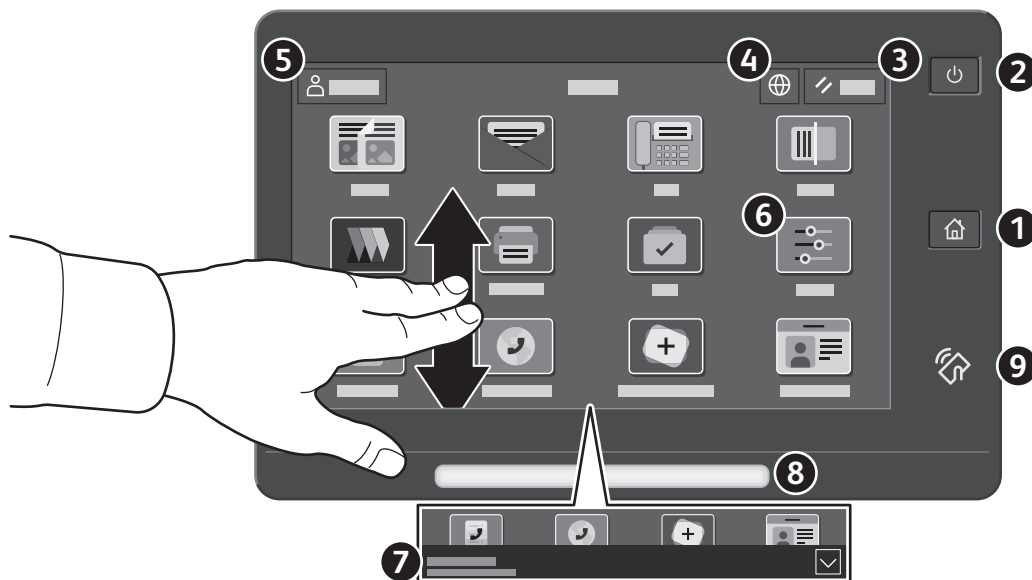


## Upravljačka ploča

Dostupne aplikacije mogu se razlikovati ovisno o postavi pislača. Pojediniosti o aplikacijama i značajkama potražite u *User Guide* (Korisničkom vodiču).



- 1 Početna** nas vraća na glavni zaslon aplikacija.
- 2 Napajanje/Wake** pokreće pislač ili pruža mogućnosti mirovanja, ponovnog pokretanja ili isključivanja pislača.
- 3 Reset** vraća postavke na zadane vrijednosti u svim aplikacijama.
- 4 Language** pruža izbor jezika na zaslonu.
- 5 Log in** pruža poseban pristup alatima i postavkama.
- 6 Device app** pruža pristup informacijama o pislaču i postavkama.
- 7 Natpis s obavijesti** prikazuje status pislača i upozorenja. Da biste vidjeli sve obavijesti, dodirnite natpis. Za zatvaranje natpisa dodirnite strelicu prema dolje.
- 8 Pokazivač statusa** pokazuje status pislača. Za detaljne informacije pogledajte *User Guide* (Korisničkom vodiču).
- 9 Područje NFC-a** omogućuje uparivanje s mobilnim uređajem radi ispisa ili skeniranja iz aplikacije.

## Aplikacija Uređaj

Aplikacija Uređaj pruža pristup statusu zaliha, informacijama o pisaču i postavkama. Neki izbornici i postavke zahtijevaju prijavu uz ime i lozinku administratora.



## Informacije o naplati i upotrebi

U izborniku Značajke uređaja, za prikaz osnovnog zbroja otisaka, dodirnite **Billing/Usage** (Napлата/ korištenje). Za detaljni prikaz broja korištenja dodirnite **Usage Counters** (Brojači korištenja). Popis pruža detaljne kategorije zbroja otisaka.

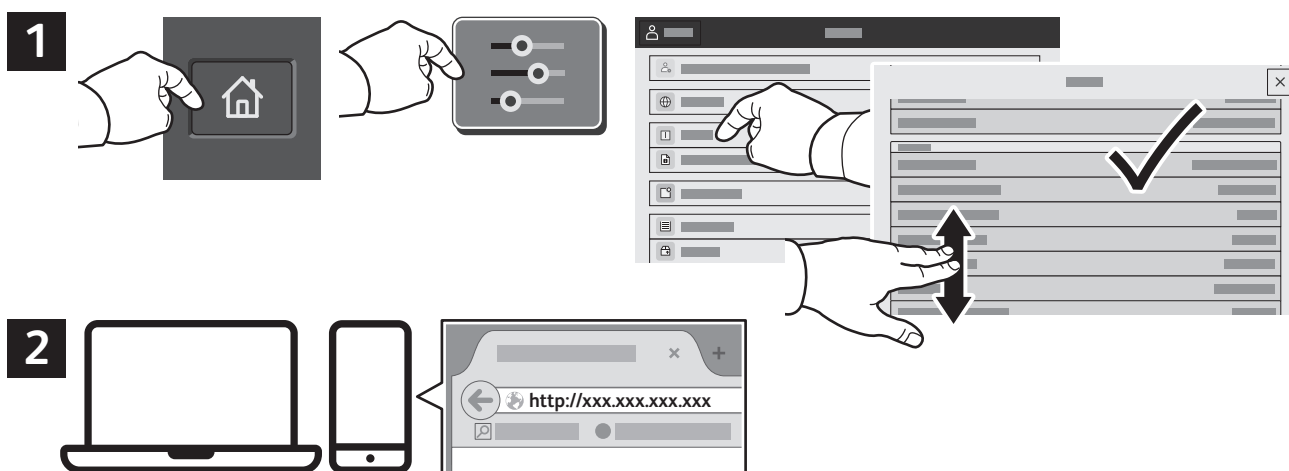


## Ugrađeni web-poslužitelj

Xerox® ugrađeni web-poslužitelj omogućuje vam pristup konfiguracijskim podacima pisača, statusu papira i potrošnog materijala, statusu zadatka i dijagnostičkim funkcijama putem mreže. Možete i upravljati faksom, e-poštom i adresarima.

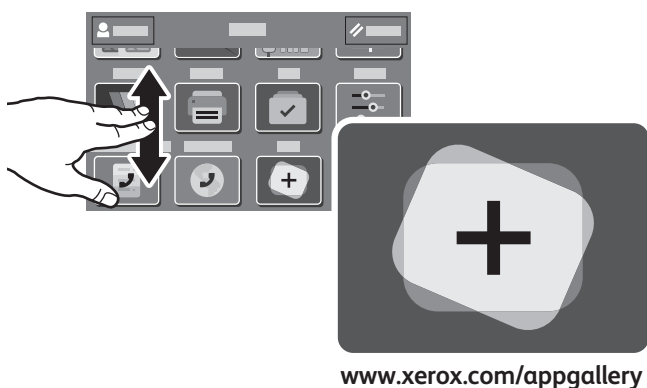
Da biste se povezali, u web-preglednik upišite IP adresu pisača. IPv4 adresa mreže dostupna je na dodirnom zaslону upravljačke ploče. Dodirnite aplikaciju **Device (Uređaj)** > **About (Više o)**, a zatim se pomaknite dolje.

Pojedinosti o upotrebi ugrađenog web-poslužitelja potražite u *User Guide (Korisničkom vodiču)* na web-mjestu Xerox.com.



## App Gallery

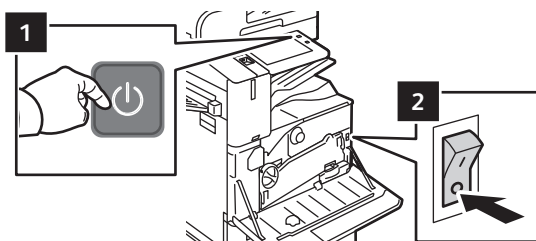
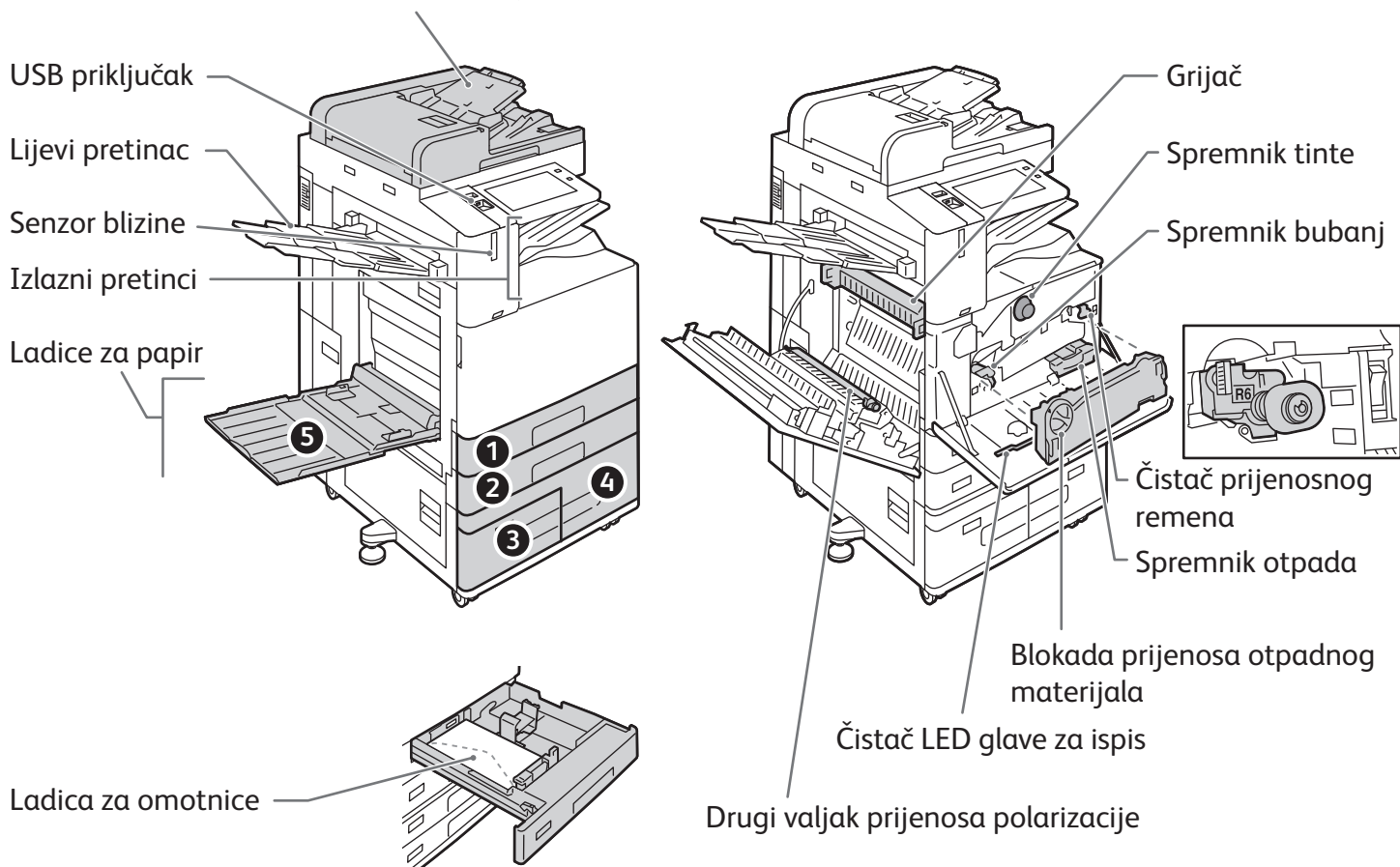
Xerox App Gallery ima rastuću zbirku aplikacija za produktivnost koje možete instalirati na svoj pisač. Pronađite aplikaciju na svojem početnom zaslону i izravno izradite prijavu ili idite na [www.xerox.com/appgallery](http://www.xerox.com/appgallery) da biste se prijavili i dodali svoj uređaj. Da biste pojednostavnili instalaciju aplikacije, za vjerodajnice za prijavu u galeriju aplikacija upotrijebite isto ime koje ste upotrijebili za prijavu pisača.



## Vodič za pisač

Opcijski dodaci mogu biti dijelom vaše postave pisača. Detaljne informacije potražite u *User Guide* (Korisničkom vodiču).

Automatski jednopotezni obostrani ulagač dokumenata (DADF)



Za ponovno pokretanje pisača na upravljačkoj ploči pritisnite **pomoćni prekidač napajanja** (1).

Za potpuno isključivanje napajanja pisača pritisnite **pomoćni prekidač napajanja** (1). Iza prednjeg poklopca pritisnite **glavni prekidač napajanja** (2).

Za odabir načina mirovanja pritisnite **pomoćni prekidač napajanja** (1). Na dodirnom zaslonu upravljačke ploče pisača dodirnite odabir.

## Rukovanje papirom

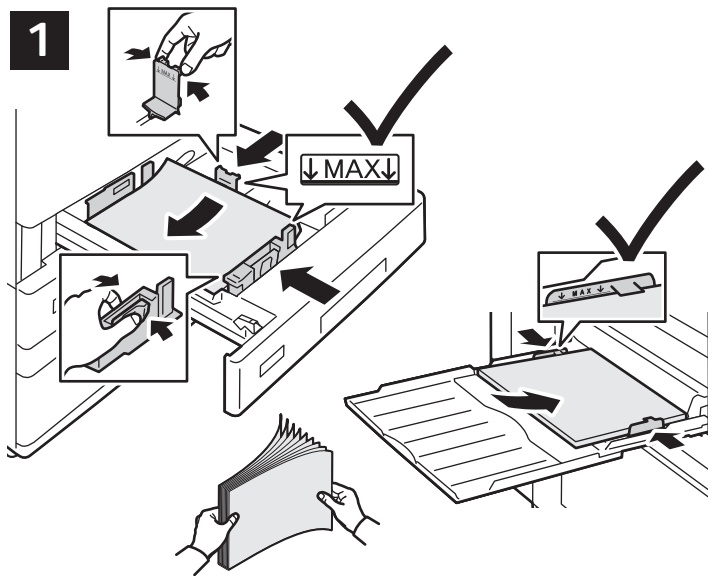
Za cjelokupni popis vrsta papira koje odgovaraju vašem pislaču pogledajte Popis preporučenih medija na:

[www.xerox.com/rmlna](http://www.xerox.com/rmlna) (SAD i Kanada)

[www.xerox.com/rmleu](http://www.xerox.com/rmleu) (Europa)

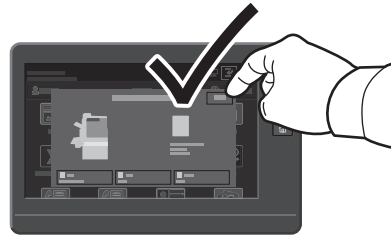
Pojedinosti o ladicama i papiru potražite u *User Guide* (Korisničkom vodiču).

## Umetanje papira



Za najbolje rezultate razgranajte rubove papira. Prilagodite vodilice veličini papira. Ne umećite papir iznad crte maksimalne ispunje.

**2**



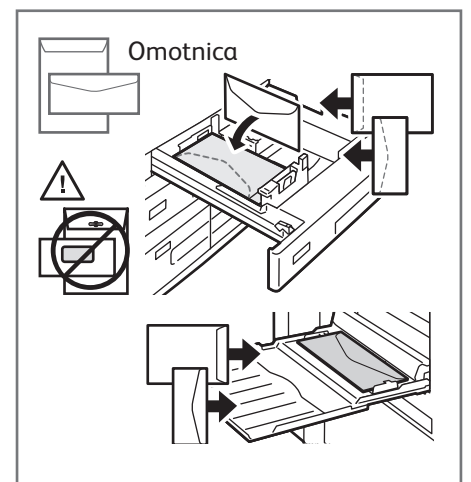
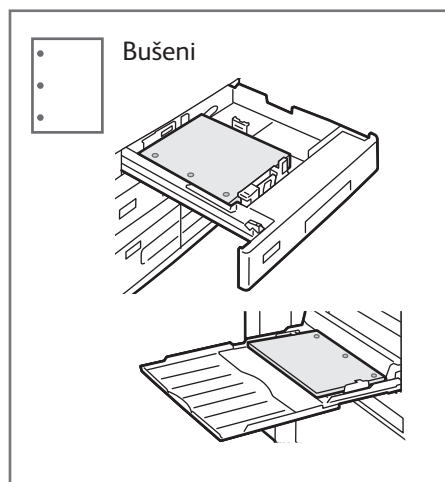
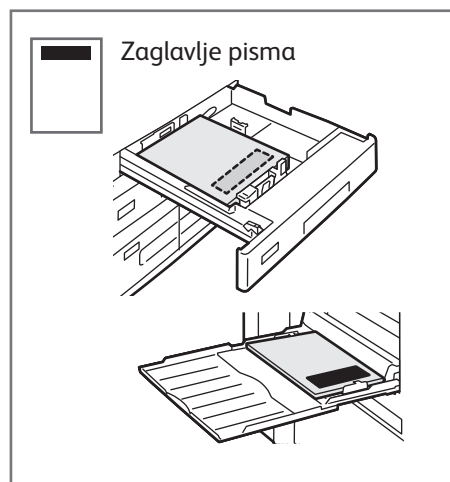
Potvrdite ili promijenite veličinu i postavke vrste ako je potrebno.

**3**



Pri ispisu odaberite mogućnosti u upravljačkom programu pisalca.

## Usmjerenje papira



# Kopiranje

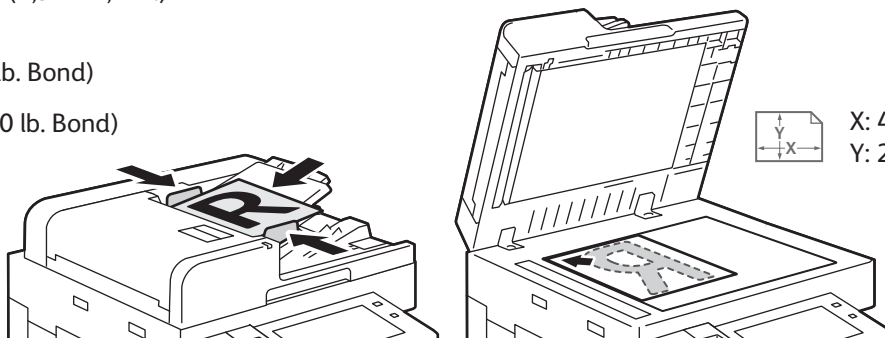
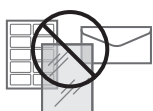
Detaljne informacije potražite u *User Guide* (Korisničkom vodiču).

1

X: 85 – 432 mm (3,3 – 17 in.)  
Y: 125 – 297 mm (4,9 – 11,7 in.)

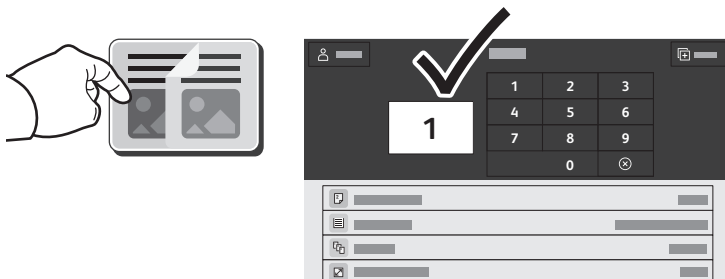
38 – 128 g/m<sup>2</sup>  
(26 lb. Text – 34 lb. Bond)

≤130 (80 g/m<sup>2</sup>, 20 lb. Bond)  
B8270: ≤250



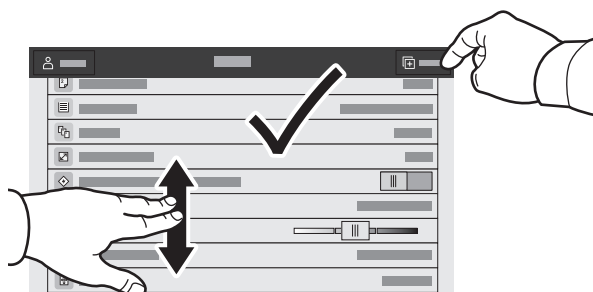
Učitajte originalne dokumente.

2

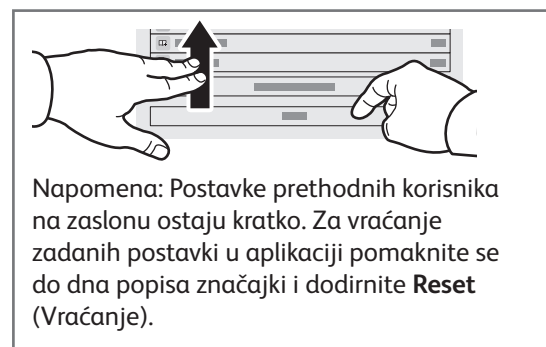


Dodirnite **Copy** (Kopiraj), a zatim odaberite željeni broj kopija.

3



Odaberite postavke s popisa, a zatim dodirnite **Start** (Pokreni).



Napomena: Postavke prethodnih korisnika na zaslonu ostaju kratko. Za vraćanje zadanih postavki u aplikaciji pomaknite se do dna popisa značajki i dodirnite **Reset** (Vraćanje).

# Skeniranje i slanje e-pošte

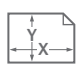
Ako je pisač spojen s mrežom, odredište za skeniranu sliku možete odabrati na upravljačkoj ploči pisača.


Ovaj vodič određuje tehniku skeniranja dokumenata bez pripreme posebnih postavki:

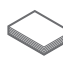
- Skeniranje dokumenata i slanje na adresu e-pošte.
- Skeniranje dokumenata u spremljene Favorite, popis Adresara ili USB izbrisivi memorijski pogon.
- Skeniranje dokumenata u Zadanu javnu mapu na tvrdom disku pisača i njihovo dohvaćanje putem web-preglednika.

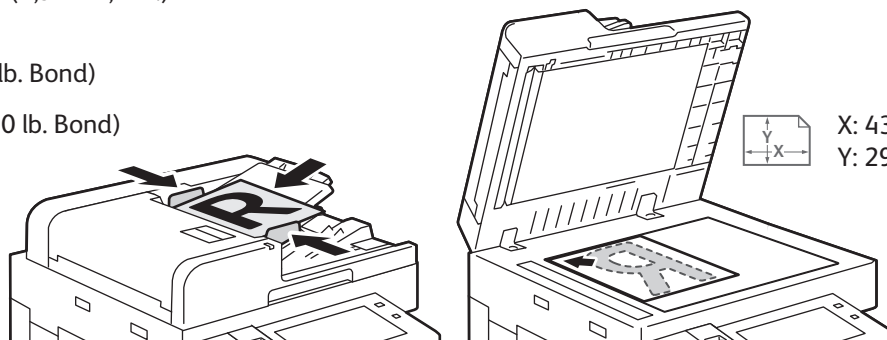
Pojedinosti i više o postavi skeniranja potražite u *User Guide* (Korisničkom vodiču). Pojedinosti o adresaru i postavi obrasca radnih procesa potražite u *System Administrator Guide* (Vodiču za administratora sustava).

1

 X: 85 – 432 mm (3,3 – 17 in.)  
Y: 125 – 297 mm (4,9 – 11,7 in.)

 38 – 128 g/m<sup>2</sup>  
(26 lb. Text – 34 lb. Bond)

 ≤130 (80 g/m<sup>2</sup>, 20 lb. Bond)  
B8270: ≤250

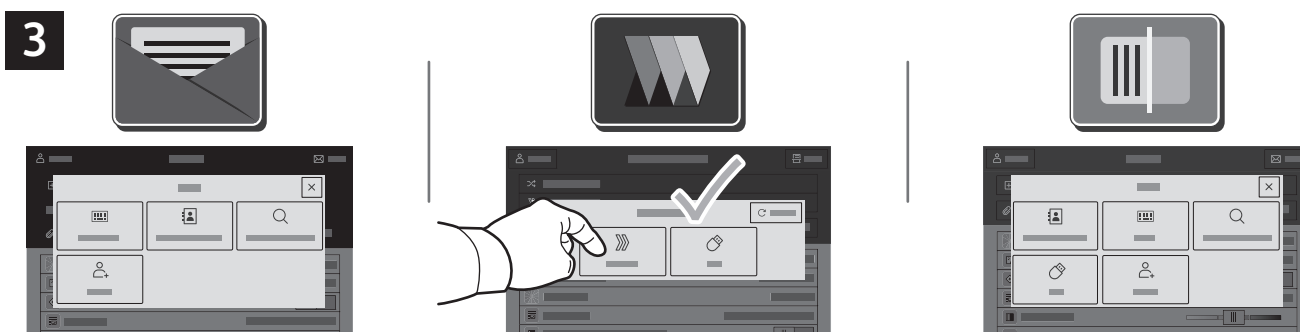


Učitajte originalne dokumente.

2



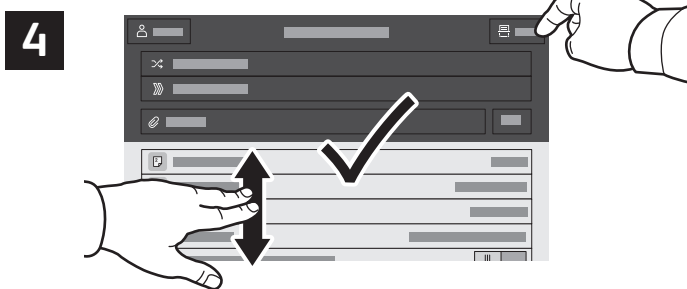
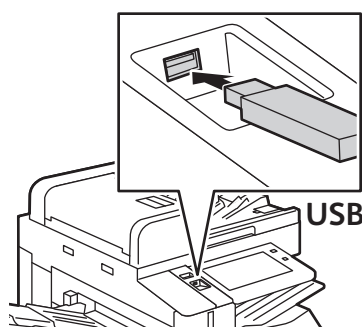
Pritisnite Početno, a zatim za slanje skena e-poštom dodirnite **Email** (E-pošta). Da biste skenirali Zadanu javnu mapu ili USB Flash memoriju, dodirnite **Workflow Scanning** (Skeniranje tijekom rada). Ako je određite skeniranja pohranjeno u adresar ili spremljeno kao favorit, dodirnite **Scan To** (Odredište skeniranja).



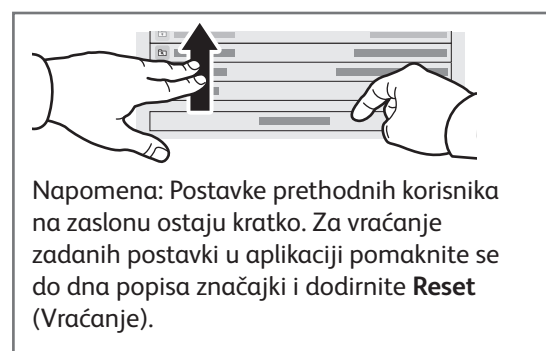
Za e-poštu dodirnite **Manual Entry** (Ručni unos), upišite adresu e-pošte putem tipkovnice dodirnog zaslona pa dodirnite **Add** (Dodaj). Za dodavanje više od jedne adrese e-pošte na popis dodirnite **Add Recipient** (Dodaj primatelja). Za upisivanje retka predmeta za e-poštu dodirnite **Subject** (Predmet). Spremljene adrese e-pošte odaberite putem Device Address Book (Adresara uređaja) ili ih odaberite iz Favorites (Favorita).

Za skeniranje tijekom rada dodirnite **Default Public Mailbox** (Zadana javna mapa) ili umetnite USB Flash memoriju.

Za opciju Scan To (Skeniraj na), dodirnite vrstu odredišta, a zatim unesite odgovarajuće podatke. Za dodavanje više od jednog odredišta na popis, dodirnite **Add Destination** (Dodaj odredište).



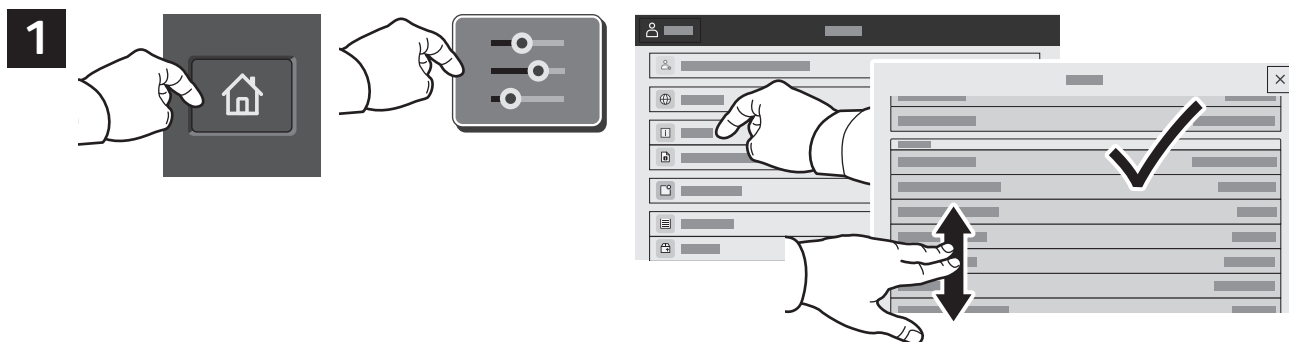
Promijenite postavke prema potrebi pa dodirnite **Scan** (Skeniraj), a za e-poštu dodirnite **Send** (Pošalji).



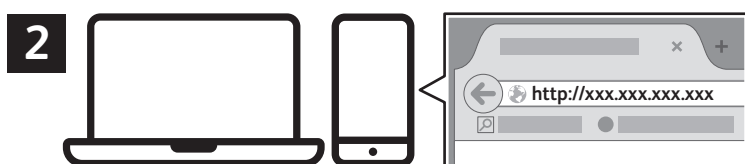


# Dohvaćanje skeniranih datoteka

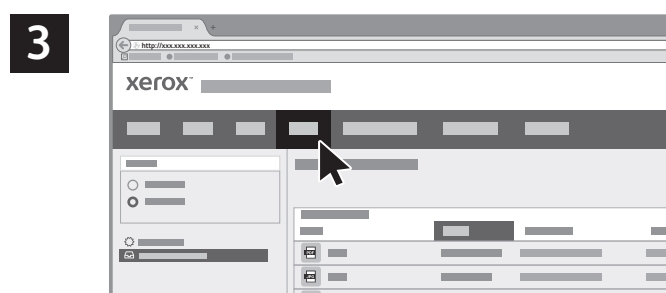
Za preuzimanje skeniranih slika iz Zadane javne mape na pisaču upotrijebite ugrađeni Web poslužitelj. U ugrađenom Web poslužitelju možete postaviti osobne mape i predloške za skeniranje tijekom rada. Za detalje pogledajte *User Guide* (Korisničkom vodiču).



Zabilježite IP adresu pisača na dodirnom zaslunu. Ako se IP adresa ne pojavi pri vrhu zaslona, pritisnite Početna, dodirnite **Device** (Uređaj) > **About** (O uređaju) pa se pomaknite za provjeru IP adrese.



U web-pregledniku upišite IP adresu pisača pa pritisnite **Enter** (Unos) ili **Return** (Povratak).

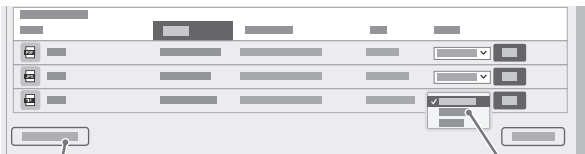


Kliknite karticu **Scan** (Skeniraj).

## 4



Odaberite **Default Public Folder** (Zadana javna mapa), a zatim na popisu pronadite svoj sken. Da biste sken preuzeli, kliknite **Go** (Idi).



Za osvježavanje popisa kliknite **Update View** (Ažuriraj prikaz).

Za spremanje datoteke na računalo odaberite **Download** (Preuzmi).  
Za ponovni ispis spremljene datoteke odaberite **Reprint** (Ponovi ispis).  
Za trajno uklanjanje pohranjenog zadatka odaberite **Delete** (Izbriši).  
Za otvaranje imenika odaberite **Open** (Otvori).

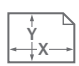
## Faksiranje


Faks možete slati na jedan od četiri načina:

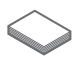
- **Faks** skenira dokument pa ga šalje izravno uređaju za faksiranje.
- **Faks na poslužitelju** skenira dokument pa ga šalje poslužitelju za faks koji dokument prenosi na faks uređaj.
- **Internetski faks** skenira dokument pa ga e-poštom šalje primatelju.
- **LAN faks** šalje trenutni zadatak ispisa kao faks.

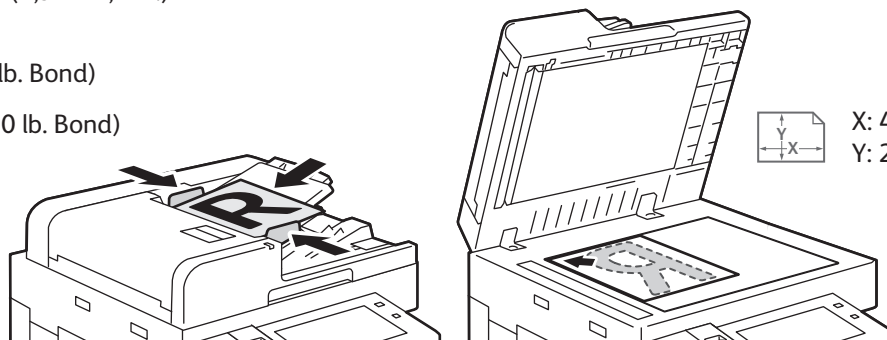
Detaljne informacije potražite u *User Guide (Korisničkom vodiču)*. Za pojedinosti o LAN faksu pogledajte softver upravljačkog programa pisača. Pojedinosti o postavljanju faksa i naprednim postavkama potražite u *System Administrator Guide (Vodiču za administratora sustava)*.

1

 X: 85 – 432 mm (3,3 – 17 in.)  
Y: 125 – 297 mm (4,9 – 11,7 in.)

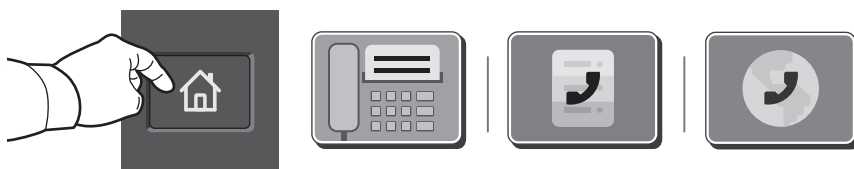
 38 – 128 g/m<sup>2</sup>  
(26 lb. Text – 34 lb. Bond)

 ≤130 (80 g/m<sup>2</sup>, 20 lb. Bond)  
B8270: ≤250



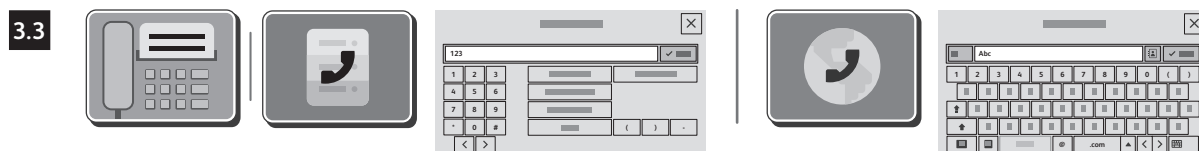
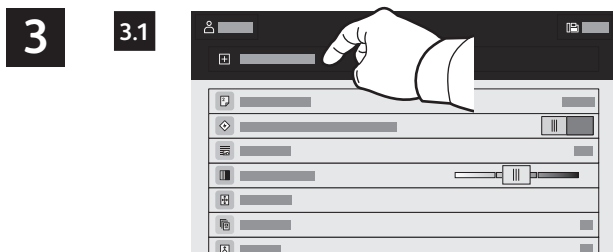
Učitajte originalni dokument.

2



Za slanje faksa na uređaj za faksiranje pritisnite **Početna**, a zatim dodirnite **Fax** (Faks) ili **Server Fax** (Faks poslužitelja).

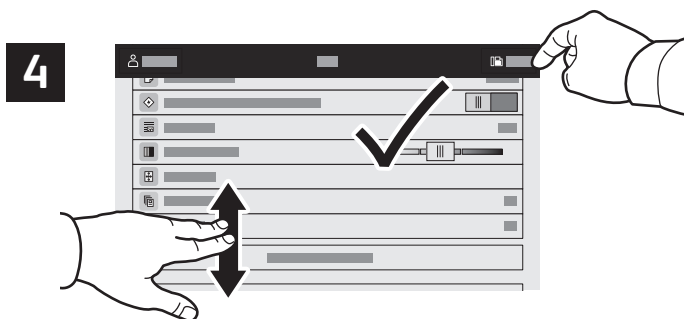
Za slanje faksa kao privitka poruci e-pošte, dodirnite **Početna**, a zatim dodirnite **Internet Fax** (Internetski faks).



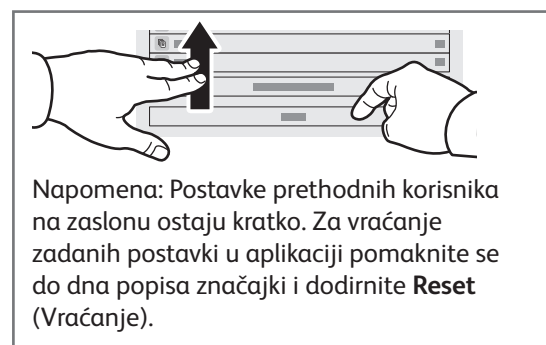
Za brojeve faksa dodirnite **Manual Entry** (Ručni unos), a zatim unesite broj faksa pomoću slovnobrojčanih tipki i posebnih znakova na dodirnom zaslonu. Dodirnite **Add** (Dodaj). Za dodavanje više brojeva faksa na popis dodirnite **Add Recipient** (Dodaj primatelja).

Za adrese e-pošte internetskog faksa dodirnite **Manual Entry** (Ručni unos), a zatim unesite adresu e-pošte putem tipkovnice na dodirnom zaslonu. Dodirnite **Add** (Dodaj). Za dodavanje više adresa e-pošte na popis dodirnite **Add Recipient** (Dodaj primatelja).

Za odabir spremljenih brojeva koristite Device Address Book (Adresar uređaja) ili Favorites (Favorita). Za odabir pohranjenih lokacija faksa koristite Mailbox (Poštanski sandučić) ili Polling (Prozivanje).

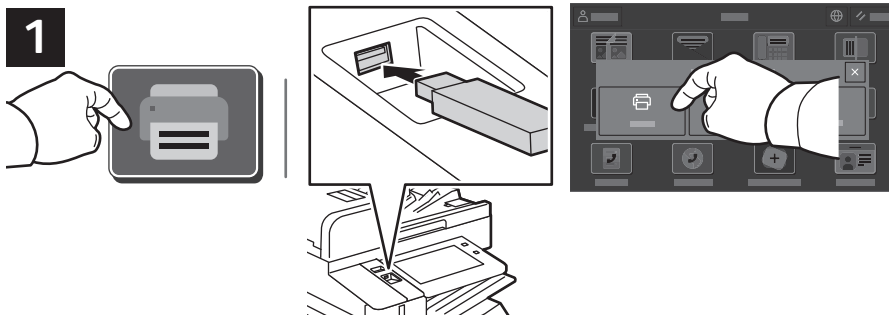


Promijenite postavke prema potrebi pa dodirnite **Send** (Pošalji).



# Ispis s USB izbrisivog memorijskog pogona

Možete ispisivati .pdf, .tiff, .ps, .xps i druge vrste datoteka izravno s USB izbrisivog memorijskog pogona. Detaljne informacije potražite u *Korisničkom priručniku*.

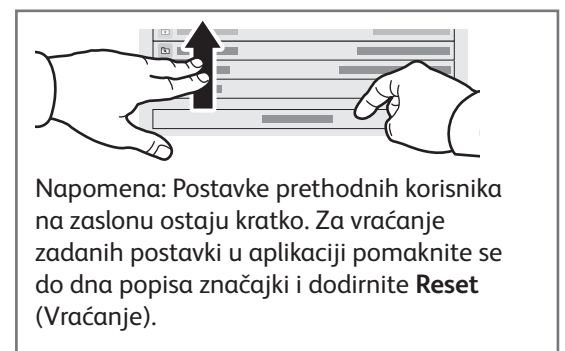


Dodirnite **Print From** (Ispis s) ili umetnite USB izbrisivi memorijski pogon, a zatim odaberite **Print From USB** (Ispis s USB-a).



Za odabir broja kopija dodirnite znak za plus (+) ili minus (-). Za veće brojeve dodirnite **Quantity** (Količina) pa unesite broj.

Dodirnite **Add Document** (Dodaj dokument) pa navigirajte do datoteka i odaberite ih.



Odaberite postavke po želji, a zatim dodirnite **Print** (Ispis).

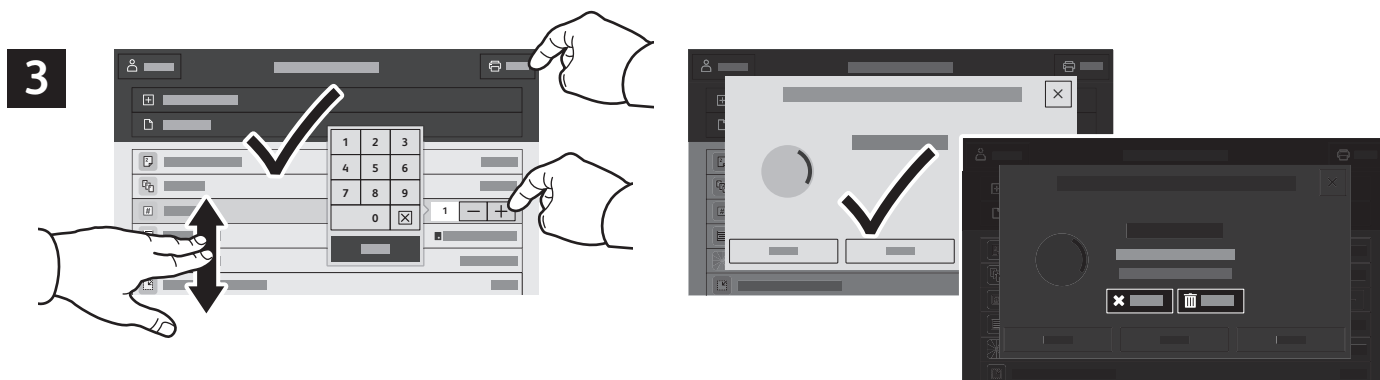
## Zadaci za ispis pohranjeni u pisaču



Zadatak za ispis možete poslati i spremiti u pisač, a zatim kasnije odabrati zadatak na upravljačkoj ploči pisača i ispisati ga. Zadaci se mogu spremiti u javnu mapu ili se zaštititi lozinkom. U upravljačkom programu Xerox® pisača odaberite **Properties** (Značajke) (Windows) ili **Xerox Features** (Xerox značajke) (Mac OS), a zatim **Job Type** (Vrsta zadatka). Odaberite **Saved Jobs** (Spremljeni zadatak) ili **Secure Print** (Sigurni ispis). Za Sigurni ispis upišite lozinku. Kliknite **OK** (U redu) i ispišite zadatak.



Dodirnite **Print From** (Ispis s) pa dodirnite **Saved Jobs** (Spremljeni zadaci). Odaberite **Default Public Folder** (Zadana javna mapa) a pa odaberite zadatak za ispis.



Odaberite postavke s popisa. Za odabir broja kopija dodirnite znak za plus (+) ili minus (-). Za veće brojeve dodirnite **Quantity** (Kvantiteta) pa unesite broj. Dodirnite **Print** (Ispis). Za brisanje zadatka na zaslону za ispis i zaslону za potvrdu dodirnite **Delete** (Izbriši).