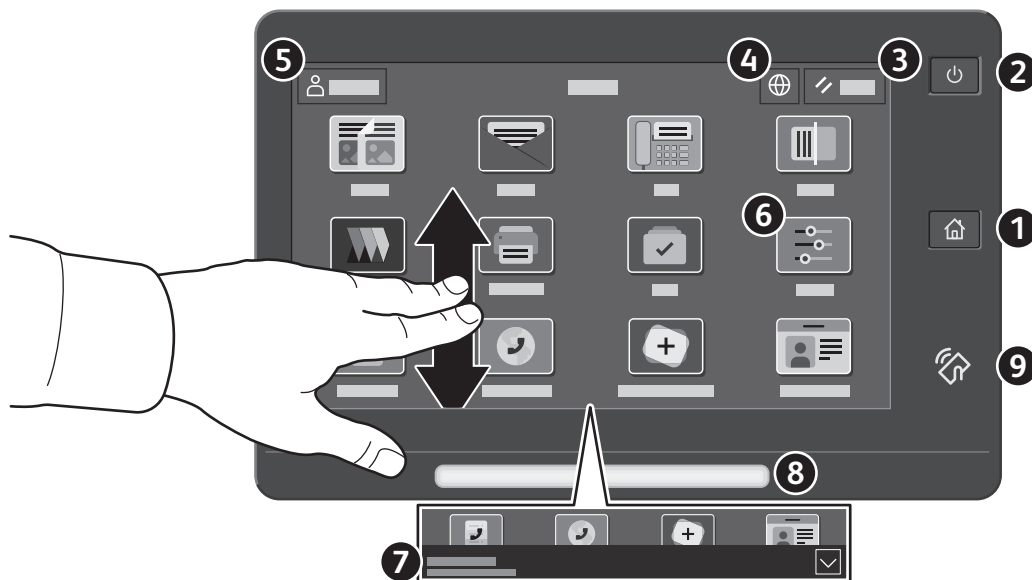


Bedieningspaneel

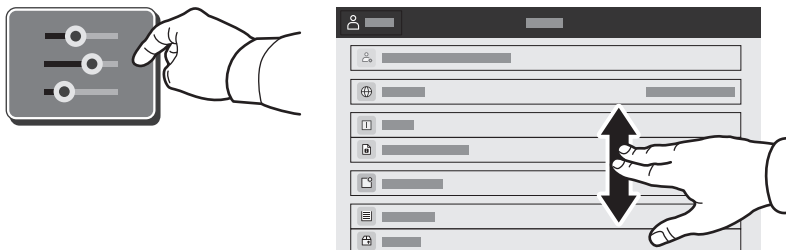
Beschikbare apps kunnen variëren afhankelijk van uw printerinstellingen. Voor meer informatie over apps en functies raadpleegt u de *Handleiding voor de gebruiker*.



- 1 Met **Home** keert u terug naar het hoofdscherm van de app.
- 2 Met **Aan/uit/activeren** start u de printer of beschikt u over opties om de printer in de slaapstand te zetten, opnieuw te starten of uit te schakelen:
- 3 Met **Reset** zet u de instellingen in alle apps terug op de standaardwaarden.
- 4 Met **Taal** kunt u kiezen uit verschillende scherm talen.
- 5 **Aan-/afmelden** geeft speciale toegang tot hulpprogramma's en instellingen.
- 6 De **apparaat-app** biedt toegang tot printerinformatie en -instellingen.
- 7 **Meldingen-banner** toont printerstatus en waarschuwingen. Selecteer de banner om alle meldingen te bekijken. Selecteer de pijl omlaag om de banner te sluiten.
- 8 **Statuslampje** geeft printerstatus aan. Raadpleeg de *Handleiding voor de gebruiker* voor meer informatie.
- 9 In het **NFC-gebied** kunt u een koppeling met een mobiel apparaat tot stand brengen om vanuit een app af te drukken of te scannen.

Apparaat-app

De apparaat-app biedt toegang tot de status van verbruiksartikelen, printerinformatie en instellingen. Voor een aantal menu's en instellingen moet u zich aanmelden met de naam en toegangscode van de beheerder.



Facturerings- en gebruiksinformatie

Selecteer **Facturering/Gebruik** in het menu Apparaatstatus om algemene afdruktellers te bekijken. Selecteer **Gebruikstellers** om uitgebreide gebruikstellers te bekijken. De lijst bevat uitgebreide informatie over verschillende categorieën gebruikstellers.

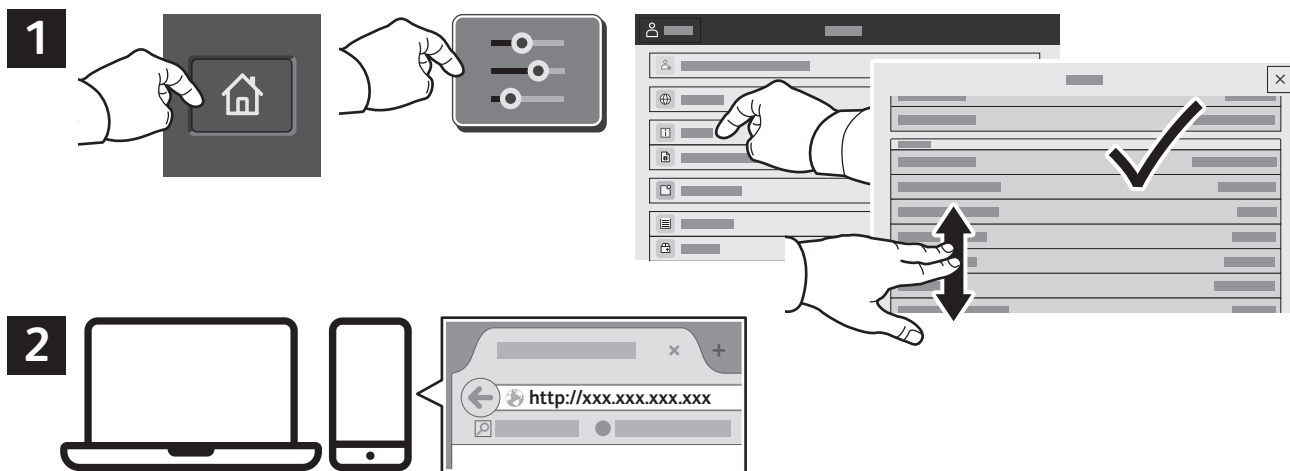


Interne webserver

Met de Xerox® Embedded Web Server krijgt u via een netwerk toegang tot de configuratiegegevens van de printer, de status van papier en verbruiksartikelen, de opdrachtstatus en diagnostische functies. U kunt tevens fax, e-mail en adresboeken beheren.

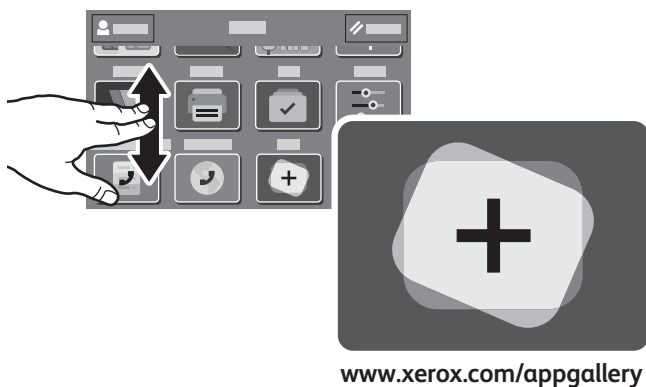
Als u in een webbrowser verbinding wilt maken, typt u het IP-adres van de printer. Het IPv4-adres van het netwerk is beschikbaar op het aanraakscherm van het bedieningspaneel. Raak **Apparaat** app > **Info** aan en blader dan omlaag.

Voor meer informatie over het gebruik van de Interne webserver raadpleegt u de *Handleiding voor de gebruiker* op Xerox.com.



App Gallery

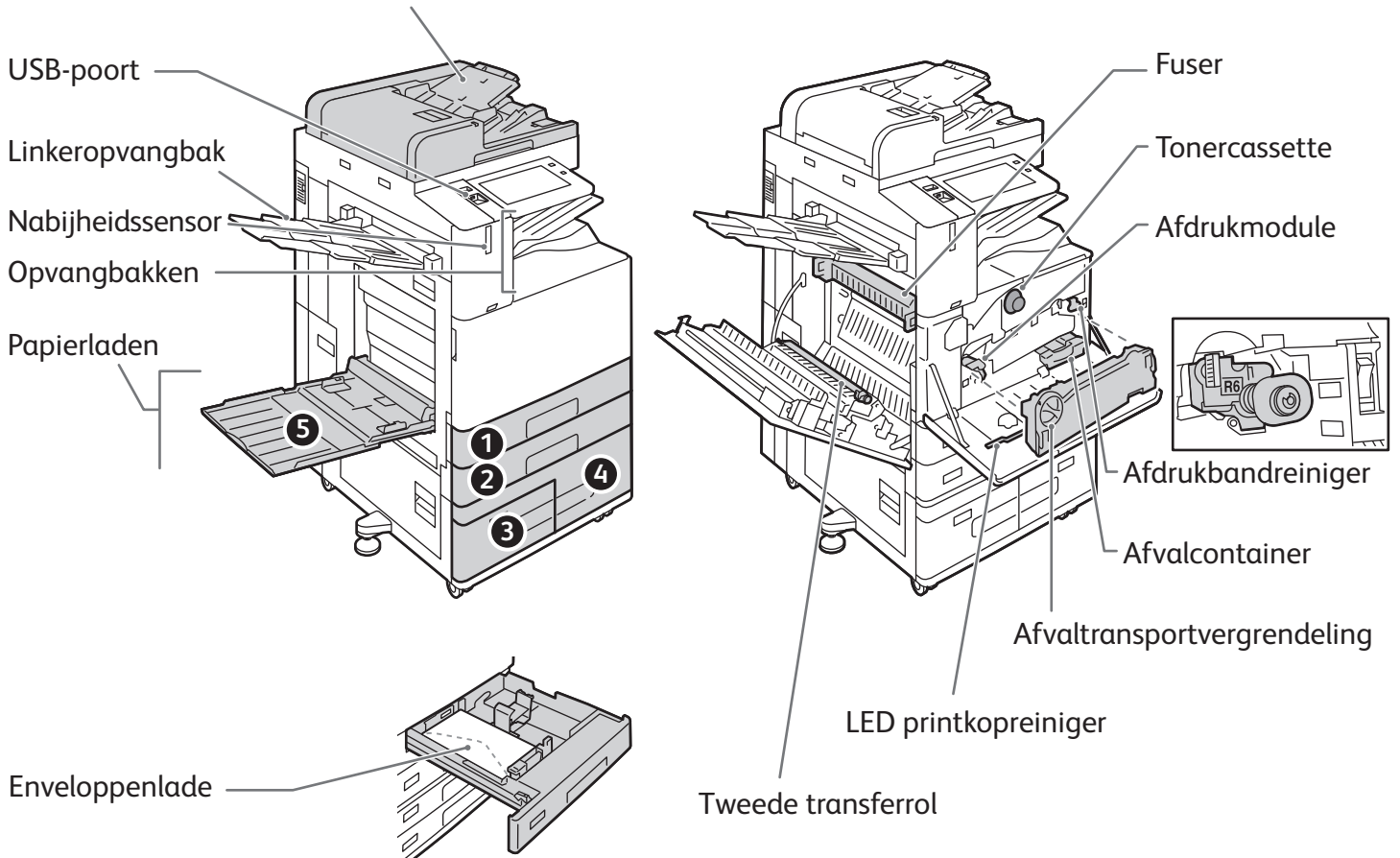
The Xerox App Gallery has a growing collection of productivity apps that you can install on your printer. Find the app on your home screen and create your login directly, or go to www.xerox.com/appgallery to log in and add your device. To simplify app installation, use the same name for your app gallery login credentials that you used for the printer login.



Printerrondleiding

Uw printerconfiguratie bevat mogelijk optionele accessoires. Raadpleeg de *Handleiding voor de gebruiker* voor meer informatie.

Automatische doorvoer dubbelzijdige originelen in één gang (DAOD)



1 Druk op de **secundaire AAN/UIT-schakelaar** (1) op het bedieningspaneel om de printer opnieuw te starten.

Om de printer volledig uit te schakelen, drukt u op de **secundaire AAN/UIT-schakelaar** (1). Druk op de **hoofdschakelaar** (2) achter de voorklep.

Druk op de **secundaire AAN/UIT-schakelaar** (1) om de slaapstand te selecteren. Selecteer een optie op het bedieningspaneel van de printer.

Papierverwerking

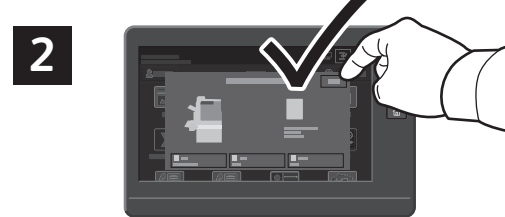
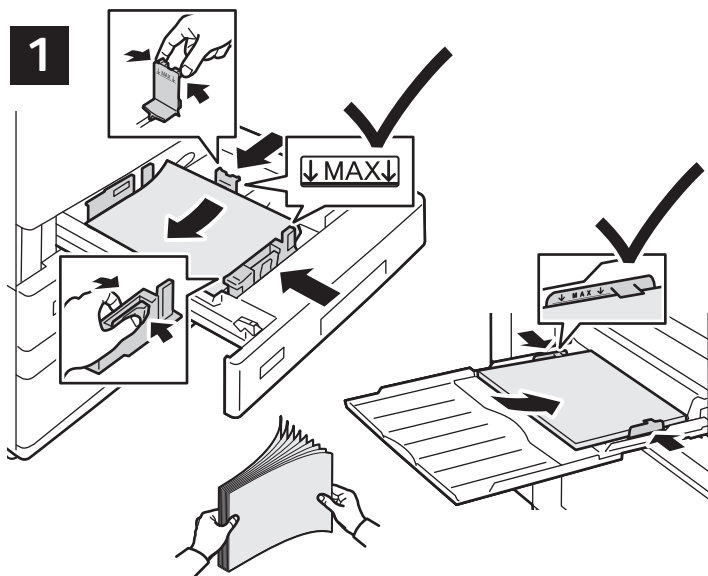
Voor een volledige lijst van papiersoorten die op uw printer gebruikt kunnen worden, raadpleegt u de Recommended Media List (Lijst met aanbevolen media) op:

www.xerox.com/rmlna (VS en Canada)

www.xerox.com/rmleu (Europa)

Voor meer informatie over laden en papier raadpleegt u de *Handleiding voor de gebruiker*.

Papier plaatsen



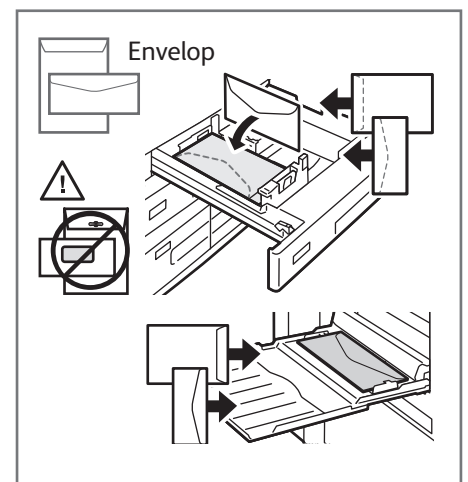
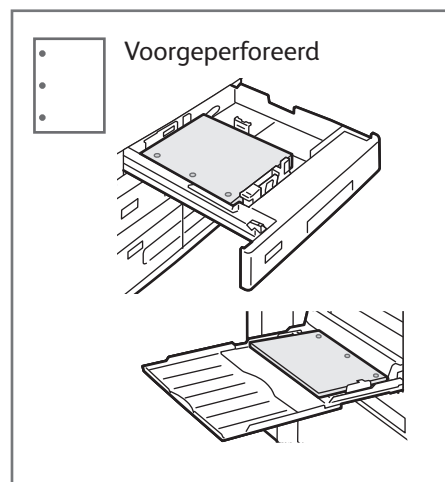
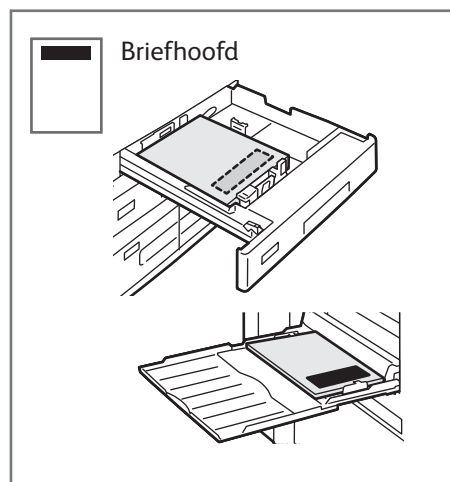
Bevestig of wijzig eventueel de instellingen voor formaat en soort.



Tijdens het afdrucken selecteert u opties in de printerdriver.

Waaier de randen van het papier uit voor de beste resultaten. Pas de geleiders op het papierformaat aan. Het papier mag niet boven de maximale vullijn uitkomen.

Papierrichting



Kopiëren

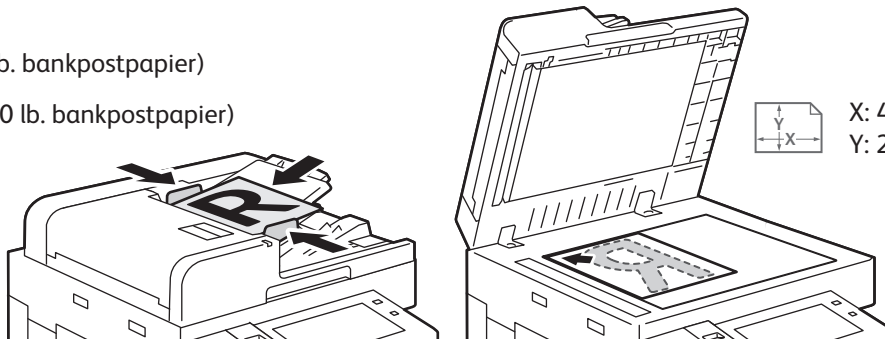
Raadpleeg de *Handleiding voor de gebruiker* voor meer informatie.

1

X: 85–432 mm (3,3–17 inch)
Y: 125–297 mm (4,9–11,7 inch)

38–128 g/m²
(26 lb. tekst–34 lb. bankpostpapier)

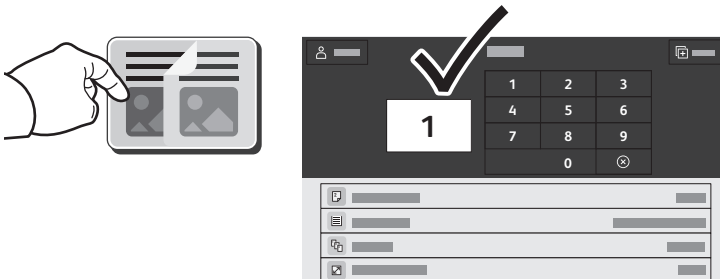
≤130 (80 g/m², 20 lb. bankpostpapier)
B8270: ≤250



X: 432 mm (17 inch)
Y: 297 mm (11,7 inch)

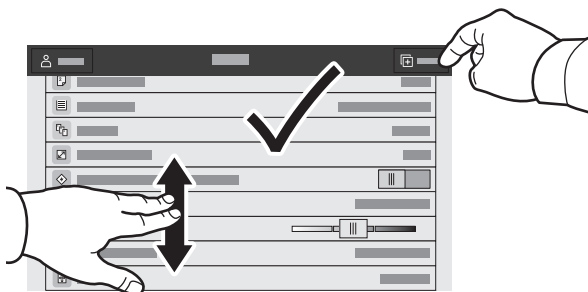
Plaats de originele documenten.

2



Selecteer **Kopiëren** en selecteer het aantal gewenste kopieën.

3



Selecteer toepassingsinstellingen in de lijst en selecteer vervolgens **Start**.



Scannen en e-mailen

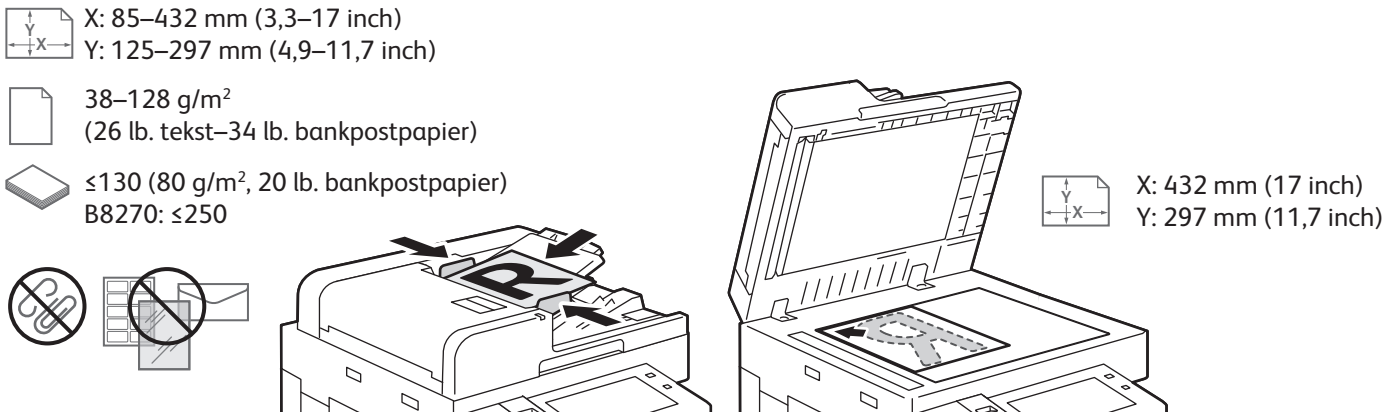
Als de printer is aangesloten op een netwerk, kunt u op het bedieningspaneel van de printer een bestemming voor het gescande beeld selecteren.

In deze handleiding staat beschreven op welke manieren u documenten kunt scannen zonder speciale instellingen:

- Documenten naar een e-mailadres scannen.
- Documenten naar een opgeslagen favoriet, adresboekvermelding of USB-stick scannen.
- Documenten naar de standaard openbare map op de harde schijf van de printer scannen en ze ophalen via uw webbrowser.

Voor meer informatie en scaninstellingen raadpleegt u de *Handleiding voor de gebruiker*. Voor meer informatie over het instellen van adresboeken en werkstroomsjablonen raadpleegt u de *System Administrator Guide* (Handleiding voor de systeembeheerder).

1

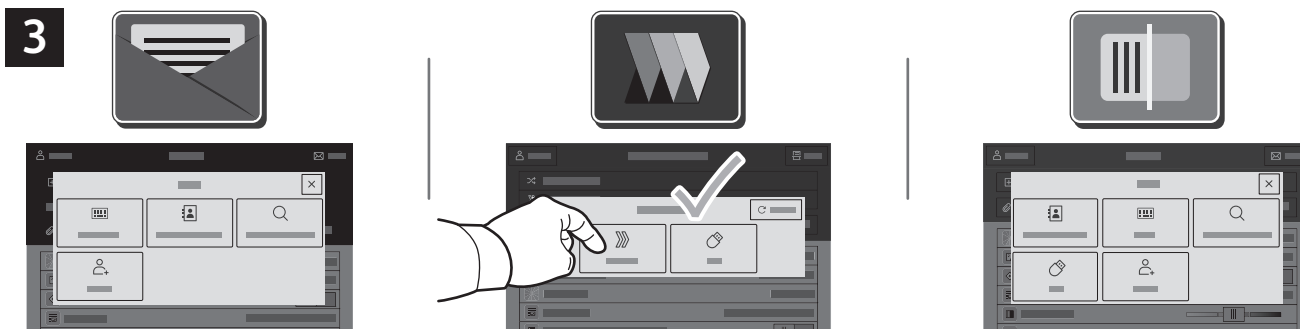


Plaats de originele documenten.

2

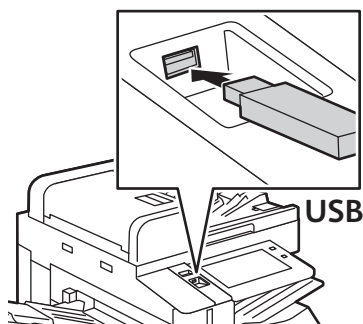


Druk op **Home** en selecteer vervolgens **Email** om de scan te e-mailen. Selecteer **Werkstroomscannen** om te scannen naar Standaard openbare map of USB-stick. Als uw scanbestemming is opgeslagen in het adresboek of als favoriet is opgeslagen, selecteert u **Scannen naar**.



Selecteer **Handmatige invoer** voor e-mail en voer vervolgens het e-mailadres in via het toetsenbord op het aanraakscherm. Selecteer vervolgens **Toevoegen**. Selecteer **Ontvangers toevoegen** om meer dan een e-mailadres aan de lijst toe te voegen. Selecteer **Onderwerp** om een onderwerpregel voor de e-mail in te voeren.. Selecteer opgeslagen e-mailadressen in het Apparaatadresboek of in Favorieten.

Voor werkstroomscannen selecteert u **Standaard openbare map** of plaats u een USB-stick.



Voor Scannen naar selecteert u een bestemmingstype en voert u vervolgens de juiste informatie in. Als u meer dan een bestemming aan de lijst wilt toevoegen, selecteert u **Bestemming toevoegen**.



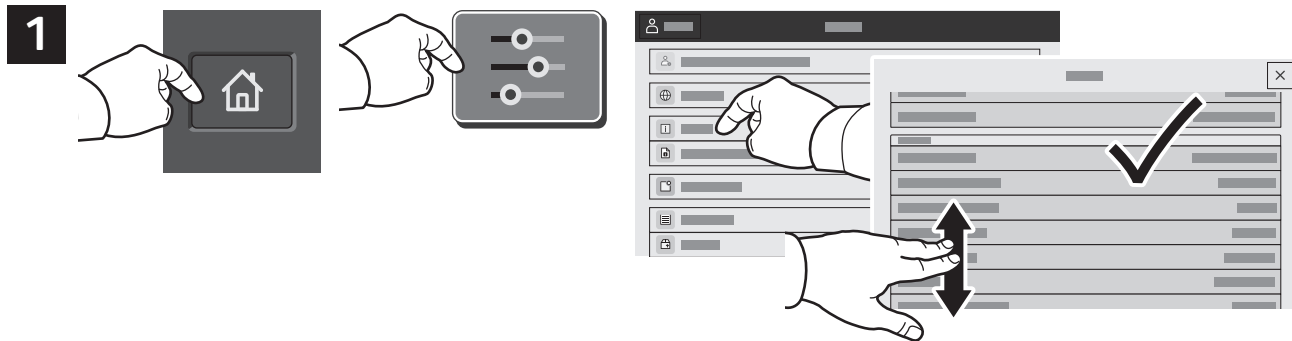
Wijzig de instellingen naar wens en selecteer vervolgens **Scannen**. Voor e-mail selecteert u **Verzenden**.



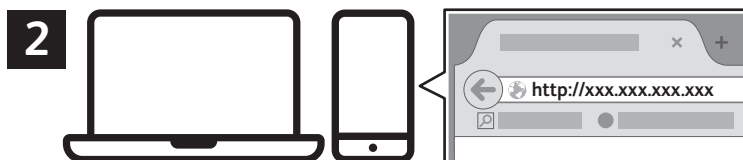
Opmerking: Instellingen van vorige gebruikers blijven korte tijd op het scherm staan. Als u de standaardinstellingen in een app wilt herstellen, bladert u omlaag in de lijst met toepassingen en selecteert u **Reset**.

Scanbestanden ophalen

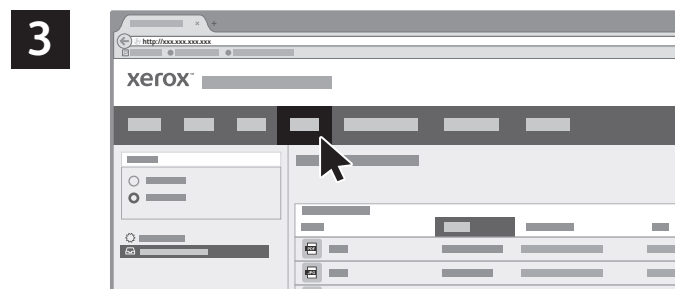
Als u de gescande beelden wilt downloaden uit de standaard openbare map op de printer, gebruikt u de Embedded Web Server. U kunt persoonlijke mappen en sjablonen voor werkstroomscannen instellen in de Embedded Web Server. Raadpleeg de *Handleiding voor de gebruiker* voor meer informatie.



Bekijk het IP-adres van de printer op het aanraakscherm. Als het IP-adres niet boven in het aanraakscherm wordt weergegeven, drukt u op Home, selecteert u **Apparaat** > **Info** en bladert u om het IP-adres te controleren.



Typ het IP-adres van de printer in een webbrowser en druk vervolgens op **Enter** of **Return**.

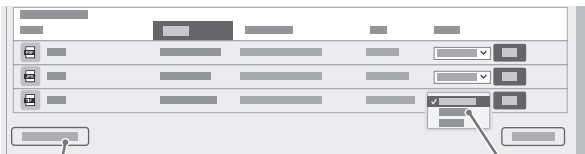


Klik op het tabblad **Scannen**.

4



Selecteer de **Standaard openbare map** en zoek uw scan in de lijst. Klik op **Start** om de scan te downloaden.



Als u de lijst wilt vernieuwen, klikt u op **Weergave bijwerken**.

Als u het bestand op uw computer wilt opslaan, selecteert u **Downloaden**.

Als u het opgeslagen bestand nogmaals wilt afdrukken, selecteert u **Opnieuw afdrukken**.

Als u de opgeslagen opdracht permanent wilt verwijderen, selecteert u **Verwijderen**.

Als u een directory wilt openen, selecteert u **Openen**.

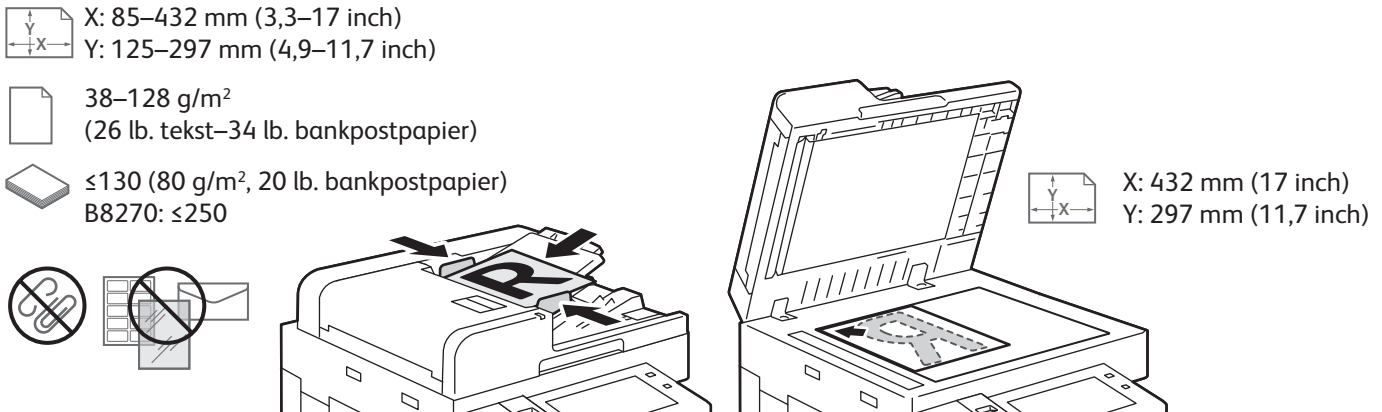
Faxen

U kunt een fax op vier verschillende manieren verzenden:

- Met **Fax** wordt het document gescand en rechtstreeks naar een faxapparaat verzonden.
- Met **Serverfax** wordt het document gescand en naar een faxserver verzonden, die de fax vervolgens naar een faxapparaat verzendt.
- Met **Internetfax** wordt het document gescand en als bijlage bij een e-mail naar een ontvanger verzonden.
- Met **LAN-fax** wordt de huidige afdrukopdracht als fax verzonden.

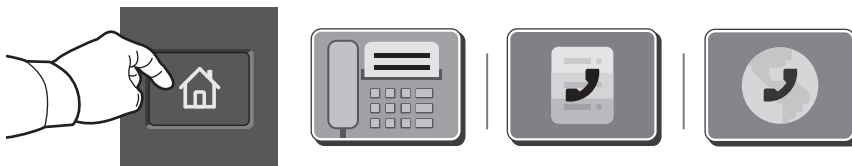
Raadpleeg de *Handleiding voor de gebruiker* voor meer informatie. Raadpleeg de software van de printerdriver voor meer informatie over LAN-fax. Raadpleeg de *System Administrator Guide* (Handleiding voor de systeembeheerder) voor meer informatie over faxinstellingen en geavanceerde instellingen.

1



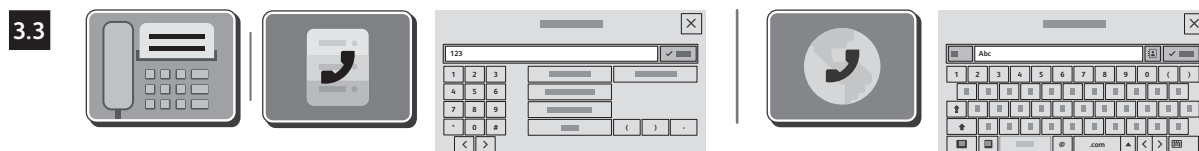
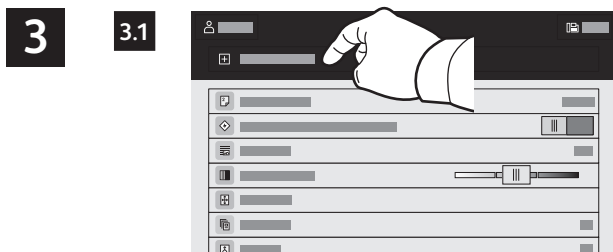
Plaats het originele document.

2



Om de fax naar een faxapparaat te verzenden, drukt u op **Home** en selecteert u vervolgens **Fax** of **Serverfax**.

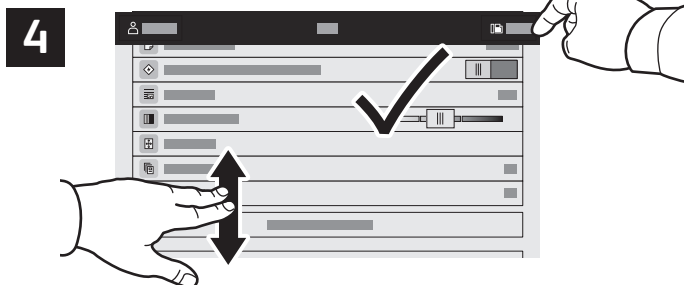
Om de fax als bijlage bij een e-mail te verzenden, drukt u op **Home** en selecteert u vervolgens **Internetfax**.



Voor faxnummers selecteert u **Handmatige invoer**. Voer vervolgens het faxnummer in via de aantaltoetsen en de speciale tekens op het aanraakscherm. Selecteer **Toevoegen**. Selecteer **Ontvanger toevoegen** om meer faxnummers aan de lijst toe te voegen.

Voor internetfax-e-mailadressen selecteert u **Handmatige invoer**. Voer vervolgens het e-mailadres in via het toetsenbord op het aanraakscherm. Selecteer **Toevoegen**. Selecteer **Ontvanger toevoegen** om meer faxnummers aan de lijst toe te voegen.

Selecteer opgeslagen nummers in het Apparaatadresboek of in Favorieten. Selecteer opgeslagen faxlocaties in de Mailbox of Pollen.

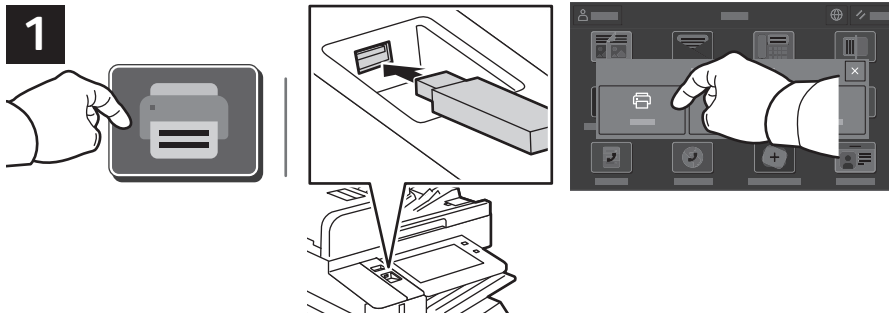


Wijzig de instellingen naar wens en selecteer vervolgens **Verzenden**.

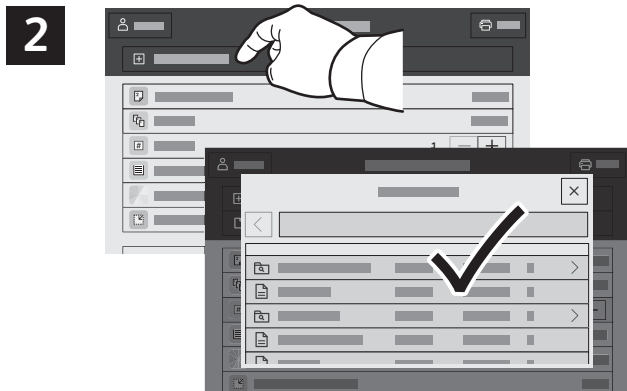


Afdrukken vanaf een USB-stick

U kunt PDF-, TIFF-, PS-, XPS- en andere bestandstypen rechtstreeks vanaf een USB-stick afdrukken. Voor meer informatie raadpleegt u de *Handleiding voor de gebruiker*.



Selecteer **Afdrukken vanaf** of steek de USB-stick in de printer en kies **Afdrukken vanaf USB**.



Selecteer **Document toevoegen**. Navigeer vervolgens naar uw bestanden en selecteer ze.



Om het aantal kopieën te selecteren, selecteert u het plusteken (+) of het minteken (-). Voor hogere aantallen selecteert u **Aantal** en voert u een getal in.



Selecteer de gewenste instellingen en selecteer vervolgens **Afdrukken**.



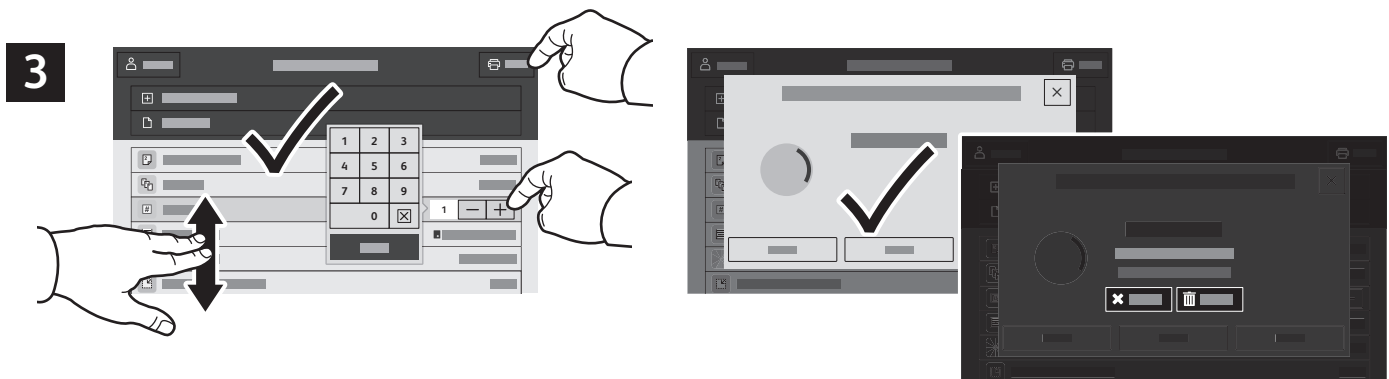
Op de printer opgeslagen opdrachten afdrukken



U kunt een afdrukopdracht verzenden om op de printer op te slaan. Daarna kunt u de opdracht vanaf het bedieningspaneel van de printer selecteren om later af te drukken. U kunt opdrachten opslaan in de openbare map of ze met een toegangscode beveiligen. In de Xerox®-printerdriver selecteert u **Eigenschappen** (Windows) of **Xerox-toepassingen** (Mac OS) en vervolgens **Opdrachttype**. Selecteer **Opgeslagen opdracht** of **Beveiligd afdrukken**. Bij Beveiligd afdrukken typt u een toegangscode. Klik op **OK** en druk de opdracht af.



Selecteer **Afdrukken via** en selecteer vervolgens **Opgeslagen opdrachten**. Selecteer de **standaard openbare map** en selecteer vervolgens uw afdrukopdracht.



Selecteer instellingen in de lijst. Om het aantal kopieën te selecteren, selecteert u het plusteken (+) of het minteken (-). Voor hogere aantallen selecteert u **Aantal** en voert u een getal in. Selecteer **Afdrukken**. Om de opdracht te verwijderen, selecteert u **Verwijderen** op het afdrukscherm en het bevestigingsscherm.