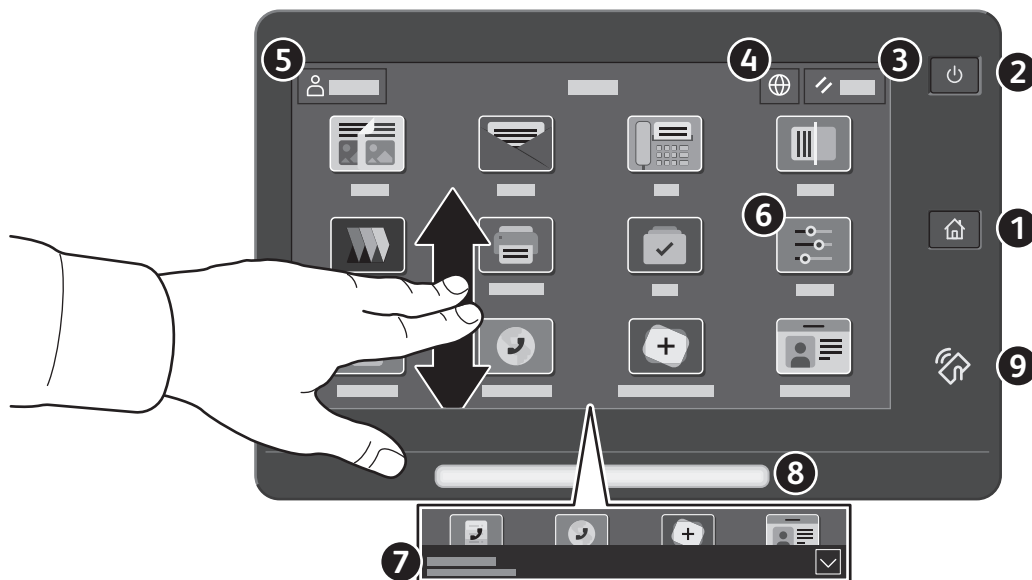


## Kontrollpanel

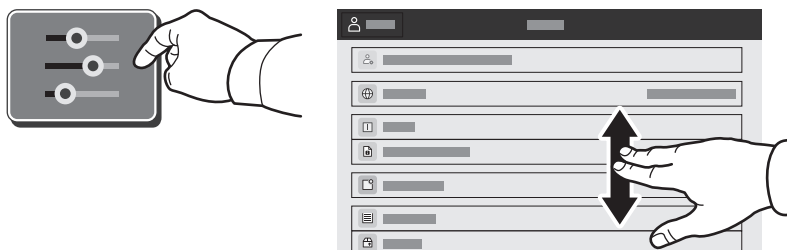
Tilgjengelige apper kan variere avhengig av skriveroppsettet. Se *brugerhåndboken* for mer informasjon om apper og funksjoner.



- 1 **Hjem** går tilbake til hovedvinduet til appen.
- 2 **Strøm/Aktiver** starter skriveren eller gir deg alternativer for å aktivere dvalemodus, starte skriveren på nytt eller slå av skriveren.
- 3 **Tilbakestill** gjenoppretter innstillingene til standardverdiene i alle apper.
- 4 **Språk** gir deg muligheten til å velge skjermespråket.
- 5 **Logg inn** gir deg spesialtilgang til verktøy og innstillinger.
- 6 **Enhetsapp** gir deg tilgang til skriverinformasjon og innstillinger.
- 7 **Varslingsbanner** viser skriverstatus og advarsler. For å se alle varsler, trykk på banneret. For å lukke banneret, trykk på pil ned.
- 8 **Status-LED** indikerer skriverstatus. For detaljert informasjon, se *brukerveiledningen*.
- 9 I **NFC-området** kan maskinen pares med en mobilenhet for utskrift eller skanning fra en app.

## Enhetsapp

Enhetsappen gir deg tilgang til status for forbruksartikler, skriverinformasjon og innstillinger. Enkelte menyer og innstillinger krever at du logger deg inn ved å bruke administratornavnet og -passordet.



## Informasjon om fakturering og bruk

Du kan se antallet basistrykk ved å trykke på **Kontering/bruk** på Enhet-menyen. Trykk på **Brukertelleverk** hvis du vil vise detaljerte brukertelleverk. Listen inneholder kategorier med detaljert informasjon om antall trykk.

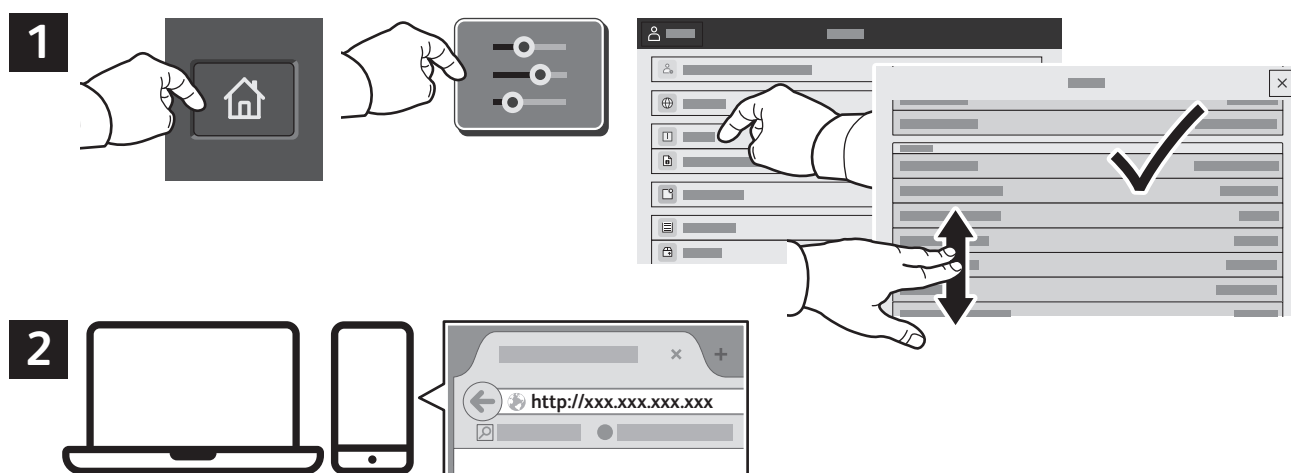


## Innebygd webserver

Med den innebygde Xerox®-webserveren får du tilgang til informasjon om skriverkonfigurasjon, status for papir og forbruksartikler, jobbstatus og diagnosefunksjoner over nettverket. Du kan også administrere faks, e-post og adressebøker.

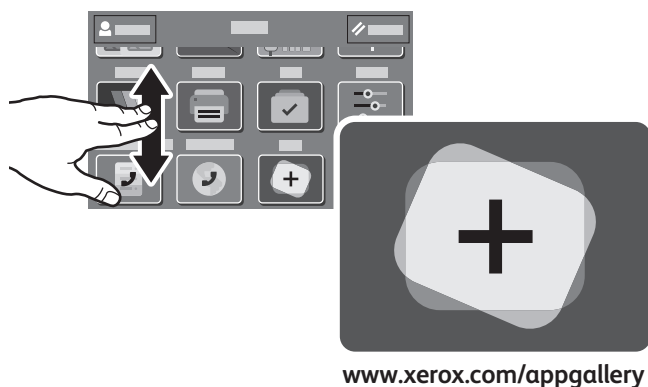
Koble til ved å skrive inn skriverens IP-adresse i nettleseren. IPv4-adressen til nettverket finner du på berøringsskjermen på kontrollpanelet. Trykk på **enhetsappen** > **Om**, og bla nedover.

Se *brugerhåndboken* på Xerox.com hvis du vil ha mer informasjon om den innebygde webserveren.



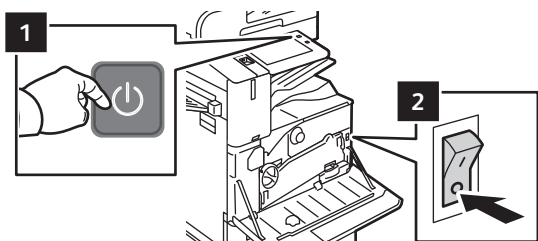
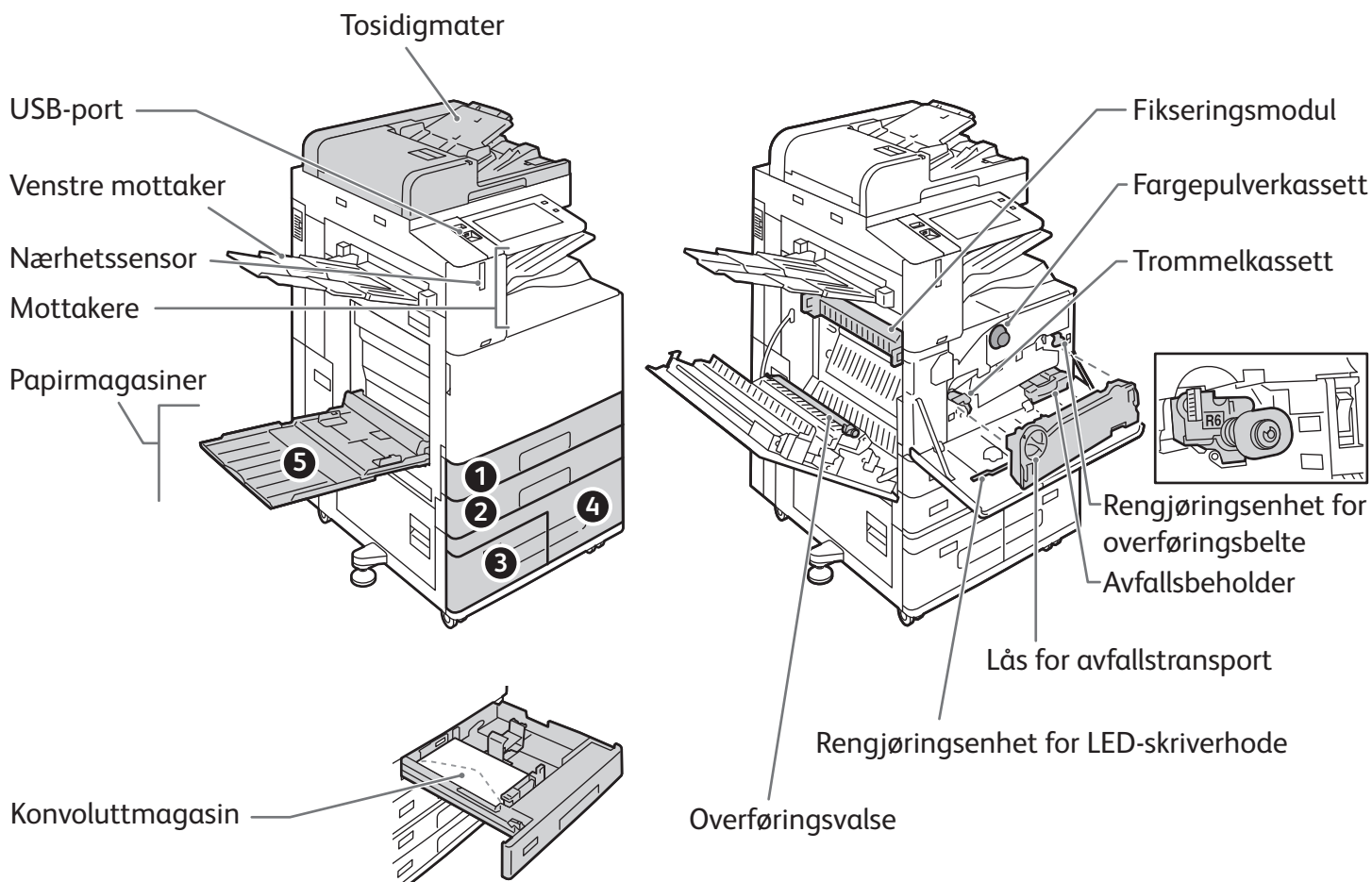
## Appgalleri

Xerox appgalleriet har en stadig voksende samling produktivitetsapper som du kan installere på skriveren. Finn appen i startvinduet for tjenester og opprett en pålogging direkte, eller gå til [www.xerox.com/appgallery](http://www.xerox.com/appgallery) for å logg på og legge til enheten. Du kan forenkle appinstallasjonen ved å bruke samme navn for pålogging til appgalleriet som du brukte for å logge på skriveren.



## Oversikt over skriveren

Skriveren kan utstyres med valgfritt tilleggsutstyr. Se *brugerhåndboken* for nærmere informasjon.



Trykk på **den sekundære strømbryteren (1)** på kontrollpanelet for å starte skriveren på nytt.

Hvis du vil slå skriveren helt av, trykker du på **den sekundære strømbryteren (1)**. Trykk på **hovedstrømbryteren (2)** bak dekslet foran.

Hvis du vil velge dvalemodus, trykker du på **den sekundære strømbryteren (1)**. Velg et alternativ på berøringskjermen på kontrollpanelet.

## Papirmating

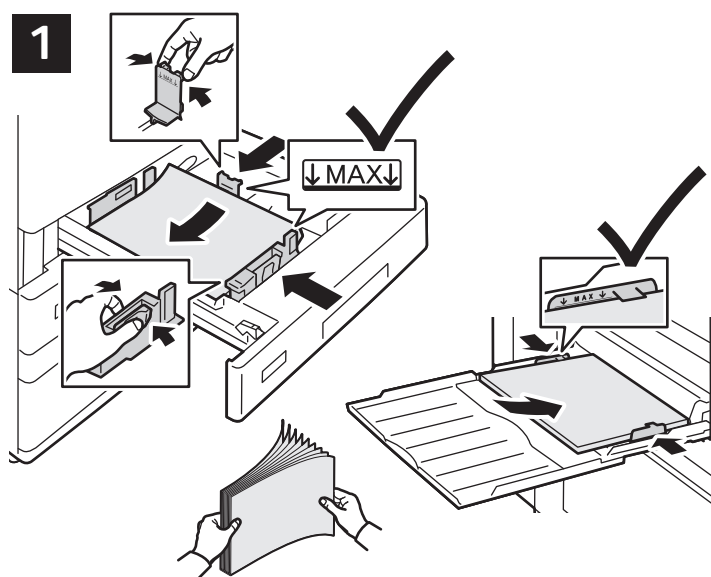
Hvis du vil ha en fullstendig liste over papir du kan bruke i skriveren, kan du se Recommended Media List (Liste over anbefalte medier) på:

[www.xerox.com/rmlna](http://www.xerox.com/rmlna) (USA og Canada)

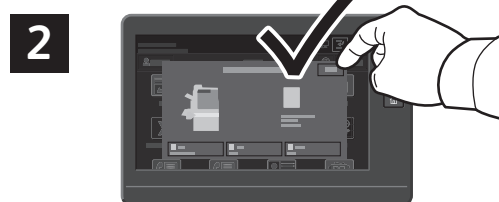
[www.xerox.com/rmleu](http://www.xerox.com/rmleu) (Europa)

Se i *brugerhåndboken* hvis du vil vite mer om magasiner og papir.

## Legge i papir



Du får best resultat ved å luften kantene på papiret. Juster støttene etter papirformatet. Ikke fyll papir over maksimumsstreken.

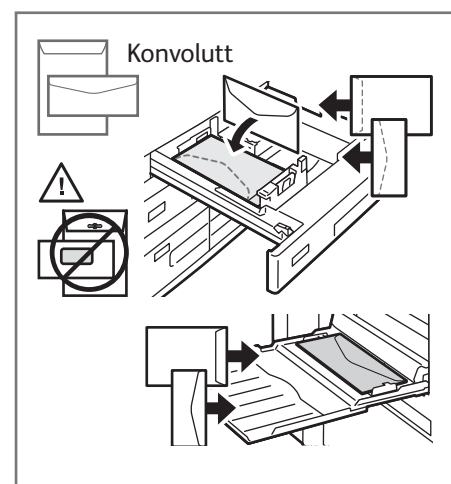
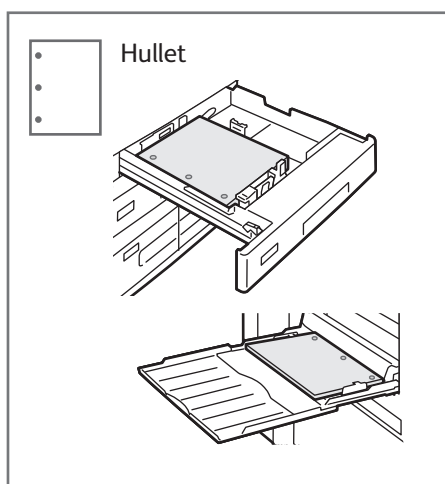
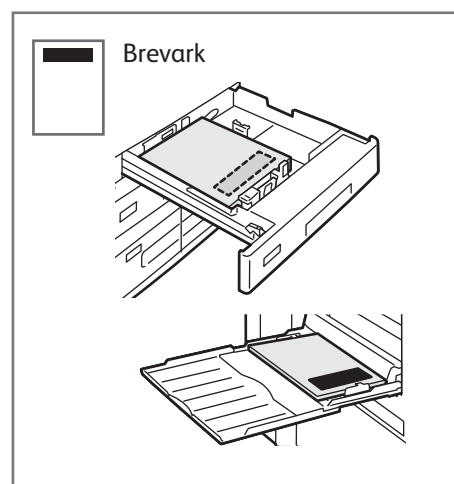


Kontroller eller endre innstillinger for format og type om nødvendig.



Velg alternativer i skriverdriveren når du skriver ut.

## Papirorientering



# Kopiere

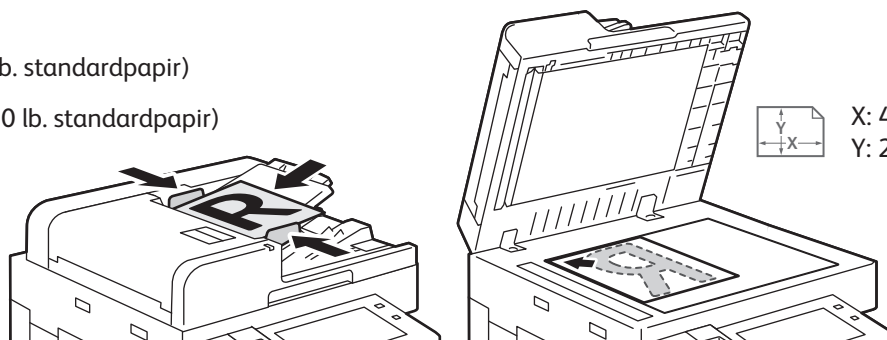
Se *brugerhåndboken* for nærmere informasjon.

1

X: 85–432 mm (3,3–17 tommer)  
Y: 125–297 mm (4,9–11,7 tommer)

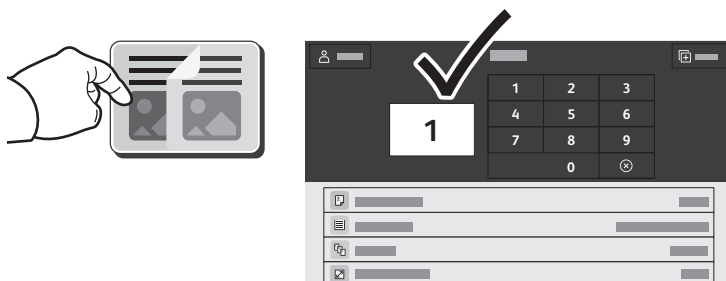
38–128 g/m<sup>2</sup>  
(26 lb. tekst–34 lb. standardpapir)

≤130 (80 g/m<sup>2</sup>, 20 lb. standardpapir)  
B8270: ≤250



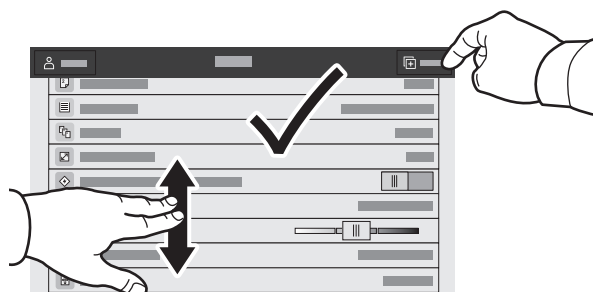
Legg i originalene.

2



Trykk på **Kopiering**, og oppgi antall eksemplarer.

3



Velg funksjonsinnstillinger fra listen, og trykk på **Start**.



# Skanne og sende e-post

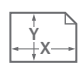
Hvis skriveren er koplet til et nettverk, kan du velge et bestemmelsessted for det skannede bildet fra skriverens kontrollpanel.


Denne håndboken definerer teknikker for å skanne dokumenter uten å forberede bestemte oppsett:

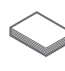
- skanne dokumenter til en e-postadresse
- skanne dokumenter til en lagret favoritt, en oppføring i adresseboken eller en USB Flash-stasjon
- skanne dokumenter til standard fellsmappen på harddisken på skriveren og hente dem ved å bruke en nettleser

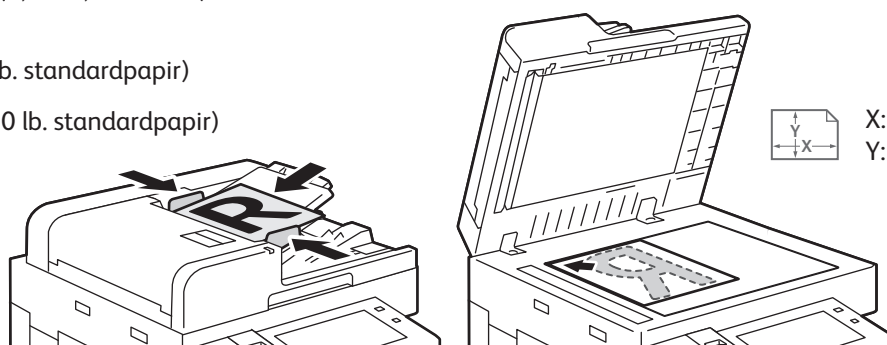
Se *brugerhåndboken* hvis du vil vite mer og se flere skanneoppsett. Se i *System Administrator Guide (Administratorhåndbok)* hvis du vil vite mer om oppsett av adresseboken og maler for arbeidsflyt.

1

 X: 85–432 mm (3,3–17 tommer)  
Y: 125–297 mm (4,9–11,7 tommer)

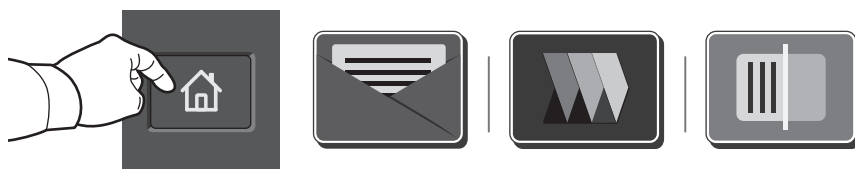
 38–128 g/m<sup>2</sup>  
(26 lb. tekst–34 lb. standardpapir)

 ≤130 (80 g/m<sup>2</sup>, 20 lb. standardpapir)  
B8270: ≤250



Legg i originalene.

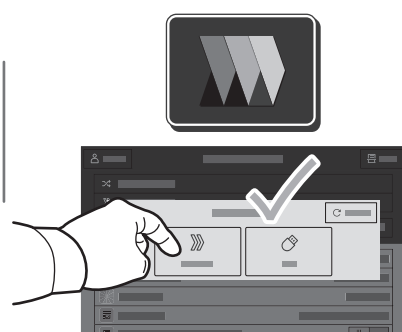
2



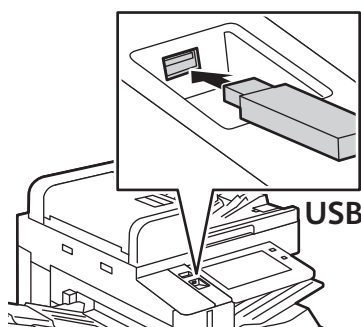
Trykk **Hjem**, og trykk deretter **E-post**. For å skanne til Standard offentlig mappe eller en USB-minnepinne, trykk på **Skanning av arbeidsflyt**. Hvis skannedestinasjonen er lagret i adresseboken eller lagret som en favoritt, trykk **Skann til**.



For E-post trykker du på **Manuell innskrivning** og oppgir adressen ved å bruke tastaturet på berøringsskjermen, og deretter trykker du på **Legg til**. Hvis du vil legge til flere enn én e-postadresse i listen, trykker du på **Legg til mottaker**. Hvis du vil skrive inn en emnelinje for e-postmeldingen, trykker du på **Emne**. Hvis du vil velge lagrede e-postadresser, kan du bruke adresseboken for enheten eller velge fra favoritter.



For skanning av arbeidsflyt, trykk **Standard offentlig mappe**, eller sett inn USB-minnepinnen.



For å skanne til en mottaker trykker du på en mottakertype og oppgir nødvendig informasjon. Du kan legge til flere mottakere på listen ved å trykke på **Legg til mottaker**.



Endre innstillingene etter behov, og trykk deretter på **Skann**. For E-post trykker du på **Send**.

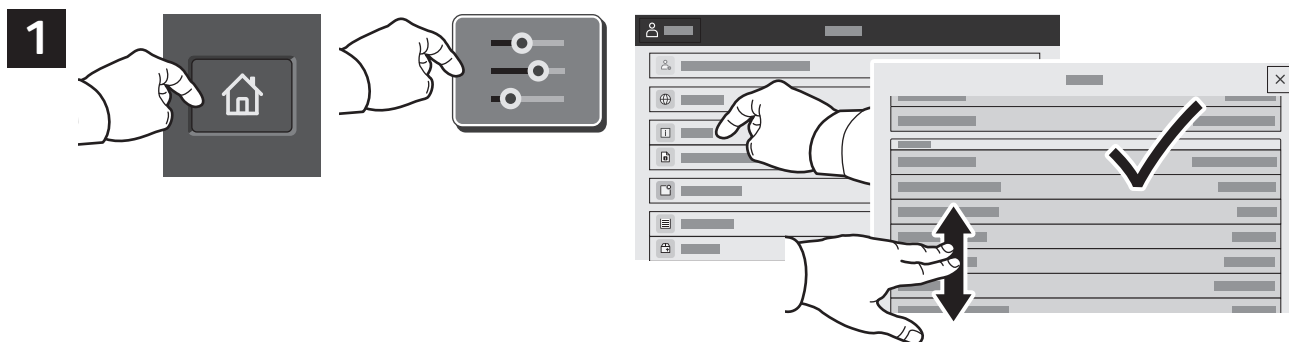


Merk: Innstillinger fra tidligere brukere vises på skjermen en liten stund. Hvis du vil gjenopprette standardinnstillingene i en app, blar du til bunnen av funksjonslisten, og deretter trykker du på **Tilbakestill**.

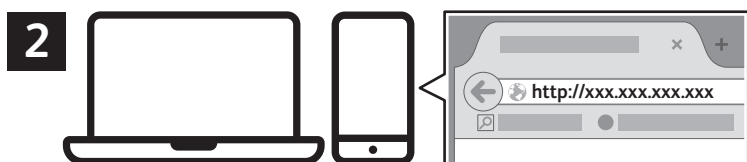


# Hente skannefiler

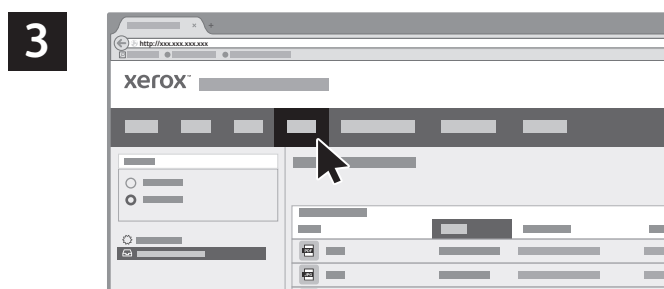
For å laste ned de skannede bildene fra den Offentlige standardmappen på skriveren, bruk Innebygd webserver. Du kan sette opp personlige mapper og skannemaler for arbeidsflyt i den Innebygde webserveren. For detaljer, se *brukerveiledningen*.



Legg merke til skriverens IP-adresse på berørings skjermen. Hvis IP-adressen ikke vises øverst på berørings skjermen, trykk **Hjem**, trykk **Enhet > Om** og bla deretter for å sjekke IP-adressen.



Skriv inn IP-adressen til skriveren i en nettleser, og trykk deretter på **ENTER** eller **RETUR**.

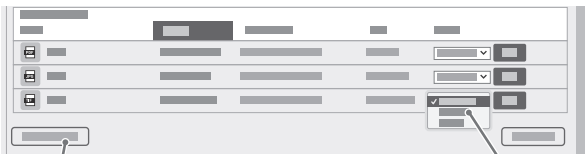


Klikk på kategorien **Skanning**.

4



Velg **Standard offentlig mappe**, og finn deretter skanningen på listen. For å laste ned skanningen, klikk **Gå**.



Hvis du vil oppdatere listen, klikker du på **Oppdater visning**.

Velg **Last ned** for å lagre filen på datamaskinen.

Velg **Skriv ut på nytt** hvis du vil skrive ut den lagrede filen på nytt.

Velg **Slett** hvis du vil fjerne den lagrede jobben permanent.

Velg **Åpne** hvis du vil åpne en katalog.

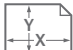
# Fakse


Du kan sende en faks på en av disse fire måtene:

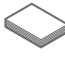
- **Faks** – originalen skannes, og dokumentet sendes direkte til en faksmaskin.
- **Serverfaks** – originalen skannes, og dokumentet sendes til en fakserver som overfører dokumentet til en faksmaskin.
- **Internett-faks** – originalen skannes, og dokumentet sendes via e-post til en mottaker.
- **LAN-faks** – utskriftsjobben sendes som en faks.

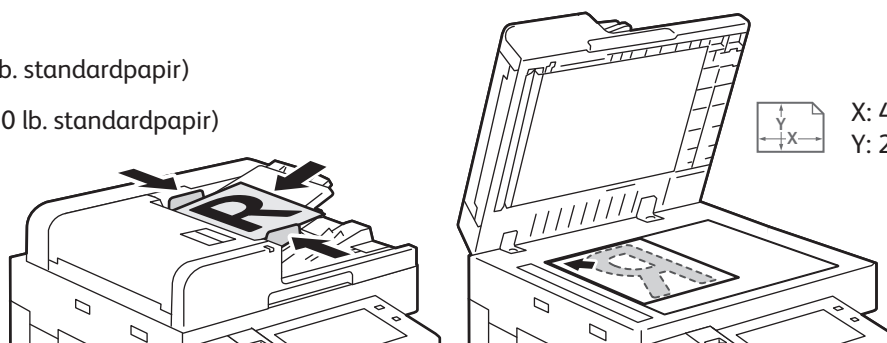
Se *brugerhåndboken* for nærmere informasjon. Du finner mer informasjon om LAN-faks i skriverdriveren. Se i *System Administrator Guide (Administratorhåndbok)* hvis du vil vite mer om faksoppsett og avanserte innstillinger.

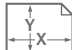
1

 X: 85–432 mm (3,3–17 tommer)  
Y: 125–297 mm (4,9–11,7 tommer)

 38–128 g/m<sup>2</sup>  
(26 lb. tekst–34 lb. standardpapir)

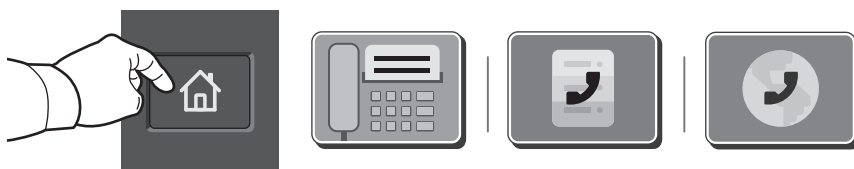
 ≤130 (80 g/m<sup>2</sup>, 20 lb. standardpapir)  
B8270: ≤250



 X: 432 mm (17 tommer)  
Y: 297 mm (11,7 tommer)

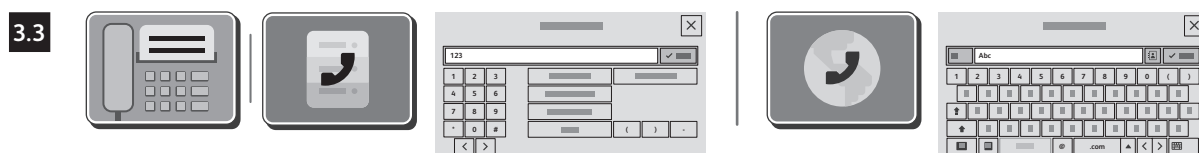
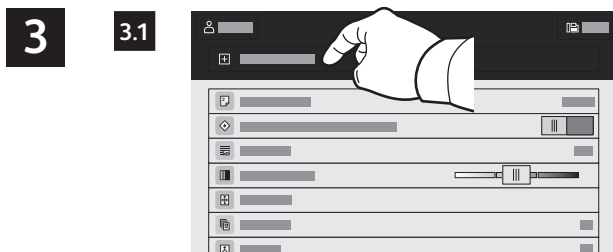
Legg i originalen.

2



Hvis du vil sende faksen til en faksmaskin, trykker du på **Hjem**, og deretter trykker du på **Faks** eller **Serverfaks**.

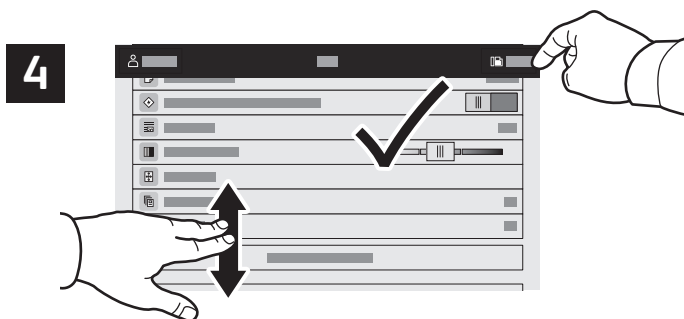
Hvis du vil sende faksen som et e-postvedlegg, trykker du på **Hjem**, og deretter trykker du på **Internett-faks**.



For faksnumre trykker du på **Manuell innskrivning**, og deretter oppgir du faksnummeret ved å bruke de alfanumeriske tastene og spesialtegnene på berøringsskjermen. Trykk på **Legg til**. Hvis du vil legge til flere faksnumre i listen, trykker du på **Legg til mottaker**.

For e-postadresser for Internett-faks trykker du på **Manuel innskrivning**, og deretter oppgir du e-postadressen ved å bruke tastaturet på berøringsskjermen. Trykk på **Legg til**. Hvis du vil legge til flere e-postadresser i listen, trykker du på **Legg til mottaker**.

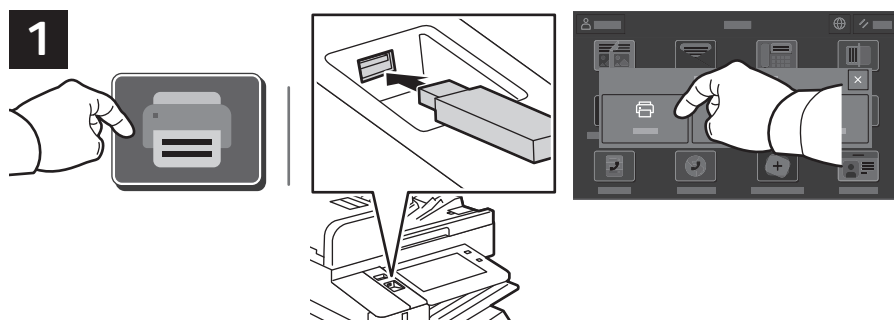
Hvis du vil velge lagrede numre, bruker du adresseboken for enheten eller favoritter. Hvis du vil velge lagrede faksbestemmelsessteder, bruker du postboksen eller Henting.



Endre innstillinger etter behov, og trykk deretter på **Send**.

# Skrive ut fra en USB Flash-stasjon

Du kan skrive ut PDF-, TIFF-, PS-, XPS-filer og andre filtyper direkte fra en USB Flash-stasjon. Se *brugerhåndboken* for nærmere informasjon.



Trykk på **Skriv ut fra** eller sett inn USB Flash-stasjonen, velg deretter **Skriv ut fra USB**.



Trykk på **Legg til dokument**, naviger til filene, og velg dem.



Velg antall eksemplarer ved å trykke på plusstegnet (+) eller minustegnet (-). For et stort antall eksemplarer trykker du på **Antall** og skriver inn antallet.



Velg innstillinger, og trykk på **Skriv ut**.



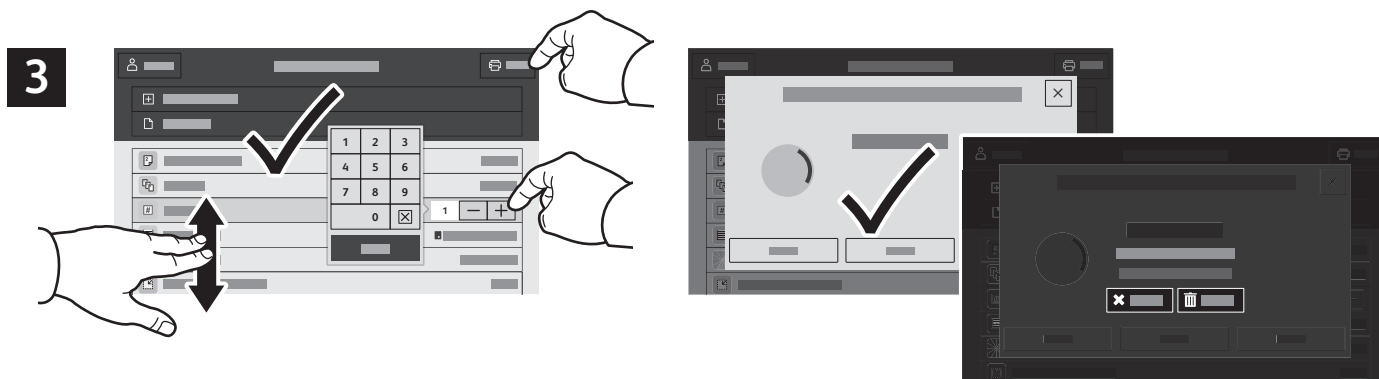
## Skrive ut jobber som er lagret i skriveren



Du kan sende en utskriftsjobb til skriveren og senere velge og skrive ut jobben fra skriverens kontrollpanel. Jobbene kan lagres i fellesmappen eller beskyttes med passord. Åpne Xerox®-skriverdriveren, velg **Egenskaper** (Windows) eller **Xerox-funksjoner** (Mac OS), og velg deretter **Jobbtype**. Velg **Lagret jobb** eller **Sikret utskrift**. Skriv inn passord for sikret utskrift. Klikk på **OK** og skriv ut jobben.



Trykk på **Skriv ut fra** og deretter på **Lagrede jobber**. Velg **Standard fellesmappe**, og velg deretter utskriftsjobben.



Velg innstillinger fra listen. Velg antall eksemplarer ved å trykke på plusstegnet (+) eller minustegnet (-). For et stort antall eksemplarer trykker du på **Antall** og skriver inn antallet. Trykk på **Skriv ut**. Du sletter jobben ved å trykke på **Slett** i utskriftsvinduet og bekreftelsesvinduet.