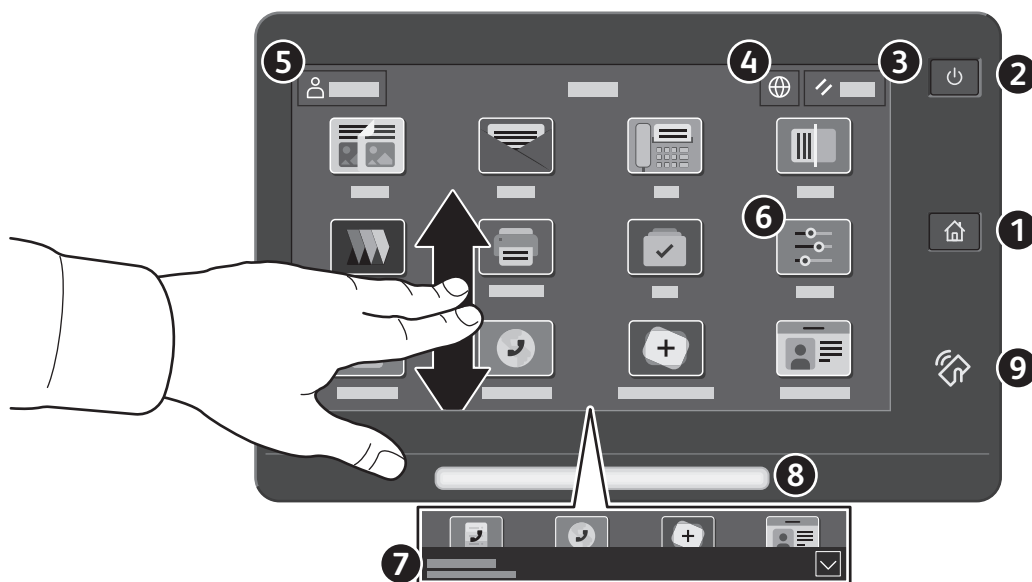


Painel de controle

Os aplicativos disponíveis podem variar de acordo a configuração da impressora. Para obter detalhes sobre os aplicativos e recursos, consulte o *Guia do Usuário*.



- 1** **Página inicial** retorna à tela principal do aplicativo.
- 2** **Energia/Despertar** inicia a impressora ou fornece opções para repousar, reiniciar ou desligar a impressora.
- 3** **Restaurar** restaura as configurações aos valores padrão em todos os aplicativos.
- 4** **Idioma** fornece opções de idiomas da tela.
- 5** **Login** fornece acesso especial às ferramentas e configurações.
- 6** **Aplicativo do dispositivo** fornece acesso às informações e configurações da impressora.
- 7** **Faixa de notificação** mostra o status da impressora e os avisos. Para ver todas as notificações, toque na faixa. Para fechar a faixa, toque na seta para baixo.
- 8** **LED de status** indica o status da impressora. Para obter informações detalhadas, consulte o *Guia do Usuário*.
- 9** **Área NFC** permite o emparelhamento com um dispositivo móvel para a impressão ou digitalização a partir de um aplicativo.

Aplicativo do dispositivo

O aplicativo do dispositivo fornece acesso às informações e configurações da impressora. Alguns menus e configurações necessitam que se faça login com o nome e a senha do administrador.



Informações de faturamento e uso

No menu Recursos do dispositivo, para exibir as contagens de impressões básicas, toque em **Faturamento/ Uso**. Para visualizar as contagens de uso detalhadas, selecione **Contadores de uso**. A lista fornece as categorias de contagens de impressões detalhadas.

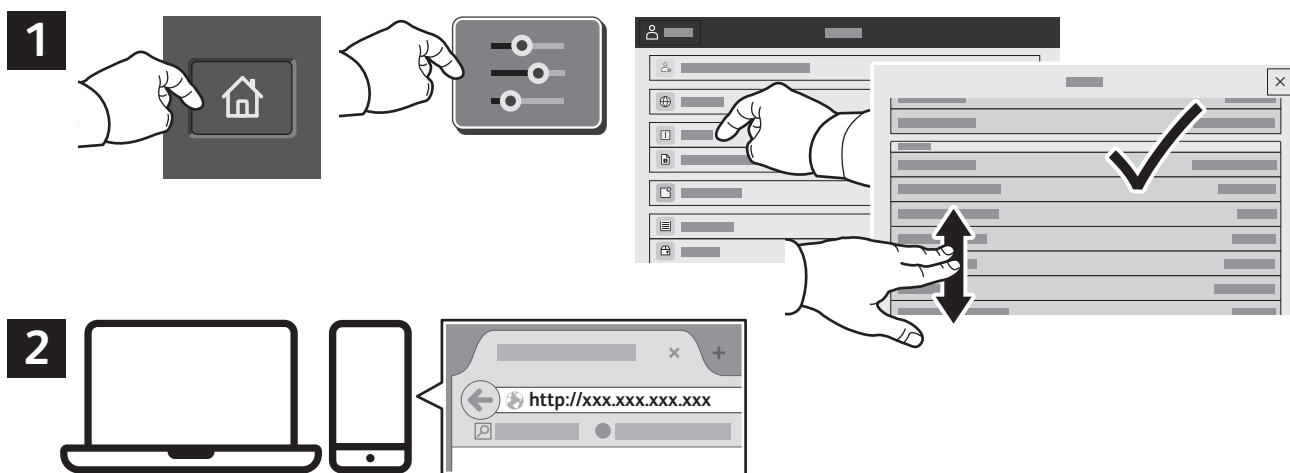


Servidor da Web incorporado

O Servidor da Web incorporado Xerox® permite o acesso aos detalhes da configuração da impressora, status do papel e suprimentos, status do trabalho e funções de diagnóstico pela rede. Também é possível gerenciar o fax, e-mail e catálogos de endereço.

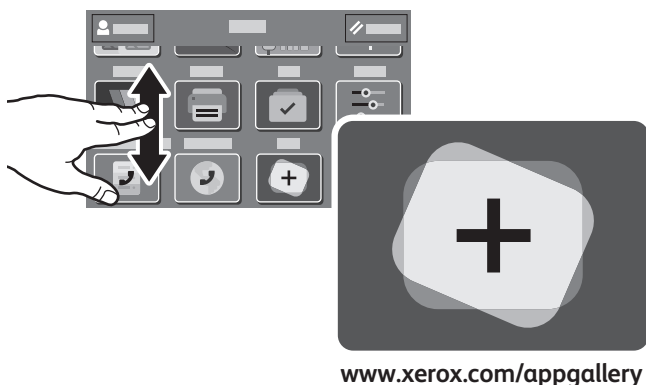
Para conectar-se, em um navegador de Web, digite o endereço IP da impressora. O endereço IPv4 da rede está disponível na tela de seleção por toque do painel de controle. Toque no app **Dispositivo** > **Sobre** e depois role para baixo.

Para obter detalhes sobre como utilizar o Servidor da Web incorporado, consulte o *Guia do usuário* localizado no site Xerox.com.



App Gallery

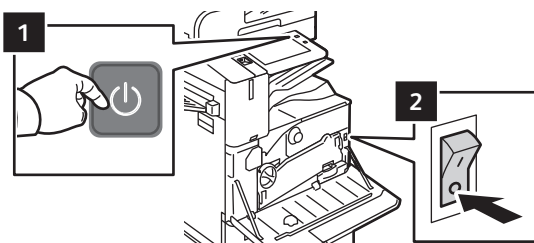
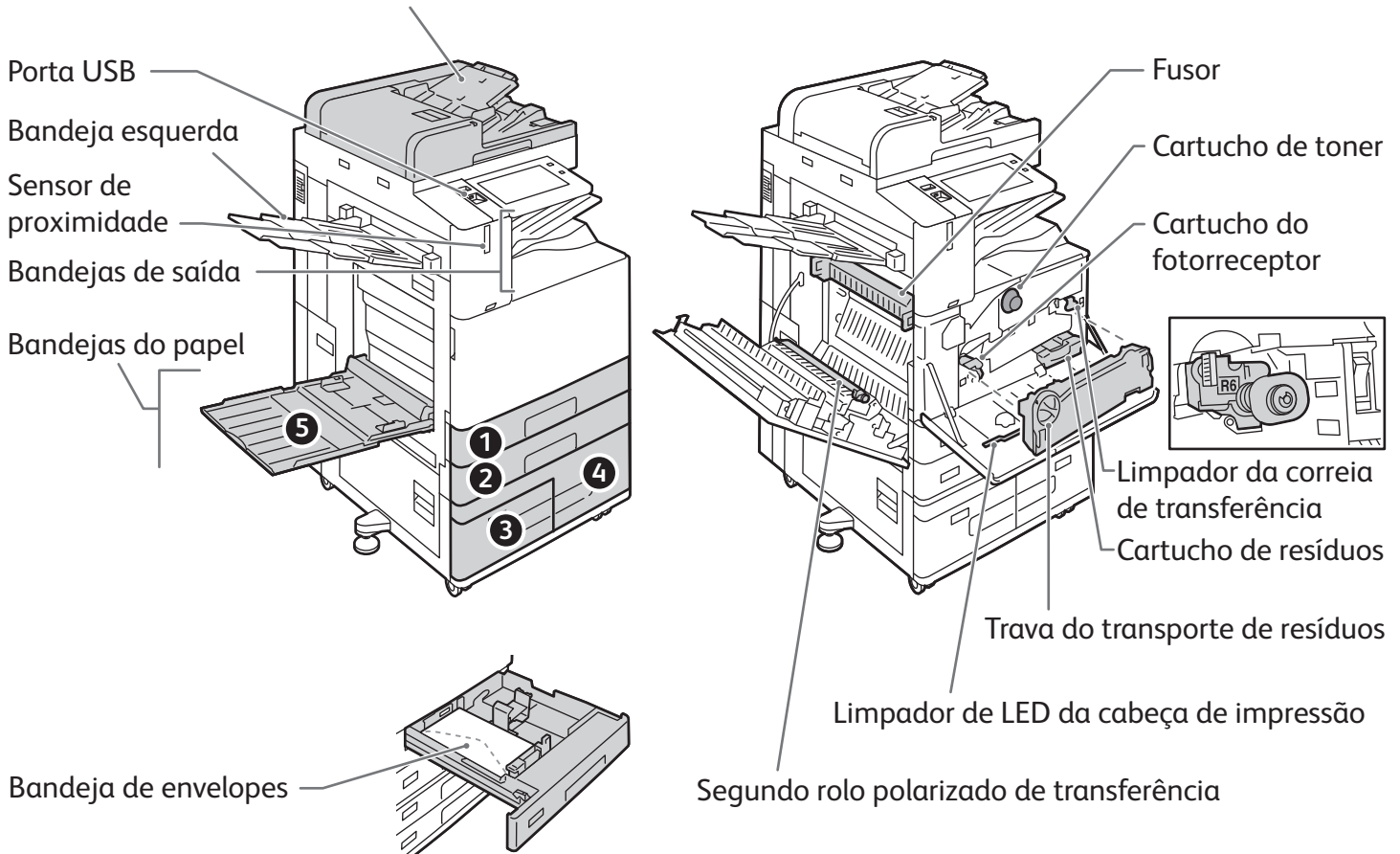
O Xerox App Gallery possui uma crescente coleção de aplicativos de produtividade que podem ser instalados na impressora. Localize o aplicativo em sua tela inicial e crie o login diretamente ou acesse www.xerox.com/appgallery para login e adicione em seu dispositivo. Para simplificar a instalação do aplicativo, use o mesmo nome que você usou para login na impressora como suas credenciais de login na galeria do aplicativo.



Roteiro da impressora

Os acessórios opcionais podem fazer parte da configuração da impressora. Para obter detalhes, consulte o *Guia do Usuário*.

Alimentador automático de originais em frente e verso de única passagem (DADF)



Para reiniciar a impressora, no painel de controle, pressione o **interruptor de alimentação secundário (1)**.

Para desligar completamente a impressora, pressione o **interruptor de alimentação secundário (1)**. Atrás da tampa dianteira, pressione o **interruptor de alimentação principal (2)**.

Para selecionar o modo de repouso, pressione o **interruptor de alimentação secundário (1)**. Na tela de seleção por toque do painel de controle da impressora, toque em uma seleção.

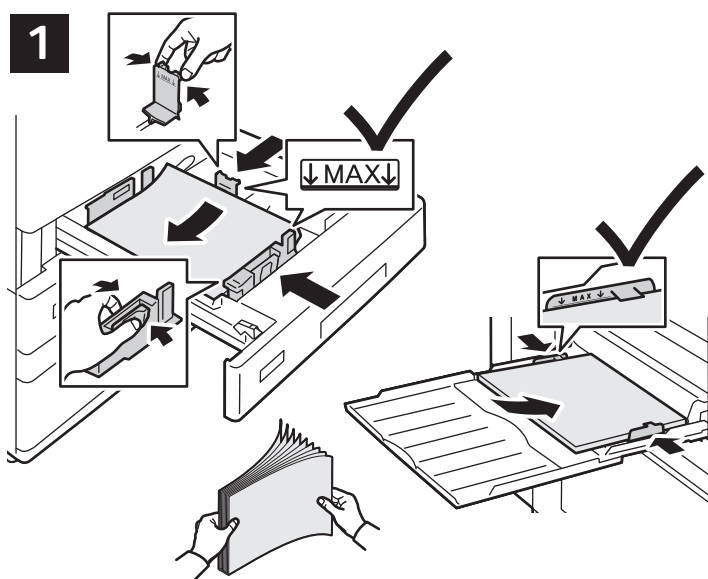
Manuseio do papel

Para obter uma lista completa de papéis que funcionam com a impressora, consulte a Recommended Media List (Lista de materiais recomendados) em:

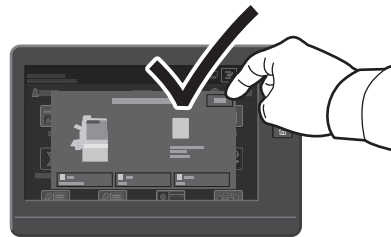
a

Para obter detalhes sobre as bandejas e o papel, consulte o *Guia do Usuário*.

Colocação do papel



2



Confirme ou altere as configurações de tamanho e de tipo, se necessário.

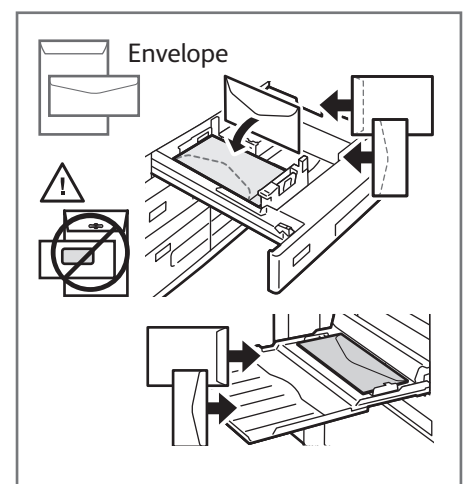
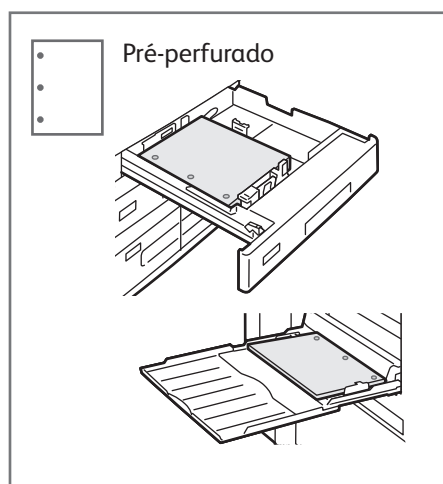
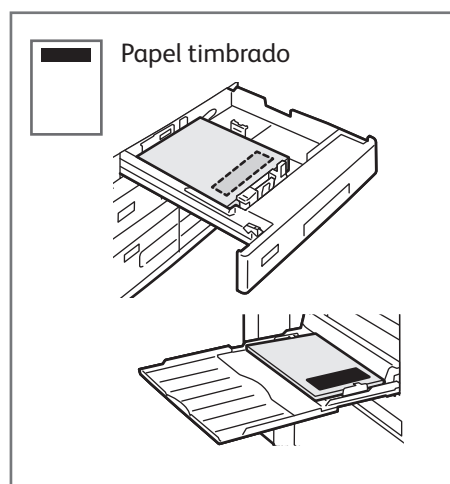
3



Ao imprimir, selecione as opções no driver de impressão.

Para obter melhores resultados, ventile as bordas do papel. Regule as guias para que se ajustem ao tamanho do papel. Não coloque papel acima da linha de preenchimento máximo.

Orientação do papel



Cópia

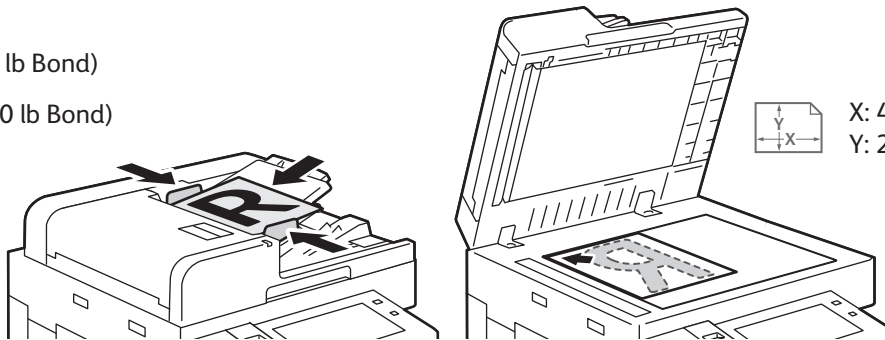
Para obter detalhes, consulte o *Guia do Usuário*.

1

X: 85 a 432 mm (3,3 a 17 pol.)
Y: 125 a 297 mm (4,9 a 11,7 pol.)

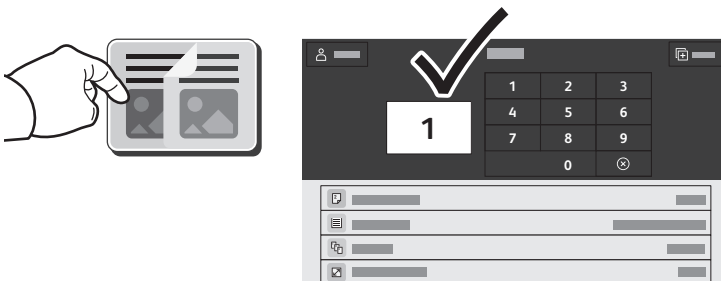
38 a 128 g/m²
(26 lb Texto a 34 lb Bond)

≤130 (80 g/m², 20 lb Bond)
B8270: ≤250



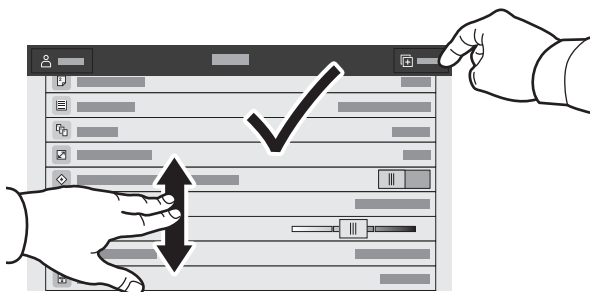
Coloque os originais.

2

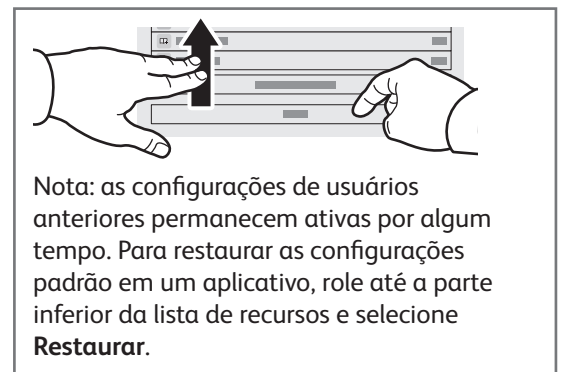


Selecione **Copiar** e depois o número de cópias.

3



Selecione as configurações de recursos na lista e depois toque em **Iniciar**.



Digitalização e envio de e-mail

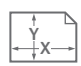
Se a impressora estiver conectada a uma rede, é possível selecionar um destino para a imagem digitalizada no painel de controle da impressora.


Este guia define as técnicas para digitalizar documentos sem preparar configurações especiais:

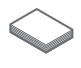
- Digitalização de documentos para um endereço de e-mail.
- Digitalização de documentos para um Favorito salvo, lista de Catálogo de endereços ou uma unidade USB.
- Digitalização de documentos para a pasta Pública padrão no disco rígido da impressora e recuperação dos documentos usando um navegador da Web.

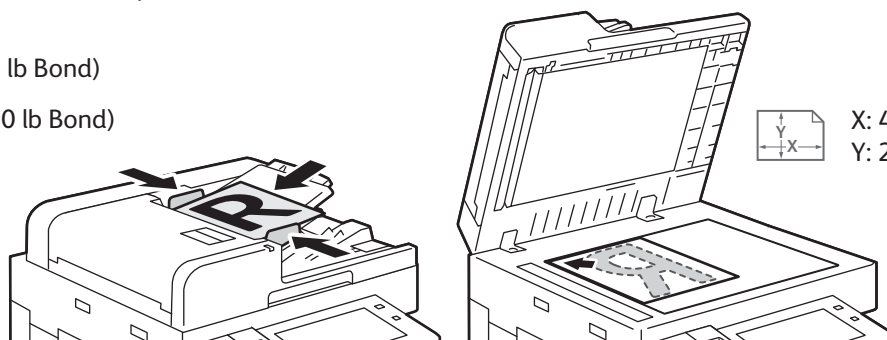
Para obter detalhes e saber mais sobre as configurações de digitalização, consulte o *Guia do Usuário*. Para obter detalhes sobre o catálogo de endereços e a configuração do modelo de fluxo de trabalho, consulte o *Guia do Administrador do Sistema*.

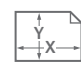
1

 X: 85 a 432 mm (3,3 a 17 pol.)
Y: 125 a 297 mm (4,9 a 11,7 pol.)

 38 a 128 g/m²
(26 lb Texto a 34 lb Bond)

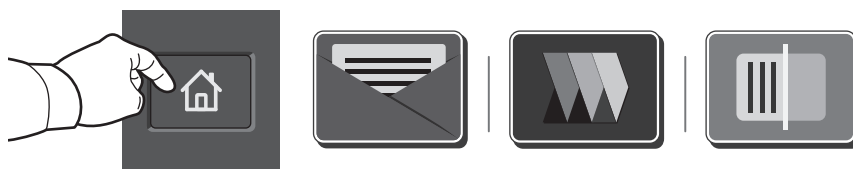
 ≤130 (80 g/m², 20 lb Bond)
B8270: ≤250



 X: 432 mm (17 pol.)
Y: 297 mm (11,7 pol.)

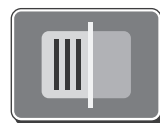
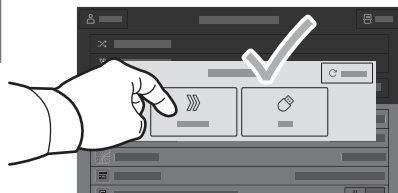
Coloque os originais.

2



Pressione **Página inicial** e depois, para enviar a digitalização por e-mail, toque em **E-mail**. Para digitalizar para a Pasta pública padrão ou para uma unidade USB, toque em **Digitalização de fluxos de trabalho**. Se o seu destino de digitalização for armazenado no catálogo de endereços ou salvo como um Favorito, toque em **Digitalizar para**.

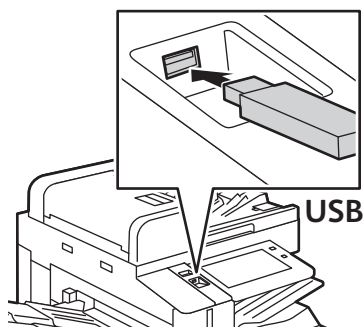
3



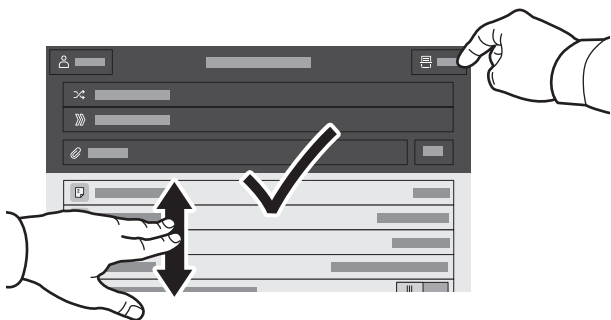
Para E-mail, selecione **Entrada manual**, digite o endereço do e-mail usando o teclado da tela de seleção por toque e toque em **Adicionar**. Para adicionar mais de um endereço de e-mail à lista, selecione **Adicionar destinatário**. Para digitar uma linha de assunto para o e-mail, selecione **Assunto**. Para selecionar endereços de e-mail salvos, use o Catálogo de endereços do dispositivo ou selecione de Favoritos.

Para Digitalização de fluxos de trabalho, toque em **Pasta pública padrão** ou insira a unidade USB.

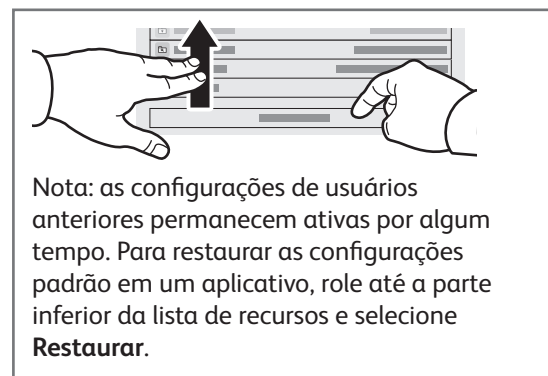
Para Digitalizar Para, toque em um tipo de destino e insira as informações necessárias. Para adicionar mais de um destino à lista, toque em **Adicionar destino**.



4



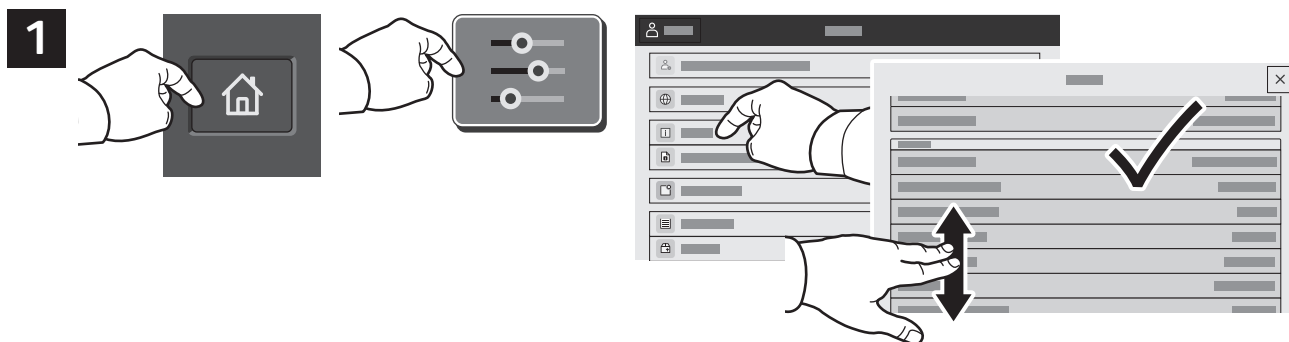
Mude as configurações, quando necessário, e depois selecione **Digitalizar**, ou para E-mail, toque em **Enviar**.



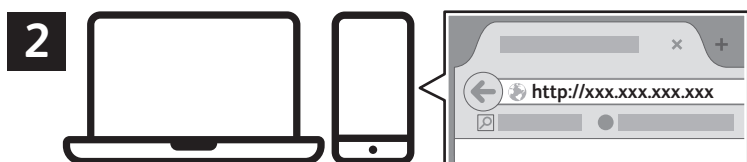
Nota: as configurações de usuários anteriores permanecem ativas por algum tempo. Para restaurar as configurações padrão em um aplicativo, role até a parte inferior da lista de recursos e selecione **Restaurar**.

Recuperação de arquivos digitalizados

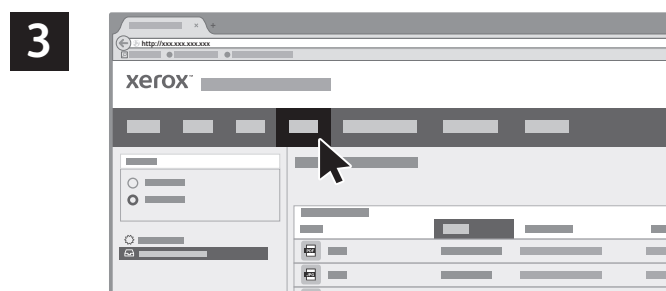
Para fazer download de suas imagens digitalizadas da Pasta pública padrão na impressora, use o Servidor da Web incorporado. É possível configurar as pastas pessoais e os modelos de digitalização de fluxos de trabalho no Servidor da Web incorporado. Para obter detalhes, consulte o *Guia do Usuário*.



Verifique o endereço IP da impressora na tela de seleção por toque. Se o endereço IP não aparecer na parte superior da tela de seleção por toque, pressione Página inicial, toque em **Dispositivo** > **Sobre** e role para verificar o endereço IP.



No navegador de Web, digite o endereço IP da impressora e, em seguida, pressione **Entrar** ou **Retornar**.

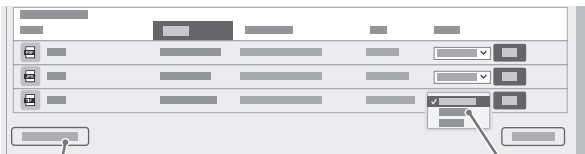


Clique na guia **Digitalizar**.

4



Selecione a **Pasta pública padrão** e localize sua digitalização na lista. Para fazer download da digitalização, clique em Ir.



Para atualizar a lista, clique em **Atualizar exibição**.

Para salvar o arquivo no computador, selecione **Download**.

Para imprimir o arquivo salvo novamente, selecione **Reimprimir**.

Para remover permanentemente o trabalho armazenado, selecione **Excluir**.

Para abrir um diretório, selecione **Abrir**.

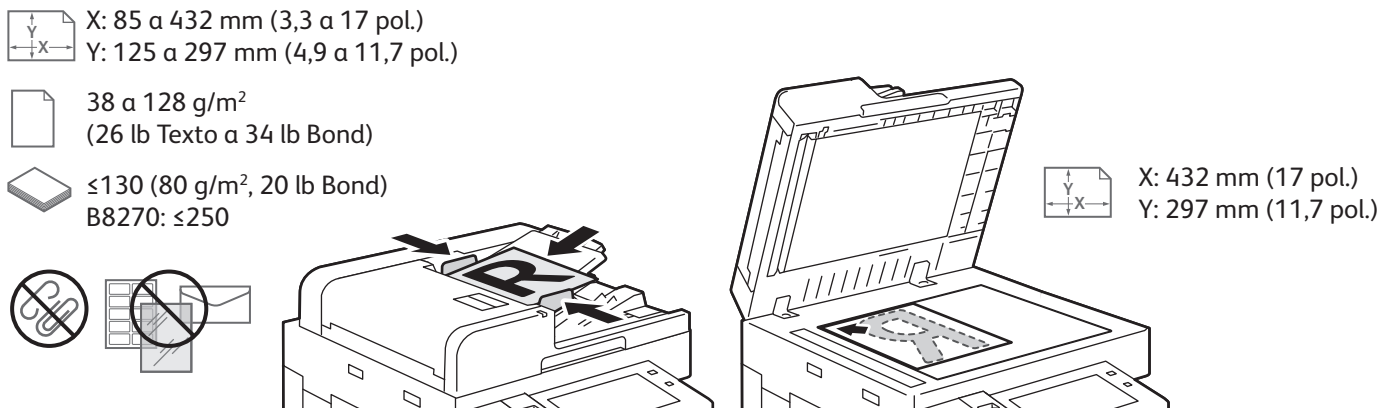
Fax

É possível enviar um fax de uma das seguintes maneiras:

- **Fax** digitaliza o documento e depois o envia diretamente para uma máquina de fax.
- **Fax do servidor** digitaliza o documento e depois o envia para um servidor de fax, que transmite o documento para uma máquina de fax.
- **Fax da Internet** digitaliza o documento e depois o envia por e-mail a um destinatário.
- **LAN Fax** envia o trabalho atual de impressão como um fax.

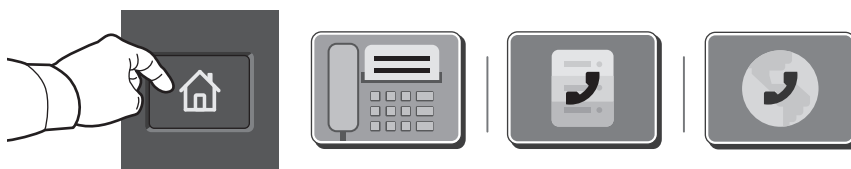
Para obter detalhes, consulte o *Guia do Usuário*. Para obter detalhes sobre LAN Fax, consulte o software do driver de impressão. Para obter detalhes sobre a configuração do fax e as configurações avançadas, consulte o *Guia do Administrador do Sistema*.

1



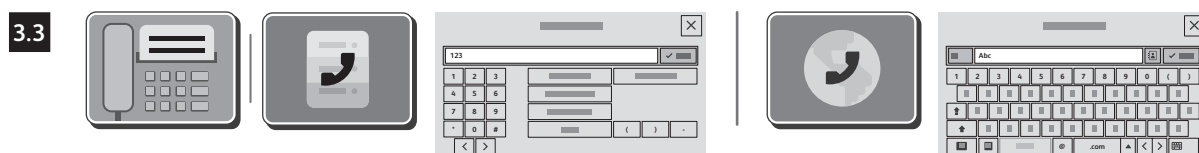
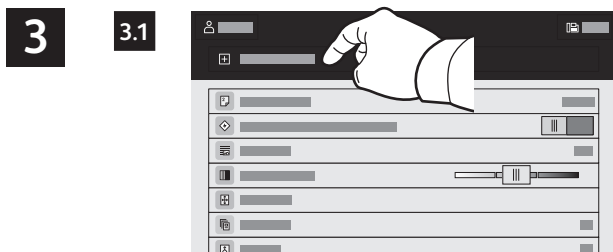
Coloque os originais.

2



Para enviar o fax a uma máquina de fax, pressione **Página inicial** e depois selecione **Fax** ou **Fax do servidor**.

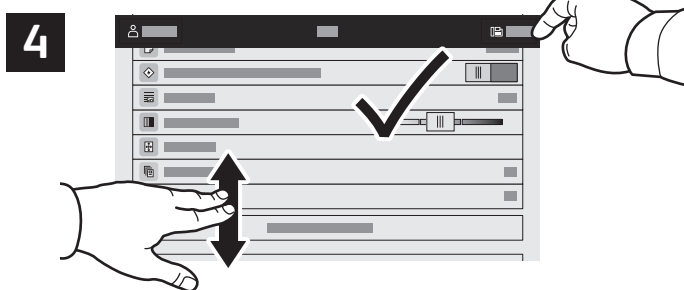
Para enviar o fax como um anexo de e-mail, selecione **Página inicial** e depois **Fax da Internet**.



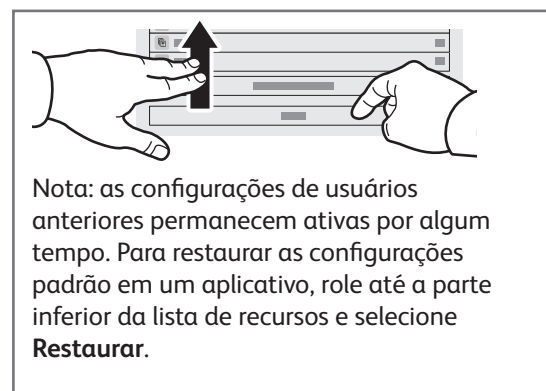
Para números de fax, selecione **Entrada manual** e depois insira o número de fax utilizando as teclas alfanuméricas e os caracteres especiais da tela de toque. Toque em **Adicionar**. Para adicionar mais números de fax à lista, selecione **Adicionar destinatário**.

Para endereços de e-mail de Fax da Internet, toque em **Entrada manual** e depois insira o endereço de e-mail utilizando o teclado da tela de toque. Toque em **Adicionar**. Para adicionar mais endereços de e-mail à lista, selecione **Adicionar destinatário**.

Para selecionar números salvos, utilize o Catálogo de endereços do dispositivo ou os Favoritos. Para selecionar locais de fax armazenados, utilize a Caixa postal ou Busca.

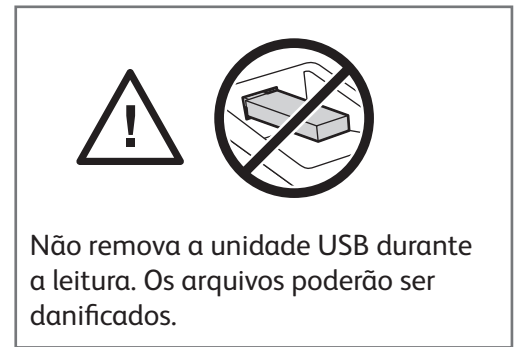
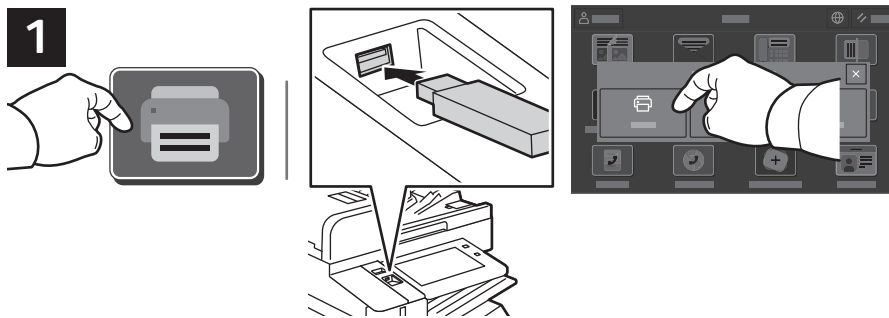


Mude as configurações, conforme necessário, e depois selecione **Salvar**.



Impressão de uma unidade USB

É possível imprimir arquivos .pdf, .tiff, .ps, .xps e outros tipos diretamente a partir de uma unidade USB. Para obter mais informações, consulte o *Guia do Usuário*.



Selecione **Imprimir de** ou insira a unidade USB e depois escolha **Imprimir de USB**.



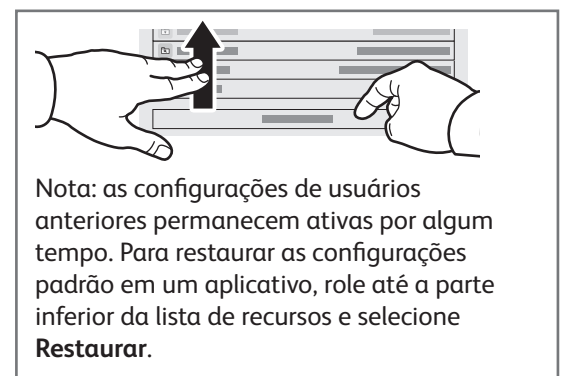
Selecione **Adicionar documento**, navegue até os arquivos e selecione-os.



Para selecionar o número de cópias, toque no sinal de mais (+) ou sinal de menos (-). Para quantidades maiores, selecione **Quantidade** e insira um número.



Selecione as configurações, conforme necessário, e depois toque em **Salvar**.



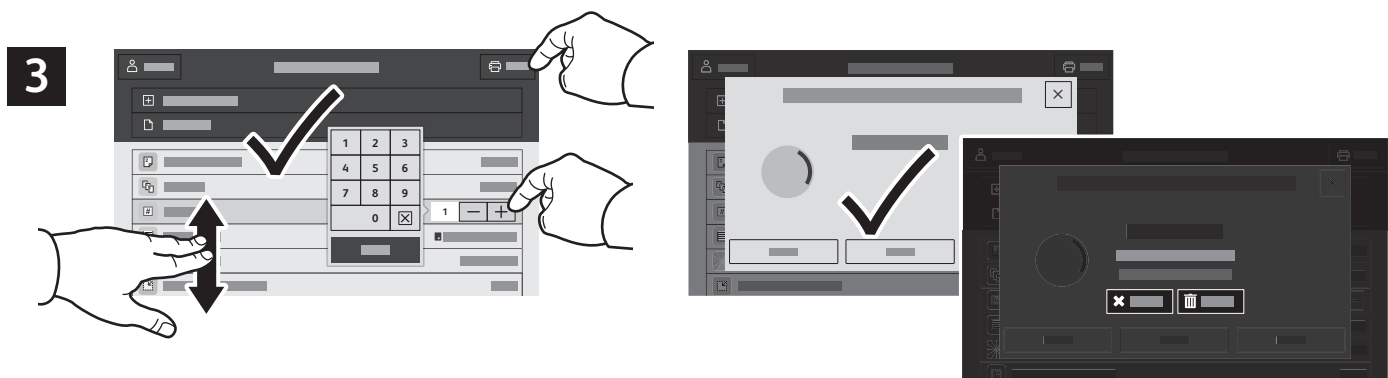
Impressão de trabalhos armazenados na impressora



É possível enviar um trabalho de impressão para salvar na impressora e depois selecioná-lo no painel de controle para impressão. Os trabalhos podem ser salvos na pasta pública ou ser protegidos por senha. No driver de impressora Xerox®, selecione **Propriedades** (Windows) ou **Funções Xerox** (Mac OS) e depois **Tipo de trabalho**. Selecione **Trabalho salvo** ou **Impressão protegida**. Para Impressão protegida, digite uma senha. Clique em **OK** e imprima o trabalho.



Selecione **Imprimir de** e depois toque em **Trabalhos salvos**. Selecione a **Pasta pública padrão** e depois selecione o trabalho de impressão.



Selecione as configurações da lista. Para selecionar o número de cópias, toque no sinal de mais (+) ou sinal de menos (-). Para quantidades maiores, selecione **Quantidade** e insira um número. Toque em **Imprimir**. Para excluir o trabalho, na tela de impressão e confirmação, selecione **Excluir**.