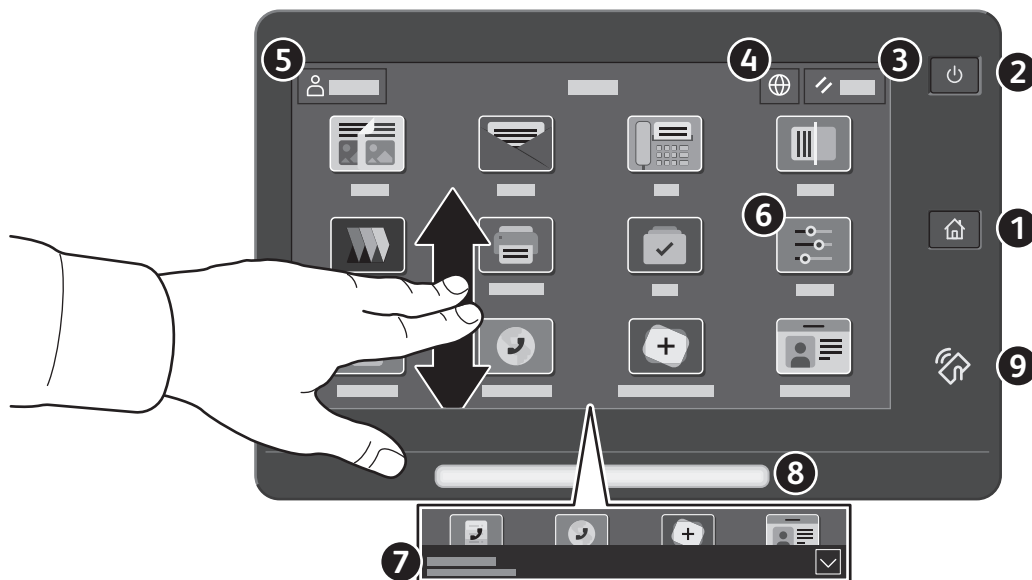


Panou de comandă

Aplicațiile disponibile pot fi diferite în funcție de configurația imprimantei. Pentru detalii despre aplicații și despre funcții, consultați *Ghidul de utilizare*.



- 1** **Ecran de pornire** permite revenirea în ecranul aplicației principale.
- 2** **Pornire/reactivare** pornește imprimanta sau oferă opțiunea de trecere în stare de veghe, repornire sau oprire.
- 3** **Resetare** readuce setările din toate aplicațiile la valorile implicite.
- 4** **Limbă** permite alegerea unei limbi în care să se afișeze ecranele.
- 5** **Conectare** este o funcție de acces la instrumente și setări speciale.
- 6** **Aplicația Dispozitiv** asigură acces la informațiile despre imprimantă și la setările acesteia.
- 7** **Bannerul de notificare** afișează starea imprimantei și avertismente. Pentru a vedea toate notificările, atingeți bannerul. Pentru a închide bannerul, atingeți săgeata jos.
- 8** **LED-ul de stare** indică starea imprimantei. Pentru informații detaliate, consultați *Ghidul de utilizare*.
- 9** **Zona NFC** permite asocierea cu un dispozitiv mobil pentru a putea imprima sau scana dintr-o aplicație.

Aplicația Dispozitiv

Aplicația Dispozitiv asigură acces la informațiile despre starea consumabilelor și despre imprimantă, precum și la setări. Unele meniuri și setări sunt accesibile numai în urma conectării cu numele și cu parola de administrator.



Informații despre facturare și utilizare

Pentru a vedea contoarele de imprimare elementare, atingeți **Facturare/utilizare** în meniul cu funcții din Dispozitiv. Pentru a vizualiza informații detaliate despre contoarele de utilizare, atingeți **Contoare de utilizare**. Lista conține categorii de contoare de imprimare foarte detaliate.

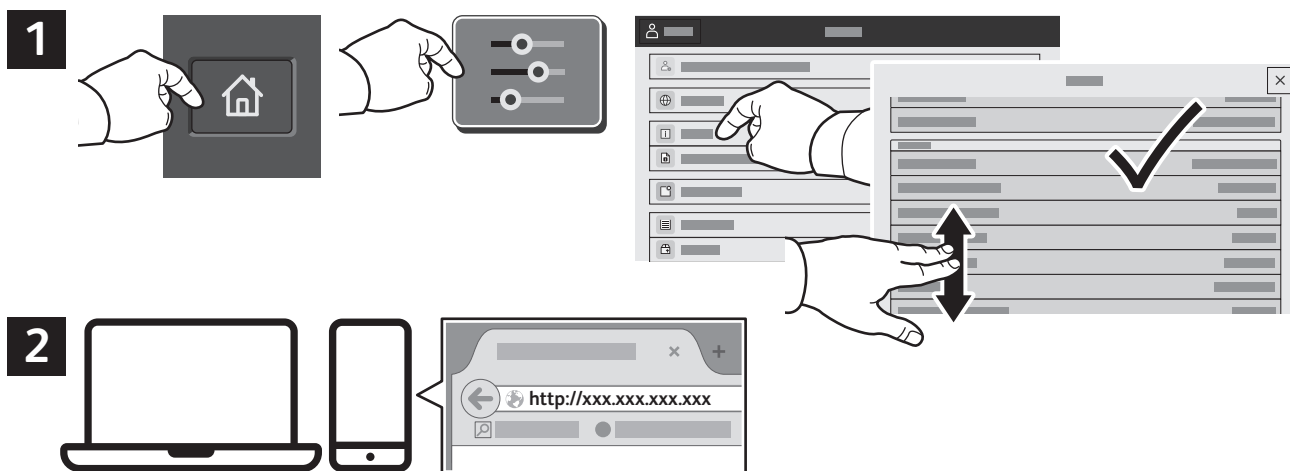


Serverul Web Încorporat

Cu serverul web inclus Xerox® puteți accesa detaliile de configurare ale imprimantei, starea alimentării cu hârtie și cu consumabile, starea lucrării și funcțiile de diagnoză prin rețea. De asemenea, puteți gestiona faxurile, e-mailurile și agendele cu adrese.

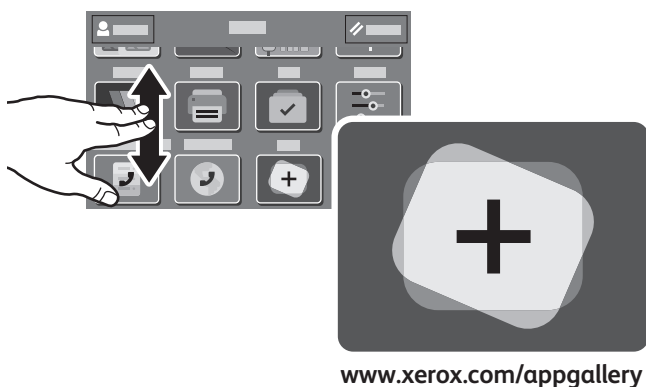
Pentru a vă conecta, tastați adresa IP a imprimantei într-un browser web. Adresa de rețea IPv4 se poate afișa pe ecranul senzorial al panoului de comandă. Atingeți aplicația **Dispozitiv** > **Despre**, apoi derulați în jos.

Pentru detalii despre utilizarea serverului web inclus, consultați *Ghidul de utilizare* de pe Xerox.com.



Galerie de aplicații

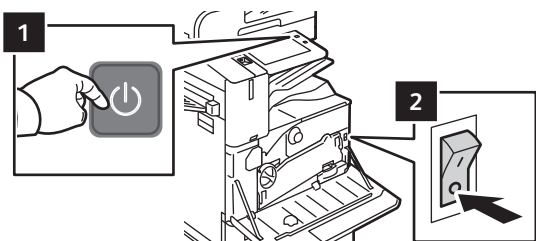
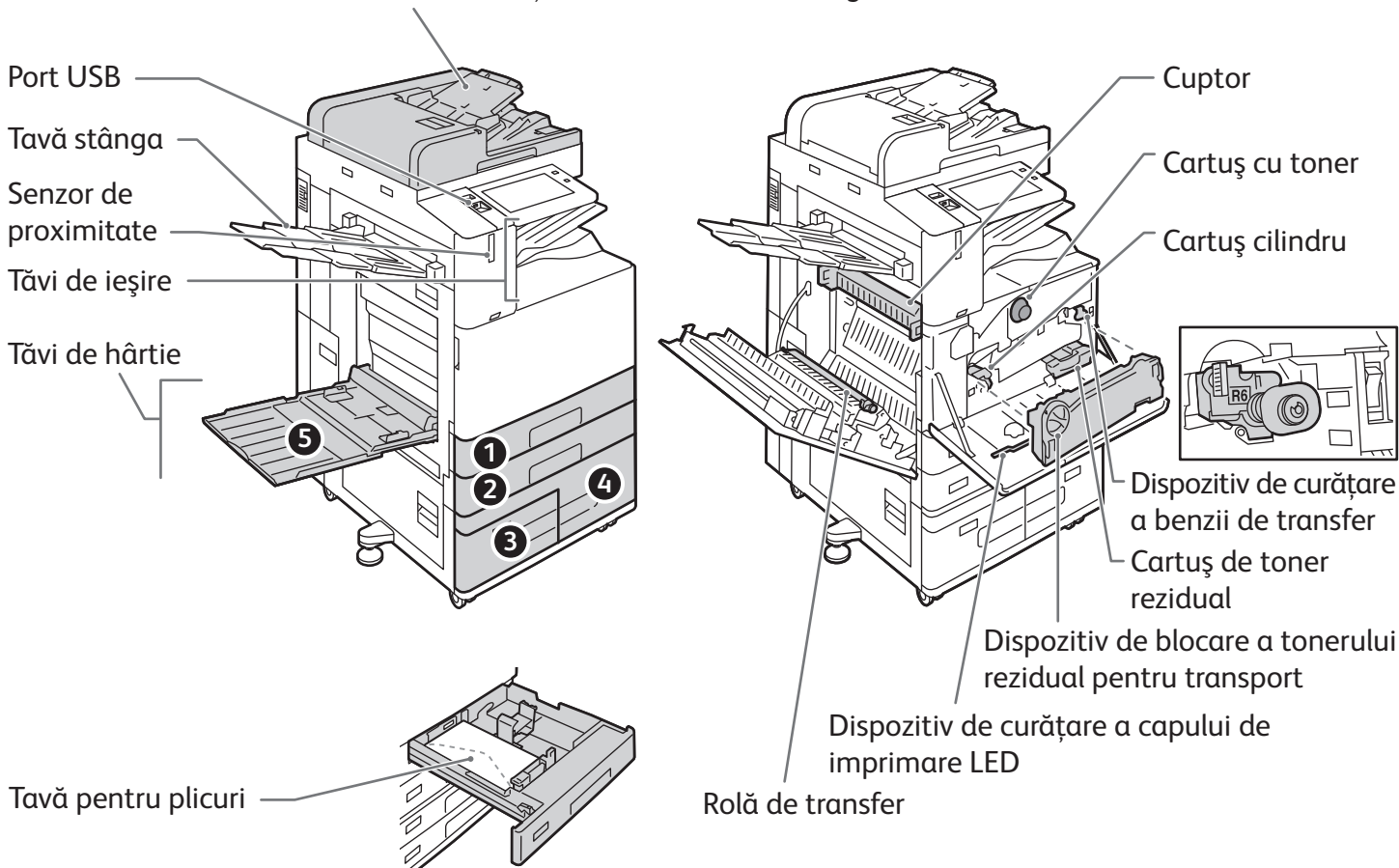
Xerox App Gallery are o colecție din ce în ce mai mare de aplicații de productivitate pe care le puteți instala pe imprimantă. Găsiți aplicația în ecranul de pornire și creați direct utilizatorul de conectare sau accesați www.xerox.com/appgallery pentru a vă conecta și a vă adăuga dispozitivul. Pentru a simplifica instalarea aplicației, introduceți în acreditările de conectare App Gallery numele de conectare utilizat pe imprimantă.



Prezentarea imprimantei

În configurația imprimantei pot apăsa accesorii opționale. Pentru informații detaliate, consultați *Ghidul de utilizare*.

Alimentatorul automat de documente față-verso (DADF), cu o singură trecere



Pentru a reporni imprimanta, apăsați **comutatorul secundar de pornire/oprire (1)** de pe panoul de comandă.

Pentru oprirea completă a imprimantei, apăsați **comutatorul secundar de pornire/oprire (1)**. În spatele capacului frontal, apăsați **comutatorul principal de pornire/oprire (2)**.

Pentru a selecta modul de veghe, apăsați **comutatorul secundar de pornire/oprire (1)**. Atingeți o selecție pe ecranul senzorial al panoului de comandă al imprimantei.

Utilizarea hârtiei

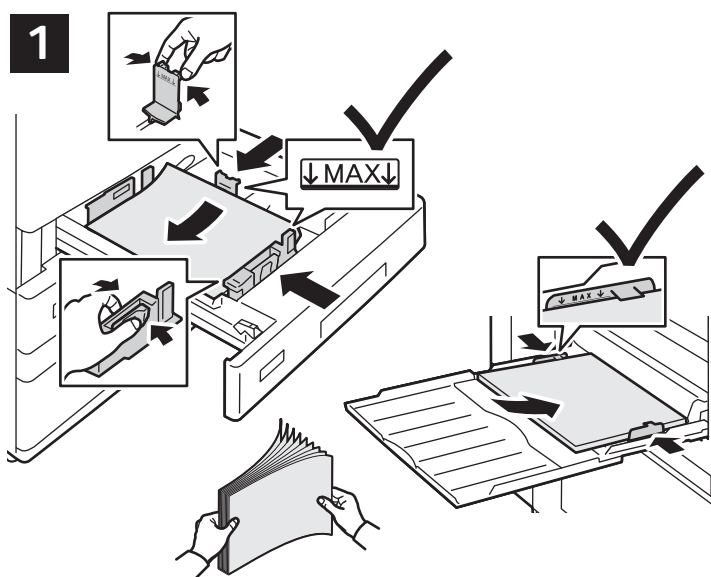
Pentru lista completă a tipurilor de hârtie adecvate pentru imprimanta dvs., consultați Recommended Media List (Listă de suporturi de imprimare/copiere recomandate) la:

www.xerox.com/rmlna (S.U.A și Canada)

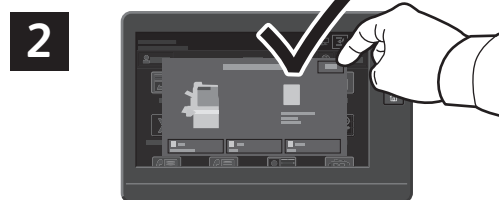
www.xerox.com/rmleu (Europa)

Pentru detalii despre tăvi și despre hârtie, consultați *Ghidul de utilizare*.

Încărcarea hârtiei



Pentru a obține rezultate optime, filați marginile hârtiei. Reglați ghidajele astfel încât să se potrivească cu formatul hârtiei. Nu încărcați hârtie peste limita maximă de umplere.

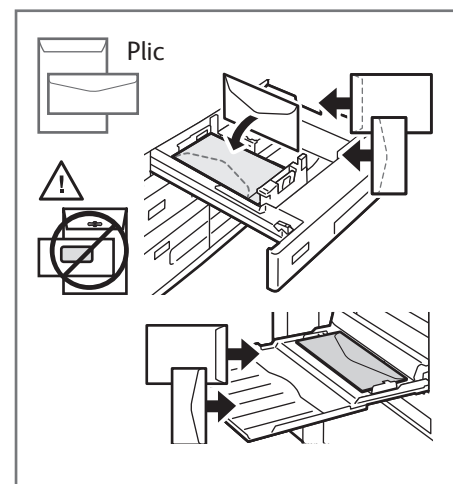
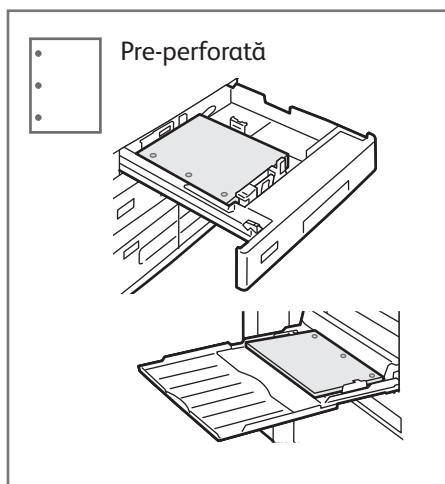
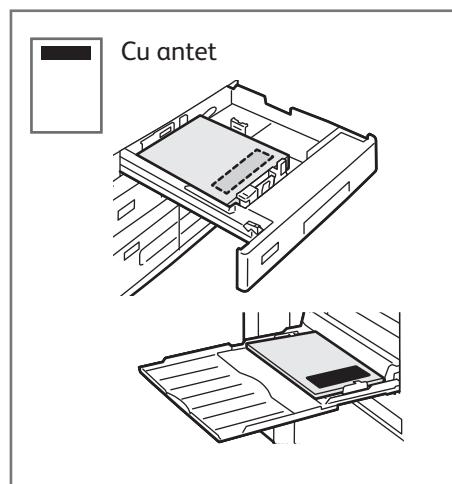


Confirmați sau, dacă este cazul, modificați setările de format și tip de hârtie.



Când imprimați, selectați opțiunile în driverul de imprimare.

Orientarea hârtiei



Copierea

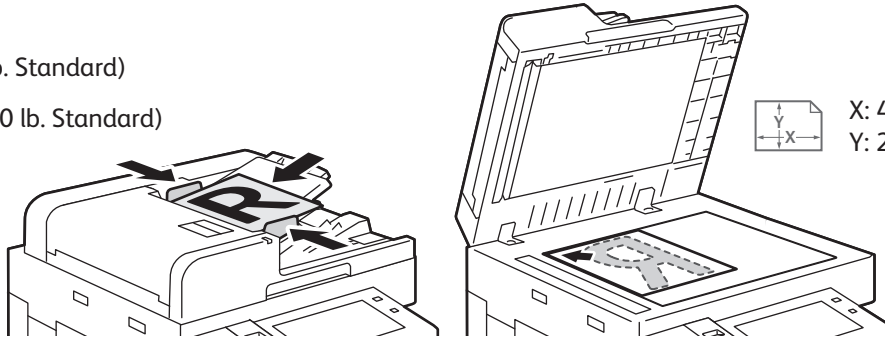
Pentru informații detaliate, consultați *Ghidul de utilizare*.

1

X: 85–432 mm (3,3–17 in.)
Y: 125–297 mm (4,9–11,7 in.)

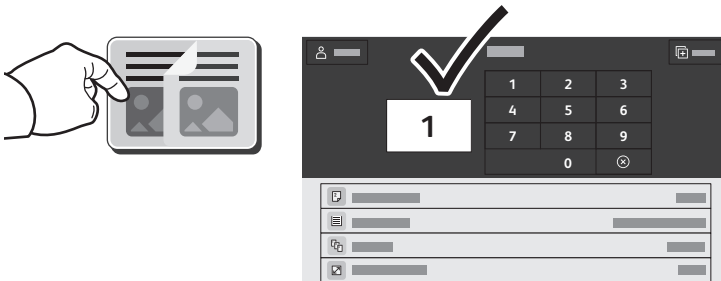
38–128 g/m²
(26 lb. Text–34 lb. Standard)

≤130 (80 g/m², 20 lb. Standard)
B8270: ≤250



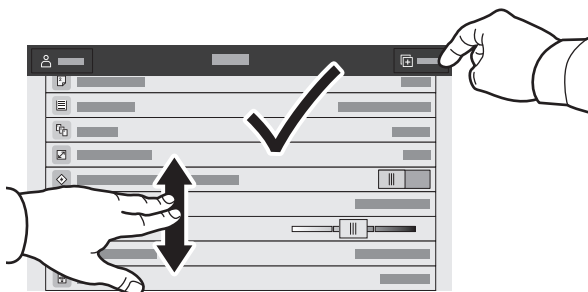
Încărcați documentele originale.

2



Atingeți **Copiere** și selectați numărul de copii dorit.

3



Selectați setările de funcții din listă, apoi atingeți **Start**.



Scanarea. Trimiterea e-mailurilor

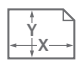
Dacă imprimanta este conectată la o rețea, la panoul de comandă al acesteia puteți selecta o destinație pentru imaginea scanată.


Acest ghid prezintă acele metode de scanare a documentelor, care nu necesită configurări speciale:

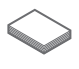
- Scanarea documentelor cu trimitere la o adresă de e-mail.
- Scanarea documentelor cu trimitere la o destinație favorită salvată, la o listă de destinatari din agenda cu adrese sau pe o unitate Flash USB.
- Scanarea documentelor în folderul public implicit de pe unitatea de hard disc a imprimantei și preluarea scanărilor cu un browser web.

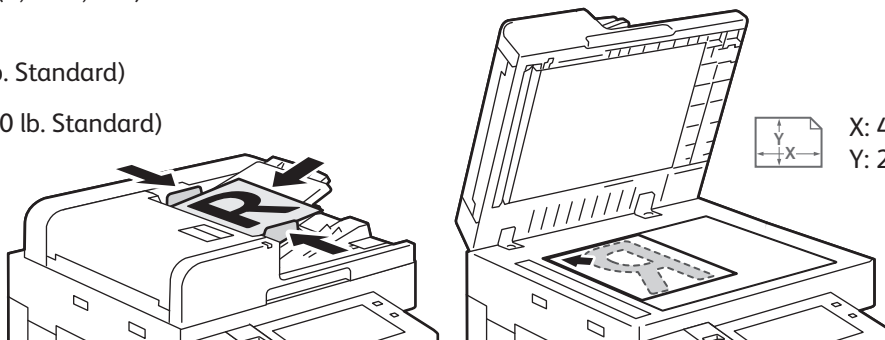
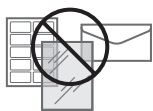
Pentru detalii și alte configurații de scanare, consultați *Ghidul de utilizare*. Pentru detalii despre configurarea agendei cu adrese și a modelelor de flux de lucru, consultați *System Administrator Guide* (Ghid pentru administrarea sistemului).

1

 X: 85–432 mm (3,3–17 in.)
Y: 125–297 mm (4,9–11,7 in.)

 38–128 g/m²
(26 lb. Text–34 lb. Standard)

 ≤130 (80 g/m², 20 lb. Standard)
B8270: ≤250



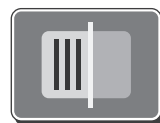
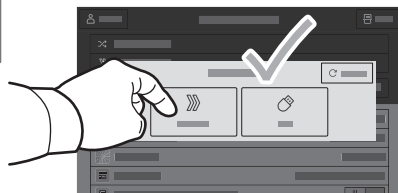
Încărcați documentele originale.

2



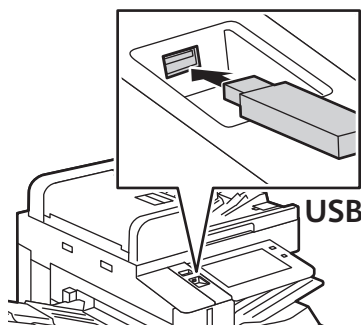
Apăsați **Acasă**, apoi pentru a trimite un e-mail cu scanarea, atingeți **Email**. Pentru a scana în dosarul implicit public sau pe o unitate USB, atingeți **Flux de lucru scanare**. Dacă destinația de scanare este stocată în Cartea de adrese sau este salvată ca și Favorită, atingeți **Scanare în**.

3



La E-mail, atingeți **Introducere manuală**, tastați adresa de e-mail folosind tastatura afișată pe ecranul senzorial, apoi atingeți **Adăugare**. Pentru a adăuga mai multe adrese de e-mail la listă, atingeți **Adăugare destinatar**. Pentru a introduce subiectul e-mailului, atingeți **Subiect**. Pentru a selecta adrese de e-mail salvate, utilizați agenda cu adrese a dispozitivului sau selectați din Favorite.

Pentru scanare Flux de lucru scanare, atingeți **Dosar Implicit Public** sau introduceți o unitate USB.

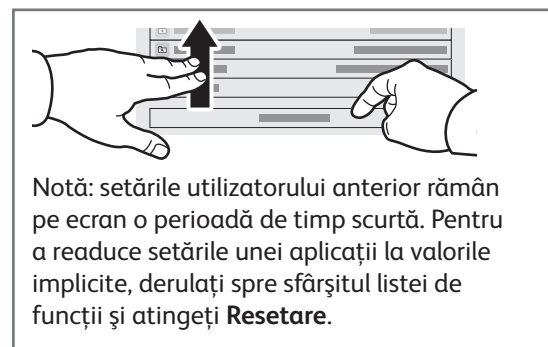


Pentru a folosi Scanare către, atingeți un tip de destinație, apoi introduceți informațiile corespunzătoare. Pentru a adăuga mai multe destinații la listă, atingeți **Adăugare destinație**.

4



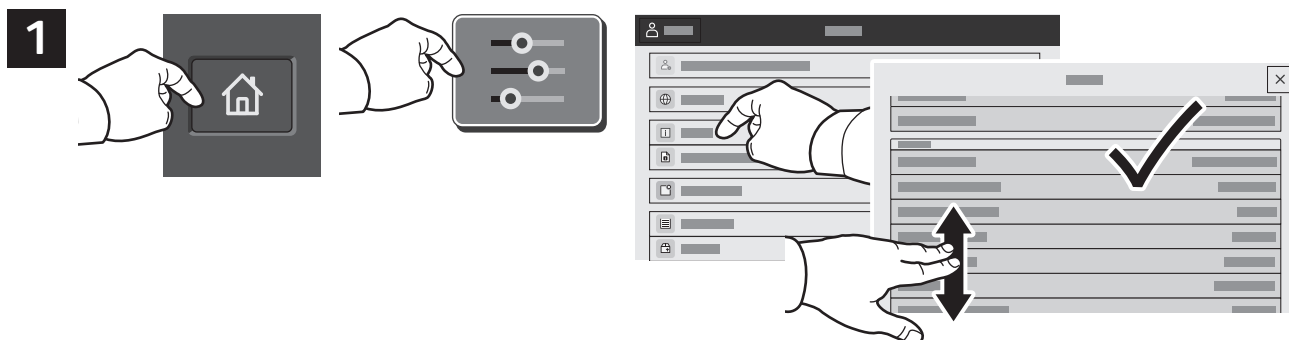
Schimbați setările în funcție de necesități, apoi atingeți **Scanare**. Dacă scanăți cu trimitere la o adresă de e-mail, atingeți **Trimitere**.



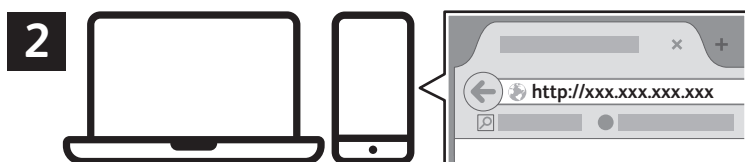
Notă: setările utilizatorului anterior rămân pe ecran o perioadă de timp scurtă. Pentru a readuce setările unei aplicații la valorile implicite, derulați spre sfârșitul listei de funcții și atingeți **Resetare**.

Preluarea fișierelor rezultate din scanare

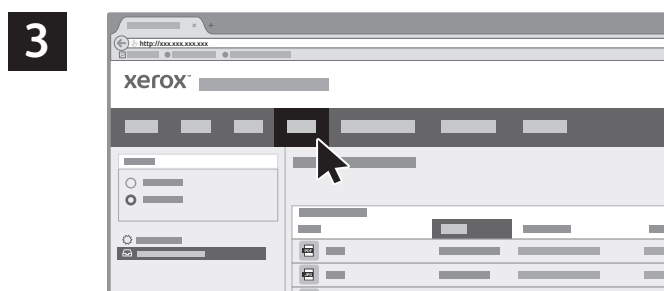
Pentru a descărca imaginile dvs. scanate din Dosar Implicit Public din imprimantă, folosiți Serverul Web Încorporat. Puteți seta foldere personale și șabloane de flux de lucru scanare în Serverul Web Încorporat. Pentru detalii, consultați *Ghidul de utilizare*.



Rețineți adresa IP a imprimantei de pe ecranul tactil. Dacă adresa IP nu apare în partea de sus a ecranului tactil, apăsați Acasă, atingeți **Dispozitiv > Despre**, apoi derulați pentru a verifica adresa IP.



Tastați adresa IP a imprimantei într-un browser web, apoi apăsați tasta **Enter** sau **Return**.

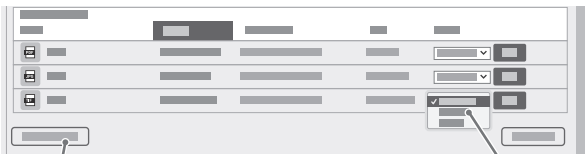


Faceți clic pe fila **Scanare**.

4



Selecțați **Dosar Implicit Public**, apoi găsiți-vă scanarea în listă. Pentru a descărca scanarea, apăsați pe **Go**.



Pentru a reîmprospăta lista, faceți clic pe **Actualizare vizualizare**.

Pentru a salva fișierul pe computer, selecțați **Descărcare**.

Dacă doriți să imprimați din nou fișierul salvat, selecțați **Reimprimare**.

Pentru a șterge defniti lucrarea stocată, selecțați **Ștergere**.

Pentru a deschide un director, selecțați **Deschidere**.

Lucrul cu faxul

Puteți expedia un fax prin una dintre următoarele patru metode:

- **Fax** scanează documentul și îl transmite direct la un aparat fax.
- **Fax server** scanează documentul și îl transmite la un server fax, care îl expediază mai departe la un aparat fax.
- **Fax internet** scanează documentul și îl transmite unui destinatar prin e-mail.
- **Fax LAN** trimite lucrarea de imprimare curentă sub forma unui fax.

Pentru informații detaliate, consultați *Ghidul de utilizare*. Pentru detalii despre Fax LAN, consultați software-ul driverului de imprimare. Pentru detalii despre configurarea faxului și despre setările avansate, consultați *System Administrator Guide* (Ghid pentru administrarea sistemului).

1



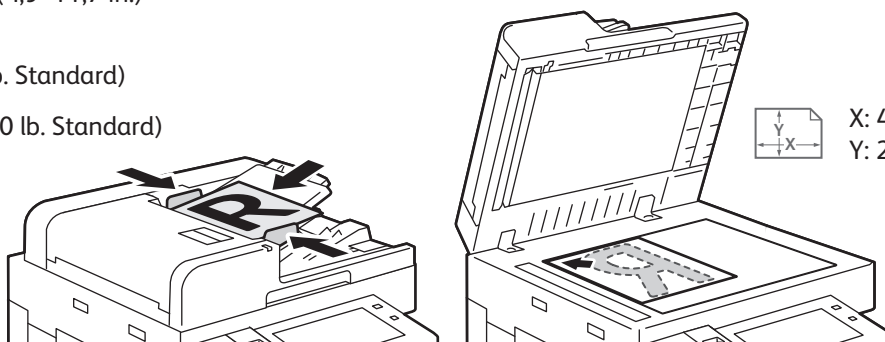
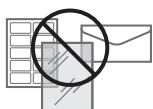
X: 85–432 mm (3,3–17 in.)
Y: 125–297 mm (4,9–11,7 in.)



38–128 g/m²
(26 lb. Text–34 lb. Standard)



≤130 (80 g/m², 20 lb. Standard)
B8270: ≤250



X: 432 mm (17 in.)
Y: 297 mm (11,7 in.)

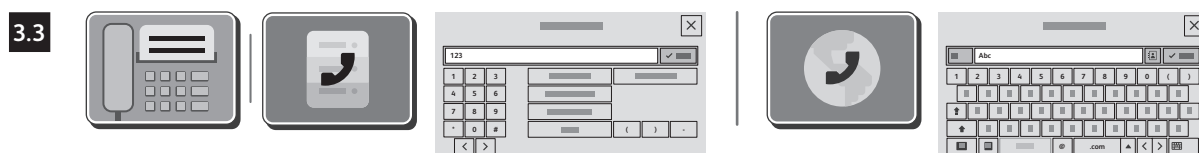
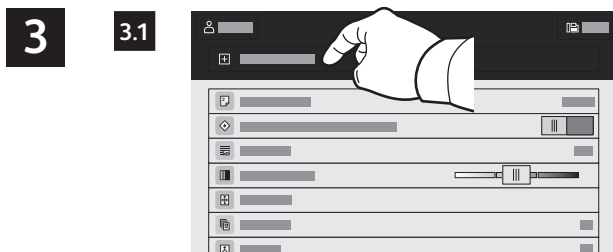
Încărcați documentul original.

2



Pentru a expedia faxul către un aparat fax, apăsați **Ecran de pornire**, apoi atingeți **Fax** sau **Fax server**.

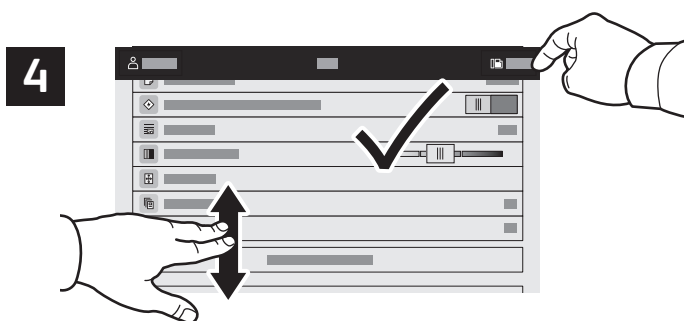
Pentru a expedia faxul prin e-mail, ca fișier atașat, atingeți **Ecran de pornire**, apoi atingeți **Fax internet**.



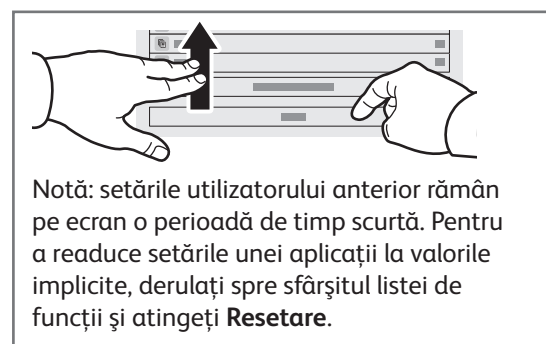
În cazul numerelor de fax, atingeți **Introducere manuală**, apoi introduceți numărul de fax folosind tastele alfanumerice și caractere speciale de pe ecranul senzorial. Atingeți **Adăugare**. Pentru a adăuga mai multe numere de fax la listă, atingeți **Adăugare destinatar**.

Pentru a introduce adresele de fax internet, atingeți **Introducere manuală**, apoi introduceți adresa de e-mail folosind tastatura afișată pe ecranul senzorial. Atingeți **Adăugare**. Pentru a adăuga mai multe adrese de e-mail la listă, atingeți **Adăugare destinatar**.

Pentru a selecta numere salvate, utilizați Agendă cu adrese dispozitiv sau Favorite. Pentru a selecta locații fax stocate, utilizați Cutie poștală sau Interogare.

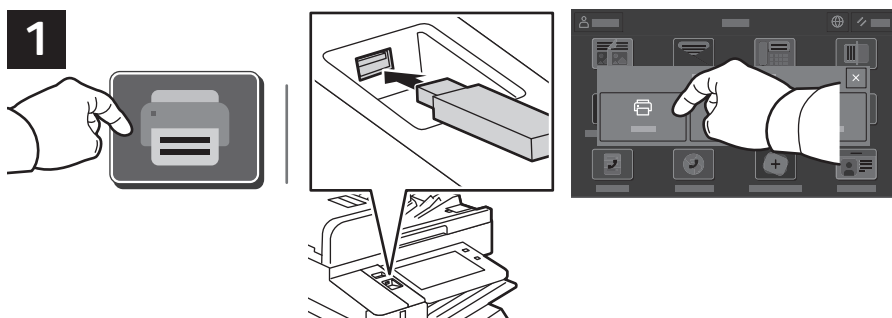


Modificați setările conform necesităților, apoi atingeți **Trimite**.



Imprimarea de pe o unitate Flash USB

Puteți să imprimați fișiere pdf, .tiff, .ps, .xps și alte tipuri de fișiere, direct de pe o unitate Flash USB. Pentru mai multe informații, consultați *Ghidul de utilizare*.



Atingeți **Imprimare de pe** sau introduceți unitatea Flash USB, apoi alegeți **Imprimare de pe USB**.



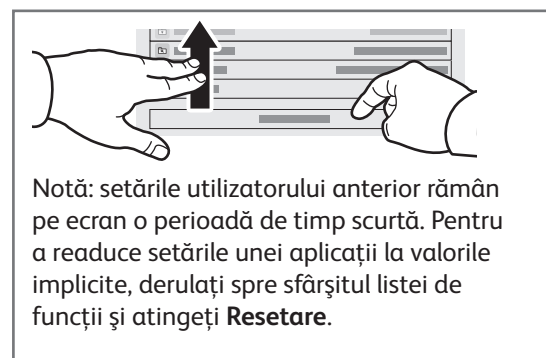
Atingeți **Adăugare document**, apoi navigați la fișiere și selectați-le.



Pentru a selecta numărul de copii, atingeți semnul plus (+) sau semnul minus (-). Pentru a specifica numere mai mari, atingeți **Cantitate** și introduceți un număr.



Modificați setările conform necesităților, apoi atingeți **Imprimare**.



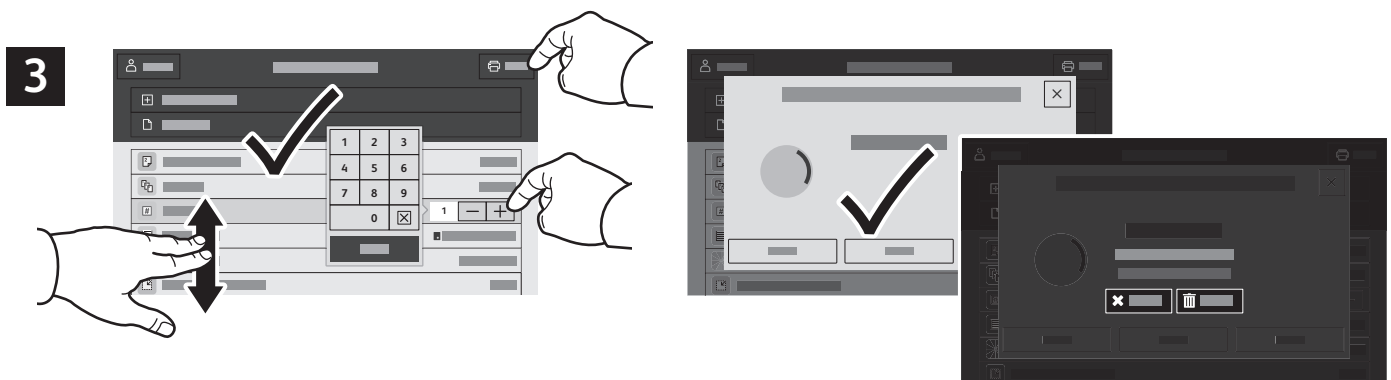
Imprimarea lucrărilor stocate pe imprimantă



Puteți trimite o lucrare de imprimare cu salvare pe imprimantă. Ulterior, o puteți selecta prin intermediul panoului de comandă. Lucrările se pot salva în folderul public sau se pot proteja prin parolă. În driverul de imprimare Xerox®, selectați **Proprietăți** (Windows) sau **Funcții Xerox** (Mac OS), apoi selectați **Tip lucrare**. Selectați **Lucrare salvată** sau **Imprimare securizată**. Dacă alegeți Imprimare securizată, tastați o parolă. Faceți clic pe **OK** și imprimați lucrarea.



Atingeți **Imprimare de pe**, apoi atingeți **Lucrări salvate**. Selectați **Folder public implicit**, apoi selectați lucrarea de imprimare.



Selectați setările din listă. Pentru a selecta numărul de copii, atingeți semnul plus (+) sau semnul minus (-). Pentru a specifica numere mai mari, atingeți **Cantitate** și introduceți un număr. Atingeți **Imprimare**. Pentru a șterge lucrarea, atingeți **Ștergere** în ecranul de imprimare și confirmare.