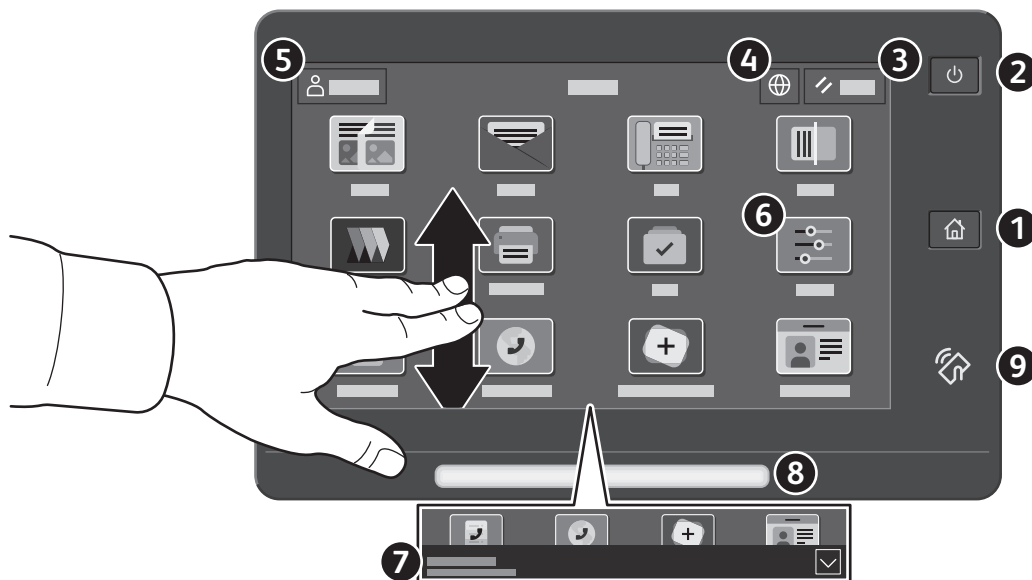


Ovládací panel

Dostupné aplikácie sa môžu líšiť v závislosti od konfigurácie tlačiarne. Podrobnosti o funkciách a aplikáciách nájdete v *používateľskej príručke*.



- 1 Tlačidlom **Domov** prejdete na hlavnú obrazovku aplikácie.
- 2 Tlačidlo **Zapnúť/Prebudiť** spustí tlačiareň alebo zobrazí možnosť uspania, reštartovania alebo vypnutia tlačiarne.
- 3 Tlačidlo **Reset** obnoví nastavenia všetkých aplikácií na predvolené hodnoty.
- 4 Tlačidlo **Jazyk** zobrazí možnosti zobrazovaných jazykov.
- 5 Tlačidlo **Log In** (Prihlásenie) ponúka špeciálny prístup k nástrojom a nastaveniam.
- 6 Tlačidlo **Device App** (Zariadenie) poskytuje prístup k informáciám o tlačiarni a k nastaveniam.
- 7 **Banner s upozorneniami** zobrazuje stav tlačiarne a upozornenia. Ak chcete zobraziť všetky upozornenia, dotknite sa banneru. Ak chcete banner zavrieť, dotknite sa šípky nado.
- 8 **Stavová LED kontrolka** indikuje stav tlačiarne. Podrobné informácie nájdete v *User Guide* (Používateľskej príručke).
- 9 Tlačidlo **Oblasť NFC** umožňuje spárovanie s mobilným zariadením a tlač alebo skenovanie z aplikácií.

Aplikácia Zariadenie

Aplikácia Zariadenie poskytuje prístup k stavu zásob, informáciám o tlačiarni a k nastaveniam. Niektoré ponuky a nastavenia si vyžadujú prihlásenie pomocou mena správcu a hesla.



Informácie o účtovaní a využití

V ponuke funkcií zariadenia si na pozretie základných počtov ťuknite na možnosť **Billing/Usage** (Účtovanie/ využitie). Ak si chcete pozrieť detailné počty využitia zariadenia, ťuknite na možnosť **Usage Counters** (Počítadlá využitia). Zoznam ponúka podrobné kategórie počtov využitia.

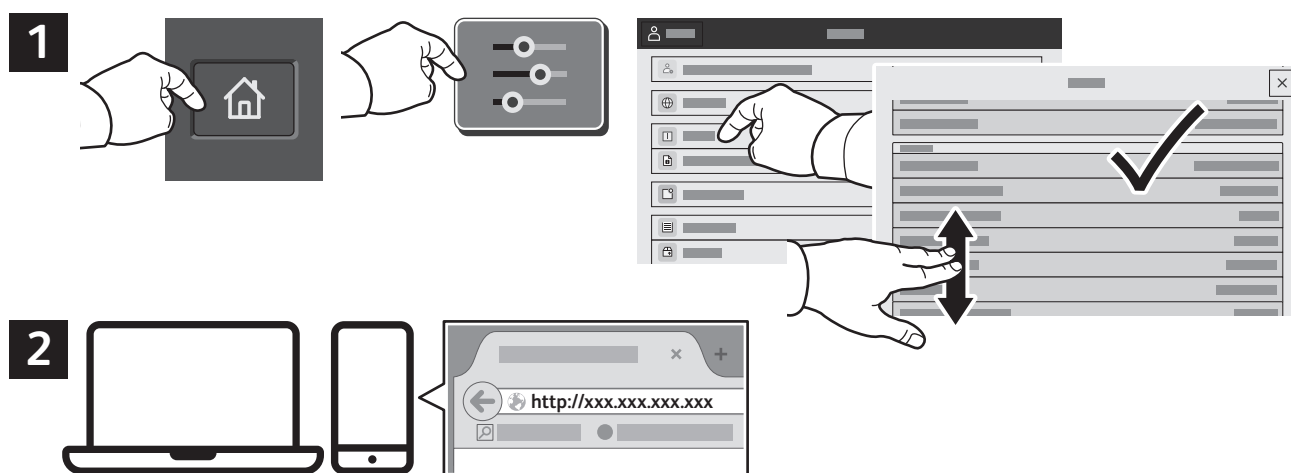


Zabudovaný webový server

Zabudovaný webový server Xerox® vám umožňuje prístup k podrobnej konfigurácii tlačiarne, papiera a stavu spotrebného materiálu, stavu úlohy a diagnostických funkcií cez sieť. Môžete tiež spravovať fax, e-mail a adresáre.

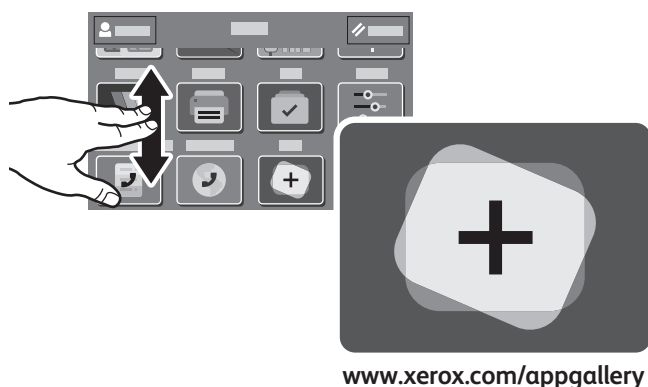
Ak sa chcete pripojiť, napíšte do webového prehliadača adresu IP tlačiarne. Sieťová adresa IPv4 je dostupná na dotykovej obrazovke ovládacieho panela. Dotknite sa aplikácie **Device** (Zariadenie) > **About** (Informácie) a rolujte nadol.

Podrobnosti o používaní zabudovaného webového servera nájdete v User Guide (používateľskej príručke) na lokalite Xerox.com.



Galéria aplikácií

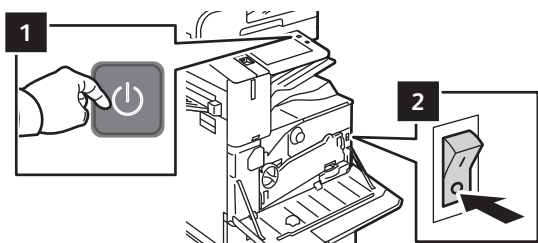
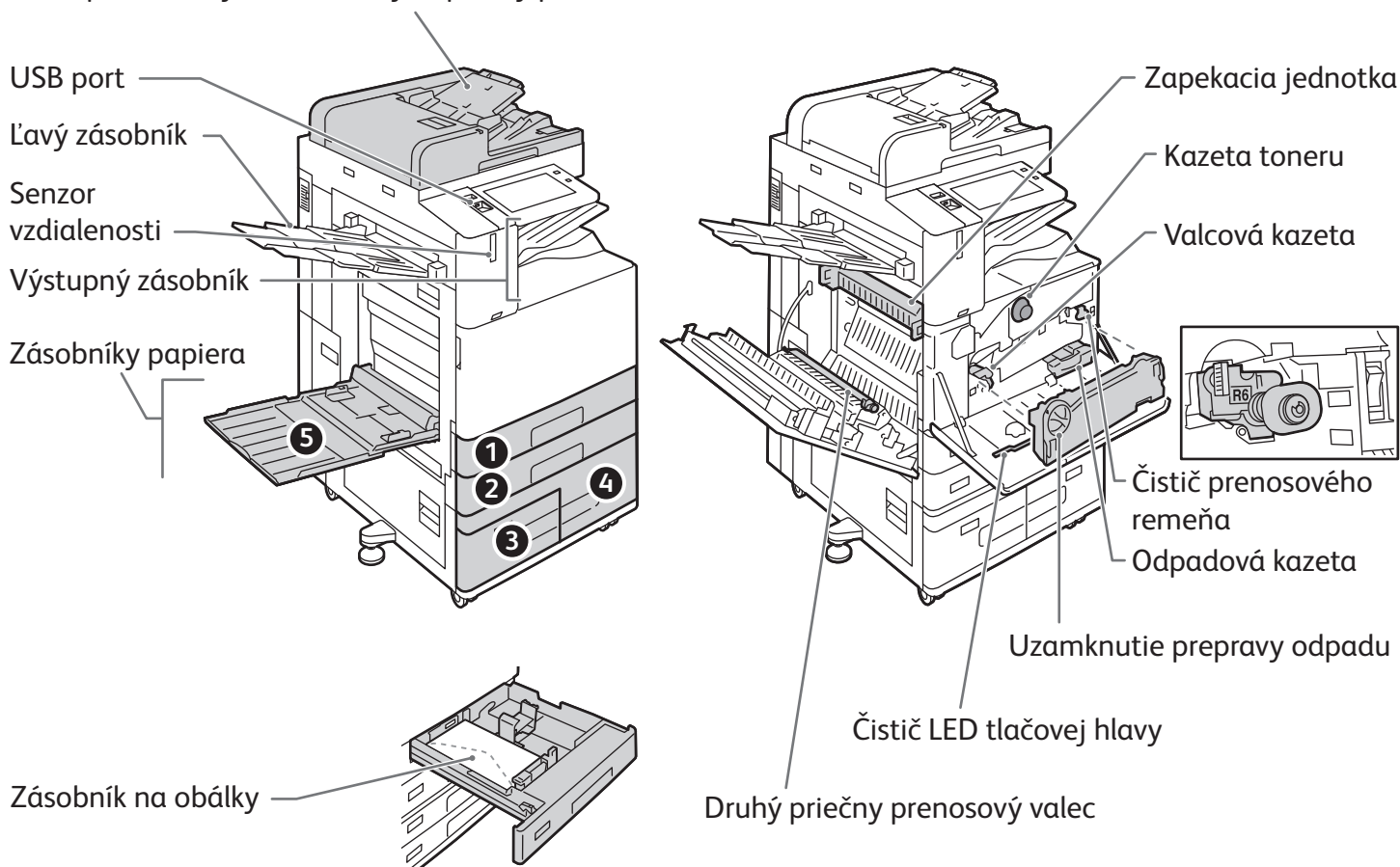
Služba Xerox App Gallery obsahuje rastúci počet výkonných aplikácií, ktoré si môžete nainštalovať do svojej tlačiarne. Aplikáciu vyhľadajte na svojej domovskej obrazovke a priamo si vytvorte prihlasovacie údaje. Môžete tak urobiť aj na adrese www.xerox.com/appgallery, kde sa prihláste a pridajte svoje zariadenie. Aby bola inštalácia aplikácie jednoduchšia, použite na prihlásenie do galérie aplikácií rovnaké meno ako na prihlásenie do tlačiarne.



Prehliadka tlačiarne

Voliteľné príslušenstvo môže byť súčasťou konfigurácie vašej tlačiarne. Podrobnosti nájdete v *používateľskej príručke*.

Jednoprechodový automatický duplexný podávač dokumentov (DADF)



Ak chcete tlačiareň reštartovať, na ovládacom paneli stlačte **sekundárny spínač napájania** (1).

Ak chcete tlačiareň úplne vypnúť, stlačte **sekundárny spínač napájania** (1). Za predným krytom stlačte **hlavný spínač napájania** (2).

Ak chcete zvoliť režim spánku, stlačte **sekundárny spínač napájania** (1). Ťuknite na vybranú položku na dotykovej obrazovke ovládacieho panela tlačiarne.

Manipulácia s papierom

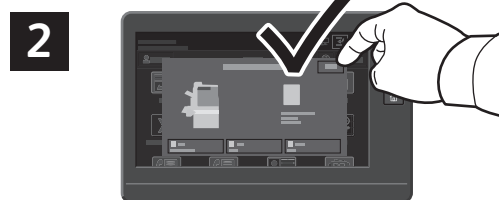
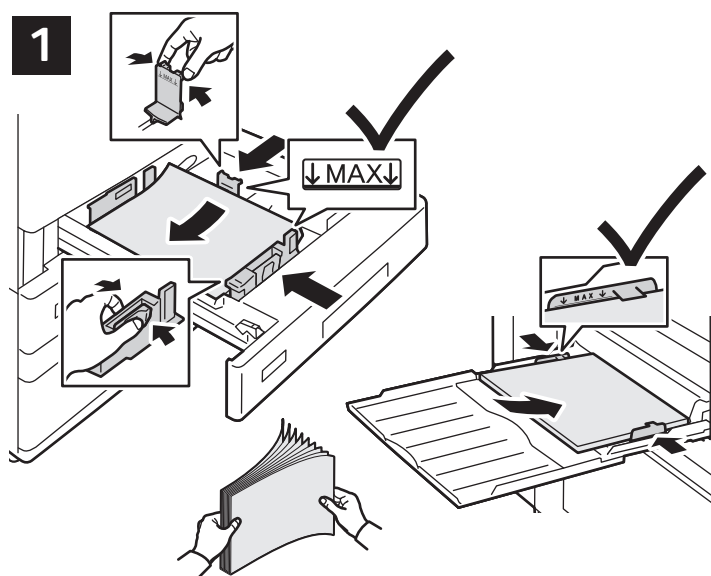
Zoznam všetkých druhov papiera, ktorý je vhodný do vašej tlačiarne, nájdete v Zozname odporúčaných médií na:

www.xerox.com/rmlna (USA a Kanada)

www.xerox.com/rmleu (Európa)

Podrobnosti o zásobníkoch a papieri nájdete v *používateľskej príručke*.

Vloženie papiera



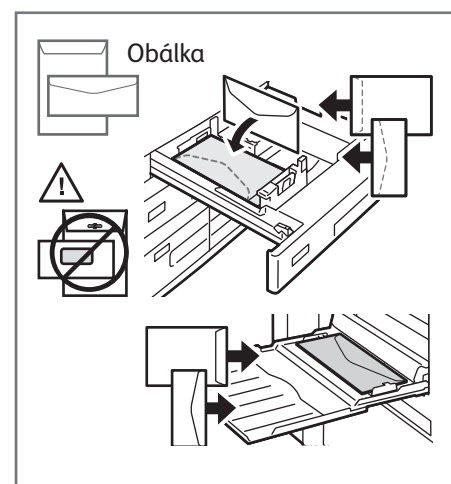
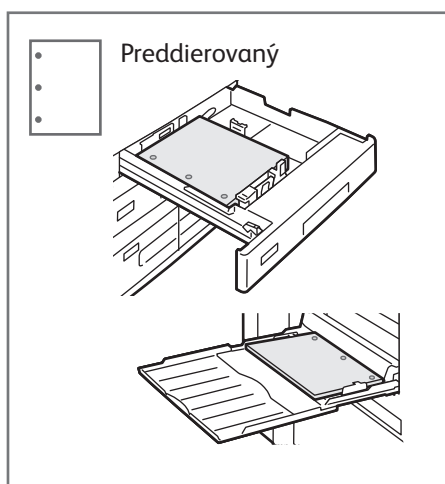
Potvrďte alebo v prípade potreby zmeňte nastavenia veľkosti a typu.



Pri tlači zvolte možnosti v ovládači tlačiarne.

Pre dosiahnutie najlepších výsledkov prevzdušnite hrany papiera. Nastavte vodiace prvky podľa veľkosti papiera. Nevkladajte viac papiera ako je označenie maximálnej výšky stohu papiera.

Orientácia papiera



Kopírovanie

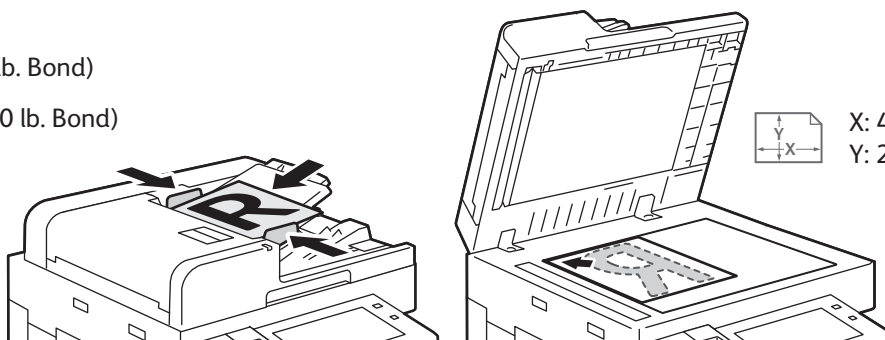
Podrobnosti nájdete v *používateľskej príručke*.

1

X: 85 – 432 mm (3,3 – 17 in.)
Y: 125 – 297 mm (4,9 – 11,7 in.)

38 – 128 g/m²
(26 lb. Text – 34 lb. Bond)

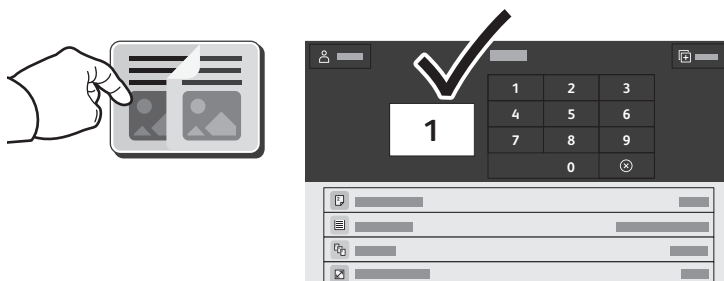
≤130 (80 g/m², 20 lb. Bond)
B8270: ≤250



X: 432 mm (17 in.)
Y: 297 mm (11,7 in.)

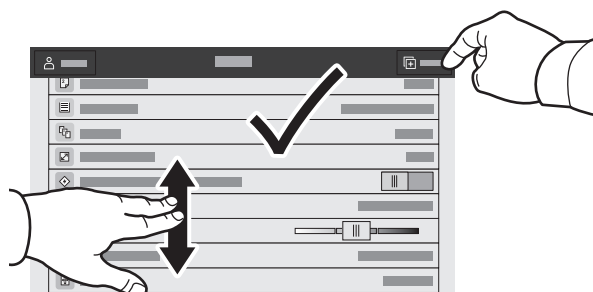
Vložte originálne dokumenty.

2

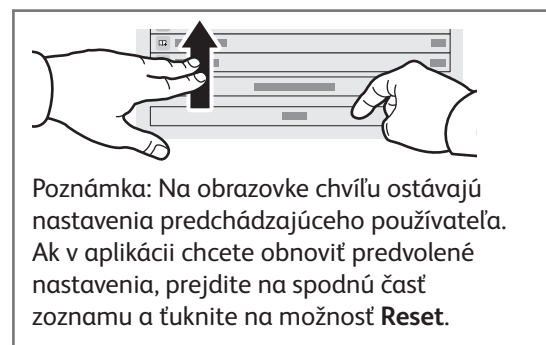


Ťknite na možnosť **Copy** (Kopírovať) a zvolte počet kópií.

3



Vyberte nastavenia funkcie zo zoznamu a ťknite na možnosť **Start** (Štart).



Skenovanie a odosielanie e-mailov

Ak je tlačiareň pripojená k sieti, môžete si zvoliť cieľové umiestnenie naskenovaného obrázka na ovládacom paneli tlačiarne.

Táto príručka definuje techniky skenovania dokumentov bez prípravy špeciálnych nastavení:

- Skenovanie dokumentov do e-mailovej adresy.
- Skenovanie dokumentov do uloženej obľúbenej položky, záznamu adresára alebo pamäťového kľúča USB.
- Skenovanie dokumentov do východiskového verejného priečinka na pevnom disku tlačiarne a ich získavanie pomocou webového prehliadača.

Podrobnosti a ďalšie nastavenia skenovania nájdete v *používateľskej príručke*. Detailné informácie o adresári a nastavení šablóny pracovného toku nájdete v *príručke pre správcu systému*.

1



X: 85 – 432 mm (3,3 – 17 in.)

Y: 125 – 297 mm (4,9 – 11,7 in.)



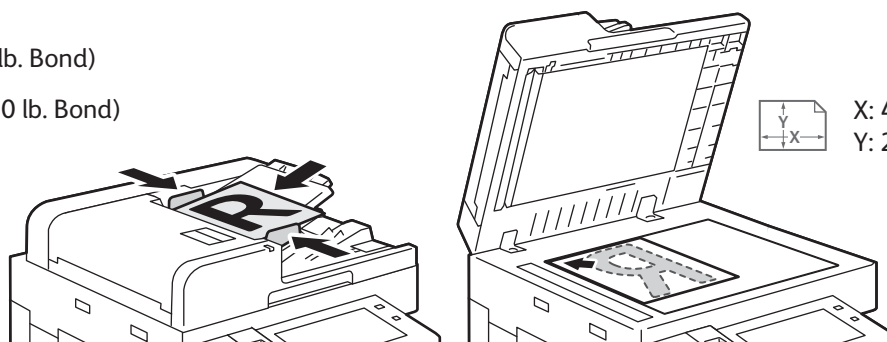
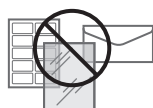
38 – 128 g/m²

(26 lb. Text – 34 lb. Bond)



≤130 (80 g/m², 20 lb. Bond)

B8270: ≤250

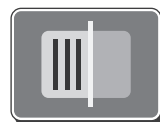


X: 432 mm (17 in.)

Y: 297 mm (11,7 in.)

Vložte originálne dokumenty.

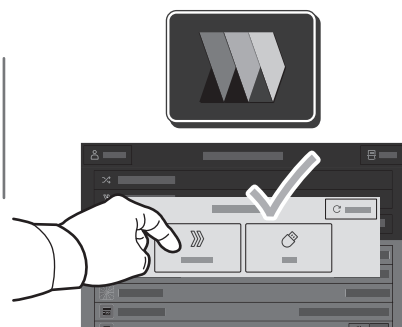
2



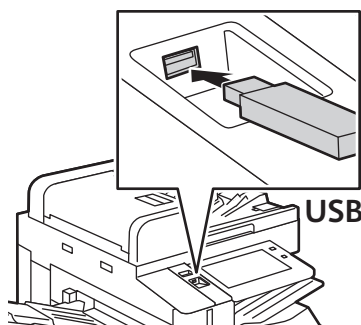
Stlačte **Home** (Domov) a na odoslanie svojho skenu sa dotknite možnosti **E-mail**. Ak chcete skenovať do predvoleného verejného priečinka alebo na USB kľúč, dotknite sa možnosti **Workflow Scanning** (Skenovanie pracovného toku). Ak je cieľ skenovania uložený v adresári alebo je uložený ako Obľúbený, dotknite sa možnosti **Scan to** (Skenovať do).



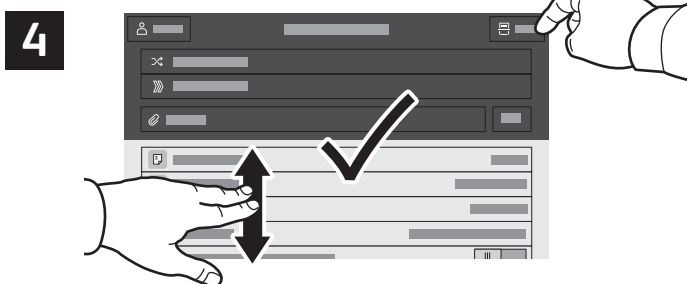
Na odoslanie e-mailu ťuknite na možnosť **Manual Entry** (Zadať prijímateľa), potom zadajte e-mailovú adresu pomocou klávesnice na dotykovej obrazovke a ťuknite na možnosť **Add** (Pridať). Ak chcete do zoznamu pridať viac než jednu e-mailovú adresu, ťuknite na možnosť **Add Recipient** (Pridať príjemcu). Ak chcete vyplniť riadok predmetu e-mailu, ťuknite na možnosť **Subject** (Predmet). Na výber uložených e-mailových adries použite adresár zariadenia alebo si ich vyberte spomedzi obľúbených položiek.



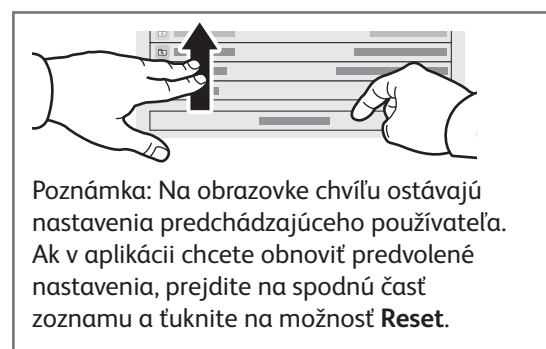
Ak chcete spustiť skenovanie pracovného toku, dotknite sa možnosti **Default Public Folder** (Predvolený verejný priečinok), alebo vložte svoj USB kľúč.



Za účelom Skenovania do sa dotknite typu cieľového miesta, potom zadajte príslušné informácie. Ak chcete do zoznamu pridať viacero cieľových miest, dotknite sa tlačidla **Add Destination** (Pridať cieľové miesto).



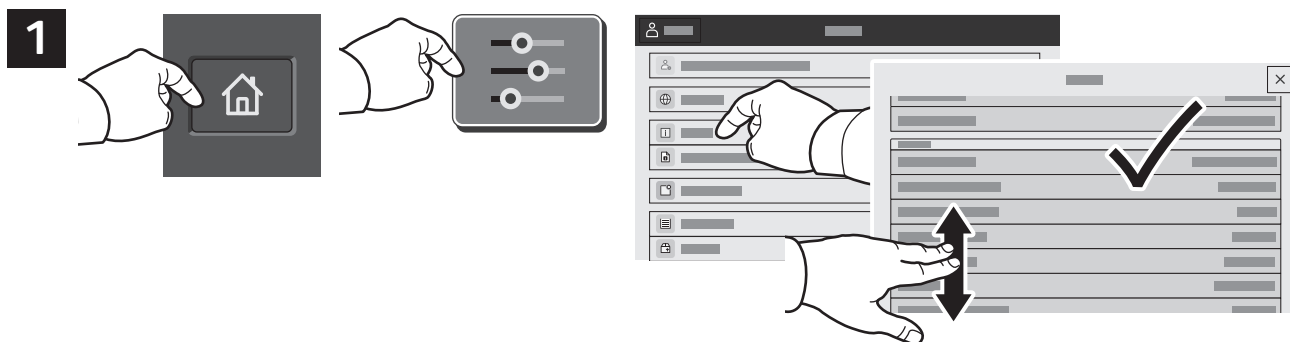
Zmeňte nastavenia podľa potreby a potom sa ťuknite na možnosť **Scan** (Skenovať). V prípade, že chcete odoslať e-mail, zvolte možnosť **Send** (Odoslať).



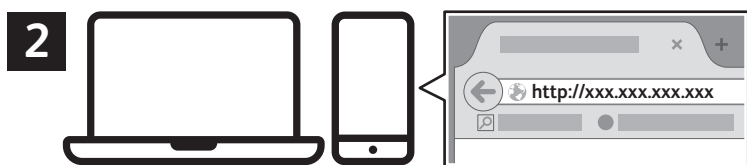
Poznámka: Na obrazovke chvíľu ostávajú nastavenia predchádzajúceho používateľa. Ak v aplikácii chcete obnoviť predvolené nastavenia, prejdite na spodnú časť zoznamu a ťuknite na možnosť **Reset**.

Získavanie súborov skenovania

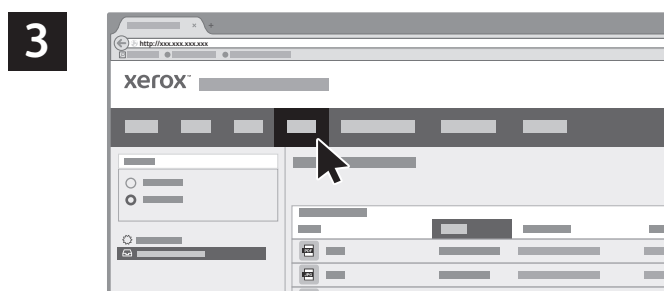
Ak chcete stiahnuť naskenované obrázky z predvoleného verejného priečinka v tlačiarni, použite Vložený webový server. Vo vloženom webovom serveri môžete nastavovať osobné priečinky a šablóny skenovania pracovného toku. Podrobnosti nájdete v *User Guide* (Používateľskej príručke).



Zaznačte si IP adresu tlačiarnie na dotykovej obrazovke. Ak sa IP adresa nezobrazí v hornej časti dotykovej obrazovky, stlačte možnosť Domov, dotknite sa možnosti **Device** (Zariadenie) > **About** (Informácie) a rolovaním prejdite na IP adresu.



Zadajte IP adresu tlačiarnie do webového prehliadača, potom stlačte **Enter** alebo **Return** (Späť).

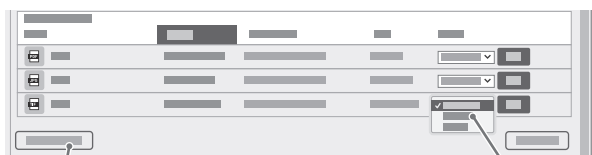


Vyberte kartu **Sken**.

4



Vyberte možnosť **Default Public Folder** (Predvolený verejný priečinok) a potom nájdite svoj sken v zozname. Ak chcete sken stiahnuť, kliknite na možnosť **Go** (Prejsť).



Ak chcete zoznam obnoviť, kliknite na možnosť **Update View** (Aktualizovať zobrazenie).

Ak si chcete súbor uložiť do svojho počítača, zvolte možnosť **Download** (Stiahnuť).

Zvolte položku **Reprint** (Opäť vytlačiť), aby ste uložený súbor vytlačili znova.

Ak chcete uloženú úlohu odstrániť natrvalo, zvolte možnosť **Delete** (Vymazať).

Na otvorenie priečinku zvolte možnosť **Open** (Otvoriť).

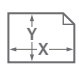
Faxovanie


Fax môžete odoslať jedným zo štyroch spôsobov:

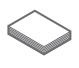
- **Fax** naskenuje dokumenty, ktoré následne priamo odošle do faxovacieho prístroja.
- **Server Fax** naskenuje dokument, ktorý odošle na faxovací server, odkiaľ sa dokument prenesie do faxovacieho prístroja.
- **Internet Fax** naskenuje dokument, ktorý následne odošle e-mailom príjemcovi.
- **LAN Fax** odošle aktuálnu úlohu tlače ako fax.

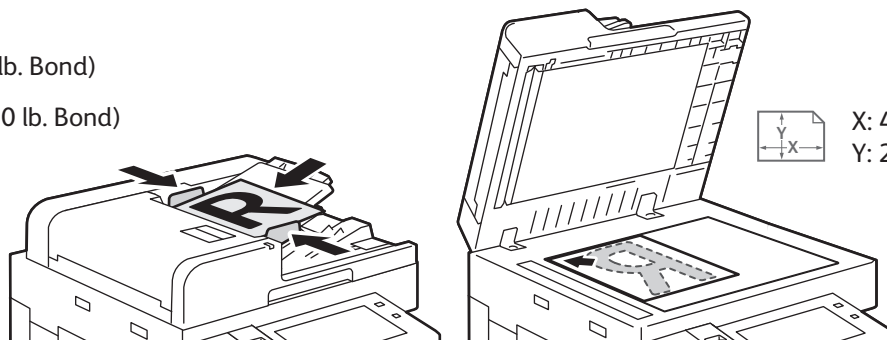
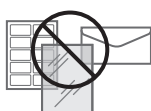
Podrobnosti nájdete v *používateľskej príručke*. Detailné informácie o funkcii faxu v sieti LAN nájdete v softvéri ovládača tlačiarne. Detailné informácie o nastavení faxu a pokročilých nastaveniach nájdete v *príručke pre správcu systému*.

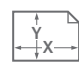
2

 X: 85 – 432 mm (3,3 – 17 in.)
Y: 125 – 297 mm (4,9 – 11,7 in.)

 38 – 128 g/m²
(26 lb. Text – 34 lb. Bond)

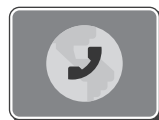
 ≤130 (80 g/m², 20 lb. Bond)
B8270: ≤250



 X: 432 mm (17 in.)
Y: 297 mm (11,7 in.)

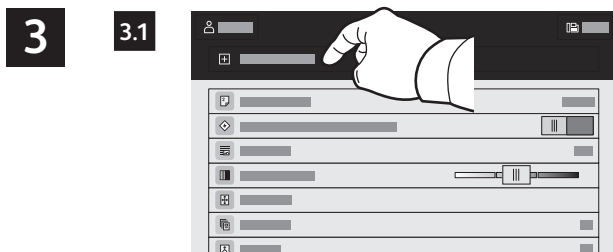
Vložte originálny dokument.

2



Ak chcete odoslať fax do faxovacieho prístroja, stlačte možnosť **Domov** a potom ťuknite na možnosť **Fax** alebo **Server Fax**.

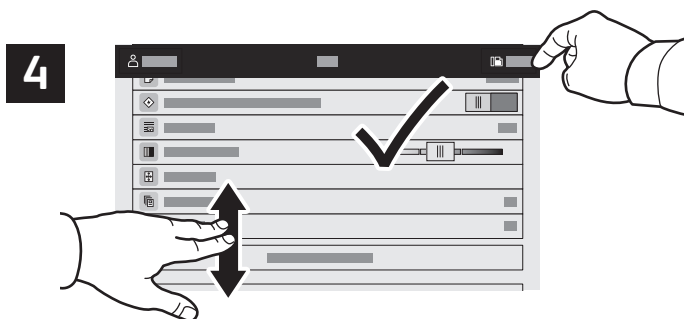
Ak chcete fax odoslať ako e-mailovú prílohu, stlačte **Domov** a následne možnosť **Internet Fax**.



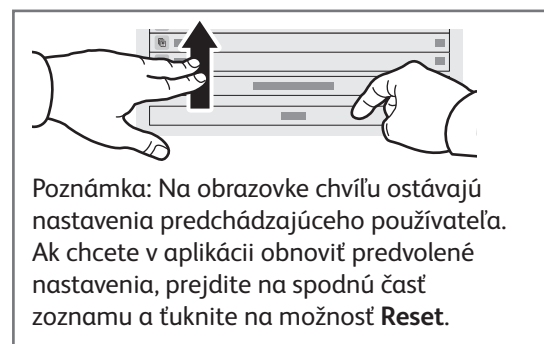
Pre faxové čísla ťuknite na položku **Manual Entry** (Zadať prijímateľa), potom zadajte faxové číslo pomocou alfanumerickej klávesnice a špeciálnych znakov. Ťuknite na tlačidlo **Add** (Pridať). Ak chcete do zoznamu pridať ďalšie čísla faxov, ťuknite na možnosť **Add Recipient** (Pridať príjemcu).

Pre e-mailové adresy internetového faxu ťuknite na **Manual Entry** (Zadať prijímateľa), potom zadajte adresu pomocou klávesnice na dotykovej obrazovke. Ťuknite na tlačidlo **Add** (Pridať). Ak chcete do zoznamu pridať ďalšie e-mailové adresy, ťuknite na možnosť **Add Recipient** (Pridať príjemcu).

Ak si chcete zvoliť spomedzi uložených čísel, použite adresár zariadenia alebo obľúbené položky. Na výber uložených umiestnení faxov použite schránku alebo zaraďovanie.

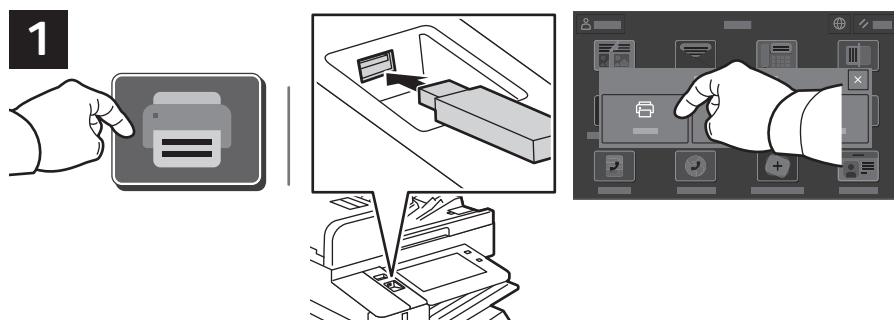


Zmeňte nastavenia podľa potreby a potom ťuknite na položku **Send** (Odoslať).

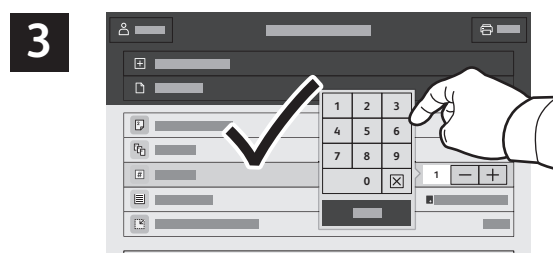


Tlač z pamäťového kľúča USB

Súbory .pdf, .tiff, .ps, .xps a iné typy súborov môžete tlačiť priamo z pamäťového kľúča USB. Podrobnosti nájdete v *používateľskej príručke*.



Ťuknite na možnosť **Print From** (Zdroj tlače) alebo vložte USB kľúč a vyberte možnosť **Print from USB** (Tlač z USB).

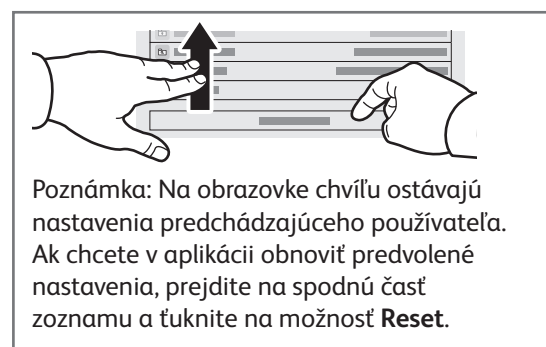


Pri výbere počtu kópií ťuknite na označenia (+) alebo mínus (-). Pri väčších počtoch ťuknite na tlačidlo **Quantity** (Množstvo) a zadajte počet.

Ťuknite na možnosť **Add Document** (Pridať dokument), nájdite svoje súbory a vyberte ich.



Zvoľte nastavenia a ťuknite na možnosť **Print** (Tlač).



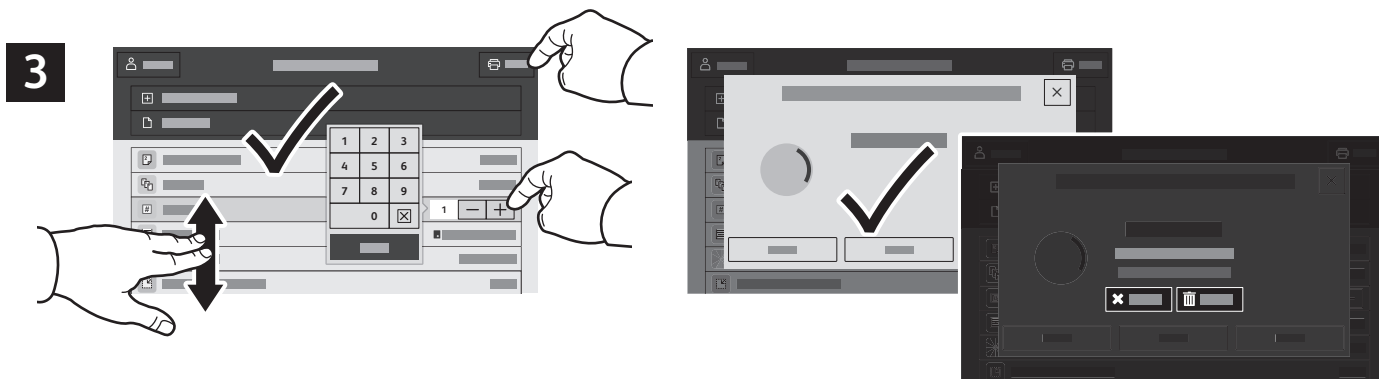
Tlač úloh uložených v tlačiarňi



Tlačovú úlohu je možné odoslať a uložiť do tlačiarne a potom ju neskôr vybrať cez ovládací panel tlačiarne a vytlačiť. Úlohy je možné uložiť do verejného priečinka alebo do priečinka chráneného heslom. V ovládací tlačiarne Xerox® zvolte možnosť **Properties** (Vlastnosti – Windows) alebo **Xerox Features** (Funkcie Xerox – Mac OS) a potom zvolte možnosť **Job Type** (Typ úlohy). Vyberte **Saved Job** (Uložená úloha) alebo **Secure Print** (Zabezpečená tlač). V prípade zabezpečenej tlače zadajte heslo. Kliknite na možnosť **OK** a úlohu vytlačte.



Ťuknite na možnosť **Print From** (Zdroj tlače) a potom ťuknite na možnosť **Saved Jobs** (Uložené úlohy). Zvoľte si **Default Public Folder** (Východiskový verejný priečinok) a úlohu si následne vytlačte.



Zo zoznamu si zvolte nastavenia. Pri výbere počtu kópií ťuknite na označenia (+) alebo mínus (-). Pri väčších počtoch ťuknite na tlačidlo **Quantity** (Množstvo) a zadajte počet. Ťuknite sa možnosti Print (Tlač). Ak chcete úlohu vymazať, na obrazovke tlače a potvrdenia zvolte možnosť **Delete** (Vymazať).