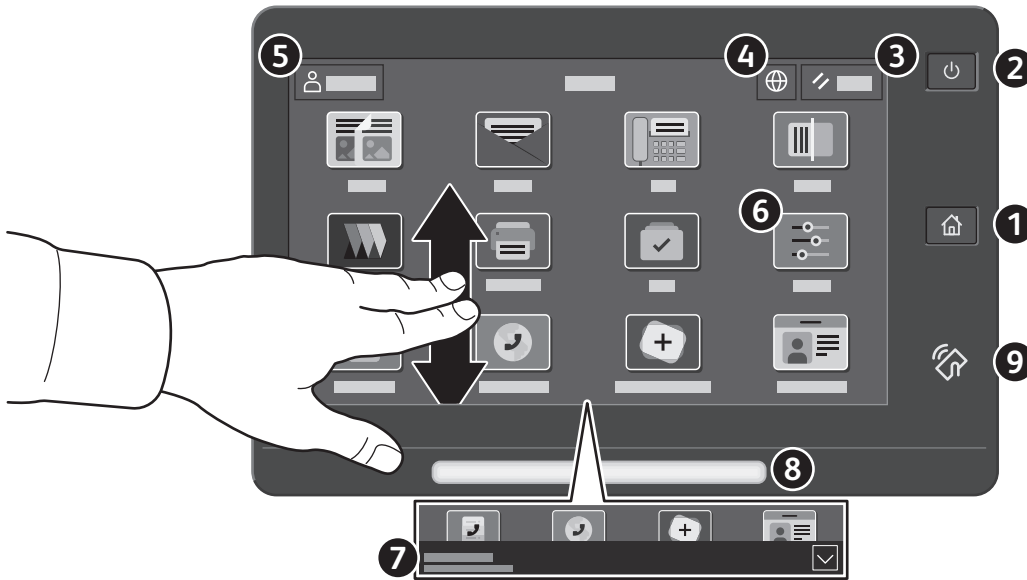


Панель керування

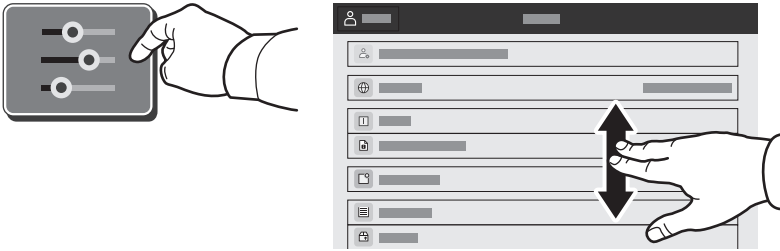
Доступність програм залежить від налаштування принтера. Докладні відомості про програми та функції читайте в *User Guide* (Посібнику користувача).



- 1 Кнопка **Головний екран** дозволяє повернутися до головного екрана програм.
- 2 Кнопка **Живлення/Увімк.** дозволяє увімкнути або вимкнути живлення принтера, а також активувати режим сну або скасувати його.
- 3 **Reset** (Скинути): відновлює стандартні налаштування для всіх програм.
- 4 **Мова:** дозволяє вибрати мову для екранних меню.
- 5 **Log in** (Вхід): забезпечує доступ до інструментів та налаштувань.
- 6 Програма **Device** (Пристрій) надає доступ до інформації про принтер та його налаштувань.
- 7 **Банер сповіщень** відображає стан принтера та попередження. Щоб переглянути всі сповіщення, торкніть банер. Щоб закрити банер, торкніть стрілку «вниз».
- 8 **Світлодіодний індикатор стану** вказує на стан принтера. Щоб отримати більш детальну інформацію, прочитайте *User Guide* (Посібнику користувача).
- 9 **Область NFC** дозволяє виконати з'єднання в пару з мобільним пристроєм для друку або сканування з програми.

Програма Device (Пристрій)

Програма Device (Пристрій) надає доступ до відомостей про принтер та стан витратних матеріалів, а також до налаштувань принтера. Для доступу до деяких меню та налаштувань необхідно увійти в систему з обліковими даними адміністратора.



Рахунки та відомості про використання

Щоб переглянути загальні дані про кількість друкованих відбитків, у меню функцій програми Device (Пристрій) торкніть пункт **Billing/Usage** (Рахунки/Використання). Щоб переглянути детальні дані використання пристрою, торкніть **Usage Counters** (Лічильники використання). На екрані відобразиться список лічильників відбитків за категоріями.

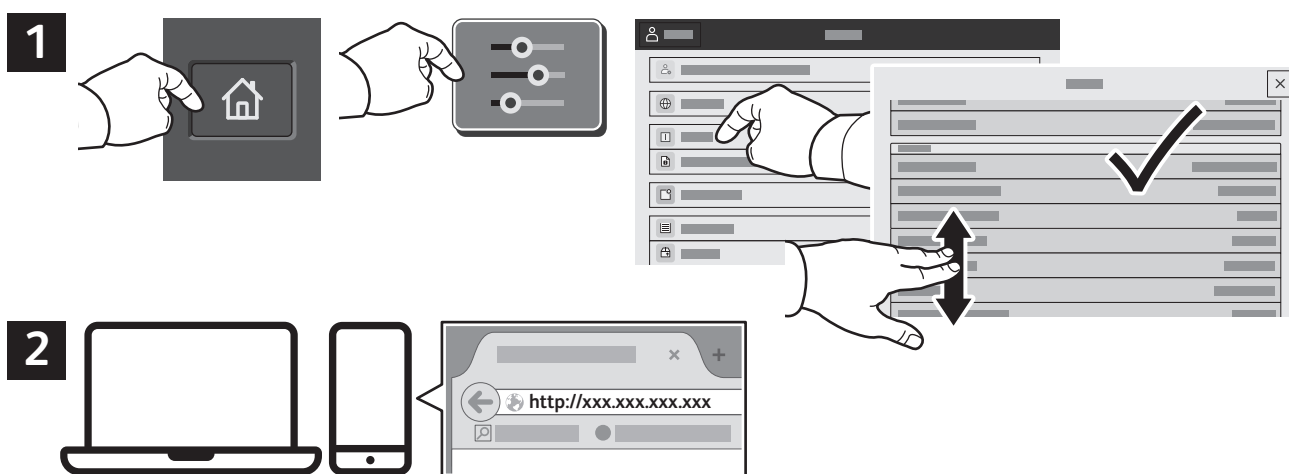


Вбудований веб-сервер

Вбудований веб-сервер Xerox® дозволяє отримати доступ до деталей налаштування принтера, стану паперу та витратних матеріалів, стану завдання та функцій діагностування через мережу. Можна також керувати факсом, ел. поштою та адресними книжками.

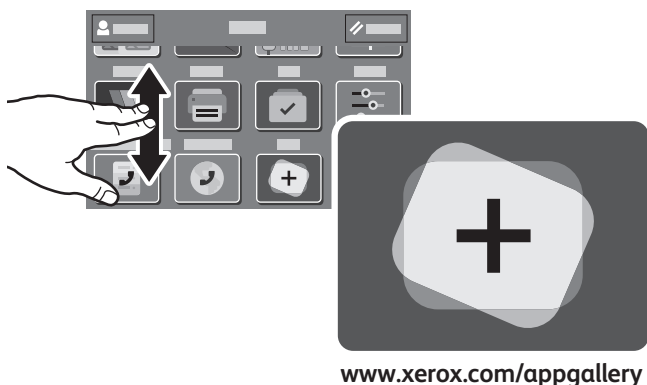
Для підключення у веб-браузері введіть IP-адресу принтера. Мережеву адресу IPv4 можна знайти на сенсорному екрані панелі керування. Натисніть програму **Device** (Пристрій) > **About** (Про неї), а потім прокрутіть вниз.

Детально про використання вбудованого веб-сервера читайте в *User Guide* (Посібнику користувача), що на веб-сайті Xerox.com.



App Gallery

Колекція програм у Xerox App Gallery постійно розширюється, і ви можете встановити їх на принтер. Виберіть програму на головному екрані та створіть ідентифікатор або перейдіть на сторінку www.xerox.com/appgallery, увійдіть у систему і додайте свій пристрій. Щоб спростити процедуру встановлення, використовуйте для входу в галерею програм ті самі облікові дані, що й для входу в систему принтера.

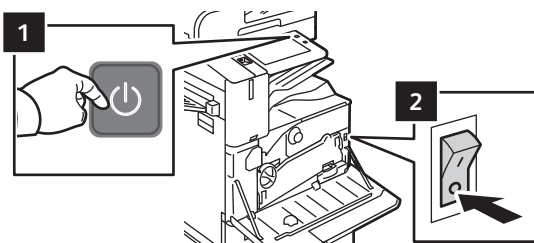
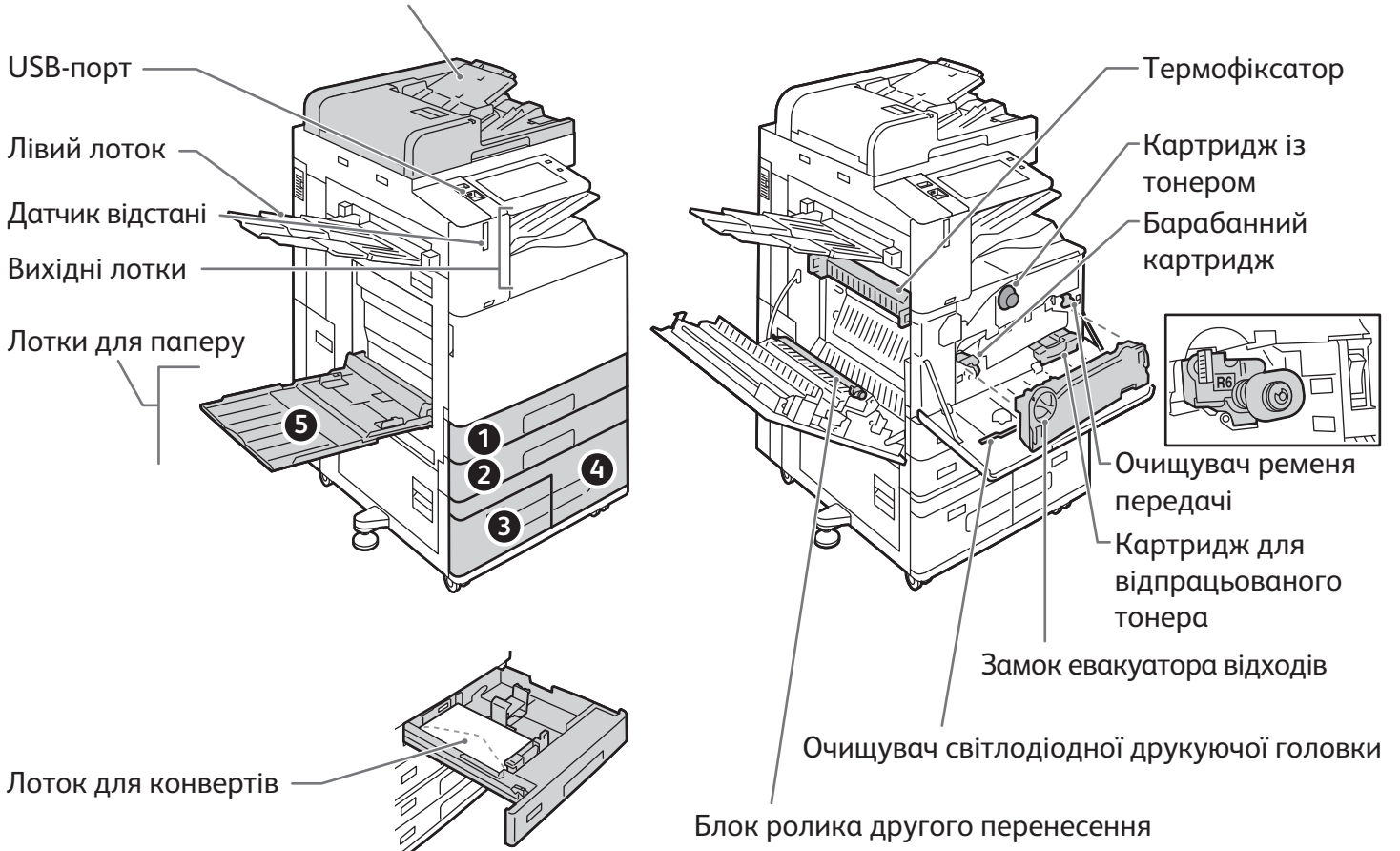


www.xerox.com/appgallery

Огляд принтера

Під час встановлення принтера можна прилаштувати додаткові аксесуари. Детальну інформацію читайте в *User Guide* (Посібнику користувача).

Пристрій автоматичної подачі документів для двостороннього друку з одноразовим пропусканням



Щоб перезапустити принтер, натисніть на панелі керування **допоміжний перемикач живлення** (1).

Для повного вимкнення принтера натисніть **допоміжний перемикач живлення** (1). Натисніть **основний перемикач живлення** (2) за передньою кришкою.

Щоб увімкнути режим сну, натисніть **допоміжний перемикач живлення** (1). На сенсорному екрані панелі керування виберіть потрібний елемент.

Використання паперу

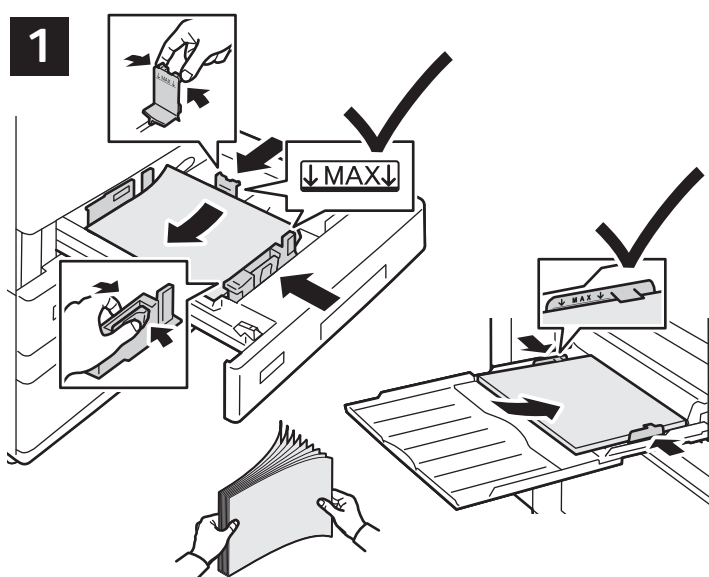
Повний список паперу, який підходить для вашого принтера, дивіться в розділі Recommended Media List (Список рекомендованих носіїв) на сторінці:

www.xerox.com/rmlna (США та Канада)

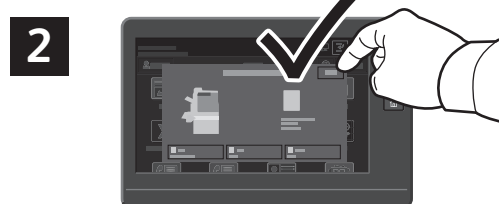
www.xerox.com/rmleu (Європа)

Докладні відомості про лотки і папір читайте в *User Guide* (Посібнику користувача).

Завантаження паперу



Щоб аркуші не злипалися, розгорніть стос віялом. Відрегулюйте напрямні відповідно до розміру паперу. Не завантажуйте стоси, вищі за лінію максимального заповнення.

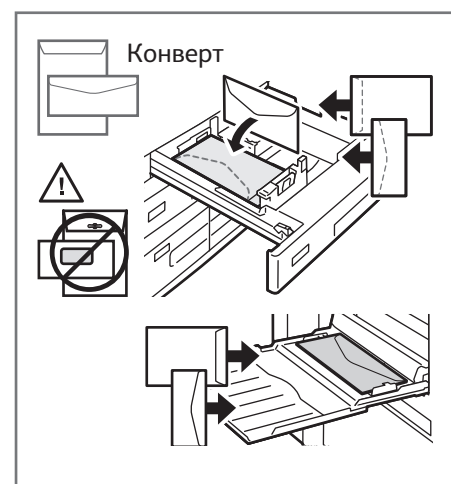


Підтвердьте або змініть розмір та тип паперу відповідно до потреби.



Для виконання друку виберіть у драйвері принтера відповідні параметри.

Орієнтація паперу



Копіювання

Детальну інформацію читайте в *User Guide* (Посібнику користувача).

1



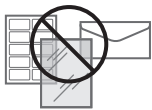
X: 85–432 мм (3,3–17 дюймів)
Y: 125–297 мм (4,9–11,7 дюйма)



38–128 г/м²
(26 фунтів, папір для тексту – 34 фунтів, найвищого ґатунку)



≤130 (80 г/м² (20 фунтів), папір найвищого ґатунку)
B8270: ≤250



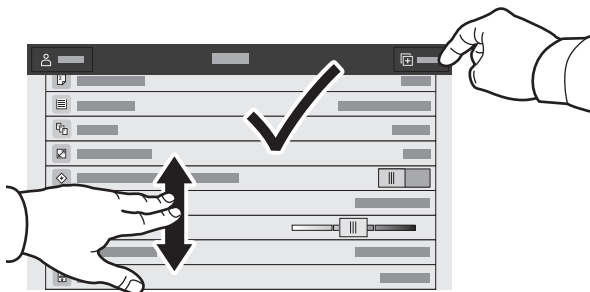
Завантажте оригінали документів.

2

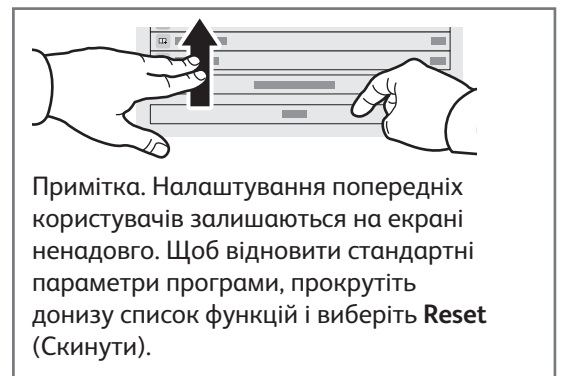


Натисніть **Сору** (Копіювати), а тоді виберіть кількість копій.

3



Виберіть у списку потрібні налаштування функцій і натисніть **Start** (Пуск).



Сканування і надсилання електронною поштою

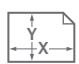
Якщо принтер під'єднано до мережі, то на панелі керування можна вказати місце збереження відсканованого зображення.

Нижче наведено способи сканування документів, які не потребують попередніх налаштувань:

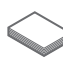
- Сканування документів і надсилання на електронну адресу.
- Сканування документів у папку «Вибране», список адресної книги або на USB-накопичувач.
- Сканування документів у стандартну папку зі спільним доступом на жорсткому диску і перегляд їх через веб-браузер.

Про детальну процедуру та інші параметри сканування читайте в *User Guide* (Посібнику користувача). Докладніші відомості про адресну книгу та налаштування робочих шаблонів читайте в *System Administrator Guide* (Посібнику системного адміністратора).

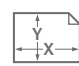
1

 X: 85–432 мм (3,3–17 дюймів)
Y: 125–297 мм (4,9–11,7 дюйма)

 38–128 г/м²
(26 фунтів, папір для тексту – 34 фунтів, найвищого ґатунку)

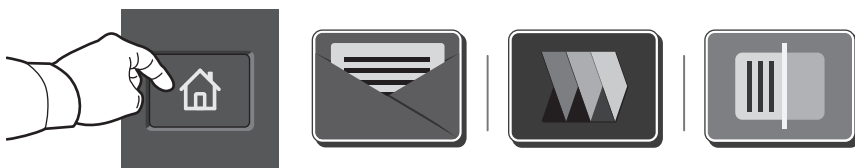
 ≤130 (80 г/м² (20 фунтів), папір найвищого ґатунку)
B8270: ≤250



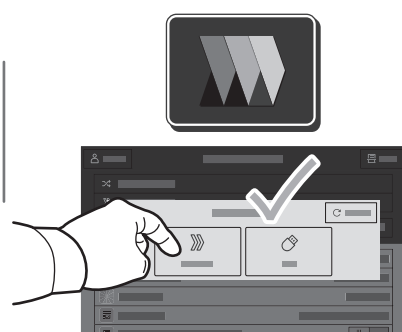
 X: 432 мм (17 дюймів)
Y: 297 мм (11,7 дюймів)

Завантажте оригінали документів.

2

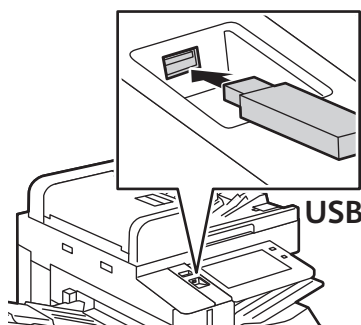


Натисніть **Головний екран**, а тоді торкніть **Email** (Електронний лист), щоб відправити скан поштою. Щоб здійснити сканування у загальну папку за замовчуванням або на USB-накопичувач торкніть **Workflow Scanning** (Робочий процес сканування). Якщо місце призначення сканування міститься в адресній книзі чи збережене у Вибраному, торкніть **Scan To** (Сканувати до).



Для надсилання електронного листа натисніть **Manual Entry** (Ввести вручну), введіть за допомогою екранної клавіатури адресу ел. пошти і натисніть **Add** (Додати). Щоб додати до списку більше однієї адреси ел. пошти, натисніть **Add Recipient** (Додати одержувача). Щоб ввести тему електронного листа, натисніть **Subject** (Тема). Щоб вибрати попередньо збережену електронну адресу, скористайтеся адресною книгою пристрою або списком вибраного.

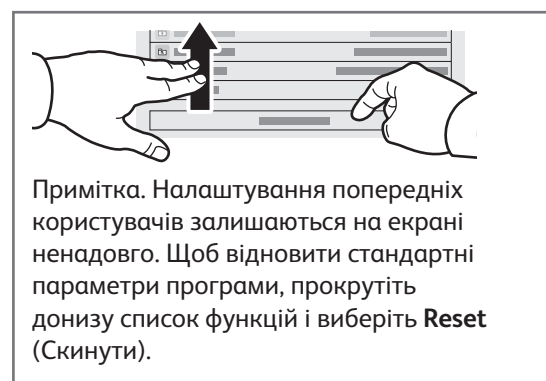
Для сканування робочих документів натисніть **Default Public Folder** (Стандартна загальнодоступна скринька) або вставте USB-накопичувач.



Для функції «Scan To» (Сканувати до) торкніть тип місця призначення, а тоді введіть відповідну інформацію. Щоб додати більше місць призначення до списку, торкніть **Add Destination** (Додати місце призначення).



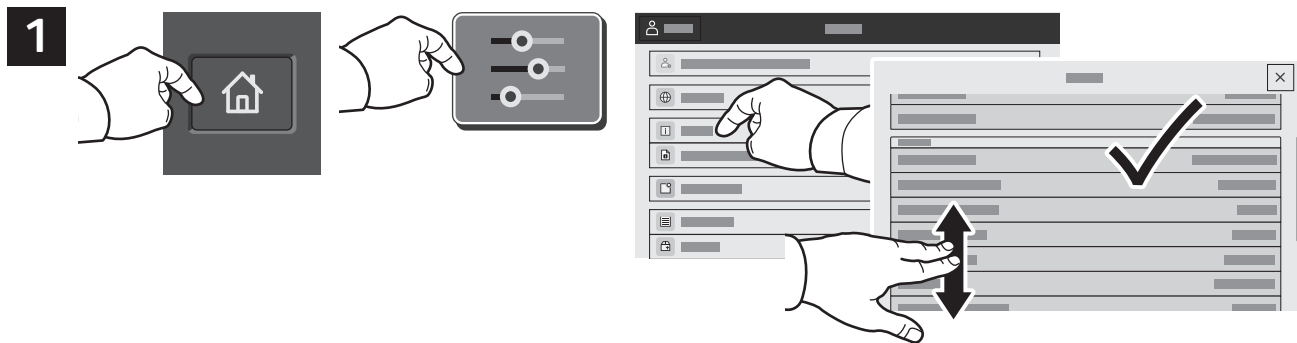
Змініть параметри відповідно до потреби і натиснуть **Scan** (Сканувати) або для надсилання ел. поштою натисніть **Send** (Надіслати).



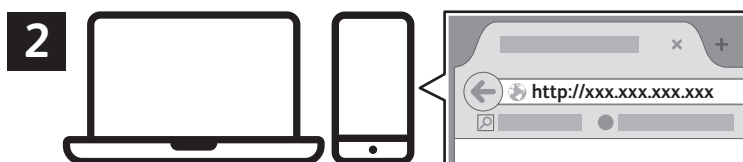
Примітка. Налаштування попередніх користувачів залишаються на екрані ненадовго. Щоб відновити стандартні параметри програми, прокрутіть донизу список функцій і виберіть **Reset** (Скинути).

Завантаження відсканованих файлів

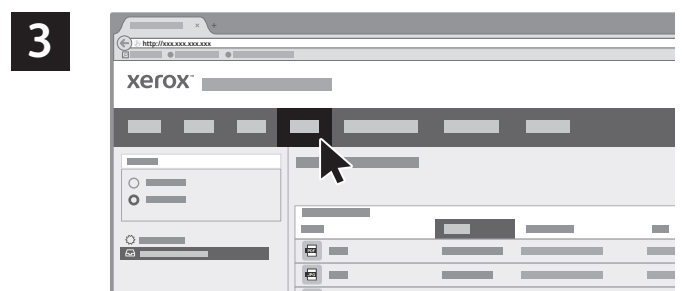
Щоб завантажити відскановані зображення із Загальна папка за замовчуванням на принтері, скористайтеся вбудованим веб-сервером. Можна налаштувати шаблони персональних папок і робочих процесів сканування у вбудованому веб-сервері. Щоб отримати більш детальну інформацію, прочитайте *User Guide* (Посібник користувач).



Відзначте IP-адресу принтера на сенсорному екрані. Якщо IP-адреса принтера не з'являється вгорі сенсорного екрана, натисніть Головний екран, торкніть **Device** (Пристрій) > **About** (Про пристрій), а тоді прокрутіть униз, щоб перевірити IP-адресу.



Введіть IP-адресу принтера у веб-браузері, а тоді натисніть **Enter** або **Return**.

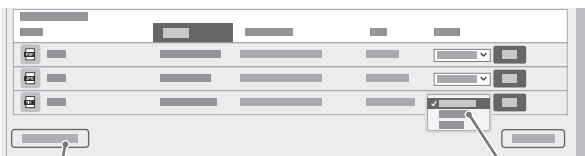


Виберіть вкладку **Scan** (Сканування).

4



Виберіть **Default Public Folder** (Загальну папку за замовчуванням), а тоді знайдіть свій скан у списку. Щоб завантажити скан, торкніть **Go** (Почати).



Щоб оновити список, клацніть **Update View** (Оновити екран).

Щоб зберегти файл на комп'ютері, виберіть **Download** (Завантажити).

Щоб ще раз видрукувати збережений файл, виберіть **Reprint** (Повторний друк).

Щоб остаточно видалити збережене завдання, виберіть **Delete** (Видалити).

Щоб відкрити папку, виберіть **Open** (Відкрити).

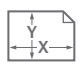
Надсилання факсів

Надсилати факси можна чотирма способами:

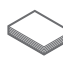
- **Fax** (Факс): сканує документ і надсилає його безпосередньо на факсовий апарат.
- **Server Fax** (Факс-сервер): сканує документ і надсилає його на факсовий сервер, який передає документ на факсовий апарат.
- **Internet Fax** (Інтернет-факс): сканує документ і надсилає його одержувачу електронною поштою.
- **LAN Fax** (Мережевий факс): надсилає поточне завдання друку як факс.

Детальну інформацію читайте в *User Guide* (Посібнику користувача). Докладніше про мережевий факс читайте в довідці програмного забезпечення драйвера принтера. Докладніші відомості про налаштування факсу та його параметрів читайте в *System Administrator Guide* (Посібнику системного адміністратора).

1

 X: 85–432 мм (3,3–17 дюймів)
Y: 125–297 мм (4,9–11,7 дюйма)

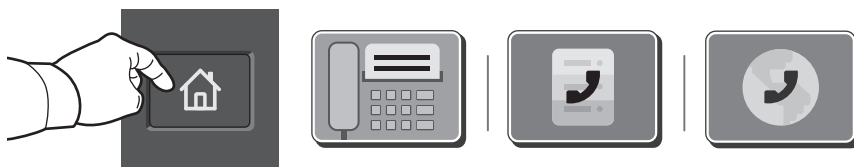
 38–128 г/м²
(26 фунтів, папір для тексту – 34 фунтів, найвищого ґатунку)

 ≤130 (80 г/м² (20 фунтів), папір найвищого ґатунку)
B8270: ≤250



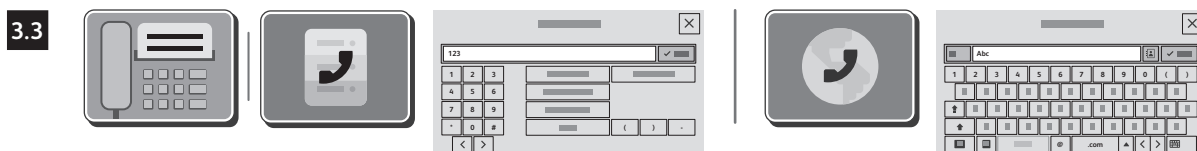
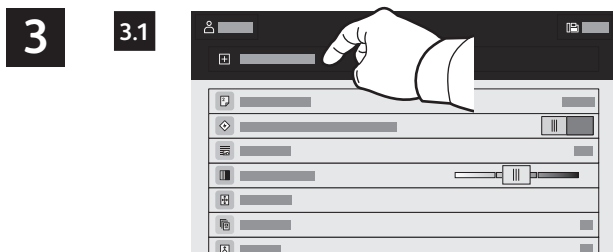
Завантажте оригінали документів.

2



Щоб надіслати факс на факсовий апарат, натисніть кнопку **Головний екран**, а тоді виберіть **Fax** (Факс) або **Server Fax** (Факс-сервер).

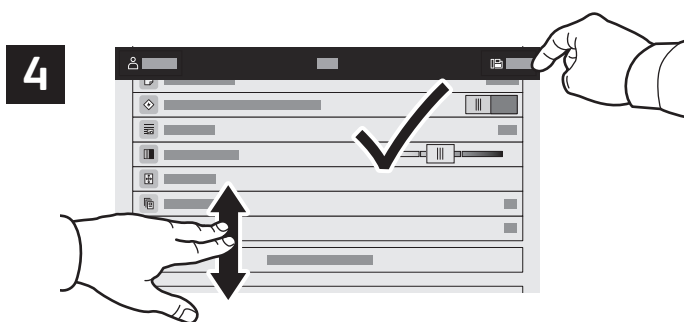
Щоб надіслати факс як долучення до електронного листа, натисніть кнопку **Головний екран**, а тоді виберіть **Internet Fax** (Інтернет-факс).



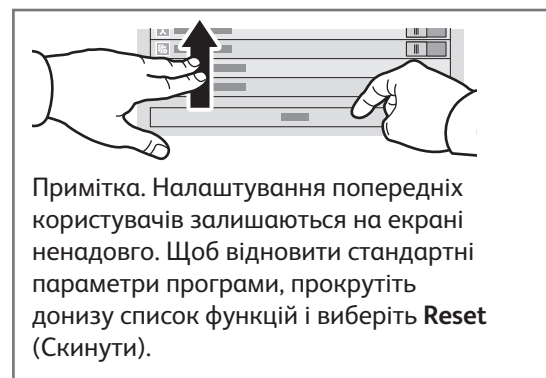
Для введення факсових номерів виберіть **Manual Entry** (Ввести вручну), а тоді введіть номер факсу за допомогою буквено-цифрових клавіш та символів на сенсорному екрані. Натисніть **Add** (Додати). Щоб додати до списку більше факсових номерів, натисніть **Add Recipient** (Додати одержувача).

Для введення електронних адрес Інтернет-факсу виберіть **Manual Entry** (Ввести вручну) і введіть адресу за допомогою екранної клавіатури. Натисніть **Add** (Додати). Щоб додати до списку більше адрес електронної пошти, натисніть **Add Recipient** (Додати одержувача).

Щоб вибрати попередньо збережений номер, скористайтеся адресною книгою пристрою або списком вибраного. Щоб вибрати збережене місце для факсів, скористайтеся пунктами Mailbox (Електронна скринька) або Polling (Опитування).

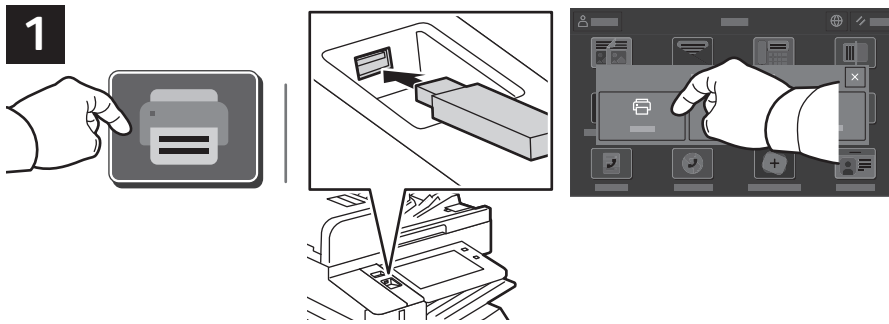


Змініть параметри відповідно до потреби і натисніть **Send** (Надіслати).



Друк із флеш-накопичувача USB

Безпосередньо з USB-накопичувача можна друкувати файли .pdf, .tiff, .ps, .xps та інші. Детальну інформацію читайте в *User Guide* (Посібнику користувача).



Натисніть **Print From** (Друкувати з) або вставте USB-накопичувач, а потім виберіть **Print From USB** (Друк із USB).



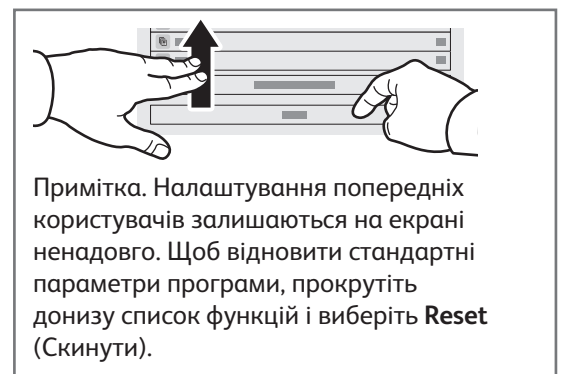
Натисніть **Add Document** (Додати документ), а потім перейдіть до файлів і виберіть їх.



Щоб вказати кількість копій, натисніть знак «плюс» (+) або знак «мінус» (-). Якщо кількість копій велика, натисніть **Quantity** (Кількість) і вкажіть число.



Виберіть потрібні налаштування і натисніть **Print** (Друк).



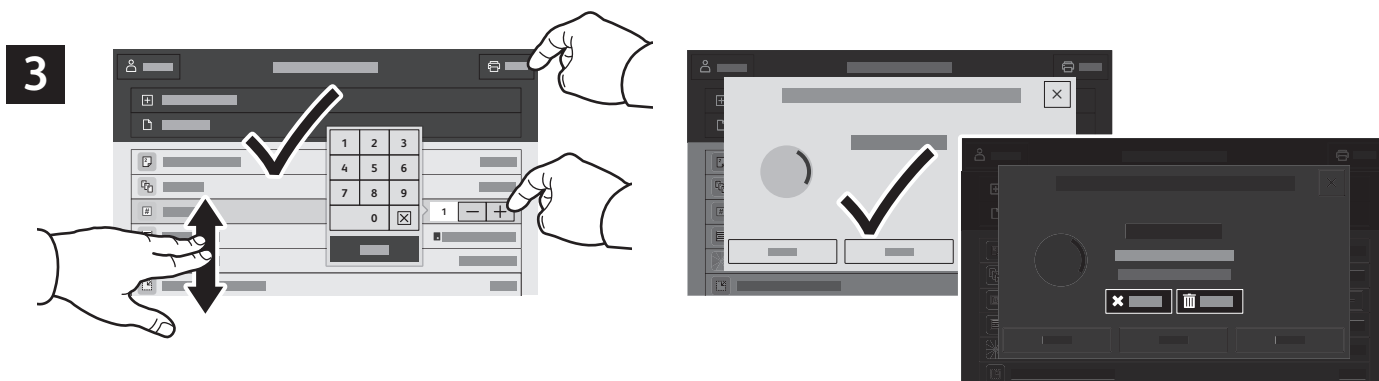
Завдання друку, збережені на принтері



Можна надіслати завдання друку для збереження на принтер, а згодом вибрати це завдання на панелі керування принтера, щоб надрукувати. Завдання можна зберегти в загальній папці або захистити паролем. У драйвері принтера Xerox® виберіть **Properties** (Властивості) (Windows) або **Xerox Features** (Функції Xerox) (Mac OS), а тоді виберіть **Job Type** (Тип завдання). Виберіть **Saved Job** (Збережене завдання) або **Secure Print** (Захищений друк). Для захищеного друку введіть пароль. Натисніть **OK** і видрукуйте завдання.



Натисніть **Print From** (Друкувати з), а тоді виберіть **Saved Jobs** (Збережені завдання). Виберіть **Default Public Folder** (Стандартна загальнодоступна папка) і виберіть потрібне завдання друку.



Виберіть у списку потрібні параметри. Щоб вказати кількість копій, натисніть знак «плюс» (+) або знак «мінус» (-). Якщо кількість копій велика, натисніть **Quantity** (Кількість) і вкажіть число. Натисніть **Print** (Друк). Щоб видалити завдання, на екрані друку та на екрані підтвердження натисніть **Delete** (Видалити).