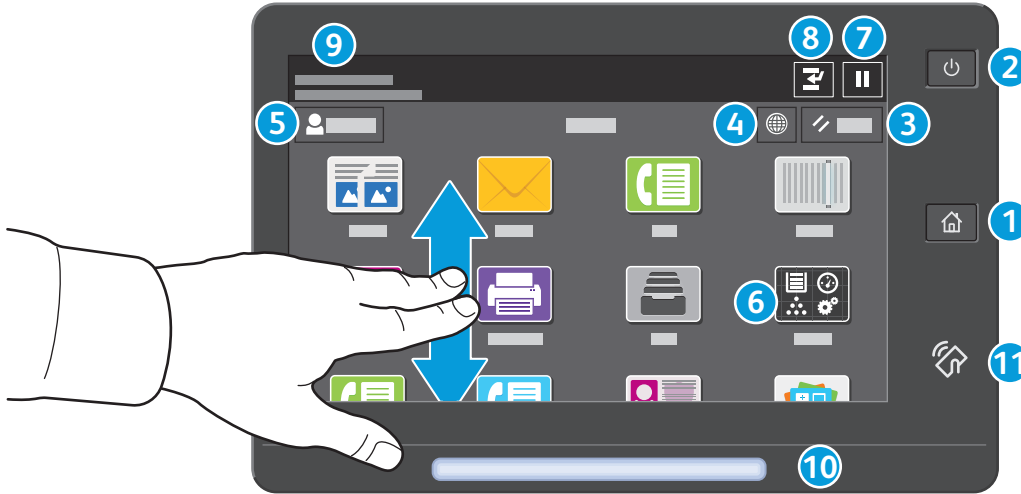


Ohjaustaulu

Käytettävissä olevat sovellukset voivat vaihdella tulostimen asetusten mukaan. Lisätietoa sähköpostin ja osoitteiston toiminnoista on *Käyttöoppaassa*.



- 1 Koti**-näppäin palauttaa pääsovellusnäytön.
- 2 Virta/herätys** käynnistää tulostimen tai tarjoaa vaihtoehtoina tulostimen siirtämisen lepotilaan, uudelleenkäynnistyksen tai virrankatkaisun.
- 3 Nollaus** palauttaa kaikkien sovellusten asetukset oletusarvoihin.
- 4 Kieli** tuo näkyviin kielivalikoiman.
- 5 Kirjautuminen** tarjoaa pääsyn apuvälineisiin ja asetuksiin.
- 6 Laitesovellus** tarjoaa pääsyn tulostimen tietoihin ja asetuksiin.
- 7 Tulostuksen keskeytys** pysäyttää vakiivisen tulostustyön väliaikaisesti.
- 8 Välityö** keskeyttää käynnissä olevan työn toisen työn kopiointia tai tulostusta varten.
- 9 Tilaviestialue** näyttää tulostimen tilan ja varoitukset.
- 10 LED-valo** osoittaa tulostimen tilan. Lisätietoa on *Käyttöoppaassa*.
- 11 NFC-alueella** voidaan muodostaa yhteys mobiililaitteeseen, mikä mahdollistaa tulostamisen tai skannaamisen sovelluksesta.

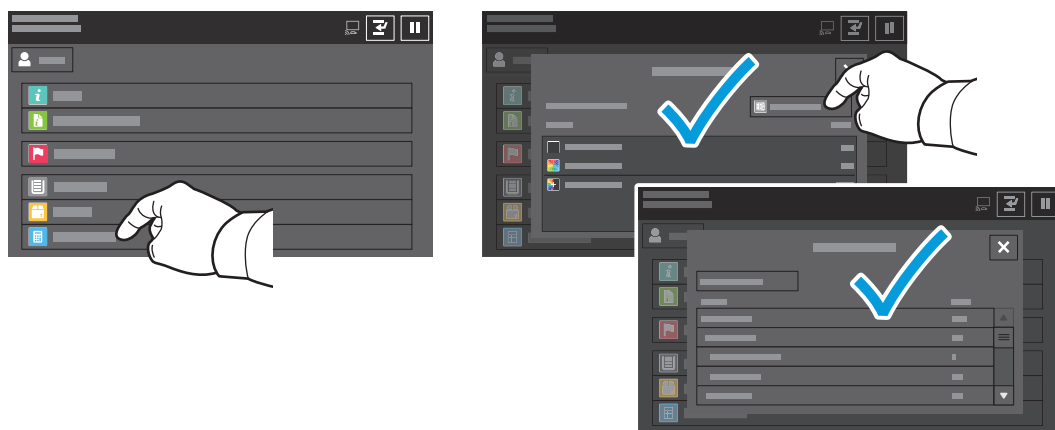
Laitesovellus

Laitesovellus tarjoaa pääsyn tarvikkeiden tilatietoihin, tulostimen tietoihin ja asetuksiin. Joidenkin valikkojen ja asetusten käyttö edellyttää kirjautumista järjestelmänvalvojan nimellä ja salasanalla.



Laskutus- ja käyttötiedot

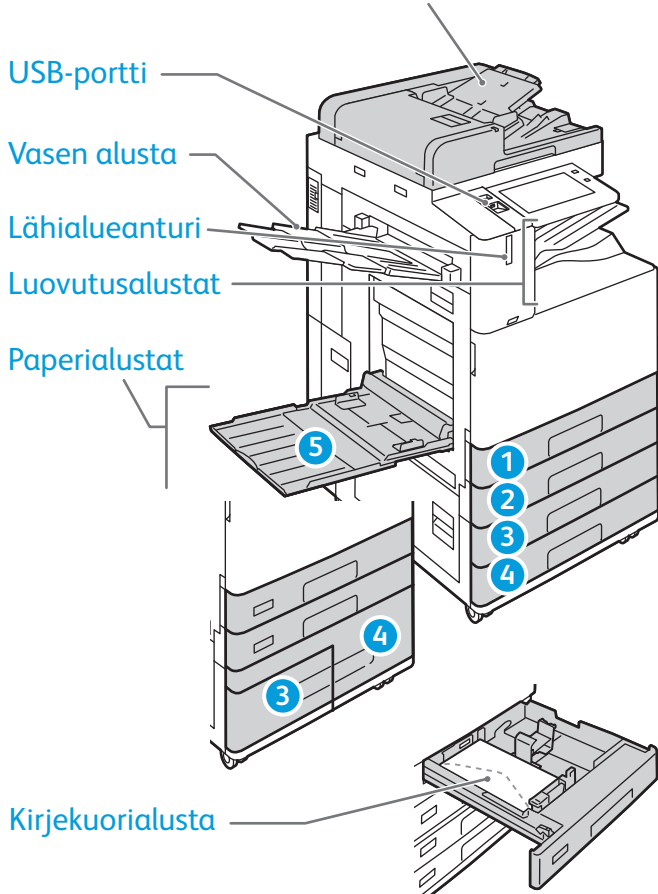
Kun haluat tarkastella tulostimella otettujen kuvien määrää, kosketa laitteen toimintovalikossa **Laskutus ja käyttö**. Jos haluat katsoa yksityiskohtaisia käyttölukemia, kosketa **Käyttölaskurit**. Luettelossa on tarkka erittely kuvien määrästä.



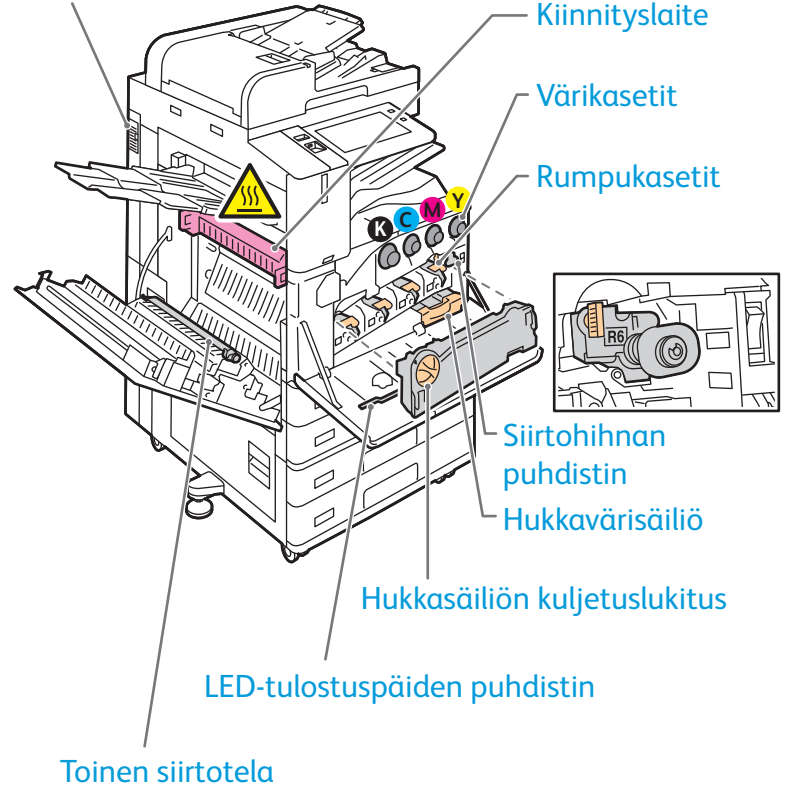
Tulostimen esittely

Tulostimen alkukokoonpanoon saattaa sisältyä valinnaisia lisälaitteita. Lisätietoa on *Käyttöoppaassa*.

Kaksipuolisten originaalien automaattinen syöttölaite



Tuulettimen suodatin (C8170)



1
2

Jos haluat käynnistää tulostimen uudelleen, paina ohjaustaulun **toisiovirtakytkintä** (1).

Jos haluat katkaista tulostimen virran, paina **toisiovirtakytkintä** (1). Paina etulevyn takana olevaa **päävirtakytkintä** (2).

Jos haluat siirtää tulostimen lepotilaan, paina **toisiovirtakytkintä** (1). Kosketa asianomaista valintaa kosketusnäytössä.

Paperinkäsittely

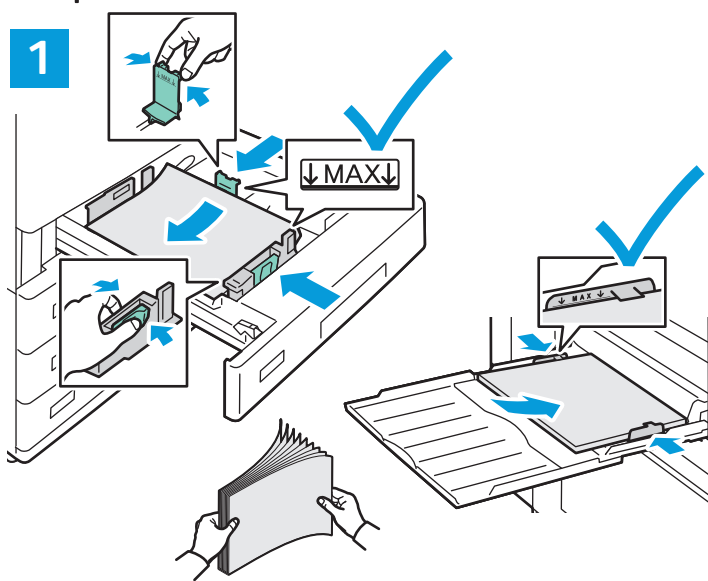
Jos haluat täydellisen luettelon tulostimessa käytettävistä papereista, katso Recommended Media List (Luettelo suositelluista paperityypeistä) osoitteessa:

www.xerox.com/rmlna (USA ja Kanada)

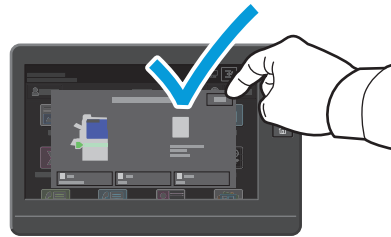
www.xerox.com/rmleu (Eurooppa)

Lisätietoa paperialustoista ja paperista on *Käyttöoppaassa*.

Paperin lisääminen



2



Vahvista ja muuta koko- ja tyyppiasetuksia tarpeen mukaan.

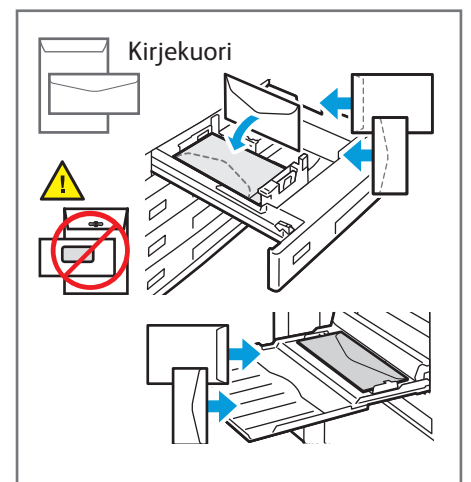
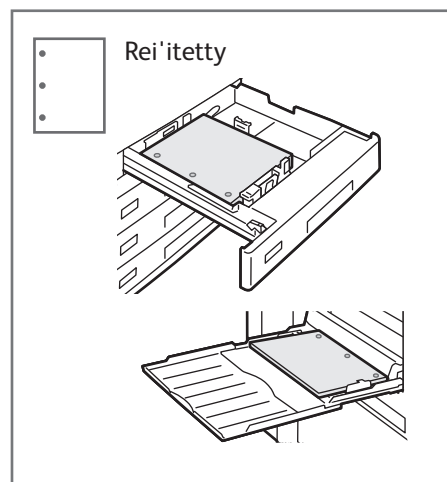
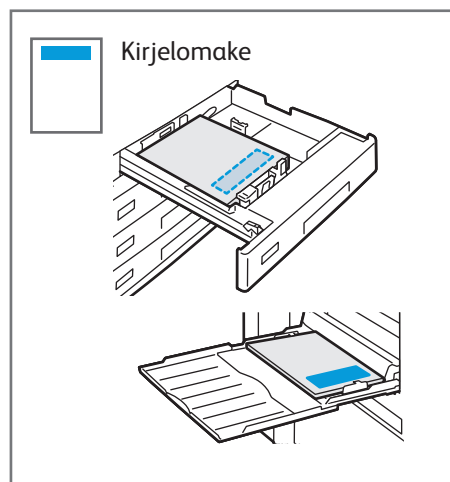
3



Varmista paras syöttötulos tuulettamalla paperin reunoja. Säädä rajoittimet paperin koon mukaan. Älä täytä alustaa yli sen täyttörajan.

Tulostaessasi valitse asetukset tulostinajurista.

Paperin suunta



Kopiointi

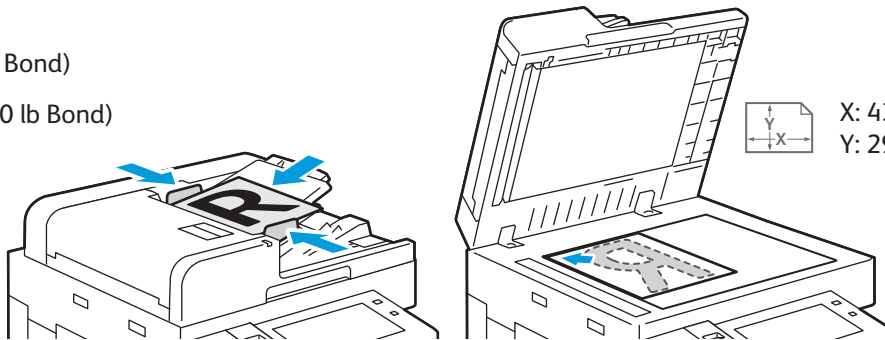
Lisätietoa on *Käyttöoppaassa*.

1

X: 85–432 mm (3,3–17")
Y: 125–297 mm (4,9–11,7")

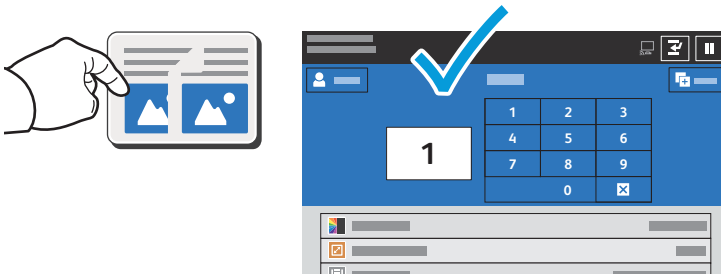
38–128 g/m²
(26 lb Text–34 lb Bond)

≤130 (80 g/m², 20 lb Bond)



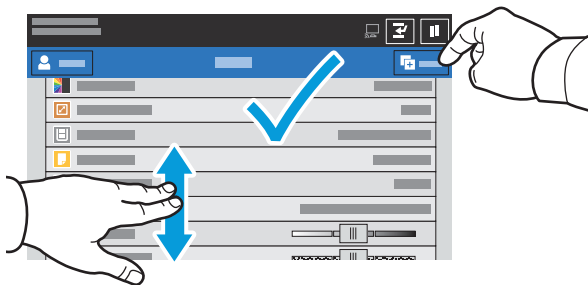
Aseta originaalit.

2

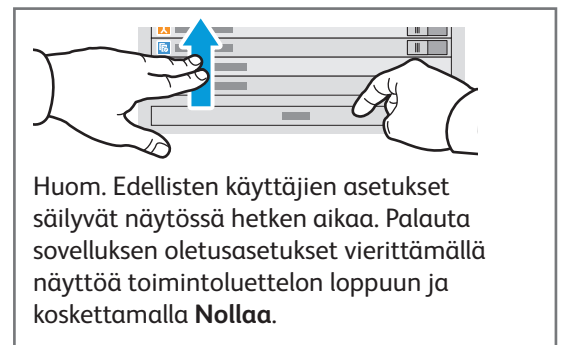


Kosketa **Kopiointi** ja valitse sitten haluamasi kopiomäärä.

3



Valitse asetukset luettelosta ja kosketa sitten **Käynnistä**.



Skannaus ja sähköpostin lähettäminen

Jos tulostin on liitetty verkkoon, voit valita tulostimen ohjaustaulusta määränpään skannatulle kuvalle.

Tässä oppaassa käsitellään eri tapoja skannata asiakirjoja ilman erityisasetuksia:

- Asiakirjojen skannaus sähköpostiosoitteeseen.
- Asiakirjojen skannaus tallennettuun suosikkiin, osoitteistoon tai USB-muistitikulle.
- Asiakirjojen skannaus tulostimen kiintolevyn yleiseen oletuskansioon ja niiden noutaminen käyttämällä verkkoselainta.

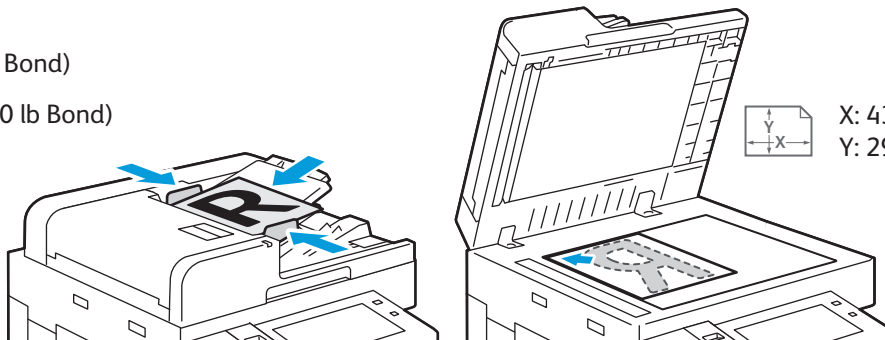
Lisätietoa skannausasetuksista on *Käyttöoppaassa*. Jos haluat lisätietoja osoitteistosta ja työnkulkumalleista, katso *System Administrator Guide* (järjestelmänvalvojan käsikirja).

1

X: 85–432 mm (3,3–17")
Y: 125–297 mm (4,9–11,7")

38–128 g/m²
(26 lb Text–34 lb Bond)

≤130 (80 g/m², 20 lb Bond)

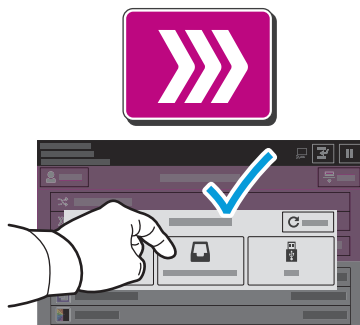


Aseta originaalit.

2

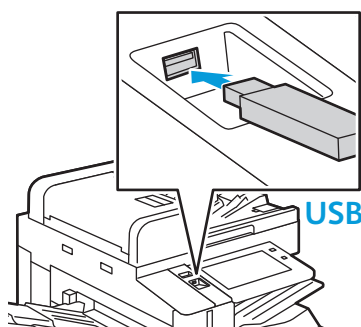


Paina **Koti**-näppäintä. Jos haluat lähettää skannatun kuvan sähköpostitse, kosketa **Sähköposti**, tai jos haluat skannata yleiseen oletuspostilokeroon tai USB-muistitikulle, kosketa **Skannaus työnkulkuun**. Jos skannausmääränpää on tallennettu osoitteistoon tai suosikiksi, kosketa **Skannaus**.

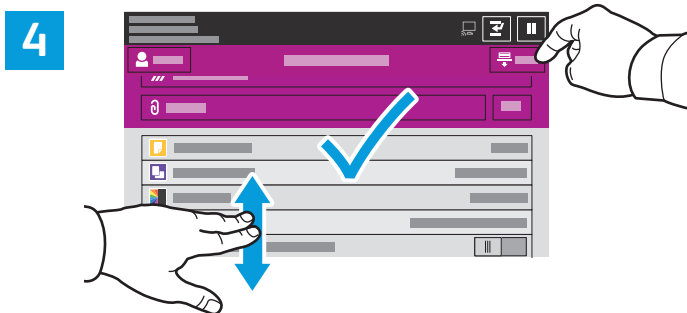


Sähköposti: kosketa **Manuaalinen**, kirjoita sähköpostiosoite näytön näppäimistöä ja kosketa sitten **Lisää**. Jos haluat vastaanottajaluetteloon lisää sähköpostiosoitteita, kosketa **Lisää vastaanottaja**. Kosketa **Aihe** ja kirjoita aiheeriville tuleva teksti. Jos haluat valita tallennettuja sähköpostiosoitteita, valitse ne laitteen osoitteistosta tai suosikeista.

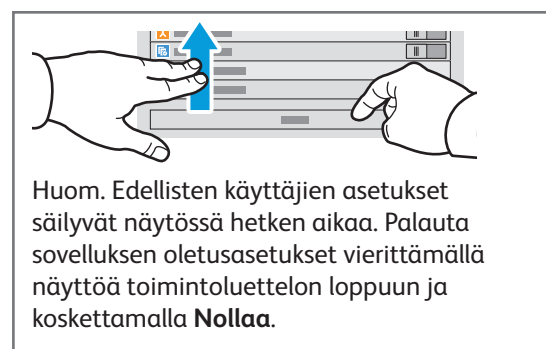
Skannaus työnkulkuun: kosketa **Yleinen oletuspostilokero** tai tyynnä muistitikku USB-asemaan.



Kosketa skannausmääränpään tyyppiä ja anna tarvittavat tiedot. Jos haluat lisätä määränpäitä luetteloon, kosketa **Lisää määränpää**.



Muuta asetuksia tarpeen mukaan ja kosketa sitten **Skannaa** tai sähköpostin ollessa kyseessä **Lähetä**.



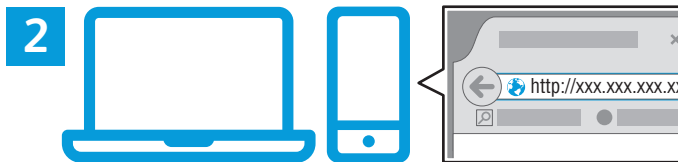
Huom. Edellisten käyttäjien asetukset säilyvät näytössä hetken aikaa. Palauta sovelluksen oletusasetukset vierittämällä näyttöä toimintoluettelon loppuun ja koskettamalla **Nollaa**.

Skannaustiedostojen noutaminen

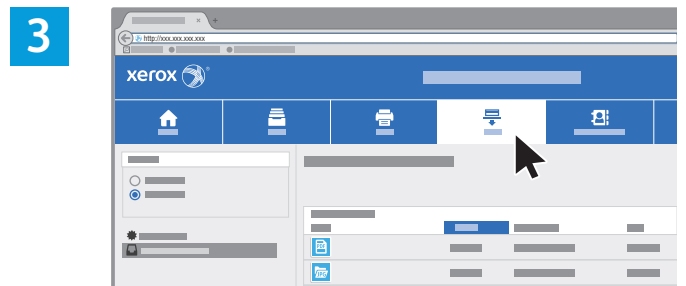
Kun haluat ladata skannatut kuvat tulostimen yleisestä oletuspostilokerosta, käytä Embedded Web Server -palvelinta. Voit määrittää henkilökohtaisia postilokeroita ja työnkulkumalleja Embedded Web Server -palvelimessa. Lisätietoa on *Käyttöoppaassa*.



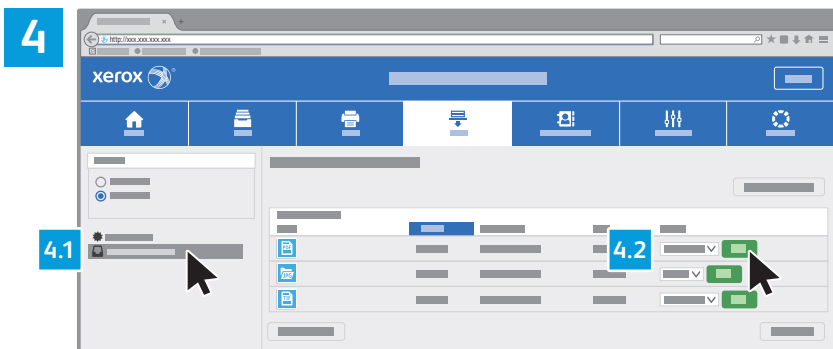
Tulostimen IP-osoite näkyy kosketusnäytössä. Jos IP-osoite ei näy kosketusnäytön vasemmassa yläkulmassa, paina Koti-näppäintä, kosketa **Laite** > **Tietoja** ja vieritä sitten IP-osoite esiin.



Anna tulostimen IP-osoite verkkoselaimeen ja paina **Enter** tai **Return**.



Napsauta **Skannaus**-välilehteä.



Valitse **Yleinen oletuspostilokero** ja etsi skannaamasi kuva luettelosta. Lataa skannattu kuva napsauttamalla **Siirry**.

Päivitä luettelo napsauttamalla **Päivitä näkymä**.

Tallenna tiedosto tietokoneelle valitsemalla **Lataa**.
 Tulosta tallennettu tiedosto uudelleen valitsemalla **Tulosta uudelleen**.
 Poista tallennettu työ pysyvästi valitsemalla **Poista**.
 Avaa kansio valitsemalla **Avaa**.

Faksaus

Faksin voi lähettää neljällä eri tavalla:

- **Faksi** skannaa asiakirjan ja faksaa sen suoraan toiseen faksilaitteeseen.
- **Palvelinfaksi** skannaa asiakirjan ja faksaa sen faksipalvelimeen, joka lähettää sen edelleen toiseen faksilaitteeseen.
- **Internet-faksi** skannaa asiakirjan ja lähettää sen sähköpostitse vastaanottajalle.
- **LAN-faksi** lähettää tulostustyön faksina.

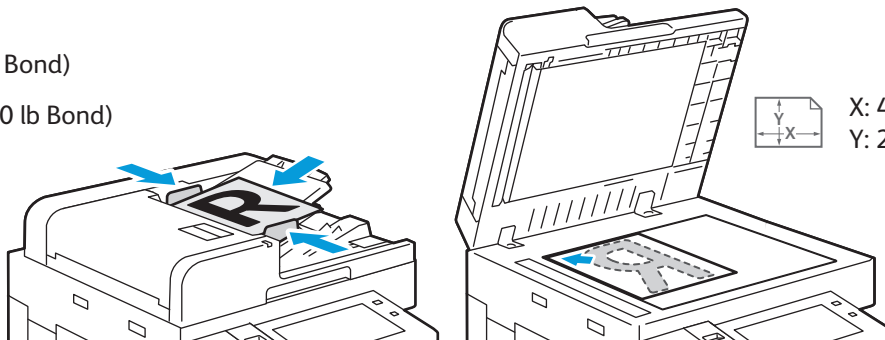
Lisätietoja on *Käyttöoppaassa*. Lisätietoja LAN-faksista on tulostinajuriohjelmistossa. Jos haluat lisätietoja faksiasetuksista, katso *System Administrator Guide* (järjestelmänvalvojan käsikirja).

1

X: 85–432 mm (3,3–17")
Y: 125–297 mm (4,9–11,7")

38–128 g/m²
(26 lb Text–34 lb Bond)

≤130 (80 g/m², 20 lb Bond)



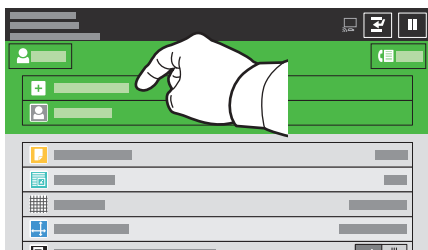
Aseta originaalit.

2



Faksin lähettämistä varten paina **Koti**-näppäintä ja kosketa sitten **Faksi** tai **Palvelinfaksi**.

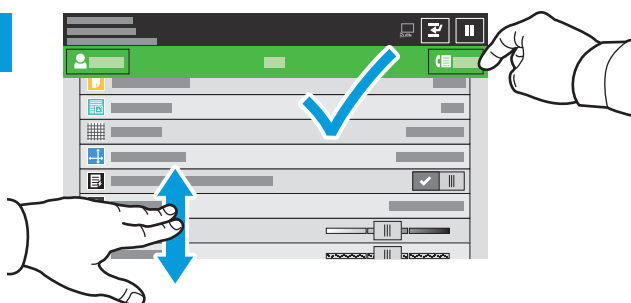
Jos haluat lähettää faksin sähköpostin liitteenä, paina **Koti**-näppäintä ja kosketa sitten **Internet-faksi**.

3**3.1****3.2****3.3**

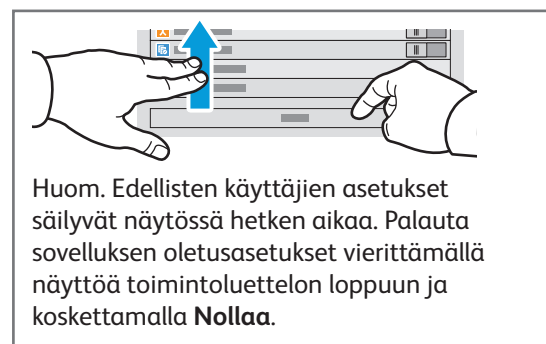
Kosketa **Manuaalinen** ja anna faksinumero käyttämällä näytön näppäimistöä ja erikoismerkkejä. Kosketa **Lisää**. Jos haluat vastaanottajaluetteloon lisää faksinumeroita, kosketa **Lisää vastaanottaja**.

Jos kyseessä on Internet-faksi, kosketa **Manuaalinen** ja kirjoita sähköpostiosoite näytön näppäimistöä. Kosketa **Lisää**. Jos haluat vastaanottajaluetteloon lisää sähköpostiosoitteita, kosketa **Lisää vastaanottaja**.

Jos haluat valita tallennettuja numeroita, valitse ne laitteen osoitteistosta tai suosikeista. Jos haluat valita tallennuspaikan, valitse Postilokero tai Nouto.

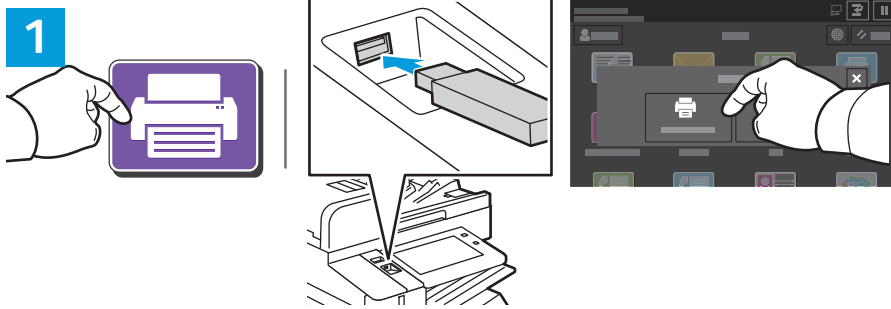
4

Muuta asetuksia tarpeen mukaan ja kosketa sitten **Lähetä**.

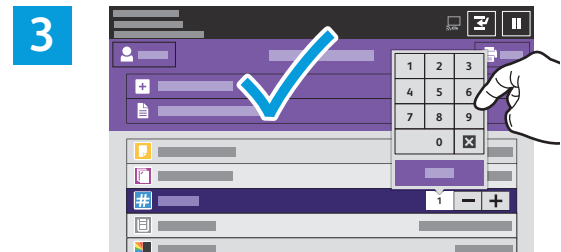
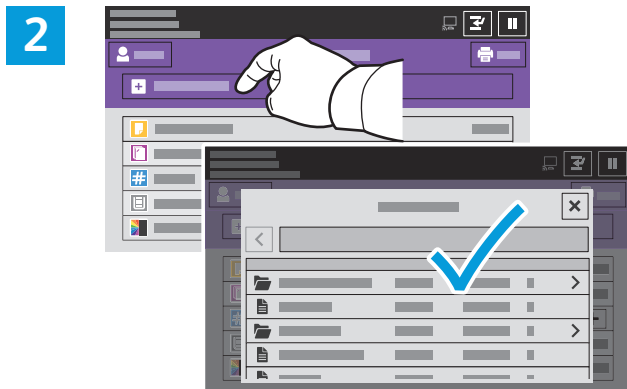


Tulostus USB-muistitikulta

Voit tulostaa .pdf-, .tiff-, .ps-, .xps- ja muita tiedostotyyppisiä suoraan USB-muistitikulta. Lisätietoa on Käyttöoppaassa.

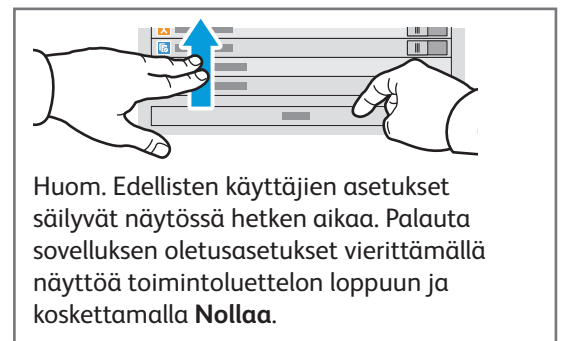
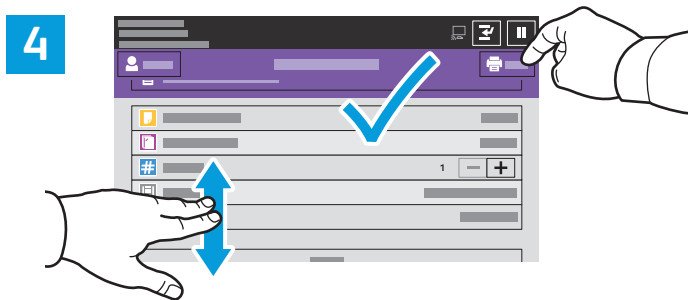


Valitse **Tulostus** tai työnä muistitikku USB-asemaan ja valitse **Tulostus USB:stä**.



Valitse kopiomäärä koskettamalla plus (+)- tai miinus (-) -merkkiä. Suurehko määrä kannattaa antaa valitsemalla **Määrä**.

Kosketa **Lisää asiakirja** ja siirry valitsemaan tiedostot.

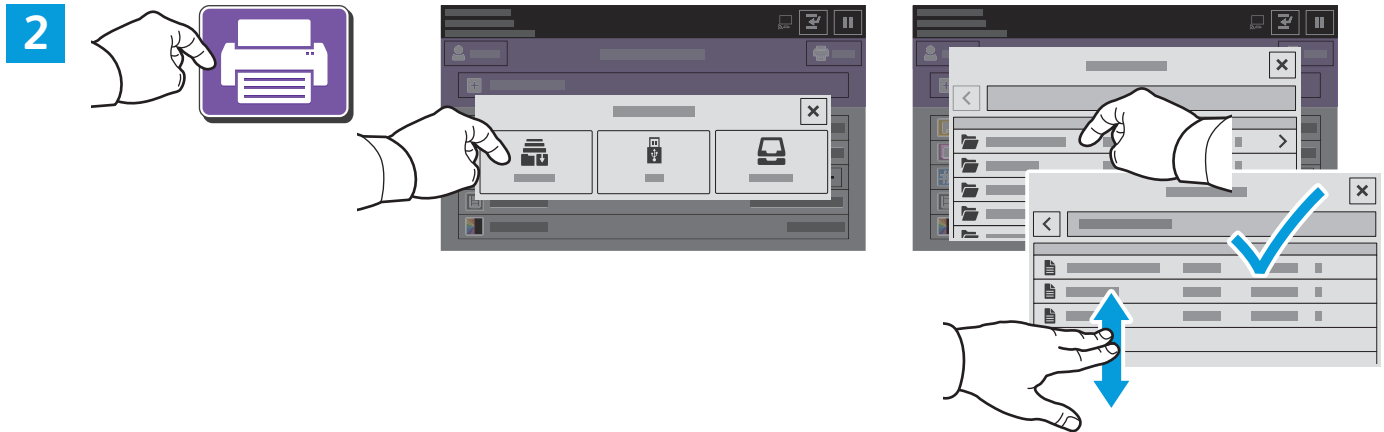


Valitse asetukset tarpeen mukaan ja kosketa sitten **Tulosta**.

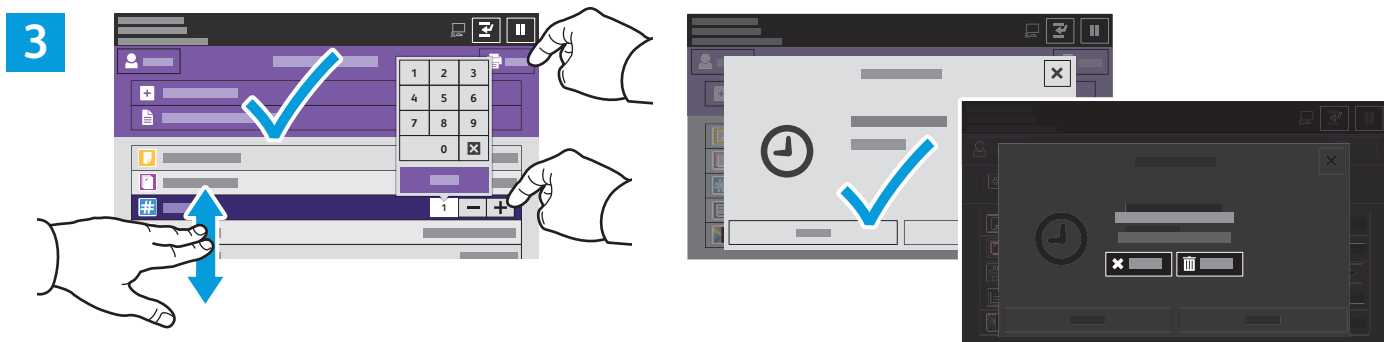
Tulostimeen tallennetut tulostustyöt



Voit lähettää tulostustyön tallennettavaksi tulostimeen ja tulostaa sen myöhemmin valitsemalla sen tulostimen ohjaustaulusta. Työt voidaan tallentaa yleiseen tai salasanaa suojattuun kansioon. Valitse Xerox®-tulostinajurissa **Ominaisuudet** (Windows) tai **Xerox-toiminnot** (Mac OS) ja sitten **Työn tyyppi**. Valitse **Tallennettu työ** tai **Suojattu tulostus**. Suojattu tulostus vaatii tunnusluvun. Napsauta **OK** ja tulosta työ.



Kosketa **Tulostus** ja sitten **Tallennetut työt**. Valitse **Yleinen oletuskansio** ja valitse tulostustyö.



Valitse asetukset luettelosta. Valitse kopiomäärä koskettamalla plus (+)- tai miinus (-) -merkkiä. Suurehko määrä kannattaa antaa valitsemalla **Määrä**. Kosketa Tulosta. Jos haluat poistaa työn, kosketa tulostus- ja vahvistusnäytössä **Poista**.