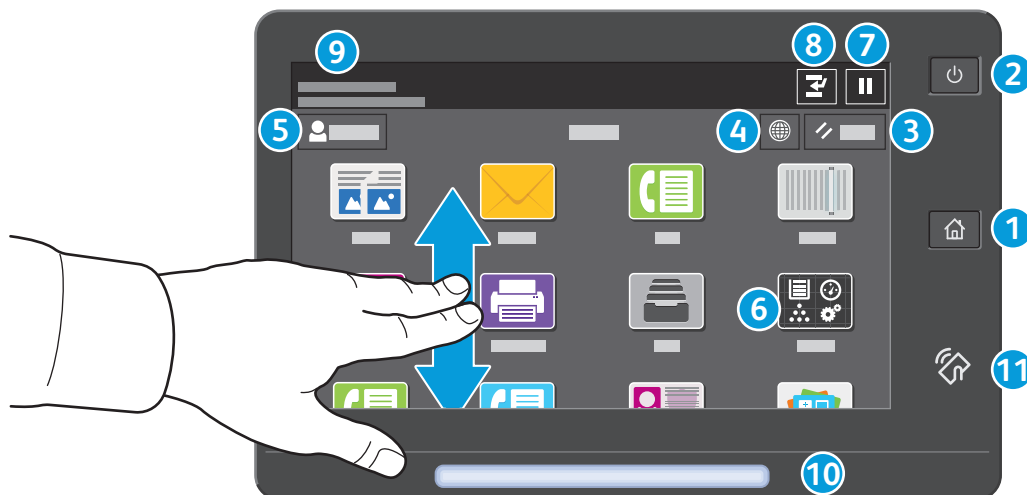


Басқару панелі

Қолжетімді қолданбалар принтер баптауына байланысты әртүрлі болуы мүмкін. Қолданбалар мен мүмкіндіктері туралы толық ақпаратты *Пайдаланушы нұсқаулығынан* қараңыз.



- 1 Басты бет** түймесі басты қолданба экранына қайтарады.
- 2 Қуат/Ояту** түймесі принтерді іске қосады немесе принтердің ұйқы режимін, қайта іске қосуды немесе қуаттың өшірілуін қамтамасыз етеді.
- 3 Reset** (Қалпына келтіру) барлық қолданбада параметрлерді әдепкі қалпына келтіреді.
- 4 Тіл** экран тілдерін таңдауға мүмкіндік береді.
- 5 Log in** (Жүйеге кіру) арнайы құралдар мен параметрлерді ашуға мүмкіндік береді.
- 6 Device app** (Құрылғы қолданбасы) принтер туралы ақпаратты және параметрлерді ашуға мүмкіндік береді.
- 7 Басып шығаруды кідірту** белсенді басып шығару жұмысын уақытша тоқтатады.
- 8 Басып шығару жұмысын тоқтату** басқа жұмысты көшіру немесе басып шығару үшін ағымдағы жұмысты тоқтатады.
- 9 Күй туралы хабарлар** принтер күйі мен ескертулерін көрсетеді.
- 10 Күй жарық диоды** принтердің күйін көрсетеді. Толық ақпаратты *Пайдаланушы нұсқаулығынан* қараңыз.
- 11 NFC аймағы** қолданба арқылы басып шығару немесе сканерлеу үшін мобильді құрылғымен жұптастыру мүмкіндігін береді.

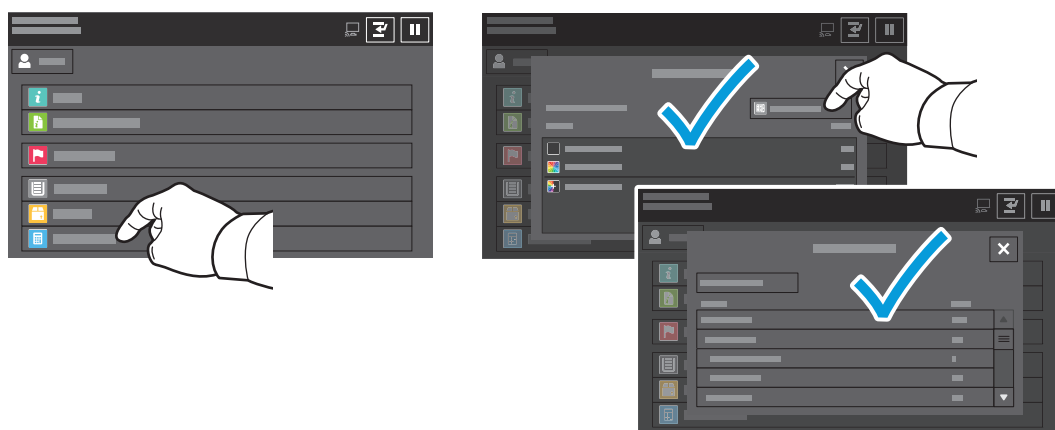
Құрылғы қолданбасы

Құрылғы қолданбасы шығын материалдарының күйін, принтер туралы ақпаратты және параметрлерді көру мүмкіндігін береді. Кейбір мәзірлер мен параметрлерді пайдалану үшін, жүйеге әкімші аты мен құпиясөзі арқылы кіруді талап етеді.



Есептер мен пайдалану туралы ақпарат

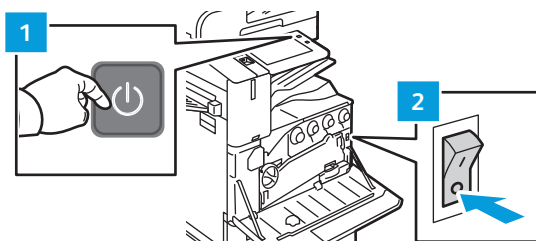
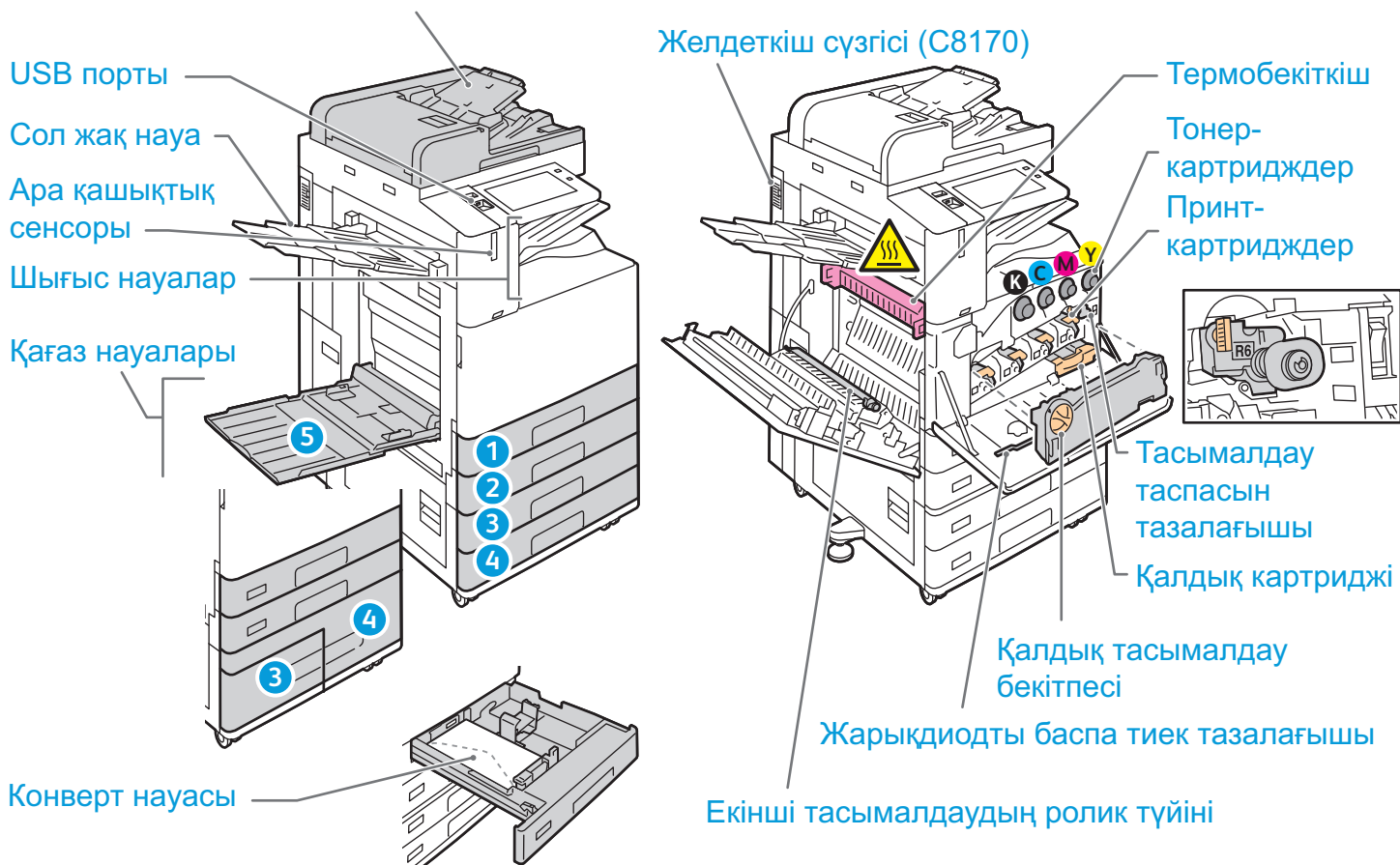
Device features (Құрылғы мүмкіндіктері) мәзірінде, негізгі басып шығарылғандар санын үшін, **Billing/Usage** (Есептер/пайдалану) түймесін басыңыз. Пайдаланылған материалдардың толыққанды санын көру үшін **Usage Counters** (Пайдаланылған материал есептегіштері) түймесін басыңыз. Тізімде басып шығарылған материалдар санына қатысты санаттар болады.



Принтерге шолу

Қосымша керек-жарақтар принтер баптауының бір бөлігі болуы мүмкін. Толық ақпаратты *Пайдаланушы нұсқаулығынан* қараңыз.

Бір айналымды дуплексті автоматты құжат бергіш (DADF)



Принтерді қайта іске қосу үшін, басқару панелінде **қосымша қуат қосқышын** (1) басыңыз.

Принтер қуатын толықтай өшіру үшін, **қосымша қуат қосқышын** (1) басыңыз. Алдыңғы қаппақтың артындағы **негізгі қуат қосқышын** (2) басыңыз.

Ұйқы режимін таңдау үшін, **қосымша қуат қосқышын** (1) басыңыз. Принтердің басқару панелінің сенсорлық экранында таңдаған бөлімді түртіңіз.

Қағазды басып шығаруға дайындау

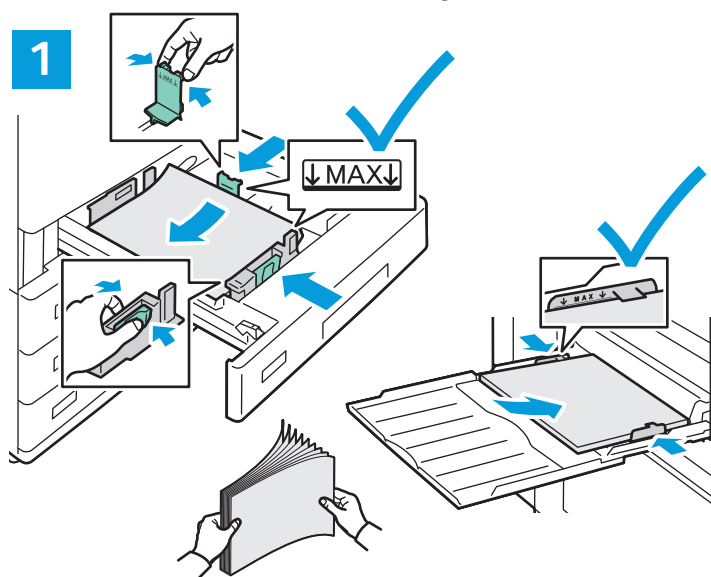
Принтерге сай келетін қағаздардың толық тізімін келесі мекенжайдағы Ұсынылған медиа тізімнен қараңыз:

www.xerox.com/rmlna (АҚШ және Канада)

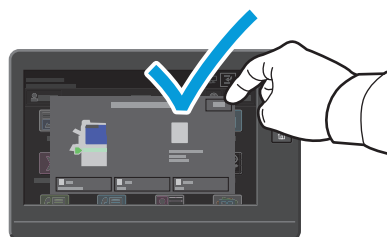
www.xerox.com/rmleu (Еуропа)

Науалар мен қағаз туралы қосымша ақпаратты *User Guide* (Пайдаланушы нұсқаулығынан) қараңыз.

Қағазды жүктеу



2



Қажет болса, өлшем және түрінің параметрлерін растаңыз немесе өзгертіңіз.

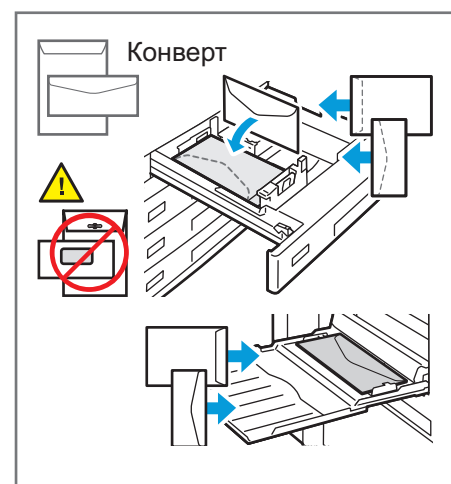
3



Жақсы нәтижелерге қол жеткізу үшін, қағаздың шеттерін тарамдаңыз. Бағыттауыштарды қағаз өлшемі бойынша реттеңіз. Қағазды максималды толтыру сызығынан асырып жүктемеңіз.

Басып шығару кезінде, принтер жетегіндегі опцияларды таңдаңыз.

Қағаз бағыты



Көшіру

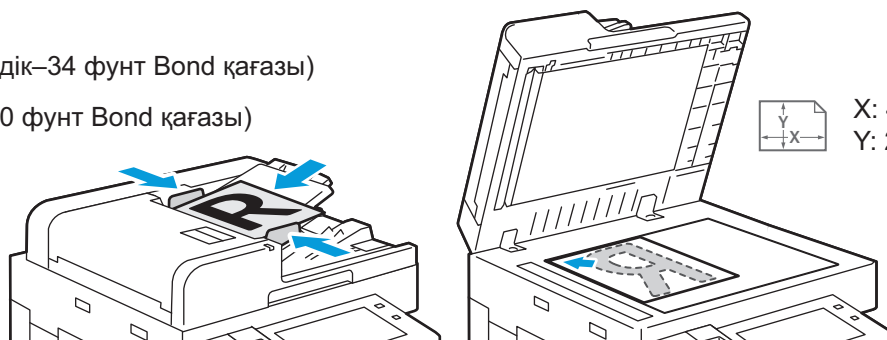
Толық ақпаратты *User Guide* (Пайдаланушы нұсқаулығынан) қараңыз.

1

X: 85–432 мм (3,3–17 дюйм)
Y: 125–297 мм (4,9–11,7 дюйм)

38–128 г/м²
(26 фунт, мәтіндік–34 фунт Bond қағазы)

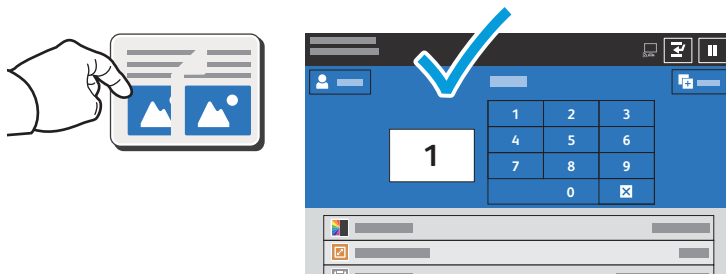
≤130 (80 г/м², 20 фунт Bond қағазы)



X: 432 мм (17 дюйм)
Y: 297 мм (11,7 дюйм)

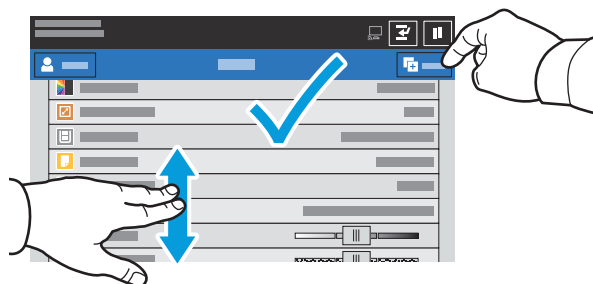
Түпнұсқа құжаттарды жүктеп алыңыз.

2



Сору (Көшіру) түймесін түртіп, қажетті көшірмелер санын таңдаңыз.

3



Тізімнен мүмкіндік параметрлерін таңдап, **Start** (Бастау) түймесін түртіңіз.



Сканерлеу және электрондық поштамен жіберу

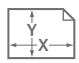
Егер принтер желіге қосылған болса, сканерленген кескіннің мақсатты орнын принтердің басқару панелінде таңдауға болады.


Осы нұсқаулық құжаттарды арнайы баптауларды дайындамай-ақ сканерлеу әдістерін анықтайды:

- Құжаттарды электрондық пошта мекенжайларына жіберіп сканерлеу.
- Құжаттарды сақталған Favorite (Таңдаулы), Address Book (Мекенжайлар кітабы) тізімі немесе USB флэш-жадына жіберіп сканерлеу.
- Құжаттарды принтердің қатты дискісіндегі Default Public (Әдепкі жалпыға ортақ) қалтасына жіберіп сканерлеу және оларды веб-браузері арқылы шығарып алу.

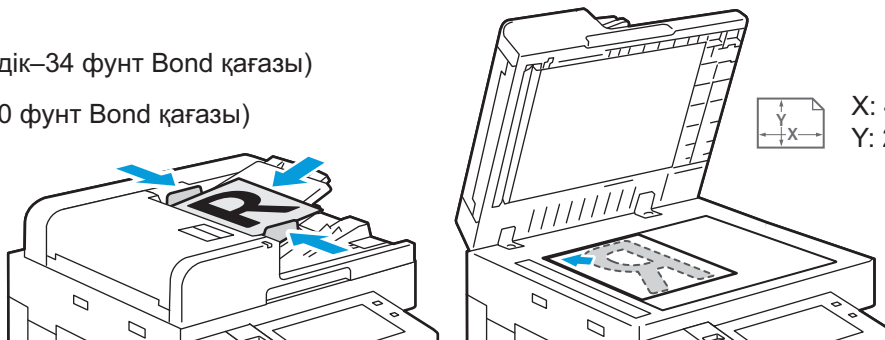
Қосымша ақпаратты және сканерлеу баптауларын *User Guide* (Пайдаланушы нұсқаулығынан) қараңыз. Мекенжайлар кітабы мен жұмыс ағыны үлгісінің баптауы туралы мәліметтерді *System Administrator Guide* (Жүйелік әкімші нұсқаулығынан) қараңыз.

1

 X: 85–432 мм (3,3–17 дюйм)
Y: 125–297 мм (4,9–11,7 дюйм)

 38–128 г/м²
(26 фунт, мәтіндік–34 фунт Bond қағазы)

 ≤130 (80 г/м², 20 фунт Bond қағазы)



Түпнұсқа құжаттарды жүктеп алыңыз.

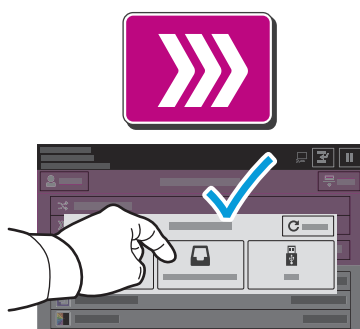
2



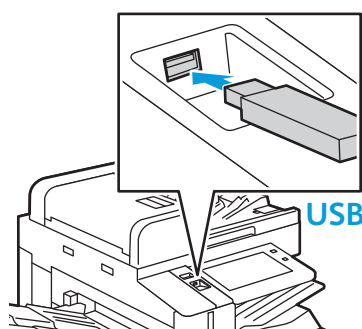
Home (Басты бет) түймесін басып, сканерленген құжатты электрондық пошта арқылы жіберу үшін **Email** (Электрондық пошта) түймесін түртіңіз. **Default Public Mailbox** (Әдепкі жалпыға ортақ пошта жәшігі) қалтасына немесе USB флэш-жадына сканерлеу үшін, **Workflow Scanning** (Жұмыс ағынын сканерлеу) түймесін басыңыз. Сканерлеу орны **Address Book** (Мекенжайлар кітабы) ішінде немесе **Favorite** (Таңдаулы) ретінде сақталса, **Scan To** (Келесіге сканерлеу) түймесін түртіңіз.



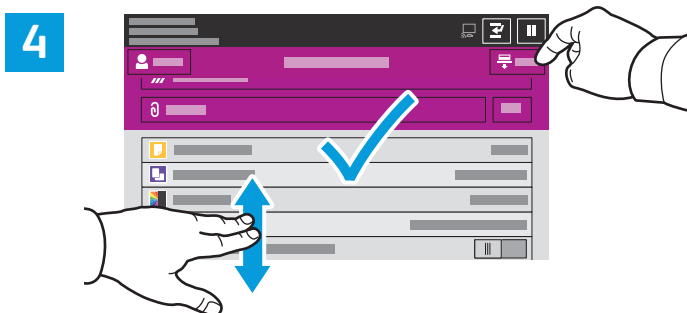
Электрондық пошта үшін **Manual Entry** (Қолмен енгізу) түймесін түртіп, сенсорлық экран пернетақтасы арқылы электрондық пошта мекенжайын енгізіңіз де, **Add** (Қосу) түймесін түртіңіз. Тізімге бірнеше электрондық пошта мекенжайын қосу үшін, **Add Recipient** (Алушыны қосу) түймесін түртіңіз. Хаттың тақырып жолағын енгізу үшін, **Subject** (Тақырыбы) түймесін түртіңіз. Сақталған электрондық пошта мекенжайларын таңдау үшін, **Device Address Book** (Құрылғының мекенжайлар кітабын) пайдаланыңыз немесе **Favorites** (Таңдаулылар) тізімінен таңдаңыз.



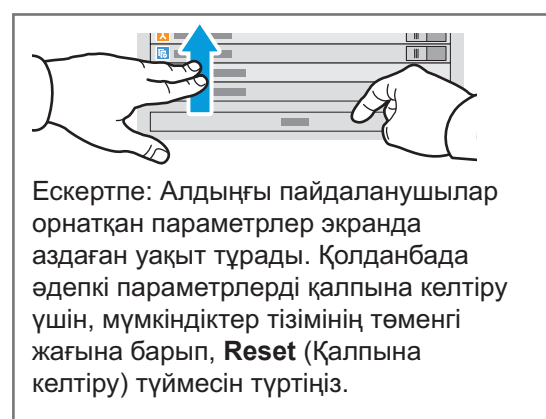
Жұмыс ағынын сканерлеу үшін, **Default Public Mailbox** (Әдепкі жалпыға ортақ пошта жәшігі) түймесін түртіңіз немесе **USB флэш-жадын** салыңыз.



Сканерленген мәліметті жіберу үшін, мақсатты орын түрін түртіңіз, содан соң тиісті ақпаратты енгізіңіз. Тізімге бірнеше мақсатты орын қосу үшін, **Add Destination** (Мақсатты орын қосу) түймесін түртіңіз.



Параметрлерді қажетінше өзгертіп, **Scan** (Сканерлеу), түймесін түртіңіз немесе электрондық поштамен жіберу үшін, **Send** (Жіберу) түймесін түртіңіз.



Сканерленген файлдарды алу

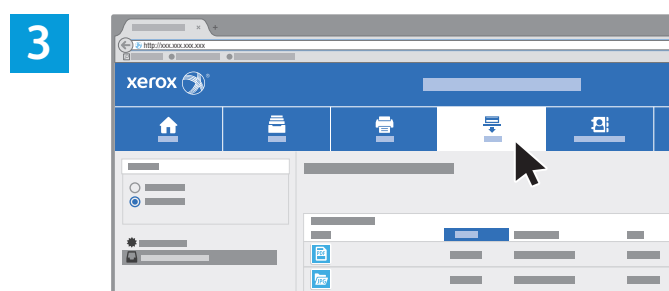
Сканерленген кескіндерді принтердегі Default Public Mailbox (Әдепкі жалпыға ортақ пошта жәшігі) ішінен жүктеп алу үшін, Embedded Web Server (Кірістірілген веб-сервері) пайдаланыңыз. Embedded Web Server (Кірістірілген веб-сервері) ішінде жеке пошта жәшіктерін және жұмыс ағынның сканерлеу үлгілерін орнатуға болады. Толық ақпаратты *User Guide* (Пайдаланушы нұсқаулығынан) қараңыз.



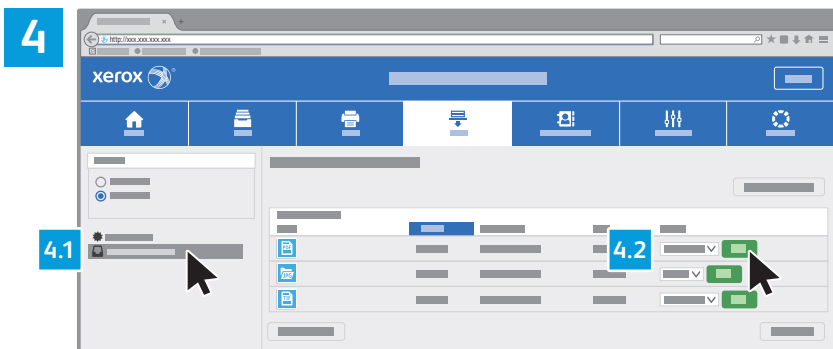
Сенсорлық экрандағы принтердің IP мекенжайына назар аударыңыз. Егер сенсорлық экранның жоғарғы сол жақ бұрышында IP мекенжайы көрсетілмесе, Home (Басты бет) түймесін, содан кейін **Device** (Құрылғы) > **About** (Анықтама) тармағын түртіп, IP мекенжайын тексеру үшін бетті жоғары не төмен жылжытыңыз.



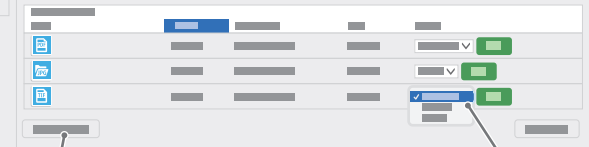
Веб-браузерде принтердің IP мекенжайын енгізіп, **Enter** (Енгізу) немесе **Return** (Оралу) түймесін басыңыз.



Scan (Сканерлеу) қойындысын басыңыз.



Default Public Mailbox (Әдепкі жалпыға ортақ пошта жәшігі) қалтасын таңдап, тізімнен сканерленген құжатты тауып алыңыз. Сканерленген құжатты жүктеу үшін, **Go** (Өту) түймесін басыңыз.



Тізімді жаңарту үшін, **Update View** (Көріністі жаңарту) түймесін басыңыз.

Файлды компьютерге сақтау үшін, **Download** (Жүктеу) опциясын таңдаңыз.

Сақталған файлды қайта басып шығару үшін, **Reprint** (Қайта басып шығару) опциясын таңдаңыз.

Сақталған тапсырманы біржолата жою үшін, **Delete** (Жою) опциясын таңдаңыз.

Каталогты ашу үшін, **Open** (Ашу) опциясын таңдаңыз.

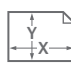
Факспен жіберу


Факсты төрт әдістің бірі бойынша жіберуге болады:

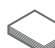
- **Fax** (Факс) құжатты сканерлейді және оны тікелей факс құрылғысына жібереді.
- **Server Fax** (Серверлік факс) құжатты сканерлейді және оны құжатты факс құрылғысына тасымалдайтын серверлік факске жібереді.
- **Internet Fax** (Интернеттік факс) құжатты сканерлейді және оны алушыға электрондық пошталар арқылы жібереді.
- **LAN Fax** (Жергілікті желілік факс) ағымдағы басып шығару тапсырмасын факс ретінде жібереді.

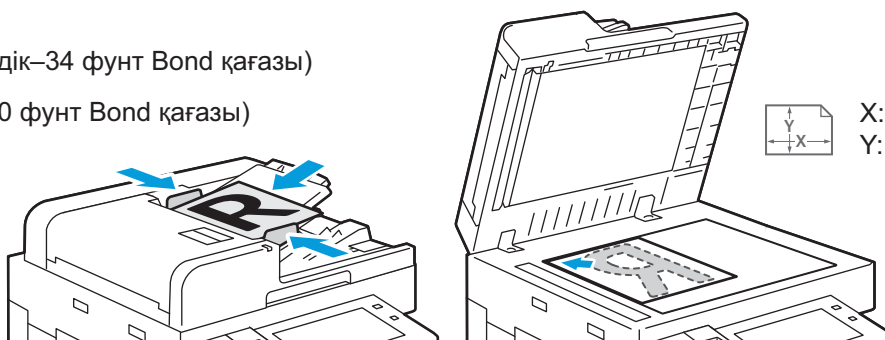
Толық ақпаратты *User Guide* (Пайдаланушы нұсқаулығынан) қараңыз. LAN Fax (Жергілікті желілік факс) туралы мәліметтерді принтер жетегінің бағдарламалық жасақтамасынан қараңыз. Факс баптауы және кеңейтілген параметрлер туралы мәліметтерді *System Administrator Guide* (Жүйелік әкімші нұсқаулығынан) қараңыз.

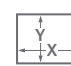
1

 X: 85–432 мм (3,3–17 дюйм)
Y: 125–297 мм (4,9–11,7 дюйм)

 38–128 г/м²
(26 фунт, мәтіндік–34 фунт Bond қағазы)

 ≤130 (80 г/м², 20 фунт Bond қағазы)



 X: 432 мм (17 дюйм)
Y: 297 мм (11,7 дюйм)

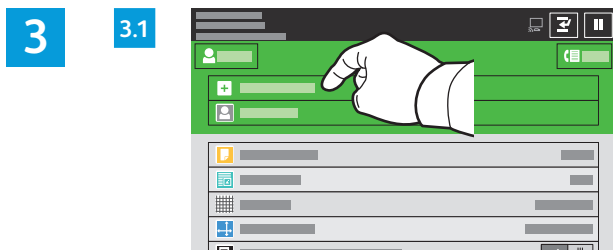
Түпнұсқа құжатты жүктеп алыңыз.

2



Факс құрылғысына факс жіберу үшін, **Home** (Басты бет), содан кейін **Fax** (Факс) немесе **Server Fax** (Серверлік факс) түймесін түртіңіз.

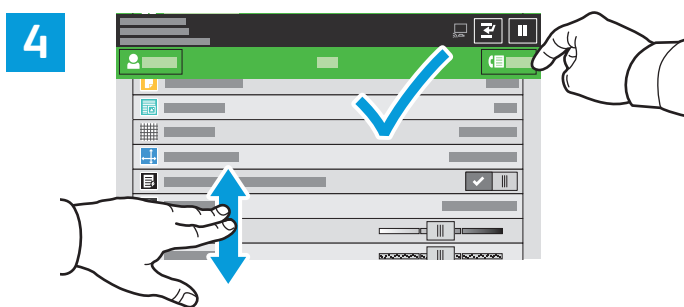
Факсты электрондық пошта хабарының тіркемесі ретінде жіберу үшін, **Home** (Басты бет), содан кейін **Internet Fax** (Интернеттік факс) түймесін түртіңіз.



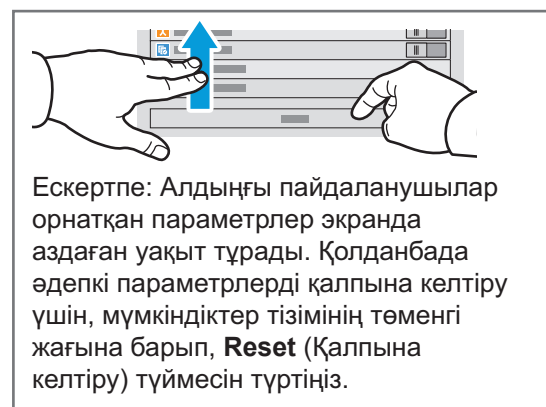
Факс нөмірлері үшін **Manual Entry** (Қолмен енгізу) түймесін түртіп, факс нөмірін сенсорлық экранның әріптік-сандық пернелері мен арнайы таңбаларын пайдаланып енгізіңіз. **Add** (Қосу) түймесін түртіңіз. Тізімге қосымша факс нөмірлерін қосу үшін, **Add Recipient** (Алушыны қосу) түймесін түртіңіз.

Internet Fax (Интернеттік факс) электрондық пошта мекенжайлары үшін **Manual Entry** (Қолмен енгізу) түймесін түртіп, электрондық пошта мекенжайын сенсорлық экран пернетақтасы арқылы енгізіңіз. **Add** (Қосу) түймесін түртіңіз. Тізімге бірнеше электрондық пошта мекенжайын қосу үшін, **Add Recipient** (Алушыны қосу) түймесін түртіңіз.

Сақталған нөмірлерді енгізу үшін, Device Address Book (Құрылғының мекенжайлар кітабы) немесе Favorites (Таңдаулылар) қалтасын пайдаланыңыз. Сақталған факс орындарын таңдау үшін, Mailbox (Пошта жәшігі) немесе Polling (Сауалнама) қалтасын пайдаланыңыз.

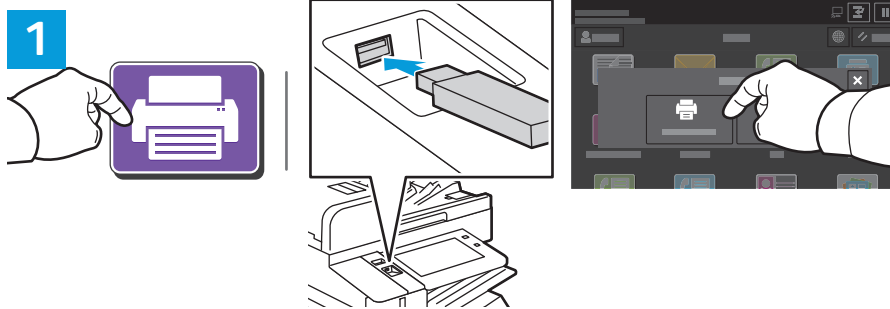


Параметрлерді қажетінше өзгертіп, **Send** (Жіберу) түймесін түртіңіз.



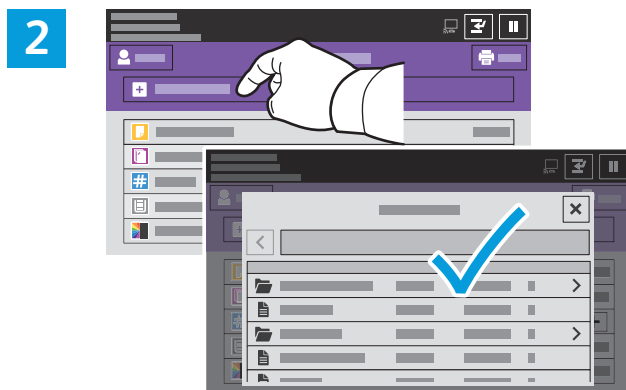
USB флэш-жадынан басып шығару

.pdf, .tiff, .ps, .xps және басқа да файл түрлерін USB флэш-жадынан тікелей басып шығаруға болады. Толық ақпаратты *User Guide* (Пайдаланушы нұсқаулығынан) қараңыз.

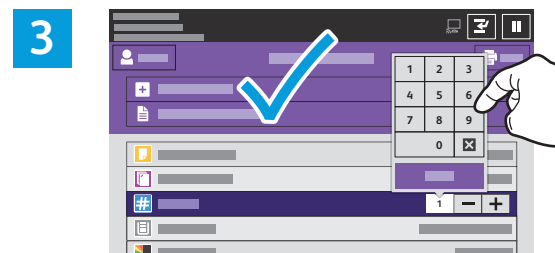


USB флэш-жадын құжатты оқу кезінде алуға болмайды. Файлдар зақымдалуы мүмкін.

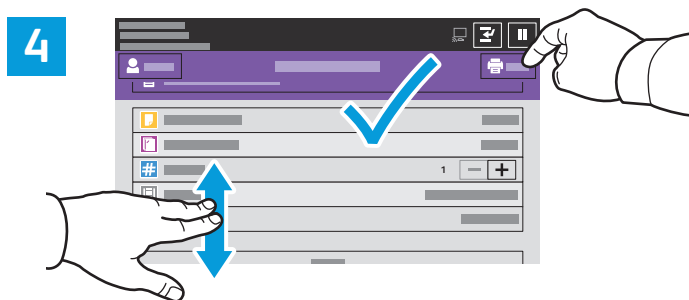
Print From (Басып шығару көзі) түймесін түртіңіз немесе USB флэш-жадын салып, **Print From USB** (USB жадынан басып шығару) опциясын таңдаңыз.



Add Document (Құжат қосу) тармағын түртіңіз, содан кейін файлдарға өтіп, оларды таңдаңыз.



Көшірме санын таңдау үшін, плюс таңбасын (+) немесе минус таңбасын (-) басыңыз. Үлкенірек сандарды енгізу үшін, **Quantity** (Мөлшер) опциясын түртіп, санын енгізіңіз.



Параметрлерді қажетінше таңдап, **Print** (Басып шығару) түймесін түртіңіз.

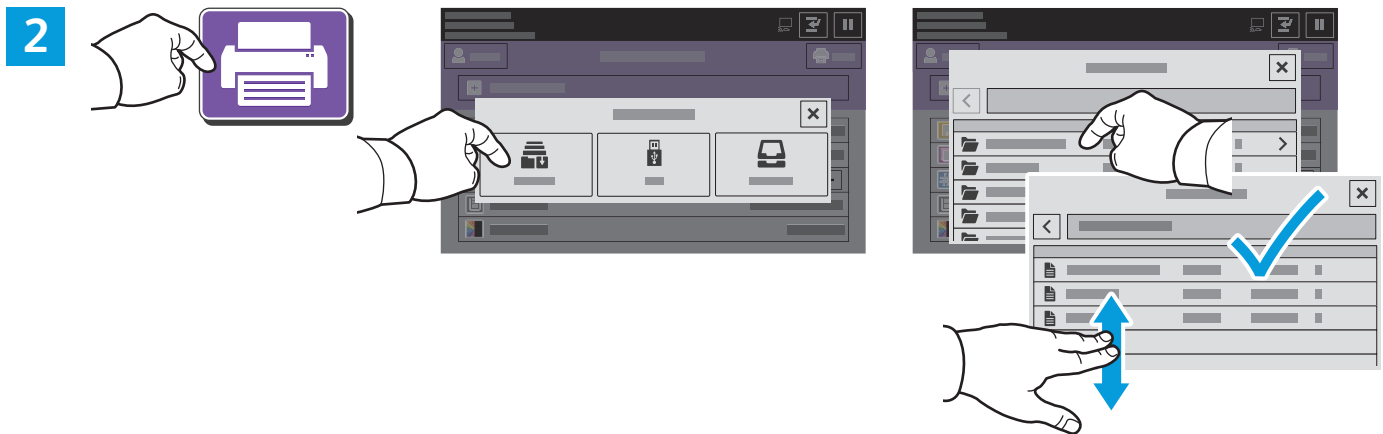


Ескертпе: Алдыңғы пайдаланушылар орнатқан параметрлер экранда аздаған уақыт тұрады. Қолданбада әдепкі параметрлерді қалпына келтіру үшін, мүмкіндіктер тізімінің төменгі жағына барып, **Reset** (Қалпына келтіру) түймесін түртіңіз.

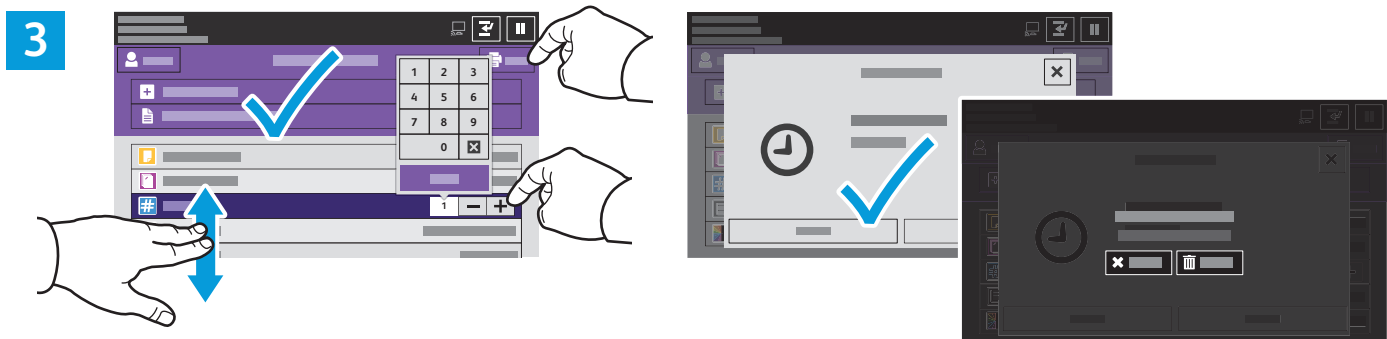
Принтерде сақталған тапсырмаларды басып шығару



Басып шығару тапсырмасын сақтап қою үшін принтерге жіберіп, кейінірек басып шығару үшін тапсырманы принтердің басқару панелінен таңдауға болады. Құжаттарды ортақ қалтада сақтауға немесе құпия сөзбен қорғауға болады. Xerox® принтер жетегінде, **Properties** (Сипаттар) (Windows) немесе **Xerox Features** (Xerox мүмкіндіктері) (Mac OS), содан кейін **Job Type** (Тапсырма түрі) тармағын таңдаңыз. **Saved Job** (Сақталған тапсырма) немесе **Secure Print** (Қауіпсіз басып шығару) тармағын таңдаңыз. Қауіпсіз басып шығару үшін, құпия кодты енгізіңіз. **OK** түймесін басып, құжатты басып шығарыңыз.



Print From (Басып шығару көзі) түймесін, содан кейін **Saved Jobs** (Сақталған тапсырмалар) тармағын түртіңіз. **Default Public Folder** (Әдепкі жалпыға ортақ қалта) тармағын таңдап, басып шығарылатын тапсырманы таңдаңыз.



Тізімнен параметрлерді таңдаңыз. Көшірме санын таңдау үшін, плюс таңбасын (+) немесе минус таңбасын (-) басыңыз. Үлкенірек сандарды енгізу үшін, **Quantity** (Мөлшер) опциясын түртіп, санын енгізіңіз. **Print** (Басып шығару) түймесін түртіңіз. Тапсырманы жою үшін, басып шығару немесе растау экранында **Delete** (Жою) түймесін басыңыз.