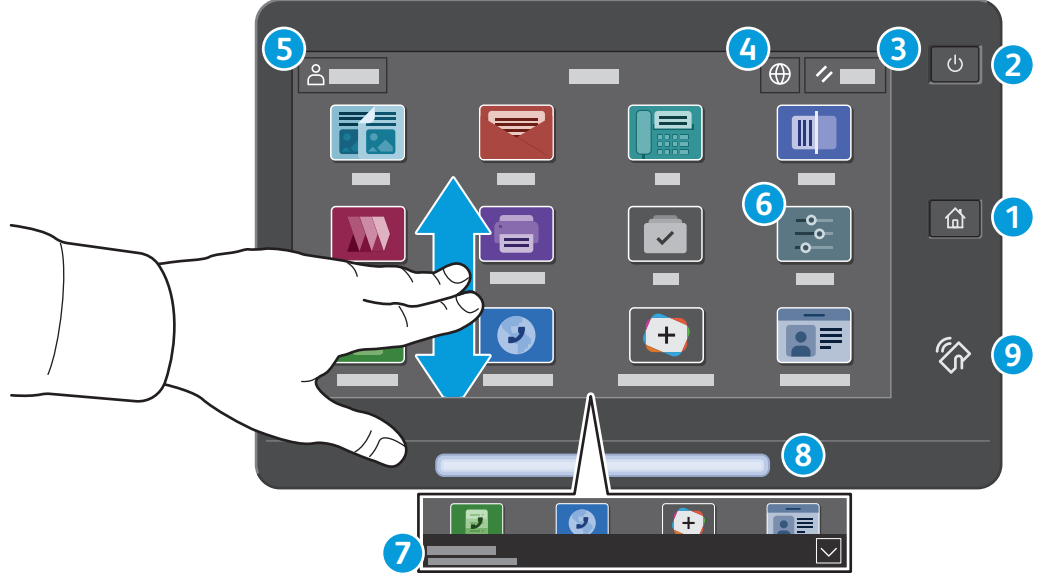


## لوحة التحكم

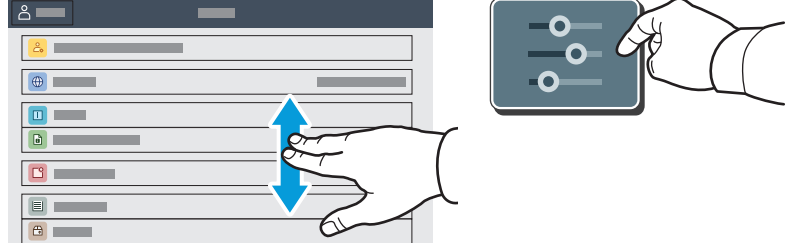
قد تختلف التطبيقات المتاحة استنادًا إلى إعداد الطابعة. للاطلاع على تفاصيل حول التطبيقات والميزات، ارجع إلى دليل المستخدم.



- 1 الصفحة الرئيسية للرجوع إلى شاشة التطبيقات الرئيسية.
- 2 طاقة/تنشيط لبدء تشغيل الطابعة أو توفير خيارات سكون الطابعة أو إعادة تشغيلها أو إيقاف تشغيلها.
- 3 إعادة تعيين لاستعادة الإعدادات إلى قيمها الافتراضية في جميع التطبيقات.
- 4 اللغة لتوفير اختيار لغات الشاشة.
- 5 تسجيل الدخول لتوفير وصول خاص إلى الأدوات والإعدادات.
- 6 تطبيق الجهاز الوصول إلى معلومات الطابعة والإعدادات.
- 7 شعار الإعلام يُظهر حالة الطابعة والتحذيرات. لمشاهدة جميع الإعلّامات، المس الشعار. لإغلاق الشعار، المس السهم لأسفل.
- 8 حالة Status تشير إلى حالة الطابعة. للحصول على معلومات تفصيلية، ارجع إلى دليل المستخدم.
- 9 منطقة NFC للسماح بالإقران مع جهاز محمول للطباعة أو المسح الضوئي من تطبيق.

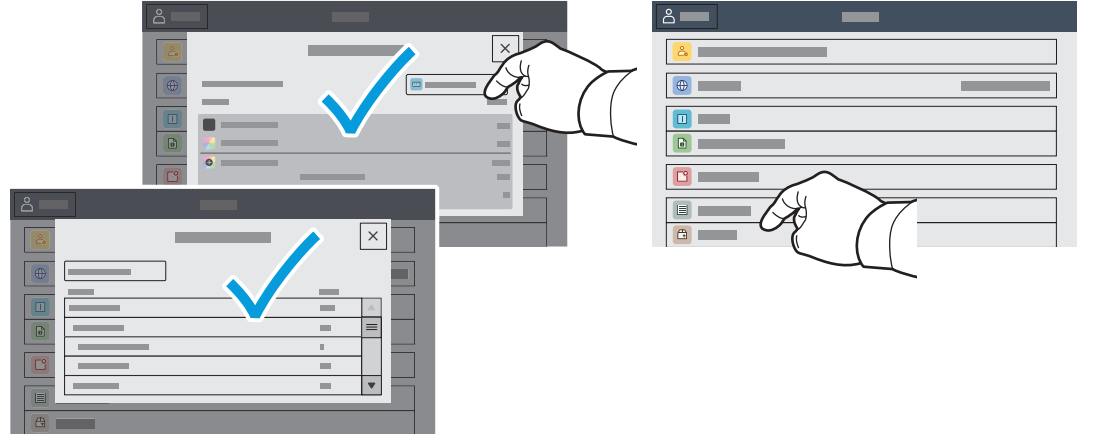
## تطبيق الجهاز

يوفر تطبيق الأجهزة الوصول إلى حالة المستلزمات ومعلومات الطابعة والإعدادات. تتطلب بعض القوائم والإعدادات تسجيل الدخول باستخدام اسم المسؤول وكلمة المرور.



## معلومات الفوترة والاستخدام

من قائمة ميزات الجهاز، لعرض أعداد المطبوعات الأساسية، المس الفوترة/الاستخدام. لعرض أعداد الاستخدام التفصيلية، المس أعداد الاستخدام. توفر القائمة فئات أعداد المطبوعات التفصيلية.

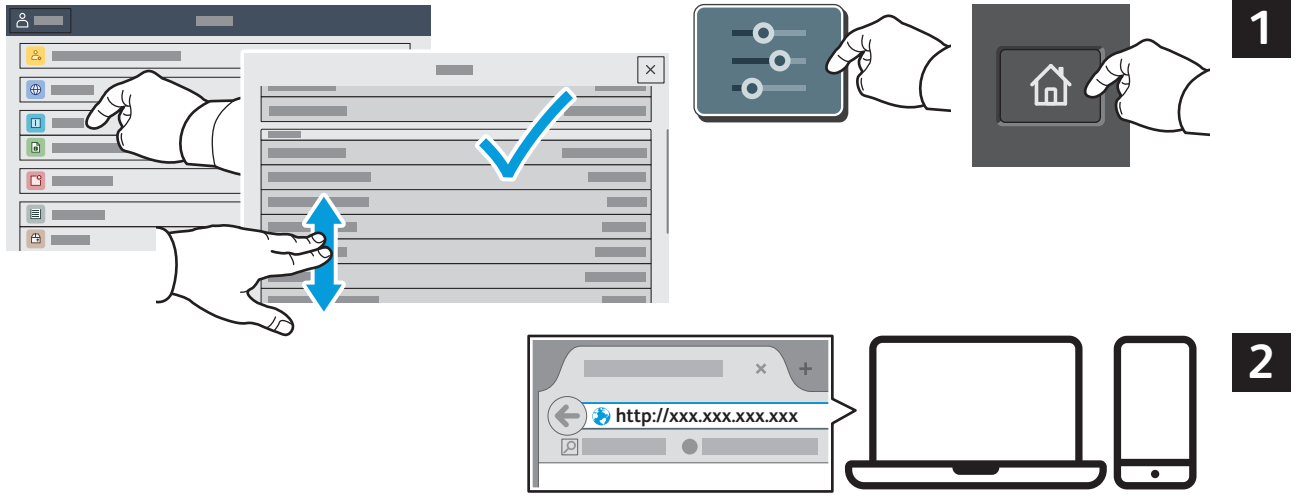


## خادم الويب المضمن

خادم الويب المضمن Xerox® الوصول إلى تفاصيل تكوين الطابعة، والورق وحالة المستلزمات وحالة المهمة ووظائف التشخيص عبر الشبكة. يمكنك أيضًا إدارة الفاكس والبريد الإلكتروني ودفاتر العناوين.

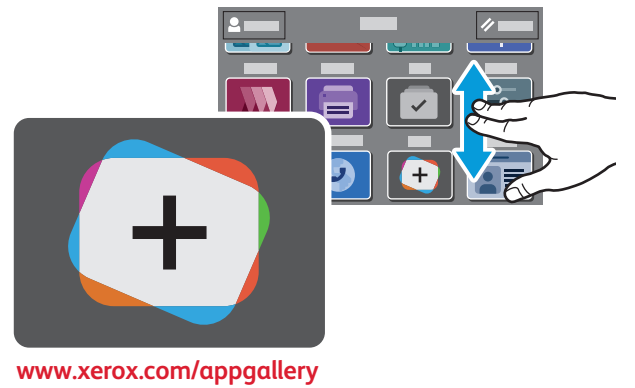
للاتصال، في مستعرض الويب، اكتب عنوان IP للطابعة. يتوفر عنوان IPv4 الخاص بالشبكة على شاشة اللمس بلوحة التحكم. المس الجهاز للتطبيقات < حول، ثم قم بالتمرير لأسفل.

للاطلاع على تفاصيل حول استخدام خادم الويب المضمن، ارجع إلى دليل المستخدم الموجود على [Xerox.com](http://Xerox.com).



## معرض التطبيقات

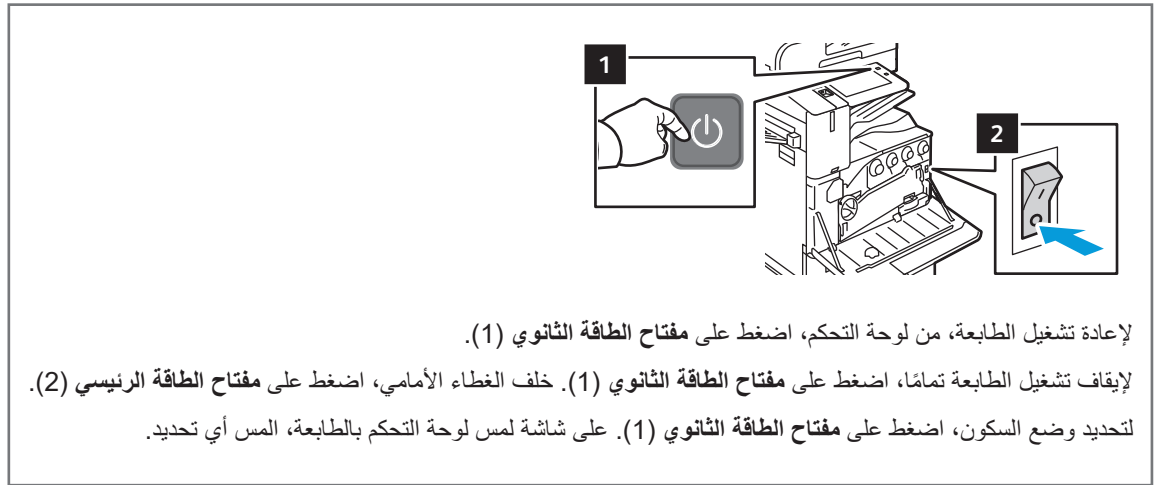
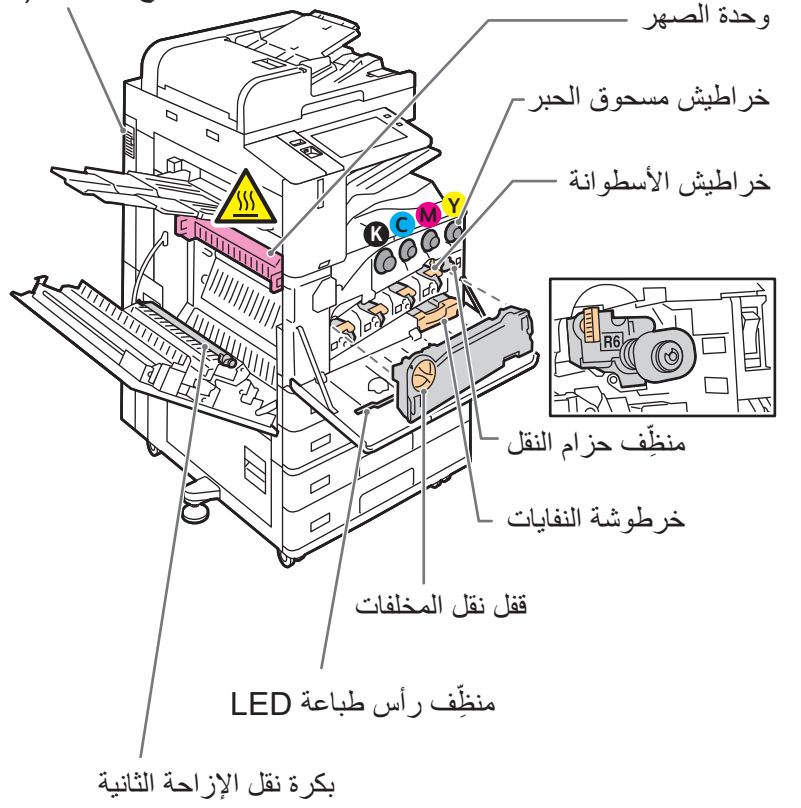
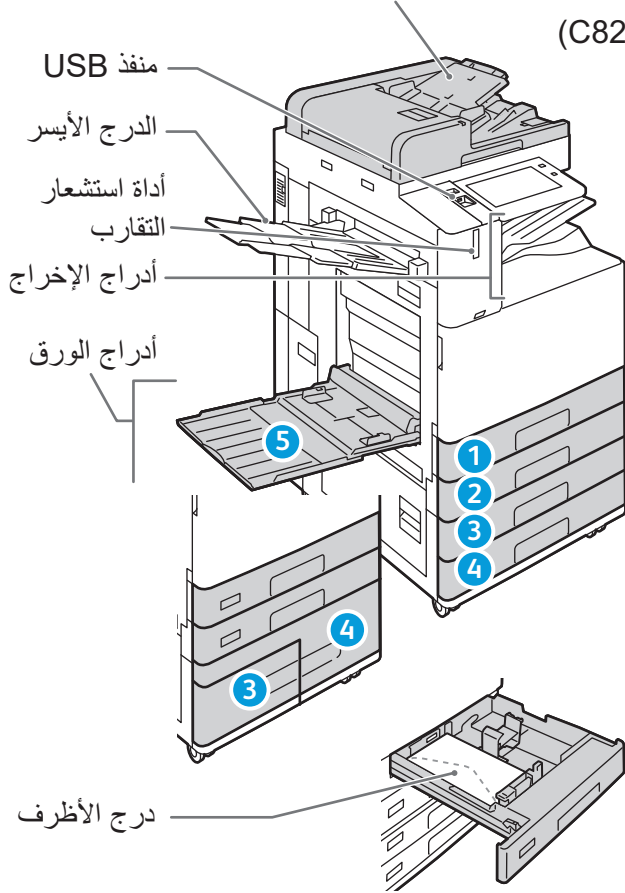
يحتوي تطبيق Xerox® App Gallery على مجموعة كبيرة من تطبيقات الإنتاجية التي يمكن تثبيتها على الطابعة. حدد التطبيق على الشاشة الرئيسية وأنشئ تسجيل الدخول مباشرة، أو انتقل إلى [www.xerox.com/appgallery](http://www.xerox.com/appgallery) لتسجيل الدخول وإضافة الجهاز. لتبسيط عملية تثبيت التطبيق، استخدم نفس الاسم لبيانات اعتماد تسجيل دخول معرض التطبيقات التي استخدمتها لتسجيل دخول الطابعة.



## جولة الطابعة

قد تكون الملحقات الاختيارية جزءًا من إعداد الطابعة. للاطلاع على التفاصيل ارجع إلى دليل المستخدم.

وحدة تغذية تلقائية للمستندات للطباعة المزدوجة أحادية المرور



## معالجة الورق

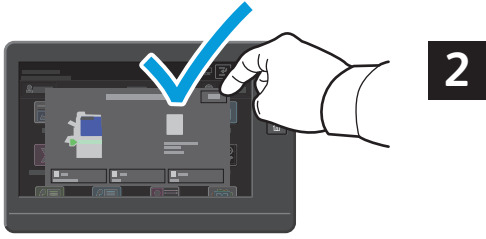
للحصول على قائمة كاملة بأنواع الورق التي تعمل مع الطابعة، انظر Recommended Media List (قائمة الوسائط المفضلة) على الموقع:

[www.xerox.com/rmlna](http://www.xerox.com/rmlna) (الولايات المتحدة وكندا)

[www.xerox.com/rmleu](http://www.xerox.com/rmleu) (أوروبا)

للاطلاع على تفاصيل حول الأدرج والورق، ارجع إلى دليل المستخدم.

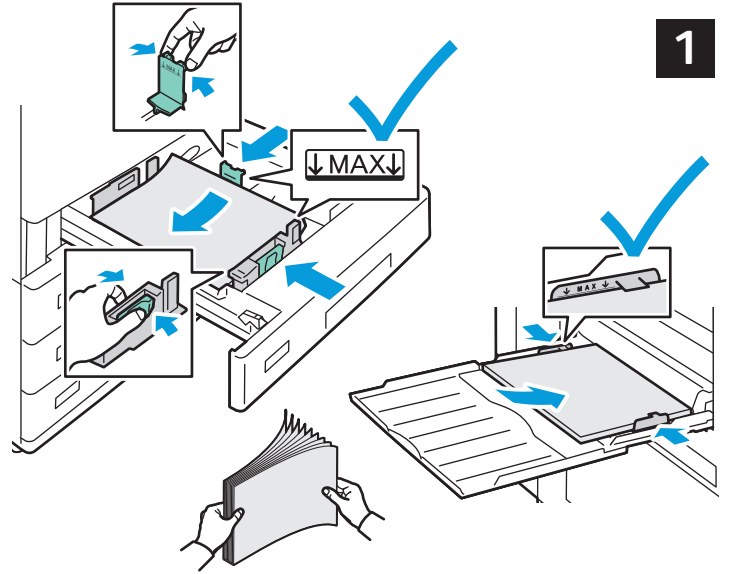
## تحميل الورق



قم بتأكيد أو تغيير إعدادات الحجم والنوع إذا لزم الأمر.

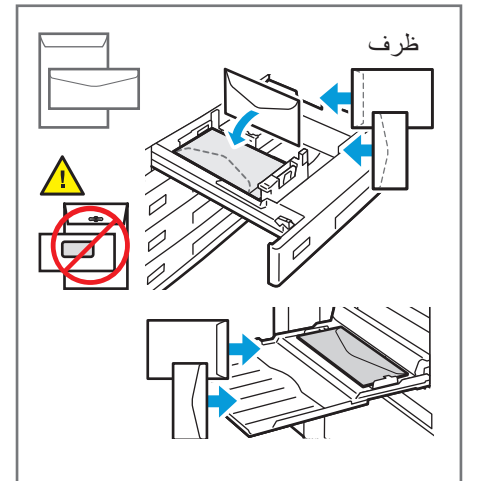
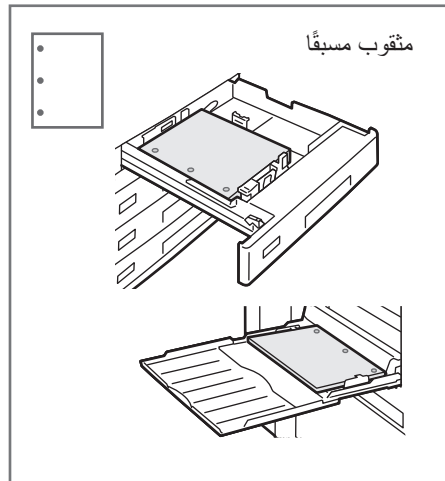
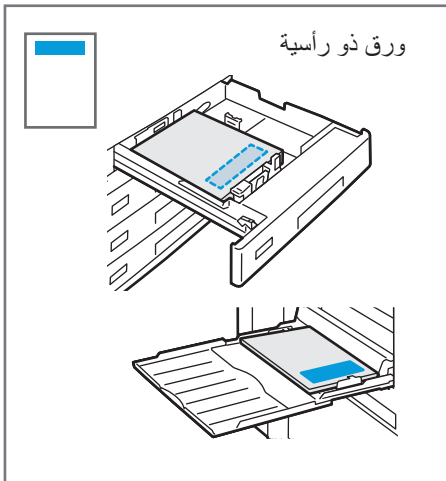


في أثناء الطباعة، حدد الخيارات في برنامج تشغيل الطباعة.



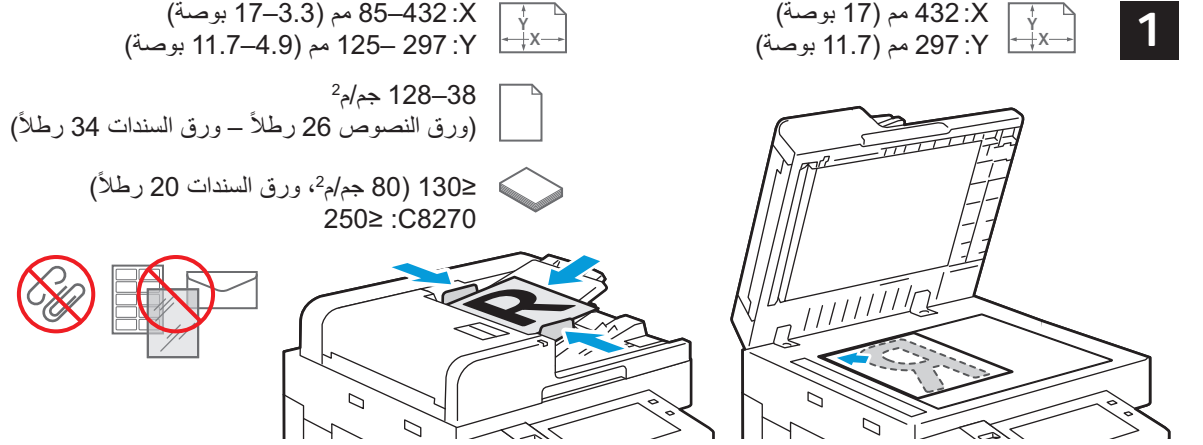
للحصول على أفضل النتائج، قم بالنفخ في أحرف الورق. اضبط الموجهات لتناسب حجم الورق. لا تقم بتحميل الورق فوق الحد الأقصى لخط الملء.

## اتجاه الورق

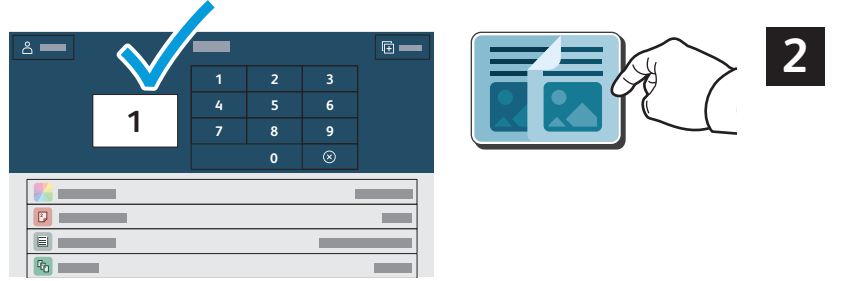


## النسخ

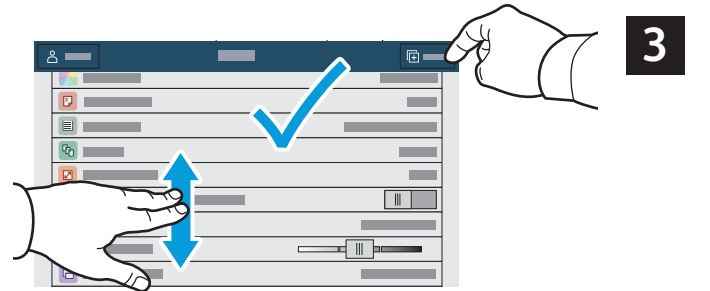
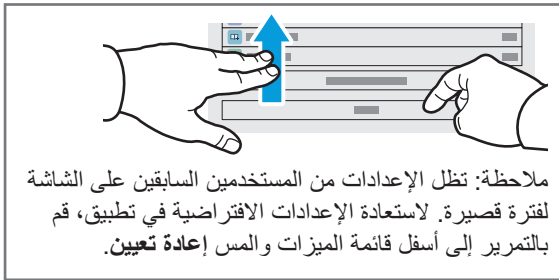
للاطلاع على التفاصيل، ارجع إلى دليل المستخدم.



قم بتحميل المستندات الأصلية.



المس نسخ، ثم حدد عدد النسخ.



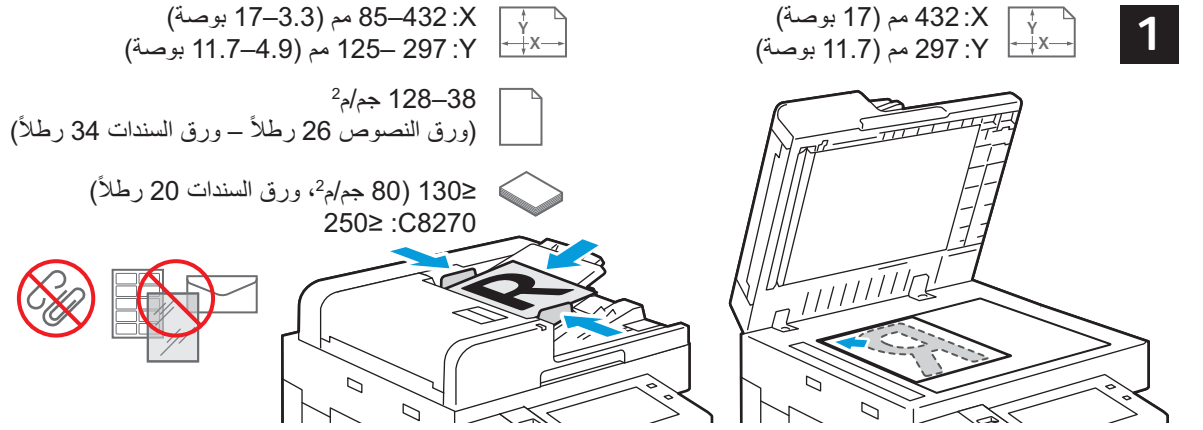
حدد إعدادات الميزة من القائمة، ثم المس بدء.

## المسح الضوئي وإرسال البريد الإلكتروني

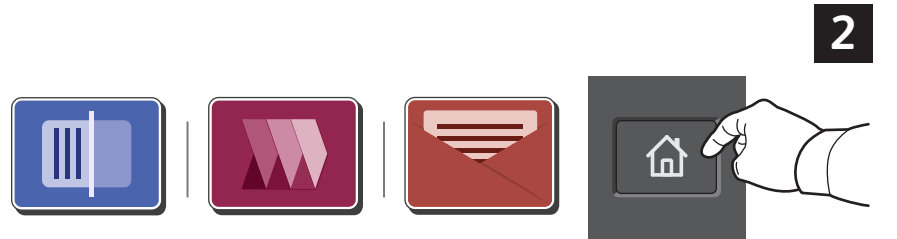
إذا كانت الطابعة متصلة بشبكة، فيمكنك تحديد وجهة للصورة الممسوحة ضوئياً على لوحة التحكم بالطابعة.

يحدد هذا الدليل أساليب مسح المستندات ضوئياً دون الحاجة إلى عمل إعدادات خاصة:

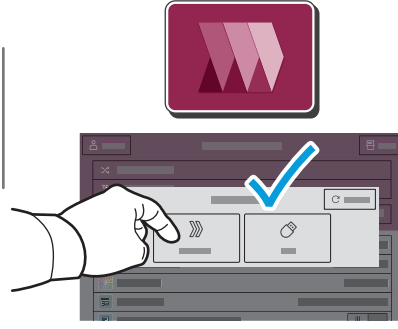
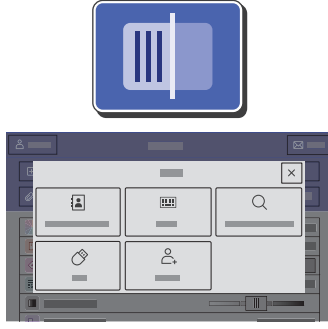
- مسح المستندات ضوئياً إلى عنوان بريد إلكتروني.
  - المسح الضوئي للمستندات إلى Favorite (المفضلة) أو قائمة Address Book (دفتر العناوين) أو محرك أقراص USB المحمول.
  - المسح الضوئي للمستندات إلى المجلد العمومي الافتراضي على محرك القرص الثابت للطابعة واستعادتها باستخدام مستعرض الويب.
- للاطلاع على التفاصيل ومزيد من إعدادات المسح الضوئي، ارجع إلى User Guide (دليل المستخدم). للاطلاع على تفاصيل حول إعداد دفتر العناوين وقالب سير العمل، ارجع إلى System Administrator Guide (دليل مسؤول النظام).



قم بتحميل المستندات الأصلية.



اضغط على الصفحة الرئيسية، ثم لإرسال المسح الضوئي بالبريد الإلكتروني، المس البريد الإلكتروني. للمسح الضوئي إلى "المجلد العام الافتراضي" أو محرك أقراص USB محمول، المس مسح سير العمل ضوئياً. إذا كانت وجهة المسح الضوئي الخاصة بك مخزنة في دفتر العناوين أو تم حفظها كمفضلة، المس المسح الضوئي إلى.

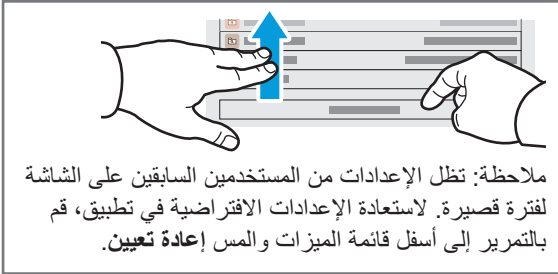
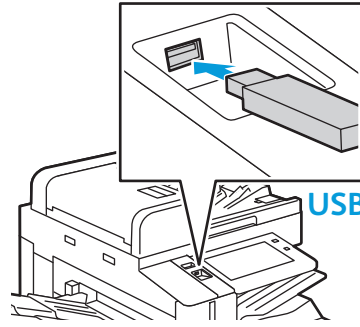


3

يؤدي وظيفته (Scan To) (عمل) لخدأ م، ةهجو عون سمل، (ىل) رثكأ ةفاضلو . ةبس انملا تامول عمل (Add Destination) (عمل) ةهجو نم (ةهجو ةفاضل).

لمسح سير العمل ضوئيًا، المس المجلد العام الافتراضي، أو أدخل محرك أقراص USB محمول.

للبريد الإلكتروني، المس إدخال يدوي، ثم اكتب عنوان البريد الإلكتروني باستخدام لوحة مفاتيح شاشة اللمس، ثم المس إضافة لإضافة أكثر من عنوان بريد إلكتروني إلى القائمة، المس إضافة مستلم. لكتابة سطر موضوع للبريد، المس الموضوع. لتحديد عناوين بريد إلكترونية محفوظة، استخدم دفتر عناوين الجهاز أو حدد من المفضلة.



ملاحظة: تظل الإعدادات من المستخدمين السابقين على الشاشة لفترة قصيرة. لاستعادة الإعدادات الافتراضية في تطبيق، قم بالتمرير إلى أسفل قائمة الميزات والمس إعادة تعيين.



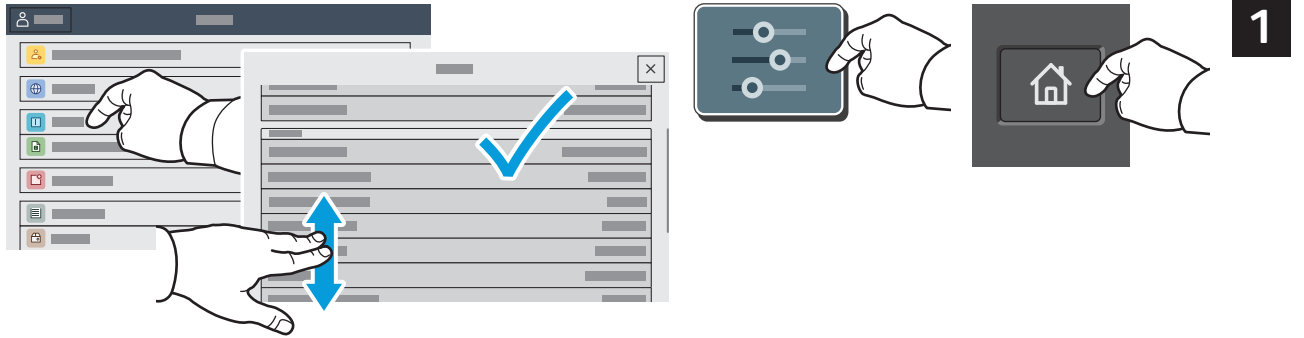
4

قم بتغيير الإعدادات عند الحاجة، ثم المس مسح ضوئي أو للبريد الإلكتروني، المس إرسال.



# استرداد ملفات المسح الضوئي

لتنزيل صورك الممسوحة ضوئيًا من "المجلد العام الافتراضي" على الطابعة، استخدم "خادم الويب المضمّن". يمكنك إعداد المجلدات الشخصية وقوالب مسح سير العمل ضوئيًا في "خادم الويب المضمّن". لمعرفة التفاصيل، ارجع إلى دليل المستخدم.

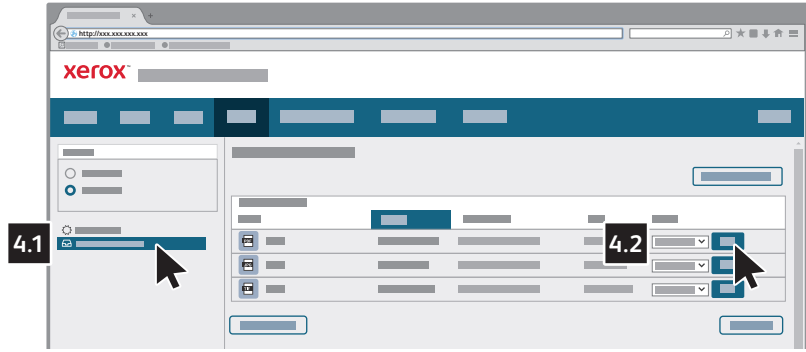


لاحظ عنوان IP الخاص بالطابعة على شاشة اللمس. إذا لم يظهر عنوان IP في الجزء العلوي من شاشة اللمس، فاضغط على الصفحة الرئيسية، والمس الجهاز < نبذة عن، ثم مرّر للتحقق من عنوان IP.



انقر فوق علامة تبويب **Scan** (المسح الضوئي).

في مستعرض ويب، اكتب عنوان IP الخاص بالطابعة، ثم اضغط على **Enter** (إدخال) أو **Return** (رجوع).



حدّد المجلد العام الافتراضي، ثم ابحث عن المسح الضوئي الخاص بك في القائمة. لتنزيل المسح الضوئي، انقر فوق انتقال.

**Update View** لتحديث القائمة، انقر فوق (تحديث طريقة العرض).

**Download** (تنزيل). لحفظ الملف إلى الكمبيوتر، حدد (تنزيل).

**Reprint** (إعادة الطباعة). لطباعة الملف المحفوظ مرة أخرى، حدد (إعادة الطباعة).

**Delete** (حذف). لإزالة المهمة المخزنة بشكل نهائي، حدد (حذف).

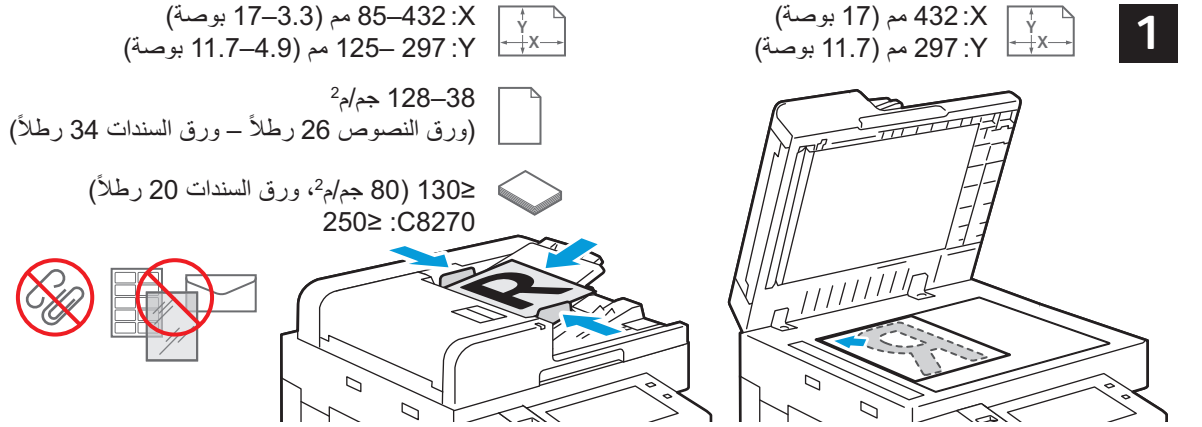
**Open** (فتح). لفتح دليل، حدد (فتح).

## إرسال الفاكس واستلامه

يمكنك إرسال فاكس بوحدة من الطرق الأربع التالية:

- فاكس يقوم المستند ضوئياً، ثم إرساله مباشرةً إلى جهاز فاكس.
- فاكس الخادم يقوِّم بمسح المستند ضوئياً ثم إرساله إلى خادم فاكس، والذي يرسل المستند إلى جهاز فاكس.
- الفاكس عبر الإنترنت يقوم بمسح المستند ضوئياً ثم إرساله عبر البريد الإلكتروني إلى أحد المستلمين.
- فاكس LAN يرسل مهمة الطباعة الحالية كفاكس.

للاطلاع على التفاصيل، ارجع إلى دليل المستخدم. للاطلاع على تفاصيل حول إعدادات الفاكس والإعدادات المتطورة، ارجع إلى System Administrator Guide (دليل مسؤول النظام).



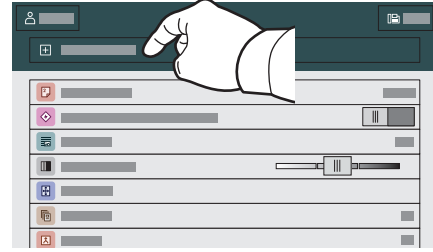
قم بتحميل المستندات الأصلية.



لإرسال فاكس إلى جهاز فاكس، اضغط على الصفحة الرئيسية، ثم المس فاكس أو فاكس الخادم. لإرسال الفاكس كمرقق بريد إلكتروني، المس الصفحة الرئيسية، ثم المس الفاكس عبر الإنترنت.



3.2



3.1

3

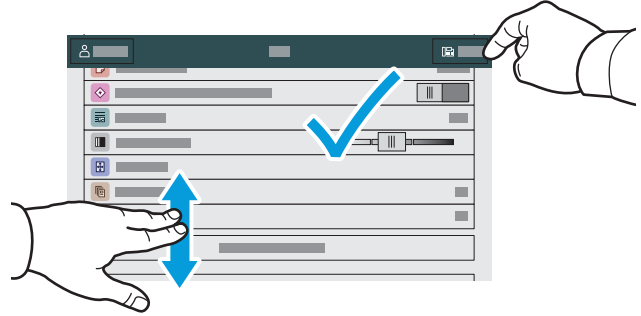
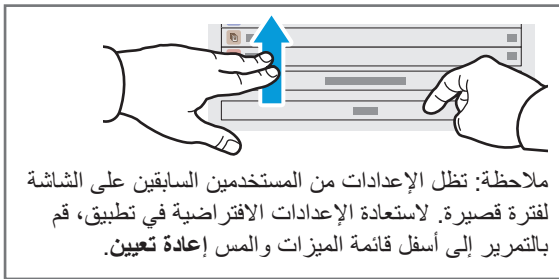


3.3

بالنسبة لأرقام الفاكسات، المس **إدخال يدوي**، ثم أدخل رقم الفاكس باستخدام لوحة المفاتيح الأبجدية الرقمية والأحرف الخاصة بشاشة اللمس. المس **إضافة**. لإضافة مزيد من أرقام الفاكسات إلى القائمة، المس **إضافة مستلم**.

بالنسبة لعناوين البريد الإلكتروني الخاصة بـ الفاكس عبر الإنترنت، المس **إدخال جديد**، ثم أدخل عنوان البريد الإلكتروني باستخدام لوحة مفاتيح شاشة اللمس. المس **إضافة**. لإضافة مزيد من عناوين البريد الإلكتروني إلى القائمة، المس **إضافة مستلم**.

لتحديد الأرقام المحفوظة، استخدم دفتر عناوين الجهاز أو المفضلة. لتحديد مواقع الفاكس المخزنة، استخدم صندوق البريد أو استقصاء.

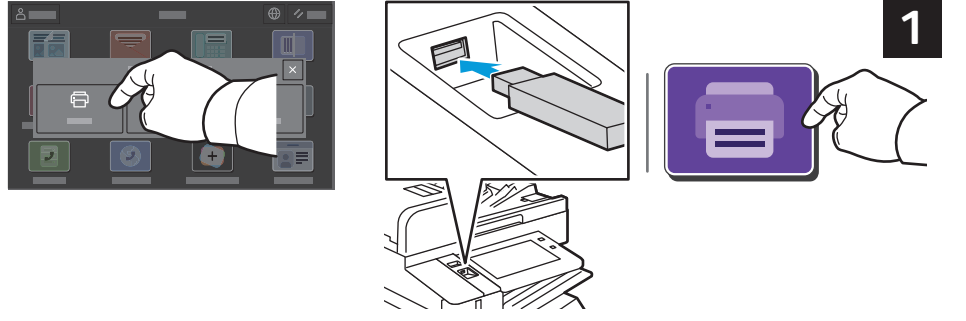


4

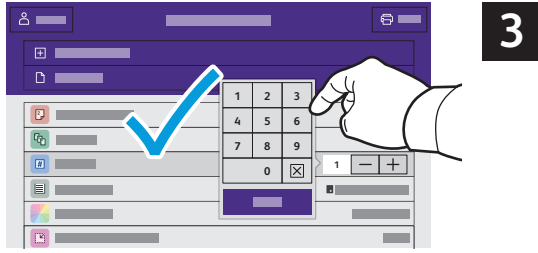
قم بتغيير الإعدادات حسب الحاجة، ثم المس **إرسال**.

## الطباعة من محرك USB محمول

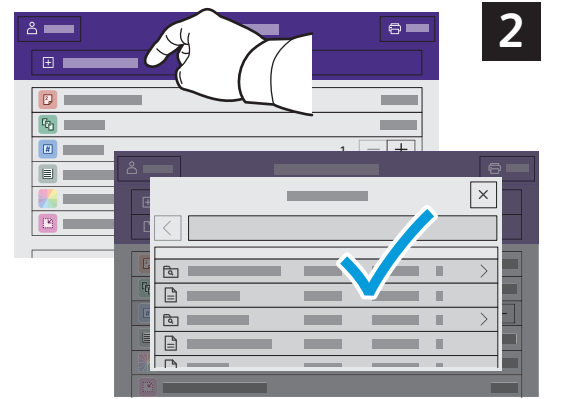
يمكن طباعة ملفات pdf و.tiff و.ps و.أنواع الملفات الأخرى مباشرةً من محرك أقراص USB Flash. لمزيد من المعلومات، ارجع إلى دليل المستخدم.



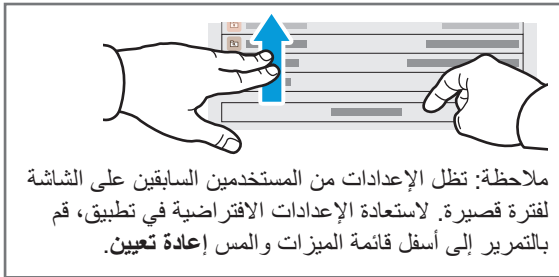
المس طباعة من أو محرك USB المحمول، ثم اختر الطباعة من USB.



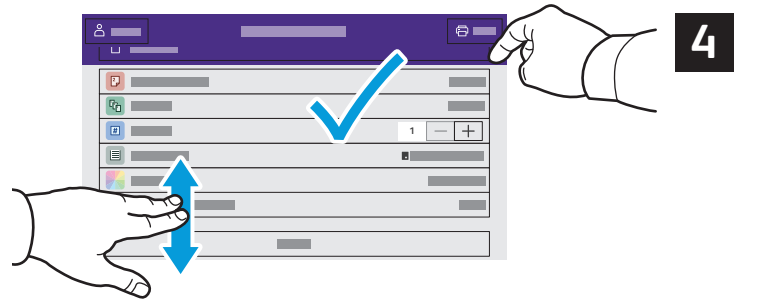
لتحديد عدد النسخ، المس علامة الموجب (+) أو علامة السالب (-). للأعداد الكبيرة، المس الكمية ثم أدخل رقمًا.



المس إضافة مستند، ثم انتقل إلى الملفات وحددها.



ملاحظة: تظل الإعدادات من المستخدمين السابقين على الشاشة لفترة قصيرة. لاستعادة الإعدادات الافتراضية في تطبيق، قم بالتمرير إلى أسفل قائمة الميزات والمس إعادة تعيين.



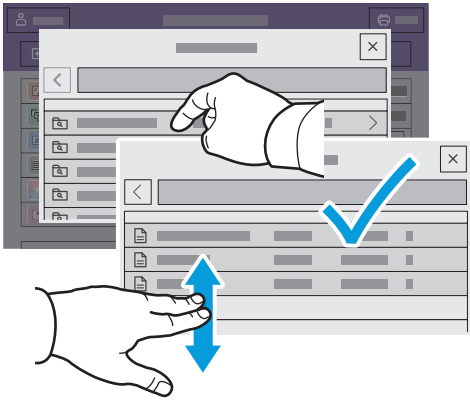
حدد الإعدادات حسب الحاجة، ثم المس طباعة.

## طباعة المهام المخزنة على الطابعة



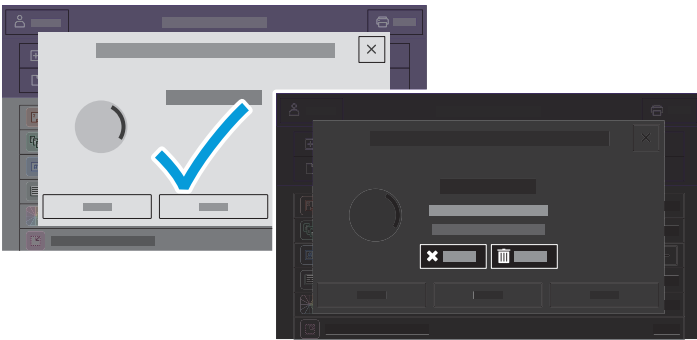
1

يمكنك إرسال مهمة الطباعة إلى الطابعة، ثم تحديد المهمة من لوحة التحكم بالطابعة لطباعتها في وقت لاحق. يمكن حفظ المهام المحفوظة في المجلد العام أو محمية بكلمة مرور. في برنامج تشغيل الطابعة Xerox®، حدد **Properties (خصائص)** (لنظام التشغيل Windows) أو **Xerox Features (ميزات Xerox)** (لنظام التشغيل Mac OS) ثم **Job Type (نوع المهمة)**. حدد المهمة المحفوظة أو الطباعة الآمنة. للطباعة الآمنة، اكتب رمز المرور. انقر فوق **OK (موافق)** واطبع المهمة.



2

المس الطباعة من ثم المس المهام المحفوظة. حدد المجلد العام الافتراضي، ثم حدد مهمتك.



3

حدد الإعدادات من القائمة. لتحديد عدد النسخ، المس علامة الموجب (+) أو علامة السالب (-). للأعداد الكبيرة، المس الكمية ثم أدخل رقمًا. المس طباعة. لحذف المهمة، في شاشة الطباعة وشاشة التأكيد، المس حذف.