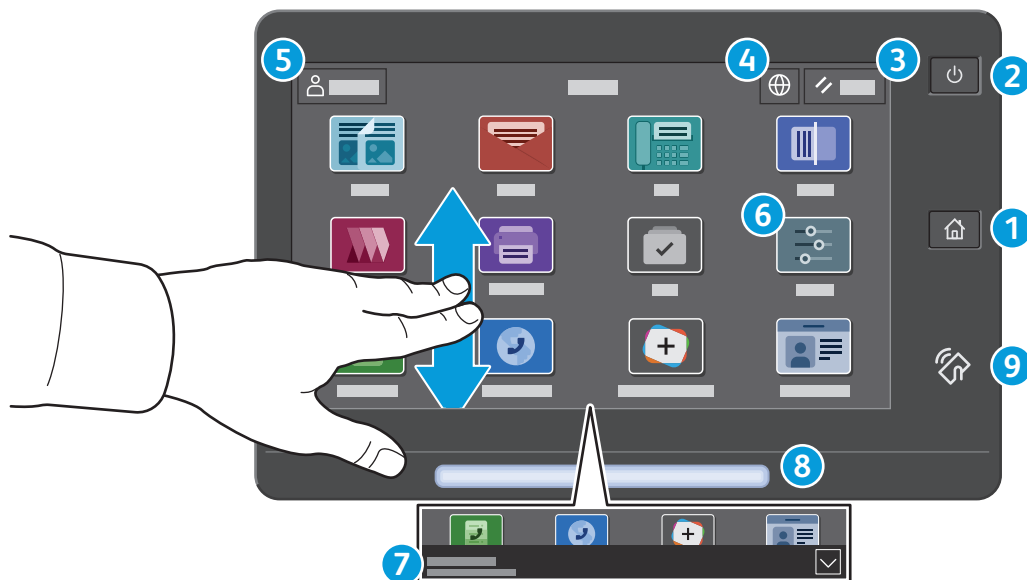


Tauler de control

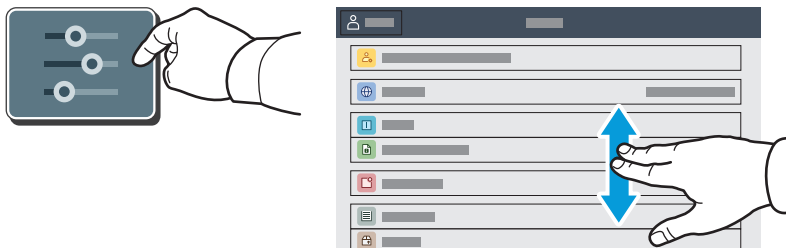
Les aplicacions disponibles poden variar segons la configuració de la impressora. Per obtenir més informació sobre les aplicacions i les funcions, consulteu el *Manual d'usuari*.



- 1 **Pàgina inicial** torna a la pantalla de l'aplicació principal.
- 2 **Alimentació/Reactivació** inicia la impressora o proporciona opcions per reiniciar-la, apagar-la o iniciar el mode de suspensió.
- 3 **Reinicia** restableix els valors predefinitos de les opcions de les aplicacions.
- 4 **Idioma** proporciona opcions d'idioma de la pantalla.
- 5 **Inicia la sessió** proporciona accés especial a les eines i a les opcions.
- 6 **L'aplicació Dispositiu** proporciona accés a la informació i la configuració de la impressora.
- 7 **El bàner de notificació** mostra els avisos i l'estat de la impressora. Per mostrar totes les notificacions, toqueu el bàner. Per tancar el bàner, toqueu la fletxa avall.
- 8 **El LED d'estat** indica l'estat de la impressora. Per obtenir informació detallada, consulteu el *Manual d'usuari*.
- 9 **L'àrea d'NFC** permet realitzar l'aparellament amb dispositius mòbils per imprimir o escanejar mitjançant una aplicació.

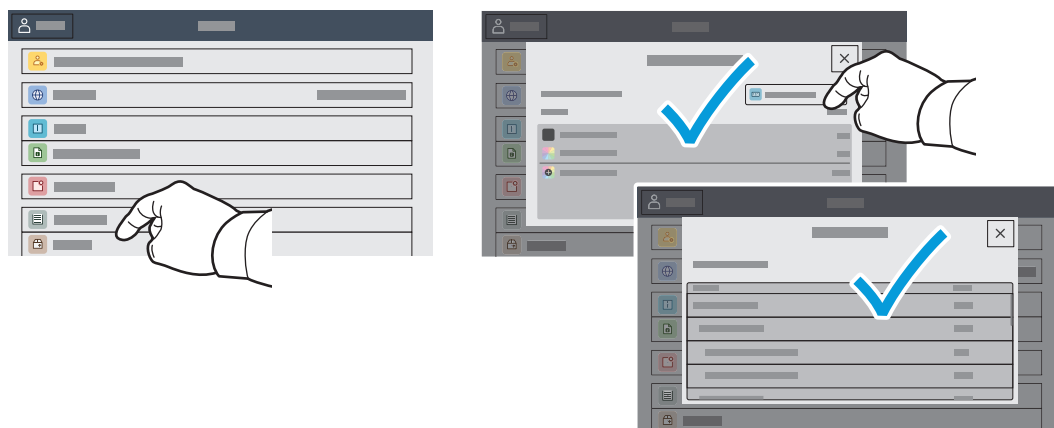
Aplicació Dispositiu

L'aplicació Dispositiu proporciona accés a dades d'estat dels subministraments, a la informació de la impressora i a la configuració del dispositiu. Per accedir a determinats menús i configuracions, inicieu una sessió mitjançant el nom i la contrasenya de l'administrador.



Informació de facturació i ús

Al menú de funcions Dispositiu, per visualitzar recomptes bàsics d'impressió, toqueu **Facturació/Ús**. Per visualitzar recomptes detallats d'ús, toqueu **Computadors d'ús**. La llista proporciona categories de recomptes detallats d'impressió.

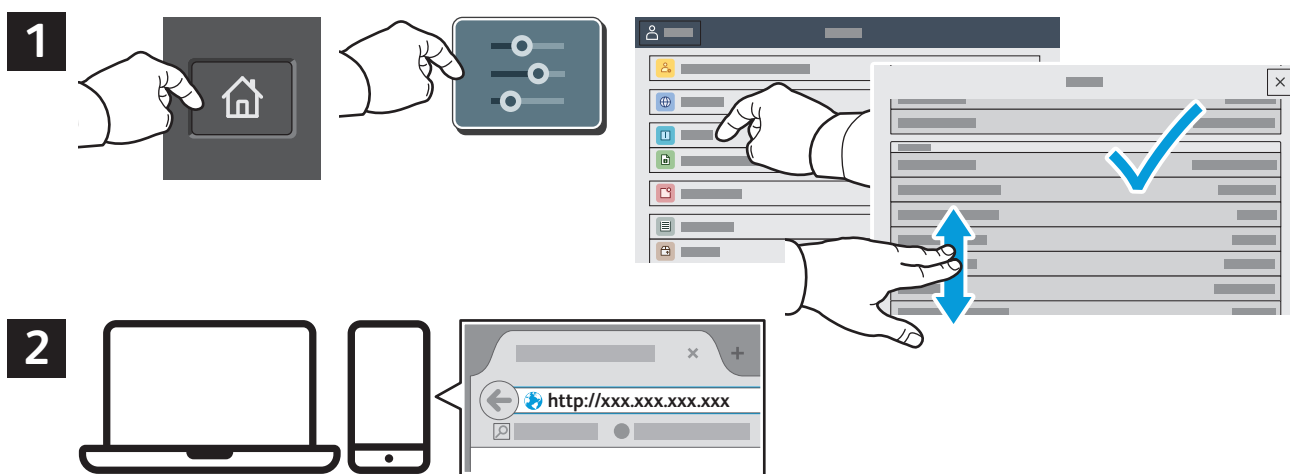


Servidor web incorporat

El servidor web incorporat de Xerox® permet accedir a informació de configuració de la impressora, d'estat dels subministraments, del paper i dels treballs, i a funcions de diagnòstics en xarxa. També podeu gestionar les llibretes d'adreces, correu electrònic i fax.

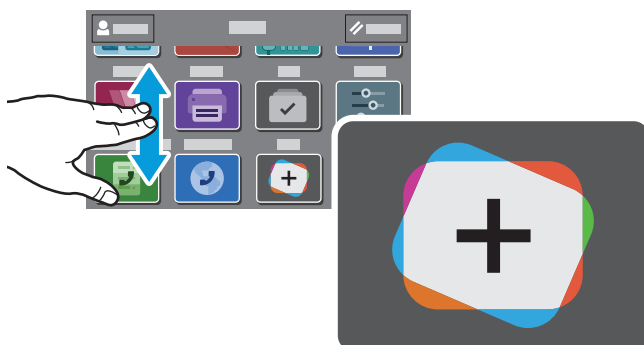
Per connectar-vos, en un navegador web, introduïu l'adreça IP de la impressora. L'adreça IPv4 de la xarxa està disponible a la pantalla tàctil del tauler de control. Toqueu l'aplicació **Dispositiu** > **Quant a i**, a continuació, desplaceu-vos cap avall.

Per obtenir informació sobre el servidor web incorporat, consulteu el *Manual d'usuari* a Xerox.com.



App Gallery

El Xerox App Gallery disposa d'una recopilació cada cop més gran d'aplicacions de productivitat que podeu instal·lar a la impressora. Trobeu l'aplicació a la pantalla inicial i creeu el vostre inici de sessió directament, o aneu a www.xerox.com/appgallery per iniciar una sessió i afegir el vostre dispositiu. Per simplificar la instal·lació de l'aplicació, utilitzeu per a les credencials d'inici de sessió de l'App Gallery el mateix nom que es va utilitzar per a l'inici de sessió de la impressora.

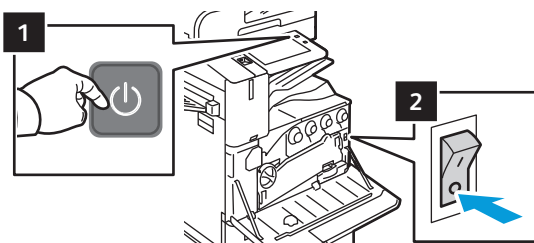
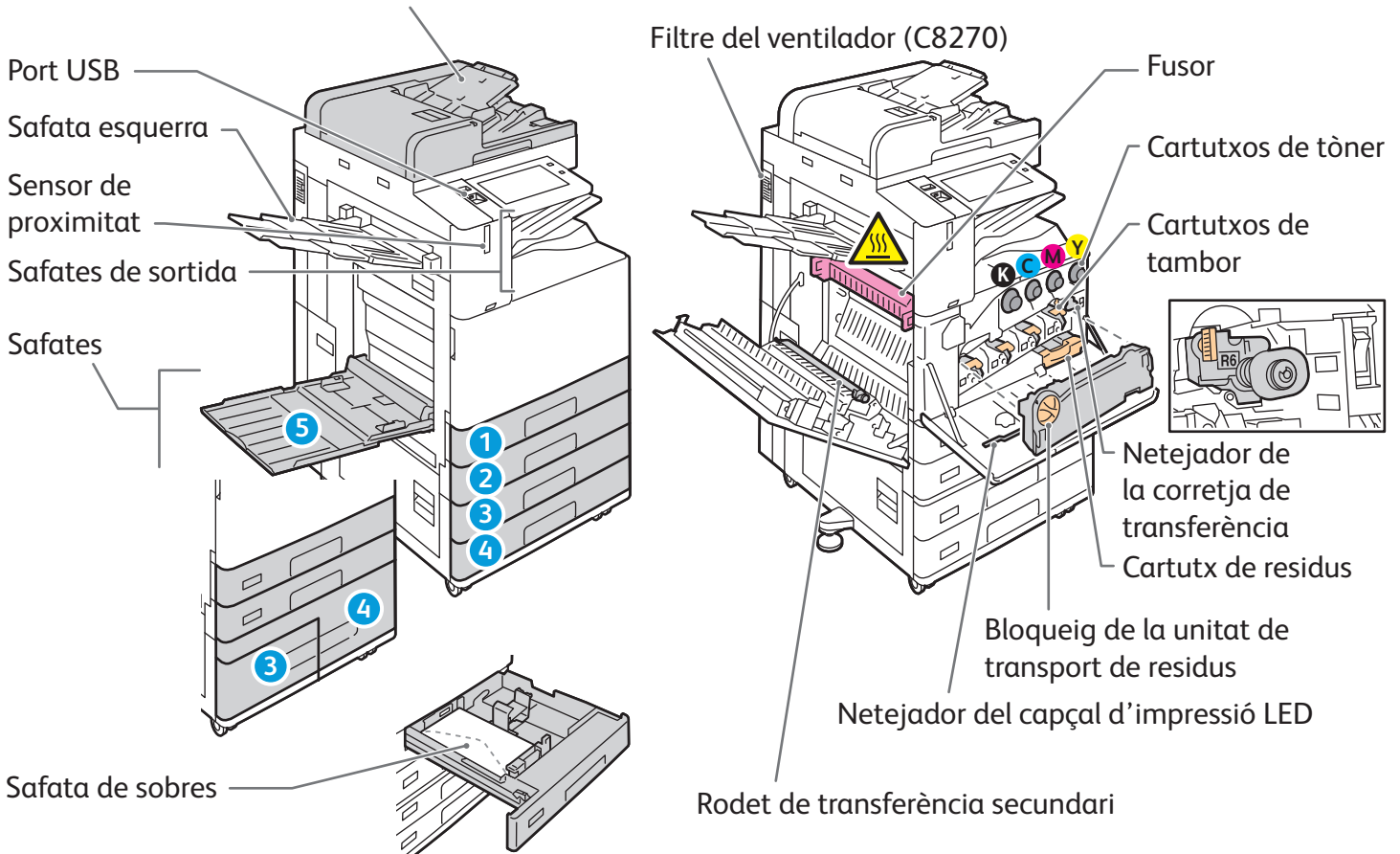


www.xerox.com/appgallery

Presentació de la impressora

La configuració de la vostra impressora pot disposar d'accessoris opcionals. Per obtenir més informació, consulteu el *Manual d'usuari*.

Alimentador automàtic de documents a 2 cares d'una passada (DADF)



Per reiniciar la impressora, al tauler de control, premeu l'**interruptor d'alimentació secundari (1)**.

Per apagar la impressora totalment, premeu l'**interruptor d'alimentació secundari (1)**. Darrere de la coberta frontal, premeu l'**interruptor d'alimentació principal (2)**.

Per seleccionar el mode de suspensió, premeu l'**interruptor d'alimentació secundari (1)**. A la pantalla tàctil del tauler de control de la impressora, seleccioneu una opció.

Gestió del paper

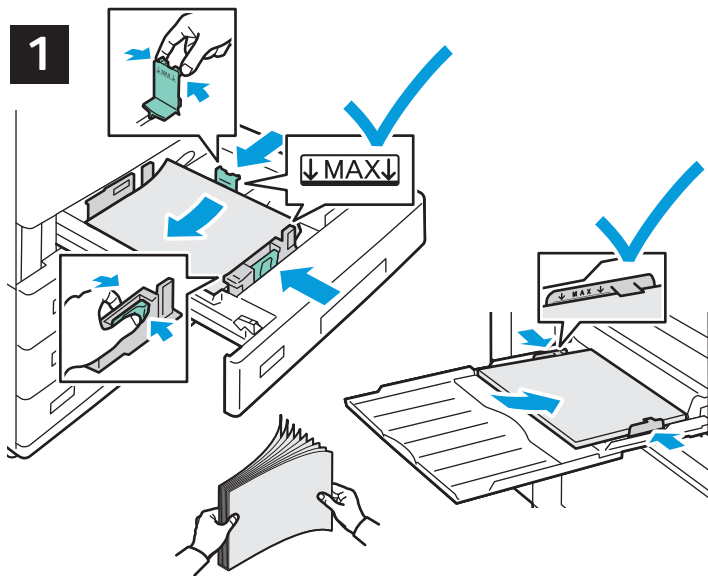
Per veure una llista completa del paper compatible amb la vostra impressora, consulteu la llista de suports recomanats a:

www.xerox.com/rmlna (EUA i Canadà)

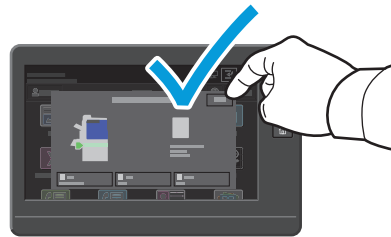
www.xerox.com/rmleu (Europa)

Per obtenir més informació sobre les safates i el paper, consulteu el *Manual d'usuari*.

Col·locació del paper



2



Confirmeu o canvieu la configuració de mida i de tipus si cal.

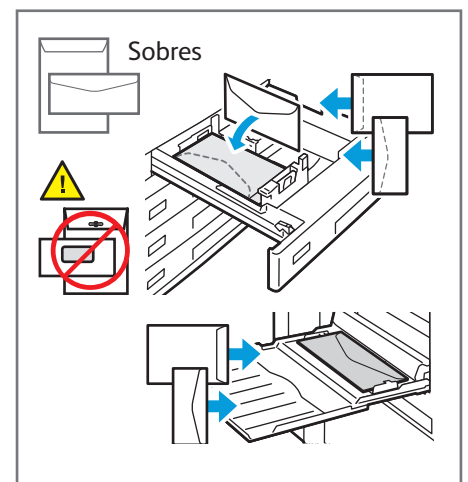
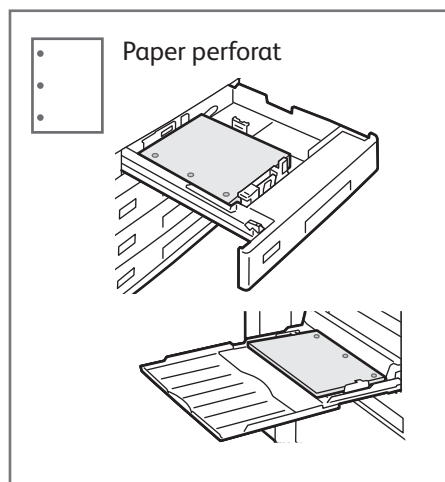
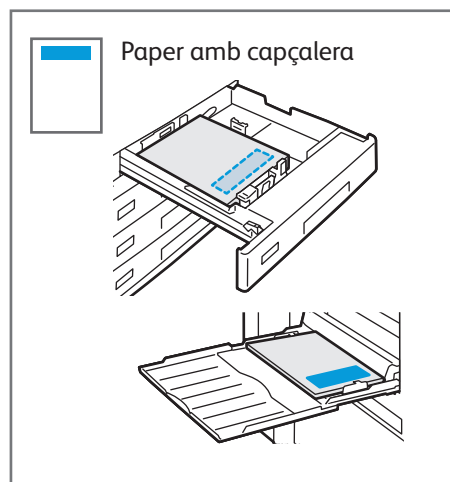
3



Per obtenir els millors resultats, fullegeu les vores del paper. Ajusteu les guies a la mida del paper. No col·loqueu paper per sobre de la línia de capacitat màxima.

Quan imprimeu, seleccioneu les opcions al controlador d'impressió.

Orientació del paper



Còpia

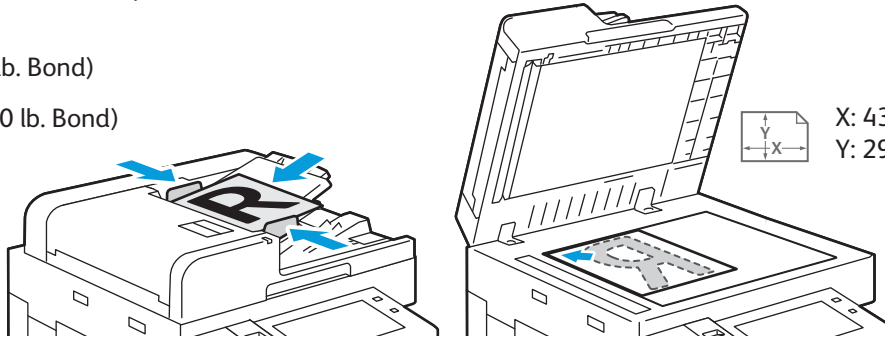
Per obtenir més informació, consulteu el *Manual d'usuari*.

1

X: 85 – 432 mm (3,3 – 17 polz.)
Y: 125 – 297 mm (4,9 – 11,7 polz.)

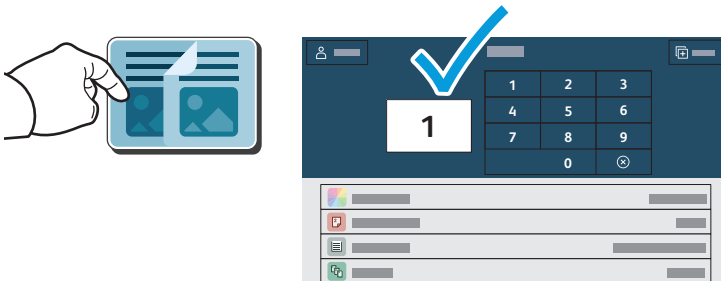
38 – 128 g/m²
(26 lb. Text – 34 lb. Bond)

≤130 (80 g/m², 20 lb. Bond)
C8270: ≤250



Col·loqueu els documents originals.

2

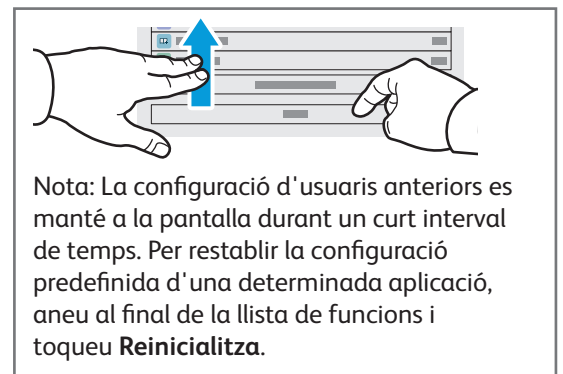


Toqueu **Còpia** i seleccioneu el nombre de còpies desitjades.

3



Seleccioneu la configuració de la funció a la llista i, a continuació, toqueu **Inicia**.



Escaneig i enviament per correu electrònic

Si la impressora s'ha connectat a una xarxa, podeu seleccionar una destinació per a la imatge escanejada al tauler de control de la impressora.

Aquesta guia defineix tècniques per escanejar documents sense preparar configuracions especials:

- Escaneig de documents a una adreça electrònica.
- Escaneig de documents a un preferit desat, a un destinatari de la llibreta d'adreces o a una unitat flaix USB.
- Escaneig de documents a la carpeta pública predefinida del disc dur de la impressora i recuperació dels documents mitjançant el navegador web.

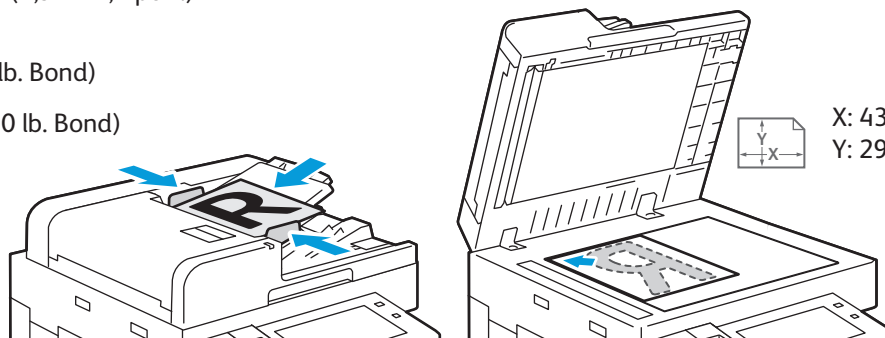
Per obtenir més informació i opcions d'escaneig, consulteu el *Manual d'usuari*. Per obtenir més informació sobre la configuració de plantilles de flux de treballs i la llibreta d'adreces, consulteu la *System Administrator Guide (Guia de l'administrador del sistema)*.

1

X: 85 – 432 mm (3,3 – 17 polz.)
Y: 125 – 297 mm (4,9 – 11,7 polz.)

38 – 128 g/m²
(26 lb. Text – 34 lb. Bond)

≤130 (80 g/m², 20 lb. Bond)
C8270: ≤250



Col·loqueu els documents originals.

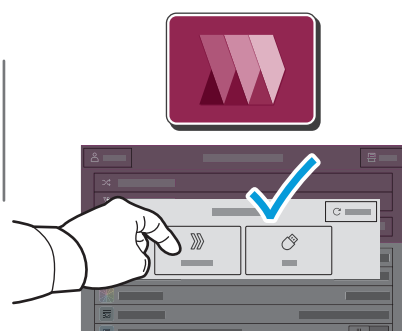
2



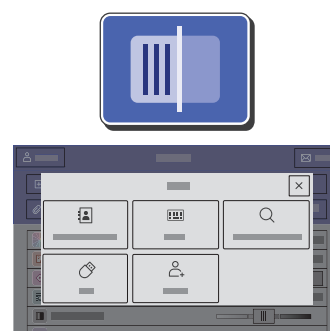
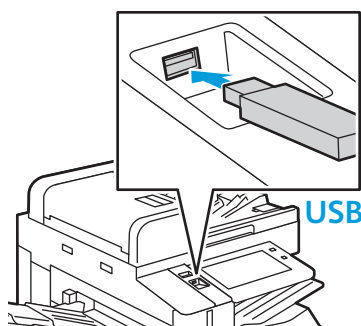
Premeu Iníci i, per enviar l'escaneig per correu electrònic, toqueu **Correu electrònic**. Per escanejar a la carpeta pública predefinida o a una unitat flaix USB, toqueu **Escaneig de flux de treballs**. Si la vostra destinació d'escaneig s'emmagatzema a la llibreta d'adreces o es desa com a favorit, toqueu **Escaneja a**.



A Correu electrònic, toqueu **Entrada manual**, introduïu l'adreça electrònica mitjançant el teclat de la pantalla tàctil i, a continuació, toqueu **Afegeix**. Per afegir més d'una adreça electrònica a la llista, toqueu **Afegeix destinatari**. Per escriure una línia de tema per al correu electrònic, toqueu **Tema**. Per seleccionar adreces electròniques desades, utilitzeu la llibreta d'adreces del dispositiu o seleccioneu-les dels preferits.



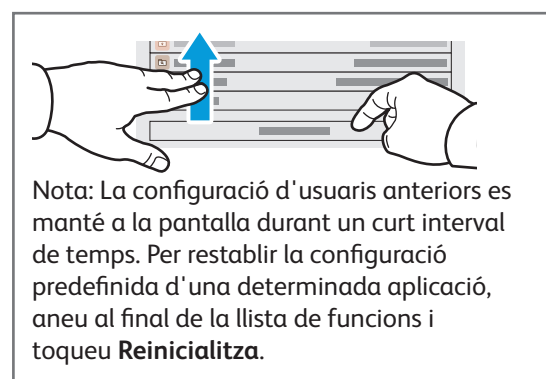
A Escaneig de flux de treballs, toqueu **la carpeta pública predefinida**, o inseriu la unitat flaix USB.



Per a la funció Escaneig a, toqueu un tipus de destinació i especifiqueu la informació corresponent. Per afegir més d'una destinació a la llista, toqueu **Afegeix destinació**.

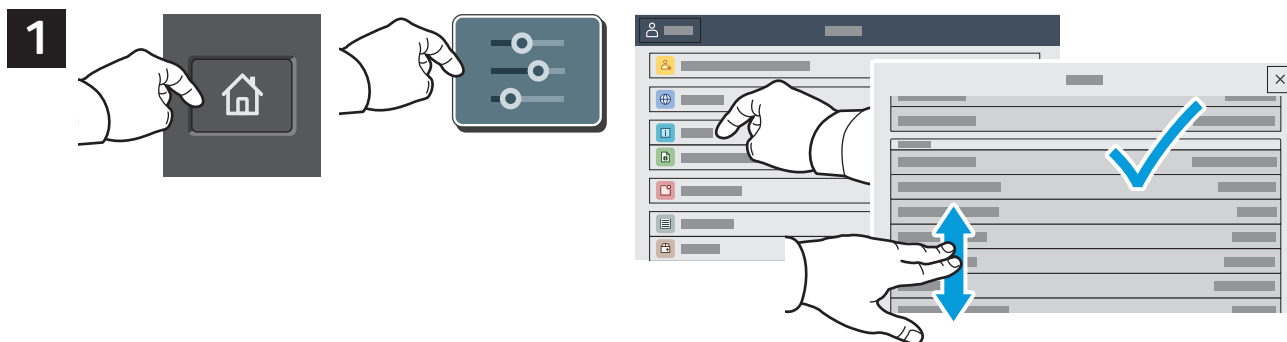


Canvieu la configuració com calgui i, a continuació, toqueu **Escaneja** o, a Correu electrònic, toqueu **Envia**.

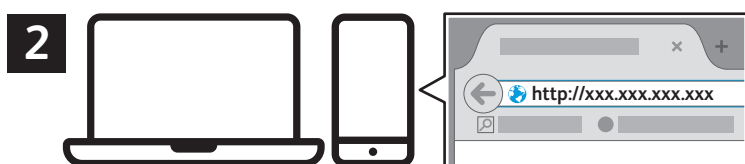


Recuperació de fitxers d'escaneig

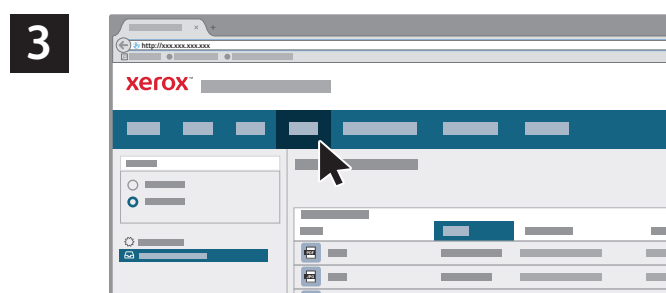
Per baixar les imatges escanejades de la carpeta pública predefinida a la impressora, utilitzeu el servidor web incorporat. Podeu configurar carpetes personals i les plantilles d'escaneig de flux de treballs al servidor web incorporat. Per obtenir informació detallada, consulteu el *Manual d'usuari*.



Preneu nota de l'adreça IP de la impressora a la pantalla tàctil. Si l'adreça IP no es mostra a la part superior de la pantalla tàctil, premeu Inici, toqueu **Dispositiu** > **Quant a** i desplaçe-u-vos per comprovar l'adreça IP.

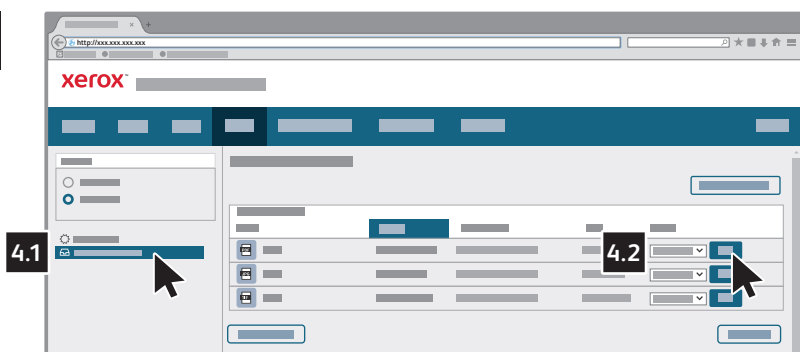


En un navegador web, escriviu l'adreça IP de la impressora i premeu **Introdueix** o **Retorn**.

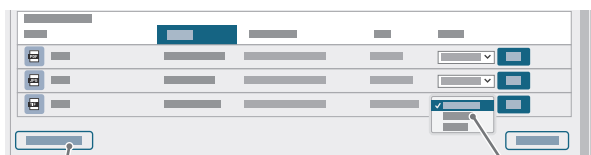


Feu clic a la pestanya **Escaneja**.

4



Seleccioneu la **carpeta pública predefinida**, i trobeu l'escaneig a la llista. Per baixar l'escaneig, aneu a **Ves**.



Per actualitzar la llista, feu clic a **Actualitza la vista**.

Per desar el fitxer a l'ordinador, seleccioneu **Baixa**.

Per imprimir el fitxer desat de nou, seleccioneu **Reimprimeix**.

Per suprimir permanentment el treball emmagatzemat, seleccioneu **Suprimeix**.

Per obrir un directori, seleccioneu **Obre**.

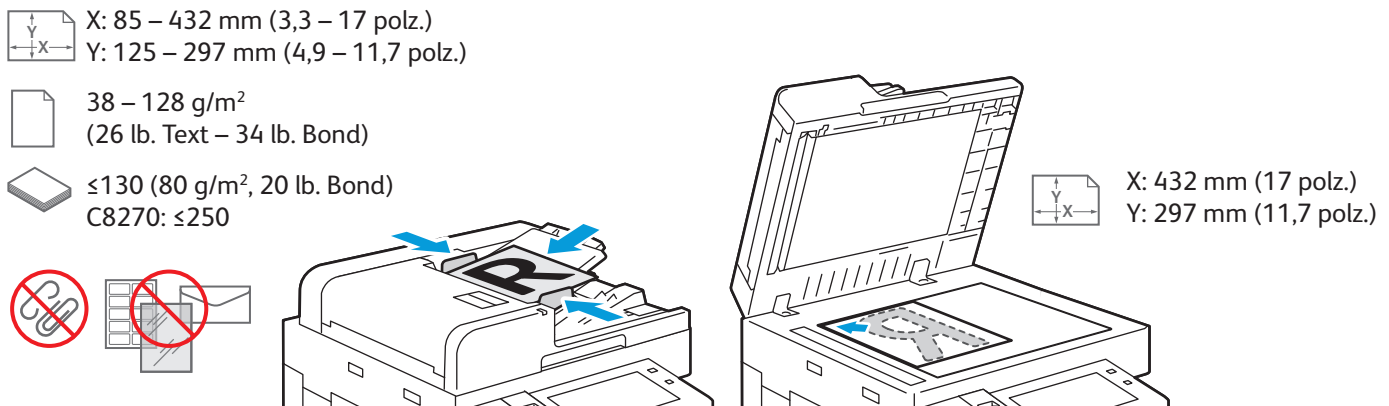
Enviament per fax

Podeu enviar un fax de quatre maneres:

- **Fax** escaneja el document i l'envia directament a una màquina de fax.
- **Fax de servidor** escaneja el document i l'envia a un servidor de fax que transmet el document a una màquina de fax.
- **Fax per Internet** escaneja el document i l'envia per correu electrònic al destinatari.
- **Fax de LAN** envia el treball d'impressió actual com a fax.

Per obtenir més informació, consulteu el *Manual d'usuari*. Per obtenir més informació sobre Fax de LAN, consulteu el programari del controlador d'impressió. Per obtenir més informació sobre la configuració del fax i les opcions avançades, consulteu la *System Administrator Guide (Guia de l'administrador del sistema)*.

1



Col·loqueu el document original.



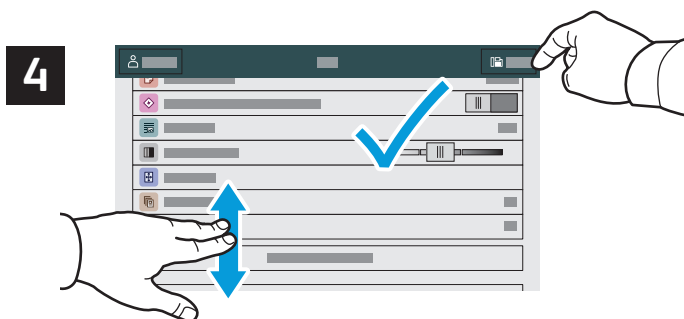
Per enviar el fax a una màquina de fax, premeu **Pàgina inicial** i, a continuació, toqueu **Fax** o **Fax de servidor**.
Per enviar el fax com a fitxer adjunt de correu electrònic, toqueu **Pàgina inicial** i, a continuació, toqueu **Fax per Internet**.



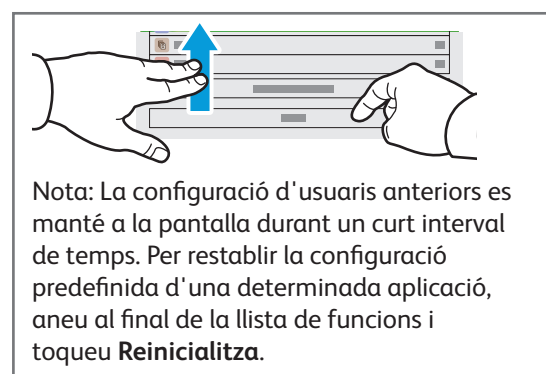
Per als números de fax, toqueu **Entrada manual** i introduïu el número de fax mitjançant les tecles alfanumèriques i els caràcters especials de la pantalla tàctil. Toqueu **Afegeix**. Per afegir més números de fax a la llista, toqueu **Afegeix destinatari**.

Per a adreces electròniques de Fax per Internet, toqueu **Entrada manual** i introduïu l'adreça electrònica mitjançant el teclat de la pantalla tàctil. Toqueu **Afegeix**. Per afegir més adreces electròniques a la llista, toqueu **Afegeix destinatari**.

Per seleccionar números desats, utilitzeu la llibreta d'adreces del dispositiu o els preferits. Per seleccionar ubicacions emmagatzemades de fax, utilitzeu les bústies o el sondeig.

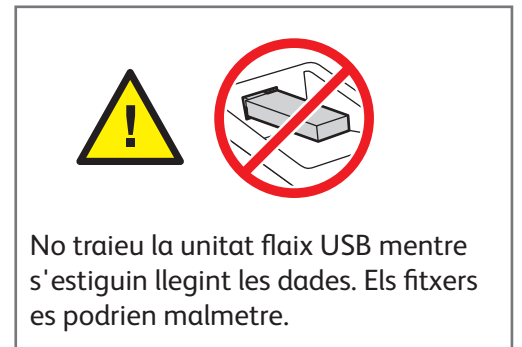
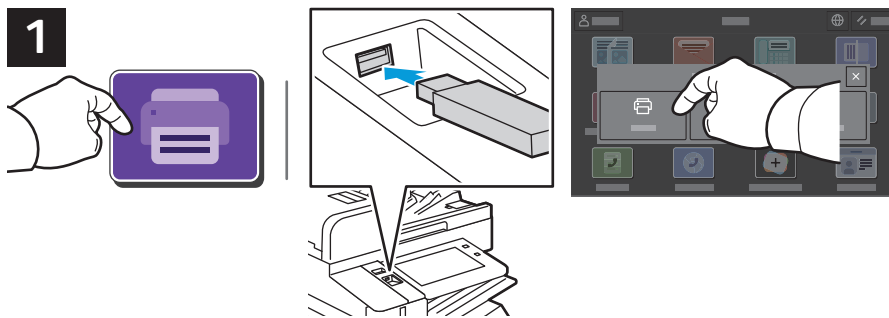


Canvieu la configuració com calgui i, a continuació, toqueu **Envia**.

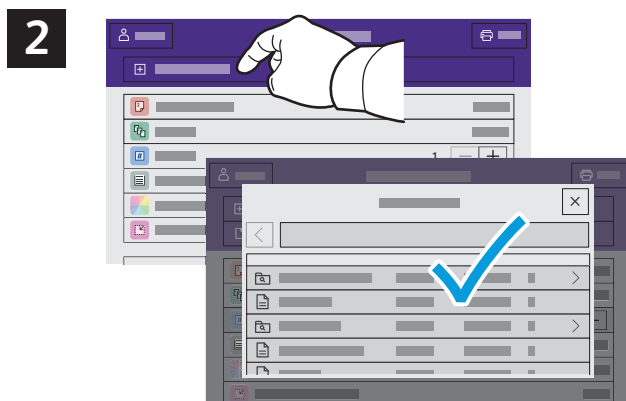


Impressió mitjançant una unitat flaix USB

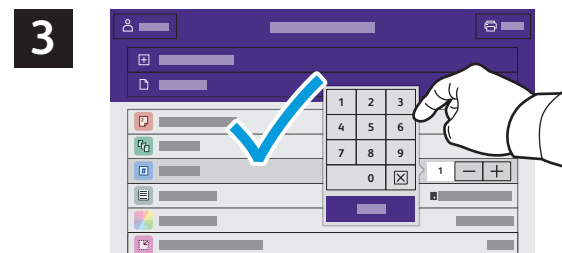
Podeu imprimir fitxers .pdf, .tiff, .ps, .xps i altres tipus de fitxers directament des d'una unitat flaix USB. Per obtenir més informació, consulteu el *Manual d'usuari*.



Toqueu **Imprimeix des de** o inseriu la unitat flaix USB i, a continuació, seleccioneu **Imprimeix des d'USB**.



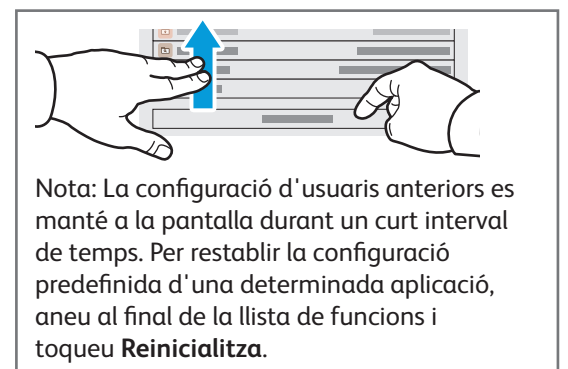
Toqueu **Afegeix el document**, aneu als vostres fitxers i seleccioneu-los.



Per seleccionar el nombre de còpies, toqueu el signe més (+) o el signe menys (-). Per introduir números més grans, toqueu **Quantitat** i, a continuació, introduïu un número.



Canvieu la configuració com calgui i després toqueu **Imprimeix**.



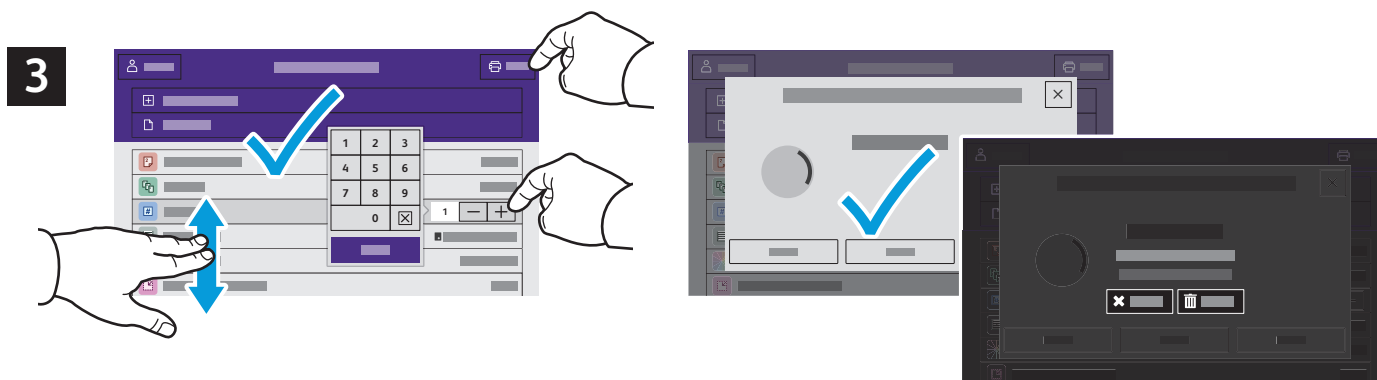
Impressió de treballs emmagatzemats a la impressora



Podeu enviar un treball d'impressió per desar-lo a la impressora i seleccionar-lo al tauler de control per imprimir-lo posteriorment. Els treballs es poden desar a la carpeta pública o es poden protegir amb una contrasenya. Al controlador de la impressora de Xerox®, seleccioneu **Propietats** (Windows) o **Funcions de Xerox** (Mac OS) i, a continuació, **Tipus de treball**. Seleccioneu **Treball desat** o **Impressió protegida**. A **Impressió protegida**, introduïu una clau. Feu clic a **D'acord** i imprimeu el treball.



Toqueu **Imprimeix des de** i, a continuació, toqueu **Treballs desats**. Seleccioneu la **carpeta pública predefinida** i, a continuació, seleccioneu el vostre treball d'impressió.



Seleccioneu la configuració de la llista. Per seleccionar el nombre de còpies, toqueu el signe més (+) o el signe menys (-). Per introduir números més grans, toqueu **Quantitat** i, a continuació, introduïu un número. Toqueu **Imprimeix**. Per suprimir el treball, a la pantalla de confirmació i a la pantalla d'impressió, toqueu **Suprimeix**.