

VERZE 1.0
SRPEN 2024
702P09211

Barevné multifunkční
tiskárny řady Xerox®
AltaLink® C8230/
C8235/C8245/
C8255/C8270

Uživatelská příručka

© 2024 Xerox Corporation. Všechna práva vyhrazena.

Xerox®, AltaLink®, CentreWare®, Global Print Driver®, MeterAssistant®, Scan to PC Desktop®, Supplies Assistant®, Xerox Extensible Interface Platform® a Xerox Secure Access Unified ID System® jsou ochranné známky společnosti Xerox Corporation ve Spojených státech amerických a/nebo dalších zemích.

Adobe, logo Adobe PDF a PostScript jsou registrované ochranné známky nebo ochranné známky společnosti Adobe ve Spojených státech amerických a/nebo dalších zemích.

Android, Google Play a Google Drive jsou ochranné známky společnosti Google LLC.

Apple, App Store, AirPrint, Bonjour, iBeacon, iPad, iPhone, iPod, iPod touch, Mac, Macintosh, macOS a OS X jsou ochranné známky společnosti Apple, Inc., registrované ve Spojených státech amerických a dalších zemích a oblastech.

Slovní známka Bluetooth® je registrovaná ochranná známka vlastněná společností Bluetooth SIG, Inc. a jakékoli použití těchto známek společností Xerox podléhá licenci.

DROPBOX a logo Dropbox jsou ochranné známky společnosti Dropbox, Inc.

Debian je registrovaná ochranná známka společnosti Software in the Public Interest, Inc.

ENERGY STAR® a známka ENERGY STAR jsou registrované ochranné známky vlastněné americkou Agenturou pro ochranu životního prostředí.

HP®, HP-UX® a PCL® jsou ochranné známky společnosti Hewlett-Packard Company.

IBM®, AIX® a PowerPC® jsou ochranné známky nebo registrované ochranné známky společnosti International Business Machines Corporation registrované v mnoha jurisdikcích po celém světě.

IOS je registrovaná ochranná známka nebo ochranná známka společnosti Cisco Systems, Inc. nebo jejích přidružených společností ve Spojených státech amerických a některých dalších zemích.

Itanium je ochranná známka společnosti Intel Corporation nebo jejích dceřiných společností.

Kerberos je ochranná známka institutu Massachusetts Institute of Technology (MIT).

Linux® je registrovaná ochranná známka Linuse Torvaldse ve Spojených státech amerických a dalších zemích.

Microsoft Entra ID (dříve známé jako Azure AD), Microsoft OneDrive, Windows a Windows Server jsou ochranné známky skupiny společností Microsoft.

Mopria je ochranná známka společnosti Mopria Alliance, Inc.

Netscape je ochranná známka společnosti AOL Membership Services LLC.

NetWare je registrovaná ochranná známka nebo servisní známka společnosti Novell, Inc. ve Spojených státech amerických a dalších zemích.

SPARC je registrovaná ochranná známka společnosti SPARC International, Inc. ve Spojených státech amerických a dalších zemích.

Sun a Solaris jsou registrované ochranné známky společnosti Oracle nebo jejích přidružených společností.

ThinPrint je registrovaná ochranná známka společnosti Cortado AG ve Spojených státech amerických a dalších zemích.

Trellix je ochranná známka společnosti Musarubra US LLC.

UNIX® je registrovaná ochranná známka společnosti The Open Group.

Wi-Fi® a Wi-Fi Direct® jsou registrované ochranné známky společnosti Wi-Fi Alliance®.

BR40369

Obsah

Bezpečnost.....	13
Upozornění a bezpečnost.....	14
Bezpečnost elektrických obvodů.....	15
Všeobecné pokyny.....	15
Bezpečnostní informace o napájecím kabelu.....	15
Bezpečnostní informace o baterii.....	16
Nouzové vypnutí.....	16
Telefonní kabel.....	17
Bezpečnost provozu.....	18
Provozní pokyny.....	18
Uvolňování ozónu.....	18
Umístění tiskárny.....	19
Spotřební materiál k tiskárně.....	19
Bezpečnost při údržbě.....	20
Kontaktní informace pro otázky životního prostředí, zdraví a bezpečnosti.....	21
Začínáme.....	23
Součásti tiskárny.....	24
Pohled zepředu.....	24
Vnitřní části.....	27
Pohled zezadu.....	28
Ovládací panel.....	29
Konfigurace a volitelné doplňky.....	31
Volby pro dokončení dokumentů.....	32
Volby zásobníku papíru.....	36
Volby napájení.....	38
Úsporný režim.....	38
Chytrý snímač přiblížení.....	38
Zapnutí tiskárny nebo ukončení úsporného režimu.....	38
Restartování, aktivace úsporného režimu nebo vypnutí tiskárny.....	39
Přístup k tiskárně.....	40
Oprávnění.....	40
Autorizace.....	41
Přizpůsobení.....	41
Účtování.....	42
Přihlášení.....	42
Aplikace, vlastnosti a funkce.....	43
Úvod do aplikací.....	43
Bezdotykové pracovní postupy.....	43
Adaptivní učení.....	43
Informační strany.....	45
Tisk informačních stran.....	45
Sestavy konfigurace.....	46
Integrovaný webový server.....	47

Zjištění adresy IP tiskárny	47
Přístup k integrovanému webovému serveru.....	48
Přihlášení pomocí integrovaného webového serveru	48
Certifikáty pro Embedded Web Server	49
Stažení konfiguračního protokolu z integrovaného webu Embedded Web Server	49
Použití vzdáleného ovládacího panelu	50
Stažení tiskových ovladačů a ovladačů snímání z integrovaného webového serveru.....	51
Použití cloudového prostředí Xerox® Workplace pro správu vašeho zařízení.....	51
Objednání spotřebního materiálu z integrovaného webového serveru	51
Instalace a nastavení	53
Přehled instalace a nastavení	53
Výběr umístění tiskárny	53
Aktualizace softwaru tiskárny	54
Připojení tiskárny	55
Volba způsobu připojení	55
Připojení k počítači pomocí kabelu USB	55
Připojení k pevné síti	56
Adaptér bezdrátové sítě s funkcí Bluetooth	56
Připojení s funkcí Wi-Fi Direct	57
Připojení prostřednictvím funkce Near Field Communication (NFC).....	58
Konfigurování funkce AirPrint	61
Konfigurace zařízení pro použití služby Universal Print	61
Připojení k telefonní lince.....	61
Počáteční nastavení tiskárny	62
Bezpečnostní šablona	62
Hlídací pes konfigurace	62
Funkce Fleet Orchestrator	63
Aplikace Xerox® Easy Assist	63
Instalace softwaru	64
Požadavky na operační systém	64
Instalace tiskových ovladačů pro síťovou tiskárnu v systému Windows	64
Instalace ovladače Print Driver .zip v operačním systému Windows.....	65
Instalace tiskových ovladačů pro tiskárnu s připojením přes port USB v systému Windows	65
Instalace tiskárny jako zařízení webových služeb	66
Instalace ovladačů a nástrojů pro systém Macintosh OS (MacOS).....	66
Instalace tiskových ovladačů a nástrojů pro tisk z platform UNIX a Linux	68
Další informace	69
Nalezení výrobního čísla	69
Přístupnost.....	71
Inverze barev displeje	72
Zvětšení	73
Použití klávesnice	74
Navigace na obrazovce pomocí klávesnice.....	74
Hlasový výstup (zkušební režim)	75
Personalizovat.....	77
Přehled personalizace	78
Personalizace provedená uživatelem.....	79
Personalizace hlavní obrazovky	79

Personalizace výchozích nastavení vstupní obrazovky	81
Personalizace aplikací	82
Personalizace jazyka	84
Personalizace z adaptivního učení	85
Návrhy pro 1dotykové aplikace	85
Pořadí funkcí na seznamu návrhů	86
Personalizované návrhy jazyka	87
Správa vašich návrhů na přizpůsobení	87
1dotykové aplikace	88
Vytvoření soukromé 1dotykové aplikace	88
Vytvoření soukromé 1dotykové aplikace z veřejné 1dotykové aplikace	89
Úprava 1dotykové aplikace	89
Vymazání nebo skrytí 1dotykové aplikace	90
Použití a úprava 1dotykové aplikace	90
Vytváření personalizovaných bezdotykových pracovních toků	91
Odstranění veškerého přizpůsobení/personalizace	92
Aplikace Xerox®	93
Xerox® App Gallery	94
Xerox® App Gallery – přehled	94
Vytvoření účtu pro Xerox® App Gallery	94
Přihlášení k účtu služby Xerox® App Gallery	95
Instalace nebo aktualizace aplikace ze služby Xerox® App Gallery	96
Zařízení	97
Zařízení – přehled	97
O produktu	99
Informační strany	99
Stav spotřebního materiálu	100
Účtovací počítač / počítač použití	100
Vzdálené služby	101
Aplikace Xerox® Easy Assist (XEA)	101
Úlohy	109
Úlohy – přehled	109
Volby úlohy	109
Správa úloh	109
Správa speciálních typů úloh	111
Správa úloh pomocí služby Embedded Web Server	115
Kopírování	117
Základní informace o kopírování	117
Zhotovení kopie	117
Pracovní postupy kopírování	119
Kopírování průkazu totožnosti	132
Základní informace o aplikaci Kopírování průkazu totožnosti	132
Kopírování průkazu totožnosti	132
E-mail	133
Základní informace o aplikaci E-mail	133
Odeslání nasnímaného obrazu e-mailem	133
Náhled úloh	136
Přidávání nebo úpravy kontaktů ve adresáři zařízení pomocí ovládacího panelu	137
Snímání v síti	138

Přehled pracovního postupu pro snímání	138
Použití pracovního postupu pro snímání	139
Snímání do	151
Základní informace o aplikaci Snímat do	151
Snímání na e-mailovou adresu	152
Snímání na jednotku USB flash	153
Snímání do přihlášeného uživatele	154
Metadata	155
Tisk nasnímané předlohy	156
Snímání do vzdálených destinací	156
Náhled úloh	159
Přidání položky Snímat do úložiště jako položky adresáře	160
Fax	162
Základní informace o faxu	162
Odeslání faxu	162
Pracovní postupy pro fax	164
Fax na serveru	172
Přehled funkcí faxu na serveru	172
Odeslání serverového faxu	172
Odeslání odloženého faxu ze serveru	174
Tisk z	176
Tisk z funkce Přehled	176
Tisk z jednotky USB flash	176
Tisk ze složky Uložené úlohy	177
Tisk z mailboxu	177
@PrintByXerox	179
Přehled funkce @PrintByXerox	179
Tisk s aplikací @PrintByXerox	179
Další dodávané aplikace ze služby Xerox App Gallery	180
Xerox® Auto-Redaction	180
Xerox® Summarizer	180
Xerox® Note Converter	181
Probíhá tisk	183
Základní informace o tisku	184
Volby možností tisku	185
Nápověda tiskového ovladače	185
Volby tisku v systému Windows	185
Volby tisku v systému Macintosh	189
Tisk v prostředí UNIX, Linux a AS/400	191
Volby mobilního tisku	193
Tiskové úlohy	196
Použití ochranných známek tisku	196
Správa úloh	196
Tisk speciálních typů úloh	197
Funkce tisku	201
Výběr voleb papíru pro tisk	201
Tisk na obě strany papíru	202
Černobílá Xerox	203
Kvalita tisku	203

Volby obrazu	203
Tisk více stránek na jeden list	204
Tisk brožur	205
Použití speciálních stran	205
Tisk anotací v systému Windows	207
Tisk vodoznaku pomocí systému Windows	208
Orientace	209
Rozšířené možnosti tisku	210
Používání uživatelských formátů papíru	213
Definice uživatelských formátů papíru	213
Tisk na uživatelskou velikost papíru	215
Tisk z	216
Tisk z jednotky USB flash	216
Tisk ze složky Uložené úlohy	216
Tisk z mailboxu	217
Tisk z Embedded Web Server	217
Papír a média	219
Přehled papíru a dalších tiskových médií	220
Podporovaný papír	221
Doporučené typy médií	221
Objednání papíru	221
Obecné pokyny pro vkládání papíru	221
Papír, který může poškodit tiskárnu	221
Pokyny k uskladnění papíru	222
Charakteristiky papíru	222
Podporované typy a gramáže papíru	223
Podporované standardní a uživatelské formáty papíru	225
Konfigurace nastavení zásobníků	229
Konfigurace vyhrazených zásobníků papíru	229
Změna formátu, typu a barvy papíru	229
Potvrzení formátu papíru	230
Konfigurace zásobníku 3 a 4 tandemového modulu	230
Konfigurace zásobníku 6	230
Vložení papíru	233
Vložení papíru do zásobníků 1-4	233
Nastavení zámků vodítek v nastavitelných zásobnících na 520 listů	236
Vložení papíru do zásobníků 3 a 4 tandemového zásobníku	237
Vložení papíru do ručního podavače	239
Vložení papíru do zásobníku 6	242
Tisk na speciální papír	244
Obálky	244
Štítky	248
Velký dlouhý papír	251
Lesklá média	254
Fólie	255
Údržba	257
Obecná bezpečnostní opatření	258
Čištění tiskárny	259

Čištění vnějšího povrchu tiskárny.....	259
Čištění vnitřního povrchu tiskárny.....	264
Spotřební materiál.....	269
Spotřební materiál.....	269
Položky běžné údržby.....	269
Objednání spotřebního materiálu.....	270
Kazety s tonerem.....	271
Odpadní nádoba.....	274
Tiskové jednotky.....	277
Výměna čističe přenosového pásu.....	283
Druhý přenosový válec.....	288
Filtr ventilátoru.....	291
Náhradní náplně do sešivačky.....	292
Vyprázdnění nádoby s odpadem po děrování.....	303
Recyklace spotřebního materiálu.....	306
Vynulování počítadel životnosti spotřebního materiálu.....	307
Správa tiskárny.....	308
Zobrazení stavu počítadel.....	308
Tisk sestavy se souhrnem účtování.....	308
Stěhování tiskárny.....	309
Řešení problémů.....	311
Řešení obecných problémů.....	312
Restartování tiskárny.....	312
Tiskárna má dva vypínače.....	313
Tiskárnu nelze zapnout.....	313
Tiskárna se často resetuje nebo vypíná.....	314
Tiskárna netiskne.....	314
Tisk trvá příliš dlouho.....	315
Tisk dokumentu se nezdařil.....	317
Dokument je vytištěn z nesprávného zásobníku.....	318
Tiskárna vydává neobvyklé zvuky.....	319
Problémy s automatickým 2stranným tiskem.....	319
Nesprávné datum a čas.....	319
Chyby skeneru.....	319
Problémy s bezdrátovým adaptérem.....	320
Zaseknutý papír.....	321
Nalezení zaseknutého papíru.....	321
Minimalizace zaseknutí papíru.....	322
Odstranění zaseknutého papíru.....	323
Řešení problémů se zaseknutým papírem.....	336
Odstraňování uvíznutí ve finišeru.....	340
Řešení problémů s tiskem, kopírováním a snímáním.....	367
Rozpoznání problémů s tiskem, kopírováním a snímáním.....	367
Problémy s kvalitou tisku.....	367
Problémy s kopírováním a snímáním.....	375
Problémy s faxováním.....	377
Problémy s odesíláním faxů.....	377
Problémy s příjmem faxů.....	378
Tisk faxových sestav.....	379
Jak požádat o pomoc.....	380

Zobrazení chybových a varovných hlášení na ovládacím panelu.....	380
Zobrazení historie chyb na ovládacím panelu	380
Protokoly podpory	380
Integrovaný webový server	381
Online Support Assistant (Asistent on-line podpory).....	381
Informační strany	382
Další informace	383
Technické údaje	385
Konfigurace a volitelné doplňky tiskárny.....	386
Standardní funkce	386
Volitelné doplňky a inovace.....	387
Volby pro dokončení dokumentů.....	388
Fyzické specifikace	392
Základní konfigurace.....	392
Konfigurace s integrovaným kancelářským finišerem	393
Konfigurace s vysokokapacitním zásobníkem.....	393
Konfigurace s kancelářským finišerem	394
Konfigurace s kancelářským finišerem s vazačem brožur	395
Konfigurace s vysokokapacitním podavačem a kancelářským finišerem s vazačem brožur	395
Konfigurace s BR finišerem, vazačem brožur a jednotkou pro trojitě skládání	396
Konfigurace s vysokokapacitním zásobníkem a BR finišerem, vazačem brožur a jednotkou pro trojitě skládání.....	397
Požadavky na volný prostor.....	398
Základní konfigurace.....	398
Konfigurace s integrovaným kancelářským finišerem	399
Konfigurace s vysokokapacitním zásobníkem.....	400
Konfigurace s kancelářským finišerem s vazačem brožur	401
Konfigurace s vysokokapacitním podavačem a kancelářským finišerem s vazačem brožur	402
Konfigurace s BR finišerem, vazačem brožur a jednotkou pro trojitě skládání	403
Konfigurace s vysokokapacitním zásobníkem a BR finišerem, vazačem brožur a jednotkou pro trojitě skládání.....	404
Požadavky na okolní prostředí	405
Teplota.....	405
Relativní vlhkost	405
Nadmořská výška.....	405
Elektrické specifikace	406
.....	406
Specifikace výkonu.....	407
Rozlišení tisku	407
Rychlost tisku	407
Kontaktní informace pro otázky životního prostředí, zdraví a bezpečnosti.....	408
Informace o právních předpisech.....	409
Základní nařízení	410
Spojené státy americké – předpisy FCC	410
Barevné multifunkční tiskárny řady Xerox® AltaLink® C8200.....	410
Informace o právních předpisech pro 2,4GHz a 5GHz bezdrátové síťové adaptéry	410
Kanada	410
Soulad s požadavky směrnic Evropské unie a Evropského hospodářského prostoru.....	411

ENERGY STAR	413
Příkon a doba aktivace	413
Výchozí nastavení úspory energie.....	414
Přínosy oboustranného tisku pro životní prostředí	414
Typy papíru.....	414
EPEAT	414
Certifikace Euroasijského ekonomického společenství	414
Německo.....	415
Turecko – nařízení RoHS	415
Ukrajina – soulad se směrnicí RoHS	415
Předpisy týkající se kopírování	416
Spojené státy americké	416
Kanada	417
Ostatní země.....	418
Předpisy týkající se faxování.....	419
Spojené státy americké	419
Kanada	420
Evropská unie	421
Jižní Afrika	421
Bezpečnostní certifikace.....	422
Material Safety Data Sheets (bezpečnostní specifikace materiálu)	423
Recyklace a likvidace	425
Všechny země.....	426
Vyjmutí baterie.....	426
Severní Amerika.....	427
Evropská unie.....	428
Likvidace mimo Evropskou unii	428
Ostatní země	429
Produktové symboly.....	431
Produktové symboly	432
Funkce aplikací.....	437
Funkce aplikací	438

Bezpečnost

Tato kapitola obsahuje:

Upozornění a bezpečnost.....	14
Bezpečnost elektrických obvodů	15
Bezpečnost provozu	18
Bezpečnost při údržbě	20
Kontaktní informace pro otázky životního prostředí, zdraví a bezpečnosti	21

Tato tiskárna a doporučený spotřební materiál byly navrženy a otestovány tak, aby splňovaly přísné bezpečnostní požadavky. Při dodržování následujících pokynů bude zajištěn nepřetržitý bezpečný provoz tiskárny Xerox®.

Upozornění a bezpečnost

Než začnete tiskárnu používat, pečlivě si přečtěte následující pokyny. Při dodržování těchto pokynů bude zajištěn nepřetržitý bezpečný provoz tiskárny.

Tato tiskárna Xerox® a spotřební materiál byly navrženy a otestovány tak, aby splňovaly přísné bezpečnostní požadavky. Byly posouzeny a schváleny příslušným bezpečnostním úřadem a odpovídají předpisům o elektromagnetickém vyzařování a normám zajišťujícím ochranu životního prostředí.

Soulad s bezpečnostními normami a normami na ochranu životního prostředí a výkon tohoto výrobku byly ověřeny pouze při použití materiálů společnosti Xerox®.



Poznámka: Neoprávněné úpravy včetně případného doplnění nových funkcí nebo připojení externích zařízení mohou mít vliv na platnost osvědčení výrobku. Další informace vám sdělí zástupce společnosti Xerox.

Bezpečnost elektrických obvodů

VŠEOBECNÉ POKYNY



Varování:

- Nezasunujte do štěrbin a otvorů v tiskárně žádné předměty. Dotyk s místem pod napětím nebo zkrat v některé ze součástí může mít za následek požár nebo zásah elektrickým proudem.
- Neodstraňujte kryty ani zábrany, které jsou připevněny šrouby, pokud neinstalujete volitelné příslušenství a v návodu k tomu není pokyn. Při provádění takovéto instalace tiskárnu vypněte. Jestliže musíte při instalaci volitelného příslušenství odstranit kryty a zábrany, odpojte napájecí kabel. Kromě volitelných doplňků, jejichž instalaci může provést sám uživatel, nejsou za těmito kryty žádné součásti, u nichž byste mohli provádět údržbu nebo opravy.

Toto jsou bezpečnostní rizika:

- Je poškozený nebo rozedřený napájecí kabel.
- Do tiskárny se vylila tekutina.
- Tiskárna byla vystavena vodě.
- Z tiskárny se kouří nebo je nezvykle horký její povrch.
- Tiskárna vydává nezvyklé zvuky nebo pachy.
- Tiskárna způsobila výpadek jističe v nástěnném elektrickém panelu, pojistky nebo jiného bezpečnostního zařízení.

Jestliže nastane některá z těchto okolností, proveďte následující:

1. Tiskárnu ihned vypněte.
2. Odpojte napájecí kabel z elektrické zásuvky.
3. Zavolejte autorizovaného servisního technika.

BEZPEČNOSTNÍ INFORMACE O NAPÁJECÍM KABELU

Před používáním tiskárny si pečlivě přečtěte následující informace. Další informace vám sdělí zástupce společnosti Xerox.



Varování:

- Zdroj napájení pro zařízení musí odpovídat požadavkům uvedeným na informačním štítku vzadu na zařízení. Pokud nevíte jistě, zda váš zdroj napájení odpovídá požadavkům, informujte se u místního dodavatele elektrické energie nebo u kvalifikovaného elektrotechnika.
- Nepoužívejte prodlužovací kabel.
- Neodstraňujte ani neupravujte napájecí kabel.

Při dodržování těchto pokynů bude zajištěn nepřetržitý a bezpečný provoz tiskárny.

- Používejte napájecí kabel, dodaný s tiskárnou.
- Napájecí kabel zapojte přímo do řádně uzemněné elektrické zásuvky. Přesvědčte se, že jsou oba konce kabelu bezpečně zapojeny. Pokud nevíte, jestli je daná zásuvka uzemněna, požádejte elektrikáře, aby ji zkontroloval.
- Nepřipojujte tiskárnu prostřednictvím uzemňovací rozbočovací zásuvky k elektrické zásuvce, která není vybavena zemnicím kolíkem.



Varování: Zajistěte řádné uzemnění tiskárny, abyste předešli možnému zasažení elektrickým proudem. Elektrické výrobky mohou být při nesprávném používání nebezpečné.

- Přesvědčte se, že je tiskárna zapojena do zásuvky, která poskytuje správné napětí a výkon. Je-li třeba, požádejte elektrikáře, aby posoudil elektrické parametry tiskárny.
- Neinstalujte tiskárnu na místo, kde by mohli lidé šlapat po napájecím kabelu.
- Na napájecí kabel nepokládejte žádné předměty.
- Pokud je napájecí kabel roztřepený nebo opotřebený, vyměňte jej.
- Napájecí kabel neodpojujte ani nepřipojujte, když je tiskárna zapnutá.
- Aby nedošlo k zásahu elektrickým proudem nebo k poškození kabelu, držte napájecí kabel při odpojování za zástrčku.
- Elektrická zásuvka se musí nacházet v blízkosti tiskárny a musí být snadno přístupná.

Napájecí kabel je připojen k zadnímu krytu tiskárny a lze ho odpojit. Pokud je nutné zcela tiskárnu odpojit od elektrického proudu, odpojte napájecí kabel od elektrické zásuvky. Podrobnosti najdete v *uživatelské příručce*.

BEZPEČNOSTNÍ INFORMACE O BATERII

- Základní deska (PWBA ESS) v této tiskárně používá lithiovou baterii.
- Nepokoušejte se lithiovou baterii opravit nebo vyměnit. Pokud se vyskytne problém s baterií, obraťte se na autorizovaného servisního zástupce, aby problém odstranil.



Varování: Pokud je baterie pro PWBA ESS vložena nesprávně, existuje nebezpečí výbuchu.

Lithiová baterie v této tiskárně obsahuje chloristan. Informace o zvláštních postupech zacházení s chloristanem najdete na webu [Perchlorate | Department of Toxic Substances Control \(ca.gov\)](#).

NOUZOVÉ VYPNUTÍ

Pokud nastane některá z následujících situací, okamžitě tiskárnu vypněte a odpojte napájecí kabel z elektrické zásuvky. Požádejte servisního zástupce společnosti Xerox o vyřešení problému, pokud:

- Zařízení vydává neobvyklý zápach nebo hluk.
- Je poškozený napájecí kabel.
- Došlo k výpadku jističe v nástěnném elektrickém panelu, pojistky nebo jiného bezpečnostního zařízení.

- Do tiskárny se vylila tekutina.
- Tiskárna byla vystavena vodě.
- Z tiskárny se kouří nebo je nezvykle horký její povrch.

TELEFONNÍ KABEL



Varování: Aby se omezilo nebezpečí vzniku požáru, používejte pouze linkový telekomunikační kabel o minimálním průměru 0,4 mm (AWG č. 26).

Bezpečnost provozu

Tato tiskárna a spotřební materiál byly navrženy a otestovány tak, aby splňovaly přísné bezpečnostní požadavky. Patří sem otestování a schválení bezpečnostními orgány a splnění zavedených norem vztahujících se k životnímu prostředí.

Dodržování následujících bezpečnostních pokynů přispěje k zajištění nepřetržitého a bezpečného provozu tiskárny.

PROVOZNÍ POKYNY

- Pokud tiskárna tiskne, nevyjímejte zásobníky papíru.
- Neotvírejte dvířka, když tiskárna tiskne.
- Nepřemísťujte tiskárnu během tisku.
- Nedotýkejte se výstupních a podávacích válečků a dávejte pozor, aby se do kontaktu s nimi nedostaly vlasy, kravaty apod.
- Kryty, které je nutné odstraňovat za pomoci nářadí, ochraňují nebezpečné oblasti tiskárny. Ochranné kryty neodstraňujte.
- Nevyřazujte žádná elektrická nebo mechanická blokovácí zařízení.
- Přesvědčte se, zda je nasazený pravý zadní kryt. Chcete-li připojit kabel rozhraní, otevřete zadní pravý kryt.
- Abyste předešli nebezpečí převrácení, netlačte na zařízení ani s ním nepohybujte, pokud jsou všechny zásobníky papíru vysunuté.
- Nepokoušejte se vytáhnout papír, který je zaseknutý hluboko uvnitř tiskárny. Tiskárnu ihned vypněte a obraťte se na místního zástupce společnosti Xerox.



Varování: Kovové povrchy v oblasti fixační jednotky jsou horké. Při odstraňování zaseknutého papíru z tohoto místa buďte vždy opatrní a nedotýkejte se kovových povrchů.

UVOLŇOVÁNÍ OZÓNU

Tato tiskárna uvolňuje za normálního provozu ozón. Množství uvolňovaného ozónu závisí na počtu kopií. Ozón je těžší než vzduch a vzniká v množství, které není natolik velké, aby někomu ublížilo. Nainstalujte tiskárnu do dobře větrané místnosti.

Další informace najdete v části *Fakta o ozonu* a *Fakta o větrání*. Ve Spojených státech a Kanadě přejděte na web [Ochrana životního prostředí a udržitelnost – Xerox](#).

V jiných oblastech se obraťte na místního zástupce společnosti Xerox nebo využijte webové stránky na adrese www.xerox.com/environment_europe.

UMÍSTĚNÍ TISKÁRNY

- Tiskárnu umístěte na rovnou nevibrující plochu, dostatečně pevnou, aby unesla její hmotnost. Konfiguraci vaší tiskárny najdete na kapitole *Specifikace* v *Uživatelské příručce*.
- Neucpávejte ani nezakrývejte štěrby a otvory v tiskárně. Tyto otvory jsou určeny k větrání a brání přehřívání tiskárny.
- Nainstalujte tiskárnu na místo s dostatečným prostorem pro obsluhu a údržbu.
- Při instalaci kancelářské tiskárny v chodbě nebo podobném omezeném prostoru se mohou uplatnit další požadavky na prostor. Zajistěte dodržení všech předpisů týkajících se bezpečnosti na pracovišti, stavebních předpisů a protipožárních předpisů platných ve vaší oblasti.
- Nainstalujte tiskárnu do bezprašného prostředí.
- Tiskárnu neskladujte ani nepoužívejte v horkém, studeném nebo vlhkém prostředí.
- Tiskárnu neumísťujte v blízkosti tepelného zdroje.
- Tiskárnu neumísťuje na místo s přímým slunečním svitem.
- Neinstalujte tiskárnu na místo, kde by byla přímo vystavena proudu studeného vzduchu z klimatizace.
- Tiskárnu neumísťujte na místa, na kterých by mohlo docházet k vibracím.
- Abyste zajistili maximální výkon, používejte tiskárnu v doporučené nadmořské výšce, popsané v *Uživatelské příručce*.

SPOTŘEBNÍ MATERIÁL K TISKÁRNĚ

- Používejte spotřební materiál, který je určen pro tuto tiskárnu. Při použití nevhodných materiálů může dojít ke snížení výkonu a vzniku bezpečnostního rizika.
- Dbejte všech varování a pokynů, které jsou uvedeny na výrobku, volitelných doplňcích a spotřebním materiálu nebo které jsou součástí jejich dodávky.
- Veškerý spotřební materiál skladujte v souladu s pokyny na obalu.
- Veškerý spotřební materiál skladujte mimo dosah dětí.
- Nikdy nevhazujte tonery, kazety s tonerem, tiskové jednotky ani odpadní kazety do otevřeného ohně.



Varování: Při manipulaci s kazetami, například tonerovými, zabraňte kontaktu s pokožkou nebo očima. Při kontaktu s očima může dojít k podráždění a zánětu. Nepokoušejte se kazety rozebírat, protože se tím zvyšuje nebezpečí kontaktu s pokožkou nebo očima.



Upozornění: Nedoporučujeme používat neoriginální spotřební materiál. Záruka Xerox nebo servisní smlouva se nevztahují na škody, závady nebo snížení výkonu způsobené použitím neoriginálního spotřebního materiálu nebo použitím spotřebního materiálu společnosti Xerox, který není určen pro danou tiskárnu.

Informace o programech recyklace spotřebního materiálu Xerox® najdete na adrese www.xerox.com/recycling.

Bezpečnost při údržbě

Neprovádějte žádnou údržbu, která není popsána v zákaznické dokumentaci.

- Spotřební materiál a čisticí prostředky používejte pouze podle pokynů.



Varování: Nepoužívejte aerosolové čisticí prostředky. Aerosolové čisticí prostředky se mohou při použití na elektromechanickém zařízení vznítit nebo vybuchnout.

- Neodstraňujte víka a kryty, které jsou upevněny šrouby. Za těmito kryty se nenacházejí položky, které může obsluhovat uživatel.
- V případě vysypání suchého inkoustu nebo toneru použijte k jeho setření smeták nebo vlhký hadřík. Zamejte pomalu, aby se co nejméně zvířil prach. Nepoužívejte vysavač. Pokud je nutné vysavač použít, měl by to být přístroj určený na hořlavý prach s nevýbušným motorem a elektricky nevodivou hadicí.



POZOR – HORKÝ POVRCH: Kovové povrchy v oblasti fixační jednotky jsou horké. Při odstraňování zaseknutého papíru z tohoto místa buďte vždy opatrní a nedotýkejte se kovových povrchů.

- Nespalujte spotřební materiál ani položky běžné údržby. Informace o programech recyklace spotřebního materiálu Xerox® najdete na adrese www.xerox.com/recycling.

Při instalaci zařízení v chodbě nebo podobném omezeném prostoru se mohou uplatnit další požadavky na prostor. Zajistěte dodržení všech předpisů týkajících se bezpečnosti na pracovišti, stavebních předpisů a protipožárních předpisů platných ve vaší oblasti.

Kontaktní informace pro otázky životního prostředí, zdraví a bezpečnosti

Další informace o ochraně životního prostředí, zdraví a bezpečnosti v souvislosti s tímto výrobkem a spotřebním materiálem společnosti Xerox získáte zde:

- Pouze Spojené státy americké a Kanada: 1-800-ASK-XEROX (1-800-275-9376)
- Webová adresa: [Ochrana životního prostředí a udržitelnost – Xerox](#)
- E-mailová žádost (celosvětově): EHS-Europe@xerox.com

Informace o bezpečnosti výrobků týkající se Spojených států amerických najdete na této adrese: www.xerox.com/environment.

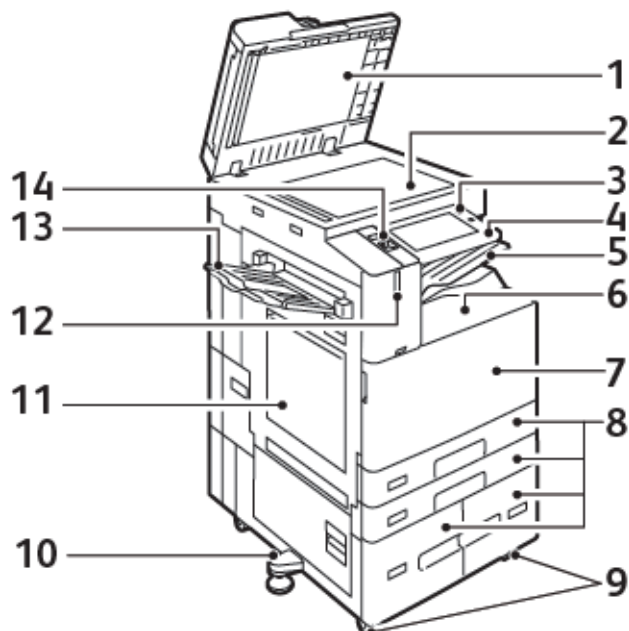
Začínáme

Tato kapitola obsahuje:

Součásti tiskárny	24
Volby napájení.....	38
Přístup k tiskárně	40
Aplikace, vlastnosti a funkce	43
Informační strany.....	45
Integrovaný webový server	47
Instalace a nastavení	53
Připojení tiskárny.....	55
Počáteční nastavení tiskárny.....	62
Instalace softwaru.....	64
Další informace.....	69

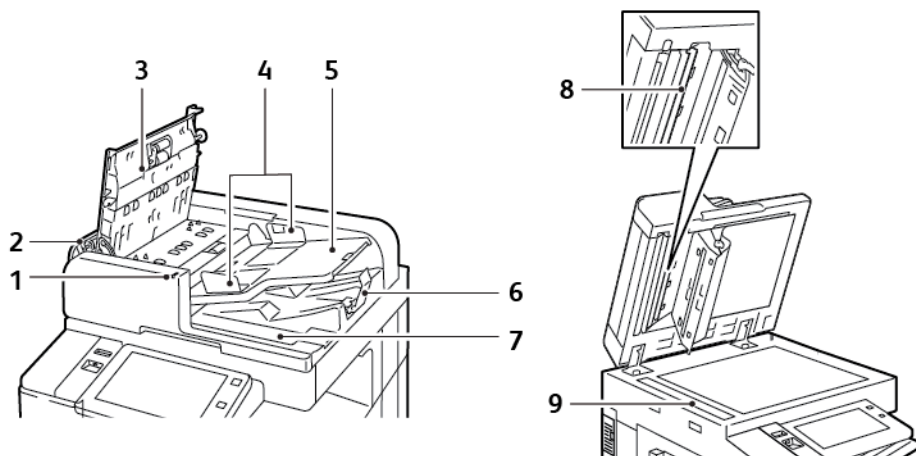
Součásti tiskárny

POHLED ZEPŘEDU



1. Kryt předloh
2. Sklo pro předlohy
3. Tlačítko Napájení/probuzení
4. Prostor NFC
5. Výstupní přihrádka přístroje
6. Dolní přihrádka přístroje
7. Hlavní vypínač za předními dvířky
8. Zásobníky 1–4
9. Uzamykací kolečka
10. Nivelační nožka
11. Zásobník 5 – ruční podavač
12. Chytrý snímač přiblížení
13. Levá přihrádka
14. Přední port USB, typ A

Automatický duplexní podavač předloh



1. Indikátor potvrzení
2. Levý kryt
3. Horní kryt
4. Vodítka předloh
5. Zásobník podavače předloh
6. Výstupní přihrádka na předlohy
7. Prostor pro hadřík
8. Sestava čoček pro snímání druhé strany
9. Sklo pro přenos stálou rychlostí (CVT)

Pokyny k automatickému duplexnímu podavači předloh

Do oboustranného automatického podavače předloh lze vkládat předlohy následujících gramáží:

- C8230 / C8235 / C8245 / C8255:
 - Gramáže předlohy: 38-128 g/m²
 - Formát předlohy: 125 x 85–297 x 432 mm (4,9 x 3,3–11,7 x 17“).
 - Počet listů předlohy: 130 listů papíru gramáže 80 g/m².
- C8270:
 - Gramáže předlohy: 38-200 g/m²
 - Formát předlohy: 84 x 140–297 x 432 mm (3,3 x 5–11,7 x 17“).
 - Počet listů předlohy: 250 listů papíru gramáže 80 g/m².

Při vkládání předloh do duplexního automatického podavače předloh se řiďte těmito pokyny:

- Předlohy vkládejte do podavače lícem nahoru a horním okrajem dokumentu napřed.
- Do automatického duplexního podavače předloh vkládejte pouze nepoškozené volné listy papíru.
- Nastavte vodítka papíru, aby těsně přiléhala k předlohám.
- Vkládejte papír do automatického duplexního podavače předloh, teprve až inkoust na papíru zaschne.
- Nevkládejte předlohy nad značku pro naplnění MAX.

Pokyny ke sklu pro předlohy

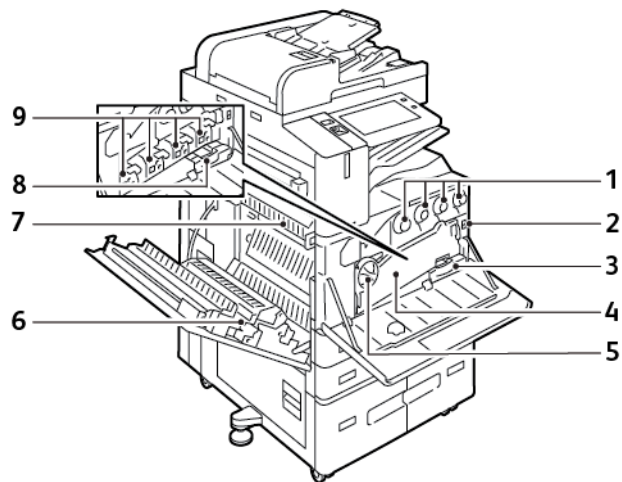
Zvedněte kryt podavače předloh a položte první stránku do levého horního rohu skla pro předlohy lícovou stranou dolů. Zarovnejte předlohy podle značek příslušného formátu papíru natištěných na okraji skla.

- Sklo pro předlohy je vhodné pro papír formátu maximálně 297 x 432 mm (11,7 x 17“).
- Sklo pro předlohy automaticky rozpozná standardní formáty papíru.

Sklo pro předlohy použijte namísto automatického duplexního podavače předloh ke kopírování nebo snímání následujících typů předloh:

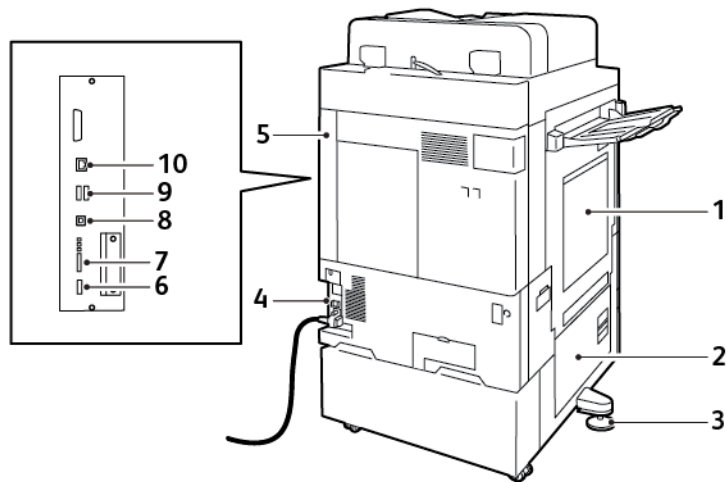
- Papír se sponkami nebo svorkami
- Zvrásněný, stočený, přeložený, potrhaný nebo zubatý papír
- Křídový nebo samoprůpisový papír nebo předměty, které nejsou vyrobeny z papíru, například látka nebo kov
- Obálky
- Knihy

VNITŘNÍ ČÁSTI



1. Kazety s tonerem
2. Hlavní vypínač
3. Odpadní nádobka
4. Sestava transportní jednotky odpadního toneru
5. Pojistný spínač transportní jednotky odpadního toneru
6. 2. přenosový válec
7. Sestava fixační jednotky
8. čistič přenosového pásu
9. Tiskové jednotky

POHLED ZE ZADU

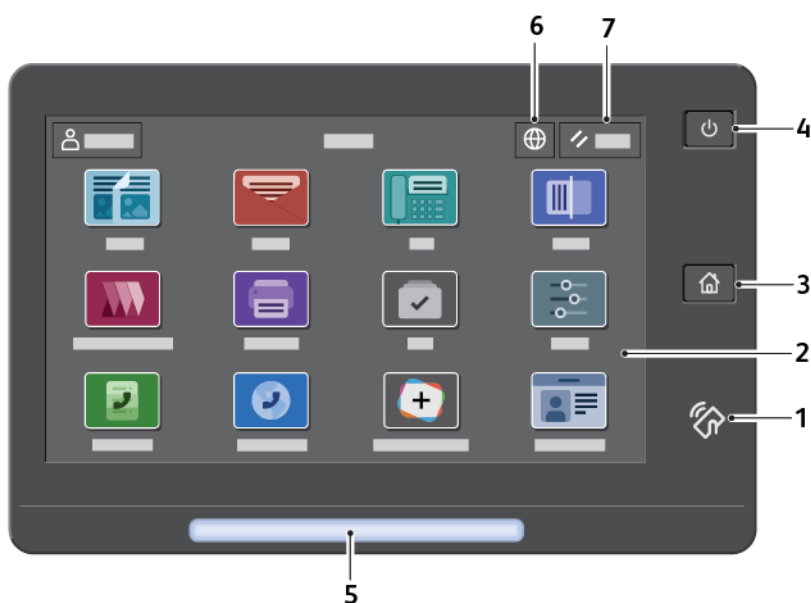


1. Ruční podavač
2. Dvířka B
3. Nivelační nožka
4. Jistič obvodu
5. Pravý zadní kryt
6. Port USB, typ A, 2.0
7. 5kolíkový port servisního konektoru a LED
8. Port USB, typ B, 2.0
9. Port USB, typ A, 3.0
10. Ethernetový port



OVLÁDACÍ PANEL

Ovládací panel se skládá z dotykové obrazovky a tlačítek, jejichž stisknutím můžete ovládat dostupné funkce tiskárny. Ovládací panel má následující funkce:

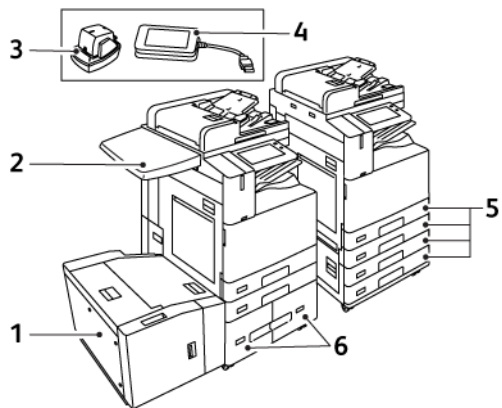
- Zobrazuje aktuální provozní stav tiskárny.
- Poskytuje přístup k funkcím tisku, kopírování a snímání.
- Poskytuje přístup k referenčním materiálům.
- Poskytuje přístup k nabídkám Nástroje a Nastavení.
- Zobrazuje výzvy k vložení papíru, výměně spotřebního materiálu a odstranění zaseknutého papíru.
- Zobrazuje chyby a varování.
- Má tlačítko Napájení/probuzení pro zapnutí nebo vypnutí tiskárny. Toto tlačítko rovněž podporuje režimy úspory energie a blikáním indikuje stav napájení tiskárny.



POLOŽKA	JMÉNO	POPIS
1	Oblast NFC	NFC (Near Field Communication) je technologie umožňující komunikaci zařízení, která jsou vzájemně dostupná v rámci jedné sítě. Pomocí oblasti NFC lze získat síťové rozhraní, přidat tiskárnu k mobilnímu zařízení a navázat připojení TCP/IP mezi vašim zařízením a tiskárnou.
2	Dotyková obrazovka	Obrazovka zobrazuje informace a poskytuje přístup k funkcím tiskárny.
3	Tlačítko hlavní stránky	Toto tlačítko vyvolá nabídku Hlavní stránka, která umožňuje přístup k funkcím tiskárny, jako je kopírování, snímání a faxování.
4	Tlačítko Napájení/ probuzení	Toto tlačítko poskytuje několik funkcí souvisejících s napájením:

POLOŽKA	JMÉNO	POPIS
		<ul style="list-style-type: none"> • Když je tiskárna vypnutá, stiskem tohoto tlačítka tiskárnu zapnete. • Když je tiskárna zapnutá, stisknutím tohoto tlačítka zobrazíte nabídku na ovládacím panelu. V této nabídce můžete vybrat přechod do režimu spánku, restartování nebo vypnutí tiskárny. • Pokud je tiskárna zapnutá, ale nachází se v režimu spánku, stisknutím tohoto tlačítka tiskárnu probudíte. <p>Toto tlačítko blikáním indikuje stav napájení tiskárny:</p> <ul style="list-style-type: none"> • Jestliže bliká pomalu, tiskárna je v úsporném režimu. • Jestliže bliká rychle, tiskárna se vypíná nebo probouzí.
5	Indikátor stavu	<p>Tento indikátor modrým nebo oranžovým blikáním udává stav tiskárny.</p> <p>Modrá:</p> <ul style="list-style-type: none"> • Jednou blikne modře při identifikaci kartou, pokud je prodleva v odezvě ze vzdáleného serveru. <p> Poznámka: Některé čtečky karet nemusí být s touto funkcí kompatibilní.</p> <ul style="list-style-type: none"> • Pomalu blikne dvakrát pro upozornění, že úloha byla dokončena. • Bliká rychle modře během zapínání tiskárny nebo při zjištění požadavku na Identifikaci tiskárny od funkce AirPrint. <p>Oranžová:</p> <p>Oranžové blikání udává chybu nebo varování, které vyžaduje vaši pozornost nebo pozornost správce systému. Tato například barva udává, že došel toner, zasekl se papír nebo došel papír pro aktuální úlohu.</p>
6	Tlačítko Jazyk	<p>Tlačítko Jazyk umožňuje vybrat jazyk použitý na ovládacím panelu.</p> <p> Poznámka: Někdy je tato volba skrytá. Podrobnosti najdete v <i>Příručce správce systému</i> na adrese www.xerox.com/office/ALC82XXdocs.</p>
7	Obnovit	<p>Pomocí tlačítka Obnovit můžete u všech aplikací obnovit výchozí nastavení.</p>

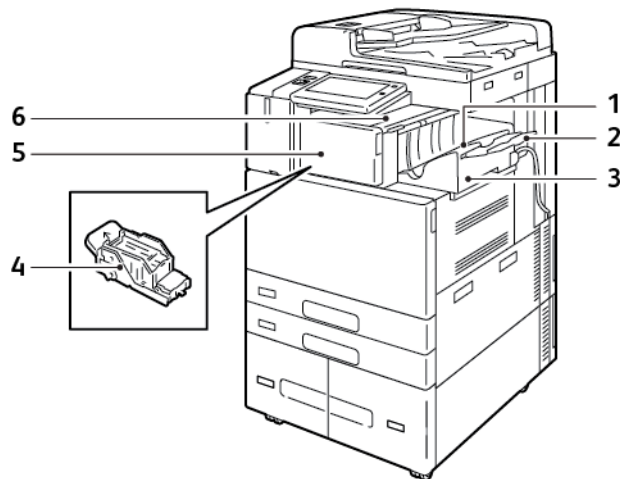
KONFIGURACE A VOLITELNÉ DOPLŇKY



1. Zásobník 6: Vysokokapacitní podavač
2. Pracovní plocha
3. Ruční sešíváčka
4. Sada čtečky karet RFID (Radio Frequency Identification)
5. Zásobníky 1 a 2 a 3 a 4 modulu se 2 zásobníky
6. Zásobníky 3 a 4 modulu vysokokapacitního tandemového zásobníku

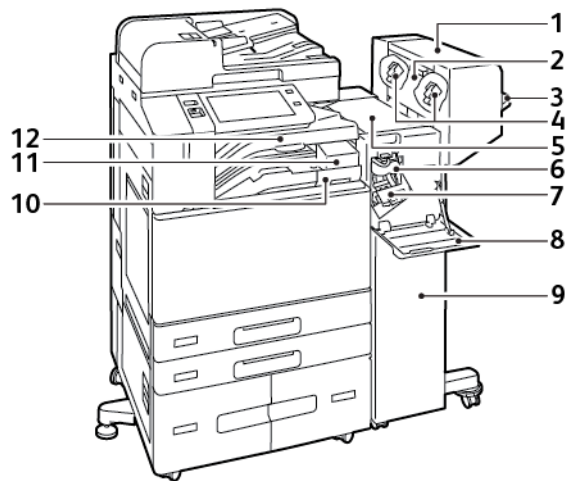
VOLBY PRO DOKONČENÍ DOKUMENTŮ

Integrovaný kancelářský finišer



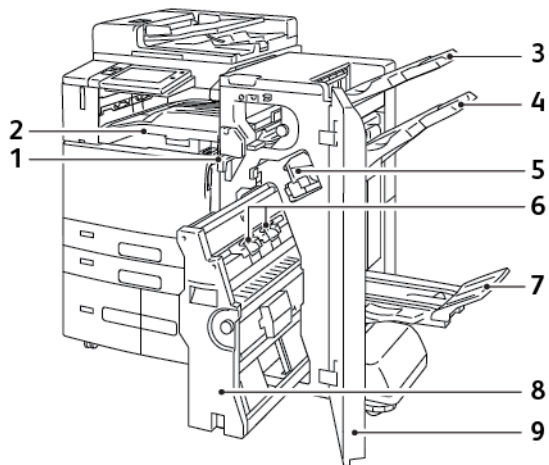
1. Přihrádka finišeru
2. Prodlužovací část zásobníku finišeru
3. Integrovaný kancelářský finišer
4. zásobník svorek
5. Přední kryt finišeru
6. Horní kryt finišeru

Kancelářský finišer s volitelným vazačem brožur



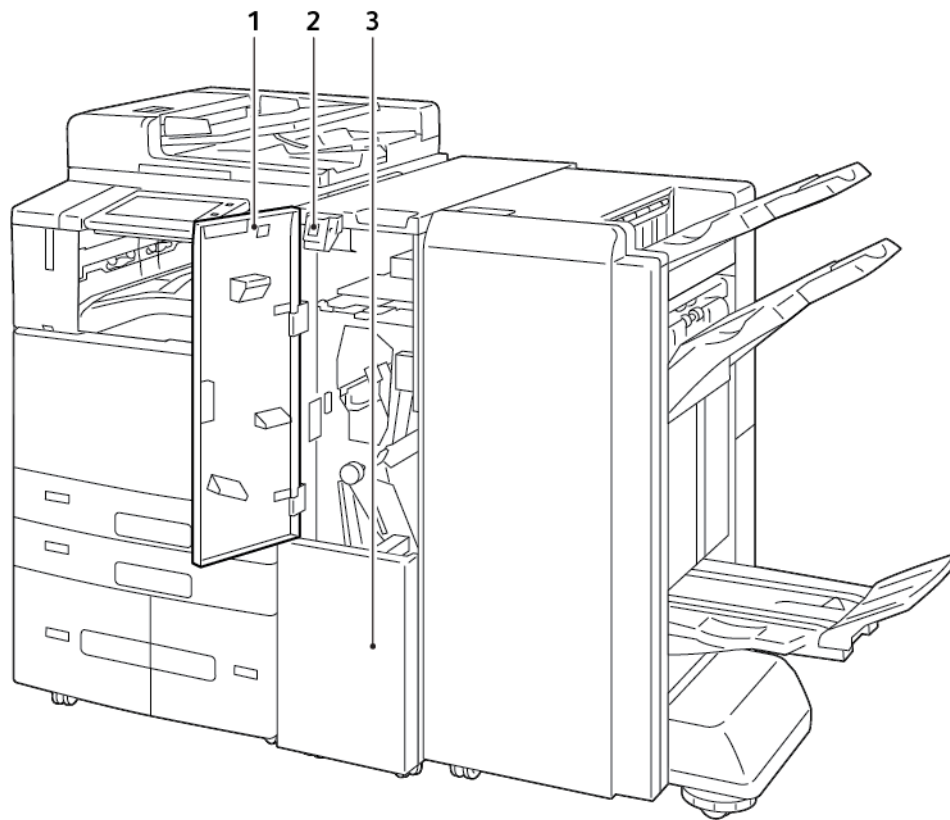
1. Vazač brožur (volitelný)
2. Postranní kryt vazače brožur (volitelný)
3. Pravý zásobník
4. Zásobník svorek vazače brožur (volitelný)
5. Horní kryt finišeru
6. Jednotka rýhovače (volitelná)
7. zásobník svorek
8. Přední kryt finišeru
9. Kancelářský finišer
10. Nádobka na odpad z děrovačky (volitelná)
11. Jednotka děrovačky (volitelná)
12. Přihrádka přístroje

Finišer BR s volitelným vazačem brožur



1. Jednotka vodorovného unašeče
2. Příhrádka přístroje
3. Pravá horní přihrádka
4. Pravá prostřední přihrádka
5. zásobník svorek
6. Sešivací jednotka brožur
7. Příhrádka vazače brožur
8. Jednotka vazače brožur
9. Přední kryt finišeru

Business Ready Finišer s volitelnou jednotkou pro trojitý sklad (Tri-Fold)



1. Přední kryt skladače
2. Tlačítko k uvolnění přihrádky skladače
3. Přihrádka skladače

VOLBY ZÁSObNÍKU PAPÍRU

Tiskárna může mít až šest zásobníků papíru:

- Zásobník 1 a 2: Standardní zásobník na 520 listů
- Zásobník 3 a 4: Zásobníky na 520 listů s modulem se 2 zásobníky
- Zásobník 3 a 4: Tandemová konfigurace s kombinovaným vysokokapacitním zásobníkem na 2 000 listů
- Zásobník 5: Ruční podavač na 100 listů
- Zásobník 6: Volitelný vysokokapacitní podavač na 3 000 listů

Konfigurace vyhrazených zásobníků papíru

Správce systému může nastavit zásobníky do režimu Plně nastavitelný nebo Vyhrazený. Pokud je zásobník nastaven do režimu Plně nastavitelný, můžete při každém doplnění papíru změnit nastavení papíru. Když je zásobník papíru pevně nastavený, pak se na ovládacím panelu zobrazí výzva k vložení papíru určitého formátu, typu a barvy.

Tiskárna může mít v závislosti na konfiguraci nainstalované tři vysokokapacitní zásobníky papíru.

- Vysokokapacitní zásobníky jsou nakonfigurovány jako plně konfigurovatelné.
- Zásobníky 3 a 4 v tandemové jednotce a vysokokapacitní zásobník 6 pojmu formáty A4 (210 x 297 mm), Letter (8.5 x 11 palců), JIS B5 (182 x 257 mm) nebo Executive (7.25 x 10.5 palců).
- Vysokokapacitní zásobníky jsou vyrobeny tak, aby pojaly větší množství papíru a umožnily delší, nepřerušovaný tisk.

Jediný zásobník, který nelze nastavit jako Vyhrazený, je ruční podavač.



Poznámka: Pokyny pro konfiguraci zásobníků najdete v příručce *System Administrator Guide* (Příručka správce systému) na www.xerox.com/office/ALC82XXdocs.

Potvrzení formátu papíru

Správce systému může nastavit reakci zařízení, která se zobrazí na dotykové obrazovce ovládacího panelu, když je do zásobníku vložen papír stejného formátu. Pro standardní nastavitelné zásobníky papíru zvolte jednu z těchto možností:

- **Vždy zobrazit:** Tato možnost zobrazuje výzvu k potvrzení vloženého papíru na dotykové obrazovce ovládacího panelu, dokud ji uživatel nezavře.
- **Potvrzení s prodlevou:** Tato možnost zobrazuje výzvu k potvrzení papíru po předem určenou dobu. Na konci zadaného času se výzva zavře, čímž je potvrzeno, že papír byl vložen. Když se výzva zobrazí na dotykové obrazovce ovládacího panelu, můžete potvrdit jakoukoliv změnu typu, barvy a formátu papíru.
- **Automatické potvrzení:** Tato volba automaticky potvrdí typ, barvu a formát papíru bez zobrazení výzvy na dotykové obrazovce ovládacího panelu.



Poznámka: Společnost Xerox nedoporučuje používat možnost Automatické potvrzení, pokud do zásobníku vždy nekládáte papír naprosto stejného typu, barvy a formátu.



Poznámka: Konfigurace funkce Automatic Tray Confirmation Prompt (výzva k automatickému potvrzení zásobníku) viz oddíl **Required Paper Policies** (Požadovaná pravidla pro papír) v příručce *System Administrator Guide* (Příručka správce systému) na adrese www.xerox.com/office/ALC82XXdocs.

Volby napájení

ÚSPORNÝ REŽIM

Pro snížení spotřeby elektrické energie v režimu standby, můžete nastavit funkci Časový limit pro režim spánku pro nastavení doby, po kterou bude tiskárna v režimu Připraveno, než přejde do režimu spánku.

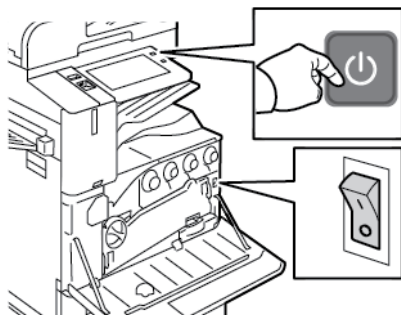
CHYTRÝ SNÍMAČ PŘIBLÍŽENÍ

Inteligentní senzor vzdálenosti detekuje, když uživatel přistupuje k zařízení nebo opouští zařízení, pomocí senzoru. Tato funkce poskytuje uživatelům pohodlí a může snížit spotřebu elektrické energie. Můžete povolit zařízení, aby se probudilo a přešlo do režimu spánku na základě detekce uživatele. Pokyny pro konfiguraci snímače přiblížení najdete v *Příručce správce systému* na adrese www.xerox.com/office/ALC82XXdocs.

ZAPNUTÍ TISKÁRNY NEBO UKONČENÍ ÚSPORNÉHO REŽIMU

Tiskárna má dva vypínače. Hlavní vypínač, umístěný za předními dvířky, ovládá hlavní napájení tiskárny. Druhý vypínač je tlačítko Napájení/probudit na ovládacím panelu. Tlačítko Napájení/probudit řídí napájení elektronických součástí tiskárny a při vypnutí zahájí softwarově řízené vypínání. Upřednostňovaným způsobem je zapínání a vypínání tiskárny pomocí tlačítka Napájení/probudit.

- Pro zapnutí tiskárny otevřete přední dvířka a zapněte hlavní vypínač. Stiskněte tlačítko **Napájení/probuzení** na ovládacím panelu.



- Pro aktivaci nebo opuštění režimu spánku stiskněte tlačítko **Napájení/probuzení**.



Poznámka:

- Když tiskárna přijme data z připojeného zařízení, tiskárna automaticky ukončí režim spánku.
- Když tiskárna přijímá data ze sítě, automaticky opustí režim spánku pouze nezbytné elektronické součásti, aby se snížila spotřeba elektrické energie. Ovládací panel a skener režim spánku neukončí.
- V úsporném režimu je dotyková obrazovka vypnutá a nereaguje. Chcete-li tiskárnu probudit ručně, stiskněte tlačítko Napájení/probuzení nebo se přesuňte do detekční zóny inteligentního snímače vzdálenosti.

- Je-li zapnuto automatické vypnutí, tiskárna se po zadaných podmínkách automaticky vypne. Chcete-li aktivovat režim automatického vypnutí, obraťte se na správce systému. Podrobnosti najdete v dokumentu *System Administrator Guide* (Příručka správce systému) na www.xerox.com/office/ALC82XXdocs.

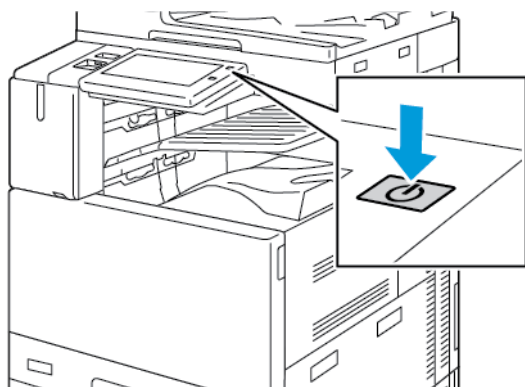


Upozornění: Neodpojujte ani nepřipojujte napájecí kabel, pokud je tiskárna zapnutá.

RESTARTOVÁNÍ, AKTIVACE ÚSPORNÉHO REŽIMU NEBO VYPNUTÍ TISKÁRNĚ

Pro restartování tiskárny ji přepněte do úsporného režimu nebo ji vypněte:

1. Stiskněte tlačítko **Napájení/probuzení** na ovládacím panelu tiskárny.



2. Vyberte požadovanou možnost:

- Chcete-li tiskárnu restartovat, stiskněte položku **Restartovat**.
- Chcete-li tiskárnu uvést do úsporného režimu, stiskněte položku **Uspat**.

V úsporném režimu dotyková obrazovka zhasne a tlačítko Napájení/probuzení pulsuje/bliká.

- Chcete-li tiskárnu vypnout, stiskněte položku **Vypnout**. Během vypínání tiskárny se zobrazuje zpráva *Čekejte prosím*.

3. Pokud chcete vypnout tiskárnu na delší dobu, otevřete přední dvířka tiskárny a vypněte hlavní vypínač.



Upozornění: Když se tiskárna vypíná, neodpojujte napájecí kabel.

Přístup k tiskárně

OPRÁVNĚNÍ

Ověřování je proces k potvrzení vaší totožnosti. Pokud správce systému povolí ověřování, tiskárna porovnává údaje, které uvedete, s informacemi z jiného zdroje, např. adresáře LDAP. Může se jednat o uživatelské jméno a heslo nebo údaje uložené na magnetické kartě, bezdotykové kartě, radiofrekvenční identifikace (RFID), nebo chytré kartě. Pokud jsou údaje správné, jste považováni za ověřeného uživatele.

Uživatele lze ověřit několika způsoby:

- **User Name/Password - Validate on the Device** (Uživatelské jméno / heslo – ověřit na zařízení): Tato možnost umožňuje místní ověřování. Uživatelé prokazují svou totožnost zadáním uživatelského jména a hesla na ovládacím panelu nebo v rámci integrovaného webového serveru. Tiskárna porovná uživatelské údaje s informacemi uloženými v databázi uživatelů. Tuto metodu ověřování použijte, pokud máte omezený počet uživatelů nebo nemáte přístup k ověřovacímu serveru.
- **User Name/Password - Validate on the Network** (Uživatelské jméno / heslo – ověřit v síti): Tato možnost umožňuje ověřování v síti. Uživatelé prokazují svou totožnost zadáním uživatelského jména a hesla na ovládacím panelu nebo v rámci integrovaného webového serveru. Tiskárna porovná uživatelské údaje s informacemi uloženými na ověřovacím serveru.
- **Convenience Authentication** (Pohodlné ověřování): Pokud je tato možnost povolena, použijte se magnetická karta nebo RFID. Karta pro pohodlné ověřování se liší od chytré karty, která využívá integrovaný čip a obvykle vyžaduje přihlášení a heslo. Pokud je pro ověřování nainstalována volitelná integrovaná čtečka karet RFID, uživatelé budou přikládat předprogramovanou kartu na čtečku karet RFID na ovládacím panelu.
- **Xerox Workplace Cloud:** Tato možnost umožňuje ověřování v cloudu. Tiskárna se připojí přímo k řešení Xerox® Workplace Cloud. Tato metoda poskytuje různé možnosti pro ověření. K prokázání identity mohou uživatelé používat metody mobilní autentizace, jako jsou NFC nebo QR kódy, použít identifikační kartu nebo zadat uživatelské jméno a heslo.
- **Xerox Secure Access - Unified ID System** (Xerox Secure Access – systém jednotného ID): Tato možnost nabízí ověřování pro systém Xerox Secure Access Unified ID System®. Uživatelé přiloží předem naprogramovanou identifikační kartu ke čtečce karet na ovládacím panelu. Tiskárna porovná uživatelské údaje s informacemi uloženými na serveru funkce Xerox® Secure Access.
- **Poskytovatel identity (IdP) - Ověřit v Cloudu:** Tato možnost umožňuje cloudové ověření prostřednictvím poskytovatele identity (IdP). Zařízení naváže zabezpečené spojení s IdP, a poté předá ID uživatele k ověření.
- **Chytré karty:** Tato možnost zapne ověřování pomocí čtečky chytrých karet. Uživatelé vloží předem naprogramovanou identifikační kartu do čtečky karet na ovládacím panelu.
- **Uživatelské ověřování:** K použití této metody ověřování je vyžadován instalační klíč funkce. Po zadání instalačního klíče funkce jsou pro konfiguraci k dispozici přizpůsobené metody ověřování, poskytované společností Xerox.



Poznámka: Pokud je základní metodou ověřování pomocí pohodlného ověřování nebo chytré karty, může vám správce systému povolit zadání uživatelského jména a hesla. Pokud správce nakonfiguruje jinou metodu ověřování, máte k tiskárně přístup i po nesprávném přiložení karty.

Informace o konfigurování nastavení ověřování najdete v *Příručce správce systému* na adrese www.xerox.com/

office/ALC82XXdocs.

AUTORIZACE

Autorizace je funkce, která umožňuje zadat funkce, ke kterým mají uživatelé povolený přístup, a proces schvalování přístupu. Tiskárnu můžete nakonfigurovat tak, aby k ní měli uživatelé přístup, ale omezit ho na určité funkce, nástroje a služby. Můžete například povolit uživatelům přístup ke kopírování, ale zamezit přístup ke snímání. Můžete také řídit přístup k funkcím v určitou denní dobu. Můžete například určité skupině uživatelů zamezit tisk v nejméně frekventované pracovní době.

Existují dva typy autorizace:

- **Local Authorization** (Místní autorizace) – schvaluje přístup ověřením uživatelských informací na tiskárně.
- **Network Authorization** (Síťová autorizace) – schvaluje přístup ověřením uživatelských informací uložených externě v síťové databázi, jako je například adresář LDAP.

Informace o konfigurování nastavení ověřování najdete v příručce *System Administrator Guide* (Příručka správce systému) na adrese www.xerox.com/office/ALC82XXdocs.

PŘÍZPŮSOBENÍ

Personalizace je proces přizpůsobení a konfigurace informací o zařízení a nastavení pro přihlášeného uživatele. Když se uživatel přihlásí do zařízení, zařízení vyhledá požadované konfigurační informace pro uživatelský účet z adresáře LDAP.


Personalizace umožňuje přihlášeným uživatelům vytvářet přizpůsobené uživatelské prostředí na místním ovládacím panelu. Personalizace pro přihlášené uživatele je ve výchozím nastavení povolena.

Personalizace umožňuje přihlášenému uživateli konfigurovat následující nastavení:


- Personalizovaná úvodní obrazovka: Když se uživatel přihlásí, zařízení spustí jeho preferovanou aplikaci místo výchozí obrazovky.
- Personalizovaná hlavní obrazovka: Uživatel si může vybrat své preferované aplikace a zobrazit je v upřednostňovaném pořadí na domovské obrazovce.
- Personalizovaná výchozí nastavení pro aplikace kopírování, email, fax, snímání do a kopírování osobních dokladů.
- Personalizované 1dotykové aplikace
- Personalizovaná aplikace se spustí při detekci vložení předloh: Když přihlášený uživatel vloží předlohy do automatického podavače dokumentů, zařízení spustí preferovanou aplikaci.
- Personalizované automatické spuštění pro aplikace kopírování, e-mail, fax, snímání do úložiště a 1dotykové aplikace.
- Personalizované návrhy adaptivního učení: Personalizované návrhy adaptivního učení nabízí návrhy automatizace pracovních postupů jako pomoc přihlášeným uživatelům zefektivnit jejich pracovní postup. Personalizované návrhy pracovního postupu aplikace zahrnují:
 - Vytvoření personalizovaných 1dotykových aplikací pro opakující se úkoly
 - Vytvoření personalizovaných 1dotykových aplikací pro složité úlohy

- Změna pořadí nastavení funkcí aplikace podle frekvence používání
- Nastavení předvoleb jazyka

Pro přihlášeného uživatele mají všechna přizpůsobená nastavení přednost před výchozími nastaveními zařízení.

 **Poznámka:** Dostupné možnosti jsou definovány správcem. Pokud se například správce rozhodl omezit oprávnění pro používání aplikace, nemůže jednotlivý uživatel tato oprávnění přepsat.

Další informace o všech možnostech personalizace viz [Personalizovat](#).

 **Poznámka:** Aby si mohl přihlášený uživatel personalizovat svůj ovládací panel, musí správce systému tuto možnost nakonfigurovat. Informace o konfiguraci používání zařízení a personalizaci najdete v příručce *System Administrator Guide* (Příručka správce systému) na adrese www.xerox.com/office/ALC82XXdocs.

ÚČTOVÁNÍ

Účtování slouží ke sledování a záznamu počtu kopií, výtisků, snímání v síti, faxování na serveru a faxové úlohy, které zařízení provede pro jednotlivé uživatele. Správce systému musí vytvořit uživatelské účty a zapnout funkci Účtování. Po aktivaci účtování se musí uživatelé před využitím omezených aplikací přihlásit k tiskárně. Když je zapnuta funkce Ověřování musíte se nejprve přihlásit. Před tiskem dokumentů z počítače musíte v ovladači tiskárny také uvést údaje o svém účtu.

Správce systému může nastavením limitů omezit celkový počet jednotlivých typů úloh, které může uživatel odeslat do tiskárny. Správce může vytvářet sestavy s údaji o využívání jednotlivými uživateli a skupinami.

Podrobnosti najdete v *Příručce správce systému* na adrese www.xerox.com/office/ALC82XXdocs.

PŘIHLÁŠENÍ

Přihlášení je proces vlastní identifikace na tiskárně pro ověření. Pokud je nastavené ověřování, musíte se přihlásit pomocí svých uživatelských údajů k ověření, abyste měli přístup k funkcím tiskárny.

Přihlášení na ovládacím panelu

 **Poznámka:**

- Před prvním přihlášením na ovládacím panelu zařízení Xerox se přihlaste k integrovaném webovém serveru a aktualizujte své heslo. Podrobnosti najdete v části [Přihlášení pomocí integrovaného webového serveru](#).
- Pokud neznáte své uživatelské jméno nebo heslo, obraťte se na správce systému.

1. Stiskněte tlačítko **Hlavní stránka** na ovládacím panelu tiskárny.
2. Stiskněte tlačítko **Přihlášení**.
3. Do pole Uživatelské jméno zadejte pomocí klávesnice své jméno a stiskněte tlačítko **Další**.
4. Pokud se zobrazí výzva, zadejte heslo a stiskněte tlačítko **Hotovo**.

 **Poznámka:** Opakováním kroků 3 a 4 získáte přístup k jednotlivým aplikacím, které jsou chráněné heslem.

Aplikace, vlastnosti a funkce

ÚVOD DO APLIKACÍ

Aplikace Xerox představují bránu do světa nových funkcí a možností pro vaše zařízení. Standardní aplikace jsou již instalovány na zařízení, a zobrazí se na úvodní obrazovce Home. Některé aplikace jsou již na tiskárně nainstalovány, ale jsou před prvním použitím skryté.

Když se přihlásíte, na ovládacím panelu se zobrazí aplikace, nakonfigurované pro váš osobní účet.

Další aplikace pro vaše zařízení si můžete stáhnout z Xerox® App Gallery. Další informace viz [Xerox® App Gallery](#).

BEZDOTYKOVÉ PRACOVNÍ POSTUPY

Existují dvě funkce, které můžete nakonfigurovat tak, aby zařízení provádělo konkrétní funkce, pokud jsou v automatickém podavači dokumentů detekovány předlohy:

- Výchozí obrazovka při detekci předloh: Tato funkce nastavuje, aby se výchozí aplikace spouštěla, když jsou do automatického podavače dokumentů vloženy originální předlohy. Toto nastavení platí, když ovládací panel zařízení zobrazuje pouze domovskou obrazovku.
- Automatické zahájení při detekci vložení předloh: Tato možnost povoluje funkci Automatického zahájení. Funkce Automatického spuštění při detekci předloh umožňuje zařízení automaticky spustit úlohu v aplikaci. Zařízení lze například nakonfigurovat tak, aby automaticky spustilo aplikaci Kopírování, když je v automatickém podavači dokumentů detekováno médium. Funkce Automatického spuštění se vztahuje na aplikace kopírování, e-mailu, faxu, snímání do úložiště a na 1dotykové aplikace. Automatické spuštění lze povolit pro jednotlivé aplikace nebo pro všechny podporované aplikace.

Když jsou pro aplikaci povoleny funkce Automatické spuštění při detekci předloh a Výchozí obrazovky při detekci předloh, můžete vytvořit bezdotykový pracovní postup. Následující příklad popisuje tento scénář pro 1dotykovou aplikaci na základě aplikace Kopírování. Pokud je při detekci originálů jako výchozí aplikace vybrána 1dotyková aplikace, funkce Automatické spuštění je pro 1dotykovou aplikaci povolena. Na ovládacím panelu se zobrazí domovská obrazovka. Když uživatel vloží předlohy do automatického podavače dokumentů, zařízení automaticky spustí 1dotykovou aplikaci. Kopírování se spustí do 7 sekund, pokud uživatel nezruší automatickou operaci.

Když je povolena Personalizace, přihlášený uživatel si může přizpůsobit svou výchozí aplikaci, když jsou detekovány vložené předlohy. Personalizované nastavení pro výchozí aplikaci, když jsou detekovány předlohy, platí pro přihlášeného uživatele, když ovládací panel zobrazí domovskou obrazovku. Preferovaná aplikace se otevře, když uživatel umístí dokumenty do automatického podavače dokumentů.


Více informací o vytváření a používání 1dotykových aplikací najdete v části [Personalizace](#).

Podrobné pokyny ke konfiguraci výchozích hodnot vstupní obrazovky a funkce automatického spuštění naleznete v *Příručce správce systému* na adrese www.xerox.com/office/ALC82XXdocs.

ADAPTIVNÍ UČENÍ


Adaptivní učení nabízí automatizaci pracovních toků a návrhy, které uživatelům pomáhají zefektivnit jejich pracovní toky. Když je povoleno adaptivní učení, jsou k dispozici následující funkce:

- Automaticky nastavit výchozí nastavení zařízení: Tato funkce je povolena správcem a poskytuje přizpůsobení výchozích nastavení na základě využití zařízení nepřihlášenými uživateli. Možnosti zahrnují výchozí obrazovku, výchozí obrazovku při detekci vložení předloh a výchozí nastavení pro aplikace E-mail a Snímat do. Tato funkce je ve výchozím nastavení zapnutá. Shromažďuje údaje o využití funkcí a provádí změny výchozího nastavení zařízení pouze tehdy, když zjistí způsob využití, který se odlišuje od výchozích předpokladů.

 Poznámka: Když adaptivní učení změní výchozí nastavení zařízení, zobrazí se oznamovací banner. Banner můžete dočasně zavřít, ale v průběhu 8denního období se zobrazí při každé relaci, aby se o změnách dozvěděli všichni uživatelé zařízení.

- Navrhovat personalizované pracovní postupy aplikací: Tato funkce poskytuje přizpůsobené návrhy pracovních postupů pro přihlášeného uživatele na základě používání určitých aplikací. Jednotlivý uživatel si může vybrat typy návrhů adaptivního učení, které obdrží. Personalizované návrhy platí pouze pro aplikace Kopírovat, E-mail a Skenovat do.

Další informace o přizpůsobených návrzích pracovních toků najdete v části [Personalizace](#).

 Poznámka: Funkce přizpůsobení adaptivního učení je k dispozici pouze přihlášeným uživatelům.

Podrobné pokyny ke konfiguraci adaptivního učení najdete v *Příručce správce systému* na www.xerox.com/office/ALC82XXdocs.

Informační strany

Tiskárna je vybavena sadou informačních stran, které lze vytisknout. Tyto strany zahrnují informace o konfiguraci a písmech, stručné příručky *Začínáme* a mnoho dalšího.

Jsou k dispozici tyto informační strany:

JMÉNO	POPIS
Základní konfigurační sestava	V základní sestavě konfigurace jsou uvedeny informace o tiskárně, jako jsou například výrobní číslo, nainstalované volitelné doplňky, nastavení sítě, nastavení portů, informace o zásobnících a další informace.
Podrobná konfigurační sestava	Podrobná konfigurační sestava poskytuje informace o všech nastaveních tiskárny, včetně nastavení rozšiřitelných služeb, konfigurace serveru zabezpečení a ověřování, nastavení připojení a další informace.
Souhrn účtování	Sestava se souhrnem účtování obsahuje informace o zařízení a podrobný výpis účtovacích měřidel a počtu listů.
Začínáme	Příručka <i>Začínáme</i> poskytuje přehled klíčových funkcí tiskárny.
Strana pro řešení problémů s kvalitou tisku	Strana pro řešení problémů s kvalitou tisku obsahuje seznam běžných potíží s kvalitou tisku spolu s radami, jak je vyřešit.
Strana pro využití spotřebního materiálu	Strana pro využití spotřebního materiálu obsahuje informace o pokrytí tiskových stran a čísla dílů pro objednání dalšího materiálu.
Strana s ukázkou grafiky	Vytiskněte si tuto stránku pro kontrolu kvality grafiky.
Seznam písem PCL	Položka Seznam písem PCL umožňuje vytisknout seznam všech písem PCL dostupných v tiskárně.
Seznam písem PostScript	Položka Seznam písem PostScript umožňuje vytisknout seznam všech písem PostScript dostupných v tiskárně.

TISK INFORMAČNÍCH STRAN

1. Stiskněte tlačítko **Hlavní stránka** na ovládacím panelu tiskárny.
2. Stiskněte **Zařízení > Informační stránky**.

3. Pokud chcete vytisknout informační stránku, vyberte tu, kterou potřebujete a stiskněte tlačítko **Tisk**.
Tiskárna vytiskne vybranou informační stránku.
4. Stisknutím tlačítka Hlavní stránka se vrátíte **Domů**.

SESTAVY KONFIGURACE

Existují dva typy sestavy konfigurace - **Základní sestava konfigurace** a **Podrobná sestava konfigurace**. V sestavě konfigurace jsou uvedeny informace o produktu, jako jsou nainstalované volitelné doplňky, nastavení sítě, nastavení portů, informace o zásobnících a další informace.

Tisk sestavy konfigurace

1. Stiskněte tlačítko **Hlavní stránka** na ovládacím panelu tiskárny.
2. Stiskněte **Zařízení > Informační stránky**.
3. Klepněte na **Základní sestava konfigurace** nebo **Podrobná sestava konfigurace**, potom stiskněte **Tisk**.
Tiskárna vytiskne zvolenou sestavu konfigurace.
4. Stisknutím tlačítka Hlavní stránka se vrátíte **Domů**.

Integrovaný webový server

Integrovaný webový server je software pro správu a konfiguraci, který je nainstalovaný v tiskárně. Umožňuje správcům systému měnit nastavení sítě a systému v tiskárně na dálku pomocí webového prohlížeče.

Touto formou lze sledovat stav tiskárny, kontrolovat stav papíru a spotřebního materiálu a odesílat a sledovat tiskové úlohy. Všechny tyto funkce jsou dostupné pohodlně z vašeho počítače.

Integrovaný webový server vyžaduje:

- Připojení tiskárny k síti pomocí protokolu TCP/IP v prostředí systému Windows, Macintosh, UNIX nebo Linux
- Zapnuté protokoly TCP/IP a HTTP v tiskárně
- Počítač připojený k síti s webovým prohlížečem, který podporuje jazyk JavaScript

ZJIŠTĚNÍ ADRESY IP TISKÁRNY

IP adresu vaší tiskárny potřebujete k následujícímu:

- Instalaci tiskového ovladače pro tiskárnu připojenou k síti.
- Pro přístup k nastavení tiskárny prostřednictvím integrovaného webového serveru.

IP adresu vaší tiskárny můžete zjistit na ovládacím panelu tiskárny nebo v Sestavě konfigurace.



Poznámka: Pro zobrazení TCP/IP adresy na ovládacím panelu vyčkejte, až bude tiskárna zapnutá alespoň 2 minuty. Pokud má adresa TCP/IP hodnotu 0.0.0.0 nebo začíná číslem 169, znamená to, že došlo k potížím se síťovým připojením.

Zobrazení adresy IP tiskárny na ovládacím panelu

Zobrazení adresy IP tiskárny na ovládacím panelu:

1. Stiskněte tlačítko **Hlavní stránka** na ovládacím panelu tiskárny.
2. Stiskněte položky **Zařízení > O produktu**.
IP adresa se zobrazí v sekci Síť v nabídce O programu – pro kabelovou IPv4 adresu nebo kabelovou IPv6 adresu.
3. Poznamenejte si adresu IP z displeje.
4. Stisknutím tlačítka Hlavní stránka se vrátíte **Domů**.

Zjištění adresy IP tiskárny pomocí sestavy konfigurace

Zjištění adresy IP tiskárny pomocí sestavy konfigurace:

1. Stiskněte tlačítko **Hlavní stránka** na ovládacím panelu tiskárny.
2. Stiskněte **Zařízení > Informační stránky**.

3. Klepněte na **Základní sestava konfigurace** nebo **Podrobná sestava konfigurace**, potom stiskněte **Tisk**.
Tiskárna vytiskne zvolenou sestavu konfigurace. IP adresa se objeví v sekci Společná uživatelská data v konfigurační sestavě.
4. Stisknutím tlačítka Hlavní stránka se vrátíte **Domů**.

PŘÍSTUP K INTEGROVANÉMU WEBOVÉMU SERVERU

Spusťte v počítači webový prohlížeč. Do adresního pole zadejte adresu IP tiskárny a stiskněte klávesu **Enter** nebo **Return**.

Na integrovaném webovém serveru klikněte na požadovanou stránku:

- **Home** (Úvodní obrazovka): Tato stránka obsahuje popis tiskárny a stávajících oznámení, stav zásobníků papíru a informace o spotřebním materiálu a fakturování. Ve spodní části stránky je oblast s rychlými odkazy, které nabízí přímý přístup ke klíčovým funkcím a stránkám.
- **Jobs** (Úlohy): Stránka Jobs (Úlohy) umožňuje spravovat aktivní úlohy v tiskárně, stejně jako uložené úlohy prohlížet, tisknout nebo mazat a vytvářet či spravovat složky, ve kterých jsou uloženy.
- **Print** (Tisk): Tato stránka umožňuje odeslat do tiskárny soubory připravené k tisku, které budou vytištěny. Na této stránce můžete zvolit možnosti tiskových úloh. Odeslat lze pouze soubory připravené k tisku, jako jsou soubory ve formátu PDF, PS a PCL.
- **Scan** (Snímání): Stránka Scan (Snímání) umožňuje vytvářet distribuční sledy činností a schránky pro nasnímané dokumenty.
- **Address Book** (Adresář): Pomocí stránky Address Book (Adresář) můžete vytvořit adresář zařízení s kontakty, které lze využívat v aplikaci pro faxování, odesílání e-mailů nebo snímání. Tiskárnu můžete nakonfigurovat tak, aby používala síťový adresář pro vyhledávání adres z adresáře LDAP. Tiskárnu můžete nakonfigurovat tak, aby používala síťový adresář pro vyhledávání adres z adresáře LDAP. Pokud nastavíte adresář společně s adresářem zařízení, uživatelé budou mít při použití kompatibilní aplikace mezi nimi na výběr.
- **Properties** (Vlastnosti): Kartu Properties (Vlastnosti) lze použít pro přístup a úpravu nastavení vašeho zařízení. Ke změně většiny nastavení je nutné přihlášení v roli správce systému.
- **Support** (Podpora): Tato stránka nabízí přístup k obecným informacím z oblasti podpory a telefonním číslům. Stránku Support (Podpora) lze používat pro přístup ke vzdálenému ovládacímu panelu a odesílání diagnostických údajů společnosti Xerox.

Integrovaný webový server nabízí nabídku Help (Nápověda), ve které naleznete informace o všech dostupných funkcích zařízení. Nápověda se zobrazí po kliknutí na odkaz **Help** (Nápověda), který se nachází ve spodní části každé ze stránek. Přejděte k požadovanému tématu nebo vyhledejte požadovanou informaci pomocí funkce **Search** (Hledat).

Podrobnosti o konfigurování nastavení tiskárny pomocí integrovaného webového serveru najdete v *Příručce správce systému* na adrese www.xerox.com/office/ALC82XXdocs.


PŘIHLÁŠENÍ POMOCÍ INTEGROVANÉHO WEBOVÉHO SERVERU

Přístup k určitým funkcím, nástrojům a aplikacím vyžaduje přihlášení k integrovanému webovému serveru zařízení.

 Poznámka: Přístup k některým omezeným funkcím vyžaduje oprávnění správce. Další informace najdete v *Příručce správce systému* na adrese www.xerox.com/office/ALC82XXdocs.

Přihlášení k integrovanému webovému serveru:

1. Spustíte v počítači webový prohlížeč. Do adresního pole zadejte adresu IP tiskárny a stiskněte klávesu **Enter** nebo **Return**.
2. Klikněte na položku **Login** (Přihlášení) v pravé horní oblasti stránky.
3. Zadejte ID uživatele a heslo a poté klikněte na tlačítko **Login** (Přihlášení).
4. Jestliže se přihlašujete poprvé, nastavte heslo.
 - a. Zadejte původní heslo.
 - b. Zadejte nové heslo. Zadejte heslo znovu pro ověření.

 Poznámka: Nové heslo musí splňovat veškeré minimální požadavky na heslo. Podrobnosti vám sdělí správce systému nebo je najdete v *Příručce správce systému* na adrese www.xerox.com/office/ALC82XXdocs.

- c. Klikněte na tlačítko **Save** (Uložit). Nové heslo bude uloženo.

CERTIFIKÁTY PRO EMBEDDED WEB SERVER

Vaše zařízení obsahuje HTTPS certifikát. Zařízení vygeneruje certifikát automaticky během instalace zařízení. HTTPS certifikát se používá k šifrování komunikace mezi počítačem a zařízením Xerox.

 Poznámka:

- Stránka Embedded Web Server vašeho zařízení Xerox může zobrazit chybovou zprávu, že bezpečnostní certifikát není důvěryhodný. Tato konfigurace nesnižuje zabezpečení komunikace mezi počítačem a zařízením Xerox.
- Chcete-li zamezit zobrazování upozornění na připojení ve webovém prohlížeči, můžete nahradit certifikát podepsaným certifikátem od certifikační autority. Informace o získání certifikátu od certifikační autority získáte od poskytovatele internetových služeb.
- Chcete-li zamezit zobrazování upozornění na připojení ve webovém prohlížeči, můžete si stáhnout certifikát Xerox Root CA z Embedded Web Server zařízení, a poté certifikát nainstalovat do svého klienta.


Informace o získání, instalaci a povolení certifikátů najdete v *Příručce správce systému* na adrese www.xerox.com/office/ALC82XXdocs.

STAŽENÍ KONFIGURAČNÍHO PROTOKOLU Z INTEGROVANÉHO WEBU EMBEDDED WEB SERVER


Z integrovaného webového serveru můžete stáhnout kopii sestavy konfigurace a uložit ji na pevný disk počítače. Pomocí sestav konfigurace z více zařízení lze porovnat verze softwaru, konfigurace a informace o splnění předpisů.

Stažení kopie sestavy konfigurace z integrovaného webového serveru:

1. Spusťte v počítači webový prohlížeč. Do adresního pole zadejte adresu IP tiskárny a stiskněte klávesu **Enter** nebo **Return**.

 Poznámka: Další informace o získání IP adresy tiskárny najdete v části [Zjištění adresy IP tiskárny](#).


2. Chcete-li stáhnout sestavu konfigurace, přejděte do spodní části stránky. V oblasti Rychlé odkazy klikněte na položku **Stáhnout stránku konfigurace**.

 Poznámka: Pokud se možnost **Stáhnout konfigurační stránku** nezobrazí, přihlaste se jako správce systému.

Dokument bude automaticky uložen jako soubor XML do výchozího umístění pro stahování na pevném disku počítače. K otevření sestavy konfigurace použijte prohlížeč XML.

POUŽITÍ VZDÁLENÉHO OVLÁDACÍHO PANELU

Funkce vzdáleného ovládacího panelu v integrovaném serveru Embedded Web Server vám umožňuje získat vzdálený přístup k ovládacímu panelu tiskárny z webového prohlížeče.

 Poznámka: Pro přístup k funkci vzdáleného ovládacího panelu musíte tuto funkci nejdříve povolit: Podrobnosti vám sdělí správce systému nebo je najdete v příručce *System Administrator Guide* (Příručka správce systému) na adrese www.xerox.com/office/ALC82XXdocs.

Přístup k funkci vzdáleného ovládacího panelu:


1. Spusťte v počítači webový prohlížeč. Do adresního pole zadejte adresu IP tiskárny a stiskněte klávesu **Enter** nebo **Return**.

 Poznámka: Další informace o získání IP adresy tiskárny najdete v části [Zjištění adresy IP tiskárny](#).

2. V poli Rychlé odkazy klikněte na **Vzdálený ovládací panel**.


 Poznámka: Pokud se volba Vzdálený ovládací panel nezobrazí, kontaktujte správce systému.

3. Pro omezení přístupu ostatních uživatelů k ovládacímu panelu v okamžiku, kdy používáte vzdálený ovládací panel, klikněte na **Zablokovat ovládací panel zařízení (lokální uživatel může pouze sledovat)**.

 Poznámka: Pokud se místní uživatel pokusí o přístup k ovládacímu panelu, zatímco je ovládací panel zařízení uzamčen, ovládací panel nereaguje. Na ovládacím panelu se zobrazí zpráva potvrzující, že je ovládací panel uzamčen, a zařízení je ovládáno vzdáleně.

4. Pro zahájení vzdáleného přístupu k ovládacímu panelu tiskárny klikněte **Zahájit vzdálenou relaci**. Vzdálený ovládací panel odešle žádost do lokálního ovládacího panelu.

- Pokud je lokální ovládací panel neaktivní, bude vzdálená relace aktivována automaticky.
- Pokud je na ovládacím panelu aktivní místní uživatel, na ovládacím panelu se objeví zpráva *Požadavek na vzdálenou relaci*. Místní uživatel může požadavek přijmout nebo odmítnout. Pokud bude požadavek přijat, bude vzdálená relace aktivována. Pokud je požadavek odmítnut, v integrovaném webovém serveru se zobrazí zpráva *Požadavek odmítnut*.

 Poznámka: Pokud správce systému vyše požadavek na vzdálenou relaci, a ten je odmítnut, zobrazí se volba převzít lokální relaci.

STAŽENÍ TISKOVÝCH OVLADAČŮ A OVLADAČŮ SNÍMÁNÍ Z INTEGROVANÉHO WEBOVÉHO SERVERU

Tiskové ovladače a ovladače snímání pro své zařízení si můžete stáhnout z integrovaného webového serveru.

1. Ve webovém prohlížeči na svém počítači otevřete integrovaný webový server zadáním adresy IP tiskárny.
2. Klikněte na možnosti **Podpora > Obecné**.
3. Ke stažení tiskových ovladačů a ovladačů snímání u možnosti Asistenční odkazy klikněte na možnost **Nainstalovat tiskové ovladače/ovladače snímání**.

Na váš počítač se stáhne instalační soubor Smart Start.

POUŽITÍ CLOUDOVÉHO PROSTŘEDÍ XEROX® WORKPLACE PRO SPRÁVU VAŠEHO ZAŘÍZENÍ

Xerox® Workplace Cloud je cloudové tiskové řešení, které dokáže vzdáleně spravovat mnoho aspektů vašeho zařízení. Xerox® Workplace Cloud umožňuje funkce kytuje ověřování, správu tisku, řízení nákladů a pracovní toky mobility.

Funkce jako Vyžádaný tisk vám umožňují odeslat vaše úlohy do zabezpečené jediné fronty z jakéhokoli počítače nebo mobilního zařízení. Poté, co se přihlásíte na vybraném síťovém zařízení, můžete svou úlohu podle potřeby zobrazit, upravit, vytisknout nebo odstranit.

Flexibilní možnosti ověření vám umožňují bezpečně uvolnit tiskové úlohy a přistupovat k aplikacím vaší tiskárny. Využívá se systém ověřování pomocí jednotného přihlášení (SSO), které vám umožní přístup ke všem vašim aplikacím podporujícím jednotné přihlašování, aniž byste museli provádět další kroky přihlášení.

Služba Xerox® Workplace Cloud se snadno nastavuje a používá, a protože je hostována v cloudu, společnost Xerox spravuje všechny aktualizace a opravy.

Další informace o povolení služby Xerox® Workplace Cloud pro vaše zařízení získáte od správce systému svého správce systému nebo nahlédněte do *Příručky správce systému* na www.xerox.com/office/ALC82XXdocs.

OBJEDNÁNÍ SPOTŘEBNÍHO MATERIÁLU Z INTEGROVANÉHO WEBOVÉHO SERVERU

Postup objednání spotřebního materiálu z integrovaného webového serveru:

1. Ve webovém prohlížeči na svém počítači otevřete integrovaný webový server zadáním adresy IP tiskárny.
2. Zvolte položky **Home > Supplies** (Hlavní stránka - Spotřební materiál).
3. Klikněte na možnost **Details** (Informace) na kartě Supplies (Spotřební materiál) a poté na možnost **Order Supplies** (Objednávka spotřebního materiálu).
4. Klikněte na tlačítko **Order** (Objednat) u příslušného dodavatele v části Buy From (Objednat od).

Zobrazí se úplné informace o dodavateli, např. Supplier Name (jméno dodavatele), Phone Number (telefonní číslo) a Website URL (webová adresa).

5. Pro objednání spotřebního materiálu klikněte na tlačítko **Buy** (Koupit).

Budete přesměrováni na webové stránky svého dodavatele spotřebního materiálu. Můžete objednat požadovaný spotřební materiál.

Výchozí možností pro objednání spotřebního materiálu přímo od společnosti Xerox je možnost Xerox Retail Store (Obchod Xerox). Na stránce Objednávka spotřebního materiálu můžete také zobrazit následující informace pro svou tiskárnu:

- Plán spotřebního materiálu
 - Protokol spotřebního materiálu (Supplies Log)
6. V protokolu spotřebního materiálu nastavte datum poslední objednávky (Last Ordered Date) a přidejte své poznámky (Notes).
 7. Klikněte na tlačítko **Save** (Uložit) a potom na tlačítko **Close** (Zavřít).

Další informace o nastavení dodavatele najdete v *Příručce správce systému* na adrese www.xerox.com/office/ALC82XXdocs.

Instalace a nastavení

Další informace:

- *Instalační příručka* přibalená k tiskárně
- Online Support Assistant (Asistent on-line podpory) na adrese www.xerox.com/office/ALC82XXdocs

PŘEHLED INSTALACE A NASTAVENÍ

Před tiskem ověřte, že jsou počítač a tiskárna připojeny do elektrické zásuvky, zapnuty a propojeny. Nakonfigurujte počáteční nastavení tiskárny a potom nainstalujte do počítače software tiskového ovladače a nástroje.

K tiskárně se můžete připojit přímo z počítače pomocí kabelu USB nebo prostřednictvím sítě – pomocí ethernetového kabelu nebo bezdrátového připojení. Požadavky na hardware a kabelové propojení se u těchto různých způsobů připojení liší. Směrovače, síťové rozbočovače, síťové přepínače, modemy, ethernetové kabely a kabely USB nejsou součástí tiskárny a je třeba je zakoupit samostatně. Společnost Xerox doporučuje ethernetové připojení, protože je zpravidla rychlejší než připojení USB a umožňuje přístup ke službám integrovaného webového serveru.

Další informace najdete v příručce *System Administrator Guide* (Příručka správce systému) na adrese www.xerox.com/office/ALC82XXdocs.

VÝBĚR UMÍSTĚNÍ TISKÁRNY



Varování: Aby nedošlo ke zranění nebo poškození tiskárny, je vyžadována profesionální instalace tiskárny.

1. Vyberte bezprašné místo s teplotou od 10 do 32 °C a relativní vlhkostí v rozsahu 15-85 %.



Poznámka: Prudké teplotní výkyvy mohou ovlivnit kvalitu tisku. Při rychlém vyhřátí studené místnosti může dojít uvnitř tiskárny ke kondenzaci, která přímo narušuje přenos obrazu.

2. Tiskárnu umístěte na rovnou nevíbrující plochu, dostatečně pevnou, aby unesla hmotnost tiskárny. Ujistěte se, že je tiskárna vodorovně a má všechny čtyři nožičky v přímém a pevném kontaktu s povrchem. Údaje o hmotnosti vaší konfigurace tiskárny naleznete v části **Fyzické specifikace**.
3. Vyberte místo s dostatkem volného prostoru, aby byl možný přístup ke spotřebnímu materiálu a zajištěno řádné větrání. Požadavky na volný prostor pro tiskárnu najdete v části **Požadavky na volný prostor**.
4. Po umístění můžete tiskárnu připojit k napájení a k počítači nebo síti.

AKTUALIZACE SOFTWARE TISKÁRNY

Před instalací tiskového ovladače se ujistěte, že je v tiskárně načtena nejnovější verze systémového softwaru. Když společnost Xerox vydá novou verzi systémového softwaru nebo firmwaru tiskárny, můžete zařízení aktualizovat. K zajištění úspěšné aktualizace softwaru postupujte podle pokynů uvedených v souborech k softwaru. Systémový software tiskárny můžete stáhnout z adresy www.xerox.com/office/ALC82XXsupport.

Před stažením a instalací nového softwaru zjistěte stávající verzi softwaru nainstalovaného v zařízení. Vytiskněte sestavu konfigurace a srovnajte s její pomocí verzi systémového softwaru s verzí, která je k dispozici ke stažení. Podrobnosti o tisku sestavy konfigurace najdete v části [Tisk sestavy konfigurace](#).

Podle pokynů uvedených k softwaru stáhněte soubory a aktualizujte zařízení. Zařízení můžete nakonfigurovat tak, aby se pravidelně připojovalo k adresáři FTP ve vaší síti a automaticky aktualizovalo software zařízení. Software zařízení můžete také aktualizovat ručně. Více informací o aktualizaci systémového softwaru najdete v *Příručce správce systému* na adrese www.xerox.com/office/ALC82XXdocs.

Připojení tiskárny

VOLBA ZPŮSOBU PŘIPOJENÍ

Tiskárnu můžete připojit k počítači pomocí USB kabelu, ethernetu nebo bezdrátového připojení. Metoda, kterou vyberete, závisí na tom, jak je počítač připojen k síti. USB připojení je přímé připojení, a je nejjednodušší na nastavení. Ethernetové připojení se používá k připojení k síti. Pokud používáte síťové připojení, je důležité pochopit, jak je počítač připojen k síti.



Poznámka: Požadavky na hardware a kabelové propojení se u těchto různých způsobů připojení liší. Směrovače, síťové rozbočovače, síťové prepínače, modemy, ethernetové kabely a kabely USB nejsou součástí tiskárny, a je třeba je zakoupit samostatně.

USB

Pokud tiskárnu připojujete k jednomu počítači a nemáte síť, použijte připojení USB. Připojení USB nabízí vysoké rychlosti přenosu dat, ale obvykle není tak rychlé jako síťové připojení.

Síť

Pokud je počítač připojený k firemní nebo domácí síti, připojte tiskárnu k síti pomocí ethernetového kabelu. Tiskárnu nemůžete připojit přímo k počítači. Je vyžadováno připojení přes router nebo síťový prepínač. Ethernetová síť se používá pro jeden nebo více počítačů a podporuje mnoho tiskáren a systémů současně. Ethernetové připojení je obvykle rychlejší než USB a umožňuje přímý přístup k nastavení tiskárny pomocí integrovaného webového serveru.



Poznámka: Pro přístup na Embedded Web Server je třeba mít internetové připojení.

Bezdrátová síť

Pokud vaše prostředí obsahuje bezdrátový směrovač nebo bezdrátový přístupový bod, můžete tiskárnu připojit k síti pomocí bezdrátového připojení. Bezdrátové síťové připojení umožňuje stejný přístup a služby jako kabelové připojení. Bezdrátové připojení je obvykle rychlejší než USB a umožňuje přímý přístup k nastavení tiskárny pomocí integrovaného webového serveru.

PŘIPOJENÍ K POČÍTAČI POMOCÍ KABELU USB

Pro připojení tiskárny k počítači pomocí kabelu USB budete potřebovat jeden z následujících operačních systémů:

- Windows 10, Windows 11, Windows Server 2016, Windows Server 2019 a Windows Server 2022.
- Macintosh OS verze 12, 13 a 14.
- UNIX a Linux: Tiskárna podporuje připojení k různým platformám UNIX prostřednictvím síťového rozhraní.

Připojení tiskárny k počítači USB kabelem:

1. Zapojte konec B standardního kabelu A/B USB 2.0 nebo USB 3.0 do portu USB na zadní straně tiskárny.
2. Konec A kabelu USB zapojte do portu USB na počítači.
3. Pokud se zobrazí Průvodce nově rozpoznaným hardwarem systému Windows, **zrušte** jej.

4. Nainstalujte tiskový ovladač.

Další informace viz [Instalace softwaru](#).

PŘIPOJENÍ K PEVNÉ SÍTI

Tiskárnu připojte k síti ethernetovým kabelem kategorie 5 nebo vyšší. Ethernetová síť se používá pro jeden nebo více počítačů a podporuje mnoho tiskáren a systémů současně. Ethernetové připojení umožňuje přímý přístup k nastavením tiskárny pomocí integrovaného webového serveru.

Připojení tiskárny:

1. Zapojte napájecí kabel do tiskárny do elektrické zásuvky.
2. Zapojte jeden konec ethernetového kabelu kategorie 5 nebo vyšší do ethernetového portu na zadní straně tiskárny. Druhý konec kabelu zapojte do správně nakonfigurovaného síťového portu.
3. Zapněte tiskárnu.

Podrobné pokyny k nakonfigurování nastavení připojení najdete v příručce *System Administrator Guide* (Příručka správce systému) na adrese www.xerox.com/office/ALC82XXdocs.

ADAPTÉR BEZDRÁTOVÉ SÍŤE S FUNKCÍ BLUETOOTH

Adaptér bezdrátové sítě Xerox® s funkcí Bluetooth umožňuje použít průvodce bezdrátovým připojením k bezdrátové síti.

Adaptér bezdrátové sítě Xerox® s funkcí Bluetooth podporuje následující funkce:

- Pásmo Wi-Fi: Dvojité pásmo 2,4 GHz a 5 GHz
- Standardy sítě:
 - 802.11ac
 - 802.11n
 - 802.11b/a/g
- Wi-Fi Direct
- Nízkoenergetický modul Bluetooth na podporu programu iBeacon pro službu AirPrint Discovery.

Více informací o adaptéru bezdrátové sítě s funkcí Bluetooth najdete v *Příručce správce systému* na adrese www.xerox.com/office/ALC82XXdocs.

Připojení k bezdrátové síti

Pokud jste zakoupili adaptér bezdrátové sítě Xerox® s funkcí Bluetooth, můžete pomocí průvodce instalací bezdrátové sítě připojit zařízení k bezdrátové síti. Pokud je zařízení připojené ke kabelové síti, můžete nakonfigurovat nastavení bezdrátové sítě na integrovaném webovém serveru nebo použít průvodce instalací bezdrátové sítě na dotykové obrazovce ovládacího panelu.



Poznámka:

- Ne všechny síťové adaptéry pro bezdrátové síť Xerox® musí být kompatibilní se všemi tiskárnami Xerox®. Ujistěte se, že jste pro své zařízení zakoupili správnou sadu bezdrátového síťového adaptéru Xerox®. Další informace vám sdělí zástupce společnosti Xerox.
- Další informace o instalaci bezdrátového síťového adaptéru naleznete v pokynech k *instalaci a nastavení hardwaru* sady adaptéru bezdrátové sítě Xerox®, které jsou součástí sady.
- Zařízení využívá bezdrátové nebo kabelové připojení k síti. Aktivací jednoho připojení k síti bude deaktivováno druhé.
- Když přepnete z kabelového připojení na bezdrátové, změní se IP adresa tiskárny. Další informace o IP adrese nebo názvu hostitele naleznete v *Příručce správce systému*.

Více informací o konfiguraci nastavení bezdrátové sítě najdete v *Příručce správce systému* na adrese www.xerox.com/office/ALC82XXdocs.

PŘIPOJENÍ S FUNKCÍ WI-FI DIRECT

K tiskárně se můžete připojit prostřednictvím mobilního zařízení s připojením Wi-Fi, jako je tablet, počítač nebo chytrý telefon, pomocí funkce Wi-Fi Direct nebo Soft AP. Funkce Wi-Fi Direct je ve výchozím nastavení v zařízení Xerox vypnuta.



Poznámka: Funkce Wi-Fi Direct je dostupná pouze u tiskáren s nainstalovaným volitelným adaptérem bezdrátové sítě Xerox® s funkcí Bluetooth. Po instalaci adaptéru bezdrátové sítě se funkce Wi-Fi Direct automaticky aktivuje.

Přehled funkce Wi-Fi Direct

Funkce Wi-Fi Direct umožňuje tisknout na tiskárně z mobilního zařízení jedním z následujících způsobů.

- tlačítko WPS pro zařízení se systémem Android podporující funkci Wi-Fi Direct s nainstalovaným tiskovým modulem plug-in Mopria,
- softwarový přístupový bod (Soft AP) pro telefony Apple iPhone a další mobilní zařízení, která nepodporují funkci Wi-Fi Direct.

Informace o používání funkce Wi-Fi Direct ve vašem mobilním zařízení nebo o připojení k tiskárně pomocí funkce Soft AP najdete v dokumentaci k mobilnímu zařízení od výrobce.

Informace o konfiguraci funkce Wi-Fi Direct v tiskárně najdete v příručce *System Administrator Guide* (Příručka správce systému) na adrese www.xerox.com/office/ALC82XXdocs.

Používání Wi-Fi Direct na vašem mobilním zařízení

Funkce tlačítka WPS Wi-Fi Direct vyžaduje, aby byla v mobilním zařízení nainstalovaná aplikace Mopria Print Service. Tiskárna bezdrátové připojení nevyžaduje.

Instalace tiskové služby Mopria®

1. V mobilním zařízení přejděte do obchodu Google Play a vyhledejte výraz **Mopria Print Service**.

2. Nainstalujte aplikaci **Mopria Print Service**.
3. Přejděte k nabídce **Nastavení** a stiskněte možnost **Tisk**.
4. Přejděte do oznamovací oblasti a stiskněte možnost **Mopria Print Service**.
5. Pokud chcete službu Mopria Print Service zapnout, stiskněte tlačítko **Zap**.
6. Zavřete nabídku **Nastavení**.

Mobilní zařízení vyhledá tiskárny podporující funkci Wi-Fi Direct, které jsou v jeho dosahu.

Používání Wi-Fi Direct na vaší tiskárně

Funkce Wi-Fi Direct nabízí přímé bezdrátové připojení mobilního zařízení k tiskárně. Funkce Wi-Fi Direct je po instalaci hardwaru pro využívání sítě Wi-Fi ve výchozím nastavení zapnuta.

Používání funkce Wi-Fi Direct nevyžaduje připojení tiskárny prostřednictvím bezdrátové sítě. Informace o připojení tiskárny ke kabelové nebo bezdrátové síti vám sdělí správce systému.

Tisk pomocí funkce Wi-Fi Direct

Tisk dokumentu z mobilního zařízení podporujícího funkci Wi-Fi:

1. V mobilním zařízení otevřete dokument, který chcete vytisknout.
2. V aplikaci zařízení stiskněte tlačítko **Tisk**.
3. Pokud je v oblasti k dispozici více než jedna tiskárna s aktivní funkcí Wi-Fi Direct, vyberte v seznamu tu, kterou chcete použít.
4. Vyberte nastavení tisku potřebné pro danou úlohu.
5. Odešlete úlohu k tisku.

Na mobilním zařízení se zobrazí zpráva.

6. Vyberte možnost **Connect** (Připojit).
Po navázání připojení se zpráva zobrazí také na tiskárně.
7. Na ovládacím panelu tiskárny stiskněte tlačítko **OK**.
Úloha bude vytištěna.


PŘIPOJENÍ PROSTŘEDNICTVÍM FUNKCE NEAR FIELD COMMUNICATION (NFC)

Přehled funkce NFC



NFC (Near Field Communication) je technologie umožňující komunikaci zařízení, která jsou od sebe vzdálena na krátkou vzdálenost. NFC umožňuje snadno propojit tiskárnu s mobilním zařízením se systémem Android. Po přidání tiskárny již není v tiskárně zapotřebí technologii NFC používat. Technologie NFC vyžaduje instalaci aplikace Xerox Print Service v mobilním zařízení.

Tiskárny mohou komunikovat prostřednictvím technologie NFC, když jsou v dosahu vašeho mobilního zařízení.

 **Poznámka:** Vzdálenost se může lišit podle výrobce zařízení. Informace o požadovaném nastavení pro konkrétní mobilní zařízení najdete v dokumentaci dodávané výrobcem mobilního zařízení.

Podrobnosti o konfiguraci technologie NFC na tiskárně najdete v *Příručce správce systému* na adrese www.xerox.com/office/ALC82XXdocs.

Používání NFC na vašem mobilním zařízení

Technologie NFC vyžaduje instalaci aplikace Xerox Print Service v mobilním zařízení.

Vaše mobilní zařízení se musí nacházet ve stejné síti Wi-Fi jako vaše tiskárna. Tiskárna bezdrátové připojení nevyžaduje.

 **Poznámka:** Technologie NFC podporuje zařízení se systémem Android verze 4.4 nebo novější.

Instalace plug-in modulu tiskové služby Xerox

1. V mobilním zařízení přejděte do obchodu Google Play a vyhledejte výraz **Xerox Print Service Plugin** (Modul plug-in tiskové služby Xerox).
2. Nainstalujte aplikaci **Xerox Print Service Plugin**.
3. Přejděte k nabídce **Nastavení** a stiskněte možnost **Tisk**.
4. Přejděte k rozevíracímu panelu oznámení a stiskněte možnost **Xerox Print Service**.
5. Pokud chcete funkci **Xerox Print Service** zapnout, stiskněte tlačítko **Zap**.
6. Zavřete nabídku **Nastavení**.

Povolení NFC na vašem mobilním zařízení

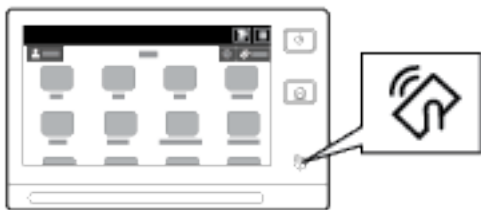
Většina mobilních zařízení má funkci NFC ve výchozím nastavení vypnutou.

Zapnutí funkce NFC:

1. Přejděte k nabídce **Nastavení**.
2. Přejděte k nabídce NFC a stiskněte možnost **Zapnuto**.
3. Zavřete nabídku **Nastavení**.

Používání NFC na vaší tiskárně

Čip NFC se nachází v pravé spodní části ovládacího panelu. Po aktivaci funkce NFC se rozsvítí ikona NFC, která informuje o možnosti používat technologii NFC.



Informace o umístění čipu NFC na mobilním zařízení získáte z dokumentace od výrobce daného mobilního

zařízení.



Poznámka: Před použitím je třeba funkci NFC aktivovat. Pokyny k zapnutí funkce NFC najdete v příručce *System Administrator Guide* (Příručka správce systému) na adrese www.xerox.com/office/ALC82XXdocs.

Mapování tiskárny do vašeho mobilního zařízení

1. Otevřete **modul plug-in tiskové služby Xerox**.
2. V pravé horní části obrazovky stiskněte tlačítko pro výběr a vyberte možnost **Přidat tiskárnu**.
3. Stiskněte možnost **NFC**.
4. Přiložte mobilní zařízení nad ikonou NFC na ovládacím panelu.



Mobilní zařízení začne komunikovat s tiskárnou. Mobilní zařízení vyhledá v síti tiskárnu. Po vyhledání tiskárny se tato tiskárna přidá do seznamu mapovaných tiskáren.

Tiskové úlohy můžete nyní odesílat z mobilního zařízení do tiskárny.

Tisk pomocí tiskových služeb Xerox®

1. Otevřete dokument, který chcete vytisknout. Může to být například dokument ve formátu PDF nebo Word.
2. V horní části obrazovky stiskněte tlačítko **Tisk**.
3. Pokud je u funkce NFC namapováno více tiskáren, vyberte požadovanou tiskárnu.
4. Vyberte nastavení tisku vhodné pro danou úlohu.
5. Odešlete úlohu k tisku.

KONFIGUROVÁNÍ FUNKCE AIRPRINT

AirPrint představuje softwarovou funkci umožňující tisk dokumentů z mobilních zařízení se systémem Apple iOS a zařízení se systémem MacOS bez nutnosti používat tiskový ovladač. Tiskárny podporující funkci AirPrint (s kabelovým nebo bezdrátovým připojením) vám umožní tisknout či faxovat přímo z počítače Mac nebo zařízení iPhone, iPad nebo iPod touch. Navíc funkci AirPrint lze použít také ke snímání z tiskárny (připojené k síti kabelem nebo bezdrátově) do podporovaných zařízení Apple.

Informace o konfigurování a nastavení služby AirPrint najdete v příručce *System Administrator Guide* (Příručka správce systému) na adrese www.xerox.com/office/ALC82XXdocs. Případně použijte stolní počítač pro přístup k vestavěnému webovému serveru Embedded Web Server pro vaše zařízení, a poté klikněte na odkaz *Nápověda*, který se zobrazí v dolní části každé stránky. Podrobnosti najdete v části [Přístup k integrovanému webovému serveru](#).

KONFIGURACE ZAŘÍZENÍ PRO POUŽITÍ SLUŽBY UNIVERSAL PRINT

Universal Print je cloudový tiskový protokol, který poskytuje uživatelům služeb Microsoft® 365 jednoduché a bezpečné tiskové řešení. Služba Universal Print umožňuje správcům spravovat tiskárny bez potřeby místních tiskových serverů. Služba Universal Print umožňuje uživatelům přístup ke cloudovým tiskárnám bez potřeby tiskových ovladačů.

- Když je povolena služba Universal Print, zobrazí se nastavení konfigurace. Služba Universal Print zobrazuje stav registrace vašeho zařízení.
- Když je služba Universal Print zakázána, nastavení konfigurace je skryto. Oblast Universal Print zobrazuje stav *vypnut o*. Tento stav je výchozí.

Informace o konfiguraci zařízení pro službu Universal Print najdete v příručce *Příručka správce systému* na www.xerox.com/office/ALC82XXdocs.

PŘIPOJENÍ K TELEFONNÍ LINCE

Pokud je instalována volitelná faxová sada, po připojení telefonní linky můžete aktivovat a upravit nastavení faxu.



Poznámka: K dispozici je faxová souprava s jednou linkou a dvěma linkami. Funkce faxu můžete povolit tím, že podle uvedených pokynů k instalaci nainstalujete faxovou kartu dodanou se soupravou.



Varování: Aby se omezilo nebezpečí vzniku požáru, používejte pouze linkový telekomunikační kabel o minimálním průměru 0,4 mm (AWG č. 26).

1. Přesvědčte se, že je tiskárna vypnutá.
2. Do portu pro linku na zadní straně tiskárny zapojte standardní kabel RJ11, AWG č. 26 nebo větší.
3. Připojte druhý konec kabelu RJ11 k funkční telefonní lince.
4. Zapněte tiskárnu.
5. Povolte a nakonfigurujte funkce faxu.

Počáteční nastavení tiskárny

Před instalací softwaru tiskárny ověřte, že je tiskárna správně připravena a nastavena. Nastavení zahrnuje zapnutí volitelných funkcí a přiřazení adresy IP pro připojení k síti Ethernet. Nastavení tiskárny lze nakonfigurovat na ovládacím panelu tiskárny nebo pomocí integrovaného webového serveru. Pokud budete chtít nakonfigurovat nastavení z ovládacího panelu tiskárny, při prvním zapnutí tiskárny se spustí průvodce instalací. Průvodce zobrazí řadu otázek, které vám pomohou nakonfigurovat základní nastavení tiskárny.

Následující nastavení může měnit správce systému:

- Jazyk
- Připojení k síti,
- Nastavení serveru proxy,
- Datum a čas,
- Míry
- Nastavení LDAP,
- Nastavení aplikací,
- Nastavení zabezpečení

Více informací o konfigurování nastavení tiskárny pomocí ovládacího panelu nebo integrovaného webového serveru najdete v příručce *System Administrator Guide* (Příručka správce systému) na adrese www.xerox.com/office/ALC82XXdocs.

BEZPEČNOSTNÍ ŠABLONA

Bezpečnostní šablona je funkce, která umožňuje rychle nakonfigurovat zabezpečení pomocí **Nástrojů** na ovládacím panelu nebo z karty **Security Dashboard** (bezpečnostní panel) na integrovaném webovém serveru. Můžete podle svých požadavků vybírat ze tří přednastavených šablon – **Default** (výchozí), **Elevated** (zvýšené) a **High** (vysoké).

Podrobné pokyny ke konfiguraci bezpečnostní šablony najdete v *Příručce správce systému* na adrese www.xerox.com/office/ALC82XXdocs.

HLÍDACÍ PES KONFIGURACE

Funkce Hlídací pes konfigurace je bezpečnostní funkce, která monitoruje nastavení funkcí, aby zajistila, že zařízení zůstane v příslušné konfiguraci během každodenních operací. Tato funkce zajišťuje, že hodnoty zůstanou kompatibilní bez monitorování z externího zařízení. Když se změní sledované nastavení, hlídací pes detekuje změnu při další ruční nebo naplánované kontrole. Jakmile je detekována změna, hlídací pes uvede funkci do požadovaného nastavení.

Jakmile dojde k nápravě, mohou správci zobrazit seznam opravených položek na stránce funkce hlídacího psa.

Další informace o nástroji Hlídací pes konfigurace získáte od správce systému nebo nahlédnete do *Příručky správce systému* na www.xerox.com/office/ALC82XXdocs.

FUNKCE FLEET ORCHESTRATOR

Funkce Fleet Orchestrator vám umožňuje automaticky konfigurovat mnoho zařízení podobným způsobem. Jakmile nakonfigurujete jedno zařízení, můžete podle potřeby distribuovat jakékoli z konfiguračních nastavení do jiných zařízení. Můžete nastavit plány pro pravidelné a automatické sdílení nastavení konfigurace.

Funkce Fleet Orchestrator umožňuje sdílet následující typy konfiguračních souborů:

- Klonované soubory
- Soubory pro aktualizaci softwaru
- 1 dotykových souborů s doplňky

Další informace o funkci Fleet Orchestrator získáte od správce systému nebo nahlédněte do *Příručky správce systému* na www.xerox.com/office/ALC82XXdocs.

APLIKACE XEROX® EASY ASSIST

Aplikace Xerox Easy Assist vám může pomoci s počátečním nastavením nové tiskárny. Prostřednictvím aplikace Xerox Easy Assist (XEA) můžete přistupovat k tiskárně a provádět její konfiguraci ze svého chytrého telefonu. Chcete-li přistupovat k tiskárně z chytrého telefonu, stáhněte si a nainstalujte na svém mobilním zařízení aplikaci Xerox Easy Assist. Po instalaci aplikace Xerox Easy Assist na svém chytrém telefonu můžete snadno nastavit tiskárnu, spravovat její konfiguraci, sledovat upozornění na nedostatek spotřebního materiálu a objednávat ho a vyžádat si živou podporu pro řešení problémů s tiskárnou.

Aplikace Xerox Easy Assist obsahuje pokyny a odkazy na videa, které vám pomohou vybalit tiskárnu z přepravní krabice. K instalaci aplikace Xerox Easy Assist na chytrém telefonu musíte naskenovat kód QR. Tento kód QR najdete na obalu nebo v *Instalační příručce* dodávané s tiskárnou. Při první instalaci aplikace Xerox Easy Assist naskenujte kód QR pomocí fotoaparátu svého chytrého telefonu.

Další informace viz [Aplikace Xerox® Easy Assist \(XEA\)](#).

Instalace softwaru

Před instalací softwarových tiskových ovladačů se přesvědčte, zda je tiskárna připojená do elektrické zásuvky, zapnutá a připojená k aktivní síti a zda má platnou adresu IP. Adresa IP se obvykle zobrazí uprostřed ovládacího panelu. Pokud nemůžete najít adresu IP tiskárny, postupujte podle pokynů v části [Zjištění adresy IP tiskárny](#).



Poznámka: Pokud disk *Software and Documentation* (Software a dokumentace) není k dispozici, stáhněte si nejnovější ovladače na adrese www.xerox.com/office/ALC82XXdrivers.

Po instalaci softwaru tiskového ovladače můžete konfigurovat předvolby tisku a výchozí nastavení tiskového ovladače. Další informace viz [Probíhá tisk](#).

Nastavení tisku pro zařízení, jako jsou úvodní stránky a možnosti funkce Jazyk popisu stránky (PDL), se konfiguruje pomocí integrovaného webového serveru. Pro konfiguraci nastavení tisku kontaktujte správce systému nebo nahlédněte do příručky *Příručka správce systému* na www.xerox.com/office/ALC82XXdocs.

POŽADAVKY NA OPERAČNÍ SYSTÉM

- Windows 10, Windows 11, Windows Server 2016, Windows Server 2019 a Windows Server 2022.
- Macintosh OS verze 12, 13 a 14.
- UNIX a Linux: Tiskárna podporuje připojení k různým platformám UNIX prostřednictvím síťového rozhraní.

INSTALACE TISKOVÝCH OVLADAČŮ PRO SÍŤOVOU TISKÁRNU V SYSTÉMU WINDOWS

1. Do počítače vložte disk *Software and Documentation* (Disk se softwarem a dokumentací). Jestliže se automaticky nespustí instalační program, přejděte na příslušnou jednotku a dvojitě klikněte na soubor instalačního programu **Setup.exe**.



Poznámka: Pokud nemáte disk *Software and Documentation* (disk se softwarem a dokumentací), stáhněte si instalační soubor Smart Start z webu www.xerox.com nebo z integrovaného webového serveru své tiskárny. Další informace viz [Stažení tiskových ovladačů a ovladačů snímání z integrovaného webového serveru](#).

2. Klikněte na **Xerox Smart Start — instalátor tiskového ovladače (doporučeno)**.
3. V části Licenční smlouva klikněte na tlačítko **Souhlasím**.
4. V seznamu zjištěných tiskáren vyberte svou tiskárnu.



Poznámka: Pokud instalujete ovladače tisku pro síťovou tiskárnu a vaše tiskárna není zobrazena na seznamu, klikněte na **Nevidíte svoji tiskárnu?** a zadejte IP adresu vaší tiskárny. Pro instalaci doporučeného ovladače tisku klikněte na **Pokračovat**, potom zvolte **Instalovat**.

5. Klikněte na **Rychlá instalace**.

Po úspěšném dokončení instalace se zobrazí potvrzující zpráva.

6. Pro dokončení instalace a zavření instalačního okna klikněte na **Hotovo**.

INSTALACE OVLADAČE PRINT DRIVER .ZIP V OPERAČNÍM SYSTÉMU WINDOWS

Tiskové ovladače si můžete zazipované stáhnout z webové stránky Xerox.com a potom je pomocí průvodce instalací tiskárny v systému Windows můžete nainstalovat do svého počítače.

Pro instalaci tiskového ovladače ze .zip souboru:

1. Stáhněte si a rozbalte požadovaný zip soubor do lokálního adresáře ve vašem počítači.
2. Na počítači otevřete **Ovládací panel**, potom zvolte **Zařízení a tiskárny > Přidat tiskárnu**.
3. Klikněte na **Tiskárna není uvedena na seznamu**, potom na **Přidat místní nebo síťovou tiskárnu s manuálním nastavením**.
4. Chcete-li použít dříve vytvořený port, použijte **Použít existující port**, potom ze seznamu zvolte Standardní TCP/IP Port.
5. Pro vytvoření standardního TCP/IP portu:
 - a. Zvolte **Vytvořit nový port**.
 - b. U položky Typ portu zvolte **Standardní TCP/IP Port**, potom klikněte na **Další**.
 - c. Do pole Název hostitele nebo IP adresa zadejte IP adresu tiskárny nebo název hostitele.
 - d. Chcete-li tuto funkci zakázat, zrušte zaškrtnutí políčka **Dotaz na tiskárnu a automaticky vybrat ovladač**, potom klikněte na **Další**.
6. Klikněte **Vybrat disk**.
7. Klikněte na **Procházet**. Přejděte na extrahované soubory v místním adresáři a vyberte soubor driver.inf pro svou tiskárnu. Klikněte na **Otevřít**.
8. Zvolte model tiskárny, potom klikněte na **Další**.
9. Pokud se objeví zpráva, že ovladač byl již instalován dříve, klikněte na **Použijte ovladač instalovaný dříve (doporučeno)**.
10. Do pole Název tiskárny zadejte název tiskárny.
11. Pro instalaci tiskového ovladače klikněte na **Další**.
12. V případě potřeby nastavte tiskárnu jako výchozí.




Poznámka: Před výběrem položky **Sdílet tiskárnu** se obraťte na správce systému.

13. Pro vytištění testovací stránky klikněte na **Vytisknout testovací stránku**.
14. Klikněte na **Dokončit**.

INSTALACE TISKOVÝCH OVLADAČŮ PRO TISKÁRNU S PŘIHOJENÍM PŘES PORT USB V SYSTÉMU WINDOWS

1. Zapojte konec B standardního kabelu A/B USB 2.0 nebo USB 3.0 do portu USB na zadní straně tiskárny.
2. Konec A kabelu USB zapojte do portu USB na počítači.
3. Pokud se zobrazí Průvodce nově rozpoznávaným hardwarem systému Windows, **zrušte** jej.

4. Do počítače vložte disk *Software and Documentation* (Disk se softwarem a dokumentací). Jestliže se automaticky nespustí instalační program, přejděte na příslušnou jednotku a dvojitě klikněte na soubor instalačního programu **Setup.exe**.

 Poznámka: Pokud nemáte disk *Software and Documentation* (disk se softwarem a dokumentací), stáhněte si instalační soubor Smart Start z webu www.xerox.com nebo z integrovaného webového serveru své tiskárny. Další informace viz [Stažení tiskových ovladačů a ovladačů snímání z integrovaného webového serveru](#).


5. Klikněte na **Xerox Smart Start — instalátor tiskového ovladače (doporučeno)**.
6. V části Licenční smlouva klikněte na tlačítko **Souhlasím**.
7. Vyberte tiskárnu v seznamu nalezených tiskáren a klikněte na možnost **Rychlá instalace**.
Po úspěšném dokončení instalace se zobrazí potvrzující zpráva.
8. Pro dokončení instalace a zavření instalačního okna klikněte na **Hotovo**.

INSTALACE TISKÁRNY JAKO ZAŘÍZENÍ WEBOVÝCH SLUŽEB

Rozhraní WSD (Web Services on Devices) umožňuje klientovi zjišťování a přístup ke vzdálenému zařízení a jeho přidruženým službám po síti. Rozhraní WSD podporuje zjišťování, ovládání a používání zařízení.

Instalace tiskárny WSD pomocí Průvodce přidáním zařízení

1. V počítači klikněte na tlačítko **Start** a vyberte položku **Tiskárny a skenery**.
2. Pro přidání požadované tiskárny klikněte na **Přidat tiskárnu nebo skener**.
3. V seznamu dostupných zařízení vyberte zařízení, které chcete použít, a klikněte na tlačítko **Další**.

 Poznámka: Pokud se požadovaná tiskárna neobjeví v seznamu, klikněte na tlačítko **Zrušit**. Pro manuální zadání tiskárny zadejte IP adresu tiskárny. Podrobnosti najdete v části [Instalace ovladače Print Driver .zip v operačním systému Windows](#).

4. Klikněte na tlačítko **Close** (Zavřít).

INSTALACE OVLADAČŮ A NÁSTROJŮ PRO SYSTÉM MACINTOSH OS (MACOS)

1. Stáhněte si nejnovější tiskový ovladač ze stránky www.xerox.com/office/ALC82XXsupport.
2. Otevřete soubor Xerox® Print Drivers 5.xx.x.dmg nebo .pkg podle toho, jakou tiskárnu používáte.
3. Dvojitým kliknutím na příslušný název spusťte soubor Xerox® Print Drivers 5.xx.x.dmg nebo .pkg.
4. Po zobrazení dotazu klikněte na tlačítko **Pokračovat**.
5. Pokud souhlasíte s licenční smlouvou, klikněte na možnost **Souhlasím**.
6. Kliknutím na tlačítko **Install** (Nainstalovat) potvrďte aktuální umístění instalace, nebo vyberte jiné umístění instalace a potom klikněte na tlačítko **Install** (Nainstalovat).
7. Po zobrazení výzvy zadejte heslo a klepněte na **OK**.
8. Vyberte tiskárnu v seznamu nalezených tiskáren a klikněte na možnost **Další**.

9. Pokud se vaše tiskárna neobjeví v seznamu nalezených tiskáren:
 - a. Klikněte na **ikonu síťové tiskárny**.
 - b. Zadejte adresu IP tiskárny a klikněte na tlačítko **Continue** (Pokračovat).
 - c. Vyberte tiskárnu v seznamu nalezených tiskáren a klikněte na tlačítko **Continue** (Pokračovat).
10. Pokud tiskárna nebyla rozpoznána, zkontrolujte, zda je zapnutá a zda je správně připojen ethernetový kabel nebo kabel USB.
11. Kliknutím na tlačítko **OK** potvrďte zprávu o tiskové frontě.
12. Zaškrtněte políčka **Nastavit tiskárnu jako výchozí** a **Vytisknout zkušební stránku**, nebo jejich zaškrtnutí zrušte.
13. Klikněte na tlačítko **Continue** (Pokračovat) a potom na tlačítko **Close** (Zavřít).

Přidání tiskárny na MacOS

Pro používání tiskárny jako síťové nastavte tiskárnu za pomoci programu Bonjour® (mDNS) nebo vytvořte připojení LPD, LPR za použití IP adresy vaší tiskárny. Pokud nebude tiskárna síťová, vytvořte na ploše USB připojení.

Více informací najdete v online podpoře na adrese www.xerox.com/office/ALC82XXsupport.

Přidání tiskárny za použití aplikace Bonjour

Přidání tiskárny za použití aplikace Bonjour®:

1. Ze složky Aplikace otevřete nabídku **Předvolby systému**.
2. Klikněte na **Tiskárny a skenery**.
Na levé straně okna se zobrazí seznam tiskáren.
3. V okně tiskáren klikněte na ikonu Plus (+).
4. V horní části okna klikněte na ikonu **Výchozí**.
5. Ze seznamu vyberte tiskárnu, potom klikněte na **Přidat**.



Poznámka: Pokud tiskárna není rozpoznána, zkontrolujte, zda je zapnutá a zda je správně připojen ethernetový kabel.

Přidání tiskárny zadáním její IP adresy

Přidání tiskárny zadáním její IP adresy:

1. Ze složky Aplikace otevřete nabídku **Předvolby systému**.
2. Klikněte na **Tiskárny a skenery**.
Na levé straně okna se zobrazí seznam tiskáren.
3. V okně tiskáren klikněte na ikonu Plus (+).
4. Klikněte na **IP**.
5. Ze seznamu Protokol zvolte protokol.

6. Do pole Adresa zadejte IP adresu tiskárny.
7. Do pole Název zadejte název tiskárny.
8. Ze seznamu Použit zvolte položku **Zvolte ovladač, který se má použít**.
9. Ze seznamu software tiskárny zvolte odpovídající tiskový ovladač pro vaši tiskárnu.
10. Klikněte na tlačítko **Přidat**.

INSTALACE TISKOVÝCH OVLADAČŮ A NÁSTROJŮ PRO TISK Z PLATFORMEM UNIX A LINUX

K zajištění funkce zařazování úloh a funkčnosti síťového tiskového serveru používá tisk založený na systému UNIX port LPD/LPR 515 nebo lp na port 9100. Pro informace o tisku z prostředí UNIX viz [Tisk v prostředí UNIX, Linux a AS/400](#).

Více informací týkajících se instalace tiskových ovladačů pro platformy UNIX a Linux viz www.xerox.com/office/ALC82XXdrivers.

Další informace

Další informace o tiskárně můžete získat z následujících zdrojů:

ZDROJ	UMÍSTĚNÍ
Instalační příručka	Přibalena k tiskárně.
Příručka Začínáme	Tisk z ovládacího panelu. Podrobnosti najdete v části Informační strany .
Další dokumentace k tiskárně	www.xerox.com/office/ALC82XXdocs
Recommended Media List (Seznam doporučených médií)	Spojené státy americké: www.xerox.com/rmlna Evropská unie: www.xerox.com/rmleu
Informace technické podpory k vaší tiskárně zahrnují on-line technickou podporu, Online Support Assistant (Asistent on-line podpory) a možnost stažení ovládací tisku.	www.xerox.com/office/ALC82XXsupport
Informační strany	Tisk z ovládacího panelu. Podrobnosti najdete v části Informační strany .
Informace o službě Embedded Web Server	Ve službě Embedded Web Server klikněte na položku Nápověda .
Objednání spotřebního materiálu pro tiskárnu	www.xerox.com/office/supplies
Zdroj nástrojů a informací, které zahrnují interaktivní výukové programy, šablony tisku, užitečné tipy a funkce přizpůsobené vašim individuálním potřebám.	www.xerox.com/office/businessresourcecenter
Místní středisko prodeje a technická podpora zákazníků	www.xerox.com/office/worldcontacts
Registrace tiskárny	www.xerox.com/register
Internetový obchod Xerox® Direct	www.direct.xerox.com/

NALEZENÍ VÝROBNÍHO ČÍSLA

Při objednávání spotřebního materiálu nebo kontaktování linky podpory společnosti Xerox budete potřebovat výrobní číslo zařízení. Výrobní číslo lze vyhledat několika způsoby. Pro zjištění výrobního čísla si vytiskněte konfigurační sestavu, nebo si ho zobrazte na ovládacím panelu nebo na úvodní stránce integrovaného webového serveru. Výrobní číslo je vytištěno na štítku upevněném na tiskárně. Štítek si můžete prohlédnout po otevření levých dvířek.

Informace o tom, jak vytisknout sestavu konfigurace, najdete v části [Informační strany](#).

Zobrazení výrobního čísla na ovládacím panelu:

Začínáme

1. Stiskněte tlačítko **Hlavní stránka** na ovládacím panelu tiskárny.
2. Stiskněte položky **Zařízení > O produktu**.
Zobrazí se model, výrobní číslo a verze softwaru.
3. Stisknutím tlačítka **Hlavní stránka** se vrátíte na hlavní obrazovku.

Přístupnost

Tato kapitola obsahuje:

Inverze barev displeje.....	72
Zvětšení.....	73
Použití klávesnice.....	74
Hlasový výstup (zkušební režim)	75

Inverze barev displeje

Inverze barev displeje umožňuje invertovat barvy na displeji ovládacího panelu.

1. Stiskněte tlačítko **Hlavní stránka** na ovládacím panelu tiskárny.
2. Stiskněte položky **Zařízení > Přístupnost**.
Zobrazí se nové okno pro Přístupnost.
3. K inverzi barev displeje na obrazovce ovládacího panelu stiskněte přepínač **Inverze barev displeje**.
4. Stiskněte tlačítko **OK**.

Inverze barev displeje se vztahuje pouze na jednotlivé uživatele v průběhu jejich relace. Inverze barev displeje bude zrušena v těchto situacích:

- Uživatel funkci přepne zpět.
- Aktuální relace je ukončena.
- Uživatelé použijí funkci **Obnovit vše**.

Změna výchozích nastavení viz *Příručka správce systému* na adrese www.xerox.com/office/ALC82XXdocs.

Zvětšení

Zvětšení umožňuje zvětšit zobrazení na displeji ovládacího panelu až o 500 %. Obrazovku zvětšíte jedním z následujících způsobů:

1. Na obrazovce ovládacího panelu můžete zobrazení zvětšit nebo zmenšit pomocí prstů. Roztažením dvou prstů zobrazení zvětšíte, stažením prstů ho zmenšíte.
2. Na klávesnici zvětšíte zobrazení pomocí kláves **Ctrl** a **+** (plus) a zmenšíte ho pomocí kláves **Ctrl** a **-** (minus).

Obsah zobrazíte přejetím v požadovaném směru.



Poznámka: Po ukončení relace se obrazovka automaticky přepne na původní velikost zobrazení.

Použití klávesnice

Chcete-li aktivovat navigaci na zařízení pomocí klávesnice, připojte k portu USB podporovanou klávesnici USB a spusťte navigaci na klávesnici stisknutím klávesy **tabulátoru**.

Jakmile se začnete pohybovat po uživatelském rozhraní pomocí klávesnice, zobrazí se ukazatel udávající, který prvek je právě zaměřený.

Navigace pomocí klávesnice bude ukončena a ukazatel zaměření se vypne v následujících situacích:

- Uživatel změní způsob navigace.
- Aktuální relace je ukončena.
- Uživatele použije funkci **Obnovit vše**.



Poznámka:


- Zaměřit bude možné pouze ovladatelné prvky.
- Prvky, které se neovládají, nebudou zaměřeny.
- Navigace pomocí klávesnice je kompatibilní s funkcí Hlasový výstup.
- Pro některé obrazovky a externí aplikace není navigace pomocí klávesnice podporována.

NAVIGACE NA OBRAZOVCE POMOCÍ KLÁVESNICE

KLÁVESY	FUNKCE
Tab	Přechod na další ovladatelný prvek.
Shift + Tab	Přechod na předchozí ovladatelný prvek.
Enter nebo mezerník	Aktivace zaměřeného tlačítka, řádků funkcí, výběr možnosti nebo sbalené nabídky nebo aktivace posuvníku.
Esc	Sbalení nabídky, zavření dialogu nebo zrušení oznámení.
Šipky	Pohyb mezi řádky funkce, možnostmi v nabídce, řádky v tabulce, položkami v řádku, po aktivaci zvýšení nebo snížení hodnoty posuvníku.
Home	<ul style="list-style-type: none"> • Přechod na domovskou obrazovku. • Pokud je právě zaměřený posuvník, přesune ho na nejnižší hodnotu.
End	Pokud je právě zaměřený posuvník, přesune ho na nejvyšší hodnotu.

Hlasový výstup (zkušební režim)

Hlasový výstup je podporován jako funkce ve zkušebním režimu pro nativní aplikace na domovské obrazovce. Při navigaci pomocí klávesnice USB připojené k zařízení hlasový výstup přečte obsah ovladatelných prvků přes reproduktor zařízení.

 Poznámka: Při použití hlasového výstupu dejte pozor, v jakém prostředí se nacházíte, protože předčítat se budou veškeré informace kromě maskovaných hesel. Patří k nim například jméno pro přihlášení, názvy úloh, adresa IP zařízení, pokud je zobrazena na domovské obrazovce, apod.

 Poznámka: Pro některé obrazovky a externí aplikace není hlasový výstup podporován.

Hlasový výstup lze zapnout a vypnout dvěma způsoby:

1. Hlasový výstup zapnete a vypnete současným stisknutím kláves **Ctrl** a **5**.
2. Stiskněte tlačítko **domovské stránky** na ovládacím panelu zařízení. Stiskněte položky **Zařízení > Přístupnost**. Zapněte nebo vypněte možnost **Hlasový výstup (zkušební režim)**.

Uživatel může upravit hlasitost hlasového výstupu, výšku hlasu a rychlost předčítání pomocí položek **Zařízení > Přístupnost**.

Hlasový výstup podporuje následující jazyky:

- Angličtina (USA)
- Angličtina (mezinárodní)
- Francouzština
- Italská
- Španělština
- Němčina

Hlasový výstup se aktivuje pouze pro jednotlivé uživatele v průběhu jejich relace. Hlasový výstup se automaticky vypne v těchto situacích:

- Uživatel hlasový výstup vypne.
- Aktuální relace je ukončena.
- Uživatelé použije funkci **Obnovit vše**.

Personalizovat

Tato kapitola obsahuje:

Přehled personalizace.....	78
Personalizace provedená uživatelem	79
Personalizace z adaptivního učení.....	85
1dotykové aplikace	88
Vytváření personalizovaných bezdotykových pracovních toků	91
Odstranění veškerého přizpůsobení/personalizace.....	92

Přehled personalizace

V této kapitole jsou informace o tom, jak lze personalizovat ovládací panel, aby vyhovoval konkrétním požadavkům vašich pracovních postupů.

Personalizace umožňuje jednotlivým přihlášeným uživatelům pracovat produktivněji a zajišťuje, aby zobrazené vlastnosti a funkce vyhovovaly individuálním potřebám uživatelů. Personalizace umožňuje konfigurovat aplikace, skrýt, zobrazit a znovu uspořádat aplikace na domovské obrazovce tak, aby vyhovovaly vašim prioritám.

Zařízení využívá funkci Adaptivního učení k analýze aplikací a funkcí, které používá přihlášený uživatel. Zařízení poskytuje přizpůsobené návrhy pracovních toků na základě vaší aktivity. Jednotlivý uživatel si může vybrat typy návrhů adaptivního učení, které obdržíte. Možnosti návrhů můžete povolit nebo zakázat na ovládacím panelu zařízení.

Můžete vytvářet soukromé 1dotykové aplikace, pomocí nichž lze uložit a zjednodušit dlouhé nebo často používané pracovní postupy. Vytvořená 1dotyková aplikace bude zobrazena na domovské obrazovce tiskárny přihlášeného uživatele. U každé aplikace můžete skrýt nebo zobrazit jednotlivé funkce a personalizovat výchozí nastavení podle vašich potřeb či ukládat nastavení úloh pro opakované použití.

Správci systému mohou použít funkci Přizpůsobení pro nastavení funkcí pro všechny uživatele. Přizpůsobení umožňuje správci systému provádět následující akce:

- Skrývat, zobrazovat a uspořádávat aplikace na domovské obrazovce
- Vytvoření a úprava 1dotykové aplikace
- Skrývat nebo zobrazovat funkce aplikací
- Konfigurovat a ukládat výchozí nastavení

Podrobnosti vám sdělí správce systému nebo je najdete v příručce *System Administrator Guide* (Příručka správce systému) na adrese www.xerox.com/office/ALC82XXdocs.



Poznámka: Nastavení personalizace, nakonfigurovaná jednotlivými uživateli, přepíše všechna ekvivalentní nastavení přizpůsobení, nakonfigurovaná správcem systému.

Personalizace provedená uživatelem

PERSONALIZACE HLAVNÍ OBRAZOVKY

Pomocí možností personalizace můžete zobrazit či skrýt aplikace na hlavní obrazovce Home a změnit jejich pořadí.

Skrutí nebo zobrazení aplikace na hlavní obrazovce

Zobrazení nebo skrutí aplikací na domovské stránce Home přihlášeného uživatele:

1. Stiskněte tlačítko **Hlavní stránka** na ovládacím panelu tiskárny.
2. Stiskněte tlačítko **Přihlášení**. Zadejte uživatelské jméno pomocí klávesnice a stiskněte tlačítko **Další**. Zadejte heslo pomocí klávesnice a stiskněte tlačítko **Hotovo**.
3. Přejděte dolů a stiskněte položku **Personalizovat**.
4. Stiskněte položku **Personalizovat domovskou obrazovku**.
5. Zobrazení nainstalované, ale skruté aplikace:
 - a. Dotkněte se ikony **Plus (+)**.
 - b. Stiskněte aplikaci, která má být zobrazena na ovládacím panelu.
6. Skrutí nainstalované aplikace:
 - a. U požadované aplikace stiskněte tlačítko **X**.
 - b. Stiskněte položku **Skrutí**.
7. Stiskněte tlačítko **Hotovo**.
8. Ověřte, že jsou na hlavní obrazovce zobrazeny jen požadované aplikace.

Změna uspořádání aplikací na hlavní obrazovce

Přeuspořádání aplikací na domovské stránce Home přihlášeného uživatele:

1. Stiskněte tlačítko **Hlavní stránka** na ovládacím panelu tiskárny.
2. Stiskněte tlačítko **Přihlášení**. Zadejte uživatelské jméno pomocí klávesnice a stiskněte tlačítko **Další**. Zadejte heslo pomocí klávesnice a stiskněte tlačítko **Hotovo**.
3. Přejděte dolů a stiskněte položku **Personalizovat**.
4. Stiskněte položku **Personalizovat domovskou obrazovku**.
5. Stiskněte požadovanou aplikaci, podržte ji a přetáhněte na nové místo. Aplikaci uvolněte.
6. Stiskněte tlačítko **Hotovo**.
7. Ověřte, že je aplikace na hlavní obrazovce na správném místě.

Vymazání aplikace na hlavní obrazovce

Odstranění aplikace na domovské stránce Home přihlášeného uživatele:

1. Stiskněte tlačítko **Hlavní stránka** na ovládacím panelu tiskárny.
2. Stiskněte tlačítko **Přihlášení**. Zadejte uživatelské jméno pomocí klávesnice a stiskněte tlačítko **Další**. Zadejte heslo pomocí klávesnice a stiskněte tlačítko **Hotovo**.
3. Přejděte dolů a stiskněte položku **Personalizovat**.
4. Stiskněte položku **Personalizovat domovskou obrazovku**.
5. Vymazání nainstalované aplikace:
 - a. U požadované aplikace stiskněte tlačítko **X**.
 - b. Po zobrazení výzvy stiskněte tlačítko **Vymazat**.
6. Stiskněte tlačítko **Hotovo**.
7. Ověřte, že jsou na hlavní obrazovce zobrazeny jen požadované aplikace.

Odstranění personalizace z hlavní obrazovky

Odstranění personalizace z hlavní obrazovky přihlášeného uživatele:

1. Stiskněte tlačítko **Hlavní stránka** na ovládacím panelu tiskárny.
2. Stiskněte tlačítko **Přihlášení**. Zadejte uživatelské jméno pomocí klávesnice a stiskněte tlačítko **Další**. Zadejte heslo pomocí klávesnice a stiskněte tlačítko **Hotovo**.
3. Přejděte dolů a stiskněte položku **Personalizovat**.
4. Vyberte požadovanou možnost:
 - **Odebrat personalizaci domovské obrazovky**: Tato volba odebere všechna přizpůsobení (personalizaci) z hlavní obrazovky Home.



Upozornění: Volba Odebrat personalizaci domovské obrazovky odebere personalizaci domovské obrazovky a ostatní personalizované nastavení zařízení.

- **Odebrat všechnu personalizaci**: Tato volba odstraní veškerou personalizaci pro přihlášeného uživatele, včetně personalizovaných 1dotykových aplikací.



Poznámka: Veškerá přizpůsobení, nastavená správce, včetně 1stisknutí, EIP, Jeden dotyk a Webletové aplikace nebudou ovlivněny.

5. Po zobrazení výzvy stiskněte tlačítko **Odebrat**.

Aplikace jsou na hlavní obrazovce zobrazeny ve výchozím umístění.
6. Stiskněte tlačítko **Hotovo**.

PERSONALIZACE VÝCHOZÍCH NASTAVENÍ VSTUPNÍ OBRAZOVKY

Položka **Výchozí nastavení vstupní obrazovky** slouží k nastavení výchozích hodnot nebo akcí obrazovky při prvním přihlášení uživatele do zařízení. Můžete přizpůsobit následující možnosti:

- **Výchozí aplikace zařízení:** Výchozí aplikace zařízení je počáteční aplikací, která se zobrazí přihlášenému uživateli, nebo když se zařízení resetuje na výchozí nastavení.
- **Detekce předloh:** Tato funkce nastavuje, aby se výchozí aplikace spouštěla, když jsou do automatického podavače dokumentů vloženy originální předlohy. Toto nastavení platí, když ovládací panel zařízení zobrazuje pouze domovskou obrazovku. Pokud je na ovládacím panelu otevřená jiná aplikace, nastavení se nepoužije.

Pokud vybraná aplikace již není k dispozici, zobrazí se oznámení a výchozí nastavení vstupní obrazovky bude obnoveno na výchozí tovární nastavení.

Když jsou pro aplikaci povoleny funkce **automatického spuštění při detekci předloh** a **Detekce předloh**, můžete vytvořit bezdotykový pracovní postup. Další informace viz [Vytváření personalizovaných bezdotykových pracovních toků](#).

Nastavení výchozí aplikace zařízení

Nastavení výchozí aplikace pro přihlášeného uživatele:

1. Stiskněte tlačítko **Hlavní stránka** na ovládacím panelu tiskárny.
2. Stiskněte tlačítko **Přihlášení**. Zadejte uživatelské jméno pomocí klávesnice a stiskněte tlačítko **Další**. Zadejte heslo pomocí klávesnice a stiskněte tlačítko **Hotovo**.
3. Stiskněte položku **Personalizovat**.
4. Stiskněte **Zadat výchozí nastavení obrazovky**.
5. Stiskněte **Výchozí aplikace zařízení**.
6. Klepněte na požadovanou aplikaci nebo 1 dotykovou aplikaci.
7. Stiskněte tlačítko **OK**.

Nastavení volby Detekce předloh

Nastavení výchozí obrazovky při detekci předloh:

1. Stiskněte tlačítko **Hlavní stránka** na ovládacím panelu tiskárny.
2. Stiskněte tlačítko **Přihlášení**. Zadejte uživatelské jméno pomocí klávesnice a stiskněte tlačítko **Další**. Zadejte heslo pomocí klávesnice a stiskněte tlačítko **Hotovo**.
3. Stiskněte položku **Personalizovat**.
4. Stiskněte **Zadat výchozí nastavení obrazovky**.
5. Stiskněte **Zjištěny předlohy**.
6. Klepněte na požadovanou aplikaci nebo 1 dotykovou aplikaci.
7. Stiskněte tlačítko **OK**.

PERSONALIZACE APLIKACÍ

Prostřednictvím možností personalizace aplikací lze upravit dostupné funkce, uložit výchozí nastavení aplikace nebo odebrat personalizované nastavení aplikace.

V zařízení lze přizpůsobit aplikace Kopírování, Kopírování průkazu totožnosti, E-mail, Fax a Snímání do.

Personalizace seznamu funkcí

Personalizace seznamu funkcí je k dispozici pro aplikace email, snímat do, integrovaný fax a kopírování.

Personalizace seznamu Funkce pro přihlášeného uživatele:

1. Stiskněte tlačítko **Hlavní stránka** na ovládacím panelu tiskárny.
2. Stiskněte tlačítko **Přihlášení**. Zadejte uživatelské jméno pomocí klávesnice a stiskněte tlačítko **Další**. Zadejte heslo pomocí klávesnice a stiskněte tlačítko **Hotovo**.
3. Stiskněte požadovanou aplikaci.
4. Přejděte dolů a stiskněte položku **Personalizovat**.
5. Stiskněte položku **Personalizovat seznam funkcí**.
6. Stiskněte požadovanou volbu.
 - Chcete-li skrýt nějakou funkci, stiskněte ikonu **Oko** u požadované funkce. Skrytá funkce je indikována čarou zobrazenou přes ikonu Oko.
 - Chcete-li zobrazit nějakou funkci, stiskněte ikonu **Oko** u požadované funkce. Zobrazená funkce je indikována ikonou Oko bez čáry.
7. Pořadí funkcí v nabídce můžete změnit tak, že je přetáhnete na požadované místo. Pokud je pro přizpůsobení povoleno adaptivní učení, a chcete-li seznam funkcí uspořádat podle využití funkcí, klepněte na ikonu Adaptivní učení.
8. Aktuální konfiguraci uložíte stisknutím položky **Hotovo**.

Zobrazení všech funkcí na seznamu funkcí

Zobrazení všech skrytých funkcí aplikace:

1. Stiskněte tlačítko **Hlavní stránka** na ovládacím panelu tiskárny.
2. Stiskněte požadovanou aplikaci.
3. Vyberte nastavení úlohy.
4. Přejděte dolů a stiskněte položku **Zobrazit další funkce**.
Zobrazí se seznam skrytých funkcí.

Uložení výchozího nastavení aplikace

Pomocí této funkce můžete uložit určitou kombinaci nastavení aplikace jako výchozí nastavení. Tato funkce je k dispozici pro aplikace email, snímat do, integrovaný fax a kopírování.

Uložení aktuálního nastavení aplikace jako výchozího nastavení pro přihlášeného uživatele:

1. Stiskněte tlačítko **Hlavní stránka** na ovládacím panelu tiskárny.
2. Stiskněte tlačítko **Přihlášení**. Zadejte uživatelské jméno pomocí klávesnice a stiskněte tlačítko **Další**. Zadejte heslo pomocí klávesnice a stiskněte tlačítko **Hotovo**.
3. Stiskněte požadovanou aplikaci.
4. Vyberte nastavení úlohy, které chcete uložit jako výchozí nastavení.
5. Přejděte dolů na seznamu funkcí, a stiskněte položku **Personalizovat**.
6. Stiskněte položku **Uložit nastavení jako výchozí**.
7. Po zobrazení výzvy stiskněte tlačítko **Uložit**.

Nové nastavení přepíše předchozí výchozí nastavení.

Povolení funkce automatického spuštění jako výchozího nastavení aplikace

Funkce automatického spuštění při detekci předloh umožňuje zařízení automaticky spustit úlohu v aplikaci. Tato funkce se spustí, když je aplikace otevřená a je pro ni povoleno automatické spuštění. Když zařízení detekuje předlohy v automatickém podavači dokumentů, úloha se spustí automaticky.

Funkce automatického spuštění se vztahuje na aplikace kopírování, e-mailu, faxu, snímání do úložiště a na 1dotykové aplikace.

Když jsou pro aplikaci povoleny funkce automatického spuštění při detekci předloh a Detekce předloh, můžete vytvořit bezdotykový pracovní postup. Další informace viz [Vytváření personalizovaných bezdotykových pracovních toků](#).

Pro povolení funkce automatického zahájení pro vybrané aplikace:

1. Stiskněte tlačítko **Hlavní stránka** na ovládacím panelu tiskárny.
2. Stiskněte tlačítko **Přihlášení**. Zadejte uživatelské jméno pomocí klávesnice a stiskněte tlačítko **Další**. Zadejte heslo pomocí klávesnice a stiskněte tlačítko **Hotovo**.
3. Stiskněte požadovanou aplikaci.
4. Vyberte nastavení úlohy, které chcete uložit jako výchozí nastavení.
5. Pro povolení funkce Automatické spuštění klepněte na přepínací tlačítko **automatické spuštění při detekci předloh**.
6. Přejděte dolů na seznamu funkcí a stiskněte položku **Personalizovat**.
7. Stiskněte položku **Uložit nastavení jako výchozí**.
8. Po zobrazení výzvy stiskněte tlačítko **Uložit**.

Když přihlášený uživatel zvolí aplikaci a vloží předlohy do automatického podavače dokumentů, úloha se spustí automaticky.

Odebrání personalizované aplikace pomocí ovládacího panelu

Odebrání personalizace aktuální aplikace:

1. Stiskněte tlačítko **Hlavní stránka** na ovládacím panelu tiskárny.
2. Stiskněte tlačítko **Přihlášení**. Zadejte uživatelské jméno pomocí klávesnice a stiskněte tlačítko **Další**. Zadejte heslo pomocí klávesnice a stiskněte tlačítko **Hotovo**.
3. Stiskněte požadovanou aplikaci.
4. Přejděte dolů na seznamu funkcí, a stiskněte položku **Personalizovat**.
5. Stiskněte položku **Odebrat všechna přizpůsobení (personalizaci)**.
6. Po zobrazení výzvy stiskněte tlačítko **Odebrat**.

PERSONALIZACE JAZYKA

Přihlášený uživatel si může přizpůsobit výchozí nastavení jazyka a výchozí rozložení klávesnice.

Při každém přihlášení uživatele do zařízení se aktivuje zvolený jazyk a nastavení klávesnice.

Přizpůsobení výchozího jazyka a rozložení klávesnice:

1. Stiskněte tlačítko **Hlavní stránka** na ovládacím panelu tiskárny.
2. Stiskněte tlačítko **Přihlášení**. Zadejte uživatelské jméno pomocí klávesnice a stiskněte tlačítko **Další**. Zadejte heslo pomocí klávesnice a stiskněte tlačítko **Hotovo**.
3. Stiskněte **Přihlásit se**, potom stiskněte **Personalizovat jazyk**.
4. Pro změnu jazyka zvolte požadovaný jazyk.
5. Pro změnu rozložení klávesnice stiskněte položku **Rozložení klávesnice**, potom vyberte požadovanou volbu.
6. Stiskněte tlačítko **Hotovo**.

Personalizace z adaptivního učení

Funkce Adaptivní učení reaguje na každodenní používání zařízení za účelem zjednodušení úkolů pro uživatele a správce. Funkce Adaptivní učení poskytuje přizpůsobené návrhy pracovních postupů pro přihlášeného uživatele na základě používání určitých aplikací. Jednotlivý uživatel si může vybrat typy návrhů adaptivního učení, které obdrží. Jednotliví uživatelé si mohou personalizované návrhy povolit nebo zakázat na ovládacím panelu zařízení.

Personalizované návrhy adaptivního učení nabízí návrhy automatizace pracovních postupů jako pomoc přihlášeným uživatelům zefektivnit jejich pracovní postup. Personalizované návrhy pracovního postupu aplikace zahrnují následující:

- Vytvoření 1 dotykových aplikací pro opakující se úkoly
- Vytvoření 1 dotykových aplikací pro komplexní úlohy
- Změna pořadí nastavení funkcí aplikace podle frekvence používání
- Nastavení předvoleb jazyka

Výchozí hodnota personalizace funkce adaptivního učení je nastavena na povoleno. Když je povolena personalizace funkce adaptivního učení, jsou ve výchozím nastavení povoleny všechny možnosti návrhů přizpůsobení pro přihlášené uživatele. Když je povolena personalizace funkce adaptivního učení, mohou přihlášení uživatelé spravovat své návrhy přizpůsobení na ovládacím panelu.

NÁVRHY PRO 1DOTYKOVÉ APLIKACE

Když jsou povoleny funkce Adaptivní učení a Přizpůsobení, zařízení nabízí vytvoření 1dotykové aplikace pro opakované nebo složité úlohy.

Pokud přihlášený uživatel opakovaně zvolí stejné programování úloh, po 7 dnech je identifikován opakující se úkol a zařízení navrhne vytvoření 1dotykové aplikace.

Pokud přihlášený uživatel opakovaně zvolí šest nebo více funkcí pro úlohu, je identifikována opakující se úloha a zařízení navrhne vytvoření 1dotykové aplikace pro opakující se úkony.

Návrh na vytvoření 1dotykové aplikace je nabídnut bezprostředně po odeslání úlohy. Pokud je návrh přijat, je vytvořena 1dotyková aplikace. Pokud je návrh odmítnut, stejný návrh pro vytvoření 1dotykové nebude znovu nabízen po dobu 14 dnů.

Vytvoření 1dotykové aplikace pro opakované nebo složité úlohy z obrazovky s návrhem:

1. Pokud je po zadání úlohy identifikována opakovaná nebo složitá úloha, objeví se obrazovka s návrhy. Na obrazovce návrhů se dotkněte možnosti **Vytvořit 1dotykovou aplikaci**.
2. Pro zadání názvu aplikace stiskněte vstupní pole **Zadejte název aplikace** a pomocí klávesnice zapište název. Stiskněte tlačítko **Další**.

3. Provedte jeden z následujících kroků:
 - Pro vytvoření 1dotykové aplikace s výchozím nastavením klepněte na **Vytvořit 1dotykovou aplikaci**.
 - Pro úpravu nastavení 1dotykové aplikace klepněte na **Personalizovat vzhled** a proveďte následující kroky:
 1. Stiskněte volbu barevného schématu pro 1dotykovou aplikaci a pak stiskněte tlačítko **Další**.
 2. Stiskněte nejvhodnější ikonu pro vytvářenou 1dotykovou aplikaci a pak stiskněte tlačítko **Další**.
 3. Chcete-li naprogramovat pokyny, které se zobrazí v horní části obrazovky aplikace, dotkněte se zadávacího pole, a poté pomocí alfanumerické klávesnice zadejte pokyny pro uživatele. Stiskněte tlačítko **Hotovo**.

System uloží 1dotykovou aplikaci a ta se pak zobrazí na domovské stránce přihlášeného uživatele.

POŘADÍ FUNKCÍ NA SEZNAMU NÁVRHŮ

Když jsou povoleny funkce Adaptivní učení a Přizpůsobení, zařízení nabízí změnu pořadí funkcí uvedených v aplikaci na základě historie použití přihlášeného uživatele.

Zařízení shromažďuje údaje o využití funkcí po dobu 30 dnů. Po 10 odeslaných úlohách během 30 dnů, kdy se uživatel přihlásí do zařízení a vybere aplikaci, pokud se pořadí použití neshoduje s aktuálním pořadím, zařízení nabídne změnu pořadí funkcí na seznamu.

Pokud je návrh přijat, budou nejčastěji používané funkce přesunuty na začátek seznamu. Funkce, které nikdy nebyly použity, jsou skryty a přesunuty do oblasti Zobrazit další funkce.

Ať už je návrh přijat nebo odmítnut, nebudou dalších 14 dní zobrazovány nabídky na změnu pořadí na seznamu.

Změna pořadí funkcí na seznamu z obrazovky návrhu:

1. Stiskněte tlačítko **Hlavní stránka** na ovládacím panelu tiskárny.
2. Stiskněte tlačítko **Přihlášení**. Zadejte uživatelské jméno pomocí klávesnice a stiskněte tlačítko **Další**. Zadejte heslo pomocí klávesnice a stiskněte tlačítko **Hotovo**.
3. Stiskněte požadovanou aplikaci. Pokud zařízení nashromáždilo data o používání po dobu 30 dnů nebo déle, zobrazí se obrazovka s návrhem.
4. Chcete-li přijmout nabídku na změnu pořadí funkcí, stiskněte **Změnit pořadí funkcí**. Funkce jsou seřazeny podle historie použití přihlášeným uživatelem.
5. Chcete-li seznam funkcí upravit ručně, dotkněte se požadované možnosti a proveďte následující:
 - Chcete-li skrýt funkci, u požadované funkce klepněte na ikonu Oko. Skrytá funkce je indikována čarou zobrazenou přes ikonu Oko.
 - Chcete-li zobrazit nějakou funkci, stiskněte ikonu Oko u požadované funkce. Zobrazená funkce je indikována ikonou Oko bez čáry.
 - Pořadí funkcí v nabídce můžete změnit tak, že je přetáhnete na požadované místo.
6. Stiskněte tlačítko **Hotovo**.

PERSONALIZOVANÉ NÁVRHY JAZYKA

Pokud jsou povoleny funkce Adaptivní učení a Přizpůsobení, a pokud přihlášený uživatel zvolí jiný jazyk, zařízení nabídne změnu jazyka ihned poté, co uživatel změní aktuální jazyk.

Přizpůsobení jazyka z návrhové obrazovky:

1. Stiskněte tlačítko **Hlavní stránka** na ovládacím panelu tiskárny.
2. Stiskněte tlačítko **Přihlášení**. Zadejte uživatelské jméno pomocí klávesnice a stiskněte tlačítko **Další**. Zadejte heslo pomocí klávesnice a stiskněte tlačítko **Hotovo**.
3. Pokud přihlášený uživatel změnil jazyk v předchozí relaci, zobrazí se obrazovka s návrhem. Chcete-li přijmout nabídku na změnu výchozího jazyka, stiskněte **Nastavit jako výchozí**.

Výchozí jazyk pro přihlášeného uživatele bude změněn.

SPRÁVA VAŠICH NÁVRHŮ NA PŘIZPŮSOBENÍ

Když jsou povoleny funkce Adaptivní učení a Personalizace/přizpůsobení, zařízení poskytuje návrhy na lepší uživatelské prostředí v zařízení.

Pro správu vašich návrhů na přizpůsobení:

1. Stiskněte tlačítko **Hlavní stránka** na ovládacím panelu tiskárny.
2. Stiskněte tlačítko **Přihlášení**. Zadejte uživatelské jméno pomocí klávesnice a stiskněte tlačítko **Další**. Zadejte heslo pomocí klávesnice a stiskněte tlačítko **Hotovo**.
3. Stiskněte **Přihlásit se**, potom stiskněte **Spravovat návrhy**. Případně můžete otevřít volbu **Spravovat návrhy** z každé obrazovky návrhů.
4. Stiskněte požadovanou volbu:
 - **1dotykové aplikace pro opakující se úkony**: Tuto možnost použijte k obdržení návrhu na vytvoření 1dotykové aplikace pro úlohy, které opakovaně programujete.
 - **1dotykové aplikace pro komplexní úlohy**: Tuto možnost použijte k obdržení návrhu na vytvoření 1dotykové aplikace pro úlohy, které mají šest nebo více programovatelných vlastností.
 - **Pořadí funkcí**: Tuto možnost použijte k návrhu na aktualizaci pořadí funkcí, které používáte častěji, umístit je nahoře na seznamu.
 - **Jazyk**: Tuto možnost použijte k obdržení návrhu na změnu jazyka, pokud je vybrán jiný jazyk.
5. Stiskněte tlačítko **OK**.

1dotykové aplikace

1dotykové aplikace jsou jednotlivé aplikace, které jsou vytvořeny tak, aby umožňovaly provedení častých úloh nebo úkolů. 1dotykové aplikace můžete vytvářet pro aplikace Kopírování, Email, Fax a Snímat do.

K dispozici jsou následující typy 1dotykových aplikací:

- **Veřejné 1dotykové aplikace:** Správci zařízení a uživatelé s oprávněními k přizpůsobení mohou vytvářet veřejné 1dotykové aplikace. Když vytvoříte veřejnou 1dotykovou aplikaci, můžete ji nakonfigurovat tak, aby uživatelé mohli provádět dočasné změny v nastavení funkcí aplikace. Když je aplikace resetována, veškeré dočasné změny budou vymazány. Aplikaci lze také nakonfigurovat tak, aby uživatelům bránila v prohlížení nebo provádění změn nastavení funkcí aplikace. Veřejná 1dotyková aplikace se zobrazí na hlavní obrazovce zařízení. Správci zařízení a uživatelé s oprávněními k přizpůsobení mohou uložit stávající veřejnou 1dotykovou aplikaci jako novou veřejnou 1dotykovou aplikaci, a poté podle potřeby upravit vzhled a výchozí nastavení nové aplikace. Pokud je povolena funkce Personalizace, všichni přihlášení uživatelé mohou uložit veřejnou 1dotykovou aplikaci jako novou soukromou 1dotykovou aplikaci, a poté podle potřeby upravit vzhled a výchozí nastavení nové aplikace.
- **Soukromé 1dotykové aplikace:** Pokud je povolena funkce Personalizace, mohou všichni přihlášení uživatelé vytvářet soukromé 1dotykové aplikace. Soukromé 1dotykové aplikace jsou k dispozici pouze pro uživatele, který aplikaci vytvořil, a zobrazují se pouze na domovské obrazovce přihlášeného uživatele. Poté, co vytvoříte soukromou 1dotykovou aplikaci, můžete ji uložit jako novou soukromou 1dotykovou aplikaci a poté podle potřeby upravit vzhled a výchozí nastavení nové aplikace.



Poznámka: Všechny soukromé 1dotykové aplikace umožňují provádět dočasné změny. Když je aplikace resetována, veškeré dočasné změny budou vymazány.

Všechny soukromé 1dotykové aplikace umožňují provádět dočasné změny. Když je aplikace resetována, veškeré dočasné změny budou vymazány.

Informace o konfiguraci veřejných 1dotykových aplikací najdete v *Příručce správce systému* na adrese www.xerox.com/office/ALC82XXdocs.

VYTVOŘENÍ SOUKROMÉ 1DOTYKOVÉ APLIKACE

Vytvoření soukromé 1dotykové aplikace pro přihlášeného uživatele:

1. Stiskněte tlačítko **Hlavní stránka** na ovládacím panelu tiskárny.
2. Stiskněte tlačítko **Přihlášení**. Zadejte uživatelské jméno pomocí klávesnice a stiskněte tlačítko **Další**. Zadejte heslo pomocí klávesnice a stiskněte tlačítko **Hotovo**.
3. Stiskněte požadovanou aplikaci.
4. Pro 1dotykovou aplikaci zvolte požadovaná nastavení úlohy.
5. Přejděte dolů na seznamu funkcí a stiskněte položku **Vytvořit 1dotykovou aplikaci**.
6. Pro zadání názvu aplikace stiskněte vstupní pole **Zadejte název aplikace** a pomocí klávesnice zapište název. Stiskněte tlačítko **Další**.

7. Provedte jeden z následujících kroků:
- Pro vytvoření 1dotykové aplikace s výchozím nastavením klepněte na **Vytvořit 1dotykovou aplikaci**.
 - Pro úpravu nastavení 1dotykové aplikace klepněte na **Personalizovat vzhled** a proveďte následující kroky:
 1. Stiskněte volbu barevného schématu pro vaši 1dotykovou aplikaci a pak stiskněte tlačítko **Další**.
 2. Stiskněte nejvhodnější ikonu pro vytvářenou 1dotykovou aplikaci a pak stiskněte tlačítko **Další**.
 3. Chcete-li naprogramovat pokyny, které se zobrazí v horní části obrazovky aplikace, dotkněte se zadávacího pole, a poté pomocí alfanumerické klávesnice zadejte pokyny pro uživatele. Stiskněte tlačítko **Hotovo**.

Systém uloží 1dotykovou aplikaci a ta se pak zobrazí na domovské stránce přihlášeného uživatele. 1dotykovou aplikaci ostatní uživatelé nevidí.

VYTVOŘENÍ SOUKROMÉ 1DOTYKOVÉ APLIKACE Z VEŘEJNÉ 1DOTYKOVÉ APLIKACE

Vytvoření soukromé 1dotykové aplikace z existující veřejné 1dotykové aplikace:

1. Stiskněte tlačítko **Hlavní stránka** na ovládacím panelu tiskárny.
2. Stiskněte tlačítko **Přihlášení**. Zadejte uživatelské jméno pomocí klávesnice a stiskněte tlačítko **Další**. Zadejte heslo pomocí klávesnice a stiskněte tlačítko **Hotovo**.
3. Klepněte na požadovanou veřejnou 1dotykovou aplikaci.
4. Přejděte dolů na seznamu funkcí a stiskněte položku **Uložit jako novou 1dotykovou aplikaci**.
5. Pro zadání názvu aplikace stiskněte vstupní pole **Zadejte název aplikace** a pomocí klávesnice zapište název. Stiskněte tlačítko **Další**.
6. Provedte jeden z následujících kroků:
 - Pro vytvoření 1dotykové aplikace s výchozím nastavením klepněte na **Vytvořit 1dotykovou aplikaci**.
 - Pro úpravu nastavení 1dotykové aplikace klepněte na **Personalizovat vzhled** a proveďte následující kroky:
 1. Stiskněte volbu barevného schématu pro vaši 1dotykovou aplikaci a pak stiskněte tlačítko **Další**.
 2. Stiskněte nejvhodnější ikonu pro vytvářenou 1dotykovou aplikaci a pak stiskněte tlačítko **Další**.
 3. Chcete-li naprogramovat pokyny, které se zobrazí v horní části obrazovky aplikace, dotkněte se zadávacího pole, a poté pomocí alfanumerické klávesnice zadejte pokyny pro uživatele. Stiskněte tlačítko **Hotovo**.

Systém uloží 1dotykovou aplikaci a ta se pak zobrazí na domovské stránce přihlášeného uživatele. 1dotykovou aplikaci ostatní uživatelé nevidí.

ÚPRAVA 1DOTYKOVÉ APLIKACE

Vymazání nebo skrytí 1dotykové aplikace z hlavní obrazovky:

1. Stiskněte tlačítko **Hlavní stránka** na ovládacím panelu tiskárny.

2. Stiskněte tlačítko **Přihlášení**. Zadejte uživatelské jméno pomocí klávesnice a stiskněte tlačítko **Další**. Zadejte heslo pomocí klávesnice a stiskněte tlačítko **Hotovo**.
3. Stiskněte položku **Personalizovat**.
4. Stiskněte položku **Personalizovat domovskou obrazovku**.
5. Stiskněte tlačítko **X** u požadované 1dotykové aplikace a potom stiskněte požadovanou volbu.
 - **Vymazat**: Tato volba trvale vymaže 1dotykovou aplikaci z tiskárny.
 - **Skrýt**: Tato volba umožňuje odebrat 1dotykovou aplikaci z hlavní obrazovky. 1dotyková aplikace bude stále dostupná a můžete ji kdykoli přidat na hlavní obrazovku.
6. Stiskněte tlačítko **Hotovo**.

VYMAZÁNÍ NEBO SKRYTÍ 1DOTYKOVÉ APLIKACE

Vymazání nebo skrytí 1dotykové aplikace z hlavní obrazovky:

1. Stiskněte tlačítko **Hlavní stránka** na ovládacím panelu tiskárny.
2. Stiskněte tlačítko **Přihlášení**. Zadejte uživatelské jméno pomocí klávesnice a stiskněte tlačítko **Další**. Zadejte heslo pomocí klávesnice a stiskněte tlačítko **Hotovo**.
3. Stiskněte položku **Personalizovat**.
4. Stiskněte položku **Personalizovat domovskou obrazovku**.
5. Stiskněte tlačítko **X** u požadované 1dotykové aplikace a potom stiskněte požadovanou volbu.
 - **Vymazat**: Tato volba trvale vymaže 1dotykovou aplikaci z tiskárny.
 - **Skrýt**: Tato volba umožňuje odebrat 1dotykovou aplikaci z hlavní obrazovky. 1dotyková aplikace bude stále dostupná a můžete ji kdykoli přidat na hlavní obrazovku.
6. Stiskněte tlačítko **Hotovo**.

POUŽITÍ A ÚPRAVA 1DOTYKOVÉ APLIKACE

Použití 1dotykové aplikace:

1. Stiskněte tlačítko **Hlavní stránka** na ovládacím panelu tiskárny.
2. Pokud je třeba, **Přihlaste se**. Zadejte uživatelské jméno pomocí klávesnice a stiskněte tlačítko **Další**. Zadejte heslo pomocí klávesnice a stiskněte tlačítko **Hotovo**.
3. Vložte předlohy do automatického podavače předloh nebo na sklo pro předlohy.
4. Klepněte na požadovanou 1dotykovou aplikaci.
5. Pokud jsou povoleny úpravy, upravte nastavení funkcí dle potřeby. Pokud jsou úpravy zakázané, novou 1dotykovou aplikaci vytvoříte tak, že zvolíte možnost **Uložit jako novou 1dotykovou aplikaci**, a potom upravíte vlastnosti nové aplikace.
6. Stiskněte položku **Spustit**.
7. Stisknutím tlačítka Hlavní stránka se vrátíte na **hlavní stránku**.

Vytváření personalizovaných bezdotykových pracovních toků

Je-li povolena funkce Personalizace, může přihlášený uživatel použít výchozí nastavení vstupní obrazovky s funkcí automatického spuštění při zjištění vložení předloh k vytvoření bezdotykového pracovního postupu.

Bezdotykové pracovní toky zvyšují produktivitu tím, že konfigurují zařízení tak, aby provádělo automatické operace, když jsou předlohy umístěny do automatického podavače dokumentů. Bezdotykové pracovní toky šetří čas na opakované nebo pravidelné činnosti, prováděné na zařízení.

V tomto případě uživatel obdrží několik sad vytištěných dokumentů ve vysoké kvalitě pro snímání a nátisk každý den. Uživatel se přihlásí k zařízení a vytvoří soukromou 1dotykovou aplikaci na základě aplikace Snímat do. Soukromá 1dotyková aplikace má nakonfigurovanou kvalitu obrazu a nastavení cíle a je povolena funkce automatického spuštění při zjištění předloh. Pro přizpůsobení výchozích hodnot vstupní obrazovky pro výchozí aplikaci zařízení a zjištěné předlohy uživatel zvolí soukromou 1dotykovou aplikaci. Každý den se uživatel ke spuštění úlohy přihlásí do zařízení a vloží první sadu originálních dokumentů do automatického podavače dokumentů. Soukromá 1dotyková aplikace se spustí automaticky a provádění úlohy bude zahájeno do 7 sekund. První úloha je dokončena, poté uživatel pokračuje ve vkládání každé sady dokumentů do automatického podavače dokumentů. Každá úloha je dokončena a nasnímané obrazy jsou odeslány na předem naprogramované místo určení bez jakékoli interakce uživatele s dotykovou obrazovkou.

Informace o vytváření a používání 1dotykových aplikací najdete v části [1dotykové aplikace](#).

Informace o personalizaci výchozích nastavení aplikace najdete v části [Personalizace aplikací](#).

Informace o nastavení výchozích hodnot úvodní obrazovky najdete v [Personalizace výchozích nastavení vstupní obrazovky](#).

Odstranění veškerého přizpůsobení/personalizace

Odebrání veškeré personalizace ze zařízení:

1. Stiskněte tlačítko **Hlavní stránka** na ovládacím panelu tiskárny.
2. Stiskněte tlačítko **Přihlášení**. Zadejte uživatelské jméno pomocí klávesnice a stiskněte tlačítko **Další**. Zadejte heslo pomocí klávesnice a stiskněte tlačítko **Hotovo**.
3. Přejděte dolů a stiskněte položku **Personalizovat**.
4. Stiskněte položku **Odebrat všechna přizpůsobení (personalizaci)**.



Upozornění: Volba Odebrat personalizaci domovské obrazovky odebere personalizaci domovské obrazovky a ostatní personalizované nastavení zařízení.

5. Po zobrazení výzvy stiskněte tlačítko **Odebrat vše**.

Aplikace Xerox®

Tato kapitola obsahuje:

Xerox® App Gallery	94
Zařízení	97
Úlohy	109
Kopírování	117
Kopírování průkazu totožnosti	132
E-mail	133
Snímání v síti	138
Snímání do	151
Fax	162
Fax na serveru	172
Tisk z	176
@PrintByXerox	179
Další dodávané aplikace ze služby Xerox App Gallery	180

Aplikace Xerox® představují bránu do světa nových funkcí a možností pro vaše zařízení. Jedná se o standardně nainstalované aplikace, které se zobrazují na hlavní obrazovce. V zařízení jsou standardně nainstalované aplikace, které jsou při prvním použití zařízení skryté. Aplikace můžete zobrazit, skrýt nebo změnit jejich pořadí z úvodní obrazovky za pomoci nastavení dostupného na integrovaném webovém serveru.

Podrobnosti o zobrazení, konfiguraci a přizpůsobení aplikací najdete v *Příručce správce systému* na adrese www.xerox.com/office/ALC82XXdocs.

Pomocí služby Xerox® App Gallery si můžete stáhnout a nainstalovat řadu aplikací. Patří mezi ně aplikace Xerox® EIP (Extensible Interface Platform). Aplikace EIP umožňují instalaci zabezpečených a podepsaných aplikací do kompatibilních tiskáren.

Více informací o použití služby Xerox® App Gallery a stahování aplikací najdete v části *Xerox® App Gallery*.

Xerox® App Gallery

XEROX® APP GALLERY – PŘEHLED



Pomocí služby Xerox® App Gallery vyhledejte aplikace, které zařízení poskytují nové funkce nebo možnosti. Služba Xerox® App Gallery nabízí přímý přístup k aplikacím, které mohou zvýšit produktivitu, zjednodušit pracovní postupy a zlepšit uživatelské prostředí.

Služba Xerox® App Gallery umožňuje aplikace prohlížet a snadno aktualizovat. App Gallery je možné prohlížet i bez přihlášení. Pohyblivá úvodní stránka nabízí aktivní přehled aplikací, nebo můžete ručně procházet celým seznamem aplikací. Chcete-li zobrazit více informací o dané aplikaci, dotkněte se názvu aplikace v seznamu.

Aby bylo možné použít aplikaci Xerox® App Gallery, ověřte, že zařízení používá drátové nebo bezdrátové připojení k síti.



Poznámka: Pokud je vaše zařízení nakonfigurováno pro přístup k Internetu prostřednictvím proxy serveru, povolte službě Xerox® App Gallery přístup k Internetu, aby se zkontrolovalo, zda je proxy server správně nakonfigurován.

Další informace a pokyny k použití služby Xerox® App Gallery najdete v *Uživatelské příručce ke službě Xerox® App Gallery* na adrese www.xerox.com/XeroxAppGallery.

Pokud je v zařízení zapnuto ověřování nebo účtování, pro přístup k funkcím je třeba zadat přihlašovací údaje. Další informace o personalizaci pro přihlášené uživatele najdete v kapitole **Personalizace**.

VYTVOŘENÍ ÚČTU PRO XEROX® APP GALLERY

Účet služby App Gallery umožňuje přímý přístup ke všem aplikacím, které jsou dostupné pro vaše zařízení. Díky účtu služby App Gallery můžete zobrazit a získat aplikace, instalovat aplikace do zařízení a spravovat své aplikace a licence.

Účet ve službě App Gallery lze vytvořit pomocí ovládacího panelu nebo webového portálu Xerox® App Gallery. Další informace o webovém portálu Xerox® App Gallery najdete na adrese www.xerox.com/XeroxAppGallery.



Poznámka: Pokud již máte účet služby Xerox App Gallery, pokračujte podle pokynů v části **Přihlášení k účtu služby Xerox® App Gallery**.

Vytvoření účtu služby App Gallery pomocí ovládacího panelu:

1. Stiskněte tlačítko **Hlavní stránka** na ovládacím panelu tiskárny.
2. Stiskněte položku **Xerox App Gallery**.
3. Stiskněte tlačítko **Přihlášení**.
4. Dotkněte se položky **Vytvořit účet**.

5. Zadejte požadované informace do příslušných polí:
 - E-mailová adresa
 - Potvrďte e-mailovou adresu
 - Password (Heslo)
 - potvrzení hesla,
 - jméno a příjmení,
 - Název společn.
 - Země
 - Měna pro platbu
6. Přečtěte si a přijměte Obchodní podmínky a Souhlas se zpracováním osobních údajů, potom klikněte na **OK**.
7. Po vytvoření účtu se zobrazí zpráva, která potvrzuje, že pro dokončení registrace bude na email, zadaný v kroku 5, zaslány další instrukce.
8. Pro dokončení registrace ověřte svůj účet:
 - a. Přejděte do vašeho emailu, který jste zadali v kroku 5, a potom otevřete uvítací email *Welcome to Xerox® App Gallery*.
 - b. Klikněte na **Ověřit účet**.
Otevře se webová stránka.
 - c. Pro dokončení procesu ověření zadejte emailovou adresu a heslo, které jste zadali v kroku 5, potom klikněte na **Přihlášení**.

Zobrazí se uvítací zpráva jako potvrzení, že registrace účtu je dokončena.

PŘIHLÁŠENÍ K ÚČTU SLUŽBY XEROX® APP GALLERY

Po přihlášení ke službě App Gallery můžete procházet a instalovat dostupné aplikace a aktualizovat nainstalované aplikace.

Přihlášení k účtu služby App Gallery:

1. Stiskněte tlačítko **Hlavní stránka** na ovládacím panelu tiskárny.
2. Stiskněte **Xerox App Gallery**, potom zvolte **Přihlášení**.
3. Pomocí klávesnice na dotykové obrazovce zadejte vaši e-mailovou adresu.
4. Zadejte své heslo pomocí klávesnice na dotykové obrazovce.
5. Pro přihlášení stiskněte **OK** nebo **Enter**.

INSTALACE NEBO AKTUALIZACE APLIKACE ZE SLUŽBY XEROX® APP GALLERY

Pomocí aplikací Xerox® můžete rozšířit nebo přizpůsobit funkce zařízení. Pomocí aplikace služby Xerox® App Gallery můžete procházet a instalovat aplikace za použití ovládacího panelu zařízení.

Instalace aplikace pomocí služby App Gallery:

1. Stiskněte tlačítko **Hlavní stránka** na ovládacím panelu tiskárny.
2. Stiskněte **Xerox App Gallery**, potom zvolte **Přihlášení**.
3. Pomocí klávesnice na dotykové obrazovce zadejte vaši e-mailovou adresu.
4. Zadejte své heslo pomocí klávesnice na dotykové obrazovce.
5. Stiskněte tlačítko **OK** nebo **Zadat**.
6. Stiskněte požadovanou aplikaci a potom tlačítko **Install** (Nainstalovat). Otevře se obrazovka s licenční smlouvou.



Poznámka: Pokud je aplikace již nainstalovaná a je k dispozici nová verze, tlačítko **Instalovat** se změní na **Aktualizovat**.

7. Stiskněte položku **Agree** (Souhlasím). Spustí se instalace.

Pokud se instalace nezdaří, můžete se znovu pokusit aplikaci nainstalovat stisknutím tlačítka **Install** (Nainstalovat).

8. Chcete-li aplikaci Xerox® App Gallery ukončit, stiskněte tlačítko **Domovská stránka**.

Aktualizace aplikace pomocí služby App Gallery

1. Stiskněte tlačítko **Hlavní stránka** na ovládacím panelu tiskárny.
2. Stiskněte **Xerox App Gallery**, potom zvolte **Přihlášení**.
3. Pomocí klávesnice na dotykové obrazovce zadejte vaši e-mailovou adresu.
4. Zadejte své heslo pomocí klávesnice na dotykové obrazovce.
5. Stiskněte tlačítko **OK** nebo **Zadat**.
6. Stiskněte požadovanou aplikaci a potom tlačítko **Update** (Aktualizovat). Otevře se obrazovka s licenční smlouvou.
7. Stiskněte položku **Agree** (Souhlasím).
8. Po skončení aktualizace se popis tlačítka Aktualizovat změní na Nainstalováno.
9. Chcete-li aplikaci Xerox® App Gallery ukončit, stiskněte tlačítko **Domovská stránka**.

Zařízení

ZAŘÍZENÍ – PŘEHLED













Aplikace Zařízení umožňuje přístup k informacím o tiskárně, včetně výrobního čísla a modelu. Můžete také zobrazit stav zásobníků papíru, informace o účtování a spotřebním materiálu a vytisknout informační strany.

Mnoho voleb aplikace Zařízení lze upravit podle individuálních potřeb. Podrobnosti o konfiguraci všech nastavení zařízení najdete v *Příručce správce systému* na adrese www.xerox.com/office/ALC82XXdocs.

Možnosti zařízení

K dispozici jsou následující volby zařízení:

VOLBA		POPIS
	Nastavení personalizace správy	Pro přihlášené uživatele poskytuje funkce Nastavení personalizace přístup k možnostem Přizpůsobení jazyka a Spravovat návrhy . Více informací o možnostech nastavení Personalizace viz Personalizovat .
	Jazyk	Tlačítko Jazyk umožňuje vybrat jazyk použitý na ovládacím panelu.  Poznámka: Někdy je tato volba skrytá. Podrobnosti najdete v <i>Příručce správce systému</i> na adrese www.xerox.com/office/ALC82XXdocs .
	Přístupnost	Tlačítko Přístupnost umožňuje přístup k funkci Inverze barev displeje , která změní vzhled dotykové obrazovky ovládacího panelu. Další informace viz Přístupnost .
	O produktu	Volba O produktu nabízí základní informace o zařízení, jeho výrobní číslo a informace o aktuálním nastavení.
	Informační strany	Tiskárna je vybavena sadou informačních stran, které lze vytisknout. Tyto strany zahrnují informace o konfiguraci a písmech, ukázkové strany a další informace a údaje.
	Oznámení	Pomocí volby Oznámení můžete zobrazit podrobnosti o všech aktuálních výstrahách nebo chybách zařízení. Tlačítko Historie chyb zobrazí kódy chyb a datum, kdy k chybám v zařízení došlo.
	Zásobníky papíru	Pomocí volby Zásobníky papíru lze zobrazit nastavení formátu, typu a barvy papíru pro každý zásobník papíru a také stav kapacity zásobníků.

VOLBA		POPIS
	Spotřební materiál	Pomocí oddílu Spotřební materiál můžete sledovat stav vyměnitelných součástí. Zde se zobrazuje úroveň spotřebního materiálu a zbývající odhadovaný počet stran nebo dní pro každou jednotku.
	Účtování/použití	Pomocí volby Účtování/využití můžete zobrazit výrobní číslo a celkový počet stran vytisknutých zařízením.
	Nástroje	<p>Volba Nástroje umožňuje přizpůsobit různá nastavení, například režimy úspory energie, datum a čas a jas ovládacího panelu. Nastavení lze konfigurovat pomocí ovládacího panelu nebo integrovaného webového serveru.</p> <p> Poznámka: Podrobnosti o konfigurování nastavení tiskárny najdete v <i>Příručce správce systému</i> na adrese www.xerox.com/office/ALC82XXdocs.</p>
	Webová konfigurace (zkušební jednotka)	<p>Použijte nástroj Webová konfigurace (zkušební jednotka) pro přístup k možnostem zařízení a konfigurace, dostupnými v integrovaném webovém serveru na ovládacím panelu zařízení.</p> <p> Poznámka: Některé volby konfigurace Embedded Web Server jsou omezené. Jako příklad omezení voleb a funkcí je stahování a instalace souborů, a přístup k odkazům, které vedou na externí webové stránky.</p>
	Vzdálené služby	<p>Pomocí možnosti Vzdálené služby můžete odesílat informace o chybách a použití týmu podpory společnosti Xerox.</p> <p> Poznámka: Správce systému musí tuto funkci aktivovat na integrovaném webovém serveru.</p>
	Aplikace Xerox Easy Assist (XEA)	<p>Pomocí aplikace Xerox Easy Assist se můžete připojit k tiskárně a provádět její konfiguraci z chytrého telefonu. Pomocí aplikace Xerox Easy Assist nainstalované na chytrém telefonu můžete snadno nastavit novou tiskárnu, spravovat její konfiguraci, zobrazovat upozornění na nutnost doplnit spotřební materiál, objednávat materiál a využívat živou podporu pro řešení problémů s tiskárnou.</p> <p>Další informace viz Aplikace Xerox® Easy Assist (XEA).</p>

Podrobnosti o konfigurování nastavení tiskárny najdete v *Příručce správce systému* na adrese www.xerox.com/office/ALC82XXdocs.

O PRODUKTU

Volba O produktu nabízí základní informace o zařízení a jeho aktuálním nastavení a stavu. Podle potřeby si můžete prohlédnout výrobní číslo, číslo modelu a verzi softwaru.

INFORMAČNÍ STRANY

Tiskárna je vybavena sadou informačních stran, které lze vytisknout. Tyto strany zahrnují informace o konfiguraci a písmech, stručné příručky *Začínáme* a mnoho dalšího.

Jsou k dispozici tyto informační strany:

JMÉNO	POPIS
Základní konfigurační sestava	V základní sestavě konfigurace jsou uvedeny informace o tiskárně, jako jsou například výrobní číslo, nainstalované volitelné doplňky, nastavení sítě, nastavení portů, informace o zásobnících a další informace.
Podrobná konfigurační sestava	Podrobná konfigurační sestava poskytuje informace o všech nastaveních tiskárny, včetně nastavení rozšiřitelných služeb, konfigurace serveru zabezpečení a ověřování, nastavení připojení a další informace.
Souhrn účtování	Sestava se souhrnem účtování obsahuje informace o zařízení a podrobný výpis účtovacích měřidel a počtu listů.
Začínáme	Příručka <i>Začínáme</i> poskytuje přehled klíčových funkcí tiskárny.
Strana pro řešení problémů s kvalitou tisku	Strana pro řešení problémů s kvalitou tisku obsahuje seznam běžných potíží s kvalitou tisku spolu s radami, jak je vyřešit.
Strana pro využití spotřebního materiálu	Strana pro využití spotřebního materiálu obsahuje informace o pokrytí tiskových stran a čísla dílů pro objednání dalšího materiálu.
Strana s ukázkou grafiky	Vytiskněte si tuto stránku pro kontrolu kvality grafiky.
Seznam písem PCL	Položka Seznam písem PCL umožňuje vytisknout seznam všech písem PCL dostupných v tiskárně.
Seznam písem PostScript	Položka Seznam písem PostScript umožňuje vytisknout seznam všech písem PostScript dostupných v tiskárně.

Tisk informačních stran

1. Stiskněte tlačítko **Hlavní stránka** na ovládacím panelu tiskárny.
2. Stiskněte **Zařízení > Informační stránky**.
3. Pokud chcete vytisknout informační stránku, vyberte tu, kterou potřebujete a stiskněte tlačítko **Tisk**.
Tiskárna vytiskne vybranou informační stránku.
4. Stisknutím tlačítka Hlavní stránka se vrátíte **Domů**.

STAV SPOTŘEBNÍHO MATERIÁLU

Stav a zbývající procento životnosti spotřebního materiálu v tiskárně můžete zkontrolovat pomocí ovládacího panelu nebo služby Embedded Web Server. Když se přiblíží čas výměny spotřebního materiálu v tiskárně, na ovládacím panelu se zobrazí varování. Varování zobrazovaná na ovládacím panelu můžete přizpůsobit a můžete nakonfigurovat zaslání varování e-mailem.

Kontrola stavu spotřebního materiálu na ovládacím panelu:

1. Chcete-li zobrazit informace o stavu spotřebního materiálu v tiskárně, stiskněte položku **Zařízení > Spotřební materiál**.
2. Pokud chcete zobrazit podrobné údaje o určité kazetě včetně katalogového čísla pro objednání nové kazety, stiskněte položku **Azurová, Purpurová, Žlutá** nebo **Černá**.
3. Chcete-li zobrazit další podrobnosti, stiskněte tlačítko **Další spotřební materiál**. Projděte seznam a vyberte požadovanou možnost.
4. Pokud chcete vytisknout stránku Využití spotřebního materiálu, stiskněte tlačítko **Tisk sestavy spotř. m.**
5. Stisknutím tlačítka **X** se vraťte na obrazovku Spotřební materiál.
6. Stisknutím **X** se vrátíte na obrazovku Zařízení.
7. Stisknutím tlačítka **Hlavní stránka** se vrátíte na hlavní obrazovku.

Pro kontrolu stavu spotřebního materiálu a nastavení varování použijte službu Embedded Web Server. Podrobnosti o konfiguraci všech zařízení najdete v příručce *System Administrator Guide* (Příručka správce systému), viz www.xerox.com/office/ALC82XXdocs.

ÚČTOVACÍ POČITADLA / POČITADLA POUŽITÍ

V nabídce Účtování/využití se zobrazuje celkový počet stran vygenerovaných nebo vytištěných tiskárnou během její životnosti. Počítadla nelze vynulovat. Strana se počítá jako jedna strana listu papíru. Například list papíru potištěný po obou stranách se počítá jako dvě vytištěné strany.

Zobrazení účtovacího počítadla a počítadla použití:

1. Stiskněte tlačítko **Hlavní stránka** na ovládacím panelu tiskárny.

2. Stiskněte položky **Zařízení > Účtování/použití**.

Jsou zobrazeny počty výtisků:

- **Černobílé výtisky:** Celkový počet černobílých vytištěných stran.
- **Barevné výtisky:** Celkový počet vytištěných barevných stran.
- **Celkový počet výtisků:** Celkový počet barevných a černobílých vytištěných stran.

3. Více informací zjistíte stisknutím položky **Počítadla použití** a výběrem požadované volby.

- **Počítadla stran:** Tato volba zobrazí počet stran vytvořených tiskárnou. Počet stran se nemusí rovnat počtu listů, je to totiž závislé na nastavení tiskárny. Pokud je tiskárna nastavena tak, aby počítala velké listy jako velké strany nebo jako více menších stran, počty stran se mohou lišit.
- **Počítadla listů:** Tato volba zobrazí počet stran vytvořených tiskárnou. Strany pro oboustranné listy a jednostranné listy jsou uvedeny na samostatných řádcích.
- **Počítadla odeslaných obrazů:** Tato volba zobrazí počet obrazů odeslaných pomocí funkce Fax, E-mail nebo Snímání.
- **Počítadla faxových stran:** Tato volba zobrazí počet obrazů odeslaných pomocí funkce Fax. Každá faxová funkce je uvedena na samostatném řádku.
- **Počítadla veškerého použití:** Tato volba zobrazí veškeré údaje o využití tiskárny.

4. Po zobrazení údajů o použití se stisknutím tlačítka **Hlavní stránka** vraťte na hlavní obrazovku.

VZDÁLENÉ SLUŽBY

Pomocí volby Remote Services (Vzdálené služby) můžete odesílat informace o chybách a využití tiskárny týmu podpory společnosti Xerox, a které jim umožňují rychleji řešit problémy.

Informace o povolení volby Remote Services (Vzdálené služby) a odesílání informací společnosti Xerox najdete v dokumentu *System Administrator Guide* (Příručka správce systému) na www.xerox.com/office/ALC82XXdocs.

APLIKACE XEROX® EASY ASSIST (XEA)

Aplikace Xerox Easy Assist umožňuje připojit se k tiskárně a provádět její konfiguraci z chytrého telefonu. Chcete-li přistupovat k tiskárně z chytrého telefonu, stáhněte si a nainstalujte na svém mobilním zařízení aplikaci Xerox Easy Assist. Pomocí aplikace Xerox Easy Assist nainstalované na chytrém telefonu můžete snadno nastavit novou tiskárnu, spravovat její konfiguraci, zobrazovat upozornění na nutnost doplnit spotřební materiál, objednávat materiál a využívat živou podporu pro řešení problémů s tiskárnou.

Pro instalaci aplikace Xerox Easy Assist na svém chytrém telefonu musíte naskenovat kód QR nebo vyhledat aplikaci v obchodě Apple App Store nebo Google Play. Existují dva typy kódů QR pro XEA:

- **Kód pro získání aplikace XEA:** Tento QR kód slouží pro počáteční instalaci aplikace. Při první instalaci aplikace Xerox Easy Assist musíte naskenovat tento kód QR pomocí fotoaparátu svého chytrého telefonu. Tento kód QR najdete na obalu nebo v *Instalační příručce* dodávané s tiskárnou.
- **kód QR pro připojení mobilního zařízení k tiskárně:** Tento kód QR slouží k nastavení bezdrátového síťového připojení mezi chytrým telefonem a tiskárnou. Může to být například připojení přes službu Wi-Fi Direct. Na tiskárnách s uživatelským rozhraním s dotykovou obrazovkou najdete tento QR kód na ovládacím

panelu tiskárny v Průvodci instalací zařízení. Kód poskytuje veškeré informace nezbytné k propojení chytrého telefonu a tiskárny bez potřeby zadávat technické údaje ručně. K připojení na tiskárnu naskenujte tento kód QR pomocí aplikace Xerox Easy Assist. Další informace viz [Po počátečním nastavení: Připojení k aplikaci Xerox Easy Assist pro stávající tiskárny](#).

Pokud je tiskárna připojená k internetu, můžete se připojit k aplikaci XEA na chytrém telefonu zadáním adresy IP tiskárny.

Hlavní funkce aplikace Xerox Easy Assist:

Nastavení nové tiskárny

Máte-li k dispozici kód QR nebo adresu IP, můžete pomocí aplikace Xerox Easy Assist nastavit novou tiskárnu Xerox. Na obrazovce Mé tiskárny v aplikaci stiskněte tlačítko **+** a poté možnost **Unbox a New Printer** (Vybalit novou tiskárnu). Postupujte podle pokynů v aplikaci.

Další informace viz [Přidání více tiskáren do aplikace Xerox Easy Assist](#).

Varování

Aplikace Xerox Easy Assist vás může upozornit na chyby nebo problémy s tiskárnou. K zobrazení chybového hlášení stiskněte ikonu **zvonku**.

Stav tiskárny

Stav zobrazuje informace o tiskárně, například připravenost tiskárny, stav toneru a stav papíru v jednotlivých zásobnících. K zobrazení dalších informací o stavu tiskárny stiskněte ikonu **(i)**. Pokud máte registrovaného dodavatele, vyberte k objednání nového toneru ikonu **Toner** a stiskněte možnost **Znovu objednat**.

Objednávka spotřebního materiálu

Prostřednictvím aplikace Xerox Easy Assist můžete objednat náhradní díly a spotřební materiál. Pokud je nízký stav toneru, objednejte nový toner výběrem možnosti **Objednat spotřební materiál**. Můžete přidat svého vlastního dodavatele spotřebního materiálu a objednat materiál od něj. Pokud stisknete možnost **Objednat spotřební materiál** a v aplikaci nebude zadán váš vlastní dodavatel, objeví se výzva k nastavení dodavatele. Na stránce s výzvou stiskněte možnost **Add Supplier** (Přidat dodavatele) a postupujte podle pokynů. Pokyny vás navedou na možnosti **Device Settings > Supplier Profile** (Nastavení zařízení -Profil dodavatele). Na stránce Supplier Profile (Profil dodavatele) vyplníte údaje o dodavateli, jako je jméno, kontaktní údaje, telefonní číslo a adresa webových stránek. Po nastavení vašeho vlastního dodavatele stiskněte možnost **Buy** (Koupit). Budete přesměrováni na webové stránky svého dodavatele spotřebního materiálu.

Výchozí možností pro objednání spotřebního materiálu přímo od společnosti Xerox je možnost **Xerox Retail Store** (Obchod Xerox). Na stránce Objednávka spotřebního materiálu můžete také zobrazit Plán spotřebního materiálu a Supplies Log (Protokol spotřebního materiálu) pro svou tiskárnu.

Snímání

Prostřednictvím aplikace Xerox Easy Assist můžete provádět úlohy snímání. Pokud je předloha položená na sklo pro předlohy nebo do automatického podavače předloh, nasnímejte předlohu pomocí aplikace Xerox Easy Assist a odešlete ho přímo na svůj telefon nebo e-mailovou adresu. V aplikaci vyberte svou tiskárnu a stiskněte tlačítko **Scan** (Snímání). Můžete potvrdit následující nastavení snímání podle své tiskárny.

- Pro možnost Output (Výstup):

- **File Name** (Název souboru): Můžete změnit výchozí název souboru s nasnímaným dokumentem.
- **Format** (Formát): Můžete zvolit, zda bude výstup ve formátu PDF nebo JPG.
- **Resolution** (Rozlišení): Můžete vybrat nastavení rozlišení podporované vaší tiskárnou. Výchozí rozlišení je 300 dpi.
- **Color** (Barva): V závislosti na tiskárně můžete zvolit, zda bude výstup barevný (Color), ve škále šedé (Grey Scale) nebo černobílý (Black and White).
- Pro možnost Original Document (Předloha):
 - **Scan Source** (Zdroj snímání): Pokud nebyl zdroj snímání určen předem, aplikace XEA ho automaticky zjistí jako podavač předloh nebo sklo pro předlohy.
 - **2-Sided Original** (2stranná předloha): Pro snímanou předlohu můžete zapnout 2stranné snímání.
 - **Original Size** (Formát předlohy): Před snímáním můžete zvolit a nastavit formát předlohy. Výchozí formát je A4 (210 x 297 mm).

Po nastavení snímání stiskněte položku **Start Scanning** (Spustit snímání). Po dokončení snímání můžete nasnímanou předlohu zkontrolovat na stránce Preview (Náhled) v aplikaci. Ze stránky Preview (Náhled) můžete nasnímaný dokument sdílet způsoby, které umožňuje váš telefon.

Tisk

Prostřednictvím aplikace Xerox Easy Assist můžete provádět tiskové úlohy. Vyberte v aplikaci svou tiskárnu a poté stiskněte tlačítko **Tisk**. Vyberte na svém mobilním zařízení dokument, který potřebujete vytisknout, potvrďte nastavení tiskárny a stiskněte tlačítko **Tisk**.

Nastavení zařízení

Na kartě **Nastavení zařízení** můžete zobrazit a upravit nastavení své tiskárny. Pokud jste při počátečním nastavení nenastavili heslo a chcete prohlížet nebo upravovat stávající nastavení tiskárny, musíte heslo nastavit. Karta **Device Settings** (Nastavení zařízení) zahrnuje tyto možnosti:

- **About (O zařízení)**
- **Language (Jazyk)**
- **Wi-Fi Setup (Nastavení wifi)**
- **Measurements (Měrné jednotky)**
- **Date & Time (Datum a čas)**
- **Sound (Zvuk)**
- **Power Saver (Úsporný režim)**
- **Supplier Profile (Profil dodavatele)**
- **Fax** (je-li k dispozici)
- **Admin Password (Heslo správce)**

Centrum podpory

Prostřednictvím aplikace Xerox Easy Assist si můžete vyžádat podporu a vyhledávat řešení problémů souvisejících s tiskárnou. **Support Center** (Centrum podpory) zahrnuje následující služby:

- **Self Serve** (Samoobsluha): Chcete-li tuto funkci v aplikaci využít, vyberte svou tiskárnu a stiskněte možnosti **Support Center > Self Serve** (Centrum podpory - Samoobsluha). Možnost Self Serve vás navede na novou stránku pro CareAR Instruct. Pomocí aplikace CareAR Instruct můžete stahovat, číst a vyhledávat informace o tiskárně.
- **Chat**: Chcete-li tuto funkci v aplikaci využít, vyberte svou tiskárnu a stiskněte možnosti **Support Center > Chat** (Centrum podpory - Chat). Propojí vás s živým chatbotem agenta podpory společnosti Xerox.
- **Printer's Website** (Webová stránka tiskárny): Chcete-li tuto funkci v aplikaci využít, vyberte svou tiskárnu a stiskněte možnosti **Support Center > Printer's Website** (Centrum podpory - Webová stránka tiskárny). Budete přesměrováni na novou stránku pro Additional Printer Settings (Další nastavení tiskárny). Můžete prohlížet úplnou konfiguraci tiskárny a otevřít si webovou stránku tiskárny. Na stránce Additional Printer Settings (Další nastavení tiskárny) je také možnost **Share Link** (Sdílet odkaz). Chcete-li poslat adresu IP tiskárny a další údaje na svůj registrovaný e-mail, stiskněte možnost **Share Link** (Sdílet odkaz).
- **Set Up My Computer** (Nastavit můj počítač): Chcete-li tuto funkci v aplikaci využít, vyberte svou tiskárnu a stiskněte možnosti **Support Center > Set Up My Computer** (Centrum podpory - Nastavit můj počítač). Prostřednictvím aplikace Xerox Easy Assist si můžete stáhnout tiskové ovladače a ovladače snímání pro svou tiskárnu. Do pole E-mail napište svou registrovanou e-mailovou adresu a poté svůj e-mail pomocí ikony + přidejte. Aplikace zašle na vaši e-mailovou adresu rychlý odkaz ke stažení a instalaci tiskových ovladačů a ovladačů snímání.
- **Print Test Page**: (Tisk zkušební stránky) Chcete-li tuto funkci v aplikaci využít, vyberte svou tiskárnu a stiskněte možnosti **Support Center > Print Test Page** (Centrum podpory - Tisk zkušební stránky). Můžete si vytisknout zkušební stránku, na které budou užitečné informace o vaší tiskárně a jejíž pomocí si potvrdíte, že všechna nastavení jsou správná.
- **Product Registration** (Registrace zařízení): Chcete svou tiskárnu registrovat u společnosti Xerox, vyberte svou tiskárnu a stiskněte možnosti **Support Center > Product Registration** (Centrum podpory - Registrace zařízení). Otevře se stránka Product Registration (Registrace zařízení). Na této stránce můžete provést registraci a prohlížet záruku, informace o podpoře a aktualizace.
- **Sustainability** (Udržitelnost): Chcete-li tuto funkci v aplikaci využít, vyberte svou tiskárnu a stiskněte možnosti **Support Center > Sustainability** (Centrum podpory - Udržitelnost). Budete přesměrováni na novou stránku pro Iniciativy společnosti Xerox v oblasti udržitelnosti. Můžete si zobrazit informace o nakládání s odpady, údaje o zdraví a bezpečnosti a další iniciativy. Webovou stránku společnosti Xerox zaměřenou na udržitelnost ([Životní prostředí, zdraví a udržitelnost – Xerox](#)) si můžete otevřít ve výchozím prohlížeči na mobilním zařízení.

Odebrání tiskárny

Z aplikace Xerox Easy Assist můžete odebírat tiskárny. V aplikaci vyberte svou tiskárnu a stiskněte možnost **Remove From My Printers** (Odebrat z mých tiskáren).

Před instalací tiskárny: Počáteční nastavení s aplikací Xerox® Easy Assist

Při počátečním nastavení a první instalaci aplikace Xerox Easy Assist provedte následující kroky:

1. Při počátečním nastavení po prvním zapnutí tiskárny se zobrazí obrazovky pro počáteční nastavení. Na ovládacím panelu tiskárny provedte následující kroky:
 - a. Vyberte **Jazyk** a stiskněte tlačítko **Další**.
Objeví se obrazovka aplikace Xerox Easy Assist Mobile.

- b. Chcete-li použít k nastavení a správě tiskárny své mobilní zařízení, stiskněte možnost **Ano**.

Objeví se obrazovka Získat aplikaci, na které potvrdíte typ svého mobilního zařízení. Vyberte jednu z těchto možností:

- **iOS:** Tuto možnost vyberte, pokud chcete nainstalovat aplikaci Xerox Easy Assist pro svůj iPhone.
- **Android:** Tuto možnost vyberte, pokud chcete nainstalovat aplikaci Xerox Easy Assist pro své mobilní zařízení se systémem Android.
- **Již mám aplikaci:** Tuto možnost vyberte, pokud jste již aplikaci Xerox Easy Assist na svém mobilním zařízení nainstalovali.

2. Pokud jste zvolili možnost iOS nebo Android, objeví se obrazovka, která vám pomůže aplikaci stáhnout. Na ovládacím panelu stiskněte možnost **Zobrazit kód QR**.

Objeví se obrazovka s kódem QR. Pro instalaci aplikace načtete tento kód QR pomocí fotoaparátu chytrého telefonu.

3. Stažení a instalace aplikace Xerox Easy Assist na chytrém telefonu:

- Telefony se systémem Android: Přejděte do obchodu Google Play a vyhledejte aplikaci Xerox Easy Assist.
- Systém iOS nebo iPhone: Přejděte do obchodu Apple App Store a vyhledejte aplikaci Xerox Easy Assist.

4. Při první instalaci aplikace na chytrém telefonu stiskněte u licenční smlouvy s koncovým uživatelem (EULA) možnost **Souhlasím**.



Poznámka: Aplikace Xerox Easy Assist obsahuje pokyny na pomoc při vybalení tiskárny z krabice. Pokud si chcete pustit video s pokyny pro vybalení tiskárny, načtete pomocí fotoaparátu chytrého telefonu QR kód z krabice nebo z *instalační příručky* dodávané s tiskárnou. Přijměte licenční smlouvu s koncovým uživatelem (EULA) a postupujte podle pokynů, které se zobrazí v aplikaci.

5. Pokud chcete pomocí aplikace XEA na svém chytrém telefonu nastavit novou tiskárnu, vyberte na obrazovce Add Printer (Přidat tiskárnu) možnost **Unbox a New Printer** (Vybalit novou tiskárnu). Postupujte podle pokynů v aplikaci.

Objeví se stránka Select Printer Model (Vybrat model tiskárny).

6. V seznamu použitelných tiskáren vyberte svou tiskárnu.

Objeví se uvítací obrazovka pro Xerox Easy Assist.

7. Zvolte z následujících možností:

- **Help Me Unpack My Printer** (Pomozte mi vybalit tiskárnu): Aplikace Xerox Easy Assist obsahuje pokyny na pomoc při vybalení tiskárny z krabice.
- **I've Unpacked My Printer** (Tiskárna je vybalená): Tuto možnost vyberte pro propojení aplikace XEA s tiskárnou.

8. V aplikaci stiskněte možnost **I've Unpacked My Printer** (Tiskárna je vybalená).

9. K propojení s tiskárnou se v aplikaci objeví následující možnosti:

- Manual Connection (Ruční připojení):
 - **Scan QR Code** (Naskenovat kód QR): Tato možnost umožňuje připojit se k tiskárně naskenováním kódu QR. V aplikaci stiskněte možnost **Scan QR Code** (Naskenovat kód QR) a postupujte podle pokynů, které se v aplikaci zobrazí. Pro připojení k aplikaci stiskněte na ovládacím panelu tiskárny možnost **Zobrazit kód QR**. Zobrazí se druhý kód QR (kód pro připojení). Naskenujte tento kód QR pomocí aplikace Xerox Easy Assist. Postupujte podle pokynů v aplikaci.

Po konfiguraci připojení bude váš chytrý telefon a tiskárna dočasně sdílet stejnou bezdrátovou síť.
 - **Enter IP Address** (Zadat adresu IP): Tato možnost umožňuje připojit se k tiskárně zadáním adresy IP tiskárny. Připojte tiskárnu k síti nebo k internetu pomocí ethernetového kabelu. Postupujte podle pokynů, které se zobrazí v aplikaci, a najděte adresu IP tiskárny. Jakmile adresu IP najdete, stiskněte možnost **Enter IP Address** (Zadat adresu IP). Zadejte adresu IP do pole Add Printer (Přidat tiskárnu) v aplikaci XEA a stiskněte tlačítko **OK**.
 - Rychlé připojení – vyhledávání zařízení: Když je tiskárna připojená k internetu pomocí možnosti Quick Connection (Rychlé připojení), aplikace XEA vyhledává tiskárny v blízkém okolí.

10. Pomocí aplikace Xerox Easy Assist proveďte obecné nastavení a registrujte tiskárnu v síti. Mezi obecná nastavení patří Admin Password (Heslo správce), Connectivity (Připojení), Measurements (Měrné jednotky), Datum and Time (Datum a čas), Sound (Zvuk), nastavení režimu úspory energie (Power Saver) úsporného režimu a další.



Poznámka: Provéřte, že váš chytrý telefon je připojený ke stejné bezdrátové nebo pevné síti jako tiskárna a že tiskárna a telefonu spolu po nastavení komunikují.

11. K provedení počátečního nastavení v aplikaci zadejte nezbytné informace o vaší tiskárně a stiskněte možnost **Complete Setup** (Dokončit nastavení).

Objeví se obrazovka Vítejte.

Po provedení počátečního nastavení můžete pomocí aplikace Xerox Easy Assist provádět následující úkony:

- Nastavení nové tiskárny
- Ověření stavu tiskárny
- Objednání spotřebního materiálu
- Stahování tiskových ovladačů a ovladačů snímání
- Tisk
- Zajištění podpory pro řešení problémů
- Otevření webové stránky tiskárny
- Zobrazení informací o životní prostředí, zdraví a bezpečnosti
- Odebrání tiskárny ze seznamu Mé tiskárny v aplikaci XEA

Informace o funkcích aplikace Xerox Easy Assist viz [Aplikace Xerox® Easy Assist \(XEA\)](#).

Po počátečním nastavení: Připojení k aplikaci Xerox Easy Assist pro stávající tiskárny

Pro instalaci a použití aplikace Xerox Easy Assist (XEA) pro tiskárnu, která je již nainstalovaná a připojená k vaší síti, můžete vyhledat kód QR na ovládacím panelu.

Připojení pomocí kódu QR:

1. Stáhněte si aplikaci Xerox Easy Assist (XEA) z obchodu Apple App Store nebo Google Play.
2. Na stránce Add Printer (Přidat tiskárnu) stiskněte možnost **Connect to Existing Printer** (Připojit se ke stávající tiskárně).
3. V seznamu použitelných tiskáren vyberte svou tiskárnu.
4. Aplikace bude hledat tiskárny ve vaší síti. Tento proces můžete přeskočit. K připojení pomocí kódu QR stiskněte možnost **Skip** (Přeskočit) a poté **Add a Printer** (Přidat tiskárnu).
5. Na obrazovce Connect to Existing Printer (Připojit se ke stávající tiskárně) stiskněte možnost **Scan QR Code** (Naskenovat kód QR). Zvolte z následujících možností:
 - **Help Me Find the QR Code** (Pomozte mi najít kód QR): Tuto možnost vyberte k vyhledání kódu QR na ovládacím panelu tiskárny a postupujte podle pokynů.
 - **I'm Ready to Scan** (Jsem připraven(a) skenovat): Tuto možnost vyberte, pokud jste našli kód QR na ovládacím panelu tiskárny a jste připraveni naskenovat ho pomocí aplikace.
6. Na ovládacím panelu tiskárny stiskněte stavový řádek nahoře na domovské obrazovce, aby se zobrazilo Centrum oznámení (Notification Center).
7. V části Notification Center (Centrum oznámení) stiskněte ikonu kódu QR u možnosti **Connected to Network** (Připojeno k síti). Otevře se nové okno **Connect to Xerox Easy Assist Mobile App** (Připojení k mobilní aplikaci Xerox Easy Assist), ve kterém se zobrazí kód QR pro připojení.
8. Naskenujte kód QR pomocí aplikace XEA. Tiskárna bude doplněna na seznam Mé tiskárny v aplikaci XEA.

Připojení pomocí adresy IP:

1. Stáhněte si aplikaci Xerox Easy Assist (XEA) z obchodu Apple App Store nebo Google Play.
2. Na stránce Add Printer (Přidat tiskárnu) stiskněte možnost **Connect to Existing Printer** (Připojit se ke stávající tiskárně).
3. V seznamu použitelných tiskáren vyberte svou tiskárnu.
4. Aplikace bude hledat tiskárny ve vaší síti. Tento proces můžete přeskočit. K připojení pomocí adresy IP stiskněte možnost **Skip** (Přeskočit) a poté **Add a Printer** (Přidat tiskárnu).
5. Na obrazovce Connect to Existing Printer (Připojit se ke stávající tiskárně) stiskněte možnost **Enter IP Address** (Zadat adresu IP). Zvolte z následujících možností:
 - **Help Me Find the IP Address** (Pomozte mi najít adresu IP): Tuto možnost vyberte k vyhledání adresy IP tiskárny na ovládacím panelu a postupujte podle pokynů.
 - **Enter IP Address** (Zadat adresu IP): Tuto možnost vyberte, pokud jste našli adresu IP tiskárny a jste připraveni zadat ji do aplikace.

6. Na ovládacím panelu tiskárny vyhledejte adresu IP ve stavovém řádku nahoře na domovské obrazovce tiskárny.
7. Zadejte adresu IP na obrazovce Add Printer (Přidat tiskárnu) v aplikaci XEA a stiskněte tlačítko **OK**. Tiskárna bude doplněna na seznam Mé tiskárny v aplikaci XEA.

Přidání více tiskáren do aplikace Xerox Easy Assist

Pokud už máte tiskárnu nastavenou v síti a dokončili jste počáteční nastavení, můžete pomocí aplikace XEA přidat další tiskárny přímo na seznam Mé tiskárny. Uvidíte stav tiskárny, můžete si stáhnout tiskové ovladače a využít podporu chatbota. Pokud chcete přidat tiskárny, které jsou v síti, otevřete na svém chytrém telefonu domovskou stránku aplikace XEA. Na obrazovce Mé tiskárny stiskněte ikonu **+** nebo možnost **Add** (Přidat) nahoře na obrazovce. Vybírejte z následujících možností:

- **Nastavení nové tiskárny:** Pokud chcete pomocí aplikace XEA na svém chytrém telefonu nastavit novou tiskárnu, vyberte na obrazovce Add Printer (Přidat tiskárnu) možnost **Unbox a New Printer** (Vybalit novou tiskárnu). Postupujte podle pokynů, které se objeví na ovládacím panelu tiskárny a na vašem mobilním zařízení.
- **Přidání existující tiskárny:** Chcete-li přidat existující tiskárnu, která je již připojená k síti, vyberte na obrazovce Add Printer (Přidat tiskárnu) možnost **Connect to Existing Printer** (Připojit se ke stávající tiskárně). Postupujte podle pokynů, které se objeví na ovládacím panelu tiskárny a na vašem mobilním zařízení.

Tiskárnu můžete přidat jedním z následujících způsobů:

- **Kód QR:** K naskenování kódu QR tiskárny pomocí skeneru v aplikaci XEA stiskněte možnost **Kód QR**. Informace o tom, jak hledat kód QR tiskárny, viz [Po počátečním nastavení: Připojení k aplikaci Xerox Easy Assist pro stávající tiskárny](#).
- **Adresa IP:** K připojení tiskárny ručním zadáním adresy IP stiskněte možnost **Adresa IP**. Zadejte adresu IP tiskárny a stiskněte tlačítko **OK**. Další informace viz [Po počátečním nastavení: Připojení k aplikaci Xerox Easy Assist pro stávající tiskárny](#).
- **Vyhledávání síťových tiskáren v blízkém okolí:** Pokud je váš chytrý telefon připojený ke stejné bezdrátové nebo pevné síti jako tiskárna, aplikace při využití funkce Quick Connection (Rychlé připojení) vyhledává tiskárny v okolí nainstalované v síti.
 - Pokud aplikace najde tiskárnu, můžete ji vybrat a přímo přidat.
 - Pokud aplikace nenajde hledanou tiskárnu, můžete ji přidat zadáním její adresy IP.



Poznámka: Pokud tiskárna a mobilní zařízení nemohou komunikovat, ujistěte se, zda jsou přihlášeny ve stejné síti.

Úlohy




ÚLOHY – PŘEHLED



Položku Úlohy použijte k zobrazení aktuálních úloh, tisku uložených a zabezpečených úloh a k zobrazení podrobností dokončených úloh. Zvolené úlohy můžete pozastavit, vymazat, vytisknout, zobrazit jejich postup nebo údaje.

VOLBY ÚLOHY

K dispozici jsou následující volby úlohy:

VOLBA		POPIS
	Tlačítko Přerušit	<p>Pokud správce systému tlačítko Přerušit aktivuje, umožní pozastavit aktuální úlohu, aby bylo možné zpracovat naléhavější úlohu.</p> <p> Poznámka: Někdy je tato volba skrytá. Pokyny k zapnutí funkce Přerušit najdete v příručce <i>System Administrator Guide</i> (Příručka správce systému) na adrese www.xerox.com/office/ALC82XXdocs.</p>
	Tlačítko Pozastavit	<p>Stiskem tlačítka Pozastavit dočasně pozastavíte aktivní tiskovou úlohu. Úloha se pozastaví a bude k dispozici volba pro obnovení tisku nebo odstranění úlohy.</p>

SPRÁVA ÚLOH

Nabídka ovládacího panelu Úlohy umožňuje zobrazit seznam aktivních, zabezpečených a dokončených úloh. Úlohy během tisku můžete přerušit, pozastavit nebo vymazat. U zvolených úloh můžete také zobrazit jejich postup nebo podrobnosti.

Pokud tiskárna nemůže tiskovou úlohu dokončit, může ji zablokovat. Tiskárna může například vyžadovat zásah, papír nebo spotřební materiál. Po vyřešení tohoto stavu tiskárna automaticky obnoví tisk. Když odešlete zabezpečenou tiskovou úlohu, je blokována, dokud ji neuvolníte zadáním přístupového kódu na ovládacím panelu. Další informace získáte v části [Správa speciálních typů úloh](#).

V okně Jobs (Úlohy) v integrovaném webovém serveru lze zobrazit seznam aktivních a dokončených tiskových úloh. Další informace získáte v části [Správa úloh pomocí služby Embedded Web Server](#).

Zabezpečení tisku

Funkce Zabezpečení tisku používá infračervené světlo ke sledování a správě citlivých dokumentů.

Pokud je na integrovaném webovém serveru povolena možnost **Infračervené zabezpečení**, zařízení detekuje skryté bezpečnostní značky aplikované tiskárnou řady Xerox® AltaLink® C82XX. Tento způsob detekce může zabránit náhodnému prozrazení důvěrných dokumentů.

Správce systému může nakonfigurovat detekci infračervených značek pro úlohy. Je-li povolena funkce **Detekovat značku**, zařízení detekuje bezpečnostní značky na snímaných dokumentech. Když je během snímání detekována bezpečnostní značka, v závislosti na nakonfigurovaném nastavení zařízení buď zablokuje úlohu, odešle emailem upozornění a pokračuje v úloze nebo odešle emailem upozornění a zablokuje úlohu. Když je detekována bezpečnostní značka, zařízení přidá záznam do protokolu auditu.

Pokud je u vaší úlohy zjištěna bezpečnostní značka, zobrazí se na ovládacím panelu zpráva o provedené akci. Pokud je úloha odstraněna, protože byla detekována bezpečnostní značka, a je-li vybrána možnost **Podrobnosti úlohy**, stav indikuje, že byl detekován zabezpečený dokument.

Další informace o zabezpečení tisku získáte od správce systému svého správce systému nebo nahlédněte do *Příručky správce systému* na www.xerox.com/office/ALC82XXdocs.

Přerušení tisku

Správci systému mohou uživatelům umožnit přerušit aktivní úlohy tisku. Další informace o **aktivaci přerušení tisku** viz příručka *System Administrator Guide* (Příručka správce systému) na adrese www.xerox.com/office/ALC82XXdocs.

1. Stiskněte tlačítko **Hlavní stránka** na ovládacím panelu tiskárny.

2. Stiskněte položku **Úlohy**.

Zobrazí se seznam aktivních úloh, které jsou ve frontě na tiskárnu.

3. Na ovládacím panelu stiskněte tlačítko **Přerušit**. Tiskárna bude pokračovat v tisku, zatímco bude zjišťovat nejlepší místo pro pozastavení zařazené tiskové úlohy.

4. Tisk se pozastaví a umožní tiskárně provést jinou úlohu.

5. Chcete-li tisk obnovit, stiskněte znovu tlačítko **Přerušit**.

Pozastavení nebo vymazání tiskové úlohy

1. Stiskněte tlačítko **Hlavní stránka** na ovládacím panelu tiskárny.

2. Stiskněte položku **Úlohy**.

Zobrazí se seznam aktivních úloh, které jsou ve frontě na tiskárnu.

3. Chcete-li pozastavit úlohu, která se právě tiskne, stiskněte tlačítko **Pozastavit** na ovládacím panelu.

4. Vyberte úlohu.


- Chcete-li v tiskové úloze pokračovat, stiskněte možnost **Obnovit**.
- Chcete-li tiskovou úlohu vymazat, stiskněte možnost **Vymazat**. Po zobrazení výzvy stiskněte tlačítko **Vymazat**.

5. Stisknutím tlačítka **Hlavní stránka** se vrátíte na hlavní obrazovku.

Tisk úlohy blokováne kvůli prostředkům

Pokud je úloha blokována kvůli prostředkům, zobrazí se ve výchozím nastavení stavová zpráva a vyskakovací varování. Z integrovaného webového serveru může správce systému nastavit, že se bude na ovládacím panelu zobrazovat pouze stavová zpráva nebo stavová zpráva i vyskakovací varování.

1. Pokud správce vypne vyskakovací varování, k zobrazení blokových úloh postupujte takto:
 - a. Stiskněte tlačítko **Hlavní stránka** na ovládacím panelu tiskárny.
 - b. Stiskněte položku **Úlohy**.
Zobrazí se seznam aktivních úloh, které jsou ve frontě na tiskárnu.
2. Pokud je vyskakovací varování zapnuté a úloha je blokována kvůli prostředkům, zobrazí se na ovládacím panelu vyskakovací varování. Na vyskovacím varování stiskněte položku **Zobrazit aktivní úlohy**.
Zobrazí se seznam aktivních úloh, které jsou ve frontě na tiskárnu.
3. V seznamu úloh stiskněte název blokové úlohy. Zobrazí se následující možnosti:
 - **Tisknout na alternativní papír:** Pokud budete chtít zvolit jiný zdroj papíru a umožnit tak vytištění úlohy, stiskněte tlačítko **Tisknout na alternativní papír**. Vyberte zásobník papíru a stiskněte tlačítko **OK**.
 - **Vymazat:** Chcete-li tiskovou úlohu vymazat, stiskněte možnost **Vymazat**. Po zobrazení výzvy stiskněte tlačítko **Vymazat**.
 - **Postup úlohy:** K zobrazení postupu stiskněte položku **Postup úlohy**.
 - **Údaje o úloze:** K zobrazení údajů stiskněte položku **Údaje o úloze**. Po výzvě můžete prohlížet Nastavení úlohy a Požadované zdroje.
4. Chcete-li úlohu vytisknout, doplňte požadované prostředky. Jakmile budou požadované nebo alternativní prostředky dostupné, zpracování úlohy se automaticky obnoví.

 Poznámka: Možnost **Tisknout na alternativní papír** je třeba povolit v integrovaném webovém serveru. Podrobnosti o volbě Tisknout na alternativní papír najdete v příručce *System Administrator Guide* (Příručka správce systému) na adrese www.xerox.com/office/ALC82XXdocs.
5. Stisknutím tlačítka **Hlavní stránka** se vrátíte na hlavní obrazovku.

SPRÁVA SPECIÁLNÍCH TYPŮ ÚLOH

Pomocí speciálních typů úloh lze odeslat tiskovou úlohu z počítače a potom ji vytisknout z ovládacího panelu tiskárny. Speciální typy úloh vyberte v tiskovém ovladači na kartě Volby tisku pod položkou Typ úlohy.

Uložená úloha

Uložené úlohy jsou dokumenty, které byly odeslány do tiskárny, a v ní uloženy k dalšímu použití. Uloženou úlohu může vytisknout nebo vymazat kterýkoli uživatel.

Na ovládacím panelu, v nabídce Tisk z... můžete prohlížet a tisknout uložené úlohy. Ve vestavěném webovém serveru Embedded Web Server můžete v okně Úlohy zobrazit, vytisknout a odstranit uložené úlohy, a můžete také spravovat, kde jsou úlohy uloženy.

Tisk s použitím funkce Uložená úloha

1. Otevřete nastavení tisku v softwarové aplikaci. Většina aplikací v systému Windows k tomu používá klávesovou zkratku **CTRL+P**. V systému Macintosh použijte klávesovou zkratku **CMD+P**.
2. Vyberte tiskárnu a poté otevřete tiskový ovladač.
 - V systému Windows klikněte na volbu **Vlastnosti tiskárny**. Název tlačítka se může lišit a je závislý na používané aplikaci.
 - V počítači Macintosh klikněte v okně Tisk v seznamu možností tisku na možnost **Funkce Xerox**.
3. Jako Typ úlohy vyberte položku **Uložená úloha**.
 - a. Zadejte název úlohy nebo vyberte název ze seznamu.
 - b. Zadejte název složky nebo vyberte název ze seznamu.
 - c. Chcete-li přidat přístupový kód, klikněte na tlačítko **Soukromý**, zadejte přístupový kód a potvrďte jej.
 - d. Klikněte na tlačítko **OK**.
4. Vyberte další požadované volby tisku.
 - V systému Windows klikněte na tlačítko **OK** a potom na volbu **Tisk**.
 - V systému Macintosh klikněte na volbu **Tisk**.

Tisk, vymazání, přesunutí nebo kopírování uložené úlohy prostřednictvím Embedded Web Server

1. Spusťte v počítači webový prohlížeč. Do adresního pole zadejte adresu IP tiskárny a stiskněte klávesu **Enter** nebo **Return**.
2. V integrovaném webovém serveru klikněte na položku **Home** (Hlavní stránka).
3. Klikněte na položku **Jobs** (Úlohy).
4. Klikněte na záložku **Uložené úlohy**.
5. Úlohu, kterou chcete zpracovat zaškrtněte ve čtverečku.
6. Z nabídky zvolte možnost.
 - **Tisk úlohy**: Tato volba vytiskne úlohu okamžitě.
 - **Vymazat úlohu**: Tato volba vymaže uloženou úlohu.
 - **Přesunout úlohu**: Tato volba přesune úlohu do jiné složky.
 - **Kopírovat úlohu**: Tato volba zduplikuje danou úlohu.
7. Klikněte na tlačítko **Přejít**.

Zabezpečený tisk

Pro tisk citlivých nebo důvěrných informací použijte Zabezpečený tisk. Úloha bude po odeslání pozdržena na tiskárně, dokud na ovládacím panelu tiskárny nezádáte svůj přístupový kód.

Úloha zabezpečeného tisku bude po vytištění automaticky vymazána.

Tisk pomocí funkce Zabezpečený tisk

1. Otevřete nastavení tisku v softwarové aplikaci. Většina aplikací v systému Windows k tomu používá klávesovou zkratku **CTRL+P**. V systému Macintosh použijte klávesovou zkratku **CMD+P**.
2. Vyberte tiskárnu a poté otevřete tiskový ovladač.
 - V systému Windows klikněte na volbu **Vlastnosti tiskárny**. Název tlačítka se může lišit podle jednotlivých aplikací.
 - V systému Macintosh klikněte v okně Tisk na položku **Náhled** a poté vyberte položku **Funkce Xerox**.
3. Jako Typ úlohy vyberte položku **Zabezpečený tisk**.
4. Zadejte přístupový kód, potvrďte jej a potom klikněte na tlačítko **OK**.
5. Vyberte jakoukoli další požadovanou volbu tisku.
 - V systému Windows klikněte na tlačítko **OK** a potom na volbu **Tisk**.
 - V systému Macintosh klikněte na volbu **Tisk**.

Uvolnění zabezpečené tiskové úlohy

1. Stiskněte tlačítko **Hlavní stránka** na ovládacím panelu tiskárny.
2. Stiskněte položku **Úlohy**.
3. Úlohy zabezpečeného tisku zobrazíte stisknutím položky **Zabezpečené úlohy**.
4. Provedte jeden z následujících kroků:
 - Pokud jste odeslali jednu zabezpečenou tiskovou úlohu, dotkněte se složky, potom se dotkněte úlohy. Zadejte přístupový kód a stiskněte tlačítko **OK**. Úloha bude vytisknuta automaticky.
 - Pokud jste odeslali více zabezpečených tiskových úloh, dotkněte se složky, zadejte heslo, potom stiskněte **OK**. Vyberte požadovanou možnost:
 - Chcete-li vytisknout zabezpečenou tiskovou úlohu, dotkněte se požadované úlohy.
 - Chcete-li vytisknout všechny úlohy ve složce, stiskněte možnost **Vytisknout vše**.
 - Úlohu zabezpečeného tisku lze smazat stisknutím ikony **Koš**. Po zobrazení výzvy stiskněte tlačítko **Vymazat**.
 - Chcete-li vymazat všechny úlohy ve složce, stiskněte možnost **Vymazat vše**.



Poznámka: Úloha zabezpečeného tisku bude po vytištění automaticky vymazána.

5. Stisknutím tlačítka Hlavní stránka se vrátíte na **hlavní stránku**.



Poznámka: Zabezpečenou tiskovou úlohu můžete odeslat přes službu Universal Print. Další informace najdete v *Příručce správce systému* na adrese www.xerox.com/office/ALC82XXdocs.

Ukázková sada

Typ úlohy Ukázková sada umožňuje vytisknout jednu kopii tiskové úlohy s více kopiemi, než budou vytištěny zbývající kopie. Jakmile ukázkovou sadu zkontrolujete, můžete zbývající kopie buď vytisknout, nebo je na ovládacím panelu tiskárny zrušit.

Ukázková sada je typ uložené úlohy, která nabízí tyto možnosti:

- Úloha ukázkové sady se nachází ve složce pojmenované podle ID uživatele přidruženého k dané tiskové úloze.
- U úlohy ukázkové sady se nepoužívá přístupový kód.
- Úlohu ukázkové sady může vytisknout nebo vymazat kterýkoli uživatel.
- Ukázková sada vytiskne jednu kopii úlohy, abyste ji mohli před tiskem zbývajících kopií zkontrolovat.

Úloha ukázkové sady bude po vytištění automaticky vymazána.

Postup tisku ukázkové sady najdete v části **Tisk s použitím funkce Ukázková sada**.

Tisk s použitím funkce Ukázková sada

1. Otevřete nastavení tisku v softwarové aplikaci. Většina aplikací v systému Windows k tomu používá klávesovou zkratku **CTRL+P**. V systému Macintosh použijte klávesovou zkratku **CMD+P**.
2. Vyberte tiskárnu a poté otevřete tiskový ovladač.
 - V systému Windows klikněte na volbu **Vlastnosti tiskárny**. Název tlačítka se může lišit podle jednotlivých aplikací.
 - V systému Macintosh klikněte v okně Tisk na položku **Náhled** a poté vyberte položku **Funkce Xerox**.
3. V části Typ úlohy vyberte možnost **Ukázková sada**.
4. Vyberte jakoukoli další požadovanou volbu tisku.
 - V systému Windows klikněte na tlačítko **OK** a potom na volbu **Tisk**.
 - V systému Macintosh klikněte na volbu **Tisk**.

Uvolnění ukázkové sady

1. Stiskněte tlačítko **Hlavní stránka** na ovládacím panelu tiskárny.
2. Stisknutím položky **Úlohy** zobrazte dostupné úlohy.
3. Stiskněte úlohu Ukázková sada.



Poznámka: Popis souboru Ukázková sada uvádí úlohu s údajem Blokováno pro budoucí tisk a dále uvádí počet zbývajících kopií úlohy.

4. Vyberte možnost.
 - Zbývajíc kopie úlohy vytisknete stisknutím tlačítka **Uvolnit**.
 - Zbývajíc kopie úlohy vymažete stisknutím tlačítka **Vymazat**.
5. Stisknutím tlačítka Hlavní stránka se vrátíte na **hlavní stránku**.

SPRÁVA ÚLOH POMOCÍ SLUŽBY EMBEDDED WEB SERVER

Pomocí seznamu Active Jobs (Aktivní úlohy) na integrovaném webovém serveru můžete zobrazit seznam aktivních úloh a mazat tiskové úlohy. Službu Embedded Web Server lze používat k odesílání tiskových úloh do zařízení. Pomocí funkce Job Submission (Odeslání úlohy) můžete bez instalace tiskového ovladače tisknout soubory ve formátu .ps, .pdf a .pcl. Úlohy pro tisk můžete vybírat z pevného disku místního počítače, vysokokapacitního paměťového zařízení nebo síťové jednotky.


Uložené úlohy jsou dokumenty, které byly odeslány do tiskárny a v ní uloženy k dalšímu použití. Veškeré uložené úlohy se zobrazí na stránce Saved Jobs (Uložené úlohy). Na stránce Saved Jobs (Uložené úlohy) lze zobrazovat, tisknout nebo mazat uložené úlohy a vytvářet či spravovat složky, ve kterých jsou uloženy.

Správa úloh pomocí služby Embedded Web Server:

1. Spusťte v počítači webový prohlížeč. Do adresního pole zadejte adresu IP tiskárny a stiskněte klávesu **Enter** nebo **Return**.
2. Ve službě Embedded Web Server klikněte na položku **Jobs** (Úlohy).
3. Klikněte na název úlohy.
4. Z nabídky zvolte možnost.
 - Chcete-li tiskovou úlohu pozastavit, klikněte na položku **Pause** (Pozastavit) a poté na **Go** (Přejít).
 - Chcete-li tiskovou úlohu vymazat, klikněte na položku **Delete** (Vymazat) a poté na **Go** (Přejít). Po zobrazení výzvy klikněte na tlačítko **OK**.
5. Kliknutím na položku **Home** (Hlavní stránka) se vrátíte na hlavní stránku.

Odeslání úloh k tisku pomocí integrovaného webového serveru

1. Spusťte v počítači webový prohlížeč. Do adresního pole zadejte adresu IP tiskárny a stiskněte klávesu **Enter** nebo **Return**.
2. V integrovaném webovém serveru klikněte na položku **Home** (Hlavní stránka).
3. Klikněte na tlačítko **Tisk**.
4. Při zadávání názvu souboru klikněte na tlačítko **Procházet** nebo **Zvolit soubor** a proveďte jeden z následujících kroků.
 - Přejděte k souboru a zvolte jej.
 - Zadejte cestu k souboru, který chcete vybrat.
5. V oblasti Printing (Tisk) vyberte v části Copies (Kopie) možnost **Auto** nebo zadejte počet kopií, které chcete vytisknout.

6. V části Job Type (Typ úlohy) vyberte požadovanou volbu:
 - **Normal Print** (Normální tisk): Tato volba vytiskne úlohu okamžitě.
 - **Secure Print** (Zabezpečený tisk): Vytiskne úlohu po zadání přístupového kódu na ovládacím panelu tiskárny.
 - **Sample Set** (Ukázková sada) nebo **Proof Print** (Nátisk): Tyto volby vytisknou jednu kopii tiskové úlohy s více kopiemi. Zařízení zadrží zbývající kopie v paměti, dokud je neuvolníte k tisku na ovládacím panelu.
 - **Save Job for Reprint** (Uložit úlohu ke znovuvytištění): Uloží tiskovou úlohu do složky na tiskovém serveru pro pozdější tisk. Můžete zadat jméno úlohy a složky.
 - **Delay Print** (Zpožděný tisk): Vytiskne úlohu ve stanovenou dobu až 24 hodin od okamžiku odeslání.
 7. Podle potřeby můžete v části Paper Selection (Výběr papíru) určit formát, barvu a typ papíru a zásobník.
 8. Podle potřeby vyberte volby úlohy.
 - Zstranný tisk
 - Třídění
 - Orientace
 - Svorka
 - Skládání
 - Místo určení výstupu
-  Poznámka: Dostupnost možností se liší podle zařízení.
9. Pokud je zapnuté účtování, zadejte své ID uživatele a ID účtu.
 10. Klikněte na tlačítko **Submit Job** (Odeslat úlohu).

Opakovaný tisk uložených úloh pomocí integrovaného webového serveru

1. Spusťte v počítači webový prohlížeč. Do adresního pole zadejte adresu IP tiskárny a stiskněte klávesu **Enter** nebo **Return**.
2. V integrovaném webovém serveru klikněte na položku **Home** (Hlavní stránka).
3. Klikněte na položku **Jobs** (Úlohy).
4. Klikněte na záložku **Uložené úlohy**.
5. Úlohu, kterou chcete zpracovat zaškrtněte ve čtverečku.
6. Z nabídky zvolte možnost.
 - **Tisk úlohy**: Tato volba vytiskne úlohu okamžitě.
 - **Vymazat úlohu**: Tato volba vymaže uloženou úlohu.
 - **Přesunout úlohu**: Tato volba přesune úlohu do jiné složky.
 - **Kopírovat úlohu**: Tato volba zduplikuje danou úlohu.
7. Klikněte na tlačítko **Přejít**.

Kopírování

ZÁKLADNÍ INFORMACE O KOPÍROVÁNÍ



Zařízení při zhotovení kopie sejme předlohy a dočasně uloží jejich obrazy do paměti. Potom obrazy vytiskne podle zvolených možností. Nastavení jednotlivých úloh můžete měnit na základě předloh. Nastavení obvykle používaných úloh můžete uložit a později je znovu načíst.

Informace o všech funkcích aplikace kopírování a dostupných nastaveních najdete v části **Funkce aplikací**.

Podrobnosti o konfiguraci a přizpůsobení aplikací najdete v *Příručce správce systému* na adrese www.xerox.com/office/ALC82XXdocs.

Pokud je v zařízení zapnuto ověřování nebo účtování, pro přístup k funkcím je třeba zadat přihlašovací údaje. Další informace o personalizaci pro přihlášené uživatele najdete v kapitole **Personalizace**.

Použití a detekce ochranných známek tisku

Funkce Zabezpečení tisku používá infračervené světlo ke sledování a správě citlivých dokumentů.

Pokud je na integrovaném webovém serveru povolena možnost **Infračervené zabezpečení**, zařízení může použít a detekovat skryté značky pomocí infračervené technologie. Tento způsob označování a detekce může zabránit náhodnému prozrazení důvěrných dokumentů.

Bezpečnostní značky lze nastavit tak, aby se vztahovaly na úlohy kopírování. Pokud je povolena možnost **Použít značku**, nastaví se umístění značky zabezpečení na stránce. Když spustíte úlohu kopírování, značka se automaticky použije na určené místo na vašem výstupu.



Poznámka: Pokud jsou infračervené značky nakonfigurovány tak, aby se vztahovaly na úlohy kopírování, a je vybrána možnost Poznámky, nelze pro poznámku použít pozici stránky použitou pro skrytou značku.

Správce systému může nakonfigurovat detekci infračervených značek pro úlohy kopírování. Je-li povolena funkce **Detekovat značku**, zařízení detekuje bezpečnostní značky na snímaných dokumentech. Když je během snímání detekována infračervená značka, v závislosti na nakonfigurovaném nastavení zařízení buď zablokuje úlohu, odešle emailem upozornění a pokračuje v úloze nebo odešle emailem upozornění a zablokuje úlohu. Když je detekována bezpečnostní značka, zařízení přidá záznam do protokolu auditu.

Pokud je detekována bezpečnostní značka a kopírovací úloha může pokračovat, bude na výstup úlohy použita nová značka, i když není povolena funkce **Použít značku**. Nová bezpečnostní značka obsahuje aktualizované informace o sledování.

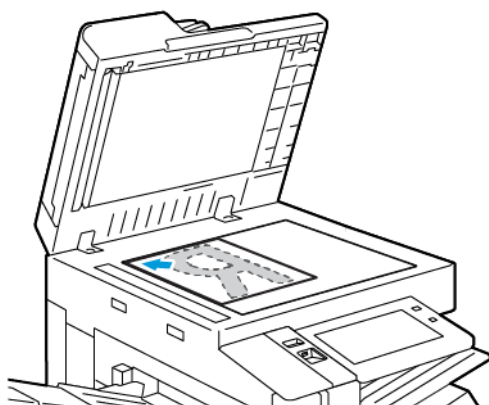
Pokud je u vaší úlohy zjištěna bezpečnostní značka, zobrazí se na ovládacím panelu zpráva o provedené akci. Další informace o zabezpečení tisku získáte od správce systému nebo nahlédněte do *Příručky správce systému* na www.xerox.com/office/ALC82XXdocs.

ZHOTOVENÍ KOPIE

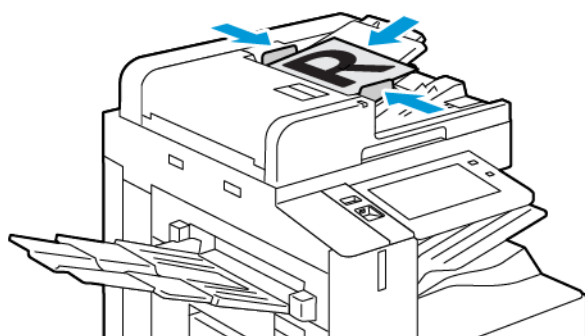
Vytvoření kopie:

1. Vložte předlohy.

- Pro jednotlivé stránky nebo papír, který nelze podávat pomocí automatického duplexního podavače předloh, použijte sklo pro předlohy. Zvedněte automatický podavač předloh a položte předlohu lícovou stranou dolů do levého horního rohu skla pro předlohy.



- Pro jednu stránku, více stránek nebo 2stranné listy použijte automatický duplexní podavač předloh. Odstraňte ze stránek veškeré svorky a sponky. Vložte předlohy do automatického podavače předloh lícovou stranou nahoru a horním okrajem stránky napřed. Nastavte vodítka papíru, aby těsně přiléhala k předlohám.



Poznámka:

- Při zjištění předloh se rozsvítí indikátor potvrzení automatického podavače předloh.
- Pokud je nakonfigurována funkce **Výchozí obrazovka při detekci předloh**, při detekci předloh se automaticky spustí výchozí aplikace.
- Pokud je povolena funkce **automatického spuštění při detekci předloh**, při zjištění vložení předloh se úloha spustí automaticky, a zobrazí se obrazovka odpočítávání. Chcete-li odpočítávání zastavit a naprogramovat úlohu ručně, stiskněte tlačítko **Zrušit**.

2. Stiskněte tlačítko **Hlavní stránka** na ovládacím panelu tiskárny.

3. Stiskněte položku **Kopírování**.

Poznámka: Pokud je povolena funkce Obrazovka přednastavení barev, při každém použití aplikace pro kopírování se tato obrazovka zobrazí. Na obrazovce Udělej všechny mé kopie zvolíte volby barevného tisku pro úlohy kopírování.

4. Stisknutím tlačítka **Resetovat** vymažte předchozí nastavení aplikace.

5. Pomocí numerické klávesnice zadejte počet kopií, který se má vytisknout.

6. Nastavení kopírování podle potřeby upravte.

- Pro nasnímání více dokumentů z dokumentového skla nebo pro změnu nastavení pro různé sekce snímání stiskněte **Vytvořit úlohu**.
- Při snímání 2stranných předloh stiskněte možnost **2stranné kopírování** a pak vyberte požadovanou možnost.
- Pokud jsou k dispozici možnosti dokončování, klepněte na **Dokončování**, a poté vyberte další možnost.



Poznámka: Pokud je nainstalován finišer a je povoleno nastavení **Podmíněné odsazení finišeru**, když finišer pracuje s nižší rychlostí než zařízení, a nejsou vybrána žádná další nastavení dokončování, je funkce odsazení deaktivována. Pokud jsou vybrána jiná nastavení dokončování, funkce odsazení funguje normálně. Pokud zařízení a finišer pracují se stejnou rychlostí, je nastavení **Podmíněné odsazení finišeru** ignorováno. Další informace o **Podmíněném odsazení finišeru** najdete v příručce *Příručka správce systému* na adrese www.xerox.com/office/ALC82XXdocs.

Podrobnosti o dostupných funkcích najdete v části **Funkce aplikací**.

7. Stiskněte položku **Spustit**. Pokud jste vložili předlohy do podavače, snímání bude pokračovat až do vyprázdnění podavače.8. Je-li povolena funkce Vytvořit úlohu, stiskněte tlačítko **Snímat**, a potom po vyzvání provedte následující kroky:

- Pro změnu nastavení stiskněte **Naprogramovat další segment**.
- Pro nasnímání další stránky stiskněte **Snímat další segment**.
- Pro dokončení stiskněte **Odeslat**.

9. Pokud je pro přihlášené uživatele povolena funkce Adaptivní učení pro přizpůsobení, může se u opakujících se nebo složitých úloh zobrazit návrh na vytvoření 1dotykové aplikace. Pro vytvoření personalizované 1dotykové aplikace klepněte na **Vytvořit 1dotykovou aplikaci**, a poté ji podle potřeby nastavte. Pro odmítnutí návrhu klepněte na **Zrušit**.

Další informace o funkci Personalizace a vytváření 1dotykové aplikace najdete v části **Personalizovat**.

10. Stisknutím tlačítka Hlavní stránka se vrátíte na **Hlavní stránku**.**PRACOVNÍ POSTUPY KOPÍROVÁNÍ**

Poznámka: Když je nainstalována aplikace Kopírování, některé funkce se nezobrazují. Podrobnosti o konfiguraci a přizpůsobení aplikací najdete v *Příručce správce systému* na adrese www.xerox.com/office/ALC82XXdocs.

Úprava nastavení barevnosti

Před vytištěním kopie z barevné předlohy můžete upravit vyvážení tiskových barev (azurová, purpurová, žlutá a černá). Barevnost kopie můžete upravit pomocí přednastavených barevných efektů. Můžete například upravit barvy tak, aby byly jasnější nebo chladnější. Úprava sytosti umožňuje nastavit živější nebo pastelovější barvy obrazu.



Poznámka: Pokud je povolena funkce Obrazovka přednastavení barev, při každém použití aplikace pro kopírování se tato obrazovka zobrazí. Na obrazovce Udělej všechny mé kopie zvolíte volby barevného tisku pro úlohy kopírování.

Výběr barevného nebo černobílého výstupu

1. Stiskněte tlačítko **Hlavní stránka** na ovládacím panelu tiskárny.
2. Stiskněte položku **Kopírování**.
3. Stiskněte položku **Výstupní barva**.
4. Stiskněte některou volbu v části Barva výstupu.
 - **Autom. zjištění:** Přístroj rozpozná barevný obsah v předloze. Pokud je předlohou barevný dokument, tiskárna vytvoří plnobarevné kopie. Pokud je předlohou černobílý dokument, tiskárna vytvoří černobílé kopie.
 - **Černobílá:** Prostřednictvím této možnosti se provede kopírování pouze černobíle. Barvy v předloze budou převedeny na odstíny šedi.
 - **Barevná:** Vytvoří plnobarevné kopie pomocí všech čtyř tiskových barev – azurové, purpurové, žluté a černé.
 - Pro přístup do volby **Jedna barva** stiskněte **Další**.

Možnost Jedna barva kopíruje v odstínech jedné barvy. Chcete-li vybrat barvu, klikněte na **Barva** a zvolte požadovanou volbu. Vybraná barva se objeví na ukázkové stránce.

5. Stiskněte tlačítko **OK**.

Úprava vyvážení barev

1. Stiskněte tlačítko **Hlavní stránka** na ovládacím panelu tiskárny.
2. Stiskněte položku **Kopírování**.
3. Stiskněte možnost **Vyvážení barev**.



Poznámka: Tuto funkce není k dispozici, je-li ve funkci Barva výstupu nastavena možnost Černobílá.

4. Úprava úrovní sytosti všech čtyř barev:
 - a. Na obrazovce Color Balance (Rovnováha barev) stiskněte možnost **Basic Color** (Základní barva).
 - b. Pomocí posuvníků upravte úrovně jednotlivých barev.
5. Úprava stupňů zvýraznění, středního tónu a hustoty stínu podle barvy:
 - a. Na obrazovce Color Balance (Rovnováha barev) stiskněte možnost **Advanced Color** (Rozšířená barva).
 - b. Stiskněte barvu, kterou chcete upravit.

- c. Pomocí posuvníků upravte stupně zvýraznění, středních tónů a stínů.
 - d. Pro nastavení více barev zopakujte předchozí dva kroky.
6. Stiskněte tlačítko **OK**.

Přidání barevných efektů

1. Stiskněte tlačítko **Hlavní stránka** na ovládacím panelu tiskárny.
2. Stiskněte položku **Kopírování**.
3. Stiskněte **Předvolby barev**.



Poznámka: Tuto funkce není k dispozici, je-li ve funkci Barva výstupu nastavena možnost Černobílá.

4. Na obrazovce Předvolby barev stiskněte požadovaný přednastavený barevný efekt. Ukázkové obrázky ukazují, jak budou barvy upraveny.
5. Stiskněte tlačítko **OK**.

Úprava sytosti (saturace)

1. Stiskněte tlačítko **Hlavní stránka** na ovládacím panelu tiskárny.
2. Stiskněte položku **Kopírování**.
3. Stiskněte tlačítko **Sytost**.
4. Sytost upravte posunutím jezdec.
5. Stiskněte tlačítko **OK**.

Vymazání okrajů kopií

Pomocí funkce Výmaz okraje můžete vymazat obsah z okrajů kopií. Můžete zadat množství obsahu k vymazání u pravého, levého, horního a spodního okraje.

Vymazání okrajů na kopiích:

1. Stiskněte tlačítko **Hlavní stránka** na ovládacím panelu tiskárny.
2. Stiskněte položku **Kopírování**.
3. Stiskněte položku **Vymaz. okr.**.
4. Vyberte jednu z následujících voleb.
 - **Všechny okraje:** Tato volba vymaže všechny čtyři okraje stejnou měrou. Chcete-li množství obsahu k vymazání nastavit, posuňte jezdec.
 - **Jednotlivé okraje:** Tato volba umožňuje zadat různé množství obsahu k vymazání z jednotlivých okrajů. Stiskněte požadované pole **Nahoru**, **Dolů**, **Vlevo** nebo **Vpravo**. Zadejte velikost výmazu pomocí číselné klávesnice nebo šipek.
5. Pokud chcete zopakovat stejnou míru výmazu ze strany 1 na straně 2, zaškrtněte pole **Zrcadlit stranu 1**.
6. K výběru předem definované míry výmazu použijte možnost **Předvolby**.
7. Stiskněte tlačítko **OK**.

Určení formátu předlohy

Pomocí funkce Formát předlohy nastavte standardní nebo uživatelský formát snímání. Tiskárna jinak určí formát předlohy automaticky. Tuto funkci můžete použít ke snímání předloh různých formátů.

Nastavení formátu předlohy:

1. Stiskněte tlačítko **Hlavní stránka** na ovládacím panelu tiskárny.
2. Stiskněte položku **Kopírování**.
3. Stiskněte položku **Formát předlohy**.
4. Vyberte možnost.
 - **Autom. zjištění:** Tato volba umožňuje tiskárně automaticky určit formát předlohy.
 - **Předvolená oblast snímání:** Tato možnost určí oblast snímání, která bude odpovídat standardnímu formátu papíru. V posunovacím seznamu zvolte požadovaný formát papíru.
 - **Uživatelská oblast snímání:** Můžete určit šířku a výšku snímané oblasti. Chcete-li zadat šířku nebo výšku předlohy, stiskněte příslušné pole. K zadání velikosti použijte číselnou klávesnici nebo šipky.
 - **Předlohy různých formátů:** Umožňuje snímat předlohy různých standardních formátů. Schéma na obrazovce uvádí, které formáty předloh lze kombinovat v jedné úloze.
5. Stiskněte tlačítko **OK**.

Posunutí obrazu

Umístění obrazu na zkopírované stránce je možné změnit. Je to užitečné, pokud je obraz menší než formát stránky. Pro správné fungování funkce posunu obrazu je třeba předlohy vkládat následujícím způsobem:

- **Podavač předloh:** Vložte předlohy lícovou stranou nahoru, delším okrajem do podavače napřed.
- **Sklo pro předlohy:** Umístěte předlohy lícovou stranou dolů do levého horního rohu skla pro předlohy, kratším okrajem vlevo.

Změna umístění obrazu:

1. Stiskněte tlačítko **Hlavní stránka** na ovládacím panelu tiskárny.
2. Stiskněte položku **Kopírování**.
3. Stiskněte položku **Posun obrazu**.
4. Vyberte jednu z následujících voleb.
 - **Vypnuto:** Tato volba je výchozím nastavením.
 - **Autom. vycentr.:** Tato volba umístí obraz na stránce na střed.
5. Chcete-li určit konkrétní míru posunu obrazu, stiskněte možnost **Další** a poté **Posun okraje**. Stiskněte požadované pole **Nahoru/dolů** nebo **Doleva/doprava**. Zadejte velikost posunu pomocí číselné klávesnice nebo šipek.
6. Pokud chcete zopakovat stejný posun obrazu ze strany 1 na straně 2, zaškrtněte pole **Zrcadlově strana 1**.
7. K výběru předem definované míry posunu použijte možnost **Předvolby**.

8. Stiskněte tlačítko **OK**.

Kopírování knihy

Funkci Kopírování knihy můžete použít k vytváření kopií knih, časopisů a jiných vázaných předloh. Tuto funkci můžete použít ke kopírování obrazů různým způsobem.

Můžete kopírovat levou nebo pravou stranu na jeden list papíru. Můžete kopírovat levou a pravou stranu na dva listy papíru.



Poznámka: Při vytváření kopií z knih, časopisů a jiných vázaných předloh použijte sklo pro předlohy. Nevkládejte vázané předlohy do podavače dokumentů.

Nastavení kopírování knihy:

1. Stiskněte tlačítko **Hlavní stránka** na ovládacím panelu tiskárny.
2. Stiskněte položku **Kopírování**.
3. Stiskněte položku **Kopírování knihy**.
4. Vyberte jednu z následujících voleb.
 - **Vypnuto:** Tato volba je výchozím nastavením.
 - **Obě strany:** Tato volba nasnímá obě stránky otevřené knihy na dva listy papíru.
 - **Pouze levá strana / Pouze pravá strana:** Tato volba nasnímá levou a pravou stránku otevřené knihy na jeden list papíru.
5. Požadujete-li výmaz okraje vazby, stiskněte možnost **Další**. Stiskněte pole **Výmaz okraje vazby**. Zadejte velikost výmazu pomocí číselné klávesnice nebo šipek. Vymazat můžete až 50 mm (2") z obou stránek nebo 25 mm (1") z jedné stránky.
6. Stiskněte tlačítko **OK**.

Vytvoření brožury

Funkce Vytvoření brožury vytiskne dvě stránky na každou stranu papíru. Tiskárna změní pořadí a orientaci stránek tak, aby po přeložení byly ve správném pořadí a orientaci. Pokud jsou k dispozici i další možnosti dokončení, je možné stránky sešít a složit tak, aby vznikly brožury.

Vytvoření brožury:



Poznámka: V tomto režimu tiskárna před vytištěním kopií nasnímá všechny předlohy.

1. Stiskněte tlačítko **Hlavní stránka** na ovládacím panelu tiskárny.
2. Stiskněte položku **Kopírování**.
3. Stiskněte položku **Vytvoření brožury**.

4. Vyberte jednu z následujících voleb.

- **Vypnuto:** Tato volba je výchozím nastavením.
- **Zapnuto:** Tato možnost aktivuje funkci Tvorba brožury.



Poznámka: Je-li jako zdroj papíru nastavena možnost Autom. výběr, objeví se obrazovka Konflikt papíru. Vyberte požadovaný zásobník papíru a stiskněte tlačítko **OK**.

5. Pokud chcete změnit nastavení **Vstup předloh**, **Zdroj papíru** nebo možnosti dokončení, stiskněte tlačítko **Další** a vyberte požadovanou možnost.

- Ke snímání 1stranných nebo 2stranných předloh stiskněte možnost **Vstup předloh** a vyberte požadovanou možnost.
- Pokud chcete změnit zdroj papíru pro brožury, stiskněte položku **Zdroj papíru** a vyberte požadovanou možnost.
- Je-li tiskárna vybavena finišerem, v části Složení a sešití vyberte možnost sešití nebo složení.

6. Stiskněte tlačítko **OK**.

Přidání obalu

První a poslední stránku úlohy kopírování můžete vytisknout na jiný papír, například na barevný papír nebo papír s těžší gramáží. Tiskárna vybere papír z jiného zásobníku. Obal může být prázdný nebo potišťený.

Přidání obalu k úloze kopírování:

1. Stiskněte tlačítko **Hlavní stránka** na ovládacím panelu tiskárny.
2. Stiskněte položku **Kopírování**.
3. Stiskněte možnosti **Speciální strany > Obaly**.



Poznámka: Je-li jako zdroj papíru nastavena možnost Autom. výběr, objeví se obrazovka Konflikt papíru. Vyberte požadovaný zásobník papíru a stiskněte tlačítko **OK**.

4. V části Volby obalu vyberte některou z těchto voleb:


- **Přední a zadní stejný:** Tato možnost přidá přední a zadní obal ze stejného zásobníku.
- **Přední a zadní odlišný:** Tato možnost přidá přední a zadní obal z různých zásobníků.
- **Pouze přední:** Tato možnost přidá pouze přední obal.
- **Pouze zadní:** Tato možnost přidá pouze zadní obal.

5. V části Volby tisku vyberte požadovanou volbu.
 - **Prázdný obal:** Tato možnost vloží prázdný obal.
 - **Tisk pouze na stranu 1:** Tato možnost tiskne pouze na přední stranu obalu. Chcete-li otočit obraz na straně 2 o 180 stupňů, stiskněte možnost Otočit stranu 2.
 - **Tisk pouze na stranu 2:** Tato možnost tiskne pouze na zadní stranu obalu. Chcete-li otočit obraz na straně 2 o 180 stupňů, stiskněte možnost Otočit stranu 2.
 - **Tisk na obě strany:** Tato volba potiskne obě strany obalu.
 - **Otočit stranu 2:** Pokud jsou obaly 2stranné a chcete otočit obraz na straně 2 o 180 stupňů, stiskněte tuto možnost.
6. Vyberte zdroj papíru stisknutím požadovaného zásobníku.
7. Stiskněte tlačítko **OK**. Vybrané možnosti se objeví na obrazovce Speciální strany.
8. Chcete-li upravit nebo vymazat speciální stranu, vyberte stranu v seznamu. V nabídce zvolte požadovanou operaci.
9. Stiskněte tlačítko **OK**.

Přidání vkládacích listů

Na určitá místa v úloze kopírování lze vložit prázdné nebo předtištěné listy. Toho dosáhnete určením zásobníku, který obsahuje vkládací listy.

Přidání vkládacích listů k úloze kopírování:

1. Stiskněte tlačítko **Hlavní stránka** na ovládacím panelu tiskárny.
2. Stiskněte položku **Kopírování**.
3. Stiskněte možnosti **Speciální strany****Vkládací listy**.
 -  **Poznámka:** Je-li jako zdroj papíru nastavena možnost Autom. výběr, objeví se obrazovka Konflikt papíru. Vyberte požadovaný zásobník papíru a stiskněte tlačítko **OK**.
4. Dotkněte se pole **Počet vkládacích listů** a zadejte počet listů, které mají být vloženy. K zadání počtu listů použijte číselnou klávesnici nebo šipky. Stiskněte položku **Zadat**.
5. Stiskněte vstupní pole **Vložit za stranu** a určete umístění vkládacího listu. K zadání čísla strany použijte číselnou klávesnici. Stiskněte položku **Zadat**.
6. Určení zásobníku papíru, který má být použit pro vkládací listy:
 - a. Stiskněte položku **Zdroj papíru**.
 - b. Stiskněte požadovaný zásobník papíru.
 - c. Stiskněte tlačítko **OK**.
7. Stiskněte tlačítko **Přidat**. Vkládací list se zobrazí v seznamu na obrazovce Vkládací listy. Chcete-li přidat další vkládací listy, opakujte předchozí kroky.
8. Stiskněte symbol **X**. Vybrané možnosti se objeví na obrazovce Speciální strany.

9. Chcete-li upravit nebo vymazat položku speciální strany, stiskněte požadovanou položku v seznamu. V nabídce zvolte požadovanou operaci.
10. Stiskněte tlačítko **OK**.

Zadání stránkování začátků kapitol

Pokud vyberete 2stranné kopie, můžete nastavit, aby každá kapitola začínala na přední nebo zadní straně stránky. Tiskárna v případě potřeby ponechá jednu stranu papíru prázdnou, aby kapitola začínala na požadované straně.

Určení stránkování začátků kapitol:

1. Stiskněte tlačítko **Hlavní stránka** na ovládacím panelu tiskárny.
2. Stiskněte položku **Kopírování**.
3. Stiskněte položky **Speciální strany > Začátky kapitol**.
4. Stiskněte možnost **Číslo strany** a určete počáteční stranu kapitoly. K zadání čísla strany použijte číselnou klávesnici. Stiskněte položku **Zadat**.
5. V části **Zahájit kapitolu** vyberte požadovanou možnost.
 - **Na pravé straně:** Tato možnost určuje přední stranu papíru.
 - **Na levé straně:** Tato možnost určuje zadní stranu papíru.
6. Stiskněte tlačítko **Přidat**. Stránka bude přidána do seznamu na pravé straně obrazovky.
7. Chcete-li nastavit další strany, zopakujte předchozí kroky.
8. Stiskněte symbol **X**. Vybrané možnosti se objeví na obrazovce Speciální strany.
9. Chcete-li upravit nebo vymazat položku speciální strany, stiskněte požadovanou položku v seznamu. V nabídce zvolte požadovanou operaci.
10. Stiskněte tlačítko **OK**.

Určení stran výjimek

Můžete určit strany výjimek, které mají být vytištěny na papír vložený do jiného zásobníku papíru, než který se používá pro zbytek dokumentu. Ujistěte se, že papír použitý pro strany výjimek je stejného formátu jako papír použitý ve zbytku dokumentu.


Určení stran výjimek:

1. Stiskněte tlačítko **Hlavní stránka** na ovládacím panelu tiskárny.
2. Stiskněte položku **Kopírování**.
3. Stiskněte možnosti **Speciální strany > Výjimky**.



Poznámka: Je-li jako zdroj papíru nastavena možnost Autom. výběr, objeví se obrazovka Konflikt papíru. Vyberte požadovaný zásobník papíru a stiskněte tlačítko **OK**.

4. Zadání rozsahu stránek pro tisk na jiný papír:
- Chcete-li zadat číslo počáteční strany, stiskněte první pole **Číslo strany**. Pomocí číselné klávesnice zadejte číslo počáteční strany. Stiskněte položku **Zadat**.
 - Chcete-li zadat číslo konečné strany, stiskněte druhé pole **Číslo strany**. Pomocí číselné klávesnice zadejte číslo poslední strany. Stiskněte položku **Zadat**.

 Poznámka: Chcete-li jako výjimku zadat jedinou stranu, zadejte její číslo jako začátek i konec rozmezí.

5. Určení papíru, který má být použit pro strany výjimek:
- a. Stiskněte položku **Zdroj papíru**.
 - b. Vyberte zásobník, který obsahuje papír pro strany výjimek.
 - c. Stiskněte tlačítko **OK**.
6. Stiskněte tlačítko **Přidat**. Rozsah stránek bude přidán do seznamu na pravé straně obrazovky.
7. Chcete-li nastavit další strany, zopakujte předchozí kroky.
8. Stiskněte symbol **X**. Vybrané možnosti se objeví na obrazovce Speciální strany.
9. Chcete-li upravit nebo vymazat položku speciální strany, stiskněte požadovanou položku v seznamu. V nabídce zvolte požadovanou operaci.
10. Stiskněte tlačítko **OK**.

Přidání anotací

Ke kopírování můžete automaticky přidat anotace, např. čísla stránek nebo datum.

 Poznámka:

- Anotace nelze přidat na obaly, prokládací listy ani na prázdné úvodní strany kapitol.
- Pokud je vybrána volba Vytvoření brožury, nelze přidávat anotace.
- Pokud jsou bezpečnostní infračervené značky nakonfigurovány tak, aby se vztahovaly na úlohy kopírování, pozice pro poznámky jsou omezeny. Další informace viz [Použití a detekce ochranných známek tisku](#).

Přidání anotací:

1. Stiskněte tlačítko **Hlavní stránka** na ovládacím panelu tiskárny.
2. Stiskněte položku **Kopírování**.
3. Stiskněte položku **Anotace**.
4. Přidání čísel stran:
 - a. Stiskněte možnost **Číslo strany**.
 - b. Stiskněte možnost **Zapnuto**.
 - c. Stiskněte vstupní pole **Počáteční číslo strany**. K zadání čísla strany použijte číselnou klávesnici a stiskněte možnost **Zadat**.

- d. Stiskněte tlačítko **Použít na** a vyberte požadovanou možnost.
 - e. Pomocí šipky můžete upravit umístění čísla strany. Na ukázkové stránce bude znázorněno umístění čísla strany.
 - f. Stiskněte tlačítko **OK**.
5. Vložení poznámky:
- a. Stiskněte možnost **Poznámka**.
 - b. Stiskněte možnost **Zapnuto**.
 - c. V části Uložené poznámky stiskněte v seznamu požadovanou možnost.
 - Stiskněte existující poznámku.
 - Pokud chcete vytvořit poznámku, stiskněte možnost **Dostupné**. Zadejte text poznámky pomocí klávesnice na dotykové obrazovce a potom stiskněte tlačítko **OK**.
 - Pokud budete chtít poznámku upravit nebo odstranit, použijte tlačítka pod seznamem Uložené poznámky.
 - d. Stiskněte tlačítko **Použít na** a vyberte požadovanou možnost.
 - e. Pomocí šipky můžete umístit poznámku. Na ukázkové stránce bude znázorněno umístění poznámky.
 - f. Stiskněte tlačítko **OK**.
6. Vložení aktuálního data:
- a. Stiskněte požadované umístění aktuálního data.
 - b. Stiskněte položku **Datum**.
 - c. Stiskněte možnost **Zapnuto** a potom stiskněte formát data, který chcete použít.
 - d. Stiskněte tlačítko **Použít na** a vyberte požadovanou možnost.
 - e. Pomocí šipky umístěte datum do záhlaví nebo do zápatí. Na ukázkové stránce bude znázorněno umístění data.
 - f. Stiskněte tlačítko **OK**.
7. Vložení číslování:
- a. Stiskněte možnost **Batesovo razítko**.
 - b. Stiskněte možnost **Zapnuto**.
 - c. V části Uložené prefixy stiskněte v seznamu požadovanou možnost.
 - Stiskněte existující předčísli.
 - Pokud chcete vytvořit předčísli, stiskněte možnost **Dostupné**. Zadejte text pomocí dotykové klávesnice a potom stiskněte tlačítko **OK**.
 - Pokud budete chtít předčísli upravit nebo odstranit, použijte tlačítka pod seznamem Uložené prefixy.
 - d. Stiskněte možnost **Počáteční číslo strany**. K zadání čísla počáteční strany použijte alfanumerickou klávesnici. Přidáním nul na začátek můžete určit počet požadovaných číslic. Stiskněte položku **Zadat**.

- e. Stiskněte tlačítko **Použít na** a vyberte požadovanou možnost.
- f. Pomocí šipky umístěte Batesovo razítko do záhlaví nebo do zápatí. Na ukázkové stránce bude znázorněno umístění Batesova razítka.
- g. Stiskněte tlačítko **OK**.
8. Chcete-li změnit formát textu, vyberte možnost **Formát a styl**, zvolte požadované nastavení a stiskněte tlačítko **OK**.
9. Chcete-li odstranit všechny zadané anotace, stiskněte možnost **Vymazat vše**.
10. Stiskněte tlačítko **OK**.

Změna rozvržení strany

Pomocí funkce Rozvržení strany můžete umístit zadaný počet stránek na jednu nebo obě strany papíru.

Změna rozvržení strany:

1. Stiskněte tlačítko **Hlavní stránka** na ovládacím panelu tiskárny.
2. Stiskněte položku **Kopírování**.
3. Stiskněte položku **Vzhled stránky**.
4. Vyberte jednu z následujících voleb.
 - **Stránky na stranu:** Tato funkce umístí zadaný počet stránek na jednu nebo obě strany papíru. Vyberte požadovaný počet stránek na jedné straně.
 - **Opakovat obraz:** Tato možnost umístí zadaný počet stejných obrazů na jednu nebo obě strany papíru. Vyberte požadovaný počet obrazů. Pokud vyberete možnost Auto Repeat (Autom. opakování), tiskárna určí maximální počet obrazů, které se vejdou na aktuálně vybraný formát papíru.
5. Pokud chcete zadat konkrétní počet řádků a sloupců, stiskněte možnost **Určit řádky a sloupce**. Vyberte pole **Řádky** nebo **Sloupce**. K zadání počtu řádků nebo sloupců použijte číselnou klávesnici nebo šipky. Chcete-li otočit papír, zaškrtněte políčko pro možnost Otočit pozadí.
6. Chcete-li změnit orientaci předlohy, stiskněte možnost **Orientace předlohy**. Vyberte položku **Na výšku** nebo **Na šířku**.
7. Stiskněte tlačítko **OK**.

Vytvoření úlohy kopírování

Pomocí této funkce lze vytvářet složité úlohy, které obsahují různé předlohy vyžadující různé nastavení aplikace. Každý segment úlohy může mít jiná nastavení. Po naprogramování, nasnímání a dočasném uložení všech segmentů do tiskárny bude úloha zpracována a dokončena.

Vytvoření úlohy:

1. Stiskněte tlačítko **Hlavní stránka** na ovládacím panelu tiskárny.
2. Stiskněte položku **Kopírování**.
3. Stisknutím tlačítka **Resetovat** vymažte předchozí nastavení aplikace.

4. Stiskněte možnost **Vytvoření úlohy**.
5. Rozdělte úlohu na požadované segmenty pro potřeby snímání.
6. Naprogramujte a nasnímejte první segment:
 - a. Vložte předlohu pro první segment.
 - b. Vyberte požadované volby pro segment.
 - c. Stiskněte položku **Snímání**.
7. Nastavte požadované možnosti zobrazení pro vytvoření úlohy.
8. Vytiskněte ukázkový segment nebo jej vymažte.
 - a. Chcete-li vytisknout předchozí nasnímaný segment, stiskněte volbu Segmenty a poté **Zkusit posl. segment**.
 - b. Chcete-li vymazat předchozí nasnímaný segment, stiskněte volbu Segmenty a poté **Vymazat posl. segment**.
 - c. Chcete-li vymazat všechny předchozí nasnímané segmenty, stiskněte volbu Segmenty a poté **Vymazat všechny segmenty**.
9. Naprogramujte a nasnímejte další segmenty.
 - a. Vložte předlohy pro další segment.
 - b. Pokud budete chtít změnit nastavení pro další segment, stiskněte možnost **Programovat další segment** a poté vyberte požadované volby pro segment.
 - c. Stiskněte možnost **Snímat další segment**.
10. Pokračujte ve snímání, dokud nenasnímate všechny předlohy.
11. Stiskněte možnost **Odeslat**.

Tisk ukázkové úlohy

Volba Ukázková kopie umožňuje vytisknout zkušební kopii úlohy pro kontrolu před tiskem více kopií. Tato funkce je vhodná pro složité nebo velkoobjemové úlohy. Po vytisknutí a kontrole zkušební kopie můžete vytisknout zbývající kopie nebo tisk zrušit.

Tisk ukázkové kopie dané úlohy:

1. Stiskněte tlačítko **Hlavní stránka** na ovládacím panelu tiskárny.
2. Stiskněte položku **Kopírování**.
3. Podle potřeby upravte nastavení kopírování.
4. Zadejte požadovaný počet kopií.
5. Stiskněte přepínač **Ukázková úloha**.
6. Stiskněte tlačítko **Spustit**. Vytiskne se ukázková úloha.

7. Ukázkový výtisk si prohlédněte a potom vyberte jednu z následujících voleb:
 - Pokud s kopií nejste spokojeni, stiskněte položku **Vymazat**. Potvrďte stiskem možnosti **Vymazat**. Úloha se zruší a již se nevytisknou žádné další kopie.
 - Pokud jste s kopií spokojeni, stiskněte položku **Tisk**. Vytisknou se zbývající kopie.
8. Stisknutím tlačítka **Hlavní stránka** se vrátíte na hlavní stránku.

Uložení aktuálního nastavení kopírování

Chcete-li používat určitou kombinaci nastavení kopírování pro úlohy kopírování i v budoucnu, můžete toto nastavení pojmenovat a uložit a později znovu načíst.

Uložení aktuálních nastavení pro kopírování:

1. Stiskněte tlačítko **Hlavní stránka** na ovládacím panelu tiskárny.
2. Stiskněte položku **Kopírování**.
3. Podle potřeby změňte dané nastavení.
4. Stiskněte možnost **Uložit aktuální nastavení**.
5. K vytvoření nově uloženého nastavení stiskněte libovolnou možnost s názvem **<dostupné>**.
6. Pomocí klávesnice na dotykové obrazovce zadejte název uloženého nastavení a poté stiskněte tlačítko **OK**.

Načtení uloženého nastavení pro kopírování

Kterékoli dříve uložené nastavení pro kopírování lze načíst a použít pro aktuální úlohu.



Poznámka: Pokyny k uložení nastavení kopírování pod názvem najdete v oddílu **Uložení aktuálního nastavení kopírování**.

Načtení uloženého nastavení:

1. Stiskněte tlačítko **Hlavní stránka** na ovládacím panelu tiskárny.
2. Stiskněte položku **Kopírování**.
3. Stiskněte možnost **Načíst uložené nastavení**.
4. Vyberte požadované uložené nastavení.



Poznámka: Uložené nastavení smažete jeho stisknutím a stisknutím možnosti **Vymazat nastavení**. Potvrďte stiskem možnosti **Vymazat**.

5. Stiskněte tlačítko **OK**. Uložené nastavení se načte pro aktuální úlohu kopírování.

Kopírování průkazu totožnosti

ZÁKLADNÍ INFORMACE O APLIKACI KOPÍROVÁNÍ PRŮKAZU TOTOŽNOSTI



Pomocí aplikace Kopírování průkazu totožnosti můžete zkopírovat obě strany průkazu totožnosti nebo jiných malých dokumentů na jednu stranu papíru. Aby se doklad zkopíroval správně, položte každou stranu do levého horního rohu skla pro předlohy. Tiskárna obě strany dokumentu uloží a vytiskne je na papír vedle sebe.

Aplikace Kopírování průkazu totožnosti je při počátečním nastavení zařízení skrytá. Podrobnosti o konfiguraci a přizpůsobení aplikací najdete v *Příručce správce systému* na adrese www.xerox.com/office/ALC82XXdocs.

Informace o všech funkcích aplikace pro kopírování identifikačních průkazů a dostupných nastaveních najdete v *Funkce aplikací*.

Pokud je v zařízení zapnuto ověřování nebo účtování, pro přístup k funkcím je třeba zadat přihlašovací údaje. Další informace o personalizaci pro přihlášené uživatele najdete v kapitole *Personalizace*.

KOPÍROVÁNÍ PRŮKAZU TOTOŽNOSTI

Kopírování průkazu totožnosti:

1. Zvedněte automatický podavač předloh a položte předlohu do levého horního rohu skla pro předlohy.
2. Stiskněte tlačítko **Hlavní stránka** na ovládacím panelu tiskárny.
3. Stiskněte položku **Kopír. ID**.
4. Stisknutím tlačítka **Resetovat** vymažte předchozí nastavení aplikace.
5. Podle potřeby upravte nastavení.
6. Stiskněte možnost **Nasnímat přední stranu**.
7. Po dokončení snímání zvedněte podavač předloh. Umístěte druhou stranu předlohy do levého horního rohu skla pro předlohy.
8. Chcete-li nasnímat druhou stranu předlohy a vytisknout kopie, stiskněte položku **Snímání**.
9. Stisknutím tlačítka **Hlavní stránka** se vrátíte na hlavní stránku.

E-mail

ZÁKLADNÍ INFORMACE O APLIKACI E-MAIL



Aplikaci E-mail můžete používat ke snímání předloh a připojení jejich obrazů k e-mailům. Můžete zadat název souboru a formát přílohy a zadat také předmět a e-mailovou zprávu.

Informace o všech funkcích aplikace emailu a dostupných nastaveních najdete v části **Funkce aplikací**.

Podrobnosti o konfiguraci a přizpůsobení aplikací najdete v *Příručce správce systému* na adrese www.xerox.com/office/ALC82XXdocs.

Pokud je v zařízení zapnuto ověřování nebo účtování, pro přístup k funkcím je třeba zadat přihlašovací údaje. Další informace o personalizaci pro přihlášené uživatele najdete v kapitole **Personalizace**.

Detekce ochranných známek tisku

Funkce Zabezpečení tisku používá infračervené světlo ke sledování a správě citlivých dokumentů.

Pokud je na integrovaném webovém serveru povolena možnost **Infračervené zabezpečení**, zařízení může detekovat skryté značky pomocí infračervené technologie. Tento způsob detekce může zabránit náhodnému prozrazení důvěrných dokumentů.

Správce systému může nakonfigurovat detekci infračervených značek pro úlohy. Je-li povolena funkce **Detekovat značku**, zařízení detekuje bezpečnostní značky na snímaných dokumentech. Když je během snímání detekována bezpečnostní značka, v závislosti na nakonfigurovaném nastavení zařízení buď zablokuje úlohu, odešle emailem upozornění a pokračuje v úloze nebo odešle emailem upozornění a zablokuje úlohu. Když je detekována bezpečnostní značka, zařízení přidá záznam do protokolu auditu.

Pokud je detekována bezpečnostní značka a úloha může pokračovat, přidá se k naskenovanému souboru obecná značka, která označuje, že původní dokumenty obsahovaly bezpečnostní značku. Obecná značka přidaná do souboru obsahuje předdefinovaný štítek a aktualizované informace o sledování.

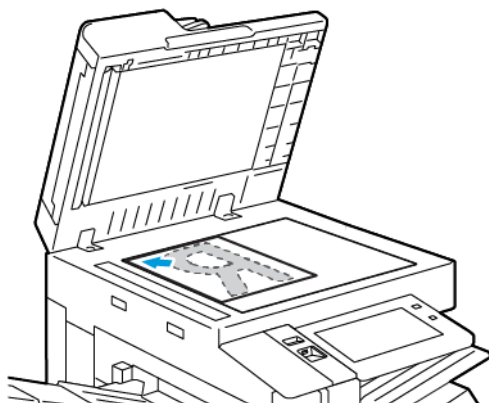
Pokud je u vaší úlohy zjištěna bezpečnostní značka, zobrazí se na ovládacím panelu zpráva o provedené akci. Další informace o zabezpečení tisku získáte od správce systému svého správce systému nebo nahlédněte do *Příručky správce systému* na www.xerox.com/office/ALC82XXdocs.

ODESLÁNÍ NASNÍMANÉHO OBRAZU E-MAILEM

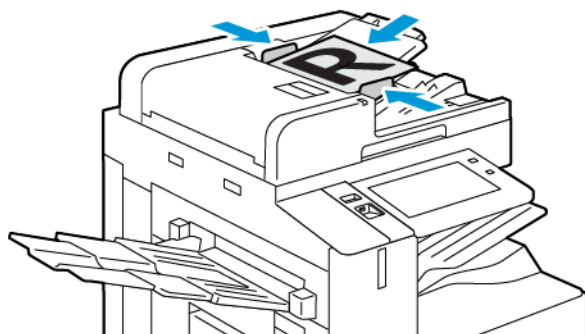
Postup odeslání nasnímaného obrazu e-mailem:

1. Vložte předlohy.

- Pro jednotlivé stránky nebo papír, který nelze podávat pomocí automatického duplexního podavače předloh, použijte sklo pro předlohy. Zvedněte automatický podavač předloh a položte předlohu lícovou stranou dolů do levého horního rohu skla pro předlohy.



- Pro jednu stránku, více stránek nebo 2stranné listy použijte automatický duplexní podavač předloh. Odstraňte ze stránek veškeré svorky a sponky. Vložte předlohy do automatického podavače předloh lícovou stranou nahoru a horním okrajem stránky napřed. Nastavte vodítka papíru, aby těsně přiléhala k předlohám.



Poznámka:

- Při zjištění předloh se rozsvítí indikátor potvrzení automatického podavače předloh.
- Pokud je nakonfigurována funkce **Výchozí obrazovka při detekci předloh**, při detekci předloh se automaticky spustí výchozí aplikace.
- Pokud je povolena funkce **automatického spuštění při detekci předloh**, při zjištění vložení předloh se úloha spustí automaticky, a zobrazí se obrazovka odpočítávání. Chcete-li odpočítávání zastavit a naprogramovat úlohu ručně, stiskněte tlačítko **Zrušit**.

2. Stiskněte tlačítko **Hlavní stránka** na ovládacím panelu tiskárny.

3. Stiskněte položku **E-mail**.
4. Stisknutím tlačítka **Resetovat** vymažte předchozí nastavení aplikace.
5. Zadejte příjemce.
 - Pokud se objeví obrazovka pro zadání, příjemce zvolíte pomocí volby nebo **X**.
 - Chcete-li vybrat kontakt nebo skupinu z adresáře zařízení, stiskněte položku **Adresář zařízení**. Stiskněte položku **Oblíbené položky** nebo **Kontakty** a potom vyberte příjemce. Stiskněte tlačítko **OK**.
 - Chcete-li vybrat kontakt nebo skupinu ze síťového adresáře, stiskněte položku **Síťový adresář**. Pro zadání jména stiskněte **Vyhledat** a potom zvolte příjemce. Stiskněte tlačítko **OK**.
 - Pro manuální zadání emailu stiskněte **Manuální zadání**. V poli Zadejte emailovou adresu zadejte emailovou adresu, a potom stiskněte **Přidat**.
 - Chcete-li do seznamu příjemců přidat vlastní emailovou adresu, stiskněte **Přidat mě**. V případě potřeby se přihlaste.
 - Chcete-li přidat další příjemce, stiskněte položku **Přidat příjemce**, a poté postup opakujte.



Poznámka: Volby dostupné pro přidávání příjemců závisí na konfiguraci systému.

6. Pro organizování příjemců se dotkněte jména jednoho příjemce ze seznamu. V nabídce zvolte **Komu:**, **Kopie:** nebo **Skrytá kopie**.
7. Podle potřeby upravte nastavení pro e-maily:
 - Pro změnu předmětu stiskněte **Předmět**, zadejte nový název, a potom stiskněte **OK**.
 - Chcete-li nasnímaný dokument uložit pod určitým názvem souboru, stiskněte název souboru přílohy, zadejte nový název a stiskněte tlačítko **OK**.
 - Pokud chcete nasnímaný dokument uložit do souboru určitého formátu, stiskněte formát souboru přílohy a potom vyberte požadovaný formát. Pro vytvoření prohledávatelného souboru nebo pro přidání ochrany heslem, zvolte v nabídce Formát **Více**.
 - Chcete-li změnit text e-mailové zprávy, stiskněte položku **Zpráva**, zadejte novou zprávu a potom stiskněte **OK**.
 - Pro nasnímání více dokumentů z dokumentového skla nebo pro změnu nastavení pro různé sekce snímání stiskněte **Vytvořit úlohu**.
 - Při snímání 2stranných předloh stiskněte možnost **2stranné snímání** a pak vyberte požadovanou možnost.

Podrobnosti o dostupných funkcích najdete v části **Funkce aplikací**.
8. Zahajte snímání stisknutím položky **Odeslat**.
9. Je-li povolena funkce Vytvořit úlohu, stiskněte tlačítko **Snímat**, a potom po vyzvání proveďte tyto kroky.
 - Pro změnu nastavení stiskněte **Naprogramovat další segment**.
 - Pro nasnímání další stránky stiskněte **Snímat další segment**.
 - Pro dokončení stiskněte **Odeslat**.

10. Pokud je pro přihlášené uživatele povolena funkce Adaptivní učení pro přizpůsobení, může se u opakujících se nebo složitých úloh zobrazit návrh na vytvoření 1dotykové aplikace. Pro vytvoření personalizované 1dotykové aplikace klepněte na **Vytvořit 1dotykovou aplikaci**, a poté ji podle potřeby nastavte. Pro odmítnutí návrhu klepněte na **Zrušit**.
Další informace o funkci Personalizace a vytváření 1dotykové aplikace najdete v části [Personalizovat](#).
11. Stisknutím tlačítka Hlavní stránka se vrátíte na **Hlavní stránku**.

NÁHLED ÚLOH

Pro zobrazení a kontrolu nasnímaných obrazů použijte volbu Náhled.

1. Stiskněte tlačítko **Hlavní stránka** na ovládacím panelu tiskárny.
2. Stisknutím tlačítka **Resetovat** vymažte předchozí nastavení aplikace.
3. Vložte předlohy.
 - Pro jednotlivé stránky nebo papír, který nelze podávat pomocí automatického duplexního podavače předloh, použijte sklo pro předlohy. Zvedněte automatický podavač předloh a položte předlohu lícovou stranou dolů do levého horního rohu skla pro předlohy.
 - Pro jednu stránku, více stránek nebo 2stranné listy použijte automatický duplexní podavač předloh. Odstraňte ze stránek veškeré svorky a sponky. Vložte předlohy do automatického podavače předloh lícovou stranou nahoru a horním okrajem stránky napřed. Nastavte vodítka papíru, aby těsně přiléhala k předlohám.
4. Dotkněte se požadované aplikace, potom zvolte nastavení úlohy.
5. Pro povolení náhledu se dotkněte položky **Náhled**.
6. Při snímání 2stranných předloh stiskněte možnost **2stranné snímání** a pak vyberte požadovanou možnost.
7. Pro zahájení snímání se dotkněte položky **Náhled**.
Po nasnímání předlohy se na ovládacím panelu zobrazí náhledy.
8. Projděte si náhledy a zkontrolujte naskenované obrazy.
 - Pro změnu velikosti náhledu obrazu se dotkněte v levém dolním rohu ikony pro velký nebo malý náhled.
 - Pro zvětšení obrazu poklepejte na náhled dvakrát.
 - Pro zmenšení obrazu poklepejte na náhled dvakrát.
9. Pro snímání dalších originálních předloh:
 - a. Vložte předlohy do podavače nebo položte jeden list na dokumentové sklo.
 - b. Pohybem prstů dolů se přesuňte na konec náhledů, a potom stiskněte položku **Snímat další (+)**.
 - c. Pokud používáte dokumentové sklo, dotkněte se položky velikost předlohy, a potom stiskněte **OK**.
Po nasnímání předlohy se na ovládacím panelu zobrazí nové náhledy.
 - d. Opakujte tento postup do doby, kdy máte naskenované všechny dokumenty.
10. Pro zpracování úlohy a odeslání naskenovaných obrazů stiskněte **Odeslat**. Pro zrušení úlohy stiskněte **X**, a potom **Vymazat a zavřít**.

11. Stisknutím tlačítka **Hlavní stránka** se vrátíte na hlavní obrazovku.

PŘIDÁVÁNÍ NEBO ÚPRAVY KONTAKTŮ VE ADRESÁŘI ZAŘÍZENÍ POMOCÍ OVLÁDACÍHO PANELU

Adresář zařízení můžete nastavit prostřednictvím integrovaného webového serveru. Adresář může obsahovat až 5000 kontaktů, ke kterým budete mít přístup při zadávání příjemců nebo míst určení v aplikacích.

Přidání nebo úprava kontaktů v adresáři zařízení pomocí ovládacího panelu:



Poznámka: Dříve než bude možné tuto funkci použít, musí správce systému povolit všem uživatelům vytváření a úpravy kontaktů z dotykové obrazovky.

1. Vložte předlohy.
2. Stiskněte tlačítko **Hlavní stránka** na ovládacím panelu tiskárny.
3. Stiskněte položku **E-mail**.
4. Stisknutím tlačítka **Resetovat** vymažte předchozí nastavení aplikace.
5. Stiskněte možnost **Ruční zadání**. Pomocí klávesnice na dotykové obrazovce zadejte e-mailovou adresu.
6. Chcete-li přidat příjemce do adresáře zařízení, stiskněte ikonu **Adresář**.
7. Proveďte jeden z následujících kroků.
 - Stiskem možnosti **Vytvořit nový kontakt** vytvoříte nový záznam. K zadání podrobností o kontaktu stiskněte pole a použijte klávesnici na dotykové obrazovce. Stiskněte tlačítko **OK**.
 - Chcete-li přidat údaje do stávajícího záznamu, stiskněte možnost **Přidat k existujícímu kontaktu**. V seznamu stiskněte kontakt. Chcete-li vyhledat kontakt, stiskněte tlačítko **Hledat**.
8. Chcete-li příjemce označit jako oblíbenou položku, stiskněte ikonu **Hvězdička**.
9. Podle potřeby upravte nastavení pro e-maily:
10. Zahajte snímání stisknutím položky **Odeslat**.
11. Stisknutím tlačítka **Hlavní stránka** se vrátíte na hlavní obrazovku.

Snímání v síti

PŘEHLED PRACOVNÍHO POSTUPU PRO SNÍMÁNÍ



Aplikace Snímání v síti umožňuje nasnímat předlohu a distribuovat a archivovat nasnímaný obrazový soubor. Funkce Snímání v síti zjednodušuje snímání velkého počtu vícestránkových dokumentů a ukládání nasnímaných obrazových souborů do jednoho nebo více umístění souborů.



Poznámka: Než bude možné tuto funkci použít, musí ji nastavit správce systému. Podrobnosti najdete v dokumentu *System Administrator Guide* (Příručka správce systému) na www.xerox.com/office/ALC82XXdocs.

Aplikace Snímání v síti umožňuje rychle a snadno nasnímat předlohu pomocí předem definovaného nastavení do celé řady míst určených souborů. K dispozici je několik možností pracovních postupů:

- Pracovní postup pro distribuci umožňuje snímat dokumenty do jednoho či více míst určených souborů. Místo určených souborů může být například server FTP, web nebo síťový server. Do pracovních postupů lze přidat také místa určená pro fax.
- Pomocí funkce Snímání do schránky můžete snímat dokumenty do veřejných či soukromých složek schránky na pevném disku tiskárny.
- Snímání do domovského adresáře umožňuje snímat dokumenty do osobního domovského adresáře v síti.
- Snímání do USB umožňuje snímat dokumenty na připojenou jednotku USB flash.



Poznámka:

- Informace o snímání předloh do místa určených souborů přiřazeného ke kontaktu v adresáři najdete v části **Snímání do**.
- Informace o snímání předloh na e-mailovou adresu najdete v části **E-mail**.

Informace o všech funkcích aplikace Snímání v síti a dostupných nastaveních najdete v **Funkce aplikací**.

Podrobnosti o konfiguraci a přizpůsobení aplikací najdete v *Příručce správce systému* na adrese www.xerox.com/office/ALC82XXdocs.

Pokud je v zařízení zapnuto ověřování nebo účtování, pro přístup k funkcím je třeba zadat přihlašovací údaje. Další informace o personalizaci pro přihlášené uživatele najdete v kapitole **Personalizace**.

Detekce ochranných známek tisku

Funkce Zabezpečení tisku používá infračervené světlo ke sledování a správě citlivých dokumentů.

Pokud je na integrovaném webovém serveru povolena možnost **Infračervené zabezpečení**, zařízení může detekovat skryté značky pomocí infračervené technologie. Tento způsob detekce může zabránit náhodnému prozrazení důvěrných dokumentů.

Správce systému může nakonfigurovat detekci infračervených značek pro úlohy. Je-li povolena funkce **Detekovat značku**, zařízení detekuje bezpečnostní značky na snímaných dokumentech. Když je během snímání

detekována bezpečnostní značka, v závislosti na nakonfigurovaném nastavení zařízení buď zablokuje úlohu, odešle emailem upozornění a pokračuje v úloze nebo odešle emailem upozornění a zablokuje úlohu. Když je detekována bezpečnostní značka, zařízení přidá záznam do protokolu auditu.

Pokud je detekována bezpečnostní značka a úloha může pokračovat, přidá se k naskenovanému souboru obecná značka, která označuje, že původní dokumenty obsahovaly bezpečnostní značku. Obecná značka přidaná do souboru obsahuje předdefinovaný štítek a aktualizované informace o sledování.

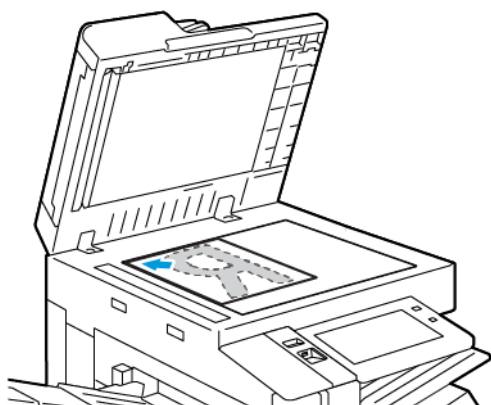
Pokud je u vaší úlohy zjištěna bezpečnostní značka, zobrazí se na ovládacím panelu zpráva o provedené akci. Další informace o zabezpečení tisku získáte od správce systému svého správce systému nebo nahlédněte do *Příručky správce systému* na www.xerox.com/office/ALC82XXdocs.

POUŽITÍ PRACOVNÍHO POSTUPU PRO SNÍMÁNÍ

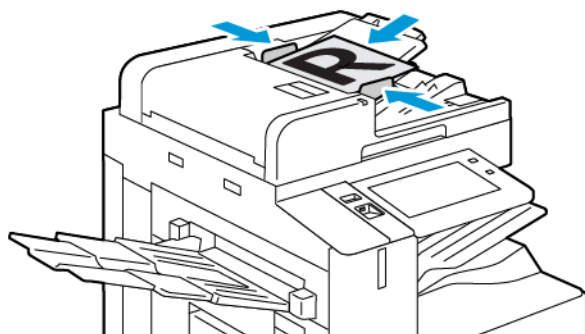
Snímání předlohy:

1. Vložte předlohy.

- Pro jednotlivé stránky nebo papír, který nelze podávat pomocí automatického duplexního podavače předloh, použijte sklo pro předlohy. Zvedněte automatický podavač předloh a položte předlohu lícovou stranou dolů do levého horního rohu skla pro předlohy.



- Pro jednu stránku, více stránek nebo 2stranné listy použijte automatický duplexní podavač předloh. Odstraňte ze stránek veškeré svorky a sponky. Vložte předlohy do automatického podavače předloh lícovou stranou nahoru a horním okrajem stránky napřed. Nastavte vodítka papíru, aby těsně přiléhala k předlohám.



 Poznámka: Při zjištění předloh se rozsvítí indikátor potvrzení automatického podavače předloh.

2. Stiskněte tlačítko **Hlavní stránka** na ovládacím panelu tiskárny.
3. Stiskněte možnost **Snímání v síti**.
4. Stisknutím tlačítka **Resetovat** vymažte předchozí nastavení aplikace.

5. Pro volby pracovního postupu zvolte požadovanou volbu z obrazovky Zvolit pracovní postup. V případě potřeby obnovte seznam pracovních postupů dotykem tlačítka **Aktualizovat**.

 Poznámka: Pokud se obrazovka Zvolit pracovní postup nezobrazí automaticky, stiskněte **Změnit pracovní postup**.


6. V případě potřeby zadejte příjemce, podrobnosti o cíli pracovního postupu nebo vyhledejte umístění požadované pro nasnímané dokumenty.
7. Pro přidání úložiště stiskněte **Přidat místo pro uložení souboru**. Vyberte ze seznamu místo pro uložení souboru.

 Poznámka: Místa určení souborů lze do pracovního postupu přidat z předem definovaného seznamu úložišť souborů.

- Při vytváření nového pracovního postupu pomocí integrovaného webového serveru můžete přidat místa určení souborů z předem definovaného seznamu.
- V aplikaci Snímání v síti můžete do vybraného pracovního postupu přidat další místa určení souborů z předem definovaného seznamu.

Podrobnosti najdete v dokumentu *System Administrator Guide* (Příručka správce systému) na www.xerox.com/office/ALC82XXdocs.

8. Podle potřeby upravte pracovní postup pro snímání.
- Chcete-li nasnímaný dokument uložit pod určitým názvem souboru, stiskněte název souboru přílohy, zadejte nový název a stiskněte tlačítko **OK**.
 - Pokud chcete nasnímaný dokument uložit do souboru určitého formátu, stiskněte formát souboru přílohy a potom vyberte požadovaný formát.
 - Pro určení, jaký postup zařízení zvolí v případě, že je daný název souboru již používán, stiskněte **Když název souboru již existuje**. Zvolte požadovanou volbu a stiskněte **OK**.

 Poznámka: Pokud volba Přidat do složky pdf není dostupná, přejděte do integrovaného webového serveru a zapněte nastavení Filing Options (Volby ukládání souborů). Podrobnosti najdete v dokumentu *System Administrator Guide* (Příručka správce systému) na www.xerox.com/office/ALC82XXdocs.

- Když používáte dokumentové sklo a chcete zkombinovat jednotlivé stránky do jednoho souboru, povolte funkci Vytvořit úlohu. Pro povolení funkce stiskněte přepínací tlačítko na **Vytvořit úlohu**.
- Při snímání 2stranných předloh stiskněte možnost **2stranné snímání** a pak vyberte požadovanou možnost.

Podrobnosti o dostupných funkcích najdete v části **Funkce aplikací**.

9. Zahajte snímání stisknutím položky **Snímání**.
10. Je-li povolena funkce Vytvoření úlohy, po zobrazení výzvy proveďte následující kroky:
- Pro změnu nastavení stiskněte **Naprogramovat další segment**.
 - Pro nasnímaní další stránky stiskněte **Snímat další segment**.
 - Pro dokončení stiskněte **Odeslat**.
11. Stisknutím tlačítka Hlavní stránka se vrátíte na **hlavní stránku**.



Poznámka:

- Pro vzdálené snímání je vyžadováno síťové připojení.
- Podrobnosti o vzdáleném snímání najdete v nápovědě v integrovaném webovém serveru Embedded Web Server.
- Během snímání předloh nebo stahování souborů z pevného disku tiskárny lze tisknout tiskové, kopírovací a faxové úlohy.

Pracovní postupy pro distribuci

Pracovní postupy pro distribuci jsou přizpůsobené pracovní postupy používané v aplikaci Snímání v síti. Součástí pracovního postupu jsou předem naprogramovaná nastavení úlohy snímání, která určují způsob a místo distribuce nasnímaných dokumentů. Pracovní postup může zahrnovat jedno či více míst určení pro soubory nebo faxy. U každého pracovního postupu lze uložit přizpůsobené nastavení snímání.

Pomocí integrovaného webového serveru můžete vytvořit pracovní postupy využívající jedno či více míst určení snímání. K dispozici jsou následující volby:

- Předem definovaná místa určení snímání ze seznamu úložišť souborů.
- Nová místa určení snímání, jako je složka FTP, web nebo server SMB.
- Místa určení pro faxové číslo.

Po vytvoření se pracovní postup zobrazí v seznamu pracovních postupů na obrazovce Vyberte sled činností v aplikaci Snímání v síti.

Na ovládacím panelu tiskárny, kde vybíráte pracovní postup, můžete upravit nastavení snímání a přidávat další místa určení snímání ze seznamu předem nastavených možností.

Předem určená úložiště souborů v síti

Úložiště souborů je předem definovaným místem určení souborů, které lze používat v pracovním postupu. Pomocí ovládacího panelu tiskárny můžete přidat úložiště souborů do pracovního postupu.

Správce systému nastaví úložiště souborů tak, aby byla k dispozici jako předem definovaná místa určení pro nasnímané soubory. Je nutné nastavit alespoň jedno úložiště, jinak funkce Snímání v síti nebude k dispozici. Podrobnosti najdete v dokumentu *System Administrator Guide* (Příručka správce systému) na www.xerox.com/office/ALC82XXdocs.



Poznámka: Na obrazovce Vyberte sled činností bude přiřazen VÝCHOZÍ sled prací k výchozímu úložišti souborů.


Vytvoření nového pracovního postupu

1. V počítači spusťte webový prohlížeč, do adresního pole zadejte adresu IP tiskárny a poté stiskněte klávesu **Enter** nebo **Return**.



Poznámka: Další informace o získání IP adresy tiskárny najdete v části [Zjištění adresy IP tiskárny](#).

2. Klikněte na kartu **Scan** (Snímání).
3. V oblasti Zobrazit zvolte **Pracovní postupy**, potom zvolte **Vytvořit nový pracovní postup**.

4. Chcete-li přidat cílové úložiště pro pracovní postup, zvolte následující volbu:
 - Pro přidání existujícího úložiště souborů do pracovního postupu zvolte **Vybrat z předem definovaného seznamu**.
 - Pro přidání úložiště souborů do pracovního postupu zvolte **Zadat úložiště pro snímání**.
 - Pro přidání úložiště souborů pro faxy do pracovního postupu zvolte **Zadat číslo faxového serveru**.
 5. U volby Zvolit z předem definovaného seznamu zvolte úložiště a potom klikněte na **Přidat**.
 6. Pro zadání Cíle pro snímání přidejte následující podrobnosti:
 - a. Klikněte na pole **Popisný název** a zadejte název pro cíl ukládání nasnímaných dokumentů.
 - b. U volby Protokol zvolte možnost, potom zadejte cílovou adresu.
 - U IP adresy zadejte IP adresu: Číslo portu.
 - Pro položku Název hostitele zadejte název hostitele: Číslo portu.
 - c. Zadejte název cílové složky podle potřeby. V protokolu SMB je cílovou složkou sdílená složka.
 - d. Do pole Cesta k dokumentu zadejte název podsložky v cílové složce. Vyberte položku Zásady ukládání souborů.
 - e. Zadejte platné uživatelské jméno a heslo.
-  **Poznámka:** Použijte přihlašovací jméno k počítači, který obsahuje cílovou složku. Přihlašovací jméno může obsahovat i název domény, jako například název domény\přihlašovací jméno.
7. Klikněte na tlačítko **Přidat**.
 8. Pro přidání dalšího cílového místa do úložiště:
 - Při přidání cíle pro ukládání souborů klikněte na **Přidat**.
 - Při přidání cíle pro ukládání faxů klikněte na **Přidat**.
 9. Podle potřeby proveďte nastavení pracovního postupu pro snímání.

Po vytvoření pracovního postupu na integrovaném webovém serveru Embedded Web Server je pracovní postup přidán do seznamu v aplikaci Pracovní postup snímání.

Snímání do sdíleného síťového adresáře

Můžete snímat do sdílené složky v síti v rámci SMB. Složka se může nacházet na serveru nebo v počítači se spuštěnou službou SMB.

Chcete-li snímat do sdílené složky v síti, vytvořte sdílenou složku s přístupovým oprávněním ke čtení a zápisu.

Sdílení složky v počítači s operačním systémem Windows

1. Spusťte Průzkumník systému Windows.
2. Klikněte pravým tlačítkem myši na složku, kterou chcete sdílet, a vyberte příkaz **Vlastnosti**.
3. Klikněte na kartu **Sdílení** a potom klikněte na tlačítko **Rozšířené možnosti sdílení**.
4. Zaškrtněte políčko **Sdílet tuto složku**.

5. Klikněte na položku **Permissions** (Oprávnění).
6. Vyberte skupinu **Everyone** (Všichni) a ověřte, že jsou povolena všechna oprávnění.
7. Klikněte na tlačítko **OK**.



Poznámka: Zapamatujte si název sdílené položky k pozdějšímu použití.

8. Klepněte znovu na tlačítko **OK**.
9. Klikněte na tlačítko **Close** (Zavřít).

Sdílení složky v operačním systému Macintosh OS X verze 10.7 nebo novější

1. V nabídce Apple vyberte možnost **System Preferences** (Předvolby systému).
2. V okně Předvolby systému vyberte možnost **Sdílení** a poté **Sdílení souborů**.
3. V části Sdílené složky klikněte na ikonu se znaménkem plus (+). Přejděte ke složce, kterou chcete sdílet v síti, a klikněte na možnost **Přidat**.
4. Chcete-li změnit přístupová práva ke složce, vyberte složku. Skupiny se aktivují.
5. V seznamu Uživatelé klikněte na možnost **Všichni** a poté pomocí šipek vyberte možnost **Čtení a zápis**.
6. Klikněte na tlačítko **Volby** a vyberte možnost sdílené složky.
 - Chcete-li složku sdílet, vyberte možnost **Sdílení souborů a složek pomocí serveru SMB**.
 - Chcete-li složku sdílet s konkrétními uživateli, vyberte u příslušného uživatelského jména možnost **Zapnuto**.
7. Klikněte na tlačítko **Hotovo**.
8. Zavřete okno System Preferences (Předvolby systému).



Poznámka: Když otevřete sdílenou složku, v aplikaci Finder se pro danou složku a podsložky zobrazí informace Sdílená složka.

Snímání do složky schránky

Snímání do složky je nejjednodušší metodou snímání. Pomocí této funkce mohou uživatelé snímat soubory do schránek, což jsou složky vytvořené na pevném disku tiskárny. Když na tiskárně nasnímate obraz, nasnímaný soubor bude uložen do složky na interním pevném disku. Pomocí integrovaného webového serveru lze uložený nasnímaný soubor uložit do počítače.

Podle výchozího nastavení bude vytvořen 1stranný barevný dokument formátu **PDF**. Toto výchozí nastavení lze změnit na ovládacím panelu tiskárny nebo v počítači pomocí integrovaného webového serveru. Nastavení na ovládacím panelu potlačí nastavení na integrovaném webovém serveru.

Snímání do veřejné složky schránky

V tiskárně je pro uložení nasnímaných obrazů k dispozici veřejná složka schránky. Ke snímání obrazů do veřejné složky schránky nebo k jejich načítání není třeba heslo. Nasnímané dokumenty ve veřejné složce schránky mohou zobrazit všichni uživatelé. Můžete také vytvořit heslem chráněnou soukromou složku schránky. Podrobnosti najdete v části [Vytvoření složky pro soukromou schránku](#).

Snímání obrazu do veřejné složky schránky:

1. Vložte předlohy.
2. Stiskněte tlačítko **Hlavní stránka** na ovládacím panelu tiskárny.
3. Stiskněte možnost **Snímání v síti**.
4. Při výběru pracovního postupu stiskněte na obrazovce Vyberte sled činností možnost **Výchozí veřejná schránka**.



Poznámka: Pokud se okno Vyberte sled činností neotevře automaticky, můžete je otevřít stiskem možnosti **Změnit pracovní postup**.

5. Chcete-li přidat místo určení souborů, stiskněte možnost **Přidat místa určení souborů** a ze seznamu vyberte požadované místo určení.
6. Podle potřeby upravte pracovní postup pro snímání.
 - Chcete-li nasnímaný dokument uložit pod určitým názvem souboru, stiskněte název souboru přílohy, zadejte nový název a stiskněte tlačítko **OK**.
 - Pokud chcete nasnímaný dokument uložit do souboru určitého formátu, stiskněte formát souboru přílohy a potom vyberte požadovaný formát.
 - Pokud používáte sklo pro předlohy, můžete povolením možnosti **Vytvoření úlohy** zkombinovat stránky do jednoho nasnímaného souboru.
 - Při snímání 2stranných předloh stiskněte možnost **2stranné snímání** a pak vyberte požadovanou možnost.

Podrobnosti o dostupných funkcích najdete v části **Funkce aplikací**.

7. Zahajte snímání stisknutím položky **Snímání**. Zobrazí se obrazovka Postup úlohy a předloha bude nasnímana. Tiskárna uloží nasnímaný obraz na pevný disk tiskárny.
8. Je-li povolena funkce Vytvoření úlohy, po zobrazení výzvy proveďte následující kroky.
 - Pro změnu nastavení stiskněte **Naprogramovat další segment**.
 - Pro nasnímaní další stránky stiskněte **Snímat další segment**.
 - Pro dokončení stiskněte **Odeslat**.
9. Chcete-li přesunout soubor do počítače, použijte integrovaný webový server. Podrobnosti najdete v části **Vyvolání nasnímaných souborů z adresáře schránky**.

Snímání do soukromé složky schránky

Tato funkce umožňuje snímat dokumenty do soukromé složky schránky. K přístupu do soukromé složky schránky může být vyžadováno heslo.

Soukromé složky schránky lze vytvářet pomocí integrovaného webového serveru. Podrobnosti najdete v části **Vytvoření složky pro soukromou schránku**.

Snímání do soukromé složky schránky:

1. Vložte předlohy.
2. Stiskněte tlačítko **Hlavní stránka** na ovládacím panelu tiskárny.
3. Stiskněte možnost **Snímání v síti**.

4. Na obrazovce Vyberte sled činností vyberte soukromou složku schránky.



Poznámka: Pokud se okno Vyberte sled činností neotevře automaticky, můžete je otevřít stiskem možnosti **Změnit pracovní postup**.

5. Na obrazovce Heslo schránky zadejte heslo a poté stiskněte tlačítko **OK**.
6. Chcete-li přidat místo určení souborů, stiskněte možnost **Přidat místa určení souborů** a ze seznamu vyberte požadované místo určení.
7. Podle potřeby upravte pracovní postup pro snímání.
 - Chcete-li nasnímaný dokument uložit pod určitým názvem souboru, stiskněte název souboru přílohy, zadejte nový název a stiskněte tlačítko **OK**.
 - Pokud chcete nasnímaný dokument uložit do souboru určitého formátu, stiskněte formát souboru přílohy a potom vyberte požadovaný formát.
 - Pokud používáte sklo pro předlohy, můžete povolením možnosti **Vytvoření úlohy** zkombinovat stránky do jednoho nasnímaného souboru.
 - Při snímání Zstranných předloh stiskněte možnost **Zstranné snímání** a pak vyberte požadovanou možnost.

Podrobnosti o dostupných funkcích najdete v části **Funkce aplikací**.

8. Zahajte snímání stisknutím položky **Snímání**.
9. Je-li povolena funkce Vytvoření úlohy, po zobrazení výzvy proveďte následující kroky:
 - Pro změnu nastavení stiskněte **Naprogramovat další segment**.
 - Pro nasnímaní další stránky stiskněte **Snímat další segment**.
 - Pro dokončení stiskněte **Odeslat**.
10. Chcete-li přesunout soubor do počítače, použijte integrovaný webový server. Podrobnosti najdete v části **Vyvolání nasnímaných souborů z adresáře schránky**.

Vytvoření složky pro soukromou schránku

Pokud zásady snímání umožňují zpřístupnění dalších složek, můžete vytvořit soukromou složku schránky. Správce systému může vytvořit soukromou složku schránky kdykoli. Podrobnosti najdete v dokumentu *System Administrator Guide* (Příručka správce systému) na www.xerox.com/office/ALC82XXdocs.

Vytvoření soukromé složky schránky s heslem:

1. V počítači spusťte webový prohlížeč, do adresního pole zadejte adresu IP tiskárny a poté stiskněte klávesu **Enter** nebo **Return**.



Poznámka: Další informace o získání IP adresy tiskárny najdete v části **Zjištění adresy IP tiskárny**.

2. Klikněte na kartu **Scan** (Snímání).
3. V oddílu Display (Zobrazení) klikněte na položku **Mailboxes** (Schránky).



Poznámka: Pokud se oddíl Zobrazení nezobrazí, funkce Snímání do schránky není zapnutá. Podrobnosti najdete v dokumentu *System Administrator Guide* (Příručka správce systému) na www.xerox.com/office/ALC82XXdocs.

4. V oddílu Scan to Mailbox (Snímání do schránky) klikněte na položku **Create Folder** (Vytvořit složku).
5. Klikněte na pole **Folder Name:** (Název složky:) a zadejte název složky.
6. Do pole Folder Password (Heslo složky) zadejte heslo, které splňuje pravidla pro hesla.
7. Do pole Confirm Folder Password (Potvrzení hesla složky) zadejte heslo znovu.
8. Klikněte na tlačítko **Apply** (Použít).


Soukromá složka schránky se zobrazí v seznamu složek schránky na integrovaném webovém serveru a na dotykové obrazovce tiskárny v části Vyberte sled činností. Obsah bude uložen na pevném disku tiskárny.

Vyvolání nasnímaných souborů z adresáře schránky


Pomocí integrovaného webového serveru můžete načíst nasnímané obrazy ze složky schránky a zkopírovat je do počítače.

Načtení nasnímaných souborů:

1. V počítači spusťte webový prohlížeč, do adresního pole zadejte adresu IP tiskárny a poté stiskněte klávesu **Enter** nebo **Return**.

 Poznámka: Další informace o získání IP adresy tiskárny najdete v části [Zjištění adresy IP tiskárny](#).


2. Klikněte na kartu **Scan** (Snímání).
3. V oddílu Display (Zobrazení) klikněte na položku **Mailboxes** (Schránky).
4. V části Scan to Mailbox (Snímání do schránky) klikněte na složku, ve které je nasnímaný dokument.

 Poznámka:

- V případě soukromé složky chráněné heslem klikněte na pole **Folder Password** (Heslo složky), zadejte heslo a klikněte na tlačítko **OK**.
- Pokud se obrazový soubor nezobrazí, klikněte na tlačítko **Update View** (Aktualizovat zobrazení).

Nasnímaný soubor se zobrazí v okně Folder Contents (Obsah složky).

5. V části Action (Akce) vyberte požadovanou možnost a pak klikněte na položku **Go** (Přejít).
 - Položka **Download** (Stáhnout) uloží kopii souboru do počítače. Po výzvě klikněte na tlačítko **Save** (Uložit) a přejděte do umístění v počítači, kam chcete soubor uložit. Otevřete soubor nebo zavřete dialogové okno.
 - Položka **Reprint** (Opakovat tisk) vytiskne soubor bez uložení jeho kopie do počítače.
 - Položka **Delete** (Vymazat) odebere soubor ze schránky. Pokud chcete soubor vymazat, po výzvě klikněte na tlačítko **OK**. Pokud chcete operaci zrušit, klikněte na tlačítko **Cancel** (Zrušit).

 Poznámka: Soubor ze schránky můžete vytisknout také pomocí aplikace Tisk z. Podrobnosti najdete v části [Tisk z](#).

Snímání do domovského adresáře uživatele

Funkce Snímání do domovského adresáře umožňuje snímat dokumenty do domovské složky na externím serveru. Domovský adresář se liší pro každého ověřeného uživatele. Cesta k adresáři se určuje prostřednictvím protokolu LDAP.

Funkce Snímání do domovského adresáře je k dispozici v rámci pracovního postupu pro domovskou složku v aplikaci Snímání v síti.

Povolení pracovního postupu pro domovskou složku:

- Ověřte, že je nakonfigurováno ověřování v síti LDAP.
- Ujistěte se, že jsou definována umístění domovské složky pro každého uživatele v adresáři LDAP.



Poznámka: Jakmile se uživatel přihlásí k tiskárně pomocí síťových přihlašovacích údajů, na obrazovce Vyberte sled činností se zobrazí pracovní postup pro domovskou složku.

Použití pracovního postupu pro domovskou složku:

1. Vložte předlohy.
2. Chcete-li se k tiskárně přihlásit, stiskněte možnost **Přihlášení** a přihlaste se za pomoci přihlašovacích údajů k síti.
3. Stiskněte tlačítko **Hlavní stránka** na ovládacím panelu tiskárny.
4. Stiskněte možnost **Snímání v síti**.
5. Na obrazovce Vyberte sled činností stiskněte pracovní postup pro **domovskou složku**.



Poznámka:

- Pokud se okno Vyberte sled činností neotevře automaticky, můžete je otevřít stiskem možnosti **Změnit pracovní postup**.
 - Pokud se pracovní postup pro domovskou složku nezobrazí, ujistěte se, že jste přihlášení za použití potřebných přihlašovacích údajů.
6. Chcete-li přidat místo určení souborů, stiskněte možnost **Přidat místa určení souborů** a ze seznamu vyberte požadované místo určení.
 7. Podle potřeby upravte pracovní postup pro snímání.
 - Chcete-li nasnímaný dokument uložit pod určitým názvem souboru, stiskněte název souboru přílohy, zadejte nový název a stiskněte tlačítko **OK**.
 - Pokud chcete nasnímaný dokument uložit do souboru určitého formátu, stiskněte formát souboru přílohy a potom vyberte požadovaný formát.
 - Pokud používáte sklo pro předlohy, můžete povolením možnosti **Vytvoření úlohy** zkombinovat stránky do jednoho nasnímaného souboru.
 - Při snímání 2stranných předloh stiskněte možnost **2stranné snímání** a pak vyberte požadovanou možnost.

Podrobnosti o dostupných funkcích najdete v části **Funkce aplikací**.

8. Zahajte snímání stisknutím položky **Snímání**.

9. Je-li povolena funkce Vytvoření úlohy, po zobrazení výzvy proveďte následující kroky.
 - Pro změnu nastavení stiskněte **Naprogramovat další segment**.
 - Pro nasnímáním další stránky stiskněte **Snímat další segment**.
 - Pro dokončení stiskněte **Odeslat**.
10. Stisknutím tlačítka **Hlavní stránka** se vrátíte na hlavní obrazovku.

Snímání na jednotku USB flash


Můžete nasnímat dokument a uložit nasnímaný soubor na jednotku USB flash. Funkce Snímání do USB vytváří soubory s nasnímanými soubory obrazu ve formátu **.jpg**, **.pdf**, **.pdf (a)** a **.tif**.

Funkce Snímání do USB je k dispozici v rámci pracovního postupu USB v aplikaci Snímání v síti.



Poznámka: Podporovány jsou pouze jednotky USB flash naformátované na soubory systémy FAT16, FAT32 a exFAT. Podpora systému exFAT podléhá licenci a vyžaduje zakoupený kód FIK.

Snímání na jednotku USB flash:

1. Vložte předlohy.
2. Stiskněte tlačítko **Hlavní stránka** na ovládacím panelu tiskárny.
3. Vložte jednotku USB flash do portu pro paměťové zařízení USB.
4. Na obrazovce se zprávou Byla zjištěna jednotka USB stiskněte tlačítko **Snímání do USB**.
 -  Poznámka: Pokud je jednotka USB flash v tiskárně již vložena, stiskněte možnost **Snímání v síti**. Stiskněte možnost **Změnit pracovní postup** a poté možnost **USB**.
5. Chcete-li přidat místo určení souborů, stiskněte možnost **Přidat místa určení souborů** a ze seznamu vyberte požadované místo určení.
6. Podle potřeby upravte pracovní postup pro snímání.
 - Chcete-li nasnímaný dokument uložit pod určitým názvem souboru, stiskněte název souboru přílohy, zadejte nový název a stiskněte tlačítko **OK**.
 - Pokud chcete nasnímaný dokument uložit do souboru určitého formátu, stiskněte formát souboru přílohy a potom vyberte požadovaný formát.
 - Pokud používáte sklo pro předlohy, můžete povolením možnosti **Vytvoření úlohy** zkombinovat stránky do jednoho nasnímaného souboru.
 - Při snímání 2stranných předloh stiskněte možnost **2stranné snímání** a pak vyberte požadovanou možnost.

Podrobnosti o dostupných funkcích najdete v části **Funkce aplikací**.

7. Zahajte snímání stisknutím položky **Snímání**.

8. Je-li povolena funkce Vytvoření úlohy, po zobrazení výzvy proveďte následující kroky.
 - Pro změnu nastavení stiskněte **Naprogramovat další segment**.
 - Pro nasnímání další stránky stiskněte **Snímat další segment**.
 - Pro dokončení stiskněte **Odeslat**.



Varování: Zatímco tiskárna zpracovává úlohu snímání, jednotku USB flash neodpojujte. Pokud jednotku flash vyjmete před dokončením přenosu, soubor se může stát nepoužitelný a může dojít k poškození dalších souborů v jednotce.

9. Stisknutím tlačítka **Hlavní stránka** se vrátíte na hlavní obrazovku.

Jednodotkové aplikace

Aplikace na 1 dotyk umožňují používat pracovní postupy bez nutnosti používat aplikaci Snímání v síti. Aplikace na 1 dotyk jsou uvedeny na hlavní obrazovce a lze je používat jedním dotykem.

Pomocí integrovaného webového serveru můžete navrhnout aplikaci, přiřadit ji k pracovnímu postupu a přiřadit uživatelská oprávnění. Podrobné informace o vytváření aplikací na 1 dotyk pro místa určená snímání v síti najdete v příručce *System Administrator Guide* (Příručka správce systému) na adrese www.xerox.com/office/ALC82XXdocs.

Snímání do

ZÁKLADNÍ INFORMACE O APLIKACI SNÍMAT DO



Pomocí aplikace Snímat do můžete snímat dokumenty do více míst určení a více příjemcům v jedné operaci snímání. Cílovým místem snímání může být e-mailová adresa, jednotka USB flash, umístění v síti SMB nebo jiné vzdálené místo určení. Příjemcem operace Snímat do může být kontakt v adresáři zařízení nebo v síťovém adresáři, e-mailová adresa nebo přihlášený uživatel.

Aplikace Snímat do podporuje následující funkce snímání:

- Snímání předloh na e-mailovou adresu. Podrobnosti najdete v části [Snímání na e-mailovou adresu](#).
- Snímání předloh na jednotku USB flash. Podrobnosti najdete v části [Snímání na jednotku USB flash](#).
- Snímání předloh na e-mailovou adresu přiřazenou k přihlášenému uživateli. Podrobnosti najdete v části [Snímání do přihlášeného uživatele](#).
- Tisk nasnímaných předloh. Podrobnosti najdete v části [Tisk nasnímané předlohy](#).
- Snímání předloh do vzdálených úložišť. Podrobnosti najdete v části [Snímání do vzdálených destinací](#).
- Metada jsou jakákoliv data související se souborem snímání, která mohou poskytnout víc informací o souboru snímání. Podrobnosti najdete v části [Metadata](#).

Informace o snímání dokumentů do jednoho nebo více míst určení souborů prostřednictvím přizpůsobených pracovních postupů najdete v části [Snímání v síti](#).

Informace o všech funkcích aplikace Snímat do a dostupných nastaveních viz [Funkce aplikací](#).

Podrobnosti o konfiguraci a přizpůsobení aplikací najdete v *Příručce správce systému* na adrese www.xerox.com/office/ALC82XXdocs.

Pokud je v zařízení zapnuto ověřování nebo účtování, pro přístup k funkcím je třeba zadat přihlašovací údaje. Další informace o personalizaci pro přihlášené uživatele najdete v kapitole [Personalizace](#).

Detekce ochranných známek tisku

Funkce Zabezpečení tisku používá infračervené světlo ke sledování a správě citlivých dokumentů.

Pokud je na integrovaném webovém serveru povolena možnost **Infračervené zabezpečení**, zařízení může detekovat skryté značky pomocí infračervené technologie. Tento způsob detekce může zabránit náhodnému prozrazení důvěrných dokumentů.

Správce systému může nakonfigurovat detekci infračervených značek pro úlohy. Je-li povolena funkce **Detekovat značku**, zařízení detekuje bezpečnostní značky na snímaných dokumentech. Když je během snímání detekována bezpečnostní značka, v závislosti na nakonfigurovaném nastavení zařízení buď zablokuje úlohu, odešle emailem upozornění a pokračuje v úloze nebo odešle emailem upozornění a zablokuje úlohu. Když je detekována bezpečnostní značka, zařízení přidá záznam do protokolu auditu.

Pokud je detekována bezpečnostní značka a úloha může pokračovat, přidá se k naskenovanému souboru obecná značka, která označuje, že původní dokumenty obsahovaly bezpečnostní značku. Obecná značka

přidaná do souboru obsahuje předdefinovaný štítek a aktualizované informace o sledování.

Pokud je u vaší úlohy zjištěna bezpečnostní značka, zobrazí se na ovládacím panelu zpráva o provedené akci. Další informace o zabezpečení tisku získáte od správce systému svého správce systému nebo nahlédněte do *Příručky správce systému* na www.xerox.com/office/ALC82XXdocs.

SNÍMÁNÍ NA E-MAILOVOU ADRESU

Můžete nasnímat dokument a nasnímaný soubor odeslat na e-mailovou adresu. Aplikace Snímat do vytváří nasnímané obrazy ve formátu souborů **.jpg**, **.pdf**, **.pdf (a)** a **.tif**.

Před snímáním na e-mailovou adresu je potřeba na tiskárně nakonfigurovat informace o e-mailovém serveru. Podrobnosti najdete v *Příručce správce systému* na adrese www.xerox.com/office/ALC82XXdocs.

Snímání obrazu a jeho odeslání na e-mailovou adresu:

1. Položte předlohu na sklo pro předlohy nebo do automatického podavače předloh.



Poznámka:

- Při zjištění předloh se rozsvítí indikátor potvrzení automatického podavače předloh.
 - Pokud je nakonfigurována funkce **Výchozí obrazovka při detekci předloh**, při detekci předloh se automaticky spustí výchozí aplikace.
 - Pokud je povolena funkce **automatického spuštění při detekci předloh**, při zjištění vložení předloh se úloha spustí automaticky, a zobrazí se obrazovka odpočítávání. Chcete-li odpočítávání zastavit a naprogramovat úlohu ručně, stiskněte tlačítko **Zrušit**.
2. Na ovládacím panelu stiskněte tlačítko **Hlavní stránka**.
 3. Stiskněte položku **Snímat do**.
 4. Pokud se nezobrazí okno míst určené funkci Snímat do, stiskněte položku **Přidat místo určení**.
 5. Přidejte příjemce.
 - Chcete-li zadat e-mailovou adresu ručně, stiskněte položku **E-mail**. Zadejte e-mailovou adresu a stiskněte položku **Přidat**.
 - Chcete-li vybrat kontakt nebo skupinu z adresáře zařízení, stiskněte položku **Adresář zařízení**. Stiskněte položku **Oblíbené položky** nebo **Kontakty** a potom vyberte příjemce.
 - Chcete-li vybrat kontakt nebo skupinu ze síťového adresáře, stiskněte položku **Síťový adresář**. Do panelu hledání zadejte jméno kontaktu nebo skupiny, kterou chcete přidat, a stiskněte položku **Hledat**. V seznamu výsledků vyberte požadovaného příjemce.



Poznámka: Podrobnosti o používání adresáře a správě a vytváření oblíbených položek najdete v *Příručce správce systému* na adrese www.xerox.com/office/ALC82XXdocs.

6. Pokud budete chtít přidat další místo určené funkci Snímat do, stiskněte možnost **Přidat místo určení** a vyberte požadované místo určení.
7. Chcete-li nasnímaný dokument uložit pod určitým názvem souboru, stiskněte název souboru přílohy a potom zadejte nový název pomocí klávesnice na dotykové obrazovce. Stiskněte položku **Zadat**.

8. Pokud chcete nasnímaný dokument uložit do souboru určitého formátu, stiskněte formát souboru přílohy a potom vyberte požadovaný formát.



Poznámka: Aby bylo možné nasnímané dokumenty prohledávat, správce systému musí povolit funkci Prohledávatelný.

9. Podle potřeby upravte možnosti snímání.
- Chcete-li změnit předmět e-mailu, stiskněte položku **Předmět**. Zadejte nový předmět pomocí klávesnice na dotykové obrazovce a stiskněte položku **Zadat**.
 - Chcete-li změnit tělo e-mailu, stiskněte položku **Zpráva**. Zadejte novou zprávu a stiskněte tlačítko **OK**.
 - Chcete-li snímat více stránek pomocí skla pro předlohy nebo změnit nastavení pro různé sekce úlohy, stiskněte položku **Vytvoření úlohy**.
10. Zahajte snímání stisknutím položky **Snímání**.
11. Je-li povolena funkce Vytvořit úlohu, proveďte po vyzvání tyto kroky.
- Chcete-li změnit nastavení pro další segment předlohy, stiskněte možnost **Naprogramovat segment**.
 - Chcete-li nasnímat další stránku, vložte na sklo pro předlohy novou předlohu a poté stiskněte možnost **Snímat segment**.
 - Pro dokončení stiskněte **Odeslat**.
12. Pokud je pro přihlášené uživatele povolena funkce Adaptivní učení pro přizpůsobení, může se u opakujících se nebo složitých úloh zobrazit návrh na vytvoření 1dotykové aplikace. Pro vytvoření personalizované 1dotykové aplikace klepněte na **Vytvořit 1dotykovou aplikaci**, a poté ji podle potřeby nastavte. Pro odmítnutí návrhu klepněte na **Zrušit**. Další informace o funkci Personalizace a vytváření 1dotykové aplikace najdete v části [Personalizovat](#).
13. Stisknutím tlačítka Hlavní stránka se vrátíte na **Hlavní stránku**.

SNÍMÁNÍ NA JEDNOTKU USB FLASH

Můžete nasnímat dokument a uložit nasnímaný soubor na jednotku USB flash. Aplikace Snímat do vytváří nasnímané obrazy ve formátu souborů **.jpg**, **.pdf**, **.pdf (a)** a **.tif**.



Poznámka: Podporovány jsou pouze jednotky USB flash naformátované na soubory systému FAT16, FAT32 a exFAT. Podpora systému exFAT podléhá licenci a vyžaduje zakoupený kód FIK.

Snímání na jednotku USB flash:

1. Položte předlohu na sklo pro předlohy nebo do automatického podavače předloh.
2. Stiskněte tlačítko **Hlavní stránka** na ovládacím panelu tiskárny.
3. Stiskněte položku **Snímat do**.
4. Pokud se nezobrazí okno míst určení funkce Snímat do, stiskněte položku **Přidat místo určení**.
5. Zasuňte jednotku USB flash do portu USB na přední straně tiskárny a potom stiskněte tlačítko **USB**.





Poznámka: Pokud jako místo určení snímání vyberete možnost **USB** ještě předtím, než vložíte jednotku USB flash, budete vyzváni k jejímu vložení.

6. Pokud budete chtít přidat další místo určení funkce Snímat do, stiskněte možnost **Přidat místo určení** a vyberte požadované místo určení.
7. Chcete-li nasnímaný dokument uložit pod určitým názvem souboru, stiskněte název souboru přílohy a potom zadejte nový název pomocí klávesnice na dotykové obrazovce. Stiskněte položku **Zadat**.
8. Pokud chcete nasnímaný dokument uložit do souboru určitého formátu, stiskněte formát souboru přílohy a potom vyberte požadovaný formát.
9. Podle potřeby upravte možnosti snímání.
10. Chcete-li snímat více stránek pomocí skla pro předlohy nebo změnit nastavení pro různé sekce úlohy, stiskněte položku **Vytvoření úlohy**.
11. Zahajte snímání stisknutím tlačítka **Snímání**.
12. Je-li povolena funkce Vytvořit úlohu, proveďte po vyzvání tyto kroky.
 - Chcete-li změnit nastavení pro další segment předlohy, stiskněte možnost **Naprogramovat segment**.
 - Chcete-li nasnímat další stránku, vložte novou stránku na sklo pro předlohy a poté stiskněte možnost **Snímat segment**.
 - Pro dokončení stiskněte **Odeslat**.

Tiskárna nasnímá obrazy do kořenové složky jednotky USB flash.

13. Pokud snímáte ze skla pro předlohy, po zobrazení výzvy stisknutím položky **Hotovo** snímání dokončete nebo stisknutím položky **Přidat stránku** nasnímejte další stránku.


 Poznámka: Pokud snímáte dokument z automatického podavače, výzva se nezobrazí.

 **Upozornění:** Zatímco zařízení zpracovává úlohu snímání, jednotku USB flash neodpojujte. Pokud jednotku flash vyjmete před dokončením přenosu, soubor se může stát nepoužitelný a může dojít k poškození dalších souborů v jednotce.

14. Stisknutím tlačítka **Hlavní stránka** se vrátíte na hlavní obrazovku.

SNÍMÁNÍ DO PŘIHLÁŠENÉHO UŽIVATELE

Pomocí funkce Přidat mě můžete nasnímat předlohu a odeslat nasnímaný soubor na e-mailovou adresu přiřazenou k přihlášenému uživateli.

 Poznámka: E-mailová adresa může být přiřazena jen uživatelům, kteří jsou ověřováni prostřednictvím serveru LDAP.

Před snímáním na e-mailovou adresu přihlášeného uživatele ověřte, že je nakonfigurováno ověřování uživatelů LDAP. Podrobnosti najdete v *Příručce správce systému* na adrese www.xerox.com/office/ALC82XXdocs.

Aplikace Snímat do vytváří nasnímané obrazy ve formátu souborů **.jpg**, **.pdf**, **.pdf (a)** a **.tif**.

Snímání obrazu a jeho odeslání na e-mailovou adresu přihlášeného uživatele:

1. Položte předlohu na sklo pro předlohy nebo do automatického podavače předloh.
2. Na ovládacím panelu stiskněte tlačítko **Hlavní stránka**.

3. Stiskněte položku **Snímat do**.
4. Pokud se nezobrazí okno míst určené funkci Snímat do, stiskněte položku **Přidat místo určení**.
5. Stiskněte tlačítko **Přidat mě**.
6. Pokud nejste přihlášení, zobrazí se přihlašovací obrazovka. Zadejte své síťové uživatelské jméno a heslo LDAP a stiskněte tlačítko **Hotovo**.
7. Pokud budete chtít přidat další místo určení funkce Snímat do, stiskněte možnost **Přidat místo určení** a vyberte požadované místo určení.
8. Chcete-li nasnímaný dokument uložit pod určitým názvem souboru, stiskněte název souboru přílohy a potom zadejte nový název pomocí klávesnice na dotykové obrazovce. Stiskněte položku **Zadat**.
9. Pokud chcete nasnímaný dokument uložit do souboru určitého formátu, stiskněte formát souboru přílohy a potom vyberte požadovaný formát.



Poznámka: Aby bylo možné nasnímané dokumenty prohledávat, správce systému musí povolit funkci Prohledávatelný.

10. Podle potřeby upravte možnosti snímání.
11. Chcete-li snímat více stránek pomocí skla pro předlohy nebo změnit nastavení pro různé sekce úlohy, stiskněte položku **Vytvoření úlohy**.
12. Zahajte snímání stisknutím položky **Snímání**.
13. Je-li povolena funkce Vytvořit úlohu, proveďte po vyzvání tyto kroky.
 - Chcete-li změnit nastavení pro další segment předlohy, stiskněte možnost **Naprogramovat segment**.
 - Chcete-li nasnímat další stránku, vložte na sklo pro předlohy novou předlohu a poté stiskněte možnost **Snímat segment**.
 - Pro dokončení stiskněte **Odeslat**.
14. Stisknutím tlačítka **Hlavní stránka** se vrátíte na hlavní obrazovku.

METADATA

Metada jsou jakákoliv data související se souborem snímání, která mohou poskytnout víc informací o souboru snímání. Pomocí přizpůsobitelných metadat je možné zefektivnit pracovní postupy a automatizovat navazující procesy pro efektivní správu dokumentů.

Správce systému může pomocí serveru EWS multifunkční tiskárny vytvořit několik přizpůsobitelných kolekcí metadat.

Ke kolekcím metadat lze po vytvoření přistupovat z ovládacího panelu v aplikaci Snímat do a vybrané informace z kolekcí lze použít pro jednotlivé úlohy snímání.

Multifunkční tiskárna informace použije jako metadata pro soubory snímání.

Poté lze metadata v souborech snímání prohlížet pro zefektivnění správy dokumentů v navazujících procesech.

Pokud např. soubor snímání s velmi specifickou sadou metadat dorazí do vzdáleného cíle, může být příslušnému orgánu odeslán automatický e-mail, aby provedl určitý úkon. Další informace najdete v *Příručce správce systému*.


1. Stiskněte tlačítko aplikace **Snímání do USB**.
Zobrazí se okno, které umožňuje výběr cílů.
2. Zadejte informace o příslušném cíli.
3. Pokud je funkce metadat povolena a správce systému ji správně nakonfiguroval, může se zobrazit okno pro výběr metadat.
4. Při dodržení správného postupu pro stažení šablony pro vytvoření kolekce metadat podle *Příručky správce systému* může být k dispozici kolekce metadat za účelem výběru pro jednotlivé úlohy.

 Poznámka: Další informace o vytváření kolekcí šablon najdete v *Příručce správce systému*.


5. Na základě příkladu šablony v *Příručce správce systému* vyberte metadatum pro příslušnou úlohu (**Učitelé, Hodnocení, Předmět a Žák**).

 Poznámka: Pokud se modální okno pro výběr metadat nezobrazí, dotkněte se řádku funkce **Metadatum**.

6. Stiskněte tlačítko **Hotovo**.
7. Pokud chcete metadatum prohlížet nebo upravit, dotkněte se řádku funkce **Metadatum**.

 Poznámka: V závislosti na nastavení zabezpečení kolekce mohou být předem nastavená metadatum soukromá nebo viditelná.

8. Stiskněte položku **Snímání**.
9. Metadatum budou vložena na zvoleného formátu kolekce a soubor obdržíte ve vybraném místě určení.

 Poznámka: Další informace o formátu metadat najdete v *Příručce správce systému*. Pokud bude nutné změnit formát kolekce, obraťte se na správce systému.

TISK NASNÍMANÉ PŘEDLOHY

Místo určení nasnímané předlohy umožňuje vytisknout nasnímané předlohy a současně je přenést elektronicky na vzdálená místa určení.

Postup při tisku nasnímaných předloh,

1. Přidejte možnost Tisk nasnímané předlohy jako jedno z míst určení.
2. V případě potřeby přidejte další elektronická místa určení.
3. Proveďte úpravu nastavení tisku, jako je Zstranný tisk, Dokončení, Množství, Zdroj papíru, Barva výstupu a Měřítko a Umístění obrazu.

 Poznámka: Na černobílých zařízeních se nezobrazuje Barva výstupu.

4. Vytiskněte nasnímané předlohy stisknutím tlačítka **Snímat**.

SNÍMÁNÍ DO VZDÁLENÝCH DESTINACÍ

Můžete snímat do následujících vzdálených cílů:

- Cloudové služby: Dropbox, Google Drive a Microsoft OneDrive
- FTP a SFTP
- SMB

Služba Snímat do cloudu je licencovaná funkce. Přístup ke službě vyžaduje instalační klíč funkce. Chcete-li tuto možnost povolit, zadejte na stránce Instalace funkce instalační klíč funkce Snímat do cloudu. Chcete-li pro vaše zařízení zakoupit instalační klíč funkce snímání do cloudu, obraťte se na obchodního zástupce společnosti Xerox.

Další informace o konfiguraci funkce Skenovat do vzdáleného cíle naleznete v příručce *Příručka správce systému*.

Snímání do cloudových služeb

Před snímáním do cloudového úložiště je potřeba na tiskárně nakonfigurovat informace o cloudové službě. Podrobnosti najdete v dokumentu *Příručka správce systému*. Pro nasnímání dokumentu a odeslání na cloud proveďte následující:


1. Položte předlohu na sklo pro předlohy nebo do automatického duplexního podavače předloh.
2. Na ovládacím panelu tiskárny stiskněte tlačítko **Hlavní stránka**.
3. Stiskněte položku **Snímat do**.
4. Stiskněte **Dropbox**, **Google Drive** nebo **Microsoft Onedrive**.
5. Pokud se zobrazí výzva, zadejte platné uživatelské jméno a heslo do přihlašovacího okna poskytovatele cloudu, a poté stiskněte **Enter**.
6. Zvolte cílovou složku pro nasnímaný dokument, potom stiskněte **OK**.
7. Pokud chcete nasnímaný dokument uložit do souboru určitého názvu, klepněte na název souboru. Zadejte nový název pomocí klávesnice na dotykové obrazovce a stiskněte položku **Zadat**.
8. Pokud chcete nasnímaný dokument uložit do souboru určitého formátu, klepněte na formát souboru, a potom vyberte požadovaný formát. Podle potřeby upravte možnosti snímání.
9. Zahajte snímání stisknutím položky **Snímání**.

Tiskárna nasnímá dokumenty do vybrané složky.

Snímání na FTP nebo SFTP server


Před snímáním na FTP nebo SFTP server je potřeba na tiskárně nakonfigurovat informace o serveru. Podrobnosti najdete v *Příručce správce systému*. Pro nasnímání dokumentu a odeslání na server FTP nebo SFTP proveďte následující kroky:

1. Položte předlohu na sklo pro předlohy nebo do automatického duplexního podavače předloh.
2. Na ovládacím panelu tiskárny stiskněte tlačítko **Hlavní stránka**.
3. Stiskněte položku **Snímat do**.
4. Stiskněte **FTP** nebo **SFTP**, potom zadejte adresu serveru.
5. Po vyzvání zadejte platné uživatelské jméno a heslo, potom stiskněte **Zadat**.
6. Zvolte cílovou složku pro nasnímaný dokument, potom stiskněte **OK**.

7. Pokud chcete nasnímaný dokument uložit do souboru určitého názvu, klepněte na název souboru. Zadejte nový název pomocí klávesnice na dotykové obrazovce a stiskněte položku **Zadat**.
8. Pokud chcete nasnímaný dokument uložit do souboru určitého formátu, klepněte na formát souboru, a potom vyberte požadovaný formát. Podle potřeby upravte možnosti snímání.
9. Zahajte snímání stisknutím položky **Snímání**.
Tiskárna nasnímá dokumenty do vybrané složky.
10. Pokud snímáte ze skla pro předlohy, po zobrazení výzvy stisknutím položky **Hotovo** snímání dokončete nebo stisknutím položky **Přidat stránku** nasnímejte další stránku.
 Poznámka: Pokud snímáte dokument z automatického podavače, výzva se nezobrazí.
11. Stisknutím tlačítka **Hlavní stránka** se vrátíte na hlavní obrazovku.

Snímání do sdílené složky na síťovém počítači


Přístroj umožňuje nasnímat dokument a nasnímaný soubor uložit do složky v síťovém počítači. Aplikace Snímat do vytváří nasnímané obrazy ve formátu souborů **.jpg**, **.pdf**, **.pdf (a)** a **.tif**.

-  Poznámka: Chcete-li snímat do domovského adresáře uživatele, použijte aplikaci Snímání v síti. Podrobnosti najdete v části **Přidání položky Snímat do úložiště jako položky adresáře**.

Než začnete

Před snímáním do složky v síťovém počítači proveďte tyto kroky:


- Vytvořte v počítači sdílenou složku:
 - Pokyny pro systém Windows najdete v části **Sdílení složky v počítači s operačním systémem Windows**.
 - Pokyny pro systém Macintosh najdete v části **Sdílení složky v operačním systému Macintosh OS X verze 10.7 nebo novější**.
- Nakonfigurujte složku SMB. Podrobnosti najdete v dokumentu *System Administrator Guide* (Příručka správce systému) na www.xerox.com/office/ALC82XXdocs.
- Pomocí integrovaného webového serveru přiřaďte místo určení snímání kontaktu v adresáři zařízení. Podrobnosti najdete v části **Přidání položky Snímat do úložiště jako položky adresáře**.

-  Poznámka: Ujistěte se, že adresář obsahuje alespoň jeden kontakt s místem určení pro snímání.


Snímání do sdílené složky na síťovém počítači

1. Položte předlohu na sklo pro předlohy nebo do automatického podavače předloh.
2. Stiskněte tlačítko **Hlavní stránka** na ovládacím panelu tiskárny.
3. Stiskněte položku **Snímání do**.

4. Výběrem jedné z následujících možností zadejte místo určení nasnímaného dokumentu.
 - Chcete-li snímat do složky SMB v síťovém počítači, stiskněte možnost **Sít**. Přejděte do požadované složky nebo zadejte název síťové cesty a stiskněte tlačítko **OK**.

 Poznámka: Informace o konfigurování složek SMB najdete v příručce *System Administrator Guide* (Příručka správce systému) na adrese www.xerox.com/office/ALC82XXdocs.

 - Chcete-li snímat do složky přiřazené ke kontaktu v adresáři, stiskněte položku **Adresář zařízení**. Vyberte požadovaný kontakt, a potom stiskněte úložiště funkce Snímání do.

 Poznámka: Podrobnosti o přidružení síťové složky ke kontaktu v adresáři najdete v části **Přidání položky Snímat do úložiště jako položky adresáře**.
5. Pokud budete chtít přidat další místo určení funkce Snímání do, stiskněte možnost **Přidat místo určení** a vyberte požadované místo určení.
6. Pokud chcete nasnímaný dokument uložit do souboru určitého názvu, klepněte na název souboru. Zadejte nový název pomocí klávesnice na dotykové obrazovce a stiskněte položku **Zadat**.
7. Pokud chcete nasnímaný dokument uložit do souboru určitého formátu, klepněte na formát souboru, a potom vyberte požadovaný formát.
8. Podle potřeby upravte možnosti snímání.
9. Chcete-li snímat více stránek pomocí skla pro předlohy nebo změnit nastavení pro různé sekce úlohy, stiskněte položku **Vytvoření úlohy**.
10. Zahajte snímání stisknutím tlačítka **Snímání**.
11. Je-li povolena funkce Vytvořit úlohu, proveďte po vyzvání tyto kroky.
 - Chcete-li změnit nastavení pro další segment předlohy, stiskněte možnost **Naprogramovat segment**.
 - Chcete-li nasnímat další stránku, vložte na sklo pro předlohy novou předlohu a poté stiskněte možnost **Snímat segment**.
 - Pro dokončení stiskněte **Odeslat**.
12. Stisknutím tlačítka **Hlavní stránka** se vrátíte na hlavní obrazovku.

NÁHLED ÚLOH

Pro zobrazení a kontrolu nasnímaných obrazů použijte volbu Náhled.

1. Stiskněte tlačítko **Hlavní stránka** na ovládacím panelu tiskárny.
2. Stisknutím tlačítka **Resetovat** vymažte předchozí nastavení aplikace.

3. Vložte předlohy.

- Pro jednotlivé stránky nebo papír, který nelze podávat pomocí automatického duplexního podavače předloh, použijte sklo pro předlohy. Zvedněte automatický podavač předloh a položte předlohu lícovou stranou dolů do levého horního rohu skla pro předlohy.
- Pro jednu stránku, více stránek nebo 2stranné listy použijte automatický duplexní podavač předloh. Odstraňte ze stránek veškeré svorky a sponky. Vložte předlohy do automatického podavače předloh lícovou stranou nahoru a horním okrajem stránky napřed. Nastavte vodítka papíru, aby těsně přiléhala k předlohám.

4. Dotkněte se požadované aplikace, potom zvolte nastavení úlohy.

5. Pro povolení náhledu se dotkněte položky **Náhled**.

6. Při snímání 2stranných předloh stiskněte možnost **2stranné snímání** a pak vyberte požadovanou možnost.

7. Pro zahájení snímání se dotkněte položky **Náhled**.

Po nasnímání předlohy se na ovládacím panelu zobrazí náhledy.

8. Projděte si náhledy a zkontrolujte naskenované obrazy.

- Pro změnu velikosti náhledu obrazu se dotkněte v levém dolním rohu ikony pro velký nebo malý náhled.
- Pro zvětšení obrazu poklepejte na náhled dvakrát.
- Pro zmenšení obrazu poklepejte na náhled dvakrát.

9. Pro snímání dalších originálních předloh:

- a. Vložte předlohy do podavače nebo položte jeden list na dokumentové sklo.
- b. Pohybem prstů dolů se přesuňte na konec náhledů, a potom stiskněte položku **Snímat další (+)**.
- c. Pokud používáte dokumentové sklo, dotkněte se položky velikost předlohy, a potom stiskněte **OK**.

Po nasnímání předlohy se na ovládacím panelu zobrazí nové náhledy.

- d. Opakujte tento postup do doby, kdy máte naskenované všechny dokumenty.

10. Pro zpracování úlohy a odeslání naskenovaných obrazů stiskněte **Odeslat**. Pro zrušení úlohy stiskněte **X**, a potom **Vymazat a zavřít**.

11. Stisknutím tlačítka **Hlavní stránka** se vrátíte na hlavní obrazovku.

PŘIDÁNÍ POLOŽKY SNÍMAT DO ÚLOŽIŠTĚ JAKO POLOŽKY ADRESÁŘE




Kontakty v adresáři můžete vytvořit prostřednictvím integrovaného webového serveru. Kontakt je uživatel s přidruženou e-mailovou adresou, faxovým číslem nebo místem určení snímání. Pokud byl kontakt nastaven tak, aby zahrnoval místo určení snímání, bude tento kontakt možné vybrat v aplikaci Snímat do. Kontakty lze označit jako oblíbené položky.

Vytvoření kontaktu adresáře a přidání místa určení snímání:

1. Spusťte v počítači webový prohlížeč. Do adresního pole zadejte adresu IP tiskárny a stiskněte klávesu **Enter** nebo **Return**.



Poznámka: Další informace o získání IP adresy tiskárny najdete v části [Zjištění adresy IP tiskárny](#).

2. Klikněte na tlačítko **Address Book** (Adresář).
3. Přidání nebo úprava kontaktu v adresáři:
 - Chcete-li přidat kontakt, klikněte na tlačítko **Přidat** a zadejte kontaktní údaje.
 - Chcete-li kontakt upravit, vyberte jej a klikněte na tlačítko **Upravit**.
-  Poznámka: Pokud tlačítko Přidat není k dispozici, bylo dosaženo limitu adresáře. Adresář zařízení může obsahovat až 5000 kontaktů.
4. Pokud chcete k tomuto kontaktu přiřadit místo určení snímání, klikněte na tlačítko **Přidat místo určení (+)**. Zadejte příjmení, která má být zobrazena v adresáři.
5. V části Protokol vyberte požadovanou možnost a zadejte adresu místa určení:
 - V případě protokolu FTP, SFTP nebo SMB:
 - U **IP adresy** zadejte IP adresu: Číslo portu.
 - Pro položku **Název hostitele** zadejte název hostitele: Číslo portu.
 - V části Netware zadejte název serveru, svazek serveru, strom služby NDS a kontext služby NDS.
6. V případě SMB zadejte do pole **Sdílet** název cílové složky. Pokud například chcete ukládat nasnímané soubory do sdílené složky s názvem skeny, zadejte **skeny**.
7. Do pole Cesta k dokumentu zadejte název podsložky v cílové složce. Například pokud mají být nasnímané soubory uloženy do složky s názvem barevneskeny uvnitř složky skeny, zadejte **barevneskeny**.
8. Zadejte platné uživatelské jméno a heslo.
 -  Poznámka: Použijte přihlašovací jméno k počítači, který obsahuje cílovou složku. V případě SMB se jako přihlašovací jméno používá uživatelský název počítače.
9. Ověřte platnost podrobností o místě určení kliknutím na tlačítko **Test místa určení**.
10. Klikněte na tlačítko **Uložit** nebo vyberte možnost **Po uložení přidat další kontakt** a klikněte na tlačítko **Uložit**.
 -  Poznámka: Chcete-li označit kontakt jako oblíbený pro cílovou e-mailovou adresu, fax nebo složku pro snímání, klikněte u vhodných polí na ikonu **Hvězdička**. Pokud kliknete na ikonu **Hvězdička** vedle pole Název pro zobrazení, kontakt se přidá mezi globální oblíbené položky.

Fax

ZÁKLADNÍ INFORMACE O FAXU



Při odesílání faxu z ovládacího panelu tiskárny je dokument nasnímán a odeslán do faxového přístroje pomocí vyhrazené telefonní linky. Aplikaci Fax můžete použít k faxování dokumentů na určité faxové číslo, jednotlivým kontaktům nebo skupině kontaktů.

Aplikaci Fax můžete používat k provádění následujících akcí:

- odložené odeslání faxu až o 24 hodin,
- odesílání faxů z počítače,
- přeposílání faxových dokumentů na e-mailovou adresu,
- tisk faxů ze zabezpečené složky.

Funkce faxu funguje nejlépe s analogovou telefonní linkou. Protokoly VOIP, jako jsou FIOS a DSL, nejsou podporovány. Před použitím aplikace Fax je třeba nakonfigurovat nastavení faxu a ověřit, že je kompatibilní s místním připojením a předpisy. Nastavení faxu obsahují volitelné funkce, které se mohou použít při konfiguraci tiskárny pro faxování.



Poznámka: Ne všechny tiskárny podporují všechny uvedené volby. Některé volby se týkají pouze konkrétního modelu tiskárny, konfigurace, operačního systému nebo typu tiskového ovladače.

Informace o všech funkcích aplikace faxování a dostupných nastaveních najdete v části **Funkce aplikací**.

Podrobnosti o konfiguraci a přizpůsobení aplikací najdete v *Příručce správce systému* na adrese www.xerox.com/office/ALC82XXdocs.

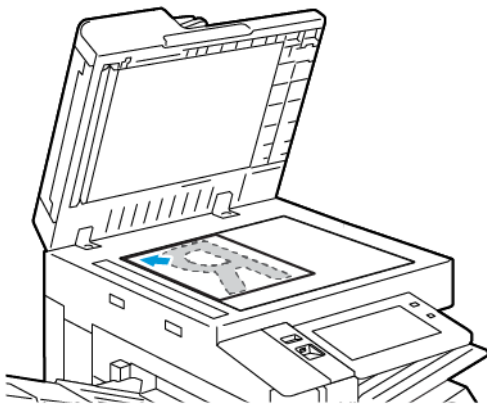
Pokud je v zařízení zapnuto ověřování nebo účtování, pro přístup k funkcím je třeba zadat přihlašovací údaje. Další informace o personalizaci pro přihlášené uživatele najdete v kapitole **Personalizace**.

ODESLÁNÍ FAXU

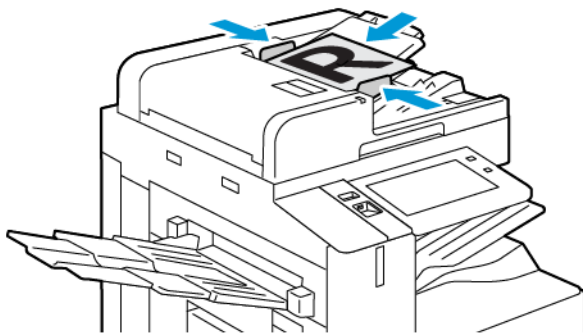
Odeslání faxu:

1. Vložte předlohy.

- Pro jednotlivé stránky nebo papír, který nelze podávat pomocí automatického duplexního podavače předloh, použijte sklo pro předlohy. Zvedněte automatický podavač předloh a položte předlohu lícovou stranou dolů do levého horního rohu skla pro předlohy.



- Pro jednu stránku, více stránek nebo 2stranné listy použijte automatický duplexní podavač předloh. Odstraňte ze stránek veškeré svorky a sponky. Vložte předlohy do automatického podavače předloh lícovou stranou nahoru a horním okrajem stránky napřed. Nastavte vodítka papíru, aby těsně přiléhala k předlohám.



Poznámka:

- Při zjištění předloh se rozsvítí indikátor potvrzení automatického podavače předloh.
- Pokud je nakonfigurována funkce **Výchozí obrazovka při detekci předloh**, při detekci předloh se automaticky spustí výchozí aplikace.
- Pokud je povolena funkce **automatického spuštění při detekci předloh**, při zjištění vložení předloh se úloha spustí automaticky, a zobrazí se obrazovka odpočítávání. Chcete-li odpočítávání zastavit a naprogramovat úlohu ručně, stiskněte tlačítko **Zrušit**.

2. Stiskněte tlačítko **Hlavní stránka** na ovládacím panelu tiskárny.

3. Stiskněte položku **Fax**.
4. Stisknutím tlačítka **Resetovat** vymažte předchozí nastavení aplikace.
5. Zadejte příjemce:
 - Pokud se objeví obrazovka pro zadání, příjemce zvolíte pomocí volby nebo **X**.
 - Chcete-li vybrat kontakt nebo skupinu z adresáře zařízení, stiskněte položku **Adresář zařízení**. Stiskněte položku **Oblíbené položky** nebo **Kontakty** a potom vyberte příjemce.
 - Pro manuální zadání čísla faxu stiskněte **Manuální zadání**. V poli Zadejte číslo faxu zadejte číslo faxu, a potom stiskněte **Přidat**.
 - Chcete-li přidat další příjemce, stiskněte položku **Přidat příjemce**, a poté postup opakujte.



Poznámka: Pokud potřebujete zadat pauzu, stiskněte **Vytočit pauzu**. Chcete-li zadat delší pauzy, stiskněte tlačítko **Vytočit pauzu** vícekrát.

6. Upravte nastavení faxu podle potřeby.
 - Pro nasnímání více dokumentů z dokumentového skla nebo pro změnu nastavení pro různé sekce snímání stiskněte **Vytvořit úlohu**.
 - Při snímání 2stranných předloh stiskněte možnost **2stranné snímání** a pak vyberte požadovanou možnost.

Podrobnosti o dostupných funkcích najdete v části **Funkce aplikací**.

7. Stiskněte položku **Odeslat**.
8. Je-li povolena funkce Vytvořit úlohu, stiskněte tlačítko **Snímat**, a potom po vyzvání proveďte následující kroky:
 - Pro změnu nastavení stiskněte **Naprogramovat další segment**.
 - Pro nasnímání další stránky stiskněte **Snímat další segment**.
 - Pro dokončení stiskněte **Odeslat**.
9. Stisknutím tlačítka Hlavní stránka se vrátíte na **hlavní stránku**.

PRACOVNÍ POSTUPY PRO FAX

Zpožděné odeslání faxu

Můžete nastavit čas v budoucnosti, kdy má tiskárna odeslat faxovou úlohu. odložené odeslání faxu až o 24 hodin,



Poznámka: Před použitím této funkce ověřte, že je v tiskárně nastaven aktuální čas. Podrobnosti najdete v dokumentu *System Administrator Guide* (Příručka správce systému) na www.xerox.com/office/ALC82XXdocs.

Určení času odeslání faxu:

1. Vložte předlohy.
2. Stiskněte tlačítko **Hlavní stránka** na ovládacím panelu tiskárny a potom stiskněte položku **Fax**.

3. Přidejte příjemce faxu a podle potřeby upravte nastavení faxu. Podrobnosti najdete v části [Odeslání faxu](#).
4. Vyberte možnost **Zpožděné odeslání**.
5. Stiskněte možnost **Zpožděné odeslání** a zadejte čas, kdy chcete fax odeslat.
 - Chcete-li zadat hodinu, stiskněte pole **hod.** a zadejte údaj pomocí číselné klávesnice nebo šipek.
 - Chcete-li zadat minuty, stiskněte pole **min.** a zadejte údaj pomocí číselné klávesnice nebo šipek.
 - Je-li v tiskárně nastaveno zobrazování času ve 12hodinovém formátu, stiskněte možnost **dop.** nebo **odp.**
6. Stiskněte tlačítko **OK**.
7. Stiskněte položku **Odeslat**. Fax bude nasnímán a uložen a následně odeslán v určenou dobu.

Přidání úvodní strany

Pomocí volby Úvodní strana můžete na začátek faxu přidat úvodní stranu. Na úvodní stranu lze přidat krátkou poznámku a také údaje Komu a Od.

Přidání úvodní strany:

1. Vložte předlohy.
2. Stiskněte tlačítko **Hlavní stránka** na ovládacím panelu tiskárny a potom stiskněte položku **Fax**.
3. Přidejte příjemce faxu a podle potřeby upravte nastavení faxu. Podrobnosti najdete v části [Odeslání faxu](#).
4. Stiskněte položky **Úvodní strana > Zapnuto**.
5. Stiskněte pole **Komu** a pomocí klávesnice na dotykové obrazovce zadejte jméno příjemce. Stiskněte tlačítko **OK**.
6. Stiskněte pole **Od** a pomocí klávesnice na dotykové obrazovce zadejte jméno odesílatele. Stiskněte tlačítko **OK**.
7. Chcete-li přidat poznámku, proveďte některý z těchto kroků.
 - Stiskněte existující poznámku.
 - Stiskněte možnost **<dostupné>** a potom ikonu **Upravit**. Zadejte text pomocí klávesnice na dotykové obrazovce. Stiskněte tlačítko **OK**.



Poznámka:

- Chcete-li vymazat existující poznámku, stiskněte ji a potom stiskněte tlačítko **X**. Potvrďte akci stisknutím položky **Vymazat**.
 - Chcete-li upravit existující poznámku, stiskněte ji a potom stiskněte ikonu **Upravit**. Upravte komentář pomocí klávesnice na dotykové obrazovce. Stiskněte tlačítko **OK**.
8. Stiskněte tlačítko **OK**.

Tisk zabezpečeného faxu

Jestliže je povolena volba Zabezpečený příjem faxu, všechny faxy přijaté zařízením budou zablokovány v seznamu úloh, dokud nezadáte požadovaný přístupový kód. Faxy se po zadání přístupového kódu uvolní a vytisknou.



Poznámka: Před příjmem zabezpečeného faxu ověřte, že je povolena funkce Zabezpečený příjem faxu. Podrobnosti najdete v dokumentu *System Administrator Guide* (Příručka správce systému) na www.xerox.com/office/ALC82XXdocs.

Tisk zabezpečeného faxu:

1. Stiskněte tlačítko **Hlavní stránka** na ovládacím panelu tiskárny.
2. Stiskněte **Úlohy**, potom ze seznamu vyberte požadovaný zabezpečený fax.
3. Stiskněte **Tisk**, potom zadejte heslo.
4. Stiskněte **Uvolnit všechny faxové úlohy**.
Všechny zabezpečené faxy se vytisknou.
5. Stisknutím tlačítka **Home** (Hlavní stránka) se vrátíte na úvodní obrazovku.

Vymazání zabezpečeného faxu

Vymazání zabezpečeného faxu:

1. Stiskněte tlačítko **Hlavní stránka** na ovládacím panelu tiskárny.
2. Stiskněte **Úlohy**, potom ze seznamu vyberte požadovaný zabezpečený fax.
3. Stiskněte **Vymazat**, potom zadejte heslo.
4. Stiskněte tlačítko **OK**.
5. Stisknutím tlačítka Hlavní stránka se vrátíte **Domů**.

Polling ze vzdáleného faxového přístroje

Polling faxu umožňuje uložit faxový dokument v tiskárně a zpřístupnit ho k pollingu jiným faxovým přístrojům. Také je možné načítat faxy uložené na jiných faxových přístrojích. Aby bylo možné tuto funkci používat, tiskárna provádějící polling i vzdálená tiskárna musí podporovat funkci Polling faxu.

Uložení faxu pro polling

Faxy lze uložit pro polling jako nezabezpečené nebo zabezpečené. Pokud vyberete možnost Zabezpečené uložení, vytvoříte seznam faxových čísel vzdálených zařízení, která mohou přistupovat k zabezpečeným faxům.

Uložení faxu pro nezabezpečený polling

1. Vložte předlohy.
2. Stiskněte tlačítko **Hlavní stránka** na ovládacím panelu tiskárny a potom stiskněte položku **Fax**.
3. Pokud se otevře obrazovka pro zadání, stiskněte možnost **Polling** nebo tlačítko **Přidat příjemce** a nakonec **Polling**.

4. Stiskněte položku **Uložit soubory pro polling**.
5. Stiskněte možnost **Nezabezpečené uložení** a poté tlačítko **OK**. Potvrďte stisknutím položky **Aktualizovat nastavení**.
6. Stiskněte položku **Odeslat**. Předlohy budou nasnímány a uloženy pro nezabezpečený polling.

Uložení faxu pro zabezpečený polling

1. Vložte předlohy.
2. Stiskněte tlačítko **Hlavní stránka** na ovládacím panelu tiskárny a potom stiskněte položku **Fax**.
3. Pokud se otevře obrazovka pro zadání, stiskněte možnost **Polling** nebo tlačítko **Přidat příjemce** a nakonec **Polling**.
4. Stiskněte položku **Uložit soubory pro polling**.
5. Stiskněte položku **Zabezpečené uložení**.
6. Stiskněte možnost **Zadat faxové číslo**. Chcete-li faxové číslo na vzdáleném zařízení zadat ručně, použijte klávesnici. Stiskněte tlačítko **OK**.
7. Stiskněte tlačítko **+**. Faxové číslo bude přidáno do přístupového seznamu.
8. Postupně zadejte faxová čísla všech vzdálených zařízení, která mají mít přístup k zabezpečeným dokumentům.
9. Stiskněte tlačítko **OK**. Potvrďte stisknutím položky **Aktualizovat nastavení**.
10. Stiskněte položku **Odeslat**. Předlohy budou nasnímány a uloženy pro zabezpečený polling.

Mazání dokumentů uložených pro polling

1. Stiskněte tlačítko **Hlavní stránka** na ovládacím panelu tiskárny a potom stiskněte položku **Fax**.
2. Pokud se otevře obrazovka pro zadání, stiskněte možnost **Polling** nebo tlačítko **Přidat příjemce** a nakonec **Polling**.
3. Stiskněte položku **Uložit soubory pro polling**.
4. Stiskněte položku **Vyprázdnit polling faxu**. Potvrďte opětovným stisknutím položky **Vyprázdnit polling faxu**.
5. Stiskněte tlačítko **OK**.

Uložení faxu do místní schránky

Aby bylo možné tuto funkci použít, musí správce systému vytvořit schránku. Podrobnosti najdete v dokumentu *System Administrator Guide* (Příručka správce systému) na www.xerox.com/office/ALC82XXdocs.

Uložení faxu do místní schránky:

1. Vložte předlohy.
2. Stiskněte tlačítko **Hlavní stránka** na ovládacím panelu tiskárny a potom stiskněte položku **Fax**.
3. Pokud se otevře obrazovka pro zadání, stiskněte možnost **Schránky** nebo tlačítko **Přidat příjemce** a nakonec **Schránky**.
4. Vyberte možnost **Uložit do schránky**.

5. Stiskněte položku **Místní schránka**.
6. Vyberte ze seznamu schránku.
7. Je-li požadován přístupový kód, stiskněte pole **Kód schránky**. Pomocí klávesnice zadejte přístupový kód. Stiskněte tlačítko **OK**.
8. Stiskněte tlačítko **OK**. Schránka bude uvedena jako příjemce faxu.
9. Chcete-li vybrat jinou schránku, stiskněte pole Příjemce a potom stiskněte možnost **Odebrat** nebo **Upravit**.
10. Stiskněte položku **Odeslat**. Předlohy budou nasnímány a uloženy do schránky.

Tisk dokumentů z místní schránky

Aby bylo možné tuto funkci použít, musí být ve schránce uložené dokumenty. Podrobnosti najdete v části [Uložení faxu do místní schránky](#).

Tisk dokumentů z místní schránky:

1. Stiskněte tlačítko **Hlavní stránka** na ovládacím panelu tiskárny a potom stiskněte položku **Fax**.
2. Pokud se zobrazí obrazovka pro zadání, stiskněte možnost **Schránky** nebo tlačítko **Přidat příjemce** a nakonec **Schránky**.
3. Stiskněte položku **Tisk ze schránky**.
4. Stiskněte položku **Místní schránka**.
5. Vyberte ze seznamu schránku.
6. Je-li požadován přístupový kód, stiskněte pole **Kód schránky**. Pomocí klávesnice na panelu zadejte čtyřmístný číselný kód schránky. Stiskněte tlačítko **OK**.
7. Stiskněte tlačítko **Tisk**.
Dokumenty ve schránce budou vytištěny.
8. Chcete-li poté, co zařízení dokončí tisk, vymazat obsah schránky, stiskněte položku **Vyprázdnit schránku**. Potvrďte stisknutím možnosti **Vyprázdnit schránku**.
9. Stisknutím tlačítka **X** opusťte obrazovku.

Uložení faxu do vzdálené schránky

Uložení faxu do vzdálené schránky:

1. Vložte předlohy.
2. Stiskněte tlačítko **Hlavní stránka** na ovládacím panelu tiskárny a potom stiskněte položku **Fax**.
3. Pokud se zobrazí obrazovka pro zadání, stiskněte možnost **Schránky** nebo tlačítko **Přidat příjemce** a nakonec **Schránky**.
4. Vyberte možnost **Uložit do schránky**.
5. Stiskněte položku **Vzdálená schránka**.
6. Stiskněte možnost **Zadejte číslo vzdáleného faxu** a pomocí číselné klávesnice zadejte faxové číslo vzdáleného zařízení. Stiskněte tlačítko **OK**.

7. Stiskněte pole **Číslo schránky** a pomocí číselné klávesnice zadejte číslo schránky. Stiskněte položku **Zadat**.
8. Stiskněte tlačítko **OK**. Chcete-li vybrat jinou schránku, stiskněte pole Příjemce a potom stiskněte možnost **Odebrat** nebo **Upravit**.
9. Stiskněte položku **Odeslat**.
Předlohy budou nasnímány a uloženy do vzdálené schránky.

Tisk dokumentů ze vzdálené schránky


Tisk dokumentů ze vzdálené schránky:

1. Stiskněte tlačítko **Hlavní stránka** na ovládacím panelu tiskárny a potom stiskněte položku **Fax**.
2. Pokud se otevře obrazovka pro zadání, stiskněte možnost **Schránky** nebo tlačítko **Přidat příjemce** a nakonec **Schránky**.
3. Stiskněte položku **Tisk ze schránky**.
4. Stiskněte položku **Vzdálená schránka**.
5. Stiskněte možnost **Zadejte číslo vzdáleného faxu** a pomocí číselné klávesnice zadejte faxové číslo vzdáleného zařízení. Stiskněte tlačítko **OK**.
6. Stiskněte pole **Číslo schránky** a pomocí číselné klávesnice zadejte číslo schránky. Stiskněte položku **Zadat**.
7. Je-li požadován přístupový kód, stiskněte pole **Kód schránky**. Pomocí klávesnice zadejte čtyřmístný číselný kód schránky. Stiskněte tlačítko **OK**.
8. Stiskněte tlačítko **Tisk**. Dokumenty ve vzdálené schránce budou vytištěny.
9. K ukončení stiskněte symbol **X**.

Přidávání nebo úpravy kontaktů ve adresáři zařízení pomocí ovládacího panelu

Adresář zařízení můžete nastavit prostřednictvím integrovaného webového serveru. Adresář může obsahovat až 5000 kontaktů, ke kterým budete mít přístup při zadávání příjemců nebo míst určení v aplikacích.

Přidání nebo úprava kontaktů v adresáři zařízení pomocí ovládacího panelu:

 **Poznámka:** Dříve než bude možné tuto funkci použít, musí správce systému povolit všem uživatelům vytváření a úpravy kontaktů z dotykové obrazovky.

1. Vložte předlohy.
2. Stiskněte tlačítko **Hlavní stránka** na ovládacím panelu tiskárny.
3. Stiskněte položku **Fax**.
4. Stisknutím tlačítka **Resetovat** vymažte předchozí nastavení aplikace.
5. Stiskněte možnost **Ruční zadání**. Zadejte číslo faxu pomocí klávesnice na dotykové obrazovce.
6. Chcete-li přidat příjemce do adresáře zařízení, stiskněte ikonu **Adresář**.

7. Provedte jeden z následujících kroků.
 - Stiskem možnosti **Vytvořit nový kontakt** vytvoříte nový záznam. Stiskněte jednotlivá pole a zadejte podrobnosti o kontaktu pomocí klávesnice na dotykové obrazovce. Stiskněte tlačítko **OK**.
 - Chcete-li přidat údaje do stávajícího záznamu, stiskněte možnost **Přidat k existujícímu kontaktu**. Stiskněte kontakt v seznamu nebo pomocí možnosti **Hledat** požadovaný kontakt vyhledejte.
8. Chcete-li příjemce označit jako oblíbenou položku, stiskněte ikonu **Hvězdička**.
9. Upravte nastavení faxu podle potřeby.
10. Zahajte snímání stisknutím položky **Odeslat**.
11. Stisknutím tlačítka **Hlavní stránka** se vrátíte na hlavní obrazovku.

Odeslání faxu z počítače

Fax můžete do tiskárny odeslat z aplikace v počítači.

Odesílání faxu z aplikací v systému Windows

Tiskový ovladač můžete používat k odesílání faxů z aplikací systému Windows.

V okně Fax lze zadat příjemce, vytvořit úvodní stranu s poznámkami a nastavit volby. Můžete odeslat list potvrzení, nastavit možnosti pro rychlost odeslání, rozlišení, čas odeslání a vytáčení.

Odeslání faxu z aplikací systému Windows:

1. Když máte v aplikaci otevřený požadovaný dokument či obrázek, otevřete dialogové okno Tisk. Ve většině softwarových aplikací můžete kliknout na volbu **Soubor > Tisk** nebo použít kombinaci kláves **CTRL+P**.
2. Vyberte požadovanou tiskárnu. Otevřete dialogové okno tiskového ovladače kliknutím na položku **Vlastnosti tiskárny**.
3. Na kartě **Volby tisku** vyberte ze seznamu Typ úlohy položku **Fax**.
4. V okně Fax klikněte na kartu **Příjemci**.
5. Postup ručního přidání příjemců:
 - a. Klikněte na ikonu **Přidat příjemce**.
 - b. Zadejte jméno příjemce a číslo faxu a podle potřeby přidejte další údaje.
 - c. Klikněte na tlačítko **OK**.
 - d. Chcete-li přidat další příjemce, tento postup zopakujte.
6. Postup přidání existujících kontaktů v telefonním seznamu:
 - a. Klikněte na ikonu **Přidat z telefonního seznamu**.
 - b. Vyberte v seznamu požadovaný telefonní seznam.
 - c. Vyberte pomocí seznamu jména nebo vyhledejte požadované kontakty pomocí panelu hledání.
 - d. Kliknutím na **šipku dolů** přidáte vybrané kontakty na seznam Příjemci faxu.
 - e. Klikněte na tlačítko **OK**.

- f. Chcete-li přidat další příjemce, tento postup zopakujte.
7. Chcete-li přidat úvodní stranu, klikněte na kartu **Úvodní strana**. V seznamu Volby úvodní strany vyberte položku **Tisk úvodní strany**. Podle potřeby zadejte podrobnosti a potom klikněte na tlačítko **OK**.
8. Na kartě Volby vyberte požadované volby a potom klikněte na tlačítko **OK**.
9. Chcete-li nastavení uložit a vrátit se na hlavní stránku pro tisk, klikněte na tlačítko **OK**.
10. Klikněte na tlačítko **Tisk**. V okně Potvrzení faxu klikněte na tlačítko **OK**.

Odesílání faxu z aplikací systému Macintosh®

Tiskový ovladač můžete používat k odesílání faxů z mnoha aplikací počítače Macintosh®. Pokyny k instalaci tiskového ovladače najdete v [Instalace softwaru](#).

Odeslání faxu z aplikací počítače Macintosh®:

1. Když máte v aplikaci otevřený požadovaný dokument či obrázek, otevřete dialogové okno Tisk. Ve většině softwarových aplikací můžete kliknout na volbu **Soubor > Tisk** nebo použít kombinaci kláves **CMD+P**.
2. Vyberte požadovanou tiskárnu.
3. V okně Tisk, v seznamu možností tisku, klepněte na **Funkce Xerox**.
4. V okně Papír/výstup klikněte na **Typ úlohy**, potom klikněte na **Fax**.
5. Chcete-li přidat příjemce, v okně Fax klikněte na kartu **Příjemci** a potom na ikonu **Přidat příjemce**. Zadejte jméno příjemce a číslo faxu, podle potřeby přidejte další údaje a potom klikněte na tlačítko **OK**. Chcete-li přidat další příjemce, tento postup zopakujte.
6. Chcete-li přidat úvodní stranu, klikněte na kartu **Úvodní strana**. V seznamu Úvodní strana vyberte položku **Tisk úvodní strany**, a potom zadejte požadované údaje.
7. Pro odložení odeslání faxu klikněte na záložku **Vlastnosti**, potom na nabídku Čas odeslání, a následně klikněte na **Odeslat v**. Pro zadání času odeslání klikněte do odpovídajícího pole, a zapište požadovaný čas.
8. Pro volbu dalších vlastností v okně Vlastnosti zvolte požadované nastavení faxu.
9. Chcete-li nastavení uložit a vrátit se na hlavní stránku pro tisk, klikněte na tlačítko **OK**.
10. Kliknutím na položku **Tisk** fax odešlete.

Fax na serveru

PŘEHLED FUNKCÍ FAXU NA SERVERU



Funkce Fax na serveru umožňuje odesílání faxu přes síť na faxový server. Faxový server následně odešle fax na faxový přístroj přes telefonní linku. Před zahájením odesílání faxů na serveru nakonfigurujte faxové úložiště souborů, nebo umístění souborů. Faxový server načítá dokumenty z umístění souborů a přenáší je přes telefonní síť.

Informace o všech funkcích aplikace pro faxový server a dostupných nastaveních najdete v části [Funkce aplikací](#).

Podrobnosti o konfiguraci a přizpůsobení aplikací najdete v *Příručce správce systému* na adrese www.xerox.com/office/ALC82XXdocs.

Pokud je v zařízení zapnuto ověřování nebo účtování, pro přístup k funkcím je třeba zadat přihlašovací údaje. Další informace o personalizaci pro přihlášené uživatele najdete v kapitole [Personalizace](#).

ODESLÁNÍ SERVEROVÉHO FAXU

Je-li k síti připojen faxový server, můžete odesílat dokumenty na faxový přístroj, aniž by byla vyžadována vyhrazená telefonní linka.

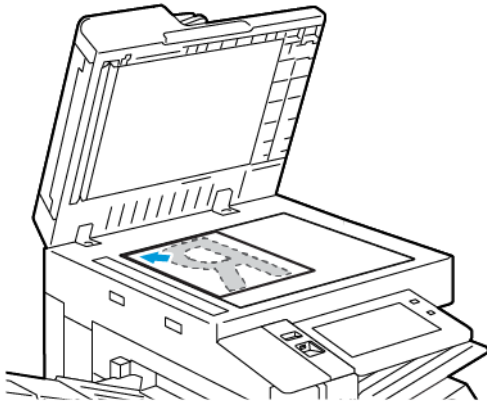
Při použití faxu na serveru je dokument nasnímán a odeslán do faxového úložiště vsíti. Faxový server odešle fax na faxový přístroj přes telefonní linku.

Než budete moci používat faxový server, musí správce systému aktivovat serverovou faxovou aplikaci a konfigurovat repozitář faxu nebo místo pro uložení faxu.

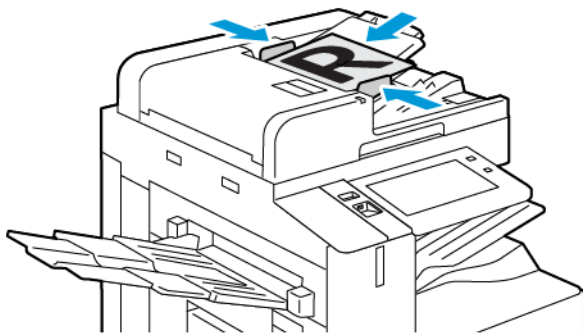
Odeslání serverového faxu:

1. Vložte předlohy.

- Pro jednotlivé stránky nebo papír, který nelze podávat pomocí automatického duplexního podavače předloh, použijte sklo pro předlohy. Zvedněte automatický podavač předloh a položte předlohu lícovou stranou dolů do levého horního rohu skla pro předlohy.




- Pro jednu stránku, více stránek nebo 2stranné listy použijte automatický duplexní podavač předloh. Odstraňte ze stránek veškeré svorky a sponky. Vložte předlohy do automatického podavače předloh lícovou stranou nahoru a horním okrajem stránky napřed. Nastavte vodítka papíru, aby těsně přiléhala k předlohám.



 **Poznámka:** Při zjištění předloh se rozsvítí indikátor potvrzení automatického podavače předloh.


2. Stiskněte tlačítko **Hlavní stránka** na ovládacím panelu tiskárny.
3. Stiskněte **Faxový server**.
4. Stisknutím tlačítka **Resetovat** vymažte předchozí nastavení aplikace.

5. Zadejte příjemce.
 - Pokud se objeví obrazovka pro zadání, vyberte volbu nebo stiskněte **X**.
 - Pro volbu kontaktu nebo skupiny z Adresáře zařízení stiskněte volbu **Adresář zařízení** a zvolte příjemce.
 - Pro manuální zadání čísla faxu stiskněte **Manuální zadání**. V poli Zadejte číslo faxu zadejte číslo faxu, a potom stiskněte **Přidat**.
 - Chcete-li přidat další příjemce, stiskněte položku **Přidat příjemce**, a poté postup opakujte.
-  Poznámka: Pokud potřebujete zadat pauzu, stiskněte **Vytočit pauzu**. Chcete-li zadat delší pauzy, stiskněte tlačítko **Vytočit pauzu** vícekrát.
6. Upravte nastavení faxového serveru podle potřeby.
 - Pro nasnímání více dokumentů z dokumentového skla nebo pro změnu nastavení pro různé sekce snímání stiskněte **Vytvořit úlohu**.
 - Při snímání 2stranných předloh stiskněte možnost **2stranné snímání** a pak vyberte požadovanou možnost.

Podrobnosti o dostupných funkcích najdete v části **Funkce aplikací**.
7. Stiskněte položku **Odeslat**.
8. Je-li povolena funkce Vytvořit úlohu, stiskněte tlačítko **Snímat**, a potom po vyzvání proveďte následující kroky:
 - Pro změnu nastavení stiskněte **Naprogramovat další segment**.
 - Pro nasnímání další stránky stiskněte **Snímat další segment**.
 - Pro dokončení stiskněte **Odeslat**.
9. Stisknutím tlačítka Hlavní stránka se vrátíte na **hlavní stránku**.

ODESLÁNÍ ODLOŽENÉHO FAXU ZE SERVERU

Můžete nastavit čas v budoucnosti, kdy má tiskárna odeslat faxovou úlohu. Zpoždění může být v rozsahu od 15 minut do 24 hodin.

 Poznámka: Před použitím této funkce nastavte v tiskárně aktuální čas.

Určení času odeslání serverového faxu:

1. Vložte předlohy.
2. Stiskněte tlačítko **Hlavní stránka** na ovládacím panelu tiskárny.
3. Stiskněte **Faxový server**.
4. Přidejte příjemce serverového faxu a podle potřeby upravte nastavení serverového faxu. Podrobnosti najdete v části **Odeslání serverového faxu**.
5. Vyberte možnost **Zpožděné odeslání**.

6. Stiskněte možnost **Zpožděné odeslání** a zadejte čas, kdy chcete serverový fax odeslat:
 - Chcete-li zadat hodinu, stiskněte pole **hod.** a zadejte údaj pomocí číselné klávesnice nebo šipek.
 - Chcete-li zadat minuty, stiskněte pole **min.** a zadejte údaj pomocí číselné klávesnice nebo šipek.
 - Je-li v tiskárně nastaveno zobrazování času ve 12hodinovém formátu, stiskněte možnost **dop.** nebo **odp.**
7. Stiskněte tlačítko **OK**.
8. Stiskněte položku **Odeslat**. Fax bude nasnímán a uložen a potom odeslán v určenou dobu.
9. Stisknutím tlačítka **Hlavní stránka** se vrátíte na hlavní obrazovku.

Tisk z

TISK Z FUNKCE PŘEHLED



Aplikaci Tisk z můžete použít pro tisk úloh z různých zdrojů. Tisknout můžete úlohy uložené na jednotce USB ve formátu připraveném k tisku. Tisknout můžete také uložené úlohy a úlohy uložené ve schránce.

Chcete-li vytvořit soubor připravený k tisku, při tisku dokumentů z programů, jako je aplikace Microsoft Word, vyberte možnost Tisk do souboru. Prohlédněte si možnosti vytvoření souborů připravených pro tisk, které nabízí vaše konkrétní aplikace pro publikování.

Podrobnosti o konfiguraci a přizpůsobení aplikací najdete v *Příručce správce systému* na adrese www.xerox.com/office/ALC82XXdocs.

Pokud je v zařízení zapnuto ověřování nebo účtování, pro přístup k funkcím je třeba zadat přihlašovací údaje.

Použití ochranných známek tisku

Funkce Zabezpečení tisku používá infračervené světlo ke sledování a správě citlivých dokumentů.

Pokud je na integrovaném webovém serveru povolena možnost **Infračervené zabezpečení**, zařízení může použít skryté značky pomocí infračervené technologie. Tento způsob označení může zabránit náhodnému prozrazení důvěrných dokumentů.

Je-li u tiskových úloh povolena možnost **Použití značku**, lze bezpečnostní značku nastavit tak, aby se vztahovala pouze na úlohy zabezpečeného tisku nebo na všechny tiskové úlohy. Nastaví se také umístění bezpečnostní značky na stránce. Když spustíte tiskovou úlohu, značka se automaticky použije na určené místo na vašem výstupu.

Další informace o zabezpečení tisku získáte od správce systému nebo nahlédněte do *Příručky správce systému* na www.xerox.com/office/ALC82XXdocs.

TISK Z JEDNOTKY USB FLASH

Lze tisknout jeden nebo více souborů uložených na jednotce USB Flash. Port USB je na přední straně tiskárny.



Poznámka: Podporovány jsou pouze jednotky USB flash naformátované na soubory systému FAT16, FAT32 a exFAT. Podpora systému exFAT podléhá licenci a vyžaduje zakoupený kód FIK.

Tisk z jednotky USB flash:

1. Připojte jednotku USB flash k portu USB na tiskárně.
2. Na obrazovce se zprávou Byla zjištěna jednotka USB stiskněte možnost **Tisk ze zařízení USB**.



Poznámka: Pokud funkce Tisk ze zařízení USB není zobrazena, zapněte ji nebo se obraťte na správce systému. Podrobnosti najdete v dokumentu *System Administrator Guide* (Příručka správce systému) na www.xerox.com/office/ALC82XXdocs.

3. Přejděte k souboru, který chcete vytisknout, a stiskněte příslušné zaškrtačací políčko. Pokud chcete vytisknout více souborů, přejděte postupně ke každému z nich a stiskněte jeho zaškrtačací políčko.
4. Stiskněte tlačítko **OK**.
Zobrazí se seznam souborů vybraných k tisku.
5. Odebrání souborů z tiskového seznamu:
 - Chcete-li odebrat jeden soubor, stiskněte jej a vyberte položku **Odebrat**. Potvrďte odebrání stisknutím tlačítka **Odebrat**.
 - Chcete-li odebrat všechny soubory, stiskněte některý z nich a vyberte položku **Odebrat vše**. Potvrďte odebrání stisknutím tlačítka **Odebrat vše**.
6. Upravte nastavení funkcí podle potřeby.
7. Stiskněte tlačítko **Tisk**.
8. Po dokončení jednotku USB flash vyjměte.
9. Stisknutím tlačítka **Hlavní stránka** se vrátíte na hlavní obrazovku.

TISK ZE SLOŽKY ULOŽENÉ ÚLOHY

Tisk uložené úlohy:

1. Na ovládacím panelu stiskněte tlačítko **Služby** a potom položku **Tisk z**.
2. Stiskněte možnost **Uložené úlohy** a pak stiskněte název složky, kde je úloha uložena.
3. Stiskněte název uložené úlohy, kterou chcete vytisknout.
4. Vyberte volby pro zdroj papíru, počet kopií, 2stranný tisk a použití finišeru.
5. Stiskněte tlačítko **Tisk**.



Poznámka: Chcete-li vytisknout soukromou uloženou úlohu, na obrazovce Je vyžadován přístupový kód zadejte přístupový kód a potom stiskněte tlačítko **OK**.

6. Pro tisk jiné uložené úlohy se dotkněte aktuálního názvu úlohy, a potom stiskněte **Odstranit**. Stiskněte **Přidat dokument**, dále stiskněte **Uložené úlohy**, a potom zvolenou úlohu.
7. Stisknutím tlačítka **Hlavní stránka** se vrátíte na hlavní obrazovku.

TISK Z MAILBOXU

Tisk ze schránky (mailboxu) umožňuje vytisknout soubor uložený ve složce na pevném disku tiskárny.

Tisk ze schránky:

1. Na ovládacím panelu stiskněte tlačítko **Služby** a potom položku **Tisk z**.
2. Vyberte položku **Schránky** a stiskněte název složky, kde je dokument uložený.



Poznámka: Pokud se obrazovka Schránky neotevře, tuto funkci zapněte nebo se obraťte na správce systému. Podrobnosti najdete v dokumentu *System Administrator Guide* (Příručka správce systému) na www.xerox.com/office/ALC82XXdocs.

3. Stiskněte název dokumentu, který chcete vytisknout.
4. Vyberte volby pro zdroj papíru, počet kopií, 2stranný tisk a použití finišeru.
5. Stiskněte tlačítko **Tisk**.
6. Zvolte ze schránky jinou úlohu, dotkněte se názvu úlohy, a potom stiskněte **Odstranit**. Stiskněte **Přidat dokument**, dále stiskněte **Mailboxes (schránky)**, a potom zvolenou úlohu.
7. Stisknutím tlačítka **Hlavní stránka** se vrátíte na hlavní obrazovku.

@PrintByXerox

PŘEHLED FUNKCE @PRINTBYXEROX



Pro tisk e-mailových příloh a dokumentů odeslaných na tiskárnu z mobilních zařízení můžete použít aplikaci Xerox® @PrintByXerox.

Pokud je vaše Xerox zařízení připojené k internetu, aplikace @PrintByXerox pracuje s Xerox® Workplace Cloud pro snadný tisk, založený na odesílání emailů.



Poznámka: Používání aplikace @PrintByXerox je zdarma. Pro pokročilejší pracovní postupy použijte Xerox® Workplace Cloud. program Xerox® Workplace Cloud je licencován. Další informace najdete ve stručné příručce *Xerox® @PrintByXerox App Quick Start Guide*, která je k dispozici na www.xerox.com/XeroxAppGallery.

Podrobnosti o konfiguraci a přizpůsobení aplikací najdete v *Příručce správce systému* na adrese www.xerox.com/office/ALC82XXdocs.

Pokud je v zařízení zapnuto ověřování nebo účtování, pro přístup k funkcím je třeba zadat přihlašovací údaje.

TISK S APLIKACÍ @PRINTBYXEROX

1. Zašlete email s přílohou, která obsahuje podporovaný typ souboru na adresu Print@printbyxerox.com.
Uživatelé, kteří použijí službu poprvé, obdrží email s jejich uživatelským ID a heslem.
2. Stiskněte tlačítko **Hlavní stránka** na ovládacím panelu tiskárny Xerox.
3. Stiskněte **@PrintByXerox**.
4. Zadejte e-mailovou adresu a stiskněte **OK**.
5. Na obrazovce s heslem zadejte na klávesnici na dotykové obrazovce heslo, potom stiskněte **OK**.
6. Otevřete dokument, který chcete vytisknout.
7. Pro úpravu nastavení tisku stiskněte **Nastavení tisku**, potom **OK**.
8. Pro uvolnění tiskové úlohy stiskněte **Tisk**.
 - Zobrazí se zpráva a stav zpracování Odesílání úloh k tisku.
 - Jakmile se dokument začne tisknout, zobrazí se zelené zaškrtnutí.

Další dodávané aplikace ze služby Xerox App Gallery

Následující aplikace jsou k dispozici pouze na multifunkčních tiskárnách řady Xerox® AltaLink® C82XX a B82XX.

XEROX® AUTO-REDACTION



Tato aplikace chrání citlivé údaje pomocí špičkové technologie s využitím umělé inteligence, která je k dispozici v softwaru pro prevenci ztráty dat (Data Loss Prevention, DLP) společnosti Google. S aplikací Xerox® Auto-Redaction odpadá nutnost ručního vyhledávání a redigování, které může být časově náročné a náchylné k chybám. Aplikace umožňuje zvolit předvolbu Personally Identifiable Information (PII, osobně identifikovatelné informace) nebo slova a fráze zadané uživatelem a poté je automaticky upravovat. Tyto citlivé údaje jsou upraveny, aby byly nečitelné, zatímco veškeré ostatní informace v dokumentu zůstanou nedotčené. Hotové automaticky upravené dokumenty lze vytisknout nebo odeslat pomocí multifunkční tiskárny vybavené technologií Xerox® ConnectKey®. Citlivé organizační údaje tak zůstávají zabezpečené.

XEROX® SUMMARIZER



Aplikace Xerox® Summarizer vytváří shrnutí z dokumentů určených k zobrazení, tisku a odeslání e-mailem na zařízeních vybavených technologií Xerox® ConnectKey®. Za pomoci umělé inteligence vytvoří aplikace Xerox® Summarizer dokument, který představuje pouze zlomek předlohy o desítkách či stovkách stránek, nebo dokáže zpracovat stručný výklad zdrojového textu. Nabízí tak rychlý a užitečný způsob shrnutí textových dat, který zkracuje dobu čtení, pomáhá při rešerších a usnadňuje rychlé vstřebání podstatných informací, protože vystihne hlavní myšlenku textu.

Při použití aplikace Xerox® Summarizer lze shrnutí snadno prohlížet na uživatelském rozhraní. Výsledek lze odeslat e-mailem jako dokument ve formátu PDF nebo Microsoft Word a vytisknout ze zařízení vybaveného technologií Xerox® ConnectKey®. Shrnutí je možné provést dvěma různými způsoby:

- **Extractive Summarization** (stručný přehled): Můžete zvolit 5 až 90 % původního rozsahu textu. Výsledky můžete vylepšit výběrem oborů nebo kategorií. Funkce je použitelná pro více než 175 jazyků.
- **Abstractive Summarization** (výtah): Stručný a výstižný výtah vytvořený pomocí umělé inteligence, který zachytí nejvýznamnější myšlenky textu. Obsahuje nové fráze a věty, které se nemusí vyskytovat v původním textu. K dispozici pouze pro dokumenty v anglickém jazyce.

XEROX® NOTE CONVERTER



Aplikace Xerox® Note Converter využívá nejnovější technologie umělé inteligence společnosti Google a usnadňuje přenos poznámek z listu papíru a do světa. Pomocí aplikace Xerox® Note Converter a zařízení vybaveného technologií Xerox® ConnectKey můžete převádět ručně psané poznámky do dokumentů ve formátu MS Word (.docx) nebo do textových souborů a digitálně je odesílat. Je to snadný způsob, jak snadno a rychle upravit poznámky a poslat je na vlastní nebo další e-mailovou adresu. Nemusíte text přepisovat, celý proces provedete jedním dotykem na zařízení vybaveném technologií Xerox® ConnectKey.

Probíhá tisk

Tato kapitola obsahuje:

Základní informace o tisku	184
Volby možností tisku	185
Tiskové úlohy.....	196
Funkce tisku.....	201
Používání uživatelských formátů papíru.....	213
Tisk z.....	216

Základní informace o tisku

Před tiskem ověřte, že jsou počítač a tiskárna připojené do elektrické zásuvky, zapnuté a připojené k aktivní síti. Zkontrolujte, jestli je v počítači nainstalovaný správný softwarový tiskový ovladač. Podrobnosti najdete v části [Instalace softwaru](#).

1. Vyberte příslušný papír.
2. Vložte papír do příslušného zásobníku. Na ovládacím panelu tiskárny zadejte formát, barvu a typ papíru.
3. V softwarové aplikaci zobrazte nastavení tisku. Pro většinu softwarových aplikací ve Windows stiskněte **CTRL+P**, u platformy Macintosh stiskněte **CMD+P**.
4. Zvolte tiskárnu.
5. Chcete-li otevřít nastavení tiskového ovladače v systému Windows, vyberte možnost **Vlastnosti tiskárny**, **Volby tisku** nebo **Předvolby**. V počítačích Macintosh vyberte možnost **Funkce Xerox**. Název volby se může lišit podle použité aplikace.
6. Upravte nastavení tiskového ovladače podle potřeby a potom klikněte na tlačítko **OK**.
7. Pokud chcete úlohu odeslat na tiskárnu, klikněte na tlačítko **Tisk**.
8. Pokud jste zvolili speciální typ úlohy, například Zabezpečený tisk nebo Vzorový tisk, vaše úloha bude na tiskárně pozastavena a bude vyžadovat další akci, aby byl tisk spuštěn. Pro správu úloh na tiskárně použijte aplikaci Úlohy.

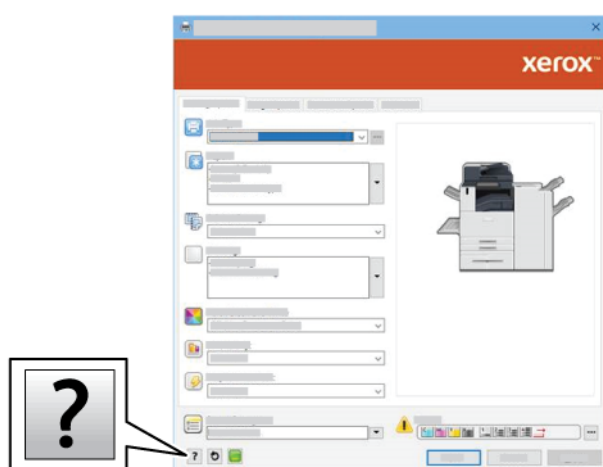
Další informace o správě tiskových úloh najdete v [Správa úloh](#).

Volby možností tisku

Volby tisku neboli volby softwarového tiskového ovladače mají v systému Windows označení Předvolby tisku, a v systému Macintosh označení Funkce Xerox®. Volby tisku zahrnují nastavení 2stranného tisku, vzhledu stránky a kvality tisku. Nastavení tisku, která provedete v okně Předvolby tisku ve složce Zařízení a tiskárny, budou použita jako výchozí nastavení. Volby tisku, nastavené v softwarové aplikaci, jsou dočasné. Při ukončení aplikace neuloží nastavení ani aplikace, ani počítač.

NÁPOVĚDA TISKOVÉHO OVLADAČE

Nápoověda k softwaru tiskového ovladače Xerox® je k dispozici v okně Předvolby tisku. Nápoovědu zobrazíte kliknutím na tlačítko **Nápoověda (?)** v levém dolním rohu okna Předvolby tisku.



Informace o nastaveních předvoleb tisku se zobrazí v okně Nápoověda. V tomto okně můžete vybírat podle tématu nebo použít vyhledávání. Do vyhledávacího pole zadejte požadované téma nebo funkci.

VOLBY TISKU V SYSTÉMU WINDOWS

Nastavení výchozích voleb tisku v systému Windows

Pokud tisknete z jakékoliv softwarové aplikace, používá tiskárna nastavení tiskové úlohy stanovená v okně Předvolby tisku. Můžete nastavit volby tisku, které využíváte nejčastěji, a uložit je, abyste je nemuseli měnit pokaždé, když tisknete.

Pokud chcete například u většiny úloh tisknout na obě strany papíru, zadejte v okně Předvolby tisku 2stranný tisk.

1. Ve vašem počítači najděte seznam tiskáren:

- V systému Windows Server 2016 nebo novějším klikněte na položky **Start > Nastavení > Tiskárny**.
- V systému Windows 10 klikněte na položky **Start > Nastavení > Zařízení > Tiskárny a skenery**.
- V systému Windows 11 nebo novějším klikněte na **Start > Nastavení > Bluetooth a zařízení > Tiskárny a skenery**.



Poznámka: Pokud používáte vlastní aplikaci nabídky Start, pak tato aplikace může změnit navigační cestu k seznamu vašich tiskáren.

2. U vaší tiskárny zvolte **Předvolby tisku**:

- V systému Windows Server 2016 nebo novějším klikněte pravým tlačítkem na ikonu vaší tiskárny, a potom klikněte na **Předvolby tisku**.
- Ve Windows 10 klikněte na ikonu vaší tiskárny, potom na **Spravovat > Předvolby tisku**.
- V systému Windows 11 nebo novějším klikněte na ikonu vaší tiskárny a potom na možnost **Předvolby tisku**.

3. V okně Předvolby tisku klikněte na kartu, a potom vyberte požadované volby. Uložte nastavení kliknutím na tlačítko **OK**.



Poznámka: Chcete-li se dozvědět více informací o možnostech tiskového ovladače pro systém Windows, klikněte v okně Předvolby tisku na tlačítko **Nápověda (?)**.

Výběr voleb tisku pro jednotlivou úlohu v systému Windows

Pokud chcete pro konkrétní úlohu použít speciální volby tisku, můžete před odesláním úlohy na tiskárnu změnit předvolby tisku.

1. Otevřete v aplikaci požadovaný dokument a vyvolejte nastavení tisku. Ve většině aplikací můžete kliknout na položku **Soubor > Tisk**, v systému Windows můžete stisknout kombinaci kláves **CTRL+P**.
2. Chcete-li otevřít okno Předvolby tisku, vyberte tiskárnu a klikněte na možnost **Vlastnosti tiskárny, Volby tisku** nebo **Předvolby**. Název tlačítka se může lišit podle použité aplikace.
3. V okně Printing Preferences (Předvolby tisku) klikněte na některou z karet a proveďte výběr.
4. Chcete-li své volby uložit a zavřít okno Předvolby tisku, klikněte na tlačítko **OK**.
5. Pokud chcete úlohu odeslat na tiskárnu, klikněte na tlačítko **Tisk**.



Výběr voleb dokončení v systému Windows

Je-li tiskárna vybavena finišerem, můžete v okně Vlastnosti tiskového ovladače vybrat volby dokončení. Pomocí voleb dokončení můžete vybrat způsob dokončení dokumentu. Můžete například vybrat děrování, sešívání, skládání nebo tisk ve formátu brožury.



Poznámka: Ne všechny tiskárny podporují všechny uvedené volby. Některé volby se týkají pouze konkrétního modelu tiskárny, konfigurace, operačního systému nebo typu tiskového ovladače.

Výběr voleb dokončení v tiskových ovladačích PostScript a PCL:

1. V tiskovém ovladači klikněte na kartu **Volby tisku**.
2. Pokud chcete vybrat možnosti dokončení, klikněte na šipku v nabídce Dokončení.
 -  Poznámka: Tiskový ovladač zobrazí umístění svorek na papíru podávaném delší stranou. Při podávání papíru kratší stranou namísto delší stranou může finišer vložit svorku na nesprávné místo.
3. Pokud chcete vybrat výstupní zásobník, klikněte na šipku u pole Místo určení výstupu, a vyberte některou z možností:
 - **Automaticky:** Tato volba stanoví místa určení podle počtu sad a nastavené volby sešívání. Pokud je sad více nebo jsou sešívány, tiskárna je odešle do výstupní přihrádky finišeru.
 - **Prostřední zásobník:** Tato volba vybírá výstupní zásobník ve středu odkládacího zásobníku nebo zvoleného finišeru.
 - **Prostřední spodní zásobník:** Tuto volbu použijte pro zvolení spodní části výstupního odsazovacího zásobníku.
 - **Levý zásobník:** Tuto volbu použijte pro zvolení výstupního zásobníku na levé straně tiskárny nebo zvoleného finišeru.
 - **Zásobník finišeru:** Tuto volbu použijte pro zvolení výstupního zásobníku globálního integrovaného kancelářského finišeru.
 - **Pravý zásobník:** Tuto volbu použijte pro zvolení výstupního zásobníku na horní ploše kancelářského finišeru.
 - **Pravý horní zásobník:** Tuto volbu použijte pro zvolení výstupního zásobníku na horní ploše BR finišeru.
 - **Pravý prostřední zásobník:** Tuto volbu použijte pro zvolení prostředního výstupního zásobníku finišeru BR (Business Ready) s vazačem brožur.
 - **Pravý dolní zásobník:** Tuto volbu použijte pro zvolení dolního výstupního zásobníku finišeru BR (Business Ready), když není instalován volitelný vazač brožur.
 -  Poznámka: Pokud je nainstalován finišer a je povoleno nastavení **Podmíněné odsazení finišeru**, když finišer pracuje s nižší rychlostí než zařízení, a nejsou vybrána žádná další nastavení dokončování, je funkce odsazení deaktivována. Pokud jsou vybrána jiná nastavení dokončování, funkce odsazení funguje normálně. Pokud zařízení a finišer pracují se stejnou rychlostí, je nastavení **Podmíněné odsazení finišeru** ignorováno. Další informace o **Podmíněném odsazení finišeru** najdete v příručce *Příručka správce systému* na adrese www.xerox.com/office/ALC82XXdocs.
4. Pokud chcete úlohu odeslat na tiskárnu, klikněte na tlačítko **OK** a poté na **Tisk**.

Volba výchozích nastavení tisku pro sdílenou síťovou tiskárnu v systému Windows

1. Ve vašem počítači najdete seznam tiskáren:

- V systému Windows Server 2016 nebo novějším klikněte na položky **Start > Nastavení > Tiskárny**.
- V systému Windows 10 klikněte na položky **Start > Nastavení > Zařízení > Tiskárny a skenery**.
- V systému Windows 11 nebo novějším klikněte na **Start > Nastavení > Bluetooth a zařízení > Tiskárny a skenery**.



Poznámka: Pokud na ploše nemáte ikonu ovládacích panelů, klikněte na plochu pravým tlačítkem a poté vyberte možnosti **Přizpůsobit > Hlavní ovládací panel > Zařízení a tiskárny**.

2. U vaší tiskárny zvolte **Vlastnosti tiskárny**:

- V systému Windows Server 2016 nebo novějším klikněte pravým tlačítkem na ikonu vaší tiskárny, a potom klikněte na **Vlastnosti tisku**.
- Ve Windows 10 klikněte na ikonu vaší tiskárny, potom na **Spravovat > vlastnosti tiskárny**.
- V systému Windows 11 nebo novějším klikněte na ikonu vaší tiskárny a potom na možnost **Předvolby tisku**.

3. V dialogovém okně Vlastnosti klikněte na kartu **Upřesnit**.

4. Na kartě Upřesnit klikněte na položku **Výchozí vlastnosti**.

5. Na kartě tiskového ovladače zvolte nastavení dle potřeby, potom klikněte na **Použít**.

6. Uložte nastavení kliknutím na tlačítko **OK**.

Uložení sady běžně používaných voleb tisku v systému Windows

Můžete nadefinovat a uložit sadu voleb tisku, abyste je později mohli použít při tisku úloh. Po uložení je sada voleb tisku k dispozici v nabídce Uložená nastavení nebo Předvolby, případně pod tlačítkem 1dotyková.

Uložení sady voleb tisku:

1. Otevřete v aplikaci požadovaný dokument a klikněte na položky **File > Print** (Soubor > Tisk).
2. Pro otevření okna Předvolby tisku zvolte nejdříve vaši tiskárnu, potom klikněte na **Vlastnosti** nebo **Předvolby**.
3. V okně Vlastnosti tisku klikněte na karty, a potom vyberte požadované volby.
4. V okně Vlastnosti tisku klikněte na **Uložená nastavení** nebo **Předvolby**, potom klikněte na **Uložit jako**.
5. Zadejte název uloženého nastavení nebo předvolby, a potom zvolte možnosti, pokud jsou k dispozici:
 - Zvolte ikonu pro předvolbu.
 - Pro uložení předvolby jako 1dotykovou volbu zvolte možnost **1dotyková předvolba**.
 - Pro sdílení předvoleb ve všech tiskových ovladačích zvolte **Zobrazit tuto předvolbu ve všech ovladačích**.
6. Klikněte na tlačítko **OK**.

7. Pro tisk s těmito nastaveními:
 - Ze seznamu Uložená nastavení nebo Předvolby zvolte název předvolby.
 - U 1dotykové předvolby klikněte na možnost **1dotyková**, potom klikněte na požadovanou 1dotykovou předvolbu.

VOLBY TISKU V SYSTÉMU MACINTOSH

Výběr voleb tisku v systému Macintosh

Pokud chcete použít určité volby tisku, změňte před odesláním úlohy na tiskárnu nastavení.

1. Otevřete v aplikaci požadovaný dokument a klikněte na položky **File > Print** (Soubor > Tisk).
2. Zvolte tiskárnu.
3. V okně Tisk, v seznamu možností tisku, klepněte na **Funkce Xerox**.



Poznámka: Všechny volby tisku zobrazíte kliknutím na položku **Zobrazit podrobnosti**.

4. Vyberte ze seznamů jakoukoli další požadovanou volbu tisku.
5. Pokud chcete úlohu odeslat na tiskárnu, klikněte na tlačítko **Tisk**.

Výběr voleb dokončení v systému Macintosh

Je-li tiskárna vybavena finišerem, vyberte v okně Funkce Xerox® tiskového ovladače volby dokončení.

Výběr voleb dokončení v tiskovém ovladači pro systém Macintosh:

1. V okně Tisk, v seznamu možností tisku, klepněte na **Funkce Xerox**.
2. Pokud chcete vybrat volby dokončení, klikněte na šipku napravo od pole Dokončení a vyberte požadovanou volbu.

3. Pokud chcete vybrat výstupní přihrádku, klikněte na šipku napravo od pole Místo určení a vyberte některou z těchto voleb:

- **e Místo určení a vyberte některou z těchto voleb: Automaticky:** Tato volba stanoví místa určení podle počtu sad a nastavené volby sešívání. Pokud je sad více nebo jsou sešívány, tiskárna je odešle do výstupní přihrádky finišeru.
- **Prostřední zásobník:** Tato volba vybírá výstupní zásobník ve středu odkládacího zásobníku, kancelářského finišeru nebo finišeru BR.
- **Prostřední spodní zásobník:** Tuto volbu použijte pro zvolení spodní části výstupního zásobníku.
- **Zásobník finišeru:** Tuto volbu použijte pro zvolení výstupního zásobníku integrovaného kancelářského finišeru.
- **Levý zásobník:** Tuto volbu použijte pro zvolení výstupního zásobníku na levé straně tiskárny.
- **Pravý zásobník:** Tuto volbu použijte pro zvolení výstupního zásobníku na horní ploše kancelářského finišeru.
- **Pravý horní zásobník:** Tuto volbu použijte pro zvolení horního výstupního zásobníku finišeru BR (Business Ready).
- **Pravý prostřední zásobník:** Tuto volbu použijte pro zvolení prostředního výstupního zásobníku finišeru BR (Business Ready) s vazačem brožur.
- **Pravý dolní zásobník:** Tuto volbu použijte pro zvolení dolního výstupního zásobníku finišeru BR (Business Ready), když není instalován volitelný vazač brožur.



Poznámka: Pokud je nainstalován finišer a je povoleno nastavení **Podmíněné odsazení finišeru**, když finišer pracuje s nižší rychlostí než zařízení, a nejsou vybrána žádná další nastavení dokončování, je funkce odsazení deaktivována. Pokud jsou vybrána jiná nastavení dokončování, funkce odsazení funguje normálně. Pokud zařízení a finišer pracují se stejnou rychlostí, je nastavení **Podmíněné odsazení finišeru** ignorováno. Další informace o **Podmíněném odsazení finišeru** najdete v příručce *Příručka správce systému* na adrese www.xerox.com/office/ALC82XXdocs.

4. Pokud chcete úlohu odeslat na tiskárnu, klikněte na tlačítko **Tisk**.

Uložení sady běžně používaných voleb tisku v systému Macintosh

Můžete nadefinovat a uložit sadu voleb tisku, abyste je později mohli použít při tisku úloh.

Uložení sady voleb tisku:

1. Otevřete v aplikaci požadovaný dokument a klikněte na položky **File > Print** (Soubor > Tisk).
2. V seznamu Tiskárny vyberte svou tiskárnu.
3. V seznamech v dialogovém okně Tisk vyberte požadované volby tisku.



Poznámka: Všechny volby tisku zobrazíte kliknutím na položku **Zobrazit podrobnosti**.

4. Klikněte na položky **Předvolby > Uložit aktuální nastavení jako výchozí**.
5. Zadejte název voleb tisku. Sadu voleb uložíte do seznamu Předvolby kliknutím na tlačítko **OK**.
6. Pokud chcete tisknout pomocí těchto voleb, vyberte jejich název ze seznamu předvoleb.

TISK V PROSTŘEDÍ UNIX, LINUX A AS/400

K zajištění funkce zařazování úloh a funkčnosti síťového tiskového serveru používá tisk založený na systému UNIX port LPD/LPR 515 nebo lp na port 9100. Tiskárny Xerox mohou komunikovat přes oba protokoly.

Správce tiskárny Xerox®

Správce tiskárny Xerox® je aplikace, která umožňuje spravovat a tisknout na více tiskáren v prostředí UNIX a Linux.

Správce tiskárny Xerox® umožňuje:

- Nakonfigurujte tiskárny připojené v síti a kontrolujte jejich stav.
- Zapojte tiskárnu do sítě a sledujte po instalaci její provoz.
- Provádějte naprosto kdykoliv kontrolní údržbu a kontrolu stavu spotřebního materiálu.
- Zajistěte stejný vzhled a dojem u všech různých dodavatelů operačních systémů UNIX a Linux.

Instalace správce tiskárny Xerox®

Než s instalací začnete, ujistěte se, že máte práva správce nebo superuživatele, abyste mohli správce tiskárny Xerox® instalovat.

Instalace správce tiskárny Xerox®:

1. Stáhněte si odpovídající instalační balíček, podle používaného operačního systému. Tiskový ovladač pro vaši tiskárnu naleznete na www.xerox.com/office/ALC82XXdrivers. Soubory jsou k dispozici zde:
 - XeroxOSDPkg-AIXpowerpc-x.xx.xxx.xxxx.rpm pro rodinu IBM PowerPC.
 - XeroxOSDPkg-HPUXia64-x.xx.xxx.xxxx.depot.gz pro podporu pracovních stanic HP Itanium.
 - XeroxOfficev5Pkg-Linuxia64-x.xx.xxx.xxxx.rpm pro podporu RPM 32bitových Linux prostředí.
 - XeroxOfficev5Pkg-Linuxia64-x.xx.xxx.xxxx.deb pro podporu Debian 32bitových Linux prostředí.
 - XeroxOfficev5Pkg-Linuxx86_64-x.xx.xxx.xxxx.rpm pro podporu RPM 64bitových Linux prostředí.
 - XeroxOfficev5Pkg-Linuxx86_64-x.xx.xxx.xxxx.deb pro podporu Debian 64bitových Linux prostředí.
 - XeroxOSDPkg-SunOSi386-x.xx.xxx.xxxx.pkg.gz pro systémy Sun Solaris x86.
 - XeroxOSDPkg-SunOSSparc-x.xx.xxx.xxxx.pkg.gz pro systémy Sun Solaris SPARC.
2. Pro instalaci uživatelského tiskového ovladače se přihlaste jako kořenový uživatel, a potom zadejte odpovídající příkaz do vašeho systému:
 - AIX: `rpm -U XeroxOSDPkg-AIXpowerpc-x.xx.xxx.xxxx.rpm`
 - HP-UX: `swinstall -s XeroxOSDPkg-HPUXia64-x.xx.xxx.xxxx.depot.gz *`
 - Solaris, x86: `pkgadd -d XeroxOSDPkg-SunOSi386-x.xx.xxx.xxxx.pkg`
 - Solaris, SPARC: `pkgadd -d XeroxOSDPkg-SunOSSparc-x.xx.xxx.xxxx.pkg`

Při instalaci bude vytvořen adresář Xerox v `/opt/Xerox/prtsys`.

3. Pro instalaci standardního kancelářského ovladače Xerox® pro platformu Linux se přihlaste jako kořenový uživatel, a potom zadejte odpovídající příkaz do vašeho systému:

- Linux, RPM: `rpm -U XeroxOfficev5Pkg-Linux1686-x.xx.xxx.xxxx.rpm`
- Linux, Debian: `dpkg -i XeroxOfficev5Pkg-Linux1686-x.xx.xxx.xxxx.deb`

Při instalaci bude vytvořen adresář XeroxOffice v `/opt/XeroxOffice/prtsys`.

Spuštění správce tiskárny Xerox®

Spuštění správce tiskárny Xerox®:

1. V počítači otevřete příkazové okno. Na příkazovém řádku se přihlaste jako kořenový správce a napište `xerxofficeprtmgr`.
2. Stiskněte **Enter** nebo **Návrat**.

Tisk z pracovní stanice Linux

Pokud chcete tisknout z pracovní stanice Linux, nainstalujte buď tiskový ovladač Xerox® pro Linux, nebo tiskový ovladač CUPS. Nepotřebujete oba ovladače.

Společnost doporučuje nainstalovat jeden z plně funkčních uživatelských ovladačů tiskových ovladačů pro Linux. Ovladače pro vaši tiskárnu naleznete na adrese www.xerox.com/support/drivers.

Pokud používáte CUPS, ujistěte se, že je CUPS nainstalován a spuštěn na vaší pracovní stanici. Pokyny pro instalaci CUPS jsou obsaženy v příručce *CUPS Software Administrators Manual*, vytvořené a chráněné autorskými právy společnosti Easy Software Products. Úplné informace o možnostech tisku v CUPS naleznete *CUPS Software Users Manual*, který je ke stažení na www.cups.org/documentation.php.

Instalace souboru PPD na pracovní stanici

1. Na webových stránkách podpory společnosti Xerox si ze stránky Ovladače a soubory ke stažení stáhněte soubor Xerox® PPD pro CUPS (Common UNIX Printing System).
2. Zkopírujte PPD soubor do složky CUPS `ppd/Xerox` ve vašem počítači. Pokud si nejste jisti, kde se tato složka nachází, použijte příkaz **Hledat** pro nalezení PPD souborů.
3. Pokračujte podle instrukcí, které jsou obsaženy v PPD souboru.

Přidání tiskárny

1. Ověřte, že je spuštěn CUPS daemon (Common UNIX Printing System).
2. Otevřete webový prohlížeč, napište `http://localhost:631/admin`, potom stiskněte **Enter** nebo **Návrat**.
3. Do pole Uživatelské ID napište `root`. Do pole heslo zadejte kořenové heslo.
4. Klikněte na **Přidat tiskárnu**, a potom pokračujte podle instrukcí na obrazovce a přidáte tiskárnu do seznamu CUPS.

Tisk s CUPS (Common UNIX Printing System)

CUPS podporuje použití tiskových příkazů System V (`lp`) a Berkeley (`lpr`).

1. Pro tisk na specifickou tiskárnu v System V, zapište `lp -dprinter název souboru`, potom stiskněte **Enter**.
2. Pro tisk na specifickou tiskárnu v Berkeley, zapište `lpr -Pprinter název souboru`, potom stiskněte **Enter**.

AS/400

Společnost Xerox poskytuje soubory WSCO (Work Station Customization Object) pro podporu počítačů IBM i V6R1 nebo novějších. Objekt přizpůsobení pracovní stanice je vyhledávací tabulka, kterou hostitelská tisková transformace (HPT) používá k překladu příkazů AS/400 do ekvivalentního kódu PCL, který je specifický pro konkrétní tiskárnu. Soubor WSCO může upravit mnoho funkcí tisku, včetně: vstupního zásobníku papíru, 2stranného tisku, počtu znaků na palec, počtu řádků na palec, orientace, typů písem a okrajů.

Knihovna XTOOLS poskytuje zdrojový soubor WSCO pro každou podporovanou tiskárnu nebo zařízení Xerox®. Knihovna a pokyny k instalaci jsou k dispozici na www.support.xerox.com.

Chcete-li nainstalovat knihovnu XTOOLS, vyberte soubory ke stažení pro operační systém IBM AS/400, rozbalte stažený soubor `XTOOLSxxxx.zip`, a podle pokynů nainstalujte knihovnu. Stáhněte a nainstalujte knihovnu pouze jednou.



Poznámka:

- Transformace tisku hostitele funguje pouze na souborech AFPDS a SCS. Chcete-li pro tisk použít WSCO, převedte soubory tiskárny ve formátu IPDS na soubory AFPDS.
- K vytvoření popisu zařízení nebo vzdálené fronty jsou vyžadována pověření správce s oprávněními IOSYSCFG.
- Podrobnosti o AS/400 viz *IBM AS/400 Printing V, (Red Book)*, která je k dispozici na webových stránkách společnosti IBM.

Instalace knihovny WSCO a nastavení tiskových front

Podrobné pokyny k instalaci knihovny WSCO a nastavení tiskových front najdete v instalačních pokynech, které jsou součástí knihovny.

VOLBY MOBILNÍHO TISKU

Tato tiskárna může tisknout z mobilních zařízení s operačním systémem iOS nebo Android.

Tisk pomocí funkce Wi-Fi Direct

K tiskárně se můžete připojit prostřednictvím mobilního zařízení s bezdrátovým připojením, jako je tablet, počítač nebo chytrý telefon, pomocí Wi-Fi Direct.

Podrobnosti najdete v části [Připojení s funkcí Wi-Fi Direct](#).

Další informace o použití funkce Wi-Fi Direct najdete v dokumentaci dodávané s mobilním zařízením.



Poznámka: Postup při tisku se liší v závislosti na použitém mobilním zařízení.

Tisk s funkcí AirPrint

Můžete tisknout přímo z vašeho zařízení iPhone, iPad, iPod touch nebo Mac za použití funkce AirPrint®. Pro povolení funkce AirPrint® pro vaši tiskárnu viz [Konfigurování funkce AirPrint](#).

Tisk s funkcí AirPrint®:

1. Otevřete email, obrázek, webovou stránku nebo dokument, který chcete vytisknout.
2. Dotkněte se ikony **Akce**.
3. Dotkněte se ikony **Tisknout**.
4. Vyberte tiskárnu a nastavte volby tiskárny.
5. Dotkněte se ikony **Tisknout**.

Další informace o konfiguraci a použití funkce AirPrint® najdete v příručce *Použití programu Apple® AirPrint® s multifunkčními tiskárnami Xerox® AltaLink®*.

Tisk se službou Universal Print



Poznámka: Microsoft Entra ID je nový název služby Azure AD. Názvy Azure Active Directory, Azure AD a AAD nahrazuje Microsoft Entra ID.

Aby mohli uživatelé přistupovat k zařízení, musí správce služeb Entra ID nebo Azure® sdílet tiskárnu na portálu služby Entra ID společnosti Microsoft. Po sdílení tiskárny umožňuje funkce **Přidat tiskárnu** oprávněnému uživateli objevit zařízení v systému Windows 10 nebo novějším. Zařízení se objeví jako cloudová tiskárna v seznamu nalezených tiskáren. Povolení služby Universal Print pro vaši tiskárnu viz [Konfigurace zařízení pro použití služby Universal Print](#).

Chcete-li přidat tiskárnu v systému Windows, postupujte takto:

1. Chcete-li přidat tiskárnu v operačním systému Windows®, postupujte takto:
 - V systému Windows 10 klikněte na **Nastavení > Tiskárny a skenery > Přidat tiskárnu nebo skener**
 - V systému Windows 11 nebo novějším klikněte na **Nastavení > Bluetooth a zařízení > Tiskárny a skenery > Přidat tiskárnu nebo skener**.
2. Vyberte cloudovou tiskárnu v seznamu nalezených tiskáren a poté klikněte na **Přidat zařízení**.



Poznámka: Když je tisková úloha odeslána do služby Universal Print, je zařazena do fronty v cloudu, dokud tiskárna úlohu nenačte. Tiskárna kontroluje úlohy po uplynutí intervalu dotazování nebo když spustíte funkci Zkontrolovat úlohy nyní.

Nastavení služby Universal Print v systému macOS

Služba Universal Print je podporována v operačním systému macOS Ventura 13.3 a v pozdějších verzích. Aby bylo možné vyhledávat a využívat tiskárny se službou Universal Print ze systému macOS, je nutné mít aktivní účet ve službě Microsoft Entra ID a nejméně jednu způsobilou licenci pro Universal Print.



Poznámka: Microsoft Entra ID je nový název služby Azure AD. Názvy Azure Active Directory, Azure AD a AAD nahrazuje Microsoft Entra ID.

1. Nainstalujte aplikaci Universal Print z obchodu Mac App Store.
2. K otevření nainstalovaných aplikací klikněte na logo **Apple** a poté na položku **Nastavení systému**.
3. Přejděte na položku **Universal Print** v levé navigační nabídce. Přihlaste se pomocí údajů pro přihlášení k účtu Microsoft Entra ID.
4. Klikněte na položku **Přidat tiskárnu**. V seznamu použitelných tiskáren vyberte svou tiskárnu. Můžete také vyhledávat konkrétní tiskárnu pomocí názvu nebo umístění.
5. Zvolte svou tiskárnu a klikněte na tlačítko **Přidat**. Tiskárnu nyní bude možné využívat ze všech aplikací na zařízení.



Poznámka: Nainstalované tiskárny se zobrazují v systémovém dialogovém okně pro tisk všem uživatelům zařízení. Pokud nemáte oprávnění využívat tiskárnu, vaše tisková úloha nebude provedena.

6. Z jakékoliv aplikace, která podporuje tisk, klikněte na tlačítko **Tisk** nebo otevřete systémové dialogové okno pro tisk pomocí kláves **CMD+P**.
7. Vyberte tiskárnu, která je registrovaná pro službu Universal Print.
8. Proveďte nastavení atributů tisku, jako je počet kopií a stran, a klikněte na tlačítko **Tisk**.

Tisk z mobilních zařízení se zapnutou funkcí Mopria

Mopria představuje softwarovou funkci umožňující tisk z mobilních zařízení bez nutnosti používat ovladač tisku. Funkci Mopria můžete využívat k tisku ze svého mobilního zařízení na tiskárny se zapnutou funkcí Mopria.



Poznámka:

- Funkce Mopria a všechny její potřebné protokoly jsou ve výchozím nastavení povoleny.
- Zkontrolujte, jestli máte na mobilním zařízení nainstalovanou nejnovější verzi softwaru pro funkci Mopria Print Service. Software si můžete zdarma stáhnout z obchodu Google Play.
- Pro připojení tiskárny k Wi-Fi nebo Wi-Fi Direct musíte zakoupit a nainstalovat adaptér bezdrátové sítě Xerox® s funkcí Bluetooth. Další informace naleznete v pokynech *Instalace a nastavení hardwaru*, které jsou dodávány společně se sadou adaptéru bezdrátové sítě Xerox® Dual Band Wireless Kit.
- Pro použití Wi-Fi Direct v Embedded Web Server povolte funkci Wi-Fi Direct. Podrobné pokyny ke konfiguraci služby Wi-Fi Direct najdete v příručce *Příručka správce systému* na adrese www.xerox.com/office/ALC82XXdocs.
- Pro konfiguraci bezdrátové sítě se ujistěte, že jsou zařízení připojena ke stejné bezdrátové síti, jako je tiskárna.
- Název a umístění tiskárny se nachází v seznamu tiskáren se zapnutou funkcí Mopria na připojených zařízeních.

Chcete-li tisknout pomocí funkce Mopria, postupujte podle návodu k použití, dodávaného s mobilním zařízením.

Tiskové úlohy

POUŽITÍ OCHRANNÝCH ZNÁMEK TISKU

Funkce Zabezpečení tisku používá infračervené světlo ke sledování a správě citlivých dokumentů.

Pokud je na integrovaném webovém serveru povolena možnost **Infračervené zabezpečení**, zařízení může použít skryté značky pomocí infračervené technologie. Tento způsob označení může zabránit náhodnému prozrazení důvěrných dokumentů.

Je-li u tiskových úloh povolena možnost **Použít značku**, lze bezpečnostní značku nastavit tak, aby se vztahovala pouze na úlohy zabezpečeného tisku nebo na všechny tiskové úlohy. Nastaví se také umístění bezpečnostní značky na stránce. Když spustíte tiskovou úlohu, značka se automaticky použije na určené místo na vašem výstupu.

Další informace o zabezpečení tisku získáte od správce systému nebo nahlédněte do *Příručky správce systému* na www.xerox.com/office/ALC82XXdocs.

SPRÁVA ÚLOH

Nabídka ovládacího panelu Úlohy umožňuje zobrazit seznam aktivních, zabezpečených a dokončených úloh. Zvolené úlohy můžete pozastavit, vymazat, vytisknout, zobrazit jejich postup nebo údaje. Když odešlete zabezpečenou tiskovou úlohu, je blokována, dokud ji neuvolníte zadáním přístupového kódu na ovládacím panelu. Více informací najdete v části **Tisk speciálních typů úloh**.

V okně Jobs (Úlohy) v integrovaném webovém serveru lze zobrazit seznam aktivních a dokončených tiskových úloh.

Pozastavení, smazání nebo posunutí čekající tiskové úlohy na začátek fronty

1. Stiskněte tlačítko **Hlavní stránka** na ovládacím panelu tiskárny.
2. Stiskněte položku **Úlohy**, a dále název požadované tiskové úlohy.
3. Vyberte úlohu.



Poznámka: Pokud neprovedete výběr, úloha bude po nastavené době automaticky obnovena.

- Chcete-li tiskovou úlohu pozastavit, stiskněte možnost **Blokovat**. Chcete-li tiskovou úlohu obnovit, stiskněte možnost **Uvolnit**.
- Chcete-li tiskovou úlohu vymazat, stiskněte možnost **Vymazat**. Po zobrazení výzvy stiskněte tlačítko **Vymazat**.
- Stiskem možnosti **Pos. na zač. fronty** přesunete úlohu na začátek seznamu.
- Stiskem možnosti **Postup úlohy** zobrazíte stav úlohy.
- Pokud budete chtít zobrazit informace o úloze, stiskněte možnost **Údaje o úloze** a poté možnost **Nastavení úlohy** nebo **Požadované zdroje**.

4. Stisknutím tlačítka **Hlavní stránka** se vrátíte na hlavní obrazovku.



Poznámka:

- Správce systému může uživatelům mazání úloh zakázat. Pokud správce systému mazání úloh omezil, můžete úlohy zobrazovat, ale ne mazat.
- Zabezpečenou tiskovou úlohu může vymazat jen uživatel, který ji odeslal, nebo správce systému.

Tisk úlohy blokováno kvůli prostředkům

Pokud je úloha blokována kvůli prostředkům, zobrazí se ve výchozím nastavení stavová zpráva a vyskakovací varování. Z integrovaného webového serveru může správce systému nastavit, že se bude na ovládacím panelu zobrazovat pouze stavová zpráva nebo stavová zpráva i vyskakovací varování.

1. Pokud správce vypne vyskakovací varování, k zobrazení blokových úloh postupujte takto:

- a. Stiskněte tlačítka **Hlavní stránka** na ovládacím panelu tiskárny.
- b. Stiskněte položku **Úlohy**.

Zobrazí se seznam aktivních úloh, které jsou ve frontě na tiskárnu.

2. Pokud je vyskakovací varování zapnuté a úloha je blokována kvůli prostředkům, zobrazí se na ovládacím panelu vyskakovací varování. Na vyskakovacím varování stiskněte položku **Zobrazit aktivní úlohy**.

Zobrazí se seznam aktivních úloh, které jsou ve frontě na tiskárnu.

3. V seznamu úloh stiskněte název blokové úlohy. Zobrazí se následující možnosti:

- **Tisknout na alternativní papír:** Pokud budete chtít zvolit jiný zdroj papíru a umožnit tak vytištění úlohy, stiskněte tlačítka **Tisknout na alternativní papír**. Vyberte zásobník papíru a stiskněte tlačítka **OK**.
- **Vymazat:** Chcete-li tiskovou úlohu vymazat, stiskněte možnost **Vymazat**. Po zobrazení výzvy stiskněte tlačítka **Vymazat**.
- **Postup úlohy:** K zobrazení postupu stiskněte položku **Postup úlohy**.
- **Údaje o úloze:** K zobrazení údajů stiskněte položku **Údaje o úloze**. Po výzvě můžete prohlížet Nastavení úlohy a Požadované zdroje.

4. Chcete-li úlohu vytisknout, doplňte požadované prostředky. Jakmile budou požadované nebo alternativní prostředky dostupné, zpracování úlohy se automaticky obnoví.



Poznámka: Možnost **Tisknout na alternativní papír** je třeba povolit v integrovaném webovém serveru. Podrobnosti o volbě Tisknout na alternativní papír najdete v příručce *System Administrator Guide* (Příručka správce systému) na adrese www.xerox.com/office/ALC82XXdocs.

5. Stisknutím tlačítka **Hlavní stránka** se vrátíte na hlavní obrazovku.

TISK SPECIÁLNÍCH TYPŮ ÚLOH

Pomocí speciálních typů úloh lze odeslat tiskovou úlohu z počítače a potom ji vytisknout z ovládacího panelu tiskárny. Speciální typy úloh vyberte v tiskovém ovladači na kartě Volby tisku pod položkou Typ úlohy.

Uložená úloha

Uložené úlohy jsou dokumenty, které byly odeslány do tiskárny, a v ní uloženy k dalšímu použití. Uloženou úlohu může vytisknout nebo vymazat kterýkoli uživatel.

Na ovládacím panelu, v nabídce Tisk z... můžete prohlížet a tisknout uložené úlohy. Ve vestavěném webovém serveru Embedded Web Server můžete v okně Úlohy zobrazit, vytisknout a odstranit uložené úlohy, a můžete také spravovat, kde jsou úlohy uloženy.

Tisk s použitím funkce Uložená úloha

1. Otevřete nastavení tisku v softwarové aplikaci. Většina aplikací v systému Windows k tomu používá klávesovou zkratku **CTRL+P**. V systému Macintosh použijte klávesovou zkratku **CMD+P**.
2. Vyberte tiskárnu a poté otevřete tiskový ovladač.
 - V systému Windows klikněte na volbu **Vlastnosti tiskárny**. Název tlačítka se může lišit a je závislý na používané aplikaci.
 - V počítači Macintosh klikněte v okně Tisk v seznamu možností tisku na možnost **Funkce Xerox**.
3. Jako Typ úlohy vyberte položku **Uložená úloha**.
 - a. Zadejte název úlohy nebo vyberte název ze seznamu.
 - b. Zadejte název složky nebo vyberte název ze seznamu.
 - c. Chcete-li přidat přístupový kód, klikněte na tlačítko **Soukromý**, zadejte přístupový kód a potvrďte jej.
 - d. Klikněte na tlačítko **OK**.
4. Vyberte další požadované volby tisku.
 - V systému Windows klikněte na tlačítko **OK** a potom na volbu **Tisk**.
 - V systému Macintosh klikněte na volbu **Tisk**.

Tisk, vymazání, přesunutí nebo kopírování uložené úlohy prostřednictvím integrovaného webového serveru

1. Spusťte v počítači webový prohlížeč. Do adresního pole zadejte adresu IP tiskárny a stiskněte klávesu **Enter** nebo **Return**.
2. V integrovaném webovém serveru klikněte na položku **Home** (Hlavní stránka).
3. Klikněte na položku **Jobs** (Úlohy).
4. Klikněte na záložku **Uložené úlohy**.
5. Úlohu, kterou chcete zpracovat zaškrtněte ve čtverečku.
6. Z nabídky zvolte možnost.
 - **Tisk úlohy**: Tato volba vytiskne úlohu okamžitě.
 - **Vymazat úlohu**: Tato volba vymaže uloženou úlohu.
 - **Přesunout úlohu**: Tato volba přesune úlohu do jiné složky.
 - **Kopírovat úlohu**: Tato volba zduplikuje danou úlohu.
7. Klikněte na tlačítko **Přejít**.

Zabezpečený tisk

Pro tisk citlivých nebo důvěrných informací použijte Zabezpečený tisk. Úloha bude po odeslání pozdržena na tiskárně, dokud na ovládacím panelu tiskárny nezadáte svůj přístupový kód.

Úloha zabezpečeného tisku bude po vytištění automaticky vymazána.

Tisk pomocí funkce Zabezpečený tisk

1. Otevřete nastavení tisku v softwarové aplikaci. Většina aplikací v systému Windows k tomu používá klávesovou zkratku **CTRL+P**. V systému Macintosh použijte klávesovou zkratku **CMD+P**.
2. Vyberte tiskárnu a poté otevřete tiskový ovladač.
 - V systému Windows klikněte na volbu **Vlastnosti tiskárny**. Název tlačítka se může lišit podle jednotlivých aplikací.
 - V systému Macintosh klikněte v okně Tisk na položku **Náhled** a poté vyberte položku **Funkce Xerox**.
3. Jako Typ úlohy vyberte položku **Zabezpečený tisk**.
4. Zadejte přístupový kód, potvrďte jej a potom klikněte na tlačítko **OK**.
5. Vyberte jakoukoli další požadovanou volbu tisku.
 - V systému Windows klikněte na tlačítko **OK** a potom na volbu **Tisk**.
 - V systému Macintosh klikněte na volbu **Tisk**.

Uvolnění zabezpečené tiskové úlohy

1. Stiskněte tlačítko **Hlavní stránka** na ovládacím panelu tiskárny.
2. Stiskněte položku **Úlohy**.
3. Úlohy zabezpečeného tisku zobrazíte stisknutím položky **Zabezpečené úlohy**.
4. Proveďte jeden z následujících kroků:
 - Pokud jste odeslali jednu zabezpečenou tiskovou úlohu, dotkněte se složky, potom se dotkněte úlohy. Zadejte přístupový kód a stiskněte tlačítko **OK**. Úloha bude vytištěna automaticky.
 - Pokud jste odeslali více zabezpečených tiskových úloh, dotkněte se složky, zadejte heslo, potom stiskněte **OK**. Vyberte požadovanou možnost:
 - Chcete-li vytisknout zabezpečenou tiskovou úlohu, dotkněte se požadované úlohy.
 - Chcete-li vytisknout všechny úlohy ve složce, stiskněte možnost **Vytisknout vše**.
 - Úlohu zabezpečeného tisku lze smazat stisknutím ikony **Koš**. Po zobrazení výzvy stiskněte tlačítko **Vymazat**.
 - Chcete-li vymazat všechny úlohy ve složce, stiskněte možnost **Vymazat vše**.



Poznámka: Úloha zabezpečeného tisku bude po vytištění automaticky vymazána.

5. Stisknutím tlačítka Hlavní stránka se vrátíte na **hlavní stránku**.



Poznámka: Zabezpečenou tiskovou úlohu můžete odeslat přes službu Universal Print. Další informace najdete v *Příručce správce systému* na adrese www.xerox.com/office/ALC82XXdocs.

Ukázková sada

Typ úlohy Ukázková sada umožňuje vytisknout jednu kopii tiskové úlohy s více kopiemi, než budou vytištěny zbývající kopie. Jakmile ukázkovou sadu zkontrolujete, můžete zbývající kopie buď vytisknout, nebo je na ovládacím panelu tiskárny zrušit.

Ukázková sada je typ uložené úlohy, která nabízí tyto možnosti:

- Úloha ukázkové sady se nachází ve složce pojmenované podle ID uživatele přidruženého k dané tiskové úloze.
- U úlohy ukázkové sady se nepoužívá přístupový kód.
- Úlohu ukázkové sady může vytisknout nebo vymazat kterýkoli uživatel.
- Ukázková sada vytiskne jednu kopii úlohy, abyste ji mohli před tiskem zbývajících kopií zkontrolovat.

Úloha ukázkové sady bude po vytištění automaticky vymazána.

Postup tisku ukázkové sady najdete v části [Tisk s použitím funkce Ukázková sada](#).

Tisk s použitím funkce Ukázková sada

1. Otevřete nastavení tisku v softwarové aplikaci. Většina aplikací v systému Windows k tomu používá klávesovou zkratku **CTRL+P**. V systému Macintosh použijte klávesovou zkratku **CMD+P**.
2. Vyberte tiskárnu a poté otevřete tiskový ovladač.
 - V systému Windows klikněte na volbu **Vlastnosti tiskárny**. Název tlačítka se může lišit podle jednotlivých aplikací.
 - V systému Macintosh klikněte v okně Tisk na položku **Náhled** a poté vyberte položku **Funkce Xerox**.
3. V části Typ úlohy vyberte možnost **Ukázková sada**.
4. Vyberte jakoukoli další požadovanou volbu tisku.
 - V systému Windows klikněte na tlačítko **OK** a potom na volbu **Tisk**.
 - V systému Macintosh klikněte na volbu **Tisk**.

Uvolnění ukázkové sady

1. Stiskněte tlačítko **Hlavní stránka** na ovládacím panelu tiskárny.
2. Stisknutím položky **Úlohy** zobrazte dostupné úlohy.
3. Stiskněte úlohu Ukázková sada.



Poznámka: Popis souboru Ukázková sada uvádí úlohu s údajem Blokováno pro budoucí tisk a dále uvádí počet zbývajících kopií úlohy.

4. Vyberte možnost.
 - Zbývající kopie úlohy vytisknete stisknutím tlačítka **Uvolnit**.
 - Zbývající kopie úlohy vymažete stisknutím tlačítka **Vymazat**.
5. Stisknutím tlačítka Hlavní stránka se vrátíte na **hlavní stránku**.

Funkce tisku

VÝBĚR VOLEB PAPIRU PRO TISK

Papír pro tiskovou úlohu lze vybrat dvěma způsoby. Můžete nechat tiskárnu, aby vybrala papír, který má být použit, na základě vámi zadaného formátu dokumentu, typu papíru a barvy papíru. Můžete také vybrat konkrétní zásobník, ve kterém je vložen požadovaný papír.

- Volby papíru v systému Windows naleznete v tiskovém ovladači po kliknutí na kartu **Volby tisku**.
- Pro možnosti úpravy barev na počítačích Macintosh, v okně Tisk, v seznamu možností tisku, klepněte na **Funkce Xerox**. V seznamu možností v nabídce Funkce Xerox klikněte na položku **Papír/výstup**.

Výběr podle zásobníku

Pomocí volby Vybrat podle zásobníku můžete tisknout z konkrétního zásobníku bez určení atributů papíru v tiskovém ovladači nebo na ovládacím panelu tiskárny. Tato možnost vytiskne úlohu z vybraného zásobníku, i když více než jeden zásobník obsahuje správný papír pro danou úlohu.

K dispozici jsou následující volby:

- **Automaticky zvolit:** Tato možnost vytiskne z jakéhokoli zásobníku, ve které je správný typ a formát papíru danou tiskovou úlohu.
- **Zásobník X:** Tato volba tiskne ze zvoleného zásobníku.
- **Manuální podavač:** Tato volba tiskne úlohu z manuálního podavače. Tiskárna vás vyzve k vyjmutí nevhodného typu papíru ze zásobníku a vložení papíru, který je nezbytný pro danou úlohu.



Poznámka:

- Do manuálního podavače vložte správný typ papíru pro danou tiskovou úlohu.
- Pro potisk dlouhého papíru zkontrolujte správné nastavení formátu, potom dlouhý papír vložte do manuálního podavače. Podrobnosti najdete v části **Velký dlouhý papír**.

Změna měřítka

Funkce Změna měřítka zmenší nebo zvětší předlohu, aby obraz odpovídal zvolenému formátu papíru výstupu.

- V systému Windows najdete možnosti úpravy měřítka na kartě Možnosti tisku, v poli Papír.
- U systému Macintosh najdete možnosti úpravy měřítka v okně Tisk. Více voleb tisku zobrazíte kliknutím na položku **Zobrazit podrobnosti**.



Poznámka: Ne všechny tiskárny podporují všechny popsané volby. Některé volby se týkají pouze konkrétního modelu tiskárny, konfigurace, operačního systému nebo typu tiskového ovladače.

K dispozici jsou následující volby změny měřítka:

- **Přizpůsobit novému formátu papíru:** Tato volba přizpůsobí dokument novému formátu papíru.
- **Změnit velikost dokumentu:** Tuto volbu použijte pro přizpůsobení velikosti papíru, zvolenému v aplikaci. Tato volba nezmění velikost vytištěného obrazu.
- **Automatické přizpůsobení:** Tato volba přizpůsobí dokument tak, aby odpovídal použitému formátu papíru. Míra přizpůsobení se objeví v políčku s procenty pod ukázkou.
- **Beze změny měřítka:** Tato volba nezmění velikost obrazu stránky vytištěného na výstupní papír a v políčku s procenty se objeví 100 %. Pokud je formát předlohy větší než výstupní formát, bude vytištěný obraz oříznutý. Pokud je formát předlohy menší než výstupní formát, bude kolem obrazu stránky volná plocha.
- **Manuální přizpůsobení měřítka:** Tato volba zvětší nebo zmenší dokument o hodnotu zadanou v políčku s procenty pod náhledem.

TISK NA OBĚ STRANY PAPÍRU

Tisk 2stranného dokumentu

Pokud vaše tiskárna podporuje automatický 2stranný tisk, možnosti se zadávají v tiskovém ovladači. Tiskový ovladač používá k tisku dokumentu nastavení orientace na výšku nebo na šířku z aplikace.



Poznámka: Ověřte, zda je podporován příslušný formát a gramáž papíru. Další informace viz [Podporovaný papír](#).

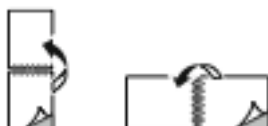
Volby vzhledu stránky při 2stranném tisku

Můžete zadat vzhled stránky pro 2stranný tisk, který určuje způsob obracení vytištěných stránek. Toto nastavení potlačí nastavení orientace stránky v aplikaci.

- **2stranný tisk:** Tato volba zvolí tisk na jednu stranu tiskového média. Tuto volbu použijte pro tisk na obálky, štítky nebo jiná média, která nelze potisknout po obou stranách.
- **2stranný tisk:** Tato možnost nastaví tisk úlohy na obě strany papíru a umožní tak svázat vytištěný dokument podél dlouhé hrany papíru. Na následujícím obrázku vidíte dokumenty s orientací na výšku a na šířku:



- **2-Sided Print, Flip on Short Edge (2stranný tisk, přetočit po šířce):** Tato volba potiskne obě strany papíru. Obrazy se vytisknou tak, že dokument bude možné svázat podél krátké hrany papíru. Na následujícím obrázku vidíte dokumenty s orientací na výšku a na šířku:



Poznámka: 2stranný tisk je součástí Ekologicky inteligentních nastavení.

Pokyny ke změně výchozího nastavení tiskového ovladače najdete v části **Volby možností tisku**.

ČERNOBÍLÁ XEROX

Můžete si zvolit barevný nebo černobílý tisk.

- **Vypnuto (použít barvu dokumentu):** Tato volba umožní barevný tisk.
- **Zapnuto:** Tato volba umožní černobílý tisk.

KVALITA TISKU

Tiskový ovladač PostScript systému Windows a tiskový ovladač pro Macintosh poskytují režimy pro tisk v nejvyšší kvalitě:

- **Vysoké rozlišení:** 1200 x 1200 dpi, 1bitová hloubka. Tato volba zajistí nejvyšší celkovou kvalitu obrazu pro podrobné výkresy, jako například soubory CAD. Vysoké rozlišení je doporučeno k tisku živých a sytých barevných výtisků nebo fotografií. Tisk úlohy v tomto režimu vysoké kvality tisku může trvat déle.
- **Vylepšený:** 600 x 600 dpi, 8bitová hloubka. Tento režim se využívá pro lepší kvalitu tisku a je to také nejlepší režim pro obchodní prezentace.

VOLBY OBRAZU

Volby obrazu řídí způsob, jakým tiskárna používá barvy k vytvoření dokumentu. Tiskový ovladač PostScript pro systém Windows a tiskové ovladače pro systém Macintosh nabízejí na kartě Volby obrazu nejvíce možností řízení a korekcí barev.

- Pro možnosti úpravy barev ve Windows klikněte v tiskovém ovladači na záložku **Možnosti obrazu**.
- Pro možnosti úpravy barev na počítačích Macintosh, v okně Tisk, v seznamu možností tisku, klepněte na **Funkce Xerox**. V záložce Funkce Xerox, v seznamu voleb klikněte na **Možnosti barev**.

Korekce barev

Funkce Korekce barev přizpůsobuje barvy tiskárny u PostScriptových úloh barvám na jiných zařízeních, jako je obrazovka počítače nebo produkční tiskový stroj.

Volby Korekce barev:

- Černobílá Xerox: Tato volba převede všechny barvy v dokumentu na černou a bílou a na odstíny šedi.
- Automatická barevnost Xerox: Tato volba zajistí, že na text, grafiku a obrázky bude použita nejlepší korekce barev. Společnost Xerox doporučuje toto nastavení.

Jsou zde i další možnosti korekce barev, včetně Živé RGB a Komerční.

Barva pomocí slov

Funkce Barva pomocí slov umožňuje upravit barvy sestavením vět, které běžnými slovy popisují, jak změnit barvy.

Další informace najdete v nápovědě k používanému tiskovému ovladači.

Úpravy barev

Pomocí funkce Úpravy barev můžete pozměnit konkrétní vlastnosti tištěné barvy. Vlastnosti zahrnují světlost, kontrast, sytost a barevný odstín.



Poznámka: Ne všechny tiskárny podporují všechny uvedené volby. Některé volby se týkají pouze konkrétního modelu tiskárny, konfigurace, operačního systému nebo typu ovladače.

K dispozici jsou následující volby:

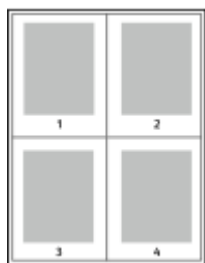
- **Světlost:** Pomocí funkce Světlost lze upravit celkovou světlost nebo tmavost textu a obrázků v tiskové úloze.
- **Kontrast:** Pomocí funkce Kontrast lze upravit rozdíly mezi světlými a tmavými oblastmi tiskové úlohy.
- **Sytost:** Funkce Sytost umožňuje upravit sílu barvy a množství šedé v barvě.
- **Barevný odstín:** Nastavení Barevný odstín lze použít úpravě množství vybrané barvy v úloze tisku při zachování jasu. K dispozici jsou následující nastavení:
 - Posuvník Azurová-červená umožňuje nastavit vyváženost azurové a červené barvy. Pokud např. zvýšíte úroveň azurové, sníží se tím úroveň červené.
 - Posuvník Purpurová-zelená umožňuje nastavit vyváženost purpurové a zelené barvy. Pokud např. zvýšíte úroveň purpurové, sníží se tím úroveň zelené.
 - Posuvník Žlutá-modrá umožňuje nastavit vyváženost žluté a modré barvy. Pokud např. zvýšíte úroveň žluté, sníží se tím úroveň modré.

TISK VÍCE STRÁNEK NA JEDEN LIST

Při tisku vícestránkového dokumentu lze vytisknout na jeden list papíru více stránek.

Výběrem položky **Stran na list** na kartě Rozvržení strany můžete tisknout 1, 2, 4, 6, 9 nebo 16 stránek na jednu stranu papíru.

- V systému Windows vyhledáte funkci Stran na list kliknutím na možnost **Rozvržení strany** na kartě Volby dokumentu.
- Pokud budete chtít vyhledat možnost Stran na list v systému Macintosh, klikněte v okně Tisk v seznamu možností tisku na tlačítko **Rozvržení**.



Pokud chcete vytisknout kolem každé stránky rámeček, vyberte možnost **Rámeček strany**.

TISK BROŽUR


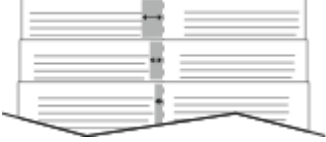
Při 2stranném tisku lze vytisknout dokument ve formě malé brožury. Brožury lze vytvářet ze všech formátů papíru, které lze použít pro 2stranný tisk.

Tiskový ovladač automaticky zmenší obraz každé stránky a vytiskne čtyři obrazy stránek na list papíru, dva obrazy stránek na každou stranu. Stránky budou vytištěny ve správném pořadí, takže z nich můžete přeložením a sešitím vytvořit brožuru.

- V systému Windows vyhledáte funkci vytváření brožur kliknutím na možnost **Rozvržení strany** na kartě Volby dokumentu.
- Pokud budete chtít vyhledat funkci vytváření brožur v systému Macintosh, klikněte v okně Tisk v seznamu možností tisku na tlačítko **Funkce Xerox**. V seznamu možností v nabídce Funkce Xerox klikněte na tlačítko **Rozvržení brožury**.

Pokud tisknete brožury pomocí ovladače PostScript pro systém Windows nebo ovladače pro systém Macintosh, můžete určit hřbet a rozlézání.

- **Hřbet**: : Určuje vodorovnou vzdálenost mezi obrazy stránek v bodech. Velikost bodu je 0,35 mm (1/72").
- **Rozlézání**: : Určuje, nakolik se mají obrazy stránek posunout směrem k vnějšímu okraji v přírůstcích po desetíně bodu. Posunutí kompenzuje tloušťku složeného papíru, která by po přeložení mohla způsobit mírný posun obrazů stránek směrem k vnějšímu okraji. Lze nastavit hodnotu od 0 do 1 bodu.

HŘBET	ROZLÉZÁNÍ
	



Poznámka: Pokud chcete vytisknout kolem každé stránky rámeček, vyberte možnost **Rámeček strany**.

POUŽITÍ SPECIÁLNÍCH STRAN

Volby Speciální strany řídí způsob přidávání obalů, vkládacích listů a stran výjimek do tištěného dokumentu.

- V systému Windows vyhledáte funkci Speciální strany kliknutím na možnost **Speciální strany** na kartě Volby dokumentu.
- Pokud budete chtít vyhledat funkci Speciální strany v systému Macintosh, klikněte v okně Tisk v seznamu možností tisku na tlačítko **Funkce Xerox**. V seznamu možností v nabídce Funkce Xerox klikněte na položku **Speciální strany**.

Tisk stránek obalu

Stránka obalu je první nebo poslední stránka dokumentu. Pro stránky obalu můžete vybrat jiný zdroj papíru než pro samotný dokument. Můžete například jako první stránku dokumentu použít firemní hlavičkový papír. Jako první a poslední stránku zprávy můžete použít papír těžší gramáže. Jako zdroj pro tisk stránek obalu lze použít kterýkoli vhodný zásobník papíru.

V okně Obal jsou k dispozici následující volby:

- **Žádný obal nebo vypnuto:** Tato volba nevytiskne žádné stránky obalu. K dokumentu nebudou přidány žádné stránky obalu.
- **Pouze přední:** Tato volba umožní přidat prázdnou nebo předtištěnou první stránku obalu do tiskové úlohy.
- **Pouze zadní:** Tato volba umožní přidat prázdnou nebo předtištěnou poslední stránku obalu do tiskové úlohy.
- **Přední a zadní: Stejně:** Tato volba přidá první a poslední stránku obalu, a použije stejné nastavení tisku a papíru pro obě části obalu.
- **Přední a zadní: Jiný:** Tato volba přidá první a poslední stránku obalu, a umožní vám provést jiné nastavení papíru a tisku pro každou stránku obalu.

Po výběru možností pro tisk stránek obalu můžete vybrat papír pro přední a zadní obal podle formátu, barvy nebo typu. Můžete použít prázdný nebo předtištěný papír a můžete tisknout na první, druhou nebo obě strany obalu.

Tisk vkládacích listů

Před první stránku každého dokumentu nebo za určené stránky dokumentu lze vkládat prázdné nebo předtištěné vkládací listy. Vložením vkládacího listu za určené stránky dokumentu lze oddělit jednotlivé části dokumentu nebo přidat značku či zástupný list. Nezapomeňte určit papír, který má být použit pro vkládací listy.

V okně Vkládací listy můžete nastavit místo, vlastnosti a nastavení papíru pro stránky s výjimkami:

- **Vkládací listy:** Tato volba vám umožní zvolit, kam chcete vkládací list umístit.
- **Množství:** Tato volba určuje počet stran, které budou vloženy na každé místo.
- **Strany:** Tato volba určuje místo, kam budou strany vloženy v dané tiskové úloze. Jednotlivé stránky nebo rozmezí stránek oddělte čárkami. Rozmezí stránek zadejte pomocí spojovníku. Pokud chcete například zvolit strany 1, 6, 9, 10 a 11, zadejte 1, 6, 9–11.
- **Nastavení papíru:** Tato volba umožní nastavit formát papíru, barvu a typ papíru pro vkládací stránky. Pro tisk na stejný formát, typ a barvu papíru, jako je hlavní část úlohy, zvolte **Použít nastavení úlohy**.

Tisk stran výjimek

Strany výjimek mají jiné nastavení než ostatní stránky úlohy. Můžete zadat rozdíly, jako například formát, typ a barvu stránky. Můžete změnit stranu papíru, na kterou má tiskárna tisknout, podle požadavků úlohy. Tisková úloha může obsahovat více výjimek.

Tisková úloha může obsahovat například 30 stránek. Pět stránek chcete vytisknout pouze na jednu stranu speciálního papíru a zbývající stránky chcete vytisknout 2stranně na obyčejný papír. Úlohu můžete vytisknout pomocí stran výjimek.

V okně Výjimky můžete nastavit místo, vlastnosti a nastavení papíru pro stránky s výjimkami:

- **Strany:** Určuje stránku nebo rozmezí stránek, pro které budou použity vlastnosti stran výjimek. Jednotlivé stránky nebo rozmezí stránek oddělte čárkami. Rozmezí stránek zadejte pomocí spojovníku. Pokud chcete například zvolit strany 1, 6, 9, 10 a 11, zadejte 1, 6, 9–11.
- **Nastavení papíru:** Umožní nastavit formát papíru, barvu a typ papíru pro stránky s výjimkami. Pro tisk stránek s výjimkami na stejný formát, typ a barvu papíru, jako je hlavní část úlohy, zvolte **Použít nastavení úlohy**.
- **2stranný tisk:** Umožní zvolit 2stranný tisk pro stránky s výjimkami. Dostupné možnosti jsou:
 - **1stranný tisk:** Vytiskne stránky výjimek pouze na jednu stranu.
 - **2stranný tisk:** Vytiskne stránky výjimek na obě strany papíru a přetočí stránky po délce. Zakázku lze svázat po dlouhé straně.
 - **2-Sided Print, Flip on Short Edge (2stranný tisk, přetočit po šířce):** Vytiskne stránky výjimek na obě strany papíru a přetočí stránky po šířce. Zakázku lze svázat po krátké straně.
 - **Použít nastavení úlohy:** Vytiskne úlohu za použití stejného nastavení pro 2stranný tisk, jaké bylo zvoleno pro hlavní část úlohy.



Poznámka: Některé kombinace 2stranného tisku a určitých typů a formátů papíru mohou vést k neočekávaným výsledkům.

TISK ANOTACÍ V SYSTÉMU WINDOWS

Anotace je speciální text, který lze vytisknout přes jednu nebo více stránek. Přehled anotací můžete zobrazit na stránce Přehled anotací.

Nastavení anotací pro vaši tiskovou úlohu bude zobrazeno v seznamu souhrnu anotací. V tomto seznamu můžete anotace upravovat nebo mazat.



Poznámka:

- Tato funkce je k dispozici pouze na počítačích se systémem Windows, které tisknou na síťovou tiskárnu.
- Ne všechny tiskárny podporují všechny uvedené volby. Některé volby se týkají pouze konkrétního modelu tiskárny, konfigurace, operačního systému nebo typu tiskového ovladače.

Tisk anotace:

1. V tiskovém ovladači klikněte na kartu **Volby dokumentu**.
2. Klikněte na kartu **Anotace**.
3. Pro přidání anotace klikněte na **Přidat komentář**. Do textového pole zadejte text, potom zvolte požadované nastavení a klikněte na **OK**.
4. Při datové razítce klikněte na **Přidat datum**. Zvolte nastavení data a času, potom zvolte požadované nastavení a klikněte na **OK**.
5. Pro přidání obrazové anotace klikněte na **Přidat obrázek**. Chcete-li obrázek najít, klikněte na ikonu **Procházet**. Vyberte další požadované možnosti a potom klikněte na tlačítko **OK**.

6. Pro každou anotaci jsou k dispozici následující volby:
 - Pro volbu písma klikněte na tlačítko **Písmo**.
 - Pro obrazovou anotaci vyberte možnost změny měřítka, která určuje velikost obrázku ve vztahu k původnímu obrazu. Pomocí šipek měňte velikost obrázku v přírůstcích o 1 %.
 - Pro definici úhlu natočení poznámky na stránce zadejte polohu. Nebo natáčejte poznámku doleva nebo doprava v krocích po 1. K tomu používejte šipky.
 - Pro definici umístění anotace na stránce zadejte polohu. Nebo přesunujte anotaci ve všech směrech v krocích po 1. K tomu používejte šipky.
 - Pro nastavení průhlednosti anotace posuňte jezdec. Pro zvýšení průhlednosti posuňte jezdec doprava, pro snížení průhlednosti ho posuňte doleva.
 - U volby Vrstvy zvolte možnost:
 - **Tisk na pozadí:** Tato možnost vytiskne anotaci za textem a grafikou v dokumentu.
 - **Tisk na popředí:** Tato možnost vytiskne anotaci před textem a grafikou v dokumentu.
 - Na položce Stránky vyberte stránky, na které se má anotace vytisknout:
 - **Tisknout na všechny strany:** Tato volba vytiskne anotaci na všechny stránky dokumentu.
 - **Tisk pouze na stranu 1:** Tato volba vytiskne anotaci pouze na první stránku dokumentu.
7. Pro uložení anotace klikněte na ikonu **Uložit anotaci**
8. Pro uložení již uložené anotace klikněte na **Nahrát anotaci**.
9. Klikněte na tlačítko **OK**.

TISK VODOZNAKU POMOCÍ SYSTÉMU WINDOWS

Vodoznak je speciální text, který lze vytisknout přes jednu nebo více stránek. Pomocí vodoznaku lze přidat například slova jako Kopie, Koncept nebo Důvěrné, která by jinak bylo nutné před distribucí na dokument razítkovat.



Poznámka:

- Tato funkce je k dispozici pouze na počítačích se systémem Windows, které tisknou na síťovou tiskárnu.
- Ne všechny tiskárny podporují všechny uvedené volby. Některé volby se týkají pouze konkrétního modelu tiskárny, konfigurace, operačního systému nebo typu tiskového ovladače.
- Některé tiskové ovladače nepodporují vodoznaky při výběru brožury nebo při tisku více než jedné stránky na list papíru.

Tisk vodoznaku:

1. V tiskovém ovladači klikněte na kartu **Volby dokumentu**.
2. Klikněte na kartu **Watermark** (Vodoznak).
3. V nabídce Vodoznak vyberte vodoznak. Můžete vybrat některý z přednastavených vodoznaků nebo můžete vytvořit vlastní vodoznak. Z této nabídky můžete také spravovat vodoznaky.

4. Zvolte požadovanou možnost v části Text:
 - **Text:** Zadejte do pole text a poté nastavte písmo.
 - **Časové razítko:** Nastavte datum a čas a poté nastavte písmo.
 - **Obrázek:** Chcete-li obrázek najít, klikněte na ikonu Procházet.
5. Zadejte úhel změny měřítka a umístění vodoznaku.
 - Vyberte možnost změny měřítka, která určuje velikost obrázku ve vztahu k původnímu obrazu. Pomocí šipek měňte velikost obrázku v přírůstcích o 1 %.
 - Chcete-li určit úhel obrázku na stránce, zadejte nastavení polohy nebo otočte obrázek pomocí šipek doleva či doprava v přírůstcích po 1.
 - Chcete-li určit polohu obrázku na stránce, zadejte nastavení polohy nebo otočte obrázek pomocí šipek v jednom ze směrů v přírůstcích po 1.
6. V části **Vrstvení** vyberte, jak se má vodoznak vytisknout.
 - Funkce **Tisk na pozadí** vytiskne vodoznak za textem a grafikou v dokumentu.
 - **Zapadnout:** Tato možnost spojí vodoznak s textem a grafikou v dokumentu. Vodoznak, který zapadne do dokumentu, je průhledný, takže je vidět vodoznak i obsah dokumentu.
 - Funkce **Tisk na popředí** vytiskne vodoznak přes text a grafiku v dokumentu.
7. Klikněte na položku **Stránky** a vyberte stránky, na které se má vodoznak vytisknout:
 - Funkce **Tisk na všechny strany** vytiskne vodoznak na všechny stránky dokumentu.
 - Funkce **Tisk pouze na stranu 1** vytiskne vodoznak pouze na první stránku dokumentu.
8. Pokud jste jako vodoznak vybrali obrázek, nastavte světlost obrazu.
9. Klikněte na tlačítko **OK**.

ORIENTACE

Orientace umožňuje zvolit směr tisku stránky.

- V systému Windows vyhledáte možnosti orientace kliknutím na možnost **Orientace** na kartě Volby dokumentu.



Poznámka: Nastavení orientace v dialogovém okně Tisk v aplikaci může přepsat volby orientace v tiskovém ovladači.

- V počítači Macintosh naleznete volby orientace v okně Tisk, kde klikněte na tlačítko **Zobrazit podrobnosti**.

K dispozici jsou následující volby:

- **Na výšku:** : Nastaví orientaci papíru tak, že text a obrazy se vytisknou podél kratší hrany papíru.



- **Na šířku:** : Nastaví orientaci papíru tak, že text a obrazy se vytisknou podél delší hrany papíru.



- **Na šířku otočený:** : Nastaví orientaci papíru tak, že obsah se otočí o 180 stupňů a dlouhá hrana bude nahoře.



Poznámka: Chcete-li v systému Macintosh vytisknout text a obrázky na výšku v orientaci na šířku, zrušte zaškrtnutí políčka Automaticky otočit.

ROZŠÍŘENÉ MOŽNOSTI TISKU

Pomocí karty Rozšířené můžete nastavit rozšířené volby tisku. Rozšířené volby tisku platí pro všechny úlohy, vytištěné pomocí tohoto tiskového ovladače.



Poznámka: Ne všechny tiskárny podporují všechny uvedené volby. Některé volby se týkají pouze konkrétního modelu tiskárny, konfigurace, operačního systému nebo typu tiskového ovladače.

Identifikace úlohy

Funkci ID úlohy lze použít ke změně nastavení identifikace požadované tiskové úlohy. ID úlohy můžete vytisknout na samostatnou úvodní stránku nebo na stránky dokumentu.

K dispozici jsou následující volby:

- **Neurčovat ID úlohy:** Při zvolení této možnosti se nebudou tisknout úvodní stránky.
- **Vytisknout ID na úvodní stránku:** Tato možnost slouží k vytištění identifikace úlohy na úvodní stránce.
- **Vytisknout ID na okraje – pouze na první stránku:** Tato možnost slouží k vytištění identifikace úlohy na první stránce dokumentu v levém horním okraji.
- **Vytisknout ID na okraje – na všechny stránky:** Tato možnost slouží k vytištění identifikace úlohy na každé stránce dokumentu v levém horním okraji.

Tisk zrcadlových obrazů

Pokud je nainstalován ovladač PostScript, lze stránky tisknout jako zrcadlové obrazy. Při tisku se obrazy zrcadlí zleva doprava.

Upozornění na úlohu ve Windows

Můžete zapnout upozornění po dokončení tisku úlohy. Na obrazovce počítače se zobrazí zpráva s názvem úlohy a názvem tiskárny, na které byla vytištěna.



Poznámka: Tato funkce je k dispozici pouze na počítačích se systémem Windows, které tisknou na síťovou tiskárnu.

K dispozici jsou následující volby:

- **Upozornění na dokončené úlohy:** Tato volba zajistí upozornění na dokončení úlohy.
- **Upozornění na dokončené, ale změněné úlohy:** Tato volba zapne upozornění na všechny dokončené úlohy, které byly dokončeny s určitým omezením.
- **Upozornění na nedokončené nebo zrušené úlohy:** Tato volba zapne upozornění na všechny tiskové úlohy, které nebyly vytištěny nebo byly zrušeny.
- **Přehrát zvukové znamení:** Tato volba přehraje zvukové znamení při zobrazení upozornění.

Šifrování tiskových úloh ve Windows

Pro tiskovou úlohu můžete vybrat šifrování. Tiskový soubor bude před odesláním do tiskárny zašifrován. Před tiskem bude tiskový soubor dešifrován.

Tato funkce je dostupná, pouze pokud v nabídce Vlastnosti tiskárny přímo v tiskárně nastavíte v nabídce Šifrování dokumentu možnost Ručně šifrovat dokumenty. Podrobnosti najdete v části [Nastavení výchozích hodnot pro šifrování ve Windows](#).



Poznámka: Tato funkce je k dispozici na počítačích se systémem Windows, které tisknou na síťovou tiskárnu. Určeno pouze pro tiskové ovladače PostScript a PCL.

Nastavení výchozích hodnot pro šifrování ve Windows

1. Přejděte do seznamu tiskáren počítače:
 - V systému Windows Server 2016, Server 2019 a Server 2022 klikněte na **Start > Nastavení > Tiskárny**.
 - V systému Windows 10 klikněte na ikonu **Windows Start > Nastavení > Zařízení > Tiskárny a skenery**.
 - V systému Windows 11 nebo novějším klikněte na **Start > Nastavení > Bluetooth a zařízení > Tiskárny a skenery**.
2. U vaší tiskárny zvolte **Vlastnosti tisku**:
 - V systému Windows Server 2016, Server 2019 a Server 2022 klikněte pravým tlačítkem na ikonu vaší tiskárny, a potom klikněte na **Vlastnosti tiskárny**.
 - Ve Windows 10 klikněte na ikonu vaší tiskárny, potom na **Spravovat > vlastnosti tiskárny**.
 - V systému Windows 11 nebo novějším klikněte na ikonu vaší tiskárny a potom na možnost **Předvolby tisku**.



Poznámka: Pokud na ploše není ikona Ovládací panely, klikněte pravým tlačítkem na plochu a potom vyberte příkaz **Přízpůsobit**. Vyberte možnost **Hlavní ovládací panel > Zařízení a tiskárny**.

3. V dialogovém okně Vlastnosti tiskárny klikněte na kartu **Správa**.
4. Pod položkou Konfigurace klikněte na položku **Šifrování dokumentu**, a potom vyberte požadovanou možnost:
 - **Vypnuto**: Tato možnost zakáže šifrování pro všechny dokumenty, které odešlete do tiskárny.
 - **Zašifrovat všechny dokumenty**: Tato možnost zajistí šifrování všech dokumentů, které odešlete do tiskárny.
 - **Ručně šifrovat dokumenty**: Tato možnost vám umožní nastavit šifrování pro určité úlohy, které do tiskárny odešlete.



Poznámka: Ručně šifrovat dokumenty je výchozí nastavení tiskárny.

5. Klikněte na tlačítko **Apply** (Použít).
6. Uložte nastavení kliknutím na tlačítko **OK**.

Používání uživatelských formátů papíru

Můžete tisknout na uživatelské formáty papíru, jejichž rozměry jsou mezi minimálním a maximálním rozmezím velikosti podporovaném tiskárnou. Podrobnosti najdete v části [Podporovaný papír](#).

DEFINICE UŽIVATELSKÝCH FORMÁTŮ PAPIRU

Při tisku na uživatelské formáty papíru nadefinujte šířku a délku papíru v softwaru tiskového ovladače a na ovládacím panelu tiskárny. Při nastavování velikosti papíru se přesvědčte, že jste stanovili stejnou velikost, jakou má papír v zásobníku. Nastavení špatné velikosti povede k chybě tiskárny. Nastavení tiskového ovladače potlačí při tisku pomocí softwaru tiskového ovladače na počítači nastavení ovládacího panelu.



Poznámka: Pro tisk na dlouhé papíry zvolte odpovídající formát papíru nebo nadefinujte nový uživatelský formát.

Vytváření a ukládání uživatelských formátů papíru v tiskovém ovladači

Nastavení uživatelského formátu papíru se ukládají do ovladače tiskárny a lze je vybrat ve všech aplikacích.

Použijte nastavení pro uživatelský formát pro nastavení uživatelského papíru dlouhého formátu.

Podrobné informace o podporovaných formátech papíru pro každý zásobník najdete v části [Podporovaný papír](#).

Další informace o vytváření a ukládání uživatelských formátů v tiskové ovladači klikněte na tlačítko **Nápověda (?)**, umístěné v levém dolním rohu okna nastavení tiskárny.

Vytváření a ukládání uživatelských formátů v systému Windows pro tiskový ovladač V3

1. V tiskovém ovladači klikněte na kartu **Volby tisku**.
2. V části Papír klikněte na šipku a vyberte položky **Jiný formát > Rozšířený formát papíru > Formát papíru výstupu > Nový**.
3. V okně Nový uživatelský formát papíru zadejte výšku a šířku nového formátu.
4. Chcete-li zadat měrné jednotky, klikněte v dolní části okna na **Měrné jednotky** a vyberte možnost **Palce** nebo **Milimetry**.
5. Chcete-li nastavení uložit, zadejte název nového formátu do pole Název, a poté klikněte na tlačítko **OK**.

Vytváření a ukládání uživatelských formátů v systému Windows pro tiskový ovladač V4

1. Z ovládacího panelu Windows zvolte **Zařízení a tiskárny**.
2. Vyberte tiskárnu a klikněte na tlačítko **Vlastnosti tiskového serveru**.
3. Na kartě Profil u položky Vytvořit nový profil zaklikněte okénko.
4. V poli Název profilu zadejte název nového formátu papíru.

5. V poli Popis profilu (rozměry) zadejte nastavení:

- U položky Jednotky zvolte **metrické** nebo **anglické**.
- U položky Formát papíru zadejte hodnoty pro šířku a výšku.
- V poli Tiskové okraje zadejte hodnoty pro levý, pravý, horní a dolní okraj.



Poznámka: Ujistěte se, že zadané hodnoty jsou v rámci podporovaných formátů daného zařízení.

6. Klikněte na tlačítko **OK**.

Nový formát papíru je přidán do seznamu.

Vytváření a ukládání uživatelských formátů v systému Macintosh

1. V aplikaci klikněte na položky **Soubor > Tisk**.
2. Klikněte na položku **Formát papíru** a vyberte položku **Správa uživatelských formátů**.
3. V okně Manage Paper Sizes (Správa formátů papíru) kliknutím na znaménko plus (+) přidejte nový formát.
4. Dvakrát klikněte na položku **Bez názvu** a zadejte název nového uživatelského formátu.
5. Zadejte výšku a šířku nového uživatelského formátu.
6. Klikněte na šipku pro pole Netisknutelná oblast a vyberte v seznamu požadovanou tiskárnu. Nebo nastavte horní, dolní, pravý a levý okraj pro položku Definovaný uživatelem.
7. Uložte nastavení kliknutím na tlačítko **OK**.

Zadání uživatelského formátu papíru na ovládacím panelu

Na papír uživatelského formátu můžete tisknout z ručního podavače. Jestliže jsou zásobníky 1 a 2 nastavené v režimu Plně nastavitelný, můžete tisknout na papír uživatelského formátu ze zásobníků 1 a 2. V případě konfigurace jednotky se 2 zásobníky jsou zásobníky 3 a 4 v plně nastavitelném režimu a můžete tisknout na papír uživatelského formátu. Na papír uživatelského formátu můžete tisknout z kteréhokoliv zásobníku, který je v plně nastavitelném režimu, s výjimkou vysokokapacitního podavače a tandemové konfigurace. Nastavení uživatelského formátu papíru se ukládají do ovladače tiskárny a lze je vybrat ve všech aplikacích.



Poznámka: Nastavení zásobníků do režimu Plně nastavitelný nebo Pevně nastavený viz **Konfigurace nastavení zásobníků**. Na papír uživatelského formátu můžete tisknout z pevně nastaveného zásobníku. Nejprve proveďte nastavení uživatelského formátu se zásobníkem v plně nastavitelném režimu, a potom režimu zásobníku změňte na pevně nastavený.

1. Otevřete zásobník papíru a potom vložte papír uživatelského formátu.
2. Zavřete zásobník.
3. Na ovládacím panelu definujte nový formát papíru tak, že stisknete možnost **Formát** a potom možnost **Uživatelský**.
4. V okně Uživatelský formát papíru zadejte výšku a šířku nového formátu papíru a potom stiskněte tlačítko **OK**.
5. Nastavení potvrďte stisknutím **Potvrdit**.

TISK NA UŽIVATELSKOU VELIKOST PAPÍRU



Poznámka: Před tiskem na uživatelské formáty papíru nadefinujte šířku a délku papíru v softwaru tiskového ovladače a na ovládacím panelu tiskárny. Další informace viz [Definice uživatelských formátů papíru](#).

Tisk na uživatelskou velikost papíru v OS Windows s ovladačem tisku V3



Poznámka: Před tiskem na uživatelský formát papíru definujte v okně Vlastnosti tiskárny požadovaný uživatelský formát. Podrobnosti najdete v části [Vytváření a ukládání uživatelských formátů v systému Windows pro tiskový ovladač V3](#).

1. Vložte papír s uživatelským formátem do zásobníku.
2. V aplikaci klepněte na položku **Soubor > Tisk** a vyberte tiskárnu.
3. V dialogovém okně Tisk klikněte na položku **Vlastnosti tiskárny**.
4. Na kartě Volby tisku vyberte v seznamu Papír požadovaný uživatelský formát a typ papíru.
5. Vyberte další požadované možnosti a potom klikněte na tlačítko **OK**.
6. V dialogovém okně Tisk klikněte na položku **Tisk**.

Tisk na uživatelskou velikost papíru v OS Windows s ovladačem tisku V4



Poznámka: Před tiskem na uživatelský formát papíru nadefinujte a uložte uživatelský formát jako Profil. Podrobnosti najdete v části [Vytváření a ukládání uživatelských formátů v systému Windows pro tiskový ovladač V4](#).

1. Vložte papír s uživatelským formátem do zásobníku.
2. V aplikaci klepněte na položku **Soubor > Tisk** a vyberte tiskárnu.
3. V dialogovém okně Tisk klikněte na položku **Vlastnosti tiskárny**.
4. Na záložce Volby tisku zvolte seznam Papír, potom zvolte **Jiný rozměr**.
5. Pro volbu uživatelského formátu zvolte **Vytisknout na formát nového papíru**, a potom zvolte uživatelský formát papíru.
6. Vyberte další požadované možnosti a potom klikněte na tlačítko **OK**.
7. V dialogovém okně Tisk klikněte na položku **Tisk**.


Tisk na uživatelský formát papíru na počítačích Macintosh

1. Vložte papír uživatelského formátu. Podrobnosti najdete v části [Vložení papíru](#).
2. V aplikaci klikněte na položky **Soubor > Tisk**.
3. V seznamu Formát papíru vyberte uživatelský formát papíru.
4. Klikněte na tlačítko **Tisk**.

Tisk z


TISK Z JEDNOTKY USB FLASH

Lze tisknout jeden nebo více souborů uložených na jednotce USB Flash. Port USB je na přední straně tiskárny.

 Poznámka: Podporovány jsou pouze jednotky USB flash naformátované na soubory systémy FAT16, FAT32 a exFAT. Podpora systému exFAT podléhá licenci a vyžaduje zakoupený kód FIK.

Tisk z jednotky USB flash:

1. Připojte jednotku USB flash k portu USB na tiskárně.
2. Na obrazovce se zprávou Byla zjištěna jednotka USB stiskněte možnost **Tisk ze zařízení USB**.

 Poznámka: Pokud funkce Tisk ze zařízení USB není zobrazena, zapněte ji nebo se obraťte na správce systému. Podrobnosti najdete v dokumentu *System Administrator Guide* (Příručka správce systému) na www.xerox.com/office/ALC82XXdocs.

3. Přejděte k souboru, který chcete vytisknout, a stiskněte příslušné zaškrtačací políčko. Pokud chcete vytisknout více souborů, přejděte postupně ke každému z nich a stiskněte jeho zaškrtačací políčko.
4. Stiskněte tlačítko **OK**.

Zobrazí se seznam souborů vybraných k tisku.

5. Odebrání souborů z tiskového seznamu:
 - Chcete-li odebrat jeden soubor, stiskněte jej a vyberte položku **Odebrat**. Potvrďte odebrání stisknutím tlačítka **Odebrat**.
 - Chcete-li odebrat všechny soubory, stiskněte některý z nich a vyberte položku **Odebrat vše**. Potvrďte odebrání stisknutím tlačítka **Odebrat vše**.
6. Upravte nastavení funkcí podle potřeby.
7. Stiskněte tlačítko **Tisk**.
8. Po dokončení jednotku USB flash vyjměte.
9. Stisknutím tlačítka **Hlavní stránka** se vrátíte na hlavní obrazovku.

TISK ZE SLOŽKY ULOŽENÉ ÚLOHY

Tisk uložené úlohy:

1. Na ovládacím panelu stiskněte tlačítko **Služby** a potom položku **Tisk z**.
2. Stiskněte možnost **Uložené úlohy** a pak stiskněte název složky, kde je úloha uložena.
3. Stiskněte název uložené úlohy, kterou chcete vytisknout.
4. Vyberte volby pro zdroj papíru, počet kopií, 2stranný tisk a použití finišeru.

5. Stiskněte tlačítko **Tisk**.



Poznámka: Chcete-li vytisknout soukromou uloženou úlohu, na obrazovce Je vyžadován přístupový kód zadejte přístupový kód a potom stiskněte tlačítko **OK**.

6. Pro tisk jiné uložené úlohy se dotkněte aktuálního názvu úlohy, a potom stiskněte **Odstranit**. Stiskněte **Přidat dokument**, dále stiskněte **Uložené úlohy**, a potom zvolenou úlohu.
7. Stisknutím tlačítka **Hlavní stránka** se vrátíte na hlavní obrazovku.

TISK Z MAILBOXU

Tisk ze schránky (mailboxu) umožňuje vytisknout soubor uložený ve složce na pevném disku tiskárny.

Tisk ze schránky:

1. Na ovládacím panelu stiskněte tlačítko **Služby** a potom položku **Tisk z**.
2. Vyberte položku **Schránky** a stiskněte název složky, kde je dokument uložený.



Poznámka: Pokud se obrazovka Schránky neotevře, tuto funkci zapněte nebo se obraťte na správce systému. Podrobnosti najdete v dokumentu *System Administrator Guide* (Příručka správce systému) na www.xerox.com/office/ALC82XXdocs.

3. Stiskněte název dokumentu, který chcete vytisknout.
4. Vyberte volby pro zdroj papíru, počet kopií, 2stranný tisk a použití finišeru.
5. Stiskněte tlačítko **Tisk**.
6. Zvolte ze schránky jinou úlohu, dotkněte se názvu úlohy, a potom stiskněte **Odstranit**. Stiskněte **Přidat dokument**, dále stiskněte **Mailboxes (schránky)**, a potom zvolenou úlohu.
7. Stisknutím tlačítka **Hlavní stránka** se vrátíte na hlavní obrazovku.

TISK Z EMBEDDED WEB SERVER

Soubory ve formátu .txt, .pdf, .ps a .pcl lze tisknout přímo z integrovaného webového serveru, aniž by bylo nutné použít jinou aplikaci nebo tiskový ovladač. Soubory lze uložit na pevný disk místního počítače, vysokokapacitní paměťové zařízení nebo síťovou jednotku.


Tisk pomocí integrovaného webového serveru:

1. Spusťte v počítači webový prohlížeč. Do adresního pole zadejte adresu IP tiskárny a stiskněte klávesu **Enter** nebo **Return**.



Poznámka: Další informace o získání IP adresy tiskárny najdete v části [Zjištění adresy IP tiskárny](#).

2. V integrovaném webovém serveru klikněte na kartu **Print** (Tisk).
3. Chcete-li vybrat soubor v místní síti nebo ve vzdáleném umístění, u položky Název souboru klikněte na možnost **Procházet**. Vyberte soubor, a potom klikněte na tlačítko **Otevřít**.

4. V části Tisk vyberte požadované volby úlohy.
 - **Obyčejný tisk** vytiskne úlohu okamžitě.
 - **Zabezpečený tisk** vytiskne úlohu po zadání přístupového kódu na ovládacím panelu tiskárny.
 - **Funkce Ukázková sada** nebo **Nátisk** vytiskne jednu kopii úlohy s více kopiemi a pozastaví zbývající kopie na tiskárně.
 - Funkce **Uložit úlohu ke znovuvytisknutí** uloží tiskovou úlohu do složky na tiskovém serveru pro pozdější tisk. Můžete zadat jméno úlohy a složky.
 - Funkce **Zpožděný tisk** vytiskne úlohu ve stanovenou dobu až 24 hodin od okamžiku odeslání.
 5. Pokud je zapnuté účtování, zadejte své ID uživatele a informace o účtu.
 6. Klikněte na tlačítko **Submit Job** (Odeslat úlohu).
-  Poznámka: Dříve než tuto stránku zavřete, počkejte, než se zobrazí zpráva potvrzující odeslání úlohy, abyste měli jistotu, že úloha byla odeslána do fronty.

Papír a média

Tato kapitola obsahuje:

Přehled papíru a dalších tiskových médií	220
Podporovaný papír	221
Konfigurace nastavení zásobníků.....	229
Vložení papíru.....	233
Tisk na speciální papír	244

Přehled papíru a dalších tiskových médií

Tiskárna může mít až šest zásobníků papíru:

- Zásobníky 1 a 2 jsou nastavitelné zásobníky pro papír různého formátu.
- V případě modulu se 2 zásobníky jsou zásobníky 3 a 4 nastavitelné podobně jako zásobník 2.
- V tandemové konfiguraci jsou zásobníky 3 a 4 vysokokapacitní a pojmu papír formátu A4, Letter, JIS B5 a Executive.
- Zásobník 5 je ruční podavač a používá se pro malá množství speciálních papírů.
- Zásobník 6 je vysokokapacitní a volitelný a pojme papír formátu A4, Letter, JIS B5 nebo Executive.

Volitelný zásobník obálek může nahradit zásobník 1. Další informace najdete v příručce *Instalace hardwaru a pokyny pro nastavení*, která je součástí sady zásobníku pro potisk obálek.

Do tiskárny se mohou používat různé typy médií, jako je obyčejný papír, recyklovaný papír, hlavičkový papír, předtištěný papír, štítky, fólie a obálky. Vždy se ujistěte, že pro daný zásobník používáte správné médium. Všechny typy médií kromě štítků můžete vkládat do ručního zásobníku. Podrobnosti o podporovaných formátech papíru a gramážích najdete v části **Podporované typy a gramáže papíru**.



Varování: Tisk samolepicích štítků z následujících zásobníků může způsobovat zasekávání a další problémy s tiskem:

- Zásobník 5 – ruční podavač
- Velkokapacitní zásobník 6

Štítky uvnitř jednotlivých zásobníků ukazují správnou orientaci pro vkládání určitých typů médií. Maximální hranice množství médií je určena označením MAX v zásobníku.

Podporovaný papír

Vaše tiskárna umožňuje používat různé typy papíru a dalších médií. Abyste zajistili maximální kvalitu tisku a zabránili zaseknutí papíru, dodržujte pokyny uvedené v této části.

Nejllepších výsledků dosáhnete při použití papíru a médií Xerox® doporučených pro vaši tiskárnu.

DOPORUČENÉ TYPY MÉDIÍ

Seznam doporučených typů papíru a médií pro vaši tiskárnu najdete na adrese:

- www.xerox.com/rmlna Seznam doporučených médií (Spojené státy americké)
- www.xerox.com/rmleu Seznam doporučených médií (Evropa)

OBJEDNÁNÍ PAPÍRU

Budete-li chtít objednat papír, fólie nebo jiná média, obraťte se na místního prodejce nebo přejděte na www.xerox.com/office/supplies.

OBECNÉ POKYNY PRO VKLÁDÁNÍ PAPÍRU

- Nepřeplňujte zásobníky papíru. Nevkládejte papír nad rysku maximálního naplnění v zásobníku.
- Nastavte vodítka papíru podle použitého formátu papíru.
- Než fólie vložíte do zásobníku, promněte je mezi prsty.
- Pokud se v tiskárně papír zasekává příliš často, použijte papír nebo jiná schválená média z nového balení.
- Používejte výhradně doporučené fólie Xerox®. Při použití jiných fólií se může kvalita tisku lišit.
- Netiskněte na archy štítků, ze kterých již byly sejmuty štítky.
- Používejte pouze papírové obálky. Na obálky tiskněte pouze jednostranně.

PAPÍR, KTERÝ MŮŽE POŠKODIT TISKÁRNU

Některé typy papíru a jiných médií mohou zapříčinit špatnou kvalitu výstupu, častější zasekávání papíru nebo poškození tiskárny. Nepoužívejte tato média:

- Hrubý nebo porézní papír
- Papír do inkoustových tiskáren
- Lesklý nebo křídový papír nevhodný pro laserové tiskárny
- Papír, který již byl použit ke kopírování
- Papír s přehyby nebo pomačkaný papír
- Papír s výřezy nebo perforací
- Sešíváný papír

- Obálky s okénky, kovovými svorkami, postranními spoji nebo lepidlem s krycí páskou
- Obálky s vycpávkou
- Plastová média



Upozornění: Záruka společnosti Xerox nebo Servisní smlouva se nevztahuje na škody, způsobené použitím nepodporovaného papíru nebo speciálních médií. Další informace vám sdělí místní zástupce společnosti Xerox.

POKYNY K USKLADNĚNÍ PAPÍRU

Skladujte papír a další média správným způsobem, abyste zajistili optimální kvalitu tisku.

- Papír uskladněte na tmavém, chladném a relativně suchém místě. Většina papírů je náchylná k poškození ultrafialovým a viditelným světlem. Pro papír je obzvláště škodlivé ultrafialové světlo vyzařované sluncem a zářivkami.
- Omezte dlouhodobé vystavení papíru silnému světlu.
- Udržujte stálou teplotu a relativní vlhkost.
- Vyhýbejte se skladování papíru na půdách, v kuchyních, garážích nebo sklepech. V těchto prostorách bývá vyšší vlhkost.
- Papír skladujte vodorovně na paletách, v krabicích, na policích nebo ve skříních.
- Do míst určených k uskladnění nebo manipulaci s papírem nenoste potraviny ani nápoje.
- Neotvírejte zatavené balíky papíru, dokud nebudete vkládat papír do tiskárny. Ponechte uskladněný papír v originálním obalu. Obal papíru chrání papír před ztrátou vlhkosti nebo jejím zvýšením.
- Některá speciální média jsou zabalena v plastových vacích, které lze znovu zalepit. Tato média skladujte ve vaku, dokud je nebudete chtít použít. Nepoužitá média ponechte ve vaku a vak znovu zalepte.

CHARAKTERISTIKY PAPÍRU

Následující charakteristiky papíru mají vliv na kvalitu a spolehlivost tisku. Při tisku vezměte tyto faktory v úvahu.

Hmotnost

Ze zásobníků lze podávat papír různé gramáže. Papír lehčí než 60 g/m² (16 lb.) nemusí být dostatečně tuhý pro správné podávání, a může tak docházet k jeho uvíznutí.

Zvlnění

Zvlnění je tendence papíru ohýbat se na okrajích. Přílišné vlnění může způsobit problémy s podáváním papíru. Zvlnění může nastat poté, co papír projde tiskárnou, kde je vystaven vysokým teplotám. Uložení rozbaleného papíru v příliš teplém, vlhkém, chladném nebo suchém prostředí může vést ke zvlnění papíru a v důsledku toho k problémům při podávání.

Hladkost

Hladkost papíru má přímý vliv na kvalitu tisku. Je-li papír příliš hrubý, toner se do něj nemůže řádně zapéct. Je-li papír příliš hladký, může to způsobit problémy s podáváním a kvalitou tisku. Doporučujeme používat

papír s hladkostí 50 Sheffieldových bodů.

Obsah vlhkosti

Množství vlhkosti v papíru ovlivňuje jak kvalitu tisku, tak schopnost tiskárny papír správně podávat. Než papír použijete, ponechtejte ho v originálním obalu. Vystavení papíru změnám vlhkosti může vést ke zhoršení vlastností papíru. Před tiskem uložte papír na 24 až 48 hodin do původního obalu ve stejném prostředí, kde je umístěna tiskárna. Papír musí být uložen ve stejném prostředí jako tiskárna. Prodlužte tuto dobu o několik dní v případě, kdy prostředí skladování nebo dopravy je podstatně odlišné od prostředí tiskárny. Silný papír může také vyžadovat delší dobu pro přizpůsobení podmínkám.

Směr vláken

Vláknem se rozumí směr papírových vláken v listu papíru. Vlákna mohou být podélná: uložená po délce papíru, nebo příčná: uložená na šířku papíru.

Obsah vláken





Většina vysoce kvalitních xerografických papírů je vyrobena ze 100 % chemicky ošetřeného rozmělněného dřeva. To dává papíru vysoký stupeň stability s menším množstvím problémů při podávání papíru a s lepší kvalitou tisku. Papír obsahující vlákna, jako je bavlna, může mít negativní vliv na manipulaci.

PODPOROVANÉ TYPY A GRAMÁŽE PAPIŘU

TYPY A GRAMÁŽE MÉDIÍ	STANDARDNÍ ZÁSOBNÍKY PAPIŘU 1–4	RUČNÍ PODAVAČ	VYSOKOKAPACITNÍ PODAVAČ 6	ZÁSOBNÍK OBÁLEK	ZSTRANNÝ TISK
Obyčejný (64–90 g/m ²)	✓	✓	✓		✓
Děrovaný (64–90 g/m ²)	✓	✓	✓		✓
Fólie	✓	✓	✓		
Hlavičkový (64–105 g/m ²)	✓	✓	✓		✓
Tvrký papír lehčí gramáže (106–169 g/m ²)	✓	✓	✓		✓
Tvrký papír (170–256 g/m ²)	✓	✓	✓		✓
Recyklovaný (64–90 g/m ²)	✓	✓	✓		✓

TYPY A GRAMÁŽE MĚDÍ	STANDARDNÍ ZÁSOBNÍKY PAPIRU 1–4	RUČNÍ PODAVAČ	VYSOKOKAPACITNÍ PODAVAČ 6	ZÁSOBNÍK OBÁLEK	ZSTRANNÝ TISK
Kancelářský (64–105 g/m ²)	✓	✓	✓		✓
Štítky (106–176 g/m ²)	✓				
Předtištěný (64–90 g/m ²)	✓	✓	✓		✓
Obálka (60–105 g/m ²)		✓		✓	
Lesklý tvrdý papír lehčí gramáže (106–169 g/m ²)	✓	✓	✓		✓
Lesklý tvrdý papír (170–256 g/m ²)	✓	✓	✓		✓
Lehčí gramáž (52–63 g/m ²)	✓	✓	✓		✓
Tvrký papír těžší gramáže (257–300 g/m ²)	✓	✓	✓		✓
Znovuvložený tvrdý papír těžší gramáže (257–300 g/m ²)	✓	✓	✓		
Lesklý tvrdý papír těžší gramáže (257–300 g/m ²)	✓	✓	✓		✓
Znovuvložený lesklý tvrdý papír těžší gramáže (257–300 g/m ²)	✓	✓	✓		

TYPY A GRAMÁŽE MĚDÍ	STANDARDNÍ ZÁSOBNÍKY PAPÍRU 1–4	RUČNÍ PODAVAČ	VYSOKOKAPACITNÍ PODAVAČ 6	ZÁSOBNÍK OBÁLEK	ZSTRANNÝ TISK
Vlastní typ 1–7 (75–90 g/m ²)	✓	✓	✓		✓
Rozmezí gramáží	52–300 g/m ²	52–300 g/m ²	52–300 g/m ²	70–90 g/m ²	64–300 g/m ²

-  Poznámka: Při 2stranném tisku při použití papíru gramáže vyšší než 220 g/m² může dojít k nesprávnému podání nebo zaseknutí papíru.
-  Poznámka: Nejlepších výsledků dosáhnete vložením lesklého tvrdého papíru nebo lesklého znovu vkládaného tvrdého papíru do ručního podavače.
-  Poznámka: Formáty papíru pro automatický duplexní podavač předloh viz [Pokyny k automatickému duplexnímu podavači předloh](#).
-  Poznámka: Předsekané rozřazovače nejsou podporovány.

PODPOROVANÉ STANDARDNÍ A UŽIVATELSKÉ FORMÁTY PAPÍRU

FORMÁTY A ROZMĚRY MĚDÍ	STANDARDNÍ ZÁSOBNÍK 1 NA 520 LISTŮ	STANDARDNÍ ZÁSOBNÍKY PAPÍRU 2–4	VYSOKOKAPACITNÍ TANDEMŮVÉ ZÁSOBNÍKY 3 A 4	RUČNÍ PODAVAČ	VYSOKOKAPACITNÍ PODAVAČ 6	ZÁSOBNÍK OBÁLEK	ZSTRANNÝ TISK
Pohlednice (3,5 x 5,5") (89 x 140 mm)				✓			
Pohlednice (4 x 6") (102 x 152 mm)	✓	✓		✓			
A6 (105 x 148 mm) (4,1 x 5,8")	✓	✓		✓			
5 x 7" (127 x 178 mm)	✓	✓		✓			✓
A5 (148 x 210 mm) (5,8 x 8,3")	✓	✓		✓			✓
Statement (5,5 x 8,5")	✓	✓		✓			✓

FORMÁTY A ROZMĚRY MÉDIÍ	STAN- DARD- NÍ ZÁSOB- NÍK 1 NA 520 LIS- TŮ	STAN- DARD- NÍ ZÁSOB- NÍKY PAPÍRU 2-4	VYSOKO- KAPACIT- NÍ TANDE- MOVÉ ZÁSOB- NÍKY 3 A 4	RUČNÍ POD- AVAČ	VYSOKO- KAPACIT- NÍ POD- AVAČ 6	ZÁSOB- NÍK OBÁ- LEK	2STR- ANNÝ TISK
(140 x 216 mm)							
B6 (176 x 125 mm) (6,9 x 4,9“)	✓	✓		✓			
B5 (176 x 250 mm) (6,9 x 9,8“)	✓	✓		✓			✓
B4 (250 x 353 mm) (9,8 x 13,9“)	✓	✓		✓			✓
JIS B6 (128 x 182 mm) (5,0 x 7,2“)	✓	✓		✓			✓
JIS BD (182 x 257 mm) (7,2 x 10,1“)	✓	✓	✓	✓	✓		✓
JIS B4 (257 x 364 mm) (10,1 x 14,3“)	✓	✓		✓			✓
Executive (7,25 x 10,5“) (184 x 267 mm)	✓	✓	✓	✓	✓		✓
8 x 10“ (203 x 254 mm)	✓	✓		✓			✓
Letter (8,5 x 11“) (216 x 279 mm)	✓	✓	✓	✓	✓		✓
A4 (210 x 297 mm) (8,3 x 11,7“)	✓	✓	✓	✓	✓		✓
A3 (297 x 420 mm) (11,7 x 16,5“)	✓	✓		✓			✓
215 x 315 mm (8,5 x 12,4“)	✓	✓		✓			✓

FORMÁTY A ROZMĚRY MÉDIÍ	STAN- DARD- NÍ ZÁSOB- NÍK 1 NA 520 LIS- TŮ	STAN- DARD- NÍ ZÁSOB- NÍKY PAPÍRU 2–4	VYSOKO- KAPACIT- NÍ TANDE- MOVÉ ZÁSOB- NÍKY 3 A 4	RUČNÍ POD- AVAČ	VYSOKO- KAPACIT- NÍ POD- AVAČ 6	ZÁSOB- NÍK OBÁ- LEK	2STR- ANNÝ TISK
US Folio (8,5 x 13") (216 x 330 mm)	✓	✓		✓			✓
8,5 x 13,4" (216 x 340 mm)	✓	✓		✓			✓
8,5 x 13" (216 x 330 mm)		✓					✓
Legal (8,5 x 14") (216 x 356 mm)	✓	✓		✓			✓
Tabloid (11 x 17") (279 x 432 mm)	✓	✓		✓			✓
12 x 18" (305 x 457 mm)		✓		✓			✓
12 x 19" (305 x 483 mm)				✓			✓
SRA3 (320 x 450 mm) (12,6 x 17,7")		✓		✓			✓
Obálka C4 (229 x 324 mm) (9 x 12,8")				✓		✓	
Obálka C5 (162 x 229 mm) (6,4 x 9")				✓		✓	
Obálka C6 (114 x 162 mm) (4,5 x 6,4")				✓		✓	
Obálka DL (110 x 220)				✓		✓	

FORMÁTY A ROZMĚRY MÉDIÍ		STANDARDNÍ ZÁSOBNÍK 1 NA 520 LISTŮ	STANDARDNÍ ZÁSOBNÍKY PAPIŘU 2–4	VYSOKOKAPACITNÍ TANDEMŮVÉ ZÁSOBNÍKY 3 A 4	RUČNÍ PODAVAČ	VYSOKOKAPACITNÍ PODAVAČ 6	ZÁSOBNÍK OBÁLEK	2STRANNÝ TISK
mm) (4,3 x 8,6")								
Obálka (6 x 9") (152 x 228 mm)					✓		✓	
Obálka (9 x 12") (228 x 305 mm)					✓		✓	
Obálka Monarch (3,9 x 7,5") (98 x 190 mm)					✓		✓	
Obálka č. 6 3/4 (3,6 x 6,5") (92 x 165 mm)					✓		✓	
Obálka č. 9 (3,9 x 8,9") (98 x 225 mm)					✓		✓	
Obálka č. 10 (4,1 x 9,5") (105 x 241 mm)					✓		✓	
Vlastní	Minimální	100 x 148 mm (3,9 x 5,8")	100 x 148 mm (3,9 x 5,8")	Nepodporováno	89 x 98 mm (3,5 x 3,9")	Nepodporováno	90 x 98 mm (3,5 x 3,9")	128 x 140 mm (5 x 5,5")
	Maximální	297 x 432 mm (11,7 x 17")	320 x 457 mm (12,5 x 18")		320 x 483 mm (12,6 x 19")		241 x 372 mm (9,5 x 14,6")	320 x 483 mm (12,6 x 19")



Poznámka: Formáty papíru pro automatický duplexní podavač předloh viz [Pokyny k automatickému duplexnímu podavači předloh](#).



Poznámka: K dosažení nejlepších výsledků se doporučuje podávání delší stranou.

Konfigurace nastavení zásobníků

KONFIGURACE VYHRAZENÝCH ZÁSObNÍKŮ PAPÍRU

Správce systému může nastavit zásobníky do režimu Plně nastavitelný nebo Vyhrazený. Pokud je zásobník nastaven do režimu Plně nastavitelný, můžete při každém doplnění papíru změnit nastavení papíru. Když je zásobník papíru pevně nastavený, pak se na ovládacím panelu zobrazí výzva k vložení papíru určitého formátu, typu a barvy.

Tiskárna může mít v závislosti na konfiguraci nainstalované tři velkokapacitní zásobníky papíru.

- Velkokapacitní zásobníky jsou nakonfigurovány jako plně konfigurovatelné.
- Zásobníky 3 a 4 v tandemové jednotce a velkokapacitní zásobník 6 pojmu formáty A4 (210 x 297 mm), Letter (8.5 x 11 palců), JIS B5 (182 x 257 mm) nebo Executive (7.25 x 10.5 palců).
- Velkokapacitní zásobníky jsou vyrobeny tak, aby pojaly větší množství papíru a umožnily delší, nepřerušovaný tisk.



Poznámka: Pokyny pro konfiguraci zásobníků najdete v příručce *System Administrator Guide* (Příručka správce systému) na www.xerox.com/office/ALC82XXdocs.

ZMĚNA FORMÁTU, TYPU A BARVY PAPÍRU

Pokud je zásobník nastaven do režimu Plně nastavitelný, můžete při každém doplnění papíru změnit nastavení papíru. Až zásobník zavřete, na ovládacím panelu se objeví výzva k nastavení formátu, typu a barvy vloženého papíru.

Když je zásobník papíru pevně nastavený, pak se na ovládacím panelu zobrazí výzva k vložení papíru určitého formátu, typu a barvy. Pokud posunete vodítka tak, abyste mohli vložit papír jiného formátu, na ovládacím panelu se zobrazí chybové hlášení.

Nastavení zásobníku do režimu Plně nastavitelný nebo Vyhrazený, viz [Konfigurace nastavení zásobníků](#).

Pro nastavení formátu, typu a barvy papíru, pokud je zásobník nastavený jako plně nastavitelný:


1. Otevřete zásobník papíru a vložte požadovaný papír.
2. Zavřete zásobník.
3. Na ovládacím panelu tiskárny zvolte správný formát, typ a barvu papíru:
 - Chcete-li vybrat nový formát papíru, stiskněte možnost **Formát**.
 - Chcete-li vybrat nový typ papíru, stiskněte možnost **Typ**.
 - Chcete-li vybrat novou barvu papíru, stiskněte možnost **Barva**.
4. Nastavení potvrďte stisknutím **Potvrdit**.


Pro nastavení formátu, typu a barvy papíru, pokud je zásobník nastavený jako plně vyhrazený viz [Konfigurace vyhrazených zásobníků papíru](#).

POTVRZENÍ FORMÁTU PAPÍRU

Správce systému může nastavit reakci zařízení, která se zobrazí na dotykové obrazovce ovládacího panelu, když je do zásobníku vložen papír stejného formátu. Pro standardní nastavitelné zásobníky papíru zvolte jednu z těchto možností:

- **Vždy zobrazit:** Tato možnost zobrazuje výzvu k potvrzení vloženého papíru na dotykové obrazovce ovládacího panelu, dokud ji uživatel nezavře.
- **Potvrzení s prodlevou:** Tato možnost zobrazuje výzvu k potvrzení papíru po předem určenou dobu. Na konci zadaného času se výzva zavře, čímž je potvrzeno, že papír byl vložen. Když se výzva zobrazí na dotykové obrazovce ovládacího panelu, můžete potvrdit jakoukoliv změnu typu, barvy a formátu papíru.
- **Automatické potvrzení:** Tato volba automaticky potvrdí typ, barvu a formát papíru bez zobrazení výzvy na dotykové obrazovce ovládacího panelu.


 Poznámka: Společnost Xerox nedoporučuje používat možnost Automatické potvrzení, pokud do zásobníku vždy nevkládáte papír naprosto stejného typu, barvy a formátu.

 Poznámka: Konfigurace funkce Automatic Tray Confirmation Prompt (výzva k automatickému potvrzení zásobníku) viz oddíl **Required Paper Policies** (Požadovaná pravidla pro papír) v příručce *System Administrator Guide* (Příručka správce systému) na adrese www.xerox.com/office/ALC82XXdocs.

KONFIGURACE ZÁSObNÍKU 3 A 4 TANDEMObVÉHO MODULU

Zásobníky 3 a 4 tandemového modulu jsou velkokapacitní zásobníky. Konfigurace zásobníků 3 a 4 pro podporu používaného papíru. Podrobnosti o podporovaných formátech papíru najdete v části **Podporovaný papír**.

Konfigurace zásobníků 3 a 4 tandemového modulu:

 Poznámka: Než provedete jakékoliv úpravy zásobníků, porovnejte velikost papíru se současnými konfiguracemi zásobníků 3 a 4. Je-li formát papíru shodný s konfigurací zásobníku, konfiguraci není nutné měnit.


1. Vyjměte papír z přihrádky.
2. Zatlačte vodící zámek na přední vodítko papíru, a poté vodítko papíru posuňte na požadovaný formát papíru.
3. Pro uzamknutí vodítka papíru uvolněte vodící zámek.

 Poznámka: Vodítka papíru zajistěte pouze na určených standardních formátech papíru.

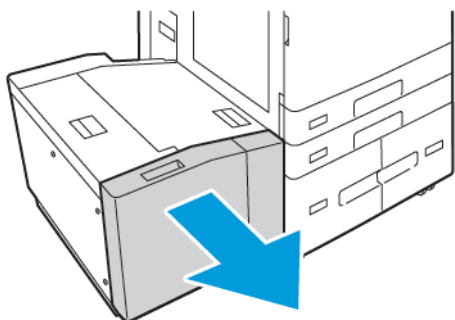
KONFIGURACE ZÁSObNÍKU 6

Zásobník 6 je vysokokapacitní zásobník. Zásobník 6 můžete nakonfigurovat tak, aby podporoval formát papíru, který potřebujete. Podrobnosti o dostupných formátech papíru najdete v části **Podporovaný papír**.

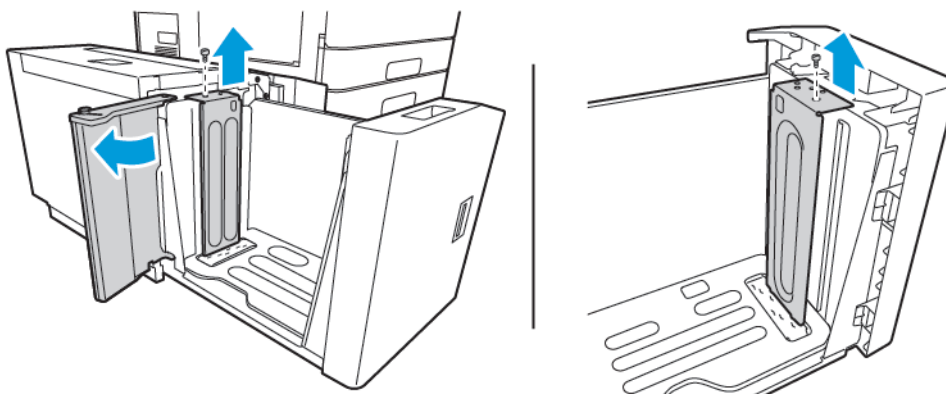
Konfigurace zásobníku 6:

 Poznámka: Než provedete jakékoliv úpravy zásobníku, porovnejte velikost papíru se současnou konfigurací zásobníku 6. Je-li formát papíru shodný s konfigurací zásobníku, konfiguraci není nutné měnit.

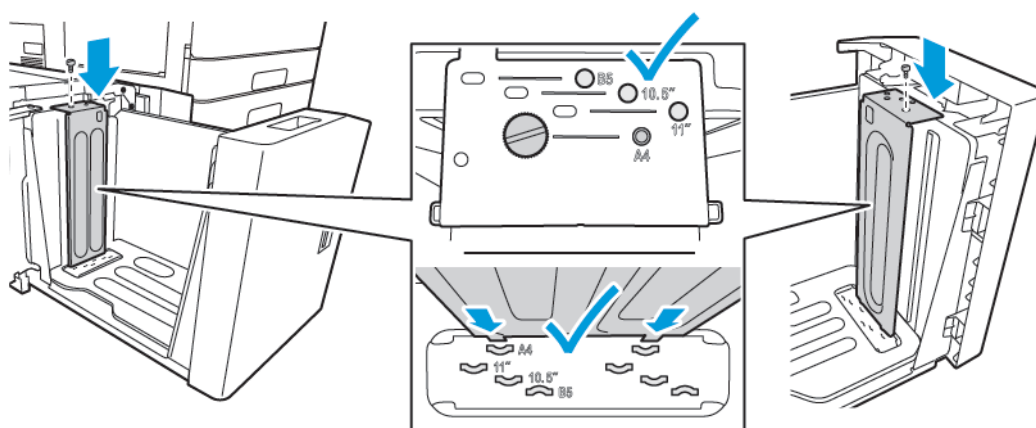
1. Ve vysokokapacitním podavači zmáčkněte rukojeť a vysuňte zásobník 6 až na doraz.



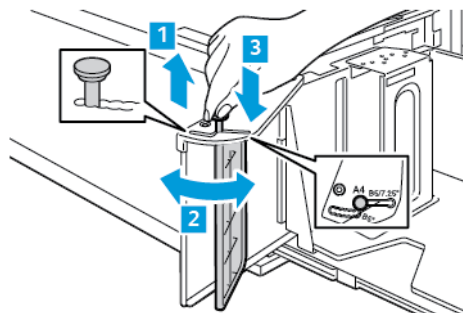
2. Otevřete boční dvířka. Vyšroubujte šrouby, které přidrží distanční plech ze zadní části zásobníku, potom distanční plech odejměte. Opakujte postup pro distanční plech na přední straně zásobníku.



3. U zadního distančního plechu umístěte výčnělky na spodní straně desky do otvorů, které odpovídají správné velikosti papíru. Posuňte distanční plech směrem dolů tak, aby kolíček na horní straně zásobníku zapadl do příslušného otvoru v distančním plechu. Pro zajištění distančního plechu do něj našroubujte šroub. Opakujte postup pro distanční plech na přední straně zásobníku.



4. Na horní straně bočních dvířek nadzvedněte kolík, a poté jej vedte do požadovaného otvoru pro danou velikost papíru. Chcete-li boční bránu uzamknout, uvolněte kolík.



5. Vložte papír, zavřete boční dvířka, potom zavřete zásobník.
6. Na ovládacím panelu vyberte správný typ a barvu.
7. Nastavení potvrďte stisknutím **Potvrdit**.

Informace o vkládání papíru do zásobníku 6 naleznete v části [Vložení papíru do zásobníku 6](#).


Vložení papíru

VLOŽENÍ PAPIRU DO ZÁSOBNÍKŮ 1-4

U konfigurací s jednotkou se dvěma zásobníky použijte stejný postup pro vložení papíru do zásobníků 1 a 2 a 3 a 4. Pokyny k vložení papíru do zásobníků 3 a 4, které jsou součástí tandemové jednotky, viz [Vložení papíru do zásobníků 3 a 4 tandemového zásobníku](#).

Správce systému může nastavit zásobníky 1 až 4 do režimu Plně nastavitelný nebo Vyhrazený. Při každém otevření a zavření zásobníku se na ovládacím panelu zobrazí nastavení zásobníku.

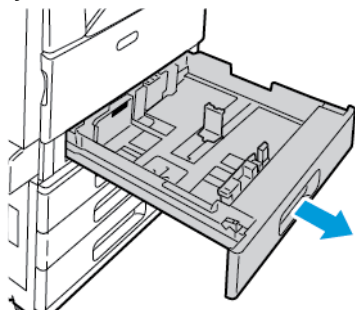
- Pokud jsou zásobníky nastaveny jako Plně nastavitelné, můžete nastavení papíru potvrdit nebo změnit. Vodička papíru automaticky zjistí velikost vloženého papíru.
- Když jsou zásobníky v režimu Vyhrazený, zobrazí se na ovládacím panelu nastavení média. Pokud je vloženo nesprávné médium nebo jsou nesprávně nastavena vodička zásobníku papíru, na ovládacím panelu se zobrazí varovná zpráva.

 **Poznámka:** Pouze správce systému může změnit nastavení médií pro vyhrazený zásobník. Informace o tom, jak nakonfigurovat zásobníky najdete v části [Konfigurace nastavení zásobníků](#).

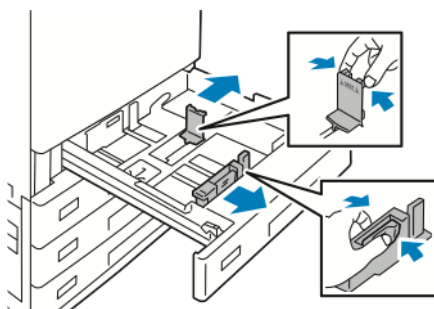
Pokud v nějakém zásobníku dochází papír nebo je některý zásobník prázdný, na ovládacím panelu se zobrazí varovná zpráva.

Vkládání papíru do zásobníků 1-4:

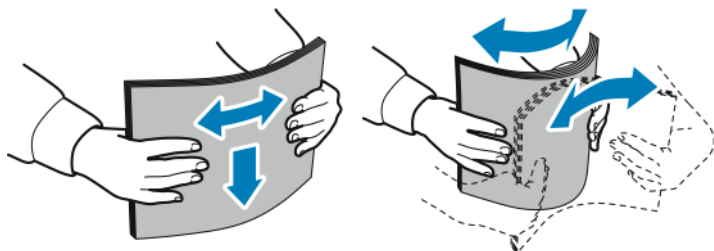
1. Vytáhněte zásobník až na doraz.




2. Odeberte veškerý papír jiného formátu nebo typu.
3. Chcete-li odsunout vodičko délky nebo šířky papíru, uvolněte zámek vodička, a potom odsuňte vodičko délky a šířky papíru.



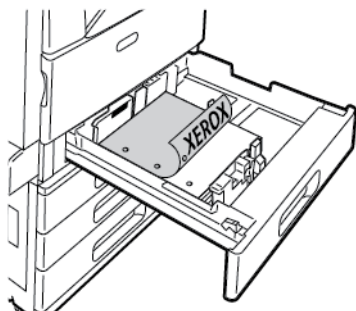
4. Prohněte listy dopředu a dozadu a promněte je a potom na rovném povrchu zarovnejte okraje. Oddělí se tak slepené listy a sníží se možnost zaseknutí.




 **Poznámka:** Zaseknutí a chybnému podávání papíru se můžete vyhnout tím, že nevyjmete papír z obalu dříve, než se ho chystáte použít.

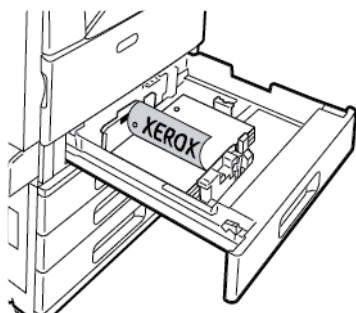
5. Vložte papír do zásobníku. Provedte jeden z následujících kroků:

- Pro nabírání dlouhou stranou napřed:
 - Vložte hlavičkový nebo předtištěný papír lícovou stranou dolů, a horním okrajem směrem k přední straně zásobníku.
 - Děrovaný papír vkládejte s otvory směrem doleva.

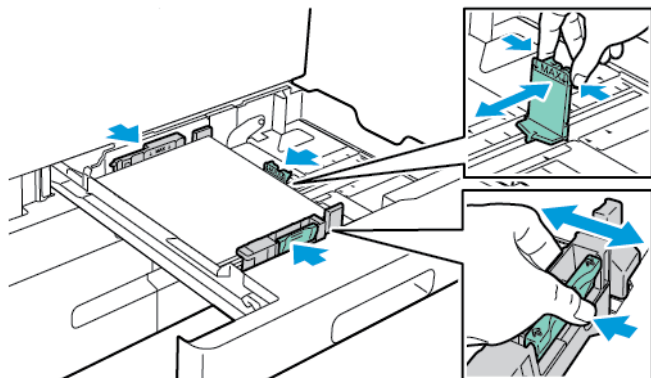


 **Poznámka:** Nevkládejte papír nad značku maximálního naplnění. Zaseknutí papíru může být způsobeno přeplněním zásobníku.

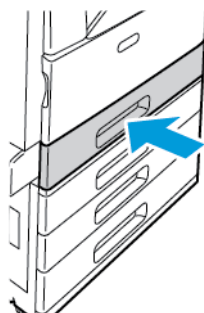
- Pro nabírání krátkou stranou napřed:
 - Vložte hlavičkový nebo předtištěný papír lícovou stranou dolů, a horním okrajem směrem k levé straně zásobníku.
 - Děrovaný papír vkládejte s otvory směrem dozadu.




6. Chcete-li upravit vodítka délky a šířky podle formátu papíru, uchopte zámky vodítek a přesuňte vodítka tak, aby se dotýkaly papíru.



7. Zásobník zasuňte zpět do tiskárny.



8. Na ovládacím panelu vyberte správný formát, typ a barvu.
- Pokud je v tiskárně vložen hlavičkový papír, zvolte typ papíru **Hlavičkový**.
 - Pokud je v tiskárně vložen již jednou potištěný papír, zvolte typ papíru **Předtištěný**.
9. Nastavení potvrďte stisknutím **Potvrdit**.

 **Poznámka:** Pro změnu nastavení papíru, když je zásobník ve vyhrazeném režimu, viz [Konfigurace vyhrazených zásobníků papíru](#).

NASTAVENÍ ZÁMKŮ VODÍTEK V NASTAVITELNÝCH ZÁSOBNÍCÍCH NA 520 LISTŮ

Vodítka v zásobnících papíru 1–4 lze nastavit tak, aby umožňovala vložit standardní nebo uživatelské formáty papíru. Ve standardním nastavení se vodítka posouvají do poloh pro podporované standardní formáty papíru. Pomocí funkce Předvolba formátu papíru můžete nastavit anglické nebo metrické jednotky pro preferovaný formát papíru. Volby pro formát papíru, pro které se využívají zvolené jednotky, se zobrazí nahoře na seznamu Výběr papíru na kartě Tisk a v uživatelském rozhraní. Pro jednotlivé měrné jednotky můžete vybírat z následujících možností:

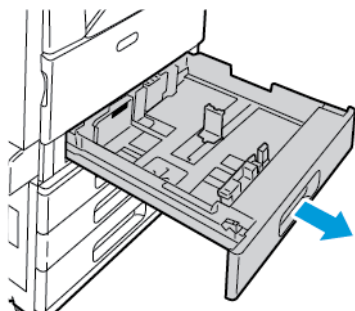
- **Palce:** Tato možnost nastaví předvolby pro formát papíru na palce a zobrazí jako první anglické formáty.
- **Metrické:** Tato možnost nastaví předvolby pro formát papíru na milimetry a zobrazí jako první metrické formáty.

Při nastavení uživatelského formátu na ovládacím panelu můžete určit rozměry v následujících přírůstcích:

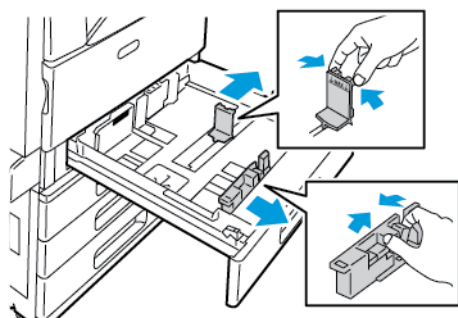
- 0,1 palce, pokud je měrná jednotka nastavena na palce, nebo
- 1 mm, pokud jsou nastaveny metrické měrné jednotky.

Přesunutí vodítek papíru z polohy pro standardní formáty papíru do polohy pro uživatelské formáty papíru:

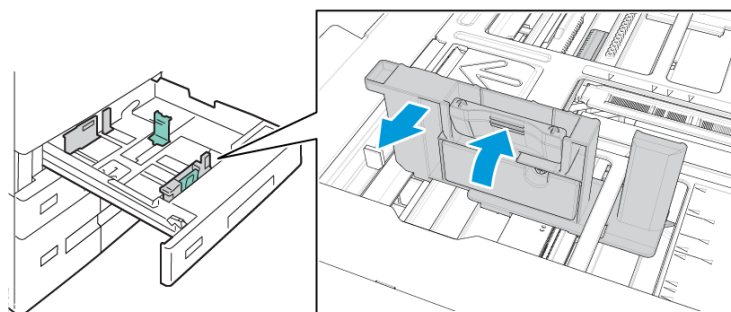
1. Vytáhněte zásobník až na doraz.



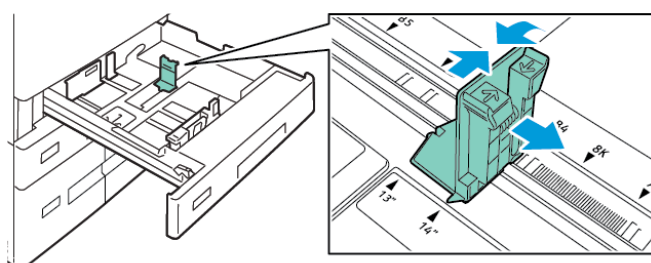
2. Odstraňte ze zásobníku veškerý papír, uchopte vodící páčky a vodítka posunujte směrem ven, dokud se nezastaví.



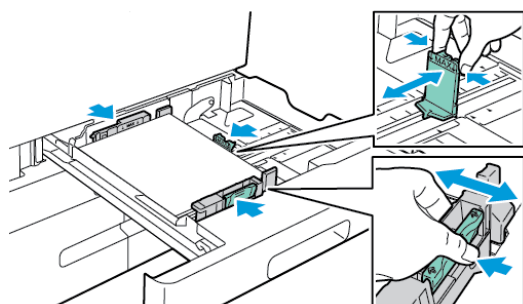
3. Chcete-li vodítko délky papíru posunout, uchopte vodící páčku a vodítko vysuňte směrem ven.



4. Chcete-li vodítko šířky papíru posunout, uchopte vodící páčku a vodítko vysuňte směrem ven.



5. Vložte papír s uživatelským formátem do zásobníku.
6. Pro zajištění bloku pro jemné nastavení uchopte páčky a posuňte vodítka směrem dovnitř.



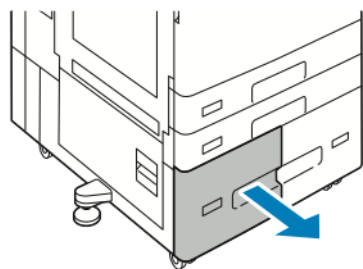
VLOŽENÍ PAPIŘU DO ZÁSObNÍKŮ 3 A 4 TANDEMŮVÉHO ZÁSObNÍKU

Na ovládacím panelu se zobrazí varovná zpráva v případě, že je v zásobníku málo papíru nebo pokud je zásobník prázdný.

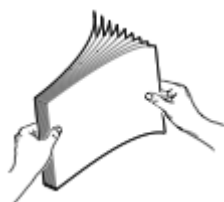
Pro změnu formátu papíru v zásobnících 3 a 4 nahlédněte do [Konfigurace zásobníku 3 a 4 tandemového modulu](#).


Vložení papíru do zásobníků 3 a 4 tandemového zásobníku:

1. Vytáhněte zásobník až na doraz. Počkejte, až se zásobník přesune do spodní pozice a zastaví se.




2. Před vložením papíru do zásobníků promněte jeho okraje. Oddělí se tak slepené listy papíru a sníží se možnost zaseknutí papíru.

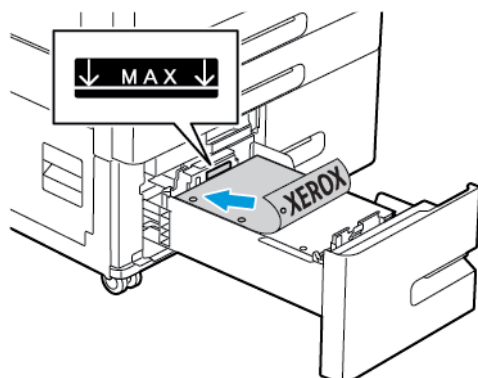


 Poznámka: Zaseknutí a chybnému podávání papíru se můžete vyhnout tím, že nevyjmete papír z obalu dříve, než se ho chystáte použít.

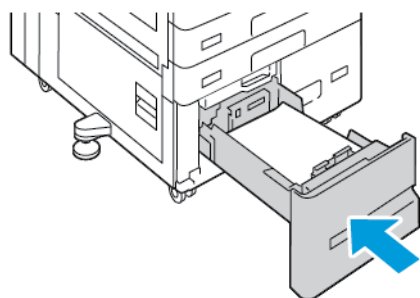
3. Zarovnejte papír do levého zadního rohu zásobníku.

- Vložte hlavičkový nebo předtištěný papír lícovou stranou dolů a horním okrajem směrem k přední straně zásobníku.
- Děrovaný papír vkládejte s otvory směrem doleva.

 Poznámka: Nevkládejte papír nad značku maximálního naplnění. Zaseknutí papíru může být způsobeno přeplněním zásobníku.



4. Zásobník zasuňte zpět do tiskárny.




5. Na ovládacím panelu vyberte správný typ papíru a barvu.
 - Pokud je v tiskárně vložen hlavičkový papír, zvolte typ papíru **Hlavičkový**.
 - Pokud je v tiskárně vložen již jednou potištěný papír, zvolte typ papíru **Předtištěný**.
6. Nastavení potvrďte stisknutím **Potvrdit**.

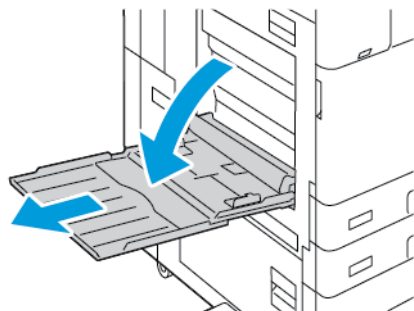
VLOŽENÍ PAPIRU DO RUČNÍHO PODAVAČE

Ruční podavač podporuje nejširší paletu typů papíru. Tento podavač je určen především pro krátké tiskové úlohy na speciální tisková média.

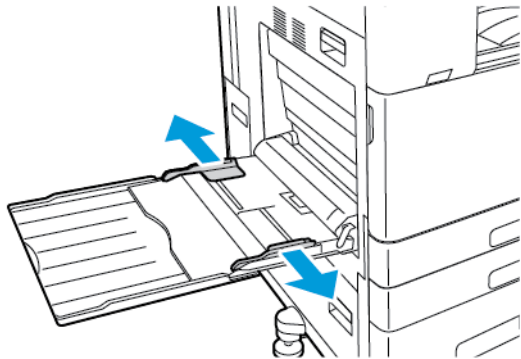
Vložení papíru do ručního podavače:

1. Otevřete ruční podavač: Pokud je již v ručním podavači vložen papír, odstraňte veškerý papír jiného formátu nebo typu.

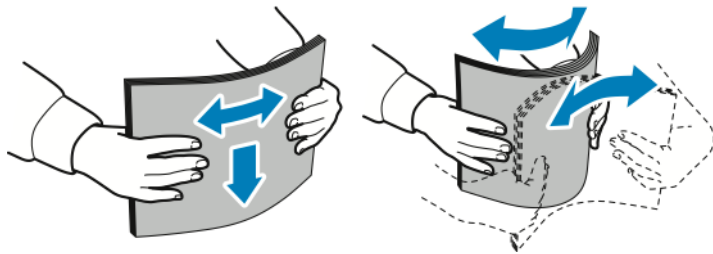
 **Poznámka:** Při použití větších papírů vytáhněte nástavec zásobníku.




2. Posuňte vodítka šířky k okrajům zásobníku.



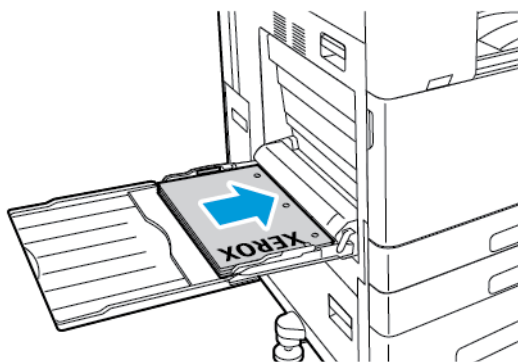
3. Prohněte listy dopředu a dozadu a promněte je a potom na rovném povrchu zarovnejte okraje. Oddělí se tak slepené listy a sníží se možnost zaseknutí.



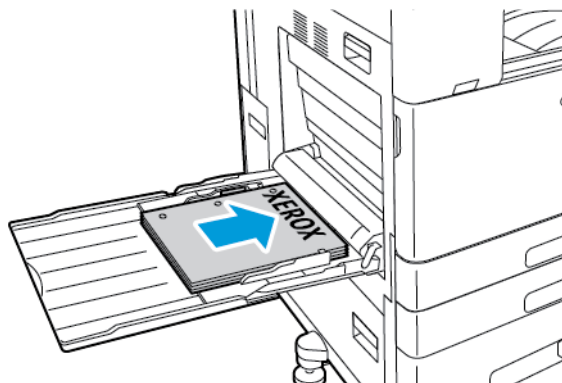
-  **Poznámka:** Zaseknutí a chybnému podáváníí papíru se můžete vyhnout tím, že nevyjmete papír z obalu dříve, než se ho chystáte použít.


4. Vložte papír do zásobníku.

- Pro tisk dlouhou stranou napřed:
 - Vložte hlavičkový nebo předtištěný papír lícovou stranou nahoru a horním okrajem směrem k přední straně zásobníku.
 - Děrovaný papír vkládejte s otvory směrem doprava.

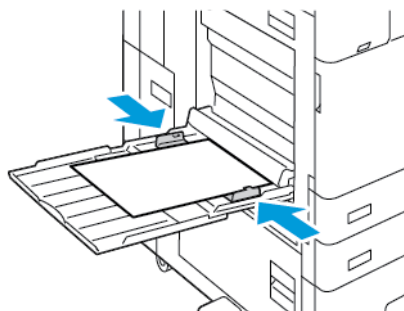


- Pro tisk krátkou stranou napřed:
 - Vložte hlavičkový nebo předtištěný papír lícovou stranou nahoru a horním okrajem směrem vpravo.
 - Děrovaný papír vkládejte s otvory směrem dozadu.



 **Poznámka:** Nevkládejte papír nad značku maximálního naplnění. Přeplnění může způsobit zaseknutí papíru.

5. Upravte vodítka šířky tak, aby se dotýkala okrajů papíru.



- Na ovládacím panelu vyberte správný formát, typ a barvu.
 - Pokud je v tiskárně vložen hlavičkový papír, zvolte typ papíru **Hlavičkový**.
 - Pokud je v tiskárně vložen již jednou potištěný papír, zvolte typ papíru **Předtištěný**.
- Nastavení potvrďte stisknutím **Potvrdit**.

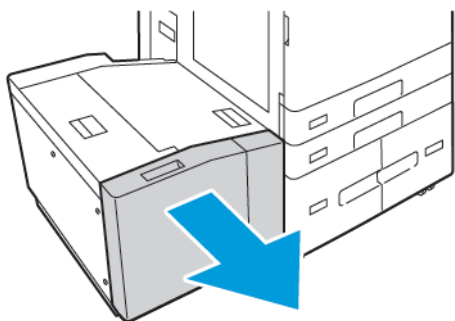
VLOŽENÍ PAPIRU DO ZÁSObNÍKU 6

Na ovládacím panelu se zobrazí varovná zpráva v případě, že je v zásobníku málo papíru nebo pokud je zásobník prázdný.

Pro změnu formátu papíru v zásobníku 6 nahlédněte do [Konfigurace zásobníku 6](#).

Vkládání papíru do zásobníku 6:


- Ve vysokokapacitním podavači zmáčkněte rukojeť a vysuňte zásobník 6 až na doraz.

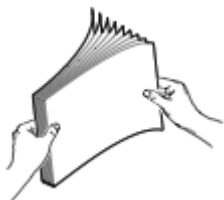


- Otevřete boční dvířka a počkejte, až se zásobník spustí a zastaví.
- Na ovládacím panelu se zobrazí nastavení pro daný zásobník. Ověřte, že jste do zásobníku vložili správný typ papíru.

 Poznámka: Do zásobníku 6 nekládejte uživatelský formát papíru.

- Před vložením papíru do zásobníku stoh papíru provětrejte. Oddělí se tak slepené listy papíru a sníží se možnost zaseknutí papíru.

 Poznámka: Zaseknutí a chybnému podávání papíru se můžete vyhnout tím, že nevyjmete papír z obalu dříve, než ho budete používat.

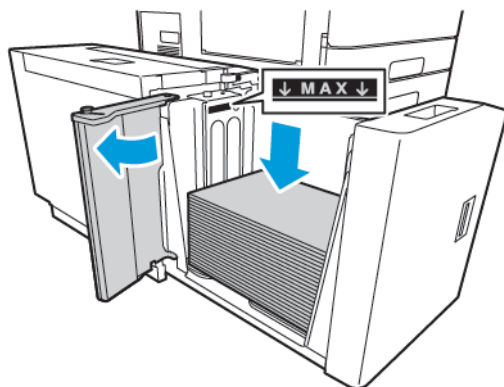


5. Vložte papír k pravé straně zásobníku.

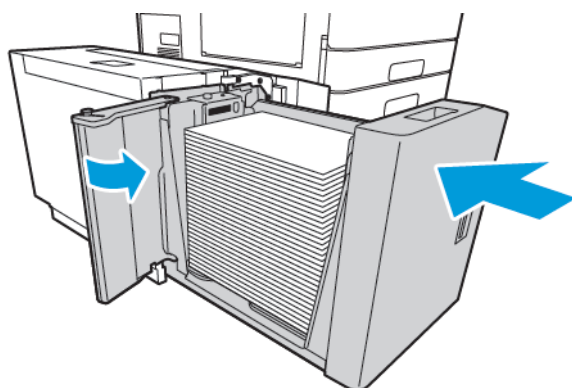
- Vložte hlavičkový nebo předtištěný papír lícovou stranou nahoru a horním okrajem směrem k přední straně zásobníku.
- Děrovaný papír vložte tak, aby otvory směřovaly k pravé straně zásobníku.



Poznámka: Nevkládejte papír nad značku maximálního naplnění. Přeplnění může způsobit zaseknutí papíru.



6. Zavřete boční dvířka, a potom zavřete zásobník 6.



7. Na ovládacím panelu vyberte správný typ a barvu.

- Pokud je v tiskárně vložen hlavičkový papír, zvolte typ papíru **Hlavičkový**.
- Pokud je v tiskárně vložen již jednou potištěný papír, zvolte typ papíru **Předtištěný**.

8. Nastavení potvrďte stisknutím **Potvrdit**.

Tisk na speciální papír

Budete-li chtít objednat papír, fólie nebo jiná média, obraťte se na místního prodejce nebo přejděte na www.xerox.com/office/supplies.

Další informace:

www.xerox.com/rmlna : Seznam doporučených médií (Spojené státy americké)

www.xerox.com/rmleu : Seznam doporučených médií (Evropa)

OBÁLKY

Na obálky je možné tisknout z ručního podavače. Pokud je instalován volitelný zásobník na obálky, můžete tisknout obálky ze zásobníku 1.

Pokyny k tisku na obálky

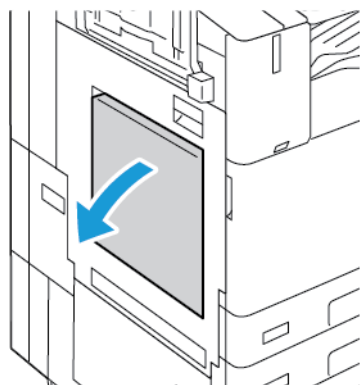
- Používejte pouze papírové obálky.
- Nepoužívejte obálky s okénky a s kovovými svorkami.
- Kvalita tisku závisí na kvalitě a provedení obálek. Pokud nedosáhnete požadovaných výsledků, zkuste použít obálky od jiného výrobce.
- Udržujte stálou teplotu a relativní vlhkost.
- Nepoužité obálky skladujte v původním obalu, abyste zabránili navlhnutí a přílišnému vysušení obálek, které mohou ovlivnit kvalitu tisku a způsobit zvrásnění. Nadměrná vlhkost může zapříčinit zalepení obálek během tisku nebo před ním.
- Před vložením do zásobníku položte na obálky těžkou knihu, abyste z nich vytlačili vzduchové bubliny.
- V softwarovém tiskovém ovladači vyberte jako typ papíru možnost Envelope (Obálka).
- Nepoužívejte obálky s vycpávkou. Používejte obálky s plochým povrchem.
- Nepoužívejte obálky slepidlem aktivovaným teplem.
- Nepoužívejte obálky s chlopněmi, které se zalepují stisknutím.

Vložení obálek do ručního podavače

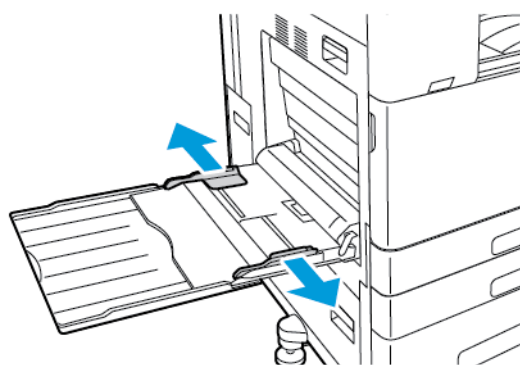
Podrobnosti o podporovaných formátech obálek najdete v části [Podporovaný papír](#).


Vložení obálek do ručního podavače:

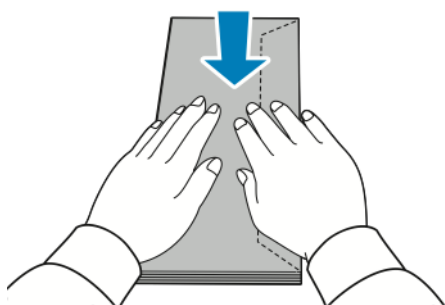
1. Otevřete ruční podavač.



2. Posuňte vodítka šířky k okrajům zásobníku.

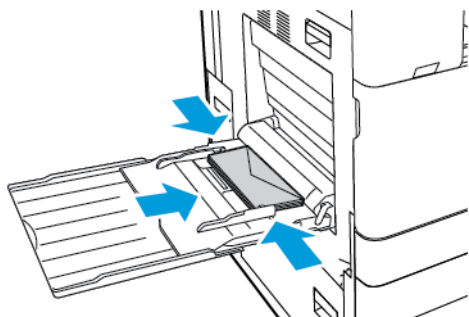


 Poznámka: Pokud nevložíte obálky do ručního podavače ihned po jejich vybalení z obalu, může dojít k jejich zvlnění. Aby nedošlo k zasekávání, obálky vyrovnejte.

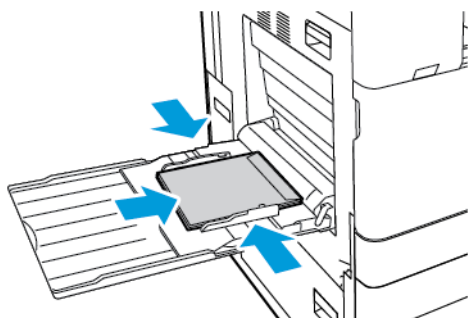


3. Vložte obálky do zásobníku.

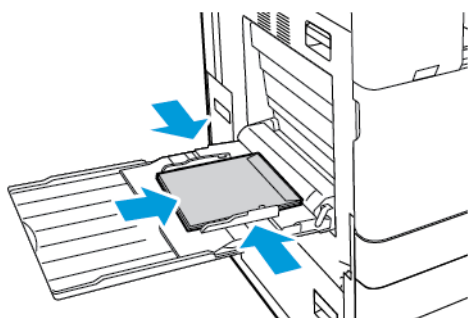
- Obálky s chlopní na delší straně vkládejte lícem dolů se zavřenou chlopní, směřující k pravé straně tiskárny.



- Obálky s chlopní na kratší straně vkládejte lícem dolů se zavřenou chlopní, směřující k pravé straně tiskárny.



- Obálky s chlopní bez lepidla na kratší straně vkládejte lícem dolů s otevřenou chlopní, směřující k levé straně tiskárny.




Poznámka: Pro správný tisk obálky s otevřenou chlopní nastavte v tiskovém ovladači orientaci podle potřeby.

4. Na ovládacím panelu vyberte správný formát, typ a barvu. Zkontrolujte, zda je typ papíru nastaven na Obálky.
5. Nastavení potvrďte stisknutím **Potvrdit**.

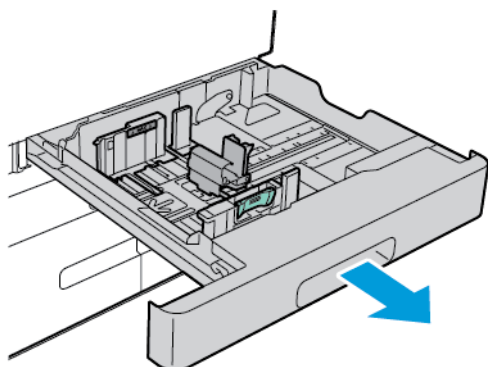
Vložení obálek do zásobníku obálek

Místo zásobníku 1 můžete použít volitelný zásobník na obálky. Zásobník na obálky je vyhrazený. Podrobnosti o podporovaných formátech obálek najdete v části **Podporovaný papír**.

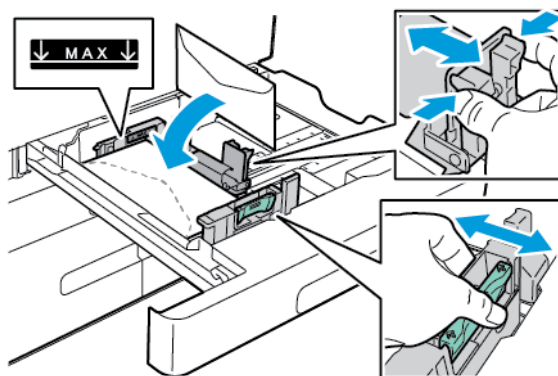
 **Poznámka:** Informace o instalaci volitelného zásobníku obálek nahlédněte do příručky *Instalace hardware a pokyny pro nastavení*, které jsou součástí sady zásobníku na obálky.


Vložení obálek do zásobníku obálek:

1. Vytáhněte zásobník obálek až na doraz.



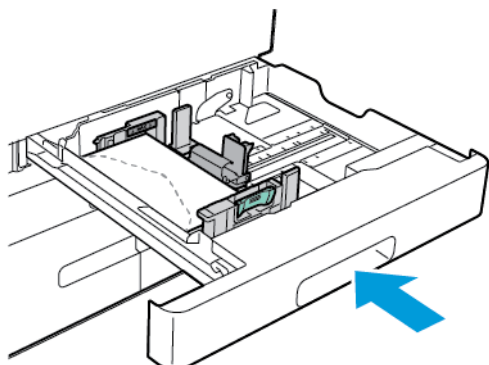
2. Vložte obálky do zásobníku lícovou stranou nahoru s chlopní zavřenou a směrem doleva.



 **Poznámka:** Obálky 6 3/4 nebo malé obálky uživatelského formátu s chlopní na delší straně vkládejte kratší stranou vlevo se zavřenou chlopní vzadu.

3. Upravte vodítka papíru tak, aby se lehce opírala o hrany obálek. Je třeba, aby byla vidět ryska maximálního naplnění a aby v zásobníku nebylo vloženo více než 50 obálek.

4. Zavřete zásobník.



5. Na ovládacím panelu vyberte správný formát, typ a barvu. Zkontrolujte, zda je typ papíru nastaven na Obálky.
6. Nastavení potvrďte stisknutím **Potvrdit**.

ŠTÍTKY

Na štítky tiskněte pouze z následujících zásobníků:

- Zásobníky 1–4



Varování: Tisk samolepicích štítků z následujících zásobníků může způsobovat zasekávání a další problémy s tiskem:

- Zásobník 5 – ruční podavač
- Velkokapacitní zásobník 6

Pokyny k tisku na štítky

- Používejte štítky určené pro laserový tisk.
- Nepoužívejte vinylové štítky.
- Nepoužívejte v tiskárně listy se štítky více než jednou.
- Nepoužívejte štítky s navlhčovacím lepidlem.
- Tiskněte pouze na jednu stranu listu se štítky. Používejte pouze úplné listy se štítky.
- Nepoužité štítky skladujte nezprohýbaně v originálním balení. Listy se štítky ponechte v originálním obalu, dokud je nebudete chtít použít. Nepoužité listy se štítky vraťte do originálního obalu a znovu ho zalepte.
- Štítky neskladujte v extrémním suchu nebo vlhku, ani v extrémním horku nebo chladu. Jejich uložení v extrémních podmínkách může zapříčinit problémy s kvalitou tisku nebo způsobit jejich zaseknutí v tiskárně.
- Obnovujte často zásoby. Při dlouhém skladování v extrémních podmínkách se štítky mohou zvlnit a mohou se zasekávat v tiskárně.
- V softwarovém tiskovém ovladači vyberte jako typ papíru možnost Štítky.

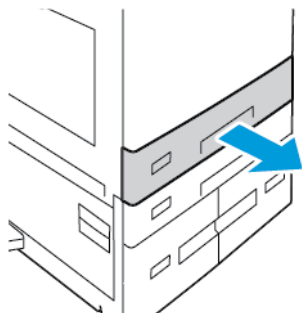
- Před vložením štítků vyjměte ze zásobníku veškerý jiný papír.

! **Upozornění:** Nepoužívejte listy s chybějícími štítky, zkroucenými štítky nebo štítky, které se odlepují od podkladu. Mohlo by dojít k poškození tiskárny.

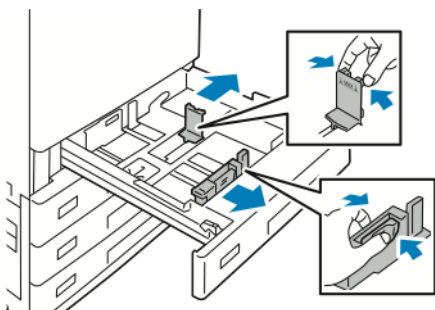
Vložení samolepicích štítků

 Poznámka: Samolepicí štítky vkládejte pouze do zásobníků 1-4.

1. Vytáhněte zásobník až na doraz.

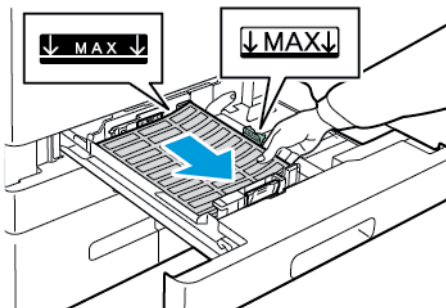


2. Přesvědčte se, že jsou pro samolepky, které vkládáte, nastavena vodítka papíru ve správné poloze.
3. Odeberte veškerý papír jiného formátu nebo typu.
4. Chcete-li odsunout vodítko délky nebo šířky papíru, uvolněte zámek vodítka, a potom odsuňte vodítko délky a šířky papíru.

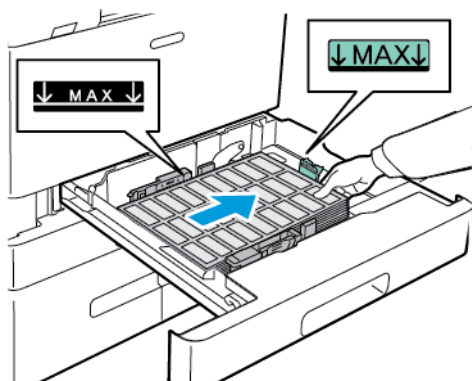


5. Vložte štítky do zásobníku.

- Pro podávání delší stranou vložte štítky tiskovou stranou nahoru, tak aby horní okraj směřoval dopředu.

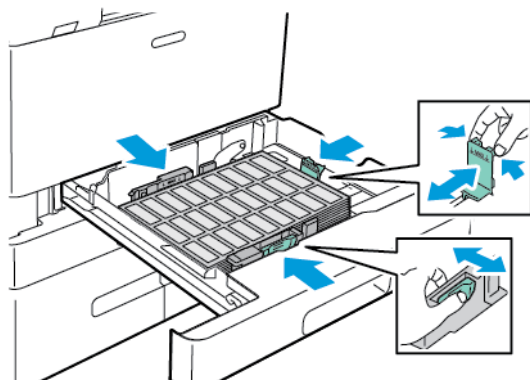


- Pro podávání delší stranou vložte štítky tiskovou stranou nahoru tak, aby horní okraj směřoval napravo.

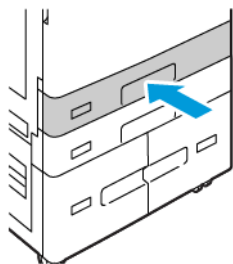


Poznámka: Nevkládejte papír nad značku maximálního naplnění. Přeplnění může způsobit zaseknutí papíru.


6. Nastavte vodítka délky šířky papíru podle štítků.



7. Zásobník zasuňte zpět do tiskárny.



8. Na ovládacím panelu vyberte správný formát, typ a barvu. Zkontrolujte, zda je typ papíru nastaven na Samolepicí štítky.




 Poznámka: Pro změnu nastavení papíru, když je zásobník ve vyhrazeném režimu, viz [Konfigurace vyhrazených zásobníků papíru](#).

9. Nastavení potvrďte stisknutím **Potvrdit**.
10. Stisknutím tlačítka **Hlavní stránka** se vrátíte na hlavní obrazovku.

VELKÝ DLOUHÝ PAPÍR

Na dlouhý papír můžete tisknout pouze z ručního podavače. Jakmile je dlouhý papír vložen, použijte volbu Uživatelský formát papíru a zadejte jeho formát.

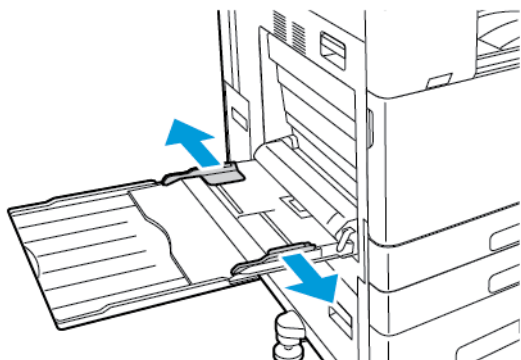
Pro tisk na dlouhá média nebo dlouhý papír použijte nastavení uživatelského formátu papíru v ovladači tiskárny a zadejte příslušný uživatelský formát. Další informace najdete v části [Definice uživatelských formátů papíru](#).

-  Poznámka: Provéřte, zda je doporučená gramáž médií pro velký dlouhý papír v rozmezí 106–220 g/m².
-  Poznámka: Dlouhý papír vkládejte do ručního podavače po jednom. Pro tisk na dlouhý papír lze použít pouze tvrdý papír lehčí gramáže, tvrdý papír, lesklý tvrdý papír lehčí gramáže a lesklý tvrdý papír.
-  Poznámka: Jako pomůcku pro vkládání dlouhých papírů do manuálního podavače můžete instalovat volitelnou sadu s nástavcem pro podávání dlouhých papírů. Informace najdete v příručce *Instalace hardware a pokyny pro nastavení*, která je součástí sady nástavce pro potisk dlouhých papírů.


Vložení dlouhého papíru do ručního podavače

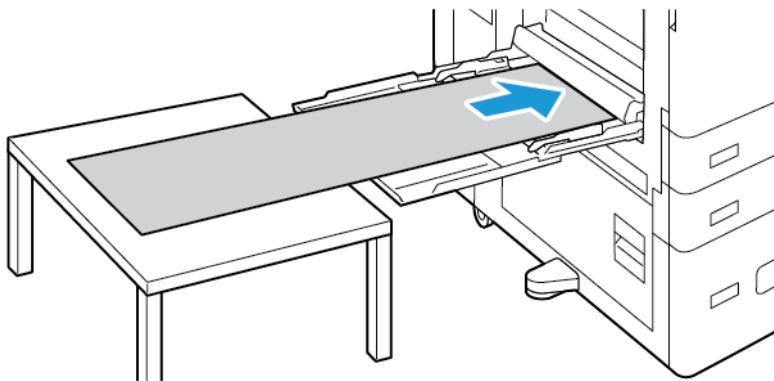
1. Otevřete ruční podavač a vytáhněte prodlužovací nástavec. Odeberte veškerý papír jiného formátu nebo typu.

2. Posuňte vodítka šířky k okrajům zásobníku.




3. Vložte dlouhý papír do zásobníku. Vložte papír kratší stranou směrem do tiskárny.

 Poznámka: Chcete-li usnadnit nabírání dlouhého v ručním podavači, můžete zarovnat rovný povrch s okrajem zásobníku.

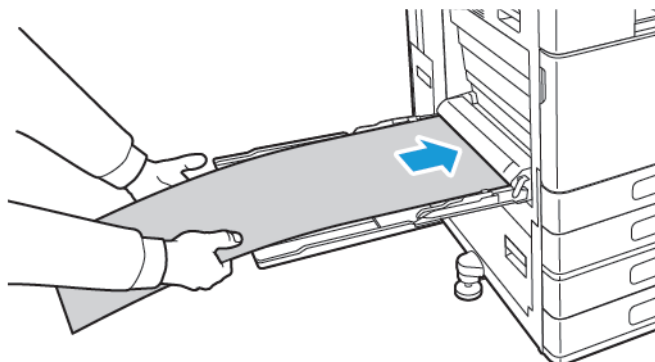


4. Upravte vodítka šířky tak, aby se dotýkala okrajů papíru.
5. Na ovládacím panelu vyberte správný formát, typ a barvu.
 - a. Pro definování formátu papíru stiskněte **Formát**, potom **Uživatelský**. V okně Uživatelský formát papíru zadejte výšku a šířku nového formátu papíru, a potom stiskněte tlačítko **OK**.
 - b. Pro definici typu papíru stiskněte **Typ**, potom zvolte správný typ papíru.
 - c. Pro definici barvy papíru stiskněte **Barva**, potom zvolte správnou barvu papíru.
6. Nastavení potvrďte stisknutím **Potvrdit**.

7. Stisknutím tlačítka **Hlavní stránka** se vrátíte na hlavní obrazovku.

 Poznámka: Při nabírání papíru do tiskárny ho přidržujte rukama.

Aby nedošlo k zaseknutí papíru, vkládejte papíry jednotlivě.

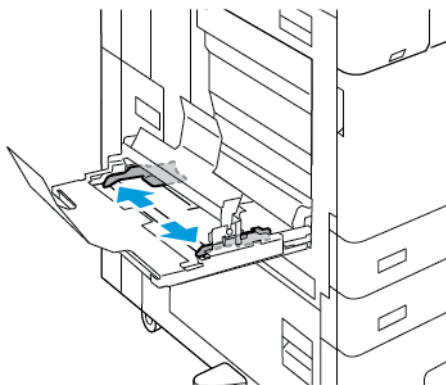


Vkládání dlouhých papírů za použití prodlužovacího nástavce do podavače

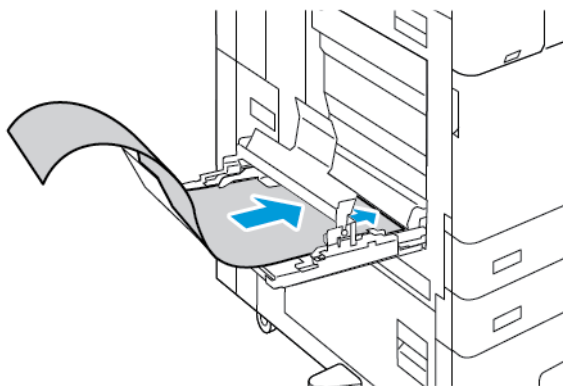
Pro vložení dlouhého papíru do ručního podavače můžete použít prodlužovací nástavec.

Vkládání dlouhých papírů za použití prodlužovacího nástavce:

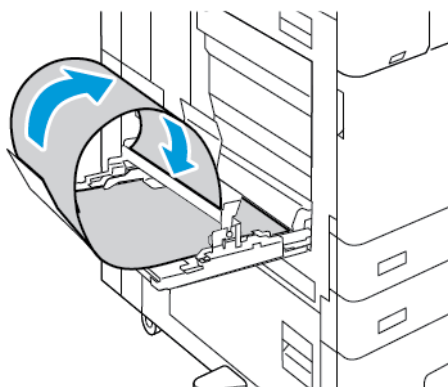
1. Rozevřete vodítka pro nabírání dlouhého papíru. Odeberte veškerý papír jiného formátu nebo typu.
2. Posuňte vodítka šířky papíru k okrajům ručního podavače.



3. Vložte dlouhý papír do zásobníku. Vložte papír do prodlužovacího nástavce zásobníku krátkou stranou směrem do tiskárny. Zkontrolujte, že se nabírací hrana zasune pod přední vodítko.



4. Opatrně odrolujte zbývající délku papíru do vodítek prodlužovacího nástavce. Zkontrolujte, že se zadní hrana opírá o přední vodítko.



5. Upravte vodítka délky a šířky papíru ručního podavače tak, aby se dotýkala okrajů papíru.
6. Na ovládacím panelu vyberte správný formát, typ a barvu.
 - a. Pro definování formátu papíru stiskněte **Formát**, potom **Uživatelský**. V okně Uživatelský formát papíru zadejte výšku a šířku nového formátu papíru, a potom stiskněte tlačítko **OK**.
 - b. Pro definici typu papíru stiskněte **Typ**, potom zvolte správný typ papíru.
 - c. Pro definici barvy papíru stiskněte **Barva**, potom zvolte správnou barvu papíru.
7. Nastavení potvrďte stisknutím **Potvrdit**.
8. Stisknutím tlačítka Hlavní stránka se vrátíte na **Hlavní stránku**.

LESKLÁ MÉDIA

Na lesklá média až do gramáže 300 g/m² můžete tisknout z jakéhokoli zásobníku. Do ručního zásobníku a zásobníku 6 vkládejte papír lesklou stranou nebo lícovou stranou dolů. Do zásobníků 1–4 vkládejte papír lesklou nebo lícovou stranou nahoru.



Poznámka: Nejlepších výsledků dosáhnete vložením lesklého tvrdého papíru nebo lesklého znovu vkládaného tvrdého papíru do ručního podavače.

Pokyny k tisku na lesklý papír

- Zatavené balíky lesklého papíru neotvírejte, dokud nebudete vkládat papír do tiskárny.
- Lesklý papír ponechte v originálním obalu. Balíky nechte v přepravních krabicích, dokud je nebudete chtít použít.
- Před vložením lesklého papíru vyjměte ze zásobníku všechny papír.
- Vložte pouze takové množství lesklého papíru, které chcete použít. Po skončení tisku neponechávejte lesklý papír v zásobníku. Nepoužitý papír vraťte do originálního obalu a zalepte ho.
- Obnovujte často své zásoby papíru. Při dlouhém skladování v extrémních podmínkách se může lesklý papír zvlhčit a může se zasekávat v tiskárně.
- V softwaru tiskového ovladače vyberte požadovaný typ lesklého papíru nebo vyberte zásobník, do kterého je vložen požadovaný papír.

Vložení lesklého papíru do ručního podavače

1. Před vložením lesklého papíru vyjměte ze zásobníku veškerý jiný papír.
2. Vložte pouze takové množství papíru, které chcete použít.
3. Vložte papír lesklou (tiskovou) stranou dolů.
4. Na ovládacím panelu tiskárny zvolte správný formát, typ a barvu papíru:
 - Ověřte, že je nastaven typ papíru **Lesklý**. Chcete-li vybrat nový typ papíru, stiskněte možnost **Typ**.
 - Chcete-li vybrat nový formát papíru, stiskněte možnost **Formát**.
 - Chcete-li vybrat novou barvu papíru, stiskněte možnost **Barva**.
5. Nastavení potvrďte stisknutím **Potvrdit**.

FÓLIE

Na fólie lze tisknout ze zásobníků 1–5. Nejlepších výsledků dosáhnete, budete-li používat pouze doporučené fólie Xerox®.



Upozornění: Záruka společnosti Xerox nebo Servisní smlouva se nevztahuje na škody, způsobené použitím nepodporovaného papíru nebo speciálních médií. Další informace vám sdělí místní zástupce společnosti Xerox.

Pokyny k tisku na fólie

- Před vložením fólií vyjměte ze zásobníku všechny papír.
- Při přenášení uchopte fólie oběma rukama za okraje. Otisky prstů nebo pomačkání mohou způsobit sníženou kvalitu tisku.

- Nevkládejte více než 20 fólií. Při přeplnění zásobníku může dojít k zaseknutí médií v tiskárně.
- Průhledné fólie a fólie bez proužku:
 - Do zásobníků 1–4 vkládejte průhledné fólie lícem nahoru.
 - Do ručního podavače vkládejte průhledné fólie lícem dolů.
- Fólie s proužkem:
 - Do zásobníků 1-4 vkládejte průhledné fólie s proužkem lícem dolů na pravém okraji.
 - Do ručního podavače vkládejte průhledné fólie s proužkem lícem nahoru na levém okraji.
- Neoddělujte fólie mnutím mezi prsty.
- Po vložení fólií změňte na dotykové obrazovce tiskárny typ papíru na možnost **Fólie**.
- V softwarovém tiskovém ovladači vyberte jako typ papíru možnost **Fólie**.

Údržba

Tato kapitola obsahuje:

Obecná bezpečnostní opatření.....	258
Čištění tiskárny.....	259
Spotřební materiál.....	269
Správa tiskárny	308
Stěhování tiskárny	309

Obecná bezpečnostní opatření



Varování:

- Vnitřní části tiskárny mohou být horké. Budte opatrní, jsou-li otevřená dvířka a kryty.
- Udržujte veškeré čisticí materiály mimo dosah dětí.
- Na povrch ani vnitřek tiskárny nepoužívejte čisticí prostředky ve spreji. Některé nádoby sprejů obsahují výbušné směsi a nejsou vhodné k použití v elektrických zařízeních. Použití čističů ve spreji zvyšuje nebezpečí výbuchu a požáru.
- Neodstraňujte víka a kryty, které jsou upevněny šrouby. U žádných částí umístěných za těmito kryty a zábranami nemůžete provádět údržbu ani opravy. Nepokoušejte se provádět údržbu, která není popsána v dokumentaci dodané s tiskárnou.



Upozornění:

- Při čištění tiskárny nepoužívejte organická ani silná chemická rozpouštědla ani aerosolové čističe. Nelijte tekutiny přímo do žádné části přístroje. Používejte pouze spotřební materiály a čisticí materiály předepsané v této dokumentaci.
- Na tiskárnu nic nepokládejte.
- Nikdy nenechávejte otevřené kryty a dvířka, zejména na dobře osvětlených místech. Světlo by mohlo poškodit tiskové jednotky.
- Během tisku neotevírejte kryty ani dvířka.
- Tiskárnu během provozu nenaklánějte.
- Nedotýkejte se elektrických kontaktů ani ozubených kol. Mohlo by tak dojít k poškození tiskárny a zhoršení kvality tisku.
- Před opětovným připojením tiskárny k síti se nejprve přesvědčte, že jste vrátili zpět na místo veškeré díly, které jste sejmuli při čištění.

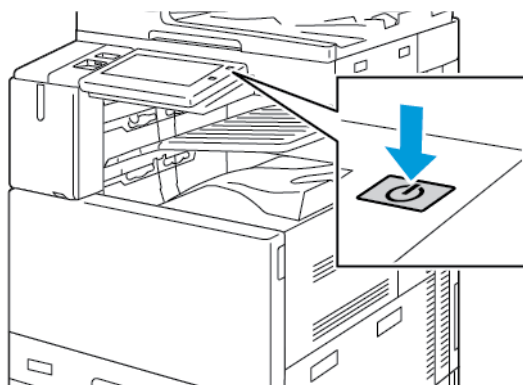
Čištění tiskárny

ČIŠTĚNÍ VNĚJŠÍHO POVRCHU TISKÁRNÝ


Pravidelné čištění slouží k tomu, aby dotyková obrazovka a ovládací panel nebyly pokryty prachem a špínou.

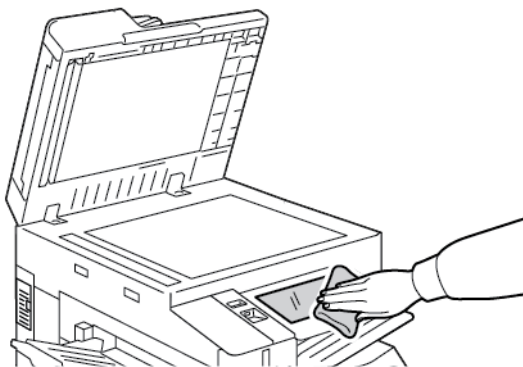
Čištění vnějšího povrchu tiskárny:

1. Aby nedošlo k aktivaci tiskárny tlačítky nebo ovládacím panelem při čištění tiskárny, stiskněte tlačítko **Napájení/probuzení**, a potom stiskněte **Uspat**.



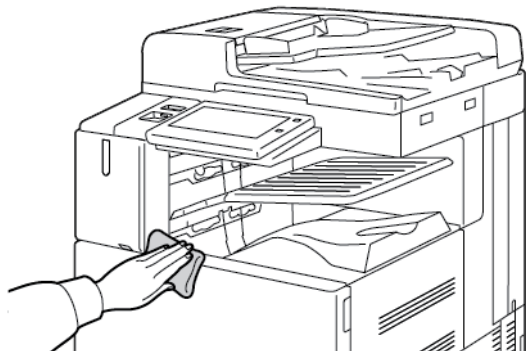
2. Čištěním dotykové obrazovky a ovládacího panelu měkkým hadříkem, který nepouští vlákna, odstraníte otisky prstů a šmouhy.

 Poznámka: Ve speciálním prostoru dokumentového podavače je uložen hadřík.




3. Pro návrat tiskárny do režimu připravenosti k tisku stiskněte tlačítko **Napájení/probuzení**.

4. K čištění vnějšího povrchu výstupní přihrádky, zásobníků papíru a dalších vnějších částí tiskárny použijte měkký hadřík, který nepouští vlákna.




Čištění skeneru

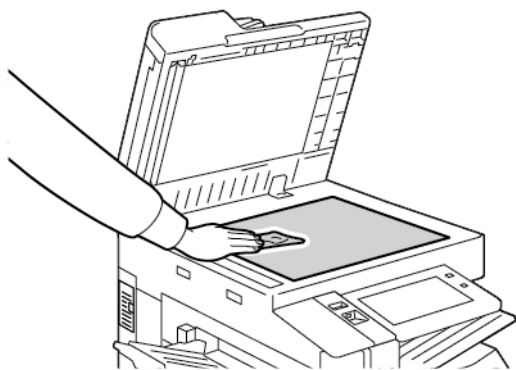
Abyste zajistili optimální kvalitu tisku, pravidelně sklo pro předlohy čistěte. Čištěním se vyhnete vzniku pruhů, šmouh a jiných vad způsobených znečištěním skla při snímání dokumentů.

 Poznámka: Nejlepších výsledků při odstraňování skvrn a šmouh dosáhnete použitím čističe skla Xerox®.

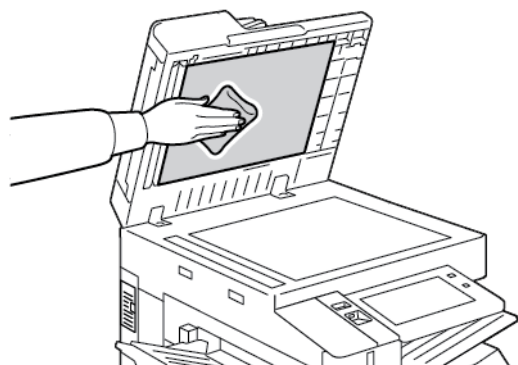
1. Vodou lehce navlhčete měkkou tkaninu, která nepouští vlákna.

 Poznámka: Ve speciálním prostoru dokumentového podavače je uložen hadřík.

2. Vyjměte z výstupní přihrádky veškerý papír či jiné médium.
3. Otevřete kryt předloh.
4. Utřete povrchy skla pro předlohy a CVT skla, aby byly čisté a suché.



5. Otřete bílou spodní stranu krytu předloh, aby byla čistá a suchá.

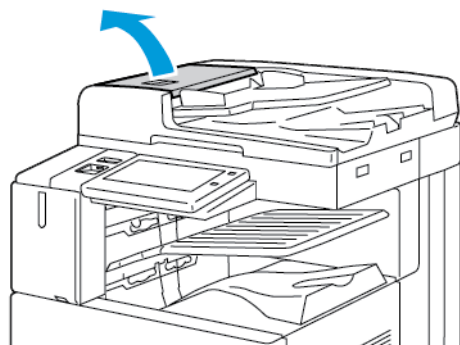


6. Zavřete kryt předloh.


Čištění podávacích válečků předloh

Špína na podávacích válečcích předloh může způsobit zaseknutí papíru nebo zhoršení kvality tisku. Abyste zajistili co nejlepší výkon, čistěte podávací válečky předloh jednou za měsíc.

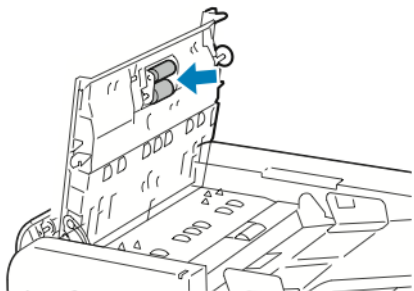
1. Zvedněte páčku a otevřete horní kryt podavače předloh.



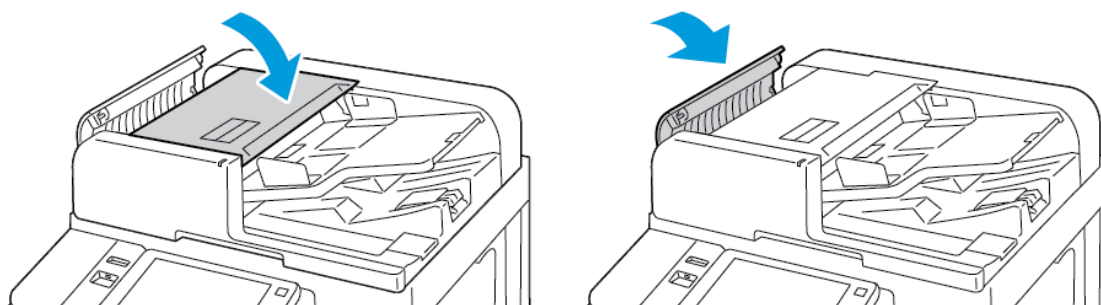
2. Otáčejte válečky a otírejte je čistým hadříkem, který nepouští vlákna, navlhčeným ve vodě.

 Poznámka: Ve speciálním prostoru dokumentového podavače je uložen hadřík.

 **Upozornění:** Podávací válečky předloh nečistěte alkoholem ani chemickými čisticími prostředky.



3. Zavřete horní kryt podavače předloh. Pokud je instalován, zavřete levý kryt podavače předloh.



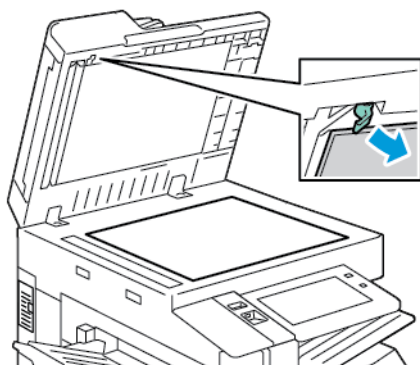
Čištění sestavy čoček pro snímání druhé strany

Sestava čoček pro snímání druhé strany umožňuje provádět 2stranné snímání a kopírování s jediným průchodem předlohy. Sestava je na levé straně krytu předloh a skládá se ze zrcadlového skleněného proužku, kovového proužku, bílého plastového proužku a válečků.

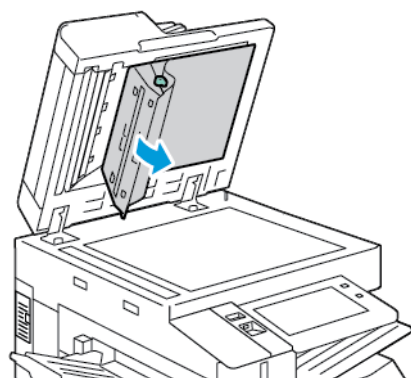
 Poznámka: Doporučujeme pravidelně čistit všechny součásti sestavy čoček pro snímání druhé strany.

Čištění sestavy čoček pro snímání druhé strany:

1. Pro přístup ke snímací hlavě druhé strany na levé straně automatického podavače sklopte páčku.

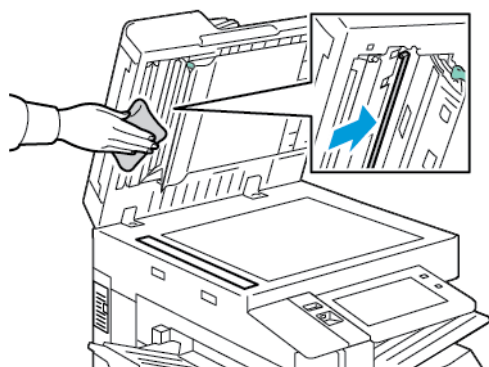


2. Pokračujte ve spuštění páčky, abyste oddělili levou stranu krytu předloh od sestavy čoček.

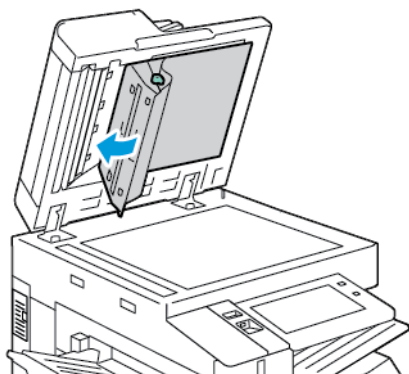


3. Měkkým hadříkem (nesmí pouštět vlákna) navlhčeným ve vodě otřete zrcadlové sklo, kovový proužek, obě strany bílého plastového proužku a válečky. Pokud je těžké nečistoty odstranit, navlhčete hadřík malým množstvím neutrálního čisticího prostředku, a potom všechny díly otřete suchým měkkým hadříkem.

! **Upozornění:** Abyste předešli poškození fólie kolem skla, netlačte na zrcadlové sklo velkou silou.



4. Vraťte kryt předloh do původní polohy a ověřte, že páčka zapadla na místo. Pokud se dotknete krytu předloh než zavěříte automatický podavač, když otřete.



ČIŠTĚNÍ VNITŘNÍHO POVRCHU TISKÁRNY

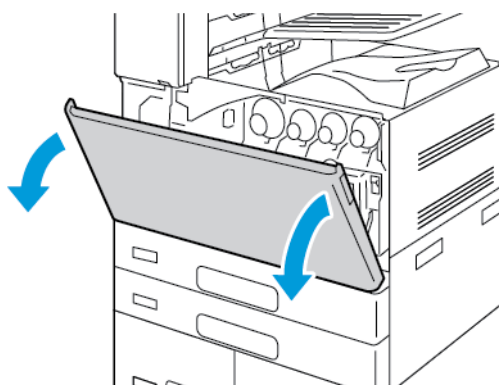
Čištění čoček tiskové hlavy

Tiskárna obsahuje čtyři čočky tiskové hlavy. Čočky tiskových hlav je nutné pravidelně čistit, aby byla zachována vysoká kvalita tisku. Čočku tiskové hlavy vyčistěte po každé výměně odpovídající tiskové jednotky, nebo při zhoršení kvality tisku. Například pokud výtisky obsahují mezery nebo světlé pruhy v jedné nebo více barvách, vyčistěte LED čočky podle následujících pokynů:

⚠ Varování: Pokud se vám toner dostane na oblečení, zlehka jej co možná nejlépe oprašte. Jestliže vám na oblečení zůstanou zbytky toneru, opláchněte je studenou vodou (ne horkou). Jestliže se vám dostane toner na pokožku, smyjte ho studenou vodou a jemným mýdlem. Jestliže se vám toner dostane do očí, okamžitě ho vypláchněte studenou vodou a vyhledejte lékaře.

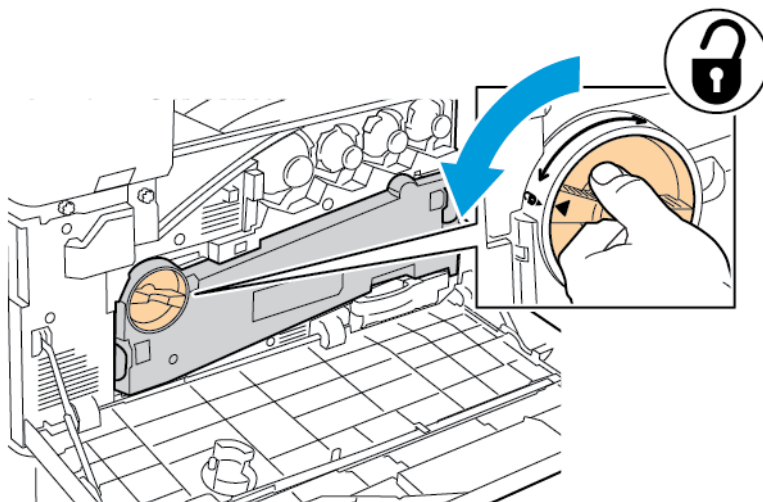
⚠ Upozornění: Tento postup neprovádějte, pokud tiskárna kopíruje nebo tiskne.

1. Otevřete přední dvířka tiskárny.

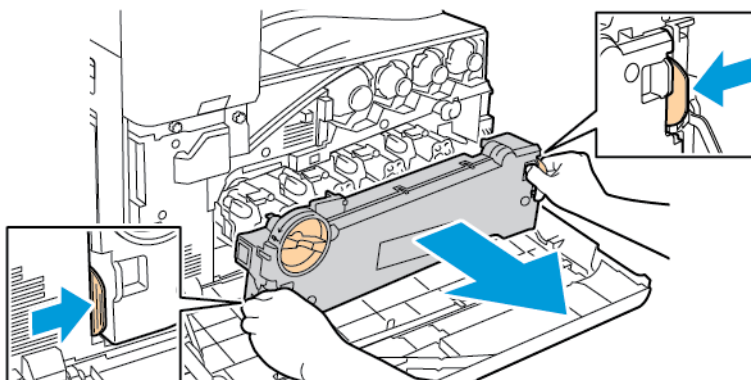


2. Vyjměte transportní jednotku odpadního toneru:

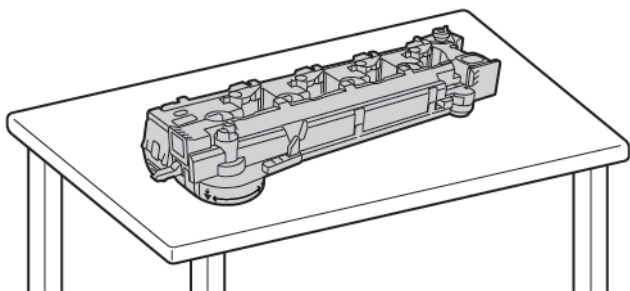
- a. Pro odjištění transportní jednotky odpadního toneru otočte pojistnou páčku o 45 stupňů proti směru hodinových ručiček.



- b. Pro uvolnění transportní jednotky odpadního toneru stiskněte obě oranžové západky, jak je znázorněno na obrázku, a vyjměte jednotku z tiskárny.



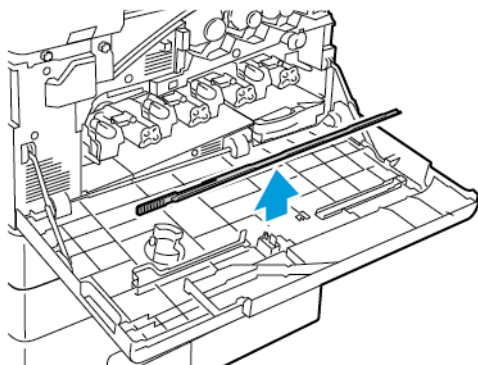
- c. Umístěte vyjmutou transportní jednotku odpadního toneru na rovnou plochu otevřenou stranou nahoru.



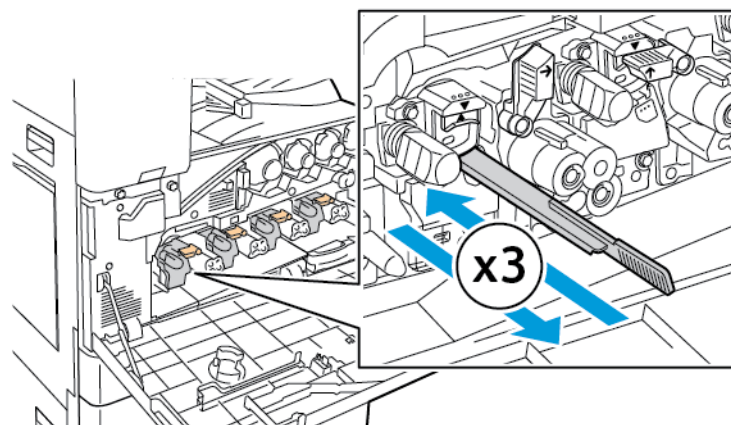
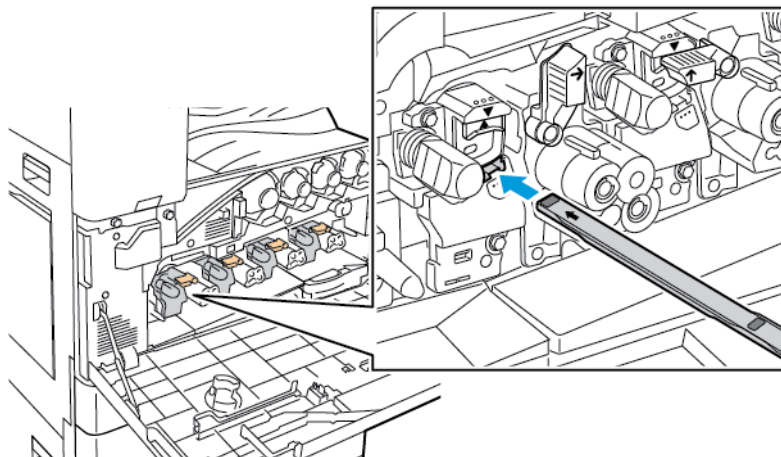
! **Upozornění:** Aby nedošlo k vysypání toneru, nepokládejte transportní jednotku odpadního toneru lícem dolů, ani na bok.



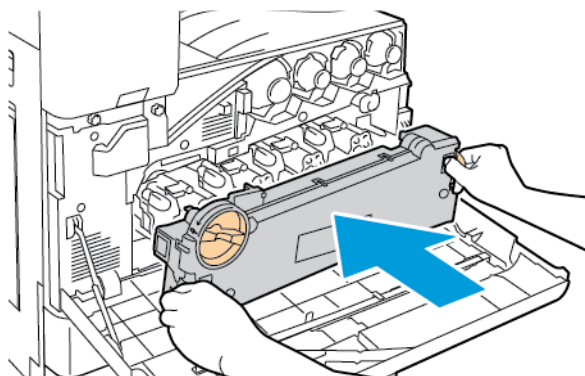
3. Z předních dvířek vyjměte tyčinku pro čištění LED čočky tiskové hlavy.



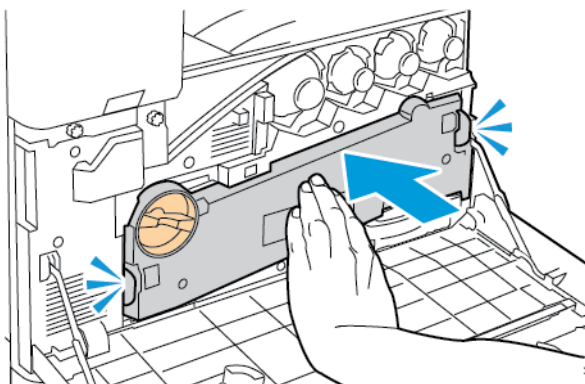
4. U první tiskové hlavy pomalu zatlačte čisticí tyčinku do čisticí štěrbiny u tiskové hlavy až nadoraz, a poté tyčinku vytáhněte. Opakujte tento postup ještě dvakrát.



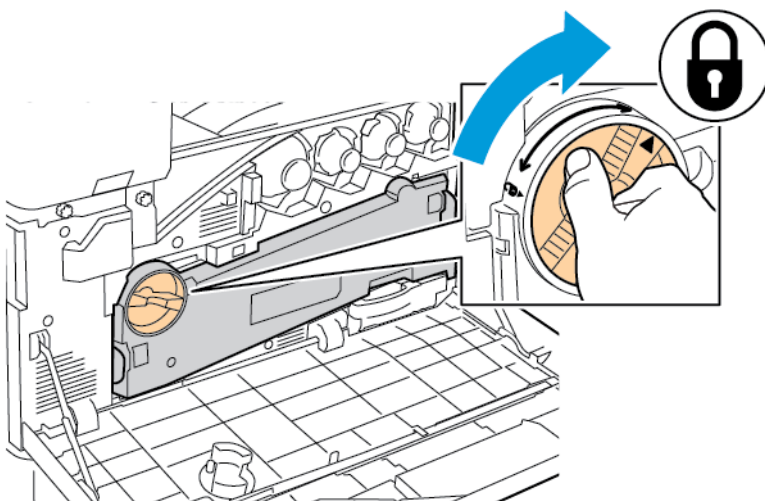
5. Opakujte krok 4 pro každou LED čočku tiskové hlavy.
 6. Vraťte čisticí tyčinku na původní místo.
 7. Vložení transportní jednotky odpadního toneru:
 a. Umístěte transportní jednotku odpadního toneru dle ilustrace.



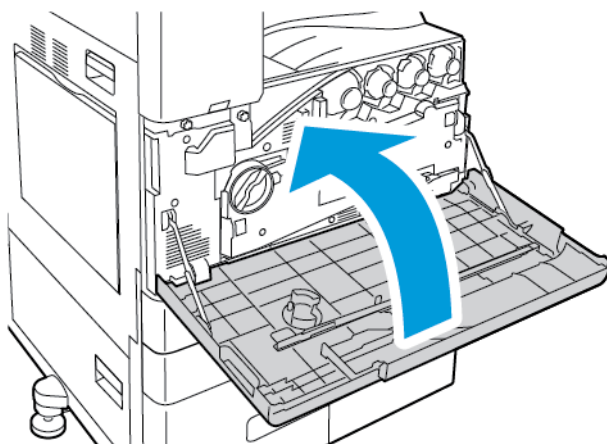
- b. Zatlačte transportní jednotku odpadního toneru směrem do tiskárny, až se oba konce s cvaknutím zajistí.



- c. Pro zajištění jednotky odpadního toneru otočte pojistnou páčku o 45 stupňů po směru hodinových ručiček.



8. Zavřete přední dvířka tiskárny.



Spotřební materiál

SPOTŘEBNÍ MATERIÁL

Spotřební položky jsou spotřební materiály tiskárny, které se spotřebovávají během činnosti tiskárny. Mezi spotřební položky pro tuto tiskárnu patří:

- Originální tonerové kazety Xerox® – azurová, purpurová, žlutá a černá.
- Zásobník svorek a náhradní svorky pro volitelný integrovaný kancelářský finišer
- Zásobník svorek a náhradní svorky pro volitelný kancelářský finišer nebo kancelářský finišer s vazačem brožur.
- Zásobník svorek a náhradní svorky pro volitelný finišer BR nebo finišer BR s vazačem brožur.



Poznámka:

- Součástí každé položky spotřebního materiálu je návod k instalaci. Při výměně spotřebních položek postupujte podle pokynů dodaných se spotřební položkou.
- Používejte pouze nové tonerové kazety. Pokud použijete použitou kazetu s tonerem, zobrazené informace o zbývajícím množství toneru mohou být nepřesné.
- Z důvodu zajištění kvality tisku je kazeta s tonerem navržena tak, aby v určitém okamžiku přestala fungovat.



Upozornění: Použití jiného než originálního toneru Xerox® může ovlivnit kvalitu tisku a spolehlivost tiskárny. Toner Xerox® je jediný toner, vyvinutý a vyrobený společností Xerox, s přísnou kontrolou kvality, který je určen pro použití výslovně s touto tiskárnou.

POLOŽKY BĚŽNÉ ÚDRŽBY

Položky běžné údržby jsou součástí tiskárny s omezenou životností, které je třeba pravidelně vyměňovat. Výměna může zahrnovat jednotlivé součásti nebo celé sady. Položky běžné údržby může obvykle vyměňovat sám zákazník.



Poznámka: Součástí každé položky běžné údržby je návod k instalaci.

Mezi položky běžné údržby pro tuto tiskárnu patří:

- Odpadní nádobka
- Tiskové jednotky
- čistič přenosového pásu
- Druhý přenosový válec
- Filtr ventilátoru
- Nádobka na odpad po děrování

OBJEDNÁNÍ SPOTŘEBNÍHO MATERIÁLU

Kdy je třeba objednat spotřební materiál

Když se přiblíží čas výměny spotřebního materiálu, na ovládacím panelu se zobrazí varování. Ověřte, zda máte k dispozici náhradní materiál. Chcete-li se vyhnout přerušení tisku, objednejte tyto položky již při prvním zobrazení zprávy na ovládacím panelu. Pokud je nutné vyměnit spotřební materiál, zobrazí se na ovládacím panelu chybové hlášení.

Spotřební materiál objednávejte u místního prodejce nebo na adrese www.xerox.com/office/supplies.



Upozornění: Nedoporučujeme používat neoriginální spotřební materiál. Záruka Xerox nebo servisní smlouva se nevztahují na škody, závady nebo snížení výkonu způsobené použitím neoriginálního spotřebního materiálu nebo použitím spotřebního materiálu společnosti Xerox, který není určen pro danou tiskárnu.



Poznámka: K prověření stavu a objednání spotřebního materiálu můžete použít aplikaci Xerox Easy Assist (XEA). Další informace viz [Aplikace Xerox® Easy Assist \(XEA\)](#)

Stav spotřebního materiálu

Stav a zbývající procento životnosti spotřebního materiálu v tiskárně můžete zkontrolovat pomocí ovládacího panelu nebo služby Embedded Web Server. Když se přiblíží čas výměny spotřebního materiálu v tiskárně, na ovládacím panelu se zobrazí varování.

Varování zobrazovaná na ovládacím panelu můžete přizpůsobit a můžete nakonfigurovat zasílání varování e-mailem prostřednictvím integrovaného webového serveru Embedded Web Server.

Chcete-li zkontrolovat stav spotřebního materiálu a nastavit výstrahy pomocí Embedded Web Server, použijte dokument *System Administrator Guide (Příručka správce systému)* na adrese www.xerox.com/office/ALC82XXdocs.


Kontrola stavu spotřebního materiálu na ovládacím panelu:


1. Stiskněte tlačítko **Hlavní stránka** na ovládacím panelu tiskárny.
2. Chcete-li zobrazit informace o stavu spotřebního materiálu v tiskárně, stiskněte položku **Zařízení > Spotřební materiál**.
3. Pokud chcete zobrazit podrobné údaje o určité kazetě včetně katalogového čísla pro objednání nové kazety, stiskněte položku **Azurová, Purpurová, Žlutá** nebo **Černá**.
4. Stisknutím tlačítka **X** se vraťte na obrazovku Spotřební materiál.
5. Chcete-li zobrazit další podrobnosti, stiskněte tlačítko **Další spotřební materiál**. Projděte seznam a vyberte požadovanou možnost.
6. Stisknutím tlačítka **X** se vraťte na obrazovku Spotřební materiál.
7. Pokud chcete vytisknout stránku O stavu spotřebního materiálu, stiskněte **Tisk sestavy spotřebního materiálu**.
8. Stisknutím **X** se vrátíte na obrazovku Zařízení.

KAZETY S TONEREM

Varování:

- Při výměně kazety s tonerem dejte pozor, abyste toner nevysypali. Dojde-li k vysypání toneru, zabraňte jeho kontaktu s oděvem, pokožkou, očima a ústy. Tonerový prášek nevdechujte.
- Kazety s tonerem skladujte mimo dosah dětí. Pokud dítě toner náhodně spolkne, přimějte je, aby toner vyplivlo, a vypláchněte mu ústa vodou. Ihned se poradte s lékařem.

 **Varování:** Vyspaný toner setřete vlhkým hadříkem. Vyspaný toner nikdy nevysávejte vysavačem. Elektrické jiskry ve vysavači by mohly způsobit požár nebo výbuch. Jestliže vysypete velké množství toneru, obraťte se na místního zástupce společnosti Xerox.

 **Varování:** Nikdy nevhazujte tonerové kazety do otevřeného ohně. Zbývající toner v kazetě by se mohl vznítit a způsobit popáleniny nebo výbuch.

Výměna kazet s tonerem

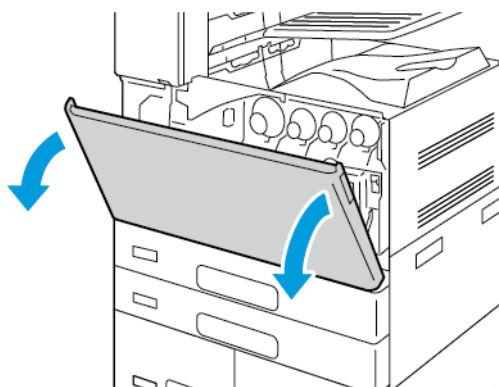
Když nastane čas na výměnu tonerové kazety, na ovládacím panelu se zobrazí odpovídající zpráva.

 **Poznámka:** Součástí každé kazety s tonerem je návod k instalaci.

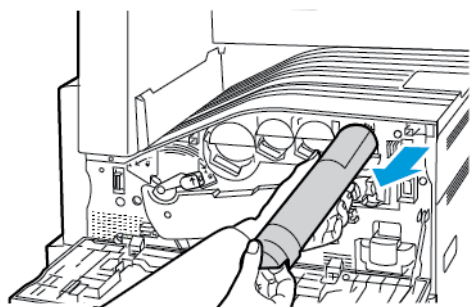
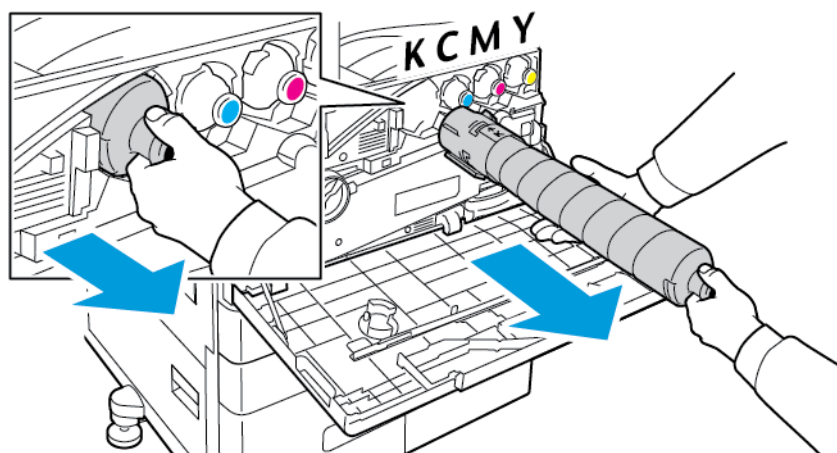
Výměna tonerové kazety:

 **Upozornění:** Tento postup neprovádějte, pokud tiskárna kopíruje nebo tiskne.

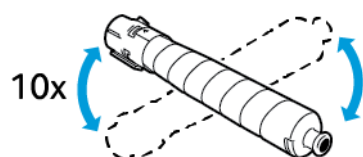
1. Otevřete přední kryt tiskárny.



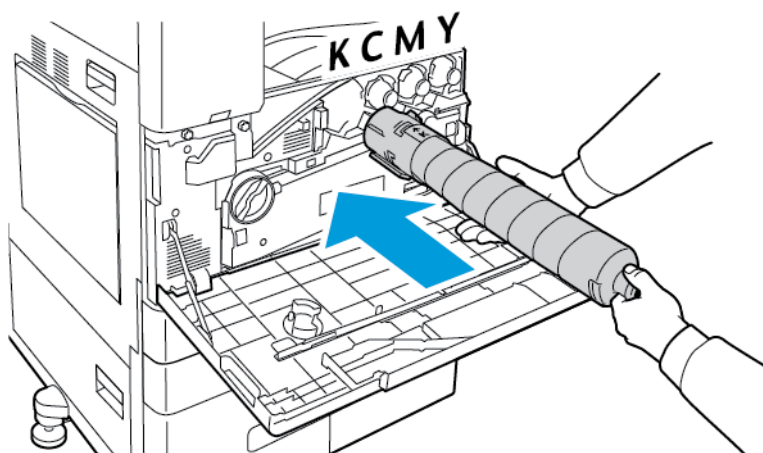
2. Pevně uchopte madlo kazety a vytáhněte ji rovně z tiskárny ven.



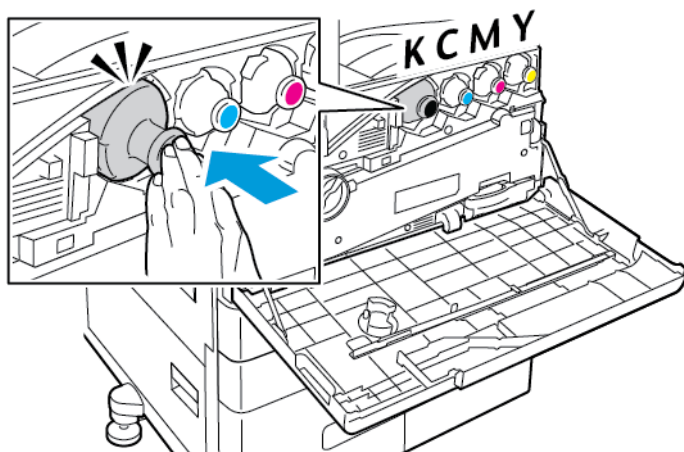
3. Vyjměte novou kazetu s tonerem z obalu. Nakloňte kazetu desetkrát nahoru a dolů a potom doleva a doprava.



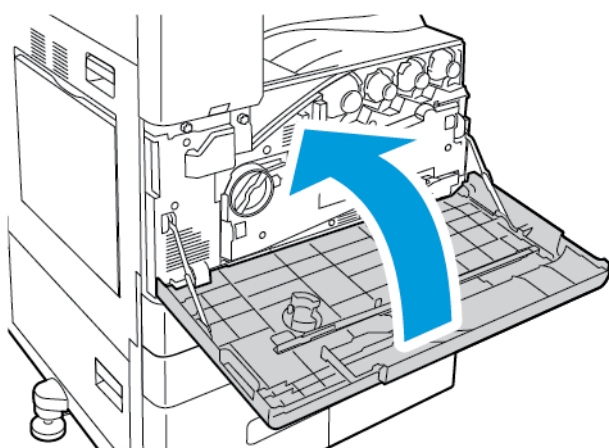
4. Otočte novou kazetu s tonerem šipkou nahoru a zasunujte ji pomalu do tiskárny, dokud se nezastaví.



5. Opatrně na kazetu s tonerem zatlačte, abyste se přesvědčili, že je pevně usazená.



6. Zavřete přední kryt tiskárny.





ODPADNÍ NÁDOBKKA


Výměna odpadní nádoby

Když nastane čas pro výměnu odpadní nádoby, na ovládacím panelu se zobrazí příslušné upozornění.

Při výměně odpadní nádoby vyčistěte také čočky tiskové hlavy. Podrobnosti najdete v části [Čištění čoček tiskové hlavy](#).


 **Upozornění:** Rozložte na podlahu papír, abyste zachytili vysypaný toner.

 **Varování:** Pokud se toner vysype do tiskárny, vytřete jej pomocí vlhkého hadříku. Vysypaný toner nikdy nevysávejte vysavačem. Jiskry ve vysavači by mohly způsobit požár nebo výbuch.

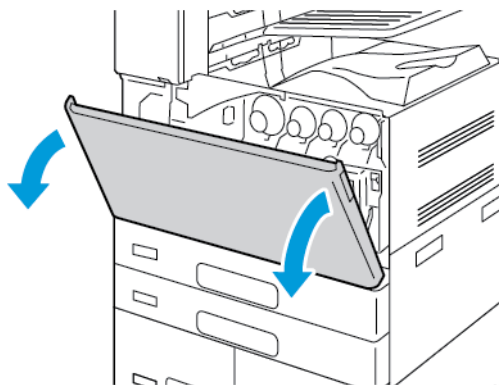
 **Varování:** Pokud se vám toner dostane na oblečení, zlehka jej co možná nejlépe oprašte. Jestliže vám na oblečení zůstanou zbytky toneru, opláchněte je studenou vodou (ne horkou). Jestliže se vám dostane toner na pokožku, smyjte ho studenou vodou a jemným mýdlem. Jestliže se vám toner dostane do očí, okamžitě vypláchněte oči studenou vodou a vyhledejte lékaře.

 Poznámka: Součástí každé odpadní nádoby je návod k instalaci.

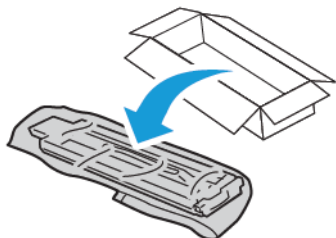
Výměna odpadní nádoby:

 **Upozornění:** Tento postup neprovádějte, pokud tiskárna kopíruje nebo tiskne.

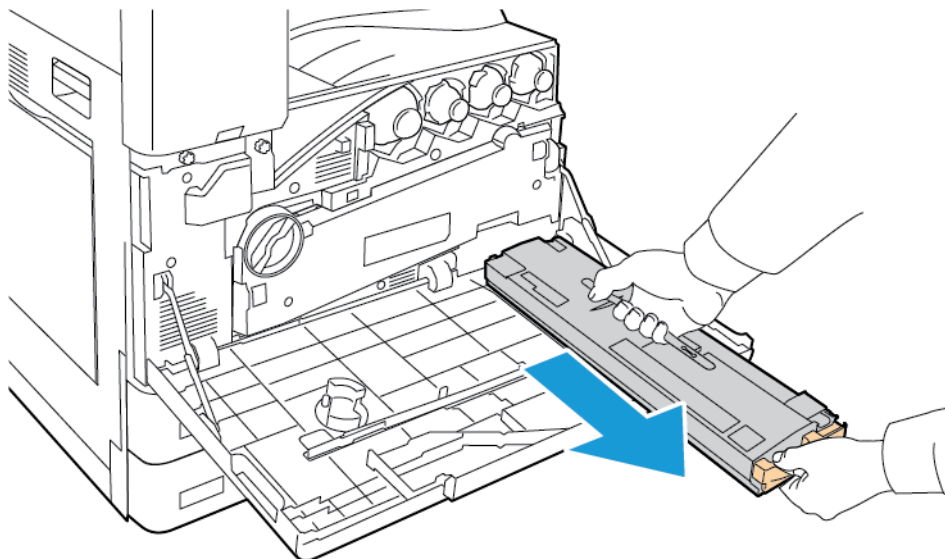
1. Otevřete přední kryt tiskárny.



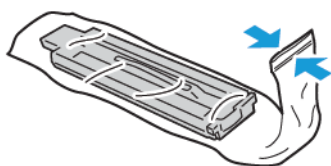
2. Vyměňte novou odpadní nádobku z obalu. Obal uschovejte.



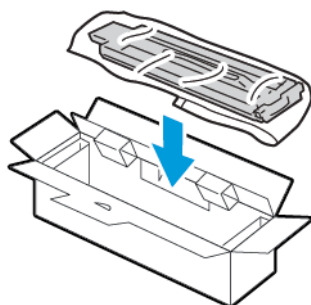
3. Použitou odpadní nádobku na toner pomalu vytahujte a přidržujte ji druhou rukou.



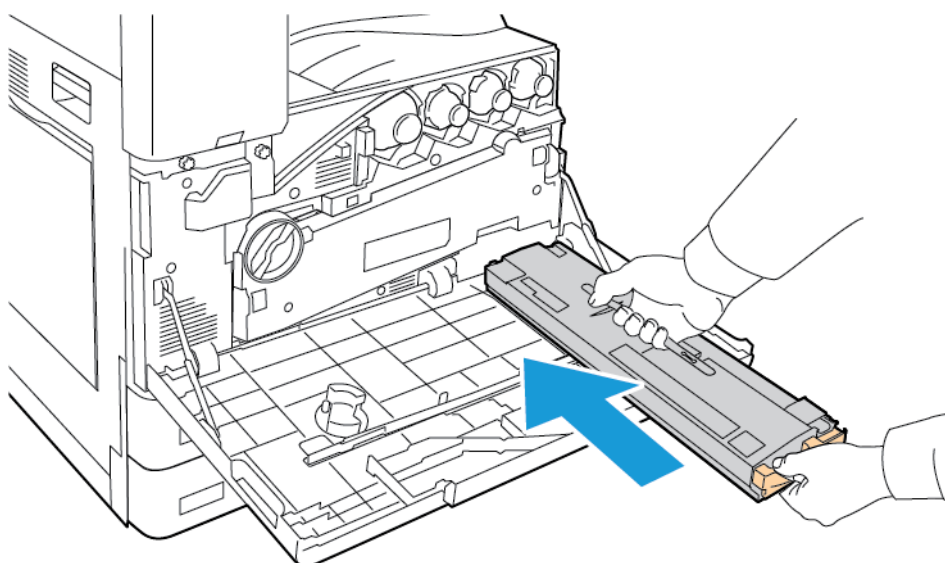
4. Vložte použitou odpadní nádobku do plastového sáčku a sáček pomocí zipu pevně uzavřete.



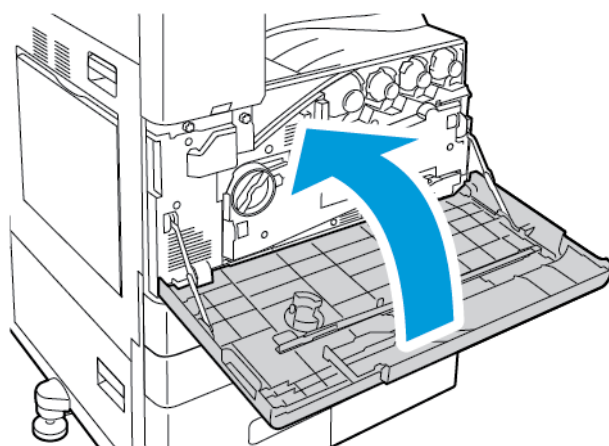
5. Použitou odpadní nádobku vložte do prázdné krabice.



6. Držte novou odpadní nádobku na levé straně a vsunujte ji do tiskárny, dokud nezaklapne.



7. Vyčistěte čočky tiskové hlavy. Podrobnosti najdete v části **Čištění čoček tiskové hlavy**.
8. Zavřete přední kryt tiskárny.




TISKOVÉ JEDNOTKY


Výměna tiskových jednotek

Když nastane čas pro výměnu tiskových jednotek, na ovládacím panelu se zobrazí příslušné upozornění.

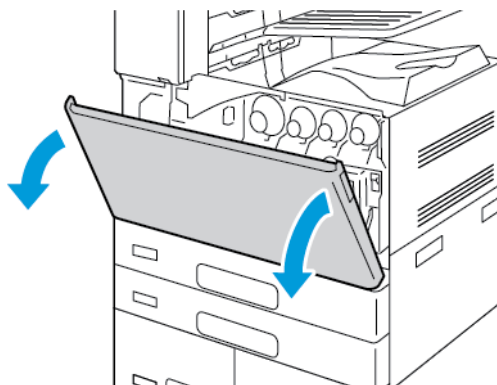
 **Poznámka:** Součástí každé tiskové jednotky je návod k instalaci.

Výměna tiskové jednotky:

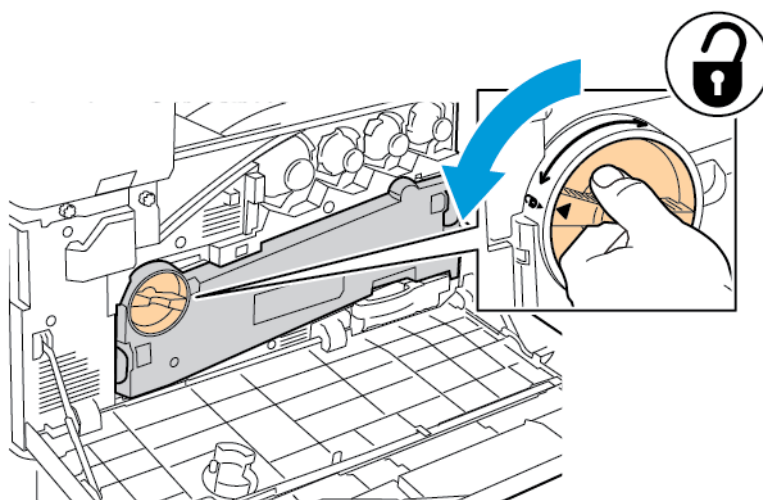
 **Upozornění:** Tento postup neprovádějte, pokud tiskárna kopíruje nebo tiskne.

 **Upozornění:** Nevystavujte tiskovou jednotku přímému slunci ani silným zářivkám v interiéru. Nedotýkejte se povrchu jednotky a nepoškrábejte jej.

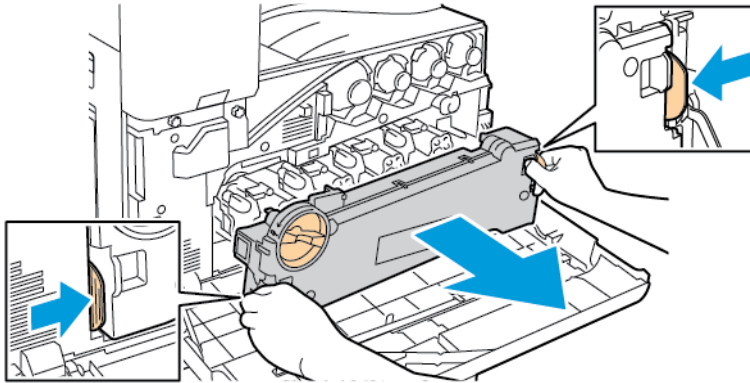
1. Otevřete přední kryt tiskárny.



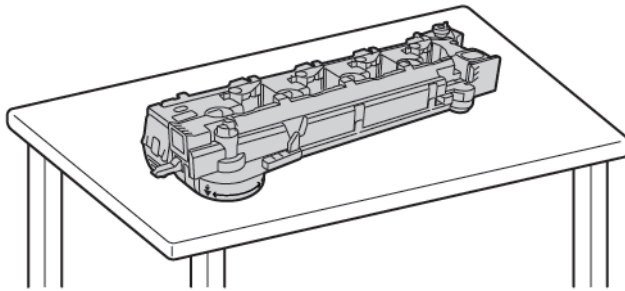
2. Vyjměte transportní jednotku odpadního toneru:
 - a. Pro odjistění transportní jednotky odpadního toneru otočte pojistnou páčku o 45 stupňů proti směru hodinových ručiček.



- b. Pro uvolnění transportní jednotky odpadního toneru stiskněte obě oranžové západky, jak je znázorněno na obrázku, a vyjměte jednotku z tiskárny.



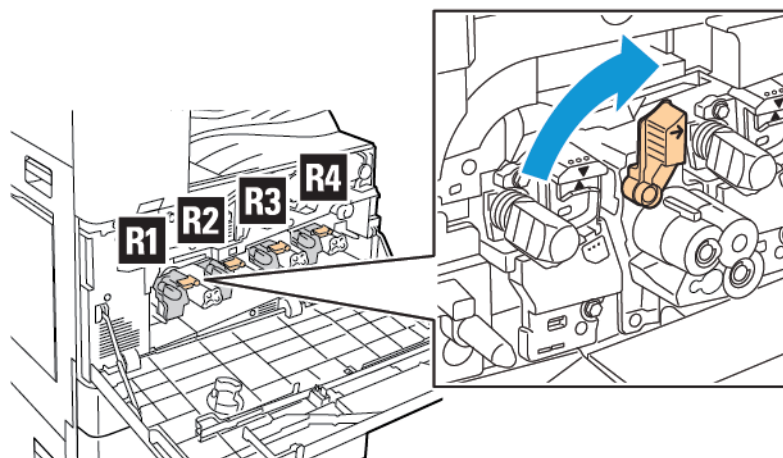
- c. Umístěte vyjmutou transportní jednotku odpadního toneru na rovnou plochu otevřenou stranou nahoru.



! **Upozornění:** Aby nedošlo k vysypání toneru, nepokládejte transportní jednotku odpadního toneru lícem dolů, ani na bok.



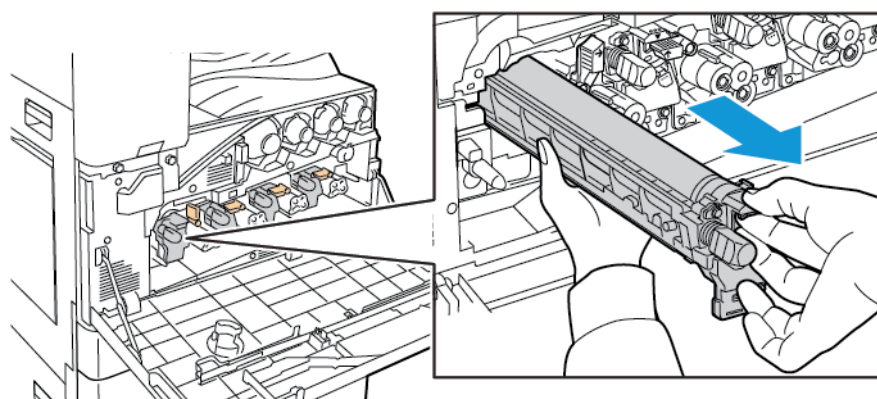
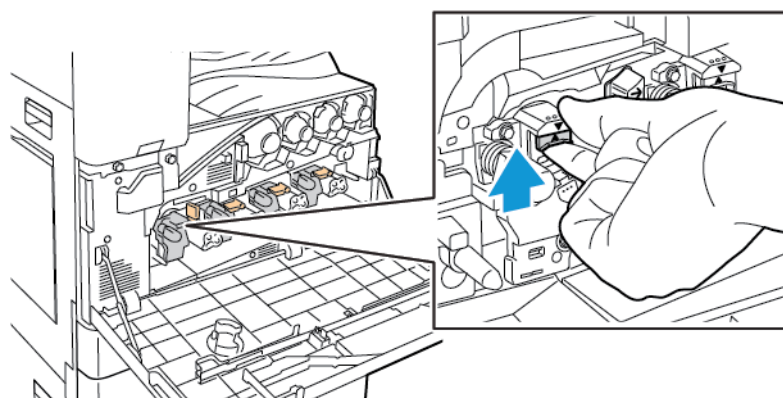
3. Pro odjištění tiskové jednotky otočte oranžovou páčku doprava.



4. Uchopte oranžovou rukojeť tiskové jednotky, jak je znázorněno na obrázku, a vytáhněte tiskovou jednotku rovně z tiskárny. Vložte použitou tiskovou jednotku do plastového sáčku a uložte do krabice.

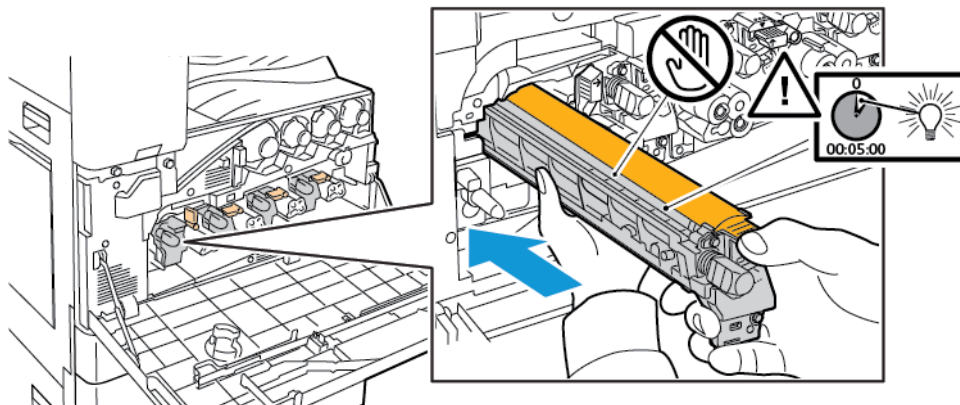


Varování: Nedotýkejte se toneru, který ulpívá na tiskové jednotce.

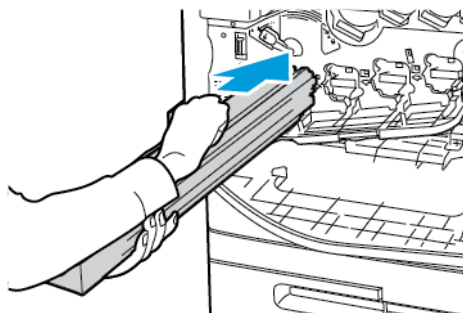


5. Z konce nové tiskové jednotky sejměte balicí materiál.

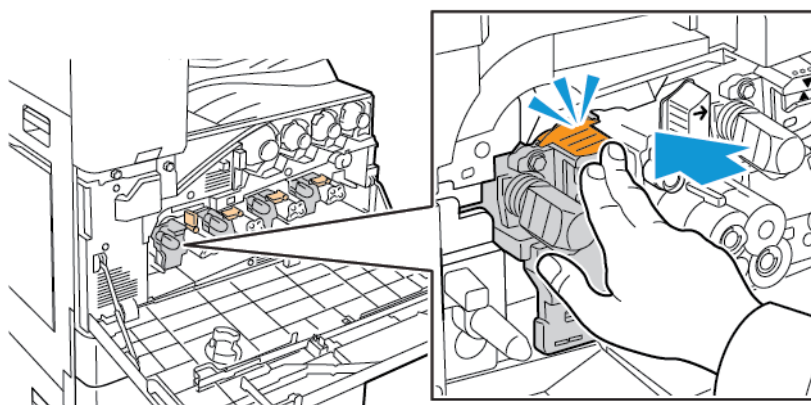
6. Vložte novou jednotku spolu s černým plastovým ochranným krytem do otvoru jednotky. Jednotku vkládejte ve směru šipky na horní části krytu.



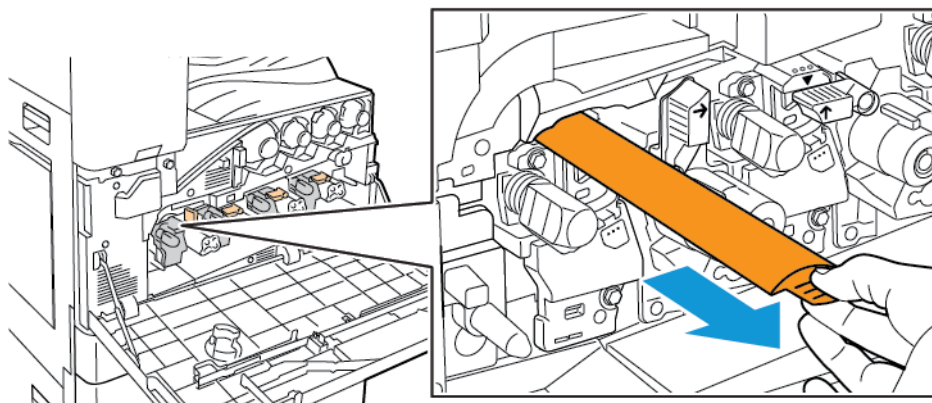
7. S vodítky vloženými do otvoru sejměte černý papír. Sejměte pásku z horní části krytu jednotky.
8. Držte kryt a zasunujte jednotku do tiskárny pomocí oranžové rukojeti.



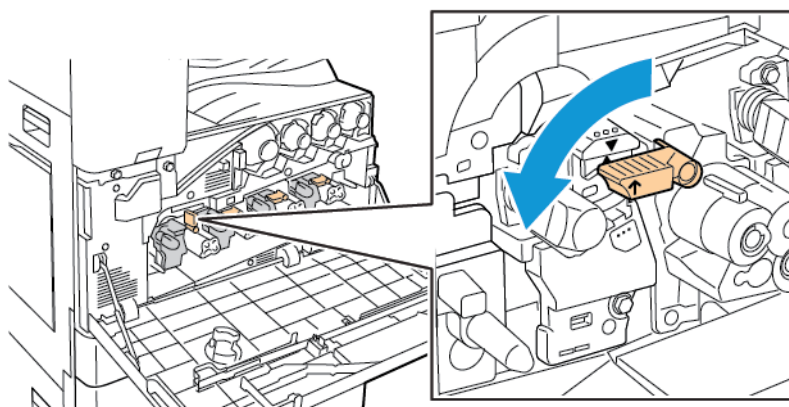
9. Zasuňte ji pomocí oranžové rukojeti až na doraz.



10. Opatrně odstraňte ochranný kryt.

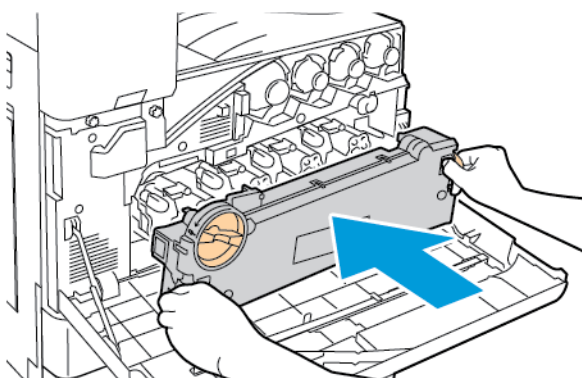


11. Pro zajištění tiskové jednotky otočte oranžovou páčku doleva.

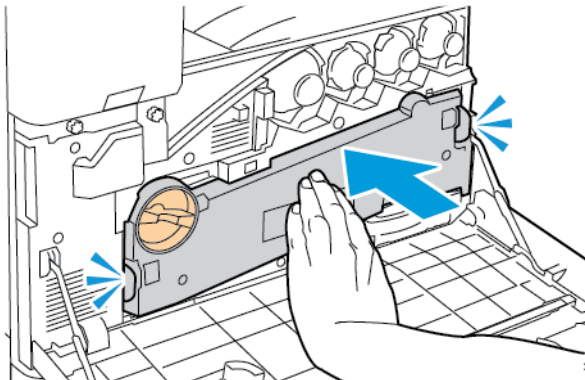


12. Vložení transportní jednotky odpadního toneru:

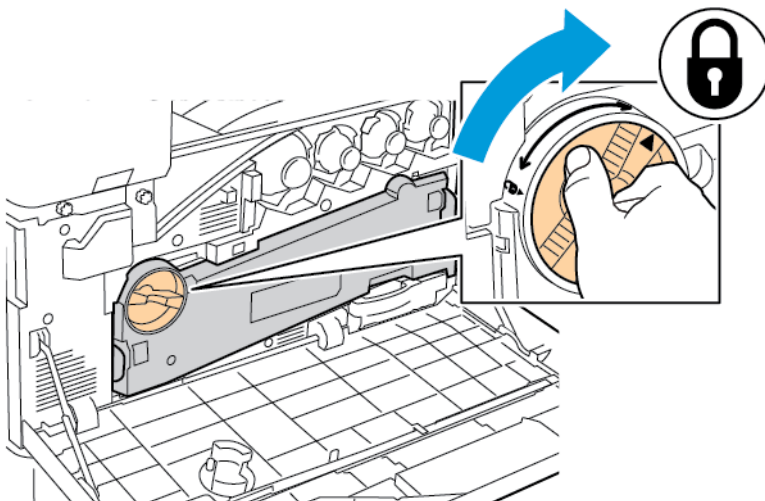
- a. Umístěte transportní jednotku odpadního toneru dle ilustrace.



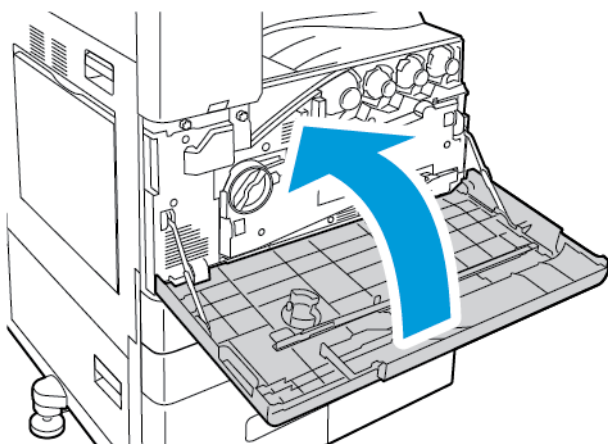
- b. Zatlačte transportní jednotku odpadního toneru směrem do tiskárny, až se oba konce s cvaknutím zajistí.



- c. Pro zajištění jednotky odpadního toneru otočte pojistnou páčku o 45 stupňů po směru hodinových ručiček.



13. Zavřete přední dvířka tiskárny.



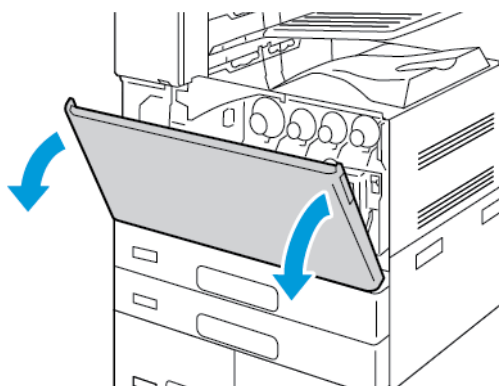
14. Ochranný kryt a pásku vyhodte do běžného komunálního odpadu.

VÝMĚNA ČISTIČE PŘENOSOVÉHO PÁSU

Když nastane čas pro výměnu čističe přenosového pásu, na ovládacím panelu se zobrazí příslušné upozornění.

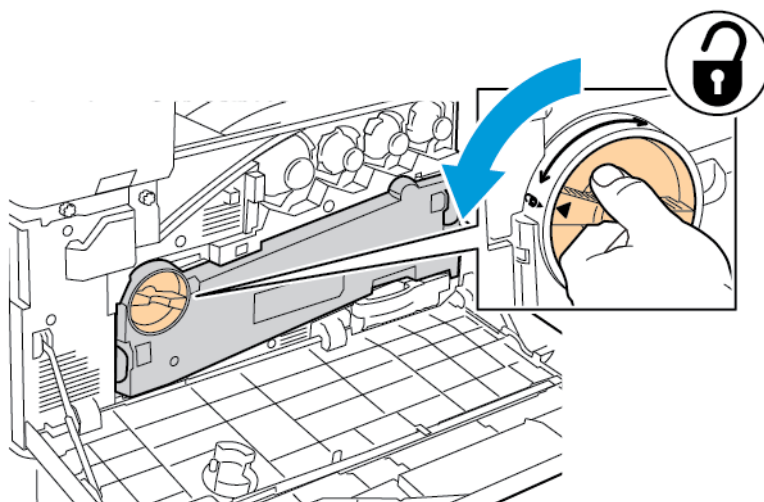
! **Upozornění:** Tento postup neprovádějte, pokud tiskárna kopíruje nebo tiskne.

1. Otevřete přední kryt tiskárny.

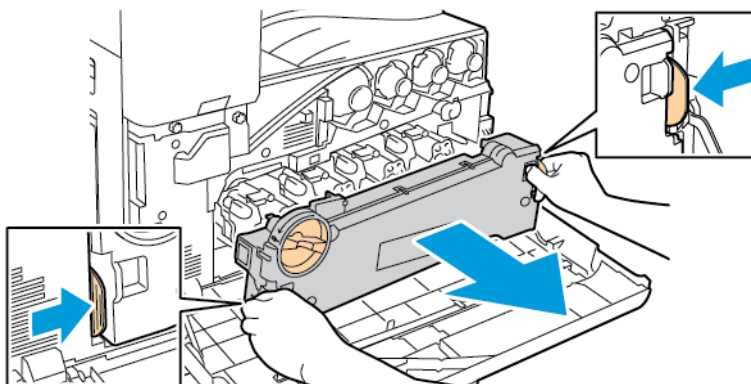


2. Vyměňte transportní jednotku odpadního toneru:

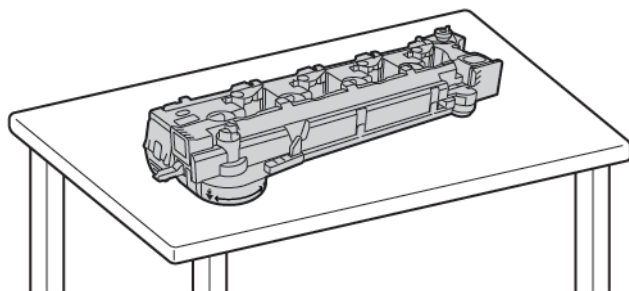
- a. Pro odjištění transportní jednotky odpadního toneru otočte pojistnou páčku o 45 stupňů proti směru hodinových ručiček.



- b. Pro uvolnění transportní jednotky odpadního toneru stiskněte obě oranžové západky, jak je znázorněno na obrázku, a vyjměte jednotku z tiskárny.



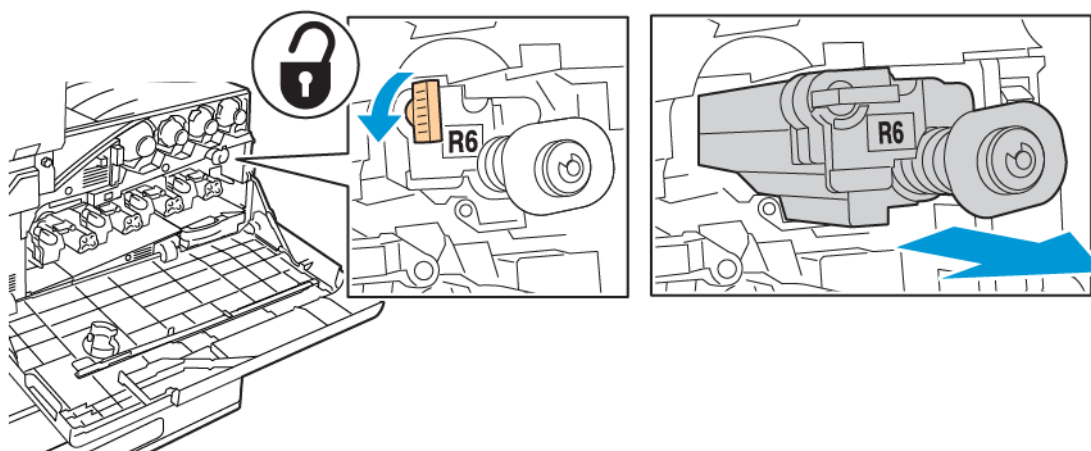
- c. Umístěte vyjmutou transportní jednotku odpadního toneru na rovnou plochu otevřenou stranou nahoru.



! **Upozornění:** Aby nedošlo k vysypání toneru, nepokládejte transportní jednotku odpadního toneru lícem dolů, ani na bok.

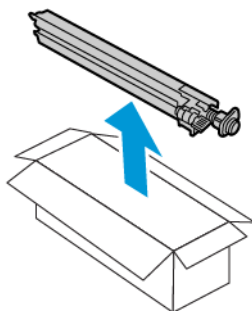


3. Čistič pásu odjistíte otočením oranžové páčky doleva. Vytáhněte čistič přenosového pásu rovně z tiskárny.



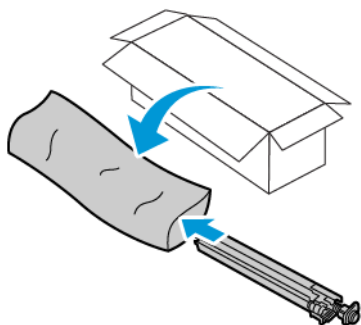
! **Upozornění:** Nedotýkejte se toneru, který ulpívá na čističi přenosového pásu. Nenaklánějte čistič přenosového pásu – mohl by se vysypat toner.

4. Vyjměte nový čistič přenosového pásu z originálního obalu, a potom z něj sejměte ochranný kryt. Obal uschovejte.

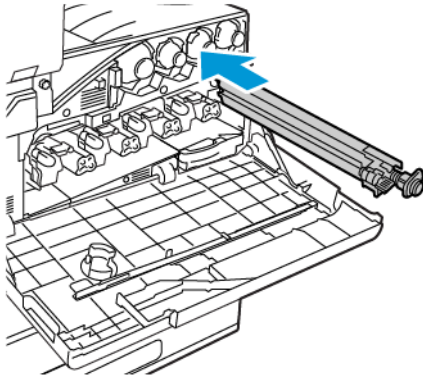


! **Upozornění:** Nedotýkejte se povrchu čističe přenosového pásu. Tato akce může způsobit zhoršení kvality obrazu.

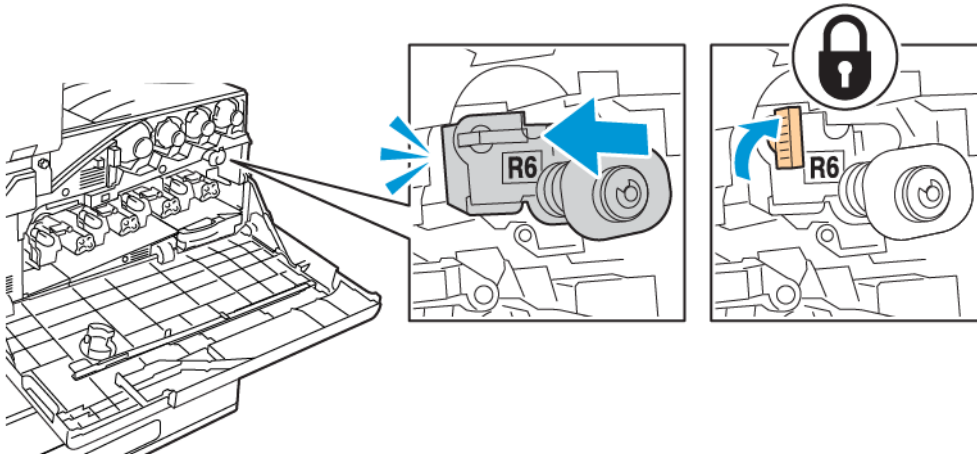
5. Vložte použitý čistič přenosového pásu do obalu.



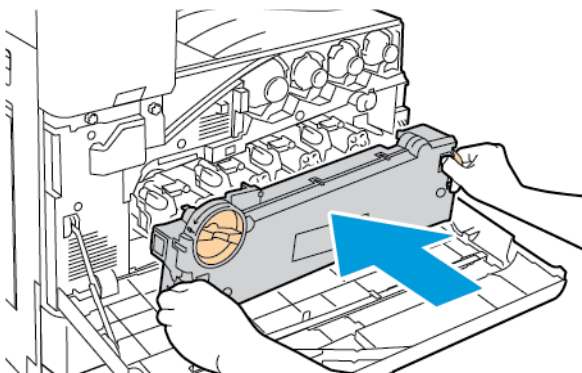
6. Podepřete nový čistič přenosového pásu levou rukou a rovně ho zasunujte do otvoru, dokud se nezastaví.



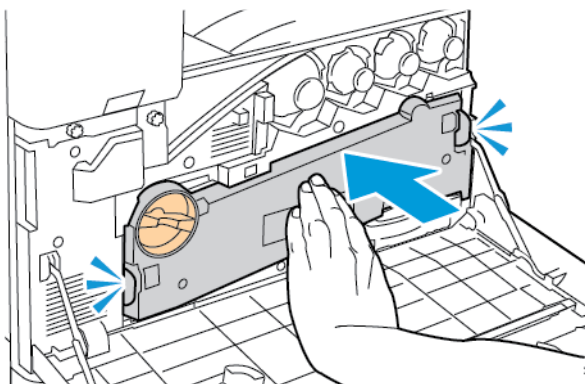
7. Zatlačte čistič přenosového pásu, až se s cvaknutím zajistí, potom otočte oranžovou páčku doprava pro zajištění čističe v dané poloze.



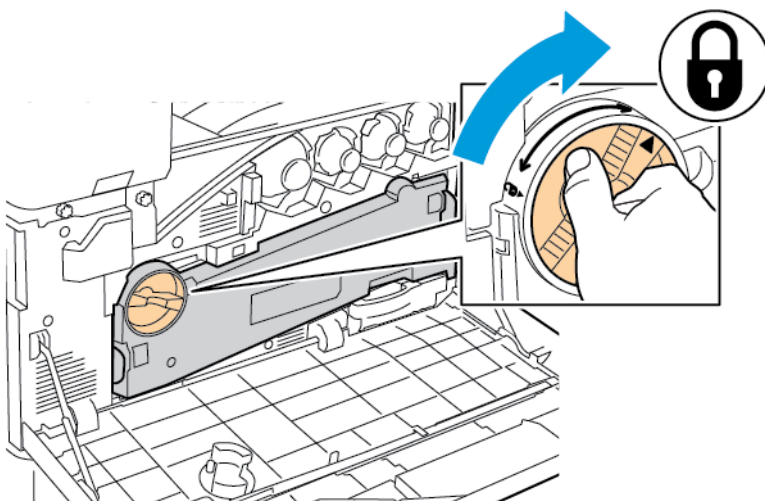
8. Vložení transportní jednotky odpadního toneru:
 - a. Umístěte transportní jednotku odpadního toneru dle ilustrace.



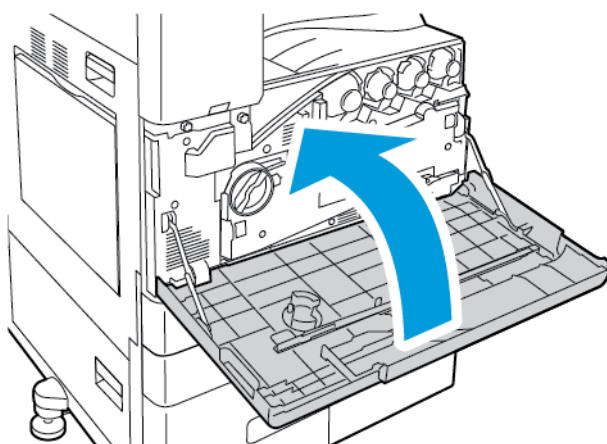
- b. Zatláče transportní jednotku odpadního toneru směrem do tiskárny, až se oba konce s cvaknutím zajistí.



- c. Pro zajištění jednotky odpadního toneru otočte pojistnou páčku o 45 stupňů po směru hodinových ručiček.



9. Zavřete přední kryt tiskárny.

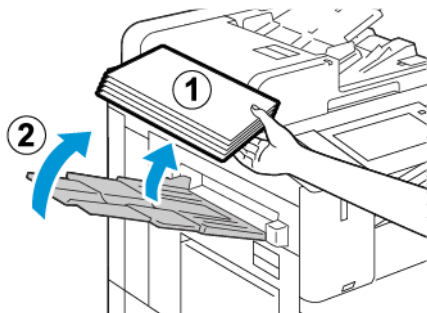


DRUHÝ PŘENOSOVÝ VÁLEC

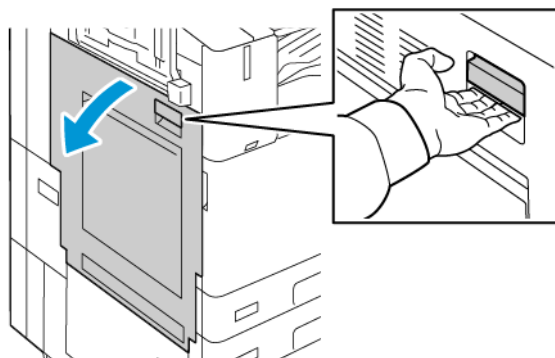
Výměna druhého přenosového válce

Pokud je třeba vyměnit druhý přenosový válec, zobrazí se na ovládacím panelu zpráva.

1. Vyjměte papír z levého zásobníku a poté zásobník složte.

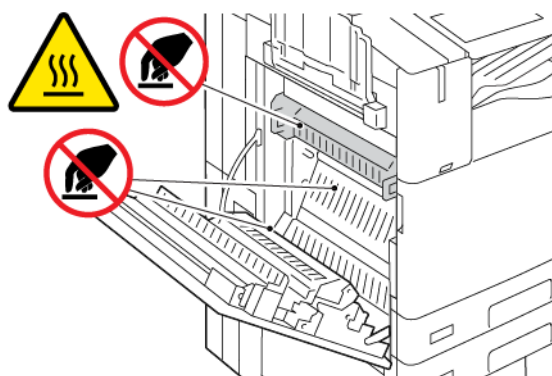


2. Pro otevření dvířek A, zvedněte uvolňovací páčku, a potom otevřete dvířka A.

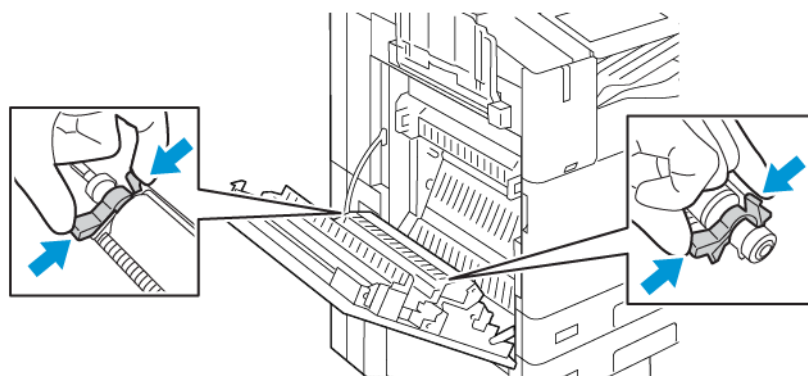


⚠ Varování: Okolí fixační jednotky může být horké. Budte opatrní, abyste předešli úrazu.


! Upozornění: Nedotýkejte se přenosového pásu. Mohlo by to způsobit snížení kvality obrazu nebo poškození přenosového pásu. Nedotýkejte se přenosového válce. Mohla by se tím snížit kvalita obrazu.

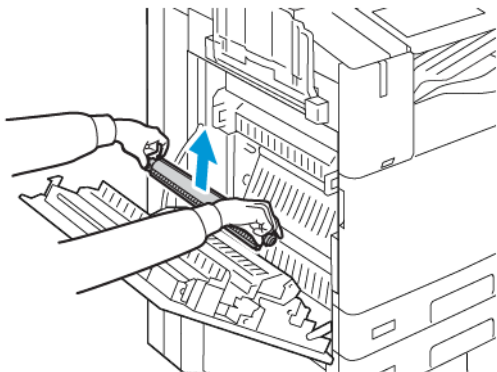


3. Vyměňte nový přenosový válec z obalu. Obal uschovejte.
4. Pro uvolnění použitého přenosového válce z tiskárny stiskněte oranžové páčky na obou koncích přenosového válce, viz ilustrace.

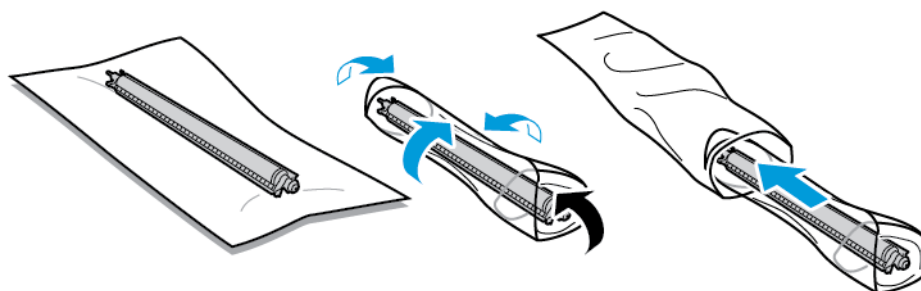


5. Zvedněte použitý přenosový válec z tiskárny.

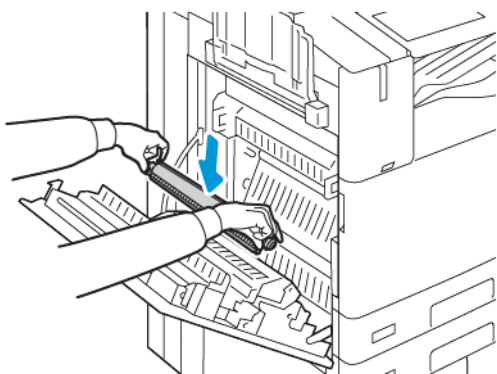
 Poznámka: Nedotýkejte se toneru, který ulpívá na přenosovém válci.



6. Vložte použitý přenosový válec do plastového sáčku.



7. Umístěte nový přenosový válec do tiskárny, jak je znázorněno na obrázku. Tlačte na válec, dokud nezapadne na místo.



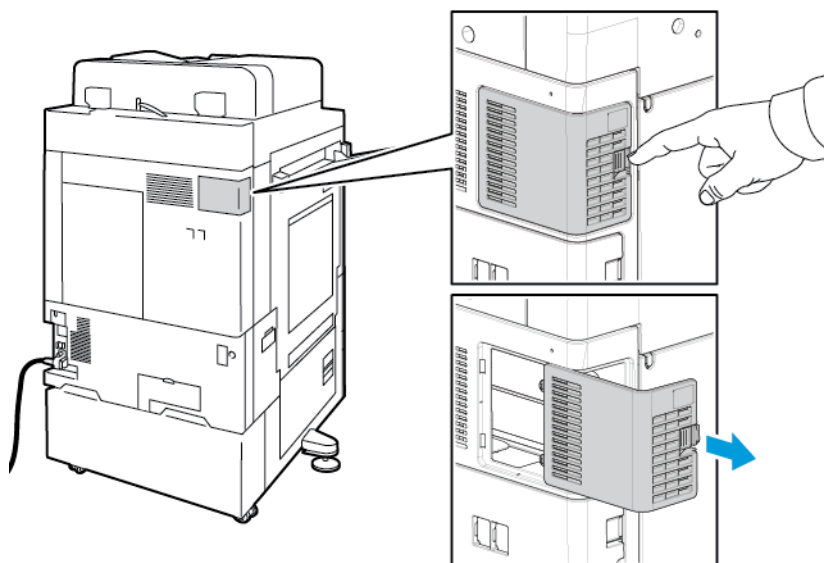
8. Odstraňte z přenosového válce ochranný kryt, potom zavřete dvířka A.

FILTR VENTILÁTORU

Výměna filtru ventilátoru

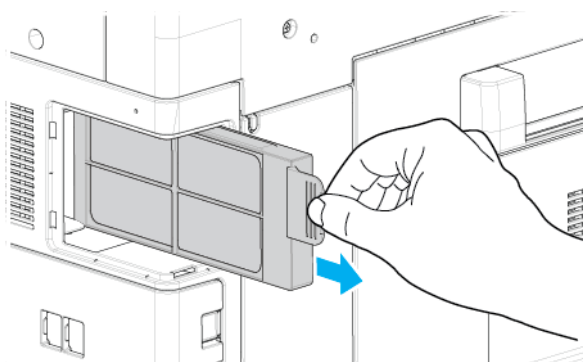
Když nastane čas na výměnu filtru ventilátoru, na ovládacím panelu se zobrazí odpovídající zpráva.

1. Vyjměte nový filtr ventilátoru z obalu. Obal uschovejte.
2. Pro vyjmutí krytu filtru ventilátoru zatlačte na uvolňovací jazýček krytu R9, a poté kryt odejměte z tiskárny.



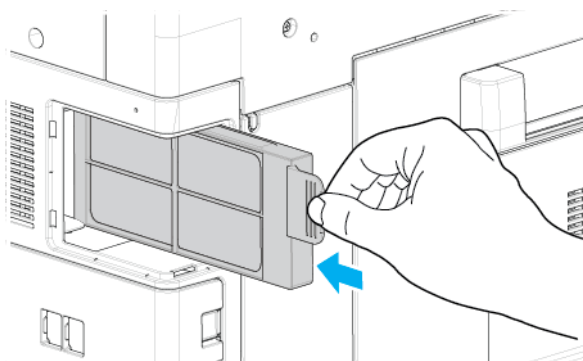
3. Pro vyjmutí filtru ventilátoru uchopte oranžový jazýček a zatáhněte ho směrem k sobě. Vytáhněte filtr ventilátoru z tiskárny.

! **Upozornění:** Při výměně filtru ventilátoru dejte pozor, abyste nevysypali žádný ulpělý toner. Dojde-li k vysypání toneru, zabraňte jeho kontaktu s oděvem, pokožkou, očima a ústy.

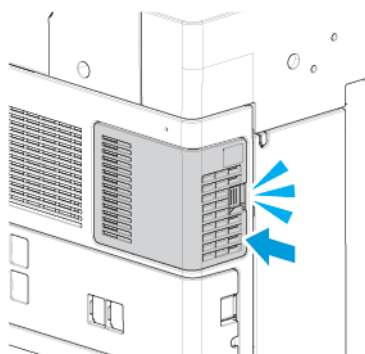


4. Umístěte použitý filtr ventilátoru do plastového sáčku. Zlikvidujte jako běžný kancelářský odpad.


5. Pro vložení nového filtru ventilátoru uchopte oranžový jazýček, a potom zatlačte filtr ventilátoru do slotu, až na doraz.



6. Nasadte zpět kryt filtru ventilátoru.



7. Jakmile se zobrazí potvrzovací zpráva, stiskněte **Ano** pro potvrzení dokončení výměny filtru ventilátoru.

 **Poznámka:** Pokud se potvrzovací zpráva nezobrazí, pro vygenerování zprávy otevřete a zavřete přední dvířka tiskárny.

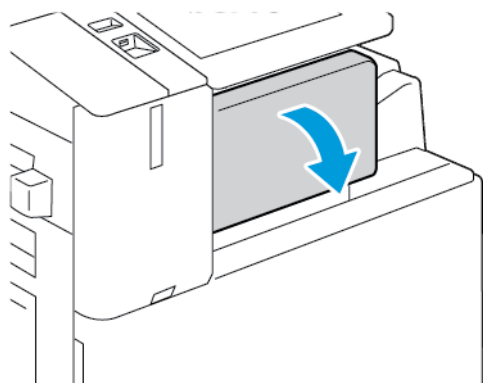
NÁHRADNÍ NÁPLŇ DO SEŠÍVAČKY

Když je kazeta se svorkami prázdná, zobrazí se na ovládacím panelu odpovídající zpráva.

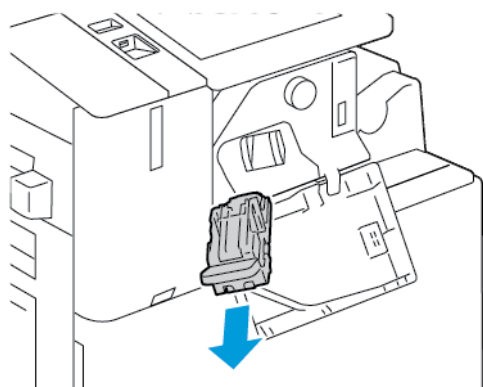
Výměna svorek v integrovaném kancelářském finišeru

 **Upozornění:** Tento postup neprovádějte, pokud tiskárna kopíruje nebo tiskne.

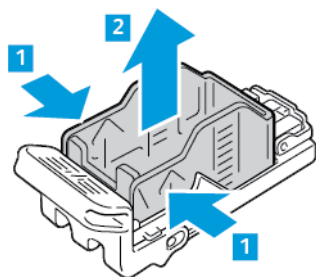
1. Otevřete přední dvířka finišeru.



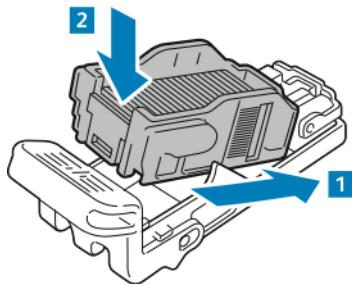
2. Vyjměte zásobník svorek uchopením za oranžové ouško a pevným zatažením směrem k sobě.



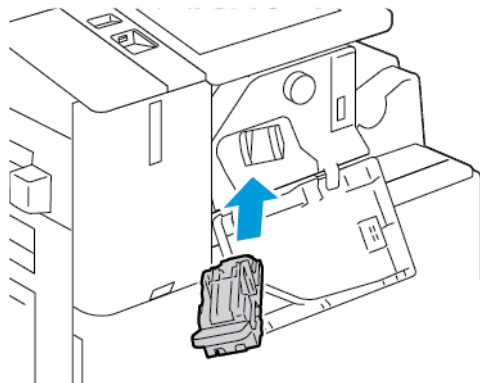
3. Zkontrolujte vnitřek finišeru a odstraňte případné uvolněné svorky.
4. Stlačte obě strany sady svorek a vyjměte sadu ze zásobníku.



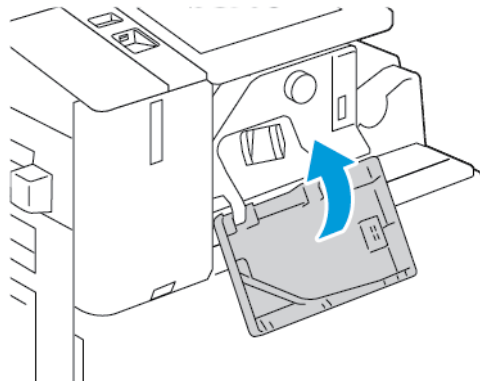
5. Vložte přední stranu nové sady svorek do zásobníku svorek a zatlačte zadní stranu do zásobníku.



6. Uchopte nový zásobník svorek za oranžovou rukojeť a vložte jej do sešíváčky tak, aby zaklapl.



7. Zavřete přední dvířka finišeru.



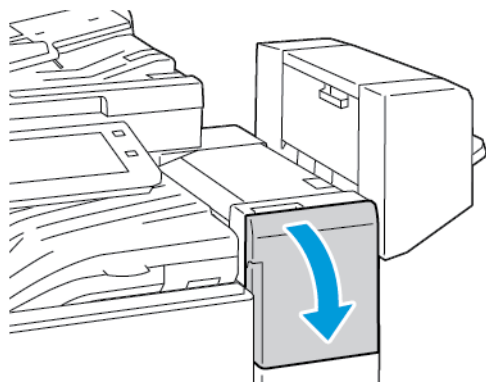
Výměna svorek v kancelářském finišeru

Výměna svorek v hlavní sešíváče kancelářského finišeru

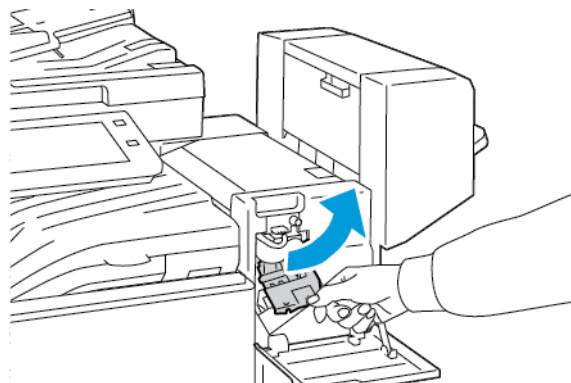


Upozornění: Tento postup neprovádějte, pokud tiskárna kopíruje nebo tiskne.

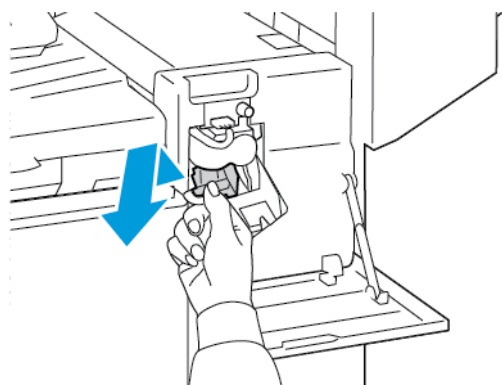
1. Otevřete přední dvířka finišeru.



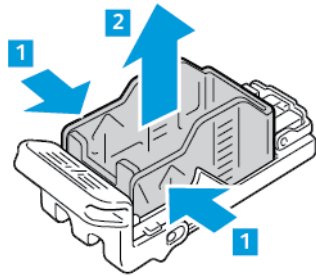
2. Sáhnete do skříňky finišeru a vytáhněte sešivačku směrem k sobě až na doraz.
3. Zatlačte sestavu sešivačky doprava, jak je znázorněno.



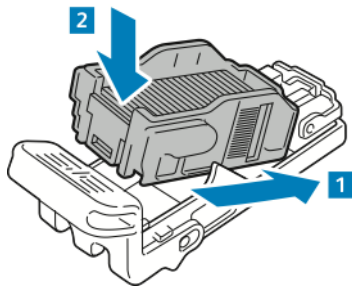
4. Vyjměte zásobník svorek uchopením za oranžové ouško a pevným zatažením směrem k sobě.



5. Stlačte obě strany sady svorek a vyjměte sadu ze zásobníku.



6. Vložte přední stranu nové sady svorek do zásobníku svorek a zatlačte zadní stranu do zásobníku.



7. Uchopte nový zásobník svorek za oranžovou rukojeť a vložte jej do sešíváčky tak, aby zaklapl.



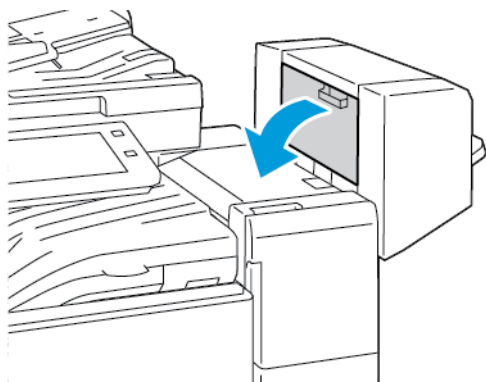
8. Zavřete přední dvířka finišeru.

Výměna svorek ve vazači brožur kancelářského finišeru

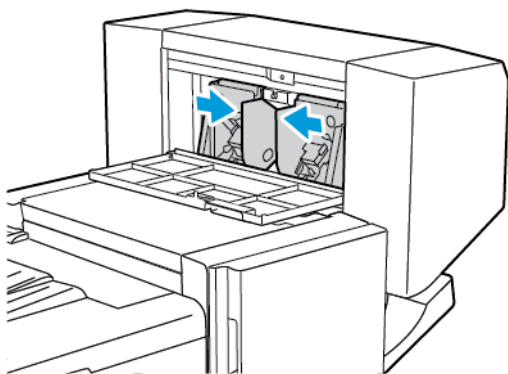


Varování: Tento postup neprovádějte, pokud tiskárna tiskne.

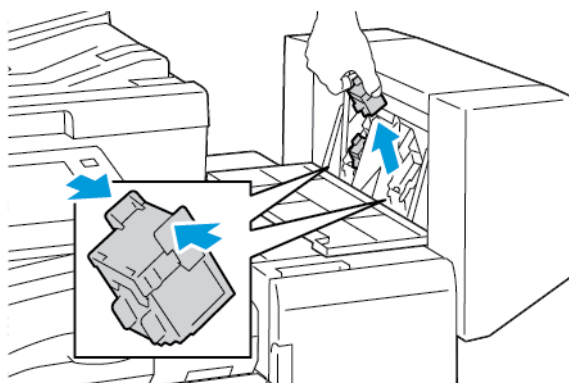
1. Otevřete boční kryt finišeru.




2. Pokud nejsou zásobníky svorek vidět, uchopte svislé panely nalevo a napravo od otvoru a posuňte je ke středu.

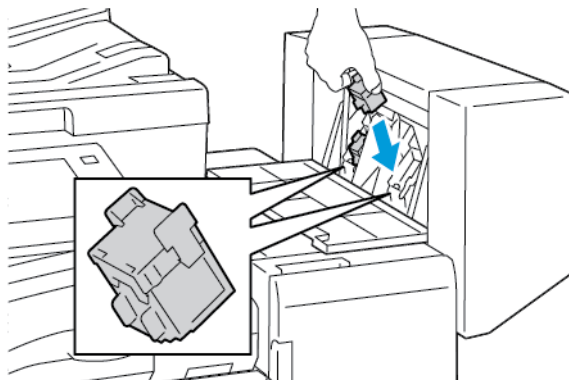


3. Uchopte ouška na obou stranách zásobníku svorek a vytáhněte zásobník z finišeru.



4. Uchopte ouška na obou stranách nového zásobníku svorek, a vložte zásobník na původní místo ve finišeru.

 **Poznámka:** Pokud budete mít při vkládání zásobníku potíže, zkontrolujte, jestli jsou svorky správně umístěny v zásobníku.




 **Poznámka:** Vazač brožur využívá dva zásobníky svorek. Pro sešívání brožury je nutné, aby byly svorky v obou zásobnících.

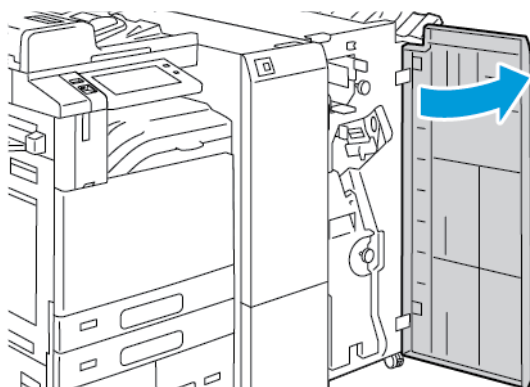
5. Opakujte tento postup pro ostatní zásobníky svorek.
6. Zavřete boční kryt finišeru.

Výměna svorek ve finišeru BR

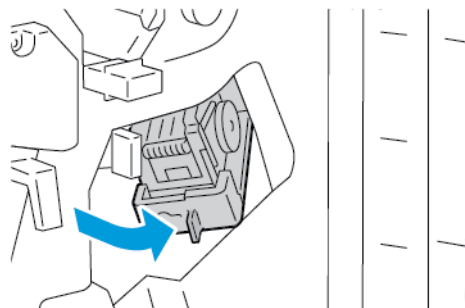
Výměna svorek v hlavní sešivačce finišeru BR

 **Upozornění:** Tento postup neprovádějte, pokud tiskárna kopíruje nebo tiskne.

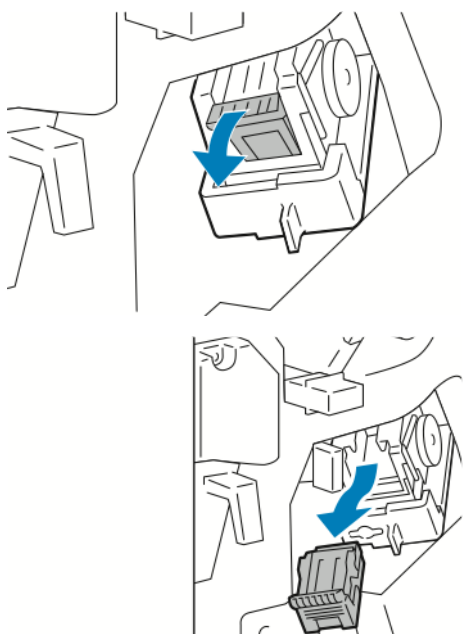
1. Otevřete přední dvířka finišeru BR.



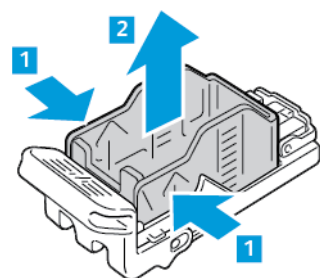
- Uchopte páčku R1 a přesuňte ji doprava.



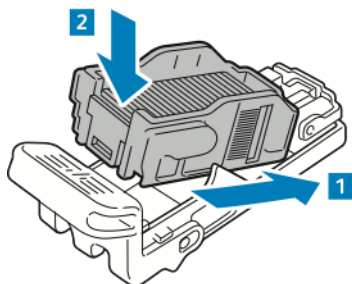
- Vyjměte zásobník svorek uchopením za oranžové ouško a pevným zatažením směrem k sobě.



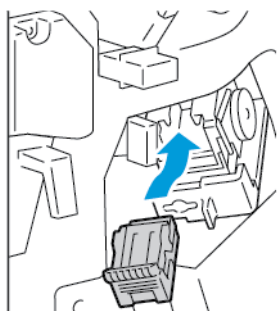
- Stlačte obě strany sady svorek a vyjměte sadu ze zásobníku.



5. Vložte přední stranu nové sady svorek do zásobníku svorek a zatlačte zadní stranu do zásobníku.



6. Uchopte nový zásobník svorek za oranžovou rukojeť a vložte jej do sešíváčky tak, aby zaklapl.

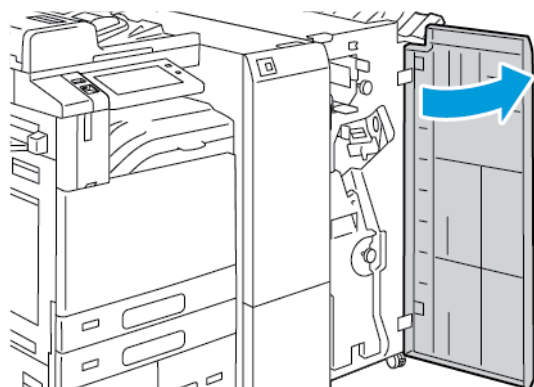


7. Sešíváčku vraťte do výchozí polohy a zavřete dvířka finišeru.

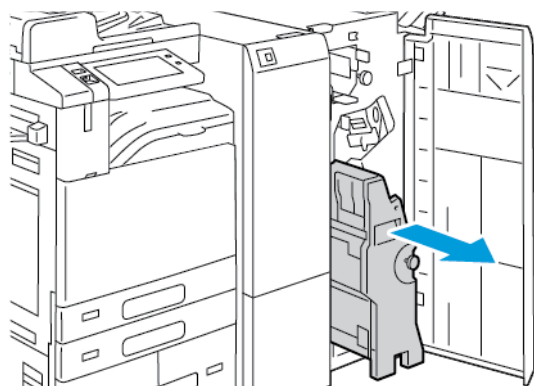
Výměna svorek ve vazači brožur finišeru BR

! **Upozornění:** Tento postup neprovádějte, pokud tiskárna kopíruje nebo tiskne.

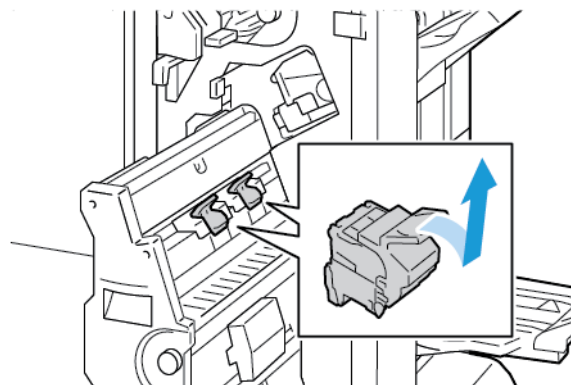
1. Otevřete přední dvířka finišeru BR.



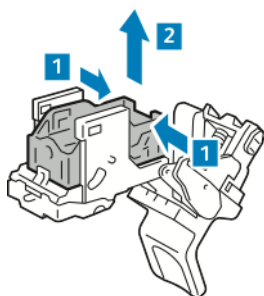
2. Uchopte rukojeť vazače brožur a táhněte ji k sobě, dokud se zásobníky svorek neobjeví na horním okraji přístroje.



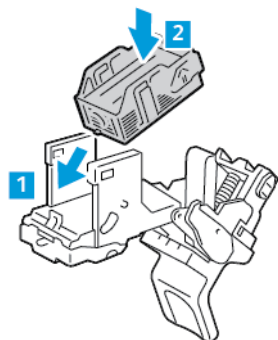
3. Vyjměte zásobník svorek z vazače brožur - zatlačte dolů rukojeť zásobníku svorek podle obrázku a vytáhněte zásobník ven směrem nahoru.



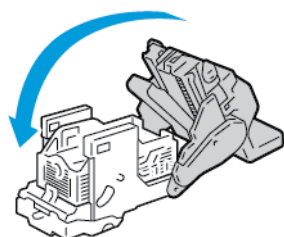
4. Otočte kazetu se svorkami.
5. Pro vyjmutí sady svorek ze zásobníku stiskněte zelené západky a zatáhněte za rukojeť. Potom sadu svorek vyjměte.



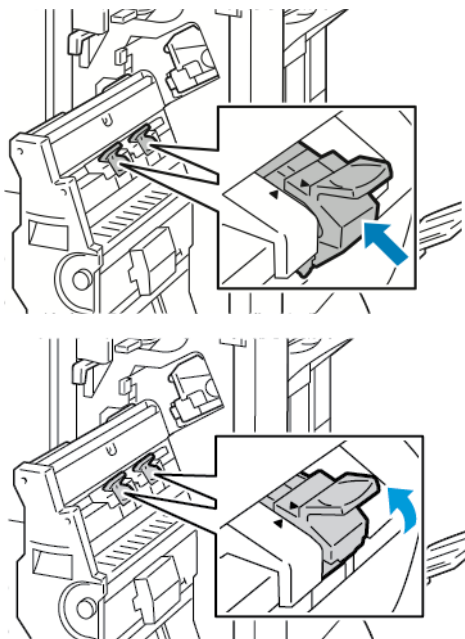
6. Vložte přední stranu nové sady svorek do zásobníku svorek a zatlačte zadní stranu do zásobníku.



7. Pro zavření kazety se svorkami zatlačte zpět rukojeť kazety, dokud nezaklapne.



8. Pro vrácení kazety sešivačky do vazače brožur vložte kazetu sešivačky do zařízení a zatlačte na rukojeť kazety tak, jak je to znázorněno na obrázku.

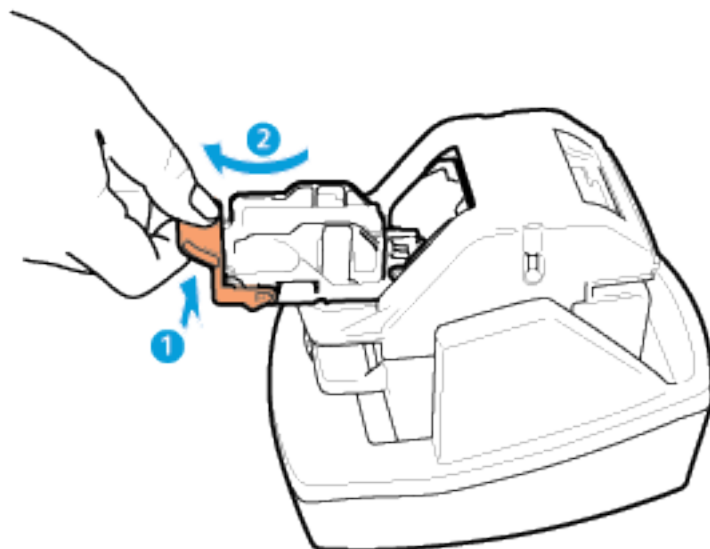


9. Vazač brožur vraťte do výchozí polohy a zavřete dvířka finišeru.



Výměna svorek v praktické sešivačce

1. Zvedněte páčku na zadní straně praktické sešivačky a potom opatrně otočte sešivací hlavu směrem k sobě.
2. Uchopte zásobník svorek a vytáhněte jej ze sešivací hlavy.



3. Vybalte nový zásobník svorek. Odeberte všechny neúplné pásky a všechny pásky svorek, které nejsou rovné.
4. Nainstalujte nový zásobník svorek do praktické sešivačky. Zásobník svorek zaklapne na místo.
5. Uvolněte páčku na přední straně praktické sešivačky a potom opatrně otočte sešivací hlavu směrem od sebe.

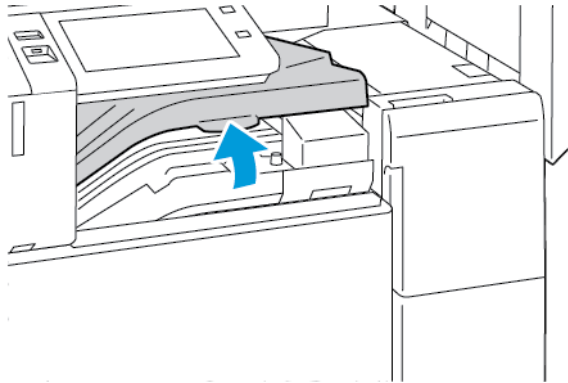
VYPRÁZDNĚNÍ NÁDOBY S ODPADEM PO DĚROVÁNÍ

Pokud je nádoba s odpadem po děrování plná, zobrazí se na ovládacím panelu upozornění.

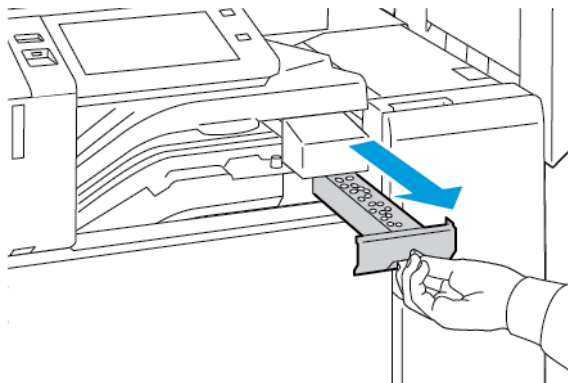
Vyprázdnění nádoby s odpadem po děrování v kancelářském finišeru

! **Upozornění:** Tento postup neprovádějte, pokud tiskárna kopíruje nebo tiskne.

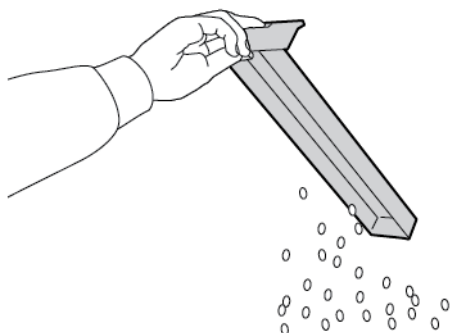
1. Zvedněte horní kryt dopravníku finišeru a otevřete přední kryt dopravníku.



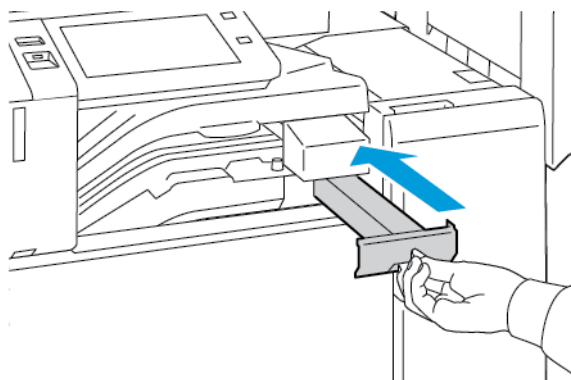
2. Vytáhněte nádobu s odpadem po děrování.



3. Vyprázdněte nádobku.



4. Zasuňte nádobu do finišeru.

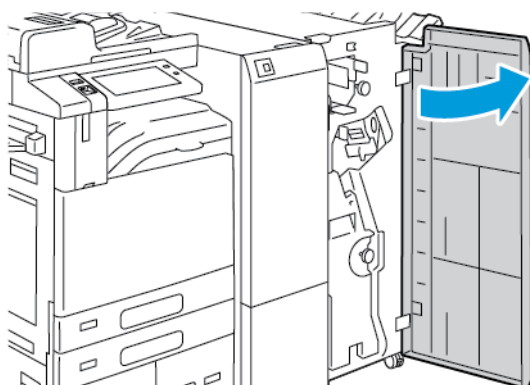


5. Zavřete přední kryt dopravníku finišeru a potom zavřete horní kryt.

Vyprázdnění nádoby s odpadem po děrování ve finišeru určeném pro podniky

! **Upozornění:** Tento postup neprovádějte, pokud tiskárna kopíruje nebo tiskne.

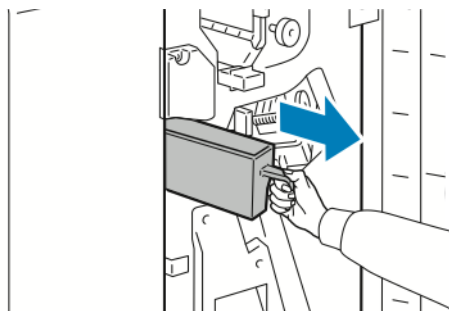
1. Otevřete přední dvířka finišeru BR.



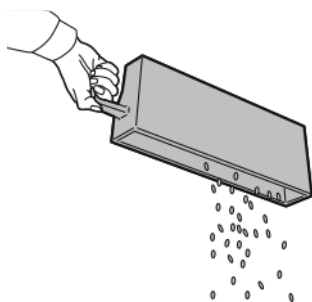
2. Vyměňte nádobu s odpadem po děrování z otvoru v horní levé části finišeru.

 Poznámka:

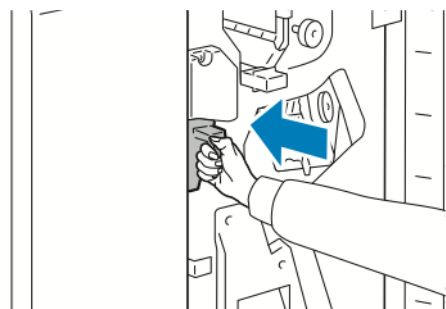
- Až vyjmete nádobu na odpad po děrování, počkejte 10 sekund, než ji znovu vložíte do tiskárny. Počítadlo děrování se vynuluje po 10 sekundách.
- Pokud vyjmete nádobu na odpad po děrování, než vás k tomu přístroj vyzve, vyprázdněte nádobku, než ji znovu vložíte do tiskárny.



3. Vyprázdněte nádobku.



4. Zasuňte nádobu do finišeru.



5. Zavřete přední dvířka finišeru.

RECYKLACE SPOTŘEBNÍHO MATERIÁLU

Informace o programech recyklace spotřebního materiálu Xerox® najdete na webové stránce [Ochrana životního prostředí a udržitelnost – Xerox](#).

Součástí spotřebního materiálu je předplacený návratový štítek. Použijte ho při vrácení použitých součástí v

původních krabicích pro recyklaci.

VYNULOVÁNÍ POČITADEL ŽIVOTNOSTI SPOTŘEBNÍHO MATERIÁLU

Po výměně spotřebního materiálu je nutné vynulovat počítadla životnosti spotřebního materiálu.

1. Stiskněte tlačítko **Hlavní stránka** na ovládacím panelu tiskárny.
2. Stiskněte tlačítko **Přihlášení**, zadejte přihlašovací údaje správce systému a stiskněte tlačítko **Hotovo**. Podrobnosti najdete v dokumentu *System Administrator Guide* (Příručka správce systému) na www.xerox.com/office/ALC82XXdocs.
3. Stiskněte položky **Zařízení > Nástroje > Nastavení zařízení > Spotřební materiál**.
4. Stiskněte tlačítko **Vynulování počítadla spotřebního materiálu**.
5. Při výběru položky, jejíž počítadlo chcete vynulovat, se dotkněte položky na seznamu a poté tlačítka **Vynulovat počítadlo**.
6. Na obrazovce s potvrzením stiskněte tlačítko **Reset** (Resetovat).
7. Stisknutím tlačítka **X** dvakrát po sobě se vraťte na obrazovku Nástroje.
8. Stisknutím tlačítka **Hlavní stránka** se vrátíte na hlavní obrazovku.
9. Stiskněte tlačítko **Přihlášení** a potom tlačítko **Odhlásit**.

Správa tiskárny

ZOBRAZENÍ STAVU POČITADEL

V nabídce Účtování/využití se zobrazuje celkový počet stran vygenerovaných nebo vytištěných tiskárnou během její životnosti. Počítadla nelze vynulovat. Strana se počítá jako jedna strana listu papíru. Například list papíru potištěný po obou stranách se počítá jako dvě vytištěné strany.



Poznámka: Pokud pravidelně poskytujete informace o účtování týkající se zařízení, můžete tento proces zjednodušit pomocí funkce Remote Services Upload (Odesílání dat pro vzdálené služby). Pomocí funkce Remote Services můžete zapnout automatické odesílání odečtů účtovacích měřidel do společnosti, abyste je nemuseli shromažďovat ručně. Další informace naleznete v příručce System Administrator Guide (Příručka správce systému).

Zobrazení účtovacích informací pro tiskárnu:

1. Stiskněte tlačítko **Hlavní stránka** na ovládacím panelu tiskárny.
2. Stiskněte položky **Zařízení > Účtování/použití**.
3. Více informací zjistíte stisknutím položky **Počítadla použití** a výběrem požadované volby.
4. Po prohlédnutí stavu počítadel stiskněte pro návrat na obrazovku Zařízení **X**, potom znovu stiskněte **X**.
5. Stisknutím tlačítka **Hlavní stránka** se vrátíte na hlavní obrazovku.

TISK SESTAVY SE SOUHRNEM ÚČTOVÁNÍ

Sestava se souhrnem účtování obsahuje informace o zařízení a podrobný výpis účtovacích měřidel a počtu listů.

Tisk sestavy se souhrnem účtování:

1. Stiskněte tlačítko **Hlavní stránka** na ovládacím panelu tiskárny.
2. Stiskněte **Zařízení > Informační stránky**.
3. Stiskněte možnost **Souhrn účtování** a potom možnost **Tisk**.
4. Stisknutím tlačítka **Hlavní stránka** se vrátíte na hlavní obrazovku.

Stěhování tiskárny

- Vždy tiskárnu vypněte a počkejte, než bude proces vypnutí ukončen. Chcete-li tiskárnu vypnout, ověřte, že ve frontě nejsou žádné úlohy, a pak vypněte sekundární vypínač. Poté, co displej zhasne, vyčkejte 10 sekund, a pak vypněte hlavní vypínač. Podrobnosti najdete v části [Volby napájení](#).
- Odpojte napájecí kabel vzadu na tiskárně.
- Nenaklánějte tiskárnu, aby nedošlo k vysypání toneru.



Poznámka: Při přemísťování tiskárny na velkou vzdálenost vyjměte tiskové kazety a tonerové kazety. Předejdete tak vysypání toneru. Tiskárnu zabalte do krabice.



Upozornění: Pokud tiskárnu před odesláním řádně nezabalíte, může dojít k poškození, na které se nevztahuje záruka společnosti Xerox® ani Servisní smlouva. Záruka společnosti Xerox® nebo Servisní smlouva se nevztahuje na škody způsobené nevhodným přesunováním tiskárny.

Řešení problémů

Tato kapitola obsahuje:

Řešení obecných problémů.....	312
Zaseknutý papír	321
Řešení problémů s tiskem, kopírováním a snímáním.....	367
Problémy s faxováním	377
Jak požádat o pomoc.....	380

Řešení obecných problémů

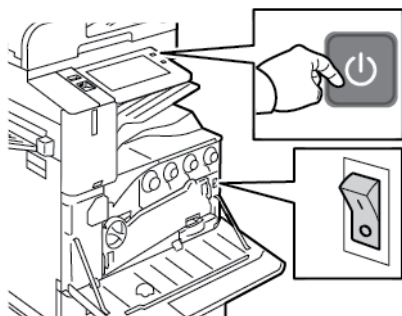
Tento oddíl obsahuje postupy, které vám pomohou vyhledat a vyřešit problémy. Některé problémy lze vyřešit pouhým opětovným spuštěním tiskárny.

RESTARTOVÁNÍ TISKÁRNY

Tiskárna má dva vypínače. Hlavní vypínač, umístěný za předními dvířky, ovládá hlavní napájení tiskárny. Druhým vypínačem je tlačítko Napájení/probudit na ovládacím panelu. Tlačítko Napájení/probudit řídí napájení elektronických součástí tiskárny a při vypnutí zahájí softwarově řízené vypínání. Upřednostňovaným způsobem je zapínání a vypínání tiskárny pomocí sekundárního vypínače.

Chcete-li tiskárnu používat, zapněte oba vypínače:

1. Zapněte hlavní vypínač.
2. Stiskněte tlačítko **Napájení/probuzení** na ovládacím panelu tiskárny.



3. Restartování tiskárny:
 - a. Stiskněte tlačítko **Napájení/probuzení** na ovládacím panelu tiskárny, a potom stiskněte **Restartovat**. Na ovládacím panelu se zobrazí upozornění, že probíhá restartování tiskárny.
 - b. Jestliže se tiskárna po několika minutách nerestartuje, otevřete přední dvířka a vypněte hlavní vypínač. Pro restartování tiskárny zapněte hlavní vypínač, potom stiskněte tlačítko **Napájení/probuzení** na ovládacím panelu.
 - c. Zavřete přední dvířka.

Pokud se problém nevyřeší restartováním tiskárny, najděte v této kapitole tabulku, ve které je problém nejlépe popsán.

TISKÁRNA MÁ DVA VYPÍNAČE

PRAVDĚPODOBNÉ PŘÍČINY	ŘEŠENÍ
Tiskárna má dva hlavní spínače a jeden není pod napájením.	<p>Vypněte tiskárnu.</p> <ul style="list-style-type: none"> Stiskněte tlačítko Napájení/probuzení na ovládacím panelu. Otevřete přední dvířka a vypněte hlavní vypínač. <p>Zapněte tiskárnu.</p> <ul style="list-style-type: none"> Otevřete přední dvířka a zapněte hlavní vypínač. Stiskněte tlačítko Napájení/probuzení na ovládacím panelu tiskárny. Podrobnosti najdete v části Volby napájení.

TISKÁRNU NELZE ZAPNOUT

PRAVDĚPODOBNÉ PŘÍČINY	ŘEŠENÍ
Vypínač není zapnutý.	<ul style="list-style-type: none"> Otevřete přední dvířka a zkontrolujte, zda je hlavní vypínač v poloze Zapnuto. Stiskněte tlačítko Napájení/probuzení na ovládacím panelu tiskárny. Podrobnosti najdete v části Volby napájení.
Napájecí kabel není správně zapojen do zásuvky.	Vypněte tiskárnu a zapojte správně napájecí kabel do zásuvky. Zajistěte napájecí kabel pomocí držáku dodávaného s tiskárnou.
Zásuvka, do které je tiskárna zapojena, je vadná.	<ul style="list-style-type: none"> Zapojte do stejné zásuvky jiné elektrické zařízení a přesvědčte se, že řádně funguje. Zkuste použít jinou zásuvku.
Tiskárna je zapojena do zásuvky, jejíž napětí nebo kmitočet neodpovídá specifikaci tiskárny.	Použijte zdroj napájení odpovídající specifikacím v oddílu Elektrické specifikace .



Upozornění: Zapojte třídrátový kabel se zemnicím hrotem přímo do uzemněné zásuvky se střídavým proudem. Nepoužívejte rozbočovací zásuvku. V případě potřeby požádejte koncesovaného elektrikáře o instalaci řádně uzemněné zásuvky.

TISKÁRNA SE ČASTO RESETUJE NEBO VYPÍNÁ

PRAVDĚPODOBNÉ PŘÍČINY	ŘEŠENÍ
Napájecí kabel není správně zapojen do zásuvky.	Vypněte tiskárnu. Přesvědčte se, že je napájecí kabel správně zapojený do tiskárny a do zásuvky, a tiskárnu zapněte.
Došlo k systémové chybě.	Vypněte tiskárnu a znovu ji zapněte. Pokud chyba přetrvává, obraťte se na obchodního zástupce společnosti Xerox .
Tiskárna je zapojena do nepřerušitelného zdroje napájení (UPS), prodlužovacího kabelu nebo rozbočovací zásuvky.	Používejte pouze prodlužovací šňůru určenou pro příkon tiskárny. Podrobnosti najdete v části Elektrické specifikace .
Došlo k potížím se síťovou konfigurací.	Odpojte síťový kabel. Pokud se problém nevyřeší, požádejte správce systému, aby překonfiguroval vaši síťovou instalaci.
Tiskárna je zapojena do zásuvky, jejíž napětí nebo kmitočet neodpovídá specifikaci tiskárny.	Použijte zdroj energie podle specifikací uvedených v oddílu Elektrické specifikace .

TISKÁRNA NETISKNE

PRAVDĚPODOBNÉ PŘÍČINY	ŘEŠENÍ
Tiskárna je v režimu úspory energie.	Stiskněte tlačítko Napájení/probuzení na ovládacím panelu.
Nastala chyba v tiskárně.	Pokud LED kontrolka stavu bliká oranžově, znamená to chybu. Abyste odstranili chybu, postupujte podle pokynů na ovládacím panelu. Pokud chyba přetrvává, obraťte se na obchodního zástupce společnosti Xerox .
Zásobník na papír je prázdný.	Vložte papír do zásobníku.
Kazeta s tonerem je prázdná.	Vyměňte tonerovou kazetu.
Tisková jednotka dosáhla konce životnosti.	Vyměňte tiskovou jednotku.
Nesvítil žádný indikátor na ovládacím panelu.	Vypněte tiskárnu, přesvědčte se, že napájecí kabel je správně zapojený do tiskárny a do zásuvky, a znovu tiskárnu zapněte. Pokud chyba přetrvává, obraťte se na obchodního zástupce společnosti Xerox .
Tiskárna je zaneprázdněna.	<ul style="list-style-type: none"> Pokud světelný LED indikátor stavu bliká modře, může být problém způsoben předchozí tiskovou úlohou.


PRAVDĚPODOBNÉ PŘÍČINY	ŘEŠENÍ
	<ol style="list-style-type: none"> 1 V počítači pomocí vlastností tiskárny vymažte z tiskové fronty všechny tiskové úlohy. 2 Stiskněte tlačítko Úlohy na ovládacím panelu a vymažte všechny čekající tiskové úlohy. <ul style="list-style-type: none"> • Vložte papír do zásobníku. • Jestliže světelný indikátor stavu po odeslání tiskové úlohy jednou neblinkne, zkontrolujte připojení mezi tiskárnou a počítačem. Vypněte tiskárnu a znovu ji zapněte.
Kabel tiskárny je odpojený.	Jestliže světelný indikátor stavu po odeslání tiskové úlohy jednou neblinkne, zkontrolujte připojení mezi tiskárnou a počítačem.
Došlo k potížím se síťovým připojením nebo bezdrátovou sítí.	<p>Chcete-li tiskárnu vyzkoušet, vytiskněte některou informační stranu, například Základní konfigurační sestava. Pokud se strana vytiskne, může se jednat o problém s připojením k podnikové síti nebo k bezdrátové síti.</p> <p>Kontaktujte správce systému nebo se podívejte do <i>Příručky správce systému</i> na adrese www.xerox.com/office/ALC82XXdocs.</p>
Nesprávný ovladač tisku.	Zkontrolujte, zda máte nainstalovaný nejnovější ovladač tisku. Podrobnosti najdete v části www.xerox.com/office/ALC82XXsupport .

TISK TRVÁ PŘÍLIŠ DLOUHO

PRAVDĚPODOBNÉ PŘÍČINY	ŘEŠENÍ
Tiskárna je nastavena pro tisk na typ papíru, který vyžaduje pomalejší tisk.	Tisk na některé typy papíru, například papír těžší gramáže a fólie, trvá déle. Zkontrolujte, zda je v ovladači tiskárny a na ovládacím panelu nastavený správný typ papíru.
Tiskárna je v režimu úspory energie.	Počkejte. Zahájení tisku při přechodu tiskárny z úsporného režimu chvíli trvá.


PRAVDĚPODOBNÉ PŘÍČINY	ŘEŠENÍ
<p>Problém může spočívat ve způsobu, jakým byla tiskárna nainstalována do sítě.</p>	<ul style="list-style-type: none"> • Zjistěte, zda jsou všechny tiskové úlohy ukládány do služby zařazování tisku nebo do počítače, který tiskárnu sdílí, a zařazovány na tiskárnu. Zařazování může zpomalit tisk. • Chcete-li vyzkoušet rychlost tiskárny, vytiskněte několik kopií některé informační strany, například ukázkové strany. Bude-li tato strana vytištěna jmenovitou rychlostí tiskárny, může se jednat o problém se sítí nebo s instalací tiskárny. O další pomoc požádejte správce systému.
<p>Zpracovávaná úloha je složitá.</p>	<p>Počkejte. Není nutný žádný zásah.</p>

TISK DOKUMENTU SE NEZDAŘIL

PRAVDĚPODOBNÉ PŘÍČINY	ŘEŠENÍ
Do vybraného zásobníku je vložen nesprávný formát papíru nebo typ či barva papíru není k dispozici.	<p>Zobrazení stavu úlohy neúspěšného tisku na dotykové obrazovce:</p> <ol style="list-style-type: none"> 1 Stiskněte tlačítko Hlavní stránka na ovládacím panelu tiskárny. 2 Stiskněte položku Úlohy. 3 V seznamu úloh stiskněte název blokované úlohy. Na ovládacím panelu se zobrazí prostředky vyžadované touto úlohou. 4 Proveďte jeden z následujících kroků: <ul style="list-style-type: none"> • Chcete-li úlohu vytisknout, doplňte požadované prostředky. Jakmile budou požadované prostředky dostupné, zpracování úlohy se automaticky obnoví. Pokud se úloha nevytiskne automaticky, stiskněte položku Obnovit. • Pokud budete chtít zvolit jiný zdroj papíru a umožnit tak vytištění úlohy, stiskněte tlačítko Tisknout na alternativní papír. Vyberte zásobník papíru a stiskněte tlačítko OK. • Chcete-li tiskovou úlohu vymazat, stiskněte možnost Vymazat. Po zobrazení výzvy stiskněte tlačítko Vymazat. <p> Poznámka: Možnost Tisknout na alternativní papír je třeba povolit v integrovaném webovém serveru.</p> 5 Stisknutím tlačítka Hlavní stránka se vrátíte na hlavní obrazovku.
Nesprávné nastavení sítě.	Chcete-li obnovit síťové nastavení, obraťte se na správce systému nebo nahlédněte do <i>Příručky správce systému</i> na adrese www.xerox.com/office/ALC82XXdocs .
Problém může spočívat ve způsobu, jakým byla tiskárna nainstalována do sítě.	<ul style="list-style-type: none"> • Zkontrolujte, zda je tiskárna připojena k síti. • Zjistěte, zda jsou všechny tiskové úlohy ukládány do služby zařazování tisku nebo do počítače, který tiskárnu sdílí, a zařazovány na tiskárnu. Zařazování může zpomalit tisk. • Chcete-li tiskárnu vyzkoušet, vytiskněte některou informační stranu, například Základní konfigurační sestava. Pokud se strana vytiskne, může se jednat

PRAVDĚPODOBNÉ PŘÍČINY	ŘEŠENÍ
	o problém se sítí nebo instalací tiskárny. Požádejte o pomoc vašeho správce systému.
V aplikaci a v tiskovém ovladači je vybráno konfliktní nastavení zásobníků.	Podrobnosti najdete v části Dokument je vytištěn z nesprávného zásobníku .
Bylo detekováno zabezpečení tisku.	Funkce Zabezpečení tisku je povolena, a tak byl zabezpečený dokument detekován a vymazán. Pro informace o nastavení funkce Zabezpečení tisku kontaktujte svého správce systému nebo nahlédněte do <i>Příručky správce systému</i> na www.xerox.com/office/ALC82XXdocs .

DOKUMENT JE VYTIŠTĚN Z NESPRÁVNÉHO ZÁSOBNÍKU

PRAVDĚPODOBNÉ PŘÍČINY	ŘEŠENÍ
V aplikaci a v tiskovém ovladači je vybráno konfliktní nastavení zásobníků.	<ol style="list-style-type: none"> Zkontrolujte zásobník vybraný v tiskovém ovladači. V aplikaci, ze které tisknete, přejděte na vzhled stránky nebo nastavení tiskárny. Nastavte zdroj papíru tak, aby odpovídal zásobníku vybranému v tiskovém ovladači, nebo jako zdroj papíru nastavte možnost Automatický výběr. Zkontrolujte, zda máte nainstalovaný nejnovější ovladač tisku. Podrobnosti najdete v části www.xerox.com/office/ALC82XXsupport. <p> Poznámka: Pokud chcete, aby zásobník vybírala tiskárna, nastavte pro zásobník použitý jako zdroj papíru možnost Automatický výběr zapnutý.</p>

TISKÁRNA VYDÁVÁ NEOBVYKLÉ ZVUKY

PRAVDĚPODOBNÉ PŘÍČINY	ŘEŠENÍ
Některý ze zásobníků není správně nainstalován.	Otevřete a zavřete zásobník, ze kterého tisknete.
V tiskárně je překážka nebo nečistoty.	Vypněte tiskárnu a překážku nebo nečistoty odstraňte. Pokud nelze odstranit překážku, obraťte se na servisního zástupce společnosti Xerox®.
Tiskárna zapípá při každém dotyku ovládacího panelu.	Zkontrolujte nastavení varování. Podrobnosti najdete v <i>Příručce správce systému</i> na adrese www.xerox.com/office/ALC82XXdocs .

PROBLÉMY S AUTOMATICKÝM ZSTRANNÝM TISKEM

PRAVDĚPODOBNÉ PŘÍČINY	ŘEŠENÍ
Nepodporovaný nebo nesprávný papír.	Zkontrolujte, jestli používáte správný papír. K automatickému 2strannému tisku nepoužívejte fólie, obálky, štítky ani znovu vložený papír. Podrobnosti najdete v části Podporovaný papír .
Nesprávné nastavení.	Na kartě tiskového ovladače Volby tisku vyberte položku 2stranný tisk .

NESPRÁVNÉ DATUM A ČAS

PRAVDĚPODOBNÉ PŘÍČINY	ŘEŠENÍ
Pro položku Date and Time Setup (Nastavení data a času) je zvolena hodnota Manual (NTP Disabled) (Ručně (protokol NTP zakázán)).	Změňte v integrovaném webovém serveru nastavení položky Date and Time (Datum a čas) na možnost Automatic (Automaticky) tím, že zapnete protokol NTP. Podrobnosti najdete v <i>Příručce správce systému</i> na adrese www.xerox.com/office/ALC82XXdocs .
Časové pásmo, datum nebo čas jsou nastaveny nesprávně.	Nastavte ručně časové pásmo, datum a čas. Podrobnosti najdete v <i>Příručce správce systému</i> na adrese www.xerox.com/office/ALC82XXdocs .

CHYBY SKENERU

PRAVDĚPODOBNÉ PŘÍČINY	ŘEŠENÍ
Skener nekomunikuje.	Vypněte tiskárnu a zkontrolujte kabel skeneru. Počkejte dvě minuty a tiskárnu znovu zapněte. Pokud se problém nevyřeší, obraťte se na servisního zástupce společnosti Xerox®.

PROBLÉMY S BEZDRÁTOVÝM ADAPTÉREM

PRAVDĚPODOBNÉ PŘÍČINY	ŘEŠENÍ
Zařízení nerozpoznalo bezdrátový adaptér.	<ul style="list-style-type: none"> • Zkontrolujte, zda je povolen USB port, do kterého je bezdrátový adaptér zapojen. Podrobnosti najdete v <i>Příručce správce systému</i> na adrese www.xerox.com/office/ALC82XXdocs. • Pokud používáte prodlužovací kabel, zkontrolujte, zda je bezdrátový adaptér do něj řádně zapojen. • Zkontrolujte, zda je instalován správný bezdrátový adaptér. Kompatibilita bezdrátového adaptéru závisí na modelu zařízení a verzi softwaru.
Došlo ke snížení výkonu.	<p>Zkontrolujte sílu signálu bezdrátového adaptéru. Podrobnosti najdete v <i>Příručce správce systému</i> na adrese www.xerox.com/office/ALC82XXdocs. Pokud je signál bezdrátového adaptéru slabý, proveďte následující kroky:</p> <ul style="list-style-type: none"> • Umístěte bezdrátový router nebo přístupový bod (AP) na centralizované místo. • Umístěte bezdrátový adaptér blíže k přístupovému bodu a ujistěte se, že je bezdrátový směrovač nebo přístupový bod umístěn daleko od zdi nebo velkých kovových předmětů. • Odstraňte jakékoli fyzické překážky mezi AP a bezdrátovým adaptérem a ujistěte se, že je adaptér umístěn daleko od zdi nebo od velkých kovových předmětů. • Umístěte bezdrátový adaptér na zařízení Xerox v přímém pohledu na bezdrátový router nebo přístupový bod. • Pokud je to možné, zvažte upgrade bezdrátového routeru nebo AP na anténu s vysokým ziskem, která vysílá bezdrátové signály pouze jedním směrem.

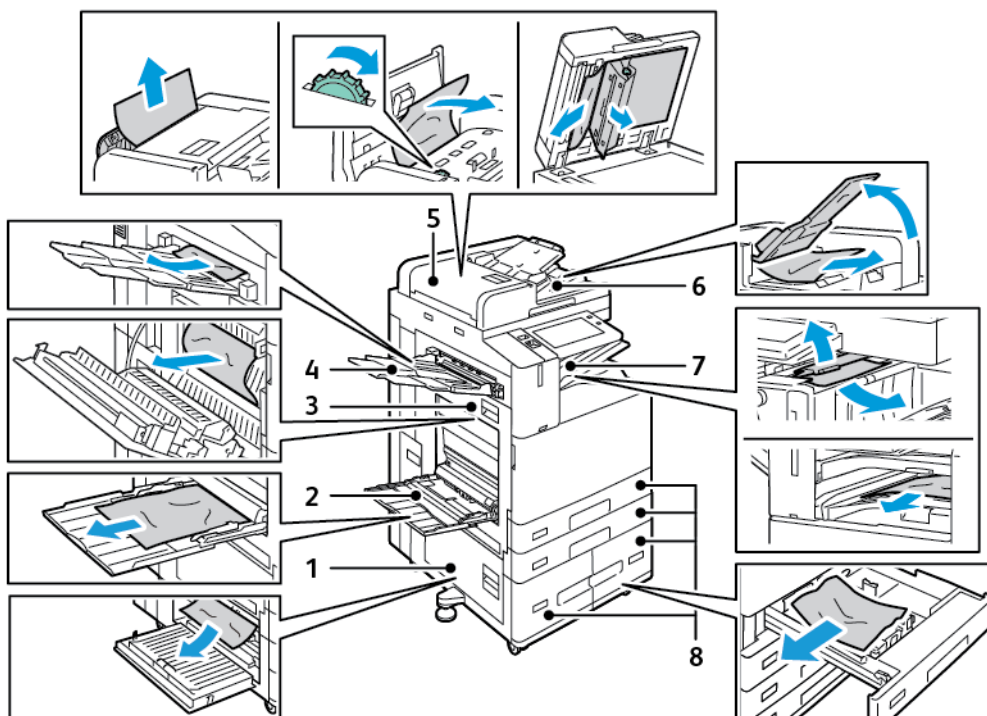
Zaseknutý papír

NALEZENÍ ZASEKNUTÉHO PAPIŘU

⚠ Varování: Části tiskárny blízko fixační jednotky jsou horké. Aby nedošlo ke zranění, nikdy se nedotýkejte částí, které jsou označeny varovným štítkem. Ihned vypněte tiskárnu a počkejte 40 minut, než fixační jednotka vychladne. Po vychladnutí tiskárny vyjměte zaseknutý papír. Pokud chybové hlášení z ovládacího panelu nezmizí, kontaktujte obchodního zástupce společnosti Xerox.

⚠ Upozornění: Nepokoušejte se odstranit zaseknutý papír pomocí nástrojů nebo nářadí. Tato akce může trvale poškodit tiskárnu.

Na následujícím obrázku vidíte, kde se může zaseknout papír na dráze papíru:



1. Dvířka B
2. Ruční podavač
3. Dvířka A
4. Levá přihrádka
5. Automatický duplexní podavač předloh
6. Výstupní přihrádka na předlohy

7. Oblasti finišeru
8. Zásobníky papíru 1–4

MINIMALIZACE ZASEKNUTÍ PAPÍRU

Tiskárna je navržena tak, aby v ní při použití podporovaného papíru značky Xerox® docházelo k minimálnímu zasekávání papíru. Jiné typy papíru mohou způsobit zaseknutí papíru. Pokud se podporovaný papír často zasekává v jednom místě, vyčistěte toto místo na dráze papíru. Zaseknutý papír vyjímejte vždy opatrně, bez roztrhání, aby nedošlo k poškození přístroje. Pokuste se papír vyjmout ve směru, ve kterém normálně prochází tiskárnou. I malý kousek papíru ponechaný v tiskárně může způsobit zaseknutí. Chybně podaný papír již znovu nekládejte.

Zaseknutí papíru může být způsobeno následujícími příčinami:

- Výběr nesprávného typu papíru v tiskovém ovladači
- Použití poškozeného papíru
- Použití nepodporovaného papíru.
- Nesprávné vložení papíru
- Přeplnění zásobníku
- Nesprávné nastavení vodítek papíru

Většinu případů zaseknutí papíru lze předejít při dodržení jednoduchých pravidel:

- Používejte pouze podporovaný papír. Podrobnosti najdete v části **Podporovaný papír**.
- Používejte správné postupy pro manipulaci s papírem a vkládání papíru.
- Vždy používejte čistý, nepoškozený papír.
- Nepoužívejte stočený, potrhaný, navlhlý, pomačkaný nebo přeložený papír.
- Před vložení do zásobníku papír promněte, aby se oddělily jednotlivé listy.
- Sledujte rysku v zásobníku papíru a nikdy do zásobníku nekládejte papír nad rysku.
- Fólie vyjměte z výstupní přihrádky ihned po tisku.
- Po vložení papíru upravte ve všech zásobnících vodítka dokumentů. Nesprávně nastavená vodítka mohou zapříčinit špatnou kvalitu tisku, chybné podávání, šikmý tisk a poškození tiskárny.
- Po vložení papíru do zásobníků vyberte na ovládacím panelu správný typ a formát papíru.
- Při tisku vyberte v tiskovém ovladači správný typ a formát papíru.
- Skladujte papír na suchém místě.
- Používejte pouze papír afólie Xerox® určené pro tuto tiskárnu.

Čeho se vyvarovat:

- Papíru s polyesterovou povrchovou úpravou, který je určen speciálně pro inkoustové tiskárny.
- Vysoce lesklého nebo křídového papíru.
- Přeloženému, pomačkanému nebo příliš zkroucenému papíru.

- Promnutí fólií mezi prsty před vložením do zásobníku.
- Současnému vložení více typů, formátů nebo gramáží papíru do zásobníku.
- Vložení děrovaného papíru, papíru s ohnutými rohy či sešitého papíru do podavače předloh.
- Přeplnění zásobníků papíru.
- Přeplnění výstupní přihrádky.
- Uložení většího množství fólií ve výstupní přihrádce.

ODSTRANĚNÍ ZASEKNUTÉHO PAPÍRU

Pokud chcete odstranit zaseknutý papír, podívejte se na video a postupujte podle pokynů na ovládacím panelu. Aby se vyřešila chyba zobrazená na ovládacím panelu, odstraňte veškerý papír z uvedených oblastí. Pokud chyba přetrvává, zkontrolujte znovu oblasti se zaseknutým papírem a ujistěte se, že byl odstraněn veškerý papír. Ověřte, že byly řádně sklopeny a zavřeny všechny západky, kryty a dvířka.

Zaseknutý papír vyjímejte vždy opatrně, bez roztrhání, aby nedošlo k poškození přístroje. Pokuste se papír vyjmout ve směru, ve kterém normálně prochází tiskárnou. I malý kousek papíru ponechaný v tiskárně může způsobit zaseknutí. Chybně podaný papír již znovu nekládejte.



Poznámka: Při odstraňování papíru se nedotýkejte jeho potištěné strany. Potištěná strana zaseknutého papíru se může rozmazat a můžete si pak zašpinit ruce od toneru. Dejte pozor, aby se toner nerozsypal v tiskárně.



Varování: Pokud se vám toner dostane na oblečení, zlehka jej co možná nejlépe oprašte. Jestliže vám na oblečení zůstanou zbytky toneru, opláchněte je studenou vodou (ne horkou). Jestliže se vám dostane toner na pokožku, smyjte ho studenou vodou a jemným mýdlem. Jestliže se vám toner dostane do očí, okamžitě vypláchněte oči studenou vodou a vyhledejte lékaře.

Zasekávání papíru v automatickém duplexním podavači předloh

Pokud dojde k uvíznutí papíru v oblastech duplexního automatického podavače dokumentů, zobrazí se zpráva, která označí oblasti, kde je papír zaseknutý. Pro odstranění uvíznutého papíru odstraňte zaseknutý papír ve vyznačených oblastech, a poté srovnejte a znovu vložte předlohy do vstupního zásobníku podavače dokumentů. Zařízení pokračuje ve snímání úlohy od místa, kde došlo k přerušení, a skenuje pouze zbývající předlohy.

Pokud je na vašem zařízení nainstalován a povolen senzor vícenásobného nabrání papíru, zařízení dokáže detekovat, zda vícenásobné nabrání předloh prochází duplexním automatickým podavačem dokumentů. Dojde-li k nabrání více listů, zařízení zastaví snímání, a na ovládacím panelu se zobrazí zpráva. Zpráva oznamuje uvíznutí papíru v duplexním automatickém podavači dokumentů. Uživatel může znovu vložit předlohy a pokračovat v úloze s nebo bez aktivované detekce vícenásobného nabrání pro danou úlohu, nebo úlohu zrušit.

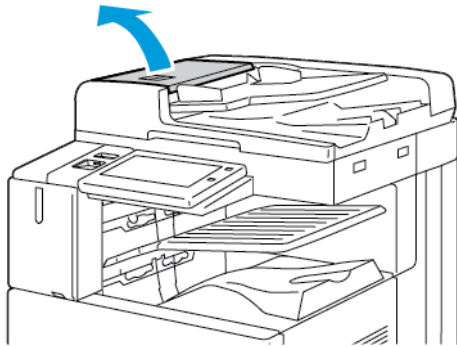
Podrobné pokyny ke konfiguraci funkce Detekce vícenásobného nabrání papíru najdete v *Příručce správce systému* na www.xerox.com/office/ALC82XXdocs.

Pokud se předlohy neustále zasekávají, podívejte se na další informace o příčinách zaseknutí papíru v podavači dokumentů a možných řešeních, viz [Zaseknutý papír v podavači předloh](#).

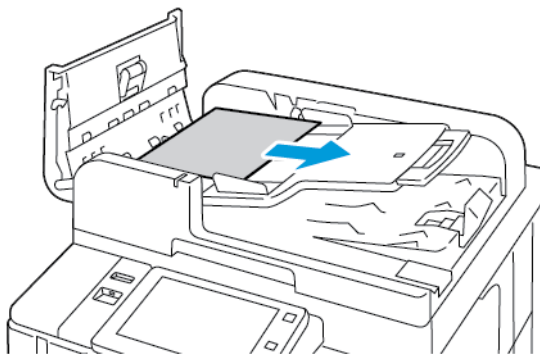
Odstranění zaseknutého papíru z podavače předloh

! **Upozornění:** Potrhané, pomačkané nebo složené předlohy mohou způsobit zaseknutí papíru nebo poškození tiskárny. K jejich kopírování použijte sklo pro předlohy.

1. Zvedněte páčku a otevřete horní kryt podavače předloh.

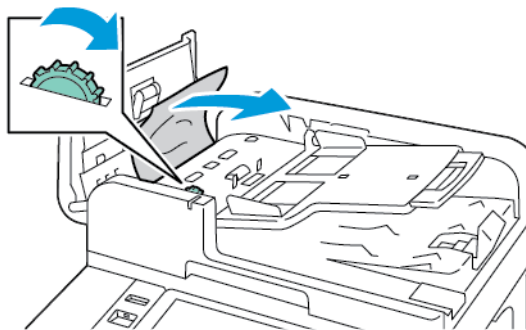


2. Pokud není předloha zachycena na vstupu do podavače předloh, vytáhněte ji rovně ve vyznačeném směru.

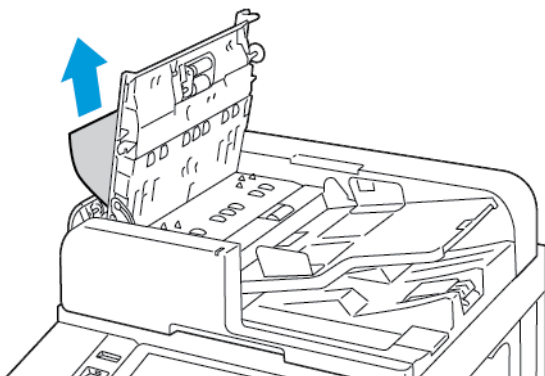


3. Odstraňte zaseknutý papír z prostoru podavače. Způsob se liší podle modelu tiskárny:

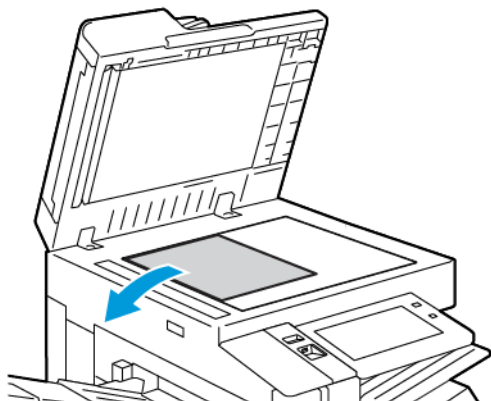
- Pokud najdete v hlášení na ovládacím panelu pokyn, abyste otočili zeleným kolečkem, otočte jím ve vyznačeném směru. Otáčením zeleným kolečkem vysunete předlohu z podavače. Vyjměte zaseknutý papír v předepsaném směru, a potom zavřete horní kryt podavače.



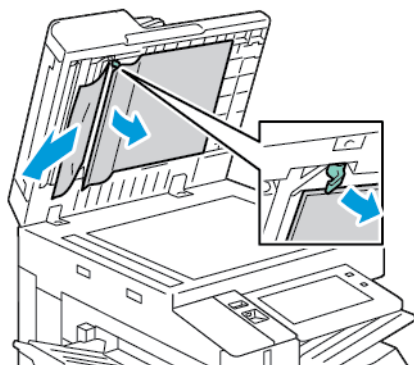
- Pokud zpráva na ovládacím panelu zobrazuje, že máte odstranit zaseknutý dokument v levé části krytu, vyjměte zaseknutou předlohu v zobrazeném směru. Zavřete horní kryt automatického podavače, a potom zavřete levý kryt automatického podavače.



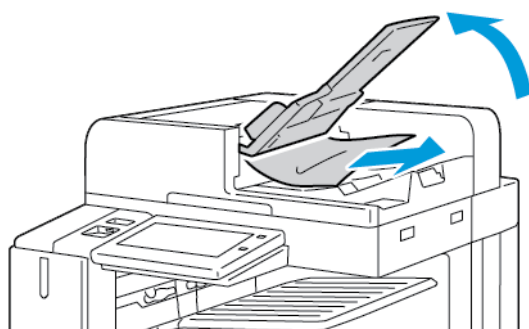
4. Odklopte podavač předloh a odstraňte předlohu ze skla pro předlohy.




5. Pro přístup ke snímací hlavě druhé strany na levé straně automatického podavače sklopte páčku. Vyjměte předlohu v zobrazeném směru.



6. Pokud není předloha vidět, když je otevřený horní kryt podavače předloh, zavřete kryt podavače předloh. Zvedněte zásobník podavače předloh a vyjměte zaseknutý papír.



7. Spusťte zásobník podavače předloh.
8. Pokud není předloha zmačkaná nebo potřhaná, vložte ji znovu do podavače podle pokynů na ovládacím panelu. Pokud má zařízení senzor pro detekci nabrání více papírů, proveďte jeden z následujících kroků:
- Pro pokračování se zapnutou funkcí detekce nabrání více papírů klepněte na **Zkusit znovu**.
 - Pro pokračování s vypnutou funkcí detekce nabrání více papírů klepněte na **Potlačit detekci nabrání více papírů**.
 - Pro zrušení úlohy klepněte na **Zrušit úlohu**.

 **Poznámka:** Po odstranění zaseknutého papíru z podavače předloh vložte znovu celý dokument včetně stránek, které již byly nasnímány. Tiskárna nasnímané strany automaticky přeskočí, a nasnímá zbývající strany.

Zasekávání papíru v zásobnících

Pokud dojde k uvíznutí papíru v oblastech zásobníku papíru, zobrazí se zpráva, která označuje oblasti nebo zásobník papíru, ze kterých je třeba zaseknutý papír odstranit. Při odstraňování uvíznutého papíru vyhledejte zaseknutý papír podle pokynů na dotykové obrazovce, a poté uvíznutý papír odstraňte. Při vyjímání uvíznutého

papíru ze zařízení odstraňujte papír ve směru podávání a dávejte pozor, aby v zařízení nezůstaly žádné zbytky papíru.

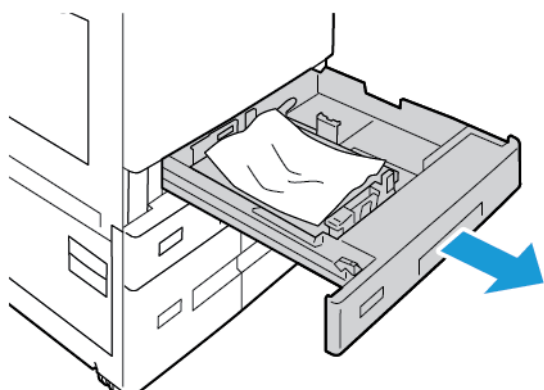
Po odstranění uvíznutého papíru zařízení pokračuje v tisku úlohy od místa, kde se úloha zastavila.

Pokud dojde k dalšímu zaseknutí papíru v zásobníku, zkuste do zásobníku papíru vložit nový papír. Papír se mohl nadměrně zkroutit, nadměrně zvlhnout nebo se mohl poškodit.

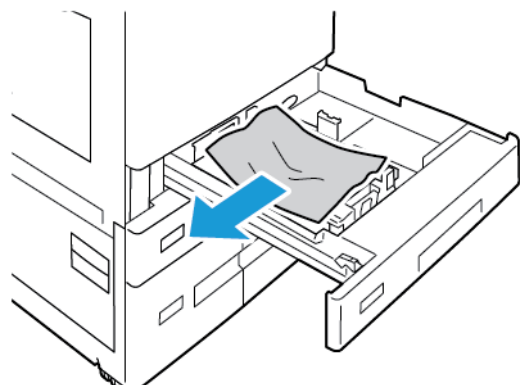
Další informace o příčinách uvíznutí papíru a možných řešeních viz [Chybné podávání papíru a zaseknutý formát papíru](#).

Odstranění zaseknutého papíru ze zásobníků 1–4

1. Než vyjmete jakýkoliv zásobník z tiskárny, přečtěte si informaci o zaseknutém papíru na ovládacím panelu. Odstraňte zaseknutý papír uvedený na ovládacím panelu, a potom odstraňte další uvíznuté papíry.
2. Vytáhněte zásobník až na doraz.




3. Vyjměte ze zásobníku papír.



4. Pokud je papír potrhaný, vysuňte zásobník úplně a zkontrolujte, zda nezůstaly útržky papíru uvnitř tiskárny.
5. Vložte do zásobníku nový nepoškozený papír a poté zásobník zasuňte až na doraz.

6. Na ovládacím panelu, pokud se zobrazí výzva, vyberte správný formát, typ a barvu papíru.

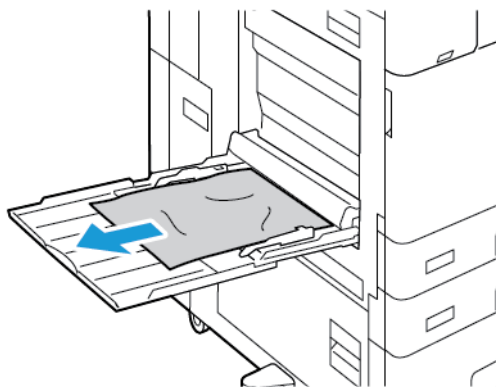
- Chcete-li vybrat nový formát papíru, stiskněte možnost **Formát**.
- Chcete-li vybrat nový typ papíru, stiskněte možnost **Typ**.
- Chcete-li vybrat novou barvu papíru, stiskněte možnost **Barva**.
- Nastavení potvrďte stisknutím **Potvrdit**.

 **Poznámka:** Pokud se výzva nezobrazí a změnili jste formát, typ nebo barvu papíru, aktualizujte zásady požadovaného papíru. Podrobnosti najdete v dokumentu *System Administrator Guide* (Příručka správce systému) na www.xerox.com/office/ALC82XXdocs.

7. Stisknutím tlačítka Hlavní stránka se vrátíte na **Hlavní stránku**.

Odstranění zaseknutého papíru z ručního podavače

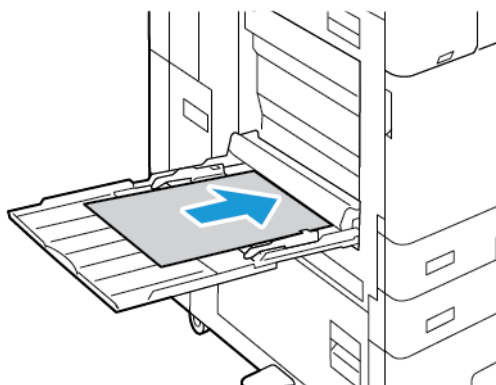
1. Vyjměte ze zásobníku zaseknutý papír. Zajistěte, aby bylo volné místo vstupu papíru, ve kterém je zásobník spojen s tiskárnou.



2. Pokud je papír potrhaný, zkontrolujte, zda nejsou útržky uvnitř tiskárny.

3. Promněte vyjmutý papír mezi prsty a zajistěte, aby byl papír zarovnaný do stohu.

4. Vložte papír do ručního podavače tiskovou stranou dolů. Zajistěte, aby se přední okraj papíru dotýkal místa vstupu papíru do tiskárny.

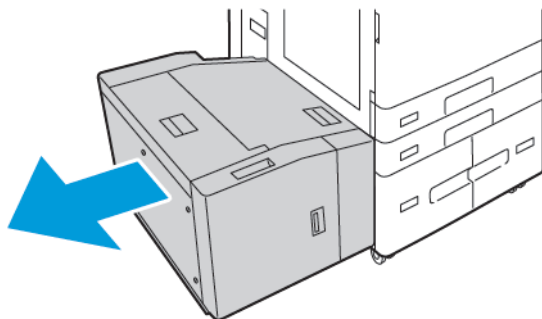


5. Na ovládacím panelu tiskárny zvolte správný formát, typ a barvu papíru:
 - Chcete-li vybrat nový formát papíru, stiskněte možnost **Formát**.
 - Chcete-li vybrat nový typ papíru, stiskněte možnost **Typ**.
 - Chcete-li vybrat novou barvu papíru, stiskněte možnost **Barva**.
6. Nastavení potvrďte stisknutím **Potvrdit**.

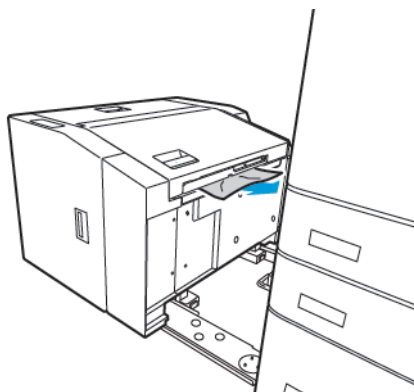
Odstranění zaseknutého papíru ze zásobníku 6

K vyřešení chyby na ovládacím panelu postupujte podle uvedených pokynů a odstraňte veškerý papír z oblasti zásobníku 6.

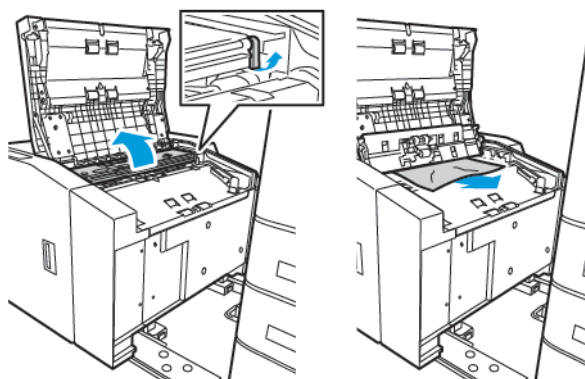
1. Vytáhněte zásobník 6 z boku tiskárny až na doraz.



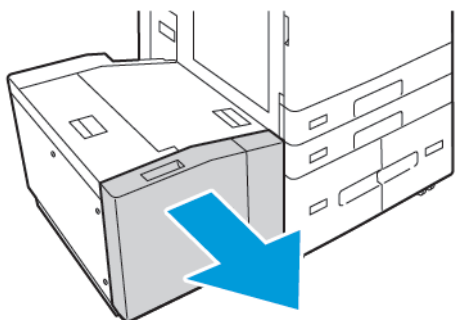
2. Odstraňte zaseknutý papír ze strany zásobníku.



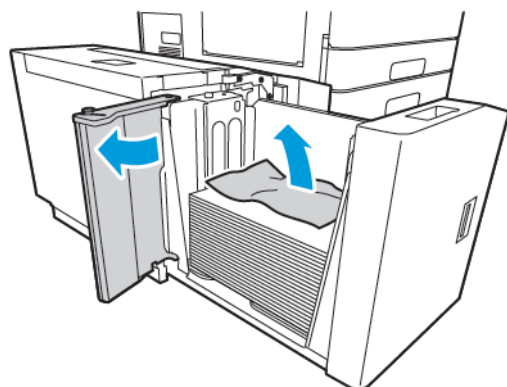
3. Otevřete horní kryt, odklopte vnitřní kryt a potom vyjměte zaseknutý papír v zobrazeném směru.



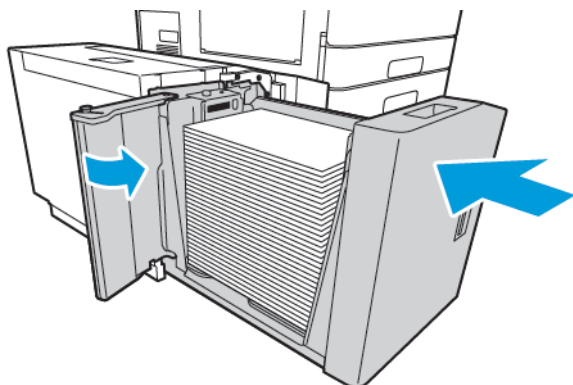
4. Zavřete horní kryt, potom zatlačte zadní stranu zásobníku do tiskárny, až se zajistí ve své poloze.
5. Ve vysokokapacitním podavači zmáčkněte rukojeť a vysuňte zásobník 6 až na doraz.



6. Vyjměte ze zásobníku poškozený papír.



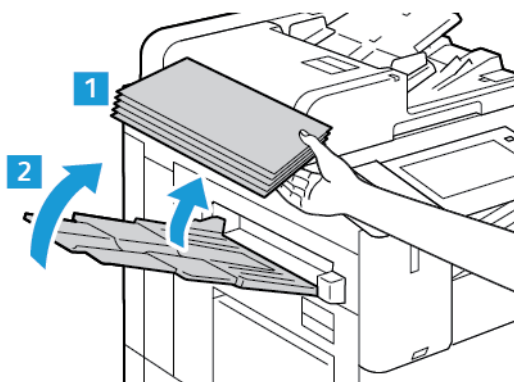
7. Do zásobníku vložte nový papír, zavřete boční dvířka, potom zavřete zásobník.



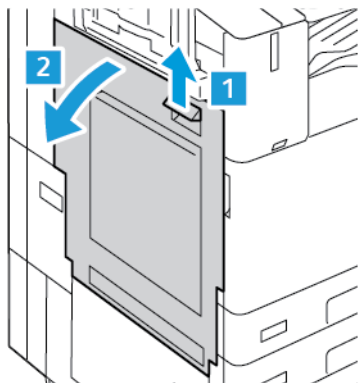
8. Na ovládacím panelu vyberte správný typ a barvu.
 - Chcete-li vybrat nový typ papíru, stiskněte možnost **Typ**.
 - Chcete-li vybrat novou barvu papíru, stiskněte možnost **Barva**.
9. Nastavení potvrďte stisknutím **Potvrdit**.

Odstranění zaseknutého papíru za dvířky A

1. Vyměňte papír z levého zásobníku, a poté zásobník zavřete.

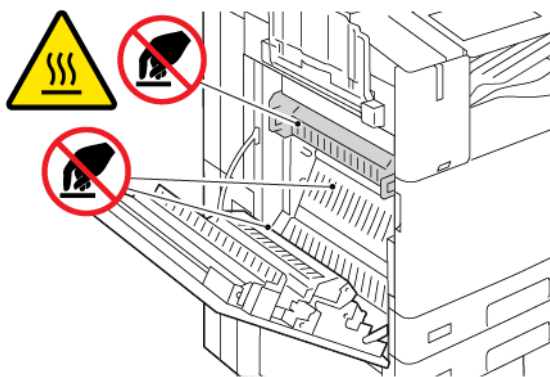


2. Zvedněte zajišťovací páčku dvířek A, potom dvířka A otevřete podle obrázku.

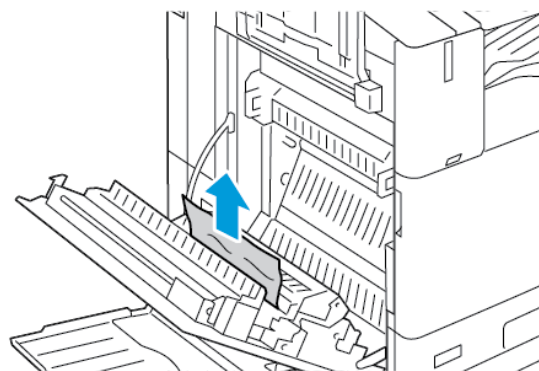
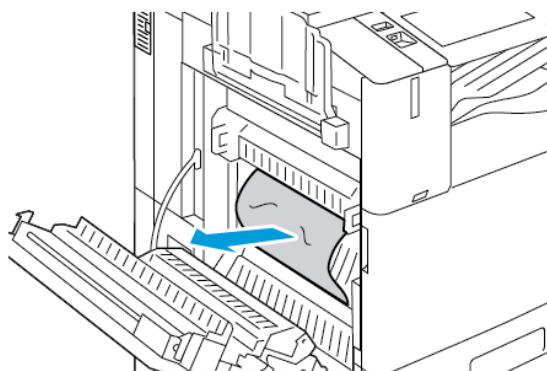


⚠ Varování: Buďte opatrní, abyste předešli úrazu. Okolí fixační jednotky může být horké.

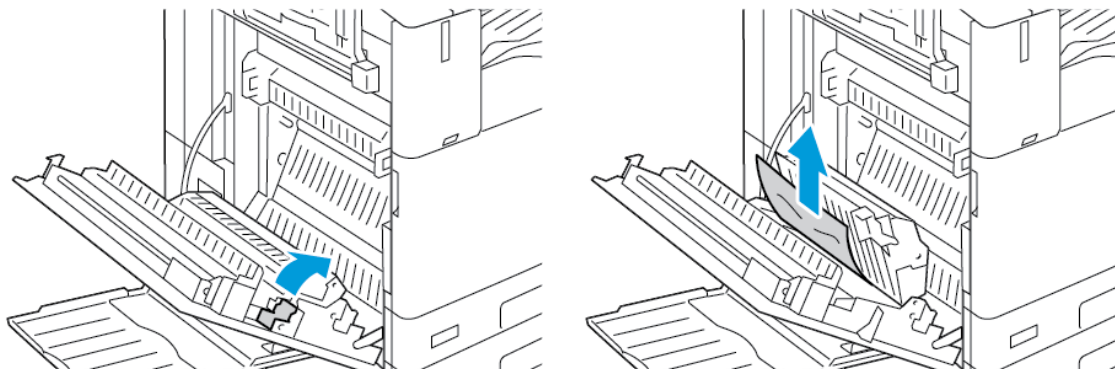
⚠ Upozornění: Nedotýkejte se přenosového pásu. Mohlo by to způsobit snížení kvality obrazu nebo poškození přenosového pásu. Nedotýkejte se přenosového válce. Mohla by se tím snížit kvalita obrazu.



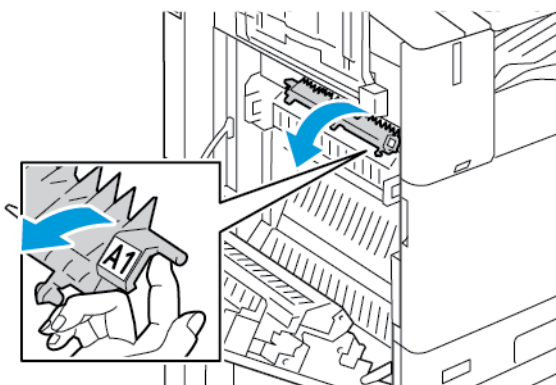
3. Odstraňte zaseknutý papír.



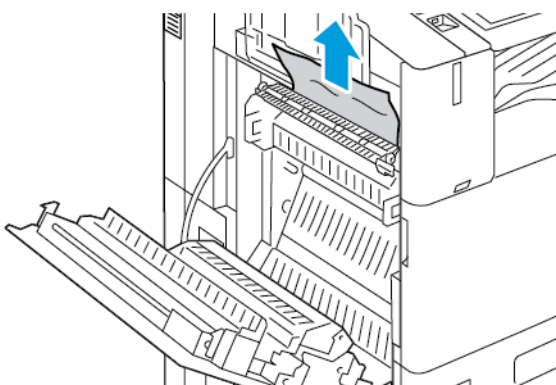
4. Pokud je papír zaseknutý uvnitř dvířek A, zvedněte rukojeť A3 a zaseknutý papír vyjměte. Vraťte rukojeť A3 do původní polohy.



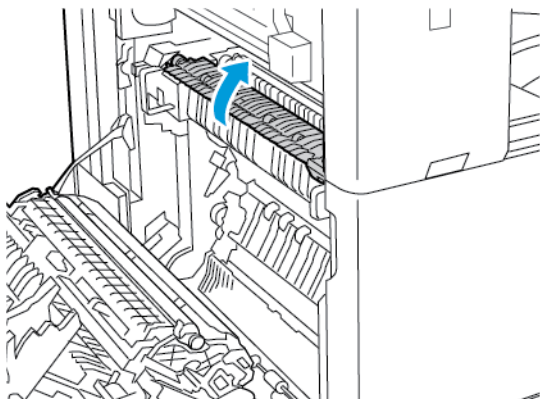
5. Pokud je papír zaseknutý ve fixační jednotce, odstraňte zaseknutý papír z oblasti A1 a A2.
- a. Pro uvolnění vodítek papíru přitáhněte páčku A1 směrem k sobě.



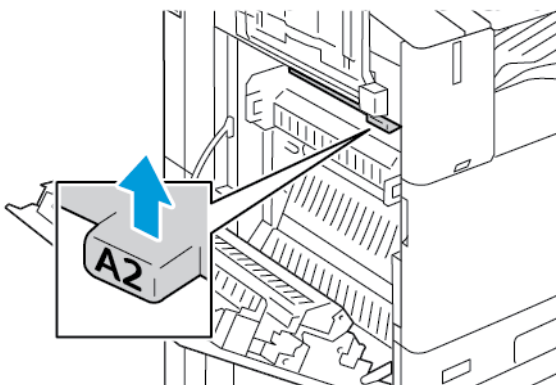
- b. Vyjměte zaseknutý papír z oblasti A1.



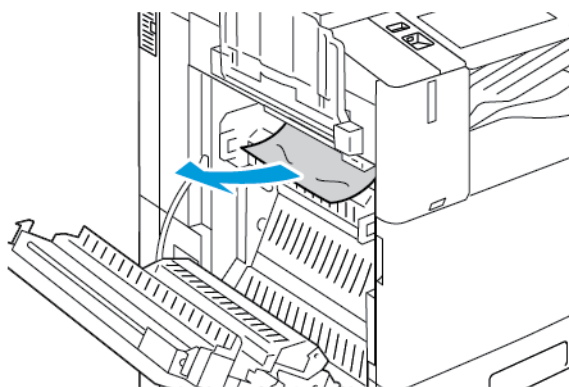
- c. Vraťte rukojeť A1 do původní polohy.



- d. Pro uvolnění vodiček papíru zvedněte páčku A2.




- e. Vyměňte zaseknutý papír z oblasti A2.

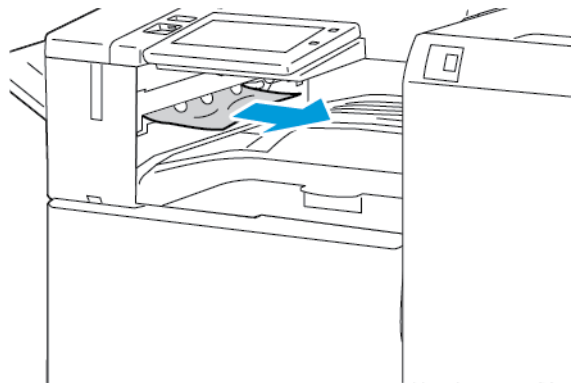


Poznámka: Pokud je papír potrháný, vyjměte z tiskárny všechny útržky papíru.

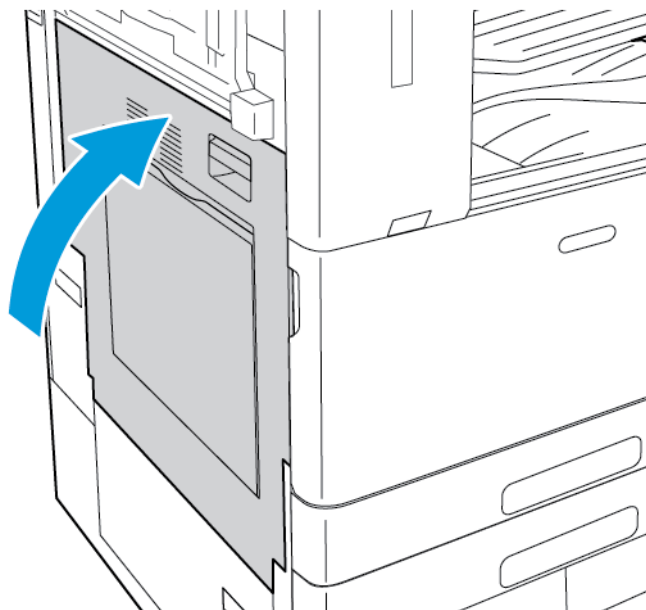
- f. Pro zajištění vodiček papíru zatlačte páčku A2 směrem dolů, a potom dovnitř, až se vodička papíru zajistí.

6. Pokud je papír zaseknutý ve výstupu z výstupní přihrádky přístroje, vytáhněte zaseknutý papír ve vyznačeném směru.

 Poznámka: Na přenosovém válci může ulpět toner. Toner, který ulpěl na přenosovém válci, neovlivní kvalitu tisku.

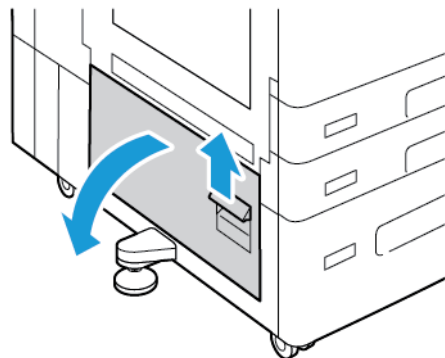


7. Pro zavření dvířek A je zatlačte nahoru, až se s cvaknutím zajistí.

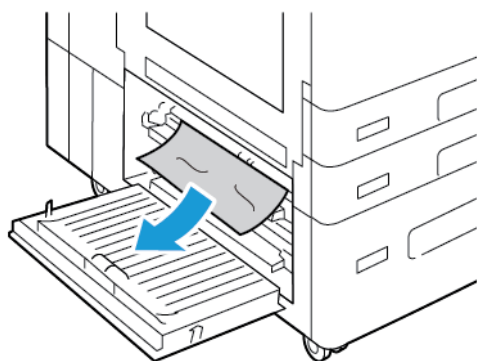


Odstranění zaseknutého papíru za dvířky B

1. Pro otevření dvírek B zvedněte uvolňovací páčku, a potom otevřete dvířka B.



2. Z horní a dolní oblasti dvírek B vyjměte zaseknutý papír.



Poznámka:

- Pokud je papír potrhaný, vyjměte z tiskárny všechny útržky papíru.
- Pokud papír není přístupný, viz [Odstranění zaseknutého papíru za dvířky A](#).

3. Pokud je papír zaseknutý v zásobníku, otevřete zásobník a odstraňte papír.

4. Pro zavření dvírek B je zatlačte nahoru, až se s cvaknutím zajistí.

ŘEŠENÍ PROBLÉMŮ SE ZASEKNUTÝM PAPIREM

Více listů vtaženo najednou

PRAVDĚPODOBNÉ PŘÍČINY	ŘEŠENÍ
Zásobník papíru je příliš plný.	Vyjměte část papíru. Nevkládejte papír nad značku pro naplnění.
Nejsou vyrovnány okraje jednotlivých listů papíru.	Vyjměte papír, vyrovnejte okraje a vložte papír zpět.

PRAVDĚPODOBNÉ PŘÍČINY	ŘEŠENÍ
Papír je nasáklý vlhkostí.	Vyjměte provlhlý papír ze zásobníku a nahradte ho novým, suchým papírem.
Došlo k nahromadění statické elektřiny.	<ul style="list-style-type: none"> • Zkuste použít nový balík papíru. • Nemněte fólie před vložením do zásobníku mezi prsty.
Použití nepodporovaného papíru.	Používejte výhradně papír schválený společností Xerox. Podrobnosti najdete v části Podporovaný papír .
Příliš vysoká vlhkost pro křídový papír.	Vkládejte listy papíru po jednom.


Zaseknutý papír v podavači předloh

PRAVDĚPODOBNÉ PŘÍČINY	ŘEŠENÍ
Nepodporovaný papír nesprávného formátu, tloušťky nebo typu.	Používejte výhradně papír schválený společností Xerox®. Podrobnosti najdete v části Podporovaný papír .
Předlohy jsou potrhané, dříve sešité, ohnuté nebo přeložené.	Zajistěte, aby předlohy nebyly potrhané, ohnuté nebo přeložené. Pokud byly předlohy dříve sešité, odstraňte všechny svorky a oddělte listy prolistováním.
Dokumenty vložené do podavače předloh překračují maximální povolenou kapacitu.	Vložte do podavače předloh méně dokumentů.
Nesprávně nastavená vodítka podavače předloh.	Nastavte vodítka papíru tak, aby těsně doléhala k papíru vloženému do podavače předloh.

Chybné podávání papíru a zaseknutý formát papíru

PRAVDĚPODOBNÉ PŘÍČINY	ŘEŠENÍ
Papír je nesprávně umístěn v zásobníku.	<ul style="list-style-type: none"> • Vyjměte chybně podaný papír a správně ho vložte zpět do zásobníku. • Nastavte vodítka papíru v zásobníku podle formátu papíru.
Zásobník papíru je příliš plný.	Vyjměte část papíru. Nevkládejte papír nad značku pro naplnění.
Vodítka papíru nejsou správně nastavena podle formátu papíru.	<ol style="list-style-type: none"> 1 Odstraňte papír. 2 Nastavte vodítka papíru v zásobníku podle formátu papíru. 3 Vyměňte papír.
V zásobníku je zprohýbaný nebo zvrásněný papír.	Vyjměte papír, vyrovnejte ho a vložte zpět. Jestliže stále dochází k jeho chybnému podávání, nepoužívejte ho.
Papír je nasáklý vlhkostí.	Vyjměte provlhlý papír a nahraďte ho novým, suchým papírem.
Použití papíru nesprávného formátu, tloušťky nebo typu.	Používejte výhradně papír schválený společností Xerox. Podrobnosti najdete v části Podporovaný papír .

Špatně podané štítky a obálky

PRAVDĚPODOBNÉ PŘÍČINY	ŘEŠENÍ
List se štítky je vložen do zásobníku nesprávnou stranou.	<p>Listy se štítky vkládejte podle pokynů výrobce.</p> <ul style="list-style-type: none"> • Do zásobníků 1–4 vkládejte štítky lícem nahoru. <p> Poznámka: Nevkládejte štítky do ručního podavače.</p>
Obálky jsou vloženy do nesprávného zásobníku.	Při tisku na obálky používejte ruční podavač.

PRAVDĚPODOBNÉ PŘÍČINY	ŘEŠENÍ
Do ručního podavače jsou nesprávně vloženy obálky.	<p>Vložení obálek do ručního podavače:</p> <ul style="list-style-type: none"> • Obálky s chlopní na delší straně vkládejte lícem dolů se zavřenou chlopní, směřující k pravé straně tiskárny. • Obálky s chlopní na kratší straně vkládejte lícem dolů se zavřenou chlopní, směřující k pravé straně tiskárny. • Obálky s chlopní bez lepidla na kratší straně vkládejte lícem dolů s otevřenou chlopní, směřující k levé straně tiskárny. • Obálky C4 a obálky uživatelského formátu, které jsou delší než 320 mm, s nabíráním po kratší straně, s uzavřenými chlopněmi směrem nahoru a doprava. Při použití obálek uživatelského formátu nastavte na ovládacím panelu uživatelský formát.
Do zásobníku obálek jsou nesprávně vloženy obálky.	<p>Vložení obálek do zásobníku obálek:</p> <ul style="list-style-type: none"> • U obálek s chlopní po dlouhé straně vložte obálky lícovou stranou nahoru se zavřenou chlopní a směrem k levé straně zásobníku. • U obálek 6 3/4 a obálky uživatelských formátů s nabíráním po krátké straně, vsuňte obálku se zavřenou chlopní a chlopní směrem dopředu.

Na displeji zůstává hlášení o zaseknutém papíru

PRAVDĚPODOBNÉ PŘÍČINY	ŘEŠENÍ
V tiskárně zůstaly zbytky zaseknutého papíru.	Znovu prohlédněte dráhu média a přesvědčte se, že jste odstranili veškerý zaseknutý papír.
Některá dvířka tiskárny jsou otevřená.	Zkontrolujte dvířka na tiskárně. Zavřete dvířka, která jsou otevřená.



Poznámka: Zkontrolujte, jestli nejsou v dráze papíru roztrhané kousky papíru, a odstraňte je.

Papír zaseknutý při automatickém 2stranném tisku

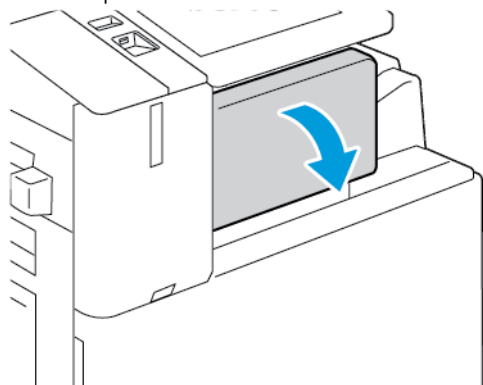
PRAVDĚPODOBNÉ PŘÍČINY	ŘEŠENÍ
Použití papíru nesprávného formátu, tloušťky nebo typu.	Používejte papír správného formátu, tloušťky a typu. Podrobnosti najdete v části Podporovaný papír .
V tiskovém ovladači je nesprávně nastaven typ papíru.	Přesvědčte se, že je v ovladači nastaven správný typ papíru a že je papír vložen do správného zásobníku.

PRAVDĚPODOBNÉ PŘÍČINY	ŘEŠENÍ
	Podrobnosti najdete v části Podporovaný papír .
Papír je vložen do nesprávného zásobníku.	Ověřte, že je papír vložen do správného zásobníku. Podrobnosti najdete v části Podporovaný papír .
Do zásobníku jsou vloženy různé typy nebo formáty papíru.	Vložte do zásobníku papír pouze jednoho typu a formátu.

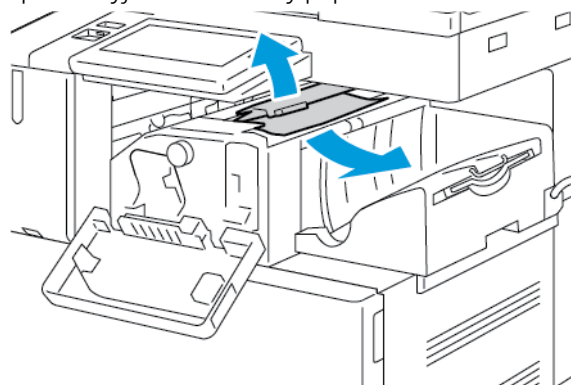
ODSTRAŇOVÁNÍ UVÍZNUTÍ VE FINIŠERU

Odstranění zaseknutého papíru v integrovaném kancelářském finišeru

1. Otevřete přední dvířka finišeru.

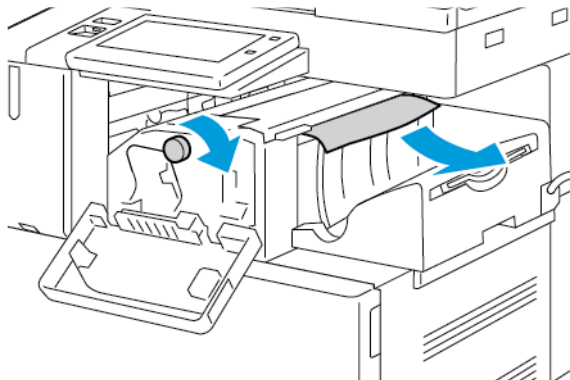


2. Opatrně vyjměte zaseknutý papír.

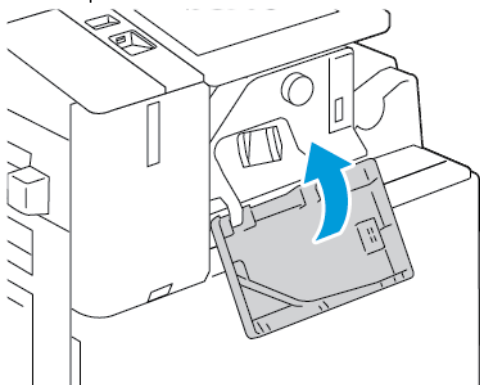


Poznámka: Pokud je papír potrhaný, vyjměte z tiskárny všechny útržky papíru.

3. Otáčejte zeleným kolečkem ve vyznačeném směru, a potom vyjměte zaseknutý papír.



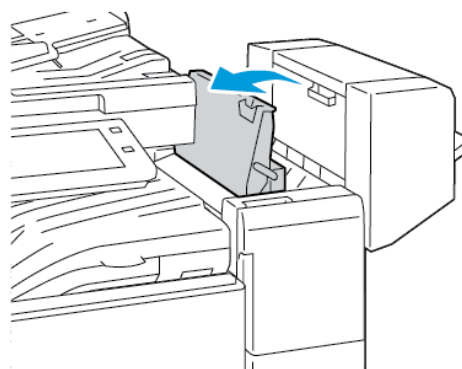
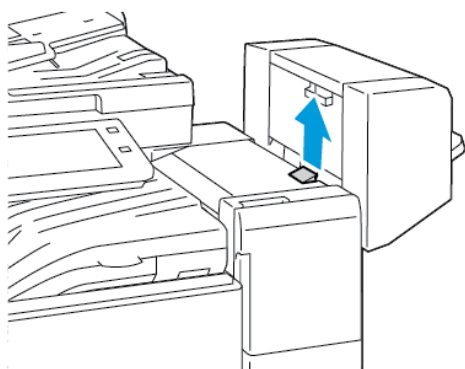
4. Zavřete přední dvířka finišeru.




Odstranění zaseknutého papíru z kancelářského finišeru

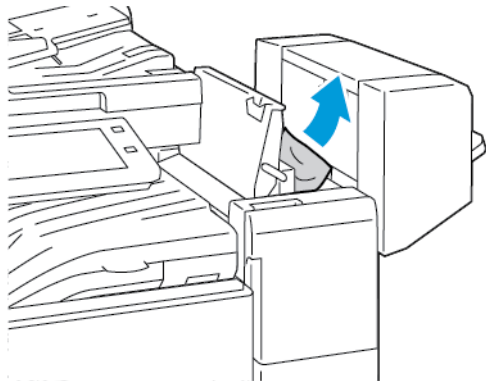
Odstranění zaseknutého papíru pod horním krytem kancelářského finišeru

1. Zatáhněte páčku na horním krytu nahoru, potom horní kryt otevřete.



2. Odstraňte zaseknutý papír.

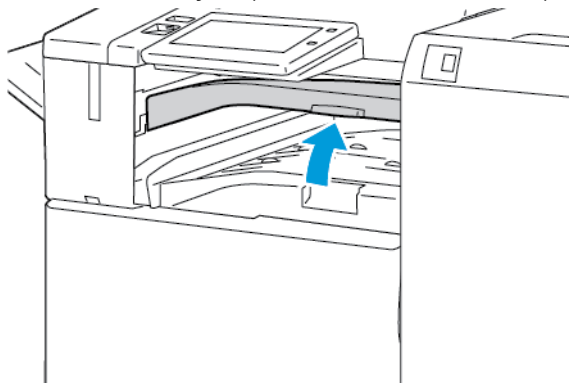
 Poznámka: Pokud je papír potrháný, vyjměte z finišeru všechny útržky papíru.




3. Zavřete horní kryt finišeru.

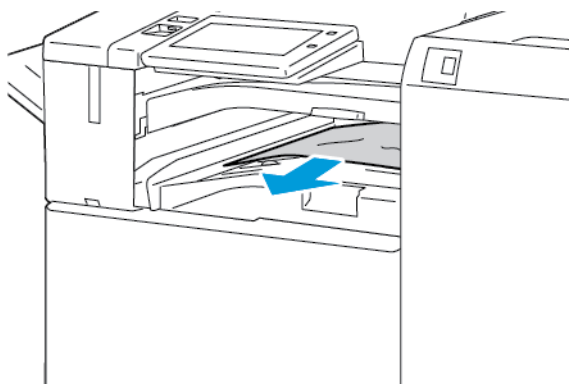
Odstranění zaseknutého papíru z dopravníku kancelářského finišeru

1. Chcete-li otevřít kryt dopravníku, zvedněte držadlo prostředního zásobníku přímo nahoru.



2. Odstraňte zaseknutý papír.

 Poznámka: Pokud je papír potrháný, vyjměte z finišeru všechny útržky papíru.

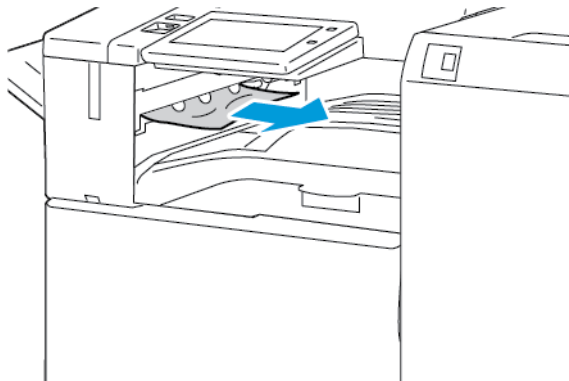


3. Zavřete kryt dopravníku.

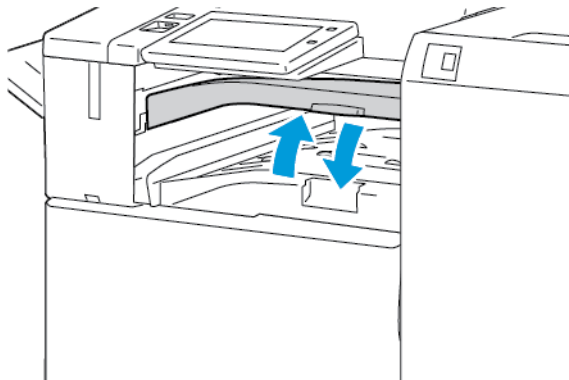
Odstranění zaseknutého papíru z finišeru BR

Odstranění zaseknutého papíru z přihrádky přístroje

1. Pokud je papír zaseknutý ve výstupu z výstupní přihrádky přístroje, vytáhněte papír ve vyznačeném směru.

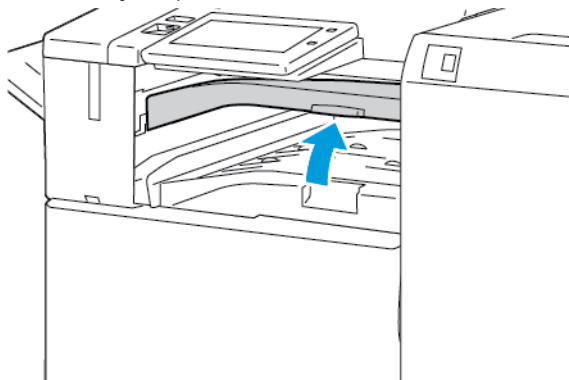


2. Otevřete kryt dopravníku finišeru a poté jej zavřete.



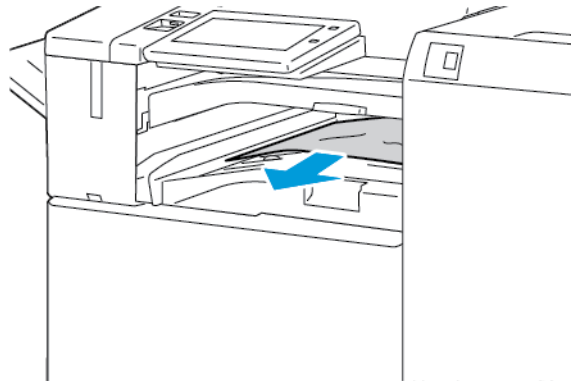
Odstranění zaseknutého papíru z dopravníku finišeru

1. Otevřete kryt dopravníku finišeru.



2. Odstraňte zaseknutý papír.

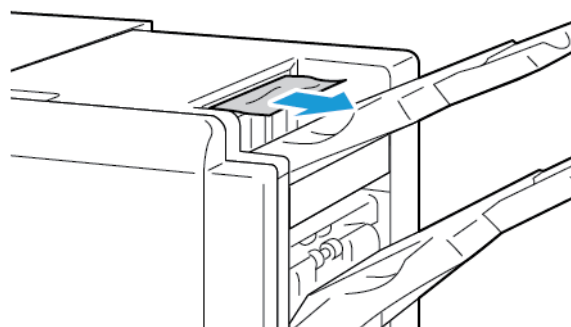
 Poznámka: Pokud je papír potrhaný, vyjměte z finišeru všechny útržky.



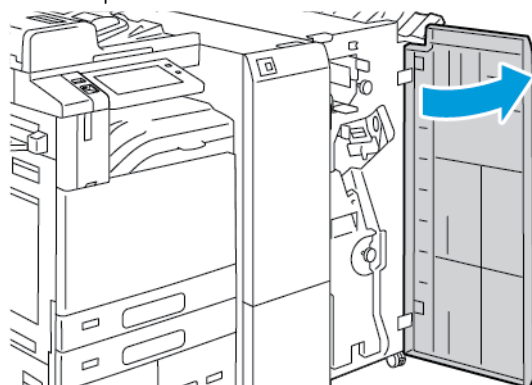
3. Zavřete kryt dopravníku finišeru.

Odstranění zaseknutého papíru v oblasti 3a v BR finišeru


1. Pokud je papír vidět v otvoru výstupní přihrádky, vytáhněte ho ve vyznačeném směru.

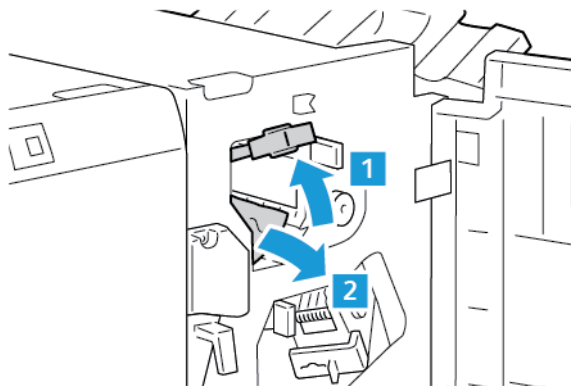


2. Otevřete přední dvířka finišeru BR.

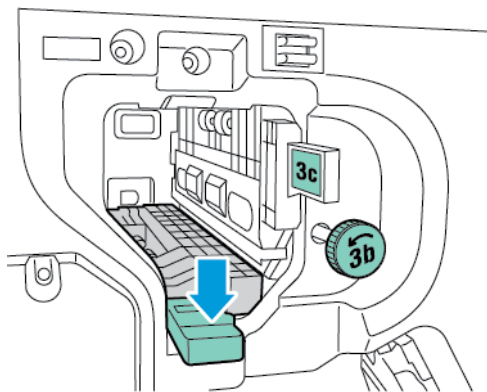


3. Zvedněte rukojeť 3a a opatrně vyjměte zaseknutý papír.

 Poznámka: Pokud je papír potrháný, vyjměte z finišeru všechny útržky papíru.



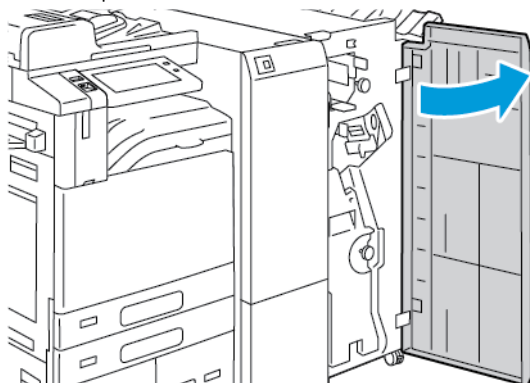
4. Vraťte rukojeť 3a do původní polohy.



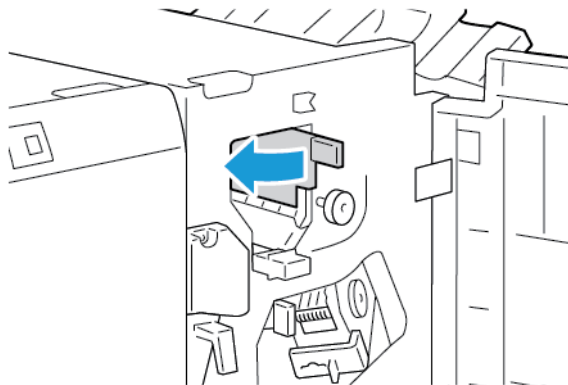
5. Zavřete přední dvířka finišeru BR.

Odstranění zaseknutého papíru v oblasti 3c finišeru BR


1. Otevřete přední dvířka finišeru BR.



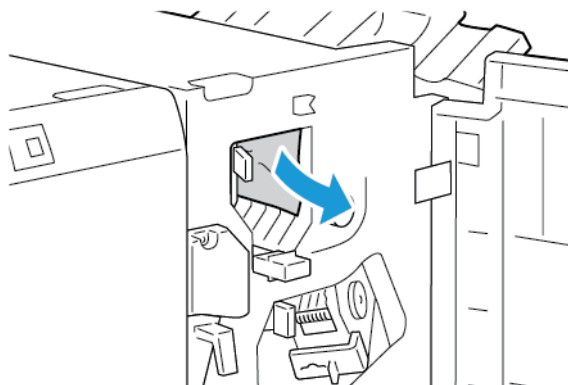
2. Pohněte páčkou 3c doleva.



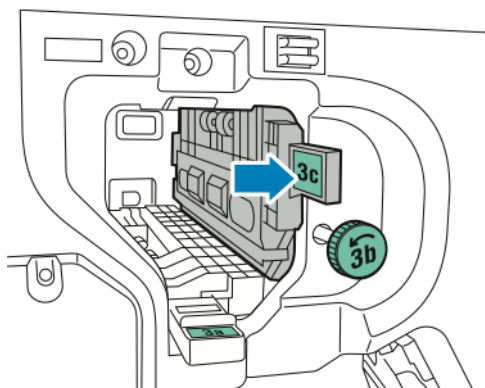
3. Opatrně vyjměte zaseknutý papír.

 Poznámka:

- Pokud je papír potrhaný, vyjměte z finišeru všechny útržky papíru.
- Je-li papír nedostupný nebo pokud se na ovládacím panelu zobrazí výzva, otočte knoflíkem 3b ve vyznačeném směru.



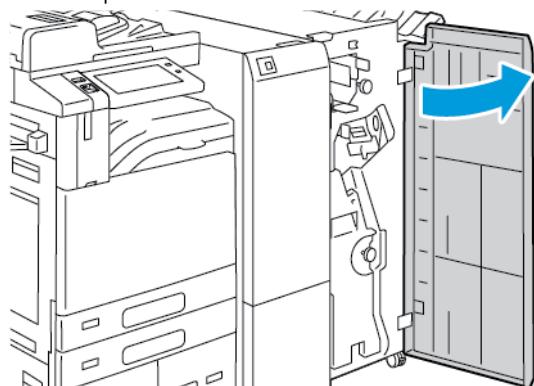
4. Vraťte páčku 3c do původní polohy.



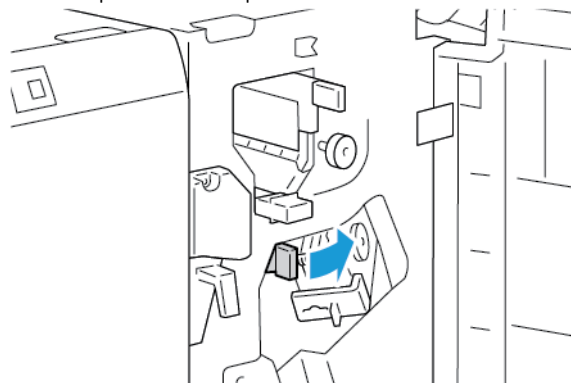
5. Zavřete přední dvířka finišeru BR.

Odstranění zaseknutého papíru v oblasti 3d finišeru BR


1. Otevřete přední dvířka finišeru BR.

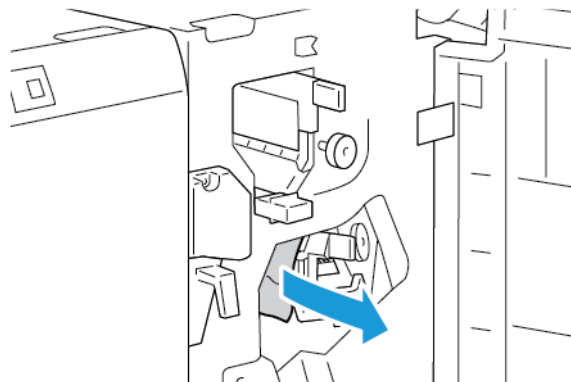


2. Pohněte páčkou 3d doprava.



3. Opatrně vyjměte zaseknutý papír.

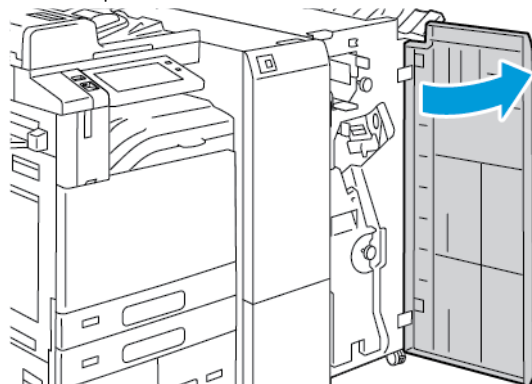
 **Poznámka:** Pokud je papír potrhaný, vyjměte z finišeru všechny útržky papíru.



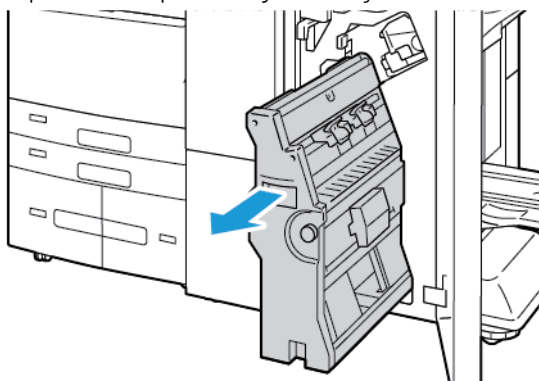
4. Vraťte páčku 3d do výchozí polohy, potom zavřete přední dvířka finišeru BR.

Odstranění zaseknutého papíru v oblasti 4 finišeru BR

1. Otevřete přední dvířka finišeru BR.



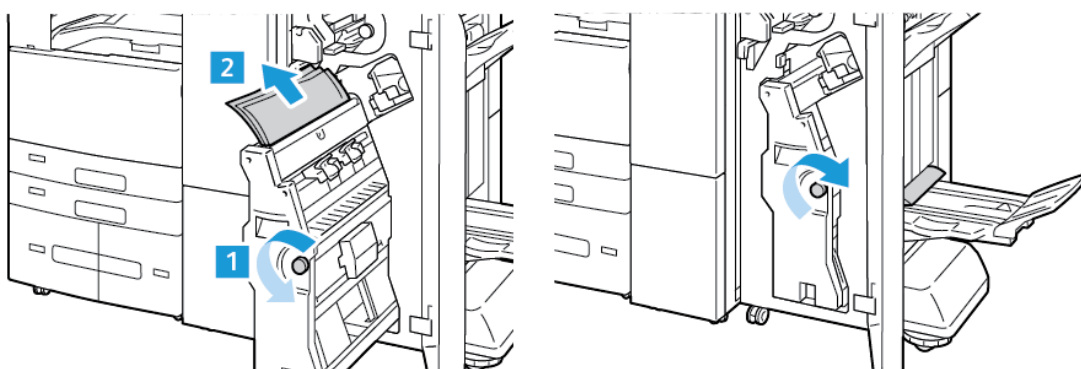
2. Uchopte zelenou páčku a vytáhněte jednotku vazače brožur až na doraz.



3. Otáčejte kolečkem 4 ve vyznačeném směru, a potom opatrně vyjměte papír.



Poznámka: Pokud je papír potrhaný, vyjměte z finišeru všechny útržky papíru.

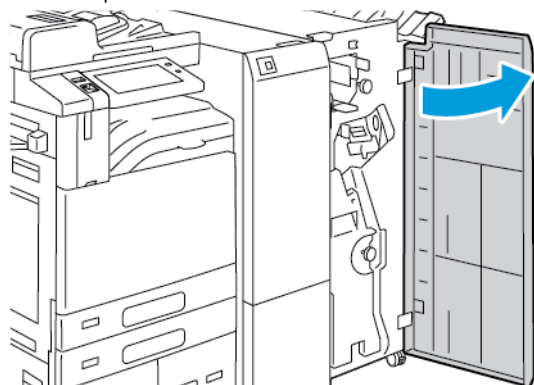


4. Vazač brožur vraťte do výchozí polohy a zavřete dvířka finišeru.



Odstranění zaseknutého papíru z přihrádky na brožury


1. Otevřete přední dvířka finišeru BR.



2. Otočte knoflíkem 4 ve vyznačeném směru a uvolněte zaseknutý papír.



3. Vytáhněte papír ve vyznačeném směru.

 Poznámka: Pokud je papír potrháný, vyjměte z finišeru všechny útržky papíru.

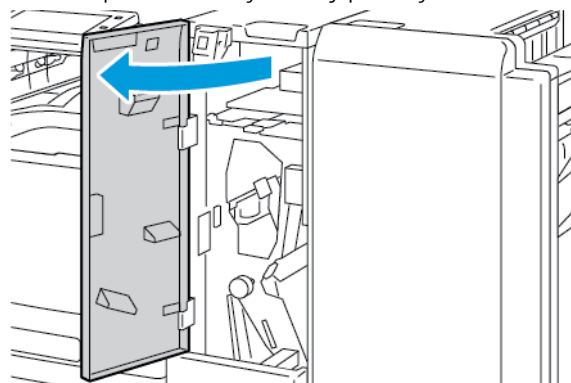


4. Zavřete přední dvířka finišeru BR.


Odstranění zaseknutého papíru z jednotky pro trojitě skládání

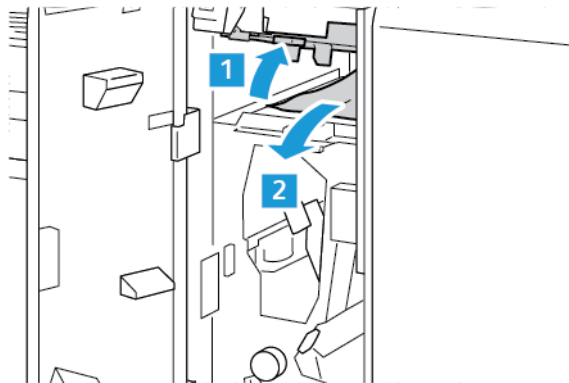
Odstranění zaseknutého papíru z oblasti 2a jednotky pro trojitě skládání

1. Otevřete přední dvířka jednotky pro trojitě skládání.

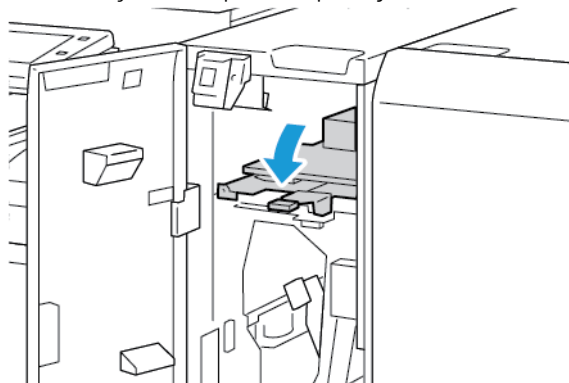


2. Zvedněte rukojeť 2a a opatrně vyjměte zaseknutý papír.

 **Poznámka:** Pokud je papír potrhaný, vyjměte ze složky všechny útržky papíru.



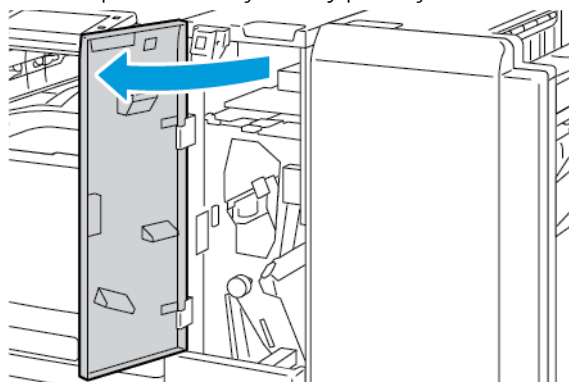
3. Vraťte rukojeť 2a do původní polohy.




4. Zavřete přední dvířka jednotky pro trojitě skládání.

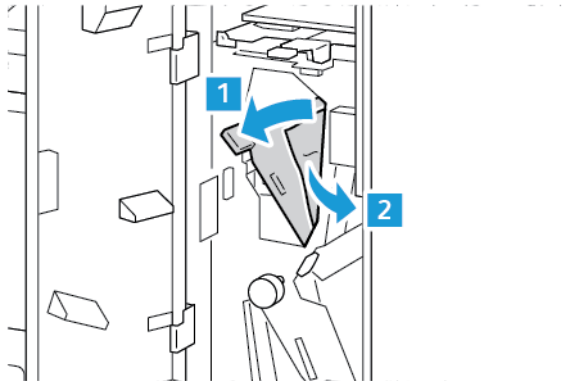
Odstranění zaseknutého papíru v oblasti 2b jednotky pro trojitě skládání

1. Otevřete přední dvířka jednotky pro trojitě skládání.



2. Páčku 2b přesuňte doleva, potom vyjměte zaseknutý papír.

 Poznámka: Pokud je papír potrháný, vyjměte ze složky všechny útržky papíru.



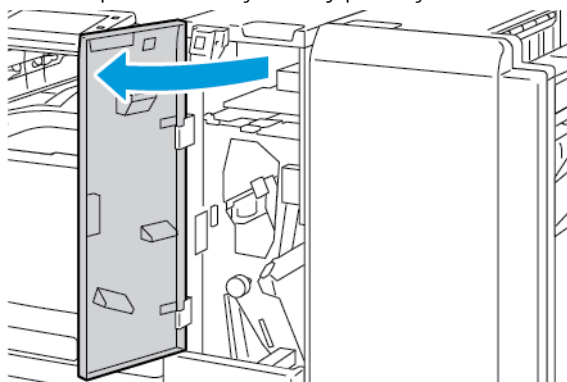
3. Vraťte páčku 2b do původní polohy.




4. Zavřete přední dvířka jednotky pro trojitě skládání.

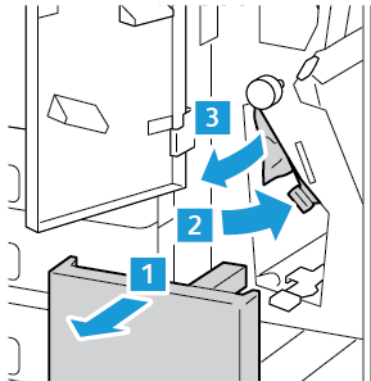
Odstranění zaseknutého papíru v oblasti 2e jednotky pro trojitě skládání

1. Otevřete přední dvířka jednotky pro trojitě skládání.

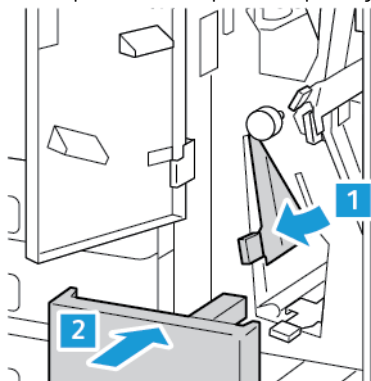


- Otevřete zásobník, posuňte páčku 2e doprava a papír opatrně vyjměte.

 Poznámka: Pokud je papír potrháný, vyjměte ze složky všechny útržky papíru.



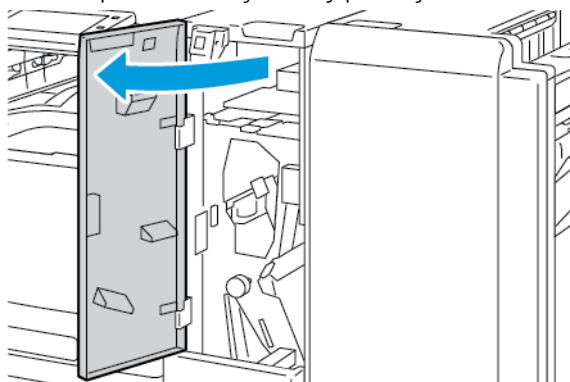
- Vraťte páčku 2e do původní polohy a zavřete zásobník.




- Zavřete přední dvířka jednotky pro trojitě skládání.

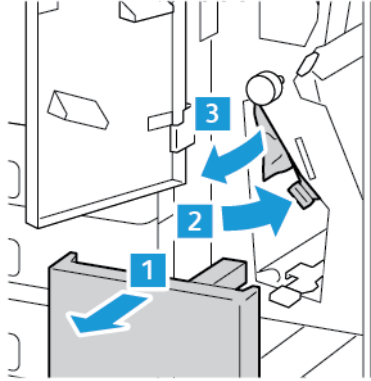
Odstranění zaseknutého papíru v oblasti 2f jednotky pro trojitě skládání

- Otevřete přední dvířka jednotky pro trojitě skládání.

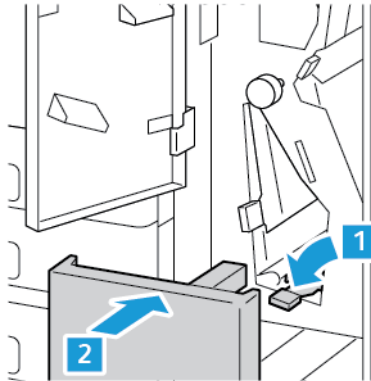


2. Otevřete zásobník, posuňte páčku 2f doprava a papír opatrně vyjměte.

 Poznámka: Pokud je papír potrháný, vyjměte ze složky všechny útržky papíru.



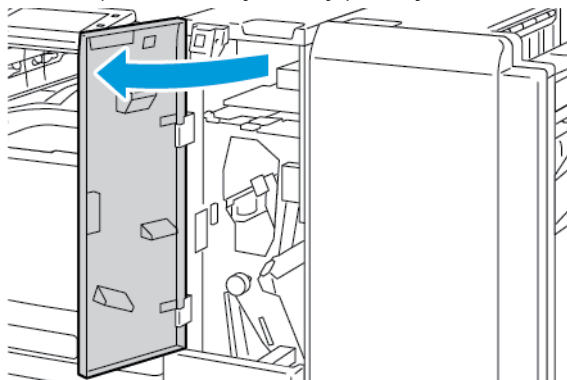
3. Vraťte páčku 2f do původní polohy a zavřete zásobník.




4. Zavřete přední dvířka jednotky pro trojitě skládání.

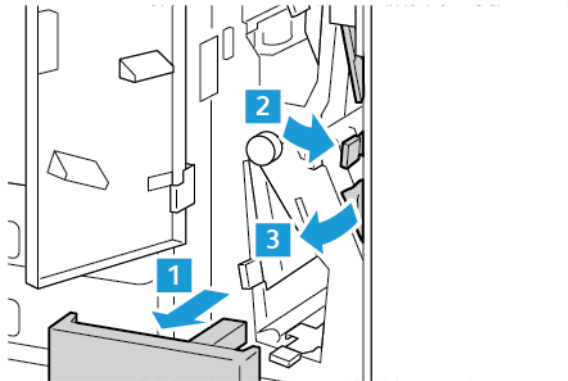
Odstranění zaseknutého papíru z oblasti 2g jednotky pro trojitě skládání

1. Otevřete přední dvířka jednotky pro trojitě skládání.

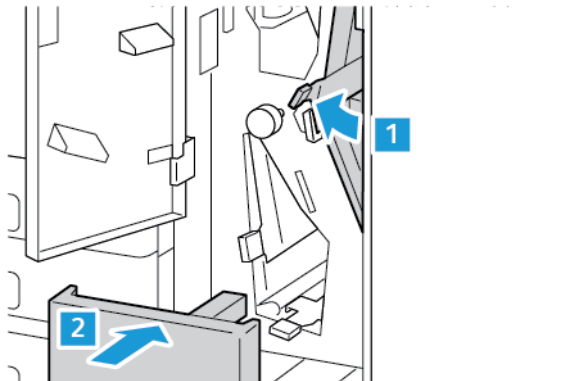


- Otevřete zásobník, posuňte páčku 2g doprava a papír opatrně vyjměte.

 Poznámka: Pokud je papír potrháný, vyjměte ze složky všechny útržky papíru.



- Vraťte páčku 2g do původní polohy a zavřete zásobník.

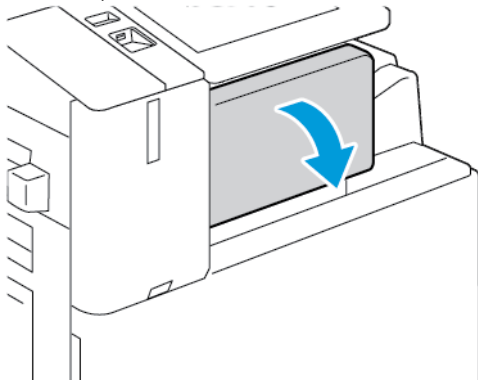


- Zavřete přední dvířka jednotky pro trojitě skládání.

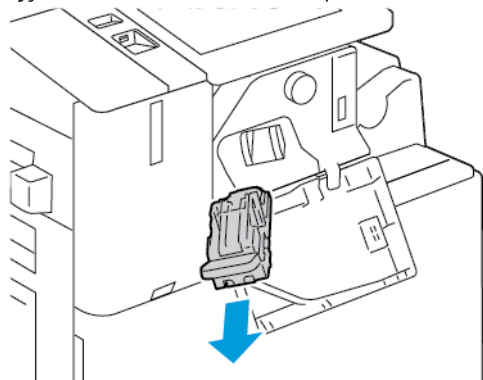
Odstranění zaseknutých svorek

Odstranění zaseknutých svorek v integrovaném kancelářském finišeru

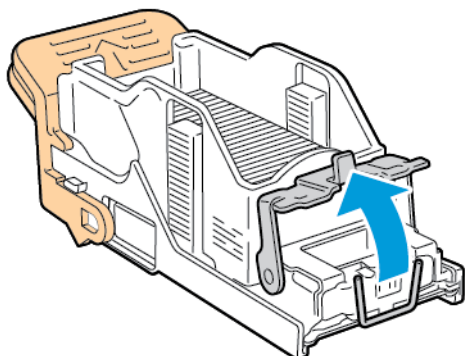
- Otevřete přední dvířka finišeru.



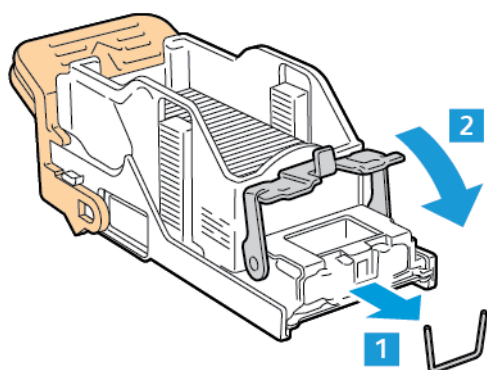
2. Vyjměte zásobník svorek uchopením za oranžové ouško a pevným zatažením směrem k sobě.



3. Zkontrolujte vnitřek finišeru a potom odstraňte uvolněné svorky.
4. Pro vyjmutí zásobníku otevřete sponku zásobníku svorek ve vyznačeném směru.

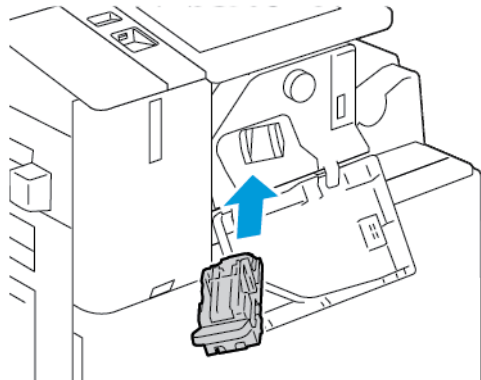


5. Odstraňte zaseknuté svorky, a poté zatlačte na sponku ve vyznačeném směru, aby zapadla do uzamčené pozice.

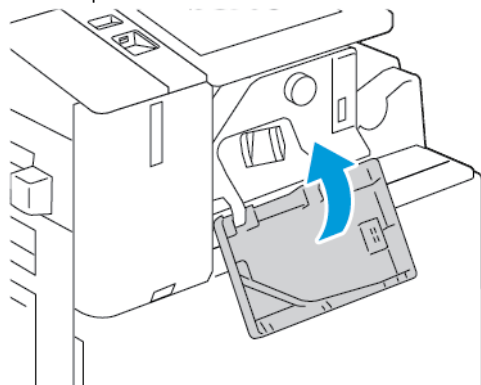


⚠ Varování: Hroty zaseknutých svorek jsou ostré. Zaseknuté svorky odstraňujte opatrně.

- Uchopte rukojeť zásobníku, a vložte jej do sešivačky tak, aby zaklapl.



- Zavřete přední dvířka finišeru.

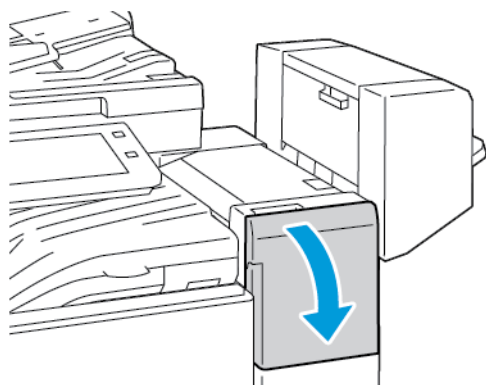


Odstranění zaseknutých svorek z kancelářského finišeru



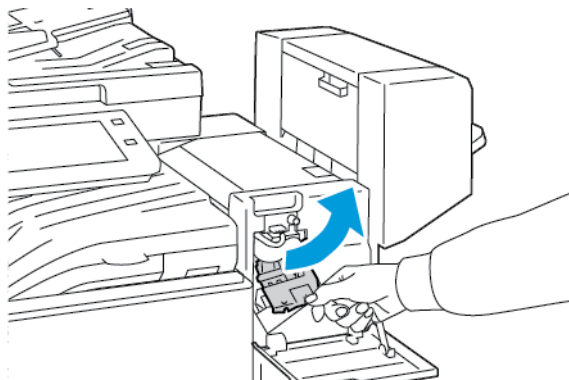
Varování: Tento postup neprovádějte, pokud tiskárna tiskne.

- Otevřete přední dvířka finišeru.

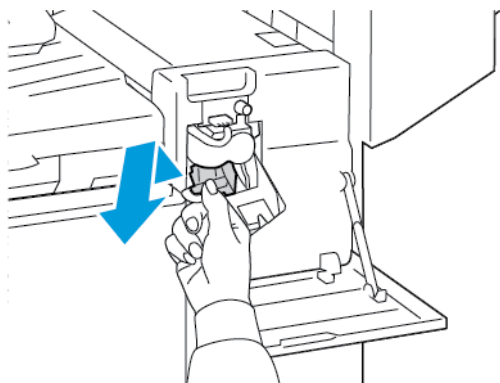


- Vytahujte sestavu sešivačky směrem k sobě, dokud se nezastaví.

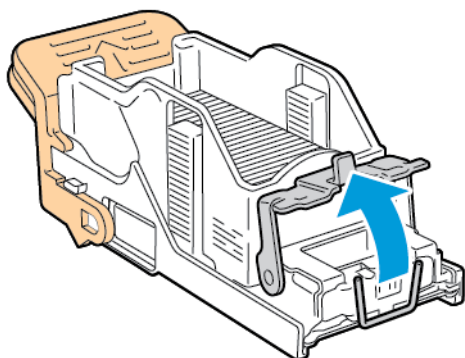
3. Zatlačte sestavu sešivačky doprava, jak je znázorněno.



4. Vyměňte zásobník svorek uchopením za oranžovou rukojeť a pevně zatáhněte směrem k sobě.

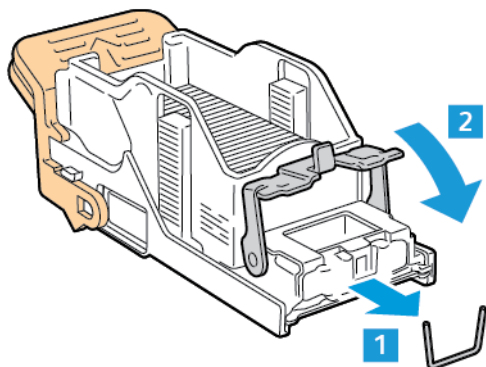


5. Zkontrolujte vnitřek finišeru a potom odstraňte uvolněné svorky.
6. Tahem ve vyznačeném směru otevřete sponku zásobníku svorek.

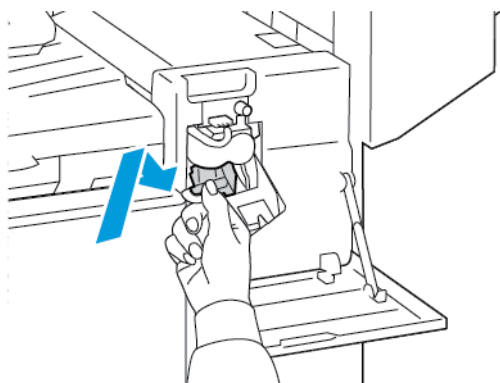


7. Odstraňte zaseknuté svorky, a poté zatlačte na sponku ve vyznačeném směru, aby zapadla do uzamčené pozice.

⚠ Varování: Hroty zaseknutých svorek jsou ostré. Zaseknuté svorky odstraňujte opatrně.



8. Uchopte oranžovou rukojeť a vložte jej do sešivačky tak, aby zaklapl.

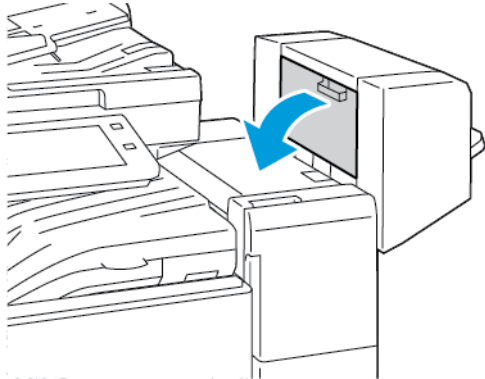


9. Zavřete přední dvířka finišeru.

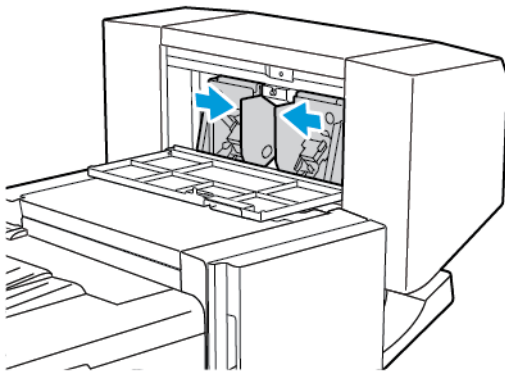
Odstranění zaseknutých svorek brožury v kancelářském finišeru

⚠ Varování: Tento postup neprovádějte, pokud tiskárna tiskne.

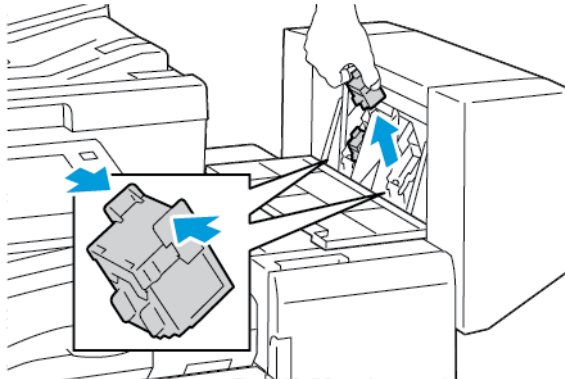
1. Otevřete boční kryt finišeru.



2. Pokud nejsou zásobníky svorek vidět, uchopte svislé panely nalevo a napravo od otvoru a posuňte je ke středu.

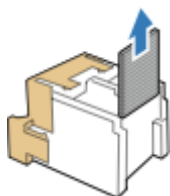


3. Uchopte ouška na obou stranách zásobníku svorek a vytáhněte zásobník z finišeru.




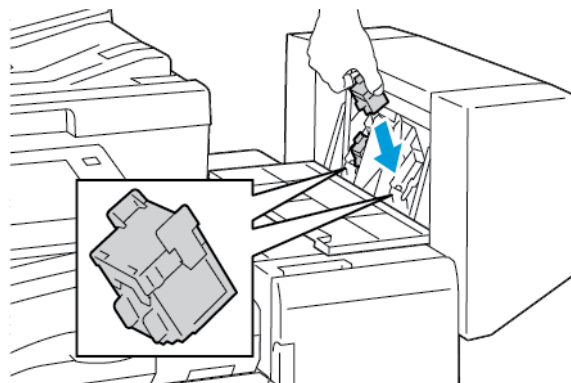
4. Vytáhněte zaseknuté svorky ve vyznačeném směru.

 **Varování:** Hroty zaseknutých svorek jsou ostré. Zaseknuté svorky odstraňujte opatrně.



5. Uchopte ouška na obou stranách zásobníku svorek a vložte zásobník na původní místo ve finišeru.

 **Poznámka:** Pokud budete mít při vkládání zásobníku potíže, zkontrolujte, jestli jsou svorky správně umístěny v zásobníku.

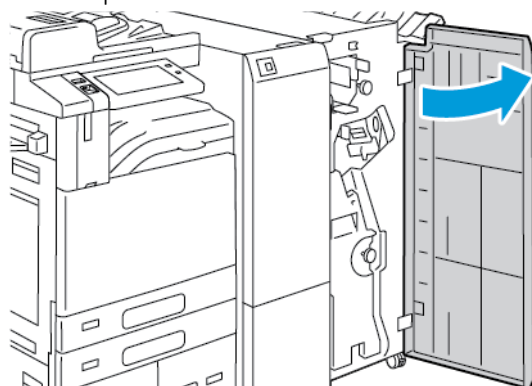


 **Poznámka:** Vazač brožur využívá dva zásobníky svorek. Pro sešívání brožury je nutné, aby byly svorky v obou zásobnících.

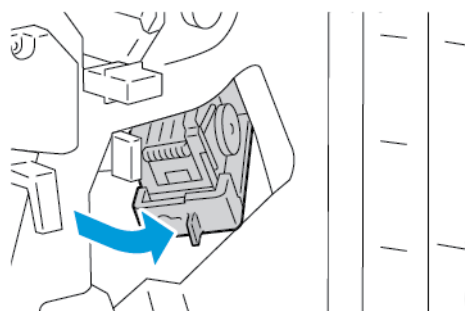
6. Opakujte tento postup pro ostatní zásobníky svorek.
7. Zavřete boční kryt finišeru.

Odstranění zaseknutých hlavních svorek z finišeru BR

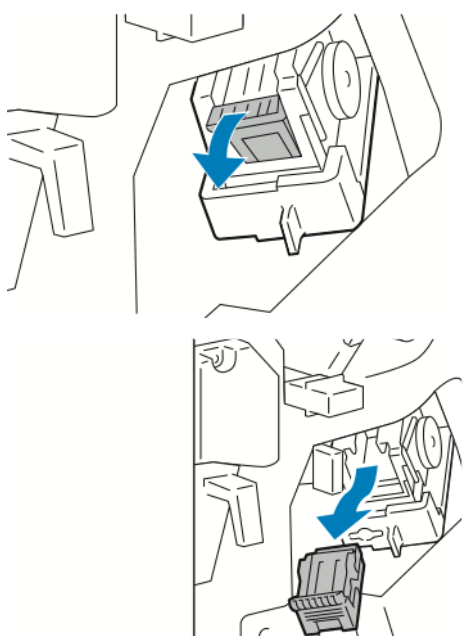
1. Otevřete přední dvířka finišeru BR.



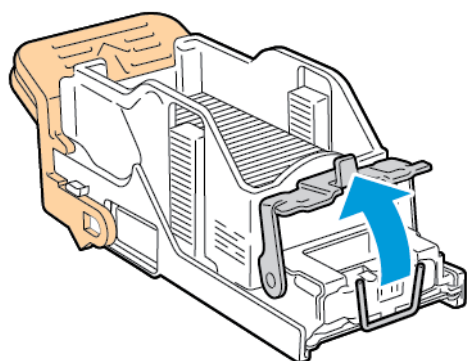
2. Uchopte páčku R1 a přesuňte ji doprava.



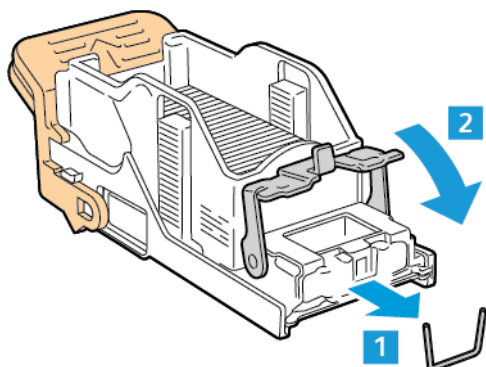
3. Vyjměte zásobník svorek uchopením za oranžové ouško a pevným zatažením směrem k sobě.



4. Tahem ve vyznačeném směru otevřete sponku zásobníku svorek.

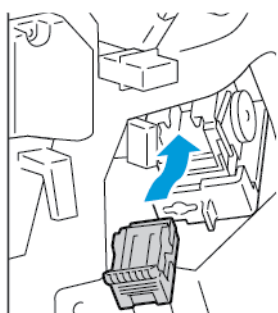


- Odstraňte zaseknuté svorky, a poté zatlačte na sponku ve vyznačeném směru, aby zapadla do uzamčené pozice.



Varování: Hroty zaseknutých svorek jsou ostré. Zaseknuté svorky odstraňujte opatrně.

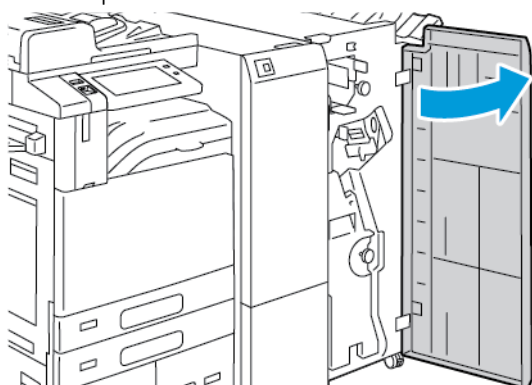
- Uchopte zásobník svorek za oranžovou rukojeť a vložte jej do sešivačky tak, aby zaklapl.



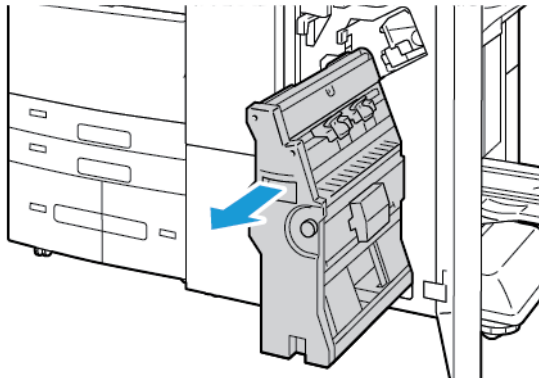
- Sešivačku vraťte do výchozí polohy a zavřete dvířka finišeru.

Odstranění zaseknutých svorek z vazače brožur finišeru BR

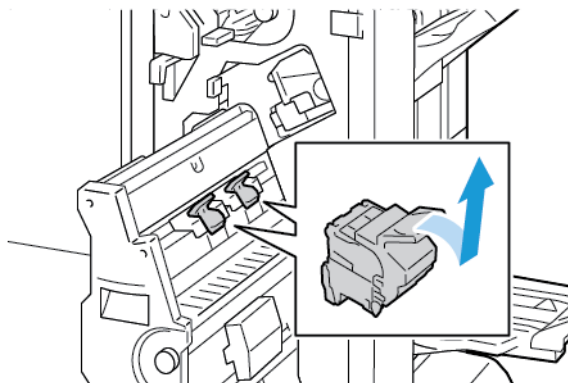
- Otevřete přední dvířka finišeru BR.



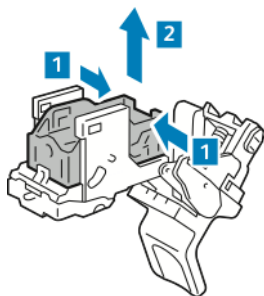
2. Pomocí zelené páčky vytáhněte jednotku vazače brožur až na doraz.



3. Vyjměte zásobník svorek z vazače brožur - zatlačte dolů rukojeť zásobníku svorek podle obrázku a vytáhněte zásobník ven směrem nahoru.

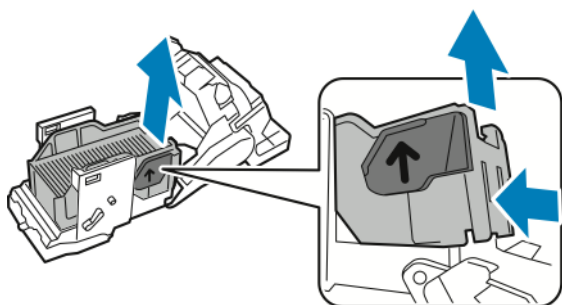



4. Otočte kazetu se svorkami.
5. Pro vyjmutí sady svorek ze zásobníku stiskněte zelené západky a zatáhněte za rukojeť. Potom sadu svorek vyjměte.



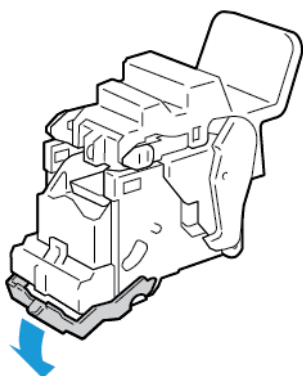
Poznámka: Pokud zaseknutou svorku nevidíte, vyjměte krabičku svorek.


6. Vyměňte krabičku svorek - zatlačte na zadní část krabičky, jak je znázorněno na obrázku. Odstraňte zaseknuté svorky, a potom krabičku zasuňte do původní polohy.



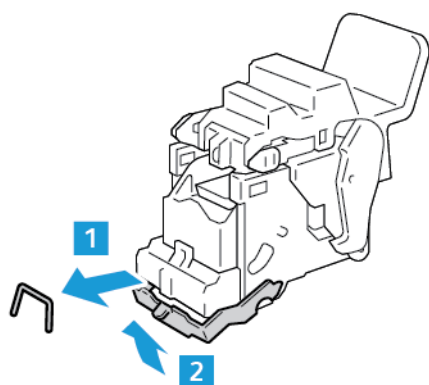
 Poznámka: Pokud zaseknutou svorku nevidíte, otevřete sponku zásobníku svorek.

7. Silným tahem ve vyznačeném směru otevřete sponku zásobníku svorek.

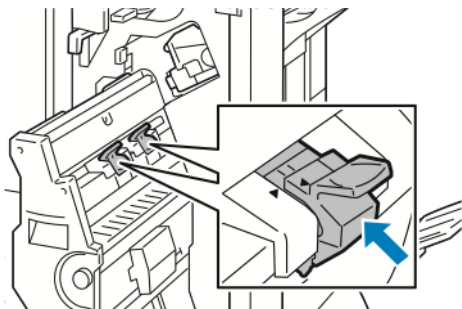


 **Varování:** Hroty zaseknutých svorek jsou ostré. Zaseknuté svorky odstraňujte opatrně.

8. Odstraňte zaseknuté svorky, a poté zatlačte na sponku ve vyznačeném směru, aby zapadla do uzamčené pozice.



9. Pro vrácení kazety sešivačky do vazače brožur vložte kazetu sešivačky do zařízení, potom zatlačte na rukojeť kazety tak, jak je to znázorněno na obrázku.



10. Vazač brožur vraťte do výchozí polohy a zavřete dvířka finišeru.



Odstranění zaseknutého papíru z děrovačky

Odstranění zaseknutého papíru z děrovačky v kancelářském finišeru

Pokud tiskárna přestane tisknout a oznámí zaseknutí papíru v děrovačce, vyprázdněte nádobu s odpadem po děrování. Podrobnosti najdete v části [Vyprázdnění nádoby s odpadem po děrování](#).

Po vyprázdnění nádoby s odpadem po děrování vyhledejte a odstraňte zaseknutý papír.

Řešení problémů s tiskem, kopírováním a snímáním

ROZPOZNÁNÍ PROBLÉMŮ S TISKEM, KOPÍROVÁNÍM A SNÍMÁNÍM

Problémy s kvalitou výstupu tiskárny mohou být problémy související s tiskem, kopírováním nebo snímáním. Rychlý test pomůže zjistit, kde je příčina problému.

Pro zjištění, zda problém souvisí s tiskem nebo snímáním postupujte takto:

1. Vytiskněte si příručku *Začínáme*:
 - a. Stiskněte tlačítko **Hlavní stránka** na ovládacím panelu tiskárny.
 - b. Stiskněte **Zařízení**, potom **Informační stránky**.
 - c. Stiskněte **Začínáme**, potom **Tisk**.
 - d. Stisknutím tlačítka Hlavní stránka se vrátíte **Domů**.
2. Zkontrolujte kvalitu vytištěné stránky.
3. Pokud je kvalita špatná, souvisí problém s tiskem. Možná řešení najdete v [Problémy s kvalitou tisku a jejich řešení](#).
4. Pokud je kvalita tisku je pro vás dostačující, vzniká problém pravděpodobně při snímání.
 - a. Zkopírujte příručku *Začínáme*, kterou jste vytiskli.
 - b. Zkontrolujte kvalitu zkopírované stránky.
 - c. Příčiny špatné kvality nasnímaného obrazu můžete najít v [Problémy s kopírováním a snímáním](#).

PROBLÉMY S KVALITOU TISKU

Tiskárna je navržena tak, aby trvale vytvářela výtisky vysoké kvality. Zjistíte-li problémy s kvalitou tisku, použijte informace v tomto oddílu k jejich odstranění. Další informace získáte v části www.xerox.com/office/ALC82XXsupport.



Upozornění: Záruka společnosti Xerox nebo Servisní smlouva se nevztahuje na škody, způsobené použitím nepodporovaného papíru nebo speciálních médií. Další informace vám sdělí místní zástupce společnosti Xerox.



Poznámka:

- Z důvodu zajištění trvalé kvality tisku jsou kazety s tonerem a tiskové kazety pro mnoho zařízení navrženy tak, aby v určitém okamžiku přestaly fungovat.
- Obrazy ve stupních šedi vytištěné s nastavením složené černé barvy se započítávají do barevných stran, protože se při jejich tisku používá barevný spotřební materiál. Složená černá barva je výchozím nastavením většiny tiskáren.

Řízení kvality tisku

Kvalitu výstupu z tiskárny může ovlivnit celá řada faktorů. Abyste zajistili trvalou optimální kvalitu tisku, použijte papír určený pro vaši tiskárnu a správně nastavte režim kvality tisku a úpravy barev. Když se budete řídit pokyny v tomto oddílu, dosáhnete optimální kvality tisku.

Kvalitu výtisků ovlivňuje teplota a vlhkost. Podrobnosti najdete v části [Požadavky na okolní prostředí](#).

Papír a média

Vaše tiskárna umožňuje používat různé typy papíru a dalších médií. Když se budete řídit pokyny v tomto oddílu, dosáhnete nejvyšší kvality tisku a předejdete zaseknutí papíru:

- Použijte výhradně papír schválený společností Xerox. Podrobnosti najdete v části [Podporovaný papír](#).
- Použijte pouze čistý, nepoškozený papír.



Upozornění: Některé typy papíru a jiných médií mohou zapříčinit špatnou kvalitu výstupu, častější zasekávání papíru nebo poškození tiskárny. Nepoužívejte tato média:

- Hrubý nebo porézní papír
- Papír do inkoustových tiskáren
- Lesklý nebo křídový papír nevhodný pro laserové tiskárny
- Papír, který již byl použit ke kopírování
- Papír s přehyby nebo pomačkaný papír
- Papír s výřezy nebo perforací
- Sešíváný papír
- Obálky s okénky, kovovými svorkami, postranními spoji nebo lepidlem s krycí páskou
- Obálky s vycpávkou
- Plastová média
- Nažehlovací papír

- Přesvědčte se, že typ papíru vybraný v tiskovém ovladači odpovídá typu papíru, na který tisknete.
- Je-li papír stejného formátu vložen do více než jednoho zásobníku, přesvědčte se, že je v tiskovém ovladači vybraný správný zásobník.
- Nevkládejte do zásobníku současně více typů, formátů nebo gramáží papíru.
- Skladujte papír a další média správným způsobem, abyste zajistili optimální kvalitu tisku. Podrobnosti najdete v části [Pokyny k uskladnění papíru](#).

Režimy kvality tisku

Vyberte pro každou tiskovou úlohu správné nastavení kvality tisku v tiskovém ovladači. Pokyny k nastavení kvality tisku najdete v části [Probíhá tisk](#). Řízení kvality tisku:

- Kvalitu tisku ovlivníte pomocí nastavení pro kvalitu tisku v tiskovém ovladači. Pokud kvalita tisku nevyhovuje, nastavte kvalitu tisku na vyšší úroveň.
- Používejte výhradně papír schválený společností Xerox. Podrobnosti najdete v části [Podporovaný papír](#).

Korekce a úpravy barev

K zajištění nejlepších výsledků při tisku kombinace textu, grafiky a obrázků na celou řadu podporovaných typů papíru nastavte funkci Korekce barev na volbu **Automatická barva Xerox**. Pokyny k nastavení korekce barev najdete v [Volby obrazu](#). Při řízení korekcí a úprav barev postupujte podle těchto pokynů:

- Aby byly zajištěny nejlepší výsledky na většině typů papíru, přesvědčte se, že je v tiskovém ovladači je zvoleno doporučené nastavení **Automatická barva Xerox**.
- Chcete-li dosáhnout živějších výsledků, vyberte některý režim korekce barev. Například při tisku grafiky, kdy obloha není dostatečně modrá, docílíte pomocí režimu **Živá barva** jasnější modré oblohy.
- Pokud chcete, aby barevný výstup odpovídal jinému výstupnímu zařízení, vyberte uživatelskou korekci barev.
- Chcete-li použít různé korekce barev na text, grafiku a obrázky, vyberte možnost **Uživatelská automatická barva**. Funkce Uživatelská automatická barva umožňuje použít uživatelské korekce barev pomocí barevných systémů, jako je například barva RGB, barva CMYK, přímá barva nebo barva CIE.
- Chcete-li upravit konkrétní vlastnosti tištěných barev, například jas, kontrast, sytost či odstín, vyberte položku **Úpravy barev**.
- Pro minimalizaci rozdílů barev mezi vytištěnou stranou 1 a stranou 2 proveďte proces Shoda barev. Podrobnosti najdete v části [Provedení postupu shody barev](#).

Provedení postupu shody barev

1. Stiskněte tlačítko **Hlavní stránka** na ovládacím panelu tiskárny.
2. Stiskněte **Zařízení**.
3. Stiskněte položku **Nást..**
4. Stiskněte **Řešení problémů > Kalibrace > Shoda barev > Další**.
5. Pro spuštění procesu Shoda barev postupujte podle pokynů na displeji.

Řešení problémů s kvalitou tisku

Tiskárna je navržena tak, aby trvale vytvářela výtisky vysoké kvality. Zjistíte-li problémy s kvalitou tisku, použijte informace v tomto oddílu k jejich odstranění. Další informace získáte v části www.xerox.com/office/ALC82XXsupport.



Upozornění: Záruka společnosti Xerox nebo Servisní smlouva se nevztahuje na škody, způsobené použitím nepodporovaného papíru nebo speciálních médií. Další informace vám sdělí místní zástupce společnosti Xerox.



Poznámka: Pro zvýšení kvality tisku jsou kazety s tonerem a tiskové kazety pro mnoho zařízení navrženy tak, aby v určitém okamžiku přestaly fungovat.

Tisk stránek pro řešení problémů s kvalitou tisku

1. Stiskněte tlačítko **Hlavní stránka** na ovládacím panelu tiskárny.
2. Stiskněte **Zařízení**.
3. Stiskněte položku **Informač. strany**.
4. Pro vytištění postupu k řešení problémů s kvalitou tisku stiskněte **Stránka s řešením problémů s kvalitou tisku**, a potom **Tisk**.
5. Porovnejte problémy s kvalitou tisku s příklady na stránkách.

Vyloučení papíru nebo média jako příčiny problémů

Poškozený nebo nepodporovaný papír či média mohou způsobit problémy s kvalitou tisku, i když tiskárna, aplikace a tiskový ovladač pracují správně. Pokud budete dodržovat následující zásady, zabráníte tomu, aby se papír stal zdrojem problémů s kvalitou tisku:

- Přesvědčte se, že tiskárna podporuje použitý papír nebo médium.
- Přesvědčte se, že je do tiskárny vložen nepoškozený, suchý papír.
- Máte-li pochybnosti o stavu papíru či média, nahraďte ho novým papírem či médiem.
- Přesvědčte se, že je v tiskovém ovladači a na ovládacím panelu tiskárny zvolen správný zásobník.
- Přesvědčte se, že je v tiskovém ovladači a na ovládacím panelu tiskárny zvolen správný typ papíru.

Zjištění, zda se jedná o problém tiskárny, nebo aplikace

Pokud jste si jistí, že je papír podporovaný a je v dobrém stavu, zjistěte příčinu problému pomocí následujících kroků:

1. Z ovládacího panelu tiskárny vytiskněte stránky pro diagnostiku kvality tisku. Podrobnosti najdete v části [Tisk stránek pro řešení problémů s kvalitou tisku](#).
 - Budou-li stránky vytištěny správně, tiskárna funguje správně a problém s kvalitou tisku spočívá v aplikaci, tiskovém ovladači nebo tiskovém serveru.
 - Pokud se na stránkách stále projevují problémy s kvalitou tisku, spočívá problém v tiskárně.
2. Pokud se stránka vytiskla správně, přejděte na [Řešení problémů s kvalitou tisku v aplikaci, tiskovém ovladači nebo tiskovém severu](#).
3. Pokud se na stránkách stále projevovaly problémy nebo stránky nebyly vytištěny, přejděte na [Řešení problémů s kvalitou tisku v tiskárně](#).

Řešení problémů s kvalitou tisku v aplikaci, tiskovém ovladači nebo tiskovém severu

Pokud tiskárna tiskne správně z ovládacího panelu, ale stále dochází k problémům s kvalitou tisku, může být příčinou aplikace, tiskový ovladač nebo tiskový server.

Zjištění příčiny problému:

1. Vytiskněte podobný dokument z jiné aplikace a podívejte se, jestli se vyskytují stejné problémy s kvalitou tisku.

2. Jestliže se na dokumentu projevují stejné problémy s kvalitou tisku, jedná se pravděpodobně o problém s ovladačem tiskárny nebo tiskovým serverem. Zkontrolujte tiskový ovladač použitý pro tiskovou úlohu.
 - a. Přejděte do seznamu tiskáren počítače:
 - V systému Windows Server 2016, Server 2019 a Server 2022 klikněte na **Start > Nastavení > Tiskárny**.
 - V systému Windows 10 a Windows 11 klikněte na ikonu **Windows Start > Nastavení > Zařízení > Tiskárny a skenery**. V nastavení Související klikněte na **Zařízení a tiskárny**.
 - b. Klikněte pravým tlačítkem myši na název tiskárny.
 - c. V rozevíracím seznamu vyberte položku **Vlastnosti**.
 - Zkontrolujte, jestli název modelu uprostřed ovladače odpovídá názvu modelu tiskárny.
 - Pokud se názvy neshodují, nainstalujte správný tiskový ovladač pro tiskárnu.
3. Je-li tiskový ovladač správný, nastavte režim kvality tisku a korekci barev podle pokynů v oddílu **Funkce tisku**.
 - Nastavte režim kvality tisku na volbu Standardní nebo Vylepšený.
 - V části Korekce barev nastavte možnost Automatická barevnost Xerox®.
4. Pokud problém přetrvává, odstraňte tiskový ovladač a nainstalujte jej znovu.
5. Pokud byl dokument vytisknuto bez problémů s kvalitou tisku, je pravděpodobně příčinou problému aplikace. Restartujte tiskárnu, restartujte aplikaci a vytiskněte dokument znovu. Další informace viz **Volby napájení**.
6. Pokud problém stále trvá, zkontrolujte, jestli netisknete přes tiskový server. Pokud problém přetrvává a budete potřebovat online podporu, přejděte na adresu www.xerox.com/office/ALC82XXsupport.



Poznámka: Pokud používáte vlastní aplikaci nabídky Start, pak tato aplikace může změnit navigační cestu k seznamu vašich tiskáren.

Řešení problémů s kvalitou tisku v tiskárně

Dochází-li k problémům s kvalitou tisku při tisku Grafické ukázkové strany nebo Základní sestavy konfigurace z ovládacího panelu, je problém v tiskárně.

Zjištění příčiny problému:

1. Na ovládacím panelu vytiskněte stránku pro řešení problémů s kvalitou tisku. Podrobnosti najdete v části **Tisk stránek pro řešení problémů s kvalitou tisku**.
2. Jsou-li výtisky příliš světlé, takže nejsou vidět tištěné detaily, proveďte následující kontrolu:
 - Do tiskárny je vložen nepoškozený, suchý podporovaný papír.
 - Jedna nebo více tonerových kazet ukazují dostatečné množství toneru
3. Jsou-li stránky vytištěny v souvislé barvě, může být poškozena jedna nebo více tiskových jednotek. Než budete pokračovat, odstraňte problém.
4. Pokud barvy na stránkách neodpovídají očekávání, spusťte z ovládacího panelu kalibraci tisku.
5. Porovnejte problémy s kvalitou tisku na vašem dokumentu s jednotlivými příklady na stránce pro řešení problémů s kvalitou tisku.

Najdete-li na stránce pro řešení problémů s kvalitou tisku stejný problém, vyhledejte ve sloupci Řešení kroky, jejichž pomocí problém odstraníte.

Pokud problém přetrvá, přejděte na www.xerox.com/office/ALC82XXsupport.

Provedení kalibrace tisku

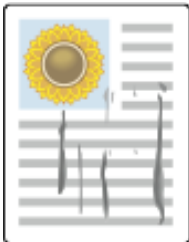
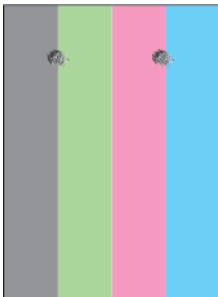

1. Stiskněte tlačítko **Hlavní stránka** na ovládacím panelu tiskárny.
2. Stiskněte **Zařízení**.
3. Stiskněte položku **Nást..**
4. Stiskněte **Řešení problémů > Kalibrace > Tisk kalibrace > Další**.
5. Spusťte kalibraci tisku podle pokynů na obrazovce.


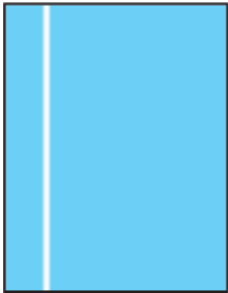

Problémy s kvalitou tisku a jejich řešení



K řešení problémů s kvalitou tisku využijte následující tabulku.



Poznámka: Stiskněte tlačítko **Hlavní stránka** na ovládacím panelu tiskárny. Stiskněte **Zařízení > Informační stránky > Stránka pro řešení problémů s kvalitou tisku > Tisknout**.

PROBLÉM	ŘEŠENÍ
<p>Skvrny, šmouhy a nečistoty</p> <p>Na výtisku se objevují tmavé nebo světlé skvrny.</p> 	<p>Vytiskněte tiskovou úlohu skládající se z několika prázdných stránek, aby se odstranil toner nashromážděný na fixační jednotce.</p> <p>Pokud problém přetrvává, vytiskněte zkušební strany a pokuste se zjistit, která součást tiskárny je příčinou problému s kvalitou tisku.</p> <ul style="list-style-type: none"> • Pokud se závada projevuje pouze u jedné barvy, vyměňte příslušnou zobrazovací jednotku. • Pokud se závada projevuje u všech barev a je vidět na všech zkušebních stranách, vyměňte fixační jednotku.
<p>Opakující se skvrny nebo čáry</p> <p>Na výtisku se v pravidelných intervalech objevují skvrny nebo čáry.</p> 	<ol style="list-style-type: none"> 1 Vytiskněte stránku Opakující se vady a zjistěte, která součást tiskárny je příčinou problému. Na ovládacím panelu stiskněte tlačítko Hlavní stránka, potom Zařízení > Nástroje > Řešení problémů > Podporované strany > Strana s opakujícími se defekty > Tisknout. 2 Podle pokynů na stránce Opakující se vady určete, která součást tiskárny je příčinou opakujících se skvrn nebo čar. 3 Vyřešte problém výměnou součásti tiskárny uvedené na stránce Opakující se vady.
<p>Barvy vypadají nesprávně</p> <p>Barvy jsou posunuté nebo vypadají naprosto nesprávně.</p> 	<ol style="list-style-type: none"> 1 Ujistěte se, že tiskárna stojí na pevném, vodorovném a plochém povrchu. 2 Proveďte kalibraci tisku. Na ovládacím panelu stiskněte tlačítko Hlavní stránka, potom Zařízení > Nástroje > Řešení problémů > Kalibrace > Tisknout kalibraci > Další, a potom postupujte podle instrukcí.
<p>Příliš světlé nebo příliš tmavé barvy</p> <p>Sytost tisku či barev je příliš nízká nebo se vůbec</p>	<ol style="list-style-type: none"> 1 Zkontrolujte, jestli používáte správný typ papíru pro vaši tiskárnu a jestli je papír správně vložený. Podrobnosti najdete v části Podporovaný papír.

PROBLÉM	ŘEŠENÍ
<p>neprojevuje nebo je zamlžené pozadí.</p> 	<ol style="list-style-type: none"> 2 Přesvědčte se, že papír vložený do zásobníku odpovídá typu papíru vybranému na ovládacím panelu a v tiskovém ovladači. 3 Chcete-li vytisknout postupy odstraňování potíží s kvalitou tisku, stiskněte tlačítko Hlavní stránka na ovládacím panelu tiskárny. Stiskněte Zařízení > Informační stránky > Stránka pro řešení problémů s kvalitou tisku > Tisknout. <p>Pokud strana Vzorník barev vypadá správně, tiskárna tiskne dobře. Příčinou problémů s kvalitou tisku může být vaše aplikace nebo nesprávné nastavení v tiskovém ovladači.</p> <ol style="list-style-type: none"> 4 Pokud se strana Vzorník barev nevytiskla správně, proveďte kalibraci barev. Na ovládacím panelu stiskněte tlačítko Hlavní stránka, potom Zařízení > Nástroje > Řešení problémů > Kalibrace > Tisknout kalibraci > Další, a potom postupujte podle instrukcí.
<p>Svislé bílé čáry nebo pruhy - jedna barva</p> <p>V jedné barvě se na výtisku vyskytují pruhy nebo čáry.</p> 	<ol style="list-style-type: none"> 1 Vytiskněte zkušební strany a zjistěte, které barvy se problém týká. 2 Chcete-li vyčistit čočky tiskové hlavy pro příslušnou barvu, vytáhněte čisticí tyčinku až na doraz a potom ji celou zasuňte dovnitř. Opakujte ještě třikrát. Potom tento postup zopakujte pro každou potřebnou barvu. Více informací najdete v části Čištění čoček tiskové hlavy. <p> Poznámka: Pro vytištění postupu pro řešení problémů s kvalitou tisku stiskněte na ovládacím panelu tlačítko Domácí stránka, potom stiskněte Zařízení > Informační stránky > Stránka s řešením problémů s kvalitou tisku > Tisk.</p>

PROBLÉM	ŘEŠENÍ
<p>Chybí toner nebo se snadno stírá</p> <p>Ve výtisku chybí toner nebo se snadno stírá.</p> 	<ol style="list-style-type: none"> 1 Zkontrolujte, jestli používáte správný typ papíru pro vaši tiskárnu a jestli je papír správně vložený. Podrobnosti najdete v části Podporovaný papír. 2 Proveďte kalibraci tisku. Na ovládacím panelu stiskněte tlačítko Hlavní stránka, potom Zařízení > Nástroje > Řešení problémů > Kalibrace > Tisknout kalibraci > Další, a potom postupujte podle instrukcí. 3 Zvolte na ovládacím panelu těžší papír. <p> Poznámka: Papírová média – od nejtěžšího po nejtěžší:</p> <ul style="list-style-type: none"> • Nenatíraný papír: Kancelářský, tenký kartón, kartón, silný kartón • Natíraný papír: Měkký lesklý kartón, lesklý kartón a silný lesklý kartón.

PROBLÉMY S KOPÍROVÁNÍM A SNÍMÁNÍM

Tiskárna je navržena tak, aby trvale vytvářela skenované obrazy a kopie vysoké kvality. Zjistíte-li problémy s kvalitou, použijte informace v tomto oddílu k jejich odstranění. Další informace získáte v části www.xerox.com/office/ALC82XXsupport.



Upozornění: Záruka společnosti Xerox nebo Servisní smlouva se nevztahuje na škody, způsobené použitím nepodporovaného papíru nebo speciálních médií. Další informace vám sdělí místní zástupce společnosti Xerox.

Problémy při kopírování a snímání a jejich řešení

Jestliže je špatná kvalita kopií nebo nasnímaných stránek, prostudujte si následující tabulku:

PŘÍZNAKY	ŘEŠENÍ
Čáry nebo šmouhy jen na kopiích vytvořených z podavače předloh.	Na skle pro předlohy jsou nečistoty. Během snímání papír z podavače předloh při snímání prochází přes nečistoty, a tak vznikají čáry nebo šmouhy. Očistěte skleněné plochy hadříkem, který nepouští vlákna.
Skrvny na kopiích vytvořených ze skla pro předlohy.	Na skle pro předlohy jsou nečistoty. Tyto nečistoty vytvářejí při snímání na obrazu skvrny. Očistěte skleněné plochy hadříkem, který nepouští vlákna.
Na kopii nebo nasnímaném obrazu je vidět opačná strana předlohy.	Povolení potlačení pozadí.

PŘÍZNAKY	ŘEŠENÍ
Obrázek je příliš světlý nebo příliš tmavý.	Upravte posuvník pro Světlejší/tmavší nebo Kontrast podle potřeby.
Barvy jsou nepřesné.	Kopírování: Upravte nastavení Vyvážení barev. Snímání: Zkontrolujte, zda je nastaven správný typ předlohy.

Pokud problém přetrvává a budete potřebovat online podporu, přejděte na adresu www.xerox.com/office/ALC82XXsupport.

Provádění postupu kalibrace pro kopírování

Pro optimalizaci kvality kopírování proveďte postup Kalibrace pro kopírování.

1. Stiskněte tlačítko **Hlavní stránka** na ovládacím panelu tiskárny.
2. Stiskněte **Zařízení**.
3. Stiskněte položku **Nást..**
4. Stiskněte **Řešení problémů > Kalibrace > Kalibrace kopírování > Další**.
5. Pro spuštění Kalibrace kopírování postupujte podle pokynů na displeji.

Problémy s faxováním

Pokud tiskárna nemůže odesílat a přijímat faxy, zkontrolujte, zda je připojená ke schválené analogové telefonní lince. Faxový přístroj nemůže odesílat ani přijímat faxy, pokud je připojený přímo k digitální telefonní lince bez analogového filtru.



Poznámka: Pokud je připojení faxového přístroje nedostačující, odesílejte fax pomaleji. V části Úvodní rychlost vyberte možnost **Vynucená** (4800 b/s).

PROBLÉMY S ODESÍLÁNÍM FAXŮ

PŘÍZNAKY	PRAVDĚPODOBNÉ PŘÍČINY	ŘEŠENÍ
Předloha není podavačem předloh správně podávána.	Dokument je příliš silný, příliš slabý nebo příliš malý.	Použijte sklo pro předlohy.
Dokument je nasnímán šikmo.	Vodítka šířky podavače předloh neodpovídají šířce předlohy.	Nastavte vodítka šířky podavače předloh podle formátu předlohy.
Příjemce obdržel rozmazaný fax.	Dokument je nesprávně umístěný.	Umístěte správně dokument.
	Je zašpiněné sklo pro předlohy.	Vyčistěte sklo pro předlohy.
	Text dokumentu je příliš světlý.	Upravte rozlišení. Upravte kontrast.
	Došlo k problému s telefonickým spojením.	Ověřte, zda funguje telefonní linka, a odešlete fax znovu.
	Došlo k problému s některým faxovým přístrojem.	Udělejte kopii a zkontrolujte na ní, zda z tiskárny vycházejí čisté kopie a výtisky. Bude-li kopie vytištěna správně, požádejte příjemce, aby zkontroloval, jestli jeho fax správně funguje.
Příjemce obdržel prázdný fax.	Dokument byl nesprávně vložen.	Pokud používáte podavač předloh, vložte předlohu lícem nahoru. Pokud používáte sklo pro předlohy, vložte předlohu lícem dolů.
Fax nebyl doručen.	Faxové číslo je nesprávné.	Ověřte faxové číslo.
	Telefonní linka je nesprávně připojená.	Zkontrolujte připojení k telefonní lince. Pokud je telefonní linka odpojená, připojte ji.
	Došlo k problému s faxovým přístrojem příjemce.	Obratťe se na příjemce.
	Funkce faxování není nainstalovaná nebo zapnutá.	Ověřte, zda je funkce faxování nainstalovaná a zapnutá.

PŘÍZNAKY	PRAVDĚPODOBNÉ PŘÍČINY	ŘEŠENÍ
	Je zapnutý fax na serveru.	Zkontrolujte, jestli je vypnutá funkce Fax na serveru.
	Je nutné zadat číslo pro přístup k vnější lince.	Pokud je tiskárna připojená k pobočkové ústředně, je někdy nutné zadat číslo pro přístup k vnější telefonní lince.
	Ve faxovém čísle musí být pauza mezi předčíslem vnější linky a telefonním číslem.	Pauzu lze vložit stisknutím tlačítka Vytočit pauzu . Na příslušném místě se zobrazí čárka (,).

Pokud problém přetrvá a budete potřebovat online podporu, přejděte na adresu www.xerox.com/office/ALC82XXsupport.

PROBLÉMY S PŘÍJMEM FAXŮ

PŘÍZNAKY	PRAVDĚPODOBNÉ PŘÍČINY	ŘEŠENÍ
Příjemce obdržel prázdný fax.	Došlo k problému s telefonickým spojením nebo faxovým přístrojem odesílatele.	Ověřte, jestli tiskárna dokáže vytvářet čisté kopie. Jestliže ano, požádejte odesílatele, aby poslal fax znovu.
	Odesílatel vložil stránky nesprávně.	Obratťe se na odesílatele.
Tiskárna přijímá volání, ale nevytiskne fax.	Je plná paměť.	Pokud chcete zvětšit volnou paměť, vymažte uložené úlohy a počkejte na dokončení stávajících úloh.
Přijatý fax má zmenšený formát.	Zdroj papíru v tiskárně neodpovídá formátu odeslaného dokumentu.	Ověřte původní formát dokumentů a vložte do tiskárny papír správného formátu.
Faxy nejsou přijímány automaticky.	Tiskárna je nastavena na ruční příjem faxů.	Nastavte tiskárnu, aby přijímala faxy automaticky.
	Je plná paměť.	Pokud v tiskárně došel papír, faxy a tiskové úlohy mohou zaplnit její paměť. Vložte papír a vytiskněte úlohy uložené v paměti.
	Telefonní linka je nesprávně připojená.	Zkontrolujte připojení k telefonní lince. Pokud je telefonní linka odpojená, připojte ji.

PŘÍZNAKY	PRAVDĚPODOBNÉ PŘÍČINY	ŘEŠENÍ
	Došlo k problému s faxovým přístrojem odesílatele.	Udělejte kopii a zkontrolujte na ní, zda z tiskárny vycházejí čisté kopie a výtisky. Bude-li kopie vytištěna správně, požádejte příjemce, aby zkontroloval, jestli jeho fax správně funguje.

Pokud problém přetrvává a budete potřebovat online podporu, přejděte na adresu www.xerox.com/office/ALC82XXsupport.

TISK FAXOVÝCH SESTAV

Z ovládacího panelu tiskárny můžete vytisknout následující faxové sestavy:

- Sestava činností,
- Sestava protokolu
- Sestava faxového adresáře
- Sestava voleb
- Sestava čekajících úloh.

Informace jak tisknout faxové reporty najdete v příručce *System Administrator Guide* (Příručka správce systému) na adrese www.xerox.com/office/ALC82XXdocs.

Jak požádat o pomoc

Společnost Xerox® poskytuje několik automatických diagnostických nástrojů, které přispívají k zachování produktivity kvality tisku.

ZOBRAZENÍ CHYBOVÝCH A VAROVNÝCH HLÁŠENÍ NA OVLÁDACÍM PANELU

Pokud nastanou podmínky pro chybu nebo varování, tiskárna vás upozorní na problém. Na ovládacím panelu se zobrazí zpráva a světelný indikátor stavu na ovládacím panelu bliká oranžově nebo červeně. Varovná hlášení informují o stavu tiskárny, který vyžaduje vaši pozornost – například docházející spotřební materiál nebo otevřená dvířka. Chybové zprávy upozorňují na stavy tiskárny, které zabraňují tiskárně v tisku nebo zhoršují její výkon. Pokud se vyskytne více než jeden stav, na ovládacím panelu se zobrazí pouze jedno hlášení.

Zobrazení úplného seznamu aktivních chybových a varovných hlášení:

1. Stiskněte tlačítko **Hlavní stránka** na ovládacím panelu tiskárny.
2. Stiskněte **Zařízení**.
3. Stiskněte tlačítko **Oznámení**.
4. Stiskněte tlačítko **Chyby a varování, Varování** nebo **Chyby**.
5. Chcete-li zobrazit podrobnosti, stiskněte příslušnou chybu nebo varování.
6. Stisknutím tlačítka **X** opusťte obrazovku Oznámení.
7. Stisknutím tlačítka **Hlavní stránka** se vrátíte na hlavní obrazovku.

ZOBRAZENÍ HISTORIE CHYB NA OVLÁDACÍM PANELU

Když v zařízení dojde k chybě, je proveden její záznam do souboru historie chyb s uvedením data, času a kódu příslušné chyby. Pomocí tohoto seznamu můžete zjistit, k jakým chybám dochází, a vyřešit problémy.

Zobrazení historie chyb:

1. Stiskněte tlačítko **Hlavní stránka** na ovládacím panelu tiskárny.
2. Stiskněte **Zařízení**.
3. Stiskněte tlačítko **Oznámení**.
4. Stiskněte tlačítko **Historie chyb**.
5. Stisknutím tlačítka **X** opusťte obrazovku.
6. Stisknutím tlačítka **X** opusťte obrazovku Oznámení.
7. Stisknutím tlačítka **Hlavní stránka** se vrátíte na hlavní obrazovku.

PROTOKOLY PODPORY

Funkci Záznamy podpory použijte pouze tehdy, pokud vás k tomu vyzve servisní zástupce společnosti Xerox. Soubory protokolu jsou textové soubory o nedávné aktivitě zařízení, které jsou vytvořeny a uloženy v zařízení v

šifrovaném formátu. Servisní technik společnosti Xerox může interpretovat soubory a odstraňovat problémy se sítí.



Poznámka: Protokoly podpory mohou zahrnovat snímky obrazovky pořízené na ovládacím panelu zařízení.

Chcete-li pořídit snímek obrazovky na ovládacím panelu, stiskněte tlačítko **Napájení**, a poté se dotkněte levého dolního rohu obrazovky. Po pořízení snímku obrazovky se na obrazovce zobrazí název souboru. Název souboru obsahuje datum, čas a sériové číslo zařízení.



Poznámka: Zařízení dokáže zachytit většinu obrazovek. Když se zobrazí vyskakovací okna, zařízení někdy zachytí pouze podkladovou obrazovku.

Snímky obrazovky jsou uloženy se soubory protokolu. Zařízení může uložit až tři snímky obrazovky po dobu maximálně 7 dnů. Po 7 dnech jsou soubory odstraněny. Pokud jsou pořízeny více než tři snímky obrazovky, budou starší soubory odstraněny.

Funkce Vylepšené protokolování umožňuje zařízení zachytit další protokoly pro konkrétní funkce nebo činnosti. Servisní zástupce společnosti Xerox může použít další protokoly k prozkoumání neopakujících se nebo občasných problémů se zařízením.



Poznámka: Zařízení podporuje vylepšené protokolování pro maximálně tři funkce najednou.

Informace o konfiguraci nastavení ověřování najdete v příručce *Příručka správce systému* na www.xerox.com/office/ALC82XXdocs.

INTEGROVANÝ WEBOVÝ SERVER

Integrovaný webový server je software pro správu a konfiguraci, který je nainstalovaný v tiskárně. Umožňuje správcům systému měnit nastavení sítě a systému v tiskárně na dálku pomocí webového prohlížeče.

Touto formou lze sledovat stav tiskárny, kontrolovat stav papíru a spotřebního materiálu a odesílat a sledovat tiskové úlohy. Všechny tyto funkce jsou dostupné pohodlně z vašeho počítače.

Integrovaný webový server vyžaduje:

- Připojení tiskárny k síti pomocí protokolu TCP/IP v prostředí systému Windows, Macintosh, UNIX nebo Linux
- Zapnuté protokoly TCP/IP a HTTP v tiskárně
- Počítač připojený k síti s webovým prohlížečem, který podporuje jazyk JavaScript

ONLINE SUPPORT ASSISTANT (ASISTENT ON-LINE PODPORY)

Online Support Assistant (Asistent on-line podpory) je znalostní databáze, která obsahuje pokyny a nápovědu pro odstraňování problémů s tiskárnou. Najdete zde řešení pro problémy s kvalitou tisku, zaseknutým papírem, instalací softwaru atd.

Online Support Assistant (Asistent on-line podpory) je k dispozici na adrese www.xerox.com/office/ALC82XXsupport.

INFORMAČNÍ STRANY

Tiskárna je vybavena sadou informačních stran, které lze vytisknout. Tyto strany zahrnují informace o konfiguraci a písmech, stručné příručky *Začínáme* a mnoho dalšího.

Jsou k dispozici tyto informační strany:

JMÉNO	POPIS
Základní konfigurační sestava	V základní sestavě konfigurace jsou uvedeny informace o tiskárně, jako jsou například výrobní číslo, nainstalované volitelné doplňky, nastavení sítě, nastavení portů, informace o zásobnících a další informace.
Podrobná konfigurační sestava	Podrobná konfigurační sestava poskytuje informace o všech nastaveních tiskárny, včetně nastavení rozšiřitelných služeb, konfigurace serveru zabezpečení a ověřování, nastavení připojení a další informace.
Souhrn účtování	Sestava se souhrnem účtování obsahuje informace o zařízení a podrobný výpis účtovacích měřidel a počtu listů.
Začínáme	Příručka <i>Začínáme</i> poskytuje přehled klíčových funkcí tiskárny.
Strana pro řešení problémů s kvalitou tisku	Strana pro řešení problémů s kvalitou tisku obsahuje seznam běžných potíží s kvalitou tisku spolu s radami, jak je vyřešit.
Strana pro využití spotřebního materiálu	Strana pro využití spotřebního materiálu obsahuje informace o pokrytí tiskových stran a čísla dílů pro objednání dalšího materiálu.
Strana s ukázkou grafiky	Vytiskněte si tuto stránku pro kontrolu kvality grafiky.
Seznam písem PCL	Položka Seznam písem PCL umožňuje vytisknout seznam všech písem PCL dostupných v tiskárně.
Seznam písem PostScript	Položka Seznam písem PostScript umožňuje vytisknout seznam všech písem PostScript dostupných v tiskárně.

Tisk informačních stran

1. Stiskněte tlačítko **Hlavní stránka** na ovládacím panelu tiskárny.
2. Stiskněte **Zařízení > Informační stránky**.
3. Pokud chcete vytisknout informační stránku, vyberte tu, kterou potřebujete a stiskněte tlačítko **Tisk**.

Tiskárna vytiskne vybranou informační stránku.

4. Stisknutím tlačítka Hlavní stránka se vrátíte **Domů**.

DALŠÍ INFORMACE

Další informace o tiskárně můžete získat z následujících zdrojů:

ZDROJ	UMÍSTĚNÍ
Instalační příručka	Přibalena k tiskárně.
Příručka Začínáme	Tisk z ovládacího panelu. Podrobnosti najdete v části Informační strany .
Další dokumentace k tiskárně	www.xerox.com/office/ALC82XXdocs
Recommended Media List (Seznam doporučených médií)	Spojené státy americké: www.xerox.com/rmlna Evropská unie: www.xerox.com/rmlEU
Informace technické podpory k vaší tiskárně zahrnují on-line technickou podporu, Online Support Assistant (Asistent on-line podpory) a možnost stažení ovladačů tisku.	www.xerox.com/office/ALC82XXsupport
Informační strany	Tisk z ovládacího panelu. Podrobnosti najdete v části Informační strany .
Informace o službě Embedded Web Server	Ve službě Embedded Web Server klikněte na položku Nápověda .
Objednání spotřebního materiálu pro tiskárnu	www.xerox.com/office/supplies
Zdroj nástrojů a informací, které zahrnují interaktivní výukové programy, šablony tisku, užitečné tipy a funkce přizpůsobené vašim individuálním potřebám.	www.xerox.com/office/businessresourcecenter
Místní středisko prodeje a technická podpora zákazníků	www.xerox.com/office/worldcontacts
Registrace tiskárny	www.xerox.com/register
Internetový obchod Xerox® Direct	www.direct.xerox.com/

Nalezení výrobního čísla

Při objednávání spotřebního materiálu nebo kontaktování linky podpory společnosti Xerox budete potřebovat výrobní číslo zařízení. Výrobní číslo lze vyhledat několika způsoby. Pro zjištění výrobního čísla si vytiskněte konfigurační sestavu, nebo si ho zobrazte na ovládacím panelu nebo na úvodní stránce integrovaného webového serveru. Výrobní číslo je vytištěno na štítku upevněném na tiskárně. Štítek si můžete prohlédnout po otevření levých dvířek.

Informace o tom, jak vytisknout sestavu konfigurace, najdete v části [Informační strany](#).

Zobrazení výrobního čísla na ovládacím panelu:

1. Stiskněte tlačítko **Hlavní stránka** na ovládacím panelu tiskárny.
2. Stiskněte položky **Zařízení > O produktu**.
Zobrazí se model, výrobní číslo a verze softwaru.
3. Stisknutím tlačítka **Hlavní stránka** se vrátíte na hlavní obrazovku.

Technické údaje

Tato příloha obsahuje:

Konfigurace a volitelné doplňky tiskárny	386
Fyzické specifikace	392
Požadavky na volný prostor	398
Požadavky na okolní prostředí	405
Elektrické specifikace	406
Specifikace výkonu	407
Kontaktní informace pro otázky životního prostředí, zdraví a bezpečnosti	408

Konfigurace a volitelné doplňky tiskárny

STANDARDNÍ FUNKCE

Tiskárna poskytuje následující funkce:

- kopírování, tisk, e-mail, snímání a fax na serveru
- Snímání do USB a Tisk z USB zařízení
- Pracovní postup pro snímání a Snímání do mailboxu, Snímání do sítě a Snímání do domovského adresáře
- 1dotyková aplikace pro kopírování, email, snímat do, fax, jedno stisknutí a snímání
- Prohledávatelné PDF nebo jednostránkové nebo vícestránkové PDF nebo TIFF, šifrované/heslem chráněné PDF, linearizované PDF nebo PDF/A
- Rychlost barevného a černobílého kopírování až 70 str./min na papír formátu A4 (210 x 297 mm) nebo Letter (8,5 x 11")
- 1200 x 1200 dpi kvalita tisku a kopírování
- Kopírování dokumentů formátu až A3 (297 x 420 mm) nebo Tabloid (11 x 17")
- Tisk na velikost dokumentu, nabírání krátkou stranou, až do formátu SRA3 (320 x 450 mm) nebo 12 x 19"
- Automatický 2stranný tisk
- Automatický duplexní podavač předloh
- Barevný dotykový displej na ovládacím panelu
- Chytrý snímač přiblížení
- Zásobníky 1 a 2, každý s kapacitou 520 listů
- Ruční podavač na 100 listů
- Modul se dvěma zásobníky (zásobníky 3 a 4), každý s kapacitou 520 listů
- Vysokokapacitní tandemový zásobník (zásobníky 3 a 4) s celkovou kapacitou 2 000 listů formátu A4 (210 x 297 mm) nebo Letter (8,5 x 11")
- 8GB DDR3 systémová paměť pro C8170 a 4GB DDR3 systémová paměť pro Xerox® AltaLink® C8255, AltaLink® C8245, AltaLink® C8235 a AltaLink® C8230
- 256 GB NVMe s volitelnou sadou 1TB NVMe jednotky SSD
- Ethernet 10/100/1000 Base-TX
- Vysokorychlostní port USB 2.0 pro přímý tisk
- Písma a podpora jazyků Adobe® PostScript® a PCL®
- Podpora ovladačů Xerox® Global Print a Xerox® Pull Print
- Automatické objednávání spotřebního materiálu a správa za pomoci nástrojů Xerox® MeterAssistant®, Xerox® Supplies Assistant® a asistent pro údržbu
- Instalace ovladače na dálku

- Vzdálený ovládací panel a klonování konfigurace
- Vyhledání tiskárny přes službu Bonjour
- Standardní účtování Xerox®
- Šifrovaný zabezpečený tisk, zabezpečené faxování, zabezpečené snímání, zabezpečený email
- Zabezpečení dat Trellix®



Poznámka: Zabezpečení dat Trellix®, dříve známé jako zabezpečení dat McAfee®.

- Platforma Xerox Extensible Interface Platform®
- Nastavení ovladače Xerox® Earth Smart
- Embedded Web Server
- Software pro Xerox® CentreWare® Web
- Emailová upozornění
- Podpora pro mobilní tisk, připojení pro mobilní tisk a mobilní aplikace
- Podpora aplikací Xerox® App Gallery
- NFC tisk
- Podpora pro službu Mopria
- Podpora pro funkci AirPrint
- Podpora pro aplikaci Xerox® Easy Assist

VOLITELNÉ DOPLŇKY A INOVACE

- Integrovaný kancelářský finišer
- Kancelářský finišer
- Zařízení pro tvorbu brožur a bigovačka pro kancelářský finišer
- Děrovačka pro kancelářský finišer
- Business Ready finišer s děrovačem na 2-3, 2-4 otvory nebo švédským typem děrování
- Finišer BR určený pro podniky se zařízením pro tvorbu brožur a děrovačem na 2-3, 2-4 otvory nebo švédským typem děrování
- Skládačka do tvaru C a Z pro BR finišer nebo BR finišer s vazačkou brožur
- Zásobník obálek
- Sada pro nabírání dlouhých papírů
- Vysokokapacitní zásobník (6) s kapacitou až 3000 listů
- Praktická sešíváčka s pracovní plochou
- Faxová souprava sjednou linkou advěma linkami
- Přesměrování faxu na e-mailovou adresu nebo na SMB

- Síťový server EFI™ Fiery®
- Xerox Secure Access Unified ID System®
- Sada pro aktivaci čtečky karet CAC a PIV
- Aktivace síťového účtování Xerox®
- Adaptér bezdrátové sítě Xerox® s funkcí Bluetooth
- Wi-Fi Direct s volitelným adaptérem bezdrátové sítě
- Rozhraní externích zařízení (FDI)
- Pevný disk se sadou pro přepsání obrazu na pevném disku, šifrování dat AES 256bitově v souladu s FIPS 140, ověřování hašovací funkce SHA-256
- Sada pro kontrolu integrity Trellix®



Poznámka: Sada pro kontrolu integrity Trellix® Integrity Control Enablement Kit, dříve známá jako Sada pro kontrolu integrity McAfee® Integrity Control Enablement Kit

- Sada čtečky karet RFID
- Sada pro umožnění SIPRNet
- Podpora pro program iBeacon pro tisk pomocí služby AirPrint® Discovery s volitelným adaptérem bezdrátové sítě s funkcí Bluetooth
- Software pro tisk Unicode
- Software Xerox® Scan to PC Desktop® Professional

VOLBY PRO DOKONČENÍ DOKUMENTŮ

VÝSTUPNÍ ZAŘÍZENÍ	KAPACITA	FORMÁTY	GRAMÁŽE	VOLBY PRO DOKONČENÍ DOKUMENTŮ
Levá přihrádka	100 listů	Všechny podporované formáty Informace o podporovaných formátech najdete v části Podporovaný papír.	Všechny podporované gramáže Informace o podporovaných gramážích najdete v části Podporovaný papír.	Není k dispozici
Prostřední zásobníky	250 listů	Všechny podporované formáty Informace o podporovaných formátech najdete v části Podporovaný papír.	Všechny podporované gramáže Informace o podporovaných gramážích najdete v části Podporovaný papír.	Není k dispozici
Integrovaný kancelářský finišer	Stohování:	89 x 98 - 297 x 432 mm	52-256 g/m ²	Jedno a dvojitě sešívání:

VÝSTUPNÍ ZAŘÍZENÍ	KAPACITA	FORMÁTY	GRAMÁŽE	VOLBY PRO DOKONČENÍ DOKUMENTŮ
	500 listů formátu A4, Letter 250 listů formátu A3, Tabloid	3.5 x 3.85–11 x 17 in.		50 listů formátu A4, Letter 30 listů gramáže 80 g/m ² formátu Legal, B4, A3, Tabloid
Kancelářský finišer	Stohování: 2000 nesešitých listů, 100 sad nebo 1000 listů sešitých jednou sponkou 75 sad nebo 750 listů sešitých dvěma sponkami	148 x 148 - 297 x 432 mm 5.8 x 5.8–11 x 17 in.	52-256 g/m ²	Vícepoziční sešití jednou a dvěma sponkami: 50 listů Děrování: Volitelně děrování 2-3, 2-4 nebo „švédské“ děrování se 4 otvory
Kancelářský finišer s vazacem brožur	Stohování: 2000 nesešitých listů, 100 sad nebo 1000 listů sešitých jednou sponkou 75 sad nebo 750 listů sešitých dvěma sponkami	148 x 148 - 297 x 432 mm 5.8 x 5.8–11 x 17 in.	52-256 g/m ²	Vícepoziční sešití jednou a dvěma sponkami: 50 listů Děrování: Volitelně děrování 2-3, 2-4 nebo „švédské“ děrování se 4 otvory
	Stohovací výstupní zásobník: 50 sad nebo 600 listů	A4 SEF (nabírání po krátké straně), Letter SEF, B4 SEF, Legal SEF, A3 SEF, Tabloid SEF		Vazba V1: 2-15 listů, 64-105 g/m ² Bigování/sklad: 1 – 15 listů bez sešití
Finišer Business Ready (BR)	Vrchní zásobník: 500 listů	Pravý horní zásobník: 98 x 148 - 320 x 483 mm	52-300 g/m ²	Sešívání v jednom a více místech: 50 listů Děrování: Volitelně děrování 2-3, 2-4 nebo „švédské“ děrování se 4 otvory Z-poloviční sklad
	Stohování: 3000 nesešitých listů, 200 sad sešitých sponkou v jednom místě	3.85 x 5.8–12.6 x 19 in. Pravý dolní zásobník: 203 x 182 - 320 x 483 mm		

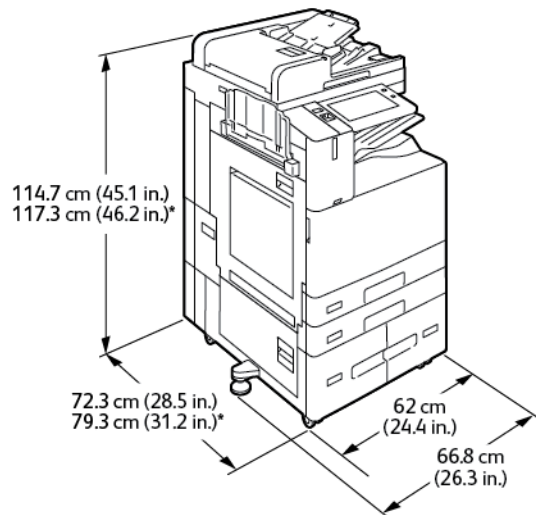
VÝSTUPNÍ ZAŘÍZENÍ	KAPACITA	FORMÁTY	GRAMÁŽE	VOLBY PRO DOKONČENÍ DOKUMENTŮ
	100 sad sešitých na více pozicích se dvěma sponkami	8 x 12.6 - 12.6 x 19 in. Sešívání: 203 x 182 - 297 x 432 mm 7,2 x 8–11,7 x 17“ Z-poloviční sklad: A3, Tabloid a JIS B4		
Finišer určený pro podniky s volitelným vazáčem brožur	Vrchní zásobník: 500 listů Stohování: 1500 nesešitých listů 200 sad s jednou sponkou, dvěma ve sešitím ve 4 místech 100 sešitých sad formátu A3 nebo Tabloid	Pravý horní zásobník: 98 x 148 - 320 x 483 mm 3.85 x 5.8–12.6 x 19 in. Pravý prostřední zásobník: 203 x 182 - 320 x 483 mm 8 x 12.6 - 12.6 x 19 in. Sešívání: 203 x 182 - 297 x 432 mm 7,2 x 8–11,7 x 17“. Pravý dolní zásobník: 182 x 257 - 320 x 458 mm Z-poloviční sklad: A3, Tabloid a JIS B4	52-300 g/m ²	Sešívání v jednom a více místech: 50 listů Děrování: Volitelně děrování 2-3, 2-4 nebo „švédské“ děrování se 4 otvory Vazba (svorka uprostřed): 20 nebo více sad až o 16 listech 20 nebo více sad až o 5 listech bez svorky Z-poloviční sklad
Jednotka pro trojitý sklad (Tri-Fold)	40 listů	Skládanka ve tvaru C a Z: A4, Letter SEF	64-105 g/m ²	Skládanka ve tvaru C a Z
Ruční sešíváčka	Není k dispozici	Jakýkoliv podporovaný formát Informace o podporovaných formátech najdete v části Podporovaný papír.	Jakákoliv podporovaná gramáž Informace o podporovaných gramážích najdete v části Podporovaný papír.	50 listů



Poznámka: Množství listů pro kapacity zásobníků a možnosti dokončování jsou počítané na gramáž 80 g/m². Množství médií se snižuje u těžších médií, a musí se pohybovat v rozmezí dané gramáže.

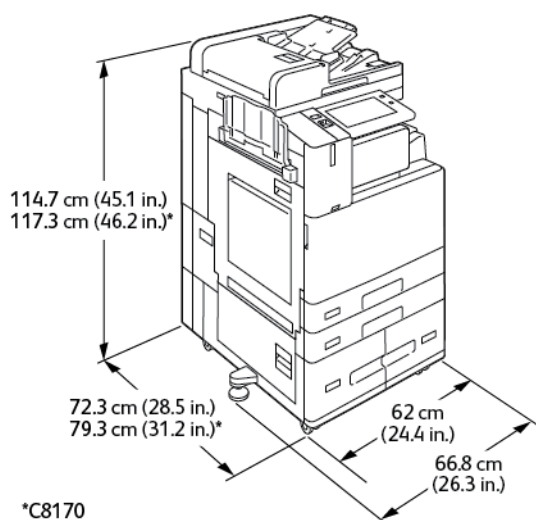
Fyzické specifikace

ZÁKLADNÍ KONFIGURACE



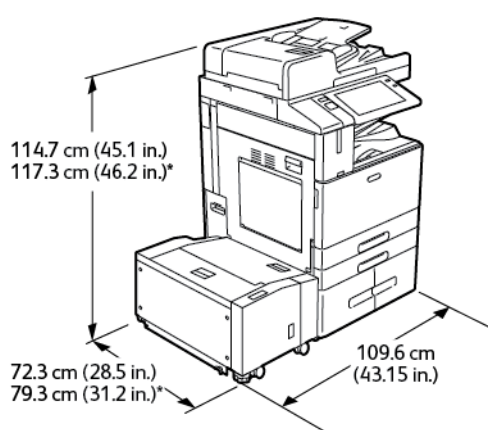
- Šířka: 66,8 cm (26,3")
- Hloubka:
 - C8230 / C8235 / C8245 / C8255: 72,3 cm (28,5")
 - *C8270: 79,3 cm (31,2")
- Výška:
 - C8230 / C8235 / C8245 / C8255: 114,7 cm (45,1")
 - *C8270: 117,3 cm (46,2")
- Gramáž: <160 kg (353 liber)

KONFIGURACE S INTEGROVANÝM KANCELÁŘSKÝM FINIŠEREM



- Šířka: 66,8 cm (26,3")
- Hloubka:
 - C8230 / C8235 / C8245 / C8255: 72,3 cm (28,5")
 - *C8270: 79,3 cm (31,2")
- Výška:
 - C8230 / C8235 / C8245 / C8255: 114,7 cm (45,1")
 - *C8270: 117,3 cm (46,2")
- Gramáž: <171,1 kg (377,2 liber)

KONFIGURACE S VYSOKOKAPACITNÍM ZÁSOBNÍKEM

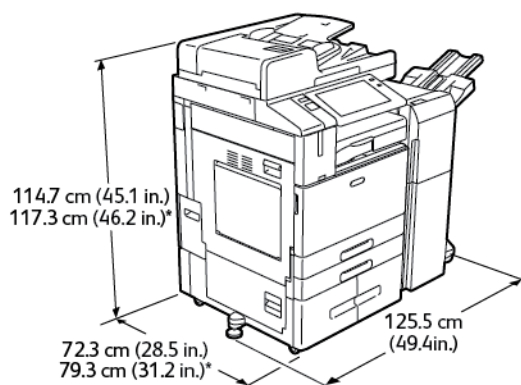


- Šířka: 109,6 cm (43,15")
- Hloubka:

Technické údaje

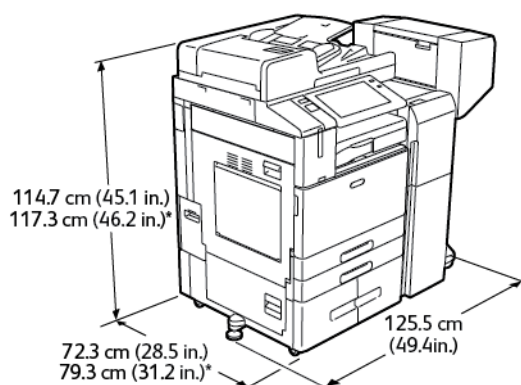
- C8230 / C8235 / C8245 / C8255: 72,3 cm (28,5“)
- *C8270: 79,3 cm (31,2“)
- Výška:
 - C8230 / C8235 / C8245 / C8255: 114,7 cm (45,1“)
 - *C8270: 117,3 cm (46,2“)
- Gramáž: 191 kg (421,1 liber)

KONFIGURACE S KANCELÁŘSKÝM FINIŠEREM



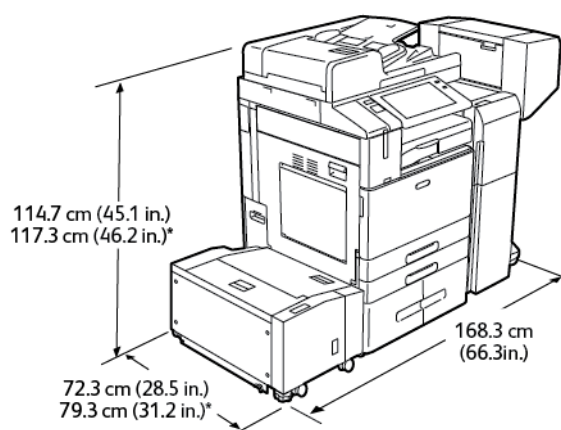
- Šířka: 125,5 cm (49,4“)
- Hloubka:
 - C8230 / C8235 / C8245 / C8255: 72,3 cm (28,5“)
 - *C8270: 79,3 cm (31,2“)
- Výška:
 - C8230 / C8235 / C8245 / C8255: 114,7 cm (45,1“)
 - *C8270: 117,3 cm (46,2“)
- Gramáž: <187 kg (412,3 liber)

KONFIGURACE S KANCELÁŘSKÝM FINIŠEREM S VAZAČEM BROŽUR



- Šířka: 125,5 cm (49,4")
- Hloubka:
 - C8230 / C8235 / C8245 / C8255: 72,3 cm (28,5")
 - *C8270: 79,3 cm (31,2")
- Výška:
 - C8230 / C8235 / C8245 / C8255: 114,7 cm (45,1")
 - *C8270: 117,3 cm (46,2")
- Gramáž: <197 kg (434,3 liber)

KONFIGURACE S VYSOKOKAPACITNÍM PODAVAČEM A KANCELÁŘSKÝM FINIŠEREM S VAZAČEM BROŽUR

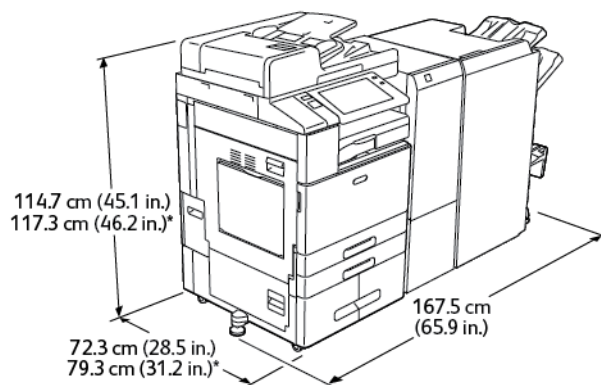


- Šířka: 168,3 cm (66,3")
- Hloubka:
 - C8230 / C8235 / C8245 / C8255: 72,3 cm (28,5")
 - *C8270: 79,3 cm (31,2")

Technické údaje

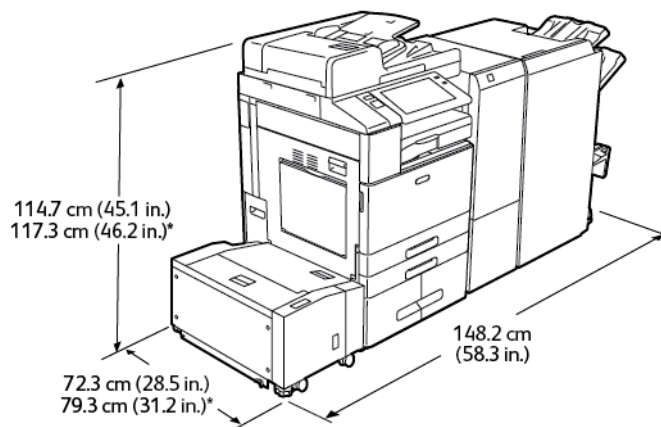
- Výška:
 - C8230 / C8235 / C8245 / C8255: 114,7 cm (45,1")
 - *C8270: 117,3 cm (46,2")
- Gramáž: 228 kg (502,7 liber)

KONFIGURACE S BR FINIŠEREM, VAZAČEM BROŽUR A JEDNOTKOU PRO TROJITÉ SKLÁDÁNÍ



- Šířka: 167,5 cm (65,9")
- Hloubka:
 - C8230 / C8235 / C8245 / C8255: 72,3 cm (28,5")
 - *C8270: 79,3 cm (31,2")
- Výška:
 - C8230 / C8235 / C8245 / C8255: 114,7 cm (45,1")
 - *C8270: 117,3 cm (46,2")
- Gramáž: <255,1 kg (562,4 liber)

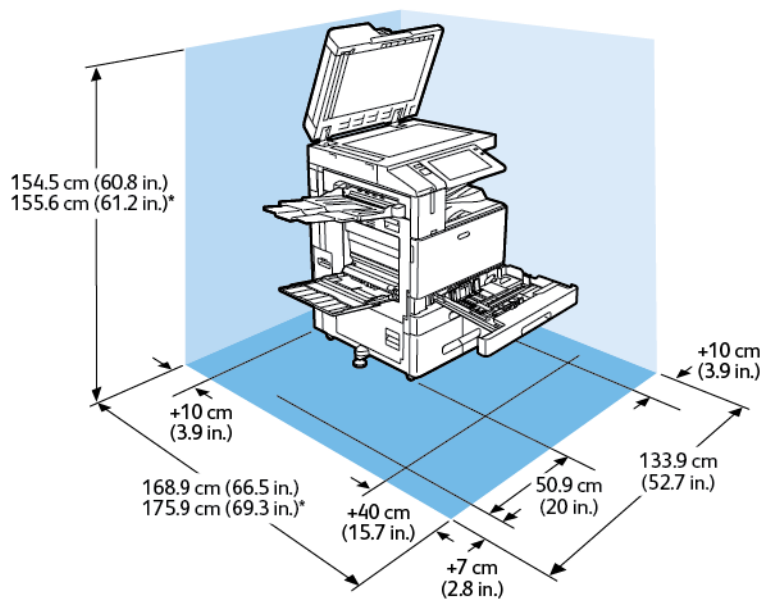
KONFIGURACE S VYSOKOKAPACITNÍM ZÁSOBNÍKEM A BR FINIŠEREM, VAZAČEM BROŽUR A JEDNOTKOU PRO TROJITÉ SKLÁDÁNÍ



- Šířka: 148,2 cm (58,3")
- Hloubka:
 - C8230 / C8235 / C8245 / C8255: 72,3 cm (28,5")
 - *C8270: 79,3 cm (31,2")
- Výška:
 - C8230 / C8235 / C8245 / C8255: 114,7 cm (45,1")
 - *C8270: 117,3 cm (46,2")
- Gramáž: 286,1 kg (630,7 liber)

Požadavky na volný prostor

ZÁKLADNÍ KONFIGURACE



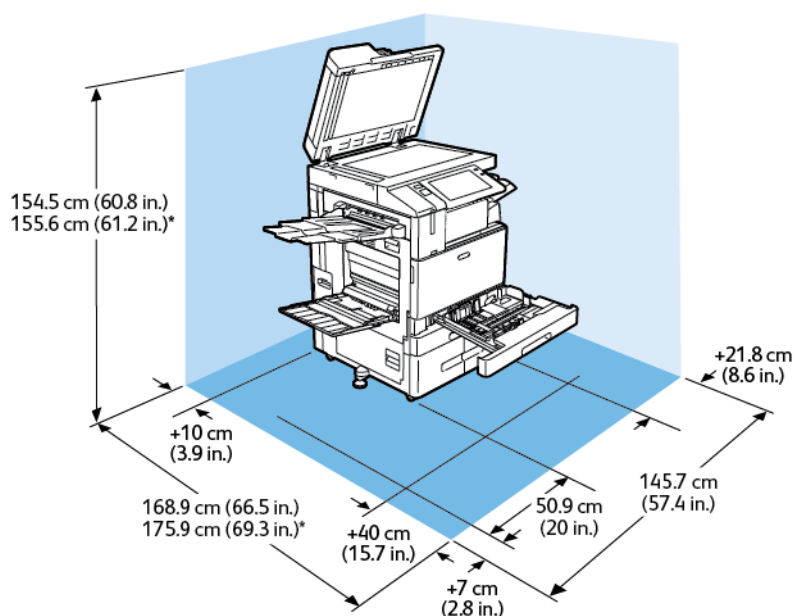
Rozměry pro instalaci

- Šířka: 133,9 cm (52,7")
- Hloubka:
 - C8230 / C8235 / C8245 / C8255: 168,9 cm (66,5")
 - *C8270: 175,9 cm (69,3")
- Výška:
 - C8230 / C8235 / C8245 / C8255: 154,5 cm (60,8")
 - *C8270: 155,6 cm (61,2")

Volný prostor:

- Vpředu: 40 cm (15,7")
- Vzadu: 10 cm (3,9")
- Vlevo: 57,9 cm (22,8")
- Vpravo: 10 cm (3,9")

KONFIGURACE S INTEGROVÁNÝM KANCELÁŘSKÝM FINIŠEREM



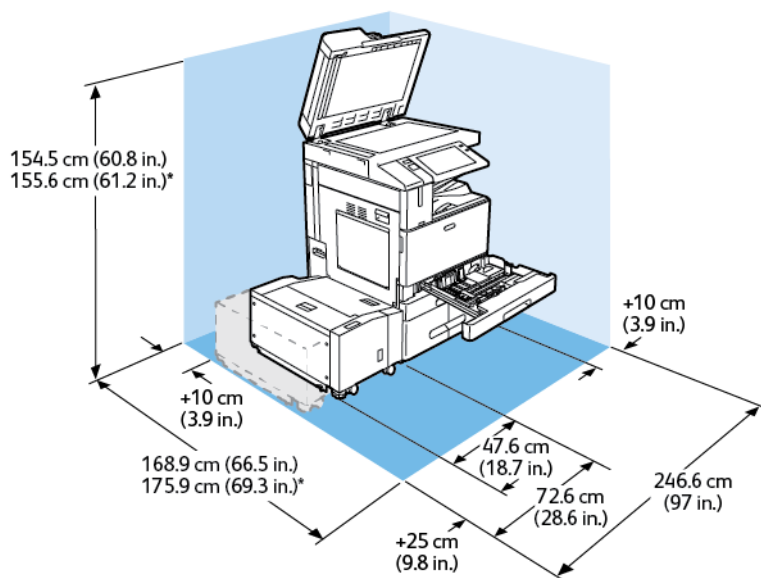
Rozměry pro instalaci

- Šířka: 145,7 cm (57,4")
- Hloubka:
 - C8230 / C8235 / C8245 / C8255: 168,9 cm (66,5")
 - *C8270: 175,9 cm (69,3")
- Výška:
 - C8230 / C8235 / C8245 / C8255: 154,5 cm (60,8")
 - *C8270: 155,6 cm (61,2")

Volný prostor:

- Vpředu: 40 cm (15,7")
- Vzadu: 10 cm (3,9")
- Vlevo: 57,9 cm (57,91 cm)
- Vpravo: 21,8 cm (8,6")

KONFIGURACE S VYSOKOKAPACITNÍM ZÁSOBNÍKEM



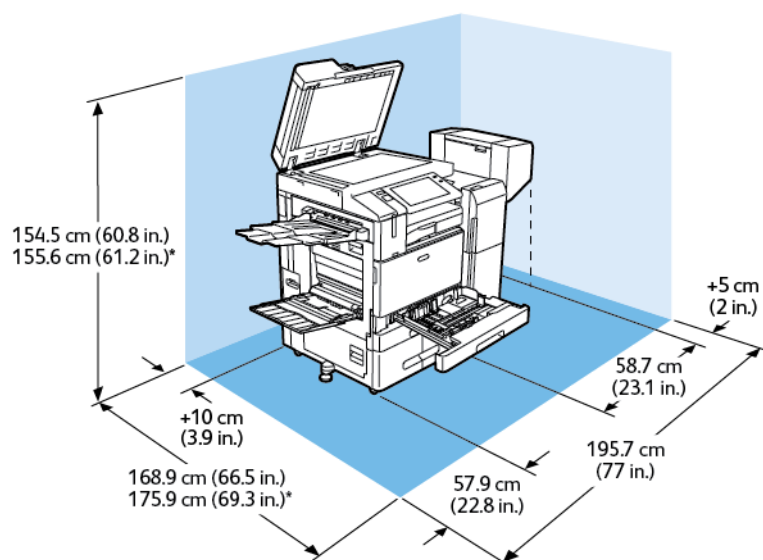
Rozměry pro instalaci

- Šířka: 246,6 cm (97")
- Hloubka:
 - C8230 / C8235 / C8245 / C8255: 168,9 cm (66,5")
 - *C8270: 175,9 cm (69,3")
- Výška:
 - C8230 / C8235 / C8245 / C8255: 154,5 cm (60,8")
 - *C8270: 155,6 cm (61,2")

Volný prostor:

- Vpředu: 40 cm (15,7")
- Vzadu: 10 cm (3,9")
- Vlevo: 25 cm (9,8")
- Vpravo: 10 cm (3,9")

KONFIGURACE S KANCELÁŘSKÝM FINIŠEREM S VAZAČEM BROŽUR



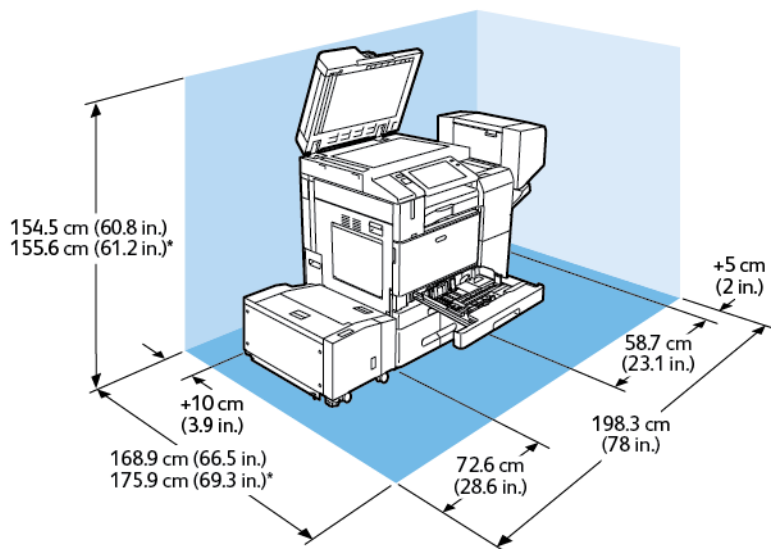
Rozměry pro instalaci

- Šířka: 195,7 cm (77")
- Hloubka:
 - C8230 / C8235 / C8245 / C8255: 168,9 cm (66,5")
 - *C8270: 175,9 cm (69,3")
- Výška:
 - C8230 / C8235 / C8245 / C8255: 154,5 cm (60,8")
 - *C8270: 155,6 cm (61,2")

Volný prostor:

- Vpředu: 40 cm (15,7")
- Vzadu: 10 cm (3,9")
- Vlevo: 57,9 cm (22,8")
- Vpravo: 5 cm (2")

KONFIGURACE S VYSOKOKAPACITNÍM PODAVAČEM A KANCELÁŘSKÝM FINIŠEREM S VAZAČEM BROŽUR



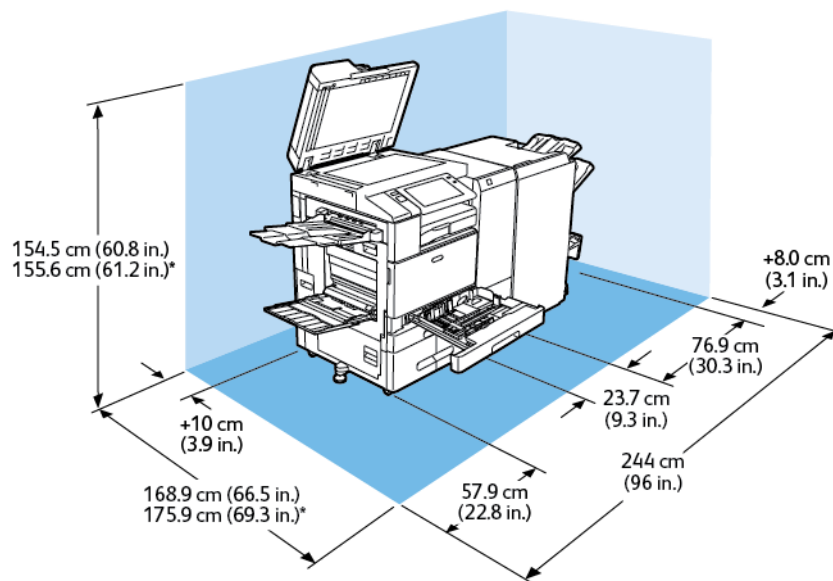
Rozměry pro instalaci

- Šířka: 198,3 cm (198,12 cm)
- Hloubka:
 - C8230 / C8235 / C8245 / C8255: 168,9 cm (66,5")
 - *C8270: 175,9 cm (69,3")
- Výška:
 - C8230 / C8235 / C8245 / C8255: 154,5 cm (60,8")
 - *C8270: 155,6 cm (61,2")

Volný prostor:

- Vpředu: 40 cm (15,7")
- Vzadu: 10 cm (3,9")
- Vlevo: 25 cm (9,8")
- Vpravo: 5 cm (2")

KONFIGURACE S BR FINIŠEREM, VAZAČEM BROŽUR A JEDNOTKOU PRO TROJITÉ SKLÁDÁNÍ



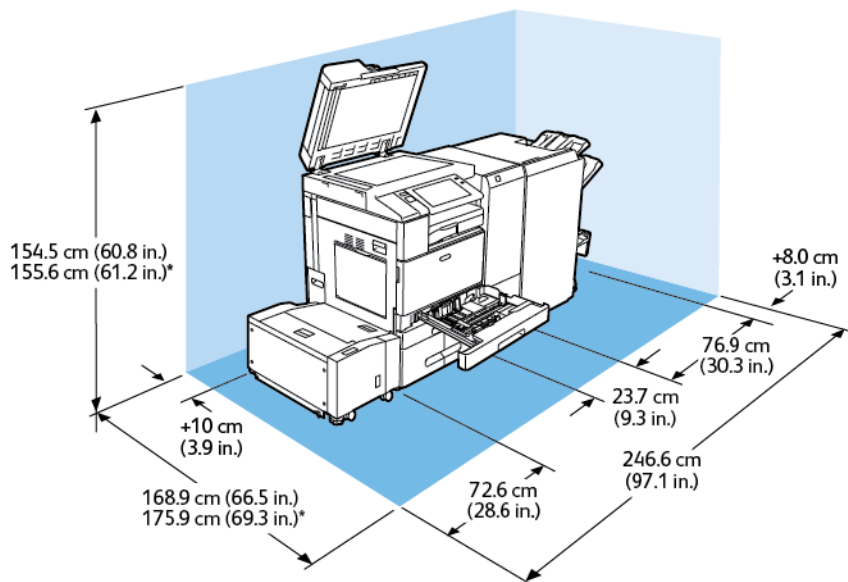
Rozměry pro instalaci

- Šířka: 244 cm (96")
- Hloubka:
 - C8230 / C8235 / C8245 / C8255: 168,9 cm (66,5")
 - *C8270: 175,9 cm (69,3")
- Výška:
 - C8230 / C8235 / C8245 / C8255: 154,5 cm (60,8")
 - *C8270: 155,6 cm (61,2")

Volný prostor:

- Vpředu: 40 cm (15,7")
- Vzadu: 10 cm (3,9")
- Vlevo: 57,9 cm (22,8")
- Vpravo: 8 cm (3,1")

KONFIGURACE S VYSOKOKAPACITNÍM ZÁSOBNÍKEM A BR FINIŠEREM, VAZAČEM BROŽUR A JEDNOTKOU PRO TROJITÉ SKLÁDÁNÍ



Rozměry pro instalaci

- Šířka: 246,6 cm (52,7")
- Hloubka:
 - C8230 / C8235 / C8245 / C8255: 168,9 cm (66,5")
 - *C8270: 175,9 cm (69,3")
- Výška:
 - C8230 / C8235 / C8245 / C8255: 154,5 cm (60,8")
 - *C8270: 155,6 cm (61,2")

Volný prostor:

- Vpředu: 40 cm (15,7")
- Vzadu: 10 cm (3,9")
- Vlevo: 25 cm (9,8")
- Vpravo: 8 cm (3,1")

Požadavky na okolní prostředí

TEPLOTA

Provozní: 10–28 °C (50-83°C)

RELATIVNÍ VLHKOST

Provozní: 15 % až 85 % (nekondenzující)

NADMOŘSKÁ VÝŠKA

Pro optimální výkon použijte tiskárnu v nadmořské výšce do 2 500 m (249 936,00 cm.).

Elektrické specifikace

RYCHLOST	NAPĚTÍ ZDROJE NAPÁJENÍ	FREKVENCE	POŽADOVANÝ PROUD
30-55 výtisků za minutu	110-127 V~ +/-10 %	50 Hz +/- 3 Hz 60 Hz +/- 3 Hz	12 A
	220-240 V~ +/-10 %	50 Hz +/- 3 Hz 60 Hz +/- 3 Hz	8 A
70 výtisků za minutu	110-127 V~ +/-10 %	50 Hz +/- 3 Hz 60 Hz +/- 3 Hz	16 A
	220-240 V~ +/-10 %	50 Hz +/- 3 Hz 60 Hz +/- 3 Hz	10 A

Specifikace výkonu

ROZLIŠENÍ TISKU

Maximální rozlišení: 1200 x 1200 dpi

RYCHLOST TISKU

Společnost Xerox uvádí rychlosti tisku pro nepřetržitý tisk na kancelářský papír gramáže 60–105 g/m² (18–28 lb) a formátu A4 (210 x 297 mm, 8,27 x 11,69") nebo Letter (216 x 279 mm, 8,5 x 11") v orientaci pro podávání delší stranou z kteréhokoli zásobníku kromě ručního podavače.

Na rychlost tisku má vliv několik faktorů:

- Orientace papíru: Chcete-li dosáhnout vyšší rychlosti tisku, můžete papír vložit pro podávání delší stranou.
- Formát papíru: Formáty Letter (8,5 x 11") a A4 (210 x 297 mm) poskytují nejvyšší rychlost tisku.
- Gramáž papíru: Papír lehčí gramáže umožňuje dosahovat vyšší rychlosti tisku než papír těžší gramáže, jako je například tvrdý papír a štítky.
- Typ papíru: Obyčejný papír umožňuje dosahovat vyšší rychlosti tisku než lesklý papír.

Maximální rychlosti tisku lze dosáhnout při tisku na obyčejný papír formátu Letter nebo A4 v orientaci pro podávání delší stranou. Nejnižší rychlost tisku je přibližně 10 str./min. při tisku na obálky nebo média o šířce 150 mm nebo méně.

Kontaktní informace pro otázky životního prostředí, zdraví a bezpečnosti

Další informace o ochraně životního prostředí, zdraví a bezpečnosti v souvislosti s tímto výrobkem a spotřebním materiálem společnosti Xerox získáte zde:

- Spojené státy americké a Kanada 1-800-ASK-XEROX (1-800-275-9376)
- Evropa: EHS-Europe@xerox.com

Informace o bezpečnosti výrobků týkající se Spojených států amerických najdete na této adrese: www.xerox.com/environment.

Informace o právních předpisech

Tato příloha obsahuje:

Základní nařízení	410
Předpisy týkající se kopírování	416
Předpisy týkající se faxování	419
Bezpečnostní certifikace.....	422
Material Safety Data Sheets (bezpečnostní specifikace materiálu)	423

Základní nařízení

Společnost Xerox otestovala tuto tiskárnu podle norem pro elektromagnetické vyzařování a odolnost. Cílem těchto norem je snížit rušení způsobované nebo přijímané touto tiskárnou v typickém kancelářském prostředí.

Změny nebo úpravy tohoto zařízení, které výslovně neschválila společnost Xerox Corporation, mohou zbavit uživatele oprávnění provozovat zařízení.

USPOJENÉ STÁTY AMERICKÉ – PŘEDPISY FCC

Tento výrobek byl otestován a shledán vyhovujícím v rámci limitů pro digitální zařízení třídy A podle části 15 Pravidel Federální komise pro spoje (FCC). Tyto limity jsou stanoveny tak, aby zajišťovaly přiměřenou ochranu před škodlivým rušením při provozu zařízení v komerčním prostředí. Toto zařízení generuje, využívá a může vyzařovat vysokofrekvenční energii a není-li instalováno a používáno v souladu s návodem k použití, může způsobovat škodlivé rušení rádiové komunikace. Provoz tohoto zařízení v obytné oblasti může působit rušení; v takovém případě může být nutné, aby uživatel na vlastní náklady přijal odpovídající opatření.

Aby byly dodrženy předpisy FCC, musí být s tímto zařízením použity stíněné kabely. Provoz s neschváleným zařízením nebo nestíněnými kabely může způsobit rušení rozhlasového a televizního příjmu.

BAREVNÉ MULTIFUNKČNÍ TISKÁRNY ŘADY XEROX® ALTALINK® C8200

Barevné multifunkční tiskárny Xerox® AltaLink® C8230/C8235/C8245/C8255/C8270 vyhovují části 15 směrnic FCC. Provoz zařízení podléhá těmto dvěma podmínkám:

- Zařízení nejsou používána proto, aby způsobovala škodlivé rušení.
- Zařízení musí akceptovat jakékoli přijaté rušení, včetně jakéhokoli rušení, které může způsobit nežádoucí provoz.

Odpovědný subjekt: Xerox Corporation

Adresa: 800 Phillips Road, Webster, NY 14580

Kontaktní informace na internetu: [Ochrana životního prostředí a udržitelnost – Xerox](#).

INFORMACE O PRÁVNÍCH PŘEDPISECH PRO 2,4GHZ A 5GHZ BEZDRÁTOVÉ SÍŤOVÉ

ADAPTÉRY

U produktů s volitelnou sadou Wi-Fi nebo volitelnou sadou Bluetooth tento produkt obsahuje modul bezdrátového vysílače LAN 2,4 GHz a 5 GHz, který vyhovuje požadavkům uvedeným v části 15 FCC.

U produktů s volitelnou sadou Wi-Fi se toto radiofrekvenční zařízení nesmí používat venku.

U produktů s volitelnou sadou Wi-Fi nebo volitelnou sadou Bluetooth nesmí být vysílač umístěn nebo provozován na stejném místě jako jiná anténa nebo vysílač. Toto zařízení by mělo být instalováno a provozováno s minimální vzdáleností 20 cm mezi zářičem a vaším tělem.

KANADA

Tento digitální přístroj třídy A splňuje kanadské normy ICES-003 a ICES-001.

Cet appareil numérique de la classe A est conforme à la norme NMB-003 et NMB-001 du Canada.

Toto zařízení vyhovuje kanadským normám RSS osvobozeným od licence. Provoz zařízení podléhá těmto dvěma podmínkám:

1. Toto zařízení nesmí způsobovat rušení.
2. Toto zařízení musí akceptovat jakékoli rušení včetně rušení, které by mohlo způsobovat nežádoucí činnost.

Le présent appareil est conforme aux CNR d'Industrie Canada applicables aux appareils radio exempts de licence. L'exploitation est autorisée aux deux conditions suivantes:

1. l'appareil ne doit pas produire de brouillage, et
2. l'utilisateur de l'appareil doit accepter tout brouillage radioélectrique subi, même si le brouillage est susceptible d'en compromettre le fonctionnement.

U produktů s volitelnou sadou Wi-Fi nebo volitelnou sadou Bluetooth tento produkt obsahuje modul bezdrátového vysílače LAN 2,4 GHz a 5 GHz, který vyhovuje požadavkům uvedeným v normě Industry Canada RSS-210.

Pour les produits avec le kit Wi-Fi en option ou le kit Bluetooth en option, ce produit contient un module émetteur radio LAN sans fil de 2,4 GHz et 5 GHz conforme aux exigences spécifiées dans la réglementation Industrie du Canada RSS-210.

Pro zařízení LE-LAN (License-Exempt Local Area Network) existují provozní omezení: zařízení pro provoz v pásmu 5150–5250 MHz je určeno pouze pro vnitřní použití, aby se snížila možnost škodlivého rušení souběžných mobilních satelitních systémů.

Il y a des restrictions opérationnelles pour dispositifs de réseaux locaux exempts de licence (RL-EL): les dispositifs fonctionnant dans la bande 5150–5250 MHz sont réservés uniquement pour une utilisation à l'intérieur afin de réduire les risques de brouillage préjudiciable aux systèmes de satellites mobiles utilisant les mêmes canaux.

U produktů s volitelnou sadou Wi-Fi nebo volitelnou sadou Bluetooth nesmí být tento vysílač umístěn nebo provozován na stejném místě jako jiná anténa nebo vysílač. Toto zařízení by mělo být instalováno a provozováno s minimální vzdáleností 20 cm mezi zářičem a vaším tělem.

Pour les produits avec le kit Wi-Fi en option ou le kit Bluetooth en option, cet émetteur ne doit pas être Co-placé ou ne fonctionnant en même temps qu'aucune autre antenne ou émetteur. Cet équipement devrait être installé et actionné avec une distance minimum de 20 centimètres entre le radiateur et votre corps.

SOULAD S POŽADAVKY SMĚRNIC EVROPSKÉ UNIE A EVROPSKÉHO HOSPODÁŘSKÉHO PROSTORU



Označení CE vztahující se k tomuto výrobku označuje shodu s platnými směrnici EU.

Úplné znění prohlášení o shodě se směrnici EU se nachází na adrese www.xerox.com/en-us/about/ehs.

U produktů s volitelnou sadou Wi-Fi nebo volitelnou sadou Bluetooth tento produkt obsahuje modul bezdrátového vysílače LAN 2,4 GHz a 5 GHz.

U produktů s volitelnou sadou Wi-Fi nebo volitelnou sadou Bluetooth výstupní radiofrekvenční (RF) výkon tohoto zařízení nepřekročí v žádném frekvenčním pásmu 20 dBm.

Společnost Xerox prohlašuje, že modely rádiových zařízení v barevných multifunkčních tiskárnách Xerox® Alta-Link® C8230/C8235/C8245/C8255/C8270 jsou v souladu s požadavky směrnice 2014/53/EU.

Evropská unie, skupina 4 – zařízení na zpracování obrazu

Společnost Xerox® souhlasila s kritérii návrhu energetické účinnosti a ekologičnosti svých produktů, které spadají do oblasti působnosti směrnice Evropské unie (EU) o výrobcích spojených se spotřebou energie, konkrétně do části 4 – Zobrazovací zařízení.

Stanovené výrobky zahrnují domácí a kancelářské přístroje splňující následující kritéria:

- standardní černobílá zařízení s maximální rychlostí nižší než 66 výtisků formátu A4 za minutu,
- standardní barevná zařízení s maximální rychlostí nižší než 51 výtisků formátu A4 za minutu.

DALŠÍ INFORMACE O	PŘEJDĚTE NA
<ul style="list-style-type: none"> • Příkon a doby aktivace • Výchozí nastavení úspory energie 	<p><i>Uživatelská příručka nebo Příručka správce systému</i></p> <p>www.xerox.com/office/ALC82XXdocs</p>
<ul style="list-style-type: none"> • Výhody nákupu produktů s označením ENERGY STAR® 	<p>ENERGY STAR Jednoduchá volba pro energetickou účinnost</p>
<ul style="list-style-type: none"> • Přínosy oboustranného tisku pro životní prostředí • Výhody použití nižších gramáží papíru (60 g/m²) a recyklovatelnost • Likvidace a zpracování kazet • Účast společnosti Xerox na iniciativách udržitelnosti 	<p>Ochrana životního prostředí a udržitelnost – Xerox</p>

Evropská unie, skupina 19 – světelné zdroje

Podle směrnice Evropské komise o ekodesignu je zdroj světla obsažený v tomto produktu nebo jeho součástech určen pouze k použití pro zachycení obrazu nebo promítání obrazu a není určen k použití v jiných aplikacích.

ENERGY STAR



ENERGY STAR je dobrovolný program na podporu rozvoje a prodeje energeticky účinných výrobků, které omezují dopady na životní prostředí. Podrobnosti o programu ENERGY STAR a modelech vyhovujících programu ENERGY STAR najdete na tomto webu: www.energystar.gov.

ENERGY STAR a značka ENERGY STAR jsou ochranné známky registrované ve Spojených státech amerických.

Program zobrazovacích zařízení ENERGY STAR je týmovým úsilím Spojených států, Evropské unie, japonské vlády a odvětvím kancelářského vybavení. Tento program podporuje energeticky úsporné kopírky, tiskárny, faxy, multifunkční tiskárny, osobní počítače a monitory. Díky snížení emisí vznikajících při výrobě elektřiny pomáhají výrobky s nižší spotřebou energie bojovat proti smogu, kyselým dešťům a dlouhodobým změnám klimatu.

Více informací o úspoře energie a podobných tématech najdete na www.xerox.com/environment nebo www.xerox.com/environment_europe.

PŘÍKON A DOBA AKTIVACE

Spotřeba elektrické energie každého zařízení závisí na způsobu jeho používání. Toto zařízení je navrženo a nakonfigurováno tak, aby umožňovalo snížit náklady na elektřinu.

Pro úsporu spotřeby elektrické energie je zařízení nakonfigurováno tak, aby využívalo režimy úspory energie. Po posledním výtisku se zařízení přepne do režimu připravenosti. V režimu připravenosti (Ready) může přístroj okamžitě znovu tisknout. Pokud se zařízení po určitou dobu nepoužívá, přejde do klidového režimu. Pro snížení spotřeby energie zůstávají v režimu spánku aktivní pouze základní funkce. Po ukončení úsporného režimu trvá první výtisk déle než v režimu připravenosti. K tomuto zpoždění dochází vlivem probouzení systému, což je běžné u většiny prodávaných reprodukčních zařízení na trhu.

Pro úsporu energie můžete nakonfigurovat režimy úspory energie. K dispozici jsou následující volby:

- **Aktivace tiskovou úlohou:** Zařízení se probudí, když detekuje aktivitu. Chcete-li nastavit časovou prodlevu, než zařízení přejde do režimu spánku, zadejte počet minut.
- **Přechod do režimu spánku a probuzení v předem nastaveném čase:** Zařízení přejde do režimu spánku či probuzení podle nastaveného časového plánu.
- **Automatické vypnutí:** Chcete-li zařízení po určité době v režimu spánku vypnout, zvolte možnost Automatické vypnutí. Chcete-li nastavit prodlevu, než se tiskárna vypne z režimu spánku, zadejte počet hodin.

Aktivita faxu, jednotky USB a kabelové a bezdrátové sítě resetuje časovače úspory energie.

Tato tiskárna je z výroby dodávána s diagnostikou vzdálených tiskových služeb Xerox, která může narušit nebo zpozdít režim nízké spotřeby a režim spánku. Informace o nastavení vzdálených tiskových služeb Xerox vám poskytne správce systému nebo je najdete v *příručce správce systému* na adrese www.xerox.com/office/ALC82XXdocs.



Poznámka:

- Režim úspory energie nelze deaktivovat.
- Změna výchozí doby aktivace úsporného režimu může vést k celkové vyšší spotřebě elektřiny. Než nastavíte dlouhou dobu aktivace úsporných režimů, uvědomte si, že to způsobí zvýšení spotřeby energie zařízení.

VÝCHOZÍ NASTAVENÍ ÚSPORY ENERGIE

Toto zařízení splňuje požadavky programu ENERGY STAR® na reprodukční techniku. Doba přechodu z režimu Připraven do úsporného režimu může být až 0-60 nebo 0-120 minut, podle modelu tiskárny. Výchozí hodnota je nastavena na 0 minut. Maximální doba přechodu z režimu připravenosti do klidového režimu může být až 120 minut, podle modelu tiskárny.

Chcete-li změnit režim nastavení úspory energie, obraťte se na správce systému nebo nahlédněte do příručky *System Administrator Guide* (Příručka správce systému) na adrese: www.xerox.com/office/ALC82XXdocs

PŘÍNOSY OBOUSTRANNÉHO TISKU PRO ŽIVOTNÍ PROSTŘEDÍ

Většina výrobků Xerox disponuje funkcí oboustranného (2stranného) tisku. Tato funkce umožňuje automaticky tisknout na obě strany papíru, takže snižuje spotřebu papíru a přispívá k zachování vzácných zdrojů. Dohoda o zařízeních na zpracování obrazu skupiny 4 požaduje, aby u přístrojů s výkonem od 40 barevných str./min nebo od 45 černobílých str./min byla při nastavení a instalaci ovladače automaticky zapnuta funkce oboustranného tisku. U některých modelů výrobků Xerox s nižším výkonem je funkce 2stranného tisku při instalaci také implicitně zapnuta. Stálým používáním funkce oboustranného tisku omezíte dopady své práce na životní prostředí. Pokud ale požadujete 1stranný tisk, můžete toto nastavení změnit v ovladači tiskárny.

TYPY PAPÍRU

Tento výrobek umožňuje tisk na recyklovaný i nepoužitý papír, který je schválený v rámci programu pro environmentální dozor a vyhovuje normě EN12281 nebo obdobnému standardu kvality. Pro některé aplikace lze použít papír s nižší gramáží (60 g/m²), který obsahuje méně surového materiálu, takže při tisku šetří zdroje. Doporučujeme ověřit, zda je papír s nižší gramáží vhodný pro vaše tiskové potřeby.

EPEAT

Toto zařízení je registrováno v adresáři EPEAT jako splňující vlastnosti ekoznačky. Zahrnuto je tovární nastavení režimu spánku. V režimu spánku tiskárna spotřebuje méně než 1 W.

Další informace o účasti společnosti Xerox v aktivitách na podporu udržitelného rozvoje najdete na adrese <https://www.xerox.com/en-us/about/ehs> or www.xerox.co.uk/about-xerox/environment/engb.html.

CERTIFIKACE EUROASIJSKÉHO EKONOMICKÉHO SPOLEČENSTVÍ



Značka EAC použitá na tomto výrobku označuje certifikaci pro použití na trzích členských států celní unie.

NĚMECKO

Německo - Blue Angel



RAL, německý Ústav pro kontrolu kvality a označování, udělil tomuto zařízení ekoznačku Blue Angel. Tato značka označuje tento produkt jako zařízení, které vyhovuje kritériím Blue Angel pro zajištění souladu s požadavky na ochranu životního prostředí s ohledem na konstrukci, výrobu a provoz zařízení. Další informace získáte v části www.blauer-engel.de.

Blendschutz

Das Gerät ist nicht für die Benutzung im unmittelbaren Gesichtsfeld am Bildschirmarbeitsplatz vorgesehen. Um störende Reflexionen am Bildschirmarbeitsplatz zu vermeiden, darf dieses Produkt nicht im unmittelbaren Gesichtsfeld platziert werden.

Lärmemission

Maschinenlärminformations-Verordnung 3. GPSGV: Der höchste Schalldruckpegel beträgt 70 dB(A) oder weniger gemäß EN ISO 7779.

Importeur

Xerox GmbH
Hellersbergstraße 2-4
41460 Neuss
Deutschland

TURECKO – NAŘÍZENÍ ROHS

Vsouladu sčlánkem 7 (d) tímto potvrzujeme, že „je vsouladu s nařízenímEEE.“

„EEE yönetmeliğine uygundur.“

UKRAJINA – SOULAD SE SMĚRNICÍ ROHS

Обладнання відповідає вимогам Технічного регламенту щодо обмеження використання деяких небезпечних речовин в електричному та електронному обладнанні, затвердженого постановою Кабінету Міністрів України від 3 грудня 2008 № 1057

Toto zařízení splňuje požadavky technického předpisu schváleného usnesením kabinetu Ministerstva Ukrajiny ze dne 3. prosince 2008, pokud jde o omezení používání některých nebezpečných látek v elektrických a elektronických zařízeních.

Předpisy týkající se kopírování

SPOJENÉ STÁTY AMERICKÉ

Americký Kongres vydal zákon zakazující za jistých podmínek kopírování následujících předmětů. Osoby, jež budou shledány vinnými z vytváření takových kopií, mohou být potrestány pokutou nebo odnětím svobody.

1. Obligace či jiné cenné papíry vlády Spojených států amerických, například:
 - Dlužní úpisy
 - Měna vydávaná centrální bankou
 - Obligační kupony
 - Bankovní směnky federálního bankovního systému
 - Peněžní stvrzenky vyplatitelné ve stříbře
 - Peněžní stvrzenky vyplatitelné ve zlatě
 - Vládní dluhopisy
 - Státní pokladniční poukázky
 - Bankovky federálního bankovního systému
 - Drobné bankovky
 - Depozitní certifikáty
 - Papírové peníze
 - Dluhopisy a obligace jistých vládních úřadů, jako je FHA (Federální úřad pro bytovou výstavbu) atd.
 - Dluhopisy. Americké spořitelní dluhopisy se mohou kopírovat pouze pro propagační účely kampaní na podporu prodeje takových dluhopisů.
 - Kolky amerického daňového úřadu. Pokud je nutné kopírovat právní dokument, na němž je úřední razítko, je to možné pod podmínkou, že k reprodukci dokumentu dochází pro zákonné účely.
 - Poštovní známky, zrušené i platné. Pro filatelistické účely je možné poštovní známky kopírovat pod podmínkou, že jde o černobílou kopii s rozměry stran do 75 % nebo nad 150 % rozměrů předlohy.
 - Poštovní poukázky
 - Peněžní směnky nebo šeky vystavené pověřenými úředníky Spojených států amerických nebo na ně
 - Kolky a další předměty zástupné hodnoty libovolné denominace, které byly nebo mohou být vydány podle zákona schváleného americkým Kongresem
 - Upravené kompenzační stvrzenky pro veterány světových válek
2. Obligace nebo cenné papíry libovolné zahraniční vlády, banky nebo společnosti
3. Materiály podléhající autorským právům, pokud vlastník autorského práva neposkytl povolení ke kopírování nebo pokud jejich reprodukce nespadá pod ustanovení autorského zákona o přijatelném použití nebo o reprodukčních právech knihoven. Další informace o těchto ustanoveních jsou k dispozici u Úřadu pro ochranu autorských práv v Knihovně Kongresu, Washington, D.C. 20559. Požádejte o Oběžník R21.

4. Doklad o občanství nebo naturalizaci. Zahraniční potvrzení o naturalizaci lze kopírovat.
5. Cestovní pasy. Zahraniční cestovní pasy mohou být kopírovány.
6. Imigrační doklady
7. Průkazy branců
8. Vojenské povolávací doklady, které uvádějí některé z následujících údajů o žadateli:
 - Výdělký nebo příjem
 - Soudní záznamy
 - Fyzický nebo duševní stav
 - Rodinný stav.
 - Předchozí vojenská služba
 - Výjimka: Potvrzení o propuštění z armády USA fotografována být mohou.
9. Odznaky, identifikační karty, průkazy nebo insignie armádních příslušníků nebo členů různých vládních ministerstev a úřadů, například FBI, Ministerstva financí apod. (pokud není fotokopie nařízena vedoucím takového úřadu nebo ministerstva).

V některých státech je zakázáno také kopírování následujících dokladů:

- Doklady od vozu
- Řidičské průkazy
- Osvědčení o vlastnictví vozidla

Výše uvedený seznam není vyčerpávající, a neneseme odpovědnost za jeho úplnost a přesnost. V případě pochybností se obraťte na svého právního zástupce.

Další informace o těchto ustanoveních vám poskytne Úřad pro ochranu autorských práv v Knihovně Kongresu ve Washingtonu D.C. 20559. Požádejte o Oběžník R21.

KANADA

Parlament vydal zákon zakazující za jistých podmínek kopírování následujících předmětů. Osoby, jež budou shledány vinnými z vytváření takových kopií, mohou být potrestány pokutou nebo odnětím svobody.

- Platné bankovky nebo platné papírové peníze
- Vládní nebo bankovní obligace či cenné papíry
- Doklad o státních pokladničních poukázkách nebo doklad o příjmech
- Úřední razítka Kanady nebo některé provincie, razítka kanadského veřejného orgánu, úřadu nebo soudu
- Vyhlášky, nařízení, předpisy nebo jmenování, případně oznámení o nich (se záměrem tyto dokumenty nepoctivě vydávat za dokumenty vytištěné Tiskárnou královny pro Kanadu nebo odpovídající tiskárnou pro některou provincii)
- Znaky, značky, razítka, obaly nebo vzory používané vládou Kanady nebo některé její provincie či vládou jiného státu nebo jejich jménem, případně používané ministerstvem, výborem, komisí nebo úřadem zřízeným vládou Kanady nebo některé její provincie či vládou jiného státu

- Vytlačené či nalepené známky používané pro daňové účely vládou Kanady nebo některé její provincie či vládou jiného státu
- Dokumenty, výpisy či záznamy vedené státními úředníky pověřenými tvorbou či vydáváním jejich ověřených kopií, kde má být taková kopie falešně vydávána za ověřenou kopii
- Materiál chráněný autorskými právy nebo ochranné známky všeho druhu bez souhlasu majitele daných autorských práv či ochranné známky

Tento seznam je pouze orientační, nikoli vyčerpávající a společnost není odpovědná za jeho úplnost a přesnost. V případě pochybností se obraťte na svého právního zástupce.

OSTATNÍ ZEMĚ

Kopírování určitých dokumentů může být ve vaší zemi nezákonné. Osoby, které budou shledány vinnými z vytváření takových kopií, mohou být potrestány pokutou nebo odnětím svobody.

- Papírové peníze
- Bankovky a šeky
- Bankovní a státní dluhopisy a cenné papíry
- Pasy a průkazy totožnosti
- Materiál chráněný autorským právem nebo ochranné známky bez svolení vlastníka
- Poštovní známky a další obchodovatelné cenné papíry

Tento seznam není vyčerpávající a společnost není odpovědná za jeho úplnost a přesnost. V případě pochybností se obraťte na svého právního zástupce.

Předpisy týkající se faxování

SPOJENÉ STÁTY AMERICKÉ

Požadavky na odesílané záhlaví faxu

Podle zákona o ochraně spotřebitelů v oblasti telefonních služeb z roku 1991 je nezákoně využívat počítač nebo jiné elektronické zařízení včetně faxových přístrojů k odesílání zpráv, pokud takové zprávy neobsahují v horním nebo dolním okraji na každé odesílané straně nebo na první straně zprávy datum a čas odeslání a identifikaci podniku nebo jiného subjektu nebo jiné soukromé osoby, která zprávu odesílá, a číslo telefonu odesílajícího přístroje nebo příslušného podniku, jiného subjektu nebo soukromé osoby. Uvedené telefonní číslo nesmí být číslo s předčíslem 900 ani žádné jiné číslo, u kterého poplatky přesáhnou poplatky za místní nebo dálkový přenos.

Pokyny k programování informací v odesílaném záhlaví faxu najdete v příručce *System Administrator Guide* (Příručka správce systému) v oddílu Setting Transmission Defaults (Nastavení výchozích hodnot přenosu).

Informace o propojovací jednotce

Toto zařízení splňuje požadavky části 68 pravidel Federálního komunikačního výboru (FCC) a požadavky přijaté Správní radou pro koncová zařízení (Administrative Council for Terminal Attachments, ACTA). Štítek umístěný na krytu zařízení obsahuje mimo jiné identifikátor výrobku ve formátu US:AAAEQ##TXXXX. Toto číslo musíte na požádání sdělit telefonní společnosti.

Zástrčka a zásuvka použitá k připojení zařízení k interním rozvodům a telefonní síti musí splňovat platné požadavky části 68 pravidel FCC a požadavky přijaté radou ACTA. S výrobkem je dodáván telefonní kabel a typizovaná zástrčka. Připojuje se do kompatibilní typizované zásuvky. Podrobné informace najdete v pokynech pro instalaci přístroje.

Tiskárnu lze bezpečně připojit ke standardní modulární zásuvce: USOC RJ-11C pomocí kompatibilního kabelu telefonní linky s modulárními zásuvkami, který je součástí instalační sady. Podrobné informace najdete v pokynech pro instalaci přístroje.

K určení počtu zařízení, která mohou být připojena k telefonní lince, se využívá ekvivalentní číslo vyzvánění (Ring Equivalence Number, REN). Příliš velký počet čísel REN na telefonní lince může způsobit, že zařízení nebudou reagovat na příchozí hovor vyzváněním. Ve většině oblastí, ale ne ve všech, by součet čísel REN neměl přesáhnout hodnotu pět (5,0). Chcete-li si být jisti, kolik zařízení může být k telefonní lince připojeno na základě čísel REN, obraťte se na místní telefonní společnost. U výrobků schválených po 23. červenci 2001 je číslo REN součástí identifikátoru výrobku ve formátu US:AAAEQ##TXXXX. Číslice označené symboly ## představují číslo REN bez desetinné čárky – například kód 03 představuje číslo REN 0,3. U starších produktů je číslo REN uvedeno samostatně na štítku.

Aby bylo možné objednat správnou službu od místní telefonní společnosti, je někdy nutné uvést následující kódy:

- Facility Interface Code (FIC) = 02LS2
- Service Order Code (SOC) = 9.0Y



Upozornění: Umístní telefonní společnosti zjistěte typ zásuvky používaný u telefonní linky. Při připojení této tiskárny k neschválené zásuvce může dojít k poškození zařízení telefonní společnosti. Veškerou odpovědnost za jakékoli poškození způsobené připojením této tiskárny k neschválené zásuvce nenese společnost Xerox, ale uživatel.

Pokud toto zařízení společnosti Xerox® poškodí telefonní síť, telefonní společnost může dočasně přerušit dodávku služeb na telefonní linku, k níž je tiskárna připojena. Nebude-li prakticky možné upozornit uživatele předem, telefonní společnost vás uvedomí, jakmile to bude možné. Jestliže telefonní společnost přeruší dodávku služeb, budete poučeni o svém právu podat stížnost u Federálního komunikačního výboru (FCC), pokud to budete považovat za nutné.

Telefonní společnost může provést změny svého vybavení, zařízení, provozu nebo postupů, které mohou mít vliv na provoz zařízení. Pokud telefonní společnost provede změny, které ovlivní činnost zařízení, měla by vám předem podat oznámení, abyste mohli provést nezbytné úpravy k zajištění nepřerušené služby.

Pokud budete mít s tímto zařízením společnosti Xerox® problémy, obraťte se na příslušné servisní centrum, které vám poskytne informace o opravách nebo záruce. Kontaktní údaje se nacházejí v aplikaci Zařízení na tiskárně, a na konci oddílu Řešení problémů v *uživatelské příručce*. Pokud zařízení poškozuje telefonní síť, telefonní společnost může požadovat, abyste zařízení až do vyřešení problému odpojili.

Opravy tiskárny může provádět pouze servisní zástupce společnosti Xerox nebo poskytovatel servisních služeb autorizovaný společností Xerox. Toto ustanovení platí po celou záruční dobu na tiskárnu i po jejím uplynutí. Pokud bude provedena neautorizovaná oprava, bude zbývající záruční doba zneplatněna.

Toto zařízení nelze použít na skupinových přípojkách. Pro skupinové přípojky platí státní tarify. Další informace vám poskytne státní komise pro veřejné služby, komise pro veřejné služby nebo komise pro společnosti.

Vaše kancelář může mít na telefonní linku připojeno poplašné zařízení se zvláštním zapojením. Zajistěte, aby instalace tohoto zařízení společnosti Xerox® nevyřadila poplašné zařízení z provozu.

Pokud budete mít dotazy v souvislosti s tím, co by mohlo vyřadit poplašné zařízení z provozu, obraťte se na telefonní společnost nebo na technika společnosti Xerox.

KANADA

Tento výrobek splňuje příslušné technické specifikace organizace Innovation, Science and Economic Development Canada.

Opravy certifikovaných zařízení koordinuje zástupce, určený dodavatelem. Opravy nebo úpravy tohoto zařízení provedené uživatelem a případně také poruchy zařízení mohou být pro telefonní společnost důvodem k tomu, aby vyžadovala odpojení tohoto zařízení.

Z důvodů ochrany uživatelů se ujistěte, že tiskárna je správně uzemněná. Musí být propojeno uzemnění napájecího zdroje, telefonních linek a vnitřního kovového vodovodního potrubí, pokud se v místě instalace zařízení vyskytuje. Toto preventivní opatření může být zvláště důležité ve venkovských oblastech.



Varování: Nepokoušejte se provádět taková připojení sami. Se žádostí o uzemnění se obraťte na příslušný revizní orgán nebo na školeného elektrotechnika.

Ekvivalentní číslo vyzvánění (Ringer Equivalence Number, REN) udává maximální počet zařízení, která mohou být připojena k telefonnímu rozhraní. Ukončení na rozhraní může sestávat z jakékoli kombinace zařízení, která

musí pouze splňovat požadavek, že součet čísel REN všech těchto zařízení nesmí překročit hodnotu pět. Kanadská hodnota REN je uvedena na štítku na zařízení.

Kanada CS-03, 9. vydání

Tento výrobek byl otestován a shledán vyhovujícím normě CS–03, 9. vydání.

EVROPSKÁ UNIE

Směrnice o rádiových zařízeních a telekomunikačních koncových zařízeních

Toto zařízení je určeno pro použití s národními veřejnými komutovanými telefonními sítěmi a kompatibilním zařízením pobočkových ústředen v následujících zemích:

CERTIFIKACE CELOEVROPSKÝCH ANALOGOVÝCH TELEFONNÍCH SÍTÍ A KOMPATIBILNÍCH POBOČKOVÝCH ÚSTŘEDEN		
Rakousko	Řecko	Nizozemsko
Belgie	Maďarsko	Norsko
Bulharsko	Island	Polsko
Kypr	Irsko	Portugalsko
Česká republika	Itálie	Rumunsko
Dánsko	Lotyšsko	Slovensko
Estonsko	Lichtenštejnsko	Slovinsko
Finsko	Litva	Španělsko
Francie	Lucembursko	Švédsko
Německo	Malta	Velká Británie

Pokud budete mít s tímto výrobkem problémy, obraťte se na místního zástupce společnosti Xerox. Tento výrobek lze nakonfigurovat tak, aby byl kompatibilní se sítěmi jiných zemí. Než toto zařízení připojíte k síti v jiné zemi, vyžádejte si pomoc místního zástupce společnosti Xerox.



Poznámka:

- Ačkoliv tento výrobek umožňuje používat také pulzní nebo tónovou volbu, společnost Xerox doporučuje nastavit ho na tónovou volbu. Tónová volba umožňuje spolehlivější a rychlejší nastavení volání.
- Jestliže bude tento výrobek jakkoli upraven nebo připojen k externímu řídicímu softwaru nebo zařízení, které není schváleno společností, toto osvědčení pozbude platnosti.

JIŽNÍ AFRIKA

Tento modem musí být používán společně se schváleným zařízením na ochranu proti přepětí.

Bezpečnostní certifikace

Toto zařízení je v souladu s normami bezpečnosti výrobků IEC a EN certifikovanými Národní regulační zkušební laboratoří (NRTL).

Material Safety Data Sheets (bezpečnostní specifikace materiálu)

Bezpečnostní specifikace materiálu pro tiskárnu najdete na adrese:

- Webová adresa: [Bezpečnostní dokumenty a informace o shodě společnosti Xerox](#)
- Pouze Spojené státy americké a Kanada: 1-800-ASK-XEROX (1-800-275-9376)
- V jiných oblastech pošlete e-mailovou žádost na adresu: EHS-Europe@xerox.com

Recyklace a likvidace

Tato příloha obsahuje:

Všechny země.....	426
Severní Amerika	427
Evropská unie	428
Ostatní země.....	429

Všechny země

Pokud máte na starosti likvidaci tohoto výrobku společnosti Xerox, mějte na paměti, že tato tiskárna může obsahovat olovo, rtuť, chloristan a další materiály, jejichž likvidace může podléhat zákonným předpisům na ochranu životního prostředí. Přítomnost těchto materiálů je plně v souladu s mezinárodními předpisy platnými v době uvedení výrobku na trh. Informace o recyklaci a likvidaci vám poskytnou místní úřady.

Materiál s chloristanem: Tento výrobek může obsahovat jedno nebo více zařízení obsahujících chloristan, např. baterie. Může být vyžadováno zvláštní zacházení. Další informace získáte v části www.dtsc.ca.gov/hazardouswaste/perchlorate.

VYJMUTÍ BATERIE

Výměnu baterie by mělo provádět jen výrobcem schválené servisní pracoviště.

Severní Amerika

Společnost Xerox uplatňuje program zpětného převzetí zařízení a jeho opětovného využití/recyklace. Informace o tom, zda je toto zařízení značky Xerox součástí tohoto programu, získáte od obchodního zástupce společnosti Xerox (1-800-ASK-XEROX) . Další informace o ekologických programech společnosti Xerox získáte na adrese www.xerox.com/environment. Informace o recyklaci a likvidaci výrobků vám poskytnou místní úřady.

Evropská unie



Tyto symboly označují, že tento výrobek nesmí být likvidován společně s domácím odpadem v souladu se směrnicí o odpadních elektrických a elektronických zařízeních (2012/19/EU), směrnicí o bateriích (2006/66/ES) a vnitrostátními právními předpisy, které tyto směrnice provádějí.

Pokud je pod výše uvedeným symbolem vytištěn chemický symbol v souladu se směrnicí o bateriích, znamená to, že je v této baterii nebo akumulátoru přítomen těžký kov (Hg = rtuť, Cd = kadmium, Pb = olovo) v koncentraci vyšší než příslušná prahová hodnota uvedená ve směrnici o bateriích.

Některá zařízení mohou být používána jak v domácnostech, tak v profesionálním a podnikovém prostředí. Soukromě domácnosti v Evropské unii mohou bezplatně vrátit použitá elektrická a elektronická zařízení na určených sběrných místech. Další informace o sběru a recyklaci starých výrobků a baterií vám poskytnou místní úřady, služby zajišťující svoz odpadu nebo prodejce, od kterého jste výrobky či baterie zakoupili. V některých členských státech platí, že při koupi nového zařízení od vás musí místní prodejce bezplatně převzít staré zařízení. Informace vám poskytne místní prodejce.

Pro podnikové uživatele v Evropské unii platí, že v souladu s evropskou legislativou musí být s elektrickými a elektronickými zařízeními po skončení životnosti při likvidaci naloženo podle odsouhlasených postupů. Pokud si přejete zlikvidovat elektrické nebo elektronické zařízení, obraťte se před likvidací na svého prodejce nebo dodavatele, místního prodejce nebo zástupce společnosti Xerox, který vám poskytne informace o zpětném odběru po skončení životnosti.

Nesprávné nakládání s tímto typem odpadu by mohlo mít dopad na životní prostředí a lidské zdraví kvůli potenciálně nebezpečným látkám, které jsou obecně spojeny s EEZ. Vaše spolupráce při správné likvidaci tohoto výrobku přispěje k efektivnímu využívání přírodních zdrojů.

LIKVIDACE MIMO EVROPSKOU UNII

Tyto symboly jsou platné pouze v Evropské unii. Pokud chcete tyto výrobky vyřadit z provozu, obraťte se na místní úřady nebo na prodejce a informujte se o správné metodě likvidace.

Ostatní země

Kontaktujte místní orgán zodpovědný za odpadové hospodářství a vyžádejte si pokyny k likvidaci.












Produktové symboly













Tato příloha obsahuje:









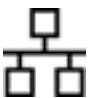


Produktové symboly.....	432
-------------------------	-----



Produktové symboly

SYMBOL	POPIS
	Varování: Upozorňuje na nebezpečí, které může způsobit vážné nebo smrtelné zranění.
	Varování – horký povrch: Horký povrch na tiskárně nebo v tiskárně. Buďte opatrní, abyste předešli úrazu.
	Varování: Pohyblivé součásti. Buďte opatrní, abyste předešli úrazu.
	Upozornění: Upozorňuje na postup, který je nutné provést, aby nedošlo k poškození majetku.
	Nedotýkejte se této části nebo oblasti tiskárny.
	Nedotýkejte se této části tiskárny.
	Nedotýkejte se této části nebo oblasti tiskárny.
	Tiskové jednotky nevystavujte přímému slunečnímu světlu.
	Předmět nespalujte.
	Nespalujte kazety s tonerem.

SYMBOL	POPIS
	Nespalujte tiskové jednotky.
	Nespalujte odpadní nádobku na toner.
	Nebezpečí přiskřípnutí: Buďte v této oblasti opatrní, abyste předešli úrazu.
	Nebezpečí přiskřípnutí: Buďte v této oblasti opatrní, abyste předešli úrazu.
	Nevyjímejte papír silou.
	Horký povrch: Před manipulací vyčkejte uvedenou dobu.
	Zapnuto
	Vypnuto
	Klidový režim
	Nepoužívejte papír se svorkami nebo jakýmkoli druhem sešivačích sponek.
	Nepoužívejte přeložený, pomačkaný, zvlněný nebo pokrčený papír.

SYMBOL	POPIS
	Nevkládejte a nepoužívejte papír do inkoustových tiskáren.
	Nevkládejte znovu papír, který byl již použit/potištěn.
	Nepoužívejte pohlednice.
	Nepoužívejte obálky.
	Nekopírujte peníze.
	Doplňte papír nebo média.
	Zaseknutý papír
	Zamknout
	Odemknout
	Kancelářská sponka
	Chlazení
	Uplynulý čas

SYMBOL	POPIS
	Zdroj papíru
	1stranná předloha
	Děrovaný papír
	Fólie
	Hlavičkový papír vložte potištěnou stranou nahoru.
	Hlavičkový papír vložte potištěnou stranou dolů.
	Samolepicí štítky vkládejte lícem dolů.
	USB: Univerzální sériová sběrnice
	LAN: Místní síť
	Telefonní linka
	Hmotnost

SYMBOL	POPIS
	Tlačítko Úvodní obrazovka služeb
	Tento předmět lze recyklovat.





Funkce aplikací





Tato příloha obsahuje:






Funkce aplikací.....	438
----------------------	-----






Funkce aplikací





Funkce aplikací





FUNKCE	POPIS	KO- PÍROVÁNÍ	E-MAIL	FAX	FAX NA SERVERU	SNÍMAT DO	SNÍMÁNÍ V SÍTI	KOPÍROVÁ- NÍ PRŮ- KAZU TO- TOŽNOSTI
	Výst. barva Pomocí funkce Barva výstupu lze řídit barvy na výsledném výstupním obrazu nebo výtisku.	•	•			•	•	•
	2stranné kopírování a 2stranné snímání Pomocí voleb 2stranného zpracování lze určit, zda má zařízení snímat jednu nebo obě strany předlohy. Pro úlohy kopírování můžete zadat volbu výstupu 1stranné nebo 2stranné.	•	•	•	•	•	•	
	Zdroj papíru Pomocí volby Zdroj papíru můžete zadat formát, typ a barvu požadovaného papíru nebo zásobník papíru, který se má použít. Pokud je vybrána položka Auto, tiskárna zvolí zásobník papíru na základě předlohy a vybraného nastavení.	•						•
	Třídění Vícestránkové úlohy kopírování lze automaticky třídít. Jestliže například vytváříte tři 1stranné kopie šestistránkového dokumentu, budou kopie vytištěny v tomto pořadí:	•						





FUNKCE	POPIS	KO- PÍROVÁNÍ	E-MAIL	FAX	FAX NA SERVERU	SNÍMAT DO	SNÍMÁNÍ V SÍTI	KOPÍROVÁ- NÍ PRŮ- KAZU TO- TOŽNOSTI
		1, 2, 3, 4, 5, 6; 1, 2, 3, 4, 5, 6; 1, 2, 3, 4, 5, 6.						
	Dokončení	Pokud je k dispozici dokončovací zpracování, použijte tuto volbu pro zadání možností dokončení vytištěného dokumentu.	•					
	Zmenšení/ zvětšení	Obraz můžete zmenšit až na 25 % původní velikosti nebo zvětšit až na 400 % původní velikosti. Pokud chcete při změně měřítka obrazu zachovat proporce, zvolte Proporcionálně % . Pro nastavení jiné délky a šířky obrazu (o různá %), zvolte Nezávisle % .	•					•
	Typ předlohy	Tiskárna optimalizuje kvalitu obrazu kopií podle typu obrazů v původní předloze, a podle toho, jak předloha vznikla.	•	•	•	•	•	•
	Kontrast	Pomocí funkce Kontrast lze upravit rozdíly mezi světlými a tmavými oblastmi obrazu.	•	•	•	•	•	





FUNKCE	POPIS	KO- PÍROVÁNÍ	E-MAIL	FAX	FAX NA SERVERU	SNÍMAT DO	SNÍMÁNÍ V SÍTI	KOPÍROVÁ- NÍ PRŮ- KAZU TO- TOŽNOSTI
	Světl./tmavší Pomocí posuvníku Světlejší/tmavší můžete výstupní obraz nebo výtisk zesvětlit nebo ztmavit.	•	•	•	•	•	•	•
	Ostrost S touto volbou lze výstupní obraz nebo výtisk doostřit. Nejlepších výsledků dosáhnete, když doostříte textové obrazy a změkčíte fotografie.	•	•	•		•	•	
	Saturace Sytost umožňuje upravit sílu barvy a množství šedé v barvě.  Poznámka: Tuto funkce není k dispozici, je-li ve funkci Barva výstupu nastavena možnost Černobíle nebo Odstíny šedé.	•	•			•	•	
	Předvolby barev Barevnost kopie můžete upravit pomocí přednastavených barevných efektů. Můžete například upravit barvy tak, aby byly jasnější nebo chladnější.	•						






FUNKCE	POPIS	KO- PÍROVÁNÍ	E-MAIL	FAX	FAX NA SERVERU	SNÍMAT DO	SNÍMÁNÍ V SÍTI	KOPÍROVÁ- NÍ PRŮ- KAZU TO- TOŽNOSTI
	Rovnováha barev Pokud máte obraz barevné předlohy, můžete před vytištěním kopie upravit vyvážení tiskových barev (azurová, purpurová, žlutá a černá).	•						
	Orientace předlohy Pomocí volby Orientace předlohy můžete určit rozvržení snímaných předloh. Tiskárna pomocí této informace určí, zda je obrazy nutné otočit, aby byl vytvořen požadovaný výstup.	•	•		•	•	•	
	Posun obrazu Posun obrazu umožňuje upravit umístění obrazu na stránce. Tištěný obraz lze posunout ve směru osy X a Y na každém listu papíru.	•						
	Automatické potlačení pozadí Pomocí funkce Automatické potlačení pozadí lze snížit citlivost tiskárny na odchylky ve světlých barvách pozadí.	•	•	•	•	•	•	•
	Výmaz okraje Funkci Vymazat okraje použijte pro vymazání obsahu kolem okrajů vašeho obrazu. Můžete zadat	•	•			•	•	





FUNKCE		POPIS	KO- PÍROVÁNÍ	E-MAIL	FAX	FAX NA SERVERU	SNÍMAT DO	SNÍMÁNÍ V SÍTI	KOPÍROVÁ- NÍ PRŮ- KAZU TO- TOŽNOSTI
		množství obsahu k vymazání u pravého, levého, horního a spodního okraje.							
	Formát předlohy	Zadáním formátu předlohy zajistíte nasnímání správné oblasti předloh.	•	•	•	•	•	•	
	Kopírování knihy	Funkci Kopírování knihy můžete použít k vytváření kopií knih, časopisů a jiných vázaných předloh.	•						
	Zrcadl. obraz	Funkce Zrcadlový výstup převrátí obraz a text na stránce.	•						
	Negativní obraz	Negativní obraz zamění světlé a tmavé oblasti v dokumentu a vytiskne jej, jako by to byl fotografický negativ. Tisk negativního obrazu je užitečný v případě dokumentů, které obsahují rozsáhlé tmavé pozadí nebo světlý text a obrazy.	•						







FUNKCE	POPIS	KO- PÍROVÁNÍ	E-MAIL	FAX	FAX NA SERVERU	SNÍMAT DO	SNÍMÁNÍ V SÍTI	KOPÍROVÁ- NÍ PRŮ- KAZU TO- TOŽNOSTI
	Speciální strany Speciální strany slouží pro přidání obalu či vložek do tiskové úlohy. Můžete specifikovat stránky s výjimkami, které budou vytištěny na jiný typ média, než tělo zakázky. Také můžete naprogramovat počítačnické strany kapitol.	•						
	Anotace Na kopie můžete přidávat různé anotace, např. čísla stránek nebo datum.	•						
	Tvorba brožury Funkce Vytvoření brožury vytiskne dvě stránky na každou stranu papíru. Stránky jsou seřazeny tak, aby při přeložení byly ve správném číselném pořadí.	•						
	Rozvržení strany Můžete vytisknout zvolený počet stránek na jednu stranu listu papíru. Když zvolíte více stran na list papíru, ušetříte papír a můžete si prohlédnout rozvržení dokumentu.	•						




FUNKCE	POPIS	KO- PÍROVÁNÍ	E-MAIL	FAX	FAX NA SERVERU	SNÍMAT DO	SNÍMÁNÍ V SÍTI	KOPÍROVÁ- NÍ PRŮ- KAZU TO- TOŽNOSTI
	Ukázková úloha Ukázková kopie umožňuje vytisknout zkušební kopii úlohy pro kontrolu před tiskem více kopií. Tato funkce je vhodná pro složité nebo velkoobjemové úlohy. Po vytisknutí a kontrole zkušební kopie můžete vytisknout zbývající kopie nebo tisk zrušit.	•						
	Prokládací listy fólií Funkce Prokládací listy fólií umožňuje přidat za každou vytištěnou fólii prázdný list papíru. Zkontrolujte, aby formát a orientace prokládacích listů byly stejné jako u fólií.	•						
	Automatické zahájení při zjištění vložených předloh Volba Automatické zahájení při zjištění vložených předloh umožňuje zařízení spustit úlohu automaticky, když jsou v automatickém podavači dokumentů detekovány předlohy.	•	•	•		•		
	Vytvoření úlohy Funkce Vytvoření úlohy použijte pro tiskovou úlohu, která vyžaduje	•	•	•	•	•	•	



FUNKCE	POPIS	KO- PÍROVÁNÍ	E-MAIL	FAX	FAX NA SERVERU	SNÍMAT DO	SNÍMÁNÍ V SÍTI	KOPÍROVÁ- NÍ PRŮ- KAZU TO- TOŽNOSTI
	různé typy nastavení, nebo pro snímání vícestránkových úloh z dokumentového skla. Úloha bude naskenována po segmentech. Po nasnímání a všech segmentů je úloha zpracována a dokončena.							
	Uložit aktuální nastavení Chcete-li používat určitou kombinaci nastavení kopírování pro úlohy kopírování i v budoucnu, můžete toto nastavení pojmenovat a uložit, a později znovu načíst.	•						
	Vyvolat aktuální nastavení Kterékoli dříve uložené nastavení pro kopírování lze načíst a použít pro aktuální úlohu.	•						
	Počet Tato volba slouží k zadání požadovaného počtu kopií průkazů totožnosti.							•
	Náhled Tuto volbu použijte pro zobrazení náhledu. Funkci Náhled můžete použít pro snímání a přidání stránek do tiskové úlohy.		•			•		

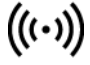

FUNKCE	POPIS	KO- PÍROVÁNÍ	E-MAIL	FAX	FAX NA SERVERU	SNÍMAT DO	SNÍMÁNÍ V SÍTI	KOPÍROVÁ- NÍ PRŮ- KAZU TO- TOŽNOSTI
	Rozlišení Rozlišení určuje jemnost nebo zrnitost grafických obrázků. Rozlišení obrázků se měří v bodech na palec (dpi).		•	•	•	•	•	
	Odebrat prázdné stránky Odebrat prázdné stránky - tato funkce umožňuje ignorovat prázdné stránky.		•			•	•	
	Od Pomocí volby Od můžete zadat původce e-mailu.  Poznámka: Správce systému může přednastavit tuto možnost tak, aby byly automaticky vyplněny údaje o vašem uživatelském účtu.		•					
	Reply To (Komu odpovědět) Volba Komu odpovědět umožňuje zadat e-mailovou adresu, na kterou má příjemce odpovědět. Tato volba je užitečná v případě, že chcete, aby příjemce odpověděl na vaši e-mailovou adresu namísto e-mailové adresy zařízení.		•					

FUNKCE	POPIS	KO- PÍROVÁNÍ	E-MAIL	FAX	FAX NA SERVERU	SNÍMAT DO	SNÍMÁNÍ V SÍTI	KOPÍROVÁ- NÍ PRŮ- KAZU TO- ŽOŽNOSTI
	 Poznámka: Tuto volbu může nastavit správce systému.							
	Message (Zpráva) Pomocí volby Zpráva můžete k e-mailu zadat doplňující informace.		•					
	Kvalita/velikost souboru Volba Kvalita/velikost souboru umožňuje vybrat ze tří nastavení, která určují poměr mezi kvalitou obrazu a velikostí souboru. Obrazy ve vyšší kvalitě jsou ukládány do souborů o větší velikosti, které nejsou vhodné ke sdílení a přenosu v rámci sítě.		•			•	•	
	Formát souboru Pomocí volby Formát souboru můžete zadat formát uloženého obrazu nebo definovat prohledávatelný obraz. Můžete přidat heslo na ochranu obrazu nebo sloučit více obrazů do jednoho souboru.		•			•	•	

FUNKCE	POPIS	KO- PÍROVÁNÍ	E-MAIL	FAX	FAX NA SERVERU	SNÍMAT DO	SNÍMÁNÍ V SÍTI	KOPÍROVÁ- NÍ PRŮ- KAZU TO- TOŽNOSTI
	Pokud již soubor existuje Pomocí této volby můžete určit, jakou akci má zařízení provést, jestliže zjistí, že určitý název souboru již existuje.					•	•	
	Soubor a příloha Tuto volbu použijte pro zadání názvu souboru, který obsahuje nasnímané obrazy.		•			•	•	
	Aktualizovat pracovní postupy Funkci Aktualizovat pracovní postupy použijte pro obnovu seznamu pracovních postupů, zobrazeného na ovládacím panelu.						•	
	Přidat místa určení souborů Tato volba slouží k volbě více úložných míst pro nasnímané obrazy.					•	•	
	Faxování knihy Funkci Faxování knihy můžete použít ke snímání obrazů knih, časopisů a jiných vázaných předloh pro účely zaslání faxem.			•				
	Zmenšení/rozdělení Použijte funkci Zmenšení/rozdělení pro určení, jak bude faxovaný dokument vytištěn na faxu příjemce.			•				

FUNKCE	POPIS	KO- PÍROVÁNÍ	E-MAIL	FAX	FAX NA SERVERU	SNÍMAT DO	SNÍMÁNÍ V SÍTI	KOPÍROVÁ- NÍ PRŮ- KAZU TO- TOŽNOSTI
	Pokud je obraz příliš velký na formát papíru, můžete obraz zmenšit nebo ho rozdělit na více stran.							
	Potvrzení Můžete si vyžádat sestavu s potvrzením přijetí vašeho faxu. Pokud chcete získat potvrzení pouze v případě problému během přenosu, zvolte Vytisknout pouze v případě nedoručení.			•				
	Úvodní rychlost Neplatí-li pro místo určení odesílaného faxu zvláštní požadavky, vyberte nejvyšší úvodní rychlost odesílání faxu. Vynucené (4800 b/s) je doporučené nastavení pro linky, které mohou být ovlivněny interferencemi.			•				
	Úvodní strana Pomocí volby Úvodní strana můžete na začátek faxu přidat úvodní stranu. Na úvodní stranu lze přidat krátkou poznámku a také údaje Komu a Od.			•				

FUNKCE	POPIS	KO- PÍROVÁNÍ	E-MAIL	FAX	FAX NA SERVERU	SNÍMAT DO	SNÍMÁNÍ V SÍTI	KOPÍROVÁ- NÍ PRŮ- KAZU TO- TOŽNOSTI
	Posílat text záhlaví			•				
	Zpožděné odeslání			•	•			

FUNKCE	POPIS	KO- PÍROVÁNÍ	E-MAIL	FAX	FAX NA SERVERU	SNÍMAT DO	SNÍMÁNÍ V SÍTI	KOPÍROVÁ- NÍ PRŮ- KAZU TO- TOŽNOSTI
	Polling Polling faxu umožňuje uložit faxový dokument v tiskárně a zpřístupnit dokument k pollingu jiným faxovými přístroji. Také je možné načítat faxy uložené na jiných faxových přístrojích. Aby bylo možné tuto funkci používat, tiskárna provádějící polling i vzdálená tiskárna musí podporovat funkci Polling faxu.			•				
	Schránky Volba Faxová schránka se používá pro uložení faxů, které byly vyvolány ze vzdáleného faxu nebo pro ukládání faxů, které jsou určeny pro vyvolání ze vzdáleného faxu. Číslo schránky je vyžadováno pro přístup do schránky. Pro zajištění důvěrných dokumentů můžete nastavit přístupové heslo.			•				

