

VERSION 1.0
AUGUST 2024
702P09211

Xerox® AltaLink®
C8230/C8235/
C8245/C8255/C8270
Serie – Farb-
Multifunktionsdrucker

Benutzerhandbuch

© 2024 Xerox Corporation. Alle Rechte vorbehalten.

Xerox®, AltaLink®, CentreWare®, Global Print Driver®, MeterAssistant®, Scan to PC Desktop®, Supplies Assistant®, Xerox Extensible Interface Platform® und Xerox Secure Access Unified ID System® sind Marken der Xerox Corporation in den USA und/oder anderen Ländern.

Adobe, das Adobe PDF-Logo und PostScript sind Marken von Adobe in den USA und/oder anderen Ländern.

Android, Google Play und Google Drive sind Marken von Google LLC.

Apple, App Store, AirPrint, Bonjour, iBeacon, iPad, iPhone, iPod, iPod touch, Mac, Macintosh, macOS und OS X sind Marken von Apple, Inc. in den USA und anderen Ländern und Regionen.

Die Bluetooth®-Wortmarke ist eine Marke im Eigentum der Bluetooth SIG, Inc. und die Nutzung dieser Marken durch Xerox erfolgt in Lizenz.

DROPBOX und das Dropbox-Logo sind Marken von Dropbox, Inc.

Debian ist eine Marke von Software in the Public Interest, Inc.

ENERGY STAR® und das ENERGY STAR-Zeichen sind Marken der US-Umweltschutzbehörde.

HP®, HP-UX® und PCL® sind Marken der Hewlett-Packard Company.

IBM®, AIX® und PowerPC® sind Marken der International Business Machines Corporation, die in vielen Ländern der Welt registriert sind.

IOS ist eine Marke der Cisco Systems, Inc. Und/oder seinen Tochtergesellschaften in den USA und bestimmten anderen Ländern.

Itanium ist eine Marke der Intel Corporation oder ihrer Tochtergesellschaften.

Kerberos ist eine Marke des Massachusetts Institute of Technology (MIT).

Linux® ist eine Marke von Linus Torvalds in den USA und anderen Ländern.

Microsoft Entra ID (ehemals Azure AD), Microsoft OneDrive, Windows und Windows Server sind Marken der Microsoft-Unternehmensgruppe.

Mopria ist eine Marke von Mopria Alliance, Inc.

Netscape ist eine Marke von AOL Membership Services LLC.

NetWare ist eine Marke oder Dienstleistungsmarke von Novell, Inc. in den USA und anderen Ländern.

SPARC ist eine Marke von SPARC International, Inc. in den USA und anderen Ländern.

Sun und Solaris sind Marken von Oracle und/oder seinen Tochtergesellschaften.

ThinPrint ist eine Marke der Cortado AG in den USA und anderen Ländern.

Trellix ist eine Marke von Musarubra US LLC.

UNIX® ist eine Marke von The Open Group.

Wi-Fi® und Wi-Fi Direct® sind Marken der Wi-Fi Alliance®.

BR40369

Inhaltsverzeichnis

Sicherheit.....	13
Hinweise und Sicherheit.....	14
Elektrische Sicherheit.....	15
Allgemeine Richtlinien.....	15
Netzkabel-Sicherheitshinweise.....	15
Sicherheitshinweise zu Batterien.....	16
Not-Aus-Schaltung.....	16
Telekommunikationsleitungskabel.....	17
Betriebssicherheit.....	18
Betriebsrichtlinien.....	18
Ozonfreisetzung.....	18
Druckerstandort.....	19
Druckerverbrauchsmaterial.....	19
Wartungssicherheit.....	21
Kontaktinformationen für Fragen zu Umwelt, Gesundheit und Sicherheit.....	22
Erste Schritte.....	23
Druckerkomponenten.....	24
Vorderansicht.....	24
Bauteile im Geräteinneren.....	27
Rückansicht.....	28
Steuerpult.....	29
Konfigurationen und Optionen.....	31
Endverarbeitungsoptionen.....	32
Materialbehälteroptionen.....	36
Stromversorgungsoptionen.....	38
Tonersparbetrieb.....	38
Intelligenter Näherungssensor.....	38
Einschalten des Druckers oder Beenden des Ruhezustands.....	38
Neustarten und Ausschalten des Druckers sowie Umschalten in den Ruhezustand.....	39
Zugriff auf den Drucker.....	41
Authentifizierung.....	41
Autorisierung.....	42
Personalisierung.....	42
Kostenzähler.....	43
Anmeldung.....	43
Apps, Leistungsmerkmale und Funktionen.....	45
Einführung in Apps.....	45
Berührungslose Workflows.....	45
Adaptive Learning.....	46
Infoseiten.....	47
Drucken von Infoseiten.....	47
Konfigurationsberichte.....	48
Embedded Web Server.....	49

Ermitteln der IP-Adresse des Druckers	49
Zugreifen auf Embedded Web Server	50
Anmelden mithilfe von Embedded Web Server	50
Zertifikate für Embedded Web Server	51
Herunterladen des Konfigurationsberichts von Embedded Web Server	51
Verwendung der Funktion „Remotesteuerpult“	52
Herunterladen von Druck- und Scantreibern aus dem Embedded Web Server	53
Verwendung der Xerox® Workplace Cloud zur Verwaltung des Geräts	53
Verbrauchsmaterial über Embedded Web Server bestellen	53
Installation und Einrichtung	55
Installation und Einrichtung – Überblick	55
Wahl des Druckerstandorts	55
Aktualisieren der Druckersystemsoftware	56
Anschließen des Druckers	57
Auswählen einer Verbindungsmethode	57
Anschließen an einen Computer mit einem USB-Kabel	57
Anschließen an ein Kabelnetzwerk	58
WLAN-Adapter mit Bluetooth	58
Verbinden mit Wi-Fi Direct	59
Verbinden mit Near Field Communication (NFC)	61
Konfigurieren von AirPrint	63
Konfigurieren eines Geräts für Universal Print	63
Anschluss an die Telefonleitung	63
Ersteinrichtung des Druckers	64
Sicherheitsvorlage	64
Konfigurationsüberwachung	64
Bestandsorganisator	65
App Xerox® Easy Assist	65
Installieren der Software	66
Betriebssystemvoraussetzungen	66
Installieren der Druckertreiber für einen Netzwerkdrucker unter Windows	66
Installieren der ZIP-Datei des Windows-Druckertreibers	67
Installieren der Druckertreiber für einen USB-Drucker unter Windows	67
Installieren des Druckers als WSD-Gerät	68
Installieren der Treiber und Dienstprogramme unter Macintosh OS (MacOS)	68
Installieren von Druckertreibern und Dienstprogrammen für das Drucken unter UNIX und Linux	70
Weitere Informationen	71
Ablesen der Geräteseriennummer	71
Zugriff	73
Anzeigefarbe invertieren	74
Vergrößern/Verkleinern	75
Über die Tastatur	76
Navigieren auf dem Bildschirm mithilfe der Tastatur	76
Sprachausgabe (Test Drive)	77
Personalisieren	79
Personalisierung – Übersicht	80
Personalisierung durch den Benutzer	81

Personalisieren der Startseite.....	81
Personalisieren der Standardanzeige.....	83
Personalisieren der Apps.....	84
Personalisieren der Sprache.....	86
Personalisierung durch Adaptive Learning.....	87
1-Touch-App-Vorschläge.....	87
Vorschläge zur Reihenfolge der Funktionsliste.....	88
Personalisierte Sprachvorschläge.....	89
Verwalten von Personalisierungsvorschlägen.....	89
1-Touch-Apps.....	91
Erstellen einer privaten 1-Touch-App.....	91
Erstellen einer privaten 1-Touch-App aus einer öffentlichen 1-Touch-App.....	92
Bearbeiten einer 1-Touch-App.....	92
Löschen oder Ausblenden einer 1-Touch-App.....	93
Verwenden und Bearbeiten von 1-Touch-Apps.....	93
Erstellen personalisierter, berührungsloser Workflows.....	94
Entfernen aller Personalisierungen.....	95
Xerox®-Apps.....	97
Xerox® App Gallery.....	98
Xerox® App Gallery – Übersicht.....	98
Erstellen eines Xerox®App Gallery-Kontos.....	98
Anmelden beim Xerox® App Gallery-Konto.....	99
Installieren oder Aktualisieren von Apps über die Xerox® App Gallery.....	100
Gerät.....	101
Geräte-App – Überblick.....	101
Info.....	103
Infoseiten.....	103
Verbrauchsmaterialstatus.....	104
Zähler.....	105
Fernservice.....	105
Die App Xerox® Easy Assist (XEA).....	105
Jobs.....	114
Aufträge – Überblick.....	114
Auftragsoptionen.....	114
Verwalten von Aufträgen.....	114
Verwalten spezieller Auftragsarten.....	117
Verwalten von Aufträgen mit dem Embedded Web Server.....	120
Kopieren.....	123
Kopieren – Übersicht.....	123
Anfertigen einer Kopie.....	124
Kopier-Workflows.....	127
Ausweiskopie.....	140
Ausweiskopie – Übersicht.....	140
Kopieren eines Ausweises.....	140
E-Mail:.....	141
E-Mail – Übersicht.....	141
Senden eines gescannten Bildes per E-Mail.....	141
Auftragsvorschau.....	144
Hinzufügen oder Bearbeiten von Kontakten im Geräteadressbuch über das Steuerpult.....	146

Workflow-Scannen	147
Workflow-Scannen – Übersicht	147
Verwenden von Workflow-Scannen.....	148
Scanausgabe	160
Scanausgabe – Überblick.....	160
Scannen an eine E-Mail-Adresse	161
Scannen auf einen USB-Speicherstick.....	163
Scannen mit Ausgabe an den angemeldeten Benutzer	164
Metadaten	165
Gescanntes Dokument drucken.....	166
Scannen an Remote-Ziele	166
Auftragsvorschau	169
Hinzufügen eines Scanziels zu einem Adressbucheintrag	171
Fax.....	173
Fax – Übersicht.....	173
Senden von Faxnachrichten	173
Fax-Workflows	176
Serverfax.....	184
Serverfax – Übersicht	184
Senden von Faxnachrichten per Serverfax.....	184
Senden von Faxnachrichten mit Sendeverzögerung per Serverfax.....	186
Drucken von.....	188
Drucken von – Überblick	188
Drucken aus einem USB-Flash-Speicher	188
Drucken von gespeicherten Aufträgen.....	189
Drucken aus einer Mailbox.....	190
@PrintByXerox.....	191
@PrintByXerox – Übersicht.....	191
Drucken mit der @PrintByXerox-App	191
Weitere InBox-Apps aus der Xerox App Gallery.....	192
Xerox® Auto-Redaction.....	192
Xerox® Summarizer	192
Xerox® Note Converter.....	193
Druckvorgang läuft.....	195
Drucken – Überblick	196
Auswählen von Druckoptionen	197
Druckertreiber – Hilfe	197
Windows-Druckoptionen.....	197
Macintosh-Druckoptionen.....	202
Drucken unter UNIX, Linux und AS/400.....	204
Mobile Druckoptionen.....	207
Druckaufträge.....	210
Aufbringen von Imaging-Sicherheitsmarkierungen	210
Verwalten von Aufträgen.....	210
Drucken spezieller Auftragsarten	212
Druckfunktionen	216
Auswählen der Materialoptionen zum Drucken	216
Duplexdruck.....	217
Xerox-Schwarzweiß.....	218

Druckqualität	218
Bildqualitätsoptionen.....	218
Drucken mehrerer Seiten auf ein Blatt.....	219
Drucken von Broschüren	220
Verwenden von Sonderseiten	221
Drucken von Textfeldern unter Windows.....	223
Drucken von Aufdrucken unter Windows.....	224
Ausrichtung	225
Erweiterte Druckoptionen	226
Verwenden von benutzerdefinierten Formaten	229
Definieren von benutzerdefinierten Formaten.....	229
Drucken auf benutzerdefinierte Formate	231
Drucken von.....	233
Drucken aus einem USB-Flash-Speicher	233
Drucken von gespeicherten Aufträgen.....	233
Drucken aus einer Mailbox.....	234
Drucken aus Embedded Web Server.....	234
Druckmaterialien.....	237
Druckmaterial – Überblick	238
Zulässiges Druckmaterial.....	239
Empfohlene Druckmaterialien	239
Bestellung von Druckmaterial	239
Allgemeine Richtlinien zum Einlegen von Druckmaterial	239
Nicht geeignetes Druckmaterial (Gefahr von Geräteschäden).....	239
Hinweise zur Lagerung von Druckmaterial.....	240
Papiereigenschaften.....	240
Zulässige Druckmaterialarten und -gewichte	241
Unterstützte Standard- und benutzerdefinierte Druckmaterialformate	243
Konfigurieren von Materialbehältereinstellungen	248
Konfigurieren der Festformatbehälter.....	248
Ändern von Format, Art und Farbe des Materials.....	248
Materialformatbestätigung.....	249
Konfigurieren von Behälter 3 und 4 des Tandem-Behältermoduls	249
Einstellen von Behälter 6	250
Einlegen von Druckmaterial	252
Einlegen von Druckmaterial in Behälter 1-4.....	252
Einstellen der Führungssperren in den 520-Blatt-Universalbehältern	256
Einlegen von Material in Behälter 3 und 4 des Tandem-Behältermoduls	257
Einlegen von Material in die Zusatzzufuhr	259
Einlegen von Material in Behälter 6	262
Bedrucken von Spezialmaterialien	265
Umschläge	265
Etiketten.....	269
Großformatiges Bannermaterial.....	272
Hochglanzmaterial	275
Klarsichtfolien.....	276
Wartung	279
Allgemeine Vorsichtsmaßnahmen.....	280

Reinigen des Druckers.....	281
Reinigen der Außenseiten des Geräts.....	281
Reinigen des Druckerinnenraums.....	286
Verbrauchsmaterial.....	291
Verbrauchsmaterialien.....	291
Austauschmodule.....	291
Bestellung von Verbrauchsmaterial.....	292
Tonermodule.....	293
Tonersammelbehälter.....	296
Trommeleinheiten.....	299
Austauschen des Übertragungsbandreinigers.....	305
Sekundäre Übertragungswalze.....	310
Lüfterfilter.....	313
Heftklammernbehälter und Nachfüllheftklammern.....	315
Leeren des Locherabfallbehälters.....	325
Recycling von Verbrauchsmaterialien.....	328
Rücksetzen der Austauschmodulzähler.....	329
Verwalten des Druckers.....	330
Anzeigen der Zählerstände.....	330
Drucken des Zählerübersichtsberichts.....	330
Transportieren des Geräts.....	331
Fehlerbehebung.....	333
Allgemeine Fehlerbeseitigung.....	334
Neustarten des Druckers.....	334
Betriebsschalter des Druckers.....	335
Drucker lässt sich nicht einschalten.....	335
Gerät wird zurückgesetzt oder schaltet sich immer wieder grundlos aus.....	336
Drucker druckt nicht.....	336
Das Drucken dauert unverhältnismäßig lange.....	337
Dokument wird nicht gedruckt.....	339
Dokument wird auf Material aus dem falschen Behälter gedruckt.....	340
Ungewöhnliche Geräusche am Gerät.....	341
Probleme beim automatischen Duplexdruck.....	341
Datum und Zeit nicht korrekt.....	341
Scanner-Fehler.....	342
Probleme mit dem WLAN-Adapter.....	343
Materialstaus.....	344
Materialstaubereiche.....	344
Minimieren von Papierstaus.....	345
Beseitigen von Materialstaus.....	346
Problembehandlung bei Materialstaus.....	360
Beseitigen von Staus im Finisher.....	364
Problemen beim Drucken, Kopieren und Scannen.....	390
Ermitteln von Problemen beim Drucken, Kopieren und Scannen.....	390
Probleme mit der Druckqualität.....	390
Probleme beim Kopieren und Scannen.....	398
Probleme im Faxbetrieb.....	400
Probleme beim Senden von Faxnachrichten.....	400
Probleme beim Empfang von Faxnachrichten.....	401
Drucken von Faxberichten.....	402

Hilfe	403
Anzeigen von Fehler- und Warnmeldungen am Steuerpult	403
Anzeigen des Fehlerprotokolls am Steuerpult	403
Supportprotokolle.....	403
Embedded Web Server	404
Online-Support-Assistent	404
Infoseiten.....	405
Weitere Informationen	406
Technische Daten	409
Drucker-Konfigurationen und Optionen	410
Standardfunktionen.....	410
Optionen und Upgrades	411
Endverarbeitungsoptionen	412
Physische Spezifikationen	415
Basiskonfiguration.....	415
Konfiguration mit integriertem Office-Finisher	416
Konfiguration mit Großraumbehälter	416
Konfiguration mit Office-Finisher	417
Konfiguration mit Office-Finisher LX und Booklet Maker.....	418
Konfiguration mit Großraumbehälter und Office-Finisher mit Booklet Maker	418
Konfiguration mit Business Ready-Finisher, Booklet Maker und Falzmodul.....	419
Konfiguration mit Großraumbehälter sowie Business Ready-Finisher, Booklet Maker und Falzmodul.....	419
Mindestabstände.....	421
Basiskonfiguration.....	421
Konfiguration mit integriertem Office-Finisher	422
Konfiguration mit Großraumbehälter	423
Konfiguration mit Office-Finisher LX und Booklet Maker.....	424
Konfiguration mit Großraumbehälter und Office-Finisher mit Booklet Maker	425
Konfiguration mit Business Ready-Finisher, Booklet Maker und Falzmodul.....	426
Konfiguration mit Großraumbehälter sowie Business Ready-Finisher, Booklet Maker und Falzmodul.....	427
Umgebungsbedingungen.....	428
Temperatur	428
Relative Luftfeuchtigkeit	428
Standorthöhe	428
Elektrische Anschlusswerte.....	429
.....	429
Leistungsdaten.....	430
Druckauflösung	430
Druckgeschwindigkeit	430
Umwelt-, Gesundheits- und Sicherheitskontaktinformationen	431
Gesetzliche Bestimmungen	433
Grundlegende Bestimmungen.....	434
USA (FCC-Bestimmungen).....	434
Xerox® AltaLink® C8200 Serie – Farb-Multifunktionsdrucker.....	434
Gesetzliche Bestimmungen für 2,4-GHz- und 5-GHz-WLAN-Adapter.....	434
Kanada	435

Einhaltung der Bestimmungen der Europäischen Union und des Europäischen Wirtschaftsraums	435
ENERGY STAR	437
Stromverbrauch und Aktivierungszeit	437
Standard-Energiespareinstellungen	438
Umweltvorteile des Duplexdrucks	438
Materialart	438
EPEAT	438
Zertifizierung der Eurasischen Wirtschaftsgemeinschaft	439
Deutschland.....	439
Türkei (RoHS-Bestimmung)	439
Ukraine RoHS-Konformität	439
Gesetzliche Vorschriften zum Kopierbetrieb	441
USA.....	441
Kanada	442
Andere Länder.....	443
Gesetzliche Vorschriften zum Faxbetrieb	444
USA.....	444
Kanada	445
Europäische Union	446
Südafrika.....	447
Sicherheitszertifizierung	448
Material-Sicherheitsdatenblätter.....	449
Recycling und Entsorgung	451
Alle Länder	452
Auswechseln von Batterien/Akkus.....	452
Nordamerika.....	453
Europäische Union.....	454
Entsorgung außerhalb der Europäischen Union	454
Andere Länder	455
Produktsymbole	457
Produktsymbole.....	458
Apps-Funktionen	463
Apps-Funktionen.....	464

Sicherheit

Inhalt dieses Kapitels:

Hinweise und Sicherheit.....	14
Elektrische Sicherheit.....	15
Betriebssicherheit.....	18
Wartungssicherheit.....	21
Kontaktinformationen für Fragen zu Umwelt, Gesundheit und Sicherheit.....	22

Der Drucker und die empfohlenen Verbrauchsmaterialien wurden nach strengen Sicherheitsanforderungen entwickelt und getestet. Die Beachtung der folgenden Hinweise sorgt für einen dauerhaft sicheren Betrieb des Xerox-Druckers.

Hinweise und Sicherheit

Vor Inbetriebnahme des Druckers die folgenden Anweisungen aufmerksam lesen. Die Beachtung der folgenden Hinweise sorgt für einen dauerhaft sicheren Betrieb des Druckers.

Der Xerox® Drucker und die dafür vorgesehenen Verbrauchsmaterialien wurden nach strengen Sicherheitsanforderungen entwickelt und getestet. Dies schließt die Untersuchung und Zertifizierung durch die zuständige Sicherheitsbehörde sowie die Einhaltung von Vorschriften über die elektromagnetische Verträglichkeit und der geltenden Umweltnormen ein.

Die Sicherheits- und Umweltverträglichkeitstests und die diesbezügliche Leistung dieses Produkts wurden ausschließlich unter Verwendung von Xerox®-Materialien verifiziert.



Hinweis: Unzulässige Änderungen, wie z. B. das Hinzufügen neuer Funktionen oder der Anschluss externer Geräte, können die Produktzertifizierung beeinträchtigen. Nähere Informationen erteilt der Xerox-Partner.

Elektrische Sicherheit

ALLGEMEINE RICHTLINIEN



Warnung:

- Keine Objekte in die Lüftungsschlitze bzw. Öffnungen des Druckers schieben. Bei Kontakt mit einem Spannungspunkt oder versehentlichen Kurzschließen eines Teils besteht Brand- oder Stromschlaggefahr.
- Die mit Schrauben befestigten Abdeckungen und Schutzvorrichtungen nur dann entfernen, wenn beim Installieren von optionalem Zubehör dazu aufgefördert wird. Für diese Installationen den Drucker ausschalten. Vor dem Entfernen von Abdeckungen oder Schutzvorrichtungen zum Einbauen optionaler Komponenten unbedingt den Netzstecker aus der Steckdose ziehen. Außer dem Zubehör, das vom Benutzer zu installieren ist, gibt es unter diesen Abdeckungen keine zu wartenden Komponenten.

Folgende Fälle stellen ein Sicherheitsrisiko dar:

- Das Netzkabel ist beschädigt oder durchgescheuert.
- Es ist Flüssigkeit in den Drucker gelangt.
- Der Drucker wurde Feuchtigkeit ausgesetzt.
- Vom Drucker steigt Rauch auf, oder die Druckeraußenfläche ist außergewöhnlich heiß.
- Der Drucker gibt ungewöhnliche Geräusche oder Gerüche ab.
- Ein Schutzschalter, eine Sicherung oder eine andere Sicherheitseinrichtung wird durch den Drucker aktiviert.

Trifft eine dieser Bedingungen zu, wie folgt vorgehen:

1. Drucker sofort ausschalten.
2. Netzstecker aus der Steckdose ziehen.
3. Den Kundendienst verständigen.

NETZKABEL-SICHERHEITSHINWEISE

Vor Inbetriebnahme des Druckers die folgenden Hinweise aufmerksam lesen. An den Xerox-Partner wenden, um weitere Informationen zu erhalten.



Warnung:

- Die für das Gerät verwendete Netzsteckdose muss den Anforderungen auf der Datenplakette an der Geräterückseite entsprechen. Im Zweifelsfall das örtliche Energieversorgungsunternehmen konsultieren oder einen zertifizierten Elektriker hinzuziehen.
- Kein Verlängerungskabel verwenden.
- Das Netzkabel weder entfernen noch modifizieren.

Die Beachtung der folgenden Hinweise sorgt für einen dauerhaft sicheren Betrieb des Druckers.

- Das mitgelieferte Netzkabel verwenden.
- Das Netzkabel direkt an eine geerdete Netzsteckdose anschließen. Darauf achten, dass beide Anschlüsse des Kabels ordnungsgemäß angeschlossen sind. Gegebenenfalls von einem Elektriker überprüfen lassen, ob die Steckdose geerdet ist.
- Kein Netzkabel mit Masseanschlusstecker verwenden, um den Drucker an eine Netzsteckdose ohne Masseanschluss anzuschließen.



Warnung: Sicherstellen, dass der Drucker richtig geerdet ist, um Stromschlag zu vermeiden. Bei unsachgemäßem Gebrauch können von elektrischen Geräten Gefahren ausgehen.

- Sicherstellen, dass der Drucker an eine Steckdose mit der richtigen Spannung und Stromstärke angeschlossen ist. Gegebenenfalls die elektrischen Daten von einem Elektriker überprüfen lassen.
- Den Drucker nicht an Orten aufstellen, an denen Personen auf das Netzkabel treten könnten.
- Keine Gegenstände auf das Netzkabel stellen.
- Ist das Netzkabel beschädigt oder abgenutzt, muss es ausgewechselt werden.
- Das Netzkabel bzw. den Stecker nicht bei eingeschaltetem Drucker abziehen oder einstecken.
- Beim Abziehen des Netzkabels den Stecker und nicht das Kabel anfassen. Stromschlaggefahr!
- Die Steckdose muss sich in der Nähe des Druckers befinden und leicht zugänglich sein.

Das Netzkabel ist an der Rückseite des Druckers angeschlossen. Muss die Stromzufuhr zum Drucker gänzlich unterbrochen werden, den Netzstecker aus der Steckdose ziehen. Weitere Informationen siehe *Benutzerhandbuch*.

SICHERHEITSHINWEISE ZU BATTERIEN

- Das PWBA ESS (Printed Wire Board Assembly Electronic Switching System) in diesem Drucker arbeitet mit einer Lithiumbatterie.
- Die Lithiumbatterie nicht reparieren oder austauschen. Falls die Batterie Probleme verursacht, an den Vertragskundendienst wenden, um den Fehler zu beheben.



Warnung: Wenn die Batterie für das PWBA ESS nicht ordnungsgemäß installiert ist, besteht Explosionsgefahr.

Die Lithiumbatterie in diesem Drucker enthält Perchlorate. Informationen zu den besonderen Handhabungsverfahren für Perchlorate siehe [Perchlorate | Department of Toxic Substances Control \(ca.gov\)](#).

NOT-AUS-SCHALTUNG

Wenn folgende Situationen eintreten, Drucker sofort ausschalten und Netzstecker aus der Steckdose ziehen. In folgenden Situationen den autorisierten Xerox-Kundendienst kontaktieren, um das Problem zu beheben:

- Das Gerät gibt ungewöhnliche Gerüche oder Geräusche von sich.
- Das Netzkabel ist beschädigt oder durchgescheuert.
- Ein Wandschalter, eine Sicherung oder eine andere Sicherheitseinrichtung wurde betätigt.
- Es ist Flüssigkeit in den Drucker gelangt.
- Der Drucker wurde Feuchtigkeit ausgesetzt.
- Vom Drucker steigt Rauch auf, oder die Druckeraußenfläche ist außergewöhnlich heiß.

TELEKOMMUNIKATIONSLEITUNGSKABEL



Warnung: Zur Minimierung der Brandgefahr sollten nur Telekommunikationskabel mit einem Durchmesser von 0,40 mm oder mehr und einem Querschnitt von mindestens 0,125 mm² (entspricht AWG-Nr. 26) verwendet werden.

Betriebsicherheit

Der Drucker und die dafür vorgesehenen Verbrauchsmaterialien wurden nach strengen Sicherheitsanforderungen entwickelt und getestet. Dies schließt die Untersuchung und Genehmigung durch die zuständige Sicherheitsbehörde sowie die Einhaltung der geltenden Umweltnormen ein.

Die Beachtung der folgenden Sicherheitsrichtlinien trägt dazu bei, einen dauerhaft sicheren Betrieb des Druckers sicherzustellen.

BETRIEBSRICHTLINIEN

- Keine Materialbehälter herausnehmen, während ein Druckvorgang läuft.
- Die Abdeckungen nicht bei laufendem Gerät öffnen.
- Den laufenden Drucker nicht bewegen.
- Darauf achten, dass Hände, Haare, Krawatten usw. nicht in die Nähe der Ausgabe- und Zuführrollen geraten.
- Verschraubte Schutzabdeckungen dienen als Schutz der Gefahrenbereiche innerhalb des Druckers. Die Schutzabdeckungen nicht entfernen.
- Elektrische oder mechanische Schutzvorrichtungen nicht außer Kraft setzen.
- Sicherstellen, dass die rechte hintere Abdeckung angebracht ist. Zum Anschließen eines Schnittstellenkabels die hintere rechte Abdeckung öffnen.
- Um die Gefahr des Umkippens zu vermeiden, das Gerät nicht schieben oder bewegen, wenn alle Papierbehälter ausgefahren sind.
- Nicht versuchen, Material zu beseitigen, das tief im Inneren des Druckers gestaut ist. Den Drucker sofort ausschalten und den Xerox-Partner verständigen.



Warnung: Die Metalloberflächen im Bereich der Fixiereinheit sind heiß. Vorsicht bei der Beseitigung von Papierstaus in diesem Bereich und keinesfalls metallische Oberflächen berühren.

OZONFREISETZUNG

Dieser Drucker erzeugt während des normalen Betriebs Ozon. Die Ozonmenge hängt vom Ausgabevolumen ab. Ozon ist schwerer als Luft und wird nicht in schädlichen Mengen erzeugt. Den Drucker in einem gut belüfteten Raum installieren.

Weitere Informationen siehe *Fakten zu Ozon* und *Fakten zur Belüftung*. In den USA und Kanada siehe [Umwelt, Gesundheit & Nachhaltigkeit - Xerox](#).

In anderen Märkten den lokalen Xerox-Partner kontaktieren oder www.xerox.com/environment_europe besuchen.

DRUCKERSTANDORT

- Den Drucker auf eine ebene, stabile und vibrationsfreie Oberfläche aufstellen, die sein Gewicht tragen kann. Angaben zum Gewicht der unterschiedlichen Druckerkonfigurationen siehe das Kapitel *Technische Daten* im *Benutzerhandbuch*.
- Nicht die Lüftungsschlitze bzw. Öffnungen des Druckers bedecken. Diese Öffnungen dienen der Belüftung und verhindern eine Überhitzung des Geräts.
- Bei der Platzierung des Druckers auf ausreichend Platz für Betriebs- und Wartungsvorgänge achten.
- Bei der Installation eines Bürodruckers in einem Flur oder einem ähnlich beengten Bereich kann zusätzlicher Platzbedarf entstehen. Dafür sorgen, dass alle für den Standort geltenden Vorschriften über Sicherheit am Arbeitsplatz sowie alle Gebäude- und Brandschutzvorschriften eingehalten werden.
- Den Drucker an einem staubfreien Ort aufstellen.
- Den Drucker nicht in heißen, kalten oder feuchten Umgebungen lagern bzw. benutzen.
- Den Drucker nicht in der Nähe von Wärmequellen aufstellen.
- Den Drucker nicht direktem Sonnenlicht aussetzen, um eine Beschädigung der lichtempfindlichen Komponenten zu vermeiden.
- Den Drucker so positionieren, dass er nicht im Kaltluftstrom einer Klimaanlage steht.
- Den Drucker nicht an schwingungsempfindlichen Orten aufstellen.
- Optimale Leistungen werden mit dem Drucker bei der im *Benutzerhandbuch* angegebenen Standorthöhe erzielt.

DRUCKERVERBRAUCHSMATERIAL

- Nur die für diesen Drucker vorgesehenen Verbrauchsmaterialien verwenden. Die Verwendung ungeeigneter Verbrauchsmaterialien kann zu einer geringeren Leistung und möglicherweise zu Gefahrensituationen führen.
- Alle Warnhinweise und Anweisungen beachten, die auf dem Produkt, dem Zubehör und den Verbrauchsmaterialien angebracht sind bzw. in der dazugehörigen Dokumentation, auf der Verpackung usw. stehen.
- Alle Verbrauchsmaterialien gemäß den Anweisungen auf der Verpackung oder dem Behälter lagern.
- Verbrauchsmaterialien von Kindern fernhalten.
- Niemals Toner, Tonermodule, Trommeleinheiten oder Tonersammelbehälter in offenes Feuer werfen.



Warnung: Bei der Handhabung von Toner- und anderen Modulen Kontakt mit Haut und Augen vermeiden. Augenkontakt mit Toner kann Reizungen und Entzündungen hervorrufen. Kartusche nicht zerlegen, da dadurch die Gefahr von Haut- und Augenkontakt erhöht wird.



Achtung: Von der Verwendung von nicht von Xerox stammender Verbrauchsmaterialien wird abgeraten. Schäden, Störungen oder Leistungseinbußen, die durch den Einsatz von Verbrauchsmaterialien/Austauschmodulen verursacht wurden, welche für den Drucker nicht geeignet sind bzw. nicht von Xerox stammen, fallen nicht unter die Xerox-Garantie oder den Servicevertrag.

Für Informationen zu Recyclingprogrammen für Xerox® Verbrauchsmaterialien siehe www.xerox.com/recycling.

Wartungssicherheit

Keine Wartungsarbeiten durchführen, die nicht in der Kundendokumentation beschrieben werden.

- Austauschmodule und Reiniger nur wie beschrieben verwenden.



Warnung: Keine Aerosolreiniger verwenden. Bei der Verwendung von Aerosolreinigern für elektromechanische Geräte besteht Explosions- und Brandgefahr.

- Verschraubte Abdeckungen oder Schutzbleche nicht entfernen. Es befinden sich keine Serviceartikel hinter diesen Abdeckungen.
- Verschüttete(n) Dry Ink oder Toner mit einem Besen oder einem feuchten Tuch aufnehmen. Langsam fegen um Staubentwicklung beim Säubern zu minimieren. Nach Möglichkeit keinen Staubsauger benutzen. Wenn ein Staubsauger verwendet werden muss, sollte das Gerät für brennbare Stäube ausgelegt sein und über einen Motor mit Explosionsschutz sowie einen nicht leitenden Schlauch verfügen.



VORSICHT – HEISS: Die Metalloberflächen im Bereich der Fixiereinheit sind heiß. Vorsicht bei der Beseitigung von Papierstaus in diesem Bereich und keinesfalls metallische Oberflächen berühren.

- Keine Verbrauchsmaterialien oder Austauschmodule verbrennen. Für Informationen zu Recyclingprogrammen für Xerox® Verbrauchsmaterialien siehe www.xerox.com/recycling.

Bei Installation des Geräts in einem Flur oder einem ähnlich beschränkten Raum gelten möglicherweise zusätzliche Anforderungen an den Platzbedarf. Dafür sorgen, dass alle für den Standort geltenden Vorschriften über Sicherheit am Arbeitsplatz sowie alle Gebäude- und Brandschutzvorschriften eingehalten werden.

Kontaktinformationen für Fragen zu Umwelt, Gesundheit und Sicherheit

Weitere Informationen zu Umwelt, Gesundheit und Sicherheit in Bezug auf dieses Xerox-Produkt und die Verbrauchsmaterialien sind erhältlich unter:

- Nur USA und Kanada: 1-800-ASK-XEROX (1-800-275-9376)
- Im Internet unter: [Umwelt, Gesundheit & Nachhaltigkeit - Xerox](#)
- E-Mail-Anfrage (weltweit) an: EHS-Europe@xerox.com

Produktsicherheitsinformationen für USA und Kanada siehe: www.xerox.com/environment.

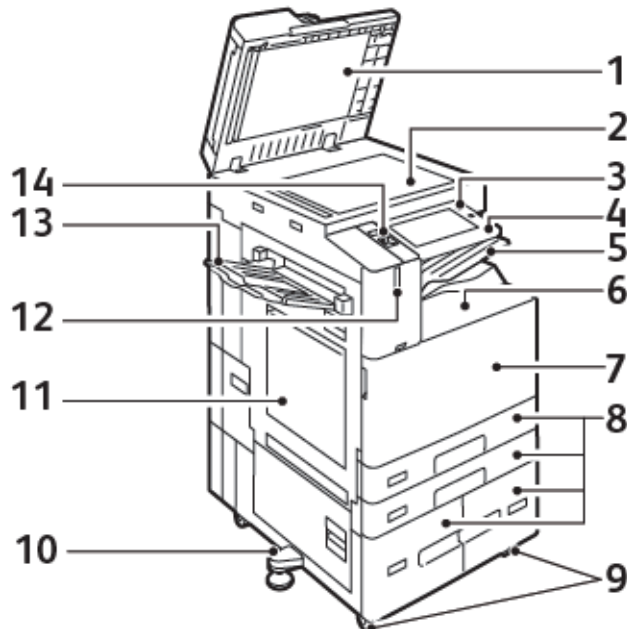
Erste Schritte

Inhalt dieses Kapitels:

Druckerkomponenten.....	24
Stromversorgungsoptionen	38
Zugriff auf den Drucker.....	41
Apps, Leistungsmerkmale und Funktionen.....	45
Infoseiten	47
Embedded Web Server	49
Installation und Einrichtung	55
Anschließen des Druckers.....	57
Ersteinrichtung des Druckers.....	64
Installieren der Software.....	66
Weitere Informationen.....	71

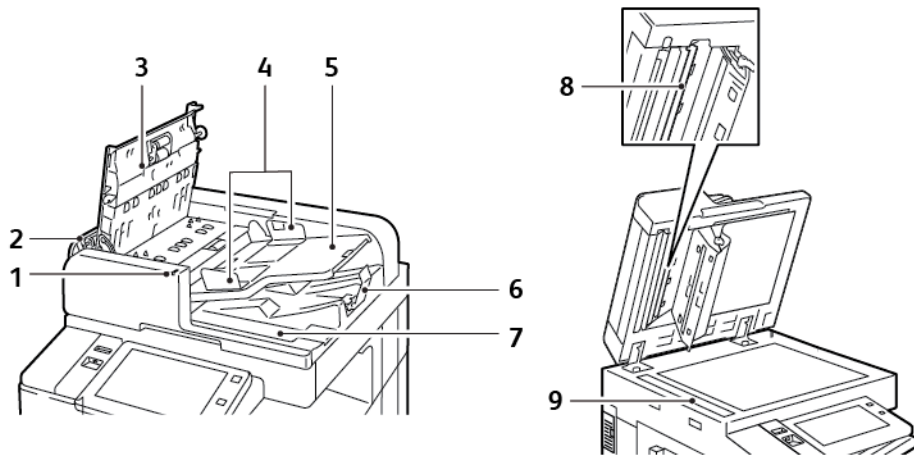
Druckerkomponenten

VORDERANSICHT



1. Vorlagenabdeckung
2. Vorlagenglas
3. Einschalt-/Aktivierungstaste
4. Near Field Communication(NFC)-Bereich
5. Mittleres Ausgabefach
6. Unteres mittleres Fach
7. Hauptbetriebsschalter hinter der vorderen Abdeckung
8. Behälter 1-4
9. Arretierbare Rollen
10. Ausgleichsfuß
11. Behälter 5 – Zusatzzufuhr
12. Intelligenter Näherungssensor
13. Linkes Fach
14. USB-Anschluss vorn, Typ A

Automatischer Duplex-Vorlageneinzug



1. Bestätigungsanzeige
2. Linke Abdeckung
3. Obere Abdeckung
4. Vorlagenführungen
5. Vorlageneinzugsfach
6. Vorlagenausgabefach
7. Fach für fusselfreies Tuch
8. Rückseitenscanner
9. CVT-Scanfenster

Duplex-Vorlageneinzug - Hinweise

Der automatische Duplex-Vorlageneinzug kann die folgenden Vorlagenformate und -gewichte verarbeiten:

- C8230 / C8235 / C8245 / C8255:
 - Vorlagengewichte: 38–128 g/m².
 - Vorlagenformate: 125 x 85 mm bis 297 x 432 mm (4,9 x 3,3 Zoll bis 11,7 x 17 Zoll).
 - Anzahl Vorlagen: 130 Blatt à 80 g/m².
- C8270:
 - Vorlagengewichte: 38–200 g/m².
 - Vorlagenformate: 84 x 140 mm bis 297 x 432 mm (3,3 x 5 Zoll bis 11,7 x 17 Zoll).
 - Anzahl Vorlagen: 250 Blatt à 80 g/m².

Beim Einlegen von Vorlagen in den Duplex-Vorlageneinzug folgende Richtlinien beachten:

- Vorlagen mit dem Druckbild nach oben so einlegen, dass ihre Oberkante zuerst eingezogen wird.
- Nur lose, unbeschädigte Blätter in den Duplex-Vorlageneinzug einlegen.
- Die Papierführungen an den Vorlagenstapel heranschieben.
- In den Duplex-Vorlageneinzug nur Vorlagen ohne noch nicht getrocknete Tinten einlegen.
- Die Markierung für die maximale Füllhöhe darf nicht überschritten werden.

Vorlagenglas – Richtlinien

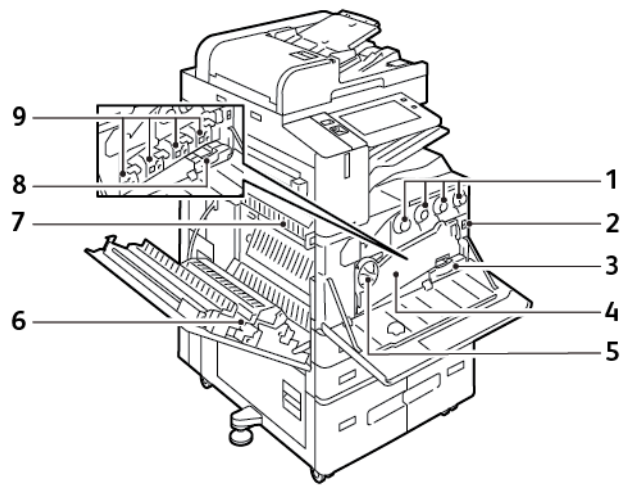
Abdeckung des Vorlagenglases anheben und die Vorlage mit der zu kopierenden Seite nach unten an die linke hintere Ecke des Vorlagenglases anlegen. Die Vorlagen entsprechend den Formatmarkierungen außen am Glas ausrichten.

- Das Vorlagenglas unterstützt Vorlagenformate bis 297 x 432 mm (11,7 x 17 Zoll).
- Standardformate werden automatisch erkannt.

Zum Kopieren und Scannen folgender Vorlagenarten statt des Duplex-Vorlageneinzugs das Vorlagenglas verwenden:

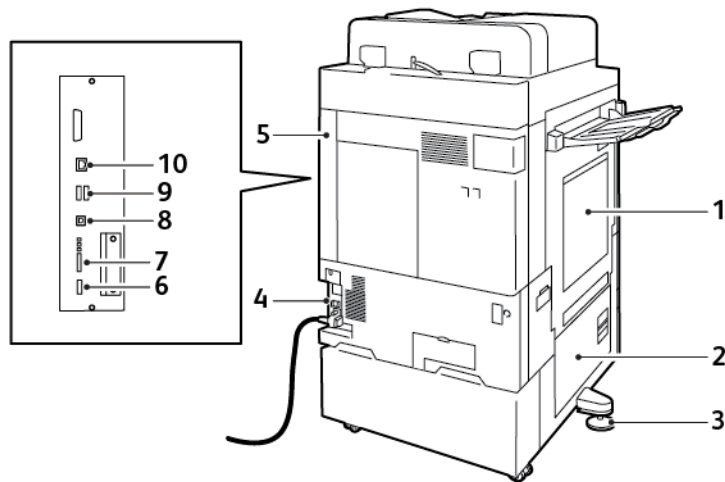
- Papier mit Büro- oder Heftklammern
- verknittertes, gewelltes, gefaltetes, gerissenes oder löchriges Papier
- beschichtetes oder Durchschreibepapier sowie anderes Material wie Stoff oder Metall
- Umschläge
- Bücher

BAUTEILE IM GERÄTEINNEREN



1. Tonermodule
2. Hauptnetzschalter
3. Tonersammelbehälter
4. Sammelbehältertransporteinheit
5. Entriegelungsschalter Sammelbehältertransport
6. Sekundäre Übertragungswalze
7. Fixiermodul
8. Übertragungsbandreiniger
9. Trommeleinheiten

RÜCKANSICHT

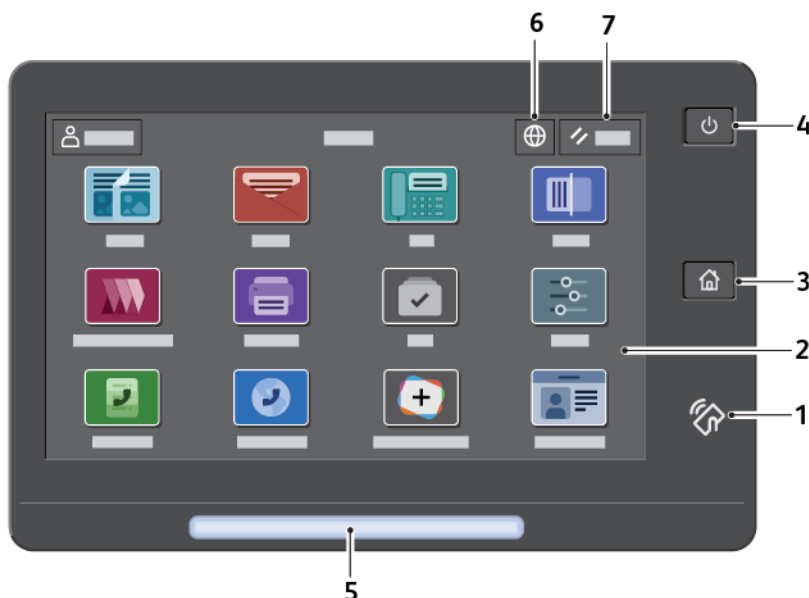


1. Zusatzzufuhr
2. Abdeckung B
3. Ausgleichsfuß
4. Schutzschalter
5. Rechte hintere Abdeckung
6. USB-Anschluss, Typ A, 2.0
7. 5-poliger Service-Verbindungsanschluss und LEDs
8. USB-Anschluss, Typ B, 2.0
9. USB-Anschlüsse, Typ A, 3.0
10. Ethernet-Port


STEUERPULT


Das Steuerpult besteht aus dem Touchscreen und den Tasten, mit deren Hilfe der Drucker gesteuert wird. Das Steuerpult hat folgende Funktionen:

- zeigt den aktuellen Status des Druckers an.
- verfügt über Steuerelemente zum Drucken, Kopieren und Scannen.
- bietet Zugriff auf Referenzmaterial.
- bietet Zugriff auf die Menüs „Verwaltung“ und „Einrichtung“.
- zeigt Meldungen, wenn Material nachgelegt, Austauschmodule ausgewechselt oder Materialstaus beseitigt werden müssen.
- zeigt Fehler- und Warnmeldungen.
- bietet die Einschalt-/Aktivierungstaste zum Ein- und Ausschalten des Druckers. Diese Taste wird auch für die Energiesparmodi verwendet und zeigt durch Blinken der LED den Stromversorgungsstatus des Druckers an.

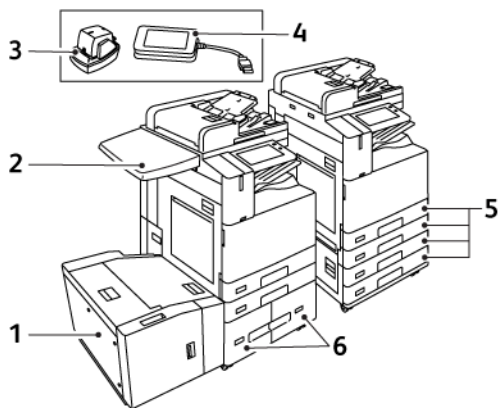


ELEMENT	NAME	SYSTEMBEREICH
1	NFC-Bereich	NFC (Near Field Communication, Nahfeldkommunikation) ist eine Technik, die Geräten den kontaktlosen Austausch von Daten per Funk über kurze Strecken ermöglicht. Der NFC-Bereich kann für den Erhalt einer Netzwerkschnittstelle, zum Hinzufügen des Druckers auf einem Mobilgerät oder zur Einrichtung einer TCP/IP-Verbindung zwischen Benutzergerät und Drucker verwendet werden.
2	Touchscreenanzeige	Auf dem Bildschirm werden Informationen und die Menüs zur Steuerung des Geräts angezeigt.
3	Taste „Startseite“	Diese Taste dient zum Aufrufen der Startseite über die auf

ELEMENT	NAME	SYSTEMBEREICH
		Druckerfunktionen wie Kopieren, Scannen und Faxen zugegriffen wird.
4	Einschalt-/ Aktivierungstaste	<p>Mit dieser Taste wird die Stromversorgung des Druckers gesteuert:</p> <ul style="list-style-type: none"> • Wenn der Drucker ausgeschaltet ist, wird er durch Drücken dieser Taste eingeschaltet. • Wenn der Drucker eingeschaltet ist, wird mit dieser Taste am Steuerpult ein Menü aufgerufen. Über dieses Menü kann der Ruhezustand aktiviert, der Drucker neu gestartet oder ausgeschaltet werden. • Wenn der Drucker eingeschaltet ist und sich im Ruhezustand befindet, wird er mit dieser Taste wieder aktiviert. <p>Außerdem zeigt diese Taste durch Blinken der LED den Stromversorgungsstatus des Druckers an.</p> <ul style="list-style-type: none"> • Langsames Blinken zeigt an, dass sich der Drucker im Ruhemodus befindet. • Schnelles Blinken zeigt an, dass der Drucker heruntergefahren oder reaktiviert wird.
5	Statusanzeige	<p>Diese Leuchte blinkt blau oder gelb, um den Druckerstatus anzuzeigen.</p> <p>Blau:</p> <ul style="list-style-type: none"> • Wenn sich bei der Authentifizierung der Zugangskarte die Antwort eines Remoteservers verzögert, blinkt die Leuchte einmal blau auf. <p> Hinweis: Einige Kartenlesegeräte sind mit dieser Funktion nicht kompatibel.</p> <ul style="list-style-type: none"> • Zweimaliges langsames blaues Aufblinken zeigt an, dass ein Auftrag abgeschlossen ist. • Rasches blaues Blinken zeigt an, dass der Drucker hochgefahren wird oder eine Funktion „Drucker identifizieren“ von AirPrint erkannt wurde. <p>Gelb:</p> <p>Blinkt gelb, um einen Fehlerzustand oder eine Warnung anzuzeigen, die Ihre Aufmerksamkeit oder die Aufmerksamkeit Ihres Systemadministrators erfordert. Diese Farbe kann beispielsweise darauf hinweisen, dass der Toner leer ist, ein Materialstau vorliegt oder dem Drucker das Material für den aktuellen Auftrag ausgegangen ist.</p>

ELEMENT	NAME	SYSTEMBEREICH
6	Taste „Sprache“	<p>Mit „Sprache“ kann die Sprache des Texts ausgewählt werden, der am Steuerpult angezeigt wird.</p> <p> Hinweis: Diese Option ist manchmal ausgeblendet. Einzelheiten hierzu siehe <i>System Administrator Guide (Systemhandbuch)</i> unter www.xerox.com/office/ALC82XXdocs.</p>
7	Zurücksetzen	Die Taste Zurücksetzen dient zum Zurücksetzen aller Apps auf die jeweiligen Standardeinstellungen.

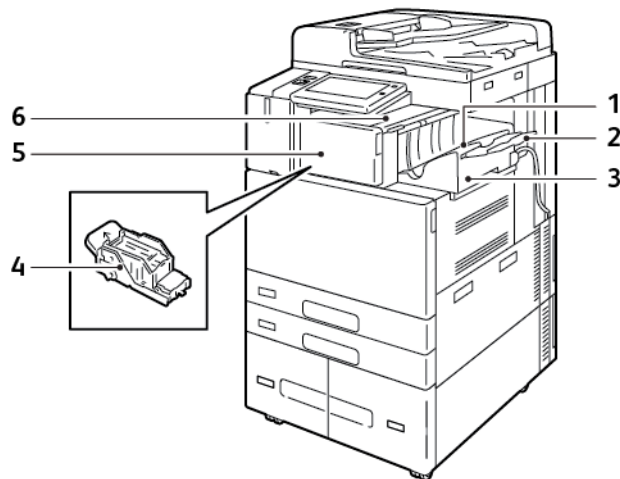
KONFIGURATIONEN UND OPTIONEN



1. Behälter 6: Großraumpapierbehälter
2. Arbeitsfläche
3. Offlinehefter
4. RFID-Kartenleser-Kit (Radio Frequency Identification)
5. Behälter 1 und 2 sowie Behälter 3 und 4 des Zweibehältermoduls
6. Behälter 3 und 4 (Tandem-Behältermodul)

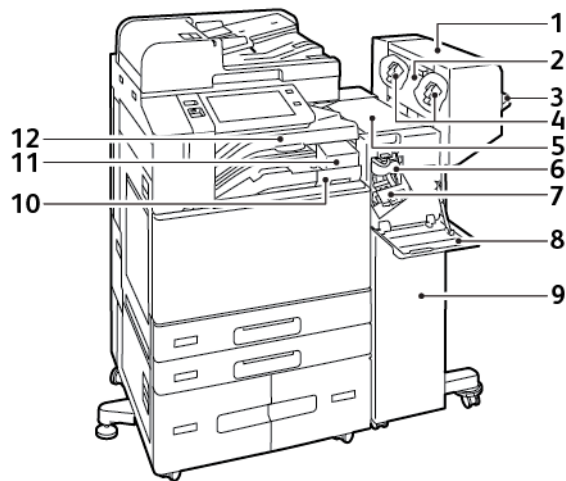
ENDVERARBEITUNGSOPTIONEN

Integrierter Office-Finisher



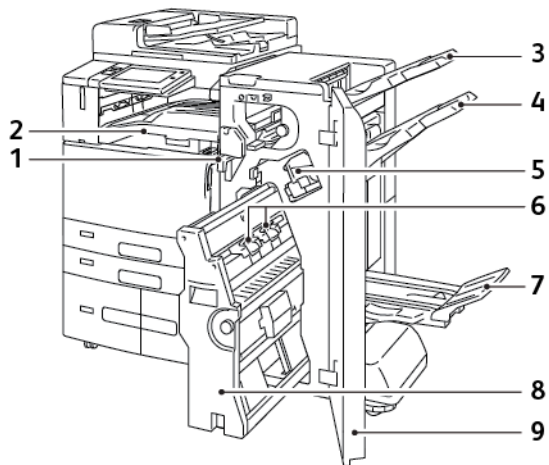
1. Finisherfach
2. Finisherfachverlängerung
3. Integrierter Office-Finisher
4. Heftklammermagazin
5. Vordere Abdeckung des Finishers
6. Obere Abdeckung des Finishers

Office-Finisher mit optionalem Booklet Maker



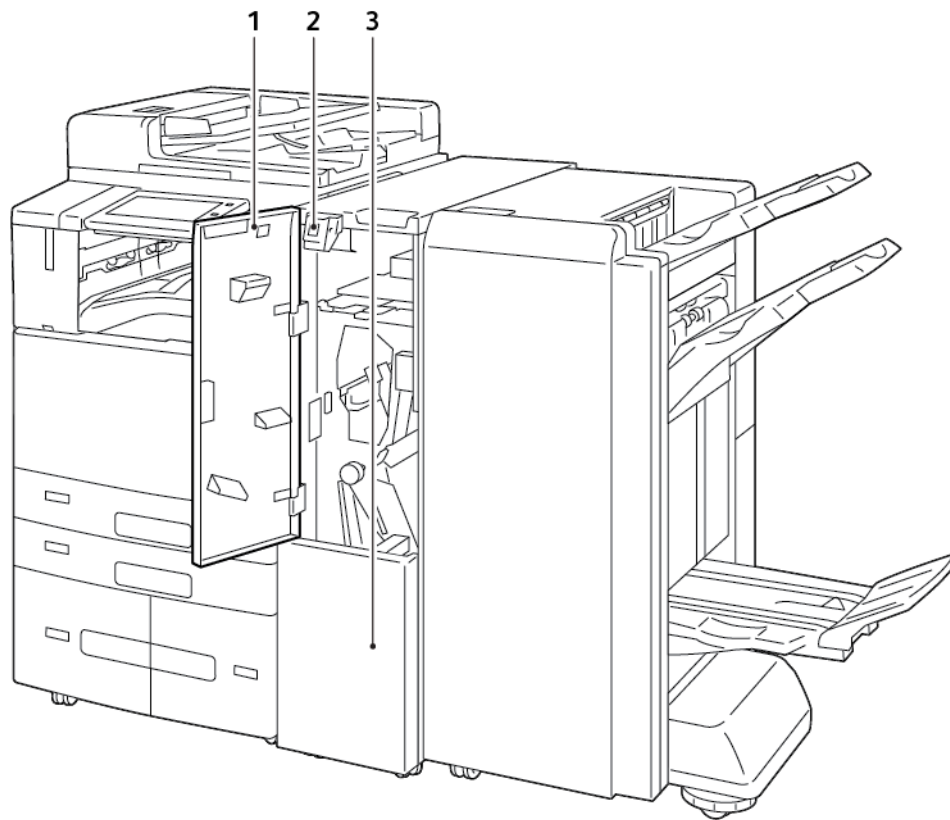
1. Booklet Maker (optional)
2. Seitenabdeckung des Booklet Makers (optional)
3. Rechtes Fach
4. Heftklammermagazin des Booklet Makers (optional)
5. Obere Abdeckung des Finishers
6. Rilleinheit (optional)
7. Heftklammermagazin
8. Vordere Abdeckung des Finishers
9. Office-Finisher
10. Locherabfallbehälter (optional)
11. Locher (optional)
12. Mittleres Fach

Business Ready-Finisher mit optionalem Booklet Maker



1. Horizontale Transporteinheit
2. Mittleres Fach
3. Rechtes oberes Fach
4. Rechtes Mittelfach
5. Heftklammermagazin
6. Hefteinheit des Booklet Makers
7. Ausgabefach des Booklet Makers
8. Booklet Maker
9. Vordere Abdeckung des Finishers

Business Ready-Finisher mit optionalem Falzmodul



1. Vordere Abdeckung Falzeinheit
2. Entriegelungstaste Falzeinheitfach
3. Falzeinheitfach

MATERIALBEHÄLTEROPTIONEN

Der Drucker kann über bis zu sechs Materialbehälter verfügen:

- Behälter 1 und 2: Standard-520-Blatt-Behälter
- Behälter 3 und 4: 520-Blatt-Behälter mit 2-Behälter-Konfiguration
- Behälter 3 und 4: Kombinierte 2.000-Blatt-Großraumbälter in Tandem-Behälterkonfiguration
- Behälter 5: 100-Blatt-Zusatzzufuhr
- Behälter 6: Optionaler 3.000-Blatt-Großraumbehälter

Konfigurieren der Festformatbehälter

Die Materialbehälter können vom Systemadministrator auf „Frei einstellbar“ oder „Fest“ eingestellt werden. Wenn für den Materialbehälter der Modus „Frei einstellbar“ ausgewählt wurde, können die Materialeinstellungen bei jedem Einlegen von Material geändert werden. Bei auf „Fest“ eingestellten Behältern wird am Steuerpult zum Einlegen einer bestimmten Materialart in einem bestimmten Format und einer bestimmten Farbe aufgefordert.

Der Drucker kann je nach Konfiguration mit drei Großraumbehältern ausgestattet sein.

- Großraumbehälter werden als frei einstellbare Behälter konfiguriert.
- Die Behälter 3 und 4 im Tandem-Behältermodul und der Großraumbehälter 6 fassen Druckmaterial der Formate A4 (210 x 297 mm), Letter (8,5 x 11 Zoll), JIS B5 (182 x 257 mm) oder Executive (7,25 x 10,5 Zoll).
- Die Großraumbehälter fassen größere Menge Druckmaterial und reduzieren somit die Anzahl der Betriebsunterbrechungen.

Der einzige Materialbehälter, der nicht auf „Fest“ eingestellt werden kann, ist die Zusatzzufuhr.





Hinweis: Informationen zum Konfigurieren der Behältereinstellungen enthält das *Systemhandbuch* unter www.xerox.com/office/ALC82XXdocs.

Materialformatbestätigung

Der Systemadministrator kann die die Meldung des Geräts konfigurieren, die am Touchscreen des Steuerpults angezeigt wird, wenn in einen Behälter Material des gleichen Formats eingelegt ist. Bei einstellbaren Standardmaterialbehältern eine Option auswählen:

- **Immer anzeigen:** Die Aufforderung zur Materialbestätigung wird am Touchscreen des Steuerpults angezeigt, bis sie vom Benutzer bestätigt wird.
- **Verzögerte Bestätigung:** Die Aufforderung zur Materialbestätigung wird für die angegebene Dauer angezeigt. Nach Ablauf der angegebenen Zeit wird die Aufforderung geschlossen, wodurch das eingelegte Material bestätigt wird. Während die Aufforderung auf dem Touchscreen des Steuerpults angezeigt wird, können Materialart, -farbe und -format geändert werden.
- **Automatische Bestätigung:** Materialart, -farbe und -format werden ohne Anzeige einer Bestätigungsaufforderung am Touchscreen des Steuerpults bestätigt.

-  Hinweis: Die Verwendung der Option „Automatische Bestätigung“ wird von Xerox nur empfohlen, wenn im Behälter immer das genau gleiche Material (Art, Farbe und Format) eingelegt ist.
-  Hinweis: Informationen zum Konfigurieren der Automatischen Aufforderung zur Behälterbestätigung siehe **Richtlinien für erforderliches Material** im *Systemhandbuch* auf www.xerox.com/office/ALC82XXdocs.

Stromversorgungsoptionen

TONERSPARBETRIEB

Zum Reduzieren des Stromverbrauchs im Standby-Modus kann über das Ruhezustand-Timeout festgelegt werden, wie lange der Drucker im Bereitschaftsmodus inaktiv sein muss, bevor er in den Ruhezustand wechselt.

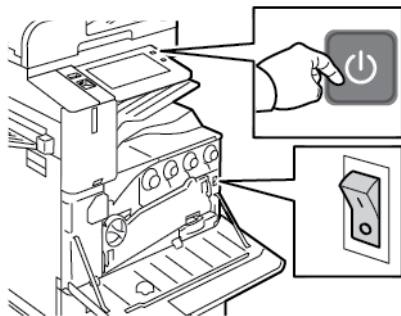
INTELLIGENTER NÄHERUNGSSENSOR

Der intelligente Näherungssensor ermittelt anhand eines Reflexensors, ob sich Benutzer in der Nähe des Geräts aufhalten oder davon entfernen. Hierbei handelt es sich um eine Komfortfunktion für Benutzer, die zu Energieeinsparungen beitragen kann. Die Erkennung von Benutzern in Gerätenähe kann für die Reaktivierung bzw. den Wechsel in den Ruhezustand verwendet werden. Informationen zum Konfigurieren des intelligenten Näherungssensors siehe *Systemhandbuch* unter www.xerox.com/office/ALC82XXdocs.


EINSCHALTEN DES DRUCKERS ODER BEENDEN DES RUHEZUSTANDS

Der Drucker verfügt über zwei Betriebsschalter. Der Hauptbetriebsschalter, über den die Stromzufuhr des Druckers ein- bzw. ausgeschaltet wird, befindet sich hinter der Vordertür des Geräts. Der zweite Betriebsschalter (Zweitschalter) ist die Einschalt-/Aktivierungstaste am Steuerpult. Die Einschalt-/Aktivierungstaste steuert die Stromversorgung der elektronischen Komponenten des Druckers. Bei Ausschalten dieser Taste wird ein softwaregesteuerter Abschaltvorgang ausgeführt. Zum Ein- und Ausschalten des Druckers vorzugsweise die Einschalt-/Aktivierungstaste verwenden.

- Zum Einschalten des Druckers die vordere Abdeckung öffnen, dann den Hauptbetriebsschalter einschalten. Am Steuerpult die **Einschalt-/Aktivierungstaste** drücken.



- Zum Aktivieren oder Beenden des Ruhemzustands die **Einschalt-/Aktivierungstaste** drücken.

 Hinweis:

- Wenn Daten von einem angeschlossenen Gerät beim Drucker eingehen, wird der Energiesparmodus automatisch beendet.
- Wenn Daten von einem Netzwerk-Druckauftrag beim Drucker eingehen, wird der Energiesparmodus nur für erforderliche elektronische Komponenten beendet, um Energie zu sparen. Für Steuerpult und Vorlagenscanner bleibt der Energiesparmodus weiterhin aktiv.
- Wenn sich der Drucker im Ruhezustand befindet, ist der Touchscreen ausgeschaltet und reagiert nicht. Zum manuellen Reaktivieren des Druckers die Einschalt-/Aktivierungstaste drücken oder in den Erfassungsbereich des intelligenten Näherungssensors treten.
- Wenn Automatisch Aus aktiviert ist, schaltet sich der Drucker automatisch ab, sobald die spezifizierten Bedingungen erfüllt sind. Zum Aktivieren der automatischen Abschaltung Systemadministrator verständigen. Weitere Informationen hierzu enthält das *Systemhandbuch* unter www.xerox.com/office/ALC82XXdocs.

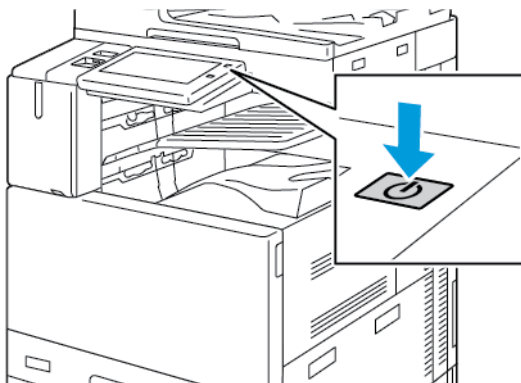


Achtung: Das Netzkabel bzw. den Stecker nicht bei eingeschaltetem Drucker abziehen.

NEUSTARTEN UND AUSSCHALTEN DES DRUCKERS SOWIE UMSCHALTEN IN DEN RUHEZUSTAND

Drucker neu starten, in den Ruhezustand versetzen oder ausschalten:

1. Am Steuerpult des Druckers die **Einschalt-/Aktivierungstaste** drücken.



2. Eine Option auswählen:
 - Zum Neustarten des Druckers **Neustart** antippen.
 - Um den Drucker in den Ruhezustand zu versetzen, „**Ruhezustand**“ antippen.
Im Ruhezustand ist der Touchscreen ausgeschaltet und die Einschalt-/Aktivierungstaste blinkt.
 - Zum Ausschalten des Druckers **Ausschalten** antippen. Während der Drucker heruntergefahren wird, wird die Meldung „Bitte warten“ angezeigt.
3. Wenn der Drucker für einen längeren Zeitraum ausgeschaltet werden soll, die vordere Abdeckung des Druckers öffnen und den Hauptbetriebsschalter ausschalten.



Achtung: Das Netzkabel nicht herausziehen, während der Drucker heruntergefahren wird.

Zugriff auf den Drucker

AUTHENTIFIZIERUNG

Authentifizierung ist der Prozess zur Überprüfung der Identität eines Benutzers. Wurde die Authentifizierung vom Systemadministrator aktiviert, werden die vom Benutzer eingegebenen Daten mit einer anderen Informationsquelle wie zum Beispiel einem LDAP-Verzeichnis verglichen. Bei diesen Daten handelt es sich entweder um Benutzernamen und Kennwort oder um auf einer Magnetkarte, Transponderkarte, RFID-Karte (Radio Frequency Identification) oder Smartcard (Chipkarte) gespeicherte Daten. Stimmen die Daten überein, gilt der Benutzer als authentifiziert.

Es gibt verschiedene Verfahren zur Authentifizierung von Benutzern:

- **Benutzernamen/Kennwort lokal überprüfen:** Hiermit wird die lokale Authentifizierung aktiviert. Benutzer weisen sich durch Eingabe eines Benutzernamens und Kennworts am Steuerpult oder beim Embedded Web Server aus. Die Anmeldedaten werden mit den in der Benutzerdatenbank gespeicherten Daten verglichen. Ist die Anzahl der Benutzer begrenzt oder besteht kein Zugriff auf einen Authentifizierungsserver, diese Authentifizierungsmethode verwenden.
- **Benutzernamen/Kennwort im Netzwerk überprüfen:** Hiermit wird die Netzwerkauthentifizierung aktiviert. Benutzer weisen sich durch Eingabe eines Benutzernamens und Kennworts am Steuerpult oder beim Embedded Web Server aus. Die Anmeldedaten werden mit den auf einem Authentifizierungsserver gespeicherten Daten verglichen.
- **Übernommene Authentifizierung:** Ist diese Option aktiviert, wird eine Karte mit Magnetstreifen oder eine RFID-Karte verwendet. Karten für diese Art von Authentifizierung unterscheiden sich von Smartcards, die mit einem integrierten Chip arbeiten und in der Regel einen Anmeldenamen und ein Kennwort erfordern. Falls der optionale integrierte RFID-Leser installiert ist, legen die Benutzer zur Authentifizierung eine vorprogrammierte Karte auf den RFID-Leser am Steuerpult.
- **Xerox Workplace Cloud:** Diese Option ermöglicht die cloud-basierte Authentifizierung. Dabei wird eine direkte Druckerbindung mit der Xerox® Workplace Cloud-Lösung hergestellt. Bei dieser Methode stehen mehrere Authentifizierungsoptionen zur Verfügung. Benutzer können ihre Identität über mobile Authentifizierungsmethoden wie NFC oder QR-Codes nachweisen, eine Ausweiskarte verwenden oder Anmeldedaten (Benutzernamen und Kennwort) eingeben.
- **Xerox Secure Access - Unified ID System:** Diese Option dient zur Authentifizierung mit dem Xerox Secure Access Unified ID System®. Die Benutzer weisen sich am Steuerpult mit einer vorprogrammierten Ausweiskarte aus. Die auf der Karte gespeicherten Anmeldedaten werden mit den auf dem Xerox® Secure Access-Server gespeicherten Daten verglichen.
- **Identitätsanbieter (IdP) – In Cloud überprüfen:** Diese Option ermöglicht die cloud-basierte Authentifizierung durch einen Identitätsanbieter (IdP). Das Gerät stellt eine sichere Verbindung zu dem IdP her und übermittelt dann die Anmeldedaten zur Authentifizierung an den IdP.
- **Smartcards:** Diese Option ermöglicht die Authentifizierung mittels Smartcard-Lesegerät. Die Benutzer weisen sich am Steuerpult mit einer vorprogrammierten Ausweiskarte aus.
- **Benutzerdefinierte Authentifizierung:** Die Nutzung dieser Authentifizierungsmethode erfordert einen Funktionsinstallationsschlüssel. Nach Eingabe des Funktionsinstallationsschlüssels können die von Xerox bereitgestellten benutzerdefinierten Authentifizierungsmethoden konfiguriert werden.



Hinweis: Der Systemadministrator kann die Eingabe eines Benutzernamens und Kennworts auch dann gestatten, wenn Übernommene Authentifizierung oder Smartcards als primäre Authentifizierungsmethode eingestellt ist. Wenn der Administrator eine alternative Authentifizierungsmethode konfiguriert und ein Benutzer seine Karte verlegt hat, kann er den Drucker dennoch benutzen.

Informationen zur Konfiguration von Authentifizierungseinstellungen siehe *Systemhandbuch* unter www.xerox.com/office/ALC82XXdocs.

AUTORISIERUNG

Über die Autorisierung wird festgelegt, auf welche Funktionen Benutzer Zugriff haben. Außerdem bezeichnet der Begriff den Vorgang der Gewährung oder Verweigerung der Zugriffsberechtigung. Der Drucker kann so konfiguriert werden, dass Benutzer nur auf bestimmte Betriebsarten, Tools und Apps Zugriff haben. Zum Beispiel kann der Systemadministrator Benutzern Zugriff auf die Kopierfunktionen gewähren und gleichzeitig die Scanfunktionen für diese Benutzer sperren oder einschränken. Der Zugriff auf Funktionen kann auch zeitlich beschränkt werden. So kann der Systemadministrator beispielsweise verhindern, dass eine Benutzergruppe zur Spitzenzeit druckt.

Es gibt zwei Arten von Autorisierung:

- **Lokals Autorisierung:** genehmigt den Zugriff anhand von auf dem Drucker gespeicherten Benutzerdaten.
- **Netzwerkautorisierung:** prüft extern gespeicherte Benutzerdaten (Netzwerkdatenbank, LDAP-Verzeichnis), um Zugriff zu gewähren.

Informationen zur Konfiguration von Autorisierungseinstellungen siehe *System Administrator Guide (Systemadministratorhandbuch)* unter www.xerox.com/office/ALC82XXdocs.

PERSONALISIERUNG

Personalisierung umfasst die Anpassung und Konfiguration der Geräteinformationen und -einstellungen für einen angemeldeten Benutzer. Wenn sich ein Benutzer bei dem Gerät anmeldet, wird ein LDAP-Verzeichnis von dem Gerät nach den erforderlichen Konfigurationsinformationen durchsucht.

Die Personalisierungsoptionen ermöglichen es angemeldeten Benutzern, die Anzeige der Bedienoberfläche am Gerät nach eigenen Vorlieben einzurichten. Die Personalisierung angemeldeter Benutzer ist im Lieferzustand aktiviert.

Die Personalisierung ermöglicht einem angemeldeten Benutzer die Konfiguration der folgenden Einstellungen:

- **Personalisierter Walk-up-Bildschirm:** Bei der Anmeldung eines Benutzers aktiviert das Gerät nicht den Walk-up-Standardbildschirm, sondern die bevorzugte App des betreffenden Benutzers.
- **Personalisierte Startseite:** Ein Benutzer kann auswählen, dass seine bevorzugten Apps in einer bevorzugten Reihenfolge auf der Startseite angezeigt werden.
- **Personalisierte Standardeinstellungen** für die Kopier-, E-Mail-, Fax-, Scan-to- und Ausweiskopie-Apps.
- **Personalisierte 1-Touch-Apps.**

- Personalisierte App, die gestartet wird, wenn Vorlagen erkannt werden: Wenn ein angemeldeter Benutzer Vorlagen in den automatischen Vorlageneinzug einlegt, wird auf der Startseite des Geräts die bevorzugte App des Benutzers gestartet.
- Personalisierte Einstellungen der Funktion „Automatischer Start“ für die Kopier-, E-Mail-, Fax-, Scan-to- und 1-Touch-Apps.
- Vorschläge zur Adaptive Learning-Personalisierung: Adaptive Learning-Personalisierung bietet Vorschläge zur Workflow-Automatisierung, um angemeldete Benutzer bei der Optimierung ihrer Arbeitsabläufe zu unterstützen. Vorschläge für personalisierte App-Workflows umfassen:
 - Erstellung personalisierter 1-Touch-Apps für sich wiederholende Aufgaben
 - Erstellung personalisierter 1-Touch-Apps für komplexe Aufgaben
 - Nachbestellung von App-Funktionseinstellungen anhand der Nutzungshäufigkeit
 - Sprachvoreinstellungen

Bei einem angemeldeten Benutzer setzen alle personalisierten Einstellungen die Standardwerte außer Kraft.



Hinweis: Die verfügbaren Optionen werden vom Administrator festgelegt. Wenn der Administrator beispielsweise eingeschränkte Berechtigungen für die Nutzung einer App vorgegeben hat, kann diese Einstellung von einzelnen Benutzern nicht außer Kraft gesetzt werden.

Weitere Informationen zu allen Personalisierungsoptionen siehe [Personalisieren](#).



Hinweis: Damit der angemeldete Benutzer die lokale Bedienoberfläche personalisieren kann, muss der Systemadministrator die Personalisierungsrichtlinie für das Gerät konfigurieren. Informationen zur Konfiguration der Geräterichtlinie zur Personalisierung durch den Benutzer siehe *Systemhandbuch* unter www.xerox.com/office/ALC82XXdocs.

KOSTENZÄHLER

Kostenzählung dient zur Protokollierung der Anzahl von Kopier-, Druck-, Scan-, Serverfax- und Faxaufträgen, die für die einzelnen Benutzer produziert werden. Der Systemadministrator muss Benutzerkostenstellen erstellen und die Kostenzählung aktivieren. Nachdem „Kostenzählung“ aktiviert wurde, Kostenstellenummern am Drucker angeben, um auf beschränkte Apps zuzugreifen. Wenn „Authentifizierung“ aktiviert ist, muss zunächst eine Anmeldung erfolgen. Bevor Dokumente über einen Computer gedruckt werden können, Kostendetails in den Druckertreiber eingeben.

Der Systemadministrator kann Limits festlegen, um die Gesamtanzahl der Aufträge jeder Auftragsart pro Benutzer zu begrenzen. Der Administrator kann Berichte erstellen, in denen die Nutzungsdaten für einzelne Benutzer und Gruppen aufgelistet werden.

Weitere Informationen hierzu enthält das *Systemhandbuch* unter www.xerox.com/office/ALC82XXdocs.

ANMELDUNG

Die Anmeldung ist das Verfahren, mit dem sich ein Benutzer beim Drucker zur Authentifizierung identifiziert. Falls die Authentifizierung eingerichtet ist, muss zum Zugriff auf die Funktionen des Druckers eine Anmeldung vorgenommen werden.

Anmeldung am Steuerpult



Hinweis:

- Vor der erstmaligen Anmeldung am Steuerpult des Xerox-Geräts bei Embedded Web Server anmelden und das Kennwort aktualisieren. Einzelheiten siehe [Anmelden mithilfe von Embedded Web Server](#).
- Falls Benutzername oder Kennwort nicht bekannt sind, an den Systemadministrator wenden.

1. Am Steuerpult des Druckers die Taste „**Startseite**“ drücken.
2. **Anmelden** antippen.
3. Unter „Benutzername“ den Namen über die Tastatur eingeben und dann **Weiter** antippen.
4. Bei entsprechender Aufforderung das Kennwort eingeben und **Fertig** antippen.



Hinweis: Um auf die einzelnen kennwortgeschützten Apps zuzugreifen, die Schritte 3 und 4 wiederholen.

Apps, Leistungsmerkmale und Funktionen

EINFÜHRUNG IN APPS

Über Xerox Apps wird auf die verschiedenen Funktionen des Druckers zugegriffen. Standard-Apps sind bereits auf dem Gerät installiert und werden auf der Startseite angezeigt. Einige Apps sind standardmäßig installiert, werden aber bei erstmaliger Verwendung des Geräts nicht angezeigt.

Nach der Anmeldung werden die für das persönliche Konto konfigurierten Apps auf dem Steuerpult angezeigt.

Es können weitere Apps aus der Xerox® App Gallery heruntergeladen werden. Weitere Informationen siehe [Xerox® App Gallery](#).

BERÜHRUNGSLOSE WORKFLOWS

Zwei Funktionen lassen sich für das Gerät so konfigurieren, dass bestimmte Vorgänge ausgeführt werden, wenn im automatischen Vorlageneinzug Vorlagen erkannt werden.

- Standardbildschirm bei Vorlagenerkennung: Diese Funktion veranlasst, dass die Standard-App gestartet wird, wenn Vorlagen in den automatischen Vorlageneinzug eingelegt werden. Die Einstellung kommt zur Anwendung, wenn am Steuerpult des Geräts nur die Startseite angezeigt wird.
- Automatischer Start bei Vorlagenerkennung: Diese Option aktiviert die Funktion Automatischer Start. Mit der Funktion Automatischer Start kann das Gerät einen Auftrag innerhalb einer App automatisch starten. Das Gerät kann beispielsweise so konfiguriert werden, dass die Kopier-App automatisch gestartet wird, wenn im automatischen Vorlageneinzug Druckmaterial erkannt wird. Die Funktion Automatischer Start betrifft die Kopier-, E-Mail-, Fax-, Scan-to- und 1-Touch-Apps. Automatischer Start kann für einzelne Apps oder für alle unterstützten Apps aktiviert werden.

Wenn sowohl die Funktion Automatischer Start bei Vorlagenerkennung als auch die Funktion Standardbildschirm bei Vorlagenerkennung für eine App aktiviert sind, können berührungslose Workflows erstellt werden. Im folgenden Beispiel wird dieses Szenario auf Basis der Kopier-App für eine 1-Touch-App beschrieben. Wenn die 1-Touch-App als Standard-App bei der Erkennung von Vorlagen ausgewählt und Automatischer Start für die 1-Touch-App aktiviert ist. Am Steuerpult wird die Startseite angezeigt. Wenn ein Benutzer Vorlagen in den automatischen Vorlageneinzug einlegt, startet das Gerät automatisch die 1-Touch-App. Der Kopiervorgang wird innerhalb von 7 Sekunden gestartet, es sei denn, der Benutzer bricht den automatischen Betrieb ab.

Wenn Personalisierung aktiviert ist, kann ein angemeldeter Benutzer seine Standard-App für den Fall personalisieren, dass Vorlagen erkannt werden. Die personalisierte Einstellung für die Standard-App bei der Erkennung von Vorlagen gilt für einen angemeldeten Benutzer, wenn am Steuerpult die Startseite angezeigt wird. Die bevorzugte App wird geöffnet, wenn der Benutzer Vorlagen in den automatischen Vorlageneinzug eingelegt.

Weitere Informationen zur Erstellung und Verwendung von 1-Touch-Apps siehe [Personalisieren](#).

Genaue Anweisungen zur Konfiguration der Standardanzeige und der Funktion Automatischer Start siehe *Systemhandbuch* unter www.xerox.com/office/ALC82XXdocs.

ADAPTIVE LEARNING

Adaptive Learning bietet Vorschläge zur Workflow-Automatisierung, um die Benutzer bei der Optimierung ihrer Arbeitsabläufe zu unterstützen. Wenn Adaptive Learning aktiviert ist, sind die folgenden Funktionen verfügbar:

- **Gerätstandardwerte automatisch einstellen:** Diese Funktion wird durch den Administrator aktiviert und ermöglicht die Anpassung von Standardeinstellungen auf Grundlage der Gerätenutzung durch lokale Benutzer. Die Optionen umfassen den Walk-up-Standardbildschirm, die Standardanzeige bei der Erkennung von Vorlagen und Standardeinstellungen für die E-Mail- und Scan-to-Apps. Diese Funktion ist standardmäßig aktiviert. Sie sammelt Nutzungsdaten und nimmt nur dann Änderungen an den Standardeinstellungen des Geräts vor, wenn sie ein von den Standardeinstellungen abweichendes Nutzungsmuster feststellt.



Hinweis: Wenn Adaptive Learning Änderungen an den Gerätstandardwerten vornimmt, wird ein Benachrichtigungsbanner angezeigt. Das Banner kann vorübergehend ausgeblendet werden, es erscheint jedoch bei jeder Sitzung während des 8-tägigen Benachrichtigungszeitraums erneut, um alle Benutzer des Geräts über die Änderungen zu informieren.

- **Personalisierte App-Workflows vorschlagen:** Diese Funktion bietet angemeldeten Benutzern auf Grundlage ihrer Nutzung bestimmter Anwendungen personalisierte Workflow-Vorschläge. Einzelne Benutzer können wählen, welche Arten von Vorschlägen sie erhalten. Personalisierte Vorschläge betreffen nur die Kopier- und die E-Mail-App sowie die Scan-to-App.

Weitere Informationen zu Vorschlägen für personalisierte Workflows siehe [Personalisieren](#).



Hinweis: Die Funktion zur Personalisierung von Adaptive Learning steht nur angemeldeten Benutzern zur Verfügung.

Ausführliche Anweisungen zum Konfigurieren von Adaptive Learning siehe *Systemhandbuch* unter www.xerox.com/office/ALC82XXdocs.

Infoseiten

Der Drucker verfügt über ausdruckbare Informationsseiten. Hierzu gehören der Konfigurationsbericht, die Schriftartenlisten, „Erste Schritte“-Seiten usw.

Die folgenden Infoseiten sind verfügbar:

NAME	SYSTEMBEREICH
Einfacher Konfigurationsbericht	Der einfache Konfigurationsbericht liefert Informationen zum Drucker, darunter die Seriennummer, Details zu installiertem Zubehör, Netzwerkeinstellungen, Anschlusseinrichtung und Behältern.
Ausführlicher Konfigurationsbericht	Der ausführliche Konfigurationsbericht liefert Informationen zu allen Druckereinstellungen, u. a. zur Einrichtung von Erweiterungsdiensten, zur Konfiguration des Sicherheits- und Authentifizierungsservers und zu den Verbindungseinstellungen.
Abrechnungsübersicht	Der Zählerübersichtsbericht liefert Informationen zum Gerät sowie eine detaillierte Liste der Gebühren- und Blattzähler.
Erste Schritte	Diese Kurzanleitung gibt einen Überblick über die wichtigsten Druckerfunktionen.
Seite zur Fehlerbehebung bei Druckqualitätsproblemen	Die Seite zur Fehlerbehebung bei der Druckqualität enthält eine Liste bekannter Druckqualitätsprobleme und Tipps zu ihrer Lösung.
Seite zur Verbrauchsmaterialnutzung	Die Seite „Verbrauchsmaterialnutzung“ enthält Informationen zur Seitendeckung und Teilenummern zum Nachbestellen von Verbrauchsmaterial.
Grafik-Demoseite	Diese Seite drucken, um die Qualität von Grafiken zu überprüfen.
PCL-Schriftenliste	Die PCL-Schriftenliste kann ausgedruckt werden und zeigt alle auf dem Drucker verfügbaren PCL-Schriften.
PostScript-Schriftenliste	Die PostScript-Schriftenliste kann ausgedruckt werden und zeigt alle auf dem Drucker verfügbaren PostScript-Schriften.

DRUCKEN VON INFOSEITEN

1. Am Steuerpult des Druckers die Taste „**Startseite**“ drücken.
2. **Gerät > Infoseiten** antippen.

3. Zum Drucken einer Infoseite die gewünschte Seite auswählen und dann **Drucken** antippen.
Die ausgewählte Infoseite wird gedruckt.
4. Am Steuerpult des Druckers die Taste **Startseite** drücken, um zur Startseite zurückzukehren.

KONFIGURATIONSBERICHTE

Zwei Konfigurationsberichte stehen zur Verfügung: ein **einfacher Konfigurationsbericht** und ein **ausführlicher Konfigurationsbericht**. Die Konfigurationsberichte liefern Informationen zu installiertem Zubehör, Netzwerkeinstellungen, Anschlusseinrichtung, Behältern usw.

Drucken eines Konfigurationsberichts

1. Am Steuerpult des Druckers die Taste **Startseite** drücken.
2. **Gerät > Infoseiten** antippen.
3. Nacheinander **Einfacher Konfigurationsbericht** oder **Ausführlicher Konfigurationsbericht** und **Drucken** antippen.
Der ausgewählte Konfigurationsbericht wird gedruckt.
4. Am Steuerpult des Druckers die Taste **Startseite** drücken, um zur Startseite zurückzukehren.

Embedded Web Server

Embedded Web Server ist die auf dem Drucker installierte Verwaltungs- und Konfigurationssoftware. Mit ihrer Hilfe können Systemadministratoren Netzwerk- und Systemeinstellungen auf dem Drucker über einen Webbrowser ändern.

Zudem können Benutzer den Status des Druckers überprüfen, Verbrauchsmaterialstände überwachen sowie Druckaufträge übermitteln und nachverfolgen. Alle diese Funktionen sind vom Computer aus zugänglich.

Anforderungen für Embedded Web Server:

- Eine TCP/IP-Verbindung zwischen Drucker und Netzwerk (in Windows-, Macintosh-, UNIX- oder Linux-Umgebungen).
- Aktivierung der Protokolle TCP/IP und HTTP auf dem Drucker
- Computer, der an das Netzwerk angeschlossen ist und über einen Browser verfügt, der JavaScript unterstützt

ERMITTELN DER IP-ADRESSE DES DRUCKERS

Die IP-Adresse des Druckers wird benötigt, für:

- Die Installation des Druckertreibers für einen vernetzten Drucker.
- Den Zugriff auf die Druckereinstellungen über Embedded Web Server.

Die IP-Adresse des Druckers kann am Steuerpult angezeigt oder einem Konfigurationsbericht entnommen werden.



Hinweis: Zum Anzeigen der TCP/IP-Adresse am Steuerpult nach dem Einschalten des Druckers etwa 2 Minuten lang warten. Wird als TCP/IP-Adresse 0.0.0.0 oder eine mit 169 beginnende Adresse angezeigt, weist dies darauf hin, dass ein Problem mit der Netzwerkverbindung vorliegt.

Anzeigen der IP-Adresse des Druckers am Steuerpult

IP-Adresse des Druckers am Steuerpult anzeigen:

1. Am Steuerpult des Druckers die Taste „**Startseite**“ drücken.
2. **Gerät > Info** antippen.

Die IP-Adresse wird im Bereich „Netzwerk“ des Bildschirms „Info“ unter „IPv4-Adresse (Kabelverbindung)“ bzw. „IPv6-Adresse (Kabelverbindung)“ angezeigt.

3. IP-Adresse vom Display notieren.
4. Am Steuerpult des Druckers die Taste **Startseite** drücken, um zur Startseite zurückzukehren.

Entnehmen der IP-Adresse des Druckers aus einem Konfigurationsbericht

IP-Adresse des Druckers aus einem Konfigurationsbericht entnehmen:

1. Am Steuerpult des Druckers die Taste **Startseite** drücken.
2. **Gerät > Infoseiten** antippen.

3. Nacheinander **Einfacher Konfigurationsbericht** oder **Ausführlicher Konfigurationsbericht** und **Drucken** antippen.

Der ausgewählte Konfigurationsbericht wird gedruckt. Die IP-Adresse erscheint im Abschnitt **Übliche Benutzerdaten** des Konfigurationsberichts.

4. Am Steuerpult des Druckers die Taste **Startseite** drücken, um zur Startseite zurückzukehren.

ZUGREIFEN AUF EMBEDDED WEB SERVER

Am Computer einen Webbrowser öffnen. Die IP-Adresse des Druckers in das Adressfeld eingeben, dann **Eingabe** oder **Return** drücken.

Zur Verwendung von Embedded Web Server auf die gewünschte Seite klicken:


- **Startseite:** Diese Seite enthält eine Beschreibung des Druckers, aktuelle Benachrichtigungen, den Status der Materialbehälter sowie Verbrauchsmaterialinformationen und Zählerstände. Über den Bereich „Quicklinks“ unten auf der Seite kann direkt auf wichtige Funktionen und Seiten zugegriffen werden.
- **Aufträge:** Die Seite „Aufträge“ ermöglicht die Verwaltung aktiver Aufträge auf dem Drucker, das Anzeigen, Drucken und Löschen gespeicherter Aufträge sowie die Erstellung und Verwaltung gespeicherter Auftragsordner
- **Drucken:** Über diese Seite können druckfähige Dateien zum Drucken an den Drucker übermittelt werden. Hier stehen verschiedene Optionen für Druckaufträge zur Auswahl. Nur druckfähige Dateien können übermittelt werden, z. B. die Dateiformate PDF, PS und PCL.
- **Scannen:** Über die Seite „Scannen“ lassen sich Verteilungsworkflows und Mailboxen für gescannte Dokumente erstellen.
- **Adressbuch:** Die Seite „Adressbuch“ dient zum Erstellen eines Geräteadressbuchs mit Kontakten zur Verwendung mit den Fax-, E-Mail- und Scan-Apps. Der Drucker kann zur Verwendung eines Netzwerkadressbuchs konfiguriert werden, das Adressen aus einem LDAP-Verzeichnis abrufen. Werden sowohl das Adressbuch als auch das Geräteadressbuch konfiguriert, können Benutzer bei Verwendung einer kompatiblen App eine Auswahl treffen.
- **Einrichtung:** Über die Registerkarte „Einrichtung“ kann auf alle Einstellungen des Geräts zugegriffen werden. Zum Ändern der meisten Einstellungen sind Administrator-Anmeldedaten erforderlich.
- **Support:** Diese Registerkarte ermöglicht den Zugriff auf allgemeine Support-Informationen und -Telefonnummern. Über die Seite „Support“ ist es möglich, die Remotesteuerung aufzurufen und Diagnoseinformationen an Xerox zu senden.

Embedded Web Server bietet eine Hilfeoption, die Informationen zu allen verfügbaren Gerätefunktionen liefert. Zum Aufrufen der Hilfe unten auf der jeweiligen Seite auf den Link **Hilfe** klicken. Zum gewünschten Thema navigieren oder mit der Funktion **Suchen** nach bestimmten Informationen suchen.

Genauere Anweisungen zur Konfiguration von Druckereinstellungen über Embedded Web Server siehe *System Administrator Guide (Systemadministratorhandbuch)* unter www.xerox.com/office/ALC82XXdocs.


ANMELDEN MIT HILFE VON EMBEDDED WEB SERVER

Um auf bestimmte Funktionen, Tools und Apps zuzugreifen, bei Embedded Web Server für das Gerät anmelden.

 Hinweis: Der Zugriff auf einige eingeschränkte Funktionen ist nur mit Administratorrechten möglich. Weitere Informationen siehe *System Administrator Guide (Systemadministratorhandbuch)* unter www.xerox.com/office/ALC82XXdocs.

Bei Embedded Web Server anmelden:


1. Am Computer einen Webbrowser öffnen. Die IP-Adresse des Druckers in das Adressfeld eingeben, dann **Eingabe** oder **Return** drücken.
2. Oben rechts auf der Seite auf „**Anmelden**“ klicken.
3. Benutzererkennung und Kennwort eingeben und auf **Anmelden** klicken.
4. Erfolgt die Anmeldung zum ersten Mal, ein Kennwort einrichten.
 - a. Das alte Kennwort eingeben.
 - b. Ein neues Kennwort eingeben. Zur Bestätigung das Kennwort noch einmal eingeben.

 Hinweis: Das neue Kennwort muss allen Mindestanforderungen für Kennwörter entsprechen. Weitere Informationen sind beim Systemadministrator oder im *System Administrator Guide (Systemhandbuch)* unter www.xerox.com/office/ALC82XXdocs erhältlich.

- c. Auf „**Speichern**“ klicken. Das neue Kennwort wird gespeichert.

ZERTIFIKATE FÜR EMBEDDED WEB SERVER

Das Gerät umfasst ein HTTPS-Zertifikat. Das Zertifikat wird bei der Geräteinstallation automatisch generiert. Das HTTPS-Zertifikat dient zum Verschlüsseln der Kommunikation zwischen dem Computer und dem Xerox-Gerät.

 Hinweis:

- Auf der Embedded Web Server-Seite für das Xerox-Gerät wird unter Umständen die Fehlermeldung angezeigt, dass das Sicherheitszertifikat nicht vertrauenswürdig ist. Diese Konfiguration hat keine Beeinträchtigung für die Sicherheit der Kommunikation zwischen dem Computer und dem Xerox-Gerät zur Folge.
- Zum Beseitigen der Verbindungswarnung im Webbrowser kann das Zertifikat durch ein signiertes Zertifikat von einer Zertifizierungsstelle ersetzt werden, Informationen zum Abrufen eines Zertifikats von einer Zertifizierungsstelle an den Internetdiensteanbieter wenden.
- Zum Beseitigen der Verbindungswarnung im Webbrowser kann das Xerox Root CA-Zertifikat von der Embedded Web Server-Seite des Geräts heruntergeladen und auf dem Client installiert werden.

Informationen zum Abrufen, Installieren und Aktivieren von Zertifikaten siehe *Systemhandbuch* unter www.xerox.com/office/ALC82XXdocs.

HERUNTERLADEN DES KONFIGURATIONSBERICHTS VON EMBEDDED WEB SERVER


Eine Kopie des Konfigurationsberichts kann von Embedded Web Server heruntergeladen und auf der Festplatte des Computers gespeichert werden. Anhand der Konfigurationsberichte von mehreren Geräten lassen sich Softwareversionen, Konfigurationen und Konformitätsinformationen vergleichen.

Kopie des Konfigurationsberichts von Embedded Web Server herunterladen:

1. Am Computer einen Webbrowser öffnen. Die IP-Adresse des Druckers in das Adressfeld eingeben und dann die **Eingabetaste** oder die **Wagenrücklauttaste** drücken.

 Hinweis: Informationen zur Ermittlung der IP-Adresse des Druckers siehe [Ermitteln der IP-Adresse des Druckers](#).


2. Zum Herunterladen des Konfigurationsberichts auf der Seite nach unten blättern. Im Bereich Schnellzugriff auf **Konfigurationsbericht herunterladen** klicken.

 Hinweis: Wird die Funktion **Konfigurationsbericht herunterladen** nicht angezeigt, als Systemadministrator anmelden.

Das Dokument wird automatisch als XML-Datei im Standard-Downloadverzeichnis auf der Festplatte des Computers gespeichert. Zum Öffnen des Konfigurationsberichts ein XML-Anzeigeprogramm verwenden.


VERWENDUNG DER FUNKTION „REMOTESTEUERPULT“

Die Funktion „Remotesteuerpult“ in Embedded Web Server ermöglicht den Remotezugriff auf das Steuerpult des Druckers über einen Webbrowser.


 Hinweis: Zum Zugreifen auf das Remotesteuerpult diese Funktion zunächst aktivieren. Einzelheiten sind beim Systemadministrator oder im *Systemhandbuch* unter www.xerox.com/office/ALC82XXdocs erhältlich.

Funktion „Remotesteuerpult“ aufrufen:


1. Am Computer einen Webbrowser öffnen. Die IP-Adresse des Druckers in das Adressfeld eingeben, dann **Eingabe** oder **Return** drücken.

 Hinweis: Informationen zur Ermittlung der IP-Adresse des Druckers siehe [Ermitteln der IP-Adresse des Druckers](#).

2. Im Bereich „Schnellzugriff“ auf **Remotesteuerpult** klicken.

 Hinweis: Falls die Option Remotesteuerpult nicht angezeigt wird oder nicht geladen werden kann, an den Systemadministrator wenden.

3. Damit während einer Remoteverbindung mit dem Gerät keine anderen Benutzer auf das Steuerpult des Geräts zugreifen können, auf **Gerätesteuerpult sperren (Benutzer kann nur zusehen)** klicken.

 Hinweis: Falls das Steuerpult des Geräts gesperrt ist und ein lokaler Benutzer versucht, darauf zuzugreifen, reagiert es nicht. Am Steuerpult wird durch eine Meldung bestätigt, dass es gesperrt ist und das Gerät remote gesteuert wird.

4. Zum Aktivieren des Remotezugriffs auf das Steuerpult des Geräts auf **Remote-Sitzung starten** klicken. Vom Remotesteuerpult wird eine Anforderung an das lokale Steuerpult gesendet.
 - Falls das lokale Steuerpult inaktiv ist, wird die Remotesteuerpult-Sitzung automatisch aktiviert.
 - Ist ein lokaler Benutzer auf dem Gerät aktiv, erscheint auf dem lokalen Steuerpult die Meldung, dass eine Remotesitzung angefordert wurde. Der lokale Benutzer kann die Anforderung akzeptieren oder verweigern. Wenn er die Anforderung akzeptiert, wird die Remotesteuerpult-Sitzung aktiviert. Verweigert er die Anforderung, erscheint in Embedded Web Server die Meldung, dass die Anforderung abgelehnt wurde.



Hinweis: Falls der Systemadministrator eine Remote-Sitzung anfordert und diese verweigert wird, wird eine Option zum Überschreiben der lokalen Sitzung angezeigt.

HERUNTERLADEN VON DRUCK- UND SCANTREIBERN AUS DEM EMBEDDED WEB SERVER

Druck- und Scantreiber für ein Gerät können vom Embedded Web Server heruntergeladen werden.

1. Im Webbrowser des Computers den Embedded Web Server öffnen. Dazu die IP-Adresse des Druckers eingeben.
2. Auf **Support > Allgemein** klicken.
3. Zum Herunterladen der Druck- und Scantreiber bei „Unterstützungs-Links“ auf **Drucker-/Scantreiber installieren** klicken.

Die „Smart Start“-Installationsdatei wird auf den Computer heruntergeladen.

VERWENDUNG DER XEROX® WORKPLACE CLOUD ZUR VERWALTUNG DES GERÄTS

Die Xerox® Workplace Cloud ist eine cloud-basierte Drucklösung, über die ein Fernservice zahlreiche Aspekte eines Geräts verwalten kann. Xerox® Workplace Cloud bietet Workflows für Authentifizierung, Druckmanagement, Kostenkontrolle und Mobilität.

Mit Funktionen wie Pull-Printing können Aufträge von jedem Computer oder Mobilgerät aus an eine einzige sichere Warteschlange übermittelt werden. Nach der Authentifizierung bei dem Netzwerkgerät der Wahl kann ein Auftrag den jeweiligen Anforderungen entsprechend angezeigt, geändert, gedruckt oder gelöscht werden.

Dank flexibler Authentifizierungsoptionen kann der Benutzer seine Pull-Print-Aufträge sicher freigeben und auf seine Drucker-Apps zugreifen. Single Sign-On (SSO)-Authentifizierung wird unterstützt, damit der Benutzer auf alle seine SSO-fähigen Apps zugreifen kann, ohne zusätzliche Anmeldeschritte auszuführen.

Xerox® Workplace Cloud lässt sich einfach einrichten und benutzen und da es sich um eine in der Cloud gehostete Drucklösung handelt, übernimmt Xerox das Management aller Aktualisierungen und Patches.

Weitere Informationen zur Aktivierung von Xerox® Workplace Cloud für das Gerät sind beim Systemadministrator oder im *Systemhandbuch* unter www.xerox.com/office/ALC82XXdocs erhältlich.

VERBRAUCHSMATERIAL ÜBER EMBEDDED WEB SERVER BESTELLEN

Zum Bestellen von Verbrauchsmaterial über Embedded Web Server folgendermaßen vorgehen:

1. Im Webbrowser des Computers Embedded Web Server öffnen. Dazu die IP-Adresse des Druckers eingeben.

2. Zu **Startseite > Verbrauchsmaterial** navigieren.
3. Auf der Registerkarte Verbrauchsmaterial auf **Details** klicken, dann auf **Verbrauchsmaterial bestellen** klicken.
4. Bei dem jeweiligen Lieferanten unter Kaufen bei auf **Bestellen** klicken.

Dann werden die vollständigen Informationen des betreffenden Lieferanten angezeigt: Lieferantennamen, Telefonnummer und URL der Website.
5. Um Verbrauchsmaterial zu bestellen auf **Kaufen** klicken.

Daraufhin werden Sie zur Webseite Ihres Lieferanten weitergeleitet. Hier können Sie die benötigten Verbrauchsmaterialien bestellen.

„Xerox Retail Store“ ist Ihre Standardoption, um Verbrauchsmaterial direkt bei Xerox zu bestellen. Auf der Seite „Verbrauchsmaterial“ bestellen können außerdem folgende Informationen zu Ihrem Drucker angezeigt werden:
 - Verbrauchsmaterialplan
 - Verbrauchsmaterialprotokoll
6. Im Verbrauchsmaterialprotokoll das Letzte Bestelldatum einstellen und Ihre Notizen hinzufügen.
7. Auf **Speichern** und dann auf **Schließen** klicken.

Weitere Informationen zum Einrichten eines Lieferanten siehe *System Administrator Guide (Systemhandbuch)* unter www.xerox.com/office/ALC82XXdocs.

Installation und Einrichtung

Zum Nachschlagen:

- *Installationsanleitung* (im Lieferumfang enthalten)
- Online-Support-Assistent unter www.xerox.com/office/ALC82XXdocs

INSTALLATION UND EINRICHTUNG – ÜBERBLICK

Vor dem Drucken müssen Computer und Drucker an eine Stromquelle angeschlossen, eingeschaltet und verbunden werden. Die Grundeinstellungen des Druckers konfigurieren und dann den Druckertreiber und die Dienstprogramme auf dem Computer installieren.

Der Drucker kann über ein USB-Kabel direkt an den Computer oder über ein Ethernet-Kabel oder eine drahtlose Verbindung an ein Netzwerk angeschlossen werden. Welches Zubehör und welche Kabel erforderlich sind, hängt von der Anschlussmethode ab. Router, Netzwerk-Hubs, Netzwerk-Switches, Modems, Ethernet- und USB-Kabel sind nicht im Lieferumfang des Druckers enthalten und müssen separat erworben werden. empfiehlt die Ethernet-Verbindung, da sie in der Regel eine schnellere Datenübertragung als USB ermöglicht und Zugriff auf Embedded Web Server bietet.

Weitere Informationen siehe *System Administrator Guide (Systemadministratorhandbuch)* unter www.xerox.com/office/ALC82XXdocs.

WAHL DES DRUCKERSTANDORTS



Warnung: Um Verletzungen und Geräteschäden zu vermeiden, ist eine professionelle Installation des Druckers erforderlich.

1. Den Drucker an einem staubfreien Ort aufstellen. Die Temperatur sollte 10 °C bis 32 °C (50 °F bis 90 °F) und die relative Luftfeuchtigkeit 15 % bis 85 % betragen.



Hinweis: Plötzliche Temperaturschwankungen können sich auf die Druckqualität auswirken. Durch schnelles Aufheizen eines Raums kann sich im Drucker Kondenswasser bilden, das die Bildübertragung beeinträchtigt.

2. Den Drucker auf eine ebene, stabile und vibrationsfreie Oberfläche stellen, die sein Gewicht tragen kann. Sicherstellen, dass der Drucker gerade (waagrecht) mit allen vier Rollen fest auf dem Boden steht. Angaben zum Gewicht der unterschiedlichen Druckerkonfigurationen siehe [Physische Spezifikationen](#).
3. Einen ausreichend großen Platz wählen, damit Zugang zu den Verbrauchsmaterialien möglich und angemessene Belüftung gewährleistet ist. Einzelheiten zum Platzbedarf des Druckers siehe [Mindestabstände](#).
4. Sobald der Drucker aufgestellt ist, kann er an eine Steckdose und an einen Computer bzw. ein Netzwerk angeschlossen werden.

AKTUALISIEREN DER DRUCKERSYSTEMSOFTWARE

Vor Installation des Druckertreibers ist sicherzustellen, dass die Systemsoftware des Druckers aktuell ist. Wenn Xerox eine neue Version der Druckersystemsoftware oder Firmware freigibt, kann das Gerät aktualisiert werden. Um eine erfolgreiche Softwareaktualisierung zu gewährleisten, sind die Anweisungen zu befolgen, die zusammen mit den Softwaredateien bereitgestellt werden. Die Druckersystemsoftware wird von www.xerox.com/office/ALC82XXsupport heruntergeladen.

Vor dem Herunterladen und Installieren der neuen Software muss die Version der aktuell auf dem Gerät installierten Software ermittelt werden. Einen Konfigurationsbericht drucken, um die Version der Systemsoftware mit der Version zu vergleichen, die zum Herunterladen zur Verfügung steht. Anweisungen zum Drucken eines Konfigurationsberichts siehe [Drucken eines Konfigurationsberichts](#).

Zum Herunterladen der Software und Aktualisieren des Geräts die Anweisungen befolgen, die mit der Software bereitgestellt werden. Bei entsprechender Konfigurierung wird vom Gerät routinemäßig eine Verbindung zu einem FTP-Verzeichnis im Netzwerk hergestellt, um die Gerätesoftware zu aktualisieren. Die Gerätesoftware kann auch manuell aktualisiert werden. Weitere Informationen zum Aktualisieren der Systembetriebssoftware siehe *Systemhandbuch* unter www.xerox.com/office/ALC82XXdocs.

Anschließen des Druckers

AUSWÄHLEN EINER VERBINDUNGSMETHODE

Der Drucker kann entweder über ein USB-Kabel, ein Ethernet-Kabel oder eine WLAN-Verbindung an den Computer angeschlossen werden. Welche Methode gewählt wird, richtet sich danach, auf welche Weise der Computer mit dem Netzwerk verbunden ist. Ein USB-Anschluss ist eine Direktverbindung, die sich am einfachsten einrichten lässt. Zum Anschluss des Druckers an ein Netzwerk ist eine Ethernet-Verbindung erforderlich. Ist eine Einbindung in ein Netzwerk vorgesehen, muss bekannt sein, wie der Computer mit dem Netzwerk verbunden ist.



Hinweis: Welches Zubehör und welche Kabel erforderlich sind, hängt von der Anschlussmethode ab. Router, Netzwerk-Hubs, Netzwerk-Switches, Modems, Ethernet- und USB-Kabel sind nicht im Lieferumfang des Druckers enthalten und müssen separat erworben werden.

USB

Wenn der Drucker an nur einen Computer angeschlossen werden soll und kein Netzwerk vorhanden ist, ist eine USB-Verbindung optimal. USB-Verbindungen bieten zwar eine schnelle Datenübertragung, erreichen aber nicht die Geschwindigkeit einer Netzwerkverbindung.

Netzwerk

Wenn der Computer in ein Büro- oder Heimnetzwerk eingebunden ist, den Drucker über ein Ethernet-Kabel am Netzwerk anschließen. Der Drucker kann nicht direkt an den Computer angeschlossen werden. Der Anschluss muss über einen Router oder einen Netzwerk-Switch erfolgen. Ethernet-Netzwerke können aus zahlreichen Computern und Druckern bestehen. Eine Ethernet-Verbindung ist in der Regel schneller als eine USB-Verbindung und ermöglicht den direkten Zugriff auf die Einstellungen des Druckers über Embedded Web Server.



Hinweis: Zum Aufrufen von Embedded Web Server ist eine Netzwerkverbindung erforderlich.

WLAN

Wenn die Umgebung einen WLAN-Router oder WLAN-Zugriffspunkt umfasst, kann der Drucker über eine kabellose Verbindung an das Netzwerk angeschlossen werden. Eine WLAN-Verbindung bietet dieselben Zugangs- und Dienstmöglichkeiten wie eine Kabelverbindung. Eine WLAN-Verbindung ist in der Regel schneller als eine USB-Verbindung und ermöglicht den direkten Zugriff auf die Einstellungen des Druckers über Embedded Web Server.

ANSCHLIEßEN AN EINEN COMPUTER MIT EINEM USB-KABEL

Zum Anschließen des Druckers mit einem USB-Kabel an den Computer ist eines der folgenden Betriebssysteme erforderlich:

- Windows 10, Windows 11, Windows Server 2016, Windows Server 2019 und Windows Server 2022.
- Macintosh OS Version 12, 13 und 14.
- UNIX und Linux: Der Drucker unterstützt eine Verbindung über das Netzwerk zu diversen UNIX-Plattformen.

Drucker mit einem USB-Kabel an den Computer anschließen:

1. Das B-Ende eines A/B-USB-2.0- oder A/B-USB-3.0-Standardkabels an den USB-Anschluss an der Rückseite des Druckers anschließen.
2. Das A-Ende des USB-Kabels mit dem USB-Anschluss am Computer verbinden.
3. Wenn der Windows-Assistent für die Suche nach neuer Hardware angezeigt wird, auf **Abbrechen** klicken.
4. Druckertreiber installieren.

Weitere Informationen siehe [Installieren der Software](#).

ANSCHLIEßEN AN EIN KABELNETZWERK

Zum Anschluss des Druckers an ein Netzwerk ein Ethernet-Kabel der Kategorie 5 (oder besser) verwenden. Ethernet-Netzwerke können aus zahlreichen Computern und Druckern bestehen. Über eine Ethernet-Verbindung kann mithilfe von Embedded Web Server auf die Druckereinstellungen zugegriffen werden.

Drucker wie folgt anschließen:

1. Das Netzkabel mit dem Drucker und dann mit der Steckdose verbinden.
2. Das eine Ende eines Kategorie-5- oder besser eines Ethernet-Kabels am Ethernet-Port auf der Druckerrückseite anschließen. Das andere Kabelende mit einem korrekt konfigurierten Netzwerkanschluss verbinden.
3. Den Drucker einschalten.

Weitere Informationen zum Konfigurieren von Verbindungseinstellungen siehe *System Administrator Guide (Systemadministratorhandbuch)* unter www.xerox.com/office/ALC82XXdocs.

WLAN-ADAPTER MIT BLUETOOTH

Der Xerox®-WLAN-Adapter mit Bluetooth ermöglicht die Einbindung des Geräts in ein WLAN mithilfe des WLAN-Assistenten.

Der Xerox®-WLAN-Adapter mit Bluetooth unterstützt:

- WLAN-Bereiche: 2,4 GHz und 5 GHz Dual Band-WLAN
- Netzwerkstandards:
 - 802.11ac
 - 802.11n
 - 802.11b/a/g
- Wi-Fi Direct
- Bluetooth Low Energy zur Unterstützung von iBeacon zur AirPrint-Erkennung.

Weitere Informationen zum WLAN-Adapter mit Bluetooth siehe *System Administrator Guide (Systemhandbuch)* unter www.xerox.com/office/ALC82XXdocs.

Verbinden mit WLAN

Bei Verwendung des Xerox®-WLAN-Adapters mit Bluetooth kann die Verbindung zwischen Gerät und WLAN mithilfe des WLAN-Assistenten hergestellt werden. Wenn das Gerät an ein Kabelnetzwerk angeschlossen ist, können die WLAN-Einstellungen mithilfe von Embedded Web Server oder dem WLAN-Installationsassistent konfiguriert werden.



Hinweis:

- Nicht alle Xerox®-WLAN-Adapter sind mit allen Xerox®-Druckern kompatibel. Sicherstellen, dass das richtige Xerox®-WLAN-Adapter-Kit für das Gerät erworben wird. Nähere Informationen erteilt der Xerox-Partner.
- Weitere Informationen zur Installation des WLAN-Adapters sind den Anweisungen zur *Installation und Einrichtung* des Xerox®-WLAN-Adapter-Kits zu entnehmen, die mit dem Kit geliefert werden.
- Das Gerät ist per WLAN oder Kabel mit dem Netzwerk verbunden. Beide Verbindungsoptionen können nicht gleichzeitig aktiviert werden.
- Beim Wechsel von einer Kabel- zu einer Wireless-Verbindung ändert sich die IP-Adresse des Druckers. Weitere Informationen zur IP-Adresse oder zum Hostnamen enthält das *Systemhandbuch*.

Weitere Informationen zum Konfigurieren der WLAN-Einstellungen siehe *System Administrator Guide (Systemhandbuch)* unter www.xerox.com/office/ALC82XXdocs.

VERBINDEN MIT WI-FI DIRECT

Es ist möglich, von einem Wi-Fi-fähigen Mobilgerät (z. B. Tablet, Computer oder Smartphone) aus über Wi-Fi Direct oder Soft AP eine Verbindung zum Drucker herzustellen. Die Wi-Fi Direct-Funktion ist auf dem Xerox-Gerät standardmäßig deaktiviert.



Hinweis: Wi-Fi Direct ist nur auf Druckern verfügbar, auf denen der optionale Xerox® WLAN-Adapter mit Bluetooth installiert ist. Nach Installation des WLAN-Adapters wird Wi-Fi Direct standardmäßig aktiviert.

Wi-Fi Direct – Überblick

Die „Wi-Fi Direct-Funktion ermöglicht es, mit einer der folgenden Methoden von einem Mobilgerät aus auf einem Drucker zu drucken:

- WPS-Taste – für Wi-Fi Direct-fähige Android-Geräte mit installierten Mopria-Druck-Plug-In
- SoftAP (Softwarefähiger Zugangspunkt) – für Apple oder Apple iPhones und andere Mobilgeräte, die die Funktion „Wi-Fi Direct“ nicht unterstützen

Informationen zur Verwendung der Wi-Fi Direct-Funktion auf Mobilgeräten oder zum Herstellen einer Verbindung mit dem Computer über die SoftAP-Funktion sind der Dokumentation des Mobilgeräteherstellers zu entnehmen.

Informationen zur Konfiguration der Wi-Fi Direct-Funktion auf dem Drucker siehe *System Administrator Guide (Systemadministratorhandbuch)* unter www.xerox.com/office/ALC82XXdocs.

Nutzen von Wi-Fi Direct auf Ihrem Mobilgerät

Die WPS-Tastenfunktion für Wi-Fi Direct setzt voraus, dass die Mopria Print Service-App auf dem Mobilgerät installiert ist. Der Drucker erfordert keine WLAN-Verbindung.

Installieren von Mopria® Print Service

1. Auf dem Mobilgerät den Google Play Store aufrufen und dann nach **Mopria Print Service** suchen.
2. **Mopria Print Service**-App installieren.
3. Zu **Einstellungen** wechseln und **Drucken** antippen.
4. Zum Benachrichtigungsbereich navigieren und **Mopria Print Service** antippen.
5. Zum Aktivieren von Mopria Print Service die Option **Ein** antippen.
6. **Einstellungen** verlassen.

Es wird nach Wi-Fi Direct-fähigen Druckern gesucht, die sich in der Reichweite des Mobilgeräts befinden.

Nutzen von Wi-Fi Direct auf Ihrem Drucker

Wi-Fi Direct stellt eine direkte kabellose Verbindung zwischen Mobilgerät und Drucker her. Die Wi-Fi Direct-Funktion wird bei Installation der Wi-Fi-Hardware standardmäßig aktiviert.

Für die Verwendung von Wi-Fi Direct ist keine WLAN-Verbindung zum Drucker erforderlich. Zum Anschluss des Druckers an ein Kabelnetzwerk oder WLAN an den Systemadministrator wenden.

Drucken mit Wi-Fi Direct

Dokument von einem Wi-Fi-fähigen Mobilgerät aus drucken:

1. Auf dem Mobilgerät das Dokument öffnen, das gedruckt werden soll.
2. In der Anwendung des Geräts die Schaltfläche **Drucken** auswählen.
3. Falls sich in dem Bereich mehrere Drucker mit aktiviertem Wi-Fi Direct befinden, das gewünschte Gerät in der Liste auswählen.
4. Die Druckeinstellungen auswählen, die für den Auftrag erforderlich sind.
5. Den Auftrag zum Drucken senden.

Auf dem Mobilgerät wird eine Meldung angezeigt.

6. **Verbinden** auswählen.

Beim Herstellen der Verbindung wird eine Meldung auf dem Drucker angezeigt.

7. Am Steuerpult des Druckers **OK** antippen.

Der Auftrag wird gedruckt.

VERBINDEN MIT NEAR FIELD COMMUNICATION (NFC)

NFC – Überblick



NFC (Near Field Communication = Nahfeldkommunikation) ist eine Technik, die Geräten den kontaktlosen Austausch von Daten per Funktechnik über kurze Strecken ermöglicht. Mit NFC können Drucker auch auf einfache Art auf Android-Mobilgeräten hinzugefügt werden. Nach dem Hinzufügen des Druckers braucht NFC auf diesem Drucker nicht verwendet zu werden. NFC setzt voraus, dass die Xerox Print-Service-App auf dem Mobilgerät installiert ist.

Geräte können über NFC kommunizieren, wenn sie sich innerhalb der Reichweite des Mobilgeräts befinden:



Hinweis: Die Reichweite kann je nach Gerätehersteller variieren. Informationen zu den erforderlichen Einstellungen für einzelne Mobilgeräte sind der Dokumentation des jeweiligen Herstellers zu entnehmen.

Weitere Informationen zum Konfigurieren von NFC auf dem Drucker siehe *System Administrator Guide* (Systemhandbuch) auf www.xerox.com/office/ALC82XXdocs.

Nutzen von NFC auf Ihrem Mobilgerät

NFC setzt voraus, dass die Xerox Print-Service-App auf dem Mobilgerät installiert ist.

Das Mobilgerät muss dieselbe Wi-Fi-Netzwerkumgebung verwenden wie der Drucker. Der Drucker erfordert keine WLAN-Verbindung.



Hinweis: NFC unterstützt Android 4.4 oder höher.

Installieren des Xerox Print-Service-Plugin

1. Auf dem Mobilgerät den Google Play Store aufrufen und dann nach **Xerox Print-Service-Plugin** suchen.
2. **Xerox Print-Service-Plugin**-App installieren.
3. Zu **Einstellungen** wechseln und **Drucken** antippen.
4. Zum Listenfeld „Benachrichtigung“ navigieren und **Xerox Print-Service** antippen.
5. Zum Aktivieren von **Xerox Print-Service** die Option **Ein** antippen.
6. **Einstellungen** verlassen.

Aktivieren von NFC auf dem Mobilgerät

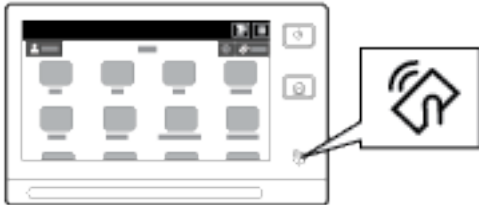
Auf den meisten Mobilgeräten ist NFC standardmäßig deaktiviert.

NFC aktivieren:


1. Zu **Einstellungen** wechseln.
2. Zur NFC-Einstellung navigieren und **Ein** antippen.
3. **Einstellungen** verlassen.

Nutzen von NFC auf Ihrem Drucker

Der NFC-Chip befindet sich unten rechts am Steuerpult. Wenn NFC aktiviert ist, leuchtet das NFC-Symbol: Die NFC-Funktion kann verwendet werden.



Die Position des NFC-Chips am Mobilgerät kann der zugehörigen Benutzerdokumentation entnommen werden.

 Hinweis: Die NFC-Funktion muss aktiviert werden, bevor sie verwendet werden kann. Anweisungen zum Aktivieren von NFC siehe *System Administrator Guide (Systemadministratorhandbuch)* unter www.xerox.com/office/ALC82XXdocs.

Zuordnen des Druckers zu Ihrem Mobilgerät

1. **Xerox Print-Service-Plugin** öffnen.
2. Oben rechts auf der Anzeige die Auswahltaste antippen und dann **Drucker hinzufügen** auswählen.
3. Die Option **NFC** antippen.
4. Das Mobilgerät über das NFC-Symbol am Steuerpult halten.



Das Mobilgerät und der Drucker kommunizieren miteinander. Das Netzwerk wird vom Mobilgerät nach dem Drucker durchsucht. Sobald der Drucker gefunden wurde, wird er der Liste als zugeordneter Drucker hinzugefügt.

Nun können Druckaufträge vom Mobilgerät aus an den Drucker übermittelt werden.

Drucken mit Xerox® Print-Services

1. Das zu druckende Dokument öffnen. Zum Beispiel ein PDF- oder Word-Dokument.
2. Oben auf der Anzeige die Taste **Drucken** auswählen.
3. Falls mehrere Drucker für die Verwendung mit NFC zugeordnet sind, das gewünschte Gerät auswählen.
4. Die Druckeinstellungen auswählen, die für den Auftrag erforderlich sind.
5. Den Auftrag zum Drucken senden.

KONFIGURIEREN VON AIRPRINT

AirPrint ist eine Softwarefunktion, die druckertreiberfreies Drucken von Apple iOS-basierten Mobilgeräten und Mac OS-basierten Geräten aus ermöglicht. AirPrint-fähige Drucker mit Kabel- oder WLAN-Verbindung ermöglichen die Druckausgabe und den Faxversand direkt von einem Mac, iPhone, iPad oder iPod Touch aus. AirPrint ermöglicht auch das Scannen an einem kabelgebundenen oder kabellosen Drucker mit Scanausgabe an unterstützte Apple-Geräte.

Informationen zur Konfiguration von AirPrint-Konfigurationseinstellungen siehe *Systemhandbuch* unter www.xerox.com/office/ALC82XXdocs. Anderenfalls über einen Desktop-Computer Embedded Web Server für das Gerät aufrufen und auf den Link „Hilfe“ klicken, der unten auf jeder Seite angezeigt wird. Weitere Informationen siehe [Zugreifen auf Embedded Web Server](#).

KONFIGURIEREN EINES GERÄTS FÜR UNIVERSAL PRINT

Universal Print ist ein cloud-basiertes Druckprotokoll, das eine einfache und sichere Drucklösung für Benutzer von Microsoft® 365 bereitstellt. Mit Universal Print können Administrator Drucker verwalten, ohne dass Druckserver lokal vorhanden sein müssen. Mit Universal Print können Benutzer auf Cloud-Drucker zugreifen, ohne dass Druckertreiber erforderlich sind.

- Wenn Universal Print aktiviert ist, werden die Konfigurationseinstellungen angezeigt. Im Bereich Universal Print wird der Registrierungsstatus des Geräts angezeigt.
- Wenn Universal Print deaktiviert ist, sind die Konfigurationseinstellungen ausgeblendet. Im Bereich Universal Print wird der Status AUS angezeigt. Dieser Status ist die Standardeinstellung.

Informationen zur Konfiguration eines Geräts für Universal Print siehe *Systemhandbuch* unter www.xerox.com/office/ALC82XXdocs.

ANSCHLUSS AN DIE TELEFONLEITUNG

Falls ein optionales Fax-Kit installiert ist, die Telefonleitung anschließen, um die Fax Einstellungen zu aktivieren und zu konfigurieren.



Hinweis: Es sind Fax-Kits für eine oder zwei Leitungen erhältlich. Zum Aktivieren von Faxfunktionen die mit dem Kit gelieferte Faxkarte gemäß den beiliegenden Installationsanweisungen installieren.



Warnung: Zur Minimierung der Brandgefahr sollten nur Telekommunikationskabel mit einem Durchmesser von 0,40 mm oder mehr und einem Querschnitt von mindestens 0,125 mm² (entspricht AWG-Nr. 26) verwendet werden.

1. Sicherstellen, dass der Drucker ausgeschaltet ist.
2. Ein Standard-RJ11-Kabel Nr. 26 AWG (American Wire Gauge) oder größer am Leitungsanschluss („Line“) an der Rückseite des Druckers anschließen.
3. Das andere Ende des RJ11-Kabels an eine funktionierende Telefonleitung anschließen.
4. Den Drucker einschalten.
5. Die Faxfunktionen aktivieren und konfigurieren.

Ersteinrichtung des Druckers

Vor Installation der Druckersoftware prüfen, ob der Drucker richtig eingerichtet ist. Bei der Einrichtung können optionale Funktionen aktiviert und eine IP-Adresse für die Ethernet-Netzwerkverbindung zugewiesen werden. Druckereinstellungen können über das Steuerpult des Druckers oder Embedded Web Server konfiguriert werden. Zum Konfigurieren der Einstellungen über das Steuerpult den Installationsassistent verwenden, der beim ersten Einschalten des Druckers gestartet wird. Der Assistent stellt eine Reihe von Fragen zur Konfiguration grundlegender Druckereinstellungen.

Der Systemadministrator kann die folgenden Einstellungen konfigurieren:

- Sprache
- Netzwerkverbindung
- Proxyserver-Einrichtung
- Datum/Uhrzeit
- Maßeinheit
- LDAP-Einstellungen
- Apps-Einrichtung
- Sicherheit

Weitere Informationen zur Konfiguration der Druckereinstellungen über das Steuerpult oder Embedded Web Server siehe *System Administrator Guide (Systemadministratorhandbuch)* unter www.xerox.com/office/ALC82XXdocs.

SICHERHEITSVORLAGE

Sicherheitsvorlage ist eine Funktion, mit der die Sicherheitseinstellungen über das Menü **Tools** am Steuerpult oder auf der Registerkarte **Sicherheits-Dashboard** in Embedded Web Server schnell konfiguriert werden können. Je nach Bedarf kann eine der drei voreingestellten Vorlagen **Standard**, **Erweitert** und **Hoch** ausgewählt werden.

Ausführliche Anweisungen zum Konfigurieren der Funktion Sicherheitsvorlage siehe *System Administrator Guide (Systemhandbuch)* unter www.xerox.com/office/ALC82XXdocs.

KONFIGURATIONSÜBERWACHUNG

Konfigurationsüberwachung ist eine Sicherheitsfunktion die Funktionseinstellungen überwacht und damit sicherstellt, dass die Konfiguration des Geräts im täglichen Betrieb unverändert bleibt. Diese Funktion gewährleistet, dass die Werte ohne externe Geräteüberwachung konform bleiben. Wenn sich eine überwachte Einstellung ändert, erkennt die Konfigurationsüberwachung die Änderung bei der nächsten manuellen oder geplanten Prüfung. Nachdem eine Änderung erkannt wurde, setzt die Konfigurationsüberwachung die Funktion auf die erforderlichen Einstellungen zurück.

Nach erfolgter Rücksetzung können Administratoren die Liste der korrigierten Elemente auf der Seite „Konfigurationsüberwachung“ einsehen.

Weitere Informationen zur Konfigurationsüberwachung sind beim Systemadministrator oder im

Systemhandbuch unter www.xerox.com/office/ALC82XXdocs erhältlich.

BESTANDSORGANISATOR

Mit der Funktion „Bestandsorganisator“ können mehrere Geräte automatisch ähnlich konfiguriert werden. Nachdem ein Gerät konfiguriert wurde, können dessen Konfigurationseinstellungen nach Bedarf an andere Geräte verteilt werden. Es ist möglich, Zeitpläne für die regelmäßige automatische Freigabe der Konfigurationseinstellungen einzurichten.

Mit der Funktion „Bestandsorganisator“ können folgende Konfigurationsdateien freigegeben werden:

- Klondateien
- Softwareaktualisierungsdateien
- 1-Touch-Add-on-Dateien

Weitere Informationen zur Funktion „Bestandsorganisator“ sind beim Systemadministrator oder im *Systemhandbuch* unter www.xerox.com/office/ALC82XXdocs erhältlich.

APP XEROX® EASY ASSIST

Die App Xerox Easy Assist kann bei der Ersteinrichtung eines neuen Druckers helfen. Der Drucker kann über das Smartphone mit der App Xerox Easy Assist (XEA) konfiguriert werden. Um mit dem Smartphone auf den Drucker zugreifen zu können, die App Xerox Easy Assist herunterladen und auf dem Mobilgerät installieren. Durch Installation von Xerox Easy Assist auf dem Smartphone ist es möglich, den neuen Drucker problemlos einzurichten, seine Konfiguration zu verwalten, Benachrichtigungen zu erforderlichem Verbrauchsmaterial anzuzeigen und Verbrauchsmaterial zu bestellen sowie Live-Unterstützung zur Fehlerbehebung beim Drucker zu erhalten.

Die App Xerox Easy Assist enthält Anweisungen und Videolinks, die beim Auspacken des Druckers helfen. Zum Installieren von Xerox Easy Assist auf einem Smartphone muss ein QR-Code gescannt werden. Dieser QR-Code ist auf dem Verpackungskarton oder in der *Installationsanleitung* zum Drucker zu finden. Beim erstmaligen Installieren von Xerox Easy Assist den QR-Code mit der Kamera des Smartphones scannen.

Weitere Informationen siehe [Die App Xerox® Easy Assist \(XEA\)](#).

Installieren der Software

Vor Installation der Druckertreibersoftware sicherstellen, dass der Drucker an die Stromversorgung angeschlossen, eingeschaltet und richtig verbunden ist sowie über eine gültige IP-Adresse verfügt. Die IP-Adresse wird gewöhnlich in der Mitte auf dem Steuerpult angezeigt. Wenn die IP-Adresse des Druckers nicht ermittelt werden kann, siehe [Ermitteln der IP-Adresse des Druckers](#).



Hinweis: Falls der Datenträger mit *Software und Dokumentation* nicht verfügbar ist, aktuelle Treiber unter www.xerox.com/office/ALC82XXdrivers herunterladen.

Nach der Installation der Druckertreibersoftware können Druckereinstellungen und Standardeinstellungen für den Druckertreiber konfiguriert werden. Weitere Informationen siehe [Druckvorgang läuft](#).

Druckereinstellungen für das Gerät, etwa Begleitblätter und die Seitenbeschreibungssprache betreffende Optionen, werden mit Embedded Web Server konfiguriert. Zum Konfigurieren der Druckereinstellungen an den Systemadministrator wenden oder im *Systemhandbuch* unter www.xerox.com/office/ALC82XXdocs nachsehen.

BETRIEBSSYSTEMVORAUSSETZUNGEN

- Windows 10, Windows 11, Windows Server 2016, Windows Server 2019 und Windows Server 2022.
- Macintosh OS Version 12, 13 und 14.
- UNIX und Linux: Der Drucker unterstützt eine Verbindung über das Netzwerk zu diversen UNIX-Plattformen.

INSTALLIEREN DER DRUCKERTREIBER FÜR EINEN NETZWERKDRUCKER UNTER WINDOWS

1. Den *Software- und Dokumentations-Datenträger* in das Laufwerk des Computers einlegen. Wenn das Installationsprogramm nicht automatisch gestartet wird, zum Laufwerk navigieren und auf die Installationsdatei **Setup.exe** doppelklicken.



Hinweis: Wenn die *Software and Documentation disc* (Datenträger mit Software und Dokumentation) nicht zur Hand ist, die Smart Start-Installationsdatei von www.xerox.com oder dem Embedded Web Server des Druckes herunterladen. Weitere Informationen siehe [Herunterladen von Druck- und Scantreibern aus dem Embedded Web Server](#).

2. Auf **Xerox Smart Start – Treiberinstallationsprogramm (empfohlen)** klicken.
3. Die Lizenzvereinbarung akzeptieren.
4. Den Drucker in der Liste der erkannten Drucker auswählen.



Hinweis: Wenn Druckertreiber für einen Netzwerkdrucker installiert werden sollen und der Drucker nicht aufgelistet wird, auf **Drucker wird nicht angezeigt** klicken und die IP-Adresse des Druckers eingeben. Zum Installieren des empfohlenen Druckertreibers auf **Weiter** klicken und **Installieren** auswählen.

5. Auf **Schnellinstallation** klicken.


Die erfolgreiche Installation wird durch eine entsprechende Meldung bestätigt.

6. Auf **Fertig** klicken, um die Installation abzuschließen und das Installationsfenster zu schließen.

INSTALLIEREN DER ZIP-DATEI DES WINDOWS-DRUCKERTREIBERS

Druckertreiber können als ZIP-Datei von Xerox.com heruntergeladen und dann mit dem Druckerinstallations-Assistenten von Windows auf dem Computer installieren.

Druckertreiber aus der ZIP-Datei installieren:

1. Die gewünschte ZIP-Datei herunterladen und dann in einem lokalen Verzeichnis auf dem Computer extrahieren.
 2. Am Computer die **Systemsteuerung** öffnen und **Geräte und Drucker > Drucker hinzufügen** auswählen.
 3. Auf **Mein Drucker ist nicht aufgeführt** klicken und **Lokalen Drucker oder Netzwerkdrucker mit manuellen Einstellungen hinzufügen** auswählen.
 4. Zur Verwendung eines zuvor eingerichteten Anschlusses auf **Vorhandenen Anschluss verwenden** klicken und in der Liste einen Standard-TCP/IP-Port auswählen.
 5. Standard-TCP/IP-Port erstellen:
 - a. **Neuen Anschluss erstellen** auswählen.
 - b. Unter „Anschlussstyp“ die Option **Standard-TCP/IP-Port** auswählen und dann auf **Weiter** klicken.
 - c. Im Feld „Hostname oder IP-Adresse“ die IP-Adresse oder den Hostnamen des Druckers eingeben.
 - d. Zum Deaktivieren der Funktion das Häkchen aus dem Kontrollkästchen **Den Drucker abfragen und den zu verwendenden Treiber automatisch auswählen** entfernen und dann auf **Weiter** klicken.
 6. Auf **Datenträger** klicken.
 7. Auf **Durchsuchen** klicken. Zu den extrahierten Dateien im lokalen Verzeichnis navigieren und die Datei driver.inf für den Drucker auswählen. Auf **Öffnen** klicken.
 8. Das Druckermodell auswählen und auf **Weiter** klicken.
 9. Wenn eine Eingabeaufforderung erscheint, weil der Druckertreiber bereits installiert ist, auf **Den derzeit installierten Treiber verwenden (empfohlen)**.
 10. Im Feld „Druckername“ einen Namen für den Drucker eingeben.
 11. Zum Installieren des Druckertreibers auf **Weiter** klicken.
 12. Den Drucker ggf. als Standarddrucker festlegen.
-  Hinweis: Vor der Auswahl von **Drucker freigeben** den Systemadministrator kontaktieren.
13. Zum Übermitteln einer Testseite an den Drucker auf **Testseite drucken** klicken.
 14. Auf **Fertig stellen** klicken.

INSTALLIEREN DER DRUCKERTREIBER FÜR EINEN USB-DRUCKER UNTER WINDOWS

1. Das B-Ende eines A/B-USB-2.0- oder A/B-USB-3.0-Standardkabels an den USB-Anschluss an der Rückseite des Druckers anschließen.
2. Das A-Ende des USB-Kabels mit dem USB-Anschluss am Computer verbinden.
3. Wenn der Windows-Assistent für die Suche nach neuer Hardware angezeigt wird, auf **Abbrechen** klicken.

4. Den *Software- und Dokumentations-Datenträger* in das Laufwerk des Computers einlegen. Wenn das Installationsprogramm nicht automatisch gestartet wird, zum Laufwerk navigieren und auf die Installationsdatei **Setup.exe** doppelklicken.



Hinweis: Wenn die *Software and Documentation disc* (Datenträger mit Software und Dokumentation) nicht zur Hand ist, die Smart Start-Installationsdatei von www.xerox.com oder dem Embedded Web Server des Druckes herunterladen. Weitere Informationen siehe [Herunterladen von Druck- und Scantreibern aus dem Embedded Web Server](#).

5. Auf **Xerox Smart Start – Treiberinstallationsprogramm (empfohlen)** klicken.
6. Die Lizenzvereinbarung akzeptieren.
7. In der Liste der gefundenen Drucker den betreffenden Drucker auswählen und auf **Schnellinstallation** klicken.

Die erfolgreiche Installation wird durch eine entsprechende Meldung bestätigt.

8. Auf **Fertig** klicken, um die Installation abzuschließen und das Installationsfenster zu schließen.

INSTALLIEREN DES DRUCKERS ALS WSD-GERÄT

WSD (Web Services on Devices – Webdienste für Geräte) ermöglicht einem Client Erkennung von und Zugriff auf ein Remote-Gerät und die zugehörigen Server in einem Netzwerk. WSD unterstützt die Erkennung, Steuerung und Verwendung von Geräten.

Installieren eines WSD-Druckers mit dem Assistenten zum Hinzufügen von Geräten

1. Am Computer auf **Start** klicken und **Drucker & Scanner** auswählen.
2. Zum Hinzufügen des gewünschten Druckers auf **Drucker oder Scanner hinzufügen** klicken.
3. In der Liste der verfügbaren Geräte das zu verwendende Gerät auswählen und auf **Weiter** klicken.



Hinweis: Ist der gewünschte Drucker in der Liste nicht aufgeführt, auf **Abbrechen** klicken. Zum manuellen Hinzufügen des Druckers die IP-Adresse des Druckers verwenden. Weitere Informationen siehe [Installieren der ZIP-Datei des Windows-Druckertreibers](#).

4. Auf „**Schließen**“ klicken.

INSTALLIEREN DER TREIBER UND DIENSTPROGRAMME UNTER MACINTOSH OS (MACOS)

1. Den neuesten Druckertreiber von www.xerox.com/office/ALC82XXsupport herunterladen.
2. Die für den Drucker geeignete Version der Datei Xerox® Print Drivers 5.xx.x.dmg/.pkg öffnen.
3. Zum Ausführen von Xerox® Print Drivers 5.xx.x.dmg/.pkg auf den entsprechenden Dateinamen doppelklicken.
4. Auf Aufforderung auf **Fortfahren** klicken.
5. Zum Akzeptieren des Lizenzvertrags auf **Einverstanden** klicken.
6. Zum Installieren der Dateien am angezeigten Speicherort auf **Installieren** klicken, oder einen anderen Speicherort auswählen und dann auf **Installieren** klicken.

7. Bei entsprechender Aufforderung das Kennwort eingeben und auf **OK** klicken.
8. Aus der Liste der gefundenen Drucker den betreffenden Drucker auswählen und auf **Installieren** klicken.
9. Erscheint der Drucker nicht in der Liste, wie folgt vorgehen:
 - a. Auf das Symbol **Netzwerkdrucker** klicken.
 - b. Die IP-Adresse des Druckers eingeben und auf **Fortfahren** klicken.
 - c. Den Drucker aus der Liste der gefundenen Drucker auswählen und auf **Fortfahren** klicken.
10. Wurde der Drucker nicht erkannt, sicherstellen, dass er eingeschaltet und das Ethernet- oder USB-Kabel fest eingesteckt ist.
11. Auf **OK** klicken, um die Meldung zur Druckwarteschlange zu bestätigen.
12. Bei Bedarf die Kontrollkästchen **Drucker als Standard einrichten** und **Testseite drucken** markieren.
13. Auf **Fortfahren** und dann auf **Schließen** klicken.

Hinzufügen des Druckers unter MacOS

Zur Vernetzung den Drucker mit Bonjour® (mDNS) einrichten bzw. für LPD/LPR-Druck die Verbindung über die IP-Adresse des Druckers herstellen. Ist der Drucker nicht in ein Netzwerk eingebunden, eine USB-Verbindung auf dem Desktop erstellen.

Weitere Informationen siehe Online-Support-Assistent unter www.xerox.com/office/ALC82XXsupport.

Hinzufügen des Druckers mit Bonjour

Drucker mit Bonjour® hinzufügen:

1. Auf dem Computer im Ordner „Anwendungen“ oder über das Dock das Fenster **Systemeinstellungen** öffnen.
2. Auf **Drucker & Scanner** klicken.
Die Liste der Drucker wird links im Fenster angezeigt.
3. Unter der Druckerliste auf das Pluszeichen (+) klicken.
4. Oben im Fenster auf das Symbol **Standard** klicken.
5. Den Drucker in der Liste auswählen und dann auf **Hinzufügen** klicken.



Hinweis: Wird der Drucker nicht erkannt, prüfen, ob er eingeschaltet und das Ethernet-Kabel fest eingesteckt ist.

Hinzufügen des Druckers durch Angabe der IP-Adresse

Drucker durch Angabe der IP-Adresse hinzufügen:

1. Auf dem Computer im Ordner „Anwendungen“ oder über das Dock das Fenster **Systemeinstellungen** öffnen.
2. Auf **Drucker & Scanner** klicken.
Die Liste der Drucker wird links im Fenster angezeigt.

3. In der Druckerliste auf das Pluszeichen (+) klicken.
4. Auf **IP** klicken.
5. In der Liste „Protokoll“ das Protokoll auswählen.
6. In das Feld „Adresse“ die IP-Adresse des Druckers eingeben.
7. In das Feld „Name“ einen Namen für den Drucker eingeben.
8. In der Liste „Verwenden“ auf die Option zum Auswählen des gewünschten Treibers klicken.
9. In der Druckersoftwareliste den Druckertreiber für das betreffende Druckermodell auswählen.
10. Auf **Hinzufügen** klicken.

INSTALLIEREN VON DRUCKERTREIBERN UND DIENSTPROGRAMMEN FÜR DAS DRUCKEN UNTER UNIX UND LINUX

Für UNIX-basiertes Drucken wird LPD/LPR-Anschluss 515 oder lp über Anschluss 9100 verwendet, um Spooling- und Netzwerkdruckserver-Funktionen bereitzustellen. Weitere Informationen zu UNIX-basiertem Drucken siehe [Drucken unter UNIX, Linux und AS/400](#).

Weitere Informationen zur Installation von Druckertreibern und Dienstprogrammen unter UNIX und Linux siehe www.xerox.com/office/ALC82XXdrivers.

Weitere Informationen

Weitere Informationsquellen zum Drucker:

INFORMATIONSQUELLE	ORT
Installationsanleitung	Im Lieferumfang des Druckers enthalten
Kurzübersicht	Auszudrucken über das Steuerpult. Weitere Informationen siehe Infoseiten .
Weitere Dokumentation zum Drucker	www.xerox.com/office/ALC82XXdocs
Recommended Media List (Liste der empfohlenen Medien) (Europa)	USA: www.xerox.com/rmlna Europäische Union: www.xerox.com/rmleu
Informationen zu technischem Support zum Drucker, einschließlich technischem Online-Support, Online-Support-Assistent und Treiber-Downloads.	www.xerox.com/office/ALC82XXsupport
Infoseiten	Auszudrucken über das Steuerpult. Weitere Informationen siehe Infoseiten .
Informationen zu Embedded Web Server	In Embedded Web Server auf Hilfe klicken.
Druckerverbrauchsmaterialien bestellen	www.xerox.com/office/supplies
Hilfsmittel und Informationen, darunter interaktive Lernprogramme, Druckvorlagen, nützliche Tipps und auf individuelle Bedürfnisse abgestimmte benutzerdefinierte Funktionen	www.xerox.com/office/businessresourcecenter
Lokaler Vertrieb und technischer Kundendienst	www.xerox.com/office/worldcontacts
Druckerregistrierung	www.xerox.com/register
Xerox® Direct-Online-Store	www.direct.xerox.com/

ABLESEN DER GERÄTESERIENNUMMER

Die Seriennummer des Geräts wird bei der Bestellung von Verbrauchsmaterial oder bei Anrufen beim Xerox-Support benötigt. Die Seriennummer lässt sich auf verschiedene Weise ermitteln. Zum Feststellen der Seriennummer einen Konfigurationsbericht drucken. Die Seriennummer wird auch auf dem Steuerpult oder auf der Startseite von Embedded Web Server angezeigt. Die Seriennummer ist auf einem Etikett am Drucker angegeben. Linke Seitenabdeckung öffnen, um das Etikett zu sehen.

Einzelheiten zum Drucken eines Konfigurationsberichts siehe [Infoseiten](#).

Seriennummer am Steuerpult anzeigen:

1. Am Steuerpult des Druckers die Taste **Startseite** drücken.

2. **Gerät > Info** antippen.

Modell, Seriennummer und Softwareversion werden angezeigt.

3. Am Steuerpult des Druckers die Taste **Startseite** drücken, um zur Startseite zurückzukehren.

Zugriff

Inhalt dieses Kapitels:

Anzeigefarbe invertieren	74
Vergrößern/Verkleinern	75
Über die Tastatur	76
Sprachausgabe (Test Drive)	77

Anzeigefarbe invertieren

Mit „Anzeigefarbe invertieren“ können die Farben im Display des Steuerpults invertiert werden.

1. Am Steuerpult des Druckers die Taste **Startseite** drücken.
2. **Gerät > Zugriff** antippen.
Daraufhin erscheint ein neues Fenster mit dem Titel Zugriff.
3. Zum Invertieren der Anzeigefarbe im Display des Steuerpults die Umschalttaste für **Anzeigefarbe invertieren** antippen.
4. **OK** antippen.

Die Invertierung der Anzeigefarbe gilt nur für einzelne Benutzer für die Zeit ihrer Sitzung. Die Invertierung der Anzeigefarbe wird beendet, wenn:

- Der Benutzer sie zurücksetzt.
- Die aktuelle Sitzung endet.
- Der Benutzer die Funktion **Alle zurücksetzen** ausführt.

Zum Ändern der Standardeinstellungen siehe *System Administrator Guide (Systemhandbuch)* unter www.xerox.com/office/ALC82XXdocs.

Vergrößern/Verkleinern

Mit „Vergrößern/Verkleinern“ lässt sich die Anzeige des Bedienfelds auf bis zu 500 % vergrößern. Die Anzeige kann auf zweifache Weise vergrößert oder verkleinert werden:

1. In der Anzeige des Bedienfelds können Sie mit Ihren Fingern Gesten zum Vergrößern und Verkleinern verwenden. Mit der Spreizgeste (Spreizen von zwei Fingern) wird die Anzeige vergrößert, mit der Kneifgeste (Zusammenziehen von zwei Fingern) wird sie verkleinert.
2. Auf der Tastatur gleichzeitig **Strg** und **+** (Plus) zum Vergrößern bzw. gleichzeitig **Strg** und **-** (Minus) zum Verkleinern drücken.

Durch Wischen in die gewünschte Richtung kann der dort befindliche Inhalt angezeigt werden.



Hinweis: Nach Beendigung der Sitzung wird die Anzeige automatisch wieder auf ihre ursprüngliche Größe zurückgesetzt.

Über die Tastatur

Zum Aktivieren der Tastaturnavigation auf dem Gerät eine unterstützte USB-Tastatur über den USB-Anschluss anschließen und die **Tab**-Taste drücken, um die Navigation per Tastatur zu starten.

Sobald Sie beginnen, mit der Tastatur auf der Benutzeroberfläche zu navigieren, wird ein Fokusindikator angezeigt, der angibt, welche Komponente im Fokus ist.

Die Tastaturnavigation endet und der Fokusindikator verschwindet, wenn:

- Der Benutzer sie zurücksetzt.
- Die aktuelle Sitzung endet.
- Der Benutzer die Funktion **Alle zurücksetzen** ausführt.



Hinweis:


- Nur bedienbare Komponenten erhalten den Fokus.
- Komponenten, die nicht bedienbar sind, erhalten den Fokus nicht.
- Die Tastaturnavigation ist mit Sprachausgabe kompatibel.
- Die Steuerung per Tastatur wird für einige Anzeigen und Drittanbieter-Anwendungen nicht unterstützt.

NAVIGIEREN AUF DEM BILDSCHIRM MITHILFE DER TASTATUR

TASTE	FUNKTION
Tab	Zur nächsten bedienbaren Komponente navigieren.
Umschalt + Tab	Zur vorherigen bedienbaren Komponente navigieren.
Eingabe oder Leertaste	Hervorgehobene Schaltfläche oder Feature-Zeilen aktivieren, eine Option oder ein Klappmenü auswählen oder einen Schieberegler aktivieren.
Esc	Menü zuklappen, Dialogfeld schließen oder Benachrichtigungen ausblenden.
Pfeile	Durch Feature-Zeilen, Optionen in einem Menü, Tabellenzeilen, Elemente innerhalb einer Zeile navigieren, Schiebereglerwerte nach der Aktivierung erhöhen oder verringern.
Pos 1	<ul style="list-style-type: none"> • Zur Startanzeige wechseln. • Wenn ein Schieberegler im Fokus ist, wird dieser auf seinen niedrigsten Wert bewegt.
Ende	Wenn ein Schieberegler im Fokus ist, wird dieser auf seinen höchsten Wert bewegt.

Sprachausgabe (Test Drive)

Sprachausgabe wird bei nativen Anwendungen als eine Test Drive-Funktion in der Startanzeige unterstützt. Die Sprachausgabe-Funktion liest den Inhalt bedienbarer Komponenten über den Lautsprecher des Geräts vor, während die Navigation über eine an das Gerät angeschlossene USB-Tastatur erfolgt.

 Hinweis: Achten Sie auf Ihre Umgebung, wenn Sie die Sprachausgabe nutzen, da alle Informationen mit Ausnahme von maskierten Kennwörtern laut vorgelesen werden. Zum Beispiel Anmeldenname, Auftragsnamen, die IP-Adresse des Geräts, wenn sie in der Startbildanzeige angezeigt wird, und so weiter.

 Hinweis: Die Sprachausgabe wird für einige Anzeigen und Drittanbieter-Anwendungen nicht unterstützt.

Die Sprachausgabe kann auf zweifache Weise ein- oder ausgeschaltet werden:

1. Gleichzeitig **Strg** und **5** drücken, um Sprachausgabe ein- oder auszuschalten.
2. Am Steuerpult des Geräts die Taste **Startseite** drücken. **Gerät > Zugriff** antippen. **Sprachausgabe (Test Drive)** aktivieren („Ein“) oder deaktivieren („Aus“).

In **Gerät > Zugriff** kann der Benutzer die Lautstärke der Sprachausgabe, die Tonhöhe und die Sprechgeschwindigkeit einstellen.

Die Sprachausgabe wird in folgenden Sprachen unterstützt:

- Englisch (USA)
- Englisch (International)
- Französisch
- Italienisch
- Spanisch
- Deutsch

Die Sprachausgabe erfolgt nur für einzelne Benutzer während ihrer Sitzung. Die Sprachausgabe wird automatisch deaktiviert, wenn:

- Der Benutzer sie zurücksetzt.
- Die aktuelle Sitzung endet.
- Der Benutzer die Funktion **Alle zurücksetzen** ausführt.

Personalisieren

Inhalt dieses Kapitels:

Personalisierung – Übersicht.....	80
Personalisierung durch den Benutzer	81
Personalisierung durch Adaptive Learning	87
1-Touch-Apps.....	91
Erstellen personalisierter, berührungsloser Workflows.....	94
Entfernen aller Personalisierungen	95

Personalisierung – Übersicht

Dieses Kapitel enthält Informationen zum Personalisieren der Bedienoberfläche des Geräts, um die besonderen Anforderungen der jeweiligen Workflows zu erfüllen.

Durch Personalisierung wird den angemeldeten Benutzern ein produktiveres Arbeiten ermöglicht und sichergestellt, dass die angezeigten Funktionen und Leistungsmerkmale den Anforderungen der einzelnen Benutzer entsprechen. Apps können im Rahmen der Personalisierung konfiguriert und auf der Startseite je nach den Auftragsprioritäten ausgeblendet, angezeigt und neu angeordnet werden.

Das Gerät nutzt die Adaptive Learning-Funktionalität, um zu analysieren, welche Apps und Funktionen ein angemeldeter Benutzer am Gerät nutzt. Das Gerät liefert auf Grundlage der festgestellten Aktivitäten Vorschläge für personalisierte Workflows. Einzelne Benutzer können wählen, welche Arten von Adaptive Learning-Vorschlägen sie erhalten. Sie können ihre Vorschlagoptionen am Steuerpult des Geräts aktivieren und deaktivieren.

Es können private 1-Touch-Apps erstellt werden, um umfangreiche oder häufige Abläufe zu speichern oder zu vereinfachen. Die 1-Touch-Apps werden nach dem Erstellen auf der Startseite angemeldeter Benutzer angezeigt. Es ist möglich, für jede App einzelne Funktionen aus- oder einzublenden, anforderungsgerechte Standardeinstellungen zu personalisieren und wiederholt zu verwendende Auftragseinstellungen zu speichern.

Systemadministratoren können mit der Anpassungsfunktion Einstellungen für alle Benutzer konfigurieren. Die Anpassungsfunktion gibt dem Systemadministrator folgende Möglichkeiten:

- Einblenden, Ausblenden und Neuordnen von Apps auf der Startseite
- Erstellen und Bearbeiten von 1-Touch-Apps
- Ausblenden oder Einblenden von App-Funktionen
- Konfigurieren und Speichern von Standardeinstellungen

Weitere Informationen sind beim Systemadministrator oder im *Systemhandbuch* unter www.xerox.com/office/ALC82XXdocs erhältlich.



Hinweis: Von einzelnen Benutzern konfigurierte Personalisierungseinstellungen setzen die entsprechenden vom Systemadministrator konfigurierten Anpassungseinstellungen außer Kraft.

Personalisierung durch den Benutzer

PERSONALISIEREN DER STARTSEITE

Mithilfe der Personalisierungsoptionen können die Apps auf der Startseite eingeblendet, ausgeblendet oder anders angeordnet werden.

Anzeigen oder Ausblenden der App auf der Startseite

App auf der Startseite für den angemeldeten Benutzer ein- oder ausblenden:

1. Am Steuerpult des Druckers die Taste „**Startseite**“ drücken.
2. **Anmelden** antippen. Über das Ziffernfeld den Benutzernamen eingeben und **Weiter** antippen. Über den Ziffernblock das Kennwort eingeben und **Fertig** antippen.
3. Mit dem Bildlauf nach unten blättern und dann **Personalisieren** antippen.
4. **Startseite personalisieren** antippen.
5. Installierte, aber ausgeblendete App anzeigen:
 - a. Das Pluszeichen (+) antippen.
 - b. Die App antippen, die auf dem Steuerpult angezeigt werden soll.
6. Installierte App ausblenden:
 - a. Neben der betreffenden App **X** antippen.
 - b. **Ausblenden** antippen:
7. „**Fertig**“ antippen.
8. Überprüfen, ob nur die gewünschten Apps auf der Startseite angezeigt werden.

Neuanordnen der Apps auf der Startseite

App auf der Startseite für den angemeldeten Benutzer neu anordnen:

1. Am Steuerpult des Druckers die Taste „**Startseite**“ drücken.
2. **Anmelden** antippen. Über das Ziffernfeld den Benutzernamen eingeben und **Weiter** antippen. Über den Ziffernblock das Kennwort eingeben und **Fertig** antippen.
3. Mit dem Bildlauf nach unten blättern und dann **Personalisieren** antippen.
4. **Startseite personalisieren** antippen.
5. Die gewünschte App antippen und halten und an die neue Position ziehen. Die App loslassen.
6. „**Fertig**“ antippen.
7. Prüfen, ob sich die Apps auf der Startseite an der richtigen Position befinden.

Löschen einer App von der Startseite

App von der Startseite für den angemeldeten Benutzer löschen:

1. Am Steuerpult des Druckers die Taste „**Startseite**“ drücken.
2. **Anmelden** antippen. Über das Ziffernfeld den Benutzernamen eingeben und **Weiter** antippen. Über den Ziffernblock das Kennwort eingeben und **Fertig** antippen.
3. Mit dem Bildlauf nach unten blättern und dann **Personalisieren** antippen.
4. **Startseite personalisieren** antippen.
5. Installierte App löschen:
 - a. Neben der betreffenden App **X** antippen.
 - b. An der Aufforderung „**Löschen**“ antippen.
6. „**Fertig**“ antippen.
7. Überprüfen, ob nur die gewünschten Apps auf der Startseite angezeigt werden.

Entfernen einer Personalisierung von der Startseite

Personalisierung von der Startseite für den angemeldeten Benutzer entfernen:

1. Am Steuerpult des Druckers die Taste „**Startseite**“ drücken.
2. **Anmelden** antippen. Über das Ziffernfeld den Benutzernamen eingeben und **Weiter** antippen. Über den Ziffernblock das Kennwort eingeben und **Fertig** antippen.
3. Mit dem Bildlauf nach unten blättern und dann **Personalisieren** antippen.
4. Eine Option auswählen:
 - **Personalisierung der Startseite aufheben:** Mit dieser Option werden alle Personalisierungen von der Startseite entfernt.



Achtung: Mit der Option „Personalisierung der Startseite aufheben“ werden die Personalisierungen der Startseite und andere personalisierte Geräteeinstellungen entfernt.

- **Gesamte Personalisierung aufheben:** Mit dieser Option wird die gesamte Personalisierung für den angemeldeten Benutzer, einschließlich personalisierter 1-Touch-Apps, entfernt.



Hinweis: Alle vom Systemadministrator konfigurierten Anpassungen, einschließlich 1-Touch-, EIP-, Single-Touch- und Weblet-Apps werden nicht beeinträchtigt.

5. Bei entsprechender Aufforderung **Entfernen** antippen.

Die Apps werden an den jeweiligen Standardpositionen auf der Startseite angezeigt.
6. „**Fertig**“ antippen.

PERSONALISIEREN DER STANDARDANZEIGE

Mithilfe der Option **Standardanzeige** können die Anzeigestandardwerte oder Aktionen eingestellt werden, wenn ein Benutzer sich erstmals bei dem Gerät anmeldet. Folgende Optionen können personalisiert werden:

- **Standard-App des Geräts:** Die Standard-App des Geräts ist die erste App, die für einen angemeldeten Benutzer oder nach dem Zurücksetzen des Gerät auf die Standardeinstellungen angezeigt wird.
- **Vorlagen erkannt:** Diese Funktion veranlasst, dass die Standard-App gestartet wird, wenn Vorlagen in den automatischen Vorlageneinzug eingelegt werden. Die Einstellung kommt zur Anwendung, wenn am Steuerpult des Geräts nur die Startseite angezeigt wird. Die Einstellung kommt nicht zur Anwendung, wenn eine andere App am Steuerpult geöffnet ist.

Wenn eine ausgewählte App nicht mehr verfügbar ist, wird ein entsprechender Hinweis angezeigt und für die Standardanzeige werden wieder die Werkseinstellungen aktiviert.

Wenn sowohl die Funktion **Automatischer Start bei Vorlagenerkennung** als auch die Funktion **Vorlagen erkannt** für eine App aktiviert sind, können berührungslose Workflows erstellt werden. Weitere Informationen siehe [Erstellen personalisierter, berührungsloser Workflows](#).

Einstellen der Standard-App des Geräts

Standard-App des Geräts für den angemeldeten Benutzer erstellen:

1. Am Steuerpult des Druckers die Taste **Startseite** drücken.
2. **Anmelden** antippen. Über den Tastenblock den Benutzernamen eingeben und **Weiter** antippen. Über den Tastenblock das Kennwort eingeben und **Fertig** antippen.
3. **Personalisieren** antippen.
4. **Standardanzeige** antippen.
5. **Standard-App des Geräts** antippen.
6. Die gewünschte App oder 1-Touch-App antippen.
7. **OK** antippen.

Einstellen der Option „Vorlagen erkannt“

Zum Einstellen des Standardbildschirms bei Vorlagenerkennung folgendermaßen vorgehen:

1. Am Steuerpult des Druckers die Taste **Startseite** drücken.
2. **Anmelden** antippen. Über den Tastenblock den Benutzernamen eingeben und **Weiter** antippen. Über den Tastenblock das Kennwort eingeben und **Fertig** antippen.
3. **Personalisieren** antippen.
4. **Standardanzeige** antippen.
5. **Vorlagen erkannt** antippen.
6. Die gewünschte App oder 1-Touch-App antippen.
7. **OK** antippen.

PERSONALISIEREN DER APPS

Mithilfe der App-Personalisierungsoptionen können die verfügbaren Funktionen geändert, App-StandardEinstellungen gespeichert oder personalisierte, auf eine App angewendete Einstellungen entfernt werden.

Es ist möglich, die Kopier-, Ausweiskopier-, E-Mail-, Fax- und Scan-App für das Gerät zu personalisieren.

Personalisieren der Funktionsliste

Die Funktionsliste kann für die Apps „E-Mail“, „Scan-to“, „Integriertes Fax“ und „Kopieren“ personalisiert werden.

Funktionsliste für eine App für den angemeldeten Benutzer personalisieren:

1. Am Steuerpult des Druckers die Taste **Startseite** drücken.
2. **Anmelden** antippen. Über das Ziffernfeld den Benutzernamen eingeben und **Weiter** antippen. Über den Ziffernblock das Kennwort eingeben und **Fertig** antippen.
3. Die gewünschte App antippen.
4. Mit dem Bildlauf nach unten blättern und dann **Personalisieren** antippen.
5. **Funktionsliste personalisieren** antippen.
6. Die gewünschte Option antippen.
 - Zum Ausblenden einer Funktion neben der gewünschten Funktion das **Auge**-Symbol antippen. Bei ausgeblendeten Funktionen ist das Auge-Symbol durchgestrichen.
 - Zum Anzeigen einer Funktion neben der gewünschten Funktion das **Auge**-Symbol antippen. Bei angezeigten Funktionen ist das Auge-Symbol nicht durchgestrichen.
7. Zum Ändern der Reihenfolge der Funktionen im Menü die Funktionen in die gewünschte Reihenfolge ziehen. Wenn „Adaptive Learning“ für „Personalisierung“ aktiviert ist, zum Sortieren der Funktionsliste nach der Nutzung der Funktionen das Symbol „Adaptive Learning“ antippen.
8. Zum Speichern der aktuellen Konfiguration **Fertig** antippen.

Anzeigen aller Funktionen in der Funktionsliste

Alle verborgenen Funktionen für eine App anzeigen:

1. Am Steuerpult des Druckers die Taste „**Betriebsartenstartseite**“ drücken.
2. Die gewünschte App antippen.
3. Die Auftragseinstellungen auswählen.
4. Nach unten blättern und dann **Zusatzeinstellung anzeigen** antippen.

Die Liste der verborgenen Funktionen wird angezeigt.

Speichern von App-StandardEinstellungen

Mit dieser Funktion können bestimmte App-Einstellungskombinationen als StandardEinstellungen für künftige Aufträge gespeichert werden. Die Funktionsliste kann für die Apps „E-Mail“, „Scan-to“, „Integriertes Fax“, „Kopieren“ und „Ausweiskopie“ personalisiert werden.

Aktuelle App-Einstellungen als StandardEinstellungen für den angemeldeten Benutzer speichern:

1. Am Steuerpult des Druckers die Taste **Startseite** drücken.
2. **Anmelden** antippen. Über den Tastenblock den Benutzernamen eingeben und **Weiter** antippen. Über den Tastenblock das Kennwort eingeben und **Fertig** antippen.
3. Die gewünschte App antippen.
4. Die Auftragseinstellungen auswählen, die als StandardEinstellungen gespeichert werden sollen.
5. Zum Ende der Funktionsliste scrollen und **Personalisieren** antippen.
6. **Einstellungen als Standard speichern** antippen.
7. Bei entsprechender Aufforderung **Speichern** antippen.

Die alten StandardEinstellungen werden durch die neuen überschrieben.

Aktivieren der Funktion „Automatischer Start“ als App-StandardEinstellung

Mit der Funktion Automatischer Start bei Vorlagenerkennung kann das Gerät einen Auftrag innerhalb einer App automatisch starten. Die Funktion kommt zur Anwendung, wenn eine App geöffnet und „Automatischer Start“ für die betreffende App aktiviert ist. Wenn das Gerät Vorlagen im automatischen Vorlageneinzug erkennt, wird der Auftrag automatisch gestartet.

Die Funktion „Automatischer Start“ betrifft die Kopier-, E-Mail-, Fax-, Scan-to- und 1-Touch-Apps,

Wenn sowohl die Funktion Automatischer Start bei Vorlagenerkennung als auch die Funktion Vorlagen erkannt für eine App aktiviert sind, können berührungslose Workflows erstellt werden. Weitere Informationen siehe [Erstellen personalisierter, berührungsloser Workflows](#).

Die Funktion „Automatischer Start“ für ausgewählte Apps aktivieren:

1. Am Steuerpult des Druckers die Taste **Startseite** drücken.
2. **Anmelden** antippen. Über den Tastenblock den Benutzernamen eingeben und **Weiter** antippen. Über den Tastenblock das Kennwort eingeben und **Fertig** antippen.
3. Die gewünschte App antippen.
4. Die Auftragseinstellungen auswählen, die als StandardEinstellungen gespeichert werden sollen.
5. Um die Funktion Automatischer Start zu aktivieren, die Umschaltfläche **Automatischer Start bei Vorlagenerkennung** antippen.
6. Zum Ende der Funktionsliste scrollen und **Personalisieren** antippen.
7. **Einstellungen als Standard speichern** antippen.

8. Bei entsprechender Aufforderung **Speichern** antippen.

Wenn der angemeldete Benutzer die App auswählt und Vorlagen in den automatischen Vorlageneinzug einlegt, wird der Auftrag automatisch gestartet.

Aufheben einer App-Personalisierung über das Steuerpult

Personalisierungseinstellungen für die aktuelle App aufheben:

1. Am Steuerpult des Druckers die Taste **Startseite** drücken.
2. **Anmelden** antippen. Über den Tastenblock den Benutzernamen eingeben und **Weiter** antippen. Über den Tastenblock das Kennwort eingeben und **Fertig** antippen.
3. Die gewünschte App antippen.
4. Zum Ende der Funktionsliste scrollen und **Personalisieren** antippen.
5. **App-Personalisierung entfernen** antippen.
6. Bei entsprechender Aufforderung **Entfernen** antippen.

PERSONALISIEREN DER SPRACHE

Ein angemeldeter Benutzer kann die standardmäßigen Spracheinstellungen und das Standardlayout der Tastatur personalisieren.

Die ausgewählten Sprach- und Tastatureinstellungen werden bei jeder Anmeldung des betreffenden Benutzers aktiviert.

Sprache und Tastaturlayout festlegen:

1. Am Steuerpult des Druckers die Taste **Startseite** drücken.
2. **Anmelden** antippen. Über den Tastenblock den Benutzernamen eingeben und **Weiter** antippen. Über den Tastenblock das Kennwort eingeben und **Fertig** antippen.
3. Zunächst **Anmelden**, dann **Sprache personalisieren** antippen.
4. Zum Ändern der Sprache die gewünschte Sprache antippen.
5. Zum Ändern des Tastaturlayouts **Tastaturlayout** und dann die gewünschte Option antippen.
6. **Fertig** antippen.

Personalisierung durch Adaptive Learning

Adaptive Learning reagiert auf die tägliche Nutzung des Geräts, um Aufgaben für Benutzer und Administratoren zu optimieren. Adaptive Learning bietet angemeldeten Benutzern auf Grundlage ihrer Nutzung bestimmter Anwendungen personalisierte Workflow-Vorschläge. Einzelne Benutzer können wählen, welche Arten von Vorschlägen sie erhalten. Einzelne Benutzer können ihre personalisierten Vorschlagoptionen am Steuerpult des Geräts aktivieren und deaktivieren.

Adaptive Learning-Personalisierung bietet Vorschläge zur Workflow-Automatisierung, um angemeldete Benutzer bei der Optimierung ihrer Arbeitsabläufe zu unterstützen. Vorschläge für personalisierte App-Workflows umfassen:

- Erstellung von 1-Touch-Apps für sich wiederholende Aufgaben
- Erstellung von 1-Touch-Apps für komplexe Aufgaben
- Nachbestellung von App-Funktionseinstellungen anhand der Nutzungshäufigkeit
- Sprachvoreinstellungen

Adaptive Learning-Personalisierung ist standardmäßig aktiviert. Wenn Adaptive Learning-Personalisierung aktiviert ist, sind alle Personalisierungsvorschlagoptionen für angemeldete Benutzer standardmäßig aktiviert. Wenn Adaptive Learning-Personalisierung aktiviert ist, können angemeldete Benutzer ihre Personalisierungsvorschläge am Steuerpult verwalten.

1-TOUCH-APP-VORSCHLÄGE

Wenn „Adaptive Learning“ und „Personalisierung“ aktiviert sind, bietet das Gerät die Erstellung einer 1-Touch-App für wiederholte oder komplexe Aufträge an.

Wenn ein angemeldeter Benutzer wiederholt eine identische Auftragsprogrammierung auswählt, erkennt das Gerät nach 7 Tagen eine sich wiederholende Aufgabe und schlägt die Erstellung einer 1-Touch-App vor.

Wenn ein angemeldeter Benutzer sechs oder mehr Funktionen für einen Auftrag auswählt, erkennt das Gerät eine komplexe Aufgabe und schlägt die Erstellung einer 1-Touch-App für den komplexen Auftrag vor.

Der 1-Touch-App-Vorschlag erscheint unmittelbar nach der Auftragsübermittlung. Wenn der Vorschlag angenommen wird, wird eine 1-Touch-App erstellt. Wenn der Vorschlag abgelehnt wird, wird der gleiche 1-Touch-App-Vorschlag 14 Tage lang nicht mehr unterbreitet.

Zum Erstellen einer 1-Touch-App für einen sich wiederholenden oder komplexen Auftrag in der Anzeige mit dem betreffenden Vorschlag folgendermaßen vorgehen:

1. Wenn ein sich wiederholender oder ein komplexer Auftrag erkannt wird, erscheint nach der Auftragsübermittlung die Anzeige mit dem entsprechenden Vorschlag. In dieser Anzeige **1-Touch-App erstellen** antippen.
2. Das Eingabefeld **1-Touch-App-Name eingeben** antippen und über die alphanumerische Tastatur einen Namen eingeben. **Weiter** antippen.

3. Einen der folgenden Schritte ausführen:

- Um die 1-Touch-App mit den Standardeinstellungen zu erstellen, **1-Touch App erstellen** antippen.
- Um die Einstellungen der 1-Touch-App zu ändern, **Erscheinungsbild personalisieren** antippen und einen der folgenden Schritte ausführen:
 1. Eine Farbkombination für die 1-Touch-App und dann **Weiter** antippen.
 2. Ein Symbol, das am besten zu Ihrer 1-Touch-App passt und dann **Weiter** antippen.
 3. Um Anweisungen einzugeben, die oben in der App-Anzeige erscheinen, das Eingabefeld antippen und die Anweisungen für die Benutzer über die alphanumerische Tastatur eingeben. **Fertig** antippen.

Das System speichert die 1-Touch-App. Sie wird auf der Startseite für den angemeldeten Benutzer angezeigt.

VORSCHLÄGE ZUR REIHENFOLGE DER FUNKTIONSLISTE

Wenn „Adaptive Learning“ und „Personalisierung“ aktiviert sind, bietet das Gerät an, die in einer App aufgeführten Funktionen auf Grundlage des Nutzungsverhaltens des angemeldeten Benutzers neu zu sortieren.

Das Gerät erfasst Daten zur Nutzung der Funktionen über einen Zeitraum von 30 Tagen. Wenn ein Benutzer sich nach 10 Auftragsübermittlungen in den 30 Tagen bei dem Gerät anmeldet, eine App auswählt und die Nutzung nicht der aktuellen Reihenfolge entspricht, schlägt das Gerät vor, die Funktionsliste neu zu sortieren.

Wenn der Benutzer den Vorschlag annimmt, werden die am häufigsten genutzten Funktionen an den Anfang der Liste verschoben. Funktionen, die nie genutzt wurden, werden ausgeblendet und in den Bereich Zusatzeinstellung anzeigen verschoben.

Nach der Annahme oder Ablehnung des Vorschlags erscheint 14 Tage lang kein weiteres Angebot, die Liste neu zu sortieren.

Zum Neusortieren der Funktionsliste über eine Anzeige mit einem entsprechenden Vorschlag folgendermaßen vorgehen:

1. Am Steuerpult des Druckers die Taste **Startseite** drücken.
2. **Anmelden** antippen. Über den Tastenblock den Benutzernamen eingeben und **Weiter** antippen. Über den Tastenblock das Kennwort eingeben und **Fertig** antippen.
3. Die gewünschte App antippen. Wenn das Gerät über einen Zeitraum von 30 Tagen Nutzungsdaten erfasst hat, erscheint eine Anzeige mit einem Sortiervorschlag.
4. Um das Angebot zur Neusortierung der Funktionen anzunehmen, **Funktionen neu sortieren** antippen. Die Funktionen werden auf Grundlage des Nutzungsverhaltens des angemeldeten Benutzers neu sortiert.

5. Um die Funktionsliste manuell zu ändern, die gewünschte Option antippen und einen der folgenden Schritte ausführen:
 - Zum Ausblenden einer Funktion neben der gewünschten Funktion das Auge-Symbol antippen. Bei ausgeblendeten Funktionen ist das Auge-Symbol durchgestrichen.
 - Zum Anzeigen einer Funktion neben der gewünschten Funktion das Auge-Symbol antippen. Bei angezeigten Funktionen ist das Auge-Symbol nicht durchgestrichen.
 - Zum Ändern der Reihenfolge der Funktionen im Menü die Funktionen in die gewünschte Reihenfolge ziehen.
6. **Fertig** antippen.

PERSONALISIERTE SPRACHVORSCHLÄGE

Wenn Adaptive Learning und Personalisierung aktiviert sind und ein angemeldeter Benutzer eine andere Sprache auswählt, bietet das Gerät an, die Sprache unmittelbar nach der Änderung der aktuellen Sprache durch den Benutzer zu ändern.

Zu Personalisierung der Sprache über eine Anzeige mit einem entsprechenden Vorschlag folgendermaßen vorgehen:

1. Am Steuerpult des Druckers die Taste **Startseite** drücken.
2. **Anmelden** antippen. Über den Tastenblock den Benutzernamen eingeben und **Weiter** antippen. Über den Tastenblock das Kennwort eingeben und **Fertig** antippen.
3. Wenn der angemeldete Benutzer die Sprache in der vorherigen Sitzung geändert hat, erscheint eine Anzeige mit einem entsprechenden Vorschlag. Um das Angebot zur Änderung der Standardsprache anzunehmen, **Als Standard verwenden** antippen.

Daraufhin wird die Standardsprache für den angemeldeten Benutzer geändert.

VERWALTEN VON PERSONALISIERUNGSVORSCHLÄGEN

Wenn Adaptive Learning und Personalisierung aktiviert sind, macht das Gerät Vorschläge zur Verbesserung des Benutzererlebnisses am Gerät.

Personalisierungsvorschläge verwalten:

1. Am Steuerpult des Druckers die Taste **Startseite** drücken.
2. **Anmelden** antippen. Über den Tastenblock den Benutzernamen eingeben und **Weiter** antippen. Über den Tastenblock das Kennwort eingeben und **Fertig** antippen.
3. Zunächst **Anmelden**, dann **Vorschläge verwalten** antippen.
Alternativ kann die Option **Vorschläge verwalten** auf jeder Anzeige mit Vorschlägen ausgewählt werden.

4. Die gewünschten Optionen antippen:

- **1-Touch-App wiederholt:** Bei Wahl dieser Option erscheint ein Vorschlag zur Erstellung einer 1-Touch-App für Aufträge, die wiederholt programmiert werden.
- **1-Touch-App komplex:** Bei Wahl dieser Option erscheint ein Vorschlag zur Erstellung einer 1-Touch-App für Aufträge mit sechs oder mehr ausgewählten Funktionen.
- **Funktionsreihenfolge:** Bei Wahl dieser Option erscheint ein Vorschlag zur Aktualisierung der Reihenfolge der Funktionsliste, damit häufig benutzte Funktionen oben aufgeführt werden.
- **Sprache:** Bei Wahl dieser Option erscheint ein Vorschlag zum Ändern der Sprache, wenn eine andere Sprache ausgewählt wird.

5. **OK** antippen.

1-Touch-Apps

1-Touch-Apps sind speziell für die Durchführung und Erledigung häufiger Aufträge bzw. Aufgaben erstellte individuelle Apps. 1-Touch-Apps können in den Kopier-, E-Mail-, Fax- und Scan-to-Apps erstellt werden.

Folgende Arten von 1-Touch-Apps sind verfügbar:

- **Öffentliche 1-Touch-Apps:** Geräteadministratoren und Benutzer, die über die Berechtigung verfügen, Anpassungen vorzunehmen, können öffentliche 1-Touch-Apps erstellen. Wenn eine öffentliche 1-Touch-App erstellt wird, kann diese so konfiguriert werden, dass Benutzer temporäre Änderungen an den App-Funktionseinstellungen vornehmen dürfen. Wenn die App zurückgesetzt wird, werden alle temporären Einstellungen verworfen. Außerdem kann die App so konfiguriert werden, dass Benutzer die App-Funktionseinstellungen nicht anzeigen oder ändern können. Die öffentliche 1-Touch-App erscheint auf der Startseite des Geräts. Geräteadministratoren und Benutzer, die über die Berechtigung verfügen, Anpassungen vorzunehmen, können eine vorhandene öffentliche 1-Touch-App als neue öffentliche 1-Touch-App speichern und dann das Erscheinungsbild und die Standardeinstellungen für die neue App gegebenenfalls anpassen. Wenn „Personalisierung“ aktiviert ist, können alle angemeldeten Benutzer eine öffentliche 1-Touch-App als neue private 1-Touch-App speichern und dann das Erscheinungsbild und die Standardeinstellungen für die neue App gegebenenfalls anpassen.
- **Private 1-Touch-Apps:** Wenn „Personalisierung“ aktiviert ist, können alle angemeldeten Benutzer private 1-Touch-Apps erstellen. Private 1-Touch-Apps sind nur für den Benutzer verfügbar, der sie erstellt hat, und erscheinen nur auf der Startseite für den angemeldeten Benutzer. Nach der Erstellung einer privaten 1-Touch-App kann die App als neue private 1-Touch-App gespeichert werden. Dann können das Erscheinungsbild und die Standardeinstellungen für die neue App gegebenenfalls angepasst werden.



Hinweis: In allen privaten 1-Touch-Apps sind temporäre Änderungen möglich. Wenn die App zurückgesetzt wird, werden alle temporären Einstellungen verworfen.

In allen privaten 1-Touch-Apps sind temporäre Änderungen möglich. Wenn die App zurückgesetzt wird, werden alle temporären Einstellungen verworfen.

Informationen zur Konfiguration öffentlicher 1-Touch-Apps siehe *System Administrator Guide (Systemhandbuch)* unter www.xerox.com/office/ALC82XXdocs.

ERSTELLEN EINER PRIVATEN 1-TOUCH-APP

1-Touch-App für den angemeldeten Benutzer erstellen:

1. Am Steuerpult des Druckers die Taste **Startseite** drücken.
2. **Anmelden** antippen. Über den Tastenblock den Benutzernamen eingeben und **Weiter** antippen. Über den Tastenblock das Kennwort eingeben und **Fertig** antippen.
3. Die gewünschte App antippen.
4. Die Auftragseinstellungen für die 1-Touch-App je nach Bedarf auswählen.
5. Zum Ende der Funktionsliste scrollen und **1-Touch-App erstellen** antippen.
6. Das Eingabefeld **1-Touch-App-Name eingeben** antippen und über die alphanumerische Tastatur einen Namen eingeben. **Weiter** antippen.

7. Einen der folgenden Schritte ausführen:

- Um die 1-Touch-App mit den Standardeinstellungen zu erstellen, **1-Touch App erstellen** antippen.
- Um die Einstellungen der 1-Touch-App zu ändern, **Erscheinungsbild personalisieren** antippen und einen der folgenden Schritte ausführen:
 1. Eine Farbkombination für die 1-Touch-App und dann **Weiter** antippen.
 2. Zunächst ein Symbol, das am besten zu Ihrer 1-Touch-App passt, und dann **Weiter** antippen.
 3. Um Anweisungen einzugeben, die oben in der App-Anzeige erscheinen, das Eingabefeld antippen und die Anweisungen für die Benutzer über die alphanumerische Tastatur eingeben. **Fertig** antippen.

Das System speichert die 1-Touch-App. Sie wird auf der Startseite für den angemeldeten Benutzer angezeigt. Für alle anderen Benutzer wird die 1-Touch-App nicht angezeigt.

ERSTELLEN EINER PRIVATEN 1-TOUCH-APP AUS EINER ÖFFENTLICHEN 1-TOUCH-APP

Eine private 1-Touch-App aus einer öffentlichen 1-Touch-App erstellen:

1. Am Steuerpult des Druckers die Taste **Startseite** drücken.
2. **Anmelden** antippen. Über den Tastenblock den Benutzernamen eingeben und **Weiter** antippen. Über den Tastenblock das Kennwort eingeben und **Fertig** antippen.
3. Die gewünschte öffentliche 1-Touch-App antippen.
4. Zum Ende der Funktionsliste scrollen und **Als neue 1-Touch-App speichern** antippen.
5. Das Eingabefeld **1-Touch-App-Name eingeben** antippen und über die alphanumerische Tastatur einen Namen eingeben. **Weiter** antippen.
6. Einen der folgenden Schritte ausführen:
 - Um die 1-Touch-App mit den Standardeinstellungen zu erstellen, **1-Touch App erstellen** antippen.
 - Um die Einstellungen der 1-Touch-App zu ändern, **Erscheinungsbild personalisieren** antippen und einen der folgenden Schritte ausführen:
 1. Eine Farbkombination für die 1-Touch-App und dann **Weiter** antippen.
 2. Zunächst ein Symbol, das am besten zu Ihrer 1-Touch-App passt, und dann **Weiter** antippen.
 3. Um Anweisungen einzugeben, die oben in der App-Anzeige erscheinen, das Eingabefeld antippen und die Anweisungen für die Benutzer über die alphanumerische Tastatur eingeben. **Fertig** antippen.

Das System speichert die 1-Touch-App. Sie wird auf der Startseite für den angemeldeten Benutzer angezeigt. Für alle anderen Benutzer wird die 1-Touch-App nicht angezeigt.

BEARBEITEN EINER 1-TOUCH-APP

Zum Löschen oder Ausblenden einer 1-Touch-App von der Startseite:

1. Am Steuerpult des Druckers die Taste **Startseite** drücken.

2. **Anmelden** antippen. Über den Tastenblock den Benutzernamen eingeben und **Weiter** antippen. Über den Tastenblock das Kennwort eingeben und **Fertig** antippen.
3. **Personalisieren** antippen.
4. **Startseite personalisieren** antippen.
5. Für die gewünschte 1-Touch-App **X** und dann eine Option antippen.
 - **Löschen**: Mit dieser Option wird die 1-Touch-App für immer aus dem Drucker gelöscht.
 - **Ausblenden**: Mit dieser Option wird die 1-Touch-App von der Startseite entfernt. Die 1-Touch-App bleibt verfügbar und kann jederzeit wieder auf der Startseite eingeblendet werden.
6. „**Fertig**“ antippen.

LÖSCHEN ODER AUSBLENDEN EINER 1-TOUCH-APP

Zum Löschen oder Ausblenden einer 1-Touch-App von der Startseite:

1. Am Steuerpult des Druckers die Taste **Startseite** drücken.
2. **Anmelden** antippen. Über das Ziffernfeld den Benutzernamen eingeben und **Weiter** antippen. Über den Ziffernblock das Kennwort eingeben und **Fertig** antippen.
3. **Personalisieren** antippen.
4. **Startseite personalisieren** antippen.
5. Für die gewünschte 1-Touch-App **X** und dann eine Option antippen.
 - **Löschen**: Mit dieser Option wird die 1-Touch-App für immer aus dem Drucker gelöscht.
 - **Ausblenden**: Mit dieser Option wird die 1-Touch-App von der Startseite entfernt. Die 1-Touch-App bleibt verfügbar und kann jederzeit wieder auf der Startseite eingeblendet werden.
6. „**Fertig**“ antippen.

VERWENDEN UND BEARBEITEN VON 1-TOUCH-APPS

Zum Verwenden einer 1-Touch-App folgendermaßen vorgehen:

1. Am Steuerpult des Druckers die Taste **Startseite** drücken.
2. Sofern erforderlich, **Anmelden** antippen. Über den Tastenblock den Benutzernamen eingeben und **Weiter** antippen. Über den Tastenblock das Kennwort eingeben und **Fertig** antippen.
3. Vorlagen in den automatischen Vorlageneinzug einlegen oder auf das Vorlagenglas legen.
4. Die gewünschte 1-Touch-App antippen.
5. Wenn die Bearbeitung aktiviert ist, die Funktionseinstellungen den jeweiligen Anforderungen entsprechend bearbeiten. Wenn die Bearbeitung beschränkt ist, zum Erstellen einer neuen 1-Touch-App **Als neue 1-Touch-App speichern** antippen und die neue 1-Touch App bearbeiten.
6. **Start** antippen.
7. Am Steuerpult des Druckers die Taste **Startseite** drücken, um zur Startseite zurückzukehren.

Erstellen personalisierter, berührungsloser Workflows

Wenn „Personalisierung“ aktiviert ist, kann ein angemeldeter Benutzer mithilfe der Werte für die Standardanzeige und der Funktion Automatischer Start bei Vorlagenerkennung einen berührungslosen Workflow erstellen.

Berührungslose Workflows tragen zur Steigerung der Produktivität bei, denn sie konfigurieren das Gerät so, dass beim Einlegen von Vorlagen in den automatischen Vorlageneinzug automatisch bestimmte Vorgänge ausgeführt werden. Mit berührungslosen Workflows lässt sich bei der Ausführung sich wiederholender oder regelmäßiger Aktivitäten am Gerät Zeit einsparen.

In diesem Szenario erhält ein Benutzer jeden Tag mehrere Sätze in hoher Qualität gedruckter Dokumente zum Scannen und Prüfen. Der Benutzer meldet sich am Gerät an und erstellt auf Basis der Scan-to-App eine private 1-Touch-App. In der privaten 1-Touch-App sind die Einstellungen für Bildqualität und Scanausgabe konfiguriert und die Funktion Automatischer Start bei Vorlagenerkennung ist aktiviert. Zum Personalisieren der Standardanzeige wählt der Benutzer für Standard-App des Geräts und Vorlagen erkennt die private 1-Touch-App. Um den Auftrag auszuführen, meldet sich der Benutzer jeden Tag bei dem Gerät an und legt den ersten Vorlagensatz in den automatischen Vorlageneinzug ein. Die private 1-Touch-App wird automatisch gestartet und innerhalb von 7 Sekunden wird die Ausführung des Auftrags veranlasst. Nach Abschluss des ersten Auftrags legt der Benutzer nacheinander die weiteren Dokumentensätze in den automatischen Vorlageneinzug ein. Jeweils nach Abschluss eines Auftrags werden die gescannten Bilder an das vorprogrammierte Ziel gesendet, ohne dass der Benutzer über den Touchscreen eingreifen muss.

Näheres zur Erstellung und Verwendung von 1-Touch-Apps siehe [1-Touch-Apps](#).

Anweisungen zur Personalisierung der App-Standard Einstellungen siehe [Personalisieren der Apps](#).

Näheres zur Einstellung der Standardanzeige siehe [Personalisieren der Standardanzeige](#).

Entfernen aller Personalisierungen

Alle Personalisierungen vom Gerät entfernen:

1. Am Steuerpult des Druckers die Taste „**Startseite**“ drücken.
2. **Anmelden** antippen. Über das Ziffernfeld den Benutzernamen eingeben und **Weiter** antippen. Über den Ziffernblock das Kennwort eingeben und **Fertig** antippen.
3. Mit dem Bildlauf nach unten blättern und dann **Personalisieren** antippen.
4. **Gesamte Personalisierung aufheben** antippen:



Achtung: Mit der Option „Personalisierung der Startseite aufheben“ werden die Personalisierungen der Startseite und andere personalisierte Geräteeinstellungen entfernt.

5. Bei entsprechender Aufforderung **Alle entfernen** antippen.

Personalisieren

Inhalt dieses Kapitels:

Xerox® App Gallery	98
Gerät	101
Jobs.....	114
Kopieren.....	123
Ausweiskopie.....	140
E-Mail:.....	141
Workflow-Scannen.....	147
Scanausgabe.....	160
Fax	173
Serverfax	184
Drucken von	188
@PrintByXerox	191
Weitere InBox-Apps aus der Xerox App Gallery	192

Über Xerox®-Apps wird auf die verschiedenen Funktionen des Druckers zugegriffen. Es gibt Standard-Apps, die bereits installiert sind und auf der Startseite angezeigt werden. Einige Apps sind standardmäßig installiert, werden aber bei erstmaliger Verwendung des Geräts nicht angezeigt. Über die Einstellungen in Embedded Web Server können Apps auf der Startseite angezeigt, ausgeblendet oder neu angeordnet werden.

Weitere Informationen zum Anzeigen, Konfigurieren und Anpassen der Apps siehe *System Administrator Guide (Systemadministratorhandbuch)* unter www.xerox.com/office/ALC82XXdocs.

Verschiedene Apps stehen in der Xerox® App Gallery zum Herunterladen und Installieren zur Verfügung. Dazu gehören die Apps der Xerox® Extensible Interface Platform (EIP). EIP-Apps ermöglichen die Installation sicherer, signierter Apps auf kompatiblen Druckern.

Weitere Informationen zur Verwendung der Xerox® App Gallery und zum Herunterladen von Apps siehe [Xerox® App Gallery](#).

Xerox® App Gallery

XEROX® APP GALLERY – ÜBERSICHT



Die Xerox® App Gallery bietet Apps mit neuen Funktionen für das Gerät. Die Xerox® App Gallery bietet direkten Zugriff auf Apps zum Steigern der Produktivität, Vereinfachen von Abläufen und Verbessern des Benutzererlebnisses.

Mit der Xerox® App Gallery können Apps einfach durchsucht und aktualisiert werden. Zum Durchsuchen der App Gallery ist keine Anmeldung erforderlich. Das bewegliche Banner zeigt Apps aktiv an, oder es kann die gesamte Liste der verfügbaren Apps angezeigt werden. Um zusätzliche Informationen zu einer App anzuzeigen, deren Namen in der Liste antippen.

Zur Verwendung der App „Xerox® App Gallery“ muss das Gerät über WLAN oder eine Kabelverbindung mit dem Internet verbunden sein.



Hinweis: Ist das Gerät für Internetzugriff über einen Proxy konfiguriert, ist sicherzustellen, dass dieser richtig konfiguriert ist, damit die Xerox® App Gallery App auf das Internet zugreifen kann.

Weitere Informationen und Anweisungen zur Verwendung der Xerox® App Gallery siehe *Benutzerhandbuch zur Xerox® App Gallery* unter www.xerox.com/XeroxAppGallery.

Wenn Authentifizierung oder Kostenzählung auf dem Gerät aktiviert ist, müssen zum Aufrufen von Funktionen die Anmeldedaten eingegeben werden. Weitere Informationen zur Personalisierung für angemeldete Benutzer siehe [Personalisieren](#).

ERSTELLEN EINES XEROX® APP GALLERY-KONTOS

Mit einem App Gallery-Konto besteht direkter Zugriff auf alle für den Drucker verfügbaren Apps. Ein Konto bei der App Gallery ermöglicht das Ansehen und Erwerben von Apps, das Installieren von Apps auf dem Drucker und das Verwalten der Apps und Lizenzen.

App Gallery-Konten können über das Steuerpult und im Xerox® App Gallery-Webportal erstellt werden. Weitere Informationen zum Xerox® App Gallery-Webportal siehe www.xerox.com/XeroxAppGallery.



Hinweis: Verfügt ein Benutzer bereits über ein Konto bei der Xerox App Gallery, siehe [Anmelden beim Xerox® App Gallery-Konto](#).

App Gallery-Konto am Steuerpult erstellen:

1. Am Steuerpult des Druckers die Taste „**Startseite**“ drücken.
2. **Xerox App Gallery** antippen.
3. **Anmelden** antippen.
4. **Konto erstellen** antippen.

5. Die erforderlichen Informationen in die entsprechenden Felder eingeben:
 - E-Mail-Adresse
 - E-Mail-Adresse bestätigen
 - Kennwort
 - Kennwort bestätigen
 - Vor- und Nachname
 - Firmenname
 - Land
 - Zahlungswährung
6. Die Nutzungsbedingungen und die Nutzungsbedingungen für Datenadministration lesen und akzeptieren und anschließend auf **OK** klicken.
7. Nachdem das Konto erstellt wurde, erscheint eine Meldung mit dem Hinweis, dass Anweisungen zum Abschließen des Vorgangs an die in Schritt 5 eingegebene E-Mail-Adresse gesendet werden.
8. Zum Abschließen der Kontoerstellung das Konto verifizieren:
 - a. Den Posteingang der in Schritt 5 angegebenen E-Mail-Adresse aufrufen und die E-Mail *Willkommen zur Xerox® App Gallery* öffnen.
 - b. Auf **Konto verifizieren** klicken.
Daraufhin wird eine Webseite geöffnet.
 - c. Zum Abschließen der Verifizierung die in Schritt 5 eingegebene E-Mail-Adresse und das Kennwort eingeben und auf **Anmelden** klicken.
Daraufhin erscheint eine Begrüßungsmeldung mit der Bestätigung, dass die Verifizierung des Kontos abgeschlossen ist.

ANMELDEN BEIM XEROX® APP GALLERY-KONTO

Nach Anmeldung bei der App Gallery können die verfügbaren Apps durchsucht und Apps installiert und aktualisiert werden.

Beim App Gallery-Konto anmelden:

1. Am Steuerpult des Druckers die Taste **Startseite** drücken.
2. **Xerox App Gallery** antippen und **Anmelden** auswählen.
3. Zur Eingabe einer E-Mail-Adresse die Tastatur auf dem Touchscreen verwenden.
4. Das Kennwort über die Touchscreen-Tastatur eingeben.
5. Zum Anmelden **OK** oder **Eingabe** antippen.

INSTALLIEREN ODER AKTUALISIEREN VON APPS ÜBER DIE XEROX® APP GALLERY

Mit Xerox®-Apps kann der Funktionsumfang des Druckers erweitert oder angepasst werden. Die Xerox® App Gallery-App ermöglicht das Durchsuchen und Installieren von Apps vom Gerätsteuerpult aus.

App über die App Gallery installieren:

1. Am Steuerpult des Druckers die Taste „**Startseite**“ drücken.
2. **Xerox App Gallery** antippen und **Anmelden** auswählen.
3. Zur Eingabe einer E-Mail-Adresse die Tastatur auf dem Touchscreen verwenden.
4. Das Kennwort über die Touchscreen-Tastatur eingeben.
5. **OK** oder **Eingabe** antippen.
6. Die gewünschte App und dann **Installieren** antippen. Die Lizenzvereinbarung wird angezeigt.



Hinweis: Falls die App bereits installiert wurde und eine neue Version verfügbar ist, ändert sich die Option „**Installieren**“ in die Option „**Aktualisieren**“.

7. **Zustimmen** antippen. Die Installation beginnt.

Wird die App nicht erfolgreich installiert, **Installieren** antippen, um den Installationsversuch zu wiederholen.

8. Zum Beenden der Xerox® App Gallery die Taste **Startseite** drücken.

Aktualisieren einer App über die App Gallery

1. Am Steuerpult des Druckers die Taste „**Startseite**“ drücken.
2. **Xerox App Gallery** antippen und **Anmelden** auswählen.
3. Zur Eingabe einer E-Mail-Adresse die Tastatur auf dem Touchscreen verwenden.
4. Das Kennwort über die Touchscreen-Tastatur eingeben.
5. **OK** oder **Eingabe** antippen.
6. Die gewünschte App und dann **Aktualisieren** antippen. Die Lizenzvereinbarung wird angezeigt.
7. **Zustimmen** antippen.
8. Sobald die Aktualisierung abgeschlossen ist, ändert sich der Status der Aktualisierungsoption in „**Installiert**“.
9. Zum Beenden der Xerox® App Gallery die Taste **Startseite** drücken.

Gerät

GERÄTE-APP – ÜBERBLICK

















Die Geräte-App erlaubt das Aufrufen von Informationen zum Drucker wie Seriennummer und Modell. Der Status der Materialbehälter sowie Seiten mit Zähler- und Verbrauchsmaterialinformationen und mit Druckinformationen können angezeigt werden.

Viele Geräte können für die eigenen Anforderungen konfiguriert werden. Weitere Informationen zum Konfigurieren aller Geräteeinstellungen siehe *System Administrator Guide (Systemadministratorhandbuch)* unter www.xerox.com/office/ALC82XXdocs.

Geräteoptionen

Die folgenden Geräteoptionen stehen zur Verfügung:

OPTION		SYSTEMBEREICH
	Personalisierungseinstellungen	Angemeldete Benutzer können über Personalisierungseinstellungen auf die Optionen Personalisierte Sprache und Vorschläge verwalten zugreifen. Weitere Informationen zu den Personalisierungseinstellungen siehe Personalisieren .
	Sprache	Mit „Sprache“ kann die Sprache des Texts ausgewählt werden, der am Steuerpult angezeigt wird.  Hinweis: Diese Option ist manchmal ausgeblendet. Einzelheiten hierzu siehe <i>System Administrator Guide (Systemhandbuch)</i> unter www.xerox.com/office/ALC82XXdocs .
	Zugriff	Mit Zugriff kann auf die Funktion Anzeigefarbe invertieren zugegriffen werden, über die das Erscheinungsbild des Touchscreens am Steuerpult geändert werden kann. Weitere Informationen siehe Zugriff .
	Info	Unter „Info“ werden verschiedene Gerätedaten, die Seriennummer sowie Informationen zu den aktuellen Einstellungen angezeigt.
	Infoseiten	Der Drucker verfügt über ausdruckbare Informationsseiten. Hierzu gehören der Konfigurationsbericht, die Schriftartenlisten, Demoseiten usw.
	Benachrichtigungen	Mit der Option „Benachrichtigungen“ können Einzelheiten zu aktuellen Warnungen oder Fehlern auf dem Gerät angezeigt werden. Über die Schaltfläche „Fehlerprotokoll“ wird eine Liste der aufgetretenen Fehler mit Code und Datum aufgerufen.

OPTION		SYSTEMBEREICH
	Druckmaterialbehälter	Mit der Option „Materialbehälter“ werden Format, Art und Farbe des für jeden Behälter eingestellten Materials sowie der Behälterkapazitätsstatus angezeigt.
	Verbrauchsmaterial	Der Bereich „Austauschmodule“ dient zum Prüfen des Status von Modulen, die vom Benutzer ausgetauscht werden können. Die verbleibende Lebensdauer und die geschätzte Anzahl der verbleibenden Druckseiten oder Tage für jedes Modul wird angezeigt.
	Zähler/Nutzung	Über die Option „Zähler/Nutzung“ werden die Seriennummer und die Gesamtzahl der vom Gerät ausgegebenen Druckseiten angezeigt.
	Verwaltung	<p>Unter „Verwaltung“ können u. a. die Energiespareinstellungen sowie die Einstellungen für Datum/Uhrzeit und die Displayhelligkeit angepasst werden. Die Einstellungen können am Steuerpult des Druckers oder mit Embedded Web Server geändert werden.</p> <p> Hinweis: Weitere Informationen zum Konfigurieren der Druckereinstellungen siehe <i>System Administrator Guide (Systemhandbuch)</i> unter www.xerox.com/office/ALC82XXdocs.</p>
	Webbasierte Konfiguration (Testlaufwerk)	<p>Mit dem Tool „Webbasierte Konfiguration (Testlaufwerk)“ kann über das Steuerpult des Geräts auf die Gerätefunktionen und Konfigurationsoptionen zugegriffen werden, die in Embedded Web Server verfügbar sind.</p> <p> Hinweis: Einige Embedded Web Server-Konfigurationsoptionen und -funktionen sind beschränkt. Zu beschränkten Optionen und Funktionen gehören beispielsweise das Herunterladen und Installieren von Dateien und der Zugriff auf Links zu externen Websites.</p>
	Fernservice	<p>Mit der Option „Fernservice“ können Fehler- und Nutzungsinformationen an den Xerox-Support gesendet werden.</p> <p> Hinweis: Die Funktion muss vom Systemadministrator mithilfe von Embedded Web Server aktiviert werden.</p>
	App Xerox Easy Assist (XEA)	<p>Die App Xerox Easy Assist ermöglicht das Zugreifen auf und Konfigurieren des Druckers von einem Smartphone aus. Mit der auf dem Smartphone installierten Xerox Easy Assist-App kann der neue Drucker einfach eingerichtet, seine Konfiguration verwaltet, Warnungen über den Bedarf an Verbrauchsmaterialien angezeigt und diese bestellt werden. Außerdem ist Live-Support zur Fehlerbehebung für den Drucker erhältlich.</p> <p>Weitere Informationen siehe Die App Xerox® Easy Assist (XEA).</p>

Weitere Informationen zum Konfigurieren der Druckereinstellungen siehe *System Administrator Guide* (Systemhandbuch) unter www.xerox.com/office/ALC82XXdocs.

INFO

Die Option „Info“ bietet einen Überblick über das Gerät, seine aktuellen Einstellungen und seinen Status. Sie dient zum Anzeigen von Seriennummer, Modellnummer und Softwareversion.

INFOSEITEN

Der Drucker verfügt über ausdruckbare Informationsseiten. Hierzu gehören der Konfigurationsbericht, die Schriftartenlisten, „Erste Schritte“-Seiten usw.

Die folgenden Infoseiten sind verfügbar:

NAME	SYSTEMBEREICH
Einfacher Konfigurationsbericht	Der einfache Konfigurationsbericht liefert Informationen zum Drucker, darunter die Seriennummer, Details zu installiertem Zubehör, Netzwerkeinstellungen, Anschlusseinrichtung und Behältern.
Ausführlicher Konfigurationsbericht	Der ausführliche Konfigurationsbericht liefert Informationen zu allen Druckereinstellungen, u. a. zur Einrichtung von Erweiterungsdiensten, zur Konfiguration des Sicherheits- und Authentifizierungsservers und zu den Verbindungseinstellungen.
Abrechnungsübersicht	Der Zählerübersichtsbericht liefert Informationen zum Gerät sowie eine detaillierte Liste der Gebühren- und Blattzähler.
Erste Schritte	Diese Kurzanleitung gibt einen Überblick über die wichtigsten Druckerfunktionen.
Seite zur Fehlerbehebung bei Druckqualitätsproblemen	Die Seite zur Fehlerbehebung bei der Druckqualität enthält eine Liste bekannter Druckqualitätsprobleme und Tipps zu ihrer Lösung.
Seite zur Verbrauchsmaterialnutzung	Die Seite „Verbrauchsmaterialnutzung“ enthält Informationen zur Seitendeckung und Teilenummern zum Nachbestellen von Verbrauchsmaterial.
Grafik-Demoseite	Diese Seite drucken, um die Qualität von Grafiken zu überprüfen.

NAME	SYSTEMBEREICH
PCL-Schriftenliste	Die PCL-Schriftenliste kann ausgedruckt werden und zeigt alle auf dem Drucker verfügbaren PCL-Schriften.
PostScript-Schriftenliste	Die PostScript-Schriftenliste kann ausgedruckt werden und zeigt alle auf dem Drucker verfügbaren PostScript-Schriften.

Drucken von Infoseiten

1. Am Steuerpult des Druckers die Taste „**Startseite**“ drücken.
2. **Gerät > Infoseiten** antippen.
3. Zum Drucken einer Infoseite die gewünschte Seite auswählen und dann **Drucken** antippen.
Die ausgewählte Infoseite wird gedruckt.
4. Am Steuerpult des Druckers die Taste **Startseite** drücken, um zur Startseite zurückzukehren.

VERBRAUCHSMATERIALSTATUS

Zustand und prozentuale verbleibende Lebensdauer der Verbrauchsmaterialien können jederzeit am Steuerpult oder über Embedded Web Server geprüft werden. Ist das Ende der Laufzeit eines Verbrauchsmaterials fast erreicht, werden am Steuerpult entsprechende Warnmeldungen angezeigt. Die Warnungen, die am Steuerpult angezeigt werden, sind anpassbar. Außerdem können E-Mail-Benachrichtigungen eingerichtet werden.

Verbrauchsmaterialstatus am Steuerpult prüfen:

1. Zum Anzeigen von Statusinformationen für die Austauschmodule **Gerät > Verbrauchsmaterial** antippen.
2. Zur Anzeige detaillierter Angaben zu einem Tonermodul einschließlich der Nachbestellnummer **Cyan, Magenta, Gelb** bzw. **Schwarz** antippen.
3. Weiteres siehe **Andere Austauschmodule**. Die Liste rollen und eine Option auswählen.
4. Zum Drucken der Verbrauchsmaterialnutzungsseite **Bericht drucken** wählen.
5. „X“ antippen, um zur Anzeige „Verbrauchsmaterial“ zurückzukehren.
6. „X“ antippen, um zur Anzeige „Gerät“ zurückzukehren.
7. Am Steuerpult des Druckers die Taste „Betriebsartenstartseite“ drücken, um zur Startseite zurückzukehren.

Zum Prüfen des Verbrauchsmaterialstatus und Einrichten von Benachrichtigungen Embedded Web Server verwenden. Weitere Informationen zum Konfigurieren aller Geräteeinstellungen siehe *System Administrator Guide (Systemadministratorhandbuch)* unter www.xerox.com/office/ALC82XXdocs.

ZÄHLER

Das Menü „Zähler/Nutzung“ zeigt die Gesamtanzahl der Drucke an, die vom Drucker während seiner Lebensdauer erstellt bzw. gedruckt wurden. Die Zähler können nicht zurückgesetzt werden. Bei den Zählerständen ist die Unterscheidung zwischen Seiten und Blättern zu beachten. Beispielsweise zählt ein zweiseitig bedrucktes Blatt als zwei Seiten.

Gebühren- und Nutzungszähler anzeigen:

1. Am Steuerpult des Druckers die Taste **Startseite** drücken.
2. **Gerät > Zähler/Nutzung** antippen.

Die Zählerstände werden angezeigt:

- **Schwarzweiß:** Anzahl der gedruckten Schwarzweißseiten
 - Farbdrukseiten: Anzahl der gedruckten Farbseiten
 - **Summe:** Anzahl der insgesamt gedruckten Seiten
3. Um weitere Informationen aufzurufen, **Zähler** antippen und eine Option wählen.
 - **Bildzähler:** Mit dieser Option wird die Anzahl der vom Drucker ausgegebenen Drucke gezählt. Die Anzahl der Drucke stimmt je nach Einrichtung des Druckers nicht mit der Anzahl der Blätter überein. Der Drucker kann so eingerichtet werden, dass große Blätter als große Drucke oder als mehrere kleine Drucke gezählt werden, deshalb kann sich die Anzahl der Drucke von der der Blätter unterscheiden.
 - **Blattzähler:** Mit dieser Option wird die Anzahl der vom Drucker ausgegebenen Drucke gezählt. Drucke auf 2-seitig bedruckten Blättern werden separat von solchen auf 1-seitig bedruckten Blättern angegeben.
 - **Sendezähler:** Mit dieser Option wird die Anzahl der mit der Fax-, E-Mail- oder Scanfunktion übermittelten Bilder gezählt.
 - **Faxzähler** Mit dieser Option wird die Anzahl der mit den Faxfunktionen übermittelten Bilder gezählt. Jede Faxfunktion wird separat aufgeführt.
 - **Alle:** Mit dieser Option werden alle Druckernutzungsdaten angezeigt.
 4. Um nach dem Ablesen der Zählerstände zur Startseite zurückzukehren, die **Startseite** drücken.

FERNSERVICE

Mit der Fernservice-Option können Fehler- und Nutzungsinformationen an das Xerox-Supportteam übermittelt werden, damit Probleme schnell gelöst werden können.

Informationen zur Aktivierung des Fernservice und zum Übermitteln von Informationen an Xerox siehe *System Administrator Guide (Systemadministratorhandbuch)* unter www.xerox.com/office/ALC82XXdocs.

DIE APP XEROX® EASY ASSIST (XEA)

Die App Xerox Easy Assist ermöglicht das Zugreifen auf und Konfigurieren des Druckers von einem Smartphone aus. Um mit dem Smartphone auf den Drucker zugreifen zu können, die App Xerox Easy Assist herunterladen und auf einem Mobilgerät installieren. Mit der auf dem Smartphone installierten Xerox Easy Assist-App kann der

neue Drucker einfach eingerichtet, seine Konfiguration verwaltet, Warnungen über den Bedarf an Verbrauchsmaterialien angezeigt und diese bestellt werden. Außerdem ist Live-Support zur Fehlerbehebung für den Drucker erhältlich.

Zum Installieren der App Xerox Easy Assist auf dem Smartphone einen QR-Code scannen oder die App im Apple App Store oder Google Play Store suchen. Es gibt zwei Arten von XEA-QR-Codes:

- **QR-Code zum Beziehen der XEA-App:** Dieser QR-Code ist für die Erstinstallation der App. Beim erstmaligen Installieren von Xerox Easy Assist muss dieser QR-Code mit der Kamera des Smartphones gescannt werden. Dieser QR-Code ist auf dem Verpackungskarton oder in der *Installationsanleitung* zum Drucker zu finden.
- **QR-Code zum Verbinden des Mobilgeräts mit dem Drucker:** Mit diesem QR-Code kann eine drahtlose Netzwerkverbindung zwischen dem Smartphone und dem Drucker hergestellt werden. Beispiel: Verbindung mit Wi-Fi Direct. Bei Druckern, die über eine Touchscreen-Benutzerschnittstelle verfügen, ist dieser QR-Code am Bedienfeld des Druckers im Geräte-Installationsassistenten zu finden. Der QR-Code liefert alle wichtigen Informationen zur Verbindung des Smartphones mit dem Drucker, ohne dass technische Informationen manuell eingegeben werden müssen. Zum Herstellen einer Verbindung mit dem Drucker diesen QR-Code in der App Xerox Easy Assist scannen. Weitere Informationen siehe [Nach der Erstinstallation: Verbinden mit der Xerox Easy Assist-App für vorhandene Drucker](#).

Wenn der Drucker über eine Internetverbindung verfügt, kann durch Eingabe der IP-Adresse des Druckers eine Verbindung zur XEA-App auf Ihrem Smartphone hergestellt werden.

Die wichtigsten Funktionen der Xerox Easy Assist-App sind:

Neuen Drucker einrichten

Liegt der QR-Code oder die IP-Adresse vor, kann ein neuer Xerox-Drucker mit der App Xerox Easy Assist eingerichtet werden. In der App in der Anzeige Meine Drucker zunächst das Plus-Symbol (+), dann **Neuen Drucker auspacken** antippen. Die Anweisungen in der App befolgen.

Weitere Informationen siehe [Hinzufügen mehrerer Drucker in der App Xerox Easy Assist](#).

Benachrichtigungen

Die App Xerox Easy Assist kann bei Fehlern oder Problemen beim Drucker Benachrichtigungen ausgeben. Zum Anzeigen der Fehlermeldung auf das Symbol **Glocke** klicken.

Druckerstatus

Die Statusanzeige zeigt Informationen zum Drucker wie Betriebsbereitschaft, Tonerstand und Status der einzelnen Materialbehälter. Um zusätzliche Informationen zum Druckerstatus anzuzeigen, das **(i)**-Symbol antippen. Wenn Sie einen registrierten Lieferanten haben, zum Nachbestellen von neuem Toner zunächst das **Toner**-Symbol auswählen, dann **Nachbestellen** antippen.

Verbrauchsmaterial bestellen

Teile und Verbrauchsmaterialien können über die App Xerox Easy Assist bestellt werden. Wenn ein niedriger Tonerstand angezeigt wird, zum Bestellen von neuem Toner **Verbrauchsmaterial bestellen** auswählen. Sie können Ihren eigenen Anbieter hinzufügen und bei ihm Verbrauchsmaterial bestellen. Wenn **Verbrauchsmaterial bestellen** angetippt wird und in der App kein benutzerdefinierter Lieferant hinzugefügt wurde, erscheint eine Aufforderung, einen Lieferanten einzurichten. Bei Erscheinen der Aufforderung **Lieferant hinzufügen** antippen, dann die Anweisungen befolgen. Die Anweisungen führen zu **Geräteeinstellungen > Lieferantenprofil**. Auf der Seite Lieferantenprofil die Angaben zu Ihrem Lieferanten

eingeben, z. B. Name, Kontaktinformationen, Telefonnummer und URL der Website. Nach Abschluss der Einrichtung des eigenen Verbrauchsmaterialanbieters **Kaufen** antippen. Daraufhin werden Sie zur Webseite Ihres Anbieters weitergeleitet.

Xerox Retail Store ist Ihre Standardoption, um Verbrauchsmaterial direkt bei Xerox zu bestellen. Auf der Seite Verbrauchsmaterial bestellen können außerdem der Verbrauchsmaterialplan und das Verbrauchsmaterialprotokoll Ihres Druckers angezeigt werden.

Scannen

Mit der App Xerox Easy Assist können Scanaufträge ausgeführt werden. Wenn Sie Ihr Dokument auf das Vorlagenglas oder in den automatischen Vorlageneinzug des Druckers gelegt haben, können Sie das Dokument mit der Xerox Easy Assist App scannen und direkt an Ihr Telefon oder Ihre E-Mail-Adresse senden. In der App den Drucker auswählen, dann **Scannen** antippen. Je nach Drucker können die folgenden Scaneinstellungen bestätigt werden.

- Unter Ausgabe:
 - **Dateiname:** Der standardmäßige Dateiname des gescannten Dokuments kann geändert werden.
 - **Format:** Als Ausgabeformat kann PDF oder JPG ausgewählt werden.
 - **Auflösung:** Alle vom Drucker unterstützten Auflösungseinstellungen können ausgewählt werden. Der Standardwert ist 300 dpi.
 - **Farbe:** Die Scanausgabe kann je nach Drucker wahlweise in Farbe, Graustufen oder Schwarzweiß erfolgen.
- Unter Originaldokument:
 - **Scanquelle:** Die XEA App kann die Scanquelle automatisch als Vorlageneinzug oder Scannerglas erkennen, wenn sie nicht vorher definiert wurde.
 - **2-seitige Vorlage:** Für das Dokument kann 2-seitiges Scannen aktiviert werden.
 - **Vorlagenformat:** Das Vorlagenformat des Dokuments kann ausgewählt und vor dem Scannen eingerichtet werden. Das Standardformat ist A4 (210 x 297 mm).

Nach dem Definieren der Scaneinstellungen **Svanvorgang starten** antippen. Nach Abschluss des Scansvorgangs kann das gescannte Dokument auf der Vorschau-Seite der App überprüft werden. Auf der Vorschau-Seite kann das gescannte Dokument entsprechend den auf Ihrem Telefon verfügbaren Verteilungsoptionen freigegeben werden.

Drucken

Mit der App Xerox Easy Assist können Druckaufträge ausgeführt werden. In der App den Drucker auswählen, dann **Drucken** antippen. Das Dokument, das über das Mobilgerät gedruckt werden soll, auswählen, die Druckereinstellungen bestätigen und **Drucken** antippen.

Geräteeinstellungen

Die Druckereinstellungen können auf der Registerkarte **Geräteeinstellung** angezeigt und geändert werden. Wenn bei der Ersteinrichtung kein Kennwort festgelegt wurde, muss noch ein Kennwort definiert werden, um vorhandene Druckereinstellungen anzeigen oder bearbeiten zu können. Auf der Registerkarte **Geräteeinstellungen** befinden sich die folgenden Elemente:

- **Info**
- **Sprache**
- **WLAN-Einrichtung**
- **Maßeinheit**
- **Datum & Uhrzeit**
- **Ton**
- **Tonersparbetrieb**
- **Lieferantenprofil**
- **Fax** (sofern vorhanden)
- **Administratorkennwort**

Support Center

Es ist möglich, über die Xerox Easy Assist App Support zu Problemen mit dem Drucker anzufordern und Lösungen zu finden. **Support Center** bietet die folgenden Service-Optionen:

- **Self-Service:** Um auf diese Funktion in der App zuzugreifen, Ihren Drucker auswählen, dann **Support Center > Self-Service** antippen. Nach Auswahl der Option „Self-Service“ erscheint eine neue Seite für CareAR Instruct. Über die CareAR Instruct-App können Sie Informationen zu dem Drucker herunterladen, den Drucker kennenlernen und den Drucker betreffende Informationen suchen.
- **Chat:** Um auf diese Funktion in der App zuzugreifen, Ihren Drucker auswählen, dann **Support Center > Chat** antippen. Daraufhin wird eine Verbindung zu einem Live-Chatbot des Xerox Support Agent hergestellt.
- **Website des Druckers:** Um auf diese Funktion in der App zuzugreifen, Ihren Drucker auswählen, dann **Support Center > Website des Druckers** antippen. Daraufhin erscheint eine neue Seite mit dem Titel Zusätzliche Druckereinstellungen. Dort kann die komplette Druckerkonfiguration angezeigt werden und die Website des Druckers aufgerufen werden. Außerdem befindet sich auf der Seite Zusätzliche Druckereinstellungen die Option **Freigabe-Link**. Um die IP-Adresse des Druckers und andere Details an Ihre registrierte E-Mail zu senden, **Freigabe-Link** antippen.
- **Meinen Computer einrichten:** Um auf diese Funktion in der App zuzugreifen, Ihren Drucker auswählen, dann **Support Center > Meinen Computer einrichten** antippen. Über die App Xerox Easy Assist können Druck- und Scannertreiber für den Drucker heruntergeladen werden. Im Feld „E-Mail“ die eigene registrierte E-Mail-Adresse eingeben, dann das Symbol **+** antippen, um die E-Mail-Adresse hinzuzufügen. Zum Herunterladen und Installieren der Druck- und Scantreiber sendet die App einen Link für den Schnellzugriff an die eingegebene E-Mail-Adresse.
- **Testseite drucken:** Um auf diese Funktion in der App zuzugreifen, Ihren Drucker auswählen, dann **Support Center > Testseite drucken** antippen. Sie können eine Testseite drucken, die nützliche Informationen über Ihren Drucker enthält, und überprüfen, ob alle Einstellungen korrekt sind.
- **Produktregistrierung:** Um den Drucker bei Xerox zu registrieren, den Drucker auswählen, dann **Support Center > Produktregistrierung** antippen. Daraufhin erscheint die Seite Produktregistrierung. Auf dieser Seite können Sie Ihre Registrierung übermitteln und auch auf Garantie, Support und Updates zugreifen.
- **Nachhaltigkeit:** Um auf diese Funktion in der App zuzugreifen, Ihren Drucker auswählen, dann **Support Center > Nachhaltigkeit** antippen. Daraufhin erscheint eine neue Seite mit dem Titel


Nachhaltigkeitsbemühungen von Xerox. Diese Seite enthält Informationen zum Abfallmanagement, zu Gesundheit und Sicherheit sowie zu anderen Initiativen. Die Xerox-Website zum Thema Nachhaltigkeit ([Umwelt, Gesundheit, Sicherheit und Nachhaltigkeit – Xerox](#)) kann im Standardbrowser auf dem Mobilgerät aufgerufen werden.

Drucker entfernen

Drucker können aus der App Xerox Easy Assist entfernt werden. In der App einen Drucker auswählen, dann **Von meinen Druckern entfernen** antippen.

Vor Installation des Druckers: Ersteinrichtung mit der Xerox® Easy Assist-App

Um die Ersteinrichtung vorzunehmen und die App Xerox Easy Assist erstmals zu installieren, folgendermaßen vorgehen:

1. Nach dem erstmaligen Einschalten des Druckers erscheint die Anzeige zur Durchführung der Ersteinrichtung. Am Bedienfeld des Druckers folgende Schritte durchführen:
 - a. Die **Sprache** auswählen, dann **Weiter** antippen.
Die Anzeige „Mobile App Xerox Easy Assist“ erscheint.
 - b. Wenn der Drucker mit dem Mobilgerät eingerichtet oder verwaltet werden soll, **Ja** antippen.
„App herunterladen“ wird angezeigt, und der Typ des Mobilgeräts muss bestätigt werden. Eine der folgenden Optionen wählen:
 - **iOS:** Zum Installieren der App Xerox Easy Assist für ein iPhone diese Option auswählen.
 - **Android:** Zum Installieren der App Xerox Easy Assist für ein Android-Mobilgerät diese Option auswählen.
 - **Ich habe die App:** Wenn Xerox Easy Assist bereits auf dem Mobilgerät installiert wurde, diese Option auswählen.
 2. Wurde die Option iOS oder Android ausgewählt, erscheint eine Anzeige zum Herunterladen der App. Am Bedienfeld die Option **QR-Code zeigen** antippen.
Der QR-Code wird angezeigt. Zum Installieren der App den QR-Code mithilfe der Smartphone-Kamera scannen.
 3. Die App Xerox Easy Assist herunterladen und auf dem Smartphone installieren:
 - Android-Smartphones: Den Google Play Store aufrufen und die App Xerox Easy Assist suchen.
 - Für iOS-Smartphones oder iPhones: Den Apple App Store aufrufen und nach „Xerox Easy Assist“ suchen.
 4. Wenn die App zum ersten Mal auf dem Smartphone installiert wird, zum Akzeptieren der Endbenutzer-Lizenzvereinbarung (EULA) **Einverstanden** antippen.
-  **Hinweis:** Die Xerox Easy Assist-App enthält Anleitungen, die beim Auspacken des Druckers aus dem Verpackungskarton hilfreich sind. Um ein Video mit hilfreichen Anleitungen zum Auspacken des Druckers anzuschauen, den auf dem Versandkarton oder der im Lieferumfang des Druckers enthaltenen *Installationsanleitung* befindlichen QR-Code mithilfe der Smartphone-Kamera scannen. Die Endbenutzer-Lizenzvereinbarung (EBLV) akzeptieren, dann die in der App angezeigten Anweisungen befolgen.

5. Zum Einrichten eines neuen Druckers über die auf dem Smartphone befindliche XEA-App in der Anzeige Drucker hinzufügen die Option **Neuen Drucker auspacken** auswählen. Die in der App angezeigten Anweisungen befolgen.

Die Seite Druckermodell auswählen erscheint.

6. Ihr Druckermodell in der Liste der unterstützten Drucker auswählen.

Daraufhin erscheint eine Xerox Easy Assist-Begrüßungsanzeige.

7. Folgende Möglichkeiten stehen zur Auswahl:

- **Hilfe beim Auspacken meines Druckers:** Diese Option auswählen, um hilfreiche Anweisungen zum Auspacken des Druckers aus dem Verpackungskarton anzuzeigen.
- **Ich habe meinen Drucker ausgepackt:** Diese Option auswählen, um die XEA-App mit dem Drucker zu verbinden.

8. In der App **Ich habe meinen Drucker ausgepackt** antippen.

9. Um die Verbindung mit dem Drucker herzustellen, erscheinen in der App die folgenden Optionen:

- Manuelle Verbindung:
 - **QR-Code scannen:** Bei Auswahl dieser Option kann die Verbindung mit dem Drucker durch Scannen des QR-Codes hergestellt werden. In der App **QR-Code scannen** antippen, dann die in der App angezeigten Anweisungen befolgen. Zum Verbinden der App am Bedienfeld des Druckers die Option **QR Code zeigen** antippen. Der zweite oder der Verbindungs-QR-Code wird angezeigt. Den QR-Code mit der App Xerox Easy Assist scannen. Die in der App angezeigten Anweisungen befolgen.

Wenn die Verbindung konfiguriert ist, sind das Smartphone und der Drucker vorübergehend über dasselbe WLAN miteinander verbunden.
 - **IP-Adresse eingeben:** Bei Auswahl dieser Option kann die Verbindung mit dem Drucker durch Eingeben der IP-Adresse des Druckers hergestellt werden. Den Drucker über ein Ethernet-Kabel mit einem Netzwerk oder dem Internet verbinden. Die in der App erscheinenden Anweisungen befolgen, um die IP-Adresse des Druckers zu ermitteln. Nach Ermittlung der IP-Adresse **IP-Adresse eingeben** antippen. Die IP-Adresse in das Feld Drucker hinzufügen der XEA-App eingeben, dann **OK** antippen.
- Schnellverbindung – Suche nach Geräten: Wenn der Drucker per Schnellverbindung mit dem Internet verbunden ist, sucht die XEA-App nach Druckern in der Nähe.

10. Mithilfe der App Xerox Easy Assist die allgemeinen Einstellungen vornehmen und den Drucker im Netzwerk registrieren.

Zu den allgemeinen Einstellungen gehören u. a. Administratorkennwort, Netzwerk, Maßeinheit, Datum und Uhrzeit sowie Ton- und Energiespar-Einstellungen.



Hinweis: Sicherstellen, dass Ihr Smartphone mit dem gleichen drahtlosen oder drahtgebundenen Netzwerk verbunden ist wie der Drucker und beide Geräte nach Abschluss der Einrichtung miteinander kommunizieren können.

11. Zum Ausführen der Ersteinrichtung in der App die erforderlichen Informationen zum Drucker eingeben, dann **Einrichtung abschließen** antippen.

Die Anzeige „Willkommen“ erscheint.

Wenn die Ersteinrichtung abgeschlossen ist, ist mit der App Xerox Easy Assist Folgendes möglich:

- Neuen Drucker einrichten
- Prüfen des Druckerstatus
- Bestellen von Verbrauchsmaterial
- Druck- und Scantreiber herunterladen
- Drucken
- Support zur Fehlerbehebung erhalten
- Aufrufen der Website des Druckers
- Abrufen von Informationen zu Umwelt, Gesundheit und Sicherheit
- Entfernen von Druckern aus der Liste „Meine Drucker“ der XEA-App

Informationen zu den Funktionen der App Xerox Easy Assist siehe [Die App Xerox® Easy Assist \(XEA\)](#).

Nach der Erstinstallation: Verbinden mit der Xerox Easy Assist-App für vorhandene Drucker

Für die Installation und Nutzung der Xerox Easy Assist (XEA)-App bei einem Drucker, der bereits installiert und in Ihr Netzwerk eingebunden ist, kann der QR-Code am Bedienfeld des Druckers angezeigt werden.

Herstellung der Verbindung per QR-Code:

1. Die Xerox Easy Assist (XEA)-App aus dem Apple App Store oder dem Google Play Store herunterladen.
2. Auf der Seite Drucker hinzufügen die Option **Mit vorhandenem Drucker verbinden** antippen.
3. Ihr Druckermodell in der Liste der unterstützten Drucker auswählen.
4. Die App sucht in Ihrem Netzwerk nach Druckern. Dieser Schritt kann übersprungen werden. Um die Verbindung per QR-Code herzustellen, zunächst **Überspringen**, dann **Einen Drucker hinzufügen** antippen.
5. In der Anzeige Mit vorhandenem Drucker verbinden die Option **QR-Code scannen** antippen. Folgende Möglichkeiten stehen zur Auswahl:
 - **Hilfe beim Finden des QR-Codes:** Diese Option auswählen und die Anweisungen befolgen, um den QR-Code am Bedienfeld des Druckers zu finden.
 - **Ich bin scanbereit:** Diese Option auswählen, wenn Sie den QR-Code am Bedienfeld des Druckers gefunden haben und bereit sind, den Code mit der App zu scannen.
6. Am Bedienfeld des Druckers die oben in der Startanzeige befindliche Statusleiste antippen, um die Benachrichtigungszentrale aufzurufen.
7. In der Benachrichtigungszentrale das QR-Code-Symbol für **Mit Netzwerk verbunden** auswählen. Daraufhin erscheint ein neues Fenster mit dem Titel **Mit der Xerox Easy Assist Mobile-App verbinden**, das den QR-Code zur Herstellung einer Verbindung enthält.
8. Den QR-Code mit der XEA-App scannen. Dadurch wird Ihr Drucker zu der Liste Meine Drucker in der XEA-App hinzugefügt.

Herstellung der Verbindung per IP-Adresse:

1. Die Xerox Easy Assist (XEA)-App aus dem Apple App Store oder dem Google Play Store herunterladen.
2. Auf der Seite Drucker hinzufügen die Option **Mit vorhandenem Drucker verbinden** antippen.
3. Ihr Druckermodell in der Liste der unterstützten Drucker auswählen.
4. Die App sucht in Ihrem Netzwerk nach Druckern. Dieser Schritt kann übersprungen werden. Um die Verbindung mithilfe der IP-Adresse herzustellen, zunächst **Überspringen**, dann **Einen Drucker hinzufügen** antippen.
5. In der Anzeige Mit vorhandenem Drucker verbinden die Option **IP-Adresse eingeben** antippen. Folgende Möglichkeiten stehen zur Auswahl:
 - **Hilfe beim Finden der IP-Adresse:** Diese Option auswählen und die Anweisungen befolgen, um die IP-Adresse des Druckers am Bedienfeld zu finden.
 - **IP-Adresse eingeben:** Diese Option auswählen, wenn Sie die IP-Adresse des Druckers gefunden haben und bereit sind, sie in der App einzugeben.
6. Am Bedienfeld des Druckers die IP-Adresse in der oben in der Startanzeige befindlichen Statusleiste ermitteln.
7. Die IP-Adresse in die Anzeige Drucker hinzufügen der XEA-App eingeben, dann **OK** antippen. Dadurch wird Ihr Drucker zu der Liste Meine Drucker in der XEA-App hinzugefügt.


Hinzufügen mehrerer Drucker in der App Xerox Easy Assist

Wenn der Drucker bereits in Ihrem Netzwerk eingerichtet und der Assistent für die Ersteinrichtung abgeschlossen ist, kann der Drucker über die XEA-App direkt in die Liste in der Anzeige Meine Drucker aufgenommen werden. Dann ist es möglich, den Druckerstatus einzusehen, Druckertreiber abzurufen und Chatbot-Support zu erhalten. Um in das Netzwerk eingebundene Drucker hinzuzufügen, auf Ihrem Smartphone die Startseite der XEA-App öffnen. In der Anzeige Meine Drucker oben das Plus-Symbol (+) oder **Hinzufügen** antippen. Daraufhin erscheinen die folgenden Optionen:

- **Neuen Drucker einrichten:** Zum Einrichten eines neuen Druckers über die auf dem Smartphone befindliche XEA-App in der Anzeige Drucker hinzufügen die Option **Neuen Drucker auspacken** auswählen. Die am Bedienfeld des Druckers und auf dem Mobilgerät erscheinenden Anweisungen befolgen.
- **Vorhandenen Drucker hinzufügen:** Zum Hinzufügen eines vorhandenen Druckers, der bereits mit dem Netzwerk verbunden ist, in der Anzeige Drucker hinzufügen die Option **Mit vorhandenem Drucker verbinden** auswählen. Die am Bedienfeld des Druckers und auf dem Mobilgerät erscheinenden Anweisungen befolgen.

Ein Drucker kann mit einer der folgenden Methoden hinzugefügt werden:

- **QR-Code:** Um den QR-Code des Druckers mit der XEA-App zu scannen, **QR-Code** antippen. Informationen zum Finden des QR-Codes siehe [Nach der Ersteinstallation: Verbinden mit der Xerox Easy Assist-App für vorhandene Drucker](#).
- **IP-Adresse:** Um den Drucker durch manuelle Eingabe der IP-Adresse zu verbinden, **IP-Adresse** antippen. Die IP-Adresse des Druckers eingeben und **OK** antippen. Weitere Informationen siehe [Nach der Ersteinstallation: Verbinden mit der Xerox Easy Assist-App für vorhandene Drucker](#).

- **Netzwerkdrucker in der Nähe finden:** Wenn Ihr Smartphone mit dem gleichen drahtlosen oder drahtgebundenen Netzwerk verbunden ist wie der Drucker, sucht die App bei Auswahl von Schnellverbindung im Netzwerk nach Druckern in der Nähe.
 - Wird ein Drucker gefunden, kann dieser ausgewählt und direkt hinzugefügt werden.
 - Wird der gesuchte Drucker nicht gefunden, kann er durch Eingabe seiner IP-Adresse hinzugefügt werden.
-  Hinweis: Sollte zwischen Drucker und Mobilgerät keine Kommunikation möglich sein, sicherstellen, dass sie mit demselben Netzwerk verbunden sind.

Jobs




AUFTRÄGE – ÜBERBLICK



Über die Option „Aufträge“ können aktuelle Aufträge angezeigt, gespeicherte und geschützte Aufträge gedruckt und Angaben zu fertig gestellten Aufträgen eingesehen werden. Ausgewählte Aufträge können angehalten, gelöscht oder gedruckt werden. Außerdem können der Auftragsfortschritt und die entsprechenden Details angezeigt werden.

AUFTRAGSOPTIONEN

Die folgenden Auftragsoptionen stehen zur Verfügung:

OPTION		SYSTEMBEREICH
	Schaltfläche „Unterbrechen“	Falls vom Systemadministrator aktiviert, wird der aktuelle Auftrag mit der Schaltfläche Unterbrechen unterbrochen, damit ein eiliger Auftrag vorgezogen werden kann.  Hinweis: Diese Option ist manchmal ausgeblendet. Zum Aktivieren der Funktion „Unterbrechen“ siehe <i>System Administrator Guide (Systemadministratorhandbuch)</i> unter www.xerox.com/office/ALC82XXdocs .
	Schaltfläche „Pause“	Mit der Schaltfläche Pause kann ein aktiver Druckauftrag vorübergehend unterbrochen werden. Der Auftrag wird unterbrochen und es werden Optionen zum Fortsetzen des Druckvorgangs oder Löschen des Auftrags angezeigt.

VERWALTEN VON AUFTRÄGEN

Über das Auftragsstatusmenü am Steuerpult können Listen aktiver, geschützter oder abgeschlossener Aufträge angezeigt werden. Aufträge, die sich im Druck befinden, können unterbrochen, angehalten oder gelöscht werden. Zudem können der Fortschritt und die Details zu einem ausgewählten Auftrag angezeigt werden.

Ein Druckauftrag kann am Drucker angehalten werden, wenn die Fertigstellung nicht möglich ist, z. B. aufgrund von fehlendem Druck- oder Verbrauchsmaterial. Sobald die Situation behoben ist, wird der Druck des Auftrags automatisch wiederaufgenommen. Ein übermittelter Druckauftrag mit geschützter Ausgabe wird angehalten, bis er durch Eingabe eines Kennworts am Steuerpult freigegeben wird. Weitere Informationen siehe [Verwalten spezieller Auftragsarten](#).

Im Fenster „Aufträge“ des Embedded Web Servers kann eine Liste der aktiven und abgeschlossenen Druckaufträge angezeigt werden. Weitere Informationen siehe [Verwalten von Aufträgen mit dem Embedded Web Server](#).

Imaging-Sicherheit

Imaging-Sicherheit nutzt Infrarotlicht zur Verfolgung und Verwaltung sensibler Dokumente.

Wenn die Option **Infrarot-Sicherheit** in Embedded Web Server aktiviert ist, ermittelt das Gerät von einem Xerox® AltaLink® Drucker der Serie C82XX aufgebrachte, verborgene Sicherheitsmarkierungen. Dieses Ermittlungsverfahren kann die versehentliche Offenlegung vertraulicher Dokumente verhindern.

Der Systemadministrator kann die Ermittlung von Infrarot-Markierungen für Aufträge konfigurieren. Wenn **Markierung ermitteln** aktiviert ist, ermittelt das Gerät Sicherheitsmarkierungen auf gescannten Dokumenten. Wenn beim Scannen eine Sicherheitsmarkierung ermittelt wird, reagiert das Gerät den konfigurierten Einstellungen entsprechend: Es sperrt den Auftrag, es sendet eine E-Mail-Benachrichtigung und setzt den Auftrag fort oder es sendet eine E-Mail-Benachrichtigung und sperrt den Auftrag. Wenn eine Sicherheitsmarkierung ermittelt wird, fügt das Gerät einen Eintrag in das Prüfprotokoll ein.

Wenn eine Sicherheitsmarkierung auf einem Auftrag ermittelt wird, erscheint am Steuerpult eine Meldung, die angibt, welche Maßnahme ergriffen wurde. Wenn ein Auftrag wegen der Ermittlung einer Sicherheitsmarkierung gelöscht wird, gibt der Status bei aktivierter Option **Auftragsdetails** an, dass ein Sicherheitsdokument ermittelt wurde.

Weitere Informationen zur Imaging-Sicherheit sind beim Systemadministrator oder im *Systemhandbuch* unter www.xerox.com/office/ALC82XXdocs erhältlich.

Unterbrechen des Druckvorgangs

Systemadministratoren können zulassen, dass Benutzer aktive Druckaufträge unterbrechen. Weitere Informationen zum **Zulassen der Druckunterbrechung** siehe *Systemhandbuch* unter www.xerox.com/office/ALC82XXdocs.

1. Am Steuerpult des Druckers die Taste **Startseite** drücken.
2. **Aufträge** antippen.
Eine Liste mit aktiven Aufträgen in der Warteschlange des Druckers wird angezeigt.
3. Am Steuerpult die Schaltfläche **Unterbrechen** antippen. Der gespoolte Auftrag wird sofort oder an der nächsten geeigneten Stelle angehalten.
4. Der Druckvorgang wird angehalten, um die Fertigstellung eines anderen Auftrags zu ermöglichen.
5. Zur Wiederaufnahme des Auftrags die Schaltfläche **Unterbrechen** erneut antippen.

Anhalten oder Löschen von Druckaufträgen

1. Am Steuerpult des Druckers die Taste **Startseite** drücken.
2. **Aufträge** antippen.
Eine Liste mit aktiven Aufträgen in der Warteschlange des Druckers wird angezeigt.
3. Zum Anhalten eines im Druck befindlichen Auftrags auf dem Steuerpult die Schaltfläche **Pause** antippen.

4. Unter „Task auswählen“ eine Aufgabe auswählen.
 - Um den Druckauftrag fortzusetzen, **Wiederaufnahme** antippen.
 - Zum Löschen des Druckauftrags **Löschen** antippen. An der Aufforderung **Löschen** antippen.
5. Am Steuerpult des Druckers die Taste **Startseite** drücken, um zur Startseite zurückzukehren.

Drucken eines wegen fehlender Ressourcen angehaltenen Auftrags

Wenn ein Auftrag aufgrund fehlender Ressourcen zurückgehalten wird, werden am Steuerpult standardmäßig eine Statusmeldung und eine Popup-Benachrichtigung angezeigt. Über den Embedded Web Server kann der Systemadministrator konfigurieren, ob nur die Statusmeldung oder auch eine Popup-Benachrichtigung angezeigt werden soll.

1. Wenn die Popup-Benachrichtigung vom Systemadministrator deaktiviert wurde, die zurückgehaltenen Aufträge wie folgt anzeigen:

- a. Am Steuerpult des Druckers die Taste **Startseite** drücken.
- b. **Aufträge** antippen.

Eine Liste mit aktiven Aufträgen in der Warteschlange des Druckers wird angezeigt.

2. Wenn die Popup-Benachrichtigung bei mangels Ressourcen zurückgehaltenen Aufträgen aktiviert ist, wird am Steuerpult eine Popup-Benachrichtigung angezeigt. In der Popup-Benachrichtigung **Ansicht aktiver Aufträge** antippen..

Eine Liste mit aktiven Aufträgen in der Warteschlange des Druckers wird angezeigt.

3. In der Auftragsliste den Namen des angehaltenen Auftrags antippen. Die folgenden Optionen werden angezeigt:

- **Anderes Material verwenden:** Zum Auswählen eines anderen Zufuhrbehälters für den Auftrag **Anderes Material verwenden** antippen. Einen Materialbehälter auswählen und **OK** antippen.
- **Löschen:** Zum Löschen des Druckauftrags **Löschen** antippen. An der Aufforderung **Löschen** antippen.
- **Auftragsfortschritt:** Zum Anzeigen des Fortschritts **Auftragsfortschritt** antippen.
- **Auftragsdaten:** Zum Anzeigen der Details **Auftragsdetails** antippen. An der Aufforderung können Auftrageinstellungen und benötigte Ressourcen angezeigt werden.

4. Zum Drucken des Auftrags die benötigten Ressourcen nachfüllen. Sobald die erforderlichen oder alternative Ressourcen verfügbar sind, wird der Auftrag automatisch fortgesetzt.



Hinweis: Die Option **Anderes Material verwenden** wird über den Embedded Web Server aktiviert. Informationen zur Option „Anderes Material verwenden“ siehe *Systemhandbuch* unter www.xerox.com/office/ALC82XXdocs.

5. Am Steuerpult des Druckers die Taste **Startseite** drücken, um zur Startseite zurückzukehren.

VERWALTEN SPEZIELLER AUFTRAGSARTEN

Bei speziellen Auftragsarten ist es möglich, Aufträge am Computer zum Drucker zu übermitteln und am Steuerpult zum Drucken freizugeben. Spezielle Auftragsarten werden im Druckertreiber auf der Registerkarte „Druckoptionen“ unter „Auftragsart“ ausgewählt.

Gespeicherter Auftrag

Gespeicherte Aufträge sind Dokumente, die an den Drucker übermittelt und dort zur späteren Verwendung gespeichert werden. Gespeicherte Aufträge können von allen Benutzern gedruckt oder gelöscht werden.

Am Steuerpult können gespeicherte Aufträge über das Menü „Drucken von“ angezeigt und gedruckt werden. In Embedded Web Server das Fenster „Aufträge“ aufrufen, um gespeicherte Aufträge anzuzeigen, zu drucken, zu löschen oder zu verwalten.

Drucken mit „Gespeicherter Auftrag“

1. In der Softwareanwendung die Druckereinstellungen aufrufen. Bei den meisten Softwareanwendungen ist dies über die Tastenkombination **STRG+P** (Windows) bzw. **CMD+P** (Macintosh) möglich.
2. Den Drucker auswählen, dann den Druckertreiber öffnen.
 - Unter Windows auf **Druckereigenschaften** klicken. Die Bezeichnung der Schaltfläche hängt davon ab, welche Anwendung verwendet wird.
 - Unter Macintosh im Fenster „Drucken“ in der Liste der Druckoptionen auf **Xerox-Funktionen** klicken.
3. Als Auftragsart **Speicherauftrag** auswählen.
 - a. Den Auftragsnamen eingeben oder einen Namen in der Liste auswählen.
 - b. Den Ordernamen eingeben oder einen Namen in der Liste auswählen.
 - c. Zum Zuweisen eines Zugriffscodes (Kennwort) auf **Privat** klicken. Anschließend den Zugriffscode eingeben und bestätigen.
 - d. Auf **"OK"** klicken.
4. Weitere Druckoptionen nach Bedarf auswählen.
 - Unter Windows auf **OK** und dann auf **Drucken** klicken.
 - Unter Macintosh auf **Drucken** klicken.

Drucken, Löschen, Verschieben und Kopieren gespeicherter Aufträge in Embedded Web Server

1. Am Computer einen Webbrowser öffnen. Die IP-Adresse des Druckers in das Adressfeld eingeben und dann die Eingabetaste oder die Wagenrücklauf Taste drücken.
2. In Embedded Web Server auf **Startseite** klicken.
3. Auf **Aufträge** klicken.
4. Auf die Registerkarte **Gespeicherte Aufträge** klicken.
5. Das Kontrollkästchen für den zu verarbeitenden Auftrag auswählen.

6. Eine Option im Menü auswählen.
 - **Auftrag drucken:** Mit dieser Option wird ein Auftrag sofort gedruckt.
 - **Auftrag löschen:** Mit dieser Option wird der gespeicherte Auftrag gelöscht.
 - **Auftrag verschieben:** Mit dieser Option wird der Auftrag in einen anderen Ordner verschoben.
 - **Auftrag kopieren:** Mit dieser Option wird der Auftrag dupliziert.
7. Auf **Start** klicken.

Geschützte Ausgabe

„Geschützte Ausgabe“ dient zum Drucken vertraulicher Informationen. Nach der Übermittlung des Auftrags wird dieser auf dem Drucker gespeichert, bis am Steuerpult des Druckers das Kennwort eingegeben wird.

Geschützte Aufträge werden nach dem Drucken automatisch gelöscht.

Drucken mit „Geschützte Ausgabe“

1. In der Softwareanwendung die Druckeinstellungen aufrufen. Bei den meisten Softwareanwendungen ist dies über die Tastenkombination **STRG+P** (Windows) bzw. **CMD+P** (Macintosh) möglich.
2. Den Drucker auswählen, dann den Druckertreiber öffnen.
 - Unter Windows auf **Druckereigenschaften** klicken. Die Bezeichnung der Schaltfläche hängt davon ab, welche Anwendung verwendet wird.
 - Unter Macintosh im Fenster „Drucken“ auf **Vorschau** klicken und **Xerox-Funktionen** auswählen.
3. Als Auftragsart **Geschützte Ausgabe** auswählen.
4. Den Zugriffscode eingeben und bestätigen, dann auf **OK** klicken.
5. Alle anderen erforderlichen Druckoptionen auswählen.
 - Unter Windows auf **OK** und dann auf **Drucken** klicken.
 - Unter Macintosh auf **Drucken** klicken.

Freigeben eines geschützten Druckauftrags

1. Am Steuerpult des Druckers die Taste **Startseite** drücken.
2. **Aufträge** antippen.
3. Zum Anzeigen von Aufträgen mit geschützter Ausgabe **Geschützte Aufträge** antippen.

4. Einen der folgenden Schritte ausführen:

- Wenn ein einzelner Auftrag mit geschützter Ausgabe übermittelt wurde, den Ordner antippen und den Auftrag auswählen. Das Kennwort eingeben und **OK** antippen. Der Auftrag wird automatisch gedruckt.
- Wenn mehrere Aufträge mit geschützter Ausgabe übermittelt wurden, den Ordner antippen, das Kennwort eingeben und **OK** antippen. Eine Option auswählen:
 - Zum Drucken eines einzelnen Auftrags mit geschützter Ausgabe den gewünschten Auftrag antippen.
 - Zum Drucken aller Aufträge in dem Ordner **Alle drucken** antippen.
 - Zum Löschen eines einzelnen Auftrags mit geschützter Ausgabe das **Papierkorbsymbol** antippen. An der Aufforderung „**Löschen**“ antippen.
 - Zum Löschen aller Aufträge in dem Ordner **Alle löschen** antippen.



Hinweis: Geschützte Aufträge werden nach dem Drucken automatisch gelöscht.

5. Am Steuerpult des Druckers die Taste **Startseite** drücken, um zur Startseite zurückzukehren.



Hinweis: Ein geschützter Druckauftrag kann über Universal Print übermittelt und freigegeben werden. Weitere Informationen siehe *System Administrator Guide (Systemadministratorhandbuch)* unter www.xerox.com/office/ALC82XXdocs.

Mustersatz

Mit der Auftragsart „Mustersatz“ wird ein Exemplar eines aus mehreren Exemplaren bestehenden Druckauftrags gedruckt, bevor die restliche Auflage ausgegeben wird. Nach der Prüfung des Mustersatzes können die restlichen Exemplare gedruckt oder am Steuerpult des Druckers gelöscht werden.

Ein Auftrag mit Probeexemplar ist ein gespeicherter Auftrag mit folgenden Merkmalen:

- Ein Auftrag mit Probeexemplar wird in einem Ordner angezeigt, der nach der dem Druckauftrag zugeordneten Benutzerkennung benannt ist.
- Für einen Auftrag mit Probeexemplar wird kein Zugriffscode benötigt.
- Aufträge mit Probeexemplar können von jedem Benutzer gedruckt oder gelöscht werden.
- Mit „Probeexemplar“ wird ein Exemplar eines Auftrags gedruckt, damit es vor Ausgabe der verbleibenden Exemplare geprüft werden kann.

Aufträge mit Probeexemplar werden nach dem Drucken automatisch gelöscht.


Zum Drucken eines Probeexemplars siehe [Drucken mit „Probeexemplar“](#).

Drucken mit „Probeexemplar“

1. In der Softwareanwendung die Druckeinstellungen aufrufen. Bei den meisten Softwareanwendungen ist dies über die Tastenkombination **STRG+P** (Windows) bzw. **CMD+P** (Macintosh) möglich.

2. Den Drucker auswählen, dann den Druckertreiber öffnen.
 - Unter Windows auf **Druckereigenschaften** klicken. Die Bezeichnung der Schaltfläche hängt davon ab, welche Anwendung verwendet wird.
 - Unter Macintosh im Fenster „Drucken“ auf **Vorschau** klicken und **Xerox-Funktionen** auswählen.
3. Als Auftragsart **Probeexemplar** wählen.
4. Alle anderen erforderlichen Druckoptionen auswählen.
 - Unter Windows auf **OK** und dann auf **Drucken** klicken.
 - Unter Macintosh auf **Drucken** klicken.

Freigeben eines Probeexemplars

1. Am Steuerpult des Druckers die Taste **Startseite** drücken.
2. Zum Anzeigen der verfügbaren Aufträge **Aufträge** antippen.
3. Den Auftrag mit Probeexemplar antippen.
 -  Hinweis: Die Beschreibung der Probeexemplardatei enthält den Vermerk „Angehalten (für späteren Druck)“ und zeigt die Anzahl der verbleibenden Exemplare des Auftrags.
4. Die gewünschte Option auswählen.
 - Zum Drucken der restlichen Exemplare des Auftrags **Freigeben** antippen.
 - Zum Löschen der restlichen Exemplare des Auftrags **Löschen** antippen.
5. Am Steuerpult des Druckers die Taste **Betriebsartenstartseite** drücken, um zur Startseite zurückzukehren.

VERWALTEN VON AUFTRÄGEN MIT DEM EMBEDDED WEB SERVER

In der Liste „Aktive Aufträge“ im Embedded Web Server werden alle aktiven Aufträge aufgeführt. Dort können auch Druckaufträge gelöscht werden. Über den Embedded Web Server können Aufträge zum Drucken an den Drucker übermittelt werden. Mithilfe der Funktion „Auftrag senden“ können Aufträge mit den Erweiterungen .ps, .pdf und .pcl gedruckt werden, ohne dass ein Druckertreiber installiert werden muss. Die Aufträge können auf der Festplatte eines lokalen Computers, einem Massenspeichermedium oder einem Netzwerklaufwerk gespeichert sein.

Gespeicherte Aufträge sind Dokumente, die an den Drucker gesendet und dort zur künftigen Verwendung gespeichert wurden. Alle gespeicherten Aufträge werden auf der Seite „Gespeicherte Aufträge“ aufgeführt. Die Seite „Gespeicherte Aufträge“ ermöglicht das Anzeigen, Drucken und Löschen gespeicherter Aufträge sowie das Erstellen und Verwalten von Ordnern zum Speichern dieser Aufträge.

Aufträge im Embedded Web Server verwalten:

1. Am Computer einen Webbrowser öffnen. Die IP-Adresse des Druckers in das Adressfeld eingeben, dann **Eingabe** oder **Return** drücken.
2. Im Embedded Web Server auf **Aufträge** klicken.
3. Auf den Auftragsnamen klicken.

4. Eine Option im Menü auswählen.
 - Zum Unterbrechen des Druckauftrags auf **Pause** und dann auf **Start** klicken.
 - Zum Löschen des Druckauftrags auf **Löschen** und dann auf **Start** klicken. Bei der Aufforderung auf „OK“ klicken.
5. Auf „**Betriebsartenstartseite**“ klicken, um zur Betriebsartenstartseite zurückzukehren.

Übermitteln von Aufträgen zum Drucken über Embedded Web Server

1. Am Computer einen Webbrowser öffnen. Die IP-Adresse des Druckers in das Adressfeld eingeben und dann die **Eingabetaste** oder die **Wagenrücklauttaste** drücken.
2. In Embedded Web Server auf **Startseite** klicken.
3. Auf **Drucken** klicken.
4. Unter „Dateiname“ auf **Durchsuchen** oder **Datei wählen** klicken und einen der folgenden Schritte ausführen.
 - Die Datei ansteuern und auswählen.
 - Den Pfad zur gewünschten Datei eingeben.
5. Im Bereich „Druck“ unter „Auflage“ die Option **Auto** auswählen oder die Anzahl der zu druckenden Exemplare eingeben.
6. Unter „Auftragsart“ eine Option auswählen.
 - **Normal**: Mit dieser Option wird ein Auftrag sofort gedruckt.
 - **Geschützte Ausgabe**: Mit dieser Option wird ein Auftrag gedruckt, nachdem das Kennwort am Steuerpult des Druckers eingegeben wurde.
 - **Probeexemplar** oder **Proof-Druck**: Mit dieser Option wird ein Exemplar eines mehrere Exemplare umfassenden Auftrags ausgegeben. Die verbleibenden Exemplare der Auflage werden gespeichert, bis sie am Steuerpult zum Drucken freigegeben werden.
 - **Auftrag für erneuten Druck speichern**: Mit dieser Option wird ein Druckauftrag in einem Ordner auf dem Druckserver zum späteren Drucken gespeichert. Es können sowohl ein Auftragsname als auch ein Ordner angegeben werden.
 - **Druckverzögerung**: Mit dieser Option wird ein Auftrag zu einer bestimmten Uhrzeit bis zu 24 Stunden nach der ursprünglichen Übermittlung gedruckt.
7. Unter „Materialwahl“ das gewünschte Format, die Farbe, die Materialart und den Behälter auswählen.

8. Die Auftragsoptionen nach Bedarf auswählen.

- Seitenaufdruck
- Sortierung
- Ausrichtung
- Heftung
- Falz
- Ausgabeziel



Hinweis: Welche Optionen verfügbar sind, hängt vom Drucker ab.

9. Wenn die Kostenzählung aktiviert ist, die Benutzerkennung und Kostenstellenummer eingeben.

10. Auf **Auftrag senden** klicken.

Nachdrucken gespeicherter Aufträge mit Embedded Web Server

1. Am Computer einen Webbrowser öffnen. Die IP-Adresse des Druckers in das Adressfeld eingeben und dann die **Eingabetaste** oder die **Wagenrücklauftaste** drücken.
2. In Embedded Web Server auf **Startseite** klicken.
3. Auf **Aufträge** klicken.
4. Auf die Registerkarte **Gespeicherte Aufträge** klicken.
5. Das Kontrollkästchen für den zu verarbeitenden Auftrag auswählen.
6. Eine Option aus dem Menü auswählen.
 - **Auftrag drucken:** Mit dieser Option wird ein Auftrag sofort gedruckt.
 - **Auftrag löschen:** Mit dieser Option wird der gespeicherte Auftrag gelöscht.
 - **Auftrag verschieben:** Mit dieser Option wird der Auftrag in einen anderen Ordner verschoben.
 - **Auftrag kopieren:** Mit dieser Option wird der Auftrag dupliziert.
7. Auf **Start** klicken.

Kopieren

KOPIEREN – ÜBERSICHT



Beim Kopieren wird die Vorlage vom Gerät gescannt, und die Scanbilder werden vorübergehend gespeichert. Die Bilder werden dann entsprechend den ausgewählten Optionen gedruckt. Je nach Vorlage lassen sich die Einstellungen für einzelne Aufträge ändern. Häufig verwendete Einstellungen können gespeichert und später abgerufen und wiederverwendet werden.

Informationen zu allen Funktionen der Kopier-App und den verfügbaren Einstellungen siehe [Apps-Funktionen](#).

Weitere Informationen zum Konfigurieren und Anpassen der Apps siehe *Systemhandbuch* unter www.xerox.com/office/ALC82XXdocs.

Wenn Authentifizierung oder Kostenzählung auf dem Gerät aktiviert ist, müssen zum Aufrufen von Funktionen die Anmeldedaten eingegeben werden. Weitere Informationen zur Personalisierung für angemeldete Benutzer siehe [Personalisieren](#).

Aufbringen und Ermitteln von Imaging-Sicherheitsmarkierungen

Imaging-Sicherheit nutzt Infrarotlicht zur Verfolgung und Verwaltung sensibler Dokumente.

Wenn die Option **Infrarot-Sicherheit** in Embedded Web Server aktiviert ist, kann das Gerät verborgene Markierungen mit Infrarot-Technologie aufbringen und ermitteln. Dieses Markierungs- und Ermittlungsverfahren kann die versehentliche Offenlegung vertraulicher Dokumente verhindern.

Es kann festgelegt werden, dass Sicherheitsmarkierungen auf Kopieraufträge aufgebracht werden. Wenn **Markierung aufbringen** aktiviert ist, wird die Position der Sicherheitsmarkierung auf der Seite bestimmt. Bei Ausführung von Kopieraufträgen wird die Markierung dann automatisch an der festgelegten Position auf die ausgegebenen Seiten aufgebracht.



Hinweis: Wenn das Aufbringen von Infrarot-Markierungen auf Kopieraufträge konfiguriert und Textfelder ausgewählt ist, steht die Position auf der Seite, an der die verborgene Markierung aufgebracht wird, für Textfelder nicht zur Verfügung.

Der Systemadministrator kann die Ermittlung von Infrarot-Markierungen für Kopieraufträge konfigurieren. Wenn **Markierung ermitteln** aktiviert ist, ermittelt das Gerät Sicherheitsmarkierungen auf gescannten Dokumenten. Wenn beim Scannen eine Infrarot-Markierung ermittelt wird, reagiert das Gerät den konfigurierten Einstellungen entsprechend: Es sperrt den Auftrag, es sendet eine E-Mail-Benachrichtigung und setzt den Auftrag fort oder es sendet eine E-Mail-Benachrichtigung und sperrt den Auftrag. Wenn eine Sicherheitsmarkierung ermittelt wird, fügt das Gerät einen Eintrag in das Prüfprotokoll ein.

Wenn eine Sicherheitsmarkierung ermittelt wird und der Kopierauftrag fortgesetzt werden darf, wird auf die ausgegebenen Seiten eine neue Markierung aufgebracht, auch wenn **Markierung aufbringen** nicht aktiviert ist. Die neue Sicherheitsmarkierung enthält aktualisierte Tracking-Informationen.

Wenn eine Sicherheitsmarkierung auf einem Auftrag ermittelt wird, wird am Steuerpult eine Meldung angezeigt, die angibt, welche Maßnahme ergriffen wurde. Weitere Informationen zur Imaging-Sicherheit sind beim Systemadministrator oder im *Systemhandbuch* unter www.xerox.com/office/ALC82XXdocs erhältlich.

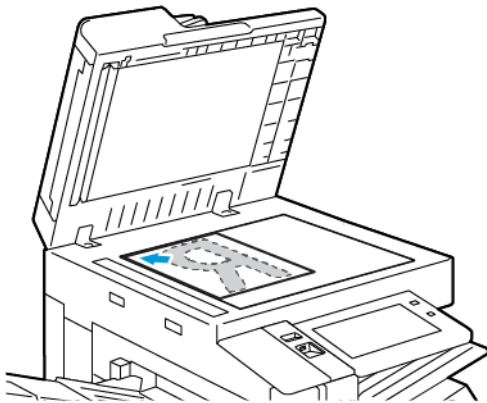
Xerox®-Apps

ANFERTIGEN EINER KOPIE

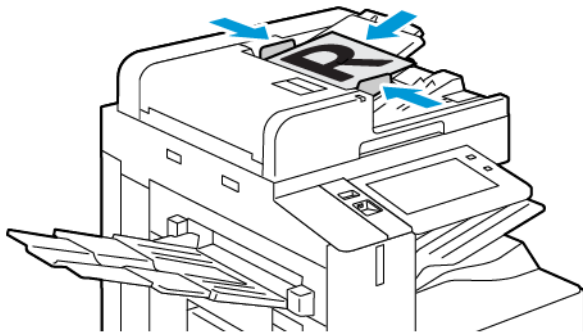
Kopien erstellen:

1. Die Vorlagen einlegen.

- Das Vorlagenglas wird für Vorlagen verwendet, die nur eine Seite umfassen oder die nicht über den automatischen Duplex-Vorlageneinzug zugeführt werden können. Automatischen Duplex-Vorlageneinzug anheben und die Vorlage mit der Vorderseite nach unten an der linken oberen Ecke des Vorlagenglases anlegen.



- Für einzelne, mehrere oder 2-seitig bedruckte Seiten den automatischen Duplex-Vorlageneinzug verwenden. Heft- und Büroklammern von den Seiten entfernen. Die Vorlagen mit dem Druckbild nach oben so in den Vorlageneinzug einlegen, dass die Oberkante der Seite zuerst eingezogen wird. Die Papierführungen an den Vorlagenstapel heranschieben.



Hinweis:

- Wenn die Vorlagen erkannt werden, leuchtet die Bestätigungsanzeige des automatischen Vorlageneinzugs auf.
- Wenn die Funktion **Standardbildschirm bei Vorlagenerkennung** konfiguriert ist und Vorlagen erkannt werden, wird die Standard-App automatisch gestartet.

- Wenn die Funktion **Automatischer Start bei Vorlagenerkennung** aktiviert ist und Vorlagen erkannt werden, wird der Auftrag automatisch gestartet und die Countdown-Anzeige erscheint. Um den Countdown zu stoppen und den Auftrag manuell zu konfigurieren, **Abbrechen** antippen.
2. Am Steuerpult des Druckers die Taste **Startseite** drücken.
 3. „**Kopieren**“ antippen.



Hinweis: Wenn die Einstellung „Farbeinstellungsanzeige“ aktiviert ist, wird beim Zugriff auf die Kopier-App jedes Mal die Farbeinstellungsanzeige aufgerufen. In der Anzeige „Alle Kopien...“ eine Farbdruckoption für die Kopieraufträge auswählen.

4. Zum Löschen vorangegangener App-Einstellungen **Zurücksetzen** antippen.
5. Gewünschte Kopienanzahl über den Ziffernblock eingeben.
6. Kopiereinstellungen nach Bedarf anpassen.
 - Zum Einlesen weiterer Vorlagen über das Vorlagenglas sowie zum Auswählen unterschiedlicher Einstellungen für die einzelnen Auftragssegmente **Auftragsaufbau** antippen.
 - Beim Scannen einer 2-seitigen Vorlage **Vorlagenaufdruck** antippen und die gewünschte Option auswählen.
 - Wenn Endverarbeitungsoptionen vorhanden sind, **Endverarbeitung** antippen und eine Option auswählen.



Hinweis: Wenn ein Finisher installiert und die Einstellung **Bedingter Finisher-Versatz** aktiviert ist, wird die Versatzfunktion deaktiviert, wenn der Finisher mit einer geringeren Geschwindigkeit arbeitet als das Gerät und keine anderen Endverarbeitungseinstellungen ausgewählt sind. Wenn andere Endverarbeitungseinstellungen ausgewählt sind, wird die Versatzfunktion normal ausgeführt. Wenn das Gerät und der Finisher mit der gleichen Geschwindigkeit arbeiten, wird die für **Bedingter Finisher-Versatz** gewählte Einstellung ignoriert. Weitere Informationen zur Einstellung **Bedingter Finisher-Versatz** siehe *Systemhandbuch* unter www.xerox.com/office/ALC82XXdocs.

Weitere Informationen zu den verfügbaren Funktionen siehe [Apps-Funktionen](#).

7. **Start** antippen. Werden die Vorlagen über den automatischen Vorlageneinzug zugeführt, werden alle Vorlagen nacheinander gescannt, bis der Vorlageneinzug leer ist.
8. Wenn „Auftragsaufbau“ aktiviert ist, **Scannen** antippen und bei entsprechender Aufforderung die folgenden Schritte ausführen:
 - Zum Ändern der Einstellungen **Nächstes programmieren** antippen.
 - Zum Einlesen weiterer Seiten **Nächstes Segment scannen** antippen.
 - Zum Schluss **Übermitteln** antippen.
9. Wenn bei angemeldeten Benutzern die Funktion Adaptive Learning für Personalisierung aktiviert ist, kann für sich wiederholende oder komplexe Aufträge ein Vorschlag zur Erstellung einer 1-Touch-App angezeigt werden. Zur Erstellung einer personalisierten 1-Touch-App **1-Touch-App erstellen** antippen und die App nach Bedarf einrichten. Um den Vorschlag abzulehnen, **Abbrechen** antippen. Weitere Informationen zur Funktion Personalisierung und zur Erstellung von 1-Touch-Apps siehe [Personalisieren](#).
10. Am Steuerpult des Druckers die Taste **Startseite** drücken, um zur Startseite zurückzukehren.

KOPIER-WORKFLOWS



Hinweis: Manche Funktionen sind bei Installation der Kopier-App ausgeblendet. Weitere Informationen zum Konfigurieren und Anpassen der Apps siehe *System Administrator Guide (Systemhandbuch)* unter www.xerox.com/office/ALC82XXdocs.

Anpassen der Farbeinstellungen

Bei Farbbildern können die Druckfarben (Cyan, Magenta, Gelb und Schwarz) vor dem Drucken abgestimmt werden. Die Farbe der Ausgabe kann mithilfe von Farbeffekten angepasst werden. So kann für die Kopie eine intensive Farbwiedergabe oder ein kühler Effekt ausgewählt werden. Über die Sättigungseinstellung lässt sich die Farbintensität festlegen.



Hinweis: Wenn die Einstellung „Farbeinstellungsanzeige“ aktiviert ist, wird beim Zugriff auf die Kopier-App jedes Mal die Farbeinstellungsanzeige aufgerufen. In der Anzeige „Alle Kopien...“ eine Farbdruckoption für die Kopieraufträge auswählen.

Auswahl der Ausgabefarbe

1. Am Steuerpult des Druckers die Taste „**Startseite**“ drücken.
2. „Kopieren“ antippen.
3. **Ausgabefarbe** antippen.
4. Unter "Ausgabefarbe" eine Option antippen.
 - **Automatisch:** Die Farbe der Vorlage wird automatisch ermittelt. Handelt es sich um eine Farbvorlage, wird eine Vollfarbkopie erstellt. Handelt es sich um eine Schwarzweißvorlage, wird eine Schwarzweißkopie erstellt.
 - **Schwarzweiß:** Mit dieser Option werden nur Kopien in Schwarzweiß erstellt. Die Farben von Farbvorlagen werden in Graustufen umgewandelt.
 - **Farbe:** Kopien werden in allen vier Druckfarben (Cyan, Magenta, Gelb, Schwarz) ausgegeben.
 - Zum Aufrufen der Option **Einzelfarbe Mehr** antippen.
Bei „Einzelfarbe“ werden Abstufungen einer einzelnen Farbe ausgegeben. Zum Auswählen einer Farbe **Farbe** antippen und dann eine Option auswählen. Die Farbauswahl wird auf der Musterseite angezeigt.
5. „OK“ antippen.

Einstellen der Farbabstimmung

1. Am Steuerpult des Druckers die Taste „**Startseite**“ drücken.
2. „Kopieren“ antippen.
3. **Farbausgleich** antippen.



Hinweis: Diese Funktion ist nicht verfügbar, wenn als Ausgabefarbe Schwarzweiß gewählt wurde.

4. Farbdichte aller vier Farben einstellen:
 - a. Auf dem Touchscreen **Einfach** antippen.

- b. Die Schieberegler für die einzelnen Farben an die gewünschte Position verschieben.
5. Lichter, Mitteltöne und Schatten für jede einzelne Farbe einstellen:
 - a. Auf dem Touchscreen **Erweitert** antippen.
 - b. Die einzustellende Farbe auswählen.
 - c. Die Schieberegler für Lichter, Mitteltönen und Tiefen an die gewünschte Position verschieben.
 - d. Zum Einstellen weiterer Farben die beiden letzten Schritte wiederholen.
6. „OK“ antippen.

Hinzufügen von Farbeffekten

1. Am Steuerpult des Druckers die Taste „Betriebsartenstartseite“ drücken.
2. „Kopieren“ antippen.
3. **Farbfestwerte** antippen.



Hinweis: Diese Funktion ist nicht verfügbar, wenn als Ausgabefarbe Schwarzweiß gewählt wurde.

4. In der Anzeige „Farbfestwert“ den gewünschten Farbeffekt auswählen. Die Farbanpassung wird grafisch dargestellt.
5. **„OK“** antippen.

Einstellen der Sättigung

1. Am Steuerpult des Druckers die Taste **„Startseite“** drücken.
2. „Kopieren“ antippen.
3. **Sättigung** antippen.
4. Die Sättigung mit dem Schieberegler einstellen.
5. „OK“ antippen.

Einstellen der Randausblendung

Mit „Randausblendung“ können Bildteile am Rand von Kopien entfernt werden. Die Breite des auszublendenden rechten, linken, oberen und unteren Rands kann angegeben werden.

Kopienränder ausblenden:

1. Am Steuerpult des Druckers die Taste **„Betriebsartenstartseite“** drücken.
2. **„Kopieren“** antippen.
3. **Randausblendung** antippen.

4. Eine der folgenden Optionen auswählen.
 - **Alle Ränder:** Mit dieser Option wird an allen vier Kanten ein gleich breiter Rand ausgeblendet. Der auszublendende Rand kann mit dem Schieberegler angepasst werden.
 - **Einzelne Ränder:** Mit dieser Option können verschiedene auszublendende Randbreiten angegeben werden. Je nach Bedarf das Feld **Oben**, **Unten**, **Links** oder **Rechts** antippen. Mithilfe des Ziffernblocks oder der Pfeilschaltflächen die Breite des auszublendenden Bereichs angeben.
5. Um den für die Vorderseite eingegebenen Löschbetrag auch auf der Rückseite anzuwenden, das Kontrollkästchen **Vorderseite spiegeln** antippen.
6. Zum Auswählen eines vordefinierten Löschbetrags die Option **Festwerte** verwenden.
7. „**OK**“ antippen.

Angeben des Vorlagenformats

Mit der Funktion „Vorlagenformat“ ein Standardformat oder ein benutzerdefiniertes Format für das Scannen festlegen oder das Vorlagenformat automatisch ermitteln lassen. Mit dieser Funktion können auch Mischformatvorlagen gescannt werden.

Vorlagenformat festlegen:

1. Am Steuerpult des Druckers die Taste „**Betriebsartenstartseite**“ drücken.
2. „**Kopieren**“ antippen.
3. „Vorlagenformat“ antippen.
4. Die gewünschte Option auswählen.
 - **Automatisch:** Mit dieser Option wird das Vorlagenformat automatisch erkannt.
 - **Festwert:** Mit dieser Option wird der Scanbereich festgelegt, falls dieser einem Standardpapierformat entspricht. In der Liste das passende Materialformat auswählen, ggf. durch die Liste blättern, um zum passenden Eintrag zu gelangen.
 - **Benutzerdefiniert:** Höhe und Breite des Scanbereichs können festgelegt werden. Zum Festlegen der Höhe oder Breite der Vorlage das entsprechende Feld antippen. Zum Eingeben des Formats den Ziffernblock oder die Pfeiltasten verwenden.
 - **Mischformatvorlagen:** Hiermit können Vorlagen gescannt werden, die unterschiedliche Standardformate aufweisen. Welche Vorlagenformate in einem Auftrag gemischt werden können, wird in Diagrammform auf dem Touchscreen angezeigt.
5. „**OK**“ antippen.

Bildverschiebung

Das Bild kann auf den Kopien verschoben werden. Dies ist bei Bildern nützlich, die kleiner sind als das Druckmaterial. Damit die Bildverschiebung korrekt funktioniert, die Vorlagen wie folgt positionieren:

- **Vorlageneinzug:** Vorlagen mit der zu kopierenden Seite nach oben so einlegen, dass die lange Kante zuerst eingezogen wird.
- **Vorlagenglas:** Vorlagen mit der zu kopierenden Seite nach unten an der oberen linken Ecke so anlegen, dass die kurze Kante nach links weist.

Bildposition ändern:

1. Am Steuerpult des Druckers die Taste „**Betriebsartenstartseite**“ drücken.
2. „**Kopieren**“ antippen.
3. **Bildverschiebung** antippen.
4. Eine der folgenden Optionen auswählen.
 - **Aus:** Diese Option ist die Standardeinstellung.
 - **Auto-Zentrieren:** Mit dieser Option wird das Bild auf der Seite zentriert.
5. Zum Eingeben eines bestimmten Betrags für die Bildverschiebung **Mehr** antippen und dann **Randverschiebung** auswählen. Je nach Bedarf die Felder **Vertikal** bzw. **Horizontal** antippen. Den Betrag der Verschiebung über das Ziffernfeld oder mithilfe der Pfeile eingeben.
6. Um die für die Vorderseite eingegebene Bildverschiebung auch auf der Rückseite anzuwenden, das Kontrollkästchen **Vorderseite spiegeln** antippen.
7. Zum Auswählen eines vordefinierten Verschiebungsbetrags die Option **Festwerte** verwenden.
8. „**OK**“ antippen.

Buchvorlage

Mit der Funktion „Buchvorlage“ können Bücher, Zeitschriften oder andere gebundene Vorlagen kopiert werden. Mit dieser Funktion kann eingestellt werden, wie die Kopien ausgegeben werden.

Die linke oder die rechte Vorlagenseite kann auf ein einzelnes Blatt kopiert werden. Die linke und die rechte Vorlagenseite können auf zwei Blätter kopiert werden.



Hinweis: Bücher, Zeitschriften und andere gebundene Vorlagen müssen über das Vorlagenglas kopiert werden. Gebundene Vorlagen nicht in den Vorlageneinzug einlegen.

Funktion „Buchvorlage“ einrichten:

1. Am Steuerpult des Druckers die Taste „**Betriebsartenstartseite**“ drücken.
2. „**Kopieren**“ antippen.
3. **Buchvorlage** antippen.

4. Eine der folgenden Optionen auswählen.
 - **Aus:** Diese Option ist die Standardeinstellung.
 - **Beide Seiten:** Mit dieser Option werden beide Seiten einer offenen Buchvorlage gescannt und auf zwei Blättern ausgegeben.
 - **Nur linke/rechte Seite:** Mit dieser Option wird die linke bzw. rechte Seite einer offenen Buchvorlage gescannt und auf einem Blatt ausgegeben.
5. Zur Ausblendung des Bundstegs **Mehr** antippen. **Bundsteg** antippen. Mithilfe des Ziffernblocks oder der Pfeilschaltflächen die Breite des auszublendenden Bereichs angeben. Die Höchstwert für den Bundsteg beträgt 50 mm für beide Seiten bzw. 25 mm für eine Seite.
6. „**OK**“ antippen.


Erstellen einer Broschüre

Mit der Broschürenfunktion werden zwei Seiten auf jede Blattseite aufgedruckt. Die Seiten werden automatisch so angeordnet, dass sie nach dem Falzen in der richtigen Reihenfolge und Ausrichtung vorliegen. Wenn ein entsprechendes Endverarbeitungsgerät angeschlossen ist, können die Seiten zu einer Broschüre gefalzt und geheftet werden.

Broschüren erstellen:



Hinweis: Im diesem Modus werden zunächst alle Vorlagen eingescannt und erst dann die Kopien ausgegeben.

1. Am Steuerpult des Druckers die Taste „**Startseite**“ drücken.
2. „**Kopieren**“ antippen.
3. **Broschüreneerstellung** antippen.
4. Eine der folgenden Optionen auswählen.
 - **Aus:** Diese Option ist die Standardeinstellung.
 - **Ein:** Mit dieser Option wird die Broschüreneerstellung aktiviert.
-  Hinweis: Wenn „Druckmaterial“ auf „Automatische Materialwahl“ gesetzt ist, erscheint die Anzeige „Materialkonflikt“. Den gewünschten Materialbehälter auswählen und **OK** antippen.
5. Zum Ändern der Optionen für **Vorlagenaufdruck** bzw. **Materialzufuhr** oder der Endverarbeitungsoptionen, **Mehr** antippen und eine Option auswählen.
 - Zum Scannen 1- oder 2-seitiger Vorlagen **Vorlagenaufdruck** auswählen und die gewünschte Option auswählen.
 - Zum Ändern des Zufuhrbehälters für die Broschüre **Druckmaterial** auswählen und die gewünschte Option auswählen.
 - Ist der Drucker mit einem Finisher ausgestattet, unter „Falzen und heften“ die gewünschte Falz- und/oder Heftoption auswählen.
6. „**OK**“ antippen.

Hinzufügen von Deckblättern

Die erste und die letzte Seite eines Kopierauftrags können auf anderem Druckmaterial als der Hauptteil, etwa auf farbigem Material oder Karton, ausgedruckt werden. Das Material wird dann aus einem anderen Behälter eingezogen. Deckblätter können leer oder bedruckt sein.

Deckblätter zum Kopierauftrag hinzufügen:

1. Am Steuerpult des Druckers die Taste „**Betriebsartenstartseite**“ drücken.
2. „**Kopieren**“ antippen.
3. **Sonderseiten > Deckblätter** antippen.




Hinweis: Wenn „Druckmaterial“ auf „Automatische Materialwahl“ gesetzt ist, erscheint die Anzeige „Materialkonflikt“. Den gewünschten Materialbehälter auswählen und **OK** antippen.

4. Unter "Deckblattoptionen" eine Option wählen.
 - **Vorne und hinten gleich:** Beide Deckblätter werden auf dem gleichen Druckmaterial ausgegeben.
 - **Vorne und hinten verschieden:** Die Deckblätter werden auf unterschiedlichem Druckmaterial ausgegeben.
 - **Nur vorne:** Es wird nur ein vorderes Deckblatt ausgegeben.
 - **Nur hinten:** Es wird nur ein hinteres Deckblatt ausgegeben.
5. Unter „Druckoptionen“ eine Option auswählen.
 - **Leeres Deckblatt:** Mit dieser Option wird ein leeres Deckblatt eingefügt.
 - **Nur Vorderseite bedrucken:** Mit dieser Option wird festgelegt, dass nur die Vorderseite des Deckblatts bedruckt werden soll. Soll das Bild auf der Rückseite um 180° gedreht werden, „Rückseite drehen“ antippen.
 - **Nur Rückseitendruck:** Mit dieser Option wird festgelegt, dass nur die Rückseite des Deckblatts bedruckt werden soll. Soll das Bild auf der Rückseite um 180° gedreht werden, „Rückseite drehen“ antippen.
 - **Vorder- und Rückseite bedrucken:** Mit dieser Option wird das Deckblatt beidseitig bedruckt.
 - **Rückseite drehen:** Bei 2-seitigen Deckblättern diese Option antippen, um das Bild auf der Rückseite um 180° zu drehen.
6. Unter „Materialzufuhr“ den gewünschten Behälter auswählen.
7. „**OK**“ antippen. Die ausgewählten Optionen werden auf der Anzeige "Sonderseiten" angezeigt.
8. Zum Bearbeiten oder Löschen einer Sonderseite, den betreffenden Eintrag in der Liste antippen. Im Menü die gewünschte Option antippen.
9. „**OK**“ antippen.

Einfügen von Trennblättern

Es können leere oder vorgedruckte Blätter nach bestimmten Seiten im Kopierauftrag eingefügt werden. Dazu wird der Behälter angegeben, der die Leerblätter enthält.

Leerblätter zum Kopierauftrag hinzufügen:

1. Am Steuerpult des Druckers die Taste „**Betriebsartenstartseite**“ drücken.
2. „**Kopieren**“ antippen.
3. **SonderseitenLeerblätter** antippen.
 -  Hinweis: Wenn „Druckmaterial“ auf „Automatische Materialwahl“ gesetzt ist, erscheint die Anzeige „Materialkonflikt“. Den gewünschten Materialbehälter auswählen und **OK** antippen.
4. Zum Angeben der Anzahl der Leerblätter das Feld **Anzahl der Leerblätter** antippen. Die Anzahl der Blätter über das Ziffernfeld oder mithilfe der Pfeile eingeben. **Eingabe** antippen.
5. Zum Eingeben der Leerblattposition das Eingabefeld **Einfügen nach Seite** antippen. Die Seitenzahl über das Ziffernfeld eingeben. **Eingabe** antippen.
6. Materialbehälter für Trennblätter angeben:
 - a. **Materialzufuhr** antippen.
 - b. Den gewünschten Materialbehälter antippen.
 - c. „**OK**“ antippen.
7. **Hinzufügen** antippen. Das Leerblatt wird in der Anzeige "Leerblätter" aufgelistet. Zum Hinzufügen weiterer Leerblätter die oben stehende Schritte wiederholen.
8. **X** antippen. Die ausgewählten Optionen werden auf der Anzeige "Sonderseiten" angezeigt.
9. Zum Bearbeiten oder Löschen einer Sonderseite, den betreffenden Eintrag in der Liste antippen. Im Menü die gewünschte Option antippen.
10. „**OK**“ antippen.

Einrichten von Kapitelanfängen

Für beidseitig bedruckte Kopien kann ausgewählt werden, ob ein Kapitelanfang auf der Vorder- oder der Rückseite platziert werden soll. Gegebenenfalls wird automatisch eine Leerseite eingefügt, um zu gewährleisten, dass das Kapitel auf der ausgewählten Seite anfängt.

Kapitelanfängsseiten angeben:

1. Am Steuerpult des Druckers die Taste „**Betriebsartenstartseite**“ drücken.
2. „**Kopieren**“ antippen.
3. **Sonderseiten > Kapitelanfänge** antippen.
4. Zum Angeben der Seite des Kapitelanfangs **Seitenzahl** antippen. Die Seitenzahl über das Ziffernfeld eingeben. **Eingabe** antippen.
5. Unter **Kapitelanfang** eine Option auswählen.
 - **Auf der rechten Seite:** Mit dieser Option wird festgelegt, dass der Kapitelanfang auf der Vorderseite platziert werden soll.
 - **Auf der linken Seite:** Mit dieser Option wird festgelegt, dass der Kapitelanfang auf der Rückseite platziert werden soll.
6. **Hinzufügen** antippen. Die Seite wird der Liste auf der rechten Seite des Bildschirms hinzugefügt.

7. Zum Festlegen weiterer Seiten die oben stehenden Schritte wiederholen.
8. „X“ antippen. Die ausgewählten Optionen werden auf der Anzeige "Sonderseiten" angezeigt.
9. Zum Bearbeiten oder Löschen einer Sonderseite, den betreffenden Eintrag in der Liste antippen. Im Menü die gewünschte Option antippen.
10. „OK“ antippen.

Sonderseiten

Es ist möglich, Sonderseiten festzulegen, die auf Material aus einem anderen Behälter gedruckt werden als das übrige Dokument. Sicherstellen, dass das Format des Sonderseitenmaterials mit dem des übrigen Dokuments übereinstimmt.

Sonderseiten definieren:

1. Am Steuerpult des Druckers die Taste „**Betriebsartenstartseite**“ drücken.
2. „**Kopieren**“ antippen.
3. **Sonderseiten > Sonderseiten** antippen.



Hinweis: Wenn „Druckmaterial“ auf „Automatische Materialwahl“ gesetzt ist, erscheint die Anzeige „Materialkonflikt“. Den gewünschten Materialbehälter auswählen und **OK** antippen.

4. Bereich der Seiten eingeben, die auf anderem Material gedruckt werden sollen:
 - Zum Eingeben der ersten Seitenzahl das erste Feld **Seitenzahl** antippen. Die erste Seitenzahl über das Ziffernfeld eingeben. **Eingabe** antippen.
 - Zum Eingeben der letzten Seitenzahl das zweite Feld **Seitenzahl** antippen. Die letzte Seitenzahl über das Ziffernfeld eingeben. **Eingabe** antippen.



Hinweis: Soll eine einzelne Seite als Sonderseite festgelegt werden, deren Seitenzahl in beide Seitenzahlfelder eingeben.

5. Behälter für die Sonderseiten festlegen:
 - a. **Materialzufuhr** antippen.
 - b. Den Behälter, der das Material für die Sonderseiten enthält, antippen.
 - c. „**OK**“ antippen.
6. **Hinzufügen** antippen. Der Seitenbereich wird der Liste auf der rechten Seite des Bildschirms hinzugefügt.
7. Zum Festlegen weiterer Seiten die oben stehenden Schritte wiederholen.
8. „X“ antippen. Die ausgewählten Optionen werden auf der Anzeige "Sonderseiten" angezeigt.
9. Zum Bearbeiten oder Löschen einer Sonderseite, den betreffenden Eintrag in der Liste antippen. Im Menü die gewünschte Option antippen.
10. „OK“ antippen.

Hinzufügen von Textfeldern

Kopien können mit Textfeldern, etwa Seitenzahlen oder dem Datum, versehen werden.



Hinweis:

- Deckblättern, Leerblättern oder unbedruckten Kapitelanfängen können keine Textfelder hinzugefügt werden.
- Wird die Broschüreneerstellung ausgewählt, können keine Textfelder eingefügt werden.
- Wenn die Funktion „Imaging-Sicherheit“ so konfiguriert ist, dass Infrarot-Markierungen auf Kopieraufträge aufgebracht werden, sind die für Textfelder verfügbaren Positionen begrenzt. Weitere Informationen siehe [Aufbringen und Ermitteln von Imaging-Sicherheitsmarkierungen](#).

Textfelder hinzufügen:

1. Am Steuerpult des Druckers die Taste **Startseite** drücken.
2. **„Kopieren“** antippen.
3. **Textfelder** antippen.
4. Seitenzahlen hinzufügen:
 - a. **Seitenzahl** antippen.
 - b. **Ein** antippen.
 - c. Das Eingabefeld **Erste Seitenzahl** antippen. Die Seitenzahl über das Ziffernfeld eingeben und dann **Eingabe** antippen.
 - d. Unter **Ausgabe** eine Option auswählen.
 - e. Zum Positionieren der Seitenzahl die Pfeiltasten antippen. Die Musterseite zeigt die Position der Seitenzahl.
 - f. **„OK“** antippen.
5. Anmerkung einfügen:
 - a. **Anmerkung** antippen.
 - b. **Ein** antippen.
 - c. Unter „Gespeicherte Anmerkungen“ eine Option in der Liste auswählen.
 - Eine vorhandene Anmerkung antippen.
 - Zum Erstellen einer Anmerkung eine der Optionen mit dem Vermerk **Verfügbar** antippen. Den Anmerkungstext über die Touchscreen-Tastatur eingeben und **OK** antippen.
 - Zum Bearbeiten oder Löschen einer Anmerkung die Tasten unter der Liste „Gespeicherte Anmerkungen“ verwenden.
 - d. Unter **Ausgabe** eine Option auswählen.
 - e. Zum Positionieren der Anmerkung die Pfeiltasten antippen. Die Musterseite zeigt die Position der Anmerkung.
 - f. **„OK“** antippen.

6. Aktuelles Datum einfügen:
 - a. Die gewünschte Position für das aktuelle Datum antippen.
 - b. „**Datum**“ antippen.
 - c. **Eint** und dann das gewünschte Datumsformat antippen.
 - d. Unter **Ausgabe** eine Option auswählen.
 - e. Zum Positionieren des Datums in der Kopf- oder Fußzeile die betreffende Pfeiltaste antippen. Die Musterseite zeigt die Position des Datums.
 - f. „**OK**“ antippen.
7. Aktenzeichen einfügen:
 - a. **Aktenzeichen** antippen.
 - b. **Ein** antippen.
 - c. Unter „Gespeicherte Aktenzeichen“ eine Option in der Liste auswählen.
 - Ein vorhandenes Aktenzeichen antippen.
 - Zum Erstellen eines Aktenzeichens eine der Optionen mit dem Vermerk **Verfügbar** antippen. Den gewünschten Text über die Touchscreen-Tastatur eingeben und **OK** antippen.
 - Zum Bearbeiten oder Löschen eines Aktenzeichens die Tasten unter der Liste „Gespeicherte Aktenzeichen“ verwenden.
 - d. **Erste Seitenzahl** antippen. Die erste Seitenzahl über die alphanumerischen Tasten eingeben. Die gewünschte Anzahl von Stellen kann durch führende Nullen angegeben werden. **Eingabe** antippen.
 - e. Unter **Ausgabe** eine Option auswählen.
 - f. Zum Positionieren des Aktenzeichens in der Kopf- oder Fußzeile die betreffende Pfeiltaste antippen. Die Musterseite zeigt die Position des Aktenzeichens.
 - g. „**OK**“ antippen.
8. Zum Ändern der Textformatierung **Format & Stil** antippen, die gewünschten Einstellungen vornehmen und **OK** antippen.
9. Zum Löschen aller eingegebenen Textfelder **Alle löschen** antippen.
10. „**OK**“ antippen.

Ändern der Seitenlayoutoptionen

Mit "Seitenlayout" wird festgelegt, wie viele Bilder auf eine oder beide Seiten des Blatts kopiert werden.

Seitenlayout ändern:

1. Am Steuerpult des Druckers die Taste „**Betriebsartenstartseite**“ drücken.
2. „**Kopieren**“ antippen.
3. **Seitenlayout** antippen.

4. Eine der folgenden Optionen auswählen.
 - **Mehrfachnutzen:** Mit dieser Option wird festgelegt, wie viele Seiten auf eine oder beide Seiten des Blatts kopiert werden. Die gewünschte Anzahl Seiten pro Blattseite auswählen.
 - **Bildwiederholung:** Mit dieser Option wird festgelegt, wie oft dasselbe Bild auf eine oder beide Seiten des Blatts kopiert wird. Die gewünschte Anzahl von Bildern auswählen. Automatisch: Hiermit wird die Höchstzahl der Bildwiederholungen, die bei dem gewählten Materialformat möglich sind, automatisch ermittelt.
5. Zum Eingeben einer bestimmten Anzahl von Zeilen und Spalten **Manuell** antippen. Das Feld **Zeilen** oder **Spalten** antippen. Die Anzahl der Zeilen und Spalten über das Ziffernfeld oder mithilfe der Pfeile eingeben. Zum Drehen des Blatts das Kontrollkästchen „Hintergrund drehen“ aktivieren.
6. Zum Ändern der Ausrichtung der Vorlage **Vorlagenausrichtung** antippen. **Hochformat** oder **Querformat** auswählen.
7. **„OK“** antippen.

Auftragsaufbau

Diese Funktion dient zum Aufbauen von komplexen Aufträgen aus unterschiedlichen Vorlagen, die unterschiedliche App-Einstellungen erfordern. Für jedes Segment des Auftrags können andere Einstellungen vorgewählt werden. Sobald alle Segmente vorgewählt, gescannt und temporär im Drucker gespeichert sind, wird der Auftrag verarbeitet und abgeschlossen.

Auftragsaufbau verwenden:

1. Am Steuerpult des Druckers die Taste **„Betriebsartenstartseite“** drücken.
2. **„Kopieren“** antippen.
3. Zum Löschen vorangegangener App-Einstellungen **Zurücksetzen** antippen.
4. **„Auftragsaufbau“** antippen.
5. Den Auftrag in die gewünschten Segmente für den Scanvorgang aufteilen.
6. Das erste Auftragssegment vorwählen und scannen:
 - a. Vorlagen für das erste Segment einlegen.
 - b. Die gewünschten Optionen für das Segment auswählen.
 - c. **„Scannen“** antippen.
7. Die gewünschten Anzeigeeoptionen für den Auftragsaufbau festlegen.
8. Ein Mustersatz des Segments drucken oder das Segment löschen.
 - a. Zum Drucken eines Musters des zuvor gescannten Segments die Option **„Segmente“** und anschließend **„Mustersatz, letztes Segment“** antippen.
 - b. Zum Löschen eines zuvor gescannten Segments die Option **„Segmente“** und anschließend **„Letztes Segment löschen“** antippen.
 - c. Zum Löschen aller zuvor gescannten Segmente die Option **„Segmente“** und anschließend **„Alle Segmente löschen“** antippen.

9. Weitere Segmente vorwählen und scannen.
 - a. Die Vorlagen für das nächste Segment einlegen.
 - b. Zum Ändern der Einstellungen für das nächste Segment zunächst „Nächstes Segment programmieren“ und anschließend die gewünschten Optionen für das Segment auswählen.
 - c. „Nächstes Segment scannen“ antippen.
10. Den Scanvorgang der Segmente fortsetzen, bis alle Vorlagen gescannt sind.
11. „Übermitteln“ antippen.

Drucken eines Probeexemplars

Mit „Probeexemplar“ kann eine Testkopie eines Auftrags ausgegeben werden, damit sie vor Ausgabe der restlichen Exemplare geprüft werden kann. Diese Funktion ist für komplexe Aufträge oder solche mit hoher Auflage nützlich. Nachdem die Testkopie ausgegeben und geprüft wurde, können die restlichen Exemplare ausgegeben oder der Auftrag abgebrochen werden.

Probeexemplar des Auftrags drucken:

1. Am Steuerpult des Druckers die Taste **„Betriebsartenstartseite“** drücken.
2. **„Kopieren“** antippen.
3. Kopiereinstellungen nach Bedarf anpassen.
4. Die Anzahl der benötigten Exemplare eingeben.
5. Die Umschaltfläche **„Probeexemplar“** antippen.
6. Die Schaltfläche **Start** antippen. Der Probeexemplar Auftrag wird gedruckt.
7. Das Probeexemplar prüfen, dann eine der folgenden Optionen wählen:
 - Falls das Probeexemplar nicht zufriedenstellend ausgefallen ist, **Löschen** antippen. Zur Bestätigung **Löschen** antippen. Der Auftrag wird abgebrochen, und es werden keine weiteren Exemplare gedruckt.
 - Falls das Probeexemplar zufriedenstellend ausgefallen ist, **„Druck“** antippen. Die verbleibenden Exemplare werden gedruckt.
8. Um zur Startseite zurückzukehren, die **Home-Taste** drücken.

Speichern aktueller Kopiereinstellungen

Häufig verwendete oder spezielle Einstellungskombinationen können unter einem Namen gespeichert und später wieder aufgerufen und verwendet werden.


Aktuelle Kopiereinstellungen speichern:

1. Am Steuerpult des Druckers die Taste **„Betriebsartenstartseite“** drücken.
2. **„Kopieren“** antippen.
3. Die gewünschten Einstellungen ändern.
4. **Einstellungen speichern** antippen.

5. Zum Erstellen einer neuen gespeicherten Einstellung eine beliebige Option mit dem Vermerk **<Verfügbar>** antippen.
6. Über die Touchscreen-Tastatur einen Namen für die gespeicherte Einstellung eingeben und dann **OK** antippen.

Laden gespeicherter Einstellungen

Zuvor gespeicherte Kopiereinstellungen können abgerufen und für aktuelle Aufträge verwendet werden.

 Hinweis: Zum Speichern der Kopiereinstellungen unter einem bestimmten Namen siehe **Speichern aktueller Kopiereinstellungen**.

Gespeicherte Einstellungen laden:

1. Am Steuerpult des Druckers die Taste „**Betriebsartenstartseite**“ drücken.
2. „**Kopieren**“ antippen.
3. **Einstellungen laden** antippen.
4. Die gewünschte gespeicherte Einstellung antippen.

 Hinweis: Zum Löschen einer gespeicherten Einstellung **Löschen** antippen. Zur Bestätigung **Löschen** antippen.

5. „**OK**“ antippen. Die gespeicherten Einstellungen werden für den aktuellen Kopierauftrag abgerufen.

Ausweiskopie

AUSWEISKOPIE – ÜBERSICHT



Mit der App „Ausweiskopie“ können beide Seiten eines Ausweises oder anderen kleinen Dokuments auf eine Blattseite kopiert werden. Damit der Ausweis richtig kopiert wird, jede Seite an der oberen linken Ecke des Vorlagenglases anlegen. Beide Seiten des Dokuments werden gespeichert und nebeneinander auf einer Blattseite ausgegeben.

Die Ausweiskopie-App wird bei erstmaliger Einrichtung des Geräts nicht angezeigt. Weitere Informationen zum Konfigurieren und Anpassen der Apps siehe *Systemhandbuch* unter www.xerox.com/office/ALC82XXdocs.

Informationen zu allen Funktionen der App „Ausweiskopie“ und den verfügbaren Einstellungen siehe [Apps-Funktionen](#).

Wenn Authentifizierung oder Kostenzählung auf dem Gerät aktiviert ist, müssen zum Aufrufen von Funktionen die Anmeldedaten eingegeben werden. Weitere Informationen zur Personalisierung für angemeldete Benutzer siehe [Personalisieren](#).

KOPIEREN EINES AUSWEISES

Ausweis kopieren:

1. Den Vorlageneinzug anheben und die Vorlage an der oberen linken Ecke des Vorlagenglases anlegen.
2. Am Steuerpult des Druckers die Taste „**Betriebsartenstartseite**“ drücken.
3. „Ausweiskopie“ antippen.
4. Zum Löschen vorangegangener App-Einstellungen **Zurücksetzen** antippen.
5. Die Einstellungen nach Bedarf ändern.
6. **Vorderseite scannen** antippen.
7. Wenn der Scanvorgang abgeschlossen ist, den Vorlageneinzug anheben. Die Rückseite der Vorlage an der oberen linken Ecke des Vorlagenglases anlegen.
8. Zum Scannen der Rückseite und Ausgeben der Kopien **Rückseite scannen** antippen.
9. Um zur Startseite zurückzukehren, die **Home-Taste** drücken.

E-Mail:

E-MAIL – ÜBERSICHT



Mit der E-Mail-App können Vorlagen gescannt und die Scanbilder E-Mails als Anlage hinzugefügt werden. Der Dateiname und das Dateiformat können angegeben und es können ein Betreff für die E-Mail und eine Nachricht eingegeben werden.

Informationen zu allen Funktionen der E-Mail-App und den verfügbaren Einstellungen siehe [Apps-Funktionen](#).

Weitere Informationen zum Konfigurieren und Anpassen der Apps siehe *Systemhandbuch* unter www.xerox.com/office/ALC82XXdocs.

Wenn Authentifizierung oder Kostenzählung auf dem Gerät aktiviert ist, müssen zum Aufrufen von Funktionen die Anmeldedaten eingegeben werden. Weitere Informationen zur Personalisierung für angemeldete Benutzer siehe [Personalisieren](#).

Ermitteln von Imaging-Sicherheitsmarkierungen

Imaging-Sicherheit nutzt Infrarotlicht zur Verfolgung und Verwaltung sensibler Dokumente.

Wenn die Option **Infrarot-Sicherheit** in Embedded Web Server aktiviert ist, kann das Gerät verborgene Markierungen mit Infrarot-Technologie ermitteln. Dieses Ermittlungsverfahren kann die versehentliche Offenlegung vertraulicher Dokumente verhindern.

Der Systemadministrator kann die Ermittlung von Infrarot-Markierungen für Aufträge konfigurieren. Wenn **Markierung ermitteln** aktiviert ist, ermittelt das Gerät Sicherheitsmarkierungen auf gescannten Dokumenten. Wenn beim Scannen eine Sicherheitsmarkierung ermittelt wird, reagiert das Gerät den konfigurierten Einstellungen entsprechend: Es sperrt den Auftrag, es sendet eine E-Mail-Benachrichtigung und setzt den Auftrag fort oder es sendet eine E-Mail-Benachrichtigung und sperrt den Auftrag. Wenn eine Sicherheitsmarkierung ermittelt wird, fügt das Gerät einen Eintrag in das Prüfprotokoll ein.

Wenn eine Sicherheitsmarkierung ermittelt wird und der Auftrag fortgesetzt werden darf, erhält die Scandatei eine generische Markierung, um anzuzeigen, dass die Vorlagen eine Sicherheitsmarkierung enthielten. Die zu der Datei hinzugefügte generische Markierung umfasst eine vordefinierte Kennzeichnung und aktualisierte Tracking-Informationen.

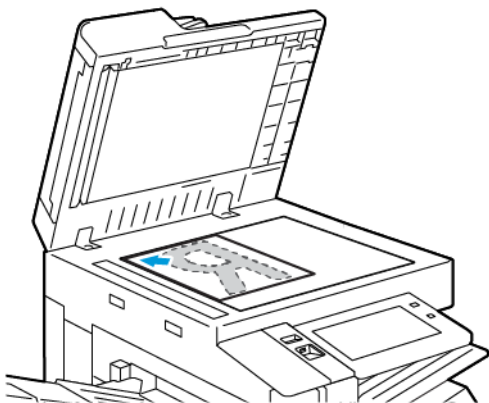
Wenn eine Sicherheitsmarkierung auf einem Auftrag ermittelt wird, erscheint am Steuerpult eine Meldung, die angibt, welche Maßnahme ergriffen wurde. Weitere Informationen zur Imaging-Sicherheit sind beim Systemadministrator oder im *Systemhandbuch* unter www.xerox.com/office/ALC82XXdocs erhältlich.

SENDEN EINES GESCANNTEN BILDES PER E-MAIL

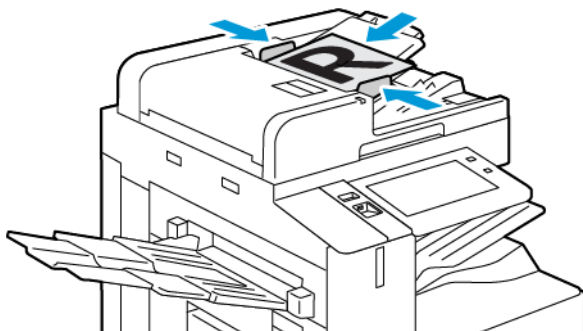
Gescanntes Bild per E-Mail versenden:

1. Die Vorlagen einlegen.

- Das Vorlagenglas wird für Vorlagen verwendet, die nur eine Seite umfassen oder die nicht über den automatischen Duplex-Vorlageneinzug zugeführt werden können. Automatischen Duplex-Vorlageneinzug anheben und die Vorlage mit der Vorderseite nach unten an der linken oberen Ecke des Vorlagenglases anlegen.



- Für einzelne, mehrere oder 2-seitig bedruckte Seiten den automatischen Duplex-Vorlageneinzug verwenden. Sämtliche Heft- und Büroklammern von den Seiten entfernen. Die Vorlagen mit dem Druckbild nach oben so in den Vorlageneinzug einlegen, dass die Oberkante der Seite zuerst eingezogen wird. Die Papierführungen an den Vorlagenstapel heranschieben.



Hinweis:

- Wenn die Vorlagen erkannt werden, leuchtet die Bestätigungsanzeige des automatischen Vorlageneinzugs auf.
- Wenn die Funktion **Standardbildschirm bei Vorlagenerkennung** konfiguriert ist und Vorlagen erkannt werden, wird die Standard-App automatisch gestartet.

- Wenn die Funktion **Automatischer Start bei Vorlagenerkennung** aktiviert ist und Vorlagen erkannt werden, wird der Auftrag automatisch gestartet und die Countdown-Anzeige erscheint. Um den Countdown zu stoppen und den Auftrag manuell zu konfigurieren, **Abbrechen** antippen.
2. Am Steuerpult des Druckers die Taste **Startseite** drücken.
 3. **„E-Mail“** antippen.
 4. Zum Löschen vorangegangener App-Einstellungen **Zurücksetzen** antippen.
 5. Die Empfänger eingeben.
 - Falls die Eingabeanzeige angezeigt wird, einen Empfänger eingeben und anschließend eine Option oder **X** antippen.
 - Zum Auswählen eines Kontakts oder einer Gruppe aus dem Adressbuch die Option **Geräteadressbuch** antippen. „Favoriten“ oder **Kontakte** antippen und einen **Empfänger** auswählen. **OK** antippen.
 - Zum Auswählen eines Kontakts aus dem Netzwerkadressbuch die Option **Netzwerkadressbuch** antippen. Einen Namen eingeben und **Suchen** antippen, dann einen Empfänger auswählen. **„OK“** antippen.
 - Zur manuellen Eingabe einer E-Mail-Adresse die Schaltfläche **„Manuelle Eingabe“** antippen. In das Feld E-Mail-Adresse die E-Mail-Adresse eingeben, dann **Hinzufügen** antippen.
 - Zum Hinzufügen der eigenen E-Mail-Adresse zur Empfängerliste **Eigene Adresse hinzufügen** antippen. Auf Aufforderung die Anmeldeinformationen eingeben.
 - Zum Hinzufügen weiterer Empfänger **„Empfänger hinzufügen“** antippen und die Vorgehensweise wiederholen.
-  Hinweis: Welche Optionen zum Hinzufügen von Empfängern verfügbar sind, hängt von der Systemkonfiguration ab.
6. Zum Gliedern der Empfänger einen Empfängernamen in der Liste antippen. Im Menü **An:**, **CC:** oder **BCC:** auswählen.

7. Die E-Mail-Einstellungen nach Bedarf anpassen.

- Zum Ändern des Betreffs „**Betreff**“ antippen, einen neuen Betreff eingeben und anschließend „**OK**“ antippen.
- Zum Speichern des gescannten Dokuments unter einem bestimmten Dateinamen den Dateinamen der Anlage antippen, den neuen Namen eingeben und mit **OK** bestätigen.
- Wenn das gescannte Dokument in einem bestimmten Dateiformat gespeichert werden soll, das Dateiformat der Anlage antippen und das erforderliche Format auswählen. Zum Erstellen einer durchsuchbaren Datei oder zum Hinzufügen des Kennwortschutzes im Menü „Dateiformat“ die Option „**Mehr**“ auswählen.
- Zum Ändern des Nachrichtentextes der E-Mail „**Nachricht**“ antippen, einen neuen Nachrichtentext eingeben und dann „**OK**“ antippen.
- Zum Einlesen weiterer Vorlagen über das Vorlagenglas sowie zum Auswählen unterschiedlicher Einstellungen für die einzelnen Auftragssegmente **Auftragsaufbau** antippen.
- Beim Scannen einer 2-seitigen Vorlage **Vorlagenaufdruck** antippen und eine Option auswählen.

Weitere Informationen zu den verfügbaren Funktionen siehe [Apps-Funktionen](#).

8. Zum Starten des Scanvorgangs **Senden** antippen.

9. Wenn Auftragsaufbau aktiviert ist, **Scannen** antippen und bei entsprechender Aufforderung die folgenden Schritte ausführen.

- Zum Ändern der Einstellungen **Nächstes programmieren** antippen.
- Zum Einlesen weiterer Seiten **Nächstes Segment scannen** antippen.
- Zum Schluss **Übermitteln** antippen.

10. Wenn bei angemeldeten Benutzern die Funktion Adaptive Learning für Personalisierung aktiviert ist, kann für sich wiederholende oder komplexe Aufträge ein Vorschlag zur Erstellung einer 1-Touch-App angezeigt werden. Zur Erstellung einer personalisierten 1-Touch-App **1-Touch-App erstellen** antippen und die App nach Bedarf einrichten. Um den Vorschlag abzulehnen, **Abbrechen** antippen.

Weitere Informationen zur Funktion Personalisierung und zur Erstellung von 1-Touch-Apps siehe [Personalisieren](#).

11. Am Steuerpult des Druckers die Taste **Startseite** drücken, um zur Startseite zurückzukehren.

AUFTRAGSVORSCHAU

Die Option „Vorschau“ ermöglicht das Anzeigen und Überprüfen gescannter Bilder.

1. Am Steuerpult des Druckers die Taste „**Startseite**“ drücken.
2. Zum Löschen vorangegangener App-Einstellungen **Zurücksetzen** antippen.

3. Die Vorlagen einlegen.
 - Das Vorlagenglas wird für Vorlagen verwendet, die nur eine Seite umfassen oder die nicht über den automatischen Duplex-Vorlageneinzug zugeführt werden können. Automatischen Duplex-Vorlageneinzug anheben und die Vorlage mit der Vorderseite nach unten an der linken oberen Ecke des Vorlagenglases anlegen.
 - Für einzelne, mehrere oder 2-seitig bedruckte Seiten den automatischen Duplex-Vorlageneinzug verwenden. Sämtliche Heft- und Büroklammern von den Seiten entfernen. Die Vorlagen mit dem Druckbild nach oben so in den Vorlageneinzug einlegen, dass die Oberkante der Seite zuerst eingezogen wird. Die Papierführungen an den Vorlagenstapel heranschieben.
4. Die gewünschte App antippen und die Auftragseinstellungen auswählen.
5. Zum Aktivieren der Vorschau die Option **Vorschau** antippen.
6. Beim Scannen einer 2-seitigen Vorlage **Vorlagenaufdruck** antippen und eine Option auswählen.
7. Zum Starten des Scanvorgangs die Option **Vorschau** antippen.

Die Vorlagen werden gescannt und anschließend werden die Vorschaubilder auf der Bedienoberfläche des Geräts angezeigt.

8. Die Vorschaubilder durchblättern und überprüfen.
 - Zum Ändern der Größe der Vorschaubildminiaturen unten links die Option für große oder kleine Miniaturbilder antippen.
 - Zum Vergrößern das Bild zweimal antippen.
 - Zum Verkleinern das Bild zweimal antippen.
9. Weitere Vorlagen scannen:
 - a. Vorlagen in den automatischen Vorlageneinzug einlegen bzw. einzelnen Vorlagen auf das Vorlagenglas legen.
 - b. Durch Wischen zum Ende der Miniaturbilder blättern und dann **Weitere scannen (+)** antippen.
 - c. Bei Verwendung des Vorlagenglases das Vorlagenformat auswählen und **OK** antippen.

Die Vorlagen werden gescannt und die neuen Vorschaubilder werden auf der Bedienoberfläche angezeigt.
 - d. Diesen Vorgang wiederholen, bis alle Vorlagen gescannt wurden.
10. Zum Verarbeiten des Auftrags und Übermitteln der gescannten Bilder **Übermitteln** antippen. Zum Verwerfen des Auftrags **X** antippen und die Optionen zum Löschen und Schließen auswählen.
11. Am Steuerpult des Druckers die Taste „**Startseite**“ drücken, um zur Startseite zurückzukehren.

HINZUFÜGEN ODER BEARBEITEN VON KONTAKTEN IM GERÄTEADRESSBUCH ÜBER DAS STEUERPULT

Das Geräteadressbuch kann über Embedded Web Server eingerichtet werden. Das Adressbuch kann bis zu 5000 Kontakte enthalten, auf die der Benutzer bei der Eingabe von Empfängern oder Zielen in Apps zugreifen kann.

Kontakte im Faxadressbuch über das Steuerpult hinzufügen oder bearbeiten:



Hinweis: Diese Funktion kann erst verwendet werden, nachdem der Systemadministrator die Option zum Erstellen bzw. Bearbeiten von Kontakten auf dem Touchscreen für „Alle Benutzer“ aktiviert hat.

1. Die Vorlagen einlegen.
2. Am Steuerpult des Druckers die Taste „**Betriebsartenstartseite**“ drücken.
3. „**E-Mail**“ antippen.
4. Zum Löschen vorangegangener App-Einstellungen **Zurücksetzen** antippen.
5. „Manuelle Eingabe“ antippen. Zur Eingabe einer E-Mail-Adresse das Tastenfeld auf dem Touchscreen verwenden.
6. Zum Hinzufügen eines Empfängers zum Geräteadressbuch das Symbol „Adressbuch“ antippen.
7. Einen der folgenden Schritte ausführen.
 - Zum Anlegen eines Eintrags „Neuen Kontakt erstellen“ antippen. Zur Eingabe der Kontaktdetails ein Feld antippen und die Eingabe über das Tastenfeld auf dem Touchscreen vornehmen. „**OK**“ antippen.
 - Zum Hinzufügen zu einem vorhandenen Eintrag „Zu vorhandenem Kontakt hinzufügen“ antippen. In der Liste einen Kontakt antippen. Zum Suchen eines Kontakts „Suchen“ antippen.
8. Zum Kennzeichnen eines Empfängers als Favorit das **Sternchensymbol** antippen.
9. Die E-Mail-Einstellungen nach Bedarf anpassen.
10. Zum Starten des Scanvorgangs **Senden** antippen.
11. Am Steuerpult des Druckers die Taste „**Betriebsartenstartseite**“ drücken, um zur Startseite zurückzukehren.

Workflow-Scannen

WORKFLOW-SCANNEN – ÜBERSICHT



Mit der App „Workflow-Scannen“ können Vorlagen gescannt und die gescannten Bilddateien anschließend verteilt und/oder archiviert werden. Die Funktion Workflow-Scan erleichtert das Scannen vieler mehrseitiger Dokumente und das Speichern der gescannten Bilddateien an einem oder mehreren Speicherorten.



Hinweis: Diese Funktion steht erst zur Verfügung, nachdem sie vom Systemadministrator eingerichtet wurde. Weitere Informationen hierzu siehe *System Administrator Guide (Systemadministratorhandbuch)* unter www.xerox.com/office/ALC82XXdocs.

Mit der App „Workflow-Scannen“ können Dokumente schnell und bequem unter Verwendung vordefinierter Einstellungen gescannt und an verschiedene Ablageziele übertragen werden. Es stehen verschiedene Workflowoptionen zur Verfügung:

- Verteilungsworkflows zum Scannen und Ablegen von Dokumenten in einem oder mehreren Ablagebereichen (z. B. FTP-Sites, Websites, Netzwerkservers). Auch Faxziele können zum Workflow hinzugefügt werden.
- Scanausgabe: Mailbox zum Scannen und Ablegen von Dokumenten im öffentlichen oder in einem privaten Mailboxordner auf der Druckerfestplatte.
- Scanausgabe: eigener Ordner zum Scannen und Ablegen von Dokumenten in benutzereigenen Ordnern im Netzwerk.
- Mit „Scanziel: USB“ kann die Scanausgabe von Dokumenten an einen angeschlossenen USB-Datenträger erfolgen.



Hinweis:

- Informationen zur Scanausgabe von Dokumenten an ein Dateiziel, das mit einem Kontakt im Adressbuch verknüpft ist, siehe [Scanausgabe](#).
- Informationen zur Scanausgabe an eine E-Mail-Adresse siehe [E-Mail](#).

Informationen zu allen Funktionen der App „Workflow-Scannen“ und den verfügbaren Einstellungen siehe [Apps-Funktionen](#).

Weitere Informationen zum Konfigurieren und Anpassen der Apps siehe *Systemhandbuch* unter www.xerox.com/office/ALC82XXdocs.

Wenn Authentifizierung oder Kostenzählung auf dem Gerät aktiviert ist, müssen zum Aufrufen von Funktionen die Anmeldedaten eingegeben werden. Weitere Informationen zur Personalisierung für angemeldete Benutzer siehe [Personalisieren](#).

Ermitteln von Imaging-Sicherheitsmarkierungen

Imaging-Sicherheit nutzt Infrarotlicht zur Verfolgung und Verwaltung sensibler Dokumente.

Wenn die Option **Infrarot-Sicherheit** in Embedded Web Server aktiviert ist, kann das Gerät verborgene Markierungen mit Infrarot-Technologie ermitteln. Dieses Ermittlungsverfahren kann die versehentliche Offenlegung vertraulicher Dokumente verhindern.

Der Systemadministrator kann die Ermittlung von Infrarot-Markierungen für Aufträge konfigurieren. Wenn **Markierung ermitteln** aktiviert ist, ermittelt das Gerät Sicherheitsmarkierungen auf gescannten Dokumenten. Wenn beim Scannen eine Sicherheitsmarkierung ermittelt wird, reagiert das Gerät den konfigurierten Einstellungen entsprechend: Es sperrt den Auftrag, es sendet eine E-Mail-Benachrichtigung und setzt den Auftrag fort oder es sendet eine E-Mail-Benachrichtigung und sperrt den Auftrag. Wenn eine Sicherheitsmarkierung ermittelt wird, fügt das Gerät einen Eintrag in das Prüfprotokoll ein.

Wenn eine Sicherheitsmarkierung ermittelt wird und der Auftrag fortgesetzt werden darf, erhält die Scandatei eine generische Markierung, um anzuzeigen, dass die Vorlagen eine Sicherheitsmarkierung enthielten. Die zu der Datei hinzugefügte generische Markierung umfasst eine vordefinierte Kennzeichnung und aktualisierte Tracking-Informationen.

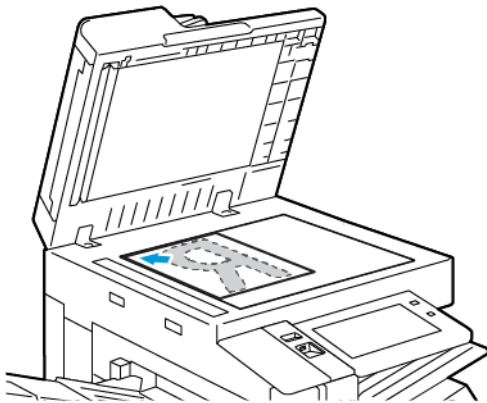
Wenn eine Sicherheitsmarkierung auf einem Auftrag ermittelt wird, erscheint am Steuerpult eine Meldung, die angibt, welche Maßnahme ergriffen wurde. Weitere Informationen zur Imaging-Sicherheit sind beim Systemadministrator oder im *Systemhandbuch* unter www.xerox.com/office/ALC82XXdocs erhältlich.

VERWENDEN VON WORKFLOW-SCANNEN

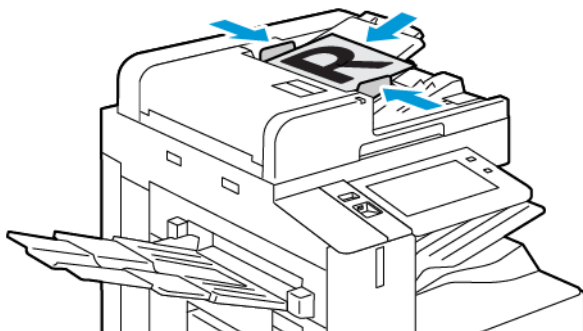
Vorlagen scannen:

1. Vorlagen einlegen.

- Das Vorlagenglas wird für Vorlagen verwendet, die nur eine Seite umfassen oder die nicht über den automatischen Duplex-Vorlageneinzug zugeführt werden können. Automatischen Duplex-Vorlageneinzug anheben und die Vorlage mit der Vorderseite nach unten an der linken oberen Ecke des Vorlagenglases anlegen.




- Für einzelne, mehrere oder 2-seitig bedruckte Seiten den automatischen Duplex-Vorlageneinzug verwenden. Heft- und Büroklammern von den Seiten entfernen. Die Vorlagen mit dem Druckbild nach oben so in den Vorlageneinzug einlegen, dass die Oberkante der Seite zuerst eingezogen wird. Die Papierführungen an den Vorlagenstapel herschieben.



Hinweis: Wenn die Vorlagen erkannt werden, leuchtet die Bestätigungsanzeige des automatischen Vorlageneinzugs auf.


2. Am Steuerpult des Druckers die Taste **Startseite** drücken.
3. „**Workflow-Scan**“ antippen.
4. Zum Löschen vorangegangener App-Einstellungen **Zurücksetzen** antippen.

5. In der Anzeige „Einen Workflow auswählen“ eine Option auswählen. Gegebenenfalls **Aktualisieren** antippen, um die Liste der Workflows zu aktualisieren.

 Hinweis: Falls die Anzeige „Einen Workflow auswählen“ nicht automatisch eingeblendet wird, **Workflow ändern** antippen.

6. Bei Bedarf Empfänger oder Angaben zum Workflow-Ziel eingeben oder den gewünschten Ordner für die gescannten Vorlagen ansteuern.

7. Zum Hinzufügen eines Dateiziels **Ablageziele** antippen. Aus der Liste ein Dateiziel auswählen.


 Hinweis: Einem Workflow aus der vordefinierten Liste von Dateiablagebereichseinstellungen können Dateiziele hinzugefügt werden.

- In Embedded Web Server kann durch Hinzufügen von Dateizielen aus der vordefinierten Liste ein neuer Workflow erstellt werden.
- In der Workflow-Scan-App können für einen ausgewählten Workflow Dateiziele aus der vordefinierten Liste hinzugefügt werden.

Weitere Informationen hierzu enthält das *System Administrator Guide (Systemadministratorhandbuch)* unter www.xerox.com/office/ALC82XXdocs.

8. Die Workflow-Scaneinstellungen nach Bedarf anpassen.

- Zum Speichern des gescannten Dokuments unter einem bestimmten Dateinamen den Dateinamen der Anlage antippen, den neuen Namen eingeben und mit **OK** bestätigen.
- Wenn das gescannte Dokument in einem bestimmten Dateiformat gespeichert werden soll, das Dateiformat der Anlage antippen und das erforderliche Format auswählen.
- Um festzulegen, was geschehen soll, wenn ein eingegebener Dateiname bereits vorhanden ist, **Wenn Name in Verwendung** antippen. Eine Option auswählen und dann **OK** antippen.

 Hinweis: Falls die Option „In PDF-Ordner einfügen“ nicht verfügbar ist, Embedded Web Server aufrufen und die Einstellungen der Ablageoptionen aktivieren. Weitere Informationen hierzu siehe *System Administrator Guide (Systemadministratorhandbuch)* unter www.xerox.com/office/ALC82XXdocs.

- Bei Verwendung des Vorlagenglases können mit der Funktion Auftragsaufbau mehrere Dokumentvorlagen (Seiten) in einer Scandatei zusammengefasst werden. Zum Aktivieren der Funktion die Umschaltfläche für **Auftragsaufbau** antippen.
- Beim Scannen einer 2-seitigen Vorlage **Vorlagenaufdruck** antippen und eine Option auswählen.

Weitere Informationen zu den verfügbaren Funktionen siehe [Apps-Funktionen](#).

9. Zum Starten des Scanvorgangs **Scannen** antippen.

10. Wenn „Auftragsaufbau“ aktiviert ist, bei entsprechender Aufforderung die folgenden Schritte ausführen:

- Zum Ändern der Einstellungen **Nächstes programmieren** antippen.
- Zum Einlesen weiterer Seiten **Nächstes Segment scannen** antippen.
- Zum Schluss **Übermitteln** antippen.

11. Am Steuerpult des Druckers die Taste **Startseite** drücken, um zur Startseite zurückzukehren.

 Hinweis:

- Remote-Scannen ist nur möglich, wenn eine Netzwerkverbindung vorhanden ist.
- Weitere Informationen zum Remote-Scannen enthält die Hilfe von Embedded Web Server.
- Druck-, Kopier- und Faxaufträge können verarbeitet werden, während Vorlagen gescannt oder Dateien von der Festplatte des Geräts abgerufen werden.

Verteilungsworkflows

Verteilungsworkflows sind angepasste Workflows für die App „Workflow-Scannen“. Ein Workflow enthält vorprogrammierte Einstellungen, durch die festgelegt ist, wie und wohin die gescannten Bilddateien verteilt werden sollen. Der Workflow kann ein oder mehrere Dateiziele sowie Faxziele enthalten. In jedem Workflow können benutzerdefinierte Scaneinstellungen gespeichert werden.

Mithilfe von Embedded Web Server können Workflows mit einem oder mehreren Scanzielen erstellt werden. Die folgenden Optionen stehen zur Verfügung:

- vordefinierte Scanziele in der Liste der Dateiablagebereiche
- neue Scanziele (z. B. FTP-Site, Website, SMB-Server)
- Faxziele


Der neu erstellte Workflow wird in der Liste der Workflows im Menü „Einen Workflow auswählen“ der App „Workflow-Scannen“ angezeigt.

Am Druckersteuerpult kann der Workflow aufgerufen werden, um die dafür festgelegten Scaneinstellungen zu ändern oder weitere Scanziele aus einer vordefinierten Liste auszuwählen.

Programmierte Ablagebereiche im Netzwerk

Ein Dateiablagebereich ist ein vordefiniertes Dateiziel, das für einen Workflow verwendet werden kann. Am Druckersteuerpult kann einem Workflow ein Dateiablagebereich hinzugefügt werden.

Die Dateiablagebereiche werden vom Systemadministrator als vordefinierte Scanziele konfiguriert. Damit die Funktion „Workflow-Scannen“ verwendet werden kann, muss mindestens ein Ablagebereich eingerichtet sein. Weitere Informationen hierzu enthält das *System Administrator Guide (Systemadministratorhandbuch)* unter www.xerox.com/office/ALC82XXdocs.

 Hinweis: Der im Menü „Einen Workflow auswählen“ angezeigte Standardworkflow ist mit dem Standardablagebereich verknüpft.

Erstellen eines neuen Workflows

1. Am Computer einen Webbrowser öffnen, die IP-Adresse des Druckers in die Adresszeile eingeben und dann die **Eingabe-** oder **Return-Taste** drücken.

 Hinweis: Informationen zur Ermittlung der IP-Adresse des Druckers siehe [Ermitteln der IP-Adresse des Druckers](#).

2. Auf die Registerkarte **Scannen** klicken.
3. Im Bereich „Anzeige“ zuerst **Workflows** und dann **Neuen Workflow erstellen** auswählen.

4. Unter „Ziel zu Workflow hinzufügen“ eine Option auswählen:
 - **Aus einer vordefinierten Liste auswählen**, um dem Workflow ein vorhandenes Dateiziel hinzuzufügen.
 - **Scanziel eingeben**, um dem Workflow ein Dateiziel hinzuzufügen.
 - **Serverfaxnummer eingeben**, um dem Workflow ein Faxziel hinzuzufügen.
5. Bei Aktivierung von „Aus einer vordefinierten Liste auswählen“ das gewünschte Ziel aus der Liste „Datei-Zielbestimmungen“ auswählen und anschließend auf **Hinzufügen** klicken.
6. Unter „Scanziel eingeben“ die folgenden Informationen eingeben:
 - a. Im Feld „**Angezeigter Name**“ den Namen des Scanziels eingeben.
 - b. Unter „Protokoll“ eine Option auswählen und dann die Zieladresse eingeben.
 - Unter „IP-Adresse“ die IP-Adresse und die Anschlussnummer eingeben (Format: IP-Adresse: Anschlussnummer).
 - Unter „Hostname“ den Hostnamen und die Anschlussnummer eingeben (Format: Hostname: Anschlussnummer).
 - c. Den Namen des Zielordners nach Bedarf eingeben. Bei SMB ist der freigegebene Ordner der Zielordner.
 - d. Unter „Dokumentpfad“ den Namen des Unterordners im Zielordner eingeben. Das Ablageprinzip festlegen.
 - e. Einen gültigen Anmeldenamen und ein Kennwort eingeben.



Hinweis: Den Anmeldenamen für den Computer verwenden, auf dem sich der Zielordner befindet. Der Anmelde-name kann den Domänennamen enthalten (Domänenname\Anmelde-name).

7. Auf **Hinzufügen** klicken.
8. Weitere Ziele zum Workflow hinzufügen:
 - Zum Hinzufügen eines Dateiziels unter „Datei-Zielbestimmungen“ auf **Hinzufügen** klicken.
 - Zum Hinzufügen eines Faxziels unter „Faxziel“ auf **Hinzufügen** klicken.
9. Die Scaneinstellungen für den Workflow nach Bedarf anpassen.

Nachdem der Workflow in Embedded Web Server erstellt wurde, erscheint er in der Liste der App „Workflow-Scannen“.

Scannen mit Ausgabe an den freigegebenen Netzwerkordner

Mit SMB können gescannte Dateien in einem freigegebenen Ordner im Netzwerk abgelegt werden. Der Ordner muss sich auf einem Computer befinden, auf dem der SMB-Dienst ausgeführt wird.

Soll die Scanausgabe an einen freigegebenen Ordner im Netzwerk erfolgen, im Netzwerk einen freigegebenen Ordner mit Lese- und Schreibzugriffsrechten erstellen.

Freigeben eines Ordners an einem Computer unter Windows

1. Windows Explorer öffnen.

2. Mit der rechten Maustaste auf den freizugebenden Ordner klicken und **Eigenschaften** auswählen.
3. Auf die Registerkarte **Freigabe** und dann auf **Erweiterte Freigabe** klicken.
4. **Diesen Ordner freigeben** auswählen.
5. Auf **Berechtigungen** klicken.
6. Die Gruppe **Jeder** auswählen und dann überprüfen, ob alle Berechtigungen aktiviert sind.
7. Auf **"OK"** klicken.



Hinweis: Notieren Sie sich den Freigabenamen; dieser wird später benötigt.

8. Erneut auf **OK** klicken.
9. Auf „Schließen“ klicken.

Freigeben eines Ordners unter Macintosh OS X Version 10.7 und höher

1. Im Apple-Menü die Option **Systemeinstellungen** auswählen.
2. **Freigabe** und dann **Dateifreigabe** im Fenster „Systemeinstellungen“ auswählen.
3. Auf das Pluszeichen (+) neben „Freigegebene Ordner“ klicken. Den freizugebenden Ordner auswählen und auf **Hinzufügen** klicken.
4. Zum Bearbeiten der Zugriffsrechte für den Ordner diesen auswählen. Die Gruppen werden aktiviert.
5. In der Benutzerliste auf **Jeder** klicken und mit den Pfeilen **Lesen & Schreiben** auswählen.
6. Auf **Optionen** klicken und eine Option für den Freigabeordner auswählen.
 - Zum Freigeben des Ordners **Dateien und Ordner über SMB freigeben** auswählen.
 - Um den Ordner für bestimmte Benutzer freizugeben, neben dem Benutzernamen auf **Ein** klicken.
7. Auf **Fertig** klicken.
8. Das Fenster „Systemeinstellungen“ schließen.



Hinweis: Beim Öffnen eines freigegebenen Ordners wird im Finder ein Freigabesymbol für den Ordner und seine Unterordner angezeigt.

Ablegen gescannter Vorlagen in einem Mailboxordner

Die Scanausgabe in einen Ordner ist die einfachste Scanmethode. Mit dieser Funktion kann eine Scandatei in einer Mailbox abgelegt werden. Mailboxen sind Ordner, die auf der Festplatte des Druckers erstellt wurden. Die Scandatei wird in einem Ordner auf der druckerinternen Festplatte gespeichert. Die gespeicherte Scandatei kann über Embedded Web Server auf einem Computer aufgerufen und abgelegt werden.

In der Standardeinstellung werden 1-seitige farbige **PDF**-Dateien (Portable Document Format) erstellt. Diese Einstellungen können über das Steuerpult des Druckers oder auf dem Computer mithilfe von Embedded Web Server geändert werden. Die Auswahl am Steuerpult hat Vorrang vor den Einstellungen von Embedded Web Server.

Ablegen gescannter Vorlagen in einem öffentlichen Mailboxordner

Gescannte Bilder können im öffentlichen Mailboxordner des Druckers gespeichert werden. Es ist kein Kennwort erforderlich, um gescannte Bilder im öffentlichen Mailboxordner abzulegen oder von dort abzurufen.

Dokumente im öffentlichen Mailboxordner sind für alle Benutzer zugänglich. Bei Bedarf kann ein kennwortgeschützter privater Mailboxordner eingerichtet werden. Weitere Informationen siehe [Erstellen eines privaten Mailboxordners](#).

Scandateien im öffentlichen Mailboxordner ablegen:

1. Die Vorlagen einlegen.
2. Am Steuerpult des Druckers die Taste „**Startseite**“ drücken.
3. „**Workflow-Scan**“ antippen.
4. **Öffentliche Standardmailbox** in der Anzeige „Einen Workflow auswählen“ antippen.



Hinweis: Falls die Anzeige „Einen Workflow auswählen“ nicht automatisch eingeblendet wird, **Workflow ändern** antippen.

5. Zum Hinzufügen eines Dateiziels **Ablageziele** antippen und dann das gewünschte Ziel in der Liste auswählen.
6. Die Workflow-Scaneinstellungen nach Bedarf anpassen.
 - Zum Speichern des gescannten Dokuments unter einem bestimmten Dateinamen den Dateinamen der Anlage antippen, den neuen Namen eingeben und mit **OK** bestätigen.
 - Wenn das gescannte Dokument in einem bestimmten Dateiformat gespeichert werden soll, das Dateiformat der Anlage antippen und das erforderliche Format auswählen.
 - Bei Verwendung des Vorlagenglases **Auftragsaufbau** aktivieren, um Seiten in einer einzelnen Scandatei zusammenzufassen.
 - Beim Scannen einer 2-seitigen Vorlage **Vorlagenaufruck** antippen und eine Option auswählen.

Weitere Informationen zu den verfügbaren Funktionen siehe [Apps-Funktionen](#).

7. Zum Starten des Scanvorgangs **Scannen** antippen. Die Vorlage wird eingescannt und die Anzeige „Status“ erscheint. Die Scandatei wird auf der Druckerfestplatte gespeichert.
8. Wenn „Auftragsaufbau“ ausgewählt wurde, bei entsprechender Aufforderung die folgenden Schritte ausführen.
 - Zum Ändern der Einstellungen **Nächstes programmieren** antippen.
 - Zum Einlesen weiterer Seiten **Nächstes Segment scannen** antippen.
 - Zum Schluss **Übermitteln** antippen.
9. Zum Verschieben der Datei auf den Computer Embedded Web Server verwenden. Weitere Informationen siehe [Abrufen von Scandateien aus Mailboxordnern](#).

Ablegen gescannter Vorlagen in einem privaten Mailboxordner

Diese Funktion erlaubt das Ablegen gescannter Vorlagen in einem privaten Mailboxordner. Private Mailboxordner sind möglicherweise durch ein Kennwort geschützt.

Private Mailboxordner können mithilfe von Embedded Web Server erstellt werden. Weitere Informationen siehe [Erstellen eines privaten Mailboxordners](#).

Scandateien in privatem Mailboxordner ablegen:

1. Die Vorlagen einlegen.
2. Am Steuerpult des Druckers die Taste „**Startseite**“ drücken.
3. „**Workflow-Scan**“ antippen.
4. In der Anzeige „Einen Workflow auswählen“ den gewünschten privaten Mailboxordner auswählen.



Hinweis: Falls die Anzeige „Einen Workflow auswählen“ nicht automatisch eingeblendet wird, **Workflow ändern** antippen.

5. In der Anzeige „Mailbox-Kennwort“ das Kennwort eingeben und mit **OK** bestätigen.
6. Zum Hinzufügen eines Dateiziels **Ablageziele** antippen und dann das gewünschte Ziel in der Liste auswählen.
7. Die Workflow-Scaneinstellungen nach Bedarf anpassen.
 - Zum Speichern des gescannten Dokuments unter einem bestimmten Dateinamen den Dateinamen der Anlage antippen, den neuen Namen eingeben und mit **OK** bestätigen.
 - Wenn das gescannte Dokument in einem bestimmten Dateiformat gespeichert werden soll, das Dateiformat der Anlage antippen und das erforderliche Format auswählen.
 - Bei Verwendung des Vorlagenglases **Auftragsaufbau** aktivieren, um Seiten in einer einzelnen Scandatei zusammenzufassen.
 - Beim Scannen einer 2-seitigen Vorlage **Vorlagenaufdruck** antippen und eine Option auswählen.

Weitere Informationen zu den verfügbaren Funktionen siehe [Apps-Funktionen](#).

8. Zum Starten des Scanvorgangs **Scannen** antippen.
9. Wenn „Auftragsaufbau“ aktiviert ist, bei entsprechender Aufforderung die folgenden Schritte ausführen:
 - Zum Ändern der Einstellungen **Nächstes programmieren** antippen.
 - Zum Einlesen weiterer Seiten **Nächstes Segment scannen** antippen.
 - Zum Schluss **Übermitteln** antippen.
10. Zum Verschieben der Datei auf den Computer Embedded Web Server verwenden. Weitere Informationen siehe [Abrufen von Scandateien aus Mailboxordnern](#).

Erstellen eines privaten Mailboxordners

Wenn die Scanrichtlinie die Ordnererstellung zulässt, können private Mailboxordner angelegt werden. Der Systemadministrator kann jederzeit private Mailboxordner erstellen. Weitere Informationen hierzu enthält das *Systemhandbuch* unter www.xerox.com/office/ALC82XXdocs.

Privaten Mailboxordner mit Kennwortschutz erstellen:

1. Am Computer einen Webbrowser öffnen, die IP-Adresse des Druckers in die Adresszeile eingeben und dann die **Eingabe-** oder **Return-Taste** drücken.



Hinweis: Informationen zur Ermittlung der IP-Adresse des Druckers siehe [Ermitteln der IP-Adresse des Druckers](#).

2. Auf die Registerkarte **Scannen** klicken.
3. **Mailbox** auswählen.



Hinweis: Wenn der Bereich „Anzeige“ nicht angezeigt wird, ist die Option „Scanausgabe: Mailbox“ nicht aktiviert. Weitere Informationen hierzu siehe *System Administrator Guide (Systemadministratorhandbuch)* unter www.xerox.com/office/ALC82XXdocs.

4. Im Abschnitt „Scanausgabe: Mailbox“ auf **Ordner erstellen** klicken.
5. Auf das Feld **Ordnername**: klicken und einen Namen für den Ordner eingeben.
6. In Feld „Ordnerkennwort“ ein den Kennwortregeln entsprechendes Kennwort eingeben.
7. Das Kennwort im Feld „Ordnerkennwort bestätigen“ erneut eingeben.
8. Auf "**Anwenden**" klicken.

Der private Mailboxordner erscheint in der Liste der Mailboxordner von Embedded Web Server sowie auf dem Druckertouchscreen unter „Einen Workflow auswählen“. Der Inhalt wird auf der Festplatte des Druckers gespeichert.

Abrufen von Scandateien aus Mailboxordnern

In Mailboxordnern gespeicherte Scandateien können mithilfe von Embedded Web Server abgerufen und auf einen Computer kopiert werden.

Scandateien abrufen:

1. Am Computer einen Webbrowser öffnen, die IP-Adresse des Druckers in die Adresszeile eingeben und dann die **Eingabe-** oder **Return-Taste** drücken.



Hinweis: Informationen zur Ermittlung der IP-Adresse des Druckers siehe [Ermitteln der IP-Adresse des Druckers](#).

2. Auf die Registerkarte **Scannen** klicken.
3. **Mailbox** auswählen.

4. Im Abschnitt „Scanausgabe: Mailbox“ auf den Ordner klicken, der den Scan enthält.



Hinweis:

- Handelt es sich um einen kennwortgeschützten privaten Ordner, auf das Feld **Ordnerkennwort** klicken, das Kennwort eingeben und auf **OK** klicken.
- Wenn die Scandatei nicht angezeigt wird, auf **Ansicht aktualisieren** klicken.

Die Scandatei wird im Fenster „Ordnerinhalt“ angezeigt.

5. Unter „Maßnahme“ eine Option auswählen und auf **Start** klicken.

- **Laden:** speichert eine Kopie der Datei auf dem Computer. Bei entsprechender Aufforderung auf **Speichern** klicken und auf dem Computer das Verzeichnis ansteuern, in dem die Datei abgelegt werden soll. Anschließend die Datei öffnen oder das Dialogfeld schließen.
- **Nachdrucken:** Datei drucken, ohne eine Kopie auf dem Computer zu speichern.
- **Löschen:** Datei aus der Mailbox entfernen. Bei entsprechender Aufforderung auf **OK** klicken, um die Datei zu löschen, oder den Vorgang mit **Abbrechen** abbrechen.



Hinweis: Mailboxdateien können auch mithilfe der App „Drucken von“ gedruckt werden. Weitere Informationen siehe [Drucken von](#).

Scannen mit Ausgabe an den eigenen Ordner eines Benutzers

Mit dieser Funktion können Benutzer Dokumente scannen und auf einem externen Server in einem benutzereigenen Ordner speichern. Jeder authentifizierte Benutzer hat einen separaten eigenen Ordner. Der Verzeichnispfad wird durch LDAP festgelegt.

Die Funktion „Scanausgabe: eigener Ordner“ steht als Workflow in der App „Workflow-Scannen“ zur Verfügung.

„Scanausgabe. eigener Ordner“ aktivieren:

- Sicherstellen, dass die LDAP-Netzwerkauthentifizierung konfiguriert ist.
- Sicherstellen, dass für jeden Benutzer im LDAP-Verzeichnis ein benutzereigener Ordner definiert ist.



Hinweis: Wenn ein Benutzer sich mit seinem Netzwerk-Benutzernamen und dem zugehörigen Kennwort am Drucker anmeldet, ist der Workflow „Scanausgabe: eigener Ordner“ in der Anzeige „Einen Workflow auswählen“ verfügbar.

Scandateien im benutzereigenen Ordner ablegen:

1. Die Vorlagen einlegen.
2. Am Drucker **Anmelden** antippen und die Anmeldung mit den Netzwerk-Anmeldeinformationen vornehmen.
3. Am Steuerpult des Druckers die Taste „**Startseite**“ drücken.
4. „**Workflow-Scan**“ antippen.

5. **Eigener Ordner** in der Anzeige „Einen Workflow auswählen“ antippen.



Hinweis:

- Falls die Anzeige „Einen Workflow auswählen“ nicht automatisch eingeblendet wird, **Workflow ändern** antippen.
- Wenn die Option „Eigener Ordner“ nicht angezeigt wird, sicherstellen, dass die Anmeldung mit dem richtigen Benutzernamen und dem zugehörigen Kennwort erfolgt ist.

6. Zum Hinzufügen eines Dateiziels **Ablageziele** antippen und dann das gewünschte Ziel in der Liste auswählen.

7. Die Workflow-Scaneinstellungen nach Bedarf anpassen.

- Zum Speichern des gescannten Dokuments unter einem bestimmten Dateinamen den Dateinamen der Anlage antippen, den neuen Namen eingeben und mit **OK** bestätigen.
- Wenn das gescannte Dokument in einem bestimmten Dateiformat gespeichert werden soll, das Dateiformat der Anlage antippen und das erforderliche Format auswählen.
- Bei Verwendung des Vorlagenglases **Auftragsaufbau** aktivieren, um Seiten in einer einzelnen Scandatei zusammenzufassen.
- Beim Scannen einer 2-seitigen Vorlage **Vorlagenaufruf** antippen und eine Option auswählen.

Weitere Informationen zu den verfügbaren Funktionen siehe [Apps-Funktionen](#).

8. Zum Starten des Scanvorgangs **Scannen** antippen.

9. Wenn „Auftragsaufbau“ ausgewählt wurde, bei entsprechender Aufforderung die folgenden Schritte ausführen.

- Zum Ändern der Einstellungen **Nächstes programmieren** antippen.
- Zum Einlesen weiterer Seiten **Nächstes Segment scannen** antippen.
- Zum Schluss **Übermitteln** antippen.

10. Am Steuerpult des Druckers die Taste „**Startseite**“ drücken, um zur Startseite zurückzukehren.

Scannen auf einen USB-Speicherstick

Gescannte Dokumente können auf einem USB-Stick gespeichert werden. Die Funktion „Scanausgabe: USB“ ermöglicht das Speichern der Ausgabedateien in den Formaten **.jpg**, **.pdf**, **.pdf (a)** und **.tif**.

Die Funktion „Scanausgabe: USB“ steht als Workflow in der App „Workflow-Scannen“ zur Verfügung.



Hinweis: Nur für die Dateisysteme FAT16, FAT32 und exFAT formatierte USB-Datenträger werden unterstützt. Die exFAT-Unterstützung ist eine lizenzierte Funktion, für die ein Funktionsinitialisierungsschlüssel (FIK) erworben werden muss.

Mit Ausgabe an USB-Datenträger scannen:

1. Die Vorlagen einlegen.
2. Am Steuerpult des Druckers die Taste **Startseite** drücken.

3. Den USB-Speicherstick in den USB-Anschluss am Drucker einstecken.
4. **Scanausgabe: USB** in der Anzeige „USB-Laufwerk gefunden“ antippen.
 -  Hinweis: Wenn der USB-Speicherstick bereits an den Drucker angeschlossen ist, **Workflow-Scannen** antippen. **Workflow ändern** und dann **USB** antippen.
5. Zum Hinzufügen eines Dateiziels **Ablageziele** antippen und dann das gewünschte Ziel in der Liste auswählen.
6. Die Workflow-Scaneinstellungen nach Bedarf anpassen.
 - Zum Speichern des gescannten Dokuments unter einem bestimmten Dateinamen den Dateinamen der Anlage antippen, den neuen Namen eingeben und mit **OK** bestätigen.
 - Wenn das gescannte Dokument in einem bestimmten Dateiformat gespeichert werden soll, das Dateiformat der Anlage antippen und das erforderliche Format auswählen.
 - Bei Verwendung des Vorlagenglases **Auftragsaufbau** aktivieren, um Seiten in einer einzelnen Scandatei zusammenzufassen.
 - Beim Scannen einer 2-seitigen Vorlage **Vorlagenaufdruck** antippen und eine Option auswählen.

Weitere Informationen zu den verfügbaren Funktionen siehe [Apps-Funktionen](#).
7. Zum Starten des Scanvorgangs **Scannen** antippen.
8. Wenn „Auftragsaufbau“ ausgewählt wurde, bei entsprechender Aufforderung die folgenden Schritte ausführen.
 - Zum Ändern der Einstellungen **Nächstes programmieren** antippen.
 - Zum Einlesen weiterer Seiten **Nächstes Segment scannen** antippen.
 - Zum Schluss **Übermitteln** antippen.



Warnung: Den USB-Datenträger nicht entfernen, solange die Verarbeitung des Scanauftrags noch nicht abgeschlossen ist. Wird der Speicherstick vor Abschluss des Speichervorgangs herausgenommen, besteht Gefahr, dass die Datei unbrauchbar wird und möglicherweise andere Dateien auf dem Stick beschädigt werden.

9. Am Steuerpult des Druckers die Taste **Startseite** drücken, um zur Startseite zurückzukehren.

1-Touch-Apps

Eine 1-Touch-App ermöglicht die Verwendung eines Workflows ohne Einsatz der Workflow-Scan-App. 1-Touch-Apps werden auf der Startseite angezeigt und durch einfaches Antippen aufgerufen.

Die App kann mithilfe von Embedded Web Server entworfen, einem Workflow zugewiesen und mit Benutzerrechten verknüpft werden. Informationen zum Erstellen 1-Touch-Apps für Workflow-Scanziele siehe *System Administrator Guide (Systemadministratorhandbuch)* unter www.xerox.com/office/ALC82XXdocs.

Scanausgabe

SCANAUSGABE – ÜBERBLICK



Die Scan-App ermöglicht die Scanausgabe von Dokumenten an mehrere Ziele und Empfänger in einem Scandurchgang. Ein Scanziel kann eine E-Mail-Adresse, ein USB-Datenträger, ein SMB-Netzwerkspeicherort oder ein anderes Remote-Ziel sein. Ein Scanempfänger kann ein Kontakt im Adressbuch des Geräts bzw. im Netzwerk, eine E-Mail-Adresse oder der angemeldete Benutzer sein.

Folgende Scanfunktionen werden von der Scan-App unterstützt:

- Vorlagen scannen und an E-Mail-Adresse senden. Weitere Informationen siehe [Scannen an eine E-Mail-Adresse](#).
- Vorlagen scannen und auf USB-Datenträger speichern. Weitere Informationen siehe [Scannen auf einen USB-Speicherstick](#).
- Vorlagen scannen und an die dem angemeldeten Benutzer zugewiesene E-Mail-Adresse ausgeben. Weitere Informationen siehe [Scannen mit Ausgabe an den angemeldeten Benutzer](#).
- Die gescannten Vorlagen drucken. Weitere Informationen siehe [„Gescanntes Dokument drucken](#).
- Vorlagen scannen und Remote-Ziele senden. Weitere Informationen siehe [Scannen an Remote-Ziele](#).
- Metadaten sind alle mit einer Scandatei verbundenen Daten, die weitere Informationen über die Scandatei liefern können. Weitere Informationen siehe [Metadaten](#).

Informationen zur Scanausgabe von Dokumenten an ein oder mehr Dateiziele unter Verwendung angepasster Workflows siehe [Workflow-Scannen](#).

Informationen zu allen Scan-App-Funktionen und zu den verfügbaren Einstellungen siehe [Apps-Funktionen](#).

Weitere Informationen zum Konfigurieren und Anpassen der Apps siehe *Systemhandbuch* unter www.xerox.com/office/ALC82XXdocs.

Wenn Authentifizierung oder Kostenzählung auf dem Gerät aktiviert ist, müssen zum Aufrufen von Funktionen die Anmeldedaten eingegeben werden. Weitere Informationen zur Personalisierung für angemeldete Benutzer siehe [Personalisieren](#).

Ermitteln von Imaging-Sicherheitsmarkierungen

Imaging-Sicherheit nutzt Infrarotlicht zur Verfolgung und Verwaltung sensibler Dokumente.

Wenn die Option **Infrarot-Sicherheit** in Embedded Web Server aktiviert ist, kann das Gerät verborgene Markierungen mit Infrarot-Technologie ermitteln. Dieses Ermittlungsverfahren kann die versehentliche Offenlegung vertraulicher Dokumente verhindern.

Der Systemadministrator kann die Ermittlung von Infrarot-Markierungen für Aufträge konfigurieren. Wenn **Markierung ermitteln** aktiviert ist, ermittelt das Gerät Sicherheitsmarkierungen auf gescannten Dokumenten. Wenn beim Scannen eine Sicherheitsmarkierung ermittelt wird, reagiert das Gerät den konfigurierten Einstellungen entsprechend: Es sperrt den Auftrag, es sendet eine E-Mail-Benachrichtigung und setzt den

Auftrag fort oder es sendet eine E-Mail-Benachrichtigung und sperrt den Auftrag. Wenn eine Sicherheitsmarkierung ermittelt wird, fügt das Gerät einen Eintrag in das Prüfprotokoll ein.

Wenn eine Sicherheitsmarkierung ermittelt wird und der Auftrag fortgesetzt werden darf, erhält die Scandatei eine generische Markierung, um anzuzeigen, dass die Vorlagen eine Sicherheitsmarkierung enthielten. Die zu der Datei hinzugefügte generische Markierung umfasst eine vordefinierte Kennzeichnung und aktualisierte Tracking-Informationen.

Wenn eine Sicherheitsmarkierung auf einem Auftrag ermittelt wird, erscheint am Steuerpult eine Meldung, die angibt, welche Maßnahme ergriffen wurde. Weitere Informationen zur Imaging-Sicherheit sind beim Systemadministrator oder im *Systemhandbuch* unter www.xerox.com/office/ALC82XXdocs erhältlich.

SCANNEN AN EINE E-MAIL-ADRESSE

Eine Vorlage kann gescannt und die gescannte Datei dann an eine E-Mail-Adresse gesendet werden. Die Scan To App ermöglicht das Speichern der Ausgabedateien in den Formaten **.jpg**, **.pdf**, **.pdf (a)** und **.tif**.

Die Scanausgabe an eine E-Mail-Adresse setzt voraus, dass der Drucker mit den Daten des E-Mail-Servers konfiguriert wurde. Einzelheiten hierzu siehe *System Administrator Guide (Systemhandbuch)* unter www.xerox.com/office/ALC82XXdocs.

Ein Bild scannen und an eine E-Mail-Adresse senden:

1. Die Vorlage auf das Vorlagenglas oder in den automatischen Vorlageneinzug legen.



Hinweis:

- Wenn die Vorlagen erkannt werden, leuchtet die Bestätigungsanzeige des automatischen Vorlageneinzugs auf.
 - Wenn die Funktion **Standardbildschirm bei Vorlagenerkennung** konfiguriert ist und Vorlagen erkannt werden, wird die Standard-App automatisch gestartet.
 - Wenn die Funktion **Automatischer Start bei Vorlagenerkennung** aktiviert ist und Vorlagen erkannt werden, wird der Auftrag automatisch gestartet und die Countdown-Anzeige erscheint. Um den Countdown zu stoppen und den Auftrag manuell zu konfigurieren, **Abbrechen** antippen.
2. Am Steuerpult **Startseite** antippen.
 3. **Scanausgabe** antippen.
 4. Wenn das Fenster „Scanausgabe“ nicht angezeigt wird, **Ziel hinzufügen** antippen.

5. Empfänger hinzufügen.

- Zum manuellen Eingeben einer E-Mail-Adresse **E-Mail** antippen. Eine E-Mail-Adresse eingeben und **Hinzufügen** antippen.
- Zum Auswählen eines Kontakts oder einer Gruppe aus dem Geräteadressbuch die Option **Geräteadressbuch** antippen. „**Favoriten**“ oder „**Kontakte**“ antippen und einen Empfänger auswählen.
- Zum Auswählen eines Kontakts oder einer Gruppe aus dem Netzwerkadressbuch die Option **Netzwerkadressbuch** antippen. In der Suchleiste den Namen des hinzuzufügenden Kontakts bzw. der hinzuzufügenden Gruppe eingeben und **Suchen** antippen. In der Ergebnisliste einen Empfänger auswählen.



Hinweis: Einzelheiten zur Verwendung des Adressbuchs und zum Verwalten und Erstellen von Favoriten siehe *System Administrator Guide (Systemadministratorhandbuch)* unter www.xerox.com/office/ALC82XXdocs.

6. Zum Hinzufügen eines weiteren Scanausgabeziels **Ziel hinzufügen** antippen und das gewünschte Ziel auswählen.

7. Wenn das gescannte Dokument unter einem bestimmten Dateinamen gespeichert werden soll, den Dateinamen der Anlage antippen und über den Tastenblock am Touchscreen einen neuen Namen eingeben. **Eingabe** antippen.

8. Wenn das gescannte Dokument in einem bestimmten Dateiformat gespeichert werden soll, das Dateiformat der Anlage antippen und das erforderliche Format auswählen.



Hinweis: Damit gescannte Dokumente durchsucht werden können, kann der Systemadministrator die Funktion „Durchsuchbar“ aktivieren.

9. Scanoptionen nach Bedarf anpassen.

- Zum Ändern der Betreffzeile **Betreff** antippen. Mit dem Tastenblock am Touchscreen einen neuen Betreff eingeben und **Eingabe** antippen.
- Zum Ändern des Nachrichtentexts **Text** antippen. Einen neuen Nachrichtentext eingeben und dann **OK** antippen.
- Zum Scannen mehrerer Seiten über das Vorlagenglas oder zum Ändern der Einstellungen für verschiedene Abschnitte des Auftrags **Auftragsaufbau** antippen.

10. Zum Starten des Scanvorgangs **Scannen** antippen.


11. Wenn Auftragsaufbau ausgewählt wurde, bei entsprechender Aufforderung die folgenden Schritte ausführen.

- Zum Ändern der Einstellungen für das nächste Segment des Dokuments **Segment programmieren** antippen.
- Um eine weitere Seite zu scannen, eine neue Vorlage auf das Vorlagenglas legen und **Segment scannen** antippen.
- Zum Schluss **Übermitteln** antippen.


12. Wenn bei angemeldeten Benutzern die Funktion Adaptive Learning für Personalisierung aktiviert ist, kann für sich wiederholende oder komplexe Aufträge ein Vorschlag zur Erstellung einer 1-Touch-App angezeigt werden. Zur Erstellung einer personalisierten 1-Touch-App **1-Touch-App erstellen** antippen und die App nach Bedarf einrichten. Um den Vorschlag abzulehnen, **Abbrechen** antippen. Weitere Informationen zur Funktion Personalisierung und zur Erstellung von 1-Touch-Apps siehe [Personalisieren](#).
13. Am Steuerpult des Druckers die Taste **Startseite** drücken, um zur Startseite zurückzukehren.

SCANNEN AUF EINEN USB-SPEICHERSTICK

Gescannte Dokumente können auf einem USB-Stick gespeichert werden. Die Scan To App ermöglicht das Speichern der Ausgabedateien in den Formaten **.jpg**, **.pdf**, **.pdf (a)** und **.tif**.

 Hinweis: Nur für die Dateisysteme FAT16, FAT32 und exFAT formatierte USB-Datenträger werden unterstützt. Die exFAT-Unterstützung ist eine lizenzierte Funktion, für die ein Funktionsinitialisierungsschlüssel (FIK) erworben werden muss.


Mit Ausgabe an USB-Datenträger scannen:


1. Die Vorlage auf das Vorlagenglas legen oder in den automatischen Vorlageneinzug einlegen.
 2. Am Steuerpult des Druckers die Taste „**Betriebsartenstartseite**“ drücken.
 3. „**Scannen**“ antippen.
 4. Wenn das Fenster „Scanausgabe“ nicht angezeigt wird, **Ziel hinzufügen** antippen.
 5. USB-Speicherstick in den USB-Anschluss vorn am Drucker einsetzen und dann **USB** antippen.
-  Hinweis: Wenn vor dem Einstecken des USB-Datenträgers **USB** als Scanausgabeziel ausgewählt wird, erscheint eine Aufforderung, ihn einzustecken.
6. Zum Hinzufügen eines weiteren Scanausgabeziels **Ziel hinzufügen** antippen und das gewünschte Ziel auswählen.
 7. Wenn das gescannte Dokument unter einem bestimmten Dateinamen gespeichert werden soll, den Dateinamen der Anlage antippen und über den Tastenblock am Touchscreen einen neuen Namen eingeben. **Eingabe** antippen.
 8. Wenn das gescannte Dokument in einem bestimmten Dateiformat gespeichert werden soll, das Dateiformat der Anlage antippen und das erforderliche Format auswählen.
 9. Scaneinstellungen nach Bedarf anpassen.
 10. Zum Scannen mehrerer Seiten über das Vorlagenglas oder zum Ändern der Einstellungen für verschiedene Abschnitte des Auftrags **Auftragsaufbau** antippen.
 11. Zum Starten des Scanvorgangs **Scannen** drücken.

12. Wenn Auftragsaufbau ausgewählt wurde, bei entsprechender Aufforderung die folgenden Schritte ausführen.
 - Zum Ändern der Einstellungen für das nächste Segment des Dokuments **Segment programmieren** antippen.
 - Um eine weitere Seite zu scannen, diese auf das Vorlagenglas legen und **Segment scannen** antippen.
 - Zum Schluss **Übermitteln** antippen.

Die Bilder werden gescannt und im Stammordner des USB-Datenträgers abgelegt.

13. Beim Scannen über das Vorlagenglas bei entsprechender Aufforderung **Fertig** antippen. Soll eine weitere Seite gescannt werden, **Seite hinzufügen** antippen.


 Hinweis: Beim Scannen eines Dokuments über den Vorlageneinzug wird keine Eingabeaufforderung angezeigt.

 **Achtung:** Den USB-Datenträger nicht entfernen, solange der Scanvorgang und die Verarbeitung des Auftrags noch nicht abgeschlossen sind. Wird der Speicherstick vor Abschluss des Speichervorgangs herausgenommen, besteht Gefahr, dass die Datei unbrauchbar wird und möglicherweise andere Dateien auf dem Stick beschädigt werden.

14. Am Steuerpult des Druckers die Taste „**Betriebsartenstartseite**“ drücken, um zur Startseite zurückzukehren.

SCANNEN MIT AUSGABE AN DEN ANGEMELDETEN BENUTZER

Mit der Funktion „Mich hinzufügen“ kann eine Vorlage gescannt und die gescannte Datei dann die einem angemeldeten Benutzer zugewiesene E-Mail-Adresse gesendet werden.

 Hinweis: Nur über einen LDAP-Server authentifizierten Benutzern kann eine E-Mail-Adresse zugewiesen sein.

Vor der Scanausgabe an einen angemeldeten Benutzer ist sicherzustellen, dass die LDAP-Benutzerauthentifizierung konfiguriert ist. Weitere Informationen hierzu enthält das *System Administrator Guide (Systemadministratorhandbuch)* unter www.xerox.com/office/ALC82XXdocs.

Die Scan To App ermöglicht das Speichern der Ausgabedateien in den Formaten **.jpg**, **.pdf**, **.pdf (a)** und **.tif**.

Bild scannen und an die E-Mail-Adresse des angemeldeten Benutzers senden:

1. Die Vorlage auf das Vorlagenglas oder in den automatischen Vorlageneinzug legen.
2. Am Steuerpult **Startseite** antippen.
3. **Scanausgabe** antippen.
4. Wenn das Fenster „Scanausgabe“ nicht angezeigt wird, **Ziel hinzufügen** antippen.
5. **Mich hinzufügen** antippen.
6. Falls noch keine Anmeldung erfolgt ist, erscheint jetzt der Anmeldebildschirm. LDAP-Netzwerk-Benutzername und -Kennwort eingeben und **Fertig** antippen.
7. Zum Hinzufügen eines weiteren Scanausgabeziels **Ziel hinzufügen** antippen und das gewünschte Ziel auswählen.

8. Wenn das gescannte Dokument unter einem bestimmten Dateinamen gespeichert werden soll, den Dateinamen der Anlage antippen und über den Tastenblock am Touchscreen einen neuen Namen eingeben. **Eingabe** antippen.
9. Wenn das gescannte Dokument in einem bestimmten Dateiformat gespeichert werden soll, das Dateiformat der Anlage antippen und das erforderliche Format auswählen.



Hinweis: Damit gescannte Dokumente durchsucht werden können, kann der Systemadministrator die Funktion „Durchsuchbar“ aktivieren.

10. Scanoptionen nach Bedarf anpassen.
11. Zum Scannen mehrerer Seiten über das Vorlagenglas oder zum Ändern der Einstellungen für verschiedene Abschnitte des Auftrags **Auftragsaufbau** antippen.
12. Zum Starten des Scanvorgangs **Scannen** antippen.
13. Wenn Auftragsaufbau ausgewählt wurde, bei entsprechender Aufforderung die folgenden Schritte ausführen.
 - Zum Ändern der Einstellungen für das nächste Segment des Dokuments **Segment programmieren** antippen.
 - Um eine weitere Seite zu scannen, eine neue Vorlage auf das Vorlagenglas legen und **Segment scannen** antippen.
 - Zum Schluss **Übermitteln** antippen.
14. Am Steuerpult des Druckers die Taste **Startseite** drücken, um zur Startseite zurückzukehren.

METADATEN

Metadaten sind alle mit einer Scandatei verbundenen Daten, die weitere Informationen über die Scandatei liefern können. Mithilfe anpassbarer Metadaten können Arbeitsabläufe optimiert und nachgelagerte Prozesse für ein effizientes Dokumentenmanagement automatisiert werden.

Der Systemadministrator kann mit dem EWS des Multifunktionsdruckers mehrere anpassbare Metadatensammlungen erstellen.

Nach der Erstellung können diese Metadatensammlungen dann über das Bedienfeld in der Scan-to-App aufgerufen werden, um Informationen aus den Sammlungen selektiv auf einen Scanauftrag anzuwenden.

Die Informationen werden vom Multifunktionsdrucker als Metadaten auf die Scandateien angewendet.

Anschließend können die Metadaten in den Scandateien geprüft werden, um das Dokumentenmanagement durch nachgelagerte Prozesse zu optimieren.

Erreicht beispielsweise eine Scandatei mit einem ganz bestimmten Satz von Metadaten ein entferntes Ziel, kann eine automatische E-Mail an eine Stelle gesendet werden, um bestimmte Maßnahmen zu ergreifen. Weitere Informationen siehe *System Administrator Guide (Systemhandbuch)*.

1. **Scan-to-App** antippen.
Daraufhin erscheint ein Modal zur Auswahl der Ziele.
2. Den Prozess zur Eingabe der Angaben zu einem Ziel vollständig durchführen.


3. Wenn die Metadatenfunktion aktiviert ist und vom Systemadministrator ordnungsgemäß konfiguriert wurde, kann ein Modal erscheinen, in dem Metadaten ausgewählt werden können.
4. Wenn die Anweisungen im *System Administrator Guide (Systemhandbuch)* zum Download einer Vorlage für die Erstellung einer Metadatenansammlung erfolgreich befolgt wurden, ist möglicherweise eine Metadatenansammlung verfügbar, um eine auftragsspezifische Auswahl zu treffen.

 Hinweis: Detaillierte Informationen zur Erstellung einer Sammlung aus der Vorlage siehe *System Administrator Guide (Systemhandbuch)*.


5. In Anlehnung an das Vorlagenbeispiel aus dem *System Administrator Guide (Systemhandbuch)* die auftragsspezifischen Metadaten wählen (**Lehrer, Klasse, Fach** und **Schüler**).

 Hinweis: Die Zeile mit der Funktion **Metadaten** antippen, wenn das Metadatenauswahlmodal nicht erscheint.

6. **Fertig** antippen.
7. Die Zeile mit der Funktion **Metadaten** antippen, wenn die Metadaten überprüft oder bearbeitet werden sollen.

 Hinweis: Vordefinierte Metadaten könnten je nach Sicherheitseinstellungen der Sammlung privat oder zur Überprüfung sichtbar sein.

8. **Scannen** antippen.
9. Die Metadaten werden in das für die Sammlung ausgewählte Format eingebettet, und Sie erhalten die Datei an dem von Ihnen gewählten Zielort.

 Hinweis: Detaillierte Informationen zum Metadatenformat siehe *System Administrator Guide (Systemhandbuch)*. An den Systemadministrator wenden, um das Format für die Sammlung gegebenenfalls zu ändern.

GESCANNTES DOKUMENT DRUCKEN

Das Ziel „Gescanntes Dokument drucken“ ermöglicht sowohl den Druck der gescannten Dokumente als auch die gleichzeitige elektronische Übertragung der gescannten Dokumente an entfernte Ziele.

Zum Drucken der gescannten Dokumente folgendermaßen vorgehen,

1. „Gescanntes Dokument drucken“ als Ziel hinzufügen.
2. Gegebenenfalls weitere elektronische Ziele hinzufügen.
3. Die Druckereinstellungen – z. B. „Seitenaufdruck“, „Endverarbeitung“, „Auflage“, „Materialzufuhr“, „Ausgabefarbe“ sowie „Bildskalierung“ und „Bildausrichtung“ – gegebenenfalls anpassen.

 Hinweis: „Ausgabefarbe“ wird auf Monochromsystemen nicht angezeigt.

4. **Scannen** antippen, um die gescannten Dokumente zu drucken.

SCANNEN AN REMOTE-ZIELE

Folgende Remote-Scanziele werden unterstützt:

- Cloud-Dienste: Dropbox, Google Drive und Microsoft OneDrive
- FTP und SFTP
- SMB

Der Dienst „Scanziel: Cloud“ ist eine lizenzierte Funktion. Für den Zugriff auf den Dienst ist ein Funktionsinstallationsschlüssel erforderlich. Zur Aktivierung dieser Option auf der Seite Funktionsinstallation einen Funktionsinstallationsschlüssel für „Scanziel: Cloud Lizenzierung“ angeben. Zum Erwerb eines Funktionsinstallationsschlüssels für „Scanziel: Cloud Lizenzierung“ den Xerox-Partner kontaktieren.

Weitere Informationen zum Konfigurieren der Funktion „Scannen an Remote-Ziele“ enthält das *Systemhandbuch*.

Scanausgabe an Cloud-Dienste

Die Scanausgabe an ein Cloud-Ziel setzt voraus, dass der Drucker mit den Daten des Cloud-Dienstes konfiguriert wurde. Weitere Informationen siehe *Systemhandbuch*. Um eine Vorlage zu scannen und an einen Cloud-Dienst zu senden, folgendermaßen vorgehen:

1. Die Vorlage auf das Vorlagenglas oder in den automatischen Duplex-Vorlageneinzug legen.
2. Am Steuerpult die Taste **Startseite** drücken.
3. **Scannen** antippen.
4. **Dropbox**, **Google Drive** oder **Microsoft Onedrive** antippen.
5. Bei entsprechender Aufforderung einen gültigen Benutzernamen und ein gültiges Kennwort in das Anmeldefenster des Cloud-Anbieters eingeben und **Eingabe** antippen.
6. Einen Zielordner für die gescannte Vorlage eingeben und **OK** antippen.
7. Wenn das gescannte Dokument unter einem bestimmten Dateinamen gespeichert werden soll, den Dateinamen antippen. Über den Tastenblock am Touchscreen einen neuen Namen eingeben und **Eingabe** antippen.
8. Wenn das gescannte Dokument in einem bestimmten Dateiformat gespeichert werden soll, das Dateiformat antippen und das erforderliche Format auswählen. Scanoptionen nach Bedarf anpassen.
9. Zum Starten des Scanvorgangs **Scannen** antippen.

Der Drucker scannt die Vorlagen in den angegebenen Ordner.

Scannen an FTP- oder SFTP-Server


Die Scanausgabe an einen FTP- oder SFTP-Server setzt voraus, dass der Drucker mit den Daten des Servers konfiguriert wurde. Weitere Informationen siehe *Systemhandbuch*. Um eine Vorlage zu scannen und an einen FTP- oder SFTP-Server zu senden, folgendermaßen vorgehen:

1. Die Vorlage auf das Vorlagenglas oder in den automatischen Duplex-Vorlageneinzug legen.
2. Am Steuerpult die Taste **Startseite** drücken.
3. **Scanausgabe** antippen.
4. **FTP** oder **SFTP** antippen, dann die Serveradresse eingeben.

5. Bei entsprechender Aufforderung einen gültigen Benutzernamen und ein gültiges Kennwort eingeben und **Eingabe** antippen.
6. Einen Zielordner für die gescannte Vorlage eingeben und **OK** antippen.
7. Wenn das gescannte Dokument unter einem bestimmten Dateinamen gespeichert werden soll, den Dateinamen antippen. Über den Tastenblock am Touchscreen einen neuen Namen eingeben und **Eingabe** antippen.
8. Wenn das gescannte Dokument in einem bestimmten Dateiformat gespeichert werden soll, das Dateiformat antippen und das erforderliche Format auswählen. Scanoptionen nach Bedarf anpassen.
9. Zum Starten des Scanvorgangs **Scannen** antippen.
Der Drucker scannt die Vorlagen in den angegebenen Ordner.
10. Beim Scannen über das Vorlagenglas bei entsprechender Aufforderung **Fertig** antippen. Soll eine weitere Seite gescannt werden, **Seite hinzufügen** antippen.
 Hinweis: Beim Scannen eines Dokuments über den Vorlageneinzug wird keine Eingabeaufforderung angezeigt.
11. Am Steuerpult des Druckers die Taste **Startseite** drücken, um zur Startseite zurückzukehren.

Scanausgabe in einen Freigabeordner auf einem Netzwerkcomputer


Es ist möglich, ein Dokument zu scannen und die gescannte Datei in einem Ordner auf einem Netzwerkcomputer zu speichern. Die Scan To App ermöglicht das Speichern der Ausgabedateien in den Formaten **.jpg**, **.pdf**, **.pdf (a)** und **.tif**.

-  Hinweis: Zum Scannen mit Ausgabe in den eigenen Ordner eines Benutzers die Workflow-Scan-App verwenden. Weitere Informationen siehe [Hinzufügen eines Scanziels zu einem Adressbucheintrag](#).

Vorbereitung

Vor der Scanausgabe in einen Ordner auf einem Netzwerkcomputer folgende Schritte ausführen:


- Freigegebenen Ordner auf dem Computer erstellen:
 - Für Windows siehe [Freigeben eines Ordners an einem Computer unter Windows](#).
 - Für Macintosh siehe [Freigeben eines Ordners unter Macintosh OS X Version 10.7 und höher](#).
- Einen SMB-Ordner konfigurieren. Weitere Informationen hierzu enthält das *Systemhandbuch* unter www.xerox.com/office/ALC82XXdocs.
- Mit Embedded Web Server ein Scanausgabeziel einem Adressbuchkontakt zuweisen. Weitere Informationen siehe [Hinzufügen eines Scanziels zu einem Adressbucheintrag](#).

-  Hinweis: Mindestens ein Kontakt im Adressbuch muss mit einem Ablageziel verknüpft sein.


Scanausgabe in einen Freigabeordner auf einem Netzwerkcomputer

1. Die Vorlage auf das Vorlagenglas oder in den automatischen Vorlageneinzug legen.
2. Am Steuerpult des Druckers die Taste **Startseite** drücken.

3. „**Scannen**“ antippen.
4. Zum Angeben des Ausgabeziels für das gescannte Dokument eine der folgenden Optionen auswählen.
 - Um den Scan in einen SMB-Ordner auf einem Netzwerkcomputer auszugeben, **Netzwerk** antippen. Zu dem gewünschten Ordner navigieren oder den Netzwerkpfad eingeben und **OK** antippen.

 Hinweis: Informationen zur Konfiguration von SMB-Ordnern siehe *System Administrator Guide (Systemadministratorhandbuch)* unter www.xerox.com/office/ALC82XXdocs.

 - Um den Scan in einen Ordner auszugeben, der mit einem Kontakt im Adressbuch verknüpft ist, **Geräteadressbuch** antippen. Den gewünschten Kontakt auswählen und das Scanausgabeziel antippen.

 Hinweis: Einzelheiten zum Zuweisen eines Netzwerkordners zu einem Adressbuchkontakt siehe [Hinzufügen eines Scanziels zu einem Adressbucheintrag](#).
5. Zum Hinzufügen eines weiteren Scanausgabeziels **Ziel hinzufügen** antippen und das gewünschte Ziel auswählen.
6. Wenn das gescannte Dokument unter einem bestimmten Dateinamen gespeichert werden soll, den Dateinamen antippen. Über den Tastenblock am Touchscreen einen neuen Namen eingeben und **Eingabe** antippen.
7. Wenn das gescannte Dokument in einem bestimmten Dateiformat gespeichert werden soll, das Dateiformat antippen und das erforderliche Format auswählen.
8. Scanoptionen nach Bedarf anpassen.
9. Zum Scannen mehrerer Seiten über das Vorlagenglas oder zum Ändern der Einstellungen für verschiedene Abschnitte des Auftrags **Auftragsaufbau** antippen.
10. Zum Starten des Scanvorgangs **Scannen** drücken.
11. Wenn Auftragsaufbau ausgewählt wurde, bei entsprechender Aufforderung die folgenden Schritte ausführen.
 - Zum Ändern der Einstellungen für das nächste Segment des Dokuments **Segment programmieren** antippen.
 - Um eine weitere Seite zu scannen, eine neue Vorlage auf das Vorlagenglas legen und **Segment scannen** antippen.
 - Zum Schluss **Übermitteln** antippen.
12. Am Steuerpult des Druckers die Taste **Startseite** drücken, um zur Startseite zurückzukehren.

AUFTRAGSVORSCHAU

Die Option „Vorschau“ ermöglicht das Anzeigen und Überprüfen gescannter Bilder.

1. Am Steuerpult des Druckers die Taste „**Startseite**“ drücken.
2. Zum Löschen vorangegangener App-Einstellungen **Zurücksetzen** antippen.

3. Die Vorlagen einlegen.

- Das Vorlagenglas wird für Vorlagen verwendet, die nur eine Seite umfassen oder die nicht über den automatischen Duplex-Vorlageneinzug zugeführt werden können. Automatischen Duplex-Vorlageneinzug anheben und die Vorlage mit der Vorderseite nach unten an der linken oberen Ecke des Vorlagenglases anlegen.
- Für einzelne, mehrere oder 2-seitig bedruckte Seiten den automatischen Duplex-Vorlageneinzug verwenden. Sämtliche Heft- und Büroklammern von den Seiten entfernen. Die Vorlagen mit dem Druckbild nach oben so in den Vorlageneinzug einlegen, dass die Oberkante der Seite zuerst eingezogen wird. Die Papierführungen an den Vorlagenstapel heranschieben.

4. Die gewünschte App antippen und die Auftragseinstellungen auswählen.

5. Zum Aktivieren der Vorschau die Option **Vorschau** antippen.

6. Beim Scannen einer 2-seitigen Vorlage **Vorlagenaufdruck** antippen und eine Option auswählen.

7. Zum Starten des Scanvorgangs die Option **Vorschau** antippen.

Die Vorlagen werden gescannt und anschließend werden die Vorschaubilder auf der Bedienoberfläche des Geräts angezeigt.

8. Die Vorschaubilder durchblättern und überprüfen.

- Zum Ändern der Größe der Vorschaubildminiaturen unten links die Option für große oder kleine Miniaturbilder antippen.
- Zum Vergrößern das Bild zweimal antippen.
- Zum Verkleinern das Bild zweimal antippen.

9. Weitere Vorlagen scannen:

- a. Vorlagen in den automatischen Vorlageneinzug einlegen bzw. einzelnen Vorlagen auf das Vorlagenglas legen.
- b. Durch Wischen zum Ende der Miniaturbilder blättern und dann **Weitere scannen (+)** antippen.
- c. Bei Verwendung des Vorlagenglases das Vorlagenformat auswählen und **OK** antippen.

Die Vorlagen werden gescannt und die neuen Vorschaubilder werden auf der Bedienoberfläche angezeigt.

- d. Diesen Vorgang wiederholen, bis alle Vorlagen gescannt wurden.

10. Zum Verarbeiten des Auftrags und Übermitteln der gescannten Bilder **Übermitteln** antippen. Zum Verwerfen des Auftrags **X** antippen und die Optionen zum Löschen und Schließen auswählen.

11. Am Steuerpult des Druckers die Taste „**Startseite**“ drücken, um zur Startseite zurückzukehren.

HINZUFÜGEN EINES SCANZIELS ZU EINEM ADRESSBUCH-EINTRAG

Adressbuchkontakte können mithilfe des Embedded Web Servers angelegt werden. Als „Kontakt“ wird ein Benutzer bezeichnet, dem eine E-Mail-Adresse, Faxnummer und/oder ein Scanziel zugewiesen ist. Falls für einen Kontakt ein Scanziel festgelegt wurde, kann dieser Kontakt in der App „Scannen“ ausgewählt werden. Kontakte können als ein Favorit gekennzeichnet werden.

Adressbuchkontakt anlegen und Scanziel hinzufügen:

1. Am Computer einen Webbrowser öffnen. Die IP-Adresse des Druckers in das Adressfeld eingeben, dann **Eingabe** oder **Return** drücken.




Hinweis: Informationen zur Ermittlung der IP-Adresse des Druckers siehe [Ermitteln der IP-Adresse des Druckers](#).

2. Auf **Adressbuch** klicken.
3. Einen Kontakt im Adressbuch hinzufügen oder bearbeiten:
 - Zum Hinzufügen eines Kontakts auf **„Hinzufügen“** klicken und die Kontaktinformationen eingeben.
 - Zum Bearbeiten eines Kontakts den gewünschten Kontakt auswählen und auf **„Bearbeiten“** klicken.



Hinweis: Falls die Schaltfläche „Hinzufügen“ nicht verfügbar ist, ist das Adressbuch voll. Das Geräteadressbuch kann bis zu 5000 Kontakte enthalten.

4. Zum Verknüpfen eines Scanziels mit dem Kontakt unter „Scanausgabe“ auf die Schaltfläche **Ziel hinzufügen (+)** klicken. Den Rufnamen eingeben, der im Adressbuch angezeigt werden soll.
5. Unter „Protokoll“ eine Option auswählen und anschließend die Zieladresse eingeben:
 - Für FTP, SFTP oder SMB:
 - Unter **„IP-Adresse“** die IP-Adresse und die Anschlussnummer eingeben (Format: IP-Adresse: Anschlussnummer).
 - Unter **„Hostname“** den Hostnamen und die Anschlussnummer eingeben (Format: Hostname: Anschlussnummer).
 - Für Netware den Servernamen, das Servervolume, die NDS-Struktur und den NDS-Kontext eingeben.
6. Für SMB in das Feld **„Freigabe“** den Namen des Zielordners eingeben. Beispiel: Um Scandateien im freigegebenen Ordner Scans zu speichern, **Scans** eingeben.
7. Unter „Dokumentpfad“ den Namen des Unterordners im Zielordner eingeben. Wenn gescannte Dateien beispielsweise im Unterordner Farbscans des Ordners Scans abgelegt werden sollen, muss **Farbscans** eingegeben werden.
8. Einen gültigen Anmeldenamen und ein Kennwort eingeben.
 -  Hinweis: Den Anmeldenamen für den Computer verwenden, auf dem sich der Zielordner befindet. Für SMB entspricht der Anmeldenamen dem Benutzernamen des Computers.
9. Auf **„Zieltest“** klicken, um die Details des Ziels zu überprüfen.
10. Auf **Speichern** klicken oder **Nach dem Speichern weiteren Kontakt hinzufügen** auswählen und dann auf **Speichern** klicken.



Hinweis: Soll ein Kontakt als Favorit für die Ziele „E-Mail“, „Fax“ oder „Scannen“ gekennzeichnet werden, neben jeder gewünschten Funktion auf das **Stern**-Symbol klicken. Durch Klicken auf den Stern neben „Anzeigename“ wird der Kontakt als „Globaler Favorit“ gekennzeichnet.

Fax

FAX – ÜBERSICHT



Wenn ein Fax vom Steuerpult des Druckers aus gesendet wird, wird das Dokument gescannt und mittels einer dedizierten Telefonleitung an ein Faxgerät übertragen. Mit der Fax-App können Dokumente an eine Faxnummer, an einen einzelnen Kontakt oder an eine Gruppe von Kontakten übermittelt werden.

Mit der Fax-App lassen sich folgende Aufgaben erledigen:

- Verzögern der Übermittlung eines Faxes um bis zu 24 Stunden
- Senden von Faxnachrichten vom Computer
- Weiterleiten von Faxdokumenten an eine E-Mail-Adresse
- Drucken von Faxnachrichten aus einem geschützten Ordner

Für die Faxfunktion empfiehlt sich die Verwendung einer analogen Telefonleitung. VoIP (Voice over Internet Protocol)-Protokolle wie Fiber Optic Service (FIOS) und Digital Subscriber Line (DSL) werden nicht unterstützt. Vor der Verwendung der Faxfunktionen müssen die FaxEinstellungen konfiguriert werden, um die Einhaltung der örtlichen Bestimmungen zu gewährleisten. Die FaxEinstellungen umfassen optionale Funktionen, mit denen die Faxfunktionen des Druckers konfiguriert werden können.



Hinweis: Nicht alle aufgelisteten Optionen werden von allen Druckern unterstützt. Einige Optionen stehen nur für bestimmte Druckermodelle, Konfigurationen, Betriebssysteme oder Druckertreibertypen zur Verfügung.

Informationen zu allen Funktionen der Fax-App und den verfügbaren Einstellungen siehe [Apps-Funktionen](#).

Weitere Informationen zum Konfigurieren und Anpassen der Apps siehe *Systemhandbuch* unter www.xerox.com/office/ALC82XXdocs.

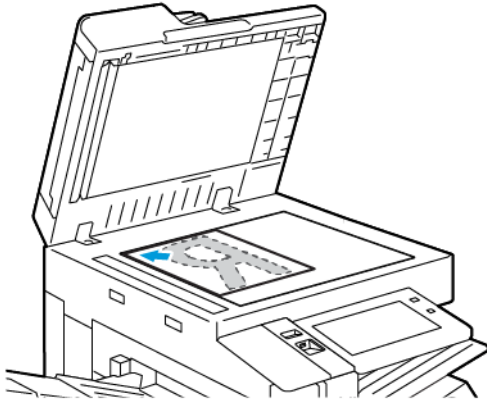
Wenn Authentifizierung oder Kostenzahlung auf dem Gerät aktiviert ist, müssen zum Aufrufen von Funktionen die Anmeldedaten eingegeben werden. Weitere Informationen zur Personalisierung für angemeldete Benutzer siehe [Personalisieren](#).

SENDEN VON FAXNACHRICHTEN

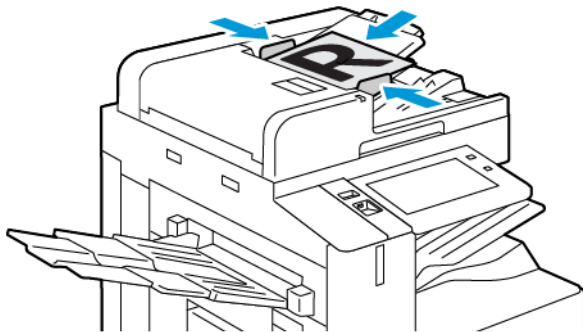
Faxnachricht senden:

1. Die Vorlagen einlegen.

- Das Vorlagenglas wird für Vorlagen verwendet, die nur eine Seite umfassen oder die nicht über den automatischen Duplex-Vorlageneinzug zugeführt werden können. Automatischen Duplex-Vorlageneinzug anheben und die Vorlage mit der Vorderseite nach unten an der linken oberen Ecke des Vorlagenglases anlegen.




- Für einzelne, mehrere oder 2-seitig bedruckte Seiten den automatischen Duplex-Vorlageneinzug verwenden. Heft- und Büroklammern von den Seiten entfernen. Die Vorlagen mit dem Druckbild nach oben so in den Vorlageneinzug einlegen, dass die Oberkante der Seite zuerst eingezogen wird. Die Papierführungen an den Vorlagenstapel heranschieben.



Hinweis:

- Wenn die Vorlagen erkannt werden, leuchtet die Bestätigungsanzeige des automatischen Vorlageneinzugs auf.
- Wenn die Funktion **Standardbildschirm bei Vorlagenerkennung** konfiguriert ist und Vorlagen erkannt werden, wird die Standard-App automatisch gestartet.

- Wenn die Funktion **Automatischer Start bei Vorlagenerkennung** aktiviert ist und Vorlagen erkannt werden, wird der Auftrag automatisch gestartet und die Countdown-Anzeige erscheint. Um den Countdown zu stoppen und den Auftrag manuell zu konfigurieren, **Abbrechen** antippen.
2. Am Steuerpult des Druckers die Taste **Startseite** drücken.
 3. **Fax** antippen.
 4. Zum Löschen vorangegangener App-Einstellungen **Zurücksetzen** antippen.
 5. Empfänger eingeben:
 - Falls die Eingabeanzeige angezeigt wird, einen Empfänger eingeben und anschließend eine Option oder **X** antippen.
 - Zum Auswählen eines Kontakts oder einer Gruppe aus dem Geräteadressbuch die Option **Geräteadressbuch** antippen. „**Favoriten**“ oder „**Kontakte**“ antippen und einen Empfänger auswählen.
 - Zur manuellen Eingabe einer Faxnummer die Schaltfläche „**Manuelle Eingabe**“ antippen. In das Feld Faxnummer die Faxnummer eingeben, dann **Hinzufügen** antippen.
 - Zum Hinzufügen weiterer Empfänger „**Empfänger hinzufügen**“ antippen und die Vorgehensweise wiederholen.
-  Hinweis: Zum Einfügen einer Wählpause nach Bedarf die Schaltfläche „**Wählpause**“ antippen. Zum Einfügen von längeren Pausen „**Wählpause**“ mehrmals antippen.
6. Fax Einstellungen nach Bedarf anpassen.
 - Zum Einlesen weiterer Vorlagen über das Vorlagenglas sowie zum Auswählen unterschiedlicher Einstellungen für die einzelnen Auftragssegmente **Auftragsaufbau** antippen.
 - Beim Scannen einer 2-seitigen Vorlage **Vorlagenaufdruck** antippen und eine Option auswählen.

Weitere Informationen zu den verfügbaren Funktionen siehe [Apps-Funktionen](#).
 7. „**Senden**“ antippen.
 8. Wenn „Auftragsaufbau“ aktiviert ist, **Scannen** antippen und bei entsprechender Aufforderung die folgenden Schritte ausführen:
 - Zum Ändern der Einstellungen **Nächstes programmieren** antippen.
 - Zum Einlesen weiterer Seiten **Nächstes Segment scannen** antippen.
 - Zum Schluss **Übermitteln** antippen.
 9. Am Steuerpult des Druckers die Taste **Startseite** drücken, um zur Startseite zurückzukehren.

FAX-WORKFLOWS

Senden von Faxnachrichten mit Sendeverzögerung

Für Faxsendungen kann ein in der Zukunft liegender Sendezeitpunkt angegeben werden. Die Übermittlung des Faxes kann um bis zu 24 Stunden verzögert werden.



Hinweis: Vor Verwendung dieser Funktion prüfen, ob der Drucker auf die aktuelle Uhrzeit eingestellt ist. Weitere Informationen hierzu siehe *System Administrator Guide (Systemadministratorhandbuch)* unter www.xerox.com/office/ALC82XXdocs.

Zum Programmieren des Faxsendezeitpunkts folgendermaßen vorgehen:

1. Die Vorlagen einlegen.
2. Am Steuerpult des Druckers die **Home-Taste** drücken und dann **Fax** antippen.
3. Faxempfänger hinzufügen und ggf. Faxeinstellungen anpassen. Weitere Informationen siehe [Senden von Faxnachrichten](#).
4. **Zeitversetzt senden** antippen.
5. **Zeitversetzt senden** antippen und die Zeit der Faxsendung einstellen.
 - Zum Einstellen der Stunde das Feld **Stunde** antippen und die Stunde über das Ziffernfeld oder mithilfe der Pfeiltasten eingeben.
 - Zum Einstellen der Minuten das Feld **Minute** antippen und die Minuten über das Ziffernfeld oder mithilfe der Pfeiltasten eingeben.
 - Beim 12-Stunden-Format **AM** (vor Mittag) oder **PM** (nach Mittag) wählen.
6. **„OK“** antippen.
7. **„Senden“** antippen. Das Fax wird gescannt und gespeichert und zur angegebenen Uhrzeit gesendet.

Hinzufügen eines Deckblatts

Mit der Option „Deckblatt“ kann dem Fax eine Begleitseite hinzugefügt werden. Auf dem Deckblatt können Empfänger und Absender sowie ein kurzer Kommentar stehen.

Deckblatt hinzufügen:

1. Die Vorlagen einlegen.
2. Am Steuerpult des Druckers die **Home-Taste** drücken und dann **Fax** antippen.
3. Faxempfänger hinzufügen und ggf. Faxeinstellungen anpassen. Weitere Informationen siehe [Senden von Faxnachrichten](#).
4. **Deckblatt > Ein** antippen.
5. Das Feld **An** antippen und über das Ziffernfeld den Namen des Empfängers eingeben. **„OK“** antippen.
6. Das Feld **Von** antippen und über das Ziffernfeld den Namen des Absenders eingeben. **„OK“** antippen.

7. Zum Hinzufügen einer Anmerkung einen der folgenden Schritte ausführen:
 - Eine vorhandene Anmerkung antippen.
 - Eine Anmerkung mit dem Vermerk **<Verfügbar>** auswählen und das Symbol **Bearbeiten** antippen. Zum Eingeben von Text die Touchscreen-Tastatur verwenden. **„OK“** antippen.



Hinweis:

- Zum Löschen einer Anmerkung zuerst die Anmerkung und dann **X** antippen. Zur Bestätigung **Löschen** antippen.
 - Zum Bearbeiten einer Anmerkung zuerst die Anmerkung und dann **Bearbeiten** antippen. Zum Ändern der Anmerkung die Touchscreen-Tastatur verwenden. **„OK“** antippen.
8. **„OK“** antippen.

Drucken einer geschützten Faxnachricht

Ist die Option „Geschützter Faxempfang“ aktiviert, werden alle auf dem Gerät empfangenen Faxnachrichten in der Auftragsliste gespeichert, bis ein Zugriffscode eingegeben wird. Nach Eingabe des Zugriffscodes werden die Faxnachrichten freigegeben und gedruckt.



Hinweis: Vor Empfang einer geschützten Faxnachricht sicherstellen, dass die Funktion „Geschützter Faxempfang“ aktiviert ist. Weitere Informationen hierzu siehe *System Administrator Guide* (*Systemadministratorhandbuch*) unter www.xerox.com/office/ALC82XXdocs.

Eine geschützte Faxnachricht drucken:

1. Am Steuerpult des Druckers die Taste **„Startseite“** drücken.
2. **Aufträge** antippen und dann in der Liste den gewünschten geschützten Faxauftrag auswählen.
3. **Drucken** antippen und das Kennwort eingeben.
4. **Alle Faxaufträge freigegeben** antippen.
Alle geschützten Faxaufträge werden gedruckt.
5. Am Steuerpult des Druckers die Taste **Startseite** drücken, um zur Startseite zurückzukehren.

Löschen eines geschützten Faxauftrags

Geschützten Faxauftrag löschen:

1. Am Steuerpult des Druckers die Taste **„Startseite“** drücken.
2. **Aufträge** antippen und dann in der Liste den gewünschten geschützten Faxauftrag auswählen.
3. **Löschen** antippen und das Kennwort eingeben.
4. **OK** antippen.
5. Am Steuerpult des Druckers die Taste **Startseite** drücken, um zur Startseite zurückzukehren.

Abruf von Faxnachrichten von einer Gegenstelle

Mit "Faxabruf" können Faxdokumente im Drucker gespeichert und anderen Faxgeräten zum Abruf zur Verfügung gestellt werden. Außerdem können Faxnachrichten abgerufen werden, die in anderen Faxgeräten gespeichert wurden. Damit diese Funktion verwendet werden kann, müssen sowohl der abrufende Drucker als auch die Gegenstelle über die Faxabruffunktion verfügen.

Speichern einer Faxnachricht zum Abruf

Faxnachrichten können geschützt oder ungeschützt zum Abruf gespeichert werden. Bei Wahl von "Geschützt" wird eine Liste von Gegenstellen-Faxnummern erstellt, die auf geschützte Faxnachrichten Zugriff haben.

Speichern einer Faxnachricht zum ungeschützten Abruf

1. Die Vorlagen einlegen.
2. Am Steuerpult des Druckers die **Home-Taste** drücken und dann **Fax** antippen.
3. Falls die Standardanzeige erscheint, **Abruf** auswählen oder **Empfänger hinzufügen** und dann **Abruf** antippen.
4. **Für Abruf speichern** antippen.
5. **Ungeschützte Speicherung** auswählen und **OK** antippen. Zur Bestätigung **Einstellung aktualisieren** antippen.
6. **„Senden“** antippen. Die Vorlagen werden gescannt und für ungeschützten Abruf gespeichert.

Speichern einer Faxnachricht für geschützten Abruf

1. Die Vorlagen einlegen.
2. Am Steuerpult des Druckers die **Home-Taste** drücken und dann **Fax** antippen.
3. Falls die Standardanzeige erscheint, **Abruf** auswählen oder **Empfänger hinzufügen** und dann **Abruf** antippen.
4. **Für Abruf speichern** antippen.
5. **Geschützt** antippen.
6. **Faxnummer eingeben** antippen. Die Faxnummer der Gegenstelle über das Ziffernfeld eingeben. **„OK“** antippen.
7. Die Schaltfläche **+** antippen. Die Faxnummer wird der Zugriffsliste hinzugefügt.
8. Die Faxnummern aller Gegenstellen eingeben, die auf die geschützten Dokumente zugreifen müssen.
9. **„OK“** antippen. Zur Bestätigung **Einstellung aktualisieren** antippen.
10. **„Senden“** antippen. Die Vorlagen werden gescannt und für geschützten Abruf gespeichert.

Löschen zum Abruf gespeicherter Dokumente

1. Am Steuerpult des Druckers die **Home-Taste** drücken und dann **Fax** antippen.
2. Falls die Standardanzeige erscheint, **Abruf** auswählen oder **Empfänger hinzufügen** und dann **Abruf** antippen.

3. **Für Abruf speichern** antippen.
4. **Faxabruf leeren** antippen. Zur Bestätigung erneut **Faxabruf leeren** antippen.
5. „**OK**“ antippen.

Speichern von Faxnachrichten in einer lokalen Mailbox

Der Systemadministrator muss eine Mailbox einrichten, damit diese Funktion verwendet werden kann. Weitere Informationen hierzu enthält das *System Administrator Guide (Systemadministratorhandbuch)* unter www.xerox.com/office/ALC82XXdocs.

Zum Speichern von Faxnachrichten in der lokalen Mailbox folgendermaßen vorgehen:

1. Die Vorlagen einlegen.
2. Am Steuerpult des Druckers die **Home-Taste** drücken und dann **Fax** antippen.
3. Falls die Standardanzeige erscheint, **Mailboxen** auswählen oder **Empfänger hinzufügen** und dann **Mailboxen** antippen.
4. **Ablage in Mailbox** antippen.
5. **Lokale Mailbox** antippen.
6. Eine Mailbox in der Liste antippen.
7. Falls ein Kennwort erforderlich ist, das Feld **Mailboxkennwort** antippen. Das Kennwort über den Ziffernblock eingeben. **OK** antippen.
8. „**OK**“ antippen. Die Mailbox wird als Faxempfänger aufgeführt.
9. Um eine andere Mailbox auszuwählen, das Empfängerfeld und dann **Entfernen** oder **Bearbeiten** auswählen.
10. „**Senden**“ antippen. Die Vorlagen werden gescannt und in der Mailbox gespeichert.

Drucken von Dokumenten in der lokalen Mailbox

Zur Verwendung dieser Funktion müssen Dokumente in einer Mailbox gespeichert sein. Weitere Informationen siehe [Speichern von Faxnachrichten in einer lokalen Mailbox](#).

Zum Drucken von Dokumenten in der lokalen Mailbox folgendermaßen vorgehen:

1. Am Steuerpult des Druckers die **Home-Taste** drücken und dann **Fax** antippen.
2. Falls die Standardanzeige erscheint, **Mailboxen** auswählen oder **Empfänger hinzufügen** und dann **Mailboxen** antippen.
3. **Druck aus Mailbox** antippen.
4. **Lokale Mailbox** antippen.
5. Eine Mailbox in der Liste antippen.
6. Falls ein Kennwort erforderlich ist, das Feld **Mailboxkennwort** antippen. Das vierstellige Mailboxkennwort über die Touchscreen-Tastatur eingeben. „**OK**“ antippen.
7. **Drucken** antippen.

Die Dokumente in der Mailbox werden gedruckt.

8. Zum Löschen des Inhalts der Mailbox nach dem Drucken **Mailbox leeren** antippen. Zur Bestätigung **Mailbox leeren** antippen.
9. Zum Beenden "**X**" antippen.

Speichern von Faxnachrichten in einer Gegenstellenmailbox

Zum Speichern von Faxnachrichten in der Mailbox der Gegenstelle folgendermaßen vorgehen:

1. Die Vorlagen einlegen.
2. Am Steuerpult des Druckers die **Home-Taste** drücken und dann **Fax** antippen.
3. Falls die Standardanzeige erscheint, **Mailboxen** auswählen oder **Empfänger hinzufügen** und dann **Mailboxen** antippen.
4. **Ablage in Mailbox** antippen.
5. **Gegenstellenmailbox** antippen.
6. **Gegenstellen-Faxnummer eingeben** antippen und die Faxnummer der Gegenstelle über das Ziffernfeld eingeben. „**OK**“ antippen.
7. Das Feld **Mailboxnummer** antippen und über das Ziffernfeld die Mailboxnummer eingeben. **Eingabe** antippen.
8. „**OK**“ antippen. Um eine andere Mailbox auszuwählen, das Empfängerfeld und dann **Entfernen** oder **Bearbeiten** auswählen.
9. „**Senden**“ antippen.

Die Vorlagen werden gescannt und in der Gegenstellenmailbox gespeichert.

Drucken von Dokumenten aus einer Gegenstellenmailbox

Zum Drucken von Dokumenten aus der Gegenstellenmailbox folgendermaßen vorgehen:

1. Am Steuerpult des Druckers die **Home-Taste** drücken und dann **Fax** antippen.
2. Falls die Standardanzeige erscheint, **Mailboxen** auswählen oder **Empfänger hinzufügen** und dann **Mailboxen** antippen.
3. **Druck aus Mailbox** antippen.
4. **Gegenstellenmailbox** antippen.
5. **Gegenstellen-Faxnummer eingeben** antippen und die Faxnummer der Gegenstelle über das Ziffernfeld eingeben. „**OK**“ antippen.
6. Das Feld **Mailboxnummer** antippen und über das Ziffernfeld die Mailboxnummer eingeben. **Eingabe** antippen.
7. Falls ein Kennwort erforderlich ist, das Feld **Mailboxkennwort** antippen. Das vierstellige Mailboxkennwort über das Ziffernfeld eingeben. „**OK**“ antippen.
8. **Drucken** antippen. Die Dokumente in der Gegenstellenmailbox werden gedruckt.
9. Das **X** antippen, um die Anzeige zu schließen.

Hinzufügen oder Bearbeiten von Kontakten im Geräteadressbuch über das Steuerpult

Das Geräteadressbuch kann über Embedded Web Server eingerichtet werden. Das Adressbuch kann bis zu 5000 Kontakte enthalten, auf die der Benutzer bei der Eingabe von Empfängern oder Zielen in Apps zugreifen kann.

Kontakte im Faxadressbuch über das Steuerpult hinzufügen oder bearbeiten:



Hinweis: Diese Funktion kann erst verwendet werden, nachdem der Systemadministrator die Option zum Erstellen bzw. Bearbeiten von Kontakten auf dem Touchscreen für „Alle Benutzer“ aktiviert hat.

1. Die Vorlagen einlegen.
2. Am Steuerpult des Druckers die Taste „**Betriebsartenstartseite**“ drücken.
3. **Fax** antippen.
4. Zum Löschen vorangegangener App-Einstellungen **Zurücksetzen** antippen.
5. „Manuelle Eingabe“ antippen. Zur Eingabe der Faxnummer das Tastenfeld auf dem Touchscreen verwenden.
6. Zum Hinzufügen eines Empfängers zum Geräteadressbuch das Symbol „Adressbuch“ antippen.
7. Einen der folgenden Schritte ausführen.
 - Zum Anlegen eines Eintrags „Neuen Kontakt erstellen“ antippen. Die einzelnen Felder nacheinander antippen und jeweils die erforderlichen Kontaktdetails über das Tastenfeld auf dem Touchscreen eingeben. „**OK**“ antippen.
 - Zum Hinzufügen zu einem vorhandenen Eintrag „Zu vorhandenem Kontakt hinzufügen“ antippen. Einen Kontakt in der Liste antippen oder die Option „Suchen“ verwenden, um einen Kontakt zu suchen.
8. Zum Kennzeichnen eines Empfängers als Favorit das Sternchensymbol antippen.
9. Faxeinstellungen nach Bedarf anpassen.
10. Zum Starten des Scanvorgangs **Senden** antippen.
11. Am Steuerpult des Druckers die Taste „**Betriebsartenstartseite**“ drücken, um zur Startseite zurückzukehren.

Senden von Faxnachrichten vom Computer

Faxnachrichten können von einer Anwendung auf dem Computer an den Drucker gesendet werden.

Senden von Faxnachrichten aus Windows-Anwendungen

Über den Druckertreiber können Faxnachrichten aus Windows-Anwendungen gesendet werden.

In dem zugehörigen Dialogfeld können die Empfänger angegeben, ein Deckblatt eingerichtet und Optionen eingestellt werden. Es ist möglich, ein Bestätigungsblatt zu senden sowie Übertragungsgeschwindigkeit, Auflösung, Sendezeit und Wähloptionen einzustellen.

Faxnachricht aus Windows-Anwendungen senden:

1. Das Dokument oder Bild in der Anwendung öffnen und dann das Dialogfeld „Drucken“ aufrufen. Bei den meisten Anwendungen geschieht dies durch Auswahl von **Datei > Drucken** oder durch Drücken der Tastenkombination **STRG+P**.

2. Den gewünschten Drucker auswählen. Auf **Druckereigenschaften** klicken, um das Druckertreiber-Dialogfeld zu öffnen.
3. Auf der Registerkarte **Druckoptionen** im Menü „Auftragsart“ die Option **Fax** wählen.
4. Im Druckertreiber zur Registerkarte „**Empfänger**“ wechseln.
5. Empfänger manuell hinzufügen:
 - a. Auf das Symbol „**Empfänger hinzufügen**“ klicken.
 - b. Den Empfängernamen, die Faxnummer und nach Bedarf weitere Informationen eingeben.
 - c. Auf "OK" klicken.
 - d. Zum Hinzufügen weiterer Empfänger dieses Verfahren wiederholen.
6. Vorhandene Kontakte aus einem Telefonbuch hinzufügen:
 - a. Auf das Symbol „Aus Telefonbuch hinzufügen“ klicken.
 - b. Das gewünschte Telefonbuch in der Liste auswählen.
 - c. Namen in der Liste auswählen oder über die Suchleiste nach einem Kontakt suchen.
 - d. Um die ausgewählten Kontakte zur Faxempfängerliste hinzuzufügen, auf den **Pfeil nach unten** klicken.
 - e. Auf "OK" klicken.
 - f. Zum Hinzufügen weiterer Empfänger dieses Verfahren wiederholen.
7. Zum Hinzufügen eines Deckblatts auf die Registerkarte „Deckblatt“ klicken. In der Liste „Deckblattoptionen“ die Option „Deckblatt drucken“ auswählen. Die Details nach Bedarf eingeben und dann auf „OK“ klicken.
8. Auf der Registerkarte „Optionen“ die gewünschten Optionen auswählen und auf „OK“ klicken.
9. Auf „OK“ klicken, um die Einstellungen zu speichern und zur Hauptseite des Dialogfelds „Drucken“ zurückzukehren.
10. Auf **Drucken** klicken. Im Faxbestätigungsfenster auf „OK“ klicken.

Senden von Faxnachrichten aus Macintosh®-Anwendungen

Über den Druckertreiber können Faxnachrichten aus vielen Macintosh®-Anwendungen gesendet werden. Anweisungen zum Installieren des Druckertreibers siehe [Installieren der Software](#).

Faxnachricht aus Macintosh®-Anwendungen senden:

1. Das gewünschte Dokument oder Bild in der Anwendung öffnen und dann das Dialogfeld „Drucken“ aufrufen. Bei den meisten Anwendungen geschieht dies durch Auswahl von **Ablage > Drucken** oder durch Drücken von **CMD+P**.
2. Den gewünschten Drucker auswählen.
3. In der Liste der Druckoptionen des Dialogfelds „Drucken“ auf **Xerox-Funktionen** klicken.
4. Im Fenster „Material/Ausgabe“ auf **Auftragsart** klicken und dann **Fax** auswählen.

5. Zum Hinzufügen eines Empfängers im Fenster „Fax“ auf die Registerkarte **Empfänger** und dann auf das Symbol **Empfänger hinzufügen** klicken. Den Empfängernamen, die Faxnummer und ggf. weitere Informationen eingeben und dann auf **OK** klicken. Zum Hinzufügen weiterer Empfänger dieses Verfahren wiederholen.
6. Zum Hinzufügen eines Deckblatts auf die Registerkarte **Deckblatt** klicken. In der Liste „Deckblatt“ die Option **Deckblatt drucken** auswählen und die erforderlichen Details eingeben.
7. Zum Verzögern der Faxübertragungszeit auf die Registerkarte **Optionen** klicken, das Menü „Übertragung“ auswählen und auf **Uhrzeit** klicken. Zum Eingeben der Übertragungszeit auf das Zeiteingabefeld klicken und die gewünschte Uhrzeit eingeben.
8. Zum Einstellen weiterer Faxoptionen im Fenster „Optionen“ die gewünschten FaxEinstellungen auswählen.
9. Auf **OK** klicken, um die Einstellungen zu speichern und zum Hauptdialogfeld „Drucken“ zurückzukehren.
10. Zum Faxversand auf **Drucken** klicken.

Serverfax

SERVERFAX – ÜBERSICHT



Mit der Funktion Serverfax kann ein Fax über ein Netzwerk zu einem Faxserver gesendet werden. Der Faxserver sendet die Faxnachricht dann über eine Telefonleitung an ein Faxgerät. Bevor ein Serverfax gesendet werden kann, muss ein Faxablagebereich bzw. Speicherort konfiguriert werden. Der Faxserver ruft die Dokumente aus der Ablage ab und sendet sie über das Telefonnetz.

Informationen zu allen Funktionen der Serverfax-App und den verfügbaren Einstellungen siehe [Apps-Funktionen](#).

Weitere Informationen zum Konfigurieren und Anpassen der Apps siehe *Systemhandbuch* unter www.xerox.com/office/ALC82XXdocs.

Wenn Authentifizierung oder Kostenzählung auf dem Gerät aktiviert ist, müssen zum Aufrufen von Funktionen die Anmeldedaten eingegeben werden. Weitere Informationen zur Personalisierung für angemeldete Benutzer siehe [Personalisieren](#).

SENDEN VON FAXNACHRICHTEN PER SERVERFAX

Wenn ein Faxserver an das Netzwerk angeschlossen ist, können Faxnachrichten vom Gerät auch ohne eigenen Telefonanschluss versendet werden.

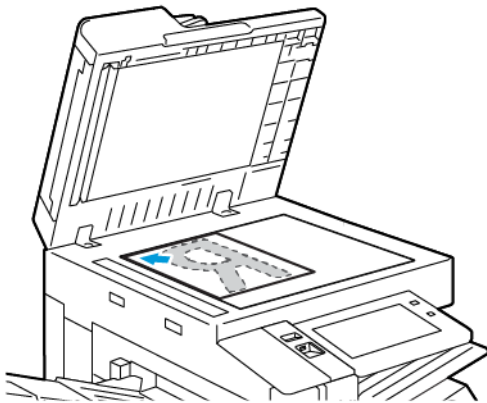
Beim Serverfaxbetrieb wird das Dokument eingescannt und an eine Faxablage im Netzwerk gesendet. Der Faxserver sendet die Faxnachricht über das Fernsprechnet an ein Faxgerät.

Die Betriebsart „Serverfax“ kann erst verwendet werden, nachdem der Systemadministrator die Serverfax-App aktiviert und eine Faxablage im Netzwerk eingerichtet hat.

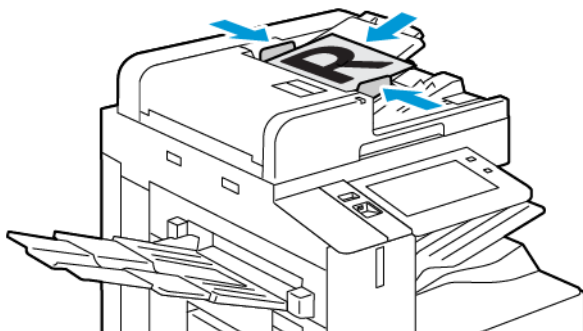
Faxnachrichten mit dem Serverfax senden:

1. Die Vorlagen einlegen.

- Das Vorlagenglas wird für Vorlagen verwendet, die nur eine Seite umfassen oder die nicht über den automatischen Duplex-Vorlageneinzug zugeführt werden können. Automatischen Duplex-Vorlageneinzug anheben und die Vorlage mit der Vorderseite nach unten an der linken oberen Ecke des Vorlagenglases anlegen.




- Für einzelne, mehrere oder 2-seitig bedruckte Seiten den automatischen Duplex-Vorlageneinzug verwenden. Heft- und Büroklammern von den Seiten entfernen. Die Vorlagen mit dem Druckbild nach oben so in den Vorlageneinzug einlegen, dass die Oberkante der Seite zuerst eingezogen wird. Die Papierführungen an den Vorlagenstapel herschieben.




Hinweis: Wenn die Vorlagen erkannt werden, leuchtet die Bestätigungsanzeige des automatischen Vorlageneinzugs auf.

2. Am Steuerpult des Druckers die Taste **Startseite** drücken.
3. „**Serverfax**“ antippen.
4. Zum Löschen vorangegangener App-Einstellungen **Zurücksetzen** antippen.

5. Die Empfänger eingeben.
 - Falls die Eingabeanzeige angezeigt wird, eine Option oder **X** antippen.
 - Zum Auswählen eines Kontakts oder einer Gruppe aus dem Geräteadressbuch die Option **Geräteadressbuch** antippen und anschließend einen Empfänger auswählen.
 - Zur manuellen Eingabe einer Faxnummer die Schaltfläche „**Manuelle Eingabe**“ antippen. In das Feld Faxnummer die Faxnummer eingeben, dann **Hinzufügen** antippen.
 - Zum Hinzufügen weiterer Empfänger „**Empfänger hinzufügen**“ antippen und die Vorgehensweise wiederholen.
-  Hinweis: Zum Einfügen einer Wählpause nach Bedarf die Schaltfläche „**Wählpause**“ antippen. Zum Einfügen von längeren Pausen „**Wählpause**“ mehrmals antippen.
6. Die Serverfaxeinstellungen nach Bedarf anpassen.
 - Zum Einlesen weiterer Vorlagen über das Vorlagenglas sowie zum Auswählen unterschiedlicher Einstellungen für die einzelnen Auftragssegmente **Auftragsaufbau** antippen.
 - Beim Scannen einer 2-seitigen Vorlage **Vorlagenaufdruck** antippen und eine Option auswählen.Weitere Informationen zu den verfügbaren Funktionen siehe [Apps-Funktionen](#).
7. „**Senden**“ antippen.
8. Wenn „Auftragsaufbau“ aktiviert ist, **Scannen** antippen und bei entsprechender Aufforderung die folgenden Schritte ausführen:
 - Zum Ändern der Einstellungen **Nächstes programmieren** antippen.
 - Zum Einlesen weiterer Seiten **Nächstes Segment scannen** antippen.
 - Zum Schluss **Übermitteln** antippen.
9. Am Steuerpult des Druckers die Taste **Startseite** drücken, um zur Startseite zurückzukehren.

SENDEN VON FAXNACHRICHTEN MIT SENDEVERZÖGERUNG PER SERVERFAX

Für Faxsendungen kann ein in der Zukunft liegender Sendezeitpunkt angegeben werden. Die Sendeverzögerung kann zwischen 15 Minuten und 24 Stunden betragen.

 Hinweis: Vor Verwendung dieser Funktion den Drucker auf die aktuelle Uhrzeit einstellen.

Faxsendezeitpunkts angeben:

1. Die Vorlagen einlegen.
2. Am Steuerpult des Druckers die Taste „**Startseite**“ drücken.
3. „**Serverfax**“ antippen.
4. Serverfaxempfänger hinzufügen und Serverfaxeinstellungen anpassen. Weitere Informationen siehe [Senden von Faxnachrichten per Serverfax](#).
5. **Zeitversetzt senden** antippen.

6. **Zeitversetzt senden** antippen und die Zeit der Serverfaxsendung einstellen:
 - Zum Einstellen der Stunde das Feld **Stunde** antippen und die Stunde über das Ziffernfeld oder mithilfe der Pfeiltasten eingeben.
 - Zum Einstellen der Minuten das Feld **Minute** antippen und die Minuten über das Ziffernfeld oder mithilfe der Pfeiltasten eingeben.
 - Beim 12-Stunden-Format **AM** (vor Mittag) oder **PM** (nach Mittag) wählen.
7. **„OK“** antippen.
8. **„Senden“** antippen. Das Fax wird eingelesen und zum angegebenen Zeitpunkt gesendet.
9. Am Steuerpult des Druckers die Taste **„Startseite“** drücken, um zur Startseite zurückzukehren.

Drucken von

DRUCKEN VON – ÜBERBLICK



Mit der App „Drucken von“ können Aufträge aus unterschiedlichen Quellen gedruckt werden. Aufträge auf einem USB-Datenträger können gedruckt werden, sofern sie in einem druckbereiten Format vorliegen. Speicheraufträge sowie in Mailboxen gespeicherte Aufträge können gedruckt werden.

Zum Erstellen einer druckbaren Datei in einem Programm wie Microsoft Word im Druckdialogfeld die Option „Ausgabe in Datei umleiten“ auswählen. Viele moderne Publishing-Programme umfassen Optionen zum Erstellen druckbarer Dateien.

Weitere Informationen zum Konfigurieren und Anpassen der Apps siehe *Systemhandbuch* unter www.xerox.com/office/ALC82XXdocs.

Wenn Authentifizierung oder Kostenzählung auf dem Gerät aktiviert ist, müssen zum Aufrufen von Funktionen die Anmeldedaten eingegeben werden.

Aufbringen von Imaging-Sicherheitsmarkierungen

Imaging-Sicherheit nutzt Infrarotlicht zur Verfolgung und Verwaltung sensibler Dokumente.

Wenn die Option **Infrarot-Sicherheit** in Embedded Web Server aktiviert ist, kann das Gerät verborgene Markierungen mit Infrarot-Technologie aufbringen. Dieses Markierungsverfahren kann die versehentliche Offenlegung vertraulicher Dokumente verhindern.

Wenn **Markierung aufbringen** für Druckaufträge aktiviert ist, kann durch entsprechende Einstellungen veranlasst werden, dass die Sicherheitsmarkierung nur auf Aufträge mit geschützter Ausgabe oder auf alle Druckaufträge aufgebracht wird. Die Position der Sicherheitsmarkierung auf der Seite wird ebenfalls festgelegt. Bei Ausführung von Druckaufträgen wird die Markierung dann automatisch an der festgelegten Position auf die ausgegebenen Seiten aufgebracht.

Weitere Informationen zur Imaging-Sicherheit sind beim Systemadministrator oder im *Systemhandbuch* unter www.xerox.com/office/ALC82XXdocs erhältlich.

DRUCKEN AUS EINEM USB-FLASH-SPEICHER

Diese Funktion ermöglicht den Ausdruck einzelner oder mehrerer Dateien, die auf einem USB-Flash-Speicher gespeichert sind. Der USB-Anschluss befindet sich an der Druckervorderseite.



Hinweis: Nur für die Dateisysteme FAT16, FAT32 und exFAT formatierte USB-Datenträger werden unterstützt. Die exFAT-Unterstützung ist eine lizenzierte Funktion, für die ein Funktionsinitialisierungsschlüssel (FIK) erworben werden muss.

Von USB-Datenträger drucken:

1. USB-Flashspeicher in den USB-Anschluss am Drucker einstecken.

- In der Anzeige „USB-Laufwerk gefunden“ die Option **USB-Direktdruck** auswählen.



Hinweis: Falls die Option „USB-Direktdruck“ nicht angezeigt wird, Funktion aktivieren oder an den Systemadministrator wenden. Weitere Informationen hierzu siehe *System Administrator Guide* (*Systemadministratorhandbuch*) unter www.xerox.com/office/ALC82XXdocs.

- Zum Auswählen einer zu druckenden Datei diese ansteuern und das entsprechende Kontrollkästchen antippen. Zum Auswählen mehrerer zu druckenden Dateien diese ansteuern und die entsprechenden Kontrollkästchen antippen.
- OK** antippen.
Eine Liste der zum Drucken ausgewählten Dateien wird angezeigt.
- Dateien aus der Druckliste entfernen:
 - Zum Entfernen einer einzelnen Datei diese antippen und dann **Entfernen** auswählen. Zum Bestätigen des Vorgangs **Entfernen** antippen.
 - Zum Entfernen aller Dateien eine Datei antippen und dann **Alle entfernen** auswählen. Zum Bestätigen des Vorgangs **Alle entfernen** antippen.
- Die Funktionseinstellungen je nach Bedarf anpassen.
- Drucken** antippen.
- Nach Abschluss den USB-Datenträger herausnehmen.
- Am Steuerpult des Druckers die Taste „**Betriebsartenstartseite**“ drücken, um zur Startseite zurückzukehren.

DRUCKEN VON GESPEICHERTEN AUFTRÄGEN

Gespeicherte Aufträge drucken:

- Am Steuerpult die Taste **Startseite** drücken und dann **Drucken von** antippen.
- Gespeicherte Aufträge** und dann den Namen des Ordners antippen, der den gespeicherten Auftrag enthält.
- In der Liste den Speicherauftrag auswählen, der gedruckt werden soll.
- Zufuhrbehälter, Auflage, Seitenaufdruck- und ggf. Endverarbeitungsoptionen auswählen.
- Drucken** antippen.



Hinweis: Zum Drucken eines privaten gespeicherten Auftrags in der Anzeige „Kennwort erforderlich“ das Kennwort eingeben und mit **OK** bestätigen.

- Zum Drucken eines anderen gespeicherten Auftrags den Namen des aktuellen Auftrags auswählen und **Entfernen** antippen. **Dokument hinzufügen** antippen, **Gespeicherte Aufträge** auswählen und zu dem gewünschten Auftrag navigieren.
- Am Steuerpult des Druckers die Taste „**Startseite**“ drücken, um zur Startseite zurückzukehren.

DRUCKEN AUS EINER MAILBOX

Mit der Funktion „Druck aus Mailbox“ können Dateien gedruckt werden, die in einem Ordner auf der Festplatte des Druckers gespeichert sind.

Mailboxdateien drucken:

1. Am Steuerpult die Taste **Startseite** drücken und dann **Drucken von** antippen.
2. **Mailboxen** auswählen und dann den Namen des Ordners antippen, der das zu druckende Dokument enthält.



Hinweis: Falls die Funktion „Mailboxen“ nicht angezeigt wird, ist sie möglicherweise nicht aktiviert. Gegebenenfalls an den Systemadministrator wenden. Weitere Informationen hierzu enthält das *Systemhandbuch* unter www.xerox.com/office/ALC82XXdocs.

3. In der Liste den Namen der Datei auswählen, die gedruckt werden soll.
4. Zufuhrbehälter, Auflage, Seitenaufdruck- und ggf. Endverarbeitungsoptionen auswählen.
5. **Drucken** antippen.
6. Zum Auswählen eines anderen Auftrags in der Mailbox den Namen des aktuellen Auftrags auswählen und **Entfernen** antippen. **Dokument hinzufügen** antippen, **Mailboxen** auswählen und zu dem gewünschten Auftrag navigieren.
7. Am Steuerpult des Druckers die Taste „**Startseite**“ drücken, um zur Startseite zurückzukehren.

@PrintByXerox

@PRINTBYXEROX – ÜBERSICHT



Mit der Xerox® @PrintByXerox-App können E-Mail-Anlagen und Dokumente über Mobilgeräte an den Drucker übermittelt und gedruckt werden.

Wenn das Xerox-Gerät mit dem Internet verbunden ist, ermöglicht die @PrintByXerox-App in Verbindung mit Xerox® Workplace Cloud einfache, E-Mail-basierte Druckvorgänge.



Hinweis: Die @PrintByXerox-App ist kostenlos. Für erweiterte Workflows Xerox® Workplace Cloud verwenden. Für die Xerox® Workplace Cloud-Software ist eine besondere Lizenz erforderlich. Einzelheiten siehe *Xerox® Kurzanleitung für @PrintByXerox App* unter www.xerox.com/XeroxAppGallery.

Weitere Informationen zum Konfigurieren und Anpassen der Apps siehe *Systemhandbuch* unter www.xerox.com/office/ALC82XXdocs.

Wenn Authentifizierung oder Kostenzählung auf dem Gerät aktiviert ist, müssen zum Aufrufen von Funktionen die Anmeldedaten eingegeben werden.

DRUCKEN MIT DER @PRINTBYXEROX-APP

1. Eine E-Mail mit einer unterstützten Datei im Anhang an Print@printbyxerox.com senden.
Beim ersten Mal erhält der Benutzer eine Antwort-E-Mail mit einer Benutzerkennung und einem Kennwort.
2. Am Steuerpult des Xerox-Geräts die Taste **Startseite** drücken.
3. **@PrintByXerox** antippen.
4. Eine E-Mail-Adresse eingeben und **OK** antippen.
5. Im Bildschirm „Kennwort eingeben“ über die Touchscreen-Tastatur das Kennwort eingeben und **OK** antippen.
6. Die zu druckenden Dokument auswählen.
7. Zum Ändern der Druckeinstellungen **Druckeinstellungen** auswählen und **OK** antippen.
8. Zum Freigeben der Druckaufträge **Drucken** antippen.
 - Daraufhin werden die Meldung, dass die Aufträge zum Drucken übermittelt werden, und der Konvertierungsstatus angezeigt.
 - Wenn mit dem Druck der Dokumente begonnen wird, erscheint ein grünes Häkchen.

Weitere InBox-Apps aus der Xerox App Gallery

Die folgenden Apps sind nur auf Multifunktionsdruckern der Xerox® AltaLink® C82XX und B82XX Serie verfügbar.

XEROX® AUTO-REDACTION



Diese App schützt sensible Daten mit modernster KI-Technologie, die in der Data Loss Prevention (DLP)-Software von Google enthalten ist. Bei Einsatz von Xerox® Auto-Redaction entfällt die zeitaufwändige und fehleranfällige manuelle Suche und Schwärzung. Mit der App können voreingestellte personenbezogene Daten oder benutzerdefinierte Wörter und Ausdrücke ausgewählt und diese dann automatisch geschwärzt werden. Diese sensiblen Daten werden unlesbar gemacht, alle anderen Informationen in dem Dokument bleiben dagegen intakt. Die fertigen, automatisch geschwärzten Dokumente können dann über einen Xerox® ConnectKey® Technology-fähigen Multifunktionsdrucker gedruckt oder per E-Mail verschickt werden. Diese App gewährleistet, dass sensible Unternehmensdaten geschützt bleiben.

XEROX® SUMMARIZER



Die Xerox® Summarizer App erstellt auf einem Xerox® ConnectKey®-fähigen Gerät eine Zusammenfassung von Dokumenten, die dann angezeigt, gedruckt oder per E-Mail versendet werden kann. Mithilfe künstlicher Intelligenz (KI) komprimiert Xerox® Summarizer Dutzende oder sogar Hunderte von Seiten, indem sie das ursprüngliche gescannte Dokument auf einen Prozentsatz des Originals reduziert, oder sie erstellt eine kurze und prägnante Interpretation des Ausgangstextes. Eine schnelle und nützliche Möglichkeit, Textdaten zusammenzufassen, um die Lesezeit zu verkürzen, bei Recherchen zu helfen oder den zentralen Gedanken eines Textes für eine relevante und schnelle Aufnahme von Informationen zu ermitteln.

Mit Xerox® Summarizer können Sie eine Vorschau Ihrer Zusammenfassung einfach auf der Benutzeroberfläche anzeigen. Sie können das Ergebnis im PDF- oder Microsoft Word-Format per E-Mail versenden und eine Kopie der Zusammenfassung über ein Xerox® ConnectKey®-fähiges Gerät ausdrucken. Zwei Arten der Zusammenfassung werden unterstützt:

- **Extraktive Zusammenfassung:** Sie können zwischen 5 und 90% der ursprünglichen Textgröße wählen. Um bessere Ergebnisse zu erzielen, können Bereiche oder Kategorien ausgewählt werden. Es werden über 175 Sprachen unterstützt.
- **Abstraktive Zusammenfassung:** Eine kurze und prägnante Zusammenfassung, die mithilfe von KI-Technologie erstellt wird und die wichtigsten Gedanken des Ausgangstextes wiedergibt. Die Zusammenfassung kann neue Ausdrücke und Sätze enthalten, die im Ausgangstext möglicherweise gar nicht vorkommen. Abstraktive Zusammenfassungen können nur von englischen Dokumenten erstellt werden.

XEROX® NOTE CONVERTER



Die Xerox® Note Converter App nutzt die neueste Google AI-Technologie und macht es damit einfacher, handschriftliche Notizen vom Blatt in die Welt zu bringen. Mit Xerox® Note Converter und Ihrem Xerox® Connect Key-fähigen Gerät lassen sich Ihre handschriftlichen Notizen in ein MS Word-Dokument (.docx) oder eine Textdatei umwandeln und digital an Sie senden. Notizen können einfach und schnell bearbeitet und an die eigene oder an eine andere E-Mail-Adresse weitergeleitet werden. Notizen brauchen nicht noch einmal abgetippt zu werden; das lässt sich per Tastendruck auf dem Xerox® Connect Key-fähigen Gerät erledigen.

Druckvorgang läuft

Inhalt dieses Kapitels:

Drucken – Überblick	196
Auswählen von Druckoptionen.....	197
Druckaufträge.....	210
Druckfunktionen.....	216
Verwenden von benutzerdefinierten Formaten	229
Drucken von	233

Drucken – Überblick

Vor dem Drucken sicherstellen, dass das Gerät an eine Stromversorgung und ein funktionierendes Netzwerk angeschlossen ist. Sicherstellen, dass der richtige Druckertreiber auf dem Computer installiert ist. Weitere Informationen siehe [Installieren der Software](#).

1. Druckmaterial auswählen.
2. Das Druckmaterial in einen geeigneten Behälter einlegen. Am Steuerpult Format, Farbe und Art des Druckmaterials angeben.
3. In der Softwareanwendung die Druckereinstellungen aufrufen. Bei den meisten Softwareanwendungen ist dies über die Tastenkombination **STRG+P** (Windows) bzw. **CMD+P** (Macintosh) möglich.
4. Den Drucker auswählen.
5. Zum Aufrufen der Windows-Druckertreibereinstellungen **Druckereigenschaften**, **Druckoptionen** oder **Einstellungen** auswählen. Unter Macintosh **Xerox-Funktionen** auswählen. Der Name der Option hängt davon ab, welche Anwendung verwendet wird.
6. Ggf. die Druckertreibereinstellungen ändern, dann auf **OK** klicken.
7. Zum Übermitteln des Auftrags an den Drucker auf „**Drucken**“ klicken.
8. Wenn eine besondere Auftragsart ausgewählt wurde, z. B. „Geschützte Ausgabe“ oder „Probedruck“, wird der Auftrag am Drucker angehalten und erst nach einem bestimmten Benutzereingriff gedruckt. Zum Verwalten von Aufträgen am Drucker die Auftrags-App verwenden.

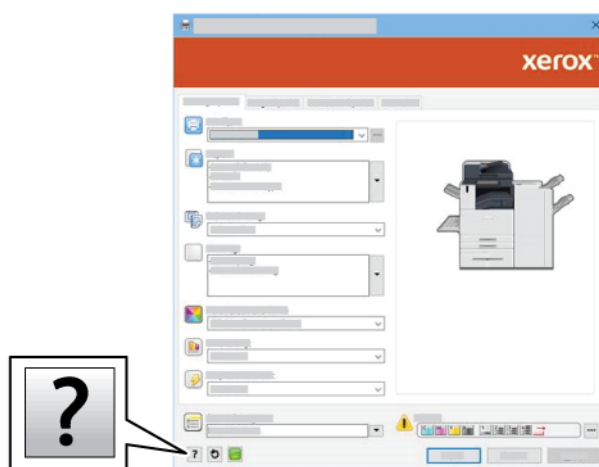
Weitere Informationen zum Verwalten von Druckaufträgen siehe [Verwalten von Aufträgen](#).

Auswählen von Druckoptionen

Druckoptionen werden unter Windows als „Druckeinstellungen“ und unter Macintosh als Xerox®-Funktionen angegeben. Druckoptionen umfassen Einstellungen für Seitenaufdruck, Seitenlayout und Druckqualität. Druckoptionen, die über „Druckeinstellungen“ im Fenster „Geräte und Drucker“ festgelegt werden, gelten als Standardeinstellungen. Über die Softwareanwendung vorgenommene Einstellungen sind dagegen nicht dauerhaft. Nach dem Schließen der Anwendung gehen solche Einstellungen verloren.

DRUCKERTREIBER – HILFE

Hilfeinformationen zur Xerox®-Druckertreibersoftware sind über das Fenster „Druckeinstellungen“ verfügbar. Zum Aufrufen der Hilfe links unten im Fenster „Druckeinstellungen“ auf die Schaltfläche **Hilfe (?)** klicken.



Die Informationen zu den Druckeinstellungen werden im Fenster „Hilfe“ angezeigt. In diesem Fenster kann ein Thema ausgewählt oder das Suchfeld verwendet werden. Im Suchfeld das/die gewünschte Thema bzw. Funktion eingeben.

WINDOWS-DRUCKOPTIONEN

Einstellen der Standarddruckoptionen (Windows)

Die im Fenster „Druckeinstellungen“ vorgenommenen Einstellungen werden unabhängig davon verwendet, aus welcher Anwendung ein Druckauftrag abgesendet wird. In diesem Fenster können die am häufigsten verwendeten Druckoptionen angegeben werden, sodass sie nicht bei jedem Druckauftrag neu eingestellt werden müssen.

Beispiel: Wenn das Papier in der Regel beidseitig bedruckt werden soll, „**Seitenaufdruck**“ in den Druckeinstellungen angeben.

1. Am Computer zur Druckerliste navigieren:

- Unter Windows Server 2016 und höher auf **Start > Einstellungen > Drucker** klicken.
- Unter Windows 10 auf **Start > Einstellungen > Geräte > Drucker & Scanner** klicken.
- Unter Windows 11 und höher auf **Start > Einstellungen > Bluetooth & Geräte > Drucker & Scanner** klicken.



Hinweis: Wird eine Anwendung mit angepasstem Startmenü verwendet, kann der Navigationspfad zur Druckerliste von dieser Beschreibung abweichen.

2. **Druckeinstellungen** für den betreffenden Drucker auswählen:

- Unter Windows Server 2016 oder höher mit der rechten Maustaste auf das Symbol für den betreffenden Drucker klicken und **Druckeinstellungen** auswählen.
- Unter Windows 10 auf das Symbol für den betreffenden Drucker klicken und dann **Verwalten > Druckeinstellungen** auswählen.
- Unter Windows 11 und höher auf das Symbol für den betreffenden Drucker klicken und dann **Druckeinstellungen** auswählen.

3. Im Fenster „Druckeinstellungen“ auf eine Registerkarte klicken und die Einstellungen nach Bedarf auswählen. Zum Speichern der Einstellungen auf **OK** klicken.



Hinweis: Weitere Informationen zu den Windows-Druckertreiberoptionen können über die Hilfe-Schaltfläche (?) im Fenster „Druckeinstellungen“ aufgerufen werden.


Auswählen der Druckoptionen für einen bestimmten Auftrag (Windows)

Sollen für einen bestimmten Druckauftrag spezielle Druckoptionen verwendet werden, die Druckeinstellungen entsprechend ändern, bevor der Auftrag an den Drucker gesendet wird.

1. Das Dokument in der Anwendung öffnen und die Druckeinstellungen aufrufen. Bei den meisten Anwendungen geschieht dies durch Auswahl von **Datei > Drucken** oder unter Windows durch Drücken der Tastenkombination **STRG+P**.
2. Zum Öffnen der des Dialogfelds „Druckeinstellungen“ den Drucker auswählen und anschließend auf **Druckereigenschaften, Druckoptionen** oder **Einstellungen** klicken. Die Bezeichnung der Schaltfläche hängt von der verwendeten Anwendung ab
3. Im Fenster „Druckeinstellungen“ auf eine der Registerkarten klicken und die gewünschten Einstellungen vornehmen.
4. Zum Speichern der Auswahl und Schließen des Fensters „Druckeinstellungen“ auf „OK“ klicken.
5. Zum Übermitteln des Auftrags an den Drucker auf „**Drucken**“ klicken.


Auswahl von Endverarbeitungsoptionen (Windows)


Wenn der Drucker über einen Finisher verfügt, können im Fenster „Eigenschaften“ des Druckertreibers Endverarbeitungsoptionen ausgewählt werden. Über die Endverarbeitungsoptionen werden Ausgabeoptionen des Dokuments ausgewählt. Hierzu gehören Lochen, Heften, Falzen oder Drucken im Broschürenformat.

 Hinweis: Nicht alle aufgeführten Optionen werden auf allen Druckern unterstützt. Einige Optionen stehen nur für bestimmte Druckermodelle, Konfigurationen, Betriebssysteme oder Druckertreibertypen zur Verfügung.


Endverarbeitungsoptionen im PostScript- oder PCL-Druckertreiber auswählen:

1. Im Druckertreiber auf die Registerkarte **Druckoptionen** klicken.
2. Zum Auswählen einer Endverarbeitungsoption die Dropdownliste „Endverarbeitung“ durch Klicken auf den Pfeil öffnen.

 Hinweis: Im Druckertreiber werden die Heftpositionen für Druckmaterial angezeigt, das mit der langen Kante eingezogen wird. Wenn das Druckmaterial mit der Schmalseite statt mit der Längsseite zuerst in den Drucker eingezogen wird, erfolgt die Heftung an der falschen Position.

3. Zum Auswählen des Ausgabefachs in der Dropdownliste „Ausgabeeinheit“ eine Option auswählen.
 - **Automatisch:** Bei Wahl dieser Option wird die Ausgabeeinheit anhand der Auflage und der ausgewählten Heftoption automatisch festgelegt. Mehrere oder geheftete Sätze werden in das Finisher-Ausgabefach ausgegeben.
 - **Mittleres Fach:** Über diese Option wird das mittlere Ausgabefach am Versatzausgabefach oder ausgewählten Finisher ausgewählt.
 - **Unteres mittleres Fach:** Über diese Option wird das Ausgabefach unten am Versatzausgabefach ausgewählt.
 - **Linkes Fach:** Über diese Option wird das Ausgabefach an der linken Seite des Druckers oder ausgewählten Finishers ausgewählt.
 - **Finisherfach:** Über diese Option wird das Ausgabefach am globalen integrierten Office-Finisher ausgewählt.
 - **Rechtes Fach:** Über diese Option wird das Ausgabefach oben am Office-Finisher ausgewählt.
 - **Rechtes oberes Fach:** Über diese Option wird das Ausgabefach oben am Business Ready-Finisher ausgewählt.
 - **Rechtes Mittelfach:** Über diese Option wird das Ausgabefach oben am Business Ready-Finisher mit Booklet Maker ausgewählt.
 - **Rechtes unteres Fach:** Über diese Option wird das Ausgabefach unten am Business Ready-Finisher ausgewählt, wenn der optionale Booklet Maker nicht installiert ist.
-  Hinweis: Wenn ein Finisher installiert und die Einstellung **Bedingter Finisher-Versatz** aktiviert ist, wird die Versatzfunktion deaktiviert, wenn der Finisher mit einer geringeren Geschwindigkeit arbeitet als das Gerät und keine anderen Endverarbeitungseinstellungen ausgewählt sind. Wenn andere Endverarbeitungseinstellungen ausgewählt sind, wird die Versatzfunktion normal ausgeführt. Wenn das Gerät und der Finisher mit der gleichen Geschwindigkeit arbeiten, wird die für **Bedingter Finisher-Versatz** gewählte Einstellung ignoriert. Weitere Informationen zur Einstellung **Bedingter Finisher-Versatz** siehe *Systemhandbuch* unter www.xerox.com/office/ALC82XXdocs.
4. Zum Übermitteln des Auftrags an den Drucker auf **OK** und anschließend auf **Drucken** klicken.

Auswählen von Standardwerten in Windows für einen gemeinsam genutzten Netzwerkdrucker

1. Am Computer zur Druckerliste navigieren:
 - Unter Windows Server 2016 und höher auf **Start > Einstellungen > Drucker** klicken.
 - Unter Windows 10 auf **Start > Einstellungen > Geräte > Drucker & Scanner** klicken.
 - Unter Windows 11 und höher auf **Start > Einstellungen > Bluetooth & Geräte > Drucker & Scanner** klicken.
-  Hinweis: Wenn auf dem Desktop das Symbol für die Systemsteuerung nicht angezeigt wird, mit der rechten Maustaste auf den Desktop klicken und dann **Anpassen > Startseite der Systemsteuerung > Geräte und Drucker** auswählen.

2. Die **Druckereigenschaften** für den betreffenden Drucker aufrufen:
 - Unter Windows Server 2016 oder höher mit der rechten Maustaste auf das Symbol für den betreffenden Drucker klicken und **Druckereigenschaften** auswählen.
 - Unter Windows 10, auf das Symbol für den betreffenden Drucker klicken und dann **Verwalten > Druckereigenschaften** auswählen.
 - Unter Windows 11 und höher auf das Symbol für den betreffenden Drucker klicken und dann **Druckeinstellungen** auswählen.
3. Im Dialogfeld Eigenschaften des Druckers auf die Registerkarte **Erweitert** klicken.
4. Auf der Registerkarte Erweitert auf **Standardwerte** klicken.
5. Auf den Registerkarten des Druckertreibers die gewünschten Einstellungen auswählen und auf **Anwenden** klicken.
6. Zum Speichern der Einstellungen auf **OK** klicken.

Speichern häufig verwendeter Einstellungen (Windows)

Häufig verwendete Einstellungen können in Form eines Auftragsprofils gespeichert und immer wieder verwendet werden. Nachdem ein Satz Druckoptionen gespeichert wurde, stehen diese in der Liste Gespeicherte Einstellungen bzw. Festwerte oder, sofern vorhanden, im Bereich 1-Touch zur Auswahl zur Verfügung.

Dazu folgendermaßen vorgehen:

1. Das Dokument in der Anwendung öffnen und auf **Daten > Drucken** klicken.
2. Zum Öffnen der des Dialogfelds „Druckeinstellungen“ den Drucker auswählen und anschließend auf **Einrichtung** oder **Voreinstellungen** klicken.
3. Im Fenster „Druckeigenschaften“ auf die Registerkarten klicken und die gewünschten Einstellungen auswählen.
4. Im Fenster „Druckeigenschaften“ auf **Gespeicherte Einstellungen** oder **Festwerte** und dann auf **Speichern unter** klicken.
5. Einen Namen für die gespeicherte Einstellung bzw. den Festwert eingeben und, sofern verfügbar, Festwertoptionen auswählen:
 - Ein Symbol für den Festwert auswählen.
 - Zum Aktivieren des Festwerts als 1-Touch-Funktion die Option **1-Touch-Festwert** auswählen.
 - Zum Freigeben des Festwerts in allen Druckertreibern **Festwert in allen Treibern anzeigen** auswählen.
6. Auf **OK** klicken.
7. Mit diesen Einstellungen drucken:
 - In der Liste „Gespeicherte Einstellungen“ oder „Festwerte“ den Namen des Festwerts auswählen.
 - Für einen 1-Touch-Festwert auf **1-Touch** klicken und den gewünschten 1-Touch-Festwert auswählen.

MACINTOSH-DRUCKOPTIONEN

Auswählen der Druckoptionen (Macintosh)

Zur Verwendung spezieller Druckoptionen die Einstellungen entsprechend ändern, bevor der Auftrag an den Drucker gesendet wird.

1. Das Dokument in der Anwendung öffnen und auf **Daten > Drucken** klicken.
2. Den Drucker auswählen.
3. In der Liste der Druckoptionen des Dialogfelds „Drucken“ auf **Xerox-Funktionen** klicken.



Hinweis: Auf „**Details anzeigen**“ klicken, um alle Druckoptionen zu sehen.

4. Alle anderen erforderlichen Druckoptionen aus den Listen auswählen.
5. Zum Übermitteln des Auftrags an den Drucker auf „**Drucken**“ klicken.

Auswählen von Endverarbeitungsoptionen (Macintosh)

Wenn der Drucker über einen Finisher verfügt, können im Druckertreiber unter „Xerox®-Funktionen“ Endverarbeitungsoptionen ausgewählt werden.

Zum Auswählen von Endverarbeitungsfunktionen im Macintosh-Druckertreiber folgendermaßen vorgehen:

1. In der Liste der Druckoptionen des Dialogfelds „Drucken“ auf **Xerox-Funktionen** klicken.
2. Zum Auswählen einer Endverarbeitungsoption auf den Pfeil rechts am Feld „Endverarbeitung“ klicken und eine Option auswählen.

3. Zur Angabe des Ausgabefachs rechts neben dem Feld "Ausgabeeinheit" auf den Pfeil klicken und eine Option auswählen:
 - **Automatisch:** Bei Wahl dieser Option wird die Ausgabeeinheit anhand der Auflage und der ausgewählten Heftoption automatisch festgelegt. Mehrere oder geheftete Sätze werden in das Finisher-Ausgabefach ausgegeben.
 - **Mittleres Fach:** Über diese Option wird das mittlere Ausgabefach des Versatzausgabefachs, des Office Finishers oder des Business Ready-Finishers ausgewählt.
 - **Unteres mittleres Fach:** Über diese Option wird das Ausgabefach unten am Versatzausgabefach ausgewählt.
 - **Finisherfach:** Über diese Option wird das Ausgabefach am integrierten Office-Finisher ausgewählt.
 - **Linkes Fach:** Über diese Option wird das Ausgabefach an der linken Druckerseite ausgewählt.
 - **Rechtes Fach:** Über diese Option wird das Ausgabefach oben am Office-Finisher ausgewählt.
 - **Rechtes oberes Fach:** Über diese Option wird das Ausgabefach oben am Business Ready-Finisher ausgewählt.
 - **Rechtes Mittelfach:** Über diese Option wird das Ausgabefach oben am Business Ready-Finisher mit Booklet Maker ausgewählt.
 - **Rechtes unteres Fach:** Über diese Option wird das Ausgabefach unten am Business Ready-Finisher ausgewählt, wenn der optionale Booklet Maker nicht installiert ist.



Hinweis: Wenn ein Finisher installiert und die Einstellung **Bedingter Finisher-Versatz** aktiviert ist, wird die Versatzfunktion deaktiviert, wenn der Finisher mit einer geringeren Geschwindigkeit arbeitet als das Gerät und keine anderen Endverarbeitungseinstellungen ausgewählt sind. Wenn andere Endverarbeitungseinstellungen ausgewählt sind, wird die Versatzfunktion normal ausgeführt. Wenn das Gerät und der Finisher mit der gleichen Geschwindigkeit arbeiten, wird die für **Bedingter Finisher-Versatz** gewählte Einstellung ignoriert. Weitere Informationen zur Einstellung **Bedingter Finisher-Versatz** siehe *Systemhandbuch* unter www.xerox.com/office/ALC82XXdocs.

4. Zum Übermitteln des Auftrags an den Drucker auf **Drucken** klicken.

Speichern häufig verwendeter Einstellungen (Macintosh)

Häufig verwendete Einstellungen können in Form eines Auftragsprofils gespeichert und immer wieder verwendet werden.

Dazu folgendermaßen vorgehen:

1. Das Dokument in der Anwendung öffnen und auf „**Daten**“ > „**Drucken**“ klicken.
2. Drucker in der Liste „Drucker“ auswählen.
3. Die gewünschten Druckoptionen im Dialogfeld „Drucken“ auswählen.



Hinweis: Auf „**Details anzeigen**“ klicken, um alle Druckoptionen zu sehen.

4. Auf **Festwerte > Aktuelle Einstellungen speichern** klicken.
5. Einen Namen für die Druckoptionen eingeben. Um die Optionen in der Liste „Festwerte“ zu speichern, auf **OK** klicken.

Druckvorgang läuft

6. Zum Verwenden dieser Druckoptionen den Namen in der Liste „Festwerte“ auswählen.

DRUCKEN UNTER UNIX, LINUX UND AS/400

Für UNIX-basiertes Drucken wird LPD/LPR-Anschluss 515 oder lp über Anschluss 9100 verwendet, um Spooling- und Netzwerkdrukserver-Funktionen bereitzustellen. Xerox-Drucker können jedes dieser Protokolle zur Kommunikation verwenden.

Xerox® Printer Manager

Xerox® Printer Manager ist eine Anwendung, die das Verwalten von und Drucken auf mehreren Druckern in UNIX- und Linux-Umgebungen ermöglicht.

Xerox® Printer Manager ermöglicht Folgendes:

- Konfigurieren der an das Netzwerk angeschlossenen Drucker und Prüfen ihres Status
- Einrichten von Druckern im Netzwerk und Überwachen des Druckerbetriebs nach der Installation
- Ausführen von Wartungsprüfungen und Prüfen des Verbrauchsmaterialstatus zu beliebiger Zeit
- Bereitstellen eines einheitlichen Erscheinungsbilds und einer einheitlichen Bedienungsweise bei UNIX- und Linux-Betriebssystemen verschiedener Anbieter

Installieren von Xerox® Printer Manager

Bevor mit dem Vorgang begonnen wird, ist sicherzustellen, dass root- oder superuser-Berechtigungen für die Installation von Xerox® Printer Manager vorhanden sind.

Xerox® Printer Manager installieren:

1. Das dem Betriebssystem entsprechende Paket herunterladen. Druckertreiber für den Drucker sind unter www.xerox.com/office/ALC82XXdrivers zu finden. Die folgenden Dateien stehen zur Auswahl:
 - XeroxOSDPkg-AIXpowerpc-x.xx.xxx.xxxx.rpm für die IBM PowerPC-Familie.
 - XeroxOSDPkg-HPUIa64-x.xx.xxx.xxxx.depot.gz zur Unterstützung von HP Itanium-Workstations.
 - XeroxOfficev5Pkg-Linux686-x.xx.xxx.xxxx.rpm zur Unterstützung von RPM-basierten 32-Bit-Linux-Umgebungen.
 - XeroxOfficev5Pkg-Linux686-x.xx.xxx.xxxx.deb zur Unterstützung von Debian-basierten 32-Bit-Linux-Umgebungen.
 - XeroxOfficev5Pkg-Linuxx86_64-x.xx.xxx.xxxx.rpm zur Unterstützung von RPM-basierten 64-Bit-Linux-Umgebungen.
 - XeroxOfficev5Pkg-Linuxx86_64-x.xx.xxx.xxxx.deb zur Unterstützung von Debian-basierten 64-Bit-Linux-Umgebungen.
 - XeroxOSDPkg-SunOSi386-x.xx.xxx.xxxx.pkg.gz für Sun Solaris x86-Systeme.
 - XeroxOSDPkg-SunOSsparc-x.xx.xxx.xxxx.pkg.gz für Sun Solaris SPARC-Systeme.

2. Zum Installieren des systemspezifischen Druckertreibers als „root“ anmelden und den entsprechenden Befehl für das System eingeben:

- AIX: `rpm -U XeroxOSDPkg-AIXpowerpc-x.xx.xxx.xxxx.rpm`
- HPUX: `swinstall -s XeroxOSDPkg-HPUXia64-x.xx.xxx.xxxx.depot.gz *`
- Solaris, x86-basiert: `pkgadd -d XeroxOSDPkg-SunOSi386-x.xx.xxx.xxxx.pkg`
- Solaris, SPARC-basiert: `pkgadd -d XeroxOSDPkg-SunOSSparc-x.xx.xxx.xxxx.pkg`

Bei der Installation wird ein Xerox-Verzeichnis in `/opt/Xerox/prtsys` erstellt.

3. Zum Installieren des Xerox®-Office-Standardtreibers auf einer Linux-Plattform als „root“ anmelden und den entsprechenden Befehl für das System eingeben:

- Linux, RPM-basiert: `rpm -U XeroxOfficev5Pkg-Linuxi686-x.xx.xxx.xxxx.rpm`
- Linux, Debian-basiert: `dpkg -i XeroxOfficev5Pkg-Linuxi686-x.xx.xxx.xxxx.deb`

Bei der Installation wird ein XeroxOffice-Verzeichnis in `/opt/XeroxOffice/prtsys` erstellt.

Starten von Xerox® Printer Manager

Xerox® Printer Manager starten:

1. Am Computer ein Befehlsfenster öffnen. An der Eingabeaufforderung als „root“ anmelden und `xerxofficeprtmgr` eingeben.
2. **Eingabe** oder **Return** drücken.

Drucken von einer Linux-Workstation aus

Zum Drucken von einer Linux-Workstation aus muss ein Xerox®-Druckertreiber für Linux oder ein CUPS(Common UNIX Printing System)-Druckertreiber installiert sein. Es werden nicht beide Treiber benötigt.

Xerox empfiehlt, einen der benutzerdefinierten Linux-Druckertreiber mit dem kompletten Funktionsumfang zu installieren. Druckertreiber sind unter www.xerox.com/support/drivers zu finden.

Bei Verwendung von CUPS ist sicherzustellen, dass CUPS installiert ist und auf der Workstation ausgeführt wird. Die Anweisungen zum Installieren und Erstellen von CUPS sind im *CUPS Software Administrators Manual* (CUPS-Softwareadministratorhandbuch) zu finden, das von Easy Software Products verfasst wurde und urheberrechtlich geschützt ist. Umfassende Informationen zu CUPS-Druckfunktionen siehe *CUPS Software Users Manual* (CUPS-Softwarebenutzerhandbuch), das unter www.cups.org/documentation.php erhältlich ist.

Installieren der PPD-Datei auf der Workstation

1. Auf der Xerox Support-Website die Seite „Treiber & Downloads“ aufrufen und die Xerox®-PPD für CUPS (Common UNIX Printing System) herunterladen.
2. Die PPD-Datei in den Ordner „CUPS ppd/Xerox“ auf der Workstation kopieren. Falls der Speicherort des Ordners nicht bekannt ist, die PPD-Dateien mit dem Befehl **Find** (Suchen) suchen.
3. Die in der PPD-Datei enthaltenen Anweisungen befolgen.

Hinzufügen des Druckers

1. Überprüfen, ob der CUPS (Common UNIX Printing System) Daemon ausgeführt wird.
2. Einen Webbrowser öffnen, `http://localhost:631/admin` eingeben und dann **Eingabe** oder **Return** drücken.
3. Als Benutzerkennung `root` eingeben. Als Kennwort das root-Kennwort eingeben.
4. Auf **Drucker hinzufügen** klicken und dann die Eingabeaufforderungen auf dem Bildschirm befolgen, um den Drucker der CUPS-Druckerliste hinzuzufügen.

Drucken mit CUPS (Common UNIX Printing System)

CUPS unterstützt die Verwendung von System V (`lp`)- und Berkeley (`lpr`)-Druckbefehlen.

1. Zum Drucken auf einem bestimmten Drucker in System V `lp -dDrucker Dateiname` eingeben und **Eingabe** drücken.
2. Zum Drucken auf einem bestimmten Drucker in Berkeley `lpr -PDrucker Dateiname` eingeben und **Eingabe** drücken.

AS/400

Xerox stellt WSCO-Dateien (Work Station Customization Object) zur Unterstützung von IBM i V6R1 oder höher bereit. Ein Work Station Customization Object ist eine Suchtabelle, die bei der Hostdruckumwandlung (Host Print Transform, HPT) verwendet wird, um AS/400-Befehle in den entsprechenden druckerspezifischen PCL-Code zu übersetzen. Eine WSCO-Datei kann zahlreiche Druckfunktionen modifizieren, z. B. Zufuhrbehälter, 2-seitiger Druck, Zeichen pro Zoll, Zeilen pro Zoll, Ausrichtung, Schriften und Ränder.

Die XTOOLS-Bibliothek enthält eine Quell-WSCO-Datei für alle unterstützten Xerox®-Drucker oder -Geräte. Die Bibliothek und die Installationsanweisungen stehen unter www.support.xerox.com zur Verfügung.

Um die XTOOLS-Bibliothek zu installieren, die herunterladbaren Dateien für das Betriebssystem IBM AS/400 auswählen, die heruntergeladene Datei `XTOOLSxxxx.zip` entpacken und die Anweisungen zur Installation der Bibliothek befolgen. Die Bibliothek muss nur einmal heruntergeladen und installiert werden.



Hinweis:

- Die Hostdruckumwandlung funktioniert nur für Dateien des Typs AFPDS und SCS. PIDS-formatierte Druckerdateien müssen als AFPDS neu erstellt werden, um WSCO für den Druck zu verwenden.
- Zur Erstellung einer Gerätebeschreibung oder einer Fernwarteschlange sind Administratorrechte mit IOSYSCFG-Zugriffsberechtigungen erforderlich.
- Weitere Informationen zu AS/400 siehe *IBM AS/400 Printing V, (Red Book)* auf der IBM-Website.

Installieren der WSCO-Bibliothek und Einrichten von Druckwarteschlangen

Ausführliche Anweisungen zum Installieren der WSCO-Bibliothek und Einrichten von Druckerwarteschlangen enthalten die mit der Bibliothek bereitgestellten Installationsanweisungen.

MOBILE DRUCKOPTIONEN

Dieser Drucker unterstützt das Drucken von iOS- oder Android-Mobilgeräten.

Drucken mit Wi-Fi Direct

Es ist möglich, von einem mobilen Wi-Fi-Gerät wie Tablet, Computer oder Smartphone eine Verbindung zum Drucker herzustellen.

Weitere Informationen siehe [Verbinden mit Wi-Fi Direct](#).

Weitere Informationen zu Wi-Fi Direct siehe Dokumentation zum Mobilgerät.



Hinweis: Das genaue Verfahren zum Drucken hängt vom verwendeten Mobilgerät ab.

Drucken mit AirPrint

Mit AirPrint® ist das Drucken direkt über iPhone, iPad, iPod touch oder Mac möglich. Informationen zum Aktivieren von AirPrint® für den Drucker siehe [Konfigurieren von AirPrint](#).

Mit AirPrint® drucken:

1. Zu druckende(s) E-Mail, Foto, Webseite oder Dokument öffnen.
2. Das Symbol **Aktion** antippen.
3. **Drucken** antippen.
4. Den Drucker auswählen und die Druckeroptionen festlegen.
5. **Drucken** antippen.

Weitere Informationen zur Konfiguration und Verwendung von AirPrint® siehe Benutzerhandbuch *Using Apple® AirPrint® with Xerox® AltaLink® Multifunction Printers* (Verwendung von Apple AirPrint mit Xerox AltaLink-Multifunktionsdruckern).

Drucken mit Universal Print




Hinweis: Microsoft Entra ID ist der neue Name für Azure AD. Die Namen Azure Active Directory, Azure AD und AAD werden durch Microsoft Entra ID ersetzt.

Um Benutzern den Zugriff auf das Gerät zu gestatten muss der Entra ID- oder Azure®-Administrator den Drucker im Microsoft Entra ID-Portal freigeben. Nach der Freigabe des Druckers kann ein berechtigter Benutzer mithilfe der Funktion **Drucker hinzufügen** das Gerät in Windows 10 oder höher erkennen. Das Gerät wird in der Liste der erkannten Drucker als Cloud-Drucker angezeigt. Informationen zum Aktivieren von Universal Print für den Drucker siehe [Konfigurieren eines Geräts für Universal Print](#).


Zum Hinzufügen eines Druckers unter Windows-Betriebssystemen folgendermaßen vorgehen:

1. Zum Hinzufügen eines Druckers unter einem Windows®-Betriebssystem folgende Schritte ausführen:
 - Unter Windows 10 auf **Einstellungen > Drucker und Scanner > Drucker oder Scanner hinzufügen** klicken.
 - Unter Windows 11 und höher auf **Einstellungen > Bluetooth & Geräte > Drucker & Scanner > Drucker oder Scanner hinzufügen** klicken.
2. Den Cloud-Drucker in der Liste der gefundenen Drucker auswählen und auf **Gerät hinzufügen** klicken.


 Hinweis: Wenn ein Auftrag an Universal Print übermittelt wird, wird er in die Warteschlange in der Cloud aufgenommen, bis der Drucker den Auftrag abrufen kann. Der Drucker prüft nach Ablauf des Abrufinterfalls oder bei Aufrufen der Funktion Jetzt auf Aufträge überprüfen, ob Aufträge vorhanden sind.

Einrichten von Universal Print unter macOS

Universal Print wird in macOS Ventura 13.3 oder höher unterstützt. Bevor Sie Universal Print-Drucker unter macOS finden und nutzen können, müssen Sie sicherstellen, dass Sie über ein aktives Microsoft Entra ID-Konto und mindestens eine für Universal Print geeignete Lizenz verfügen.

 Hinweis: Microsoft Entra ID ist der neue Name für Azure AD. Die Namen Azure Active Directory, Azure AD und AAD werden durch Microsoft Entra ID ersetzt.

1. Die Universal Print-App aus dem Mac App Store installieren.
2. Zum Öffnen installierter Anwendungen zunächst auf das **Apple-Logo**, dann auf **Systemeinstellungen** klicken.
3. In dem linken Navigationsmenü zu **Universal Print** navigieren. Mit Ihren Microsoft Entra ID-Kontoanmeldedaten anmelden.
4. Auf **Drucker hinzufügen** klicken. Ihren Drucker in der Liste der verfügbaren Drucker auswählen. Es ist auch möglich, anhand des Namens oder Standorts nach einem bestimmten Drucker zu suchen.
5. Den Drucker auswählen und auf **Hinzufügen** klicken. Der Drucker kann nun von jeder Anwendung auf dem Gerät aus genutzt werden.

 Hinweis: Installierte Drucker werden für alle Benutzer im Dialogfeld „Drucken“ des Systems auf dem Gerät angezeigt. Wenn Sie keine Berechtigung zur Nutzung eines Druckers haben, schlägt Ihr Druckauftrag fehl.

6. In einer beliebigen Anwendung, die das Drucken unterstützt, auf **Drucken** klicken oder **CMD+P** drücken, um das Dialogfeld „Drucken“ des Systems zu öffnen.
7. Den Drucker auswählen, der bei Universal Print registriert ist.
8. Die Druckattribute – die Anzahl Kopien und Seiten – festlegen. Dann auf **Drucken** klicken.

Drucken von einem Mopria-fähigen mobilen Gerät

Mopria ist eine Softwarefunktion, die Benutzern das Drucken von Mobilgeräten aus ermöglicht, ohne dass ein Druckertreiber benötigt wird. Mopria kann auf Mobilgeräten zum Drucken auf Mopria-fähigen Druckern verwendet werden.



Hinweis:

- Mopria und alle dafür erforderlichen Protokolle sind standardmäßig aktiviert.
- Sicherstellen, dass auf dem mobilen Gerät die aktuelle Version der Mopria Print Service-Software installiert ist. Die Software kann kostenlos aus dem Google Play Store heruntergeladen werden.
- Zum Anschließen des Druckers an das WLAN oder Wi-Fi Direct muss der Xerox®-WLAN-Adapter mit Bluetooth erworben und installiert werden. Weitere Informationen siehe die Anweisungen zur *Installation und Einrichtung* des Xerox® -Dual Band WLAN-Kits. Diese Anweisungen sind im Lieferumfang des Kits enthalten.
- Zum Verwenden von Wi-Fi Direct in Embedded Web Server die Funktion „Wi-Fi Direct“ aktivieren. Weitere Informationen zum Konfigurieren von Wi-Fi Direct siehe *Systemhandbuch* unter www.xerox.com/office/ALC82XXdocs.
- Zum Konfigurieren der WLAN-Einstellungen darauf achten, dass die Geräte am selben WLAN angeschlossen sind wie der Drucker.
- Der Name und Standort des Druckers werden auf den verbundenen Geräten in der Liste der Mopria-fähigen Drucker angezeigt.

Für Mopria-Druck die für das mobile Gerät bereitgestellten Anweisungen befolgen.

Druckaufträge

AUFBRINGEN VON IMAGING-SICHERHEITSMARKIERUNGEN

Imaging-Sicherheit nutzt Infrarotlicht zur Verfolgung und Verwaltung sensibler Dokumente.

Wenn die Option **Infrarot-Sicherheit** in Embedded Web Server aktiviert ist, kann das Gerät verborgene Markierungen mit Infrarot-Technologie aufbringen. Dieses Markierungsverfahren kann die versehentliche Offenlegung vertraulicher Dokumente verhindern.

Wenn **Markierung aufbringen** für Druckaufträge aktiviert ist, kann durch entsprechende Einstellungen veranlasst werden, dass die Sicherheitsmarkierung nur auf Aufträge mit geschützter Ausgabe oder auf alle Druckaufträge aufgebracht wird. Die Position der Sicherheitsmarkierung auf der Seite wird ebenfalls festgelegt. Bei Ausführung von Druckaufträgen wird die Markierung dann automatisch an der festgelegten Position auf die ausgegebenen Seiten aufgebracht.

Weitere Informationen zur Imaging-Sicherheit sind beim Systemadministrator oder im *Systemhandbuch* unter www.xerox.com/office/ALC82XXdocs erhältlich.

VERWALTEN VON AUFTRÄGEN

Über das Auftragsstatusmenü am Steuerpult können Listen aktiver, geschützter oder abgeschlossener Aufträge angezeigt werden. Ausgewählte Aufträge können angehalten, gelöscht oder gedruckt werden. Außerdem können der Auftragsfortschritt und die entsprechenden Details angezeigt werden. Ein übermittelter Druckauftrag mit geschützter Ausgabe wird angehalten, bis er durch Eingabe eines Kennworts am Steuerpult freigegeben wird. Weitere Informationen siehe [Drucken spezieller Auftragsarten](#).

Im Fenster „Aufträge“ von Embedded Web Server kann eine Liste der aktiven und abgeschlossenen Druckaufträge angezeigt werden.

Anhalten, Vorziehen oder Löschen eines Druckauftrags in der Warteschlange

1. Am Steuerpult des Druckers die Taste „**Startseite**“ drücken.
2. **Aufträge** und dann den Namen des gewünschten Druckauftrags antippen.
3. Unter „Task auswählen“ eine Aufgabe auswählen.



Hinweis: Wird innerhalb eines vorgegebenen Zeitraums keine Auswahl vorgenommen, wird der Auftrag automatisch fortgesetzt.

- Zum Unterbrechen des Druckauftrags „**Anhalten**“ antippen. Zum Wiederaufnehmen des Druckauftrags „**Freigeben**“ antippen.
- Zum Löschen des Druckauftrags „**Löschen**“ antippen. An der Aufforderung „**Löschen**“ antippen.
- Zum Verschieben des Auftrags an die erste Stelle in der Liste „**Vorziehen**“ antippen.
- Zum Anzeigen des Auftragsstatus „**Auftragsstatus**“ antippen.
- Zum Anzeigen von Informationen über den Auftrag **Auftragsdaten** antippen und dann **Auftragseinstellungen** oder **Benötigte Ressourcen** auswählen.

4. Am Steuerpult des Druckers die Taste „**Startseite**“ drücken, um zur Startseite zurückzukehren.



Hinweis:

- Der Systemadministrator kann den Zugriff auf die Löschfunktion für Benutzer einschränken. Wurde die Auftragslöschung vom Systemadministrator eingeschränkt, können die Aufträge angezeigt, aber nicht entfernt werden.
- Druckaufträge mit geschützter Ausgabe können nur von dem Benutzer, der sie übermittelt hat, oder vom Systemadministrator gelöscht werden.

Drucken eines wegen fehlender Ressourcen angehaltenen Auftrags

Wenn ein Auftrag aufgrund fehlender Ressourcen zurückgehalten wird, werden am Steuerpult standardmäßig eine Statusmeldung und eine Popup-Benachrichtigung angezeigt. Über den Embedded Web Server kann der Systemadministrator konfigurieren, ob nur die Statusmeldung oder auch eine Popup-Benachrichtigung angezeigt werden soll.

1. Wenn die Popup-Benachrichtigung vom Systemadministrator deaktiviert wurde, die zurückgehaltenen Aufträge wie folgt anzeigen:
 - a. Am Steuerpult des Druckers die Taste **Startseite** drücken.
 - b. **Aufträge** antippen.
Eine Liste mit aktiven Aufträgen in der Warteschlange des Druckers wird angezeigt.
2. Wenn die Popup-Benachrichtigung bei mangels Ressourcen zurückgehaltenen Aufträgen aktiviert ist, wird am Steuerpult eine Popup-Benachrichtigung angezeigt. In der Popup-Benachrichtigung **Ansicht aktiver Aufträge** antippen..
Eine Liste mit aktiven Aufträgen in der Warteschlange des Druckers wird angezeigt.
3. In der Auftragsliste den Namen des angehaltenen Auftrags antippen. Die folgenden Optionen werden angezeigt:
 - **Anderes Material verwenden:** Zum Auswählen eines anderen Zufuhrbehälters für den Auftrag **Anderes Material verwenden** antippen. Einen Materialbehälter auswählen und **OK** antippen.
 - **Löschen:** Zum Löschen des Druckauftrags **Löschen** antippen. An der Aufforderung **Löschen** antippen.
 - **Auftragsfortschritt:** Zum Anzeigen des Fortschritts **Auftragsfortschritt** antippen.
 - **Auftragsdaten:** Zum Anzeigen der Details **Auftragsdetails** antippen. An der Aufforderung können Auftrageinstellungen und benötigte Ressourcen angezeigt werden.
4. Zum Drucken des Auftrags die benötigten Ressourcen nachfüllen. Sobald die erforderlichen oder alternative Ressourcen verfügbar sind, wird der Auftrag automatisch fortgesetzt.



Hinweis: Die Option **Anderes Material verwenden** wird über den Embedded Web Server aktiviert. Informationen zur Option „Anderes Material verwenden“ siehe *Systemhandbuch* unter www.xerox.com/office/ALC82XXdocs.

5. Am Steuerpult des Druckers die Taste **Startseite** drücken, um zur Startseite zurückzukehren.

DRUCKEN SPEZIELLER AUFTRAGSARTEN

Bei speziellen Auftragsarten ist es möglich, Aufträge am Computer zum Drucker zu übermitteln und am Steuerpult zum Drucken freizugeben. Spezielle Auftragsarten werden im Druckertreiber auf der Registerkarte „Druckoptionen“ unter „Auftragsart“ ausgewählt.

Gespeicherter Auftrag

Gespeicherte Aufträge sind Dokumente, die an den Drucker übermittelt und dort zur späteren Verwendung gespeichert werden. Gespeicherte Aufträge können von allen Benutzern gedruckt oder gelöscht werden.

Am Steuerpult können gespeicherte Aufträge über das Menü „Drucken von“ angezeigt und gedruckt werden. In Embedded Web Server das Fenster „Aufträge“ aufrufen, um gespeicherte Aufträge anzuzeigen, zu drucken, zu löschen oder zu verwalten.

Drucken mit „Gespeicherter Auftrag“

1. In der Softwareanwendung die Druckereinstellungen aufrufen. Bei den meisten Softwareanwendungen ist dies über die Tastenkombination **STRG+P** (Windows) bzw. **CMD+P** (Macintosh) möglich.
2. Den Drucker auswählen, dann den Druckertreiber öffnen.
 - Unter Windows auf **Druckereigenschaften** klicken. Die Bezeichnung der Schaltfläche hängt davon ab, welche Anwendung verwendet wird.
 - Unter Macintosh im Fenster „Drucken“ in der Liste der Druckoptionen auf **Xerox-Funktionen** klicken.
3. Als Auftragsart **Speicherauftrag** auswählen.
 - a. Den Auftragsnamen eingeben oder einen Namen in der Liste auswählen.
 - b. Den Ordernamen eingeben oder einen Namen in der Liste auswählen.
 - c. Zum Zuweisen eines Zugriffscodes (Kennwort) auf **Privat** klicken. Anschließend den Zugriffscode eingeben und bestätigen.
 - d. Auf **OK** klicken.
4. Weitere Druckoptionen nach Bedarf auswählen.
 - Unter Windows auf **OK** und dann auf **Drucken** klicken.
 - Unter Macintosh auf **Drucken** klicken.

Drucken, Löschen, Verschieben und Kopieren von gespeicherten Aufträgen in Embedded Web Server

1. Am Computer einen Webbrowser öffnen. Die IP-Adresse des Druckers in das Adressfeld eingeben, dann **Eingabe** oder **Return** drücken.
2. In Embedded Web Server auf **Startseite** klicken.
3. Auf **Aufträge** klicken.
4. Auf die Registerkarte **Gespeicherte Aufträge** klicken.
5. Das Kontrollkästchen für den zu verarbeitenden Auftrag auswählen.

6. Eine Option im Menü auswählen.
 - **Auftrag drucken:** Mit dieser Option wird ein Auftrag sofort gedruckt.
 - **Auftrag löschen:** Mit dieser Option wird der gespeicherte Auftrag gelöscht.
 - **Auftrag verschieben:** Mit dieser Option wird der Auftrag in einen anderen Ordner verschoben.
 - **Auftrag kopieren:** Mit dieser Option wird der Auftrag dupliziert.
7. Auf **Start** klicken.

Geschützte Ausgabe

„Geschützte Ausgabe“ dient zum Drucken vertraulicher Informationen. Nach der Übermittlung des Auftrags wird dieser auf dem Drucker gespeichert, bis am Steuerpult des Druckers das Kennwort eingegeben wird.

Geschützte Aufträge werden nach dem Drucken automatisch gelöscht.

Drucken mit „Geschützte Ausgabe“

1. In der Softwareanwendung die Druckeinstellungen aufrufen. Bei den meisten Softwareanwendungen ist dies über die Tastenkombination **STRG+P** (Windows) bzw. **CMD+P** (Macintosh) möglich.
2. Den Drucker auswählen, dann den Druckertreiber öffnen.
 - Unter Windows auf **Druckereigenschaften** klicken. Die Bezeichnung der Schaltfläche hängt davon ab, welche Anwendung verwendet wird.
 - Unter Macintosh im Fenster „Drucken“ auf **Vorschau** klicken und **Xerox-Funktionen** auswählen.
3. Als Auftragsart **Geschützte Ausgabe** auswählen.
4. Den Zugriffscode eingeben und bestätigen, dann auf **OK** klicken.
5. Alle anderen erforderlichen Druckoptionen auswählen.
 - Unter Windows auf **OK** und dann auf **Drucken** klicken.
 - Unter Macintosh auf **Drucken** klicken.

Freigeben eines geschützten Druckauftrags

1. Am Steuerpult des Druckers die Taste **Startseite** drücken.
2. **Aufträge** antippen.
3. Zum Anzeigen von Aufträgen mit geschützter Ausgabe **Geschützte Aufträge** antippen.

4. Einen der folgenden Schritte ausführen:

- Wenn ein einzelner Auftrag mit geschützter Ausgabe übermittelt wurde, den Ordner antippen und den Auftrag auswählen. Das Kennwort eingeben und **OK** antippen. Der Auftrag wird automatisch gedruckt.
- Wenn mehrere Aufträge mit geschützter Ausgabe übermittelt wurden, den Ordner antippen, das Kennwort eingeben und **OK** antippen. Eine Option auswählen:
 - Zum Drucken eines einzelnen Auftrags mit geschützter Ausgabe den gewünschten Auftrag antippen.
 - Zum Drucken aller Aufträge in dem Ordner **Alle drucken** antippen.
 - Zum Löschen eines einzelnen Auftrags mit geschützter Ausgabe das **Papierkorbsymbol** antippen. An der Aufforderung „**Löschen**“ antippen.
 - Zum Löschen aller Aufträge in dem Ordner **Alle löschen** antippen.



Hinweis: Geschützte Aufträge werden nach dem Drucken automatisch gelöscht.

5. Am Steuerpult des Druckers die Taste **Startseite** drücken, um zur Startseite zurückzukehren.



Hinweis: Ein geschützter Druckauftrag kann über Universal Print übermittelt und freigegeben werden. Weitere Informationen siehe *System Administrator Guide (Systemadministratorhandbuch)* unter www.xerox.com/office/ALC82XXdocs.

Mustersatz

Mit der Auftragsart „Mustersatz“ wird ein Exemplar eines aus mehreren Exemplaren bestehenden Druckauftrags gedruckt, bevor die restliche Auflage ausgegeben wird. Nach der Prüfung des Mustersatzes können die restlichen Exemplare gedruckt oder am Steuerpult des Druckers gelöscht werden.

Ein Auftrag mit Probeexemplar ist ein gespeicherter Auftrag mit folgenden Merkmalen:

- Ein Auftrag mit Probeexemplar wird in einem Ordner angezeigt, der nach der dem Druckauftrag zugeordneten Benutzerkennung benannt ist.
- Für einen Auftrag mit Probeexemplar wird kein Zugriffscode benötigt.
- Aufträge mit Probeexemplar können von jedem Benutzer gedruckt oder gelöscht werden.
- Mit „Probeexemplar“ wird ein Exemplar eines Auftrags gedruckt, damit es vor Ausgabe der verbleibenden Exemplare geprüft werden kann.

Aufträge mit Probeexemplar werden nach dem Drucken automatisch gelöscht.


Zum Drucken eines Probeexemplars siehe [Drucken mit „Probeexemplar“](#).

Drucken mit „Probeexemplar“

1. In der Softwareanwendung die Druckeinstellungen aufrufen. Bei den meisten Softwareanwendungen ist dies über die Tastenkombination **STRG+P** (Windows) bzw. **CMD+P** (Macintosh) möglich.

2. Den Drucker auswählen, dann den Druckertreiber öffnen.
 - Unter Windows auf **Druckereigenschaften** klicken. Die Bezeichnung der Schaltfläche hängt davon ab, welche Anwendung verwendet wird.
 - Unter Macintosh im Fenster „Drucken“ auf **Vorschau** klicken und **Xerox-Funktionen** auswählen.
3. Als Auftragsart **Probeexemplar** wählen.
4. Alle anderen erforderlichen Druckoptionen auswählen.
 - Unter Windows auf **OK** und dann auf **Drucken** klicken.
 - Unter Macintosh auf **Drucken** klicken.

Freigeben eines Probeexemplars

1. Am Steuerpult des Druckers die Taste **Startseite** drücken.
2. Zum Anzeigen der verfügbaren Aufträge **Aufträge** antippen.
3. Den Auftrag mit Probeexemplar antippen.
 -  Hinweis: Die Beschreibung der Probeexemplardatei enthält den Vermerk „Angehalten (für späteren Druck)“ und zeigt die Anzahl der verbleibenden Exemplare des Auftrags.
4. Die gewünschte Option auswählen.
 - Zum Drucken der restlichen Exemplare des Auftrags **Freigeben** antippen.
 - Zum Löschen der restlichen Exemplare des Auftrags **Löschen** antippen.
5. Am Steuerpult des Druckers die Taste **Betriebsartenstartseite** drücken, um zur Startseite zurückzukehren.

Druckfunktionen

AUSWÄHLEN DER MATERIALOPTIONEN ZUM DRUCKEN

Es bestehen zwei Möglichkeiten der Druckmaterialauswahl. Bei der automatischen Materialwahl wird das geeignete Druckmaterial automatisch auf der Basis der Angabe von Format, Art und Farbe gewählt. Bei der manuellen Materialwahl bestimmt der Benutzer den Behälter mit dem Druckmaterial.

- Zum Aufrufen von Materialoptionen unter Windows im Druckertreiber auf die Registerkarte **Druckoptionen** klicken.
- Zum Aufrufen der Farboptionen auf Macintosh-Computern in der Liste der Druckoptionen des Dialogfelds „Drucken“ auf **Xerox-Funktionen** klicken. In der Optionsliste der Xerox-Funktionen auf **Material/Ausgabe** klicken.

Nach Behälter wählen

Die Option „Nach Behälter wählen“ verwenden, um einen Druckauftrag auf Material aus einem bestimmten Behälter zu drucken, ohne im Treiber oder am Steuerpult Materialattribute einzugeben. Bei Wahl dieser Option wird das Druckmaterial des angegebenen Behälters für die Auftragserstellung verwendet, auch wenn das passende Material für in Auftrag in mehreren Behältern zur Verfügung steht.

Die folgenden Optionen stehen zur Verfügung:

- **Automatische Auswahl:** Bei Wahl dieser Option werden Aufträge auf Material aus einem beliebigen Behälter gedruckt, der das passende Material enthält.
- **Behälter X:** Bei Wahl dieser Option wird das Material im angegebenen Behälter verwendet.
- **Zusatzzufuhr:** Bei Wahl dieser Option wird die Zusatzzufuhr verwendet, in die Material manuell eingelegt wird. Es erscheint eine Eingabeaufforderung mit dem Hinweis, vorhandenes Material aus dem Behälter zu entnehmen und das erforderliche Material für den Auftrag einzulegen.




Hinweis:

- Material der richtigen Art und Größe für den Druckauftrag in die Zusatzzufuhr einlegen.
- Beim Bannerdruck sicherstellen, dass die zutreffende Materialformateinstellung ausgewählt ist, dann das Bannermaterial in die Zusatzzufuhr einlegen. Weitere Informationen siehe [Großformatiges Bannermaterial](#).

Größeneinstellung

Durch Skalierung wird das Originaldokument entsprechend dem gewählten Ausgabeformat vergrößert oder verkleinert.

- Unter Windows befinden sich die Skalierungsoptionen auf der Registerkarte „Druckoptionen“ im Feld „Papier“.
- Unter Macintosh befinden sich die Skalierungsoptionen im Fenster „Drucken“. Zum Anzeigen weiterer Druckoptionen auf **Details anzeigen** klicken.

-  Hinweis: Nicht alle beschriebenen Optionen werden auf allen Druckern unterstützt. Einige Optionen stehen nur für bestimmte Druckermodelle, Konfigurationen, Betriebssysteme oder Druckertreibertypen zur Verfügung.


Die folgenden Skalierungsoptionen stehen zur Verfügung:

- **An neues Materialformat anpassen:** Mit dieser Option wird das Dokument auf das neue Materialformat skaliert.
- **Dokumentformat ändern:** Mit dieser Einstellung wird das Dokumentformat dem in der Anwendung ausgewählten Materialformat angepasst. Die Größe des Druckbilds auf dem Ausgabematerial ändert sich dadurch nicht.
- **Automatisch:** Mit dieser Option wird das Dokument auf das ausgewählte Ausgabeformat skaliert. Der Grad der Skalierung wird im Prozentfeld unter dem Musterbild angezeigt.
- **Aus:** Mit dieser Option bleibt die Größe des Druckbilds auf dem Ausgabematerial unverändert. Im Prozentfeld steht 100%. Wenn das Vorlagenformat größer als das Ausgabeformat ist, wird das Druckbild entsprechend zugeschnitten. Ist das Vorlagenformat kleiner als das Ausgabeformat, wird der Rand um das Druckbild vergrößert.
- **Manuell:** Mit dieser Option wird das Dokument um den Wert vergrößert oder verkleinert, der in das Prozentfeld neben dem Vorschaubild eingegeben wird.

DUPLEXDRUCK

Duplexdruck

Wenn der Drucker automatischen Duplexdruck unterstützt, werden diese Optionen im Druckertreiber festgelegt. Die Ausrichtung des Dokuments wird in der Anwendung angegeben, aus der es gedruckt wird.

-  Hinweis: Sicherstellen, dass Papierformat und -gewicht unterstützt werden. Weitere Informationen siehe [Zulässiges Druckmaterial](#).

Seitenlayoutoptionen für 2-seitigen Druck

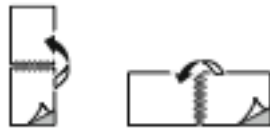
Beim Duplexdruck kann das Layout der Seiten auf der Basis der Achse, um die sie gewendet werden, angegeben werden. Diese Einstellung hat Vorrang vor der in der Anwendung eingestellten Seitenausrichtung.


- **1-seitig:** Das Druckmaterial wird nur auf einer Seite bedruckt. Diese Option beim Bedrucken von Umschlägen, Etiketten und anderen Druckmaterialien wählen, die nicht beidseitig bedruckt werden können.
- **2-seitig:** Die Blätter werden beidseitig so bedruckt, dass sie an der langen Kante gebunden werden können. Die Abbildungen verdeutlichen das Erscheinungsbild bei Hoch- und Querformat-Ausrichtung.



- **2-seitig, Wenden Schmalseite:** Mit dieser Option wird das Material beidseitig bedruckt. Die Blätter können an der kurzen Kante gebunden werden. Die Abbildungen verdeutlichen das Erscheinungsbild bei Hoch- und Querformat-Ausrichtung.

Druckvorgang läuft



 Hinweis: Die Option „Seitenaufdruck“ ist Teil der Öko-Einstellungen.

Zum Ändern der Standard-Druckertreibereinstellungen siehe [Auswählen von Druckoptionen](#).

XEROX-SCHWARZWEIß

Sie können in Farbe oder Schwarzweiß drucken.

- **Aus (Dokumentfarbe verwenden):** Mit dieser Option wird der Auftrag farbig gedruckt.
- **Ein:** Mit dieser Option wird der Auftrag schwarzweiß gedruckt.

DRUCKQUALITÄT

Der Windows-PostScript-Druckertreiber und der Macintosh-Druckertreiber bieten Ausgabemodi mit der höchsten Druckqualität:

- **Hohe Auflösung:** 1200 x 1200 dpi (1-Bit-Tiefe) Mit dieser Einstellung wird die beste Bildqualität für detailreiche Strichzeichnungen (beispielsweise CAD-Dateien) erzielt. Sie wird für Drucke mit leuchtenden, satten Farben oder Fotos empfohlen. Bei Verwendung dieses hoch auflösenden Modus kann die Verarbeitung des Druckauftrags etwas länger dauern.
- **Optimiert:** 600 x 600 dpi (8-Bit-Tiefe) Dieser Modus liefert eine bessere Druckqualität und empfiehlt sich für Geschäftspräsentationen.

BILDQUALITÄTSOPTIONEN

Mit „Bildqualität“ wird die Verwendung von Farbe beim Drucken des Dokuments gesteuert. Der Windows-PostScript-Druckertreiber bzw. der Macintosh-Druckertreiber bietet die meisten Steuermöglichkeiten für Farbe auf der Registerkarte „Bildqualität“.

- Zum Aufrufen der Farboptionen unter Windows im Druckertreiber auf die Registerkarte **Bildqualität** klicken.
- Zum Aufrufen der Farboptionen auf Macintosh-Computern in der Liste der Druckoptionen des Dialogfelds „Drucken“ auf **Xerox-Funktionen** klicken. In der Optionsliste der Xerox-Funktionen auf **Farboptionen** klicken.

Farbkorrektur

„Farbkorrektur“ passt die Druckerfarben bei PostScript-Aufträgen an die auf anderen Geräten (z. B. einem Computerbildschirm oder einem Drucksystem) dargestellten Farben an.

Farbkorrekturoptionen:

- Xerox-Schwarzweiß: Hiermit werden alle Farben im Dokument in Schwarz, Weiß und Graustufen umgewandelt.
- Xerox-Autofarbe: Bei Wahl dieser Option wird automatisch die optimale Farbkorrektur auf Text, Grafiken und Bilder angewendet. Xerox empfiehlt diese Einstellung.

Es gibt weitere Farbkorrekturoptionen, u. a. „RGB lebendig“ und Offsetdruck.

Farbe nach Wörtern

Mithilfe der Option "Farbe nach Wörtern" können Farben anhand sprachlicher Beschreibungen eingestellt werden.

Weitere Informationen siehe Hilfe zum Druckertreiber.

Farbeinstellung

Mit „Farbeinstellung“ können bestimmte Merkmale der gedruckten Farbe eingestellt werden. Zu den Eigenschaften gehören Helligkeit, Kontrast, Sättigung und Farbstich.



Hinweis: Nicht alle aufgeführten Optionen werden auf allen Druckern unterstützt. Manche Optionen sind nur bei bestimmten Druckermodellen, Konfigurationen, Betriebssystemen und/oder Treibertypen verfügbar.

Die folgenden Optionen stehen zur Verfügung:

- **Helligkeit:** Mit „Helligkeit“ wird die Helligkeit von Text und Bildern im Druckauftrag eingestellt.
- **Kontrast:** Mit „Kontrast“ wird der Unterschied zwischen hellen und dunklen Bereichen im Druckauftrag eingestellt.
- **Sättigung:** Die Funktion „Sättigung“ dient zum Anpassen der Farbstärke und des Grauanteils der Farbe.
- **Farbstich:** Mit den Farbsticheinstellungen kann der Anteil einer ausgewählten Farbe im Druckauftrag unter Beibehaltung der Helligkeit eingestellt werden. Die folgenden Einstellungen stehen zur Auswahl:
 - Mit dem Schieberegler „Cyan in Rot“ kann die Farbbalance zwischen Cyan und Rot eingestellt werden. Wird z. B. Cyan verstärkt, wird damit Rot reduziert.
 - Mit dem Schieberegler „Magenta in Grün“ kann die Farbbalance zwischen Magenta und Grün eingestellt werden. Wird z. B. Magenta verstärkt, wird damit Grün reduziert.
 - Mit dem Schieberegler „Gelb in Blau“ kann die Farbbalance zwischen Gelb und Blau eingestellt werden. Wird z. B. Gelb verstärkt, wird damit Blau reduziert.

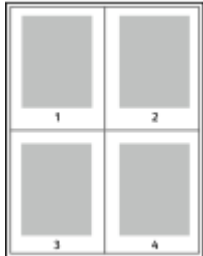
DRUCKEN MEHRERER SEITEN AUF EIN BLATT

Beim Drucken eines mehrseitigen Dokuments können mehrere Seiten auf einem Blatt Papier ausgegeben werden.

Um 1, 2, 4, 6, 9 oder 16 Seiten auf eine Blattseite zu drucken, auf der Registerkarte „Seitenlayout“ die Option **Seiten pro Blatt** auswählen.

Druckvorgang läuft

- Zum Aufrufen von „Seiten pro Blatt“ in Windows, auf der Registerkarte „Dokumentoptionen“ auf **Seitenlayout** klicken.
- Zum Aufrufen von „Seiten pro Blatt“ auf Macintosh im Fenster „Drucken“ in der Liste der Druckoptionen auf **Layout** klicken.



Zum Drucken eines Rahmens um jede Seite **Umrandung** wählen.

DRUCKEN VON BROSCHÜREN

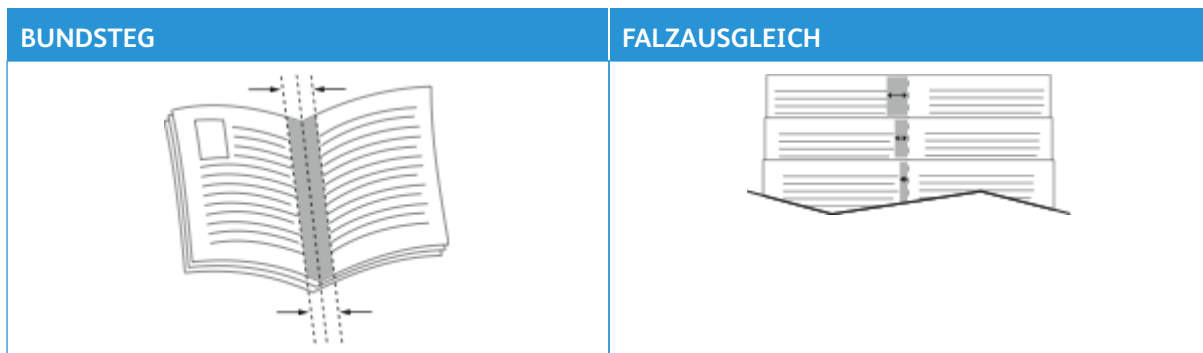
Mit der Funktion "Seitenaufdruck" können Dokumente in Form einer kleinen Broschüre gedruckt werden. Broschüren können auf jedem von der Duplexfunktion unterstützten Format gedruckt werden.

Die Bilder werden automatisch verkleinert. Es werden vier Bilder pro Blatt (zwei auf jeder Seite) ausgegeben. Die Ausgabe erfolgt in der passenden Reihenfolge, sodass die Seiten anschließend zu einer Broschüre gefaltet und geheftet werden können.

- Zum Aufrufen der Broschürenerstellung in Windows, auf der Registerkarte „Dokumentoptionen“ auf **Seitenlayout** klicken.
- Zum Aufrufen der Broschürenerstellung auf Macintosh im Fenster „Drucken“ in der Liste der Druckoptionen auf **Xerox-Funktionen** klicken. In den Xerox-Funktionen in der Liste der Optionen auf **Broschürenlayout** klicken.

Bei Verwendung des Windows-PostScript- oder des Macintosh-Treibers können Bundsteg und Falzausgleich angegeben werden.

- **Bundsteg:** Hiermit wird der horizontale Abstand (in Punkt) zwischen den Druckbildern festgelegt. Ein Punkt entspricht 0.35 mm.
- **Falzausgleich:** Legt in 1/10 Punkt fest, wie weit die Druckbilder je Seite nach außen verschoben werden sollen. Mit dieser Option kann die Stärke des gefalzten Papiers ausgeglichen werden. Andernfalls würde der Inhalt der Broschürenseiten nach dem Falzen geringfügig verschoben. Es können Werte zwischen 0 und 1,0 Punkt gewählt werden.



Hinweis: Zum Drucken eines Rahmens um jede Seite **Umrandung** wählen.

VERWENDEN VON SONDERSEITEN

Die Option "Sonderseiten" steuert, wie Deckblätter, Trennblätter und Sonderseiten in das gedruckte Dokument eingefügt werden.

- Zum Aufrufen von „Sonderseiten“ in Windows, auf der Registerkarte „Dokumentoptionen“ auf **Sonderseiten** klicken.
- Zum Aufrufen von „Sonderseiten“ auf Macintosh im Fenster „Drucken“ in der Liste der Druckoptionen auf **Xerox-Funktionen** klicken. In der Optionsliste der Xerox-Funktionen auf **Sonderseiten** klicken.

Deckblätter

Ein Deckblatt ist die erste oder letzte Seite eines Dokuments. Für Deckblätter kann anderes Druckmaterial aus einem anderen Behälter als für den Hauptteil verwendet werden. Auf diese Weise kann das Deckblatt beispielsweise auf Briefkopfpapier des Unternehmens ausgegeben werden. Für Deckblätter kann auch Karton verwendet werden. Als Druckmaterialbehälter für Deckblätter kann jeder beliebige Behälter ausgewählt werden.

Im Fenster „Deckblätter“ stehen die folgenden Optionen zur Auswahl:

- **Keine Deckblätter oder Aus:** Mit dieser Option werden keine Deckblätter bedruckt. Dem Dokument werden keine Deckblätter hinzugefügt.
- **Nur vorne:** Mit dieser Option kann dem Auftrag ein leeres oder bedrucktes vorderes Deckblatt hinzugefügt werden.
- **Nur hinten:** Mit dieser Option kann dem Auftrag ein leeres oder bedrucktes hinteres Deckblatt hinzugefügt werden.
- **Vorne und hinten gleich:** Diese Option ermöglicht es, dem Auftrag ein vorderes und ein hinteres Deckblatt hinzuzufügen und für beide Deckblätter dieselben Druck- und Materialeinstellungen anzuwenden.
- **Vorne und hinten verschieden:** Diese Option ermöglicht es, dem Auftrag ein vorderes und ein hinteres Deckblatt hinzuzufügen und beide verschiedene Druck- und Materialeinstellungen auszuwählen.

Nach Auswahl der Deckblattoption das gewünschte Druckmaterial auswählen. Es kann leeres oder vorgedrucktes Druckmaterial verwendet und die Deckblätter können ein- oder beidseitig bedruckt werden.

Trennblätter

Leere oder vorgedruckte Trennblätter können vor der ersten Dokumentseite oder nach jeder beliebigen Seite eingefügt werden. Damit können Dokumentabschnitte voneinander getrennt oder Kennzeichner eingefügt werden. Beim Einfügen von Trennblättern muss das Druckmaterial angegeben werden.

Im Fenster „Leerblätter“ können Position, Eigenschaften und Materialeinstellungen für die Trennblätter festgelegt werden:

- **Leerblätter:** Hier wird ausgewählt, wo das Trennblatt platziert werden soll.
- **Auflage:** Hier wird die Anzahl der an jeder Einfügeposition einzufügenden Trennblätter eingegeben.
- **Seiten:** Hier wird angegeben, an welcher Stelle innerhalb des Auftrags die Trennblätter platziert werden sollen. Die einzelnen Seiten oder Seitenbereiche durch Kommata trennen. Zur Angabe von Seitenbereichen einen Bindestrich verwenden. Sollen beispielsweise die Seiten 1, 6, 9, 10 und 11 angegeben werden, 1, 6, 9–11 eingeben.
- **Druckmaterial:** Diese Option ermöglicht die Auswahl von Materialformat, -farbe und -art für die Trennblätter. Soll Material verwendet werden, da in Format, Farbe und Art dem Hauptteil des Auftrags entspricht, **Profil verwenden** auswählen.

Sonderseiten

Für Sonderseiten gelten andere Einstellungen als für die restlichen Seiten des Auftrags. Es können Eigenschaften wie Materialformat, Materialart und Materialfarbe ausgewählt werden. Je nach Auftrag kann die Seite des Blatts ausgewählt werden, die bedruckt werden soll. Druckaufträge können mehrere Sonderseiten enthalten.

Beispiel: Der Druckauftrag enthält 30 Seiten. 25 Seiten sollen beidseitig auf Normalpapier und fünf Seiten einseitig auf einem anderen Druckmaterial ausgegeben werden. Zu diesem Zweck können Sonderseiten definiert werden.

Im Fenster „Sonderseiten“ können Position, Eigenschaften und Materialeinstellungen für die Sonderseiten festgelegt werden:

- **Seitens:** Dient zur Angabe der Seiten oder Seitenbereiche, die als Sonderseiten definiert werden. Die einzelnen Seiten oder Seitenbereiche durch Kommata trennen. Zur Angabe von Seitenbereichen einen Bindestrich verwenden. Sollen beispielsweise die Seiten 1, 6, 9, 10 und 11 angegeben werden, 1, 6, 9–11 eingeben.
- **Druckmaterial:** Ermöglicht die Auswahl von Materialformat, -farbe und -art für die Sonderseiten. Soll zum Drucken von Sonderseiten Material verwendet werden, das in Format, Farbe und Art dem Hauptteil des Auftrags entspricht, **Profil verwenden** auswählen.
- **Seitenaufdruck:** Ermöglicht die Auswahl von Seitenaufdruckoptionen für die Sonderseiten. Folgende Optionen sind verfügbar:
 - **1-seitig:** Sonderseiten werden nur auf einer Seite bedruckt.
 - **2-seitig:** Sonderseiten werden auf beide Seiten eines Blatts gedruckt, wobei die Seiten an der langen Kante gewendet werden. Der Auftrag kann an der langen Kante der Seiten gebunden werden.
 - **2-seitig, Wenden Schmalseite:** Sonderseiten werden auf beide Seiten eines Blatts gedruckt, wobei die

Seiten an der kurzen Kante gewendet werden. Der Auftrag kann an der kurzen Kante der Seiten gebunden werden.

- **Profil verwenden:** Der Auftrag wird unter Verwendung derselben Seitenaufdruckeinstellung gedruckt, die für den Hauptteil des Auftrags ausgewählt wurde.



Hinweis: Bestimmte Materialarten und -formate können in Verbindung mit dem Duplexdruck zu unerwarteten Ergebnissen führen.

DRUCKEN VON TEXTFELDERN UNTER WINDOWS

Bei Textfeldern handelt es sich um spezielle Text- oder Bildstempel, die auf eine oder mehrere Seiten gedruckt werden können. Textfelder können im Bereich „Textfeldvorschau“ vorab angezeigt werden.

Die für den Druckauftrag eingerichteten Textfelder werden in der Textfeldübersicht aufgelistet. In dieser Liste kann ein Textfeld zur Bearbeitung oder zum Löschen ausgewählt werden.



Hinweis:

- Diese Funktion steht nur auf Windows-Computern zur Verfügung, die mit dem Drucker über das Netzwerk verbunden sind.
- Nicht alle aufgeführten Optionen werden auf allen Druckern unterstützt. Einige Optionen stehen nur für bestimmte Druckermodelle, Konfigurationen, Betriebssysteme oder Druckertreibertypen zur Verfügung.

Textfeld drucken:

1. Im Druckertreiber auf die Registerkarte **Dokumentoptionen** klicken.
2. Auf die Registerkarte **Textfelder** klicken.
3. Zum Hinzufügen eines Textstempels auf **Anmerkung hinzufügen** klicken. Den Text in das Feld eingeben, die gewünschten Einstellungen auswählen und dann auf **OK** klicken.
4. Zum Hinzufügen einer Datums- oder Uhrzeitangabe auf **Datum/Uhrzeit hinzufügen** klicken. Datum und/oder Uhrzeit eingeben, die gewünschten Einstellungen auswählen und dann auf **OK** klicken.
5. Zum Hinzufügen eines Bildstempels auf **Bild hinzufügen** klicken. Auf das Symbol **Durchsuchen** klicken, um das Bild auszuwählen. Die gewünschten Einstellungen auswählen und auf **OK** klicken.

6. Für jedes Textfeld stehen die folgenden Optionen zur Verfügung:
 - Zum Festlegen der Schriftart auf die Schaltfläche **Schriftart** klicken.
 - Bei einem Bildstempel die Skalierungsoption auswählen, die die Größe des Bilds im Verhältnis zum Originalbild angibt. Über die Pfeilschaltflächen kann die Bildgröße in 1-Prozent-Schritten geändert werden.
 - Zum Definieren des Winkels des Textfelds auf der Seite die Gradeinstellung angeben. Ansonsten kann das Textfeld auch mithilfe der Pfeile in Schritten von 1 nach links oder rechts gedreht werden.
 - Zum Definieren der Position des Textfelds auf der Seite die Gradeinstellung angeben. Ansonsten kann das Textfeld auch mithilfe der Pfeile in Schritten von 1 in jede Richtung verschoben werden.
 - Die Transparenz des Textfelds kann mit dem Schieberegler angepasst werden. Zum Erhöhen der Transparenz den Schieberegler nach rechts bewegen. Zum Verringern der Transparenz den Schieberegler nach links bewegen.
 - Unter „Schichtung“ eine Option auswählen:
 - **Im Hintergrund drucken:** Das Textfeld wird hinter Text und Grafik des Dokuments gedruckt.
 - **Im Vordergrund drucken:** Das Textfeld wird über Text und Grafik des Dokuments gedruckt.
 - Unter „Seiten“ die Seiten auswählen, die mit dem Textfeld versehen werden sollen:
 - **Auf allen Seiten:** Alle Seiten des Dokuments werden mit dem Textfeld versehen.
 - **Nur auf erster Seite:** Nur die erste Dokumentseite wird mit dem Textfeld versehen.
7. Zum Speichern des Textfelds auf das Symbol **Textfeld speichern** klicken.
8. Zum Laden eines zuvor gespeicherten Textfelds auf das Symbol **Textfeld laden** klicken.
9. Auf **"OK"** klicken.

DRUCKEN VON AUFDRUCKEN UNTER WINDOWS

Ein Aufdruck ist zusätzlicher Text, der auf einer oder mehreren Seiten ausgegeben werden kann. Beispielsweise kann der Hinweis "Kopie", "Vertraulich" oder "Entwurf" als Aufdruck eingefügt werden, sodass ein entsprechender Stempel nicht mehr erforderlich ist.



Hinweis:

- Diese Funktion steht nur auf Windows-Computern zur Verfügung, die mit dem Drucker über das Netzwerk verbunden sind.
- Nicht alle aufgeführten Optionen werden auf allen Druckern unterstützt. Einige Optionen stehen nur für bestimmte Druckermodelle, Konfigurationen, Betriebssysteme oder Druckertreibertypen zur Verfügung.
- In einigen Druckertreibern kann die Aufdruckfunktion nicht ausgewählt werden, wenn der Auftrag als Broschüre formatiert ist oder mehr als eine Dokumentseite auf einem Blatt ausgegeben werden soll.


Drucken mit Aufdruck:

1. Im Druckertreiber auf die Registerkarte **Dokumentoptionen** klicken.

2. Auf die Registerkarte **Aufdruck** klicken.
3. Im Menü "Aufdruck" den gewünschten Aufdruck wählen. Es können vordefinierte Aufdrucke gewählt oder eigene erstellt werden. Dieses Menü dient auch zum Verwalten von Aufdrucken.
4. Unter „Text“ eine Option wählen:
 - **Text:** Den Aufdrucktext in das Textfeld eingeben und dann die Schrift angeben.
 - **Datum/Uhrzeit:** Datums- und Uhrzeitoptionen und die Schrift angeben.
 - **Bild:** Auf das Symbol „Durchsuchen“ klicken, um das Bild anzusteuern.
5. Winkel und Position des Aufdrucks angeben.
 - Über die Skalierungsoption die Größe des Aufdrucks im Verhältnis zum Originalbild angeben. Über die Pfeilschaltflächen kann die Bildgröße in 1-Prozent-Schritten geändert werden.
 - Zum Festlegen des Bildwinkels die Gradeinstellung angeben bzw. das Bild über die Pfeilschaltflächen nach links oder rechts schrittweise neigen.
 - Zum Festlegen der Bildposition auf der Seite die Positionsoption angeben bzw. das Bild über die Pfeilschaltflächen nach links oder rechts schrittweise verschieben.
6. Unter **Schichtung** angeben, wie der Aufdruck gedruckt werden soll:
 - **Im Hintergrund drucken:** Der Aufdruck wird hinter dem eigentlichen Dokument (Text und/oder Grafiken) angeordnet.
 - **In Auftrag integrieren:** Der Aufdruck wird mit Text und Grafiken des Dokuments kombiniert. Ein in den Auftrag integrierter Aufdruck erscheint durchsichtig; auf diese Weise sind sowohl der Aufdruck als auch der Dokumentinhalt lesbar.
 - **Im Vordergrund drucken:** Der Aufdruck wird über den Dokumenttext und/oder die Dokumentgrafiken gedruckt.
7. Auf **Seiten** klicken und die Seiten auswählen, die mit dem Aufdruck versehen werden sollen:
 - **Auf allen Seiten:** Der Aufdruck wird zu allen Dokumentseiten hinzugefügt.
 - **Nur erste Seite:** Der Aufdruck erscheint nur auf der ersten Dokumentseite.
8. Wurde ein Bild als Aufdruck gewählt, die Helligkeitseinstellung für das Bild festlegen.
9. Auf "OK" klicken.

AUSRICHTUNG

Mit der Materialausrichtung wird festgelegt, ob die Seite im Hoch- oder Querformat gedruckt werden soll.

- Zum Aufrufen von Ausrichtungsoptionen in Windows, auf der Registerkarte „Dokumentoptionen“ auf **Ausrichtung** klicken.
-  Hinweis: Die Ausrichtungsoptionen im Druckertreiber können durch die Ausrichtungseinstellung im Druckdialog der Anwendung überschrieben werden.
- Zum Aufrufen von Ausrichtungsoptionen auf Macintosh im Fenster „Drucken“ auf **Details anzeigen** klicken.

Die folgenden Optionen stehen zur Verfügung:

- **Hochformat:** : Hiermit wird die Seite so ausgerichtet, dass Textzeilen und Bilder parallel zur kurzen Blattkante angeordnet sind.



- **Querformat:** : Hiermit wird die Seite so ausgerichtet, dass Textzeilen und Bilder parallel zur langen Blattkante angeordnet sind.



- **Querformat, gedreht:** : Hiermit wird die Seite um 180 Grad gedreht und im Querformat ausgerichtet.



Hinweis: Sollen Text und Bilder im Hochformat unter Macintosh in Querformat ausgegeben werden, die Option für die automatische Drehung deaktivieren.

ERWEITERTE DRUCKOPTIONEN

Die Option oder Registerkarte „Erweitert“ kann zum Einstellen erweiterter Druckoptionen verwendet werden. Erweiterte Druckeinstellungen gelten für alle Aufträge, die mithilfe des Druckertreibers gedruckt werden.



Hinweis: Nicht alle aufgeführten Optionen werden auf allen Druckern unterstützt. Einige Optionen stehen nur für bestimmte Druckermodelle, Konfigurationen, Betriebssysteme oder Druckertreibertypen zur Verfügung.

Auftragskennung

Mit der Funktion „Auftragskennung“ kann die Einstellung zur Ausgabe der Auftragskennung für den Druckauftrag geändert werden. Die Auftragskennung kann auf ein separates Begleitblatt oder auf die Dokumentseiten aufgedruckt werden.

Die folgenden Optionen stehen zur Verfügung:

- **Auftragskennung deaktivieren:** Es wird kein Begleitblatt ausgegeben.
- **Auftragskennung auf Begleitblatt:** Die Auftragskennung wird auf ein Begleitblatt gedruckt.
- **Kennung am Rand - Nur erste Seite:** Die Auftragskennung wird oben links auf die erste Seite des Dokuments gedruckt.
- **Kennung am Rand - Alle Seiten:** Die Auftragskennung wird oben links auf jede Seite des Dokuments gedruckt.

Spiegelbilder

Diese Funktion steht zur Verfügung, wenn der PostScript-Druckertreiber installiert ist. Bilder werden beim Drucken von links nach rechts gespiegelt.

Auftragsbenachrichtigung für Windows

Das System kann so eingestellt werden, dass bei Fertigstellung eines Druckauftrags eine Benachrichtigung an den Benutzer gesendet wird. Die Benachrichtigung wird auf dem Bildschirm angezeigt und enthält den Namen des Druckauftrags und des Druckers.

 Hinweis: Diese Funktion steht nur auf Windows-Computern zur Verfügung, die mit einem Netzwerkdrucker verbunden sind.


Die folgenden Optionen stehen zur Verfügung:

- **Auftragsabschluss:** Ist diese Option aktiviert, wird beim Abschluss eines Auftrags eine Benachrichtigung angezeigt.
- **Fertige, geänderte Aufträge:** Ist diese Option aktiviert, wird bei allen Aufträgen, die mit Einschränkungen abgeschlossen wurden, eine Benachrichtigung angezeigt.
- **Fehler und abgebrochene Aufträge:** Ist diese Option aktiviert, wird bei allen Aufträgen, die fehlgeschlagen sind oder abgebrochen wurden, eine Benachrichtigung angezeigt.
- **Tonsignal:** Ist diese Option aktiviert, ertönt ein akustisches Signal, wenn eine Benachrichtigung angezeigt wird.

Dokumentverschlüsselung für Windows-Druckaufträge


Für Druckaufträge kann eine Verschlüsselung ausgewählt werden. Die Druckdatei wird vor der Übermittlung an den Drucker verschlüsselt. Die Druckdatei wird vor dem Druckvorgang entschlüsselt.


Diese Funktion ist nur verfügbar, wenn „Dokumentverschlüsselung“ in den Druckereigenschaften des Druckers auf „Dokumente manuell verschlüsseln“ gesetzt ist. Weitere Informationen siehe [Verschlüsselungsstandards in Windows festlegen](#).

 Hinweis: Diese Funktion steht auf Windows-Computern zur Verfügung, die mit einem Netzwerkdrucker verbunden sind. Dies gilt für PostScript- und PCL-Druckertreiber.

Verschlüsselungsstandards in Windows festlegen

1. Zur Druckerliste auf dem Computer navigieren:
 - Unter Windows Server 2016, Server 2019 und Server 2022 auf **Start > Einstellungen > Drucker** klicken.
 - Unter Windows 10 auf das Windows-Symbol **Start > Einstellungen > Geräte > Drucker & Scanner** klicken.
 - Unter Windows 11 und höher auf **Start > Einstellungen > Bluetooth & Geräte > Drucker & Scanner** klicken.

 Hinweis: Wenn auf dem Desktop das Symbol für die Systemsteuerung nicht angezeigt wird, mit der rechten Maustaste auf den Desktop klicken und anschließend „Anpassen“ auswählen. **Startseite der Systemsteuerung > Geräte und Drucker** auswählen.

2. Druckereigenschaften für den Drucker auswählen:
 - Unter Windows Server 2016, Server 2019 und Server 2022 mit der rechten Maustaste auf das Symbol für den betreffenden Drucker klicken und **Druckereigenschaften** auswählen.
 - Unter Windows 10, auf das Symbol für den betreffenden Drucker klicken und dann **Verwalten > Druckereigenschaften** auswählen.
 - Unter Windows 11 und höher auf das Symbol für den betreffenden Drucker klicken und dann **Druckeinstellungen** auswählen.
 3. Im Dialogfeld „Druckereigenschaften“ auf die Registerkarte **Verwaltung** klicken.
 4. Unter „Konfigurationen“ auf **Dokumentverschlüsselung** klicken und dann eine Option auswählen:
 - **Aus:** Mit dieser Option wird die Verschlüsselung für alle vom Benutzer an den Drucker gesendeten Dokumente deaktiviert.
 - **Alle Dokumente verschlüsseln:** Mit dieser Option werden alle vom Benutzer an den Drucker gesendeten Dokumente verschlüsselt.
 - **Dokumente manuell verschlüsseln:** Mit dieser Option kann die Verschlüsselung für bestimmte vom Benutzer an den Drucker gesendete Dokumente festgelegt werden.
-  Hinweis: „Dokumente manuell verschlüsseln“ ist die Standard-Druckereinstellung.
5. Auf **Anwenden** klicken.
 6. Zum Speichern der Einstellungen auf **OK** klicken.

Verwenden von benutzerdefinierten Formaten

Es ist möglich, auf benutzerdefinierten Formaten zu drucken, die im vom Drucker unterstützten Formatbereich liegen. Weitere Informationen siehe [Zulässiges Druckmaterial](#).

DEFINIEREN VON BENUTZERDEFINIERTEN FORMATEN

Zum Drucken auf ein benutzerdefiniertes Papierformat die Länge und Breite des Materials in der Druckertreibersoftware und am Druckerbedienfeld eingeben. Dabei muss darauf geachtet werden, dass das eingestellte Papierformat dem im Behälter eingelegten Papier entspricht. Ansonsten kann es zu Druckerfehlern kommen. Beim Drucken vom Computer aus unter Verwendung der Treibersoftware werden die Bedienfeldeinstellungen durch die Einstellungen im Druckertreiber überschrieben.



Hinweis: Zum Bedrucken von Bannermaterial oder extralangen Druckbogen das zutreffende Materialformat auswählen oder ein neues benutzerdefiniertes Format definieren.

Erstellen und Speichern benutzerdefinierter Formate im Druckertreiber

Benutzerdefinierte Materialeinstellungen werden im Druckertreiber gespeichert und können in allen Anwendungen ausgewählt werden.

Die benutzerdefinierten Materialeinstellungen verwenden, um ein benutzerdefiniertes Format für überlange Medien oder Banner zu definieren.

Einzelheiten zu den jeweils zulässigen Druckmaterialformaten siehe [Zulässiges Druckmaterial](#).

Weitere Details zum Erstellen und Speichern benutzerdefinierter Formate im Druckertreiber können mittels Klick auf die **Hilfe-Schaltfläche (?)** in der unteren linken Ecke des Einstellungsfensters aufgerufen werden.

Erstellen und Speichern benutzerdefinierter Formate für den Windows V3-Druckertreiber

1. Im Druckertreiber auf die Registerkarte **Druckoptionen** klicken.
2. Auf den Pfeil neben dem Feld „Material“ klicken und dann **„Anderes Format“ > „Weitere Formate“ > „Druckmaterial“ > „Neu“** auswählen.
3. Die Länge und Breite des neuen Formats im Fenster „Neues benutzerdefiniertes Format“ eingeben.
4. Zum Festlegen der Maßeinheit im unteren Fensterbereich auf **„Maßeinheit“** klicken und dann **„Millimeter“** oder **„Zoll“** auswählen.
5. Zum Speichern des neuen benutzerdefinierten Formats in das Feld „Name“ eine Bezeichnung eingeben und dann auf **OK** klicken.

Erstellen und Speichern benutzerdefinierter Formate für den Windows V4-Druckertreiber

1. In der Windows Systemsteuerung **Geräte und Drucker** auswählen.
2. Den zutreffenden Drucker auswählen und auf **„Druckersereigenschaften“** klicken.
3. Auf der Registerkarte „Formulare“ auf das Kontrollkästchen „Neues Formular erstellen“ klicken.
4. Als Formularnamen eine Bezeichnung für das neue Materialformat eingeben.

5. Im Bereich Formularbeschreibung (Maßeinheiten) folgende Einstellungen festlegen:

- Unter „Einheit“ die Option **„Metrisch“** oder **„Englisch“** auswählen.
- Unter „Papiergröße“ die Breite und Höhe des neuen Formats eingeben.
- Unter „Druckbereichbegrenzungen“ die Randmaße für Links, Rechts, Oben und Unten eingeben.



Hinweis: Sicherstellen, dass die angegebenen Maße den technischen Daten des Geräts entsprechen.

6. Auf **„OK“** klicken.

Das neue Materialformat wird der Materialliste hinzugefügt.

Erstellen und Speichern benutzerdefinierter Formate (Macintosh)

1. In der Anwendung auf **Datei > Drucken** klicken.
2. Auf **Papierformat** klicken und dann **Eigene Papierformate** auswählen.
3. Im Fenster „Eigene Papierformate“ auf das Pluszeichen (+) klicken, um ein neues Format einzurichten.
4. Auf **Ohne Titel** doppelklicken und einen Namen für das neue benutzerdefinierte Format eingeben.
5. Länge und Breite des neuen Formats eingeben.
6. Auf die Pfeilschaltfläche des Feldes „Nicht druckbarer Bereich“ klicken und den Drucker aus der Liste auswählen. Alternativ dazu den oberen, unteren, rechten und linken Rand selbst eingeben.
7. Zum Speichern der Einstellungen auf **OK** klicken.

Definieren eines benutzerdefinierten Materialformats am Steuerpult

Material in benutzerdefinierten Formaten kann in die Zusatzzufuhr eingelegt werden. Wenn die Behälter 1 und 2 auf „Frei einstellbar“ eingestellt sind, können benutzerdefinierte Materialformate in die Behälter 1 und 2 eingelegt werden. Bei der 2-Behälter-Konfiguration können die Behälter 3 und 4 als frei einstellbar konfiguriert werden, sodass benutzerdefinierte Materialformate eingelegt werden können. Benutzerdefinierte Materialformate können in jeden Behälter eingelegt werden, der auf „Frei einstellbar“ eingestellt ist, mit Ausnahme des Großraumbehälters und der Tandem-Behälterkonfiguration. Benutzerdefinierte Materialeinstellungen werden im Druckertreiber gespeichert und können in allen Anwendungen ausgewählt werden.



Hinweis: Informationen zum Konfigurieren der Behälter als frei einstellbare oder Festformatbehälter siehe [Konfigurieren von Materialbehältereinstellungen](#). Material in benutzerdefinierten Formaten kann in einen Festformatbehälter eingelegt werden. Zuerst das benutzerdefinierte Format für den Behälter im frei einstellbaren Modus festlegen, dann in den Behältereinstellungen den Behältermodus „Festformat“ wählen.

1. Den Behälter öffnen und das benutzerdefinierte Material einlegen.
2. Den Behälter schließen.
3. Am Steuerpult zum Definieren des neuen Materialformats **Format** und dann **Benutzerdefiniert** antippen.
4. In der Anzeige „Benutzerdefiniertes Format“ die Länge und Breite des neuen Materialformats eingeben und dann **OK** antippen.

5. Zum Bestätigen der Einstellungen „**Bestätigen**“ antippen.

DRUCKEN AUF BENUTZERDEFINIESTE FORMATE



Hinweis: Vor dem Drucken auf ein benutzerdefiniertes Format müssen Länge und Breite des Materials in der Druckertreibersoftware und am Druckerbedienfeld angegeben werden. Weitere Informationen siehe [Definieren von benutzerdefinierten Formaten](#).

Drucken auf benutzerdefinierte Formate mit dem Windows V3-Druckertreiber



Hinweis: Vor dem Drucken auf ein benutzerdefiniertes Materialformat das betreffende Format in den Druckereigenschaften definieren. Weitere Informationen siehe [Erstellen und Speichern benutzerdefinierter Formate für den Windows V3-Druckertreiber](#).

1. Papier des benutzerdefinierten Formats in das Fach einlegen.
2. In der Anwendung auf **Datei > Drucken** klicken und den gewünschten Drucker auswählen.
3. Im Dialogfeld Drucken auf **Druckereigenschaften** klicken.
4. Auf der Registerkarte Druckoptionen in der Liste Material das gewünschte benutzerdefinierte Materialformat und die Materialart auswählen.
5. Andere Optionen nach Bedarf auswählen und dann auf **OK** klicken.
6. Im Dialogfeld Drucken auf **Drucken** klicken.

Drucken auf benutzerdefinierte Formate mit dem Windows V4-Druckertreiber



Hinweis: Vor dem Drucken auf Material in benutzerdefinierten Formaten müssen die betreffenden Formate definiert und als Formulare gespeichert werden. Weitere Informationen siehe [Erstellen und Speichern benutzerdefinierter Formate für den Windows V4-Druckertreiber](#).

1. Papier des benutzerdefinierten Formats in das Fach einlegen.
2. In der Anwendung auf **Datei > Drucken** klicken und den gewünschten Drucker auswählen.
3. Im Dialogfeld Drucken auf **Druckereigenschaften** klicken.
4. Auf der Registerkarte „Druckoptionen“ im Menü „Papier“ die Option „**Anderes Format**“ wählen.
5. Zur Verwendung eines benutzerdefinierten Formats „**An neues Materialformat anpassen**“ und dann das gewünschte benutzerdefinierte Format auswählen.
6. Andere Optionen nach Bedarf auswählen und dann auf **OK** klicken.
7. Im Dialogfeld Drucken auf **Drucken** klicken.

Drucken auf benutzerdefinierte Formate unter Macintosh

1. Papier mit benutzerdefiniertem Format einlegen. Weitere Informationen siehe [Einlegen von Druckmaterial](#).
2. In der Anwendung auf **Datei > Drucken** klicken.


Druckvorgang läuft

3. In der Dropdown-Liste „Papierformat“ das benutzerdefinierte Format auswählen.
4. Auf **Drucken** klicken.

Drucken von

DRUCKEN AUS EINEM USB-FLASH-SPEICHER

Diese Funktion ermöglicht den Ausdruck einzelner oder mehrerer Dateien, die auf einem USB-Flash-Speicher gespeichert sind. Der USB-Anschluss befindet sich an der Druckervorderseite.

-  Hinweis: Nur für die Dateisysteme FAT16, FAT32 und exFAT formatierte USB-Datenträger werden unterstützt. Die exFAT-Unterstützung ist eine lizenzierte Funktion, für die ein Funktionsinitialisierungsschlüssel (FIK) erworben werden muss.

Von USB-Datenträger drucken:

1. USB-Flashspeicher in den USB-Anschluss am Drucker einstecken.
2. In der Anzeige „USB-Laufwerk gefunden“ die Option **USB-Direktdruck** auswählen.

-  Hinweis: Falls die Option „USB-Direktdruck“ nicht angezeigt wird, Funktion aktivieren oder an den Systemadministrator wenden. Weitere Informationen hierzu siehe *System Administrator Guide (Systemadministratorhandbuch)* unter www.xerox.com/office/ALC82XXdocs.

3. Zum Auswählen einer zu druckenden Datei diese ansteuern und das entsprechende Kontrollkästchen antippen. Zum Auswählen mehrerer zu druckenden Dateien diese ansteuern und die entsprechenden Kontrollkästchen antippen.
4. **OK** antippen.
Eine Liste der zum Drucken ausgewählten Dateien wird angezeigt.
5. Dateien aus der Druckliste entfernen:
 - Zum Entfernen einer einzelnen Datei diese antippen und dann **Entfernen** auswählen. Zum Bestätigen des Vorgangs **Entfernen** antippen.
 - Zum Entfernen aller Dateien eine Datei antippen und dann **Alle entfernen** auswählen. Zum Bestätigen des Vorgangs **Alle entfernen** antippen.
6. Die Funktionseinstellungen je nach Bedarf anpassen.
7. **Drucken** antippen.
8. Nach Abschluss den USB-Datenträger herausnehmen.
9. Am Steuerpult des Druckers die Taste „**Betriebsartenstartseite**“ drücken, um zur Startseite zurückzukehren.

DRUCKEN VON GESPEICHERTEN AUFTRÄGEN

Gespeicherte Aufträge drucken:

1. Am Steuerpult die Taste **Startseite** drücken und dann **Drucken von** antippen.
2. **Gespeicherte Aufträge** und dann den Namen des Ordners antippen, der den gespeicherten Auftrag enthält.
3. In der Liste den Speicherauftrag auswählen, der gedruckt werden soll.

Druckvorgang läuft

4. Zufuhrbehälter, Auflage, Seitenaufdruck- und ggf. Endverarbeitungsoptionen auswählen.
5. **Drucken** antippen.



Hinweis: Zum Drucken eines privaten gespeicherten Auftrags in der Anzeige „Kennwort erforderlich“ das Kennwort eingeben und mit **OK** bestätigen.

6. Zum Drucken eines anderen gespeicherten Auftrags den Namen des aktuellen Auftrags auswählen und **Entfernen** antippen. **Dokument hinzufügen** antippen, **Gespeicherte Aufträge** auswählen und zu dem gewünschten Auftrag navigieren.
7. Am Steuerpult des Druckers die Taste „**Startseite**“ drücken, um zur Startseite zurückzukehren.

DRUCKEN AUS EINER MAILBOX

Mit der Funktion „Druck aus Mailbox“ können Dateien gedruckt werden, die in einem Ordner auf der Festplatte des Druckers gespeichert sind.

Mailboxdateien drucken:

1. Am Steuerpult die Taste **Startseite** drücken und dann **Drucken von** antippen.
2. **Mailboxen** auswählen und dann den Namen des Ordners antippen, der das zu druckende Dokument enthält.



Hinweis: Falls die Funktion „Mailboxen“ nicht angezeigt wird, ist sie möglicherweise nicht aktiviert. Gegebenenfalls an den Systemadministrator wenden. Weitere Informationen hierzu enthält das *Systemhandbuch* unter www.xerox.com/office/ALC82XXdocs.

3. In der Liste den Namen der Datei auswählen, die gedruckt werden soll.
4. Zufuhrbehälter, Auflage, Seitenaufdruck- und ggf. Endverarbeitungsoptionen auswählen.
5. **Drucken** antippen.
6. Zum Auswählen eines anderen Auftrags in der Mailbox den Namen des aktuellen Auftrags auswählen und **Entfernen** antippen. **Dokument hinzufügen** antippen, **Mailboxen** auswählen und zu dem gewünschten Auftrag navigieren.
7. Am Steuerpult des Druckers die Taste „**Startseite**“ drücken, um zur Startseite zurückzukehren.

DRUCKEN AUS EMBEDDED WEB SERVER

Verschiedene Dateiformate, wie TXT, PDF, PS und PCL, können direkt über Embedded Web Server gedruckt werden, ohne dass eine andere Anwendung oder der Druckertreiber geöffnet werden muss. Die Dateien können auf einer lokalen Computerfestplatte, einem Massenspeichergerät oder einem Netzlaufwerk gespeichert werden.

Über Embedded Web Server drucken:

1. Am Computer einen Webbrowser öffnen. Die IP-Adresse des Druckers in das Adressfeld eingeben, dann **Eingabe** oder **Return** drücken.



Hinweis: Informationen zur Ermittlung der IP-Adresse des Druckers siehe [Ermitteln der IP-Adresse des Druckers](#).

2. In Embedded Web Server auf die Registerkarte **Drucken** klicken.
3. Zum Auswählen der Datei im lokalen Netzwerk oder an einem Remotestandort unter „Dateiname“ auf **Durchsuchen** klicken. Die Datei auswählen und auf **Öffnen** klicken.
4. Unter „Druck“ die gewünschten Optionen für den Auftrag auswählen.
 - Mit **Normal** wird ein Auftrag sofort gedruckt.
 - Mit **Geschützte Ausgabe** wird ein Auftrag gedruckt, nachdem der Zugriffscode am Steuerpult des Druckers eingegeben wurde.
 - Mit **Mustersatz** oder „Probeexemplar“ wird ein Exemplar eines größeren Druckauftrags gedruckt und die restlichen Exemplare werden im Drucker gehalten.
 - Mit **Speichern für Neuauflage** wird ein Druckauftrag in einem Ordner auf dem Druckserver gespeichert, von wo er zu einem späteren Zeitpunkt gedruckt werden kann. Es können sowohl ein Auftragsname als auch ein Ordner angegeben werden.
 - Mit **Druckverzögerung** wird ein Auftrag zu einer bestimmten Uhrzeit bis zu 24 Stunden nach der ursprünglichen Übermittlung des Auftrags gedruckt.
5. Wenn die Kostenzählung aktiviert ist, die Benutzerkennung und Kostenstelleninformationen eingeben.
6. Auf **Auftrag senden** klicken.



Hinweis: Diese Seite erst schließen, wenn die Bestätigungsmeldung für die Auftragsübertragung angezeigt wird, um sicherzustellen, dass der Auftrag in die Warteschlange gestellt wurde.

Druckvorgang läuft

Druckmaterialien

Inhalt dieses Kapitels:

Druckmaterial – Überblick	238
Zulässiges Druckmaterial	239
Konfigurieren von MaterialbehälterEinstellungen	248
Einlegen von Druckmaterial	252
Bedrucken von Spezialmaterialien	265

Druckmaterial – Überblick

Der Drucker kann über bis zu sechs Materialbehälter verfügen:

- Die Behälter 1 und 2 sind für verschiedene Formate einstellbar.
- Bei der 2-Behälter-Konfiguration sind die Behälter 3 und 4 einstellbare Materialbehälter, ähnlich wie Behälter 2.
- Bei der Tandem-Behälterkonfiguration sind die Behälter 3 und 4 Großraumbehälter, die für Material in den Formaten A4, Letter JIS B5 und Executive geeignet sind.
- Über Behälter 5 bzw. die Zusatzzufuhr kann Spezialmaterial zugeführt werden.
- Behälter 6 ist ein optionaler Großraumbehälter, der Material der Formate A4, Letter, JIS B5 oder Executive aufnehmen kann.

Die optionale Briefumschlagzufuhr kann Behälter 1 ersetzen. Weitere Informationen siehe *Anweisungen zur Installation und Einrichtung der Hardware*, die dem Umschlagbehälterkit beiliegen.

Vom Drucker werden u. a. die folgenden Materialarten unterstützt: Normalpapier, Umweltpapier, Briefkopfpapier, vorgedrucktes Material, Karton, Etiketten, Klarsichtfolien sowie Umschläge. Sicherstellen, dass der ausgewählte Behälter das verwendete Druckmaterial unterstützt. Die Zusatzzufuhr unterstützt alle Materialarten mit Ausnahme von Etiketten. Einzelheiten zu zulässigen Materialarten und -gewichten siehe [Zulässige Druckmaterialarten und -gewichte](#).



Warnung: Das Drucken von Etiketten über folgende Behälter kann zu Fehleinzügen und anderen Druckproblemen führen:

- Behälter 5 (Zusatzzufuhr)
- Behälter 6 – Großraumbehälter

Markierungen auf der Behälterinnenseite zeigen die Ausrichtung an, in der die verschiedenen Materialarten eingelegt werden müssen. Die maximale Füllhöhe ist durch eine Linie gekennzeichnet (MAX).

Zulässiges Druckmaterial

Der Drucker ist für verschiedene Druckmaterialarten geeignet. Zur Gewährleistung einer optimalen Druckqualität und zur Vermeidung von Staus die Richtlinien in diesem Abschnitt befolgen.

Die besten Druckergebnisse werden mit dem für den Drucker spezifizierten Xerox-Druckmaterial erzielt.

EMPFOHLENE DRUCKMATERIALIEN

Eine Liste von empfohlenen Druckmaterialien steht auf folgenden Webseiten zur Verfügung:

- www.xerox.com/rmlna Von Xerox empfohlene Druckmaterialien (USA)
- www.xerox.com/rmleu Von Xerox empfohlene Druckmaterialien (Europa)

BESTELLUNG VON DRUCKMATERIAL

Papier, Klarsichtfolien und anderes Druckmaterial können beim Xerox-Partner oder über www.xerox.com/office/supplies bezogen werden.

ALLGEMEINE RICHTLINIEN ZUM EINLEGEN VON DRUCKMATERIAL

- Nicht zu viel Material in die Behälter einlegen. Darauf achten, dass die Füllhöhenmarkierung nicht überschritten wird.
- Die Führungen dem Format des eingelegten Druckmaterials entsprechend einstellen.
- Papier vor dem Einlegen in den Behälter auffächern.
- Wenn häufig Materialstaus auftreten, Papier oder anderes geeignetes Druckmaterial aus einem neuen Paket verwenden.
- Nur empfohlene Xerox®-Klarsichtfolien verwenden. Die Verwendung anderer Klarsichtfolien kann die Druckqualität beeinträchtigen.
- Keine Etikettenbögen verwenden, auf denen bereits Etiketten fehlen.
- Nur Papierumschläge verwenden. Umschläge nur einseitig bedrucken.

NICHT GEEIGNETES DRUCKMATERIAL (GEFAHR VON GERÄTESCHÄDEN)

Einige Druckmaterialarten können unzureichende Ausgabequalität, vermehrte Materialstaus oder Beschädigungen am Drucker verursachen. Folgendes Druckmaterial nicht verwenden:

- Raves oder poröses Papier
- Papier für Tintenstrahldrucker
- Hochglanz- oder gestrichenes Papier, das nicht für Laserdrucker geeignet ist
- Fotokopien
- Gefalztes oder zerknittertes Papier

- Papier mit Ausschnitten oder Perforationen
- Geheftetes Papier
- Umschläge mit Fenstern, Metallklammern, rechtwinkligen Umschlaglaschen oder Klebeflächen mit abziehbaren Streifen
- Gepolsterte Umschläge
- Kunststoffmaterialien



Achtung: Durch die Verwendung von nicht geeignetem Papier und anderen nicht geeigneten Spezialmaterialien verursachte Schäden fallen nicht unter die Xerox-Garantie oder den Servicevertrag. Weitere Informationen sind beim zuständigen Xerox-Partner erhältlich.

HINWEISE ZUR LAGERUNG VON DRUCKMATERIAL

Zur Erzielung der optimalen Druckqualität muss Druckmaterial zweckgemäß gelagert werden.

- Druckmaterial an einem dunklen, kühlen und relativ trockenen Platz aufbewahren. Die meisten Druckmaterialien sind empfindlich gegenüber UV-Strahlung und sichtbarem Licht. Die von der Sonne und Leuchtstofflampen abgegebene UV-Strahlung ist für Druckmaterial besonders schädlich.
- Druckmaterial darf nicht für längere Zeit starkem Licht ausgesetzt werden.
- Druckmaterial in einer Umgebung mit konstanter Temperatur und Luftfeuchtigkeit lagern.
- Druckmaterial nicht auf Dachböden, in Küchen, Garagen oder Kellern aufbewahren. In solchen Räumen kann sich Feuchtigkeit sammeln.
- Druckmaterial flach auf Paletten, in Kartons, Regalen oder Schränken lagern.
- Nahrungsmittel und Getränke an Orten vermeiden, an denen Papier gelagert oder mit Papier gearbeitet wird.
- Versiegelte Verpackungen erst unmittelbar vor Einlegen des Druckmaterials in das Gerät öffnen. Druckmaterial in der Originalverpackung belassen. Dadurch wird verhindert, dass das Druckmaterial Feuchtigkeit absorbiert oder verliert.
- Einige Sondermaterialien sind in wiederverschließbaren Plastiktüten verpackt. Solche Druckmaterialien erst aus der Tüte nehmen, wenn sie benötigt werden. Unbenutzte Druckmaterialien wieder in die Tüte geben und diese verschließen.

PAPIEREIGENSCHAFTEN

Die folgenden Papiereigenschaften beeinflussen die Druckqualität und die Zuverlässigkeit des Druckers. Vor dem Drucken diese Faktoren beachten.

Gewicht

Über die Behälter kann Druckmaterial unterschiedlicher Gewichte zugeführt werden. Papier unter 60 g/m² ist unter Umständen nicht fest genug, um korrekt eingezogen zu werden, sodass Papierstaus verursacht werden.

Rollneigung

Unter Rollneigung, d. h. eine leichte Biegung des Materials, versteht man die Neigung von Papier, sich an den Kanten zu wellen. Übermäßige Rollneigung kann Probleme bei der Papierzufuhr verursachen. Diese Biegung kann auftreten, nachdem das Papier den Drucker durchlaufen hat, in dem es hohen Temperaturen ausgesetzt wurde. Wenn Papier unverpackt in einer heißen, feuchten, kalten oder trockenen Umgebung aufbewahrt wird, kann sich das Papier vor dem Druckvorgang biegen, wodurch Einzugsprobleme verursacht werden können.

Gleichmäßigkeit

Der Glättegrad von Papier beeinflusst unmittelbar die Druckqualität. Wenn Papier zu rau ist, kann der Toner nicht richtig auf dem Papier fixiert werden. Wenn das Papier zu glatt ist, können Einzugsprobleme oder Probleme hinsichtlich der Druckqualität verursacht werden. Empfohlen wird die Verwendung von Papier mit 50 Sheffield-Punkten.

Feuchtigkeitsgehalt

Der Feuchtigkeitsgehalt des Papiers beeinflusst die Druckqualität und die Fähigkeit des Druckers, das Papier ordnungsgemäß einzuziehen. Das Papier bis zur Verarbeitung in der Originalverpackung aufbewahren. Das Aussetzen des Papiers an Feuchtigkeitsschwankungen, kann sich negativ auf die Qualität des Papiers auswirken. Das Papier vor dem Drucken 24 bis 48 Stunden in der Originalverpackung in der gleichen Umgebung lagern, in der sich auch der Drucker befindet. Bei der Umgebung, in der das Papier gelagert wird, muss es sich um die Druckerumgebung handeln. Die Zeit auf mehrere Tage ausdehnen, wenn die Lager- oder Transportumgebung erheblich von der Druckerumgebung abweicht. Bei schwerem Papier ist möglicherweise ebenfalls ein längerer Aufbereitungszeitraum erforderlich.

Faserrichtung

Die Faserrichtung bezieht sich auf die Ausrichtung der Papierfasern in einem Blatt Papier. Die Faserrichtung ist entweder vertikal, d. h. die Fasern verlaufen in Längsrichtung des Papiers, oder horizontal, d. h. die Fasern verlaufen in Querrichtung des Papiers.

Fasergehalt





Die meisten hochwertigen xerografischen Papiere bestehen aus 100 % chemisch zersetztem Holz. Dieser Gehalt gibt dem Papier eine hohe Stabilität, sodass weniger Probleme bei der Papierzufuhr auftreten und eine höhere Druckqualität erzielt wird. Papier, das Fasern, z. B. Baumwolle, enthält, kann sich negativ auf die Papierhandhabung auswirken.

ZULÄSSIGE DRUCKMATERIALARTEN UND -GEWICHTE

MATERIALART UND -GEWICHT	STANDARD-BEHÄLTER 1-4	ZUSATZU-FUHR	GROßRAUM-BEHÄLTER 6	UMSCHLAG-BEHÄLTER	SEITENAUF-DRUCK
Normalpapier (64–90 g/m ²)	✓	✓	✓		✓
Gelochtes Papier (64–90 g/m ²)	✓	✓	✓		✓

MATERIALART UND -GEWICHT	STANDARD-BEHÄLTER 1-4	ZUSATZFUHR	GROßRAUM-BEHÄLTER 6	UMSCHLAG-BEHÄLTER	SEITENAUF-DRUCK
Klarsichtfolien	✓	✓	✓		
Briefkopfpapier (64-105 g/m ²)	✓	✓	✓		✓
Dünner Karton (106-169 g/m ²)	✓	✓	✓		✓
Karton (170-256 g/m ²)	✓	✓	✓		✓
Umweltpapier (64-90 g/m ²)	✓	✓	✓		✓
Postpapier (64-105 g/m ²)	✓	✓	✓		✓
Etiketten (106-176 g/m ²)	✓				
Vordrucke (64-90 g/m ²)	✓	✓	✓		✓
Umschläge (60-105 g/m ²)		✓		✓	
Leichter Hochglanzkarton (106-169 g/m ²)	✓	✓	✓		✓
Hochglanzkarton (170-256 g/m ²)	✓	✓	✓		✓
Leichtes Material (52-63 g/m ²)	✓	✓	✓		✓
Dicker Karton (257-300 g/m ²)	✓	✓	✓		✓
Dicker Karton (Rückseite) (257-300 g/m ²)	✓	✓	✓		

MATERIALART UND -GEWICHT	STANDARD-BEHÄLTER 1-4	ZUSATZ-ZUFUHR	GROßRAUM-BEHÄLTER 6	UMSCHLAG-BEHÄLTER	SEITENAUF-DRUCK
Dicker Hochglanzkarton (257-300 g/m ²)	✓	✓	✓		✓
Dicker Hochglanzkarton (Rückseite) (257-300 g/m ²)	✓	✓	✓		
Benutzerdefiniert 1-7 (75-90 g/m ²)	✓	✓	✓		✓
Unterstützte Materialgewichte	52-300 g/m ²	52-300 g/m ²	52-300 g/m ²	70-90 g/m ²	64-300 g/m ²

-  Hinweis: Beim Duplexdruck können Papiergewichte von über 220 g/m² zu Fehleinzügen und Materialstaus führen.
-  Hinweis: Beste Ergebnisse werden erzielt, wenn Hochglanzkarton und Hochglanzkarton (Rückseite) in die Zusatzzufuhr eingelegt werden.
-  Hinweis: Zu den vom automatischen Duplex-Vorlageneinzug verarbeiteten Materialgewichten siehe [Duplex-Vorlageneinzug - Hinweise](#).
-  Hinweis: Teilregister werden nicht unterstützt.

UNTERSTÜTZTE STANDARD- UND BENUTZERDEFINIERT DRUCKMATERIALFORMATE


MATERIALFORMAT UND ABMESSUNGEN	STANDARD-520-BLATT-BEHÄLTER 1	STANDARD-BEHÄLTER 2-4	TANDEM-GROßRAUM-BEHÄLTER 3 UND 4	ZUSATZ-ZUFUHR	GROßRAUM-BEHÄLTER 6	UMSCHLAG-BEHÄLTER	SEITENAUF-DRUCK
Postkarte (3,5 x 5,5 Zoll) (89 x 140 mm)				✓			
Postkarte (4 x 6 Zoll) (102 x 152 mm)	✓	✓		✓			
A6 (105 x 148 mm) (4,1 x 5,8 Zoll)	✓	✓		✓			


MATERIALFORMAT UND ABMESSUNGEN	STANDARD-520-BLATT-BEHÄLTNER 1	STANDARD-BEHÄLTNER 2-4	TANDEM-GROß-RAUMBEHÄLTNER 3 UND 4	ZUSATZ-ZUFUHR	GROß-RAUM-BEHÄLTNER 6	UMSCHLAGBEHÄLTNER	SEITENAUFDRUCK
5 x 7 Zoll (127 x 178 mm)	✓	✓		✓			✓
A5 (148 x 210 mm) (5,8 x 8,3 Zoll)	✓	✓		✓			✓
Statement (5,5 x 8,5 Zoll) (140 x 216 mm)	✓	✓		✓			✓
B6 (176 x 125 mm) (6,9 x 4,9 Zoll)	✓	✓		✓			
B5 (176 x 250 mm) (6,9 x 9,8 Zoll)	✓	✓		✓			✓
B4 (250 x 353 mm) (9,8 x 13,9 Zoll)	✓	✓		✓			✓
JIS B6 (128 x 182 mm) (5,0 x 7,2 Zoll)	✓	✓		✓			✓
JIS B5 (182 x 257 mm) (7,2 x 10,1 Zoll)	✓	✓	✓	✓	✓		✓
JIS B4 (257 x 364 mm) (10,1 x 14,3 Zoll)	✓	✓		✓			✓
Executive (7,25 x 10,5 Zoll) (184 x 267 mm)	✓	✓	✓	✓	✓		✓
8 x 10 Zoll (203 x 254 mm)	✓	✓		✓			✓
Letter (8,5 x 11 Zoll) (216 x 279 mm)	✓	✓	✓	✓	✓		✓
A4 (210 x 297 mm) (8,3 x 11,7 Zoll)	✓	✓	✓	✓	✓		✓

MATERIALFORMAT UND ABMESSUNGEN	STANDARD-520-BLATT-BEHÄLTNER 1	STANDARD-BEHÄLTNER 2-4	TANDEM-GROßRAUMBEBÄLTNER 3 UND 4	ZUSATZ-ZUFUHR	GROßRAUMBEBÄLTNER 6	UMSCHLAGBEHÄLTNER	SEITENAUFDRUCK
A3 (297 x 420 mm) (11,7 x 16,5 Zoll)	✓	✓		✓			✓
215 x 315 mm (8,5 x 12,4 Zoll)	✓	✓		✓			✓
US Folio (8,5 x 13 Zoll) (216 x 330 mm)	✓	✓		✓			✓
8,5 x 13,4 Zoll (216 x 340 mm)	✓	✓		✓			✓
8,5 x 13 Zoll (216 x 330 mm)		✓					✓
Legal (8,5 x 14 Zoll) (216 x 356 mm)	✓	✓		✓			✓
Tabloid (11 x 17 Zoll) (279 x 432 mm)	✓	✓		✓			✓
12 x 18 Zoll (305 x 457 mm)		✓		✓			✓
12 x 19 Zoll (305 x 483 mm)				✓			✓
SRA3 (320 x 450 mm) (12,6 x 17,7 Zoll)		✓		✓			✓
C4-Umschlag (229 x 324 mm) (9 x 12,8 Zoll)				✓		✓	
C5-Umschlag (162 x 229 mm) (6,4 x 9 Zoll)				✓		✓	
C6-Umschlag (114 x 162				✓		✓	

MATERIALFORMAT UND ABMESSUNGEN		STANDARD-520-BLATT-BEHÄLTER 1	STANDARD-BEHÄLTER 2-4	TANDEM-GROß-RAUMBEHÄLTER 3 UND 4	ZUSATZ-ZUFUHR	GROß-RAUM-BEHÄLTER 6	UMSCHLAGBEHÄLTER	SEITENAUFDRUCK
mm) (4,5 x 6,4 Zoll)								
DL-Umschlag (110 x 220 mm) (4,3 x 8,6 Zoll)					✓		✓	
Umschlag (6 x 9 Zoll) (152 x 228 mm)					✓		✓	
Umschlag (9 x 12 Zoll) (228 x 305 mm)					✓		✓	
Monarch-Umschlag (3,9 x 7,5 Zoll) (98 x 190 mm)					✓		✓	
Nr. 6 3/4-Umschlag (92 x 165 mm/3,6 x 6,5 Zoll) (92 x 165 mm)					✓		✓	
Nr. 9-Umschlag (3,9 x 8,9 Zoll) (98 x 225 mm)					✓		✓	
Nr. 10-Umschlag (4,1 x 9,5 Zoll) (105 x 241 mm)					✓		✓	
Benutzerdefiniert	Minimum	100 x 148 mm (3,9 x 5,8 Zoll)	100 x 148 mm (3,9 x 5,8 Zoll)	Nicht unterstützt	89 x 98 mm (3,5 x 3,9 Zoll)	Nicht unterstützt	90 x 98 mm (3,5 x 3,9 Zoll)	128 x 140 mm (5 x 5,5 Zoll)

MATERIALFORMAT UND ABMESSUNGEN		STANDARD-520-BLATT-BEHÄLTNER 1	STANDARD-BEHÄLTNER 2-4	TANDEM-GROß-RAUMBEHÄLTNER 3 UND 4	ZUSATZ-ZUFUHR	GROß-RAUM-BEHÄLTNER 6	UMSCHLAGBEHÄLTNER	SEITENAUFDRUCK
	Maximum	297 x 432 mm (11,7 x 17 Zoll)	320 x 457 mm (12,5 x 18 Zoll)		320 x 483 mm (12,6 x 19 Zoll)		241 x 372 mm (9,5 x 14,6 Zoll)	320 x 483 mm (12,6 x 19 Zoll)

 Hinweis: Zu den vom automatischen Duplex-Vorlageneinzug verarbeiteten Materialgewichten siehe [Duplex-Vorlageneinzug - Hinweise](#).

 Hinweis: Um beste Druckergebnisse zu erzielen, wird Längsseitenzufuhr empfohlen.

Konfigurieren von Materialbehältereinstellungen

KONFIGURIEREN DER FESTFORMATBEHÄLTER

Die Materialbehälter können vom Systemadministrator auf „Frei einstellbar“ oder „Fest“ eingestellt werden. Wenn für den Materialbehälter der Modus „Frei einstellbar“ ausgewählt wurde, können die Materialeinstellungen bei jedem Einlegen von Material geändert werden. Bei auf „Fest“ eingestellten Behältern wird am Steuerpult zum Einlegen einer bestimmten Materialart in einem bestimmten Format und einer bestimmten Farbe aufgefordert.

Der Drucker kann je nach Konfiguration mit drei Großraumbehältern ausgestattet sein.

- Großraumbehälter werden als frei einstellbare Behälter konfiguriert.
- Die Behälter 3 und 4 im Tandem-Behältermodul und der Großraumbehälter 6 fassen Druckmaterial der Formate A4 (210 x 297 mm), Letter (8,5 x 11 Zoll), JIS B5 (182 x 257 mm) oder Executive (7,25 x 10,5 Zoll).
- Die Großraumbehälter fassen größere Menge Druckmaterial und reduzieren somit die Anzahl der Betriebsunterbrechungen.



Hinweis: Informationen zum Konfigurieren der Behältereinstellungen enthält das *Systemhandbuch* unter www.xerox.com/office/ALC82XXdocs.

ÄNDERN VON FORMAT, ART UND FARBE DES MATERIALS

Wenn für den Materialbehälter der Modus „Frei einstellbar“ ausgewählt wurde, können die Materialeinstellungen bei jedem Einlegen von Material geändert werden. Beim Schließen des Behälters wird der Benutzer durch eine Meldung am Steuerpult zum Einstellen von Format, Art und Farbe des eingelegten Materials aufgefordert.

Bei auf „Fest“ eingestellten Behältern wird am Steuerpult zum Einlegen einer bestimmten Materialart in einem bestimmten Format und einer bestimmten Farbe aufgefordert. Werden die Führungen verstellt, um ein anderes Materialformat einzulegen, erscheint am Steuerpult eine Fehlermeldung.

Informationen zum Konfigurieren der Behältereinstellungen für frei einstellbare oder Festformatbehälter siehe [Konfigurieren von Materialbehältereinstellungen](#).

Format, Art oder Farbe des Druckmaterials bei Materialbehältern im Modus „Frei einstellbar“ ändern:


1. Den Materialbehälter öffnen und das gewünschte Druckmaterial einlegen.
2. Den Behälter schließen.
3. Format, Farbe und Art des Druckmaterials am Steuerpult auswählen:
 - Zum Auswählen eines neuen Materialformats **Format** antippen.
 - Zum Auswählen einer neuen Materialart **Art** antippen.
 - Zum Auswählen einer neuen Materialfarbe **Farbe** antippen.
4. Zum Bestätigen der Einstellungen **Bestätigen** antippen.


Zum Einstellen von Format, Art oder Farbe des Druckmaterials bei Materialbehältern im Modus „Fest“ siehe [Konfigurieren der Festformatbehälter](#).

MATERIALFORMATBESTÄTIGUNG

Der Systemadministrator kann die die Meldung des Geräts konfigurieren, die am Touchscreen des Steuerpults angezeigt wird, wenn in einen Behälter Material des gleichen Formats eingelegt ist. Bei einstellbaren Standardmaterialbehältern eine Option auswählen:

- **Immer anzeigen:** Die Aufforderung zur Materialbestätigung wird am Touchscreen des Steuerpults angezeigt, bis sie vom Benutzer bestätigt wird.
- **Verzögerte Bestätigung:** Die Aufforderung zur Materialbestätigung wird für die angegebene Dauer angezeigt. Nach Ablauf der angegebenen Zeit wird die Aufforderung geschlossen, wodurch das eingelegte Material bestätigt wird. Während die Aufforderung auf dem Touchscreen des Steuerpults angezeigt wird, können Materialart, -farbe und -format geändert werden.
- **Automatische Bestätigung:** Materialart, -farbe und -format werden ohne Anzeige einer Bestätigungsaufforderung am Touchscreen des Steuerpults bestätigt.


 Hinweis: Die Verwendung der Option „Automatische Bestätigung“ wird von Xerox nur empfohlen, wenn im Behälter immer das genau gleiche Material (Art, Farbe und Format) eingelegt ist.

 Hinweis: Informationen zum Konfigurieren der Automatischen Aufforderung zur Behälterbestätigung siehe **Richtlinien für erforderliches Material** im *Systemhandbuch* auf www.xerox.com/office/ALC82XXdocs.


KONFIGURIEREN VON BEHÄLTER 3 UND 4 DES TANDEM-BEHÄLTERMODULS

Die Behälter 3 und 4 des Tandem-Behältermoduls sind Großraumbehälter. Behälter 3 und 4 für das aktuell verarbeitete Druckmaterial konfigurieren. Einzelheiten zu zulässigen Materialformaten siehe [Zulässiges Druckmaterial](#).

Behälter 3 und 4 des Tandem-Behältermoduls konfigurieren:

 Hinweis: Bevor Behältereinstellungen vorgenommen werden, das Materialformat mit den aktuellen Konfigurationen von Behälter 3 und 4 vergleichen. Stimmt das Format mit der Behälterkonfiguration überein, ist keine Anpassung erforderlich.


1. Sämtliches Material aus dem Behälter nehmen.
2. Die Arretierung der vorderen Materialführung zusammendrücken und die Führung an die entsprechende Position für das gewünschte Materialformat schieben.
3. Zum Arretieren der Materialführungen die Arretierung loslassen.

 Hinweis: Die Papierführungen rasten nur an den Positionen der Standardformate ein.

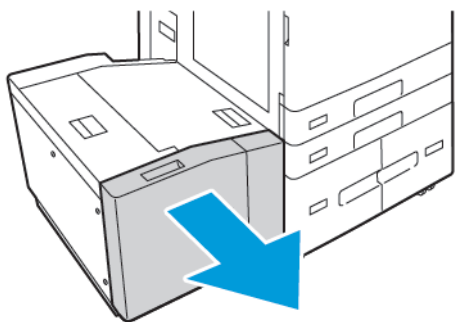
EINSTELLEN VON BEHÄLTER 6

Behälter 6 ist ein Großraumbehälter. Behälter 6 kann für die Zuführung des benötigten Materialformats konfiguriert werden. Weitere Informationen zu zulässigen Druckmaterialformaten siehe [Zulässiges Druckmaterial](#).

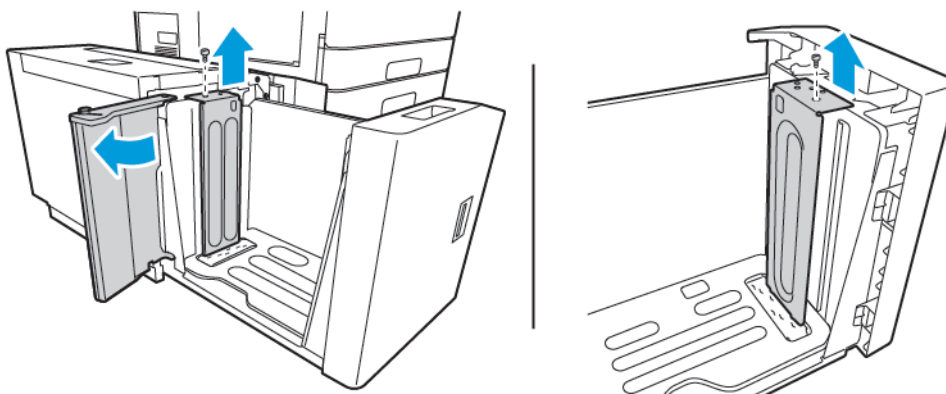
Zum Einstellen von Behälter 6 wie folgt vorgehen:

-  Hinweis: Bevor Behältereinstellungen vorgenommen werden, das Materialformat mit der aktuellen Konfiguration von Behälter 6 vergleichen. Stimmt das Format mit der Behälterkonfiguration überein, ist keine Anpassung erforderlich.

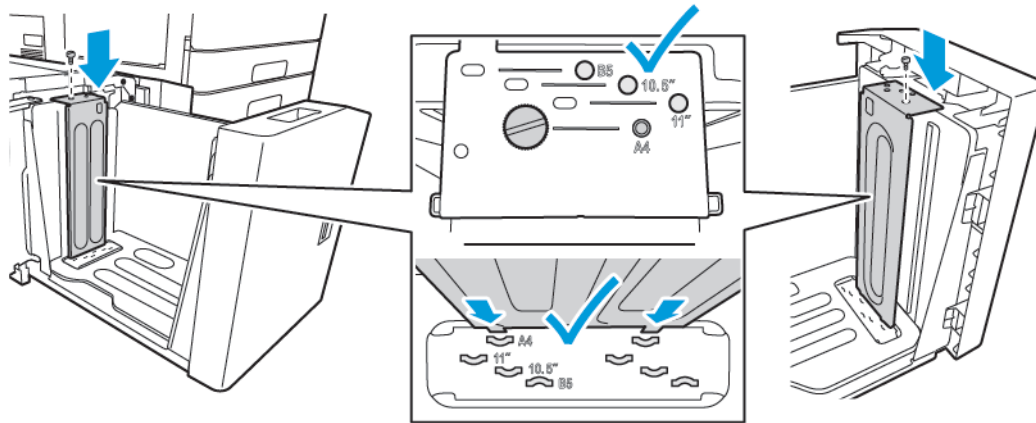
1. Den Griff am Großraumbehälter drücken und Behälter 6 bis zum Anschlag herausziehen.



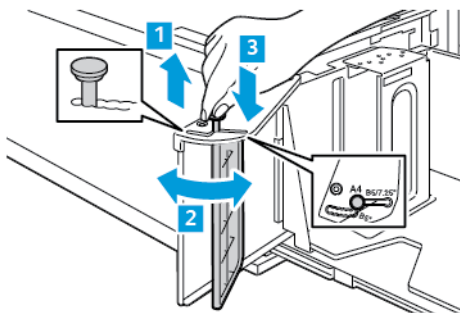
2. Seitenwand öffnen. Die Schraube entfernen, mit der die hintere Einstellplatte im Behälter befestigt ist, dann Einstellplatte aus dem Behälter nehmen. Für die Einstellplatte vorn im Behälter ebenso verfahren.



- Die Stifte an der Unterseite der hinteren Einstellplatte in die Schlitz für das entsprechende Format setzen. Platte nach unten schieben und darauf achten, dass der Stift oben am Behälter in die entsprechende Bohrung der Einstellplatte greift. Die Platte festschrauben. Für die Einstellplatte vorn im Behälter ebenso verfahren.



- Den Stift oben an der Seitenwand hochziehen und auf das gewünschte Format einstellen. Zum Arretieren der Seitenwand den Stift loslassen.



- Material in den Behälter einlegen, Seitenwand schließen und anschließend den Behälter schließen.
- Am Steuerpult Materialformat und -farbe einstellen.
- Zum Bestätigen der Einstellungen **„Bestätigen“** antippen.

Informationen zum Einlegen von Druckmaterial in Behälter 6 siehe [Einlegen von Material in Behälter 6](#).

Einlegen von Druckmaterial

EINLEGEN VON DRUCKMATERIAL IN BEHÄLTER 1-4

Bei Konfigurationen mit Zweibehältermodul erfolgt das Einlegen von Material in die Behälter 1 und 2 sowie in die Behälter 3 und 4 nach demselben Verfahren. Anweisungen zum Einlegen von Material in die Behälter 3 und 4 des Tandem-Behältermoduls siehe [Einlegen von Material in Behälter 3 und 4 des Tandem-Behältermoduls](#).

Der Systemadministrator kann für die Behälter 1 bis 4 den Modus „Frei einstellbar“ oder „Fest“ auswählen. Wenn ein Behälter geöffnet und wieder geschlossen wird, erscheinen am Steuerpult die Druckmaterialeinstellungen.

- Bei Behältern, die als „Frei einstellbar“ konfiguriert sind, können die Materialeinstellungen bestätigt oder geändert werden. Das Format des eingelegten Materials wird durch die Materialführungen automatisch erkannt.
- Bei Behältern, die als „Fest“ konfiguriert sind, werden am Steuerpult die Materialeinstellungen für den Behälter angezeigt. Wenn das falsche Material eingelegt ist oder die Materialführungen nicht richtig eingestellt sind, erscheint am Steuerpult eine Warnmeldung.

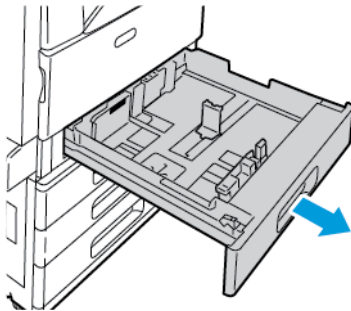


Hinweis: Die Materialeinstellungen für Festbehälter können nur vom Systemadministrator geändert werden. Einzelheiten zum Konfigurieren von Behältereinstellungen siehe [Konfigurieren von Materialbehältereinstellungen](#).

Wenn das Material in einem Behälter zur Neige geht oder wenn ein Behälter leer ist, wird am Steuerpult eine Warnung angezeigt.

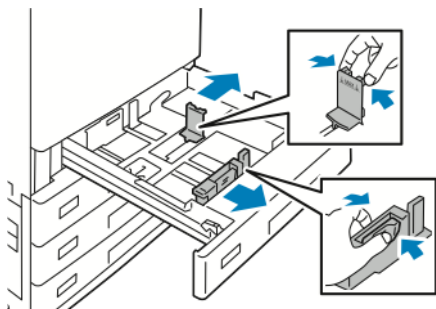
Druckmaterial in Behälter 1 bis 4 einlegen:

1. Den Behälter bis zum Anschlag herausziehen.

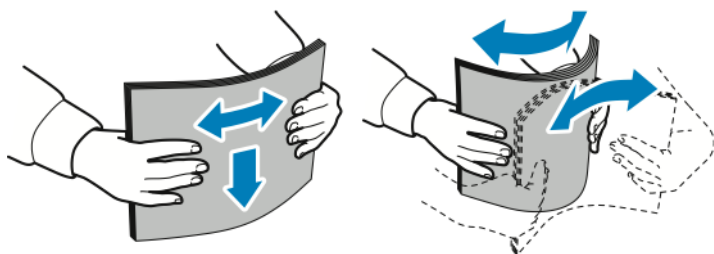



2. Material anderer Formate oder Art entfernen.

- Um die Längs- oder Breitenführung zu verlängern, die Führungsarretierungen zusammendrücken und die Führung anschließend herausziehen.



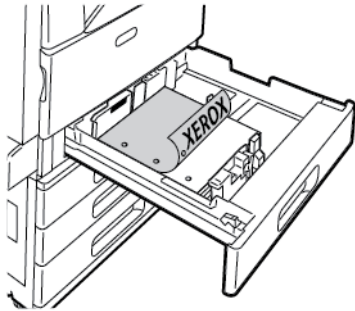
- Papier vor- und zurückbiegen und auffächern, dann die Stapelkanten auf einer ebenen Unterlage glattstoßen. Mit dieser Methode werden zusammenklebende Blätter getrennt und das Risiko von Papierstaus verringert.



 Hinweis: Zur Vermeidung von Staus und Fehleinzügen Druckmaterial erst aus der Verpackung nehmen, wenn es benötigt wird.

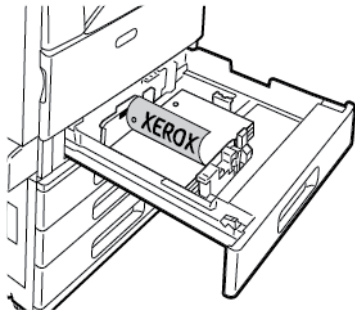
5. Druckmaterial einlegen. Einen der folgenden Schritte ausführen:

- Bei Längsseitenzufuhr:
 - Briefkopfpapier und Vordrucke mit der zu bedruckenden Seite nach unten so einlegen, dass die Oberkante zur Vorderseite weist.
 - Gelochtes Material so einlegen, dass die Lochung nach links weist.

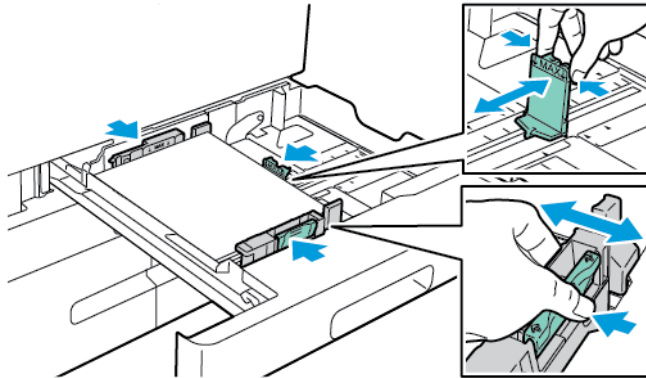


 Hinweis: Die Markierung für die maximale Füllhöhe nicht überschreiten. Andernfalls können Staus auftreten.

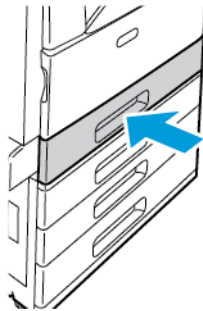
- Bei Schmalseitenzufuhr:
 - Briefkopfpapier und Vordrucke mit der zu bedruckenden Seite nach unten so einlegen, dass die Oberkante nach links weist.
 - Gelochtes Material so einlegen, dass die Lochung nach hinten weist.




6. Zum Anpassen der Längen- und Breitenführungen an das Material die Führungsarretierungen zusammendrücken und die Führungen einschieben, bis sie am Material anliegen.



7. Behälter wieder in den Drucker schieben.



8. Am Steuerpult Materialformat, -art und -farbe einstellen.
- Wenn Briefkopfpapier in den Drucker eingelegt wird, unter „Art“ die Option **Briefkopfpapier** auswählen.
 - Wenn Vordrucke in den Drucker eingelegt werden, unter „Art“ die Option **Vorgedruckt** auswählen.
9. Zum Bestätigen der Einstellungen **„Bestätigen“** antippen.

 Hinweis: Zum Ändern der Materialeinstellungen für Behälter im Modus „Fest“ siehe [Konfigurieren der Festformatbehälter](#).

EINSTELLEN DER FÜHRUNGSSPERREN IN DEN 520-BLATT-UNIVERSALBEHÄLTERN

Die Materialführungen in Behälter 1 bis 4 können auf Standard- oder benutzerdefinierte Materialformate eingestellt werden. In der Standardposition lassen sich die Führungen an Positionen für die unterstützten Standardmaterialformate verschieben. Mit der Funktion Materialformatvoreinstellung kann die Maßeinheit für das Materialformat auf angelsächsische (nicht-metrische) oder metrische Werte eingestellt werden. Die Materialformatoptionen in der ausgewählten Einheit werden auf der Registerkarte „Drucken“ oben in der Materialauswahlliste und auf der Benutzeroberfläche angezeigt. Es können die folgenden Optionen für verschiedene Maßeinheiten gewählt werden:

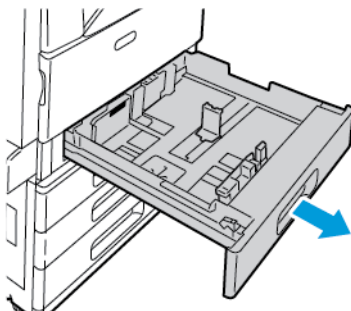
- **Zoll:** Mit dieser Option wird das Materialformat auf Zoll eingestellt und die angelsächsischen Formate werden zuerst angezeigt.
- **Metrisch:** Mit dieser Option wird das Materialformat auf Millimeter eingestellt und die metrischen Formate werden zuerst angezeigt.

Um ein benutzerdefiniertes Format im Bedienfeld einzustellen, können die Abmessungen in den folgenden Schritten festgelegt werden:

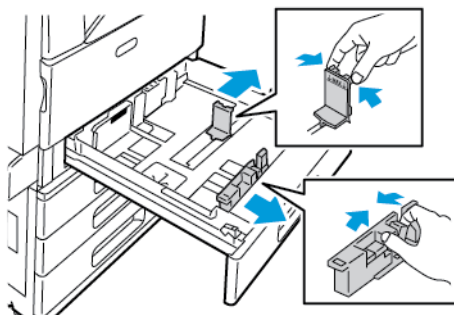
- 0,1 Zoll, wenn die Maßeinheit auf Zoll eingestellt ist oder
- 1 mm, wenn die Maßeinheit auf metrisch eingestellt ist

Materialführungen von der Position für Standard- in die für benutzerdefinierte Formate verschieben:

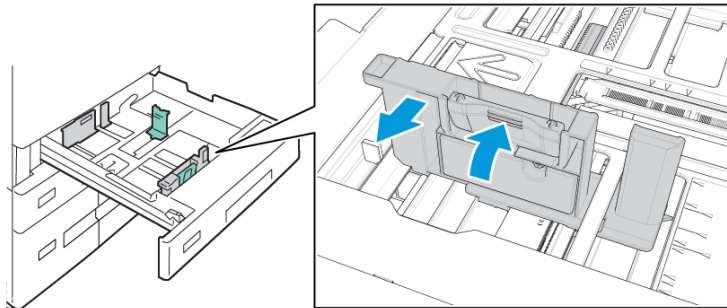
1. Den Behälter bis zum Anschlag herausziehen.



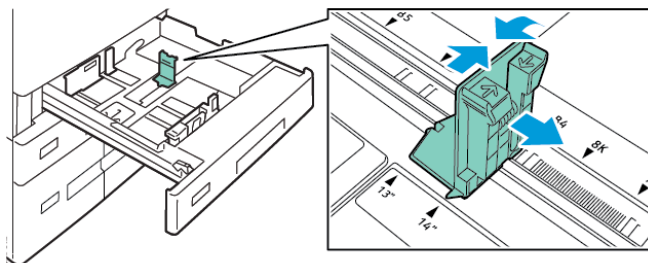
2. Sämtliches Material aus dem Behälter nehmen, Führungsgriffe zusammendrücken und Führungen nach außen schieben.



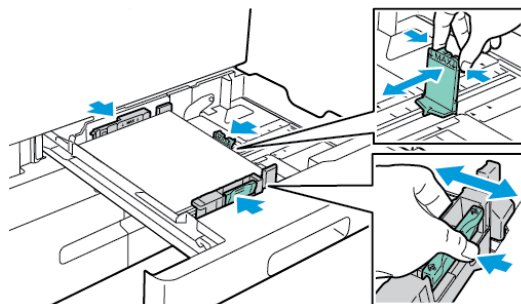
3. Zum Verschieben der Materiallängenführungen Führungsgriffe zusammendrücken und Führungen nach außen schieben.



4. Zum Verschieben der Materialbreitenführungen Führungsgriffe zusammendrücken und Führungen nach außen schieben.



5. Papier des benutzerdefinierten Formats in das Fach einlegen.
6. Zur Verwendung des Feineinstellungsstücks Griffe zusammendrücken und Führungen nach innen schieben.



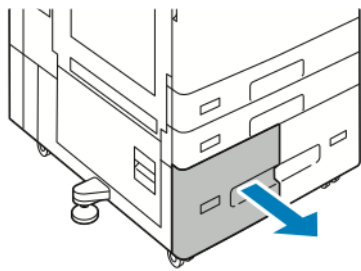
EINLEGEN VON MATERIAL IN BEHÄLTER 3 UND 4 DES TANDEM-BEHÄLTERMODULS

Wenn das Material in einem der Behälter zur Neige geht oder wenn ein Behälter leer ist, wird am Steuerpult eine Warnung angezeigt.

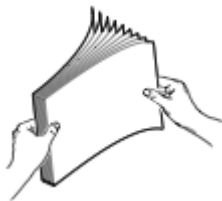
Zum Ändern des Materialformats in Behälter 3 und 4 siehe [Konfigurieren von Behälter 3 und 4 des Tandem-Behältermoduls](#).


Material in Behälter 3 und 4 des Tandem-Behältermoduls einlegen:

1. Den Behälter bis zum Anschlag herausziehen. Warten, bis der Materialbehälter heruntergefahren wurde.



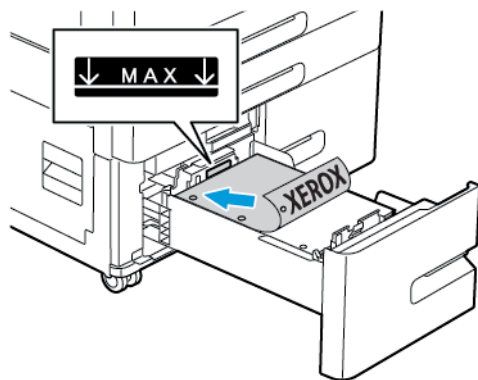
2. Druckmaterial vor dem Einlegen in den Behälter auffächern. Dadurch wird verhindert, dass Blätter zusammenkleben, und die Gefahr von Materialstaus verringert.



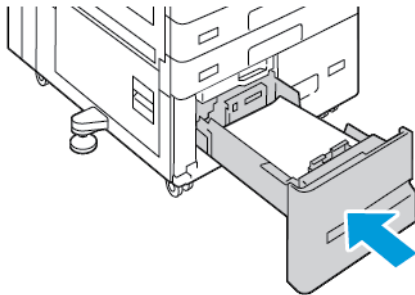
 Hinweis: Zur Vermeidung von Staus und Fehleinzügen Druckmaterial erst aus der Verpackung nehmen, wenn es benötigt wird.

3. Druckmaterial so einlegen, dass es hinten links am Behälter anliegt.
 - Briefkopfpapier und Vordrucke mit der zu bedruckenden Seite nach unten so einlegen, dass die Oberkante zur Vorderseite des Behälters weist.
 - Gelochtes Material so einlegen, dass die Lochung nach links weist.

 Hinweis: Die Markierung für die maximale Füllhöhe nicht überschreiten. Andernfalls können Staus auftreten.



4. Behälter wieder in den Drucker schieben.



5. Am Steuerpult Materialformat und -farbe einstellen.
 - Wenn Briefkopfpapier in den Drucker eingelegt wird, unter „Art“ die Option **Briefkopfpapier** auswählen.
 - Wenn Vordrucke in den Drucker eingelegt werden, unter „Art“ die Option **Vorgedruckt** auswählen.
6. Zum Bestätigen der Einstellungen **„Bestätigen“** antippen.

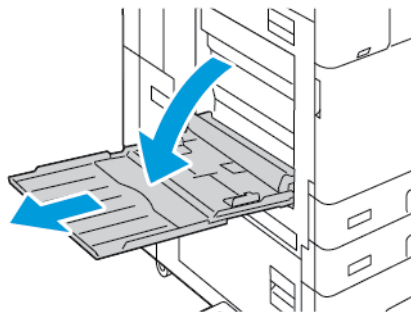
EINLEGEN VON MATERIAL IN DIE ZUSATZZUFUHR

Die Zusatzzufuhr unterstützt die breiteste Vielfalt an Materialarten. Der Behälter ist in erster Linie für Aufträge auf Sondermaterial mit kleiner Auflage gedacht.

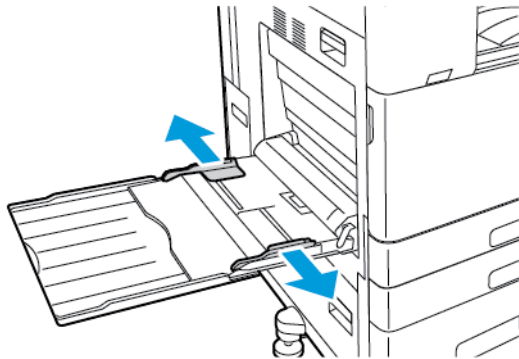
Material in die Zusatzzufuhr einlegen:

1. Die Zusatzzufuhr öffnen. Gegebenenfalls alles Material aus dem Behälter nehmen, das nicht dem erforderlichen Format bzw. der erforderlichen Art entspricht.

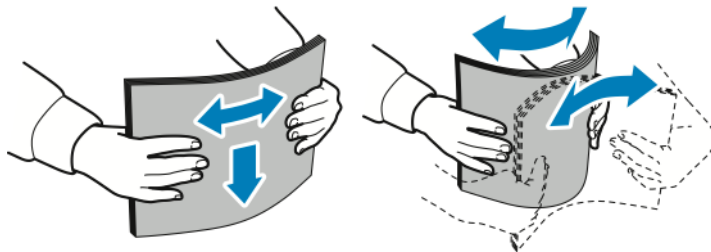
 Hinweis: Für größere Materialformate die Fachverlängerung herausziehen.




2. Breitenführungen nach außen schieben.



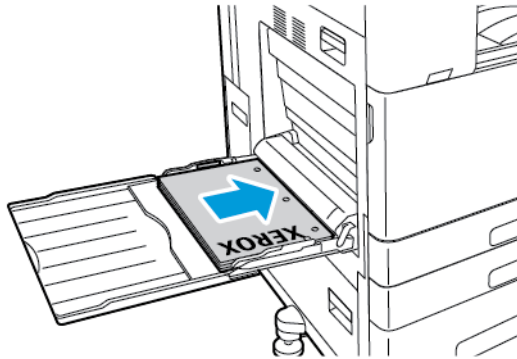
3. Papier vor- und zurückbiegen und auffächern, dann die Stapelkanten auf einer ebenen Unterlage glattstoßen. Mit dieser Methode werden zusammenklebende Blätter getrennt und das Risiko von Papierstaus verringert.



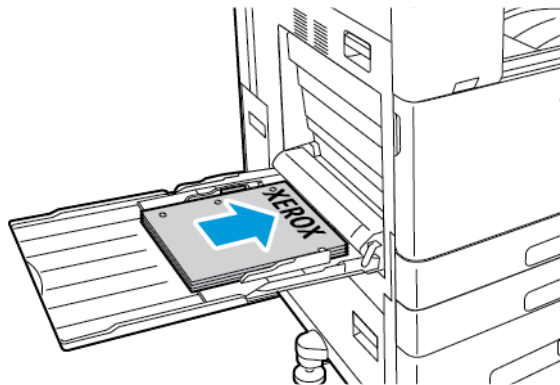
 Hinweis: Zur Vermeidung von Staus und Fehleinzügen Druckmaterial erst aus der Verpackung nehmen, wenn es benötigt wird.

4. Druckmaterial einlegen.

- Bei Längsseitenzufuhr:
 - Briefkopfpapier und Vordrucke mit der zu bedruckenden Seite nach oben so einlegen, dass die Oberkante zur Vorderseite weist.
 - Gelochtes Material so einlegen, dass die Lochung nach rechts weist.

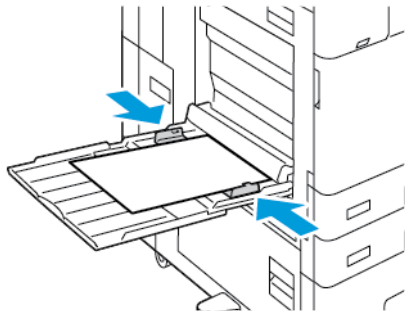


- Bei Schmalseitenzufuhr:
 - Briefkopfpapier und Vordrucke mit der zu bedruckenden Seite nach oben so einlegen, dass die Oberkante nach rechts weist.
 - Gelochtes Material so einlegen, dass die Lochung nach hinten weist.



Hinweis: Die Markierung für die maximale Füllhöhe nicht überschreiten. Andernfalls können Staus auftreten.

5. Breitenführungen so einstellen, dass sie die Kanten des Materials berühren.



6. Am Steuerpult Materialformat, -art und -farbe einstellen.
 - Wenn Briefkopfpapier in den Drucker eingelegt wird, unter „Art“ die Option **Briefkopfpapier** auswählen.
 - Wenn Vordrucke in den Drucker eingelegt werden, unter „Art“ die Option **Vorgedruckt** auswählen.
7. Zum Bestätigen der Einstellungen **„Bestätigen“** antippen.

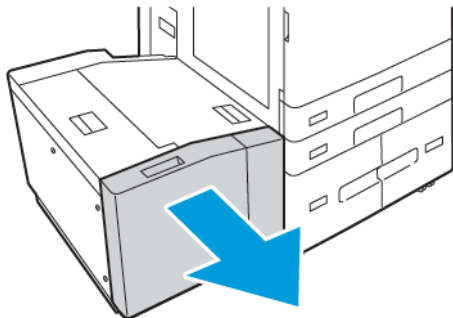
EINLEGEN VON MATERIAL IN BEHÄLTER 6

Wenn das Material im Behälter zur Neige geht oder wenn der Behälter leer ist, wird am Steuerpult eine Warnung angezeigt.

Zum Ändern des Materialformats in Behälter 6 siehe [Einstellen von Behälter 6](#).

Druckmaterial in Behälter 6 einlegen:


1. Den Griff am Großraumbehälter drücken und Behälter 6 bis zum Anschlag herausziehen.

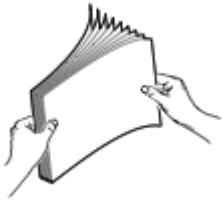


2. Seitenabdeckung des Behälters öffnen und warten, bis der Behälter vollständig abgesenkt ist.
3. Am Steuerpult werden die Behältereinstellungen angezeigt. Darauf achten, dass geeignetes Druckmaterial verwendet wird.

 Hinweis: In den Behälter 6 kein Material mit benutzerdefiniertem Format einlegen.

4. Druckmaterial vor dem Einlegen in die Behälter auffächern. Dadurch wird verhindert, dass Blätter zusammenkleben, und die Gefahr von Materialstaus verringert.

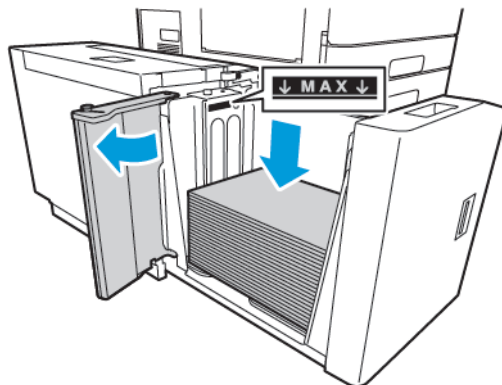
 Hinweis: Zur Vermeidung von Fehleinzügen und Staus Druckmaterial erst kurz vor dem Einlegen aus der Verpackung nehmen.



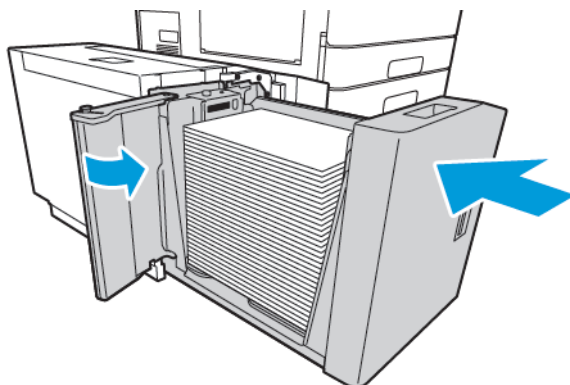
5. Das Druckmaterial an der rechten Behälterwand anlegen.

- Briefkopfpapier und Vordrucke mit der zu bedruckenden Seite nach oben so einlegen, dass die Oberkante zur Vorderseite des Behälters weist.
- Vorgelochtes Material so einlegen, dass die Lochung zur rechten Behälterwand weist.

 Hinweis: Die Markierung für die maximale Füllhöhe nicht überschreiten. Andernfalls können Staus auftreten.



6. Erst die Seitenabdeckung und dann Behälter 6 schließen.



7. Am Steuerpult Materialformat und -farbe einstellen.
 - Wenn Briefkopfpapier in den Drucker eingelegt wird, unter „Art“ die Option **Briefkopfpapier** auswählen.
 - Wenn Vordrucke in den Drucker eingelegt werden, unter „Art“ die Option **Vorgedruckt** auswählen.
8. Zum Bestätigen der Einstellungen **„Bestätigen“** antippen.

Bedrucken von Spezialmaterialien

Papier, Klarsichtfolien und anderes Druckmaterial können beim Xerox-Partner oder über www.xerox.com/office/supplies bezogen werden.

Zum Nachschlagen:

www.xerox.com/rmlna : Von Xerox empfohlene Druckmaterialien (USA)

www.xerox.com/rmlau : Von Xerox empfohlene Druckmaterialien (Europa)

UMSCHLÄGE

Umschläge können aus der Zusatzzufuhr zugeführt werden. Wenn die optionale Umschlagzufuhr installiert ist, können Umschläge aus Behälter 1 zugeführt werden.

Richtlinien zum Bedrucken von Umschlägen

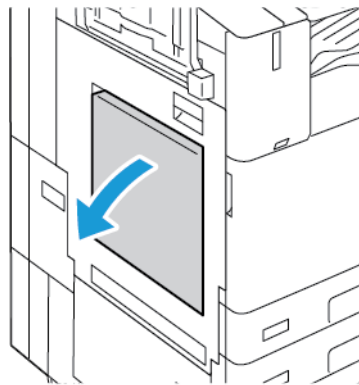
- Nur Papierumschläge verwenden.
- Umschläge mit Fenstern oder Metallklammern dürfen nicht verwendet werden.
- Die Druckqualität hängt von der Art und Qualität der Umschläge ab. Entspricht das Ergebnis nicht den Erwartungen, Umschläge eines anderen Herstellers verwenden.
- Druckmaterial in einer Umgebung mit konstanter Temperatur und Luftfeuchtigkeit lagern.
- Unbenutzte Umschläge in ihrer Verpackung aufbewahren, damit Feuchtigkeit oder Trockenheit nicht die Druckqualität beeinträchtigt und zu Knitterfalten führt. Eine hohe Luftfeuchtigkeit kann dazu führen, dass die Umschlagklappen vor oder während des Druckens verkleben.
- Vor dem Einlegen der Umschläge ins Fach Luftblasen entfernen. Dazu z. B. ein schweres Buch auf die Umschläge legen.
- Im Druckertreiber als Druckmaterialart „Umschlag“ auswählen.
- Keine gepolsterten Umschläge verwenden. Umschläge verwenden, die flach aufliegen.
- Keine Umschläge mit wärmeaktiviertem Kleber verwenden.
- Keine Umschläge mit selbstklebenden Klappen verwenden.

Einlegen von Umschlägen in die Zusatzzufuhr

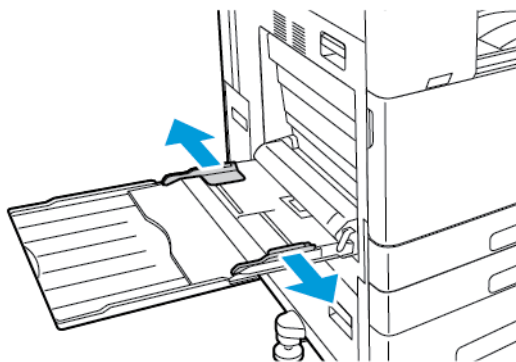
Weitere Informationen zu zulässigen Umschlagformaten siehe [Zulässiges Druckmaterial](#).


Umschläge in die Zusatzzufuhr einlegen:

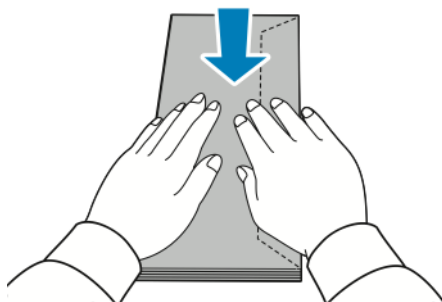
1. Die Zusatzzufuhr öffnen.



2. Breitenführungen nach außen schieben.

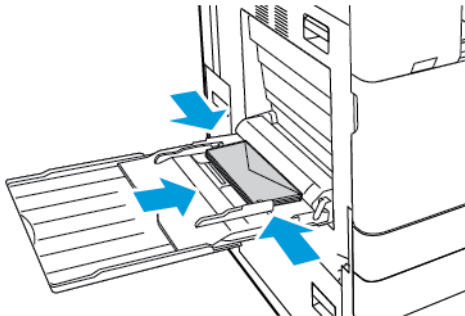


 Hinweis: Falls Umschläge nicht direkt nach der Entnahme aus der Verpackung in die Zusatzzufuhr eingelegt werden, können sie sich wölben. Zur Vermeidung von Staus die Umschläge glätten.

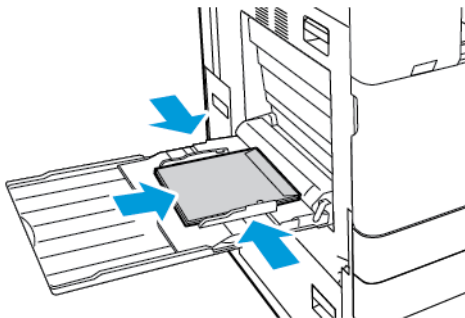


3. Die Umschläge in die Umschlagzufuhr einlegen.

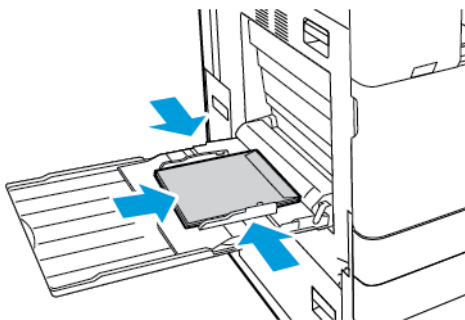
- Umschläge mit Klappe an der Längsseite mit der zu bedruckenden Seite nach unten so einlegen, dass die (geschlossene) Klappe nach rechts weist.




- Umschläge mit selbstklebender Klappe an der Schmalseite mit der zu bedruckenden Seite nach unten so einlegen, dass die (geschlossene) Klappe nach rechts weist.



- Umschläge mit nicht selbstklebender Klappe an der Schmalseite mit der zu bedruckenden Seite nach unten so einlegen, dass die (geöffnete) Klappe nach links weist.




 Hinweis: Beim Einlegen von Umschlägen mit geöffneter Klappe die Ausrichtung im Druckertreiber entsprechend ändern, damit sie ordnungsgemäß bedruckt werden.

4. Am Steuerpult Materialformat, -art und -farbe einstellen. Sicherstellen, dass die Materialart auf „Umschlag“ gesetzt ist.
5. Zum Bestätigen der Einstellungen „**Bestätigen**“ antippen.

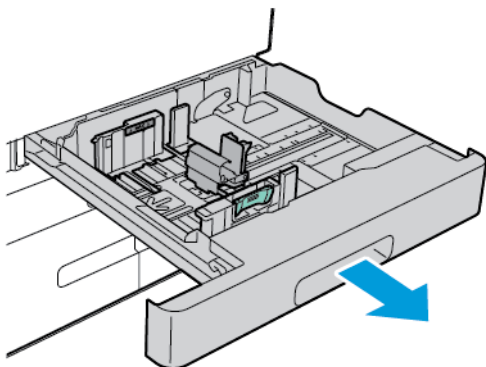
Einlegen von Umschlägen in den Umschlagbehälter

Der optionale Umschlagbehälter kann anstelle von Behälter 1 verwendet werden. Der Umschlagbehälter ist ein Festformatbehälter. Weitere Informationen zu zulässigen Umschlagformaten siehe [Zulässiges Druckmaterial](#).

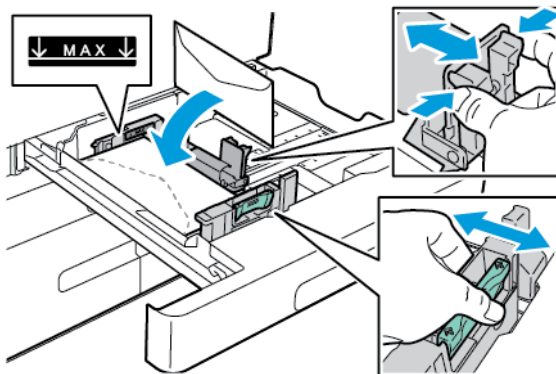
 Hinweis: Weitere Informationen zur Installation des optionalen Umschlagbehälters siehe *Anweisungen zur Installation und Einrichtung der Hardware*, die dem Umschlagbehälterkit beiliegen.


Umschläge in den Umschlagbehälter einlegen:

1. Die Umschlagzufuhr bis zum Anschlag herausziehen.



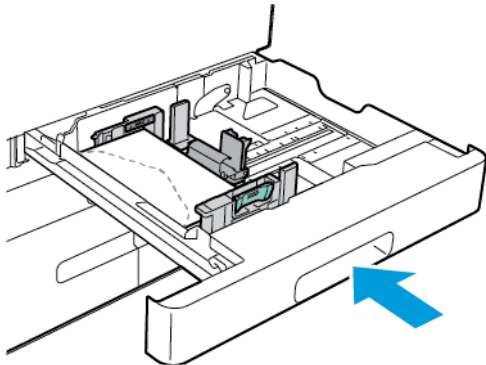
2. Umschläge mit der zu bedruckenden Seite nach oben so einlegen, dass die (geschlossene) Klappe nach links weist.



 Hinweis: Beim Einlegen von 6 3/4-Umschlägen oder kleinformatigen Umschlägen in benutzerdefinierten Formaten mit der Klappe an der Längsseite muss die Schmalseite nach links weisen. Die Klappen müssen geschlossen sind und nach hinten weisen.

3. Die Materialführungen so einstellen, dass sie die Kanten des Umschlagstapels leicht berühren. Nicht mehr als 50 Umschläge auf einmal einlegen (maximale Füllhöhenmarkierung muss sichtbar sein).

- Den Behälter schließen.



- Am Steuerpult Materialformat, -art und -farbe einstellen. Sicherstellen, dass die Materialart auf „Umschlag“ gesetzt ist.
- Zum Bestätigen der Einstellungen **„Bestätigen“** antippen.

ETIKETTEN

Etiketten können nur über die folgenden Behälter zugeführt werden:

- Behälter 1–4



Warnung: Das Drucken von Etiketten über folgende Behälter kann zu Fehleinzügen und anderen Druckproblemen führen:

- Behälter 5 (Zusatzzufuhr)
- Behälter 6 – Großraumbehälter


Richtlinien zum Bedrucken von Etiketten

- Etiketten verwenden, die für Laserdrucker geeignet sind.
- Keine Vinyletiketten verwenden.
- Etikettenbögen dürfen nicht mehrfach durch das Gerät geführt werden.
- Keine gummierten Etiketten verwenden.
- Nur eine Seite des Etikettenbogens bedrucken. Nur vollständige Etikettenbögen verwenden.
- Nicht benutzte Etiketten flach in der Originalverpackung aufbewahren. Die Etiketten erst bei Gebrauch auspacken. Nicht benötigte Etiketten in die Originalverpackung zurücklegen und diese verschließen.
- Etiketten nicht in sehr trockener oder sehr feuchter Umgebung und nicht in extremen Temperaturen aufbewahren. Andernfalls kann es zu Staus oder Problemen mit der Druckqualität kommen.
- Druckmaterialvorrat regelmäßig erneuern. Lange Lagerungszeiten unter extremen Bedingungen können zu Wellung der Etiketten und Staus im Drucker führen.
- Im Druckertreiber als Druckmaterialart „Etiketten“ auswählen.

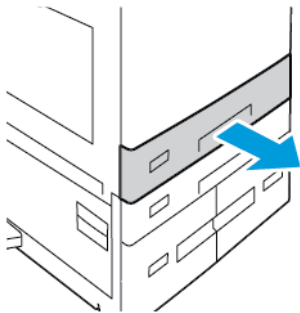
- Vor dem Einlegen von Etiketten alle anderen Druckmaterialien aus dem Behälter nehmen.

! **Achtung:** Gewellte Etikettenbögen oder solche, bei denen Etiketten ganz oder teilweise abgezogen sind, dürfen nicht verwendet werden. Andernfalls kann es zur Beschädigung des Druckers kommen.

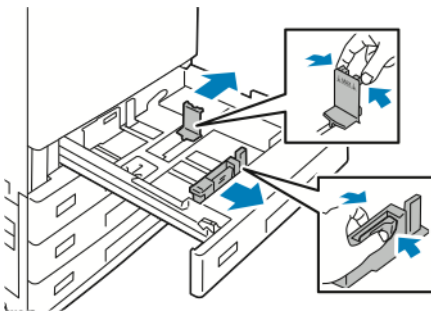
Einlegen von Etiketten

 Hinweis: Etikettenbögen nur in die Behälter 1 bis 4 einlegen.

1. Den Behälter bis zum Anschlag herausziehen.

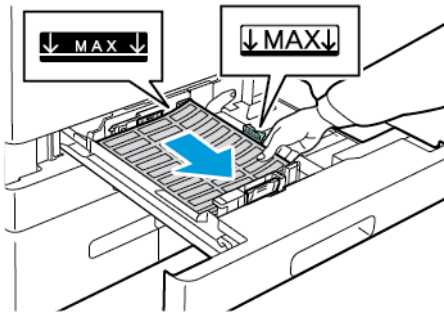


2. Sicherstellen, dass die Materialführungen für das Format der Etikettenbögen, die eingelegt werden, an der richtigen Position arretiert sind.
3. Material anderer Formate oder Art entfernen.
4. Um die Längs- oder Breitenführung zu verlängern, die Führungsarretierung lösen und die Führung herausziehen.

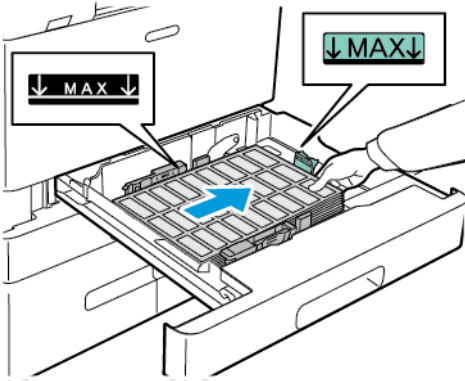


5. Die Etiketten in den Behälter einlegen.

- Bei Längsseitenzufuhr die Etiketten so einlegen, dass die Vorderseite nach oben und die Oberkante nach vorne weist.

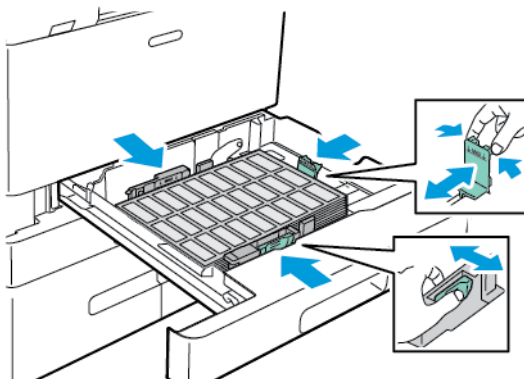


- Bei Schmalseitenzufuhr die Etiketten so einlegen, dass die Vorderseite nach oben und die Oberkante nach rechts weist.

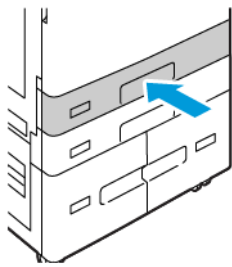


 Hinweis: Die Markierung für die maximale Füllhöhe nicht überschreiten. Andernfalls können Staus auftreten.


6. Die Längen- und Breitenführungen auf die Etiketten einstellen.



7. Behälter wieder in den Drucker schieben.



8. Am Steuerpult Materialformat, -art und -farbe einstellen. Sicherstellen, dass die Materialart auf Etiketten gesetzt ist.


 Hinweis: Zum Ändern der Materialeinstellungen für Behälter im Modus „Fest“ siehe [Konfigurieren der Festformatbehälter](#).


9. Zum Bestätigen der Einstellungen „**Bestätigen**“ antippen.
10. Am Steuerpult des Druckers die Taste „**Startseite**“ drücken, um zur Startseite zurückzukehren.


GROßFORMATIGES BANNERMATERIAL

Bannermaterial kann nur über die Zusatzzufuhr gedruckt werden. Nachdem das Bannermaterial eingelegt wurde, das Materialformat über die Option Benutzerdefiniertes Format eingeben.

Zum Bedrucken von überlangem oder großformatigem Bannermaterial ein benutzerdefiniertes Format definieren. Hierzu die die benutzerdefinierten Formateinstellungen im Druckertreiber verwenden. Weitere Informationen siehe [Definieren von benutzerdefinierten Formaten](#).

 Hinweis: Bei großformatigem Bannermaterial auf das empfohlene Materialgewicht von 106–220 g/m² achten.

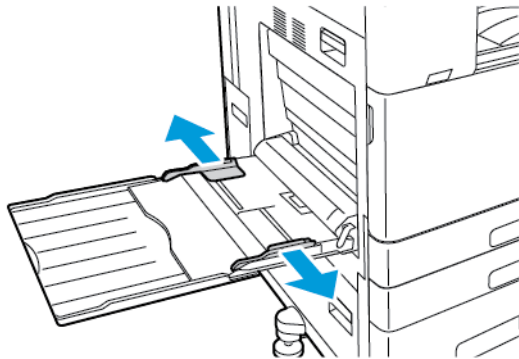
 Hinweis: Großformatige Bannerbogen einzeln in die Zusatzzufuhr einlegen. Nur leichter Karton, Karton, leichter Hochglanzkarton und Hochglanzkarton können als großformatiges Bannermaterial verwendet werden.

 Hinweis: Um die Zufuhr von Bannermaterial über die Zusatzzufuhr zu erleichtern, kann das optionale Fachverlängerungs-Kit für extralanges Material installiert werden. Weitere Informationen sind in den Anweisungen zur *Installation und Einrichtung* des Fachverlängerungs-Kits enthalten, die mit dem Zubehör geliefert werden.


Einlegen von großformatigem Bannermaterial in die Zusatzzufuhr

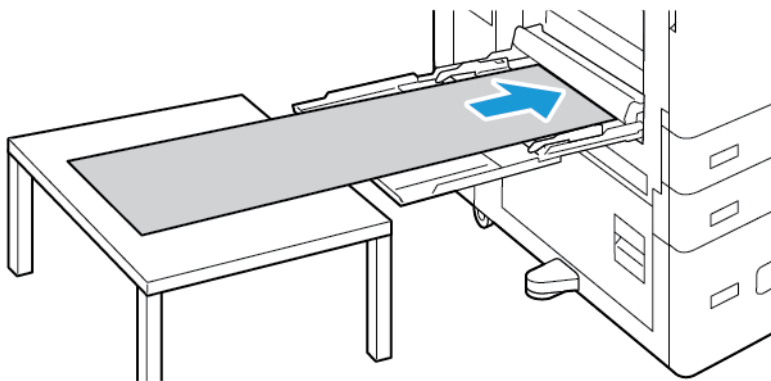
1. Die Zusatzzufuhr öffnen und die Fachverlängerung herausziehen. Material anderer Formate oder Art entfernen.

2. Breitenführungen nach außen schieben.



3. Das großformatige Bannermaterial in den Behälter einlegen. Die Schmalseite des Materials muss zum Einzug weisen.

 Hinweis: Zur Unterstützung des Einzugs von Bannermaterial in die Zusatzzufuhr kann eine flache Oberfläche gegen die Kante des Behälters ausgerichtet werden.

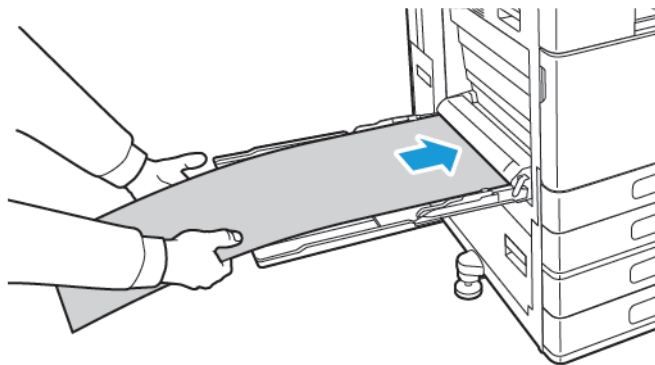


4. Breitenführungen so einstellen, dass sie die Kanten des Materials berühren.
5. Am Steuerpult Materialformat, -art und -farbe einstellen.
- Zum Definieren des Materialformats **Format** und dann **Benutzerdefiniert** antippen. Im Fenster „Benutzerdefiniertes Format“ die Länge und Breite des neuen Bannermaterials eingeben und dann **OK** antippen.
 - Zum Definieren der Materialart **Art** antippen und die richtige Materialart auswählen.
 - Zum Definieren der Materialfarbe **Farbe** antippen und die richtige Materialfarbe auswählen.
6. Zum Bestätigen der Einstellungen **Bestätigen** antippen.

7. Am Steuerpult des Druckers die Taste „**Startseite**“ drücken, um zur Startseite zurückzukehren.

 Hinweis: Das Material mit der Hand abstützen, während es in den Drucker eingezogen wird.

Zur Vermeidung von Materialstaus Blätter einzeln zuführen.

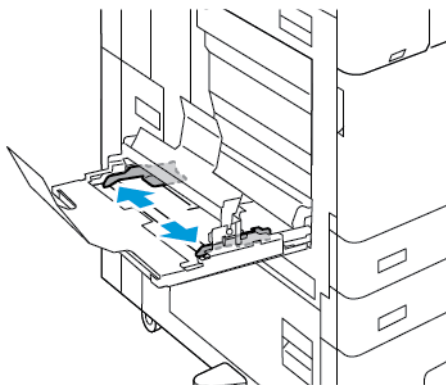


Einlegen von großformatigem Bannermaterial mithilfe der Fachverlängerung für extralanges Material

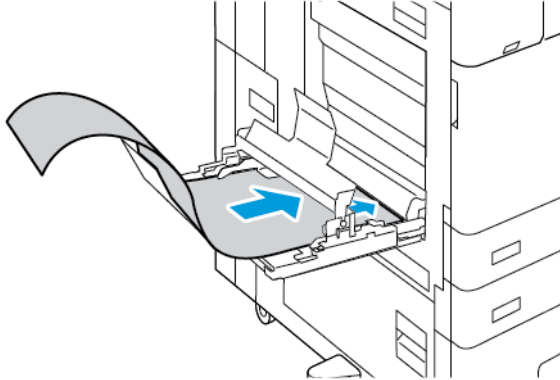
Die optionale Fachverlängerung für extralanges Material hilft bei der Zuführung von großformatigem Bannermaterial in die Zusatzzufuhr.

Einlegen von großformatigem Bannermaterial mithilfe der Fachverlängerung für extralanges Material:

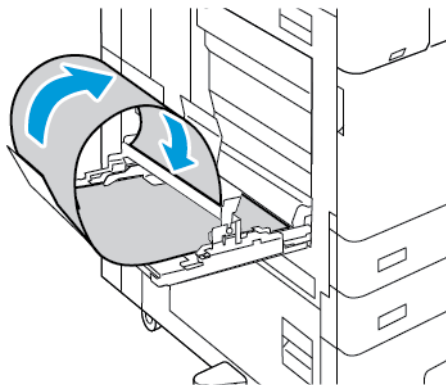
1. Die Führungen der Fachverlängerung öffnen. Material anderer Formate oder Art entfernen.
2. Die Breitenführungen der Zusatzzufuhr nach außen schieben.



3. Das großformatige Bannermaterial in den Behälter einlegen. Material so auf die hintere Fachverlängerung legen, dass die Schmalseite zum Drucker weist. Sicherstellen, dass die Führungskanten unter der vorderen Führung liegen.



4. Das Ende des Bannermaterials vorsichtig umlegen und in die Führungen der Fachverlängerung schieben. Sicherstellen, dass die Hinterkante an der vorderen Führung anliegt.



5. Die Breitenführungen der Zusatzzufuhr so einstellen, dass sie die Kanten des Materials berühren.
6. Am Steuerpult Materialformat, -art und -farbe einstellen.
 - a. Zum Definieren des Materialformats **Format** und dann **Benutzerdefiniert** antippen. Im Fenster „Benutzerdefiniertes Format“ die Länge und Breite des neuen Bannermaterials eingeben und dann **OK** antippen.
 - b. Zum Definieren der Materialart **Art** antippen und die richtige Materialart auswählen.
 - c. Zum Definieren der Materialfarbe **Farbe** antippen und die richtige Materialfarbe auswählen.
7. Zum Bestätigen der Einstellungen **Bestätigen** antippen.
8. Am Steuerpult des Druckers die Taste **Betriebsartenstartseite** drücken, um zur Startseite zurückzukehren.

HOCHGLANZMATERIAL

Hochglanzmaterial mit einem Gewicht bis 300 g/m² kann über alle Behälter zugeführt werden. Bei der Zusatzzufuhr und Behälter 6 das Material mit der glänzenden Seite bzw. der zu bedruckenden Seite nach unten und bei Behälter 1 bis 4 mit der glänzenden Seite bzw. der zu bedruckenden Seite nach oben einlegen.



Hinweis: Beste Ergebnisse werden erzielt, wenn Hochglanzkarton und Hochglanzkarton (Rückseite) in die Zusatzzufuhr eingelegt werden.

Richtlinien zum Bedrucken von Hochglanzpapier

- Verschlussene Verpackungen erst öffnen, wenn das Hochglanzpapier in das Gerät eingelegt werden soll.
- Das Hochglanzpapier in der Originalverpackung und die Pakete im Versandkarton belassen, bis sie benötigt werden.
- Alle anderen Druckmaterialien aus dem Behälter nehmen, bevor das Hochglanzpapier eingelegt wird.
- Nur so viele Blätter einlegen, wie für den Auftrag benötigt werden. Nach Fertigstellung des Druckauftrags kein Hochglanzpapier im Behälter lassen. Nicht verwendetes Hochglanzpapier in die Originalverpackung zurücklegen und diese verschließen.
- Druckmaterial regelmäßig erneuern. Lange Lagerzeiten unter extremen Bedingungen können zu Papierwellung und Staus im Gerät führen.
- Entweder im Druckertreiber Hochglanzpapier als Materialart auswählen oder den Behälter auswählen, in den das Hochglanzpapier eingelegt wurde.

Einlegen von Hochglanzpapier in die Zusatzzufuhr.

1. Vor dem Einlegen von Hochglanzpapier alle anderen Druckmaterialien aus dem Behälter nehmen.
2. Nur so viele Blätter einlegen wie für den Auftrag benötigt werden.
3. Hochglanzpapier mit der glänzenden Seite bzw. der zu bedruckenden Seite nach unten einlegen.
4. Format, Farbe und Art des Druckmaterials am Steuerpult auswählen:
 - Sicherstellen, dass die Materialart auf **Hochglanzpapier** gesetzt ist. Zum Auswählen einer neuen Materialart „**Art**“ antippen.
 - Zum Auswählen eines neuen Materialformats „**Format**“ antippen.
 - Zum Auswählen einer neuen Materialfarbe **Farbe** antippen.
5. Zum Bestätigen der Einstellungen **Bestätigen** antippen.

KLARSICHTFOLIEN

Transparentfolien können aus allen Behältern eingezogen werden. Zur Erzielung optimaler Ergebnisse nur empfohlene Xerox®-Klarsichtfolien verwenden.



Achtung: Durch die Verwendung von nicht geeignetem Papier und anderen nicht geeigneten Spezialmaterialien verursachte Schäden fallen nicht unter die Xerox-Garantie oder den Servicevertrag. Weitere Informationen sind beim zuständigen Xerox-Partner erhältlich.

Richtlinien zum Bedrucken von Klarsichtfolien

- Vor dem Einlegen von Klarsichtfolien sämtliches Druckmaterial aus dem Behälter entfernen.
- Klarsichtfolien mit beiden Händen und nur an den Rändern anfassen. Die Druckqualität kann sonst durch Fingerabdrücke oder Knicke beeinträchtigt werden.
- Nicht mehr als 20 Klarsichtfolien einlegen. Wenn zu viele Folien eingelegt werden, können dadurch Staus verursacht werden.
- Klarsichtfolien ohne weißem Streifen:
 - Klarsichtfolien mit der zu bedruckenden Seite nach oben in die Behälter 1-4 einlegen.
 - Mit der Vorderseite nach unten in die Zusatzzufuhr einlegen.
- Klarsichtfolien mit weißem Streifen:
 - Klarsichtfolien in Behälter 1-4 so einlegen, dass der Streifen unten und an der Hinterkante rechts liegt.
 - Klarsichtfolien in die Zusatzzufuhr so einlegen, dass der Streifen nach oben und an der Hinterkante links liegt.
- Folien nicht auffächern.
- Nach dem Einlegen der Folien am Touchscreen die Materialart auf **Klarsichtfolien** einstellen.
- Im Druckertreiber als Druckmaterialart **Klarsichtfolie** auswählen.

Wartung

Inhalt dieses Kapitels:

Allgemeine Vorsichtsmaßnahmen	280
Reinigen des Druckers	281
Verbrauchsmaterial.....	291
Verwalten des Druckers.....	330
Transportieren des Geräts	331

Allgemeine Vorsichtsmaßnahmen



Warnung:

- Innere Bauteile des Druckers können heiß sein. Bei geöffneten Türen und Abdeckungen vorsichtig vorgehen.
- Sämtliches Reinigungsmaterial ist von Kindern fernzuhalten.
- Keine Reinigungsmittel aus Sprühdosen verwenden. Sprühreiniger sind nicht für elektrische Geräte vorgesehen und können sich bei Verwendung am Gerät entzünden. Bei Verwendung solcher Reiniger besteht Brand- und Explosionsgefahr.
- Verschraubte Abdeckungen oder Schutzbleche nicht entfernen. Die hinter solchen Elementen liegenden Bereiche dürfen nur vom Kundendienst gewartet werden. Nur die explizit in der Begleitdokumentation des Druckers beschriebenen Wartungsmaßnahmen ausführen.



Achtung:

- Zur Reinigung des Geräts keine organischen oder lösungsmittelhaltigen Reiniger und Sprühreiniger verwenden! Flüssigkeiten nicht direkt auf das Gerät schütten. Verbrauchsmaterial und Reiniger nur wie in diesem Dokument beschrieben verwenden.
- Keine Gegenstände auf dem Gerät abstellen.
- Die Abdeckungen des Geräts nicht für längere Zeit offen stehen lassen, vor allem nicht an hellen Orten. Durch Lichteinwirkung können die Trommeleinheiten beschädigt werden.
- Während des Betriebs keine Abdeckungen und Türen öffnen.
- Das Gerät während des Betriebs nicht kippen.
- Elektrische Kontakte und Antriebe nicht berühren. Dadurch kann das Gerät beschädigt und die Druckqualität beeinträchtigt werden.
- Darauf achten, dass beim Reinigen entfernte Komponenten wieder eingesetzt werden, bevor das Gerät wieder angeschlossen wird.

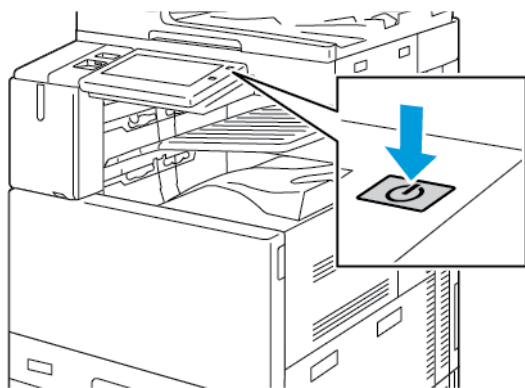
Reinigen des Druckers

REINIGEN DER AUßENSEITEN DES GERÄTS

Touchscreen, Steuerpult und Außenflächen sind regelmäßig zu reinigen, damit der Drucker staub- und schmutzfrei bleibt.

Außenflächen des Druckers reinigen:

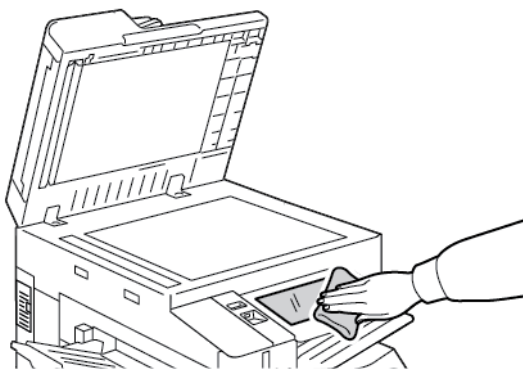
1. Die **Einschalt-/Aktivierungstaste** drücken und **Ruhezustand** antippen, damit keine Tasten/Menüs versehentlich aktiviert werden.



2. Zum Entfernen von Fingerabdrücken und Flecken den Touchscreen und das Steuerpult mit einem fusselfreien Tuch abreiben.

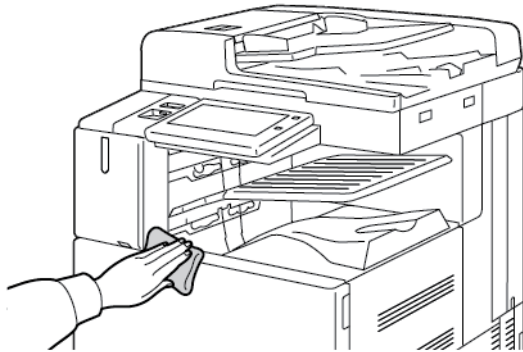


Hinweis: Am Vorlageneinzug befindet sich ein Fach mit einem fusselfreien Tuch.




3. Den Drucker durch Drücken der Einschalt-/Aktivierungstaste wieder in Betriebsbereitschaft versetzen.

4. Die Außenflächen der Materialbehälter, des Ausgabefachs und des Druckers mit einem weichen, fusselfreien Tuch abwischen.



Reinigen des Scanners

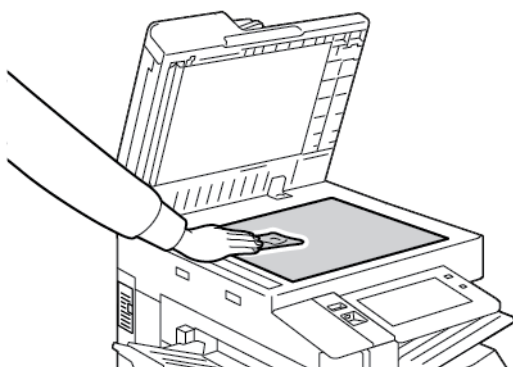
Zur Gewährleistung der optimalen Druckqualität muss das Vorlagenglas regelmäßig gereinigt werden. So werden Flecke, Streifen usw. auf der Ausgabe vermieden, die durch eine Verschmutzung des Glasbereichs beim Einlesen der Vorlagen entstehen können.

 Hinweis: Optimale Ergebnisse beim Entfernen von Flecken und Streifen lassen sich mit Xerox® Glasreiniger erzielen.

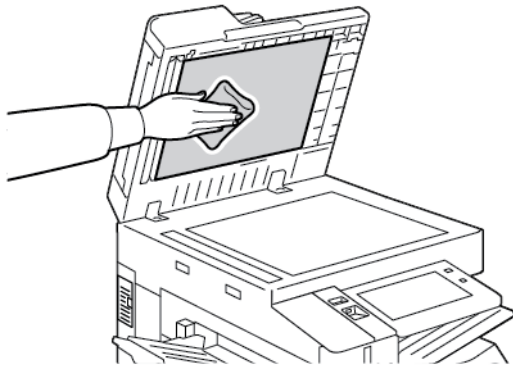
1. Ein weiches, fusselfreies Tuch mit Wasser befeuchten.

 Hinweis: Am Vorlageneinzug befindet sich ein Fach mit einem fusselfreien Tuch.

2. Papier oder sonstiges Material aus dem Ausgabefach nehmen.
3. Die Vorlagenabdeckung öffnen.
4. Die Oberflächen des Vorlagenglases und des Scanfensters reinigen und trocken wischen.



- Die weiße Unterseite der Vorlagenabdeckung mit einem Tuch säubern und trocken wischen.

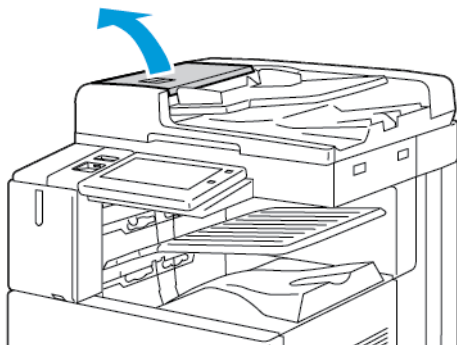


- Die Vorlagenabdeckung schließen.

Reinigen der Vorlageneinzugsrollen


Verschmutzte Zufuhrrollen können Materialstaus verursachen oder die Druckqualität beeinträchtigen. Es empfiehlt sich, die Rollen in monatlichen Abständen zu reinigen.

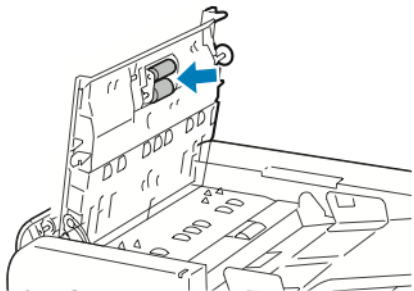
- Hebel anheben und obere Abdeckung des Vorlageneinzugs öffnen.



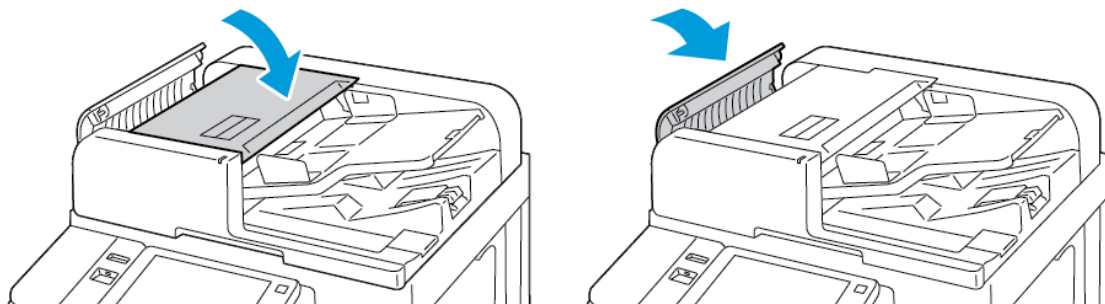
- Die Rollen drehen und mit einem sauberen, mit Wasser befeuchteten, fusselfreien Tuch abwischen.

 Hinweis: Am Vorlageneinzug befindet sich ein Fach mit einem fusselfreien Tuch.

 **Achtung:** Keine alkoholischen oder chemischen Reinigungsmittel für die Zufuhrrollen des Vorlageneinzugs verwenden.



- Obere Abdeckung des Vorlageneinzugs schließen. Sofern vorhanden, die linke Abdeckung des Vorlageneinzugs schließen.



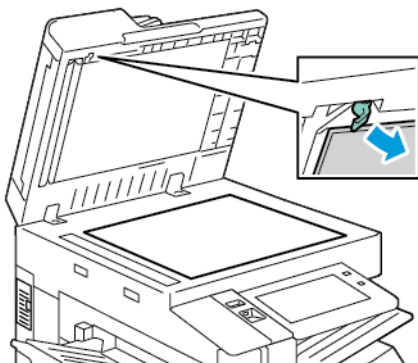
Reinigen des Rückseitenscanners

Mit dem Rückseitenscanner können beide Seiten einer Vorlage in nur einem Durchlauf gescannt werden. Die Einheit befindet sich auf der linken Seite der Vorlagenabdeckung und besteht aus einem verspiegelten Glasstreifen, einem Metallstreifen, einem weißen Plastikstreifen und Rollen.

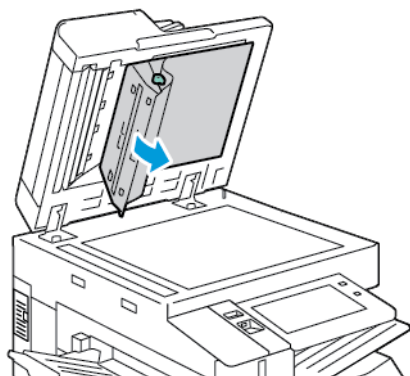
 Hinweis: Es wird empfohlen, alle Teile des Rückseitenscanners regelmäßig zu reinigen.

Reinigen des Rückseitenscanners:

1. Für den Zugriff auf den Rückseitenscanner den Hebel an der linken Seite der Vorlagenabdeckung nach unten drücken.

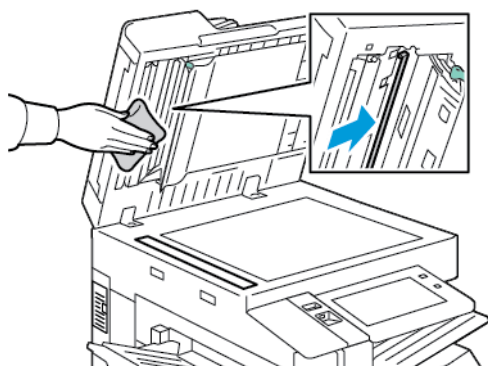


2. Um das linke Ende der Vorlagenabdeckung von der Scaneinheit zu trennen, den Hebel weiter absenken.

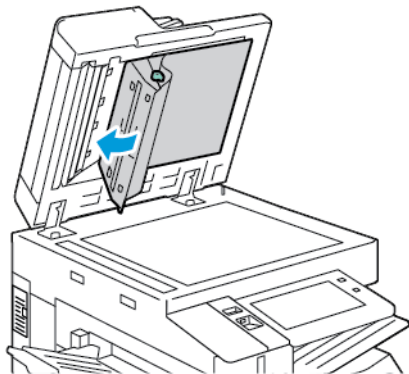


3. Mit einem weichen, fusselfreien mit Wasser angefeuchteten Tuch das verspiegelte Glas, den Metallstreifen, beide Seiten des weißen Plastikstreifens und die Rollen abwischen. Lassen sich Verschmutzungen nur schwer lösen, das Tuch mit etwas neutralem Reinigungsmittel anfeuchten und die Teile anschließend mit einem trockenen, weichen Tuch trockenwischen.

! **Achtung:** Um Beschädigungen des Glasüberzugs zu vermeiden, nicht zu stark auf das Glas drücken.



- Die Vorlagenabdeckung wieder in die ursprüngliche Position bringen und darauf achten, dass der Hebel eingerastet ist. Wurde die Vorlagenabdeckung mit bloßen Händen berührt, die Abdeckung vor Schließen des Vorlageneinzugs reinigen.



REINIGEN DES DRUCKERINNENRAUMS

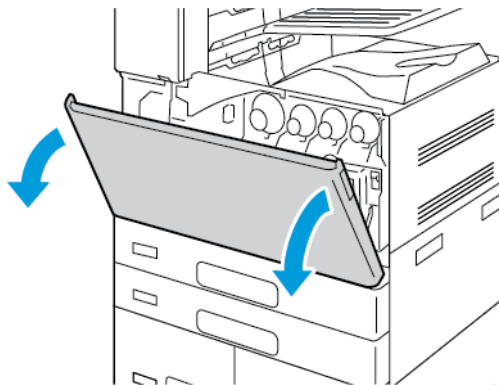
Reinigen der Druckkopfobjektive

Das Gerät besitzt vier Druckkopflinsen. Zur Gewährleistung einer konsistenten Druckqualität müssen die Druckkopfobjektive regelmäßig gereinigt werden. Das Druckkopfobjektiv bei jedem Austausch der Trommleinheit sowie bei einer Abnahme der Druckqualität reinigen. Wenn beispielsweise eine oder mehrere Farben auf der Druckausgabe Auslassungen oder helle Streifen aufweisen, die LED-Objektive wie folgt reinigen:

⚠️ Warnung: Falls versehentlich Toner auf die Kleidung gelangt, diese soweit wie möglich vorsichtig abbürsten. Falls danach noch Tonerreste auf der Kleidung verbleiben, den Toner unbedingt mit kaltem, nicht mit warmem Wasser auswaschen. Toner von der Haut mit kaltem Wasser und einer milden Seife abwaschen. Wenn Toner in die Augen gelangt ist, diese sofort mit kaltem Wasser auswaschen und einen Arzt konsultieren.

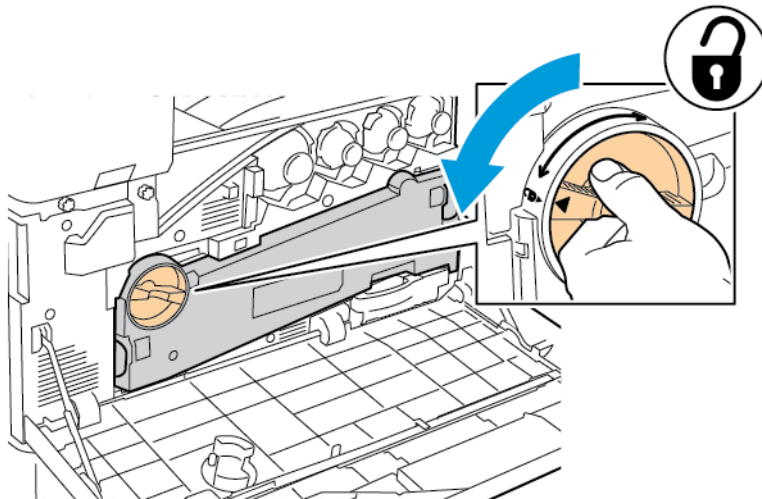
⚠️ Achtung: Dieses Verfahren nicht bei laufendem Kopier- oder Druckvorgang durchführen!

- Die vordere Abdeckung des Druckers öffnen.

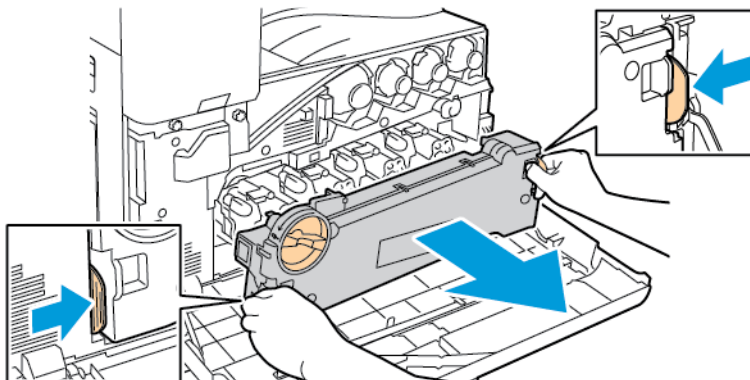


2. Sammelbehältertransporteinheit entfernen:

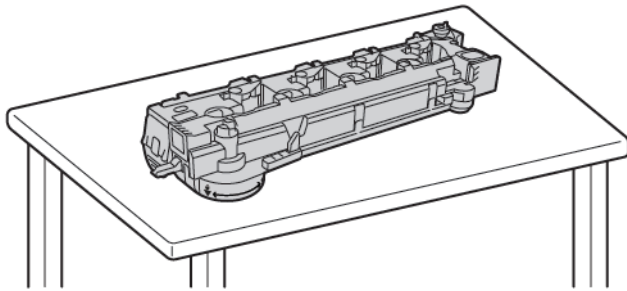
- a. Zum Entriegeln der Sammelbehältertransporteinheit den Verriegelungshebel um 45 Grad gegen den Uhrzeigersinn drehen.



- b. Zum Lösen der Sammelbehältertransporteinheit die beiden orangenen Laschen wie gezeigt drücken und die Einheit dann aus dem Drucker herausziehen.



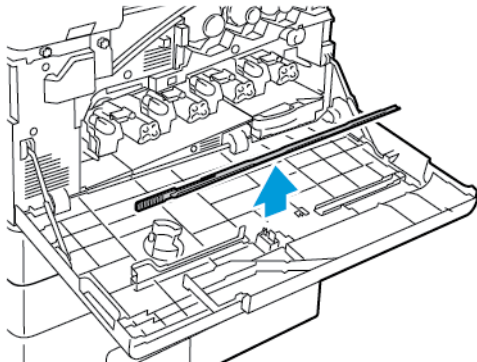
- c. Die Sammelbehältertransporteinheit auf einer ebenen Fläche mit den Öffnungen nach oben ablegen.



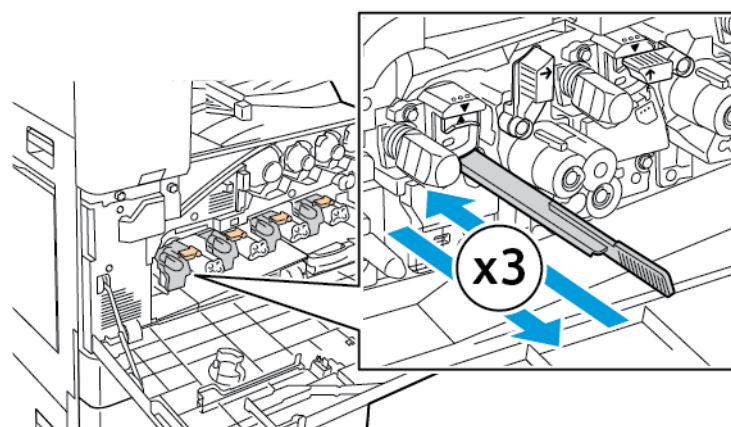
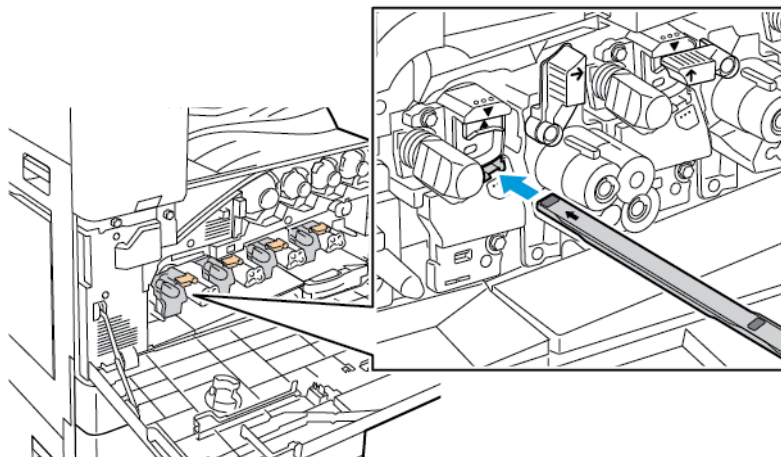
! **Achtung:** Damit kein Toner verschüttet wird, die Sammelbehältertransporteinheit nicht auf die Vorderseite bzw. die Seite legen.



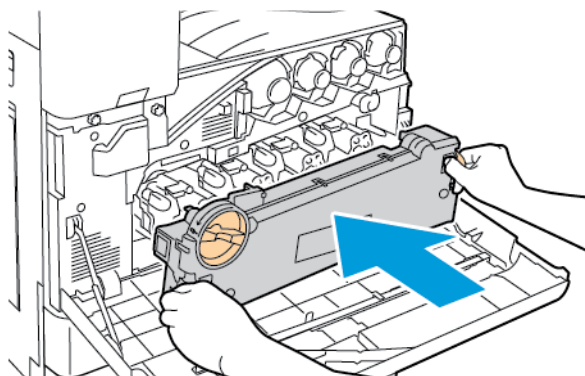
3. Den Reinigungsstab für LED-Druckkopfobjektive aus der Innenseite der vorderen Abdeckung nehmen.



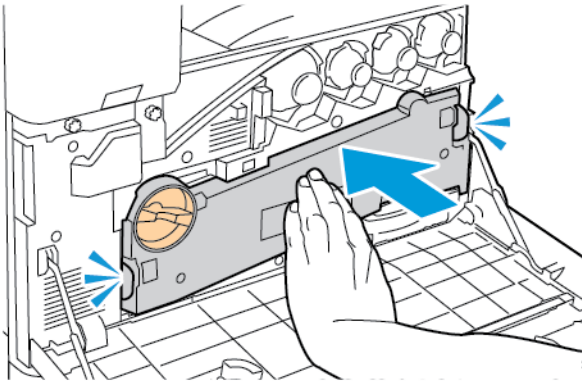
4. Beim ersten Druckkopf den Reinigungsstab langsam bis zum Anschlag in den Reinigungsschlitz am LED-Druckkopfobjektiv des Druckkopfs schieben und dann wieder herausziehen. Diesen Vorgang noch zweimal wiederholen.



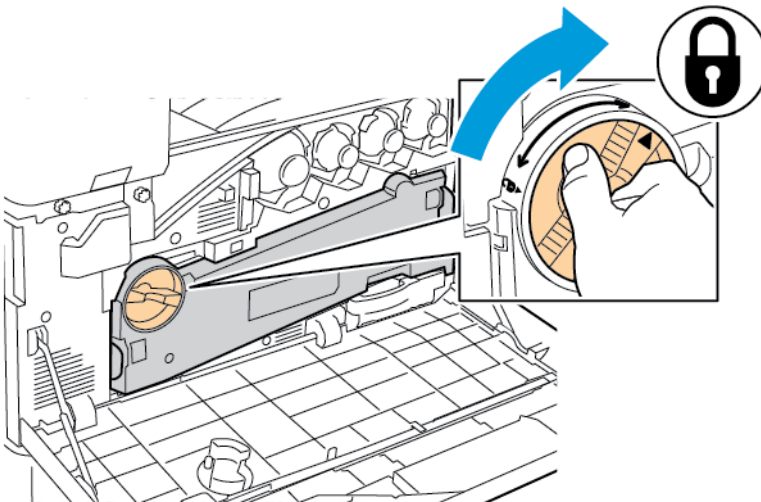
5. Schritt 4 für jedes LED-Druckkopfobjektiv wiederholen.
6. Den Reinigungsstab wieder an der ursprünglichen Stelle verstauen.
7. Sammelbehältertransporteinheit einsetzen:
 - a. Sammelbehältertransporteinheit wie gezeigt positionieren.



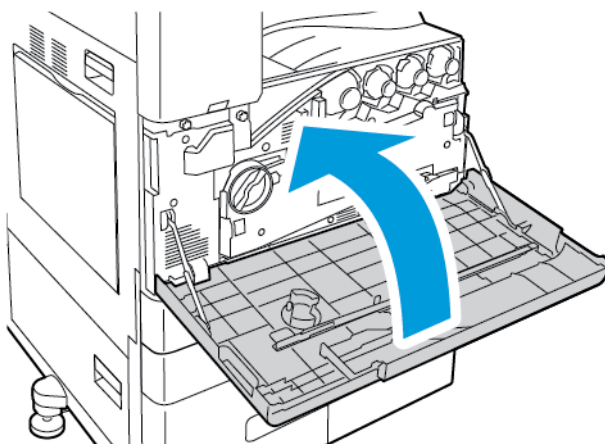
- b. Sammelbehältertransporteinheit gegen den Drucker drücken, bis sie an beiden Enden einrastet.



- c. Zum Verriegeln der Sammelbehältertransporteinheit den Verriegelungshebel um 45 Grad im Uhrzeigersinn drehen.



8. Vordere Abdeckung des Druckers schließen.



Verbrauchsmaterial

VERBRAUCHSMATERIALIEN

Verbrauchsmaterial wird während des Druckbetriebs nach und nach aufgebraucht. Bei diesem Drucker wird folgendes Verbrauchsmaterial verwendet:

- Xerox®-Originaltonermodule in Cyan, Magenta, Gelb und Schwarz.
- Heftklammermagazine und Nachfüllheftklammern für den optionalen integrierten Office-Finisher.
- Heftklammermagazine und Nachfüllheftklammern für den optionalen Office-Finisher oder den Office-Finisher mit Booklet Maker.
- Heftklammermagazine und Nachfüllheftklammern für den optionalen Business Ready-Finisher oder den Business Ready-Finisher mit Booklet Maker.



Hinweis:

- Mit jedem Austauschmodul wird eine Installationsanweisung mitgeliefert. Informationen zum Ersetzen von Austauschmodulen sind den Anweisungen zu entnehmen, die dem Austauschmodul beiliegen.
- Nur neue Tonermodule in den Drucker einsetzen. Wenn ein gebrauchtes Tonermodul eingesetzt wird, ist der angezeigte Resttonerstand möglicherweise falsch.
- Zur Gewährleistung einer gleichbleibend hohen Druckqualität sind die Tonermodule so konzipiert, dass sie ab einem bestimmten Zeitpunkt nicht mehr funktionieren.



Achtung: Die Verwendung anderer als der Originaltonerkassetten von Xerox® kann die Druckqualität beeinträchtigen und die Zuverlässigkeit des Druckbetriebs herabsetzen. Der Toner wurde von Xerox® nach strengen Qualitätskriterien speziell für die Verwendung in diesem Drucker entwickelt.

AUSTAUSCHMODULE

Austauschmodule sind Komponenten, die eine eingeschränkte Lebensdauer haben und in bestimmten Abständen ausgetauscht werden müssen. Austauschmodule liegen als Ersatzteile oder Kits vor. Austauschmodule können normalerweise vom Kunden ausgetauscht werden.



Hinweis: Für jedes Wartungselement werden Installationshinweise mitgeliefert.

Folgende Druckerkomponenten müssen regelmäßig gewartet werden:

- Tonersammelbehälter
- Trommleinheiten
- Übertragungsbandreiniger
- Sekundäre Übertragungswalze
- Lüfterfilter
- Locherabfallbehälter

BESTELLUNG VON VERBRAUCHSMATERIAL

Bestellzeitpunkt

Ist das Ende der Laufzeit eines Austauschmoduls fast erreicht, erscheint eine entsprechende Meldung am Steuerpult. Prüfen, ob Ersatz vorrätig ist. Das Modul nachbestellen, sobald die Meldung zum ersten Mal angezeigt wird, um Unterbrechungen des Druckbetriebs zu vermeiden. Wenn ein Austauschmodul ausgetauscht werden muss, wird eine entsprechende Meldung angezeigt.

Verbrauchsmaterialien beim Händler bestellen oder bei www.xerox.com/office/supplies.



Achtung: Von der Verwendung von nicht von Xerox stammender Verbrauchsmaterialien wird abgeraten. Schäden, Störungen oder Leistungseinbußen, die durch den Einsatz von Verbrauchsmaterialien/Austauschmodulen verursacht wurden, welche für den Drucker nicht geeignet sind bzw. nicht von Xerox stammen, fallen nicht unter die Xerox-Garantie oder den Servicevertrag.



Hinweis: Mithilfe der Xerox Easy Assist (XEA)-App kann der Verbrauchsmaterialstatus überprüft und Verbrauchsmaterial bestellt werden. Weitere Informationen siehe [Die App Xerox® Easy Assist \(XEA\)](#)

Verbrauchsmaterialstatus

Zustand und prozentuale verbleibende Lebensdauer der Verbrauchsmaterialien können jederzeit am Steuerpult oder über Embedded Web Server geprüft werden. Ist das Ende der Laufzeit eines Verbrauchsmaterials fast erreicht, werden am Steuerpult entsprechende Warnmeldungen angezeigt.

Die Warnungen, die am Steuerpult angezeigt werden, sind anpassbar. Außerdem können im Embedded Web Server E-Mail-Benachrichtigungen eingerichtet werden.

Zum Prüfen des Verbrauchsmaterialstatus und Einrichten von Benachrichtigungen über den Embedded Web Server siehe *System Administrator Guide (Systemadministratorhandbuch)* unter www.xerox.com/office/ALC82XXdocs.

Verbrauchsmaterialstatus am Steuerpult prüfen:

1. Am Steuerpult des Druckers die Taste „**Betriebsartenstartseite**“ drücken.
2. Zum Anzeigen von Statusinformationen für die Austauschmodule **Gerät > Verbrauchsmaterial** antippen.
3. Zur Anzeige detaillierter Angaben zu einem Tonermodul einschließlich der Nachbestellnummer **Cyan, Magenta, Gelb** bzw. **Schwarz** antippen.
4. „X“ antippen, um zur Anzeige „Verbrauchsmaterial“ zurückzukehren.
5. Weiteres siehe **Andere Austauschmodule**. Die Liste rollen und eine Option auswählen.
6. „X“ antippen, um zur Anzeige „Verbrauchsmaterial“ zurückzukehren.
7. Zum Drucken des Verbrauchsmaterialberichts **Bericht drucken** antippen.
8. „X“ antippen, um zur Anzeige „Gerät“ zurückzukehren.

TONERMODULE



Warnung:

- Beim Auswechseln einer Tonerkassette keinen Toner verschütten. Sollte Toner verschüttet werden, Kontakt mit Kleidung, Haut, Augen und Mund vermeiden. Den Tonerstaub nicht einatmen.
- Tonerkassetten von Kindern fernhalten. Sollte ein Kind versehentlich Toner verschlucken, muss der Toner ausgespuckt und der Mund mit Wasser ausgespült werden. Sofort einen Arzt aufsuchen.



Warnung: Verschütteten Toner mit einem feuchten Tuch abwischen. Niemals einen Staubsauger zum Entfernen von verschüttetem Toner verwenden. Elektrische Funken im Staubsauger können Brände oder Explosionen verursachen. Falls eine große Menge Toner verschüttet wurde, den Xerox Partner verständigen.



Warnung: Tonerkassette niemals in offenes Feuer werfen. Der Resttoner in der Kassette kann sich entzünden. Es besteht Verbrennungs- und Explosionsgefahr.

Austauschen von Tonermodulen

Wenn ein Tonermodul ausgetauscht werden muss, erscheint am Steuerpult des Druckers eine entsprechende Meldung.



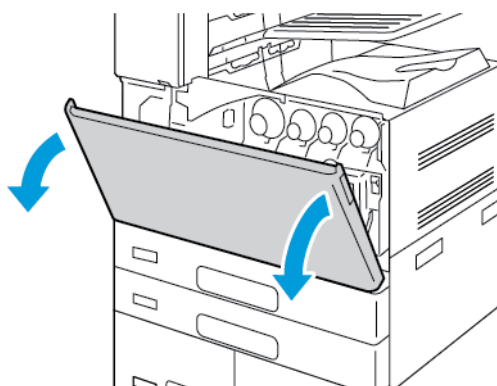
Hinweis: Mit jeder Tonerkassette wird eine Installationsanweisung mitgeliefert.

Zum Austauschen eines Tonermoduls wie folgt vorgehen::

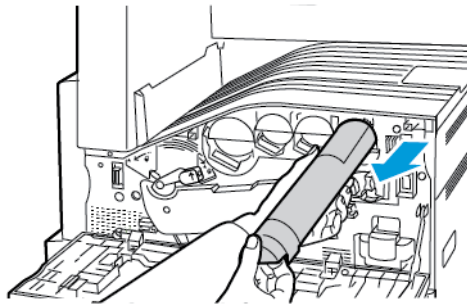
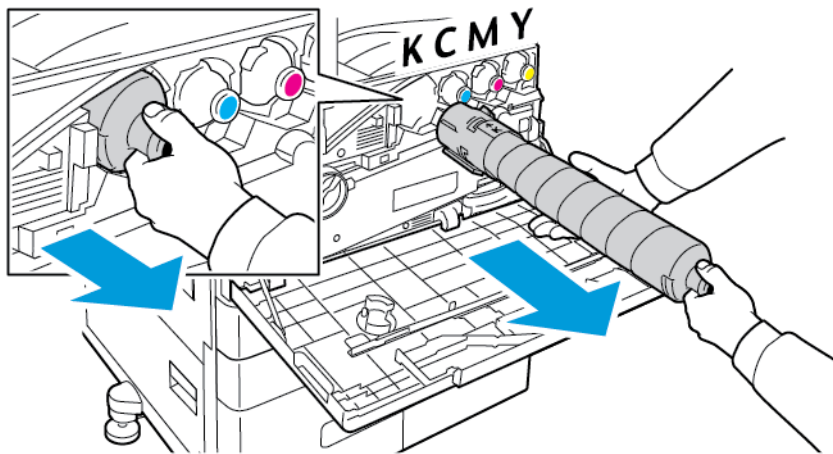


Achtung: Dieses Verfahren nicht bei laufendem Kopier- oder Druckvorgang durchführen!

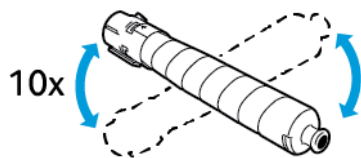
1. Die vordere Abdeckung des Druckers öffnen.



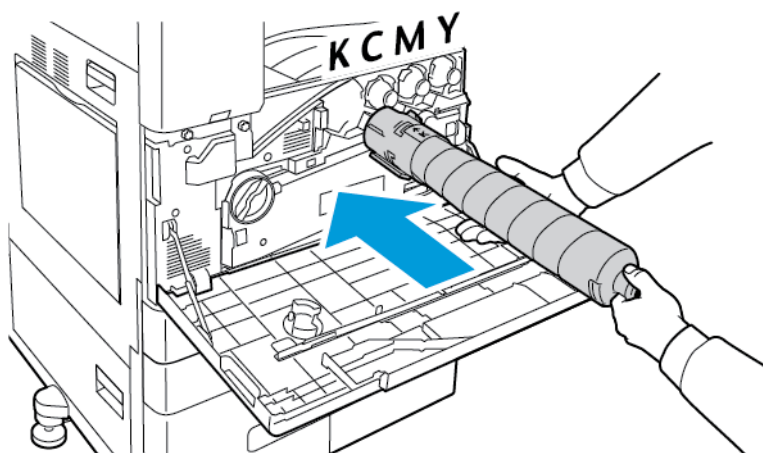
2. Das Tonermodul fest am Griff fassen und gerade aus dem Drucker herausziehen.



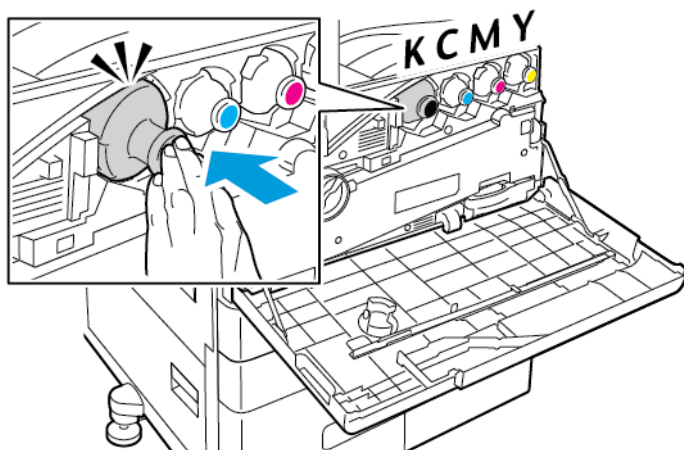
3. Neues Tonermodul aus Verpackung entnehmen. Modul jeweils 10 Mal auf und ab und nach links und rechts neigen.



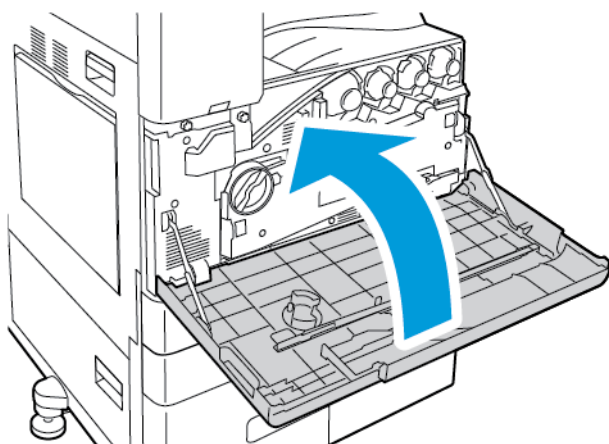
4. Tonermodul so halten, dass der Pfeil nach oben weist, und langsam bis zum Anschlag in das Gerät einschieben.



5. Vorsichtig auf das Tonermodul drücken, um sicherzustellen, dass es richtig eingesetzt ist.



6. Die vordere Abdeckung des Druckers schließen.





TONERSAMMELBEHÄLTER


Austauschen des Tonersammelbehälters

Wenn der Tonersammelbehälter ausgetauscht werden muss, erscheint am Steuerpult des Druckers eine entsprechende Meldung.

Beim Austauschen des Tonersammelbehälters müssen auch die Druckkopfobjektive gereinigt werden. Weitere Informationen siehe [Reinigen der Druckkopfobjektive](#).

 **Achtung:** Papier auf dem Boden auslegen, um Tonerspritzer aufzufangen.

 **Warnung:** Im Drucker verschütteten Toner mit einem feuchten Tuch aufwischen. Niemals einen Staubsauger zum Entfernen von Toner verwenden. Funken im Staubsauger können Brände oder Explosionen verursachen.

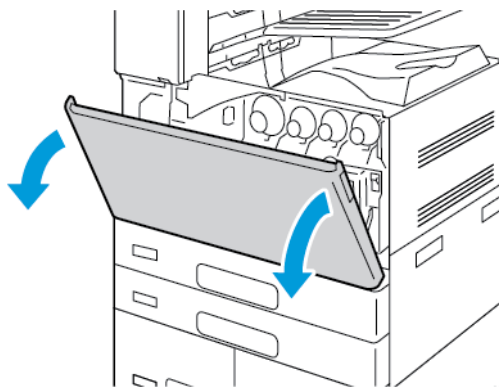
 **Warnung:** Falls versehentlich Toner auf die Kleidung gelangt, diese soweit wie möglich vorsichtig abbürsten. Falls danach noch Tonerreste auf der Kleidung verbleiben, den Toner unbedingt mit kaltem, nicht mit warmem Wasser auswaschen. Toner von der Haut mit kaltem Wasser und einer milden Seife abwaschen. Wenn Toner in die Augen gelangt ist, diese sofort mit kaltem Wasser auswaschen und einen Arzt konsultieren.

 Hinweis: Mit jedem Tonersammelbehälter wird eine Installationsanweisung mitgeliefert.

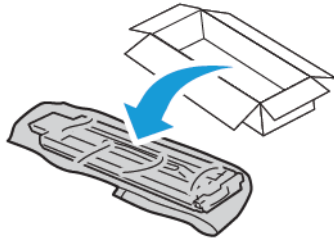
Tonersammelbehälter austauschen:

 **Achtung:** Dieses Verfahren nicht bei laufendem Kopier- oder Druckvorgang durchführen!

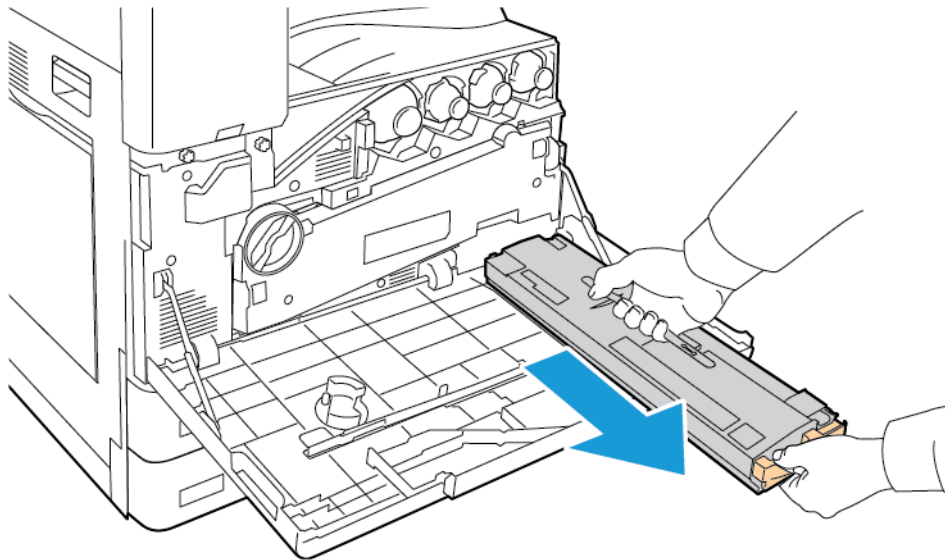
1. Die vordere Abdeckung des Druckers öffnen.



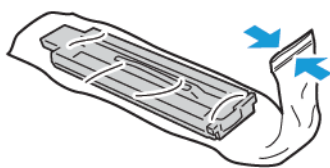
2. Neuen Tonersammelbehälter aus der Verpackung entnehmen. Verpackung aufbewahren.



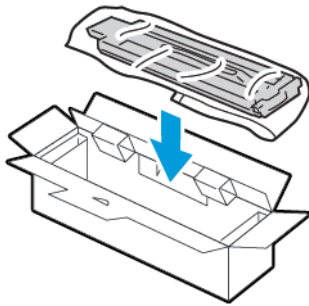
3. Den Tonersammelbehälter langsam aus dem Gerät ziehen und dabei an der Unterseite festhalten.



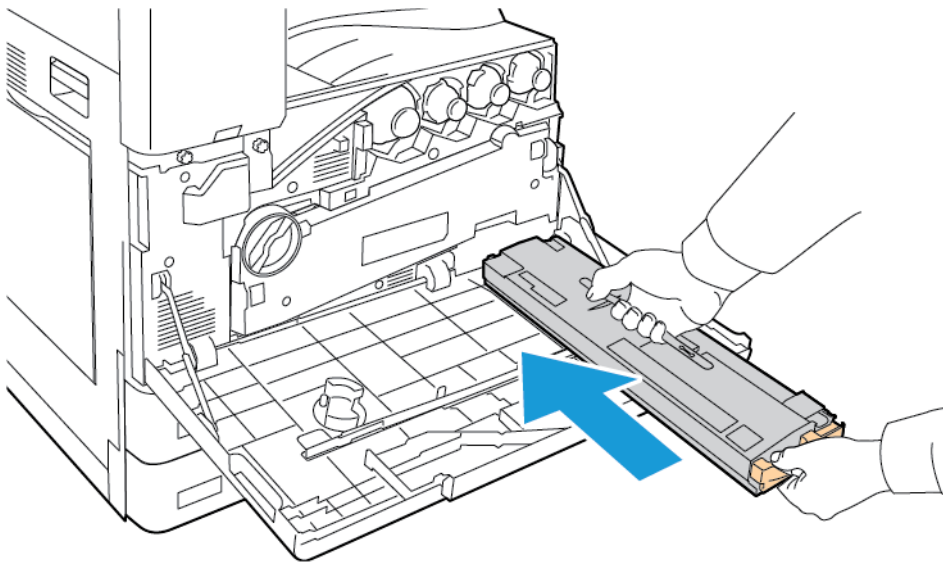
4. Den alten Tonersammelbehälter in den Plastikbeutel geben und diesen fest verschließen.



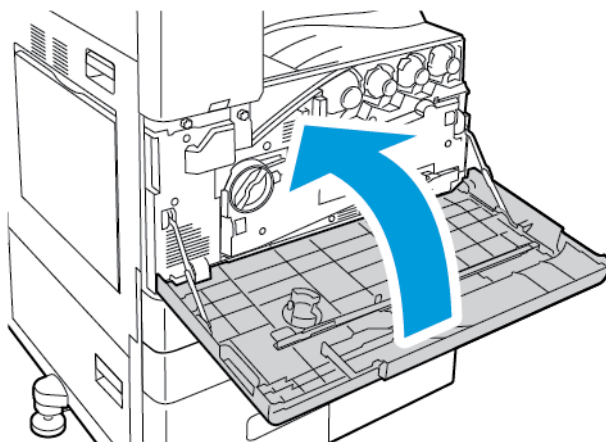
5. Plastikbeutel mit dem Tonersammelbehälter in den leeren Karton legen.



6. Den neuen Tonersammelbehälter an der linken Seite halten und bis zum Einrasten in den Drucker einschieben.




7. Druckkopfobjektive reinigen. Weitere Informationen siehe [Reinigen der Druckkopfobjektive](#).
8. Die vordere Abdeckung des Druckers schließen.



TROMMELEINHEITEN


Austauschen von Trommeleinheiten

Wenn eine Trommeleinheit ausgetauscht werden muss, erscheint am Steuerpult des Druckers eine entsprechende Meldung.

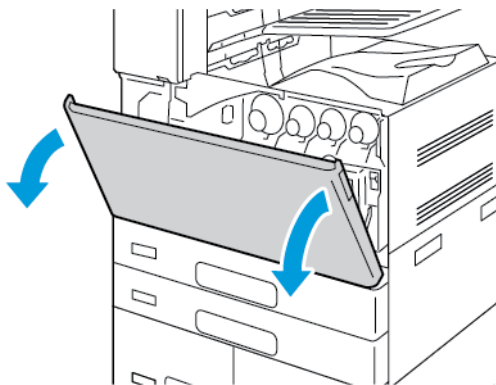
 Hinweis: Eine Installationsanweisung wird jeweils mitgeliefert.

Zum Austauschen einer Trommeleinheit wie folgt vorgehen:

 **Achtung:** Dieses Verfahren nicht bei laufendem Kopier- oder Druckvorgang durchführen!

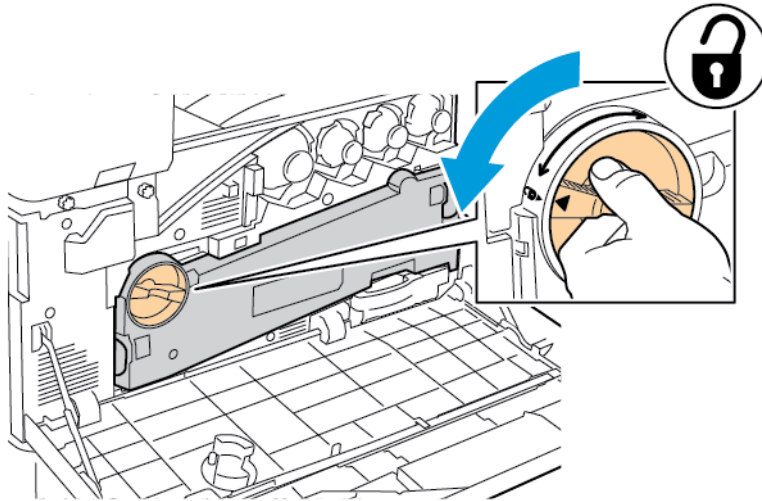
 **Achtung:** Die Trommeleinheit nicht direktem Sonnenlicht oder starkem künstlichen Licht aussetzen. Oberfläche nicht berühren oder zerkratzen.

1. Die vordere Abdeckung des Druckers öffnen.

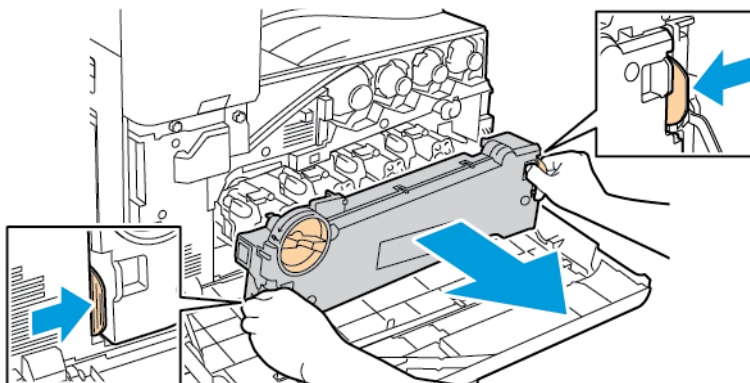


2. Sammelbehältertransporteinheit entfernen:

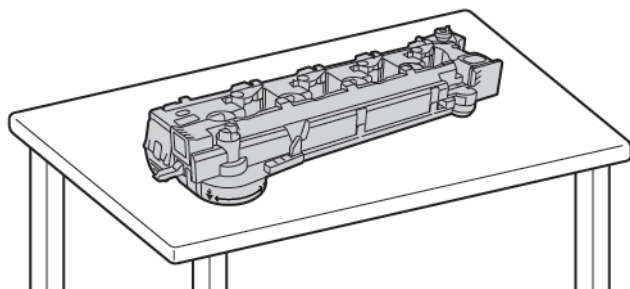
- a. Zum Entriegeln der Sammelbehältertransporteinheit den Verriegelungshebel um 45 Grad gegen den Uhrzeigersinn drehen.



- b. Zum Lösen der Sammelbehältertransporteinheit die beiden orangenen Laschen wie gezeigt drücken und die Einheit dann aus dem Drucker herausziehen.



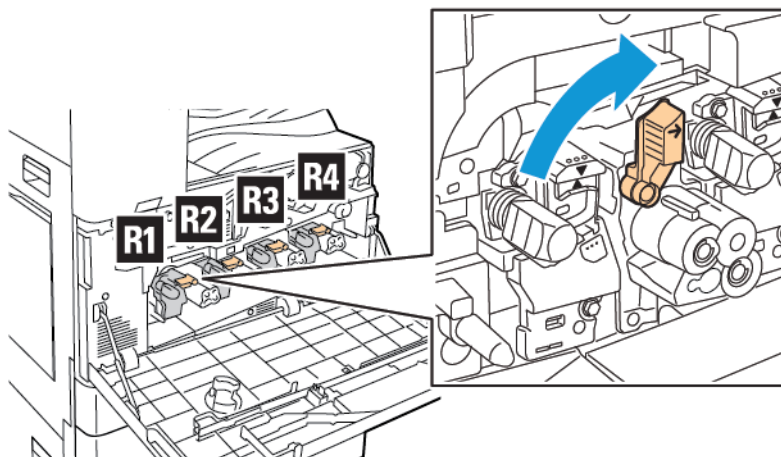
- c. Die Sammelbehältertransporteinheit auf einer ebenen Fläche mit den Öffnungen nach oben ablegen.



! **Achtung:** Damit kein Toner verschüttet wird, die Sammelbehältertransporteinheit nicht auf die Vorderseite bzw. die Seite legen.

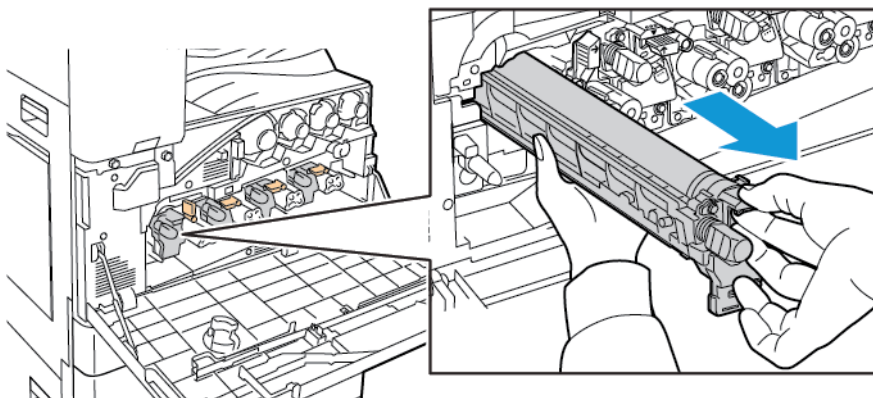
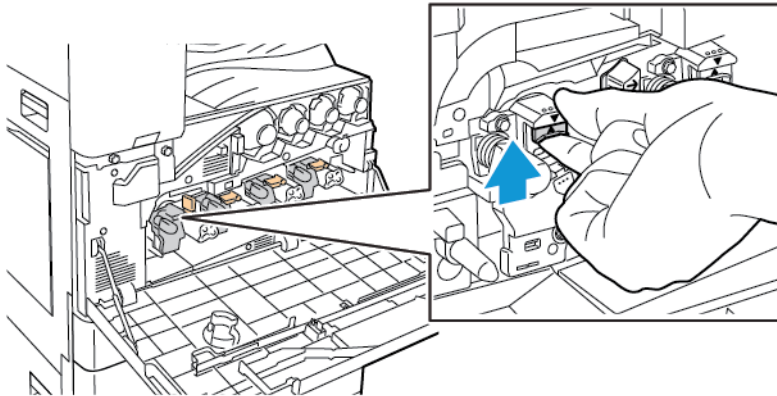


3. Zum Entriegeln der Trommeleinheit den orangenen Hebel nach rechts drehen.

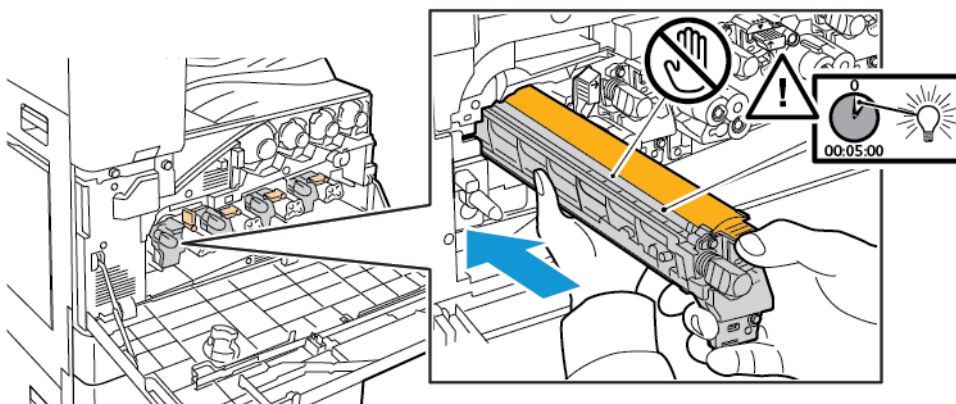


4. Orangen Griff der Trommeleinheit wie gezeigt anfassen und die Einheit gerade aus dem Drucker herausziehen. Die alte Trommeleinheit in die Plastiktüte und in die Schachtel legen.

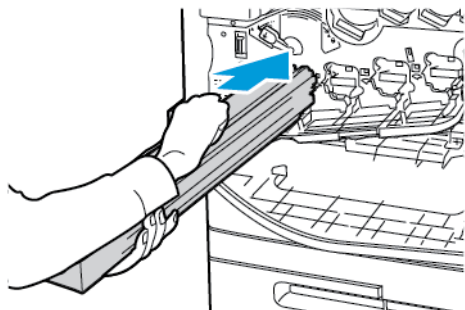
 **Warnung:** An der Trommeleinheit haftenden Toner nicht berühren.



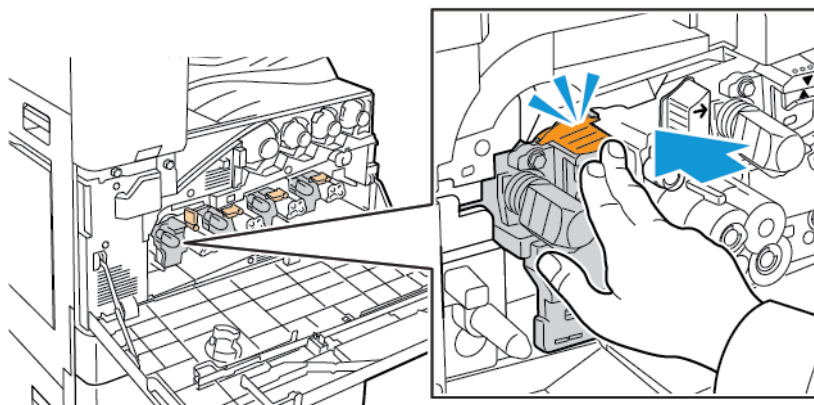
5. Neue Trommeleinheit auspacken.
6. Die neue Trommeleinheit mit dem schwarzen Plastikschutz in die entsprechende Einbaustelle einsetzen. Die Einheit beim Einsetzen am Pfeil auf dem Schutzschild ausrichten.



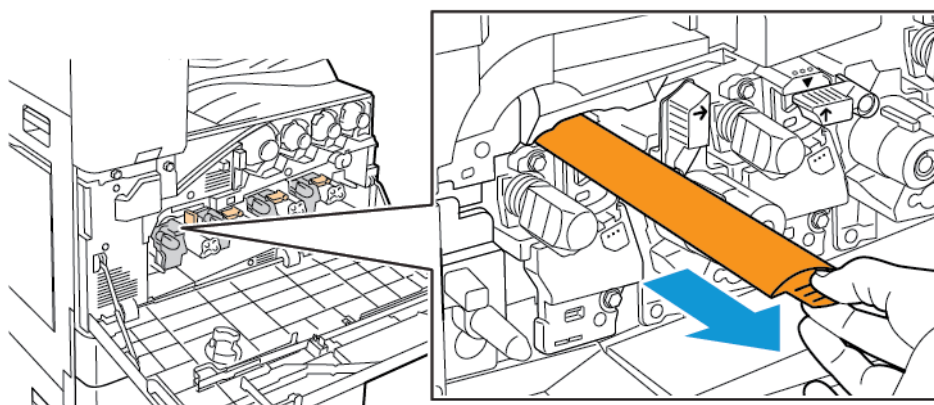
7. Führungen im Einbauschlitz lassen und schwarzes Papier abziehen. Band von Oberseite des Transportschutzes entfernen.
8. Transportschutz festhalten und Trommeleinheit an dem orangenen Griff in den Drucker einschieben.



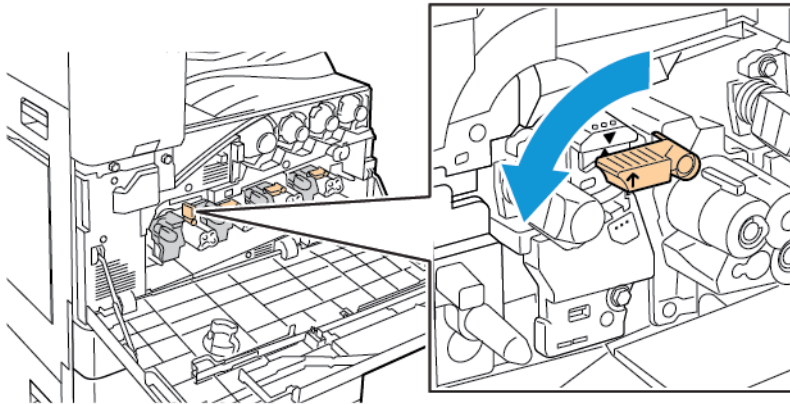
9. Trommeleinheit am orangenen Griff bis zum Anschlag einführen.



10. Den Plastikschutz vorsichtig entfernen.

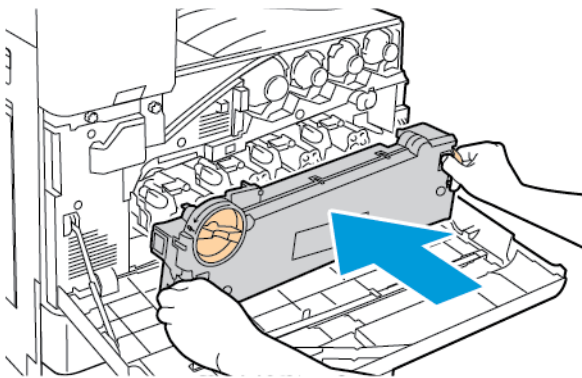


11. Zum Verriegeln der Trommeleinheit den orangenen Hebel nach links drehen.

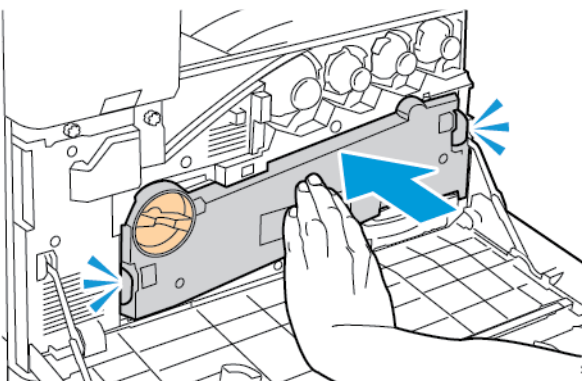


12. Sammelbehältertransporteinheit einsetzen:

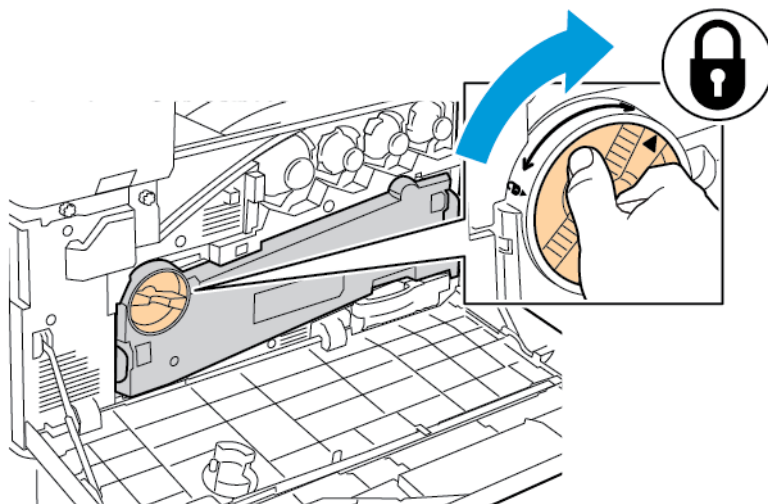
- a. Sammelbehältertransporteinheit wie gezeigt positionieren.



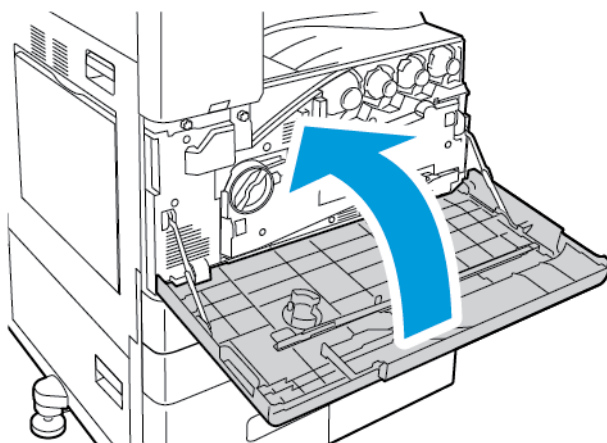
- b. Sammelbehältertransporteinheit gegen den Drucker drücken, bis sie an beiden Enden einrastet.



- c. Zum Verriegeln der Sammelbehältertransporteinheit den Verriegelungshebel um 45 Grad im Uhrzeigersinn drehen.



13. Vordertür des Druckers schließen.



14. Der Plastikschutz und das Klebeband können mit dem normalen Büroabfall entsorgt werden.

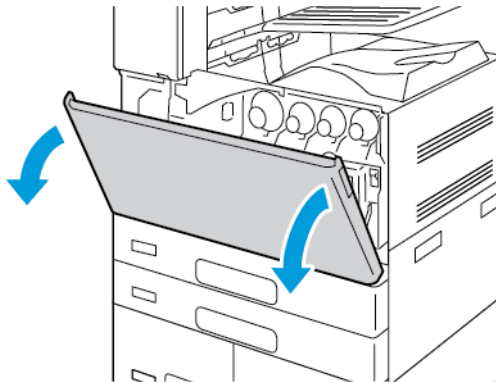
AUSTAUSCHEN DES ÜBERTRAGUNGSBANDREINIGERS

Wenn der Übertragungsbandreiniger ausgetauscht werden muss, erscheint am Steuerpult des Druckers eine entsprechende Meldung.



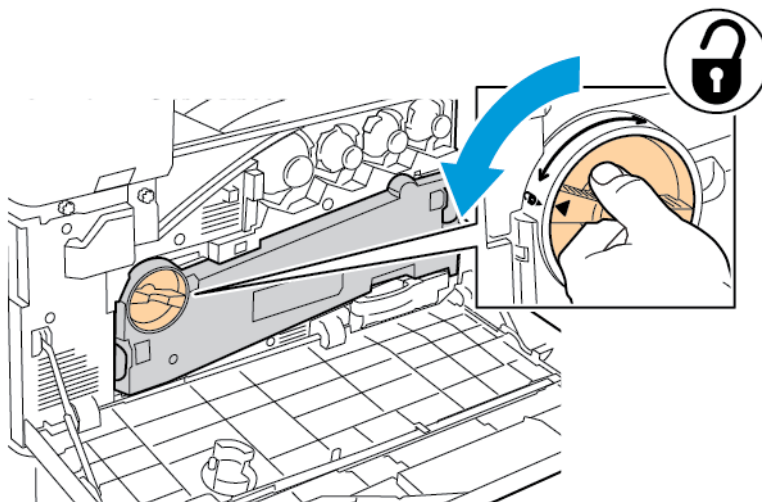
Achtung: Dieses Verfahren nicht bei laufendem Kopier- oder Druckvorgang durchführen!

1. Die vordere Abdeckung des Druckers öffnen.

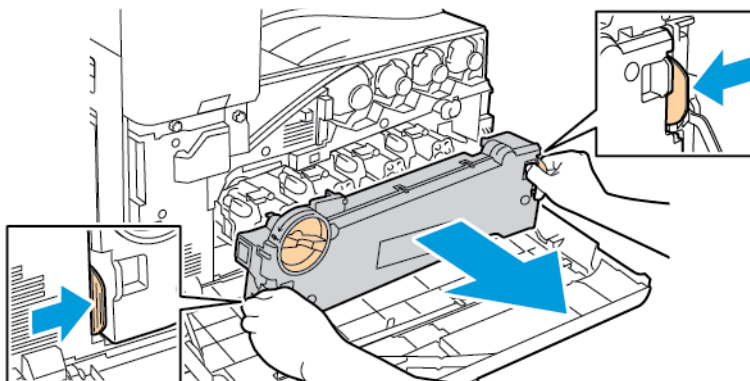


2. Sammelbehältertransporteinheit entfernen:

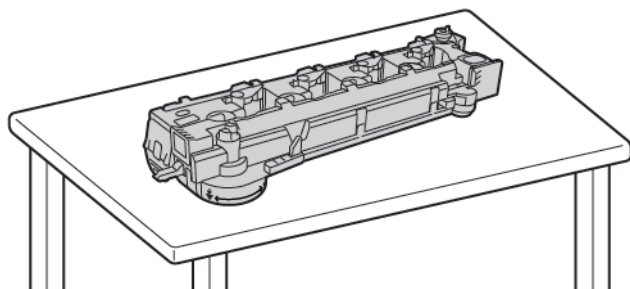
- a. Zum Entriegeln der Sammelbehältertransporteinheit den Verriegelungshebel um 45 Grad gegen den Uhrzeigersinn drehen.



- b. Zum Lösen der Sammelbehältertransporteinheit die beiden orangenen Laschen wie gezeigt drücken und die Einheit dann aus dem Drucker herausziehen.



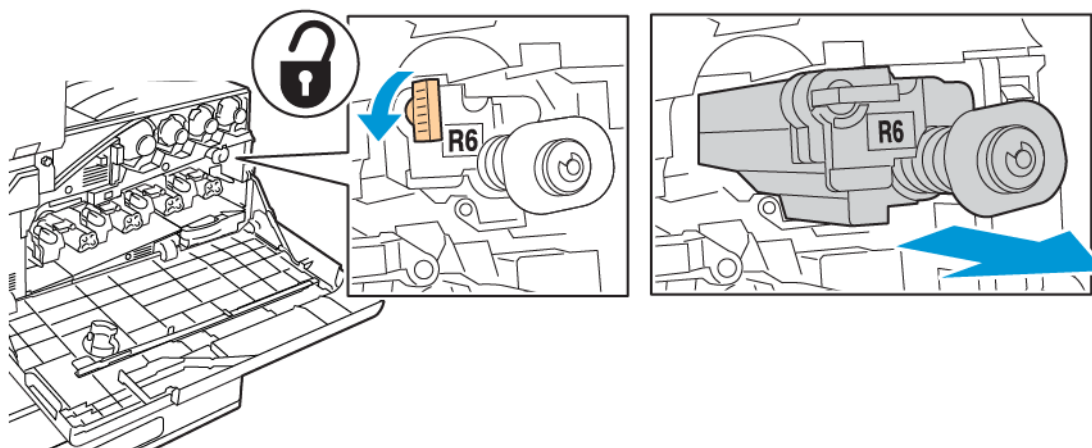
- c. Die Sammelbehältertransporteinheit auf einer ebenen Fläche mit den Öffnungen nach oben ablegen.



! **Achtung:** Damit kein Toner verschüttet wird, die Sammelbehältertransporteinheit nicht auf die Vorderseite bzw. die Seite legen.

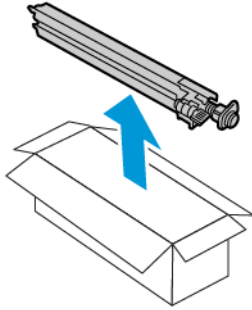


3. Zum Entriegeln des Bandreinigers den orangenen Hebel nach links drehen. Übertragungsbandreiniger gerade aus dem Drucker herausziehen.



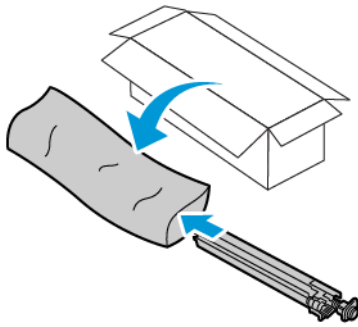
! **Achtung:** Toner auf dem Übertragungsbandreiniger nicht berühren. Übertragungsbandreiniger nicht kippen, damit kein Toner verschüttet wird.

4. Den neuen Übertragungsbandreiniger aus der Verpackung nehmen und den Plastikschutz entfernen. Verpackung aufbewahren.

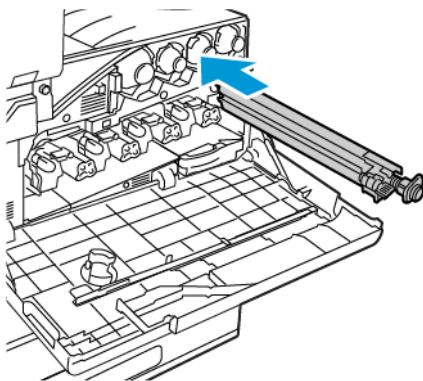


! **Achtung:** Oberfläche des Übertragungsbandreinigers nicht berühren. Anderenfalls kann die Bildqualität beeinträchtigt werden.

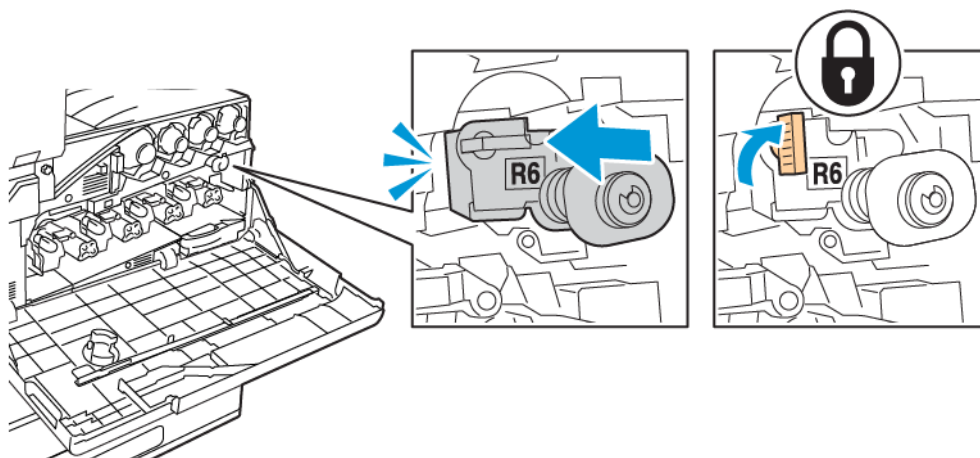
5. Den alten Übertragungsbandreiniger in die Verpackung legen.



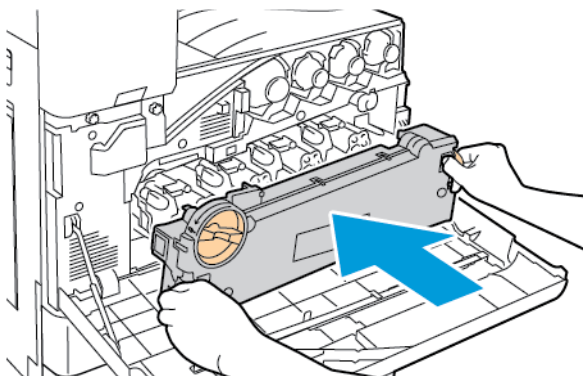
6. Neuen Übertragungsbandreiniger mit der linken Hand festhalten und gerade bis zum Anschlag in die Öffnung einführen.



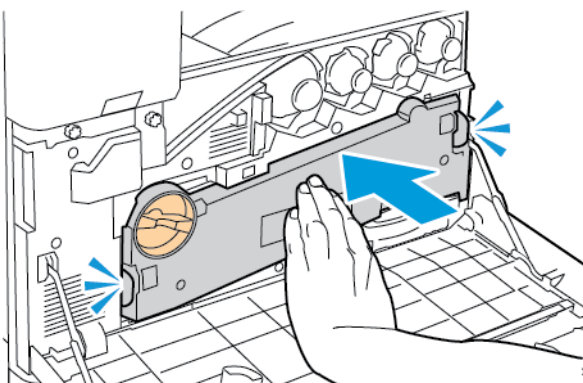
7. Den Bandreiniger hineindrücken, bis er einrastet. Den orangenen Hebel nach rechts drehen, um den Bandreiniger zu verriegeln.



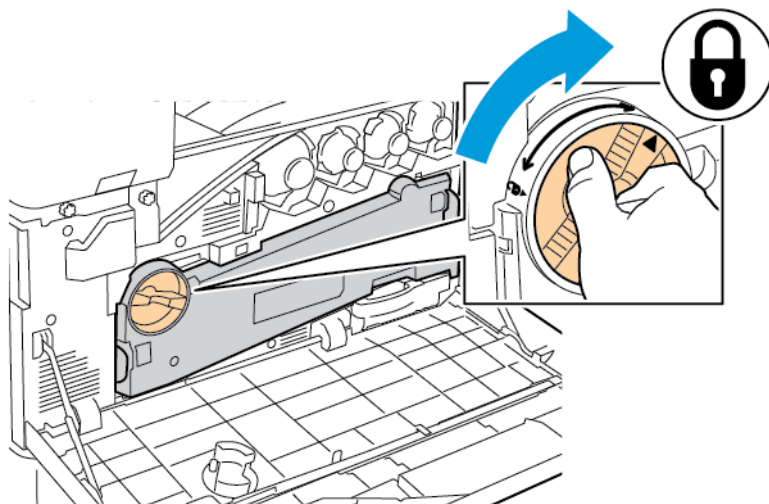
8. Sammelbehältertransporteinheit einsetzen:
 a. Sammelbehältertransporteinheit wie gezeigt positionieren.



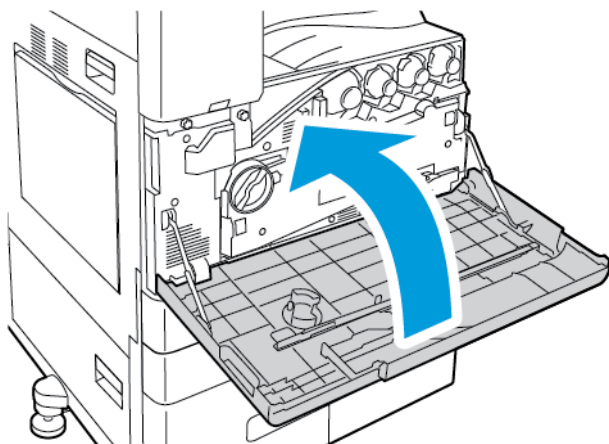
- b. Sammelbehältertransporteinheit gegen den Drucker drücken, bis sie an beiden Enden einrastet.



- c. Zum Verriegeln der Sammelbehältertransporteinheit den Verriegelungshebel um 45 Grad im Uhrzeigersinn drehen.



9. Die vordere Abdeckung des Druckers schließen.

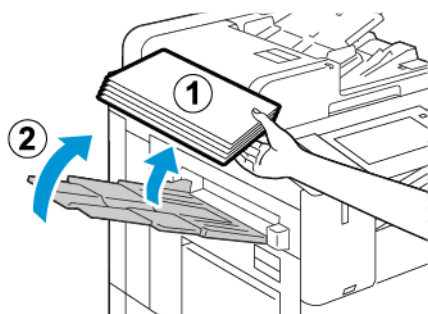


SEKUNDÄRE ÜBERTRAGUNGSWALZE

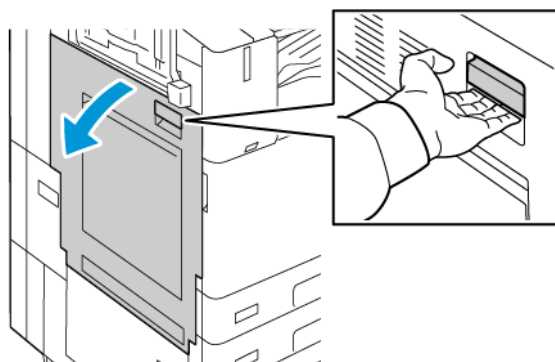
Austauschen der sekundären Übertragungswalze

Wenn die sekundäre Übertragungswalze ausgetauscht werden muss, wird am Steuerpult eine entsprechende Meldung angezeigt.

1. Material aus dem linken Ausgabefach entfernen und das Fach hochklappen.

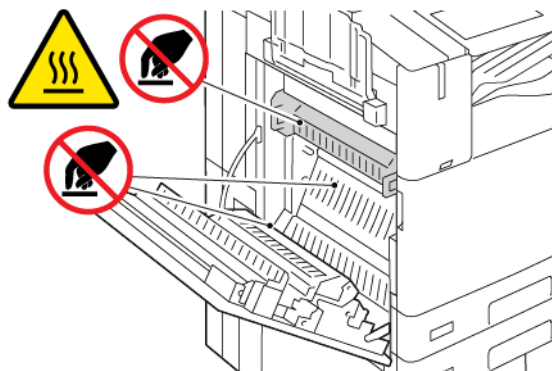


2. Zum Öffnen von Abdeckung A den Entriegelungshebel hochziehen und dann Abdeckung A öffnen.



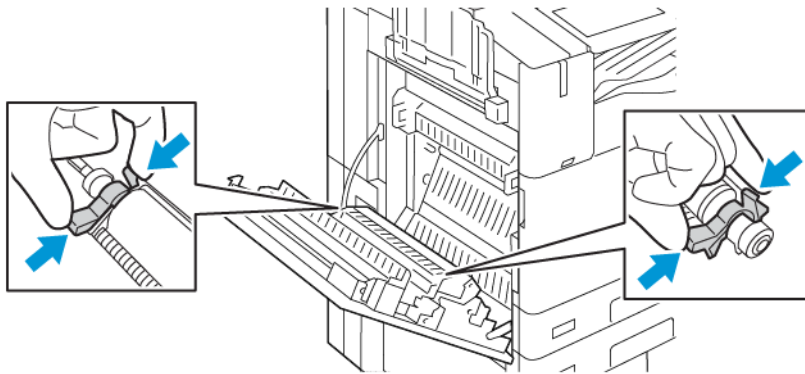
⚠️ Warnung: Der Bereich um die Fixieranlage kann heiß sein. Vorsichtig vorgehen, um Verletzungen zu vermeiden.

⚠️ Achtung: Übertragungsband nicht berühren. Durch Berühren des Bandes kann die Bildqualität gemindert oder das Übertragungsband beschädigt werden. Die Übertragungswalze nicht berühren. Durch Berühren der Walze kann die Bildqualität gemindert werden.




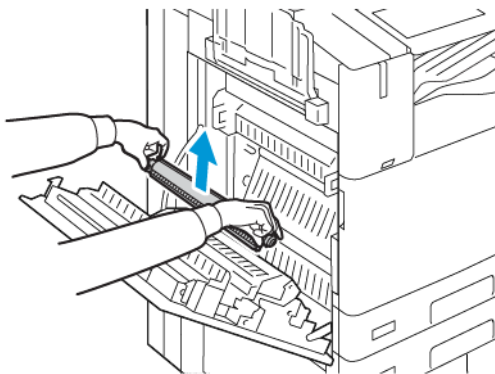
3. Die neue Übertragungswalze auspacken. Verpackung aufbewahren.

4. Zum Lösen der gebrauchten Übertragungswalze die orangenen Hebel zu beiden Seiten der Walze wie gezeigt zusammendrücken.

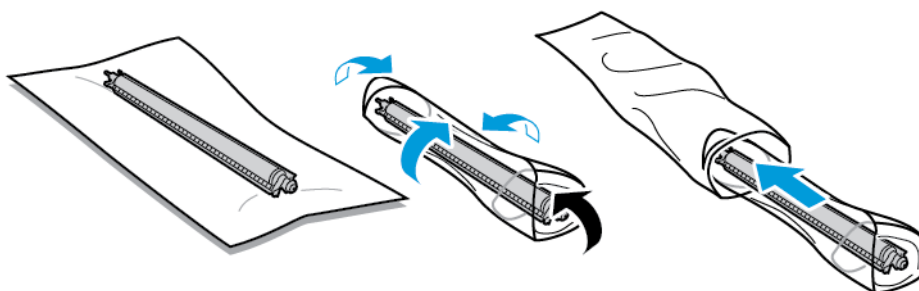


5. Gebrauchte Übertragungswalze aus dem Drucker heben.

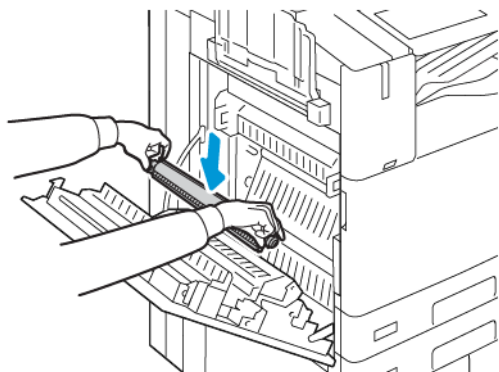
 Hinweis: An der Übertragungswalze haftenden Toner nicht berühren.



6. Gebrauchte Übertragungswalze in den Kunststoffbeutel legen.



7. Neue Übertragungswalze wie gezeigt in den Drucker einsetzen. Nach unten drücken, bis sie einrastet.



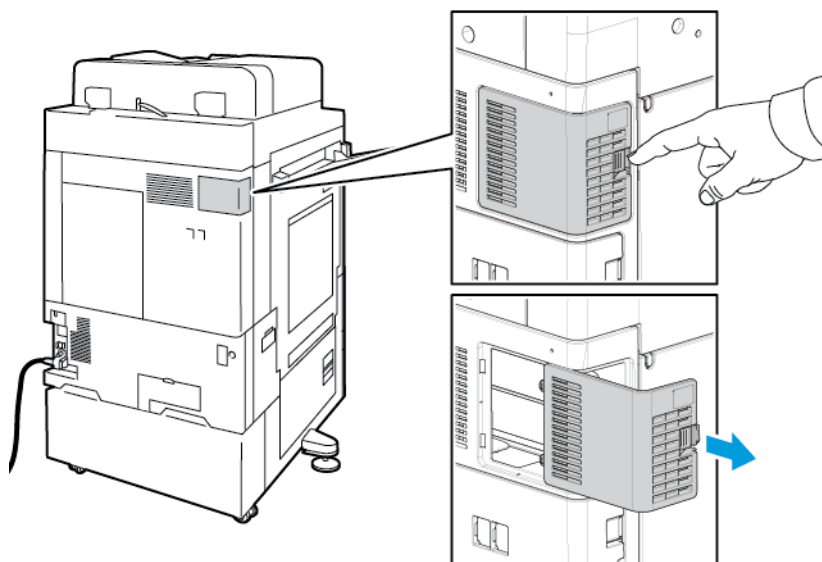
8. Den Transportschutz von der Übertragungswalze abnehmen und Abdeckung A schließen.

LÜFTERFILTER

Austauschen des Lüfterfilters

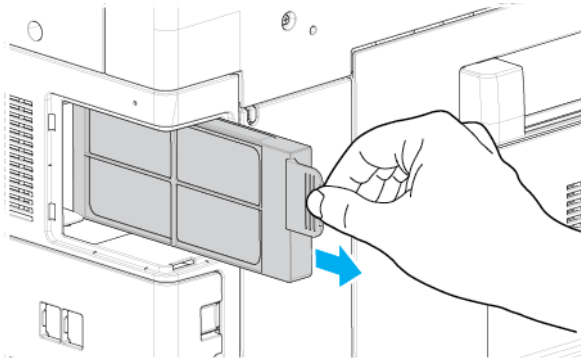
Wenn ein Lüfterfilter ausgetauscht werden muss, erscheint am Steuerpult des Druckers eine entsprechende Meldung.

1. Neuen Lüfterfilter auspacken. Verpackung aufbewahren.
2. Zum Entfernen der Abdeckung des Lüfterfilters den Entriegelungshebel R9 der Abdeckung nach unten drücken und dann die Abdeckung vom Drucker abheben.

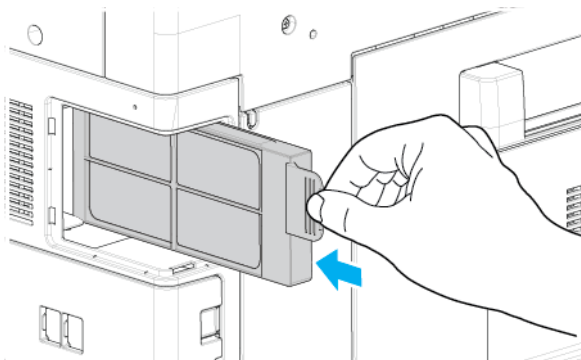


3. Zum Entfernen den Lüfterfilter am orangefarbenen Hebel fassen und zu sich hin ziehen. Den Lüfterfilter aus dem Drucker herausziehen.

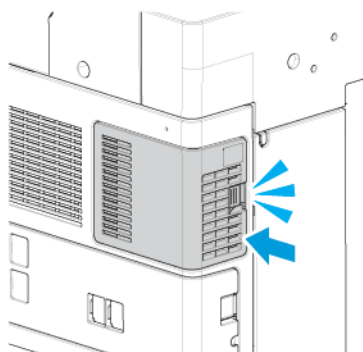
! **Achtung:** Beim Auswechseln des Lüfterfilters keine Tonerreste verschütten. Sollte Toner verschüttet werden, Kontakt mit Kleidung, Haut, Augen und Mund vermeiden.




4. Gebrauchten Lüfterfilter in den Kunststoffbeutel legen. Gebrauchten Lüfterfilter mit dem normalen Büroabfall entsorgen.
5. Zum Einsetzen des neuen Lüfterfilters den orangenen Hebel fassen und den Filter bis zum Anschlag in den Schlitz schieben.



6. Die Abdeckung des Lüfterfilters wieder anbringen.



- Um den Austausch des Lüfterfilters zu bestätigen, die angezeigte Bestätigungsmeldung durch Antippen von **Ja** beantworten.

 Hinweis: Wird die Bestätigungsmeldung nicht angezeigt, die vordere Abdeckung des Druckers öffnen und wieder schließen, um die Meldung zu generieren.

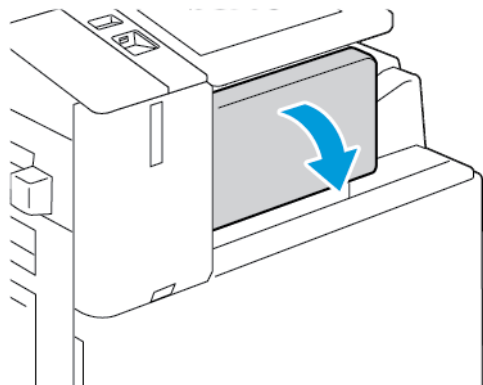
HEFTKLAMMERNBEHÄLTER UND NACHFÜLLHEFTKLAMMERN

Wenn ein Heftklammernbehälter leer ist, wird am Bedienfeld eine Meldung angezeigt.

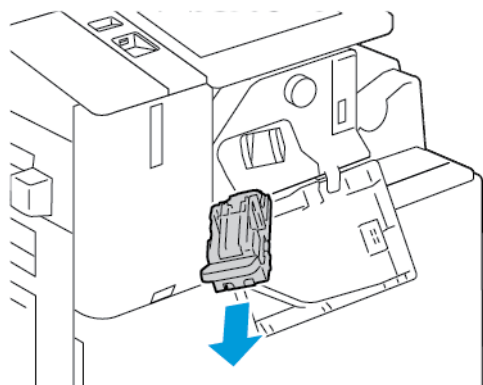
Nachfüllen von Heftklammern im integrierten Office-Finisher

 **Achtung:** Dieses Verfahren nicht bei laufendem Kopier- oder Druckvorgang durchführen!

- Finishervordertür öffnen.

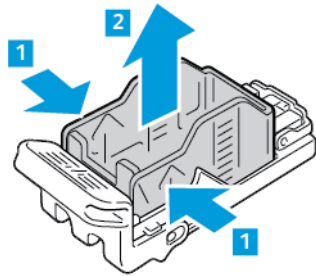


- Zum Entfernen das Heftklammermagazin am orangefarbenen Griff fassen und fest nach vorne ziehen.

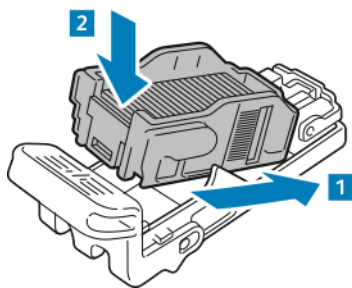


- Das Innere des Finishers auf lose Heftklammern überprüfen und diese ggf. entfernen.

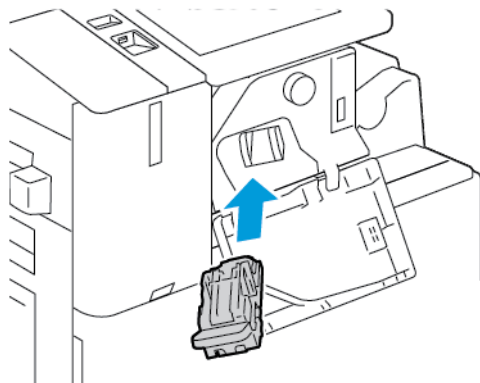
4. Beide Seiten des Heftklammerbehälters zusammendrücken und aus dem Magazin entfernen.



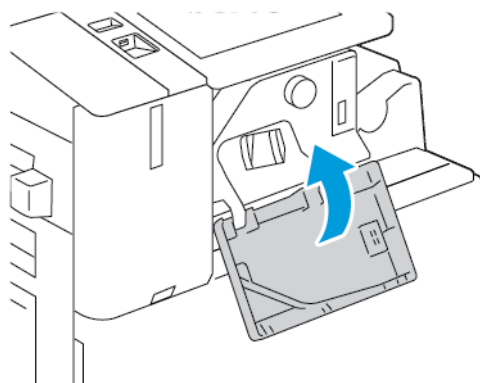
5. Neuen Heftklammerbehälter mit der Vorderseite zuerst in das Magazin einsetzen, dann das hintere Ende in das Magazin drücken.



6. Das neue Heftklammermagazin am orangenen Griff fassen und in den Hefter einschieben, bis es einrastet.



7. Vordertür des Finishers schließen.

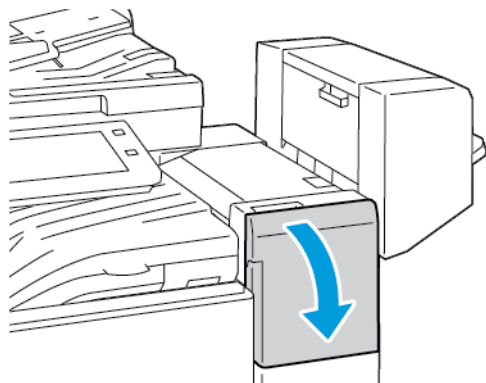


Nachfüllen von Heftklammern im Office-Finisher

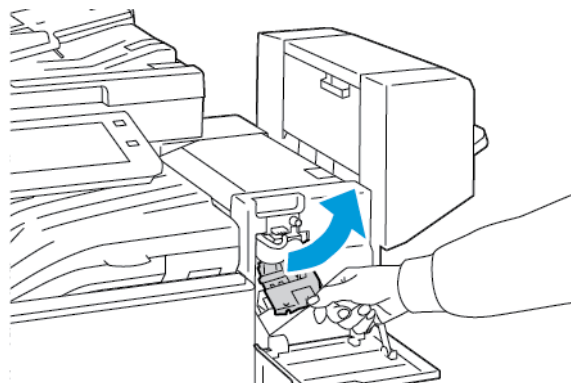
Austauschen des Heftklammermagazins im Haupthefter des Office-Finishers

! **Achtung:** Dieses Verfahren nicht bei laufendem Kopier- oder Druckvorgang durchführen!

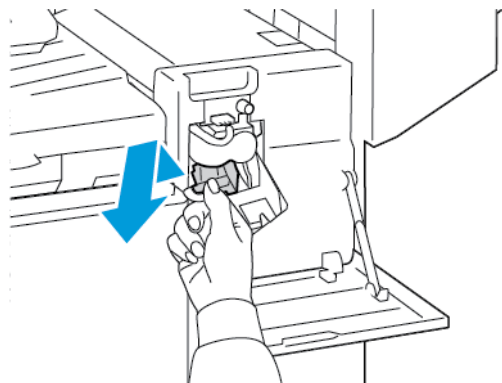
1. Finishervordertür öffnen.



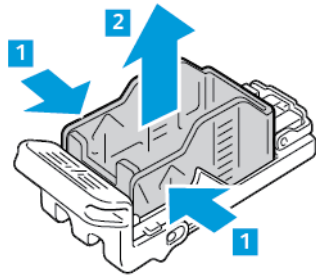
2. In das Finisherfach greifen und den Hefter bis zum Anschlag herausziehen.
3. Die Heferanlage wie gezeigt nach rechts drücken.



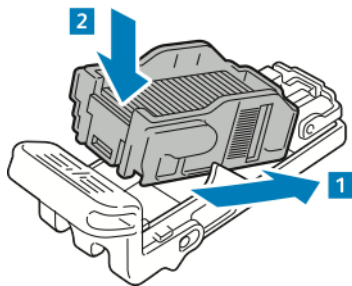
4. Zum Entfernen das Heftklammermagazin am orangefarbenen Griff fassen und fest nach vorne ziehen.



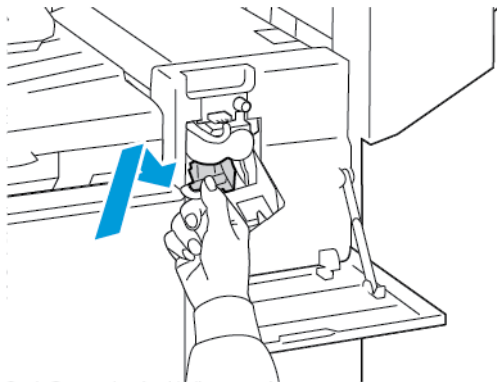
5. Beide Seiten des Heftklammerbehälters zusammendrücken und aus dem Magazin entfernen.



6. Neuen Heftklammerbehälter mit der Vorderseite zuerst in das Magazin einsetzen, dann das hintere Ende in das Magazin drücken.



7. Das neue Heftklammermagazin am orangenen Griff fassen und in den Hefter einschieben, bis es einrastet.



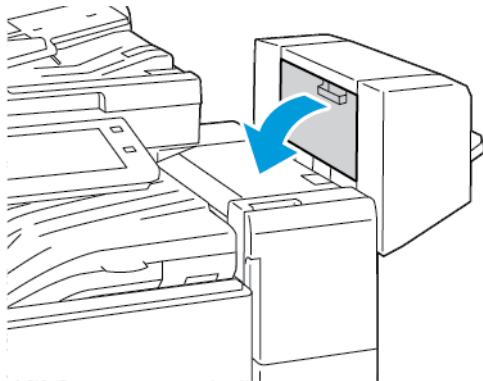
8. Vordertür des Finishers schließen.

Austauschen des Heftklammermagazins im Booklet Maker des Office-Finishers

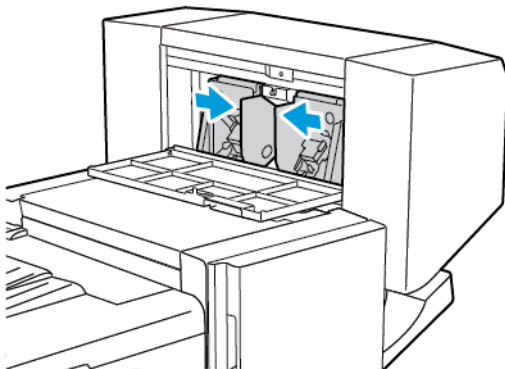


Warnung: Diesen Schritt nicht bei laufendem Druckvorgang durchführen.

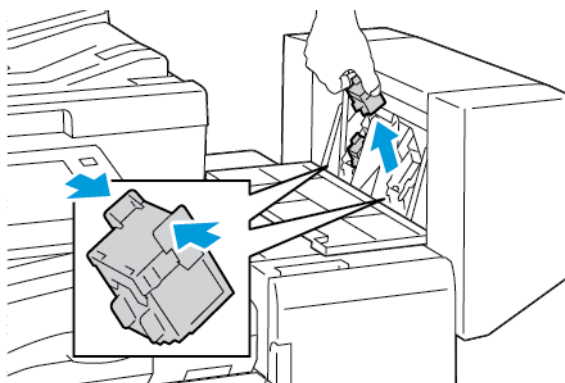
1. Seitliche Abdeckung des Finishers öffnen.



2. Wenn die Heftklammermagazine nicht sichtbar sind, die vertikalen Seitenplatten links und rechts von der Öffnung greifen und in die Mitte schieben.

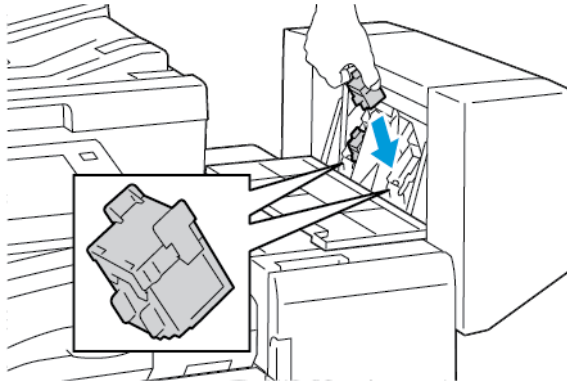



3. Die Griffe an beiden Seiten des Heftklammermagazins halten und das Magazin aus dem Finisher herausziehen.



4. Das neue Heftklammermagazin an den beidseitigen Laschen halten und an der ursprünglichen Position in den Finisher einsetzen.

 Hinweis: Wenn Probleme beim Einführen auftreten, sicherstellen, dass die Heftklammern korrekt im Magazin angeordnet sind.



 Hinweis: Der Booklet Maker verwendet zwei Heftklammermagazine. Für die Broschürenheftung müssen beide Heftklammermagazine Heftklammern enthalten.

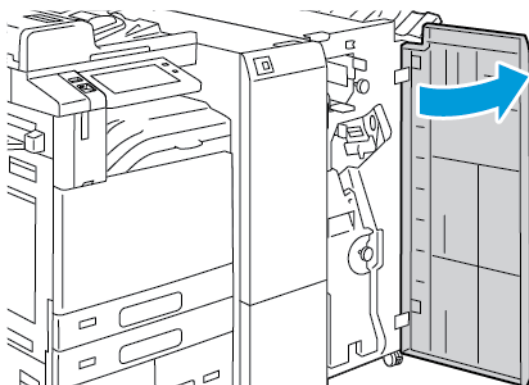
5. Diesen Vorgang beim anderen Heftklammermagazin wiederholen.
6. Seitliche Abdeckung des Finishers schließen.

Nachfüllen von Heftklammern im Business Ready Finisher

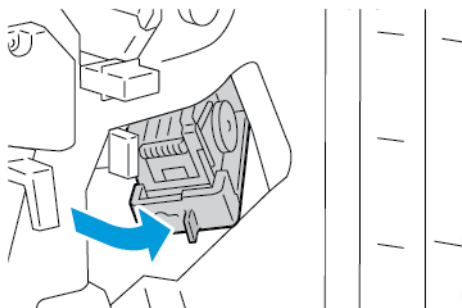
Austauschen des Heftklammermagazins im Business Ready-Finisher

 **Achtung:** Dieses Verfahren nicht bei laufendem Kopier- oder Druckvorgang durchführen!

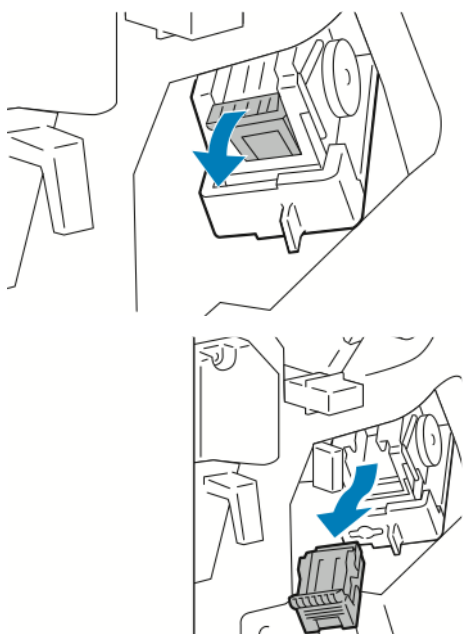
1. Die vordere Abdeckung des Business Ready-Finishers öffnen.



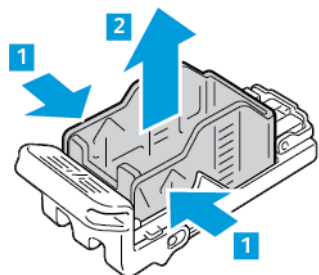
2. Hebel R1 der Hefteranlage nach rechts schieben.



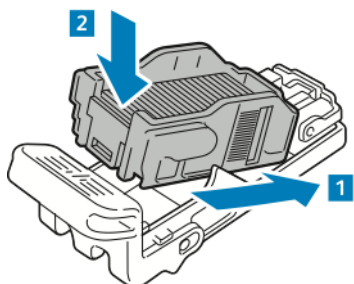
3. Zum Entfernen das Heftklammermagazin am orangefarbenen Griff fassen und fest nach vorne ziehen.



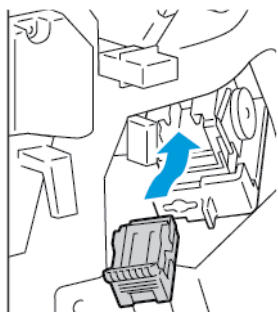
4. Beide Seiten des Heftklammerbehälters zusammendrücken und aus dem Magazin entfernen.



5. Neuen Heftklammerbehälter mit der Vorderseite zuerst in das Magazin einsetzen, dann das hintere Ende in das Magazin drücken.




6. Das neue Heftklammermagazin am orangenen Griff fassen und in die Hefteranlage einschieben, bis es hörbar einrastet.

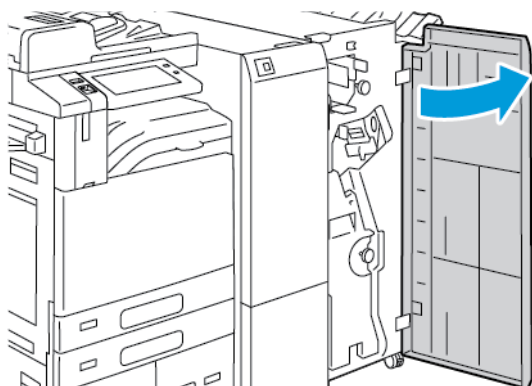


7. Die Hefteranlage in der Ausgangsposition einsetzen und die Finisherabdeckung schließen.

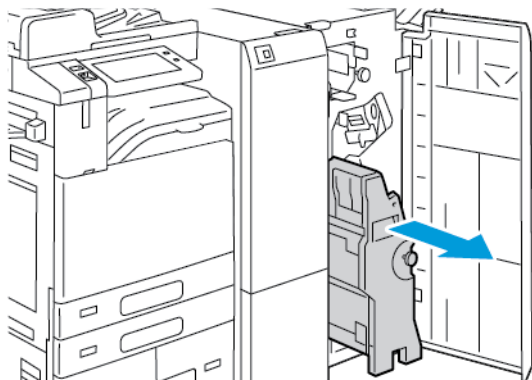
Austauschen des Heftklammermagazins im Booklet Maker des Business Ready-Finishers

 **Achtung:** Dieses Verfahren nicht bei laufendem Kopier- oder Druckvorgang durchführen!

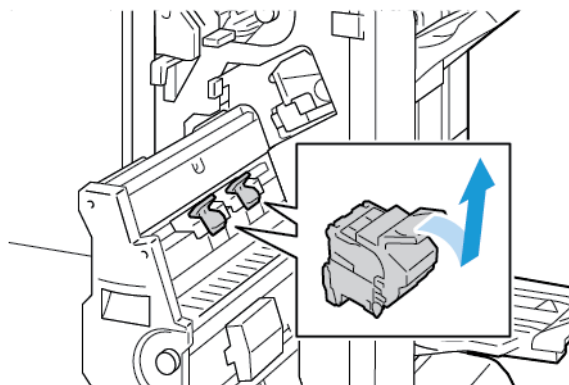
1. Die vordere Abdeckung des Business Ready-Finishers öffnen.



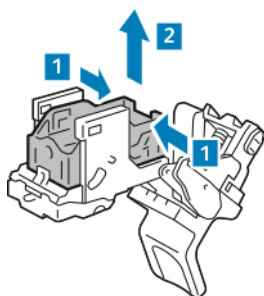
- Den Griff des Booklet Makers greifen und die Einheit Richtung Körper ziehen, bis das Heftklammermagazin oben im Gerät zu sehen ist.



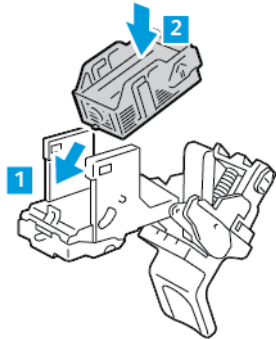
- Zum Entfernen des Heftklammermagazins aus dem Booklet Maker den Griff des Heftklammermagazins wie gezeigt nach unten drücken und dann das Magazin nach oben herausziehen.



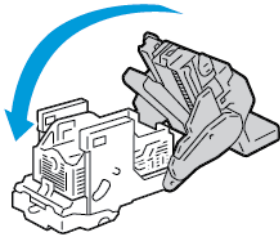
- Das Heftklammermagazin umdrehen.
- Zum Entfernen des Heftklammerpakets aus dem Heftklammermagazin auf die grünen Laschen drücken und den Griff nach hinten ziehen. Dann das Heftklammerpaket herausnehmen.



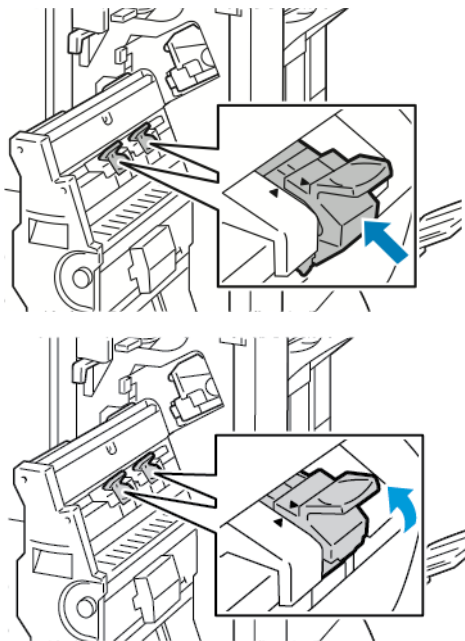
6. Neuen Heftklammerbehälter mit der Vorderseite zuerst in das Magazin einsetzen, dann das hintere Ende in das Magazin drücken.



7. Zum Schließen des Heftklammermagazins den Griff zurückdrücken, bis er einrastet.



8. Zum Wiedereinbau Heftklammermagazin in den Booklet Maker einsetzen und Griff am Magazin wie gezeigt nach oben drücken.

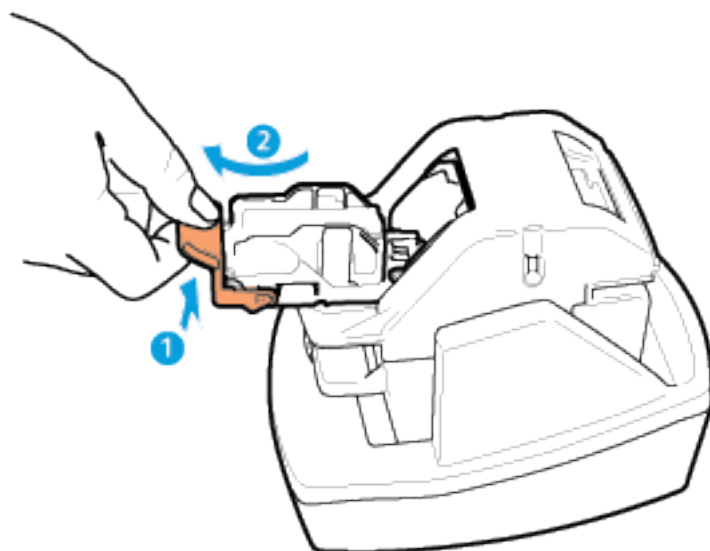


- Booklet Maker in Ausgangsposition einschieben und Finisherabdeckung schließen.



Nachfüllen von Heftklammern im Offlinehefter

- Hebel auf der Rückseite des Offline-Hefters anheben und Heftkopf vorsichtig nach vorn drehen.
- Heftklammermagazin aus dem Heftkopf ziehen.



- Das neue Heftklammermagazin auspacken. Unvollständige oder verbogene Klammerstreifen entfernen.
- Neues Heftklammermagazin in Offline-Hefter einsetzen. Das Magazin muss einrasten.
- Griff vorn am Offline-Hefter lösen und Heftkopf vorsichtig wegdrehen.

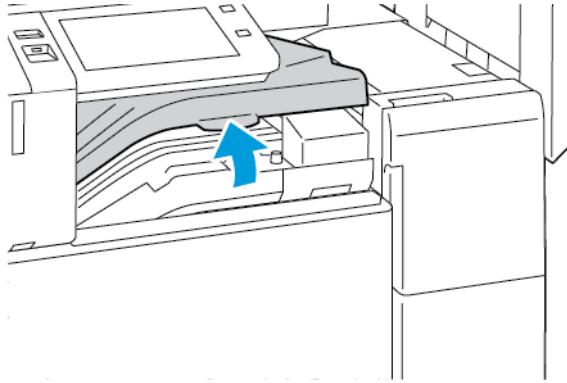
LEEREN DES LOCHERABFALLBEHÄLTERS

Wenn der Locherabfallbehälter geleert werden muss, wird eine entsprechende Meldung angezeigt.

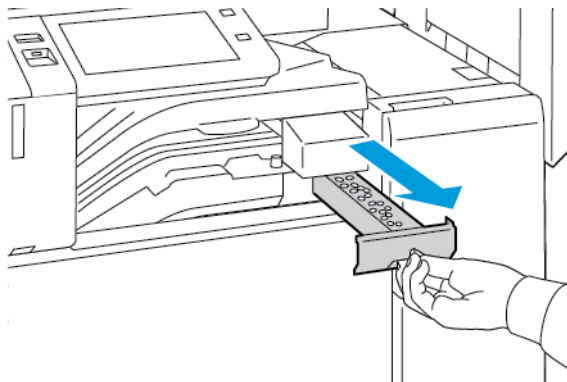
Leeren des Locherabfallbehälters des Office-Finishers

! **Achtung:** Dieses Verfahren nicht bei laufendem Kopier- oder Druckvorgang durchführen!

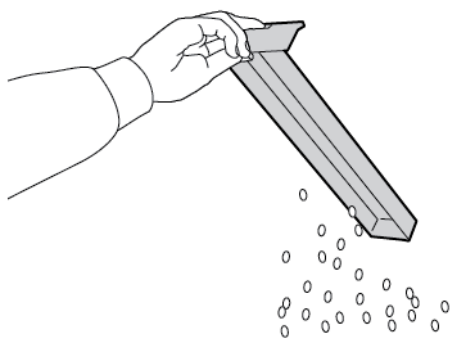
1. Obere Finisher-Transportabdeckung anheben und dann die vordere Transportabdeckung öffnen.



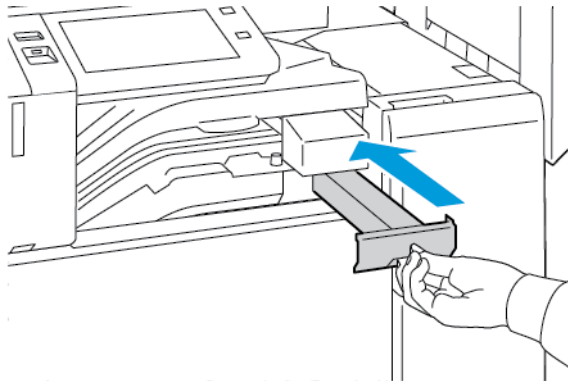
2. Locherabfallbehälter herausziehen.



3. Den Behälter leeren.



- Den Behälter wieder einsetzen und ganz einschieben.

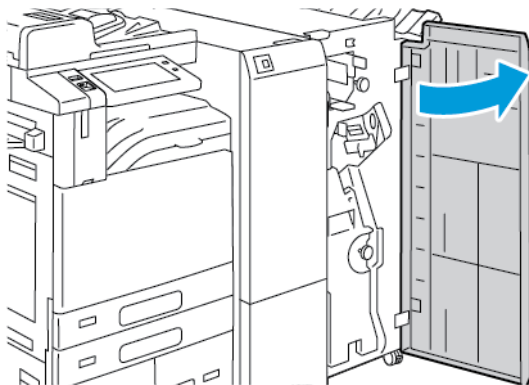


- Vordere Finisher-Transportabdeckung und dann die obere Abdeckung schließen.

Leeren des Locherabfallbehälters im Business Ready-Finisher

! **Achtung:** Dieses Verfahren nicht bei laufendem Kopier- oder Druckvorgang durchführen!

- Die vordere Abdeckung des Business Ready-Finishers öffnen.

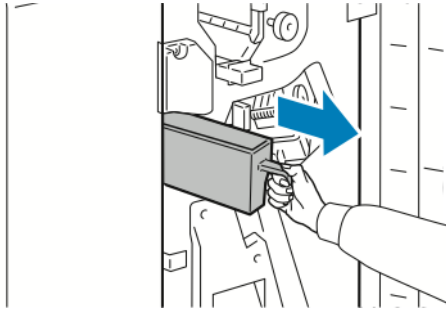


- Den Locherabfallbehälter aus dem Einschub oben links am Finisher entfernen.

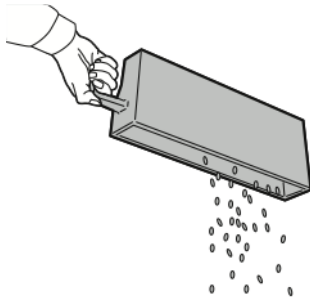


Hinweis:

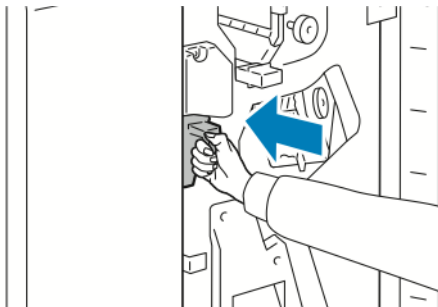
- Nach dem Entfernen des Locherabfallbehälters 10 Sekunden warten und den Behälter erst dann wieder in den Drucker einsetzen. Der Locherzähler wird nach 10 Sekunden zurückgesetzt.
- Wenn der Locherabfallbehälter entfernt wird, bevor das Gerät dazu auffordert, muss der Behälter vor dem Einsetzen in den Finisher geleert werden.



- Den Behälter leeren.



- Den Behälter wieder einsetzen und ganz einschieben.



- Die vordere Abdeckung des Finishers schließen.

RECYCLING VON VERBRAUCHSMATERIALIEN

Informationen zum Xerox®-Recycling-Programm für Verbrauchsmaterialien sind erhältlich unter [Umwelt, Gesundheit, Sicherheit und Nachhaltigkeit – Xerox](#).

Im Lieferumfang von Austauschmodulen ist ein Rücksendecoupon enthalten. Diesen bitte zur Rückgabe der

gebrauchten Teile in der Originalverpackung an Xerox verwenden.

RÜCKSETZEN DER AUSTAUSCHMODULZÄHLER

Nach dem Austausch einiger Austauschmodule muss der zugehörige Zähler zurückgesetzt werden.

1. Am Steuerpult des Druckers die Taste „**Betriebsartenstartseite**“ drücken.
2. Taste **Anmelden** drücken, die Anmeldeinformationen des Systemadministrators eingeben und **Fertig** antippen. Weitere Informationen hierzu enthält das *System Administrator Guide* (*Systemadministratorhandbuch*) unter www.xerox.com/office/ALC82XXdocs.
3. **Gerät > Verwaltung > Geräteeinstellung > Verbrauchsmaterialien** antippen.
4. **Verbrauchsmat.zähler zurücksetzen** antippen.
5. Gewünschte Komponente, für die der Zähler zurückgesetzt werden soll, auswählen und „Zähler zurücksetzen“ antippen.
6. In der Bestätigungsmeldung **Zurücksetzen** antippen.
7. Um zur Anzeige „Verwaltung“ zurückzukehren, zweimal hintereinander **X** antippen.
8. Am Steuerpult des Druckers die Taste „**Betriebsartenstartseite**“ drücken, um zur Startseite zurückzukehren.
9. **Anmelden** und anschließend **Abmelden** antippen.

Verwalten des Druckers

ANZEIGEN DER ZÄHLERSTÄNDE

Das Menü „Zähler/Nutzung“ zeigt die Gesamtanzahl der Drucke an, die vom Drucker während seiner Lebensdauer erstellt bzw. gedruckt wurden. Die Zähler können nicht zurückgesetzt werden. Bei den Zählerständen ist die Unterscheidung zwischen Seiten und Blättern zu beachten. Beispielsweise zählt ein zweiseitig bedrucktes Blatt als zwei Seiten.



Hinweis: Mit der Funktion „Upload für Fernwartung“ kann die regelmäßige Bereitstellung von Zählerdaten für das Gerät vereinfacht werden. Durch die Fernservice-Aktivierung werden Gebührenzählerstände automatisch an Xerox gesendet und müssen nicht manuell erfasst werden. Weitere Informationen siehe System Administrator Guide (Systemadministratorhandbuch).

Zählerdaten für den Drucker anzeigen:

1. Am Steuerpult des Druckers die Taste „Betriebsartenstartseite“ drücken.
2. **Gerät > Zähler/Nutzung** antippen.
3. Um weitere Informationen aufzurufen, **Zähler** antippen und eine Option wählen.
4. Um nach dem Ablesen der Zählerstände zur Anzeige „Gerät“ zurückzukehren, **X** und dann noch einmal **X** antippen.
5. Am Steuerpult des Druckers die Taste „Betriebsartenstartseite“ drücken, um zur Startseite zurückzukehren.

DRUCKEN DES ZÄHLERÜBERSICHTSBERICHTS

Der Zählerübersichtsbericht liefert Informationen zum Gerät sowie eine detaillierte Liste der Gebühren- und Blattzähler.

Zählerübersichtsbericht drucken:

1. Am Steuerpult des Druckers die Taste „**Betriebsartenstartseite**“ drücken.
2. **Gerät > Infoseiten** antippen.
3. **Zählerübersichtsbericht** und dann **Drucken** antippen.
4. Am Steuerpult des Druckers die Taste „**Betriebsartenstartseite**“ drücken, um zur Startseite zurückzukehren.

Transportieren des Geräts

- Den Drucker immer ausschalten und warten, bis er heruntergefahren ist. Zum Ausschalten des Druckers erst prüfen, ob sich keine Aufträge in der Warteschlange befinden, dann den Zweitschalter ausschalten. Nach dem Erlöschen des Touchscreens 10 Sekunden warten und dann den Hauptbetriebsschalter ausschalten. Weitere Informationen siehe [Stromversorgungsoptionen](#).
- Netzkabel an der Geräterückseite abziehen.
- Das Gerät nicht kippen, um ein Auslaufen von Toner zu vermeiden.



Hinweis: Beim Transport des Druckers über eine längere Strecke die Trommeleinheiten und Tonermodule entfernen, damit kein Toner verschüttet wird. Den Drucker in einem Karton verpacken.



Achtung: Wird der Drucker für den Versand nicht ordnungsgemäß verpackt, kann dies Schäden zur Folge haben, die nicht von der Xerox®-Garantie oder dem Servicevertrag abgedeckt werden. Durch nicht ordnungsgemäßes Umstellen verursachte Schäden fallen nicht unter die Xerox®-Garantie oder den Servicevertrag.

Fehlerbehebung

Inhalt dieses Kapitels:

Allgemeine Fehlerbeseitigung	334
Materialstaus.....	344
Problemen beim Drucken, Kopieren und Scannen	390
Probleme im Faxbetrieb.....	400
Hilfe.....	403

Allgemeine Fehlerbeseitigung

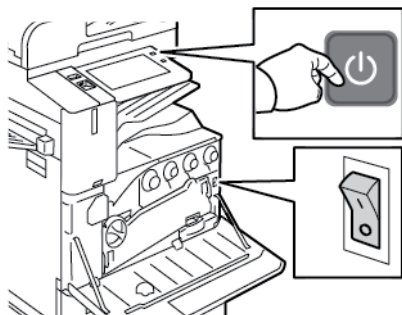
In diesem Abschnitt wird erläutert, wie Fehler und Störungen gefunden und beseitigt werden. Einige Probleme können durch einfaches Neustarten des Druckers behoben werden.

NEUSTARTEN DES DRUCKERS

Der Drucker verfügt über zwei Betriebsschalter. Der Hauptbetriebsschalter, über den die Stromzufuhr des Druckers ein- bzw. ausgeschaltet wird, befindet sich hinter der Vordertür des Geräts. Der zweite Betriebsschalter (Zweitschalter) ist die Einschalt-/Aktivierungstaste am Steuerpult. Die Einschalt-/Aktivierungstaste steuert die Stromversorgung der elektronischen Komponenten des Druckers. Bei Ausschalten dieser Taste wird eine softwaregesteuerte Abschaltung ausgeführt. Zum Ein- und Ausschalten des Druckers vorzugsweise die Einschalt-/Aktivierungstaste verwenden.

Zur Inbetriebnahme des Druckers müssen beide Betriebsschalter eingeschaltet werden:

1. Hauptbetriebsschalter einschalten.
2. Am Steuerpult des Druckers die **Einschalt-/Aktivierungstaste** drücken.



3. Drucker neu starten:
 - a. Am Steuerpult des Druckers die **Einschalt-/Aktivierungstaste** drücken, dann **Neustart** antippen. Eine Mitteilung auf dem Steuerpult warnt, dass der Drucker neu gestartet wird.
 - b. Wenn der Drucker nach zwei Minuten nicht ausgeschaltet ist, vordere Abdeckung öffnen und Hauptbetriebsschalter ausschalten. Zum Neustarten des Druckers zuerst den Hauptbetriebsschalter einschalten und dann am Steuerpult die **Einschalt-/Aktivierungstaste** drücken.
 - c. Vordere Abdeckung schließen.

Besteht das Problem nach dem Neustart des Druckers weiterhin, die zutreffende Problembeschreibung in einer der nachfolgenden Tabellen suchen.

BETRIEBSSCHALTER DES DRUCKERS

MÖGLICHE URSACHEN	LÖSUNGEN
Der Drucker hat zwei Betriebsschalter und einer ist nicht eingeschaltet.	<p>Das Gerät ausschalten.</p> <ul style="list-style-type: none"> • Am Steuerpult die Einschalt-/Aktivierungstaste drücken. • Die vordere Abdeckung öffnen und den Hauptbetriebsschalter ausschalten. <p>Den Drucker einschalten.</p> <ul style="list-style-type: none"> • Die vordere Abdeckung öffnen, dann den Hauptbetriebsschalter einschalten. • Am Steuerpult des Druckers die Einschalt-/Aktivierungstaste drücken. Weitere Informationen siehe Stromversorgungsoptionen.

DRUCKER LÄSST SICH NICHT EINSCHALTEN

MÖGLICHE URSACHEN	LÖSUNGEN
Der Drucker wurde nicht am Betriebsschalter eingeschaltet.	<ul style="list-style-type: none"> • Vordere Abdeckung öffnen und prüfen, ob der Hauptbetriebsschalter eingeschaltet ist. • Am Steuerpult des Druckers die Einschalt-/Aktivierungstaste drücken. Weitere Informationen siehe Stromversorgungsoptionen.
Das Netzkabel ist nicht ordnungsgemäß an die Netzsteckdose angeschlossen.	Drucker ausschalten und Netzkabel richtig in die Steckdose einstecken. Das Netzkabel mit der im Lieferumfang des Druckers enthaltenen Halterung befestigen.
Es liegt eine Störung an der Steckdose vor, an die das Gerät angeschlossen ist.	<ul style="list-style-type: none"> • Anderes elektrisches Gerät an die Steckdose anschließen, um zu prüfen, ob die Steckdose funktioniert. • Andere Steckdose verwenden.
Das Gerät ist an eine Steckdose angeschlossen, deren Spannung oder Frequenz nicht den Gerätespezifikationen entspricht.	Eine Stromquelle mit den unter Elektrische Anschlusswerte aufgeführten Daten benutzen.



Achtung: Netzkabel direkt an eine geerdete Netzsteckdose anschließen. Keine Verlängerung verwenden. Im Zweifelsfall zur Überprüfung der Steckdose einen Elektriker zurate ziehen.

GERÄT WIRD ZURÜCKGESETZT ODER SCHALTET SICH IMMER WIEDER GRUNDLOS AUS

MÖGLICHE URSACHEN	LÖSUNGEN
Das Netzkabel ist nicht ordnungsgemäß an die Netzsteckdose angeschlossen.	Das Gerät ausschalten. Überprüfen, ob der Netzstecker korrekt in die Steckdose eingesteckt ist, und den Drucker wieder einschalten.
Ein Systemfehler ist aufgetreten.	Den Drucker aus- und wieder einschalten. Tritt der Fehler weiterhin auf, den Xerox-Partner verständigen.
Der Drucker ist an eine unterbrechungsfreie Stromversorgung, ein Verlängerungskabel oder eine Mehrfachsteckdose angeschlossen.	Es darf nur ein für die elektrischen Spezifikationen des Geräts geeignetes Netzkabel verwendet werden. Weitere Informationen siehe Elektrische Anschlusswerte .
Es liegt ein Problem mit der Netzwerkkonfiguration vor.	Das Netzkabel herausziehen. Ist das Problem nicht gelöst, den Netzwerkadministrator bitten, die Netzwerkinstallation neu zu konfigurieren.
Das Gerät ist an eine Steckdose angeschlossen, deren Spannung oder Frequenz nicht den Gerätespezifikationen entspricht.	Eine Stromquelle mit den unter Elektrische Anschlusswerte aufgeführten Spezifikationen benutzen.

DRUCKER DRUCKT NICHT

MÖGLICHE URSACHEN	LÖSUNGEN
Der Drucker befindet sich im Energiesparmodus.	Am Steuerpult die Einschalt-/Aktivierungstaste drücken.
Es liegt ein Druckerfehler vor.	Wenn die Status-LED gelb blinkt, ist ein Fehler aufgetreten. Den Fehler nach den Anweisungen am Steuerpult beheben. Tritt der Fehler weiterhin auf, den Xerox-Partner verständigen.
Der Papierbehälter ist leer.	Papier nachlegen.
Das Tonermodul des Druckers ist leer.	Tonermodul austauschen.
Die Lebensdauer einer Trommeleinheit ist abgelaufen.	Trommeleinheit austauschen.
Alle Anzeigen am Steuerpult leuchten nicht.	Den Drucker ausschalten, überprüfen, ob der Netzstecker korrekt in die Steckdose eingesteckt ist, und das Gerät wieder einschalten. Tritt der Fehler weiterhin auf, den Xerox-Partner verständigen.
Drucker ist aktiv.	<ul style="list-style-type: none"> Wenn die Status-LED blau blinkt, prüfen, ob die Ursache des Problems möglicherweise ein vorangegangener Druckauftrag ist.


MÖGLICHE URSACHEN	LÖSUNGEN
	<ol style="list-style-type: none"> 1 Am Computer über die Druckereigenschaften alle Druckaufträge in der Druckwarteschlange löschen. 2 Am Steuerpult Aufträge antippen und alle anstehenden Druckaufträge löschen. <ul style="list-style-type: none"> • Druckmaterial einlegen. • Wenn die Statusanzeige nach der Übermittlung eines Druckauftrags nicht ein Mal blinkt, die Verbindung zwischen Drucker und Computer überprüfen. Den Drucker aus- und wieder einschalten.
Das Druckerkabel ist nicht angeschlossen.	Wenn die Statusanzeige nach der Übermittlung eines Druckauftrags nicht ein Mal blinkt, die Verbindung zwischen Drucker und Computer überprüfen.
Es liegt ein Problem mit der WLAN- oder Netzwerkverbindung vor.	<p>Zum Testen des Druckers eine Informationsseite drucken, z. B. den einfachen Konfigurationsbericht. Wird die Seite gedruckt, liegt möglicherweise ein Problem mit der WLAN- oder Netzwerkverbindung vor.</p> <p>An den Systemadministrator wenden oder im <i>System Administrator Guide (Systemhandbuch)</i> unter www.xerox.com/office/ALC82XXdocs nachsehen.</p>
Falscher Druckertreiber.	Prüfen, ob der aktuelle Druckertreiber installiert ist. Weitere Informationen siehe www.xerox.com/office/ALC82XXsupport .

DAS DRUCKEN DAUERT UNVERHÄLTNISSMÄßIG LANGE

MÖGLICHE URSACHEN	LÖSUNGEN
Der Drucker ist auf eine Materialart eingestellt, die langsameres Drucken erfordert.	Das Bedrucken bestimmter Materialarten wie Karton und Klarsichtfolien dauert länger. Sicherstellen, dass Druckertreiber und Steuerpult auf die richtige Materialart eingestellt sind.
Der Drucker befindet sich im Energiesparmodus.	Bitte etwas gedulden. Nach Reaktivierung aus dem Energiesparmodus dauert es eine gewisse Zeit, bis mit dem Druck begonnen werden kann.


MÖGLICHE URSACHEN	LÖSUNGEN
<p>Die Art der Netzwerkinstallation des Druckers könnte ein Problem sein.</p>	<ul style="list-style-type: none"> • Ermitteln, ob ein Drucker-Spooler oder ein Computer, der den Drucker mitbenutzt, alle Druckaufträge puffert und sie dann an den Drucker übermittelt. Spooling kann die Druckgeschwindigkeit verringern. • Zum Testen der Geschwindigkeit des Druckers eine Informationsseite, beispielsweise die Demoseite, in mehrfacher Auflage drucken. Wenn die Seite mit der Nenngeschwindigkeit des Druckers gedruckt wird, könnte ein Netzwerk- oder Druckerinstallationsproblem vorliegen. Gegebenenfalls den Systemadministrator zurate ziehen.
<p>Der Auftrag ist komplex.</p>	<p>Bitte etwas gedulden. Es ist keine Maßnahme erforderlich.</p>

DOKUMENT WIRD NICHT GEDRUCKT

MÖGLICHE URSACHEN	LÖSUNGEN
<p>In den ausgewählten Behälter ist das falsche Materialformat eingelegt, oder die Materialart oder Farbe ist nicht verfügbar.</p>	<p>Zum Anzeigen des Status eines fehlgeschlagenen Auftrags auf dem Touchscreen:</p> <ol style="list-style-type: none"> 1 Am Steuerpult des Druckers die Taste Startseite drücken. 2 Aufträge antippen. 3 In der Auftragsliste den Namen des angehaltenen Auftrags antippen. Die für den Auftrag benötigten Ressourcen werden am Steuerpult angezeigt. 4 Einen der folgenden Schritte ausführen: <ul style="list-style-type: none"> • Zum Drucken des Auftrags die benötigten Ressourcen nachfüllen. Sobald die erforderlichen Ressourcen verfügbar sind, wird der Auftrag automatisch fortgesetzt. Wird der Auftrag nicht automatisch gedruckt, Fortsetzen antippen. • Zum Auswählen eines anderen Zufuhrbehälters für den Auftrag Anderes Material verwenden antippen. Einen Materialbehälter auswählen und OK antippen. • Zum Löschen des Druckauftrags Löschen antippen. An der Aufforderung „Löschen“ antippen. <p> Hinweis: Die Option „Anderes Material verwenden“ wird in Embedded Web Server aktiviert.</p> 5 Am Steuerpult des Druckers die Taste Startseite drücken, um zur Startseite zurückzukehren.
<p>Falsche Netzwerkeinstellungen.</p>	<p>Zum Zurücksetzen der Netzwerkeinstellungen an den Systemadministrator wenden oder im <i>System Administrator Guide (Systemhandbuch)</i> unter www.xerox.com/office/ALC82XXdocs nachsehen.</p>
<p>Die Art der Netzwerkinstallation des Druckers könnte ein Problem sein.</p>	<ul style="list-style-type: none"> • Sicherstellen, dass der Drucker mit dem Netzwerk verbunden ist. • Ermitteln, ob ein Drucker-Spooler oder ein Computer, der den Drucker mitbenutzt, alle Druckaufträge puffert und sie dann an den Drucker übermittelt. Spooling kann die Druckgeschwindigkeit verringern. • Zum Testen des Druckers eine Informationsseite drucken, z. B. den einfachen

MÖGLICHE URSACHEN	LÖSUNGEN
	Konfigurationsbericht. Wird die Seite gedruckt, liegt möglicherweise ein Problem mit dem Netzwerk oder der Druckerinstallation vor. Gegebenenfalls den Systemadministrator zurate ziehen.
Die Anwendung und der Druckertreiber weisen eine unvereinbare Behälterauswahl auf.	Weitere Informationen siehe Dokument wird auf Material aus dem falschen Behälter gedruckt.
Eine Imaging-Sicherheitsmarkierung wurde ermittelt.	Die Funktion Imaging-Sicherheit ist aktiviert und ein Sicherheitsdokument wurde ermittelt und gelöscht. Informationen zu den Einstellungen der Funktion Imaging-Sicherheit sind beim Systemadministrator oder im <i>Systemhandbuch</i> unter www.xerox.com/office/ALC82XXdocs erhältlich.

DOKUMENT WIRD AUF MATERIAL AUS DEM FALSCHEN BEHÄLTER GEDRUCKT

MÖGLICHE URSACHEN	LÖSUNGEN
Die Anwendung und der Druckertreiber weisen eine unvereinbare Behälterauswahl auf.	<ol style="list-style-type: none"> 1 Im Druckertreiber prüfen, welcher Behälter ausgewählt ist. 2 Seiteneinrichtung oder Druckereinstellungen der Anwendung aufrufen, aus der gedruckt wird. 3 Materialzufuhr so einstellen, dass sie mit dem im Druckertreiber ausgewählten Behälter übereinstimmt oder Materialzufuhr auf automatische Auswahl einstellen. 4 Prüfen, ob der aktuelle Druckertreiber installiert ist. Weitere Informationen siehe www.xerox.com/office/ALC82XXsupport. <p> Hinweis: Damit ein Behälter vom Druckertreiber ausgewählt werden kann, diesen auf „Automatische Auswahl aktiviert“ einstellen.</p>

UNGEWÖHNLICHE GERÄUSCHE AM GERÄT

MÖGLICHE URSACHEN	LÖSUNGEN
Einer der Behälter ist nicht ordnungsgemäß eingesetzt,	Den zum Drucken verwendeten Behälter öffnen und wieder schließen.
Im Drucker befindet sich ein Fremdkörper.	Das Gerät ausschalten und die Fremdkörper entfernen. Falls sich der Fremdkörper nicht entfernen lässt, den Xerox®-Kundendienst verständigen.
Bei jeder Betätigung einer Taste auf dem Steuerpult gibt der Drucker ein akustisches Signal aus.	Die Einstellungen der Warnungen überprüfen. Weitere Informationen hierzu enthält das <i>System Administrator Guide (Systemadministratorhandbuch)</i> unter www.xerox.com/office/ALC82XXdocs .

PROBLEME BEIM AUTOMATISCHEN DUPLEXDRUCK

MÖGLICHE URSACHEN	LÖSUNGEN
Nicht unterstütztes oder falsches Druckmaterial.	Darauf achten, dass geeignetes Druckmaterial verwendet wird. Klarsichtfolien, Umschläge, Etiketten und auf einer Seite bereits bedrucktes Papier können nicht automatisch beidseitig bedruckt werden. Weitere Informationen siehe Zulässiges Druckmaterial .
Falsche Einstellung.	Auf der Registerkarte „Aufdruck“ des Druckertreibers Seitenaufdruck auswählen.

DATUM UND ZEIT NICHT KORREKT

MÖGLICHE URSACHEN	LÖSUNGEN
Die Einrichtung von Datum und Uhrzeit ist auf „Manuell“ eingestellt (NTP deaktiviert).	In Embedded Web Server durch Aktivieren von NTP die automatische Datums- und Uhrzeiteinstellung auswählen. Weitere Informationen hierzu enthält das <i>System Administrator Guide (Systemadministratorhandbuch)</i> unter www.xerox.com/office/ALC82XXdocs .
Zeitzone, Datum oder Uhrzeit ist falsch eingestellt.	Zeitzone, Datum und Uhrzeit manuell einstellen. Weitere Informationen hierzu enthält das <i>System Administrator Guide (Systemadministratorhandbuch)</i> unter www.xerox.com/office/ALC82XXdocs .

SCANNER-FEHLER

MÖGLICHE URSACHEN	LÖSUNGEN
Fehler bei der Scannerkommunikation.	Drucker ausschalten und Scannerkabel überprüfen. Zwei Minuten warten und dann den Drucker wieder einschalten. Wenn das Problem nicht behoben werden kann, Xerox®-Kundendienst verständigen.

PROBLEME MIT DEM WLAN-ADAPTER

MÖGLICHE URSACHEN	LÖSUNGEN
Der WLAN-Adapter wird von dem Gerät nicht erkannt.	<ul style="list-style-type: none"> • Sicherstellen, dass der USB-Anschluss, mit dem der WLAN-Adapter verbunden ist, aktiviert ist. Weitere Informationen hierzu enthält das <i>Systemhandbuch</i> unter www.xerox.com/office/ALC82XXdocs. • Wenn ein Verlängerungskabel benutzt wird, sicherstellen, dass es korrekt an den WLAN-Adapter angeschlossen ist. • Sicherstellen, dass der richtige WLAN-Adapter installiert ist. Die Kompatibilität des WLAN-Adapters hängt vom Gerätemodell und von der Softwareversion ab.
Ein Leistungsabfall ist aufgetreten.	<p>Die Stärke des WLAN-Signals für den WLAN-Adapter überprüfen. Weitere Informationen hierzu enthält das <i>Systemhandbuch</i> unter www.xerox.com/office/ALC82XXdocs. Wenn das WLAN-Signal zu schwach ist, folgendermaßen vorgehen:</p> <ul style="list-style-type: none"> • Den WLAN-Router oder Zugangspunkt (Access Point, AP) an einem zentralen Ort aufstellen. • Den WLAN-Adapter näher am Zugangspunkt platzieren und sicherstellen, dass sich der WLAN-Adapter oder der Zugangspunkt nicht in der Nähe von Wänden oder großen Metallgegenständen befinden. • Alle physischen Hindernisse zwischen dem Zugangspunkt und dem WLAN-Adapter entfernen und sicherstellen, dass sich der Adapter nicht in der Nähe von Wänden oder großen Metallgegenständen befindet. • Den WLAN-Adapter auf dem Xerox-Gerät in direkter Sichtverbindung zum WLAN-Router oder Zugangspunkt platzieren. • Gegebenenfalls den WLAN-Router oder den Zugangspunkt mit einer Hochverstärkungsantenne nachrüsten, die die WLAN-Signale in nur eine Richtung sendet.

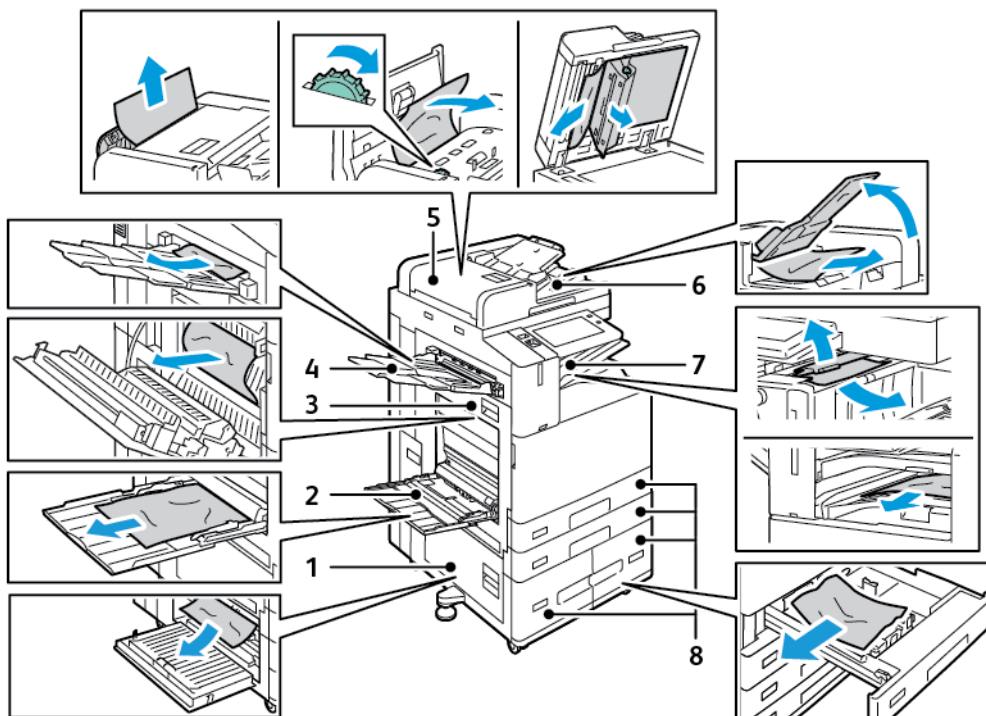
Materialstaus

MATERIALSTAUBEREICHE

⚠️ Warnung: Teile im Bereich des Fixiermoduls sind heiß. Um Verletzungen zu vermeiden, niemals Bereiche berühren, die mit dem Warnhinweis „Achtung“ gekennzeichnet sind. Den Drucker sofort ausschalten und das Fixiermodul 40 Minuten lang abkühlen lassen. Stau erst beheben, nachdem der Drucker abgekühlt ist. Wird der Fehler weiterhin am Steuerpult angezeigt, den Xerox-Partner verständigen.

⚠️ Achtung: Zum Beheben von Materialstau keine Werkzeuge oder Instrumente zur Hilfe nehmen. Dies könnte dauerhafte Schäden am Drucker zur Folge haben.

Aus der folgenden Abbildung geht hervor, an welchen Punkten entlang des Papierwegs Materialstau auftreten können:



1. Abdeckung B
2. Zusatzzufuhr
3. Abdeckung A
4. Linkes Fach
5. Automatischer Duplex-Vorlageneinzug

6. Vorlagenausgabefach
7. Finisherbereiche
8. Behälter 1-4

MINIMIEREN VON PAPIERSTAU

Dieser Drucker ist so konzipiert, dass bei ausschließlicher Verwendung von Xerox-Druckmaterialien nur eine minimale Materialstaugefahr besteht. Andere Materialarten können Staus verursachen. Falls unterstütztes Papier in einem Bereich häufig Stau verursacht, den betreffenden Bereich des Papierwegs reinigen. Zur Vermeidung von Schäden beim Entfernen von gestautem Druckmaterial darauf achten, dass dieses möglichst nicht reißt. Das Material möglichst in Einzugsrichtung (Papierweg) herausziehen. Selbst kleine Papierfetzen können zu einem Stau im Drucker führen. Material, das bereits einen Stau verursacht hat, nicht erneut in den Drucker einlegen.

Mögliche Ursachen für Materialstau:

- Wahl des falschen Materials im Druckertreiber
- Verwendung von beschädigtem Material
- Verwendung von nicht unterstütztem Material
- Falsches Einlegen von Material
- Überfüllen des Behälters
- Fehlerhaft eingestellte Materialführungen

Die meisten Staus lassen sich durch Einhalten der folgenden Regeln vermeiden:

- Nur unterstütztes Druckmaterial verwenden. Weitere Informationen siehe [Zulässiges Druckmaterial](#).
- Die Richtlinien zur Handhabung und zum Einlegen von Druckmaterial befolgen.
- Stets einwandfreies Druckmaterial verwenden.
- Gewelltes, gerissenes, feuchtes, zerknittertes bzw. gefaltetes Druckmaterial vermeiden.
- Druckmaterial vor dem Einlegen in die Behälter auffächern, um aneinander haftende Blätter zu trennen.
- Materialbehälter-Füllhöhenmarkierung beachten, Behälter niemals überfüllen.
- Klarsichtfolien sofort nach dem Bedrucken aus dem Ausgabefach entnehmen.
- Materialführungen in allen Behältern nach Einlegen des Materials einstellen. Falsch eingestellte Führungen können zu schlechter Druckqualität, Fehl- bzw. Schrägeinzug sowie Schäden am Drucker führen.
- Nach der Bestückung der Behälter die korrekte Materialart und -größe auf dem Steuerpult auswählen.
- Im Druckertreiber die richtige Materialart und das richtige Format für den Druckauftrag auswählen.
- Druckmaterial an einem trockenen Ort lagern.
- Nur Xerox-Druckmaterial, das für den Drucker vorgesehen ist, verwenden.

Folgendes vermeiden:

- Papier mit Polyesterbeschichtung, das speziell für Tintenstahldrucker entwickelt wurde
- Hochglanz- oder gestrichenes Papier
- Geknicktes, zerknittertes und übermäßig gewelltes Papier
- Auffächern von Klarsichtfolien vor dem Bestücken des Behälters
- Mischen von Druckmaterial (unterschiedliche Materialarten, -formate bzw. -gewichte) im Behälter
- Einlegen von gelochtem Papier oder Papier mit geknickten Ecken oder Heftklammern in den Vorlageneinzug
- Überfüllung der Behälter
- Überfüllung des Ausgabefachs
- Fehlende Entnahme von Klarsichtfolien aus dem Ausgabefach nach dem Bedrucken

BESEITIGEN VON MATERIALSTAUS

Zum Beseitigen von Staus das Video ansehen und die Anweisungen am Steuerpult befolgen. Zum Beheben des am Steuerpult angezeigten Fehlers sämtliches Material aus den gezeigten Bereichen entfernen. Falls der Fehler weiterhin angezeigt wird, die Staubereiche erneut überprüfen, um sicherzustellen, dass wirklich alles Material entfernt wurde. Sicherstellen, dass alle Hebe und Abdeckungen richtig zurückgestellt bzw. geschlossen wurden.

Zur Vermeidung von Schäden beim Entfernen von gestautem Druckmaterial darauf achten, dass dieses möglichst nicht reißt. Das Material möglichst in Einzugsrichtung (Papierweg) herausziehen. Selbst kleine Papierfetzen können zu einem Stau im Drucker führen. Material, das bereits einen Stau verursacht hat, nicht erneut in den Drucker einlegen.



Hinweis: Die bedruckte Seite des Papiers beim Entfernen möglichst nicht berühren. Es kann vorkommen, dass die bedruckte Seite verschmiert wird und die Hände von Toner verschmutzt werden. Toner nicht in den Drucker gelangen lassen.



Warnung: Falls versehentlich Toner auf die Kleidung gelangt, diese soweit wie möglich vorsichtig abbürsten. Falls danach noch Tonerreste auf der Kleidung verbleiben, den Toner unbedingt mit kaltem, nicht mit warmem Wasser auswaschen. Toner von der Haut mit kaltem Wasser und einer milden Seife abwaschen. Wenn Toner in die Augen gelangt ist, diese sofort mit kaltem Wasser auswaschen und einen Arzt konsultieren.

Staus im automatischen Duplex-Vorlageneinzug

Wenn im automatischen Duplex-Vorlageneinzug ein Stau auftritt, erscheint eine Meldung mit einem Hinweis auf die Bereiche, aus denen gestautes Druckmaterial entfernt werden muss. Zur Beseitigung des Staus das gestaute Druckmaterial aus den angegebenen Bereichen entfernen, die Vorlagen neu ordnen und wieder in das Eingabefach der Dokumentzuführung einlegen. Das Gerät setzt den Scanauftrag ab dem Punkt fort, an dem er angehalten wurde, wobei nur die bis dahin noch nicht gescannten Vorlagen gescannt werden.

Wenn am Gerät der Sensor zur Erkennung von Mehrfacheinzügen installiert und aktiviert ist, kann das Gerät einen Mehrfacheinzug von Vorlagen durch den automatischen Duplex-Vorlageneinzug erkennen. Bei einem Mehrfacheinzug stoppt das Gerät den Scanvorgang und zeigt am Steuerpult eine entsprechende Meldung an. Diese Meldung signalisiert einen Stau im automatischen Duplex-Vorlageneinzug. Der Benutzer kann die Vorlagen erneut einlegen und den Auftrag fortsetzen, wobei die Mehrfacheinzugserkennung für den

betreffenden Auftrag aktiviert oder deaktiviert sein kann, oder den Auftrag abbrechen.

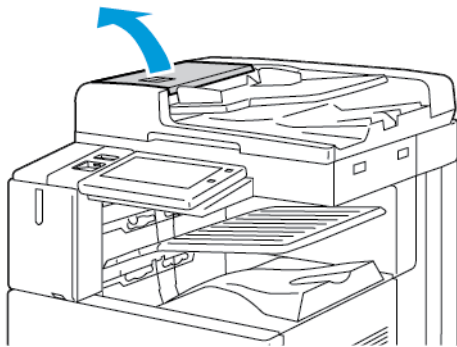
Genauere Anweisung zur Konfiguration der Einstellungen der Funktion Erkennung von Mehrfacheinzügen durch Vorlageneinzug siehe *Systemhandbuch* unter www.xerox.com/office/ALC82XXdocs.

Wenn weiterhin Vorlagenstaus auftreten, siehe **Staus am Vorlageneinzug beseitigen** für weitere Informationen zu den Ursachen von Staus im Vorlageneinzug und deren Beseitigung.

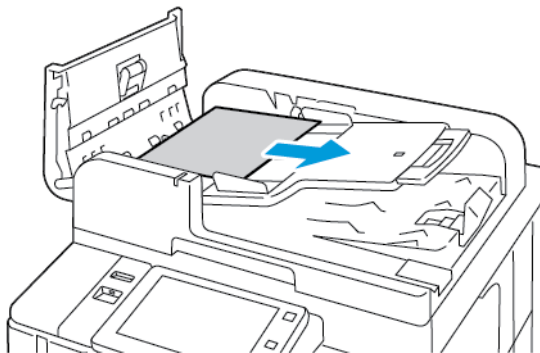
Staus am Vorlageneinzug

! **Achtung:** Zerrissene, verknitterte oder gefaltete Vorlagen können Staus und Druckerbeschädigungen verursachen. Zum Kopieren von zerrissenen, verknitterten oder gefalteten Vorlagen das Vorlagenglas verwenden.

1. Den Hebel anheben und die obere Abdeckung des Vorlageneinzugs öffnen.

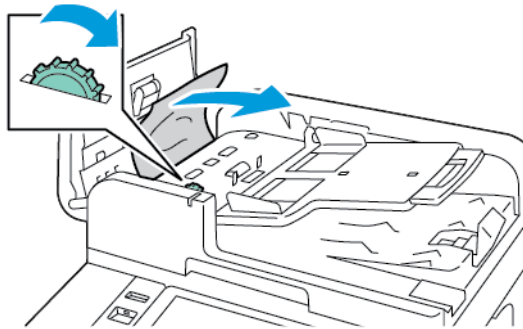


2. Wenn die Vorlage nicht im Eingang des Vorlageneinzugs gestaut ist, die Vorlage in der angegebenen Richtung herausziehen.

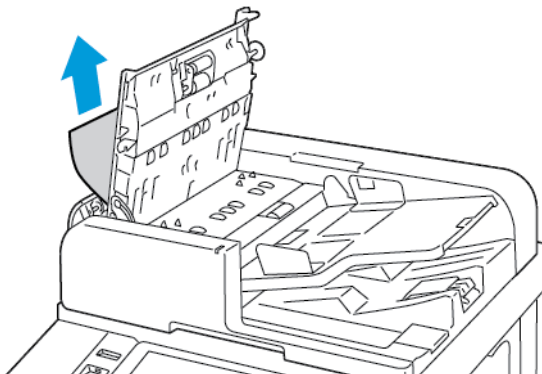


3. Material aus dem Bereich des Vorlageneinzugs entfernen. Die Anweisungen variieren je nach Druckermodell:

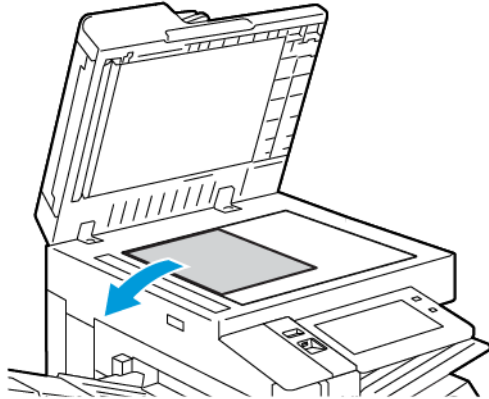
- Wenn am Steuerpult die Anweisung angezeigt wird, das grüne Rad zu drehen, das Rad in die gezeigte Richtung drehen. Durch Drehen des grünen Rades wird die Vorlage aus dem Einzug entfernt. Die gestaute Vorlage in der gezeigten Richtung herausziehen und die obere Abdeckung des Vorlageneinzugs schließen.



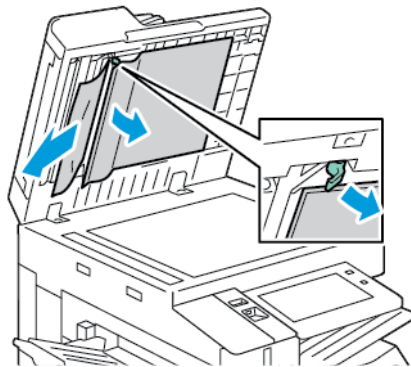
- Wenn am Steuerpult die Anweisung angezeigt wird, einen Stau im Bereich der linken Abdeckung des Vorlageneinzugs zu beseitigen, die gestaute Vorlage in der gezeigten Richtung herausziehen. Erst die obere Abdeckung und dann die linke Abdeckung des Vorlageneinzugs schließen.



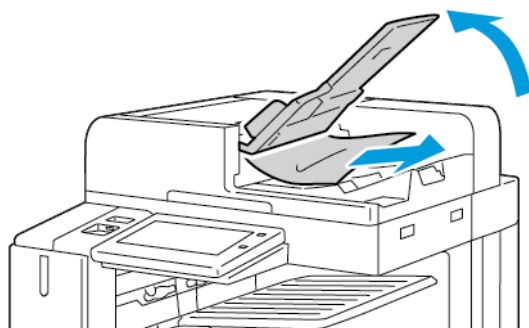
- Den Vorlageneinzug anheben und die Vorlage vom Vorlagenglases nehmen.



- Für den Zugriff auf den Rückseitenscanner den Hebel an der linken Seite der Vorlagenabdeckung nach unten drücken. Die Vorlage in der gezeigten Richtung herausziehen.




- Wenn die Vorlage nach dem Öffnen des Vorlageneinzugs nicht sichtbar ist, die obere Abdeckung des Vorlageneinzugs schließen. Den Vorlageneinzugsbehälter anheben und das gestaute Material entfernen.



- Vorlageneinzugsbehälter absenken.

8. Wenn die Vorlage nicht zerknittert oder zerrissen ist, diese wieder in den Vorlageneinzug einlegen und die Anweisungen auf dem Steuerpult befolgen. Wenn das Gerät über den Sensor zur Erkennung von Mehrfacheinzügen verfügt, einen der folgenden Schritte ausführen:

- Um den Auftrag mit aktivierter Erkennung von Mehrfacheinzügen fortzusetzen, **Erneut versuchen** antippen.
- Um den Auftrag ohne die aktivierte Erkennung von Mehrfacheinzügen fortzusetzen, **Erkennung von Mehrfacheinzügen unterdrücken** antippen.
- Um den Auftrag abzubrechen, **Auftrag abbrechen** antippen.

 Hinweis: Nach Beseitigung eines Staus im Vorlageneinzug gesamte Vorlage, einschließlich der bereits gescannten Seiten, wieder einlegen. Die gescannten Seiten werden automatisch übersprungen, und die verbleibenden Seiten werden gescannt.

Behälterstaus

Wenn in den Bereichen der Druckmaterialbehälter ein Stau auftritt, erscheint eine Meldung mit einem Hinweis auf die Bereiche oder Behälter, aus denen gestautes Papier entfernt werden muss. Zur Beseitigung des Staus die Anweisungen auf dem Touchscreen befolgen, um das gestaute Papier zu lokalisieren und anschließend den Stau zu beheben. Bei der Beseitigung des Staus das gestaute Papier in Transportrichtung aus dem Staubereich entfernen und keinesfalls Papierreste im Drucker zurücklassen.

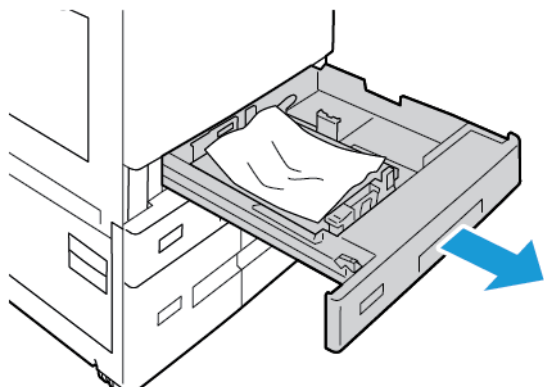
Nach der Beseitigung des Behälterstaus setzt das Gerät den Druck des Auftrags ab der Stelle fort, an der der Druckvorgang angehalten wurde.

Treten weitere Behälterstaus auf, neues Druckmaterial in den Behälter einlegen. Das in dem Behälter befindliche Material könnte übermäßig gewellt, feucht oder beschädigt sein.

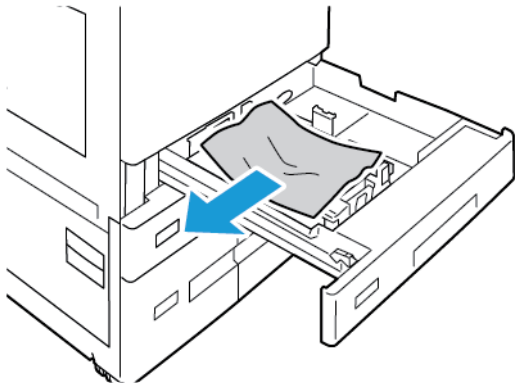
Weitere Informationen zu den Ursachen von Druckmaterialstaus und möglichen Vorgehensweisen zu deren Beseitigung siehe [Fehleinzüge und formatbedingte Staus](#).

Beseitigen von Staus an Behälter 1–4


1. Vor der Entnahme eines Behälters aus dem Drucker die Materialstaumeldung auf dem Steuerpult lesen. Zunächst den am Steuerpult angezeigten Materialstau beheben und dann etwaige weitere Staus beseitigen.
2. Den Behälter bis zum Anschlag herausziehen.



3. Das Material aus dem Behälter nehmen.



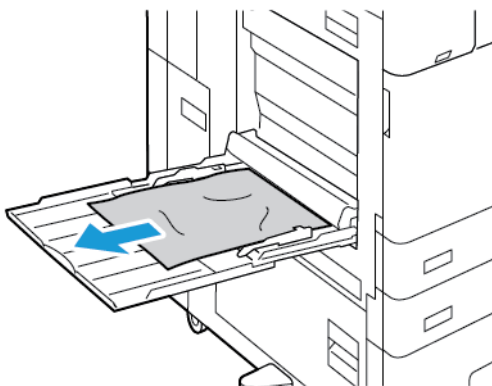
4. Ist das Material zerrissen, den Behälter ganz entnehmen und sämtliche Materialreste aus dem Drucker entfernen.
5. Den Behälter mit unbeschädigtem Papier befüllen und wieder bis zum Anschlag einschieben.
6. Bei Erscheinen einer entsprechenden Aufforderung am Steuerpult Druckmaterialformat, -art und -farbe einstellen.
 - Zum Auswählen eines neuen Materialformats **Format** antippen.
 - Zum Auswählen einer neuen Materialart **Art** antippen.
 - Zum Auswählen einer neuen Materialfarbe **Farbe** antippen.
 - Zum Bestätigen der Einstellungen **Bestätigen** antippen.

 Hinweis: Wenn keine Eingabeaufforderung erscheint und Materialformat, -art oder -farbe geändert wurden, die Richtlinien für erforderliches Material aktualisieren. Weitere Informationen hierzu siehe *System Administrator Guide (Systemadministratorhandbuch)* unter www.xerox.com/office/ALC82XXdocs.

7. Am Steuerpult des Druckers die Taste **Startseite** drücken, um zur Startseite.

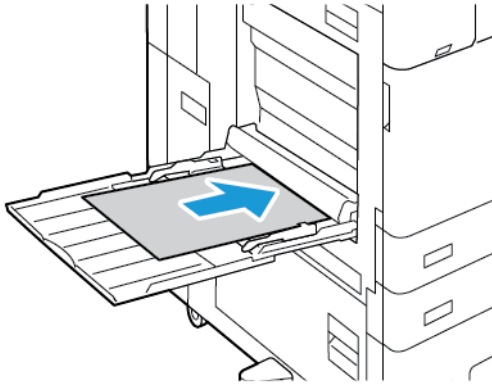
Beseitigen von Materialstaus in der Zusatzzufuhr

1. Das gestaute Material aus dem Behälter nehmen. Sicherstellen, dass der Materialeinzug an der Stelle, an der der Behälter mit dem Drucker verbunden ist, frei ist.



2. Ist das Papier zerrissen, darauf achten, dass sich keine Papierreste mehr im Drucker befinden.

3. Das entnommene Papier auffächern und sicherstellen, dass die Blätter an allen vier Ecken des Stapels bündig sind.
4. Material mit der zu bedruckenden Seite nach unten in die Zusatzzufuhr einlegen. Sicherstellen, dass die Führungskante des Materials am Einzugszug anliegt.

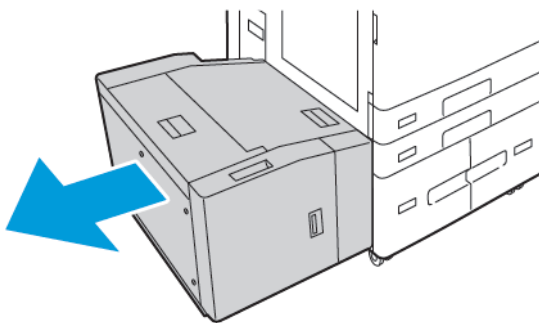


5. Am Steuerpult Materialformat, -art und -farbe einstellen:
 - Zum Auswählen eines neuen Materialformats **Format** antippen.
 - Zum Auswählen einer neuen Materialart **Art** antippen.
 - Zum Auswählen einer neuen Materialfarbe **Farbe** antippen.
6. Zum Bestätigen der Einstellungen **Bestätigen** antippen.

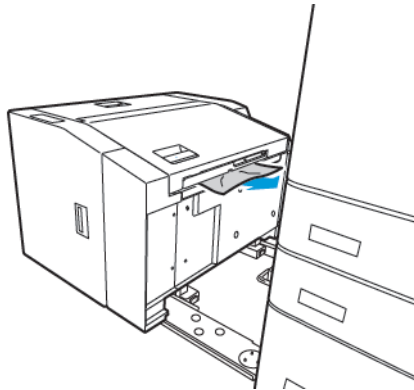
Beseitigen von Staus an Behälter 6

Zum Beseitigen der Fehleranzeige am Steuerpult alle angezeigten Anweisungen befolgen und sämtliches Material aus Behälter 6 entfernen.

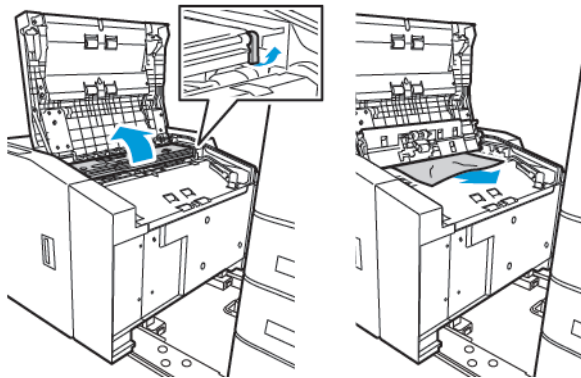
1. Behälter 6 bis zum Anschlag aus der Seite des Druckers herausziehen.



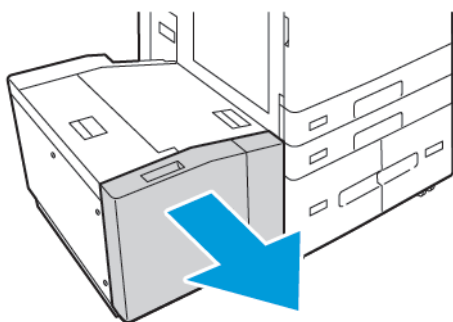
2. Gestautes Material seitlich vom Behälter entfernen.



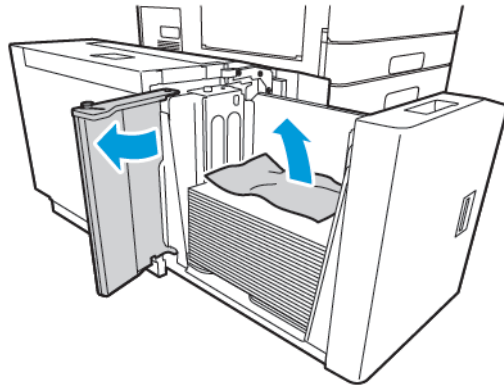
3. Obere Abdeckung öffnen, innere Abdeckung anheben und gestautes Material in gezeigter Richtung entfernen.



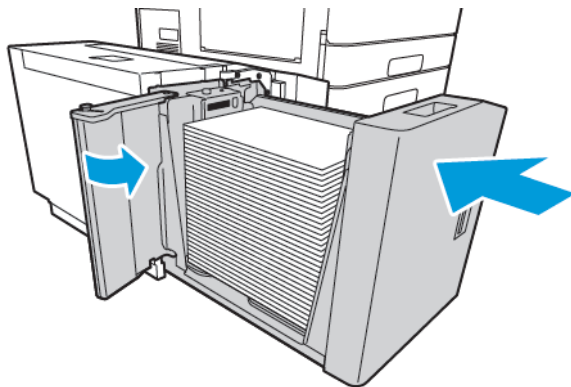
4. Obere Abdeckung schließen und Behälter in Richtung Drucker schieben, bis er einrastet.
5. Den Griff am Großraumbehälter drücken und Behälter 6 bis zum Anschlag herausziehen.



6. Beschädigtes Material aus dem Behälter entfernen.



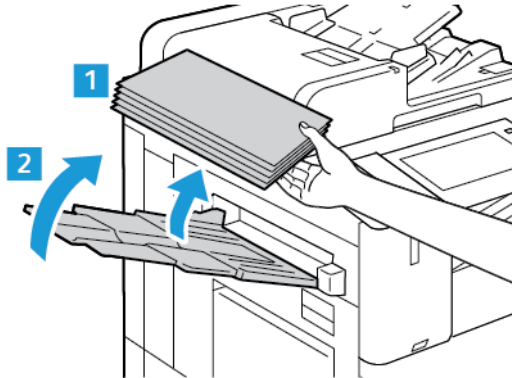
7. Unbeschädigtes Material in den Behälter einlegen, Seitenwand schließen und anschließend den Behälter schließen.



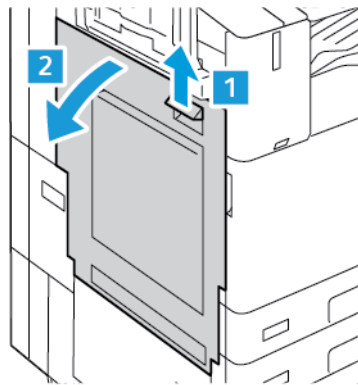
8. Am Steuerpult Materialformat und -farbe einstellen.
- Zum Auswählen einer neuen Materialart **„Art“** antippen.
 - Zum Auswählen einer neuen Materialfarbe **„Farbe“** antippen.
9. Zum Bestätigen der Einstellungen **„Bestätigen“** antippen.

Beseitigen von Staus hinter Abdeckung A

1. Material aus dem linken Ausgabefach entfernen und das Fach schließen.

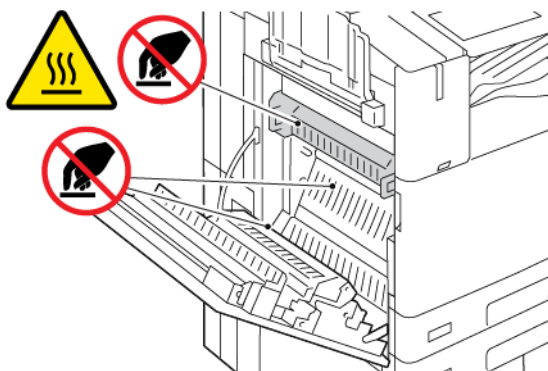


2. Entriegelungshebel für Abdeckung A hochziehen und Abdeckung A wie gezeigt öffnen.

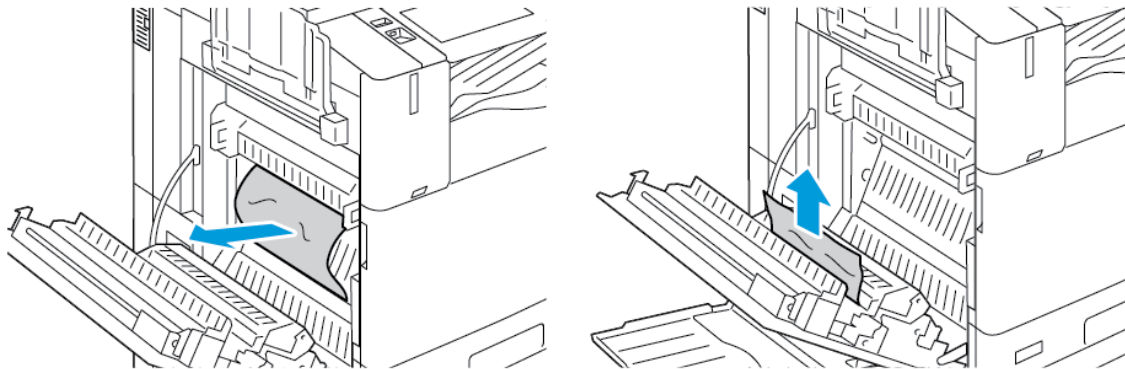


⚠️ Warnung: Vorsichtig vorgehen, um Verletzungen zu vermeiden. Der Bereich um die Fixieranlage kann heiß sein.

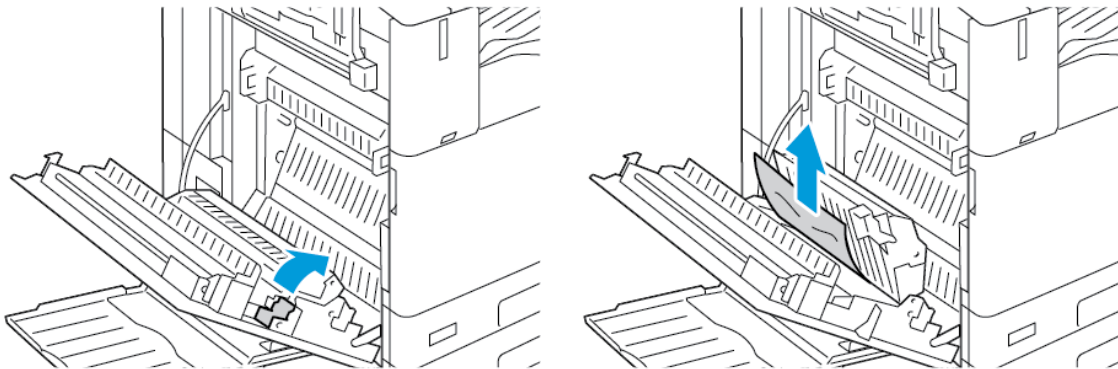
⚠️ Achtung: Übertragungsband nicht berühren. Durch Berühren des Bandes kann die Bildqualität gemindert oder das Übertragungsband beschädigt werden. Die Übertragungswalze nicht berühren. Durch Berühren der Walze kann die Bildqualität gemindert werden.



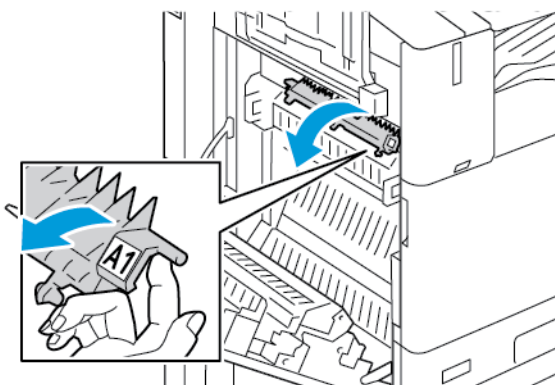
3. Gestautes Material entfernen.



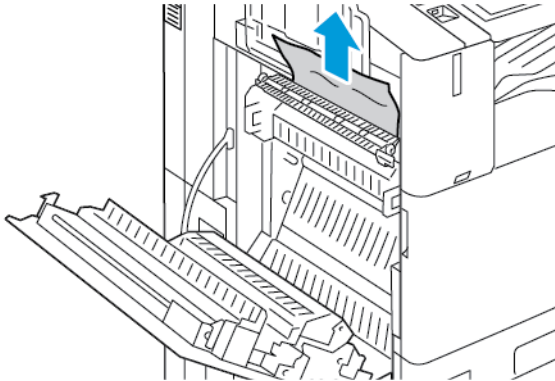
4. Falls sich Material hinter Abdeckung A gestaut hat, Griff A3 hochziehen und das gestaute Material entfernen. Griff A3 wieder in die Ausgangsposition bringen.



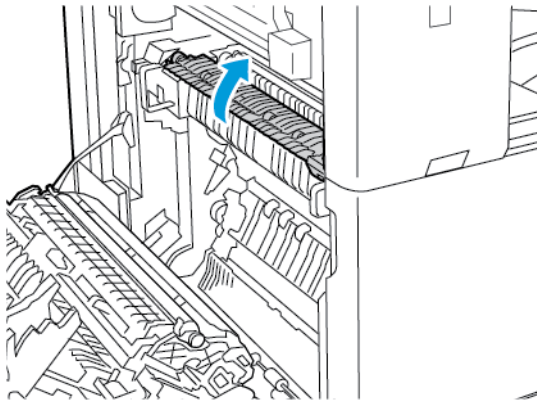
5. Falls ein Materialstau im Fixiermodul auftritt, das gestaute Material aus den Bereiche A1 und A2 entfernen.
 - a. Zum Öffnen der Materialführung Griff A1 nach vorn ziehen.



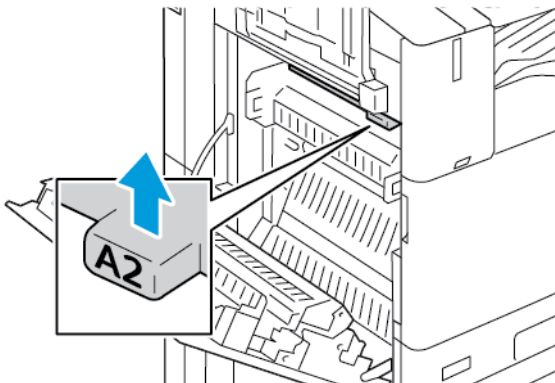
- b. Sämtliches gestaute Material aus Bereich A1 entfernen.



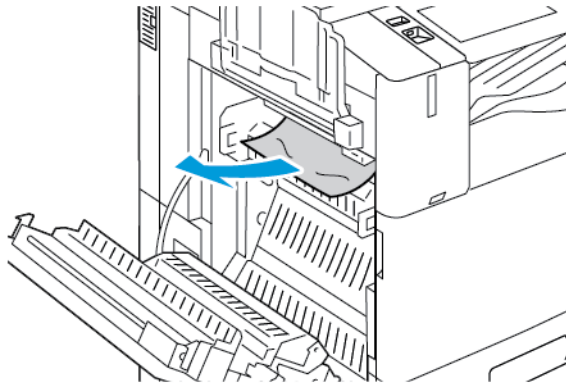
- c. Griff A1 wieder in die Ausgangsposition bringen.



- d. Zum Öffnen der Materialführung Griff A2 hochziehen.




- e. Sämtliches gestaute Material aus Bereich A2 entfernen.

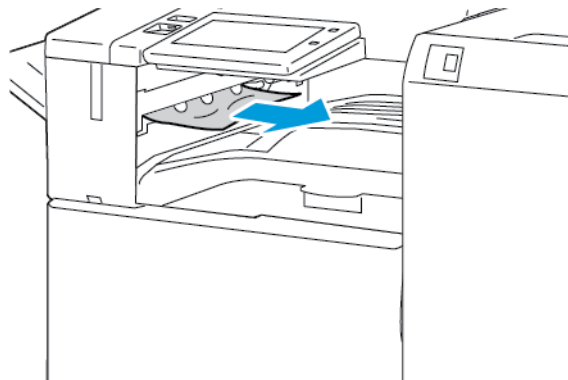


 Hinweis: Falls das Material zerrissen ist, darauf achten, dass keine Materialreste im Drucker verbleiben.

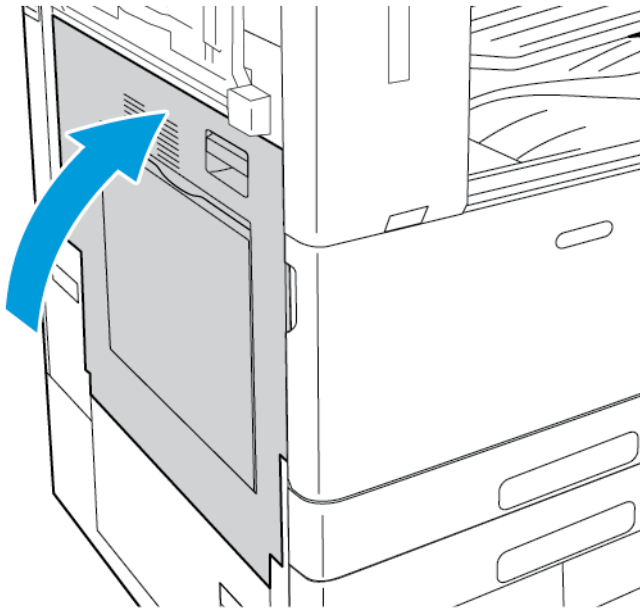
- f. Zum Schließen der Materialführung Griff A2 herunter- und dann hineindrücken, bis die Materialführung hörbar einrastet.

6. Bei Materialstaus am Ausgang des mittleren Ausgabefachs gestautes Material in die gezeigte Richtung ziehen.

 Hinweis: Toner kann an der Übertragungswalze haften. Dadurch wird die Druckqualität jedoch nicht beeinträchtigt.

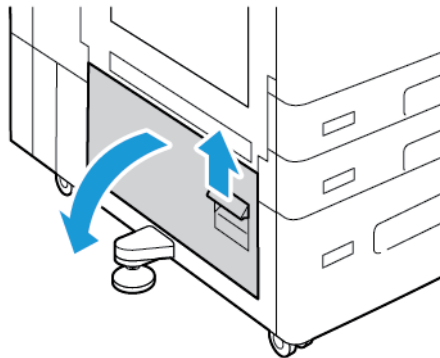


7. Zum Schließen von Abdeckung A die Abdeckung fest zudrücken, bis sie einrastet.

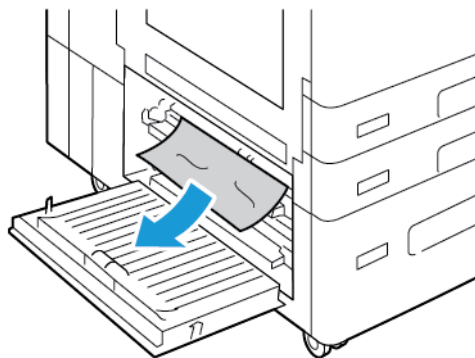


Beseitigen von Staus hinter Abdeckung B

1. Zum Öffnen von Abdeckung B den Entriegelungshebel hochziehen und Abdeckung B öffnen.



2. Gestautes Material aus dem oberen und unteren Bereich hinter Abdeckung B entfernen.



Hinweis:

- Falls das Material zerrissen ist, darauf achten, dass keine Materialreste im Gerät verbleiben.
- Wenn das Material nicht erreichbar ist, siehe [Beseitigen von Staus hinter Abdeckung A](#).

3. Wenn Material im Behälter gestaut ist, Behälter öffnen und Material entfernen.
4. Zum Schließen von Abdeckung B die Abdeckung fest zudrücken, bis sie einrastet.

PROBLEMBEHANDLUNG BEI MATERIALSTAUS

Mehrere Blätter zusammen eingezogen

MÖGLICHE URSACHEN	LÖSUNGEN
Der Behälter ist überladen.	Einen Teil des Materials entfernen. Darauf achten, dass die Füllhöhenmarkierung nicht überschritten wird.
Die Kanten des Papiers sind nicht bündig.	Papier entnehmen und aufstoßen, sodass die Kanten bündig sind. Das Papier dann wieder einlegen.
Das Papier ist feucht.	Das feuchte Papier entnehmen und stattdessen neues, trockenes Papier einlegen.
Das Druckmaterial ist statisch aufgeladen.	<ul style="list-style-type: none"> • Neues Papierpaket verwenden. • Folien nicht auffächern, bevor sie in den Behälter gelegt werden.
Verwendung von nicht unterstütztem Material	Nur von Xerox empfohlenes Druckmaterial verwenden. Weitere Informationen siehe Zulässiges Druckmaterial .
Feuchtigkeit ist für gestrichenes Papier zu hoch.	Blätter einzeln zuführen.


Staus am Vorlageneinzug beseitigen

MÖGLICHE URSACHEN	LÖSUNGEN
Nicht unterstütztes Material der falschen Größe, Dicke oder Art.	Nur von Xerox empfohlenes Druckmaterial verwenden. Weitere Informationen siehe Zulässiges Druckmaterial .
Die Vorlage ist zerrissen, geknickt, gefalzt oder geheftet.	Sicherstellen, dass die Vorlage nicht beschädigt (d. h., nicht zerrissen, geknickt oder gefalzt) ist. Eventuell vorhandene Heftklammern von der Vorlage entfernen und die Blätter im Vorlagenstapel durch Auffächern voneinander trennen.
Die in den Einzug eingelegten Vorlagen überschreiten die zulässige Höchstmenge.	Den Vorlagenstapel reduzieren.
Die Vorlagenführungen sind falsch eingestellt.	Die Vorlagenführungen so einstellen, dass sie leicht an den Vorlagen anliegen.

Fehleinzüge und formatbedingte Staus

MÖGLICHE URSACHEN	LÖSUNGEN
Das Material wurde nicht richtig in den Behälter eingelegt.	<ul style="list-style-type: none"> Fehleingezogene Seiten entfernen und Material ordnungsgemäß einlegen. Die Materialführungen an das im Behälter eingelegte Material heranschieben.
Der Behälter ist überladen.	Einen Teil des Materials entfernen. Darauf achten, dass die Füllhöhenmarkierung nicht überschritten wird.
Die Materialführungen sind nicht richtig auf das Materialformat eingestellt.	<ol style="list-style-type: none"> Das Material herausnehmen. Die Materialführungen an das im Behälter eingelegte Material heranschieben. Das Papier austauschen.
Der Behälter enthält verzogenes oder zerknittertes Papier.	Das Druckmaterial entfernen, glätten und dann erneut einlegen. Falls noch immer Fehleinzüge auftreten, dieses Papier nicht mehr verwenden.
Das Papier ist feucht.	Das Papier gegen trockenes Papier austauschen.
Verwendung von Material der falschen Größe, Dicke oder Art	Nur von Xerox empfohlenes Druckmaterial verwenden. Weitere Informationen siehe Zulässiges Druckmaterial .

Fehleinzug von Etiketten und Umschlägen

MÖGLICHE URSACHEN	LÖSUNGEN
Der Etikettenbogen im Behälter weist in die falsche Richtung.	Etikettenbögen laut Anweisungen des Herstellers einlegen. <ul style="list-style-type: none"> • Etikettenbögen mit den Etiketten nach oben in die Behälter 1-4 einlegen.  Hinweis: Keine Etikettenbögen in die Zusatzzufuhr einlegen.
Umschläge befinden sich im falschen Behälter.	Zum Bedrucken von Umschlägen die Zusatzzufuhr verwenden.
Umschläge sind nicht korrekt in die Zusatzzufuhr eingelegt.	Umschläge in die Zusatzzufuhr einlegen: <ul style="list-style-type: none"> • Umschläge mit Klappe an der Längsseite mit der zu bedruckenden Seite nach unten so einlegen, dass die (geschlossene) Klappe nach rechts weist. • Umschläge mit selbstklebender Klappe an der Schmalseite mit der zu bedruckenden Seite nach unten so einlegen, dass die (geschlossene) Klappe nach rechts weist. • Umschläge mit nicht selbstklebender Klappe an der Schmalseite mit der zu bedruckenden Seite nach unten so einlegen, dass die (geöffnete) Klappe nach links weist. • Umschläge im Format C4 und in benutzerdefinierten Formaten mit einer Länge von mehr als 320 mm (12,6 Zoll) für Schmalseitenzufuhr so einlegen, dass die (geschlossene) Klappe nach rechts weist. Für Umschläge mit benutzerdefiniertem Format dieses am Steuerpult angeben.
Umschläge sind nicht korrekt in den Umschlagbehälter eingelegt.	Umschläge in den Umschlagbehälter einlegen: <ul style="list-style-type: none"> • Umschläge mit Klappe an der Längsseite mit der zu bedruckenden Seite nach oben so einlegen, dass die (geschlossene) Klappe an der linken Seite des Behälters anliegt. • Umschläge des Formats Nr. 6 3/4 und benutzerdefinierte Umschlagformate mit Schmalseitenzufuhr so einlegen, dass die (geschlossene) Klappe zur Vorderseite weist.

Papierstaumeldung wird weiterhin angezeigt

MÖGLICHE URSACHEN	LÖSUNGEN
Es befindet sich noch gestautes Material im Gerät.	Den Papierweg erneut überprüfen und sicherstellen, dass das gestaute Material vollständig entfernt wurde.
Eine der Druckertüren ist offen.	Türen am Drucker überprüfen. Offene Türen schließen.



Hinweis: Papierweg auf Papierreste prüfen und diese entfernen.

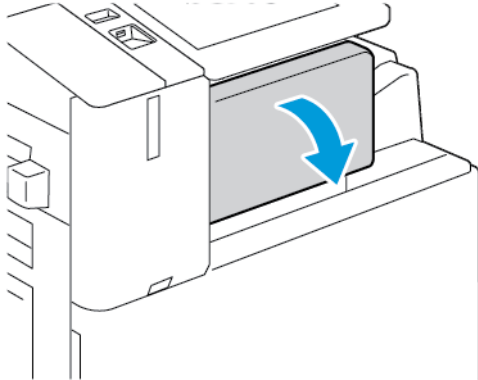
Staus beim automatischen Duplexdruck

MÖGLICHE URSACHEN	LÖSUNGEN
Verwendung von Material der falschen Größe, Dicke oder Art	Material der richtigen Größe, Stärke und Art verwenden. Weitere Informationen siehe Zulässiges Druckmaterial .
Materialart ist im Druckertreiber nicht korrekt eingestellt.	Sicherstellen, dass die Materialart im Treiber korrekt eingestellt ist und das Material in den richtigen Behälter eingelegt wurde. Weitere Informationen siehe Zulässiges Druckmaterial .
Material befindet sich im falschen Behälter.	Darauf achten, dass das Druckmaterial in den richtigen Behälter eingelegt wird. Weitere Informationen siehe Zulässiges Druckmaterial .
Der Behälter ist mit verschiedenen Papierarten bestückt.	Behälter mit nur einer Papierart und -größe bestücken.

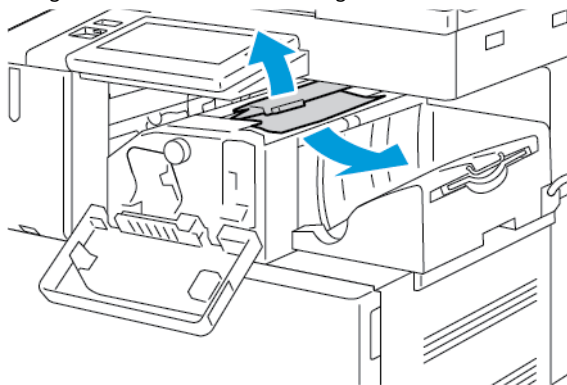
BESEITIGEN VON STAUS IM FINISHER


Beseitigen von Staus im integrierten Office-Finisher

1. Finishervordertür öffnen.

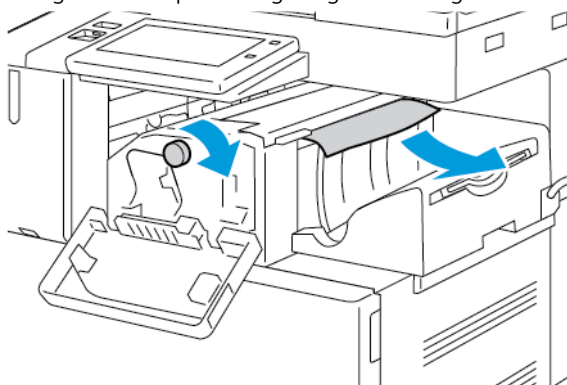


2. Das gestaute Material vorsichtig entfernen.

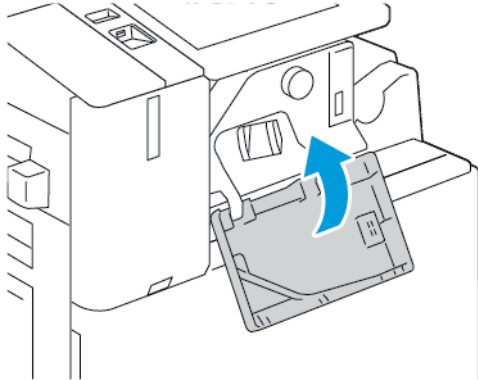


 Hinweis: Falls das Material zerrissen ist, darauf achten, dass keine Materialreste im Drucker verbleiben.

3. Den grünen Knopf in die gezeigte Richtung drehen und das gestaute Material vorsichtig entfernen.



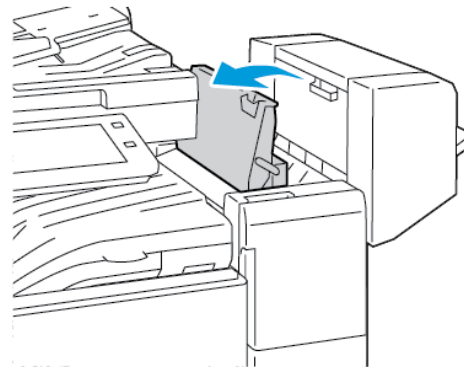
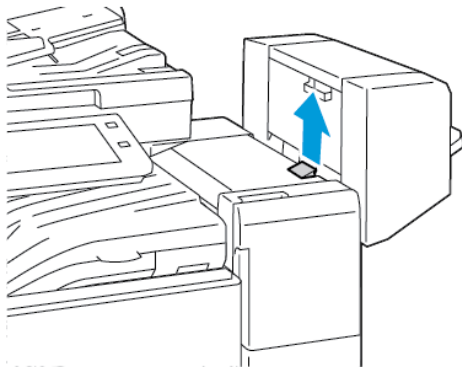
4. Vordertür des Finishers schließen.



Beseitigen von Staus im Office-Finisher

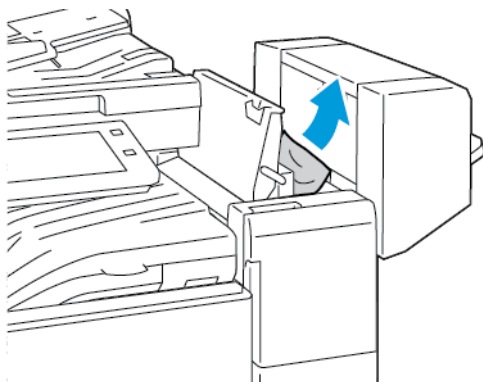
Beseitigen von Staus unter der oberen Abdeckung des Office-Finishers

1. Hebel an der oberen Abdeckung nach oben ziehen und die Abdeckung öffnen.



2. Gestautes Material entfernen.

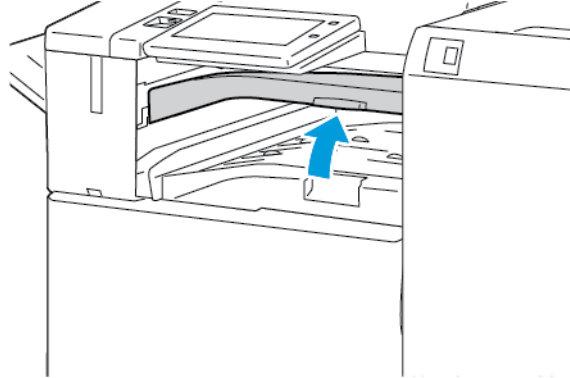
 Hinweis: Falls das Material zerrissen ist, darauf achten, dass keine Materialreste im Finisher verbleiben.



3. Die obere Abdeckung des Finishers schließen.

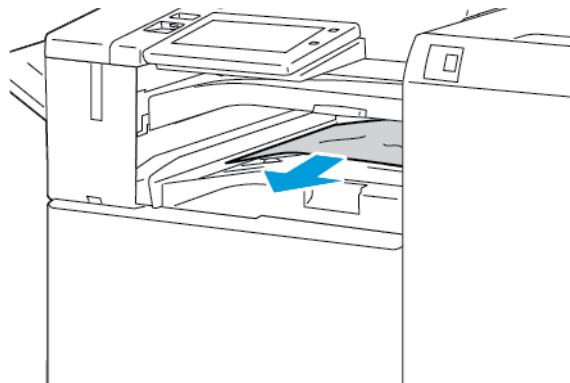
Beseitigen von Staus im Transportbereich des Office-Finishers

1. Zum Öffnen der Transportabdeckung den Griff des Mittelfachs gerade nach oben drücken.



2. Gestautes Material entfernen.

 Hinweis: Falls das Material zerrissen ist, darauf achten, dass keine Materialreste im Finisher verbleiben.

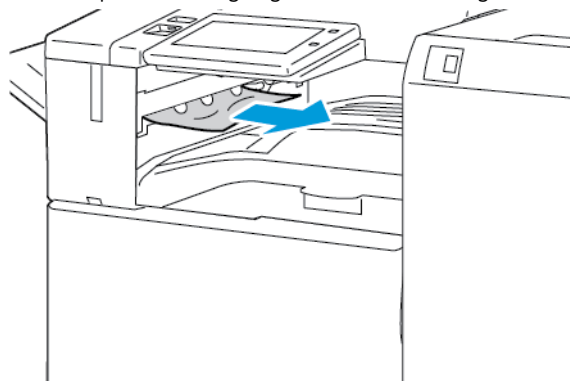


3. Transportabdeckung schließen.

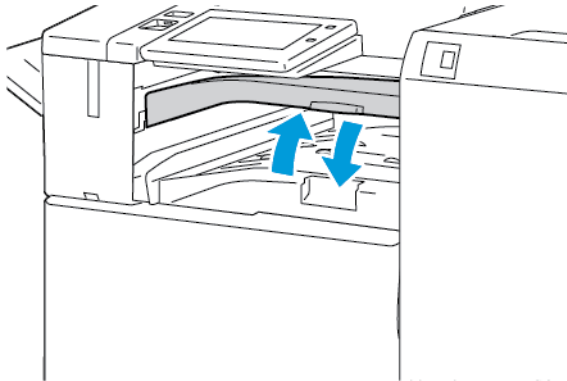
Beseitigen von Staus im Business Ready Finisher

Staus im Mittelfach beseitigen

1. Wenn Papier am Ausgang des mittleren Ausgabefachs gestaut ist, Papier in die gezeigte Richtung ziehen.

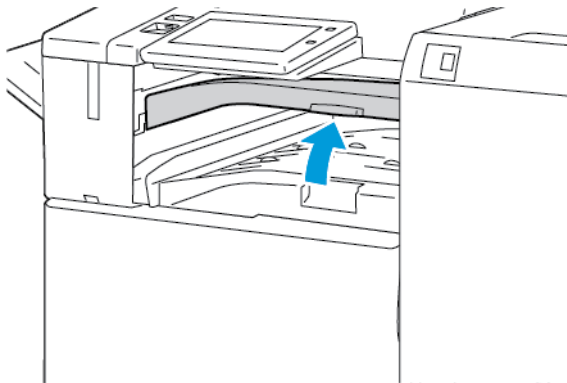


2. Transportabdeckung des Finishers öffnen und danach wieder schließen.



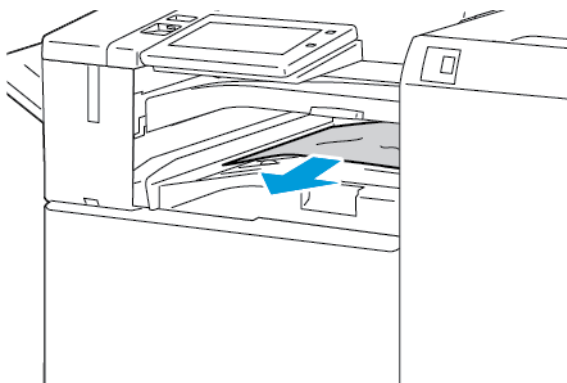
Staus im Finisher-Transport beseitigen

1. Transportabdeckung des Finishers öffnen.



2. Gestautes Material entfernen.

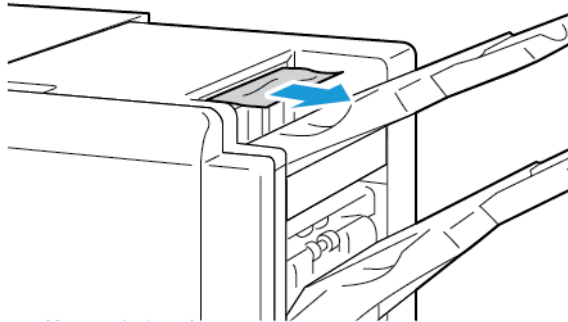
 Hinweis: Falls das Material zerrissen ist, darauf achten, dass keine Materialreste im Finisher verbleiben.



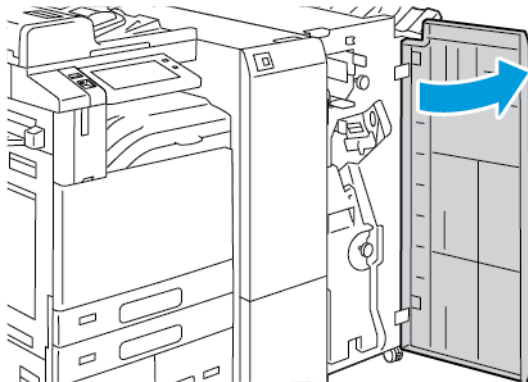
3. Finisher-Transportabdeckung schließen.

Beseitigen von Staus im Business Ready-Finisher, Bereich 3a

1. Sofern im Ausgabebereich des Ausgabefachs sichtbar, das gestaute Material in der gezeigten Richtung herausziehen.

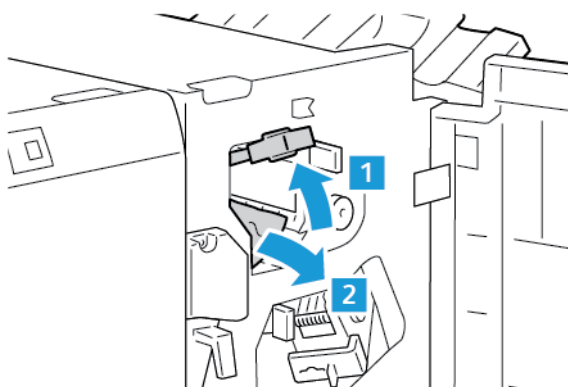


2. Die vordere Abdeckung des Business Ready-Finishers öffnen.

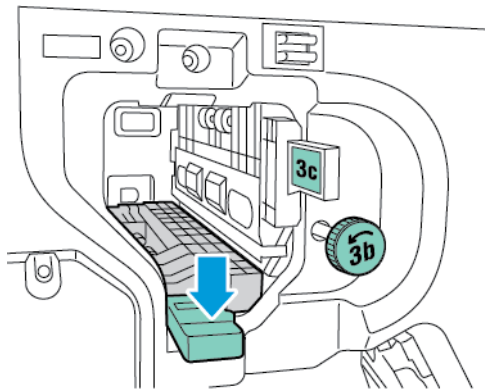


3. Griff 3a nach oben ziehen und das gestaute Material vorsichtig entfernen.

 Hinweis: Falls das Material zerrissen ist, darauf achten, dass keine Materialreste im Finisher verbleiben.



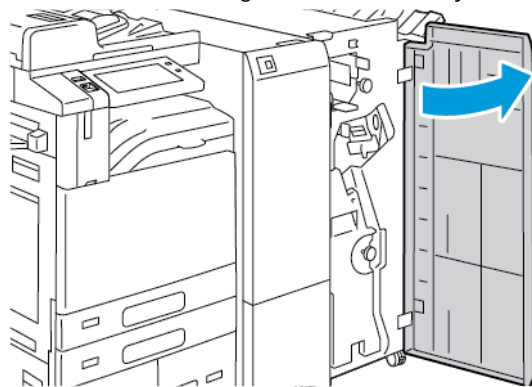
- Griff 3a wieder in die Ausgangsposition bringen.



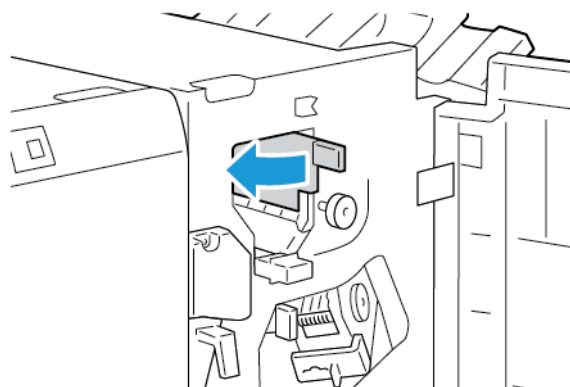
- Die vordere Abdeckung des Business Ready-Finishers schließen.

Beseitigen von Staus im Business Ready-Finisher, Bereich 3c


- Die vordere Abdeckung des Business Ready-Finishers öffnen.



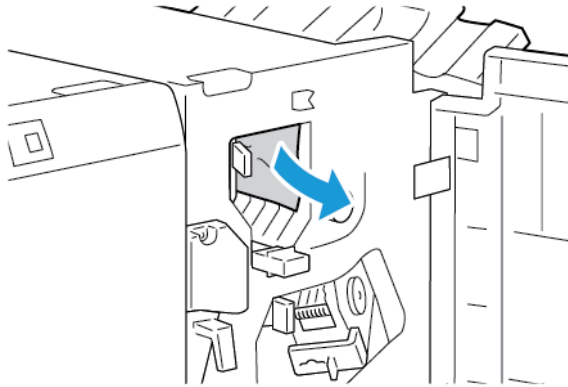
- Den Hebel 3c nach links schieben.



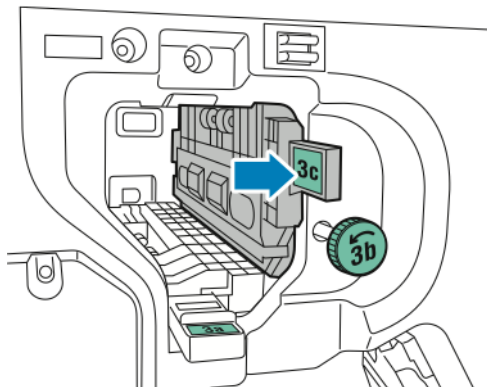
3. Das gestaute Material vorsichtig entfernen.

 Hinweis:

- Falls das Material zerrissen ist, darauf achten, dass keine Materialreste im Finisher verbleiben.
- Wenn das Material nicht erreichbar ist oder am Steuerpult eine entsprechende Aufforderung erscheint, den grünen Knopf 3b in die gezeigte Richtung drehen, um das Material freizugeben.



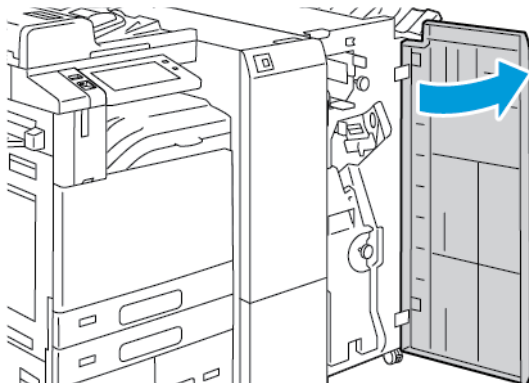
4. Griff 3c wieder in die Ausgangsposition bringen.



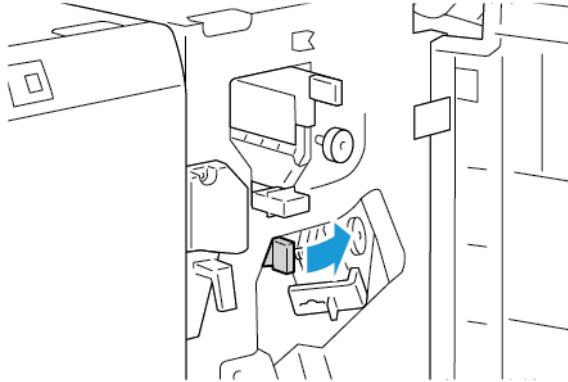
5. Die vordere Abdeckung des Business Ready-Finishers schließen.

Beseitigen von Staus im Business Ready-Finisher, Bereich 3d

1. Die vordere Abdeckung des Business Ready-Finishers öffnen.

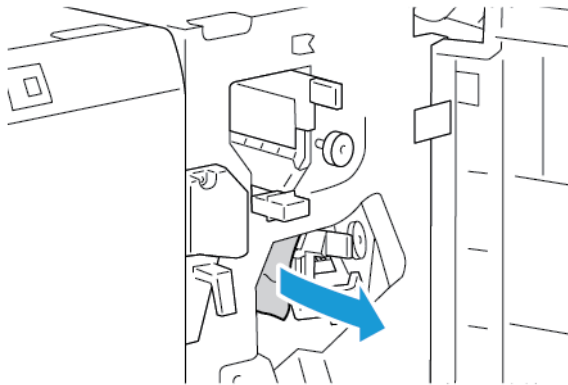


- Den Hebel 3d nach rechts schieben.



- Das gestaute Material vorsichtig entfernen.

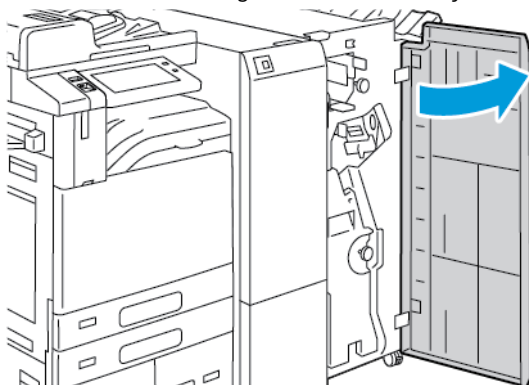
 Hinweis: Falls das Material zerrissen ist, darauf achten, dass keine Materialreste im Finisher verbleiben.



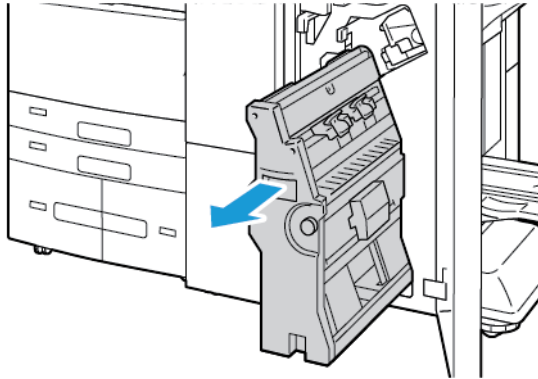
- Hebel 3d wieder in die Ausgangsposition bringen und den Business Ready-Finisher schließen.

Beseitigen von Staus im Business Ready-Finisher, Bereich 4

- Die vordere Abdeckung des Business Ready-Finishers öffnen.

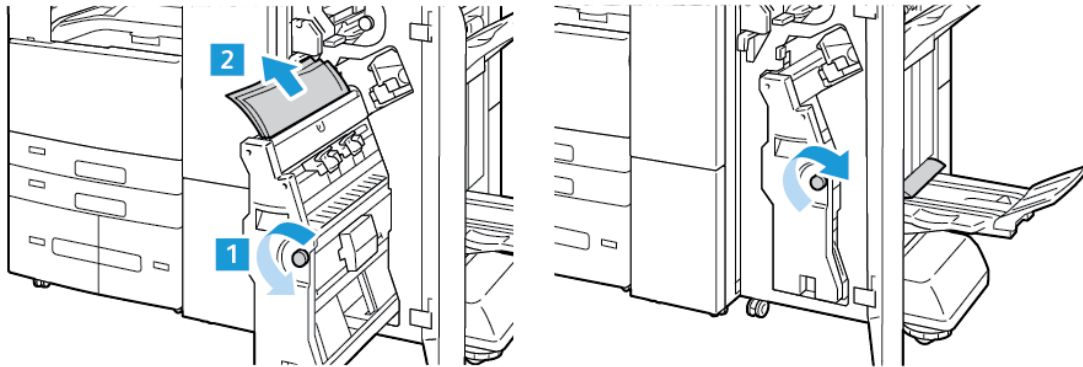


2. Booklet Maker am Griff bis zum Anschlag herausziehen.



3. Knopf 4 in die gezeigte Richtung drehen und das Material vorsichtig entfernen.

 Hinweis: Falls das Material zerrissen ist, darauf achten, dass keine Materialreste im Finisher verbleiben.

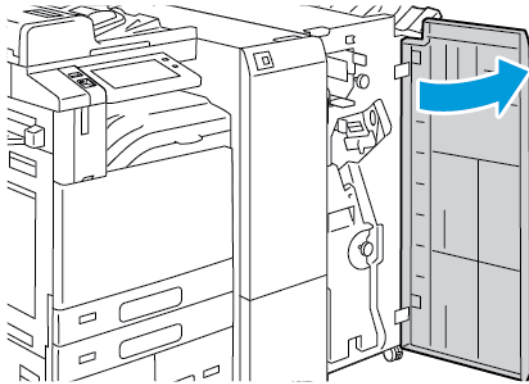


4. Booklet Maker in Ausgangsposition einschieben und Finisherabdeckung schließen.



Staus im Broschürenfach beseitigen

1. Die vordere Abdeckung des Business Ready-Finishers öffnen.



2. Knopf 4 in die gezeigte Richtung drehen, um das gestaute Material freizugeben.



3. Das Material vorsichtig in die gezeigte Richtung ziehen.

 Hinweis: Falls das Material zerrissen ist, darauf achten, dass keine Materialreste im Finisher verbleiben.

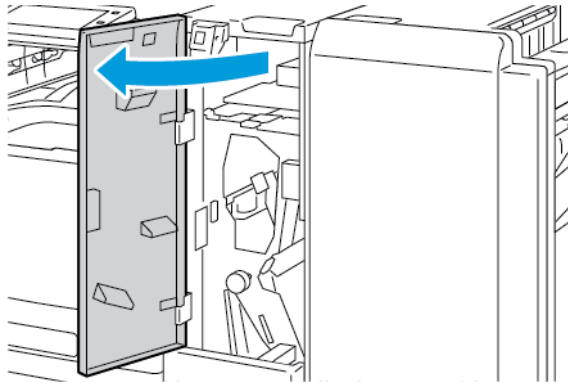


4. Die vordere Abdeckung des Business Ready-Finishers schließen.

Beseitigen von Staus im Falzmodul

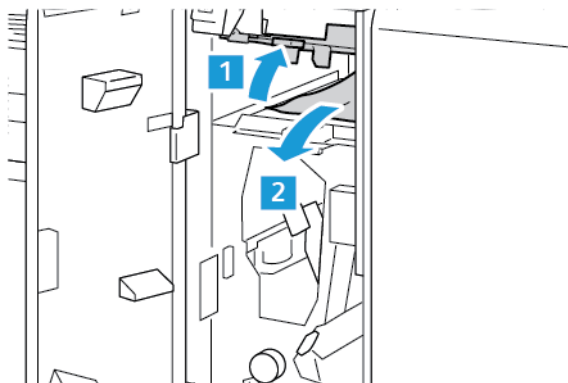
Beseitigen von Staus im Falzmodul, Bereich 2a

1. Die vordere Abdeckung des Falzmoduls öffnen.

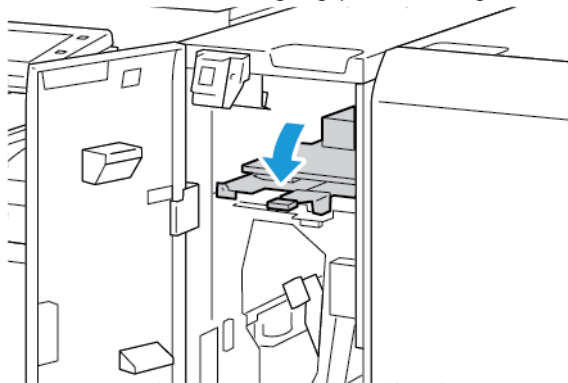


2. Griff 2a nach oben ziehen und das gestaute Material vorsichtig entfernen.

 Hinweis: Falls das Material zerrissen ist, darauf achten, dass keine Materialreste im Falzmodul verbleiben.



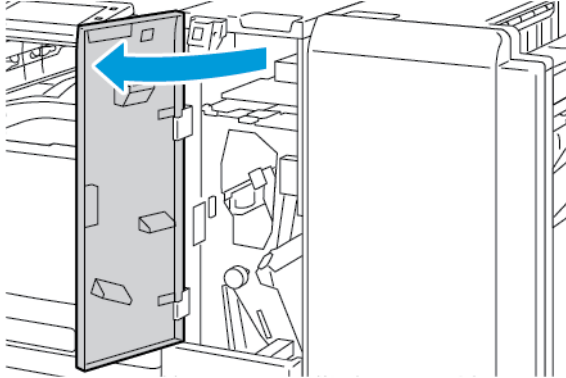
3. Griff 2a wieder in die Ausgangsposition bringen.



4. Die vordere Abdeckung des Falzmoduls schließen.

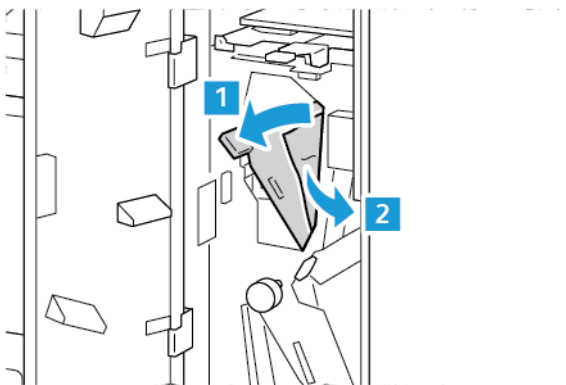
Beseitigen von Staus im Falzmodul, Bereich 2b

1. Die vordere Abdeckung des Falzmoduls öffnen.

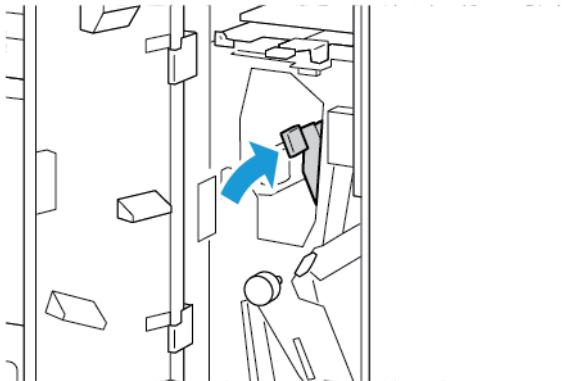


2. Hebel 2b nach links bewegen und das gestaute Material entfernen.

 Hinweis: Falls das Material zerrissen ist, darauf achten, dass keine Materialreste im Falzmodul verbleiben.



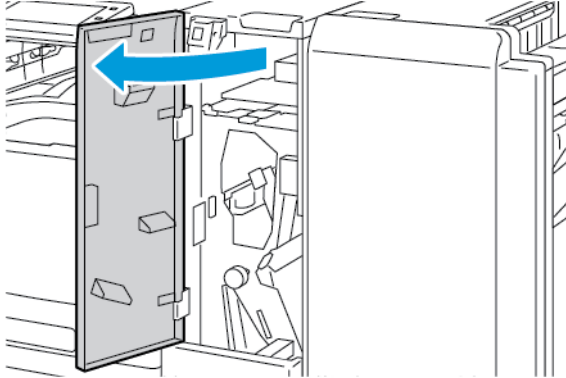
3. Hebel 2b wieder in die Ausgangsposition bringen.



4. Die vordere Abdeckung des Falzmoduls schließen.

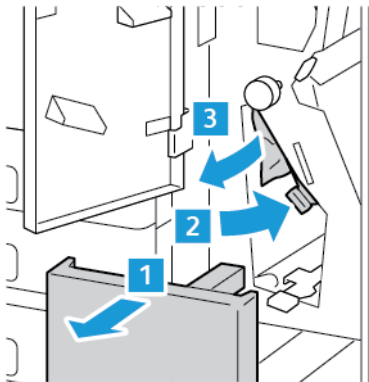
Beseitigen von Staus im Falzmodul, Bereich 2e

1. Die vordere Abdeckung des Falzmoduls öffnen.

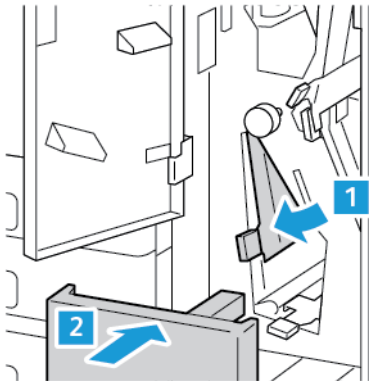


2. Das Falzerfach öffnen, den Hebel 2e nach rechts bewegen und das Material vorsichtig entfernen.

 Hinweis: Falls das Material zerrissen ist, darauf achten, dass keine Materialreste im Falzmodul verbleiben.



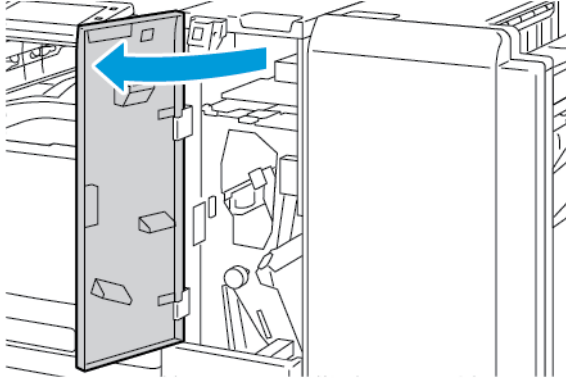
3. Hebel 2e wieder in die Ausgangsposition bringen und das Falzerfach schließen.



4. Die vordere Abdeckung des Falzmoduls schließen.

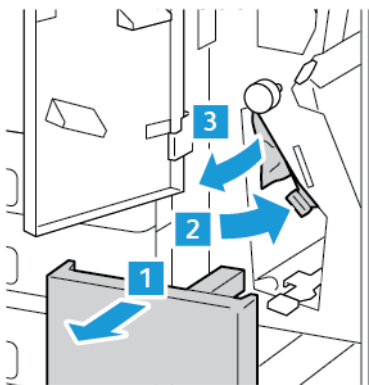
Beseitigen von Staus im Falzmodul, Bereich 2f

1. Die vordere Abdeckung des Falzmoduls öffnen.

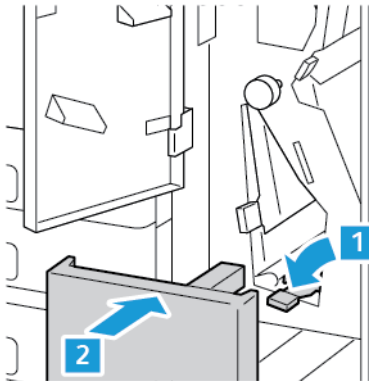


2. Das Falzerfach öffnen, den Hebel 2f nach rechts bewegen und das Material vorsichtig entfernen.

 Hinweis: Falls das Material zerrissen ist, darauf achten, dass keine Materialreste im Falzmodul verbleiben.



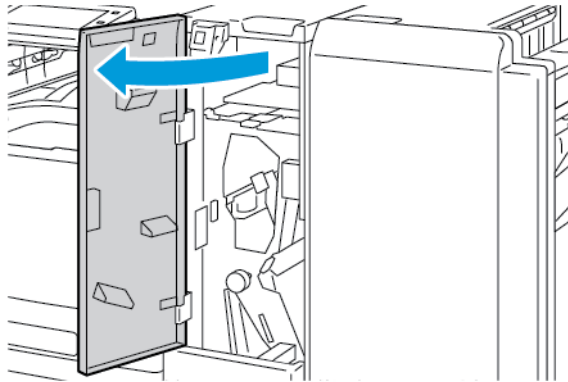
3. Hebel 2f wieder in die Ausgangsposition bringen und das Falzerfach schließen.



4. Die vordere Abdeckung des Falzmoduls schließen.

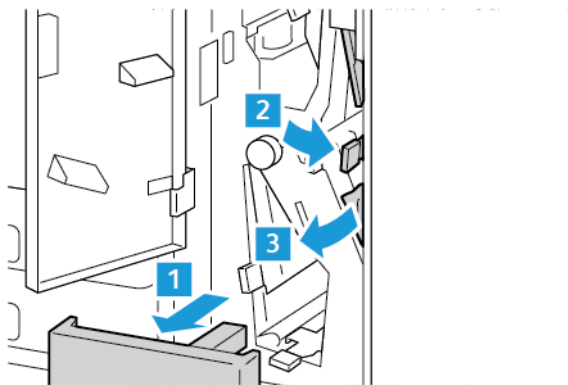
Beseitigen von Staus im Falzmodul, Bereich 2g

1. Die vordere Abdeckung des Falzmoduls öffnen.

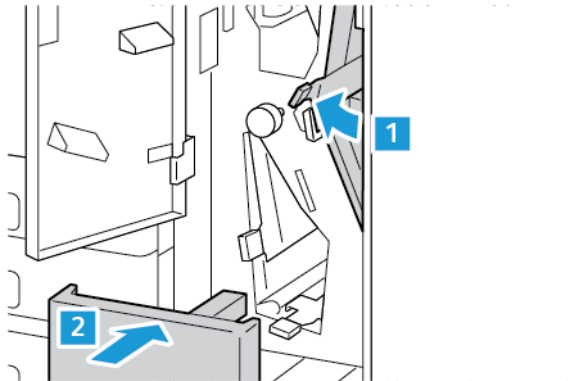


2. Das Falzerfach öffnen, den Hebel 2g nach rechts bewegen und das Material vorsichtig entfernen.

 Hinweis: Falls das Material zerrissen ist, darauf achten, dass keine Materialreste im Falzmodul verbleiben.



3. Hebel 2g wieder in die Ausgangsposition bringen und das Falzerfach schließen.

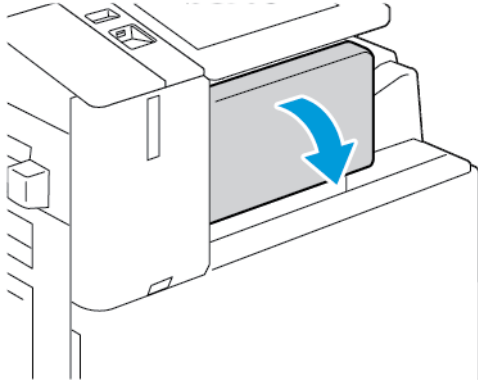


4. Die vordere Abdeckung des Falzmoduls schließen.

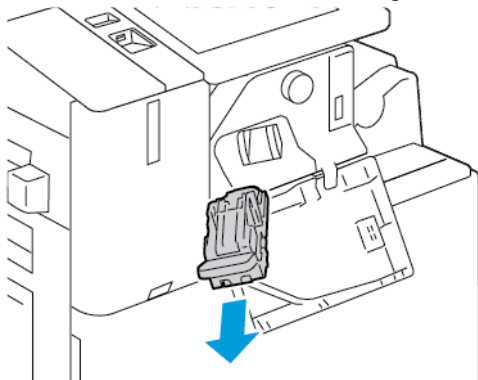
Heftklammerstaus

Beseitigen von Heftklammerstaus im integrierten Office-Finisher

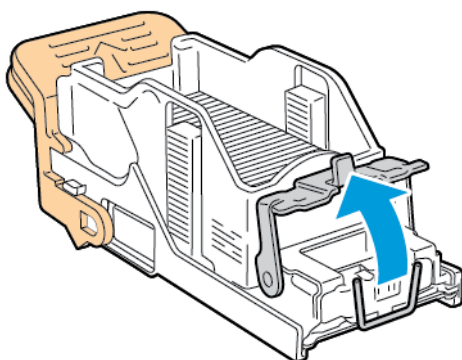
1. Finishervordertür öffnen.



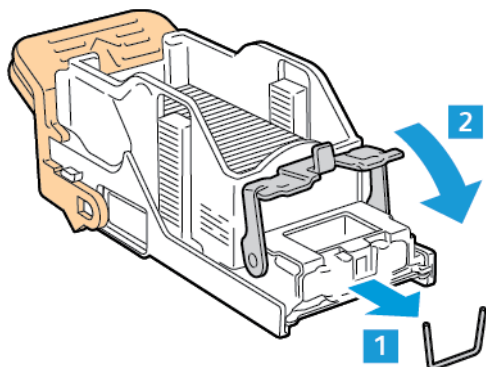
2. Zum Entfernen das Heftklammermagazin am orangefarbenen Griff fassen und fest nach vorne ziehen.



3. Das Innere des Finishers auf lose Heftklammern überprüfen und diese ggf. entfernen.
4. Zum Entfernen des Heftklammermagazins den Sicherungsbügel öffnen und in die gezeigte Richtung ziehen.

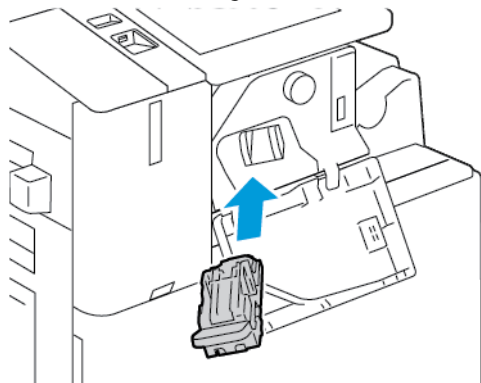


5. Die gestauten Heftklammern herausnehmen, dann den Bügel in die gezeigte Richtung drücken, bis er einrastet.

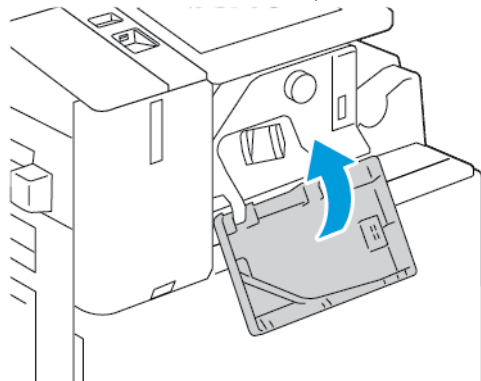


⚠️ Warnung: Die Spitzen der gestauten Heftklammern sind scharf. Gestaute Heftklammern vorsichtig entfernen.

6. Das Heftklammermagazin am Griff fassen und in den Hefter einschieben, bis es hörbar einrastet.



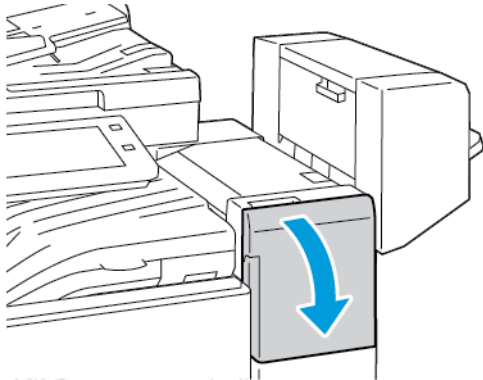
7. Vordertür des Finishers schließen.



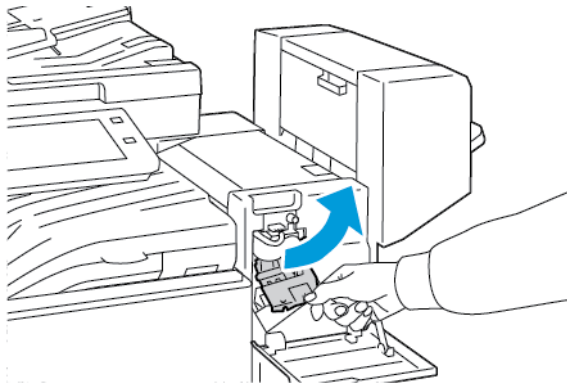
Beseitigen von Heftklammerstaus im Office-Finisher

⚠️ Warnung: Diesen Schritt nicht bei laufendem Druckvorgang durchführen.

1. Finishervordertür öffnen.



2. Die Hefteranlage bis zum Anschlag herausziehen.
3. Die Hefteranlage wie gezeigt nach rechts drücken.

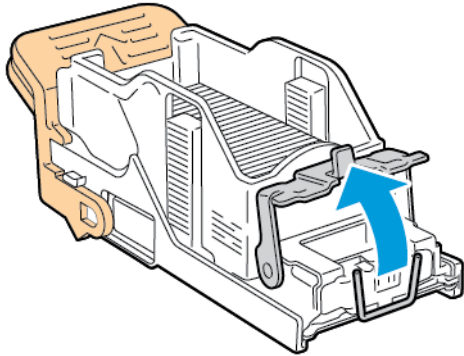


4. Zum Entfernen das Heftklammermagazin den orangenen Griff nach vorne ziehen.




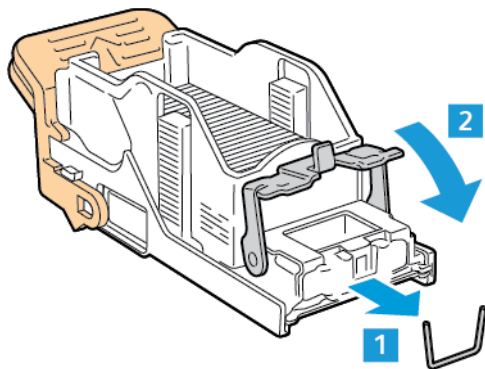
5. Das Innere des Finishers auf lose Heftklammern überprüfen und diese ggf. entfernen.

6. Sicherungsbügel des Heftklammermagazins zum Öffnen in die gezeigte Richtung ziehen.

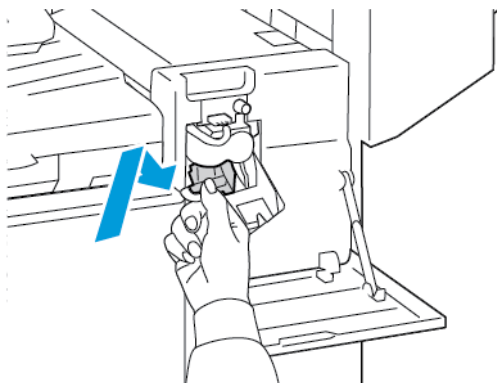


7. Die gestauten Heftklammern herausnehmen, dann den Bügel in die gezeigte Richtung drücken, bis er einrastet.

 **Warnung:** Die Spitzen der gestauten Heftklammern sind scharf. Gestaute Heftklammern vorsichtig entfernen.




8. Das orangene Griff fassen und das Heftklammermagazin in die Hefieranlage einschieben, bis es hörbar einrastet.

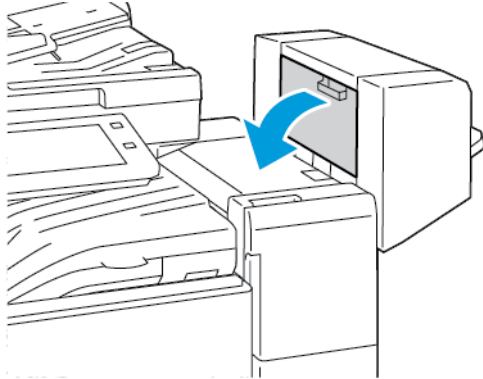


9. Vordertür des Finishers schließen.

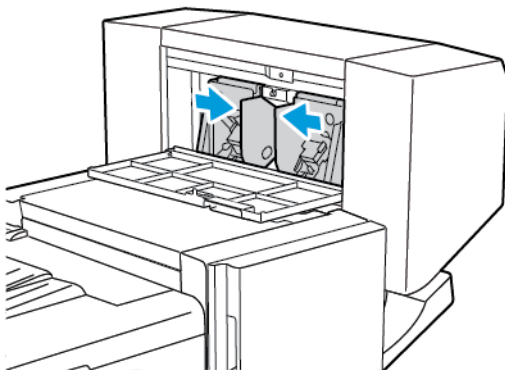
Beseitigen von Broschürenheftklammerstaus im Office-Finisher

 **Warnung:** Diesen Schritt nicht bei laufendem Druckvorgang durchführen.

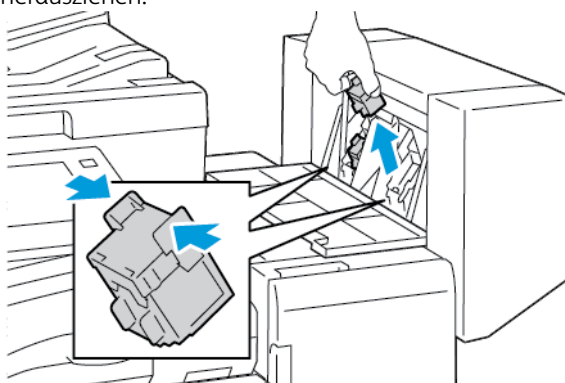
1. Seitliche Abdeckung des Finishers öffnen.




2. Wenn die Heftklammermagazine nicht sichtbar sind, die vertikalen Seitenplatten links und rechts von der Öffnung greifen und in die Mitte schieben.

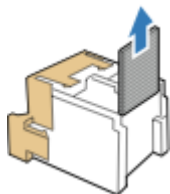


3. Die Griffe an beiden Seiten des Heftklammermagazins halten und das Magazin aus dem Finisher herausziehen.




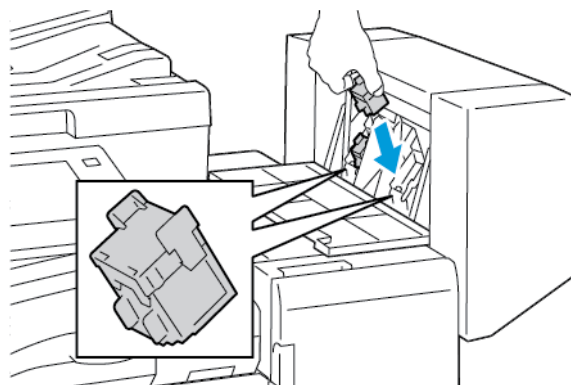
- Die gestauten Heftklammern vorsichtig in die gezeigte Richtung ziehen.

 **Warnung:** Die Spitzen der gestauten Heftklammern sind scharf. Gestaute Heftklammern vorsichtig entfernen.



- Das Heftklammermagazin an den beidseitigen Laschen halten und an der ursprünglichen Position in den Finisher einsetzen.

 Hinweis: Wenn Probleme beim Einführen auftreten, sicherstellen, dass die Heftklammern korrekt im Magazin angeordnet sind.

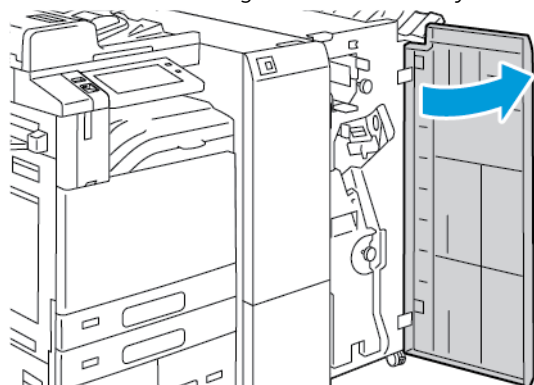


 Hinweis: Der Booklet Maker verwendet zwei Heftklammermagazine. Für die Broschürenheftung müssen beide Heftklammermagazine Heftklammern enthalten.

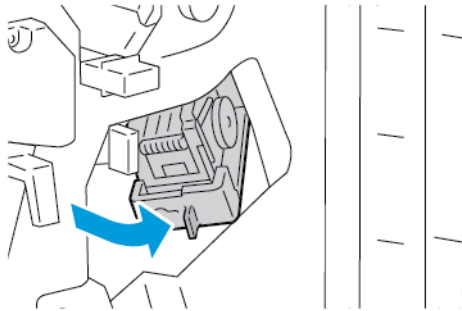
- Diesen Vorgang beim anderen Heftklammermagazin wiederholen.
- Seitliche Abdeckung des Finishers schließen.

Beseitigen von Hauptheftklammerstaus im Business Ready-Finisher

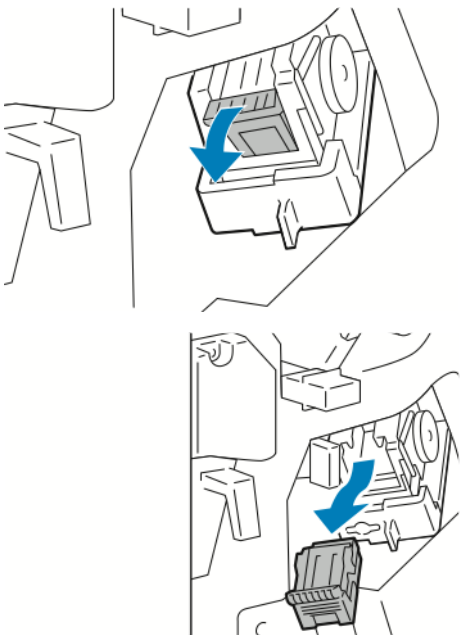
- Die vordere Abdeckung des Business Ready-Finishers öffnen.



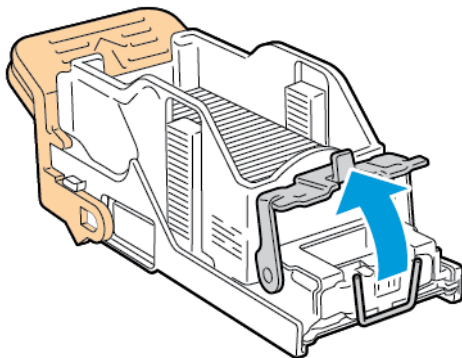
2. Hebel R1 der Hefteranlage nach rechts schieben.



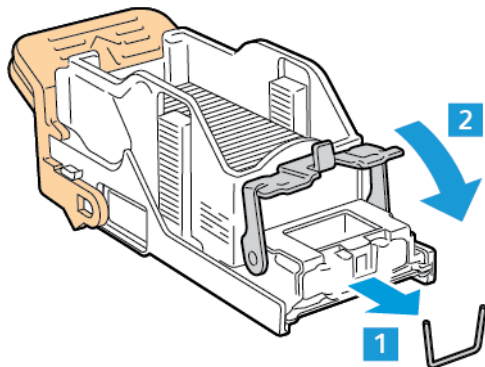
3. Zum Entfernen das Heftklammermagazin am orangefarbenen Griff fassen und fest nach vorne ziehen.



4. Sicherungsbügel des Heftklammermagazins zum Öffnen in die gezeigte Richtung ziehen.



5. Die gestauten Heftklammern herausnehmen, dann den Bügel in die gezeigte Richtung drücken, bis er einrastet.



⚠️ Warnung: Die Spitzen der gestauten Heftklammern sind scharf. Gestaute Heftklammern vorsichtig entfernen.

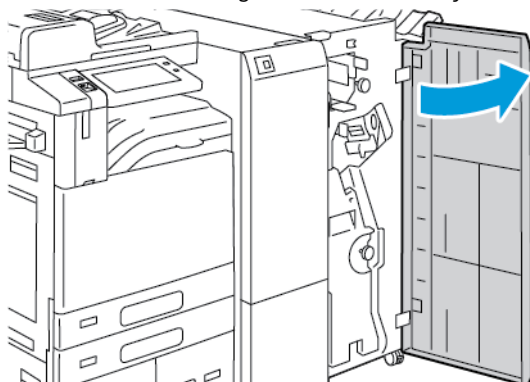
6. Das Heftklammermagazin am orangenen Griff fassen und in die Hefteranlage einschieben, bis es hörbar einrastet.



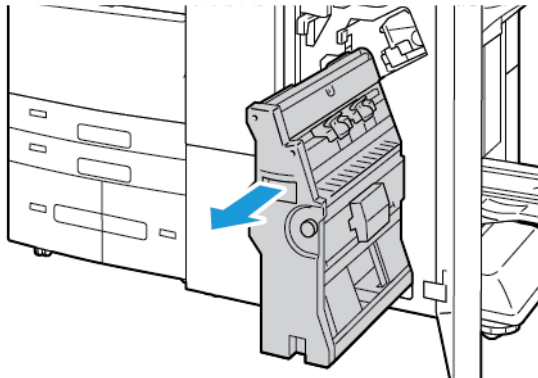
7. Die Hefteranlage in der Ausgangsposition einsetzen und die Finisherabdeckung schließen.

Beseitigen von Heftklammerstaus im Booklet Maker des Business Ready-Finishers

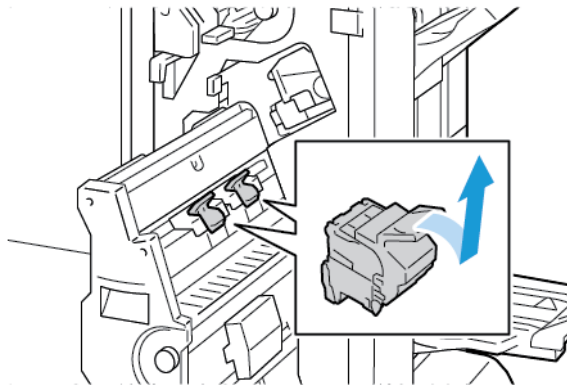
1. Die vordere Abdeckung des Business Ready-Finishers öffnen.



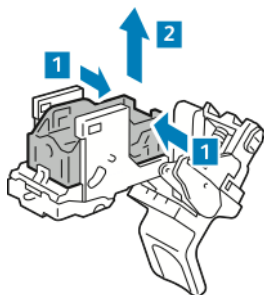
2. Booklet Maker am grünen Griff bis zum Anschlag herausziehen.




3. Zum Entfernen des Heftklammermagazins aus dem Booklet Maker den Griff des Heftklammermagazins wie gezeigt nach unten drücken und dann das Magazin nach oben herausziehen.

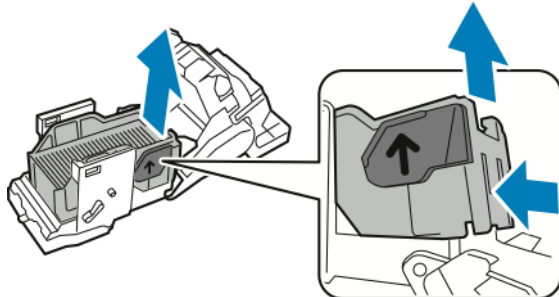



4. Das Heftklammermagazin umdrehen.
5. Zum Entfernen des Heftklammerpakets aus dem Heftklammermagazin auf die grünen Laschen drücken und den Griff nach hinten ziehen. Dann das Heftklammerpaket herausnehmen.



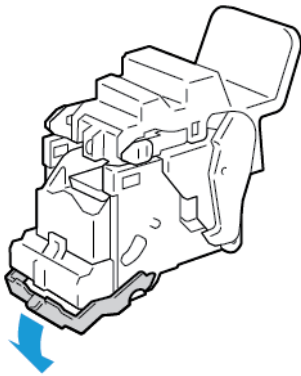
 Hinweis: Ist kein Heftklammerstau zu erkennen, das Magazin entnehmen.

6. Zum Entfernen des Heftklammerbehälters wie gezeigt hinten auf den Behälter drücken. Die gestauten Heftklammern beseitigen und das Heftklammermagazin wieder an seiner ursprünglichen Position einsetzen.



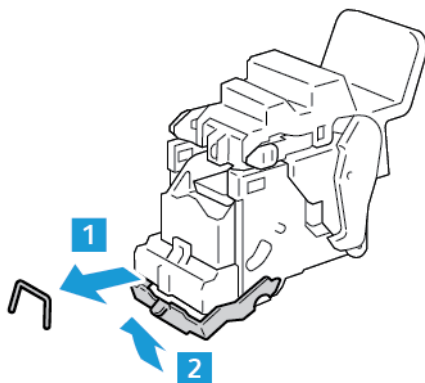
 Hinweis: Ist der Heftklammerstau nicht zu erkennen, die Halterung des Heftklammermagazins öffnen.

7. Sicherungsbügel des Heftklammermagazins zum Öffnen kräftig in die gezeigte Richtung ziehen.

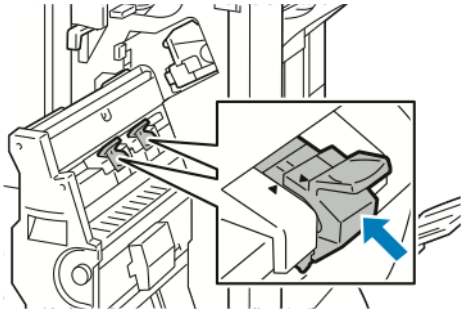


 **Warnung:** Die Spitzen der gestauten Heftklammern sind scharf. Gestaute Heftklammern vorsichtig entfernen.

8. Die gestauten Heftklammern herausnehmen, dann den Bügel in die gezeigte Richtung drücken, bis er einrastet.



9. Zum Wiedereinsetzen das Heftklammermagazin in den Booklet Maker einsetzen und den Griff am Magazin wie gezeigt nach oben drücken.



10. Den Booklet Maker in die Ausgangsposition schieben und die Finisherabdeckung schließen.



Locherstaus

Beseitigen von Locherstaus im Office-Finisher

Wenn der Druck angehalten und einen Locherstau gemeldet wird, Locherabfallbehälter entleeren. Weitere Informationen siehe [Leeren des Locherabfallbehälters](#).

Nach dem Entleeren des Locherabfallbehälters aufgetretene Materialstaus ggf. beseitigen.

Problemen beim Drucken, Kopieren und Scannen

ERMITTELN VON PROBLEMEN BEIM DRUCKEN, KOPIEREN UND SCANNEN

Die Ursache für eine nicht zufriedenstellende Ausgabequalität des Druckers kann ein Druck-, Kopier- oder Scanproblem sein. Mithilfe des nachfolgend beschriebenen Schnelltests lässt sich die Ursache rasch ermitteln.

Um zu ermitteln, ob ein Druck- oder ein Scanproblem vorliegt, die folgenden Schritte ausführen:

1. Die Anleitung *Erste Schritte* drucken:
 - a. Am Steuerpult des Druckers die Taste „**Startseite**“ drücken.
 - b. **Gerät** und dann **Infoseiten** antippen.
 - c. **Erste Schritte**, dann **Drucken** antippen.
 - d. Am Steuerpult des Druckers die Taste **Startseite** drücken, um zur Startseite zurückzukehren.
2. Die Qualität der Druckausgabe prüfen.
3. Wenn die Druckqualität schlecht ist, liegt ein Druckproblem vor. Mögliche Lösungen siehe [Probleme mit der Druckqualität und Lösungen](#).
4. Wenn die Druckqualität den Anforderungen entspricht, liegt wahrscheinlich ein Problem mit dem Scanner vor.
 - a. Die zuvor gedruckte *Kurzanleitung* kopieren.
 - b. Die Qualität der Kopien prüfen.
 - c. Symptome für schlechte Scanqualität siehe [Probleme beim Kopieren und Scannen](#).

PROBLEME MIT DER DRUCKQUALITÄT

Normalerweise wird mit dem Drucker stets eine einwandfreie Ausgabequalität erzielt. Wenn Druckqualitätsprobleme auftreten, diese anhand der Informationen in diesem Abschnitt beheben. Weitere Informationen siehe www.xerox.com/office/ALC82XXsupport.



Achtung: Durch die Verwendung von nicht geeignetem Papier und anderen nicht geeigneten Spezialmaterialien verursachte Schäden fallen nicht unter die Xerox-Garantie oder den Servicevertrag. Weitere Informationen sind beim zuständigen Xerox-Partner erhältlich.



Hinweis:

- Zur Gewährleistung einer hohen Druckqualität sind die Tonermodule, Druckkartuschen oder Trommeleinheiten mancher Geräte so konzipiert, dass sie ab einem bestimmten Zeitpunkt nicht mehr funktionieren.
- Graustufenbilder, für die zusammengesetztes Schwarz eingestellt ist, zählen als Farbseiten, da Farbverbrauchsmaterialien verwendet werden. Zusammengesetztes Schwarz ist die Standardeinstellung auf den meisten Druckern.

Verbessern der Druckqualität

Verschiedene Faktoren können die Qualität der Ausgabe des Druckers beeinträchtigen. Zur Erzielung einer gleichbleibenden und optimalen Druckqualität nur Papier verwenden, das für den Drucker entwickelt wurde, und Druckqualitätsmodus und Farbeinstellungen korrekt einstellen. Befolgen Sie die Richtlinien in diesem Abschnitt, um eine optimale Druckqualität Ihres Druckers aufrechtzuerhalten.

Temperatur und Luftfeuchtigkeit wirken sich auf die Qualität der Druckausgabe aus. Weitere Informationen siehe [Umgebungsbedingungen](#).

Druckmaterialien

Der Drucker ist für verschiedene Druckmaterialarten geeignet. Zur Gewährleistung einer optimalen Druckqualität und zur Vermeidung von Druckmaterialstaus die Richtlinien in diesem Abschnitt befolgen.

- Nur von Xerox empfohlenes Druckmaterial verwenden. Weitere Informationen siehe [Zulässiges Druckmaterial](#).
- Nur trockenes, unbeschädigtes Papier verwenden.



Achtung: Einige Druckmaterialarten können unzureichende Ausgabequalität, vermehrte Materialstaus oder Beschädigungen am Drucker verursachen. Folgendes Druckmaterial nicht verwenden:

- Raues oder poröses Papier
- Papier für Tintenstrahldrucker
- Hochglanz- oder gestrichenes Papier, das nicht für Laserdrucker geeignet ist
- Fotokopien
- Gefalztes oder zerknittertes Papier
- Papier mit Ausschnitten oder Perforationen
- Geheftetes Papier
- Umschläge mit Fenstern, Metallklammern, rechtwinkligen Umschlaglaschen oder Klebeflächen mit abziehbaren Streifen
- Gepolsterte Umschläge
- Kunststoffmaterialien
- Transferpapier zum Aufbügeln

- Sicherstellen, dass die im Druckertreiber ausgewählte Materialart der Materialart entspricht, auf der gedruckt wird.
- Wenn sich dasselbe Materialformat in mehr als einem Behälter befindet, sicherstellen, dass im Druckertreiber der korrekte Behälter ausgewählt ist.
- Kein Druckmaterial (unterschiedliche Materialarten, -formate bzw. -gewichte) in dem Behälter mischen.
- Papier und andere Materialien korrekt lagern, um eine optimale Druckqualität zu erzielen. Weitere Informationen siehe [Hinweise zur Lagerung von Druckmaterial](#).

Druckqualitätsmodi

Korrekte Druckqualitätseinstellung für den Druckauftrag im Druckertreiber auswählen. Anweisungen zur Einstellung der Druckqualität siehe [Druckvorgang läuft](#). Druckqualität festlegen:

- Die Druckqualität lässt sich über die Druckqualitätseinstellungen im Druckertreiber steuern. Wenn die Druckqualität nicht geeignet ist, Druckqualitätsmodus auf einen höheren Wert einstellen.
- Nur von Xerox empfohlenes Druckmaterial verwenden. Weitere Informationen siehe [Zulässiges Druckmaterial](#).

Farbkorrekturen und Farbeinstellungen

Um bei der Ausgabe von Text, Grafiken und Bildern auf zahlreichen unterstützten Materialien optimale Druckergebnisse zu erzielen, die Funktion „Farbkorrektur“ auf **Xerox-Autofarbe** einstellen. Anweisungen zum Einstellen der Farbkorrektur siehe [Bildqualitätsoptionen](#). Die folgenden Richtlinien zur Steuerung der Farbkorrektur und Farbeinstellung befolgen:

- Für die meisten Materialien werden die besten Druckergebnisse erzielt, wenn die Option „Farbkorrektur“ im Druckertreiber auf die empfohlene Einstellung **Xerox-Autofarbe** festgelegt wird.
- Zur Erzielung kräftigerer Farben einen Farbkorrekturmodus auswählen. Wenn zum Beispiel eine Grafik gedruckt wird, auf der der Himmel nicht blau genug erscheint, **Lebendig** wählen, um ein kräftigeres Blau zu erzielen.
- Zur Anpassung der Farbausgabe an ein anderes Ausgabegerät eine benutzerdefinierte Farbkorrektur auswählen.
- Zur Anwendung verschiedener Farbkorrekturen auf Text, Grafiken und Bilder **Benutzerdefinierte automatische Farbe** auswählen. Die Funktion „Benutzerdefinierte automatische Farbe“ umfasst benutzerdefinierte Farbkorrekturen auf der Basis diverser Farbsysteme, wie RGB-Farbe, CMYK-Farbe, Schmuckfarbe sowie CIE-Farbe.
- Zum Einstellen einzelner Eigenschaften der gedruckten Farbe, wie Helligkeit, Kontrast, Sättigung und Farbstich, **Farbeinstellung** auswählen.
- Zum Minimieren von Farbunterschieden zwischen Vorder- und Rückseite der Druckausgabe eine Farbabstimmung vornehmen. Weitere Informationen siehe [Ausführen der Farbabstimmung](#).

Ausführen der Farbabstimmung

1. Am Steuerpult des Druckers die Taste „**Startseite**“ drücken.
2. „**Gerät**“ antippen.
3. „**Verwaltung**“ antippen.
4. **Fehlerbehebung > Calibration > Farbabstimmung > Weiter** antippen.
5. Zum Ausführen der Farbabstimmung die Anweisungen auf dem Bildschirm befolgen.

Beheben von Problemen mit der Druckqualität

Normalerweise wird mit dem Drucker stets eine einwandfreie Ausgabequalität erzielt. Wenn Druckqualitätsprobleme auftreten, diese anhand der Informationen in diesem Abschnitt beheben. Weitere Informationen siehe www.xerox.com/office/ALC82XXsupport.



Achtung: Durch die Verwendung von nicht geeignetem Papier und anderen nicht geeigneten Spezialmaterialien verursachte Schäden fallen nicht unter die Xerox-Garantie oder den Servicevertrag. Weitere Informationen sind beim zuständigen Xerox-Partner erhältlich.



Hinweis: Zur Verbesserung der Druckqualität sind die Tonermodule, Druckmodule und Trommleinheiten vieler Geräte so konzipiert, dass sie ab einem bestimmten Zeitpunkt nicht mehr funktionieren.

Drucken der Seiten zur Behebung von Druckqualitätsproblemen

1. Am Steuerpult des Druckers die Taste „**Startseite**“ drücken.
2. „**Gerät**“ antippen.
3. **Inform.seiten** antippen.
4. Um Anleitungen zur Beseitigung von Druckqualitätsproblemen auszugeben, zunächst **Seite zur Behebung von Problemen mit der Druckqualität**, dann **Drucken** antippen.
5. Die bestehenden Probleme mit den Beispielen auf diesen Seiten vergleichen.

Eliminieren der Druckmaterialien als Ursache des Problems

Beschädigte und nicht unterstützte Druckmaterialien können Druckqualitätsprobleme verursachen, auch wenn der Drucker, die Anwendung und der Druckertreiber korrekt arbeiten. Folgende Anweisungen dienen zum Ausschließen des Druckmaterials als Fehlerursache:

- Sicherstellen, dass der Drucker die Druckmaterialien unterstützt.
- Sicherstellen, dass der Drucker mit unbeschädigtem und trockenem Papier bestückt ist.
- Wenn Zweifel über den Zustand der Druckmaterialien besteht, diese durch neue Druckmaterialien ersetzen.
- Sicherstellen, dass der korrekte Behälter im Druckertreiber und auf dem Steuerpult gewählt wurde.
- Sicherstellen, dass das korrekte Material im Druckertreiber und auf dem Steuerpult des Druckers gewählt wurde.

Eingrenzen des Problems auf Drucker oder Anwendung

Wenn geprüft wurde, dass das Papier unterstützt wird und in guten Zustand ist, das Problem mit folgenden Schritten eingrenzen:


1. Über das Steuerpult des Druckers Seiten zur Diagnose der Druckqualität drucken. Weitere Informationen siehe [Drucken der Seiten zur Behebung von Druckqualitätsproblemen](#).
 - Wenn die Seiten korrekt gedruckt werden, arbeitet der Drucker korrekt und das Druckqualitätsproblem betrifft eine Anwendung, einen Druckertreiber oder einen Druckerserver.
 - Wenn die Seiten nach wie vor Druckqualitätsprobleme zeigen, liegt das Problem am Drucker.

2. Wenn die Seiten korrekt gedruckt werden, siehe [Beheben von Problemen mit der Druckqualität in Anwendung, Druckertreiber oder Druckerserver](#).
3. Wenn die Seiten nach wie vor Druckqualitätsprobleme zeigen oder nicht gedruckt wurden, siehe [Beheben von Problemen mit der Druckqualität im Drucker](#).

Beheben von Problemen mit der Druckqualität in Anwendung, Druckertreiber oder Druckerserver

Bei Druckqualitätsproblemen, die auftreten, obwohl die Ausgabe über das Steuerpult fehlerfrei erfolgt, sollte an die Anwendung, den Druckertreiber oder den Druckserver als mögliche Ursache gedacht werden.

Problem isolieren:

1. Ähnliches Dokument mit einer anderen Anwendung drucken und auf dieselben Druckqualitätsprobleme prüfen.
2. Wenn das Dokument nach wie vor dasselbe Druckqualitätsproblem aufweist, handelt es sich wahrscheinlich um ein Problem beim Druckertreiber oder Druckerserver. Den Druckertreiber prüfen, der zum Drucken des Auftrags verwendet wurde.
 - a. Zur Druckerliste auf dem Computer navigieren:
 - Unter Windows Server 2016, Server 2019 und Server 2022 auf **Start > Einstellungen > Drucker** klicken.
 - Unter Windows 10 und Windows 11 auf das Windows-Symbol **Start > Einstellungen > Geräte > Drucker & Scanner** klicken. Einen Bildlauf zu „Verwandte Einstellungen“ durchführen und auf **„Geräte und Drucker“** klicken.
 -  Hinweis: Wird eine Anwendung mit angepasstem Startmenü verwendet, kann der Navigationspfad zur Druckerliste von dieser Beschreibung abweichen.
 - b. Mit der rechten Maustaste auf den Namen des Druckers klicken.
 - c. In der Dropdownliste die Option **Eigenschaften** auswählen.
 - Sicherstellen, dass der Modellname in der Mitte des Treibers mit dem Modellnamen des Druckers übereinstimmt.
 - Sollten die Namen nicht übereinstimmen, muss auf dem Computer der richtige Druckertreiber für das Gerät installiert werden.
3. Wenn es sich um den richtigen Druckertreiber handelt, die Einstellungen für die Druckqualität und die Farbkorrektur wie im Abschnitt [Druckfunktionen](#) beschrieben anpassen.
 - Druckqualitätsmodus auf Standard oder Optimiert einstellen.
 - Farbkorrektur auf „Xerox®Automatische Farbe“ einstellen.
4. Besteht das Problem weiterhin, den Druckertreiber entfernen und neu installieren.
5. Wenn das Dokument ohne Druckqualitätsproblem gedruckt wurde, liegt die Ursache wahrscheinlich bei der Anwendung. Drucker neu starten, Anwendung neu starten und Dokument noch einmal drucken. Weitere Informationen siehe [Stromversorgungsoptionen](#).
6. Wenn das Problem weiter besteht, sicherstellen, dass nicht über einen Druckerserver gedruckt wird. Tritt das Problem weiterhin auf, siehe Online-Supportinformationen unter www.xerox.com/office/ALC82XXsupport.

Beheben von Problemen mit der Druckqualität im Drucker

Wenn Druckqualitätsprobleme beim Drucken einer Grafik-Demoseite oder des einfachen Konfigurationsberichts über das Steuerpult auftreten, liegt das Problem am Drucker.

Fehlerquelle ermitteln:

1. Am Steuerpult die Seite zur Fehlerbehebung bei Druckqualitätsproblemen drucken. Weitere Informationen siehe [Drucken der Seiten zur Behebung von Druckqualitätsproblemen](#).
2. Bei zu heller Ausgabe (Details sind nicht erkennbar) wie folgt vorgehen:
 - Sicherstellen, dass Druckmaterial eingelegt ist, welches für das Gerät geeignet und in einwandfreiem Zustand (insbesondere trocken) ist.
 - Die Tonerstand einer oder mehrerer Tonerkartuschen ist ausreichend.
3. Wenn die Seiten in Vollfarbe gedruckt werden, könnten eine oder mehrere Trommeleinheiten defekt sein. Das Problem beheben und dann fortfahren.
4. Wenn die Farben auf den Seiten nicht den Erwartungen entsprechen, Druckerkalibrierung am Steuerpult ausführen.
5. Druckqualitätsprobleme bei dem betreffenden Dokument mit den Beispielen auf der Seite zur Fehlerbehebung bei Druckqualitätsproblemen vergleichen.

Wenn auf der Seite zur Fehlerbehebung bei Druckqualitätsproblemen eine Übereinstimmung festgestellt wird, in der Spalte „Lösungen“ die Aktion zur Lösung des Problems ermitteln.

Tritt das Problem weiterhin auf, siehe Online-Supportinformationen unter www.xerox.com/office/ALC82XXsupport.

Ausführen des Druckerkalibrierungsverfahrens

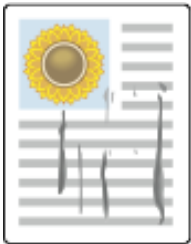
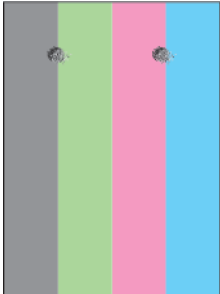

1. Am Steuerpult des Druckers die Taste „**Startseite**“ drücken.
2. „**Gerät**“ antippen.
3. „**Verwaltung**“ antippen.
4. **Fehlerbeseitigung > Kalibrierung > Druckkalibrierung > Weiter** antippen.
5. Druckkalibrierungsverfahren gemäß Anweisungen auf dem Bildschirm durchführen.


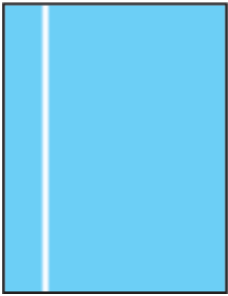

Probleme mit der Druckqualität und Lösungen



Zum Bestimmen von Problemen mit der Druckqualität die folgende Tabelle heranziehen.



Hinweis: Am Steuerpult des Druckers die Taste „**Startseite**“ drücken. **Gerät > Infoseiten > Seite zur Behebung von Problemen mit der Druckqualität > Drucken** antippen.


PROBLEM	LÖSUNG
<p>Schmierer, Schlieren, Streifen</p> <p>Dunkle oder helle Flecke erscheinen auf der Ausgabe.</p> 	<p>Mehrere Leerseiten durch den Drucker laufen lassen, um die Fixieranlage von Toneransammlungen zu reinigen.</p> <p>Tritt das Problem weiterhin auf, die Testseiten drucken, um zu bestimmen, welche Komponente das Bildqualitätsproblem verursacht.</p> <ul style="list-style-type: none"> • Wenn der Fehler nur in einer Farbe auftritt, die entsprechende Belichtungseinheit austauschen. • Wenn der Fehler in allen Farben auftritt und auf allen Testseiten sichtbar ist, das Fixiermodul austauschen.
<p>Sich wiederholende Flecken oder Linien</p> <p>Punkte oder Linien erscheinen in regelmäßigen Abständen auf den Drucken.</p> 	<ol style="list-style-type: none"> 1 Die Seite „Wiederkehrende Defekte“ drucken, um zu bestimmen, welcher Teil des Druckers das Problem verursacht. Am Steuerpult die Startseite drücken, dann Gerät > Verwaltung > Fehlerbeseitigung > Hilfsseiten > Wiederholungsfehler > Drucken antippen. 2 Zur Ermittlung der Komponente, durch welche die Punkte oder Streifen verursacht werden, die Anweisungen auf der Wiederholungsfehlerseite befolgen. 3 Die anhand der Wiederholungsfehlerseite ermittelte Druckerkomponente austauschen, um das Problem zu beheben.
<p>Falsche Farbwirkung</p> <p>Farben fehlen oder wirken völlig falsch.</p> 	<ol style="list-style-type: none"> 1 Prüfen, ob der Drucker auf einer festen, horizontalen und flachen Oberfläche steht. 2 Die Druckkalibrierung durchführen. Am Steuerpult die Startseite drücken, dann Gerät > Verwaltung > Fehlerbeseitigung > Kalibrierung > Druckkalibrierung > Weiter antippen und die Anweisungen befolgen.
<p>Farben zu hell oder zu dunkel</p> <p>Die Druck- oder Farbdichte ist zu gering, es treten Lücken auf oder der Hintergrund ist trübe.</p>	<ol style="list-style-type: none"> 1 Prüfen, ob die verwendete Druckmaterialart für den Drucker geeignet ist und das Material richtig

PROBLEM	LÖSUNG
	<p>eingelegt ist. Weitere Informationen siehe Zulässiges Druckmaterial.</p> <ol style="list-style-type: none"> Prüfen, dass das im Behälter eingelegte Material mit der am Steuerpult und im Druckertreiber eingegebenen Materialart übereinstimmt. Auf dem Druckersteuerpult die Startseite drücken, um Anleitungen zur Beseitigung von Druckqualitätsproblemen auszugeben. Gerät > Infoseiten > Seite zur Behebung von Problemen mit der Druckqualität > Drucken antippen. <p>Wenn die Farbreferenzseite keine Fehler aufweist, funktioniert der Drucker ordnungsgemäß. In diesem Fall werden die Probleme mit der Druckqualität möglicherweise durch die Anwendung oder falsche Einstellungen im Druckertreiber verursacht.</p> <ol style="list-style-type: none"> Wenn die Farbreferenzseite nicht richtig gedruckt wird, das Druckkalibrierungsverfahren ausführen. Am Steuerpult die Startseite drücken, dann Gerät > Verwaltung > Fehlerbeseitigung > Kalibrierung > Druckkalibrierung > Weiter antippen und die Anweisungen befolgen.
<p>Vertikale weiße Linien oder Streifen – eine Farbe</p> <p>Linien oder Streifen in eine Farbe auf der Ausgabe.</p> 	<ol style="list-style-type: none"> Die Testseite drucken, um zu bestimmen, welche Farbe betroffen ist. Zum Reinigen der Druckkopfobjektive für die betroffene Farbe den Reinigungsstab bis zum Anschlag herausziehen und wieder ganz einschieben. Diesen Vorgang dreimal wiederholen. Dann den Vorgang für jede betroffene Farbe wiederholen. Weitere Informationen siehe Reinigen der Druckkopfobjektive. <p> Hinweis: Um Anleitungen zur Beseitigung von Druckqualitätsproblemen auszugeben, am Steuerpult zunächst die Betriebsartenstartseite drücken, dann Gerät > Infoseiten > Seite zur Behebung von Problemen mit der Druckqualität > Drucken antippen.</p>

PROBLEM	LÖSUNG
<p>Toner fehlt oder lässt sich leicht abreiben</p> <p>Toner scheint auf dem Ausdruck zu fehlen oder lässt sich leicht abreiben.</p> 	<ol style="list-style-type: none"> 1 Prüfen, ob die verwendete Druckmaterialart für den Drucker geeignet ist und das Material richtig eingelegt ist. Weitere Informationen siehe Zulässiges Druckmaterial. 2 Die Druckkalibrierung durchführen. Am Steuerpult die Startseite drücken, dann Gerät > Verwaltung > Fehlerbeseitigung > Kalibrierung > Druckkalibrierung > Weiter antippen und die Anweisungen befolgen. 3 Am Steuerpult ein schwereres Druckmaterial auswählen. <p> Hinweis: Folgende Materialien stehen zur Auswahl (nach Gewicht in aufsteigender Reihenfolge):</p> <ul style="list-style-type: none"> • Ungestrichenes Papier: Normalpapier, Leichtkarton, Karton und schwerer Karton • Gestrichenes Papier: Leichter Glanzkarton, Glanzkarton und schwerer Glanzkarton.

PROBLEME BEIM KOPIEREN UND SCANNEN

Normalerweise wird mit dem Drucker beim Scannen und Kopieren stets eine einwandfreie Ausgabequalität erzielt. Wenn Qualitätsprobleme auftreten, diese anhand der Informationen in diesem Abschnitt beheben. Weitere Informationen siehe www.xerox.com/office/ALC82XXsupport.

 **Achtung:** Durch die Verwendung von nicht geeignetem Papier und anderen nicht geeigneten Spezialmaterialien verursachte Schäden fallen nicht unter die Xerox-Garantie oder den Servicevertrag. Weitere Informationen sind beim zuständigen Xerox-Partner erhältlich.

Kopier- und Scanprobleme und Lösungen

Wenn die Kopier- oder Scan-Qualität unzureichend ist, folgende Tabelle zurate ziehen:

SYMPTOME	LÖSUNGEN
Linien oder Streifen auf Kopien bei Verwendung des Vorlageneinzugs	Das Vorlagenglas ist verunreinigt. Beim Scannen wird die Vorlage über das verunreinigte Vorlagenglas geführt, wodurch Linien oder Streifen auf den Drucken entstehen. Alle Glasoberflächen mit einem fusselfreien Tuch reinigen.
Bei Verwendung des Vorlagenglases weisen Kopien Flecke auf.	Das Vorlagenglas ist verunreinigt. Beim Scannen führen die Verunreinigungen zu Flecken auf der Ausgabe. Alle Glasoberflächen mit einem fusselfreien

SYMPTOME	LÖSUNGEN
	Tuch reinigen.
Rückseite der Vorlage scheint auf der Ausgabe durch	Hintergrundunterdrückung aktivieren.
Das Bild ist zu hell oder zu dunkel.	Helligkeit oder Kontrast entsprechend ändern.
Farben ungenau.	Kopieren: Farbkorrektureinstellungen korrigieren. Scannen: Sicherstellen, dass die Vorlagenart korrekt eingestellt ist.

Tritt das Problem weiterhin auf, siehe Online-Supportinformationen unter www.xerox.com/office/ALC82XXsupport.

Ausführen der Kopierkalibrierung

Zum Optimieren der Kopierqualität sollte eine Kopierkalibrierung ausgeführt werden.

1. Am Steuerpult des Druckers die Taste „**Startseite**“ drücken.
2. „**Gerät**“ antippen.
3. „**Verwaltung**“ antippen.
4. **Fehlerbehebung > Calibration > Kopierkalibrierung > Weiter** antippen.
5. Zum Ausführen der Kopierkalibrierung die Anweisungen auf dem Bildschirm befolgen.

Probleme im Faxbetrieb

Wenn der Drucker keine Faxnachrichten senden oder empfangen kann, sicherstellen, dass er an eine zugelassene analoge Telefonleitung angeschlossen ist. Das Faxgerät kann keine Faxnachrichten senden oder empfangen, wenn es direkt an eine digitale Telefonleitung ohne Analogfilter angeschlossen ist.



Hinweis: Falls die Faxverbindung schlecht ist, die Übertragungsgeschwindigkeit verringern. Für „Anfangsgeschwindigkeit“ die Option **4800 Bit/s erzwungen** auswählen.

PROBLEME BEIM SENDEN VON FAXNACHRICHTEN

SYMPTOME	MÖGLICHE URSACHEN	LÖSUNGEN
Die Vorlage wird nicht richtig in den Vorlageneinzug eingezogen.	Die Vorlage ist zu dick, zu dünn oder zu klein.	Vorlagenglas verwenden.
Die Vorlage wird schief eingelesen.	Die Breitenführungen des Vorlageneinzugs sind nicht auf die Breite der Vorlage eingestellt.	Die Breitenführungen des Vorlageneinzugs auf die Vorlagen einstellen.
Das beim Empfänger angekommene Fax ist verschwommen.	Die Vorlage wurde nicht korrekt eingelegt.	Die Vorlage korrekt einlegen.
	Das Vorlagenglas ist verschmutzt.	Vorlagenglas reinigen.
	Der Text auf der Vorlage ist zu blass.	Die Auflösung einstellen. Den Bildkontrast einstellen.
	Möglicherweise liegt ein Problem mit der Telefonverbindung vor.	Überprüfen, ob die Telefonleitung funktioniert und die Faxnachricht noch einmal senden.
Es liegt ein Problem mit einem der Faxgeräte vor.		Eine Kopie anfertigen, um zu prüfen, ob der Drucker saubere Kopien und Drucke ausgeben kann. Wenn die Kopie fehlerfrei ausgegeben wird, den Empfänger bitten, das Gegenstellengerät zu überprüfen.
Das beim Empfänger angekommene Fax ist leer.	Die Vorlagen wurden nicht richtig eingelegt.	Bei Verwendung des Vorlageneinzugs Vorlagen mit der Vorderseite nach oben einlegen. Bei Verwendung des Vorlagenglases Vorlagen mit der Vorderseite nach unten auflegen.
Fax wurde nicht übertragen.	Falsche Faxnummer.	Die Faxnummer überprüfen.
	Die Telefonleitung ist falsch angeschlossen.	Den Anschluss der Telefonleitung überprüfen. Wenn die

SYMPTOME	MÖGLICHE URSACHEN	LÖSUNGEN
		Telefonleitung nicht angeschlossen ist, die Leitung anschließen.
	Es liegt ein Problem mit dem Faxgerät des Empfängers vor.	Den Empfänger benachrichtigen.
	Die Faxfunktion ist nicht installiert oder nicht aktiviert.	Sicherstellen, dass die Faxfunktion installiert und aktiviert ist.
	Die Server-Faxfunktion ist aktiviert.	Sicherstellen, dass Serverfax deaktiviert ist.
	Zur Amtsholung wird eine Amtskennziffer benötigt.	Wenn das Gerät an eine Telefonanlage angeschlossen ist, muss zur Amtsholung möglicherweise eine Amtskennziffer vorgewählt werden.
	In der Faxnummer muss eine Pause zwischen Amtskennziffer und Telefonnummer enthalten sein.	Zum Einfügen einer Pause die Taste Wählpause antippen. An der entsprechenden Stelle wird ein Komma (,) eingefügt.

Tritt das Problem weiterhin auf, siehe Online-Supportinformationen unter www.xerox.com/office/ALC82XXsupport.

PROBLEME BEIM EMPFANG VON FAXNACHRICHTEN

SYMPTOME	MÖGLICHE URSACHEN	LÖSUNGEN
Das beim Empfänger angekommene Fax ist leer.	Es liegt ein Problem am Telefonanschluss oder am Faxgerät des Absenders vor.	Sicherstellen, dass mit dem Gerät saubere Kopien erstellt werden können. Wenn dies der Fall ist, den Absender bitten, das Fax erneut zu senden.
	Der Absender hat die Seiten nicht korrekt eingelegt.	Absender verständigen.
Der Drucker nimmt Rufe an, druckt das Fax jedoch nicht aus.	Der Speicher ist voll.	Zum Freigeben von verfügbarem Speicher gespeicherte Aufträge löschen und warten, bis die laufenden Aufträge abgeschlossen sind.
Das Fax wird in verkleinertem Format empfangen.	Der Druckmaterialvorrat im Drucker entspricht nicht dem Format des gesendeten	Das Vorlagenformat prüfen und Material im entsprechenden Format in den Drucker einlegen

SYMPTOME	MÖGLICHE URSACHEN	LÖSUNGEN
	Dokuments.	
Es erfolgt kein automatischer Faxempfang.	Das Gerät ist auf manuellen Faxempfang eingestellt.	Den Drucker auf automatischen Faxempfang einstellen.
	Der Speicher ist voll.	Wenn im Drucker Druckmaterial fehlt, können Fax- und Druckaufträge den Druckerspeicher belegen. Material einlegen und die gespeicherten Aufträge drucken.
	Die Telefonleitung ist falsch angeschlossen.	Den Anschluss der Telefonleitung überprüfen. Wenn die Telefonleitung nicht angeschlossen ist, die Leitung anschließen.
	Es liegt ein Problem mit dem Faxgerät des Absenders vor.	Eine Kopie anfertigen, um zu prüfen, ob der Drucker saubere Kopien und Drucke ausgeben kann. Wenn die Kopie fehlerfrei ausgegeben wird, den Empfänger bitten, das Gegenstellengerät zu überprüfen.

Tritt das Problem weiterhin auf, siehe Online-Supportinformationen unter www.xerox.com/office/ALC82XXsupport.

DRUCKEN VON FAXBERICHTEN

Folgende Faxberichte können vom Steuerpult des Druckers gedruckt werden:

- Aktivitätenbericht
- Protokoll
- Faxadressbuchbericht
- Optionsbericht
- Warteschlangenbericht

Anweisungen zum Drucken von Faxberichten siehe *Systemhandbuch* unter www.xerox.com/office/ALC82XXdocs.

Hilfe

Xerox® stellt mehrere automatische Diagnose-Tools bereit, die der Aufrechterhaltung der Produktivität und Druckqualität dienen.

ANZEIGEN VON FEHLER- UND WARNMELDUNGEN AM STEUERPULT

Bei Fehlern oder Warnzuständen zeigt der Drucker eine entsprechende Meldung an. Am Steuerpult wird eine Meldung angezeigt, und die Status-LED am Steuerpult blinkt gelb oder rot. Warnmeldungen weisen auf Druckerzustände hin, die einen Benutzereingriff erfordern (niedriger Tonerstand, Abdeckung offen u. Ä.). Fehlermeldungen warnen bei Situationen, die eine Unterbrechung des Druckbetriebs oder reduzierte Druckerleistung zur Folge haben. Treten mehrere Fehler- oder Warnzustände gleichzeitig auf, werden diese nicht alle am Steuerpult angezeigt.

Vollständige Liste der aktiven Fehler- und Warnmeldungen anzeigen:

1. Am Steuerpult des Druckers die Taste **„Betriebsartenstartseite“** drücken.
2. **„Gerät“** antippen.
3. **Benachrichtigungen** antippen.
4. **Fehler und Warnungen, Warnungen** oder **Fehler** antippen.
5. Eine Fehler- oder Warnmeldung antippen, um Details dazu aufzurufen.
6. Zum Beenden der Anzeige „Benachrichtigungen“ **X** antippen.
7. Am Steuerpult des Druckers die Taste **„Betriebsartenstartseite“** drücken, um zur Startseite zurückzukehren.

ANZEIGEN DES FEHLERPROTOKOLLS AM STEUERPULT

Wenn Fehler am Gerät auftreten, werden diese mit Datum, Uhrzeit und zugehörigem Fehlercode im Fehlerprotokoll verzeichnet. Diese Liste kann zum Bestimmen von Trends und Beheben von Problemen verwendet werden.

Fehlerprotokoll anzeigen:

1. Am Steuerpult des Druckers die Taste **„Betriebsartenstartseite“** drücken.
2. **„Gerät“** antippen.
3. **Benachrichtigungen** antippen.
4. „Fehlerprotokoll“ antippen.
5. Zum Beenden **X** antippen.
6. Zum Beenden der Anzeige „Benachrichtigungen“ **X** antippen.
7. Am Steuerpult des Druckers die Taste **„Betriebsartenstartseite“** drücken, um zur Startseite zurückzukehren.


SUPPORTPROTOKOLLE

Die Funktion Supportprotokolle nur auf Weisung eines Xerox-Kundendiensttechnikers nutzen.

Protokolldateien sind Textdateien der jüngsten Geräteaktivitäten, die im Gerät erstellt und in einem verschlüsselten Format gespeichert werden. Ein Xerox-Kundendiensttechniker kann die Dateien interpretieren und zur Behebung von Netzwerkproblemen nutzen.

 Hinweis: Supportprotokolle können am Gerätesteuerpult erstellte Screenshots umfassen.

Um am Steuerpult einen Screenshot zu erfassen, auf die Schaltfläche **Ein/Aus** klicken und dann die linke, untere Ecke des Bildschirms berühren. Nach der Erstellung des Screenshots wird der Dateiname des Bilds auf dem Bildschirm angezeigt. Der Dateiname enthält das Datum, die Uhrzeit und die Seriennummer des Geräts.

 Hinweis: Das Gerät kann Screenshots der meisten Bildschirmanzeigen erstellen. Wenn Popup-Fenster angezeigt werden, erfasst das Gerät manchmal nur den darunter liegenden Bildschirm.

Die Screenshot-Bilder werden mit den Protokolldateien gespeichert. Das Gerät kann bis zu drei Screenshots maximal 7 Tage speichern. Nach 7 Tagen werden die Dateien gelöscht. Wenn mehr als drei Screenshots erstellt werden, werden die älteren Dateien gelöscht.

Mit der Funktion Erweiterte Protokollierung kann das Gerät zusätzliche Protokolle für bestimmte Funktionen oder Aktivitäten erfassen. Ein Xerox-Kundendiensttechniker kann diese zusätzlichen Protokolle nutzen, um die Ursache von nicht wiederholbaren oder sporadisch auftretenden Problemen zu ermitteln.

 Hinweis: Das Gerät unterstützt die erweiterte Protokollierung für maximal drei Merkmale gleichzeitig.

Informationen zur Konfiguration von Supportprotokoll-Einstellungen siehe *Systemhandbuch* unter www.xerox.com/office/ALC82XXdocs.

EMBEDDED WEB SERVER

Embedded Web Server ist die auf dem Drucker installierte Verwaltungs- und Konfigurationssoftware. Mit ihrer Hilfe können Systemadministratoren Netzwerk- und Systemeinstellungen auf dem Drucker über einen Webbrowser ändern.

Zudem können Benutzer den Status des Druckers überprüfen, Verbrauchsmaterialstände überwachen sowie Druckaufträge übermitteln und nachverfolgen. Alle diese Funktionen sind vom Computer aus zugänglich.

Anforderungen für Embedded Web Server:

- Eine TCP/IP-Verbindung zwischen Drucker und Netzwerk (in Windows-, Macintosh-, UNIX- oder Linux-Umgebungen).
- Aktivierung der Protokolle TCP/IP und HTTP auf dem Drucker
- Computer, der an das Netzwerk angeschlossen ist und über einen Browser verfügt, der JavaScript unterstützt

ONLINE-SUPPORT-ASSISTENT

Der Online-Support-Assistent ist eine Knowledge Base, die Hinweise bzw. Hilfe zur Fehlerbehebung liefert, falls Probleme mit dem Drucker auftreten. Hier werden Lösungen zu Problemen mit der Druckqualität, Materialstaus, zur Softwareinstallation und mehr angeboten.

Der Online-Support-Assistent wird über www.xerox.com/office/ALC82XXsupport aufgerufen.

INFOSEITEN

Der Drucker verfügt über ausdrückbare Informationsseiten. Hierzu gehören der Konfigurationsbericht, die Schriftartenlisten, „Erste Schritte“-Seiten usw.

Die folgenden Infoseiten sind verfügbar:

NAME	SYSTEMBEREICH
Einfacher Konfigurationsbericht	Der einfache Konfigurationsbericht liefert Informationen zum Drucker, darunter die Seriennummer, Details zu installiertem Zubehör, Netzwerkeinstellungen, Anschlusseinrichtung und Behältern.
Ausführlicher Konfigurationsbericht	Der ausführliche Konfigurationsbericht liefert Informationen zu allen Druckereinstellungen, u. a. zur Einrichtung von Erweiterungsdiensten, zur Konfiguration des Sicherheits- und Authentifizierungsservers und zu den Verbindungseinstellungen.
Abrechnungsübersicht	Der Zählerübersichtsbericht liefert Informationen zum Gerät sowie eine detaillierte Liste der Gebühren- und Blattzähler.
Erste Schritte	Diese Kurzanleitung gibt einen Überblick über die wichtigsten Druckerfunktionen.
Seite zur Fehlerbehebung bei Druckqualitätsproblemen	Die Seite zur Fehlerbehebung bei der Druckqualität enthält eine Liste bekannter Druckqualitätsprobleme und Tipps zu ihrer Lösung.
Seite zur Verbrauchsmaterialnutzung	Die Seite „Verbrauchsmaterialnutzung“ enthält Informationen zur Seitendeckung und Teilenummern zum Nachbestellen von Verbrauchsmaterial.
Grafik-Demoseite	Diese Seite drucken, um die Qualität von Grafiken zu überprüfen.
PCL-Schriftenliste	Die PCL-Schriftenliste kann ausgedruckt werden und zeigt alle auf dem Drucker verfügbaren PCL-Schriften.
PostScript-Schriftenliste	Die PostScript-Schriftenliste kann ausgedruckt werden und zeigt alle auf dem Drucker verfügbaren PostScript-Schriften.

Drucken von Infoseiten

1. Am Steuerpult des Druckers die Taste „**Startseite**“ drücken.
2. **Gerät > Infoseiten** antippen.

3. Zum Drucken einer Infoseite die gewünschte Seite auswählen und dann **Drucken** antippen.
Die ausgewählte Infoseite wird gedruckt.
4. Am Steuerpult des Druckers die Taste **Startseite** drücken, um zur Startseite zurückzukehren.

WEITERE INFORMATIONEN

Weitere Informationsquellen zum Drucker:

INFORMATIONSQLLE	ORT
Installationsanleitung	Im Lieferumfang des Druckers enthalten
Kurzübersicht	Auszudrucken über das Steuerpult. Weitere Informationen siehe Infoseiten .
Weitere Dokumentation zum Drucker	www.xerox.com/office/ALC82XXdocs
Recommended Media List (Liste der empfohlenen Medien) (Europa)	USA: www.xerox.com/rmlna Europäische Union: www.xerox.com/rmleu
Informationen zu technischem Support zum Drucker, einschließlich technischem Online-Support, Online-Support-Assistent und Treiber-Downloads.	www.xerox.com/office/ALC82XXsupport
Infoseiten	Auszudrucken über das Steuerpult. Weitere Informationen siehe Infoseiten .
Informationen zu Embedded Web Server	In Embedded Web Server auf Hilfe klicken.
Druckerverbrauchsmaterialien bestellen	www.xerox.com/office/supplies
Hilfsmittel und Informationen, darunter interaktive Lernprogramme, Druckvorlagen, nützliche Tipps und auf individuelle Bedürfnisse abgestimmte benutzerdefinierte Funktionen	www.xerox.com/office/businessresourcecenter
Lokaler Vertrieb und technischer Kundendienst	www.xerox.com/office/worldcontacts
Druckerregistrierung	www.xerox.com/register
Xerox® Direct-Online-Store	www.direct.xerox.com/

Ablesen der Geräteseriennummer

Die Seriennummer des Geräts wird bei der Bestellung von Verbrauchsmaterial oder bei Anrufen beim Xerox-Support benötigt. Die Seriennummer lässt sich auf verschiedene Weise ermitteln. Zum Feststellen der Seriennummer einen Konfigurationsbericht drucken. Die Seriennummer wird auch auf dem Steuerpult oder auf der Startseite von Embedded Web Server angezeigt. Die Seriennummer ist auf einem Etikett am Drucker angegeben. Linke Seitenabdeckung öffnen, um das Etikett zu sehen.

Einzelheiten zum Drucken eines Konfigurationsberichts siehe [Infoseiten](#).

Seriennummer am Steuerpult anzeigen:

1. Am Steuerpult des Druckers die Taste **Startseite** drücken.
2. **Gerät > Info** antippen.
Modell, Seriennummer und Softwareversion werden angezeigt.
3. Am Steuerpult des Druckers die Taste **Startseite** drücken, um zur Startseite zurückzukehren.

Technische Daten

Dieser Anhang enthält:

Drucker-Konfigurationen und Optionen.....	410
Physische Spezifikationen.....	415
Mindestabstände	421
Umgebungsbedingungen	428
Elektrische Anschlusswerte	429
Leistungsdaten	430
Umwelt-, Gesundheits- und Sicherheitskontaktinformationen.....	431

Drucker-Konfigurationen und Optionen

STANDARDFUNKTIONEN

Der Drucker bietet folgende Funktionen und Leistungsmerkmale:

- Kopieren, Drucken, E-Mail, Scannen und Serverfax
- Scanausgabe an USB und USB-Direktdruck
- Workflow-Scannen mit Scanausgabe in Mailbox, Netzwerk und eigenen Ordner
- 1-Touch Apps für Kopieren, E-Mail, Scanausgabe, Fax, Single-Touch und Scannen
- Durchsuchbares PDF, ein- oder mehrseitiges PDF oder TIFF, verschlüsseltes oder kennwortgeschütztes PDF sowie linearisiertes PDF oder PDF/A
- Kopiergeschwindigkeit von bis zu 70 S./Min. (Farbe und Schwarzweiß) im Format A4 (210 x 297 mm) oder Letter (8,5 x 11 Zoll)
- 1.200 x 1.200 dpi Bildgebungs- und Kopierqualität
- Kopieren von Dokumentformaten bis A3 (297 x 420 mm) oder Tabloid (11 x 17 Zoll)
- Drucken von Dokumentformaten bis SRA3 (320 x 450 mm) oder 12 x 19 Zoll (Schmalseitenzufuhr)
- Automatischer Duplexdruck
- Automatischer Duplex-Vorlageneinzug
- Steuerpult mit farbigem Touchscreen
- Intelligenter Näherungssensor
- Kapazität Behälter 1 und 2: je 520 Blatt
- Kapazität Zusatzzufuhr: 100 Blatt
- Kapazität 2-Behälter-Konfiguration (Behälter 3 und 4): je 520 Blatt
- Kapazität Großraumbälter in Tandem-Behälterkonfiguration (Behälter 3 und 4): 2.000 Blatt A4 (210 x 297 mm) oder Letter (8,5 x 11 Zoll)
- 8-GB-DDR3-Systemspeicher für C8270 und 4GB-DDR3-Systemspeicher für Xerox® AltaLink® C8255, AltaLink® C8245, AltaLink® C8235 und AltaLink® C8230
- 256 GB NVMe mit optionalem 1 TB NVMe Solid State Drive (SSD)-Kit
- Ethernet 10/100/1000Base-TX
- High-Speed USB 2.0 Direct Print
- Unterstützung für Adobe® PostScript®- und PCL®-Schriften
- Unterstützung für Xerox® Global Print Driver und Xerox® Pull Print-Treiber
- Automatische Verbrauchsmaterialbestellung und Überwachung des Verbrauchsmaterialstands mit Xerox® MeterAssistant® Service, Xerox® Supplies Assistant® und Wartungsassistent
- Remote-Treiberinstallation

- Remote-Steuerpult und Klonen der Konfiguration
- Bonjour-Geräteerkennung
- Xerox®-Standardkostenzählung
- Verschlüsselter geschützter Druck, geschütztes Fax, geschützter Scan, geschützte E-Mail
- Trellix® Data Security



Hinweis: Trellix®-Datensicherheit war vormals als McAfee®-Datensicherheit bekannt.

- Xerox Extensible Interface Platform®
- Xerox® Earth Smart-Treibereinstellungen
- Embedded Web Server
- Xerox® CentreWare® Web Software
- E-Mail-Benachrichtigungen
- Unterstützung für Mobile Printing, Mobile Printing-Konnektivität und mobile Apps
- Unterstützung für die Xerox® App Gallery
- NFC-Druck
- Unterstützung für Mopria
- Unterstützung für AirPrint
- Unterstützung für die Xerox® Easy Assist-App

OPTIONEN UND UPGRADES

- Integrierter Office-Finisher
- Office-Finisher
- Booklet Maker und Riller für Office-Finisher
- Locher für Office-Finisher
- Business Ready-Finisher mit 2/3fach-, 2/4fach-Locher oder schwedischer Lochung
- Business Ready-Finisher mit Booklet Maker sowie 2/3fach-, 2/4fach-Locher oder schwedischer Lochung
- Falzmodul für Business Ready-Finisher oder Business Ready-Finisher mit Booklet Maker
- Umschlagbehälter
- Fachverlängerung für extralanges Material
- Großraumbehälter (Behälter 6) für max. 3.000 Blatt
- Offlinehefter und Arbeitsfläche
- Fax-Kits für eine oder zwei Leitungen
- Faxweiterleitung per E-Mail oder SMB-Software
- EFI™ Fiery® Netzwerkserver

- Xerox Secure Access Unified ID System®
- Kit für CAC- und PIV-Kartenleser
- Xerox®-Netzwerk-Kostenzählungs-Kit
- Xerox®-WLAN-Adapter mit Bluetooth
- Wi-Fi Direct mit optionalem WLAN-Adapter
- Fremdgeräteschnittstelle
- Festplatte mit Festplattenüberschreibungs-Kit, 256-Bit-Verschlüsselung (FIPS-140-konform), SHA-256 Hashfunktion
- Trellix® Integrity Control-Aktivierungskit



Hinweis: Trellix®Integritätskontrolle war vormals als McAfee®-Integritätskontrolle bekannt.

- RFID-Kartenlesegerät
- SIPRNet-Kit
- Unterstützung für iBeacon zur AirPrint®-Erkennung mit dem optionalen WLAN-Adapter mit Bluetooth
- Software für Unicode-Druck
- Software Xerox® Scan to PC Desktop® Professional

ENDVERARBEITUNGSOPTIONEN

AUSGABE-GERÄT	FASSUNGS-VERMÖGEN	FORMATE	GEWICHTE	ENDVERARBEITUNGSOPTIONEN
Linkes Fach	100 Blatt	Alle unterstützten Formate Informationen zu zulässigen Formaten siehe Zulässiges Druckmaterial .	Alle unterstützten Gewichte Informationen zu zulässigen Gewichten siehe Zulässiges Druckmaterial .	Nicht zutreffend
Mittlere Fächer	250 Blatt	Alle unterstützten Formate Informationen zu zulässigen Formaten siehe Zulässiges Druckmaterial .	Alle unterstützten Gewichte Informationen zu zulässigen Gewichten siehe Zulässiges Druckmaterial .	Nicht zutreffend
Integrierter Office-Finisher	Stapeln: 500 Blatt A4, Letter 250 Blatt A3, Tabloid	89 x 98 bis 297 x 432 mm 3,5 x 3,85 bis 11 x 17 Zoll	52 bis 256 g/m ²	Einzel- und Doppelheftung: 50 Blatt A4, Letter 30 Blatt à 80 g/m ² Legal, B4, A3, Tabloid

AUSGABEGERÄT	FASSUNGSVERMÖGEN	FORMATE	GEWICHTE	ENDVERARBEITUNGSOPTIONEN
Office-Finisher	<p>Stapeln:</p> <p>2.000 Blatt ungeheftet,</p> <p>100 Sätze bzw. 1.000 Blatt einfach geheftet</p> <p>75 Sätze bzw. 750 Blatt doppelt geheftet</p>	<p>148 x 148 bis 297 x 432 mm</p> <p>5,8 x 5,8 bis 11 x 17 Zoll</p>	52 bis 256 g/m ²	<p>Mehrfach-, Einzel- und Doppelheftung: 50 Blatt</p> <p>Lochung: Optionale 2/3fach- oder 2/4fach-Lochung oder schwedische 4fach-Lochung</p>
Office-Finisher mit Booklet Maker	<p>Stapeln:</p> <p>2.000 Blatt ungeheftet,</p> <p>100 Sätze bzw. 1.000 Blatt einfach geheftet</p> <p>75 Sätze bzw. 750 Blatt doppelt geheftet</p>	<p>148 x 148 bis 297 x 432 mm</p> <p>5,8 x 5,8 bis 11 x 17 Zoll</p>	52 bis 256 g/m ²	<p>Mehrfach-, Einzel- und Doppelheftung: 50 Blatt</p> <p>Lochung: Optionale 2/3fach- oder 2/4fach-Lochung oder schwedische 4fach-Lochung</p>
	<p>Staplerfach: 50 Sätze bzw. 600 Blatt</p>	<p>A4 SSZ (Schmalseitenzufuhr), Letter SSZ, B4 SSZ, Legal SSZ, A3 SSZ, Tabloid SSZ</p>		<p>Rückenheftung: 2–15 Blatt, 64-105 g/m²</p> <p>Ritzung oder Rillung: 1–15 Blatt ungeheftet</p>
Business Ready-Finisher	<p>Oberes Fach: 500 Blatt</p> <p>Stapeln:</p> <p>3000 Blatt ungeheftet,</p> <p>200 Sätze mit Einfachheftung oder</p> <p>100 Sätze mit Mehrfachheftung, doppelt geheftet</p>	<p>Rechtes oberes Fach: 98 x 148 bis 320 x 483 mm</p> <p>3,85 x 5,8 bis 12,6 x 19 Zoll</p> <p>Rechtes unteres Fach: 203 x 182 bis 320 x 483 mm</p> <p>8 x 12,6 bis 12,6 x 19 Zoll</p> <p>Heften: 203 x 182 bis 297 x 432 mm</p> <p>7,2 x 8 bis 11,7 x 17 Zoll</p>	52 bis 300 g/m ²	<p>Einzel- und Mehrfachheftung: 50 Blatt</p> <p>Lochung: Optional 2/3fach- oder 2/4fach-Lochung oder schwedische 4fach-Lochung</p> <p>Leporellofalz, halbes Blatt</p>

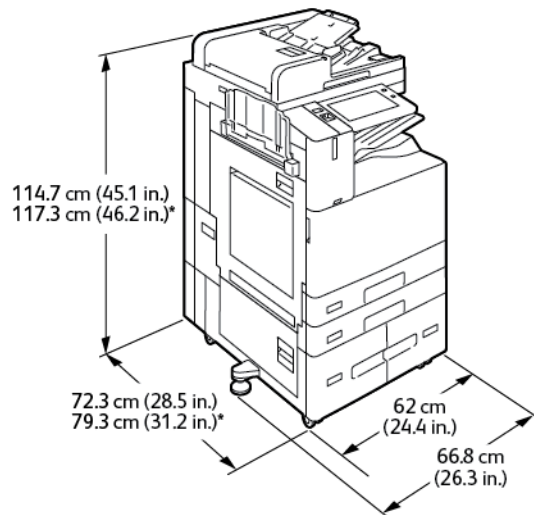
AUSGABE-GERÄT	FASSUNGS-VERMÖGEN	FORMATE	GEWICHTE	ENDVERARBEITUNGSOPTIONEN
		Leporellofalz, halbes Blatt: A3, Tabloid und JIS B4		
Business Ready-Finisher mit Booklet Maker	<p>Oberes Fach: 500 Blatt</p> <p>Stapeln: 1500 Blatt ungeheftet</p> <p>200 Sätze mit Einfach-, Doppel- oder Vierfachheftung</p> <p>100 geheftete Sätze A3 oder Tabloid</p>	<p>Rechtes oberes Fach: 98 x 148 bis 320 x 483 mm</p> <p>3,85 x 5,8 bis 12,6 x 19 Zoll</p> <p>Rechtes Mittelfach: 203 x 182 bis 320 x 483 mm</p> <p>8 x 12,6 bis 12,6 x 19 Zoll</p> <p>Heften: 203 x 182 bis 297 x 432 mm</p> <p>7,2 x 8 bis 11,7 x 17 Zoll</p> <p>Rechtes unteres Fach: 182 x 257 bis 320 x 458 mm</p> <p>Leporellofalz, halbes Blatt: A3, Tabloid und JIS B4</p>	52 bis 300 g/m ²	<p>Einzel- und Mehrfachheftung: 50 Blatt</p> <p>Lochung: Optional 2/3fach- oder 2/4fach-Lochung oder schwedische 4fach-Lochung</p> <p>Rückenstichheftung (Mittelheftung): 20 oder mehr Sätze mit bis zu 16 Blatt</p> <p>20 oder mehr Sätze mit bis zu 5 Blatt ohne Heften</p> <p>Leporellofalz, halbes Blatt</p>
Falzmodul	40 Blatt	Wickelfalz, Leporellofalz: A4, Letter SSZ	64 bis 105 g/m ²	Wickelfalz und Leporellofalz
Offline-Hefter	Nicht zutreffend	<p>Jedes unterstützte Format</p> <p>Informationen zu zulässigen Formaten siehe Zulässiges Druckmaterial.</p>	<p>Jedes unterstützte Gewicht</p> <p>Informationen zu zulässigen Gewichten siehe Zulässiges Druckmaterial.</p>	50 Blatt



Hinweis: Die Kapazitätsangaben für die Behälter und Endverarbeitungsoptionen basieren auf 80-g/m²-Papier. Wenn schwerere Materialien verarbeitet werden, verringern sich die Kapazitäten. Die Materialien müssen sich innerhalb des angegebenen Gewichtsbereichs befinden.

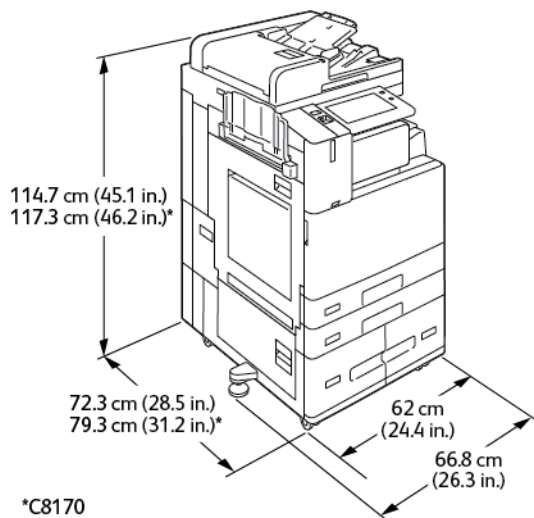
Physische Spezifikationen

BASISKONFIGURATION



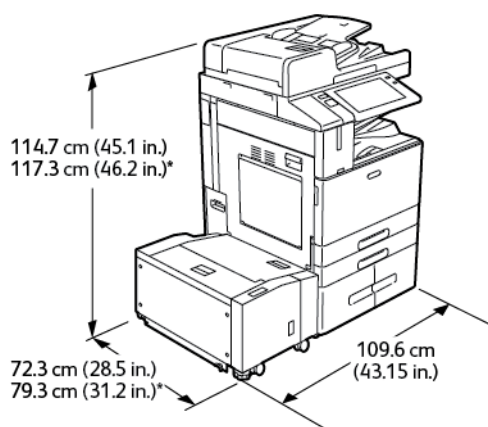
- Breite: 66,8 cm (26,3 Zoll)
- Tiefe:
 - C8230 / C8235 / C8245 / C8255: 72,3 cm (28,5 Zoll)
 - *C8270: 79,3 cm (31,2 Zoll)
- Höhe:
 - C8230 / C8235 / C8245 / C8255: 114,7 cm (45,1 Zoll)
 - *C8270: 117,3 cm (46,2 Zoll)
- Gewicht: \leq 160 kg (353 lb.)

KONFIGURATION MIT INTEGRIERTEM OFFICE-FINISHER



- Breite: 66,8 cm (26,3 Zoll)
- Tiefe:
 - C8230 / C8235 / C8245 / C8255: 72,3 cm (28,5 Zoll)
 - *C8270: 79,3 cm (31,2 Zoll)
- Höhe:
 - C8230 / C8235 / C8245 / C8255: 114,7 cm (45,1 Zoll)
 - *C8270: 117,3 cm (46,2 Zoll)
- Gewicht: \leq 171,1 kg (377,2 lb.)

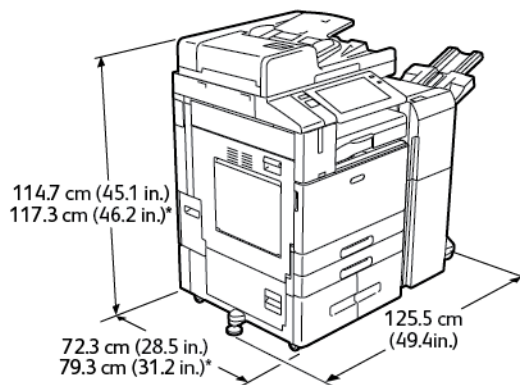
KONFIGURATION MIT GROßRAUMBEHÄLTER



- Breite: 109,6 cm (43,15 Zoll)
- Tiefe:

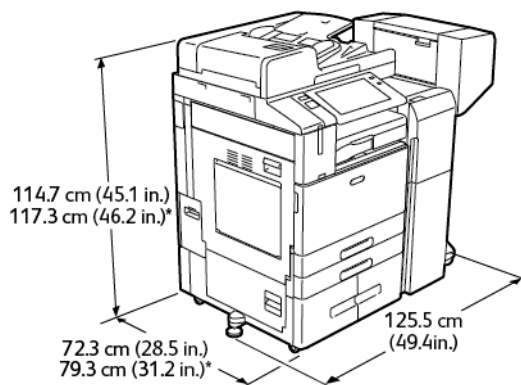
- C8230 / C8235 / C8245 / C8255: 72,3 cm (28,5 Zoll)
- *C8270: 79,3 cm (31,2 Zoll)
- Höhe:
 - C8230 / C8235 / C8245 / C8255: 114,7 cm (45,1 Zoll)
 - *C8270: 117,3 cm (46,2 Zoll)
- Gewicht: 191 kg (421,1 lb.)

KONFIGURATION MIT OFFICE-FINISHER



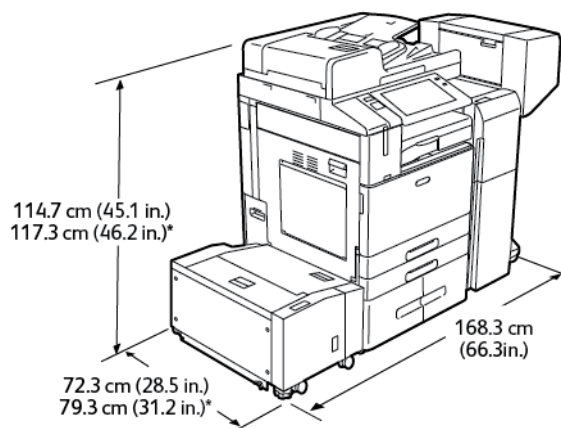
- Breite: 125,5 cm (49,4 Zoll)
- Tiefe:
 - C8230 / C8235 / C8245 / C8255: 72,3 cm (28,5 Zoll)
 - *C8270: 79,3 cm (31,2 Zoll)
- Höhe:
 - C8230 / C8235 / C8245 / C8255: 114,7 cm (45,1 Zoll)
 - *C8270: 117,3 cm (46,2 Zoll)
- Gewicht: ≤187 kg (412,3 lb.)

KONFIGURATION MIT OFFICE-FINISHER LX UND BOOKLET MAKER:



- Breite: 125,5 cm (49,4 Zoll)
- Tiefe:
 - C8230 / C8235 / C8245 / C8255: 72,3 cm (28,5 Zoll)
 - *C8270: 79,3 cm (31,2 Zoll)
- Höhe:
 - C8230 / C8235 / C8245 / C8255: 114,7 cm (45,1 Zoll)
 - *C8270: 117,3 cm (46,2 Zoll)
- Gewicht: ≤197 kg (434,3 lb.)

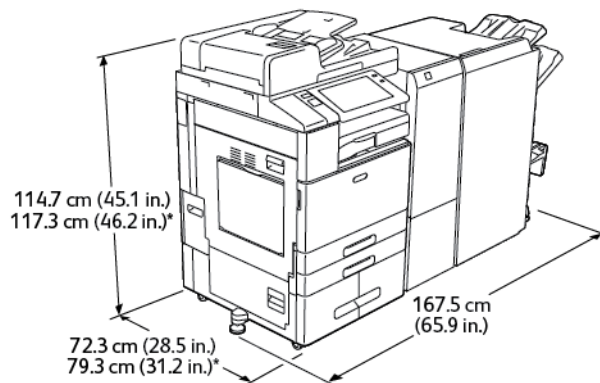
KONFIGURATION MIT GROßRAUMBEHÄLTER UND OFFICE-FINISHER MIT BOOKLET MAKER



- Breite: 168,3 cm (66,3 Zoll)
- Tiefe:
 - C8230 / C8235 / C8245 / C8255: 72,3 cm (28,5 Zoll)
 - *C8270: 79,3 cm (31,2 Zoll)
- Höhe:

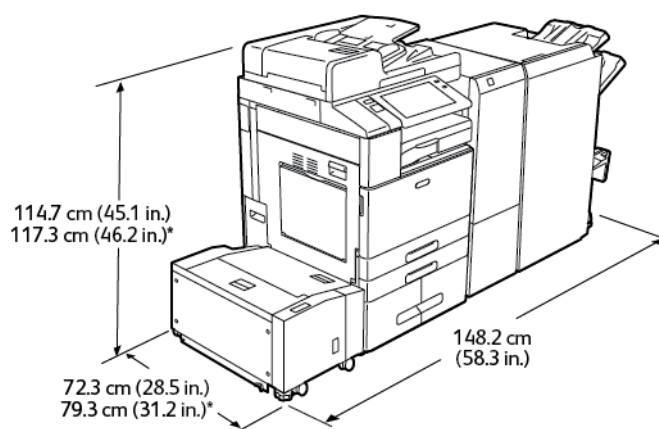
- C8230 / C8235 / C8245 / C8255: 114,7 cm (45,1 Zoll)
- *C8270: 117,3 cm (46,2 Zoll)
- Gewicht: 228 kg (502,7 lb.)

KONFIGURATION MIT BUSINESS READY-FINISHER, BOOKLET MAKER UND FALZMODUL



- Breite: 167,5 cm (65,9 Zoll)
- Tiefe:
 - C8230 / C8235 / C8245 / C8255: 72,3 cm (28,5 Zoll)
 - *C8270: 79,3 cm (31,2 Zoll)
- Höhe:
 - C8230 / C8235 / C8245 / C8255: 114,7 cm (45,1 Zoll)
 - *C8270: 117,3 cm (46,2 Zoll)
- Gewicht: ≤255,1 kg (562,4 lb.)

KONFIGURATION MIT GROßRAUMBEHÄLTER SOWIE BUSINESS READY-FINISHER, BOOKLET MAKER UND FALZMODUL

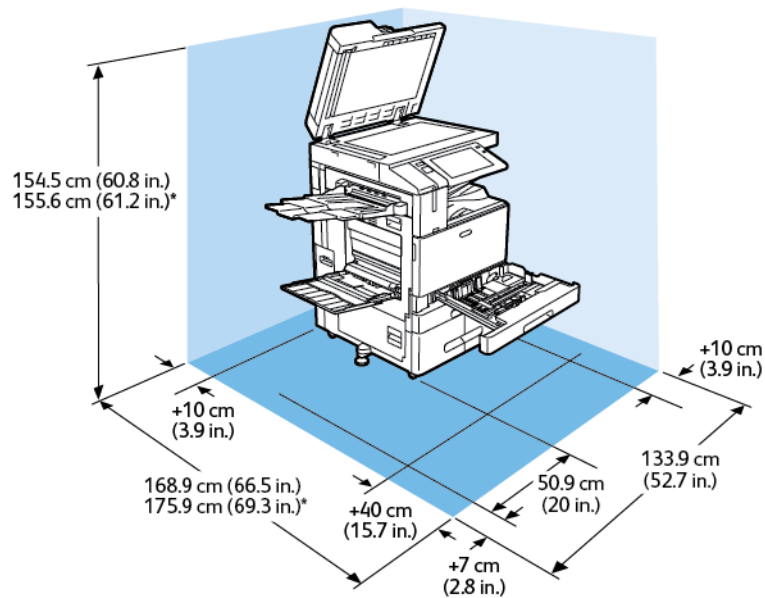


Technische Daten

- Breite: 148,2 cm (58,3 Zoll)
- Tiefe:
 - C8230 / C8235 / C8245 / C8255: 72,3 cm (28,5 Zoll)
 - *C8270: 79,3 cm (31,2 Zoll)
- Höhe:
 - C8230 / C8235 / C8245 / C8255: 114,7 cm (45,1 Zoll)
 - *C8270: 117,3 cm (46,2 Zoll)
- Gewicht: 286,1 kg (630,7 lb.)

Mindestabstände

BASISKONFIGURATION



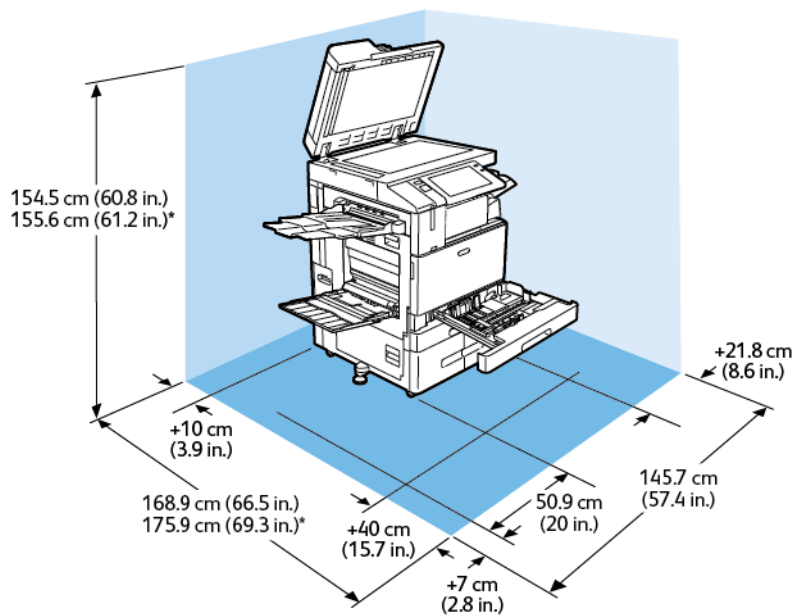
Aufstellfläche

- Breite: 133,9 cm (52,7 Zoll)
- Tiefe:
 - C8230 / C8235 / C8245 / C8255: 168,9 cm (66,5 Zoll)
 - *C8270: 175,9 cm (69,3 Zoll)
- Höhe:
 - C8230 / C8235 / C8245 / C8255: 154,5 cm (60,8 Zoll)
 - *C8270: 155,6 cm (61,2 Zoll)

Mindestabstände

- Vorderseite: 40 cm (15,7 Zoll)
- Rückseite: 10 cm (3,9 Zoll)
- Links: 57,9 cm (22,8 Zoll)
- Rechts: 10 cm (3,9 Zoll)

KONFIGURATION MIT INTEGRIERTEM OFFICE-FINISHER



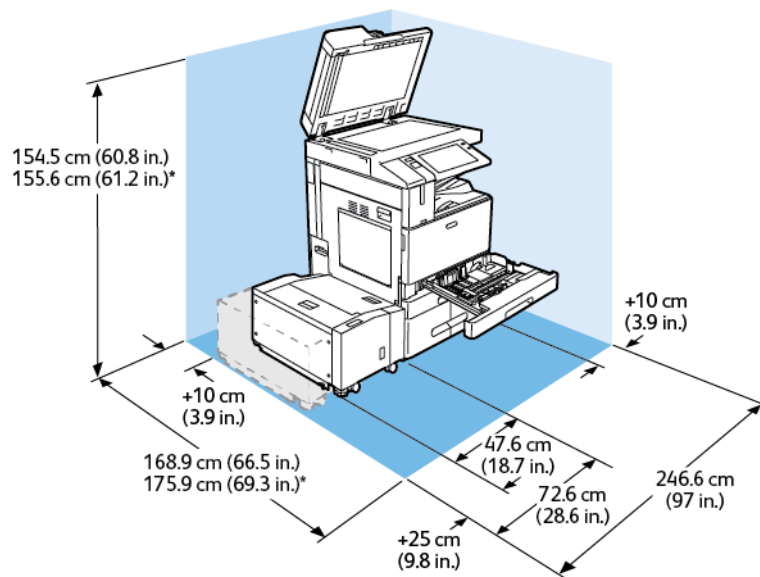
Aufstellfläche

- Breite: 145,7 cm (57,4 Zoll)
- Tiefe:
 - C8230 / C8235 / C8245 / C8255: 168,9 cm (66,5 Zoll)
 - *C8270: 175,9 cm (69,3 Zoll)
- Höhe:
 - C8230 / C8235 / C8245 / C8255: 154,5 cm (60,8 Zoll)
 - *C8270: 155,6 cm (61,2 Zoll)

Mindestabstände

- Vorderseite: 40 cm (15,7 Zoll)
- Rückseite: 10 cm (3,9 Zoll)
- Links: 57,9 cm (22,8 Zoll)
- Rechts: 21,8 cm (8,6 Zoll)

KONFIGURATION MIT GROßRAUMBEHÄLTER



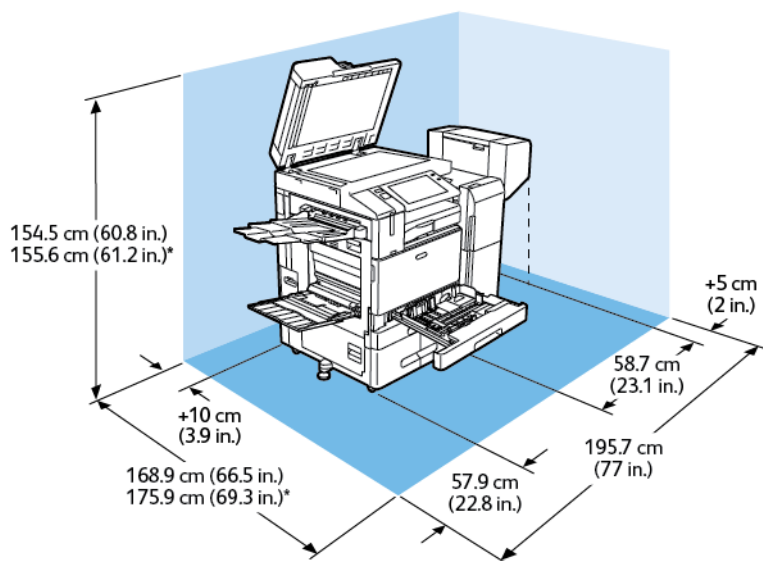
Aufstellfläche

- Breite: 246,6 cm (97 Zoll)
- Tiefe:
 - C8230 / C8235 / C8245 / C8255: 168,9 cm (66,5 Zoll)
 - *C8270: 175,9 cm (69,3 Zoll)
- Höhe:
 - C8230 / C8235 / C8245 / C8255: 154,5 cm (60,8 Zoll)
 - *C8270: 155,6 cm (61,2 Zoll)

Mindestabstände

- Vorderseite: 40 cm (15,7 Zoll)
- Rückseite: 10 cm (3,9 Zoll)
- Links: 25 cm (9,8 Zoll)
- Rechts: 10 cm (3,9 Zoll)

KONFIGURATION MIT OFFICE-FINISHER LX UND BOOKLET MAKER:



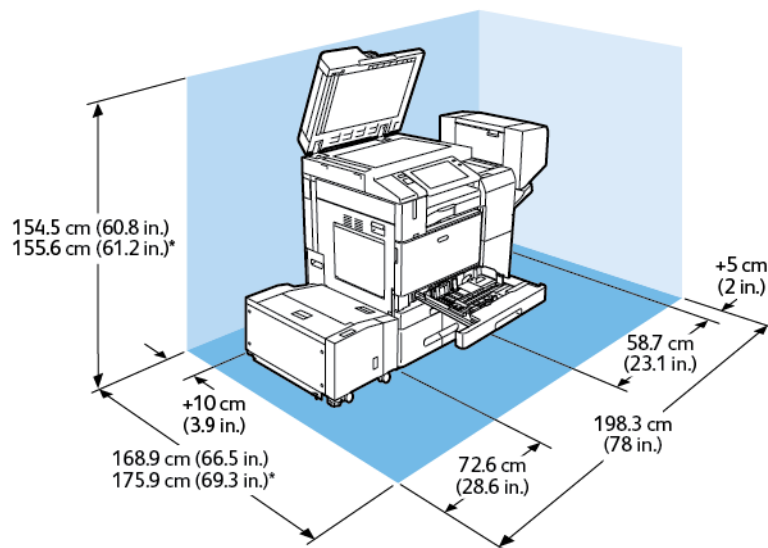
Aufstellfläche

- Breite: 195,7 cm (77 Zoll)
- Tiefe:
 - C8230 / C8235 / C8245 / C8255: 168,9 cm (66,5 Zoll)
 - *C8270: 175,9 cm (69,3 Zoll)
- Höhe:
 - C8230 / C8235 / C8245 / C8255: 154,5 cm (60,8 Zoll)
 - *C8270: 155,6 cm (61,2 Zoll)

Mindestabstände

- Vorderseite: 40 cm (15,7 Zoll)
- Rückseite: 10 cm (3,9 Zoll)
- Links: 57,9 cm (22,8 Zoll)
- Rechts: 5 cm (2 Zoll)

KONFIGURATION MIT GROßRAUMBEHÄLTER UND OFFICE-FINISHER MIT BOOKLET MAKER



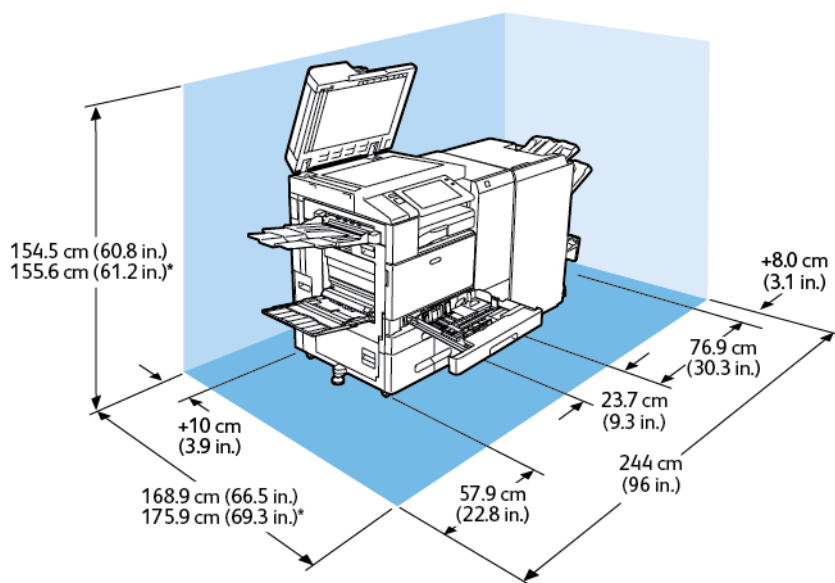
Aufstellfläche

- Breite: 198,3 cm (78 Zoll)
- Tiefe:
 - C8230 / C8235 / C8245 / C8255: 168,9 cm (66,5 Zoll)
 - *C8270: 175,9 cm (69,3 Zoll)
- Höhe:
 - C8230 / C8235 / C8245 / C8255: 154,5 cm (60,8 Zoll)
 - *C8270: 155,6 cm (61,2 Zoll)

Mindestabstände

- Vorderseite: 40 cm (15,7 Zoll)
- Rückseite: 10 cm (3,9 Zoll)
- Links: 25 cm (9,8 Zoll)
- Rechts: 5 cm (2 Zoll)

KONFIGURATION MIT BUSINESS READY-FINISHER, BOOKLET MAKER UND FALZMODUL



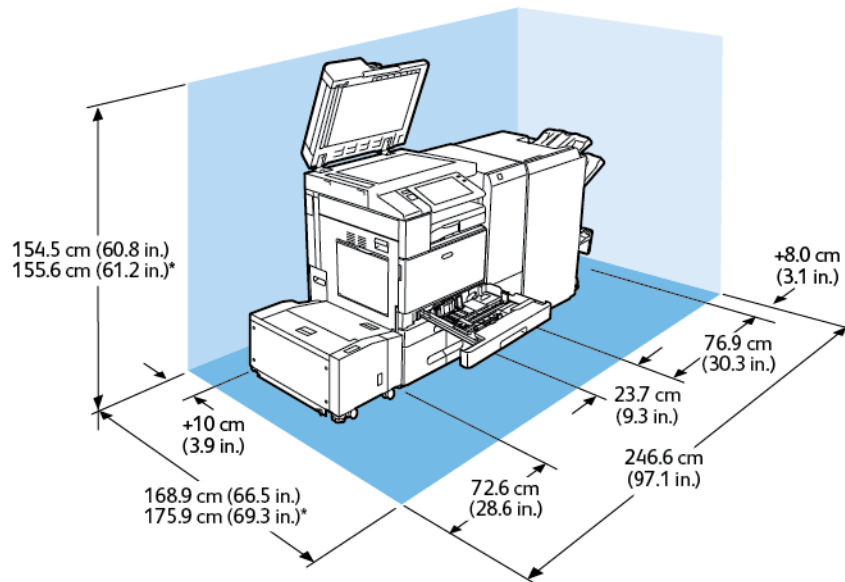
Aufstellfläche

- Breite: 244 cm (96 Zoll)
- Tiefe:
 - C8230 / C8235 / C8245 / C8255: 168,9 cm (66,5 Zoll)
 - *C8270: 175,9 cm (69,3 Zoll)
- Höhe:
 - C8230 / C8235 / C8245 / C8255: 154,5 cm (60,8 Zoll)
 - *C8270: 155,6 cm (61,2 Zoll)

Mindestabstände

- Vorderseite: 40 cm (15,7 Zoll)
- Rückseite: 10 cm (3,9 Zoll)
- Links: 57,9 cm (22,8 Zoll)
- Rechts: 8 cm (3,1 Zoll)

KONFIGURATION MIT GROßRAUMBEHÄLTER SOWIE BUSINESS READY-FINISHER, BOOKLET MAKER UND FALZMODUL



Aufstellfläche

- Breite: 246,6 cm (52,7 Zoll)
- Tiefe:
 - C8230 / C8235 / C8245 / C8255: 168,9 cm (66,5 Zoll)
 - *C8270: 175,9 cm (69,3 Zoll)
- Höhe:
 - C8230 / C8235 / C8245 / C8255: 154,5 cm (60,8 Zoll)
 - *C8270: 155,6 cm (61,2 Zoll)

Mindestabstände

- Vorderseite: 40 cm (15,7 Zoll)
- Rückseite: 10 cm (3,9 Zoll)
- Links: 25 cm (9,8 Zoll)
- Rechts: 8 cm (3,1 Zoll)

Umgebungsbedingungen

TEMPERATUR

Betrieb: 10-28 °C (50-83°F)

RELATIVE LUFTFEUCHTIGKEIT

Betrieb: 15 bis 85 % (nicht kondensierend)

STANDORTHÖHE

Der optimale Betrieb ist bei einer Aufstellhöhe bis 2.500 m ü. d. M. gegeben.

Elektrische Anschlusswerte

GESCHWINDIGKEIT	NETZSPANNUNG	FREQUENZ	ERFORDERLICHE STROMSTÄRKE
30–55 Seiten pro Minute	110–127 V +/-10%	50 Hz +/- 3 Hz 60 Hz +/- 3 Hz	12 A
	220–240 V +/-10%,	50 Hz +/- 3 Hz 60 Hz +/- 3 Hz	8 A
70 Seiten pro Minute	110–127 V +/-10%	50 Hz +/- 3 Hz 60 Hz +/- 3 Hz	16 A
	220–240 V +/-10%,	50 Hz +/- 3 Hz 60 Hz +/- 3 Hz	10 A

Leistungsdaten

DRUCKAUFLÖSUNG

Maximale Auflösung: 1200 x 1200 dpi

DRUCKGESCHWINDIGKEIT

Von Xerox angegebene Druckgeschwindigkeiten gelten für fortlaufenden Druck bei Längsseitenzufuhr (LSZ) von Papier im Format A4 (210 x 297 mm/8,27 x 11,69 Zoll) oder Letter (216 x 279 mm/8,5 x 11 Zoll) und mit einem Gewicht von 60–105 g/m² (Bond 18-28 lb.) aus jedem Behälter außer der Zusatzzufuhr.

Verschiedene Faktoren wirken sich auf die Druckgeschwindigkeit aus:

- Druckmaterialausrichtung: Material in Längsseitenzufuhr wird schneller ausgegeben.
- Materialformat: Die höchste Druckgeschwindigkeit wird auf A4 (210 x 297 mm) oder Letter (8,5 x 11 Zoll) erzielt.
- Papiergewicht: Leichtes Druckmaterial wird schneller bedruckt als beispielsweise Karton oder Etiketten.
- Materialart: Normalpapier wird schneller bedruckt als Hochglanzmaterial.

Die maximale Druckgeschwindigkeit wird mit Normalpapier im Format A4/Letter in Längsseitenzufuhr erreicht. Die langsamste Druckgeschwindigkeit beträgt ca. 10 S./Min. beim Bedrucken von Umschlägen oder Materialien mit einer Breite von maximal 150 mm.

Umwelt-, Gesundheits- und Sicherheitskontaktinformationen

Weitere Informationen zu Umwelt, Gesundheit und Sicherheit in Bezug auf dieses Xerox-Produkt und die Verbrauchsmaterialien sind erhältlich unter:

- USA und Kanada 1-800-ASK-XEROX (1-800-275-9376)
- Europa: EHS-Europe@xerox.com

Produktsicherheitsinformationen für USA und Kanada siehe: www.xerox.com/environment.

Gesetzliche Bestimmungen

Dieser Anhang enthält:

Grundlegende Bestimmungen	434
Gesetzliche Vorschriften zum Kopierbetrieb	441
Gesetzliche Vorschriften zum Faxbetrieb	444
Sicherheitszertifizierung	448
Material-Sicherheitsdatenblätter	449

Grundlegende Bestimmungen

Dieser Drucker wurde von Xerox nach elektromagnetischen Emissions- und Immunitätsstandards getestet. Diese Standards dienen dazu, Interferenzen zu verringern, die dieser Drucker in einer typischen Büroumgebung verursacht bzw. denen er ausgesetzt wird.

Änderungen oder Modifizierungen an diesem Gerät, die nicht ausdrücklich von der Xerox Corporation genehmigt wurden, können zum Entzug der Nutzungserlaubnis für das Gerät führen.

USA (FCC-BESTIMMUNGEN)

Dieses Produkt wurde getestet und entspricht den Grenzwerten für digitale Geräte der Klasse A gemäß Abschnitt 15 der FCC-Bestimmungen. Diese Grenzwerte dienen dem angemessenen Schutz vor schädlichen Interferenzen im gewerblichen Bereich. Das Gerät erzeugt und verwendet Hochfrequenzenergie und kann diese abstrahlen. Wird das Gerät nicht gemäß der Bedienungsanleitung installiert und verwendet, kann es den Funkverkehr stören. Der Betrieb dieses Geräts in einem Wohngebiet kann Störungen verursachen. In diesem Fall muss der Benutzer die Störungen auf eigene Kosten beheben.

Um die Einhaltung der FCC-Bestimmungen zu gewährleisten, müssen für dieses Gerät abgeschirmte Kabel verwendet werden. Der Betrieb mit nicht zugelassenen Geräten oder nicht abgeschirmten Kabeln kann zu Störungen des Radio- und Fernsehempfangs führen.

XEROX® ALTALINK® C8200 SERIE – FARB-MULTIFUNKTIONSDRUCKER

Xerox® AltaLink® C8230/C8235/C8245/C8255/C8270 Farb-Multifunktionsdrucker entsprechen Teil 15 der FCC-Bestimmungen. Für den Betrieb des Geräts gelten folgende Bedingungen:

- Die Geräte dürfen keine schädlichen Störungen verursachen.
- Die Geräte müssen alle empfangenen Störungen aufnehmen, einschließlich Störungen, die den Betrieb beeinträchtigen können.

Verantwortlich: Xerox Corporation.

Adresse: 800 Phillips Road, Webster, NY 14580, USA

Internet-Kontaktinformationen: [Umwelt, Gesundheit & Nachhaltigkeit - Xerox](#).

GESETZLICHE BESTIMMUNGEN FÜR 2,4-GHZ- UND 5-GHZ-WLAN-ADAPTER

Bei Produkten mit optionalem WLAN-Kit oder optionalem Bluetooth-Kit enthält dieses Produkt ein 2,4-GHz- und 5-GHz-Wireless-LAN-Funkmodul, das die in FCC Teil 15 festgelegten Anforderungen erfüllt.

Bei Produkten mit dem optionalen WLAN-Kit darf dieses Hochfrequenzgerät nicht im Freien verwendet werden.

Bei Produkten mit dem optionalen WLAN-Kit oder dem optionalen Bluetooth-Kit darf der Sender nicht zusammen mit einer anderen Antenne oder einem anderen Sender aufgestellt oder betrieben werden. Dieses Gerät sollte mit einem Mindestabstand von 20 cm zwischen dem Radiator und Ihrem Körper installiert und betrieben werden.

KANADA

Dieses digitale Gerät der Klasse A erfüllt die kanadischen Normen ICES-003 und ICES-001.

Cet appareil numérique de la classe A est conforme à la norme NMB-003 et NMB-001 du Canada.

Dieses Gerät entspricht den lizenzfreien Industry-Canada-RSS-Standards. Für den Betrieb des Geräts gelten folgende Bedingungen:

1. Das Gerät darf keine Störungen verursachen.
2. Dieses Gerät muss alle Interferenzen aufnehmen, einschließlich Interferenzen, die den Betrieb beeinträchtigen können.

Le présent appareil est conforme aux CNR d'Industrie Canada applicables aux appareils radio exempts de licence. L'exploitation est autorisée aux deux conditions suivantes:

1. l'appareil ne doit pas produire de brouillage, et
2. l'utilisateur de l'appareil doit accepter tout brouillage radioélectrique subi, même si le brouillage est susceptible d'en compromettre le fonctionnement.

Bei Produkten mit optionalem WLAN-Kit oder optionalem Bluetooth-Kit enthält dieses Produkt ein 2,4-GHz- und 5-GHz-Wireless-LAN-Funkmodul, das die in Industry Canada RSS-210 festgelegten Anforderungen.

Pour les produits avec le kit Wi-Fi en option ou le kit Bluetooth en option, ce produit contient un module émetteur radio LAN sans fil de 2,4 GHz et 5 GHz conforme aux exigences spécifiées dans la réglementation Industrie du Canada RSS-210.

Es gibt Betriebsbeschränkungen für lizenzfreie Local Area Network (LE-LAN)-Geräte: Das Gerät für den Betrieb im Frequenzband 5150-5250 MHz darf nur in Innenräumen verwendet werden, um das Potenzial für funktechnische Störungen bei Satellitenmobilfunksystemen mit gleichem Kanal zu verringern.

Il y a des restrictions opérationnelles pour dispositifs de réseaux locaux exempts de licence (RL-EL): les dispositifs fonctionnant dans la bande 5150–5250 MHz sont réservés uniquement pour une utilisation à l'intérieur afin de réduire les risques de brouillage préjudiciable aux systèmes de satellites mobiles utilisant les mêmes canaux.

Bei Produkten mit dem optionalen WLAN-Kit oder dem optionalen Bluetooth-Kit darf dieser Sender nicht zusammen mit einer anderen Antenne oder einem anderen Sender aufgestellt oder betrieben werden. Dieses Gerät sollte mit einem Mindestabstand von 20 cm zwischen dem Radiator und Ihrem Körper installiert und betrieben werden.

Pour les produits avec le kit Wi-Fi en option ou le kit Bluetooth en option, cet émetteur ne doit pas être Co-placé ou ne fonctionnant en même temps qu'aucune autre antenne ou émetteur. Cet équipement devrait être installé et actionné avec une distance minimum de 20 centimètres entre le radiateur et votre corps.

EINHALTUNG DER BESTIMMUNGEN DER EUROPÄISCHEN UNION UND DES EUROPÄISCHEN WIRTSCHAFTSRAUMS



Das auf diesem Produkt angebrachte CE-Zeichen zeigt an, dass es den geltenden EU-Richtlinien entspricht.

Der vollständige Text der EU-Konformitätserklärung ist unter www.xerox.com/en-us/about/ehs zu finden.

Bei Produkten mit optionalem WLAN-Kit oder optionalem Bluetooth-Kit enthält dieses Produkt ein 2,4-GHz- und 5-GHz-Wireless-LAN-Funkmodul.

Bei Produkten mit dem optionalen WLAN-Kit oder dem optionalen Bluetooth-Kit darf die HF-Ausgangsleistung dieses Geräts in keinem der beiden Frequenzbänder 20 dBm überschreiten.

Hiermit erklärt Xerox, dass die Funkanlagenmodelle Xerox® AltaLink® C8230/C8235/C8245/C8255/C8270 Farb-Multifunktionsdrucker der Richtlinie 2014/53/EU entsprechen.

Europäische Union Los 4 – Abkommen über bildgebende Geräte

Xerox® hat sich bereit erklärt, Kriterien für die Energieeffizienz und die Umweltverträglichkeit unserer Produkte zu erfüllen, die in den Geltungsbereich der EU-Richtlinie über energieverbrauchsrelevante Produkte fallen, insbesondere das Los 4 – Bildgebende Geräte.

Unter den Geltungsbereich fallende Produkte sind Haushalts- und Bürogeräte, die den folgenden Kriterien entsprechen:

- Standardformat-Schwarzweißprodukte mit einer Höchstgeschwindigkeit von unter 66 A4-Seiten pro Minute.
- Standardformat-Farbgeräte mit einer Höchstgeschwindigkeit von bis zu 51 A4-Seiten pro Minute

WEITERE INFORMATIONEN ÜBER	SIEHE
<ul style="list-style-type: none"> • Stromverbrauch und Aktivierungszeiten • Standard-Energiespareinstellungen 	<i>Benutzerhandbuch oder Leitfaden für Systemadministratoren</i> www.xerox.com/office/ALC82XXdocs
<ul style="list-style-type: none"> • Vorteile ENERGY STAR®-qualifizierter Geräte 	ENERGY STAR Die einfache Wahl für Energieeffizienz
<ul style="list-style-type: none"> • Umweltvorteile des Duplexdrucks • Vorteile der Verwendung von leichterem Druckmaterial (60 g/m²) und Wiederverwertbarkeit • Entsorgung und Behandlung von Tonermodulen • Beteiligung von Xerox an Nachhaltigkeitsinitiativen 	Umwelt, Gesundheit & Nachhaltigkeit - Xerox

Studie Lot 19 der Europäischen Union zu Lichtquellen

Gemäß der Ökodesign-Richtlinie der Europäischen Kommission ist die in diesem Produkt oder seinen Komponenten enthaltene Lichtquelle ausschließlich für die Bilderfassung oder Bildprojektion und nicht für andere Anwendungen bestimmt.

ENERGY STAR



Das ENERGY STAR-Programm ist ein freiwilliges Programm zur Förderung der Entwicklung und Anschaffung energieeffizienter Modellen, die zu einer Reduzierung der Umweltbelastung beitragen. Informationen zum ENERGY STAR-Programm und den mit ENERGY STAR konformen Modellen sind auf der folgenden Website zu finde: www.energystar.gov.

ENERGY STAR und das ENERGY STAR-Zeichen sind eingetragene Marken in den USA.

Das ENERGY STAR-Programm ist ein Gemeinschaftsprojekt der USA, der Europäischen Union, der japanischen Regierung und der Bürogeräteindustrie. Es dient zur Förderung energieeffizienter Kopierer, Drucker, Faxgeräte, Multifunktionsdrucker, PCs und Monitore. Durch Verringerung des Energieverbrauchs der Produkte werden Smog, saurer Regen und Langzeitveränderungen des Klimas bekämpft, indem Emissionen verringert werden, die aus der Elektrizitätserzeugung resultieren.

Weitere Informationen zu Energieverbrauch und verwandten Themen siehe www.xerox.com/environment oder www.xerox.com/environment_europe.

STROMVERBRAUCH UND AKTIVIERUNGSZEIT

Der Stromverbrauch hängt von der Einsatzweise des Geräts ab. Das Gerät ist für einen geringen Stromverbrauch konzipiert und eingestellt.

Das Gerät ist mit Energiesparmodi ausgestattet, um den Energieverbrauch zu senken. Nach dem letzten Druckvorgang schaltet das Gerät in den Standby-Modus. Im Standby-Modus ist das Gerät sofort wieder druckbereit. Wird das Gerät über eine bestimmte Dauer nicht genutzt, wechselt es in den Ruhezustand. Zur Senkung des Stromverbrauchs bleiben im Ruhezustand nur wesentliche Funktionen aktiv. Nach Reaktivierung aus dem Ruhezustand dauert die Ausgabe der ersten Druckseite länger als beim Drucken aus dem Standby-Modus. Diese Verzögerung entsteht durch den Vorgang der Reaktivierung des Systems und ist typisch für die meisten bildgebenden Produkte auf dem Markt.

Zur weiteren Stromersparnis können die Energiesparmodi konfiguriert werden. Die folgenden Optionen stehen zur Verfügung:

- **Auftragsgesteuert:** Das Gerät wird bei Eingang eines Auftrags aktiviert. Zum Festlegen des Zeitraums, nach dem der Drucker in den Ruhezustand wechselt, die Dauer in Minuten eingeben.
- **Vorgabe von Ruhezustands- und Reaktivierungszeiten:** Das Gerät wird auf der Basis eines vorgegebenen Zeitplans aktiviert bzw. in den Ruhezustand versetzt.
- **Automatisch Aus:** Wenn das Gerät nach einem bestimmten Zeitraum im Ruhezustand automatisch ausgeschaltet werden soll, „Automatisch Aus“ wählen. Zum Festlegen des Zeitraums, nach dem der im Ruhezustand befindliche Drucker ausgeschaltet wird, die Dauer in Stunden eingeben.

Fax-, USB-Laufwerk- sowie kabelgebundene und nicht kabelgebundene Netzwerkaktivitäten setzen die Energiespar-Timer zurück.

Dieser Drucker wird ab Werk mit Xerox Remote Print Services-Diagnosefunktionen ausgeliefert, die den reduzierten Betrieb und den Ruhemodus unterbrechen oder verzögern können. Informationen zu den Einstellungen der Xerox Remote Print Services-Funktionen erhalten Sie von Ihrem Systemadministrator oder im *System Administrator Guide* (Systemhandbuch) unter www.xerox.com/office/ALC82XXdocs.



Hinweis:

- Energiesparmodus kann nicht deaktiviert werden.
- Durch Änderung der Standardintervalle für das Umschalten einen der Energiesparmodi kann sich ein höherer Stromverbrauch ergeben. Vor dem Einstellen einer langen Umschaltzeit für Energiesparmodi den erhöhten Stromverbrauch bedenken.

STANDARD-ENERGIESPAREINSTELLUNGEN

Dieses Gerät ist ENERGY STAR®-konform und entspricht den Anforderungen für bildgebende Geräte gemäß dem ENERGY STAR-Programm. Das Intervall zur Umschaltung vom Standby-Modus in den Ruhezustand kann je nach Druckermodell auf 0 bis 60 bzw. 0 bis 120 Minuten eingestellt werden. Der Standardwert ist 0 Minuten. Das Gesamtintervall bis zum Wechsel vom Standby-Modus in den Ruhezustand kann je nach Druckermodell bis zu 120 Minuten betragen.

Zum Ändern der Energiespareinstellungen an den Systemadministrator wenden oder das *Systemhandbuch* unter www.xerox.com/office/ALC82XXdocs zurate ziehen.

UMWELTVORTEILE DES DUPLEXDRUCKS

Die meisten Xerox-Produkte ermöglichen Duplex- bzw. 2-seitigen Druck. So können automatisch beide Seiten des Papiers bedruckt werden, wodurch weniger Papier verbraucht und der Verbrauch wertvoller Rohstoffe reduziert wird. Die Vereinbarung im Zusammenhang mit Los 4 (Bildgebende Geräte) erfordert, dass bei Modellen ab 40 S./Min. (Farbe) bzw. ab 45 S./Min. (Schwarzweiß) die Duplexfunktion bei Einrichtung und Treiberinstallation automatisch aktiviert wird. Bei manchen Xerox-Modellen unter diesen Geschwindigkeitsbereichen wird möglicherweise bei Installation die Duplexdruckfunktion als Standardeinstellung aktiviert. Durch Nutzung der Duplexfunktion werden die Umweltauswirkungen der Arbeit reduziert. Sollte jedoch 1-seitiger Druck erforderlich sein, können die Druckeinstellungen im Druckertreiber geändert werden.

MATERIALART

Mit diesem Gerät kann sowohl auf Recycling- als auch auf neuem Papier gedruckt werden, das EN12281 oder einer vergleichbaren Qualitätsnorm entspricht. Dünneres Papier (60 g/m²), das weniger Rohmaterial enthält und daher Rohstoffe spart, kann in bestimmten Anwendungen verwendet werden. Es wird empfohlen, vorher zu überprüfen, ob dünneres Papier für die Druckanforderungen geeignet ist.

EPEAT

Dieses Gerät ist im EPEAT-Verzeichnis eingetragen, das es die Anforderungen dieses Umweltzeichens erfüllt. Die werkseitige Aktivierung des Ruhemodus ist enthalten. Im Ruhemodus verbraucht der Drucker weniger als 1 Watt Strom.

Weitere Informationen über die Beteiligung von Xerox an Nachhaltigkeitsinitiativen siehe <https://www.xerox.com/en-us/about/ehs> oder www.xerox.co.uk/about-xerox/environment/engb.html.

ZERTIFIZIERUNG DER EURASISCHEN WIRTSCHAFTSGEMEINSCHAFT



Das auf diesem Produkt angebrachte EAC-Zeichen zeigt an, dass es zur Verwendung auf den Märkten der Mitgliedstaaten der Zollunion zugelassen ist.

DEUTSCHLAND

Deutschland - Blauer Engel



Dieses Gerät wurde von RAL, dem Deutschen Institut für Gütesicherung und Kennzeichnung, mit dem Umweltzeichen „Der Blaue Engel“ ausgezeichnet. Dadurch wird bestätigt, dass Design, Herstellungsprozess und Betriebsverhalten dieses Geräts den Kriterien des Umweltzeichens „Der Blaue Engel“ für Umweltfreundlichkeit entsprechen. Weitere Informationen siehe www.blauer-engel.de.

Blendschutz

Das Gerät ist nicht für die Benutzung im unmittelbaren Gesichtsfeld am Bildschirmarbeitsplatz vorgesehen. Um störende Reflexionen am Bildschirmarbeitsplatz zu vermeiden, darf dieses Produkt nicht im unmittelbaren Gesichtsfeld platziert werden.

Lärmemission

Maschinenlärminformations-Verordnung 3. GPSGV: Der höchste Schalldruckpegel beträgt 70 dB(A) oder weniger gemäß EN ISO 7779.

Importeur

Xerox GmbH
Hellersbergstraße 2-4
41460 Neuss
Deutschland

TÜRKEI (ROHS-BESTIMMUNG)

In Übereinstimmung mit Artikel 7 (d) bestätigen wir hiermit, dass das Gerät „der EEE-Bestimmung entspricht“.
"EEE yönetmeliğine uygundur."

UKRAINE ROHS-KONFORMITÄT

Обладнання відповідає вимогам Технічного регламенту щодо обмеження

використання деяких небезпечних речовин в електричному та електронному

обладнанні, затвердженого постановою Кабінету Міністрів України від 3 грудня 2008 № 1057

Das Gerät entspricht den Anforderungen der Technischen Vorschrift, die durch den Kabinettsbeschluss des Ministeriums der Ukraine vom 3. Dezember 2008 in Bezug auf die Beschränkung der Verwendung bestimmter gefährlicher Stoffe in elektrischen und elektronischen Geräten genehmigt wurde.

Gesetzliche Vorschriften zum Kopierbetrieb

USA

Der Kongress untersagt die Reproduktion folgender Elemente unter bestimmten Bedingungen. Die Nichteinhaltung dieses Verbots kann Geldbußen oder Gefängnisstrafen zur Folge haben.

1. Obligationen oder Wertpapiere der US-Regierung, wie z. B.:

- Schuldverschreibungen.
- Papiergeld der National Bank.
- Inhaberschuldverschreibungen.
- Banknoten der Federal Reserve Bank.
- Silberzertifikate.
- Goldzertifikate.
- US-Bonds.
- Schatzanweisungen.
- Banknoten der Federal Reserve.
- Gestückelte Banknoten.
- Geldmarktzertifikate.
- Papiergeld.
- Schuldverschreibungen und Obligationen bestimmter Regierungsbehörden, wie z. B. FHA usw.
- Schuldverschreibungen. US-Sparschuldverschreibungen dürfen nur aus Öffentlichkeitsgründen in Verbindung mit einer Verkaufskampagne solcher Bonds fotografiert werden.
- Stempel für interne Steuern Ein legales Dokument mit einem entwerteten Steuerstempel darf für rechtmäßige Zwecke reproduziert werden.
- Postbriefmarken, entwertet oder nicht entwertet. Aus philatelistischen Gründen dürfen Postbriefmarken fotografiert werden, vorausgesetzt, die Reproduktion erfolgt in schwarzweiß und ist 75 % kleiner oder 150 % größer als die tatsächlichen Abmessungen des Originals.
- Postzahlungsanweisungen.
- Wechsel, Schecks oder Tratte, die von oder auf autorisierte Beamte der USA gezogen sind.
- Stempel und andere repräsentative Werte beliebiger Stückelungen, die gemäß einem vom Kongress verabschiedeten Gesetz ausgestellt wurden bzw. werden.
- Zertifikate für Entschädigungen für Veteranen des 2. Weltkriegs.

2. Obligationen oder Wertpapiere ausländischer Regierungen, Banken oder Unternehmen.

3. Urheberrechtlich geschützte Materialien, es sei denn, die Erlaubnis des Urheberrechtinhabers wurde eingeholt oder die Vervielfältigung erfolgt zur angemessenen Verwendung („fair use“) oder fällt unter die Bestimmungen über Bibliotheksvervielfältigungsrechte des Urheberrechtsgesetzes. Weitere Informationen zu diesen Bestimmungen sind erhältlich bei: Copyright Office, Library of Congress, Washington, D.C. 20559. „Circular R21“ anfordern.
4. Staatsangehörigkeits- oder Einbürgerungsbescheinigungen. Ausländische Einbürgerungsbescheinigungen dürfen fotografiert werden.
5. Reisepässe. Ausländische Pässe dürfen fotografiert werden.
6. Immigrationspapiere.
7. Vorläufige Registrierungskarten.
8. Bestimmte Dienstleistungsführungsunterlagen, die folgende Informationen zum/zur sich Registrierenden enthalten:
 - Einnahmen oder Einkommen.
 - Gerichtseintragung.
 - Physischer oder mentaler Zustand.
 - Abhängigkeitsstatus.
 - Vorheriger Militärdienst.
 - Ausnahme: Entlassungspapiere des US-Militärs dürfen fotografiert werden.
9. Vom Militärpersonal oder von Mitgliedern verschiedener staatlicher Einrichtungen, wie FBI, Treasury usw. getragene Abzeichen, ID-Karten, Pässe oder Militärabzeichen (ausgenommen, wenn ein Foto vom Leiter solcher Einrichtungen oder Büros angefordert wird.)

In manchen Staaten ist das Reproduzieren folgender Dokumente verboten:

- PKW-Papiere
- Führerscheine
- Eigentumsbescheinigungen von Fahrzeugen

Die oben stehende Liste ist nicht vollständig, und es wird keine Haftung für ihre Vollständigkeit oder Genauigkeit übernommen. Bei Fragen Anwalt zurate ziehen.

Weitere Informationen zu diesen Bestimmungen sind erhältlich bei: Copyright Office, Library of Congress, Washington, D.C. 20559. „Circular R21“ anfordern.

KANADA

Das Parlament hat die Reproduktion folgender Elemente unter bestimmten Bedingungen verboten. Die Nichteinhaltung dieses Verbots kann Geldbußen oder Gefängnisstrafen zur Folge haben.

- Aktuelle Banknoten oder aktuelles Papiergeld.
- Obligationen oder Wertpapiere einer Regierung oder Bank.
- Schatzwechsel oder Anleihen.

- Das öffentliche Siegel von Kanada oder einer Provinz oder das Siegel einer Gebietskörperschaft oder eines öffentlichen Amtes in Kanada oder eines Gerichts.
- Bekanntmachungen, Befehle, Bestimmungen oder Ernennungen oder diesbezügliche Hinweise (mit der Absicht, diese so zu verwenden, als ob sie vom Drucker der Königin für Kanada oder eines äquivalenten Druckers für eine Provinz gedruckt worden wären).
- Marken, Warenzeichen, Siegel, Streifbänder oder Designs, die von oder im Namen der kanadischen Regierung, einer Provinz oder einer anderen Regierung oder eines anderen Staates als Kanada oder eines Ministeriums, einer Behörde, einer Kommission oder Geschäftsstelle, die von der kanadischen Regierung oder von einer anderen Regierung oder einem anderen Staat als Kanada eingerichtet wurden, verwendet werden.
- Gedruckte oder selbstklebende Briefmarken, die von der kanadischen Regierung oder einer Provinz oder einer anderen Regierung oder eines anderen Staates als Kanada aus Gründen von Umsatzerlösen verwendet werden.
- Dokumente, Register oder Aufzeichnung, die von öffentlichen Ämtern unterhalten werden, die davon zertifizierte Kopien erstellen und ausgeben und die Kopie den Anschein erweckt, eine zertifizierte Kopie davon zu sein.
- Copyright-Material oder Warenzeichen beliebiger Art ohne die Genehmigung des Copyright- oder Warenzeicheneigentümers.

Diese Liste dient als Informationshinweis, ist jedoch nicht vollständig. Es wird keine Haftung für die Vollständigkeit und Genauigkeit dieser Liste übernommen. Bei Fragen Anwalt zurate ziehen.

ANDERE LÄNDER

Die Vervielfältigung bestimmter Dokumente ist in manchen Ländern gesetzeswidrig und kann mit Geld- oder Gefängnisstrafen geahndet werden. Je nach Land kann dies für folgende Dokumente gelten:

- Geldscheine
- Banknoten und Schecks
- Bank- und Staatsanleihen und Wertpapiere
- Reisepässe und Ausweise
- Urheberrechtlich geschütztes Material oder Markenzeichen, sofern nicht die Erlaubnis des Inhabers eingeholt wurde
- Briefmarken und andere begebare Wertpapiere

Diese Liste ist nicht vollständig, und es wird keine Haftung für ihre Vollständigkeit oder Genauigkeit übernommen. Bei Fragen Anwalt zurate ziehen.

Gesetzliche Vorschriften zum Faxbetrieb

USA

Anforderungen an die Faxkopfzeile

Gemäß des Telephone Consumer Protection Act von 1991 ist es rechtlich nicht zulässig, einen Computer oder ein anderes elektronisches Gerät, einschließlich von Faxgeräten, zum Senden von Nachrichten zu verwenden, es sei denn, die Nachricht enthält klar und deutlich am oberen oder unteren Rand jeder übertragenen Seite oder auf der ersten Seite der Übertragung das Datum und die Uhrzeit des Sendevorgangs sowie eine Identifikation des Unternehmens oder einer anderen Organisation oder einer Person, das bzw. die die Nachricht sendet, sowie die Telefonnummer des Absenders oder des Unternehmens, der Organisation oder einer Person. Bei der angegebenen Telefonnummer darf es sich nicht um eine 900er-Nummer oder um eine andere Nummer handeln, für die Gebühren anfallen, welche die Gebühren für Orts- oder Ferngespräche überschreiten.

Anweisungen zur Programmierung der Faxkopfzeileninformationen finden Sie in dem Abschnitt des *System Administrator Guide (Systemadministratorhandbuch)* zur Faxversandstandardeinstellung.

Datenkopplungsinformationen

Dieses Gerät entspricht den FCC-Bestimmungen (Teil 68) und den Anforderungen des Administrative Council for Terminal Attachments (ACTA). Auf der Oberseite dieses Geräts befindet sich ein Aufkleber mit u. a. einer Produkt-ID im Format US:AAAEQ##TXXXX. Diese Nummer muss gegebenenfalls der Telefongesellschaft mitgeteilt werden.

Der Stecker und die Buchse, mit denen dieses Gerät an die Steckdose und an das Telefonnetz angeschlossen werden, müssen mit den Vorschriften unter FCC Part 68 und den Anforderungen der ACTA übereinstimmen. Ein konformes Telefonkabel und ein modularer Stecker gehören zum Lieferumfang dieses Produkts. Das Produkt wird an eine kompatible, ebenfalls konforme modulare Buchse angeschlossen. Weitere Einzelheiten siehe Installationsanweisungen.

Der Drucker kann mit dem im Installationskit enthaltenen konformen Telefonkabel (mit modularen Steckern) bedenkenlos an eine modulare Standardbuchse des Typs USOC RJ-11C angeschlossen werden. Weitere Einzelheiten siehe Installationsanweisungen.

Mithilfe der REN (Ringer Equivalence Number, Rufäquivalenzzahl) wird die Anzahl der Geräte festgelegt, die an eine Telefonleitung angeschlossen werden dürfen. Zu viele RENs auf einer Telefonleitung können dazu führen, dass die Geräte bei einem eingehenden Anruf nicht klingeln. In den meisten, jedoch nicht in allen Gebieten, darf die Anzahl der RENs nicht größer als fünf sein. Auskünfte zur Anzahl der Geräte, die gemäß der RENs an eine Leitung angeschlossen werden dürfen, gibt die Telefongesellschaft. Für Produkte, die nach dem 23. Juli 2001 zugelassen wurden, ist die REN Bestandteil der Produkt-ID und hat das Format: US:AAAEQ##TXXXX. Die durch ## dargestellte Ziffern sind die REN ohne Dezimalkomma (beispielsweise ist 03 eine REN von 0,3). Bei älteren Produkten wird die REN auf einem separaten Aufkleber aufgeführt.

Beim Bestellen der erforderlichen Serviceleistung von der örtlichen Telefongesellschaft sind ggf. die folgenden Codes anzugeben:

- Facility Interface Code (FIC) = 02LS2
- Service Order Code (SOC) = 9.0Y



Achtung: Auskunft über den modularen Buchsentyt einer Telefonleitung erteilt die örtliche Telefongesellschaft. Der Anschluss dieses Druckers an eine unzulässige Buchse kann Schäden an Geräten der Telefongesellschaft verursachen. Der Kunde und nicht Xerox ist für Schäden, die durch den Anschluss dieses Druckers an eine unzulässige Buchse entstehen, verantwortlich und haftbar.

Wenn dieses Xerox®-Gerät das Telefonnetz beschädigt, unterbricht die Telefongesellschaft möglicherweise vorübergehend den Dienst zu der Telefonleitung, an die es angeschlossen ist. Wenn eine vorherige Benachrichtigung jedoch nicht durchführbar ist, wird der Benutzer von der Telefongesellschaft so bald wie möglich über die Unterbrechung in Kenntnis gesetzt. Wenn die Telefongesellschaft den Dienst unterbricht, kann sie den Benutzer über sein Recht informieren, eine Beschwerde bei der FCC einzureichen.

Die Telefongesellschaft kann Änderungen an ihren Einrichtungen, Geräten, am Betrieb oder an ihren Prozeduren vornehmen, die sich auf den Betrieb des Geräts auswirken können. Wenn die Telefongesellschaft Änderungen vornimmt, die den Betrieb der Geräte betreffen, sollte diese den Benutzer zuvor benachrichtigen, damit dieser für den Erhalt des unterbrechungsfreien Betriebs die erforderlichen Modifikationen vornehmen kann.

Falls bei diesem Xerox®-Gerät Störungen auftreten, bezüglich Reparatur- oder Garantieinformationen an das entsprechende Kundendienstzentrum wenden. Kontaktinformationen sind in der Geräte-App auf dem Drucker und im Abschnitt „Fehlerbehebung“ im *Benutzerhandbuch* zu finden. Wenn das Gerät das Telefonnetz beeinträchtigt, wird der Kunde ggf. von der Telefongesellschaft aufgefordert, das Gerät vom Netz zu trennen, bis das Problem behoben ist.

Reparaturen am Gerät dürfen nur vom Xerox-Kundendienst oder einem autorisierten Xerox-Servicepartner vorgenommen werden. Diese Regelung ist grundsätzlich während des Garantiezeitraums oder danach gültig. Wenn eine nicht autorisierte Reparatur vorgenommen wird, erlischt die Restgarantie.

Dieses Gerät darf nicht auf Gemeinschaftsleitungen verwendet werden. Die Verbindung zu einer Gemeinschaftsleitung unterliegt den entsprechenden Tarifen. Informationen sind von der State Public Utility Commission, der Public Service Commission oder der Corporation Commission erhältlich.

Das Büro könnte über speziell verkabelte Alarmgeräte verfügen, die an die Telefonleitung angeschlossen sind. Sicherstellen, dass die Installation dieses Xerox®-Geräts die Alarmgeräte nicht deaktiviert.

Informationen darüber, durch welche Elemente die Alarmgeräte deaktiviert werden können, sind bei der Telefongesellschaft oder einem qualifizierten Installationstechniker erhältlich.

KANADA

Dieses Produkt erfüllt die geltenden technischen Spezifikationen der kanadischen ISED (Innovation, Science and Economic Development).

Reparaturen an zertifizierten Geräten müssen von einem vom Lieferanten bestimmten Vertreter koordiniert werden. Sämtliche vom Benutzer vorgenommenen Reparaturen oder Änderungen an diesem Gerät oder Gerätefehler können dazu führen, dass die Trennung der Verbindung dieses Geräts vom Telekommunikationsunternehmen angefordert wird.

Zum Schutz der Benutzer ist sicherstellen, dass der Drucker richtig geerdet ist. Der Masseanschluss des Energieversorgungsunternehmens, die Telefonleitungen und die internen metallenen Wasserleitungssysteme, falls vorhanden, sind zu verbinden. Diese Vorsichtsmaßnahme ist besonders in ländlichen Gegenden extrem wichtig.



Warnung: Diese Anschlüsse nicht selbst vornehmen. Die entsprechende elektrische Kontrollbehörde oder den Elektriker zur Erstellung der Erdung kontaktieren.

Der Anrufbelastungsersatzwert (Ringer Equivalence Number, REN) dient zur Ermittlung der Anzahl der an eine Telefonleitung angeschlossenen Geräte. Der Abschluss einer Schnittstelle kann aus einer beliebigen Kombination von Geräten bestehen, solange die Summe der RENs aller Geräte nicht mehr als fünf beträgt. Der kanadische REN-Wert kann dem Etikett am Gerät entnommen werden.

Kanada: CS-03 Issue 9

Dieses Gerät wurde nach CS-03 Issue 9 geprüft und ist damit konform.

EUROPÄISCHE UNION

Richtlinie über Funkanlagen und Telekommunikationsendeinrichtungen

Dieses Gerät ist so konzipiert, dass es in den folgenden Ländern mit dem öffentlichen Fernsprechnetze und kompatiblen Nebenstellenanlagen eingesetzt werden kann:

EUROPAWEITE ZERTIFIZIERUNGEN FÜR ANALOGE ÖFFENTLICHE FERNSPRECHWÄHLNETZE UND KOMPATIBLE NEBENSTELLENANLAGEN		
Österreich	Griechenland	Niederlande
Belgien	Ungarn	Norwegen
Bulgarien	Island	Polen
Zypern	Irland	Portugal
Tschechische Republik	Italien	Rumänien
Dänemark	Lettland	Slowakei
Estland	Liechtenstein	Slowenien
Finnland	Litauen	Spanien
Frankreich	Luxemburg	Schweden
Deutschland	Malta	Großbritannien

Bei Problemen mit dem Gerät den lokalen Xerox-Partner verständigen. Dieses Gerät kann für die Fernsprechnetze anderer Länder konfiguriert werden. Vor dem Anschluss des Geräts an das Fernsprechnetze eines anderen Landes beim Xerox-Partner Hilfe anfordern.



Hinweis:

- Das Gerät ist sowohl puls- als auch tonwahlfähig (DTMF-Betrieb), empfiehlt jedoch, das DTMF-Verfahren zu verwenden. Das DTMF-Verfahren ermöglicht einen zuverlässigeren und schnelleren Verbindungsaufbau.
- Änderungen am Gerät oder die Verwendung einer externen Steuerungssoftware oder eines externen Steuerungsapparats können zur Ungültigkeit der Produktzertifizierungen führen, sofern sie nicht ausdrücklich durch genehmigt wurden.

SÜDAFRIKA

Dieses Modem muss zusammen mit einem geeigneten Überspannungsschutzgerät verwendet werden.

Gesetzliche Bestimmungen

Sicherheitszertifizierung

Dieses Gerät entspricht den IEC- und EN-Produktsicherheitsnormen, die von einem nationalen Prüflabor (NRTL) zertifiziert wurden.

Material-Sicherheitsdatenblätter

Sicherheitsdatenblätter sind verfügbar unter:

- Im Internet unter: [Xerox-Sicherheitsdokumente und Konformitätsinformationen](#)
- Nur USA und Kanada: 1-800-ASK-XEROX (1-800-275-9376)
- Andere Märkte: E-Mail-Anfrage an EHS-Europe@xerox.com

Recycling und Entsorgung

Dieser Anhang enthält:

Alle Länder	452
Nordamerika	453
Europäische Union	454
Andere Länder	455

Alle Länder

Bei der Entsorgung des Xerox-Geräts ist zu beachten, dass der Drucker Blei, Quecksilber, Perchlorat und andere Stoffe enthalten kann, deren Entsorgung möglicherweise besonderen Umweltschutzbestimmungen unterliegt. Die Verwendung dieser Stoffe bei der Produktion erfolgt gemäß globalen Regelungen, die zum Zeitpunkt der Einführung dieses Produkts galten. Nähere Auskunft zur Abfallentsorgung und -verwertung erteilen die zuständigen Kommunalbehörden.

Perchloratmaterial: Dieses Gerät kann perchlorathaltige Komponenten enthalten, wie z. B. Batterien. Es ist u. U. eine Sonderbehandlung erforderlich. Weitere Informationen siehe www.dtsc.ca.gov/hazardouswaste/perchlorate.

AUSWECHSELN VON BATTERIEN/AKKUS

Batterien/Akkus dürfen nur bei einer vom Hersteller zugelassenen Stelle ausgetauscht werden.

Nordamerika

Xerox unterhält ein Rücknahme- und Wiederverwendungs-/Recyclingprogramm. Der Xerox-Partner (1-800-ASK-XEROX) erteilt Auskunft darüber, ob dieses Xerox-Produkt Teil des Programms ist. Weitere Informationen zu Xerox-Umweltprogrammen sind unter www.xerox.com/environment erhältlich. Auskünfte zu Recycling und Entsorgung erteilen die zuständigen Kommunalbehörden.

Europäische Union



Diese Symbole weisen darauf hin, dass dieses Produkt gemäß der WEEE-Richtlinie über Elektro- und Elektronik-Altgeräte (2012/19/EU), der Batterierichtlinie (2006/66/EG) und der nationalen Gesetzgebung zur Umsetzung dieser Richtlinien nicht über den Hausmüll entsorgt werden darf.

Wenn neben dem oben abgebildeten Symbol ein chemisches Symbol abgebildet ist, bedeutet dies gemäß der Batterierichtlinie, dass ein Schwermetall (Hg = Quecksilber, Cd = Cadmium, Pb = Blei) in dieser Batterie oder diesem Akkumulator in einer Konzentration vorhanden ist, die über einem in der Batterierichtlinie festgelegten Grenzwert liegt.

Einige Geräte können sowohl im Haushalt als auch im professionellen Bereich eingesetzt werden. Privathaushalte in der Europäischen Union können gebrauchte Elektro- und Elektronikgeräte kostenlos an ausgewiesenen Sammelstellen abgeben. Weitere Informationen zur Rücknahme und Entsorgung von Altgeräten und Batterien/Akkus können bei der örtlichen Gemeindeverwaltung, beim Entsorgungsdienstleister oder bei dem Händler, bei dem das Gerät gekauft wurde, eingeholt werden. In einigen Mitgliedstaaten ist der Händler, bei dem das neue Gerät gekauft wurde, verpflichtet, das Altgerät entgeltfrei zurückzunehmen. Für weitere Informationen den Fachhändler kontaktieren.

Für gewerbliche Nutzer gelten nach EU-Recht für die Entsorgung elektrischer und elektronischer Altgeräte festgelegte Verfahren. Für die Entsorgung elektronischer Geräte, bitte an den Händler oder Lieferanten, den örtlichen Fachhändler oder die Xerox-Vertretung wenden, um Informationen über die Rücknahme von Altgeräten zu erhalten.

Unsachgemäßer Umgang mit diesen Abfällen könnte aufgrund potenziell gefährlicher Stoffe, die generell mit Elektro- und Elektronikgeräten verbunden sind, Auswirkungen auf Umwelt und Gesundheit haben. Ihre Mitarbeit bei der ordnungsgemäßen Entsorgung dieses Produkts trägt zur effektiven Nutzung natürlicher Ressourcen bei.

ENTSORGUNG AUßERHALB DER EUROPÄISCHEN UNION

Die hier abgebildeten Symbole gelten nur in der Europäischen Union. Auskünfte über die ordnungsgemäße Entsorgung von Altgeräten erteilt die zuständige örtliche Behörde oder der Händler.

Andere Länder












Auskünfte zur Entsorgung von Altgeräten erteilt die örtliche Abfallentsorgungsbehörde.












Produktsymbole

Dieser Anhang enthält:








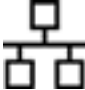




Produktsymbole	458
----------------------	-----

Produktsymbole

SYMBOL	BESCHREIBUNG
	Vorsicht: Gefahr von schweren Verletzungen oder Tod.
	Warnung – Heiße Oberfläche Heiße Oberfläche am oder im Drucker. Vorsichtig vorgehen, um Verletzungen zu vermeiden.
	Vorsicht: Bewegliche Teile. Vorsichtig vorgehen, um Verletzungen zu vermeiden.
	Achtung: Weist auf eine Maßnahme hin, die zwingend erforderlich ist, um Sachschäden zu vermeiden.
	Diesen Teil oder Bereich des Druckers nicht berühren.
	Diesen Teil des Druckers nicht berühren.
	Diesen Teil oder Bereich des Druckers nicht berühren.
	Die Trommeleinheiten nicht direktem Sonnenlicht aussetzen.
	Dieses Teil nicht verbrennen.
	Die Tonermodule nicht verbrennen.
	Die Trommeleinheiten nicht verbrennen.

SYMBOL	BESCHREIBUNG
	Den Tonersammelbehälter nicht verbrennen.
	Gefahr des Einklemmens: Vorsicht in diesem Bereich, um Verletzungen zu vermeiden.
	Gefahr des Einklemmens: Vorsicht in diesem Bereich, um Verletzungen zu vermeiden.
	Material nicht gewaltsam herausziehen.
	Heiße Oberfläche: Vor Handhabung die angegebene Zeit verstreichen lassen.
	Ein
	Aus
	Standby
	Kein Papier mit Heft- oder anderen Bindeklammern verwenden.
	Kein gefalztes, gerilltes, gewelltes oder zerknittertes Papier verwenden.
	Kein Inkjet-Spezialpapier einlegen oder verwenden.

SYMBOL	BESCHREIBUNG
	Kein gebrauchtes oder bereits bedrucktes Papier einlegen.
	Keine Postkarten verwenden.
	Keine Umschläge verwenden.
	Kein Geld kopieren.
	Druckmaterial einlegen.
	Materialstau
	Sperren
	Sperrung lösen
	Büroklammer
	Abkühlung
	Verstrichene Zeit
	Material einlegen

SYMBOL	BESCHREIBUNG
	1-seitige Vorlage
	Gelochtes Material
	Klarsichtfolien
	Mit Briefkopf nach oben einlegen.
	Mit Briefkopf nach unten einlegen.
	Etiketten mit der zu bedruckenden Seite nach unten einlegen.
	USB: Universal Serial Bus
	LAN: Local Area Network (Lokales Netzwerk)
	Telefonleitung
	Gewicht
	Taste „Betriebsartenstartseite“
	Dieses Teil kann recycelt werden.





Apps-Funktionen




Dieser Anhang enthält:






Apps-Funktionen	464
-----------------------	-----





Apps-Funktionen






Apps-Funktionen





PARAMETER	SYSTEMBEREICH	KOPIEREN	E-MAIL:	FAX	SERVER-FAX	SCANAUSGABE	WORKFLOW-SCANNEN	AUSWEISKOPIE
 Ausgabefarbe	„Ausgabefarbe“ dient zur Steuerung der Farbwiedergabe im ausgegebenen Dokument.	•	•			•	•	•
 Seitenaufdruck und Vorlagenaufdruck	Mit den Seitenaufdruckoptionen kann das Gerät so eingestellt werden, dass nur eine oder beide Seiten einer Vorlage gescannt werden. Bei Kopieraufträgen kann 1- oder 2-seitige Ausgabe angegeben werden.	•	•	•	•	•	•	
 Druckmaterial	Mit „Druckmaterial“ werden Format, Art und Farbe des erforderlichen Materials oder der zu verwendende Materialbehälter angegeben. Wird „Auto“ ausgewählt, wird der Materialbehälter nach dem Vorlagenformat und den gewählten Einstellungen automatisch ausgewählt.	•						•
 Sortierung	Mehrseitige Kopieraufträge können sortiert ausgegeben werden. Werden beispielsweise drei einseitig bedruckte Kopien aus einer	•						




PARAMETER		SYSTEMBEREICH	KOPIEREN	E-MAIL:	FAX	SERVER-FAX	SCANAUSGABE	WORKFLOW-SCANNEN	AUSWEISKOPIE
		<p>sechseitigen Vorlage erstellt, erfolgt die Ausgabe in dieser Reihenfolge:</p> <p>1, 2, 3, 4, 5, 6; 1, 2, 3, 4, 5, 6; 1, 2, 3, 4, 5, 6.</p>							
	Endverarbeitung	Wenn Endverarbeitungsoptionen verfügbar sind, mithilfe dieser Option die für den Druckauftrag erforderlichen Endverarbeitungsoptionen wählen.	•						
	Verkleinern/Vergrößern	Das Bild kann bis auf 25 % verkleinert oder bis auf 400 % vergrößert werden. Sollen beim Ändern der Größe eines Bilds die ursprünglichen Proportionen beibehalten werden, Proportional auswählen. Zum Anpassen der Breite und Länge des Bilds auf unterschiedliche Prozentwerte, Unabhängig auswählen.	•						•
	Vorlagenart	Die Bildqualität der Kopien wird entsprechend der Bildart auf der	•	•	•	•	•	•	•




PARAMETER		SYSTEMBEREICH	KOPIEREN	E-MAIL:	FAX	SERVER-FAX	SCANAUSGABE	WORKFLOW-SCANNEN	AUSWEISKOPIE
		Vorlage und entsprechend der Erstellungsart der Vorlage optimiert.							
	Kontrast	Mit „Kontrast“ wird der Unterschied zwischen hellen und dunklen Bereichen im Druckbild eingestellt.	•	•	•	•	•	•	
	Helligkeit	Mit dem Schieberegler „Helligkeit“ wird die Helligkeit der Ausgabe eingestellt.	•	•	•	•	•	•	•
	Schärfe	Mit dieser Option wird die Schärfe der Ausgabe oder des Druckbilds eingestellt. Die besten Ergebnisse werden mit schärferer Einstellung für Text und weicherer Einstellung für Fotos erzielt.	•	•	•		•	•	
	Sättigung	<p>„Sättigung“ dient zum Anpassen der Farbstärke und des Graunteils der Farbe.</p> <p> Hinweis: Diese Funktion ist nicht verfügbar, wenn als Ausgabefarbe „Schwarzweiß“ oder „Graustufen“ festgelegt wurde.</p>	•	•			•	•	






PARAMETER	SYSTEMBEREICH		KOPIEREN	E-MAIL:	FAX	SERVER-FAX	SCANAUSGABE	WORKFLOW-SCANNEN	AUSWEISKOPIE
	Farbfestwerte	Die Farbe der Ausgabe kann mithilfe von Farbeffekten angepasst werden. So kann für die Kopie eine intensivere Farbwiedergabe oder ein kühlerer Effekt ausgewählt werden.	•						
	Farbabstimmung	Bei Farbbildern können vor dem Drucken die Druckfarben (Cyan, Magenta, Gelb und Schwarz) abgestimmt werden.	•						
	Vorlagenausrichtung	Mit der Option „Vorlagenausrichtung“ wird die Ausrichtung der gescannten Vorlagen angegeben. Anhand dieser Information wird automatisch bestimmt, ob eine Bildrotation erforderlich ist.	•	•		•	•	•	
	Bildverschiebung	„Bildverschiebung“ dient zum Ändern der Position des Druckbilds auf der Seite. Das Druckbild kann auf jedem Blatt entlang der x- und y-Achse verschoben werden.	•						






PARAMETER	SYSTEMBEREICH	KOPIEREN	E-MAIL:	FAX	SERVER-FAX	SCANAUSGABE	WORKFLOW-SCANNEN	AUSWEISKOPIE
	Automatische Hintergrundunterdrückung	Mit der Einstellung „Automatische Hintergrundunterdrückung“ lässt sich die Empfindlichkeit des Druckers gegenüber unterschiedlichen hellen Hintergrundfarben verringern.	•	•	•	•	•	•
	Randausblendung	Mit „Randausblendung“ können Bildteile am Rand entfernt werden. Die Breite des auszublendenden rechten, linken, oberen und unteren Rands kann angegeben werden.	•	•		•	•	
	Vorlagenformat	Damit der richtige Bereich der Vorlagen gescannt wird, das Vorlagenformat angeben.	•	•	•	•	•	
	Buchvorlage	Mit der Funktion „Buchvorlage“ können Bücher, Zeitschriften oder andere gebundene Vorlagen kopiert werden.	•					
	Ein	„Spiegeln“ auswählen, um Text und Bilder seitenverkehrt auf der Seite auszugeben.	•					





PARAMETER	SYSTEMBEREICH	KOPIEREN	E-MAIL:	FAX	SERVER-FAX	SCANAUSGABE	WORKFLOW-SCANNEN	AUSWEISKOPIE
	Ein	Mit „Negativ“ werden helle und dunkle Bereiche des Dokuments umgekehrt; das Dokument wird wie ein Fotonegativ gedruckt. Negativdruck ist nützlich für Dokumente mit viel dunklem Hintergrund oder hellem Text und hellen Bildern.	•					
	Sonderseiten	Mit der Option „Sonderseiten“ lassen sich Deck- und Zwischenblätter in einen Auftrag einfügen. Sonderseiten können eingerichtet werden, um bestimmte Seiten auf anderem Druckmaterial als den Hauptteil auszugeben. Zudem können Kapitelanfangsseiten programmiert werden.	•					
	Textfelder	Kopien können mit Textfeldern, etwa Seitenzahlen oder dem Datum, versehen werden.	•					
	Broschürenerstellung	Mit der Funktion „Broschüre“ werden zwei Seiten auf jede Blattseite aufgedruckt. Die Seiten werden so	•					





PARAMETER		SYSTEMBEREICH	KOPIEREN	E-MAIL:	FAX	SERVER-FAX	SCANAUSGABE	WORKFLOW-SCANNEN	AUSWEISKOPIE
		angeordnet, dass sie nach Falzung in numerischer Reihenfolge geordnet sind.							
	Seitenlayout	Die ausgewählte Anzahl Seiten kann auf eine Blattseite aufgedruckt werden. Dies spart Papier und ermöglicht die Überprüfung des Layouts eines Dokuments.	•						
	Musterauftrag	Mit „Musterauftrag“ kann eine Testkopie eines Auftrags ausgegeben werden, damit sie vor Ausgabe der restlichen Exemplare geprüft werden kann. Diese Funktion ist für komplexe Aufträge oder solche mit hoher Auflage nützlich. Nachdem die Testkopie ausgegeben und geprüft wurde, können die restlichen Exemplare ausgegeben oder der Auftrag abgebrochen werden.	•						
	Klarsichtfolientrennblätter	Mit der Option „Klarsichtfolientrennblätter“ können Klarsichtfolien durch Einfügen von Trennblättern voneinander getrennt werden.	•						





PARAMETER	SYSTEMBEREICH	KOPIEREN	E-MAIL:	FAX	SERVER-FAX	SCANAUSGABE	WORK-FLOW-SCANNEN	AUSWEISKOPIE
	Automatischer Start bei Vorlagenerkennung	Sicherstellen, dass Format und Ausrichtung der Trennblätter mit den Klarsichtfolien übereinstimmen.	•	•	•	•		
	Auftragsaufbau	Bei Wahl der Option Automatischer Start bei Vorlagenerkennung kann das Gerät einen Auftrag automatisch starten, wenn im automatischen Vorlageneinzug Vorlagen erkannt werden.	•	•	•	•	•	
	Aktuelle Einstellungen speichern	„Auftragsaufbau“ empfiehlt sich für verschiedene Vorlagen, die unterschiedliche Einstellungen erfordern, oder zum Scannen mehrseitiger Aufträge über das Vorlagenglas. Der Auftrag wird in mehreren Segmenten gescannt. Sobald alle Segmente gescannt sind, wird der Auftrag verarbeitet und abgeschlossen.	•					
		Häufig verwendete oder spezielle Einstellungskombinationen können unter einem Namen gespeichert						


PARAMETER		SYSTEMBEREICH	KOPIEREN	E-MAIL:	FAX	SERVER-FAX	SCANAUSGABE	WORKFLOW-SCANNEN	AUSWEISKOPIE
		und später wieder aufgerufen and verwendet werden.							
	Aktuelle Einstellungen abrufen	Zuvor gespeicherte Kopiereinstellungen können abgerufen und für aktuelle Aufträge verwendet werden.	•						
	Auflage	Diese Option dient zur Eingabe der Anzahl der erforderlichen Ausweiskopien.							•
	Vorschau	Diese Option dient zum Anzeigen eines Musterbilds. Anschließend kann „Vorschau“ verwendet werden, um den Job zu scannen und ihm Seiten hinzuzufügen.		•			•		
	Auflösung	Die Auflösung bestimmt, wie fein die Detailzeichnung auf der Ausgabe ist. Die Bildauflösung wird in Punkt pro Zoll (dpi) gemessen.		•	•	•	•	•	
	Ohne Leerseiten	Mit „Ohne Leerseiten“ wird der Drucker so konfiguriert, dass Leerseiten ignoriert werden.		•			•	•	

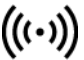

PARAMETER	SYSTEMBEREICH	KOPIEREN	E-MAIL:	FAX	SERVER-FAX	SCANAUSGABE	WORKFLOW-SCANNEN	AUSWEISKOPIE
	Von		<ul style="list-style-type: none"> • <p> Hinweis: Der Systemadministrator kann diese Option so einstellen, dass dafür automatisch Ihre Benutzerkontendaten übernommen werden.</p>					
	Antwort an		<ul style="list-style-type: none"> • <p> Hinweis: Diese Option kann vom Systemadministrator voreingestellt werden.</p>					
	Meldung		<ul style="list-style-type: none"> • 					

PARAMETER	SYSTEMBEREICH	KOPIEREN	E-MAIL:	FAX	SERVER-FAX	SCANAUSGABE	WORKFLOW-SCANNEN	AUSWEISKOPIE
	Qualität/ Dateigröße		•			•	•	
	Dateiformat		•			•	•	
	Ablageprinzip					•	•	
	Datei und Anhang		•			•	•	

PARAMETER	SYSTEMBEREICH	KOPIEREN	E-MAIL:	FAX	SERVER-FAX	SCANAUSGABE	WORKFLOW-SCANNEN	AUSWEISKOPIE
	Workflows aktualisieren						•	
	Ablageziele					•	•	
	Buchvorlage			•				
	Verkleinern/ Aufteilen			•				

PARAMETER	SYSTEMBEREICH	KOPIEREN	E-MAIL:	FAX	SERVER-FAX	SCANAUSGABE	WORKFLOW-SCANNEN	AUSWEISKOPIE
	Bestätigungsbericht			•				
	Anfangsgeschwindigkeit			•				
	Deckblatt			•				
	Kopfzeilentext			•				

PARAMETER		SYSTEMBEREICH	KOPIEREN	E-MAIL:	FAX	SERVER-FAX	SCANAUSGABE	WORK-FLOW-SCANNEN	AUSWEISKOPIE
		versehen werden. Sicherstellen, dass Name und Telefonnummer des Absenders sowie Datum und Uhrzeit der Übertragung auf allen Faxnachrichten stehen.							
	Zeitversetzt senden	Für Faxesendungen kann ein in der Zukunft liegender Sendezeitpunkt angegeben werden. Die Übermittlung des Faxesauftrags kann um bis zu 24 Stunden verzögert werden.			•	•			

PARAMETER	SYSTEMBEREICH	KOPIEREN	E-MAIL:	FAX	SERVER-FAX	SCANAUSGABE	WORKFLOW-SCANNEN	AUSWEISKOPIE
 Abruf	Mit „Faxabruf“ können Faxdokumente im Drucker gespeichert und anderen Faxgeräten zum Abruf zur Verfügung gestellt werden Faxnachrichten, die auf anderen Faxgeräten gespeichert wurden, können abgerufen werden. Damit diese Funktion verwendet werden kann, müssen sowohl der abrufende Drucker als auch die Gegenstelle über die Faxabruffunktion verfügen.			•				
 Mailboxen	Mit der Option „Fax-Mailbox“ können von einer Gegenstelle abgerufene Faxnachrichten oder Faxnachrichten für den Abruf durch eine Gegenstelle gespeichert werden. Für den Zugriff auf eine Mailbox wird die Mailboxnummer benötigt. Zum Schutz vertraulicher Dokumente kann ein Kennwort festgelegt werden.			•				

