

VERSIO 1,0
ELOKUU 2024
702P09211

Xerox® AltaLink®
C8230/C8235/
C8245/C8255/C8270
-sarjan
väritoimitulostin

Käyttöopas

© 2024 Xerox Corporation. Kaikki oikeudet pidätetään.

Xerox®, AltaLink®, CentreWare®, Global Print Driver®, MeterAssistant®, Scan to PC Desktop®, Supplies Assistant®, Xerox Extensible Interface Platform® ja Xerox Secure Access Unified ID System® ovat Xerox Corporationin tavaramerkkejä Yhdysvalloissa ja/tai muissa maissa.

Adobe, Adobe PDF logo ja PostScript ovat joko Adoben rekisteröityjä tavaramerkkejä tai tavaramerkkejä Yhdysvalloissa ja/tai muissa maissa.

Android, Google Play and Google Drive Google LLC:n tavaramerkkejä.

Apple, App Store, AirPrint, Bonjour, iBeacon, iPad, iPhone, iPod, iPod touch, Mac, Macintosh, macOS ja OS X ovat Apple, Inc.:n Yhdysvalloissa ja muissa maissa tai alueilla rekisteröimiä tavaramerkkejä.

Bluetooth®-sanamerkki on Bluetooth SIG, Inc.:n omistama rekisteröity tavaramerkki, ja sen kaikki käyttö Xeroxin toimesta tapahtuu lisenssin puitteissa.

DROPBOX ja Dropbox Logo ovat Dropbox, Inc.:n tavaramerkkejä.

Debian on Software in the Public Interest, Inc:n rekisteröity tavaramerkki.

ENERGY STAR® ja ENERGY STAR -merkki ovat Yhdysvaltain ympäristönsuojeluviraston omistamia rekisteröityjä tavaramerkkejä.

HP®, HP-UX® ja PCL® Hewlett-Packard Companyn tavaramerkkejä.

IBM®, AIX® ja PowerPC® ovat International Business Machines Corporationin tavaramerkkejä tai rekisteröityjä tavaramerkkejä, jotka on rekisteröity useilla lainkäyttöalueilla maailmanlaajuisesti.

IOS on Cisco Systems, Inc:n ja/tai sen tytäryhtiöiden rekisteröity tavaramerkki tai tavaramerkki Yhdysvalloissa ja tietyissä muissa maissa.

Itanium on Intel Corporationin tai sen tytäryhtiöiden tavaramerkki.

Kerberos on Massachusetts Institute of Technologyn (MIT) tavaramerkki.

Linux® on Linus Torvaldsin tavaramerkki Yhdysvalloissa ja muissa maissa.

Microsoft Entra ID (aiemmin Azure AD), Microsoft OneDrive, Windows ja Windows Server ovat Microsoft-konsernin tavaramerkkejä.

Mopria on Mopria Alliance, Inc.:n tavaramerkki.

Netscape on AOL Membership Services LLC:n tavaramerkki.

NetWare on Novell, Inc:n rekisteröity tavaramerkki tai palvelumerkki Yhdysvalloissa ja muissa maissa.

SPARC on SPARC International, Inc:n rekisteröity tavaramerkki Yhdysvalloissa ja muissa maissa.

Sun ja Solaris ovat Oraclen ja/tai sen tytäryhtiöiden rekisteröityjä tavaramerkkejä.

ThinPrint on Cortado Ag:n rekisteröity tavaramerkki Yhdysvalloissa ja muissa maissa.

Trellix on Musarubra US LLC:n tavaramerkki.

UNIX® on The Open Groupin rekisteröity tavaramerkki.

Wi-Fi® ja Wi-Fi Direct® ovat Wi-Fi Alliancen® rekisteröityjä tavaramerkkejä.

BR40369

Sisällys

Turvallisuusasiaa	13
Ilmoitukset ja turvallisuus.....	14
Sähköturvallisuus	15
Yleisiä ohjeita.....	15
Virtajohto ja turvallisuus.....	15
Akun turvallisuustiedot.....	16
Hätäsammutus pois	16
Puhelinjohto.....	17
Käyttöturvallisuus	18
Käyttöön liittyviä ohjeita	18
Otsoni.....	18
Koneen sijainti.....	18
Tarvikkeet	19
Kunnossapitoon liittyvä turvallisuus.....	20
Tietoja ympäristöstä, terveydestä ja turvallisuudesta	21
Aloituspöytä	23
Tulostimen osat.....	24
Näkymä edestä	24
Sisäosat	27
Näkymä takaa.....	28
Ohjaustaulu	29
Kokoonpanot ja lisävarusteet	31
Viimeistelyvalinnat.....	32
Paperialustan asetukset.....	36
Virtanäppäimen toiminta.....	37
Virransäästö.....	37
Älykäs läheisyssensori.....	37
Virran kytkeminen tulostimeen tai lepotilan lopettaminen	37
Tulostimen uudelleenkäynnistäminen, siirtäminen lepotilaan tai virran katkaiseminen.....	38
Tulostimen käyttäminen.....	39
Tunnistus.....	39
Valtuutus.....	40
Henkilökohtaistaminen.....	40
Käytönvalvonta	41
Kirjautuminen	41
Sovellukset, ominaisuudet ja toiminnot.....	43
Johdanto sovelluksiin	43
Kosketuksettomat työnkulut.....	43
Mukautuva oppiminen	43
Tietosivut	45
Tietosivujen tulostaminen.....	45
Konfigurointiraportit	46
Embedded Web Server	47

Tulostimen IP-osoitteen selvittäminen.....	47
Embedded Web Server -palvelimen avaaminen	48
Kirjautuminen Embedded Web Serverillä	48
Embedded Web Serverin varmenteet.....	49
Konfigurointiraportin lataaminen Embedded Web Serveristä.....	49
Etäohjaustaulun käyttö	50
Tulostin- ja skanneriajureiden lataaminen Embedded Web Serveristä.....	50
Xerox® Workplace Cloudin käyttö laitehallintaa varten	51
Tarvikkeiden tilaaminen Embedded Web Serveristä:.....	51
Asennus ja asetukset.....	53
Yleistä asennuksesta ja asetuksista.....	53
Tulostimen sijaintipaikan valitseminen	53
Tulostimen järjestelmäohjelmiston päivittäminen	54
Tulostimen liittäminen	55
Liitäntätavan valinta.....	55
Liittäminen tietokoneeseen USB-kaapelilla.....	55
Yhdistäminen langattomaan verkkoon.....	56
Langaton verkkosovitin Bluetoothilla.....	56
Yhdistäminen Wi-Fi Direct -toiminnolla	57
Yhdistäminen Near Field Communication (NFC) -yhteydellä.....	58
AirPrintin määrittäminen	61
Laitteen konfigurointi yleistulostukseen	61
Yhdistäminen puhelinlinjaan	61
Tulostimen alkuasetukset	62
Suojausmalli	62
Configuration Watchdog	62
Laitteistomestari	63
Xerox® Easy Assist -sovellus	63
Ohjelmiston asentaminen	64
Käyttöjärjestelmät.....	64
Verkkotulostimen tulostinajurien asentaminen (Windows)	64
Windows-tulostinajurin .zip-tiedoston asennus.....	65
USB-tulostimen tulostinajurien asentaminen (Windows)	65
Tulostimen asentaminen Internet-palvelulaitteena.....	66
Ajureiden ja apuohjelmien asentaminen Macintosh Os:ään (MacOS)	66
Tulostinajureiden ja apuohjelmien asentaminen UNIX- ja Linux-tulostukseen.....	68
Lisätietoja	69
Sarjanumeron sijainti.....	69
Helppokäyttö.....	71
Käänteiset näytön värit.....	72
Zoomaus.....	73
Näppäimistön käyttö.....	74
Navigointi näytöllä näppäimistön avulla.....	74
Puheentoisto (koekäyttö)	75
Personoi.....	77
Personoinnin yleiskatsaus	78
Käyttäjän personoima	79
Aloituspäätön personointi.....	79

Aloitussyöryn oletusten personointi	80
Sovellusten personointi	81
Kielen personointi	84
Personointi mukautuvasta oppimisesta	85
Yhden kosketuksen sovelluksen ehdotukset	85
Toimintoluettelon järjestysehdotukset	86
Personoidut kieliehdotukset	87
Personoitujen ehdotusten hallinta	87
Yhden kosketuksen sovellukset	89
Yksityisen yhden kosketuksen sovelluksen luominen	89
Yksityisen yhden kosketuksen sovelluksen luominen julkisesta yhden kosketuksen sovelluksesta	90
Yhden kosketuksen sovelluksen muokkaus	91
1–Touch-sovelluksen poistaminen tai piilottaminen	91
Yhden kosketuksen sovelluksen käyttö ja muokkaus	91
Personoitujen kosketuksettomien työkulkujen luominen	93
Kaikkien personointien poistaminen	94
Xerox®-sovellukset	95
Xerox® App Gallery	96
Xerox® App Galleryn yleiskatsaus	96
Xerox® App Gallery -tilin luominen	96
Kirjautuminen Xerox® App Gallery -tilille	97
Sovelluksen asentaminen tai päivittäminen Xerox® App Gallerystä	98
Kone	99
Yleistä Laitte-sovelluksesta	99
Tietoja	100
Tietosivut	101
Tarvikkeiden tila	102
Laskutusmittarit ja käyttölaskurit	102
Etäpalvelut	103
Xerox® Easy Assist (XEA) -sovellus	103
Työ(t)	111
Yleistä Työt-sovelluksesta	111
Työn asetukset	111
Töiden hallinta	111
Erikoistyyppisten töiden hallinta	113
Töiden hallinta Embedded Web Server -palvelimessa	117
Kopiot	119
Yleistä kopioinnista	119
Kopioiminen	119
Kopioinnin työkulut	121
Henkilökortin kopiointi	134
Yleistä henkilökortin kopioinnista	134
Henkilökortin kopiointi	134
Sähköposti	135
Yleistä sähköpostista	135
Skannatun kuvan lähettäminen sähköpostiosoitteeseen	135
Töiden esikatselu	138

Yhteystietojen lisääminen laitteen osoitteistoon tai niiden muokkaaminen ohjaustaulussa	139
Työnkulkuskannaus	140
Työnkulkuskannauksen yleiskatsaus	140
Skannaus työnkulkuun -toiminnon käyttö	141
Skannaus kohteeseen	153
Yleistä skannauksesta	153
Skannaus sähköpostiosoitteeseen	154
Skannaus USB-muistitikulle	155
Skannaus kirjautuneeseen käyttäjään	156
Metadata	157
Tulosta skannattu asiakirja	158
Skannaus etäkohteisiin	159
Töiden esikatselu	161
Skannaus kohteeseen -määränpään lisääminen osoitteistomerkintään	162
Faksit	164
Yleistä faksista	164
Faksin lähettäminen	164
Faksin työnkulut	166
Palvelinfaksi	174
Palvelinfaksin yleiskatsaus	174
Palvelinfaksin lähettäminen	174
Viivästetyn faksilähetysten ajastaminen	176
Tulostus kohteesta	178
Tulostus kohteesta -yleiskatsaus	178
Tulostaminen USB-muistitikulta	178
Tallennettujen töiden tulostaminen	179
Tulostus postilokerosta	179
@PrintByXerox	181
@PrintByXerox-yleiskatsaus	181
Tulostus @PrintByXerox-sovelluksella	181
Muut InBox-sovellukset Xerox App Gallerysta	182
Xerox® Auto-Redaction	182
Xerox® Summarizer	182
Xerox® Note Converter	182
Tulostus	183
Yleistä tulostuksesta	184
Tulostusasetusten valinta	185
Tulostinajurin Ohje	185
Tulostusasetukset (Windows)	185
Tulostusasetukset (Macintosh)	189
UNIX, Linux ja AS/400-tulostus	191
Mobiilitulostuksen asetukset	193
Tulostustyöt	196
Kuvantamissuojausmerkkien lisääminen	196
Töiden hallinta	196
Erikoistyyppisten töiden tulostaminen	197
Tulostustoiminnot	201
Paperin valinta tulostusta varten	201

Tulostaminen paperin molemmille puolille	202
Xerox-mustavalko	203
Tulostuslaatu	203
Kuvan asetukset	203
Usean sivun tulostaminen yhdelle arkille	204
Vihkojen tulostaminen	204
Erikoissivujen käyttäminen	205
Lisäysten tulostaminen (Windows)	207
Vesileimojen tulostaminen (Windows)	208
Suunta	209
Tulostuksen lisäasetukset	210
Omien paperikokojen käyttäminen	213
Omien paperikokojen määrittäminen	213
Tulostus erikoiskokoiselle paperille	215
Tulostus kohteesta	216
Tulostaminen USB-muistitikulta	216
Tallennettujen töiden tulostaminen	216
Tulostus postilokerosta	217
Tulostaminen Embedded Web Serverissä	217
Paperit ja muu tulostusmateriaali	219
Papereiden ja tulostusmateriaalien yleiskatsaus	220
Tuetut paperit	221
Suositellut paperit	221
Paperin tilaaminen	221
Yleisiä ohjeita paperin lisäämiseen	221
Paperityypit, jotka voivat vahingoittaa tulostinta	221
Paperin varastointiohjeet	222
Paperin ominaisuudet	222
Paperin tyypit ja painot	223
Tuetut paperin vakiokoot ja omat koot	225
Paperialustan asetusten määrittäminen	229
Ei-säädettävien paperialustojen määrittäminen	229
Paperin koon, tyypin ja värin muuttaminen	229
Paperikoon vahvistus	230
Tandemalustaosan alustojen 3 ja 4 määrittäminen	230
Alustan 6 asetusten määrittäminen	230
Paperin lisääminen	233
Paperin lisääminen alustoille 1-4	233
Rajoittimen säätäminen 520 arkin säädettävillä alustoilla	236
Paperin lisääminen tandemalustaosan alustoille 3 ja 4	237
Paperin asettaminen ohisyöttöalustalle	239
Paperin lisääminen alustalle 6	242
Tulostaminen erikoispaperille	244
Kirjekuoret	244
Tarrat	248
Iso banneripaperi	251
Kiiltävä tulostusmateriaali	254
Piirtoheitinkalvot	255
Tulostimen kunnossapito	257

Yleisiä varotoimia	258
Tulostimen puhdistaminen	259
Ulkopintojen puhdistaminen	259
Tulostimen sisäosien puhdistaminen.....	264
Tarvikkeet.....	269
Tarvikkeet	269
Vaihto-osat	269
Tarvikkeiden tilaaminen.....	270
Värikasetit	271
Hukkavärisäiliö.....	274
Rumpukasetit	277
Siirtohihnan puhdistimen vaihtaminen.....	283
Toinen siirtotela	288
Tuulettimen suodatin.....	291
Nitomanastakasetit ja nitomanastatäyttöpakkaukset	293
Rei'itysjätesäiliön tyhjentäminen	303
Tarvikkeiden kierrätys.....	306
Tarvikelaskurien nollaaminen.....	307
Tulostimen hallitseminen.....	308
Mittarilukemien tarkastaminen	308
Laskutusyhteenvedon tulostaminen.....	308
Tulostimen siirtäminen.....	309
Vianetsintä	311
Yleinen vianetsintä.....	312
Tulostimen käynnistäminen uudelleen.....	312
Tulostimen kaksi virtakytkintä	313
Tulostin ei käynnisty	313
Tulostin nollautuu tai virta katkeaa toistuvasti	314
Tulostin ei tulosta.....	314
Tulostaminen kestää liian kauan	315
Asiakirja ei tulostu.....	317
Asiakirja tulostuu väärältä alustalta	318
Tulostimesta kuuluu outoja ääniä.....	318
Automaattisen kaksipuolistulostuksen ongelmat	319
Virheelliset päivämäärä ja kellonaika	319
Skannerin virheet	319
Langattoman sovittimen ongelmat	320
Paperitukkeumat	321
Paperitukkeumien paikantaminen	321
Paperitukkeumien vähentäminen	322
Paperitukkeumien selvittäminen.....	323
Paperitukkeumien vianetsintä.....	336
Tukkeumien selvittäminen viimeistelylaitteesta.....	340
Tulostus-, kopiointi- ja skannausongelmat.....	367
Tulostus-, kopiointi- ja skannausongelmien tunnistus.....	367
Tulostuslaatuongelmat.....	367
Kopiointi- ja skannausongelmat.....	375
Faksiongelmat.....	376
Faksin lähetysongelmat.....	376
Faksin vastaanotto-ongelmat	377

Faksiraporttien tulostus	378
Opastusta	379
Virhe- ja hälytysviestien tarkasteleminen ohjaustaulussa	379
Virhelokin tarkasteleminen ohjaustaulussa.....	379
Tukilokit.....	379
Embedded Web Server.....	380
Online Support Assistant (Online-tuki).....	380
Tietosivut	380
Lisätietoja.....	381
Tekniset tiedot.....	383
Tulostimen kokoonpanot ja lisävarusteet.....	384
Vakio-ominaisuudet.....	384
Lisävarusteet ja päivitykset	385
Viimeistelyvalinnat.....	386
Fyysiset ominaisuudet	389
Peruskokoonpano.....	389
Kokoonpano, johon kuuluu integroitu Office-viimeistelylaite.....	390
Konfiguraatio isolla syöttölaitteella.....	390
Kokoonpano Office-viimeistelijän kanssa	391
Kokoonpano vihkolaitteella varustetulla Office-viimeistelylaitteella	392
Konfiguraatio isolla syöttölaitteella ja Office-viimeistelylaitteella vihkolaitteen kanssa	392
Kokoonpano, johon kuuluvat Business Ready -viimeistelylaite, vihkolaite ja kolmitaittolaite	393
Kokoonpano, johon kuuluvat iso syöttölaite ja Business Ready -viimeistelylaite, vihkolaite ja kolmitaittolaite	394
Tilavaatimukset.....	395
Peruskokoonpano.....	395
Kokoonpano, johon kuuluu integroitu Office-viimeistelylaite.....	396
Konfiguraatio isolla syöttölaitteella.....	397
Kokoonpano vihkolaitteella varustetulla Office-viimeistelylaitteella	398
Konfiguraatio isolla syöttölaitteella ja Office-viimeistelylaitteella vihkolaitteen kanssa	399
Kokoonpano, johon kuuluvat Business Ready -viimeistelylaite, vihkolaite ja kolmitaittolaite	400
Kokoonpano, johon kuuluvat iso syöttölaite ja Business Ready -viimeistelylaite, vihkolaite ja kolmitaittolaite	401
Ympäristöolosuhteet	402
Lämpötila.....	402
Suhteellinen ilmankosteus.....	402
Korkeus merenpinnasta.....	402
Sähkö tiedot.....	403
.....	403
Suorituskyky tiedot	404
Tulostustarkkuus	404
Tulostusnopeus.....	404
Tietoja ympäristöstä, terveydestä ja turvallisuudesta	405
Tietoa viranomais määräyksistä.....	407
Perusmääräykset	408
Yhdysvallat (FCC-säännökset).....	408

Xerox® AltaLink® C8200 -sarjan värimonitoimitulostimet	408
Tietoa 2,4-GHz:n ja 5-GHz:n langattomia verkkosovittimia koskevista viranomais määräyksistä	408
Kanada	409
Euroopan unionin ja Euroopan talousalueen määräysten noudattaminen	409
ENERGY STAR	411
Virrankulutus ja aktivointiaika	411
Virransäästön oletusasetukset	412
Kaksipuolistulostuksen ympäristöhyödyt	412
Paperityypit	412
EPEAT	412
Euraasian talousyhteisön hyväksyntä	412
Saksa	413
Turkki (RoHS-säännös)	413
Ukrainan RoHS-yhdenmukaisuus	413
Kopiointiin liittyviä määräyksiä	414
Yhdysvallat	414
Kanada	415
Muut maat	416
Faksiin liittyviä määräyksiä	417
Yhdysvallat	417
Kanada	418
Euroopan unioni	419
Etelä-Afrikka	419
Turvallisuushyväksynät	420
Material Safety Data Sheets (Materiaalien turvallisuus)	421
Kierrätys ja hävittäminen	423
Kaikki maat	424
Akun vaihtaminen	424
Pohjois-Amerikka	425
Euroopan unioni	426
Euroopan unionin ulkopuoliset maat	426
Muut maat	427
Tuotesymbolit	429
Tuotesymbolit	430
Sovellustoiminnot	435
Sovellustoiminnot	436

Turvallisuusasiaa

Tämä luku sisältää seuraavat:

Ilmoitukset ja turvallisuus.....	14
Sähtöturvallisuus.....	15
Käyttöturvallisuus.....	18
Kunnossapitoon liittyvä turvallisuus.....	20
Tietoja ympäristöstä, terveydestä ja turvallisuudesta.....	21

Kone ja sen tarvikkeet on suunniteltu ja testattu tiukkojen turvallisuusmääräysten mukaisesti. Seuraavien ohjeiden noudattaminen varmistaa Xerox®-koneen turvallisen käytön.

Ilmoitukset ja turvallisuus

Lue seuraavat ohjeet huolellisesti ennen tulostimen käyttöä. Lukemalla nämä ohjeet varmistat tulostimen turvallisen käytön nyt ja jatkossa.

Xerox®-tulostin ja sen tarvikkeet on suunniteltu ja testattu niin, että ne täyttävät tiukat turvallisuusvaatimukset. Vaatimuksia ovat muun muassa turvallisuusviranomaisen arviointi ja sertifiointi sekä sähkömagneettisesta säteilystä annettujen määräysten ja voimassa olevien ympäristöstandardien noudattaminen.

Tuotteen turvallisuus, ympäristövaikutukset ja suorituskyky on arvioitu vain Xeroxin® omia materiaaleja käyttäen.



Huom.: Luvattomat muutokset, kuten esimerkiksi uusien toimintojen lisääminen tai ulkoisten laitteiden liittäminen, voivat vaikuttaa tuotteen sertifiointiin. Lisätietoja saat Xerox-edustajalta.

Sähköturvallisuus

YLEISIÄ OHJEITA



Vaara:

- Älä työnnä esineitä koneen tuuletusaukkoihin. Jännitteisen kohdan koskeminen tai osan oikosulkeminen voi aiheuttaa tulipalon tai sähköiskun.
- Älä irrota ruuvein kiinnitettyjä kansia tai suojalevyjä, ellei ohjeissa pyydetä tekemään niin (esimerkiksi asennettaessa lisälaitteita). Katkaise tulostimen virta tehdessäsi näitä asennuksia. Irrota virtajohto ennen kuin irrotat kansia tai suojalevyjä. Asennuksia lukuun ottamatta näitä levyjä ei tarvitse irrottaa, sillä niiden takana ei ole käyttäjän huollettavissa olevia osia.

Seuraavat tilanteet ovat vaarallisia turvallisuudelle:

- Virtajohto on vahingoittunut tai kulunut.
- Koneen sisään on pudonnut nestettä.
- Kone on kastunut.
- Koneesta tulee savua tai koneen pinnat ovat epätavallisen kuumia.
- Koneesta lähtee epätavallista ääntä tai hajua.
- Virtapiirin katkaisin, sulake tai muu turvalaite on lauennut.

Näissä tilanteissa toimi seuraavasti:

1. Katkaise heti tulostimen virta.
2. Irrota virtajohto pistorasiasta.
3. Kutsu paikalle valtuutettu huoltoedustaja.

VIRTAJOHTO JA TURVALLISUUS

Ennen kuin käytät tulostinta, lue seuraavat ohjeet huolellisesti. Lisätietoja saa paikalliselta Xerox-edustajalta.



Vaara:

- Virtalähteen tulee vastata laitteen takana olevassa arvokilvessä ilmoitettuja vaatimuksia. Jos et ole varma virtalähteen vaatimustenmukaisuudesta, ota yhteyttä paikalliseen sähkötoimittajaan tai valtuutettuun sähkötekniikkoon.
- Älä käytä jatkojohtoa.
- Älä irrota virtajohtoa tai tee siihen muutoksia.

Näiden ohjeiden noudattaminen varmistaa tulostimen jatkuvan turvallisen käytön.

- Käytä vain tulostimen mukana toimitettua virtajohtoa.
- Liitä virtajohto suoraan maadoitettuun pistorasiaan. Varmista, että virtajohdon molemmat päät ovat varmasti kiinni. Jos et tiedä, onko pistorasia maadoitettu, pyydä sähkötekniikkaa tarkistamaan se.
- Älä koskaan kytke konetta maadoittamattomaan pistorasiaan maadoitetun sovittimen avulla.



Vaara: Varmista, että kone on asianmukaisesti maadoitettu. Näin vältät sähköiskuvaaran. Sähkölaitteet voivat olla vaarallisia väärin käytettyinä.

- Varmista, että tulostin on liitetty sähköverkkoon, jonka jännite ja teho ovat oikeat. Tarkista tulostimen sähkövaatimukset tarvittaessa sähköasentajan kanssa.
- Älä sijoita konetta niin, että sen virtajohdon päälle voidaan astua.
- Älä sijoita johdon päälle esineitä.
- Vaihda aina rispaantunut tai kulunut virtajohto.
- Älä irrota tai kytke virtajohtoa, kun tulostimen virtaa kytketään päälle.
- Irrota virtajohto aina tarttumalla pistotulppaan. Näin välttyt mahdollisilta sähköiskuilta etkä aiheuta vahinkoa johdolle.
- Pistorasian on oltava lähellä tulostinta ja sen luo on oltava esteetön pääsy.

Virtajohto on liitetty tulostimen takakanteen. Virtajohto on irrotettava pistorasiasta silloin, kun koneesta halutaan katkaista kaikki virta. Lisätietoa on *Käyttöoppaassa*.

AKUN TURVALLISUUSTIEDOT

- Tämän tulostimen PWBA ESS (Printed Wire Board Assembly Electronic Switching System) -järjestelmä käyttää litiumakkua.
- Älä yritä korjata tai vaihtaa litiumakkua. Jos akussa on ongelma, ota yhteyttä valtuutettuun huoltoedustajaan.



Vaara: Jos PWBA ESS -järjestelmän akku asennetaan väärin, seurauksena on räjähdysvaara.

Tämän tulostimen litiumakku sisältää perklooraattimateriaalia. Tietoja perklooraattimateriaalin käsittelyyn liittyvistä erityistoimenpiteistä löytyy kohdasta [Perchlorate | Department of Toxic Substances Control \(ca.gov\)](#).

HÄTÄSAMMUTUS POIS

Jos jokin seuraavista tilanteista ilmenee, katkaise koneen virta välittömästi ja irrota virtajohto pistorasiasta. Ota yhteys valtuutettuun Xerox-huoltoteknikkoon ongelman korjaamiseksi mikäli:

- Koneesta tulee epätavallista hajua tai outoja ääniä.
- Virtajohto on vahingoittunut tai kulunut.
- Kytkentäkaapin tai sähkökeskuksen rele, sulake tai muu turvalaite on lauennut.
- Koneen sisään on pudonnut nestettä.

- Kone on kastunut.
- Koneesta tulee savua tai koneen pinnat ovat epätavallisen kuumia.

PUHELINJOHTO



Vaara: Tulipalon riskiä voidaan vähentää käyttämällä AWG (American Wire Gauge) -tietoliikennekaapelia nro 26 tai suurempaa.

Käyttöturvallisuus

Kone ja sen tarvikkeet on suunniteltu ja testattu vastaamaan tiukkoja turvallisuusmääräyksiä. Tähän kuuluvat muun muassa turvallisuusviranomaisen hyväksyntä ja yleisten ympäristösuositusten mukaisuus.

Noudattamalla seuraavia turvallisuusohjeita varmistat koneen jatkuvan turvallisen käytön.

KÄYTTÖÖN LIITTYVIÄ OHJEITA

- Älä poista paperialustaa koneen käydessä.
- Älä avaa tulostimen ovia tulostimen käydessä.
- Älä siirrä tulostinta sen käydessä.
- Pidä kädet, hiukset, solmiot yms. etäällä tulostimen syöttö- ja luovutusrullista.
- Työkalun avulla irrotettavat suojalevyt suojaavat tulostimen sisällä olevia vaara-alueita. Älä irrota näitä suojalevyjä.
- Älä ohita mitään sähköisiä tai mekaanisia varmistuslaitteita.
- Varmista, että oikea takalevy on kiinni. Avaa oikea takalevy kaapelin liittämistä varten.
- Kallistumisvaaran välttämiseksi älä työnnä tai siirrä konetta paperialustojen ollessa ulosvedettyinä.
- Älä yritä poistaa paperia, joka on juuttunut syväälle tulostimeen. Katkaise tulostimen virta, ota yhteyttä Xerox-edustajaan.



Vaara: Kiinnitysalueen metallipinnat ovat kuumia. Ole aina varovainen selvittäessäsi tukkeumia tällä alueella ja vältä koskettamasta metallipintoja.

OTSONI

Tämä kone tuottaa otsonia normaalissa käytössä. Tuotetun otsonin määrä vaihtelee kopiointimäärän mukaan. Otsoni on ilmaa painavampaa, eikä sen määrä koneessa nouse haitalliselle tasolle. Asenna kone hyvin ilmastoituun huoneeseen.

Katso lisätietoja kohdasta *Tietoja otsonista* ja *Tietoja ilmanvaihdosta*. Lisätietoja Yhdysvaltoja ja Kanadaa varten on kohdassa *Ympäristöterveys ja kestävä kehitys – Xerox*.

Muilla markkina-alueilla ota yhteyttä paikalliseen Xerox-edustajaan tai käy osoitteessa www.xerox.com/environment_europe.

KONEEN SIJAINTI

- Sijoita tulostin tasaiselle, vakaalle pinnalle, joka on tarpeeksi tukeva kannattamaan sen painon. Voit tarkistaa tulostinkokoonpanon painon *käyttöoppaan* kohdasta *Specifications (tekniset tiedot)*.
- Älä peitä koneen tuuletusaukkoja. Nämä aukot huolehtivat ilmanvaihdosta ja estävät konetta ylikuumentumasta.
- Sijoita tulostin paikkaan, jossa on riittävästi tilaa käyttöä ja huoltoa varten.

- Asennettaessa toimistotulostin käytävään tai muuhun ahtaaseen paikkaan, joitakin lisävaatimuksia on ehkä otettava huomioon. Varmista, että kaikkia turvallisuussäädöksiä sekä rakennus- ja palonormeja noudatetaan.
- Sijoita kone pölyttömään tilaan.
- Älä säilytä tai käytä tulostinta hyvin kuumassa, kylmässä tai kosteassa ympäristössä.
- Älä sijoita konetta lähelle lämmönlähdettä.
- Älä sijoita tulostinta suoraan auringonvaloon, jotta valolle herkät komponentit eivät vahingoitu.
- Älä sijoita tulostinta paikkaan, jossa se altistuu ilmastointilaitteen puhaltamalle kylmälle ilmalle.
- Älä sijoita tulostinta paikkaan, jossa se altistuu tärinälle.
- Tulostin toimii parhaiten, kun se sijaitsee *käyttöoppaassa* määritetyllä korkeudella.

TARVIKKEET

- Käytä koneessa sitä varten tarkoitettuja tarvikkeita. Sopimattomien materiaalien käyttö voi heikentää koneen suorituskykyä ja aiheuttaa turvallisuusvaaran.
- Noudata aina koneeseen, sen lisälaitteisiin ja tarvikkeisiin kiinnitettyjä tai niiden mukana toimitettuja varoituksia ja ohjeita.
- Säilytä kaikki kulutustarvikkeet niiden pakkauksessa tai säiliössä olevien ohjeiden mukaan.
- Pidä tarvikkeet poissa lasten ulottuvilta.
- Älä koskaan heitä väriainetta, väri- tai rumpukasetteja tai väriainesäiliöitä avotuleen.



Vaara: Vältä väriaineen joutumista iholle tai silmiin käsitellessäsi esimerkiksi värikasetteja. Väriaineen joutuminen silmään voi aiheuttaa ärsytystä tai silmätulehduksen. Älä yritä purkaa kasettia, se voi lisätä iho- tai silmäkosketuksen vaaraa.



Varoitus: Muiden kuin Xerox-tarvikkeiden käyttöä ei suositella. Xerox-takuu tai huoltosopimus ei korvaa vahinkoja, toimintahäiriöitä tai suorituskyvyn heikkenemistä, jotka on aiheuttanut muiden kuin Xerox-tarvikkeiden käyttö tai sellaisten Xerox-tarvikkeiden käyttö, joita ei ole tarkoitettu tälle koneelle.

Tietoa Xerox®-tarvikkeiden kierrätysohjelmista on verkko-osoitteessa www.xerox.com/recycling.

Kunnossapitoon liittyvä turvallisuus

Älä tee mitään huoltotoimia, joita ei ole kuvattu oppaissa.

- Käytä tarvikkeita ja puhdistusaineita vain tämän käyttöoppaan ohjeiden mukaisesti.



Vaara: Älä käytä puhdistukseen aerosolisuihkeita. Aerosolipuhdistusaineet voivat aiheuttaa räjähdyksen tai tulipalon sähkömekaanisissa laitteissa.

- Älä irrota ruuvein kiinnitettyjä kansia tai suojalevyjä. Asiakaspalvelukohteet eivät ole näiden kannen takana.
- Jos kuivaa väriainetta on läikkynyt, pyyhi roiskunut kuiva muste tai väri/väri harjalla tai märällä liinalla. Pyyhi hitaasti pölyn muodostumisen minimoimiseksi puhdistuksen aikana. Älä käytä imuria. Jos on käytettävä imuria, sen pitää olla suunniteltu palaville pölyille (räjähdysuojattu moottori ja sähköä johtamaton letku).



VAROITUS—KUUMA PINTA:Kiinnitysalueen metallipinnat ovat kuumia. Ole aina varovainen selvittäessäsi paperitukkeumia tällä alueella ja vältä koskettamasta metallipintoja.

- Älä hävitä polttamalla mitään tarvikkeita tai osia. Tietoa Xerox®-tarvikkeiden kierrätysohjelmista on verkko-osoitteessa www.xerox.com/recycling.

Asennettaessa laite käytävään tai muuhun ahtaaseen paikkaan, joitakin lisävaatimuksia on ehkä otettava huomioon. Varmista, että kaikkia turvallisuussäädöksiä sekä rakennus- ja palonormeja noudatetaan.

Tietoja ympäristöstä, terveydestä ja turvallisuudesta

Lisätietoja tähän Xerox-tuotteeseen ja sen tarvikkeisiin liittyvistä ympäristö-, terveys- ja turvallisuusasioista:

- Vain Yhdysvallat ja Kanada: 1-800-ASK-XEROX (1-800-275-9376)
- Verkkosoite: [Ympäristöterveys ja kestävä kehitys – Xerox](#)
- Sähköpostipyyntö (maailmanlaajuisesti): EHS-Europe@xerox.com

Tuoteturvallisuustietoja saa Yhdysvalloissa ja Kanadassa osoitteesta: www.xerox.com/environment.

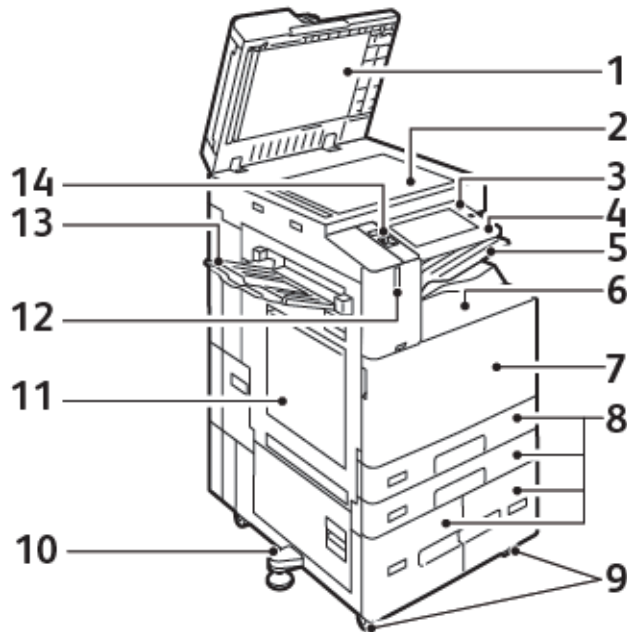
Aloituspöytä

Tämä luku sisältää seuraavat:

Tulostimen osat	24
Virtanäppäimen toiminta.....	37
Tulostimen käyttäminen	39
Sovellukset, ominaisuudet ja toiminnot.....	43
Tietosivut.....	45
Embedded Web Server	47
Asennus ja asetukset.....	53
Tulostimen liittäminen.....	55
Tulostimen alkuasetukset.....	62
Ohjelmiston asentaminen.....	64
Lisätietoja.....	69

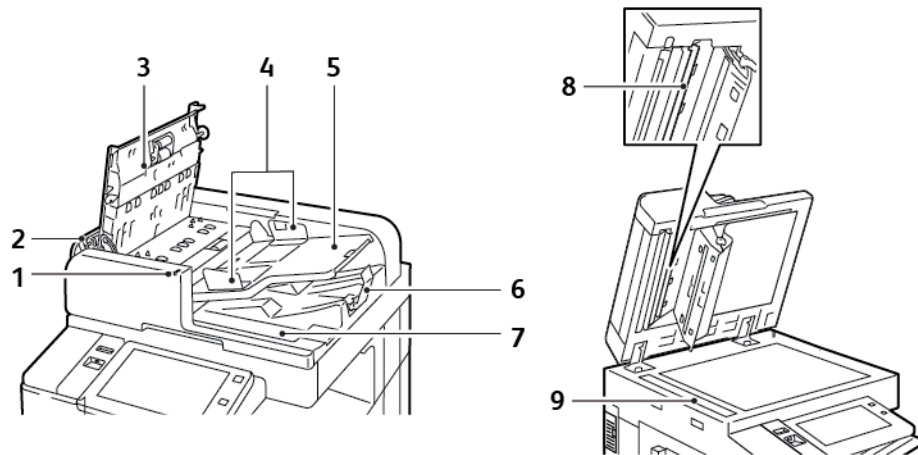
Tulostimen osat

NÄKYMÄ EDESTÄ



1. Valotuskansi
2. Valotuslasi
3. Virta/herätys-näppäin
4. NFC (Near Field Communication) -alue
5. Keskiluovutuslusta
6. Alempi keskialusta
7. Päävirtakytkin etuoven takana
8. Alustat 1–4
9. Lukituspyörät
10. Vaaitusjalka
11. Alusta 5 – ohisyöttöalusta
12. Älykäs läheisyssensori
13. Vasen alusta
14. Etuosan USB-portti, tyyppi A

Automaattinen kaksipuolisten originaalien syöttölaite



1. Merkkivalo
2. Vasen kansi
3. Kansi
4. Syöttöohjaimet
5. Syöttöalusta
6. Luovutuslusta
7. Nukattoman liinan lokero
8. Takasivun skannauslinssi
9. Kapea valotuslasi

Kaksipuolisia originaaleja käsittelevän syöttölaitteen ohjeita

Kaksipuolisia originaaleja käsittelevä syöttölaitteessa voidaan käyttää seuraavia paperikokoja ja -painoja:

- C8230 / C8235 / C8245 / C8255:
 - Originaalin painot: 38–128 g/m².
 - Originaalien koot: 125 x 85–297 x 432 mm (4,9 x 3,3–11,7 x 17 in.).
 - Originaalien lukumäärä: 130 arkkia 80 g/m²:n paperia
- C8270:
 - Originaalin painot: 38–200 g/m².
 - Originaalien koot: 84 x 140–297 x 432 mm (3,3 x 5–11,7 x 17 in.).
 - Originaalien lukumäärä: 250 arkkia 80 g/m²:n paperia

Noudata näitä ohjeita, kun asetat originaaleja automaattiseen syöttölaitteeseen:

- Aseta originaalit etusivut ylöspäin ja yläreunat syöttölaitteeseen päin.
- Aseta syöttölaitteeseen vain irrallisia ja ehjiä paperiarkkeja.
- Säädä syöttöohjaimet niin, että ne koskettavat originaalien reunoja.
- Aseta syöttölaitteeseen vain sellaisia originaaleja, joiden väriaine on kuivaa.
- Älä lisää originaaleja yli MAX-täyttörajan.

Valotuslasin käyttöohjeita

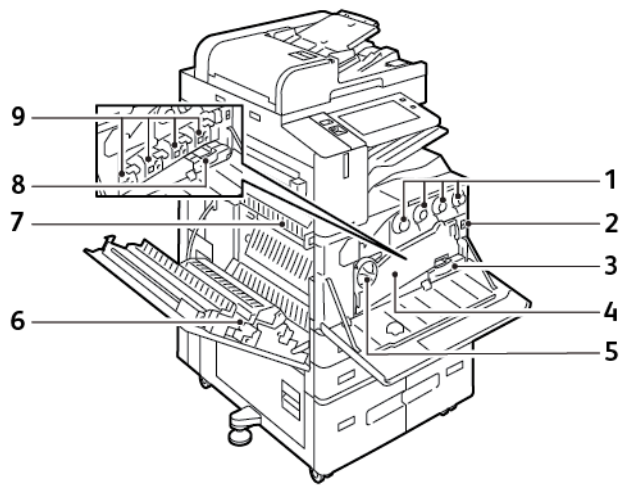
Nosta syöttölaite ylös ja aseta originaali alassuun valotuslasin vasempaan takakulmaan. Kohdista originaalit valotuslasin reunassa olevien kokomerkitöjen mukaan.

- Originaalin koko voi olla enintään 297 x 432 mm (11,7 x 17").
- Valotuslasi tunnistaa automaattisesti vakiokoot.

Käytä valotuslasia syöttölaitteen sijasta seuraavan tyyppisten originaalien kopiointiin tai skannaukseen.

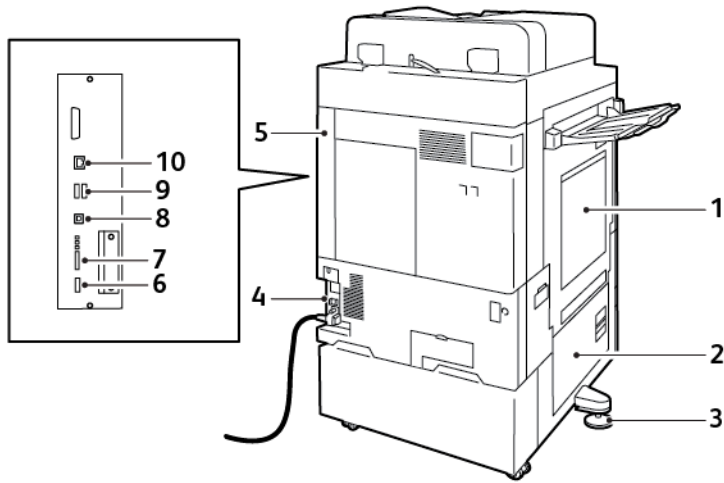
- Arkit, joissa on paperiliittimiä tai nitomanastoja
- Arkit, joissa on ryppyjä, käpristymiä, taitoksia, repeämiä tai lovia
- Päällystetty tai itsejäljentävä paperi tai muut materiaalit, kuten kangas tai metalli
- Kirjekuoret
- Kirjat

SISÄOSAT



1. Värikasetit
2. Päävirtakytkin
3. Hukkavärisäiliö
4. Hukkavärin kuljetin
5. Hukkavärin kuljettimen vapautuskytkin
6. Toinen siirtotela
7. Kiinnityslaite
8. Siirtohihnan puhdistin
9. Rumpukasetit

NÄKYMÄ TAKAA

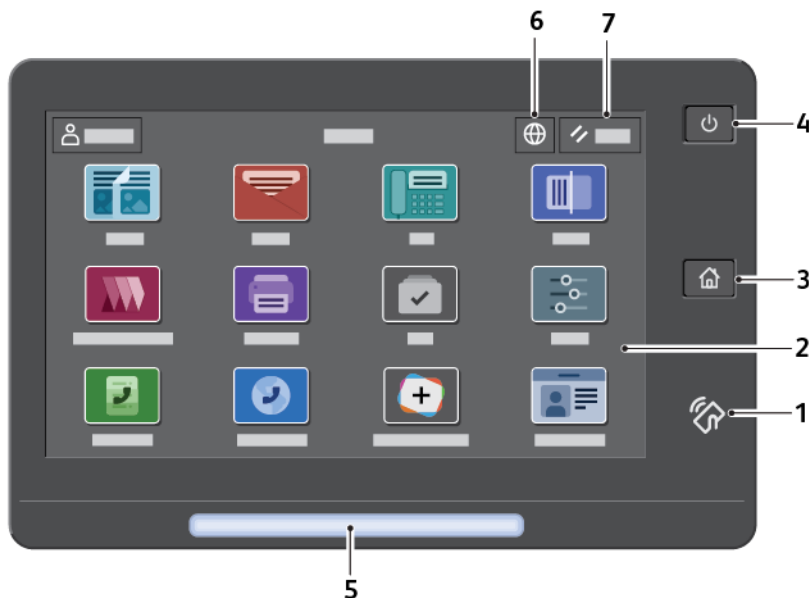


1. Ohisyöttöalusta
2. Ovi B
3. Vaaitusjalka
4. Virtakatkaisin
5. Oikea takalevy
6. USB-portti, tyyppi A, 2.0
7. 5-napainen huoltoliitinportti ja LEDit
8. USB-portti, tyyppi B, 2.0
9. USB-portit, tyyppi A, 3.0
10. Ethernet-portti



OHJAUSTAULU

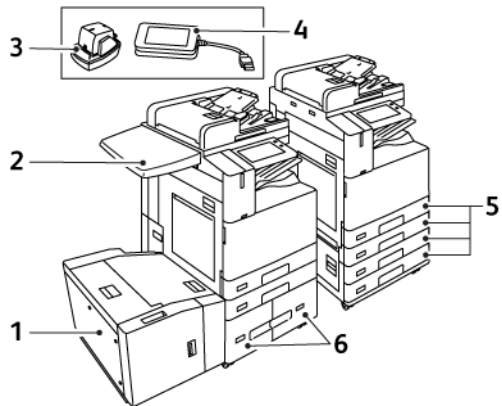
Ohjaustaulu koostuu kosketusnäytöstä ja tulostimen toimintaa ohjaavista näppäimistä. Ohjaustaulussa on seuraavat toiminnot:

- Näyttää tulostimen nykyisen toimintatilan.
- Tarjoaa pääsyn tulostus-, kopiointi- ja skannaustoimintoihin.
- Tarjoaa pääsyn oheismateriaaliin.
- Tarjoaa pääsyn apuvälineiden ja asetusten valikkoihin.
- Näyttää kehotukset lisätä paperia, vaihtaa tarvikkeita ja selvittää paperitukkeumia.
- Näyttää virhe- ja varoitusviestejä.
- Sisältää virta/herätys-näppäimen virran kytkemistä ja katkaisemista varten. Näppäin tukee virransäästötiloja ja osoittaa vilkkumalla tulostimen virransaannin tilan.



NUMERO	NIMI	KUVAUS
1	NFC-alue	Near Field Communication (NFC) on tekniikka, joka mahdollistaa tiedonsiirron toistensa verkkoalueella olevien laitteiden välillä. NFC:tä voidaan käyttää verkkoliittymän hakemiseen, tulostimen lisäämiseen mobiililaitteeseen tai TCP/IP-yhteyden muodostamiseen laitteen ja tulostimen välille.
2	Kosketusnäyttö	Kosketusnäyttö näyttää tietoja ja mahdollistaa tulostimen toimintojen käytön.
3	Koti-näppäin	Tämä näppäin tuo näkyviin Koti-valikon, josta päästään tulostimen toimintoihin, kuten kopiointi, skannaus ja faksi.
4	Virta/herätys-näppäin	Tämä näppäin palvelee useita virtaan liittyviä toimintoja:

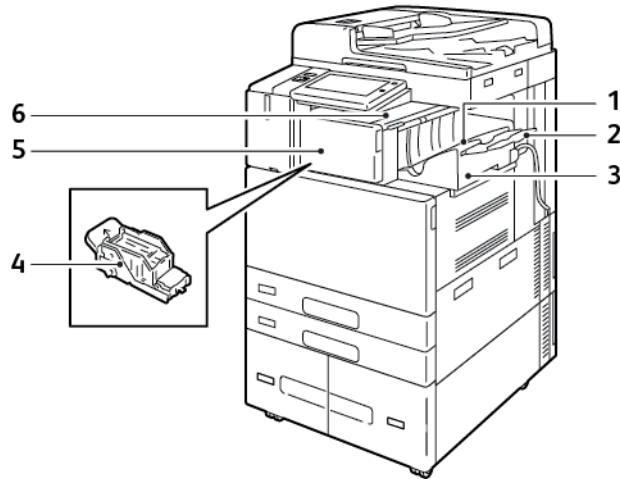
NUMERO	NIMI	KUVAUS
		<ul style="list-style-type: none"> Kun tulostimen virta on katkaistu, tämän painikkeen painaminen kytkee virran. Kun tulostimen virta on kytkettynä, tämä näppäin tuo näkyviin valikon. Valikosta voi valita lepotilan, tulostimen uudelleenkäynnistyksen tai virrankatkaisun. Kun tulostimen virta on kytkettynä, mutta tulostin on lepotilassa, tämä näppäin palauttaa tulostimen valmiustilaan. <p>Näppäimen vilkkuva valo osoittaa tulostimen virransaannin tilan.</p> <ul style="list-style-type: none"> Hidas vilkkuminen ilmoittaa, että tulostin on lepotilassa. Nopea vilkkuminen ilmoittaa, että tulostimen virtaa katkaistaan tai kytketään päälle.
5	Tilailmaisin	<p>Valo ilmoittaa tulostimen tilan vilkkumalla sinisenä tai keltaisena.</p> <p>Sininen:</p> <ul style="list-style-type: none"> Vilkkuu kerran sinisenä käyttökortin tunnistusta varten, kun etäpalvelimen vastauksessa on viive. <p> Huom.: Jotkin kortinlukijat eivät ole yhteensopivia tämän ominaisuuden kanssa.</p> <ul style="list-style-type: none"> Vilkkuu hitaasti sinisenä kaksi kertaa ilmoittamaan, että työ on valmis. Nopeasti vilkkuva sininen ilmoittaa, että tulostimeen kytketään virtaa tai on havaittu Tunnista tulostin -toiminto AirPrintiltä. <p>Keltainen:</p> <p>Vilkkuva keltainen ilmoittaa virheestä, joka vaatii käyttäjän tai järjestelmänvalvojan toimenpiteitä, kuten väriaineen tai paperin loppuminen tai paperitukkeuma.</p>
6	Kielinäppäin	<p>Kieli-näppäimellä voit määrittää ohjaustaulun kielen.</p> <p> Huom.: Joskus tämä vaihtoehto on piilotettu näkymästä. Lisätietoja on oppaassa <i>System Administrator Guide (järjestelmänvalvojan käsikirja)</i> osoitteessa www.xerox.com/office/ALC82XXdocs.</p>
7	Nollaa	<p>Voit palauttaa kaikki sovellukset oletusasetuksiin nollausnäppäimellä.</p>

KOKOONPANOT JA LISÄVARUSTEET

1. Alusta 6: Iso syöttölaite
2. Työtaso
3. Käsinitomalaite
4. RFID (Radio Frequency Identification) -kortinlukijasarja
5. Kahden alustan lisäosan alustat 1 ja 2 ja alustat 3 ja 4
6. Alustat 3 ja 4 (iso tandemalustaosa)

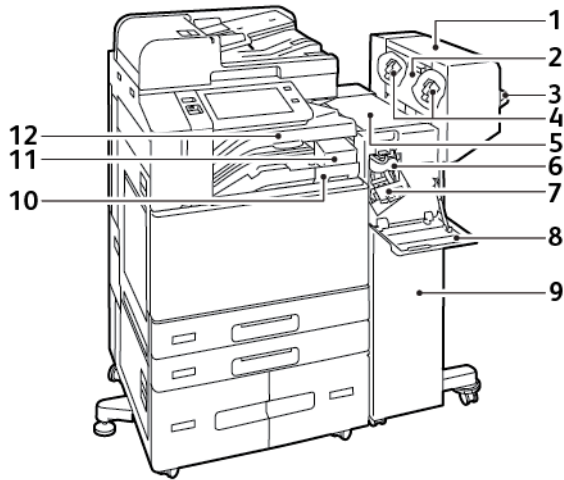
VIIMEISTELYVALINNAT

Integroitu Office-viimeistelylaite



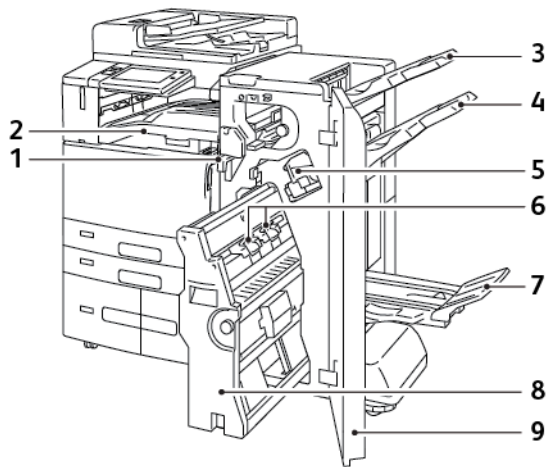
1. Viimeistelyalusta
2. Viimeistelyalustan jatke
3. Integroitu Office-viimeistelylaite
4. Nitomanastakasetti
5. Viimeistelylaitteen etulevy
6. Viimeistelylaitteen kansi

Office-viimeistelylaite ja valinnainen vihkolaite



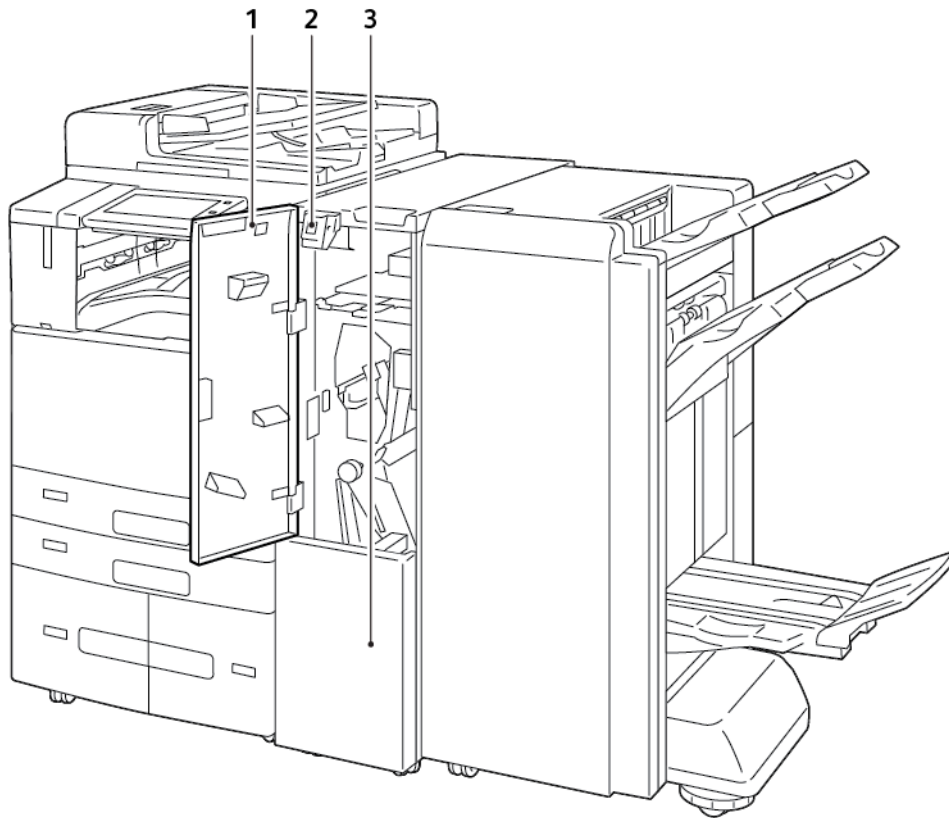
1. Vihkolaite (valinnainen)
2. Vihkolaitteen sivulevy (valinnainen)
3. Oikea luovutusalausta
4. Vihkolaitteen nitomanastakasetti (valinnainen)
5. Viimeistelylaitteen kansi
6. Nuuttauslaite (valinnainen)
7. Nitomanastakasetti
8. Viimeistelylaitteen etulevy
9. Office-viimeistelylaite
10. Rei'itysjätesäiliö (valinnainen)
11. Rei'itin (valinnainen)
12. Keskialusta

Valinnaisella vihkolaitteella varustettu viimeistelylaite



1. Vaakakuljetin
2. Keskialusta
3. Oikea yläalusta
4. Oikea keskialusta
5. Nitomanastakasetti
6. Vihkonitomalaite
7. Vihkoalusta
8. Vihkolaite
9. Viimeistelylaitteen etulevy

Business Ready -viimeistelylaite valinnaisella kolmitaittolaitteella



1. Taittolaitteen etulevy
2. Taittolaitteen alustan vapautuspainike
3. Taittolaitteen alusta

PAPERIALUSTAN ASETUKSET

Tulostimessa voi olla jopa kuusi paperialustaa.

- Alustat 1 ja 2: 520 arkin vakioalustat
- Alustat 3 ja 4: 520 arkin alustat 2 alustan moduulikokoonpanolla
- Alustat 3 ja 4: 2000 arkin yhdistetty iso tandemalustamoduuli
- Alusta 5: 100 arkin ohisyöttöalusta
- Alusta 6: Valinnainen 3000 arkin ison syöttölaitteen alusta

Ei-säädettävien paperialustojen määrittäminen

Järjestelmänvalvoja voi asettaa alustat Täysin säädettävä- tai Ei säädettävissä -tilaan. Kun paperialustan tilaksi on asetettu Säädettävissä, paperiasetuksia voidaan muuttaa aina paperia lisättäessä. Kun paperialustan tilaksi on asetettu Ei säädettävissä, ohjaustaulussa kehoitetaan asettamaan sille tietynkokoista, -tyyppistä ja -väristä paperia.

Tulostimessa voi olla kolme suuren kapasiteetin paperialustaa paikallaan varustelusta riippuen.

- Isot alustat on määritetty täysin säädettäväksi alustoiksi.
- Tandem-alustaosan alustoihin 3 ja 4 sekä suuren kapasiteetin alustaan 6 sopivat paperikoot ovat A4 (210 x 297 mm), Letter (8.5 x 11"), JIS B5 (182 x 257 mm) ja Executive (7.25 x 10.5").
- Suuren kapasiteetin alustoihin mahtuu kerralla enemmän paperia, jolloin tulostukseen tulee vähemmän keskeytyksiä.

Ainoa alusta, jota ei voi asettaa Ei säädettävissä -tilaan, on ohisyöttöalusta.



Huom.: Lisätietoja alustan asetusten määrittämisestä on oppaassa *System Administrator Guide* (järjestelmänvalvojan käsikirja) osoitteessa www.xerox.com/office/ALC82XXdocs.

Paperikoon vahvistus

Järjestelmänvalvoja voi konfiguroida laitteen vastauksen joka näkyy ohjaustaulun kosketusnäytössä, kun alustaan lisätään samankokoista paperia. Valitse vaihtoehto normaaleille säädettävälle paperialustoille.

- **Näytä aina:** Paperin vahvistuskehote näytetään ohjaustaulun kosketusnäytöllä, kunnes käyttäjä hylkää sen.
- **Ajastettu vahvistus:** Paperin vahvistuskehote näytetään tietyn pituisen ajan. Määritetyn ajan kuluttua kehoite sammuu vahvistaen samalla alustalle asetetun paperin. Kun kehoite tulee näkyviin, voit vahvistaa paperin kokoon, tyyppiin ja väriin liittyvät muutokset.
- **Automaattinen vahvistus:** Paperin tyyppi, väri ja koko vahvistetaan automaattisesti näyttämättä vahvistuskehotetta ohjaustaulun kosketusnäytössä.



Huom.: Xerox ei suosittele automaattisen vahvistuksen käyttöönottoa ellei alustalla käytetä aina saman kokoista, tyyppistä ja väristä paperia.



Huom.: Katso automaattisen alustan vahvistuksen kehotteen konfigurointia varten **käytäntö, kun tarvittavaa paperia ei ole** *Järjestelmänvalvojan käsikirjasta* kohdasta www.xerox.com/office/ALC82XXdocs.

Virtanäppäimen toiminta

VIRRANSÄÄSTÖ

Voit vähentää lepotilan virrankulutusta Sleep Timeout (lepotilan aikakatkaisu) – aseta aika, jonka tulostin on joutilaana valmiustilassa, ennen kuin se siirtyy lepotilaan.

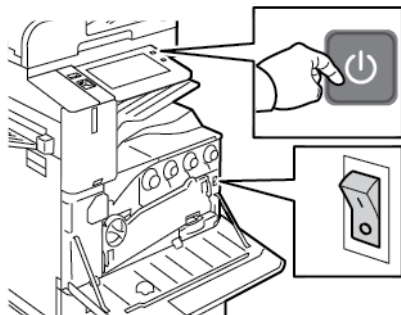
ÄLYKÄS LÄHEISYSSENSORI

Älykäs etäisyysanturi tunnistaa laitetta lähestyvän tai sen luota poistuvan käyttäjän heijastusanturin avulla. Tämä ominaisuus tarjoaa käyttäjille mukavuutta ja voi vähentää virrankulutusta. Voit sallia laitteen herätä ja siirtyä lepotilaan käyttäjän havaitsemisen perusteella. Tietoja älykkästä etäisyysanturista on oppaassa *System Administrator Guide (järjestelmänvalvojan käsikirja)* osoitteessa www.xerox.com/office/ALC82XXdocs.


VIRRAN KYTKEMINEN TULOSTIMEEN TAI LEPOTILAN LOPETTAMINEN

Tulostimessa on kaksi virtakytkintä. Etuoven takana oleva virtakytkin ohjaa päävirran syöttöä tulostimeen. Toisiovirtakytkin on ohjaustaulun Virta/herätys-näppäin. Virta/herätys-näppäin ohjaa virransyöttöä elektronisille osille, ja sammuttaessa sillä käynnistetään ohjelmiston ohjaama virrankatkaisu. On suositeltavaa kytkeä ja katkaista tulostimen virta Virta/herätys-näppäimellä.

- Kytke tulostimeen virta avaamalla etuovi ja kytkemällä sitten virta päälle pääkytkimestä. Paina tulostimen ohjaustaulun **Virta/herätys**-näppäintä.



- Siirry lepotilaan painamalla **Virta/herätys**-näppäintä.

 Huom.:

- Kun tulostin vastaanottaa tietoja yhdistetystä laitteesta, tulostin poistuu lepotilasta automaattisesti.
- Kun tulostin vastaanottaa tietoja verkkotulostustyöstä, virran säästämiseksi vain tarvittavat elektroniset komponentit poistuvat lepotilasta automaattisesti. Ohjaustaulu ja skanneri eivät poistu lepotilasta.
- Tulostimen ollessa lepotilassa kosketusnäyttö on pimeä eikä reagoi kosketukseen. Voit herättää tulostimen manuaalisesti painamalla Virta/herätys-näppäintä tai menemällä älykkään etäisyysanturin tunnistusalueelle.

- Jos Automaattinen virrankatkaisu on päällä, tulostimen virta katkeaa automaattisesti, kun määritetyt ehdot täyttyvät. Jos haluat ottaa käyttöön automaattisen sammutuksen, ota yhteyttä järjestelmänvalvojaan. Lisätietoja on oppaassa *System Administrator Guide (järjestelmänvalvojan käsikirja)* osoitteessa www.xerox.com/office/ALC82XXdocs.

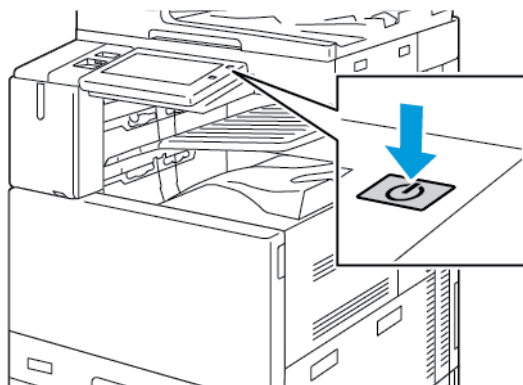


Varoitus: Älä kytke tai irrota virtajohtoa, kun tulostimessa on virta.

TULOSTIMEN UUELLEENKÄYNNISTÄMINEN, SIIRTÄMINEN LEPOTILAAN TAI VIRRAN KATKAISEMINEN

Uudelleenkäynnistystä varten siirrä tulostin lepotilaan tai katkaise tulostimen virta:

1. Paina tulostimen ohjaustaulun **Virta/herätys**-näppäintä.



2. Valitse haluamasi vaihtoehto:

- Jos haluat käynnistää tulostimen uudelleen, valitse **Käynnistä uudelleen**.
- Jos haluat siirtää tulostimen lepotilaan, valitse **Lepotila**.

Lepotilan aikana kosketusnäyttö on pimeä ja Power/Wake (virta/herätys) -näppäimen valo vilkkuu.

- Jos haluat katkaista tulostimen virran, valitse **Katkaise virta**. Näytössä näkyy *Odoteta hetki* -viesti virrankatkaisun aikana.
3. Jos tulostimen virta katkaistaan pitkäksi aikaa, avaa tulostimen etuovi ja kytke sitten virta pois pääkytkimestä.



Varoitus: Älä irrota virtajohtoa virrankatkaisun ollessa käynnissä.

Tulostimen käyttäminen

TUNNISTUS

Tunnistus tarkoittaa käyttäjän henkilöllisyyden tarkistamista. Kun järjestelmänvalvoja on ottanut tunnistuksen käyttöön, tulostin vertaa käyttäjän antamia tietoja toiseen tietolähteeseen, kuten LDAP-hakemistoon. Tieto voi olla käyttäjän nimi, salasana tai magneetti-, lähiluku-, RFID- tai älykortille tallennettu tieto. Jos tiedot täsmäävät, käyttäjä hyväksytään tunnistetuksi käyttäjäksi.

Käyttäjä voidaan tunnistaa useilla eri tavoilla:

- **Käyttäjänimi/salasana - Vahvista laitteessa:** Tämä toiminto kytkee päälle paikallisen tunnistuksen. Käyttäjät tunnistautuvat antamalla käyttäjänimensä ja salasanansa tulostimen ohjaustaulussa tai Embedded Web Serverissä. Tulostin vertaa käyttäjätietoja käyttäjätietokantaan tallennettuihin tietoihin. Käytä tätä tunnistustapaa, jos käyttäjä on vähän tai käytettävissä ei ole tunnistuspalvelinta.
- **Käyttäjänimi/salasana - Vahvista verkossa:** Tämä toiminto ottaa käyttöön verkkotunnistuksen. Käyttäjät tunnistautuvat antamalla käyttäjänimensä ja salasanansa tulostimen ohjaustaulussa tai Embedded Web Serverissä. Tulostin vertaa käyttäjätietoja tunnistuspalvelimeen tallennettuihin tietoihin.
- **Nopea tunnistus:** Jos tämä toiminto kytketään päälle, järjestelmässä voidaan käyttää magneettiraidalla varustettua tai RFID-korttia. Nopean tunnistuksen kortti poikkeaa älykortista, joka hyödyntää upotettua sirua ja edellyttää tavallisesti käyttäjätunnusta ja salasanaa. Jos laitteeseen on asennettu tunnistusta varten lisävarusteinen, yhdysrakenteinen RFID-lukulaite, käyttäjät asettavat esiohjelmoidun kortin ohjaustaulussa olevan RFID-lukijan päälle.
- **Xerox Workplace Cloud:** Tämä toiminto ottaa käyttöön verkkopohjaisen tunnistuksen. Tulostin muodostaa yhteyden suoraan Xerox® Workplace Cloud -ratkaisuun. Tämä menetelmä tarjoaa useita vaihtoehtoja todennukselle. Käyttäjät voivat todistaa henkilöllisyytensä mobiilidentamisella, kuten NFC- tai QR-koodeilla, käyttää henkilökorttia tai kirjoittaa käyttäjänimen ja salasanan.
- **Xerox Secure Access - Unified ID System:** Tämä toiminto kytkee päälle Xerox Secure Access - Unified ID System -järjestelmän® tunnistuksen. Käyttäjät tunnistautuvat laitteen ääressä käyttämällä ennalta ohjelmoitua tunnistekorttia. Tulostin vertaa käyttäjätietoja Xerox® Secure Access -palvelimeen tallennettuihin tietoihin.
- **Tunnistetietojen tarjoaja (IdP) - vahvista pilvessä:** Tällä vaihtoehdolla pilvipohjainen tunnistus otetaan käyttöön tunnistetietojen tarjoajan (IdP) kautta. Laite muodostaa turvallisen yhteyden IdP:n kautta ja antaa sitten käyttäjän tunnistetiedot IdP:lle tunnistusta varten.
- **Älykortit:** Tämä toiminto kytkee päälle älykortinlukijaa hyödyntävän tunnistuksen. Käyttäjät tunnistautuvat laitteen ääressä käyttämällä ennalta ohjelmoitua tunnistekorttia.
- **Mukautettu tunnistus:** Jos haluat käyttää tätä todennustapaa, toiminnon asennusavain vaaditaan. Kun olet antanut toiminnon asennusavaimen, Xeroxin tarjoamat mukautetut todennustavat ovat käytettävissä konfiguraatiota varten.



Huom.: Järjestelmänvalvoja voi sallia käyttäjänimen ja salasanan kirjoittamisen, kun ensisijainen tunnistustapa nopea tunnistus tai älykorttitunnistus. Jos järjestelmänvalvoja ottaa käyttöön vaihtoehtoisen tunnistustavan, korttinsa hukannut käyttäjä voi silti käyttää tulostinta.

Lisätietoja tunnistusasetusten määrittämisestä on oppaassa *System Administrator Guide* (järjestelmänvalvojan

käsikirja) osoitteessa www.xerox.com/office/ALC82XXdocs.

VALTUUTUS

Valtuutus tarkoittaa käyttäjälle sallittujen toimintojen määrittämistä ja käyttöoikeuksien myöntämistä tai epäämistä. Tulostin voidaan konfiguroida niin, että se sallii käyttäjän käyttää tulostinta, mutta rajoittaa tiettyjen toimintojen, apuvälineiden ja palveluiden käyttöä. Käyttäjälle voidaan esimerkiksi sallia kopiointi mutta ei skannausta. Toimintojen käyttö voidaan myös sallia vain tiettyyn aikaan päivästä. On mahdollista esimerkiksi estää käyttäjäryhmää tulostamasta vilkkaimpaan työaikaan.

Valtuutustyyppinä on kaksi:

- **Paikallinen valtuutus:** käyttäjätiedot tarkistetaan tulostimen käyttöä varten.
- **Verkkovaltuutus:** käyttäjätiedot tarkistetaan verkossa olevasta tietokannasta (esimerkiksi LDAP:stä) tulostimen käyttöä varten.

Lisätietoja tunnistusasetusten määrittämisestä on oppaassa *System Administrator Guide* (järjestelmänvalvojan käsikirja) osoitteessa www.xerox.com/office/ALC82XXdocs.

HENKILÖKOHTAISTAMINEN

Personointi on prosessi, jossa laitetiedot ja -asetukset mukautetaan ja konfiguroidaan kirjautuneelle käyttäjälle. Kun käyttäjä kirjautuu laitteelle, laite etsii kyseiselle käyttäjälle tarvittavat konfigurointitiedot LDAP-hakemistosta.


Mukauttamisen avulla kirjautuneet käyttäjät voivat luoda henkilökohtaisen käyttökokemuksen paikallisessa käyttöliittymässä. Sisäänkirjautuneiden käyttäjien mukauttaminen on oletuksena käytössä.

Personoinnin avulla kirjautunut käyttäjä voi konfiguroida seuraavat asetukset:


- Personoitu ensinäyttö: Kun käyttäjä kirjautuu sisään, laite käynnistää tämän ensisijaisen sovelluksen laitteen oletusensinäytön sijaan.
- Personoitu aloitusnäyttö: Käyttäjä voi valita ensisijaiset sovellukset näytettäväksi haluamassaan järjestyksessä aloitusnäytöllä.
- Personoidut oletusasetukset kopiointi-, sähköposti-, faksi-, Skannaus kohteeseen- ja henkilökorttien kopiointisovelluksille.
- Personoidut 1 kosketuksen sovellukset.
- Personoitu sovellus, joka käynnistetään, kun originaaleja havaitaan: Kun kirjautunut käyttäjä lisää originaaleja aloitusnäytöllä originaalien automaattisessa syöttölaitteessa, laite käynnistää tämän ensisijaisen sovelluksen.
- Personoidut automaattisen käynnistyksen asetukset koskevat kopiointi-, sähköposti-, faksaus-, skannaus kohteeseen- ja yhden kosketuksen sovelluksia.
- Personoidut mukautuvan oppimisen ehdotukset: Mukautuvan oppimisen personointi tarjoaa työkulun automaatioehdotuksia kirjautuneiden käyttäjien työkulun virtaviivaistamiseen. Personoitujen sovellusten työkulkujen ehdotuksiin sisältyvät seuraavat:

- Personoitujen yhden kosketuksen sovellusten luominen toistuville tehtäville
- Personoitujen yhden kosketuksen sovellusten luominen monimutkaisille tehtäville
- Sovellusten toimintojen asetusten uudelleenjärjestys niiden käyttöiheyden mukaan
- Kieliasetukset

Kirjautuneelle käyttäjälle kaikki personoidut asetukset ohittavat laitteen oletusasetukset.

 Huom.: Järjestelmänvalvoja määrittelee käytettävissä olevat vaihtoehdot. Jos esimerkiksi järjestelmänvalvoja on päättänyt rajoittaa sovelluksen käyttöoikeuksia, yksittäinen käyttäjä ei voi ohittaa näitä oikeuksia.

Lisätietoja kaikista personointivaihtoehdoista on kohdassa **Personoi**.

 Huom.: Jotta kirjautunut käyttäjä voi personoida paikallista käyttöliittymäkokemusta, järjestelmänvalvojan täytyy konfiguroida laitteen personointikäytäntöä. Tietoja laitteen käytännön konfiguroinnista käyttäjän personoinnin käyttöönottoa varten on oppaassa *System Administrator Guide* (*järjestelmänvalvojan käsikirja*) osoitteessa www.xerox.com/office/ALC82XXdocs.

KÄYTÖNVALVONTA

Käytönseuranta-toiminnon avulla voidaan seurata ja kirjata ylös toimintojen kopiointi-, tulostus-, skannaus-, palvelinfaksi- ja faksitoimintojen käyttäjäkohtaisia lukumääriä. Järjestelmänvalvojan on luotava käyttäjätilejä ja otettava tilikirjaustoiminto käyttöön. Kun tilikirjaus on käytössä, tulostimeen on kirjauduttava tilikirjaustunnuksella rajoitettujen sovellusten käyttämiseksi. Jos tunnistus on käytössä, sinun täytyy ensin kirjautua sisään. Anna tilin tiedot tulostinjuriin, ennen kuin tulostat asiakirjoja tietokoneelta.


Järjestelmänvalvoja voi asettaa rajoja sille, miten monta kutakin tyyppiä olevaa työtä käyttäjä voi lähettää tulostimelle. Järjestelmänvalvoja voi luoda raportteja, jotka näyttävät yksittäisten käyttäjien ja ryhmien käyttötiedot.

Lisätietoja on oppaassa *System Administrator Guide* (*järjestelmänvalvojan käsikirja*) osoitteessa www.xerox.com/office/ALC82XXdocs.

KIRJAUTUMINEN

Kirjautumisella käyttäjä tunnistautuu tulostimelle. Kun tunnistus on otettu käyttöön, tulostimen toimintojen käyttö edellyttää kirjautumista.

Kirjautuminen ohjaustaulussa

 Huom.:

- Kirjautu Embedded Web Serveriin ja päivitä salasanasi, ennen kuin kirjaudut sisään ensimmäistä kertaa Xerox-laitteen ohjaustaululla. Lisätietoja on kohdassa **Kirjautuminen Embedded Web Serverillä**.
- Ota yhteys järjestelmänvalvojaan, jos et tiedä käyttäjänimeäsi ja salasanaasi.

1. Paina tulostimen ohjaustaulun **Koti**-näppäintä.

2. Kosketa **Kirjautu**.
3. Syötä nimesi kohtaan Käyttäjänimi näppäimistön avulla ja valitse sitten **Seuraava**.
4. Anna kehotettaessa salasanasi ja kosketa **Valmis**.



Huom.: Toista työvaiheet 3 ja 4 jokaisen salasanalla suojatun sovelluksen kohdalla.

Sovellukset, ominaisuudet ja toiminnot

JOHDANTO SOVELLUKSIIN

Xerox-sovellusten kautta päästään käyttämään tulostimen toimintoja. Vakiosovellukset on jo asennettu laitteeseen, ja ne näkyvät aloitusnäytössä. Jotkin sovellukset on asennettu vakiona, mutta ne on piilotettu, kun käytät laitetta ensimmäisen kerran.

Kun kirjautut sisään, henkilökohtaiseen tiliisi määritetyt sovellukset näkyvät ohjaustaulussa.

Voit ladata laitteeseen lisää sovelluksia Xerox® App Gallerystä. Lisätietoja on kohdassa [Xerox® App Gallery](#).

KOSKETUKSETTOMAT TYÖNKULUT

Voit konfiguroida kaksi toimintoa suorittamaan tiettyjä toimintoja, kun originaalien syöttölaitteessa havaitaan originaaleja.

- Oletusnäyttö, kun originaaleja havaitaan: Tämä toiminto asettaa oletussovelluksen käynnistymään, kun originaalit ladataan originaalien syöttölaitteeseen. Asetus on voimassa vain, kun laitteen ohjaustaulussa näkyy aloitusnäyttö.
- Automaattinen käynnistys, kun originaalit havaitaan: Tämä asetus ottaa automaattisen käynnistystoiminnon käyttöön. Automaattinen käynnistystoiminto sallii laitteen aloittaa työn automaattisesti sovelluksessa. Laitte voidaan esimerkiksi konfiguroida käynnistämään kopiointisovellus automaattisesti, kun originaalien syöttölaitteessa havaitaan paperia. Automaattinen käynnistys koskee kopiointi-, sähköposti-, faksaus-, skannaus kohteeseen- ja yhden kosketuksen sovelluksia. Automaattinen käynnistys voidaan ottaa käyttöön yksittäisille sovelluksille tai kaikille tuetuille sovelluksille.

Kun sekä Automaattinen käynnistys, kun originaalit havaitaan että Oletusnäyttö, kun originaaleja havaitaan on otettu sovellukselle käyttöön, voit luoda kosketuksettomia työnkuluja. Seuraavassa esimerkissä kuvataan tämä tilanne yhden kosketuksen sovellukselle kopiointisovelluksen perusteella. Jos yhden kosketuksen sovellus valitaan oletussovelluksesi, kun originaaleja havaitaan, ja automaattinen käynnistys on käytössä yhden kosketuksen sovellukselle. Aloitusnäyttö näkyy ohjaustaulussa. Kun käyttäjä laittaa asiakirjoja originaalien syöttölaitteeseen, laite käynnistää yhden kosketuksen sovelluksen automaattisesti. Kopiointi aloitetaan 7 sekunnin kuluessa, ellei käyttäjä peruuta automaattista toimenpidettä.

Kun personointi on käytössä, kirjautunut käyttäjä voi personoida oletussovelluksensa siihen, kun originaaleja havaitaan. Oletussovelluksen personoitu asetus originaalien havaitsemiseen koskee kirjautunutta käyttäjää, kun ohjaustaulussa näkyy aloitusnäyttö. Ensisijainen sovellus avautuu, kun käyttäjä asettaa asiakirjan originaalien syöttölaitteeseen.

Lisätietoja yhden kosketuksen sovellusten luomisesta ja käyttämisestä on kohdassa [Personoi](#).

Yksityiskohtaiset ohjeet aloitusnäytön oletusten ja automaattisen käynnistystoiminnon konfiguroinnista on *järjestelmävalvojan käsikirjan* kohdassa www.xerox.com/office/ALC82XXdocs.

MUKAUTUVA OPPIMINEN

Mukautuva oppiminen tarjoaa työnkulun automaatiota ja ehdotuksia työnkulkujen virtaviivaistamiseen. Kun mukautuva oppiminen on käytössä, seuraavat toiminnot ovat käytettävissä:

- Aseta laitteen oletuksia automaattisesti: Järjestelmänvalvoja ottaa käyttöön tämän toiminnon, joka tarjoaa oletusasetusten mukautusta lähikäyttäjien laitekäytön perusteella. Vaihtoehtoihin sisältyvät oletusnäyttö, oletusnäyttö, kun originaalit havaitaan, ja oletusasetukset sähköposti- ja Skannaus kohteeseen -sovelluksille. Tämä ominaisuus on oletuksena käytössä; se kerää käyttötietoja ja tekee laitteen oletuksiin muutoksia vain, jos se havaitsee oletuksista poikkeavia käyttötapoja.



Huom.: Kun mukautuva oppiminen tekee laitteen oletuksiin muutoksia, ilmoitusbanneri tulee näkyviin. Voit ohittaa bannerin tilapäisesti, mutta se näkyy uudelleen kussakin istunnossa 8 päivän ilmoitusajan sisällä ilmoittamaan kaikille laitteen käyttäjille muutoksista.

- Ehdota personoituja sovellusten työkulkuja: Tämä toiminto tarjoaa kirjautuneelle käyttäjälle personoituja työkulku ehdotuksia tiettyjen sovellusten käytön perusteella. Yksittäinen käyttäjä voi valita vastaanottamansa ehdotustyyppit. Personoidut ehdotukset koskevat vain kopiointi-, sähköposti- ja Skannaus kohteeseen -sovelluksia.

Lisätietoja personoiduista työkulku ehdotuksista on kohdassa **Personoi**.



Huom.: Mukautuvan oppimisen personointitoiminto on vain kirjautuneiden käyttäjien käytettävissä.

Ohjeita mukautuvan oppimisen konfiguroinnista löytyy *järjestelmänvalvojan käsikirjasta* osoitteessa www.xerox.com/office/ALC82XXdocs.

Tietosivut

Tulostimessa on joukko tulostettavissa olevia tietosivuja. Nämä sisältävät konfigurointia ja fontteja koskevia tietoja, aloittamisen ohjesivuja ja paljon muuta.

Seuraavat tietosivut ovat käytettävissä:

NIMI	KUVAUS
Peruskonfigurointiraportti	Peruskonfigurointiraportti sisältää tulostinta koskevaa tietoa, mukaan lukien sarjanumero, asennetut lisälaitteet, verkkoasetukset, porttiasetukset ja paperialustat.
Yksityiskohtainen konfigurointiraportti	Yksityiskohtainen konfigurointiraportti antaa tietoja kaikista tulostinasetuksista, mukaan lukien Extensible Service Setup (laajennettavien palveluiden määrittäminen), turvallisuus- ja todennuspalvelun konfigurointi ja verkkoyhteysasetukset.
Laskutusyhteenveto	Laskutusyhteenvedossa on tietoa tulostimesta ja sen laskutusmittarien lukemista.
Aloitusopas	<i>Aloitusopas</i> sisältää yleiskatsauksen tulostimen tärkeistä toiminnoista.
Tulostuslaadun vianetsintäsivu	Tulostuslaadun vianetsintäsivu sisältää luettelon yleisistä tulostuslaatuongelmista sekä vinkkejä niiden ratkaisemiseksi.
Kulutustarvikkeiden käyttösivu	Tarvikkeiden käyttösivu sisältää uusintatilauksiin tarvittavia tietoja ja osanumeroita.
Grafiikan demosivu	Voit tarkistaa grafiikan laadun tulostamalla tämän sivun.
PCL-fontit	Tulostettavassa PCL-fonttiluettelossa näkyvät kaikki tulostimessa käytettävissä olevat PCL-fontit.
PostScript-fontit	Tulostettavassa PostScript-fonttiluettelossa näkyvät kaikki tulostimessa käytettävissä olevat PostScript-fontit.

TIETOSIVUJEN TULOSTAMINEN

1. Paina tulostimen ohjaustaulun **Koti**-näppäintä.
2. Valitse **Laite > Tietosivut**.
3. Tulosta tietosivu koskettamalla haluamaasi sivua ja koskettamalla **Print (tulosta)**.

Tulostin tulostaa valitun tietosivun.

4. Palaa aloitusnäyttöön painamalla **Koti**-näppäintä.

KONFIGUROINTIRAPORTIT

Käytettävissä on kaksi konfigurointiraportteja, **peruskonfigurointiraportti**, ja **yksityiskohtainen konfigurointiraportti**. Konfigurointiraportit sisältävät tulostinta koskevaa tietoa, mukaan lukien asennetut lisälaitteet, verkkoasetukset, porttiasetukset ja paperialustat.

Konfigurointiraportin tulostaminen

1. Paina tulostimen ohjaustaulun **Koti**-näppäintä.
2. Valitse **Laite > Tietosivut**.
3. Kosketa kohtaa **Peruskonfigurointiraportti** tai **Yksityiskohtainen konfigurointiraportti** ja kosketa kohtaa **Print (tulosta)**.

Tulostin tulostaa valitun konfigurointiraportin.

4. Palaa aloitusnäyttöön painamalla **Koti**-näppäintä.

Embedded Web Server

Embedded Web Server on tulostimeen asennettu hallinta- ja konfigurointiohjelmisto. Sen avulla järjestelmänvalvojat voivat muokata tulostimen verkon ja järjestelmän asetuksia etäohjatusti verkkoselaimella.

Voit tarkistaa tulostimen tilan ja valvoa paperin ja väriaineen määrää sekä lähettää ja seurata tulostustöitä. Kaikkiin näihin toimintoihin pääsee kätevästi käsiksi tietokoneelta.

Embedded Web Server edellyttää seuraavaa:

- Tulostimen ja verkon välillä (Windows-, Macintosh-, UNIX- ja Linux-ympäristöissä) on TCP/IP-yhteys.
- TCP/IP:n ja HTTP:n käyttöönoton tulostimessa.
- Verkkoon liitetyn tietokoneen, jossa on JavaScriptiä tukeva verkkoselain.

TULOSTIMEN IP-OSOITTEEN SELVITTÄMINEN

Tarvitset tulostimen IP-osoitteen seuraavia varten:

- Tulostinajurin asennus verkkoon yhdistettyyn tulostimeen.
- Tulostimen asetusten käyttöön Embedded Web Server -palvelimen kautta.

Tulostimen IP-osoitteen voi tarkastaa ohjaustaulusta tai konfigurointiraportista.



Huom.: Odota, että virta on ollut kytkettynä tulostimeen kahden minuutin ajan ennen TCP/IP-osoitteen tarkastamista ohjauspaneelista. Jos TCP/IP-osoite on 0.0.0.0 tai alkaa 169:llä, verkkoyhteydessä on ongelmia.

Tulostimen IP-osoitteen tarkasteleminen ohjaustaulussa

Tulostimen IP-osoitteen tarkastaminen ohjaustaulusta:

1. Paina tulostimen ohjaustaulun **Koti**-näppäintä.
2. Kosketa **Laite > Tietoja**.
IP-osoite näkyy Wired IPv4 Address- tai Wired IPv6 Address -kohdan Verkko osiossa Tietoja-näytössä.
3. Kirjoita muistiin näytössä näkyvä IP-osoite.
4. Palaa aloitusnäyttöön painamalla **Koti**-näppäintä.

Tulostimen IP-osoitteen noutaminen konfigurointiraportista

Tulostimen IP-osoitteen etsiminen konfigurointiraportista:

1. Paina tulostimen ohjaustaulun **Koti**-näppäintä.
2. Valitse **Laite > Tietosivut**.

3. Kosketa kohtaa **Peruskonfigurointiraportti** tai **Yksityiskohtainen konfigurointiraportti** ja kosketa kohtaa **Print (tulosta)**.

Tulostin tulostaa valitun konfigurointiraportin. IP-osoite näkyy konfigurointiraportin kohdassa Common User Data (yleiset käyttäjätiedot).

4. Palaa aloitusnäyttöön painamalla **Koti**-näppäintä.

EMBEDDED WEB SERVER -PALVELIMEN AVAAMINEN

Avaa tietokoneessa verkkoselain. Kirjoita osoiteriville tulostimen IP-osoite ja paina sitten **Enter** tai **Return**.

Käytä Embedded Web Serveriä napsauttamalla haluamaasi sivua:

- **Koti:** Tämä sivu sisältää kuvauksen tulostimesta ja nykyisistä ilmoituksista, tulostuslaitteiden tilasta, kulutustarvikkeista ja laskutustiedoista. Sivun alaosassa on Pikalinkit-alue, jonka kautta on suora pääsy tärkeisiin toimintoihin ja sivuihin.
- **Työt:** Työt-sivun avulla voit hallita tulostimen aktiivisia töitä ja katsoa, tulostaa ja poistaa tallennettuja töitä sekä luoda ja hallita tallennuskansioita.
- **Tulosta** Tältä sivulta voit lähettää tulostusvalmiita töitä tulostimelle tulostettavaksi. Voit valita tulostustöiden asetukset tällä sivulla. Tulostimelle voidaan lähettää vain tulostusvalmiita tiedostoja, joiden tiedostomuoto on esimerkiksi PDF, PS tai PCL.
- **Skannaus:** Skannaa-sivulla voit luoda jakelutyönkulkua ja postilokeroita skannatuille asiakirjoille.
- **Osoitteisto:** Osoitteisto-sivulla voit luoda laitteen osoitteiston, joka sisältää yhteyshenkilöitä faksi-, sähköposti- ja skannaussovelluksissa käytettäväksi. Voit määrittää tulostimen käyttämään verkko-osoitteistoa, joka etsii osoitteet LDAP-hakemistosta. Tulostin voidaan myös määrittää käyttämään verkko-osoitteistoa, joka etsii osoitteet LDAP-hakemistosta. Jos käyttöön on määritetty sekä osoitteisto että laitteen osoitteisto, käyttäjien annetaan valita haluamansa, kun he käyttävät yhteensopivaa sovellusta.
- **Ominaisuudet:** Voit tarkastella ja määrittää laitteesi asetuksia Ominaisuudet-välilehdellä. Useimpien asetusten muuttaminen edellyttää järjestelmänvalvojan oikeuksia.
- **Tuki:** Tällä sivulla on yleisiä tukitietoja ja puhelinnumeroita. Voit avata etäohjaustaulun ja lähettää diagnostiikkatietoja Xeroxille Tuki-sivulla.

Embedded Web Serverissä on Ohje-toiminto, joka sisältää tietoja kaikista käytettävissä olevista laitteen ominaisuuksista ja toiminnoista. Voit avata ohjeen napsauttamalla jokaisen sivun alareunassa olevaa **Ohje**-linkkiä. Siirry haluamaasi aiheeseen tai etsi haluamiasi tietoja **Haku**-toiminnolla.

Lisätietoja Embedded Web Serverin käytöstä tulostimen asetusten määrittämisessä on oppaassa *System Administrator Guide (järjestelmänvalvojan käsikirja)* osoitteessa www.xerox.com/office/ALC82XXdocs.

KIRJAUTUMINEN EMBEDDED WEB SERVERILLÄ

Tiettyjen toimintojen, työkalujen ja sovellusten käyttämiseksi kirjaudu laitteesi Embedded Web Serveriin.



Huom.: Tiettyjen rajoitettujen toimintojen käyttö edellyttää järjestelmänvalvojan oikeuksia. Lisätietoja on oppaassa *System Administrator Guide (järjestelmänvalvojan käsikirja)* osoitteessa www.xerox.com/office/ALC82XXdocs.

Kirjautuminen Embedded Web Serveriin:

1. Avaa tietokoneessa verkkoselain. Kirjoita osoiteriville tulostimen IP-osoite ja paina sitten **Enter** tai **Return**.
2. Napsauta sivun oikeassa yläreunassa **Sisäänkirjaus**.
3. Anna käyttäjätunnukseksi ja salasanasiksi ja napsauta sitten **Kirjaudu**.
4. Jos olet kirjautumassa ensimmäistä kertaa, määritä salasana.
 - a. Kirjoita vanha salasana.
 - b. Kirjoita uusi salasana. Vahvista salasana kirjoittamalla se uudelleen.



Huom.: Uuden salasanan on täytettävä kaikki salasanan minimivaatimukset. Saat lisätietoja ottamalla yhteyden järjestelmänvalvojaan tai oppaasta *System Administrator Guide (Järjestelmänvalvojan käsikirja)* osoitteessa www.xerox.com/office/ALC82XXdocs.

- c. Valitse **Tallenna**. Uusi salasana on tallennettu.

EMBEDDED WEB SERVERIN VARMENTEET

Laitteesi sisältää HTTPS-varmenteen. Laite muodostaa varmenteen automaattisesti laitteen asennuksen aikana. HTTPS-varmennetta käytetään tietokoneesi ja Xerox-laitteen välisen kommunikaation salaamiseen.



Huom.:

- Xerox-laitteen Embedded Web Server -sivu voi näyttää virheviestin, jonka mukaan turvallisuusvarmenteeseen ei luoteta. Tämä konfigurointi ei vähennä tietokoneesi ja Xerox-laitteen kommunikaation turvallisuutta.
- Voit poistaa yhteysvaroituksen verkkoselaimestasi korvaamalla varmenteen varmentajan allekirjoittamalla varmenteella. Tietoja varmentajan myöntämästä varmenteesta saat internet-palveluntarjoajaltasi.
- Voit poistaa yhteysvaroituksen verkkoselaimestasi lataamalla Xeroxin CA-päävarmenteen laitteen Embedded Web Serveriltä ja asentamalla varmenteen sitten asiakkaaseen.

Lisätietoja varmenteiden hankkimisesta, asennuksesta ja käyttöönnotosta on oppaassa *System Administrator Guide (järjestelmänvalvojan käsikirja)* osoitteessa www.xerox.com/office/ALC82XXdocs.

KONFIGUOINTIRAPORTIN LATAAMINEN EMBEDDED WEB SERVERISTÄ

Embedded Web Serveristä voit ladata ja tallentaa kopion konfigurointiraportista tietokoneesi kiintolevyille. Konfigurointiraporttien avulla voit vertailla ohjelmistoversioita, kokoonpanoja ja vaatimustenmukaisuustietoja.


Konfigurointiraportin lataaminen Embedded Web Serveristä:

1. Avaa tietokoneessa verkkoselain. Kirjoita osoiteriville tulostimen IP-osoite ja paina sitten **Enter** tai **Return**.



Huom.: Lisätietoja tulostimen IP-osoitteen hankkimisesta on kohdassa **Tulostimen IP-osoitteen selvittäminen**.


2. Lataa konfigurointiraportti vierittämällä sivun loppuun. Napsauta Pikalinkit-osiassa kohtaa **Lataa konfigurointiraportti**.

 Huom.: Jos **Lataa konfigurointisivu** -toiminto ei ole näkyvässä, kirjaudu sisään järjestelmänvalvojana.

Asiakirja tallennetaan automaattisesti XML-tiedostoksi oletusarvoiseen latauspaikkaan tietokoneesi kiintolevyllä. Avaa konfigurointiraportti XML-katseluohjelmalla.


ETÄOHJAUSTAULUN KÄYTTÖ

Etäohjaustaulun käyttö Embedded Web Serverissä mahdollistaa tulostimen ohjaustaulun käyttämisen etätoimintona verkkoselaimesta.


 Huom.: Jotta voit käyttää etäohjaustaulua, ota kyseinen toiminto ensin käyttöön. Saat lisätietoja ottamalla yhteyden järjestelmänvalvojaan tai oppaasta *System Administrator Guide (Järjestelmänvalvojan käsikirja)* osoitteessa www.xerox.com/office/ALC82XXdocs.

Etäohjaustaulun käyttö:


1. Avaa tietokoneessa verkkoselain. Kirjoita osoiteriville tulostimen IP-osoite ja paina sitten **Enter** tai **Return**.

 Huom.: Lisätietoja tulostimen IP-osoitteen hankkimisesta on kohdassa **Tulostimen IP-osoitteen selvittäminen**.

2. Napsauta Quick Links (pikalinkit) -alueella **Etäohjaustaulu**.


 Huom.: Jos Etäohjaustaulu-vaihtoehtoa ei näy tai se ei lataudu, ota yhteys järjestelmänvalvojaan.

3. Voit estää toisia käyttäjiä käyttämästä laitteen ohjaustaulua, kun olet etäyhteydessä laitteeseen, napsauttamalla **Block device control panel (local user can only observe) (estä laitteen ohjaustaulu (paikallinen käyttäjä voi vain tarkkailla))**.

 Huom.: Jos paikallinen käyttäjä yrittää käyttää ohjaustaulua, kun laitteen ohjaustaulu on lukittu, ohjaustaulu ei vastaa. Ohjaustauluun tulee viesti, joka vahvistaa, että ohjaustaulu on lukittu ja laitetta ohjataan etätoimintona.

4. Aktivoi laitteen ohjaustaulun etäkäyttö napsauttamalla **Start Remote Session (aloita etäistunto)**. Etäohjaustaulu lähettää pyynnön paikalliseen ohjaustauluun.

- Jos paikallista ohjaustaulua ei käytetä, etäohjaustauluistunto aktivoituu automaattisesti.
- Jos laitteella on paikallinen käyttäjä, paikalliseen ohjaustauluun tulee viesti *Remote Session Request (etäistuntopyyntö)*. Paikallinen käyttäjä voi hyväksyä tai hylätä pyynnön. Jos pyyntö hyväksytään, etäohjaustauluistunto aktivoituu. Jos pyyntö hylätään, viesti *Request Denied (pyyntö hylätty)* tulee Embedded Web Serveriin.

 Huom.: Jos järjestelmänvalvoja pyytää etäistuntoa ja pyyntö evätään, näyttöön tulee vaihtoehto ohittaa paikallinen istunto.

TULOSTIN- JA SKANNERIAJUREIDEN LATAAMINEN EMBEDDED WEB SERVERISTÄ

Voit ladata tulostin- ja skanneriajurit laitteeseesi Embedded Web Serveristä.

1. Avaa tietokoneen verkkoselaimessa Embedded Web Server kirjoittamalla tulostimen IP-osoite.
2. Napsauta kohtaa **Tuki > Genera (yleiset)**.
3. Lataa tulostin- ja skanneriajurit napsauttamalla kohdassa Assistance Links (apulinkit), kohtaa **Asenna tulostin-/skanneriajureita**.

Älykkään käynnistyksen asennustiedosto on ladattu tietokoneeseen.

XEROX® WORKPLACE CLOUDIN KÄYTTÖ LAITEHALLINTAA VARTEN

Xerox® Workplace Cloud on pilvipohjainen tulostusratkaisu, joka pystyy hallitsemaan monia laitteen toimintoja etätoimintona. Xerox® Workplace Cloud tarjoaa todennusta, tulostuksen hallintaa, kustannusten hallintaa ja mobiileja työnkulkua.

Pull printing -tulostuksen kaltaisten toimintojen avulla voit lähettää työsi suojattuun yksittäisjonoon miltä tahansa tietokoneelta tai mobiililaitteesta. Kun olet todentanut valitsemasi verkkolaitteen kanssa, voit katsella, muokata, tulostaa tai poistaa työn tarpeen mukaan.

Joustavien todennusvaihtoehtojen avulla voit vapauttaa pull print -työt turvallisesti ja käyttää tulostinsovelluksia. Kertakirjautumistodennuksen (SSO) avulla voit käyttää kaikkia SSO-käyttöisiä sovelluksia tarvitsematta suorittaa ylimääräisiä kirjautumistoimia.

Xerox® Workplace Cloud on helppo määrittää ja käyttää, ja koska sitä isännöidään pilvessä, Xerox hallitsee kaikkia päivityksiä ja korjauksia.

Lisätietoja Xerox® Workplace Cloudin käyttöönotosta laitteessa saat järjestelmänvalvojalta tai *järjestelmänvalvojan käsikirjassa* kohdassa www.xerox.com/office/ALC82XXdocs.

TARVIKKEIDEN TILAAMINEN EMBEDDED WEB SERVERISTÄ:

Tilaa tarvikkeita Embedded Web Serveriltä:

1. Avaa tietokoneen verkkoselaimessa Embedded Web Server kirjoittamalla tulostimen IP-osoite.
2. Mene kohtaan **Home (koti) > Supplies (tarvikkeet)**.
3. Napsauta kohtaa **Tiedot** Tarvikkeet-välilehdellä ja napsauta sitten kohtaa **Tilaa tarvikkeita**.
4. Napsauta kohtaa **Tilaa** asiaankuuluvan toimittajan osiossa kohdassa Buy From (osta kohteesta).
Se näyttää toimittajan täydet tiedot, kuten toimittajan nimen, puhelinnumeron ja verkkosivuston URL:n.
5. Tilaa tarvikkeita napsauttamalla kohtaa **Osta**.

Siirryt toimittajasi sivulle. Voit tilata tarvittavat tarvikkeet.

Xerox-liike on oletusvaihtoehto tarvikkeiden tilaamiseen suoraan Xeroxilta. Tilaa tarvikkeita -sivulta näet myös tulostimen seuraavat tiedot:

- Tarvikesopimus
- Tarvikeloki

6. Aseta Tarvikeloki-kohdassa viime tilauksen päivämäärä ja lisää huomautuksia.
7. Napsauta kohtaa **Tallenna** ja napsauta kohtaa **Sulje**.

Lisätietoja toimittajan määrittämisestä on *System Administrator Guide* (järjestelmänvalvojan käsikirja) osoitteessa www.xerox.com/office/ALC82XXdocs.

Asennus ja asetukset

Viiteeksi:

- *Installation Guide* (Asennusopas) (toimitettu tulostimen mukana).
- Online Support Assistant (Online-tuki) osoitteessa www.xerox.com/office/ALC82XXdocs

YLEISTÄ ASENNUKSESTA JA ASETUKSISTA

Ennen tulostamista on tarkastettava, että tietokone ja tulostin on liitetty verkkovirtaan, virta on kytketty ja yhteys verkkoon toimii. Määritä tulostimen alkuasetukset ja asenna sitten tietokoneeseen tulostimen ajuriohjelmisto ja apuohjelmat.

Voit liittää tulostimen suoraan tietokoneeseen USB-kaapelin avulla, tai voit liittää sen verkkoon käyttämällä Ethernet-kaapelia tai langatonta yhteyttä. Laitteisto- ja kaapelivaatimukset vaihtelevat eri liitännätapojen välillä. Reitittimiä, keskittimiä, verkkokytkimiä, modeemeja, Ethernet- ja USB-kaapeleita ei toimiteta tulostimen mukana vaan ne on hankittava itse. Xerox suosittelee Ethernet-liitäntää, koska se on USB-liitäntää nopeampi ja mahdollistaa yhteyden Embedded Web Serveriin.

Lisätietoja on oppaassa *System Administrator Guide* (järjestelmänvalvojan käsikirja) osoitteessa www.xerox.com/office/ALC82XXdocs.

TULOSTIMEN SIJAINNIN VALITSEMINEN



Vaara: Loukkaantumisten ja tulostinvaurioiden välttämiseksi tulostimen asennus on annettava ammattilaisen tehtäväksi.

1. Valitse pölytön tila, jossa lämpötila on 10–32 °C ja suhteellinen kosteus 15–85 %.



Huom.: Äkilliset lämpötilan vaihtelut voivat vaikuttaa tulostuslaatuun. Kylmän huoneen nopea lämmittäminen voi aiheuttaa kosteuden tiivistymisen tulostimen sisällä, millä on suora vaikutus kuvansiirtoon.

2. Sijoita tulostin tasaiselle, vakaalle pinnalle, joka on tarpeeksi tukeva kannattamaan sen painon. Varmista, että tulostin on vaakasuorassa ja että kaikki neljä jalkaa ovat tukevasti alustalla. Voit tarkistaa tulostinkokoonpanon painon kohdasta [Fyysiset ominaisuudet](#).
3. Valitse sijaintipaikka, jossa on riittävä ilmanvaihto ja riittävästi tilaa tulostimen ympärillä tarvikkeiden vaihtoa varten. Lisää tietoa tulostimen tilavaatimuksista on kohdassa [Tilavaatimukset](#).
4. Kun tulostin on paikallaan, se voidaan liittää virtalähteeseen ja tietokoneeseen tai verkkoon.

TULOSTIMEN JÄRJESTELMÄOHJELMISTON PÄIVITTÄMINEN

Ennen tulostinajurin asentamista on tarkastettava, että tulostimessa on uusin järjestelmäohjelmistoversio ladattuna. Kun Xerox julkaisee tulostinjärjestelmän ohjelmiston tai laiteohjelmiston uuden version, voit päivittää laitteesi. Noudata ohjelmistotiedostojen kanssa annettuja ohjeita varmistaaksesi, että ohjelmistopäivitys sujuu ongelmitta. Tulostimen järjestelmäohjelmisto voidaan ladata osoitteesta www.xerox.com/office/ALC82XXsupport.

Selvitä laitteelle asennetun nykyisen ohjelmiston versio ennen uuden ohjelmiston lataamista ja asentamista. Tulosta konfigurointiraportti vertaillaksesi asennetun järjestelmäohjelmiston versiota ladattavaan versioon. Lisätietoja konfigurointiraportin tulostuksesta on kohdassa [Konfigurointiraportin tulostaminen](#).

Noudata ohjelmiston mukana annettuja ohjeita tiedostojen lataamista ja laitteen päivittämistä varten. Laite voidaan määrittää muodostamaan säännöllisesti yhteys verkossa olevaan FTP-hakemistoon laiteohjelmiston päivittämiseksi. Voit päivittää laiteohjelmiston myös manuaalisesti. Lisätietoja järjestelmäohjelmiston päivittämisestä on oppaassa *System Administrator Guide* (järjestelmänvalvojan käsikirja) osoitteessa www.xerox.com/office/ALC82XXdocs.

Tulostimen liittäminen

LIITÄNTÄTAVAN VALINTA

Voit liittää tulostimen tietokoneeseen USB-kaapelilla, Ethernet-kaapelilla tai langattomalla yhteydellä. Valitsemasi tapa riippuu tietokoneen verkkoyhteydestä. USB-liitäntä on suora yhteys ja helpoin määrittää. Ethernet-yhteyttä käytetään verkkoyhteyden muodostamiseen. Jos käytät verkkoyhteyttä, on tärkeää tietää, mikä tietokoneen verkkoyhteys on.



Huom.: Laitteisto- ja kaapelivaatimukset vaihtelevat eri liitännätapojen välillä. Reitittimiä, keskittämiä, verkkokytkimiä, modeemeja, Ethernet- ja USB-kaapeleita ei toimiteta tulostimen mukana, vaan ne on hankittava itse.

USB

Jos liität tulostimen tietokoneeseen eikä sinulla ole verkkoyhteyttä, käytä USB-liitäntää. USB-liitäntä tarjoaa suuret tiedonsiirtonopeudet, mutta se ei yleensä ole yhtä nopea kuin verkkoyhteys.

Verkko

Jos tietokone on yhdistetty toimistoverkkoon tai kotiverkkoon, yhdistä tulostin verkkoon Ethernet-kaapelilla. Et voi liittää tulostinta suoraan tietokoneeseen. Siihen tarvitaan yhteys reitittimen tai verkkokytkimen kautta. Ethernet-verkkoa voidaan käyttää, kun tietokoneita, tulostimia ja järjestelmiä on useita. Ethernet-yhteys on yleensä USB:tä nopeampi, ja se mahdollistaa suoran yhteyden tulostimen asetuksiin Embedded Web Serverin avulla.



Huom.: Embedded Web Serverin käyttöä varten tarvitaan verkkoyhteys.

Langaton verkko

Jos ympäristössäsi on langaton reititin tai langaton tukiasema, voit yhdistää tulostimen verkkoon langattomasti. Langaton verkkoyhteys tarjoaa saman käytön ja palvelut kuin langallinen yhteys. Langaton verkkoyhteys on yleensä USB:tä nopeampi, ja se mahdollistaa suoran yhteyden tulostimen asetuksiin Embedded Web Serverin avulla.

LIITTÄMINEN TIETOKONEESEEN USB-KAAPELILLA

Jotta voit liittää tulostimen tietokoneeseen USB-kaapelilla, tarvitset jonkin näistä käyttöjärjestelmistä:

- Windows 10, Windows 11, Windows Server 2016, Windows Server 2019 ja Windows Server 2022.
- Macintosh OS -versio 12, 13 ja 14.
- UNIX ja Linux: Tulostin voidaan liittää verkossa useisiin eri UNIX-käyttöympäristöihin.

Tulostimen liittäminen tietokoneeseen USB-kaapelilla:

1. Liitä tavallisen A/B USB 2.0 tai 3.0 -kaapelin B-pää tulostimen takana olevaan USB-porttiin.
2. Liitä USB-kaapelin A-pää tietokoneen USB-porttiin.
3. Kun Windowsin ohjattu uuden laitteiston asennus tulee näkyviin, napsauta **Peruuta**.
4. Asenna tulostinajuri.

Lisätietoja on kohdassa [Ohjelmiston asentaminen](#).

YHDISTÄMINEN LANGATTOMAAN VERKKOON

Liitä tulostin verkkoon vähintään kategorian 5 Ethernet-kaapelilla. Ethernet-verkkoa käytetään, kun tietokoneita, tulostimia ja järjestelmiä on useita. Ethernet-liitännän ansiosta tulostimen asetukset ovat käytettävissä Embedded Web Serverissä.

Tulostimen liittäminen:

1. Liitä virtajohto tulostimeen ja virtalähteeseen.
2. Liitä vähintään kategorian 5 Ethernet-kaapeli tulostimen takana olevaan Ethernet-porttiin. Liitä kaapelin toinen pää oikein määritettyyn verkkoporttiin.
3. Kytke tulostimeen virta.

Lisätietoja yhteysasetusten määrittämisestä on oppaassa *System Administrator Guide (järjestelmänvalvojan käsikirja)* osoitteessa www.xerox.com/office/ALC82XXdocs.

LANGATON VERKKOSOVITIN BLUETOOTHILLA

Bluetooth-yhdistettävän Xeroxin® langattoman verkkosovittimen avulla voit käyttää langattomien ohjattua toimintaa langattomaan verkkoon yhdistämiseen.

Xeroxin® langaton verkkosovitin Bluetoothilla tukee seuraavia:

- Wi-Fi-taajuudet: Dual Band 2.4 GHz ja 5 GHz
- Verkkostandardit:
 - 802.11ac
 - 802.11n
 - 802.11b/a/g
- Wi-Fi Direct
- BLE, joka tukee iBeacon for AirPrint Discoveryä.

Lisätietoja Bluetooth-yhdistettävästä langattomasta verkkosovittimesta on *järjestelmänvalvojan käsikirjassa* kohdassa www.xerox.com/office/ALC82XXdocs.

Yhdistäminen langattomaan verkkoon

Jos olet ostanut Xeroxin® langattoman verkkosovittimen Bluetoothilla, voit myös yhdistää laitteen langattomaan verkkoon käyttämällä langattoman verkon ohjattua asennustoimintaa. Jos laite on yhdistetty lankaverkkoon, voit määrittää langattomat asetukset Embedded Web Serverissä tai langattoman asennuksen ohjatussa toiminnossa ohjaustaulun kosketusnäytössä.



Huom.:

- Kaikki Xerox[®] langattomat verkkosovittimet eivät ole yhteensopivia kaikkien Xerox[®]-tulostimien kanssa. Varmista, että ostat laitteellesi oikean Xerox[®] langattoman sovitinsarjan. Lisätietoja saat Xerox-edustajalta.
- Lisätietoja langattoman verkkosovittimen asennuksesta on Xerox[®] langattoman verkkosovittinsarjan *laitteistoasennus- ja määrittelyohjeissa*, jotka toimitetaan sarjan mukana.
- Laite käyttää joko langallista tai langatonta verkkoyhteyttä. Yhden verkkoyhteyden aktivoiminen poistaa käytöstä toisen verkkoyhteyden.
- Kun lankayhteys vaihdetaan langattomaksi, tulostimen IP-osoite muuttuu. Lisätietoja IP-osoitteesta tai isäntänimestä on *järjestelmänvalvojan oppaassa*.

Lisätietoja langattoman yhteyden asetuksista on oppaassa *System Administrator Guide (järjestelmänvalvojan käsikirja)* osoitteessa www.xerox.com/office/ALC82XXdocs.

YHDISTÄMINEN WI-FI DIRECT -TOIMINNOLLA

Wi-Fi Directin tai Soft AP:n avulla voit muodostaa yhteyden tulostimeen mistä tahansa Wi-Fi-mobiililaitteesta, kuten tablettitietokoneesta, kannettavasta tietokoneesta tai älypuhelimesta. Wi-Fi Direct -toiminto on oletuksena pois päältä Xerox-laitteessa.



Huom.: Wi-Fi Direct-toiminto on käytettävissä vain, jos tulostimeen on asennettu valinnainen Xerox[®] Bluetooth-yhdistettävä langaton verkkosovitin. Kun langaton verkkosovitin on asennettu, Wi-Fi Direct -toiminto kytketään oletusarvoisesti päälle.

Wi-Fi Direct -yleiskatsaus

Wi-Fi Direct -toiminnon avulla voit tulostaa mobiililaitteestasi tulostimeesi yhdellä seuraavista tavoista.

- WPS-painike Wi-Fi Direct -toiminnolla varustetuille Android-laitteille, joissa on asennettuna Mopria-tulostuslaajennus.
- Soft Access Point (AP) Apple iPhone -laitteille ja muille mobiililaitteille, jotka eivät tue Wi-Fi Direct -toimintoa.

Katso mobiililaitteen valmistajan dokumentaatiota saadaksesi lisätietoja mobiililaitteesi Wi-Fi Direct -toiminnosta tai tulostimen yhdistämisestä Soft AP -toiminnolla.

Lisätietoja tulostimesi Wi-Fi Direct -toiminnon asetuksista on oppaassa *System Administrator Guide (järjestelmänvalvojan käsikirja)* osoitteessa www.xerox.com/office/ALC82XXdocs.

Wi-Fi Direct -toiminnon käyttäminen mobiililaitteella

Wi-Fi Direct WPS -painiketoiminto edellyttää, että mobiililaitteeseen on asennettu Mopria Print Service -sovellus. Tulostin ei edellytä langatonta yhteyttä.

Mopria[®]-tulostuspalvelun asentaminen

1. Siirry mobiililaitteellasi Google Play -kauppaan ja hae tuotetta **Mopria Print Service**.

2. Asenna **Mopria Print Service** -sovellus.
3. Siirry kohtaan **Asetukset** ja kosketa **Tulostus**.
4. Siirry ilmoitusalueelle ja kosketa **Mopria Print Service**.
5. Kytke Mopria Print Service päälle koskettamalla **Päällä**.
6. Poistu kohdasta **Asetukset**.

Mobiililaitteesi etsii Wi-Fi Direct -ominaisuudella varustettuja tulostimia, jotka ovat mobiililaitteen kantoalueella.

Wi-Fi Direct -toiminnon käyttäminen tulostimessa

Wi-Fi Direct on mobiililaitteen ja tulostimen välinen langaton yhteys. Wi-Fi Direct -toiminto on oletusarvoisesti päällä, kun tulostimeen on asennettu Wi-Fi-laitteisto.

Wi-Fi Direct -toiminnon käyttö ei edellytä tulostimen yhdistämistä langattomaan verkkoon. Ota yhteys järjestelmänvalvojaan yhdistääksesi tulostimesi langalliseen tai langattomaan verkkoon.

Tulostaminen käyttämällä Wi-Fi Direct -toimintoa

Asiakirjan tulostaminen Wi-Fi-ominaisuudella varustetulta mobiililaitteelta:

1. Avaa mobiililaitteessa asiakirja, jonka haluat tulostaa.
2. Valitse laitteen sovelluksessa **Tulosta**-painike.
3. Jos alueella on useampi kuin yksi tulostin, jossa on Wi-Fi Direct käytössä, valitse haluamasi tulostin luettelosta.
4. Valitse työn tulostusasetukset.
5. Lähetä työ tulostettavaksi.
Mobiililaitteeseen tulee viesti.
6. Valitse **Yhdistä**.
Kun yhteys on muodostettu, tulostimeen tulee viesti.
7. Valitse tulostimen ohjaustaulusta **OK**.
Työ tulostetaan.


YHDISTÄMINEN NEAR FIELD COMMUNICATION (NFC) -YHTEYDELLÄ

NFC-yleiskatsaus



Near Field Communication (NFC) on tekniikka, joka mahdollistaa tiedonsiirron toisiaan lähellä olevien laitteiden välillä. NFC:n avulla voit lisätä tulostimen helposti Android-mobiililaitteeseen. Kun olet lisännyt tulostimen, NFC-toimintoa ei enää tarvitse käyttää kyseisessä tulostimessa. NFC-toiminto edellyttää Xerox Print Service -sovelluksen asennusta mobiililaitteeseen.

Tulostimet voivat viestiä NFC:n avulla, kun ne ovat mobiililaitteesi alueella.

 Huom.: Asetusalue voi vaihdella laitteen valmistajasta riippuen. Katso lisätietoja yksittäisten mobiililaitteiden edellyttämistä asetuksista mobiililaitteen valmistajan toimittamasta dokumentaatiosta.

Lisätietoja NFC:n määrittämisestä tulostimellesi on oppaassa *System Administrator Guide (järjestelmänvalvojan käsikirja)* osoitteessa www.xerox.com/office/ALC82XXdocs.

NFC-toiminnon käyttäminen mobiililaitteella

NFC-toiminto edellyttää Xerox Print Service -sovelluksen asennusta mobiililaitteeseen.

Mobiililaitteesi on oltava samassa Wi-Fi-verkkoympäristössä tulostimen kanssa. Tulostin ei edellytä langatonta yhteyttä.

 Huom.: NFC tukee Android-versiota 4.4 ja uudempia laitteita.

Xerox-tulostuspalvelun plugin-laajennuksen asentaminen

1. Siirry mobiililaitteellasi Google Play -kauppaan ja hae tuotetta **Xerox Print Service Plugin**.
2. Asenna **Xerox Print Service Plugin** -sovellus.
3. Siirry kohtaan **Asetukset** ja kosketa **Tulostus**.
4. Siirry ilmoitusalueen alavetopalkkiin ja kosketa **Xerox Print Service**.
5. Kytke **Xerox Print Service** päälle koskettamalla **Päällä**.
6. Poistu kohdasta **Asetukset**.

NFC-toiminnon päällekytkentä mobiililaitteessa

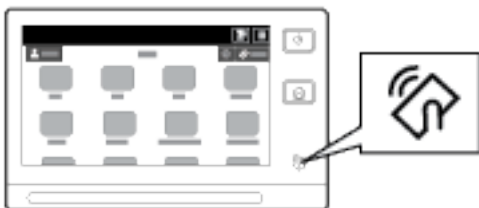
Useimmissa mobiililaitteissa NFC on kytketty oletusarvoisesti pois päältä.

NFC:n päällekytkentä:

1. Siirry kohtaan **Asetukset**.
2. Siirry NFC-asetuksiin ja kosketa sitten **Päällä**.
3. Poistu kohdasta **Asetukset**.

NFC-toiminnon käyttäminen tulostimessa

NFC-siru on ohjaustaulun oikeassa alareunassa. Kun NFC on päällä, NFC-kuvake syttyy ja NFC-toimintoa voidaan käyttää.



Tarkista mobiililaitteesi NFC-sirun sijainti mobiililaitteesi käyttödokumentaatiosta.



Huom.: NFC-toiminto on kytkettävä päälle ennen käyttöä. NFC:n päällekytkentäohjeet ovat oppaassa *System Administrator Guide (järjestelmänvalvojan käsikirja)* osoitteessa www.xerox.com/office/ALC82XXdocs.

Tulostimen yhdisteleminen mobiililaitteeseen

1. Avaa **Xerox Print Service Plugin**.
2. Kosketa näytön oikeassa yläreunassa olevaa valintapainiketta ja valitse **Lisää tulostin**.
3. Kosketa toimintoa **NFC**.
4. Pidä mobiililaitetta ohjaustaulun NFC-kuvakkeen yläpuolella.



Mobiililaitte ja tulostin viestivät keskenään. Mobiililaitte etsii tulostinta verkosta. Kun tulostin paikannetaan, se lisätään luetteloon yhdistettynä tulostimena.

Voit lähettää tulostustöitä mobiililaitteestasi tulostimelle.

Tulostus Xerox® Print Services -palveluilla

1. Avaa asiakirja, jonka haluat tulostaa. Esimerkiksi PDF- tai Word-asiakirja
2. Paina näytön yläreunan **Tulosta**-painiketta.
3. Jos useampi kuin yksi tulostin on yhdistetty NFC-toiminnolla käytettäväksi, valitse haluamasi tulostin.
4. Valitse työn tulostusasetukset.
5. Lähetä työ tulostettavaksi.

AIRPRINTIN MÄÄRITTÄMINEN

AirPrint on ohjelmistotoiminto, joka mahdollistaa tulostuksen Apple iOS -pohjaisista mobiililaitteista ja MacOS-pohjaisista laitteista ilman tulostinajuria. Langallista tai langatonta yhteyttä käyttäviin, AirPrint-yhteensopiviin tulostimiin voidaan tulostaa tai faksata suoraan Mac-tietokoneesta, iPhonesta, iPadista ja iPod Touchista. AirPrintiä voidaan käyttää myös skannaamiseen langallisesta tai langattomasta tulostimesta tuettuihin Apple-laitteisiin.

Tietoja AirPrint-määritysasetuksista on oppaassa *System Administrator Guide (järjestelmänvalvojan käsikirja)* osoitteessa www.xerox.com/office/ALC82XXdocs. Vaihtoehtoisesti voit käyttää laitteesi Embedded Web Serveriä pöytäkoneella ja napsauttaa sitten kunkin sivun alaosassa näkyvää ohjelinkkiä. Lisätietoja on kohdassa [Embedded Web Server -palvelimen avaaminen](#).

LAITTEEN KONFIGUROINTI YLEISTULOSTUKSEEN

Universal Print on pilvipohjainen tulostusprotokolla, joka tarjoaa yksinkertaisen ja suojatun tulostusratkaisun Microsoft® 365 -käyttäjille. Universal Printin avulla järjestelmänvalvojat voivat hallita tulostimia tarvitsematta paikalla olevia tulostinpalvelimia. Universal Printin avulla käyttäjät voivat käyttää pilvitulostimia ilman tulostinajureita.

- Kun Universal Print on käytössä, määritysasetukset tulevat näkyviin. Universal Print -alueella näkyy laitteen rekisteröinnin tila.
- Kun Universal Print on poissa käytöstä, määritysasetukset ovat piilotettuina. Universal Print -alueella näkyy tila **Pois päältä**. Tämä tila on oletusasetus.

Lisätietoja laitteen konfiguroinnista yleistulostukseen on *järjestelmänvalvojan käsikirjassa* osoitteessa www.xerox.com/office/ALC82XXdocs.

YHDISTÄMINEN PUHELINLINJAAN

Jos laitteeseen on asennettu lisävarusteinen faksisarja, kytke puhelinlinja faksiasetusten päällekytkemistä ja määrittystä varten.



Huom.: Saatavilla on yhden ja kahden linjan faksisarjoja. Faksitoimintojen käyttöönotto edellyttää sarjan mukana toimitetun faksikortin asentamista mukana toimitettujen asennusohjeiden mukaisesti.



Vaara: Tulipalon riskiä voidaan vähentää käyttämällä AWG (American Wire Gauge) -tietoliikennekaapelia nro 26 tai suurempaa.

1. Varmista, että tulostimen virta on katkaistu.
2. Liitä tavallinen RJ11-kaapeli (vähintään 26 AWG) tulostimen takana olevaan Line-porttiin.
3. Liitä RJ11-kaapelin toinen pää toimivaan puhelinlinjaan.
4. Kytke tulostimeen virta.
5. Ota käyttöön ja määritä faksitoiminnot.

Tulostimen alkuasetukset

Ennen tulostimen ohjelmiston asentamista varmista, että tulostin on asennettu oikein. Asetuksiin kuuluvat valintaisten toimintojen käyttöönotto ja IP-osoitteen määrittäminen Ethernet-verkkoyhteyttä varten. Tulostimen asetuksia voidaan määrittää tulostimen ohjaustaulun kautta tai Embedded Web Serverissä. Ohjattu asennustoiminto käynnistyy tulostimen ensimmäisen päällekytkennän yhteydessä, jotta voit määrittää asetukset tulostimen ohjaustaulussa. Ohjattu asennus opastaa kysymysten avulla tulostimen alkumääritysten tekemisessä.

Järjestelmänvalvoja voi määrittää seuraavat asetukset:

- Kieli
- Verkkoyhteys
- Välityspalvelimen asetukset
- Pvm ja aika
- Mittojen näyttö
- LDAP-asetukset
- Sovellusasetukset
- Suojausasetukset

Lisätietoja tulostimen asetusten määrittämisestä ohjaustaulun avulla tai Embedded Web Serverissä on opissa *System Administrator Guide* (järjestelmänvalvojan käsikirja) osoitteessa www.xerox.com/office/ALC82XXdocs.

SUOJAUSMALLI

Suojausmalli on ominaisuus, jonka avulla voit määrittää nopeasti suojausasetukset ohjaustaulun **Työkalut**-kohdasta tai Embedded Web Serverin **tietoturvan koontinäytöstä**. Voit valita yhden kolmesta esiasetetusta mallista, joita ovat **oletus**, **korotettu** ja **korkea**.

Ohjeita suojausmallin konfiguroinnista löytyy *järjestelmänvalvojan käsikirjasta* osoitteessa www.xerox.com/office/ALC82XXdocs.

CONFIGURATION WATCHDOG

Configuration Watchdog on suojaustoiminto, joka valvoo toimintoasetuksia ja varmistaa, että laite pysyy oikeassa konfiguraatiossa päivittäisissä toiminnoissa. Toiminnolla varmistetaan, että arvo pysyy vaatimustenmukaisena ilman ulkoista laitevalvontaa. Kun seurattu asetusta muuttuu, Configuration Watchdog havaitsee muutoksen seuraavassa tai ajoitetussa tarkistuksessa. Kun muutos on havaittu, Configuration Watchdog korjaa ominaisuuden oikeaan asetukseen.

Kun korjaus on tehty, järjestelmänvalvojat näkevät luettelon korjatuista kohdista Configuration Watchdog -sivulta.

Saat lisätietoja Configuration Watchdogista ottamalla yhteyttä järjestelmänvalvojaasi tai *Järjestelmänvalvojan käsikirjasta* osoitteessa www.xerox.com/office/ALC82XXdocs.

LAITTEISTOMESTARI

Laitteistomestari-ominaisuuden avulla voit määrittää useita laitteita samalla tavoin automaattisesti. Kun olet konfiguroinut yhden laitteen, voit jakaa mitkä tahansa määrittämissä asetukset muille laitteille tarpeen mukaan. Voit määrittää aikataulut jakamaan kokoonpanoasetukset säännöllisesti ja automaattisesti.

Laitteistomestari-toiminnon avulla voit jakaa seuraaventyypisiä konfigurointitiedostoja:

- Kloonitiedostot
- Ohjelmistopäivitystiedostot
- Yhden kosketuksen lisäystiedostot

Saat lisätietoja laitteistomestari-ominaisuudesta ottamalla yhteyttä järjestelmänvalvojaasi tai *Järjestelmänvalvojan käsikirjasta* osoitteessa www.xerox.com/office/ALC82XXdocs.

XEROX® EASY ASSIST -SOVELLUS

Xerox Easy Assist -sovellus voi avustaa sinua uuden tulostimen alkuasetuksissa. Voit käyttää ja konfiguroida tulostimen älypuhelimesta XeroX easy Assist (XEA) -sovelluksen kautta. Voit käyttää tulostinta älypuhelimellasi lataamalla ja asentamalla Xerox Easy Assist -sovelluksen mobiililaitteellesi. Kun asennat Xerox Easy Assist -sovelluksen matkapuhelimeen, voit määrittää uuden tulostimen helposti, hallita sen konfiguraatiota, katsella tarvikkehälytyksiä ja tilata tarvikkeita ja saada live-vianmäärittämistä tulostimen käyttöön.

Xerox Easy Assist -sovelluksessa on ohjeet ja videolinkkejä, jotka auttavat purkamaan tulostimen toimituslaatikosta. Sinun täytyy skannata QR-koodi Xerox Easy Assist -sovelluksen asennusta varten. Löydät tämän QR-koodin pakkauslaatikosta tai tulostimen mukana tulevasta *asennusoppaasta*. Xerox Easy Assist -sovelluksen ensiasennusta varten sinun täytyy skannata tämä QR-koodi älypuhelimella.

Lisätietoja on kohdassa [Xerox® Easy Assist \(XEA\) -sovellus](#).

Ohjelmiston asentaminen

Ennen tulostinajuriohjelmiston asentamista on tarkistettava, että tulostin on kytketty virtalähteeseen ja liitetty oikein, että siihen on kytketty virta ja että sillä on kelvollinen IP-osoite. IP-osoite näkyy yleensä ohjaustaulun keskiössä. Jos et löydä tulostimen IP-osoitetta, katso kohta [Tulostimen IP-osoitteen selvittäminen](#).



Huom.: Jos *Software and Documentation (ohjelmisto ja ohjeisto)* -levy ei ole käytettävissä, lataa uusimmat ajurit osoitteesta www.xerox.com/office/ALC82XXdrivers.

Kun olet asentanut tulostinajuriohjelmiston, voit konfiguroida tulostinajurin tulostus- ja oletusasetukset. Lisätietoja on kohdassa [Tulostus](#).

Laitteen tulostusasetukset, kuten erotinsivut ja PDL-asetukset, konfiguroidaan Embedded Web Serverillä. Jos haluat konfiguroida tulostusasetuksia, ota yhteys järjestelmänvalvojaasi tai katso *järjestelmänvalvojan käsikirja* kohdasta www.xerox.com/office/ALC82XXdocs.

KÄYTTÖJÄRJESTELMÄT

- Windows 10, Windows 11, Windows Server 2016, Windows Server 2019 ja Windows Server 2022.
- Macintosh OS -versio 12, 13 ja 14.
- UNIX ja Linux: Tulostin voidaan liittää verkossa useisiin eri UNIX-käyttöympäristöihin.

VERKKOTULOSTIMEN TULOSTINAJURIEN ASENTAMINEN (WINDOWS)

1. Aseta *Ohjelmisto- ja dokumentaatiolevy* tietokoneen levyasemaan. Jos asennusohjelma ei käynnisty automaattisesti, selaa esiin levyasema ja kaksoinapsauta **Setup.exe**-asennustiedostoa.



Huom.: Jos sinulla ei ole *Ohjelmisto ja ohjeisto* -levyä, lataa Älykkään käynnistyksen asennustiedosto osoitteesta www.xerox.com tai tulostimen Embedded Web Serveristä. Lisätietoja on kohdassa [Tulostin- ja skanneriajuriiden lataaminen Embedded Web Serveristä](#).

2. Napsauta **Xerox Smart Start – ajurin asennusohjelma (suositeltu)**.
3. Napsauta Käyttöoikeussopimus-kohdassa **Agree (hyväksy)**.
4. Valitse tulostin löydettyjen tulostimien luettelosta.




Huom.: Kun asennat verkkotulostimelle tulostinajureita ja tulostinta ei näy luettelossa, napsauta **Don't See Your Printer? (Etkö näe tulostintasi?)** ja anna sitten tulostimen IP-osoite. Asenna suositeltu tulostinajuri napsauttamalla **Jatka** ja valitsemalla sitten **Asenna**.

5. Napsauta **Quick Install (pika-asennus)**.
Asennuksen onnistumisesta ilmoittava viesti tulee näyttöön.
6. Viimeistele asennus ja sulje asennusohjelman ikkuna napsauttamalla **Done (valmis)**.

WINDOWS-TULOSTINAJURIN .ZIP-TIEDOSTON ASENNUS

Voit ladata tulostinajureita osoitteesta Xerox.com zip-tiedostona ja asentaa tulostinajurit sitten tietokoneelle Windowsin ohjatun tulostimenasennustoiminnon avulla.

Asenna tulostinajuri .zip-tiedostosta:

1. Lataa ja pura tarvittava -zip-tiedosto tietokoneen paikalliseen hakemistoon.
 2. Avaa tietokoneessa **Control Panel (ohjauspaneeli)**, valitse sitten **Devices and Printers (laitteet ja tulostimet) > Add a Printer (lisää tulostin)**.
 3. Napsauta **The printer that I want isn't listed (haluamaani tulostinta ei ole luettelossa)** ja napsauta **Add a local printer or network printer with manual settings (lisää paikallinen tulostin tai verkkotulostin manuaalisilla asetuksilla)**.
 4. Käytä aiemmin määritettyä porttia valitsemalla **Use an existing port (käytä olemassa olevaa porttia)** ja valitse sitten luettelosta Standard TCP/IP Port.
 5. Standard TCP/IP Port:
 - a. Valitse **Create a New Port (luo uusi portti)**.
 - b. Valitse kohdassa Type of port (portin tyyppi) vaihtoehto **Standard TCP/IP Port** ja napsauta sitten **Next (seuraava)**.
 - c. Kirjoita kenttään Hostname or IP address (isäntänimi tai IP-osoite tulostimen IP-osoite tai isäntänimi).
 - d. Poista ominaisuus poistamalla valinta kohdasta **Query the printer and automatically select the driver to use (kysy tulostinta ja valitse automaattisesti käytettävä ajuri)** ja napsauta sitten **Next (seuraava)**.
 6. Napsauta **Have Disk (levy)**.
 7. Napsauta **Browse (selaa)**. Selaa poistettuihin tiedostoihin paikallisessa hakemistossa ja valitse sitten tulostimelle driver.inf-tiedosto. Napsauta **Avaa**.
 8. Valitse tulostimen malli ja napsauta **Next (seuraava)**.
 9. Jos näytetään kehote, koska tulostinajuri on asennettu aiemmin, napsauta **Use the driver that is currently installed (recommended) (käytä nyt asennettua ajuria (suositellaan))**.
 10. Kirjoita kenttään Printer name (tulostimen nimi) tulostimen nimi.
 11. Asenna tulostinajuri napsauttamalla **Next (seuraava)**.
 12. Aseta tulostin halutessasi oletustulostimeksi.
-  Huom.: Ota yhteyttä järjestelmänvalvojaan ennen kuin valitset vaihtoehdon **Jaa tulostin**.
13. Voit lähettää tulostimeen testisivun napsauttamalla **Print a test page (tulosta testisivu)**.
 14. Valitse **Valmis**.

USB-TULOSTIMEN TULOSTINAJURIEN ASENTAMINEN (WINDOWS)

1. Liitä tavallisen A/B USB 2.0 tai 3.0 -kaapelin B-pää tulostimen takana olevaan USB-porttiin.
2. Liitä USB-kaapelin A-pää tietokoneen USB-porttiin.

3. Kun Windowsin ohjattu uuden laitteiston asennus tulee näkyviin, napsauta **Peruuta**.
4. Aseta *Ohjelmisto- ja dokumentaatiolevy* tietokoneen levyasemaan. Jos asennusohjelma ei käynnisty automaattisesti, selaa esiin levyasema ja kaksoisnapsauta **Setup.exe**-asennustiedostoa.



Huom.: Jos sinulla ei ole *Ohjelmisto ja ohjeisto -levy*, lataa Älykkään käynnistyksen asennustiedosto osoitteesta www.xerox.com tai tulostimen Embedded Web Serveristä. Lisätietoja on kohdassa **Tulostin- ja skanneriajureiden lataaminen Embedded Web Serveristä**.

5. Napsauta **Xerox Smart Start – ajurin asennusohjelma (suositeltu)**.
6. Napsauta Käyttöoikeussopimus-kohdassa **Agree (hyväksy)**.
7. Valitse tulostin löydettyjen tulostimien luettelosta ja napsauta **Quick Install (pika-asennus)**.
Asennuksen onnistumisesta ilmoittava viesti tulee näyttöön.
8. Viimeistele asennus ja sulje asennusohjelman ikkuna napsauttamalla **Done (valmis)**.

TULOSTIMEN ASENTAMINEN INTERNET-PALVELULAITTEENA

WSD (Web Services on Devices) antaa asiakaskoneelle mahdollisuuden käyttää etälaitetta ja sen palveluja verkon kautta. WSD tukee laitteiden etsintää, hallintaa ja käyttöä.

WSD-tulostimen asentaminen käyttämällä ohjattua laitteen lisäämistä

1. Napsauta tulostimessa **Start (käynnistä)** ja valitse sitten **Tulostimet ja skannerit**.
2. Lisää tarvittava tulostin napsauttamalla **Add a Printer or Scanner (lisää tulostin tai skanneri)**.
3. Valitse käytettävissä olevien laitteiden luettelosta haluamasi ja napsauta sitten **Seuraava**.



Huom.: Jos haluamasi tulostin ei näy luettelossa, valitse **Peruuta**. Lisää tulostin manuaalisesti käyttämällä sen IP-osoitetta. Lisätietoja on kohdassa **Windows-tulostinajurin .zip-tiedoston asennus**.

4. Napsauta **Sulje**.

AJUREIDEN JA APUOHJELMIEN ASENTAMINEN MACINTOSH OS:ÄÄN (MACOS)

1. Lataa uusiin tulostinajuri osoitteesta www.xerox.com/office/ALC82XXsupport.
2. Avaa Xerox® Print Drivers 5.xx.x.dmg tai .pkg tulostimesi mukaan.
3. Suorita Xerox® Print Drivers 5.xx.x.dmg tai .pkg kaksoisosoittamalla tiedoston nimeä.
4. Osoita pyydettäessä **Jatka**.
5. Hyväksy käyttöoikeussopimus valisemalla **Agree (hyväksy)**.
6. Hyväksy nykyinen asennuspaikka osoittamalla **Asenna**, tai valitse jokin muu paikka asennustiedostoille ja osoita sitten **Asenna**.
7. Anna salasanasasi pyydettäessä ja napsauta **OK**.
8. Valitse tulostin löydettyjen tulostimien luettelosta ja napsauta **Seuraava**.
9. Jos haluamasi tulostin ei näy löydettyjen tulostimien luettelossa:

- a. Napsauta **Network Printer Icon (verkkotulostimen kuvake)**.
 - b. Kirjoita tulostimen IP-osoite ja osoita **Jatka**.
 - c. Valitse tulostin löydettyjen tulostimien luettelosta ja osoita **Jatka**.
10. Jos tulostinta ei löydy, varmista että tulostimeen on kytketty virta ja että Ethernet- tai USB-kaapeli on liitetty oikein.
 11. Hyväksy tulostusjonoa koskeva viesti osoittamalla **OK**.
 12. Valitse tai poista valinta kohdista **Aseta oletustulostimeksi** ja **Tulosta testisivu**.
 13. Valitse **Jatka** ja sitten **Sulje**.

Tulostimen lisääminen MacOS:ille

Määritä tulostin verkkoyhteyttä varten Bonjourin® (mDNS) avulla tai LPD-, LPR-yhteydellä; muodosta yhteys tulostimen IP-osoitteen kautta. Jos tulostimella ei ole käytettävissä verkkoyhteyttä, luo USB-yhteys pöytätietokoneessa.

Katso lisätietoja online-tuesta kohdassa www.xerox.com/office/ALC82XXsupport.

Lisää tulostin Bonjourin avulla

Tulostimen lisääminen Bonjourin avulla®:

1. Avaa **System Preferences (järjestelmäasetukset)** tietokoneen sovelluskansiosta tai paneelista.
2. Napsauta **Printers & Scanners (tulostimet ja skannerit)**.
Tulostimien luettelo tulee näkyviin ikkunan vasemmalle puolelle.
3. Napsauta tulostimien luettelossa plus (+) -kuvaketta.
4. Napsauta ikkunan yläreunassa olevaa **Default (oletus)** -kuvaketta.
5. Valitse tulostin luettelosta ja napsauta sitten **Lisää**.



Huom.: Jos tulostinta ei löydy, varmista että tulostimeen on kytketty virta ja että Ethernet-kaapeli on liitetty oikein.

Tulostimen lisääminen määrittämällä IP-osoite

Tulostimen lisääminen määrittämällä IP-osoite:

1. Avaa **System Preferences (järjestelmäasetukset)** tietokoneen sovelluskansiosta tai paneelista.
2. Napsauta **Printers & Scanners (tulostimet ja skannerit)**.
Tulostimien luettelo tulee näkyviin ikkunan vasemmalle puolelle.
3. Napsauta tulostimien luettelossa plus (+) -kuvaketta.
4. Napsauta **IP**.
5. Valitse protokolla Protokolla-luettelosta.
6. Kirjoita tulostimen IP-osoite Osoite-kenttään-

7. Anna tulostimelle nimi kohdassa Nimi.
8. Valitse Use (käytä) -luettelosta **Select a driver to use (valitse käytettävä ajuri)**.
9. Valitse tulostimen ohjelmistoluettelosta tulostinajuri tulostinmalliasi varten.
10. Napsauta **Lisää**.

TULOSTINAJUREIDEN JA APUOHJELMIEN ASENTAMINEN UNIX- JA LINUX-TULOSTUKSEEN

Tulostimen taustatulostustoiminnon ja verkkotulostimen palvelintoiminnon tarjoamiseksi UNIX-pohjaisessa tulostuksessa käytetään LPD/LPR-porttia 515 tai lp to -porttia 9100. Tietoja UNIX-pohjaisesta tulostuksesta on kohdassa [UNIX, Linux ja AS/400-tulostus](#).

Lisätietoja tulostinajureiden ja apuohjelmien asentamisesta UNIXiin ja Linuxiin löytyy kohdasta www.xerox.com/office/ALC82XXdrivers.

Lisätietoja

Voit hankkia lisätietoja tulostimestasi seuraavista lähteistä:

MATERIAALI	SIJAINTI
Installation Guide (Asennusopas)	Toimitettu tulostimen mukana.
Aloitusopas	Tulosta ohjaustaulusta. Lisätietoja on kohdassa Tietosivut .
Muu tulostimen käyttöohjeisto	www.xerox.com/office/ALC82XXdocs
Recommended Media List (Luettelo suositelluista paperityypeistä)	Yhdysvallat: www.xerox.com/rmlna Euroopan unioni: www.xerox.com/rmleu
Tulostimen tekninen tuki, mukaan lukien tekninen tuki verkossa, Online-tuki ja ladattavat ajurit.	www.xerox.com/office/ALC82XXsupport
Tietosivut	Tulosta ohjaustaulusta. Lisätietoja on kohdassa Tietosivut .
Embedded Web Server -tiedot	Napsauta Embedded Web Server -palvelimessa Ohje .
Tulostimen tarvikkeiden tilaus	www.xerox.com/office/supplies
Työkaluja ja tietoja, kuten vuorovaikutteisia opetus-ohjelmia, tulostusmalleja, hyödyllisiä vihjeitä ja omiin tarpeisiin mukautettavia toimintoja.	www.xerox.com/office/businessresourcecenter
Paikallinen myynti- ja tekninen tuki	www.xerox.com/office/worldcontacts
Tulostimen rekisteröinti	www.xerox.com/register
Xerox® Direct -verkkokauppa	www.direct.xerox.com/

SARJANUMERON SIJAINTI

Tarvitset laitteesi sarjanumeron, kun tilaat kulutustarvikkeita tai otat yhteyttä Xeroxiin tuen saamiseksi. Voit selvittää sarjanumeron monella eri tavalla. Näet sarjanumeron tulostamalla konfigurointiraportin; se näkyy myös ohjaustaulussa tai Embedded Web Serverin aloitusnäytössä. Sarjanumero on tulostettu tarraan, joka on kiinnitetty tulostimeen. Voit tarkastella tarraa avaamalla vasemman sivuoven.

Lisätietoja konfigurointiraportin tulostamisesta on kohdassa [Tietosivut](#).

Sarjanumeron tarkastaminen ohjaustaulusta:

1. Paina tulostimen ohjaustaulun **Koti**-näppäintä.
2. Kosketa **Laite > Tietoja**.

Laitteen malli, sarjanumero ja ohjelmistoversio tulevat näytölle.

3. Palaa aloitusnäyttöön painamalla **Koti**-näppäintä.

Helppokäyttö

Tämä luku sisältää seuraavat:

Käänteiset näytön värit	72
Zoomaus	73
Näppäimistön käyttö	74
Puheentoisto (koekäyttö)	75

Käänteiset näytön värit

Käänteisten näytön värien avulla voit kääntää ohjaustaulun näytön värit.

1. Paina laitteen ohjaustaulun **aloituspainiketta**.
2. Kosketa kohtaa **Laite > Accessibility (helppokäyttötoiminnot)**.
Uusi ikkuna avautuu toiminnolle Accessibility (helppokäyttötoiminnot).
3. Voit kääntää ohjaustaulun näytön värit koskettamalla **Käänteiset näytön värit** -vaihtopainiketta.
4. Kosketa **OK**.

Näytön värien kääntö näkyy vain yksittäisille käyttäjille heidän istuntonsa aikana. Värien näytön kääntö poistetaan, kun:

- Käyttäjä vaihtaa sen takaisin.
- Senhetkinen istunto päättyy.
- Käyttäjä tekee **Nollaa kaikki** -toiminnon.

Katso tietoja oletusasetusten vaihdosta kohdasta *System Administrator Guide (järjestelmänvalvojan käsikirja)* osoitteessa www.xerox.com/office/ALC82XXdocs.

Zoomaus

Zoomauksen avulla voit zoomata ohjaustaulun näytön jopa 500 % suurennetuksi. Voit zoomata näyttöä seuraavilla tavoilla:

1. Ohjaustaulun näytöllä voit käyttää eleitä sormillasi lähennystä ja loitonusta varten. Lähennä levittämiseleellä (levitä kahta sormea) tai loitonna nipistyseleellä.
2. Lähennä painamalla näppäimistön **Ctrl**- ja **+** (plus) -näppäintä samanaikaisesti ja loitonna painamalla **Ctrl**- ja **-** (miinus) -näppäintä samanaikaisesti.

Voit panoroida ja käyttää sisältöä pyyhkäisemällä tarvittavaan suuntaan.



Huom.: Kun istunto päättyy, näyttö nollautuu automaattisesti takaisin sen alkuperäiseen näyttökokoon.

Näppäimistön käyttö

Voit ottaa laitteen näppäimistönavigoinnin käyttöön yhdistämällä tuetun USB-näppäimistön USB-porttiin ja painamalla **sarkainta** näppäimistönavigoinnin aloittamista varten.

Kun aloitat navigoinnin käyttöliittymässä näppäimistöllä, kohdennusiilmaisina näytetään, kun komponentti on kohdennettuna.

Näppäinnavigointi loppuu ja kohdennusindikaattori poistetaan, kun:

- Käyttäjä vaihtaa sen takaisin.
- Senhetkinen istunto päättyy.
- Käyttäjä tekee **Nollaa kaikki** -toiminnon.



Huom.:

- Vain käytettävät komponentit kohdennetaan.
- Komponentteja, joita ei voi käyttää, ei kohdenneta.
- Näppäimistönavigointi on yhteensopiva Puheentoiston kanssa.
- Näppäimistön käyttöä ei tueta joissakin näytöissä ja kolmannen osapuolen sovelluksissa.

NAVIGOINTI NÄYTÖLLÄ NÄPPÄIMISTÖN AVULLA

NÄPPÄIN	TOIMINTO
Sarkainnäppäin	Navigoi seuraavaan käytettävään komponenttiin.
Shift + sarkainnäppäin	Navigoi edelliseen käytettävään komponenttiin.
Enter tai välilyöntinäppäin	Aktivoi kohdennettu painike, ominaisuusrivit, valitse vaihtoehto, kutista valikko tai aktivoi liukusäädin.
Esc	Kutista valikko, sulje dialogi tai hylkää ilmoituksia.
Nuolet	Navioi ominaisuusriveissä, valikkovaihtoehtoissa, taulukkoriveillä, rivin kohteessa, lisää tai vähennä liukusäätimen arvoa aktivoinnin jälkeen.
Koti	<ul style="list-style-type: none"> • Siirtyy kotinäyttöön. • Jos liukusäädin on kohdennettuna, siirtää liukusäätimen alhaisimpaan arvoon.
Loppu	Jos liukusäädin on kohdennettuna, siirtää liukusäätimen korkeimpaan arvoon.

Puheentoisto (koekäyttö)

Puheentoistoa tuetaan koekäyttöominaisuutena aloitusnäytön alkuperäisiä sovelluksia varten. Puheentoisto lukee ääneen käytettävien komponenttien sisällöt laitteen kaiuttimen kautta samalla kun laitteeseen yhdistetyllä USB-näppäimistöllä navigoidaan.



Huom.: Ole tietoinen ympäristösi, kun käytät puheentoistoa, koska kaikki tiedot peitettyjä salasanoja lukuun ottamatta luetaan ääneen. Esimerkiksi kirjautumisnimi, töiden nimet, laitteen IP-osoite, jos se näkyy aloitusnäytöllä, jne.



Huom.: Puheentoistoa ei tueta joissakin näytöissä ja kolmannen osapuolen sovelluksissa.

Puheentoiston voi kytkeä päälle tai pois päältä kahdella tavalla:

1. Paina **Ctrl**- ja **5**-näppäintä samanaikaisesti puheentoiston päälle- tai poiskytkentää varten.
2. Paina laitteen ohjaustaulun **aloituspainiketta**. Kosketa kohtaa **Laite > Accessibility (helppokäyttötoiminnot)**. Kytke **Puheentoisto (koekäyttö)** päälle tai pois päältä.

Käyttäjä voi säätää puheentoiston äänenvoimakkuutta, sävelkorkeutta ja nopeutta kohdassa **Laite > Accessibility (helppokäyttöisyys)**.

Puheentoisto tukee seuraavia kieliä:

- Englanti (USA)
- Englanti (kansainvälinen)
- Ranska
- Italia
- Espanja
- Saksa

Puheentoisto koskee vain yksittäisiä käyttäjiä heidän istuntonsa aikana. Puheentoisto kytketään automaattisesti pois päältä, kun:

- Käyttäjä vaihtaa sen takaisin.
- Senhetkinen istunto päättyy.
- Käyttäjä tekee **Nollaa kaikki** -toiminnon.

Personoi

Tämä luku sisältää seuraavat:

Personoinnin yleiskatsaus.....	78
Käyttäjän personoima.....	79
Personointi mukautuvasta oppimisesta.....	85
Yhden kosketuksen sovellukset	89
Personoitujen kosketuksettomien työkulkujen luominen	93
Kaikkien personointien poistaminen.....	94

Personoinnin yleiskatsaus

Tässä luvussa kerrotaan laitteen käyttöliittymän personoinnista vastaamaan työkulkujen vaatimuksia.

Personoinnin avulla yksittäinen käyttäjä voi työskennellä tuottavammin ja varmistaa, että näytetyt ominaisuudet ja toiminnot vastaavat yksittäisen käyttäjän tarpeita. Personoinnin avulla voit määrittää, piilottaa, näyttää ja uudelleenjärjestää sovelluksia aloitusnäytöllä töihisi sopiviksi.

Laite käyttää mukautuvaa oppimistoimintoa analysoimaan sovelluksia ja toimintoja, joita käytetään, kun olet kirjautuneena laitteella. Laite tarjoaa personoituja työkulkuehdotuksia toimintasi perusteella. Yksittäisenä käyttäjänä voit valita vastaanottamasi mukautuvan oppimisen ehdotustyyppit. Voit ottaa käyttöön ja poistaa käytöstä personoitujen ehdotusten vaihtoehdot laitteen ohjaustaulusta.

Voit luoda yksityisiä yhden kosketuksen sovelluksia tallentaaksesi ja yksinkertaistaaksesi pitkiä tai toistuvia työkulkuja. Kun olet luonut yhden kosketuksen sovelluksia, ne näkyvät kirjautuneiden käyttäjien aloitusnäytöllä. Jokaisen sovelluksen kohdalla toimintoja voidaan piilottaa tai näyttää ja personoida oletusasetukset tarpeiden mukaan, ja työn asetukset voidaan tallentaa toistuvaa käyttöä varten.

Järjestelmänvalvojat voivat käyttää mukautustoimintoa määrittämään asetukset kaikille käyttäjille. Mukautuksen avulla järjestelmänvalvoja voi tehdä seuraavia:

- Piilottaa, näyttää ja uudelleenjärjestää sovelluksia aloitusnäytöllä
- Yhden kosketuksen sovellusten luominen ja käyttäminen
- Piilottaa tai näyttää sovellustoimintoja
- Määrittää ja tallentaa oletusasetuksia

Saat lisätietoja ottamalla yhteyden järjestelmänvalvojaan tai oppaasta *System Administrator Guide (Järjestelmänvalvojan käsikirja)* osoitteessa www.xerox.com/office/ALC82XXdocs.



Huom.: Yksittäisen käyttäjän määrittämät personointiasetukset ohittavat mahdolliset vastaavat, järjestelmänvalvojan asettamat mukautusasetukset.

Käyttäjän personoima

ALOITUSNÄYTÖN PERSONOINTI

Personointitoimintojen avulla voit tarkastella, piilottaa tai muuttaa aloitusnäytön sovelluksia ja niiden näyttöjärjestystä.

Sovellusten piilottaminen tai näyttäminen aloitusnäytössä

Sovelluksen näyttäminen tai piilottaminen kirjautuneen käyttäjän aloitusnäytössä.

1. Paina tulostimen ohjaustaulun **Koti**-näppäintä.
2. Kosketa **Kirjaudu**. Kirjoita käyttäjänimi näppäimistöllä ja valitse sitten **Seuraava**. Kirjoita salasana näppäimistöllä ja valitse sitten **Valmis**.
3. Vieritä alas ja kosketa **Personalize (personoi)**.
4. Kosketa **Personalize Home (mukauta aloitusnäyttö)**.
5. Asennetun, mutta piilotetun sovelluksen näyttäminen:
 - a. Kosketa **Plus (+)** -kuvaketta.
 - b. Kosketa sovellusta, jonka haluat näkyvän ohjaustaulussa.
6. Asennetun sovelluksen piilottaminen:
 - a. Kosketa asianomaisen sovelluksen kohdalla **X**.
 - b. Kosketa **Piilota**.
7. Valitse **Valmis**.
8. Varmista, että vain halutut sovellukset näytetään aloitusnäytössä.

Sovellusten uudelleenjärjestäminen aloitusnäytössä

Sovellusten uudelleenjärjestäminen kirjautuneen käyttäjän aloitusnäytöstä.

1. Paina tulostimen ohjaustaulun **Koti**-näppäintä.
2. Kosketa **Kirjaudu**. Kirjoita käyttäjänimi näppäimistöllä ja valitse sitten **Seuraava**. Kirjoita salasana näppäimistöllä ja valitse sitten **Valmis**.
3. Vieritä alas ja kosketa **Personalize (personoi)**.
4. Kosketa **Personalize Home (mukauta aloitusnäyttö)**.
5. Kosketa ja pidä valittuna haluttua sovellusta ja vedä sitten sovellus uuteen paikkaan. Vapauta sovellus.
6. Valitse **Valmis**.
7. Varmista, että sovellukset näkyvät oikeilla paikoilla Aloitus-näytössä.

Sovelluksen poistaminen aloitusnäytöstä

Sovelluksen poistaminen kirjautuneen käyttäjän aloitusnäytöstä.

1. Paina tulostimen ohjaustaulun **Koti**-näppäintä.
2. Kosketa **Kirjaudu**. Kirjoita käyttäjänimi näppäimistöllä ja valitse sitten **Seuraava**. Kirjoita salasana näppäimistöllä ja valitse sitten **Valmis**.
3. Vieritä alas ja kosketa **Personalize (personoi)**.
4. Kosketa **Personalize Home (mukauta aloitusnäyttö)**.
5. Asennetun sovelluksen poistaminen:
 - a. Kosketa asianomaisen sovelluksen kohdalla **X**.
 - b. Valitse kehotettaessa **Poista**.
6. Valitse **Valmis**.
7. Varmista, että vain halutut sovellukset näytetään aloitusnäytössä.

Personoinnin poistaminen aloitusnäytöstä

Personoinnin poistaminen kirjautuneen käyttäjän aloitusnäytöstä.

1. Paina tulostimen ohjaustaulun **Koti**-näppäintä.
2. Kosketa **Kirjaudu**. Kirjoita käyttäjänimi näppäimistöllä ja valitse sitten **Seuraava**. Kirjoita salasana näppäimistöllä ja valitse sitten **Valmis**.
3. Vieritä alas ja kosketa **Personalize (personoi)**.
4. Valitse haluamasi vaihtoehto:
 - **Poista kodin personointi**: Tämä toiminto poistaa kaikki personoinnit aloitusnäytöltä.



Varoitus: Vaihtoehto Remove Home Personalization (poista aloitusnäytön personointi) poistaa personoinnin aloitusnäytöstä sekä muut personoidut laiteasetukset.

- **Poista kaikki personoinnit**: Tämä vaihtoehto poistaa kaikki kirjautuneen käyttäjän personoinnit, mukaan lukien personoidut yhden kosketuksen sovellukset.



Huom.: Tämä ei vaikuta järjestelmänvalvojan määrittämiin mukautuksiin, kuten yhden kosketuksen sovellukset sekä EIP- ja weblet-sovellukset.

5. Valitse kehotettaessa **Poista**.
Sovellukset tulevat näkyviin oletuspaikkoihinsa aloitusnäytöllä.
6. Valitse **Valmis**.

ALOITUSNÄYTÖN OLETUSTEN PERSONOINTI

Aseta **Aloitusnäytön oletukset** -asetuksella näytön oletukset tai toiminnot, kun käyttäjä kirjautuu laitteeseen ensimmäisen kerran. Voit personoida seuraavat asetukset:

- **Laitteen oletussovellus.** Laitteen oletussovellus on ensimmäinen sovellus, joka näkyy kirjautuneelle käyttäjälle tai kun laite nollataan oletusasetuksiin.
- **Originals Detected (havaitut originaalit):** Tämä toiminto asettaa oletussovelluksen käynnistymään, kun originaalit ladataan originaalien syöttölaitteeseen. Asetus on voimassa vain, kun laitteen ohjaustaulussa näkyy aloitusnäyttö. Asetus ei ole voimassa, kun ohjaustaulussa avataan eri sovellus.

Jos valittu sovellus ei enää ole käytettävissä, näyttöön tulee ilmoitus ja aloitusnäytön oletukset palautetaan tehdasasetuksiin.

Kun sekä **Automaattinen käynnistys, kun originaalit havaitaan** että **Originals Detected (havaitut originaalit)** on otettu sovellukselle käyttöön, voit luoda kosketuksettomia työkulkujia. Lisätietoja on kohdassa [Personoitujen kosketuksettomien työkulkujen luominen](#).

Laitteen oletussovelluksen asetus

Aseta laitteen oletussovellus kirjautuneelle käyttäjälle:

1. Paina tulostimen ohjaustaulun **Koti**-näppäintä.
2. Kosketa **Kirjaudu**. Kirjoita käyttäjänimi näppäimistöllä ja valitse sitten **Seuraava**. Kirjoita salasana näppäimistöllä ja valitse sitten **Valmis**.
3. Kosketa **Personalize (personoi)**.
4. Kosketa kohtaa **Aloitusnäytön oletukset**.
5. Kosketa kohtaa **Laitteen oletussovellus**.
6. Kosketa tarvittavaa sovellusta tai yhden kosketuksen sovellusta.
7. Kosketa **OK**.

Havaittujen originaalien asettaminen

Aseta oletusnäyttö originaalien havainnoinnin yhteyteen:

1. Paina tulostimen ohjaustaulun **Koti**-näppäintä.
2. Kosketa **Kirjaudu**. Kirjoita käyttäjänimi näppäimistöllä ja valitse sitten **Seuraava**. Kirjoita salasana näppäimistöllä ja valitse sitten **Valmis**.
3. Kosketa **Personalize (personoi)**.
4. Kosketa kohtaa **Aloitusnäytön oletukset**.
5. Kosketa kohtaa **Originals Detected (havaitut originaalit)**.
6. Kosketa tarvittavaa sovellusta tai yhden kosketuksen sovellusta.
7. Kosketa **OK**.

SOVELLUSTEN PERSONOINTI

Sovelluksen personointitoimintojen avulla voit mukauttaa käytettävissä olevia toimintoja, tallentaa sovelluksen oletusasetuksia tai poistaa sovellukseen liitettyjä personoituja asetuksia.

Voit personoida laitteen sovelluksia Kopiointi, Henkilökortin kopiointi, Sähköposti, Faksi ja Skannaus kohteeseen.

Toimintoluettelon personointi

Toimintoluettelon personointi on käytettävissä sähköposti-, skannaus kohteeseen-, paikallisfaksi- ja kopiointisovelluksissa.

Voit personoida toimintoluettelon kirjautuneen käyttäjän sovellukselle:

1. Paina tulostimen ohjaustaulun **Koti**-näppäintä.
2. Kosketa **Kirjautu**. Kirjoita käyttäjänimi näppäimistöllä ja valitse sitten **Seuraava**. Kirjoita salasana näppäimistöllä ja valitse sitten **Valmis**.
3. Kosketa haluttua sovellusta.
4. Vieritä alas ja kosketa **Personalize (personoi)**.
5. Kosketa **Personalize Feature List (personoi toimintoluettelo)**.
6. Valitse haluamasi vaihtoehto.
 - Piilota toiminto koskettamalla **silmän** kuvaketta. Silmän kuvakkeen poikki kulkeva viiva osoittaa, että toiminto on piilotettu.
 - Näytä toiminto koskettamalla **silmän** kuvaketta. Silmän kuvake ilman sen poikki kulkevaa viivaa osoittaa, että toiminto on näkyvässä.
7. Jos haluat muuttaa toimintojen järjestystä valikossa, kosketa toimintoja ja vedä ne haluamaasi järjestykseen. Jos personoinnille on otettu käyttöön mukautuva oppiminen, voit järjestää toimintoluettelon toiminnon käytön mukaan koskettamalla mukautuvan oppimisen kuvaketta.
8. Tallenna asetukset koskettamalla **Valmis**.

Kaikkien toimintoluettelossa olevien toimintojen näyttäminen

Sovelluksen kaikkien piilotettujen ominaisuuksien tarkastelu:

1. Paina tulostimen ohjaustaulun **Koti**-näppäintä.
2. Kosketa haluttua sovellusta.
3. Valitse työn asetukset.
4. Vieritä alas ja kosketa **Näytä lisätoiminnot**.
Piilotettujen toimintojen luettelo tulee näkyviin.

Sovelluksen oletusasetusten tallentaminen

Tämän toiminnon avulla voit tallentaa sovellusten määrätyn asetusyhdistelmän oletusasetuksiksi. Tämä toiminto on käytettävissä sähköposti-, skannaus kohteeseen-, paikallisfaksi-, kopiointi- ja henkilökortin kopiointisovelluksissa.

Kirjautuneen käyttäjän nykyisten sovellusasetusten tallentaminen oletusasetuksiksi:

1. Paina tulostimen ohjaustaulun **Koti**-näppäintä.

2. Kosketa **Kirjaudu**. Kirjoita käyttäjänimi näppäimistöllä ja valitse sitten **Seuraava**. Kirjoita salasana näppäimistöllä ja valitse sitten **Valmis**.
3. Kosketa haluttua sovellusta.
4. Valitse työn asetukset, jotka haluat tallentaa oletusasetuksiksi.
5. Vieritä toimintoluetteloa alas ja kosketa kohtaa **Personoi**.
6. Kosketa **Tallenna asetukset oletuksiksi**.
7. Valitse kehotettaessa **Tallenna**.

Uudet asetukset korvaavat aiemmat oletusasetukset.

Automaattisen käynnistystoiminnon käyttöönotto sovelluksen oletusasetukseksi

Automaattinen käynnistys, kun originaalit havaitaan sallii laitteen aloittaa työn automaattisesti sovelluksessa. Toiminto on käytössä, kun sovellus avataan ja automaattinen käynnistys on käytössä sille. Kun laite havaitsee asiakirjan originaalien syöttölaitteessa, työ käynnistyy automaattisesti.

Automaattinen käynnistys koskee kopiointi-, sähköposti-, faksaus-, skannaus kohteeseen- ja yhden kosketuksen sovelluksia.

Kun sekä Automaattinen käynnistys, kun originaalit havaitaan että Originals Detected (havaitut originaalit) on otettu sovellukselle käyttöön, voit luoda kosketuksettomia työkulkuja. Lisätietoja on kohdassa **Personoitujen kosketuksettomien työkulkujen luominen**.

Voit ottaa automaattisen käynnistystoiminnon käyttöön valituille sovelluksille:

1. Paina tulostimen ohjaustaulun **Koti**-näppäintä.
2. Kosketa **Kirjaudu**. Kirjoita käyttäjänimi näppäimistöllä ja valitse sitten **Seuraava**. Kirjoita salasana näppäimistöllä ja valitse sitten **Valmis**.
3. Kosketa haluttua sovellusta.
4. Valitse työn asetukset, jotka haluat tallentaa oletusasetuksiksi.
5. Voit ottaa automaattisen käynnistystoiminnon käyttöönotto sovelluksen oletusasetukseksi koskettamalla **Automaattinen käynnistys, kun originaalit havaitaan** -vaihtopainiketta.
6. Vieritä toimintoluetteloa alas ja kosketa kohtaa **Personoi**.
7. Kosketa **Tallenna asetukset oletuksiksi**.
8. Valitse kehotettaessa **Tallenna**.

Kun kirjautunut käyttäjä valitsee sovelluksen ja lisää asiakirjat originaalien syöttölaitteeseen, työ käynnistyy automaattisesti.

Sovelluksen personoinnin poistaminen ohjaustaulun avulla

Sovelluksen personoitujen asetusten poistaminen:

1. Paina tulostimen ohjaustaulun **Koti**-näppäintä.

2. Kosketa **Kirjaudu**. Kirjoita käyttäjänimi näppäimistöllä ja valitse sitten **Seuraava**. Kirjoita salasana näppäimistöllä ja valitse sitten **Valmis**.
3. Kosketa haluttua sovellusta.
4. Vieritä toimintoluetteloa alas ja kosketa kohtaa **Personoi**.
5. Kosketa **Remove App Personalizations (poista sovelluksen personoinnit)**.
6. Valitse kehotettaessa **Poista**.

KIELEN PERSONOINTI

Kirjautunut käyttäjä voi personoida kielen oletusasetuksia ja näppäimistö oletusasettelua.

Aina kun käyttäjä kirjautuu laitteeseen, valitut kieli- ja näppäimistöasetukset aktivoituvat.

Oletuskielen ja -näppäimistöasettelun personointi:

1. Paina tulostimen ohjaustaulun **Koti**-näppäintä.
2. Kosketa **Kirjaudu**. Kirjoita käyttäjänimi näppäimistöllä ja valitse sitten **Seuraava**. Kirjoita salasana näppäimistöllä ja valitse sitten **Valmis**.
3. Kosketa kohtaa **Kirjaudu sisään** ja kosketa kohtaa **Personoi kieli**.
4. Jos haluat vaihtaa kieltä, kosketa tarvittavaa kieltä.
5. Voit muuttaa näppäimistön asettelua koskettamalla kohtaa **Näppäimistön asettelu** ja koskettamalla tarvittavaa vaihtoehtoa.
6. Valitse **Valmis**.

Personointi mukautuvasta oppimisesta

Mukautuva oppiminen reagoi laitteen päivittäiseen käyttöön ja suoraviivaistaa tehtäviä käyttäjille ja järjestelmänvalvojille. Mukautuva oppiminen tarjoaa kirjautuneelle käyttäjälle personoituja työnkulkuehdotuksia tiettyjen sovellusten käytön perusteella. Yksittäinen käyttäjä voi valita vastaanottamansa ehdotustyyppit. Yksittäinen käyttäjä voi ottaa käyttöön ja poistaa käytöstä personoitujen ehdotusten vaihtoehdot laitteen ohjaustaulusta.

Mukautuvan oppimisen personointi tarjoaa työnkulun automaatioehdotuksia kirjautuneiden käyttäjien työnkulun virtaviivaistamiseen. Personoitujen sovellusten työnkulkujen ehdotuksiin sisältyvät seuraavat:

- Yhden kosketuksen sovellusten luominen toistuville tehtäville
- Yhden kosketuksen sovellusten luominen monimutkaisille tehtäville
- Sovellusten toimintojen asetusten uudelleenjärjestys niiden käyttöiheyden mukaan
- Kieliasetukset

Mukautuvan oppimisen personointi on oletuksena käytössä. Kun mukautetun oppimisen personointi on käytössä, kaikki personointiehdotusasetukset kirjautuneille käyttäjille ovat oletuksena käytössä. Kun mukautuvan oppimisen personointi on käytössä, kirjautuneet käyttäjät voivat hallita personointiehdotuksiaan ohjaustaulusta.

YHDEN KOSKETUKSEN SOVELLUKSEN EHDOTUKSET

Kun mukautuva oppiminen ja personointi ovat käytössä, laite tarjoaa yhden kosketuksen sovelluksen luomista toistuville tai monimutkaisille tehtäville.

Jos kirjautunut käyttäjä valitsee identtisen työn ohjelmoinnin toistuvasti, 7 päivän kuluttua toistuva tehtävä tunnustetaan ja laite ehdottaa yhden kosketuksen sovelluksen luomista.

Jos kirjautunut käyttäjä valitsee työlle vähintään kuusi toimintoa, monimutkainen tehtävä tunnustetaan ja laite ehdottaa yhden kosketuksen sovelluksen luomista toistuvalla työlle.

Yhden kosketuksen sovellusehdotus annetaan välittömästi työn lähettämisen jälkeen. Jos ehdotus hyväksytään, yhden kosketuksen sovellus luodaan. Jos ehdotus hylätään, samaa yhden kosketuksen sovellusehdotusta ei anneta uudelleen 14päivään.

Luo toistuvan tai monimutkaisen työn yhden kosketuksen sovellus ehdotusnäytöltä:

1. Kun työ on lähetetty, näyttöön tulee ehdotusnäyttö, jos toistuva tai monimutkainen työ tunnustetaan. Kosketa ehdotusnäytöltä kohtaa **Luo yhden kosketuksen sovellus**.
2. Kosketa **Anna yhden kosketuksen sovelluksen nimi** -syöttökenttää ja anna nimi näppäimistöllä. Valitse **Seuraava**.

3. Toimi seuraavasti:

- Luo yhden kosketuksen sovellus oletusasetuksilla koskettamalla kohtaa **Luo yhden kosketuksen sovellus**.
- Muokkaa yhden kosketuksen sovelluksen asetuksia koskettamalla kohtaa **Personoi ulkonäköä** ja tekemällä sitten seuraavat:
 1. Kosketa haluamasi värimalli 1 kosketuksen sovelluksellesi ja kosketa sitten **Seuraava**.
 2. Valitse kuvake, joka sopii parhaiten luotavalle 1 kosketuksen sovellukselle, ja kosketa sitten **Seuraava**.
 3. Voit lisätä sovellusnäytön yläosaan käyttöohjeet koskettamalla lisäämiskenttää ja kirjoittamalla näppäimistöllä. Valitse **Valmis**.

Järjestelmä tallentaa yhden kosketuksen sovelluksen, ja sovellus näkyy kirjautuneen käyttäjän aloitusnäytössä.

TOIMINTOLUETTELOJEN JÄRJESTYSEHDOTUKSET

Kun mukautuva oppiminen ja personointi ovat käytössä, laite ehdottaa sovelluksen toimintoluettelon uudelleenjärjestämistä kirjautuneen käyttäjän käyttöhistorian perusteella.

Laite kerää toiminnon käyttötietoja 30 päivän ajan. Kun näiden 30 päivän aikana on lähetetty 10 työtä ja käyttäjä kirjautuu laitteelle ja valitsee sovelluksen, jos käyttöjärjestys ei vastaa senhetkistä järjestystä, laite ehdottaa toimintoluettelon uudelleenjärjestämistä.

Jos ehdotus hyväksytään, useimmin käytetyt ominaisuudet siirretään luettelon alkuun. Ominaisuudet, joita ei ole koskaan käytetty, piilotetaan ja siirretään kohtaan Näytä lisätoiminnot.

Riippumatta siitä, hyväksytäänkö vai hylätäänkö ehdotus, uusia ehdotuksia luettelon uudelleenjärjestämisestä ei anneta 14 päivään.

Järjestä toimintoluettelo uudelleen ehdotusnäytöltä:

1. Paina tulostimen ohjaustaulun **Koti**-näppäintä.
2. Kosketa **Kirjautu**. Kirjoita käyttäjänimi näppäimistöllä ja valitse sitten **Seuraava**. Kirjoita salasana näppäimistöllä ja valitse sitten **Valmis**.
3. Kosketa haluttua sovellusta. Jos laite on kerännyt käyttötietoja vähintään 30 päivän ajan, ehdotusnäyttö tulee näkyviin.
4. Voit hyväksyä toimintojen uudelleenjärjestämisen koskettamalla kohtaa **Järjestä toiminnot uudelleen**. Toiminnot järjestetään uudelleen kirjautuneen käyttäjään käyttöhistorian perusteella.

5. Voit muokata toimintoluetteloa manuaalisesti koskettamalla tarvittavaa vaihtoehtoa ja tekemällä seuraavia:
 - Piilota toiminto koskettamalla silmän kuvaketta. Silmän kuvakkeen poikki kulkeva viiva osoittaa, että toiminto on piilotettu.
 - Näytä toiminto koskettamalla silmän kuvaketta. Silmän kuvake ilman sen poikki kulkevaa viivaa osoittaa, että toiminto on näkyvässä.
 - Jos haluat muuttaa toimintojen järjestystä valikossa, kosketa toimintoja ja vedä ne haluamaasi järjestykseen.
6. Valitse **Valmis**.

PERSONOIDUT KIELIEHDOTUKSET

Kun mukautuva oppimien ja personointi ovat käytössä ja kirjautunut käyttäjä valitsee eri kielen, laite tarjoaa kielen vaihtoa välittömästi, kun käyttäjä vaihtaa nykyisen kielen.

Personoi kieli ehdotusnäytöltä:

1. Paina tulostimen ohjaustaulun **Koti**-näppäintä.
2. Kosketa **Kirjautu**. Kirjoita käyttäjänimi näppäimistöllä ja valitse sitten **Seuraava**. Kirjoita salasana näppäimistöllä ja valitse sitten **Valmis**.
3. Jos kirjautunut käyttäjä vaihtoi kieltä aiemmassa istunnossa, näyttöön tulee ehdotusnäyttö. Voit hyväksyä oletuskielen muutosehdotuksen koskettamalla kohtaa **Aseta oletukseksi**.

Kirjautuneen käyttäjän oletuskieli muutetaan.

PERSONOITUJEN EHDOTUSTEN HALLINTA

Kun Mukautuva oppiminen ja Personointi ovat käytössä, laite antaa ehdotuksia parempaa käyttökokemusta varten laitteessa.

Personoitujen ehdotusten hallinta:

1. Paina tulostimen ohjaustaulun **Koti**-näppäintä.
2. Kosketa **Kirjautu**. Kirjoita käyttäjänimi näppäimistöllä ja valitse sitten **Seuraava**. Kirjoita salasana näppäimistöllä ja valitse sitten **Valmis**.
3. Kosketa kohtaa **Kirjautu sisään** ja kosketa sitten kohtaa **Hallitse ehdotuksia**.
Vaihtoehtoisesti voit käyttää vaihtoehtoa **Hallitse ehdotuksia** kustakin ehdotusnäytöstä.

4. Kosketa tarvittavia vaihtoehtoja:

- **Toistuvien töiden yhden kosketuksen sovellus:** Käytä tätä vaihtoehtoa vastaanottamaan yhden kosketuksen sovelluksen luomiskehotus töille, joita ohjelmoit toistuvasti.
- **Monimutkaisten töiden yhden kosketuksen sovellus:** Käytä tätä vaihtoehtoa vastaanottamaan yhden kosketuksen sovelluksen luomiskehotus töille, joilla on vähintään kuusi toimintovalintaa.
- **Toimintojen järjestys:** Käytä tätä vaihtoehtoa, jos haluat vastaanottaa toimintoluettelon järjestyksen päivitysehdotuksia, jotta usein käyttämäsi toiminnot näkyvät ylhäällä.
- **Kieli:** Käytä tätä vaihtoehtoa, jos haluat vastaanottaa kielen vaihtamisedotuksen, kun eri kieli valitaan.

5. Kosketa **OK**.

Yhden kosketuksen sovellukset

Yhden kosketuksen sovellukset ovat yksittäisiä sovelluksia, jotka luodaan usein tehtäville töille. Voit luoda yhden kosketuksen sovelluksia kopiointi-, sähköposti-, faksi- ja Skannaus kohteeseen -sovelluksille.

Käytettävissä on seuraaventyypisiä yhden kosketuksen sovelluksia:

- **Julkiset yhden kosketuksen sovellukset:** Laitteen järjestelmänvalvojat ja käyttäjät, joilla on mukautusoikeudet, voivat luoda julkisia yhden kosketuksen sovelluksia. Kun luot julkisen yhden kosketuksen sovelluksen, voit konfiguroida sovelluksen sallimaan käyttäjien tehdä sovellustoimintojen asetuksiin väliaikaisia muutoksia. Kun sovellus nollataan, kaikki väliaikaiset muutokset hylätään. Sovellus voidaan myös konfiguroida estämään käyttäjiä katsomasta tai muuttamasta sovellustoimintojen asetuksia. Julkinen yhden kosketuksen sovellus näkyy laitteen aloitusnäytöllä. Laitteen järjestelmänvalvojat ja käyttäjät, joilla on mukautusoikeudet, voivat tallentaa olemassa olevat julkisen yhden kosketuksen sovelluksen uutena julkisena yhden kosketuksen sovelluksena ja säätää sitten uuden sovelluksen ulkoasua ja oletusasetuksia tarpeen mukaan. Jos personointi on käytössä, kaikki kirjautuneet käyttäjät voivat tallentaa julkisen yhden kosketuksen sovelluksen uutena yksityisenä yhden kosketuksen sovelluksena ja säätää sitten uuden sovelluksen ulkoasua ja oletusasetuksia tarpeen mukaan.
- **Yksityiset yhden kosketuksen sovellukset:** Jos Personointi on käytössä, kaikki kirjautuneet käyttäjät voivat personoida yhden kosketuksen sovelluksensa. Yksityiset yhden kosketuksen sovellukset ovat käytettävissä vain sovelluksen luoneelle käyttäjälle ja näkyvät vain kirjautuneen käyttäjän aloitusnäytössä. Kun olet luonut yksityisen yhden kosketuksen sovelluksen, voit tallentaa sovelluksen uutena yksityisenä yhden kosketuksen sovelluksena ja säätää uuden sovelluksen ulkoasua ja oletusasetuksia tarpeen mukaan.



Huom.: Kaikki yksityiset yhden kosketuksen sovellukset sallivat tilapäiset muutokset. Kun sovellus nollataan, kaikki väliaikaiset muutokset hylätään.

Kaikki yksityiset yhden kosketuksen sovellukset sallivat tilapäiset muutokset. Kun sovellus nollataan, kaikki väliaikaiset muutokset hylätään.

Lisätietoja julkisten yhden kosketuksen sovellusten määräytyksestä on oppaassa *System Administrator Guide (järjestelmänvalvojan käsikirja)* osoitteessa www.xerox.com/office/ALC82XXdocs.

YKSITYISEN YHDEN KOSKETUKSEN SOVELLUKSEN LUOMINEN

Luo kirjautuneelle käyttäjälle yksityinen yhden kosketuksen sovellus:

1. Paina tulostimen ohjaustaulun **Koti**-näppäintä.
2. Kosketa **Kirjautu**. Kirjoita käyttäjänimi näppäimistöllä ja valitse sitten **Seuraava**. Kirjoita salasana näppäimistöllä ja valitse sitten **Valmis**.
3. Kosketa haluttua sovellusta.
4. Valitse yhden kosketuksen sovelluksen työasetukset tarpeen mukaan.
5. Vieritä toimintoluetteloa alas ja kosketa kohtaa **Luo 1 kosketuksen sovellus**.
6. Kosketa **Anna yhden kosketuksen sovelluksen nimi** -syöttökenttää ja anna nimi näppäimistöllä. Valitse **Seuraava**.

7. Toimi seuraavasti:

- Luo yhden kosketuksen sovellus oletusasetuksilla koskettamalla kohtaa **Luo yhden kosketuksen sovellus**.
- Muokkaa yhden kosketuksen sovelluksen asetuksia koskettamalla kohtaa **Personoi ulkonäköä** ja tekemällä sitten seuraavat:
 1. Kosketa haluamasi värimalli 1 kosketuksen sovelluksellesi ja kosketa sitten **Seuraava**.
 2. Valitse kuvake, joka sopii parhaiten luotavalle 1 kosketuksen sovellukselle, ja kosketa sitten **Seuraava**.
 3. Voit lisätä sovellusnäytön yläosaan käyttöohjeet koskettamalla lisäämiskenttää ja kirjoittamalla näppäimistöllä. Valitse **Valmis**.

Järjestelmä tallentaa yhden kosketuksen sovelluksen, ja sovellus näkyy kirjautuneen käyttäjän aloitusnäytössä. Yhden kosketuksen sovellus on piilotettu kaikilta muilta käyttäjiltä.

YKSITYISEN YHDEN KOSKETUKSEN SOVELLUKSEN LUOMINEN JULKISESTA YHDEN KOSKETUKSEN SOVELLUKSESTA

Yksityisen yhden kosketuksen sovelluksen luominen julkisesta yhden kosketuksen sovelluksesta:

1. Paina tulostimen ohjaustaulun **Koti**-näppäintä.
2. Kosketa **Kirjaudu**. Kirjoita käyttäjänimi näppäimistöllä ja valitse sitten **Seuraava**. Kirjoita salasana näppäimistöllä ja valitse sitten **Valmis**.
3. Kosketa tarvittavaa julkista yhden kosketuksen sovellusta.
4. Vieritä toimintoluetteloa alas ja kosketa kohtaa **Tallenna uutena 1 kosketuksen sovelluksena**.
5. Kosketa **Anna yhden kosketuksen sovelluksen nimi** -syöttökenttää ja anna nimi näppäimistöllä. Valitse **Seuraava**.

6. Toimi seuraavasti:

- Luo yhden kosketuksen sovellus oletusasetuksilla koskettamalla kohtaa **Luo yhden kosketuksen sovellus**.
- Muokkaa yhden kosketuksen sovelluksen asetuksia koskettamalla kohtaa **Personoi ulkonäköä** ja tekemällä sitten seuraavat:
 1. Kosketa haluamasi värimalli 1 kosketuksen sovelluksellesi ja kosketa sitten **Seuraava**.
 2. Valitse kuvake, joka sopii parhaiten luotavalle 1 kosketuksen sovellukselle, ja kosketa sitten **Seuraava**.
 3. Voit lisätä sovellusnäytön yläosaan käyttöohjeet koskettamalla lisäämiskenttää ja kirjoittamalla näppäimistöllä. Valitse **Valmis**.

Järjestelmä tallentaa yhden kosketuksen sovelluksen, ja sovellus näkyy kirjautuneen käyttäjän aloitusnäytössä. Yhden kosketuksen sovellus on piilotettu kaikilta muilta käyttäjiltä.

YHDEN KOSKETUKSEN SOVELLUKSEN MUOKKAUS

1 kosketuksen sovelluksen poistaminen tai piilottaminen aloitusnäytöltä:

1. Paina tulostimen ohjaustaulun **Koti**-näppäintä.
2. Kosketa **Kirjaudu**. Kirjoita käyttäjänimi näppäimistöllä ja valitse sitten **Seuraava**. Kirjoita salasana näppäimistöllä ja valitse sitten **Valmis**.
3. Kosketa **Personalize (personoi)**.
4. Kosketa **Personalize Home (mukauta aloitusnäyttö)**.
5. Kosketa asianomaisen 1 kosketuksen sovelluksen kohdalla **X** ja valitse haluamasi vaihtoehto.
 - **Poista**: Tämän toiminnon avulla voit poistaa 1 kosketuksen sovelluksen tulostimelta pysyvästi.
 - **Piilota**: Tämän toiminnon avulla voit poistaa 1 kosketuksen sovelluksen aloitusnäytöstä. 1 kosketuksen sovellus on edelleen käytettävissä ja voit lisätä sovelluksen aloitusnäyttöön milloin tahansa.
6. Valitse **Valmis**.

1-TOUCH-SOVELLUKSEN POISTAMINEN TAI PIILOTTAMINEN

1 kosketuksen sovelluksen poistaminen tai piilottaminen aloitusnäytöltä:

1. Paina tulostimen ohjaustaulun **Koti**-näppäintä.
2. Kosketa **Kirjaudu**. Kirjoita käyttäjänimi näppäimistöllä ja valitse sitten **Seuraava**. Kirjoita salasana näppäimistöllä ja valitse sitten **Valmis**.
3. Kosketa **Personalize (personoi)**.
4. Kosketa **Personalize Home (mukauta aloitusnäyttö)**.
5. Kosketa asianomaisen 1 kosketuksen sovelluksen kohdalla **X** ja valitse haluamasi vaihtoehto.
 - **Poista**: Tämän toiminnon avulla voit poistaa 1 kosketuksen sovelluksen tulostimelta pysyvästi.
 - **Piilota**: Tämän toiminnon avulla voit poistaa 1 kosketuksen sovelluksen aloitusnäytöstä. 1 kosketuksen sovellus on edelleen käytettävissä ja voit lisätä sovelluksen aloitusnäyttöön milloin tahansa.
6. Valitse **Valmis**.

YHDEN KOSKETUKSEN SOVELLUKSEN KÄYTTÖ JA MUOKKAUS

1 kosketuksen sovelluksen käyttö:

1. Paina tulostimen ohjaustaulun **Koti**-näppäintä.
2. Kosketa tarvittaessa kohtaa **Kirjaudu sisään**. Kirjoita käyttäjänimi näppäimistöllä ja valitse sitten **Seuraava**. Kirjoita salasana näppäimistöllä ja valitse sitten **Valmis**.
3. Aseta originaalit automaattiseen syöttölaitteeseen tai valotuslasille.
4. Kosketa tarvittavaa yhden kosketuksen sovellusta.

5. Jos muokkaus on käytettävissä, muokkaa toimintoasetuksia tarpeen mukaan. Jos muokkausta on rajoitettu, luo uusi yhden kosketuksen sovellus valitsemalla **Tallenna uutena 1 kosketuksen sovelluksena** ja muokkaa uutta yhden kosketuksen sovellusta.
6. Kosketa **Käynnistä**.
7. Palaa aloitusnäyttöön painamalla **Koti**-näppäintä.

Personoitujen kosketuksettomien työnkulkujen luominen

Kun personointi on käytössä, kirjautunut käyttäjä voi käyttää aloitusnäytön oletusasetuksia ja toimintoa Automaattinen käynnistys, kun originaalit havaitaan kosketuksettoman työnkulun luomiseen.

Kosketuksettomat työnkulut parantavat tuottavuutta konfiguroimalla laitteen suorittamaan automaattisia toimintoja, kun originaalit asetetaan originaalien syöttölaitteeseen. Kosketuksettomat työnkulut säästävät aikaa toistuvilla tai säännöllisille laitteessa suoritetuille toiminnoille.

Tässä tilanteessa käyttäjä saa päivittäin useita sarjoja korkealaatuisia tulostusasiakirjoja skannausta ja oikolukua varten. Käyttäjä kirjautuu laitteelle ja luo yksityisen yhden kosketuksen sovelluksen Skannaus kohteeseen -sovelluksen avulla. Yksityisen yhden kosketuksen sovelluksen kuvalaatu ja kohdeasetukset on konfiguroitu ja Automaattinen käynnistys, kun originaalit havaitaan -toiminto on käytössä. Käyttäjä valitsee yksityisen yhden kosketuksen sovelluksen aloitusnäytön oletusten personointiin kohdissa Laitteen oletussovellus ja Originals Detected (havaitut originaalit). Joka päivä käyttäjä kirjautuu laitteeseen työn suorittamista varten ja asettaa ensimmäisen asiakirjasarjan originaalien syöttölaitteeseen. Yksityinen yhden kosketuksen sovellus käynnistetään automaattisesti, ja työ aloitetaan 7 sekunnin kuluessa. Ensimmäinen työ suoritetaan, ja käyttäjä jatkaa kunkin asiakirjasarjan lisäämistä originaalien syöttölaitteeseen. Kukin työ suoritetaan, ja skannatut kuvat lähetetään esiohjelmoituun kohteeseen ilman kosketusnäytöllä tehtäviä toimia.

Lisätietoja yhden kosketuksen sovellusten luomisesta ja käytöstä on kohdassa [yhden kosketuksen sovellukset](#).

Sovelluksen oletusasetusten personointiohjeet on kohdassa [Sovellusten personointi](#).

Lisätietoja aloitusnäytön oletusten asettamisesta on kohdassa [Aloitusnäytön oletusten personointi](#).

Kaikkien personointien poistaminen

Laitteen kaikkien personointien poistaminen:

1. Paina tulostimen ohjaustaulun **Koti**-näppäintä.
2. Kosketa **Kirjaudu**. Kirjoita käyttäjänimi näppäimistöllä ja valitse sitten **Seuraava**. Kirjoita salasana näppäimistöllä ja valitse sitten **Valmis**.
3. Vieritä alas ja kosketa **Personalize (personoi)**.
4. Kosketa **Remove All Personalizations (poista kaikki personoinnit)**.



Varoitus: Vaihtoehto Remove Home Personalization (poista aloitusnäytön personointi) poistaa personoinnin aloitusnäytöstä sekä muut personoidut laiteasetukset.

5. Valitse kehotettaessa **Poista kaikki**.

Xerox®-sovelluksetn

Tämä luku sisältää seuraavat:

Xerox® App Gallery	96
Kone	99
Työ(t)	111
Kopiot	119
Henkilökortin kopiointi	134
Sähköposti	135
Työnkulkuskannaus	140
Skannaus kohteeseen	153
Faksit	164
Palvelinfaksi	174
Tulostus kohteesta	178
@PrintByXerox	181
Muut InBox-sovellukset Xerox App Gallerysta	182

Xerox®-sovellusten kautta päästään käyttämään laitteen toimintoja. Tulostimeen on asennettu valmiiksi vakio-sovelluksia, jotka näkyvät aloitusnäytössä. Jotkut sovellukset on asennettu vakiona, mutta ne ovat piilossa, kun tulostinta käytetään ensimmäistä kertaa. Voit näyttää, piilottaa tai järjestää sovellukset uudelleen aloitusnäytössä hyödyntämällä Embedded Web Serverin asetuksia.

Lisätietoja sovellusten näyttämisestä, määrittämisestä ja mukauttamisesta on oppaassa *System Administrator Guide (järjestelmänvalvojan käsikirja)* osoitteessa www.xerox.com/office/ALC82XXdocs.

Xerox® App Gallerysta on ladattavissa ja asennettavissa joukko sovelluksia. Näitä sovelluksia ovat muun muassa Xerox® Extensible Interface Platform (EIP) -sovellukset. EIP-sovellusten avulla voidaan asentaa suojattuja ja allekirjoitettuja sovelluksia yhteensopiviin tulostimiin.

Lisätietoja Xerox® App Galleryn käyttämisestä ja sovellusten lataamisesta, katso [Xerox® App Gallery](#).

Xerox® App Gallery

XEROX® APP GALLERYN YLEISKATSAUS



Xerox® App Gallerysta voidaan etsiä sovelluksia, jotka lisäävät uusia toimintoja tulostimeen. Xerox® App Galleryssa on sovelluksia, jotka voivat parantaa tuottavuutta, yksinkertaistaa työkulkuja ja parantaa käyttäjäkokemusta.

Xerox® App Galleryn avulla voit selata ja päivittää sovelluksia helposti. Voit selata App Gallerya kirjautumatta sisään. Sovellukset rullaavat esittelypalkissa, mutta voit myös selata koko sovellusluetteloa. Jos haluat lisätietoja sovelluksesta, kosketa sovelluksen nimeä luettelossa.

Xerox® App Gallery -sovelluksen käyttö edellyttää joko langatonta tai langallista verkkoyhteyttä.



Huom.: Jos laitteesi on konfiguroitu käyttämään internetiä välityspalvelimen kautta, varmista, että välityspalvelin on konfiguroitu oikein, jotta Xerox® App Gallery -sovellus voi käyttää internetiä.

Jos haluat lisätietoja ja ohjeita Xerox® App Galleryn käytöstä, katso *Xerox® App Galleryn käyttöopas* osoitteessa www.xerox.com/XeroxAppGallery.

Jos tunnistus tai tilikirjaus on otettu käyttöön laitteessa, voit käyttää toimintoja antamalla kirjautumistietosi. Lisätietoja personoinnista kirjautuneille käyttäjille on kohdassa **Personoi**.

XEROX® APP GALLERY -TILIN LUOMINEN

Kun sinulla on App Gallery -tili, pääset käyttämään kaikki tulostimen sovelluksia. Voit katsella ja hankkia sovelluksia, asentaa sovelluksia tulostimeesi ja hallita sovelluksia ja käyttölisenssejä.

Voit määrittää App Gallery -tilin ohjaustaulun avulla tai Xerox® App Galleryn verkkoportaalissa. Lisätietoja Xerox® App Galleryn verkkoportaalista on osoitteessa www.xerox.com/XeroxAppGallery.



Huom.: Jos sinulla jo on Xerox App Gallery -tili, katso kohtaa **Kirjautuminen Xerox® App Gallery -tilille**.

App Gallery -tilin luominen ohjaustaulussa:

1. Paina tulostimen ohjaustaulun **Koti**-näppäintä.
2. Kosketa **Xerox App Gallery**.
3. Kosketa **Kirjautu**.
4. Kosketa **Create Account (luo tili)**.

5. Ann tarvittavat tiedot asianomaisiin kenttiin:
 - Sähköpostiosoite
 - Vahvista sähköpostiosoite
 - Salasana
 - Vahvista salasana
 - Etu- ja sukunimi
 - Yrityksen nimi
 - Maa
 - Maksuvaluutta
6. Tarkista ja hyväksy käyttöehdot ja palvelun tietojenvalvonnan käyttöehdot ja napsauta **OK**.
7. Kun tili on luotu, näytetään viesti, joka vahvistaa, että viimeistelyohjeet lähetetään vaiheessa 5 annettuun sähköpostiosoitteeseen.
8. Viimeistele tilin luominen vahvistamalla tili.
 - a. Mene vaiheessa 5 antamasi sähköpostiosoitteen Saapuneet-kansioon ja avaa sähköposti *Tervetuloa Xerox® App Galleryyn*.
 - b. Napsauta **Verify Account (varmista tili)**.
Verkkosivu avautuu.
 - c. Viimeistele varmistus antamalla vaiheessa 5 antamasi sähköpostiosoite ja salasana ja napsauttamalla **Log In (kirjaudu sisään)**.
Näyttöön tulee tervetuloviesti, joka vahvistaa, että tilin varmistusprosessi on valmis.

KIRJAUTUMINEN XEROX® APP GALLERY -TILILLE

Kun olet kirjautunut App Galleryyn, voit selata käytettävissä olevia sovelluksia sekä asentaa ja päivittää sovelluksia.

Kirjautuminen App Gallery -tilille:

1. Paina tulostimen ohjaustaulun **Koti**-näppäintä.
2. Kosketa **Xerox App Gallery**, ja valitse **Log In (kirjaudu sisään)**.
3. Anna sähköpostiosoite näytön näppäimistöllä.
4. Syötä salasanasi kosketusnäytön näppäimistöllä.
5. Kirjaudu sisään koskettamalla **OK** tai **Enter (anna)**.

SOVELLUKSEN ASENTAMINEN TAI PÄIVITTÄMINEN XEROX® APP GALLERYSTÄ

Xerox®-sovelluksilla voidaan lisätä, laajentaa tai mukauttaa tulostimen toimintaa. Xerox® App Gallery-sovelluksella voidaan selata ja asentaa sovelluksia tulostimen ohjaustaulusta.

Sovelluksen asentaminen App Gallerysta:

1. Paina tulostimen ohjaustaulun **Koti**-näppäintä.
2. Kosketa **Xerox App Gallery**, ja valitse **Log In (kirjaudu sisään)**.
3. Anna sähköpostiosoite näytön näppäimistöllä.
4. Syötä salasanasi kosketusnäytön näppäimistöllä.
5. Kosketa **OK** tai **Enter**.
6. Kosketa haluamaasi sovellusta ja kosketa sitten **Asenna**. Käyttöoikeussopimus tulee näkyviin.



Huom.: Jos sovellus on jo asennettu aiemmin ja siitä on saatavilla uusi versio, vaihtoehto **Asenna** muuttuu vaihtoehdoksi **Päivitä**.

7. Kosketa **Hyväksyn**. Asennus alkaa.
Jos sovelluksen asennus epäonnistuu, yritä asennusta uudelleen koskettamalla **Asenna**.
8. Poistu Xerox® App Gallery -sovelluksesta painamalla **aloituspainiketta**.

Sovelluksen päivittäminen App Gallerysta

1. Paina tulostimen ohjaustaulun **Koti**-näppäintä.
2. Kosketa **Xerox App Gallery**, ja valitse **Log In (kirjaudu sisään)**.
3. Anna sähköpostiosoite näytön näppäimistöllä.
4. Syötä salasanasi kosketusnäytön näppäimistöllä.
5. Kosketa **OK** tai **Enter**.
6. Kosketa haluamaasi sovellusta ja kosketa sitten **Päivitä**. Käyttöoikeussopimus tulee näkyviin.
7. Kosketa **Hyväksyn**.
8. Kun päivitys on valmis, Update (päivitys) -vaihtoehto muuttuu Installed (asennettu) -tilaksi.
9. Poistu Xerox® App Gallery -sovelluksesta painamalla **aloituspainiketta**.

Kone

YLEISTÄ LAITE-SOVELLUKSESTA











Laite-sovelluksella päästään tulostinta koskeviin tietoihin, mukaan lukien sen sarjanumero ja malli. Sovelluksessa voidaan myös tarkastella paperialustojen tilaa ja laskutus- ja tarviketietoja sekä tulostaa tietosivuja.

Monet laiteasetukset voidaan määrittää omia tarpeita vastaaviksi. Lisätietoja laiteasetuksista on oppaassa *System Administrator Guide* (järjestelmänvalvojan käsikirja) osoitteessa www.xerox.com/office/ALC82XXdocs.

Laite-sovelluksen toiminnot

Seuraavat laitteen toiminnot ovat käytettävissä:

TOIMINTO		KUVAUS
	Järjestelmänvalvojan personointiasetukset	Kirjautuneille käyttäjille Personointiasetukset antavat pääsyn asetuksiin Personoitu kieli ja Hallitse ehdotuksia . Lisätietoja personointiasetuksista on kohdassa Personoi .
	Kieli	Kieli-näppäimellä voit määrittää ohjaustaulun kielen.  Huom.: Joskus tämä vaihtoehto on piilotettu näkymästä. Lisätietoja on oppaassa <i>System Administrator Guide</i> (järjestelmänvalvojan käsikirja) osoitteessa www.xerox.com/office/ALC82XXdocs .
	Helppokäyttö	Kun painat Accessibility (helppokäyttötoiminnot) -painiketta, voit käyttää Invert Display Color (käänteinen näytön väri) -ominaisuutta, joka muuttaa ohjaustaulun kosketusnäytön ulkoasua. Lisätietoja on kohdassa Helppokäyttö .
	Tietoja	Tietoja-toiminto tuo näkyviin tietoja laitteesta, laitteen sarjanumeron ja tietoja laitteen nykyisistä asetuksista.
	Tietosivut	Tulostimessa on joukko tulostettavissa olevia tietosivuja. Nämä sisältävät konfigurointia ja fontteja koskevia tietoja, demosivuja ja paljon muuta.
	Ilmoitukset	Ilmoitukset-toiminto näyttää tietoja mahdollisista hälytyksistä ja virheistä. Virheloki-toiminto tuo näkyviin virhekoodit ja päivämäärät, jolloin virheet havaittiin.
	Paperialustat	Käytä Paperialustat-toimintoa näyttämään kunkin paperialustan paperikoko, -tyyppi ja -väri ja alustan kapasiteetin tila.

TOIMINTO		KUVAUS
	Tarvikkeet	Tarvikkeet-toimintoa käytetään vaihdettavien osien tilan seuraamiseen. Kunkin tarvikkeen kohdalla näytetään arvio jäljellä olevien kuvien tai päivien määrästä.
	Laskutus ja käyttö	Laskutus ja käyttö -toiminto näyttää sarjanumeron ja laitteella tehtyjen kuvien kokonaismäärän.
	Apuvälineet	Apuvälineet-toimintoa käytetään asetusten kuten virransäätön, päivämäärän ja ajan ja näytön kirkkauden mukauttamiseen. Asetuksia voidaan muuttaa joko tulostimen ohjaustaulussa tai Embedded Web Serverissä.  Huom.: Lisätietoja tulostimen asetuksista on oppaassa <i>System Administrator Guide</i> (järjestelmänvalvojan käsikirja) osoitteessa www.xerox.com/office/ALC82XXdocs .
	Verkkopohjainen määrittäminen (koekäyttö)	Käytä Verkkopohjainen määrittäminen (koekäyttö) -apuvälinettä Embedded Web Serverin käytettävissä olevien laiteominaisuuksien ja määrittämissä vaihtoehtojen käyttöön ohjaustaulussa.  Huom.: Joitakin Embedded Web Server-määrittämissä vaihtoehtoja ja -toimintoja on rajoitettu. Esimerkkejä rajoitetuista asetuksista ja toiminnoista ovat tiedostojen lataaminen ja asentaminen sekä ulkoisille verkkosivuille uudelleenohjaavien linkkien käyttö.
	Etäpalvelut	Etäpalvelut-toiminnolla tulostimen virhe- ja käyttötietoja voidaan lähettää Xeroxin tukitiimille.  Huom.: Järjestelmänvalvojan on kytkettävä tämä toiminto päälle Embedded Web Serverin avulla.
	Xerox Easy Assist (XEA) -sovellus	Xerox Easy Assist -sovelluksen avulla voit käyttää tulostinta ja konfiguroida sen älypuhelimesta. Kun asennat Xerox Easy Assist -sovelluksen matkapuhelimeen, voit määrittää uuden tulostimen helposti, hallita sen konfiguraatiota, katsella tarvikkehälytyksiä ja tilata tarvikkeita ja saada live-vianmäärittäytystä tulostimen käyttöön. Lisätietoja on kohdassa Xerox® Easy Assist (XEA) -sovellus .

Lisätietoja tulostimen asetuksista on oppaassa *System Administrator Guide* (järjestelmänvalvojan käsikirja) osoitteessa www.xerox.com/office/ALC82XXdocs.

TIETOJA

Tietoja-toiminto tuo näkyviin tietoja laitteesta ja sen nykyisistä asetuksista ja tilasta. Voit tarkastella sarjanumeroa, mallinumeroa ja ohjelmistoversiota.

TIETOSIVUT

Tulostimessa on joukko tulostettavissa olevia tietosivuja. Nämä sisältävät konfigurointia ja fontteja koskevia tietoja, aloittamisen ohjesivuja ja paljon muuta.

Seuraavat tietosivut ovat käytettävissä:

NIMI	KUVAUS
Peruskonfigurointiraportti	Peruskonfigurointiraportti sisältää tulostinta koskevaa tietoa, mukaan lukien sarjanumero, asennetut lisälaitteet, verkkoasetukset, porttiasetukset ja paperialustat.
Yksityiskohtainen konfigurointiraportti	Yksityiskohtainen konfigurointiraportti antaa tietoja kaikista tulostinasetuksista, mukaan lukien Extensible Service Setup (laajennettavien palveluiden määrittäminen), turvallisuus- ja todennuspalvelun konfigurointi ja verkkoyhteysasetukset.
Laskutusyhteenveto	Laskutusyhteenvedossa on tietoa tulostimesta ja sen laskutusmittarien lukemista.
Aloitusero	<i>Aloitusero</i> sisältää yleiskatsauksen tulostimen tärkeistä toiminnoista.
Tulostuslaadun vianetsintäsivu	Tulostuslaadun vianetsintäsivu sisältää luettelon yleisistä tulostuslaatuongelmista sekä vinkkejä niiden ratkaisemiseksi.
Kulutustarvikkeiden käyttö	Tarvikkeiden käyttö sisältää uusintatilauksiin tarvittavia tietoja ja osanumeroita.
Grafiikan demosivu	Voit tarkistaa grafiikan laadun tulostamalla tämän sivun.
PCL-fontit	Tulostettavassa PCL-fonttiluettelossa näkyvät kaikki tulostimessa käytettävissä olevat PCL-fontit.
PostScript-fontit	Tulostettavassa PostScript-fonttiluettelossa näkyvät kaikki tulostimessa käytettävissä olevat PostScript-fontit.

Tietosivujen tulostaminen

1. Paina tulostimen ohjaustaulun **Koti**-näppäintä.
2. Valitse **Laite > Tietosivut**.
3. Tulosta tietosivu koskettamalla haluamaasi sivua ja koskettamalla **Print (tulosta)**.
Tulostin tulostaa valitun tietosivun.
4. Palaa aloitusnäyttöön painamalla **Koti**-näppäintä.

TARVIKKEIDEN TILA

Tulostimen tarvikkeiden tila ja jäljellä oleva määrä voidaan tarkastaa tulostimen ohjaustaulusta tai Embedded Web Server -palvelimesta. Tulostimen ohjaustauluun saadaan varoitus, kun tarvike lähestyy käyttöikänsä loppua ja on pian vaihdettava. Ohjaustauluun ilmestyviä hälytyksiä voidaan mukauttaa sekä määrittää sähköpostiin lähetettäviä hälytyksiä.

Tulostimen tarvikkeiden tilan tarkastaminen ohjaustaulusta:

1. Jos haluat tarkastaa tulostimen tarvikkeiden tilan, kosketa **Laite > Tarvikkeet**.
2. Tiettyä värikasettia koskevat tiedot, mukaan lukien sen tilausnumero, saadaan näkyviin valitsemalla **Syaani, Magenta, Keltainen tai Musta**.
3. Saat lisätietoja valitsemalla **Muut kulutustarvikkeet**. Selaa luetteloa ja valitse haluamasi vaihtoehto.
4. Jos haluat tulostaa kulutustarvikkeiden käyttöä koskevan sivun, valitse **Tulosta tarvikeraportti**.
5. Palaa Tarvikkeet-näyttöön koskettamalla **X**.
6. Palaa Laite-näyttöön valitsemalla **X**.
7. Palaa aloitusnäyttöön painamalla **Koti**-näppäintä.

Voit tarkistaa tarvikkeiden tilan ja määrittää hälytykset tulostimen Embedded Web Serverillä. Lisätietoja laiteasetusten määrittämisestä on oppaassa *System Administrator Guide* (järjestelmänvalvojan käsikirja) osoitteessa www.xerox.com/office/ALC82XXdocs.

LASKUTUSMITTARIT JA KÄYTTÖLASKURIT

Laskutus ja käyttö -valikossa näkyy tulostimella luotujen tai tulostettujen kuvien kokonaismäärä. Laskureita ei voi nollata. Sivun on yksi arkin puoli. Paperiarkki, jonka molemmille puolille on tulostettu, lasketaan kahdeksi kuvaksi.

Laskutus- ja käyttölaskurien näyttäminen:

1. Paina tulostimen ohjaustaulun **Koti**-näppäintä.
2. Valitse **Laite > Laskutus ja käyttö**.

Kuvalukema tulee näkyviin:

- **Mustavalkokuvat:** tulostettujen mustavalkosivujen määrä.
- **Värikuvat:** tulostettujen värisivujen määrä.
- **Kuvat yhteensä:** väri- ja mustavalkosivujen kokonaismäärä.

3. Saat lisätietoja valitsemalla **Käyttölaskurit**. Valitse haluamasi vaihtoehto.
 - **Kuvalaskurit:** Tässä ilmoitetaan tulostimella tehtyjen kuvien määrä. Kuvien määrä ei ole sama kuin arkkien määrä. Jos tulostin on asetettu laskemaan isot arkit isoiksi kuviksi tai useaksi pienemmäksi kuvaksi, kuvien määrä voi vaihdella.
 - **Arkkilaskurit:** Tässä ilmoitetaan tulostimella tehtyjen kuvien määrä. Kaksipuolisten arkkien kuvat on osoitettu eri rivillä yksipuolisista arkeista poiketen.
 - **Lähetettyjen kuvien laskurit:** Tässä ilmoitetaan niiden kuvien määrä, jotka on lähetetty Faksi-, Sähköposti- tai Skannaus-toiminnoilla.
 - **Faksikuvien laskurit:** Tässä ilmoitetaan niiden kuvien määrän, jotka on lähetetty Faksi-toiminnolla. Eri faksitoiminnoilla on oma rivinsä.
 - **Kaikki käyttölaskurit:** Tässä ilmoitetaan tulostimen kaikki käyttötiedot.
4. Lukemien tarkastamisen jälkeen palaa aloitusnäyttöön painamalla **Koti**-näppäintä.

ETÄPALVELUT

Etäpalvelut-toiminnolla voidaan lähettää tulostimen virhe- ja käyttötietoja Xeroxin tukitiimille ongelmien nopeata selvittämistä varten.

Lisätietoja etäpalvelujen käyttöönottamisesta ja tietojen lähettämisestä Xeroxille on oppaassa *System Administrator Guide* (järjestelmänvalvojan käsikirja) osoitteessa www.xerox.com/office/ALC82XXdocs.

XEROX® EASY ASSIST (XEA) -SOVELLUS

Xerox Easy Assist -sovelluksen avulla voit käyttää tulostinta ja konfiguroida sen älypuhelimesta. Voit käyttää tulostinta älypuhelimellasi lataamalla ja asentamalla Xerox Easy Assist -sovelluksen mobiililaitteellesi. Kun asennat Xerox Easy Assist -sovelluksen matkapuhelimeen, voit määrittää uuden tulostimen helposti, hallita sen konfiguraatiota, katsella tarvikelahjatyksiä ja tilata tarvikkeita ja saada live-vianmääritystukea tulostimen käyttöön.

Jotta voit asentaa Xerox Easy Assist -sovelluksen älypuhelimellesi, sinun täytyy skannata QR-koodi tai etsiä sovellus Apple App Storesta tai Google Play Kaupasta. XEA:n QR-koodeja on kahta tyyppiä:

- **QR-koodi XEA-sovelluksen hankkimista varten:** Tämä QR-koodi on sovelluksen ensiasennusta varten. Xerox Easy Assist -sovelluksen ensiasennusta varten sinun täytyy skannata tämä QR-koodi älypuhelimien kameralla. Löydät tämän QR-koodin pakkauslaatikosta tai tulostimen mukana tulevasta *asennusoppaasta*.
- **QR-koodi mobiililaitteen yhdistämiseen tulostimeen:** Tämä QR-koodi on langattoman verkkoyhteyden määrittämiseen älypuhelimien ja tulostimen välillä. Esimerkiksi Wi-Fi Direct -yhteyden muodostukseen. Kosketusnäytöllisellä käyttöliittymällä varustetuissa tulostimissa tämä QR-koodi löytyy tulostimen ohjaustaulusta laitteen ohjatun asennustoiminnon avulla. QR-koodissa on kaikki avaintiedot älypuhelimien ja tulostimen yhdistämiseen, joten mitään teknisiä tietoja ei tarvitse syöttää manuaalisesti. Yhdistä tulostimeen skannaamalla tämä QR-koodi Xerox Easy Assist -sovelluksella. Lisätietoja on kohdassa **Alkuasennuksen jälkeen: Yhdistäminen Xerox Easy Assist -sovelluksiin jo asennettuja tulostimia varten**.

Jos tulostimella on internet-yhteys, voit yhdistää älypuhelimellesi XEA-sovelluksen näppäilemällä tulostimen IP-osoitteen.

Xerox Easy Assist -sovelluksen ensisijaisia ominaisuuksia ovat seuraavat:

Määritä uusi tulostin

Jos sinulla on QR-koodi tai Ip-osoite,, voit määrittää uuden Xerox-tulostimen Xerox Easy Assist -sovelluksen avulla. Kosketa sovelluksen Omat tulostimet -näytössä **+**-kuvaketta ja sitten kohtaa **Ota uusi tulostin laatikosta**. Seuraa sovelluksessa näytön ohjeita.

Lisätietoja on kohdassa [Useiden tulostimien lisääminen Xerox Easy Assist -sovellukseen](#).

Häilytykset

Xerox Easy Assist -sovellus voi ilmoittaa tulostimen virheistä tai ongelmista. Näet virhettä koskevan ilmoituksen koskettamalla **kellokuvaketta**.

Tulostimen tila

Tilassa näkyy tulostimen tietoja, kuten tulostimen valmiustila, väriainetaso ja kunkin alustan tila. Näet lisätietoja tulostimen tilasta koskettamalla **(i)**-kuvaketta. Kun sinulla on rekisteröity toimittaja, voit tilata uuden väriaineen valitsemalla **Väriaine**-kuvakkeen ja koskettamalla kohtaa **Reorder (tilaa)**.

Tilaa tarvikkeita

Voit tilata Xerox Easy Assist -sovelluksen kautta osia ja tarvikkeita. Jos väriainetaso vaikuttaa alhaiselta, tilaa uusi väriaine valitsemalla **Tilaa tarvikkeita**. Voit lisätä oman tarvikkeiden toimittajan ja tilata tarvikkeita heiltä. Kun kosketat kohtaa **Tilaa tarvikkeita**, jos omaa toimittajaa ei ole lisätty sovellukseen, näyttöön tulee kehote määrittää toimittaja. Kosketa kehotteen kohtaa **Lisää toimittaja** ja noudata ohjeita. Ohjeet vievät sinun kohtaan **Laitteen asetukset > Toimittajaprofiili**. Täytä Toimittajaprofiili-sivulla toimittajan tiedot, kuten nimi, yhteystiedot, puhelinnumero ja verkkosivuston URL. Kun olet määrittänyt oman toimittajan, kosketa kohtaa **Osta**. Siirryt toimittajasi sivulle.

Xerox-liike on oletusvaihtoehto tarvikkeiden tilaamiseen suoraan Xeroxilta. Tilaa tarvikkeita -sivulta näet myös tulostimen Tarvikesopimuksen ja Tarvikelokin.

Skannaus

Voit skannata työn Xerox Easy Assist -sovelluksen kautta. Kun valotuslasilla tai tulostimen automaattisessa asiakirjansyöttölaitteessa on asiakirja, voit skannata asiakirjan Xerox Easy Assist -sovelluksella ja lähettää sen suoraan puhelimeen tai sähköpostiosoitteeseen. Valitse tulostin sovelluksesta ja kosketa sitten kohtaa **Skannaa**. Voit vahvistaa seuraavat skannausasetukset tulostimen mukaan.

- Tuloste:
 - **Tiedostonimi:** Voit muuttaa skannatun asiakirjan oletustiedostonimeä.
 - **Muoto:** Voit valita tulostemuodoksi PDF:n tai JPG:n.
 - **Tarkkuus:** Voit valita tulostimen tukeman tarkkuusasetuksen. Oletus on 300 dpi.
 - **Väri:** Voit valita skannatun tulosteen väriksi värillisen, harmaasävyisen tai mustavalkoisen tulostimesta riippuen.
- Originaali:

- **Skannauslähde:** XEA-sovellus pystyy tunnistamaan skannauslähteen automaattisesti originaalien syöttölaitteeksi tai skannerilasiksi, jos sitä ei ole määritetty aiemmin.
- **2-puolinen originaali:** Voit ottaa asiakirjalle käyttöön 2-puolisskannauksen.
- **Originaalin koko:** Voit valita originaalin koon ja määrittää sen ennen skannausta. Oletuskoko on A4 (210 x 297 mm).

Kun skannausasetukset on määritetty, kosketa kohtaa **Aloita skannaus**. Kun skannaus on valmis, voit tarkistaa skannatun asiakirjan sovelluksen Esikatselu-sovelluksella. Esikatselu-sivulta voit jakaa skannatun asiakirjan puhelimesta käytettävien jakeluvaihtoehtojen mukaan.

Tulosta

Voit tulostaa työn Xerox Easy Assist -sovelluksen kautta. Valitse tulostin sovelluksesta ja kosketa sitten kohtaa **Tulostin**. Valitse asiakirja, jonka sinun täytyy tulostaa mobiililaitteelta, vahvista tulostusasetukset ja kosketa kohtaa **Tulosta**.

Laiteasetukset

Voit katsella ja muokata tulostimen asetuksia **Laiteasetukset**-välilehdeltä. Jos et ole määrittänyt salasanaa ensimmäisen määrittämisen yhteydessä, sinun täytyy määrittää salasana, jotta voit katsella tai muokata tulostimen olemassa olevia asetuksia. **Laiteasetukset**-välilehti sisältää seuraavat:

- **Tietoja**
- **Kieli**
- **Wi-Fi-määrittäminen**
- **Mittojen näyttö**
- **Päivämäärä ja aika**
- **Ääni**
- **Virransäästö**
- **Toimittajaprofiili**
- **Faksi** (jos on)
- **Järjestelmänvalvojan salasana**

Tukikeskus

Voit pyytää tukea ja etsiä ratkaisuja tulostimeen liittyviin ongelmiin Xerox Easy Assist -sovelluksen kautta.

Tukikeskus sisältää seuraavat palvelut:

- **Itsepalvelu:** Pääset tähän sovelluksen ominaisuuteen valitsemalla tulostimesi ja koskettamalla kohtaa **Tukikeskus > Itsepalvelu**. Itsepalveluvaihtoehdosta pääset uudelle CareAR Instruct -sivulle. Voit ladata, oppia ja hakea tulostimesta CareAR Instruct -sovelluksen kautta.
- **Chat:** Pääset tähän sovelluksen ominaisuuteen valitsemalla tulostimesi ja koskettamalla kohtaa **Tukikeskus > Chat**. Se yhdistää sinut Xeroxin tukiagentin live-chatbotiin.
- **Tulostimen verkkosivusto:** Pääset tähän sovelluksen ominaisuuteen valitsemalla tulostimesi ja koskettamalla kohtaa **Tukikeskus > Tulostimen verkkosivusto**. Siirryt tulostimen lisäasetusten sivulle. Näet tulostimen täyden kokoonpanon ja pääset tulostimen verkkosivustoon. Tulostimen lisäasetusten

sivulla on myös vaihtoehto **Jaa linkki**. Jos haluat, että tulostimen IP-osoite ja muut tiedot lähetetään rekisteröityyn sähköpostiosoitteeseesi, kosketa kohtaa **Jaa linkki**.

- **Määritä tietokone:** Pääset tähän sovelluksen ominaisuuteen valitsemalla tulostimesi ja koskettamalla kohtaa **Tukikeskus > Määritä tietokone**. Voit ladata tulostimeen tulostin- ja skannerijureita Xerox Easy Assist -sovelluksen kautta. Kirjoita Sähköposti-kenttään rekisteröity sähköpostiosoite ja lisää sähköpostisi koskettamalla **+**-kuvaketta. Sovellus lähettää sähköpostiosoitteeseesi pikalinkin tulostin- ja skannerijureiden latausta ja asennusta varten.
- **Tulosta testisivu:** Pääset tähän sovelluksen ominaisuuteen valitsemalla tulostimesi ja koskettamalla kohtaa **Tukikeskus > Tulosta testisivu**. Voit tulostaa testisivun, jossa on hyödyllistä tietoa tulostimestasi, ja vahvista, että kaikki asetukset on oikein.
- **Tuotteen rekisteröinti:** Voit rekisteröidä tulostimen Xeroxille valitsemalla tulostimen ja koskettamalla kohtaa **Tukikeskus > Tuotteen rekisteröinti**. Tuotteen rekisteröinti -sivu avautuu. Voit lähettää rekisteröinnin ja käyttää takuu- tuote- ja päivitystietoja tältä sivulta.
- **Kestävyys:** Pääset tähän sovelluksen ominaisuuteen valitsemalla tulostimesi ja koskettamalla kohtaa **Tukikeskus > Kestävyys**. Siiryt Xeroxin kestävyystoimien sivulle. Voit katsella jätteenkäsittelytietoja, Terveys- ja turvallisuustietoja ja muita toimia. Voit päästä Xeroxin kestävyyttä koskevalle verkkosivulle ([Ympäristöä koskevat terveys- ja kestävyystoimet - Xerox](#)) matkapuhelimen verkkosivulta.

Poista tulostin

Voit poistaa tulostimen Xerox Easy Assist -sovelluksesta. Valitse tulostin sovelluksesta ja kosketa kohtaa **Poista tulostimista**.

Ennen tulostimen asennusta: Ensimmäinen määrittäminen Xerox® Easy Assist -sovelluksen kautta

Viimeistele alkuasetus ja asenna Xerox Easy Assist -sovellus ensimmäisen kerran seuraavasti:

1. Alkuasetusten näyttö näkyy, kun tulostin käynnistetään ensimmäisen kerran. Tee tulostimen ohjaustaulusta seuraavat:
 - a. Valitse **Kieli** ja kosketa sitten kohtaa **Seuraava**.
Näyttöön tulee Xerox Easy Assist Mobile App -näyttö.
 - b. Kosketa kohtaa **Kyllä**, niin voit käyttää mobiililaitettasi tulostimen määrittämiseen ja hallintaan.
Hanki sovellus -näyttö tulee näkyviin, jotta voit vahvistaa mobiililaitteesi tyyppin. Valitse vaihtoehto:
 - **iOS:** Valitse tämä vaihtoehto Xerox Easy Assist -sovelluksen asennukseen iPhoneen.
 - **Android:** Valitse tämä vaihtoehto Xerox Easy Assist -sovelluksen asennukseen Android-mobiililaitteeseen.
 - **Minulla on sovellus:** Jos olet jo asentanut Xerox Easy Assist -sovelluksen mobiililaitteeseesi, valitse tämä vaihtoehto.
2. Jos olet valinnut iOS- tai Android-vaihtoehdon, näyttöön tulee sovelluksen latausohjeet. Kosketa ohjaustaulussa vaihtoehtoa **Näytä QR-koodi**.

QR-koodi tulee näyttöön. Asenna sovellus skannaamalla Qr-koodi älypuhelimien kameralla.

3. Lataa ja asenna Xerox Easy Assist -sovellus älypuheliimeen.
 - Android-puhelimet: Mene Google Play Kauppaan ja hae Xerox Easy Assist -sovellus.
 - iOS tai iPhone: Mene Apple App Storeen ja hae Xerox Easy Assist -sovellus.
4. Kun asennat sovelluksen ensi kertaa älypuheliimeen, kosketa loppukäyttäjän käyttöoikeussopimuksen (EULA) kohdassa kohtaa **Hyväksyn**.



Huom.: Xerox Easy Assist -sovelluksessa on ohjeet, jotka auttavat purkamaan tulostimen pakkauslaatikosta. Voit katsoa hyödyllisen videon tulostimen pakkauksen purkamisesta skannaamalla QR-koodin tulostimen mukana tulleesta pakkauslaatikosta tai *asennusoppaasta* älypuhelimien kameralla. Hyväksy loppukäyttäjän käyttöoikeussopimus (EULA) ja noudata sitten sovelluksessa näkyviä ohjeita.

5. Määritä uusi tulostin älypuhelimien XEA-sovelluksesta valitsemalla Lisää tulostin -näytössä **Avaa uusi tulostin pakkauksesta**. Noudata sovelluksessa näkyviä ohjeita.
Valitse tulostinmalli -sivu tulee näkyviin.
6. Valitse tulostinmalli kelvollisten tulostimien luettelosta.
Xerox Easy Assist -sovellukselle näkyy tervetulonäyttö.
7. Valitse jokin seuraavista vaihtoehdoista:
 - **Auta minua ottamaan tulostin pakkauksesta:** Tässä kohdassa on ohjeet, jotka auttavat purkamaan tulostimen pakkauslaatikosta.
 - **Olen ottanut tulostimen pakkauksesta:** Valitse tämä vaihtoehto XEA-sovelluksen yhdistämiseen tulostimeen.
8. Kosketa sovelluksessa kohtaa **Olen ottanut tulostimen pakkauksesta**.
9. Seuraava vaihtoehto näkyy sovelluksessa tulostimeen yhdistämistä varten:
 - Manuaalinen yhteys:
 - **Skannaa QR-koodi:** Tällä vaihtoehdolla voit yhdistää tulostimen skannaamalla QR-koodin. Kosketa sovelluksessa kohtaa **Skannaa QR-koodi** ja noudata sitten sovelluksessa näkyviä ohjeita. Yhdistä sovellukseen koskettamalla tulostimen ohjaustaulun kohtaa **Näytä QR-koodi**. Toinen tai Connect-QR-koodi tulee näyttöön. Skannaa QR-koodi Xerox Easy Assist -sovelluksen kautta. Noudata sovelluksessa näkyviä ohjeita.

Kun yhteys konfiguroidaan, älypuhelin ja tulostin jakavat tilapäisesti saman langattoman verkon.
 - **Anna IP-osoite:** Tällä vaihtoehdolla voit yhdistää tulostimen näppäilemällä tulostimen IP-koodin. Liitä tulostin verkkoon tai internetiin Ethernet-kaapelilla. Etsi tulostimen IP-osoite sovelluksessa näkyvien ohjeiden mukaisesti. Kun olet löytänyt IP-osoitteen, kosketa kohtaa **Anna IP-osoite**. Näppäile IP-osoite XEA-sovelluksen Lisää tulostin -kenttään ja kosketa kohtaa **OK**.
 - Laitteiden pikayhteyshaku: Kun tulostin on internet-yhteydessä pikayhteyden kautta, XEA-sovellus etsii lähitöillä olevia tulostimia.

- Viimeistele Xerox Easy Assist -sovelluksen avulla yleiset asetukset ja rekisteröi tulostin verkossa. Yleisiin asetuksiin kuuluvat muun muassa Järjestelmänvalvojan salasana, Yhdistettävyyys, Mittaukset, Päivämäärä ja aika, ääni ja virransäästöasetukset.



Huom.: Varmista, että älypuhelin on yhdistetty samaan langattomaan tai langalliseen verkkoon kuin tulostin, ja että ne pystyvät viestimään, kun määrittäminen on valmis.

- Viimeistele sovelluksen alkuasetukset näppäilemällä tulostimen tarvittavat tiedot ja kosketa sitten kohtaa **Complete Setup (viimeistele määrittäminen)**.

Tervetuloa-näyttö näytetään.

Kun alkuasetukset ovat valmiit, voit tehdä Xerox Assist -sovelluksen avulla seuraavat:

- Uuden tulostimen määrittäminen
- Tulostimen tilan tarkistaminen
- Tarvikkeiden tilaaminen
- Tulostin- ja skanneriajureiden lataaminen
- Tulostus
- Vianetsintätuen saaminen
- Tulostimen verkkosivustolle siirtyminen
- Terveystietojen ja turvallisuustietojen katsominen
- Tulostimen poistaminen XEA-sovelluksen Omat tulostimet -luettelosta

Katso tietoja Xerox Easy Assist -sovelluksen toiminnoista kohdasta [Xerox® Easy Assist \(XEA\) -sovellus](#).

Alkuasetuksen jälkeen: Yhdistäminen Xerox Easy Assist -sovellukseen jo asennettuja tulostimia varten

Voit asentaa ja käyttää Xerox Easy Assist (XEA)-sovellusta jo asennetulle ja verkkoon yhdistetylle tulostimelle etsimällä QR-koodin ohjaustaulusta.

Yhdistäminen QR-koodin kautta:

1. Lataa Xerox Easy Assist (XEA) -sovellus Apple App Storesta tai Google Play Kaupasta.
2. Kosketa Lisää tulostin -sivulla kohtaa **Yhdistä jo asennettuun tulostimeen**.
3. Valitse tulostinmalli kelpoisten tulostimien luettelosta.
4. Sovellus etsii tulostimia verkosta. Voit ohittaa tämän prosessin. Voit yhdistää QR-koodin kautta koskettamalla kohtaa **Ohita** ja koskettamalla sitten kohtaa **Lisää tulostin**.
5. Kosketa Yhdistä jo asennettuun tulostimeen -näytössä kohtaa **Skanna QR-koodi**. Valitse jokin seuraavista vaihtoehtoista:
 - **Auta minua löytämään QR-koodi:** Valitse tämä vaihtoehto ja etsi QR-koodi ohjeiden mukaisesti tulostimen ohjaustaulusta.
 - **Olen valmis skannaamaan:** Valitse tämä vaihtoehto, kun olet löytänyt QR-koodin tulostimen ohjaustaulusta ja olet valmis skannaamaan sen sovelluksella.

6. Kosketa tulostimen ohjaustaulussa tilapalkkia aloitusnäytössä, jolloin pääset Ilmoituskeskukseen.
7. Kosketa Ilmoituskeskuksessa **Yhdistetty verkkoon** -QR-koodikuvaketta. Tällöin avautuu uusi **Yhdistä Xerox Easy Assist -mobiilisovellukseen** -ikkuna, jossa näkyy Connect-QR-koodi.
8. Skannaa uusi QR-koodi XEA-sovelluksella. Tämä lisää tulostimesi XEA-sovelluksen Omat tulostimet -luetteloon.

Yhdistäminen Ip-osoitteen kautta:

1. Lataa Xerox Easy Assist (XEA) -sovellus Apple App Storesta tai Google Play Kaupasta.
2. Kosketa Lisää tulostin -sivulla kohtaa **Yhdistä joo asennettuun tulostimeen**.
3. Valitse tulostinmalli kelpollisten tulostimien luettelosta.
4. Sovellus etsii tulostimia verkosta. Voit ohittaa tämän prosessin. Voit yhdistää IP-osoitteen kautta koskettamalla kohtaa **Ohita** ja koskettamalla sitten kohtaa **Lisää tulostin**.
5. Kosketa Yhdistä jo asennettuun tulostimeen -näytössä kohtaa **Anna IP-osoite**. Valitse jokin seuraavista vaihtoehdoista:
 - **Auta minua löytämään IP-osoite:** Valitse tämä vaihtoehto ja etsi IP-osoite ohjeiden mukaisesti tulostimen ohjaustaulusta.
 - **Anna IP-osoite:** Valitse tämä vaihtoehto, kun olet löytänyt tulostimen IP-osoitteen ja olet valmis näppäilemään sen sovellukseen.
6. Katso IP-osoite tulostimen ohjaustaulusta aloitusnäytön tilapalkista.
7. Näppäile Ip-osoite XEA-sovelluksen Lisää tulostin -näyttöön ja kosketa kohtaa **OK**. Tämä lisää tulostimesi XEA-sovelluksen Omat tulostimet -luetteloon.

Useiden tulostimien lisääminen Xerox Easy Assist -sovellukseen

Jos tulostin on jo määritetty verkossa ja alkumäärittäminen on suoritettu, voit lisätä tulostimia suoraan Omat tulostimet -luetteloon XEA-sovelluksen kautta. Voit katsoa tulostimen tilan, hakea tulostinajureita ja saada Chatbotin tukea. Voit lisätä verkossa olevia tulostimia avaamalla XEA-sovelluksen aloitussivun älypuhelimessa. Kosketa Omat tulostimet -näytöllä **+** kuvaketta tai kohtaa **Lisää** näytön yläosassa. Katso seuraavat vaihtoehdot:

- **Uuden tulostimen määrittäminen:** Määritä uusi tulostin älypuhelimella XEA-sovelluksesta valitsemalla Lisää tulostin -näytössä **Avaa uusi tulostin pakkauksesta**. Noudata tulostimen ohjaustaulussa ja mobiililaitteessa näkyviä ohjeita.
- **Olemassa olevan tulostimen lisääminen:** Lisää olemassa olevaan, jo verkkoon yhdistettyyn tulostimeen, valitsemalla Lisää tulostin -näytöstä vaihtoehto **Yhdistä olemassa olevaan tulostimeen**. Noudata tulostimen ohjaustaulussa ja mobiililaitteessa näkyviä ohjeita.

Voit lisätä tulostimen jollakin seuraavista tavoista:

- **QR-koodi:** Skannaa tulostimen Qr-koodi XEA-sovelluskannerilla koskettamalla kohtaa **QR-koodi**. Katso tulostimen QR-koodin etsimistä varten **Alkuasennuksen jälkeen: Yhdistäminen Xerox Easy Assist -sovellukseen jo asennettuja tulostimia varten.**
- **IP-osoite:** Kirjoita IP-osoite manuaalisesti tulostimeen yhdistämistä varten koskettamalla kohtaa **IP-osoite**. Kirjoita tulostimen IP-osoite ja kosketa kohtaa **OK**. Lisätietoja on kohdassa **Alkuasennuksen jälkeen: Yhdistäminen Xerox Easy Assist -sovellukseen jo asennettuja tulostimia varten.**
- **Lähistöllä olevien verkkotulostimien etsiminen:** Kun älypuhelin on yhdistetty samaan langattomaan tai langalliseen verkkoon kuin tulostin, vaihtoehdolla Pikayhteys sovellus etsii verkosta lähistöllä olevia tulostimia.
 - Jos sovellus löytää tulostimen, voit valita ja lisätä sen suoraan.
 - Jos sovellus ei löydä etsimääsi tulostinta, voit lisätä sen kirjoittamalla sen IP-osoitteen.



Huom.: Jos tulostin ja mobiililaitte eivät pysty viestimään, varmista, että ne ovat samassa verkossa.

Työ(t)


YLEISTÄ TYÖT-SOVELLUKSESTA



Valitsemalla Työt voit katsoa käynnissä olevia töitä, tulostaa tallennettuja ja suojattuja töitä sekä tarkastella valmiiden töiden tietoja. Valittu työ voidaan pysäyttää, poistaa ja tulostaa, sen etenemistä seurata ja sen tietoja katsoa.

TYÖN ASETUKSET

Seuraavat työtoiminnot ovat käytettävissä:

TOIMINTO		KUVAUS
	Välityönäppäin	Kun järjestelmänvalvoja ottaa toiminnon käyttöön, senhetkinen työ voidaan vaihtaa kiireellisempään työhön painamalla Keskeytä-näppäintä .  Huom.: Joskus tämä vaihtoehto on piilotettu näkymästä. Ohjeet välityön käyttöönotosta löytyvät oppaasta <i>System Administrator Guide (järjestelmänvalvojan käsikirja)</i> osoitteessa www.xerox.com/office/ALC82XXdocs .
	Keskeytä-näppäin	Keskeytä -näppäimellä voit keskeyttää aktiivisen tulostustyön tilapäisesti. Tulostustyö keskeytetään ja vaihtoehtoisesti sitä voidaan jatkaa tai se voidaan poistaa.

TÖIDEN HALLINTA

Ohjaustaulun Työt-valikosta saadaan näkyviin luettelot aktiivisista, suojatuista ja valmiista töistä. Voit lisätä välityön, keskeyttää tai poistaa tulostettavia töitä. Valitun työn etenemistä voidaan myös seurata ja sen tietoja katsoa.

Tulostin voi pidättää työn, jos se ei pysty tulostamaan sitä. Esimerkiksi kun tulostin vaatii toimenpiteitä, kuten paperin tai tarvikkeiden lisäämistä. Kun tilanne on korjattu, tulostin käynnistää automaattisesti työn tulostuksen. Kun suojattu tulostustyö lähetetään, työtä pidetään jonossa, kunnes se vapautetaan antamalla tunnusluku ohjaustaulusta. Jos haluat lisätietoja, katso: [Erikoistyyppisten töiden hallinta](#).

Embedded Web Server -palvelimen Työt-ikkunassa voidaan tarkastella aktiivisia ja valmiita tulostustöitä. Jos haluat lisätietoja, katso: [Töiden hallinta Embedded Web Server -palvelimessa](#).

Kuvantamissuojaus

Kuvantamissuojaus käyttää infrapunavaloa arkaluontoisten asiakirjojen seurantaan ja hallintaan.

Jos **Infrapunasuojaus** on käytössä Embedded Web Serverissä, laite havaitsee Xerox® AltaLink® C81XX -sarjan tulostimella lisätyt piilotetut suojausmerkit. Tämä tunnistustapa auttaa estämään luottamuksellisten

asiakirjojen tahattoman paljastamisen.

Järjestelmänvalvoja voi määrittää toille infrapunamerkkien tunnistuksen. Kun **Tunnista merkki** on käytössä, laite pystyy tunnistamaan suojausmerkkejä skannattavissa asiakirjoissa. Kun skannauksen aikana havaitaan suojausmerkki, määritetyistä asetuksista riippuen laite estää työn, lähettää sähköpostihälytyksen ja jatkaa työtä tai lähettää sähköpostihälytyksen ja estää työn. Kun suojausmerkki havaitaan, laite lisää merkinnän valvontalokiin.

Jos työssä havaitaan suojausmerkki, ohjaustauluun tulee viesti, joka ilmaisee tehdystä toimenpiteestä. Jos työ poistetaan, koska suojausmerkki havaitaan, jos **Työn tiedot** valitaan, tila ilmaisee, että turvallisuusasiakirja on havaittu.

Saat lisätietoja kuvantamissuojauksesta ottamalla yhteyttä järjestelmänvalvojaasi tai *Järjestelmänvalvojan käsikirjasta* osoitteessa www.xerox.com/office/ALC82XXdocs.

Tulostuksen keskeyttäminen

Järjestelmänvalvojat voivat sallia käyttäjien keskeyttää aktiiviset tulostustyöt. Lisätietoja **Interrupt Printing Enablement (tulostuksen keskeytyksen käyttöönotto)** -toiminnosta on *Järjestelmänvalvojan käsikirjassa* kohdassa www.xerox.com/office/ALC82XXdocs.

1. Paina tulostimen ohjaustaulun **Koti**-näppäintä.
2. Kosketa **Työt**.
Näyttöön tulee luettelo aktiivisista töistä, jotka ovat jonossa tulostimeen.
3. Paina tulostimen ohjaustaulun **Välityö**-näppäintä. Tulostin jatkaa tulostamista samalla kun se määrittää parhaan mahdollisen kohdan pysäyttää työ.
4. Tulostus pysähtyy, jotta tulostin voi suorittaa toisen työn.
5. Kun haluat taas jatkaa työtä, kosketa **Välityö**-näppäintä uudelleen.

Tulostustyön keskeyttäminen tai poistaminen

1. Paina tulostimen ohjaustaulun **Koti**-näppäintä.
2. Kosketa **Työt**.
Näyttöön tulee luettelo aktiivisista töistä, jotka ovat jonossa tulostimeen.
3. Voit keskeyttää tulostettavan työn koskettamalla ohjaustaulun **Keskeytä**-näppäintä.
4. Valitse tehtävä.
 - Jos haluat jatkaa työtä, valitse **Jatka**.
 - Jos haluat poistaa työn, valitse **Poista**. Valitse kehotettaessa **Poista**.
5. Palaa aloitusnäyttöön painamalla **Koti**-näppäintä.

Resursseja odottavan työn tulostaminen

Kun työ on pidossa resursseja varten, ohjaustaulussa näkyy oletuksena tilaviesti ja ponnahdushälytys. Embedded Web Serveristä järjestelmänvalvoja voi konfiguroida, näkyykö ohjaustaulussa vain tilaviesti vai sekä tilaviesti että ponnahdushälytys.

1. Jos järjestelmänvalvoja poistaa ponnahdushälytyksen käytöstä, näet pidossa olevat työt seuraavasti:
 - a. Paina tulostimen ohjaustaulun **Koti**-näppäintä.
 - b. Kosketa **Työt**.

Näyttöön tulee luettelo aktiivisista töistä, jotka ovat jonossa tulostimeen.

2. Kun ponnahdushälytys on käytössä ja työ on pidossa resursseja varten, ohjaustaulussa näkyy ponnahdushälytys. Kosketa ponnahdushälytyksessä kohtaa **Näytä aktiiviset työt**.

Näyttöön tulee luettelo aktiivisista töistä, jotka ovat jonossa tulostimeen.

3. Kosketa pidätetyn työn nimeä. Seuraavat vaihtoehdot tulevat näkyviin:
 - **Tulosta vaihtoehdoiselle paperille:** Valitse **Tulosta vaihtoehdoiselle paperille**, jos haluat valita vaihtoehdoisen paperilähteen työn tulostamiseksi. Valitse paperialusta ja kosketa sitten **OK**.
 - **Poista:** Jos haluat poistaa työn, valitse **Poista**. Valitse kehotettaessa **Poista**.
 - **Työn edistyminen:** Katso edistyminen koskettamalla kohtaa **Työn edistyminen**.
 - **Työn tiedot:** Katso tiedot koskettamalla kohtaa **Työn tiedot**. Kehotteesta voit katsoa työn asetukset ja tarvittavat resurssit.
4. Työn tulostamista varten täydennä vaaditut resurssit. Työ jatkuu automaattisesti, kun tarvittavat tai vaihtoehdoiset resurssit ovat käytettävissä.



Huom.: **Tulosta vaihtoehdoiselle paperille** -toiminto kytketään päälle Embedded Web Server -palvelimessa. Lisätietoja Tulosta vaihtoehdoiselle paperille -toiminnosta on *Järjestelmänvalvojan käsikirjassa* osoitteessa www.xerox.com/office/ALC82XXdocs.

5. Palaa aloitusnäyttöön painamalla **Koti**-näppäintä.

ERIKOISTYYPPISTEN TÖIDEN HALLINTA

Erikoistöitä voidaan lähettää tietokoneesta tulostimeen ja sitten tulostaa tulostimen ohjaustaulusta. Erikoistyön tyyppi valitaan tulostinajurin Tulostusasetukset-välilehdeltä, kohdasta Työn tyyppi.

Tallennettu työ

Tallennetut työt ovat tulostimeen lähetettyjä asiakirjoja, jotka on tallennettu tulostimeen myöhempää käyttöä varten. Kuka tahansa käyttäjä voi tulostaa tai poistaa tallennetun työn.

Voit tarkastella ja tulostaa tallennettuja töitä ohjaustaulun avulla Tulostus kohteesta -valikosta. Voit tarkastella, tulostaa ja poistaa tallennettuja töitä sekä hallita töiden tallennussijaintia Embedded Web Serverin Työt-ikkunassa.

Tallennetun työn tulostaminen

1. Avaa tulostusasetukset käyttämässäsi ohjelmistosovelluksessa. Useimmissa sovelluksissa tulostusasetuksiin pääsee painamalla **CTRL+P** (Windows) tai **CMD+P** (Macintosh).
2. Valitse tulostin ja avaa sitten tulostinajuri.
 - Windows: napsauta **Tulostimen ominaisuudet**. Näppäimen nimi vaihtelee sovelluksen mukaan.
 - Napsauta Macintoshissa Tulosta-ikkunan tulostusasetusluettelossa **Xerox-toiminnot**.
3. Valitse työn tyyppi **Tallennettu työ**.
 - a. Kirjoita työn nimi tai valitse nimi luettelosta.
 - b. Kirjoita kansion nimi tai valitse se luettelosta.
 - c. Voit lisätä tunnusluvun napsauttamalla **Yksityinen**, antamalla tunnusluvun ja sitten vahvistamalla tunnusluvun.
 - d. Napsauta **OK**.
4. Valitse muut tarvittavat tulostusasetukset.
 - Windows: valitse **OK** ja sitten **Tulosta**.
 - Macintosh: valitse **Tulosta**.

Tallennetun työn tulostaminen, poistaminen, siirtäminen tai kopiointi Embedded Web Serverissä

1. Avaa tietokoneessa verkkoselain. Kirjoita osoiteriville tulostimen IP-osoite ja paina sitten **Enter** tai **Return**.
2. Napsauta tulostimen Embedded Web Server -palvelimessa **Kotisivu**.
3. Napsauta **Työt**.
4. Napsauta **Tallennetut työt** -välilehteä.
5. Valitse käsiteltävän työn valintaruutu.
6. Valitse vaihtoehto valikosta.
 - **Tulosta työ**: Työ tulostetaan välittömästi.
 - **Poista työ** Tämän toiminnon avulla voit poistaa tallennetun työn.
 - **Siirrä työ**: Tämän toiminnon avulla voit siirtää työn toiseen kansioon.
 - **Kopioi työ**: Tämän toiminnon avulla voit tehdä työstä kopion.
7. Valitse **Siirry**.

Suojattu tulostus

Suojattua tulostusta käytetään luottamuksellista tietoa sisältävien asiakirjojen tulostamiseen. Työtä pidetään tulostimen työjonossa, kunnes se vapautetaan antamalla tunnusluku tulostimen ohjaustaulusta.

Suojattu työ poistetaan automaattisesti tulostuksen jälkeen.

Suojattu tulostus

1. Avaa tulostusasetukset käyttämässäsi ohjelmistosovelluksessa. Useimmissa sovelluksissa tulostusasetuksiin pääsee painamalla **CTRL+P** (Windows) tai **CMD+P** (Macintosh).
2. Valitse tulostin ja avaa sitten tulostinajuri.
 - Windows: napsauta **Tulostimen ominaisuudet**. Painikkeen nimi vaihtelee sovelluksen mukaan.
 - Macintosh: valitse Tulosta-ikkunassa **Esikatselu** ja sitten **-toiminnot**.
3. Valitse työn tyyppi **Suojattu tulostus**.
4. Kirjoita tunnusluku, vahvista se ja valitse sitten **OK**.
5. Valitse muut tarvittavat tulostusasetukset.
 - Windows: valitse **OK** ja sitten **Tulosta**.
 - Macintosh: valitse **Tulosta**.

Suojatun tulostustyön vapauttaminen

1. Paina tulostimen ohjaustaulun **Koti**-näppäintä.
2. Kosketa **Työt**.
3. Saat Suojatut tulostustyöt näkyviin koskettamalla **Suojatut työt**.
4. Toimi seuraavasti:
 - Jos olet lähettänyt yhden suojatun tulostustyön, kosketa kansiota ja sitten työtä. Anna tunnusluku ja kosketa **OK**. Työ tulostetaan automaattisesti.
 - Jos olet lähettänyt useita suojattuja tulostustöitä, kosketa kansiota, anna tunnusluku ja kosketa **OK**. Valitse haluamasi vaihtoehto:
 - Jos haluat tulostaa yhden suojatun työn, kosketa sitä.
 - Jos haluat tulostaa kaikki kansiossa olevat työt, valitse **Tulosta kaikki**.
 - Jos haluat poistaa yhden suojatun työn, kosketarorskakorin kuvaketta. Valitse kehotettaessa **Poista**.
 - Jos haluat poistaa kaikki kansiossa olevat työt, valitse **Poista kaikki**.



Huom.: Tulostin poistaa suojatun työn automaattisesti tulostuksen jälkeen.

5. Palaa aloitusnäyttöön painamalla **Koti**-näppäintä.



Huom.: Voit lähettää suojatun tulostustyön Universal Printin kautta. Lisätietoja on oppaassa *System Administrator Guide* (järjestelmänvalvojan käsikirja) osoitteessa www.xerox.com/office/ALC82XXdocs.

Vedos

Vedos tulostaa työstä yhden kopion. Vedoskopion tarkastamisen jälkeen voidaan tulostimen ääressä joko tulostaa loput kopiot tai poistaa työ.

Vedostyo on tallennettu työ seuraavin ominaisuuksin:

- Vedostyo näkyy kansiossa, joka on nimetty käyttäjän mukaan.
- Vedostyo ei käytä tunnuslukua.
- Kuka tahansa käyttäjä voi tulostaa tai poistaa vedostyon.
- Vedostulostus tulostaa työstä yhden kopion tarkastusta varten ennen loppujen kopioiden tulostamista.

Tulostuksen jälkeen vedostyo poistetaan automaattisesti.

Katso ohjeet vedossarjan tulostamiseen kohdasta [Vedostulostus](#).

Vedostulostus

1. Avaa tulostusasetukset käyttämässäsi ohjelmistosovelluksessa. Useimmissa sovelluksissa tulostusasetuksiin pääsee painamalla **CTRL+P** (Windows) tai **CMD+P** (Macintosh).
2. Valitse tulostin ja avaa sitten tulostinajuri.
 - Windows: napsauta **Tulostimen ominaisuudet**. Painikkeen nimi vaihtelee sovelluksen mukaan.
 - Macintosh: valitse Tulosta-ikkunassa **Esikatselu** ja sitten **-toiminnot**.
3. Valitse työn tyyppi **Vedos**.
4. Valitse muut tarvittavat tulostusasetukset.
 - Windows: valitse **OK** ja sitten **Tulosta**.
 - Macintosh: valitse **Tulosta**.

Vedostyon vapauttaminen

1. Paina tulostimen ohjaustaulun **Koti**-näppäintä.
2. Jos haluat katsoa käytettävissä olevia töitä, valitse **Työt**.
3. Kosketa Vedos-työtä.



Huom.: Vedostulostus-tiedoston kuvaus ilmoittaa työn tilaksi Pidetään tulostusta varten ja osoittaa jäljellä olevien kopioiden määrän.

4. Valitse haluamasi vaihtoehto.
 - Tulosta loput kopiot valitsemalla **Vapauta**.
 - Poista loput kopiot valitsemalla **Poista**.
5. Palaa aloitusnäyttöön painamalla **Koti**-näppäintä.

TÖIDEN HALLINTA EMBEDDED WEB SERVER -PALVELIMESSA

Voit tarkastella aktiivisten töiden luetteloa ja poistaa tulostustöitä Embedded Web Serverin aktiiviset työt -luettelossa. Embedded Web Server -palvelimesta voidaan lähettää töitä tulostukseen. Työn lähettäminen -toiminnolla voidaan tulostaa .ps,- .pdf, and .pcl-tiedostoja asentamatta tulostinajuria. Voit valita tulostettavat työt paikallisen tietokoneen kiintolevyiltä, massamuistilaitteilta tai verkkoasemalta.

Tallennetut työt ovat tulostimeen lähetettyjä asiakirjoja, jotka on tallennettu tulostimeen myöhempää käyttöä varten. Tallennetut työt näkyvät Tallennetut työt -sivulla. Tallennetut työt -sivulla voidaan katsoa, tulostaa ja poistaa tallennettuja töitä sekä luoda ja hallita tallennuskansioita.

Töiden hallinta Embedded Web Server -palvelimessa:

1. Avaa tietokoneessa verkkoselain. Kirjoita osoiteriville tulostimen IP-osoite ja paina sitten **Enter** tai **Return**.
2. Napsauta Embedded Web Server -palvelimessa **Työt**.
3. Napsauta työn nimeä.
4. Valitse vaihtoehto valikosta.
 - Keskeytä työn tulostus napsauttamalla **Keskeytä** ja napsauttamalla sitten **Siirry**.
 - Voit poistaa työn napsauttamalla **Poista** ja sitten **Siirry**. Valitse kehotettaessa **OK**.
5. Palaa aloitussivulle napsauttamalla **Kotisivu**.

Töiden lähettäminen tulostukseen Embedded Web Server -palvelimesta

1. Avaa tietokoneessa verkkoselain. Kirjoita osoiteriville tulostimen IP-osoite ja paina sitten **Enter** tai **Return**.
2. Napsauta tulostimen Embedded Web Server -palvelimessa **Kotisivu**.
3. Valitse **Tulosta**.
4. Valitse Tiedostonimi-kohdassa **Selaa** tai **Valitse tiedosto** ja tee jokin seuraavista:
 - Selaa tiedostoon ja valitse se.
 - Kirjoita polku tiedostoon, jonka haluat valita.
5. Valitse Tulostus-alueen Kopiot-kohdassa **Autom.** tai anna kopiomäärä.
6. Valitse työn tyyppi:
 - **Normaali tulostus:** Työ tulostetaan välittömästi.
 - **Suojattu tulostus:** Työ tulostetaan antamalla tunnusluku tulostimen ohjaustaulusta.
 - **Vedos** tai **Vedostulostus:** Työstä tulostetaan yksi vedoskappale. Laite pitää työn muistissa, kunnes se vapautetaan laitteen ohjaustaulusta loppujen kopioiden tulostusta varten.
 - **Tallenna työ tulostusta varten:** Työ tallennetaan tulostuspalvelimen kansioon tulevaa käyttöä varten. Voit määrittää työn nimen ja kansion.
 - **Ajastettu tulostus:** Työ tulostetaan määritettynä aikana, enintään 24 tunnin kuluttua työn lähetyshetkestä.
7. Jos tarpeen, valitse Paperinvalinta-kohdassa paperin koko, väri ja tyyppi sekä paperialusta.

8. Valitse haluamasi työn vaihtoehdot.

- 2-puolinen tulostus
- Lajittelu
- Suunta
- Nidonta
- Taitto
- Luovutusalausta



Huom.: Käytettävissä olevat vaihtoehdot vaihtelevat laitteen kokoonpanon mukaan.

9. Jos tilikirjaus on käytössä, anna käyttäjätunnus ja tilin tunnus.

10. Napsauta **Lähetä työ**.

Tallennettujen töiden tulostaminen Embedded Web Server -palvelimessa

1. Avaa tietokoneessa verkkoselain. Kirjoita osoiteriville tulostimen IP-osoite ja paina sitten **Enter** tai **Return**.
2. Napsauta tulostimen Embedded Web Server -palvelimessa **Kotisivu**.
3. Napsauta **Työt**.
4. Napsauta **Tallennetut työt** -välilehteä.
5. Valitse käsiteltävän työn valintaruutu.
6. Valitse vaihtoehto valikosta.
 - **Tulosta työ**: Työ tulostetaan välittömästi.
 - **Poista työ** Tämän toiminnon avulla voit poistaa tallennetun työn.
 - **Siirrä työ**: Tämän toiminnon avulla voit siirtää työn toiseen kansioon.
 - **Kopioi työ**: Tämän toiminnon avulla voit tehdä työstä kopion.
7. Valitse **Siirry**.

Kopiot

YLEISTÄ KOPIOINNISTA



Kopiointia varten laite skannaa asiakirjan ja tallentaa sitten skannatut kuvat tilapäisesti. Sen jälkeen laite tulostaa kopiot valittujen asetusten mukaisesti. Voit muuttaa yksittäisten töiden asetuksia originaalien mukaan. Voit tallentaa asetukset, joita käytät tavallisissa töissä, ja noutaa ne myöhempiä käyttöä varten.

Lisätietoja kaikista kopiointisovelluksen toiminnoista ja niiden asetuksista on kohdassa [Sovellustoiminnot](#).

Lisätietoja sovellusten määrittämisestä ja mukauttamisesta on oppaassa *System Administrator Guide (järjestelmänvalvojan käsikirja)* osoitteessa www.xerox.com/office/ALC82XXdocs.

Jos tunnistus tai tilikirjaus on otettu käyttöön laitteessa, voit käyttää toimintoja antamalla kirjautumistietosi. Lisätietoja personoinnista kirjautuneille käyttäjille on kohdassa [Personoi](#).

Kuvantamissuojausmerkkien lisääminen ja tunnistus

Kuvantamissuojaus käyttää infrapunavaloa arkaluontoisten asiakirjojen seurantaan ja hallintaan.

Jos **infrapunasuojaus** on käytössä Embedded Web Serverissä, laite pystyy lisäämään ja havaitsemaan piilotetut merkit infrapunateknologialla. Tämä merkintä- ja tunnistustapa auttaa estämään luottamuksellisten asiakirjojen tahattoman paljastamisen.

Suojausmerkit voidaan asettaa lisättäväksi kopiointitöihin. Kun **Lisää merkki** on käytössä, suojausmerkin paikka sivulla asetetaan. Kun suoritat kopiointitöitä, merkki lisätään automaattisesti määritettyyn paikkaan tulosteessa.



Huom.: Jos infrapunamerkit on konfiguroitu lisättäväksi kopiointitöihin ja Lisäykset on valittuna, piilotettua merkkiä varten käytettyä sivun kohtaa ei voida käyttää lisäystä varten.

Järjestelmänvalvoja voi määrittää kopiointitöille infrapunamerkkien tunnistuksen. Kun **Tunnista merkki** on käytössä, laite pystyy tunnistamaan suojausmerkkejä skannattavissa asiakirjoissa. Kun skannauksen aikana havaitaan infrapunamerkki, määritetyistä asetuksista riippuen laite estää työn, lähettää sähköpostihälytyksen ja jatkaa työtä tai lähettää sähköpostihälytyksen ja estää työn. Kun suojausmerkki havaitaan, laite lisää merkinnän valvontalokiin.

Jos suojausmerkki havaitaan ja kopiointityön sallitaan jatkua, tulosteeseen lisätään uusi merkki, vaikka **Lisää merkki** ei ole käytössä. Uusi suojausmerkki sisältää päivitetyt seurantatiedot.

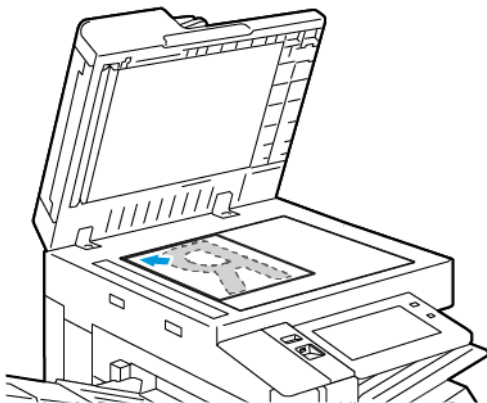
Jos työssä havaitaan suojausmerkki, ohjaustauluun tulee viesti, joka ilmaisee tehdystä toimenpiteestä. Saat lisätietoja kuvantamissuojauksesta ottamalla yhteyttä järjestelmänvalvojaasi tai *Järjestelmänvalvojan käsikirjasta* osoitteessa www.xerox.com/office/ALC82XXdocs.

KOPIOIMINEN

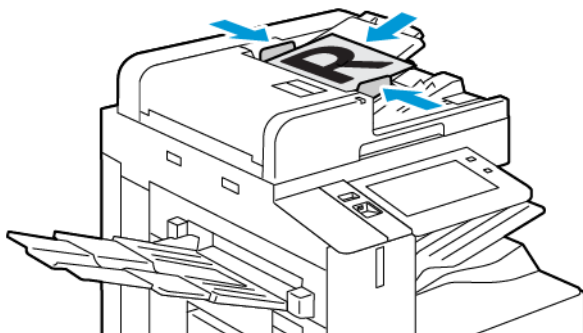
Kopiointia varten:

1. Aseta originaalit.

- Aseta yksittäiset originaalit ja syöttölaitteeseen sopimattomat originaalit valotuslasille. Nosta originaalien syöttölaite ylös ja aseta originaali kopioitava puoli alaspäin valotuslasin vasempaan yläkulmaan.



- Voit käyttää originaalien syöttölaitetta joko yhden tai usean originaalin syöttämiseen. Poista arkeista nitomanastat ja paperiliittimet. Aseta originaalit syöttölaitteeseen etusivut ylöspäin, yläreunat syöttölaitteeseen päin. Säädä syöttöohjaimet niin, että ne koskettavat originaalien reunoja.



Huom.:

- Kun järjestelmä havaitsee originaaleja, automaattisen asiakirjansyöttölaitteen vahvistusmerkkivalo syttyy.
- Jos **Oletusnäyttö, kun originaaleja havaitaan** -toiminto on määritetty, oletussovellus käynnistetään automaattisesti, kun originaaleja havaitaan.
- Jos **Automaattinen käynnistys, kun originaalit havaitaan** -toiminto on käytössä, työ alkaa automaattisesti ja näyttöön tulee aikalaskenta, kun originaaleja havaitaan. Voit lopettaa aikalaskennan ja ohjelmoida työn manuaalisesti koskettamalla kohtaa **Peruuta**.

2. Paina tulostimen ohjaustaulun **Koti**-näppäintä.

3. Kosketa **Kopiointi**.



Huom.: Kun Color Preset (esiasetetut värit) -näyttöasetus on käytössä, esiasetettu värinäyttö näytetään aina, kun käytät kopiointisovellusta. Valitse Make All My Copies (tee kaikki kopioni) -näytössä kopiointitoillesi väritulostusvaihtoehto.

4. Nollaa sovelluksen aiemmat asetukset koskettamalla **Nollaa**.

5. Anna tarvittava kopiomäärä numeronäppäimistöllä.

6. Sääda kopiointiasetuksia tarvittaessa.

- Voit skannata lisää asiakirjoja valotuslasilla tai vaihtaa työn eri osia koskevia asetuksia koskettamalla **Koostetyö**.
- Jos skannattava originaali on kaksipuolinen, kosketa **1-/2-puolinen kopiointi** ja valitse sitten haluamasi vaihtoehto.
- Jos viimeistelyasetukset ovat käytettävissä, kosketa kohtaa **Viimeistely** ja valitse vaihtoehto.



Huom.: Jos asennettuna on viimeistelylaite, **ehdollisen viimeistelylaitteen limityksen** asetus on käytössä, viimeistelylaite toimii alhaisemmalla nopeudella kuin laite ja muita viimeistelyasetuksia ei ole valittu, limitystoiminto ei ole käytössä. Jos muita viimeistelyasetuksia valitaan, limitystoiminto toimii normaalisti. Jos laite ja viimeistelylaite toimivat samalla nopeudella, asetus **Ehdollinen viimeistelylaitteen limitys** ohitetaan. Lisätietoja **ehdollisen viimeistelylaitteen limityksen** asetuksesta on *järjestelmänvalvojan oppaassa* kohdassa www.xerox.com/office/ALC82XXdocs.

Lisätietoja käytettävissä olevista toiminnoista on kohdassa **Sovellustoiminnot**.

7. Kosketa **Käynnistä**. Jos asetit originaalit syöttölaitteeseen, niiden skannaus jatkuu, kunnes syöttölaite on tyhjä.

8. Jos Koostetyö on päällä, kosketa **Skannaa** ja suorita sitten pyydettyä seuraavat vaiheet.

- Voit muuttaa asetuksia koskettamalla **Ohjelmoi seuraava osa**.
- Voit skannata toisen sivun koskettamalla **Skannaa seuraava osa**.
- Kosketa lopuksi **Lähetä**.

9. Jos käyttäjä on kirjautunut sisään Mukautuva oppiminen on käytössä kohdalle Personointi, näyttö voi tulla ehdotus yhden kosketuksen sovelluksen luomiseksi monimutkaisille töille. Voit luoda personoidun yhden kosketuksen sovelluksen koskettamalla kohtaa **Luo yhden kosketuksen sovellus** ja määrittämällä sovelluksen tarpeen mukaan. Voit hylätä ehdotuksen koskettamalla kohtaa **Peruuta**.

Lisätietoja Personointi-toiminnosta ja yhden kosketuksen sovelluksen luomisesta on kohdassa **Personoi**.

10. Palaa aloitusnäyttöön painamalla **Koti**-näppäintä.

KOPIOINNIN TYÖNKULUT



Huom.: Jotkin toiminnot pilotetaan näkyvistä, kun kopiointisovellus asennetaan. Lisätietoja sovellusten määrittämisestä ja mukauttamisesta on oppaassa *System Administrator Guide (järjestelmänvalvojan käsikirja)* osoitteessa www.xerox.com/office/ALC82XXdocs.

Väriasetusten säätäminen

Ennen kuin tulostat kopion värillisestä originaalista, voit säätää värien (syaani, magenta, keltainen ja musta) välistä tasapainoa. Voit säätää kopion värejä valitsemalla Esiasetetut värit. Voit esimerkiksi muuttaa värejä kirkaammiksi tai kylmemmiksi. Värikylläisyyttä säätämällä saadaan väreistä värikkäämpiä tai pastellinsävyisiä.



Huom.: Kun Color Preset (esiasetetut värit) -näyttöasetus on käytössä, esiasetettu värinäyttö näytetään aina, kun käytät kopiointisovellusta. Valitse Make All My Copies (tee kaikki kopioni) -näytössä kopionitillesi väritulostusvaihtoehto.

Valitse värillinen tai mustavalkoinen tulostus

1. Paina tulostimen ohjaustaulun **Koti**-näppäintä.
2. Kosketa **Kopiointi**.
3. Kosketa **Tulostusväri**.
4. Valitse Tulostusväri-kohdassa haluamasi vaihtoehto.
 - **Autom. tunnistus:** tulostin tunnistaa originaalin värisäällön. Jos originaali on värillinen, tulostin tulostaa siitä nelivärikopioita. Jos originaali on mustavalkoinen, kone tekee siitä mustavalkokopioita.
 - **Mustavalkoinen:** Tämä asetus tuottaa vain mustavalkoisia kopioita. Originaalin värit muutetaan harmaasävyiksi.
 - **Väri:** tämä tulostaa värikopion käyttämällä kaikkia neljää tulostusväriä (syaania, magentaa, keltaista ja mustaa).
 - Voit avata **Yksiväri**-toiminnon valitsemalla **Lisää**.
Yksiväri tuottaa yhden värin sävyjä. Valitse väri valitsemalla **Väri** ja valitse sitten vaihtoehto. Valitsemasi väri näkyy havaintokuvassa.
5. Kosketa **OK**.

Väritasapainon säätäminen

1. Paina tulostimen ohjaustaulun **Koti**-näppäintä.
2. Kosketa **Kopiointi**.
3. Kosketa **Väritasapaino**.
 - Huom.: Tämä toiminto ei ole käytettävissä mustavalkotulostuksen yhteydessä.
4. Neljän perusvärin tummuuden säätäminen:
 - a. Valitse Väritasapaino-näytössä **Perusvärit**.
 - b. Säädä kunkin värin tummuusastetta liukusäätimellä.
5. Vaaleiden sävyjen, keskisävyjen ja tummien sävyjen tummuuden säätäminen värikohtaisesti:
 - a. Valitse Väritasapaino-näytössä **Lisäsäädöt**.
 - b. Valitse säädettävä väri.
 - c. Säädä vaaleiden sävyjen, keskisävyjen ja tummien sävyjen tummuusastetta liukusäätimillä.

d. Toista edelliset kaksi työvaihetta säätääksesi lisää värejä.

6. Kosketa **OK**.

Väriehosteiden lisäys

1. Paina tulostimen ohjaustaulun **Koti**-näppäintä.

2. Kosketa **Kopiointi**.

3. Valitse **Esiasetetut värit**.



Huom.: Tämä toiminto ei ole käytettävissä mustavalkotulostuksen yhteydessä.

4. Valitse Esiasetetut värit -näytössä haluamasi vaihtoehto. Havaintokuvista selviää valinnan vaikutus väreihin.

5. Kosketa **OK**.

Värikylläisyyden säätäminen

1. Paina tulostimen ohjaustaulun **Koti**-näppäintä.

2. Kosketa **Kopiointi**.

3. Kosketa **Värikylläisyys**.

4. Muuta värikylläisyyttä liukusäätimellä.

5. Kosketa **OK**.

Reunojen häivyttäminen

Kopioiden reuna-alueilta voidaan poistaa sisältöä Reunahäivytyks-toiminnolla. Häivyttävä määrä voidaan määrittää oikeaa, vasenta, ylä- ja alareunaa varten.

Reunojen häivyttäminen kopioista:

1. Paina tulostimen ohjaustaulun **Koti**-näppäintä.

2. Kosketa **Kopiointi**.

3. Valitse **Reunahäivytyks**.

4. Valitse jokin seuraavista:

- **Kaikki reunat:** kaikista reunoista häivytetään sama määrä. Muuta häivyttävää määrää liukusäätimellä.
- **Yksittäiset reunat:** Tämä mahdollistaa häivytyksen määrittämisen erikseen jokaisesta reunasta. Kosketa haluamaasi kenttää **ylhäällä**, **alhaalla**, **vasemmalla** tai **oikealla**. Anna poistettava määrä numeronäppäimistöllä tai koskettamalla nuolia.

5. Jos haluat peilikuvan etusivulle kohdennetusta häivytyksestä myös toiselle puolelle, kosketa **Etusivun peilikuva** -valintaruutua.

6. Jos haluat valita ennalta määritetyn häivytyksen määrän, käytä **Esiasetukset**-valintaa.

7. Kosketa **OK**.

Originaalin koon määrittäminen

Aseta Originaalin koko -toiminnolla tavallinen tai mukautettu koko skannausta varten, tai anna tulostimen määrittää originaalin koko automaattisesti. Tämän toiminnon avulla voit kytkeä päälle erikokoisten originaalien skannauksen.

Originaalin koon määrittäminen:

1. Paina tulostimen ohjaustaulun **Koti**-näppäintä.
2. Kosketa **Kopiointi**.
3. Valitse **Originaalin koko**.
4. Valitse haluamasi vaihtoehto.
 - **Autom. tunnistus:** tulostin tunnistaa originaalisivun koon automaattisesti.
 - **Esiasetetut koot:** skannattava alue voidaan valita vakiokokojen joukosta. Valitse vieritettävästä luettelosta haluamasi koko.
 - **Oma koko:** Voit määrittää skannattavan alueen leveyden ja pituuden. Voit määrittää originaalin leveyden tai pituuden koskettamalla asianomaista kenttää. Anna koko numeronäppäimistöllä tai nuolten avulla.
 - **Originaalit erikokoisia:** Skannattavat originaalit voivat olla eri vakiokokoja. Voit määrittää, mitä originaalien kokoja samaan työhön voidaan sekoittaa näytöllä olevalla kaaviolla.
5. Kosketa **OK**.

Kuvan siirtäminen

Kuvan sijaintia kopiassa voidaan muuttaa. Tästä on hyötyä, kun kuva on paperia pienempi. Jotta kuvansiirto toimisi oikein, aseta originaalit seuraavasti:

- **Originaalien syöttölaite:** Aseta originaalit ylösuin ja pitkä reuna syöttölaitteeseen päin.
- **Valotuslasi:** Aseta originaali lasin vasempaan yläkulmaan alasuin, lyhyt reuna vasemmalle.

Kuvan sijainnin muuttaminen:

1. Paina tulostimen ohjaustaulun **Koti**-näppäintä.
2. Kosketa **Kopiointi**.
3. Kosketa **Kuvansiirto**.
4. Valitse jokin seuraavista:
 - **Ei:** Tämä on oletusasetus.
 - **Keskitys:** Tämä keskittää kuvan kopiassa.
5. Määritä tietty määrä kuvansiirtoa koskettamalla **Lisää** ja koskettamalla sitten **Kuvansiirto**. Kosketa haluttua **Ylös/alas-** tai **Vasen/oikea-** kenttää. Anna siirtomäärä numeronäppäimistöllä tai koskettamalla nuolia.
6. Jos haluat peilikuvan etusivulle kohdennetusta kuvansiirrosta myös toiselle puolelle, kosketa **Etusivun peilikuva** -valintaruutua.

7. Jos haluat valita ennalta määritetyn siirtomäärän, käytä **Esiasetukset**-valintaa.
8. Kosketa **OK**.

Kirjan kopiointi

Kirjan kopiointi -toiminnolla voidaan ottaa kopioita kirjojen, aikakauslehtien ja muiden sidottujen julkaisujen sivuista. Tällä toiminnolla voidaan kopioida erilaisin tuloksin.

Voit kopioida aukeaman joko vasemman tai oikean sivun yhdelle arkille. Voit kopioida aukeaman molemmat sivut kahdelle eri arkille.



Huom.: Kirjat, lehdet ja muut sidotut originaalit on kopioitava valotuslasilta. Älä aseta sidottuja originaaleja syöttölaitteeseen.

Kirjan kopioiminen:

1. Paina tulostimen ohjaustaulun **Koti**-näppäintä.
2. Kosketa **Kopiointi**.
3. Kosketa **Kirjan kopiointi**.
4. Valitse jokin seuraavista:
 - **Ei**: Tämä on oletusasetus.
 - **Molemmat sivut**: Kirjan aukeaman molemmat sivut kopioidaan kahdelle paperiarkille.
 - **Vain vasen/oikea sivu**: Kirjan aukeaman vasen- tai oikea sivu kopioidaan yhdelle paperiarkille.
5. Jos sisäreunan häivytyks on tarpeen, valitse **Lisää**. Valitse **Sisäreunahäivytyks**-kenttä. Anna poistettava määrä numeronäppäimistöllä tai koskettamalla nuolia. Voit poistaa enintään 50 mm (2") molemmilta sivuilta tai 25 mm (1") yhdeltä sivulta.
6. Kosketa **OK**.

Kopioiminen vihkoksi

Kopiointi vihkoksi -toiminto tulostaa kaksi sivua arkin molemmille puolille. Tulostin järjestelee ja suuntaa sivut uudelleen, jotta ne olisivat oikeassa järjestyksessä ja suunnassa taitettuna. Jos valittavissa on enemmän viimeistelyominaisuuksia, sivut voidaan nittoa ja taittaa vihkon luomiseksi.

Tulostaminen vihkoksi:



Huom.: Tässä tilassa kone skannaa kaikki originaalit, ennen kuin se tulostaa kopiot.

1. Paina tulostimen ohjaustaulun **Koti**-näppäintä.
2. Kosketa **Kopiointi**.
3. Kosketa **Kopiointi vihkoksi**.

4. Valitse jokin seuraavista:

- **Ei:** Tämä on oletusasetus.
- **Kyllä:** Tämä toiminto ottaa käyttöön Kopiointi vihkoksi -ominaisuuden.



Huom.: Jos Paperi-kohdassa on valittu Autom. paperinvalinta, näkyviin tulee Paperiristiriita-ikkuna. Valitse haluttu paperialusta ja kosketa sitten **OK**.

5. Toimintojen **Originaalit** tai **Paperialusta** tai viimeistelyominaisuuksien muuttamiseksi kosketa **Lisää** ja valitse haluamasi vaihtoehto.

- Voit skannata yksi- tai kaksipuolisia originaaleja koskettamalla **Originaalit** ja valitse haluamasi vaihtoehto.
- Jos haluat vaihtaa vihkon paperilähdettä, valitse **Paperialusta** ja valitse sitten haluamasi vaihtoehto.
- Jos tulostimeen on asennettu viimeistelylaite, valitse Taitto ja nidonta -kohdasta haluamasi nidonta- tai taittovaihtoehto.

6. Kosketa **OK**.

Kansien lisääminen

Kopiointityön ensimmäinen ja viimeinen sivu voidaan tulostaa erilaiselle paperille, kuten värilliselle tai paksulle paperille. Tulostin valitsee paperin eri alustalta. Kannet voidaan jättää tyhjiksi tai niille voidaan tulostaa.

Etukannen lisääminen kopiointityöhön:

1. Paina tulostimen ohjaustaulun **Koti**-näppäintä.
2. Kosketa **Kopiointi**.
3. Kosketa **Erikoissivut > Kannet**.



Huom.: Jos Paperi-kohdassa on valittu Autom. paperinvalinta, näkyviin tulee Paperiristiriita-ikkuna. Valitse haluttu paperialusta ja kosketa sitten **OK**.

4. Valitse Kansiasetukset-kohdassa haluamasi vaihtoehto:

- **Etu ja taka samanlaiset:** etu- ja takakansipaperi syötetään samalta alustalta.
- **Etu ja taka erilaiset:** etu- ja takakansipaperi syötetään eri alustoilta.
- **Vain etu:** työhön lisätään vain etukansi.
- **Vain taka:** työhön lisätään vain takakansi.

5. Valitse haluamasi vaihtoehto kohdassa Tulostusasetukset.
 - **Tyhjä kansi:** tämä lisää työhön tyhjän kannen.
 - **Tulostus vain etusivulle:** vain kansilehden etusivulle tulostetaan. Jos haluat pyörittää takasivun kuvaa 180 astetta, valitse Takasivun pyöritys.
 - **Tulostus vain takasivulle** Vain kansilehden takasivulle tulostetaan. Jos haluat pyörittää takasivun kuvaa 180 astetta, valitse Takasivun pyöritys.
 - **Tulostus molemmille puolille:** kansilehden molemmille puolille tulostetaan.
 - **Takasivun pyöritys:** Jos kannet ovat kaksipuolisia, kosketa tätä vaihtoehtoa kääntääksesi takasivun kuvaa 180 astetta.
6. Valitse Paperi-kohdassa haluamasi paperialusta.
7. Kosketa **OK**. Valintasi näkyvät Erikoissivut-näytössä.
8. Jos haluat muokata erikoissivua tai poistaa sen, kosketa sitä luettelossa. Valitse valikossa haluamasi vaihtoehto.
9. Kosketa **OK**.

Lisälehtien lisääminen

Kopiointityöhön voidaan lisätä tyhjiä tai esipainettuja lisälehtiä määritettyihin paikkoihin. Määritä tätä varten alusta, joka sisältää lisälehdet.

Lisälehtien lisääminen kopiointityöhön:

1. Paina tulostimen ohjaustaulun **Koti**-näppäintä.
2. Kosketa **Kopiointi**.
3. Kosketa **ErikoissivutLisälehdet**.



Huom.: Jos Paperi-kohdassa on valittu Autom. paperinvalinta, näkyviin tulee Paperiristiriita-ikkuna. Valitse haluttu paperialusta ja kosketa sitten **OK**.

4. Valitse lisättävien lisälehtien määrä koskettamalla **Lisälehtien määrä** -kenttää. Anna tarvittava arkkimäärä numeronäppäimistöllä tai nuolien avulla. Kosketa **Valmis**.
5. Voit lisätä sijainnin lisäledelle koskettamalla **Lisää tämän sivun perään** -valintaruutua. Anna sivunumero numeronäppäimistöllä. Kosketa **Valmis**.
6. Lisälehtien paperialustan määrittäminen:
 - a. Valitse **Paperialusta**.
 - b. Valitse haluamasi paperialusta.
 - c. Kosketa **OK**.
7. Kosketa **Lisää**. Lisälehti näkyy luettelossa Lisälehdet-näytössä. Lisää enemmän lisälehtiä toistamalla aiemmat vaiheet.
8. Kosketa **X**. Valintasi näkyvät Erikoissivut-näytössä.

9. Jos haluat muokata erikoissivua tai poistaa sen, kosketa sitä luettelossa. Valitse valikossa haluamasi vaihtoehto.
10. Kosketa **OK**.

Uuden luvun aloittaminen

Kaksipuoliskopioinnin yhteydessä voidaan valita, aloitetaanko uusi luku aukeaman vasemmalta vai oikealta sivulta. Tarvittaessa tulostin jättää arkin toisen puolen tyhjäksi, jotta uusi luku voi alkaa halutulta sivulta.

Luvun aloittavan sivunumeroinnin määrittäminen:

1. Paina tulostimen ohjaustaulun **Koti**-näppäintä.
2. Kosketa **Kopiointi**.
3. Kosketa **Erikoissivut > Uusi luku**.
4. Määritä luvun aloitussivu koskettamalla **Sivunumero**. Anna sivun numero numeronäppäimistöllä. Kosketa **Valmis**.
5. Valitse **Aloitus**-kohdassa haluamasi vaihtoehto.
 - **Oikealta sivulta**: Tämä asetus määrittää paperin etupuolen.
 - **Vasemmalta sivulta**: Tämä asetus määrittää paperin kääntöpuolen.
6. Kosketa **Lisää**. Sivua lisätään näytön oikeassa reunassa olevaan luetteloon.
7. Lisää muita sivuja toistamalla edelliset työvaiheet.
8. Kosketa **X**. Valintasi näkyvät Erikoissivut-näytössä.
9. Jos haluat muokata erikoissivua tai poistaa sen, kosketa sitä luettelossa. Valitse valikossa haluamasi vaihtoehto.
10. Kosketa **OK**.

Poikkeussivujen määrittäminen

Voit määrittää poikkeussivuja, jotka tulostetaan eri alustalle asetetulle paperille kuin työhön varsinaisesti käytettävä paperi. Varmista, että poikkeussivuissa käytettävä paperi on saman kokoista kuin työn muu paperi.

Poikkeussivujen määrittäminen:

1. Paina tulostimen ohjaustaulun **Koti**-näppäintä.
2. Kosketa **Kopiointi**.
3. Kosketa **Erikoissivut > Poikkeussivut**.



Huom.: Jos Paperi-kohdassa on valittu Autom. paperinvalinta, näkyviin tulee Paperiristiriita-ikkuna. Valitse haluttu paperialusta ja kosketa sitten **OK**.

4. Eri paperille tulostettava sivualue:

- Anna aloitussivun numero koskettamalla ensimmäistä **Sivunumero**-kenttää. Anna aloitussivun numero numeronäppäimistöllä. Kosketa **Valmis**.
- Anna lopetussivun numero koskettamalla toista **Sivunumero**-kenttää. Anna viimeisen sivun numero numeronäppäimistöllä. Kosketa **Valmis**.



Huom.: Jos poikkeussivuja on vain yksi, anna sama sivunumero molempiin kenttiin.

5. Poikkeussivujen paperin määrittäminen:

- Valitse **Paperialusta**.
- Valitse alusta, jolla on poikkeussivujen paperia.
- Kosketa **OK**.

6. Kosketa **Lisää**. Sivualue lisätään näytön oikeassa reunassa olevaan luetteloon.

7. Lisää muita sivuja toistamalla edelliset työvaiheet.

8. Kosketa **X**. Valintasi näkyvät Erikoissivut-näytössä.

9. Jos haluat muokata erikoissivua tai poistaa sen, kosketa sitä luettelossa. Valitse valikossa haluamasi vaihtoehto.

10. Kosketa **OK**.

Lisäysten lisääminen

Kopioihin voidaan lisätä esimerkiksi sivunumerot ja päivämäärä.



Huom.:

- Lisäyksiä ei voi lisätä kansilehtiin, lisälehtiin tai tyhjiin lukujen aloitussivuihin.
- Jos Kopiointi vihkoksi on valittu, Lisäykset eivät ole mahdollisia.
- Jos kuvantamissuojauksen infrapunamerkit konfiguroidaan koskemaan kopiointitöitä, merkintäkohdat rajoitetaan. Lisätietoja on kohdassa **Kuvantamissuojausmerkkien lisääminen ja tunnistus**.

Lisäysten lisääminen:

1. Paina tulostimen ohjaustaulun **Koti**-näppäintä.2. Kosketa **Kopiointi**.3. Kosketa **Lisäykset**.

4. Sivunumeroiden lisäys:

- Kosketa **Sivunumero**.
- Valitse **Kyllä**.
- Kosketa **Aloitussivunumero**-tekstiruutua. Anna sivunumero numeronäppäimistöllä ja kosketa sitten **Anna**.
- Valitse **Tulostus** ja valitse haluamasi vaihtoehto.

- e. Asemoi sivunumero koskettamalla nuolta. Havaintokuvassa näkyy sivunumeron paikka.
 - f. Kosketa **OK**.
5. Viestin lisääminen:
- a. Kosketa **Viesti**.
 - b. Valitse **Kyllä**.
 - c. Tallennettujen viestien osalta kosketa luettelossa olevaa vaihtoehtoa.
 - Valitse jokin olemassa oleva viesti.
 - Luo kommentti koskettamalla **Käytettävissä**-vaihtoehtoa. Anna lisäysteksti kosketusnäytön näppäimistöllä ja kosketa sitten **OK**.
 - Muokkaa viestiä tai poista se Tallennetut viestit -luettelon alla olevilla painikkeilla.
 - d. Valitse **Tulostus** ja valitse haluamasi vaihtoehto.
 - e. Asemoi viesti koskettamalla nuolta. Havaintokuvassa näkyy viestin paikka.
 - f. Kosketa **OK**.
6. Päivämäärän lisääminen:
- a. Kosketa haluamaasi tämän päivän sijaintia.
 - b. Kosketa **Päivämäärä**.
 - c. Kosketa **Päällä** ja kosketa sitten haluamaasi päivämäärän muotoa.
 - d. Valitse **Tulostus** ja valitse haluamasi vaihtoehto.
 - e. Asemoi päivämäärä ylä- tai alatunnisteeseen koskettamalla nuolta. Havaintokuvassa näkyy päivämäärän paikka.
 - f. Kosketa **OK**.
7. Bates-leiman lisääminen:
- a. Kosketa **Bates-leima**.
 - b. Valitse **Kyllä**.
 - c. Tallennettujen etuliitteiden osalta kosketa luettelossa olevaa vaihtoehtoa.
 - Kosketa olemassa olevaa etuliitettä.
 - Luo etuliite koskettamalla **Käytettävissä**-vaihtoehtoa. Anna teksti kosketusnäytön näppäimistöllä ja kosketa sitten **OK**.
 - Muokkaa etuliitettä tai poista se Tallennetut etuliitteet -luettelon alla olevilla painikkeilla.
 - d. Kosketa **Aloitussivun numero**. Anna aloitussivun numero näppäimistöllä. Voit käyttää nollia edessä, jotta tarvittava numeromäärä täyttyy. Kosketa **Valmis**.
 - e. Valitse **Tulostus** ja valitse haluamasi vaihtoehto.
 - f. Asemoi Bates-leima ylä- tai alatunnisteeseen koskettamalla nuolta. Havaintokuvassa näkyy Bates-leiman paikka.

- g. Kosketa **OK**.
- 8. Jos haluat muuttaa tekstin muotoilua, valitse **Muoto ja tyyli**, valitse asetukset ja valitse sitten **OK**.
- 9. Poista kaikki syötetyt lisäykset koskettamalla **Poista kaikki**.
- 10. Kosketa **OK**.

Sivujen asemoinnin muuttaminen

Sivujen asemointi -toiminnolla voidaan sijoittaa valittu määrä sivuja yhdelle arkille.

Sivujen asemoinnin muuttaminen:

1. Paina tulostimen ohjaustaulun **Koti**-näppäintä.
2. Kosketa **Kopiointi**.
3. Kosketa **Sivujen asemointi**.
4. Valitse jokin seuraavista:
 - **Sivuja arkkia kohti**: Tämä toiminto sijoittaa valitun määrän sivuja arkin toiselle tai molemmille puolille. Valitse sivujen määrä.
 - **Toistokuva**: Tämä toiminto sijoittaa valitun määrän samaa kuvaa arkin toiselle tai molemmille puolille. Valitse haluttu kuvien määrä. Valitsemalla Autom. toisto annat tulostimen määrittää automaattisesti rivien ja palstojen määrän valitun paperikoon mukaan.
5. Jos haluat syöttää määrätyn määrän rivejä ja palstoja, kosketa **Valitse rivit ja palstat**. Kosketa kenttää **Rivejä** tai **Palstoja**. Anna rivien ja palstojen määrä numeronäppäimistöllä tai koskettamalla nuolia. Jos haluat pyörittää sivua, valitse Pyöritä taustaa -valintaruutu.
6. Jos haluat muuttaa originaalin suuntaa, kosketa **Originaalin suunta**. Valitse **Pysty** tai **Vaaka**.
7. Kosketa **OK**.

Kopiointityön kokoaminen

Tällä toiminnolla voidaan yhdistää erilaisia sovellusasetuksia edellyttäviä originaaleja yhdeksi työksi. Kullakin työn osalla voi olla erilaiset asetukset. Kun kaikki osat on ohjelmoitu, skannattu ja tallennettu tulostimeen tilapäisesti, työ käsitellään ja suoritetaan loppuun.

Työn koostaminen:

1. Paina tulostimen ohjaustaulun **Koti**-näppäintä.
2. Kosketa **Kopiointi**.
3. Nollaa sovelluksen aiemmat asetukset koskettamalla **Nollaa**.
4. Kosketa **Koostetyö**.
5. Jaa työ tarvittaviin osiin skannausta varten.
6. Ohjelmoi ja skannaa ensimmäinen osa:
 - a. Aseta ensimmäisen osan originaalit.

- b. Valitse osan edellyttämät asetukset.
 - c. Kosketa **Skannaa**.
7. Aseta halutut koostetyön näyttöasetukset.
8. Tulosta vedososa tai poista osa.
 - a. Jos haluat tulostaa vedoksen viimeksi skannatusta osasta, valitse osat-vaihtoehto ja kosketa **Vedos viimeisestä osasta**.
 - b. Jos haluat poistaa viimeksi skannatun osan, valitse osat-vaihtoehto ja kosketa **Poista viimeinen osa**.
 - c. Jos haluat poistaa kaikki viimeksi skannatut osat, valitse osat-vaihtoehto ja kosketa **Poista kaikki osat**.
9. Lisäosien ohjelmointi ja skannaaminen.
 - a. Aseta seuraavan osan originaalit.
 - b. Voit muuttaa seuraavan osan asetuksia koskettamalla **Ohjelmoi seuraava osa** ja valitsemalla osan edellyttämät asetukset.
 - c. Kosketa **Skannaa seuraava osa**.
10. Jatka osien skannausta, kunnes kaikki originaalit on skannattu.
11. Kosketa **Lähetä**.

Vedoksen tulostaminen

Näytekopio-toiminnolla voidaan tulostaa testikopio tarkastusta varten ennen lopullista tulostamista. Toiminnosta on hyötyä etenkin, kun kyseessä on monimutkainen työ tai kopiomäärältään suuri työ. Näytekopion tulostamisen ja tarkastamisen jälkeen työ voidaan joko tulostaa tai peruuttaa.

Vedoskopion tulostaminen työstä:

1. Paina tulostimen ohjaustaulun **Koti**-näppäintä.
2. Kosketa **Kopiointi**.
3. Säädä kopiointiasetuksia tarvittaessa.
4. Valitse kopiomäärä.
5. Koske **Sample Job (vedos)** -vaihtopainiketta.
6. Kosketa **Käynnistä**. Vedos tulostetaan.
7. Tarkasta vedos ja valitse sitten jokin seuraavista:
 - Jos et ole tyytyväinen kopioon, valitse **Poista**. Vahvista valitsemalla **Poista**. Työ peruutetaan eikä kopioita tulosteta.
 - Jos olet tyytyväinen kopioon, kosketa **Tulosta**. Loput kopiot tulostetaan.
8. Palaa aloitusnäyttöön painamalla **Koti**-näppäintä.

Nykyisten kopiointiasetusten tallentaminen

Kopiointityön ohjelma voidaan tallentaa tietyllä nimellä myöhempää käyttöä varten.

Nykyisten asetusten tallentaminen:

1. Paina tulostimen ohjaustaulun **Koti**-näppäintä.
2. Kosketa **Kopiointi**.
3. Muuta tarvittavia asetuksia.
4. Valitse **Tallenna nämä asetukset**.
5. Voit luoda uuden tallennetun asetuksen koskettamalla mitä tahansa vaihtoehtoa, jossa on merkintä **<Käytettävissä>**.
6. Anna nimi tallennetulle asetukselle kosketusnäytön näppäimistöllä ja kosketa sitten **OK**.

Tallennetun ohjelman noutaminen

Kopiointityössä voidaan käyttää tallennettua ohjelmaa.



Huom.: Katso ohjeet kopiointiasetusten tallentamisesta nimellä kohdasta **Nykyisten kopiointiasetusten tallentaminen**.

Tallennetun ohjelman noutaminen:

1. Paina tulostimen ohjaustaulun **Koti**-näppäintä.
2. Kosketa **Kopiointi**.
3. Kosketa **Nouda tallennetut asetukset**.
4. Kosketa haluttua tallennettua asetusta.



Huom.: Voit poistaa tallennetun ohjelman valitsemalla sen ja valitsemalla sitten **Poista ohjelma**.
Vahvista valitsemalla **Poista**.

5. Kosketa **OK**. Ohjelmaa sovelletaan nykyiseen työhön.

Henkilökortin kopiointi

YLEISTÄ HENKILÖKORTIN KOPIOINNISTA



Henkilökortin kopiointi -sovelluksella voidaan henkilökortin tai muun pienen originaalin molemmat puolet kopioida samalle arkin puolelle. Kortin molemmat puolet on asetettava valotuslasin vasempaan yläkulmaan. Tulostin tallentaa molemmat puolet ja tulostaa ne sitten arkille vierekkäin.

Laitteen alkuasetuksissa Henkilökortin kopiointi -sovellus piilotetaan näkyvistä. Lisätietoja sovellusten määrittämisestä ja mukauttamisesta on oppaassa *System Administrator Guide (järjestelmänvalvojan käsikirja)* osoitteessa www.xerox.com/office/ALC82XXdocs.

Lisätietoja kaikista henkilökortin kopiointisovelluksen toiminnoista ja käytettävissä olevista asetuksista on kohdassa [Sovellustoiminnot](#).

Jos tunnistus tai tilikirjaus on otettu käyttöön laitteessa, voit käyttää toimintoja antamalla kirjautumistietosi. Lisätietoja personoinnista kirjautuneille käyttäjille on kohdassa [Personoi](#).

HENKILÖKORTIN KOPIOINTI

Henkilökortin kopioiminen:

1. Nosta originaalien syöttölaite ylös ja aseta originaali valotuslasin vasempaan yläkulmaan.
2. Paina tulostimen ohjaustaulun **Koti**-näppäintä.
3. Kosketa **Henkilökortin kopiointi**.
4. Nollaa sovelluksen aiemmat asetukset koskettamalla **Nollaa**.
5. Säädä asetuksia tarpeen mukaan.
6. Kosketa **Skannaa etusivu**.
7. Kun skannaus on valmis, nosta syöttölaitetta. Aseta originaalin toinen puoli valotuslasin vasempaan yläkulmaan.
8. Toisen puolen skannausta ja kopioiden tulostamista varten kosketa **Skannaa**.
9. Palaa aloitusnäyttöön painamalla **Koti**-näppäintä.

Sähköposti

YLEISTÄ SÄHKÖPOSTISTA



Sähköpostisovelluksella voidaan skannata kuvia ja liittää niitä sähköpostiviesteihin. Voit määrittää sähköpostin liitetiedostolle nimen ja muodon sekä kirjoittaa aiheen ja tekstin.

Lisätietoja kaikista sähköpostisovelluksen toiminnoista ja niiden asetuksista on kohdassa [Sovellustoiminnot](#).

Lisätietoja sovellusten määrittämisestä ja mukauttamisesta on oppaassa *System Administrator Guide (järjestelmänvalvojan käsikirja)* osoitteessa www.xerox.com/office/ALC82XXdocs.

Jos tunnistus tai tilikirjaus on otettu käyttöön laitteessa, voit käyttää toimintoja antamalla kirjautumistietosi. Lisätietoja personoinnista kirjautuneille käyttäjille on kohdassa [Personoi](#).

Kuvantamissuojausmerkkien tunnistus

Kuvantamissuojaus käyttää infrapunavaloa arkaluontoisten asiakirjojen seurantaan ja hallintaan.

Jos **infrapunasuojaus** on käytössä Embedded Web Serverissä, laite pystyy havaitsemaan piilotetut merkit infrapunateknologialla. Tämä tunnistustapa auttaa estämään luottamuksellisten asiakirjojen tahattoman paljastamisen.

Järjestelmänvalvoja voi määrittää töille infrapunamerkkien tunnistuksen. Kun **Tunnista merkki** on käytössä, laite pystyy tunnistamaan suojausmerkkejä skannattavissa asiakirjoissa. Kun skannauksen aikana havaitaan suojausmerkki, määritetyistä asetuksista riippuen laite estää työn, lähettää sähköpostihälytyksen ja jatkaa työtä tai lähettää sähköpostihälytyksen ja estää työn. Kun suojausmerkki havaitaan, laite lisää merkinnän valvontalokiin.

Jos suojausmerkki havaitaan ja työn sallitaan jatkaa, skannattuun kuvatiedostoon lisätään yleinen merkki ilmaisemaan, että originaaleissa oli suojausmerkki. Tiedostoon lisätty yleinen merkki sisältää esimääritetyn merkin ja päivitetty seurantatiedot.

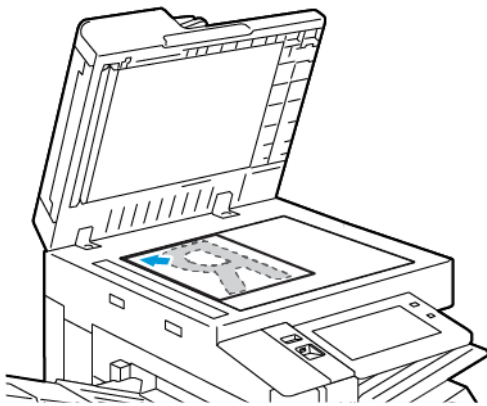
Jos työssä havaitaan suojausmerkki, ohjaustauluun tulee viesti, joka ilmaisee tehdystä toimenpiteestä. Saat lisätietoja kuvantamissuojauksesta ottamalla yhteyttä järjestelmänvalvojaasi tai *Järjestelmänvalvojan käsikirjasta* osoitteessa www.xerox.com/office/ALC82XXdocs.

SKANNATUN KUVAN LÄHETTÄMINEN SÄHKÖPOSTIOSOITTEeseen

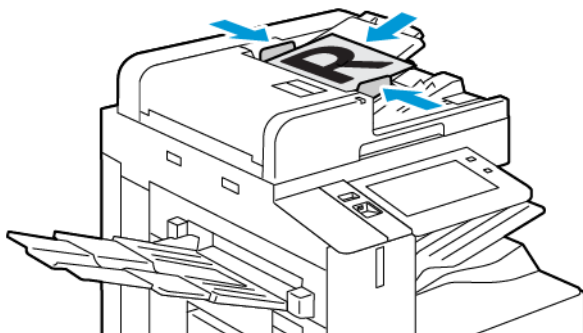
Skannatun kuvan lähettäminen sähköpostiosoitteeseen:

1. Aseta originaalit.

- Aseta yksittäiset originaalit ja syöttölaitteeseen sopimattomat originaalit valotuslasille. Nosta originaalien syöttölaite ylös ja aseta originaali kopioitava puoli alaspäin valotuslasin vasempaan yläkulmaan.



- Voit käyttää originaalien syöttölaitetta joko yhden tai usean originaalin syöttämiseen. Poista arkeista kaikki nitomanastat ja paperiliittimet. Aseta originaalit syöttölaitteeseen etusivut ylöspäin, yläreunat syöttölaitteeseen päin. Säädä syöttöohjaimet niin, että ne koskettavat originaalien reunoja.



Huom.:

- Kun järjestelmä havaitsee originaaleja, automaattisen asiakirjansyöttölaitteen vahvistusmerkkivalo syttyy.
- Jos **Oletusnäyttö, kun originaaleja havaitaan** -toiminto on määritetty, oletussovellus käynnistetään automaattisesti, kun originaaleja havaitaan.
- Jos **Automaattinen käynnistys, kun originaalit havaitaan** -toiminto on käytössä, työ alkaa automaattisesti ja näyttöön tulee aikalaskenta, kun originaaleja havaitaan. Voit lopettaa aikalaskennan ja ohjelmoida työn manuaalisesti koskettamalla kohtaa **Peruuta**.

2. Paina tulostimen ohjaustaulun **Koti**-näppäintä.

3. Kosketa **Sähköposti**.
4. Nollaa sovelluksen aiemmat asetukset koskettamalla **Nollaa**.
5. Anna vastaanottajat.
 - Jos sovelluksen aloitusnäyttö avautuu, lisää vastaanottaja valitsemalla vaihtoehto, tai valitse **X**.
 - Jos haluat valita henkilön tai ryhmän osoitteistosta, kosketa **Laitteen osoitteisto**. Kosketa **Suosikit** tai **Yhteystiedot** ja valitse vastaanottaja. Kosketa **OK**.
 - Jos haluat valita henkilön Verkko-osoitteistosta, kosketa **Verkko-osoitteisto**. Anna nimi, valitse **Etsi** ja valitse sitten vastaanottaja. Kosketa **OK**.
 - Jos haluat antaa sähköpostiosoitteen manuaalisesti, valitse **Manuaalinen**. Syötä Anna sähköpostiosoite -kenttään sähköpostiosoite ja valitse sitten **Lisää**.
 - Jos haluat lisätä oman sähköpostiosoitteesi vastaanottajiin, valitse **Lisää minut**. Anna tarvittaessa kirjautumistietosi.
 - Lisää enemmän vastaanottajia valitsemalla **Lisää vastaanottaja** ja toista toimenpide.



Huom.: Vastaanottajien lisäysvalinnat riippuvat järjestelmän kokoonpanosta.

6. Voit järjestää vastaanottajat valitsemalla luettelosta yhden vastaanottajien nimistä. Valitse valikosta **Vastaanottaja.**, **Kopio:** tai **Piilokopio:**.
7. Määritä sähköpostiasetukset tarpeen mukaan:
 - Voit muuttaa aihetta valitsemalla **Aihe**, antamalla uuden aiheen ja valitsemalla sitten **OK**.
 - Jos haluat tallentaa skannaustiedoston tietyllä nimellä, kosketa tiedoston nimeä, anna uusi nimi ja kosketa sitten **OK**.
 - Jos haluat muuttaa skannaustiedoston tiedostomuotoa, kosketa tiedoston muotoa ja valitse sitten haluamasi muoto. Jos haluat luoda hakukelpoisen tiedoston tai lisätä salasanasuojauksen, valitse tiedostomuotovalikossa **Lisää**.
 - Jos haluat muuttaa sähköpostin viestiä, kosketa **Viesti**, kirjoita viesti ja kosketa sitten **Valmis**.
 - Voit skannata lisää asiakirjoja valotuslasilla tai vaihtaa työn eri osia koskevia asetuksia koskettamalla **Koostetyö**.
 - Jos skannattava originaali on kaksipuolinen, kosketa **1-/2-puolinen skannaus** ja valitse sitten haluamasi vaihtoehto.

Lisätietoja käytettävissä olevista toiminnoista on kohdassa **Sovellustoiminnot**.

8. Aloita skannaus koskettamalla **Skannaa**.
9. Jos Koostetyö on päällä, kosketa **Skannaa** ja suorita sitten pyydettäessä seuraavat vaiheet.
 - Voit muuttaa asetuksia koskettamalla **Ohjelmoi seuraava osa**.
 - Voit skannata toisen sivun koskettamalla **Skannaa seuraava osa**.
 - Kosketa lopuksi **Lähetä**.

10. Jos käyttäjä on kirjautunut sisään Mukautuva oppiminen on käytössä kohdalle Personointi, näyttöä voi tulla ehdotus yhden kosketuksen sovelluksen luomiseksi monimutkaisille töille. Voit luoda personoidun yhden kosketuksen sovelluksen koskettamalla kohtaa **Luo yhden kosketuksen sovellus** ja määrittämällä sovelluksen tarpeen mukaan. Voit hylätä ehdotuksen koskettamalla kohtaa **Peruuta**. Lisätietoja Personointi-toiminnosta ja yhden kosketuksen sovelluksen luomisesta on kohdassa **Personoi**.
11. Palaa aloitusnäyttöön painamalla **Koti**-näppäintä.

TÖIDEN ESIKATSELU

Katso ja varmista skannatut kuvat vaihtoehdolla Esikatselu.

1. Paina tulostimen ohjaustaulun **Koti**-näppäintä.
2. Nollaa sovelluksen aiemmat asetukset koskettamalla **Nollaa**.
3. Aseta originaalit.
 - Aseta yksittäiset originaalit ja syöttölaitteeseen sopimattomat originaalit valotuslasille. Nosta originaalien syöttölaite ylös ja aseta originaali kopioitava puoli alaspäin valotuslasin vasempaan yläkulmaan.
 - Voit käyttää originaalien syöttölaitetta joko yhden tai usean originaalin syöttämiseen. Poista arkeista kaikki nitomanastat ja paperiliittimet. Aseta originaalit syöttölaitteeseen etusivut ylöspäin, yläreunat syöttölaitteeseen päin. Säädä syöttöohjaimet niin, että ne koskettavat originaalien reunoja.
4. Kosketa tarvittavaa sovellusta ja valitse sitten työn asetukset.
5. Ota esikatselu käyttöön koskettamalla **Esikatselu**.
6. Jos skannattava originaali on kaksipuolinen, kosketa **1-/2-puolinen skannaus** ja valitse sitten haluamasi vaihtoehto.
7. Aloita skannaus koskettamalla **Esikatselu**.

Alkuperäiset asiakirjat skannataan, minkä jälkeen esikatselukuvat näkyvät laitteen käyttöliittymässä.
8. Selaa ja varmista esikatselukuvat.
 - Muuta esikatselukuvien pikkukuvien kokoa koskettamalla vasemmassa alakulmassa suurien tai pienien pikkukuvien katseluvaihtoehtoa.
 - Lähennä kuvaa napauttamalla sitä kaksi kertaa.
 - Loitonna kuvaa napauttamalla sitä kaksi kertaa.
9. Skannaa lisää alkuperäisiä asiakirjoja:
 - a. Lataa alkuperäiset asiakirjat originaalien syöttölaitteeseen tai aseta yksi originaali valotuslasille.
 - b. Selaa pikkukuvien loppuun pyyhkäisemällä ja kosketa sitten **Scan More (skannaa lisää) (+)**.
 - c. Jos käytät valotuslasia, kosketa originaalin kokoa ja kosketa sitten **OK**.

Alkuperäiset asiakirjat skannataan ja uudet esikatselukuvat näkyvät käyttöliittymässä.
 - d. Jatka tätä toimenpidettä, kunnes olet skannannut kaikki alkuperäiset asiakirjat.

10. Käsittele työ ja lähetä skannatut kuvat koskettamalla **Submit (lähetä)**. Hylkää työ koskettamalla ensin **X** ja sitten **Delete and Close (poista ja sulje)**.
11. Palaa aloitusnäyttöön painamalla **Koti**-näppäintä.

YHTEYSTIETOJEN LISÄÄMINEN LAITTEEN OSOITTEISTOON TAI NIIDEN MUOKKAAMINEN OHJAUSTAULUSSA

Voit määrittää laitteen osoitteiston Embedded Web Serverin avulla. Osoitteistossa voi olla enintään 5 000 yhteys henkilöä, joita voit käyttää, kun lisäät vastaanottajia tai määränpäitä sovellusten avulla.

Voit lisätä tai muokata laitteen osoitteistossa olevia yhteys henkilöitä ohjaustaulusta:



Huom.: Ennen kuin tätä toimintoa voidaan käyttää, järjestelmänvalvoja on otettava käyttöön Luo tai muokkaa yhteystietoja kosketusnäytöstä > Kaikki käyttäjät.

1. Aseta originaalit.
2. Paina tulostimen ohjaustaulun **Koti**-näppäintä.
3. Kosketa **Sähköposti**.
4. Nollaa sovelluksen aiemmat asetukset koskettamalla **Nollaa**.
5. Kosketa **Manuaalinen**. Anna sähköpostiosoite näytön näppäimistöllä.
6. Voit lisätä vastaanottajan laitteen osoitteistoon koskettamalla **Osoitteisto**-kuvaketta.
7. Toimi seuraavasti:
 - Voit luoda uuden tietueen koskettamalla **Luo uusi yhteystieto**. Anna yhteys henkilön tiedot koskettamalla kenttää ja käytä sitten kosketusnäytön näppäimistöä. Kosketa **OK**.
 - Jos haluat lisätä tiedot olemassa olevaan tietueeseen, kosketa **Lisää yhteystietoon**. Kosketa yhteys henkilöä luettelossa. Etsi yhteys henkilö koskettamalla **Haku**.
8. Voit merkitä vastaanottajan suosikiksi koskettamalla **Tähti**-kuvaketta.
9. Määritä sähköpostiasetukset tarpeen mukaan:
10. Aloita skannaus koskettamalla **Skannaa**.
11. Palaa aloitusnäyttöön painamalla **Koti**-näppäintä.

Työnkulkuskannaus

TYÖNKULKUSKANNAUKSEN YLEISKATSAUS



Skannaus työnkulkuun -sovelluksen avulla voit skannata originaalin ja jaella sekä arkistoida skannatun kuvatiedoston. Skannaus työnkulkuun yksinkertaistaa useiden monisivuisten asiakirjojen skannaamista ja skannattujen kuvatiedostojen tallentamista yhteen tai useaan tiedostokansioon.



Huom.: Järjestelmänvalvojan on ensin otettava tämä toiminto käyttöön. Lisätietoja on oppaassa *System Administrator Guide (järjestelmänvalvojan käsikirja)* osoitteessa www.xerox.com/office/ALC82XXdocs.

Työnkulkuskannaus-sovelluksen avulla voit skannata asiakirjoja ennalta määritetyillä asetuksilla eri tiedostomääränpäihin nopeasti ja helposti. Valittavissa on useita eri työnkulkuvaihtoehtoja:

- Jakelutyönkulkujen avulla voit skannata asiakirjoja yhteen tai useampaan tiedostomääränpäähän. Tiedostomääränpäitä ovat esimerkiksi FTP-palvelin, verkkosivusto ja verkkopalvelin. Voit lisätä työnkulkuihin myös faksimääränpäitä.
- Skannaus postilokeroon -toiminnon avulla voit skannata asiakirjoja julkisiin tai yksityisiin postilokerokansioihin tulostimen kiintolevyllä.
- Skannaus kotikansioon -toiminnon avulla voit skannata asiakirjoja henkilökohtaiseen kotikansioon verkossasi.
- Skannaus USB-muistilaitteelle toiminnon avulla voit skannata asiakirjoja liitettyyn USB-muistitikkuun.



Huom.:

- Katso kohdasta **Skannaus kohteeseen** lisätietoja originaalien skannaamisesta tiedoston määränpäähän, joka on liitetty osoitteistossa olevaan yhteyshenkilöön.
- Katso kohdasta **Sähköposti** lisätietoja originaalien skannauksesta sähköpostiosoitteeseen.

Lisätietoja kaikista työnkulun skannaussovelluksen toiminnoista ja käytettävissä olevista asetuksista on kohdassa **Sovellustoiminnot**.

Lisätietoja sovellusten määrittämisestä ja mukauttamisesta on oppaassa *System Administrator Guide (järjestelmänvalvojan käsikirja)* osoitteessa www.xerox.com/office/ALC82XXdocs.

Jos tunnistus tai tilikirjaus on otettu käyttöön laitteessa, voit käyttää toimintoja antamalla kirjautumistietosi. Lisätietoja personoinnista kirjautuneille käyttäjille on kohdassa **Personoi**.

Kvantamissuojausmerkkien tunnistus

Kvantamissuojaus käyttää infrapunavaloa arkaluontoisten asiakirjojen seurantaan ja hallintaan.

Jos **infrapunasuojaus** on käytössä Embedded Web Serverissä, laite pystyy havaitsemaan piilotetut merkit infrapunateknologialla. Tämä tunnistustapa auttaa estämään luottamuksellisten asiakirjojen tahattoman paljastamisen.

Järjestelmänvalvoja voi määrittää töille infrapunamerkkien tunnistuksen. Kun **Tunnista merkki** on käytössä, laite pystyy tunnistamaan suojausmerkkejä skannattavissa asiakirjoissa. Kun skannauksen aikana havaitaan

suojausmerkki, määritetyistä asetuksista riippuen laite estää työn, lähettää sähköpostihälytyksen ja jatkaa työtä tai lähettää sähköpostihälytyksen ja estää työn. Kun suojausmerkki havaitaan, laite lisää merkinnän valvontalokiin.

Jos suojausmerkki havaitaan ja työn sallitaan jatkaa, skannattuun kuvatiedostoon lisätään yleinen merkki ilmaisemaan, että originaaleissa oli suojausmerkki. Tiedostoon lisätty yleinen merkki sisältää esimääritetyn merkin ja päivitettyt seurantatiedot.

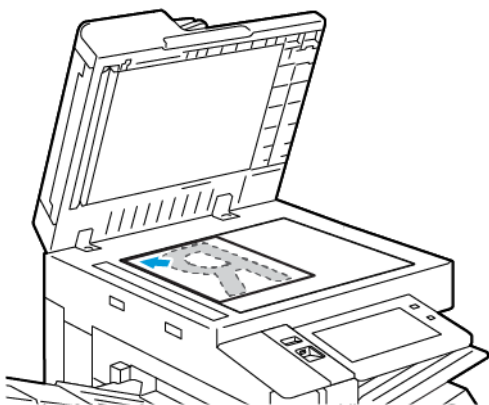
Jos työssä havaitaan suojausmerkki, ohjaustauluun tulee viesti, joka ilmaisee tehdystä toimenpiteestä. Saat lisätietoja kuvantamissuojauksesta ottamalla yhteyttä järjestelmänvalvojaasi tai *Järjestelmänvalvojan käsikirjasta* osoitteessa www.xerox.com/office/ALC82XXdocs.

SKANNAUS TYÖNKULKUUN -TOIMINNON KÄYTTÖ

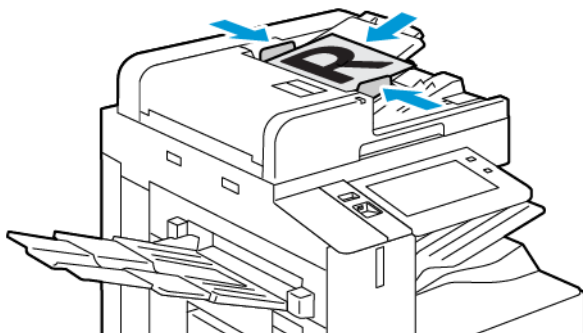
Originaalin skannaus:

1. Aseta originaalit.

- Aseta yksittäiset originaalit ja syöttölaitteeseen sopimattomat originaalit valotuslasille. Nosta originaalien syöttölaite ylös ja aseta originaali kopioitava puoli alaspäin valotuslasin vasempaan yläkulmaan.




- Voit käyttää originaalien syöttölaitetta joko yhden tai usean originaalin syöttämiseen. Poista arkeista nitomanastat ja paperiliittimet. Aseta originaalit syöttölaitteeseen etusivut ylöspäin, yläreunat syöttölaitteeseen päin. Säädä syöttöohjaimet niin, että ne koskettavat originaalien reunoja.




Huom.: Kun järjestelmä havaitsee originaaleja, automaattisen asiakirjansyöttölaitteen vahvistusmerkkivalo syttyy.

2. Paina tulostimen ohjaustaulun **Koti**-näppäintä.
3. Kosketa **Skannaus työnkulkuun**.
4. Nollaa sovelluksen aiemmat asetukset koskettamalla **Nollaa**.

5. Voit valita työnkulun Valitse työnkulku -näytöstä koskettamalla jotakin vaihtoehtoa. Voit tarvittaessa päivittää työkulkuluettelon koskettamalla **Päivitä**.

 Huom.: Jos Valitse työnkulku -näyttö ei avaudu automaattisesti, voit avata näytön valitsemalla **Vaihda työkulkua**.


6. Tarvittaessa voit antaa vastaanottajia ja työnkulun määränpään tietoja tai selata skannattujen originaalien haluttuun sijaintiin.
7. Voit lisätä uuden määränpään tiedostoille koskettamalla **Lisää määränpäitä**. Valitse määränpää luettelosta.

 Huom.: Voit lisätä tiedostojen määränpäitä työkulkuun tiedostosäilön asetusten valmiiksi määritettyjen luettelosta.

- Voit luoda uuden työnkulun Embedded Web Serverissä lisäämällä tiedoston määränpää valmiiksi määritettyjen luettelosta.
- Voit lisätä valitulle työkululle lisää tiedoston määränpäitä valmiiksi määritettyjen luettelosta Työkulkuskannaus-sovelluksessa.

Lisätietoja on oppaassa *System Administrator Guide (järjestelmänvalvojan käsikirja)* osoitteessa www.xerox.com/office/ALC82XXdocs.

8. Säädä työnkulun skannausasetuksia tarvittaessa.
- Jos haluat tallentaa skannaustiedoston tietyllä nimellä, kosketa tiedoston nimeä, anna uusi nimi ja kosketa sitten **OK**.
 - Jos haluat muuttaa skannaustiedoston tiedostomuotoa, kosketa tiedoston muotoa ja valitse sitten haluamasi muoto.
 - Jos haluat määrittää, minkä toiminnon laite suorittaa, jos tiedostonimi on jo käytössä, kosketa **Jos tiedosto jo olemassa**. Valitse vaihtoehto ja kosketa sitten **OK**.

 Huom.: Jos Lisää PDF-kansioon-toiminto ei ole käytettävissä, avaa Embedded Web Server ja kytke päälle Tallennusvaihtoehto-asetukset. Lisätietoja on oppaassa *System Administrator Guide (järjestelmänvalvojan käsikirja)* osoitteessa www.xerox.com/office/ALC82XXdocs.

- Jos käytät valotuslasia, voit yhdistää sivut yksittäiseksi skannaustiedostoksi kytkemällä päälle Koostetyö-toiminnon. Kytke toiminto päälle koskettamalla **Koostetyö**-painiketta.
- Jos skannattava originaali on kaksipuolinen, kosketa **1-/2-puolinen skannaus** ja valitse sitten haluamasi vaihtoehto.

Lisätietoja käytettävissä olevista toiminnoista on kohdassa **Sovellustoiminnot**.

9. Aloita skannaus koskettamalla **Skannaa**.
10. Jos Koostetyö on päällä, suorita pyydettäessä seuraavat vaiheet:
- Voit muuttaa asetuksia koskettamalla **Ohjelmoi seuraava osa**.
 - Voit skannata toisen sivun koskettamalla **Skannaa seuraava osa**.
 - Kosketa lopuksi **Lähetä**.
11. Palaa aloitusnäyttöön painamalla **Koti**-näppäintä.



Huom.:

- Etäskannaus edellyttää verkkoyhteyttä.
- Lisätietoja etäskannauksesta on Embedded Web Server -palvelimen Ohjeessa.
- Tulostus-, kopiointi- ja faksitoita voidaan tulostaa samalla kun asiakirjoja skannataan tai tiedostoja ladataan tulostimen kiintolevyttä.

Jakelutyönkulut

Jakelutyönkulut ovat mukautettuja työnkuluja, joita käytetään Työnkulkuskannaus-sovelluksessa. Työnkulku sisältää esiohjelmoituja asetuksia skannaustyölle, ja niillä määritetään, mihin skannatut asiakirjat jaellaan. Työnkulku voi sisältää yhden tai useamman vaihtoehdon tiedoston määränpäitä sekä faksin määränpäitä. Voit tallentaa kuhunkin työnkulkuun mukautettuja skannausasetuksia.

Embedded Web Serverin avulla voit luoda työnkulun käyttämällä yhtä tai useampaa skannausmääränpäitä. Vaihtoehdot ovat:

- Valmiiksi määritetyt skannausmääränpäät tiedostosäilöluettelosta.
- Uudet skannausmääränpäät, kuten FTP-palvelin, verkkosivusto tai SMB-palvelin.
- Faksinumeromääränpäät.

Kun luot työnkulun, se tulee näkyviin työnkululuettelossa Työnkulkuskannaus-sovelluksen Valitse työnkulku -näyttöön.

Kun valitset työnkulun tulostimen ohjaustaulussa, voit muuttaa skannausasetuksia ja lisätä skannausmääränpäitä valmiiksi määritettyjen luettelosta.

Ennalta määritetyt verkon tiedostosäilöt

Tiedostosäilö on ennalta määritetty tiedoston määränpää, jota voit käyttää työnkulussa. Voit lisätä tiedostosäilön työnkulkuun tulostimen ohjaustaulun avulla.

Järjestelmänvalvoja määrittää tiedostosäilöt ennalta määritetyiksi skannattujen tiedostojen määränpäiksi. Vähintään yksi säilö on määritettävä Työnkulkuskannaus-toimintoa varten. Lisätietoja on oppaassa *System Administrator Guide (järjestelmänvalvojan käsikirja)* osoitteessa www.xerox.com/office/ALC82XXdocs.



Huom.: OLETUS-työnkulku on liitetty oletusarvoiseen tiedostosäilöön Valitse työnkulku -näytöllä.

Uuden työnkulun luominen

1. Avaa tietokoneessa verkkoselain, kirjoita tulostimen IP-osoite osoiteriville ja paina sitten **Enter**- tai **Return**-näppäintä.



Huom.: Lisätietoja tulostimen IP-osoitteen hankkimisesta on kohdassa **Tulostimen IP-osoitteen selvittäminen**.

2. Napsauta **Skannaus**-välilehteä.
3. Valitse näyttöalueella **Työnkulut** ja valitse sitten **Luo uusi työnkulku**.

4. Lisää määränpää työnkulkuun -toiminnossa valitse vaihtoehto:
 - Voit lisätä olemassa olevan tiedoston määränpään työnkulkuun valitsemalla **Valitse valmiista luettelosta**.
 - Voit lisätä tiedoston määränpään työnkulkuun valitsemalla **Lisää skannausmääränpää**.
 - Voit lisätä faksin määränpään työnkulkuun valitsemalla **Lisää palvelimen faksinumero**.
5. Valitse valmiista luettelosta -toiminnossa valitse määränpää tiedostomääränpäiden luettelosta ja napsauta sitten **Lisää**.
6. Anna skannausmääränpää -toiminnossa lisää nämä tiedot:
 - a. Napsauta **Kutsumanimi**-kenttää ja syötä sitten nimi skannausmääränpäälle.
 - b. Valitse haluamasi vaihtoehto Protokollalle ja syötä sitten määränpään osoite.
 - Kirjoita IP-osoite kohtaan IP-osoite: Portin numero.
 - Kirjoita isäntänimi kohtaan Isäntänimi: Portin numero.
 - c. Anna tarvittaessa kohdekansion nimi. SMB:ssä kohdekansio on jaettu kansio.
 - d. Anna Asiakirjan polku -kohdassa kohdekansion alikansion nimi. Valitse tallennustapa.
 - e. Anna kelvollinen kirjautumisnimi ja salasana.



Huom.: Käytä kirjautumisnimenä sen tietokoneen nimeä, joka sisältää kohdekansion. Kirjautumisnimi voi sisältää myös toimialueen nimen, kuten toimialueen nimi\sisäänkirjautumisnimi.

7. Napsauta **Lisää**.
8. Toisen määränpään lisääminen työnkulkuun:
 - Voit lisätä tiedostomääränpäitä Tiedoston määränpäät -kohtaan napsauttamalla **Lisää**.
 - Voit lisätä faksimääränpäitä Faksin määränpäät -kohtaan napsauttamalla **Lisää**.
9. Määritä tarvittaessa skannausasetukset työnkululle.

Kun työnkulku on lisätty Embedded Web Serveriin, työnkulku lisätään Työnkulkuskannaus-sovelluksen luetteloon.

Skannaus jaettuun verkkokansioon

Voit skannata verkossa olevaan jaettuun kansioon SMB:n avulla. Kansio voi olla SMB-palveluja suorittavalla palvelimella tai tietokoneella.

Voit skannata verkossa olevaan jaettuun kansioon luomalla jaetun kansion, jolla on luku- ja kirjoitusoikeudet.

Kansion jakaminen Windows-tietokoneessa

1. Avaa Resurssienhallinta.
2. Napsauta hiiren kakkospainikkeella jaettavaa kansiota ja valitse **Ominaisuudet**.
3. Napsauta **Jakaminen**-välilehteä ja valitse **Jakamisen lisäasetukset**.
4. Valitse **Tämä kansio jaetaan**.
5. Napsauta **Käyttöoikeudet**.

6. Valitse **Kaikki** ja varmista, että täydet oikeudet on otettu käyttöön.
7. Napsauta **OK**.



Huom.: Paina mieleen jakonimi myöhempää käyttöä varten.

8. Valitse **OK** uudelleen.
9. Napsauta **Sulje**.

Kansion jakaminen Macintosh-tietokoneessa (OS X:n versio 10.7 tai uudempi)

1. Valitse omena-avalikosta **Järjestelmäasetukset**.
2. Valitse Järjestelmäasetukset-ikkunassa **Jakaminen** ja valitse sitten **Tiedostonjako**.
3. Napsauta Jaetut kansiot -kohdassa plus-symbolia (+). Selaa esiin verkossa jaettava kansio ja valitse sitten **Lisää**.
4. Valitse kansio, jos haluat muokata sen käyttöoikeuksia. Ryhmistä tulee aktiivisia.
5. Valitse Käyttäjä-luettelosta **Everyone**, ja valitse sitten nuolipainikkeilla **Luku ja kirjoitus**.
6. Napsauta **Asetukset** ja valitse sitten jakokansio-asetus.
 - Jos haluat jakaa kansion, valitse **Jaa tiedostoja ja kansioita SMB:llä**.
 - Jos haluat jakaa kansion tiettyjen käyttäjien kanssa, valitse käyttäjän nimen kohdalla **Kyllä**.
7. Valitse **Valmis**.
8. Sulje Järjestelmäasetukset-ikkuna.



Huom.: Kun jaettu kansio avataan, Jaettu kansio -banneri näkyy kansion ja sen alikansioiden Finderissa.

Skannaus postilokerokansioon

Skannaus kansioon on yksinkertainen tapa skannata. Tämän toiminnon avulla käyttäjät voivat skannata tiedostoja postilokeroihin, jotka ovat tulostimen kiintolevyasemaan luotuja kansioita. Skannauksen tuloksena saatu tiedosto tallennetaan tulostimen kiintolevyllä olevaan kansioon. Tallennetun skannaustiedoston voi noutaa omalle tietokoneelle tallennettavaksi Embedded Web Serverillä.

Oletusasetukset tuottavat yksipuolisen värillisen pdf-tiedoston. Oletusasetuksia voi muuttaa joko tulostimen ohjaustaulussa tai tietokoneessa käyttämällä Embedded Web Serveriä. Ohjaustaulusta tehdyt valinnat kumoavat Embedded Web Serverillä valitut asetukset.

Skannaus yleiseen postilokerokansioon

Tulostin tarjoaa julkisen postilokerokansion skannattujen kuvien tallentamista varten. Kuvia voidaan skannata yleiseen kansioon ja noutaa skannattuja kuvia sieltä ilman salasanaa. Kaikki käyttäjät voivat katsella julkisen postilokerokansion sisältöä. Voit luoda salasanaalla suojattuja yksityisiä postilokerokansioita. Lisätietoja on kohdassa **Yksityisen postilokerokansion luominen**.

Kuvan skannaaminen julkiseen postilokerokansioon:

1. Aseta originaalit.
2. Paina tulostimen ohjaustaulun **Koti**-näppäintä.

3. Kosketa **Skannaus työnkulkuun**.
4. Voit valita työnkulun Valitse työnkulku -näytöstä koskettamalla **Yleinen oletuspostilokero**.



Huom.: Jos Valitse työnkulku -näyttö ei avaudu automaattisesti, voit avata näytön valitsemalla **Vaihda työnkulkua**.

5. Voit lisätä uuden määränpään tiedostoille koskettamalla **Lisää määränpäitä** ja valitsemalla tiedoston määränpään luettelosta.
6. Säädä työnkulun skannausasetuksia tarvittaessa.
 - Jos haluat tallentaa skannaustiedoston tietyllä nimellä, kosketa tiedoston nimeä, anna uusi nimi ja kosketa sitten **OK**.
 - Jos haluat muuttaa skannaustiedoston tiedostomuotoa, kosketa tiedoston muotoa ja valitse sitten haluamasi muoto.
 - Jos käytät valotuslasia, voit yhdistää sivut yksittäiseksi skannaustiedostoksi kytkemällä päälle **Koostetyö**-vaihtoehdon.
 - Jos skannattava originaali on kaksipuolinen, kosketa **1-/2-puolinen skannaus** ja valitse sitten haluamasi vaihtoehto.

Lisätietoja käytettävissä olevista toiminnoista on kohdassa **Sovellustoiminnot**.

7. Aloita skannaus koskettamalla **Skannaa**. Työn seurantaikkuna tulee näkyviin ja originaali skannataan. Tulostin tallentaa skannatun kuvan tulostimen kiintolevylle.
8. Jos Koostetyö on päällä, suorita pyydettyä seuraavat vaiheet.
 - Voit muuttaa asetuksia koskettamalla **Ohjelmoi seuraava osa**.
 - Voit skannata toisen sivun koskettamalla **Skannaa seuraava osa**.
 - Kosketa lopuksi **Lähetä**.
9. Tiedoston siirto tietokoneelle Embedded Web Serverillä. Lisätietoja on kohdassa **Skannaustiedostojen noutaminen postilokerokansioista**.

Skannaus yksityiseen postilokerokansioon

Tämän toiminnon avulla voit skannata asiakirjoja yksityiseen postilokerokansioon. Yksityisten postilokerokansioiden käyttö voi edellyttää salasanaa.

Embedded Web Serverin avulla voit luoda yksityisiä postilokerokansioita. Lisätietoja on kohdassa **Yksityisen postilokerokansion luominen**.

Skannaus yksityiseen postilokerokansioon:

1. Aseta originaalit.
2. Paina tulostimen ohjaustaulun **Koti**-näppäintä.
3. Kosketa **Skannaus työnkulkuun**.
4. Valitse työnkulku valitsemalla yksityinen postilokerokansio Valitse työnkulku -näytöltä.



Huom.: Jos Valitse työnkulku -näyttö ei avaudu automaattisesti, voit avata näytön valitsemalla **Vaihda työnkulkua**.

5. Postilokeron salasana -näytössä anna salasana ja kosketa **OK**.
6. Voit lisätä uuden määränpään tiedostoille koskettamalla **Lisää määränpäitä** ja valitsemalla tiedoston määränpään luettelosta.
7. Säädä työnkulun skannausasetuksia tarvittaessa.
 - Jos haluat tallentaa skannaustiedoston tietyllä nimellä, kosketa tiedoston nimeä, anna uusi nimi ja kosketa sitten **OK**.
 - Jos haluat muuttaa skannaustiedoston tiedostomuotoa, kosketa tiedoston muotoa ja valitse sitten haluamasi muoto.
 - Jos käytät valotuslasia, voit yhdistää sivut yksittäiseksi skannaustiedostoksi kytkemällä päälle **Koostetyö**-vaihtoehdon.
 - Jos skannattava originaali on kaksipuolinen, kosketa **1-/2-puolinen skannaus** ja valitse sitten haluamasi vaihtoehto.

Lisätietoja käytettävissä olevista toiminnoista on kohdassa [Sovellustoiminnot](#).

8. Aloita skannaus koskettamalla **Skannaa**.
9. Jos Koostetyö on päällä, suorita pyydettyä seuraavat vaiheet:
 - Voit muuttaa asetuksia koskettamalla **Ohjelmoi seuraava osa**.
 - Voit skannata toisen sivun koskettamalla **Skannaa seuraava osa**.
 - Kosketa lopuksi **Lähetä**.
10. Tiedoston siirto tietokoneelle Embedded Web Serverillä. Lisätietoja on kohdassa [Skannaustiedostojen noutaminen postilokerokansista](#).

Yksityisen postilokerokansion luominen

Jos lisäkansion luominen mahdollistava skannauskäytäntö on käytössä, voit luoda yksityisen postilokerokansion. Järjestelmänvalvoja voi luoda yksityisen postilokerokansion milloin tahansa. Lisätietoja on oppaassa *System Administrator Guide (järjestelmänvalvojan käsikirja)* osoitteessa www.xerox.com/office/ALC82XXdocs.

Salasanalla suojatun yksityisen postilokerokansion luominen:

1. Avaa tietokoneessa verkkoselain, kirjoita tulostimen IP-osoite osoiteriville ja paina sitten **Enter**- tai **Return**-näppäintä.



Huom.: Lisätietoja tulostimen IP-osoitteen hankkimisesta on kohdassa [Tulostimen IP-osoitteen selvittäminen](#).

2. Napsauta **Skannaus**-välilehteä.
3. Napsauta Näytä-osassa **Postilokero**.



Huom.: Jos Näytä-ruutu ei tule näkyviin, skannausta postilokeroon ei ole otettu käyttöön. Lisätietoja on oppaassa *System Administrator Guide (järjestelmänvalvojan käsikirja)* osoitteessa www.xerox.com/office/ALC82XXdocs.

4. Napsauta Skannaus postilokeroon -ruudussa **Luo kansio**.
5. Napsauta **Kansion nimi:** -kenttää ja anna nimi kansiolle.

6. Kirjoita Kansion salasana -kenttään salasanasääntöjen mukainen salasana.
7. Kirjoita salasana uudelleen Vahvista kansion salasana -kenttään.
8. Valitse **Käytä**.

Yksityinen postilokerokansiosi näkyy Embedded Web Serverin kansioluettelossa ja tulostimen kosketusnäytössä Valitse työkulku -luettelossa. Kansion sisältö tallennetaan tulostimen kiintolevylle.

Skannaustiedostojen noutaminen postilokerokansiosta

Skannaustiedostot voi noutaa postilokerokansiosta ja tallentaa ne omalle tietokoneelle Embedded Web Serverillä.

Skannaustiedostojen noutaminen:

1. Avaa tietokoneessa verkkoselain, kirjoita tulostimen IP-osoite osoiteriville ja paina sitten **Enter**- tai **Return**-näppäintä.



Huom.: Lisätietoja tulostimen IP-osoitteen hankkimisesta on kohdassa **Tulostimen IP-osoitteen selvittäminen**.

2. Napsauta **Skannaus**-välilehteä.
3. Napsauta Näytä-osassa **Postilokero**.
4. Napsauta Skannaus postilokeroon -osassa kansiota, jonne skannaustiedosto on tallennettu.



Huom.:

- Jos kyseessä on salasanalla suojattu yksityinen kansio, napsauta **Kansion salasana** -kenttää, kirjoita salasana ja napsauta **OK**.
- Jos tiedostoa ei näy, valitse **Päivitä näkymä**.

Skannaustiedosto ilmestyy kansion sisältöikkunaan.

5. Valitse halumasi vaihtoehto Toimenpide-kohdassa ja napsauta **Siirry**.
 - **Lataa** tallentaa kopion tiedostosta tietokoneeseen. Napsauta pyydettyäessä **Tallenna** ja selaa esiin kansio, jonne haluat tallentaa tiedoston. Avaa tiedosto tai sulje valintaikkuna.
 - **Tulosta uudelleen** tulostaa tiedoston tallentamatta siitä kopiota tietokoneeseen.
 - **Poista** poistaa tiedoston postilokerosta. Napsauta pyydettyäessä **OK** poistaaksesi tiedoston, tai peruuta toiminto napsauttamalla **Peruuta**.



Huom.: Voit myös tulostaa postilokerotiedoston Tulostus kohteesta -sovelluksella. Lisätietoja on kohdassa **Tulostus kohteesta**.

Skannaaminen käyttäjän kotikansioon

Skannaus kotiin -toiminnon avulla käyttäjät voivat skannata asiakirjoja ulkoisessa palvelimessa olevaan käyttäjän kotikansioon. Jokaisella tunnetulla käyttäjällä on oma kotikansio, Kansiopolku luodaan LDAP:n kautta.

Skannaus kotiin -toiminto on käytettävissä Koti-työnkulkuna Työnkulkuskannaus-sovelluksessa.

Koti-työnkulun käyttöönotto:

- Varmista, että LDAP-verkkotunnistus on määritetty.
- Varmista, että kotikansion sijainnit on määritetty jokaiselle käyttäjälle LDAP-hakemistossa.



Huom.: Kun käyttäjä kirjautuu tulostimeen verkkotunnuksillaan, Koti-työnkulku tulee näkyviin Valitse työnkulku -näyttöön.

Koti-työnkulun käyttö:

1. Aseta originaalit.
2. Kirjautu tulostimeen koskettamalla **Kirjautu sisään** ja anna sitten verkon kirjautumistiedot.
3. Paina tulostimen ohjaustaulun **Koti**-näppäintä.
4. Kosketa **Skannaus työnkulkuun**.
5. Valitse työnkulku -näytöllä kosketa **Koti**-työnkulkua.



Huom.:

- Jos Valitse työnkulku -näyttö ei avaudu automaattisesti, voit avata näytön valitsemalla **Vaihda työnkulkua**.
 - Jos Koti-työnkulku ei ole näkyvässä, tarkista, että olet kirjautunut sisään tarvittavilla kirjautumistiedoilla.
6. Voit lisätä uuden määränpään tiedostoille koskettamalla **Lisää määränpäitä** ja valitsemalla tiedoston määränpään luettelosta.
 7. Säädä työnkulun skannausasetuksia tarvittaessa.
 - Jos haluat tallentaa skannaustiedoston tietyllä nimellä, kosketa tiedoston nimeä, anna uusi nimi ja kosketa sitten **OK**.
 - Jos haluat muuttaa skannaustiedoston tiedostomuotoa, kosketa tiedoston muotoa ja valitse sitten haluamasi muoto.
 - Jos käytät valotuslasia, voit yhdistää sivut yksittäiseksi skannaustiedostoksi kytkemällä päälle **Koostetyö**-vaihtoehdon.
 - Jos skannattava originaali on kaksipuolinen, kosketa **1-/2-puolinen skannaus** ja valitse sitten haluamasi vaihtoehto.
 8. Aloita skannaus koskettamalla **Skannaa**.

Lisätietoja käytettävissä olevista toiminnoista on kohdassa **Sovellustoiminnot**.

9. Jos Koostetyö on päällä, suorita pyydettyä seuraavat vaiheet.
 - Voit muuttaa asetuksia koskettamalla **Ohjelmoi seuraava osa**.
 - Voit skannata toisen sivun koskettamalla **Skannaa seuraava osa**.
 - Kosketa lopuksi **Lähetä**.
10. Palaa aloitusnäyttöön painamalla **Koti**-näppäintä.

Skannaus USB-muistitikulle

Asiakirja voidaan skannata ja näin saatu skannaustiedosto tallentaa USB-muistitikulle. Skannaus USB:lle -toiminto tuottaa skannauksia tiedostomuodoissa **.jpg**, **.pdf**, **.pdf (a)** ja **.tif**.

Skannaus USB-muistilaitteelle -toiminto on käytettävissä USB-työnkulkuna Työnkulkuskannaus-sovelluksessa.



Huom.: Vain tiedostojärjestelmiin FAT16, FAT32 ja exFAT alustettuja USB-aseimia. exFAT-tuki on lisensoitu ominaisuus, jota varten on ostettava FIK.

Skannaaminen USB-muistitikulle:

1. Aseta originaalit.
2. Paina tulostimen ohjaustaulun **Koti**-näppäintä.
3. Aseta USB-muistitikku USB-muistiporttiin.
4. Valitse USB-asema havaittu -näytössä **Skannaus USB:hen**.



Huom.: Jos USB-muistitikku on jo tulostimessa, kosketa **Työnkulkuskannaus**. Kosketa **Vaihda työnkulkua** ja kosketa sitten **USB**.

5. Voit lisätä uuden määränpään tiedostoille koskettamalla **Lisää määränpäitä** ja valitsemalla tiedoston määränpään luettelosta.
6. Säädä työnkulun skannausasetuksia tarvittaessa.
 - Jos haluat tallentaa skannaustiedoston tietyllä nimellä, kosketa tiedoston nimeä, anna uusi nimi ja kosketa sitten **OK**.
 - Jos haluat muuttaa skannaustiedoston tiedostomuotoa, kosketa tiedoston muotoa ja valitse sitten haluamasi muoto.
 - Jos käytät valotuslasia, voit yhdistää sivut yksittäiseksi skannaustiedostoksi kytkemällä päälle **Koostetyö**-vaihtoehdon.
 - Jos skannattava originaali on kaksipuolinen, kosketa **1-/2-puolinen skannaus** ja valitse sitten haluamasi vaihtoehto.

Lisätietoja käytettävissä olevista toiminnoista on kohdassa **Sovellustoiminnot**.

7. Aloita skannaus koskettamalla **Skannaa**.

8. Jos Koostetyö on päällä, suorita pyydettyä seuraavat vaiheet.
 - Voit muuttaa asetuksia koskettamalla **Ohjelmoi seuraava osa**.
 - Voit skannata toisen sivun koskettamalla **Skannaa seuraava osa**.
 - Kosketa lopuksi **Lähetä**.



Vaara: Älä poista USB-muistitikkuja tulostimen käsitellessä skannaustyötä. Jos poistat muistitikun ennen kuin siirto on valmis, tiedostosta voi tulla käyttökelvoton ja muut muistitikun tiedostot saattavat vaurioitua.

9. Palaa aloitusnäyttöön painamalla **Koti**-näppäintä.

Yhden kosketuksen sovellukset

Yhden kosketuksen sovelluksen avulla voit käyttää työkulkua ilman tarvetta Työnkulkukannaus-sovellukselle. Yhden kosketuksen sovellukset näkyvät aloitusnäytössä ja niitä käytetään yhdellä kosketuksella.

Embedded Web Serverin avulla voit suunnitella sovelluksen, liittää sen työnkulkuun ja määrittää käyttöoikeudet. Lisätietoja yhden kosketuksen sovellusten luomisesta työnkulun skannausmääränpäiksi on oppaassa *System Administrator Guide (järjestelmänvalvojan käsikirja)* osoitteessa www.xerox.com/office/ALC82XXdocs.

Skannaus kohteeseen

YLEISTÄ SKANNAUKSESTA



Voit skannata asiakirjoja useisiin eri kohteisiin ja monille vastaanottajille yhdellä skannauksella käyttämällä Skannaus kohteeseen -sovellusta. Skannaus kohteeseen -määränpää voi olla sähköpostiosoite, USB-muistitikku, SMB-verkkosijainti tai muu etäkohde. Skannaus kohteeseen -toiminnon vastaanottaja voi olla laitteen osoitteistossa tai verkko-osoitteistossa oleva yhteyshenkilö, sähköpostiosoite tai kirjautunut käyttäjä.

Skannaus kohteeseen -sovellus tukee seuraavia skannaustoimintoja:

- Skannaus sähköpostiosoitteeseen. Lisätietoja on kohdassa [Skannaus sähköpostiosoitteeseen](#).
- Skannaus USB-muistitikulle. Lisätietoja on kohdassa [Skannaus USB-muistitikulle](#).
- Originaalien skannaus kirjautuneeseen käyttäjään liitettyyn sähköpostiosoitteeseen. Lisätietoja on kohdassa [Skannaus kirjautuneeseen käyttäjään](#).
- Tulosta skannatut originaalit. Lisätietoja on kohdassa [Tulosta skannattu asiakirja](#)
- Skannaa originaaleja etämääränpäihin. Lisätietoja on kohdassa [Skannaus etäkohteisiin](#).
- Metadata tarkoittaa kaikkia skannattuun tiedostoon liittyviä tietoja, jotka kertovat lisää skannatusta asiakirjasta. Lisätietoja on kohdassa [Metadata](#)

Katso kohdasta [Työnkulkuskannaus](#) lisätietoja asiakirjojen skannauksesta yhteen tai useampaan tiedoston määränpäähän mukautetuilla työnkuluilla.

Lisätietoja kaikista Skannaus kohteeseen -toiminnoista ja käytettävissä olevista asetuksista on kohdassa [Sovellustoiminnot](#).

Lisätietoja sovellusten määrittämisestä ja mukauttamisesta on oppaassa *System Administrator Guide (järjestelmänvalvojan käsikirja)* osoitteessa www.xerox.com/office/ALC82XXdocs.

Jos tunnistus tai tilikirjaus on otettu käyttöön laitteessa, voit käyttää toimintoja antamalla kirjautumistietosi. Lisätietoja personoinnista kirjautuneille käyttäjille on kohdassa [Personoi](#).

Kuvantamissuojausmerkkien tunnistus

Kuvantamissuojaus käyttää infrapunavaloa arkaluontoisten asiakirjojen seurantaan ja hallintaan.

Jos **infrapunasuojaus** on käytössä Embedded Web Serverissä, laite pystyy havaitsemaan piilotetut merkit infrapunateknologialla. Tämä tunnistustapa auttaa estämään luottamuksellisten asiakirjojen tahattoman paljastamisen.

Järjestelmänvalvoja voi määrittää töille infrapunamerkkien tunnistuksen. Kun **Tunnista merkki** on käytössä, laite pystyy tunnistamaan suojausmerkkejä skannattavissa asiakirjoissa. Kun skannauksen aikana havaitaan suojausmerkki, määritetyistä asetuksista riippuen laite estää työn, lähettää sähköpostihälytyksen ja jatkaa työtä tai lähettää sähköpostihälytyksen ja estää työn. Kun suojausmerkki havaitaan, laite lisää merkinnän valvontalokiin.

Jos suojausmerkki havaitaan ja työn sallitaan jatkaa, skannattuun kuvatiedostoon lisätään yleinen merkki

ilmaisemaan, että originaaleissa oli suojausmerkki. Tiedostoon lisätty yleinen merkki sisältää esimääritetyn merkin ja päivitettyt seurantatiedot.

Jos työssä havaitaan suojausmerkki, ohjaustauluun tulee viesti, joka ilmaisee tehdystä toimenpiteestä. Saat lisätietoja kuvantamissuojauksesta ottamalla yhteyttä järjestelmänvalvojaasi tai *Järjestelmänvalvojan käsikirjasta* osoitteessa www.xerox.com/office/ALC82XXdocs.

SKANNAUS SÄHKÖPOSTIOSOITTEeseen

Asiakirja voidaan skannata ja näin saatu skannaustiedosto lähettää sähköpostiosoitteeseen. Skannaussovellukseen -toiminto skannaa tiedostot muotoihin **.jpg**, **.pdf**, **.pdf (a)** ja **.tif**.

Ennen skannausta sähköpostiosoitteeseen tulostimeen on annettava sähköpostipalvelinta koskevat tiedot. Lisätietoja on oppaassa *System Administrator Guide (järjestelmänvalvojan käsikirja)* osoitteessa www.xerox.com/office/ALC82XXdocs.

Kuvan skannaaminen ja lähettäminen sähköpostiosoitteeseen:

1. Aseta originaali valotuslasille tai automaattiseen syöttölaitteeseen.



Huom.:

- Kun järjestelmä havaitsee originaaleja, automaattisen asiakirjasyöttölaitteen vahvistusmerkkivalo syttyy.
- Jos **Oletusnäyttö, kun originaaleja havaitaan** -toiminto on määritetty, oletussovellus käynnistetään automaattisesti, kun originaaleja havaitaan.
- Jos **Automaattinen käynnistys, kun originaalit havaitaan** -toiminto on käytössä, työ alkaa automaattisesti ja näyttöön tulee aikalaskenta, kun originaaleja havaitaan. Voit lopettaa aikalaskennan ja ohjelmoida työn manuaalisesti koskettamalla kohtaa **Peruuta**.

2. Valitse ohjaustaulusta **Koti**.

3. Kosketa **Skannaus**.

4. Jos Skannaus kohteeseen -määränpäikkuna ei tule näkyviin, kosketa **Lisää määränpää**.


5. Lisää vastaanottajia.

- Jos haluat antaa sähköpostiosoitteen manuaalisesti, valitse **Sähköposti**. Anna sähköpostiosoite ja kosketa **Lisää**.
- Jos haluat valita henkilön tai ryhmän Laitteen osoitteistosta, kosketa **Laitteen osoitteisto**. Kosketa **Suosikit** tai **Yhteystiedot** ja valitse vastaanottaja.
- Jos haluat valita henkilön tai ryhmän Verkko-osoitteistosta, kosketa **Verkko-osoitteisto**. Kirjoita hakupalkkiin sen yhteyshenkilön tai ryhmän nimi, jonka haluat lisätä, ja kosketa sitten **Haku**. Valitse vastaanottaja tulosluettelosta.




Huom.: Jos haluat lisätietoja osoitteistosta ja suosikkien hallinnasta sekä luomisesta, katso *System Administrator Guide (järjestelmänvalvojan käsikirja)* osoitteessa www.xerox.com/office/ALC82XXdocs.

6. Voit lisätä uuden Skannaus kohteeseen -määränpään koskettamalla **Lisää määränpää** ja valitsemalla sitten haluamasi määränpään.

7. Jos haluat tallentaa skannaustiedoston tietyllä nimellä, kosketa tiedoston nimeä ja anna uusi nimi näytön näppäimistöstä. Kosketa **Valmis**.
8. Jos haluat muuttaa skannaustiedoston tiedostomuotoa, kosketa tiedoston muotoa ja valitse sitten haluamasi muoto.
 -  Huom.: Jos skannatuista asiakirjoista halutaan hakukelpoisia, järjestelmänvalvoja voi ottaa hakukelpoisuustoiminnon käyttöön.
9. Säädä skannausasetuksia tarpeen mukaan.
 - Voit vaihtaa sähköpostiviestin otsikkoriviä koskettamalla **Aihe**. Anna uusi aiheivi kosketusnäytön näppäimistöllä ja kosketa sitten **Anna**.
 - Jos haluat muuttaa sähköpostin viestiä, kosketa **Viesti**. Kirjoita uusi viesti ja kosketa sitten **OK**.
 - Voit skannata useita sivuja valotuslasilla tai vaihtaa työn eri osia koskevia asetuksia koskettamalla **Koostetyö**.
10. Aloita skannaus koskettamalla **Skannaa**.
11. Jos Koostetyö on päällä, suorita pyydettäessä seuraavat vaiheet.
 - Voit muuttaa asiakirjan seuraavan osan asetuksia koskettamalla **Ohjelmoi seuraava osa**.
 - Jos haluat skannata vielä toisen sivun, aseta uusi asiakirja valotuslasille ja kosketa sitten **Skannaa osa**.
 - Kosketa lopuksi **Lähetä**.
12. Jos käyttäjä on kirjautunut sisään Mukautuva oppiminen on käytössä kohdalle Personointi, näyttö voi tulla ehdotus yhden kosketuksen sovelluksen luomiseksi monimutkaisille töille. Voit luoda personoidun yhden kosketuksen sovelluksen koskettamalla kohtaa **Luo yhden kosketuksen sovellus** ja määrittämällä sovelluksen tarpeen mukaan. Voit hylätä ehdotuksen koskettamalla kohtaa **Peruuta**. Lisätietoja Personointi-toiminnosta ja yhden kosketuksen sovelluksen luomisesta on kohdassa **Personoi**.
13. Palaa aloitusnäyttöön painamalla **Koti**-näppäintä.

SKANNAUS USB-MUISTITIKULLE

Asiakirja voidaan skannata ja näin saatu skannaustiedosto tallentaa USB-muistitikulle. Skannaus sovellukseen -toiminto skannaa tiedostot muotoihin **.jpg**, **.pdf**, **.pdf (a)** ja **.tif**.

 Huom.: Vain tiedostojärjestelmiin FAT16, FAT32 ja exFAT alustettuja USB-aseimia. exFAT-tuki on lisensoitu ominaisuus, jota varten on ostettava FIK.

Skannaaminen USB-muistitikulle:

1. Aseta originaali tulostimen valotuslasille tai automaattiseen syöttölaitteeseen.
2. Paina tulostimen ohjaustaulun **Koti**-näppäintä.
3. Kosketa **Skannaus**.
4. Jos Skannaus kohteeseen -määränpäikkuna ei tule näkyviin, kosketa **Lisää määränpää**.

5. Työnä USB-muistitikku tulostimen etuosassa olevaan USB-porttiin ja kosketa sitten **USB**.



Huom.: Jos valitset Skannaus kohteeseen -asetukseksi **USB**, ennen kuin asetat USB-muistitikun liitäntään, sinua pyydetään liittämään se.

6. Voit lisätä uuden Skannaus kohteeseen -määränpään koskettamalla **Lisää määränpää** ja valitsemalla sitten haluamasi määränpään.
7. Jos haluat tallentaa skannaustiedoston tietyllä nimellä, kosketa tiedoston nimeä ja anna uusi nimi näytön näppäimistöä. Kosketa **Valmis**.
8. Jos haluat muuttaa skannaustiedoston tiedostomuotoa, kosketa tiedoston muotoa ja valitse sitten haluamasi muoto.
9. Säädä skannaustoimintoja tarpeen mukaan.
10. Voit skannata useita sivuja valotuslasilla tai vaihtaa työn eri osia koskevia asetuksia koskettamalla **Koostetyö**.
11. Aloita skannaus painamalla **Skannaus**.
12. Jos Koostetyö on päällä, suorita pyydettäessä seuraavat vaiheet.
- Voit muuttaa asiakirjan seuraavan osan asetuksia koskettamalla **Ohjelmoi seuraava osa**.
 - Jos haluat skannata vielä toisen sivun, aseta uusi sivu valotuslasille ja kosketa sitten **Skannaa osa**.
 - Kosketa lopuksi **Lähetä**.

Tulostin skannaa kuvat USB-muistitikun juurikansioon.

13. Jos skannaat valotuslasilta, kosketa kehotettaessa **Valmis** lopettaaksesi tai **Lisää sivu** skannataksesi toisen sivun.



Huom.: Jos skannaat asiakirjaa originaalien syöttölaitteelta, kehotetta ei näytetä.



Varoitus: Älä poista USB-muistitikkuja, kun laite skannaa ja käsittelee työtä. Jos poistat muistitikun ennen kuin siirto on valmis, tiedostosta voi tulla käyttökelvoton ja muut muistitikun tiedostot saattavat vaurioitua.

14. Palaa aloitusnäyttöön painamalla **Koti**-näppäintä.

SKANNAUS KIRJAUTUNEeseen KÄYTTÄJÄÄN

Lisää minut -toiminnon avulla asiakirja voidaan skannata ja näin saatu skannaustiedosto lähettää sisäänkirjautuneeseen käyttäjään liitettyyn sähköpostiosoitteeseen.




Huom.: Vain LDAP-palvelimen kautta autentikoiduilla käyttäjillä voi olla liitettyinä sähköpostiosoitteita.

Ennen kuin skannaat kirjautuneelle käyttäjälle, varmista, että LDAP-käyttäjätunnistus on määritetty. Lisätietoja on oppaassa *System Administrator Guide (järjestelmänvalvojan käsikirja)* osoitteessa www.xerox.com/office/ALC82XXdocs.

Skannaus sovellukseen -toiminto skannaa tiedostot muotoihin **.jpg**, **.pdf**, **.pdf (a)** ja **.tif**.

Kuvan skannaaminen ja lähettäminen kirjautuneen käyttäjän sähköpostiosoitteeseen:

1. Aseta originaali valotuslasille tai automaattiseen syöttölaitteeseen.
 2. Valitse ohjaustaulusta **Koti**.
 3. Kosketa **Skannaus**.
 4. Jos Skannaus kohteeseen -määränpäikkuna ei tule näkyviin, kosketa **Lisää määränpää**.
 5. Valitse **Lisää minut**.
 6. Jos et ole kirjautunut sisään, näyttöön tulee kirjautumisnäyttö. Anna LDAP-verkon käyttäjänimesi ja salasanasasi ja kosketa sitten **Valmis**.
 7. Voit lisätä uuden Skannaus kohteeseen -määränpään koskettamalla **Lisää määränpää** ja valitsemalla sitten haluamasi määränpään.
 8. Jos haluat tallentaa skannaustiedoston tietyllä nimellä, kosketa tiedoston nimeä ja anna uusi nimi näytön näppäimistöä. Kosketa **Valmis**.
 9. Jos haluat muuttaa skannaustiedoston tiedostomuotoa, kosketa tiedoston muotoa ja valitse sitten haluamasi muoto.
-  Huom.: Jos skannatuista asiakirjoista halutaan hakukelpoisia, järjestelmänvalvoja voi ottaa hakukelpoisuustoiminnon käyttöön.
10. Säädä skannausasetuksia tarpeen mukaan.
 11. Voit skannata useita sivuja valotuslasilla tai vaihtaa työn eri osia koskevia asetuksia koskettamalla **Koostetyö**.
 12. Aloita skannaus koskettamalla **Skannaa**.
 13. Jos Koostetyö on päällä, suorita pyydettäessä seuraavat vaiheet.
 - Voit muuttaa asiakirjan seuraavan osan asetuksia koskettamalla **Ohjelmoi seuraava osa**.
 - Jos haluat skannata vielä toisen sivun, aseta uusi asiakirja valotuslasille ja kosketa sitten **Skannaa osa**.
 - Kosketa lopuksi **Lähetä**.
 14. Palaa aloitusnäyttöön painamalla **Koti**-näppäintä.

METADATA

Metadata tarkoittaa kaikkia skannattuun tiedostoon liittyviä tietoja, jotka kertovat lisää skannatusta asiakirjasta. Mukautettavan metadatan avulla voidaan virtaviivaistaa työnkuluja ja downstream-prosesseja automatisoida tehokasta asiakirjojen hallintaa varten.

Järjestelmänvalvoja voi luoda useita mukautettavia metadatakokoelmia monitoimitulostimen EWS:llä.

Kun metadatakokoelmit on luotu, niihin pääsee Skannaus sovellukseen -kohdan ohjaustaulusta valitsemaan kokoelmasta sovellettavat tiedot työn skannausta varten.


Monitoimituostin käyttää näitä tietoja metadatana skannaustiedostoihin.

Tämän seurauksena skannaustietojen metadata voidaan tarkastella asiakirjojen hallinnan virtaviivaistamiseen downstream-prosesseissa.


Esimerkiksi kun skannaustiedosto, jossa on hyvin tietty sarja, saavuttaa etämääränpään, asiaankuuluvalla

taholle voidaan lähettää automaattinen sähköposti toimenpiteisiin ryhtymistä varten. Lisätietoja on *järjestelmänvalvojan käsikirjassa*.


1. Kosketa kohtaa **Skannaus kohteeseen**.
Malli tulee näkyviin valikoituihin määränpäihin.
2. Viimeistele prosessi määränpään tietojen syöttämistä varten.
3. Jos metadataominaisuus on käytössä ja järjestelmänvalvojan oikein konfiguroima, modaali voi tulla näkyviin metadatan valintojen tekemistä varten.
4. Jos *järjestelmänvalvojan opasta* noudatettiin menestyksekkäästi mallin lataamiseen metadatakokoelman luontia varten, metadatakokoelma voi olla käytettävissä työkohtaisten valintojen tekemistä varten.

 Huom.: Lisätietoja kokoelman luomiseen mallista on *järjestelmänvalvojan oppaassa*.


5. Jatka *System Administrator Guide* malliesimerkistä ja valitse työkohtainen metadata (**opettajat, luokka, aihe** ja **opiskelija**).

 Huom.: Kosketa **Metadata**-ominaisuusriviä, jos metadatavalintojen modaali ei tule näkyviin.

6. Valitse **Valmis**.
7. Kosketa **Metadata**-ominaisuutta, jos haluat katsella tai muokata metadattaa.

 Huom.: Esimääritetty metadata voi olla yksityinen tai näkyvissä katselua varten kokoelman turvallisuusasetuksista riippuen.

8. Kosketa **Skannaa**.
9. Metadata upotetaan kokoelmaan valitussa muodossa, ja saat tiedoston valitsemaasi määränpään.


 Huom.: Katso lisätietoja metadatumuodosta *järjestelmänvalvojan käsikirjasta*. Ota tarvittaessa yhteys järjestelmänvalvojan käsikirjaan kokoelman muodon muuttamista varten.

TULOSTA SKANNATTU ASIAKIRJA

Tulosta skannattu asiakirja -määränpää mahdollistaa sekä skannattujen asiakirjan tulostuksen että niiden siirtämisen elektronisesti etämääränpäihin samanaikaisesti.

Skannattujen asiakirjojen tulostaminen:

1. Lisää Tulosta skannattu asiakirja määränpäiksi.
2. Lisää elektronisia määränpäitä tarvittaessa.
3. Säädä tarvittaessa tulostusasetuksia, kuten 2-puolinen tulostus, viimeistely, määrä, paperinsyöttö, tulostusväri ja kuvan skaalaus ja sijoittelu.

 Huom.: Tulostusväriä ei näy mustavalkokoneissa.

4. Tulosta skannatut asiakirjat koskettamalla kohtaa **Skannaa**.

SKANNAUS ETÄKOHTEISIIN

Voit skannata seuraaviin etäkohteisiin:

- Pilvipalvelut: Dropbox, Google Drive ja Microsoft OneDrive
- FTP ja SFTP
- SMB

Skannaus pilveen -palvelu on lisensoitu toiminto. Palvelun käyttöön tarvitaan toiminnon asennusavain. Voit ottaa tämän asetuksen käyttöön antamalla sivulla toiminnon asennus Skannaus pilveen -lisenssitoiminnon asennusavaimen. Voit ostaa laitteelle Skannaus pilveen -lisenssit -toiminnon asennusavaimen ottamalla yhteyden Xeroxin edustajaan.

Lisätietoja Skannaus etäkohteeseen -toiminnosta on *järjestelmänvalvojan oppaassa*.

Skannaus pilvipalveluihin

Varmista ennen skannausta pilvikohteeseen, että pilvipalvelutiedot on konfiguroitu tulostimeen. Lisätietoja on *järjestelmänvalvojan käsikirjassa osoitteessa* . Voit skannata asiakirjan ja lähettää sen pilvipalveluun seuraavasti:


1. Aseta originaali valotuslasille tai kaksipuolisten originaalien automaattiseen syöttölaitteeseen.
2. Paina ohjaustaulun **Koti**-näppäintä.
3. Kosketa **Skannaus**.
4. Touch **Dropbox, Google Drive** tai **Microsoft Onedrive**.
5. Jos kehotus annetaan, näppäile kelvollinen käyttäjänimi ja salasana pilvipalvelun tarjoajan kirjautumisikkunaan ja kosketa kohtaa **Valmis**.
6. Valitse skannatulle asiakirjalle kohdekansio ja kosketa kohtaa **OK**.
7. Voit tallentaa skannausasiakirjan tietyllä nimellä koskettamalla tiedostonimeä. Anna uusi nimi kosketusnäytön näppäimistöllä ja kosketa sitten **Anna**.
8. Jos haluat muuttaa skannustiedoston tiedostomuotoa, kosketa tiedostomuotoa ja valitse sitten haluamasi muoto. Säädä skannausasetuksia tarpeen mukaan.
9. Aloita skannaus koskettamalla **Skannaa**.

Tulostin skannaa asiakirjat määrittämäsi kansioon.

Skannaus FTP- tai SFTP-palvelimeen


Ennen skannausta FTP- tai SFTP-palvelimeen tulostimeen on annettava palvelinta koskevat tiedot. Lisätietoja on *järjestelmänvalvojan käsikirjassa osoitteessa* . Voit skannata asiakirjan ja lähettää sen FTP- tai SFTP-palvelimeen seuraavasti:

1. Aseta originaali valotuslasille tai kaksipuolisten originaalien automaattiseen syöttölaitteeseen.
2. Paina ohjaustaulun **Koti**-näppäintä.
3. Kosketa **Skannaus**.

4. Kosketa kohtaa **FTP** tai **SFTP** ja anna palvelimen osoite.
5. Jos saat kehoitteen, anna kelvollinen käyttäjänimi ja salasana ja kosketa kohtaa **Valmis**.
6. Valitse skannatulle asiakirjalle kohdekansio ja kosketa kohtaa **OK**.
7. Voit tallentaa skannausasiakirjan tietyllä nimellä koskettamalla tiedostonimeä. Anna uusi nimi kosketusnäytön näppäimistöllä ja kosketa sitten **Anna**.
8. Jos haluat muuttaa skannustiedoston tiedostomuotoa, kosketa tiedostomuotoa ja valitse sitten haluamasi muoto. Säädä skannausasetuksia tarpeen mukaan.
9. Aloita skannaus koskettamalla **Skannaa**.
Tulostin skannaa asiakirjat määrittämäsi kansioon.
10. Jos skannaat valotuslasilta, kosketa kehoitettaessa **Valmis** lopettaaksesi tai **Lisää sivu** skannataksesi toisen sivun.
 Huom.: Jos skannaat asiakirjaa originaalien syöttölaitteelta, kehoitetta ei näytetä.
11. Palaa aloitusnäyttöön painamalla **Koti**-näppäintä.

Skannaus verkkotietokoneessa olevaan jaettuun kansioon


Asiakirja voidaan skannata ja näin saatu skannustiedosto tallentaa verkkotietokoneelle. Skannaus sovellukseen tuottaa skannauksia tiedostomuodoissa **.jpg**, **.pdf**, **.pdf (a)** ja **.tif**.

 Huom.: Käytä Työnkulkuskannaus-sovellusta, kun haluat skannata käyttäjän kotikansioon. Lisätietoja on kohdassa **Skannaus kohteeseen -määränpään lisääminen osoitteistomerkintään**.

Ennen kuin aloitat

Suorita seuraavat vaiheet ennen skannausta verkkotietokoneessa olevaan kansioon:


- Luo jaettu kansio tietokoneellesi:
 - Windows-tietokoneet, katso **Kansion jakaminen Windows-tietokoneessa**.
 - Macintosh-tietokoneet, katso **Kansion jakaminen Macintosh-tietokoneessa (OS X:n versio 10.7 tai uudempi)**.
- Määritä SMB-kansio. Lisätietoja on oppaassa *System Administrator Guide (järjestelmänvalvojan käsikirja)* osoitteessa www.xerox.com/office/ALC82XXdocs.
- Käytä Embedded Web Serveriä liittääksesi Skannaus-määränpään Laitteen osoitteisto -yhteystietoon. Lisätietoja on kohdassa **Skannaus kohteeseen -määränpään lisääminen osoitteistomerkintään**.

 Huom.: Varmista, että osoitteisto sisältää vähintään yhden yhteysenkilön, jolla on Skannaa kohteeseen -määränpää.


Skannaus verkkotietokoneessa olevaan jaettuun kansioon

1. Aseta originaali valotuslasille tai automaattiseen syöttölaitteeseen.
2. Paina tulostimen ohjaustaulun **Koti**-näppäintä.
3. Kosketa **Skannaus**.

4. Määritä skannatun asiakirjan määränpää valitsemalla yksi seuraavista vaihtoehdoista.
 - Skannaaj verkkotietokoneen SMB-kansioon koskettamalla **Verkko**. Selaa haluttuun kansioon tai anna verkkopolun nimi ja kosketa sitten **OK**.

 Huom.: Lisätietoja SMB-kansioiden määrittämisestä on oppaassa *System Administrator Guide* (järjestelmänvalvojan käsikirja) osoitteessa www.xerox.com/office/ALC82XXdocs.

 - Skannaaj osoitteistossa olevaan yhteyshenkilöön liitettyyn kansioon koskettamalla **Laitteen osoiteisto**. Valitse haluamasi yhteyshenkilö ja kosketa sitten Skannaus kohteeseen -sijaintia.

 Huom.: Lisätietoja verkkokansion liittämistä osoitteiston yhteyshenkilöön on kohdassa **Skannaus kohteeseen -määränpään lisääminen osoitteistomerkintään**.
5. Voit lisätä uuden Skannaus kohteeseen -määränpään koskettamalla **Lisää määränpää** ja valitsemalla sitten haluamasi määränpään.
6. Voit tallentaa skannaustiedoston tietyllä nimellä valitsemalla tiedostonimen. Anna uusi nimi kosketusnäytön näppäimistöllä ja kosketa sitten **Anna**.
7. Jos haluat muuttaa skannaustiedoston tiedostomuotoa, kosketa tiedostomuotoa ja valitse sitten haluamasi muoto.
8. Säädä skannausasetuksia tarpeen mukaan.
9. Voit skannata useita sivuja valotuslasilla tai vaihtaa työn eri osia koskevia asetuksia koskettamalla **Koostetyö**.
10. Aloita skannaus painamalla **Skannaus**.
11. Jos Koostetyö on päällä, suorita pyydettyä seuraavat vaiheet.
 - Voit muuttaa asiakirjan seuraavan osan asetuksia koskettamalla **Ohjelmoi seuraava osa**.
 - Jos haluat skannata vielä toisen sivun, aseta uusi asiakirja valotuslasille ja kosketa sitten **Skannaaj osa**.
 - Kosketa lopuksi **Lähetä**.
12. Palaa aloitusnäyttöön painamalla **Koti**-näppäintä.

TÖIDEN ESIKATSELU

Katso ja varmista skannatut kuvat vaihtoehdolla Esikatselu.

1. Paina tulostimen ohjaustaulun **Koti**-näppäintä.
2. Nollaa sovelluksen aiemmat asetukset koskettamalla **Nollaa**.
3. Aseta originaalit.
 - Aseta yksittäiset originaalit ja syöttölaitteeseen sopimattomat originaalit valotuslasille. Nosta originaalien syöttölaite ylös ja aseta originaali kopioitava puoli alaspäin valotuslasin vasempaan yläkulmaan.
 - Voit käyttää originaalien syöttölaitetta joko yhden tai usean originaalin syöttämiseen. Poista arkeista kaikki nitomanastat ja paperiliittimet. Aseta originaalit syöttölaitteeseen etusivut ylöspäin, yläreunat syöttölaitteeseen päin. Säädä syöttöohjaimet niin, että ne koskettavat originaalien reunoja.

4. Kosketa tarvittavaa sovellusta ja valitse sitten työn asetukset.
5. Ota esikatselu käyttöön koskettamalla **Esikatselu**.
6. Jos skannattava originaali on kaksipuolinen, kosketa **1-/2-puolinen skannaus** ja valitse sitten haluamasi vaihtoehto.
7. Aloita skannaus koskettamalla **Esikatselu**.
Alkuperäiset asiakirjat skannataan, minkä jälkeen esikatselukuvat näkyvät laitteen käyttöliittymässä.
8. Selaa ja varmista esikatselukuvat.
 - Muuta esikatselukuvien pikkukuvien kokoa koskettamalla vasemmassa alakulmassa suurien tai pienien pikkukuvien katseluvaihtoehtoa.
 - Lähennä kuvaa napauttamalla sitä kaksi kertaa.
 - Loitonna kuvaa napauttamalla sitä kaksi kertaa.
9. Skannaa lisää alkuperäisiä asiakirjoja:
 - a. Lataa alkuperäiset asiakirjat originaalien syöttölaitteeseen tai aseta yksi originaali valotuslasille.
 - b. Selaa pikkukuvien loppuun pyyhkäisemällä ja kosketa sitten **Scan More (skannaa lisää) (+)**.
 - c. Jos käytät valotuslasia, kosketa originaalin kokoa ja kosketa sitten **OK**.
Alkuperäiset asiakirjat skannataan ja uudet esikatselukuvat näkyvät käyttöliittymässä.
 - d. Jatka tätä toimenpidettä, kunnes olet skannannut kaikki alkuperäiset asiakirjat.
10. Käsittele työ ja lähetä skannatut kuvat koskettamalla **Submit (lähetä)**. Hylkää työ koskettamalla ensin **X** ja sitten **Delete and Close (poista ja sulje)**.
11. Palaa aloitusnäyttöön painamalla **Koti**-näppäintä.

SKANNAUS KOHTEESEEN -MÄÄRÄNPÄÄN LISÄÄMINEN OSOITTEISTOMERKINTÄÄN

Voit luoda osoitteiston yhteyshenkilöitä Embedded Web Serverillä. Yhteystieto sisältää käyttäjän sähköpostiosoitteen, faksinumeron ja skannausmääränpään. Jos yhteyshenkilölle on määritetty Skannaus kohteeseen -määränpää, yhteyshenkilö voidaan valita Skannaus kohteeseen -sovelluksessa. Yhteyshenkilöitä voidaan merkitä suosikeiksi.

Voit luoda osoitteiston yhteyshenkilön ja lisätä Skannaus kohteeseen -määränpään:

1. Avaa tietokoneessa verkkoselain. Kirjoita osoiteriville tulostimen IP-osoite ja paina sitten **Enter** tai **Return**.



Huom.: Lisätietoja tulostimen IP-osoitteen hankkimisesta on kohdassa **Tulostimen IP-osoitteen selvittäminen**.

2. Valitse **Osoitteisto**.

3. Yhteyshenkilön lisääminen tai muokkaaminen osoitteistossa:

- Voit lisätä yhteyshenkilön napsauttamalla **Lisää** ja syöttämällä yhteyshenkilön tiedot.
- Jos haluat muokata yhteystietoa, valitse se ja napsauta sitten **Muokkaa**.



Huom.: Jos Lisää-painike ei ole käytettävissä, osoitteisto on täynnä. Laitteen osoitteistossa voi olla 5000 yhteystietoa.

4. Jos haluat liittää tähän yhteystietoon skannausmääränpään, napsauta Skannaus kohteeseen -kohdassa olevaa **Lisää määränpää** (+) -painiketta. Anna kutsumanimi, jonka haluat näkyvän osoitteistossa.

5. Valitse haluamasi vaihtoehto Protokolla-kohdassa ja syötä sitten määränpään osoite:

- FTP, SFTP tai SMB:
 - Kirjoita **IP-osoite** kohtaan IP-osoite: Portin numero.
 - Kirjoita **isäntänimi** kohtaan Isäntänimi: Portin numero.
- Anna Netwarelle seuraavat tiedot: Palvelimen nimi, Palvelimen taltio, NDS-puu ja NDS-konteksti.

6. Anna SMB:lle **Jaa**-kentässä määränpääkansion nimi. Jos haluat esimerkiksi tallentaa skannatut tiedostot jaettuun skannaukset-nimiseen kansioon, kirjoita **skannaukset**.7. Anna Asiakirjan polku -kohdassa kohdekansion alikansion nimi. Jos haluat esimerkiksi tallentaa skannatut tiedostot skannaukset-kansiossa olevaan kansioon nimeltä väriskannaukset, kirjoita **väriskannaukset**.

8. Anna kelvollinen kirjautumisnimi ja salasana.



Huom.: Käytä kirjautumisnimenä sen tietokoneen nimeä, joka sisältää kohdekansion. SMB:ssä kirjautumisnimi on tietokoneen käyttäjänimi.

9. Varmista määrittämäsi määränpään kelpoisuus napsauttamalla **Määränpäätesti**.10. Valitse **Tallenna** tai valitse **Lisää toinen yhteyshenkilö tallennuksen jälkeen** ja sitten **Tallenna**.

Huom.: Jos haluat merkitä yhteystiedon sähköposti-, faksi- tai skannaussuosikiksi, napsauta asianomaisen kentän **tähteä**. Jos napsautat **tähteä** Näyttönimi-kohdassa, yhteystiedosta tulee yleinen suosikkisi.

Faksit

YLEISTÄ FAKSISTA



Kun lähetät faksin tulostimen ohjaustaulusta, asiakirja skannataan ja lähetetään faksilaitteeseen puhelinlinjan kautta. Faksisovelluksen avulla fakseja voidaan lähettää faksinumeroon, yksittäiselle henkilölle tai ryhmälle.

Faksisovelluksella voidaan:

- Ajastaa faksin lähettäminen enintään 24 tunnin päähän.
- Lähettää faksi tietokoneesta.
- Välittää faksi sähköpostiosoitteeseen.
- Tulostaa faksi suojattuun kansioon.

Faksi toimii parhaiten analogiseen puhelinlinjaan liitettynä. Voice-Over-Internet -protokollia (VOIP), kuten FIOS ja DSL, ei tueta. Ennen faksisovelluksen käyttöä on faksiasetukset määritettävä niin, että ne vastaavat sijaintipaikan faksiliikenneyhteyksiä ja säännöksiä. Faksiasetuksiin kuuluu valinnaisia toimintoja, joita voidaan käyttää tulostimen määrittämiseen faksista varten.



Huom.: Kaikkia lueteltuja asetuksia ei tueta kaikissa tulostimissa. Jotkin vaihtoehdot koskevat vain tiettyä tulostinmallia, kokoonpanoa, käyttöjärjestelmää tai tulostusajurityyppiä.

Lisätietoja kaikista faksisovelluksen toiminnoista ja niiden asetuksista on kohdassa [Sovellustoiminnot](#).

Lisätietoja sovellusten määrittämisestä ja mukauttamisesta on oppaassa *System Administrator Guide (järjestelmänvalvojan käsikirja)* osoitteessa www.xerox.com/office/ALC82XXdocs.

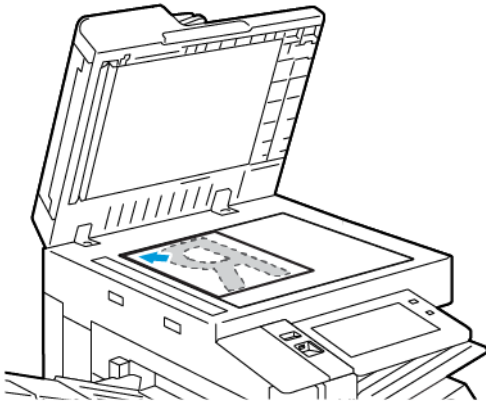
Jos tunnistus tai tilikirjaus on otettu käyttöön laitteessa, voit käyttää toimintoja antamalla kirjautumistietosi. Lisätietoja personoinnista kirjautuneille käyttäjille on kohdassa [Personoi](#).

FAKSIN LÄHETTÄMINEN

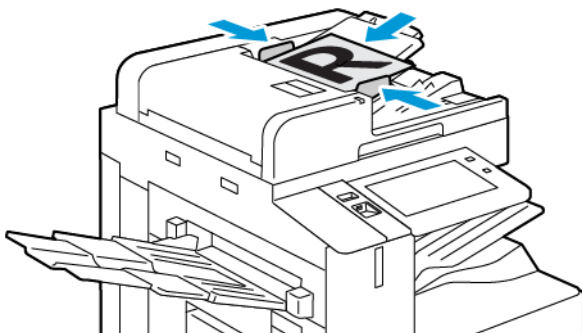
Faksin lähettäminen:

1. Aseta originaalit.

- Aseta yksittäiset originaalit ja syöttölaitteeseen sopimattomat originaalit valotuslasille. Nosta originaalien syöttölaite ylös ja aseta originaali kopioitava puoli alaspäin valotuslasin vasempaan yläkulmaan.




- Voit käyttää originaalien syöttölaitetta joko yhden tai usean originaalin syöttämiseen. Poista arkeista nitomanastat ja paperiliittimet. Aseta originaalit syöttölaitteeseen etusivut ylöspäin, yläreunat syöttölaitteeseen päin. Säädä syöttöohjaimet niin, että ne koskettavat originaalien reunoja.



Huom.:

- Kun järjestelmä havaitsee originaaleja, automaattisen asiakirjansyöttölaitteen vahvistusmerkkivalo syttyy.
- Jos **Oletusnäyttö, kun originaaleja havaitaan** -toiminto on määritetty, oletussovellus käynnistetään automaattisesti, kun originaaleja havaitaan.
- Jos **Automaattinen käynnistys, kun originaalit havaitaan** -toiminto on käytössä, työ alkaa automaattisesti ja näyttöön tulee aikalaskenta, kun originaaleja havaitaan. Voit lopettaa aikalaskennan ja ohjelmoida työn manuaalisesti koskettamalla kohtaa **Peruuta**.

2. Paina tulostimen ohjaustaulun **Koti**-näppäintä.

3. Kosketa **Faksi**.
 4. Nollaa sovelluksen aiemmat asetukset koskettamalla **Nollaa**.
 5. Anna vastaanottajat:
 - Jos sovelluksen aloitusnäyttö avautuu, lisää vastaanottaja valitsemalla vaihtoehto, tai valitse **X**.
 - Jos haluat valita henkilön tai ryhmän osoitteistosta, kosketa **Laitteen osoitteisto**. Kosketa **Suosikit** tai **Yhteystiedot** ja valitse vastaanottaja.
 - Jos haluat antaa faksinumeron manuaalisesti, valitse **Manuaalinen**. Lisää faksinumero Anna faksinumero -kenttään ja valitse sitten **Lisää**.
 - Lisää enemmän vastaanottajia valitsemalla **Lisää vastaanottaja** ja toista toimenpide.
-  Huom.: Jos numeroon on lisättävä tauko, valitse **Tauko**. Jos pitempi tauko on tarpeen, kosketa **Tauko** useita kertoja.
6. Säädä faksiasetuksia tarvittaessa.
 - Voit skannata lisää asiakirjoja valotuslasilla tai vaihtaa työn eri osia koskevia asetuksia koskettamalla **Koostetyö**.
 - Jos skannattava originaali on kaksipuolinen, kosketa **1-/2-puolinen skannaus** ja valitse sitten haluamasi vaihtoehto.
- Lisätietoja käytettävissä olevista toiminnoista on kohdassa **Sovellustoiminnot**.
7. Kosketa **Lähetä**.
 8. Jos Koostetyö on päällä, kosketa **Skannaa** ja suorita sitten pyydettäessä seuraavat vaiheet.
 - Voit muuttaa asetuksia koskettamalla **Ohjelmoi seuraava osa**.
 - Voit skannata toisen sivun koskettamalla **Skannaa seuraava osa**.
 - Kosketa lopuksi **Lähetä**.
 9. Palaa aloitusnäyttöön painamalla **Koti**-näppäintä.

FAKSIN TYÖNKULUT

Faksilähetysten ajastaminen

Faksin lähetyssaika voidaan määrittää. Ajastaa faksin lähettäminen enintään 24 tunnin päähän.



Huom.: Ennen tämän toiminnon käyttämistä varmista, että tulostimen kello on asetettu oikeaan aikaan. Lisätietoja on oppaassa *System Administrator Guide (järjestelmänvalvojan käsikirja)* osoitteessa www.xerox.com/office/ALC82XXdocs.

Faksin lähetyssajan määrittäminen:

1. Aseta originaalit.
2. Paina tulostimen ohjaustaulun **Koti**-näppäintä ja kosketa sitten **Faksi**.

3. Lisää faksin vastaanottajat ja säädä tarvittaessa faksiasetuksia. Lisätietoja on kohdassa **Faksin lähettäminen**.
4. Valitse **Ajastettu lähetys**.
5. Kosketa **Ajastettu lähetys** ja valitse aika, jolloin palvelinfaksi lähetetään.
 - Aseta tuntiasetus koskettamalla **Tunnit**-kenttää ja käyttämällä sitten numeronäppäimistöä tai koskettamalla nuolia.
 - Aseta minuuttiasetus koskettamalla **Minuutit**-kenttää ja käyttämällä sitten numeronäppäimistöä tai koskettamalla nuolia.
 - Jos tulostin on asetettu käyttämään 12 tunnin kelloa, valitse **ap** (aamupäivä) tai **ip** (iltapäivä).
6. Kosketa **OK**.
7. Kosketa **Lähetä**. Faksi skannataan, tallennetaan ja lähetetään määritettynä aikana.

Saatteen lisääminen

Saatetoiminnolla voidaan faksin alkuun lisätä saatesivu. Saatteeseen voidaan kirjoittaa lähettäjän ja vastaanottajan lisäksi lyhyt viesti.

Saatteen liittäminen faksiin:

1. Aseta originaalit.
2. Paina tulostimen ohjaustaulun **Koti**-näppäintä ja kosketa sitten **Faksi**.
3. Lisää faksin vastaanottajat ja säädä tarvittaessa faksiasetuksia. Lisätietoja on kohdassa **Faksin lähettäminen**.
4. Kosketa **Saate > Päällä**.
5. Anna vastaanottajan nimi koskettamalla **Vastaanottaja**-kenttää ja käyttämällä kosketusnäytön näppäimistöä. Kosketa **OK**.
6. Anna lähettäjän nimi koskettamalla **Lähettäjä**-kenttää ja käyttämällä kosketusnäytön näppäimistöä. Kosketa **OK**.
7. Lisää viesti jollakin seuraavista tavoista.
 - Valitse jokin olemassa oleva viesti.
 - Kosketa **<Käytettävissä>** olevaa kommenttia ja kosketa sitten **Muokkaa**-kuvaketta. Kirjoita teksti näytön näppäimistöllä. Kosketa **OK**.



Huom.:

- Jos haluat poistaa viestin, kosketa sitä ja kosketa sitten **X**. Vahvista koskettamalla **Poista**.
 - Jos haluat muokata viestiä, valitse se ja kosketa sitten **Muokkaa**-kuvaketta. Muokkaa viestiä näytön näppäimistöllä. Kosketa **OK**.
8. Kosketa **OK**.

Suojatun faksin tulostaminen

Kun faksin suojattu vastaanotto on otettu käyttöön, kaikki tulostimen vastaanottamat faksit pidetään työjonossa, kunnes tunnusluku annetaan. Kun tunnusluku on annettu, faksit vapautetaan ja tulostetaan.



Huom.: Suojattujen faksien vastaanottaminen edellyttää, että Suojattu faksin vastaanotto -toiminto on otettu käyttöön. Lisätietoja on oppaassa *System Administrator Guide (järjestelmänvalvojan käsikirja)* osoitteessa www.xerox.com/office/ALC82XXdocs.

Suojatun faksin tulostaminen:

1. Paina tulostimen ohjaustaulun **Koti**-näppäintä.
2. Kosketa **Jobs (työt)** ja kosketa sitten tarvittavaa suojattua faksityötä luettelosta.
3. Kosketa **Print (tulosta)** ja anna sitten tunnusluku.
4. Kosketa **Release All Fax Jobs (vapauta kaikki faksityöt)**.

Kaikkien suojattujen faksien tulostus.

5. Palaa aloitusnäyttöön painamalla **Koti**-näppäintä.

Suojatun faksin poistaminen

Suojatun faksin poistaminen:

1. Paina tulostimen ohjaustaulun **Koti**-näppäintä.
2. Kosketa **Jobs (työt)** ja kosketa sitten tarvittavaa suojattua faksityötä luettelosta.
3. Kosketa **Poista** ja anna sitten tunnusluku.
4. Kosketa **OK**.
5. Palaa aloitusnäyttöön painamalla **Koti**-näppäintä.

Faksin noutaminen etälaitteesta

Faksin noutotoiminnolla voidaan tulostimeen tallentaa faksiasiakirjoja niin, että muut faksilaitteet voivat noutaa ne. On myös mahdollista noutaa toiseen faksilaitteeseen tallennettuja fakseja. Tämän toiminnon käyttö edellyttää, että toiminto on otettu käyttöön molemmissa faksilaitteissa.

Faksin tallentaminen noutoa varten

Noudettava fakseja voidaan tallentaa joko suojaamattomina tai suojattuina. Valitsemalla Suojattu tallennus luot luettelon etäfaksinumeroista, joilla on käyttöoikeus suojattuihin fakseihin.

Faksin tallentaminen vapaata noutoa varten

1. Aseta originaalit.
2. Paina tulostimen ohjaustaulun **Koti**-näppäintä ja kosketa sitten **Faksi**.
3. Jos sovelluksen aloitusnäyttö tulee näkyviin, kosketa **Nouto**, tai kosketa **Lisää vastaanottaja** ja kosketa sitten **Nouto**.

4. Kosketa **Tallenna noudettavat tiedostot**.
5. Valitse **Suojaamaton tallennus** ja valitse sitten **OK**. Vahvista koskettamalla **Päivitä asetukset**.
6. Kosketa **Lähetä**. Originaalit skannataan ja työ tallennetaan suojaamatonta noutoa varten.

Faksin tallentaminen suojattua noutoa varten

1. Aseta originaalit.
2. Paina tulostimen ohjaustaulun **Koti**-näppäintä ja kosketa sitten **Faksi**.
3. Jos sovelluksen aloitusnäyttö tulee näkyviin, kosketa **Nouto**, tai kosketa **Lisää vastaanottaja** ja kosketa sitten **Nouto**.
4. Kosketa **Tallenna noudettavat tiedostot**.
5. Valitse **Suojattu tallennus**.
6. Kosketa **Anna faksinumero**. Anna etälaitteen faksinumero numeronäppäimillä. Kosketa **OK**.
7. Kosketa **+**-näppäintä. Faksinumero lisätään käyttöoikeusluetteloon.
8. Anna kaikkien niiden etälaitteiden faksinumerot, joille haluat antaa käyttöoikeuden salattuihin asiakirjoihin.
9. Kosketa **OK**. Vahvista koskettamalla **Päivitä asetukset**.
10. Kosketa **Lähetä**. Originaalit skannataan ja työ tallennetaan suojattua noutoa varten.

Noutoa varten tallennettujen asiakirjojen poistaminen

1. Paina tulostimen ohjaustaulun **Koti**-näppäintä ja kosketa sitten **Faksi**.
2. Jos sovelluksen aloitusnäyttö tulee näkyviin, kosketa **Nouto**, tai kosketa **Lisää vastaanottaja** ja kosketa sitten **Nouto**.
3. Kosketa **Tallenna noudettavat tiedostot**.
4. Kosketa **Tyhjennä faksien noutosäilö**. Vahvista koskettamalla **Tyhjennä faksien noutosäilö**.
5. Kosketa **OK**.

Faksin tallentaminen paikalliseen postilokeroon

Järjestelmänvalvojan on luotava postilokero ennen kuin tätä toimintoa voidaan käyttää. Lisätietoja on oppaassa *System Administrator Guide (järjestelmänvalvojan käsikirja)* osoitteessa www.xerox.com/office/ALC82XXdocs.

Faksin tallentaminen paikalliseen postilokeroon:

1. Aseta originaalit.
2. Paina tulostimen ohjaustaulun **Koti**-näppäintä ja kosketa sitten **Faksi**.
3. Jos sovelluksen aloitusnäyttö tulee näkyviin, kosketa **Postilokerot** tai kosketa **Lisää vastaanottaja** ja kosketa sitten **Postilokerot**.
4. Valitse **Tallenna postilokeroon**.
5. Valitse **Paikallinen postilokero**.
6. Valitse postilokero luettelosta.

7. Jos tunnusluku tarvitaan, kosketa **Postilokeron tunnus** -kenttää. Voit antaa nelinumeroisen tunnusluvun näppäimistöllä. Kosketa **OK**.
8. Kosketa **OK**. Postilokero näkyy faksin vastaanottajana.
9. Jos haluat vaihtaa postilokeroa, kosketa vastaanottajakenttää ja valitse sitten **Poista** tai **Muokkaa**.
10. Kosketa **Lähetä**. Originaalit skannataan ja työ tallennetaan postilokeroon.

Paikallisen postilokeron sisällön tulostaminen

Tämä toiminto edellyttää, että postilokerossa on asiakirjoja. Lisätietoja on kohdassa [Faksin tallentaminen paikalliseen postilokeroon](#).

Paikallisen postilokeron sisällön tulostaminen:

1. Paina tulostimen ohjaustaulun **Koti**-näppäintä ja kosketa sitten **Faksi**.
2. Jos aloitusnäyttö tulee näkyviin, kosketa **Mailboxes (postilokerot)** tai **Add Recipient (lisää vastaanottaja)** ja kosketa sitten **Mailboxes (postilokerot)**.
3. Kosketa **Tulostus postilokerosta**.
4. Valitse **Paikallinen postilokero**.
5. Valitse postilokero luettelosta.
6. Jos tunnusluku tarvitaan, kosketa **Postilokeron tunnus** -kenttää. Voit antaa nelinumeroisen postilokeron tunnuksen kosketusnäytön näppäimistöllä. Kosketa **OK**.
7. Valitse **Tulosta**.
Postilokerossa olevat työt tulostetaan.
8. Jos haluat tyhjentää postilokeron sen jälkeen, kun tulostus on valmis, kosketa **Tyhjennä postilokero**.
Vahvista koskettamalla **Tyhjennä postilokero**.
9. Poistu koskettamalla **X**.

Faksin tallentaminen etäpostilokeroon

Faksin tallentaminen etäpostilokeroon:

1. Aseta originaalit.
2. Paina tulostimen ohjaustaulun **Koti**-näppäintä ja kosketa sitten **Faksi**.
3. Jos aloitusnäyttö tulee näkyviin, kosketa **Mailboxes (postilokerot)** tai **Add Recipient (lisää vastaanottaja)** ja kosketa sitten **Mailboxes (postilokerot)**.
4. Valitse **Tallenna postilokeroon**.
5. Valitse **Etäpostilokero**.
6. Voit antaa etälaitteen faksinumeron koskettamalla **Anna etäfaksin numero** ja antamalla sitten numeron numeronäppäimillä. Kosketa **OK**.
7. Voit antaa postilokeron numeron koskettamalla **Postilokeron numero** -kenttää ja antamalla numeron numeronäppäimillä. Kosketa **Valmis**.

8. Kosketa **OK**. Jos haluat vaihtaa postilokeroa, kosketa vastaanottajakenttää ja valitse sitten **Poista** tai **Muokkaa**.

9. Kosketa **Lähetä**.

Originaalit skannataan ja työ tallennetaan etäpostilokeroon.

Etäpostilokeron sisällön tulostaminen

Etäpostilokeron sisällön tulostaminen:

1. Paina tulostimen ohjaustaulun **Koti**-näppäintä ja kosketa sitten **Faksi**.
2. Jos sovelluksen aloitusnäyttö tulee näkyviin, kosketa **Postilokerot** tai kosketa **Lisää vastaanottaja** ja kosketa sitten **Postilokerot**.
3. Kosketa **Tulostus postilokerosta**.
4. Valitse **Etäpostilokero**.
5. Voit antaa etälaitteen faksinumeron koskettamalla **Anna etäfaksin numero** ja antamalla sitten numeron numeronäppäimillä. Kosketa **OK**.
6. Voit antaa postilokeron numeron koskettamalla **Postilokeron numero** -kenttää ja antamalla numeron numeronäppäimillä. Kosketa **Valmis**.
7. Jos tunnusluku tarvitaan, kosketa **Postilokeron tunnus** -kenttää. Voit antaa nelinumeroisen postilokeron tunnuksen näppäimistöllä. Kosketa **OK**.
8. Valitse **Tulosta**. Etäpostilokerossa olevat työt tulostetaan.
9. Poistu koskettamalla **X**.

Yhteystietojen lisääminen laitteen osoitteistoon tai niiden muokkaaminen ohjaustaulussa

Voit määrittää laitteen osoitteiston Embedded Web Serverin avulla. Osoitteistossa voi olla enintään 5 000 yhteys henkilöä, joita voit käyttää, kun lisäät vastaanottajia tai määränpäitä sovellusten avulla.

Voit lisätä tai muokata laitteen osoitteistossa olevia yhteys henkilöitä ohjaustaulusta:



Huom.: Ennen kuin tätä toimintoa voidaan käyttää, järjestelmänvalvoja on otettava käyttöön Luo tai muokkaa yhteystietoja kosketusnäytöstä > Kaikki käyttäjät.

1. Aseta originaalit.
2. Paina tulostimen ohjaustaulun **Koti**-näppäintä.
3. Kosketa **Faksi**.
4. Nollaa sovelluksen aiemmat asetukset koskettamalla **Nollaa**.
5. Kosketa **Manuaalinen**. Anna faksinumero näytön näppäimistöllä.
6. Voit lisätä vastaanottajan laitteen osoitteistoon koskettamalla **Osoitteisto**-kuvaketta.

7. Toimi seuraavasti:
 - Voit luoda uuden tietueen koskettamalla **Luo uusi yhteystieto**. Kosketa kutakin kenttää ja anna yhteystiedot kosketusnäytön näppäimistöllä. Kosketa **OK**.
 - Jos haluat lisätä tiedot olemassa olevaan tietueeseen, kosketa **Lisää yhteystietoon**. Voit etsiä yhteys henkilön koskettamalla luettelon yhteystietoa tai käyttämällä **Haku**-toimintoa.
8. Voit merkitä vastaanottajan suosikiksi koskettamalla **Tähti**-kuvaketta.
9. Säädä faksiasetuksia tarvittaessa.
10. Aloita skannaus koskettamalla **Skannaa**.
11. Palaa aloitusnäyttöön painamalla **Koti**-näppäintä.

Faksin lähettäminen tietokoneesta

Tulostimeen voidaan lähettää faksi tietokoneesta olevasta sovellusohjelmasta.

Faksin lähettäminen Windows-sovelluksista

Faksien lähettämiseen Windows-sovelluksista voidaan käyttää tulostinajuria.

Faksi-ikkunassa annetaan vastaanottajat, luodaan saate ja valitaan asetukset. Voit asettaa vahvistussivun, lähetyksenopeuden, tarkkuuden, lähetyksen ajan ja numeronvalinnan.

Faksin lähettäminen Windows-sovelluksista:

1. Kun haluttu asiakirja tai kuva on auki sovelluksessa, avaa Tulosta-valintaikkuna. Useimmissa sovelluksissa tämä tapahtuu valitsemalla **Tiedosto > Tulosta** tai painamalla **CTRL+P**.
2. Valitse tulostin. Avaa tulostinajurin valintaikkuna napsauttamalla **Tulostimen ominaisuudet**.
3. Valitse **Tulostusasetukset**-välilehdellä Työn tyyppi -luettelosta **Faksi**.
4. Napsauta Faksi-ikkunassa **Vastaanottajat**-välilehteä.
5. Vastaanottajien lisääminen manuaalisesti:
 - a. Napsauta **Lisää vastaanottaja** -kuvaketta.
 - b. Kirjoita vastaanottajan nimi ja faksinumero ja lisää sitten muita tietoja tarpeen mukaan.
 - c. Napsauta **OK**.
 - d. Jos haluat lisätä lisää vastaanottajia, toista nämä työvaiheet.
6. Vastaanottajien lisääminen osoitteistosta:
 - a. Napsauta **Lisää puhelinluettelosta** -kuvaketta.
 - b. Valitse luettelosta haluamasi puhelinluettelo.
 - c. Valitse vastaanottajat luettelosta tai etsi vastaanottaja käyttämällä etsintäpalkkia.
 - d. Lisää valitut vastaanottajat Faksin vastaanottajat -luetteloon napsauttamalla **alasnuolta**.
 - e. Napsauta **OK**.
 - f. Jos haluat lisätä lisää vastaanottajia, toista nämä työvaiheet.

7. Jos haluat liittää faksiin saatteen, valitse **Saate**-välilehti. Valitse Saateasetukset-luettelosta **Tulosta saate**. Anna tarvittavat tiedot ja napsauta **OK**.
8. Valitse Asetukset-välilehdeltä tarvittavat asetukset ja napsauta sitten **OK**.
9. Tallenna asetukset ja palaa tulostuksen pääikkunaan valitsemalla **OK**.
10. Valitse **Tulosta**. Napsauta Faksivahvistus-ikkunassa **OK**.

Faksin lähettäminen Macintosh®-sovelluksista

Faksien lähettämiseen Macintosh®-sovelluksista voidaan käyttää faksiajuria. Tietoja tulostinajurin asennuksesta on kohdassa [Ohjelmiston asentaminen](#).

Faksin lähettäminen Macintosh®-sovelluksista:

1. Kun haluttu asiakirja tai kuva on auki sovelluksessa, avaa Tulosta-valintaikkuna. Useimmissa sovelluksissa tämä tapahtuu valitsemalla **Tiedosto > Tulosta** tai painamalla **CMD+P**.
2. Valitse tulostin.
3. Napsauta Tulosta-ikkunan tulostusasetusluettelossa **Xerox-toiminnot**.
4. Napsauta ikkunassa Paperi ja tulostus kohta **Työn tyyppi** ja napsauta **Faksi**.
5. Vastaanottajan lisäämistä varten valitse Faksi-ikkunassa **Vastaanottajat**-välilehti ja sitten **Lisää vastaanottaja** -symboli. Kirjoita vastaanottajan nimi ja faksinumero, lisää muita tietoja tarpeen mukaan ja valitse **OK**. Jos haluat lisätä lisää vastaanottajia, toista nämä työvaiheet.
6. Jos haluat liittää faksiin saatteen, valitse **Saate**-välilehti. Valitse Cover sheet (saate) -luettelosta **Print a Cover Sheet (tulosta saate)** ja anna tarvittavat tiedot.
7. Viivästyä faksin lähetysaikaa napsauttamalla välilehteä **Options (asetukset)**, napsauttamalla välilehteä Send Time (lähetysaika) ja napsauttamalla **Send At (lähetä aikaan)**. Anna lähetysaika napsauttamalla ajansyöttökenttää ja antamalla sitten tarvittava aika.
8. Valitse lisäfaksiasetukset ikkunasta Options (asetukset) ja valitse tarvittavat faksiasetukset.
9. Tallenna asetukset ja palaa tulostuksen pääikkunaan valitsemalla **OK**.
10. Lähetä faksi valitsemalla **Tulosta**.

Palvelinfaksi

PALVELINFAKSIIN YLEISKATSAUS



Palvelinfaksin avulla voit lähettää faksin faksipalvelimeen verkon välityksellä. Faksipalvelin lähettää sitten faksin faksilaitteeseen puhelinlinjan välityksellä. Ennen kuin palvelinfaksi voidaan lähettää, on määritettävä tiedostosäilö tai tallennuspaikka. Faksipalvelin noutaa asiakirjat tallennuspaikasta ja lähettää ne puhelinverkon välityksellä.

Lisätietoja kaikista palvelinfaksisovelluksen toiminnoista ja niiden asetuksista on kohdassa [Sovellustoiminnot](#).

Lisätietoja sovellusten määrittämisestä ja mukauttamisesta on oppaassa *System Administrator Guide (järjestelmänvalvojan käsikirja)* osoitteessa www.xerox.com/office/ALC82XXdocs.

Jos tunnistus tai tilikirjaus on otettu käyttöön laitteessa, voit käyttää toimintoja antamalla kirjautumistietosi. Lisätietoja personoinnista kirjautuneille käyttäjille on kohdassa [Personoi](#).

PALVELINFAKSIIN LÄHETTÄMINEN

Jos verkkoon on kytketty faksipalvelin, tulostimesta voidaan lähettää faksi, vaikka siihen ei olisi kytketty puhelinlinjaa.

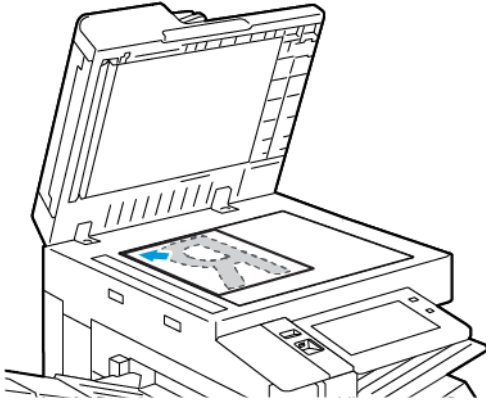
Asiakirja skannataan ja lähetetään verkossa olevaan faksisäilöön. Tämän jälkeen faksipalvelin lähettää faksin puhelinlinjan kautta faksilaitteeseen.

Ennen palvelinfaksin käyttöä järjestelmänvalvojan on ensin otettava palvelinfaksi käyttöön ja määritettävä faksisäilö tai tallennussijainti.

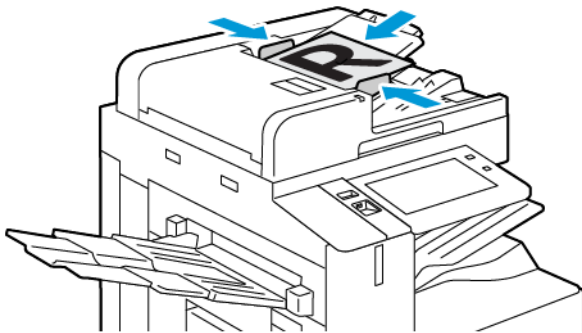
Palvelinfaksin lähettäminen:

1. Aseta originaalit.

- Aseta yksittäiset originaalit ja syöttölaitteeseen sopimattomat originaalit valotuslasille. Nosta originaalien syöttölaite ylös ja aseta originaali kopioitava puoli alaspäin valotuslasin vasempaan yläkulmaan.



- Voit käyttää originaalien syöttölaitetta joko yhden tai usean originaalin syöttämiseen. Poista arkeista nitomanastat ja paperiliittimet. Aseta originaalit syöttölaitteeseen etusivut ylöspäin, yläreunat syöttölaitteeseen päin. Säädä syöttöohjaimet niin, että ne koskettavat originaalien reunoja.



Huom.: Kun järjestelmä havaitsee originaaleja, automaattisen asiakirjansyöttölaitteen vahvistusmerkkivalo syttyy.

2. Paina laitteen ohjaustaulun **aloituspainiketta**.
3. Valitse **Palvelinfaksi**.
4. Nollaa sovelluksen aiemmat asetukset koskettamalla **Nollaa**.

5. Anna vastaanottajat.

- Jos sovelluksen aloitusnäyttö avautuu, valitse vaihtoehto tai valitse **X**.
- Jos haluat valita henkilön tai ryhmän osoitteistosta, kosketa **Laitteen osoitteisto** -toimintoa ja valitse sitten vastaanottaja.
- Jos haluat antaa faksinumeron manuaalisesti, valitse **Manuaalinen**. Lisää faksinumero Anna faksinumero -kenttään ja valitse sitten **Lisää**.
- Lisää enemmän vastaanottajia valitsemalla **Lisää vastaanottaja** ja toista toimenpide.



Huom.: Jos numeroon on lisättävä tauko, valitse **Tauko**. Jos pitempi tauko on tarpeen, kosketa **Tauko** useita kertoja.

6. Sääda palvelinfaksiasetuksia tarvittaessa.

- Voit skannata lisää asiakirjoja valotuslasilla tai vaihtaa työn eri osia koskevia asetuksia koskettamalla **Koostetyö**.
- Jos skannattava originaali on kaksipuolinen, kosketa **1-/2-puolinen skannaus** ja valitse sitten haluamasi vaihtoehto.

Lisätietoja käytettävissä olevista toiminnoista on kohdassa **Sovellustoiminnot**.

7. Kosketa **Lähetä**.

8. Jos Koostetyö on päällä, kosketa **Skannaa** ja suorita sitten pyydettyä seuraavat vaiheet.

- Voit muuttaa asetuksia koskettamalla **Ohjelmoi seuraava osa**.
- Voit skannata toisen sivun koskettamalla **Skannaa seuraava osa**.
- Kosketa lopuksi **Lähetä**.

9. Palaa aloitusnäyttöön painamalla **Koti**-näppäintä.

VIIVÄSTETYN FAKSILÄHETYKSEN AJASTAMINEN

Faksin lähetyssaika voidaan määrittää. Faksin lähetystä voidaan myöhentää 15 minuuttia - 24 tuntia.



Huom.: Ennen tämän toiminnon käyttämistä aseta tulostimen kello oikeaan aikaan.

Palvelinfaksin lähetyssajan määrittäminen:

1. Aseta originaalit.
2. Paina tulostimen ohjaustaulun **Koti**-näppäintä.
3. Valitse **Palvelinfaksi**.
4. Lisää palvelinfaksin vastaanottajat ja sääda sitten palvelinfaksiasetuksia tarvittaessa. Lisätietoja on kohdassa **Palvelinfaksin lähettäminen**.
5. Valitse **Ajastettu lähetys**.

6. Kosketa **Ajastettu lähetys** ja valitse aika, jolloin palvelinfaksi lähetetään:
 - Aseta tuntiasetus koskettamalla **Tunnit**-kenttää ja käyttämällä sitten numeronäppäimistöä tai koskettamalla nuolia.
 - Aseta minuuttiasetus koskettamalla **Minuutit**-kenttää ja käyttämällä sitten numeronäppäimistöä tai koskettamalla nuolia.
 - Jos tulostin on asetettu käyttämään 12 tunnin kelloa, valitse **ap** (aamupäivä) tai **ip** (iltapäivä).
7. Kosketa **OK**.
8. Kosketa **Lähetä**. Faksi skannataan, tallennetaan ja lähetetään määritettynä aikana.
9. Palaa aloitusnäyttöön painamalla **Koti**-näppäintä.

Tulostus kohteesta

TULOSTUS KOHTEESTA -YLEISKATSAUS



Voit käyttää Tulostus kohteesta -sovellusta töiden tulostamiseen eri lähteistä. Voit tulostaa tulostusvalmiiseen muotoon tallennettuja tulostustöitä USB-tikulta. Voit tulostaa tallennettuja töitä ja postilaatikkoon tallennettuja töitä.

Voit luoda tulostusvalmiin työn ohjelmassa, josta asiakirjat tulostetaan (esimerkiksi Microsoft Word), valitsemalla Tulosta tiedostoon -vaihtoehdon. Tarkista käyttämästäsi julkaisusovelluksesta, mitä toimintoja siinä on tulostusvalmiiden tiedostojen luomiseksi.

Lisätietoja sovellusten määrittämisestä ja mukauttamisesta on oppaassa *System Administrator Guide (järjestelmänvalvojan käsikirja)* osoitteessa www.xerox.com/office/ALC82XXdocs.

Jos tunnistus tai tilikirjaus on otettu käyttöön laitteessa, voit käyttää toimintoja antamalla kirjautumistietosi.

Kvantamissuojausmerkkien lisääminen

Kvantamissuojaus käyttää infrapunavaloa arkaluontoisten asiakirjojen seurantaan ja hallintaan.

Jos **infrapunasuojaus** on käytössä Embedded Web Serverissä, laite pystyy lisäämään piilotettuja merkkejä infrapunateknologialla. Tämä merkintätapa auttaa estämään luottamuksellisten asiakirjojen tahattoman paljastamisen.

Kun **Lisää merkki** on käytössä tulostustöille, suojausmerkki voidaan asettaa lisättäväksi vain suojattuihin tulostustöihin tai kaikkiin tulostustöihin. Myös suojausmerkin kohta sivulla asetetaan. Kun suoritat tulostustöitä, merkki lisätään automaattisesti määritettyyn paikkaan tulosteessa.

Saat lisätietoja kuvantamissuojauksesta ottamalla yhteyttä järjestelmänvalvojaasi tai *Järjestelmänvalvojan käsikirjasta* osoitteessa www.xerox.com/office/ALC82XXdocs.

TULOSTAMINEN USB-MUISTITIKULTA

Voit tulostaa USB-muistitikulle tallennettuja yksittäisiä tai useita tiedostoja. USB-portti on tulostimen etuosassa.



Huom.: Vain tiedostojärjestelmiin FAT16, FAT32 ja exFAT alustettuja USB-asemia. exFAT-tuki on lisensoitu ominaisuus, jota varten on ostettava FIK.

Tulostaminen USB-muistitikulta:

1. Aseta USB-muistitikku tulostimen USB-porttiin.
2. Valitse USB-asema havaittu -näytössä **Tulostus USB:stä**.




Huom.: Jos Tulostus USB:stä-toimintoa ei näy, ota se käyttöön tai ota yhteyttä järjestelmänvalvojaan. Lisätietoja on oppaassa *System Administrator Guide (järjestelmänvalvojan käsikirja)* osoitteessa www.xerox.com/office/ALC82XXdocs.

3. Valitse tulostettava tiedosto selaamalla tiedostoon ja koskettamalla sitten valintaruutua. Jos haluat tulostaa useita tiedostoja, selaa kuhunkin tiedostoon ja valitse kunkin tiedoston valintaruutu.

4. Kosketa **OK**.
Näyttöön tulee tulostettavien tiedostojen luettelo.
5. Tiedostojen poistaminen tulostettavien luettelosta:
 - Poista yksittäinen tiedosto koskettamalla tiedostoa ja valitsemalla sitten **Poista**. Vahvista poisto koskettamalla **Poista**.
 - Poista kaikki tiedostot koskettamalla yhtä tiedostoa ja valitsemalla **Poista kaikki**. Vahvista poisto koskettamalla **Poista kaikki**.
6. Säädä toiminnon asetuksia tarvittaessa.
7. Valitse **Tulosta**.
8. Poista lopuksi USB-muistitikku asemasta.
9. Palaa aloitusnäyttöön painamalla **Koti**-näppäintä.

TALLENNETTUIJEN TÖIDEN TULOSTAMINEN


Tallennetun työn tulostaminen:

1. Paina ohjaustaulun **Palvelut**-näppäintä ja valitse sitten **Tulostus**.
2. Valitse **Tallennetut työt** ja valitse sitten kansio, jonne työ on tallennettu.
3. Kosketa sen tallennetun työn nimeä, jonka haluat tulostaa.
4. Valitse paperialusta, määrä, puolisuus ja viimeistely.
5. Valitse **Tulosta**.
 Huom.: Jos haluat tulostaa yksityisen tallennetun työn, anna Tunnusluku tarvitaan näytössä tunnusluku ja kosketa sitten **OK**.
6. Tulosta toinen tallennettu työ koskettamalla nykyisen työn nimeä ja koskettamalla **Remove (poista)**. Kosketa **Add Document (lisää originaali)**, kosketa **Saved Jobs (tallennetut työt)** ja navigoi sitten tarvittavaan työhön.
7. Palaa aloitusnäyttöön painamalla **Koti**-näppäintä.

TULOSTUS POSTILOKEROSTA

Tulostus postilokerosta -ominaisuudella voidaan tulostaa tiedosto, joka on tallennettu tulostimen kiintolevyllä olevaan kansioon.

Tulostaminen postilokerosta:

1. Paina ohjaustaulun **Palvelut**-näppäintä ja valitse sitten **Tulostus**.
2. Valitse **Mailboxes (postilokerot)** ja kosketa sitten kansiota, joka sisältää tulostettavan työn.
 Huom.: Jos Postilokerot-toimintoa ei näy, ota se käyttöön tai ota yhteyttä järjestelmänvalvojaan. Lisätietoja on oppaassa *System Administrator Guide (järjestelmänvalvojan käsikirja)* osoitteessa www.xerox.com/office/ALC82XXdocs.

3. Kosketa tulostettavan työn nimeä.
4. Valitse paperialusta, määrä, puolisuus ja viimeistely.
5. Valitse **Tulosta**.
6. Valitse postilokerosta toinen työ koskettamalla nykyisen työn nimeä ja koskettamalla **Remove (poista)**. Kosketa **Add Document (lisää originaali)**, kosketa **Mailboxes (postilokerot)** ja navigoi sitten tarvittavaan työhön.
7. Palaa aloitusnäyttöön painamalla **Koti**-näppäintä.

@PrintByXerox

@PRINTBYXEROX-YLEISKATSAUS



Voit käyttää Xeroxin® @PrintByXerox -sovellusta tulostamaan mobiililaitteista tulostimeen lähetettyjä sähköpostiliitteitä ja asiakirjoja.

Kun Xerox-laite on internet-yhteydessä, @PrintByXerox ja Xerox® Workplace Cloud toimivat yhdessä tarjoten yksinkertaisen, sähköpostipohjaisen tulostuksen.



Huom.: @PrintByXerox-sovellus on ilmainen. Käytä edistyneempiä työnkulkuja varten Xerox® Workplace Cloudia. Xerox® Workplace Cloud -ohjelmistoa varten tarvitaan erityinen lisenssi. Katso lisätietoja Xeroxin® @PrintByXerox sovelluksen pikaoppaasta osoitteessa www.xerox.com/XeroxAppGallery.

Lisätietoja sovellusten määrittämisestä ja mukauttamisesta on oppaassa *System Administrator Guide (järjestelmänvalvojan käsikirja)* osoitteessa www.xerox.com/office/ALC82XXdocs.

Jos tunnistus tai tilikirjaus on otettu käyttöön laitteessa, voit käyttää toimintoja antamalla kirjautumistietosi.

TULOSTUS @PRINTBYXEROX-SOVELLUKSELLA

1. Lähetä tuetun tiedostotyyppin sisältävällä liitteellä varustettu sähköposti osoitteeseen Print@printbyxerox.com.

Ensimmäistä kertaa käyttävät saavat vastaussähköpostissa käyttäjätunnuksen ja salasanan.

2. Paina Xerox-laitteen ohjaustaulun **aloituspainiketta**.
3. Kosketa **@PrintByXerox**.
4. Anna sähköpostiosoite ja kosketa **OK**.
5. Anna salasananäytöllä salasansi kosketusnäytön näppäimistöllä ja kosketa **OK**.
6. Valitse asiakirjat, jotka haluat tulostaa.
7. Muokkaa tulostusasetuksia koskettamalla ensin **Print Settings (tulostusasetukset)** ja sitten **OK**.
8. Vapauta tulostustyöt koskettamalla **Print (tulosta)**.
 - Viesti *Submitting Jobs to Print* (työt lähetetään tulostukseen) ja muuntotila tulevat näyttöön.
 - Kun asiakirjojen tulostus alkaa, näyttöön tulee vihreä valintamerkki.

Muut InBox-sovellukset Xerox App Gallerysta

Seuraavat sovellukset ovat saatavana vain monitoimitulostimien Xerox® AltaLink® C82XX- ja B82XX-sarjassa.

XEROX® AUTO-REDACTION



Tämä sovellus suojaa arkaluonteisia tietoja huipputason Ai-tekniologialla, joka on saatavana Googlen tietojen häviönesto-ohjelmistossa (DLP). Xerox® Auto-Redactionin ansiosta manuaalinen haku ja redaktointi Sovelluksen avulla voit valita esiasetettuja henkilökohtaisesti tunnistettavia tietoja tai mukautettuja sanoja ja fraaseja ja poistaa ne automaattisesti. Tällaiset arkaluonteiset tiedot muunnetaan lukukelvottomiksi samalla kun kaikki muut asiakirjan tiedot säilyvät ennallaan. Sen jälkeen viimeistellyt automaattisesti reduktoidut asiakirjat voidaan tulostaa tai lähettää sähköpostitse Xerox® ConnectKey® -teknologiaa käyttävään monitoimitulostimeen. Se pitää arkaluonteisest organisaatiotiedot turvassa.

XEROX® SUMMARIZER



Xerox® Summarizer -sovellus luo asiakirjoista yhteenvedon katselua, tulostusta ja sähköpostitse lähettämistä varten Xerox® ConnectKey® -käyttöisessä laitteessa. Tekoälyn (AI) avulla Xerox® Summarizer tiivistää tusinoittain tai jopa sadoittain sivuja alkuperäisiä sivuja pienentämällä originaalin prosenttiosuuteen tai luo lyhyen ja tiiviin tulkinnan lähdetekstistä. Nopea ja hyödyllinen tapa tehdä yhteenvedo tekstitiedoista lukuajan lyhentämiseksi, tutkimuksen avuksi tai materiaalin pääidean tunnistamiseksi nopeaa ja tehokasta tietojen summausta varten.

Xerox® Summarizerin avulla voit esikatsella yhteenvedoa helposti käyttöliittymästä. Voit lähettää tuloksen PDF- tai Microsoft Word -muodossa ja tulostaa yhteenvedosta kopion Xerox® ConnectKey® -käyttöisestä laitteesta. Voit tehdä yhteenvedon 2 eri tavalla:

- **Poimintayhteenvedo:** Voit valita 5-90 % alkuperäisestä tekstikoosta. Valitse toimialueita tai luokkia, niin saat parempia tuloksia. Se tukee yli 175 kieltä.
- **Tiivistelmäyhteenvedo:** Ai-tekniologialla luotu lyhyt ja tiivis yhteenvedo, joka vangitsee alkuperäisen tekstin tärkeimmät ideat. Se voi sisältää uusia fraaseja ja lauseita, joita ei ehkä ole lähdetekstissä. Se on saatavana vain englanninkielisille asiakirjoille.

XEROX® NOTE CONVERTER



Xerox® Note Converter -sovellus käyttää Googlen uusinta AI-tekniologiaa, ja sen avulla saat muistiinpanosi helposti sivulta ulos maailmaan. Xerox® Note Converterin ja Xerox® Connect Key-käyttöisen laitteen avulla voit muuntaa käsin kirjoitetut muistiinpanot MS Word -dokumentiksi (.docx) tai tekstitiedostoksi ja lähettää ne itsellesi digitaalisesti. Muistiinpanojen muokkaaminen ja niiden jakaminen itsellesi tai toiseen sähköpostiosoitteeseen on nopeaa ja helppoa. Sinun ei tarvitse kirjoittaa tekstiä uudelleen, vaan sen voi tehdä Xerox® Connect Key -käyttöisen laitteen yhdellä kosketuksella.

Tulostus

Tämä luku sisältää seuraavat:

Yleistä tulostuksesta.....	184
Tulostusasetusten valinta.....	185
Tulostustyöt	196
Tulostustoiminnot.....	201
Omien paperikokojen käyttäminen	213
Tulostus kohteesta.....	216

Yleistä tulostuksesta

Ennen tulostamista on tarkastettava, että tietokone ja tulostin on liitetty verkkovirtaan, virta on kytketty ja yhteys aktiiviseen verkkoon toimii. On myös varmistettava, että tietokoneeseen on asennettu oikea tulostinajuriohjelmisto. Lisätietoja on kohdassa [Ohjelmiston asentaminen](#).

1. Valitse haluttu paperi.
2. Aseta valitsemaasi paperia paperialustalle. Määritä paperin koko, väri ja tyyppi tulostimen ohjaustaulusta.
3. Siirry käyttämäsi sovellusohjelman tulostusasetuksiin. Useimmissa ohjelmistosovelluksissa Windowsissa painetaan **CTRL+P** ja Macintoshissa **CMD+P**.
4. Valitse tulostin.
5. Windows: avaa tulostinajuri valitsemalla **Tulostimen ominaisuudet**, **Tulostusasetukset** tai **Ominaisuudet**. Macintosh: valitse **Xerox-toiminnot**. Vaihtoehdon nimi voi vaihdella sovelluksen mukaan.
6. Muuta tulostinajurin asetuksia tarpeen mukaan ja valitse **OK**.
7. Lähetä työ tulostimeen valitsemalla **Tulosta**.
8. Jos valitset erityisen työtyypin, esimerkiksi Secure Print (suojattu tulostus) tai Sample Print (vedos), työsi pidetään tulostimessa, ja sen tulostamiseen tarvitaan lisätoimia. Voit hallita tulostimen töitä Jobs (työt) -sovelluksella.

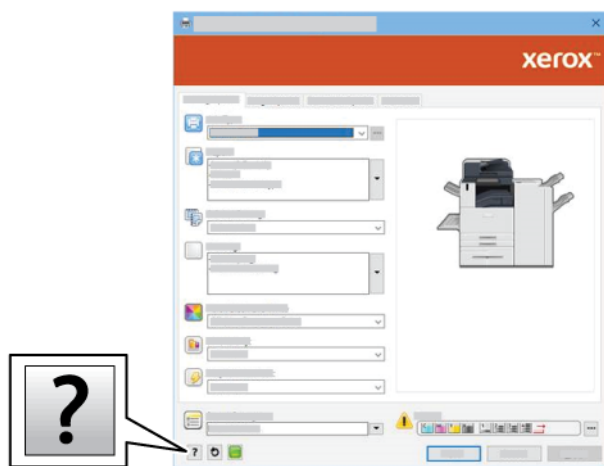
Katso lisätietoja tulostustöiden hallinnasta kohdassa [Töiden hallinta](#).

Tulostusasetusten valinta

Tulostusasetukset (tulostinajurin asetukset) määritetään kohdassa Printing Preferences (tulostusasetukset) Windowsissa tai Xerox®-toimintojen kohdassa Macintoshissa. Tulostusasetuksia ovat muun muassa 2-puolinen tulostus, sivujen asemointi ja tulostuslaatu. Kohdassa Printing preferences (tulostusasetukset) ikkunassa Devices and Printers (laitteet ja tulostimet) asettamasi tulostusasetukset asetetaan oletusasetukseksi. Sovellusohjelmassa valitut tulostusasetukset ovat väliaikaisia. Sovellusohjelma ja tietokone eivät tallenna asetuksia, kun sovellusohjelma suljetaan.

TULOSTINAJURIN OHJE

Xerox®-tulostinajuri-ohjelma Ohje voidaan avata Printing Preferences (tulostusasetukset) -ikkunasta. Näet ohjeen napsauttamalla **Opastus (?)** -näppäintä Printing Preferences (tulostusasetukset) -ikkunassa.



Tulostusasetusten tiedot näkyvät Help (ohje) -ikkunassa. Tässä ikkunassa voit valita aiheen tai käyttää hakukenttää. Kirjoita hakukenttään haluamasi aihe tai toiminto.

TULOSTUSASETUKSET (WINDOWS)

Tulostuksen oletusasetusten määrittäminen (Windows)

Tulostettaessa mistä tahansa sovellusohjelmasta tulostin käyttää Printing Preferences (tulostusasetukset) -ikkunassa määritettyjä asetuksia. Voit määrittää yleisimmät tulostusasetukset ja tallentaa ne, jotta niitä ei tarvitse muuttaa aina tulostettaessa.

Jos esimerkiksi tulostat yleensä paperin molemmille puolille, valitse Printing Preferences (tulostusasetukset) -ikkunassa 2-puolinen tulostus.

1. Navigoi tietokoneessa tulostimien luetteloon:

- Windows Server 2016 ja uudemmat: valitse **Käynnistä > Asetukset > Tulostimet**.
- Windows 10: napsauta **Käynnistä > Asetukset > Laitteet > Tulostimet ja skannerit**.
- Jos käytössä on Windows 11 tai uudempi, napsauta kohtaa **Käynnistä > Asetukset > Bluetooth ja laitteet > Tulostimet ja skannerit**.



Huom.: Mukautetun käynnistysvalikon käyttäminen voi muuttaa navigointipolkua tulostimiin.

2. Valitse tulostimessa kohta **Printing preferences (tulostusasetukset)**:

- Jos käytössä on Windows Server 2016 tai uudempi, napsauta kuvaketta hiiren kakkospainikkeella ja napsauta **Printing preferences (tulostusasetukset)**.
- Jos käytössä on Windows 10, napsauta tulostimen kuvaketta ja napsauta **Manage (hallitse) > Printing preferences (tulostimen määrittelyt)**.
- Jos käytössä on Windows 11 tai uudempi, napsauta tulostimen kuvaketta ja napsauta kohtaa **Printing preferences (tulostimen määrittelyt)**.

3. Napsauta Printing Preferences (tulostusasetukset) -ikkunassa välilehteä ja valitse asetukset. Tallenna asetukset napsauttamalla **OK**.



Huom.: Lisätietoja Windowsin tulostinajurin asetuksista saat napsauttamalla **Help ?** -näppäintä Printing Preferences (tulostusasetukset) -ikkunassa.

Yksittäisen työn tulostusasetusten valitseminen (Windows)

Jos haluat käyttää tiettyjä tulostusasetuksia yksittäisessä työssä, valitse ne sovelluksessa ennen työn lähettämistä tulostimeen.

1. Kun asiakirja on auki sovellusohjelmassa, siirry tulostusasetuksiin. Useimmissa sovelluksissa tämä tapahtuu valitsemalla **Tiedosto > Tulosta** tai painamalla **CTRL+P** Windowsissa.
2. Avaa Tulostusmäärittelyt-ikkuna valitsemalla tulostin ja napsauttamalla sitten painiketta **Tulostimen ominaisuudet, Tulostusasetukset** tai **Asetukset**. Painikkeen nimi voi vaihdella sovelluksen mukaan.
3. Napsauta Tulostusmäärittelyt-ikkunassa välilehteä ja tee tarvittavat valinnat.
4. Tallenna valintasi ja sulje Tulostusasetukset-ikkuna napsauttamalla **OK**.
5. Lähetä työ tulostimeen valitsemalla **Tulosta**.



Viimeistelyasetusten valitseminen (Windows)

Jos tulostimeen on asennettu viimeistelylaite, tulostinajurin Ominaisuudet-ikkunasta voidaan valita viimeistelyasetuksia. Viimeistelytoiminnolla voidaan valita millä tavalla viimeistelyinä tulosteet luovutetaan. Valittavissa on esimerkiksi rei'itys, nidonta, taitto, vihko.




Huom.: Kaikkia lueteltuja asetuksia ei tueta kaikissa tulostimissa. Jotkin asetukset koskevat vain tiettyä tulostinmallia, käyttöjärjestelmää tai ajurityyppejä.

Viimeistelyasetusten valitseminen PostScript- ja PCL-tulostinsajureissa:

1. Napsauta tulostinajurin **Tulostusasetukset**-välilehteä.
2. Voit valita viimeistelyvaihtoehdon napsauttamalla nuolta kohdassa Viimeistely.
 -  Huom.: Tulostinajuri näyttää nidontanastojen paikat, kun paperi syötetään pitkä reuna edellä. Kun paperi syötetään lyhyt reuna edellä, viimeistelylaite saattaa nittoa tulosteet väärästä kohdasta.
3. Valitse luovutusalueesta napsauttamalla Luovutuspaikka-kentän nuolta ja valitsemalla haluamasi vaihtoehto.
 - **Automaattinen:** tämä asetus määrittää tulostusmääränpään kopiosarjojen määrän ja valitun nidonta-asetuksen mukaan. Tulostin luovuttaa kopiot viimeistelylaitteen luovutusalueelle, jos kopiosarjoja on monta tai kopiot nidotaan.
 - **Keskialusta:** tällä valitaan limittävän luovutusalueen tai valitun viimeistelylaitteen keskellä oleva luovutusalue.
 - **Alempi keskialusta:** tällä valitaan limittävän luovutusalueen alempi alue.
 - **Vasen alue:** tällä valitaan tulostimen tai valitun viimeistelylaitteen vasemmalla puolella sijaitseva alue.
 - **Viimeistelyalue:** tällä valitaan globaalin, integroidun Office-viimeistelylaitteen alue.
 - **Oikea luovutusalue:** tällä valitaan Office-viimeistelylaitteen yläosassa oleva alue.
 - **Oikea yläalusta:** tällä valitaan Business Ready -viimeistelylaitteen yläosassa oleva alue.
 - **Oikea keskialusta:** tällä valitaan Business Ready vihkolaitteen viimeistelylaitteen keskialusta.
 - **Oikea ala-alue:** tällä valitaan Business Ready viimeistelylaitteen alaluovutusalue, kun valinnasta vihkolaitetta ei ole asennettu.
 -  Huom.: Jos asennettuna on viimeistelylaite, **ehdollisen viimeistelylaitteen limityksen** asetus on käytössä, viimeistelylaite toimii alhaisemmalla nopeudella kuin laite ja muita viimeistelyasetuksia ei ole valittu, limitystoiminto ei ole käytössä. Jos muita viimeistelyasetuksia valitaan, limitystoiminto toimii normaalisti. Jos laite ja viimeistelylaite toimivat samalla nopeudella, asetus **Ehdollinen viimeistelylaitteen limitys** ohitetaan. Lisätietoja **ehdollisen viimeistelylaitteen limityksen** asetuksesta on *järjestelmänvalvojan oppaassa* kohdassa www.xerox.com/office/ALC82XXdocs.
4. Lähetä työ tulostimeen napsauttamalla **OK** ja napsauta sitten **Tulosta**.

Jaetun verkkotulostimen oletustulostusasetusten valitseminen Windowsissa

1. Navigoi tietokoneessa tulostimien luetteloon:
 - Windows Server 2016 ja uudemmat: valitse **Käynnistä > Asetukset > Tulostimet**.
 - Windows 10: napsauta **Käynnistä > Asetukset > Laitteet > Tulostimet ja skannerit**.
 - Jos käytössä on Windows 11 tai uudempi, napsauta kohtaa **Käynnistä > Asetukset > Bluetooth ja laitteet > Tulostimet ja skannerit**.
 -  Huom.: Jos ohjaustaulun kuvake ei näy työpöydällä, napsauta työpöytää hiiren kakospainikkeella ja valitse **Mukauta > Ohjaustaulun aloitusnäyttö > Laitteet ja tulostimet**.

2. Valitse tulostimessa kohta **Printing properties (tulostimen ominaisuudet)**:
 - Jos käytössä on Windows Server 2016 tai uudempi, napsauta kuvaketta hiiren kakkospainikkeella ja napsauta **Printing properties (tulostusasetukset)**.
 - Jos käytössä on Windows 10, napsauta tulostimen kuvaketta ja napsauta **Manage (hallitse) > Printer properties (tulostimen asetukset)**.
 - Jos käytössä on Windows 11 tai uudempi, napsauta tulostimen kuvaketta ja napsauta kohtaa **Printing preferences (tulostimen määrytykset)**.
3. Napsauta Ominaisuudet-valintaikkunassa **Lisäasetukset**-välilehteä.
4. Valitse Lisäasetukset-välilehdeltä **Tulostimen oletukset**.
5. Tee tulostinajurin välilehdillä tarvittavat valinnat ja napsauta **Apply (käytä)**.
6. Tallenna asetukset napsauttamalla **OK**.

Usein käytettyjen tulostusasetusten tallentaminen (Windows)

Voit määrittää ja tallentaa tulostusasetuksia, jotta saat ne tarvittaessa uusien tulostustöiden käyttöön. Kun olet tallentanut tulostusvaihtoehdot, ne voidaan valita luettelosta Saved Settings (tallennettavat asetukset) tai Presets (esiasetukset) tai, jos käytettävissä, kohdasta 1–Touch (yksi kosketus).

Tulostusasetusten tallentaminen:

1. Kun asiakirja on auki sovelluksessa, valitse **Tiedosto > Tulosta**.
2. Avaa Printing Preferences (tulostusasetukset) -ikkuna valitsemalla tulostimesi ja napsauttamalla sitten **Properties (ominaisuudet)** tai **Preferences (omat asetukset)**.
3. Napsauta Printing Preferences (tulostusasetukset) -ikkunassa välilehtiä ja valitse tarvittavat asetukset.
4. Napsauta Printing Properties (tulostusasetukset) -ikkunassa kohtaa **Saved Settings (tallennetut asetukset)** tai **Presets (esiasetukset)** ja napsauta sitten **Save As (tallenna nimellä)**.
5. Kirjoita tallennetun asetuksen tai esiasetuksen nimi ja valitse esiasetetut asetukset, jos käytettävissä.
 - Valitse esiasetuksen kuvake.
 - Ota esiasetus käyttöön yhden kosketuksen toimintona valitsemalla **1–Touch Preset (yhden kosketuksen esiasetus)**.
 - Jaa esiasetus kaikissa tulostinajureissa valitsemalla **Show this Preset in All Drivers (näytä tämä esiasetus kaikissa ajureissa)**.
6. Napsauta **OK**.
7. Tulosta näillä asetuksilla:
 - Valitse esiasetuksen nimi luettelosta Saved Settings (tallennetut asetukset) tai Presets (esiasetukset).
 - Napsauta yhden kosketuksen esiasetusta varten **1–Touch (yksi kosketus)** ja napsauta sitten tarvittavaa yhden kosketuksen esiasetusta.

TULOSTUSASETUKSET (MACINTOSH)

Tulostusasetusten valitseminen (Macintosh)

Jos haluat käyttää tiettyjä tulostusasetuksia, valitse ne ennen työn lähettämistä tulostimeen.

1. Kun asiakirja on auki sovelluksessa, valitse **Tiedosto > Tulosta**.
2. Valitse tulostin.
3. Napsauta Tulosta-ikkunan tulostusasetusluettelossa **Xerox-toiminnot**.



Huom.: Jos haluat nähdä kaikki tulostusasetukset, valitse **Näytä tiedot**.

4. Valitse haluamasi tulostusasetukset luetteloista.
5. Lähetä työ tulostimeen valitsemalla **Tulosta**.

Viimeistelyasetusten valitseminen (Macintosh)

Jos tulostimeen on asennettu viimeistelylaite, tulostinajurin Xerox®-toiminnoista voidaan valita viimeistelyasetuksia.

Viimeistelyasetusten valitseminen Macintosh-tulostinajurissa:

1. Napsauta Tulosta-ikkunan tulostusasetusluettelossa **Xerox-toiminnot**.
2. Viimeistelyasetuksen valitsemista varten napsauta Viimeistely-kentän oikeassa reunassa olevaa nuolta.

3. Luovutusosalustan valitsemista varten napsauta Luovutuspaikka-kentän oikeassa reunassa olevaa nuolta:
 - **Automaattinen:** tämä asetus määrittää tulostusmääränpään kopiosarjojen määrän ja valitun nidonta-asetuksen mukaan. Tulostin luovuttaa kopiot viimeistelylaitteen luovutusosalustalle, jos kopiosarjoja on monta tai kopiot nidotaan.
 - **Keskialusta:** tällä valitaan limittävän luovutusosalustan, Office-viimeistelylaitteen tai Business Ready -viimeistelylaitteen keskellä oleva luovutusala.
 - **Alempi keskialusta:** tällä valitaan limittävän luovutusosalustan alempi alusta.
 - **Viimeistelyalusta:** tällä valitaan integroidun Office-viimeistelylaitteen alusta.
 - **Vasen alusta:** tällä valitaan tulostimen vasemmalla puolella sijaitseva alusta.
 - **Oikea luovutusosalusta:** tällä valitaan Office-viimeistelylaitteen yläosassa oleva alusta.
 - **Oikea yläalusta:** Tällä valitaan Business Ready -viimeistelylaitteen yläalusta.
 - **Oikea keskialusta:** tällä valitaan Business Ready -vihkolaitteen viimeistelylaitteen keskialusta.
 - **Oikea ala-alusta:** tällä valitaan Business Ready -viimeistelylaitteen alaluovutusosalusta, kun valinnaista vihkolaitetta ei ole asennettu.



Huom.: Jos asennettuna on viimeistelylaite, **ehdollisen viimeistelylaitteen limityksen** asetus on käytössä, viimeistelylaite toimii alhaisemmalla nopeudella kuin laite ja muita viimeistelyasetuksia ei ole valittu, limitystoiminto ei ole käytössä. Jos muita viimeistelyasetuksia valitaan, limitystoiminto toimii normaalisti. Jos laite ja viimeistelylaite toimivat samalla nopeudella, asetus **Ehdollinen viimeistelylaitteen limitys** ohitetaan. Lisätietoja **ehdollisen viimeistelylaitteen limityksen** asetuksesta on *järjestelmänvalvojan oppaassa* kohdassa www.xerox.com/office/ALC82XXdocs.

4. Lähetä työ tulostimeen valitsemalla **Tulosta**.

Usein käytettyjen tulostusasetusten tallentaminen (Macintosh)

Voit määrittää ja tallentaa tulostusasetuksia, jotta saat ne tarvittaessa uusien tulostustöiden käyttöön.

Tulostusasetusten tallentaminen:

1. Kun asiakirja on auki sovelluksessa, valitse **Tiedosto > Tulosta**.
2. Valitse tulostin Tulostimet-luettelosta.
3. Valitse haluamasi tulostusasetukset Tulosta-valintataulun luetteloista.



Huom.: Jos haluat nähdä kaikki tulostusasetukset, valitse **Näytä tiedot**.

4. Valitse **Esiasetukset > Tallenna nykyiset asetukset esiasetukseksi**.
5. Kirjoita asetuksille nimi. Tallenna asetukset Esiasetukset-luetteloon valitsemalla **OK**.
6. Tulosta näillä asetuksilla valitsemalla nimi Esiasetukset-luettelosta.

UNIX, LINUX JA AS/400-TULOSTUS

Tulostimen taustatulostustoiminnon ja verkkotulostimen palvelintoiminnon tarjoamiseksi UNIX-pohjaisessa tulostuksessa käytetään LPD/LPR-porttia 515 tai lp to -porttia 9100. Xerox-tulostimet pystyvät kommunikoimaan kummankin protokollan avulla.

Xerox® Printer Manager

Xerox® Printer Manager on UNIX- ja Linux-ympäristöissä olevien tulostimien hallintaan tarkoitettu sovellus.

Xerox® Printer Managerin avulla voidaan:

- konfiguroida verkkoon liitettyjen tulostimia ja tarkistaa niiden tila
- määrittää verkkoon tulostin ja seurata tulostimen toimintaa asennuksen jälkeen.
- tehdä ylläpitotarkastuksia ja tarkistaa tarvikkeiden tila
- tarkastella eri UNIX- ja Linux-käyttöjärjestelmien toimittajien ympäristöjä yhtenäisessä näkymässä.

Xerox® Printer Managerin asennus

Ennen kuin aloitat, varmista, että sinulla on Xerox® Printer Managerin asennusta varten pääoikeus tai superkäyttäjän oikeus.

Asenna Xerox® Printer Manager:

1. Lataa käyttöjärjestelmäsi vastaava paketti. Etsi tulostimesi ajurit osoitteesta www.xerox.com/office/ALC82XXdrivers. Saatavana olevat tiedostot ovat:
 - XeroxOSDPkg-AIXpowerpc-x.xx.xxx.xxxx.rpm – IBM PowerPC perhe.
 - XeroxOSDPkg-HPUXia64-x.xx.xxx.xxxx.depot.gz – HP Itanium -työasemat.
 - XeroxOfficev5Pkg-Linuxi686-x.xx.xxx.xxxx.rpm – RPM-pohjaiset, 32-bittiset Linux-ympäristöt.
 - XeroxOfficev5Pkg-Linuxi686-x.xx.xxx.xxxx.deb – Debian-pohjaiset, 32-bittiset Linux-ympäristöt.
 - XeroxOfficev5Pkg-Linuxx86_64-x.xx.xxx.xxxx.rpm – RPM-pohjaiset, 64-bittiset Linux-ympäristöt.
 - XeroxOfficev5Pkg-Linuxx86_64-x.xx.xxx.xxxx.deb – Debian-pohjaiset, 64-bittiset Linux-ympäristöt.
 - XeroxOSDPkg-SunOSi386-x.xx.xxx.xxxx.pkg.gz – Sun Solaris x86 -järjestelmät.
 - XeroxOSDPkg-SunOSsparc-x.xx.xxx.xxxx.pkg.gz – Sun Solaris SPARC -järjestelmät.
2. Asenna mukautettu tulostinajuri kirjautumalla sisään pääkäyttäjänä ja kirjoittamalla järjestelmäsi vastaava komento.
 - AIX: `rpm -U XeroxOSDPkg-AIXpowerpc-x.xx.xxx.xxxx.rpm`
 - HPUNIX: `swinstall -s XeroxOSDPkg-HPUXia64-x.xx.xxx.xxxx.depot.gz *`
 - Solaris, x86-pohjainen: `pkgadd -d XeroxOSDPkg-SunOSi386-x.xx.xxx.xxxx.pkg`
 - Solaris, SPARC-pohjainen: `pkgadd -d XeroxOSDPkg-SunOSsparc-x.xx.xxx.xxxx.pkg`

Asennus luo Xerox-hakemiston kohtaan `/opt/Xerox/prtsys`.

3. Asenna Xerox® Office -vakioajuri kirjautumalla sisään pääkäyttäjänä ja kirjoittamalla järjestelmääsi vastaava komento.
 - Linux, RPM-pohjainen: `rpm -U XeroxOfficev5Pkg-Linux-i686-x.xx.xxx.xxxx.rpm`
 - Linux, Debian-pohjainen: `dpkg -i XeroxOfficev5Pkg-Linux-i686-x.xx.xxx.xxxx.deb`Asennus luo XeroxOffice -hakemiston kohtaan `/opt/XeroxOffice/prtsys`.

Xerox® Printer Managerin käynnistäminen

Xerox® Printer Managerin käynnistäminen:

1. Mene tietokoneessa komentoikkunaan. Kirjautu komentokehotteessa root-ominaisuudessa ja kirjoita `xerxofficeprtmgr`.
2. Paina **Enter** tai **Return**.

Tulostaminen Linux-työasemasta

Tulosta Linux-työasemalta joko asentamalla Xerox® -tulostusajuri Linux-järjestelmälle tai CUPS (Common UNIX Printing System) -tulostusajuri. Molempia ajureita ei tarvitse asentaa.

suosittelee kaikilla ominaisuuksilla varustetun mukautetun tulostinajurin asentamista Linux-järjestelmään. Paikanna tulostimesi ajurit osoitteesta www.xerox.com/support/drivers.

Jos käytät CUPS:ää, varmista, että CUPS asennetaan ja suoritetaan työasemallasi. CUPS:n asennus- ja muodostusohjeet sisältyvät *CUPS-ohjelmiston järjestelmänvalvojan käsikirjaan*, jonka on kirjoittanut tekijänoikeuksin Easy Software Products. Täydelliset tiedot CUPS-tulostusominaisuuksista löytyy *CUPS-ohjelmiston käyttöoppaasta* osoitteesta www.cups.org/documentation.php.

PPD-tiedoston asentaminen työasemaan

1. Mene Xerox-tukisivuston Drivers and Downloads (ajurit ja lataukset) -sivulle ja lataa Xeroxin® PPD-tiedosto CUPSille (Common UNIX Printing System).
2. Kopioi PPD-tiedosto työasemasi CUPS `ppd/Xerox` -kansioon. Jos et ole varma kansion sijainnista, etsi PPD-tiedostot **Find (etsi)** -komennolla.
3. Noudta PPD-tiedostoon sisältyviä ohjeita.

Tulostimen lisääminen

1. Varmista, että CUPS (Common UNIX Printing System) -ohjelma on käynnissä.
2. Avaa verkkoselain ja kirjoita siihen `http://localhost:631/admin`, ja paina sitten **Enter** tai **Return**.
3. Kirjoita User ID (käyttäjätunnus) -kohtaan `root`. Anna kohdassa Password (salasana) root-salasana.
4. Napsauta **Lisää tulostin** ja lisää tulostin sitten CUPS-tulostinluetteloon noudattamalla näytön kehotteita.

Tulostaminen CUPS (Common UNIX Printing System) -ohjelmalla

CUPS tukee sekä System V (`lp`)- että Berkeley (`lpr`) -tulostuskomentojen käyttöä.

1. Voit tulostaa tiettyyn tulostimeen System V:ssä kirjoittamalla `lp -dprinter -tiedostonimen` ja painamalla sitten **Enter**.

2. Voit tulostaa tiettyyn tulostimeen Berkeleyssä kirjoittamalla `lpr -Pprinter -tiedostonimen ja` painamalla sitten **Enter**.

AS/400

Xerox tarjoaa version IBM i V6R1 ja uudempien tukemiseen WSCO-tiedostot. WSCO on valintataulu, josta HPT käyttää AS/400-komentojen kääntämiseen vastaavaksi PCL-koodiksi, joka on tulostinkohtainen. WSCO-tiedosto pystyy muokkaamaan monia tulostintoimintoja, kuten seuraavat: paperin syöttöalusta, kaksipuolistulostus, merkit yhdellä tuumalla, rivit yhdellä tuumalla, fontit ja marginaalit.

XTOOLS-kirjasto tarjoaa WSCO-lähdetiedoston kullekin tuetulle Xerox®-tulostimelle tai -laitteelle. Kirjasto ja asennusohjeet ovat saatavana osoitteesta www.support.xerox.com.

Voit asentaa XTOOLS-kirjaston valitsemalla ladattavat tiedostot IBM AS/400 -käyttöjärjestelmälle, purkamalla ladatun XTOOLSxxxx.zip-tiedostoon ja noudattamalla ohjeita. Lataa ja asenna kirjasto vain kerran.



Huom.:

- Isäntätulostuksen muunnos toimii vain AFPDS- ja SCS-tiedostoille. Jos haluat käyttää tulostukseen WSCO:ta, muunna IPDS-muotoiset tulostintiedostot AFPDS-tiedostoiksi.
- Laitteen kuvauksen luomiseen etäjonosta tarvitaan järjestelmänvalvojan tunnistetiedot IOSYSCFG-luvilla.
- Lisätietoja AS/400:sta on kohdassa *IBM AS/400 -tulostus V*, (punainen kirja) IBM:n verkkosivustolla.

WSCO-kirjaston asennus ja tulostusjonojen määrittäminen

Yksityiskohtaisia tietoja WSCO-kirjaston asentamisesta ja tulostusjonojen määrittämisestä on kirjastoon sisältyvissä asennusohjeissa.

MOBIILITULOSTUKSEN ASETUKSET

Tämä tulostin voi tulostaa iOS- ja Android-mobiililaitteista lähetettyjä töitä.

Tulostaminen käyttämällä Wi-Fi Direct -toimintoa

Wi-Fi Directin avulla voit muodostaa yhteyden tulostimeen Wi-Fi-mobiililaitteesta kuten tablettitietokoneesta, kannettavasta tietokoneesta tai älypuhelimesta.

Lisätietoja on kohdassa [Yhdistäminen Wi-Fi Direct -toiminnolla](#).

Wi-Fi Directin käyttöohjeet on toimitettu mobiililaitteen mukana.



Huom.: Tulostaminen vaihtelee sen mukaan, mitä mobiililaitetta käytetään.

Tulostaminen AirPrintin avulla

AirPrintin® avulla voit tulostaa suoraan iPhonesta, iPadista, iPod touchista tai Macista. Katso ohjeet AirPrintin® käyttöönottoon tulostimessa kohdasta [AirPrintin määrittäminen](#).

Tulostaminen AirPrintin avulla®:

1. Avaa sähköposti, valokuva, verkkosivu tai asiakirja, jonka haluat tulostaa.
2. Napauta **Action (toimenpide)** -kuvaketta.
3. Napauta **Print (tulosta)**.
4. Valitse tulostin ja aseta tulostusasetukset.
5. Napauta **Print (tulosta)**.

Lisätietoja AirPrintin[®] määrittämisestä ja käytöstä on *Apple[®] AirPrintin[®] käyttöä Xerox[®] AltaLink[®]-monitoimitulostimissa koskevassa käyttöoppaassa.*

Tulostaminen yleistulostuksella



Huom.: Microsoft Entra ID on Azure AD:n uusi nimi. Nimet Azure Active Directory, Azure AD ja AAD on korvattu Microsoft Entra ID:llä.

Jotta käyttäjät voivat käyttää laitetta, Entra ID- tai Azure[®]-järjestelmänvalvojan täytyy jakaa tulostin Microsoft Entra ID -portaalissa. Kun tulostin on jaettu, valtuutettu käyttäjä pystyy löytämään laitteen **Lisää tulostin** -toiminnon avulla Windows 10:ssä tai uudemmassa. Laite näkyy pilvitulostimessa löydettyjen tulostimien luettelossa. Katso ohjeet yleistulostuksen käyttöönottoon tulostimessa kohdasta [Laitteen konfigurointi yleistulostukseen](#).

Voit lisätä tulostimen Windows OS:ssä seuraavasti:

1. Voit lisätä tulostimen Windows[®]-käyttöjärjestelmässä seuraavasti:
 - Napsauta Windows 10:ssä kohtaa **Asetukset > Tulostimet ja skannerit > Lisää tulostin tai skanneri**.
 - Jos käytössä on Windows 11 tai uudempi, napsauta kohtaa **Asetukset > Bluetooth ja laitteet > Tulostimet ja skannerit > Lisää tulostin tai skanneri**.
2. Valitse pilvitulostin löydettyjen tulostimien luettelosta ja napsauta kohtaa **Lisää laite**.



Huom.: Kun tulostustyö lähetetään Universal Printiin, se on pilvijonossa, kunnes tulostin hakee työn. Tulostin etsii töitä, kun kyselyn aikaväli päättyy tai aloitat Etsi töitä nyt -toiminnon.

Universal Printin määrittäminen macOS:ssä

Universal Printiä tuetaan macOS Ventura 13.3:ssa ja uudemmissa versioissa. Ennen kuin voit löytää ja käyttää Universal Print -tulostimia macOS:stä, varmista, että sinulla on aktiivinen Microsoft Entra ID -tili ja vähintään yksi Universal Print -kelppoinen lisenssi.



Huom.: Microsoft Entra ID on Azure AD:n uusi nimi. Nimet Azure Active Directory, Azure AD ja AAD on korvattu Microsoft Entra ID:llä.

1. Asenna Universal Print -sovellus Mac App Storesta.
2. Avaa asennettuja sovelluksia napsauttamalla **Apple**-logoa ja napsauta kohtaa **Järjestelmäasetukset**.
3. Navigoi vasemmassa navigointivalikossa kohtaan **Universal Print**. Kirjaudu sisään Microsoft Entra ID -tilitunnuksilla.
4. Napsauta kohtaa **Lisää tulostin**. Valitse tulostin käytettävissä olevien tulostimien luettelosta. Voit myös hakea tiettyä tulostinta nimen tai sijainnin mukaan.

5. Valitse tulostin ja napsauta **Lisää**. Tulostin on nyt käytettävissä miltä tahansa laitteen sovellukselta.



Huom.: Asennetut tulostimet näytetään järjestelmän tulostusdialogissa kaikille laitteen käyttäjille. Jos sinulla ei ole lupaa käyttää tulostina, tulostustyö epäonnistuu.

6. Napsauta mistä tahansa tulostusta tukevasta sovelluksesta **Tulosta** tai avaa järjestelmän tulostusdialogi painamalla **CMD+P**-näppäimiä.

7. Valitse tulostin, joka on rekisteröity Universal Printiss.

8. Aseta tulostusmääritteet, kuten kopioiden ja sivujen määrä, ja napsauta sitten kohtaa **Tulosta**.

Tulostaminen Mopria-yhteensopivista mobiililaitteista

Moprian avulla käyttäjät voivat tulostaa mobiililaitteista ilman tulostinajuria. Tulostaminen on mahdollista Mopria-yhteensopiviin tulostimiin.



Huom.:

- Mopria ja kaikki sen tarvittavat protokollat ovat käytössä oletusarvoisesti.
- Varmista, että mobiililaitteeseen on asennettu Mopria-tulostuspalvelun ohjelmiston uusin versio. Ohjelmisto on ladattavissa maksutta Google Play -kaupasta.
- Jotta voit yhdistää tulostimen Wi-Fiin tai Wi-Fi Directiin, osta ja asenna Xeroxin Bluetooth-yhdistettävä® langaton verkkosovitin. Lisätietoja on paketin mukana toimitetuissa Xeroxin® langattoman Dual Band -sarjan *laitteistoasennus- ja määrittämissuhteissa*.
- Jotta voit käyttää Wi-Fi Directiä, ota Embedded Web Serverissä käyttöön Wi-Fi Direct -toiminto. Lisätietoja Wi-Fi Directin määrittämisestä on oppaassa *System Administrator Guide (järjestelmänvalvojan käsikirja)* osoitteessa www.xerox.com/office/ALC82XXdocs.
- Varmista langattoman verkon asetusten konfigurointia varten, että laitteet on yhdistetty samaan langattomaan verkkoon kuin tulostin.
- Tulostimen nimi ja sijainti näkyy Mopria-yhteensopivien tulostimien luettelossa.

Kun haluat tulostaa käyttämällä Mopriaa, noudata mobiililaitteen mukana toimitettuja ohjeita.

Tulostustyöt

KUVANTAMISSUOJAUSMERKKIEN LISÄÄMINEN

Kuvantamissuojaus käyttää infrapunavaloa arkaluontoisten asiakirjojen seurantaan ja hallintaan.

Jos **infrapunasuojaus** on käytössä Embedded Web Serverissä, laite pystyy lisäämään piilotettuja merkkejä infrapunateknologialla. Tämä merkintätapa auttaa estämään luottamuksellisten asiakirjojen tahattoman paljastamisen.

Kun **Lisää merkki** on käytössä tulostustöille, suojausmerkki voidaan asettaa lisättäväksi vain suojattuihin tulostustöihin tai kaikkiin tulostustöihin. Myös suojausmerkin kohta sivulla asetetaan. Kun suoritat tulostustöitä, merkki lisätään automaattisesti määritettyyn paikkaan tulosteessa.

Saat lisätietoja kuvantamissuojauksesta ottamalla yhteyttä järjestelmänvalvojaasi tai *Järjestelmänvalvojan käsikirjasta* osoitteessa www.xerox.com/office/ALC82XXdocs.

TÖIDEN HALLINTA

Ohjaustaulun Työt-valikosta saadaan näkyviin luettelot aktiivisista, suojatuista ja valmiista töistä. Valittu työ voidaan pysäyttää, poistaa ja tulostaa, sen etenemistä seurata ja sen tietoja katsoa. Kun suojattu tulostustyö lähetetään, työtä pidetään jonossa, kunnes se vapautetaan antamalla tunnusluku ohjaustaulusta. Lisätietoja on kohdassa **Erikoistyyppisten töiden tulostaminen**.

Embedded Web Server -palvelimen Työt-ikkunassa voidaan tarkastella aktiivisia ja valmiita tulostustöitä.

Tulostusta odottavan työn keskeyttäminen, siirtäminen eteenpäin tai poistaminen

1. Paina tulostimen ohjaustaulun **Koti**-näppäintä.
2. Kosketa **Työt** ja kosketa sitten halutun tulostustyön nimeä.
3. Valitse tehtävä.



Huom.: Jos valintaa ei tehdä, työ jatkuu automaattisesti asetetun aikakatkaisuaajan jälkeen.

- Pidätä työn tulostus koskettamalla **Pidätä**. Jos haluat jatkaa työtä, valitse **Vapauta**.
- Jos haluat poistaa työn, valitse **Poista**. Valitse kehotettaessa **Poista**.
- Jos haluat siirtää työn luettelon alkuun, kosketa **Siirrä eteenpäin**.
- Voit tarkastella työn tilaa koskettamalla **Työn eteneminen**.
- Voit tarkastella työn tietoja koskettamalla **Työn tiedot** ja koskettamalla sitten **Työn asetukset** tai **Tarvittavat resurssit**.

4. Palaa aloitusnäyttöön painamalla **Koti**-näppäintä.



Huom.:

- Järjestelmänvalvoja voi rajoittaa käyttäjien oikeutta poistaa töitä. Jos järjestelmänvalvoja on rajoittanut töiden poistamista, käyttäjät voivat katsella töitä, mutta ei poistaa niitä.
- Vain työn lähettänyt käyttäjä tai järjestelmänvalvoja voi poistaa suojatun tulostustyön.

Resursseja odottavan työn tulostaminen

Kun työ on pidossa resursseja varten, ohjaustaulussa näkyy oletuksena tilaviesti ja ponnahdushälytys. Embedded Web Serveristä järjestelmänvalvoja voi konfiguroida, näkykö ohjaustaulussa vain tilaviesti vai sekä tilaviesti että ponnahdushälytys.

1. Jos järjestelmänvalvoja poistaa ponnahdushälytyksen käytöstä, näet pidossa olevat työt seuraavasti:
 - a. Paina tulostimen ohjaustaulun **Koti**-näppäintä.
 - b. Kosketa **Työt**.

Näyttöön tulee luettelo aktiivisista töistä, jotka ovat jonossa tulostimeen.

2. Kun ponnahdushälytys on käytössä ja työ on pidossa resursseja varten, ohjaustaulussa näkyy ponnahdushälytys. Kosketa ponnahdushälytyksessä kohtaa **Näytä aktiiviset työt**.

Näyttöön tulee luettelo aktiivisista töistä, jotka ovat jonossa tulostimeen.

3. Kosketa pidätetyn työn nimeä. Seuraavat vaihtoehdot tulevat näkyviin:
 - **Tulosta vaihtoehtoiselle paperille:** Valitse **Tulosta vaihtoehtoiselle paperille**, jos haluat valita vaihtoehtoisen paperilähteen työn tulostamiseksi. Valitse paperialusta ja kosketa sitten **OK**.
 - **Poista:** Jos haluat poistaa työn, valitse **Poista**. Valitse kehotettaessa **Poista**.
 - **Työn edistyminen:** Katso edistyminen koskettamalla kohtaa **Työn edistyminen**.
 - **Työn tiedot:** Katso tiedot koskettamalla kohtaa **Työn tiedot**. Kehotteesta voit katsoa työn asetukset ja tarvittavat resurssit.
4. Työn tulostamista varten täydennä vaaditut resurssit. Työ jatkuu automaattisesti, kun tarvittavat tai vaihtoehtoiset resurssit ovat käytettävissä.



Huom.: **Tulosta vaihtoehtoiselle paperille** -toiminto kytketään päälle Embedded Web Server -palvelimessa. Lisätietoja Tulosta vaihtoehtoiselle paperille -toiminnosta on *Järjestelmänvalvojan käsikirjassa* osoitteessa www.xerox.com/office/ALC82XXdocs.

5. Palaa aloitusnäyttöön painamalla **Koti**-näppäintä.

ERIKOISTYYPPISTEN TÖIDEN TULOSTAMINEN

Erikoistöitä voidaan lähettää tietokoneesta tulostimeen ja sitten tulostaa tulostimen ohjaustaulusta. Erikoistyön tyyppi valitaan tulostinajurin Tulostusasetukset-välilehdeltä, kohdasta Työn tyyppi.

Tallennettu työ

Tallennetut työt ovat tulostimeen lähetettyjä asiakirjoja, jotka on tallennettu tulostimeen myöhempää käyttöä varten. Kuka tahansa käyttäjä voi tulostaa tai poistaa tallennetun työn.

Voit tarkastella ja tulostaa tallennettuja töitä ohjaustaulun avulla Tulostus kohteesta -valikosta. Voit tarkastella, tulostaa ja poistaa tallennettuja töitä sekä hallita töiden tallennussijaintia Embedded Web Serverin Työt-ikkunassa.

Tallennetun työn tulostaminen

1. Avaa tulostusasetukset käyttämässäsi ohjelmistosovelluksessa. Useimmissa sovelluksissa tulostusasetuksiin pääsee painamalla **CTRL+P** (Windows) tai **CMD+P** (Macintosh).
2. Valitse tulostin ja avaa sitten tulostinajuri.
 - Windows: napsauta **Tulostimen ominaisuudet**. Näppäimen nimi vaihtelee sovelluksen mukaan.
 - Napsauta Macintoshissa Tulosta-ikkunan tulostusasetusluettelossa **Xerox-toiminnot**.
3. Valitse työn tyyppi **Tallennettu työ**.
 - a. Kirjoita työn nimi tai valitse nimi luettelosta.
 - b. Kirjoita kansion nimi tai valitse se luettelosta.
 - c. Voit lisätä tunnusluvun napsauttamalla **Yksityinen**, antamalla tunnusluvun ja sitten vahvistamalla tunnusluvun.
 - d. Napsauta **OK**.
4. Valitse muut tarvittavat tulostusasetukset.
 - Windows: valitse **OK** ja sitten **Tulosta**.
 - Macintosh: valitse **Tulosta**.

Tallennetun työn tulostaminen, poistaminen, siirtäminen tai kopioiminen Embedded Web Serverissä

1. Avaa tietokoneessa verkkoselain. Kirjoita osoiteriville tulostimen IP-osoite ja paina sitten **Enter** tai **Return**.
2. Napsauta tulostimen Embedded Web Server -palvelimessa **Kotisivu**.
3. Napsauta **Työt**.
4. Napsauta **Tallennetut työt** -välilehteä.
5. Valitse käsiteltävän työn valintaruutu.
6. Valitse vaihtoehto valikosta.
 - **Tulosta työ**: Työ tulostetaan välittömästi.
 - **Poista työ**: Tämän toiminnon avulla voit poistaa tallennetun työn.
 - **Siirrä työ**: Tämän toiminnon avulla voit siirtää työn toiseen kansioon.
 - **Kopioi työ**: Tämän toiminnon avulla voit tehdä työstä kopion.
7. Valitse **Siirry**.

Suojattu tulostus

Suojattua tulostusta käytetään luottamuksellista tietoa sisältävien asiakirjojen tulostamiseen. Työtä pidetään tulostimen työjonossa, kunnes se vapautetaan antamalla tunnusluku tulostimen ohjaustaulusta.

Suojattu työ poistetaan automaattisesti tulostuksen jälkeen.

Suojattu tulostus

1. Avaa tulostusasetukset käyttämässäsi ohjelmistosovelluksessa. Useimmissa sovelluksissa tulostusasetuksiin pääsee painamalla **CTRL+P** (Windows) tai **CMD+P** (Macintosh).
2. Valitse tulostin ja avaa sitten tulostinajuri.
 - Windows: napsauta **Tulostimen ominaisuudet**. Painikkeen nimi vaihtelee sovelluksen mukaan.
 - Macintosh: valitse Tulosta-ikkunassa **Esikatselu** ja sitten **-toiminnot**.
3. Valitse työn tyyppi **Suojattu tulostus**.
4. Kirjoita tunnusluku, vahvista se ja valitse sitten **OK**.
5. Valitse muut tarvittavat tulostusasetukset.
 - Windows: valitse **OK** ja sitten **Tulosta**.
 - Macintosh: valitse **Tulosta**.

Suojatun tulostustyön vapauttaminen

1. Paina tulostimen ohjaustaulun **Koti**-näppäintä.
2. Kosketa **Työt**.
3. Saat Suojatut tulostustyöt näkyviin koskettamalla **Suojatut työt**.
4. Toimi seuraavasti:
 - Jos olet lähettänyt yhden suojatun tulostustyön, kosketa kansiota ja sitten työtä. Anna tunnusluku ja kosketa **OK**. Työ tulostetaan automaattisesti.
 - Jos olet lähettänyt useita suojattuja tulostustöitä, kosketa kansiota, anna tunnusluku ja kosketa **OK**. Valitse haluamasi vaihtoehto:
 - Jos haluat tulostaa yhden suojatun työn, kosketa sitä.
 - Jos haluat tulostaa kaikki kansiossa olevat työt, valitse **Tulosta kaikki**.
 - Jos haluat poistaa yhden suojatun työn, kosketa **aroskopin** kuvaketta. Valitse kehoitettaessa **Poista**.
 - Jos haluat poistaa kaikki kansiossa olevat työt, valitse **Poista kaikki**.



Huom.: Tulostin poistaa suojatun työn automaattisesti tulostuksen jälkeen.

5. Palaa aloitusnäyttöön painamalla **Koti**-näppäintä.



Huom.: Voit lähettää suojatun tulostustyön Universal Printin kautta. Lisätietoja on oppaassa *System Administrator Guide* (järjestelmänvalvojan käsikirja) osoitteessa www.xerox.com/office/ALC82XXdocs.

Vedos

Vedos tulostaa työstä yhden kopion. Vedoskopion tarkastamisen jälkeen voidaan tulostimen ääressä joko tulostaa loput kopiot tai poistaa työ.

Vedostyo on tallennettu työ seuraavin ominaisuuksin:

- Vedostyo näkyy kansiossa, joka on nimetty käyttäjän mukaan.
- Vedostyo ei käytä tunnuslukua.
- Kuka tahansa käyttäjä voi tulostaa tai poistaa vedostyon.
- Vedostulostus tulostaa työstä yhden kopion tarkastusta varten ennen loppujen kopioiden tulostamista.

Tulostuksen jälkeen vedostyo poistetaan automaattisesti.

Katso ohjeet vedossarjan tulostamiseen kohdasta [Vedostulostus](#).

Vedostulostus

1. Avaa tulostusasetukset käyttämässäsi ohjelmistosovelluksessa. Useimmissa sovelluksissa tulostusasetuksiin pääsee painamalla **CTRL+P** (Windows) tai **CMD+P** (Macintosh).
2. Valitse tulostin ja avaa sitten tulostinajuri.
 - Windows: napsauta **Tulostimen ominaisuudet**. Painikkeen nimi vaihtelee sovelluksen mukaan.
 - Macintosh: valitse Tulosta-ikkunassa **Esikatselu** ja sitten **-toiminnot**.
3. Valitse työn tyyppi **Vedos**.
4. Valitse muut tarvittavat tulostusasetukset.
 - Windows: valitse **OK** ja sitten **Tulosta**.
 - Macintosh: valitse **Tulosta**.

Vedostyon vapauttaminen

1. Paina tulostimen ohjaustaulun **Koti**-näppäintä.
2. Jos haluat katsoa käytettävissä olevia töitä, valitse **Työt**.
3. Kosketa Vedos-työtä.



Huom.: Vedostulostus-tiedoston kuvaus ilmoittaa työn tilaksi Pidetään tulostusta varten ja osoittaa jäljellä olevien kopioiden määrän.

4. Valitse haluamasi vaihtoehto.
 - Tulosta loput kopiot valitsemalla **Vapauta**.
 - Poista loput kopiot valitsemalla **Poista**.
5. Palaa aloitusnäyttöön painamalla **Koti**-näppäintä.

Tulostustoiminnot

PAPERIN VALINTA TULOUSTUSTA VARTEN

Tulostustyössä käytettävä paperi voidaan valita kahdella eri tavalla. Voit antaa tulostimen valita paperialustan automaattisesti asiakirjan koon sekä valitsemiesi paperin tyyppin ja värin mukaan. Vaihtoehtoisesti voit itse valita paperialustan, jolla on haluttua paperia.

- Voit avata paperiasetukset Windowsissa napsauttamalla tulostinajurin **Tulostusasetukset**-välilehteä.
- Voit avata väriasetukset Macintoshissa napsauttamalla Tulosta-ikkunan tulostusasetusluettelossa **Xerox-toiminnot**. Xerox-toiminnot-ikkunan asetusluettelossa napsauta **Paperi ja tulostus**.

Valitse alustan mukaan

Käytä valintaa alustan mukaan, kun haluat tulostaa tietyltä alustalta määrittämättä paperin ominaisuuksia ajurissa tai tulostimen ohjaustaulussa. Tällä vaihtoehdolla työ tulostetaan valitulta alustalta, vaikka useammalla kuin yhdellä alustalla on työtä varten oikeaa paperia.

Vaihtoehdot ovat:

- **Automaattinen valinta:** Tämä vaihtoehto tulostaa miltä tahansa alustalta, jolla on tulostustyön vaatimaa paperia.
- **Alusta X:** Tämä vaihtoehto tulostaa valitulta alustalta.
- **Ohisyöttöalusta:** Tämä vaihtoehto tulostaa käsinsyöttöalustalta. Tulostin kehottaa poistamaan alustalla olevan paperin ja asettamaan sille työssä käytettävää paperia.



Huom.:

- Laita ohisyöttöalustaan oikeankokoista ja -tyyppistä paperia tulostustyötä varten.
- Varmista banneripaperia varten, että valitset sopivan paperikokoasetuksen ja laita ohisyöttöalustaan sitten bannerikokoista paperia. Lisätietoja on kohdassa **Iso banneripaperi**.

Skaalaus

Skaalaus pienentää tai suurentaa alkuperäisen asiakirjan valitun paperikoon mukaiseksi.

- Jos käytössä on Windows, skaalausasetukset ovat Printing Options (tulostusasetukset) -välilehdellä Paperikentässä.
- Jos käytössä on Macintosh, skaalausasetukset ovat Print (tulostus) -ikkunassa. Voit näyttää lisää tulostusasetuksia napsauttamalla **Show Details (näytä tiedot)**.



Huom.: Kaikkia lueteltuja asetuksia ei tueta kaikissa tulostimissa. Jotkin asetukset koskevat vain tiettyä tulostinmallia, käyttöjärjestelmää tai ajurityyppiä.


Vaihtoehdot ovat:

- **Mukauta uuteen paperikokoon:** Tämä vaihtoehto skaalaa asiakirjan uuden paperin kokoiseksi.
- **Muuta asiakirjan kokoa:** Tällä asetuksella voit täsmätä sovelluksessa valitsemasi paperikoon. Tämä vaihtoehto ei muuta kuvien kokoa tulostuspaperin mukaiseksi.
- **Autom. skaalaus:** Tämä vaihtoehto skaalaa asiakirjan valitun tulostuspaperin kokoiseksi. Skaalaussuhde näytetään prosenttiruudussa havaintokuvan alapuolella.
- **Ei skaalausta:** Tämä vaihtoehto ei muuta kuvien kokoa tulostuspaperin mukaiseksi. Prosenttiruudussa lukee 100 %. Jos asiakirjan alkuperäinen koko on tulostuskokoa suurempi, osa kuvasta voi hävitä. Jos asiakirjan alkuperäinen koko on pienempi kuin tulostuskoko, kuvan ympärille jää tyhjää tilaa.
- **Käsinskaalaus:** Tämä vaihtoehto skaalaa asiakirjan esikatselukuvan alla olevaan prosenttiruutuun kirjoitetun prosentin mukaan.

TULOSTAMINEN PAPERIN MOLEMMILLE PUOLILLE

Kaksipuolisen asiakirjan tulostaminen

Jos tulostin tukee automaattista kaksipuolistulostusta, haluttu puolisuusasetus määritetään tulostinajurissa. Tulostinajuri käyttää asiakirjan tulostamisessa sovelluksessa määritettyä pysty- tai vaakasuunta-asetusta.

 Huom.: Varmista, että paperin kokoa ja painoa tuetaan. Lisätietoja on kohdassa [Tuetut paperit](#).

Sivujen asemointi kaksipuolistulostuksessa


Kun valitset 2-puolisen tulostuksen, voit määrittää sivujen asemointia varten sivujen suunnan eli mistä reunasta sivuja tullaan kääntämään. Nämä asetukset ohittavat sovelluksessa valitut asetukset.

- **1-puolinen:** tulostaa vain arkin toiselle puolelle. Valitse tämä, kun tulostat kirjekuorille, tarra-arkeille tai muulle vastaavalle materiaalille, jonka molemmille puolille ei voi tulostaa.
- **2-puolinen:** tulostaa paperin molemmille puolille niin, että tulosteet voidaan sitoa pitkästä reunasta. Seuraavissa kuvissa näkyy esimerkki pysty- ja vaakasuuntaisesta asiakirjasta.



- **2-puolinen (lyhyt reuna):** Tulostaa paperin molemmille puolille. Sivut tulostetaan paperille niin, että ne voidaan sitoa lyhyestä reunasta. Seuraavissa kuvissa näkyy esimerkki pysty- ja vaakasuuntaisesta asiakirjasta.



 Huom.: 2-puolinen tulostus sisältyy luontoa säästäviin asetuksiin.

Lisätietoja oletusarvoisen tulostinajurin asetusten muuttamisesta on kohdassa [Tulostusasetusten valinta](#).

XEROX-MUSTAVALKO

Voit valita tulostuksen väreissä tai mustavalkoisena.

- **Pois (käytä asiakirjan väriä):** Valitse tämä asetus, kun haluat tulostaa väreissä.
- **Kyllä:** Valitse tämä asetus, kun haluat tulostaa mustavalkoisena.

TULOSTUSLAATU

Windows PostScript- ja Macintosh-tulostinajurit sisältävät korkeimmat tulostuslaatutilat:

- **Tarkka:** 1200 x 1200 dpi, syvyys 1 bitti. Tuottaa parhaan yleiskuvalaadun yksityiskohtaisista viivapiirroksista, kuten CAD-tiedostoista. Suurta tarkkuutta suositellaan värikkäiden kuvien ja valokuvien tulostukseen. Tarkka-tilassa tulostustyön käsittely voi kestää tavallista kauemmin.
- **Parannettu:** 600 x 600 dpi, syvyys 8 bitti. Tätä tilaa käytetään haluttaessa parempaa tulostuslaatua, ja se on paras tila presentaatioiden tulostamiseen.

KUVAN ASETUKSET

Kuva-asetukset ohjaavat tulostimen värien käyttöä. Windows PostScript- ja Macintosh-ajurit tarjoavat eniten värinohjaus- ja värinkorjaustoimintoja Kuva-asetukset-välilehdellä.

- Voit avata väriasetukset Windowsissa napsauttamalla tulostinajurissa **Kuva-asetukset**-välilehteä.
- Voit avata väriasetukset Macintoshissa napsauttamalla Tulosta-ikkunan tulostusasetusluettelossa **Xerox-toiminnot**. Xerox-toiminnot-ikkunan asetusluettelossa napsauta **Väriasetukset**.

Värinkorjaus

Valitsemalla Värinkorjaus voit sovittaa tulostimen värit PostScript-töissä mahdollisimman tarkkaan muiden laitteiden, kuten tietokoneen näytön tai painokoneen, väreihin.

Värinkorjausasetukset:

- Xerox-mustavalko: tämä muuntaa kaikki värit mustavalkoisiksi tai harmaasävyiksi.
- Xeroxin automaattinen väri: Tämä soveltaa parasta mahdollista värinkorjausta tekstiin, grafiikkaan ja kuviin. Xerox suosittelee tätä asetusta.

Värinkorjausvaihtoehtoja on muitakin, kuten Vivid RGB ja Commercial.

Värit sanoin

Värit sanoin -toiminnolla voidaan värejä säätää luomalla yleisesti käytetyistä sanoista muutosta kuvaavia lauseita.

Lisätietoja on tulostinajurin ohjeissa.

Värinsäädöt

Värinsäädöillä säädetään tiettyjä värin ominaisuuksia. Ominaisuuksiin kuuluvat vaaleus, kontrasti, kylläisyys ja värihuntu.



Huom.: Kaikkia lueteltuja asetuksia ei tueta kaikissa tulostimissa. Jotkin vaihtoehdot koskevat vain tiettyä tulostinmallia, kokoonpanoa, käyttöjärjestelmää tai ajurityyppiä.

Vaihtoehdot ovat:

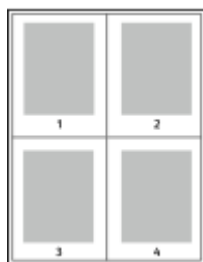
- **Tummuus:** Tummuus-toiminnolla säädetään tekstin ja kuvien yleistä tummuutta.
- **Kontrasti:** Kontrasti-toiminnolla voidaan säätää tummien ja vaaleiden alueiden välistä kontrastia.
- **Kylläisyys:** Kylläisyys-toiminnolla säädetään värin voimakkuutta ja värin sisältämän harmaan määrää.
- **Värihuntu:** Värihuntu-asetuksilla voidaan säätää valitun värin määrää tulostustyössä tummuutta muuttamatta. Käytettävissä ovat seuraavat asetukset:
 - Syaani punaiseksi -liukusäätimellä säädetään syaanin ja punaisen keskinäistä suhdetta. Jos esimerkiksi lisäät syaanin määrää, punaisen määrä vähenee.
 - Magenta vihreäksi -liukusäätimellä säädetään magentan ja vihreän keskinäistä suhdetta. Jos esimerkiksi lisäät magentan määrää, vihreän määrä vähenee.
 - Keltainen siniseksi -liukusäätimellä säädetään keltaisen ja sinisen keskinäistä suhdetta. Jos esimerkiksi lisäät keltaisen määrää, sinisen määrä vähenee.

USEAN SIVUN TULOSTAMINEN YHDELLE ARKILLE

Monisivuista asiakirjaa tulostettaessa voidaan yhdelle arkille tulostaa useita sivuja.

Valitse arkille tulostettavien sivujen määrä (1, 2, 4, 6, 9 tai 16) Asemointi -välilehden kohdasta **Sivuja arkille**.

- Voit avata Sivuja arkille -toiminnon Windowsissa napsauttamalla Asiakirjan asetukset -välilehdellä **Sivujen asemointi**.
- Voit avata Sivuja arkille -toiminnon Macintoshissa napsauttamalla Tulosta-ikkunan tulostusasetusluettelossa **Asemointi**.



Jos haluat tulostaa ääriiviivan jokaisen sivun ympärille, valitse **Sivujen ääriiviivat**.

VIHKOJEN TULOSTAMINEN

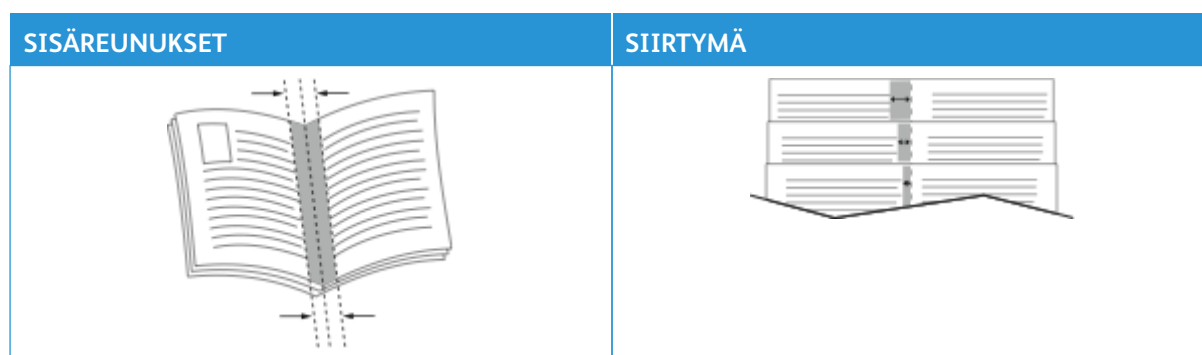
Kaksipuolistulostuksen avulla asiakirja voidaan tulostaa vihkon muotoon. Vihkoja voidaan luoda mitä tahansa paperikokoa käyttämällä, kunhan se soveltuu kaksipuoliseen tulostukseen.

Tulostinajuri pienentää jokaisen sivun automaattisesti ja tulostaa neljä sivua arkille (kaksi kummallekin puolelle). Sivut tulostetaan vihkoarkeille niin, että arkit voidaan taittaa ja nitoa vihkoksi.

- Voit avata vihkon luontitoiminnon Windowsissa napsauttamalla Asiakirjan asetukset -välilehdellä **Sivujen asemointi**.
- Voit avata vihkon luontitoiminnon Macintoshissa napsauttamalla Tulosta-ikkunan tulostusasetusluettelossa **Xerox-toiminnot**. Xerox-toiminnot-ikkunan asetusluettelossa napsauta **Vihkoasemointi**.

Kun tulostat vihkoja Windows PostScript- tai Macintosh-ajurista, voit määrittää siirtymän ja sisäreunukset.

- **Sisäreunukset** : määrittää sivujen väliin jäävät reunukset pisteinä. Piste on 0,35 mm (1/72").
- **Siirtymä** : määrittää, kuinka paljon sivuja siirretään ulospäin paperin keskikohdasta pisteen kymmenesosissa. Tämä kompensoi taitetun vihkon paksuutta, mikä saattaisi muutoin aiheuttaa sivujen siirtymisen hieman ulospäin. Siirtymä voi olla 0–1 pistettä.



Huom.: Jos haluat tulostaa ääriiviivan jokaisen sivun ympärille, valitse **Sivujen ääriiviivat**.

ERIKOISSIVUJEN KÄYTTÄMINEN

Erikoissivut-toiminnolla määritetään, miten kannet, lisälehdet ja poikkeussivut lisätään tulostustyöhön.

- Voit avata Erikoissivut-toiminnon Windowsissa napsauttamalla Asiakirjan asetukset -välilehdellä **Erikoissivut**.
- Voit avata erikoissivut-toiminnon Macintoshissa napsauttamalla Tulosta-ikkunan tulostusasetusluettelossa **Xerox-toiminnot**. Xerox-toiminnot-ikkunan asetusluettelossa napsauta **Erikoissivut**.

Kansien tulostaminen

Kansilehti on asiakirjan ensimmäinen tai viimeinen sivu. Kansille ja varsinaiselle asiakirjalle voidaan valita eri paperialustat. Asiakirjan ensimmäisellä sivulla voidaan käyttää esimerkiksi yrityksen kirjelomaketta. Raportin ensimmäinen ja viimeinen sivu voivat olla paksua paperia. Kansien lisäämiseen voidaan käyttää mitä tahansa tarkoitukseen soveltuvaa paperialustaa.

Covers (kannet) -ikkunassa on käytettävissä seuraavat vaihtoehdot:

- **No Covers or Disabled (ei kansia tai pois käytöstä)**: Kun tämä valitaan, kansilehtiä ei tulosteta. Asiakirjaan ei lisätä kansia.
- **Vain etu**: Tällä vaihtoehdolla voit lisätä työhön tyhjän tai tulostetun etukannen.

- **Vain taka:** Tällä vaihtoehdolla voit lisätä työhön tyhjän tai tulostetun takakannen.
- **Etu ja taka: Sama:** Tällä vaihtoehdolla voit lisätä työhön etu- ja takakannen sekä samat tulostus- ja paperiasetukset molemmille kansille.
- **Etu ja taka: Eri:** Tällä vaihtoehdolla voit lisätä työhön etu- ja takakannen, ja voit valita eri tulostus- ja paperiasetukset kullekin kannelle.

Kun olet tehnyt kansien lisäämistä koskevan valinnan, voit valita etu- ja takakannessa käytettävän paperin koon, värin ja tyypin. Kansilehdissä voidaan käyttää tyhjää tai esipainettua paperia, tai kansilehdille voidaan tulostaa joko etusivulle, takasivulle tai molemmille.

Lisälehtien tulostaminen

Asiakirjaan voidaan lisätä tyhjiä tai esipainettuja lisälehtiä ennen ensimmäistä sivua tai määritettyjen sivujen jälkeen. Lisälehtien avulla asiakirjan eri osat voidaan erottaa toisistaan. Lisälehtien paperialusta on määritettävä.

Lisälehdet -ikkunassa voit asettaa lisälehtien sijainnin, ominaisuudet ja paperiasetukset.

- **Lisälehdet:** Tällä vaihtoehdolla voit valita, mihin asetat lisälehdet.
- **Määrä:** Tällä vaihtoehdolla voit määrittää, montako lisälehteä lisätään valittuihin paikkoihin.
- **Sivut:** Tällä vaihtoehdolla voit määrittää, mihin lisälehdet asetetaan työssä. Erotta yksittäiset sivut tai sivualueet pilkuilla. Määritä sivualue yhdysmerkin avulla. Jos haluat esimerkiksi määrittää sivut 1, 6, 9, 10 ja 11, kirjoita: 1, 6, 9–11.
- **Paperiasetukset:** Tässä voit valita lisälehdille käytetyn paperin koon, värin ja tyypin. Voit käyttää samaa paperin kokoa, väriä tai tyyppiä kuin työn pääsivuille valitsemalla kohdan **Use Job Setting (käytä työn asetusta)**.

Poikkeussivujen tulostaminen

Poikkeussivujen asetukset eroavat työn muiden sivujen asetuksista. Erot voivat koskea esimerkiksi paperin kokoa, tyyppiä ja väriä. Voit valita tulostettavan paperin puolen tarpeen mukaan. Työssä voi olla useita poikkeussivuja.

Tulostustyö sisältää esimerkiksi 30 sivua. Haluat tulostaa näistä viisi sivua yksipuolisesti jollekin erikoispaperille ja muut sivut kaksipuolisesti tavalliselle paperille. Työn tulostamisessa voit käyttää poikkeussivutoimintoa.

Exceptions (poikkeukset) -ikkunassa voit asettaa poikkeussivujen sijainnin, ominaisuudet ja paperiasetukset.

- **Sivut:** tässä määritetään sivu tai sivualue, johon poikkeusohjelmaa sovelletaan. Erotta yksittäiset sivut tai sivualueet pilkuilla. Määritä sivualue yhdysmerkin avulla. Jos haluat esimerkiksi määrittää sivut 1, 6, 9, 10 ja 11, kirjoita: 1, 6, 9–11.
- **Paperiasetukset:** Tässä voit valita poikkeussivuille käytetyn paperin koon, värin ja tyypin. Voit tulostaa poikkeussivuja samalle paperin koolle, värille tai tyyppille kuin työn pääsivut valitsemalla kohdan **Use Job Setting (käytä työn asetusta)**.
- **2-puolinen tulostus:** Tässä voit valita poikkeussivuille 2-puoliset tulostusasetukset. Käytettävissä olevat vaihtoehdot ovat:

- **1-puolinen:** tulostaa poikkeussivut yksipuolisina.
- **2-puolinen:** tulostaa poikkeussivut paperiarkin molemmille puolille niin, että sivuja käännetään pitkistä reunasta. Voit sitoa työn sivujen pitkistä reunasta.
- **2-puolinen (lyhyt reuna):** tulostaa poikkeussivut paperiarkin molemmille puolille niin, että sivuja käännetään lyhyestä reunasta. Voit sitoa työn sivujen lyhyestä reunasta.
- **Use Job Setting (käytä työn asetusta):** Tulostaa työn samalla 2-puolisella tulostusasetuksella kuin työn pääsivut.



Huom.: Jotkin kaksipuolistulostuksen ja paperityyppien ja -kokojen yhdistelmät saattavat tuottaa odottamattomia tuloksia.

LISÄYSTEN TULOSTAMINEN (WINDOWS)

Lisäys on erikoisteksti tai -kuva, joka voidaan tulostaa yhdelle tai kaikille sivuille. Voit esikatsella lisäyksiä Annotations Preview (lisäysten esikatselu) -kohdassa.

Tulostustyön lisäysten määrittämiset näkyvät lisäysten yhteenvetoluettelossa. Tästä luettelosta voit valita muokattavan tai poistettavan lisäyksen.



Huom.:

- Tämä on valittavissa vain, kun Windows-tietokoneesta tulostetaan verkkotulostimeen.
- Kaikkia lueteltuja asetuksia ei tueta kaikissa tulostimissa. Jotkin asetukset koskevat vain tiettyä tulostinmallia, käyttöjärjestelmää tai ajurityyppiä.

Lisäyksen tulostaminen:

1. Napsauta tulostinajurin **Asiakirjan asetukset** -välilehteä.
2. Napsauta välilehteä **Lisäykset**.
3. Lisää tekstilisäys napsauttamalla **Add Comment (lisää kommentti)**. Kirjoita teksti kenttään, valitse tarvittavat asetukset ja napsauta **OK**.
4. Voit lisätä päivämäärän tai aikaleiman napsauttamalla **Add Time Stamp (lisää aikaleima)**. Määritä päivämäärä- ja aikavaihtoehto, valitse tarvittavat asetukset ja napsauta **OK**.
5. Lisää kuvalisäys napsauttamalla **Add Picture (lisää kuva)**. Etsi kuva napsauttamalla **Selaa**-kuvaketta. Valitse tarvittava asetukset ja napsauta **OK**.

6. Kullekin lisäykselle on käytettävissä seuraavat vaihtoehdot:
 - Määritä fontti napsauttamalla **Fontti**-painiketta.
 - Valitse kuvalisäykselle skaalausasetus, joka määrittää kuvan koon suhteessa alkuperäiseen kuvaan. Skaalaa kuvaa 1 %:n askelin nuolipainikkeilla.
 - Voit määrittää lisäyksen kulman sivulla määrittämällä asentoasetuksen. Voit myös kiertää lisäystä vasemmalle tai oikealle 1:n välein käyttämällä nuolia.
 - Voit määrittää lisäyksen paikan sivulla määrittämällä asentoasetuksen. Voit myös siirtää lisäystä kuhunkin suuntaan 1:n välein käyttämällä nuolia.
 - Säädä lisäyksen läpinäkyvyyttä liukusäätimellä. Läpinäkyvyyttä lisätään siirtämällä liukusäädintä oikealle ja vähennetään siirtämällä liukusäädintä vasemmalle.
 - Valitse Kerros-kohdassa haluamasi vaihtoehto.
 - **Tulosta taustalle:** Lisäys tulostetaan asiakirjan tekstin tai kuvien taustalle.
 - **Tulosta etualalle:** Lisäys tulostetaan asiakirjan tekstin tai kuvien päälle.
 - Valitse kohdassa Sivut sivut, joille lisäys tulostetaan:
 - **Tulosta kaikille sivuille:** Lisäys tulostetaan asiakirjan jokaiselle sivulle.
 - **Tulosta vain 1. sivulle:** Tällä asetuksella lisäys tulostetaan vain asiakirjan ensimmäiselle sivulle.
7. Tallenna lisäys napsauttamalla kuvaketta **Save Annotation (tallenna lisäys)**.
8. Lataa aiemmin tallennettu lisäys napsauttamalla kuvaketta **Load Annotation (lataa lisäys)**.
9. Napsauta **OK**.

VESILEIMOJEN TULOSTAMINEN (WINDOWS)

Vesileima on erikoisteksti, joka voidaan tulostaa yhdelle tai kaikille sivuille. Vesileimoina voidaan käyttää muun muassa sanoja, kuten Kopio, Vedos ja Luottamuksellinen, jotka halutaan lisätä sivuille ennen jakelua.



Huom.:

- Tämä on valittavissa vain, kun Windows-tietokoneesta tulostetaan verkkotulostimeen.
- Kaikkia lueteltuja asetuksia ei tueta kaikissa tulostimissa. Jotkin asetukset koskevat vain tiettyä tulostinmallia, käyttöjärjestelmää tai ajurityyppiä.
- Jotkin tulostinajurit eivät tue vesileimatoimintoa, jos valitaan vihko tai jos tulostetaan useampi kuin yksi sivu arkille.

Vesileiman tulostaminen:

1. Napsauta tulostinajurin **Asiakirjan asetukset** -välilehteä.
2. Napsauta **Vesileima**-välilehteä.
3. Valitse vesileima Vesileima-valikosta. Voit valita esiasetetun vesileiman tai luoda oman vesileiman. Tästä valikosta voidaan myös hallita vesileimoja.

4. Valitse Teksti-kohdassa haluamasi vaihtoehto:
 - **Teksti:** Kirjoita teksti kenttään ja määritä sitten fontti.
 - **Päiväysleima:** Valitse päiväysasetus ja määritä sitten fontti.
 - **Kuva:** Etsi kuva napsauttamalla Selaa-kuvaketta.
5. Määritä vesileiman skaalaus, kulma ja sijainti.
 - Valitse skaalausasetus, joka määrittää kuvan koon suhteessa alkuperäiseen kuvaan. Skaalaa kuvaa 1 %:n askelin nuolipainikkeilla.
 - Määritä kuvan kulma sivulla sijaintitoiminnolla tai pyöritä kuvaa vasemmalle tai oikealle nuolipainikkeilla.
 - Määritä kuvan sijainti sivulla sijaintitoiminnolla tai siirrä kuvaa nuolipainikkeilla.
6. Valitse **Kerros**-kohdassa vesileiman tulostustapa.
 - **Tulosta taustalle** tulostaa vesileiman asiakirjan tekstin tai kuvien taakse.
 - **Yhdistä:** Vesileima yhdistetään asiakirjan tekstiin tai kuviin. Yhdistetty vesileima on läpikuultava, joten näet sekä vesileiman että asiakirjan sisällön.
 - **Tulosta etualalle** tulostaa vesileiman asiakirjan tekstin tai kuvien päälle.
7. Napsauta **Sivut** ja valitse sitten sivut, joille vesileima tulostetaan:
 - **Tulosta kaikille sivuille** tulostaa vesileiman asiakirjan jokaiselle sivulle.
 - **Tulosta vain 1. sivulle** tulostaa vesileiman vain asiakirjan ensimmäiselle sivulle.
8. Jos valitsit vesileimaksi kuvan, määritä kuvan tummuus.
9. Napsauta **OK**.

SUUNTA

Suunta-kohdassa valitaan sivun suunta paperilla.

- Voit avata suunta-asetukset Windowsissa napsauttamalla Asiakirjan asetukset -välilehdellä **Suunta**.



Huom.: Sovelluksen Tulosta-ikkunassa valittu suunta-asetus voi kumota tulostinajurissa valitun asetuksen.

- Voit avata suunta-asetukset Macintoshissa napsauttamalla Tulosta-ikkunassa **Näytä tiedot**.

Vaihtoehdot ovat:

- **Pysty:** : tarkoittaa paperia, jonka pitkät reunat ovat sivuilla.



- **Vaaka:** : tarkoittaa paperia, jonka lyhyet reunat ovat sivuilla.



- **Käännetty vaaka:** : pyörittää sivua 180 astetta niin, että sivun alareuna osoittaa ylöspäin.



Huom.: Macintosh: jos haluat tulostaa pystysuuntaisen tekstin ja kuvat vaakasuunnassa, poista valintamerkki Autom. pyöritys -valintaruudusta.

TULOSTUKSEN LISÄASETUKSET

Lisäasetukset-toiminnolla tai -välilehdellä määritetään tulostukseen liittyviä lisäasetuksia. Tulostuksen lisävalintoja sovelletaan kaikkiin tämän ajurin kautta lähetettyihin töihin.



Huom.: Kaikkia lueteltuja asetuksia ei tueta kaikissa tulostimissa. Jotkin asetukset koskevat vain tiettyä tulostinmallia, käyttöjärjestelmää tai ajurityyppiä.

Työn tunniste

Voit muuttaa tulostustyösi tunnisteasetusta Työn tunniste -toiminnolla. Voit tulostaa työn tunnisteeseen erilliselle erotinsivulle tai asiakirjasi sivuille.

Vaihtoehdot ovat:

- **Poista työn tunniste käytöstä:** Tulostin ei tulosta erotinsivuja.
- **Tulosta tunniste erotinsivulle:** Tämä toiminto tulostaa työn tunnisteeseen erotinsivulle.
- **Tulosta tunniste reunuksiin - vain ensimmäiselle sivulle:** Tämä toiminto tulostaa työn tunnistetiedot asiakirjan ensimmäisen sivun vasempaan yläkulmaan.
- **Tulosta tunniste reunuksiin - kaikille sivuille:** Tämä toiminto tulostaa työn tunnisteeseen jokaisen sivun vasempaan yläkulmaan.

Peilikuvien tulostaminen

Peilikuvia voidaan tulostaa, jos PostScript-ajuri on asennettu. Kuvat peilaavat tulostettaessa vasemmalta oikealle.

Työn ilmoitukset Windowsissa

Voit valita, että sinulle ilmoitetaan, kun työ on tulostettu. Tällöin tietokoneen näyttöön saadaan viesti, jossa näkyy työn ja työssä käytetyn tulostimen nimi.



Huom.: Tämä on valittavissa vain, kun Windows-tietokoneesta tulostetaan verkkotulostimeen.

Vaihtoehdot ovat:

- **Notify for Completed Jobs (anna ilmoitus valmiista töistä):** Tällä vaihtoehdolla annetaan ilmoitus, kun työ on valmis.
- **Notify for Completed, but Altered Jobs (anna ilmoitus valmiista, mutta muutetuista töistä):** Tällä vaihtoehdolla annetaan ilmoitus kaikista töistä, jotka ovat valmiita, mutta joissa on rajoituksia.
- **Notify for Failed or Canceled Jobs (anna ilmoitus epäonnistuneista tai peruutetuista töistä):** Tällä vaihtoehdolla ilmoitus annetaan kaikista töistä, joiden tulostus epäonnistui tai jotka on peruutettu.
- **Play Alert Tone (toista hälytysääni):** Tällä vaihtoehdolla annetaan hälytysääni, kun ilmoitus näytetään.

Windows-tulostustöiden asiakirjan salaus

Voit valita salauksen tulostustyöllesi. Tulostustiedosto salataan, ennen kuin se lähetetään tulostimelle. Tulostustiedoston salaus puretaan, ennen kuin se tulostetaan.

Tämä toiminto on käytettävissä vain silloin, kun asiakirjan salausasetukseksi on määritetty Salaa asiakirjat manuaalisesti tulostimen tulostusasetuksista. Lisätietoja on kohdassa [Salauksen oletusasetusten määrittäminen Windowsissa](#).




Huom.: Tämä on valittavissa, kun Windows-tietokoneesta tulostetaan verkkotulostimeen. Se koskee PostScript- ja PCL-tulostinajureita.

Salauksen oletusasetusten määrittäminen Windowsissa

1. Siirry tulostimien luetteloon tietokoneessa:
 - Windows Server 2016, Server 2019, Server 2022: valitse **Käynnistä > Asetukset > Tulostimet**.
 - Windows 10: napsauta **Käynnistä-kuvaketta ja valitse > Asetukset > Laitteet > Tulostimet ja skannerit**.
 - Jos käytössä on Windows 11 tai uudempi, napsauta kohtaa **Käynnistä > Asetukset > Bluetooth ja laitteet > Tulostimet ja skannerit**.



Huom.: Jos ohjaustaulun kuvake ei näy työpöydällä, napsauta työpöytää hiiren kakkospainikkeella ja valitse **Mukauta**. Valitse **Ohjaustaulun aloitusnäyttö > Laitteet ja tulostimet**.

2. Valitse tulostimessa kohta **Printing properties (tulostusominaisuudet)**:
 - Jos käytössä on Windows Server 2016, Server 2019 tai Server 2022, napsauta kuvaketta hiiren kakkospainikkeella ja napsauta **Printer properties (tulostimen asetukset)**.
 - Jos käytössä on Windows 10, napsauta tulostimen kuvaketta ja napsauta **Manage (hallitse) > Printer properties (tulostimen asetukset)**.
 - Jos käytössä on Windows 11 tai uudempi, napsauta tulostimen kuvaketta ja napsauta kohtaa **Printing preferences (tulostimen määrytykset)**.
 3. Napsauta Printer Properties (tulostimen ominaisuudet) -valintaikkunassa välilehteä **Administration (hallinta)**.
 4. Napsauta kohdassa Configurations (konfiguroinnit) kohtaa **Asiakirjan salaus** ja valitse haluamasi vaihtoehto:
 - **Ei käytössä:** Tämä toiminto poistaa käytöstä kaikkien tulostimelle lähetettävien asiakirjojen salauksen.
 - **Salaa kaikki asiakirjat:** Tämä toiminto salaa kaikki tulostimelle lähetettävät asiakirjat.
 - **Salaa asiakirjat manuaalisesti:** Tämän toiminnon avulla voit määrittää salauksen määrätyille, tulostimelle lähetettäville töille.
-  Huom.: Salaa asiakirjat manuaalisesti on oletusarvoinen tulostinasetus.
5. Valitse **Käytä**.
 6. Tallenna asetukset napsauttamalla **OK**.

Omien paperikokojen käyttäminen

Voit tulostaa omalle paperikoolle, joka on tulostimen tukemien kokorajoitusten puitteissa. Lisätietoja on kohdassa [Tuetut paperit](#).

OMIEN PAPERIKOKOJEN MÄÄRITTÄMINEN

Omalle paperikoolle tulostamista varten määritä paperin leveys ja pituus tulostinajurissa ja tulostimen ohjaustaulussa. Paperikokoa asettaessasi varmista, että koko vastaa alustalla olevan paperin kokoa. Väärän koon asettaminen voi aiheuttaa virhetilanteen. Tulostinajurin asetukset korvaavat ohjaustaulun asetukset tulostettaessa tulostinajurista.



Huom.: Jos haluat tulostaa pitkälle materiaalille tai banneripaperille, valitse soveltuva banneripaperikoko tai määritä uusi, mukautettu paperikoko.

Omien paperikokojen luominen ja tallentaminen tulostinajurissa

Erikoiskokoisen paperin asetukset tallennetaan tulostinajuriin ja paperi on valittavissa kaikissa sovelluksissa.

Määritä oman paperikoon asetuksilla mukautettu koko pitkälle materiaalille tai banneripaperille.

Lisätietoja siitä, mitä paperikokoja kullakin alustalla voi käyttää, on kohdassa [Tuetut paperit](#).

Lisätietoja omien paperikokojen luomisesta ja tallentamisesta tulostinajuriin löytyy napsauttamalla **Opastus (?)** -näppäintä tulostimen asetusikkunan vasemmasta alakulmasta.

Omien paperikokojen luominen ja tallentaminen Windows V3 -tulostinajurille

1. Napsauta tulostinajurin **Tulostusasetukset**-välilehteä.
2. Napsauta Paperi-kohdassa nuolta ja valitse sitten **Muu koko > Advanced Paper Size (lisäasetukset: paperikoko) > Output Paper Size (tulostuspaperin koko) > Uusi**.
3. Anna New Custom Paper Size (uusi oma paperikoko) -ikkunassa paperin pituus ja leveys.
4. Mittayksikön määrittämistä varten napsauta ikkunan alareunasta **Mitat**-painiketta ja valitse sitten **Tuumat** tai **Millimetrit**.
5. Kirjoita tallennusta varten uuden koon nimi Name-kenttään ja napsauta **OK**.

Omien paperikokojen luominen ja tallentaminen Windows V4 -tulostinajurille

1. Valitse Windowsin ohjaustaulussa kohta **Laitteet ja tulostimet**.
2. Valitse tulostin ja napsauta **Print server properties (tulostinpalvelimen ominaisuudet)**.
3. Napsauta valintaruutua Lomakkeet-välilehden kohdassa Luo uusi lomake.
4. Kirjoita uuden paperikoon nimi kohdassa Lomakkeen nimi.

5. Anna asetukset kohdassa Lomakkeen kuvaus (mitat):

- Valitse kohdassa Yksiköt joko **Metric (metrijärjestelmä)** tai **English (englantilainen)**.
- Anna kohdassa Paperikoko mitat kohdissa Leveys ja Pituus.
- Anna kohdassa Tulostusalueen reunukset mitat kohdissa Vasen, Oikea, Top (ylä) ja Bottom (ala).



Huom.: Varmista, että määrittämäsi mitat ovat laitteen tukemien mittojen mukaiset.

6. Napsauta **OK**.

Uusi paperikoko on lisätty paperikokoluetteloon.

Omien paperikokojen luominen ja tallentaminen (Macintosh)

1. Valitse sovelluksessa **Tiedosto > Tulosta**.
2. Valitse **Paperikoko** ja sitten **Hallinnoi muokattuja kokoja**.
3. Lisää uusi koko osoittamalla Hallinnoi muokattuja kokoja -ikkunassa plus-merkkiä (+).
4. Kaksoisosoita **Nimetön** ja anna nimi uudelle mukautetulle koolle.
5. Anna uuden koon pituus ja leveys.
6. Osoita Reunukset-kentän oikeassa reunassa olevaa nuolta ja valitse tulostin luettelosta. Tai valitse Käyttäjän määrittelemä ja anna ylä-, ala-, oikea- ja vasenreunus.
7. Tallenna asetukset napsauttamalla **OK**.

Oman paperikoon määrittäminen ohjaustaulussa

Erikoiskokoista paperia voidaan käyttää ohisyöttöalustalla. Jos alustat 1 ja 2 on asetettu täysin säädettävään tilaan, voit tulostaa erikoiskokoisen paperin alustoilta 1 ja 2. Kahden alustan konfiguraatiossa alustat 3 ja 4 voidaan asettaa täysin säädettävään tilaan, ja voit tulostaa omia paperikokoja. Voit tulostaa erikoiskokoista paperia miltä tahansa täysin säädettävään tilaan asetetulta alustalta, paitsi isolta syöttölaitteelta ja tandemalustalta. Erikoiskokoisen paperin asetukset tallennetaan tulostinajuriin ja paperi on valittavissa kaikissa sovelluksissa.



Huom.: Ohjeita säädettävien ja ei-säädettävien alustojen asetuksista on kohdassa **Paperialustan asetusten määrittäminen**. Erikoiskokoista paperia voidaan käyttää määritetyltä alustalta. Aseta oma koko ensin alustan ollessa täysin säädettävässä tilassa ja vaihda alustan asetukset Ei säädettävissä -tilaan.

1. Avaa paperialusta ja aseta sille erikoiskoon paperia.
2. Sulje alusta.
3. Määritä uusi paperikoko ohjaustaulusta koskettamalla **Koko** ja sitten **Oma**.
4. Anna Uusi oma paperikoko -ikkunassa uuden paperin pituus ja leveys, ja kosketa lopuksi **OK**.
5. Vahvista asetukset valitsemalla **Vahvista**.

TULOSTUS ERIKOISKOKOISELLE PAPERILLE



Huom.: Ennen kuin tulostat omalle paperikoolle, määritä paperin leveys ja pituus tulostinajurissa ja tulostimen ohjaustaulussa. Lisätietoja on kohdassa [Omien paperikokojen määrittäminen](#).

Tulostus erikoiskokoiselle paperille Windows V3 -tulostinajurista



Huom.: Ennen tulostamista omalle paperikoolle määritä oma koko Tulostimen ominaisuudet -ikkunassa. Lisätietoja on kohdassa [Omien paperikokojen luominen ja tallentaminen Windows V3 -tulostinajurille](#).

1. Aseta erikoiskokoinen paperi alustalle.
2. Valitse sovelluksessa **Tiedosto > Tulosta** ja valitse tulostin.
3. Valitse Tulosta-ikkunassa **Tulostimen ominaisuudet**.
4. Valitse Tulostusasetukset-välilehden Paperi-luettelosta oman paperin koko ja tyyppi.
5. Valitse muut halutut asetukset ja napsauta lopuksi **OK**.
6. Napsauta Tulosta-ikkunassa **Tulosta**.

Tulostus erikoiskokoiselle paperille Windows V4 -tulostinajurista



Huom.: Ennen kuin tulostat omalle paperikoolle, määritä ja tallenna oma paperikoko lomakkeena. Lisätietoja on kohdassa [Omien paperikokojen luominen ja tallentaminen Windows V4 -tulostinajurille](#).

1. Aseta erikoiskokoinen paperi alustalle.
2. Valitse sovelluksessa **Tiedosto > Tulosta** ja valitse tulostin.
3. Valitse Tulosta-ikkunassa **Tulostimen ominaisuudet**.
4. Valitse Tulostusasetukset-välilehden Paperi-valikosta **Muu koko**.
5. Valitse mukautettu paperikoko valitsemalla **Fit to New Paper Size (sovita uuteen paperikokoon)** ja valitsemalla sitten mukautettu paperikoko.
6. Valitse muut halutut asetukset ja napsauta lopuksi **OK**.
7. Napsauta Tulosta-ikkunassa **Tulosta**.


Tulostus erikoiskokoiselle paperille Macintoshista

1. Pane tulostimeen työssä käytettävää omaa paperia. Lisätietoja on kohdassa [Paperin lisääminen](#).
2. Valitse sovelluksessa **Tiedosto > Tulosta**.
3. Valitse Paperikoko-luettelosta mukautettu paperikoko.
4. Valitse **Tulosta**.

Tulostus kohteesta


TULOSTAMINEN USB-MUISTITIKULTA

Voit tulostaa USB-muistitikulle tallennettuja yksittäisiä tai useita tiedostoja. USB-portti on tulostimen etuosassa.

 Huom.: Vain tiedostojärjestelmiin FAT16, FAT32 ja exFAT alustettuja USB-aseimia. exFAT-tuki on lisensoitu ominaisuus, jota varten on ostettava FIK.

Tulostaminen USB-muistitikulta:

1. Aseta USB-muistitikku tulostimen USB-porttiin.
2. Valitse USB-asema havaittu -näytössä **Tulostus USB:stä**.

 Huom.: Jos Tulostus USB:stä-toimintoa ei näy, ota se käyttöön tai ota yhteyttä järjestelmänvalvojaan. Lisätietoja on oppaassa *System Administrator Guide (järjestelmänvalvojan käsikirja)* osoitteessa www.xerox.com/office/ALC82XXdocs.

3. Valitse tulostettava tiedosto selaamalla tiedostoon ja koskettamalla sitten valintaruutua. Jos haluat tulostaa useita tiedostoja, selaa kuhunkin tiedostoon ja valitse kunkin tiedoston valintaruutu.

4. Kosketa **OK**.

Näyttöön tulee tulostettavien tiedostojen luettelo.

5. Tiedostojen poistaminen tulostettavien luettelosta:
 - Poista yksittäinen tiedosto koskettamalla tiedostoa ja valitsemalla sitten **Poista**. Vahvista poisto koskettamalla **Poista**.
 - Poista kaikki tiedostot koskettamalla yhtä tiedostoa ja valitsemalla **Poista kaikki**. Vahvista poisto koskettamalla **Poista kaikki**.
6. Säädä toiminnon asetuksia tarvittaessa.
7. Valitse **Tulosta**.
8. Poista lopuksi USB-muistitikku asemasta.
9. Palaa aloitusnäyttöön painamalla **Koti**-näppäintä.

TALLENNETTUIJEN TÖIDEN TULOSTAMINEN

Tallennetun työn tulostaminen:

1. Paina ohjaustaulun **Palvelut**-näppäintä ja valitse sitten **Tulostus**.
2. Valitse **Tallennetut työt** ja valitse sitten kansio, jonne työ on tallennettu.
3. Kosketa sen tallennetun työn nimeä, jonka haluat tulostaa.
4. Valitse paperialusta, määrä, puolisuus ja viimeistely.

5. Valitse **Tulosta**.

Huom.: Jos haluat tulostaa yksityisen tallennetun työn, anna Tunnusluku tarvitaan näytössä tunnusluku ja kosketa sitten **OK**.

6. Tulosta toinen tallennettu työ koskettamalla nykyisen työn nimeä ja koskettamalla **Remove (poista)**. Kosketa **Add Document (lisää originaali)**, kosketa **Saved Jobs (tallennetut työt)** ja navigoi sitten tarvittavaan työhön.7. Palaa aloitusnäyttöön painamalla **Koti**-näppäintä.**TULOSTUS POSTILOKEROSTA**

Tulostus postilokerosta -ominaisuudella voidaan tulostaa tiedosto, joka on tallennettu tulostimen kiintolevyllä olevaan kansioon.

Tulostaminen postilokerosta:

1. Paina ohjaustaulun **Palvelut**-näppäintä ja valitse sitten **Tulostus**.2. Valitse **Mailboxes (postilokerot)** ja kosketa sitten kansiota, joka sisältää tulostettavan työn.

Huom.: Jos Postilokerot-toimintoa ei näy, ota se käyttöön tai ota yhteyttä järjestelmänvalvojaan. Lisätietoja on oppaassa *System Administrator Guide (järjestelmänvalvojan käsikirja)* osoitteessa www.xerox.com/office/ALC82XXdocs.

3. Kosketa tulostettavan työn nimeä.

4. Valitse paperialusta, määrä, puolisuus ja viimeistely.

5. Valitse **Tulosta**.6. Valitse postilokerosta toinen työ koskettamalla nykyisen työn nimeä ja koskettamalla **Remove (poista)**. Kosketa **Add Document (lisää originaali)**, kosketa **Mailboxes (postilokerot)** ja navigoi sitten tarvittavaan työhön.7. Palaa aloitusnäyttöön painamalla **Koti**-näppäintä.**TULOSTAMINEN EMBEDDED WEB SERVERISSÄ**

Voit tulostaa useita tiedostotyyppisiä, kuten .txt-, .pdf-, .ps- ja .pcl-tiedostoja suoraan Embedded Web Serveriltä avaamatta toista sovellusta tai tulostinajuria. Tiedostot voidaan tallentaa tietokoneen kiintolevyllä, massamuistilaitteeseen tai verkkosemaan.

Tulostaminen Embedded Web Serveriltä:

1. Avaa tietokoneessa verkkoselain. Kirjoita osoiteriville tulostimen IP-osoite ja paina sitten **Enter** tai **Return**.

Huom.: Lisätietoja tulostimen IP-osoitteen hankkimisesta on kohdassa **Tulostimen IP-osoitteen selvittäminen**.

2. Napsauta Embedded Web Serverissä **Työt**-välilehteä.3. Valitse paikallisverkossa tai etäsjaintipaikassa oleva tiedosto napsauttamalla Tiedostonimi-kohdassa **Selaa**. Valitse tiedosto ja napsauta **Avaa**.

4. Valitse kohdassa Printing (tulostus) työn asetukset.
 - **Normaali tulostus** tulostaa työn välittömästi.
 - **Suojattu tulostus** tulostaa työn, kun syötät tunnusluvun tulostimen ohjaustaulusta.
 - **Vedos** tulostaa työstä yhden kopion ja pitää työtä tulostusjonossa odottamassa jatkotoimenpiteitä.
 - **Tallenna työ** tallentaa tulostustyön tulostuspalvelimen kansioon tulevaa käyttöä varten. Voit määrittää työn nimen ja kansion.
 - **Ajastettu tulostus** tulostaa työn määritettynä aikana enintään 24 tuntia työn lähetyshetkestä laskien.
5. Jos tilikirjaus on käytössä, anna käyttäjätunnuksesi ja tilitietosi.
6. Napsauta **Lähetä työ**.



Huom.: Varmista ennen sivun sulkemista, että työ on jonossa, odottamalla vahvistusta työn lähettämisestä.

Paperit ja muu tulostusmateriaali

Tämä luku sisältää seuraavat:

Papereiden ja tulostusmateriaalien yleiskatsaus	220
Tuetut paperit.....	221
Paperialustan asetusten määrittäminen.....	229
Paperin lisääminen	233
Tulostaminen erikoispaperille	244

Papereiden ja tulostusmateriaalien yleiskatsaus

Tulostimessa voi olla jopa kuusi paperialustaa.

- Alustat 1 ja 2 ovat säädettäviä paperialustoja eri paperikokoja varten.
- 2 alustan kokoonpanossa alustat 3 ja 4 ovat säädettäviä, samoin kuin alusta 2.
- Tandemalustakokoonpanossa alustat 3 ja 4 ovat suuren kapasiteetin alustoja, jotka soveltuvat A4-, Letter-, JIS B5- ja Executive-koon paperille.
- Alusta 5 on ohisyöttöalusta ja suunniteltu pienille määrille erikoiskoon papereita.
- Alusta 6 on lisävarusteinen suuren kapasiteetin paperialusta, johon sopii paperikoot A4, Letter, JIS B5 ja Executive.

Valinnainen alusta 1 voidaan korvata kirjekuorialustalla. Lisätietoja on kirjekuorialustasarjan mukana toimitetuissa *laitteiston asennus- ja määrittämissuhteissa*.

Tulostimessa voidaan käyttää erilaisia paperityyppejä, kuten tavallinen paperi, uusiopaperi, kirjelomake, esipainettu paperi, kartonki, tarra-arkki, piirtoheitinkalvo ja kirjekuori. Varmista, että käytät kullakin alustalla vain sille sopivaa tulostusmateriaalia. Voit asettaa ohisyöttöalustaan kaikkia tulostusmateriaalityyppejä, paitsi tarroja. Katso lisätietoja tuetuista paperityypeistä ja -painoista kohdasta [Paperin tyypit ja painot](#).



Vaara: Tarrojen tulostaminen seuraavilta alustoilta voi aiheuttaa virhesyöttöjä ja muita tulostusongelmia:

- Alusta 5 - Ohisyöttöalusta
- Alusta 6 - Iso lisäalustaosa

Kussakin alustassa olevat tarrat näyttävät oikean suunnan määrätyn tyyppisille tulostusmateriaalityypeille. MAX-tarra osoittaa alustan maksimitäyttöviivan.

Tuetut paperit

Tulostimessa voidaan käyttää useita erilaisia paperi- ja tulostusmateriaalityyppejä. Noudattamalla seuraavia ohjeita varmistat parhaan mahdollisen tulostuslaadun ja vältät tukkeumat.

Parhaan tuloksen saa käyttämällä tulostimessa Xerox®-paperia ja muita suositeltuja papereita.

SUOSITELLUT PAPERIT

Luettelo suositelluista papereista on saatavilla osoitteessa:

- www.xerox.com/rmlna : Luettelo suositelluista paperityypeistä (USA)
- www.xerox.com/rmleu : Luettelo suositelluista paperityypeistä (Eurooppa)

PAPERIN TILAAMINEN

Voit tilata paperia, piirtoheitinkalvoja tai muita erikoismateriaaleja paikalliselta jälleenmyyjältä tai verkko-osoitteesta www.xerox.com/office/supplies.

YLEISIÄ OHJEITA PAPERIN LISÄÄMISEEN

- Älä lisää alustoille liikaa paperia. Älä täytä alustaa yli sen täyttörajan.
- Säädä rajoittimet paperin koon mukaan.
- Tuuleta paperi ennen alustalle asettamista.
- Jos tukkeumia esiintyy toistuvasti, käytä paperia uudesta pakkauksesta.
- Käytä vain suositeltuja Xerox®-kalvoja. Tulostuslaatu voi vaihdella käytettäessä muita kalvoja.
- Älä tulosta tarra-arkeille, joista on irronnut tarroja.
- Käytä vain paperisia kirjekuoria. Käytä kirjekuoriin vain yksipuolista tulostusta.

PAPERITYYPIT, JOTKA VOIVAT VAHINGOITTA A TULOSTINTA

Tietynlaisten paperien ja tulostusmateriaalien käyttö voi heikentää tulostuslaatua, aiheuttaa tukkeumia tai vahingoittaa tulostinta. Älä käytä seuraavia:

- Karkea tai huokoinen paperi
- Mustesuihkupaperi
- Muille kuin lasertulostimille tarkoitettu kiiltävä tai pinnoitettu paperi
- Paperi, jolle on valokopioitu
- Taitettu tai rypistynyt paperi
- Paperi, jossa on aukkoja tai perforointia
- Nidottu paperi

- Kirjekuoret, joissa on ikkunoita, metallisia sulkimia, sivusaumoja tai irrotettavalla liuskalla suojattuja liimapintoja
- Pehmusetut kirjekuoret
- Muovimateriaali



Varoitus: Xeroxin takuu tai huoltosopimus ei kata vaurioita, jotka johtuvat tukemattoman paperin tai erikoismateriaalin käytöstä. Lisätietoja saat paikalliselta Xerox-edustajalta.

PAPERIN VARASTOINTIOHJEET

Paperin ja muiden materiaalien varastointi hyvissä olosuhteissa auttaa saavuttamaan parhaan mahdollisen tulostuslaadun.

- Säilytä papereita pimeässä, viileässä ja suhteellisen kuivassa ympäristössä. Ultravioletti (UV) -valo ja näkyvä valo vahingoittavat useimpia paperityyppejä. Auringon ja loistelamppujen lähettämä UV-säteily on erityisen haitallista paperille.
- Suojaa paperi kirkaalta valolta niin pitkään kuin mahdollista.
- Lämpötila ja suhteellinen kosteus on pidettävä tasaisena.
- Älä säilytä paperia ullakolla, keittiössä, autotallissa tai kellarissa. Näihin tiloihin kertyy todennäköisimmin kosteutta.
- Säilytä paperia tasaisella pinnalla, esimerkiksi kuormalavalla, laatikossa, hyllyssä tai kaapissa.
- Älä tuo ruokaa tai juomia lähelle aluetta, jossa säilytät tai käsittelet papereita.
- Älä avaa suljettuja paperipakkauksia, ennen kuin aiot asettaa paperin tulostimeen. Pidä varastoitavia papereita alkuperäisessä pakkauksessa. Käärepaperi suojaa paperia kosteuden vaihteluilta.
- Jotkin erikoismateriaalit on pakattu uudelleensuljettaviin muovipusseihin. Säilytä materiaalia pussissa, kunnes otat sen käyttöön. Pane käyttämättä jäänyt materiaali takaisin pussiin ja sulje pussi tiiviisti uudelleen.

PAPERIN OMINAISUUDET

Seuraavat paperin ominaisuudet vaikuttavat tulostuslaatuun ja -varmuuteen. Ota huomioon seuraavat seikat ennen kuin tulostat näille papereille.

Paino

Alustat voivat syöttää eripainoisia papereita. Alle 60 g/m²:n (16 paunan) paperi ei välttämättä ole riittävän tukevaa, ja se voi aiheuttaa tukoksia.

Käpristymä

Käpristymisellä tarkoitetaan paperin reunojen taipumista. Liiallinen käpristymisen voi aiheuttaa paperinsyöttöhäiriöitä. Käpristymistä esiintyy yleensä, kun paperi kulkee tulostimen läpi, sillä tulostimessa paperi on alttiina korkeille lämpötiloille. Paperin säilyttäminen suojaamattomana kuumissa, kosteissa, kylmissä ja kuivissa tiloissa voi lisätä paperin käpristymistä ennen tulostusta ja aiheuttaa syöttöhäiriöitä.

Tasaisuus

Paperin tasaisuus vaikuttaa tulostuslaatuun suoraan. Jos paperi on liian karkeaa, väriaine ei kiinnity siihen oikein. Liian sileä paperi voi aiheuttaa syöttöhäiriöitä tai tulostuslaatuongelmia. Suosittelemme käyttämään 50 Sheffield-pisteen paperia.

Kosteuspitoisuus

Paperin kosteuspitoisuus vaikuttaa sekä tulostuslaatuun että paperinsyöttöön. Säilytä paperia alkuperäisessä pakkauksessaan, kunnes otat sen käyttöön. Paperin altistuminen kosteuspitoisuuden muutoksille voi huonontaa paperin ominaisuuksia. Säilytä paperia samassa lämpötilassa kuin tulostinta 24–48 tuntia ennen tulostamista. Paperin säilytysympäristön tulee olla sama kuin tulostimen. Pidennä aikaa useilla päivillä, jos säilytys- tai kuljetusympäristö on hyvin erilainen kuin tulostimen ympäristö. Lisäksi paksun paperin valmisteleminen voi kestää tavallista kauemmin.

Kuitusuunta (syisyys)

Kuitusuunta viittaa paperin kuitujen suuntaan paperiarkissa. Syyt ovat joko pitkiä, jolloin ne kulkevat paperin pituussuunnassa, tai lyhyitä, jolloin ne kulkevat paperin leveysuunnassa.

Kuitupitoisuus

Useimmat korkealaatuiset xerografiset paperit on tehty 100 % kemiallisesti käsitellystä paperimassasta. Tällainen paperi on tasalaatuista, jolloin paperinsyöttöhäiriöitä on vähän ja tulostuslaatu on hyvä. Jos paperissa on esimerkiksi puuvillakuituja, paperinkäsittelyominaisuudet voivat huonontua.

PAPERIN TYYPIT JA PAINOT

MATERIAALIN TYYPPI JA PAINO	VAKIOALUS- TAT 1-4	OHISYÖT- TÖALUSTA	ISON SYÖTTÖLAI- TEEN ALUSTA 6	KIRJEKUO- RIALUSTA	2-PUOLINEN TULOSTUS
Tavallinen (64–90 g/m ²)	✓	✓	✓		✓
Rei'itetty (64–90 g/m ²)	✓	✓	✓		✓
Piirtoheitinkalvot	✓	✓	✓		
Kirjelomake (64–105 g/m ²)	✓	✓	✓		✓
Ohut kartonki (106–169 g/m ²)	✓	✓	✓		✓
Eikoispaksu (170–256 g/m ²)	✓	✓	✓		✓

MATERIAALIN TYYPPI JA PAINO	VAKIOALUS- TAT 1-4	OHISYÖT- TÖALUSTA	ISON SYÖTTÖLAI- TEEN ALUSTA 6	KIRJEKUO- RIALUSTA	2-PUOLINEN TULOSTUS
Uusio (64–90 g/m ²)	✓	✓	✓		✓
Bond (64–105 g/m ²)	✓	✓	✓		✓
Tarrat (106–176 g/m ²)	✓				
Esipainettu (64–90 g/m ²)	✓	✓	✓		✓
Kirjekuori (60–105 g/m ²)		✓		✓	
Ohut kiiltävä kartonki (106–169 g/m ²)	✓	✓	✓		✓
Kiiltävä kartonki (170–256 g/m ²)	✓	✓	✓		✓
Ohut (52–63 g/m ²)	✓	✓	✓		✓
Paksu kartonki (257–300 g/m ²)	✓	✓	✓		✓
Paksu kartonki (takasivu) (257–300 g/m ²)	✓	✓	✓		
Paksu kiiltävä kartonki (257–300 g/m ²)	✓	✓	✓		✓
Paksu kiiltävä kartonki (takasivu) (257–300 g/m ²)	✓	✓	✓		

MATERIAALIN TYYPPI JA PAINO	VAKIOALUSTAT 1-4	OHISYÖTTÖALUSTA	ISON SYÖTTÖLAITTEEN ALUSTA 6	KIRJEKUORIALUSTA	2-PUOLINEN TULOSTUS
Mukautettu 1–7 (75–90 g/m ²)	✓	✓	✓		✓
Painoalue	52–300 g/m ²	52–300 g/m ²	52–300 g/m ²	70–90 g/m ²	64–300 g/m ²



Huom.: Kaksipuolistulostuksessa yli 220 g/m²:n paperipainot voivat aiheuttaa virhesyöttöjä ja paperitukkeumia.



Huom.: Paras tulos saavutetaan asettamalla koneeseen kiiltävää kartonkia ja kiiltävän kartongin takasivut ohisyöttöalustaan.



Huom.: Katso automaattisen kaksipuolisten originaalien syöttölaitteen paperipainot kohdasta [Kaksipuolisia originaaleja käsittelevän syöttölaitteen ohjeita](#).



Huom.: Hakulehtiä ei tueta.

TUETUT PAPERIN VAKIOKOOT JA OMAT KOOT


MATERIAALIN KOKO JA MITAT	520 ARKIN VAKIOALUSTA 1	VAKIOALUSTAT 2-4	ISOT TANDEMALUSTAT 3 JA 4	OHISYÖTTÖALUSTA	ISON SYÖTTÖLAITTEEN ALUSTA 6	KIRJEKUORIALUSTA	2-PUOLINEN TULOSTUS
Postikortti (3,5 x 5,5 in.) (89 x 140 mm)				✓			
Postikortti (4 x 6 in.) (102 x 152 mm)	✓	✓		✓			
A6 (105 x 148 mm) (4,1 x 5,8 in.)	✓	✓		✓			
5 x 7 in. (127 x 178 mm)	✓	✓		✓			✓
A5 (148 x 210 mm) (5,8 x 8,3 in.)	✓	✓		✓			✓
Statement (5,5 x 8,5 in.) (140 x 216 mm)	✓	✓		✓			✓

MATERIAALIN KOKO JA MITAT	520 ARKIN VA-KIOALUSTA 1	VA-KIOALUSTAT 2-4	ISOTANDEMALUSTAT 3 JA 4	OHI-SYÖTTÖALUSTA	ISON SYÖTTÖLAITTEEN ALUSTA 6	KIRJEKUORIALUSTA	2-PUOLINEN TULOSTUS
B6 (176 x 125 mm) (6,9 x 4,9 in.)	✓	✓		✓			
B5 (176 x 250 mm) (6,9 x 9,8 in.)	✓	✓		✓			✓
B4 (250 x 353 mm) (9,8 x 13,9 in.)	✓	✓		✓			✓
JIS B6 (128 x 182 mm) (5,0 x 7,2 in.)	✓	✓		✓			✓
JIS B5 (182 x 257 mm) (7,2 x 10,1 in.)	✓	✓	✓	✓	✓		✓
JIS B4 (257 x 364 mm) (10,1 x 14,3 in.)	✓	✓		✓			✓
Executive (7,25 x 10,5 in.) (184 x 267 mm)	✓	✓	✓	✓	✓		✓
8 x 10 in. (203 x 254 mm)	✓	✓		✓			✓
Letter (8,5 x 11 in.) (216 x 279 mm)	✓	✓	✓	✓	✓		✓
A4 (210 x 297 mm) (8,3 x 11,7 in.)	✓	✓	✓	✓	✓		✓
A3 (297 x 420 mm) (11,7 x 16,5 in.)	✓	✓		✓			✓
215 x 315 mm (8,5 x 12,4 in.)	✓	✓		✓			✓
US Folio (8,5 x 13 in.) (216 x 330 mm)	✓	✓		✓			✓

MATERIAALIN KOKO JA MITAT	520 ARKIN VA-KIOA-LUSTA 1	VA-KIOA-LUSTAT 2-4	ISOT TANDE-MALUS-TAT 3 JA 4	OHI-SYÖT-TÖA-LUSTA	ISON SYÖTTÖ-LAIT-TEEN ALUSTA 6	KIRJE-KUO-RIA-LUSTA	2-PUO-LINEN TU-LOS-TUS
8,5 x 13,4 in. (216 x 340 mm)	✓	✓		✓			✓
8,5 x 13 in. (216 x 330 mm)		✓					✓
Legal (8,5 x 14 in.) (216 x 356 mm)	✓	✓		✓			✓
Tabloid (11 x 17 in.) (279 x 432 mm)	✓	✓		✓			✓
12 x 18 in. (305 x 457 mm)		✓		✓			✓
12 x 19 in. (305 x 483 mm)				✓			✓
SRA3 (320 x 450 mm) (12,6 x 17,7 in.)		✓		✓			✓
C4-kirjekuori (229 x 324 mm) (9 x 12,8 in.)				✓		✓	
C5-kirjekuori (162 x 229 mm) (6,4 x 9 in.)				✓		✓	
C6-kirjekuori (114 x 162 mm) (4,5 x 6,4 in.)				✓		✓	
DL-kirjekuori (110 x 220 mm) (4,3 x 8,6 in.)				✓		✓	
Kirjekuori (6 x 9 in.) (152 x 228 mm)				✓		✓	

MATERIAALIN KOKO JA MITAT		520 ARKIN VA-KIOALUSTA 1	VA-KIOALUSTAT 2-4	ISOTANDEMALUSTAT 3 JA 4	OHI-SYÖTTÖALUSTA	ISON SYÖTTÖLAITTEEN ALUSTA 6	KIRJEKUORIALUSTA	2-PUOLINEN TULOSTUS
Kirjekuori (9 x 12 in.) (228 x 305 mm)					✓		✓	
Monarch-kirjekuori (3.9 x 7.5 in.) (98 x 190 mm)					✓		✓	
Kirjekuori nro 6 3/4 (3,6 x 6,5 in.) (92 x 165 mm)					✓		✓	
Kirjekuori nro 9 (3,9 x 8,9 in.) (98 x 225 mm)					✓		✓	
Kirjekuori nro 10 (4,1 x 9,5 in.) (105 x 241 mm)					✓		✓	
Oma valinta	Minimi	100 x 148 mm (3,9 x 5,8")	100 x 148 mm (3,9 x 5,8")	Ei tuettu	89 x 98 mm (3,5 x 3,9")	Ei tuettu	90 x 98 mm (3,5 x 3,9")	128 x 140 mm (5 x 5,5")
	Maksimi	297 x 432 mm (11,7 x 17")	320 x 457 mm (12,5 x 18")		320 x 483 mm (12,6 x 19")		241 x 372 mm (9,5 x 14,6")	320 x 483 mm (12,6 x 19")

 Huom.: Katso automaattisen kaksipuolisten originaalien syöttölaitteen paperipainot kohdasta [Kaksipuolisia originaaleja käsittelevän syöttölaitteen ohjeita](#).

 Huom.: Syöttö pitkä reuna edellä on suositeltava parasta suorituskykyä varten.

Paperialustan asetusten määrittäminen

EI-SÄÄDETTÄVIEN PAPERIALUSTOJEN MÄÄRITYS

Järjestelmänvalvoja voi asettaa alustat Täysin säädettävä- tai Ei säädettävissä -tilaan. Kun paperialustan tilaksi on asetettu Säädettävissä, paperiasetuksia voidaan muuttaa aina paperia lisättäessä. Kun paperialustan tilaksi on asetettu Ei säädettävissä, ohjaustaulussa kehoitetaan asettamaan sille tietynkokoista, -tyyppistä ja -väristä paperia.

Tulostimessa voi olla kolme suuren kapasiteetin paperialustaa paikallaan varustelusta riippuen.

- Isot alustat on määritetty täysin säädettäväksi alustoiksi.
- Tandem-alustaosan alustoihin 3 ja 4 sekä suuren kapasiteetin alustaan 6 sopivat paperikoot ovat A4 (210 x 297 mm), Letter (8.5 x 11"), JIS B5 (182 x 257 mm) ja Executive (7.25 x 10.5").
- Suuren kapasiteetin alustoihin mahtuu kerralla enemmän paperia, jolloin tulostukseen tulee vähemmän keskeytyksiä.



Huom.: Lisätietoja alustan asetusten määrittämisestä on oppaassa *System Administrator Guide* (järjestelmänvalvojan käsikirja) osoitteessa www.xerox.com/office/ALC82XXdocs.

PAPERIN KOON, TYYPIN JA VÄRIN MUUTTAMINEN

Kun paperialustan tilaksi on asetettu Säädettävissä, paperiasetuksia voidaan muuttaa aina paperia lisättäessä. Kun alusta suljetaan, ohjaustaulussa kehoitetaan asettamaan paperin koko, tyyppi ja väri.

Kun paperialustan tilaksi on asetettu Ei säädettävissä, ohjaustaulussa kehoitetaan asettamaan sille tietynkokoista, -tyyppistä ja -väristä paperia. Jos alustalle yritetään panna muun kokoista paperia, ohjaustauluun saadaan virheviesti.

Ohjeita säädettävien ja ei-säädettävien alustojen asetuksista on kohdassa [Paperialustan asetusten määrittäminen](#).

Kun alustan tilaksi on valittu Täysin säädettävä, aseta paperin koko, tyyppi ja väri seuraavasti:

1. Avaa paperialusta ja aseta sille haluttua paperia.
2. Sulje alusta.
3. Aseta paperin koko, tyyppi ja väri ohjaustaulusta:
 - Jos haluat valita toisen paperikoon, valitse **Koko**.
 - Jos haluat valita toisen paperityypin, valitse **Tyyppi**.
 - Jos haluat valita toisen paperin värin, valitse **Väri**.
4. Vahvista asetukset valitsemalla **Vahvista**.

Jos haluat asettaa paperin koon, tyypin tai värin, kun alustan tilaksi on valittu Ei säädettävissä, katso kohta [Ei-säädettävien paperialustojen määrittäminen](#).

PAPERIKOON VAHVISTUS

Järjestelmänvalvoja voi konfiguroida laitteen vastauksen joka näkyy ohjaustaulun kosketusnäytössä, kun alustaan lisätään samankokoista paperia. Valitse vaihtoehto normaaleille säädettäville paperialustoille.

- **Näytä aina:** Paperin vahvistuskehote näytetään ohjaustaulun kosketusnäytöllä, kunnes käyttäjä hylkää sen.
- **Ajastettu vahvistus:** Paperin vahvistuskehote näytetään tietyn pituisen ajan. Määritetyn ajan kuluttua kehote sammuu vahvistaen samalla alustalle asetetun paperin. Kun kehote tulee näkyviin, voit vahvistaa paperin kokoon, tyyppiin ja väriin liittyvät muutokset.
- **Automaattinen vahvistus:** Paperin tyyppi, väri ja koko vahvistetaan automaattisesti näyttämättä vahvistuskehote ohjaustaulun kosketusnäytössä.



Huom.: Xerox ei suosittele automaattisen vahvistuksen käyttöönottoa ellei alustalla käytetä aina saman kokoista, tyyppistä ja väristä paperia.



Huom.: Katso automaattisen alustan vahvistuksen kehotteen konfigurointia varten **käytäntö, kun tarvittavaa paperia ei ole** *Järjestelmänvalvojan käsikirjasta* kohdasta www.xerox.com/office/ALC82XXdocs.

TANDEMALUSTAOSAN ALUSTOJEN 3 JA 4 MÄÄRITYS

Tandemalustaosan alustat 3 ja 4 ovat isoja paperialustoja. Säädä alustat 3 ja 4 käytettävän paperin mukaan. Katso tarkempia tietoja paperikooista kohdasta [Supported Paper \(tuettu paperi\)](#).

Tandemalustaosan alustojen 3 ja 4 säätö:



Huom.: Ennen kuin teet säätöjä alustaan, vertaile paperin kokoa nykyisiin alustojen 3 ja 4 konfigurointeihin. Jos paperikoko ja alustan konfiguraatio täsmäävät, alustaa ei tarvitse säätää.

1. Tyhjennä alusta.
2. Purista eturajoittimessa olevaa ohjainlukkoa ja liu'uta sitten rajoittimet halutulle paperikoolle.
3. Lukitse syöttöohjaimet paikalleen vapauttamalla rajoitinlukko.



Huom.: Rajoittimet lukittuvat paikalleen vain merkittyjen vakiopaperikokojen kohdalla.

ALUSTAN 6 ASETUSTEN MÄÄRITTÄMINEN

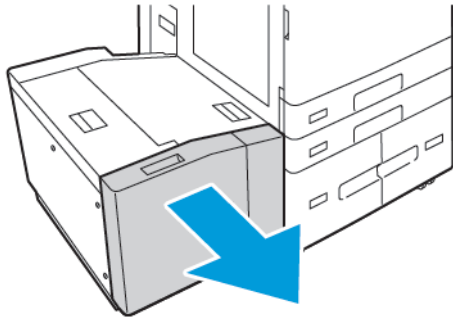
Alusta 6 on iso alusta. Voit säätää alustan 6 tarvittavan paperikoon mukaan. Katso tarkempia tietoja paperikooista kohdasta [Tuetut paperit](#).

Alustan 6 määrittäminen:

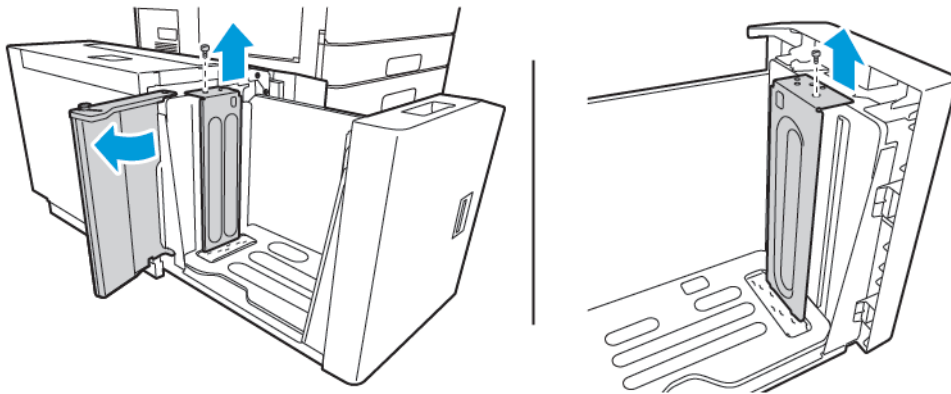


Huom.: Ennen kuin teet säätöjä alustaan, vertaile paperin kokoa nykyiseen alustan 6 konfigurointiin. Jos paperikoko ja alustan konfiguraatio täsmäävät, alustaa ei tarvitse säätää.

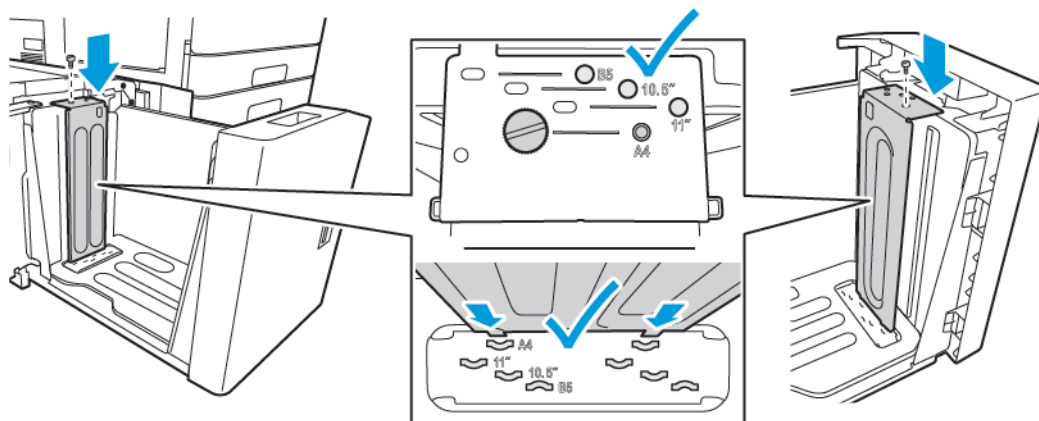
1. Purista kahvaa ja vedä alustaa 6 ulos isossa syöttölaitteessa, kunnes se pysähtyy.



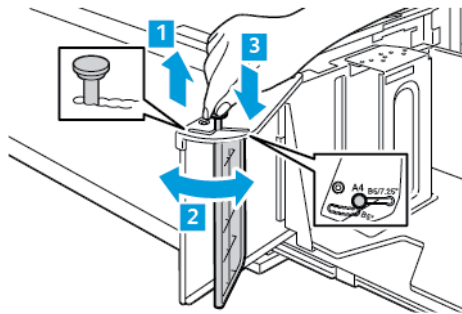
2. Avaa sivuportti. Irrota ruuvit, jotka kiinnittävät välkkeen alustan takaosaan, ja nosta välke pois alustasta. Toista toimenpide alustan etuosassa sijaitsevalle välkkeelle.



3. Aseta takavälkkeen kielekkeet oikeaa paperikokoa vastaaviin koloihin. Liu'uta välkettä alaspäin ja kiinnitä alustan yläreunassa oleva tappi välkkeessä olevaan reikään. Kiinnitä välke asentamalla ruuvi. Toista toimenpide alustan etuosassa sijaitsevalle välkkeelle.



4. Nosta sivuportin yläosan tappia ja siirrä se oikean paperikoon koloon. Lukitse sivuportti paikalleen vapauttamalla tappi.



5. Lataa paperia, sulje sivuportti ja sulje sitten alusta.
6. Aseta oikea tyyppi ja väri ohjaustaulusta.
7. Vahvista asetukset valitsemalla **Vahvista**.

Lisätietoja paperin lataamisesta alustaan 6 löytyy kohdasta [Paperin lisääminen alustalle 6](#).

Paperin lisääminen

PAPERIN LISÄÄMINEN ALUSTOILLE 1-4

Käytä kahden alustan lisäosan määrittämissä samaa paperinlisäystapaa sekä alustoissa 1 ja 2 että alustoissa 3 ja 4. Ohjeet paperin lisäämiseen alustoihin 3 ja 4, kun ne ovat osa tandemalustaosaa, löytyvät kohdasta [Paperin lisääminen tandemalustaosan alustoille 3 ja 4](#).

Järjestelmänvalvoja voi asettaa alustat 1–4 tilaan Täysin säädettävä- tai Ei säädettävissä. Paperiasetukset tulevat näkyviin ohjaustauluun aina, kun alusta avataan ja suljetaan:

- Kun alustojen tilaksi on määritetty Täysin säädettävä, voit vahvistaa tai muuttaa paperiasetuksia. Rajoittimet tunnistavat asetetun paperin koon automaattisesti.
- Kun alustojen tilaksi on määritetty Ei säädettävissä, ohjaustaulussa näytetään alustalle valitut paperiasetukset. Ohjaustauluun tulee varoitusviesti, kun alustaan on asetettu väärä paperi tai rajoittimet on asetettu virheellisesti.

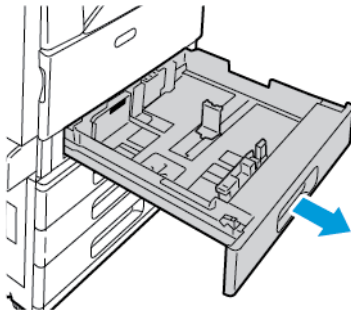


Huom.: Vain järjestelmänvalvoja voi muuttaa Ei säädettävissä -alustan paperiasetuksia. Lisätietoja alusta-asetusten määrittämisestä on kohdassa [Paperialustan asetusten määrittäminen](#).

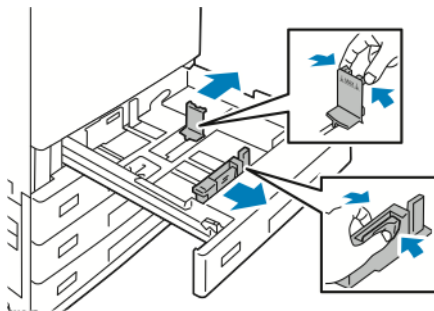
Ohjaustauluun tulee varoitusviesti, kun alustan paperi on vähissä tai kun alusta on tyhjä.

Paperin lisääminen alustoille 1–4:

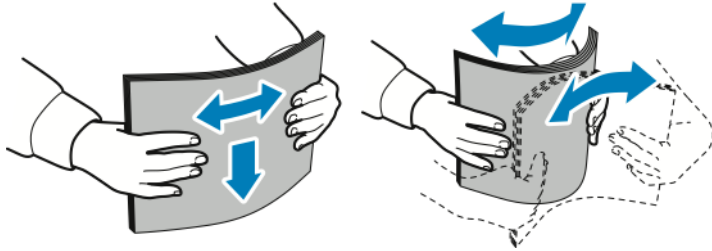
1. Vedä alustaa ulos, kunnes se pysähtyy.



2. Poista mahdolliset eri kokoa tai tyyppiä olevat arkit.
3. Syöttöohjainten pituutta ja leveyttä voidaan laajentaa nipistämällä rajoitinlukkoja ja liu'uttamalla sitten pituuden tai leveyden syöttöohjainta.



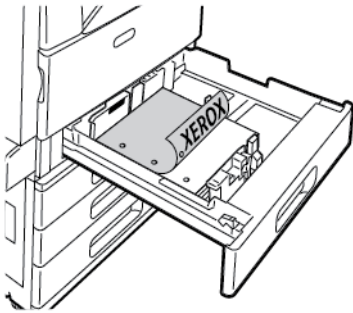
4. Taivuta arkkeja edestakaisin, tuuleta niitä ja tasoita sitten reunat tasaista pintaa vasten. Tämä erottaa yhteen takertuneet arkit toisistaan ja vähentää näin mahdollisia paperitukkeumia.



 Huom.: Tukkeumien ja virhesyöttöjen välttämiseksi älä poista paperia pakkauksesta ennen käyttöä.

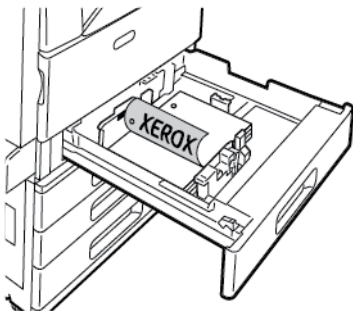
5. Aseta paperi alustalle. Toimi seuraavasti:

- Pystysuuntainen:
 - Aseta kirjepaperi tai esipainettu paperi etupuoli alaspäin, yläreuna alustan etureunaan päin.
 - Aseta rei'itetty paperi alustalle rei'itetty reuna vasemmalle päin.

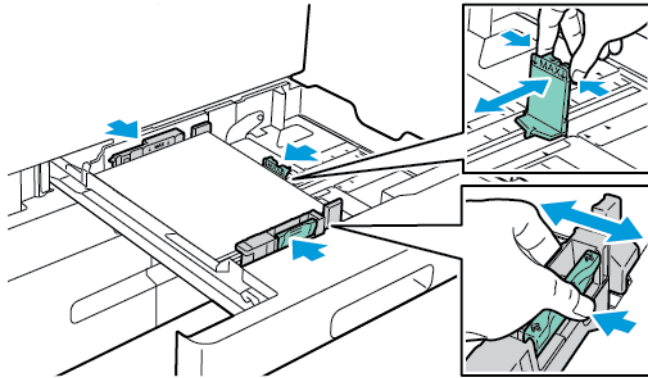


 Huom.: Älä täytä alustaa yli sen täyttörajan. Alustan ylitäyttäminen voi aiheuttaa paperitukkeumia.

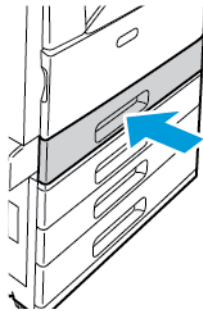
- Vaakasuuntainen:
 - Aseta kirjepaperi tai esipainettu paperi etupuoli alaspäin, yläreuna alustan vasemmalle päin.
 - Aseta rei'itetty paperi alustalle rei'itetty reuna taaksepäin.




6. Säädä pituus- ja leveysrajoittimet paperiin sopivaksi, nipistä ohjainlukkoja ja liu'uta rajoittimia, kunnes ne koskettavat paperia.



7. Liu'uta alusta takaisin tulostimeen.



8. Aseta paperin koko, tyyppi ja väri ohjaustaulusta.
- Jos tulostimeen ladataan kirjelmakpaperia, valitse tyypiksi **Kirjelomake**.
 - Jos tulostimeen ladataan esipainettua paperia, valitse tyypiksi **Esipainettu**.
9. Vahvista asetukset valitsemalla **Vahvista**.

 Huom.: Jos haluat muuttaa paperin asetuksia, kun alusta on määritetty Ei säädettävissä -tilaan, katso kohta [Ei-säädettävien paperialustojen määrittäminen](#).

RAJOITTIMEN SÄÄTÄMINEN 520 ARKIN SÄÄDETTÄVILLÄ ALUSTOILLA

Alustojen 1–4 rajoittimet voidaan säätää sekä vakiokokaisen että erikoiskokoisen paperin syöttöä varten. Vakiokokotilassa rajoittimet voidaan siirtää tuettujen vakiokokojen kohdalle. Ensisijainen paperikoko -toiminnolla määritetään, näytetäänkö paperikoot tuumina vai millimetreinä. Valittua mittayksikköä käyttävät paperikoot näytetään Paperinvalinta-luettelon alussa Tulostus-välilehdellä ja käyttöliittymässä. Voit valita seuraavista mittayksiköistä:

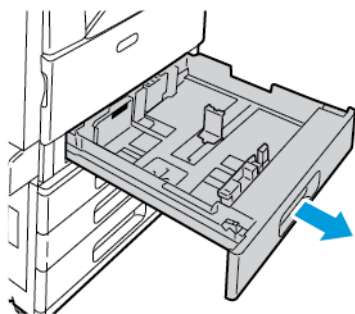
- **Tuumat:** Tämä asetus asettaa ensisijaisen paperikoon tuumina ja näyttää tuumakoot ensin.
- **Metriset mitat:** Tämä asetus asettaa ensisijaisen paperikoon millimetreinä ja näyttää millimetrikoot ensin.

Voit asettaa oman koon ohjaustaulussa seuraavin mittavälein:

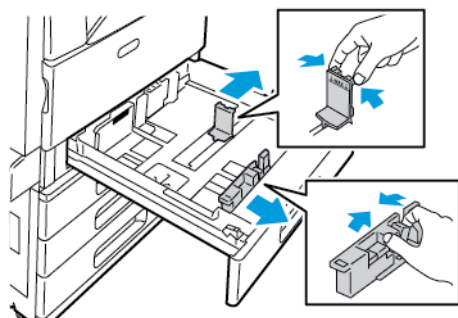
- 0,1 in, jos mittayksikkönä on tuumat, tai
- 1 mm, jos mittayksikkönä on millimetrit

Rajoittimet siirretään vakiokoosasetuksesta erikoispaperiasentoon seuraavalla tavalla:

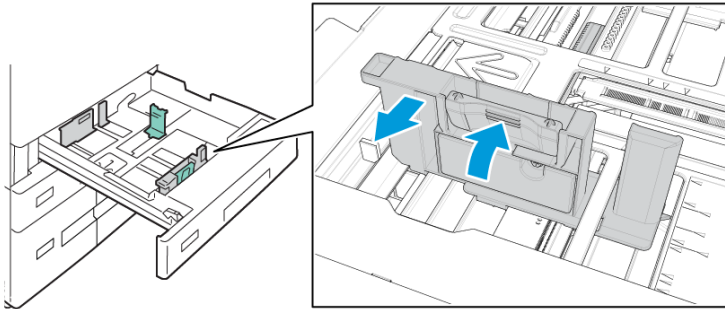
1. Vedä alustaa ulos, kunnes se pysähtyy.



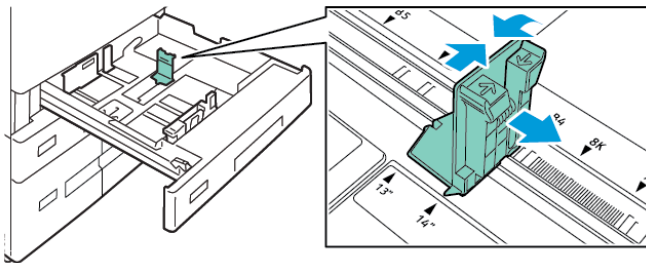
2. Tyhjennä alusta paperista, purista rajoitinvipuja ja siirrä rajoittimia ulospäin, kunnes ne pysähtyvät.



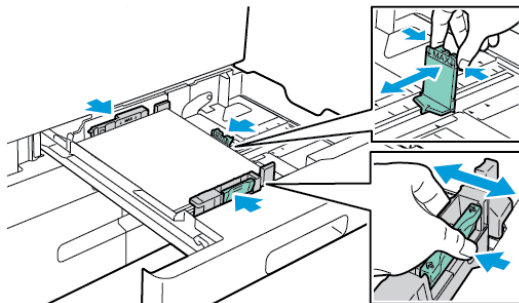
3. Voit siirtää paperin pituusrajotinta puristamalla rajoitinvipua ja liu'uttamalla rajoitinta ulospäin.



4. Voit siirtää paperin leveysrajotinta puristamalla rajoitinvipua ja liu'uttamalla rajoitinta ulospäin.



5. Aseta erikoiskokoinen paperi alustalle.
6. Jotta hienosäätö olisi mahdollista, purista vipuja ja liu'uta rajoittimia sisäänpäin.



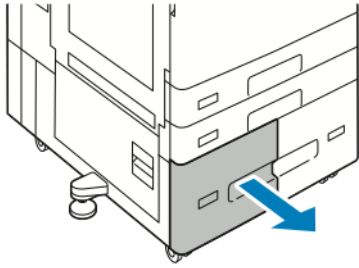
PAPERIN LISÄÄMINEN TANDEMALUSTAOSAN ALUSTOILLE 3 JA 4

Ohjaustaulussa näkyy varoitusviesti, kun alustan paperimäärä on alhainen ja kun alusta on tyhjä.

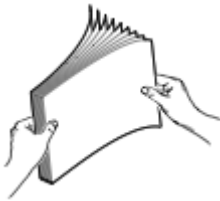
Katso alustan 3 ja 4 paperikoon vaihto-ohjeet kohdasta [Tandemalustaosan alustojen 3 ja 4 määrittäminen](#).

Paperin lisääminen tandemalustaosan alustoille 3 ja 4:

1. Vedä alustaa ulos, kunnes se pysähtyy. Odota, että alusta laskeutuu ja pysähtyy.



2. Ennen kuin panet paperin alustalle, tuuleta sen reunoja. Tämä erottaa yhteen takertuneet arkit toisistaan ja vähentää näin mahdollisia paperitukkeumia.

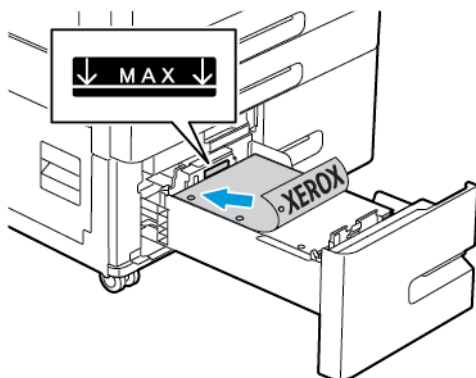


 Huom.: Paperitukkeumien ja virhesyöttöjen välttämiseksi älä poista paperia pakkauksesta ennen käyttöä.

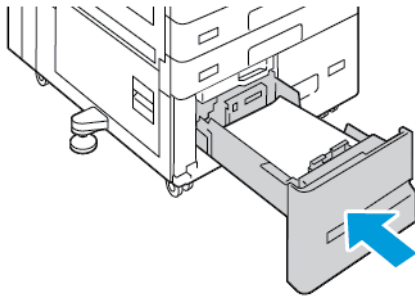
3. Aseta paperi alustan vasempaan takakulmaan.

- Aseta kirjepaperi tai esipainettu paperi alustalle etupuoli alaspäin, yläreuna alustan etureunaan päin.
- Aseta rei'itetty paperi alustalle rei'itetty reuna vasemmalle päin.

 Huom.: Älä täytä alustaa yli sen täyttörajan. Alustan ylitäyttäminen voi aiheuttaa paperitukkeumia.



4. Liu'uta alusta takaisin tulostimeen.



5. Valitse paperin oikea tyyppi ja väri ohjaustaulusta.
 - Jos tulostimeen ladataan kirjelomakepaperia, valitse tyypiksi **Kirjelomake**.
 - Jos tulostimeen ladataan esipainettua paperia, valitse tyypiksi **Esipainettu**.
6. Vahvista asetukset valitsemalla **Vahvista**.

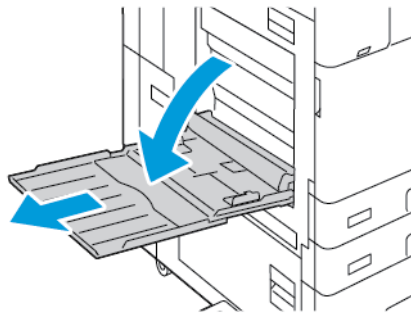
PAPERIN ASETTAMINEN OHISYÖTTÖALUSTALLE

Ohisyöttöalustalla voidaan käyttää monenlaisia paperityyppejä. Alusta on tarkoitettu ensisijaisesti pienen määrän töihin, joissa käytetään erikoispaperia.

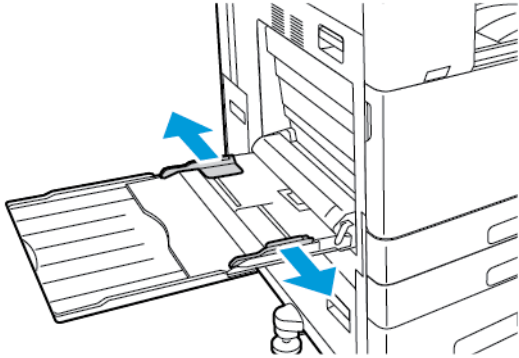
Paperin asettaminen ohisyöttöalustalle:

1. Avaa ohisyöttöalusta. Jos alustassa on paperia, poista mahdolliset eri kokoa tai tyyppiä olevat arkit.

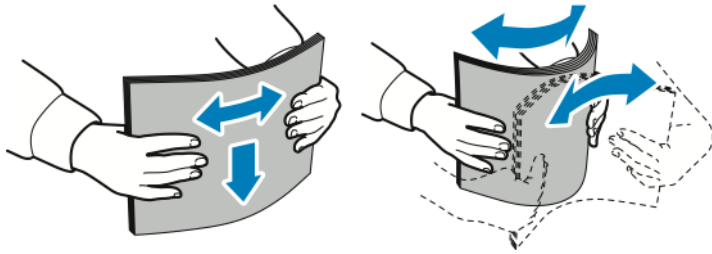
 Huom.: Jos käytät suurikokoista paperia, vedä alustan jatke ulos.



2. Siirrä leveysrajoittimet alustan reunoille.



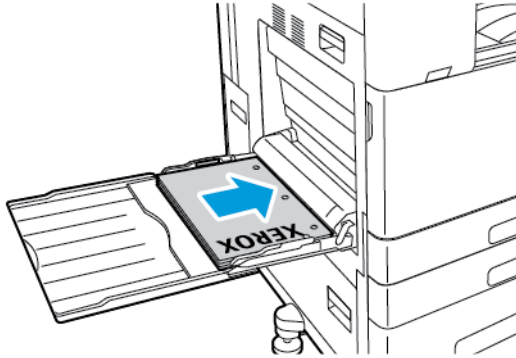
3. Taivuta arkkeja edestakaisin, tuuleta niitä ja tasoita sitten reunat tasaista pintaa vasten. Tämä erottaa yhteen takertuneet arkit toisistaan ja vähentää näin mahdollisia paperitukkeumia.



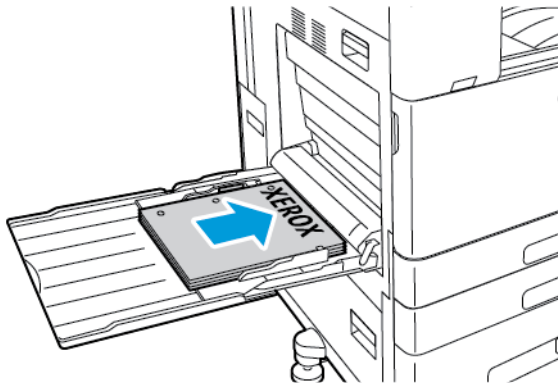
 Huom.: Tukkeumien ja virhesyöttöjen välttämiseksi älä poista paperia pakkauksesta ennen käyttöä.

4. Aseta paperi alustalle.

- Pystysuuntainen tulostus:
 - Aseta kirjepaperi tai esipainettu paperi etupuoli ylöspäin, yläreuna alustan etureunaan päin.
 - Aseta rei'itetty paperi alustalle rei'itetty reuna oikealle päin.

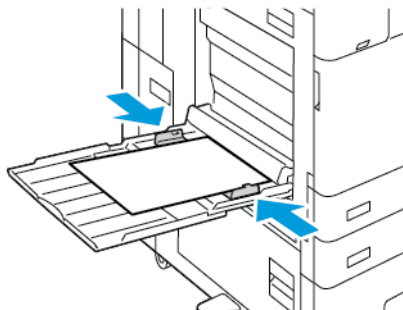


- Vaakasuuntainen tulostus:
 - Aseta kirjelomake tai esipainettu paperi etupuoli ylöspäin, yläreuna alustan yläreunaan päin.
 - Aseta rei'itetty paperi alustalle reiät taaksepäin.



 Huom.: Älä täytä alustaa yli sen täyttörajan. Liian täysi paperialusta voi aiheuttaa paperitukkeumia.

5. Säädä leveysrajoittimia niin, että ne koskettavat paperin reunoja.



6. Aseta paperin koko, tyyppi ja väri ohjaustaulusta.
 - Jos tulostimeen ladataan kirjelumakepaperia, valitse tyypiksi **Kirjelomake**.
 - Jos tulostimeen ladataan esipainettua paperia, valitse tyypiksi **Esipainettu**.
7. Vahvista asetukset valitsemalla **Vahvista**.

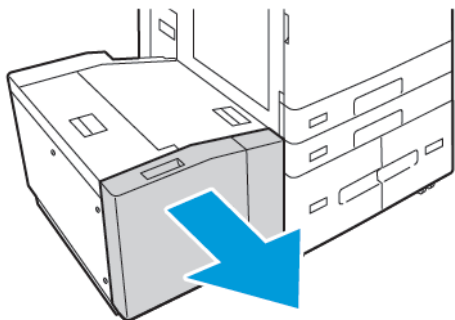
PAPERIN LISÄÄMINEN ALUSTALLE 6

Ohjaustaulussa näkyy varoitusviesti, kun alustan paperimäärä on alhainen ja kun alusta on tyhjä.

Katso alustan 6 paperikoon vaihto-ohjeet kohdasta [Alustan 6 asetusten määrittäminen](#).

Paperin lisääminen alustalle 6:

1. Purista kahvaa ja vedä alustaa 6 ulos isossa syöttölaitteessa, kunnes se pysähtyy.

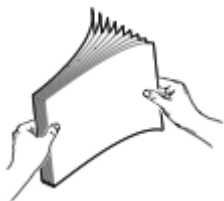


2. Avaa sivuportti ja odota, että alusta laskeutuu ja pysähtyy.
3. Paperialustan asetukset tulevat näkyviin ohjaustauluun. Varmista, että asetat alustalle oikean tyyppistä paperia.

 Huom.: Älä aseta erikoiskokoista paperia alustaan 6.

4. Ennen kuin lisäät alustoihin paperia, tuuleta sen reunoja. Tämä erottaa yhteen takertuneet arkit toisistaan ja vähentää näin mahdollisia paperitukkeumia.

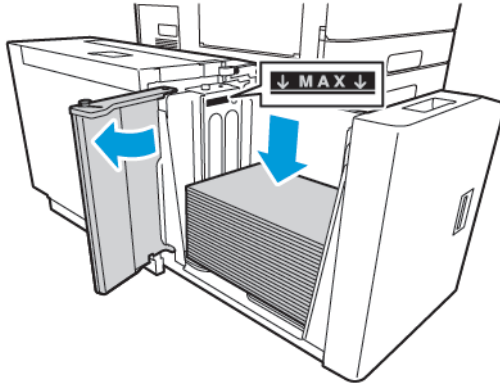
 Huom.: Välttääksesi mahdolliset paperitukkeumat ja virhesyötöt älä ota paperia pakkauksesta ennen kuin on tarpeen.



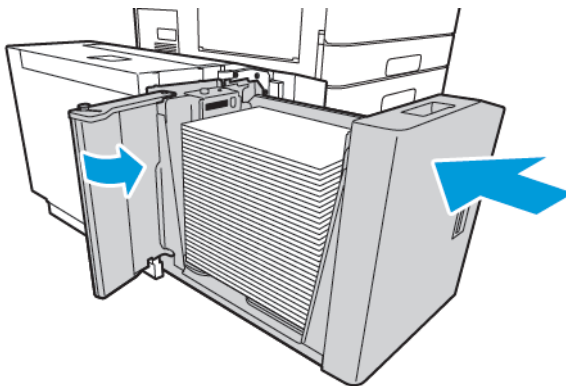
5. Aseta paperi alustan oikeaan reunaan.

- Aseta kirjepaperi tai esipainettu paperi alustalle etupuoli ylöspäin, yläreuna alustan etureunaan päin.
- Aseta rei'itetty paperi niin, että reiät ovat alustan oikeaa reunaa kohti.

 Huom.: Älä täytä alustaa yli sen täyttörajan. Liian täysi paperialusta voi aiheuttaa paperitukkeumia.



6. Sulje sivuportti ja sulje alusta 6.



7. Aseta oikea tyyppi ja väri ohjaustaulusta.

- Jos tulostimeen ladataan kirjelomakepaperia, valitse tyyppiä **Kirjelomake**.
- Jos tulostimeen ladataan esipainettua paperia, valitse tyyppiä **Esipainettu**.

8. Vahvista asetukset valitsemalla **Vahvista**.

Tulostaminen erikoispaperille

Voit tilata paperia, piirtoheitinkalvoja tai muita erikoismateriaaleja paikalliselta jälleenmyyjältä tai verkko-osoitteesta www.xerox.com/office/supplies.

Viiteeksi:

www.xerox.com/rmlna : Luettelo suositelluista paperityypeistä (USA)

www.xerox.com/rmleu : Luettelo suositelluista paperityypeistä (Eurooppa)

KIRJEKUORET

Voit tulostaa kirjekuoria ohisyöttöalustalta. Jos laitteessa on lisävarusteinen kirjekuorialusta, voit tulostaa kirjekuoria alustalta 1.

Ohjeita tulostamisesta kirjekuorille

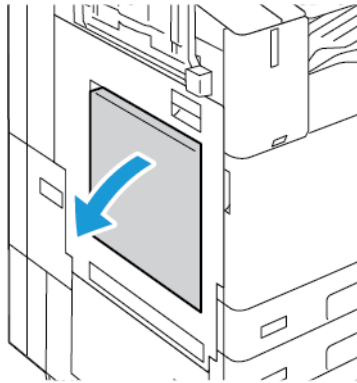
- Käytä vain paperisia kirjekuoria.
- Älä käytä ikkunakuoria tai metallisulkimilla varustettuja kuoria.
- Onnistunut tulostus kirjekuorille vaihtelee kirjekuorien laadun ja tyyppin mukaan. Jos tulos ei ole tyydyttävä, kokeile toista kirjekuorimerkkiä.
- Lämpötila ja suhteellinen kosteus on pidettävä tasaisena.
- Säilytä käyttämättä jääneet kirjekuoret pakkauksissaan suojassa liialta kosteudelta ja kuivuudelta, jotka voivat vaikuttaa tulostuslaatuun ja aiheuttaa rypistymistä. Liiallinen kosteus voi aiheuttaa kirjekuorien sulkeutumisen ennen tulostamista tai sen aikana.
- Ennen kuorien asettamista alustalle poista niistä mahdolliset ilmakuplat esimerkiksi asettamalla niiden päälle paksu kirja.
- Valitse tulostinajurista paperin tyyppi Kirjekuori.
- Älä käytä pehmustettuja kirjekuoria. Käytä sellaisia kuoria, jotka ovat litteinä alustaa vasten.
- Älä käytä kuoria, joissa on käytetty lämpöliimaa.
- Älä käytä itseliimautuvia kirjekuoria.

Kirjekuorien asettaminen ohisyöttöalustalle

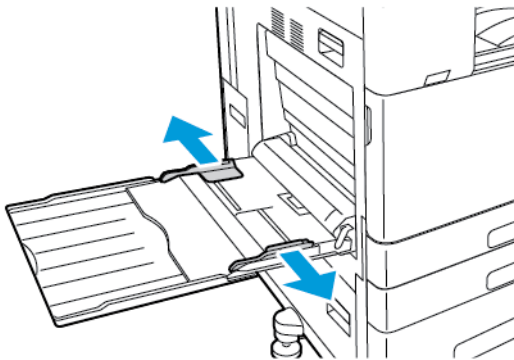
Katso tuetut kirjekuorikoot kohdasta [Tuetut paperit](#).


Kirjekuorien asettaminen ohisyöttöalustalle:

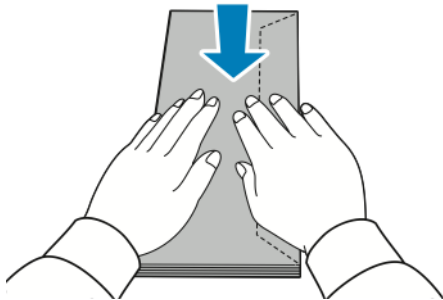
1. Avaa ohisyöttöalusta.



2. Siirrä leveysrajoittimet alustan reunoille.

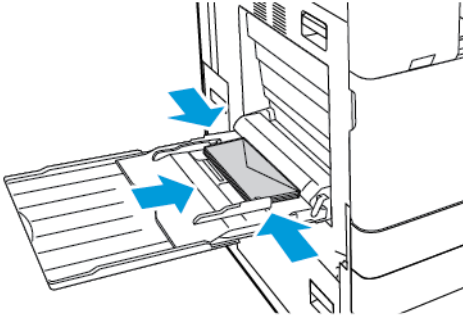


 Huom.: Jos et lisää kirjukuoria ohisyöttöalustaan, kun ne on poistettu pakkauksesta, ne voivat pullistua. Litistä kirjukuoret, jotta vältät tukkeumat.

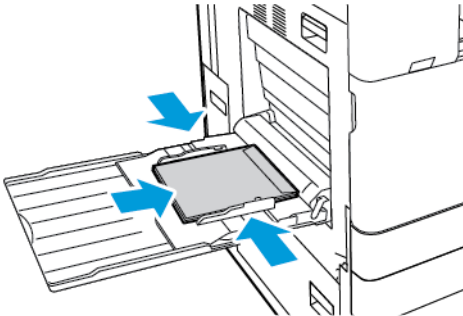


3. Aseta kirjekuoret alustalle.

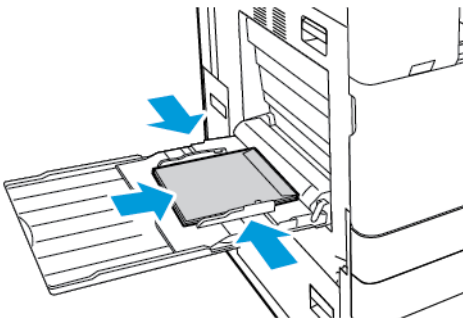
- Aseta kirjekuoret, joissa läppä on pitkällä reunalla, alustalle etupuoli alaspäin läpät suljettuna ja oikealle osoittaen.




- Aseta kirjekuoret, joissa on itseliimautuva läppä lyhyellä reunalla, alustalle etupuoli alaspäin läpät suljettuna ja oikealle osoittaen.



- Aseta kirjekuoret, joissa on liimaton läppä lyhyellä reunalla, alustalle etupuoli alaspäin läpät auki ja vasemmalle osoittaen.




 Huom.: Jotta kirjekuoret tulostuvat oikein, kun lisää kirjekuoria läpät auki, aseta suunta tarpeen mukaan tulostinajurissa.

4. Aseta paperin koko, tyyppi ja väri ohjaustaulusta. Varmista, että paperin tyyppi on asetettu Kirjekuori.
5. Vahvista asetukset valitsemalla **Vahvista**.

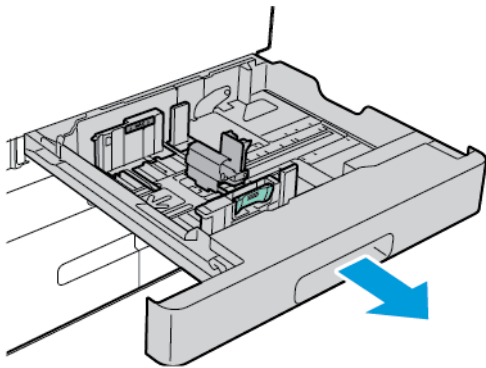
Kirjekuorien lisääminen kirjekuorialustalle

Voit käyttää alustan 1 sijaan valinnaista kirjekuorialustaa. Kirjekuorialusta ei ole säädettävissä. Katso tuetut kirjekuorikoot kohdasta **Tuetut paperit**.

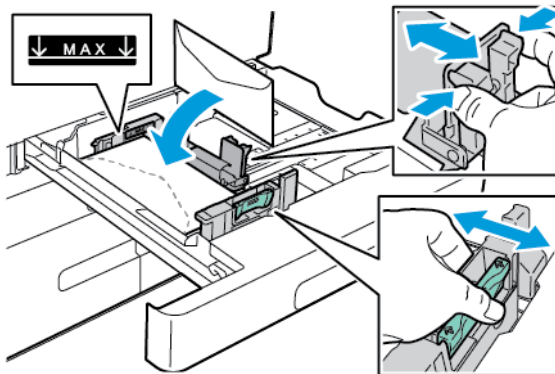
 Huom.: Lisätietoja valinnaisen kirjekuorialustan asennuksesta on kirjekuorialustasarjan mukana toimitetuissa *laitteiston asennus- ja määrittämissuhteissa*.


Kirjekuorien asettaminen alustalle:

1. Vedä kirjekuorialusta ulos, kunnes se pysähtyy.



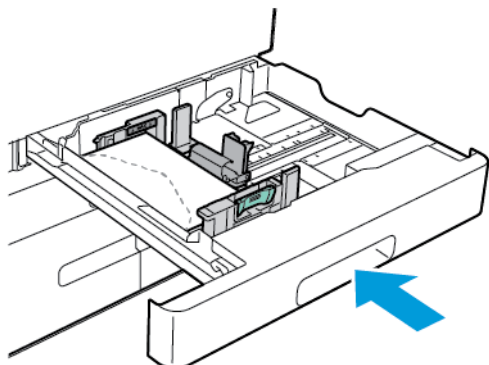
2. Lisää kirjekuoret alustalle etusivut ylöspäin ja läpät suljettuina, läpät osoittaen vasemmalle.



 Huom.: Kun lisäät 6 3/4-kirjekuoria tai pieniä omia kirjekuorikokoja, joissa on läppä pitkällä reunalla, pidä lyhyt reuna vasemmalla, läpät kiinni ja takaosaa kohti.

3. Säädä rajoittimia niin, että ne koskettavat kevyesti kirjekuorien reunoja. Varmista, että täyttörajan viiva on näkyvässä tai että alustalla on enintään 50 kirjekuorta.

4. Sulje alusta.



5. Aseta paperin koko, tyyppi ja väri ohjaustaulusta. Varmista, että paperin tyyppi on asetettu Kirjekuori.

6. Vahvista asetukset valitsemalla **Vahvista**.

TARRAT

Tulosta tarroja vain seuraavilta alustoilta:

- Alustat 1–4



Vaara: Tarrojen tulostaminen seuraavilta alustoilta voi aiheuttaa virhesyöttöjä ja muita tulostusongelmia:

- Alusta 5 - Ohisyöttöalusta
- Alusta 6 - Iso lisäalustaosa

Ohjeita tulostamisesta tarroille

- Käytä lasertulostukseen tarkoitettuja tarroja.
- Älä käytä vinyylitarroja.
- Syötä tarra-arkit tulostimen läpi vain yhden kerran.
- Älä käytä kostutettavalla liimalla kiinnitettäviä tarroja.
- Tulosta vain tarra-arkkien toiselle puolelle. Käytä vain täysiä arkkeja.
- Säilytä käyttämättömiä tarroja alkuperäispakkauksessa vaakatasossa. Älä ota tarra-arkkeja pakkauksesta ennen kuin aiot käyttää niitä. Palauta käyttämättä jääneet tarra-arkit takaisin alkuperäispakkaukseen ja sulje pakkaus uudelleen.
- Älä säilytä tarroja hyvin kuivassa, kosteassa, kuumassa tai kylmässä ympäristössä. Tarrojen säilyttäminen ääriolosuhteissa voi aiheuttaa tulostuslaatuongelmia ja tukkeumia tulostimessa.
- Kierrätä varastoa säännöllisesti. Pitkäaikainen säilyttäminen ääriolosuhteissa voi aiheuttaa tarrojen käpristymistä ja tukkeumia tulostimessa.
- Valitse tulostinajurista paperin tyyppiä Tarrat.

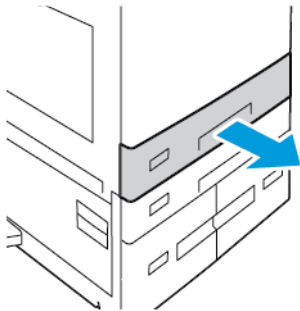
- Tyhjennä alusta ennen tarrojen lisäämistä.

! **Varoitus:** Älä käytä arkkeja, josta puuttuu tarroja, tai joissa on käpristyneitä tai osittain irronneita tarroja. Ne saattavat vahingoittaa tulostinta.

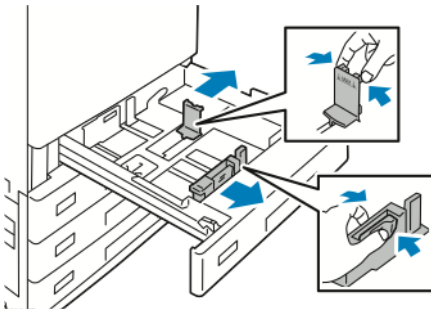
Tarrojen lisääminen

 Huom.: Aseta tarrat vain alustoille 1–4.

1. Vedä alustaa ulos, kunnes se pysähtyy.

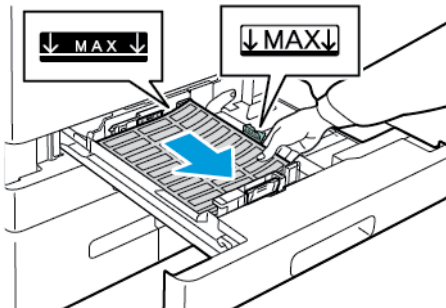


2. Varmista, että syöttöohjaimet on asetettu lisättävien tarrojen koon mukaiseen asentoon.
3. Poista mahdolliset eri kokoa tai tyyppiä olevat arkit.
4. Syöttöohjaimen pituutta ja leveyttä voidaan laajentaa vapauttamalla rajoitinlukko ja liu'uttamalla sitten pituuden tai leveyden syöttöohjainta.

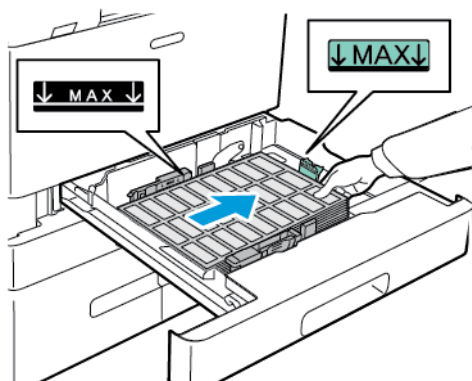


5. Aseta tarrat alustalle.

- Pitkä reuna edellä syötettävät tarrat on asetettava etupuoli ylöspäin, yläreuna etureunaa päin.

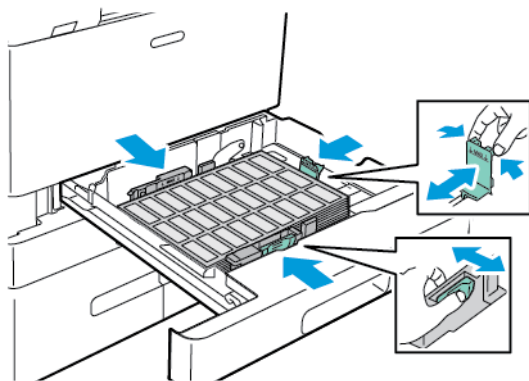


- Lyhyt reuna edellä syötettävät tarrat on asetettava etupuoli ylöspäin, yläreuna oikeaan päin.

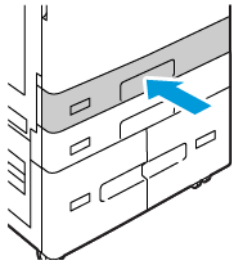


 Huom.: Älä täytä alustaa yli sen täyttörajan. Liian täysi paperialusta voi aiheuttaa paperitukkeumia.


6. Siirrä paperin pituus- ja leveysrajoittimia, jotta tarrat mahtuvat paikoilleen.



7. Liu'uta alusta takaisin tulostimeen.



8. Aseta paperin koko, tyyppi ja väri ohjaustaulusta. Varmista, että paperin tyyppi on asetettu Tarrat.

 Huom.: Jos haluat muuttaa paperin asetuksia, kun alusta on määritetty Ei säädettävissä -tilaan, katso kohta **Ei-säädettävien paperialustojen määrittäminen**.


9. Vahvista asetukset valitsemalla **Vahvista**.


10. Palaa aloitusnäyttöön painamalla **Koti**-näppäintä.


ISO BANNERIPAPERI

Banneripaperia voidaan tulostaa vain ohisyöttöalustalta. Kun banneripaperi on ladattu, määritä banneripaperin koko kohdassa Custom Paper Size (oma paperikoko).

Jos tulostat pitkälle materiaalille tai isolle banneripaperille, määritä oma paperikoko käyttämällä tulostinajurin oman koon paperiasetuksia. Katso lisätietoja kohdasta **Omien paperikokojen määrittäminen**.

 Huom.: Varmista, että ison paperin suositeltu paperipaino on 106–220 g/m².

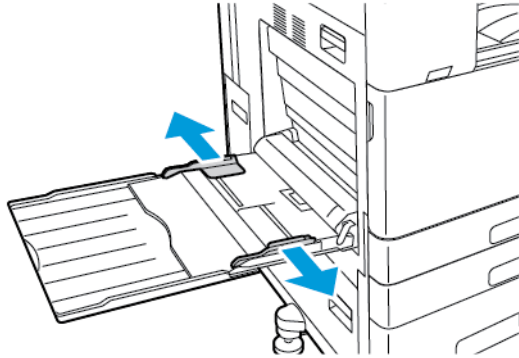
 Huom.: Lataa ohisyöttöalustaan vain yksi iso banneripaperi kerrallaan. Isojen banneripapereiden tulostukseen voi käyttää vain ohutta kartonkia, kartonkia, ohutta kiiltävää kartonkia ja kiiltävää kartonkia.

 Huom.: Voit asentaa valinnaisen pitkien arkien syöttösarjan avustamaan banneripaperin syöttämisessä ohisyöttöalustaan. Tietoja on pitkien arkien syöttösarjan mukana toimitetuissa *laitteiston asennus- ja määrittämisohjeissa*.

Ison banneripaperin asettaminen ohisyöttöalustalle

1. Avaa ohisyöttöalusta ja vedä jatkealusta ulos. Poista mahdolliset eri kokoa tai tyyppiä olevat arkit.

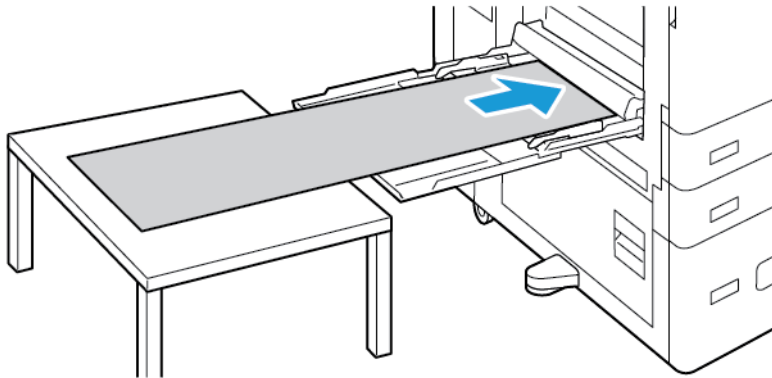
2. Siirrä leveysrajoittimet alustan reunoille.



3. Aseta iso banneripaperi alustalle. Aseta paperi lyhyt reuna tulostimeen päin.



Huom.: Voit helpottaa banneripaperin syöttämistä ohisyöttöalustaan kohdistamalla litteän pinnan alustan reunaan.

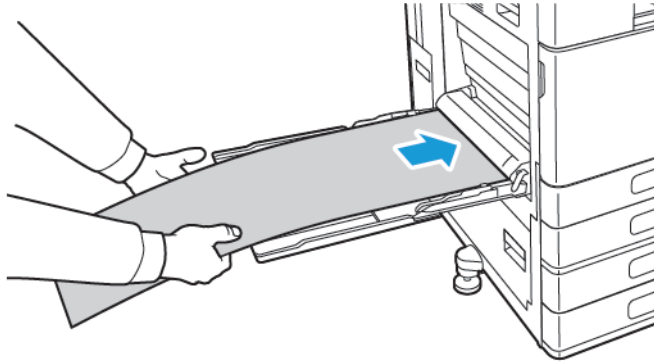


4. Säädä leveysrajoittimia niin, että ne koskettavat paperin reunoja.
5. Aseta paperin koko, tyyppi ja väri ohjaustaulusta.
 - a. Määritä paperin koko koskettamalla ensin **Size (koko)** ja sitten **Custom (mukauta)**. Anna ikkunassa Custom Paper Size (mukautettu paperikoko) banneripaperin leveys ja pituus ja kosketa **OK**.
 - b. Määritä paperityyppi koskettamalla **Tyyppi** ja valitsemalla paperin oikea tyyppi.
 - c. Määritä paperin väri koskettamalla **Väri** ja valitsemalla paperin oikea väri.
6. Vahvista asetukset valitsemalla **Vahvista**.

7. Palaa aloitusnäyttöön painamalla **Koti**-näppäintä.

 Huom.: Kun paperi syötetään tulostimeen, tue sitä käsilläsi.

Jotta vältät paperitukkeumat, syötä yksi paperiarkki kerrallaan.

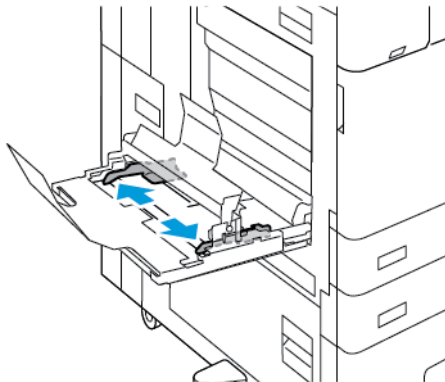


Ison banneripaperin lisääminen pitkien arkkien syöttöjatkeen avulla

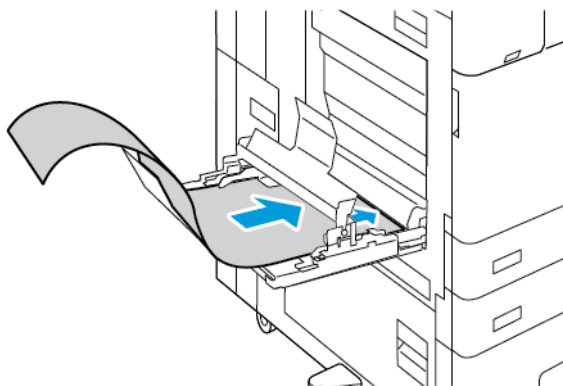
Voit lisätä ohisyöttöalustaan isoa banneripaperia valinnaisen pitkien arkkien syöttöjatkeen avulla.

Ison banneripaperin lisääminen pitkien arkkien syöttöjatkeen avulla:

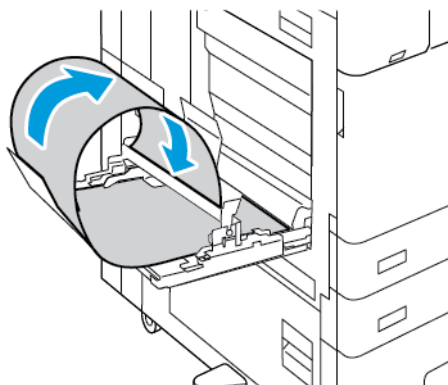
1. Avaa pitkien arkkien syöttöjatkeen ohjaimet. Poista mahdolliset eri kokoa tai tyyppiä olevat arkit.
2. Siirrä ohisyöttöalustan leveysrajoittimet alustan reunoille.



3. Aseta iso banneripaperi alustalle. Aseta paperi pitkien arkkien syöttöjatkeen ohjaimelle lyhyt reuna eteenpäin. Varmista, että etureuna menee etuohjaimen alle.



4. Rullaa banneripaperin jäljellä oleva pituus pitkien arkkien syöttöjatkeen ohjaimille. Varmista, että takareuna lepää etuohjainta vasten.



5. Säädä ohisyöttöalustan leveysrajoittimia niin, että ne koskettavat paperin reunoja.
6. Aseta paperin koko, tyyppi ja väri ohjaustaulusta.
 - a. Määritä paperin koko koskettamalla ensin **Size (koko)** ja sitten **Custom (mukauta)**. Anna ikkunassa Custom Paper Size (mukautettu paperikoko) banneripaperin leveys ja pituus ja kosketa **OK**.
 - b. Määritä paperityyppi koskettamalla **Tyyppi** ja valitsemalla paperin oikea tyyppi.
 - c. Määritä paperin väri koskettamalla **Väri** ja valitsemalla paperin oikea väri.
7. Vahvista asetukset valitsemalla **Vahvista**.
8. Palaa aloitusnäyttöön painamalla **Koti**-näppäintä.

KIILTÄVÄ TULOSTUSMATERIAALI

Voit tulostaa kirkasta paperia jopa 300 g/m² kartonkiin asti miltä tahansa alustalta. Aseta paperi ohisyöttöalustalle ja alustalle 6 kiiltävä puoli tai tulostuspuoli alaspäin ja, alustoille 1–4 kiiltävä puoli tai tulostuspuoli ylöspäin.



Huom.: Paras tulos saavutetaan asettamalla koneeseen kiiltävää kartonkia ja kiiltävän kartongin takasivut ohisyöttöalustaan.

Ohjeita tulostamisesta kiiltävälle paperille

- Älä avaa suljettuja pakkauksia, ennen kuin aiot asettaa paperin tulostimeen.
- Pidä kiiltävää paperiaa alkuperäisessä kääreessä ja säilytä pakkauksia alkuperäisessä laatikossa, kunnes aiot käyttää paperia.
- Tyhjennä alusta ennen kuin lisäät kiiltävää paperia.
- Aseta alustalle kiiltävää paperia vain sen verran, kuin aiot käyttää. Älä jätä kiiltävää paperia alustalle tulostuksen päätyttyä. Kääri käyttämätön paperi alkuperäisen kääreeseen ja sulje tiiviisti.
- Pyöritä paperia usein Pitkäaikainen säilyttäminen ääriolosuhteissa voi aiheuttaa kiiltävän paperin käpristymistä ja tukkeumia tulostimessa.
- Valitse tulostinajurista kiiltävä paperityyppi tai valitse alusta, jolla on kiiltävää paperia.

Kiiltävän paperin asettaminen ohisyöttöalustalle

1. Poista kaikki muu paperi alustalta ennen kuin lisäät kiiltävää paperia.
2. Aseta alustalle paperia vain sen verran, kuin aiot käyttää.
3. Aseta paperi kiiltävä puoli alaspäin.
4. Aseta paperin koko, tyyppi ja väri ohjaustaulusta:
 - Varmista, että paperin tyyppi on asetettu **Kiiltävä**. Jos haluat valita toisen paperityypin, valitse **Tyyppi**.
 - Jos haluat valita toisen paperikoon, valitse **Koko**.
 - Jos haluat valita toisen paperin värin, valitse **Väri**.
5. Vahvista asetukset valitsemalla **Vahvista**.

PIIRTOHEITINKALVOT

Piirtoheitinkalvoja voidaan syöttää alustoilta 1–5. Saat parhaan tuloksen käyttämällä suositeltuja Xerox®-piirtoheitinkalvoja.



Varoitus: Xeroxin takuu tai huoltosopimus ei kata vaurioita, jotka johtuvat tukemattoman paperin tai erikoismateriaalin käytöstä. Lisätietoja saat paikalliselta Xerox-edustajalta.

Ohjeita tulostamisesta piirtoheitinkalvoille

- Tyhjennä alusta ennen piirtoheitinkalvojen lisäämistä.
- Käsittele piirtoheitinkalvoja kaksin käsin ja koske vain kalvojen reunoihin. Sormenjäljet tai rypyt voivat heikentää tulostuslaatua.

- Alustalle saa panna enintään 20 kalvoa. Alustan ylitäyttö voi aiheuttaa tukkeumia.
- Kirkkaat ja raidattomat piirtoheitinkalvot:
 - Aseta kalvot etupuoli ylöspäin alustalle 1–4.
 - Aseta kalvot etupuoli alaspäin ohisyöttöalustalle.
- Raidalliset piirtoheitinkalvot:
 - Aseta kalvot alustalle 1–4 raitapuoli alaspäin ja raitareuna oikealle.
 - Aseta kalvot ohisyöttöalustalleraitapuoli ylöspäin ja raitareuna vasemmalle.
- Älä tuuleta kalvoja.
- Kun olet asettanut kalvot alustalle, muuta paperin tyyppiä **Piirtoheitinkalvo** tulostimen ohjaustaulusta.
- Valitse tulostinajurista paperin tyyppiä **Piirtoheitinkalvo**.

Tulostimen kunnossapito

Tämä luku sisältää seuraavat:

Yleisiä varotoimia.....	258
Tulostimen puhdistaminen.....	259
Tarvikkeet.....	269
Tulostimen hallitseminen.....	308
Tulostimen siirtäminen.....	309

Yleisiä varotoimia



Vaara:

- Tulostimen sisäosat voivat olla kuumia. Ole varovainen ovien ja kansien ollessa auki.
- Pidä kaikki puhdistusaineet poissa lasten ulottuvilta.
- Älä käytä aerosolipulloissa olevia puhdistusaineita. Jotkin aerosolisuihkeet sisältävät räjähtävää ainetta eivätkä sovellu käytettäväksi elektronisten laitteiden puhdistukseen. Aerosolipulloissa olevien puhdistusaineiden käyttö voi aiheuttaa tulipalo- tai räjähdysvaaran.
- Älä irrota ruuvein kiinnitettyjä kansia tai suojalevyjä. Niiden takana ei ole mitään käyttäjän vaihdettavia tai huollettavia osia. Älä yritä tehdä mitään kunnossapitotoimia, joita ei ole selostettu tulostimen mukana toimitetuissa käyttöohjeissa.



Varoitus:

- Älä käytä puhdistukseen orgaanisia tai voimakkaita kemiallisia aineita tai aerosolisuihkeita. Älä kaada nestemäisiä aineita suoraan puhdistettavalla pinnalle. Käytä puhdistusaineita vain tämän käyttöoppaan ohjeiden mukaisesti.
- Älä pane mitään koneen päälle.
- Älä jätä koneen päällyslevyjä auki pitkäksi aikaa eritoten kirkaasti valaistuissa tiloissa. Valo voi vahingoittaa rumpukasetteja.
- Älä avaa koneen päällyslevyjä koneen käydessä.
- Älä kallista konetta käytön aikana.
- Älä koske sähkökoskettimiin tai hammaspyöriin. Tämä voi vahingoittaa konetta ja heikentää kuvalaatuja.
- Varmista, että panet kaikki puhdistuksen aikana irrotetut osat takaisin paikoilleen ennen virran kytkemistä koneeseen.

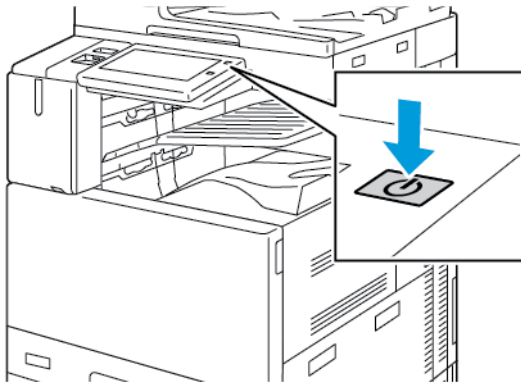
Tulostimen puhdistaminen

ULKOPINTOJEN PUHDISTAMINEN

Säännöllinen puhdistaminen pitää kosketusnäytön, ohjaustaulun ja tulostimen ulkopuolen puhtana pölystä ja liasta.

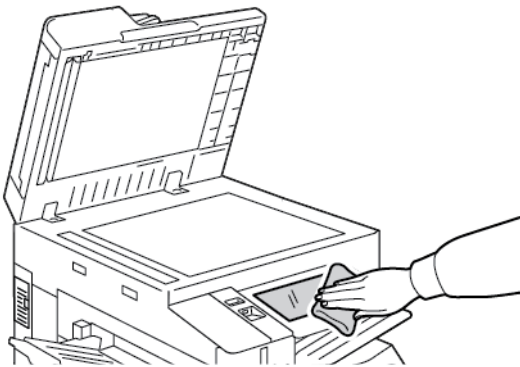
Tulostimen ulkopintojen puhdistaminen:

1. Jotta et aktivoisi näppäimiä ja valikkoja tulostimen puhdistuksen aikana, paina **Virta/herätys**-näppäintä ja kosketa sitten **Lepotila**.



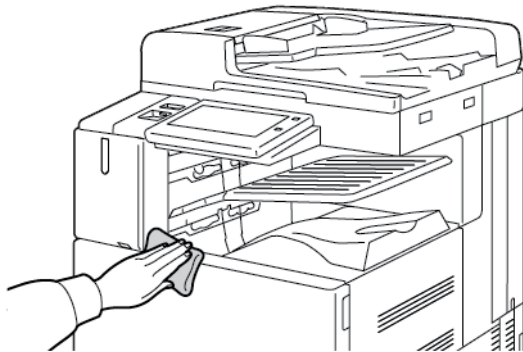
2. Puhdista kosketusnäyttö ja ohjaustaulu sormenjäljistä ja muista tahroista pehmeällä, nukkaamattomalla liinalla.

 Huom.: Originaalien syöttölaitteen lokerossa on nukaton liina.




3. Voit palauttaa tulostimen valmiustilan painamalla **Power/Wake (virta/herätys)** -painiketta.

4. Pyyhi pehmeällä nukkaamattomalla liinalla luovutusalustan, paperialustojen ja muiden alueiden ulkopinnat.



Skannerin puhdistaminen

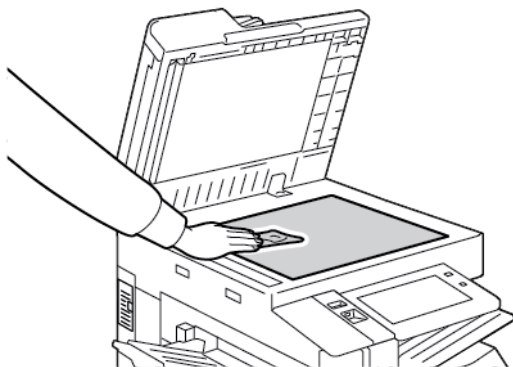
Parhaan mahdollisen tulostuslaadun varmistamiseksi valotuslasi tulisi puhdistaa säännöllisesti. Näin varmistetaan, etteivät lasin pinnassa olevat tahrat näy kuvissa raitoina tai pilkkuina.

 Huom.: Paras tulos saadaan käyttämällä tahrojen ja raitojen poistamiseen Xerox®-lasinpuhdistusainetta.

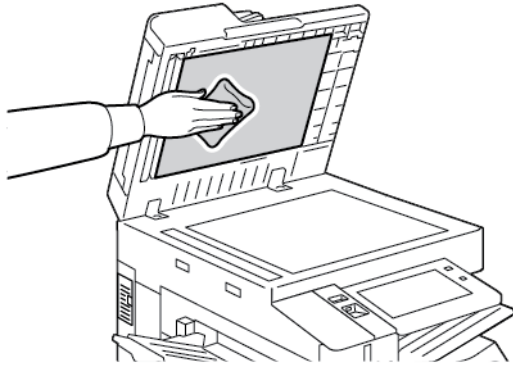
1. Kostuta hieman vedellä pehmeä, nukkaamaton liina.

 Huom.: Originaalien syöttölaitteen lokerossa on nukaton liina.

2. Tyhjennä luovutusalusta.
3. Avaa valotuskansi.
4. Pyyhi valotuslasi ja syöttölaitteen valotusalueen lasi puhtaaksi ja kuivaksi.



5. Pyyhi valotuskannen alapinta puhtaaksi ja kuivaksi.

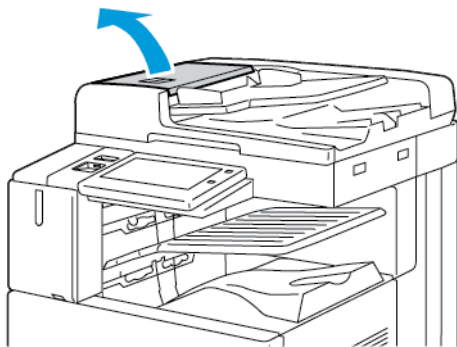


6. Sulje valotuskansi.

Syöttörullien puhdistaminen


Likaiset rullat voivat aiheuttaa tukkeumia ja heikentää kuvalaatua. Rullien puhdistusta suositellaan kerran kuukaudessa.

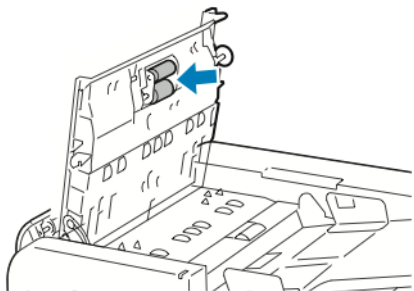
1. Avaa originaalien syöttölaitteen kansi nostamalla salvasta.



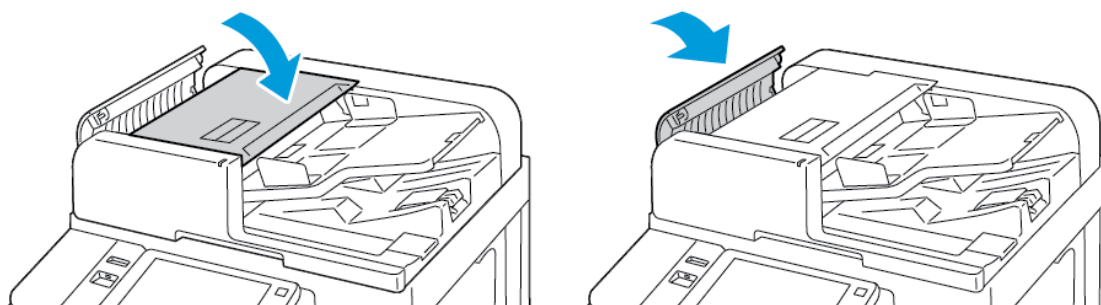
2. Pyöritä rullia ja pyyhi ne samalla veteen kostutetulla, puhtaalla ja nukkaamattomalla liinalla.

 Huom.: Originaalien syöttölaitteen lokerossa on nukaton liina.

 **Varoitus:** Älä käytä syöttörullien puhdistukseen alkoholia tai kemiallisia puhdistusaineita.




3. Sulje originaalien syöttölaitteen kansi. Sulje originaalien syöttölaitteen vasen kansi, jos käytettävissä.



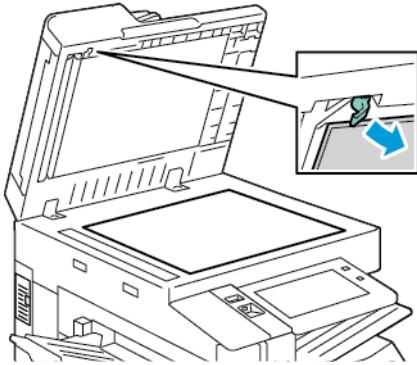
Takasivun skannauslinssiosiston puhdistaminen

Takasivun skannauslinssi mahdollistaa kaksipuolisen skannauksen ja kopioinnin originaalin kertäkäsittelyllä. Osisto sijaitsee valotuslasin vasemmalla puolella ja se koostuu peililasista, metalliliuskasta, valkoisesta muoviliuskasta ja teloista.

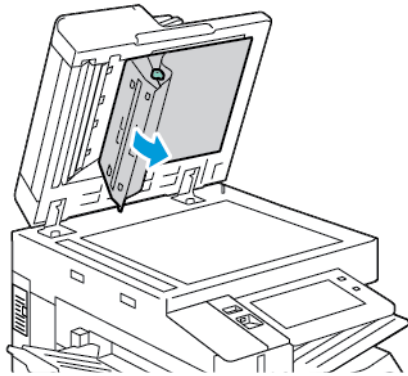
 Huom.: Takasivun skannauslinssin kaikkien osien säännöllinen puhdistaminen on suositeltavaa.

Takasivun skannauslinssiosiston puhdistaminen:

1. Jotta pääset käsiksi toisen puolen skannauslinssiin, laske valotuskannen vasemmalla puolella olevaa vipua.



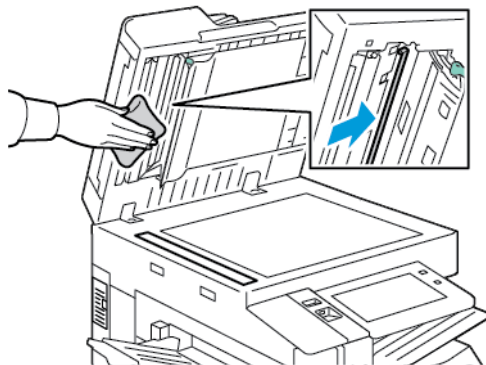
2. Syöttölaitteen kannen vasen puoli erotetaan linssiyksiköstä laskemalla vipua.



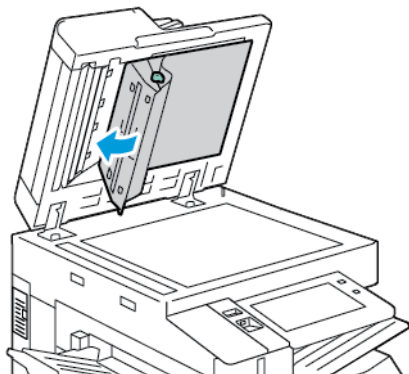
3. Pyyhi peililasi, metalliliuska, valkoisen muoviliuskan molemmat puolet ja telat pehmeällä ja nukattomalla, vedellä kostutetulla liinalla. Jos likaa on vaikea poistaa, kostuta liina pienellä määrällä neutraalia pesuainetta ja pyyhi osat sitten kuivaksi kuivalla, pehmeällä liinalla.



Varoitus: Peililasia ei saa painaa voimakkaasti, jotta lasia ympäröivä kalvo ei vahingoittuisi.



4. Palauta syöttölaitteen kansi alkuperäiseen asentoon ja varmista, että vipu on lukittunut paikalleen. Jos kosketat valotuskantta, puhdista kansi, ennen kuin suljet originaalien syöttölaitteen.



TULOSTIMEN SISÄOSIEN PUHDISTAMINEN

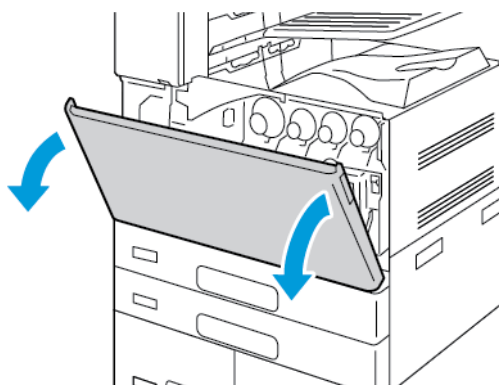
Tulostuspäiden linssien puhdistaminen

Tulostimessa on neljä tulostuspään linssiä. Tulostuspään linssit on puhdistettava säännöllisesti, jotta kuvalaatu pysyy hyvänä. Puhdista tulostuspään linssi aina, kun vaihdat rumpukasetin tai kun tulostuslaatu alkaa heiketä. Jos tulosteissa on esimerkiksi tyhjiä kohtia tai vaaleita juovia yhdessä tai useammassa värissä, puhdista LED-linssit seuraavien ohjeiden mukaisesti:

⚠ Vaara: Jos väriainetta tarttuu vaatteisiisi, yritä parhaasi mukaan poistaa se kevyesti harjaamalla. Jos väriainetta jää vaatteeseen, huuhto vaate viileässä vedessä. Kuuma vesi kiinnittää väriaineen. Jos ihollesi tarttuu väriainetta, pese se pois kylmällä vedellä ja miedolla saippualla. Jos väriainetta joutuu silmiisi, huuhto silmät heti viileällä vedellä ja ota yhteyttä lääkäriin.

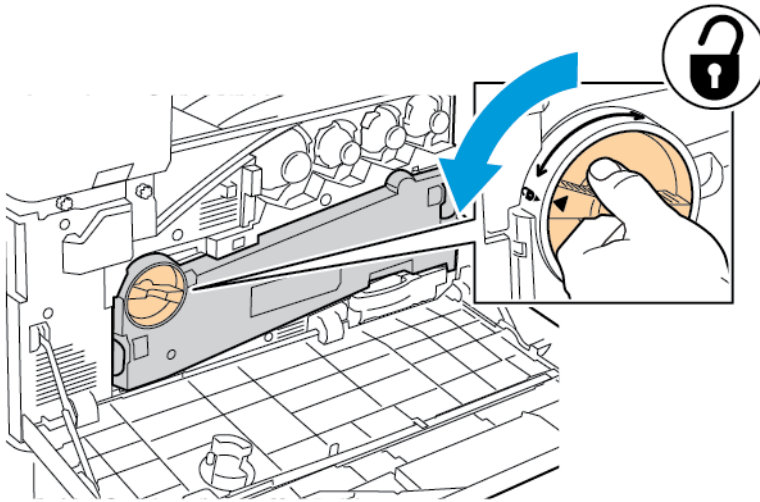
⚠ Varoitus: Älä tee tätä toimenpidettä tulostimen käydessä.

1. Avaa tulostimen etuovi.

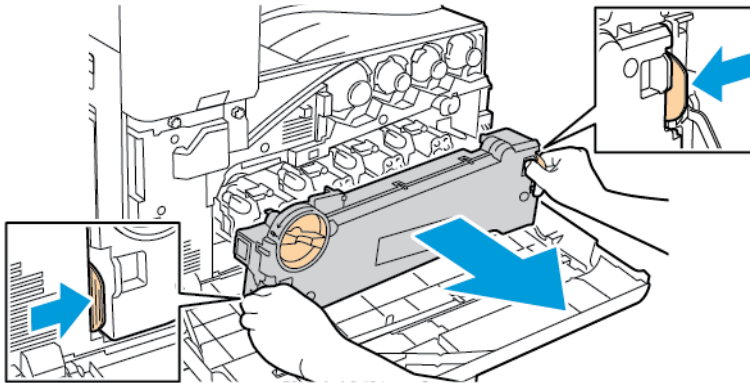


2. Irrota hukkavärin kuljetinyksikkö:

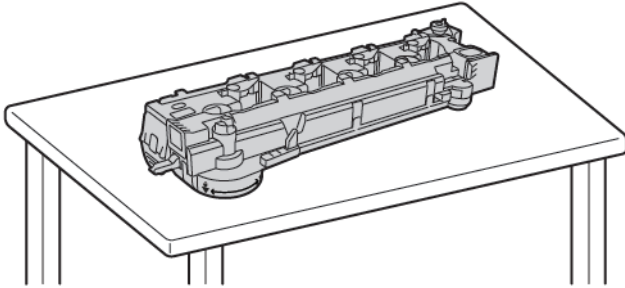
- a. Avaa hukkaväriin kuljetinyksikön lukitus kiertämällä lukitusvipua 45 astetta vastapäivään.



- b. Vapauta hukkaväriin kuljetinyksikkö painamalla kumpaakin oranssia kielekettä kuvan mukaisesti ja vedä yksikkö sitten pois tulostimesta.



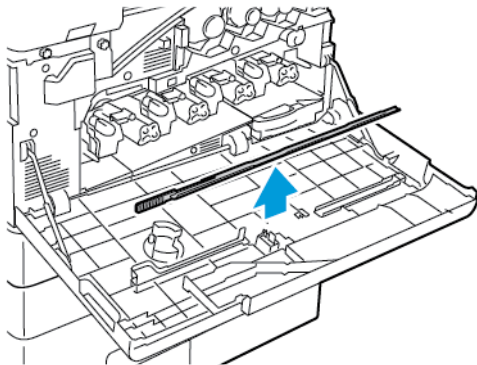
- c. Aseta irrotettu hukkaväriin kuljetinyksikkö tasaiselle pinnalle aukot ylöspäin.



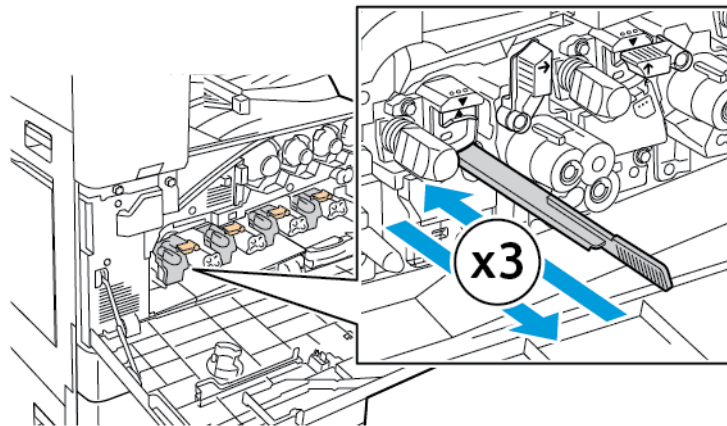
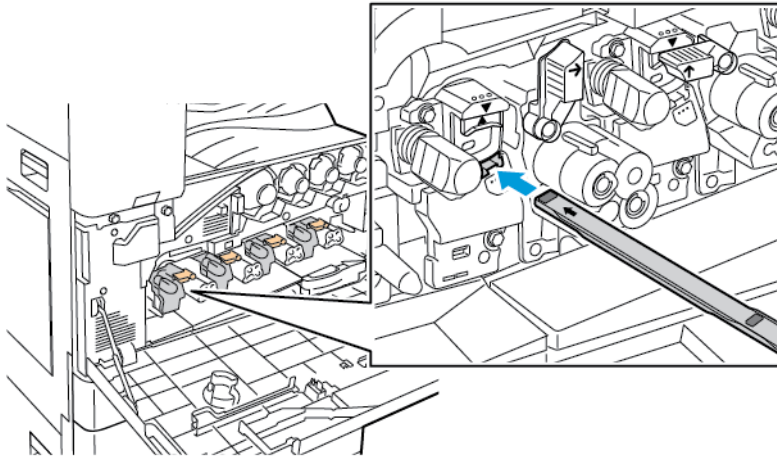
! **Varoitus:** Jotta vältät väriaineen roiskumisen, älä aseta hukkaväriin kuljetusyksikköä ylösalaisin tai sivulle.



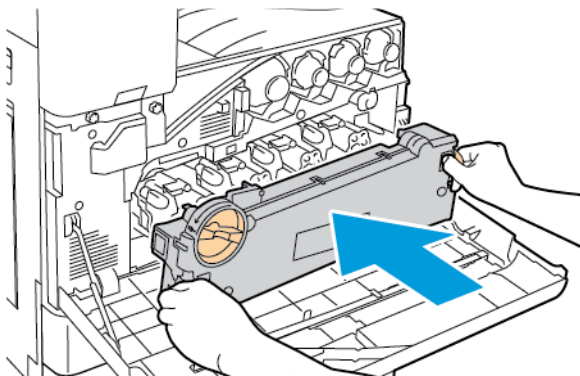
3. Irrota tulostuspään LED-linssin puhdistustanko etuoven sisäpuolelta.



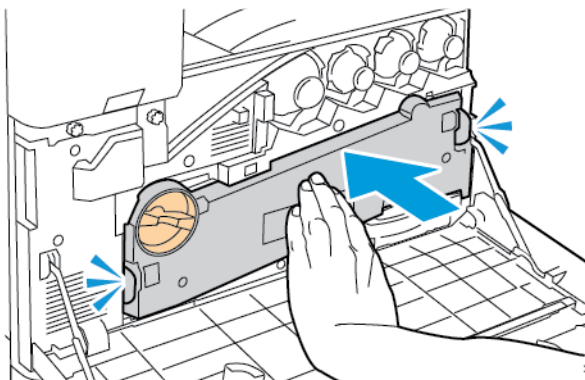
4. Työnnä ensimmäisen tulostuspään puhdistustanko tulostuspään LED-linssin puhdistusaukkoon, kunnes se pysähtyy, ja vedä tanko sitten ulos. Toista tämä toimenpide vielä kaksi kertaa.



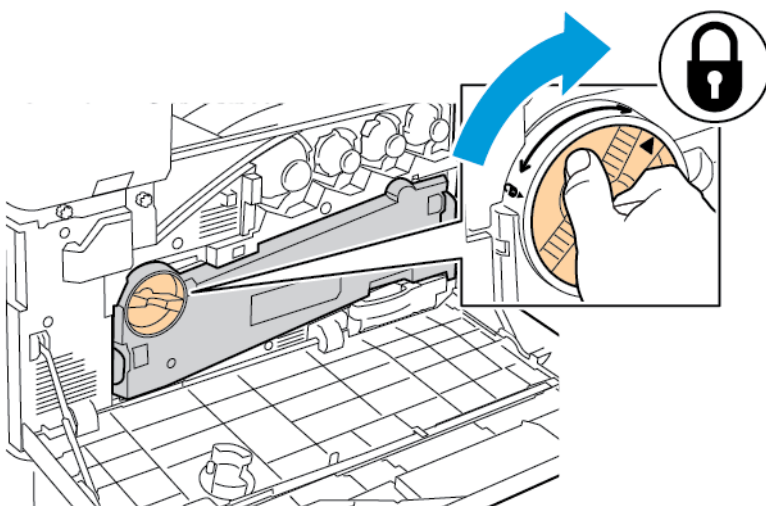
5. Toista vaihe 4 kullekin tulostuspään LED-linssille.
 6. Palauta puhdistustanko paikalleen.
 7. Aseta hukkaväriin kuljetinyksikkö:
 a. Aseta hukkaväriin kuljetinyksikkö kuvan mukaisesti.



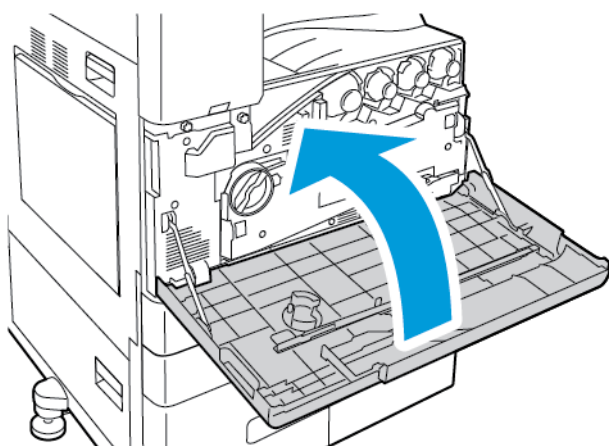
- b. Paina hukkavärin kuljetinyksikköä tulostinta kohti, kunnes molemmat päät naksauttavat paikalleen.



- c. Lukitse hukkavärin kuljetinyksikkö kiertämällä lukitusvipua 45 astetta myötäpäivään.



8. Sulje tulostimen etuovi.



Tarvikkeet

TARVIKKEET

Kulutustarvikkeet ovat tarvikkeita, joita on lisättävä aika ajoin. Tämän tulostimen kulutustarvikkeita ovat:

- Aidot Xerox®-värikasetit (syaani, magenta, keltainen ja musta).
- Nitomanastakasetit ja nitomanastäyttöpakkaukset lisävarusteiselle integroidulle Office-viimeistelylaitteelle.
- Nitomanastakasetit ja nitomanastäyttöpakkaukset lisävarusteiselle Office-viimeistelylaitteelle tai vihkolaitteella varustetulle Office-viimeistelylaitteelle.
- Nitomanastakasetit ja nitomanastäyttöpakkaukset lisävarusteiselle Business Ready viimeistelylaitteelle tai vihkolaitteella varustetulle Business Ready viimeistelylaitteelle.



Huom.:

- Asennusohjeet tulevat tarvikkeiden mukana. Vaihda tarvikkeet niiden mukana tulleiden ohjeiden mukaan.
- Asenna tulostimeen vain uusia värikasetteja. Jos käytetty kasetti asennetaan, näytössä näkyvä jäljellä olevan värin määrä voi olla virheellinen.
- Hyvän tulostuslaadun varmistamiseksi värikasetti on suunniteltu niin, että se lakkaa toimimasta ennalta määritetyllä hetkellä.



Varoitus: Muun kuin aidon Xerox®-värin käyttäminen voi heikentää kuvalaatumia ja koneen toimintavarmuutta. Aito Xerox®-väri on ainoa väriaine, joka on kehitetty ja jota valmistetaan tiukan laatuvalvonnan alaisena nimenomaan Xerox-tulostimia varten.

VAIHTO-OSAT

Vaihto-osat ovat tulostimen osia, joilla on tietyn pituinen käyttöikä ja jotka on siis vaihdettava aika ajoin. Vaihto-osat ovat joko osia tai paketteja. Rutiinitehtävien osat ovat tyypillisesti asiakkaan vaihdettavissa olevia osia.



Huom.: Asennusohjeet tulevat vaihto-osien mukana.

Tulostimen vaihto-osia ovat:

- Hukkavärisäiliö
- Rumpukasetit
- Siirtohihnan puhdistin
- Toinen siirtotela
- Tuulettimen suodatin
- Rei'itysjätesäiliö

TARVIKKEIDEN TILAAMINEN

Milloin tarvikkeita on tilattava

Ohjaustauluun tulee ilmoitus, kun tarvikkeen vaihtoaika lähestyy. Varmista, että tarvikkeita on varastossa. Jotta tulostukseen ei tule katkoksia, tilaa kyseiset tarvikkeet heti, kun viesti näkyy ohjaustaulussa. Ohjaustauluun tulee viesti, kun tarvike on vaihdettava.

Tarvikkeita voi tilata paikalliselta jälleenmyyjältä tai www.xerox.com/office/supplies.



Varoitus: Muiden kuin Xerox-tarvikkeiden käyttöä ei suositella. Xerox-takuu tai huoltosopimus ei korvaa vahinkoja, toimintahäiriöitä tai suorituskyvyn heikkenemistä, jotka on aiheuttanut muiden kuin Xerox-tarvikkeiden käyttö tai sellaisten Xerox-tarvikkeiden käyttö, joita ei ole tarkoitettu tälle koneelle.



Huom.: Voit tarkistaa tarvikkeiden tilan ja tilata niitä Xerox Easy Assist (XEA) -sovelluksella. Katso lisätietoja seuraavasta: [Xerox® Easy Assist \(XEA\) -sovellus](#)

Tarvikkeiden tila

Tulostimen tarvikkeiden tila ja jäljellä oleva määrä voidaan tarkastaa tulostimen ohjaustaulusta tai Embedded Web Server -palvelimesta. Tulostimen ohjaustauluun saadaan varoitus, kun tarvike lähestyy käyttöikänsä loppua ja on pian vaihdettava.

Embedded Web Serverin avulla voidaan mukauttaa ohjaustauluun ilmestyviä hälytyksiä sekä määrittää sähköpostiin lähetettäviä hälytyksiä.

Ohjeita tarvikkeiden tilan tarkastamisesta ja hälytysten määrittämisestä käyttämällä tulostimen Embedded Web Server -palvelinta on oppaassa *Järjestelmänvalvojan käsikirja (System Administrator Guide)* osoitteessa www.xerox.com/office/ALC82XXdocs.

Tulostimen tarvikkeiden tilan tarkastaminen ohjaustaulusta:

1. Paina tulostimen ohjaustaulun **Koti**-näppäintä.
2. Jos haluat tarkastaa tulostimen tarvikkeiden tilan, kosketa **Laite > Tarvikkeet**.
3. Tiettyä värikasettia koskevat tiedot, mukaan lukien sen tilausnumero, saadaan näkyviin valitsemalla **Syaani, Magenta, Keltainen** tai **Musta**.
4. Palaa **Tarvikkeet**-näyttöön koskettamalla **X**.
5. Saat lisätietoja valitsemalla **Muut kulutustarvikkeet**. Selaa luetteloa ja valitse haluamasi vaihtoehto.
6. Palaa **Tarvikkeet**-näyttöön koskettamalla **X**.
7. Jos haluat tulostaa kulutustarvikeraportin, valitse **Tulosta tarvikeraportti**.
8. Palaa **Laite**-näyttöön valitsemalla **X**.

VÄRIKASETIT



Vaara:

- Vaihtaessasi värikasettia varo, ettei väriä pääse läikkymään ulos. Jos väriä läikkyä, varo ettei sitä pääse vaatteisiin, iholle, silmiin tai suuhun. Älä hengitä väriainepölyä.
- Pidä värikasetit poissa lasten ulottuvilta. Jos lapsi nielee vahingossa väriainetta, pyydä häntä sylkäisemään se ulos ja huuhto suu vedellä. Ota heti yhteyttä lääkäriin.



Vaara: Pyyhi läikkynyt väri kostealla liinalla. Älä yritä poistaa väriainetta imuroimalla. Sähkökipinät imurin sisällä saattavat aiheuttaa tulipalon tai räjähdysen. Jos väriainetta läikkyä iso määrä, ota yhteyttä paikalliseen Xerox-edustajaan.



Vaara: Älä koskaan heitä värikasettia avotuleen. Kasettiin jäänyt väriaine voi syttyä ja aiheuttaa palovammoja tai räjähdysen.

Värikasetin vaihtaminen

Kun värikasetin vaihto on ajankohtainen, tulostin näyttää viestin ohjaustaulussa.



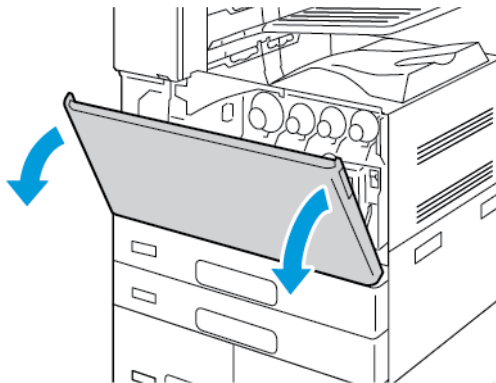
Huom.: Asennusohjeet tulevat värikasettien mukana.

Värikasetin vaihtaminen:

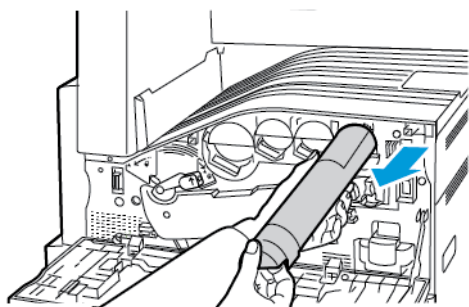
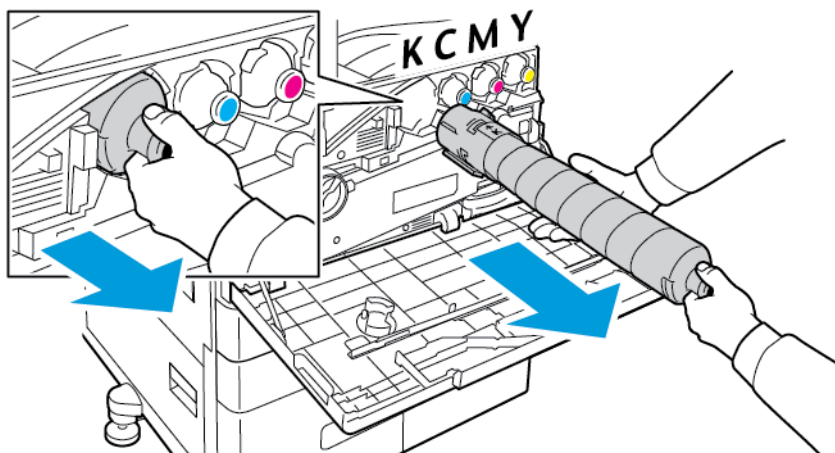


Varoitus: Älä tee tätä toimenpidettä tulostimen käydessä.

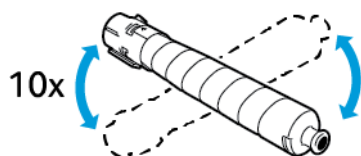
1. Avaa tulostimen etulevy.



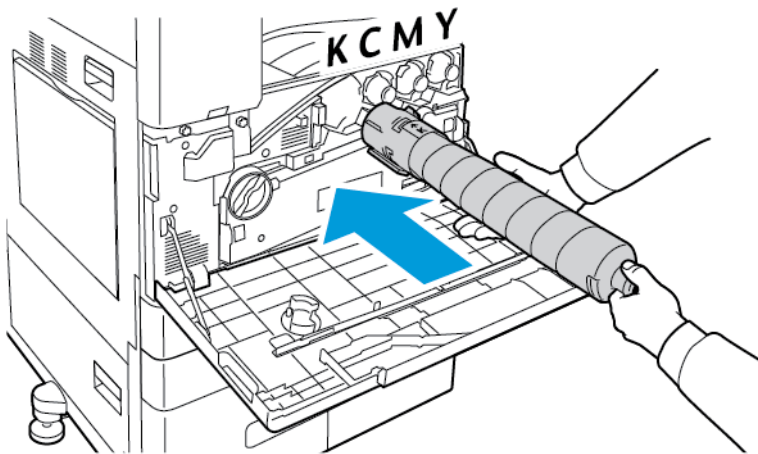
2. Tartu kasetin kahvaan ja vedä värikasetti suoraan ulos tulostimesta.



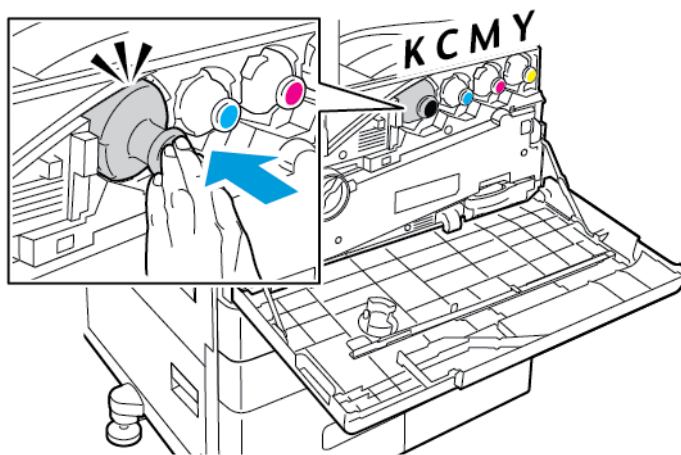
3. Ota uusi värikasetti pakkauksesta. Ravista kasettia ylös ja alas ja sen jälkeen vasemmalle ja oikealle 10 kertaa.



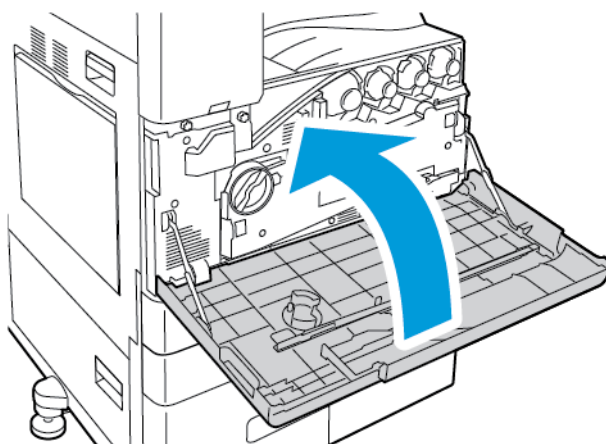
4. Pidä kasettia niin, että nuoli on päälläpäin, ja työnnä kasettia hitaasti tulostimeen, kunnes se pysähtyy.



5. Varmista, että kasetti on paikallaan painamalla sitä varovasti.



6. Sulje tulostimen etuovi.



HUKKAVÄRISÄILIÖ

Jätesäiliön vaihtaminen

Kun jätesäiliö on aika vaihtaa, ohjaustauluun tulee viesti.

Puhdista tulostuspäiden linssit jätesäiliön vaihdon yhteydessä. Lisätietoja on kohdassa [Tulostuspäiden linssien puhdistaminen](#).

! **Varoitus:** Levitä lattialle esimerkiksi sanomalehtiä siltä varalta, että väriainetta tippuu lattialle.

! **Vaara:** Jos väriainetta joutuu tulostimen sisään, pyyhi se pois kostealla kankaalla. Älä yritä poistaa väriainetta imuroimalla. Imurin sähkömoottorista tai staattisesta sähköstä aiheutuvat kipinät saattavat aiheuttaa tulipalon tai räjähdyksen.

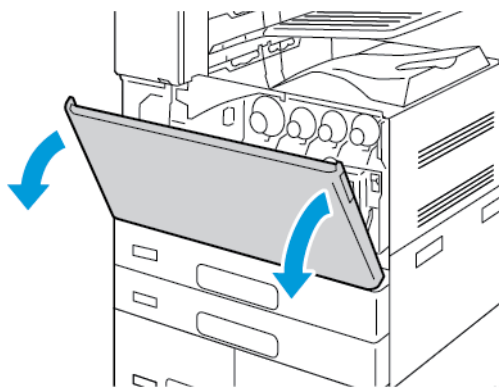
! **Vaara:** Jos väriainetta tarttuu vaatteisiisi, yritä parhaasi mukaan poistaa se kevyesti harjaamalla. Jos väriainetta jää vaatteeseen, huuhto vaate viileässä vedessä. Kuuma vesi kiinnittää väriaineen. Jos ihollesi tarttuu väriainetta, pese se pois kylmällä vedellä ja miedolla saippualla. Jos väriainetta joutuu silmiisi, huuhto silmät heti viileällä vedellä ja ota yhteyttä lääkäriin.

 Huom.: Jokainen jätesäiliö sisältää asennusohjeet.

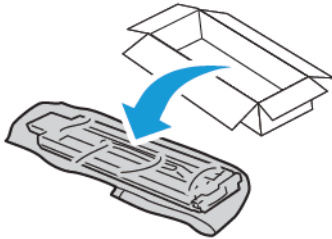
Jätesäiliön vaihtaminen:

! **Varoitus:** Älä tee tätä toimenpidettä tulostimen käydessä.

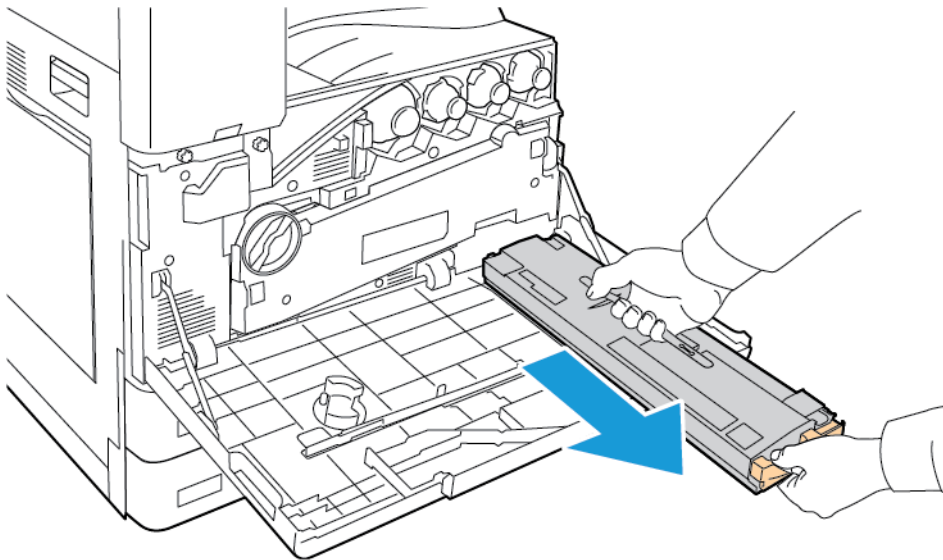
1. Avaa tulostimen etulevy.



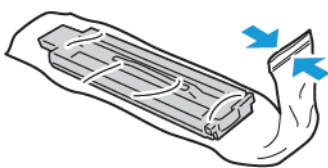
2. Poista uusi jätesäiliö pakkauksestaan. Säilytä pakkaus.



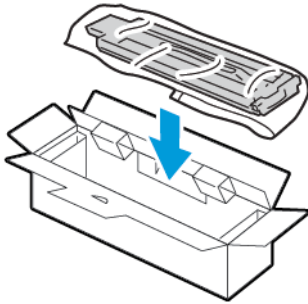
3. Vedä käytetty jätesäiliö hitaasti ulos tulostimesta samalla kun tuet sitä toisella kädellä.



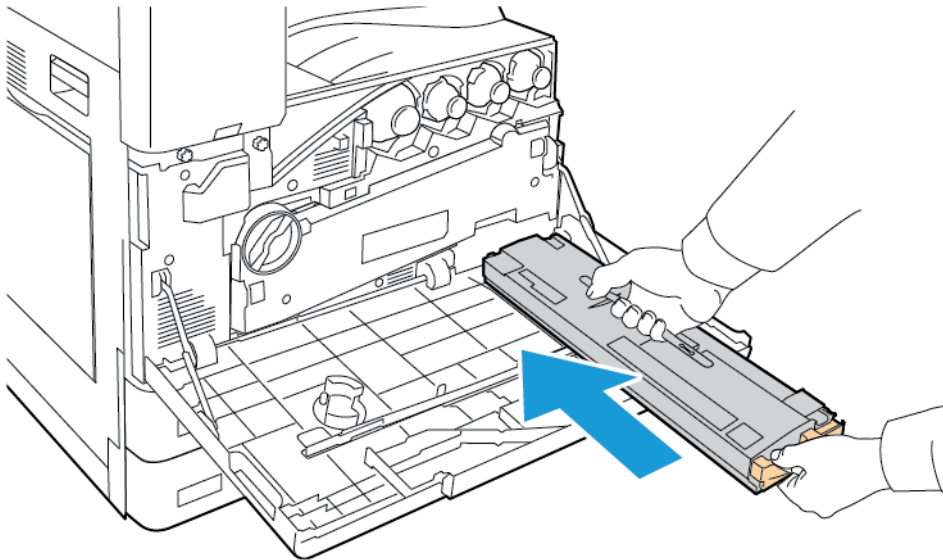
4. Pane käytetty jätesäiliö muovipussiin ja sulje pussi hyvin.



5. Pane käytetty jätessäiliö tyhjän laatikkoon.

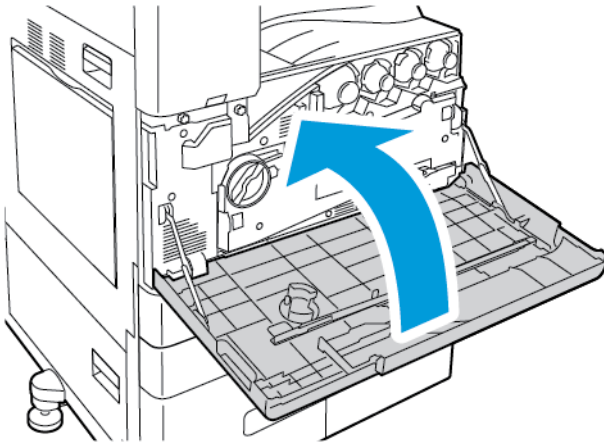


6. Pidä toisella kädellä kiinni uuden jätessäiliön vasemmasta reunasta ja työnnä toisella kädellä säiliötä tulostimeen, kunnes se naksauttaa paikalleen.



7. Puhdista tulostuspäiden linssit. Lisätietoja on kohdassa [Tulostuspäiden linssien puhdistaminen](#).


8. Sulje tulostimen etuovi.




RUMPUKASETIT


Rumpukasetin vaihtaminen

Kun rumpukasetti on aika vaihtaa, ohjaustauluun tulee viesti.

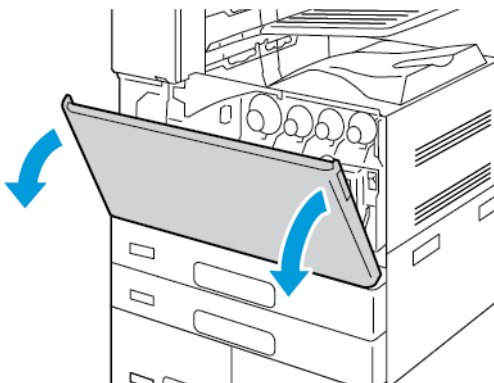
 Huom.: Asennusohjeet tulevat rumpukasetin mukana.

Rumpukasetin vaihto:

 **Varoitus:** Älä tee tätä toimenpidettä tulostimen käydessä.

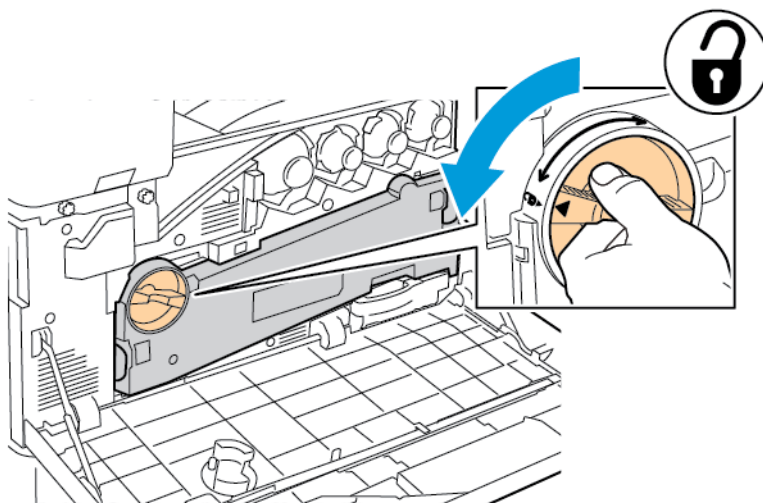
 **Varoitus:** Älä altista rumpukasettia suoralle auringonvalolle tai voimakkaalle loistelampun valolle. Varo koskemasta tai naarmuttamasta rummun pintaa.

1. Avaa tulostimen etulevy.

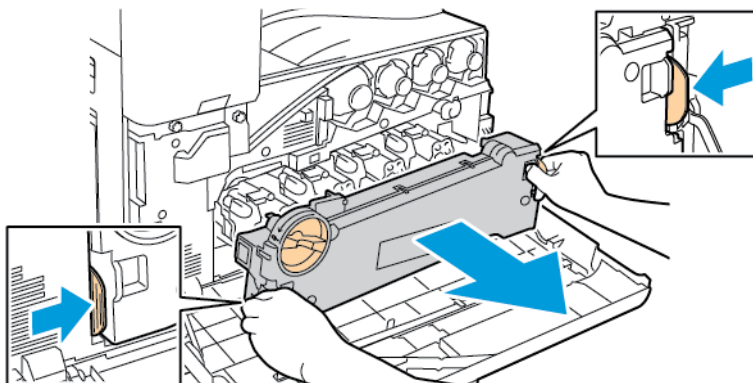


2. Irrota hukkavärin kuljetinyksikkö:

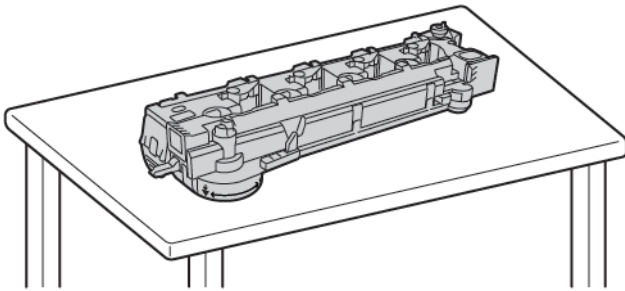
- a. Avaa hukkavärin kuljetinyksikön lukitus kiertämällä lukitusvipua 45 astetta vastapäivään.



- b. Vapauta hukkavärin kuljetinyksikkö painamalla kumpaakin oranssia kielekettä kuvan mukaisesti ja vedä yksikkö sitten pois tulostimesta.



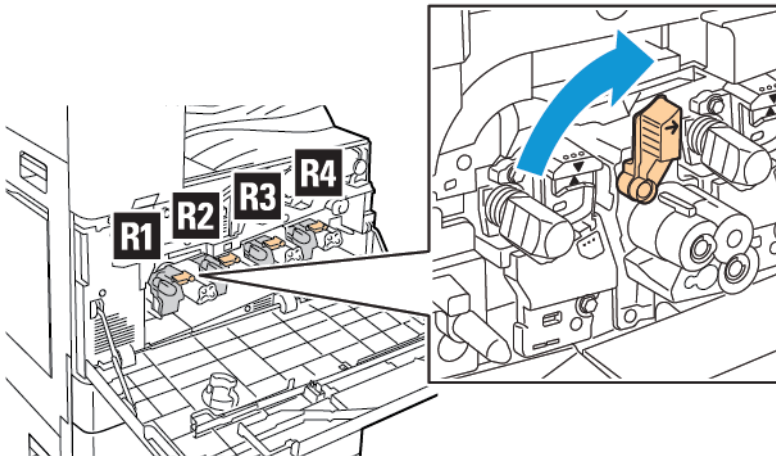
- c. Aseta irrotettu hukkavärin kuljetinyksikkö tasaiselle pinnalle aukot ylöspäin.




! **Varoitus:** Jotta vältät väriaineen roiskumisen, älä aseta hukkavärin kuljetusyksikköä ylösalaisin tai sivulle.

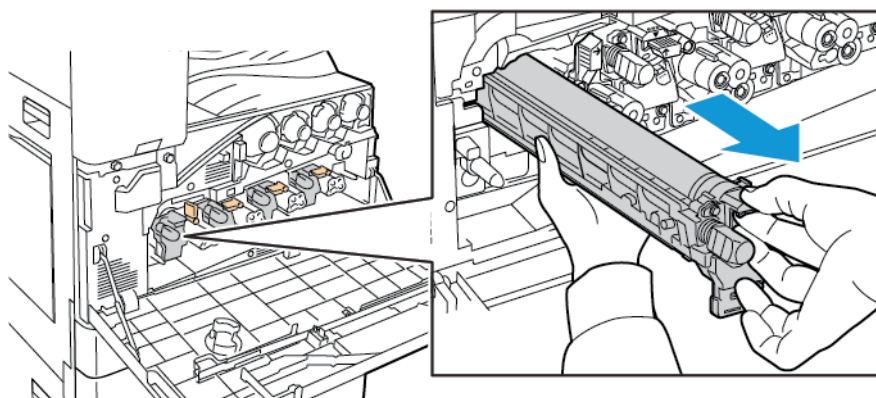
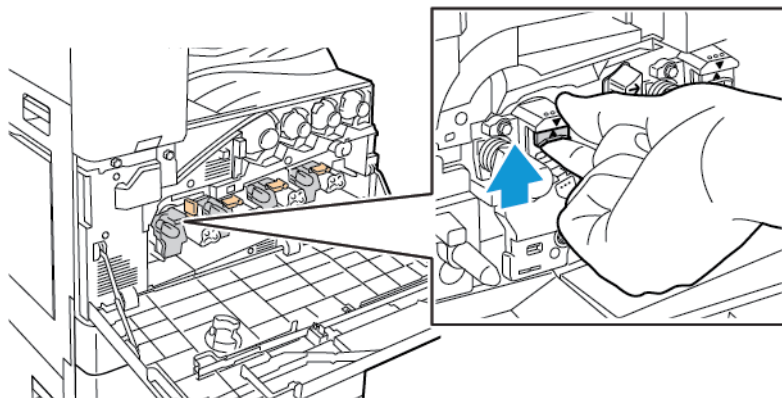


3. Avaa rumpukasetin lukitus kääntämällä oranssia vipua oikealle.

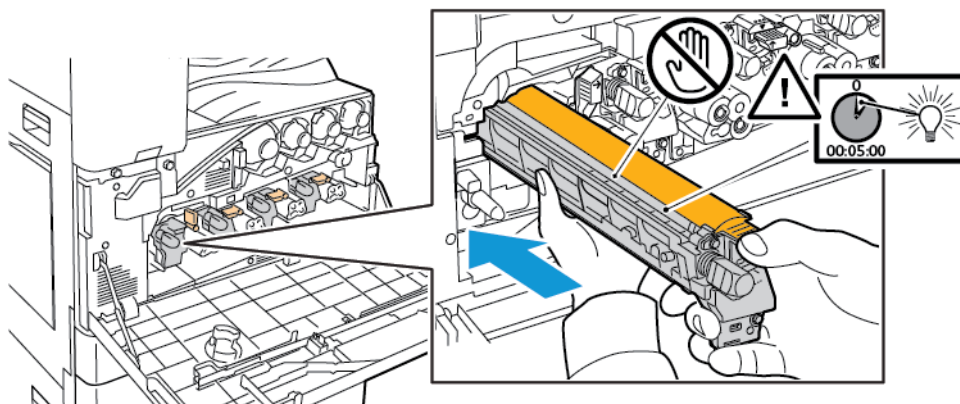


4. Tartu rumpukasetin oranssiin kahvaan kuvan mukaisesti ja vedä kasetti ulos tulostimesta. Pane käytetty rumpukasetti muovipussiin ja sitten laatikkoon.

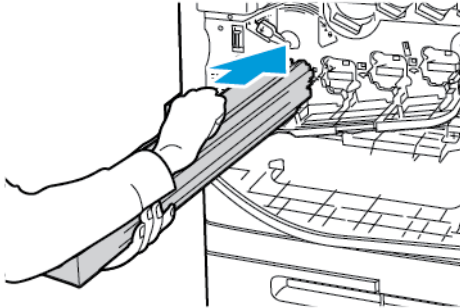
 **Vaara:** Varo koskemasta rumpukasettiin tarttuneeseen väriaineeseen.



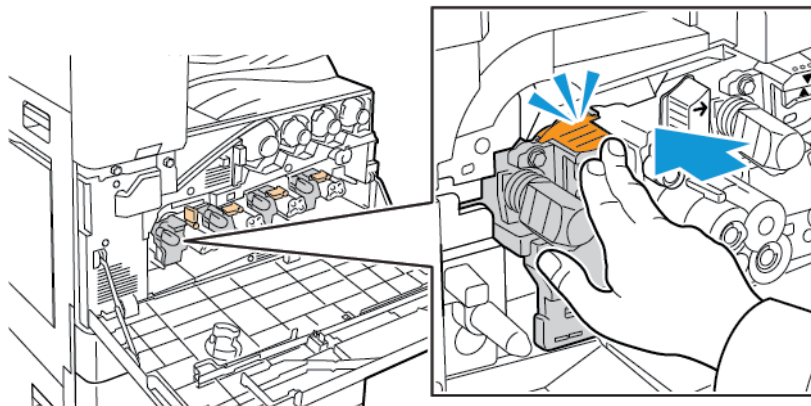
5. Poista pakkausmateriaali uuden rumpukasetin päästä.
6. Sovita uusi kasetti mustine muovisuojuksineen kasettiaukkoon. Aseta kasetti suojuksen päällä olevan nuolen mukaisesti.



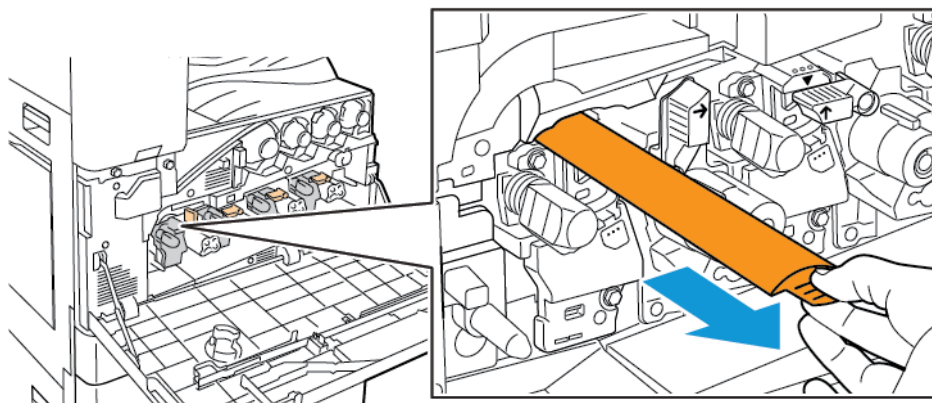
7. Kun kasetin ohjaimet ovat kasettiaukossa, poista musta paperiarkki. Poista kasetin suojuksen päällä oleva teippi.
8. Pidä kiinni suojuksesta ja työnnä sitten kasetti tulostimeen oranssista kahvasta.



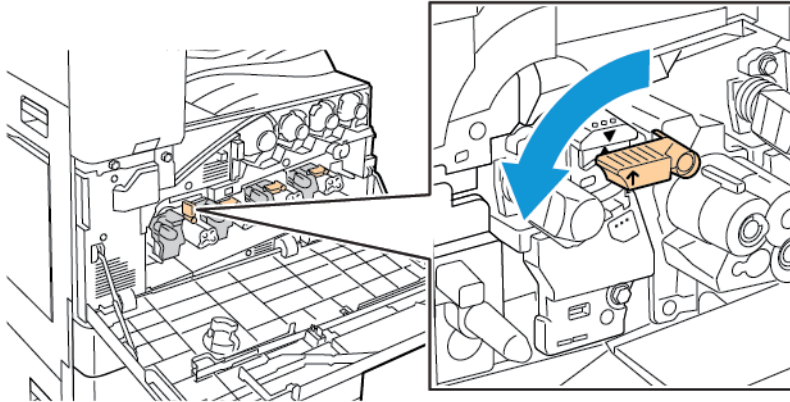
9. Jatka oranssin kahvan työntämistä, kunnes se pysähtyy.



10. Irrota suojus varovasti.

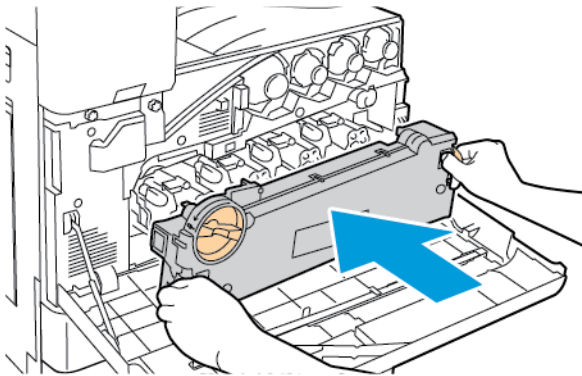


11. Lukitse rumpukasetti kääntämällä oranssia vipua vasemmalle.

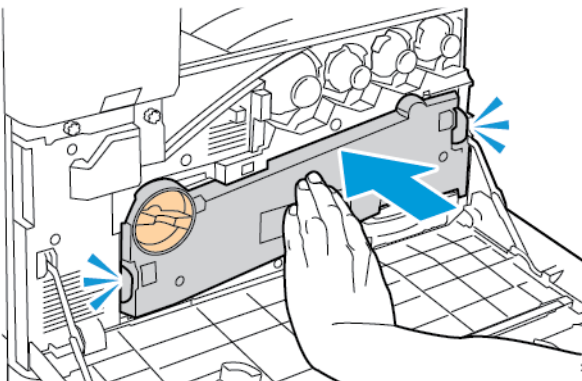


12. Aseta hukkavärin kuljetinyksikkö:

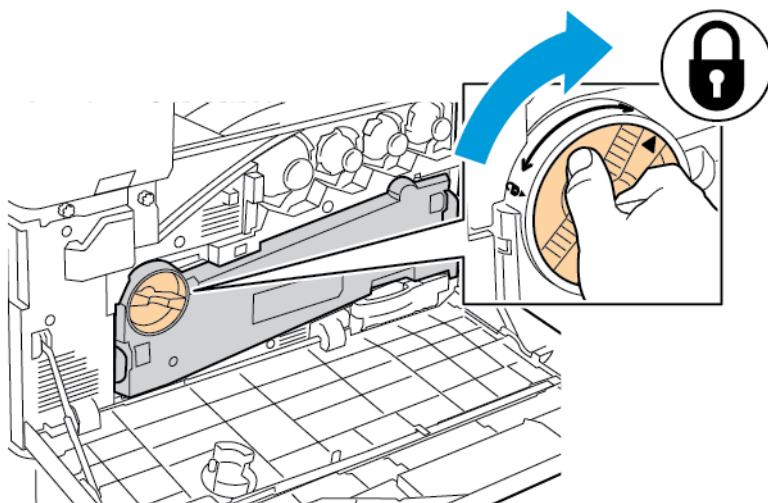
- a. Aseta hukkavärin kuljetinyksikkö kuvan mukaisesti.



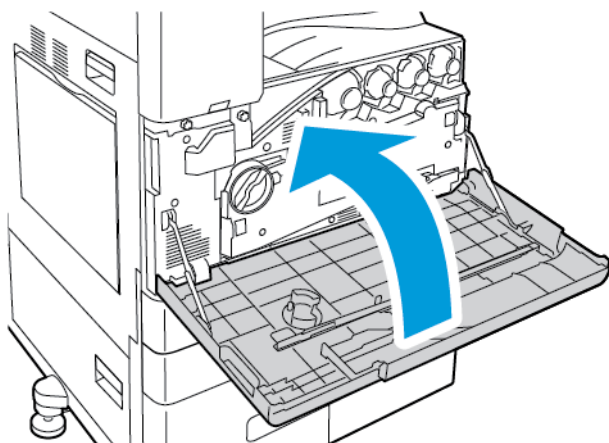
- b. Paina hukkavärin kuljetinyksikköä tulostinta kohti, kunnes molemmat päät naksauttavat paikalleen.



- c. Lukitse hukkaväriin kuljetinyksikkö kiertämällä lukitusvipua 45 astetta myötäpäivään.




13. Sulje tulostimen etuovi.



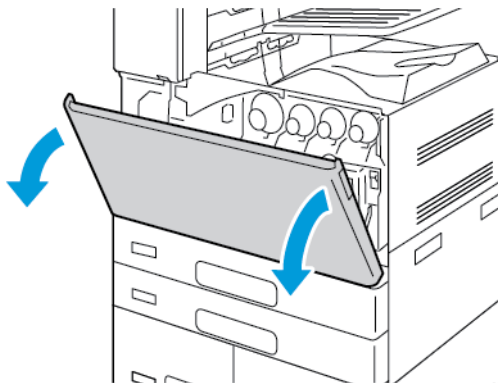
14. Hävitä suojus ja teippi normaalin toimistojätteen mukana.

SIIRTOHIHNaN PUHDISTIMEN VAIHTAMINEN

Kun siirtohihnan puhdistin on aika vaihtaa, ohjaustauluun tulee viesti.

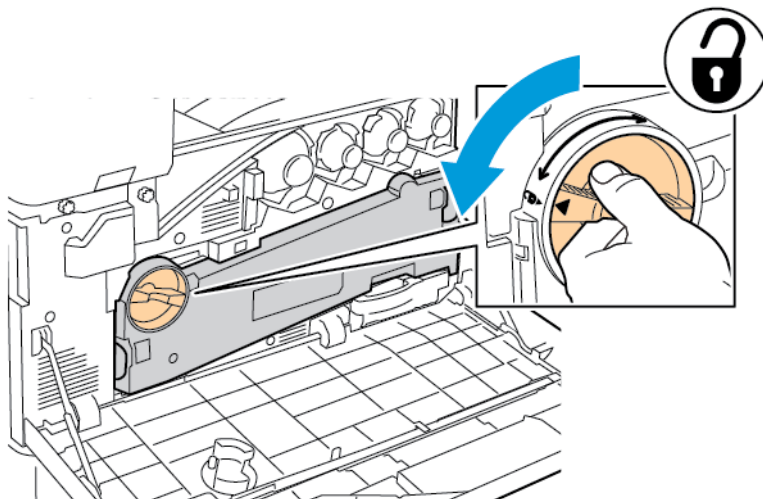
 **Varoitus:** Älä tee tätä toimenpidettä tulostimen käydessä.

1. Avaa tulostimen etulevy.

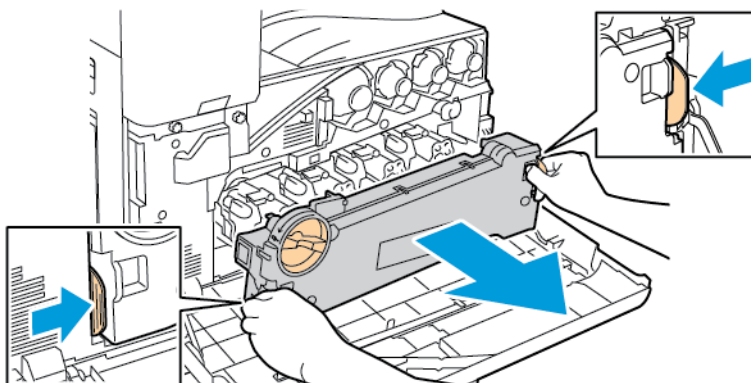


2. Irrota hukkavärin kuljetinyksikkö:

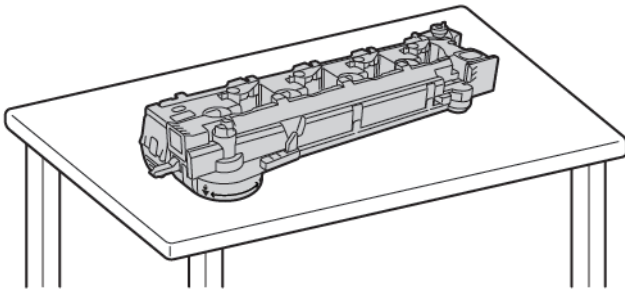
- a. Avaa hukkavärin kuljetinyksikön lukitus kiertämällä lukitusvipua 45 astetta vastapäivään.



- b. Vapauta hukkavärin kuljetinyksikkö painamalla kumpaakin oranssia kielekettä kuvan mukaisesti ja vedä yksikkö sitten pois tulostimesta.



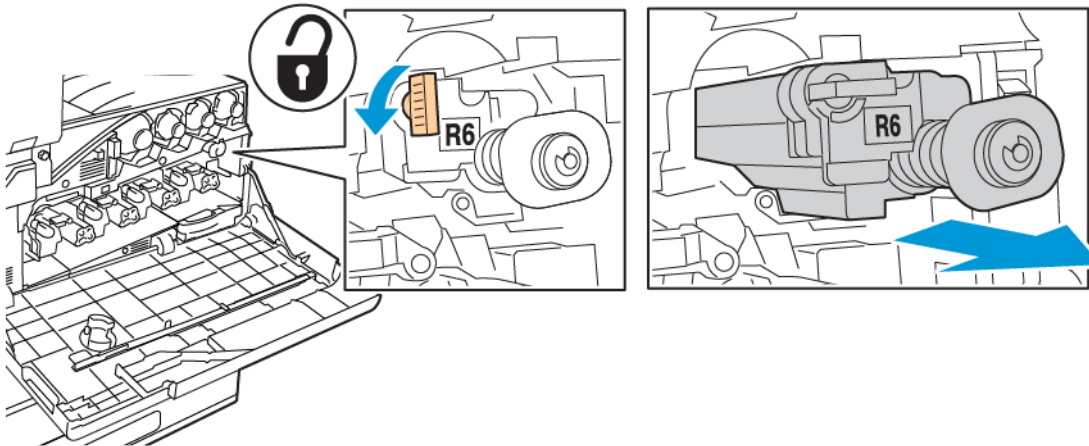
- c. Aseta irrotettu hukkavärin kuljetinyksikkö tasaiselle pinnalle aukot ylöspäin.



! **Varoitus:** Jotta vältät väriaineen roiskumisen, älä aseta hukkavärin kuljetusyksikköä ylösalaisin tai sivulle.

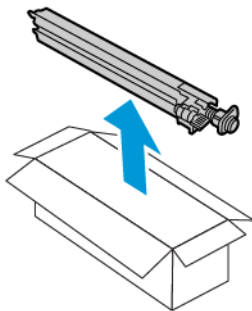


3. Avaa hihnan puhdistimen lukitus kääntämällä oranssia vipua vasemmalle. Vedä siirtohihnan puhdistin ulos tulostimesta.



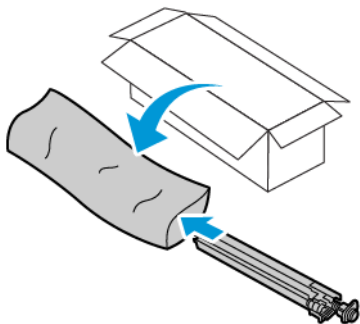
! **Varoitus:** Varo koskemasta siirtohihnaan tarttuneeseen väriaineeseen. Älä kallista siirtohihnan puhdistinta, siitä saattaa roiskua väriainetta.

4. Ota uusi siirtohihnan puhdistin pois pakkauksesta ja poista sen suojuks. Säilytä pakkaus.

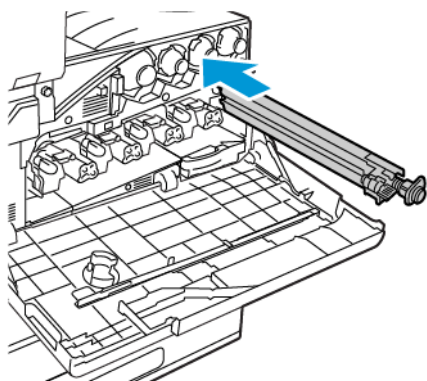


! **Varoitus:** Varo koskemasta siirtohihnan puhdistimen pintaa. Tämä voi heikentää kuvalaatu.

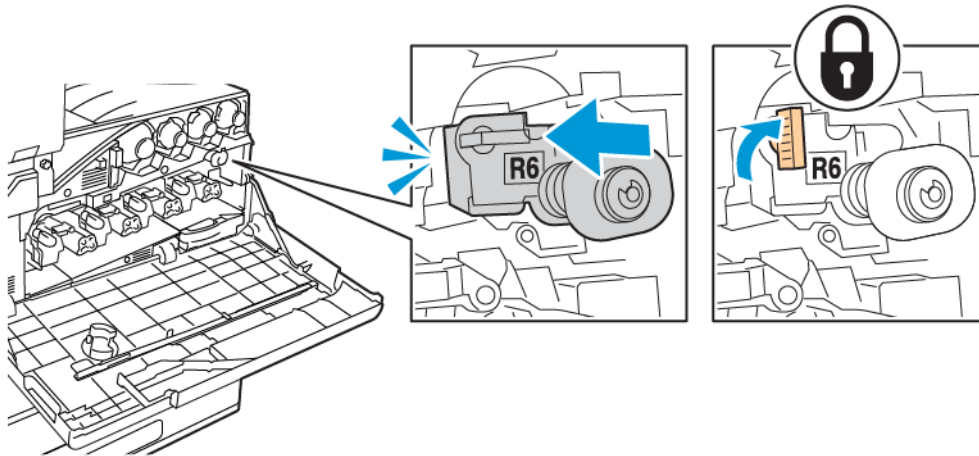
5. Pane käytetty siirtohihnan puhdistin pakkaukseen.



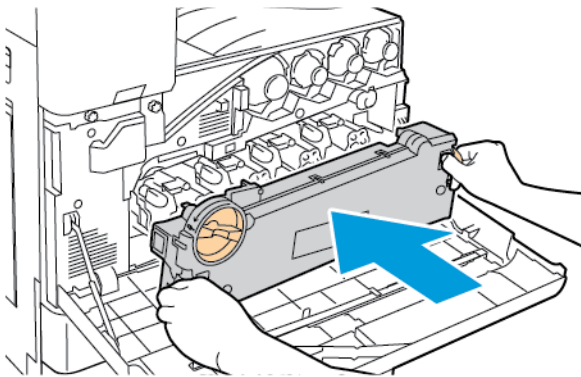
6. Tue vasemmalla kädellä siirtohihnan puhdistinta ja työnnä puhdistinta tulostimeen, kunnes se pysähtyy.



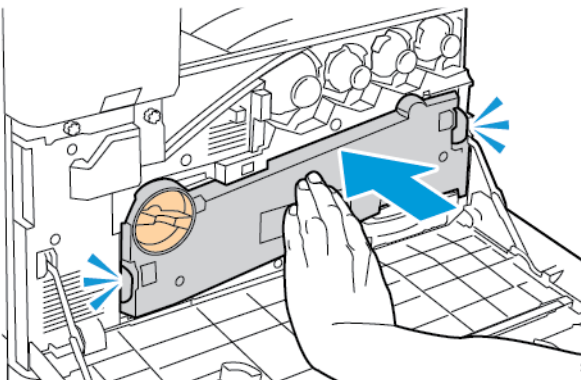
7. Työnnä hihnan puhdistinta, kunnes se naksahdaa paikalleen, ja lukitse se sitten kääntämällä oranssia vipua oikealle.



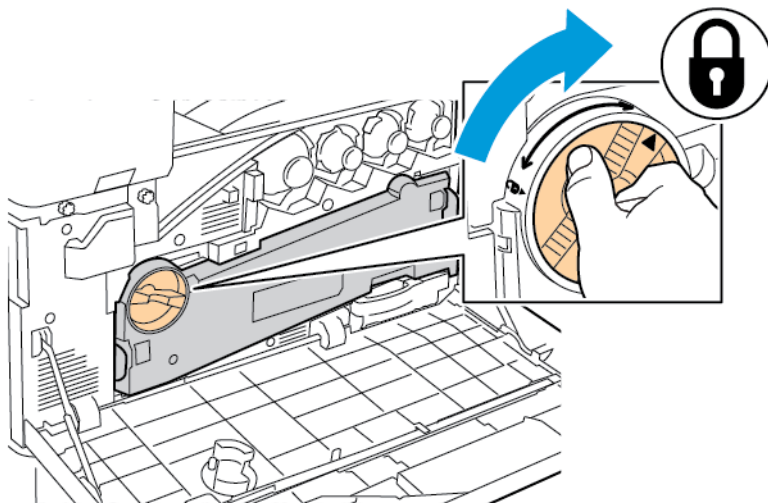
8. Aseta hukkaväriin kuljetinyksikkö:
a. Aseta hukkaväriin kuljetinyksikkö kuvan mukaisesti.



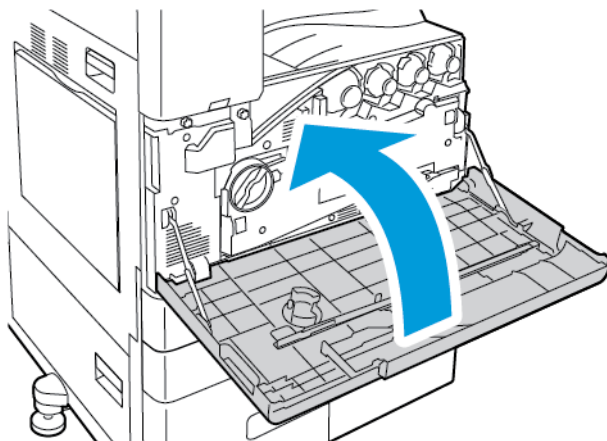
- b. Paina hukkaväriin kuljetinyksikköä tulostinta kohti, kunnes molemmat päät naksahtavat paikalleen.



- c. Lukitse hukkavärin kuljetinyksikkö kiertämällä lukitusvipua 45 astetta myötäpäivään.



9. Sulje tulostimen etuovi.

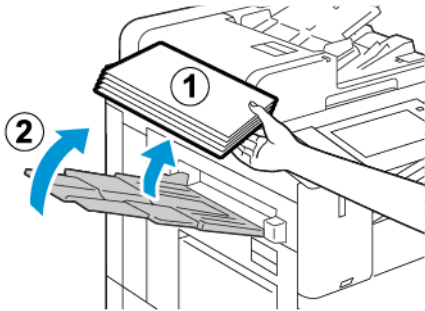


TOINEN SIIRTOTELA

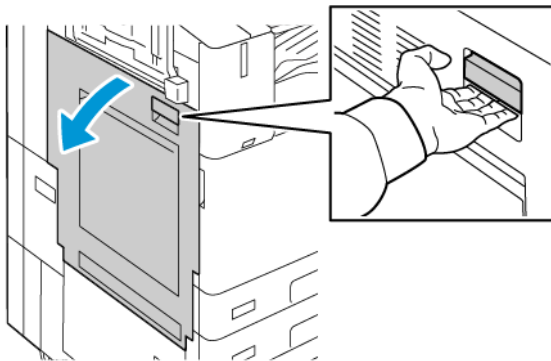
Toisen siirtotelan vaihtaminen

Ohjaustauluun saadaan viesti, kun toinen siirtotela on vaihdettava.

1. Tyhjennä vasen alusta ja taita alusta ylös.



2. Avaa ovi A nostamalla salppaa ja avaamalla sitten ovi A.



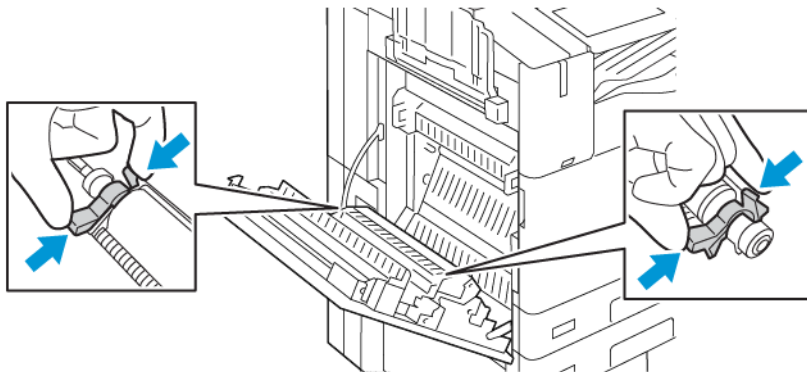
! **Vaara:** Kiinnityslaitetta ympäröivä alue voi olla kuuma. Noudata varovaisuutta välttääksesi loukkaantumisen.

! **Varoitus:** Älä kosketa siirtohihnaa. Hihnan koskettaminen voi vahingoittaa hihnaa tai johtaa kuvalaadun heikkenemiseen. Älä kosketa siirtotela. Telan koskettaminen voi johtaa kuvalaadun heikkenemiseen.



3. Ota uusi siirtotela pakkauksesta. Säilytä pakkaus.

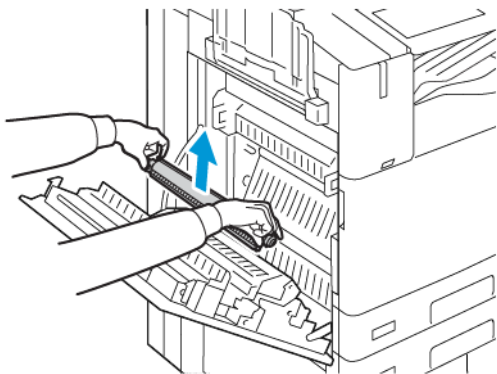
4. Vapauta käytetty siirtotela tulostimesta nipistämällä oransseja vipuja siirtotelan kummassakin päässä kuvan mukaisesti.



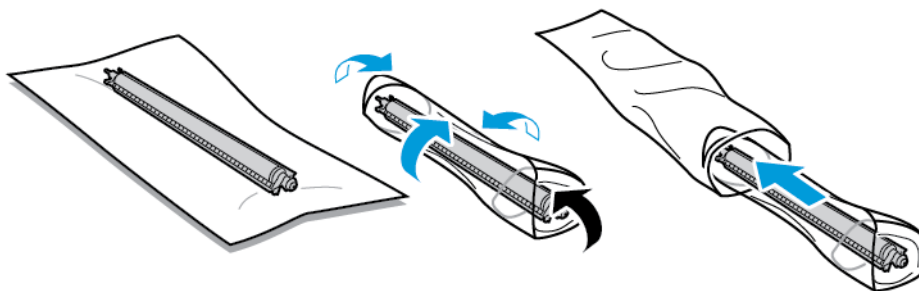
5. Nosta käytetty siirtotela ulos tulostimesta.



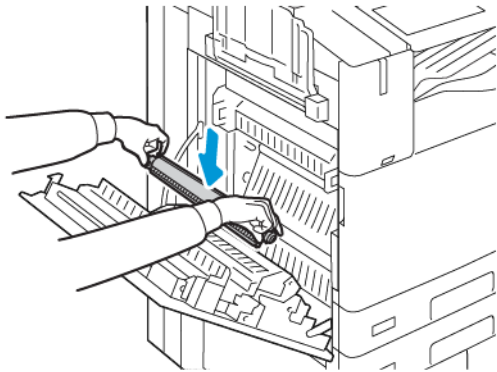
Huom.: Varo koskemasta siirtotelaan tarttuneeseen väriaineeseen.



6. Pane käytetty siirtotela muovipussiin.



7. Aseta uusi siirtotela tulostimeen kuvan mukaisesti. Paina siirtotelaa, kunnes se napsahtaa paikalleen.



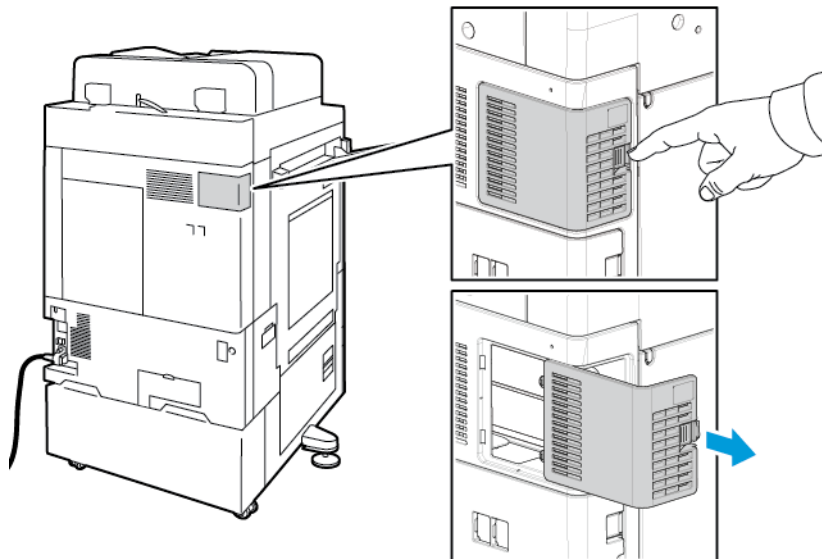
8. Poista siirtotelan suojus ja sulje ovi A.

TUULETTIMEN SUODATIN

Tuulettimen suodattimen vaihtaminen

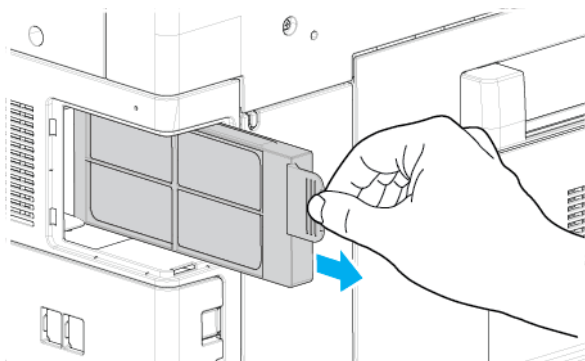
Kun tuulettimen suodattimen vaihto on ajankohtainen, tulostin näyttää viestin ohjaustaulussa.

1. Ota uusi tuulettimen suodatin pakkauksesta. Säilytä pakkaus.
2. Irrota tuulettimen suodattimen kansi painamalla R9-kannen vapautussalppaa alas ja nostamalla kantta pois päin tulostimesta.

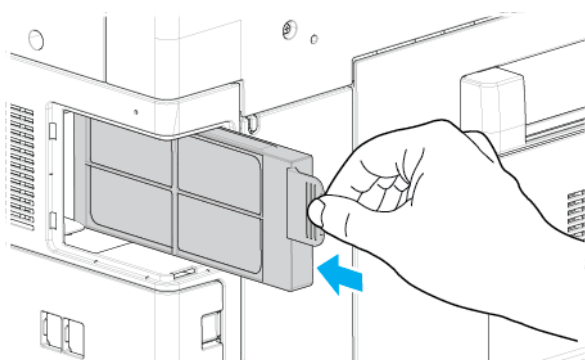


3. Irrota tuulettimen suodatin tarttumalla oranssiin kielekkeeseen ja vetämällä sitä itseäsi kohti. Vedä tuulettimen suodatin ulos tulostimesta.

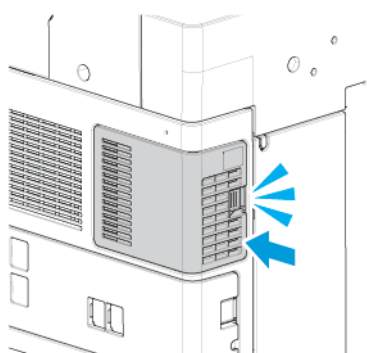
! **Varoitus:** Varo läikyttämästä väriä, kun vaihdat tuulettimen suodattimen. Jos väriä läikkyä, varo ettei sitä pääse vaatteisiin, iholle, silmiin tai suuhun.




4. Pane käytetty tuulettimen suodatin muovipussiin. Hävitä normaalin toimistoräjätteen mukana.
5. Aseta uusi tuulettimen suodatin paikalleen tarttumalla oranssiin kielekkeeseen ja työntämällä tuulettimen suodatin aukkoon, kunnes se pysähtyy.



6. Kiinnitä tuulettimen suodattimen kansi takaisin paikalleen.




7. Vahvista, että olet vaihtanut tuulettimen suodattimen valitsemalla **Kyllä**, kun vahvistusviesti tulee näkyviin.

 Huom.: Jos vahvistusviesti ei tule näkyviin, voit muodostaa viestin avaamalla ja sitten sulkemalla tulostimen etuoven.

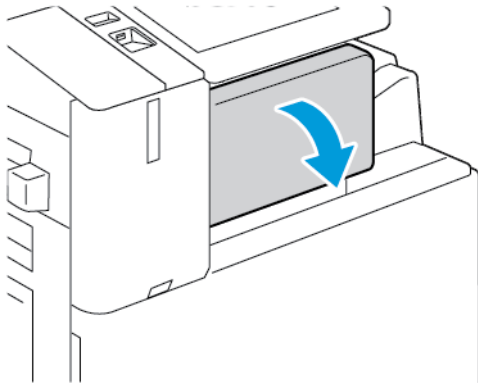
NITOMANASTAKASETIT JA NITOMANASTATÄYTTÖPAKKAUKSET

Ohjaustauluun ilmestyy viesti, kun nitomanastakasetti on tyhjä.

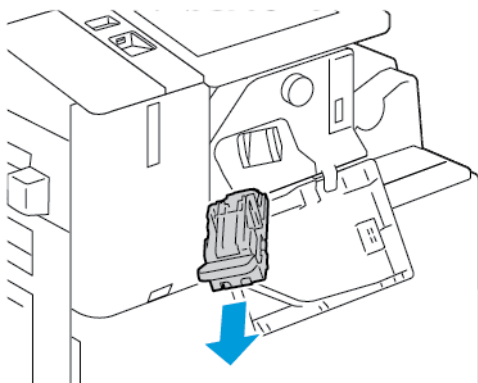
Nitomanastojen lisääminen integroituun Office-viimeistelylaitteeseen

 **Varoitus:** Älä tee tätä toimenpidettä tulostimen käydessä.

1. Avaa viimeistelylaitteen etuovi.

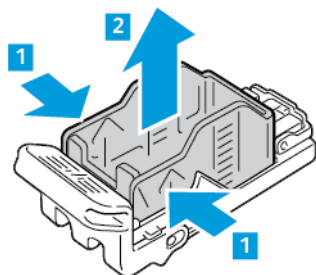


2. Tartu nitomanastakasetin oranssiin kahvaan ja vedä kasetti ulos.

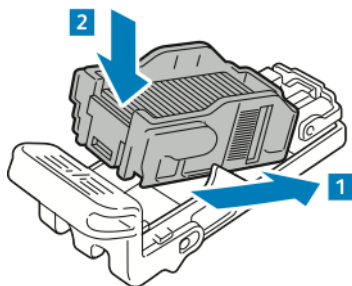


3. Tarkasta viimeistelylaitteen sisältä, ettei sinne ole jäänyt irtonaisia nitomanastoja.

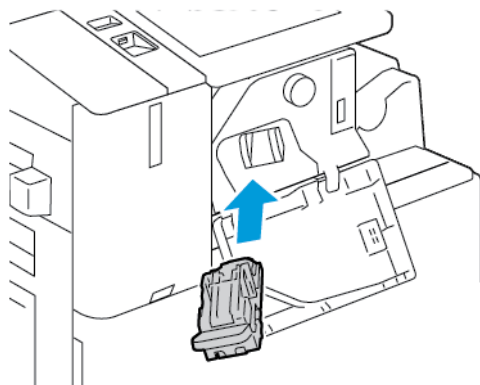
4. Purista nitomanastakotelon molempia sivuja ja poista kotelo kasetista.



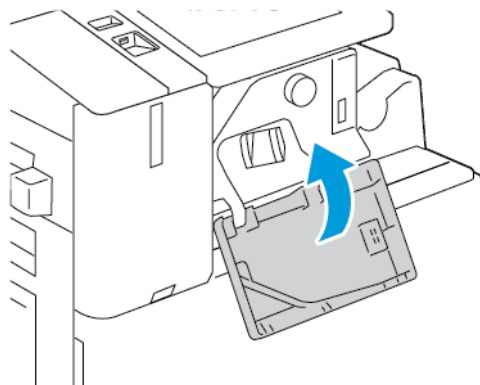
5. Työnnä uuden nitomanastakotelon etureuna kasettiin ja paina sitten takareuna kasettiin.



6. Tartu nitomanastakasetin oranssiin kahvaan ja aseta kasetti nitomalitteeseen. Työnnä kasettia, kunnes se napsahtaa paikalleen.



7. Sulje viimeistelylaitteen etuovi.

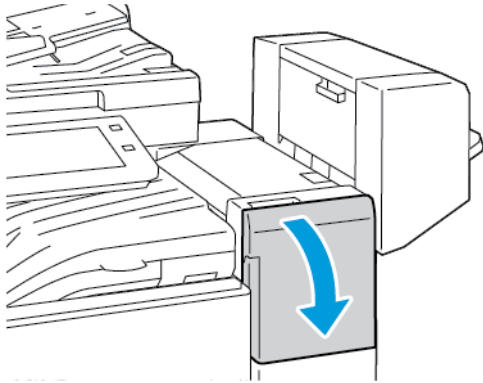


Nitomanastojen lisääminen Office-viimeistelylaitteeseen

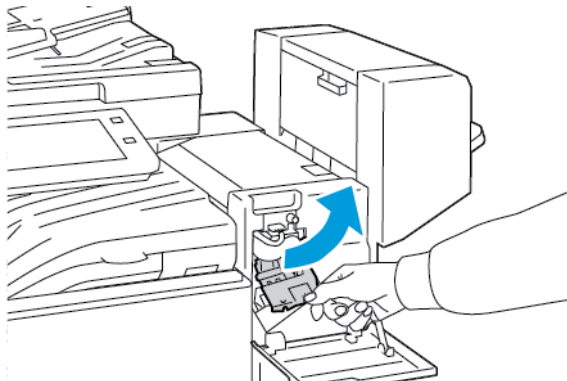
Nitomanastakasetin vaihtaminen (Office-viimeistelylaite)

! **Varoitus:** Älä tee tätä toimenpidettä tulostimen käydessä.

1. Avaa viimeistelylaitteen etuovi.



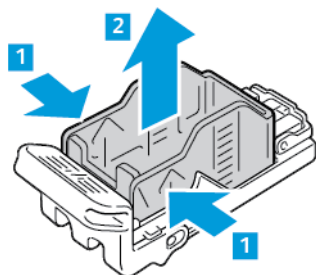
2. Kurota viimeistelylaitteen lokeroon ja vedä nitomalaitetta itseesi päin, kunnes se pysähtyy.
3. Työnnä nitomalaitetta oikealle kuvan osoittamalla tavalla.



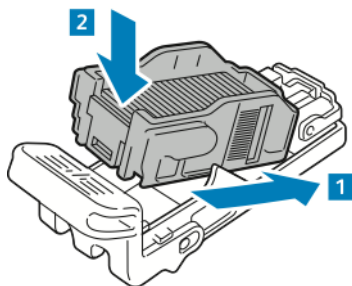
4. Tartu nitomanastakasetin oranssiin kahvaan ja vedä kasetti ulos.



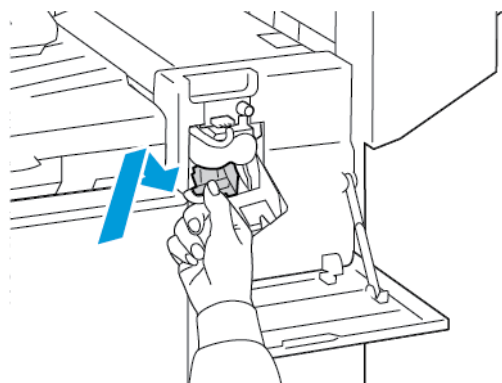
5. Purista nitomanastakotelon molempia sivuja ja poista kotelo kasetista.



6. Työnnä uuden nitomanastakotelon etureuna kasettiin ja paina sitten takareuna kasettiin.



7. Tartu nitomanastakasetin oranssiin kahvaan ja aseta kasetti nitomalitteeseen. Työnnä kasettia, kunnes se napsahtaa paikalleen.



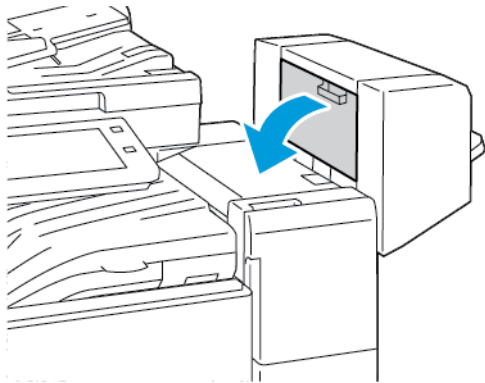
8. Sulje viimeistelylaitteen etuovi.

Vihkolaitteen nitomanastakasetin vaihtaminen (Office-viimeistelylaite)

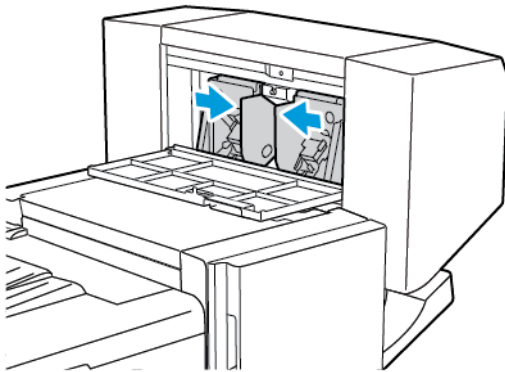


Vaara: Älä tee tätä toimenpidettä tulostimen käydessä.

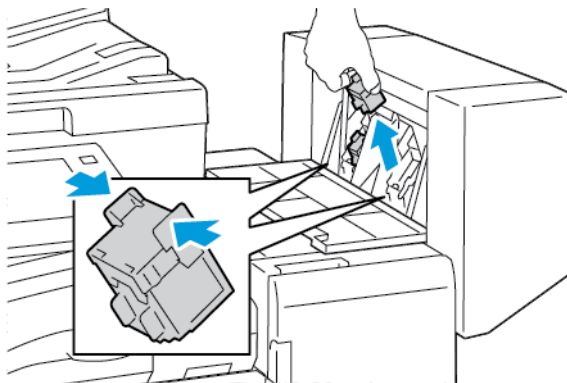
1. Avaa viimeistelylaitteen sivulevy.



2. Jos nitomanastakasetteja ei näy, tartu aukon vasemmalla ja oikealla oleviin pystylevyihin ja liu'uta ne keskelle.

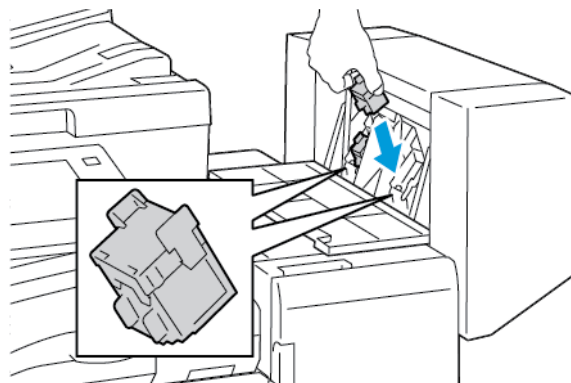



3. Pidä kiinni nitomanastakasetin molemmilla puolilla olevista kielekkeistä ja vedä kasetti ulos viimeistelylaitteesta.



4. Tartu uuden nitomanastakasetin molemmilla puolilla oleviin kielekkeisiin ja aseta kasetti paikalleen viimeistelylaitteeseen.

 Huom.: Jos kasetin asettamisessa on vaikeuksia, varmista, että nitomanastat ovat kasetissa oikein.




 Huom.: Vihkolaitteessa käytetään kahta nitomanastakasettia. Vihkonidonnassa käytetään molempia kasetteja, joten kummassakin kasetissa on oltava nitomanastoja.

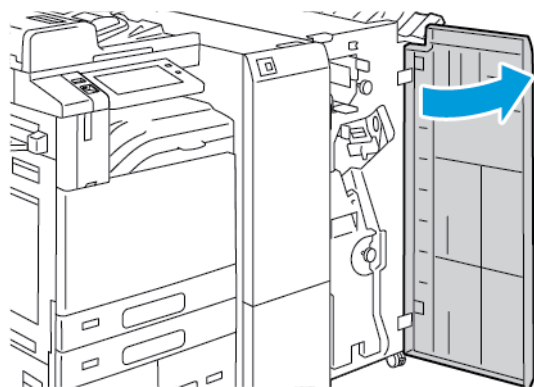
5. Toista nämä toimet toiselle nitomanastakasetille.
6. Sulje viimeistelylaitteen sivulevy.

Nitomanastojen lisääminen Business Ready -viimeistelylaitteeseen

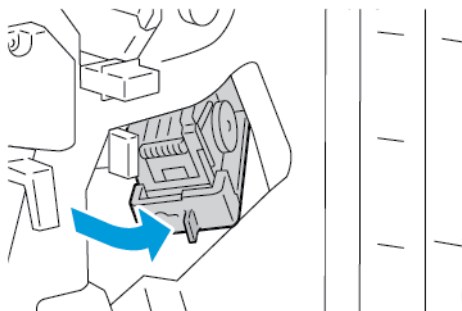
Nitomanastojen lisääminen Business Ready -viimeistelylaitteen nitomanastakasettiin

 **Varoitus:** Älä tee tätä toimenpidettä tulostimen käydessä.

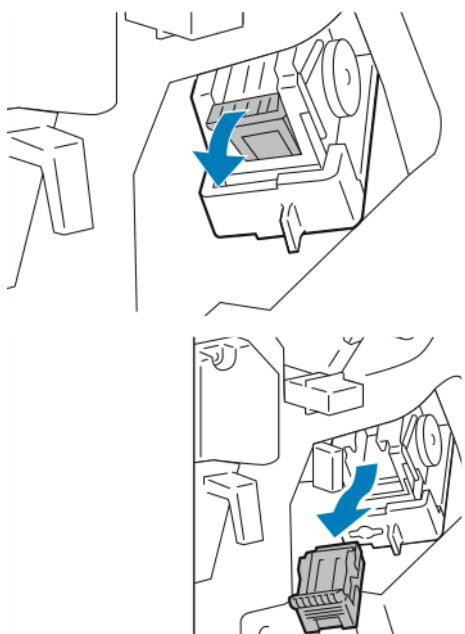
1. Avaa Business Ready -viimeistelylaitteen etuovi.



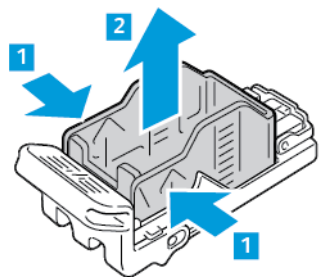
2. Tartu nitomalaitteen vipuun R1 ja siirrä sitä oikealle.



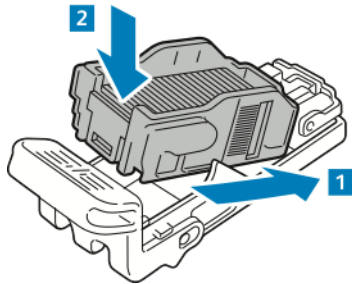
3. Tartu nitomanastakasetin oranssiin kahvaan ja vedä kasetti ulos.



4. Purista nitomanastakotelon molempia sivuja ja poista kotelo kasetista.



5. Työnnä uuden nitomanastakotelon etureuna kasettiin ja paina sitten takareuna kasettiin.




6. Tartu uuden nitomanastakasetin oranssiin kahvaan ja aseta kasetti nitomalaitteeseen. Työnnä nitomanastakasettia, kunnes se napsahtaa paikalleen.

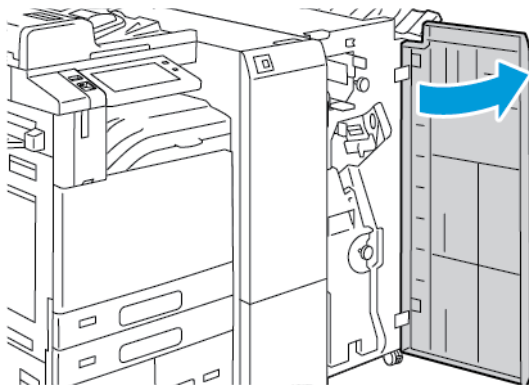


7. Palauta nitomalaite takaisin paikalleen ja sulje sitten viimeistelylaitteen ovi.

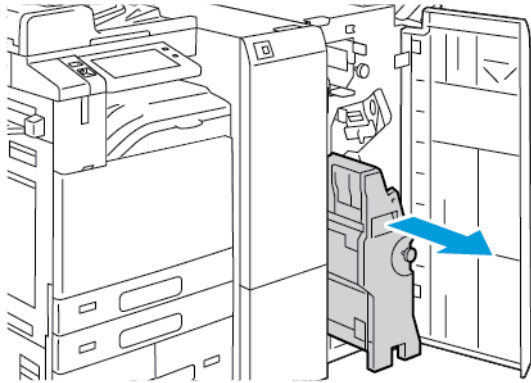
Nitomanastojen lisääminen Business Ready -viimeistelylaitteen vihkolaitteeseen

 **Varoitus:** Älä tee tätä toimenpidettä tulostimen käydessä.

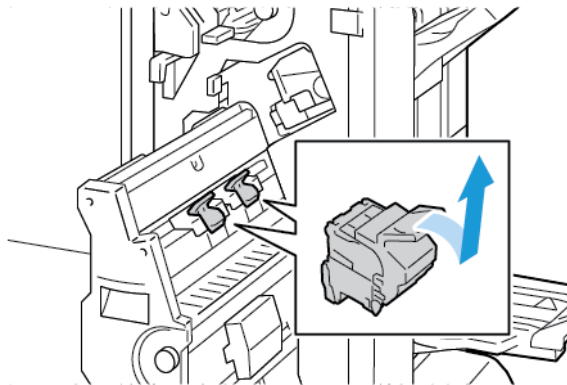
1. Avaa Business Ready -viimeistelylaitteen etuovi.



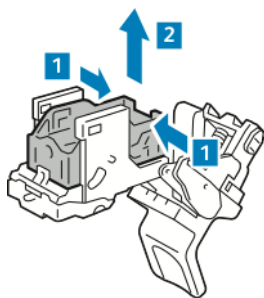
2. Tartu vihkolaitteen kahvaan ja vedä laitetta itseesi päin, kunnes nitomanastakasetti tulee näkyviin.



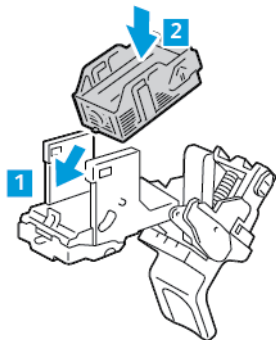
3. Paina nitomanastakasetin kahvaa kuvan mukaisesti ja vedä kasettia ulos- ja ylöspäin.



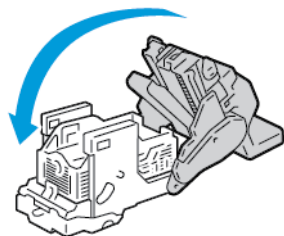
4. Käännä nitomanastakasetti ympäri.
5. Irrota kasettipakkaus nitomanastakasetista painamalla vihreitä kielekkeitä ja vetämällä kahvaa taaksepäin ja nostamalla kasettipakkaus sitten ulos.



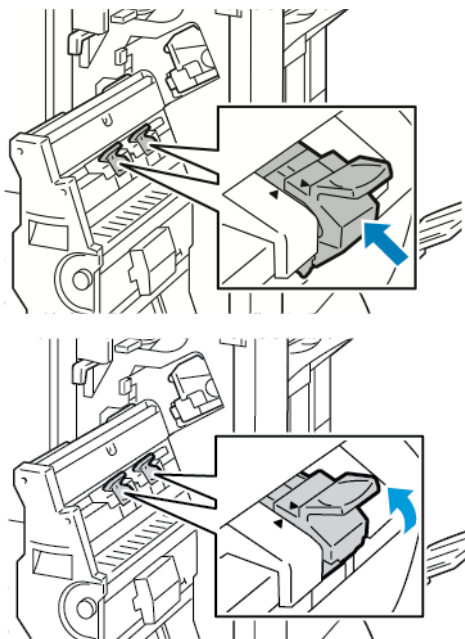
6. Työnnä uuden nitomanastakotelon etureuna kasettiin ja paina sitten takareuna kasettiin.



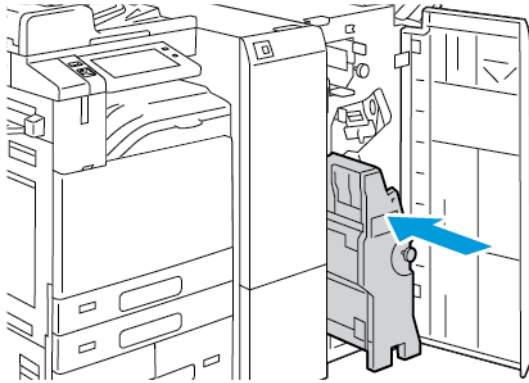
7. Sulje nitomanastakasetti painamalla kasetin kahvaa taaksepäin, kunnes se napsahtaa.



8. Palauta nitomanastakasetin vihkolaitteeseen asettamalla nitomanastakasetti sisään ja työntämällä kasetin kahvaa ylöspäin kuvan mukaisesti.

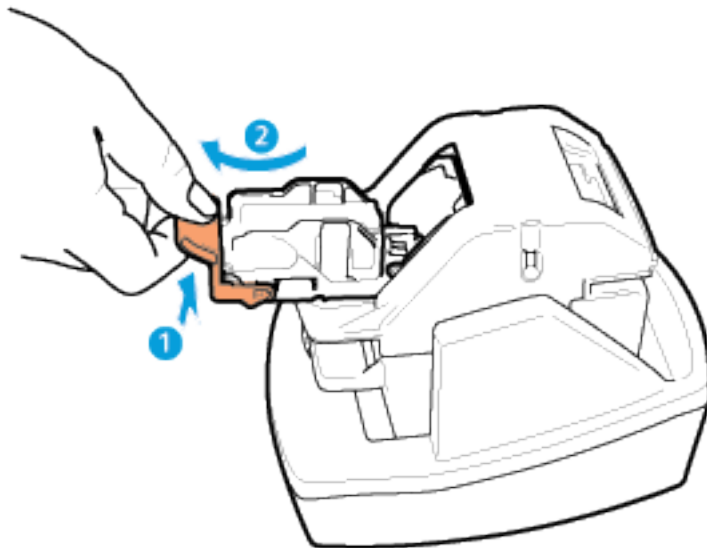


9. Palauta vihkolaite alkuperäiseen paikkaansa ja sulje sitten viimeistelylaitteen ovi.



Nitomanastojen lisääminen käsinitomalaitteeseen

1. Nosta käsinitomalaitteen takana olevaa vipua ja pyöritä nitomalaitepäättä sitten kevyesti itseäsi kohti.
2. Tartu nitomanastakasettiin ja vedä se ulos nitomalaitepäästä.




3. Poista uusi nitomanastakasetti pakkauksestaan. Poista vajaat ja vääntyneet levyt.
4. Asenna uusi nitomanastakasetti käsinitomalaitteeseen. Nitomanastakasetti napsahtaa paikalleen.
5. Vapauta käsinitomalaitteen edessä oleva vipu ja pyöritä nitomalaitepäättä sitten kevyesti itsestäsi poispäin.

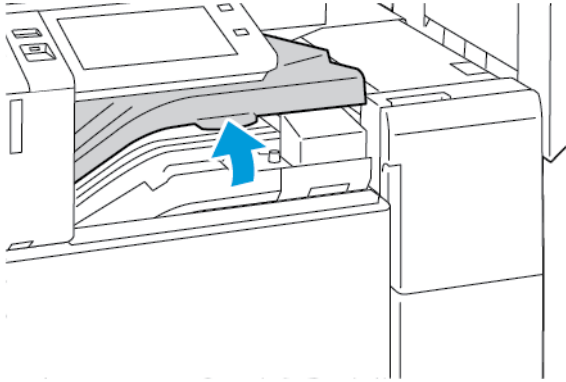
REI'ITYSJÄTESÄILIÖN TYHJENTÄMINEN

Ohjaustauluun saadaan viesti, kun rei'itysjättesäiliö on täynnä.

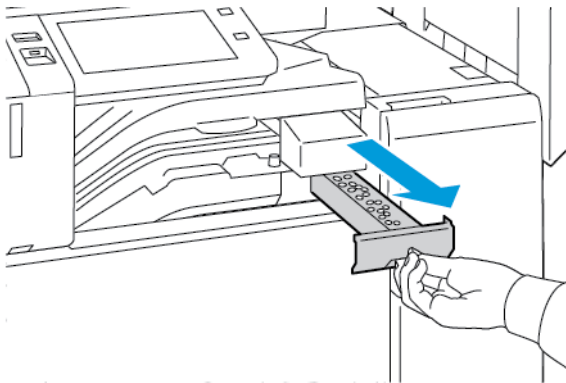
Rei'itysätäsäiliön tyhjentäminen (Office-viimeistelylaite)

 **Varoitus:** Älä tee tätä toimenpidettä tulostimen käydessä.

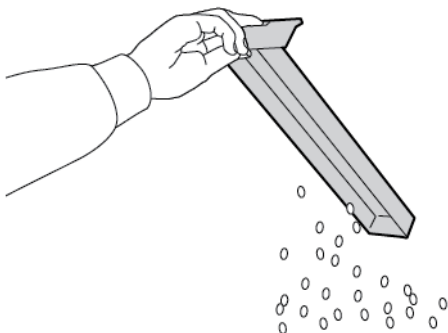
1. Avaa viimeistelykuljettimen kansi ja etulevy.



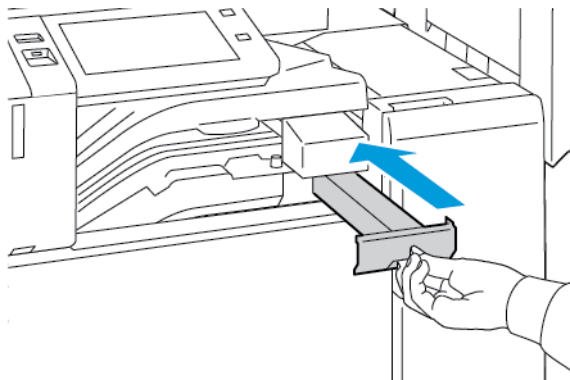
2. Vedä rei'itysätäsäiliö ulos.



3. Tyhjennä säiliö.




4. Työnnä säiliö takaisin paikalleen.

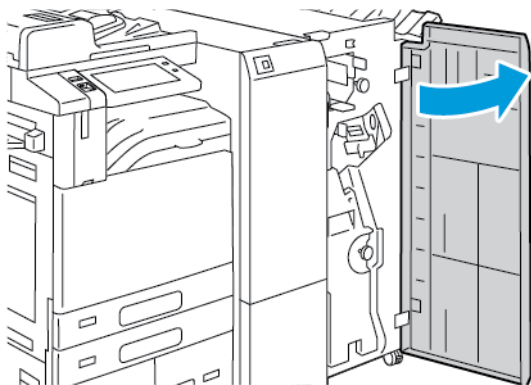


5. Sulje viimeistelykuljettimen etulevy ja kansi.


Business Ready -viimeistelylaitteen rei'itysätäsäiliön tyhjentäminen

 **Varoitus:** Älä tee tätä toimenpidettä tulostimen käydessä.

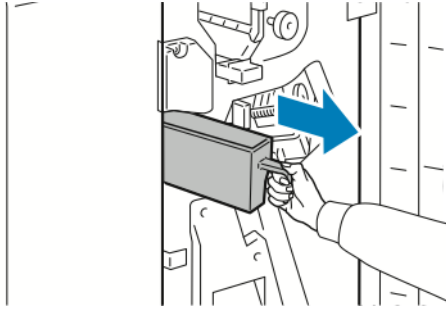
1. Avaa Business Ready -viimeistelylaitteen etuovi.



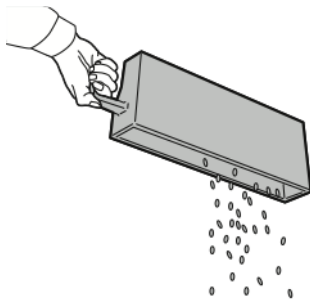
2. Poista rei'itysjätessäiliö viimeistelylaitteesta (ylhäällä vasemmalla).

 Huom.:

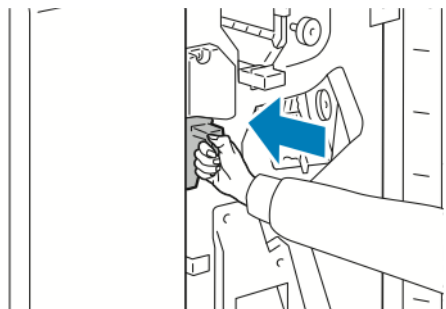
- Poistettuasi rei'itysjätessäiliön odota 10 sekuntia, ennen kuin työnnät sen takaisin tulostimeen. Rei'itysjätessäiliön laskuri nollautuu 10 sekunnin kuluttua.
- Jos poistat rei'itysjätessäiliön ennen kehoitusta, tyhjennä se, ennen kuin työnnät sen takaisin viimeistelylaitteeseen.



3. Tyhjennä säiliö.



4. Työnnä säiliö takaisin paikalleen.



5. Sulje viimeistelylaitteen etuovi.

TARVIKKEIDEN KIERRÄTYS

Tietoa Xerox®-tarvikkeiden kierrätysohjelmista on osoitteessa [Ympäristöä koskevat terveys- ja kestävyystoimet - Xerox](#).

Tarvikkeiden mukana toimitetaan ennalta maksettu palautuslipuke. Käytä sitä, kun palautat käytettyjä osia

kierrätykseen niiden alkuperäisissä pakkauksissa.

TARVIKELASKURIEN NOLLAAMINEN

Joittenkin tarvikkeiden vaihdon yhteydessä on nollattava laskuri.

1. Paina tulostimen ohjaustaulun **Koti**-näppäintä.
2. Kosketa **Kirjaudu sisään** -painiketta, anna järjestelmänvalvojan kirjautumistiedot ja kosketa sitten **Valmis**. Lisätietoja on oppaassa *System Administrator Guide (järjestelmänvalvojan käsikirja)* osoitteessa www.xerox.com/office/ALC82XXdocs.
3. Kosketa **Laite > Apuvälineet > Laiteasetukset > Tarvikkeet**.
4. Valitse **Tarvikelaskurin nollaus**.
5. Valitse nollattava tarvike koskettamalla tarvikkeen kohtaa luettelossa ja koskettamalla sitten **Nollaa laskuri**.
6. Valitse vahvistusnäytössä **Nollaa**.
7. Voit palata Apuvälineet-näyttöön valitsemalla **X** ja valitsemalla sitten uudelleen **X**.
8. Palaa aloitusnäyttöön painamalla **Koti**-näppäintä.
9. Kosketa **Kirjaudu sisään** -painiketta ja kosketa sitten **Kirjaudu ulos**.

Tulostimen hallitseminen

MITTARILUKEMIEN TARKASTAMINEN

Laskutus ja käyttö -valikossa näkyy tulostimella luotujen tai tulostettujen kuvien kokonaismäärä. Laskureita ei voi nollata. Sivu on yksi arkin puoli. Paperiarkki, jonka molemmille puolille on tulostettu, lasketaan kahdeksi kuvaksi.



Huom.: Jos välität tulostimen laskutustietoja säännöllisesti, voit yksinkertaistaa prosessia käyttämällä Etäpalvelujen lataus palvelimeen -toimintoa. Kun etäpalvelut otetaan käyttöön, tulostin lähettää mittarilukemat ille automaattisesti, eikä tietojen manuaalinen kerääminen ole enää tarpeen. Lisätietoja on oppaassa System Administrator Guide (järjestelmänvalvojan käsikirja).

Tulostimen laskutustietojen tarkastaminen:

1. Paina tulostimen ohjaustaulun **Koti**-näppäintä.
2. Valitse **Laite > Laskutus ja käyttö**.
3. Saat lisätietoja valitsemalla **Käyttölaskurit**. Valitse haluamasi vaihtoehto.
4. Kun olet tarkastellut käyttölukemia, voit palata laitteen näyttöön valitsemalla **X** ja valitsemalla sitten uudelleen **X**.
5. Palaa aloitusnäyttöön painamalla **Koti**-näppäintä.

LASKUTUSYHTEENVEDON TULOSTAMINEN

Laskutusyhteenvedossa on tietoa tulostimesta ja sen laskutusmittarien lukemista.

Laskutusyhteenvedon tulostaminen:

1. Paina tulostimen ohjaustaulun **Koti**-näppäintä.
2. Valitse **Laite > Tietosivut**.
3. Valitse **Laskutusyhteenvedo** ja valitse sitten **Tulosta**.
4. Palaa aloitusnäyttöön painamalla **Koti**-näppäintä.

Tulostimen siirtäminen

- Katkaise aina tulostimen virta ja odota, että tulostin sammuu. Varmista, että töitä ei ole jonossa, ja katkaise virta ensin toisiovirtakytkimestä. Kun kosketusnäyttö pimenee, odota 10 sekuntia ja katkaise virta sitten päävirtakytkimestä. Lisätietoja on kohdassa [Virtanäppäimen toiminta](#).
- Irrota virtajohto tulostimen takaa.
- Pidä tulostin vaakasuorassa, jotta väriainetta ei roisku.



Huom.: Kun tulostinta siirretään pitkiä matkoja, poista rumpu- ja värikasetit, jotta väriaine ei läiky. Pakkaa tulostin laatikon sisälle.



Varoitus: Tulostimen pakkaaminen väärin kuljetusta varten voi johtaa vaurioihin, joita Xeroxin[®] takuu tai huoltosopimus ei kata. Xeroxin[®] takuu tai huoltosopimus eivät kata tulostimen vaurioita, jotka johtuvat virheellisestä siirtämisestä.

Vianetsintä

Tämä luku sisältää seuraavat:

Yleinen vianetsintä	312
Paperitukkeumat	321
Tulostus-, kopiointi- ja skannausongelmat	367
Faksi-ongelmat	376
Opastusta	379

Yleinen vianetsintä

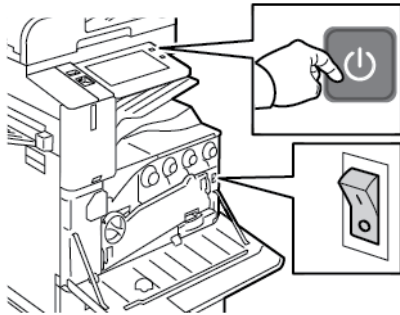
Tässä osiossa on ohjeita ongelmien paikantamisesta ja selvittämisestä. Voit ratkaista joitakin ongelmia yksinkertaisimmillaan vain käynnistämällä tulostimen uudelleen.

TULOSTIMEN KÄYNNISTÄMINEN UUELLEEN

Tulostimessa on kaksi virtakytkintä. Etuoven takana oleva virtakytkin ohjaa päävirran syöttöä tulostimeen. Toisiovirtakytkin on ohjaustaulun Virta/herätys-näppäin. Virta/herätys-näppäin ohjaa virransyöttöä elektronisille osille, ja sammuttaessa sillä käynnistetään ohjelmiston ohjaama virrankatkaisu. On suositeltavaa kytkeä ja katkaista tulostimen virta Virta/herätys-näppäimellä.

Tulostimen käyttö edellyttää, että virta kytketään molemmista kytkimistä:

1. Kytke päävirtakytkin päälle.
2. Paina tulostimen ohjaustaulun **Virta/herätys**-näppäintä.



3. Tulostimen käynnistäminen uudelleen:
 - a. Paina tulostimen ohjaustaulun **Virta/herätys**-näppäintä ja valitse sitten **Käynnistä uudelleen**. Ohjaustaulun näyttöön tulee viesti, jossa kerrotaan, että tulostin käynnistetään uudelleen.
 - b. Jos tulostin ei käynnisty uudelleen muutaman minuutin sisällä, avaa etulevy ja katkaise virta myös päävirtakytkimestä. Käynnistä tulostin uudelleen kytkemällä päävirtakytkin päälle ja paina sitten ohjaustaulun **Virta/herätys**-näppäintä.
 - c. Sulje etuovi.

Jos uudelleenkäynnistys ei selvitä ongelmaa, etsi tästä luvusta taulukko, joka parhaiten kuvaa ongelmaa.

TULOSTIMEN KAKSI VIRTAKYTKINTÄ

MAHDOLLISET SYYT	RATKAISUT
Tulostimessa on kaksi virtakytkintä, ja yhdessä ei ole virtaa.	<p>Katkaise tulostimen virta.</p> <ul style="list-style-type: none"> • Paina ohjaustaulun Virta/herätys -painike. • Avaa etuovi ja kytke virta pois pääkytkimestä. <p>Kytke tulostimeen virta.</p> <ul style="list-style-type: none"> • Avaa etuovi ja kytke sitten virta pois pääkytkimestä. • Paina tulostimen ohjaustaulun Virta/herätys-näppäintä. Lisätietoja on kohdassa Virtanäppäimen toiminta.

TULOSTIN EI KÄYNNISTY

MAHDOLLISET SYYT	RATKAISUT
Virtaa ei ole kytketty virtakytkimestä.	<ul style="list-style-type: none"> • Avaa etuovi ja tarkasta, että päävirtakytkin on On-asennossa. • Paina tulostimen ohjaustaulun Virta/herätys-näppäintä. Lisätietoja on kohdassa Virtanäppäimen toiminta.
Virtajohtoa ei ole kytketty kunnolla pistorasiaan.	Katkaise tulostimen virta ja kytke virtajohto kunnolla pistorasiaan. Kiinnitä virtajohto paikalleen tulostimen mukana toimitetun pidikkeen avulla.
Pistorasia, johon tulostin on kytketty, on viallinen.	<ul style="list-style-type: none"> • Kytke pistorasiaan jokin toinen sähkölaitte ja tarkista, että se toimii oikein. • Kokeile tulostimen kytkemistä toiseen pistorasiaan.
Tulostin on kytketty virtalähteeseen, jonka jännite tai taajuus ei vastaa tulostimen määrittymiä.	Käytä virtalähdettä, joka on kohdassa Sähkötiedot mainittujen määritysten mukainen.



Varoitus: Kytke maadoitettu virtajohto suoraan maadoitettuun pistorasiaan. Älä käytä jakopistorasiaa. Ota tarvittaessa yhteyttä sähköasentajaan ja pyydä häntä asentamaan oikein maadoitettu pistorasia.

TULOSTIN NOLLAUTUU TAI VIRTA KATKEAA TOISTUVASTI

MAHDOLLISET SYYT	RATKAISUT
Virtajohtoa ei ole kytketty kunnolla pistorasiaan.	Katkaise tulostimen virta. Varmista, että virtajohto on kytketty oikein tulostimeen ja pistorasiaan. Kytke tulostimeen virta.
Järjestelmävirhe.	Katkaise ja kytke tulostimen virta. Jos ongelma ei häviä, ota yhteyttä Xerox-edustajaan.
Tulostin on kytketty UPS-virtalähteeseen tai jatkojohtoon.	Käytä tarvittaessa vain tulostimen jännitteeseen sopivaa jatkojohtoa. Lisätietoja on kohdassa Sähkötiedot .
Verkkokonfigurointiin liittyvä ongelma.	Irrota verkkokaapeli. Jos ongelma ei ratkea, ota yhteyttä järjestelmänvalvojaan ja pyydä häntä konfiguroimaan uudelleen asennus verkkoon.
Tulostin on kytketty virtalähteeseen, jonka jännite tai taajuus ei vastaa tulostimen määrittymiä.	Käytä virtalähdettä, joka on kohdassa Sähkötiedot mainittujen määrittysten mukainen.

TULOSTIN EI TULOSTA

MAHDOLLISET SYYT	RATKAISUT
Tulostin on virransäästötilassa.	Paina tulostimen ohjaustaulun Virta/herätys -näppäintä.
Ilmeni tulostimen vika.	Jos tilamerkkivalo vilkkuu keltaisena, kyseessä on virhe. Selvitä virhe ohjaustaulussa näkyvien ohjeiden mukaan. Jos ongelma ei häviä, ota yhteyttä Xerox-edustajaan.
Paperialusta on tyhjä.	Lisää paperia alustalle.
Tulostusvärikasetti on tyhjä.	Vaihda värikasetti.
Rumpukasetin käyttöikä on lopussa.	Vaihda rumpukasetti.
Ohjaustaulussa ei pala merkkivaloa.	Katkaise tulostimen virta ja varmista, että virtajohto on kytketty oikein tulostimeen ja pistorasiaan. Kytke tulostimeen virta. Jos ongelma ei häviä, ota yhteyttä Xerox-edustajaan.
Tulostin on varattu.	<ul style="list-style-type: none"> Jos tilamerkkivalo vilkkuu sinisenä, tarkista, liittyykö ongelma edelliseen tulostustyöhön. <ol style="list-style-type: none"> Avaa tietokoneessa tulostimen ominaisuudet ja poista kaikki tulostusjonossa olevat työt. Kosketa tulostimen ohjaustaulussa Työt ja poista kaikki odottavat tulostustyöt.


MAHDOLLISET SYYT	RATKAISUT
	<ul style="list-style-type: none"> • Aseta paperi alustalle. • Jos tilamerkkivalo ei vilku kerran tulostustyön lähettämisen jälkeen, tarkasta tulostimen ja tietokoneen välinen yhteys. Katkaise ja kytke tulostimen virta.
Tulostimen kaapeli on irti.	Jos tilamerkkivalo ei vilku kerran tulostustyön lähettämisen jälkeen, tarkasta tulostimen ja tietokoneen välinen yhteys.
Langattomassa verkossa tai yhteydessä on ongelma.	<p>Voit testata tulostimen toiminnan tulostamalla jonkin tietosivun, kuten peruskonfigurointiraportin. Jos sivu tulostuu, langattomassa verkossa tai yhteydessä voi olla ongelma.</p> <p>Ota yhteys järjestelmänvalvojaan tai katso lisätietoja oppaasta <i>System Administrator Guide</i> (Järjestelmänvalvojan käsikirja osoitteessa www.xerox.com/office/ALC82XXdocs).</p>
Virheellinen tulostinajuri.	Tarkista, että uusin tulostinajuri on asennettu. Lisätietoja on sivustolla www.xerox.com/office/ALC82XXsupport .

TULOSTAMINEN KESTÄÄ LIIAN KAUAN

MAHDOLLISET SYYT	RATKAISUT
Tulostin on asetettu tulostamaan paperille, joka vaatii hitaampaa tulostusta.	Tulostaminen kestää kauemmin joillekin paperityypeille kuten paksulle paperille ja kalvoille. Varmista, että oikea paperin tyyppi on valittu tulostinajurista ja ohjaustaulusta.
Tulostin on virransäästötilassa.	Odota. Kun tulostin on ollut virransäästötilassa, tulostuksen käynnistyminen kestää jonkin aikaa.


MAHDOLLISET SYYT	RATKAISUT
Ongelma voi olla tulostimen verkkoasetuksissa.	<ul style="list-style-type: none">• Selvitä, onko taustatulostusjärjestelmä tai tulostimen jakava tietokone puskuroinut kaikki tulostustyöt ja lähettämässä niitä tulostimeen. Taustatulostus voi hidastaa tulostusta.• Voit testata tulostimen nopeuden tulostamalla useita kopioita jostakin tietosivusta, esimerkiksi demosivusta. Jos sivu tulostuu tulostimen nimellisa nopeudella, syy hitauteen voi olla verkossa tai tulostimen asennuksessa. Ota yhteyttä järjestelmänvalvojaan.
Työ on monimutkainen.	Odot. Mitkään toimenpiteet eivät ole tarpeen.

ASIAKIRJA EI TULOSTU

MAHDOLLISET SYYT	RATKAISUT
<p>Valitulla alustalla on vääränkokoista paperia tai valittua paperin tyyppiä tai väriä ei ole saatavilla.</p>	<p>Tarkasta epäonnistuneen tulostustyön tila kosketusnäytöstä seuraavasti:</p> <ol style="list-style-type: none"> 1 Paina tulostimen ohjaustaulun Koti-näppäintä. 2 Kosketa Työt. 3 Kosketa pidätetyn työn nimeä. Tarvittavat resurssit näytetään ohjaustaulussa. 4 Toimi seuraavasti: <ul style="list-style-type: none"> • Työn tulostamista varten täydennä vaaditut resurssit. Työ jatkuu automaattisesti, kun tarvittavat resurssit ovat käytettävissä. Jos työ ei jatku automaattisesti, kosketa Jatka. • Valitse Tulosta vaihtoehtoiselle paperille, jos haluat valita vaihtoehtoisen paperilähteen työn tulostamiseksi. Valitse paperialusta ja kosketa sitten OK. • Jos haluat poistaa työn, valitse Poista. Valitse kehotettaessa Poista. <p> Huom.: Tulosta vaihtoehtoiselle paperille -toiminto kytketään päälle Embedded Web Server -palvelimessa.</p> 5 Palaa aloitusnäyttöön painamalla Koti-näppäintä.
<p>Virheelliset verkkoasetukset</p>	<p>Jos haluat nollata verkkoasetukset, ota yhteys järjestelmänvalvojaan tai katso lisätietoja oppaasta <i>System Administrator Guide (Järjestelmänvalvojan käsikirja)</i> osoitteessa www.xerox.com/office/ALC82XXdocs.</p>
<p>Ongelma voi olla tulostimen verkkoasetuksissa.</p>	<ul style="list-style-type: none"> • Varmista, että tulostin on yhdistetty verkkoon. • Selvitä, onko taustatulostusjärjestelmä tai tulostimen jakava tietokone puskuroinut kaikki tulostustyöt ja lähettämässä niitä tulostimeen. Taustatulostus voi hidastaa tulostusta. • Voit testata tulostimen toiminnan tulostamalla jonkin tietosivun, kuten peruskonfigurointiraportin. Jos sivu tulostuu, ongelma voi olla verkossa tai tulostimen asennuksessa. Ota yhteyttä järjestelmänvalvojaan.

MAHDOLLISET SYYT	RATKAISUT
Sovelluksen ja tulostinajurin alustavalinnat ovat ristiriidassa keskenään.	Lisätietoja on kohdassa Asiakirja tulostuu väärältä alustalta .
Kuvantamissuojausmerkki on havaittu.	Kuvantamissuojaustoiminto on käytössä ja turvallisuusasiakirja on havaittu ja poistettu Saat lisätietoja kuvantamissuojaustoiminnon asetuksista ottamalla yhteyttä järjestelmänvalvojaasi tai <i>Järjestelmän käsikirjasta</i> osoitteesta www.xerox.com/office/ALC82XXdocs .

ASIAKIRJA TULOSTUU VÄÄRÄLTÄ ALUSTALTA

MAHDOLLISET SYYT	RATKAISUT
Sovelluksen ja tulostinajurin alustavalinnat ovat ristiriidassa keskenään.	<ol style="list-style-type: none"> 1 Tarkista tulostinajurista valittu alusta. 2 Avaa sivun asetukset tai tulostusasetukset sovelluksessa, josta aiot tulostaa. 3 Aseta paperilähde vastaamaan tulostinajurista valittua paperialustaa tai aseta paperilähteen valinta automaattiseksi. 4 Tarkista, että uusin tulostinajuri on asennettu. Lisätietoja on sivustolla www.xerox.com/office/ALC82XXsupport. <p> Huom.: Jos haluat, että tulostinajuri valitsee alustan, valitse paperilähteen asetukseksi Automaattinen valinta käytössä.</p>

TULOSTIMESTA KUULUU OUTOJA ÄÄNIÄ

MAHDOLLISET SYYT	RATKAISUT
Jokin paperialusta ei ole oikein paikallaan.	Avaa ja sulje paperialusta, josta tulostat.
Tulostimen sisällä on esteitä tai roskia.	Katkaise tulostimen virta ja poista esteet ja roskat. Jos tukoksen poistaminen ei onnistu, ota yhteyttä Xerox®-huoltoedustajaan.
Tulostin piippaa aina, kun ohjaustaulua kosketetaan.	Tarkista Häilytykset-asetus. Lisätietoja on oppaassa <i>System Administrator Guide (järjestelmänvalvojan käsikirja)</i> osoitteessa www.xerox.com/office/ALC82XXdocs .

AUTOMAATTISEN KAKSIPUOLISTULOSTUKSEN ONGELMAT

MAHDOLLISET SYYT	RATKAISUT
Tulostin ei tue paperia, tai paperi on vääränlaista.	Varmista, että käytät oikeanlaista paperia. Älä käytä kalvoja, kirjekuoria, tarroja tai "takasivu"-paperia automaattisessa kaksipuolistulostuksessa. Lisätietoja on kohdassa Tuetut paperit .
Asetus on virheellinen.	Valitse tulostinajurin Tulostusasetukset-välilehdellä 2-puolinen tulostus .

VIRHEELLISET PÄIVÄMÄÄRÄ JA KELLONAIKA

MAHDOLLISET SYYT	RATKAISUT
Päivämäärän ja ajan asetukseksi on valittu Manuaalinen (NTP ei käytössä).	Muuta päivämäärän ja ajan asetus automaattiseksi kytkemällä NTP päälle Embedded Web Serverissä. Lisätietoja on oppaassa <i>System Administrator Guide (järjestelmänvalvojan käsikirja)</i> osoitteessa www.xerox.com/office/ALC82XXdocs .
Aikavyöhyke, päivämäärä tai kellonaika on asetettu väärin.	Aseta aikavyöhyke, päivämäärä ja aika manuaalisesti. Lisätietoja on oppaassa <i>System Administrator Guide (järjestelmänvalvojan käsikirja)</i> osoitteessa www.xerox.com/office/ALC82XXdocs .

SKANNERIN VIRHEET

MAHDOLLISET SYYT	RATKAISUT
Skanneriin ei saada yhteyttä.	Katkaise tulostimen virta ja tarkista skannerin johto. Odota kaksi minuuttia ja kytke tulostin uudelleen päälle. Jos ongelma ei korjaannu, käänny paikallisen Xerox®-huoltoedustajan puoleen.

LANGATTOMAN SOVITTIMEN ONGELMAT

MAHDOLLISET SYYT	RATKAISUT
<p>Laite ei tunnista langatonta sovitinta.</p>	<ul style="list-style-type: none"> • Varmista, että USB-portti, johon langaton sovitin on liitetty, on käytössä. Lisätietoja on oppaassa <i>System Administrator Guide (järjestelmänvalvojan käsikirja)</i> osoitteessa www.xerox.com/office/ALC82XXdocs. • Jos käytössä on jatkojohto, varmista, että se on liitetty oikein langattomaan sovittimeen. • Varmista, että oikea langaton sovitin on asennettuna. Langattoman sovitimen yhteensopivuus riippuu laitemallista ja ohjelmistoversiosta.
<p>Toiminta on heikentynyt.</p>	<p>Tarkista langattoman sovitimen langattoman signaalin voimakkuus. Lisätietoja on oppaassa <i>System Administrator Guide (järjestelmänvalvojan käsikirja)</i> osoitteessa www.xerox.com/office/ALC82XXdocs. Jos langattoman signaalin voimakkuus on heikko, toimi seuraavasti:</p> <ul style="list-style-type: none"> • Laita langaton reititin tai tukiasema keskeiseen paikkaan. • Aseta langaton sovitin tukiaseman lähelle ja varmista, että langaton reititin tai tukiasema on etäällä seinistä tai isoista metalliesineistä. • Poista fyysiset esteet tukiaseman ja langattoman sovitimen välistä ja varmista, että sovitin on etäällä seinistä tai isoista metalliesineistä. • Aseta langaton sovitin Xerox-laitteeseen langattoman reitittimen tai AP:n suoraan näkymään. • Päivitä langaton reititin tai AP tarvittaessa voimakkaaseen antenniin, joka lähettää langattomat signaalit vain yhteen suuntaan.

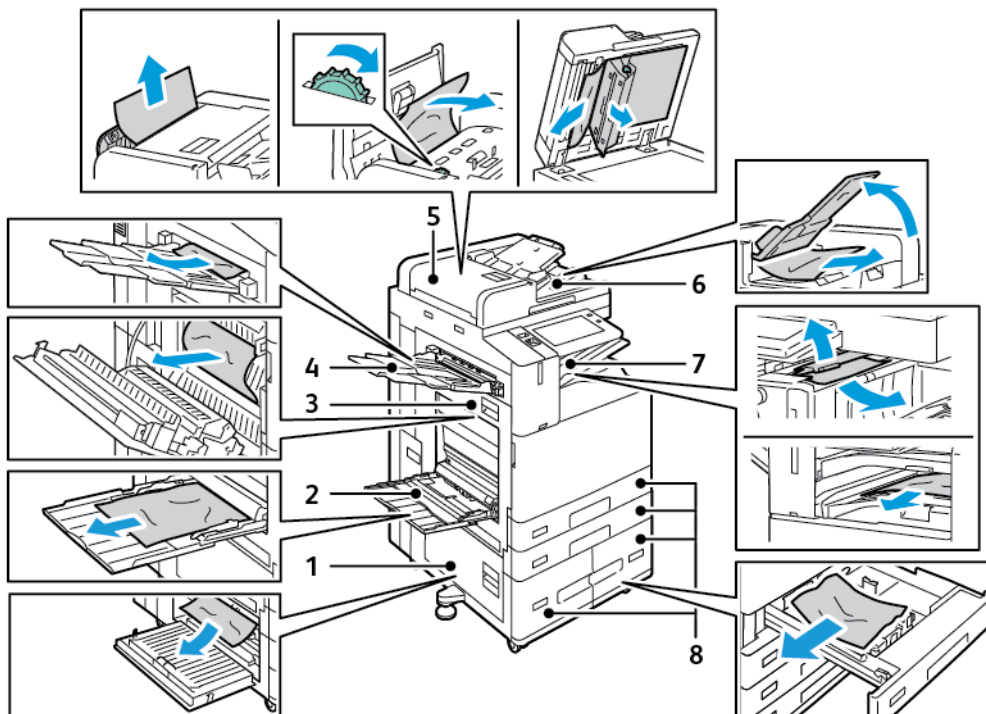
Paperitukkeumat

PAPERITUKKEUMIEN PAIKANTAMINEN

! **Vaara:** Kiinnityslaitteen lähellä olevat osat ovat kuumia. Loukkaantumisen välttämiseksi älä koskaan koske aluetta, jossa on varoitustarra. Kytke tulostin välittömästi pois päältä ja odota 40 minuuttia, että kiinnityslaitte jäähtyy. Kun tulostin on jäähtynyt, koeta poistaa tukkeutunut paperi. Jos virhe näkyy edelleen ohjaustaulussa, ota yhteys Xeroxin edustajaan.

! **Varoitus:** Älä yritä selvittää paperitukkeumia minkään työvälineen avulla. Tämä voi aiheuttaa tulostimelle pysyviä vaurioita.

Seuraavassa kuvassa osoitetaan ne paperiradan alueet, joissa tukkeumia voi esiintyä.



1. Ovi B
2. Ohisyöttöalusta
3. Ovi A
4. Vasen alusta
5. Automaattinen kaksipuolisten originaalien syöttölaite
6. Luovutuslusta

7. Viimeistelylaitteen alueet
8. Paperialustat 1–4

PAPERITUKKEUMIEN VÄHENTÄMINEN

Tulostin on suunniteltu toimimaan niin, että paperitukkeumia syntyisi mahdollisimman vähän käytettäessä paperityyppettä, jotka Xerox® on hyväksynyt. Muut paperityypit voivat aiheuttaa tukkeumia. Jos tulostimen tukema paperi aiheuttaa tukkeumia toistuvasti tietyllä paperiradan alueella, puhdista kyseinen alue. Poista juuttunut paperi varovasti, jotta se ei repeydy eikä aiheuta muita vahinkoja. Yritä poistaa paperi vetämällä sitä normaaliin kulkusuuntaan. Jopa pieni pala paperiradalle jäänyttä paperia voi aiheuttaa tukkeuman. Älä käytä tukkeuman aiheuttanutta paperia uudelleen.

Paperitukkeumien syynä voi olla muun muassa:

- väärän paperityypin valinta tulostinajurista
- vioittuneen paperin käyttäminen
- Paperi on suositusten vastaista.
- paperin asettaminen väärin alustalle
- alustan ylitäyttö
- alustan rajoittimien säätäminen väärin.

Useimmat tukkeumat voidaan estää noudattamalla muutamaa yksinkertaista sääntöä:

- Käytä vain tuettua paperia. Lisätietoja on kohdassa **Tuetut paperit**.
- Käytä asianmukaista paperinkäsittely- ja lisästekniikkaa.
- Käytä aina puhdasta ja ehjää paperia.
- Älä käytä käpristynyttä, repeytynyttä, kosteaa, rypistynyttä tai taittunutta paperia.
- Tuuleta paperi ennen sen asettamista alustalle, jotta arkit irtoavat toisistaan.
- Älä täytä alustaa yli sen täyttöviivan.
- Poista piirtoheitinkalvot luovutus-alustalta heti niiden tulostumisen jälkeen.
- Säädä alustojen rajoittimet lisättyäsi paperia. Väärin säädetty rajoitin voi heikentää tulostuslaatua, aiheuttaa syöttöhäiriöitä tai paperin syöttymistä vinoon ja jopa vahingoittaa tulostinta.
- Lisättyäsi paperia alustoille valitse ohjaustaulusta oikea paperityyppi ja -koko.
- Kun tulostat, valitse tulostinajurista oikea paperityyppi ja -koko.
- Säilytä paperia kuivassa paikassa.
- Käytä vain Xerox®-paperia ja -kalvoja, jotka on tarkoitettu tulostinta varten.

Vältä seuraavia:

- Polyesteri-päällysteistä paperia, joka on tarkoitettu erityisesti mustesuihkutulostimille.
- Erittäin kiiltävää tai päällystettyä paperia.
- Taittunutta, rypistynyttä tai erittäin käpristynyttä paperia.

- Piirtoheitinkalvojen tuulettamista ennen niiden asettamista alustalle.
- Erityyppisten, -kokoisten tai -painoisten paperien asettamista yhtä aikaa samalle alustalle.
- Rei'itettyjen tai kulumista taittuneiden originaalien tai originaalien, joissa on nitomanastoja, asettamista syöttölaitteeseen.
- Alustojen ylitäyttöä.
- Luovutus-alustan täyttymistä liiaksi.
- Liian monen kalvon tulostamista kerrallaan luovutus-alustalle.

PAPERITUKKEUMIEN SELVITTÄMINEN

Katso tukkeuman selvittämistä koskeva video ja noudata näyttöön tulevia ohjeita. Ohjaustaulussa näkyvä virheviesti ei sammuu, ennen kuin kaikki arkit on poistettu osoitetuista paikoista. Jos virheviesti ei sammuu, tarkista tukkeutuneet kohdat uudelleen varmistaaksesi, että kaikki paperit on poistettu. Varmista, että kaikki vivut, suojukset ja ovet on suljettu oikein.

Poista juuttunut paperi varovasti, jotta se ei repeydy eikä aiheuta muita vahinkoja. Yritä poistaa paperi vetämällä sitä normaaliin kulkusuuntaan. Jopa pieni pala paperiradalle jäänyttä paperia voi aiheuttaa tukkeuman. Älä käytä tukkeuman aiheuttanutta paperia uudelleen.



Huom.: Älä koske paperiarkin tulostettua puolta poistaessasi arkia. Arkin tulostuspuolelta voi tarttua väriainetta käsiisi. Varo, ettei väriainetta joudu tulostimen sisään.



Vaara: Jos väriainetta tarttuu vaatteisiisi, yritä parhaasi mukaan poistaa se kevyesti harjaamalla. Jos väriainetta jää vaatteeseen, huuhto vaate viileässä vedessä. Kuuma vesi kiinnittää väriaineen. Jos ihollesi tarttuu väriainetta, pese se pois kylmällä vedellä ja miedolla saippualla. Jos väriainetta joutuu silmiisi, huuhto silmät heti viileällä vedellä ja ota yhteyttä lääkäriin.

Kaksipuolisia originaaleja käsittelevän syöttölaitteen tukkeumat

Jos kaksipuolisten originaalien automaattisessa syöttölaitteessa ilmenee tukos, näyttöön tulee viesti, joka ilmoittaa tukkeumakohdat. Poista tukkeuma tyhjentämällä ilmoitetut kohdat, järjestä originaalit uudelleen ja lisää ne originaalien syöttölaitteen syöttöalustaan. Laite jatkaa työn skannaamista siitä, mihin työ pysähtyi, ja skannaa vain jäljellä olevat asiakirjat.

Jos laitteessa on asennettuna ja käytössä monisyötön anturi, laite pystyy havaitsemaan, jos kaksipuolisten originaalien automaattisessa syöttölaitteessa ilmenee monisyöttöä. Jos monisyöttöä ilmenee, laite lopettaa skannauksen ja ohjaustauluun tulee viesti. Viesti ilmoittaa tukkeumasta kaksipuolisten originaalien automaattisessa syöttölaitteessa. Käyttäjä voi ladata originaalit uudelleen ja jatkaa työtä joko monisyötön tunnistuksella tai ilman, tai peruuttaa työn.

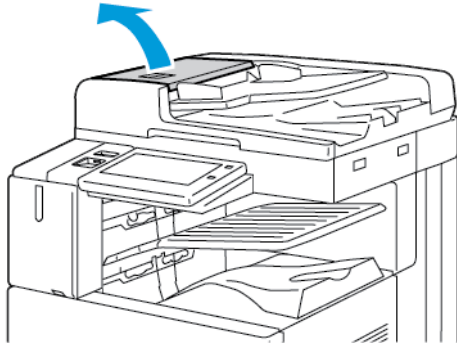
Ohjeita Originaalien syöttölaitteen monisyötön tunnistus konfiguroinnista on *järjestelmänvalvojan käsikirjassa* kohdassa www.xerox.com/office/ALC82XXdocs.

Jos originaalien tukkeutuminen jatkuu, katso lisätietoja tukkeumien syistä ja mahdollisista ratkaisuista kohdasta [Originaalien syöttölaitteen tukkeumat](#).

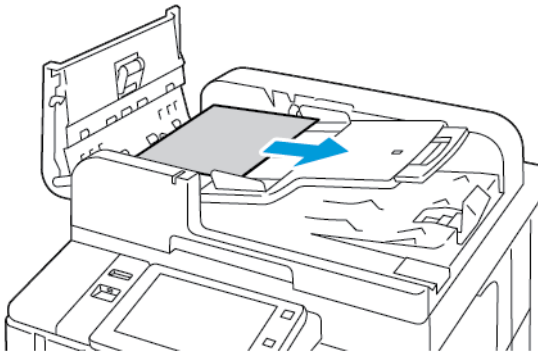
Tukkeumien selvittäminen originaalien syöttölaitteesta

! **Varoitus:** Repeytyneet, rypistyneet tai taittuneet originaalit voivat aiheuttaa tukkeumia ja vahingoittaa tulostinta. Kopioi repeytyneet, rypistyneet ja taittuneet originaalit valotuslasilta.

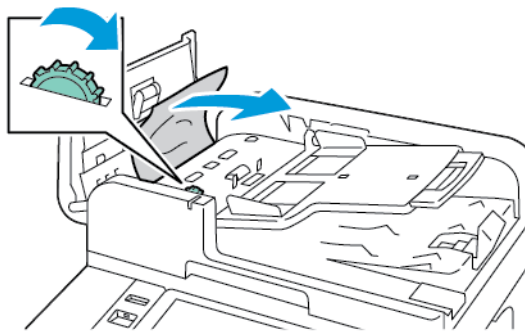
1. Nosta vipu ja avaa originaalien syöttölaitteen yläkansi



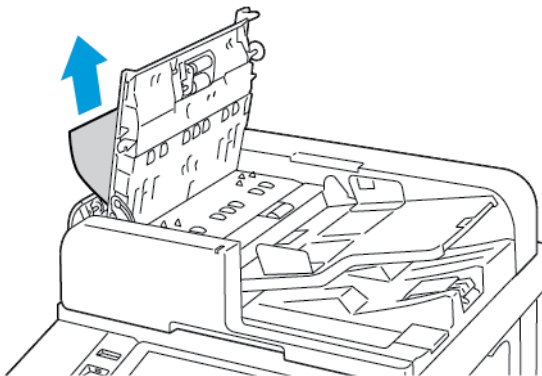
2. Jos originaali ei ole juuttunut syöttölaitteen syöttöalueelle, vedä se ulos kuvan osoittamaan suuntaan.



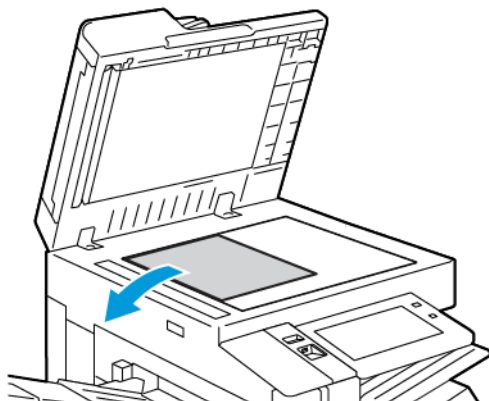
3. Tyhjennä originaalien syöttölaitteen alue. Ohjeet voivat vaihdella tulostimen mallin mukaan.
- Jos ohjaustaulun viesti kehottaa kääntämään vihreää pyörää, käännä sitä kuvan osoittamaan suuntaan. Pyörän kääntäminen siirtää originaalin ulos syöttölaitteesta. Poista tukkeutunut originaali osoitetussa suunnassa ja sulje sitten originaalien syöttölaitteen yläkansi.



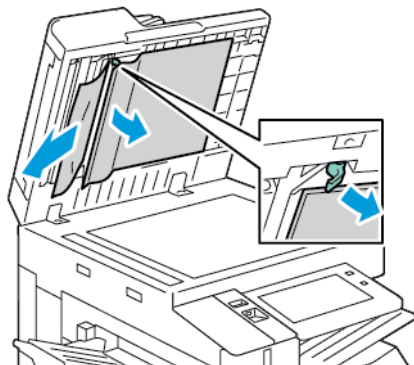
- Jos ohjaustaulussa näkyvä viesti opastaa tyhjentämään originaalien syöttölaitteen vasemman kannen alueen, poista tukkeutunut originaali osoitetussa suunnassa. Sulje originaalien syöttölaitteen yläkansi ja sulje originaalien syöttölaitteen vasen kansi.



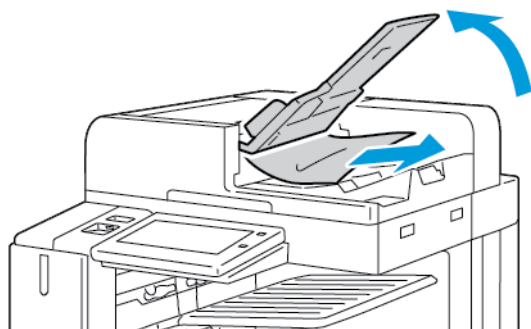
4. Nosta originaalien syöttölaite ylös ja poista originaali valotuslasilta.



5. Jotta pääset käsiksi toisen puolen skannauslinssiin, laske valotuskannen vasemmalla puolella olevaa vipua. Poista originaali osoitetussa suunnassa.



6. Jos originaalia ei näy, kun avaat originaalien syöttölaitteen yläkannen, sulje originaalien syöttölaite. Nosta originaalien syöttöalustaa ja poista tukkeutunut originaali.



7. Laske originaalien syöttöalusta alas.
8. Jos originaali ei ole rypistynyt tai repeytynyt, aseta se syöttölaitteeseen uudelleen ohjaustaulun ohjeiden mukaisesti. Jos laitteessa on monisyötön tunnistusanturi, tee jokin seuraavista:
- Voit jatkaa työtä monisyötön tunnistus käyttöön otettuna koskettamalla kohtaa **Yritä uudelleen**.
 - Voit jatkaa työtä ilman monisyötön tunnistusta koskettamalla kohtaa **Lopeta monisyötön tunnistus**.
 - Peruuta työ koskettamalla kohtaa **Peruuta työ**.



Huom.: Kun olet selvittänyt syöttölaitteen tukkeuman, aseta kaikki originaalit uudelleen syöttölaitteeseen, mukaan lukien jo skannatut sivut. Tulostin ohittaa skannatut sivut automaattisesti ja skannaa jäljellä olevat sivut.

Paperialustan tukkeumat

Jos paperialustassa ilmenee tukos, näyttöön tulee viesti, joka ilmoittaa tukkeumakohtat tai alustan, joka tarvitsee selvittämistä. Voit poistaa tukkeuman noudattamalla kosketusnäytön ohjeita ja etsimällä tukkeutuneen paperin. Kun poistat paperitukkeuman laitteesta, poista paperi syöttösuunnassa ja varo, ettei laitteeseen jää paperijäämiä.

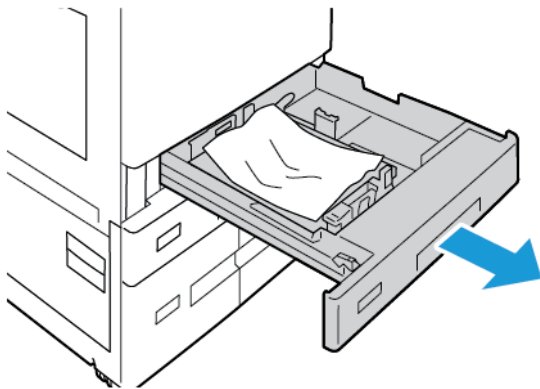
Kun paperialustan tukkeuma on selvitetty, laite jatkaa tulostustyötä siitä, mihin työ jäi.

Jos paperialustassa ilmenee lisää tukkeumia, kokeile lisätä siihen uutta paperia. Paperissa voi olla liikaa käpristymää, kosteutta tai vaurioita.

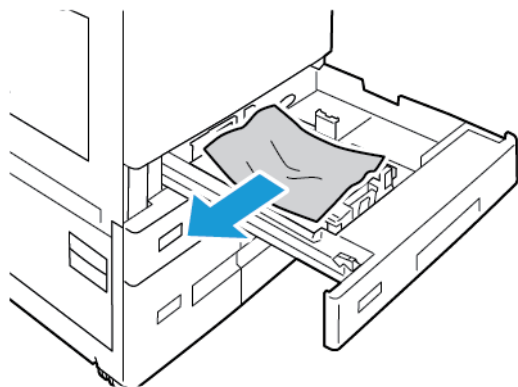
Lisätietoja paperitukkeumien syistä ja mahdollisista ratkaisuista on kohdassa [Virhesyötöt ja paperikoon aiheuttamat tukkeumat](#).

Tukkeumien selvittäminen alustoilta 1–4

1. Katso ohjaustaulussa näkyvä ilmoitus tukkeumasta, ennen kuin irrotat paperialustaa tulostimesta. Selvitä ohjaustaululla näkyvä tukos ja selvitä sitten muut paperitukokset.
2. Vedä alustaa ulos, kunnes se pysähtyy.



3. Poista alustalla oleva paperi.



4. Jos paperi on repeytynyt, poista alusta kokonaan ja tarkasta, onko tulostimen sisällä paperinpalasia.
5. Pane alustalle vahingoittumatonta paperia ja sulje alusta.

6. Aseta paperin koko, tyyppi ja väri ohjaustaulusta pyydettyäessä.

- Jos haluat valita toisen paperikoon, valitse **Koko**.
- Jos haluat valita toisen paperityypin, valitse **Tyyppi**.
- Jos haluat valita toisen paperin värin, valitse **Väri**.
- Vahvista asetukset valitsemalla **Vahvista**.

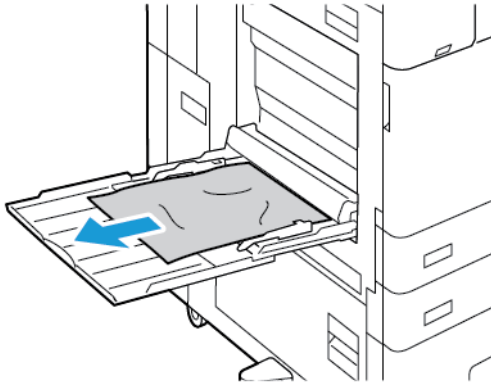


Huom.: Jos pyyntöä ei tule näkyviin ja olet muuttanut paperin kokoa, tyyppiä tai väriä, päivitä Käytäntö, kun tarvittavaa paperia ei ole. Lisätietoja on oppaassa *System Administrator Guide* (järjestelmänvalvojan käsikirja) osoitteessa www.xerox.com/office/ALC82XXdocs.

7. Palaa aloitusnäyttöön painamalla **Koti**-näppäintä.

Tukkeumien selvittäminen ohisyöttöalustalta

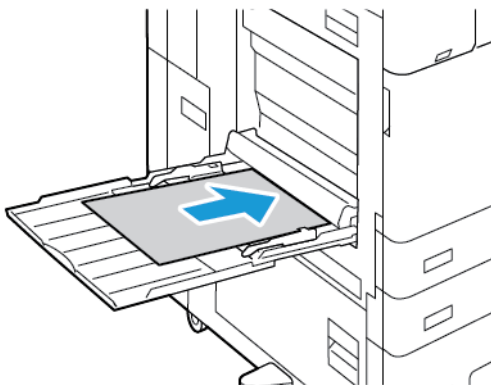
1. Poista juuttunut paperi alustalta. Varmista, että paperinsyöttöalue alustan ja tulostimen liitoskohdassa on esteetön.



2. Jos paperi on repeytynyt, tarkista, onko tulostimen sisällä paperinpalasia.

3. Tuuleta poistamiasi papereita ja tasoita reunat.

4. Aseta paperi ohisyöttöalustalle tulostuspuoli alaspäin. Paperin etureunan tulisi koskettaa syöttöaluetta.

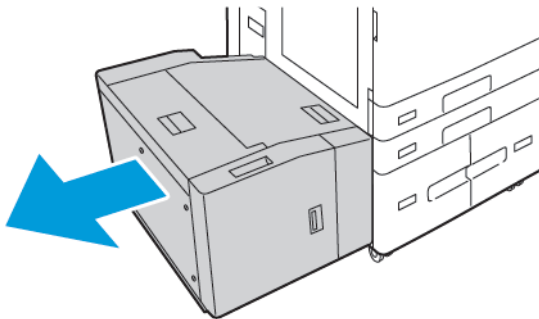


5. Aseta paperin koko, tyyppi ja väri ohjaustaulusta:
 - Jos haluat valita toisen paperikoon, valitse **Koko**.
 - Jos haluat valita toisen paperityypin, valitse **Tyyppi**.
 - Jos haluat valita toisen paperin värin, valitse **Väri**.
6. Vahvista asetukset valitsemalla **Vahvista**.

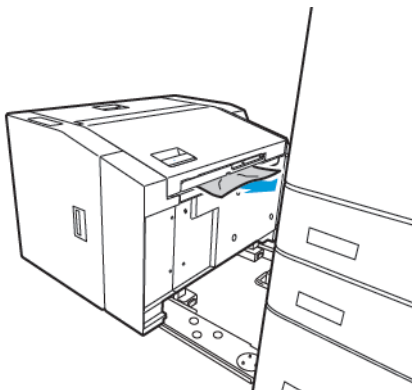
Tukkeumien selvittäminen alustalta 6

Ohjaustaulussa näkyvä virheviesti ei sammuu, ennen kuin annetut toimenpideohjeet on suoritettu ja kaikki arkit on poistettu alustan 6 ympäristöstä.

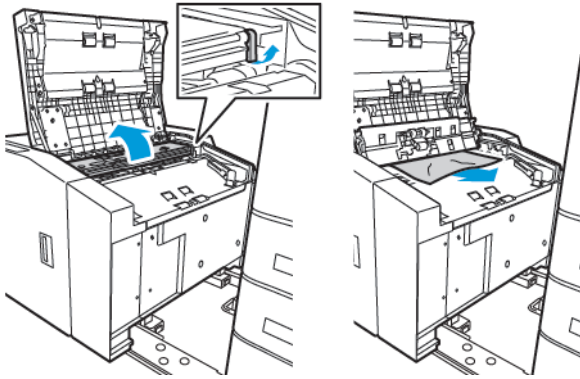
1. Vedä alusta 6 ulos tulostimen sivusta, kunnes alusta pysähtyy.



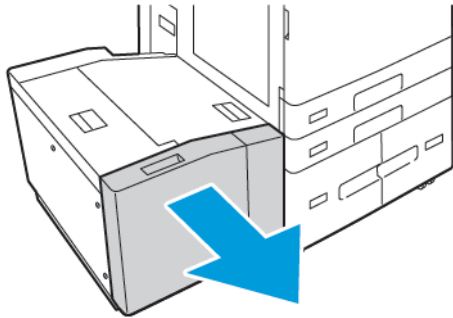
2. Poista tukkeutuneet paperit alustan sivusta.



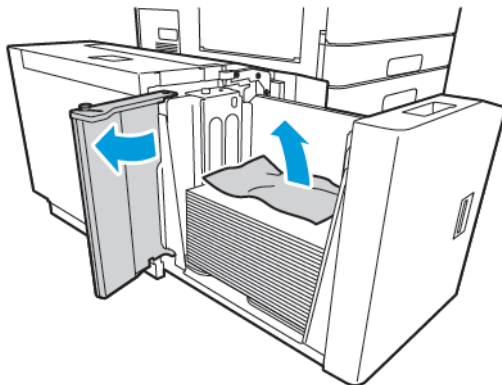
3. Avaa kansi, nosta sisälevy ja poista tukkeutunut paperi sitten osoitettuun suuntaan.



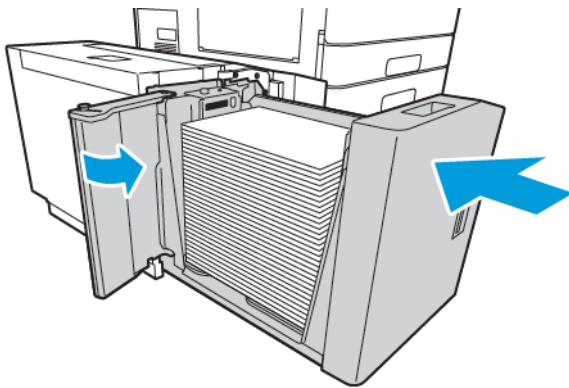
4. Sulje kansi ja työnnä alustaa takaisin tulostimeen, kunnes se lukittuu paikalleen.
5. Purista kahvaa ja vedä alustaa 6 ulos isossa syöttölaitteessa, kunnes se pysähtyy.



6. Poista vahingoittunut paperi alustalta.



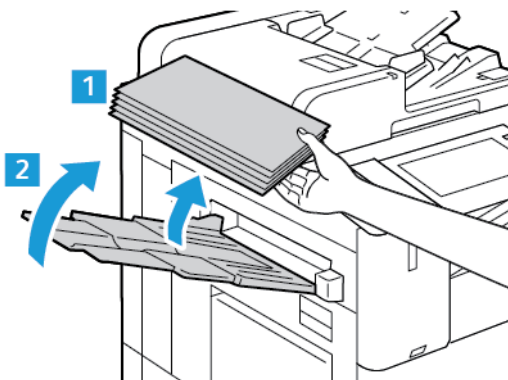
7. Aseta alustaan ehjää paperia, sulje sivuportti ja sulje sitten alusta.



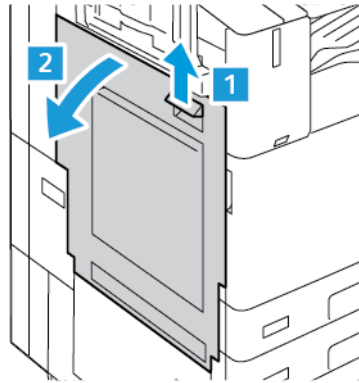
8. Aseta oikea tyyppi ja väri ohjaustaulusta.
- Jos haluat valita toisen paperityypin, valitse **Tyyppi**.
 - Jos haluat valita toisen paperin värin, valitse **Väri**.
9. Vahvista asetukset valitsemalla **Vahvista**.

Tukkeumien selvittäminen oven A alueelta

1. Tyhjennä vasen alusta ja sulje alusta sitten.

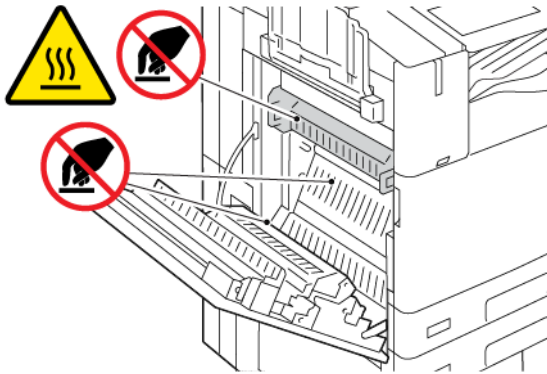


2. Nosta oven A vapautusvipua ja avaa ovi A sitten kuvan mukaisesti.

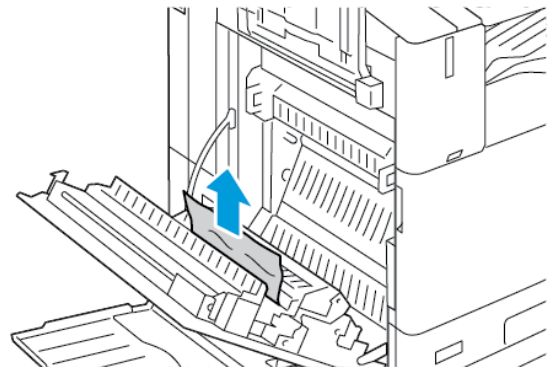
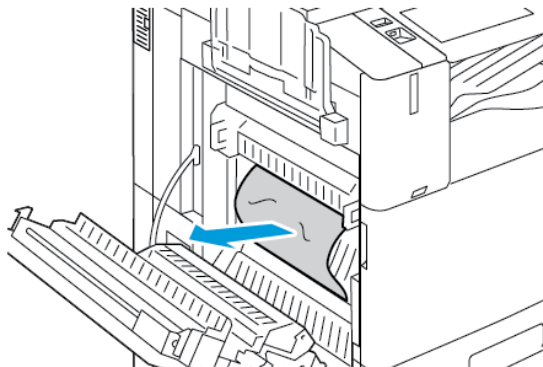


! **Vaara:** Noudata varovaisuutta välttääksesi loukkaantumisen. Kiinnityslaitetta ympäröivä alue voi olla kuuma.

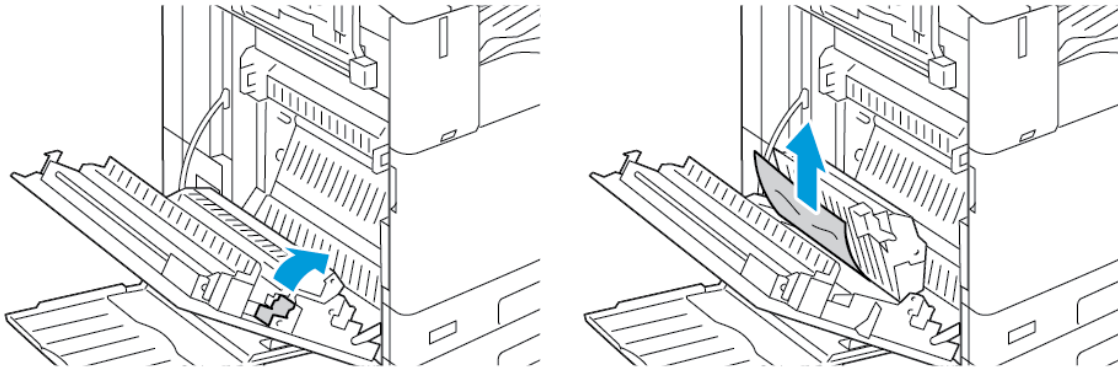
! **Varoitus:** Älä kosketa siirtohihnaa. Hihnan koskettaminen voi vahingoittaa hihnaa tai johtaa kuvalaadun heikkenemiseen. Älä kosketa siirtotela. Telan koskettaminen voi johtaa kuvalaadun heikkenemiseen.



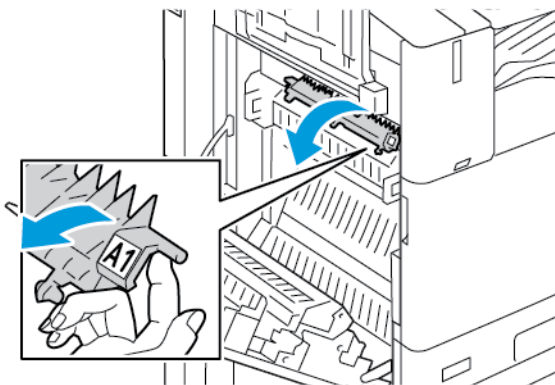
3. Selvitä tukkeuma.



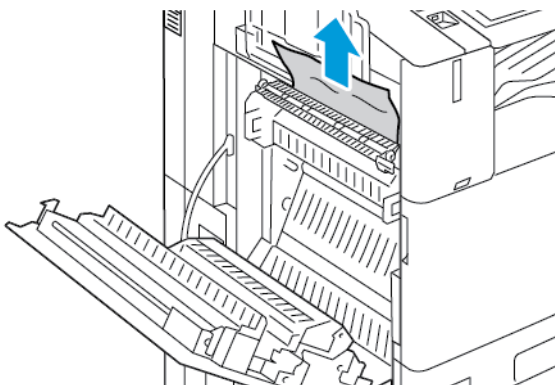
4. Jos paperi on tukkeutunut oven A sisäpuolelle, nosta kahvaa A3 ja poista tukkeutunut paperi. Palauta kahva A3 alkuperäiseen asentoon.



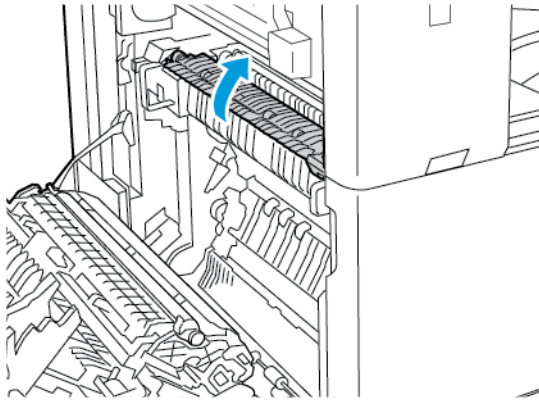
5. Jos paperi on tukkeutunut kiinnityslaitteeseen, poista tukkeutunut paperi alueilta A1 ja A2.
- a. Avaa rajoitin vetämällä kahvaa A1 itseäsi kohti.



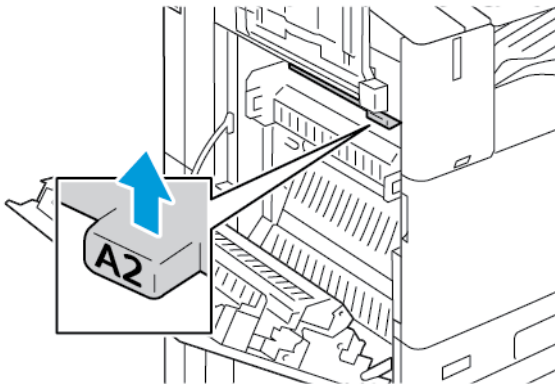
- b. Poista tukkeutunut paperi alueelta A1.



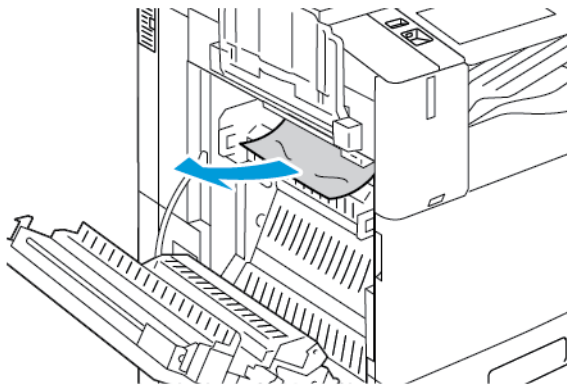
- c. Palauta kahva A1 alkuperäiseen asentoon.



- d. Avaa rajoitin nostamalla kahvaa A2.



- e. Poista tukkeutunut paperi alueelta A2.

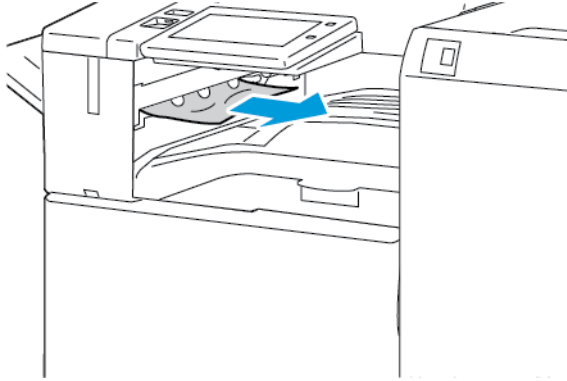


Huom.: Jos paperi repeytyy, poista myös kaikki tukkeutuneet paperinpalaset.

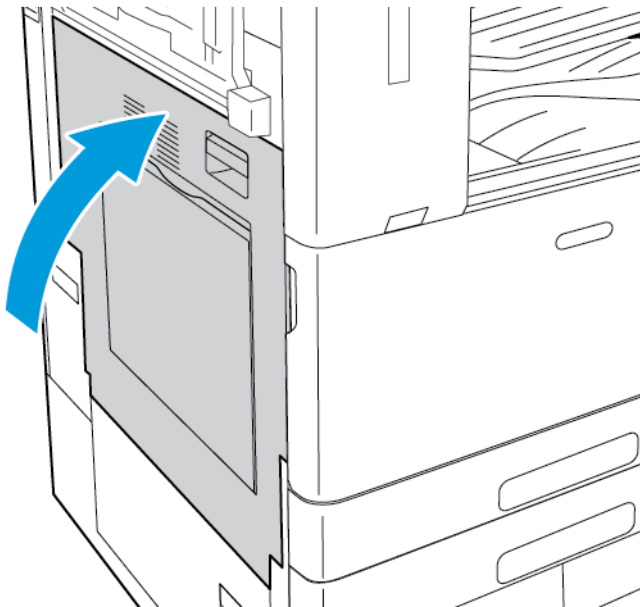
- f. Sulje rajoitin painamalla kahva A2 alas ja työnnä sitten kahvaa, kunnes rajoitin naksahdaa paikalleen.

6. Jos paperi on juuttunut keskialustan suulle, vedä tukkeutunutta paperia kuvan osoittamaan suuntaan.

 Huom.: Väriainetta voi tarttua siirtotelaan. Siirtotelaan tarttunut väriaine ei vaikuta tulostuslaatuun.

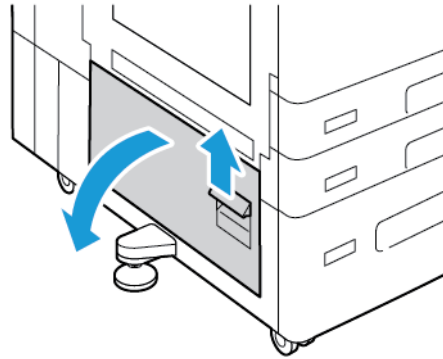


7. Sulje ovi A työntämällä sitä, kunnes se naksahtaa paikalleen.

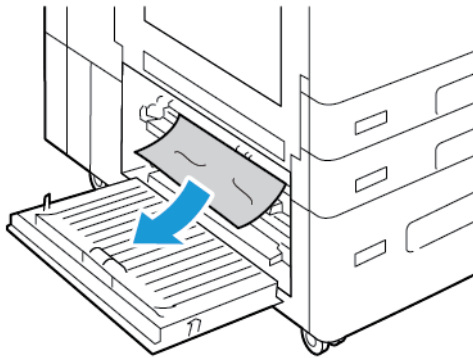


Tukkeumien selvittäminen oven B alueelta

1. Avaa ovi B nostamalla vapautusvipua ja avaamalla sitten ovi B.



2. Poista juuttunut paperi oven B ylä- ja alaosista.



Huom.:

- Jos paperi repeytyy, poista myös kaikki repeytyneet paperinpalaset.
- Jos et pääse käsiksi paperiin, katso [Tukkeumien selvittäminen oven A alueelta](#).

3. Jos paperi on juuttunut alustaan, avaa alusta ja poista paperi.
4. Sulje ovi B työntämällä sitä, kunnes se naksahda paikalleen.

PAPERITUKKEUMIEN VIANETSINTÄ

Tulostin syöttää useita arkkeja yhtä aikaa

MAHDOLLISET SYYT	RATKAISUT
Paperialusta on liian täynnä.	Poista osa paperista. Älä täytä alustaa yli sen täyttörajan.
Paperipinon reunat eivät ole tasaiset.	Ota paperipino alustalta, tasoita reunat ja pane pino takaisin alustalle.

MAHDOLLISET SYYT	RATKAISUT
Paperi on kosteata.	Ota paperi pois alustalta ja pane tilalle kuivaa paperia.
Paperissa on liikaa staattisuutta.	<ul style="list-style-type: none"> Vaihda paperi uuteen. Älä tuuleta kalvoja ennen niiden asettamista alustalle.
Paperi on suositusten vastaista.	Käytä vain Xeroxin hyväksymää paperia. Lisätietoja on kohdassa Tuetut paperit .
Ilmankosteus on liian suuri pinnoitetulle paperille.	Syötä paperia yksi arkki kerrallaan.


Originaalien syöttölaitteen tukkeumat

MAHDOLLISET SYYT	RATKAISUT
Paperi on suositusten vastaista (väärä koko, paksuus tai tyyppi).	Käytä vain Xeroxin® hyväksymää paperia. Lisätietoja on kohdassa Tuetut paperit .
Originaalit ovat repeytyneitä, nidottuja, taittuneita tai taitettuja	Varmista, etteivät originaalit ole repeytyneitä, taittuneita tai taitettuja. Jos ne ovat nidottuja, poista nitomanastat ja erota arkit toisistaan tuulettamalla.
Originaalien määrä ylittää syöttölaitteen kapasiteetin.	Pane syöttölaitteeseen vähemmän originaaleja.
Originaalien syöttöohjaimet eivät ole oikeassa asennossa.	Säädä ohjaimet niin, että ne koskettavat kevyesti originaaleja.

Virhesyötöt ja paperikoon aiheuttamat tukkeumat

MAHDOLLISET SYYT	RATKAISUT
Paperi ei ole oikein alustalla.	<ul style="list-style-type: none"> Poista väärin syötetyt arkit ja aseta paperi oikein alustalle. Säädä rajoittimet paperin koon mukaan.
Paperialusta on liian täynnä.	Poista osa paperista. Älä täytä alustaa yli sen täyttörajan.
Alustan rajoittimia ei ole asetettu paperin koon mukaan.	<ol style="list-style-type: none"> Poista paperi. Säädä rajoittimet paperin koon mukaan. Vaihda paperi.
Alustalla on kupruilevaa tai ryppyistä paperia.	Poista arkit, suorista ne ja aseta uudelleen alustalle. Jos virhesyötöt jatkuvat, vaihda paperi uuteen.
Paperi on kosteata.	Ota paperi pois alustalta ja pane tilalle uutta, kuivaa paperia.
Suosituksen vastaisen paperin käyttäminen (väärä koko, paksuus tai tyyppi).	Käytä vain Xeroxin hyväksymää paperia. Lisätietoja on kohdassa Tuetut paperit .

Tarrojen ja kirjekuorien virhesyötöt

MAHDOLLISET SYYT	RATKAISUT
Tarra-arkki on väärin päin alustalla.	<p>Aseta tarra-arkit valmistajan ohjeiden mukaisesti.</p> <ul style="list-style-type: none"> Aseta tarrat etupuoli ylöspäin alustoille 1–4. <p> Huom.: Älä lisää tarroja ohisyöttöalustalle.</p>
Kirjekuoret on asetettu väärälle alustalle.	Käytä ohisyöttöalustaa tulostaessasi kirjekuorille.

MAHDOLLISET SYYT	RATKAISUT
Kirjekuoret on asetettu väärin ohisyöttöalustalle.	<p>Kirjekuorien asettaminen ohisyöttöalustalle:</p> <ul style="list-style-type: none"> • Aseta kirjekuoret, joissa läppä on pitkällä reunalla, alustalle etupuoli alaspäin läpät suljettuna ja oikealle osoittaen. • Aseta kirjekuoret, joissa on itseliimautuva läppä lyhyellä reunalla, alustalle etupuoli alaspäin läpät suljettuna ja oikealle osoittaen. • Aseta kirjekuoret, joissa on liimaton läppä lyhyellä reunalla, alustalle etupuoli alaspäin läpät auki ja vasemmalle osoittaen. • Aseta C4-kokoiset ja yli 320 mm pitkät erikoiskokoiset kirjekuoret niin, että niiden lyhyt reuna on tulostimeen päin ja läpät ovat kiinni ja oikealle osoittaen. Jos kirjekuoret ovat erikoiskokoisia, määritä niiden koko ohjaustaulussa. xxx
Kirjekuoret on asetettu väärin kirjekuorialustalle.	<p>Kirjekuorien asettaminen alustalle:</p> <ul style="list-style-type: none"> • Jos kirjekuorissa on läppä pitkällä reunalla, aseta kuoret alustalle etupuoli ylöspäin läpät kiinni ja läpät alustan vasemmalla puolella. • Jos käytössä ovat 6 3/4 -kirjekuoret ja mukautetut, vaakasuuntaiset kirjekuorikoot, aseta kirjekuoret läpät kiinni ja osoittaen eteenpäin.

Tukkeumasta ilmoittava viesti ei sammu

MAHDOLLISET SYYT	RATKAISUT
Paperia on jäänyt tulostimen sisään.	Tarkasta koko paperirata ja varmista, ettei radalle ole jäänyt yhtään paperia.
Jokin tulostimen päällyslevyistä on auki.	Tarkasta tulostimen päällyslevyt. Sulje avoinna olevat levyt.



Huom.: Tarkasta, onko paperiradalle jäänyt paperinpalasia, ja poista ne.

Automaattisen kaksipuolistulostuksen aikana syntyneet tukkeumat

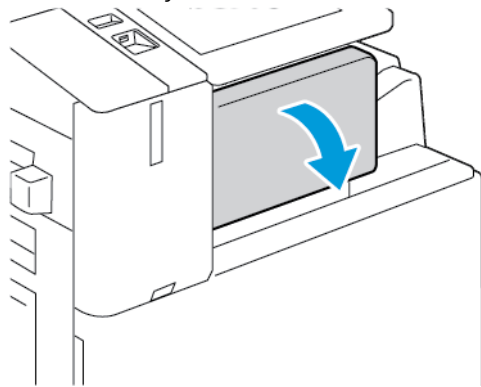
MAHDOLLISET SYYT	RATKAISUT
Suosituksen vastaisen paperin käyttäminen (väärä koko, paksuus tai tyyppi).	Käytä oikean kokoista, paksuista tai tyyppistä paperia. Lisätietoja on kohdassa Tuetut paperit .
Paperityyppi on valittu väärin tulostinajurista.	Varmista, että paperityyppi on valittu ajurista oikein

MAHDOLLISET SYYT	RATKAISUT
	ja että paperi on asetettu oikealle alustalle. Lisätietoja on kohdassa Tuetut paperit .
Paperi on asetettu väärälle alustalle.	Varmista, että paperi on asetettu oikealle alustalle. Lisätietoja on kohdassa Tuetut paperit .
Alustalla on erilaisia papereita.	Aseta alustalle vain yhdenlaista paperi kerrallaan.

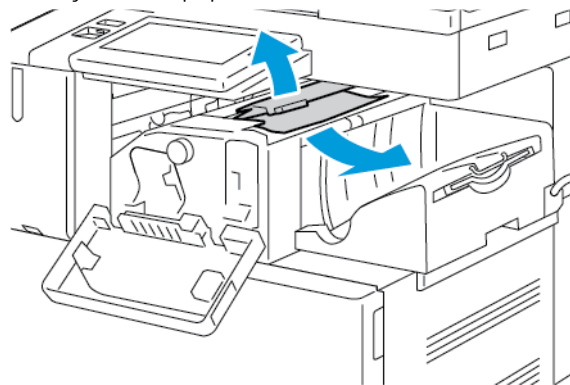
TUKKEUMIEN SELVITTÄMINEN VIIMEISTELYLAITTEESTA

Tukkeumien selvittäminen integroidussa Office-viimeistelylaitteessa

1. Avaa viimeistelylaitteen etuovi.

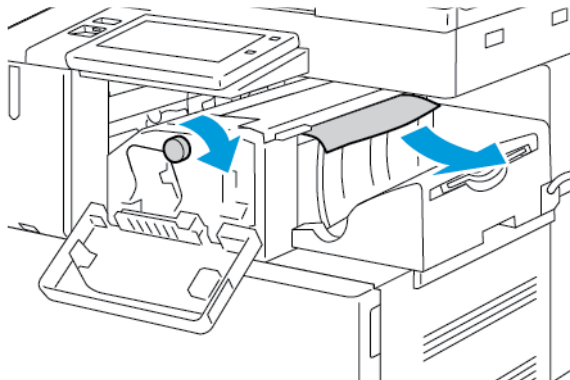


2. Poista juuttunut paperi varovasti.

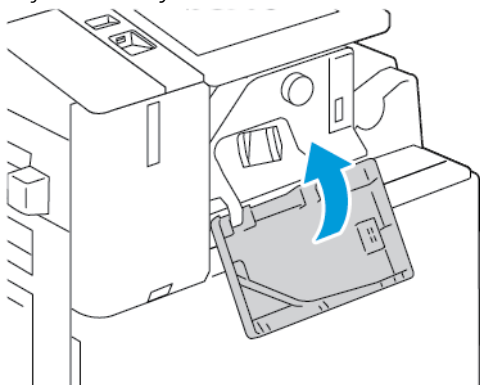


Huom.: Jos paperi repeytyy, poista myös kaikki tukkeutuneet paperinpalaset.

3. Kierrä vihreää nuppia osoitettuun suuntaan ja poista tukkeutunut paperi sitten varovasti.



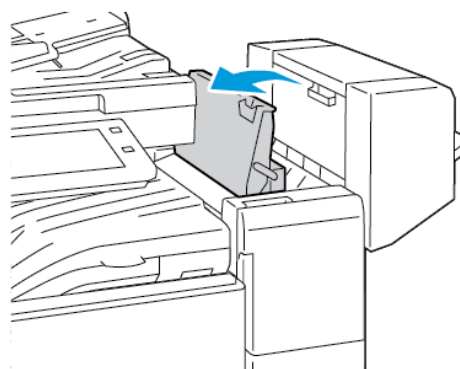
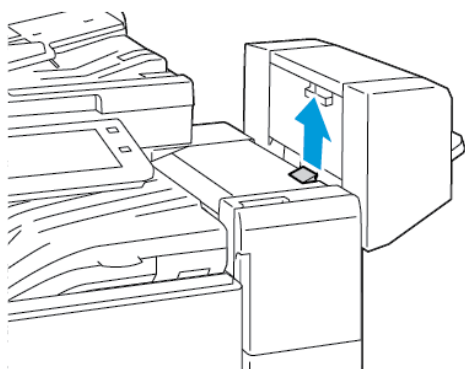
4. Sulje viimeistelylaitteen etuovi.




Tukkeumien selvittäminen Office-viimeistelylaitteesta

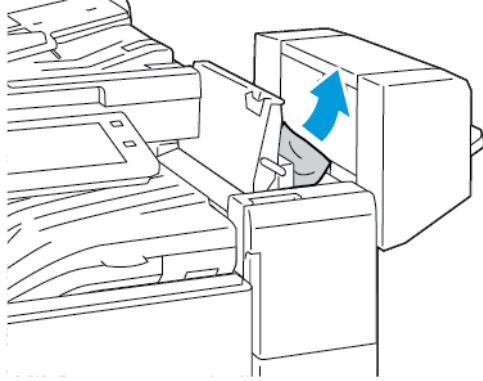
Tukkeumien selvittäminen Office-viimeistelylaitteen kannen alta

1. Vedä yläkannen vivusta ja avaa yläkansi.



2. Selvitä tukkeuma.

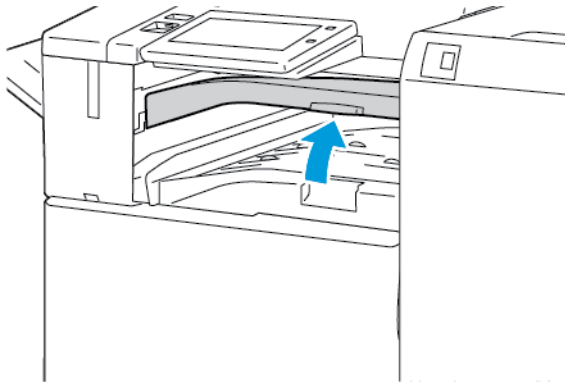
 Huom.: Jos paperi repeytyy, poista myös kaikki tukkeutuneet paperinpalaset viimeistelylaitteesta.




3. Sulje viimeistelylaitteen kansi.

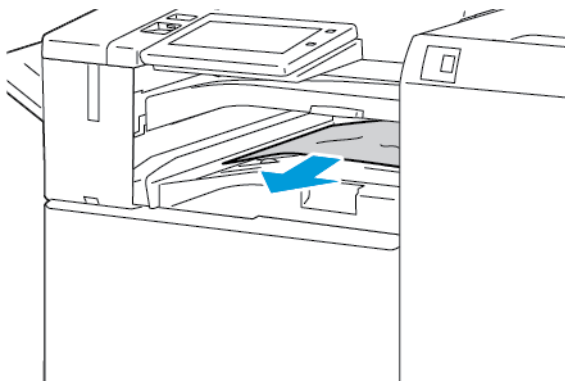
Tukkeumien selvittäminen Office-viimeistelylaitteen kuljettimesta

1. Avaa kuljettimen kansi nostamalla keskialustan kahvaa suoraan ylöspäin.



2. Selvitä tukkeuma.

 Huom.: Jos paperi repeytyy, poista myös kaikki tukkeutuneet paperinpalaset viimeistelylaitteesta.

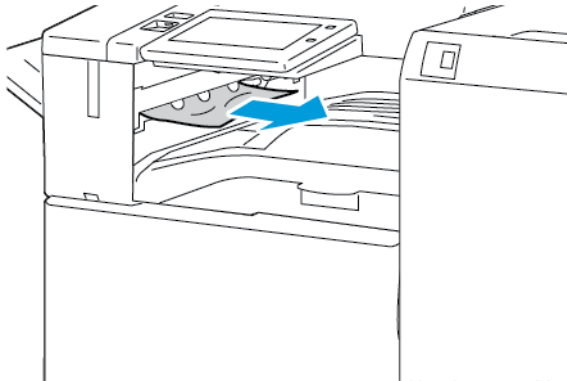


3. Sulje kuljettimen kansi.

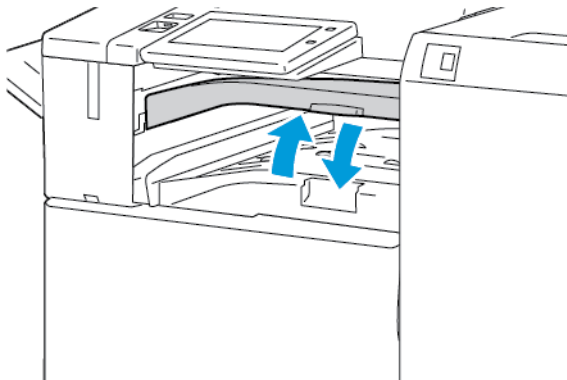
Tukkeumien selvittäminen Business Ready -viimeistelylaitteesta

Tukkeumien selvittäminen keskialustalta

1. Jos paperi on juuttunut keskialustan suulle, vedä paperia kuvan osoittamaan suuntaan.

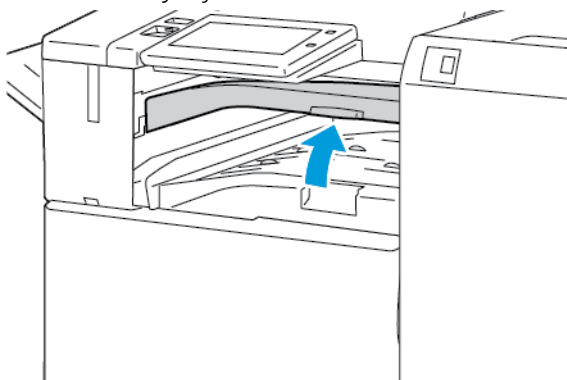


2. Avaa ja sulje viimeistelykuljettimen kansi.



Tukkeumien selvittäminen viimeistelylaitteen kuljettimesta

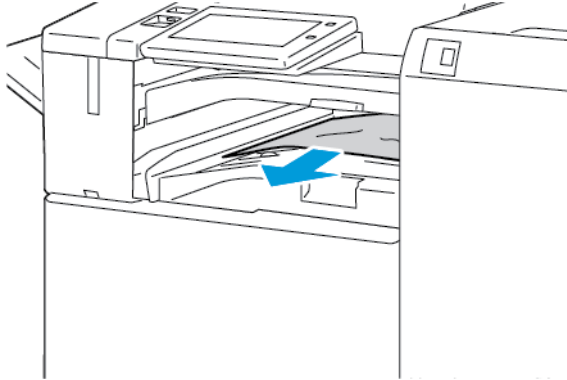
1. Avaa viimeistelykuljettimen kansi.



2. Selvitä tukkeuma.



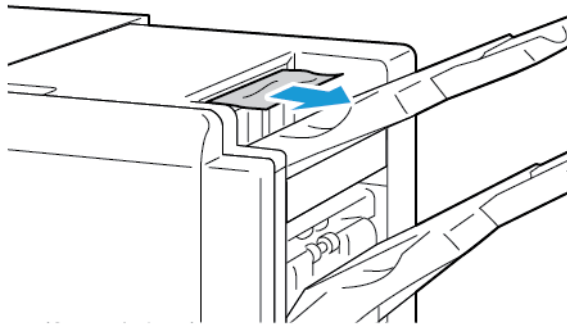
Huom.: Jos paperi repeytyy, poista kaikki repeytyneet palaset viimeistelylaitteesta.



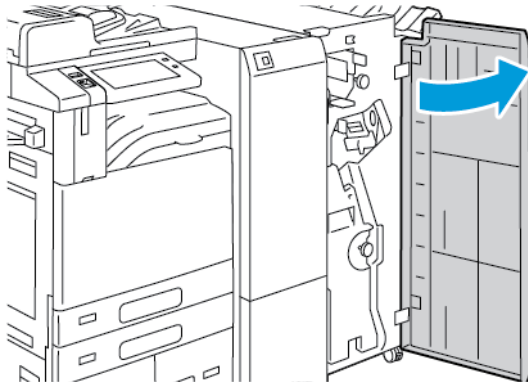
3. Sulje viimeistelykuljettimen kansi.

Alueen 3a tukkeumien selvittäminen Business Ready -viimeistelylaitteessa


1. Jos tukkeutunut paperi näkyy luovutusalustan suulla, poista se vetämällä sitä kuvan osoittamaan suuntaan.

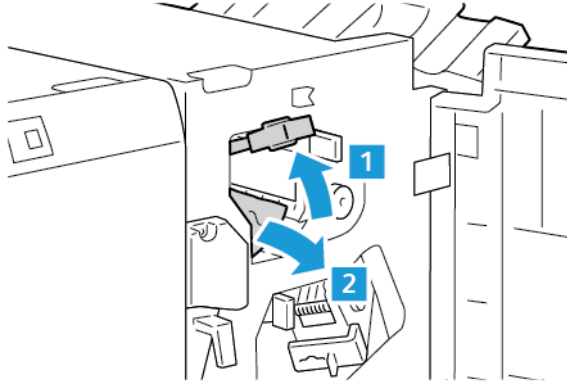


2. Avaa Business Ready -viimeistelylaitteen etuovi.

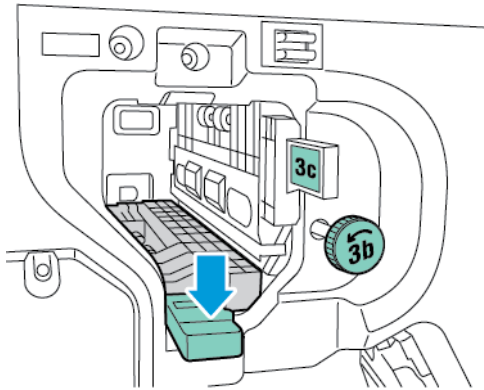


3. Nosta kahvaa 3a ja poista tukkeutunut paperi varovasti.

 Huom.: Jos paperi repeytyy, poista myös kaikki tukkeutuneet paperinpalaset viimeistelylaitteesta.



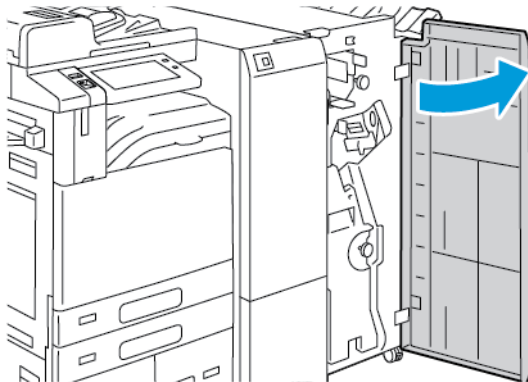
4. Palauta kahva 3a alkuperäiseen asentoon.



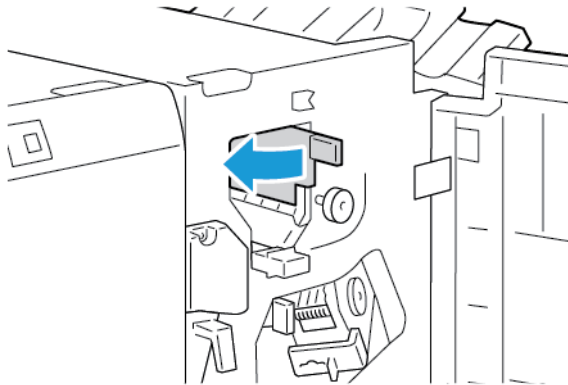
5. Sulje Business Ready -viimeistelylaitteen etuovi.

Alueen 3c tukkeumien selvittäminen Business Ready -viimeistelylaitteessa


1. Avaa Business Ready -viimeistelylaitteen etuovi.



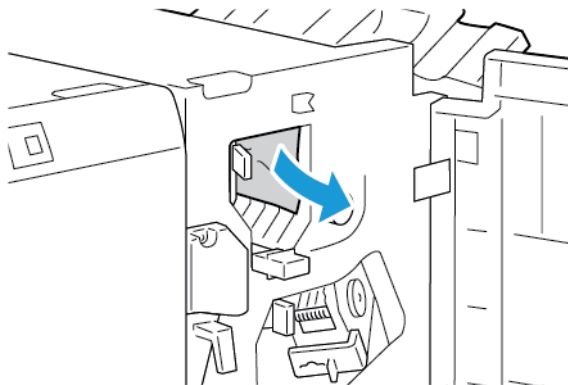
2. Käännä vipu 3c vasemmalle.



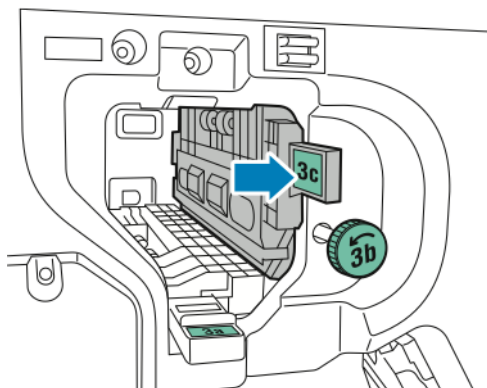
3. Poista juuttunut paperi varovasti.

 Huom.:

- Jos paperi repeytyy, poista myös kaikki repeytyneet paperinpalaset viimeistelylaitteesta.
- Jos paperi on käden ulottumattomissa tai ohjaustaulun niin kehottaessa, poista tukkeutunut paperi kääntämällä nuppia 3b kuvan osoittamaan suuntaan.



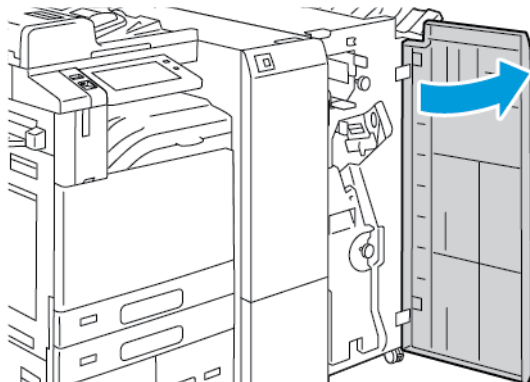
4. Palauta vipu 3c alkuperäiseen asentoon.



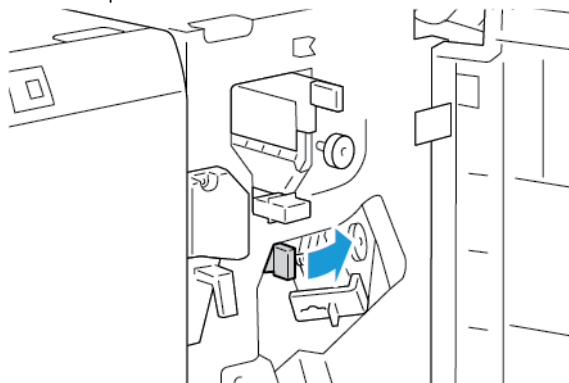
5. Sulje Business Ready -viimeistelylaitteen etuovi.

Alueen 3d tukkeumien selvittäminen Business Ready -viimeistelylaitteessa


1. Avaa Business Ready -viimeistelylaitteen etuovi.

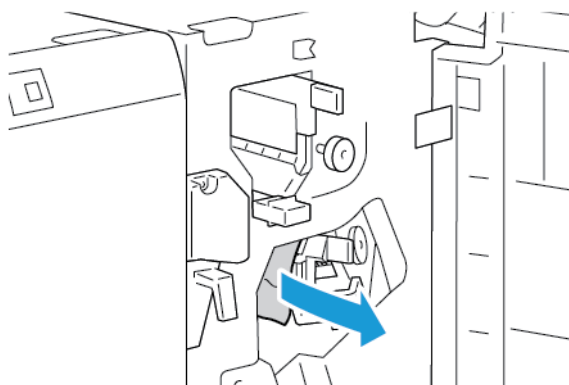


2. Käännä vipu 3d oikealle.



3. Poista juuttunut paperi varovasti.

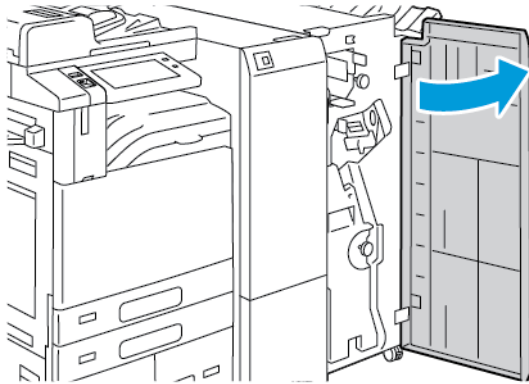
 Huom.: Jos paperi repeytyy, poista myös kaikki tukkeutuneet paperinpalaset viimeistelylaitteesta.



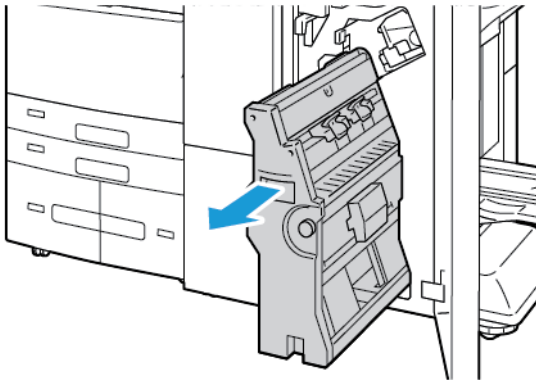
4. Palauta vipu 3d alkuperäiseen asentoon ja sulje sitten Business Ready -viimeistelylaitteen etuovi.

Alueen 4 tukkeumien selvittäminen Business Ready -viimeistelylaitteessa


1. Avaa Business Ready -viimeistelylaitteen etuovi.



2. Vedä kahvasta vihkolaitetta ulospäin, kunnes se pysähtyy.

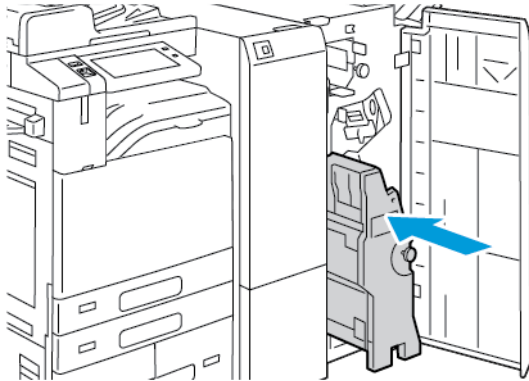


3. Pyöritä nuppia 4 kumpaankin suuntaan kuvan mukaisesti ja poista paperi sitten varovasti.

 Huom.: Jos paperi repeytyy, poista myös kaikki tukkeutuneet paperinpalaset viimeistelylaitteesta.

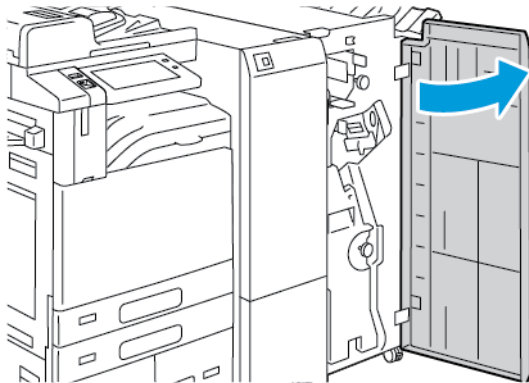


4. Palauta vihkolaite alkuperäiseen paikkaansa ja sulje sitten viimeistelylaitteen ovi.



Tukkeumien selvittäminen vihkoalustalta


1. Avaa Business Ready -viimeistelylaitteen etuovi.

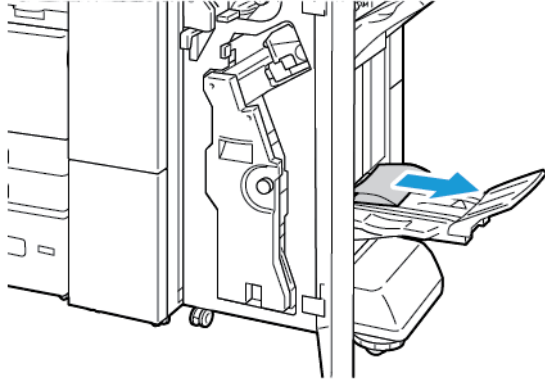


2. Vapauta juuttunut paperi kiertämällä nuppia 4 kuvan osoittamaan suuntaan.



3. Poista paperi vetämällä sitä kuvassa osoitettuun suuntaan.

 Huom.: Jos paperi repeytyy, poista myös kaikki tukkeutuneet paperinpalaset viimeistelylaitteesta.

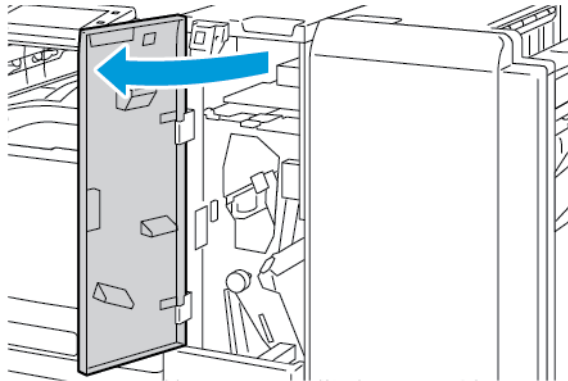


4. Sulje Business Ready -viimeistelylaitteen etuovi.


Tukkeutumien poistaminen kolmitaittolaitteessa

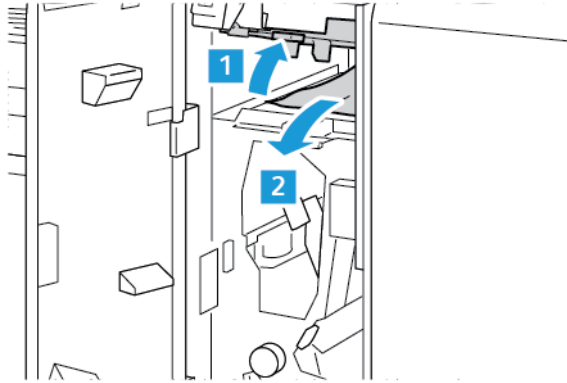
Tukkeutumien poistaminen kolmitaittolaitteen alueella 2a

1. Avaa kolmitaittolaitteen etuovi.



2. Nosta kahva 2a ja poista tukkeutunut paperi varovasti.

 Huom.: Jos paperi repeytyy, poista myös kaikki repeytyneet paperinpalaset kansiosta.



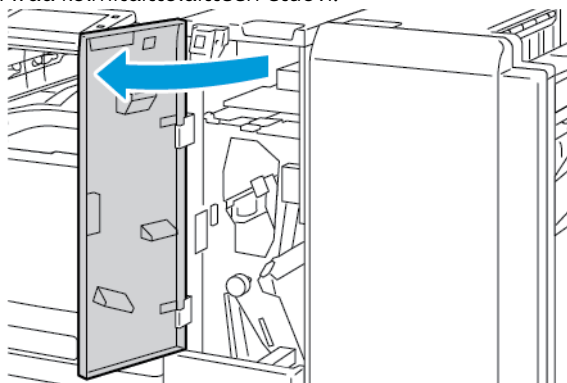
3. Palauta kahva 2a alkuperäiseen asentoon.




4. Sulje kolmitaittolaitteen etuovi.

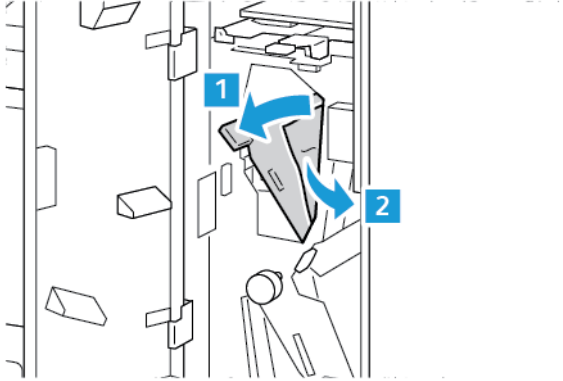
Tukkeutumien poistaminen kolmitaittolaitteen alueella 2b

1. Avaa kolmitaittolaitteen etuovi.

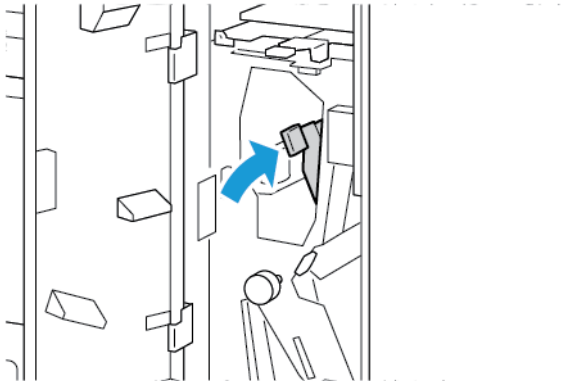


2. Käännä vipu 2b vasemmalle ja poista sitten tukkeutunut paperi.

 Huom.: Jos paperi repeytyy, poista myös kaikki repeytyneet paperinpalaset kansiosta.



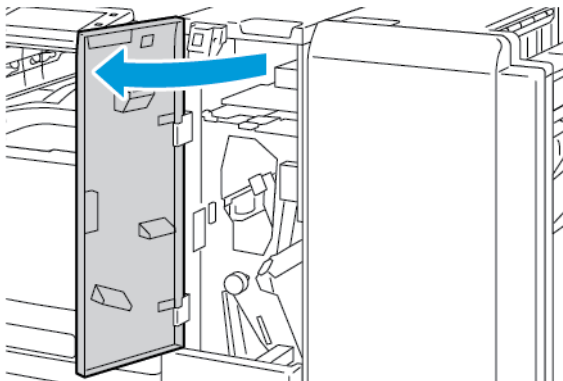
3. Palauta vipu 2b alkuperäiseen asentoon.




4. Sulje kolmitaittolaitteen etuovi.

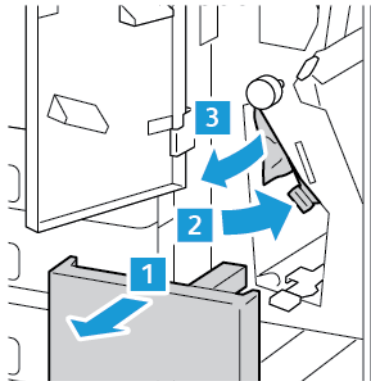
Tukkeutumien poistaminen kolmitaittolaitteen alueella 2e

1. Avaa kolmitaittolaitteen etuovi.

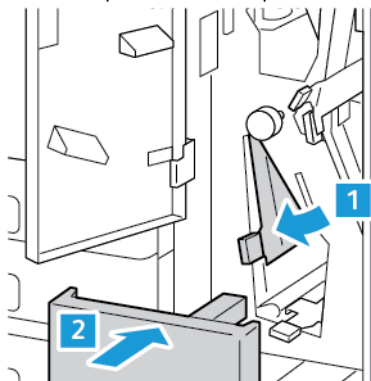


2. Avaa taittolaitteen alusta, siirrä vipua 2e oikealle ja poista paperi sitten varovasti.

 Huom.: Jos paperi repeytyy, poista myös kaikki repeytyneet paperinpalaset kansiosta.



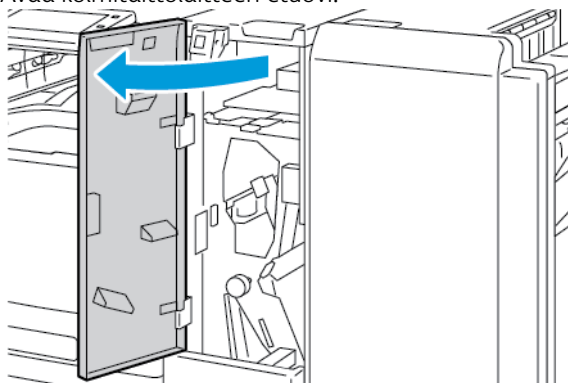
3. Palauta vipu 2e takaisin paikalleen ja sulje sitten taittolaitteen alusta.




4. Sulje kolmitaittolaitteen etuovi.

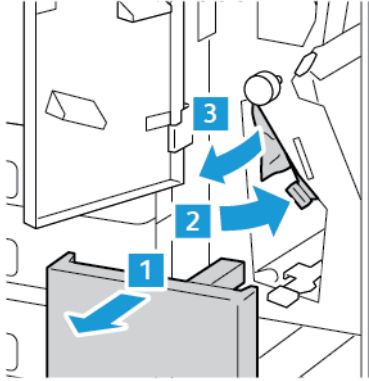
Tukkeutumien poistaminen kolmitaittolaitteen alueella 2f

1. Avaa kolmitaittolaitteen etuovi.

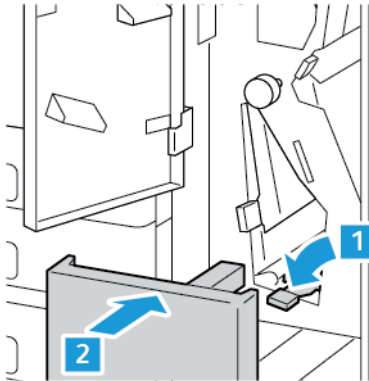


2. Avaa taittolaitteen alusta, siirrä vipua 2f oikealle ja poista paperi sitten varovasti.

 Huom.: Jos paperi repeytyy, poista myös kaikki repeytyneet paperinpalaset kansiosta.



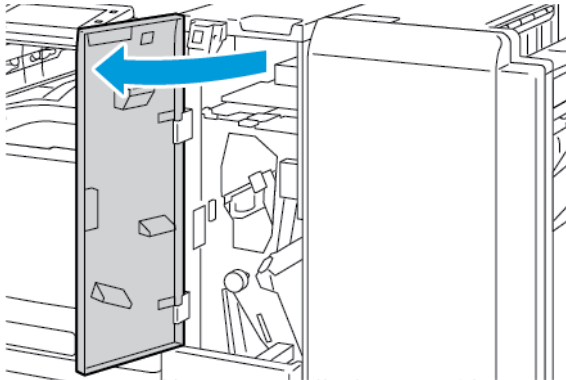
3. Palauta vipu 2f takaisin paikalleen ja sulje sitten taittolaitteen alusta.




4. Sulje kolmitaittolaitteen etuovi.

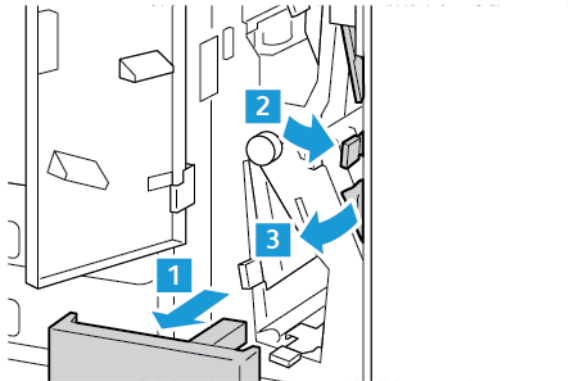
Tukkeutumien poistaminen kolmitaittolaitteen alueella 2g

1. Avaa kolmitaittolaitteen etuovi.

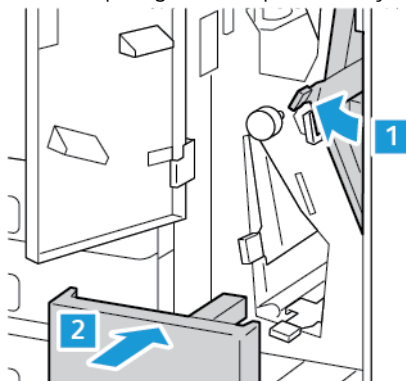


2. Avaa taittolaitteen alusta, siirrä vipua 2g oikealle ja poista paperi sitten varovasti.

 Huom.: Jos paperi repeytyy, poista myös kaikki repeytyneet paperinpalaset kansiosta.



3. Palauta vipu 2g takaisin paikalleen ja sulje sitten taittolaitteen alusta.

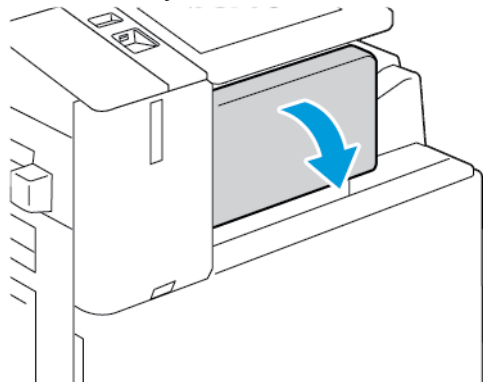


4. Sulje kolmitaittolaitteen etuovi.

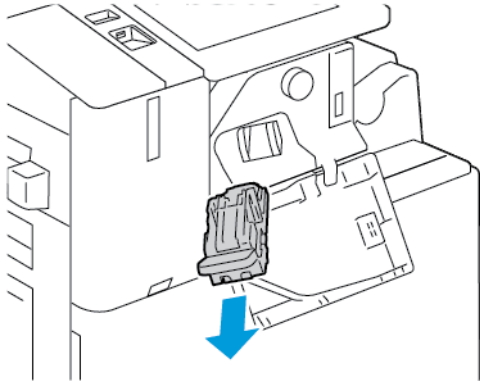
Nitomanastatukkeumien selvittäminen

Nitomanastatukkeumien selvittäminen integroidussa Office-viimeistelylaitteessa

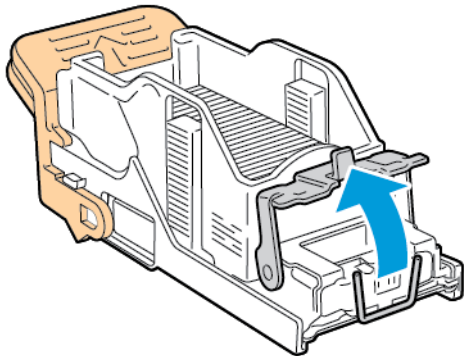
1. Avaa viimeistelylaitteen etuovi.



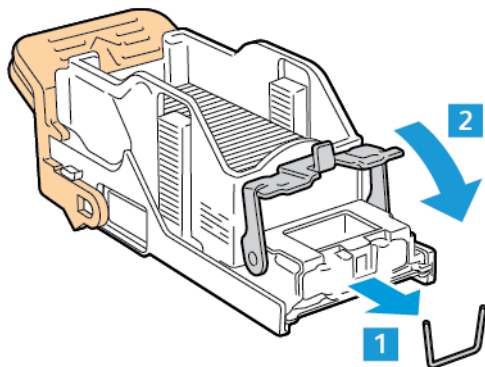
2. Tartu nitomanastakasetin oranssiin kahvaan ja vedä kasetti ulos.



3. Tarkasta viimeistelylaitteen sisältä, ettei sinne ole jäänyt irtonaisia nitomanastoja, ja poista nastat.
4. Irrota nitomanastakasetti ja avaa salpa vetämällä salpaa kuvan osoittamaan suuntaan.

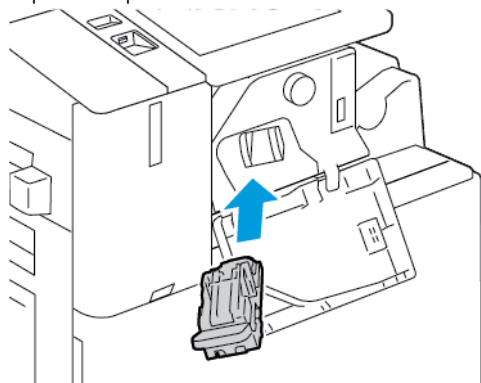


5. Poista juuttuneet nitomanastat ja paina sitten salpaa kuvassa osoitettuun suuntaan, kunnes se napsahtaa kiinni.

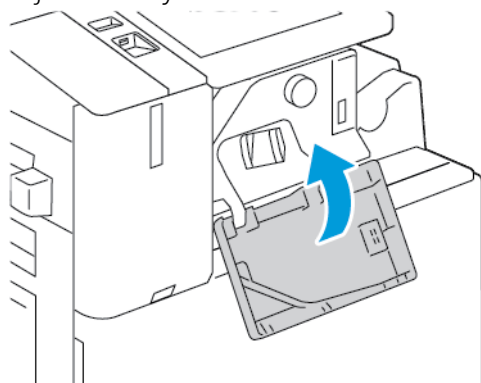


Vaara: Nitomanastojen päät ovat teräviä. Ole varovainen poistaessasi nitomanastoja.

6. Tartu nitomanastakasetin kahvaan ja aseta kasetti nitomalaitteeseen. Työnnä kasettia, kunnes se napsahtaa paikalleen.



7. Sulje viimeistelylaitteen etuovi.

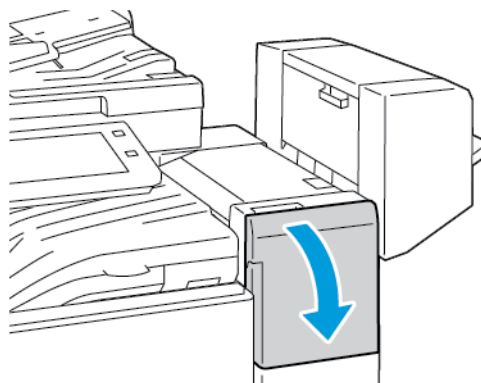


Nitomanastatukkeumien selvittäminen Office-viimeistelylaitteesta



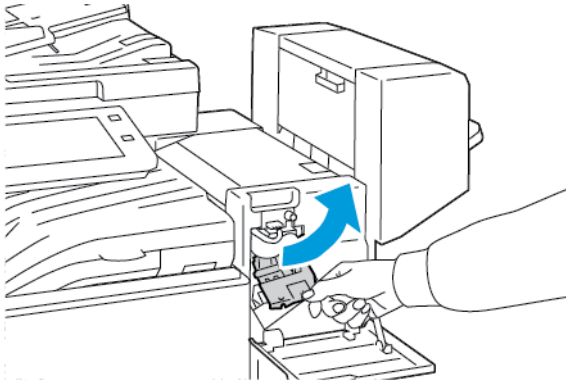
Vaara: Älä tee tätä toimenpidettä tulostimen käydessä.

1. Avaa viimeistelylaitteen etuovi.

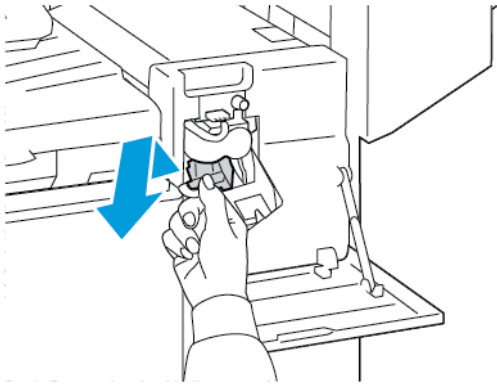


2. Vedä nitomalaitetta itseäsi kohti, kunnes se pysähtyy.

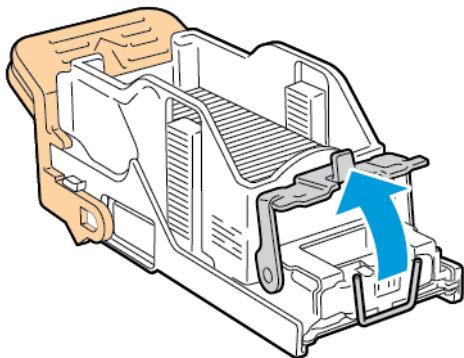
3. Työnnä nitomalaitetta oikealle kuvan osoittamalla tavalla.




4. Poista nitomanastakasetti tarttumalla sen oranssiin kahvaan ja vetämällä kahvaa itseäsi kohti.

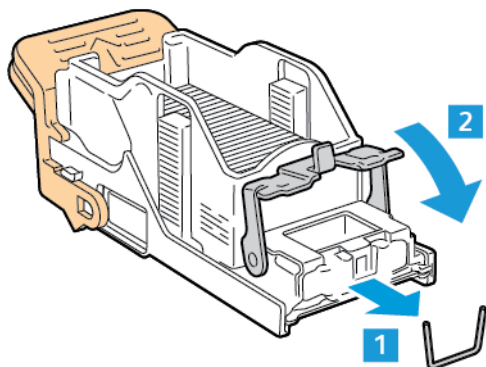


5. Tarkasta viimeistelylaitteen sisältä, ettei sinne ole jäänyt irtonaisia nitomanastoja, ja poista nastat.
6. Avaa nitomanastakasetin salpa vetämällä sitä kuvan osoittamaan suuntaan.

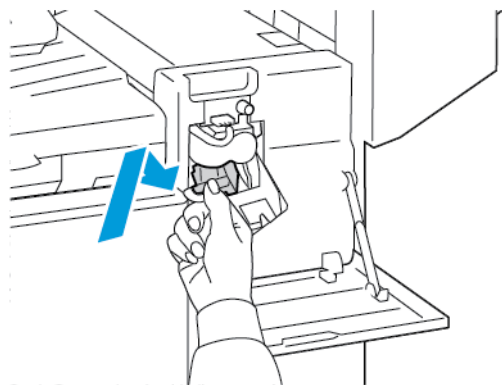


7. Poista juuttuneet nitomanastat ja paina sitten salpaa kuvassa osoitettuun suuntaan, kunnes se napsahtaa kiinni.

 **Vaara:** Nitomanastojen päät ovat teräviä. Ole varovainen poistaessasi nitomanastoja.



8. Tartu oranssiin kahvaan ja aseta kasetti nitomalaitteeseen. Työnnä kasettia, kunnes se napsahtaa paikalleen.

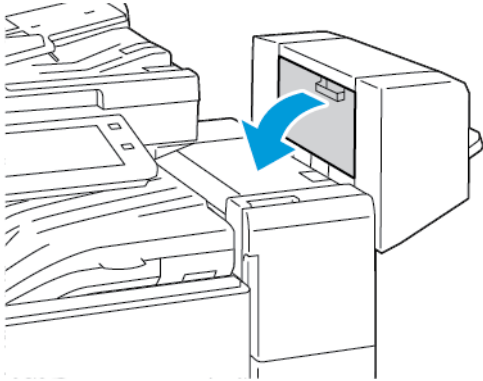


9. Sulje viimeistelylaitteen etuovi.

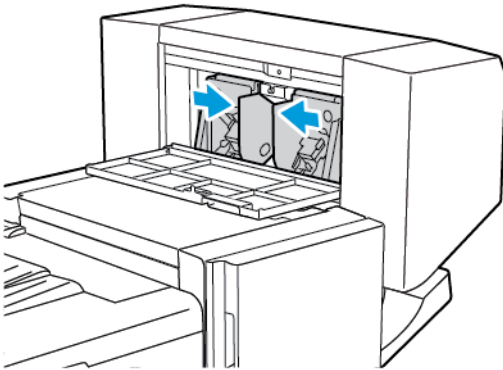
Vihkolaitteen nitomanastatukkeumien selvittäminen (Office-viimeistelylaite)

 **Vaara:** Älä tee tätä toimenpidettä tulostimen käydessä.

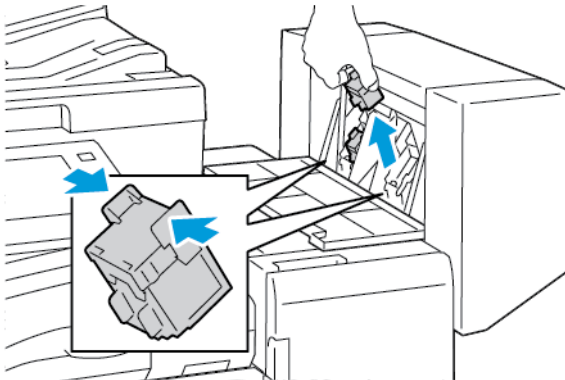
1. Avaa viimeistelylaitteen sivulevy.




2. Jos nitomanastakasetteja ei näy, tartu aukon vasemmalla ja oikealla oleviin pystylevyihin ja liu'uta ne keskelle.

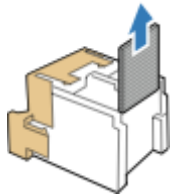


3. Pidä kiinni nitomanastakasetin molemmilla puolilla olevista kielekkeistä ja vedä kasetti ulos viimeistelylaitteesta.




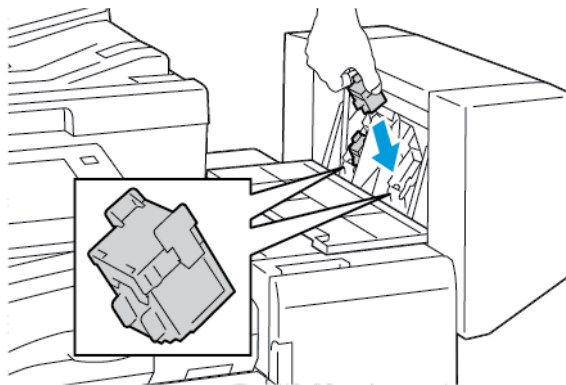
4. Poista juuttuneet nitomanastat vetämällä niitä kuvassa osoitettuun suuntaan.


 **Vaara:** Nitomanastojen päät ovat teräviä. Ole varovainen poistaessasi nitomanastoja.



5. Tartu nitomanastakasetin molemmilla puolilla oleviin kielekkeisiin ja aseta kasetti paikalleen viimeistelylaitteeseen.

 Huom.: Jos kasetin asettamisessa on vaikeuksia, varmista, että nitomanastat ovat kasetissa oikein.

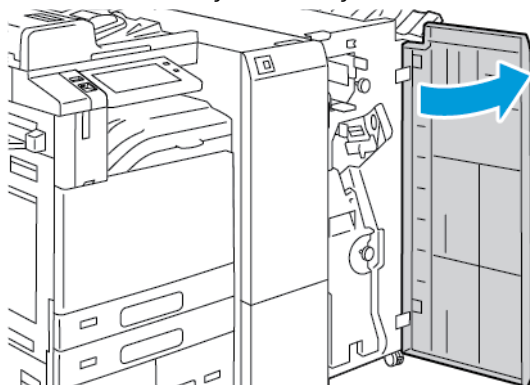


 Huom.: Vihkolaitteessa käytetään kahta nitomanastakasettia. Vihkonidonnassa käytetään molempia kasetteja, joten kummassakin kasetissa on oltava nitomanastoja.

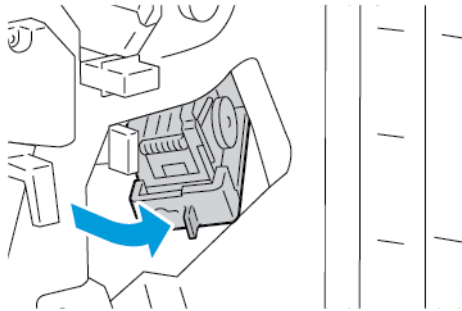
6. Toista nämä toimet toiselle nitomanastakasetille.
7. Sulje viimeistelylaitteen sivulevy.

Nitomanastatukkeumien selvittäminen Business Ready -viimeistelylaitteesta

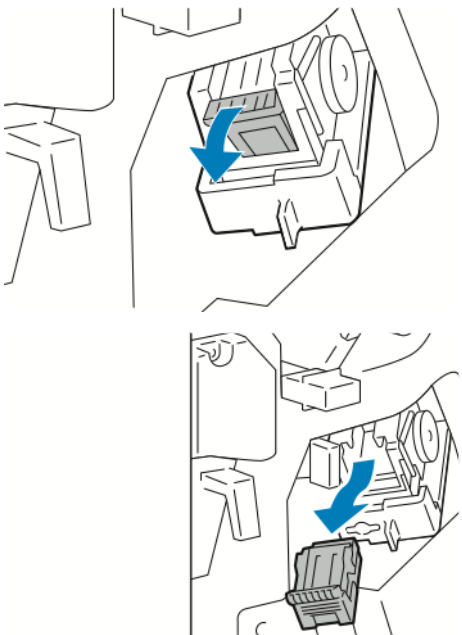
1. Avaa Business Ready -viimeistelylaitteen etuovi.



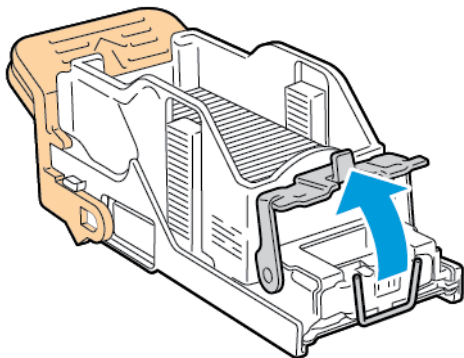
2. Tartu nitomalaitteen vipuun R1 ja siirrä sitä oikealle.



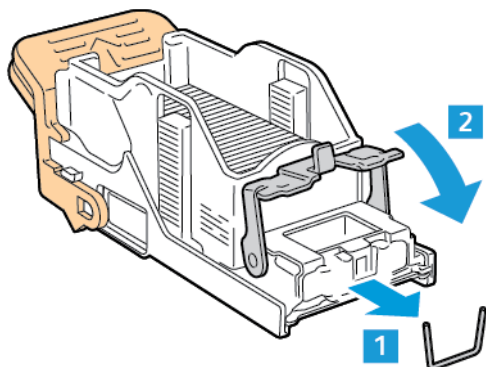
3. Tartu nitomanastakasetin oranssiin kahvaan ja vedä kasetti ulos.



4. Avaa nitomanastakasetin salpa vetämällä sitä kuvan osoittamaan suuntaan.

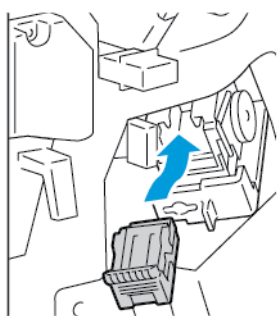


5. Poista juuttuneet nitomanastat ja paina sitten salpaa kuvassa osoitettuun suuntaan, kunnes se napsahtaa kiinni.



! **Vaara:** Nitomanastojen päät ovat teräviä. Ole varovainen poistaessasi nitomanastoja.

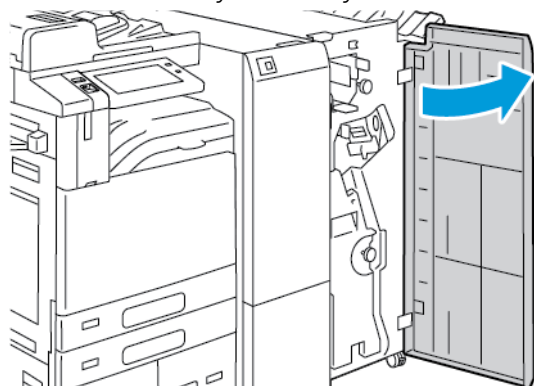
6. Tartu nitomanastakasetin oranssiin kahvaan ja aseta kasetti nitomalitteeseen. Työnnä nitomanastakasettia, kunnes se napsahtaa paikalleen.



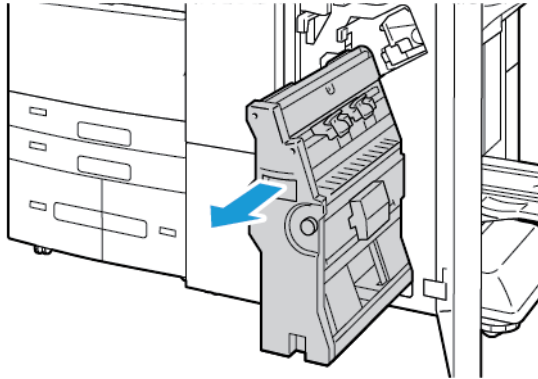
7. Palauta nitomalaite takaisin paikalleen ja sulje sitten viimeistelylaitteen ovi.

Nitomanastatukkeumien selvittäminen Business Ready -viimeistelylaitteen vihkolaitteesta

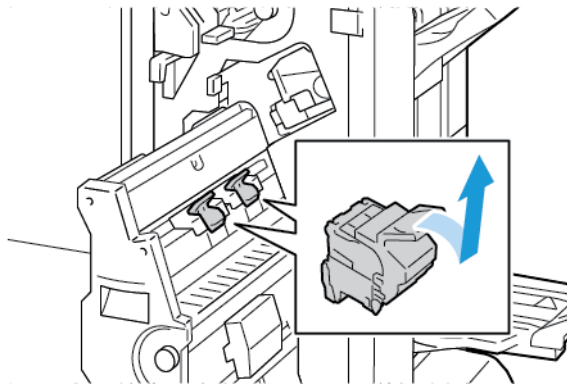
1. Avaa Business Ready -viimeistelylaitteen etuovi.



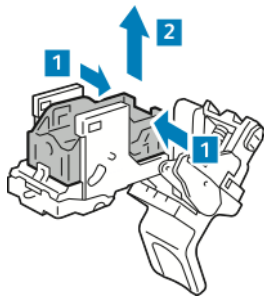
2. Vedä vihreästä kahvasta vihkolaitetta ulospäin, kunnes se pysähtyy.



3. Paina nitomanastakasetin kahvaa kuvan mukaisesti ja vedä kasettia ulos- ja ylöspäin.

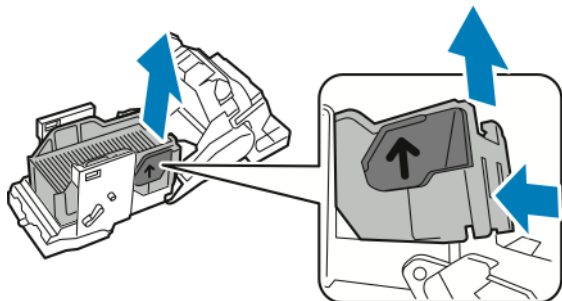



4. Käännä nitomanastakasetti ympäri.
5. Irrota kasettipakkaus nitomanastakasetista painamalla vihreitä kielekkeitä ja vetämällä kahvaa taaksepäin ja nostamalla kasettipakkaus sitten ulos.



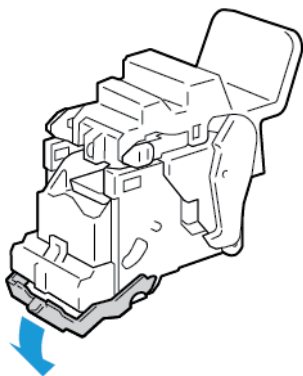
Huom.: Jos et näe juuttunutta nitomanastaa, irrota nitomanastakotelo.


6. Jotta voit poistaa nitomanastakotelon, paina sen takaosaa kuvan mukaisesti. Irrota jumiutuneet nitomanastat ja palauta nitomanastakotelo alkuperäiseen asentoon.



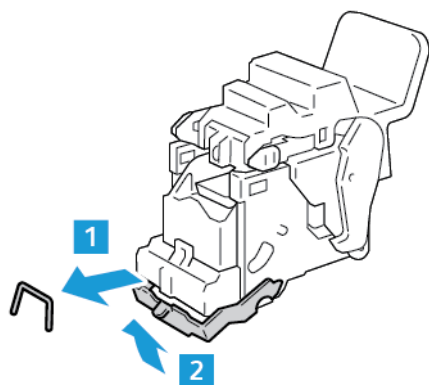
 Huom.: Jos et näe juuttunutta nitomanastaa, avaa nitomanastakasetin salpa.

7. Avaa nitomanastakasetin salpa vetämällä sitä lujasti kuvan osoittamaan suuntaan.

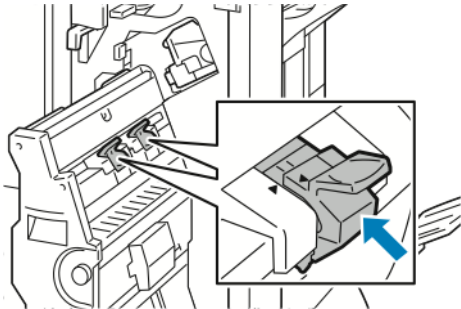


 **Vaara:** Nitomanastojen päät ovat teräviä. Ole varovainen poistaessasi nitomanastoja.

8. Poista juuttuneet nitomanastat ja paina sitten salpaa kuvassa osoitettuun suuntaan, kunnes se napsahtaa kiinni.



9. Palauta nitomanastakasetti vihkolaitteeseen asettamalla nitomanastakasetti sisään ja työntämällä kasetin kahvaa ylöspäin kuvan mukaisesti.



10. Palauta vihkolaite alkuperäiseen paikkaansa ja sulje sitten viimeistelylaitteen ovi.



Rei'itysjätetukkeumien selvittäminen

Rei'itysjätetukkeumien selvittäminen Office-viimeistelylaitteessa

Jos tulostin lakkaa tulostamasta ja ilmoittaa rei'itysjätetukkeumasta, tyhjennä rei'itysjättesäiliö. Lisätietoja on kohdassa [Rei'itysjättesäiliön tyhjentäminen](#).

Tyhjennettyäsi rei'itysjättesäiliön paikanna ja selvitä mahdolliset paperitukkeumat.

Tulostus-, kopiointi- ja skannausongelmat

TULOSTUS-, KOPIOINTI- JA SKANNAUSONGELMIEN TUNNISTUS

Tulostimen tulostuslaatuongelmat voivat olla luonteeltaan tulostukseen liittyviä, kopiointiin liittyviä tai skannaukseen liittyviä ongelmia. Nopean testin avulla voit selvittää, missä ongelma piilee.

Toimi seuraavasti, kun haluat selvittää, liittyykö ongelma tulostukseen vai skannaukseen:

1. Tulosta *aloitusopas*.
 - a. Paina tulostimen ohjaustaulun **Koti**-näppäintä.
 - b. Valitse **Laite** ja valitse sitten **Tietosivut**.
 - c. Valitse **Aloitussopas** ja sitten **Tulosta**.
 - d. Palaa aloitusnäyttöön painamalla **Koti**-näppäintä.
2. Tarkista tulosteiden laatu.
3. Jos tulostuslaatu vaikuttaa heikolta, ongelma liittyy tulostukseen. Etsi mahdollisia ratkaisuja kohdasta [Tulostuslaatuongelmat ja ratkaisut](#).
4. Jos tulostuslaatu vastaa vaatimuksiasi, ongelma liittyy todennäköisesti skanneriin.
 - a. Kopioi tulostamasi *Aloitussopas*.
 - b. Tarkista kopion laatu.
 - c. Etsi merkkejä heikosta skannauslaadusta kohdasta [Kopiointi- ja skannausongelmat](#).

TULOSTUSLAATUONGELMAT

Kone on suunniteltu tuottamaan tasaisen korkealaatuisia tulosteita. Jos havaitset tulostuslaatuongelmia, tämän osan tietojen avulla voit yrittää selvittää ne. Lisätietoja on osoitteessa www.xerox.com/office/ALC82XXsupport.



Varoitus: Xeroxin takuu tai huoltosopimus ei kata vaurioita, jotka johtuvat tukemattoman paperin tai erikoismateriaalin käytöstä. Lisätietoja saat paikalliselta Xerox-edustajalta.



Huom.:

- Tasaisen tulostuslaadun varmistamiseksi monien laitteiden väri-, tulostus- ja rumpukasetit on suunniteltu siten, että tietyssä vaiheessa ne lakkaavat toimimasta.
- Prosessimustalla tulostetut harmaasävykuvat kasvattavat värisivulaskurin lukemaa, koska väritulostuksen tarvikkeita käytetään. Prosessimusta on oletusasetus useimmissa tulostimissa.

Tulostuslaadun hallinta

Eri tekijät voivat vaikuttaa tulostimen tulostuslaatuun. Parhaan mahdollisen ja mahdollisimman yhtenäisen tulostuslaadun saa käyttämällä tulostimelle tarkoitettua paperia ja määrittämällä tulostuslaatu-tilan ja

värinsäädöt oikein. Tulostimesta saa parhaan mahdollisen tulostuslaadun noudattamalla tässä osassa olevia ohjeita.

Ympäristön lämpötila ja kosteuspitoisuus vaikuttavat tulosteiden laatuun. Lisätietoja on kohdassa [Ympäristöolosuhteet](#).

Paperit ja muu tulostusmateriaali

Tulostimessa voidaan käyttää useita erilaisia paperi- ja tulostusmateriaalityyppejä. Noudattamalla seuraavia ohjeita varmistat parhaan mahdollisen tulostuslaadun ja vältät tukkeumat:

- Käytä vain Xeroxin hyväksymää paperia. Lisätietoja on kohdassa [Tuetut paperit](#).
- Käytä vain kuivaa ja ehjää paperia.



Varoitus: Tietyntyyppisten paperien ja tulostusmateriaalien käyttö voi heikentää tulostuslaatua, aiheuttaa tukkeumia tai vahingoittaa tulostinta. Älä käytä seuraavia:

- Karkea tai huokoinen paperi
- Mustesuihkupaperi
- Muille kuin lasertulostimille tarkoitettu kiiltävä tai pinnoitettu paperi
- Paperi, jolle on valokopioitu
- Taitettu tai rypistynyt paperi
- Paperi, jossa on aukkoja tai perforointia
- Nidottu paperi
- Kirjekuoret, joissa on ikkunoita, metallisia sulkimia, sivusaumoja tai irrotettavalla liuskalla suojattuja liimapintoja
- Pehmustetut kirjekuoret
- Muovimateriaali
- Silityskuvapaperi

- Varmista, että tulostinajurista valittu paperityyppi vastaa paperia, jolle tulostetaan.
- Jos olet lisännyt samankokoista paperia useammalle alustalle, varmista, että valitset oikean alustan tulostinajurista.
- Älä aseta erityyppisiä, -kokoisia tai -painoisia papereita yhtä aikaa samalle alustalle.
- Säilytä paperit ja muu tulostusmateriaali asianmukaisesti. Lisätietoja on kohdassa [Paperin varastointiohjeet](#).

Tulostuslaatutilat

Valitse tulostustyötä varten oikea tulostuslaatuasetus tulostinajurista. Katso ohjeita tulostuslaadun asettamisesta kohdasta [Tulostus](#). Tulostuslaadun ohjaaminen:

- Ohjaa tulostuslaatua tulostinajurin tulostuslaatuasetusten avulla. Jos tulostuslaatu ei ole riittävä, säädä tulostuslaatuasetusta korkeammalle tasolle.
- Käytä vain Xeroxin hyväksymää paperia. Lisätietoja on kohdassa [Tuetut paperit](#).

Värinkorjaukset ja värinsäädöt

Jotta tulostuslaatu olisi paras mahdollinen, kun tekstiä, grafiikkaa ja kuvia tulostetaan tulostin tukemille paperilaaduille, valitse värinkorjausasetukseksi **Xeroxin automaattinen väri**. Katso ohjeita värinkorjauksen asettamisesta kohdasta [Kuvan asetukset](#). Säädä värinkorjausten ja värinsäädön asetuksia näiden ohjeiden avulla:

- Varmista, että tulostinajurin värinkorjausasetus on suositeltu asetus **Xeroxin automaattinen väri**, jolloin saat parhaan tuloksen useimmilla paperilaaduilla.
- Kun haluat värikkäämpiä kuvia, valitse vastaava tila värinkorjausasetuksista. Jos esimerkiksi tulostat kuvia, joissa taivas ei näytä tarpeeksi siniseltä, valitse asetukseksi **Värikäs**.
- Värien sovittamiseksi toista tulostuslaitetta varten valitse mukautettu värien korjausasetus.
- Voit käyttää eri värinkorjausta tekstiin, grafiikoihin ja kuviin valitsemalla vaihtoehdon **Custom Automatic Color (mukautettu automaattinen väri)**. Custom Automatic Color (mukautettu automaattinen väri) mahdollistaa mukautetun värinkorjauksen käyttämällä värijärjestelmiä, kuten RGB-väri, CMYK-väri, spottiväri tai CIE-väri.
- Voit säätää erityisiä tulostusväriominaisuuksia, kuten tummuutta, kontrastia, värikylläisyyttä ja värihuntaa asetuksella **Color Adjustments (värinsäädöt)**.
- Voit minimoida värierot sivun 1 ja sivun 2 tulostuksessa suorittamalla värintäsmäytyksen. Lisätietoja on kohdassa [Värintäsmäytystoimenpiteen suorittaminen](#).

Värintäsmäytystoimenpiteen suorittaminen

1. Paina tulostimen ohjaustaulun **Koti**-näppäintä.
2. Valitse **Laite**.
3. Valitse **Apuvälineet**.
4. Kosketa **Vianetsintä > Kalibrointi > Värintäsmäytys > Seuraava**.
5. Suorita värintäsmäytystoimenpide noudattamalla näytössä näkyviä ohjeita.

Tulostuslaatuongelmien selvittäminen

Kone on suunniteltu tuottamaan tasaisen korkealaatuisia tulosteita. Jos havaitset tulostuslaatuongelmia, tämän osan tietojen avulla voit yrittää selvittää ne. Lisätietoja on osoitteessa www.xerox.com/office/ALC82XXsupport.



Varoitus: Xeroxin takuu tai huoltosopimus ei kata vaurioita, jotka johtuvat tukemattoman paperin tai erikoismateriaalin käytöstä. Lisätietoja saat paikalliselta Xerox-edustajalta.



Huom.: Tulostuslaadun parantamiseksi monien mallien väri-, tulostus- ja rumpukasetit on suunniteltu siten, että tietyssä vaiheessa ne lakkaavat toimimasta.

Tulostuslaadun vianetsintäsivujen tulostaminen

1. Paina tulostimen ohjaustaulun **Koti**-näppäintä.
2. Valitse **Laite**.
3. Kosketa **Tietosivut**.
4. Voit tulostaa tulostuslaadun ongelmien ratkaisuohteet valitsemalla **Tulostuslaadun vianetsintäsivu** ja valitsemalla sitten **Tulosta**.
5. Vertaa tulostuslaatuongelmia sivulla oleviin esimerkkeihin.

Näin varmistat, että paperi tai tulostusmateriaali ei ole ongelman syy

Vahingoittunut tai vääränlainen paperi tai muu tulostusmateriaali voi aiheuttaa tulostuslaadun ongelmia, vaikka tulostin, sovellus ja tulostinajuri toimisivat oikein. Seuraavien ohjeiden avulla voit varmistaa, että paperi ei ole tulostuslaatuongelman syy:

- Varmista, että tulostin tukee paperia tai muuta tulostusmateriaalia.
- Varmista, että tulostimessa käytetään ehjää ja kuivaa paperia.
- Jos et ole varma, onko paperi tai tulostusmateriaali käyttökelpoisessa kunnossa, vaihda sen tilalle uusi paperi tai tulostusmateriaali.
- Varmista, että olet valinnut oikean alustan tulostinajurista ja ohjaustaulusta.
- Varmista, että olet valinnut oikean paperityypin tulostinajurista ja tulostimen ohjaustaulusta.

Tulostimessa tai sovelluksessa olevan ongelman paikantaminen

Kun olet varma siitä, että käyttämäsi paperi on tuettua ja hyväkuntoista, paikanna ongelma seuraavasti:

1. Tulosta tulostimen ohjaustaulusta Tulostuslaadun vianetsintäsivut. Lisätietoja on kohdassa **Tulostuslaadun vianetsintäsivujen tulostaminen**.
 - Jos sivut tulostuivat oikein, tulostin toimii oikein. Tällöin tulostuslaadun ongelma johtuu sovelluksesta tai tulostinajurista, tai vika on tulostuspalvelimessa.
 - Jos sivuilla on edelleen tulostuslaatuongelmia, vika on tulostimessa.
2. Jos sivut tulostuivat oikein, katso kohta **Sovelluksen, tulostinajurin tai tulostuspalvelimen tulostuslaatuongelmien vianetsintä**.
3. Jos sivuissa edelleen oli tulostuslaatuongelmia tai ne eivät tulostuneet, katso kohta **Tulostimen tulostuslaatuongelmien vianetsintä**.

Sovelluksen, tulostinajurin tai tulostuspalvelimen tulostuslaatuongelmien vianetsintä

Jos tulostin tulostaa oikein tulostettaessa ohjaustaulusta, mutta tulostuslaadussa on yhä ongelmia, syy voi olla sovelluksessa, tulostinajurissa tai tulostuspalvelimessa.

Paikanna ongelma seuraavasti:

1. Tulosta samanlainen asiakirja toisesta sovelluksesta ja katso, onko tulosteessa samoja laatuongelmia.
2. Jos asiakirjassa on edelleen sama laatuongelma, kyse on luultavasti tulostinajuri- tai tulostuspalvelinongelmasta. Tarkista tulostustyöhön käytettävä tulostinajuri.

- a. Siirry tulostimien luetteloon tietokoneessa:
 - Windows Server 2016, Server 2019 ja Server 2022: napsauta kohtaa **Start (käynnistä) > Asetukset > Tulostimet**.
 - Windows 10 ja Windows 11: napsauta kohtaa **Windows Start (Windows-käynnistys) > Asetukset > Laitteet > Tulostimet ja skannerit**. Selaa liittyviin asetuksiin ja napsauta **Laitteet ja tulostimet**.



Huom.: Mukautetun Käynnistä-valikon käyttäminen voi muuttaa navigointipolkua tulostimiin.

- b. Valitse tulostin napsauttamalla sitä hiiren kakkospainikkeella.
- c. Valitse pudotusvalikosta **Ominaisuudet**.
 - Varmista, että tulostinajurissa näkyvä tulostinmallin nimi vastaa oman tulostinmallisi nimeä.
 - Jos nimet eivät vastaa toisiaan, asenna oikea tulostinajuri tulostinta varten.
3. Jos tulostinajuri on oikea, katso ohjeet tulostuslaatutilan ja värinkorjausten määrittämiseksi kohdasta **Tulostustoiminnot**.
 - Valitse tulostuslaatutilaksi Normaali tai Parannettu.
 - Valitse värinkorjausasetukseksi Xeroxin® Automaattinen väri.
4. Jos ongelma jatkuu, poista tulostinajurin asennus ja asenna ajuri uudestaan.
5. Jos asiakirja tulostui ilman laatuongelmia, syy on luultavasti sovelluksessa. Käynnistä uudelleen tulostin ja sovellus, ja tulosta asiakirja uudestaan. Lisätietoja on kohdassa **Virtanäppäimen toiminta**.
6. Jos ongelma jatkuu edelleen, varmista, ettet tulosta tulostuspalvelimen kautta. Jos ongelma jatkuu, katso tukitiedot verkko-osoitteesta www.xerox.com/office/ALC82XXsupport.

Tulostimen tulostuslaatuongelmien vianetsintä

Jos tulostuslaatuongelmat ilmenevät grafiikan esittelysivun tai peruskonfigurointiraportin tulostuksessa ohjaustaulusta, vika on tulostimessa.

Etsi ongelman syy seuraavasti:

1. Tulosta ohjaustaulusta tulostuslaadun vianetsintäsivut. Lisätietoja on kohdassa **Tulostuslaadun vianetsintäsivujen tulostaminen**.
2. Jos tulosteet ovat liian vaaleita, tarkista seuraavat:
 - Onko tulostimeen lisätty ehjää, kuivaa ja tulostimen tukemaa paperia.
 - Yhden tai useamman värikasetin taso on riittävä
3. Jos sivut tulostuvat ilman värisävyjä, yhdessä tai useammassa rumpukasetissa saattaa olla vika. Korjaa ongelma ennen jatkamista.
4. Jos värit eivät vastaa odotuksia, suorita ohjaustaulusta Tulostuksen kalibrointi -toiminto.
5. Vertaa asiakirjan tulostuslaatuongelmia kuhunkin tulostuslaadun vianetsintäsivujen esimerkkiin.

Jos löydät ongelmaa vastaavan kohdan tulostuslaadun vianetsintäsivulla, etsi sopiva ratkaisu ongelmaan sivujen Ratkaisut-sarakkeesta.

Jos ongelma jatkuu, katso tukitiedot verkko-osoitteesta www.xerox.com/office/ALC82XXsupport.

Tulostuksen kalibrointi


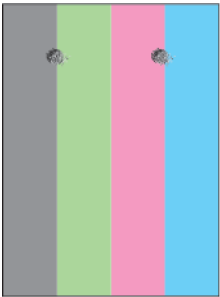

1. Paina tulostimen ohjaustaulun **Koti**-näppäintä.
2. Valitse **Laite**.
3. Valitse **Apuvälineet**.
4. Valitse **Vianetsintä > Kalibrointi > Tulostuksen kalibrointi > Seuraava**.
5. Tee tulostuksen kalibrointi näyttöön tulevien ohjeiden mukaan.


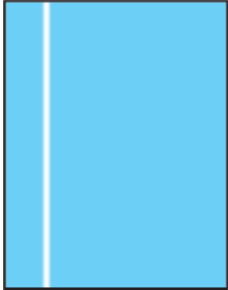



Tulostuslaatuongelmat ja ratkaisut

Etsi ratkaisuja tulostuslaatuongelmiin seuraavasta taulukosta.



Huom.: Paina tulostimen ohjaustaulun **Koti**-näppäintä. Valitse **Laite > Tietosivut > Tulostuslaadun vianetsintäsivu > Tulosta**.

ONGELMA	RATKAISU
<p>Tahroja ja raitoja</p> <p>Tulosteissa näkyy tummia tai vaaleita kohtia.</p> 	<p>Syötä tulostimen läpi useita tyhjiä sivuja, jotka puhdistavat kiinnityslaitteen väriaineesta.</p> <p>Jos vika jatkuu, tulosta testisivut, jotka auttavat selvittämään kuvalaatuongelman syyn.</p> <ul style="list-style-type: none"> • Jos virhe esiintyy vain yhden värin kohdalla, vaihda vastaava kuvayksikkö. • Jos virhe esiintyy kaikkien värien kohdalla ja näkyy kaikissa testisivuissa, vaihda kiinnityslaite.
<p>Toistuvia pisteitä tai viivoja</p> <p>Tulosteissa esiintyy pisteitä tai viivoja tasaisin välein.</p> 	<ol style="list-style-type: none"> 1 Selvitä ongelman aiheuttanut osa tulostamalla Toistuvat virheet -sivu. Paina ohjaustaulun Koti-näppäintä ja valitse sitten Laite > Apuvälineet > Vianetsintä > Tukisivut > Toistuvien virheiden sivu > Tulosta. 2 Selvitä toistuvat pisteet tai viivat aiheuttava osa noudattamalla Toistuvat virheet -sivun ohjeita. 3 Vaihda Toistuvat virheet -sivun ilmoittama osa.
<p>Värit ovat väärä</p> <p>Värit eivät ole odotusten mukaiset tai jopa täysin väärä.</p> 	<ol style="list-style-type: none"> 1 Varmista, että tulostin on vakaalla ja tasaisella pinnalla. 2 Suorita tulostuksen kalibrointitoimenpide. Paina ohjaustaulun Koti-näppäintä ja valitse sitten Laite > Apuvälineet > Vianetsintä > Kalibrointi > Tulostuksen kalibrointi > Seuraava ja noudata ohjeita.
<p>Värin liian vaaleita tai tummia</p> <p>Värit ovat liian vaaleat, väriä puuttuu tai tausta on sumainen.</p>	<ol style="list-style-type: none"> 1 Varmista, että käyttämäsi paperi on oikean tyyppistä ja asetettu oikein alustalle. Lisätietoja on kohdassa Tuetut paperit. 2 Varmista, että alustalla oleva paperi vastaa tulostimen ohjaustaulusta ja tulostinajurista valittua paperityyppiä.

ONGELMA	RATKAISU
	<p>3 Tulostuslaatuongelmien selvittämishojjeiden tulostamista varten paina Koti-näppäintä. Valitse Laite > Tietosivut > Tulostuslaadun vianetsintäsivu > Tulosta.</p> <p>Jos väritestisivu näyttää oikealta, tulostin toimii oikein. Tulostuslaatuongelman syynä voi olla sovellusohjelma tai tulostinajurin väärät asetukset.</p> <p>4 Suorita tulostuksen kalibrointitoimenpide, jos väritestisivu ei tulostunut oikein. Paina ohjaustaulun Koti-näppäintä ja valitse sitten Laite > Apuvälineet > Vianetsintä > Kalibrointi > Tulostuksen kalibrointi > Seuraava ja noudata ohjeita.</p>
<p>Pystysuuntaisia valkoisia viivoja tai raitoja - yksi väri</p> <p>Raitoja tai viivoja yhden värin alueella.</p> 	<p>1 Tulosta testisivut värin todentamiseksi.</p> <p>2 Puhdista kyseisen värin tulostuspään linssi vetämällä puhdistustankoa ulos, kunnes se pysähtyy, ja työntämällä sitten takaisin sisään. Toista kolme kertaa. Toista tarvittaessa muiden värien osalta. Lisätietoja on kohdassa Tulostuspäiden linssien puhdistaminen.</p> <p> Huom.: Jos haluat tulostaa tulostuslaatuongelmien selvittämishojjeet ohjaustaulusta, paina Koti-näppäintä ja valitse Laite > Tietosivut > Tulostuslaadun vianetsintäsivu > Tulosta.</p>
<p>Väriaine puuttuu tai irtoaa helposti</p> <p>Tulosteen väripinnassa näkyy värittömiä kohtia tai väri irtoaa helposti hangattaessa.</p> 	<p>1 Varmista, että käyttämäsi paperi on oikean tyyppistä ja asetettu oikein alustalle. Lisätietoja on kohdassa Tuetut paperit.</p> <p>2 Suorita tulostuksen kalibrointitoimenpide. Paina ohjaustaulun Koti-näppäintä ja valitse sitten Laite > Apuvälineet > Vianetsintä > Kalibrointi > Tulostuksen kalibrointi > Seuraava ja noudata ohjeita.</p> <p>3 Valitse ohjaustaulusta paksumpi paperi.</p> <p> Huom.: Paperit kevyimmästä raskaimpaan ovat:</p> <ul style="list-style-type: none"> • Päällystämätön paperi: Tavallinen, ohut kartonki, kartonki ja paksu kartonki • Päällystetty paperi: Ohut kiiltokartonki, kiiltokartonki ja paksu kiiltokartonki.

KOPIOINTI- JA SKANNAUSONGELMAT

Kone on suunniteltu tuottamaan tasaisen korkealaatuisia skannaus ja kopioitaita. Jos havaitset laatuongelmia, tämän osan tietojen avulla voit yrittää selvittää ne. Lisätietoja on osoitteessa www.xerox.com/office/ALC82XXsupport.



Varoitus: Xeroxin takuu tai huoltosopimus ei kata vaurioita, jotka johtuvat tukemattoman paperin tai erikoismateriaalin käytöstä. Lisätietoja saat paikalliselta Xerox-edustajalta.

Kopioinnin ja skannauksen ongelmia ja ratkaisuja

Jos kopio- tai skannauslaatu on huono, katso seuraavaa taulukkoa:

OIREET	RATKAISUT
Kopioissa viivoja tai raitoja vain silloin, kun käytetään originaalien syöttölaitetta.	Valotuslasilla on roskia. Skannauksen aikana originaalien syöttölaitteesta syötetty paperi kulkee roskien yli, jolloin kuvaan muodostuu viivoja tai raitoja. Puhdista kaikki lasipinnat nukkaamattomalla liinalla.
Kopioissa pilkkuja, kun originaali on asetettu valotuslasille.	Valotuslasilla on roskia. Roskat näkyvät kopioissa pilkkuina. Puhdista kaikki lasipinnat nukkaamattomalla liinalla.
Originaalin taustapuoli näkyy kopioissa tai skannauksissa.	Ota käyttöön taustanhäivytyt.
Kuva on liian vaalea tai tumma.	Säädä tummuus- tai kontrastiasetusta.
Värit ovat epätarkkoja.	Kopiointi: Säädä väritasapainoasetuksia. Skannaus: Varmista, että oikea originaalityyppi on määritetty.

Jos ongelma jatkuu, katso tukitiedot verkko-osoitteesta www.xerox.com/office/ALC82XXsupport.

Kopioinnin kalibrointitoimenpiteen suorittaminen

Optimoi kopiointitöiden laatu suorittamalla Kopioinnin kalibrointi -toimenpide.

1. Paina tulostimen ohjaustaulun **Koti**-näppäintä.
2. Valitse **Laite**.
3. Valitse **Apuvälineet**.
4. Kosketa **Vianetsintä > Kalibrointi > Kopioinnin kalibrointi > Seuraava**.
5. Suorita Kopioinnin kalibrointi -toimenpide noudattamalla näytössä näkyviä ohjeita.

Faksiongelmat

Jos tulostin ei voi lähettää ja vastaanottaa fakseja, varmista, että tulostin on kytketty analogiseen puhelinlinjaan. Faksilaite ei voi lähettää tai vastaanottaa fakseja, jos laite on kytketty digitaaliseen puhelinlinjaan ilman analogista suodatinta.



Huom.: Jos faksisyhteys on heikko, lähetä faksi hitaammalla nopeudella. Valitse aloitusnopeudeksi **Pakotettu** (4800 b/s).

FAKSIIN LÄHETYSONGELMAT

OIREET	MAHDOLLISET SYYT	RATKAISUT
Originaalin syöttö syöttölaitteella ei onnistu.	Originaali on liian paksu, liian ohut tai liian pieni.	Käytä valotuslasia.
Originaali syöttyy vinossa.	Syöttöohjaimia ei ole säädetty originaalin leveyden mukaan.	Säädä syöttöohjaimet kiinni originaaleihin.
Vastaanottajan saama faksi on epäselvä.	Originaalia ei ole asetettu oikein.	Korjaa originaalin asentoa.
	Valotuslasi on likainen.	Puhdista valotuslasi.
	Originaalin teksti on liian vaaleaa.	Säädä tarkkuutta. Säädä kontrastia.
	Puhelinyhteydessä on vikaa.	Tarkista puhelinlinjan toiminta ja yritä lähettää faksi uudelleen.
Vastaanottajan saama faksi on tyhjä.	Jossakin faksilaitteessa on vikaa.	Ota kopio omalla tulostimellasi varmistaaksesi, että se tulostaa selkeitä kopioita. Jos kopio tulostuu oikein, pyydä lähettäjää tarkistamaan oman faksilaitteensa toiminta.
	Originaalia ei ole asetettu oikein.	Käyttäessäsi originaalien syöttölaitetta aseta originaalit kuvapuoli ylöspäin. Käyttäessäsi valotuslasia aseta originaalit kuvapuoli alaspäin.
Faksia ei lähetetty.	Faksinumero on väärä.	Tarkista faksinumero.
	Puhelinlinjaa ei ole kytketty oikein.	Tarkista puhelinlinjan kytkentä. Jos puhelinlinjaa ei ole kytketty, kytke se.
	Vastaanottavassa faksilaitteessa on vikaa.	Ota yhteyttä vastaanottajaan.
	Faksia ei ole asennettu, tai se ei	Tarkista, että faksi on asennettu ja

OIREET	MAHDOLLISET SYYT	RATKAISUT
	ole käytössä.	käytössä.
	Palvelinfaksi on käytössä.	Varmista, että palvelinfaksi on poistettu käytöstä.
	Ulkolinjan valintaa varten tarvitaan etunumero.	Jos tulostin on liitetty PBX-järjestelmään, puhelinnumeroon ehkä liitettävä ulkolinjan valintanumero.
	Faksinumero tarvitsee tauon ulkolinjan valintanumero ja puhelinnumeron väliin.	Lisää tauko painamalla Tauko -näppäintä. Tauon sijainti osoitetaan pilkulla (,).

Jos ongelma jatkuu, katso tukitiedot verkko-osoitteesta www.xerox.com/office/ALC82XXsupport.

FAKSIN VASTAANOTTO-ONGELMAT

OIREET	MAHDOLLISET SYYT	RATKAISUT
Vastaanottajan saama faksi on tyhjä.	Ongelma voi olla puhelinyhteydessä tai lähettävässä faksilaitteessa.	Tarkista, että tulostimella voidaan kopioida. Jos voidaan, pyydä lähettäjää lähettämään faksi uudelleen.
	Lähettäjä asetti sivut väärin.	Ota yhteyttä lähettäjään.
Tulostin vastaa puheluun, mutta ei tulosta faksia.	Muisti on täynnä.	Vapauta muistia poistamalla tallennettuja töitä, tai odota, että käynnissä olevat työt valmistuvat.
Faksi on pienentynyt vastaanoton yhteydessä.	Tulostimessa oleva paperi ei vastaa lähetetyn faksin kokoa.	Tarkista originaalien koko ja aseta sitten tulostimeen vastaavan kokoista paperia.
Fakseja ei vastaanoteta automaattisesti.	Tulostin on käsinvastaanottotilassa.	Aseta tulostin vastaanottamaan faksit automaattisesti.
	Muisti on täynnä.	Jos tulostimessa ei ole paperia, faksit ja tulostustyöt voivat täyttää tulostimen muistin. Lisää paperia ja tulosta muistiin tallennetut työt.
	Puhelinlinjaa ei ole kytketty oikein.	Tarkista puhelinlinjan kytkentä. Jos puhelinlinjaa ei ole kytketty, kytke se.

OIREET	MAHDOLLISET SYYT	RATKAISUT
	Lähtäjän faksissa on vikaa.	Ota kopio omalla tulostimellasi varmistaaksesi, että se tulostaa selkeitä kopioita. Jos kopio tulostuu oikein, pyydä lähettäjää tarkistamaan oman faksilaitteensa toiminta.

Jos ongelma jatkuu, katso tukitiedot verkko-osoitteesta www.xerox.com/office/ALC82XXsupport.

FAKSIRAPORTTIEN TULOSTUS

Voit tulostaa seuraavat faksiraportit tulostimen ohjaustaulusta:

- Tapahtumat
- Protokollaraportti
- Faksiosoitteistoraportti
- Asetukset
- Odottavat työt

Ohjeita faksiraporttien tulostuksesta löytyy oppaasta *System Administrator Guide (järjestelmänvalvojan käsikirja)* osoitteessa www.xerox.com/office/ALC82XXdocs.

Opastusta

Xeroxilla® on erilaisia automaattisia diagnostiikka-apuvälineitä, joiden avulla voidaan ylläpitää tuottavuutta ja hyvää tulostuslaatua.

VIRHE- JA HÄLYTYSVIESTIEN TARKASTELEMISEN OHJAUSTAULUSSA

Tulostin hälyttää ongelmatilanteesta virheen tai varoitus tilanteen sattuessa. Ohjaustauluun ilmestyy varoitusviesti ja LED-tilavalvo vilkkuu keltaisena tai punaisena. Varoitukset ilmoittavat käyttäjän toimenpiteitä vaativista tilanteista kuten tarvikkeen loppumisesta tai auki olevasta ovesta. Virheviestit varoittavat tilanteista, jotka estävät tulostinta tulostamasta tai heikentävät tulostimen toimintakykyä. Näytössä näytetään kerralla vain yksi virhe.

Kaikkien aktiivisten virhe- ja varoitusviestien näyttäminen:

1. Paina tulostimen ohjaustaulun **Koti**-näppäintä.
2. Valitse **Laite**.
3. Kosketa **Ilmoitukset**.
4. Kosketa **Virheet ja hälytykset, Hälytykset**, tai **Virheet**.
5. Tietojen näyttämistä varten valitse virhe tai hälytys.
6. Sulje ilmoitusnäyttö koskettamalla **X**.
7. Palaa aloitusnäyttöön painamalla **Koti**-näppäintä.

VIRHELOKIN TARKASTELEMISEN OHJAUSTAULUSSA

Jos laitteessasi ilmenee virheitä, ne kirjataan virhelokiin päivämäärän, ajan ja virhekoodin mukaan. Tämän lokin avulla voit tunnistaa toistuvia virheitä ja ratkaista ongelmia.

Virhelokin tarkastelu:

1. Paina tulostimen ohjaustaulun **Koti**-näppäintä.
2. Valitse **Laite**.
3. Kosketa **Ilmoitukset**.
4. Kosketa **Virheloki**.
5. Poistu koskettamalla **X**.
6. Sulje ilmoitusnäyttö koskettamalla **X**.
7. Palaa aloitusnäyttöön painamalla **Koti**-näppäintä.

TUKILOKIT

Käytä Tukilokit-toimintoa vain, jos Xeroxin edustaja neuvoo tekemään niin.

Lokitiedostot ovat laitteen viimeaikaisten toimien tekstitiedostoja, jotka luodaan ja tallennetaan laitteeseen

salatusmuodossa. Xeroxin edustaja voi tulkita tiedostot ja tehdä verkko-ongelmien vianetsinnän.



Huom.: Tukilokit voivat sisältää laitteen ohjaustaulussa otettuja näyttökuvia.

Voit ottaa näyttökuvan ohjaustaulusta painamalla **virtapainiketta** ja koskettamalla näytön vasenta alakulmaa. Kun näyttökuva on otettu, kuvan tiedostonimi näkyy näytössä. Tiedostonimi voi sisältää päivämäärän, ajan ja laitteen sarjanumeron.



Huom.: Laite pystyy tallentamaan useimmat näytöt. Kun näytössä on ponnahdusikkunoita, laite tallentaa joskus vain alla olevan näytön.

Näyttökuvat tallennetaan lokitiedostojen kanssa. Laite voi säilyttää korkeintaan kolme näyttökuvaa enintään 7 päivän ajan. 7 päivän jälkeen tiedostot poistetaan. Jos otetaan yli kolme näyttökuvaa, vanhemmat tiedostot poistetaan.

Enhanced Logging (parannettu kirjaaminen) ottaa käyttöön tiettyjen toimintojen ylimääräisten lokien tallennuksen. Xeroxin edustaja voi käyttää ylimääräisiä lokeja yksittäisten tai ajoittaisten laiteongelmien tutkintaan.



Huom.: Laite tukee parannettua kirjaamista enintään kolmelle toiminnolle kerrallaan.

Lisätietoja tukilokiasetusten määrittämisestä on oppaassa *System Administrator Guide (järjestelmänvalvojan käsikirja)* osoitteessa www.xerox.com/office/ALC82XXdocs.

EMBEDDED WEB SERVER

Embedded Web Server on tulostimeen asennettu hallinta- ja konfigurointiohjelmisto. Sen avulla järjestelmänvalvojat voivat muokata tulostimen verkon ja järjestelmän asetuksia etäohjatusti verkkoselaimella.

Voit tarkistaa tulostimen tilan ja valvoa paperin ja väriaineen määrää sekä lähettää ja seurata tulostustöitä. Kaikkiin näihin toimintoihin pääsee kätevästi käsiksi tietokoneelta.

Embedded Web Server edellyttää seuraavaa:

- Tulostimen ja verkon välillä (Windows-, Macintosh-, UNIX- ja Linux-ympäristöissä) on TCP/IP-yhteys.
- TCP/IP:n ja HTTP:n käyttöönoton tulostimessa.
- Verkkoon liitetyn tietokoneen, jossa on JavaScriptiä tukeva verkkoselain.

ONLINE SUPPORT ASSISTANT (ONLINE-TUKI)

Online Support Assistant (Online-tuki) on tietämuskanta, josta saa ohjeita ja vianetsintäapua tulostinongelmien selvittämiseen. Siellä on ratkaisuja tulostuslaatuongelmiin, paperitukkeumiin, ohjelmistojen asennusongelmiin jne.

Avaa Online Support Assistant (Online-tuki) osoitteesta www.xerox.com/office/ALC82XXsupport.

TIETOSIVUT

Tulostimessa on joukko tulostettavissa olevia tietosivuja. Nämä sisältävät konfigurointia ja fontteja koskevia tietoja, aloittamisen ohjesivuja ja paljon muuta.

Seuraavat tietosivut ovat käytettävissä:

NIMI	KUVAUS
Peruskonfigurointiraportti	Peruskonfigurointiraportti sisältää tulostinta koskevaa tietoa, mukaan lukien sarjanumero, asennetut lisälaitteet, verkkoasetukset, porttiasetukset ja paperialustat.
Yksityiskohtainen konfigurointiraportti	Yksityiskohtainen konfigurointiraportti antaa tietoja kaikista tulostinasetuksista, mukaan lukien Extensible Service Setup (laajennettavien palveluiden määrittäminen), turvallisuus- ja todennuspalvelun konfigurointi ja verkkoyhteysasetukset.
Laskutusyhteenveto	Laskutusyhteenvedossa on tietoa tulostimesta ja sen laskutusmittarien lukemista.
Aloituspapas	<i>Aloituspapas</i> sisältää yleiskatsauksen tulostimen tärkeistä toiminnoista.
Tulostuslaadun vianetsintäsivu	Tulostuslaadun vianetsintäsivu sisältää luettelon yleisistä tulostuslaatuongelmista sekä vinkkejä niiden ratkaisemiseksi.
Kulutustarvikkeiden käyttösivu	Tarvikkeiden käyttösivu sisältää uusintatilauksiin tarvittavia tietoja ja osanumeroita.
Grafiikan demosivu	Voit tarkistaa grafiikan laadun tulostamalla tämän sivun.
PCL-fontit	Tulostettavassa PCL-fonttiluettelossa näkyvät kaikki tulostimessa käytettävissä olevat PCL-fontit.
PostScript-fontit	Tulostettavassa PostScript-fonttiluettelossa näkyvät kaikki tulostimessa käytettävissä olevat PostScript-fontit.

Tietosivujen tulostaminen

1. Paina tulostimen ohjaustaulun **Koti**-näppäintä.
2. Valitse **Laite > Tietosivut**.
3. Tulosta tietosivu koskettamalla haluamaasi sivua ja koskettamalla **Print (tulosta)**.
Tulostin tulostaa valitun tietosivun.
4. Palaa aloitusnäyttöön painamalla **Koti**-näppäintä.

LISÄTIETOJA

Voit hankkia lisätietoja tulostimestasi seuraavista lähteistä:

MATERIAALI	SIJAINTI
Installation Guide (Asennusopas)	Toimitettu tulostimen mukana.
Aloituseropas	Tulosta ohjaustaulusta. Lisätietoja on kohdassa Tietosivut .
Muu tulostimen käyttöohjeisto	www.xerox.com/office/ALC82XXdocs
Recommended Media List (Luettelo suositelluista paperityypeistä)	Yhdysvallat: www.xerox.com/rmlna Euroopan unioni: www.xerox.com/rmleu
Tulostimen tekninen tuki, mukaan lukien tekninen tuki verkossa, Online-tuki ja ladattavat ajurit.	www.xerox.com/office/ALC82XXsupport
Tietosivut	Tulosta ohjaustaulusta. Lisätietoja on kohdassa Tietosivut .
Embedded Web Server -tiedot	Napsauta Embedded Web Server -palvelimessa Ohje .
Tulostimen tarvikkeiden tilaus	www.xerox.com/office/supplies
Työkaluja ja tietoja, kuten vuorovaikuttavia opetusohjelmia, tulostusmalleja, hyödyllisiä vihjeitä ja omiin tarpeisiin mukautettavia toimintoja.	www.xerox.com/office/businessresourcecenter
Paikallinen myynti- ja tekninen tuki	www.xerox.com/office/worldcontacts
Tulostimen rekisteröinti	www.xerox.com/register
Xerox® Direct -verkkokauppa	www.direct.xerox.com/

Sarjanumeron sijainti

Tarvitset laitteesi sarjanumeron, kun tilaat kulutustarvikkeita tai otat yhteyttä Xeroxiin tuen saamiseksi. Voit selvittää sarjanumeron monella eri tavalla. Näet sarjanumeron tulostamalla konfigurointiraportin; se näkyy myös ohjaustaulussa tai Embedded Web Serverin aloitusnäytössä. Sarjanumero on tulostettu tarraan, joka on kiinnitetty tulostimeen. Voit tarkastella tarraa avaamalla vasemman sivuoven.

Lisätietoja konfigurointiraportin tulostamisesta on kohdassa [Tietosivut](#).

Sarjanumeron tarkastaminen ohjaustaulusta:

1. Paina tulostimen ohjaustaulun **Koti**-näppäintä.
2. Kosketa **Laite > Tietoja**.
Laitteen malli, sarjanumero ja ohjelmistoversio tulevat näytölle.
3. Palaa aloitusnäyttöön painamalla **Koti**-näppäintä.

Tekniset tiedot

Tämä liite sisältää seuraavaa:

Tulostimen kokoonpanot ja lisävarusteet.....	384
Fyysiset ominaisuudet.....	389
Tilavaatimukset.....	395
Ympäristöolosuhteet.....	402
Sähkö tiedot.....	403
Suorituskyky tiedot.....	404
Tietoja ympäristöstä, terveydestä ja turvallisuudesta.....	405

Tulostimen kokoonpanot ja lisävarusteet

VAKIO-OMINAISUUDET

Tulostimessa on seuraavat ominaisuudet:

- Kopiointi, tulostus, sähköposti, skannaus ja palvelinfaksi
- Skannaus USB:lle ja tulostus USB-massamuistilaitteista
- Työnkulun skannaus ja skannaus postilokeroon, skannaus verkkoon ja skannaus kotiin
- 1 kosketuksen sovellukset toiminnoille kopiointi, sähköposti, skannaus kohteeseen, faksi, yhden kosketuksen toiminto ja skannaus
- Tiedostomuodot hakukelpoinen PDF, yksi- tai monisivuinen PDF tai TIFF, salattu tai salasanasuojattu PDF ja linearisoitu PDF tai PDF/A
- Kopiointinopeus jopa 70 sivua minuutissa väreissä tai mustavalkoisena A4 (210 x 297 mm)- tai Letter (8,5 x 11") -paperille.
- 1200 x 1200 dpin kuva- ja kopiointilaatu
- Asiakirjojen kopiointi kokoon A3 (297 x 420 mm) tai Tabloid (11 x 17 in.) asti
- Tulostusta kokoon SRA3 (320 x 450 mm) tai 12 x 19 in. asti
- Automaattinen kaksipuolinen tulostus
- Automaattinen kaksipuolisten originaalien syöttölaite
- Värillisellä kosketusnäytöllä varustettu ohjaustaulu
- Älykäs etäisyystunnistin
- Paperialustat 1 ja 2, 520 arkin kapasiteetti kussakin
- Ohisyöttöalusta, 100 arkin kapasiteetti
- Kahden moduulin kokoonpano (alustat 34), 520 arkin kapasiteetti kussakin
- Iso tandemalustamoduuli (alustat 3 ja 4), yhteensä 2 000 A4 (210 x 297 mm) -arkin tai Letter (8,5 x 11 in.) -arkin kapasiteetti
- 8 Gt:n DDR3-järjestelmämuisti mallille C8270 ja 4 Gt:n DDR3-järjestelmämuisti mallille Xerox® AltaLink® C8255, AltaLink® C8245, AltaLink® C8235 ja AltaLink® C8230
- 256 Gt:n NVMe valinnaisella 1 TB NVMe-SSD-sarjalla
- Ethernet 10/100/1000Base-TX
- Nopea USB 2.0 -suoratulostus
- Adobe® PostScript®- ja PCL®-fontit ja tuki
- Xerox® Global Print Driver- ja Xerox® Pull Print Driver -tuki
- Tarvikkeiden automaattinen täydennys ja hallinta Xerox® MeterAssistant®, Xerox® Supplies Assistant®- ja Maintenance Assistant -työkaluilla

- Ajurin etäasennus
- Etäohjaustaulu ja kokoonpanojen kloonaukset
- Bonjour-laitteidenetsintä
- Xerox®-tilikirjaus
- Salattu suojattu tulostus, suojattu faksaus, suojattu skannaus ja suojattu sähköposti
- Trellix® Data Security




Huom.: Trellix® Data Security tunnettiin aiemmin nimellä McAfee® Data Security.

- Xerox Extensible Interface Platform®
- Xerox® Earth Smart -ajurin asetukset
- Sisäinen Web-palvelin
- Xerox® CentreWare® -verkko-ohjelmisto
- Sähköpostihälytykset
- Tuki mobiilitulostukselle, mobiilitulostusliitettävyys ja mobiilisovellukset
- Xerox® App Gallery tuettu
- NFC-tulostus
- Mopria-tuki
- AirPrint-tuki
- Xerox® Easy Assist -sovellus tuettu

LISÄVARUSTEET JA PÄIVITYKSET

- Integroitu Office-viimeistelylaite
- Office-viimeistelylaite
- Office-viimeistelylaitteen vihkolaite ja taiveurittaja
- Office-viimeistelylaitteen rei'itin
- Business Ready -viimeistelylaite, 2–3, 2–4 tai ruotsalainen rei'itys
- Business Ready -vihkolaitteen viimeistelylaite, 2–3, 2–4 tai ruotsalainen rei'itys
- Kolmitaittolaite Business Ready viimeistelylaitteeseen tai Business Ready -vihkolaitteen viimeistelylaitteeseen
- Kirjekuorialusta
- Pitkien arkkien syöttösarja
- Iso syöttölaite (alusta 6) jopa 3 000 arkin kapasiteetilla
- Käsinitomalaite ja työtaso
- Yhden ja kahden puhelinlinjan faksisarjat

- Faksin välitys sähköpostiin tai SMB-ohjelmistoon
 - EFI™ Fiery® -verkkopalvelin
 - Xerox Secure Access Unified ID System®
 - CAC ja PIV kortinlukijan käyttöönottosarja
 - Xerox®-verkkotilikirjauksen käyttöönotto
 - Xeroxin® langaton verkkosovitin Bluetoothilla
 - Wi-Fi Direct lisävarusteisella langattomalla verkkosovittimella
 - Käytönvalvontalaite (FDI)
 - Kiintolevyasema kuvien päällekirjoitussarjalla, 256-bittinen AES-salaus (FIPS 140 -yhteensopiva), viestien SHA-256-hajautustodennus
 - Trellixin® eheyden valvonnan käyttöönottopaketti
-  Huom.: Trellixin® eheyden valvonnan käyttöönottopaketti tunnettiin aiemmin nimellä McAfee® eheyden valvonnan käyttöönottopaketti.
- RFID-kortinlukijasarja
 - SIPRNet-käyttöönottosarja
 - Tuki iBeacon for AirPrint® Discovery -palvelulle valinnaisella Bluetooth-yhdistettävällä langattomalla verkkosovittimella.
 - Ohjelmisto Unicode-tulostukseen
 - Xerox® Scan to PC Desktop® Professional -ohjelmisto

VIIMEISTELYVALINNAT

LUOVUTUS-LAITE	KAPASITEETTI	KOOT	PAINOT	VIIMEISTELYVALINNAT
Vasen alusta	100 arkkia	Kaikki tuetut koot Tuettuja kokoja koskevat tiedot löytyvät kohdasta Tuetut paperit.	Kaikki tuetut painot Tuettuja painoja koskevat tiedot löytyvät kohdasta Tuetut paperit.	Ei käytettävissä
Keskialustat	250 arkkia	Kaikki tuetut koot Tuettuja kokoja koskevat tiedot löytyvät kohdasta Tuetut paperit.	Kaikki tuetut painot Tuettuja painoja koskevat tiedot löytyvät kohdasta Tuetut paperit.	Ei käytettävissä
Integroitu Office-viimeistelylaite	Pinonta: 500 A4-arkkia, Letter	89 x 98–297 x 432 mm	52-256 g/m ²	Yksittäis- ja kaksoisnidonta: 50 A4-arkkia, Letter

LUOVUTUS- LAITE	KAPASITEETTI	KOOT	PAINOT	VIIMEISTELYVALIN- NAT
	250 A3-arkkia, Tabloid	3,5 x 3,85–11 x 17 in.		30 arkkaa, 80 g/m ² Le- gal, B4, A3, Tabloid
Office-vii- meistelylaite	Pinonta: 2000 arkkaa, ei nidottu, 100 sarjaa tai 1 000 arkkaa yksittäisnidottuna 75 sarjaa tai 750 arkkaa kaksoisnidottuna	148 x 148–297 x 432 mm 5,8 x 5,8–11 x 17 in.	52-256 g/m ²	Monen kohdan yksit- täis- ja kaksoisnidonta: 50 arkkaa Rei'itys: Valinnainen 2– 3, 2–4 tai ruotsalainen 4 reiän rei'itys
Office-vii- meistelylaite ja vihkolaite	Pinonta: 2000 arkkaa, ei nidottu, 100 sarjaa tai 1 000 arkkaa yksittäisnidottuna 75 sarjaa tai 750 arkkaa kaksoisnidottuna	148 x 148–297 x 432 mm 5,8 x 5,8–11 x 17 in.	52-256 g/m ²	Monen kohdan yksit- täis- ja kaksoisnidonta: 50 arkkaa Rei'itys: Valinnainen 2– 3, 2–4 tai ruotsalainen 4 reiän rei'itys
	Pinonta-alusta: 50 sarjaa tai 600 arkkaa	A4 SEF (syöttö lyhyt reuna edellä), Letter SEF, B4 SEF, Legal SEF, A3 SEF, Tabloid SEF		Satulanidonta: 2–15 arkkaa, 64-105 g/m ² Taiveura tai taitto: 1– 15 ei-nidottua arkkaa
Business Rea- dy -viimeiste- lylaite	Yläalusta: 500 arkkaa Pinonta: 3000 arkkaa, ei nidottu, 200 sarjaa yhden paikan nidonnalla tai 100 sarjaa monen paikan nidotuilla arkeilla, kaksoisnidottuna	Oikea yläalusta: 98 x 148–320 x 483 mm 3,85 x 5,8–12,6 x 19 in. Oikea ala-alusta: 203 x 182–320 x 483 mm 8 x 12,6–12,6 x 19 in. Nidonta: 203 x 182–297 x 432 mm	52-300 g/m ²	Yhden paikan ja monen paikan nidonta: 50 arkkaa Rei'itys: Valinnainen 2– 3, 2–4 tai ruotsalainen 4 reiän rei'itys Z-puolitaitto

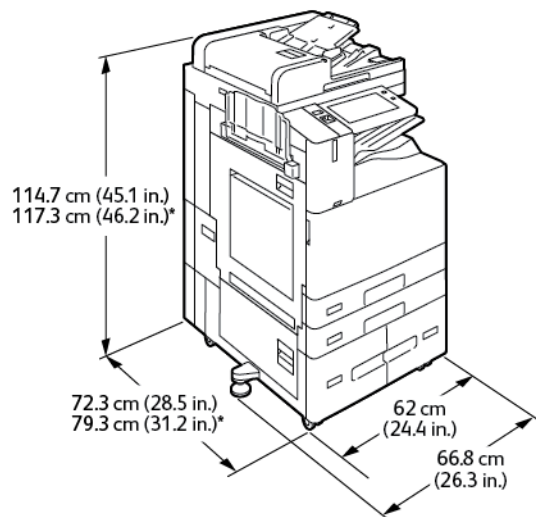
LUOVUTUS- LAITE	KAPASITEETTI	KOOT	PAINOT	VIIMEISTELYVALIN- NAT
		7,2 x 8–11,7 x 17 in. Z-puolitaitto: A3, Tabloid ja JIS B4		
Business Ready -viimeistelylaite ja vihkolaite	Yläalusta: 500 arkkia Pinonta: 1500 arkkia, ei nidottu 200 sarjaa, yhden paikan kaksois- tai 4 paikan nidonta 100 nidottua sarjaa, A3 tai Tabloid	Oikea yläalusta: 98 x 148–320 x 483 mm 3,85 x 5,8–12,6 x 19 in. Oikea keskialusta: 203 x 182–320 x 483 mm 8 x 12,6–12,6 x 19 in. Nidonta: 203 x 182–297 x 432 mm 7,2 x 8–11,7 x 17 in. Oikea ala-alusta: 182 x 257–320 x 458 mm Z-puolitaitto: A3, Tabloid ja JIS B4	52-300 g/m ²	Yhden paikan ja monen paikan nidonta: 50 arkkia Rei'itys: Valinnainen 2–3, 2–4 tai ruotsalainen 4 reiän rei'itys Satulanidonta (keskinidonta): Vähintään 20 sarjaa, enintään 16 arkkia Vähintään 20 sarjaa, enintään 5 arkkia, ei nidontaa Z-puolitaitto
Kolmitaittolaitte	40 arkkia	C-taitto, Z-taitto: A4 / Letter SEF	64-105 g/m ²	C-taitto ja Z-taitto
Käsinitoma-laite	Ei käytettävissä	Kaikki tuetut koot Tuettuja kokoja koskevat tiedot löytyvät kohdasta Tuetut paperit.	Kaikki tuetut painot Tuettuja painoja koskevat tiedot löytyvät kohdasta Tuetut paperit.	50 arkkia



Huom.: Alustakapasiteettien ja viimeistelyvalintojen ilmoitetut arkkimäärät perustuvat arvoon 80 g/m². Paksujen tulostusmateriaalien osalta lukumäärät ovat pienemmät ja niiden on oltava ilmoitetun painoalueen sisällä.

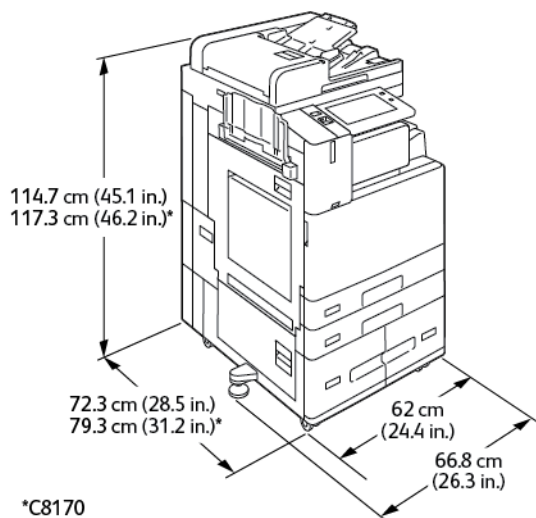
Fyysiset ominaisuudet

PERUSKOKOONPANO



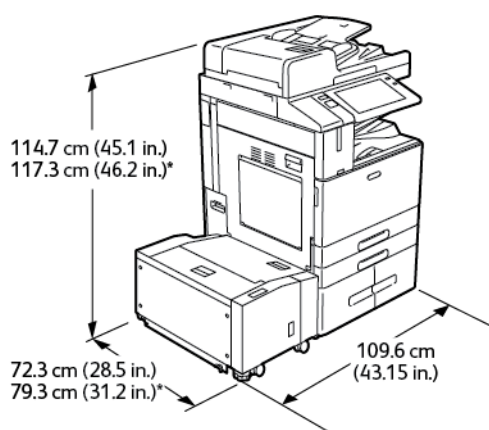
- Leveys: 66,8 cm (26,3 in.)
- Syvyys:
 - C8230 / C8235 / C8245 / C8255: 72,3 cm (28,5 in.)
 - C8270: 79,3 cm (31,2 in.)
- Korkeus:
 - C8230 / C8235 / C8245 / C8255: 114,7 cm (45,1 in.)
 - C8270: 117,3 cm (46,2 in.)
- Paino: ≤160 Kg (353 lb.)

KOKOONPANO, JOHON KUULUU INTEGROITU OFFICE-VIIMEISTELYLAITE



- Leveys: 66,8 cm (26,3 in.)
- Syvyys:
 - C8230 / C8235 / C8245 / C8255: 72,3 cm (28,5 in.)
 - C8270: 79,3 cm (31,2 in.)
- Korkeus:
 - C8230 / C8235 / C8245 / C8255: 114,7 cm (45,1 in.)
 - C8270: 117,3 cm (46,2 in.)
- Paino: ≤171,1 Kg (377,2 lb.)

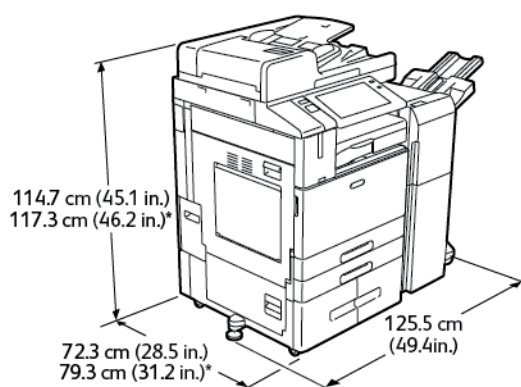
KONFIGURAATIO ISOLLA SYÖTTÖLAITTEELLA



- Leveys: 109,6 cm (43,15 in.)
- Syvyys:

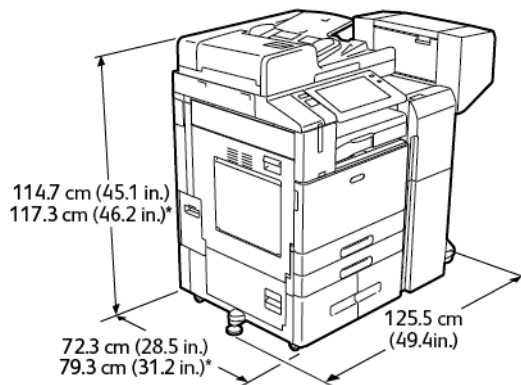
- C8230 / C8235 / C8245 / C8255: 72,3 cm (28,5 in.)
- C8270: 79,3 cm (31,2 in.)
- Korkeus:
 - C8230 / C8235 / C8245 / C8255: 114,7 cm (45,1 in.)
 - C8270: 117,3 cm (46,2 in.)
- Paino: 191 Kg (421,1 lb.)

KOKOONPANO OFFICE-VIIMEISTELIJÄN KANSSA



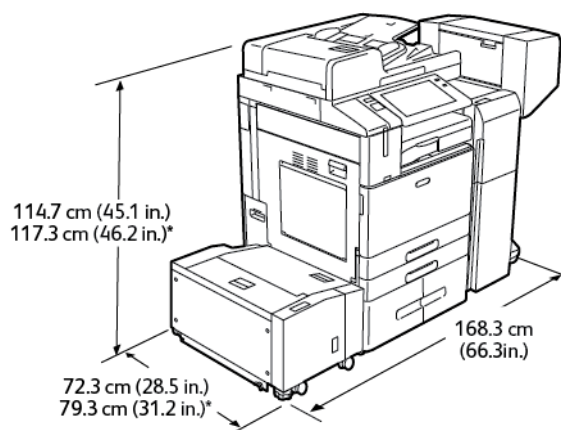
- Leveys: 125,5 cm (49,4 in.)
- Syvyys:
 - C8230 / C8235 / C8245 / C8255: 72,3 cm (28,5 in.)
 - C8270: 79,3 cm (31,2 in.)
- Korkeus:
 - C8230 / C8235 / C8245 / C8255: 114,7 cm (45,1 in.)
 - C8270: 117,3 cm (46,2 in.)
- Paino: ≤187 Kg (412,3 lb.)

KOKOONPANO VIHKOLAITTEELLA VARUSTETULLA OFFICE-VIIMEISTELYLAITTEELLA



- Leveys: 125,5 cm (49,4 in.)
- Syvyys:
 - C8230 / C8235 / C8245 / C8255: 72,3 cm (28,5 in.)
 - C8270: 79,3 cm (31,2 in.)
- Korkeus:
 - C8230 / C8235 / C8245 / C8255: 114,7 cm (45,1 in.)
 - C8270: 117,3 cm (46,2 in.)
- Paino: ≤197 Kg (434,3 lb.)

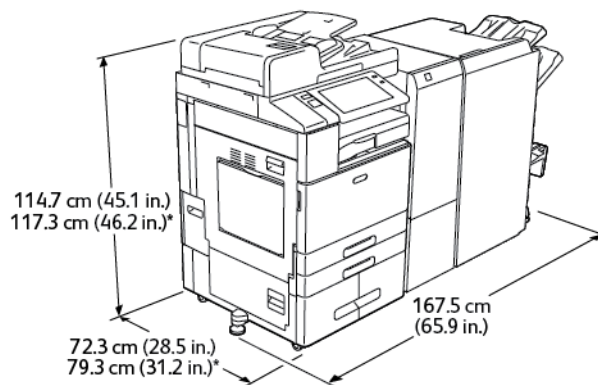
KONFIGURAATIO ISOLLA SYÖTTÖLAITTEELLA JA OFFICE-VIIMEISTELYLAITTEELLA VIHKOLAITTEEN KANSSA



- Leveys: 168,3 cm (66,3 in.)
- Syvyys:
 - C8230 / C8235 / C8245 / C8255: 72,3 cm (28,5 in.)
 - C8270: 79,3 cm (31,2 in.)

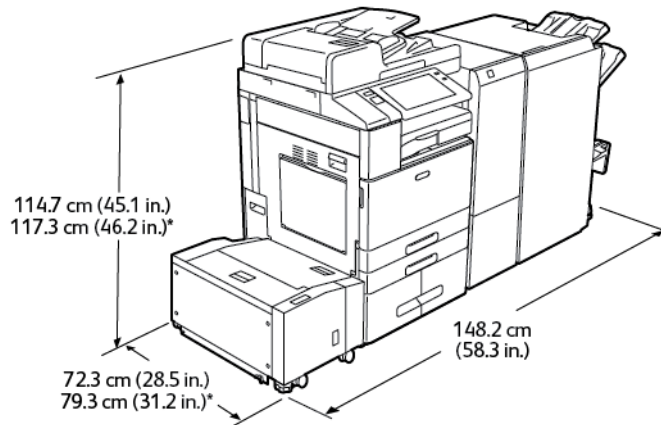
- Korkeus:
 - C8230 / C8235 / C8245 / C8255: 114,7 cm (45,1 in.)
 - C8270: 117,3 cm (46,2 in.)
- Paino: 228 Kg (502,7 lb.)

KOKOONPANO, JOHON KUULUVAT BUSINESS READY -VIIMEISTELYLAITE, VIHKOLAITE JA KOLMITAITTOLAITE



- Leveys: 167,5 cm (65,9 in.)
- Syvyys:
 - C8230 / C8235 / C8245 / C8255: 72,3 cm (28,5 in.)
 - C8270: 79,3 cm (31,2 in.)
- Korkeus:
 - C8230 / C8235 / C8245 / C8255: 114,7 cm (45,1 in.)
 - C8270: 117,3 cm (46,2 in.)
- Paino: ≤255,1 Kg (562,4 lb.)

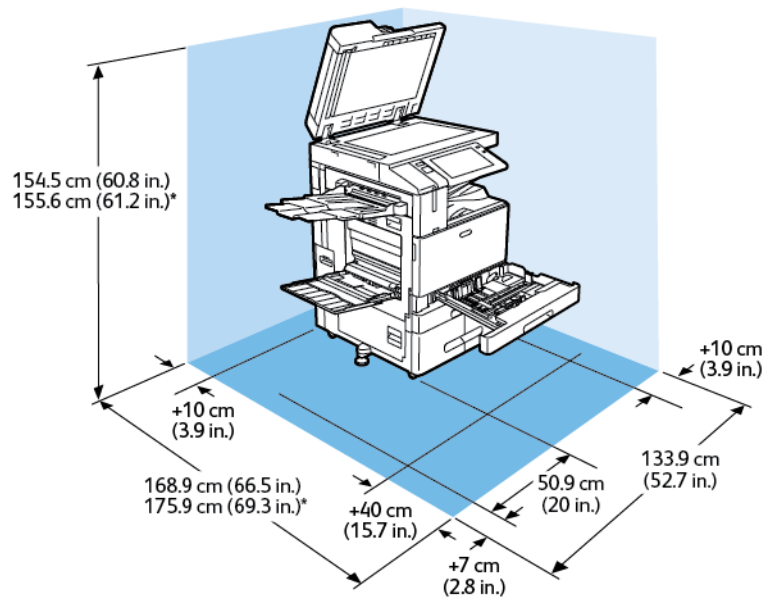
**KOKOONPANO, JOHON KUULUVAT ISO SYÖTTÖLAITE JA BUSINESS READY
-VIIMEISTELYLAITE, VIHKOILAITE JA KOLMITAITTOLAITE**



- Leveys: 148,2 cm (58,3 in.)
- Syvyys:
 - C8230 / C8235 / C8245 / C8255: 72,3 cm (28,5 in.)
 - C8270: 79,3 cm (31,2 in.)
- Korkeus:
 - C8230 / C8235 / C8245 / C8255: 114,7 cm (45,1 in.)
 - C8270: 117,3 cm (46,2 in.)
- Paino: 286,1 Kg (630,7 lb.)

Tilavaatimukset

PERUSKOKOONPANO



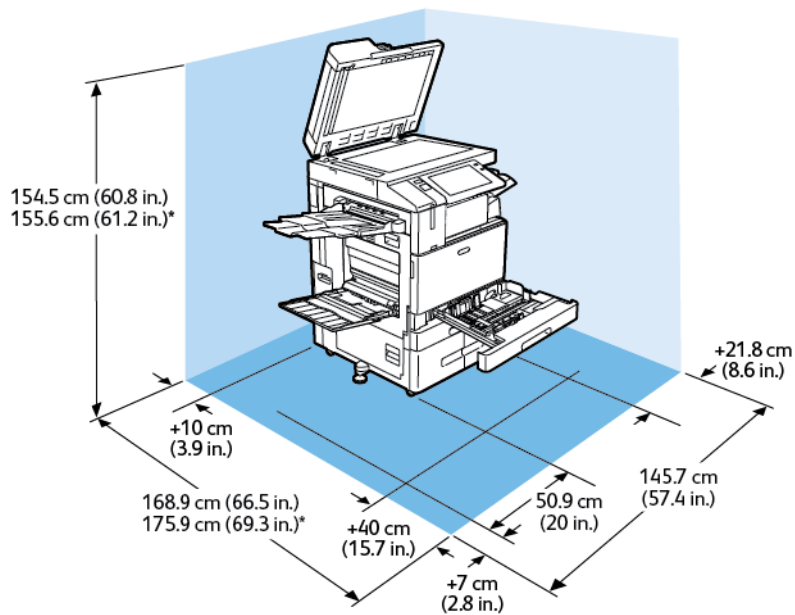
Asennustila

- Leveys: 133,9 cm (52,7 in.)
- Syvyys:
 - C8230 / C8235 / C8245 / C8255: 168,9 cm (66,5 in.)
 - C8270: 175,9 cm (69,3 in.)
- Korkeus:
 - C8230 / C8235 / C8245 / C8255: 154,5 cm (60,8 in.)
 - C8270: 155,6 cm (61,2 in.)

Vällys

- Etu: 40 cm (15,7 in.)
- Taka: 10 cm (3,9 cm)
- Vasen: 57,9 cm (22,8 in.)
- Oikea: 10 cm (3,9 in.)

KOKOONPANO, JOHON KUULUU INTEGROITU OFFICE-VIIMEISTELYLAITE



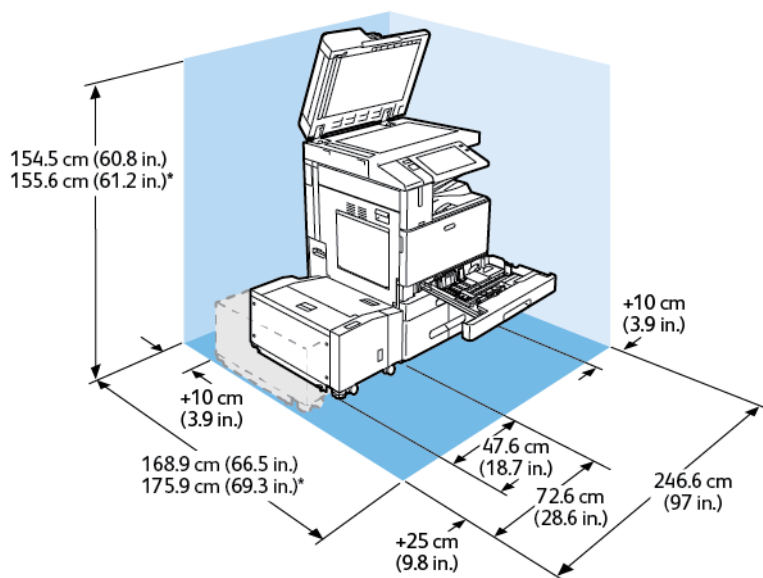
Asennustila

- Leveys: 145,7 cm (57,4 in.)
- Syvyys:
 - C8230 / C8235 / C8245 / C8255: 168,9 cm (66,5 in.)
 - C8270: 175,9 cm (69,3 in.)
- Korkeus:
 - C8230 / C8235 / C8245 / C8255: 154,5 cm (60,8 in.)
 - C8270: 155,6 cm (61,2 in.)

Vällys

- Etu: 40 cm (15,7 in.)
- Taka: 10 cm (3,9 in.)
- Vasen: 57,9 cm (22,8 in.)
- Oikea: 21,8 cm (8,6 in.)

KONFIGURAATIO ISOLLA SYÖTTÖLAITTEELLA



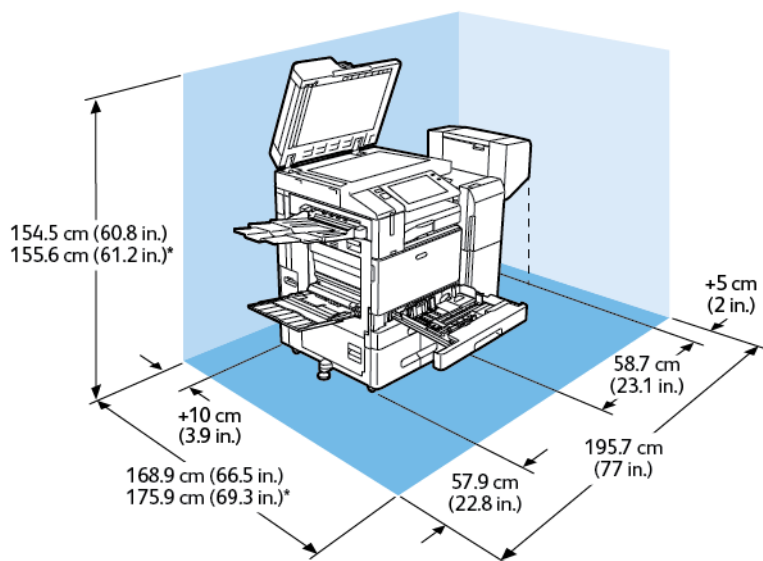
Asennustila

- Leveys: 246,6 cm (97 in.)
- Syvyys:
 - C8230 / C8235 / C8245 / C8255: 168,9 cm (66,5 in.)
 - C8270: 175,9 cm (69,3 in.)
- Korkeus:
 - C8230 / C8235 / C8245 / C8255: 154,5 cm (60,8 in.)
 - C8270: 155,6 cm (61,2 in.)

Vällys

- Etu: 40 cm (15,7 in.)
- Taka: 10 cm (3,9 in.)
- Vasen: 25 cm (9,8 in.)
- Oikea: 10 cm (3,9 in.)

KOKOONPANO VIHKOLAITTEELLA VARUSTETULLA OFFICE-VIIMEISTELYLAITTEELLA



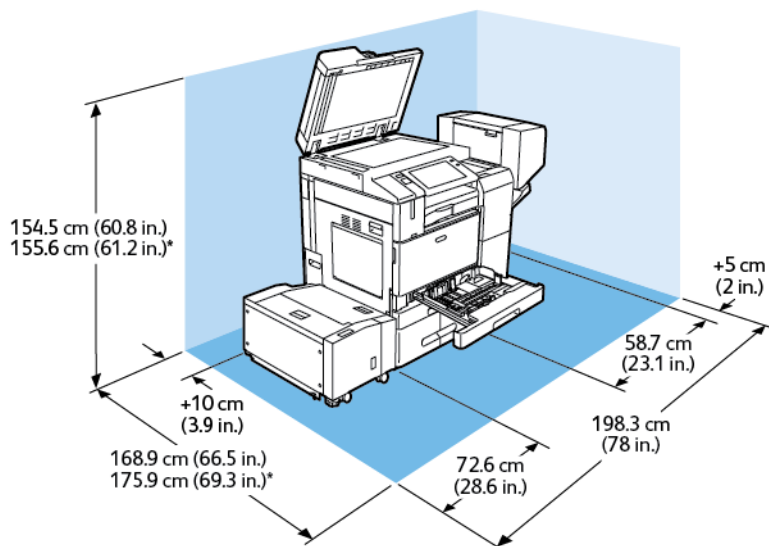
Asennustila

- Leveys: 195,7 cm (77 in.)
- Syvyys:
 - C8230 / C8235 / C8245 / C8255: 168,9 cm (66,5 in.)
 - C8270: 175,9 cm (69,3 in.)
- Korkeus:
 - C8230 / C8235 / C8245 / C8255: 154,5 cm (60,8 in.)
 - C8270: 155,6 cm (61,2 in.)

Vällys

- Etu: 40 cm (15,7 in.)
- Taka: 10 cm (3,9 in.)
- Vasen: 57,9 cm (22,8 in.)
- Oikea: 5 cm (2 in.)

KONFIGURAATIO ISOLLA SYÖTTÖAITTEELLA JA OFFICE-VIIMEISTELYLAITTEELLA VIHKOLAITTEEN KANSSA



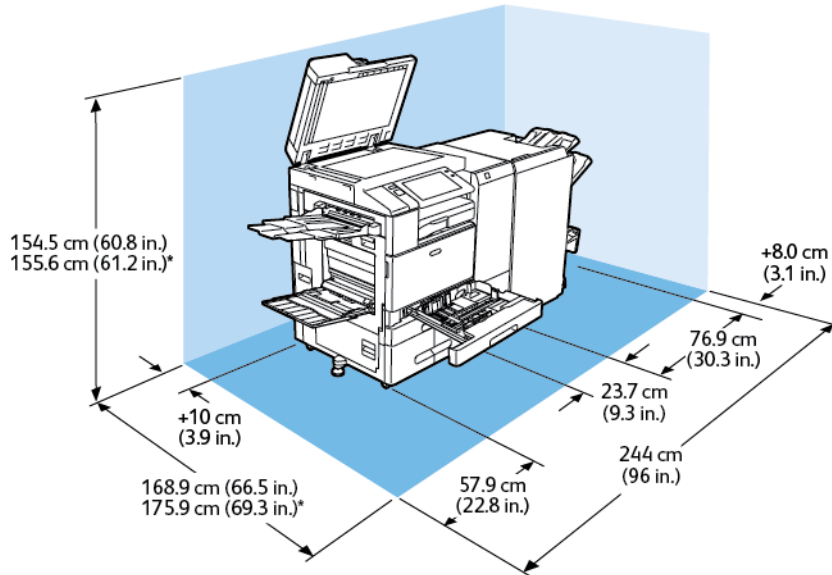
Asennustila

- Leveys: 198,3 cm (78 in.)
- Syvyys:
 - C8230 / C8235 / C8245 / C8255: 168,9 cm (66,5 in.)
 - C8270: 175,9 cm (69,3 in.)
- Korkeus:
 - C8230 / C8235 / C8245 / C8255: 154,5 cm (60,8 in.)
 - C8270: 155,6 cm (61,2 in.)

Vällys

- Etu: 40 cm (15,7 in.)
- Taka: 10 cm (3,9 in.)
- Vasen: 25 cm (9,8 in.)
- Oikea: 5 cm (2 in.)

KOKOONPANO, JOHON KUULUVAT BUSINESS READY -VIIMEISTELYLAITE, VIHKOLAITE JA KOLMITAITTOLAITE



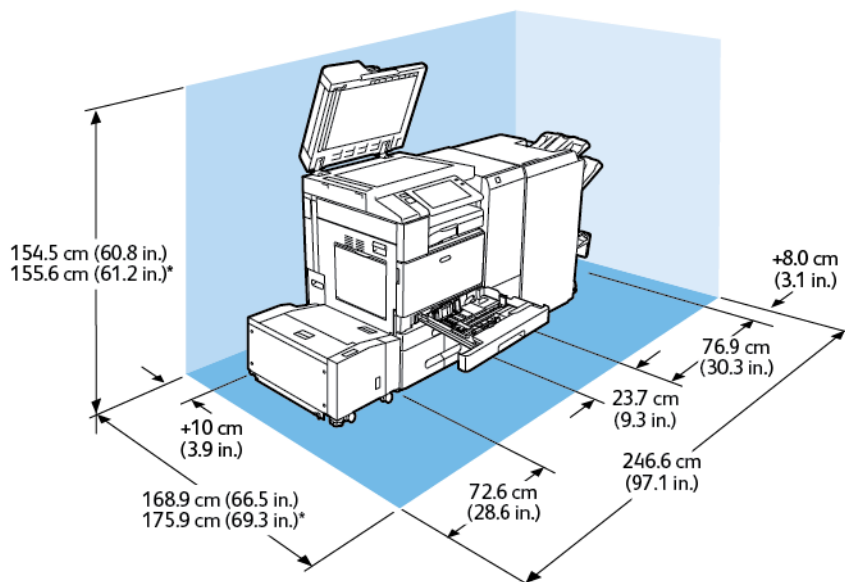
Asennustila

- Leveys: 244 cm (96 in.)
- Syvyys:
 - C8230 / C8235 / C8245 / C8255: 168,9 cm (66,5 in.)
 - C8270: 175,9 cm (69,3 in.)
- Korkeus:
 - C8230 / C8235 / C8245 / C8255: 154,5 cm (60,8 in.)
 - C8270: 155,6 cm (61,2 in.)

Vällys

- Etu: 40 cm (15,7 in.)
- Taka: 10 cm (3,9 in.)
- Vasen: 57,9 cm (22,8 in.)
- Oikea: 8 cm (3,1 in.)

**KOKOONPANO, JOHON KUULUVAT ISO SYÖTTÖLAITE JA BUSINESS READY
-VIIMEISTELYLAITE, VIHKOILAITE JA KOLMITAITTOILAITE**



Asennustila

- Leveys: 246,6 cm (52,7 in.)
- Syvyys:
 - C8230 / C8235 / C8245 / C8255: 168,9 cm (66,5 in.)
 - C8270: 175,9 cm (69,3 in.)
- Korkeus:
 - C8230 / C8235 / C8245 / C8255: 154,5 cm (60,8 in.)
 - C8270: 155,6 cm (61,2 in.)

Vällys

- Etu: 40 cm (15,7 in.)
- Taka: 10 cm (3,9 in.)
- Vasen: 25 cm (9,8 in.)
- Oikea: 8 cm (3,1 in.)

Ympäristöolosuhteet

LÄMPÖTILA

Käytön aikana: 10–28 °C (50-83°C)

SUHTEELLINEN ILMANKOSTEUS

Käytön aikana: 15–85 % (tiivistymätön)

KORKEUS MERENPINNASTA

Tulostin toimii parhaiten alle 2 500 metrin korkeudessa.

Sähkötiedot

NOPEUS	JÄNNITE	TIHEYS	VIRTA
30–55 tulostetta minuutissa	110–127 V AC +/-10 %	50 Hz +/- 3 Hz 60 Hz +/- 3 Hz	12 A
	220–240 V AC +/-10 %	50 Hz +/- 3 Hz 60 Hz +/- 3 Hz	8 A
70 tulostetta minuutissa	110–127 V AC +/-10 %	50 Hz +/- 3 Hz 60 Hz +/- 3 Hz	16 A
	220–240 V AC +/-10 %	50 Hz +/- 3 Hz 60 Hz +/- 3 Hz	10 A

Suorituskykytiedot

TULOSTUSTARKKUUS

Suurin tarkkuus: 1200 x 1200 dpi

TULOSTUSNOPEUS

Tulostusnopeuksia laskettaessa on käytetty miltä tahansa paitsi ohisyöttöalustalta syötettyä pystysuuntaista tavallista A4-kokoista (210 x 297 mm) tai Letter-kokoista (8,5 x 11", 216 x 279 mm), 64–105 g/m²:n painoista paperia.

Useat tekijät vaikuttavat tulostusnopeuteen:

- Paperin suunta: Nopeinta on paperin syöttäminen pitkä reuna edellä.
- Paperikoko: Letter (8,5 x 11") ja A4 (210 x 297 mm) tulostuvat nopeimmin.
- Paperin paino: Ohut paperi tulostuu nopeammin kuin paksu paperi kuten kartonki tai tarra-arkit.
- Paperin tyyppi: Tavallinen paperi tulostuu nopeammin kuin kiiltävä.

Suurin nopeus saavutetaan tulostettaessa tavalliselle, A4- tai Letter-kokoiselle paperille, joka syötetään pitkä reuna edellä. Hitain nopeus on noin 10 sivua minuutissa tulostettaessa alustalta enintään 150 mm leveille kirjekuorille tai paperille.

Tietoja ympäristöstä, terveydestä ja turvallisuudesta

Lisätietoja tähän Xerox-tuotteeseen ja sen tarvikkeisiin liittyvistä ympäristö-, terveys- ja turvallisuusasioista:

- Yhdysvallat ja Kanada 1-800-ASK-XEROX (1-800-275-9376)
- Eurooppa: EHS-Europe@xerox.com

Tuoteturvallisuustietoja saa Yhdysvalloissa ja Kanadassa osoitteesta: www.xerox.com/environment.

Tietoa viranomaismääräyksistä

Tämä liite sisältää seuraavaa:

Perusmääräykset	408
Kopiointiin liittyviä määräyksiä	414
Faksiin liittyviä määräyksiä	417
Turvallisuushyväksynät	420
Material Safety Data Sheets (Materiaalien turvallisuus)	421

Perusmääräykset

Xerox on testannut tämän tulostimen sähkömagneettisen säteilyn ja immunitietin osalta. Nämä standardit on suunniteltu lieventämään tämän tulostimen aiheuttamia tai vastaanottamia häiriöitä tyypillisessä toimistoympäristössä.

Tähän laitteeseen tehdyt muutokset, joita Xerox Corporation ei ole hyväksynyt, voivat mitätöidä käyttäjän oikeuden käyttää laitetta.

YHDYSVALLAT (FCC-SÄÄNNÖKSET)

Tämä tuote on testattu ja sen on todettu täyttävän luokan A digitaalisille laitteille Federal Communications Commission (FCC) -säännösten osassa 15 asetetut rajat. Näiden rajojen tarkoituksena on varmistaa kohtuullinen suoja haitallisten häiriöiden vaikutuksilta kaupallisessa ympäristössä. Laitte tuottaa, käyttää ja voi säteillä radiotaajuusenergiaa ja jos sitä ei asenneta ja käytetä käyttöohjeiden mukaisesti, se voi aiheuttaa haitallisia häiriöitä radioviestintään. Tämän laitteen käyttö asuinympäristössä aiheuttaa todennäköisesti haitallisia häiriöitä, jolloin käyttäjän on korjattava ongelma omalla kustannuksellaan.

FCC-määräysten noudattamisen varmistamiseksi tämän laitteen kanssa on käytettävä suojattuja kaapeleita. Käyttö hyväksymättömien laitteiden tai suojaamattomien kaapeleiden kanssa aiheuttaa todennäköisesti häiriöitä radio- ja TV-vastaanottoon.

XEROX® ALTALINK® C8200 -SARJAN VÄRIMONITOIMITULOSTIMET

Xerox® AltaLink® B8100- ja C8100 -värimonitoimitulostimet ovat FCC-sääntöjen osan 15 mukaisia. Laitteen käyttöä koskevat seuraavat kaksi ehtoa:

- Laitteita ei käytetä aiheuttamaan haitallista häiriötä.
- Laitteiden täytyy sietää myös sellaisia vastaanotettuja häiriöitä, jotka voivat aiheuttaa virheitä sen toiminnassa.

Vastuullinen osapuoli: Xerox Corporation

Osoite: 800 Phillips Road, Webster, NY 14580

Internet-yhteystiedot: [Ympäristöterveys ja kestävä kehitys – Xerox](#).

TIETOA 2,4-GHZ:N JA 5-GHZ:N LANGATTOMIA VERKKOSOVITTIMIA KOSKEVISTA VIRANOMAISMÄÄRÄYKSISTÄ

Tuotteissa, joissa on valinnainen Wi-Fi-sarja tai valinnainen Bluetooth-sarja, tämä tuote sisältää 2,4 GHz:n ja 5 GHz:n langattoman lähiverkon radiolähetinmoduulin, joka täyttää Industry Canada RSS15 -standardin vaatimukset.

Tuotteissa, joissa on valinnainen Wi-Fi-sarja, tätä radiotaajuuslaitetta ei saa käyttää ulkona.

Tuotteissa, joissa on valinnainen Wi-Fi-sarja tai valinnainen Bluetooth-sarja: tätä lähetintä ei saa sijoittaa tai käyttää yhdessä minkään muun antennin tai lähettimen kanssa. Tämä laite on asennettava ja sitä on käytettävä vähintään 20 senttimetrin etäisyydellä lämpöpatterista ja kehosta.

KANADA

Tämä luokan A digitaalinen laite vastaa Kanadan ICES-003- ja ICES-001-määräyksiä.

Cet appareil numérique de la classe A est conforme à la norme NMB-003 et NMB-001 du Canada.

Tämä laite on Industry Canadan lisenssivapaiden RSS-tietojen mukainen. Laitteen käyttöä koskevat seuraavat kaksi ehtoa:

1. Tämä laite ei saa aiheuttaa haitallisia häiriöitä.
2. tämän koneen tulee hyväksyä vastaanotetut häiriöt, mukaan lukien häiriöt, jotka voivat aiheuttaa ei-toivotua toimintaa.

Le présent appareil est conforme aux CNR d'Industrie Canada applicables aux appareils radio exempts de licence. L'exploitation est autorisée aux deux conditions suivantes:

1. l'appareil ne doit pas produire de brouillage, et
2. l'utilisateur de l'appareil doit accepter tout brouillage radioélectrique subi, même si le brouillage est susceptible d'en compromettre le fonctionnement.

Tuotteissa, joissa on valinnainen Wi-Fi -sarja tai valinnainen Bluetooth-sarja, tämä tuote sisältää 2,4 GHz:n ja 5 GHz:n langattoman lähiverkon radiolähetinmoduulin, joka täyttää Industry Canada RSS-210 -standardin vaatimukset.

Pour les produits avec le kit Wi-Fi en option ou le kit Bluetooth en option, ce produit contient un module émetteur radio LAN sans fil de 2,4 GHz et 5 GHz conforme aux exigences spécifiées dans la réglementation Industrie du Canada RSS-210.

Lisenssivapaata lähiverkkolaitteita (LE-LAN) on toiminnallisesti rajoitettu: taajuusalueella 5150–5250 MHz toimiva laite on tarkoitettu vain sisäkäyttöön, jotta voidaan vähentää haitallisten häiriöiden mahdollisuutta saman kanavan matkaviestinjärjestelmissä.

Il y a des restrictions opérationnelles pour dispositifs de réseaux locaux exempts de licence (RL-EL): les dispositifs fonctionnant dans la bande 5150–5250 MHz sont réservés uniquement pour une utilisation à l'intérieur afin de réduire les risques de brouillage préjudiciable aux systèmes de satellites mobiles utilisant les mêmes canaux.

Tuotteissa, joissa on valinnainen Wi-Fi-sarja tai valinnainen Bluetooth-sarja: tätä lähetintä ei saa sijoittaa tai käyttää yhdessä minkään muun antennin tai lähettimen kanssa. Tämä laite on asennettava ja sitä on käytettävä vähintään 20 senttimetrin etäisyydellä lämpöpatterista ja kehosta.

Pour les produits avec le kit Wi-Fi en option ou le kit Bluetooth en option, cet émetteur ne doit pas être Co-placé ou ne fonctionnant en même temps qu'aucune autre antenne ou émetteur. Cet équipement devrait être installé et actionné avec une distance minimum de 20 centimètres entre le radiateur et votre corps.

EUROOPAN UNIONIN JA EUROOPAN TALOUSALUEEN MÄÄRÄYSTEN NOUDATTAMINEN

Tähän tuotteeseen kiinnitetty CE-merkki osoittaa sovellettavien EU-direktiivien noudattamisen.

EU:n vaatimustenmukaisuusvakuutuksen koko teksti on osoitteessa www.xerox.com/en-us/about/ehs.

Tuotteissa, joissa on valinnainen Wi-Fi-sarja tai valinnainen Bluetooth-sarja, tämä tuote sisältää 2,4 GHz:n ja 5 GHz:n langattoman lähiverkon radiolähetinmoduulin.

Tuotteissa, joissa on valinnainen Wi-Fi-sarja tai valinnainen Bluetooth-sarja, tämän laitteen radiotaajuuksien (RF) lähtöteho ei saa ylittää 20 dBm kummallakaan taajuusalueella.

Xerox vakuuttaa, että Xerox® AltaLink® C8230/C8235/C8245/C8255/C8270 -värimonitoimitustimien radiolaittemallit ovat direktiivin 2014/53/EU mukaisia.

Euroopan unionin kuvannuslaitteita (Lot 4) koskeva sopimus

Xerox® on sopinut tuotteidensa suunnittelukriteereistä, jotka ovat Euroopan unionin ErP-direktiivin mukaisesti ja koskevat erityisesti kuvannuslaitteita (Lot 4).

Tuotteet ovat koti- ja toimistolaitteita, jotka vastaavat seuraavia kriteereitä:

- Tavalliset mustavalkolaitteet, joiden enimmäisnopeus on alle 66 A4-kuvaa minuutissa.
- Tavalliset värilaitteet, joiden enimmäisnopeus on alle 51 A4-kuvaa minuutissa.

JOS HALUAT LISÄTIETOJA	SIIRRY
<ul style="list-style-type: none">• Virrankulutus ja aktivointiajat• Virransäästön oletusasetukset	<i>Käyttöopas tai System Administrator Guide (järjestelmänvalvojan käsikirja)</i> www.xerox.com/office/ALC82XXdocs
<ul style="list-style-type: none">• ENERGY STAR® -tuotteiden ostamisen edut	ENERGY STAR Yksinkertainen valinta energiatehokkuuteen
<ul style="list-style-type: none">• Kaksipuolistulostuksen ympäristöhyödyt• Kevyempien paperipainojen (60 g/m²) edut ja kierrätettävyys• Kasettien hävittäminen ja käsittely• Xeroxin osallistuminen kestävän kehityksen aloitteisiin	Ympäristöterveys ja kestävä kehitys – Xerox

Euroopan unionin valonlähteitä (Lot 19) koskeva sopimus

Euroopan komission ekosunnitteludirektiivin mukaan tämän tuotteen tai sen osien sisältämä valonlähde on tarkoitettu käytettäväksi vain kuvankaappaukseen tai kuvan projisointiin, eikä sitä ole tarkoitettu käytettäväksi muissa sovelluksissa.

ENERGY STAR



ENERGY STAR -ohjelma on vapaaehtoinen ohjelma, jolla pyritään edistämään energiatehokkaiden laitteiden kehittämistä ja myyntiä ja näin vähentämään laitteiden ympäristövaikutuksia. Lisätietoja ENERGY STAR -ohjelmasta ja ENERGY STAR -ohjelman mukaisista tuotteista on seuraavalla verkkosivustolla: www.energystar.gov.

ENERGY STAR ja ENERGY STAR -merkki ovat Yhdysvalloissa rekisteröityjä tavaramerkkejä.

ENERGY STAR Imaging Equipment Program on yhteistyöohjelma, johon osallistuvat Yhdysvaltojen, EU:n ja Japanin viranomaiset sekä toimistolaitteiden valmistajat. Imaging Equipment Program edistää energiatehokkaita kopiokoneita, tulostimia, fakseja, monitoimitulostimia, tietokoneita ja näyttöjä. Tuotteiden energiankulutuksen pienentämisellä pyritään torjumaan ympäristölle haitallisia saastepäästöjä ja pitkän aikavälin ilmastomuutoksia, joita aiheutuu sähköntuotannosta.

Lisätietoja energiasta ja siihen liittyvistä aiheista löytyy osoitteesta www.xerox.com/environment tai www.xerox.com/environment_europe.

VIRRANKULUTUS JA AKTIVOINTIAIKA

Laitteen kuluttaman energian määrä riippuu laitteen käyttötavasta. Tämä laite on suunniteltu ja konfiguroitu säästämään energiaa.

Virrankulutuksen vähentämiseksi laite on määritetty käyttämään virransäästötiloja. Viimeisen tulosteen jälkeen laite siirtyy valmiutilaan. Valmiutilassa tulostus voi alkaa uudelleen välittömästi. Jos laitetta ei käytetä tietyn pituiseen aikaan, se siirtyy lepotilaan. Virrankulutuksen vähentämiseksi vain välttämättömät toiminnot pysyvät aktiivisina lepotilassa. Lepotilassa olevalta laitteelta kuluu hieman kauemmin ensimmäisen sivun tulostamiseen kuin valmiutilassa olevalta laitteelta. Viive johtuu siitä, että tulostimen on ensin "herättävä" virransäästötilasta. Tämä on tyypillistä useimmille tulostuslaitteille.

Voit määrittää virransäästötiloja virrankulutuksen vähentämiseksi. Vaihtoehdot ovat:

- **Työn aktivoima:** Työ aktivoi laitteen lämpenemisen virransäästötilasta. Aseta aika, jonka kuluttua laite siirtyy lepotilaan, antamalla minuuttien määrä.
- **Lepotila ja herätys tiettyyn aikaan:** Laite siirtyy virransäästötilaan ja pois siitä asettamasi aikataulun mukaisesti.
- **Automaattinen virrankatkaisu:** Jos haluat, että laitteen virta katkeaa, kun tulostin on ollut tietyn ajan lepotilassa, valitse Autom. virrankatkaisu. Aseta aika, jonka kuluttua laite sammuu lepotilasta, antamalla tuntien määrä.

Faksin, USB-aseman sekä langallisen ja langattoman verkon toiminta nollaa virransäästön ajastimet.

Tämä tulostin toimitetaan tehtaalta Xerox Remote Print Services -diagnostiikkatoiminnolla, joka voi häiritä tai viivästyttää virransäästö- ja lepotilaa. Saat lisätietoja Xerox Remote Print Services -ominaisuuksien asetuksista ottamalla yhteyttä järjestelmänvalvojaan tai oppaasta *System Administrator Guide (järjestelmänvalvojan käsikirja)* kohdasta www.xerox.com/office/ALC82XXdocs.



Huom.:

- Virransäätöä ei voi poistaa käytöstä.
- Virransäätön aktivoinnin oletusaikojen muuttaminen voi johtaa suurempaan energiankulutukseen. Ennen kuin asetat virransäätölle pitkän aktivointiajan, muista, että se lisää laitteen virrankulutusta.

VIRRANSÄÄSTÖN OLETUSASETUKSET

Tämä laite on ENERGY STAR® -hyväksytty ja vastaa ENERGY STAR -ohjelman kuvantamislaitteita koskevia vaatimuksia. Siirtymisaika valmiustilasta lepotilaan voidaan tulostinmallista riippuen määrittää 0–60 tai 0–120 minuutiksi. Oletusarvo on 0 minuuttia. Siirtymisaika valmiustilasta lepotilaan voi olla kokonaisuudessaan enintään 120 minuuttia tulostinmallista riippuen.

Jos haluat muuttaa virransäätöasetuksia, ota yhteyttä järjestelmänvalvojaan tai katso *System Administrator Guide* (järjestelmänvalvojan käsikirja) osoitteessa: www.xerox.com/office/ALC82XXdocs

KAKSIPOULISTULOSTUKSEN YMPÄRISTÖHYÖDYT

Useimpien Xerox-laitteiden ominaisuuksiin kuuluu kaksipuolinen tulostus. Kaksipuolinen tulostus auttaa vähentämään paperinkulutusta ja siten arvokkaiden raaka-aineiden käyttöä. Lot 4 -kuvannuslaitesopimus vaatii, että laitteet, joiden nopeus on vähintään 40 värisivua tai 45 mustavalkosivua minuutissa, asetetaan asennuksen yhteydessä automaattisesti tulostamaan paperin molemmille puolille. Myös jotkin hitaammat Xerox-laitteet saatetaan asettaa asennuksen yhteydessä oletusarvoisesti tulostamaan kaksipuolisesti. Kaksipuolistulostuksen käyttö vähentää töiden ympäristökuormitusta. Jos yksipuolista tulostusta kuitenkin tarvitaan, se on valittavissa tulostinajurista.

PAPERITYYPIT

Tällä laitteella voidaan tulostaa sekä ensiökuitu- että kierrätyskuitupaperille, joka on valmistettu ympäristönhoito-ohjelman mukaisesti ja vastaa EN12281 -standardia tai muuta vastaavaa laatustandardia. Joissakin sovelluksissa voidaan käyttää ohuita paperilaatuja (60 g/m²), jotka sisältävät vähemmän raaka-ainetta ja säästävät täten resursseja. Suosittelemme varmistamaan, soveltuuko ohuempi paperi tulostustarpeisiisi.

EPEAT

Tämä laite on rekisteröity EPEAT-hakemistoon ympäristömerkin ominaisuuksien täyttämiseksi. Mukana on tehdasasetusten mukainen lepotilan aktivointi. Lepotilassa tulostin kuluttaa virtaa alle 1 watin verran.

Lisätietoja Xeroxin osallistumisesta kestävä kehityksen aloitteisiin on osoitteessa <https://www.xerox.com/en-us/about/ehs> or www.xerox.co.uk/about-xerox/environment/engb.html.

EURAASIAN TALOUSYHTEISÖN HYVÄKSYNTÄ



Tähän tuotteeseen kiinnitetty EAC-merkki osoittaa sertifiikatun käytettäväksi tulliliiton jäsenvaltioiden markkinoilla.

SAKSA

Saksa - Der Blaue Engel



Tälle laitteelle on myönnetty saksalainen Blue Angel (Der Blaue Engel) -ympäristömerkki. Tämän merkin saavat laitteet, jotka vastaavat Der Blaue Engel -ympäristökriteerejä suunnittelun, valmistuksen ja käytön osalta. Lisätietoja on osoitteessa www.blauer-engel.de.

Blendschutz

Das Gerät ist nicht für die Benutzung im unmittelbaren Gesichtsfeld am Bildschirmarbeitsplatz vorgesehen. Um störende Reflexionen am Bildschirmarbeitsplatz zu vermeiden, darf dieses Produkt nicht im unmittelbaren Gesichtsfeld platziert werden.

Lärmemission

Maschinenlärminformations-Verordnung 3. GPSGV: Der höchste Schalldruckpegel beträgt 70 dB(A) oder weniger gemäß EN ISO 7779.

Importeur

Xerox GmbH

Hellersbergstraße 2-4

41460 Neuss

Deutschland

TURKKI (ROHS-SÄÄNNÖS)

Artiklan 7 (d) mukaisesti ilmoitamme täten, että "se on EEE-säännöksen mukainen".

"EEE yönetmeliğine uygundur."

UKRAINAN ROHS-YHDENMUKAISUUS

Обладнання відповідає вимогам Технічного регламенту щодо обмеження

використання деяких небезпечних речовин в електричному та електронному

обладнанні, затвердженого постановою Кабінету Міністрів України від 3 грудня 2008 № 1057

(Laite on teknisten määräysten vaatimusten mukainen, jotka on hyväksytty Ukrainan ministerineuvoston päätöslauselmalla 3. joulukuuta 2008, tiettyjen vaarallisten aineiden käyttöä sähkö- ja elektroniikkalaitteissa koskevien rajoitusten suhteen.)

Kopiointiin liittyviä määräyksiä

YHDYSVALLAT

Yhdysvaltain kongressi on asetuksella kieltänyt seuraavien kohteiden jäljentämisen tietyissä olosuhteissa. Kyseisestä rikkomuksesta voi olla seurauksena sakkoja tai vankeutta.

1. USA:n valtionobligaatiot ja arvopaperit, kuten:

- Velallisuustodistukset.
- Kansallinen valuutta.
- Obligaatiokupongit.
- USA:n valtion varantopankin setelit.
- Hopeatodistukset.
- Kultatodistukset.
- Yhdysvaltain obligaatiot
- Valtionobligaatiot.
- Valtion varantopankin setelit.
- Fraktionaaliset setelit.
- Talletustodistukset.
- Paperiraha.
- Tiettyjen valtion virastojen arvopaperit ja obligaatiot.
- Arvopaperit. Arvopaperit (United States Savings -arvopapereita voidaan valokuvata julkisuustarkoituksiin vain, kun niiden käyttö on perusteltua kyseisten arvopapereiden myyntikampanjoissa).
- Leimamerkit. Jos laillinen asiakirja, jossa on mitätöity leimamerkki, on jäljennettävä, se sallitaan, jos asiakirjan jäljentäminen tehdään laillisessa tarkoituksessa.
- Postimerkit, mitätöidyt tai mitätöimättömät. Postimerkkien valokuvaaminen filateliakäyttöön on sallittu, jos tehty jäljennös on mustavalkoinen ja alle 75 prosenttia tai yli 150 prosenttia alkuperäisen koosta.
- Postiosoitukset.
- Yhdysvaltain valtuutettujen viranomaisten asettamat tai lunastamat setelit, sekut tai pankkivekselit.
- Postimerkit ja muut arvoa edustavat merkit, jotka on laskettu liikkeelle Yhdysvaltain kongressin asetuksen puitteissa.
- Maailmansotien veteraaneille myönnettyt hyvitystodistukset.

2. Minkä tahansa ulkomaisen hallituksen, pankin tai yhtiön obligaatiot tai arvopaperit.

3. Tekijänoikeudella suojattu aineisto, ellei tekijältä ole saatu siihen lupaa tai jäljentäminen on luvallista Yhdysvaltain tekijänoikeuslain fair use -oikeuden nojalla. Lisätietoja näistä ehdoista saa osoitteesta Copyright Office, Library of Congress, Washington, D.C. 20559. Viite: Circular R21.

4. Kansalaisuustodistus. Ulkomaiset kansalaisuustodistukset voidaan valokuvata.

5. Passit. Ulkomaiset passit voidaan valokuvata.
6. Maahanmuuttoasiakirjat.
7. Asevelvollisuuden rekisteröintikortit.
8. Asepalveluksen kutsunta-asiakirjat, joissa on ilmoittautujasta seuraavia tietoja:
 - Ansio- tai palkkatulot.
 - Oikeuden pöytäkirjat.
 - Fyysinen tai psyykinen tila.
 - Riippuvuudet.
 - Aiempi asepalvelus.
 - Poikkeussivu: Yhdysvaltojen armeijan kotiuttamistodistuksien valokuvaus on sallittua.
9. Sotilashenkilöstön tai eri liittovaltion viranomaisten, kuten FBI:n, valtiovarainministeriön tms. virkamerkit, henkilökortit, passit tai tunnukset (ellei valokuvausta määrää kyseisen ministeriön tai viraston johtaja).

Seuraavien jäljentäminen on kiellettyä joissakin osavaltioissa:

- Ajoneuvojen rekisteritunnukset.
- Ajokortit
- Omistusoikeuskirjat.

Edellinen luettelo ei ole kaikenkattava, eikä luettelon antajalla ole mitään vastuuta sen täydellisyydestä tai paikansäilyvyydestä. Käänny tarvittaessa asianajajan puoleen.

Lisätietoja näistä ehdoista saa osoitteesta Copyright Office, Library of Congress, Washington, D.C. 20559- Viite: Circular R21.

KANADA

Kanadan parlamentti on asetuksella kieltänyt seuraavien kohteiden jäljentämisen tietyissä olosuhteissa. Kyseisestä rikkomuksesta voi olla seurauksena sakkoja tai vankeutta.

- Käytössä olevat pankkisetelit tai käytössä oleva paperiraha
- Valtion tai pankin obligaatiot tai arvopaperit
- Valtion obligaatiopaperit tai veropaperit
- Kanadan, sen provinssin, julkisen tahon/viranomaisen tai oikeusistuimen virallinen sinetti
- Kuulutukset, julistukset, määräykset tai nimitykset tai niitä vastaavat ilmoitukset (tarkoituksena virheellisesti väittää, että kyseiset asiakirjat on painanut Queens Printer for Canada tai vastaavanlainen provinssin virallinen paino).
- Merkit, tuotemerkit, sinetit, pakkaukset tai suunnitelmat, joita voi käyttää Kanadan valtio tai provinssi tai joita voidaan käyttää Kanadan valtion tai provinssin puolesta; joita voi käyttää muu kuin Kanadan valtio tai jonkin Kanadan, sen provinssin, tai jonkin muun kuin Kanadan valtion ministeriö, virasto, komissio tms.
- Asiakirjoihin painetut tai liimatut leimat, joita käytetään Kanadan valtion, jonkin sen provinssin tai jonkin muun kuin Kanadan valtion verohallinnossa.

- Asiakirjat, rekisterit tai tietueet, joita säilyttävät julkishallinnon viranomaiset, joiden vastuulla on virallisten jäljennösten tekeminen tai liikkeelle laskeminen, kun jäljennöstä on tarkoitus käyttää erehdyttävästi virallisen kopion sijasta.
- Tekijänoikeuslain alainen aineisto tai tavaramerkit ilman tekijänoikeuksien tai tavaramerkin omistajan suostumusta.

Tämä luettelo on annettu käyttäjän tiedoksi ja avuksi. Se ei ole kaikenkattava, eikä luettelon antajalla ole mitään vastuita sen täydellisyydestä tai paikkansapitävyydestä. Ota tarvittaessa yhteyttä asianajajaan.

MUUT MAAT

Joidenkin asiakirjojen kopiointi saattaa olla maassasi kiellettyä. Kyseisestä rikkomuksesta voi olla seurauksena sakkoja tai vankeutta.

- Setelit
- Pankki- ja muut sekit
- Pankin ja valtion obligaatiot ja arvopaperit
- Passit ja henkilöllisyystodistukset
- Tekijänoikeuslailla suojattu materiaali ilman omistajan lupaa
- Postimerkit ja muut siirtokelpoiset maksuvälineet

Luettelo ei ole täydellinen eikä oppaan laatija vastaa sen kattavuudesta tai oikeellisuudesta. Jos olet epävarma, ota yhteyttä lainopilliseen neuvonantajaan.

Faksiin liittyviä määräyksiä

YHDYSVALLAT

Faksin lähetyksiä koskevat vaatimukset

Vuoden 1991 Telephone Consumer Protection Act -laki on määrittänyt, että tietokoneen tai muun sähkölaitteen, kuten faksin, käyttäminen minkäänlaisten viestien lähetykseen on laitonta, ellei kyseinen viesti sisällä kunkin lähetetyn sivun ylä- tai alareunassa tai lähetyksen ensimmäisellä sivulla lähetyspäivää ja -aikaa sekä yrityksen, muun tahon tai yksityisen lähettäjän tunnistetta ja lähettävän laitteen puhelinnumeroa. Lähetyksen numero ei saa olla ns. 900-alkuinen numero tai mikään muu numero, johon soittamisesta veloitetaan paikallis- tai kaukopuhelumaksua suurempi maksu.

Ohjeita faksin lähettäjän tunnistetietojen määrittämisestä on oppaan *System Administrator Guide* (järjestelmänvalvojan käsikirja) kohdassa Setting Transmission Defaults (lähetyksen oletusasetusten määrittäminen).

Data-liittimet

Tämä laite vastaa FCC:n osan 68 sekä ACTA:n (Administrative Council for Terminal Attachments) vaatimuksia. Tämän laitteen kannessa on tarra, jossa näkyy muiden tietojen lisäksi tuotetunniste muodossa US:AAAEQ##TXXXX. Tämä numero on pyydettyä annettava puhelinyhtiölle.

Tämän laitteen liittämiseksi sähkö- ja puhelinverkkoon käytetyn pistotulpan ja pistovastakkeen tulee vastata soveltuvin osin FCC:n osan 68 ja ACTA:n vaatimuksia. Yhteensopiva puhelinjohto ja moduulipistoke toimitetaan tämän tuotteen mukana. Tuote on suunniteltu liitettäväksi yhteensopivaan ja määritysten mukaiseen moduulipistorasiaan. Lisätietoja on asennusohjeissa.

Voit kytkeä tulostimen turvallisesti seuraavanlaiseen standardinmukaiseen moduulipistorasiaan: USOC RJ-11C käyttäen määritysten mukaista puhelinjohtoa (moduulipistokkeen), joka toimitetaan asennuspakkauksen mukana. Lisätietoja on asennusohjeissa.

Ringer Equivalence Number (REN) -numeroa käytetään määrittämään yhteen puhelinlinjaan liitettävissä olevien laitteiden määrä. Liian suuri REN-luku puhelinlinjassa voi saada aikaan sen, että kaikki laitteet eivät välttämättä soi tulevan puhelun aikana. Useimmilla alueilla (ei kaikilla) REN-numeroiden summa ei saa ylittää viittä (5.0). Varmista paikalliselta puhelinoperaattorilta, kuinka monta laitetta puhelinlinjaan voidaan REN-lukujen summan perusteella kytkeä. Heinäkuun 23. päivän 2001 jälkeen hyväksytyissä tuotteissa tämän tuotteen REN-luku on osa tuotetunnistetta, joka on muotoa US:AAAEQ##TXXXX. ##-merkit ilmaisevat REN-luvun ilman desimaalipistettä (esim. 03 on REN 0.3). Aiemmissa tuotteissa REN-numero on osoitettu erikseen tarrassa.

Jotta saisit paikalliselta puhelinoperaattorilta oikean palvelun, voit joutua antamaan myös seuraavassa luettelossa olevat koodit:

- FIC-koodi (Facility Interface Code) = 02LS2
- SOC-koodi (Service Order Code) = 9.0Y



Varoitus: Pyydä puhelinyhtiöltä tietoja omassa puhelinlinjassa käytössä olevasta moduulipistorasiasta. Tämän tulostimen liittäminen luvattomaan pistokkeeseen voi vaurioittaa puhelinyhtiön laitetta. Xerox ei ole vastuussa mistään mahdollisista vahingoista, joita voi aiheutua tämän tulostimen liittämisestä vääränlaiseen pistorasiaan, vaan vastuu on käyttäjällä.

Jos tämä Xerox®-laite aiheuttaa häiriöitä puhelinverkkoon, puhelinyhtiö voi väliaikaisesti katkaista tulostimen käyttämän puhelinliittymän. Jos puhelinyhtiö ei voi antaa ilmoitusta liittymän katkaisusta etukäteen, se ilmoittaa siitä niin pian kuin mahdollista katkaisun jälkeen. Jos puhelinyhtiö katkaisee palvelun, se voi ohjeistaa valituksen tekemisessä FCC:lle, jos katsot tämän oikeudeksesi.

Puhelinyhtiö voi tehdä tiloissaan, laitteissaan, toiminnoissaan ja palveluissaan muutoksia, jotka voivat vaikuttaa laitteen käyttöön. Jos puhelinyhtiö muuttaa joitakin asioita, jotka vaikuttavat laitteen käyttöön, sen tulisi ilmoittaa siitä, jotta voit ryhtyä tarvittaviin toimenpiteisiin järjestelmän keskeyttämättömän toiminnan takaamiseksi.

Jos tämän Xerox®-laitteen käytössä on ongelmia, ota yhteyttä asianmukaiseen huoltoon korjausta tai takuutietoja varten. Yhteystietoja on tulostimen Laite-näytössä tai *Käyttöoppaan* vianetsintäosiossa. Jos laite aiheuttaa häiriöitä puhelinverkkoon, puhelinyhtiö voi pyytää irrottamaan laitteiston puhelinverkosta siksi aikaa, kunnes ongelma on ratkaistu.

Ainoastaan Xerox-huoltoedustaja tai valtuutettu Xerox-palveluntarjoaja saa korjata laitteen. Tulostimen korjaus koskee sekä takuuajaa että takuuajan jälkeistä aikaa. Jos korjaus tehdään luvattomasti, takuu raukeaa välittömästi eikä siihen voi vedota.

Tätä laitetta ei saa liittää usean tilaajan yhteiseen linjaan. Liitäntä usean tilaajan yhteiseen linjaan on kansallisten taksojen mukaista. Lisätietoja saat kansallisilta viranomaisilta, joita kutsutaan mm. Yhdysvalloissa nimillä "state public utility commission", "public service commission" tai "corporation commission".

Toimistossa voi olla erityinen hälytysjärjestelmä, joka on liitetty puhelinlinjaan. Varmista, että tämän Xerox®-laitteen asennus ei häiritse hälytysjärjestelmän käyttöä.

Jos sinulla on kysyttävää siitä, mikä voi poistaa hälytysjärjestelmän käytöstä, ota yhteyttä puhelinyhtiöön tai valtuutettuun Xerox-asentajaan.

KANADA

Tuote vastaa soveltuvin osin Innovation, Science and Economic Development Canadian teknisiä standardeja.

Toimittajan valtuuttama edustaja valvoo takuunalaisten laitteiden korjausta. Käyttäjän itsensä laitteeseen tekemät korjaukset tai muutokset voivat olla peruste puhelinyhtiölle pyytää käyttäjää irrottamaan laite puhelinverkosta.

Varmista turvallisuussyistä, että tulostin on maadoitettu asianmukaisesti. Sähköverkon, puhelinlinjojen ja mahdollisten kiinteistön putkistojen maadoitusliitännät on yhdistettävä toisiinsa. Tämä varotoimenpide voi olla tärkeä etenkin haja-asutusalueilla.



Vaara: Älä tee kyseisiä liitäntöjä itse. Pyydä asianmukaista sähkötarkastusviranomaista tai sähköasentajaa tekemään maadoitustyöt.

Ringer Equivalence Number (REN) -numeroa käytetään määrittämään puhelimen käyttöliittymään liitettävissä olevien laitteiden enimmäismäärä. Laitteiden yhdistelmä liittymässä on vapaa. Ainoa rajoitus on, että laitteiden REN-numeroiden summa ei saa ylittää viittä. Kanadan REN-numero sijaitsee laitteen tuotetarrassa.

Kanada CS-03 Issue 9

Tämä tuote on testattu ja todettu CS–03 issue 9:n mukaiseksi.

EUROOPAN UNIONI**Direktiivi radio- ja päätelaitteista**

Tämä laite on suunniteltu toimimaan seuraavien maiden yleisissä puhelinverkoissa:

YLEISEUROOPPALAINEN ANALOGINEN PSTN JA YHTEENSOPIVAT PBX-HYVÄKSYNNÄT		
Itävalta	Kreikka	Alankomaat
Belgia	Unkari	Norja
Bulgaria	Islanti	Puola
Kypros	Irlanti	Portugali
Tsekin tasavalta	Italia	Romania
Tanska	Latvia	Slovakia
Viro	Liechtenstein	Slovenia
Suomi	Liettua	Espanja
Ranska	Luxembourg	Ruotsi
Saksa	Malta	Iso-Britannia

Jos laitteen käytössä esiintyy ongelmia, ota yhteyttä paikalliseen Xerox-edustajaan. Laite voidaan konfiguroida yhteensopivaksi myös muiden maiden puhelinverkkojen kanssa. Ota tarvittaessa yhteyttä Xeroxin edustajaan.



Huom.:

- Vaikka tämä laite voi käyttää sekä impulssi- että äänitaajuusvalintaa, suosittelee käytettäväksi äänitaajuusvalintaa. Äänitaajuusvalinta on luotettavampi ja nopeampi vaihtoehto.
- Laitteelle myönnetty takuu päättyy välittömästi, jos laitetta muutetaan tai se yhdistetään sellaisiin ulkoisiin hallintaohjelmiin tai -laitteisiin, joita ei ole hyväksynyt.

ETELÄ-AFRIKKA

Tätä modeemia tulee käyttää yhdessä hyväksytyn ylijännitesuojan kanssa.

Tietoa viranomaismääräyksistä

Turvallisuushyväksynät

Tämä laite on IEC:n ja EN:n tuoteturvallisuusstandardien mukainen, jonka National Regulatory Test Laboratory (NRTL) on sertifioinut.

Material Safety Data Sheets (Materiaalien turvallisuus)

Materiaalien turvallisuustietoja saa seuraavilta verkkosivuilta:

- Verkkosoite: [Xeroxin turvallisuusasiakirjat ja vaatimustenmukaisuustiedot](#)
- Vain Yhdysvallat ja Kanada: 1-800-ASK-XEROX (1-800-275-9376)
- Muiden markkinoiden osalta lähetä sähköpostipyyntö osoitteeseen: EHS-Europe@xerox.com

Tietoa viranomaismääräyksistä

Kierrätys ja hävittäminen

Tämä liite sisältää seuraavaa:

Kaikki maat	424
Pohjois-Amerikka	425
Euroopan unioni	426
Muut maat	427

Kaikki maat

Jos olet vastuussa Xerox-laitteen hävittämisestä, ota huomioon, että tulostin voi sisältää lyijyä, elohopeaa, perkloraaattia ja muita materiaaleja, joiden hävittäminen on ympäristöystä säädeltyä. Näiden materiaalien käyttö on täysin laitteen myyntijankohtana voimassa olleiden maailmanlaajuisten säännösten mukaista. Voit pyytää paikallisilta viranomaisilta tietoja laitteen kierrättämisestä ja hävittämisestä.

Perkloraaatti-materiaali: Tämä laite voi sisältää perkloraaattia sisältäviä laitteita, kuten akkuja. Erityiskäsittelyä ehkä vaaditaan. Lisätietoja on osoitteessa www.dtsc.ca.gov/hazardouswaste/perchlorate.

AKUN VAIHTAMINEN

Akkujen vaihtaminen tulee jättää vain valmistajan hyväksymän huoltopalvelun tehtäväksi.

Pohjois-Amerikka

Xeroxilla on laitteiden keräys-, kierrätys- ja uudelleenkäyttöohjelma. Selvitä, kuuluuko tämä Xerox-tuote kyseisen palvelun piiriin, ottamalla yhteyttä Xeroxin myyntiedustajaan. Lisätietoja Xeroxin ympäristönsuojeluohjelmista on osoitteessa www.xerox.com/environment. Voit myös pyytää paikallisilta viranomaisilta tietoja laitteen kierrättämisestä ja hävittämisestä.

Euroopan unioni



Nämä symbolit osoittavat, että tätä tuotetta ei tule hävittää talousjätteiden mukana sähkö- ja elektroniikkaromudirektiivin (WEEE) (2012/19/EU), akkudirektiivin (2006/66/EY) ja näiden direktiivien täytäntöönpanosta määräävän kansallisen lainsäädännön mukaisesti.

Jos kemiallinen symboli on painettu yllä olevan symbolin alle, akkudirektiivin mukaisesti, tämä tarkoittaa, että tässä paristossa tai akussa on raskasmetallia (Hg = elohopea, Cd = kadmium, Pb = lyijy) pitoisuutena, joka ylittää akkudirektiivissä määritellyn kynnyksarvon.

Joitakin laitteita voidaan käyttää sekä kotitalouksissa että ammattimaisessa liiketoimintaympäristössä. EU:n jäsenvaltioissa yksityiset kotitaloudet voivat palauttaa käytetyt sähköiset ja elektroniset laitteet maksutta niille osoitettuihin keräyspisteisiin. Lisätietoja vanhojen tuotteiden ja akkujen keräämisestä ja kierrätyksestä saa kunnan viranomaisilta, jätehuoltoyrityksiltä ja tuotteiden jälleenmyyntipisteistä. Joissakin jäsenvaltioissa paikallinen jälleenmyyjä voi olla velvollinen ottamaan vanhan laitteen maksutta vastaan uuden laitteen oston yhteydessä. Lisätietoja saa jälleenmyyjältä.

Euroopan unionin säännösten mukaan sähköisten ja elektronisten laitteiden hävityksessä on noudatettava soveltava ohjeistusta. Jos haluat hävittää sähkö- ja elektroniikkalaitteita, ota yhteyttä jälleenmyyjään, toimittajaan, paikalliseen jälleenmyyjään tai Xeroxin edustajaan saadaksesi käytöstä poistamiseen tarvittavat tiedot ennen hävittämistä.

Tämäntyyppisen jätteen virheellisellä käsittelyllä voi olla mahdollinen vaikutus ympäristöön ja ihmisten terveyteen johtuen mahdollisesti vaarallisista aineista, jotka yleensä liittyvät sähkö- ja elektroniikkalaitteisiin. Yhteistyösi tämän tuotteen oikeaa hävittämistä varten edistää luonnonvarojen tehokasta käyttöä.

EUROOPAN UNIONIN ULKOPUOLISET MAAT

Nämä merkit ovat voimassa vain Euroopan unionin alueella. Hävittämisohjeita saa paikallisilta viranomaisilta tai jälleenmyyjältä.

Muut maat











Lisätietoja saa paikallisilta jätehuoltoviranomaisilta.












Tuotesymbolit

Tämä liite sisältää:








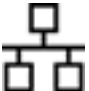


Tuotesymbolit.....	430
--------------------	-----



Tuotesymbolit

MERKKI	KUVAUS
	Varoitus: Osoittaa vaaratilanteen, joka voi johtaa kuolemaan tai vakavaan vammaan.
	Varoitus – kuuma pinta: Tämä varoittaa kuumasta pinnasta. Noudata varovaisuutta välttääksesi henkilövauriot.
	Varoitus: Liikkuvia osia. Noudata varovaisuutta välttääksesi henkilövauriot.
	Varoitus: Osoittaa pakollisen toimenpiteen, jolla estetään mahdollinen omaisuusvaurio.
	Älä kosketa tulostimen osaa tai aluetta.
	Älä kosketa tätä tulostimen osaa.
	Älä kosketa tulostimen osaa tai aluetta.
	Älä altista rumpukasettia suoralle auringonvalolle.
	Älä polta esinettä.
	Älä hävitä värikasetteja polttamalla.

MERKKI	KUVAUS
	Älä hävitä rumpukasetteja polttamalla.
	Älä hävitä hukkavärisäiliötä polttamalla.
	Nipistysvaara: Noudata tällä alueella varovaisuutta välttääksesi henkilövauriot.
	Nipistysvaara: Noudata tällä alueella varovaisuutta välttääksesi henkilövauriot.
	Älä poista paperia väkivoimalla.
	Kuuma pinta: Odota ilmoitettu aika ennen käsittelyä.
	Kyllä
	Ei
	Valmius
	Älä käytä nidottuja tai muulla tavalla yhteen liitettyjä arkkeja.
	Älä käytä taitettuja, käpristyneitä tai ryppyisiä arkkeja.

MERKKI	KUVAUS
	Älä lisää tai käytä mustesuihkupaperia.
	Älä lisää käytettyä tai aiemmin tulostettua paperia.
	Älä käytä postikortteja.
	Älä käytä kirjekuoria.
	Älä kopioi rahaa.
	Lisää paperia.
	Paperitukkeuma
	Lukittu
	Lukko auki
	Paperiliitin
	Jäähdytys
	Kulunut aika

MERKKI	KUVAUS
	Paperin syöttö
	1-puolinen originaali
	Rei'itetty paperi
	Piirtoheitinkalvo
	Lisää kirjelomake etupuoli ylöspäin.
	Lisää kirjelomake etupuoli alaspäin.
	Lisää tarrat etupuoli alaspäin.
	USB: Universal Serial Bus
	LAN: Local Area Network (lähiverkko)
	Puhelinlinja
	Paino

MERKKI	KUVAUS
	Kaikki palvelut -näppäin
	Tämä tuote voidaan toimittaa uusiokäyttöön.





Sovellustoiminnot





Tämä liite sisältää:






Sovellustoiminnot.....	436
------------------------	-----






Sovellustoiminnot





Sovellustoiminnot





KOHDE	KUVAUS	KOPIOT	SÄHKÖPO- STI	FAKSIT	PALVELIN- FAKSI	SKAN- NAUS KOHTEE- SEEN	TYÖNKUL- KUSKAN- NAUS	HENKILÖ- KORTIN KOPIOINTI
	Tulostusväri Tulostusväri-toiminnolla ohjataan värintoistoa tulosteissa.	•	•			•	•	•
	2-puolinen kopiointi ja 2-puolinen skannaus Tulostin voidaan asettaa skannaamaan originaalin molemmat puolet tai vain toinen puoli. Kopiointityössä voidaan valita 1- tai 2-puoliset kopiot.	•	•	•	•	•	•	
	Paperi Paperi-toiminnolla määritetään paperin koko, tyyppi ja väri tai käytettävä paperialusta. Jos valitaan Automaattinen, tulostin valitsee paperialustan originaalin koon ja valittujen asetusten mukaan.	•						•
	Lajittelu Monisivuiset kopiointityöt voidaan lajitella automaattisesti. Jos otat esimerkiksi kolme yksipuolista kopiota kuusisivuisesta originaalista, kone luovuttaa kopiot seuraavassa järjestyksessä: 1, 2, 3, 4, 5, 6; 1, 2, 3, 4, 5, 6; 1, 2, 3, 4, 5, 6.	•						





KOHDE	KUVAUS	KOPIOT	SÄHKÖPO- STI	FAKSIT	PALVELIN- FAKSI	SKAN- NAUS KOHTEE- SEEN	TYÖNKUL- KUSKAN- NAUS	HENKIÖ- KORTIN KOPIOINTI
	Viimeistely Jos viimeistelyvalinnat ovat käytettävissä, voit tämän toiminnon avulla valita viimeistelyvalinnat tulosteillesi.	•						
	Kokosuhde Kuva voidaan pienentää jopa 25 prosenttiin alkuperäisestä koosta tai suurentaa se jopa 400 prosenttiin. Jos haluat muuttaa kuvan kokoa ja säilyttää alkuperäiset mittasuhteet, valitse Proportional % (mittasuhteeprocentti) . Jos haluat säätää kuvan leveyttä ja pituutta eri prosentteihin, valitse Independent % (erillinen) .	•						•
	Originaalin tyyppi Tulostin optimoi kopioiden kuvalaadun originaalin tyyppin mukaan ja sen mukaan, miten originaali on tuotettu.	•	•	•	•	•	•	•
	Kontrasti Kontrasti-toiminnolla voidaan säätää tummien ja vaaleiden alueiden välistä kontrastia.	•	•	•	•	•	•	






KOHDE	KUVAUS	KOPIOT	SÄHKÖPO- STI	FAKSIT	PALVELIN- FAKSI	SKAN- NAUS KOHTEE- SEEN	TYÖNKUL- KUSKAN- NAUS	HENKIÖ- KORTIN KOPIOINTI
	Tummuus Tummuus-liikusäätimellä tummen- netaan tai vaalennetaan kopi jälkeä.	•	•	•	•	•	•	•
	Terävyys Tällä toiminnolla terävöitetään tai pehmenetään kopi jälkeä. Paras lopputulos saadaan terävöittämäl- lä tekstiä ja pehmentämällä valokuvia.	•	•	•		•	•	
	Värikylläi- syys Kylläisyys-toiminnolla säädetään värin voimakkuutta ja värin sisältä- män harmaan määrää.  Huom.: Tämä toiminto ei ole käytettävissä, kun tulos- tusväriks on asetettu musta- valkoinen tai harmaasävyt.	•	•			•	•	
	Esiasetetut värit Voit säätää kopion värejä valitse- malla Esiasetetut värit. Voit esimer- kiksi muuttaa värejä kirkkaammiksi tai kylmemmiksi.	•						





KOHDE	KUVAUS	KOPIOT	SÄHKÖPO- STI	FAKSIT	PALVELIN- FAKSI	SKAN- NAUS KOHTEE- SEEN	TYÖNKUL- KUSKAN- NAUS	HENKIÖ- KORTIN KOPIOINTI
	Väritasapai- no Jos originaali on värillinen, voit sää- tää värien (syaani, magenta, keltai- nen ja musta) välistä tasapainoa.	•						
	Originaalin suunta Originaalin suunta -toiminnolla määritetään skannattavan origi- naalin ja sen sisällön suunta. Tulos- tin päättelee tämän tiedon perusteella, pitääkö skannattuja ku- via pyörittää toivotun lopputulok- sen saavuttamiseksi.	•	•		•	•	•	
	Kuvansiirto Kuvansiirtotoiminnolla voidaan muokata kuvan sijaintia sivulla. Ku- vaa voidaan siirtää sekä X- että Y- suunnassa.	•						
	Automaatti- nen taustan- häilytys Automaattisella taustanhäilytyk- sellä voidaan vähentää tulostimen herkkyttä vaaleiden taustavärien vaihteluille.	•	•	•	•	•	•	•
	Reunahäily- tys Reunahäilytyksellä voit pyyhkiä si- sältöä kuvien reunoilta. Häilytettä- vä määrä voidaan määrittää	•	•			•	•	






KOHDE		KUVAUS	KOPIOT	SÄHKÖPO- STI	FAKSIT	PALVELIN- FAKSI	SKAN- NAUS KOHTEE- SEEN	TYÖNKUL- KUSKAN- NAUS	HENKILÖ- KORTIN KOPIOINTI
		oikeaa, vasenta, ylä- ja alareunaa varten.							
	Originaalin koko	Varmistaaksesi, että originaalista skannataan oikea alue, määritä originaalin koko.	•	•	•	•	•	•	
	Kirjan kopiointi	Kirjan kopiointi -toiminnolla voidaan ottaa kopioita kirjojen, aikakauslehtien ja muiden sidottujen julkaisujen sivuista.	•						
	Peilikuva	Käytä Peilikuva-toimintoa, kun haluat kääntää kuvan ja tekstin sivulla.	•						
	Negatiivikuva	Negatiivikuva kääntää vaaleat alueet tummiksi ja tummat vaaleiksi. Tuloksena on valokuvanegatiivia muistuttava kuva. Negatiivikuva-toiminnosta on hyötyä silloin, kun asiakirjassa on paljon tummaa taustaa tai hyvin vaalea teksti tai kuva.	•						






KOHDE	KUVAUS	KOPIOT	SÄHKÖPO- STI	FAKSIT	PALVELIN- FAKSI	SKAN- NAUS KOHTEE- SEEN	TYÖNKUL- KUSKAN- NAUS	HENKILÖ- KORTIN KOPIOINTI
	Erikoissivut Erikoissivujen avulla työhön voi- daan lisätä kansia ja lisälehtiä. Voit määrittää poikkeussivuja, jotka tu- lostetaan eri paperille kuin varsinai- nen työ. Voit myös ohjelmoida lukujen aloitussivuja.	•						
	Lisäykset Kopioihin voidaan lisätä esimerkiksi sivunumerot ja päivämäärä.	•						
	Kopiointi vihkoksi Kopiointi vihkoksi -toiminto tulos- taa kaksi sivua arkin molemmille puolille. Sivut kopioidaan arkeille niin, että taitettaessa arkit sivut ovat oikeassa numerjärjestyksessä.	•						
	Sivujen asemointi Samalle arkin puolelle voidaan tu- lostaa valittu määrä sivuja. Tulosta- malla useita sivuja samalle arkille voidaan säästää paperia ja tarkas- taa asiakirjan asemointi.	•						





KOHDE	KUVAUS	KOPIOT	SÄHKÖPO- STI	FAKSIT	PALVELIN- FAKSI	SKAN- NAUS KOHTEE- SEEN	TYÖNKUL- KUSKAN- NAUS	HENKILÖ- KORTIN KOPIOINTI
	Vedos	Näytekopio-toiminnolla voidaan tulostaa testikopio tarkastusta varten ennen lopullista tulostamista. Toiminnosta on hyötyä etenkin, kun kyseessä on monimutkainen työ tai kopiomäärältään suuri työ. Näytekopion tulostamisen ja tarkastamisen jälkeen työ voidaan joko tulostaa tai peruuttaa.	•					
	Kalvojen väliarkit	Kalvojen väliarkit -toiminnolla voit lisätä jokaisen tulostetun kalvon väliin tyhjän paperiarkin. Varmista, että kalvot ja väliarkit ovat samankokoisia ja -suuntaisia.	•					
	Automaattinen käynnistys, kun originaalit havaitaan	Automaattinen käynnistys, kun originaalit havaitaan sallii laitteen aloittaa työn automaattisesti, kun automaattisessa syöttölaitteessa havaitaan originaaleja.	•	•	•	•		
	Koostetyö	Käytä Koostetyö-toimintoa töille, jotka sisältävät monenlaisia originaaleja, jotka edellyttävät eri	•	•	•	•	•	

KOHDE	KUVAUS	KOPIOT	SÄHKÖPO- STI	FAKSIT	PALVELIN- FAKSI	SKAN- NAUS KOHTEE- SEEN	TYÖNKUL- KUSKAN- NAUS	HENKILÖ- KORTIN KOPIOINTI
		asetuksia, tai monisivuisten töiden skannaukseen valotuslasilta. Työ skannataan osissa. Työ käsitellään ja suoritetaan valmiiksi sen jälkeen kun kaikki osat on skannattu.						
	Tallenna nämä asetukset	Kopiointityön ohjelma voidaan tallentaa tietyllä nimellä myöhempää käyttöä varten.	•					
	Nouda nykyiset asetukset	Kopiointityössä voidaan käyttää tallennettua ohjelmaa.	•					
	Määrä	Tällä toiminnolla valitaan henkilökortista otettavien kopioiden määrä.						•
	Esikatselu	Tällä toiminnolla näet vedoksen kuvasta. Esikatselu-toiminnolla voit jatkaa sivujen skannausta ja lisäämistä työhön.		•		•		
	Tarkkuus	Tarkkuus määrittää, miten tarkoilta tai epätarkoilta kuvat näyttävät.		•	•	•	•	

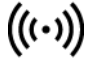

KOHDE	KUVAUS	KOPIOT	SÄHKÖPOSTI	FAKSIT	PALVELIN-FAKSI	SKANNAUS KOHTEESEEN	TYÖNKULKUSKANNAUS	HENKILÖKORTIN KOPIOINTI
	Tarkkuus ilmoitetaan pisteinä tuumaa kohti (dots per inch eli dpi).							
	Poista tyhjät sivut Kun Poista tyhjät sivut valitaan, tulostin ohittaa tyhjät sivut.		•			•	•	
	Läh Tällä toiminnolla määritetään sähköpostin lähettäjä.  Huom.: Järjestelmänvalvoja voi esiasettaa tämän toiminnon täytettäväksi automaattisesti käyttäjätilisi tietojen mukaan.		•					
	Vastaus Vastaus-toiminnolla voidaan sähköpostiin sisällyttää sähköpostiosoite, johon halutaan vastaanottajan lähettävän vastauksensa. Tätä käytetään silloin kun halutaan, että vastaanottaja lähettää vastauksen henkilökohtaiseen sähköpostiosoitteeseen tulostimen sähköpostiosoitteen asemesta.		•					

KOHDE	KUVAUS	KOPIOT	SÄHKÖPO- STI	FAKSIT	PALVELIN- FAKSI	SKAN- NAUS KOHTEE- SEEN	TYÖNKUL- KUSKAN- NAUS	HENKIÖ- KORTIN KOPIOINTI
	 Huom.: Järjestelmänvalvoja voi esiasettaa tämän toiminnon.							
	Viesti Viesti-toiminnolla kirjoitetaan sähköpostiin sisällytettävä viesti.		•					
	Laatu ja tiedostokoko Laatu ja tiedostokoko -toiminto sisältää kolme asetusta, jotka vaikuttavat kuvalaatuun ja tiedoston kokoon. Paras laatu tuottaa suurimman tiedoston, mikä ei ole sovellu kovin hyvin verkossa siirrettäväksi.		•			•	•	
	Tiedostomuoto Tiedostomuoto-toiminnolla määritetään tallennettavan kuvan tiedostomuoto tai hakukelpoisuus. Kuva voidaan suojata salasanalla tai valita usean kuvan yhdistäminen yhdeksi tiedostoksi.		•			•	•	
	Jos tiedosto jo olemassa Tällä toiminnolla määritetään, miten tulostin toimii, jos tiedostonimi on jo käytössä.					•	•	

KOHDE	KUVAUS	KOPIOT	SÄHKÖPO- STI	FAKSIT	PALVELIN- FAKSI	SKAN- NAUS KOHTEE- SEEN	TYÖNKUL- KUSKAN- NAUS	HENKILÖ- KORTIN KOPIOINTI
	Tiedosto ja liite Käytä tätä vaihtoehtoa määrittämään nimi tiedostolle, joka sisältää skannatut kuvat.		•			•	•	
	Päivitä työnkulut Päivitä ohjaustaulussa näkyvä työnkululuettelo Päivitä työnkulut-toiminnolla.						•	
	Lisää määränpäitä Tämän toiminnon avulla voit valita lisää määränpäitä skannattujen kuvien tallentamiseen.					•	•	
	Kirjan faksaus Kirjan faksaus -toiminnolla voidaan faksata kirjojen, aikakauslehtien ja muiden sidottujen julkaisujen sivuja.			•				
	Pienennys/jako Pienennys/jako-toiminnon avulla voit määrittää, miten faksaamasi asiakirja tulostetaan vastaanottavassa faksilaitteessa. Jos kuva on liian suuri mahtuakseen valitulle paperille, voit pienentää kuvaa tai jakaa sen usealle sivulle.			•				

KOHDE	KUVAUS	KOPIOT	SÄHKÖPO- STI	FAKSIT	PALVELIN- FAKSI	SKAN- NAUS KOHTEE- SEEN	TYÖNKUL- KUSKAN- NAUS	HENKIÖ- KORTIN KOPIOINTI
	Vahvistussivu Voit pyytää raportin, joka vahvistaa, onko faksi vastaanotettu. Jos haluat vastaanottaa vahvistusraportin vain silloin kun tiedonsiirron aikana tapahtuu virhe, valitse Tulosta kun virhe.			•				
	Aloitusnopeus Valitse suurin aloitusnopeus faksin lähettämistä varten, ellei vastaanottava laite edellytä tiettyä nopeutta. Pakotettu (4800 b/s) on suositusasetus linjoille, joissa ilmenee mahdollisia tiedonsiirtohäiriöitä.			•				
	Saate Saatetoiminnolla faksin alkuun voidaan lisätä saatesivu. Saatteeseen voidaan kirjoittaa lähettäjän ja vastaanottajan lisäksi lyhyt viesti.			•				
	Lähetysnimi Faksin lähettäminen ilman asianmukaisia lähetystietoja on laitonta. Varmista, että kaikki faksit sisältävät lähettäjän nimen ja			•				

KOHDE		KUVAUS	KOPIOT	SÄHKÖPO- STI	FAKSIT	PALVELIN- FAKSI	SKAN- NAUS KOHTEE- SEEN	TYÖNKUL- KUSKAN- NAUS	HENKILÖ- KORTIN KOPIOINTI
		puhelinnumeron sekä lähetyksen päivämäärän ja kellonajan.							
	Ajastettu lähetyk	Faksin lähetyksaika voidaan määrittää. Ajastaa faksin lähettäminen enintään 24 tunnin päähän.			•	•			

KOHDE	KUVAUS	KOPIOT	SÄHKÖPO- STI	FAKSIT	PALVELIN- FAKSI	SKAN- NAUS KOHTEE- SEEN	TYÖNKUL- KUSKAN- NAUS	HENKILÖ- KORTIN KOPIOINTI
	Nouto Faksin noutotoiminnolla tulostimeen voidaan tallentaa faksiasia- kirjoja niin, että muut faksilaitteet voivat noutaa ne. Voit noutaa toi- seen faksilaitteeseen tallennettuja fakseja. Tämän toiminnon käyttö edellyttää, että toiminto on otettu käyttöön molemmissa faksilaitteissa.			•				
	Postilokerot Faksipostilokerot-toiminnon avulla voit tallentaa muista faksilaitteista noudettuja fakseja tai tallentaa fakseja, jotka on tarkoitettu toisen faksilaitteen noudettaviksi. Postilo- keron avaus edellyttää postilokerin numeroa. Voit salata luottamuksel- liset asiakirjat asettamalla tunnusluvun.			•				

