

VERSION 1.0
AOÛT 2024
702P09211

Imprimante
multifonction
couleur Xerox®
AltaLink® C8230/
C8235/C8245/
C8255/C8270

Guide de l'utilisateur

© 2024 Xerox Corporation. Tous droits réservés.

Xerox®, AltaLink®, CentreWare®, Global Print Driver®, MeterAssistant®, Scan to PC Desktop®, Supplies Assistant®, Xerox Extensible Interface Platform®, et Xerox Secure Access Unified ID System® sont des marques de Xerox Corporation aux États-Unis et/ou dans d'autres pays.

Adobe, le logo Adobe PDF et PostScript sont des marques déposées ou des marques d'Adobe aux États-Unis et/ou dans d'autres pays.

Android, Google Play et Google Drive sont des marques de Google LLC.

Apple, App Store, AirPrint, Bonjour, iBeacon, iPad, iPhone, iPod, iPod touch, Mac, Macintosh, macOS et OS X sont des marques d'Apple, Inc., déposées aux États-Unis et dans d'autres pays et régions.

La marque verbale Bluetooth® est une marque déposée de Bluetooth SIG, Inc. et est utilisée sous licence par Xerox.

DROPBOX et le logo Dropbox sont des marques de Dropbox, Inc.

Debian est une marque déposée de Software in the Public Interest, Inc.

ENERGY STAR® et la marque ENERGY STAR sont des marques déposées de l'Environmental Protection Agency aux États-Unis.

HP®, HP-UX® et PCL® sont des marques de Hewlett-Packard Company.

IBM®, AIX® et PowerPC® sont des marques ou des marques déposées d'International Business Machines Corporation enregistrées dans de nombreux territoires à travers le monde.

IOS est une marque déposée ou une marque commerciale de Cisco Systems, Inc. et/ou de ses filiales aux États-Unis et dans certains autres pays.

Itanium est une marque commerciale d'Intel Corporation ou de ses filiales.

Kerberos est une marque de Massachusetts Institute of Technology (MIT).

Linux® est une marque déposée de Linus Torvalds aux États-Unis et/ou dans d'autres pays.

Microsoft Entra ID (anciennement Azure AD), Microsoft OneDrive, Windows, et Windows Server sont des marques du groupe Microsoft.

Mopria est une marque de Mopria Alliance, Inc.

Netscape est une marque de AOL Membership Services LLC.

NetWare est une marque déposée ou une marque de service de Novell, Inc. aux États-Unis et dans d'autres pays.

SPARC est une marque déposée de SPARC International, Inc. aux États-Unis et dans d'autres pays.

Sun et Solaris sont des marques déposées d'Oracle et/ou de ses filiales.

ThinPrint est une marque déposée de Cortado AG aux États-Unis et dans d'autres pays.

Trellix est une marque de Musarubra US LLC.

UNIX® est une marque déposée de The Open Group.

Wi-Fi® and Wi-Fi Direct® sont des marques déposées de Wi-Fi Alliance®.

BR40369

Table des matières

Sécurité.....	13
Notice de sécurité.....	14
Sécurité électrique.....	15
Directives générales.....	15
Informations sur la sécurité du cordon d'alimentation.....	15
Informations relatives à la sécurité de la batterie.....	16
Désactivation du système d'urgence.....	17
Câble de ligne téléphonique.....	17
Sécurité d'utilisation.....	18
Consignes d'utilisation.....	18
Émission d'ozone.....	18
Emplacement de l'imprimante.....	19
Consommables pour l'imprimante.....	19
Sécurité de maintenance.....	21
Contact pour toute information sur l'environnement, la santé et la sécurité.....	22
Guide d'utilisation rapide.....	23
Éléments de l'imprimante.....	24
Vue avant.....	24
Composants internes.....	27
Vue arrière.....	28
Panneau de commande.....	29
Configurations et options.....	31
Options de finition.....	32
Options de magasins.....	36
Options d'alimentation.....	38
Économie d'énergie.....	38
Capteur de proximité Smart.....	38
Mise sous tension de l'imprimante ou sortie du mode veille.....	38
Redémarrage, passage au mode veille ou mise hors tension de l'imprimante.....	39
Accès à l'imprimante.....	41
Activer l'authentification.....	41
Autorisation.....	42
Personnalisation.....	42
Comptabilisation.....	43
Connexion.....	43
Applis, fonctionnalités et fonctions.....	45
Présentation des applis.....	45
Flux de travail sans contact.....	45
Apprentissage adaptatif.....	46
Pages d'information.....	47
Impression des pages d'informations.....	48
Relevés de configuration.....	48
Le serveur Web intégré.....	49

Recherche de l'adresse IP de votre imprimante.....	49
Accès au serveur Web intégré.....	50
Connexion en utilisant le serveur Web intégré.....	51
Certificats du serveur Web intégré.....	51
Téléchargement du relevé de configuration à partir du serveur Web intégré.....	52
Utilisation de la fonction de panneau de commande distant.....	52
Téléchargement de pilotes d'impression et de numérisation à partir du serveur Web intégré.....	53
Utilisation de Xerox® Workplace Cloud pour gérer votre périphérique.....	53
Commande de consommables avec le serveur Web intégré.....	54
Installation et configuration.....	55
Présentation de l'installation et de la configuration.....	55
Choix d'un emplacement pour l'imprimante.....	55
Mise à jour du logiciel système de l'imprimante.....	56
Connexion de l'imprimante.....	57
Choix d'une méthode de connexion.....	57
Connexion à un ordinateur via un câble USB.....	57
Connexion à un réseau câblé.....	58
Adaptateur réseau sans fil avec Bluetooth.....	58
Connexion avec Wi-Fi Direct.....	59
Connexion avec Near Field Communication (NFC).....	61
Configuration d'AirPrint.....	63
Configuration d'un périphérique pour l'impression universelle :.....	63
Connexion à une ligne téléphonique.....	63
Installation initiale de l'imprimante.....	65
Modèle de sécurité.....	65
Surveillance de la configuration.....	65
Fleet Orchestrator.....	66
Application Xerox® Easy Assist.....	66
Installation des logiciels.....	67
Système d'exploitation requis.....	67
Installation des pilotes d'imprimante pour une imprimante réseau Windows.....	67
Installation du fichier compressé du pilote d'imprimante Windows.....	68
Installation des pilotes d'imprimante pour une imprimante USB Windows.....	68
Installation de l'imprimante en tant que périphérique de services Web (WSD).....	69
Installation des pilotes et des utilitaires sous Macintosh OS (MacOS).....	69
Installation des pilotes et des utilitaires d'impression sous UNIX et Linux.....	71
Informations supplémentaires.....	72
Emplacement du numéro de série de l'imprimante.....	73
Accessibilité.....	75
Inverser la couleur d'affichage.....	76
Zoom.....	77
Utilisation du clavier.....	78
Navigation sur l'écran à l'aide d'un clavier.....	78
Sortie vocale (essai produit).....	79
Personnalisation.....	81
Présentation de la personnalisation.....	82
Personnalisation par l'utilisateur.....	83

Personnalisation de l'écran d'accueil	83
Personnalisation des valeurs par défaut de l'écran initial	85
Personnalisation des applis	86
Personnalisation de la langue	88
Personnalisation à partir de l'apprentissage adaptatif	89
Suggestions pour applis à accès direct	89
Suggestions d'ordre de liste des fonctionnalités	90
Suggestions de personnalisation de la langue	91
Gestion de vos suggestions de personnalisation	91
Applis à accès direct	93
Création d'une appli à accès direct privée	93
Création d'une appli à accès direct privée à partir d'une appli à accès direct publique	94
Modification d'une appli à accès direct	95
Suppression ou masquage d'une appli à accès direct	95
Utilisation et modification d'une applis à accès direct	96
Création de flux de travail sans contact personnalisés	97
Suppression de toutes les personnalisations	98
Applis Xerox®	99
Xerox® App Gallery	100
Présentation de Xerox® App Gallery	100
Créer un compte Xerox® App Gallery	100
Connexion à votre compte Xerox® App Gallery	101
Installation ou mise à jour d'une appli à partir de Xerox® App Gallery	102
Périphérique	103
Présentation de l'appli Périphérique	103
À propos de	105
Pages d'information	105
État des consommables	106
Compteurs de facturation et d'utilisation	107
Services distants	108
Appli Xerox® Easy Assist (XEA)	108
Travaux	116
Présentation de l'appli Travaux	116
Options de travaux	116
Gestion des travaux	116
Gestion des types de travaux spéciaux	119
Gestion des travaux à l'aide du serveur Web intégré	122
Copie	125
Présentation de la fonction Copie	125
Effectuer une copie	126
Copie de workflows	129
Copie de carte d'identité	142
Présentation de la fonction Copie Carte d'identité	142
Copie d'une carte d'identité	142
Courriel	143
Présentation de la fonction Courrier électronique	143
Envoi d'une image numérisée dans un courriel	143
Prévisualisation de travaux	146
Ajout ou modification de contacts dans le carnet d'adresses du panneau de commande	147

Numérisation par flux.....	148
Présentation de la fonction Numérisation par flux.....	148
Utilisation de la numérisation de flux de travail.....	149
Numérisation vers.....	162
Présentation de la fonction Numériser vers.....	162
Numérisation vers une adresse électronique.....	163
Numérisation vers un lecteur USB.....	165
Numérisation vers l'utilisateur connecté.....	166
Métadonnées.....	167
Impression d'un document numérisé.....	168
Numérisation vers des destinations distantes.....	168
Prévisualisation de travaux.....	171
Ajout d'une destination de numérisation au carnet d'adresses.....	173
Fax.....	175
Présentation de la fonction Fax.....	175
Envoi d'une télécopie.....	175
Flux de travail de télécopie.....	178
Télécopie serveur.....	186
Présentation du Fax serveur.....	186
Envoi d'un fax serveur.....	186
Envoi d'un fax serveur différé.....	188
Impression depuis.....	190
Présentation de la fonction Impression depuis.....	190
Impression depuis un lecteur USB.....	190
Impression de travaux mémorisés.....	191
Impression depuis une boîte aux lettres.....	191
@PrintByXerox.....	193
Présentation de @PrintByXerox.....	193
Impression avec l'appli @PrintByXerox.....	193
Autres applis InBox de la Xerox App Gallery.....	194
Xerox® Auto-Redaction.....	194
Xerox® Summarizer.....	194
Xerox® Note Converter.....	195
Impression.....	197
Présentation de la fonction d'impression.....	198
Sélection des options d'impression.....	199
Aide du pilote d'imprimante.....	199
Options d'impression Windows.....	199
Options d'impression sous Macintosh.....	204
Impression sous UNIX, Linux et AS/400.....	206
Options de l'impression Xerox Mobile.....	209
Impressions.....	212
Application des marquages de sécurité d'imagerie.....	212
Gestion des travaux.....	212
Impression de types de travaux spéciaux.....	214
Fonctions d'impression.....	218
Sélection des options papier pour l'impression.....	218
Impression recto verso (sur les deux faces des feuilles).....	219
Noir et blanc Xerox.....	220

Qualité d'impression.....	220
Options Image	220
Impression de plusieurs pages sur une feuille	222
Impression de cahiers	222
Utilisation des pages spéciales	223
Impression d'annotations sous Windows.....	225
Impression de filigranes sous Windows	226
Orientation	227
Options d'impression avancées.....	228
Utilisation des formats papier personnalisés	231
Définition des formats personnalisés	231
Impression sur du papier de format personnalisé	233
Impression depuis.....	235
Impression depuis un lecteur USB	235
Impression de travaux mémorisés	235
Impression depuis une boîte aux lettres	236
Impression à partir du serveur Web intégré.....	236
Papiers et supports	239
Présentation des papiers et supports	240
Supports pris en charge	241
Supports recommandés.....	241
Commande de papier	241
Instructions générales sur le chargement des supports.....	241
Supports pouvant endommager l'imprimante	241
Instructions de stockage du papier	242
Caractéristiques du papier	242
Types et grammages de support pris en charge	243
Formats papier standard et personnalisés pris en charge	246
Configuration des paramètres magasin	250
Configuration des magasins papier dédiés.....	250
Modification du format, du type et de la couleur du papier.....	250
Confirmation du format papier	251
Configuration des magasins 3 et 4 du module tandem	251
Configuration du magasin 6.....	252
Chargement du papier.....	254
Chargement du papier dans les magasins 1 à 4.....	254
Réglage des guides papier dans les magasins réglables 520 feuilles.....	257
Chargement du papier dans les magasins 3 et 4 du module tandem	259
Chargement du papier dans le départ manuel.....	260
Chargement de papier dans le magasin 6	263
Impression sur des papiers spéciaux.....	265
Enveloppes	265
Étiquettes.....	269
Grandes bannières	272
Support glacé.....	275
Transparents	276
Maintenance.....	279
Précautions générales.....	280

Nettoyage de l'imprimante	281
Nettoyage de l'extérieur de l'imprimante	281
Nettoyage de l'intérieur de l'imprimante.....	286
Consommables	291
Consommables.....	291
Éléments de maintenance courante	291
Commande de consommables	292
Cartouches de toner	293
Bas à déchets.....	296
Modules photorécepteurs	299
Remplacement de l'élément de nettoyage de la courroie de transfert.....	305
Rouleau de deuxième transfert	310
Filtre de ventilateur	313
Cartouches d'agrafes et recharges d'agrafes.....	315
Vidage du bac de récupération de la perforieuse	326
Recyclage des consommables	329
Réinitialisation des compteurs des modules remplaçables.....	330
Gestion de l'imprimante	331
Affichage des relevés des compteurs	331
Impression du relevé récapitulatif de facturation.....	331
Déplacement de l'imprimante	332
Résolution des incidents.....	333
Dépannage général	334
Redémarrage de l'imprimante.....	334
L'imprimante possède deux interrupteurs d'alimentation	335
L'imprimante ne s'allume pas	335
L'imprimante se réinitialise ou se met souvent hors tension	336
L'imprimante n'imprime pas.....	336
L'impression est trop lente.....	337
Le document ne s'imprime pas.....	339
Le document ne s'imprime pas à partir du magasin correct	340
L'imprimante émet des bruits inhabituels.....	341
Problèmes d'impression recto verso automatique.....	341
La date et l'heure ne sont pas correctes	341
Erreur de scanner	342
Problèmes liés à l'adaptateur sans fil	343
Incidents papier	344
Localisation des incidents papier.....	344
Réduction des incidents papier	345
Résolution des bourrages papier	346
Résolution des incidents papier.....	360
Résolution des incidents papier sur le module de finition	363
Problèmes d'impression, de copie et de numérisation.....	391
Identifier des problèmes d'impression, de copie et de numérisation	391
Problèmes de qualité d'impression	391
Problèmes relatifs à la copie et à la numérisation.....	399
Problèmes relatifs à l'envoi ou la réception de fax.....	401
Problèmes d'envoi de télécopies	401
Problèmes de réception des télécopies	402
Impression des relevés de fax.....	403

Pour obtenir de l'aide	404
Afficher les incidents et les alarmes sur le panneau de commande	404
Afficher l'historique des incidents sur le panneau de commande	404
Journaux d'assistance	404
Le serveur Web intégré	405
Assistant de support en ligne	405
Pages d'information	406
Informations supplémentaires	407
Caractéristiques	409
Configurations et options de l'imprimante	410
Fonctionnalités standard	410
Options et mises à niveau	411
Options de finition	412
Caractéristiques physiques	416
Configuration de base	416
Configuration avec le module de finition Office intégré	417
Configuration avec bac récepteur grande capacité	417
Configuration avec le module de finition Office	418
Configuration avec module de finition Office et plieuse/brocheuse	419
Configuration avec bac récepteur grande capacité et module de finition Office avec plieuse/ brocheuse	419
Configuration avec module de finition Business Ready, plieuse/brocheuse et module de pliage en 3	420
Configuration avec bac récepteur grande capacité et module de finition Business Ready, plieuse/brocheuse et module de pliage en 3	421
Espace de dégagement requis	422
Configuration de base	422
Configuration avec le module de finition Office intégré	423
Configuration avec bac récepteur grande capacité	424
Configuration avec module de finition Office et plieuse/brocheuse	425
Configuration avec bac récepteur grande capacité et module de finition Office avec plieuse/ brocheuse	426
Configuration avec module de finition Business Ready, plieuse/brocheuse et module de pliage en 3	427
Configuration avec bac récepteur grande capacité et module de finition Business Ready, plieuse/brocheuse et module de pliage en 3	428
Spécifications environnementales	429
Température	429
Humidité relative :	429
Altitude	429
Caractéristiques électriques	430
.....	430
Caractéristiques relatives aux performances	431
Résolution d'impression	431
Vitesse d'impression	431
Contact pour toute information sur l'environnement, la santé et la sécurité	432
Informations relatives aux réglementations	433
Réglementations de base	434

États-Unis — Réglementations FCC	434
Imprimantes multifonctions couleur Xerox® AltaLink® série C8200	434
Réglementations concernant la carte réseau sans-fil 2,4 GHz et 5 GHz	434
Canada	435
L'Union européenne et l'Espace économique européen	435
ENERGY STAR	437
Consommation électrique et durée d'activation	437
Paramètres d'économie d'énergie par défaut	438
Bénéfices environnementaux de l'impression recto verso	438
Types de papier	438
EPEAT	438
Certification Communauté économique eurasiatique	439
Allemagne	439
Turquie - Réglementation RoHS	439
Conformité de l'Ukraine à la directive RoHS	439
Réglementations concernant la copie	441
États-Unis	441
Canada	442
Autres pays	443
Réglementations concernant la télécopie	444
United States	444
Canada	445
Union européenne	446
Afrique du Sud	447
Certification de sécurité	448
Fiches de données de sécurité	449
Recyclage et mise au rebut	451
Tous les pays	452
Retrait de la batterie	452
Amérique du Nord	453
Union européenne	454
Mise au rebut en dehors de l'Union européenne	454
Autres pays	455
Symboles sur le produit	457
Symboles sur le produit	458
Fonctions des applications	463
Fonctions des applications	464

Sécurité

Ce chapitre contient :

Notice de sécurité.....	14
Sécurité électrique.....	15
Sécurité d'utilisation.....	18
Sécurité de maintenance.....	21
Contact pour toute information sur l'environnement, la santé et la sécurité.....	22

L'imprimante et les consommables recommandés ont été conçus et testés pour satisfaire aux exigences de sécurité les plus strictes. Suivez attentivement les recommandations ci-après pour garantir une utilisation en toute sécurité de l'imprimante Xerox.

Notice de sécurité

Lisez ces instructions attentivement avant d'utiliser votre imprimante. Suivez attentivement les recommandations ci-après pour garantir une utilisation en toute sécurité de l'imprimante.

L'imprimante Xerox® et les consommables ont été conçus et testés pour satisfaire aux exigences de sécurité les plus strictes. Celles-ci incluent l'évaluation et la certification par l'agence de sécurité, et la conformité aux réglementations électromagnétiques et aux normes environnementales établies.

Les tests concernant la sécurité et la performance de ce produit ont été vérifiés en utilisant uniquement du matériel Xerox®.



Remarque : Des modifications non autorisées, qui peuvent inclure l'ajout de nouvelles fonctions ou connexions de périphériques externes, peuvent affecter la certification du produit. Pour plus d'informations, contactez Xerox.

Sécurité électrique

DIRECTIVES GÉNÉRALES



Avertissement !

- Veillez à ne pas insérer d'objets dans les fentes et les ouvertures de l'imprimante. Tout contact avec un élément électrique ou la création d'un court-circuit sur une pièce peut provoquer un incendie ou une électrocution.
- Ne retirez jamais les panneaux ou protections fixés par des vis, sauf lors de l'installation d'équipements en option et lorsque des instructions spécifiques vous y invitent. L'imprimante doit être mise hors tension lors de telles installations. Débranchez le cordon d'alimentation lorsque vous retirez les panneaux et protections pour installer un équipement en option. À l'exception des options pouvant être installées par l'utilisateur, aucune des pièces se trouvant derrière ces panneaux ne doit faire l'objet d'une intervention de maintenance par l'utilisateur.

Les conditions suivantes peuvent compromettre la sécurité d'utilisation de l'appareil :

- le cordon d'alimentation est endommagé ;
- du liquide a été renversé dans l'imprimante ;
- l'imprimante est en contact avec de l'eau ;
- l'imprimante émet de la fumée ou sa surface est exceptionnellement chaude ;
- l'imprimante émet des odeurs ou des bruits inhabituels ;
- l'imprimante entraîne le déclenchement d'un disjoncteur, d'un fusible ou de tout autre dispositif de sécurité.

Si l'une de ces situations survient, procédez comme suit :

1. Mettez immédiatement l'imprimante hors tension.
2. Débranchez le cordon d'alimentation de la prise électrique.
3. Appelez un technicien de maintenance agréé.

INFORMATIONS SUR LA SÉCURITÉ DU CORDON D'ALIMENTATION

Lisez attentivement les instructions suivantes avant d'utiliser votre imprimante. Pour plus de détails, contactez votre représentant Xerox.



Avertissement !

- L'alimentation électrique du périphérique doit répondre aux exigences figurant sur la plaque située à l'arrière de la machine. Si vous n'êtes pas sûr que votre alimentation électrique soit conforme à ces exigences, consultez votre fournisseur d'électricité local ou un électricien qualifié.
- N'utilisez pas de rallonge.

- Ne retirez pas le cordon d'alimentation et ne le modifiez pas.

Reportez-vous à ces instructions pour garantir le bon fonctionnement de l'imprimante.

- Utilisez le cordon d'alimentation fourni avec l'imprimante.
- Branchez le cordon d'alimentation directement sur une prise électrique correctement mise à la terre. Vérifiez que chaque extrémité du cordon est fermement branchée. Pour savoir si une prise est reliée à la terre, demandez à un technicien de la vérifier.
- Évitez d'utiliser un adaptateur de mise à la terre pour connecter l'imprimante à une prise électrique ne comportant pas de borne de mise à la terre.



Avertissement ! Pour éviter le risque d'électrocution, vérifiez que l'imprimante est correctement mise à la terre. L'utilisation incorrecte d'un appareil électrique est dangereuse.

- Vérifiez que l'imprimante est branchée à une prise d'alimentation conforme aux caractéristiques de tension et de puissance appropriées. Vérifiez les spécifications électriques de l'imprimante avec un électricien, le cas échéant.
- Ne placez pas l'imprimante à un endroit où le cordon d'alimentation pourrait faire trébucher quelqu'un.
- Ne placez pas d'objets sur le cordon d'alimentation.
- Remplacez le câble d'alimentation lorsqu'il est usé ou endommagé.
- Le cordon d'alimentation ne doit pas être branché ou débranché pendant que l'imprimante est sous tension.
- Pour éviter tout risque d'électrocution et pour ne pas endommager le câble d'alimentation, saisissez le câble d'alimentation par la prise pour le débrancher.
- La prise murale doit être près de l'imprimante et facilement accessible.

Le câble d'alimentation est attaché à l'imprimante sous forme de dispositif intégré, à l'arrière de l'imprimante. Si vous devez déconnecter l'alimentation électrique de l'imprimante, débranchez le câble d'alimentation à partir de la prise murale. Pour plus d'informations, reportez-vous au *Guide de l'utilisateur*.

INFORMATIONS RELATIVES À LA SÉCURITÉ DE LA BATTERIE

- Le système de commutation électronique PWBA (Carte de circuit imprimé) de cette imprimante utilise une batterie au lithium.
- N'essayez pas de la réparer ou de la remplacer. En cas de problème avec la batterie, contactez un technicien agréé pour résoudre le problème.



Avertissement ! Si la batterie de l'ESS PWBA est mal installée, il y a un risque d'explosion.

La batterie au lithium de cette imprimante contient du perchlorate. Pour plus d'informations sur les procédures de manipulation spéciales associées au perchlorate, consultez la rubrique [Perchlorate | Department of Toxic Substances Control - Ministère du contrôle des substances toxiques \(ca.gov\)](#).

DÉSACTIVATION DU SYSTÈME D'URGENCE

Si l'un des cas suivants se présente, éteignez l'imprimante immédiatement et débranchez le cordon d'alimentation de la prise électrique. Contactez un technicien Xerox agréé pour corriger le problème si :

- l'équipement dégage des odeurs inhabituelles ou fait des bruits étranges ;
- le cordon d'alimentation est endommagé ;
- un coupe-circuit mural, un fusible ou autre appareil de sécurité a été déclenché ;
- du liquide a été renversé dans l'imprimante ;
- l'imprimante est en contact avec de l'eau ;
- l'imprimante émet de la fumée ou sa surface est exceptionnellement chaude ;

CÂBLE DE LIGNE TÉLÉPHONIQUE



Avertissement ! Pour réduire le risque d'incendie, utilisez exclusivement des câbles AWG 26 (American Wire Gauge) ou plus épais.

Sécurité d'utilisation

L'imprimante et les consommables ont été conçus et testés pour satisfaire aux exigences de sécurité les plus strictes. Ils ont notamment été examinés, approuvés et certifiés conformes aux normes environnementales établies.

Soyez attentif aux recommandations suivantes pour garantir une utilisation en toute sécurité.

CONSIGNES D'UTILISATION

- Ne retirez aucun magasin lorsqu'une impression est en cours.
- N'ouvrez pas les capots en cours d'impression.
- Ne déplacez pas l'imprimante en cours d'impression.
- N'approchez jamais vos mains, cheveux, cravate, etc., des rouleaux d'entraînement et de sortie.
- Des panneaux de protection qui nécessitent des outils pour le retrait protègent les zones à risque de l'imprimante. Ne pas démonter les panneaux de protection.
- Ne forcez jamais les dispositifs de verrouillage mécaniques ou électriques.
- Assurez-vous que le panneau arrière droit est bien attaché. Pour brancher un câble d'interface, ouvrez ce capot arrière droit.
- Pour éviter tout danger de basculement, ne pas pousser ni déplacer l'imprimante lorsque tous les magasins sont étendus.
- Ne pas tenter de retirer du papier bloqué loin à l'intérieur de l'imprimante. Mettez rapidement l'imprimante hors tension et contactez votre distributeur Xerox à l'échelle locale.



Avertissement ! Les surfaces métalliques dans la zone du module four sont chaudes. Faire preuve de prudence lors de l'élimination des incidents papier dans cette zone et éviter de toucher des surfaces métalliques.

ÉMISSION D'OZONE

Cette imprimante émet de l'ozone pendant son fonctionnement normal. La quantité d'ozone produite dépend du volume de copies. L'ozone est plus lourd que l'air et n'est pas produit en quantité suffisante pour blesser qui que ce soit. Installez l'imprimante dans une pièce bien ventilée.

Pour obtenir davantage d'informations, consultez les rubriques *Facts about ventilation (Faits concernant l'ozone)* et *Facts about ventilation (Faits concernant la ventilation)*. Aux États-Unis et au Canada, accédez à [Environnement, santé et développement durable – Xerox](#).

Pour les autres marchés, contactez représentant Xerox local ou accédez à www.xerox.com/environment_europe.

EMPLACEMENT DE L'IMPRIMANTE

- Placez l'imprimante sur une surface plane, stable et suffisamment robuste pour supporter son poids. Pour connaître le poids de votre configuration d'imprimante, reportez-vous à la section *Spécifications* du *Guide de l'utilisateur*.
- Veillez à ne pas bloquer ni couvrir les fentes et les ouvertures de l'imprimante. Ces ouvertures permettent d'assurer la ventilation et d'éviter une surchauffe de l'imprimante.
- Placez l'imprimante dans une zone avec dégagement suffisant pour l'exploitation et les interventions d'entretien.
- L'installation d'une imprimante de bureau dans un couloir ou autre zone exigüe peut signifier des exigences supplémentaires en matière d'espace. Veillez à respecter toutes les réglementations relatives à la sécurité au travail ainsi que tous les codes du bâtiment et de prévention des incendies de votre pays.
- Placez l'imprimante dans une zone où l'accumulation de poussière est limitée.
- Veillez à ne pas exposer l'imprimante à des conditions extrêmes de température ou d'humidité.
- Ne placez pas l'imprimante à proximité d'une source de chaleur.
- Pour éviter toute exposition des composants photosensibles, placez l'imprimante à l'abri de la lumière directe du soleil.
- Ne pas exposer l'imprimante à l'air froid provenant d'un climatiseur.
- Ne pas placer l'imprimante dans un emplacement où elle est susceptible de subir des vibrations.
- Pour des performances optimales, l'imprimante ne doit pas être utilisée à une altitude supérieure à celle indiquée dans le *Guide de l'utilisateur*.

CONSOMMABLES POUR L'IMPRIMANTE

- Utilisez les consommables spécialement conçus pour l'imprimante. L'emploi de produits inadéquats peut altérer les performances de l'imprimante et compromettre la sécurité des utilisateurs.
- Observez tous les avertissements et instructions figurant sur ou fournis avec le produit, les options et les consommables.
- Stockez tous les consommables conformément aux instructions fournies sur l'emballage ou le conteneur.
- Conservez tous les consommables hors de portée des enfants.
- N'exposez jamais une cartouche de toner, un module photorécepteur ou un bac de récupération à une flamme vive.



Avertissement ! Lorsque vous manipulez des cartouches (cartouches de toner, par exemple), évitez tout contact avec la peau et les yeux. Tout contact du toner avec les yeux peut entraîner une irritation et une inflammation. N'essayez pas de décomposer la cartouche ; cette opération peut augmenter le risque de contact avec la peau ou les yeux.



Attention : L'utilisation de consommables non-Xerox n'est pas recommandée. La garantie ou le contrat d'entretien Xerox ne couvre pas les dommages, les dysfonctionnements ou la dégradation des performances consécutifs à l'utilisation de consommables autres que ceux de la marque Xerox ou de consommables Xerox non spécifiés pour cette imprimante.

Pour plus d'informations sur le programme de recyclage des consommables Xerox®, consulter le site www.xerox.com/recycling.

Sécurité de maintenance

Ne jamais effectuer d'opérations de maintenance autres que celles décrites dans cette documentation de l'imprimante.

- Utiliser les consommables et produits de nettoyage conformément aux instructions fournies.



Avertissement ! N'utilisez pas de nettoyeurs aérosols. Les nettoyeurs aérosols présentent un risque d'explosion ou d'inflammabilité lorsqu'ils sont utilisés sur un équipement électromécanique.

- Ne jamais retirer pas les capots ou les caches fixés à l'aide de vis. Les éléments du service clientèle ne se trouvent pas derrière ces capots.
- En cas de déversement de toner, utiliser un balai ou un chiffon humide pour l'essuyer. Balayer lentement pour minimiser la génération de poussière. Éviter d'utiliser un aspirateur. Si l'utilisation d'un aspirateur s'impose, veiller à ce qu'il soit propre à l'aspiration des poussières combustibles, par ex, moteur protégé contre les explosions et tuyau non conducteur.



ATTENTION ! SURFACE CHAUDE : Les surfaces métalliques dans la zone du module four sont chaudes. Faire preuve de prudence lors de l'élimination des incidents papier dans cette zone et éviter de toucher des surfaces métalliques.

- Ne jamais brûler de consommable ou élément de maintenance courante. Pour plus d'informations sur le programme de recyclage des consommables Xerox®, consulter le site www.xerox.com/recycling.

L'installation du périphérique dans un couloir ou autre zone exigüe peut signifier des exigences supplémentaires en matière d'espace. Veillez à respecter toutes les réglementations relatives à la sécurité au travail ainsi que tous les codes du bâtiment et de prévention des incendies de votre pays.

Contact pour toute information sur l'environnement, la santé et la sécurité

Pour obtenir davantage d'informations sur l'environnement, la santé et la sécurité concernant ce produit Xerox® et ses consommables, contactez les services suivants :

- États-Unis et Canada uniquement : 1-800-ASK-XEROX (1-800-275-9376)
- Adresse Web : [Environnement, santé et développement durable – Xerox](#)
- Demande par courrier électronique (dans le monde entier) : EHS-Europe@xerox.com

Pour obtenir des informations sur la sécurité du produit aux États-Unis et au Canada, accédez à : www.xerox.com/environment

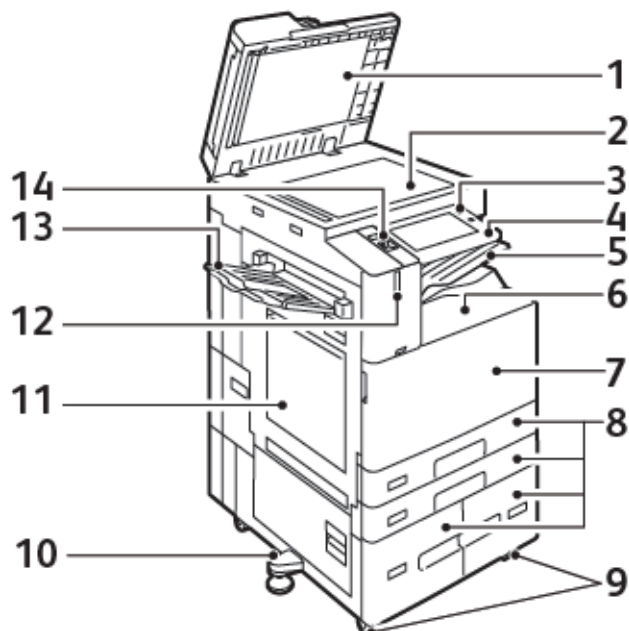
Guide d'utilisation rapide

Ce chapitre contient :

Éléments de l'imprimante	24
Options d'alimentation	38
Accès à l'imprimante	41
Applis, fonctionnalités et fonctions	45
Pages d'information	47
Le serveur Web intégré	49
Installation et configuration	55
Connexion de l'imprimante	57
Installation initiale de l'imprimante	65
Installation des logiciels.....	67
Informations supplémentaires	72

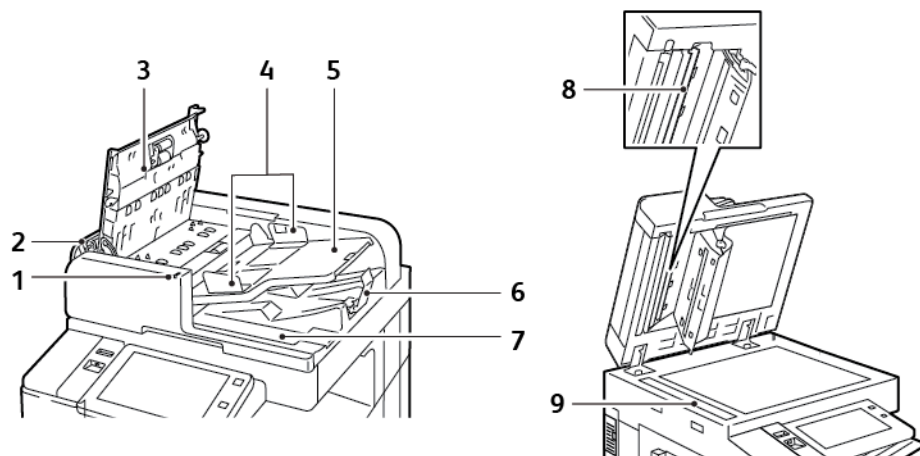
Éléments de l'imprimante

VUE AVANT



1. Cache-document
2. Glace d'exposition
3. Touche Marche/Réveil
4. Zone NFC (Near Field Communication/Communication en champ proche)
5. Bac récepteur central
6. Bac inférieur central
7. Interrupteur principal derrière la porte avant
8. Magasins 1 à 4
9. Roulettes verrouillables
10. Pied de réglage
11. Magasin 5 – Départ manuel
12. Capteur de proximité Smart
13. Bac gauche
14. Vue avant du port USB, type A

Chargeur automatique de documents recto verso



1. Voyant de confirmation
2. Capot gauche
3. Capot supérieur
4. Guides documents
5. Plateau du chargeur de documents
6. Bac de réception des documents
7. Compartiment du chiffon non pelucheux
8. Module de lentilles de numérisation verso
9. Glace du transport de vitesse constante (CVT)

Consignes d'utilisation du chargeur automatique de documents recto verso

Le chargeur automatique de documents recto verso prend en charge les formats et les grammages suivants :

- C8230 / C8235 / C8245 / C8255 :
 - Grammages de documents : 38 à 128 g/m².
 - Formats des documents : 125 x 85 à 297 x 432 mm (4,9 x 3,3 à 11,7 x 17 pouces).
 - Quantité de documents : 130 feuilles de papier de 80 g/m².
- C8270 :
 - Grammages de documents : 38 à 200 g/m².
 - Formats des documents : 84 x 140 à 297 x 432 mm (3,3 x 5 à 11,7 x 17 pouces).
 - Quantité de documents : 250 feuilles de papier de 80 g/m².

Suivez les consignes ci-après lorsque vous placez des documents dans le chargeur automatique de documents recto verso :

- Placez les documents face dessus, en veillant à ce que le haut des pages entre en premier dans le chargeur de documents.
- Placez uniquement des feuilles séparées de papier en bon état dans le chargeur automatique de documents recto verso.
- Réglez les guides en fonction du format des documents.
- Vérifiez que l'encre des documents est sèche avant de placer ces derniers dans le chargeur automatique de documents recto verso.
- Ne chargez pas de documents au-dessus de la ligne de remplissage maximal.

Consignes pour l'utilisation de la glace d'exposition

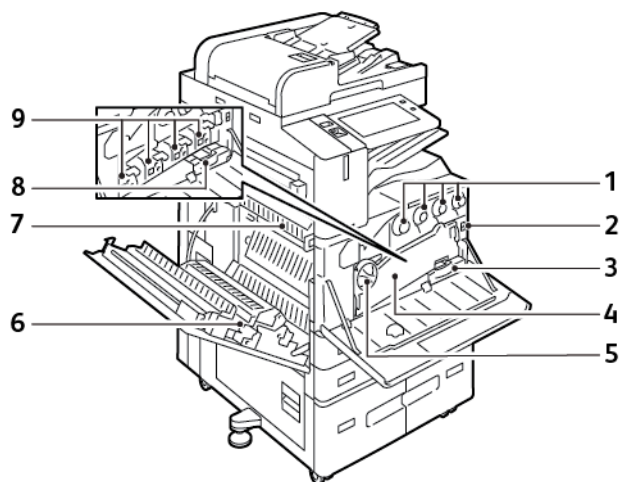
Relevez le panneau du chargeur automatique de documents et placez la première page du document face dessous, dans l'angle supérieur gauche de la glace d'exposition. Alignez les documents au format de papier correspondant imprimé sur le bord de la glace.

- La glace d'exposition accepte tous les formats jusqu'à 297 x 432 mm (11,7 x 17 pouces).
- Elle détecte automatiquement les formats standard.

Utilisez la glace d'exposition plutôt que le chargeur automatique de documents recto verso pour copier ou numériser les types de documents suivants :

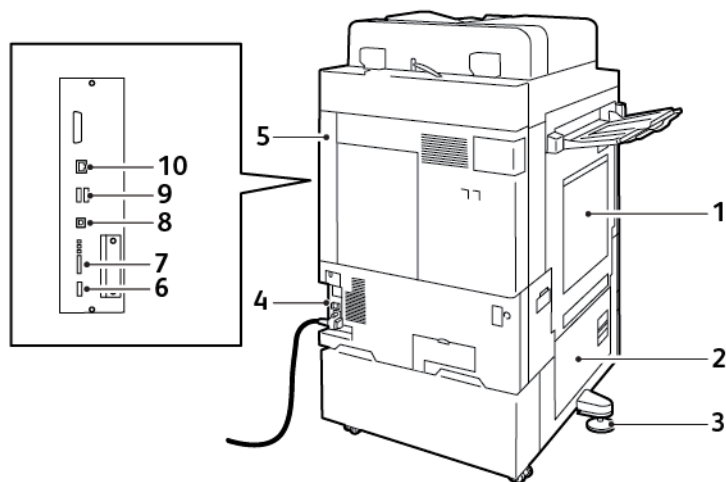
- Documents comportant des trombones ou des agrafes
- Documents froissés, recourbés, pliés, déchirés ou partiellement découpés
- Papier couché ou autocopiant ou encore, supports autres que du papier (comme du métal ou du tissu)
- Enveloppes
- Livres

COMPOSANTS INTERNES



1. Cartouches de toner
2. Interrupteur principal
3. Bac à déchets
4. Dispositif de transport de toner usager
5. Interrupteur d'évacuation de transport du toner usager
6. 2e rouleau de transfert de polarisation
7. Module four
8. Module de nettoyage de la courroie de transfert
9. Modules photorécepteurs

VUE ARRIÈRE

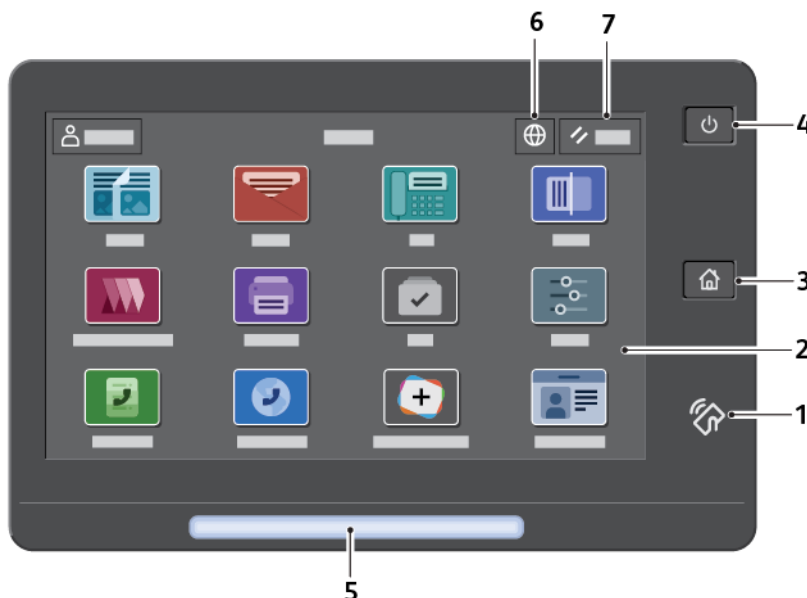


1. Départ manuel
2. Porte B
3. Pied de réglage
4. Disjoncteur
5. Panneau arrière droit
6. Port USB, type A, 2.0
7. Port et LEDs du connecteur de service à 5 broches
8. Port USB, type B, 2.0
9. Ports USB, type A, 3.0
10. Port Ethernet


PANNEAU DE COMMANDE

Le panneau de commande comprend l'écran tactile et des touches qui vous permettent de contrôler les fonctions disponibles sur l'imprimante. Le panneau de commande propose les fonctions suivantes :

- Affiche l'état de fonctionnement actuel de l'imprimante.
- Permet d'accéder aux fonctions d'impression, de copie et de numérisation.
- Permet d'accéder à la documentation d'utilisation.
- Fournit accès aux menus Outils et Configuration.
- Vous invite à charger du papier, à remplacer les consommables et à résoudre les incidents papier.
- Affiche des messages d'erreur et d'avertissement.
- Fournit la touche Marche/Réveil, qui sert à mettre l'imprimante sous tension ou hors tension. Cette touche prend également en charge les modes d'économie d'énergie et le voyant clignote pour indiquer l'état de l'imprimante.

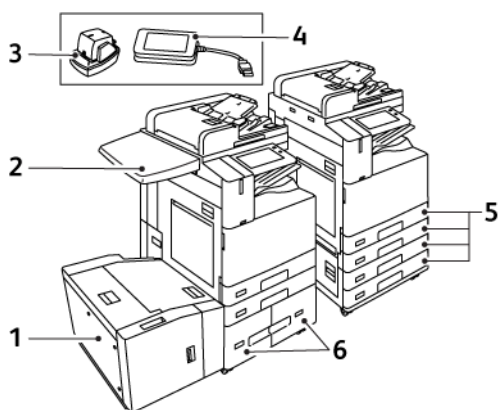


ÉLÉMENT	NOM	DESCRIPTION
1	Zone NFC	NFC (Communication en champ proche) est une technologie qui permet aux périphériques de communiquer lorsqu'ils se trouvent à portée de réseau les uns des autres. Utilisez la zone NFC pour accéder à une interface réseau, pour ajouter l'imprimante à votre appareil mobile ou pour établir une connexion TCP/IP entre votre appareil et l'imprimante.
2	Écran tactile	Affiche des informations et permet d'accéder aux fonctions de l'imprimante.
3	Touche Accueil	Ce bouton permet d'accéder au menu d'accueil et aux fonctions de copie, numérisation et de fax de l'imprimante.

ÉLÉMENT	NOM	DESCRIPTION
4	Touche Marche/Réveil	<p>Cette touche a plusieurs fonctions qui se rapportent à l'alimentation électrique :</p> <ul style="list-style-type: none"> • Lorsque l'imprimante est hors tension, cette touche permet de la mettre sous tension. • Lorsque l'imprimante est sous tension, appuyer sur cette touche fait apparaître un menu sur le panneau de commande. Vous pouvez utiliser ce menu pour passer au mode veille, redémarrer l'imprimante ou la mettre hors tension. • Lorsque l'imprimante est sous tension, mais en mode Veille, appuyer sur cette touche la remet en fonction. <p>Cette touche clignote pour indiquer l'état de l'imprimante :</p> <ul style="list-style-type: none"> • Lorsque le voyant clignote lentement, l'imprimante est en mode veille. • Lorsqu'il clignote rapidement, l'imprimante est en cours de démarrage ou sort du mode veille.
5	Voyant d'état	<p>Une lumière clignotante bleue ou orange indique l'état de l'imprimante.</p> <p>Bleu :</p> <ul style="list-style-type: none"> • clignote en bleu une fois pour l'authentification par carte d'accès lorsqu'il y a un délai de réponse d'un serveur distant. <p> Remarque : Certains lecteurs de cartes ne sont pas compatibles avec cette fonction.</p> <ul style="list-style-type: none"> • Clignote en bleu deux fois lentement pour indiquer qu'un travail est terminé. • Clignote rapidement en bleu lorsque l'imprimante démarre ou pour signaler la détection d'une fonction d'identification de l'imprimante par AirPrint. <p>Orange :</p> <p>une lumière orange clignote signalant une erreur ou un avertissement nécessitant votre attention ou celle de votre administrateur système Elle indique par exemple l'état de toner vide, un incident papier, le magasin vide, manque de papier pour le travail en cours.</p>

ÉLÉMENT	NOM	DESCRIPTION
6	Touche Langue	Appuyer sur cette touche permet de sélectionner la langue affichée temporairement à l'écran tactile du panneau de commande. ✎ Remarque : Cette option est parfois masquée. Pour plus d'informations, reportez-vous au <i>Guide de l'administrateur système</i> , à la section www.xerox.com/office/ALC82XXdocs .
7	Réinitialiser	Utilisez cette touche pour rétablir les paramètres par défaut de toutes les applis.

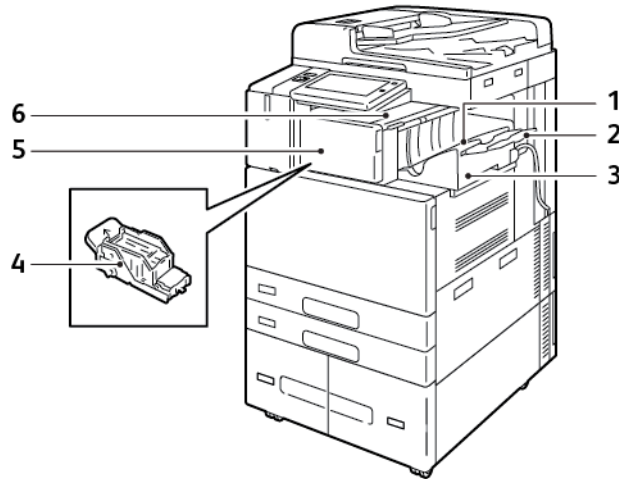
CONFIGURATIONS ET OPTIONS



1. Magasin 6 : Bac récepteur grande capacité
2. Surface de travail
3. Agrafeuse externe
4. Kit de lecteur de cartes RFID (Radio Frequency Identification)
5. Magasins 1 et 2, magasins 3 et 4 du module à 2 magasins
6. Magasins 3 et 4 du module à 2 magasins grande capacité

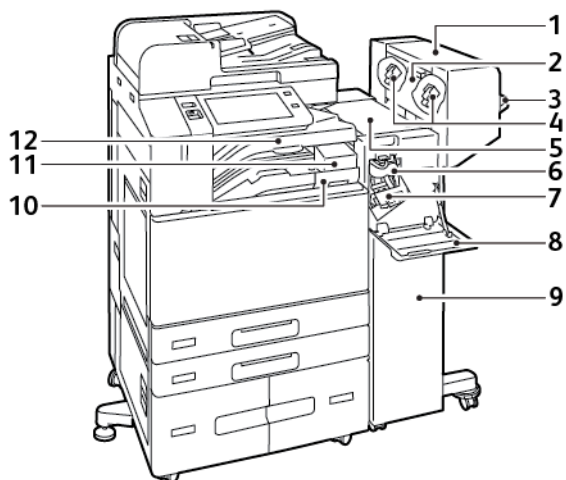
OPTIONS DE FINITION

Module de finition Office intégré



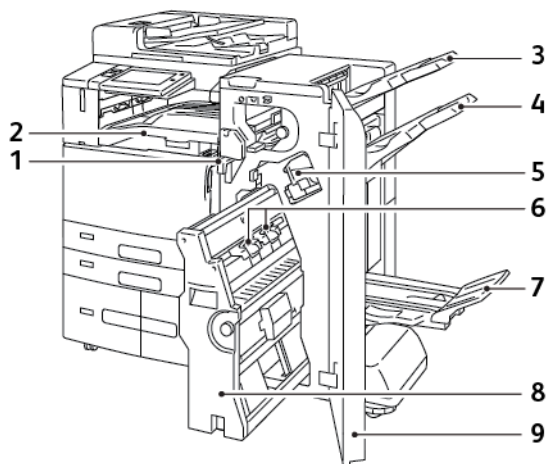
1. Bac du module de finition
2. Extension du bac du module de finition
3. Module de finition Office intégré
4. Cartouche d'agrafes
5. Panneau avant du module de finition
6. Panneau supérieur du module de finition

Module de finition Office et plieuse/brocheuse en option



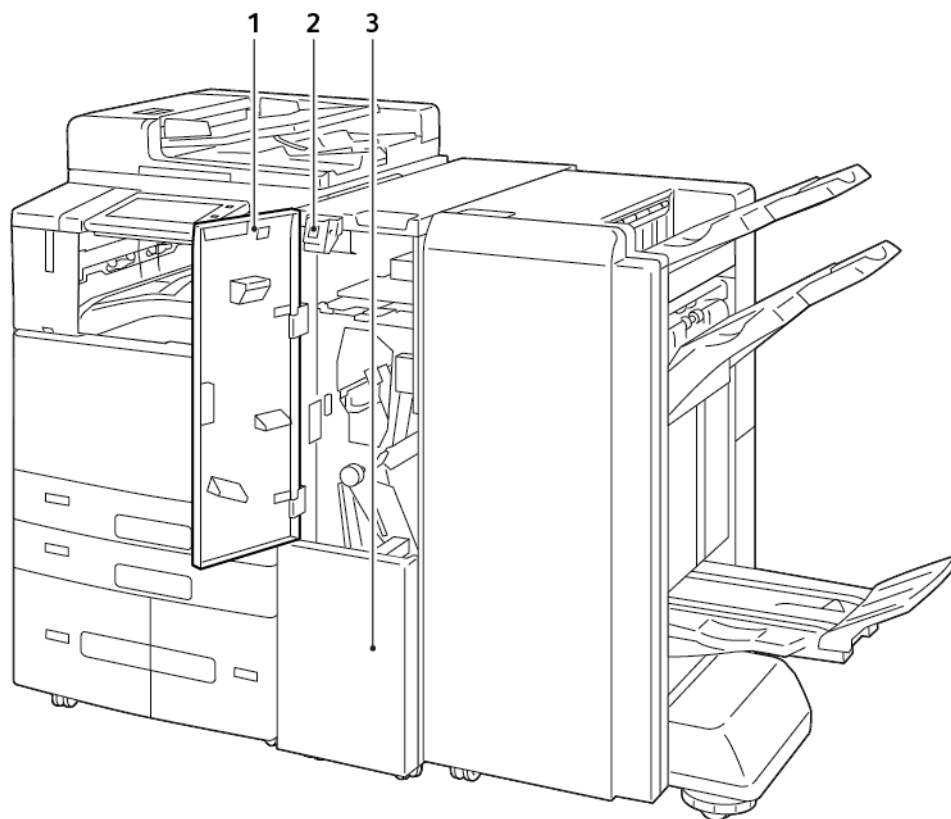
1. Plieuse/brocheuse (en option)
2. Panneau latéral de la plieuse/brocheuse (en option)
3. Bac récepteur droit
4. Cartouche d'agrafes de la plieuse/brocheuse (en option)
5. Panneau supérieur du module de finition
6. Unité de rainage (en option)
7. Cartouche d'agrafes
8. Panneau avant du module de finition
9. Module de finition Office
10. Bac de récupération de la perforieuse (en option)
11. Unité de perforation (en option)
12. Bac central

Module de finition Business Ready avec plieuse/brocheuse en option



1. Unité de transport horizontal
2. Bac central
3. Bac supérieur droit
4. Bac central droit
5. Cartouche d'agrafes
6. Unité d'agrafage de la plieuse/brocheuse
7. Bac de la plieuse/brocheuse
8. Unité plieuse/brocheuse
9. Panneau avant du module de finition

Module de finition Business Ready avec module de pliage en 3 en option



1. Panneau avant de la plieuse
2. Touche de déverrouillage du bac du module de pliage
3. Bac du module de pliage

OPTIONS DE MAGASINS

L'imprimante peut avoir jusqu'à six magasins papier :

- Magasins 1 et 2 : Magasins 520 feuilles standard
- Magasins 3 et 4 : Magasins 520 feuilles avec configuration module 2 magasins
- Magasins 3 et 4 : Configuration module de magasin en tandem grande capacité combiné 2000 feuilles
- Magasin 5 : Départ manuel de 100 feuilles
- Magasin 6 : Bac récepteur grande capacité de 3000 feuilles en option

Configuration des magasins papier spécialisés

L'administrateur système peut configurer les magasins en mode Entièrement réglable ou Spécialisé. Lorsque le magasin est défini sur le mode Entièrement réglable, vous pouvez changer les paramètres de support chaque fois que vous le chargez. Si un magasin est réglé sur le mode Spécialisé, le panneau de commande vous invite à charger un papier de format, type et couleur spécifiques.

L'imprimante peut accueillir trois magasins grande capacité, selon la configuration.

- Les magasins grande capacité sont configurés en tant que magasins entièrement réglables.
- Les magasins 3 et 4 du module à 2 magasins grande capacité, ainsi que le magasin 6, prennent en charge du papier de format A4 (210 x 297 mm), Letter (8,5 x 11 pouces), JIS B5 (182 x 257 mm) ou Executive (7,25 x 10,5 pouces).
- Les magasins grande capacité sont conçus pour accueillir de grandes quantités de papier de façon à moins interrompre l'impression.

Le seul magasin qui ne peut pas être configuré comme Spécialisé est le départ manuel.





Remarque : Pour configurer les paramètres des magasins, reportez-vous au *Guide de l'administrateur système* à la section www.xerox.com/office/ALC82XXdocs.

Confirmation du format papier

L'administrateur système peut configurer la réponse du périphérique qui s'affiche sur l'écran tactile du panneau de commande lorsque du papier de même format est chargé dans un magasin. Sous magasin réglable standard, sélectionnez une option :

- **Toujours afficher** : cette option affiche l'invite de confirmation du papier sur l'écran tactile du panneau de commande jusqu'à ce que l'utilisateur la ferme.
- **Confirmation différée** : cette option permet d'afficher l'invite de confirmation du papier pendant une durée définie. Au terme de la période définie, l'invite se ferme, confirmant que le papier est chargé. Tant que l'invite est affichée à l'écran tactile du panneau de commande, vous pouvez confirmer toute modification du type, de la couleur et du format du papier.
- **Confirmation auto** : cette option confirme automatiquement le type, la couleur et le format papier sans afficher de demande de confirmation sur l'écran tactile du panneau de commande.

-  Remarque : Xerox déconseille d'utiliser l'option Confirmation auto à moins que le papier utilisé dans le magasin ne soit toujours le même.
-  Remarque : Pour configurer l'invite de confirmation du bac automatique, reportez-vous à la section **Politiques en matière de papier requis** du *Guide de l'administrateur système* à l'adresse www.xerox.com/office/ALC82XXdocs.

Options d'alimentation

ÉCONOMIE D'ÉNERGIE

Pour réduire la consommation d'énergie en mode veille, vous pouvez utiliser la fonction Temporisation mode Veille pour définir la durée pendant laquelle l'imprimante reste inactive en mode Disponible avant de passer en mode Veille.

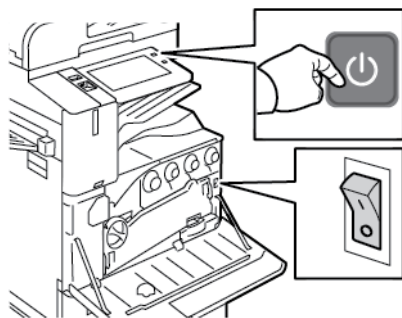
CAPTEUR DE PROXIMITÉ SMART

Le capteur de proximité Smart repère si un utilisateur s'approche ou s'éloigne de l'appareil en utilisant un capteur réfléchissant. Cette fonctionnalité est pratique pour les utilisateurs et peut réduire la consommation électrique. Elle permet à l'imprimante de se réveiller ou passer en veille si elle détecte un utilisateur. Pour configurer le capteur de proximité Smart, reportez-vous au *Guide de l'administrateur système* à la section www.xerox.com/office/ALC82XXdocs.

MISE SOUS TENSION DE L'IMPRIMANTE OU SORTIE DU MODE VEILLE

L'imprimante possède deux interrupteurs. L'interrupteur d'alimentation principal, situé derrière la porte avant, commande l'alimentation principale de l'imprimante. L'interrupteur secondaire correspond à la touche Marche/Réveil du panneau de commande. La touche Marche/Réveil contrôle l'alimentation des composants électroniques de l'imprimante et lance une procédure d'arrêt contrôlée par logiciel lorsqu'elle est actionnée. Il est recommandé d'utiliser la touche Marche/Réveil pour mettre l'imprimante sous tension et hors tension.


- Pour mettre l'imprimante sous tension, ouvrez la porte avant, puis activez l'interrupteur principal. Sur le panneau de commande de l'imprimante, appuyez sur la touche **Marche/Réveil**.



- Pour activer ou désactiver le mode veille, appuyez sur le bouton **Marche/Réveil**.

 Remarque :

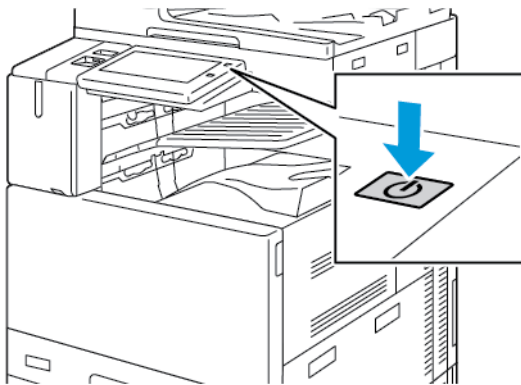
- Lorsque l'imprimante reçoit des données d'un périphérique connecté, elle quitte automatiquement le mode veille.
- Lorsqu'elle reçoit des données d'un travail d'impression réseau, afin de réduire la consommation électrique, seuls les composants électroniques quittent le mode veille automatiquement. Le panneau de commande et le scanner de documents ne quittent pas le mode veille.
- Lorsque l'imprimante est en mode veille, l'écran tactile est éteint et ne répond plus. Pour faire sortir l'imprimante manuellement du mode économie d'énergie, appuyez sur la touche Marche/Réveil ou passez à la zone de détection du capteur de proximité Smart.
- Si Mise hors tension automatique est activé, l'imprimante s'éteint automatiquement une fois les conditions spécifiées réunies. Pour activer le mode Mise hors tension automatique, contactez l'administrateur système. Pour plus d'informations, reportez-vous au *Guide de l'administrateur système*, à la section www.xerox.com/office/ALC82XXdocs.

 **Attention :** Ne branchez ou ne débranchez pas le câble d'alimentation lorsque l'interrupteur de l'imprimante est sous tension.

REDÉMARRAGE, PASSAGE AU MODE VEILLE OU MISE HORS TENSION DE L'IMPRIMANTE

Pour redémarrer l'imprimante, mettez-la en mode veille ou hors tension :

1. Sur le panneau de commande de l'imprimante, appuyez sur la touche **Marche/Réveil**.



2. Sélectionnez l'une des options suivantes :
 - Pour redémarrer l'imprimante, touchez **Redémarrer**.
 - Pour mettre l'imprimante en Mode veille, cliquez sur **Veille**.
En mode veille, l'écran tactile s'éteint et le bouton Marche/Réveil clignote.
 - Pour mettre l'imprimante hors tension, cliquez sur **Arrêt**. Un message vous demandant de patienter s'affiche lorsque l'imprimante se met hors tension.
3. Pour mettre l'imprimante hors tension pendant une période prolongée, ouvrez sa porte avant et appuyez sur l'interrupteur principal.



Attention : Ne débranchez pas le cordon d'alimentation lorsque l'imprimante se met hors tension.

Accès à l'imprimante

ACTIVER L'AUTHENTIFICATION

L'authentification est le processus de confirmation de votre identité. Lorsque l'administrateur système active l'authentification, l'imprimante compare les informations fournies à une autre source d'informations, comme un annuaire LDAP. Les informations peuvent être un nom utilisateur et un mot de passe, ou des informations mémorisées sur une carte magnétique d'identification par radiofréquence (RFID) de proximité ou à puce. Si les informations sont valides, vous êtes considéré comme un utilisateur authentifié.

Il existe plusieurs manières d'authentifier un utilisateur :

- **Nom d'utilisateur / Mot de passe - Valider sur le périphérique** : cette option active l'authentification locale. Les utilisateurs doivent prouver leur identité en tapant un nom d'utilisateur et un mot de passe sur le panneau de commande ou dans le Serveur Web intégré. L'imprimante compare les références de l'utilisateur aux informations mémorisées dans la base de données des utilisateurs. Utilisez cette méthode d'authentification lorsque le nombre d'utilisateurs est limité ou lorsque vous n'avez accès à aucun serveur d'authentification.
- **Nom d'utilisateur / Mot de passe - Valider sur le réseau** : cette option active l'authentification réseau. Les utilisateurs doivent prouver leur identité en tapant un nom d'utilisateur et un mot de passe sur le panneau de commande ou dans le Serveur Web intégré. L'imprimante compare les références utilisateur avec les informations stockées sur le serveur d'authentification.
- **Authentification d'appoint** : si cette option est activée, une carte dotée d'une bande magnétique ou une carte (RFID) est utilisée. Une carte d'authentification d'appoint diffère d'une carte Smart Card qui intègre une puce et requiert généralement l'entrée d'un nom de connexion et d'un mot de passe. Si le lecteur de carte RFID en option est installé, pour être authentifié, l'utilisateur y fait passer une carte préprogrammée au niveau du panneau de commande.
- **Xerox Workplace Cloud** : Cette option permet l'authentification basée sur le cloud. L'imprimante se connecte directement à la solution Xerox® Workplace Cloud. Cette méthode offre de multiples options pour l'authentification. Pour prouver leur identité, les utilisateurs peuvent utiliser des méthodes telles que l'authentification mobile NFC ou des codes QR, utiliser une carte d'identification, ou saisir un nom d'utilisateur et un mot de passe.
- **Xerox Secure Access - Unified ID System** : Cette option permet d'authentifier Xerox Secure Access Unified ID System®. Les utilisateurs présentent une carte d'identification préprogrammée à un lecteur de cartes pour s'authentifier sur le panneau de commande. L'imprimante compare les références utilisateur avec les informations stockées sur le serveur Xerox® Secure Access.
- **Fournisseur d'identité (IdP) - Valider dans le cloud** : Cette option permet l'authentification basée sur le cloud via un fournisseur d'identité (IdP). Le dispositif établit une connexion sécurisée avec l'IdP, puis transmet les informations d'identification de l'utilisateur à l'IdP pour authentification.
- **Cartes à puces** : Cette option permet d'authentifier un lecteur de carte à puce. Les utilisateurs insèrent une carte d'identification préprogrammée dans un lecteur de cartes pour s'authentifier sur le panneau de commande.
- **Authentification personnalisée** : Pour utiliser cette méthode d'authentification, une clé d'installation de la fonctionnalité est requise. Après avoir saisi la clé d'installation de la fonctionnalité, les méthodes d'authentification personnalisées fournies par Xerox sont disponibles pour la configuration.



Remarque : L'administrateur système peut vous autoriser à entrer votre nom d'utilisateur et votre mot de passe lorsque l'authentification d'appoint ou par carte à puce est la méthode d'authentification principale. Dans ce cas, si vous perdez votre carte, vous pouvez quand même accéder à l'imprimante.

Pour plus d'informations sur la configuration des paramètres d'authentification, reportez-vous au *Guide de l'administrateur système* à l'adresse www.xerox.com/office/ALC82XXdocs.

AUTORISATION

Le processus d'autorisation consiste à définir les fonctions auxquelles les utilisateurs ont le droit d'accéder et à leur accorder ou refuser l'accès. Vous pouvez configurer l'imprimante de sorte que les utilisateurs puissent y accéder, mais en limitant leur accès à certaines fonctions, certains outils ou applications uniquement. Par exemple, vous pouvez permettre aux utilisateurs d'accéder à la fonction de copie, mais limiter leur accès à la numérisation. Vous pouvez aussi gérer l'accès aux fonctions à des heures spécifiques de la journée. Par exemple, vous pouvez empêcher un groupe d'utilisateurs d'imprimer aux heures de pointe.

Il existe deux types d'autorisations :

- **Autorisation locale** vérifie les informations utilisateur sur l'imprimante pour approuver l'accès.
- **Autorisation réseau** vérifie les informations utilisateur mémorisées en externe dans une base de données réseau, comme un annuaire LDAP, pour approuver l'accès.

Pour plus d'informations sur la configuration des paramètres d'autorisation, reportez-vous au *Guide de l'administrateur système* à l'adresse www.xerox.com/office/ALC82XXdocs.

PERSONNALISATION

Il s'agit du processus de personnalisation et de configuration des informations et des paramètres du périphérique pour un utilisateur connecté. Lorsqu'un utilisateur se connecte au périphérique, ce dernier recherche les informations de configuration requises pour le compte de l'utilisateur dans un répertoire LDAP.


La personnalisation permet aux utilisateurs connectés de créer une expérience utilisateur personnalisée au niveau de l'interface utilisateur locale. La personnalisation pour les utilisateurs connectés est activée par défaut.

La personnalisation permet à un utilisateur connecté de configurer les paramètres suivants :


- Écran d'accueil personnalisé : lorsqu'un utilisateur se connecte, le périphérique lance son application préférée au lieu de l'écran d'accueil par défaut.
- Écran d'accueil personnalisé : un utilisateur peut sélectionner ses applications préférées pour qu'elles s'affichent dans l'ordre de son choix sur l'écran d'accueil.
- Paramètres par défaut personnalisés pour les applications de copie, de courrier électronique, de télécopie, de numérisation et de copie de carte d'identité.
- Applis personnalisées en accès direct
- Applications personnalisées à lancer lorsque des documents originaux sont détectés : Sur l'écran d'accueil, lorsqu'un utilisateur connecté charge des documents originaux dans le chargeur automatique de documents, le périphérique lance son application préférée.
- Paramètres de démarrage automatique personnalisés pour les applications de copie, de courrier électronique, de télécopie, de numérisation vers et les applications en accès direct.

- Suggestions d'apprentissage adaptatif personnalisé : La personnalisation de l'apprentissage adaptatif offre des suggestions d'automatisation de flux de travaux pour aider les utilisateurs connectés à rationaliser leur flux de travail. Les suggestions de flux de travail d'applications personnalisées comprennent les éléments suivants :
 - création d'applications personnalisées à accès direct pour les tâches répétitives
 - création d'applications personnalisées à accès direct pour les tâches complexes
 - réorganisation des paramètres de fonctions des applications en fonction de la fréquence d'utilisation
 - paramètres de préférences de langue

Pour un utilisateur connecté, tous les paramètres personnalisés remplacent les valeurs par défaut du périphérique.

 Remarque : Les options disponibles sont définies par l'administrateur. Par exemple, si l'administrateur a choisi de limiter les permissions pour l'utilisation d'une App, un utilisateur individuel ne peut pas outrepasser ces permissions.

Pour plus d'informations relatives à toutes les options de personnalisation, reportez-vous à la section **Personnalisation**.

 Remarque : Pour permettre à un utilisateur connecté de personnaliser l'expérience de son interface utilisateur locale, l'administrateur système doit configurer la politique de personnalisation du périphérique. Pour plus d'informations sur la configuration de la politique du périphérique afin d'activer la personnalisation utilisateur, reportez-vous au *Guide de l'administrateur système* disponible à l'adresse www.xerox.com/office/ALC82XXdocs.

COMPTABILISATION

La fonction Comptabilisation permet de suivre et d'enregistrer le nombre de travaux de copie, d'impression, de numérisation, de fax et de fax serveur traités par le périphérique pour chaque utilisateur. L'administrateur système doit créer des comptes utilisateur et activer la fonction de comptabilisation. Une fois la comptabilisation activée, vous devez saisir l'ID de comptabilisation sur l'imprimante afin d'accéder aux applications à accès limité. Si l'authentification est activée, vous devez vous connecter d'abord. Avant d'imprimer des documents à partir d'un ordinateur, indiquez les détails de votre compte dans le pilote d'imprimante.

L'administrateur système peut définir des limites pour restreindre le nombre total de travaux qu'un utilisateur peut envoyer à l'imprimante par type. L'administrateur peut générer des relevés contenant les données d'utilisation pour les groupes et les utilisateurs individuels.

Pour plus d'informations, reportez-vous au *Guide de l'administrateur système*, à la section www.xerox.com/office/ALC82XXdocs.

CONNEXION

Le processus de connexion consiste à s'identifier sur l'imprimante à des fins d'authentification. Lorsque l'authentification est activée, vous devez vous connecter en utilisant vos références utilisateur pour pouvoir accéder aux fonctions de l'imprimante.

Connexion sur le panneau de commande



Remarque :

- Avant de vous connecter pour la première fois depuis le panneau de commande du périphérique Xerox, connectez-vous au serveur Web intégré, puis mettez à jour votre mot de passe. Pour plus d'informations, reportez-vous à la section [Connexion en utilisant le serveur Web intégré](#).
- Si vous ne connaissez pas votre nom utilisateur ou votre mot de passe, contactez votre administrateur système.

1. Sur le panneau de commande de l'imprimante, appuyez sur la touche **Accueil**.
2. Appuyez sur **Connexion**.
3. Pour définir le nom utilisateur, servez-vous du clavier, puis cliquez sur **Suivant**.
4. Si vous y êtes invité, entrez votre mot de passe puis appuyez sur **Terminé**.



Remarque : Répétez les étapes 3 et 4 de la procédure pour accéder à chaque appli protégée par mot de passe.

Applis, fonctionnalités et fonctions

PRÉSENTATION DES APPLIS

Les applis Xerox permettent d'accéder rapidement aux fonctions de votre imprimante. Les applications standard sont déjà installées sur l'appareil et s'affichent à l'écran d'accueil. Certaines applications sont installées en standard, mais masquées la première fois que vous utilisez le périphérique.

Lorsque vous vous connectez, les applis configurées pour votre compte personnel s'affichent sur le panneau de commande.

Vous pouvez télécharger d'autres applis pour votre périphérique via Xerox® App Gallery. Pour plus d'informations, consultez [Xerox® App Gallery](#).

FLUX DE TRAVAIL SANS CONTACT

Il existe deux fonctionnalités que vous pouvez configurer pour que le périphérique effectue des actions spécifiques lorsque des documents originaux sont détectés dans le chargeur automatique de documents :

- Écran par défaut lorsque des documents originaux sont détectés : Cette fonctionnalité définit l'application par défaut à lancer lorsque des documents originaux sont chargés dans le chargeur automatique de documents. Le paramètre s'applique lorsque le panneau de commande du périphérique affiche uniquement l'écran d'accueil.
- Démarrage automatique lorsque des documents originaux sont détectés : Cette option active la fonctionnalité Démarrage automatique. La fonctionnalité Démarrage automatique permet au périphérique de lancer automatiquement un travail dans une application. Par exemple, le périphérique peut être configuré pour lancer automatiquement l'application de copie lorsqu'un support est détecté dans le chargeur automatique de documents. La fonctionnalité Démarrage automatique s'applique aux applications de copie, de courrier électronique, de télécopie, de numérisation vers et aux applications en accès direct. La fonctionnalité Démarrage automatique peut être activée pour des applications individuelles ou pour toutes les applications prises en charge.

Lorsque les fonctionnalités Démarrage automatique lorsque des documents originaux sont détectés et Écran par défaut lorsque des documents originaux sont détectés sont toutes deux activées pour une application, vous pouvez créer des flux de travail sans contact. L'exemple suivant décrit ce scénario pour une application en accès direct, basé sur l'application Copie. Si l'appli à accès direct est sélectionnée comme appli par défaut lorsque des documents originaux sont détectés, et la fonctionnalité Démarrage automatique est activée pour l'appli à accès direct. Le panneau de commande affiche l'écran d'accueil. Lorsqu'un utilisateur insère des documents originaux dans le chargeur automatique de documents, le périphérique lance automatiquement l'application en accès direct. La copie est lancée dans les 7 secondes, sauf si l'utilisateur annule l'opération automatique.

Lorsque l'option Personnalisation est activée, un utilisateur connecté peut personnaliser son appli par défaut pour le moment où les documents originaux seront détectés. Le paramètre personnalisé de l'application par défaut lorsque des originaux sont détectés s'applique à un utilisateur connecté lorsque le panneau de commande affiche l'écran d'accueil. L'application préférée s'ouvre lorsque l'utilisateur place les documents dans le chargeur automatique de documents.

Pour plus d'informations sur la création et l'utilisation des applications à accès direct, reportez-vous à [Personnaliser](#).

Pour obtenir les instructions détaillées sur la façon de configurer les fonctionnalités Valeurs par défaut de l'écran initial et Démarrage automatique, reportez-vous au *Guide de l'administrateur système* à l'adresse www.xerox.com/office/ALC82XXdocs.

APPRENTISSAGE ADAPTATIF

Cette fonction propose les suggestions d'automatisation de flux de travaux pour permettre aux utilisateurs de rationaliser leurs flux de travail. Lorsque l'apprentissage adaptatif est activé, les fonctionnalités suivantes sont offertes :

- Définir automatiquement les valeurs par défaut du périphérique : Cette fonctionnalité est activée par l'administrateur et permet de personnaliser les paramètres par défaut en fonction de l'utilisation du périphérique par les utilisateurs occasionnels. Les options comprennent l'écran d'accueil par défaut, l'écran par défaut lorsque des documents originaux sont détectés et les paramètres par défaut pour les applications Courrier électronique et Numériser vers. Cette fonctionnalité est activée par défaut. Elle collecte les données d'utilisation et modifie les valeurs par défaut de l'appareil uniquement si elle détecte un modèle d'utilisation différent de celui des valeurs par défaut.



Remarque : Quand l'apprentissage adaptatif modifie les valeurs par défaut de l'appareil, une bannière de notification apparaît. Vous pouvez faire disparaître temporairement la bannière, mais elle réapparaît à chaque session pendant la période de notification de 8 jours pour informer tous les utilisateurs de l'appareil des changements.

- Suggérer des flux de travail d'application personnalisés : Cette fonctionnalité propose des suggestions de flux de travaux personnalisés aux utilisateurs connectés en fonction de leur utilisation de certaines applications. Un utilisateur spécifique peut choisir les types de suggestions qu'il souhaite recevoir. Les suggestions personnalisées ne s'appliquent qu'aux applications de Copie, Courrier électronique et Numériser vers.

Pour plus d'informations sur les suggestions personnalisées de flux de travail, reportez-vous à [Personnaliser](#).



Remarque : La personnalisation de la fonctionnalité d'apprentissage adaptatif n'est accessible qu'aux utilisateurs connectés.

Pour obtenir des instructions détaillées sur la procédure de configuration de la fonctionnalité Apprentissage adaptatif, reportez-vous au *Guide de l'administrateur système* disponible à l'adresse www.xerox.com/office/ALC82XXdocs.

Pages d'information

Une série de pages d'informations que vous pouvez imprimer est disponible sur votre imprimante. Ces pages contiennent des informations sur la configuration et les polices, des pages de mise en route et autres.

Les pages d'informations suivantes sont disponibles :

NOM	DESCRIPTION
Relevé de configuration de base.	Le relevé de configuration de base fournit des informations sur l'imprimante, notamment le numéro de série, les options installées, les paramètres réseau, la configuration du port, les informations sur les magasins, etc.
Relevé de configuration détaillé	Le relevé de configuration détaillé fournit des informations sur tous les paramètres de l'imprimante, notamment la configuration des services extensibles, la configuration du serveur de sécurité et d'authentification, les paramètres de connectivité, etc.
Récapitulatif de facturation	Le relevé récapitulatif de facturation fournit des informations sur le périphérique et dresse la liste détaillée des compteurs de facturation et du nombre de feuilles imprimées.
Guide d'utilisation rapide	Le <i>Guide d'utilisation rapide</i> fournit une vue d'ensemble des principales fonctionnalités de l'imprimante.
Page Dépannage de la qualité d'impression	La page Dépannage de la qualité d'impression dresse la liste des problèmes de qualité d'impression les plus courants et fournit des conseils pour les résoudre.
Page Utilisation des consommables	La page Utilisation des consommables fournit des informations sur la couverture et les références des consommables à commander.
Page de démonstration d'applications graphiques	Imprimez cette page pour vérifier la qualité des graphiques.
Liste des polices PCL	La liste des polices PCL fournit un relevé papier de toutes les polices PCL disponibles sur l'imprimante.
Liste des polices PostScript	La liste des polices PostScript fournit un relevé papier de toutes les polices PostScript disponibles sur l'imprimante.

IMPRESSION DES PAGES D'INFORMATIONS

1. Sur le panneau de commande de l'imprimante, appuyez sur la touche **Accueil**.
2. Appuyez sur **Périphérique > Pages d'informations**.
3. Pour imprimer une page d'informations, choisissez la page souhaitée et cliquez sur **Imprimer**.
L'imprimante imprime la page d'information sélectionnée.
4. Pour revenir à l'écran d'accueil, appuyez sur la touche **Accueil**.

RELEVÉS DE CONFIGURATION

Deux relevés sont disponibles, un **Relevé de configuration de base.**, et un **Relevé de configuration détaillé**. Les relevés de configuration fournissent des informations produit, couvrant les options installées, les paramètres réseau, la configuration des ports, des informations sur les magasins et plus.

Impression d'un relevé de configuration

1. Sur le panneau de commande de l'imprimante, appuyez sur la touche **Accueil**.
2. Appuyez sur **Périphérique > Pages d'informations**.
3. Cliquez sur **Relevé de configuration de base.** ou **Relevé de configuration détaillé**, puis cliquez sur **Imprimer**.
L'imprimante imprime le relevé de configuration sélectionné.
4. Pour revenir à l'écran d'accueil, appuyez sur la touche **Accueil**.

Le serveur Web intégré

On appelle le serveur Web intégré le logiciel d'administration et de configuration installé sur l'imprimante. Il permet à l'administrateur système de modifier à distance les paramètres système et réseau sur l'imprimante à l'aide d'un navigateur Web.

Vous pouvez vérifier l'état de l'imprimante, contrôler les niveaux de papier et de consommable, ainsi que soumettre et suivre les travaux d'impression. Toutes ces fonctions sont accessibles depuis votre ordinateur.

Le serveur Web intégré nécessite :

- Une connexion TCP/IP entre l'imprimante et le réseau (en environnement Windows, Macintosh, UNIX ou Linux).
- Les protocoles TCP/IP et HTTP activés sur l'imprimante.
- Un ordinateur en réseau doté d'un navigateur Web prenant en charge JavaScript.

RECHERCHE DE L'ADRESSE IP DE VOTRE IMPRIMANTE

Vous avez besoin de l'adresse IP de votre imprimante pour effectuer les opérations suivantes :

- Pour installer le pilote d'imprimante pour une imprimante connectée au réseau.
- Pour accéder aux paramètres de votre imprimante via le serveur web intégré.

Vous pouvez afficher l'adresse IP de l'imprimante sur son panneau de commande ou l'obtenir sur un relevé de configuration.



Remarque : L'adresse TCP/IP s'affiche sur le panneau de commande au bout de deux minutes après la mise sous tension de l'imprimante. Si l'adresse TCP/IP est 0.0.0.0, ou commence par 169, cela indique un problème de connectivité réseau.

Affichage de l'adresse IP de l'imprimante sur le panneau de commande

Pour obtenir l'adresse IP de l'imprimante sur le panneau de commande :

1. Sur le panneau de commande de l'imprimante, appuyez sur la touche **Accueil**.
2. Appuyez sur **Périphérique > À propos de**.
L'adresse IP s'affiche dans la section Réseau de l'écran À propos de sous l'adresse IPv4 ou IPv6 câblée.
3. Relevez l'adresse IP affichée.
4. Pour revenir à l'écran d'accueil, appuyez sur la touche **Accueil**.

Obtention de l'adresse IP de l'imprimante à partir d'un relevé de configuration

Pour obtenir l'adresse IP de l'imprimante sur un relevé de configuration :

1. Sur le panneau de commande de l'imprimante, appuyez sur la touche **Accueil**.
2. Appuyez sur **Périphérique > Pages d'informations**.

3. Cliquez sur **Relevé de configuration de base**, ou **Relevé de configuration détaillé**, puis cliquez sur **Imprimer**.

L'imprimante imprime le relevé de configuration sélectionné. L'adresse IP apparaît dans la section Données générales de l'utilisateur du relevé de configuration.

4. Pour revenir à l'écran d'accueil, appuyez sur la touche **Accueil**.

ACCÈS AU SERVEUR WEB INTÉGRÉ

Sur votre ordinateur, ouvrez un navigateur Web. Tapez l'adresse IP de l'imprimante dans le champ d'adresse, puis appuyez sur **Entrée** ou **Retour**.

Pour utiliser le serveur Web intégré, cliquez sur la page voulue :


- **Accueil** : cette page décrit l'imprimante et les notifications actuelles, ainsi que l'état des magasins et des consommables. Elle fournit en outre des informations relatives à la facturation. Vous trouverez au bas de la page une zone contenant des liens rapides donnant directement accès à des pages et fonctions clés.
- **Travaux** : cette page permet de gérer des travaux actifs sur l'imprimante, d'afficher, d'imprimer et de supprimer des travaux enregistrés, ainsi que de créer et gérer des dossiers de travaux enregistrés.
- **Imprimer** : cette page permet de soumettre à l'impression des fichiers prêts à imprimer. Elle propose également un certain nombre d'options que vous pouvez associer aux travaux d'impression. Seuls les fichiers prêts à imprimer peuvent être soumis à l'impression, notamment les formats de fichier PDF, PS et PCL.
- **Numérisation** : cette page permet de créer des flux de distribution et des boîtes aux lettres de documents numérisés.
- **Carnet d'adresses** : cette page permet de créer un carnet d'adresses de périphérique regroupant des contacts disponibles dans le cadre d'applis de fax, de courrier électronique et de numérisation. Vous pouvez configurer l'imprimante de manière à ce que le carnet d'adresses réseau utilisé récupère les adresses depuis un annuaire LDAP. Il est également possible de configurer l'imprimante afin qu'elle utilise un carnet d'adresses périphérique qui recherche les adresses dans un annuaire LDAP. Si les deux carnets d'adresses réseau et périphérique sont configurés, l'utilisateur a la possibilité de retenir l'une des deux options lors de l'utilisation d'une appli compatible.
- **Propriétés** : cet onglet permet d'accéder à tous les paramètres de votre périphérique et de les configurer. La modification de la majorité des paramètres nécessite des droits d'administrateur système.
- **Assistance** : cette page donne accès à des informations générales relatives à l'assistance, ainsi que des numéros de téléphone. Vous pouvez à partir de cette page accéder au panneau de commande distant et envoyer des informations de diagnostic à Xerox.

Le serveur Web intégré dispose d'une option Aide qui fournit des informations sur les fonctions et fonctionnalités disponibles sur le périphérique. Pour accéder au système d'aide, cliquez sur le lien **Aide** qui se trouve au bas de chaque page. Naviguez jusqu'à la rubrique qui vous intéresse ou utilisez la fonction de **recherche** pour trouver des informations particulières.

Pour plus d'informations sur l'utilisation du serveur Web intégré pour configurer les paramètres d'imprimante, reportez-vous au *Guide de l'administrateur système* à l'adresse www.xerox.com/office/ALC82XXdocs.


CONNEXION EN UTILISANT LE SERVEUR WEB INTÉGRÉ

Pour accéder à certains outils et certaines fonctions et applis, connectez-vous au serveur Web intégré de votre périphérique.

 Remarque : L'accès à certaines fonctions restreintes requiert des droits d'administrateur. Pour plus d'informations, reportez-vous au *Guide de l'administrateur système* à l'adresse www.xerox.com/office/ALC82XXdocs.

Pour vous connecter au serveur Web intégré :

1. Sur votre ordinateur, ouvrez un navigateur Web. Tapez l'adresse IP de l'imprimante dans le champ d'adresse, puis appuyez sur **Entrée** ou **Retour**.
2. Dans la zone en haut à droite de la page, cliquez sur **Connexion**.
3. Entrez votre ID utilisateur et votre mot de passe, puis cliquez sur **Connexion**.
4. Si vous vous connectez pour la première fois, définissez un mot de passe.
 - a. Saisissez l'ancien mot de passe.
 - b. Tapez un nouveau mot de passe, puis confirmez-le en le ressaisissant.

 Remarque : Le mot de passe doit être conforme à l'ensemble des prérequis minimum. Pour plus de détails, contactez votre administrateur système ou reportez-vous au *Guide de l'administrateur système* à l'adresse www.xerox.com/office/ALC82XXdocs.

- c. Cliquez sur **Enregistrer**. Le nouveau mot de passe est mémorisé.

CERTIFICATS DU SERVEUR WEB INTÉGRÉ

Un certificat HTTPS est intégré à votre périphérique. Ce périphérique génère automatiquement le certificat lors de son installation. Le certificat HTTPS a pour but de crypter les communications entre votre ordinateur et l'imprimante Xerox.

 Remarque :

- La page du serveur Web intégré de votre périphérique Xerox peut afficher un message d'erreur indiquant que le certificat de sécurité n'est pas fiable. Cette configuration n'affecte pas la sécurité des communications entre votre ordinateur et le périphérique Xerox.
- Pour éliminer l'avertissement de connexion dans votre navigateur Web, vous pouvez remplacer le certificat par un certificat signé d'une autorité de certification. Pour obtenir des renseignements sur la façon d'obtenir un certificat d'une autorité de certification, contactez votre fournisseur de services Internet.
- Pour éliminer l'avertissement de connexion dans votre navigateur Web, vous pouvez télécharger le certificat d'une autorité de certification racine de Xerox depuis le serveur Web intégré du périphérique et l'installer sur votre client.


Pour plus d'informations sur l'obtention, l'installation et l'activation des certificats, reportez-vous au *Guide de l'administrateur système* disponible à l'adresse www.xerox.com/office/ALC82XXdocs.

TÉLÉCHARGEMENT DU RELEVÉ DE CONFIGURATION À PARTIR DU SERVEUR WEB INTÉGRÉ


Depuis le serveur Web intégré, vous pouvez télécharger et enregistrer une copie du relevé de configuration sur le disque dur de votre ordinateur. Issus de plusieurs périphériques, les relevés de configuration permettent de comparer les versions de logiciel, les configurations, ainsi que les données de conformité.

Pour télécharger une copie du relevé de configuration à partir du serveur Web intégré :

1. Sur votre ordinateur, ouvrez un navigateur Web. Dans la zone d'adresse, tapez l'adresse IP de l'imprimante, puis appuyez sur **Entrée** ou **Retour**.

 Remarque : Pour obtenir l'adresse IP de l'imprimante, reportez-vous à la section **Recherche de l'adresse IP de votre imprimante**.


2. Pour télécharger le relevé de configuration, faites défiler la page jusqu'en bas. Dans la section Liens rapides, cliquez sur **Télécharger la page de configuration**.

 Remarque : Si l'option **Télécharger la page de configuration** n'apparaît pas, connectez-vous en tant qu'administrateur système.

Le document est enregistré automatiquement comme fichier XML dans le dossier de téléchargement par défaut sur le disque dur de votre ordinateur. Pour ouvrir le relevé de configuration, utilisez un afficheur XML.


UTILISATION DE LA FONCTION DE PANNEAU DE COMMANDE DISTANT

La fonction Panneau de contrôle distant du serveur Web intégré vous permet d'accéder au panneau de commande de l'imprimante à distance à partir d'un navigateur Web.


 Remarque : Pour accéder au panneau de commande distant, activez d'abord l'option. Pour plus de détails, contactez votre administrateur système ou consultez le *Guide de l'administrateur système*, disponible à l'adresse www.xerox.com/office/ALC82XXdocs.

Pour accéder à la fonction Panneau de commande distant :


1. Sur votre ordinateur, ouvrez un navigateur Web. Tapez l'adresse IP de l'imprimante dans le champ d'adresse, puis appuyez sur **Entrée** ou **Retour**.

 Remarque : Pour obtenir l'adresse IP de l'imprimante, reportez-vous à la section **Recherche de l'adresse IP de votre imprimante**.

2. Dans la zone Liens rapides, cliquez sur **Panneau de commande distant**.

 Remarque : Si l'option Panneau de commande distant ne s'affiche pas ou ne charge pas, contactez votre administrateur système.

3. Pour limiter l'accès des autres utilisateurs au panneau de commande du périphérique lorsque vous y êtes connecté à distance, cliquez sur l'option **Verrouiller le panneau de commande du périphérique (observation uniquement pour l'utilisateur local)**

 Remarque : Si un utilisateur local tente d'accéder au panneau de commande alors que celui-ci est verrouillé, le panneau de commande ne répond pas. Un message apparaît sur le panneau de commande, confirmant que celui-ci est verrouillé et que l'appareil est commandé à distance.

4. Pour activer l'accès à distance au panneau de contrôle du périphérique, cliquez sur **Démarrer une session à distance**. Le panneau de commande distant envoie une requête au panneau de commande local.
 - Si le panneau de commande local est inactif, la session du panneau de commande distant est automatiquement activée.
 - Si un utilisateur local est actif sur l'appareil, un message *Demande de session à distance* s'affiche sur le panneau de commande local. L'utilisateur local choisit d'accepter ou de refuser la demande. Si la demande est acceptée, la session du panneau de commande distant est activée. Si la demande est refusée, un message *Demande refusée* s'affiche sur le serveur Web intégré.



Remarque : Si l'administrateur système demande une session distante et qu'elle est refusée, une option permettant de forcer la session locale est affichée.

TÉLÉCHARGEMENT DE PILOTES D'IMPRESSION ET DE NUMÉRISATION À PARTIR DU SERVEUR WEB INTÉGRÉ

Vous pouvez télécharger les pilotes d'impression et de numérisation de votre appareil à partir du serveur Web intégré.

1. Dans le navigateur Web de votre ordinateur, ouvrez le serveur Web intégré en saisissant l'adresse IP de l'imprimante.
2. Cliquez sur **Support > Généralité**.
3. Pour télécharger les pilotes d'impression et de numérisation, cliquez sur **Installer les pilotes d'impression/ de numérisation** dans la rubrique Liens d'assistance.

Le fichier d'installation Smart Start est téléchargé sur votre ordinateur.

UTILISATION DE XEROX® WORKPLACE CLOUD POUR GÉRER VOTRE PÉRIPHÉRIQUE

Xerox® Workplace Cloud est une solution d'impression basée sur le cloud qui permet de gérer à distance de nombreux aspects de votre périphérique. Xerox® Workplace Cloud permet l'authentification, la gestion des impressions, le contrôle des coûts et les flux de travail mobiles.

Des fonctionnalités telles que Impression à la demande permettent de soumettre vos travaux à une file d'attente unique sécurisée depuis n'importe quel ordinateur ou périphérique mobile. Après vous être authentifié avec le périphérique en réseau de votre choix, vous pouvez afficher, modifier, imprimer ou supprimer votre travail selon vos besoins.

Des options d'authentification flexibles vous permettent de libérer vos travaux d'impression en file d'attente en toute sécurité et d'accéder aux applications de votre imprimante. L'authentification SSO (Single Sign-On) vous permet d'accéder à toutes vos applications SSO sans avoir à passer par des étapes de connexion supplémentaires.

Xerox® Workplace Cloud est facile à configurer et à utiliser, et comme il est hébergé dans le cloud, Xerox gère toutes les mises à jour et les correctifs.

Pour plus d'informations sur l'activation de Xerox® Workplace Cloud pour votre périphérique, contactez votre administrateur système ou reportez-vous au *Guide de l'administrateur système* disponible à l'adresse www.xerox.com.

xerox.com/office/ALC82XXdocs.

COMMANDE DE CONSOMMABLES AVEC LE SERVEUR WEB INTÉGRÉ

Pour commander des consommables à partir du serveur Web intégré :

1. Dans le navigateur Web de votre ordinateur, ouvrez le serveur Web intégré en saisissant l'adresse IP de l'imprimante.
2. Allez à **Accueil > Consommables**.
3. Cliquez sur **Détails** dans l'onglet Consommables, puis sur **Commande de consommables**.
4. Cliquez sur **Commander** sur le fournisseur souhaité sous Acheter chez.

Cela montre les informations complètes sur le fournisseur, telles que Nom du fournisseur, Numéro de téléphone et URL du site Web.

5. Pour commander des consommables, cliquez sur **Acheter**.

Cela vous amène à la page web de votre fournisseur de consommables. Vous pouvez commander les consommables nécessaires.

Xerox Retail Store est votre option par défaut pour commander des consommables directement chez Xerox. Par ailleurs, sur la page « Commande de consommables », vous pouvez voir les informations suivantes sur votre imprimante :

- Plan consommables
- Journal des consommables

6. Dans le Journal des consommables, fixez la Date de la dernière commande et ajoutez vos Remarques.
7. Cliquez sur **Enregistrer**, puis sur **Fermer**.

Pour plus d'informations sur l'ajout d'un fournisseur, reportez-vous au *Guide de l'administrateur système* à l'adresse www.xerox.com/office/ALC82XXdocs.

Installation et configuration

Pour référence :

- Le *Guide d'installation* livré avec votre imprimante.
- Assistant de support en ligne à l'adresse www.xerox.com/office/ALC82XXdocs

PRÉSENTATION DE L'INSTALLATION ET DE LA CONFIGURATION

Avant toute impression, l'ordinateur et l'imprimante doivent être branchés sur une prise secteur, sous tension et connectés. Configurez les paramètres initiaux de l'imprimante, puis installez le logiciel du pilote d'imprimante et les utilitaires sur votre ordinateur.


Vous pouvez vous connecter à l'imprimante directement depuis votre ordinateur via USB, ou depuis un réseau à l'aide d'un câble Ethernet ou d'une connexion sans fil. Les besoins en termes de matériel et de câblage sont différents selon la méthode de connexion utilisée. Les routeurs, concentrateurs et commutateurs réseau, modems, câbles Ethernet et câbles USB ne sont pas livrés avec l'imprimante et doivent être achetés séparément. Xerox recommande d'utiliser une connexion Ethernet. En effet, plus rapide qu'une connexion USB, ce type de connexion permet en outre d'accéder au serveur Web intégré.

Pour plus d'informations, reportez-vous au *Guide de l'administrateur système* à l'adresse www.xerox.com/office/ALC82XXdocs.

CHOIX D'UN EMPLACEMENT POUR L'IMPRIMANTE



Avertissement ! Pour éviter les blessures ou les dommages à l'imprimante, il est exigé que l'imprimante soit installée par un professionnel.

1. Choisissez un endroit dépourvu de poussière dont la température varie entre 10 et 32° C (50 et 90° F) et avec une humidité relative comprise entre 15 et 85 %.
-  Remarque : Les fluctuations soudaines de température risquent d'affecter la qualité d'impression. Le réchauffement rapide d'une pièce froide peut générer de la condensation dans l'imprimante et altérer le processus de transfert d'image.
2. Placez l'imprimante sur une surface plane et stable n'émettant pas de vibrations et pouvant supporter son poids. Elle doit être disposée à l'horizontale et ses quatre pieds doivent être solidement en contact avec la surface.
Pour connaître le poids de votre configuration d'imprimante, reportez-vous à la section [Caractéristiques physiques](#).
 3. Sélectionnez un emplacement offrant un espace de dégagement suffisant pour accéder aux modules remplaçables et assurer une ventilation appropriée.
Pour connaître l'espace de dégagement requis pour l'imprimante, reportez-vous à la section [Espace de dégagement requis](#).

- Après avoir placé l'imprimante, vous pouvez la connecter au secteur et à l'ordinateur ou au réseau.

MISE À JOUR DU LOGICIEL SYSTÈME DE L'IMPRIMANTE

Avant de procéder à l'installation du pilote d'imprimante, vérifiez que l'imprimante est dotée de la dernière version du logiciel système. Lorsque Xerox publie une nouvelle version du logiciel système ou du micrologiciel de l'imprimante, vous pouvez mettre à jour votre périphérique. Pour garantir la réussite de la mise à jour logicielle, suivez les étapes indiquées lors de l'installation des fichiers de logiciel. Le logiciel système de l'imprimante se télécharge depuis www.xerox.com/office/ALC82XXsupport.

Avant de télécharger et d'installer le nouveau logiciel, déterminez la version du logiciel actuellement installée sur votre périphérique. Imprimez un relevé de configuration pour comparer la version du logiciel système installé à celle disponible en téléchargement. Pour connaître la procédure d'impression d'un relevé de configuration, reportez-vous à la section [Impression d'un relevé de configuration](#).

Suivez les instructions du logiciel pour télécharger les fichiers et mettre à niveau le périphérique. Vous pouvez configurer le périphérique pour qu'il se connecte régulièrement à un répertoire FTP sur le réseau pour mettre à jour le logiciel du périphérique automatiquement. Vous pouvez également mettre à jour le logiciel du périphérique manuellement. Pour plus d'informations sur la mise à jour du logiciel d'exploitation système, reportez-vous au *Guide de l'administrateur système* à l'adresse www.xerox.com/office/ALC82XXdocs.

Connexion de l'imprimante

CHOIX D'UNE MÉTHODE DE CONNEXION

Vous pouvez connecter l'imprimante à votre ordinateur avec un câble USB, un câble Ethernet ou une connexion sans fil. Le choix de la méthode dépend de la manière dont votre ordinateur est connecté au réseau. Une connexion USB est une connexion directe et parmi les plus faciles à configurer. Une connexion Ethernet est nécessaire pour se raccorder au réseau. Si vous utilisez une connexion réseau, il est important de comprendre la manière dont votre ordinateur est connecté au réseau.



Remarque : Les besoins en termes de matériel et de câblage sont différents selon la méthode de connexion utilisée. Les routeurs, concentrateurs et commutateurs réseau, modems, câbles Ethernet et câbles USB ne sont pas livrés avec l'imprimante et doivent être achetés séparément.

USB

Si vous reliez l'imprimante à un seul ordinateur et ne disposez pas de réseau, utilisez une connexion USB. Une connexion USB offre des vitesses de transmission de données élevées, mais elle n'est généralement pas aussi rapide qu'une connexion réseau.

Réseau

Si l'ordinateur est connecté à un réseau d'entreprise ou à un réseau domestique, reliez l'imprimante au réseau par un câble Ethernet. Vous ne pouvez pas connecter l'imprimante directement à l'ordinateur. Une connexion via un routeur ou un commutateur réseau est requise. Un réseau Ethernet peut être utilisé pour un ou plusieurs ordinateurs et prend en charge plusieurs imprimantes et systèmes simultanément. Une connexion Ethernet est généralement plus rapide qu'une connexion USB et permet l'accès direct aux paramètres de l'imprimante via le serveur Web intégré.



Remarque : Une connexion réseau est nécessaire pour accéder au serveur Web intégré.

Réseau sans fil

Si votre ordinateur est équipé d'un routeur sans fil ou d'un point d'accès sans fil, vous pouvez connecter l'imprimante au réseau par une connexion sans fil. Une connexion réseau sans fil offre les mêmes accès et services qu'une connexion câblée. Une connexion réseau sans fil est généralement plus rapide qu'une connexion USB et permet l'accès direct aux paramètres de l'imprimante via le serveur Web intégré.

CONNEXION À UN ORDINATEUR VIA UN CÂBLE USB

Pour connecter l'imprimante via un câble USB, vous devez avoir l'un des systèmes d'exploitation suivants :

- Windows 10, Windows 11, Windows Server 2016, Windows Server 2019 et Windows Server 2022.
- Macintosh OS version 12, 13 et 14.
- UNIX et Linux : L'imprimante prend en charge la connexion à de nombreuses plates-formes UNIX via l'interface réseau.

Pour connecter l'imprimante à un ordinateur avec un câble USB :

1. Raccordez l'extrémité B d'un câble A/B USB 2.0 standard ou USB 3.0 au port USB à l'arrière de l'imprimante.
2. Raccordez l'extrémité A du câble USB au port USB de l'ordinateur.
3. Si l'Assistant Windows Ajout de nouveau matériel détecté s'affiche, cliquez sur **annuler**.
4. Installez le pilote d'imprimante.

Pour plus d'informations, consultez [Installation des logiciels](#).

CONNEXION À UN RÉSEAU CÂBLÉ

Utilisez un câble Ethernet de catégorie 5 ou supérieur pour connecter l'imprimante au réseau. Un réseau Ethernet peut être utilisé pour un ou plusieurs ordinateurs et prendre en charge un grand nombre d'imprimantes et de systèmes simultanément. Une connexion Ethernet fournit un accès direct aux paramètres de l'imprimante à l'aide du serveur Web intégré.

Pour connecter l'imprimante :

1. Branchez le câble d'alimentation sur l'imprimante, puis sur une prise électrique.
2. Connectez une extrémité d'un câble Ethernet de catégorie 5 (ou supérieur) au port Ethernet, à l'arrière de l'imprimante. Connectez l'autre extrémité du câble à un port réseau correctement configuré.
3. Mettez l'imprimante sous tension.

Pour plus d'informations sur la configuration des paramètres de connexion, reportez-vous au *Guide de l'administrateur système* à l'adresse www.xerox.com/office/ALC82XXdocs.

ADAPTATEUR RÉSEAU SANS FIL AVEC BLUETOOTH

L'adaptateur réseau sans fil de Xerox® avec Bluetooth vous permet d'utiliser l'Assistant de configuration sans fil pour vous connecter à un réseau sans fil.

L'adaptateur réseau sans fil de Xerox® avec Bluetooth prend en charge les éléments suivants :

- Bandes Wi-Fi : Double bande de 2,4 GHz et 5 GHz.
- Normes réseau :
 - 802.11ac
 - 802.11n
 - 802.11b/a/g
- Wi-Fi Direct
- Bluetooth Low Energy pour la prise en charge d'iBeacon pour AirPrint Discovery.

Pour plus d'informations sur l'adaptateur réseau sans fil avec Bluetooth, reportez-vous au *Guide de l'administrateur système* disponible à l'adresse www.xerox.com/office/ALC82XXdocs.

Connexion à un réseau sans fil

Si vous avez acheté l'adaptateur réseau sans fil Xerox® avec Bluetooth, vous pouvez utiliser l'Assistant Configuration sans fil pour connecter le périphérique à un réseau sans fil. Si le périphérique est connecté à votre réseau filaire, vous pouvez configurer les paramètres sans fil dans le serveur Web intégré ou à l'écran tactile du panneau de commande à l'aide de l'assistant d'installation de réseau sans fil.



Remarque :

- Les adaptateurs de réseau sans fil Xerox® ne sont pas tous compatibles avec toutes les imprimantes Xerox®. Assurez-vous d'acheter le kit d'adaptateur réseau sans fil Xerox® qui convient à votre périphérique. Pour plus d'informations, contactez Xerox.
- Pour plus d'informations relatives à l'installation de l'adaptateur réseau sans fil, reportez-vous au Kit d'adaptateur réseau sans fil Xerox®, aux instructions d'*installation et de configuration matériel* fournies dans le kit.
- Ce périphérique utilise une connexion réseau sans fil ou filaire. L'activation d'un type de connexion réseau désactive automatiquement l'autre type de connexion réseau.
- Lorsque vous passez d'une connexion filaire à une connexion sans fil, l'adresse IP de l'imprimante change. Pour plus d'informations relatives à l'adresse IP ou au nom d'hôte, reportez-vous au *Guide de l'administrateur système*.

Pour plus d'informations sur la configuration des paramètres réseau sans fil, reportez-vous au *Guide de l'administrateur système* à l'adresse www.xerox.com/office/ALC82XXdocs.

CONNEXION AVEC WI-FI DIRECT

Vous pouvez vous connecter à votre imprimante depuis n'importe quel appareil mobile Wi-Fi, tel qu'une tablette, un ordinateur ou un smartphone, à l'aide des fonctions Wi-Fi Direct ou Soft AP. Par défaut, la fonction Wi-Fi Direct est désactivée sur le périphérique Xerox.



Remarque : La fonction Wi-Fi Direct est uniquement disponible sur les imprimantes équipées de l'adaptateur réseau sans fil Xerox® disponible en option. Une fois ce dernier installé, le Wi-Fi Direct est activé par défaut.

Présentation de Wi-Fi Direct

La fonction Wi-Fi Direct permet de lancer une impression sur votre imprimante depuis un appareil mobile, et ce selon l'une des méthodes suivantes :

- bouton WPS, pour les appareils Android compatibles Wi-Fi Direct sur lesquels le plug-in d'impression Mopria est installé ;
- point d'accès logiciel (SoftAP), pour les iPhone et autres appareils mobiles qui ne prennent pas en charge la fonction Wi-Fi Direct.

Pour plus d'informations sur l'utilisation de la fonction Wi-Fi Direct sur votre appareil mobile ou sur la connexion à l'imprimante à l'aide de la fonction Soft AP, reportez-vous à la documentation du fabricant de l'appareil mobile.

Pour plus d'informations sur la configuration de la fonction Wi-Fi Direct sur votre imprimante, reportez-vous au

Guide de l'administrateur système à l'adresse www.xerox.com/office/ALC82XXdocs.

Utiliser Wi-Fi Direct sur votre appareil mobile

Le bouton WPS Wi-Fi Direct requiert l'installation de l'appli Mopria Print Service sur le périphérique mobile. En revanche, l'imprimante ne nécessite pas de connexion sans fil.

Installer le service d'impression Mopria®

1. Sur votre périphérique mobile, dans Google Play Store, recherchez l'appli **Mopria Print Service**.
2. Installez l'appli **Mopria Print Service**.
3. Dans la page **Paramètres**, cliquez sur **Impression**.
4. Dans la zone de notification, cliquez sur **Mopria Print Service**.
5. Pour activer Mopria Print Service, cliquez sur **Activé**.
6. Quittez la page **Paramètres**.

Votre périphérique mobile recherche les imprimantes compatibles Wi-Fi Direct accessibles.

Utiliser Wi-Fi Direct sur votre imprimante

Wi-Fi Direct est une connexion sans fil directe entre l'appareil mobile et l'imprimante. Par défaut, la fonction est activée lorsque le matériel Wi-Fi est installé.

L'utilisation de Wi-Fi Direct ne requiert aucune connexion réseau sans fil à l'imprimante. Pour connecter votre imprimante à un réseau filaire ou sans fil, adressez-vous à votre administrateur système.

Impression à l'aide de Wi-Fi Direct

Pour imprimer un document depuis un périphérique mobile compatible Wi-Fi :

1. Sur le périphérique mobile, ouvrez le document que vous souhaitez imprimer.
2. Dans l'application du périphérique, sélectionnez le bouton **Imprimer**.
3. S'il existe plusieurs imprimantes compatibles Wi-Fi Direct accessibles, sélectionnez celle qui vous intéresse dans la liste.
4. Sélectionnez les paramètres d'impression à associer au travail.
5. Soumettez le travail à l'impression.
Un message apparaît sur le périphérique mobile.
6. Sélectionnez **Se connecter**.
Une fois la connexion établie, un message apparaît sur l'imprimante.
7. Sur le panneau de commande de l'imprimante, cliquez sur **OK**.
Le travail est imprimé.

CONNEXION AVEC NEAR FIELD COMMUNICATION (NFC)

Présentation de NFC



La technologie de communication en champ proche (Near Field Communication, NFC) permet aux périphériques de communiquer entre eux lorsqu'ils se trouvent à proximité. NFC permet d'ajouter facilement une imprimante à votre périphérique mobile Android. Une fois l'imprimante ajoutée, il n'est pas nécessaire d'utiliser NFC sur cette imprimante. La fonction NFC requiert l'installation de l'appli Xerox Print Service sur le périphérique mobile.

Les imprimantes peuvent communiquer à l'aide de la technologie NFC lorsqu'elles se trouvent à portée de votre appareil mobile.



Remarque : Ces valeurs peuvent varier selon le fabricant du périphérique. Pour plus d'informations sur les paramètres requis pour les périphériques mobiles individuels, reportez-vous à la documentation fournie par le fabricant de votre appareil mobile.

Pour plus d'informations sur la configuration de NFC sur votre imprimante, reportez-vous au *Guide de l'administrateur système* à l'adresse www.xerox.com/office/ALC82XXdocs.

Utiliser NFC sur votre appareil mobile

La fonction NFC requiert l'installation de l'appli Xerox Print Service sur le périphérique mobile.

Le périphérique doit utiliser le même environnement réseau Wi-Fi que l'imprimante. En revanche, celle-ci ne nécessite pas de connexion sans fil.



Remarque : La NFC prend en charge les périphériques sous Android 4.4 ou de version ultérieure.

Installer le logiciel Service d'impression Xerox

1. Sur votre périphérique mobile, dans Google Play Store, recherchez l'appli **Plug-in Xerox Print Service**.
2. Installez l'appli **Plug-in Xerox Print Service**.
3. Dans la page **Paramètres**, cliquez sur **Impression**.
4. Dans la zone de notification, cliquez sur **Xerox Print Service**.
5. Pour activer **Xerox Print Service**, cliquez sur **Activé**.
6. Quittez la page **Paramètres**.

Activer NFC sur l'appareil mobile

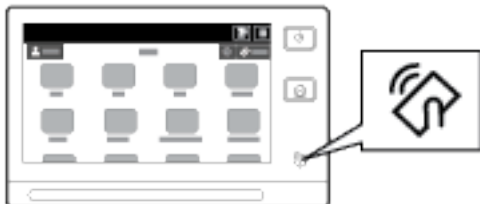
Sur la plupart des appareils mobiles, la fonction NFC est désactivée par défaut.

Pour activer la NFC :


1. Accédez à **Paramètres**.
2. Sélectionnez le paramètre NFC, puis **activez-le**.
3. Quittez la page **Paramètres**.

Utiliser NFC sur votre imprimante

La puce NFC se trouve en bas à droite sur le panneau de commande. Lorsque la fonction est activée, l'icône NFC est allumée ; vous pouvez alors utiliser la NFC.



Pour connaître l'emplacement de la puce NFC sur votre périphérique mobile, reportez-vous à la documentation utilisateur de ce dernier.

 Remarque : La fonction NFC doit être activée avant son utilisation. Pour les instructions d'activation de la NFC, reportez-vous au *Guide de l'administrateur système* à l'adresse www.xerox.com/office/ALC82XXdocs.

Associer l'imprimante à votre appareil mobile

1. Ouvrez le **plug-in du service d'impression Xerox** (Xerox Print Service).
2. Dans le coin supérieur droit de l'écran, appuyez sur le bouton de sélection, puis sélectionnez **Ajouter une imprimante**.
3. Appuyez sur l'option **NFC**.
4. Tenez l'appareil mobile au-dessus de l'icône NFC du panneau de commande.



L'appareil mobile et l'imprimante communiquent entre eux. Le périphérique mobile recherche le réseau de l'imprimante. Lorsque celle-ci est identifiée, elle est ajoutée à la liste comme imprimante mappée.

Vous pouvez soumettre des travaux d'impression depuis votre périphérique mobile vers l'imprimante.

Impression à l'aide de services d'impression Xerox®

1. Ouvrez le document que vous voulez imprimer. En l'occurrence un document PDF ou Word.
2. En haut de l'écran, sélectionnez le bouton **Imprimer**.
3. Si plusieurs imprimantes sont mappées pour une utilisation par NFC, sélectionnez celle désirée.
4. Sélectionnez les paramètres d'impression à associer au travail.

5. Soumettez le travail à l'impression.

CONFIGURATION D'AIRPRINT

AirPrint est une fonction logicielle qui vous permet d'imprimer des documents depuis des appareils mobiles Apple iOS et des périphériques MacOS sans pilote. Les imprimantes avec fonction AirPrint dotées d'une connexion câblée ou sans fils permettent d'imprimer ou de faxer directement depuis un Mac ou depuis un iPhone, iPad ou iPod touch. Vous pouvez également utiliser AirPrint pour numériser d'une imprimante vers des appareils Apple pris en charge.

Pour plus d'informations sur les paramètres de configuration d'AirPrint, reportez-vous au *Guide de l'administrateur système* à l'adresse www.xerox.com/office/ALC82XXdocs. Comme méthode alternative, utilisez un ordinateur de bureau pour accéder au serveur Web intégré de votre périphérique, puis cliquez sur le lien Aide qui s'affiche au bas de chaque page. Pour plus d'informations, reportez-vous à [Accès au serveur Web intégré](#).

CONFIGURATION D'UN PÉRIPHÉRIQUE POUR L'IMPRESSION UNIVERSELLE :

L'impression universelle est un protocole d'impression basé sur le cloud qui offre une solution d'impression simple et sécurisée aux utilisateurs de Microsoft® 365. La fonctionnalité Impression universelle permet aux administrateurs de gérer les imprimantes sans avoir recours à des serveurs d'impression sur site. La fonctionnalité Impression universelle permet aux utilisateurs d'accéder à des imprimantes dans le cloud sans avoir besoin de pilotes d'impression.

- Lorsque l'option Impression universelle est activée, les paramètres de configuration s'affichent. La zone Impression universelle affiche l'état d'enregistrement de votre périphérique.
- Lorsque l'option Impression universelle est désactivée, les paramètres de configuration sont masqués. La zone Impression universelle indique l'état Désactivé (e). Cet état est sélectionné par défaut.

Pour plus d'informations sur la configuration d'un périphérique pour l'impression universelle, reportez-vous au *Guide de l'administrateur système* disponible à l'adresse www.xerox.com/office/ALC82XXdocs.

CONNEXION À UNE LIGNE TÉLÉPHONIQUE

Si un kit fax (disponible en option) est installé, connectez la ligne téléphonique pour activer et configurer les paramètres de fax.



Remarque : Des kits fax à une et deux lignes sont disponibles. Pour activer les fonctions de fax, installez la carte fax fournie dans le kit en suivant les instructions d'installation qui l'accompagnent.



Avertissement ! Pour réduire le risque d'incendie, utilisez exclusivement des câbles AWG 26 (American Wire Gauge) ou plus épais.

1. Assurez-vous que l'imprimante est hors tension.
2. Branchez un câble RJ11 standard, AWG (American Wire Gauge) 26 ou plus épais, au port Line [Ligne] à l'arrière de l'imprimante.
3. Reliez l'autre extrémité du câble RJ11 à une ligne téléphonique en fonctionnement.
4. Mettez l'imprimante sous tension.

5. Activez et configurez les fonctions de télécopie.

Installation initiale de l'imprimante

Avant d'installer les logiciels de l'imprimante, vérifiez que l'imprimante est correctement configurée. La configuration consiste à activer les fonctions en option et à définir une adresse IP pour la connexion réseau Ethernet. Vous pouvez configurer les paramètres d'imprimante à partir du panneau de commande de l'imprimante ou du serveur Web intégré. Pour configurer les paramètres depuis le panneau de commande, l'assistant d'installation démarre à la première mise sous tension de l'imprimante. L'assistant vous pose une série de questions pour vous aider à configurer les paramètres de base de l'imprimante.

L'administrateur système peut configurer les paramètres suivants :

- Langue
- Connexion réseau
- Configuration du serveur proxy
- Date et heure
- Mesures
- Paramètres LDAP
- Configuration des applis
- Paramètres de sécurité

Pour plus d'informations sur la configuration des paramètres d'imprimante depuis le panneau de commande ou à l'aide du serveur Web intégré, reportez-vous au *Guide de l'administrateur système* à l'adresse www.xerox.com/office/ALC82XXdocs.

MODÈLE DE SÉCURITÉ

Modèle de sécurité vous permet de configurer rapidement les paramètres de sécurité via **Outils** dans le panneau de commande ou via l'onglet **Tableau de bord de sécurité** sur le serveur Web intégré. Vous avez le choix parmi trois modèles préexistants : **Défaut**, **Élevé** et **Haut**.

Pour obtenir des instructions détaillées sur la procédure de configuration de Modèle de sécurité, reportez-vous au *Guide de l'administrateur système* disponible à l'adresse www.xerox.com/office/ALC82XXdocs.

SURVEILLANCE DE LA CONFIGURATION

Surveillance de la configuration est un système de sécurité qui surveille les paramètres des fonctionnalités pour s'assurer que le périphérique conserve sa configuration appropriée tout au long des activités quotidiennes. Cette fonctionnalité permet de s'assurer que les valeurs restent conformes sans la surveillance d'un périphérique externe. Lorsqu'un paramètre surveillé change, Surveillance de la configuration détecte la modification sur la prochaine vérification manuelle ou programmée. Après la détection d'une modification, Surveillance de la configuration corrige les paramètres obligatoires pour la fonction.

Une fois la correction effectuée, les administrateurs peuvent consulter la liste des éléments corrigés sur la page Surveillance de la configuration.

Pour plus d'informations sur la surveillance de la configuration, contactez votre administrateur système ou reportez-vous au *Guide de l'administrateur système* disponible à l'adresse www.xerox.com/office/ALC82XXdocs.

FLEET ORCHESTRATOR

La fonctionnalité Fleet Orchestrator permet de configurer plusieurs périphériques de manière similaire, automatiquement. Après avoir configuré un périphérique, vous pouvez distribuer quelconque des paramètres de configuration à d'autres périphériques, le cas échéant. Vous pouvez définir des programmes pour partager des paramètres de configuration, régulièrement et automatiquement.

La fonctionnalité Fleet Orchestrator vous permet de partager les types suivants de fichiers de configuration :

- Fichiers de clonage :
- Fichiers de mise à jour de logiciels :
- Fichiers supplémentaires à accès direct :

Pour plus d'informations sur la fonctionnalité gestionnaire de parc, contactez votre administrateur système ou reportez-vous au *Guide de l'administrateur système* disponible à l'adresse www.xerox.com/office/ALC82XXdocs.

APPLICATION XEROX® EASY ASSIST

L'application Xerox Easy Assist peut vous aider dans la procédure de configuration initiale d'une nouvelle imprimante. Vous pouvez accéder à l'imprimante et la configurer depuis votre smartphone grâce à l'application Xerox Easy Assist (XEA). Téléchargez et installez l'application Xerox Easy Assist pour pouvoir accéder à l'imprimante à partir de votre smartphone. En installant l'application Xerox Easy Assist sur votre smartphone, vous pouvez facilement paramétrer votre nouvelle imprimante, gérer sa configuration, afficher les alertes indiquant les besoins en consommables et les commander, ainsi qu'avoir une assistance en direct pour le dépannage de votre imprimante.

L'application Xerox Easy Assist dispose des instructions et des liens vidéo qui vous guident dans l'installation de votre imprimante dès sa réception. Pour installer l'application Xerox Easy Assist sur votre smartphone, vous devez scanner un code QR. Il est accessible sur le carton d'emballage ou dans le *Guide d'installation* fourni avec l'imprimante. Pour l'installation initiale de l'application Xerox Easy Assist, scannez le code QR à l'aide de l'appareil photo de votre smartphone.

Pour plus d'informations, reportez-vous à la section [Appli Xerox® Easy Assist \(XEA\)](#).

Installation des logiciels

Avant d'installer le logiciel du pilote d'imprimante, vérifiez que l'imprimante est branchée, sous tension, connectée correctement et a une adresse IP valide. L'adresse IP est en général affichée au centre du panneau de commande. Si l'adresse IP de votre imprimante est introuvable, reportez-vous à la section [Recherche de l'adresse IP de votre imprimante](#).



Remarque : Si le disque *Logiciel et documentation* n'est pas disponible, téléchargez les derniers pilotes sous www.xerox.com/office/ALC82XXdrivers.

Après avoir installé le logiciel du pilote d'impression, vous pouvez configurer les préférences d'impression et les paramètres par défaut du pilote d'impression. Pour plus d'informations, consultez [Impression](#).

Les paramètres d'impression du périphérique, tels que les pages de bannière et les options de langage de description de page, sont configurés à l'aide du serveur web intégré. Pour configurer les paramètres d'impression, contactez votre administrateur système ou reportez-vous au *Guide de l'administrateur système* à l'adresse www.xerox.com/office/ALC82XXdocs.

SYSTÈME D'EXPLOITATION REQUIS

- Windows 10, Windows 11, Windows Server 2016, Windows Server 2019 et Windows Server 2022.
- Macintosh OS version 12, 13 et 14.
- UNIX et Linux : L'imprimante prend en charge la connexion à de nombreuses plates-formes UNIX via l'interface réseau.

INSTALLATION DES PILOTES D'IMPRIMANTE POUR UNE IMPRIMANTE RÉSEAU WINDOWS

1. Insérez le CD-ROM *Logiciels et documentation* dans le lecteur approprié de l'ordinateur. Si le programme d'installation ne démarre pas, accédez au lecteur de CD-ROM et double-cliquez sur le fichier d'installation **Setup.exe**.



Remarque : Si vous ne disposez pas de *Software and Documentation disc (CD-ROM Logiciel et documentation)*, téléchargez le fichier du programme d'installation Smart Start sur le site www.xerox.com ou à partir du serveur Web intégré de votre imprimante. Pour plus d'informations, reportez-vous à la section [Téléchargement de pilotes d'impression et de numérisation à partir du serveur Web intégré](#).

2. Cliquez sur **Xerox Smart Start — Programme d'installation de pilotes (recommandé)**.
3. Pour accepter le contrat de licence, cliquez sur **J'accepte**.
4. Dans la liste des imprimantes détectées, sélectionnez la vôtre.



Remarque : Si votre imprimante ne figure pas sur la liste après installation de pilotes d'imprimante sur une imprimante réseau, cliquez sur **Imprimante indisponible ?**, puis saisissez l'adresse IP de votre imprimante. Pour installer le pilote d'imprimante recommandé, cliquez sur **Suivant**, puis sélectionnez **Installer**.

5. Cliquez sur **Installation rapide**.


Un message s'affiche, confirmant que l'installation a réussi.

6. Pour terminer l'installation et quitter le programme d'installation, cliquez sur **Terminé**.

INSTALLATION DU FICHIER COMPRESSÉ DU PILOTE D'IMPRIMANTE WINDOWS

Vous pouvez télécharger les pilotes d'imprimante dans un fichier compressé sur Xerox.com, puis utiliser l'assistant Ajout d'imprimante de Windows pour les installer sur votre ordinateur.

Pour installer le pilote à partir du fichier compressé :

1. Téléchargez et extrayez le fichier compressé correspondant vers un emplacement sur votre ordinateur.
2. Sur votre ordinateur, ouvrez le **Panneau de commande**, puis sélectionnez **Périphériques et imprimantes > Ajouter une imprimante**.
3. Cliquez sur **L'imprimante que je veux n'est pas répertoriée**, puis sur **Ajouter une imprimante locale ou une imprimante en réseau avec des paramètres manuels**.
4. Pour utiliser un port déjà établi, sélectionnez **Utiliser un port existant**, puis sélectionnez un port TCP/IP standard dans la liste.
5. Pour créer un port TCP/IP standard :
 - a. Sélectionnez **Créer un port**.
 - b. Sous Type de port, sélectionnez **Port standard TCP/IP** et cliquez sur **Suivant**.
 - c. Dans le champ Nom d'hôte ou adresse IP, entrez l'adresse IP de l'imprimante ou le nom d'hôte.
 - d. Pour désactiver cette fonction, décochez la case sous **Interroger l'imprimante et sélectionner automatiquement le pilote à utiliser**, puis cliquez sur **Suivant**.
6. Cliquez sur **J'ai le disque**.
7. Cliquez sur **Parcourir**. Allez à l'emplacement des fichiers extraits dans le répertoire local, puis sélectionnez le fichier driver.inf pour votre imprimante. Cliquez sur **Ouvrir**.
8. Sélectionnez le modèle de votre imprimante, puis cliquez sur **Suivant**.
9. Si une invite s'affiche indiquant que le pilote d'imprimante a été installé précédemment, cliquez sur **Utiliser le pilote déjà installé (recommandé)**.
10. Dans le champ Nom de l'imprimante, entrez un nom pour l'imprimante.
11. Pour installer le pilote d'imprimante, cliquez sur **Suivant**.
12. Si cela est nécessaire, définissez cette imprimante comme imprimante par défaut.

13. Pour envoyer une page de test à l'imprimante, cliquez sur **Imprimer une page de test**.
14. Cliquez sur **Terminer**.

INSTALLATION DES PILOTES D'IMPRIMANTE POUR UNE IMPRIMANTE USB WINDOWS

1. Raccordez l'extrémité B d'un câble A/B USB 2.0 standard ou USB 3.0 au port USB à l'arrière de l'imprimante.

2. Raccordez l'extrémité A du câble USB au port USB de l'ordinateur.
3. Si l'Assistant Windows Ajout de nouveau matériel détecté s'affiche, cliquez sur **annuler**.
4. Insérez le CD-ROM *Logiciels et documentation* dans le lecteur approprié de l'ordinateur. Si le programme d'installation ne démarre pas, accédez au lecteur de CD-ROM et double-cliquez sur le fichier d'installation **Setup.exe**.



Remarque : Si vous ne disposez pas de *Software and Documentation disc (CD-ROM Logiciel et documentation)*, téléchargez le fichier du programme d'installation Smart Start sur le site www.xerox.com ou à partir du serveur Web intégré de votre imprimante. Pour plus d'informations, reportez-vous à la section [Téléchargement de pilotes d'impression et de numérisation à partir du serveur Web intégré](#).

5. Cliquez sur **Xerox Smart Start — Programme d'installation de pilotes (recommandé)**.
6. Pour accepter le contrat de licence, cliquez sur **J'accepte**.
7. Sélectionnez l'imprimante requise dans la liste des imprimantes détectées, puis cliquez sur **Installation rapide**.

Un message s'affiche, confirmant que l'installation a réussi.

8. Pour terminer l'installation et quitter le programme d'installation, cliquez sur **Terminé**.

INSTALLATION DE L'IMPRIMANTE EN TANT QUE PÉRIPHÉRIQUE DE SERVICES WEB (WSD)

WSD (Web Services on Devices) permet à un client de détecter un périphérique distant et d'y accéder ainsi qu'aux services associés via un réseau. WSD prend en charge la détection, le contrôle et l'utilisation de périphériques.

Installation d'une imprimante WSD à l'aide de l'assistant Ajout de périphérique

1. Sur l'ordinateur, cliquez sur **Démarrer**, puis sélectionnez **Imprimantes et scanners**.
2. Pour ajouter l'imprimante souhaitée, cliquez sur **Ajouter une imprimante ou un scanner**.
3. Dans la liste des périphériques disponibles, sélectionner celui à utiliser, puis cliquer sur **Suivant**.



Remarque : Si l'imprimante requise ne figure pas dans la liste, cliquez sur **Annuler**. Pour ajouter l'imprimante manuellement, utilisez son adresse IP. Pour plus d'informations, reportez-vous à [Installation du fichier compressé du pilote d'imprimante Windows](#).

4. Cliquez sur **Fermer**.

INSTALLATION DES PILOTES ET DES UTILITAIRES SOUS MACINTOSH OS (MACOS)

1. Téléchargez le dernier pilote d'imprimante à l'adresse www.xerox.com/office/ALC82XXsupport.
2. Ouvrez le fichier Xerox® Print Drivers 5.xx.x.dmg ou .pkg pour votre imprimante.
3. Pour exécuter Xerox® Print Drivers 5.xx.x.dmg ou .pkg, cliquez deux fois sur le nom de fichier approprié.
4. Cliquez sur **Continuer** lorsque vous y êtes invité.
5. Pour accepter le contrat de licence, cliquez sur **J'accepte**.

6. Cliquez sur **Installer** pour accepter l'emplacement d'installation actuel ou sélectionnez un autre emplacement pour les fichiers d'installation, puis cliquez sur **Installer**.
7. À l'invite, entrez votre mot de passe puis cliquez sur **OK**.
8. Sélectionnez votre imprimante dans la liste des imprimantes détectées, puis cliquez sur **Suivant**.
9. Si votre imprimante ne figure pas dans la liste des imprimantes détectées :
 - a. Cliquez sur l'icône **Imprimante réseau**.
 - b. Entrez l'adresse IP de l'imprimante, puis cliquez sur **Continuer**.
 - c. Sélectionnez votre imprimante dans la liste des imprimantes détectées, puis cliquez sur **Continuer**.
10. Si votre imprimante n'a pas été détectée, vérifiez qu'elle est sous tension et que le câble USB ou Ethernet est correctement connecté.
11. Pour accepter le message concernant la file d'impression, cliquez sur **OK**.
12. Activez ou désactivez les cases **Définir comme imprimante par défaut** et **Imprimer une page de test**, le cas échéant.
13. Cliquez sur **Continuer**, puis sur **Fermer**.

Ajout de l'imprimante sous MacOS

Dans le cas d'une mise en réseau, vous pouvez installer votre imprimante à l'aide de Bonjour® (mDNS) ou établir une connexion LPD/LPR en utilisant l'adresse IP de l'imprimante. Pour une imprimante qui n'est pas en réseau, créez une connexion USB sur votre bureau.

Pour plus d'informations, consultez l'assistant de support en ligne à l'adresse www.xerox.com/office/ALC82XXsupport.

Ajout de l'imprimante en utilisant Bonjour

Pour ajouter l'imprimante en utilisant Bonjour® :

1. Depuis le dossier Applications de l'ordinateur ou le dock, affichez la page **Préférences système**.
2. Cliquez sur **Imprimantes et scanners**.

La liste d'imprimantes s'affiche à gauche de la fenêtre.
3. Pour la liste des imprimantes, cliquez sur la touche plus (+).
4. En haut de la fenêtre, cliquez sur l'icône **Valeur par défaut**.
5. Sélectionnez votre imprimante dans la liste, puis cliquez sur **Ajouter**.



Remarque : Si votre imprimante n'a pas été détectée, vérifiez qu'elle est sous tension et que le câble USB ou Ethernet est correctement connecté.

Ajout de l'imprimante en spécifiant l'adresse IP

Pour ajouter l'imprimante en précisant l'adresse IP :

1. Depuis le dossier des applications de l'ordinateur ou le dock, affichez la page **Préférences système**.

2. Cliquez sur **Imprimantes et scanners**.
La liste d'imprimantes s'affiche à gauche de la fenêtre.
3. Dans la liste d'imprimantes, cliquez sur la touche plus (+).
4. Cliquez sur **IP**.
5. À partir du menu Protocole, sélectionnez le protocole.
6. Entrez l'adresse IP de l'imprimante dans le champ Adresse.
7. Entrez un nom pour l'imprimante dans le champ Nom.
8. Sous Utiliser, cliquez sur **Sélectionner un pilote à utiliser**
9. Dans la liste du logiciel de l'imprimante, sélectionnez le pilote d'imprimante pour votre modèle.
10. Cliquez sur **Ajouter**.

INSTALLATION DES PILOTES ET DES UTILITAIRES D'IMPRESSION SOUS UNIX ET LINUX

Pour fournir les fonctions de spoule d'imprimante et de serveur d'impression réseau, l'impression sous UNIX utilise LPD/LPR (port 515) ou IP au port 9100. Pour obtenir davantage d'informations sur l'impression sous UNIX, reportez-vous à la section [Impression sous UNIX, Linux et AS/400](#).

Pour en savoir plus sur l'installation des pilotes d'imprimantes et des utilitaires pour UNIX et Linux, reportez-vous à la section www.xerox.com/office/ALC82XXdrivers.

Informations supplémentaires

Vous pouvez obtenir davantage d'informations concernant votre imprimante auprès des sources suivantes :

RESSOURCE	EMPLACEMENT
Guide d'installation	Livré avec l'imprimante.
Guide d'initiation	Imprimer depuis le panneau de commande. Pour plus d'informations, reportez-vous à Pages d'information .
Autre documentation pour votre imprimante	www.xerox.com/office/ALC82XXdocs
Recommended Media List (Liste des supports recommandés)	États-Unis : www.xerox.com/rmlna Union européenne : www.xerox.com/rmleu
Informations de support technique pour votre imprimante comprenant notamment : Support technique en ligne, Assistant de support en ligne et téléchargements de pilote.	www.xerox.com/office/ALC82XXsupport
Pages d'information	Imprimer depuis le panneau de commande. Pour plus d'informations, reportez-vous à Pages d'information .
Informations sur le serveur Web intégré	Dans le serveur Web intégré, cliquez sur Aide .
Commander des consommables pour votre imprimante	www.xerox.com/office/supplies
Ressource fournissant outils et informations, notamment des didacticiels interactifs, des modèles d'impression, des conseils utiles et des fonctionnalités personnalisées répondant à vos besoins spécifiques.	www.xerox.com/office/businessresourcecenter
Ventes et assistance technique locales	www.xerox.com/office/worldcontacts
Enregistrement de l'imprimante	www.xerox.com/register
Magasin en ligne Xerox® Direct	www.direct.xerox.com/

EMPLACEMENT DU NUMÉRO DE SÉRIE DE L'IMPRIMANTE

Pour commander des consommables ou contacter l'assistance Xerox, vous devez vous munir du numéro de série du périphérique. Il existe plusieurs moyens de l'obtenir : Pour localiser le numéro de série, imprimer un relevé de configuration ou afficher le numéro de série sur le panneau de commande ou sur la page d'accueil du serveur web intégré. Le numéro de série est imprimé sur une étiquette qui est apposée sur l'imprimante. Pour accéder à l'étiquette, ouvrez la porte latérale gauche.

Pour la procédure d'impression d'un relevé de configuration, reportez-vous à la section [Pages d'information](#).

Pour afficher le numéro de série sur le panneau de commande :

1. Sur le panneau de commande de l'imprimante, appuyez sur la touche **Accueil**.
2. Appuyez sur **Périphérique > À propos de**.
Le modèle, le numéro de série et la version du logiciel sont indiqués.
3. Pour revenir à l'écran d'accueil, appuyez sur la touche **Accueil**.

Accessibilité

Ce chapitre contient :

Inverser la couleur d'affichage.....	76
Zoom.....	77
Utilisation du clavier	78
Sortie vocale (essai produit).....	79

Inverser la couleur d'affichage

La fonction « Inverser la couleur d'affichage » vous permet d'inverser les couleurs de l'écran du panneau de commande.

1. Sur le panneau de commande du périphérique, appuyez sur la touche **Accueil**.
2. Appuyez sur **Périphérique > Accessibilité**.
Une nouvelle fenêtre s'affiche pour Accessibilité.
3. Pour inverser la couleur d'affichage de l'écran du panneau de commande, appuyez sur le bouton bascule **Inverser la couleur d'affichage**.
4. Appuyez sur **OK**.

L'inversion de la couleur de l'affichage s'applique uniquement aux utilisateurs individuels pendant leur session. L'inversion de la couleur de l'affichage est annulée lorsque :

- L'utilisateur rétablit la couleur d'origine.
- La session se termine.
- L'utilisateur utilise la fonction **Tout réinitialiser**.

Pour changer les paramètres par défaut, consultez le *Guide de l'administrateur système* sous www.xerox.com/office/ALC82XXdocs.

Zoom

Le zoom vous permet d'agrandir l'écran du panneau de commande de jusqu'à 500 %. Vous pouvez zoomer à l'écran de la façon suivante :

1. Sur l'écran du panneau de commande, vous pouvez zoomer et dézoomer avec les doigts. Écartez deux doigts pour zoomer ou rapprochez deux doigts pour dézoomer.
2. Avec le clavier, appuyez simultanément sur **Ctrl** et **+** (plus) pour zoomer et **Ctrl** et **-** (moins) pour dézoomer.

Vous pouvez faire défiler en balayant du doigt dans le sens souhaité.



Remarque : Une fois la session terminée, l'écran reviendra automatiquement à la taille originale.

Utilisation du clavier

Pour permettre la navigation au clavier sur l'imprimante, connectez un clavier USB compatible sur le port USB et appuyez sur la touche **Tab** pour initier la navigation au clavier.

Lorsque vous commencez à naviguer sur l'interface à l'aide du clavier, un indicateur d'activité montrera quel élément est actif.

La navigation au clavier prend fin et l'indicateur d'activité disparaît lorsque :

- L'utilisateur la désactive.
- La session prend fin.
- L'utilisateur utilise la fonction **Tout réinitialiser**.



Remarque :


- Seuls les éléments interactifs seront actifs.
- Les éléments non interactifs ne seront pas actifs.
- La navigation au clavier est compatible avec la sortie vocale.
- La navigation au clavier n'est pas possible sur certains écrans et applis tierces.


NAVIGATION SUR L'ÉCRAN À L'AIDE D'UN CLAVIER

TOUCHE	FONCTION
Tab	Aller au prochain élément actif.
Maj + Tab	Revenir à l'élément actif précédent.
Entrée ou espace	Actionner un bouton actif, actionner une ligne, sélectionner une option, dérouler un menu ou actionner un curseur.
Échap	Fermer un menu déroulant, fermer une boîte de dialogue ou faire disparaître des notifications.
Flèches	Naviguer dans des lignes de fonctions, les options d'un menu, les lignes d'un tableau, les éléments d'une ligne, augmenter ou diminuer la valeur d'un curseur une fois activé.
Accueil	<ul style="list-style-type: none"> • Aller à l'écran d'accueil. • Si un curseur est actif, fait revenir le curseur à sa valeur la plus faible.
Fin	Si un curseur est actif, fait passer le curseur à sa valeur la plus haute.

Sortie vocale (essai produit)

La sortie vocale est testable pour les applications natives sur l'écran d'accueil. La sortie vocale lit tout haut le contenu des éléments actifs par le haut-parleur de l'appareil pendant la navigation avec un clavier USB raccordé.

 Remarque : Soyez conscient(e) de votre environnement lorsque vous utilisez la sortie vocale, car toutes les informations, à l'exception des mots de passe masqués, seront lues à voix haute. Par exemple, nom de connexion, noms de travaux, adresse IP de l'appareil si elle s'affiche sur l'écran d'accueil, etc.

 Remarque : La sortie vocale n'est pas prise en charge sur certains écrans et applis tierces.

Il y a deux façons d'activer ou de désactiver la sortie vocale :

1. Appuyez simultanément sur **Ctrl** et **5** pour activer ou désactiver la sortie vocale.
2. Sur le panneau de commande du périphérique, appuyez sur la touche **Accueil**. Appuyez sur **Périphérique > Accessibilité**. Activez ou désactivez **Sortie vocale (essai produit)**.

L'utilisateur peut régler le volume de la sortie vocale, la hauteur, et la vitesse dans **Périphérique > Accessibilité**.

La sortie vocale reconnaît les langues suivantes :

- Anglais (US)
- Anglais (International)
- Français
- Italien
- Espagnol
- Allemand

La sortie vocale s'applique uniquement aux utilisateurs individuels pendant leur session. La sortie vocale est désactivée automatiquement lorsque :

- L'utilisateur la désactive.
- La session prend fin.
- L'utilisateur utilise la fonction **Tout réinitialiser**.

Personnalisation

Ce chapitre contient :

Présentation de la personnalisation	82
Personnalisation par l'utilisateur.....	83
Personnalisation à partir de l'apprentissage adaptatif.....	89
Applis à accès direct.....	93
Création de flux de travail sans contact personnalisés	97
Suppression de toutes les personnalisations.....	98

Présentation de la personnalisation

Ce chapitre vous explique comment personnaliser l'interface utilisateur de votre périphérique afin de répondre aux exigences de vos flux de production.

La personnalisation permet à un utilisateur connecté d'améliorer la productivité et de s'assurer que les fonctionnalités et options affichées répondent à ses exigences spécifiques. La personnalisation vous permet de configurer, masquer, afficher et réorganiser des applis à l'écran d'accueil afin de correspondre à vos priorités de travail.

Le périphérique utilise la fonctionnalité Apprentissage adaptatif pour analyser les applis et les fonctionnalités utilisées lorsque vous y êtes connecté. Le périphérique fournit des suggestions de flux de travail personnalisées en fonction de votre activité. En tant qu'utilisateur spécifique, vous pouvez sélectionner les types de suggestions d'apprentissage adaptatif que vous recevez. Vous pouvez activer ou désactiver vos options de suggestions sur le panneau de commande du périphérique.

Vous pouvez créer des applis à accès direct privées pour enregistrer et simplifier les flux de travail longs ou fréquents. Une fois que vos applis à accès direct sont créées, elles s'affichent à l'écran d'accueil de l'utilisateur connecté. Pour chaque appli, vous pouvez masquer ou afficher des fonctionnalités spécifiques et personnaliser les paramètres par défaut pour répondre à vos besoins et enregistrer les paramètres d'un travail pour un usage continu.

Les administrateurs système peuvent configurer des paramètres pour tous les utilisateurs via la fonctionnalité Personnalisation. La personnalisation permet à l'administrateur système d'exécuter les tâches suivantes :

- Masquer, afficher ou réorganiser les applis à l'écran d'accueil
- Créer et modifier des applis à accès direct
- Masquer ou afficher les fonctions de l'application
- Configurer et enregistrer les paramètres par défaut

Pour plus de détails, contactez votre administrateur système ou reportez-vous au *Guide de l'administrateur système*, disponible à l'adresse www.xerox.com/office/ALC82XXdocs.



Remarque : Les paramètres de personnalisation configurés par un utilisateur spécifique écrasent tous les paramètres de personnalisation équivalents configurés par l'administrateur système

Personnalisation par l'utilisateur

PERSONNALISATION DE L'ÉCRAN D'ACCUEIL

À l'aide des options de personnalisation, vous pouvez afficher, masquer ou modifier la disposition des applis à l'écran d'accueil.

Affichage ou masquage d'une appli à l'écran d'accueil

Pour masquer ou afficher une appli à l'écran d'accueil pour l'utilisateur connecté :

1. Sur le panneau de commande de l'imprimante, appuyez sur la touche **Accueil**.
2. Appuyez sur **Connexion**. Tapez le nom d'utilisateur à l'aide du pavé numérique et cliquez sur **Suivant**. Tapez le mot de passe à l'aide du pavé numérique et touchez **Terminé**.
3. Faites défiler la liste vers le bas, puis touchez **Personnaliser**.
4. Appuyez sur **Personnaliser accueil**.
5. Pour afficher une appli installée, mais qui est masquée :
 - a. Touchez l'icône **Plus (+)**.
 - b. Touchez l'appli que vous voulez voir apparaître sur le panneau de commande.
6. Pour masquer une appli installée :
 - a. Pour l'appli souhaitée, touchez **X**.
 - b. Touchez **Masquer**.
7. Touchez **Terminé**.
8. Vérifiez que seules les applis voulues apparaissent sur l'écran Accueil.

Réorganisation des applis de l'écran d'accueil

Pour réorganiser des applis à l'écran d'accueil d'accueil pour l'utilisateur connecté :

1. Sur le panneau de commande de l'imprimante, appuyez sur la touche **Accueil**.
2. Appuyez sur **Connexion**. Tapez le nom d'utilisateur à l'aide du pavé numérique et cliquez sur **Suivant**. Tapez le mot de passe à l'aide du pavé numérique et cliquez sur **Terminé**.
3. Faites défiler la liste vers le bas, puis touchez **Personnaliser**.
4. Appuyez sur **Personnaliser accueil**.
5. Touchez l'appli voulue, maintenez la pression, puis faites-la glisser vers le nouvel emplacement. Relâchez l'appli.
6. Touchez **Terminé**.
7. Vérifiez que les applis apparaissent à l'emplacement correct sur l'écran d'accueil.

Suppression d'une appli à l'écran d'accueil

Pour supprimer une appli à l'écran d'accueil pour l'utilisateur connecté :

1. Sur le panneau de commande de l'imprimante, appuyez sur la touche **Accueil**.
2. Appuyez sur **Connexion**. Tapez le nom d'utilisateur à l'aide du pavé numérique et cliquez sur **Suivant**. Tapez le mot de passe à l'aide du pavé numérique et cliquez sur **Terminé**.
3. Faites défiler la liste vers le bas, puis touchez **Personnaliser**.
4. Appuyez sur **Personnaliser accueil**.
5. Pour supprimer une appli installée :
 - a. Pour l'appli souhaitée, touchez **X**.
 - b. À l'invite, touchez **Supprimer**.
6. Touchez **Terminé**.
7. Vérifiez que seules les applis voulues apparaissent sur l'écran Accueil.

Suppression de la personnalisation de l'écran d'accueil

Pour supprimer la personnalisation de l'écran d'accueil pour l'utilisateur connecté :

1. Sur le panneau de commande de l'imprimante, appuyez sur la touche **Accueil**.
2. Appuyez sur **Connexion**. Tapez le nom d'utilisateur à l'aide du pavé numérique et cliquez sur **Suivant**. Tapez le mot de passe à l'aide du pavé numérique et touchez **Terminé**.
3. Faites défiler la liste vers le bas, puis touchez **Personnaliser**.
4. Sélectionnez l'une des options suivantes :
 - **Supprimer la personnalisation de l'écran d'accueil** : cette option supprime toute personnalisation de l'écran d'accueil.



Attention : L'option Supprimer la personnalisation de l'écran d'accueil supprime la personnalisation de cet écran, ainsi que d'autres paramètres de périphérique personnalisés.

- **Supprimer toutes les personnalisations** : cette option supprime toute personnalisation pour l'utilisateur connecté, y compris les applications personnalisées à accès direct.



Remarque : Toute personnalisation configurée par l'administrateur système, notamment les applis à accès direct, EIP, accès rapide et Weblet, n'est pas affectée.

5. À l'invite, appuyez sur **Supprimer**.
Les applis apparaissent dans leur emplacement par défaut sur l'écran Accueil.
6. Touchez **Terminé**.

PERSONNALISATION DES VALEURS PAR DÉFAUT DE L'ÉCRAN INITIAL

Utilisez l'option **Valeurs par défaut de l'écran initial** pour définir les valeurs ou actions par défauts de l'écran lorsqu'un utilisateur se connecte sur la périphérique pour la première fois. Vous pouvez personnaliser les options suivantes :

- **Appli par défaut du périphérique.** L'appli par défaut du périphérique est l'appli initiale qui apparaît chez un utilisateur connecté, ou lorsque le périphérique est réinitialisé aux paramètres par défaut.
- **Documents originaux détectés :** Cette fonctionnalité définit l'application par défaut à lancer lorsque des documents originaux sont chargés dans le chargeur automatique de documents. Le paramètre s'applique lorsque le panneau de commande du périphérique affiche uniquement l'écran d'accueil. Il ne s'applique pas lorsqu'une autre application est ouverte sur le panneau de commande.

Si l'appli sélectionnée n'est plus disponible, une notification s'affiche et les paramètres par défaut de l'écran initial reviennent aux paramètres d'usine.

Lorsque les fonctionnalités **Démarrage automatique lorsque des documents originaux sont détectés** et **Documents originaux détectés** sont toutes deux activées pour une application, vous pouvez créer des flux de travail sans contact. Pour plus d'informations, consultez [Création de flux de travail sans contact personnalisés](#).

Paramétrage de l'appli par défaut du périphérique

Pour paramétrer l'appli par défaut du périphérique pour l'utilisateur connecté, procédez comme suit :

1. Sur le panneau de commande de l'imprimante, appuyez sur la touche **Accueil**.
2. Appuyez sur **Connexion**. Tapez le nom d'utilisateur à l'aide du pavé numérique et cliquez sur **Suivant**. Tapez le mot de passe à l'aide du pavé numérique et cliquez sur **Terminé**.
3. Appuyez sur **Personnaliser**.
4. Cliquez sur **Valeurs par défaut de l'écran initial**.
5. Cliquez sur **Appli par défaut du périphérique**.
6. Cliquez sur l'appli ou l'appli à accès direct requise.
7. Touchez **OK**.

Paramétrage de l'option de détection des documents originaux

Pour paramétrer l'écran par défaut lorsque des documents originaux sont détectés, procédez comme suit :

1. Sur le panneau de commande de l'imprimante, appuyez sur la touche **Accueil**.
2. Appuyez sur **Connexion**. Tapez le nom d'utilisateur à l'aide du pavé numérique et cliquez sur **Suivant**. Tapez le mot de passe à l'aide du pavé numérique et cliquez sur **Terminé**.
3. Appuyez sur **Personnaliser**.
4. Cliquez sur **Valeurs par défaut de l'écran initial**.
5. Cliquez sur **Documents originaux détectés**.
6. Cliquez sur l'appli ou l'appli à accès direct requise.

7. Touchez **OK**.

PERSONNALISATION DES APPLIS

Les options de personnalisation d'applications permettent de modifier les fonctions disponibles, d'enregistrer les paramètres par défaut d'applications ou de supprimer les paramètres personnalisés appliqués à une application.

Vous pouvez personnaliser les applications Copie, Copie de carte d'identité, Courriel, Fax et Numérisation vers de votre périphérique.

Personnalisation de la liste de fonctions

La personnalisation pour la liste des fonctionnalités est disponible pour les applications de courrier électronique, de numérisation vers, de télécopie locale et de copie.

Pour personnaliser la liste de fonctions d'une application pour un utilisateur connecté :

1. Sur le panneau de commande de l'imprimante, appuyez sur la touche **Accueil**.
2. Appuyez sur **Connexion**. Tapez le nom d'utilisateur à l'aide du pavé numérique et cliquez sur **Suivant**. Tapez le mot de passe à l'aide du pavé numérique et cliquez sur **Terminé**.
3. Appuyez sur l'application requise.
4. Faites défiler la liste vers le bas, puis touchez **Personnaliser**.
5. Appuyez sur **Personnaliser la liste de fonctions**.
6. Cliquez sur l'option voulue.
 - Pour masquer une fonction, cliquez sur l'icône de l'**œil** en regard de la fonction souhaitée. Une icône d'œil barré signifie que la fonction est masquée.
 - Pour afficher une fonction, cliquez sur l'icône de l'**œil** en regard de la fonction souhaitée. Une icône d'œil non barré signifie que la fonction est visible.
7. Pour changer l'ordre des fonctionnalités du menu, glissez-déposez les fonctionnalités jusqu'à ce qu'elles soient dans l'ordre approprié. Si l'apprentissage adaptatif est activé pour la personnalisation, pour classer la liste des fonctionnalités en fonction de leur utilisation, cliquez sur l'icône Apprentissage adaptatif.
8. Touchez **Terminé** pour enregistrer la configuration actuelle.

Affichage de toutes les fonctionnalités dans la liste des fonctionnalités

Pour afficher toutes les fonctionnalités masquées d'une application :

1. Sur le panneau de commande de l'imprimante, appuyez sur la touche **Accueil**.
2. Appuyez sur l'application requise.
3. Sélectionnez les paramètres des travaux.
4. Faites défiler la page jusqu'en bas, puis appuyez sur **Afficher les fonctions supplémentaires**.
La liste des fonctions masquées apparaît.

Enregistrement des paramètres par défaut des applis

Vous pouvez utiliser cette fonction pour enregistrer un ensemble de paramètres d'appli comme paramètres par défaut. Cette fonctionnalité est disponible pour les applis de courrier électronique, de numérisation vers, de télécopie locale et de copie.

Pour enregistrer les paramètres d'appli actuels comme paramètres par défaut pour l'utilisateur connecté :

1. Sur le panneau de commande de l'imprimante, appuyez sur la touche **Accueil**.
2. Appuyez sur **Connexion**. Tapez le nom d'utilisateur à l'aide du pavé numérique et cliquez sur **Suivant**. Tapez le mot de passe à l'aide du pavé numérique et cliquez sur **Terminé**.
3. Appuyez sur l'appli requise.
4. Sélectionnez les paramètres du travail que vous voulez enregistrer comme paramètres par défaut.
5. Faites défiler la liste vers le bas, puis cliquez sur **Personnaliser**.
6. Appuyez sur **Enregistrer les paramètres par défaut**.
7. À l'invite, cliquez sur **Enregistrer**.

Les nouveaux paramètres remplacent ceux par défaut.

Activation de la fonctionnalité de démarrage automatique comme paramètre par défaut d'une appli

La fonctionnalité Démarrage automatique lorsque des documents originaux sont détectés permet au périphérique de lancer automatiquement un travail dans une application. La fonctionnalité s'applique lorsqu'une application est ouverte et que le démarrage automatique est activé pour cette application. Lorsque le périphérique détecte des documents originaux dans le chargeur automatique de documents, le travail démarre automatiquement.

La fonctionnalité Démarrage automatique s'applique aux applications de copie, de courrier électronique, de télécopie, de numérisation vers et aux applications en accès direct.

Lorsque les fonctionnalités Démarrage automatique lorsque des documents originaux sont détectés et Documents originaux détectés sont toutes deux activées pour une application, vous pouvez créer des flux de travail sans contact. Pour plus d'informations, consultez [Création de flux de travail sans contact personnalisés](#).

Pour activer la fonctionnalité de démarrage automatique pour les applications sélectionnées, procédez comme suit :

1. Sur le panneau de commande de l'imprimante, appuyez sur le bouton **Accueil**.
2. Appuyez sur **Connexion**. Tapez le nom d'utilisateur à l'aide du pavé numérique et cliquez sur **Suivant**. Tapez le mot de passe à l'aide du pavé numérique et cliquez sur **Terminé**.
3. Appuyez sur l'appli requise.
4. Sélectionnez les paramètres du travail que vous voulez enregistrer comme paramètres par défaut.
5. Pour activer la fonctionnalité Démarrage automatique, cliquez sur le bouton bascule sous **Démarrage automatique lorsque des documents originaux sont détectés**.
6. Faites défiler la liste vers le bas, puis cliquez sur **Personnaliser**.
7. Appuyez sur **Enregistrer les paramètres par défaut**.

8. À l'invite, cliquez sur **Enregistrer**.

Lorsque l'utilisateur connecté sélectionne l'appli et charge les documents originaux dans le chargeur automatique de documents, le travail démarre automatiquement.

Suppression la personnalisation des applis via panneau de commande

Pour supprimer les paramètres de personnalisation de l'appli en cours :

1. Sur le panneau de commande de l'imprimante, appuyez sur la touche **Accueil**.
2. Appuyez sur **Connexion**. Tapez le nom d'utilisateur à l'aide du pavé numérique et cliquez sur **Suivant**. Tapez le mot de passe à l'aide du pavé numérique et cliquez sur **Terminé**.
3. Appuyez sur l'appli requise.
4. Faites défiler la liste vers le bas, puis cliquez sur **Personnaliser**.
5. Cliquez sur **Supprimer la personnalisation de l'appli**.
6. À l'invite, appuyez sur **Supprimer**.

PERSONNALISATION DE LA LANGUE

Un utilisateur connecté peut personnaliser les paramètres de langue par défaut et la disposition du clavier par défaut.

Chaque fois que l'utilisateur se connecte au périphérique, les paramètres de langue et de clavier sélectionnés sont activés.

Pour personnaliser la langue et la disposition du clavier par défaut, procédez comme suit :

1. Sur le panneau de commande de l'imprimante, appuyez sur la touche **Accueil**.
2. Appuyez sur **Connexion**. Tapez le nom d'utilisateur à l'aide du pavé numérique et cliquez sur **Suivant**. Tapez le mot de passe à l'aide du pavé numérique et cliquez sur **Terminé**.
3. Cliquez sur **Connexion**, puis sur **Personnaliser la langue**.
4. Pour modifier la langue, cliquez sur la langue souhaitée.
5. Pour modifier la disposition du clavier, cliquez sur **Disposition du clavier**, puis cliquez sur l'option souhaitée.
6. Touchez **Terminé**.

Personnalisation à partir de l'apprentissage adaptatif

L'apprentissage adaptatif réagit à l'utilisation quotidienne du périphérique pour rationaliser les travaux des utilisateurs et des administrateurs. L'apprentissage adaptatif propose des suggestions de flux de travaux personnalisés aux utilisateurs connectés en fonction de leur utilisation de certaines applications. Un utilisateur spécifique peut choisir les types de suggestions qu'il souhaite recevoir. Les utilisateurs spécifiques peuvent activer et désactiver leurs options de suggestions personnalisées sur le panneau de commande du périphérique.

La personnalisation de l'apprentissage adaptatif offre des suggestions d'automatisation de flux de travaux pour aider les utilisateurs connectés à rationaliser leur flux de travail. Les suggestions de flux de travail d'applications personnalisées comprennent les éléments suivants :

- création d'applis à accès direct pour les tâches répétitives
- création d'applis à accès direct pour les tâches complexes
- réorganisation des paramètres de fonctionnalités des applications en fonction de la fréquence d'utilisation
- paramètres de préférences de langue

La personnalisation de l'apprentissage adaptatif est activée par défaut. Lorsque la personnalisation de l'apprentissage adaptatif est activée, toutes les options de suggestion de personnalisation pour les utilisateurs connectés sont activées par défaut. Lorsque la personnalisation de l'apprentissage adaptatif est activée, les utilisateurs connectés peuvent gérer leurs suggestions de personnalisation dans le panneau de commande.

SUGGESTIONS POUR APPLIS À ACCÈS DIRECT

Lorsque les fonctionnalités Apprentissage adaptatif et Personnalisation sont activées, le périphérique propose de créer une appli à accès direct pour les travaux répétés ou complexes.

Si un utilisateur connecté sélectionne une programmation de travaux identique de manière répétée, après 7 jours, un travail répétitif est identifié et le périphérique propose de créer une appli à accès direct.

Si un utilisateur connecté sélectionne six caractéristiques ou plus pour un travail, un travail complexe est identifié et le périphérique suggère de créer une appli à accès direct pour le travail répété.

La suggestion de l'appli à accès direct est proposée immédiatement après la soumission du travail. Si l'offre est acceptée, une appli à accès direct est créée. Si l'offre est déclinée, la même suggestion d'appli à accès direct n'est pas proposée à nouveau pendant 14 jours.

Pour créer une appli à accès direct pour travaux répétés ou complexes à partir de l'écran de suggestion, procédez comme suit :

1. Après la soumission du travail, si un travail répété ou complexe est identifié, l'écran de suggestion apparaît. À partir de l'écran de suggestion, touchez **Créer une appli à accès direct**.
2. Pour entrer un nom, cliquez sur le champ de saisie **Entrer le nom de l'appli**, puis utilisez le pavé alphanumérique. Touchez **Suivant**.

3. Procédez comme suit :

- Pour créer l'appli à accès direct avec les paramètres par défaut, cliquez sur **Créer une appli à accès direct**.
- Pour modifier les paramètres de l'appli à accès direct, sélectionnez **Personnaliser l'affichage**, puis procédez comme suit :
 1. Cliquez sur l'option de palette de couleurs pour votre application à accès direct, puis sur cliquez sur **Suivant**.
 2. Cliquez sur l'icône qui convient le mieux à l'application à accès direct que vous créez, puis cliquez sur **Suivant**.
 3. Pour fournir des instructions qui apparaissent au coin supérieur de l'écran de l'appli, cliquez sur le champ de saisie, puis utilisez le clavier alphanumérique pour saisir les instructions destinées aux utilisateurs. Touchez **Terminé**.

Le système enregistre l'appli à accès direct, et celle-ci apparaît sur l'écran d'accueil de l'utilisateur connecté.

SUGGESTIONS D'ORDRE DE LISTE DES FONCTIONNALITÉS

Lorsque l'apprentissage adaptatif et la personnalisation sont activés, le périphérique propose de réorganiser les fonctionnalités listées dans une application en fonction de l'historique d'utilisation de l'utilisateur connecté.

Le périphérique collecte les données d'utilisation des fonctionnalités pendant 30 jours. Après 10 soumissions de travaux pendant les 30 jours, lorsqu'un utilisateur se connecte au dispositif et sélectionne une application, si l'ordre d'utilisation ne correspond pas à l'ordre actuel, le dispositif propose de réorganiser la liste des fonctionnalités.

Si la suggestion est acceptée, les fonctionnalités les plus fréquemment utilisées sont déplacées en tête de liste. Les fonctionnalités qui n'ont jamais été utilisées sont masquées et déplacées vers la zone Afficher les fonctionnalités supplémentaires.

Que la suggestion soit acceptée ou refusée, aucune offre supplémentaire de réorganisation de la liste n'est proposée pendant 14 jours.

Pour réorganiser la liste des fonctionnalités à partir d'un écran de suggestion, procédez comme suit :

1. Sur le panneau de commande de l'imprimante, appuyez sur la touche **Accueil**.
2. Appuyez sur **Connexion**. Tapez le nom d'utilisateur à l'aide du pavé numérique et cliquez sur **Suivant**. Tapez le mot de passe à l'aide du pavé numérique et cliquez sur **Terminé**.
3. Appuyez sur l'appli requise. Si le dispositif a collecté des données d'utilisation pendant 30 jours ou plus, un écran de suggestion s'affiche.
4. Pour accepter l'offre de réorganisation des fonctionnalités, cliquez sur **Réorganiser les fonctionnalités**. Les fonctionnalités sont réorganisées en fonction de l'historique d'utilisation de l'utilisateur connecté.

5. Pour modifier manuellement la liste des fonctionnalités, cliquez sur l'option requise, puis procédez comme suit :
 - Pour masquer une fonctionnalité, cliquez sur l'icône de l'œil sous la fonctionnalité souhaitée. Une icône d'œil barré signifie que la fonction est masquée.
 - Pour afficher une fonctionnalité, cliquez sur l'icône de l'œil en regard de la fonctionnalité souhaitée. Une icône d'œil non barré signifie que la fonction est visible.
 - Pour changer l'ordre des fonctionnalités du menu, glissez-déposez les fonctionnalités jusqu'à ce qu'elles soient dans l'ordre approprié.
6. Touchez **Terminé**.

SUGGESTIONS DE PERSONNALISATION DE LA LANGUE

Lorsque les fonctionnalités Apprentissage adaptatif et Personnalisation sont activés, si un utilisateur connecté sélectionne une autre langue, le périphérique propose de changer la langue immédiatement après que l'utilisateur ait modifié la langue active.

Pour personnaliser la langue à partir d'un écran de suggestion, procédez comme suit :

1. Sur le panneau de commande de l'imprimante, appuyez sur la touche **Accueil**.
2. Appuyez sur **Connexion**. Tapez le nom d'utilisateur à l'aide du pavé numérique et cliquez sur **Suivant**. Tapez le mot de passe à l'aide du pavé numérique et cliquez sur **Terminé**.
3. Si l'utilisateur connecté a modifié la langue lors de la session précédente, un écran de suggestion s'affiche. Pour accepter l'offre de modification de votre langue par défaut, cliquez sur **Définir par défaut**.

La langue par défaut pour l'utilisateur connecté est modifiée.

GESTION DE VOS SUGGESTIONS DE PERSONNALISATION

Lorsque les fonctionnalités Apprentissage adaptatif et Personnalisation sont activées, le périphérique fournit des suggestions pour améliorer l'expérience utilisateur.

Pour gérer vos suggestions de personnalisation, procédez comme suit :

1. Sur le panneau de commande de l'imprimante, appuyez sur la touche **Accueil**.
2. Appuyez sur **Connexion**. Tapez le nom d'utilisateur à l'aide du pavé numérique et cliquez sur **Suivant**. Tapez le mot de passe à l'aide du pavé numérique et cliquez sur **Terminé**.
3. Cliquez sur **Connexion**, puis sur **Gérer les suggestions**.
Vous pouvez également accéder à l'option **Gérer les suggestions** à partir de chaque écran de suggestion.

4. Cliquez sur les options requises:

- **Appli à accès direct répétitive** : utilisez cette option pour recevoir une suggestion de création d'une appli à accès direct pour les travaux que vous programmez de façon répétitive.
- **Appli à accès direct complexe** : utilisez cette option pour recevoir une suggestion de création d'une appli à accès direct pour les travaux comportant six sélections de fonctionnalités ou plus.
- **Ordre des fonctionnalités** : utilisez cette option pour recevoir une suggestion de mise à jour de l'ordre de la liste des fonctionnalités, afin que les fonctionnalités que vous utilisez le plus fréquemment figurent en tête de liste.
- **Langue** : utilisez cette option pour recevoir une suggestion visant à changer la langue lorsqu'une langue différente est sélectionnée.

5. Touchez **OK**.

Applis à accès direct

Les applications à accès direct sont des applis individuelles créées pour permettre l'exécution de travaux ou de tâches fréquentes. Vous pouvez créer des applis à accès direct dans les applications Copie, Courrier électronique, Télécopie et Numériser vers.

Les types d'applis à accès direct suivants sont disponibles :

- **Applis à accès direct publiques.** Les administrateurs du périphérique et les utilisateurs disposant de privilèges de personnalisation peuvent créer des applis à accès direct publiques. Lorsque vous créez une appli à accès direct publique, vous pouvez la configurer pour permettre aux utilisateurs d'apporter des modifications temporaires aux paramètres des fonctionnalités de l'appli. Lorsque l'appli est réinitialisée, toutes les modifications temporaires sont supprimées. L'appli peut également être configurée de façon à empêcher les utilisateurs de visualiser ou de modifier les paramètres des fonctionnalités de l'appli. L'appli à accès direct publique apparaît sur l'écran Accueil. Les administrateurs du périphérique et les utilisateurs disposant de privilèges de personnalisation peuvent enregistrer une appli à accès direct publique existante en tant que nouvelle appli à accès direct publique, puis ajuster l'affichage et les paramètres par défaut de la nouvelle application selon les besoins. Si la personnalisation est activée, tous les utilisateurs connectés peuvent enregistrer une appli à accès direct publique en tant que nouvelle appli à accès direct privée, puis ajuster l'affichage et les paramètres par défaut de la nouvelle appli selon les besoins.
- **Applis à accès direct privées :** Si la personnalisation est activée, tous les utilisateurs connectés peuvent personnaliser leurs applis à accès direct. Les applis à accès direct ne sont disponibles que pour l'utilisateur qui les a créées et n'apparaissent que sur l'écran d'accueil de l'utilisateur connecté. Après avoir créé une appli à accès direct privée, vous pouvez enregistrer l'appli en tant que nouvelle appli à accès direct privée, puis ajuster l'affichage et les paramètres par défaut de la nouvelle appli selon vos besoins.



Remarque : Toutes les applis à accès direct privées permettent des modifications temporaires. Lorsque l'appli est réinitialisée, toutes les modifications temporaires sont supprimées.

Toutes les applis à accès direct privées permettent des modifications temporaires. Lorsque l'appli est réinitialisée, toutes les modifications temporaires sont supprimées.

Pour plus d'informations sur la configuration des applis à accès direct publiques, reportez-vous au *Guide de l'administrateur système* disponible à l'adresse www.xerox.com/office/ALC82XXdocs.

CRÉATION D'UNE APPLI À ACCÈS DIRECT PRIVÉE

Pour créer une appli à accès direct privée pour l'utilisateur connecté :

1. Sur le panneau de commande de l'imprimante, appuyez sur la touche **Accueil**.
2. Appuyez sur **Connexion**. Tapez le nom d'utilisateur à l'aide du pavé numérique et cliquez sur **Suivant**. Tapez le mot de passe à l'aide du pavé numérique et cliquez sur **Terminé**.
3. Appuyez sur l'appli requise.
4. Sélectionnez les paramètres de travail de l'appli à accès direct, le cas échéant.
5. Faites défiler la liste vers le bas, puis appuyez sur **Créer une appli à accès direct**.
6. Pour entrer un nom, cliquez sur le champ de saisie **Entrer le nom de l'appli**, puis utilisez le clavier alphanumérique. Touchez **Suivant**.

7. Procédez comme suit :

- Pour créer l'appli à accès direct avec les paramètres par défaut, cliquez sur **Créer une appli à accès direct**.
- Pour modifier les paramètres de l'appli à accès direct, sélectionnez **Personnaliser l'affichage**, puis procédez comme suit :
 1. Appuyez sur l'option de palette de couleurs pour votre appli à accès direct, puis appuyez sur **Suivant**.
 2. Appuyez sur l'icône qui convient le mieux à l'appli à accès direct que vous créez, puis appuyez sur **Suivant**.
 3. Pour fournir des instructions qui apparaissent au coin supérieur de l'écran de l'appli, cliquez sur le champ de saisie, puis utilisez le clavier alphanumérique pour saisir les instructions destinées aux utilisateurs. Touchez **Terminé**.

Le système enregistre l'appli à accès direct, et celle-ci apparaît sur l'écran d'accueil de l'utilisateur connecté. L'appli à accès direct est cachée à tous les autres utilisateurs.

CRÉATION D'UNE APPLI À ACCÈS DIRECT PRIVÉE À PARTIR D'UNE APPLI À ACCÈS DIRECT PUBLIQUE

Pour créer une appli à accès direct privée à partir d'une appli à accès direct publique existante, procédez comme suit :

1. Sur le panneau de commande de l'imprimante, appuyez sur la touche **Accueil**.
2. Appuyez sur **Connexion**. Tapez le nom d'utilisateur à l'aide du pavé numérique et cliquez sur **Suivant**. Tapez le mot de passe à l'aide du pavé numérique et cliquez sur **Terminé**.
3. Cliquez sur l'appli à accès direct publique requise.
4. Faites défiler la liste vers le bas, puis cliquez sur **Enregistrer en tant que nouvelle appli à accès direct**.
5. Pour entrer un nom, cliquez sur le champ de saisie **Entrer le nom de l'appli**, puis utilisez le clavier alphanumérique. Touchez **Suivant**.

6. Procédez comme suit :
 - Pour créer l'appli à accès direct avec les paramètres par défaut, cliquez sur **Créer une appli à accès direct**.
 - Pour modifier les paramètres de l'appli à accès direct, sélectionnez **Personnaliser l'affichage**, puis procédez comme suit :
 1. Appuyez sur l'option de palette de couleurs pour votre appli à accès direct, puis appuyez sur **Suivant**.
 2. Appuyez sur l'icône qui convient le mieux à l'appli à accès direct que vous créez, puis appuyez sur **Suivant**.
 3. Pour fournir des instructions qui apparaissent au coin supérieur de l'écran de l'appli, cliquez sur le champ de saisie, puis utilisez le clavier alphanumérique pour saisir les instructions destinées aux utilisateurs. Touchez **Terminé**.

Le système enregistre l'appli à accès direct, et celle-ci apparaît sur l'écran d'accueil de l'utilisateur connecté. L'appli à accès direct est cachée à tous les autres utilisateurs.

MODIFICATION D'UNE APPLI À ACCÈS DIRECT

Pour supprimer ou masquer une appli à accès direct sur l'écran Accueil :

1. Sur le panneau de commande de l'imprimante, appuyez sur la touche **Accueil**.
2. Appuyez sur **Connexion**. Tapez le nom d'utilisateur à l'aide du pavé numérique et cliquez sur **Suivant**. Tapez le mot de passe à l'aide du pavé numérique et cliquez sur **Terminé**.
3. Appuyez sur **Personnaliser**.
4. Appuyez sur **Personnaliser accueil**.
5. Pour l'appli à accès direct voulue, cliquez sur **X**, puis sélectionnez une option.
 - **Supprimer** : cette option permet de supprimer de façon définitive l'appli à accès direct de l'imprimante.
 - **Masquer** : cette option permet de supprimer l'appli à accès direct de l'écran Accueil. L'appli à accès direct est toujours disponible ; vous pouvez l'ajouter à l'écran Accueil à tout moment.
6. Touchez **Terminé**.

SUPPRESSION OU MASQUAGE D'UNE APPLI À ACCÈS DIRECT

Pour supprimer ou masquer une appli à accès direct sur l'écran Accueil :

1. Sur le panneau de commande de l'imprimante, appuyez sur la touche **Accueil**.
2. Appuyez sur **Connexion**. Tapez le nom d'utilisateur à l'aide du pavé numérique et cliquez sur **Suivant**. Tapez le mot de passe à l'aide du pavé numérique et touchez **Terminé**.
3. Appuyez sur **Personnaliser**.
4. Appuyez sur **Personnaliser accueil**.

5. Pour l'appli à accès direct voulue, cliquez sur **X**, puis sélectionnez une option.
 - **Supprimer** : cette option permet de supprimer de façon définitive l'appli à accès direct de l'imprimante.
 - **Masquer** : cette option permet de supprimer l'appli à accès direct de l'écran Accueil. L'appli à accès direct est toujours disponible ; vous pouvez l'ajouter à l'écran Accueil à tout moment.
6. Touchez **Terminé**.

UTILISATION ET MODIFICATION D'UNE APPLIS À ACCÈS DIRECT

Pour utiliser une appli à accès direct :

1. Sur le panneau de commande de l'imprimante, appuyez sur la touche **Accueil**.
2. Si nécessaire, cliquez sur **Connexion**. Tapez le nom d'utilisateur à l'aide du pavé numérique et cliquez sur **Suivant**. Tapez le mot de passe à l'aide du pavé numérique et cliquez sur **Terminé**.
3. Placez les documents sur la glace d'exposition ou dans le chargeur automatique de documents.
4. Cliquez sur l'appli à accès direct requise.
5. Si la modification est activée, modifiez les paramètres de la fonctionnalité selon vos besoins. Si la modification est limitée, pour créer une nouvelle appli, sélectionnez **Enregistrer en tant que nouvelle appli à accès direct**, puis modifiez la nouvelle appli à accès direct.
6. Touchez **Démarrer**.
7. Pour revenir à l'écran d'accueil, appuyez sur la touche **Accueil**.

Création de flux de travail sans contact personnalisés

Lorsque la personnalisation est activée, un utilisateur connecté peut se servir des paramètres Valeurs par défaut de l'écran initial, en association avec la fonctionnalité Démarrage automatique lorsque des documents originaux sont détectés pour créer un flux de travail sans contact.

Les flux de travail sans contact améliorent la productivité en configurant le périphérique pour qu'il effectue des opérations automatiques lorsque des documents originaux sont placés dans le chargeur automatique de documents. Les flux de travail sans contact permettent de gagner du temps pour les activités répétitives ou régulières effectuées sur le périphérique.

Dans un tel scénario, un utilisateur reçoit chaque jour plusieurs jeux de documents imprimés de haute qualité à numériser et à vérifier. L'utilisateur se connecte sur le périphérique et crée une appli à accès direct privée en fonction de l'appli Numériser vers. Les paramètres de qualité d'image et de destination sont configurés dans l'appli à accès direct, et la fonctionnalité Démarrage automatique lorsque des documents originaux sont détectés activée. Pour personnaliser les valeurs par défaut de l'écran initial, pour Appli par défaut du périphérique et Documents originaux détectés, l'utilisateur sélectionne l'appli à accès direct privée. Chaque jour, pour exécuter le travail, l'utilisateur se connecte sur le périphérique et place le premier jeu de documents originaux dans le chargeur automatique de documents. L'appli à accès direct privée se lance automatiquement et le travail est lancée dans les 7 secondes. Le premier travail est terminé, alors l'utilisateur continue à charger chaque jeu de documents dans le chargeur automatique de documents. Chaque travail est terminé et les images numérisées sont envoyées vers la destination préprogrammée, sans aucune interaction de l'utilisateur avec l'écran tactile.

Pour plus d'informations sur la création et l'utilisation des applications à accès direct, reportez-vous à la section [Applis à accès direct](#).

Pour obtenir des instructions sur la personnalisation des paramètres par défaut de l'appli, reportez-vous à la section [Personnalisation des applis](#).

Pour plus d'informations relatives au paramétrage de la fonctionnalité Paramètres par défaut de l'écran initial, reportez-vous à l'adresse [Personnalisation des valeurs par défaut de l'écran initial](#).

Suppression de toutes les personnalisations.

Pour supprimer toutes les personnalisations du périphérique :

1. Sur le panneau de commande de l'imprimante, appuyez sur la touche **Accueil**.
2. Appuyez sur **Connexion**. Tapez le nom d'utilisateur à l'aide du pavé numérique et cliquez sur **Suivant**. Tapez le mot de passe à l'aide du pavé numérique et cliquez sur **Terminé**.
3. Faites défiler la liste vers le bas, puis touchez **Personnaliser**.
4. Cliquez sur **Supprimer toutes les personnalisations**.



Attention : L'option Supprimer la personnalisation de l'écran d'accueil supprime la personnalisation de cet écran, ainsi que d'autres paramètres de périphérique personnalisés.

5. À l'invite, appuyez sur **Supprimer tout**.

Ce chapitre contient :

Xerox® App Gallery	100
Périphérique	103
Travaux	116
Copie	125
Copie de carte d'identité	142
Courriel.....	143
Numérisation par flux	148
Numérisation vers	162
Fax	175
Télécopie serveur.....	186
Impression depuis	190
@PrintByXerox	193
Autres applis InBox de la Xerox App Gallery.....	194

Les applis Xerox® permettent d'accéder rapidement aux fonctions de votre imprimante. Certaines applis standard sont préinstallées sur l'écran d'accueil. Certaines applications sont installées en standard, mais sont masquées lorsque vous utilisez le périphérique pour la première fois. Vous pouvez afficher, masquer ou réorganiser les applis sur l'écran d'accueil à l'aide des paramètres disponibles dans le serveur Web intégré.

Pour plus d'informations sur l'affichage, la configuration et la personnalisation des applis, reportez-vous au *Guide de l'administrateur système* à l'adresse www.xerox.com/office/ALC82XXdocs.

Un grand nombre d'applis sont disponibles en téléchargement sur Xerox® App Gallery, parmi lesquelles les applis Xerox® Extensible Interface Platform (EIP). Les applis EIP vous permettent d'installer des applis sécurisées et signées sur les imprimantes compatibles.

Pour plus d'informations sur l'utilisation de la Xerox® App Gallery et le téléchargement d'applis, reportez-vous à la section **Xerox® App Gallery**.

Xerox® App Gallery

PRÉSENTATION DE XEROX® APP GALLERY



Utilisez Xerox® App Gallery pour rechercher des applis proposant de nouvelles fonctionnalités pour votre périphérique. Xerox® App Gallery offre la possibilité d'accéder directement aux applis permettant d'améliorer votre productivité, de simplifier vos flux de travail et d'optimiser votre expérience utilisateur.

Xerox® App Gallery permet de parcourir et de mettre à jour les applis facilement. Il est possible de naviguer dans App Gallery sans s'y connecter. Le bandeau mobile offre un affichage dynamique des applis. Il est également possible de faire défiler la liste d'applis complète. Pour plus de détails sur une appli, touchez son nom dans la liste.

Pour utiliser l'appli Xerox® App Gallery, vérifiez que votre périphérique est connecté au réseau.



Remarque : Si votre périphérique est configuré pour accéder à Internet via un proxy, vérifiez que ce dernier est bien configuré pour permettre à l'appli Xerox® App Gallery d'accéder à Internet.

Pour obtenir de plus amples informations et instructions sur l'utilisation de Xerox® App Gallery, reportez-vous au *Guide de l'utilisateur de Xerox® App Gallery* disponible à l'adresse www.xerox.com/XeroxAppGallery.

Si les fonctions d'authentification et de comptabilisation sont activées sur le périphérique, pour accéder aux fonctionnalités, entrez vos détails de connexion. Pour plus de détails sur la personnalisation pour les utilisateurs connectés, reportez-vous à [Personnaliser](#).

CRÉER UN COMPTE XEROX® APP GALLERY

Un compte App Gallery vous permet d'accéder directement à toutes les applis disponibles pour votre périphérique. Il vous permet par ailleurs d'afficher et d'utiliser les applis, d'installer des applis sur votre imprimante et de gérer vos applis et vos licences.

Vous pouvez configurer un compte App Gallery à l'aide du panneau de commande ou du portail Web de Xerox® App Gallery. Pour plus d'informations sur le portail Web de Xerox® App Gallery, reportez-vous au site www.xerox.com/XeroxAppGallery.



Remarque : Si vous disposez déjà d'un compte Xerox App Gallery, reportez-vous à la section [Connexion à votre compte Xerox® App Gallery](#).

Pour créer un compte App Gallery sur le panneau de commande :

1. Sur le panneau de commande de l'imprimante, appuyez sur la touche **Accueil**.
2. Touchez **Xerox App Gallery**.
3. Appuyez sur **Connexion**.
4. Cliquez sur **Créer un compte**.

5. Saisissez les informations requises dans les champs appropriés :
 - Adresse électronique
 - Confirmer l'adresse électronique
 - Mot de passe
 - Confirmer le mot de passe
 - Prénom et nom
 - Nom société
 - Pays
 - Devise de paiement
6. Lisez et acceptez les Conditions générales d'utilisation et les Conditions générales de gestion de données, puis cliquez sur **OK**.
7. Après la création du compte, un message s'affiche, confirmant que les instructions de confirmation seront envoyées à l'adresse électronique saisie à l'étape 5.
8. Pour terminer le processus de création du compte, vérifiez-le :
 - a. Accédez à la boîte de réception du courrier électronique fourni à l'étape 5, puis ouvrez le courriel *Bienvenue à Xerox® App Gallery*.
 - b. Cliquez sur **Vérifier le compte**.
Une page Web s'ouvre.
 - c. Pour terminer le processus de vérification, saisissez l'adresse électronique et le mot de passe saisi à l'étape 5, puis cliquez sur **Connexion**.

Un message de bienvenue s'affiche, confirmant que le processus de vérification du compte est terminé.

CONNEXION À VOTRE COMPTE XEROX® APP GALLERY

Lorsque vous êtes connecté à App Gallery, vous pouvez rechercher les applis disponibles, puis les installer et les mettre à jour.

Pour vous connecter à votre compte App Gallery :

1. Sur le panneau de commande de l'imprimante, appuyez sur la touche **Accueil**.
2. Cliquez sur **Xerox App Gallery**, puis sur **Connexion**.
3. Utilisez le clavier de l'écran tactile pour entrer votre adresse électronique.
4. Pour entrer votre mot de passe, utilisez le clavier de l'écran tactile.
5. Pour vous connecter, appuyez sur **OK** ou sur **Entrer**.

INSTALLATION OU MISE À JOUR D'UNE APPLI À PARTIR DE XEROX® APP GALLERY

Les applis Xerox® permettent de compléter, d'étendre ou de personnaliser les fonctionnalités de votre imprimante. Vous pouvez utiliser l'appli Xerox® App Gallery pour rechercher et installer des applis via le panneau de commande de l'imprimante.

Pour installer une appli à partir de App Gallery :

1. Sur le panneau de commande de l'imprimante, appuyez sur la touche **Accueil**.
2. Cliquez sur **Xerox App Gallery**, puis sur **Connexion**.
3. Utilisez le clavier de l'écran tactile pour entrer votre adresse électronique.
4. Pour entrer votre mot de passe, utilisez le clavier de l'écran tactile.
5. Appuyez sur **OK** ou **Entrée**.
6. Touchez l'appli de votre choix, puis touchez **Installer**. L'écran du contrat de licence s'affiche.



Remarque : Si l'appli est déjà installée et qu'une nouvelle version est disponible, l'option **Installer** passe à l'option **Mettre à jour**.

7. Cliquez sur **J'accepte**. Le processus d'installation commence.
Si l'appli ne s'installe pas correctement, pour relancer le processus d'installation, touchez sur **Installer**.
8. Pour quitter l'appli Xerox® App Gallery, cliquez sur la touche **Accueil**.

Mise à jour d'une appli à partir de App Gallery

1. Sur le panneau de commande de l'imprimante, appuyez sur la touche **Accueil**.
2. Cliquez sur **Xerox App Gallery**, puis sur **Connexion**.
3. Utilisez le clavier de l'écran tactile pour entrer votre adresse électronique.
4. Pour entrer votre mot de passe, utilisez le clavier de l'écran tactile.
5. Appuyez sur **OK** ou **Entrée**.
6. Sélectionnez l'appli de votre choix et cliquez sur **Mettre à jour**. L'écran du contrat de licence s'affiche.
7. Cliquez sur **J'accepte**.
8. Une fois la mise à jour terminée, l'option Mettre à jour est remplacée par l'état Installé.
9. Pour quitter l'appli Xerox® App Gallery, cliquez sur la touche **Accueil**.

Périphérique

PRÉSENTATION DE L'APPLI PÉRIPHÉRIQUE

















L'appli Périphérique vous permet d'accéder aux informations sur votre imprimante, notamment au numéro de série et au modèle. Vous pouvez afficher l'état des magasins et des informations concernant la facturation et les consommables, et imprimer les pages d'informations.




Vous pouvez configurer de nombreuses options de périphérique en fonction de vos besoins. Pour plus d'informations sur la configuration des paramètres du périphérique, reportez-vous au *Guide de l'administrateur système* à l'adresse www.xerox.com/office/ALC82XXdocs.

Options du périphérique

Les options suivantes sont disponibles pour l'appli Périphérique :

OPTION		DESCRIPTION
	Paramètres de personnalisation administrateur	Pour les utilisateurs connectés, l'option Paramètres de personnalisation donne accès aux options Langue personnalisée et Gérer les Suggestions . Pour plus d'informations sur la fonctionnalité Paramètres de personnalisation, reportez-vous à la section Personnalisation .
	Langue	Appuyer sur cette touche permet de sélectionner la langue affichée temporairement à l'écran tactile du panneau de commande.  Remarque : Cette option est parfois masquée. Pour plus d'informations, reportez-vous au <i>Guide de l'administrateur système</i> , à la section www.xerox.com/office/ALC82XXdocs .
	Accessibilité	Appuyer sur Accessibilité vous permet d'accéder à la fonction Inverser la couleur d'affichage qui change l'apparence de l'écran tactile du panneau de commande. Pour plus d'informations, reportez-vous à la section Accessibilité .
	À propos de	L'option À propos de fournit une vue d'ensemble de votre périphérique, le numéro de série du périphérique et des informations sur les paramètres actuels.
	Pages d'information	Une série de pages d'informations que vous pouvez imprimer est disponible sur votre imprimante. Ces pages contiennent des informations sur la configuration et les polices, des pages de démonstration et autres.
	Notifications	Utilisez l'option Notifications pour afficher les détails des alertes ou des incidents actuels sur le périphérique. La touche Historique incidents permet d'afficher les codes et la date des incidents

OPTION		DESCRIPTION
		survenus sur le périphérique.
	Magasins	Utilisez l'option Magasins pour afficher le format, le type et la couleur du papier définis pour chaque magasin, ainsi que la capacité des magasins.
	Consommables	Utilisez la section Consommables pour gérer l'état des composants que vous pouvez remplacer. Le niveau des consommables et le nombre estimé d'impressions ou de jours restants de chaque unité s'affichent.
	Facturation/ Utilisation	Utilisez l'option Facturation/Utilisation pour afficher le numéro de série et le nombre total d'impressions effectuées par votre périphérique.
	Outils	<p>Utilisez l'option Outils pour personnaliser les paramètres tels que les modes d'économie d'énergie, la date et l'heure, ainsi que la luminosité du panneau de commande. Vous pouvez configurer les paramètres à partir du panneau de commande du périphérique ou du serveur Web intégré.</p> <p> Remarque : Pour plus d'informations sur la configuration des paramètres d'imprimante, reportez-vous au <i>Guide de l'administrateur système</i> à l'adresse www.xerox.com/office/ALC82XXdocs.</p>
	Configuration sur le Web (essai produit).	<p>Utilisez l'outil Configuration sur le Web (essai produit) pour accéder aux capacités et aux options de configuration du périphérique disponibles sur le panneau de commande du serveur Web intégré du périphérique.</p> <p> Remarque : Certaines options de configuration et fonctionnalités du serveur Web intégré sont limitées. Le téléchargement et l'installation de fichiers et l'accès à des liens de redirection vers des sites Web externes sont des exemples d'options et de fonctionnalités restreintes.</p>

OPTION		DESCRIPTION
	Services distants	Utilisez l'option Services distants pour envoyer des informations d'erreurs et d'utilisation à l'équipe de support technique Xerox.  Remarque : Votre administrateur système doit activer cette fonction en utilisant le serveur Web intégré.
	Appli Xerox Easy Assist (XEA)	Utilisez l'application Xerox Easy Assist pour accéder à l'imprimante et la configurer depuis votre smartphone. En installant l'appli Xerox Easy Assist sur votre smartphone, vous pouvez installer facilement votre nouvelle imprimante, gérer sa configuration, afficher les alertes indiquant les besoins en consommables et en commander, et obtenir une assistance en direct pour le dépannage. Pour plus d'informations, reportez-vous à la section Appli Xerox® Easy Assist (XEA) .

Pour plus d'informations sur la configuration des paramètres d'imprimante, reportez-vous au *Guide de l'administrateur système* à l'adresse www.xerox.com/office/ALC82XXdocs.

À PROPOS DE

L'option À propos de permet d'obtenir une vue d'ensemble de votre périphérique, et de vérifier son état et ses paramètres actuels. Vous avez accès au numéro de série, au numéro de modèle et à la version du logiciel.

PAGES D'INFORMATION

Une série de pages d'informations que vous pouvez imprimer est disponible sur votre imprimante. Ces pages contiennent des informations sur la configuration et les polices, des pages de mise en route et autres.

Les pages d'informations suivantes sont disponibles :

NOM	DESCRIPTION
Relevé de configuration de base.	Le relevé de configuration de base fournit des informations sur l'imprimante, notamment le numéro de série, les options installées, les paramètres réseau, la configuration du port, les informations sur les magasins, etc.
Relevé de configuration détaillé	Le relevé de configuration détaillé fournit des informations sur tous les paramètres de l'imprimante, notamment la configuration des services extensibles, la configuration du serveur de sécurité et d'authentification, les paramètres de connectivité, etc.
Récapitulatif de facturation	Le relevé récapitulatif de facturation fournit des informations sur le périphérique et dresse la liste

NOM	DESCRIPTION
	détaillée des compteurs de facturation et du nombre de feuilles imprimées.
Guide d'utilisation rapide	Le <i>Guide d'utilisation rapide</i> fournit une vue d'ensemble des principales fonctionnalités de l'imprimante.
Page Dépannage de la qualité d'impression	La page Dépannage de la qualité d'impression dresse la liste des problèmes de qualité d'impression les plus courants et fournit des conseils pour les résoudre.
Page Utilisation des consommables	La page Utilisation des consommables fournit des informations sur la couverture et les références des consommables à commander.
Page de démonstration d'applications graphiques	Imprimez cette page pour vérifier la qualité des graphiques.
Liste des polices PCL	La liste des polices PCL fournit un relevé papier de toutes les polices PCL disponibles sur l'imprimante.
Liste des polices PostScript	La liste des polices PostScript fournit un relevé papier de toutes les polices PostScript disponibles sur l'imprimante.

Impression des pages d'informations

1. Sur le panneau de commande de l'imprimante, appuyez sur la touche **Accueil**.
2. Appuyez sur **Périphérique > Pages d'informations**.
3. Pour imprimer une page d'informations, choisissez la page souhaitée et cliquez sur **Imprimer**.
L'imprimante imprime la page d'information sélectionnée.
4. Pour revenir à l'écran d'accueil, appuyez sur la touche **Accueil**.

ÉTAT DES CONSOMMABLES

Vous pouvez vérifier l'état et la durée de vie restante des consommables de votre imprimante à tout moment sur le panneau de commande ou en utilisant le serveur Web intégré. Un message d'avertissement apparaît sur le panneau de commande lorsque les consommables de l'imprimante arrivent en fin de vie. Vous pouvez personnaliser les alertes qui apparaissent sur le panneau de commande et configurer les notifications par courrier électronique.

Pour vérifier l'état des consommables sur le panneau de commande :

1. Pour afficher des informations sur l'état des consommables de l'imprimante, appuyez sur **Périphériques > Consommables**.

2. Pour afficher des informations détaillées sur une cartouche spécifique, notamment le numéro de référence pour passer une commande, appuyez sur **Cyan, Magenta, Jaune** ou **Noir**.
3. Pour plus de détails, appuyez sur **Autres consommables**. Faites défiler la liste et sélectionnez une option.
4. Pour imprimer la page Utilisation des consommables, appuyez sur **Imprimer relevé de modules**.
5. Pour revenir à l'écran Consommables, appuyez sur **X**.
6. Pour revenir à l'écran Périphérique, appuyez sur **X**.
7. Pour revenir à l'écran d'accueil, appuyez sur la touche **Accueil**.

Pour vérifier l'état des consommables et définir des alertes, utilisez le serveur Web intégré. Pour obtenir des détails sur la façon de configurer tous les paramètres du périphérique, reportez-vous au *Guide de l'administrateur système*, à l'adresse www.xerox.com/office/ALC82XXdocs.

COMPTEURS DE FACTURATION ET D'UTILISATION

Le menu Facturation/Utilisation affiche le nombre total d'impressions effectuées par l'imprimante depuis sa mise en fonctionnement. Vous ne pouvez pas réinitialiser les compteurs. Une page correspond à une face d'une feuille de papier. Par exemple, une feuille imprimée sur les deux faces compte comme deux impressions.

Pour afficher les compteurs de facturation et d'utilisation :

1. Sur le panneau de commande de l'imprimante, appuyez sur la touche **Accueil**.
2. Appuyez sur **Périphérique > Facturation/Utilisation**.

Les impressions facturées sont affichées :

- **Impressions noir et blanc** : nombre total de pages imprimées en noir et blanc.
 - **Impressions couleur** : nombre total de pages imprimées en couleur.
 - **Total impressions et copies** : Nombre total d'impressions couleur et d'impressions noir et blanc.
3. Pour plus de plus amples informations, cliquez sur **Compteurs d'utilisation**, puis sélectionnez une option.
 - **Compteurs d'impression** : cette option affiche le nombre d'impressions effectuées par l'imprimante. Il est possible que le nombre d'impressions ne corresponde pas au nombre de feuilles comptées selon la configuration de l'imprimante. Le nombre d'impressions peut différer si votre imprimante est configurée de façon à compter les feuilles grand format comme impressions grand format ou comme plusieurs impressions petit format.
 - **Compteurs de feuilles** : cette option affiche le nombre d'impressions effectuées par l'imprimante. Les impressions recto verso sont comptabilisées sur une ligne distincte des feuilles recto.
 - **Compteurs d'images envoyées** : cette option indique le nombre d'images envoyées à l'aide des fonctions de fax, de courriel ou de numérisation.
 - **Compteurs d'impressions fax** : cette option indique le nombre d'images envoyées à l'aide des fonctions de fax. Chaque fonction de fax est affichée sur une ligne distincte.
 - **Tous les compteurs d'utilisation** : Cette option fournit toutes les informations d'utilisation de l'imprimante.
 4. Après avoir regardé les relevés d'utilisation, appuyez sur le bouton **Accueil** pour revenir à l'écran d'accueil.

SERVICES DISTANTS

Vous pouvez utiliser l'option Services distants pour envoyer des informations concernant les erreurs et l'utilisation à l'équipe d'assistance Xerox pour que ses membres puissent rapidement résoudre les problèmes.

Pour en savoir plus sur l'activation des services distants et l'envoi d'informations à Xerox, reportez-vous au *Guide de l'administrateur système* disponible à l'adresse www.xerox.com/office/ALC82XXdocs.

APPLI XEROX® EASY ASSIST (XEA)

L'application Xerox Easy Assist vous permet d'accéder à l'imprimante et de la configurer depuis votre smartphone. Téléchargez et installez l'application Xerox Easy Assist pour pouvoir accéder à l'imprimante à partir de votre smartphone. En installant l'appli Xerox Easy Assist sur votre smartphone, vous pouvez installer facilement votre nouvelle imprimante, gérer sa configuration, afficher les alertes indiquant les besoins en consommables et en commander, et obtenir une assistance en direct pour le dépannage.

Pour installer l'application Xerox Easy Assist sur votre smartphone, vous devez scanner un code QR ou rechercher l'application dans l'App Store d'Apple ou Google Play Store. Il existe deux types de codes QR XEA :

- **Code QR pour acquérir l'appli XEA** : Ce code QR est destiné à l'installation initiale de l'appli. Pour l'installation initiale de l'application Xerox Easy Assist, vous devez scanner ce code QR à l'aide de l'appareil photo de votre smartphone. Il est accessible sur le carton d'emballage ou dans le *Guide d'installation* fourni avec l'imprimante.
- **Code QR pour connecter l'appareil mobile à l'imprimante** : Ce code QR permet de configurer une connexion réseau sans fil entre le smartphone et l'imprimante. Par exemple, une connexion à Wi-Fi Direct. Pour les imprimantes à écran tactile, vous trouverez ce code QR sur le panneau de commandes dans l'assistant d'installation. Le code QR fournit toutes les informations clés permettant de connecter votre smartphone et l'imprimante sans avoir à saisir manuellement des informations techniques. Pour vous connecter à l'imprimante, scannez ce code QR dans l'application Xerox Easy Assist. Pour plus d'informations, reportez-vous à la section **Après l'installation initiale : Connexion à l'appli Xerox Easy Assist pour les imprimantes existantes**.

Si l'imprimante a une connexion Internet, vous pouvez vous connecter à l'appli XEA dans votre smartphone en saisissant l'adresse IP de l'imprimante.

L'appli Xerox Easy Assist permet principalement de :

Configurer une nouvelle imprimante

Si vous disposez du code QR ou de l'adresse IP, vous pouvez configurer une nouvelle imprimante Xerox à l'aide de l'application Xerox Easy Assist. Sur l'écran Mes imprimantes dans l'appli, touchez l'icône **+**, puis **Unbox a New Printer** (Déballer une nouvelle imprimante). Suivez les instructions de l'application.

Pour plus d'informations, reportez-vous à la section **Ajout de plusieurs imprimantes à l'application Xerox Easy Assist**.

Alertes

L'application Xerox Easy Assist peut vous avertir de toute erreur ou tout problème au niveau de l'imprimante. Pour afficher le message d'erreur, touchez l'icône **Bell** (cloche).

État de l'imprimante

cette option affiche des informations telles que l'état de l'imprimante, le niveau de toner et l'état de chaque magasin papier. Pour voir des informations supplémentaires sur l'état de l'imprimante, appuyez sur l'icône **(i)**. Quand vous avez un fournisseur attiré, pour commander du toner, sélectionnez l'icône **Toner**, puis touchez **Reorder** (Commander à nouveau).

Commande de consommables

Vous pouvez commander des pièces et des consommables via l'appli Xerox Easy Assist. Si le niveau de toner semble faible, pour en commander à nouveau, sélectionnez **Order Supplies** (Commander des consommables). Vous pouvez ajouter votre fournisseur et commander des consommables chez lui. Quand vous appuyez sur **Order Supplies**, si aucun fournisseur n'est configuré dans l'appli, un message vous invite à en ajouter un. Dans le message, appuyez sur **Add Supplier** (Ajouter fournisseur) et suivez les instructions. Les instructions vous amènent à **Device Settings (Paramètres de l'appareil) > Supplier Profile (Profil de fournisseur)**. Sur la page Supplier Profile, renseignez les détails de votre fournisseur, tels que nom, coordonnées, numéro de téléphone et site Web. Une fois votre fournisseur configuré, appuyez sur **Buy** (Acheter). Cela vous amène à la page web de votre fournisseur de consommables.

Xerox Retail Store est votre option par défaut pour commander des consommables directement chez Xerox. Par ailleurs, sur la page Order Supplies, vous pouvez voir le plan consommables (Supplies Plan) et le journal des consommables (Supplies Log) de votre imprimante.

Numérisation

Vous pouvez numériser depuis l'appli Xerox Easy Assist. Lorsque votre document est placé sur la glace d'exposition ou dans le chargeur automatique de documents de l'imprimante, utilisez l'application Xerox Easy Assist pour numériser le document et l'envoyer directement à votre téléphone ou votre adresse électronique. Sélectionnez votre imprimante dans l'application et appuyez sur **Numériser**. Vous pouvez confirmer les paramètres de numérisation suivants selon votre imprimante.

- Pour Sortie :
 - **Nom du fichier** : Vous pouvez changer le nom par défaut de votre document numérisé.
 - **Format** : Vous pouvez sélectionner PDF ou JPG comme format de sortie.
 - **Résolution** : Vous pouvez choisir une résolution prise en charge par votre imprimante. La valeur par défaut est de 300 ppp.
 - **Couleur** : Vous pouvez choisir pour que votre numérisation soit en couleur, échelle de gris ou noir et blanc selon votre imprimante.
- Pour Document original :
 - **Source de numérisation** : Si elle n'a pas déjà été définie, l'appli XEA peut détecter automatiquement la source de numérisation comme étant « Chargeur automatique de documents » ou « Glace du scanner ».
 - **Document recto verso** : Vous pouvez activer la numérisation recto verso de votre document.
 - **Format du document original** : Vous pouvez sélectionner le format du document original avant de numériser. Le format par défaut est A4 (210 x 297 mm).

Une fois les paramètres de numérisation définis, touchez **Commencer la numérisation**. Une fois la numérisation terminée, vous pouvez voir votre document numérisé sur la page Aperçu de l'appli. Depuis la page Aperçu, vous pouvez partager le document numérisé selon les options de diffusion disponibles sur

votre téléphone.

Impression

vous pouvez imprimer un travail depuis l'appli Xerox Easy Assist. Sélectionnez votre imprimante dans l'application et cliquez sur **Imprimer**. Sélectionnez le document à imprimer à partir de votre périphérique mobile, confirmez les paramètres d'impression et cliquez sur **Imprimer**.

Device Settings (Paramètres périphérique)

vous pouvez afficher et modifier les paramètres de votre imprimante à partir de l'onglet **Paramètres du périphérique**. Si vous n'avez pas défini de mot de passe lors de la configuration initiale, vous devez le faire pour afficher ou modifier les paramètres existants de l'imprimante. L'onglet **Paramètres de l'appareil** inclut :

- **À propos de**
- **Langue**
- **Configuration Wi-Fi**
- **Mesures**
- **Date et heure**
- **Son**
- **Économie d'énergie**
- **Profil de fournisseur**
- **Fax** (le cas échéant)
- **Mot de passe administrateur**

Assistance technique

Vous pouvez demander de l'aide et trouver des solutions pour les problèmes liés à l'imprimante via l'application Xerox Easy Assist. **Assistance technique** inclut les services suivants :

- **Self Serve** (Libre service) : pour accéder à cette option, sélectionnez votre imprimante, et appuyez sur **Assistance technique > Self Serve**. L'option libre service ouvre une page CareAR Instruct. L'appli CareAR Instruct vous permet de télécharger, apprendre et rechercher des informations sur l'imprimante.
- **Chat** : pour accéder à cette option, sélectionnez votre imprimante, et appuyez sur **Assistance technique > Chat**. Vous serez mis en relation avec un chatbot en direct pour l'Agent d'assistance de Xerox.
- **Printer's Website** (Site Web de l'imprimante) : pour accéder à cette option, sélectionnez votre imprimante, et appuyez sur **Assistance technique > Printer's Website**. Vous êtes amené(e) à une nouvelle page Additional Printer Settings (Paramètres d'imprimante supplémentaires). Vous pouvez voir la configuration complète de l'imprimante et accéder à son site Web. La page Paramètres d'imprimante supplémentaires a également une option **Share Link** (Lien de partage). Pour recevoir l'adresse IP de l'imprimante et d'autres détails sur votre adresse e-mail, appuyez sur **Share Link**.
- **Set Up My Computer** (Configurer mon ordinateur) : pour accéder à cette option, sélectionnez votre imprimante, et appuyez sur **Assistance technique > Set Up My Computer**. Vous pouvez télécharger les pilotes d'imprimante et de numérisation pour votre imprimante via l'application Xerox Easy Assist. Dans le champ Courrier électronique, tapez votre adresse électronique enregistrée, puis touchez l'icône **+** pour

ajouter votre adresse. Pour télécharger et installer les pilotes d'impression et de numérisation, l'application envoie un lien rapide à votre boîte de messagerie.

- **Imprimer une page de test** : pour accéder à cette option, sélectionnez votre imprimante, et appuyez sur **Assistance technique > Imprimer une page de test**. Vous pouvez imprimer une page de test qui comporte des informations utiles sur votre imprimante, et vérifier les paramètres.
- **Enregistrement du produit** : pour enregistrer votre imprimante auprès de Xerox, sélectionnez votre imprimante et appuyez sur **Assistance technique > Enregistrement du produit**. La page Enregistrement du produit s'ouvre. Vous pouvez soumettre votre enregistrement et accéder aux rubriques Garantie, Assistance et Mises à Jour à partir de cette page.
- **Développement durable** : pour accéder à cette option, sélectionnez votre imprimante, et appuyez sur **Assistance technique > Sustainability**. Vous êtes amené(e) à une nouvelle page pour Xerox Sustainability Efforts (Efforts de développement durable Xerox). Vous pouvez voir les informations de gestion des déchets (Waste), les données d'hygiène et sécurité (Health & Safety) et les autres initiatives (Other Initiatives). Vous pouvez accéder à la page Xerox Sustainability ([Environmental Health & Sustainability - Xerox](#)) dans le navigateur par défaut de votre appareil mobile.

Supprimer une imprimante

vous pouvez supprimer une imprimante depuis l'application Xerox Easy Assist. Dans l'application, sélectionnez une imprimante, puis touchez **Remove From My Printers** (Retirer de mes imprimantes).

Avant d'installer l'imprimante : Configuration initiale avec l'appli Xerox® Easy Assist

Pour terminer la configuration initiale et installer l'application Xerox Easy Assist pour la première fois, procédez comme suit :

1. Pour la configuration initiale lorsque l'imprimante est mise sous tension pour la première fois, l'écran de configuration initiale apparaît. Sur le panneau de commandes de l'imprimante, procédez comme suit :
 - a. Sélectionnez votre **Langue**, puis appuyez sur **Suivant**.
L'écran de l'application mobile Xerox Easy Assist s'affiche.
 - b. Pour configurer et gérer votre imprimante depuis votre appareil mobile, appuyez sur **Oui**.
L'écran Obtenir l'application apparaît pour confirmer le système d'exploitation de votre appareil mobile. Sélectionnez une option :
 - **iOS** : sélectionnez cette option pour installer l'application Xerox Easy Assist sur votre iPhone.
 - **Android** : sélectionnez cette option pour installer l'application Xerox Easy Assist sur votre appareil mobile Android.
 - **J'ai déjà l'application** : sélectionnez cette option si vous avez déjà installé l'application Xerox Easy Assist sur votre téléphone.
2. Selon le système d'exploitation sélectionné (iOS ou Android), un écran s'affiche pour vous guider dans le téléchargement de l'application. Sur le panneau de commandes, touchez l'option **Afficher le code QR**.

Un écran s'affiche avec le code QR. Pour installer l'appli, scannez le code QR avec l'appareil photo de votre smartphone.

3. Téléchargement et installation de l'application Xerox Easy Assist sur votre smartphone :
 - Appareils Android : accédez à Google Play Store, puis recherchez l'application Xerox Easy Assist.
 - Appareils iOS ou iPhone : accédez à Apple App Store, puis recherchez l'application Xerox Easy Assist.
4. Lorsque vous installez l'application pour la première fois sur votre smartphone, cliquez sur **J'accepte** sous Contrat de licence d'utilisateur final (CLUF).



Remarque : L'appli Xerox Easy Assist contient des instructions qui vous permettent de déballer l'imprimante de son carton d'expédition. Pour voir une vidéo sur le déballage de l'imprimante, scannez le code QR de la boîte d'emballage ou du *guide d'installation* fourni avec votre imprimante à l'aide de l'appareil photo de votre smartphone. Acceptez le contrat de licence utilisateur final (CLUF), puis suivez les instructions qui apparaissent sur l'appli.

5. Pour configurer une nouvelle imprimante à partir de votre appli XEA de smartphone, sur l'écran Ajouter une imprimante, sélectionnez **Unbox a New Printer** (Déballer une nouvelle imprimante). Suivez les instructions qui s'affichent sur l'appli.

La page Select Printer Model (Sélectionner le modèle d'imprimante) apparaît.

6. Sélectionnez votre modèle d'imprimante dans la liste d'imprimantes valides.

Un écran de bienvenue apparaît pour Xerox Easy Assist.

7. Sélectionnez l'une des options suivantes :
 - **Help Me Unpack My Printer** (Aidez-moi à déballer mon imprimante) : sélectionnez cette option pour voir les instructions qui vous permettent de déballer l'imprimante de son carton d'expédition.
 - **I've Unpacked My Printer** (J'ai déballé mon imprimante) : sélectionnez cette option pour connecter l'appli XEA à l'imprimante.
8. Dans l'appli, appuyez sur **I've Unpacked My Printer** (J'ai déballé mon imprimante).
9. Pour vous connecter avec l'imprimante, les options suivantes apparaissent dans l'appli :

- Connexion manuelle (Manual Connection) :
 - **Scanner le code QR** (Scan QR Code) : cette option vous permet de vous connecter à l'imprimante en scannant le code QR. Dans l'appli, appuyez sur **Scan QR Code**, puis suivez les instructions qui apparaissent sur l'appli. Sur le panneau de commandes de l'imprimante, pour vous connecter à l'appli, appuyez sur l'option **Afficher le code QR**. Le deuxième code QR ou le Code Connect-QR apparaît. Scannez le code QR à l'aide de l'application Xerox Easy Assist. Suivez les instructions qui s'affichent sur l'appli.

Lorsque la connexion est configurée, votre smartphone et l'imprimante partagent le même réseau sans fil, temporairement.

- **Enter IP Address**: cette option vous permet de vous connecter à l'imprimante en saisissant l'adresse IP de l'imprimante. Connectez l'imprimante à un réseau ou à Internet avec un câble Ethernet. Suivez les instructions de l'appli pour trouver l'adresse IP de l'imprimante. Une fois l'adresse IP localisée, appuyez sur **Enter IP Address**. Saisissez l'adresse IP dans le champ Ajouter une imprimante de l'appli XEA, puis appuyez sur **OK**.
- Connexion rapide – Recherche d'appareils : une fois l'imprimante connectée à Internet grâce à la connexion rapide (Quick Connection), l'appli XEA recherche les imprimantes à proximité.

10. À l'aide de l'application Xerox Easy Assist, complétez les paramètres généraux et enregistrez l'imprimante sur le réseau.

Les paramètres généraux incluent Mot de passe Admin, Connectivité, Mesures, Date et heure, Son, Paramètres du mode économie d'énergie et plus encore.



Remarque : Assurez-vous que votre smartphone est connecté au même réseau sans fil ou filaire que l'imprimante et qu'ils peuvent communiquer une fois la configuration terminée.

11. Pour terminer la configuration initiale dans l'application, saisissez les informations nécessaires pour votre imprimante et appuyez sur **Terminer la configuration**.

L'écran Bienvenue s'affiche.

Une fois la configuration initiale est terminée, vous pouvez effectuer les opérations suivantes avec l'appli Xerox Easy Assist :

- Configurer une nouvelle imprimante
- Vérifier l'état de l'imprimante
- Commander des consommables
- Télécharger des pilotes d'imprimante et de numérisation
- Impression
- Obtenir une assistance pour le dépannage
- Accéder au site Web de l'imprimante
- Accéder aux informations d'environnement, hygiène et sécurité
- Supprimer une imprimante de la liste Mes imprimantes de l'application XEA

Pour les fonctionnalités de l'application Xerox Easy Assist, reportez-vous à la section [Appli Xerox® Easy Assist \(XEA\)](#).

Après l'installation initiale : Connexion à l'appli Xerox Easy Assist pour les imprimantes existantes

Pour installer et utiliser l'appli Xerox Easy Assist (XEA) pour une imprimante déjà installée et connectée à votre réseau, vous pouvez utiliser le code QR sur le panneau de commande.

Connexion par code QR :

1. Téléchargez l'appli Xerox Easy Assist (XEA) dans l'Apple App Store ou Google Play Store.
2. Sur la page Ajouter des imprimantes appuyez sur **Connect to Existing Printer**.
3. Sélectionnez votre modèle d'imprimante dans la liste d'imprimantes valides.
4. L'appli recherche des imprimantes sur le réseau. Vous pouvez sauter ce processus. Pour vous connecter à l'aide d'un code QR, appuyez sur **Skip** (Ignorer), puis sur **Add a Printer** (Ajouter une imprimante).
5. Sur l'écran Connect to Existing Printer (Se connecter à une imprimante existante), appuyez sur **Scan QR Code** (Scanner le code QR). Sélectionnez l'une des options suivantes :

- **Help Me Find the QR Code** (M'aider à trouver le code QR) : sélectionnez cette option et suivez les instructions pour trouver le code QR sur le panneau de commande de l'imprimante.
 - **I'm Ready to Scan** (Je suis prêt(e) à scanner) : sélectionnez cette option lorsque vous avez trouvé le code QR sur le panneau de commande de l'imprimante et que vous êtes prêt(e) à le scanner avec l'appli.
6. Sur le panneau de commande de l'imprimante, appuyez sur la barre d'état en haut de l'écran d'accueil pour accéder au Centre de notification.
 7. Depuis le Centre de notification, appuyez sur l'icône de code QR pour **Connecté(e) au réseau**. Une nouvelle fenêtre s'ouvre pour **Connecter à l'appli mobile Xerox Easy Assist** (Connect to Xerox Easy Assist Mobile App) qui affiche le Connect QR Code.
 8. Scannez le code QR à l'aide de l'appli XEA. Cela ajoute votre imprimante à la liste Mes imprimantes dans l'appli XEA.

Connexion par adresse IP :

1. Téléchargez l'appli Xerox Easy Assist (XEA) dans l'Apple App Store ou Google Play Store.
2. Sur la page Ajouter des imprimantes appuyez sur **Connect to Existing Printer**.
3. Sélectionnez votre modèle d'imprimante dans la liste d'imprimantes valides.
4. L'appli recherche des imprimantes sur le réseau. Vous pouvez sauter ce processus. Pour vous connecter à l'aide d'une adresse IP, appuyez sur **Ignorer**, puis sur **Ajouter une imprimante**.
5. Sur l'écran Connect to Existing Printer, appuyez sur **Enter IP Address** (Saisir une adresse IP). Sélectionnez l'une des options suivantes :
 - **Help Me Find the IP Address** (M'aider à trouver l'adresse IP) : sélectionnez cette option et suivez les instructions pour trouver l'adresse IP de l'imprimante sur le panneau de commande.
 - **Enter IP Address**: sélectionnez cette option si vous avez trouvé l'adresse IP de l'imprimante et que vous êtes prêt(e) à la saisir dans l'appli.
6. Sur le panneau de commandes de l'imprimante, référez-vous à l'adresse IP sur la barre d'état en haut de l'écran d'accueil de l'imprimante.
7. Saisissez l'adresse IP dans l'écran Ajouter une imprimante de l'appli XEA, puis appuyez sur **OK**. Cela ajoute votre imprimante à la liste Mes imprimantes dans l'appli XEA.

Ajout de plusieurs imprimantes à l'application Xerox Easy Assist

Si votre imprimante est déjà configurée sur votre réseau et que la configuration initiale est terminée, vous pouvez, via l'application XEA, ajouter l'imprimante directement à la liste Mes imprimantes. Vous pouvez voir l'état de l'imprimante, obtenir des pilotes d'impression et bénéficier de l'assistance du Chatbot. Pour ajouter des imprimantes qui se trouvent sur le réseau, ouvrez la page d'accueil de l'appli XEA dans votre smartphone. Sur l'écran Mes imprimantes, appuyez sur l'icône **+** ou **Ajouter** en haut de l'écran. Référez-vous aux options suivantes :

- **Configuration d'une nouvelle imprimante** : Pour configurer une nouvelle imprimante à partir de votre appli XEA de smartphone, sur l'écran Ajouter une imprimante, sélectionnez **Unbox a New Printer** (Déballer

une nouvelle imprimante). Suivez les instructions qui apparaissent sur le panneau de commandes de l'imprimante et sur votre appareil mobile.

- **Ajout d'une imprimante existante** : Pour ajouter une imprimante existante déjà connectée au réseau, sur l'écran Ajouter une imprimante, sélectionnez **Connect to Existing Printer** (Connecter à une imprimante existante). Suivez les instructions qui apparaissent sur le panneau de commandes de l'imprimante et sur votre appareil mobile.

Vous pouvez ajouter une imprimante en suivant l'une des méthodes suivantes :

- **Code QR** : pour scanner le code QR de l'imprimante avec le scanner de l'application XEA, touchez **Code QR**. Pour trouver le code QR de l'imprimante, reportez-vous à la section [Après l'installation initiale : Connexion à l'appli Xerox Easy Assist pour les imprimantes existantes](#).
- **Adresse IP** : pour vous connecter à l'imprimante en saisissant manuellement l'adresse IP, touchez **Adresse IP**. Saisissez l'adresse IP de l'imprimante, puis touchez **OK**. Pour plus d'informations, reportez-vous à la section [Après l'installation initiale : Connexion à l'appli Xerox Easy Assist pour les imprimantes existantes](#).
- **Recherche d'imprimantes réseau à proximité** : Une fois votre smartphone connecté au même réseau sans fil ou filaire que l'imprimante, pour Quick Connection (Connexion rapide), l'appli cherche les imprimantes à proximité sur votre réseau.
 - Si l'application trouve l'imprimante, vous pouvez la sélectionner et l'ajouter directement.
 - Si l'application ne parvient pas à trouver l'imprimante que vous recherchez, vous pouvez l'ajouter en saisissant son adresse IP.



Remarque : Si l'imprimante et l'appareil mobile ne parviennent pas à communiquer, vérifiez qu'ils se trouvent sur le même réseau.

Travaux




PRÉSENTATION DE L'APPLI TRAVAUX



L'appli Travaux permet d'afficher les travaux en cours, d'imprimer les travaux enregistrés et protégés, ainsi que d'afficher des détails sur les travaux terminés. Vous pouvez suspendre, supprimer, imprimer ou afficher la progression des travaux ou bien les détails d'un travail sélectionné.

OPTIONS DE TRAVAUX

Les options de travail suivantes sont disponibles :

OPTION		DESCRIPTION
	Touche Interrompre	Lorsqu'elle est activée par l'administrateur système, une pression sur la touche Interrompre vous permet de suspendre le travail en cours afin d'imprimer un travail plus urgent.  Remarque : Cette option est parfois masquée. Pour activer la fonction d'interruption, reportez-vous au <i>Guide de l'administrateur système</i> à l'adresse www.xerox.com/office/ALC82XXdocs .
	Touche Pause	Une pression sur la touche Pause vous permet de mettre temporairement en pause un travail d'impression actif. Le travail est mis en pause ; vous avez alors la possibilité de reprendre ou de le supprimer.

GESTION DES TRAVAUX

Vous pouvez afficher des listes de travaux actifs, protégés ou terminés en utilisant le menu Travaux du panneau de commande. Vous pouvez interrompre, suspendre ou supprimer les travaux en cours d'impression. Vous pouvez également afficher la progression des travaux ou bien les détails d'un travail sélectionné.

Un travail d'impression peut être suspendu par l'imprimante lorsqu'elle ne peut pas effectuer l'impression. Par exemple, elle nécessite une intervention, du papier ou des consommables. Lorsque le problème est résolu, l'imprimante reprend automatiquement l'impression. Lorsque vous envoyez un travail d'impression protégé, celui-ci est suspendu jusqu'à ce que vous le libériez à l'aide d'un code d'accès sur le panneau de commande. Pour plus d'informations, reportez-vous à la section [Gestion des types de travaux spéciaux](#).

Sur la fenêtre Travaux du serveur Web intégré, vous pouvez afficher la liste des travaux d'impression actifs ou enregistrés. Pour plus d'informations, reportez-vous à la section [Gestion des travaux à l'aide du serveur Web intégré](#).

Sécurité de l'imagerie

La sécurité de l'imagerie utilise la lumière infrarouge pour suivre et gérer les documents sensibles.

Si l'option **Sécurité infrarouge** est activée dans le serveur web intégré, le périphérique détecte les marquages de sécurité appliqués par une imprimante Xerox® AltaLink® série C82XX. Cette méthode de détection peut empêcher la divulgation accidentelle de documents confidentiels.

L'administrateur système peut configurer la détection de marquage infrarouge pour les travaux. Lorsque l'option **Détecter le marquage** est activée, le périphérique détecte les marquages de sécurité sur les documents qui sont numérisés. Lorsqu'un marquage de sécurité est détecté pendant la numérisation, selon les paramètres configurés, le périphérique inhibe le travail, envoie une alerte par courrier électronique et poursuit le travail, ou envoie une alerte par courrier électronique et inhibe le travail. Lorsqu'un marquage de sécurité est détecté, le périphérique ajoute une entrée dans le journal d'audit.

Si un marquage de sécurité est détecté sur votre travail, un message apparaît sur le panneau de commande pour indiquer l'action entreprise. Si un travail est détecté en raison de la détection d'un marquage de sécurité, si l'option **Détails du travail** est sélectionné, l'état indique qu'un document de sécurité a été détecté.

Pour plus d'informations sur la fonctionnalité Sécurité de l'imagerie, contactez votre administrateur système ou reportez-vous au *Guide de l'administrateur système* disponible à l'adresse www.xerox.com/office/ALC82XXdocs.

Interruption de l'impression

Les administrateurs système peuvent permettre aux utilisateurs d'interrompre les travaux d'impression en cours. Pour plus d'informations sur l'**Activation de l'interruption de l'impression**, consultez le *Guide de l'administrateur système* à l'adresse www.xerox.com/office/ALC82XXdocs.

1. Sur le panneau de commande de l'imprimante, appuyez sur la touche **Accueil**.
2. Touchez **Travaux**.
Une liste des travaux actifs, mis en file d'attente pour l'imprimante, apparaît.
3. Sur le panneau de commande, appuyez sur la touche **Interrompre**. L'imprimante continue d'imprimer jusqu'à ce qu'elle ait déterminé le meilleur endroit pour suspendre le travail en attente.
4. L'impression s'arrête pour permettre à l'imprimante de traiter un autre travail.
5. Pour reprendre l'impression, appuyez à nouveau sur la touche **Interrompre**.

Mise en pause ou suppression d'un travail d'impression

1. Sur le panneau de commande de l'imprimante, appuyez sur la touche **Accueil**.
2. Touchez **Travaux**.
Une liste des travaux actifs, mis en file d'attente pour l'imprimante, apparaît.
3. Pour mettre en pause un travail en cours d'impression, touchez le bouton de **Pause** situé sur le panneau de commande.

4. Sélectionnez une tâche.
 - Pour reprendre le travail d'impression, appuyez sur **Reprise**.
 - Pour supprimer le travail d'impression, touchez **Supprimer**. À l'invite, touchez **Supprimer**.
5. Pour revenir à l'écran d'accueil, appuyez sur la touche **Accueil**.

Impression d'un travail en attente de ressources

Lorsqu'un travail est mis en attente de ressources, un message d'état et une alerte contextuelle s'affichent sur le panneau de commande, par défaut. À partir du serveur Web Intégré, l'administrateur système peut déterminer si seul un message d'état s'affiche ou si un message d'état et une alerte contextuelle s'affichent sur le panneau de commande.

1. Si l'alerte contextuelle est désactivée par l'administrateur système, procédez comme suit pour afficher les travaux en attente :
 - a. Sur le panneau de commande de l'imprimante, appuyez sur la touche **Accueil**.
 - b. Touchez **Travaux**.

Une liste des travaux actifs, mis en file d'attente pour l'imprimante, apparaît.

2. Lorsque l'alerte contextuelle est activée, si un travail est mis en attente de ressources, une alerte contextuelle s'affiche sur le panneau de commande. Dans l'alerte contextuelle, touchez **Afficher les travaux actifs**.

Une liste des travaux actifs, mis en file d'attente pour l'imprimante, apparaît.

3. Dans la liste des travaux, touchez le nom du travail en attente. Les options suivantes s'affichent :
 - **Imprimer sur un autre type de papier** : Pour sélectionner une autre source de papier en vue de lancer l'impression du travail, appuyez sur **Imprimer sur un autre papier**. Sélectionnez un magasin, puis appuyez sur **OK**.
 - **Supprimer** : Pour supprimer le travail d'impression, touchez **Supprimer**. À l'invite, touchez **Supprimer**.
 - **Progression du travail** : pour afficher la progression, appuyez sur **Progression du travail**.
 - **Détails du travail** : pour afficher les détails, appuyez sur **Détails du travail**. À l'invite, vous pouvez afficher les paramètres du travail et les ressources requises.
4. Pour imprimer le travail, rassemblez les ressources manquantes. Le travail reprend automatiquement une fois que les ressources requises ou d'autres types de ressources sont disponibles.



Remarque : L'option **Imprimer sur un autre papier** est activée à l'aide du Serveur Web intégré. Pour plus d'informations sur cette option, reportez-vous au *Guide de l'administrateur système* à l'adresse www.xerox.com/office/ALC82XXdocs.

5. Pour revenir à l'écran d'accueil, appuyez sur la touche **Accueil**.

GESTION DES TYPES DE TRAVAUX SPÉCIAUX

Les types de travaux spéciaux vous permettent d'envoyer un travail d'impression à partir de votre ordinateur, puis de l'imprimer à partir du panneau de commande de l'imprimante. Sélectionnez les types de travaux spéciaux dans le pilote d'imprimante, onglet Options d'impression, sous Type de travail.

Travail mémorisé

Les travaux mémorisés sont des documents envoyés à l'imprimante et qui y sont conservés pour une utilisation ultérieure. Tous les utilisateurs peuvent imprimer ou supprimer un travail enregistré.

Sur le panneau de commande, dans le menu Imprimer depuis, vous pouvez afficher et imprimer les travaux enregistrés. Dans le serveur Web intégré, dans la fenêtre des Travaux, vous pouvez afficher, imprimer et supprimer des travaux enregistrés. Vous pouvez également gérer l'emplacement où les travaux sont stockés.

Impression avec la fonction Travail enregistré

1. Accédez aux paramètres d'impression dans votre application logicielle. Pour la plupart des applications logicielles, appuyez sur **CTRL+P** pour Windows ou **CMD+P** pour Macintosh.
2. Sélectionnez votre imprimante, puis ouvrez le pilote d'imprimante.
 - Sous Windows, cliquez sur **Propriétés**. Le titre du bouton peut varier en fonction de votre application.
 - Sous Macintosh, dans la fenêtre Impression, dans la liste des options d'impression, cliquez sur **Fonctionnalités Xerox**.
3. Sous Type de travail, sélectionnez **Travail enregistré**.
 - a. Saisissez un nom de travail ou sélectionnez-en un dans la liste.
 - b. Saisissez un nom de dossier ou sélectionnez-en un dans la liste.
 - c. Pour ajouter un code d'accès, cliquez sur **Privé**, saisissez le code d'accès, puis confirmez-le.
 - d. Cliquez sur **OK**.
4. Sélectionnez les autres options d'impression requises.
 - Sous Windows, cliquez sur **OK**, puis sur **Imprimer**.
 - Sous Macintosh, cliquez sur **Impression**.

Suppression de l'impression, déplacement ou copie d'un travail enregistré dans le serveur Web intégré

1. Sur votre ordinateur, ouvrez un navigateur Web. Dans la zone d'adresse, tapez l'adresse IP de l'imprimante, puis appuyez sur **Entrée** ou **Retour**.
2. Dans le serveur Web intégré, cliquez sur **Accueil**.
3. Cliquez sur **Travaux**.
4. Cliquez sur l'onglet **Travaux enregistrés**.
5. Cochez la case à cocher en regard du travail que vous voulez traiter.

6. Dans le menu, sélectionnez une option.
 - **Imprimer le travail** : cette option imprime le travail immédiatement.
 - **Supprimer le travail** : cette option supprime le travail enregistré.
 - **Déplacer un travail** : cette option permet de déplacer le travail vers un autre emplacement de dossier.
 - **Copie** : cette option permet de dupliquer le travail.
7. Cliquez sur **Lancer**.

Impression protégée

Utilisez la fonction d'impression protégée pour imprimer des informations sensibles ou confidentielles. Après envoi, le travail est conservé sur l'imprimante jusqu'à ce que vous saisissez votre code d'accès sur le panneau de commande de l'imprimante.

Une fois imprimé, un travail d'impression protégée est supprimé automatiquement.

Impression à l'aide de l'option Impression protégée

1. Accédez aux paramètres d'impression dans votre application logicielle. Pour la plupart des applications logicielles, appuyez sur **CTRL+P** pour Windows ou **CMD+P** pour Macintosh.
2. Sélectionnez votre imprimante, puis ouvrez le pilote d'imprimante.
 - Sous Windows, cliquez sur **Propriétés**. Le titre du bouton peut varier en fonction de votre application.
 - Sous Macintosh, dans la fenêtre Impression, cliquez sur **Aperçu**, puis sélectionnez **Fonctionnalités Xerox**.
3. Sous Type de travail, sélectionnez **Impression protégée**.
4. Saisissez le code d'accès, saisissez-le une nouvelle fois pour le confirmer, puis cliquez sur **OK**.
5. Sélectionnez les autres options d'impression souhaitées.
 - Sous Windows, cliquez sur **OK**, puis sur **Imprimer**.
 - Sous Macintosh, cliquez sur **Impression**.

Libération d'un travail d'impression protégée

1. Sur le panneau de commande de l'imprimante, appuyez sur la touche **Accueil**.
2. Touchez **Travaux**.
3. Pour afficher les travaux d'impression protégée terminés, appuyez sur **Travaux protégés**.

4. Procédez comme suit :

- Si vous avez soumis un seul travail d'impression protégé, cliquez sur le dossier, puis sélectionnez le travail. Entrez le numéro du code d'accès, puis cliquez sur **OK**. Le travail est imprimé automatiquement.
- Si vous avez soumis plusieurs travaux d'impression protégés, cliquez sur le dossier, puis saisissez le code d'accès et cliquez sur **OK**. Sélectionnez l'une des options suivantes :
 - Pour imprimer un seul travail protégé, cliquez sur le travail.
 - Pour imprimer tous les travaux du dossier, appuyez sur **Tout imprimer**.
 - Pour supprimer un travail d'impression protégée, sélectionnez l'icône de la **Corbeille**. À l'invite, touchez **Supprimer**.
 - Pour supprimer tous les travaux du dossier, appuyez sur **Tout supprimer**.



Remarque : Après impression, l'imprimante supprime automatiquement un travail d'impression protégée.

5. Pour revenir à l'écran d'accueil, appuyez sur la touche **Accueil**.

Remarque : Vous pouvez envoyer et lancer une impression protégée avec l'impression universelle. Pour plus d'informations, reportez-vous au *Guide de l'administrateur système* à l'adresse www.xerox.com/office/ALC82XXdocs.

Jeu échantillon

Le type de travail Jeu échantillon permet d'imprimer un seul exemplaire d'un travail avant de procéder à l'impression des autres exemplaires requis. Après avoir examiné le jeu échantillon, vous pouvez soit imprimer les exemplaires restants, soit les supprimer depuis le panneau de commande de l'imprimante.

Une épreuve est un type de travail enregistré avec les fonctions suivantes :

- Une épreuve apparaît dans un dossier dont le nom est basé sur l'ID utilisateur associé au travail d'impression.
- Une épreuve n'a pas recours à un code d'accès.
- Tout utilisateur peut imprimer ou supprimer une épreuve.
- La fonction Jeu échantillon permet d'imprimer un exemplaire d'un travail à des fins de vérification avant d'imprimer les exemplaires restants.

Une fois imprimée, une épreuve est automatiquement supprimée.

Pour imprimer une épreuve, reportez-vous à la section **Impression d'un jeu échantillon**.

Impression d'un jeu échantillon

1. Accédez aux paramètres d'impression dans votre application logicielle. Pour la plupart des applications logicielles, appuyez sur **CTRL+P** pour Windows ou **CMD+P** pour Macintosh.

2. Sélectionnez votre imprimante, puis ouvrez le pilote d'imprimante.
 - Sous Windows, cliquez sur **Propriétés**. Le titre du bouton peut varier en fonction de votre application.
 - Sous Macintosh, dans la fenêtre Impression, cliquez sur **Aperçu**, puis sélectionnez **Fonctionnalités Xerox**.
3. Pour Type de travail, sélectionnez **Jeu échantillon**.
4. Sélectionnez les autres options d'impression souhaitées.
 - Sous Windows, cliquez sur **OK**, puis sur **Imprimer**.
 - Sous Macintosh, cliquez sur **Impression**.

Libération d'un jeu échantillon

1. Sur le panneau de commande de l'imprimante, appuyez sur la touche **Accueil**.
2. Pour afficher les travaux disponibles, appuyez sur **Travaux**.
3. Cliquez sur le travail nommé Jeu épreuve.



Remarque : La description du fichier Jeu épreuve spécifie que le travail est suspendu en vue d'une impression ultérieure et indique le nombre de copies restantes.

4. Sélectionnez une option.
 - Pour imprimer les copies restantes, appuyez sur **Libérer**.
 - Pour supprimer les copies restantes, cliquez sur **Supprimer**.
5. Pour revenir à l'écran d'accueil, appuyez sur la touche **Accueil**.

GESTION DES TRAVAUX À L'AIDE DU SERVEUR WEB INTÉGRÉ

Dans la liste des travaux actifs du Serveur Web intégré, vous pouvez afficher une liste des travaux actifs et supprimer des travaux d'impression. Vous pouvez utiliser le serveur Web intégré pour imprimer vos travaux sur le périphérique. Vous pouvez utiliser la fonction Envoi de travaux pour imprimer des fichiers .ps, .pdf et .pcl sans installer un pilote d'imprimante. Vous pouvez sélectionner les travaux pour l'impression depuis votre disque dur local, vos périphériques de stockage de masse ou un lecteur réseau.

Les travaux enregistrés sont des documents envoyés à l'imprimante et stockés pour une utilisation ultérieure. Les travaux enregistrés apparaissent tous sur la page Travaux mémorisés. Utilisez la page Travaux enregistrés pour afficher, imprimer et supprimer des travaux enregistrés ainsi que pour créer et gérer les dossiers dans lesquels ils sont stockés.

Pour gérer les travaux à l'aide du serveur Web intégré :

1. Sur votre ordinateur, ouvrez un navigateur Web. Tapez l'adresse IP de l'imprimante dans le champ d'adresse, puis appuyez sur **Entrée** ou **Retour**.
2. Dans le serveur Web intégré, cliquez sur **Travaux**.
3. Cliquez sur le nom du travail.

4. Dans le menu, sélectionnez une option.
 - Pour suspendre le travail d'impression, cliquez sur **Suspendre**, puis sur **Lancer**.
 - Pour supprimer le travail d'impression, cliquez sur **Supprimer**, puis sur **Lancer**. À l'invite, cliquez sur **OK**.
5. Pour revenir à l'écran d'accueil, cliquez sur **Accueil**.

Envoi de travaux à l'impression à l'aide du serveur Web intégré

1. Sur votre ordinateur, ouvrez un navigateur Web. Dans la zone d'adresse, tapez l'adresse IP de l'imprimante, puis appuyez sur **Entrée** ou **Retour**.
2. Dans le serveur Web intégré, cliquez sur **Accueil**.
3. Cliquez sur **Imprimer**.
4. Sous Nom du fichier, cliquez sur **Parcourir** ou sur **Choisir le fichier**, puis procédez de l'une des façons suivantes.
 - Recherchez le fichier, puis sélectionnez-le.
 - Saisissez le chemin d'accès au fichier que vous souhaitez sélectionner.
5. Sans la zone Impression, sous Copies, sélectionnez **Auto** ou saisissez le nombre de copies à imprimer.
6. Sous Type de travail, sélectionnez une option :
 - **Impression standard** : cette option imprime le travail immédiatement.
 - **Impression protégée** : cette option imprime le travail après saisie d'un code d'accès sur le panneau de commande de l'imprimante.
 - **Jeu échantillon** ou **Impression d'épreuves** : ces options impriment une copie d'un travail imprimé en plusieurs exemplaires. Le périphérique garde en mémoire les copies restantes jusqu'à ce que vous les imprimiez via le panneau de commande.
 - **Enregistrer le travail pour réimpression** : cette option enregistre le travail dans un dossier sur le serveur d'impression pour une impression ultérieure. Vous pouvez définir le nom du travail et le dossier.
 - **Impression différée** : cette option imprime un travail à une heure donnée (jusqu'à 24 heures de la soumission initiale du travail).
7. Si nécessaire, sous Sélection du support, sélectionnez le format, la couleur et le type de papier, ainsi que le bac.

8. Sélectionnez les options des travaux en fonction de vos besoins.

- Impression recto verso
- Assemblage
- Orientation
- Agrafage
- Pliage
- Destination



Remarque : Les options disponibles varient en fonction des périphériques.

9. Si l'option Comptabilité est activée, entrez vos ID utilisateur et informations de compte.

10. Cliquez sur **Envoyer travail**.

Réimpression des travaux enregistrés à l'aide du serveur Web intégré

1. Sur votre ordinateur, ouvrez un navigateur Web. Dans la zone d'adresse, tapez l'adresse IP de l'imprimante, puis appuyez sur **Entrée** ou **Retour**.
2. Dans le serveur Web intégré, cliquez sur **Accueil**.
3. Cliquez sur **Travaux**.
4. Cliquez sur l'onglet **Travaux enregistrés**.
5. Cochez la case à cocher en regard du travail que vous voulez traiter.
6. Dans le menu, sélectionnez une option.
 - **Imprimer le travail** : cette option imprime le travail immédiatement.
 - **Supprimer le travail** : cette option supprime le travail enregistré.
 - **Déplacer un travail** : cette option permet de déplacer le travail vers un autre emplacement de dossier.
 - **Copie** : cette option permet de dupliquer le travail.
7. Cliquez sur **Lancer**.

Copie

PRÉSENTATION DE LA FONCTION COPIE



Pour effectuer une copie, le périphérique numérise vos documents et stocke temporairement les images. Il imprime ensuite les images en fonction des options que vous avez sélectionnées. Vous pouvez modifier les paramètres de chaque travail individuel en fonction des documents originaux. Vous pouvez enregistrer les paramètres associés à des travaux réguliers, afin de les récupérer pour un usage ultérieur.

Pour plus d'informations sur toutes les fonctionnalités de l'appli de copie et sur les paramètres disponibles, reportez-vous à la section [Fonctions des applications](#).

Pour plus d'informations sur la configuration et la personnalisation des applications, reportez-vous au *Guide de l'administrateur système* à l'adresse www.xerox.com/office/ALC82XXdocs.

Si les fonctions d'authentification et de comptabilisation sont activées sur le périphérique, pour accéder aux fonctionnalités, entrez vos détails de connexion. Pour plus de détails sur la personnalisation pour les utilisateurs connectés, reportez-vous à [Personnaliser](#).

Application et détection des marquages de sécurité d'imagerie

La sécurité de l'imagerie utilise la lumière infrarouge pour suivre et gérer les documents sensibles.

Si l'option **Sécurité infrarouge** est activée dans le serveur web intégré, le périphérique peut appliquer et détecter des marquages cachés à l'aide de la technologie infrarouge. Cette méthode de marquage et de détection peut empêcher la divulgation accidentelle de documents confidentiels.

Les marquages de sécurité peuvent être définies pour s'appliquer aux travaux de copie. Lorsque la fonctionnalité **Appliquer le marquage** est activée, l'emplacement du marquage de sécurité sur la page est défini. Lorsque vous exécutez vos travaux de copie, le marquage est appliqué automatiquement à l'emplacement spécifié sur votre module de réception.



Remarque : Si les marquages infrarouges sont configurés pour s'appliquer aux travaux de copie et que l'option Annotations est sélectionnée, la position de la page utilisée pour le marquage caché n'est pas disponible pour l'annotation.

L'administrateur système peut configurer la détection de marquage infrarouge pour les travaux de copie. Lorsque l'option **Détecter le marquage** est activée, le périphérique détecte les marquages de sécurité sur les documents qui sont numérisés. Lorsqu'un marquage infrarouge est détecté pendant la numérisation, selon les paramètres configurés, le périphérique inhibe le travail, envoie une alerte par courrier électronique et poursuit le travail, ou envoie une alerte par courrier électronique et inhibe le travail. Lorsqu'un marquage de sécurité est détecté, le périphérique ajoute une entrée dans le journal d'audit.

Si un marquage de sécurité est détecté et que le travail de copie est autorisé à se poursuivre, un nouveau marquage est appliqué à la réception du travail, même si l'option **Appliquer le marquage** est activée. Le nouveau marquage de sécurité comprend des informations de suivi mises à jour.

Si un marquage de sécurité est détecté sur votre travail, un message apparaît sur le panneau de commande pour indiquer l'action entreprise. Pour plus d'informations sur la fonctionnalité Sécurité de l'imagerie, contactez

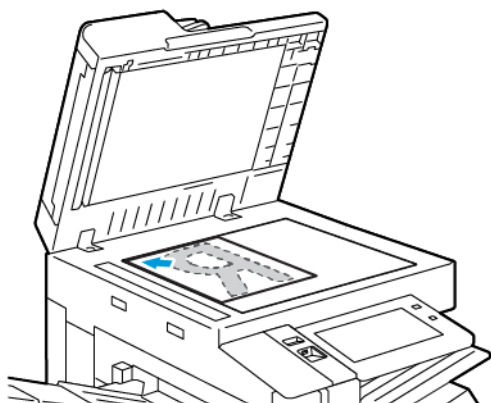
votre administrateur système ou reportez-vous au *Guide de l'administrateur système* disponible à l'adresse www.xerox.com/office/ALC82XXdocs.

EFFECTUER UNE COPIE

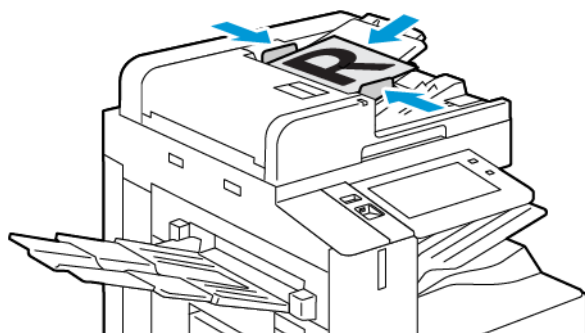
Pour effectuer une copie :

1. Chargez les documents.

- Utilisez la glace d'exposition pour les documents d'une page ou le papier qui n'est pas compatible avec le chargeur automatique de documents recto verso. Relevez le chargeur automatique de documents recto verso et placez le document original face à imprimer dessous, dans l'angle supérieur gauche de la glace d'exposition.




- Utilisez le chargeur automatique pour les documents d'une ou plusieurs pages, ou pour les documents recto verso. Retirez les agrafes ou les trombones des pages. Placez les documents originaux face dessus dans le chargeur automatique de documents recto verso, le bord supérieur entrant en premier dans le chargeur. Réglez les guides en fonction du format des documents.




Remarque :

- Lorsque les documents sont détectés, le voyant de confirmation du chargeur automatique de documents s'allume.
- Si l'option **Écran par défaut lorsque des documents originaux sont détectés** est configurée, lorsque des documents originaux sont détectés, l'appli par défaut est lancée automatiquement.

- Si la fonctionnalité **Démarrage automatique lorsque des documents originaux sont détectés** est activée, le travail démarre automatiquement et l'écran du compte à rebours s'affiche. Pour arrêter le compte à rebours et programmer le travail manuellement, cliquez sur **Annuler**.
2. Sur le panneau de commande de l'imprimante, appuyez sur le bouton **Accueil**.
 3. Touchez **Copie**.

 Remarque : Lorsque la fonction Écran de pré réglages couleur est activée, un écran de pré réglages couleur s'affiche à chaque accès à l'appli de copie. À l'écran Exécuter toutes mes copies, sélectionnez une option d'impression couleur pour vos travaux de copie.

4. Pour supprimer tous les paramètres précédents de l'appli, touchez **Réinitialiser**.
5. Pour entrer le nombre de copies requis, utilisez le pavé numérique.
6. Réglez les paramètres de copie à votre convenance.
 - Pour numériser d'autres documents à l'aide de la glace d'exposition ou pour modifier les paramètres de différentes sections du travail, touchez **Travail fusionné**.
 - Si vous numérisez des documents recto verso, touchez **Mode tirage**, puis sélectionnez une option.
 - Si les options de finition sont disponibles, cliquez sur **Finition**, puis sélectionnez une option.

 Remarque : Si un module de finition est installé et que le paramètre **Décalage conditionnel du module de finition** est activé, lorsque le module de finition fonctionne à une vitesse inférieure à celle du périphérique et qu'aucun autre paramètre de module de finition n'est sélectionné, la fonction de décalage est désactivée. Si d'autres options de finitions sont sélectionnées, le décalage fonctionne normalement. Si le périphérique et le module de finition fonctionnent à la même vitesse, le paramètre **Décalage conditionnel du module de finition** est ignoré. Pour plus d'informations sur le paramètre **Décalage conditionnel du module de finition**, reportez-vous au *Guide de l'administrateur système* disponible à l'adresse www.xerox.com/office/ALC82XXdocs.

Pour plus d'informations sur les fonctions disponibles, reportez-vous à la section **Fonctions des applications**.

7. Touchez **Démarrer**. Si vous placez les documents dans le chargeur automatique de documents, la numérisation se poursuit jusqu'à ce que le chargeur soit vide.
8. Si la fonction Travail fusionné est activée, appuyez sur **Numériser** et lorsque vous y êtes invité, procédez comme suit.
 - Pour modifier les paramètres, touchez **Segment suivant**.
 - Pour numériser une autre page, touchez **Numériser segment suivant**.
 - Pour finir, touchez **Soumettre**.
9. Pour les utilisateurs connectés, si la fonctionnalité Apprentissage adaptatif est activée pour Personnalisation, une suggestion de création d'une appli à accès direct peut se présenter pour les tâches répétitives ou complexes. Pour créer une appli à accès direct personnalisée, cliquez sur **Créer une appli à accès direct**, puis configurez l'appli selon vos besoins. Pour décliner la suggestion, cliquez sur **Annuler**. Pour plus d'informations sur la fonctionnalité Personnalisation et la création d'une appli à accès direct, reportez-vous à la section **Personnalisation**.
10. Pour revenir à l'écran d'accueil, appuyez sur le bouton **Accueil**.

COPIE DE WORKFLOWS



Remarque : Certaines fonctions sont masquées lorsque l'appli Copie est installée. Pour plus d'informations sur la configuration et la personnalisation des applications, reportez-vous au *Guide de l'administrateur système* à l'adresse www.xerox.com/office/ALC82XXdocs.

Réglage des paramètres couleur

Si votre document est en couleur, vous pouvez régler la balance entre les couleurs d'impression (cyan, magenta, jaune et noir) avant de procéder à l'impression. Vous pouvez ajuster la couleur de la copie en utilisant des effets couleur préréglés. Par exemple, vous pouvez régler les couleurs pour qu'elles soient plus vives ou plus froides. Le réglage de la saturation permet de rendre les couleurs de l'image plus vives ou pastel.



Remarque : Lorsque la fonction Écran de préréglages couleur est activée, un écran de préréglages couleur s'affiche à chaque accès à l'appli de copie. À l'écran Exécuter toutes mes copies, sélectionnez une option d'impression couleur pour vos travaux de copie.

Sélection d'un mode couleur ou noir et blanc

1. Sur le panneau de commande de l'imprimante, appuyez sur la touche **Accueil**.
2. Cliquez sur **Copie**.
3. Cliquez sur **Mode couleur**.
4. Sous Mode couleur, appuyez sur une option.
 - **Détection auto** : Le périphérique détecte le contenu couleur du document original. Si l'original est un document en couleur, l'imprimante effectue les copies en couleur. Si l'original est un document en noir et blanc, l'imprimante effectue les copies en noir et blanc uniquement.
 - **Noir et blanc** : Cette option produit des copies en noir et blanc uniquement. Les couleurs du document sont converties en nuances de gris.
 - **Couleur** : cette option permet d'effectuer des copies en couleur à l'aide des quatre couleurs d'impression (cyan, magenta, jaune et noir).
 - Pour accéder à l'option **Monochromie**, appuyez sur **Autre**.
Monochrome permet de produire des nuances d'une couleur unique. Pour sélectionner une couleur, appuyez sur **Couleur**, puis sélectionnez une option. Votre sélection de couleur apparaît sur la page exemple.

5. Cliquez sur **OK**.

Réglage de la balance des couleurs

1. Sur le panneau de commande de l'imprimante, appuyez sur la touche **Accueil**.
2. Cliquez sur **Copie**.
3. Appuyez sur **Balance couleurs**.



Remarque : Cette fonction n'est pas disponible lorsque le mode couleur est réglé sur Noir et blanc.

4. Pour régler les niveaux de densité des quatre couleurs :

- a. Sur l'écran Balance des couleurs, appuyez sur **Couleur standard**.
- b. Réglez le niveau de chaque couleur à l'aide des curseurs.
5. Pour régler le niveau de densité des couleurs de surbrillance, des tons moyens et les niveaux de densité d'ombre pour chaque couleur :
 - a. Sur l'écran Balance des couleurs, appuyez sur **Couleur avancée**.
 - b. Appuyez sur la couleur que vous souhaitez ajuster.
 - c. Ajustez le niveau des tons clairs, moyens et foncés à l'aide des curseurs.
 - d. Pour ajuster davantage de couleurs, répétez les deux étapes précédentes.
6. Cliquez sur **OK**.

Ajout d'effets de couleur

1. Sur le panneau de commande de l'imprimante, appuyez sur la touche **Accueil**.
2. Cliquez sur **Copie**.
3. Appuyez sur **Préréglages couleur**.



Remarque : Cette fonction n'est pas disponible lorsque le mode couleur est réglé sur Noir et blanc.

4. Sur l'écran Préréglages couleur, appuyez sur l'effet couleur prédéfini requis. Les représentations graphiques indiquent le résultat obtenu.
5. Cliquez sur **OK**.

Réglage de la saturation

1. Sur le panneau de commande de l'imprimante, appuyez sur la touche **Accueil**.
2. Cliquez sur **Copie**.
3. Appuyez sur **Saturation**.
4. Pour régler la saturation, déplacez le curseur.
5. Cliquez sur **OK**.

Effacement des bords des copies

Vous pouvez effacer le contenu des bords de vos copies à l'aide de la fonction Effacement de bords. Vous pouvez spécifier la quantité à effacer des bords droit, gauche, supérieur et inférieur.

Pour effacer les bords des copies :

1. Sur le panneau de commande de l'imprimante, appuyez sur la touche **Accueil**.
2. Cliquez sur **Copie**.
3. Appuyez sur **Effacement bords**.

4. Sélectionnez l'une des options suivantes :
 - **Tous les bords** : cette option permet d'effacer la même quantité sur les quatre bords. Pour régler la quantité à effacer, déplacez le curseur.
 - **Valeur différente** : cette option vous permet de spécifier différentes valeurs d'effacement à appliquer au niveau des bords. Touchez le champ nécessaire parmi **Haut, Bas, Gauche** ou **Droite**. Pour saisir la quantité à effacer, utilisez le pavé numérique ou appuyez sur les flèches.
5. Pour appliquer à la face 2 la même quantité d'effacement qu'à la face 1, touchez la case à cocher **Miroir recto**.
6. Pour sélectionner une quantité d'effacement prédéfinie, utilisez l'option **Préréglages**.
7. Cliquez sur **OK**.

Définition du format du document

Utilisez la fonction Format du document pour définir un format de numérisation standard ou personnalisé, ou pour que l'imprimante détermine automatiquement le format du document. Vous pouvez utiliser cette fonction pour activer la numérisation des documents multiformats.

Pour spécifier le format du document :

1. Sur le panneau de commande de l'imprimante, appuyez sur la touche **Accueil**.
2. Cliquez sur **Copie**.
3. Appuyez sur **Format de l'original**.
4. Sélectionnez une option.
 - **Détection auto** : cette option permet à l'imprimante de déterminer le format des documents.
 - **Zone prédéfinie** : cette option permet de définir la zone à numériser si elle correspond à un format de papier standard. Sélectionnez le format approprié dans la liste déroulante.
 - **Zone personnalisée** : permet de spécifier la largeur et la longueur de la zone à numériser. Pour spécifier la largeur ou la longueur du document, appuyez sur le champ approprié. Pour saisir le format, utilisez le clavier numérique ou les flèches.
 - **Documents multiformats** : permet de numériser des documents standard de différents formats. Servez-vous du diagramme à l'écran pour déterminer les formats qu'il est possible de combiner pour un même travail.
5. Cliquez sur **OK**.

Décalage de l'image

Vous pouvez modifier la position d'une image sur la page de copie. Cette fonction est utile si la taille de l'image est inférieure à celle de la page. Pour que le décalage image fonctionne correctement, placez les documents de la façon suivante :

- **Chargeur de documents** : placez les documents face dessus, départ grand côté.
- **Glace d'exposition** : placez les documents face dessous, dans l'angle supérieur gauche, le petit côté le long du bord gauche.

Pour modifier la position de l'image :

1. Sur le panneau de commande de l'imprimante, appuyez sur la touche **Accueil**.
2. Touchez **Copie**.
3. Touchez **Décalage image**.
4. Sélectionnez l'une des options suivantes :
 - **Désactivé(e)** : cette option est sélectionnée par défaut.
 - **Centrage auto** : cette option permet de centrer l'image sur la page.
5. Pour entrer une valeur de décalage image, cliquez sur **Plus**, puis **Décalage image**. Cliquez sur les champs voulus parmi **Haut/Bas** ou **Gauche/Droite**. Pour spécifier le décalage, utilisez le pavé numérique ou appuyez sur les flèches.
6. Pour appliquer à la face 2 le même décalage image qui est réalisé au niveau de la face 1, cochez la case **Miroir recto**.
7. Pour sélectionner un décalage prédéfini, utilisez l'option **Préréglages**.
8. Cliquez sur **OK**.

Document relié

Vous pouvez utiliser la fonction Document relié pour imprimer des livres, des magazines ou d'autres documents reliés. Vous pouvez utiliser cette fonction pour copier des images pour différents résultats.

Vous pouvez copier la page gauche ou la page droite sur une seule feuille de papier. Vous pouvez copier la page gauche et droite sur une seule feuille de papier.



Remarque : Utilisez la glace d'exposition pour effectuer des copies de livres, de magazines et autres documents reliés. Ne placez pas les originaux reliés dans le chargeur de documents.

Pour utiliser la fonction Document relié :

1. Sur le panneau de commande de l'imprimante, appuyez sur la touche **Accueil**.
2. Cliquez sur **Copie**.
3. Cliquez sur **Document relié**.

4. Sélectionnez l'une des options suivantes :
 - **Désactivé(e)** : cette option est sélectionnée par défaut.
 - **Les deux pages** : Cette option numérise les deux pages d'un livre ouvert sur deux feuilles de papier.
 - **Page droite/gauche uniquement** : cette option numérise la page gauche ou droite d'un livre ouvert sur une seule feuille de papier.
5. Si un effacement du blanc de couture est requis, cliquez sur **Plus**. Cliquez sur le champ **Effacer blanc de couture**. Pour saisir la quantité à effacer, utilisez le pavé numérique ou appuyez sur les flèches. Vous pouvez effacer jusqu'à 50 mm (2 pouce) sur les deux pages ou 25 mm (1 pouce) sur une page.
6. Cliquez sur **OK**.

Création d'un cahier

La fonction Création cahier permet d'imprimer deux pages sur chaque face du papier. L'imprimante réorganise et réoriente les pages de sorte qu'elles soient dans l'ordre et le sens qui conviennent une fois pliées. Si plusieurs options de finition sont disponibles, les pages peuvent être agrafées et pliées pour créer un cahier.

Pour créer un cahier :



Remarque : Dans ce mode, l'imprimante numérise tous les documents avant d'imprimer les copies.

1. Sur le panneau de commande de l'imprimante, appuyez sur la touche **Accueil**.
2. Cliquez sur **Copie**.
3. Cliquez sur **Création cahier**.
4. Sélectionnez l'une des options suivantes :
 - **Désactivé(e)** : cette option est sélectionnée par défaut.
 - **Activé(e)** : cette option active la fonction Création cahier.



Remarque : Si Papier est réglé sur Papier auto, l'écran Conflit papier s'affiche. Sélectionnez le magasin requis, puis cliquez sur **OK**.

5. Pour modifier le **format du document**, le **papier** ou les options de finition, cliquez sur **Plus** puis sélectionnez une option.
 - Pour numériser des documents recto ou recto verso, cliquez sur **Format document** puis sélectionnez une option.
 - Pour modifier la source du papier pour le cahier, cliquez sur **Papier** puis sélectionnez une option.
 - Si votre imprimante est pourvue d'un module de finition, sous Pliage et agrafage, sélectionnez une option d'agrafage ou de pliage.
6. Cliquez sur **OK**.

Ajout de couvertures

Vous pouvez imprimer la première et la dernière page de votre travail de copie sur du papier différent, coloré ou épais par exemple. L'imprimante sélectionne le papier dans un autre magasin. Les couvertures peuvent être imprimées ou vierges.

Pour ajouter des couvertures à votre travail de copie :

1. Sur le panneau de commande de l'imprimante, appuyez sur la touche **Accueil**.
2. Touchez **Copie**.
3. Cliquez sur **Pages spéciales > Couvertures**.



Remarque : Si Papier est réglé sur Papier auto, l'écran Conflit papier s'affiche. Sélectionnez le magasin requis, puis cliquez sur **OK**.

4. Pour Options de couvertures, sélectionnez une option :
 - **Début et Fin identiques** : Cette option ajoute les couvertures de début et de fin depuis le même magasin.
 - **Début et Fin différentes** : Cette option ajoute une couverture de début et une couverture de fin depuis des magasins différents.
 - **Début uniquement** : Cette option ajoute uniquement une couverture de début.
 - **Fin uniquement** : Cette option ajoute uniquement une couverture de fin.
5. Sélectionnez une option d'impression.
 - **Couverture vierge** : Cette option insère une couverture vierge.
 - **Imprimer au recto uniquement** : Cette option imprime sur le recto de la couverture uniquement. Pour faire pivoter l'image verso de 180 degrés, appuyez sur Tête-bêche.
 - **Imprimer sur le verso uniquement** : Cette option imprime sur le verso de la couverture uniquement. Pour faire pivoter l'image verso de 180 degrés, appuyez sur Tête-bêche.
 - **Imprimer des deux côtés** : Cette option imprime sur les deux côtés de la couverture.
 - **Tête bêche** : Si les couvertures sont recto verso, touchez cette option pour faire pivoter l'image verso de 180 degrés.
6. Choisissez le magasin voulu.
7. Cliquez sur **OK**. Les options que vous sélectionnez apparaissent sur l'écran Pages spéciales.
8. Pour modifier ou supprimer une entrée de page spéciale, touchez celle-ci dans la liste. Dans le menu, touchez l'option voulue.
9. Cliquez sur **OK**.

Ajout d'insertions

Vous pouvez insérer des pages vierges ou préimprimées à des endroits spécifiques de votre travail. Pour ce faire, il s'agit de préciser le magasin qui contient les insertions.

Pour ajouter des insertions à votre travail de copie :

1. Sur le panneau de commande de l'imprimante, appuyez sur la touche **Accueil**.
2. Cliquez sur **Copie**.
3. Cliquez sur **Pages spécialesInsertions**.



Remarque : Si Papier est réglé sur Papier auto, l'écran Conflit papier s'affiche. Sélectionnez le magasin requis, puis cliquez sur **OK**.

4. Pour indiquer le nombre de feuilles à insérer, cliquez sur le champ **Nombre d'insertions**. Pour entrer le nombre de feuilles, utilisez le pavé numérique ou les flèches. Cliquez sur **Entrée**.
5. Pour préciser l'emplacement d'une insertion, cliquez sur la zone de saisie **Insérer après la page**. Pour entrer un numéro de page, utilisez le pavé numérique. Cliquez sur **Entrée**.
6. Pour spécifier le magasin utilisé pour les insertions :
 - a. Cliquez sur **Papier**.
 - b. Cliquez sur le magasin voulu.
 - c. Cliquez sur **OK**.
7. Appuyez sur **Ajouter**. L'insertion apparaît dans la liste sur l'écran Insertions. Pour ajouter des insertions supplémentaires, reprenez les étapes précédentes.
8. Appuyez sur **X**. Les options que vous sélectionnez apparaissent sur l'écran Pages spéciales.
9. Pour modifier ou supprimer une entrée de page spéciale, touchez celle-ci dans la liste. Dans le menu, touchez l'option voulue.
10. Cliquez sur **OK**.

Définition de la pagination des débuts de chapitre

Si vous sélectionnez des copies recto verso, vous pouvez définir chaque chapitre pour qu'il commence au recto ou au verso de la page. Si nécessaire, l'imprimante laisse une page vierge pour commencer le chapitre sur la face indiquée du papier.

Pour préciser la pagination de début de chapitre :

1. Sur le panneau de commande de l'imprimante, appuyez sur la touche **Accueil**.
2. Cliquez sur **Copie**.
3. Cliquez sur **Pages spéciales > Début de chapitre**.
4. Pour indiquer la page de début de chapitre, cliquez sur **Numéro de page**. Pour entrer le numéro de page, utilisez le pavé numérique. Cliquez sur **Entrée**.
5. Pour **Commencer le chapitre**, sélectionnez une option.
 - **Sur page de droite** : Cette option indique le recto du papier.
 - **Sur page de gauche** : Cette option indique le verso du papier.
6. Appuyez sur **Ajouter**. La page est ajoutée à la liste dans la partie droite de l'écran.
7. Pour définir d'autres pages, reprenez les étapes précédentes.

8. Appuyez sur **X**. Les options que vous sélectionnez apparaissent sur l'écran Pages spéciales.
9. Pour modifier ou supprimer une entrée de page spéciale, touchez celle-ci dans la liste. Dans le menu, touchez l'option voulue.
10. Cliquez sur **OK**.

Définition de pages spéciales

Vous avez la possibilité de demander l'impression de pages spéciales sur du papier chargé dans un autre magasin que celui utilisé pour le reste du document. Le format du papier utilisé pour les pages spéciales doit néanmoins être identique à celui utilisé pour le reste du document.

Pour configurer des pages spéciales :

1. Sur le panneau de commande de l'imprimante, appuyez sur la touche **Accueil**.
2. Cliquez sur **Copie**.
3. Cliquez sur **Pages spéciales > Pages spéciales**.



Remarque : Si Papier est réglé sur Papier auto, l'écran Conflit papier s'affiche. Sélectionnez le magasin requis, puis cliquez sur **OK**.

4. Pour indiquer la plage de pages à imprimer sur un papier différent :
 - Pour entrer le numéro de la première page, cliquez sur le champ **Numéro de page**. Pour entrer le numéro de la première page, utilisez le pavé numérique. Cliquez sur **Entrée**.
 - Pour entrer le numéro de la dernière page, cliquez sur le champ **Numéro de page**. Pour entrer le dernier numéro de page, utilisez le pavé numérique. Cliquez sur **Entrée**.



Remarque : Pour spécifier une seule page spéciale, entrez son numéro dans les zones correspondant aux première et dernière pages de la série.

5. Pour sélectionner le papier à utiliser pour les pages spéciales :
 - a. Cliquez sur **Papier**.
 - b. Appuyez sur le magasin qui contient le papier à utiliser pour les pages spéciales.
 - c. Cliquez sur **OK**.
6. Appuyez sur **Ajouter**. La plage de pages est ajoutée à la liste dans la partie droite de l'écran.
7. Pour définir d'autres pages, reprenez les étapes précédentes.
8. Appuyez sur **X**. Les options que vous sélectionnez apparaissent sur l'écran Pages spéciales.
9. Pour modifier ou supprimer une entrée de page spéciale, touchez celle-ci dans la liste. Dans le menu, touchez l'option voulue.
10. Cliquez sur **OK**.

Ajout d'annotations

Vous pouvez ajouter automatiquement des annotations, telles que le numéro de page et la date, dans un travail de copie.



Remarque :

- Vous ne pouvez pas ajouter d'annotations aux couvertures, aux insertions ou aux pages vierges de début de chapitre.
- Si l'option Création cahier est sélectionnée, il est impossible d'ajouter des annotations.
- Si les marquages infrarouges de la sécurité de l'imagerie sont configurés pour s'appliquer aux travaux de copie, les positions des annotations sont restreintes. Pour plus d'informations, consultez [Application et détection des marquages de sécurité d'imagerie](#).

Pour ajouter des annotations :

1. Sur le panneau de commande de l'imprimante, appuyez sur la touche **Accueil**.
2. Cliquez sur **Copie**.
3. Cliquez sur **Annotations**.
4. Pour ajouter des numéros de page :
 - a. Cliquez sur **Numéro de page**.
 - b. Appuyez sur **Oui**.
 - c. Cliquez sur la zone de saisie **Numéro de page de départ**. Pour entrer un numéro de page, aidez-vous du pavé numérique, puis appuyez sur **Entrée**.
 - d. Appuyez sur **Appliquer à** et sélectionnez une option.
 - e. Pour positionner le numéro de page, touchez une flèche. La page échantillon indique l'emplacement du numéro de page.
 - f. Cliquez sur **OK**.
5. Pour insérer un commentaire :
 - a. Cliquez sur **Commentaire**.
 - b. Appuyez sur **Oui**.
 - c. Sous Commentaires mémorisés, touchez une option dans la liste.
 - Appuyez sur un commentaire existant.
 - Pour créer un commentaire, cliquez sur une option **Disponible**. Pour entrer le texte d'annotation, aidez-vous du clavier de l'écran tactile, puis cliquez sur **OK**.
 - Pour modifier ou supprimer un commentaire, utilisez les touches situées sous la liste des commentaires mémorisés.
 - d. Appuyez sur **Appliquer à** et sélectionnez une option.
 - e. Pour positionner le commentaire, touchez une flèche. La page échantillon indique l'emplacement du commentaire.

- f. Cliquez sur **OK**.
6. Pour insérer la date courante :
 - a. Cliquez sur l'emplacement voulu pour la date.
 - b. Appuyez sur **Date**.
 - c. Appuyez sur **Activé**, puis sur le format de date à utiliser.
 - d. Appuyez sur **Appliquer à** et sélectionnez une option.
 - e. Pour positionner la date dans l'en-tête ou le pied de page, touchez une flèche. La page échantillon indique l'emplacement de la date.
 - f. Cliquez sur **OK**.
7. Pour insérer un cachet :
 - a. Appuyez sur **Cachet**.
 - b. Appuyez sur **Oui**.
 - c. Sous Préfixes mémorisés, touchez une option dans la liste.
 - Appuyez sur un préfixe existant.
 - Pour créer un préfixe, une option **Disponible**. Pour entrer le texte, aidez-vous du clavier de l'écran tactile, puis cliquez sur **OK**.
 - Pour modifier ou supprimer un préfixe, utilisez les touches situées sous la liste des préfixes mémorisés.
 - d. Cliquez sur **Numéro page de départ**. Pour entrer le numéro de la première page, utilisez le pavé alphanumérique. Vous pouvez entrer des zéros à gauche pour indiquer le nombre de chiffres nécessaires. Cliquez sur **Entrée**.
 - e. Appuyez sur **Appliquer à** et sélectionnez une option.
 - f. Pour positionner le cachet dans l'en-tête ou le pied de page, touchez une flèche. La page échantillon indique l'emplacement du cachet.
 - g. Cliquez sur **OK**.
8. Pour modifier le format du texte, appuyez sur **Format et style**, choisissez les paramètres voulus, puis appuyez sur **OK**.
9. Pour supprimer toutes les annotations entrées, cliquez sur **Supprimer tout**.
10. Cliquez sur **OK**.

Modification de la mise en page

Vous pouvez utiliser Mise en page pour placer un nombre défini de pages sur une face ou les deux faces du support.

Pour modifier la mise en page :

1. Sur le panneau de commande de l'imprimante, appuyez sur la touche **Accueil**.

2. Cliquez sur **Copie**.
3. Appuyez sur **Mise en page**.
4. Sélectionnez l'une des options suivantes :
 - **Pages par face** : place un nombre défini de pages sur une face ou les deux faces du papier. Sélectionnez le nombre de pages par face.
 - **Répétition image** : place la même image un certain nombre de fois sur une face ou les deux faces du papier. Sélectionnez le nombre d'images voulu. Répétition auto permet à l'imprimante de déterminer le nombre maximum d'images pouvant tenir sur le format de support actuellement sélectionné.
5. Pour préciser un nombre de lignes et de colonnes, cliquez sur **Indiquer les lignes et colonnes**. Cliquez sur le champ **Lignes** ou **Colonnes**. Pour saisir le nombre de lignes et de colonnes, utilisez le pavé numérique ou touchez les flèches. Pour faire pivoter le papier, cochez la case correspondant à l'option **Pivoter le fond**.
6. Pour modifier l'orientation du document, cliquez sur **Orientation du document**. Sélectionnez **Portrait** ou **Paysage**.
7. Cliquez sur **OK**.

Fusion d'un travail de copie

Cette fonction permet de produire des travaux complexes comportant un éventail de documents nécessitant différents paramètres d'application. Chaque segment du travail peut utiliser des paramètres qui lui sont propres. Une fois tous les segments programmés, numérisés et stockés temporairement sur l'imprimante, le travail est traité et terminé.

Pour fusionner un travail :

1. Sur le panneau de commande de l'imprimante, appuyez sur la touche **Accueil**.
2. Cliquez sur **Copie**.
3. Pour supprimer tous les paramètres précédents de l'appli, cliquez sur **Réinitialiser**.
4. Appuyez sur **Travail fusionné**.
5. Fractionnez le travail en nombre de segments requis pour la numérisation.
6. Programmez et numérisez le premier segment :
 - a. Chargez les documents du premier segment.
 - b. Sélectionnez les options requises pour le segment.
 - c. Cliquez sur **Numérisation**.
7. Définissez les options d'affichage des travaux fusionnés requises.
8. Imprimez une épreuve du segment ou supprimez un segment.
 - a. Pour imprimer une épreuve du segment précédemment numérisé, appuyez sur l'option **Segments**, puis appuyez sur **Épreuve dernier segment**.
 - b. Pour supprimer le segment précédemment numérisé, appuyez sur l'option **Segments**, puis appuyez sur **Supprimer dernier segment**.

- c. Pour supprimer tous les segments précédemment numérisés, appuyez sur l'option Segments, puis appuyez sur **Supprimer tous les segments**.
9. Programmez et numérisez d'autres segments.
 - a. Chargez les documents du segment suivant.
 - b. Pour modifier les paramètres du segment suivant, appuyez sur **Segment suivant**, puis sélectionnez les options requises pour le segment.
 - c. Appuyez sur **Numériser segment suivant**.
10. Continuez de numériser les segments jusqu'à ce que tous les documents soient numérisés.
11. Appuyez sur **Soumettre**.

Impression d'un travail échantillon (épreuve)

La fonction Épreuve vous permet d'imprimer une copie test d'un travail pour l'inspecter avant d'imprimer plusieurs copies. Cette fonction est utile pour les travaux complexes ou volumineux. Après avoir imprimé et inspecté la copie test, vous pouvez choisir de lancer l'impression ou d'annuler l'impression des copies restantes.

Pour imprimer une épreuve de votre travail :

1. Sur le panneau de commande de l'imprimante, appuyez sur la touche **Accueil**.
2. Cliquez sur **Copie**.
3. Réglez les paramètres de copie à votre convenance.
4. Entrez le nombre de copies.
5. Cliquez sur le bouton bascule **Épreuve**.
6. Cliquez sur **Marche**. L'épreuve s'imprime.
7. Inspectez-la, puis sélectionnez l'une des options suivantes.
 - Si l'épreuve n'est pas satisfaisante, cliquez sur **Supprimer**. Appuyez sur **Supprimer** pour confirmer. Le travail est annulé et plus aucune copie n'est imprimée.
 - Si l'épreuve est satisfaisante, cliquez sur **Imprimer**. Les copies restantes sont imprimées.
8. Pour revenir à l'écran d'accueil, appuyez sur la touche **Accueil**.

Enregistrement des paramètres actuels de copie

Pour réutiliser une combinaison donnée de paramètres de copie, il est possible d'enregistrer ceux-ci sous un même nom et de les récupérer ultérieurement afin de les appliquer à d'autres travaux.

Pour enregistrer les paramètres de copie actuels :

1. Sur le panneau de commande de l'imprimante, appuyez sur la touche **Accueil**.
2. Touchez **Copie**.
3. Modifiez les paramètres voulus.
4. Cliquez sur **Enregistrer les paramètres**.

5. Pour créer un paramètre enregistré, cliquez sur une option intitulée **<Disponible>**.
6. Nommez le paramètre enregistré à l'aide du clavier de l'écran tactile, puis cliquez sur **OK**.

Récupération de paramètres de copie enregistrés

Vous pouvez récupérer des paramètres de copie préalablement enregistrés et les appliquer aux travaux en cours.



Remarque : Pour enregistrer les paramètres de copie avec un nom, reportez-vous à la section **Enregistrement des paramètres actuels de copie**.

Pour rappeler des paramètres enregistrés :

1. Sur le panneau de commande de l'imprimante, appuyez sur la touche **Accueil**.
2. Cliquez sur **Copie**.
3. Cliquez sur **Rappeler les paramètres enregistrés**.
4. Cliquez sur le paramètre enregistré voulu.



Remarque : Pour supprimer des paramètres enregistrés, sélectionnez le nom correspondant, puis appuyez sur **Supprimer les paramètres**. Appuyez sur **Supprimer** pour confirmer.

5. Cliquez sur **OK**. Les paramètres enregistrés sont chargés pour le travail de copie actuel.

Copie de carte d'identité

PRÉSENTATION DE LA FONCTION COPIE CARTE D'IDENTITÉ



Vous pouvez utiliser l'appli Copier carte identité pour copier les deux faces d'une carte d'identité ou d'un document de petite taille sur une seule face de papier. Pour copier correctement la carte, placez chaque face dans l'angle supérieur gauche de la glace d'exposition. L'imprimante mémorise les deux faces du document et les imprime côte à côte sur le papier.

L'application Copie Carte d'identité n'est pas affichée lors de la configuration initiale du périphérique. Pour plus d'informations sur la configuration et la personnalisation des applications, reportez-vous au *Guide de l'administrateur système* à l'adresse www.xerox.com/office/ALC82XXdocs.

Pour plus d'informations sur toutes les fonctionnalités de l'appli de copie de carte d'identité et paramètres disponibles, reportez-vous à la section **Fonctions des applications**.

Si les fonctions d'authentification et de comptabilisation sont activées sur le périphérique, pour accéder aux fonctionnalités, entrez vos détails de connexion. Pour plus de détails sur la personnalisation pour les utilisateurs connectés, reportez-vous à **Personnaliser**.

COPIE D'UNE CARTE D'IDENTITÉ

Pour copier une carte d'identité :

1. Relevez le chargeur de documents et placez le document original dans l'angle supérieur gauche de la glace d'exposition.
2. Sur le panneau de commande de l'imprimante, appuyez sur la touche **Accueil**.
3. Appuyez sur **Copie carte ID**.
4. Pour supprimer tous les paramètres précédents de l'appli, cliquez sur **Réinitialiser**.
5. Configurez les paramètres selon vos besoins.
6. Cliquez sur **Numériser le recto**.
7. Une fois la numérisation terminée, relevez le chargeur de documents. Placez la deuxième face du document original dans l'angle supérieur gauche de la glace d'exposition.
8. Pour numériser l'autre face du document et imprimer les copies, cliquez sur **Numériser le verso**.
9. Pour revenir à l'écran d'accueil, appuyez sur la touche **Accueil**.

Courriel

PRÉSENTATION DE LA FONCTION COURRIER ÉLECTRONIQUE



Vous pouvez utiliser l'application Courrier électronique pour numériser des images et les joindre à des courriels. Vous pouvez spécifier le nom de fichier et le format de la pièce jointe, définir l'objet et écrire un message.

Pour plus d'informations sur toutes les fonctionnalités de l'appli de courrier électronique et sur les paramètres disponibles, reportez-vous à la section [Fonctions des applications](#).

Pour plus d'informations sur la configuration et la personnalisation des applications, reportez-vous au *Guide de l'administrateur système* à l'adresse www.xerox.com/office/ALC82XXdocs.

Si les fonctions d'authentification et de comptabilisation sont activées sur le périphérique, pour accéder aux fonctionnalités, entrez vos détails de connexion. Pour plus de détails sur la personnalisation pour les utilisateurs connectés, reportez-vous à [Personnaliser](#).

Détection des marquages de sécurité d'imagerie

La sécurité de l'imagerie utilise la lumière infrarouge pour suivre et gérer les documents sensibles.

Si l'option **Sécurité infrarouge** est activée dans le serveur web intégré, le périphérique peut détecter des marquages cachés à l'aide de la technologie infrarouge. Cette méthode de détection peut empêcher la divulgation accidentelle de documents confidentiels.

L'administrateur système peut configurer la détection de marquage infrarouge pour les travaux. Lorsque l'option **Détecter le marquage** est activée, le périphérique détecte les marquages de sécurité sur les documents qui sont numérisés. Lorsqu'un marquage de sécurité est détecté pendant la numérisation, selon les paramètres configurés, le périphérique inhibe le travail, envoie une alerte par courrier électronique et poursuit le travail, ou envoie une alerte par courrier électronique et inhibe le travail. Lorsqu'un marquage de sécurité est détecté, le périphérique ajoute une entrée dans le journal d'audit.

Si un marquage de sécurité est détecté et que le travail est autorisé à se poursuivre, un marquage générique est ajouté au fichier d'images numérisées pour indiquer que les documents originaux contenaient un marquage de sécurité. Le marquage générique ajouté au fichier comprend une étiquette prédéfinie et des informations de suivi actualisées.

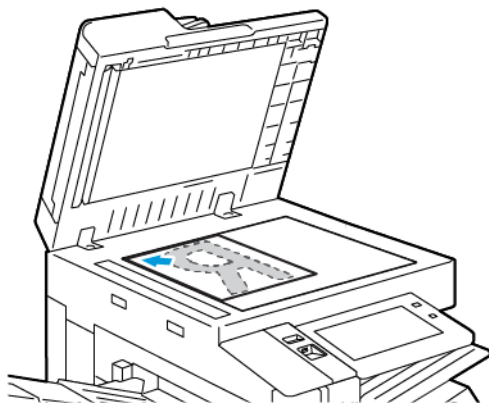
Si un marquage de sécurité est détecté sur votre travail, un message apparaît sur le panneau de commande pour indiquer l'action entreprise. Pour plus d'informations sur la fonctionnalité Sécurité de l'imagerie, contactez votre administrateur système ou reportez-vous au *Guide de l'administrateur système* disponible à l'adresse www.xerox.com/office/ALC82XXdocs.

ENVOI D'UNE IMAGE NUMÉRISÉE DANS UN COURRIEL

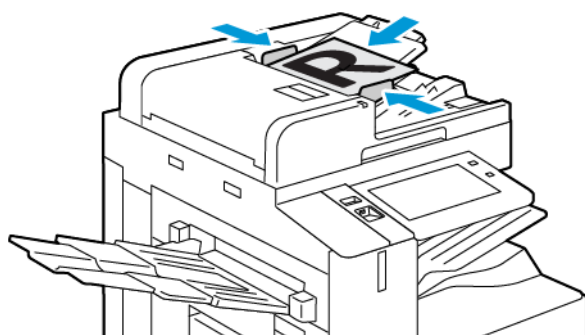
Pour envoyer une image numérisée dans un courriel :

1. Chargez les documents.

- Utilisez la glace d'exposition pour les documents d'une page ou le papier qui n'est pas compatible avec le chargeur automatique de documents recto verso. Relevez le chargeur automatique de documents recto verso et placez le document original face à imprimer dessous, dans l'angle supérieur gauche de la glace d'exposition.




- Utilisez le chargeur automatique de documents recto verso pour les documents d'une ou plusieurs pages, ou pour les documents recto verso. Retirez toutes les agrafes et tous les trombones des pages. Placez les documents originaux face dessus dans le chargeur automatique de documents recto verso, le bord supérieur entrant en premier dans le chargeur. Réglez les guides en fonction du format des documents.



Remarque :

- Lorsque les documents sont détectés, le voyant de confirmation du chargeur automatique de documents s'allume.
- Si l'option **Écran par défaut lorsque des documents originaux sont détectés** est configurée, lorsque des documents originaux sont détectés, l'appli par défaut est lancée automatiquement.

- Si la fonctionnalité **Démarrage automatique lorsque des documents originaux sont détectés** est activée, le travail démarre automatiquement et l'écran du compte à rebours s'affiche. Pour arrêter le compte à rebours et programmer le travail manuellement, cliquez sur **Annuler**.
2. Sur le panneau de commande de l'imprimante, appuyez sur la touche **Accueil**.
 3. Touchez **Courriel**.
 4. Pour supprimer tous les paramètres précédents de l'appli, touchez **Réinitialiser**.
 5. Entrez des destinataires.
 - Si l'écran de saisie apparaît, appuyez sur une option ou sur **X** pour saisir un destinataire.
 - Pour sélectionner un contact ou un groupe dans le carnet d'adresses, appuyez sur **Carnet d'adresses périphérique**. Touchez **Favoris** ou **Contacts** et sélectionnez un destinataire. Cliquez sur **OK**.
 - Pour sélectionner un contact dans le carnet d'adresses réseau, appuyez sur **Carnet d'adresses réseau**. Saisissez un nom ou appuyez sur **Rechercher**, puis sélectionnez un destinataire. Cliquez sur **OK**.
 - Pour entrer l'adresse électronique manuellement, appuyez sur **Saisie manuelle**. Dans le champ Entrer l'adresse électronique, saisissez l'adresse électronique et appuyez sur **Ajouter**.
 - Pour ajouter votre propre adresse électronique à la liste des destinataires, appuyez sur **Ajouter mon adresse**. Si nécessaire, saisissez vos informations de connexion.
 - Pour ajouter d'autres destinataires, appuyez sur **Ajouter destinataire**, puis répétez la procédure.
-  Remarque : Les choix disponibles pour l'ajout de destinataires dépendent de la configuration de votre système.
6. Pour organiser les destinataires, appuyez sur l'un des destinataires de la liste. Dans le menu, sélectionnez **À :**, **Cc :** ou **Cci :**.
 7. Configurez les paramètres du courriel selon vos besoins.
 - Pour changer l'objet, appuyez sur **Objet**, entrez un nouvel objet, puis appuyez sur **OK**.
 - Pour enregistrer le document numérisé sous un nom de fichier spécifique, touchez le nom du fichier joint, saisissez un nom, puis cliquez sur **OK**.
 - Pour enregistrer le document numérisé sous un format de fichier spécifique, touchez le format du fichier joint puis sélectionnez le format désiré. Pour créer un fichier interrogeable ou ajouter une protection par mot de passe, sélectionnez **Autres** dans menu Format de fichier.
 - Pour changer le message, appuyez sur **Message**, entrez un nouveau message, puis appuyez sur **OK**.
 - Pour numériser d'autres documents à l'aide de la glace d'exposition ou pour modifier les paramètres de différentes sections du travail, touchez **Travail fusionné**.
 - Si vous numérisez des documents recto verso, touchez **Numérisation recto verso**, puis sélectionnez une option.
- Pour plus d'informations sur les fonctions disponibles, reportez-vous à la section **Fonctions des applications**.
8. Pour lancer la numérisation, cliquez sur **Envoyer**.

9. Si la fonction Travail fusionné est activée, appuyez sur **Numériser** et lorsque vous y êtes invité, procédez comme suit.
 - Pour modifier les paramètres, touchez **Segment suivant**.
 - Pour numériser une autre page, touchez **Numériser segment suivant**.
 - Pour finir, touchez **Soumettre**.
10. Pour les utilisateurs connectés, si la fonctionnalité Apprentissage adaptatif est activée pour Personnalisation, une suggestion de création d'une appli à accès direct peut se présenter pour les tâches répétitives ou complexes. Pour créer une appli à accès direct personnalisée, cliquez sur **Créer une appli à accès direct**, puis configurez l'appli selon vos besoins. Pour décliner la suggestion, cliquez sur **Annuler**. Pour plus d'informations sur la fonctionnalité Personnalisation et la création d'une appli à accès direct, reportez-vous à la section [Personnalisation](#).
11. Pour revenir à l'écran d'accueil, appuyez sur la touche **Accueil**.

PRÉVISUALISATION DE TRAVAUX

Utilisez l'option Prévisualisation pour afficher et vérifier les images numérisées.

1. Sur le panneau de commande de l'imprimante, appuyez sur la touche **Accueil**.
2. Pour supprimer tous les paramètres précédents de l'appli, touchez **Réinitialiser**.
3. Chargez les documents.
 - Utilisez la glace d'exposition pour les documents d'une page ou le papier qui n'est pas compatible avec le chargeur automatique de documents recto verso. Relevez le chargeur automatique de documents recto verso et placez le document original face à imprimer dessous, dans l'angle supérieur gauche de la glace d'exposition.
 - Utilisez le chargeur automatique pour les documents d'une ou plusieurs pages, ou pour les documents recto verso. Retirez toutes les agrafes et tous les trombones des pages. Placez les documents originaux face dessus dans le chargeur automatique de documents recto verso, le bord supérieur entrant en premier dans le chargeur. Réglez les guides en fonction du format des documents.
4. Cliquez sur l'appli requise et sélectionnez les paramètres du travail.
5. Pour activer la **Prévisualisation** cliquez dessus.
6. Si vous numérisez des documents recto verso, touchez **Numérisation recto verso**, puis sélectionnez une option.
7. Pour démarrer la numérisation, cliquez sur **Prévisualisation**.

Les documents sont numérisés et les aperçus des images s'affichent sur l'interface utilisateur du périphérique
8. Faites défiler et vérifiez les aperçus des images.
 - Pour modifier la taille de vignettes des aperçus d'images, dans le coin inférieur gauche, sélectionnez les options d'affichage de vignettes en grand ou en petit format.
 - Pour effectuer un zoom avant sur une image, double-cliquez dessus.
 - Pour effectuer un zoom arrière sur une image, double-cliquez dessus.

9. Pour numériser davantage de documents :
 - a. Placez tous les documents sur le chargeur automatique de documents ou placez un seul document sur la glace d'exposition.
 - b. Balayez pour faire glisser jusqu'à la fin des images en vignette, puis cliquez sur **Numériser plus (+)**.
 - c. Si la glace d'exposition est utilisée, cliquez sur le format du document, puis sur **OK**.
Les documents originaux sont numérisés et de nouveaux aperçus des images s'affichent sur l'interface utilisateur.
 - d. Poursuivez cette procédure jusqu'à ce que vous ayez numérisé tous les documents.
10. Pour traiter le travail et envoyer les images numérisées, appuyez sur **Soumettre**. Pour annuler le travail, appuyez sur **X**, puis cliquez sur **Supprimer et fermer**.
11. Pour revenir à l'écran d'accueil, appuyez sur la touche **Accueil**.

AJOUT OU MODIFICATION DE CONTACTS DANS LE CARNET D'ADRESSES DU PANNEAU DE COMMANDE

Vous avez la possibilité de définir le carnet d'adresses périphérique à partir du serveur Web intégré. Le carnet d'adresses peut contenir jusqu'à 5 000 contacts auxquels vous pouvez accéder lorsque vous saisissez des destinataires ou des destinations à l'aide des applications.

Pour ajouter ou modifier le carnet d'adresses du périphérique sur le panneau de commande :



Remarque : L'utilisation de cette fonction n'est possible que si l'administrateur système a activé Créer/modifier un contact via l'écran tactile pour Tous les utilisateurs.

1. Chargez les documents.
2. Sur le panneau de commande de l'imprimante, appuyez sur la touche **Accueil**.
3. Cliquez sur **Courriel**.
4. Pour supprimer tous les paramètres précédents de l'appli, cliquez sur **Réinitialiser**.
5. Appuyez sur **Saisie manuelle**. Pour entrer une adresse électronique, utilisez le clavier de l'écran tactile.
6. Pour ajouter le destinataire au carnet d'adresses du périphérique, appuyez sur l'icône **Carnet d'adresses**.
7. Procédez de l'une des façons suivantes.
 - Pour créer une entrée, appuyez sur **Créer un nouveau contact**. Pour saisir les détails du contact, appuyez sur un champ, puis utilisez le clavier de l'écran tactile. Cliquez sur **OK**.
 - Pour ajouter une entrée existante, appuyez sur **Ajouter au contact existant**. Dans la liste, appuyez sur un contact. Pour rechercher un contact, appuyez sur **Rechercher**.
8. Pour définir un destinataire comme option de favori, appuyez sur l'icône **Étoile**.
9. Configurez les paramètres du courriel selon vos besoins.
10. Pour lancer la numérisation, cliquez sur **Envoyer**.
11. Pour revenir à l'écran d'accueil, appuyez sur la touche **Accueil**.

Numérisation par flux

PRÉSENTATION DE LA FONCTION NUMÉRISATION PAR FLUX



L'appli Numérisation flux de travail vous permet de numériser un document, puis de distribuer et d'archiver le fichier image résultant. Elle simplifie la numérisation d'un grand nombre de documents de plusieurs pages et l'enregistrement des fichiers image résultants à un ou plusieurs emplacements.



Remarque : L'administrateur système doit configurer cette fonction pour rendre son utilisation possible. Pour plus d'informations, reportez-vous au *Guide de l'administrateur système* à l'adresse www.xerox.com/office/ALC82XXdocs.

L'appli Numérisation flux de travail vous permet de numériser rapidement et facilement des documents à l'aide de paramètres prédéfinis pour une multitude de destinations de fichier. Il existe plusieurs options de flux de travail :

- Les flux de travail de distribution permettent de numériser des documents vers une ou plusieurs destinations de fichier. Les destinations de fichier incluent un site FTP, un site Web et un serveur réseau. Vous pouvez aussi ajouter des destinations de fax aux flux de travail.
- Numériser vers une boîte aux lettres permet de numériser des documents vers des dossiers de boîte aux lettres privée ou publique sur le disque dur de l'imprimante.
- Numérisation vers le répertoire principal permet de numériser des documents vers un dossier principal personnel sur votre réseau.
- Numérisation USB permet de numériser des documents vers un lecteur Flash USB connecté.



Remarque :

- Pour numériser des documents vers une destination de fichier associée à un contact dans le carnet d'adresses, reportez-vous à la section **Numérisation vers**.
- Pour numériser des documents vers une adresse électronique, reportez-vous à la section **Courriel**.

Pour plus d'informations sur les fonctionnalités de numérisation des flux de travaux et sur les paramètres disponibles, reportez-vous à la section **Fonctions des applications**.

Pour plus d'informations sur la configuration et la personnalisation des applications, reportez-vous au *Guide de l'administrateur système* à l'adresse www.xerox.com/office/ALC82XXdocs.

Si les fonctions d'authentification et de comptabilisation sont activées sur le périphérique, pour accéder aux fonctionnalités, entrez vos détails de connexion. Pour plus de détails sur la personnalisation pour les utilisateurs connectés, reportez-vous à **Personnaliser**.

Détection des marquages de sécurité d'imagerie

La sécurité de l'imagerie utilise la lumière infrarouge pour suivre et gérer les documents sensibles.

Si l'option **Sécurité infrarouge** est activée dans le serveur web intégré, le périphérique peut détecter des

marquages cachés à l'aide de la technologie infrarouge. Cette méthode de détection peut empêcher la divulgation accidentelle de documents confidentiels.

L'administrateur système peut configurer la détection de marquage infrarouge pour les travaux. Lorsque l'option **Détecter le marquage** est activée, le périphérique détecte les marquages de sécurité sur les documents qui sont numérisés. Lorsqu'un marquage de sécurité est détecté pendant la numérisation, selon les paramètres configurés, le périphérique inhibe le travail, envoie une alerte par courrier électronique et poursuit le travail, ou envoie une alerte par courrier électronique et inhibe le travail. Lorsqu'un marquage de sécurité est détecté, le périphérique ajoute une entrée dans le journal d'audit.

Si un marquage de sécurité est détecté et que le travail est autorisé à se poursuivre, un marquage générique est ajouté au fichier d'images numérisées pour indiquer que les documents originaux contenaient un marquage de sécurité. Le marquage générique ajouté au fichier comprend une étiquette prédéfinie et des informations de suivi actualisées.

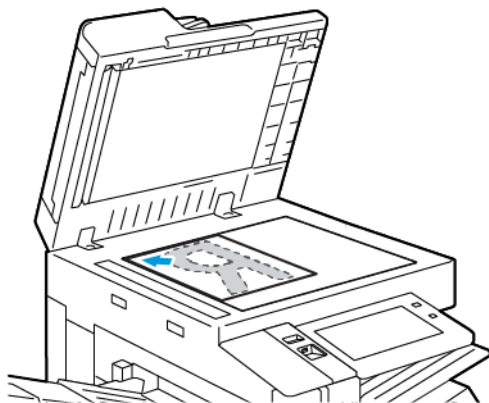
Si un marquage de sécurité est détecté sur votre travail, un message apparaît sur le panneau de commande pour indiquer l'action entreprise. Pour plus d'informations sur la fonctionnalité Sécurité de l'imagerie, contactez votre administrateur système ou reportez-vous au *Guide de l'administrateur système* disponible à l'adresse www.xerox.com/office/ALC82XXdocs.

UTILISATION DE LA NUMÉRISATION DE FLUX DE TRAVAIL

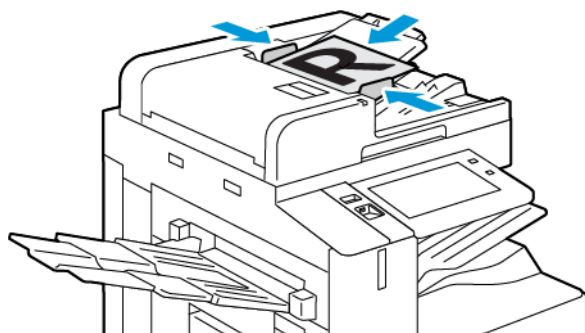
Pour numériser un document original :

1. Chargez vos documents.

- Utilisez la glace d'exposition pour les documents d'une page ou le papier qui n'est pas compatible avec le chargeur automatique de documents recto verso. Relevez le chargeur automatique de documents recto verso et placez le document original face à imprimer dessous, dans l'angle supérieur gauche de la glace d'exposition.




- Utilisez le chargeur automatique de documents recto verso pour les documents d'une ou plusieurs pages, ou pour les documents recto verso. Retirez les agrafes ou les trombones des pages. Placez les documents originaux face dessus dans le chargeur automatique de documents recto verso, le bord supérieur entrant en premier dans le chargeur. Réglez les guides en fonction du format des documents.




 Remarque : Lorsque les documents sont détectés, le voyant de confirmation du chargeur automatique de documents s'allume.

2. Sur le panneau de commande de l'imprimante, appuyez sur la touche **Accueil**.
3. Appuyez sur **Numérisation de workflow**.
4. Pour supprimer tous les paramètres précédents de l'appli, touchez **Réinitialiser**.

5. Pour sélectionner un flux de travail, sur l'écran Choisir un flux de travail, appuyez sur une option. Si nécessaire, appuyez sur **Mettre à jour** pour actualiser la liste des flux de travail.

 Remarque : Si l'écran Choisir un flux de travail ne s'affiche pas automatiquement, appuyez sur **Changer le flux de travail** pour l'afficher.


6. Le cas échéant, saisissez les destinataires, les détails de la destination du flux de travail, ou accédez à l'emplacement requis pour les documents numérisés.
7. Pour ajouter une destination de fichier, appuyez sur **Ajouter des destinations de fichiers**. Sélectionnez un fichier de destination dans la liste.

 Remarque : Vous pouvez ajouter des destinations de fichiers à un flux de travail à partir de la liste prédéfinie des paramètres de l'espace d'archivage de fichiers.

- Dans le serveur Web intégré, pour créer un nouveau flux de travail, vous pouvez ajouter des destinations de fichiers à partir de la liste prédéfinie.
- Dans l'appli Numérisation flux de travail, pour un flux choisi, vous pouvez ajouter davantage de destinations de fichiers à partir de la liste prédéfinie.

Pour plus d'informations, reportez-vous au *Guide de l'administrateur système*, à la section www.xerox.com/office/ALC82XXdocs.

8. Réglez les paramètres de numérisation du flux de travail selon les besoins.
 - Pour enregistrer le document numérisé sous un nom de fichier spécifique, touchez le nom du fichier joint, saisissez un nom, puis cliquez sur **OK**.
 - Pour enregistrer le document numérisé sous un format de fichier spécifique, touchez le format du fichier joint puis sélectionnez le format désiré.
 - Pour définir quelle mesure prend le périphérique lorsque le nom du fichier est déjà utilisé, appuyez sur **Si le fichier existe déjà**. Sélectionnez une option, puis **OK**.

 Remarque : Si l'option Ajouter au dossier pdf n'est pas disponible, accédez au serveur Web intégré, puis activez les paramètres Option d'archivage. Pour plus d'informations, reportez-vous au *Guide de l'administrateur système* à l'adresse www.xerox.com/office/ALC82XXdocs.

- Si vous utilisez la glace d'exposition, activez la fonction Travail fusionné pour combiner les pages dans un fichier de numérisation unique. Pour activer la fonctionnalité, appuyez sur le bouton bascule **Travail fusionné**.
- Si vous numérisez des documents recto verso, touchez **Numérisation recto verso**, puis sélectionnez une option.

Pour plus d'informations sur les fonctions disponibles, reportez-vous à la section [Fonctions des applications](#).

9. Pour lancer la numérisation, touchez **Numérisation**.
10. Si vous avez activé la fonction Travail fusionné, procédez comme suit lorsque vous y êtes invité :
 - Pour modifier les paramètres, touchez **Segment suivant**.
 - Pour numériser une autre page, touchez **Numériser segment suivant**.
 - Pour finir, touchez **Soumettre**.

11. Pour revenir à l'écran d'accueil, appuyez sur la touche **Accueil**.



Remarque :

- Pour la numérisation à distance, une connexion réseau est nécessaire.
- Pour de plus amples informations concernant la numérisation à distance, reportez-vous à l'Aide du Serveur Web intégré.
- Les travaux d'impression, de copie et de télécopie peuvent être imprimés lors de la numérisation de documents ou du téléchargement de fichiers depuis le disque dur de l'imprimante.

Flux de travail de distribution

Les flux de travail de distribution sont des flux de travail personnalisés utilisés dans l'application Numérisation flux de travail. Un flux de travail contient les paramètres préprogrammés pour un travail de numérisation. Ceux-ci spécifient comment et où distribuer les documents numérisés. Un flux de travail peut inclure une ou plusieurs destinations pour les fichiers et les télécopies. Vous pouvez stocker les paramètres de numérisation personnalisés dans chaque flux de travail.

À l'aide du serveur Web intégré, vous pouvez créer un flux de travail utilisant une ou plusieurs destinations de numérisation. Les options disponibles sont les suivantes :

- Destinations de numérisation prédéfinies dans la liste des espaces d'archivage.
- Nouvelles destinations de numérisation, par exemple un site FTP, un site Web ou un serveur SMB.
- Destinations des numéros de fax.

Lorsque vous créez un flux de travail, celui-ci apparaît dans la liste des flux de travail dans l'écran Choisir un flux de travail de l'appli Numérisation flux de travail.

Sur le panneau de commande de l'imprimante, lorsque vous sélectionnez un flux de travail, vous pouvez modifier les paramètres de numérisation et ajouter d'autres destinations de numérisation à partir de la liste prédéfinie.

Espaces d'archivage réseau prédéfinis

Un espace d'archivage est une destination prédéfinie des fichiers que vous pouvez utiliser dans un flux de travail. Vous pouvez utiliser le panneau de commande de l'imprimante pour ajouter un espace d'archivage à un flux de travail.


L'administrateur système configure les espaces d'archivage disponibles comme des destinations prédéfinies des fichiers numérisés. Vous devez configurer au moins un espace d'archivage pour pouvoir utiliser la fonction Numérisation flux de travail. Pour plus d'informations, reportez-vous au *Guide de l'administrateur système*, à la section www.xerox.com/office/ALC82XXdocs.




Remarque : À l'écran Choisir un flux de travail, le flux de travail par défaut est associé à l'espace d'archivage par défaut.

Création d'un flux de travail

1. Sur votre ordinateur, ouvrez un navigateur Web, tapez l'adresse IP de l'imprimante dans le champ d'adresse, puis appuyez sur **Entrée** ou **Retour**.

 Remarque : Pour obtenir l'adresse IP de l'imprimante, reportez-vous à la section [Recherche de l'adresse IP de votre imprimante](#).

2. Cliquez sur l'onglet **Numérisation**.
3. Dans le champ Afficher, sélectionnez **Flux de travail**, puis **Créer un flux de travail**.
4. Dans Ajouter une destination au flux de travail, sélectionnez une option :
 - Pour ajouter une destination de fichiers existante au flux de travail, sélectionnez **Sélectionner dans une liste prédéfinie**.
 - Pour ajouter une destination de fichiers au flux de travail, sélectionnez **Entrer une destination de numérisation**.
 - Pour ajouter une destination des télécopies au flux de travail, sélectionnez **Entrer un numéro de fax serveur**.
5. Dans Sélectionner dans une liste prédéfinie, sélectionnez une destination dans la liste Destination des fichiers, puis cliquez sur **Ajouter**.
6. Dans Entrer une destination de numérisation, ajoutez les détails suivants :
 - a. Cliquez sur le champ **Nom convivial**, puis saisissez un nom pour la destination des numérisations.
 - b. Dans Protocole, sélectionnez une option, puis saisissez l'adresse de destination.
 - Pour Adresse IP, saisissez l'adresse IP : numéro de port.
 - Pour Nom d'hôte, saisissez le nom d'hôte : numéro de port.
 - c. Saisissez le nom du dossier de destination si nécessaire. Dans SMB, le dossier de destination est le dossier partagé.
 - d. Dans Chemin du document, entrez le nom du sous-dossier au sein du dossier de destination. Sélectionnez une méthode d'archivage.
 - e. Entrez un nom de connexion et un mot de passe valides.

 Remarque : Utilisez le nom de connexion de l'ordinateur qui contient le dossier de destination. Le nom de connexion peut aussi inclure le nom de domaine, sous la forme nomdomaine\nomde connexion.

7. Cliquez sur **Ajouter**.
8. Pour ajouter une autre destination au flux de travail :
 - Pour ajouter une destination de fichiers, cliquez sur **Ajouter** dans Destinations des fichiers.
 - Pour ajouter une destination de télécopies, cliquez sur **Ajouter** dans Destinations des télécopies.
9. Définissez les paramètres de numérisation pour le flux de travail selon vos besoins.

Une fois un flux de travail créé dans le serveur Web intégré, le flux de travail est ajouté à la liste dans l'appli Numérisation flux de travail.

Numérisation vers un dossier réseau partagé

Vous pouvez numériser vers un dossier partagé situé sur un réseau via SMB. Le dossier peut être sur un serveur ou un ordinateur qui exécute les services SMB.

Pour numériser vers un dossier réseau partagé, créez un dossier partagé avec des droits d'accès en lecture et en écriture.

Partage d'un dossier sous Windows

1. Ouvrez l'Explorateur Windows.
2. Cliquez avec le bouton droit de la souris sur le dossier à partager, puis sélectionnez **Propriétés**.
3. Cliquez sur l'onglet **Partage**, puis sur **Partage avancé**.
4. Sélectionnez **Partager ce dossier**.
5. Cliquez sur **Autorisations**.
6. Sélectionnez le groupe **Tout le monde** et vérifiez que tous les droits d'accès sont activés.
7. Cliquez sur **OK**.



Remarque : Souvenez-vous du nom de partage pour une utilisation ultérieure.

8. Cliquez de nouveau sur **OK**.
9. Cliquez sur **Fermer**.

Partage d'un dossier sous Macintosh OS X version 10.7 et ultérieure

1. Dans le menu Apple, sélectionnez **Préférences système**.
2. Dans la fenêtre Préférences système, sélectionnez **Partage**, puis sélectionnez **Partage de fichiers**.
3. Sous Dossiers partagés, cliquez sur l'icône plus (+). Accédez au dossier à partager sur le réseau, puis cliquez sur **Ajouter**.
4. Pour modifier les droits d'accès à votre dossier, sélectionnez-le. Les groupes sont activés.
5. Dans la liste Utilisateurs, cliquez sur **Tous**, puis sélectionnez **Read & Write** (Lecture et écriture) à l'aide des flèches.
6. Cliquez sur **Options**, puis sélectionnez une option de partage du dossier.
 - Pour partager ce dossier, sélectionnez **Partager les fichiers et dossiers via SMB**.
 - Pour partager le dossier avec certains utilisateurs, en regard du nom d'utilisateur, sélectionnez **On** (Activé).
7. Cliquez sur **Terminé**.
8. Fermez la fenêtre Préférences Système.



Remarque : Lorsque vous ouvrez un dossier partagé, une bannière Dossier partagé s'affiche dans le Finder pour le dossier et ses sous-dossiers.

Numérisation vers un dossier privé avec boîte aux lettres

La numérisation vers un dossier constitue la méthode de numérisation la plus simple. Cette fonction permet aux utilisateurs de numériser des fichiers vers des boîtes aux lettres, c'est-à-dire des dossiers créés sur le disque dur de l'imprimante. Lorsque vous numérisez un document sur l'imprimante, le fichier de numérisation est stocké dans un dossier sur le disque dur. Vous pouvez utiliser le serveur Web intégré pour récupérer le fichier de numérisation stocké à enregistrer sur votre ordinateur.

Par défaut, vous obtenez un document **.pdf** recto en couleur. Vous pouvez modifier les paramètres par défaut à l'aide du panneau de commande de l'imprimante ou du serveur Web intégré sur votre ordinateur. Les sélections effectuées à partir du panneau de commande sont prioritaires par rapport à celles du serveur Web intégré.

Numérisation vers une boîte aux lettres publique

L'imprimante comprend un dossier de boîte aux lettres publique pour le stockage des images numérisées. Un mot de passe n'est pas nécessaire pour numériser les images vers le dossier de boîte aux lettres publique ou pour les récupérer. Tous les utilisateurs peuvent voir les documents numérisés dans le dossier de boîte aux lettres publique. Vous pouvez créer un dossier de boîte aux lettres privée protégé par mot de passe. Pour plus d'informations, reportez-vous à [Création d'un dossier privé avec boîte aux lettres](#).

Pour numériser une image vers le dossier de boîte aux lettres publique :

1. Chargez les documents.
2. Sur le panneau de commande de l'imprimante, appuyez sur la touche **Accueil**.
3. Appuyez sur **Numérisation de workflow**.
4. Pour sélectionner un flux de travail, dans l'écran Choisir un flux de travail, touchez **Boîte aux lettres publique par défaut**.



Remarque : Si l'écran Choisir un flux de travail ne s'affiche pas automatiquement, cliquez sur **Changer le flux de travail** pour l'afficher.

5. Pour ajouter une destination de fichiers, touchez **Ajouter des destinations de fichier**, puis sélectionnez une destination de fichiers dans la liste.
6. Réglez les paramètres de numérisation du flux de travail selon les besoins.
 - Pour enregistrer le document numérisé sous un nom de fichier spécifique, touchez le nom du fichier joint, saisissez un nom, puis cliquez sur **OK**.
 - Pour enregistrer le document numérisé sous un format de fichier spécifique, touchez le format du fichier joint puis sélectionnez le format désiré.
 - Si vous utilisez la glace d'exposition, activez la fonction **Travail fusionné** pour combiner des pages dans un fichier d'analyse unique.
 - Si vous numérisez des documents recto verso, touchez **Numérisation recto verso**, puis sélectionnez une option.

Pour plus d'informations sur les fonctions disponibles, reportez-vous à la section [Fonctions des applications](#).

7. Pour lancer la numérisation, touchez **Numérisation**. L'écran Progression du travail apparaît et le document original est numérisé. L'imprimante stocke l'image numérisée sur le disque dur de l'imprimante.

8. Si la fonction Travail fusionné est activée, lorsque vous êtes invité, procédez comme suit :
 - Pour modifier les paramètres, touchez **Segment suivant**.
 - Pour numériser une autre page, touchez **Numériser segment suivant**.
 - Pour finir, touchez **Soumettre**.
9. Pour transférer le fichier sur votre ordinateur, utilisez le serveur Web intégré. Pour plus d'informations, reportez-vous à [Récupération de fichiers numérisés à partir d'un dossier de boîte aux lettres](#).

Numérisation vers un dossier privé avec boîte aux lettres

Cette fonctionnalité vous permet de numériser des documents vers un dossier de boîte aux lettres privée. Les dossiers de boîte aux lettres privée peuvent nécessiter un mot de passe.

Vous pouvez utiliser le serveur Web intégré pour créer les dossiers de votre boîte aux lettres privée. Pour plus d'informations, reportez-vous à [Création d'un dossier privé avec boîte aux lettres](#).

Pour numériser vers un dossier de boîte aux lettres privée :

1. Chargez les documents.
2. Sur le panneau de commande de l'imprimante, appuyez sur la touche **Accueil**.
3. Appuyez sur **Numérisation de workflow**.
4. Pour sélectionner un flux de travail, dans l'écran Choisir un flux de travail, sélectionnez un dossier de boîte aux lettres privée.



Remarque : Si l'écran Choisir un flux de travail ne s'affiche pas automatiquement, cliquez sur **Changer le flux de travail** pour l'afficher.

5. Sur l'écran Mot de passe de la boîte aux lettres, entrez le mot de passe, puis cliquez sur **OK**.
6. Pour ajouter une destination de fichiers, touchez **Ajouter des destinations de fichier**, puis sélectionnez une destination de fichiers dans la liste.
7. Réglez les paramètres de numérisation du flux de travail selon les besoins.
 - Pour enregistrer le document numérisé sous un nom de fichier spécifique, touchez le nom du fichier joint, saisissez un nom, puis cliquez sur **OK**.
 - Pour enregistrer le document numérisé sous un format de fichier spécifique, touchez le format du fichier joint puis sélectionnez le format désiré.
 - Si vous utilisez la glace d'exposition, activez la fonction **Travail fusionné** pour combiner des pages dans un fichier d'analyse unique.
 - Si vous numériser des documents recto verso, touchez **Numérisation recto verso**, puis sélectionnez une option.

Pour plus d'informations sur les fonctions disponibles, reportez-vous à la section [Fonctions des applications](#).

8. Pour lancer la numérisation, touchez **Numérisation**.

9. Si la fonction Travail fusionné est activée, lorsque vous êtes invité, procédez comme suit :
 - Pour modifier les paramètres, touchez **Segment suivant**.
 - Pour numériser une autre page, touchez **Numériser segment suivant**.
 - Pour finir, touchez **Soumettre**.
10. Pour transférer le fichier sur votre ordinateur, utilisez le serveur Web intégré. Pour plus d'informations, reportez-vous à [Récupération de fichiers numérisés à partir d'un dossier de boîte aux lettres](#).

Création d'un dossier privé avec boîte aux lettres

Si la règle de numérisation autorisant la création de dossiers supplémentaires est activée, vous pourrez créer un dossier de boîte aux lettres privée. L'administrateur système peut créer un dossier de boîte aux lettres privée à tout moment. Pour plus d'informations, reportez-vous au *Guide de l'administrateur système*, à la section www.xerox.com/office/ALC82XXdocs.

Pour créer un dossier de boîte aux lettres privée protégé par mot de passe :

1. Sur votre ordinateur, ouvrez un navigateur Web, tapez l'adresse IP de l'imprimante dans le champ d'adresse, puis appuyez sur **Entrée** ou **Retour**.



Remarque : Pour obtenir l'adresse IP de l'imprimante, reportez-vous à la section [Recherche de l'adresse IP de votre imprimante](#).

2. Cliquez sur l'onglet **Numérisation**.
3. Dans la section Afficher, sélectionnez **Boîtes aux lettres**.



Remarque : Si la section Afficher n'apparaît pas, Numérisation boîte aux lettres n'est pas activé. Pour plus d'informations, reportez-vous au *Guide de l'administrateur système* à l'adresse www.xerox.com/office/ALC82XXdocs.

4. Dans la section Numériser vers la boîte aux lettres, cliquez sur **Créer un dossier**.
5. Cliquez sur le champ **Nom du dossier** : puis donnez un nom au dossier.
6. Dans la zone Mot de passe d'accès au dossier, entrez un mot de passe respectant les règles de mot de passe.
7. Dans la zone Confirmer le mot de passe d'accès au dossier, entrez de nouveau le mot de passe.
8. Cliquez sur **Appliquer**.


Votre dossier de boîte aux lettres privée apparaît dans la liste des dossiers dans le serveur Web intégré et sur l'écran tactile de l'imprimante sous Choisir un flux de travail. Le contenu est archivé sur le disque dur de l'imprimante.

Récupération de fichiers numérisés à partir d'un dossier de boîte aux lettres

Vous pouvez utiliser le serveur Web intégré pour récupérer les fichiers de numérisation dans un dossier de boîte aux lettres et copier les fichiers sur votre ordinateur.

Pour récupérer les fichiers numérisés :

1. Sur votre ordinateur, ouvrez un navigateur Web, tapez l'adresse IP de l'imprimante dans le champ d'adresse, puis appuyez sur **Entrée** ou **Retour**.

 Remarque : Pour obtenir l'adresse IP de l'imprimante, reportez-vous à la section [Recherche de l'adresse IP de votre imprimante](#).


2. Cliquez sur l'onglet **Numérisation**.
3. Dans la section Afficher, sélectionnez **Boîtes aux lettres**.
4. Dans la section Numériser vers la boîte aux lettres, cliquez sur le dossier contenant la numérisation.

 Remarque :

- Pour un dossier privé protégé par mot de passe, cliquez sur la zone **Mot de passe d'accès au dossier**, entrez le mot de passe, puis cliquez sur **OK**.
- Si votre fichier image n'est pas affiché, cliquez sur **Vue de la mise à jour**.

Votre fichier numérisé apparaît dans la fenêtre Contenu du dossier.

5. Sous Action, sélectionnez une option, puis cliquez sur **Lancer**.
 - **Télécharger** : enregistre une copie du fichier sur votre ordinateur. À l'invite, cliquez sur **Enregistrer** et naviguez à l'emplacement de l'ordinateur où vous voulez enregistrer le fichier. Ouvrez le fichier ou fermez la boîte de dialogue.
 - **Réimprimer** permet d'imprimer le fichier sans enregistrer de copie sur l'ordinateur.
 - **Supprimer** supprime le fichier de la boîte aux lettres. À l'invite, cliquez sur **OK** pour supprimer le fichier ou sur **Annuler** pour annuler l'opération.

 Remarque : Vous pouvez également imprimer un fichier de boîte aux lettres en utilisant l'appli Imprimer à partir de. Pour plus d'informations, reportez-vous à [Impression depuis](#).

Numérisation vers le répertoire principal d'un utilisateur

La fonction Numériser vers le répertoire principal permet de numériser des documents dans un répertoire principal sur un serveur externe. Chaque utilisateur authentifié dispose d'un répertoire principal distinct. Le chemin du répertoire est défini via LDAP.

La fonction Numérisation vers le répertoire principal est disponible sous le flux de travail Accueil dans l'appli Numérisation flux de travail.

Pour activer le flux de travail Accueil :

- Assurez-vous que l'authentification réseau LDAP est configurée.
- Assurez-vous que les emplacements de dossier d'accueil sont définis pour chaque utilisateur dans l'annuaire LDAP.

 Remarque : Lorsqu'un utilisateur se connecte à l'imprimante en utilisant des informations d'identification réseau, le flux de travail Accueil apparaît sur l'écran Choisir un flux de travail.

Pour utiliser le flux de travail Accueil :

1. Chargez les documents.

2. Pour vous connecter à l'imprimante, touchez **Se connecter**, puis connectez-vous avec vos informations d'identification réseau.
3. Sur le panneau de commande de l'imprimante, appuyez sur la touche **Accueil**.
4. Appuyez sur **Numérisation de workflow**.
5. Dans l'écran Choisir un flux de travail, touchez le flux de travail **Accueil**.



Remarque :

- Si l'écran Choisir un flux de travail ne s'affiche pas automatiquement, cliquez sur **Changer le flux de travail** pour l'afficher.
 - Si le flux de travail Accueil ne s'affiche pas, vérifiez que vous vous êtes connecté avec les informations d'identification requises.
6. Pour ajouter une destination de fichiers, touchez **Ajouter des destinations de fichier**, puis sélectionnez une destination de fichiers dans la liste.
 7. Réglez les paramètres de numérisation du flux de travail selon les besoins.
 - Pour enregistrer le document numérisé sous un nom de fichier spécifique, touchez le nom du fichier joint, saisissez un nom, puis cliquez sur **OK**.
 - Pour enregistrer le document numérisé sous un format de fichier spécifique, touchez le format du fichier joint puis sélectionnez le format désiré.
 - Si vous utilisez la glace d'exposition, activez la fonction **Travail fusionné** pour combiner des pages dans un fichier d'analyse unique.
 - Si vous numérisez des documents recto verso, touchez **Numérisation recto verso**, puis sélectionnez une option.

Pour plus d'informations sur les fonctions disponibles, reportez-vous à la section [Fonctions des applications](#).

8. Pour lancer la numérisation, touchez **Numérisation**.
9. Si la fonction Travail fusionné est activée, lorsque vous êtes invité, procédez comme suit :
 - Pour modifier les paramètres, touchez **Segment suivant**.
 - Pour numériser une autre page, touchez **Numériser segment suivant**.
 - Pour finir, touchez **Soumettre**.
10. Pour revenir à l'écran d'accueil, appuyez sur la touche **Accueil**.

Numérisation vers un lecteur USB

Vous pouvez numériser un document et enregistrer le fichier numérisé sur un lecteur Flash USB. La fonction Numérisation USB permet d'obtenir des fichiers numérisés aux formats **.jpg**, **.pdf**, **.pdf (a)** et **.tif**.

La fonction Numérisation USB est disponible sous le flux de travail USB dans l'appli Numérisation flux de travail.



Remarque : Seules les lecteurs Flash USB formatés selon les systèmes de fichiers FAT16, FAT32 et exFAT sont pris en charge. La prise en charge exFAT est une fonctionnalité sous licence qui nécessite l'achat d'une FIK.

Pour numériser vers un lecteur USB :

1. Chargez les documents.
2. Sur le panneau de commande de l'imprimante, appuyez sur la touche **Accueil**.
3. Insérez le lecteur USB dans le port de mémoire USB.
4. Sur l'écran Lecteur USB détecté, touchez **Numérisation USB**.



Remarque : Si le lecteur Flash USB est déjà inséré dans l'imprimante, touchez **Numérisation flux de travail**. Cliquez sur **Changer le flux de travail**, puis **USB**.

5. Pour ajouter une destination de fichiers, touchez **Ajouter des destinations de fichier**, puis sélectionnez une destination de fichiers dans la liste.
6. Réglez les paramètres de numérisation du flux de travail selon les besoins.
 - Pour enregistrer le document numérisé sous un nom de fichier spécifique, touchez le nom du fichier joint, saisissez un nom, puis cliquez sur **OK**.
 - Pour enregistrer le document numérisé sous un format de fichier spécifique, touchez le format du fichier joint puis sélectionnez le format désiré.
 - Si vous utilisez la glace d'exposition, activez la fonction **Travail fusionné** pour combiner des pages dans un fichier d'analyse unique.
 - Si vous numériser des documents recto verso, touchez **Numérisation recto verso**, puis sélectionnez une option.

Pour plus d'informations sur les fonctions disponibles, reportez-vous à la section [Fonctions des applications](#).

7. Pour lancer la numérisation, touchez **Numérisation**.
8. Si la fonction Travail fusionné est activée, lorsque vous êtes invité, procédez comme suit :
 - Pour modifier les paramètres, touchez **Segment suivant**.
 - Pour numériser une autre page, touchez **Numériser segment suivant**.
 - Pour finir, touchez **Soumettre**.



Avvertissement ! Ne retirez pas la clé USB pendant que l'imprimante traite le travail de numérisation. Si vous retirez le lecteur USB avant la fin du transfert, le fichier risque d'être inutilisable et les autres fichiers du lecteur peuvent également être altérés.

9. Pour revenir à l'écran d'accueil, appuyez sur le bouton **Accueil**.

Applications à touche unique

Une appli à touche unique permet d'utiliser un flux de travail sans passer par l'appli Numérisation par flux. Ces applis sont affichées dans l'écran d'accueil et se lancent par la pression d'un seul bouton.

Vous pouvez utiliser le serveur Web intégré pour concevoir l'appli, l'associer à un flux de travail et attribuer des droits utilisateur. Pour plus d'informations sur la création d'applis à touche unique pour les destinations de numérisation par flux, reportez-vous au *Guide de l'administrateur système* à l'adresse www.xerox.com/office/ALC82XXdocs.

Numérisation vers

PRÉSENTATION DE LA FONCTION NUMÉRISER VERS



L'appli Numériser vers pour numériser des documents vers plusieurs destinations et destinataires en une seule fois. Une destination de numérisation peut être une adresse électronique, un lecteur flash USB, un emplacement réseau SMB ou une autre destination distante. Le destinataire ciblé par l'appli Numériser vers peut être un contact du carnet d'adresses périphérique ou réseau, une adresse électronique ou l'utilisateur connecté.

L'appli Numériser vers prend en charge les fonctions de numérisation suivantes :

- numérisation de documents vers une adresse électronique. Pour plus d'informations, reportez-vous à [Numérisation vers une adresse électronique](#).
- Numérisation de documents vers un lecteur Flash USB. Pour plus d'informations, reportez-vous à [Numérisation vers un lecteur USB](#).
- Numérisation de documents vers l'adresse électronique qui est associée à l'utilisateur connecté. Pour plus d'informations, reportez-vous à [Numérisation vers l'utilisateur connecté](#).
- Impression des documents originaux numérisés. Pour plus d'informations, reportez-vous à la section [Impression d'un document numérisé](#).
- Numérisation de documents vers des destinations distantes. Pour plus d'informations, reportez-vous à [Numérisation vers des destinations distantes](#).
- Les métadonnées sont toutes données associées à un fichier numérisé qui fournissent des informations sur ce fichier. Pour plus d'informations, reportez-vous à [Métadonnées](#).

Pour numériser des documents vers une ou plusieurs destinations de fichier à l'aide de flux de travail personnalisés, reportez-vous à la section [Numérisation par flux](#).

Pour plus d'informations sur les fonctionnalités de l'appli Numériser vers et sur les paramètres disponibles, reportez-vous à la section [Fonctions des applications](#).

Pour plus d'informations sur la configuration et la personnalisation des applications, reportez-vous au *Guide de l'administrateur système* à l'adresse www.xerox.com/office/ALC82XXdocs.

Si les fonctions d'authentification et de comptabilisation sont activées sur le périphérique, pour accéder aux fonctionnalités, entrez vos détails de connexion. Pour plus de détails sur la personnalisation pour les utilisateurs connectés, reportez-vous à [Personnaliser](#).

Détection des marquages de sécurité d'imagerie

La sécurité de l'imagerie utilise la lumière infrarouge pour suivre et gérer les documents sensibles.

Si l'option **Sécurité infrarouge** est activée dans le serveur web intégré, le périphérique peut détecter des marquages cachés à l'aide de la technologie infrarouge. Cette méthode de détection peut empêcher la divulgation accidentelle de documents confidentiels.

L'administrateur système peut configurer la détection de marquage infrarouge pour les travaux. Lorsque

l'option **Détecter le marquage** est activée, le périphérique détecte les marquages de sécurité sur les documents qui sont numérisés. Lorsqu'un marquage de sécurité est détecté pendant la numérisation, selon les paramètres configurés, le périphérique inhibe le travail, envoie une alerte par courrier électronique et poursuit le travail, ou envoie une alerte par courrier électronique et inhibe le travail. Lorsqu'un marquage de sécurité est détecté, le périphérique ajoute une entrée dans le journal d'audit.

Si un marquage de sécurité est détecté et que le travail est autorisé à se poursuivre, un marquage générique est ajouté au fichier d'images numérisées pour indiquer que les documents originaux contenaient un marquage de sécurité. Le marquage générique ajouté au fichier comprend une étiquette prédéfinie et des informations de suivi actualisées.

Si un marquage de sécurité est détecté sur votre travail, un message apparaît sur le panneau de commande pour indiquer l'action entreprise. Pour plus d'informations sur la fonctionnalité Sécurité de l'imagerie, contactez votre administrateur système ou reportez-vous au *Guide de l'administrateur système* disponible à l'adresse www.xerox.com/office/ALC82XXdocs.

NUMÉRISATION VERS UNE ADRESSE ÉLECTRONIQUE

Vous pouvez numériser un document et envoyer le fichier résultant vers une adresse électronique. L'appli Numérisation vers produit des numérisations aux formats de fichier **.jpg**, **.pdf**, **.pdf (a)** et **.tif**.

Pour pouvoir numériser un document vers une adresse électronique, vous devez d'abord configurer le serveur de messagerie sur l'imprimante. Pour plus d'informations, reportez-vous au *Guide de l'administrateur système*, à la section www.xerox.com/office/ALC82XXdocs.

Pour numériser une image et l'envoyer vers une adresse électronique :

1. Placez le document sur la glace d'exposition ou dans le chargeur automatique de documents.



Remarque :

- Lorsque les documents sont détectés, le voyant de confirmation du chargeur automatique de documents s'allume.
 - Si l'option **Écran par défaut lorsque des documents originaux sont détectés** est configurée, lorsque des documents originaux sont détectés, l'appli par défaut est lancée automatiquement.
 - Si la fonctionnalité **Démarrage automatique lorsque des documents originaux sont détectés** est activée, le travail démarre automatiquement et l'écran du compte à rebours s'affiche. Pour arrêter le compte à rebours et programmer le travail manuellement, cliquez sur **Annuler**.
2. Sur le panneau de commande, appuyez sur **Accueil**.
 3. Cliquez sur **Numérisation**.
 4. Si la fenêtre de destination Numériser vers n'apparaît pas, cliquez sur **Ajouter destination**.

5. Ajoutez des destinataires.

- Pour entrer l'adresse électronique manuellement, appuyez sur **Courrier électronique**. Saisissez l'adresse électronique, puis cliquez sur **Ajouter**.
- Pour sélectionner un contact ou un groupe dans le carnet d'adresses du périphérique, appuyez sur **Carnet d'adresses périphérique**. Cliquez sur **Favoris** ou **Contacts** et sélectionnez un destinataire.
- Pour sélectionner un contact ou un groupe dans le carnet d'adresses réseau, cliquez sur **Carnet d'adresses réseau**. Dans la barre de recherche, saisissez le nom du contact ou du groupe que vous voulez ajouter, puis cliquez sur **Rechercher**. Dans la liste des résultats, sélectionnez un destinataire.



Remarque : Pour plus d'informations sur l'utilisation du carnet d'adresses, ainsi que sur la gestion et la création de favoris, reportez-vous au *Guide de l'administrateur* à l'adresse www.xerox.com/office/ALC82XXdocs.

6. Pour ajouter une autre destination Numériser vers, cliquez sur **Ajouter destination**, puis sélectionnez la destination souhaitée.
7. Pour enregistrer le document numérisé sous un nom de fichier spécifique, touchez le nom du fichier joint, puis entrez un nouveau nom à l'aide du clavier de l'écran tactile. Cliquez sur **Entrée**.
8. Pour enregistrer le document numérisé sous un format de fichier spécifique, touchez le format du fichier joint puis sélectionnez le format désiré.



Remarque : Pour pouvoir interroger les documents numérisés, votre administrateur système peut activer la fonction Interrogeable.

9. Configurez les options de numérisation selon vos besoins.

- Pour modifier la ligne d'objet du courrier électronique, cliquez sur **Objet**. Saisissez une nouvelle ligne d'objet à l'aide du clavier de l'écran tactile, puis cliquez sur **Entrée**.
- Pour modifier le message même du courrier électronique, cliquez sur **Message**. Saisissez un nouveau message, puis appuyez sur **OK**.
- Pour numériser plusieurs pages sur la glace d'exposition ou pour modifier les paramètres de différentes sections du travail, touchez **Travail fusionné**.

10. Pour lancer la numérisation, appuyez sur **Numérisation**.

11. Si la fonction Travail fusionné est activée, lorsque vous y êtes invité, suivez les étapes ci-après.

- Pour modifier les paramètres du segment suivant du document, cliquez sur **Programmer le segment**.
- Pour numériser une autre page, placez le nouveau document sur la glace d'exposition, puis appuyez sur **Numériser le segment**.
- Pour finir, touchez **Soumettre**.

12. Pour les utilisateurs connectés, si la fonctionnalité Apprentissage adaptatif est activée pour Personnalisation, une suggestion de création d'une appli à accès direct peut se présenter pour les tâches répétitives ou complexes. Pour créer une appli à accès direct personnalisée, cliquez sur **Créer une appli à accès direct**, puis configurez l'appli selon vos besoins. Pour décliner la suggestion, cliquez sur **Annuler**. Pour plus d'informations sur la fonctionnalité Personnalisation et la création d'une appli à accès direct, reportez-vous à la section [Personnalisation](#).

13. Pour revenir à l'écran d'accueil, appuyez sur la touche **Accueil**.

NUMÉRISATION VERS UN LECTEUR USB

Vous pouvez numériser un document et enregistrer le fichier numérisé sur un lecteur Flash USB. L'appli Numérisation vers produit des numérisations aux formats de fichier **.jpg**, **.pdf**, **.pdf (a)** et **.tif**.



Remarque : Seules les lecteurs Flash USB formatés selon les systèmes de fichiers FAT16, FAT32 et exFAT sont pris en charge. La prise en charge exFAT est une fonctionnalité sous licence qui nécessite l'achat d'une FIK.

Pour numériser vers un lecteur Flash USB :

1. Placez le document sur la glace d'exposition ou dans le chargeur automatique de documents.
2. Sur le panneau de commande de l'imprimante, appuyez sur la touche **Accueil**.
3. Touchez **Numériser vers**.
4. Si la fenêtre de destination Numériser vers n'apparaît pas, cliquez sur **Ajouter destination**.
5. Insérez le lecteur Flash USB dans le port USB à l'avant de l'imprimante, puis cliquez sur **USB**.



Remarque : Si vous sélectionnez **USB** comme destination de numérisation avant d'insérer un lecteur Flash USB, vous serez invité à le faire.

6. Pour ajouter une autre destination Numériser vers, cliquez sur **Ajouter destination**, puis sélectionnez la destination souhaitée.
7. Pour enregistrer le document numérisé sous un nom de fichier spécifique, touchez le nom du fichier joint, puis entrez un nouveau nom à l'aide du clavier de l'écran tactile. Cliquez sur **Entrée**.
8. Pour enregistrer le document numérisé sous un format de fichier spécifique, touchez le format du fichier joint puis sélectionnez le format désiré.
9. Configurez les fonctions de numérisation selon vos besoins.
10. Pour numériser plusieurs pages sur la glace d'exposition ou pour modifier les paramètres de différentes sections du travail, touchez **Travail fusionné**.
11. Pour commencer la numérisation, appuyez sur **Numérisation**.
12. Si la fonction Travail fusionné est activée, lorsque vous y êtes invité, suivez les étapes ci-après.
 - Pour modifier les paramètres du segment suivant du document, cliquez sur **Programmer le segment**.
 - Pour numériser une autre page, placez celle-ci sur la glace d'exposition, puis appuyez sur **Numériser le segment**.
 - Pour finir, touchez **Soumettre**.

L'imprimante numérise les images vers le dossier racine du lecteur Flash USB.

13. Si vous numérisez un document depuis la glace d'exposition, à l'invite, cliquez sur **Terminé** pour indiquer la fin de l'opération ou **Ajouter une page** pour numériser une autre page.



Remarque : L'invite n'apparaît pas quand vous numérisez un document à partir du chargeur de documents.



Attention : Ne retirez pas la clé USB lors de la numérisation ou du traitement du travail. Si vous retirez le lecteur USB avant la fin du transfert, le fichier risque d'être inutilisable et les autres fichiers du lecteur peuvent également être altérés.

14. Pour revenir à l'écran d'accueil, appuyez sur la touche **Accueil**.

NUMÉRISATION VERS L'UTILISATEUR CONNECTÉ

La fonction Ajouter mon adresse permet de numériser un document et d'envoyer le fichier résultant vers l'adresse électronique qui est associée à un utilisateur connecté.



Remarque : Seuls les utilisateurs authentifiés par l'intermédiaire d'un serveur LDAP peuvent être associés à une adresse électronique.

Avant de procéder à une numérisation vers un utilisateur connecté, assurez-vous que l'authentification utilisateur LDAP est configurée. Pour plus d'informations, reportez-vous au *Guide de l'administrateur système*, à la section www.xerox.com/office/ALC82XXdocs.

L'appli Numérisation vers produit des numérisations aux formats de fichier **.jpg**, **.pdf**, **.pdf (a)** et **.tif**.

Pour numériser une image et l'envoyer vers l'adresse électronique de l'utilisateur connecté :

1. Placez le document sur la glace d'exposition ou dans le chargeur automatique de documents.
2. Sur le panneau de commande, appuyez sur **Accueil**.
3. Cliquez sur **Numérisation**.
4. Si la fenêtre de destination Numériser vers n'apparaît pas, cliquez sur **Ajouter destination**.
5. Appuyez sur **Ajouter mon adresse**.
6. Si vous n'êtes pas connecté, un écran de connexion apparaît. Entrez votre nom d'utilisateur et votre mot de passe pour le réseau LDAP, puis cliquez sur **Terminé**.
7. Pour ajouter une autre destination Numériser vers, cliquez sur **Ajouter destination**, puis sélectionnez la destination souhaitée.
8. Pour enregistrer le document numérisé sous un nom de fichier spécifique, touchez le nom du fichier joint, puis entrez un nouveau nom à l'aide du clavier de l'écran tactile. Cliquez sur **Entrée**.
9. Pour enregistrer le document numérisé sous un format de fichier spécifique, touchez le format du fichier joint puis sélectionnez le format désiré.



Remarque : Pour pouvoir interroger les documents numérisés, votre administrateur système peut activer la fonction Interrogeable.

10. Configurez les options de numérisation selon vos besoins.

11. Pour numériser plusieurs pages sur la glace d'exposition ou pour modifier les paramètres de différentes sections du travail, touchez **Travail fusionné**.
12. Pour commencer la numérisation, touchez **Numérisation**.
13. Si la fonction Travail fusionné est activée, lorsque vous y êtes invité, suivez les étapes ci-après.
 - Pour modifier les paramètres du segment suivant du document, cliquez sur **Programmer le segment**.
 - Pour numériser une autre page, placez le nouveau document sur la glace d'exposition, puis appuyez sur **Numériser le segment**.
 - Pour finir, touchez **Soumettre**.
14. Pour revenir à l'écran d'accueil, appuyez sur le bouton **Accueil**.

MÉTADONNÉES

Les métadonnées sont toutes données associées à un fichier numérisé qui fournissent des informations sur ce fichier. Les métadonnées personnalisables permettent de rationaliser les workflows et d'automatiser les processus en aval pour une gestion documentaire efficace.

L'administrateur système peut créer de multiples collections de métadonnées personnalisables grâce au serveur Web intégré de l'imprimante multifonctions.

Une fois créées, ces collections de métadonnées sont accessibles depuis le panneau de commande de l'appli Scan To pour appliquer de façon sélective les informations des collections à un travail de numérisation.

Les informations seront appliquées en tant que métadonnées aux fichiers numérisés par l'imprimante multifonctions.

Les métadonnées des fichiers numérisés peuvent ensuite être inspectées pour la rationalisation de la gestion documentaire par des processus en aval.

Par exemple, lorsqu'un fichier numérisé avec un ensemble spécifique de métadonnées atteint une destination distante, un e-mail automatique peut être envoyé à une autorité afin d'agir. Pour plus d'informations, consultez le *Guide de l'administrateur système*.

1. Touchez l'appli **Scan To**.
Une fenêtre modale apparaît pour sélectionner les destinations.
2. Saisissez les détails de la destination.
3. Si la fonction de métadonnées est activée et correctement configurée par l'administrateur système, une fenêtre modale peut apparaître pour sélectionner les métadonnées.
4. Si les instructions du *Guide de l'administrateur système* ont bien été suivies pour le téléchargement du modèle de création d'une collection de métadonnées, une collection de métadonnées peut être disponible pour des sélections spécifiques au travail.



Remarque : Pour plus de détails sur la création d'une collection à partir du modèle, consultez le *Guide de l'administrateur système*.

5. En vous inspirant de l'exemple de modèle du *Guide de l'administrateur système*, choisissez les métadonnées spécifiques au travail (**Enseignants**, **Année**, **Matière** et **Élève**).



Remarque : Touchez la ligne de fonction **Métadonnées** si la fenêtre modale de sélection des métadonnées n'apparaît pas.

6. Touchez **Terminé**.
7. Touchez la ligne **Métadonnées** pour vérifier ou modifier les métadonnées.



Remarque : Les métadonnées prédéfinies peuvent être privées ou bien visibles pour examen, selon les paramètres de sécurité de la collection.

8. Touchez **Numérisation**.
9. Les métadonnées seront incorporées au format de collection sélectionné, et vous recevrez le fichier à la destination de votre choix.



Remarque : Consultez le *Guide de l'administrateur système* pour des détails sur les format des métadonnées. Contactez votre administrateur système pour changer le format de la collection, si besoin.

IMPRESSION D'UN DOCUMENT NUMÉRISÉ

La destination « Impression d'un document numérisé » permet d'imprimer les documents numérisés et de les transférer électroniquement à des destinations distantes en même temps.

Pour imprimer les documents numérisés,

1. Ajoutez « Impression d'un document numérisé » comme destination.
2. Ajoutez des destinations électroniques supplémentaires si nécessaire.
3. Ajustez les paramètres d'impression tels qu'Impression recto verso, Finition, Quantité, Papier, Mode couleur et Échelle et positionnement de l'image, le cas échéant.



Remarque : Le mode couleur n'apparaît pas sur les imprimantes noir et blanc.

4. Appuyez sur **Numériser** pour imprimer les documents numérisés.

NUMÉRISATION VERS DES DESTINATIONS DISTANTES

Vous pouvez numériser vers les destinations distantes suivantes :

- Services cloud : Dropbox, Google Drive et Microsoft OneDrive
- FTP et SFTP
- SMB

Le service de numérisation vers le cloud est une fonctionnalité sous licence. L'accès au service nécessite une clé d'installation de fonction. Pour activer cette option, sur la page Installation de la fonctionnalité, fournissez une clé d'installation de la licence de la fonctionnalité de numérisation vers le cloud. Pour acheter une clé d'installation de la Licence de la fonction de numérisation vers le cloud de votre périphérique, contactez votre interlocuteur Xerox.

Pour plus d'informations sur la configuration de la fonctionnalité Numériser vers une destination distante, reportez-vous au *Guide de l'administrateur système*.

Numérisation vers des services cloud

Pour pouvoir numériser un document vers une destination cloud, vous devez d'abord configurer le service cloud sur l'imprimante. Pour plus d'informations, reportez-vous au *Guide de l'administrateur système*. Pour numériser un document et l'envoyer vers un service cloud, procédez comme suit :

1. Placez le document sur la glace d'exposition ou dans le chargeur automatique de documents recto verso.
2. Sur le panneau de commande, appuyez sur la touche **Accueil**.
3. Touchez **Numérisation**.
4. Cliquez sur **Dropbox**, **Google Drive**, ou **Microsoft Onedrive**.
5. Si vous y êtes invité, saisissez un nom d'utilisateur et un mot de passe valides dans la fenêtre de connexion du fournisseur de cloud, puis cliquez sur **Entrée**.
6. Sélectionnez un emplacement de dossier pour votre document numérisé, puis cliquez sur **OK**.
7. Pour enregistrer le document numérisé sous un nom de fichier particulier, cliquez sur le nom de fichier. Renommez celle-ci à l'aide du pavé numérique de l'écran tactile, puis cliquez sur **Entrée**.
8. Pour enregistrer le document numérisé sous un format de fichier spécifique, cliquez sur le format du fichier, puis sélectionnez le format désiré. Configurez les options de numérisation selon vos besoins.
9. Pour commencer la numérisation, cliquez sur **Numérisation**.
L'imprimante numérise les documents vers le dossier que vous avez spécifié.

Numérisation vers le serveur FTP ou SFTP

Pour pouvoir numériser un document vers le serveur FTP ou SFTP, vous devez d'abord configurer l'imprimante avec les informations du serveur. Pour plus d'informations, reportez-vous au *Guide de l'administrateur système*. Pour numériser un document et l'envoyer vers un serveur FTP ou SFTP, procédez comme suit :

1. Placez le document sur la glace d'exposition ou dans le chargeur automatique de documents recto verso.
2. Sur le panneau de commande, appuyez sur la touche **Accueil**.
3. Touchez **Numériser vers**.
4. Touchez **FTP** ou **SFTP**, puis saisissez l'adresse du serveur.
5. Si vous y êtes invité, saisissez un nom d'utilisateur et un mot de passe valides, puis touchez **Entrée**.
6. Sélectionnez un emplacement de dossier pour votre document numérisé, puis cliquez sur **OK**.
7. Pour enregistrer le document numérisé sous un nom de fichier particulier, cliquez sur le nom de fichier. Renommez celle-ci à l'aide du pavé numérique de l'écran tactile, puis cliquez sur **Entrée**.
8. Pour enregistrer le document numérisé sous un format de fichier spécifique, cliquez sur le format du fichier, puis sélectionnez le format désiré. Configurez les options de numérisation selon vos besoins.

9. Pour commencer la numérisation, cliquez sur **Numérisation**.

L'imprimante numérise les documents vers le dossier que vous avez spécifié.

10. Si vous numérisez un document depuis la glace d'exposition, à l'invite, cliquez sur **Terminé**, pour indiquer la fin de l'opération ou **Ajouter une page** pour numériser une autre page.



Remarque : L'invite n'apparaît pas quand vous numérisez un document à partir du chargeur de documents.

11. Pour revenir à l'écran d'accueil, appuyez sur la touche **Accueil**.

Numérisation vers un dossier partagé sur un ordinateur réseau

Vous pouvez numériser un document et enregistrer le fichier résultant dans un dossier d'un ordinateur réseau. L'appli Numérisation vers produit des numérisations aux formats de fichier **.jpg**, **.pdf**, **.pdf (a)** et **.tif**.



Remarque : Pour procéder à une numérisation vers un dossier principal, utilisez l'appli Numérisation par flux. Pour plus d'informations, reportez-vous à [Ajout d'une destination de numérisation au carnet d'adresses](#).

Avant de commencer

Avant de procéder à la numérisation vers un dossier d'un ordinateur réseau, effectuez les étapes suivantes :

- Créez un dossier partagé sur votre ordinateur :
 - Pour Windows, reportez-vous à la section [Partage d'un dossier sous Windows](#).
 - Pour Macintosh, reportez-vous à la section [Partage d'un dossier sous Macintosh OS X version 10.7 et ultérieure](#).
- Configurez un dossier SMB. Pour plus d'informations, reportez-vous au *Guide de l'administrateur système*, à la section www.xerox.com/office/ALC82XXdocs.
- Associez une destination de numérisation à un contact du carnet d'adresses du périphérique à l'aide du serveur Web intégré. Pour plus d'informations, reportez-vous à [Ajout d'une destination de numérisation au carnet d'adresses](#).




Remarque : Vérifiez que le carnet d'adresses contient au moins un contact avec une destination de numérisation.


Numérisation vers un dossier partagé sur un ordinateur réseau

1. Placez le document sur la glace d'exposition ou dans le chargeur automatique de documents.
2. Sur le panneau de commande de l'imprimante, appuyez sur la touche **Accueil**.
3. Touchez **Numérisation**.

4. Pour préciser la destination du document numérisé, sélectionnez une des options suivantes.
 - Pour numériser vers un dossier SMB d'un ordinateur réseau, touchez **Réseau**. Naviguez jusqu'au dossier voulu ou entrez le nom du chemin réseau, puis cliquez sur **OK**.

 Remarque : Pour plus d'informations sur la configuration des dossiers SMB, reportez-vous au *Guide de l'administrateur système* à l'adresse www.xerox.com/office/ALC82XXdocs.

 - Pour numériser vers un dossier qui est associé à un contact répertorié dans le carnet d'adresses, touchez **Carnet d'adresses périphérique**. Sélectionnez le contact voulu, puis sélectionnez l'emplacement de numérisation vers.

 Remarque : Pour la procédure détaillée d'association d'un dossier réseau à un contact du carnet d'adresses, reportez-vous à la section **Ajout d'une destination de numérisation au carnet d'adresses**.
5. Pour ajouter une autre destination Numériser vers, touchez **Ajouter destination**, puis sélectionnez la destination souhaitée.
6. Pour enregistrer le document numérisé sous un nom de fichier particulier, cliquez sur le nom de fichier. Renommez celle-ci à l'aide du pavé numérique de l'écran tactile, puis cliquez sur **Entrée**.
7. Pour enregistrer le document numérisé sous un format de fichier spécifique, cliquez sur le format du fichier, puis sélectionnez le format désiré.
8. Configurez les options de numérisation selon vos besoins.
9. Pour numériser plusieurs pages sur la glace d'exposition ou pour modifier les paramètres de différentes sections du travail, touchez **Travail fusionné**.
10. Pour commencer la numérisation, appuyez sur **Numérisation**.
11. Si la fonction Travail fusionné est activée, lorsque vous y êtes invité, suivez les étapes ci-après.
 - Pour modifier les paramètres du segment suivant du document, cliquez sur **Programmer le segment**.
 - Pour numériser une autre page, placez le nouveau document sur la glace d'exposition, puis appuyez sur **Numériser le segment**.
 - Pour finir, cliquez sur **Soumettre**.
12. Pour revenir à l'écran d'accueil, appuyez sur la touche **Accueil**.

PRÉVISUALISATION DE TRAVAUX

Utilisez l'option Prévisualisation pour afficher et vérifier les images numérisées.

1. Sur le panneau de commande de l'imprimante, appuyez sur la touche **Accueil**.
2. Pour supprimer tous les paramètres précédents de l'appli, touchez **Réinitialiser**.

3. Chargez les documents.

- Utilisez la glace d'exposition pour les documents d'une page ou le papier qui n'est pas compatible avec le chargeur automatique de documents recto verso. Relevez le chargeur automatique de documents recto verso et placez le document original face à imprimer dessous, dans l'angle supérieur gauche de la glace d'exposition.
- Utilisez le chargeur automatique pour les documents d'une ou plusieurs pages, ou pour les documents recto verso. Retirez toutes les agrafes et tous les trombones des pages. Placez les documents originaux face dessus dans le chargeur automatique de documents recto verso, le bord supérieur entrant en premier dans le chargeur. Réglez les guides en fonction du format des documents.

4. Cliquez sur l'appli requise et sélectionnez les paramètres du travail.

5. Pour activer la **Prévisualisation** cliquez dessus.

6. Si vous numérisez des documents recto verso, touchez **Numérisation recto verso**, puis sélectionnez une option.

7. Pour démarrer la numérisation, cliquez sur **Prévisualisation**.

Les documents sont numérisés et les aperçus des images s'affichent sur l'interface utilisateur du périphérique

8. Faites défiler et vérifiez les aperçus des images.

- Pour modifier la taille de vignettes des aperçus d'images, dans le coin inférieur gauche, sélectionnez les options d'affichage de vignettes en grand ou en petit format.
- Pour effectuer un zoom avant sur une image, double-cliquez dessus.
- Pour effectuer un zoom arrière sur une image, double-cliquez dessus.

9. Pour numériser davantage de documents :

- a. Placez tous les documents sur le chargeur automatique de documents ou placez un seul document sur la glace d'exposition.
- b. Balayez pour faire glisser jusqu'à la fin des images en vignette, puis cliquez sur **Numériser plus (+)**.
- c. Si la glace d'exposition est utilisée, cliquez sur le format du document, puis sur **OK**.

Les documents originaux sont numérisés et de nouveaux aperçus des images s'affichent sur l'interface utilisateur.

- d. Poursuivez cette procédure jusqu'à ce que vous ayez numérisé tous les documents.

10. Pour traiter le travail et envoyer les images numérisées, appuyez sur **Soumettre**. Pour annuler le travail, appuyez sur **X**, puis cliquez sur **Supprimer et fermer**.

11. Pour revenir à l'écran d'accueil, appuyez sur la touche **Accueil**.

AJOUT D'UNE DESTINATION DE NUMÉRISATION AU CARNET D'ADRESSES

Vous pouvez créer des contacts dans le carnet d'adresses à l'aide du Serveur Web intégré. Un contact est un utilisateur associé à une adresse électronique, un numéro de fax ou une destination de numérisation. Si un contact a été configuré pour inclure une destination de numérisation, il peut être sélectionné dans l'application Numériser vers. Il est possible d'ajouter les contacts aux favoris.

Pour créer un contact dans le carnet d'adresses et ajouter une destination de numérisation :

1. Sur votre ordinateur, ouvrez un navigateur Web. Tapez l'adresse IP de l'imprimante dans le champ d'adresse, puis appuyez sur **Entrée** ou **Retour**.



Remarque : Pour obtenir l'adresse IP de l'imprimante, reportez-vous à la section [Recherche de l'adresse IP de votre imprimante](#).

2. Cliquez sur **Carnet d'adresses**.
3. Pour ajouter ou modifier un contact dans le carnet d'adresses :
 - Pour ajouter un contact, cliquez sur **Ajouter**, puis saisissez les informations de contact.
 - Pour modifier un contact, sélectionnez ce dernier, puis cliquez sur **Modifier**.



Remarque : Si le bouton Ajouter n'est pas disponible, cela signifie que le carnet d'adresses a atteint sa capacité maximale. Le carnet d'adresses du périphérique peut contenir jusqu'à 5 000 contacts.

4. Pour associer une destination de numérisation à ce contact, cliquez sur le bouton **Ajouter une destination (+)** en regard de Destination de numérisation. Entrez le nom courant que vous voulez voir apparaître dans le carnet d'adresses.
5. Sous Protocole, sélectionnez une option, puis entrez l'adresse de destination :
 - Pour FTP, SFTP ou SMB :
 - Pour **Adresse IP**, saisissez l'adresse IP : numéro de port.
 - Pour **Nom d'hôte**, saisissez le nom d'hôte : numéro de port.
 - Pour Netware, saisissez le nom du serveur, le volume du serveur, l'arborescence NDS et le contexte NDS.
6. Pour SMB, dans le champ **Partager**, entrez le nom du dossier de destination. Par exemple, pour enregistrer les fichiers numérisés dans un dossier partagé nommé scans, tapez **scans**.
7. Dans Chemin du document, entrez le nom du sous-dossier au sein du dossier de destination. Par exemple, si vous voulez que les fichiers numérisés soient placés dans un sous-dossier nommé colorskans dans le dossier scans, tapez **colorskans**.
8. Entrez un nom de connexion et un mot de passe valides.
 - Remarque : Utilisez le nom de connexion de l'ordinateur qui contient le dossier de destination. Pour SMB, le nom de connexion correspond au nom d'utilisateur de l'ordinateur.
9. Pour confirmer la validité des détails de destination, cliquez sur **Test de destination**.
10. Cliquez sur **Enregistrer** ou sélectionnez **Ajouter un autre contact après l'enregistrement**, puis cliquez sur **Enregistrer**.



Remarque : Pour désigner un contact comme favori pour les services de courrier électronique, fax ou destination de numérisation, cliquez sur l'icône en forme d'**étoile** dans le champ approprié. Si vous cliquez sur l'étoile en regard du champ Nom d'affichage, le contact devient un favori global.

Fax

PRÉSENTATION DE LA FONCTION FAX



Lorsque vous envoyez un fax depuis le panneau de commande de l'imprimante, le document est numérisé, puis transmis via une ligne téléphonique dédiée. Vous pouvez utiliser l'appli Fax pour envoyer des documents à un numéro de fax, à un contact individuel ou à un groupe de contacts.

Vous pouvez utiliser l'appli Fax pour effectuer les opérations suivantes :

- Différer l'envoi de votre fax de 24 heures au plus
- Envoyer un fax depuis votre ordinateur
- Transmettre des fax vers une adresse électronique,
- Imprimer un fax à partir d'un dossier sécurisé.

La fonction télécopie fonctionne mieux avec une ligne téléphonique analogique. Les protocoles VOIP (Voice Over Internet) tels que Fiber Optic Service (FIOS) et Digital Subscriber Line (DSL). Avant de procéder à une télécopie, configurez les paramètres fax afin qu'ils soient compatibles avec votre connexion locale, ainsi qu'avec la réglementation en vigueur. Ces paramètres englobent des fonctionnalités facultatives qui permettent de configurer l'imprimante pour la télécopie.



Remarque : Certaines imprimantes ne prennent pas en charge la totalité des options répertoriées. Certaines options s'appliquent uniquement à un modèle d'imprimante, une configuration, un système d'exploitation ou un type de pilote d'imprimante spécifique.

Pour plus d'informations sur les fonctionnalités de l'application de télécopie et sur les paramètres disponibles, reportez-vous à la section [Fonctions des applications](#).

Pour plus d'informations sur la configuration et la personnalisation des applications, reportez-vous au *Guide de l'administrateur système* à l'adresse www.xerox.com/office/ALC82XXdocs.

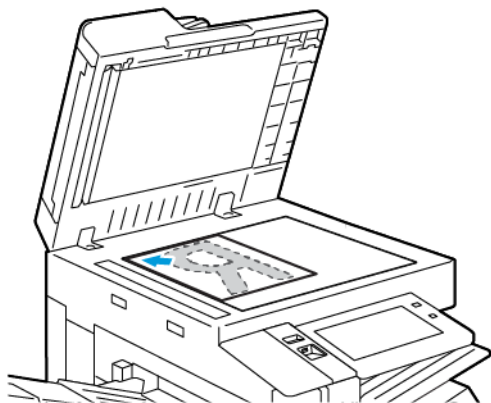
Si les fonctions d'authentification et de comptabilisation sont activées sur le périphérique, pour accéder aux fonctionnalités, entrez vos détails de connexion. Pour plus de détails sur la personnalisation pour les utilisateurs connectés, reportez-vous à [Personnaliser](#).

ENVOI D'UNE TÉLÉCOPIE

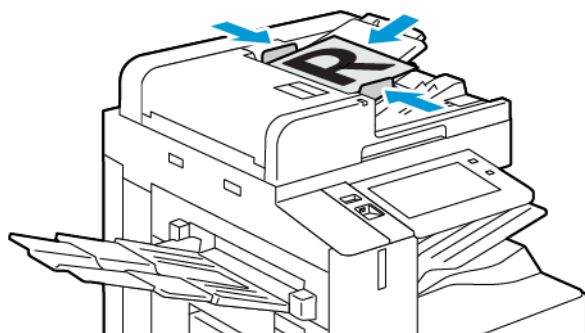
Pour envoyer un fax :

1. Chargez les documents.

- Utilisez la glace d'exposition pour les documents d'une page ou le papier qui n'est pas compatible avec le chargeur automatique de documents recto verso. Relevez le chargeur automatique de documents recto verso et placez le document original face à imprimer dessous, dans l'angle supérieur gauche de la glace d'exposition.




- Utilisez le chargeur automatique de documents recto verso pour les documents d'une ou plusieurs pages, ou pour les documents recto verso. Retirez les agrafes ou les trombones des pages. Placez les documents originaux face dessus dans le chargeur automatique de documents recto verso, le bord supérieur entrant en premier dans le chargeur. Réglez les guides en fonction du format des documents.



Remarque :

- Lorsque les documents sont détectés, le voyant de confirmation du chargeur automatique de documents s'allume.
- Si l'option **Écran par défaut lorsque des documents originaux sont détectés** est configurée, lorsque des documents originaux sont détectés, l'appli par défaut est lancée automatiquement.

- Si la fonctionnalité **Démarrage automatique lorsque des documents originaux sont détectés** est activée, le travail démarre automatiquement et l'écran du compte à rebours s'affiche. Pour arrêter le compte à rebours et programmer le travail manuellement, cliquez sur **Annuler**.
2. Sur le panneau de commande de l'imprimante, appuyez sur la touche **Accueil**.
 3. Touchez **Fax**.
 4. Pour supprimer tous les paramètres précédents de l'appli, touchez **Réinitialiser**.
 5. Entrer des destinataires :
 - Si l'écran de saisie apparaît, appuyez sur une option ou sur **X** pour saisir un destinataire.
 - Pour sélectionner un contact ou un groupe dans le carnet d'adresses du périphérique, appuyez sur **Carnet d'adresses périphérique**. Touchez **Favoris** ou **Contacts** et sélectionnez un destinataire.
 - Pour entrer le numéro de fax manuellement, appuyez sur **Saisie manuelle**. Dans le champ Entrer le numéro de fax, saisissez le numéro de fax et appuyez sur **Ajouter**.
 - Pour ajouter d'autres destinataires, appuyez sur **Ajouter destinataire**, puis répétez la procédure.
-  Remarque : Pour insérer une pause, appuyez sur **Pause numérotation**. Pour insérer des pauses plus longues, appuyez plusieurs fois sur **Pause de numérotation**.
6. Réglez les paramètres fax à votre convenance.
 - Pour numériser d'autres documents à l'aide de la glace d'exposition ou pour modifier les paramètres de différentes sections du travail, touchez **Travail fusionné**.
 - Si vous numérisez des documents recto verso, touchez **Numérisation recto verso**, puis sélectionnez une option.

Pour plus d'informations sur les fonctions disponibles, reportez-vous à la section [Fonctions des applications](#).
 7. Cliquez sur **Envoyer**.
 8. Si la fonction Travail fusionné est activée, appuyez sur **Numériser** et lorsque vous y êtes invité, procédez comme suit.
 - Pour modifier les paramètres, touchez **Segment suivant**.
 - Pour numériser une autre page, touchez **Numériser segment suivant**.
 - Pour finir, touchez **Soumettre**.
 9. Pour revenir à l'écran d'accueil, appuyez sur la touche **Accueil**.

FLUX DE TRAVAIL DE TÉLÉCOPIE

Envoi d'un fax différé

Vous pouvez spécifier une heure donnée pour l'envoi du fax. Vous pouvez différer l'envoi de votre fax de 24 heures au plus.



Remarque : Avant d'utiliser cette fonction, vérifiez que l'imprimante est réglée sur l'heure actuelle. Pour plus d'informations, reportez-vous au *Guide de l'administrateur système* à l'adresse www.xerox.com/office/ALC82XXdocs.

Pour définir l'heure d'envoi du fax :

1. Chargez les documents.
2. Sur le panneau de commande de l'imprimante, appuyez sur la touche **Accueil** puis touchez **Fax**.
3. Ajoutez les destinataires du fax et sélectionnez les paramètres de télécopie requis. Pour plus d'informations, reportez-vous à [Envoi d'une télécopie](#).
4. Touchez **Envoi différé**.
5. Touchez **Envoi différé**, puis définissez l'heure d'envoi du fax.
 - Pour définir l'heure, touchez le champ **Heure**, puis utilisez le pavé numérique ou les flèches.
 - Pour définir les minutes, touchez le champ **Minute**, puis utilisez le pavé numérique ou les flèches.
 - Si l'horloge de votre imprimante est réglée sur le format 12 heures, appuyez sur **AM** ou **PM**.
6. Cliquez sur **OK**.
7. Touchez **Envoyer**. Le fax est numérisé, enregistré et transmis à l'heure définie.

Ajout d'une page de garde

Vous pouvez utiliser l'option Page de garde pour ajouter une page d'introduction au début de votre fax. Vous pouvez ajouter un court commentaire sur la page de garde, ainsi que les détails du destinataire et de l'expéditeur.

Pour inclure une page de garde :

1. Chargez les documents.
2. Sur le panneau de commande de l'imprimante, appuyez sur le bouton **Accueil** puis touchez **Fax**.
3. Ajoutez les destinataires du fax et sélectionnez les paramètres de télécopie requis. Pour plus d'informations, reportez-vous à [Envoi d'une télécopie](#).
4. Touchez **Page de garde > Activé**.
5. Pour entrer le nom du destinataire, touchez le champ **À**, puis utilisez le clavier de l'écran tactile. Cliquez sur **OK**.
6. Pour entrer le nom de l'expéditeur, touchez le champ **De**, puis utilisez le clavier de l'écran tactile. Cliquez sur **OK**.

7. Pour ajouter un commentaire, effectuez l'une des opérations suivantes .
 - Appuyez sur un commentaire existant.
 - Touchez un commentaire **<Disponible>**, puis l'icône **Modifier**. Pour saisir du texte, utilisez le clavier de l'écran tactile. Cliquez sur **OK**.



Remarque :

- Pour supprimer un commentaire existant, sélectionnez-le, puis appuyez sur **X**. Pour confirmer cette opération, appuyez sur **Supprimer**.
 - Pour modifier un commentaire existant, sélectionnez-le, puis appuyez sur l'icône **Modifier**. Pour modifier le commentaire, utilisez le clavier de l'écran tactile. Cliquez sur **OK**.
8. Cliquez sur **OK**.

Impression d'un fax protégé

Si l'option Réception protégée de fax est activée, toutes les télécopies que reçoit le périphérique sont mises en attente dans la liste des travaux jusqu'à ce que vous saisissez le code d'accès. Une fois le code d'accès saisi, les télécopies sont imprimées.



Remarque : Avant de pouvoir recevoir un fax protégé, vérifiez que la fonction Réception protégée fax est activée. Pour plus d'informations, reportez-vous au *Guide de l'administrateur système* à l'adresse www.xerox.com/office/ALC82XXdocs.

Pour imprimer un fax protégé :

1. Sur le panneau de commande de l'imprimante, appuyez sur la touche **Accueil**.
2. Cliquez sur **Travaux**, puis sélectionnez le travail de télécopie protégé requis dans la liste.
3. Cliquez sur **Imprimer**, puis saisissez le code d'accès.
4. Cliquez sur **Lancer tous les travaux de fax**.
Tous les fax protégés sont imprimés.
5. Pour revenir à l'écran d'accueil, appuyez sur la touche **Accueil**.

Suppression d'un fax protégé

Pour supprimer un fax protégé :

1. Sur le panneau de commande de l'imprimante, appuyez sur la touche **Accueil**.
2. Cliquez sur **Travaux**, puis sélectionnez le travail de télécopie protégé requis dans la liste.
3. Cliquez sur **Supprimer**, puis saisissez le code d'accès.
4. Cliquez sur **OK**.
5. Pour revenir à l'écran d'accueil, appuyez sur la touche **Accueil**.

Interrogation d'un télécopieur distant

La fonction d'interrogation de fax vous permet de mémoriser un fax sur l'imprimante et de le mettre à la disposition d'autres télécopieurs dans le cadre d'opérations d'interrogation. Vous pouvez également récupérer des fax mémorisés sur d'autres télécopieurs. Pour qu'il soit possible de l'utiliser, cette fonction d'interrogation de fax doit être disponible à la fois sur l'imprimante d'interrogation et sur l'imprimante distante.

Mémorisation d'un fax en vue d'une interrogation

Vous pouvez mémoriser les fax pour interrogation non protégée ou protégée. Lorsque vous sélectionnez Stockage protégé, vous créez une liste des numéros de fax des périphériques distants autorisés à accéder aux fax protégés.

Mémoriser un fax en vue d'une interrogation non sécurisée

1. Chargez les documents.
2. Sur le panneau de commande de l'imprimante, appuyez sur la touche **Accueil** puis cliquez sur **Fax**.
3. Si l'écran de saisie s'affiche, cliquez sur **Interrogation** ou **Ajouter un destinataire**, puis **Interrogation**.
4. Appuyez sur **Mémoriser les fichiers d'interrogation**.
5. Cliquez sur **Stockage non protégé**, puis **OK**. Pour confirmer, appuyez sur **Mettre à jour le paramètre**.
6. Cliquez sur **Envoyer**. Les documents sont numérisés et mémorisés en vue d'une interrogation non protégée.

Mémorisation d'un fax en vue d'une interrogation protégée

1. Chargez les documents.
2. Sur le panneau de commande de l'imprimante, appuyez sur la touche **Accueil** puis cliquez sur **Fax**.
3. Si l'écran de saisie s'affiche, cliquez sur **Interrogation** ou **Ajouter un destinataire**, puis **Interrogation**.
4. Appuyez sur **Mémoriser les fichiers d'interrogation**.
5. Appuyez sur **Stockage protégé**.
6. Appuyez sur **Entrer un numéro de fax**. Pour entrer le numéro de fax du périphérique distant, utilisez le pavé numérique. Cliquez sur **OK**.
7. Appuyez sur le bouton **+**. Le numéro de fax est ajouté à la liste d'accès.
8. Continuez à entrer les numéros de fax de l'ensemble des périphériques distants devant accéder aux documents protégés.
9. Cliquez sur **OK**. Pour confirmer, appuyez sur **Mettre à jour le paramètre**.
10. Cliquez sur **Envoyer**. Les documents sont numérisés et mémorisés. Ils pourront faire l'objet d'interrogations protégées.

Suppression de documents mémorisés pour interrogation

1. Sur le panneau de commande de l'imprimante, appuyez sur la touche **Accueil** puis cliquez sur **Fax**.
2. Si l'écran de saisie s'affiche, cliquez sur **Interrogation** ou **Ajouter un destinataire**, puis **Interrogation**.

3. Appuyez sur **Mémoriser les fichiers d'interrogation**.
4. Appuyez sur **Vider l'interrogation de fax**. Pour confirmer, appuyez de nouveau sur **Vider l'interrogation de fax**.
5. Cliquez sur **OK**.

Mémorisation d'un fax dans une boîte aux lettres locale

L'administrateur système doit créer une boîte aux lettres avant que vous puissiez utiliser cette fonction. Pour plus d'informations, reportez-vous au *Guide de l'administrateur système*, à la section www.xerox.com/office/ALC82XXdocs.

Pour enregistrer un fax dans une boîte aux lettres locale :

1. Chargez les documents.
2. Sur le panneau de commande de l'imprimante, appuyez sur la touche **Accueil** puis cliquez sur **Fax**.
3. Si l'écran de saisie s'affiche, cliquez sur **Boîtes aux lettres** ou **Ajouter un destinataire**, puis **Boîtes aux lettres**.
4. Appuyez sur **Mémoriser dans boîte aux lettres**.
5. Appuyez sur **Boîte aux lettres locale**.
6. Appuyez sur une boîte aux lettres dans la liste.
7. Si l'entrée d'un code d'accès est nécessaire, touchez **Mot de passe boîte aux lettres**. Pour entrer le code d'accès, utilisez le pavé numérique. Touchez **OK**.
8. Cliquez sur **OK**. La boîte aux lettres apparaît comme destinataire du fax.
9. Pour sélectionner une boîte aux lettres différentes, appuyez sur le champ destinataire, puis sur **Supprimer** ou **Modifier**.
10. Cliquez sur **Envoyer**. Les documents sont numérisés et mémorisés dans la boîte aux lettres.

Impression de documents depuis une boîte aux lettres locale

Pour utiliser cette fonction, des documents doivent être mémorisés dans une boîte aux lettres. Pour plus d'informations, reportez-vous à la section [Mémorisation d'un fax dans une boîte aux lettres locale](#).

Pour imprimer des documents d'une boîte aux lettres locale :

1. Sur le panneau de commande de l'imprimante, appuyez sur la touche **Accueil** puis touchez **Fax**.
2. Si l'écran de saisie s'affiche, cliquez sur **Boîtes aux lettres** ou sur **Ajouter un destinataire** et sélectionnez **Boîtes aux lettres**.
3. Appuyez sur **Imprimer depuis boîte aux lettres**.
4. Appuyez sur **Boîte aux lettres locale**.
5. Appuyez sur une boîte aux lettres dans la liste.
6. Si l'entrée d'un code d'accès est nécessaire, touchez **Mot de passe boîte aux lettres**. Pour entrer le mot de passe à 4 chiffres de la boîte aux lettres, utilisez le pavé numérique de l'écran tactile. Cliquez sur **OK**.

7. Cliquez sur **Imprimer**.
Les documents de la boîte aux lettres s'impriment.
8. Pour supprimer le contenu de la boîte aux lettres une fois que le périphérique a fini d'imprimer, appuyez sur **Vider la boîte aux lettres**. Pour confirmer, appuyez sur **Vider la boîte aux lettres**.
9. Pour quitter, touchez **X**.

Mémorisation d'un fax dans une boîte aux lettres distante

Pour mémoriser un fax dans une boîte aux lettres distante :

1. Chargez les documents.
2. Sur le panneau de commande de l'imprimante, appuyez sur la touche **Accueil** puis touchez **Fax**.
3. Si l'écran de saisie s'affiche, cliquez sur **Boîtes aux lettres** ou sur **Ajouter un destinataire** et sélectionnez **Boîtes aux lettres**.
4. Appuyez sur **Mémoriser dans boîte aux lettres**.
5. Appuyez sur **Boîte aux lettres distante**.
6. Pour entrer le numéro de fax du périphérique distant, touchez **Entrer un numéro de fax distant**, puis utilisez le pavé numérique. Cliquez sur **OK**.
7. Pour entrer le numéro de boîte aux lettres, touchez le champ **Numéro de boîte aux lettres**, puis utilisez le pavé numérique. Cliquez sur **Entrée**.
8. Cliquez sur **OK**. Pour sélectionner une boîte aux lettres différentes, appuyez sur le champ destinataire, puis sur **Supprimer** ou **Modifier**.
9. Touchez **Envoyer**.

Les documents sont numérisés et mémorisés dans la boîte aux lettres distante.

Impression de documents depuis une boîte aux lettres distante

Pour imprimer des documents depuis une boîte aux lettres distante :

1. Sur le panneau de commande de l'imprimante, appuyez sur la touche **Accueil** puis cliquez sur **Fax**.
2. Si l'écran de saisie s'affiche, cliquez sur **Boîtes aux lettres** ou **Ajouter un destinataire**, puis **Boîtes aux lettres**.
3. Appuyez sur **Imprimer depuis boîte aux lettres**.
4. Appuyez sur **Boîte aux lettres distante**.
5. Pour entrer le numéro de fax du périphérique distant, cliquez sur **Entrer un numéro de fax distant**, puis utilisez le pavé numérique. Cliquez sur **OK**.
6. Pour entrer le numéro de boîte aux lettres, cliquez sur le champ **Numéro de boîte aux lettres**, puis utilisez le pavé numérique. Cliquez sur **Entrée**.
7. Si l'entrée d'un code d'accès est nécessaire, cliquez sur **Mot de passe boîte aux lettres**. Pour entrer le mot de passe de boîte aux lettres à quatre chiffres, utilisez le pavé numérique. Cliquez sur **OK**.
8. Cliquez sur **Imprimer**. Les documents de la boîte aux lettres distante s'impriment.

9. Cliquez sur **X** pour quitter.

Ajout ou modification de contacts dans le carnet d'adresses du panneau de commande

Vous avez la possibilité de définir le carnet d'adresses périphérique à partir du serveur Web intégré. Le carnet d'adresses peut contenir jusqu'à 5 000 contacts auxquels vous pouvez accéder lorsque vous saisissez des destinataires ou des destinations à l'aide des applications.

Pour ajouter ou modifier le carnet d'adresses du périphérique sur le panneau de commande :



Remarque : L'utilisation de cette fonction n'est possible que si l'administrateur système a activé Créer/modifier un contact via l'écran tactile pour Tous les utilisateurs.

1. Chargez les documents.
2. Sur le panneau de commande de l'imprimante, appuyez sur la touche **Accueil**.
3. Cliquez sur **Fax**.
4. Pour supprimer tous les paramètres précédents de l'appli, cliquez sur **Réinitialiser**.
5. Appuyez sur **Saisie manuelle**. Pour entrer le numéro de fax, utilisez le clavier de l'écran tactile.
6. Pour ajouter le destinataire au carnet d'adresses du périphérique, appuyez sur l'icône **Carnet d'adresses**.
7. Procédez de l'une des façons suivantes.
 - Pour créer une entrée, appuyez sur **Créer un nouveau contact**. Appuyez sur chaque champ, puis entrez les détails du contact à l'aide du pavé numérique de l'écran tactile. Cliquez sur **OK**.
 - Pour ajouter une entrée existante, appuyez sur **Ajouter au contact existant**. Appuyez sur un contact dans la liste ou utilisez l'option de **recherche**.
8. Pour définir un destinataire comme option de favori, appuyez sur l'icône **Étoile**.
9. Réglez les paramètres fax à votre convenance.
10. Pour lancer la numérisation, cliquez sur **Envoyer**.
11. Pour revenir à l'écran d'accueil, appuyez sur la touche **Accueil**.

Envoi d'une télécopie depuis un ordinateur

Vous pouvez envoyer une télécopie à l'imprimante depuis une application exécutée sur votre ordinateur.

Envoi d'une télécopie depuis des applications Windows

Vous pouvez envoyer un fax à partir de nombreuses applications Windows en utilisant le pilote d'imprimante.

La fenêtre Fax vous permet d'entrer les destinataires, de créer une page de garde avec des commentaires et de définir différentes options. Vous pouvez envoyer une page de confirmation, définir la vitesse, la résolution et l'heure d'envoi, ainsi que les options de composition.

Pour envoyer une télécopie depuis des applications Windows :

1. Ouvrez le document ou l'image de votre choix dans votre application, puis ouvrez la boîte de dialogue Imprimer. Pour la plupart des applications logicielles, cliquez sur **Fichier > Imprimer** ou appuyez sur **CTRL +P**.
2. Sélectionnez l'imprimante requise. Pour ouvrir la boîte de dialogue du pilote d'impression, cliquez sur **Propriétés de l'imprimante**
3. Dans l'onglet **Options d'impression**, sélectionnez **Fax** dans la liste des types de travail.
4. Dans la fenêtre Fax, cliquez sur l'onglet **Destinataires**.
5. Pour ajouter manuellement des destinataires :
 - a. Cliquez sur l'icône **Ajouter un destinataire**.
 - b. Saisissez le nom et le numéro de fax du destinataire, ainsi que d'autres informations si nécessaire.
 - c. Cliquez sur **OK**.
 - d. Pour ajouter d'autres destinataires, répétez cette procédure.
6. Pour ajouter les contacts existants d'un répertoire :
 - a. Cliquez sur l'icône **Ajouter à partir du répertoire**.
 - b. Sélectionnez le répertoire requis dans la liste.
 - c. Sélectionnez des noms dans la liste ou recherchez un contact à l'aide de la barre de recherche.
 - d. Pour ajouter les contacts sélectionnés à la liste Destinataires de télécopie, cliquez sur la **flèche vers le bas**.
 - e. Cliquez sur **OK**.
 - f. Pour ajouter d'autres destinataires, répétez cette procédure.
7. Pour inclure une page de garde, cliquez sur l'onglet **Page de garde**. Dans la liste Options de page de garde, sélectionnez **Imprimer une page de garde**. Modifiez les détails en fonction de vos besoins, puis cliquez sur **OK**.
8. Dans l'onglet Options, sélectionnez les options requises, puis cliquez sur **OK**.
9. Pour enregistrer vos paramètres et revenir à la boîte de dialogue d'impression principale, cliquez sur **OK**.
10. Cliquez sur **Imprimer**. Dans la fenêtre Confirmation de télécopie, cliquez sur **OK**.

Envoi d'un fax depuis des applications Macintosh®

Vous pouvez envoyer un fax à partir de nombreuses applications Macintosh® en utilisant le pilote d'imprimante. Pour installer le pilote d'imprimante, consultez la section [Installation des logiciels](#).

Pour envoyer un fax depuis des applications Macintosh® :

1. Ouvrez le document ou l'image de votre choix dans votre application, puis ouvrez la boîte de dialogue Imprimer. Pour la plupart des applications logicielles, cliquez sur **Fichier > Imprimer** ou appuyez sur **CMD +P**.
2. Sélectionnez l'imprimante requise.
3. Dans la fenêtre Imprimer, cliquez sur **Fonctions Xerox** dans la liste des options d'impression.

4. Dans la fenêtre Papier/Réception, cliquez sur **Type de travail**, puis sur **Fax**.
5. Pour ajouter un destinataire, dans la fenêtre Télécopie, cliquez sur l'onglet **Destinataires**, puis cliquez sur l'icône **Ajouter un destinataire**. Saisissez le nom et le numéro de fax du destinataire, ainsi que d'autres informations si nécessaire, puis cliquez sur **OK**. Pour ajouter d'autres destinataires, répétez cette procédure.
6. Pour inclure une page de garde, cliquez sur l'onglet **Page de garde**. Dans la liste Page de garde, sélectionnez **Imprimer une page de garde**, puis entrez les informations requises.
7. Pour temporiser l'heure d'envoi du fax, cliquez sur l'onglet **Options** et sur le menu Heure d'envoi, puis sélectionnez **Envoyer à**. Pour saisir l'heure d'envoi, cliquez dans le champ de l'heure et entrez l'heure requise.
8. Pour sélectionner davantage d'options de fax, sélectionnez des paramètres fax requis dans la fenêtre Options.
9. Pour enregistrer vos paramètres et revenir à la boîte de dialogue d'impression principale, cliquez sur **OK**.
10. Pour envoyer le fax, cliquez sur **Imprimer**.

Télécopie serveur

PRÉSENTATION DU FAX SERVEUR



Le fax serveur vous permet d'envoyer un fax sur un réseau vers un serveur fax. Le serveur fax envoie ensuite le fax à un télécopieur par le biais d'une ligne téléphonique. Vous devez configurer un espace d'archivage des fax avant toute tentative de transmission d'un fax serveur. Le serveur fax récupère les documents depuis la zone d'archivage et les transmet via le réseau téléphonique.

Pour plus d'informations sur toutes les fonctionnalités de l'appli de serveur fax et sur les paramètres disponibles, reportez-vous à la section [Fonctions des applications](#).

Pour plus d'informations sur la configuration et la personnalisation des applications, reportez-vous au *Guide de l'administrateur système* à l'adresse www.xerox.com/office/ALC82XXdocs.

Si les fonctions d'authentification et de comptabilisation sont activées sur le périphérique, pour accéder aux fonctionnalités, entrez vos détails de connexion. Pour plus de détails sur la personnalisation pour les utilisateurs connectés, reportez-vous à [Personnaliser](#).

ENVOI D'UN FAX SERVEUR

Si un serveur de fax est connecté au réseau, il est possible de numériser un document vers un télécopieur sans avoir recours à une ligne téléphonique dédiée.

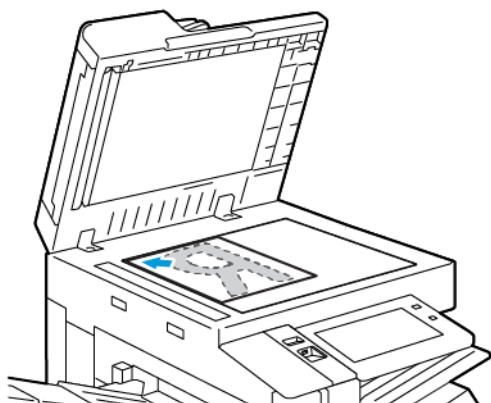
Le service Fax serveur permet de numériser des documents et de les envoyer sur le réseau. Le serveur de fax envoie ensuite le fax à un télécopieur, par le biais d'une ligne téléphonique.

Avant de pouvoir utiliser le fax du serveur, l'administrateur système doit activer l'application fax du serveur et configurer un référentiel de télécopie ou un emplacement de classement.

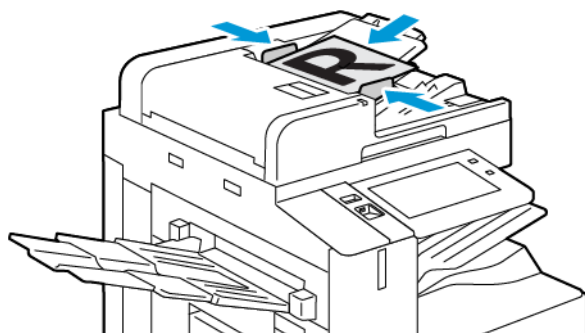
Pour envoyer un fax via un serveur :

1. Chargez les documents.

- Utilisez la glace d'exposition pour les documents d'une page ou le papier qui n'est pas compatible avec le chargeur automatique de documents recto verso. Relevez le chargeur automatique de documents recto verso et placez le document original face à imprimer dessous, dans l'angle supérieur gauche de la glace d'exposition.




- Utilisez le chargeur automatique de documents recto verso pour les documents d'une ou plusieurs pages, ou pour les documents recto verso. Retirez les agrafes ou les trombones des pages. Placez les documents originaux face dessus dans le chargeur automatique de documents recto verso, le bord supérieur entrant en premier dans le chargeur. Réglez les guides en fonction du format des documents.



Remarque : Lorsque les documents sont détectés, le voyant de confirmation du chargeur automatique de documents s'allume.

2. Sur le panneau de commande du périphérique, appuyez sur la touche **Accueil**.
3. Appuyez sur **Fax serveur**.
4. Pour supprimer tous les paramètres précédents de l'appli, touchez **Réinitialiser**.

5. Entrez des destinataires.
 - Si l'écran de saisie apparaît, appuyez sur une option ou sur **X**.
 - Pour sélectionner un contact ou un groupe dans le carnet d'adresses du périphérique, cliquez sur **Carnet d'adresses périphérique**, puis choisissez le destinataire voulu.
 - Pour entrer le numéro de fax manuellement, appuyez sur **Saisie manuelle**. Dans le champ Entrer le numéro de fax, saisissez le numéro de fax et appuyez sur **Ajouter**.
 - Pour ajouter d'autres destinataires, appuyez sur **Ajouter destinataire**, puis répétez la procédure.
-  Remarque : Pour insérer une pause, appuyez sur **Pause numérotation**. Pour insérer des pauses plus longues, appuyez plusieurs fois sur **Pause de numérotation**.
6. Réglez les paramètres du fax serveur si nécessaire.
 - Pour numériser d'autres documents à l'aide de la glace d'exposition ou pour modifier les paramètres de différentes sections du travail, touchez **Travail fusionné**.
 - Si vous numérisez des documents recto verso, touchez **Numérisation recto verso**, puis sélectionnez une option.

Pour plus d'informations sur les fonctions disponibles, reportez-vous à la section **Fonctions des applications**.
7. Cliquez sur **Envoyer**.
8. Si la fonction Travail fusionné est activée, appuyez sur **Numériser** et lorsque vous y êtes invité, procédez comme suit.
 - Pour modifier les paramètres, touchez **Segment suivant**.
 - Pour numériser une autre page, touchez **Numériser segment suivant**.
 - Pour finir, touchez **Soumettre**.
9. Pour revenir à l'écran d'accueil, appuyez sur la touche **Accueil**.

ENVOI D'UN FAX SERVEUR DIFFÉRÉ

Vous pouvez spécifier une heure donnée pour l'envoi du fax. Le délai peut être de 15 minutes à 24 heures.

 Remarque : Avant d'utiliser cette fonction, réglez l'imprimante sur l'heure actuelle.

Pour définir l'heure d'envoi du fax serveur :

1. Chargez les documents.
2. Sur le panneau de commande de l'imprimante, appuyez sur la touche **Accueil**.
3. Appuyez sur **Fax serveur**.
4. Ajoutez les destinataires du fax, puis modifiez les paramètres de fax serveur requis. Pour plus d'informations, reportez-vous à **Envoi d'un fax serveur**.
5. Touchez **Envoi différé**.

6. Touchez **Envoi différé**, puis définissez l'heure d'envoi du fax serveur :
 - Pour définir l'heure, touchez le champ **Heure**, puis utilisez le pavé numérique ou les flèches.
 - Pour définir les minutes, touchez le champ **Minute**, puis utilisez le pavé numérique ou les flèches.
 - Si l'horloge de votre imprimante est réglée sur le format 12 heures, appuyez sur **AM** ou **PM**.
7. Cliquez sur **OK**.
8. Touchez **Envoyer**. La télécopie est numérisée, enregistrée et envoyée à l'heure définie.
9. Pour revenir à l'écran d'accueil, appuyez sur la touche **Accueil**.

Impression depuis

PRÉSENTATION DE LA FONCTION IMPRESSION DEPUIS



Vous pouvez utiliser l'appli Imprimer depuis pour les travaux d'impression provenant de sources variées. Vous pouvez imprimer des travaux stockés dans un format prêt à imprimer depuis une clé USB. Vous pouvez imprimer des travaux enregistrés et des travaux stockés dans une boîte aux lettres.

Pour créer un fichier prêt à imprimer, sélectionnez l'option Imprimer dans un fichier lorsque vous imprimez vos documents à partir de programmes tels que Microsoft Word. Veuillez consulter votre application de publication pour connaître les options permettant de créer des fichiers prêts à imprimer.

Pour plus d'informations sur la configuration et la personnalisation des applications, reportez-vous au *Guide de l'administrateur système* à l'adresse www.xerox.com/office/ALC82XXdocs.

Si les fonctions d'authentification et de comptabilisation sont activées sur le périphérique, pour accéder aux fonctionnalités, entrez vos détails de connexion.

Application des marquages de sécurité d'imagerie

La sécurité de l'imagerie utilise la lumière infrarouge pour suivre et gérer les documents sensibles.

Si l'option **Sécurité infrarouge** est activée dans le serveur web intégré, le périphérique peut appliquer des marquages cachés à l'aide de la technologie infrarouge. Cette méthode de marquage peut empêcher la divulgation accidentelle de documents confidentiels.

Lorsque la fonctionnalité **Appliquer le marquage** est activée pour les travaux d'impression, s'appliquer uniquement aux travaux d'impression sécurisée ou à tous les travaux d'impression. L'emplacement du marquage de sécurité sur la page est également défini. Lorsque vous exécutez vos travaux d'impression, le marquage est appliquée automatiquement à l'emplacement spécifié sur votre module de réception.

Pour plus d'informations sur la fonctionnalité Sécurité de l'imagerie, contactez votre administrateur système ou reportez-vous au *Guide de l'administrateur système* disponible à l'adresse www.xerox.com/office/ALC82XXdocs.

IMPRESSION DEPUIS UN LECTEUR USB

Vous pouvez imprimer un ou plusieurs fichiers stockés sur un lecteur Flash USB. Le port USB se trouve sur le devant de l'imprimante.



Remarque : Seules les lecteurs Flash USB formatés selon les systèmes de fichiers FAT16, FAT32 et exFAT sont pris en charge. La prise en charge exFAT est une fonctionnalité sous licence qui nécessite l'achat d'une FIK.

Pour imprimer depuis un lecteur Flash USB :

1. Insérez le lecteur Flash USB dans le port USB de l'imprimante.

2. Dans l'écran Lecteur USB détecté, appuyez sur **Imprimer depuis USB**.



Remarque : Si la fonction Imprimer via USB n'est pas affichée, activez-la ou contactez l'administrateur système. Pour plus d'informations, reportez-vous au *Guide de l'administrateur système* à l'adresse www.xerox.com/office/ALC82XXdocs.

3. Pour sélectionner un fichier en vue de son impression, naviguez jusqu'à celui-ci, puis appuyez sur la case à cocher. Pour imprimer plusieurs fichiers, sélectionnez la case à cocher de chacun d'eux.
4. Appuyez sur **OK**.
Une liste de fichiers sélectionnés pour impression s'affiche.
5. Pour supprimer des fichiers de la liste d'impressions :
 - Pour supprimer un seul fichier, touchez-le, puis sélectionnez **Supprimer**. Pour confirmer la suppression, cliquez sur **Supprimer**.
 - Pour supprimer tous les fichiers, touchez un fichier, puis sélectionnez **Supprimer tout**. Pour confirmer la suppression, cliquez sur **Supprimer tout**.
6. Réglez les paramètres de la fonction selon les besoins.
7. Cliquez sur **Imprimer**.
8. Lorsque vous avez terminé, retirez le lecteur USB.
9. Pour revenir à l'écran d'accueil, appuyez sur la touche **Accueil**.

IMPRESSION DE TRAVAUX MÉMORISÉS

Pour imprimer un travail mémorisé :

1. Sur le panneau de commande, appuyez sur le bouton **Accueil**, puis appuyez sur **Imprimer depuis**.
2. Appuyez sur **Travaux enregistrés**, puis appuyez sur le nom du dossier contenant le travail enregistré.
3. Appuyez sur le nom du travail enregistré que vous souhaitez imprimer.
4. Sélectionnez le format de support, la quantité, le mode d'impression et les options de finition.
5. Cliquez sur **Imprimer**.



Remarque : Pour imprimer un travail mémorisé privé, saisissez le code d'accès à l'écran Code requis et appuyez sur **OK**.

6. Pour imprimer un autre travail enregistré, cliquez sur le nom du travail actuel, puis sur **Supprimer**. Cliquez sur **Ajouter document**, puis sur **Travaux enregistrés** et accédez au travail souhaité.
7. Pour revenir à l'écran d'accueil, appuyez sur la touche **Accueil**.

IMPRESSION DEPUIS UNE BOÎTE AUX LETTRES

La fonction d'impression depuis une boîte aux lettres vous permet d'imprimer un fichier mémorisé dans un dossier sur le disque dur de l'imprimante.

Pour imprimer à partir d'une boîte aux lettres :

1. Sur le panneau de commande, appuyez sur le bouton **Accueil**, puis appuyez sur **Imprimer depuis**.
2. Sélectionnez **Boîtes aux lettres**, puis cliquez sur le nom du dossier contenant le document.



Remarque : Si la fonction Boîte aux lettres n'est pas affichée, activez-la ou contactez l'administrateur système. Pour plus d'informations, reportez-vous au *Guide de l'administrateur système*, à la section www.xerox.com/office/ALC82XXdocs.

3. Appuyez sur le nom du document que vous souhaitez imprimer.
4. Sélectionnez le format de support, la quantité, le mode d'impression et les options de finition.
5. Cliquez sur **Imprimer**.
6. Pour sélectionner un autre travail dans la boîte aux lettres, cliquez sur le nom du travail actuel, puis sur **Supprimer**. Cliquez sur **Ajouter document**, puis sur **Boîtes aux lettres** et accédez au travail souhaité.
7. Pour revenir à l'écran d'accueil, appuyez sur la touche **Accueil**.

@PrintByXerox

PRÉSENTATION DE @PRINTBYXEROX



Vous pouvez utiliser l'appli Xerox® @PrintByXerox pour imprimer des documents et des pièces jointes à des courriers électroniques à partir de vos appareils mobiles.

Lorsque votre périphérique Xerox est connecté à Internet, l'appli @PrintByXerox fonctionne avec Xerox® Workplace Cloud pour l'impression basée sur simple courriel.



Remarque : L'appli @PrintByXerox est gratuite. Pour des flux avancés, utilisez Xerox® Workplace Cloud. Le logiciel de Xerox® Workplace Cloud requiert une licence spécifique. Pour en savoir plus, consultez le Guide de démarrage rapide de l'appli Xerox® @PrintByXerox, disponible à l'adresse www.xerox.com/XeroxAppGallery.

Pour plus d'informations sur la configuration et la personnalisation des applications, reportez-vous au *Guide de l'administrateur système* à l'adresse www.xerox.com/office/ALC82XXdocs.

Si les fonctions d'authentification et de comptabilisation sont activées sur le périphérique, pour accéder aux fonctionnalités, entrez vos détails de connexion.

IMPRESSION AVEC L'APPLI @PRINTBYXEROX

1. Envoyez un courrier électronique avec une pièce jointe présentant un type de fichier pris en charge à Print@printbyxerox.com.
Lors de l'utilisation initiale de cette appli, les utilisateurs reçoivent un courrier électronique indiquant un ID utilisateur et un mot de passe.
2. Sur le panneau de commande du périphérique Xerox, appuyez sur la touche **Accueil**.
3. Cliquez sur **@PrintByXerox**.
4. Saisissez votre adresse électronique et appuyez sur **OK**.
5. À l'aide du pavé numérique de l'écran tactile, saisissez votre mot de passe à l'écran prévu à cet effet et appuyez sur **OK**.
6. Sélectionnez les documents que vous souhaitez imprimer.
7. Pour modifier les paramètres d'impression, cliquez sur **Paramètres d'impression**, puis sur **OK**.
8. Pour envoyer les travaux à l'impression, appuyez sur **Imprimer**.
 - Le message *Soumission de travaux à l'impression* s'affiche et l'état de conversion est indiqué.
 - Lorsque l'impression des documents débute, une coche verte apparaît.

Autres applis InBox de la Xerox App Gallery

Les applis suivantes sont uniquement disponibles sur les imprimantes multifonctions Xerox® AltaLink® C82XX et B82XX.

XEROX® AUTO-REDACTION



Cette appli protège les données sensibles grâce à l'intelligence artificielle de pointe du logiciel Data Loss Prevention (DLP) de Google. Avec Xerox® Auto-Redaction, plus besoin de recherches et d'expurgations manuelles chronophages et sujettes à l'erreur. L'appli vous permet de sélectionner des informations personnelles identifiables ou des mots et des expressions personnalisés, puis de les expurger automatiquement. Ces données sensibles sont rendues illisibles, tandis que toutes les autres informations du document sont intactes. Les documents expurgés peuvent ensuite être imprimés ou envoyés depuis une imprimante multifonctions Xerox® ConnectKey®. Cela permet d'assurer la confidentialité des données d'entreprise sensibles.

XEROX® SUMMARIZER



L'appli Xerox® Summarizer crée un résumé des documents, que vous pouvez consulter, imprimer et envoyer par e-mail à une imprimante Xerox® ConnectKey®. S'appuyant sur l'intelligence artificielle, Xerox® Summarizer condense des dizaines, voire des centaines, de pages en réduisant le document numérisé original à un pourcentage de l'original, ou peut créer une interprétation courte et concise du texte source. Un moyen utile de synthétiser les données textuelles pour réduire le temps de lecture, faciliter les recherches, ou identifier l'idée principale d'un ouvrage, pour une assimilation rapide des informations.

Xerox® Summarizer vous permet de voir facilement un aperçu de votre résumé sur l'interface utilisateur. Vous pouvez envoyer le résultat par e-mail au format PDF ou Word et imprimer une copie du résumé depuis un appareil Xerox® ConnectKey®. Vous pouvez synthétiser de 2 façons différentes :

- **Résumé extractif** : Vous sélectionnez entre 5 et 90 % de la taille du texte original. Sélectionnez des domaines ou catégories pour de meilleurs résultats. Plus de 175 langues prises en charge.
- **Résumé abstractif** : Un résumé concis créé par l'intelligence artificielle, qui reprend les idées saillantes du texte original. Il peut contenir de nouvelles phrases qui ne figurent pas dans le texte source. Uniquement disponible pour les documents anglais.

XEROX® NOTE CONVERTER

Grâce à la dernière intelligence artificielle Google, Xerox® Note Converter permet de numériser les notes manuscrites. Si vous disposez de Xerox® Note Converter et d'une imprimante dotée de Xerox® Connect Key, vous pouvez convertir vos notes manuscrites en document Word (.docx) ou fichier texte et vous l'envoyer numériquement. Modifiez facilement vos notes et partagez-les avec vous-même ou bien une autre adresse électronique. Plus besoin de saisir, tout se fait d'une simple pression sur un bouton sur une imprimante Xerox® Connect Key.

Impression

Ce chapitre contient :

Présentation de la fonction d'impression	198
Sélection des options d'impression	199
Impressions.....	212
Fonctions d'impression.....	218
Utilisation des formats papier personnalisés	231
Impression depuis	235

Présentation de la fonction d'impression

Avant toute impression, assurez-vous que l'ordinateur et l'imprimante sont branchés sur une prise secteur, qu'ils sont sous tension et connectés à un réseau actif. Assurez-vous que le pilote d'imprimante correct est installé sur votre ordinateur. Pour plus d'informations, reportez-vous à [Installation des logiciels](#).

1. Sélectionnez le papier approprié.
2. Chargez le papier dans le magasin approprié. Sur le panneau de commande de l'imprimante, spécifiez le format papier, la couleur et le type.
3. Accédez aux paramètres d'impression dans votre application logicielle. Pour la plupart des applications logicielles, appuyez sur **CTRL+P** sous Windows ou **CMD+P** sous Macintosh.
4. Sélectionnez votre imprimante.
5. Pour accéder aux paramètres du pilote d'imprimante sous Windows, sélectionnez **Propriétés de l'imprimante, Options d'impression** ou **Préférences**. Sur Macintosh, sélectionnez **Fonctionnalités Xerox**. Le nom de la touche peut varier en fonction de votre application.
6. Modifiez les paramètres du pilote d'imprimante en fonction des besoins, puis cliquez sur **OK**.
7. Pour envoyer le travail à l'imprimante, cliquez sur **Imprimer**.
8. Si vous sélectionnez un type de travail spécialisé, par exemple Impression protégée ou Impression échantillon, votre travail est mis en attente au niveau de l'imprimante et requiert plus d'actions pour être imprimé. Pour gérer des travaux sur l'imprimante, utilisez l'application Travaux.

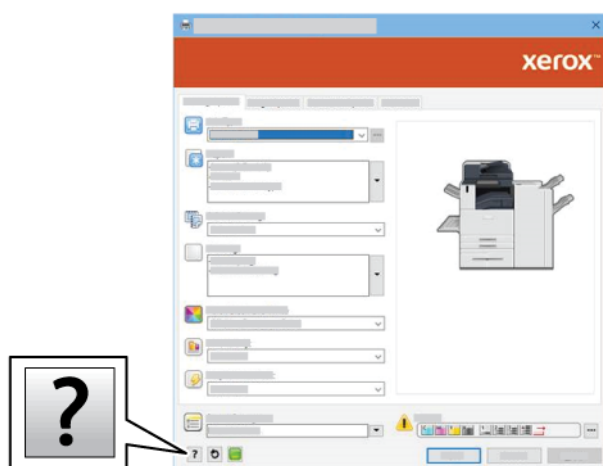
Pour plus d'informations sur la gestion de travaux d'impression, reportez-vous à [Gestion des travaux](#).

Sélection des options d'impression

Les options du pilote d'imprimante sont définies en tant qu'Options d'impression sous Windows et Fonctionnalités Xerox® sous Macintosh. Les options d'impression comportent des paramètres permettant de définir l'impression recto verso, la mise en page et la qualité d'impression. Les options d'impression qui sont définies sous Options d'impression depuis la fenêtre Imprimantes et périphériques deviennent le paramètre par défaut. Les options d'impression définies depuis l'application logicielle sont temporaires. L'application et l'ordinateur n'enregistrent pas les paramètres une fois que l'application est fermée.

AIDE DU PILOTE D'IMPRIMANTE

L'aide du pilote d'imprimante Xerox® est accessible dans la fenêtre Options d'impression. Pour afficher l'aide, cliquez sur la touche **Aide (?)** dans le coin inférieur gauche de la fenêtre Options d'impression.



Les informations relatives aux options d'impression figurent dans la fenêtre Aide. Dans cette fenêtre, vous pouvez effectuer des sélections par rubrique ou utiliser le champ de recherche. Dans le champ de recherche, saisissez la rubrique ou la fonction souhaitée.

OPTIONS D'IMPRESSION WINDOWS

Définition des options d'impression par défaut sous Windows

Lorsque vous procédez à une impression à partir d'une application logicielle quelle qu'elle soit, l'imprimante utilise les paramètres du travail d'impression spécifiés dans la fenêtre Options d'impression. Vous pouvez indiquer vos options d'impression les plus courantes et les enregistrer, de manière à ne pas avoir à les modifier lors de chaque impression.

Par exemple, si vous imprimez essentiellement sur les deux faces du papier, définissez l'impression recto verso dans les Options d'impression.

1. Sur votre ordinateur, accédez à la liste des imprimantes :
 - Sous Windows Server 2016 et version ultérieure, cliquez sur **Démarrer > Paramètres > Imprimantes**.
 - Sous Windows 10, cliquez sur **Démarrer > Paramètres > Périphériques > Imprimantes et scanners**.
 - Sous Windows 11 ou une version ultérieure, cliquez sur **Démarrer > Paramètres > Bluetooth et périphériques > Imprimantes et scanners**.



Remarque : Si vous utilisez une application personnalisée pour le menu Démarrer, le chemin d'accès à vos imprimantes peut être différent.

2. Pour votre imprimante, sélectionnez **Options d'impression** :
 - Sous Windows Server 2016 ou versions ultérieures, faites un clic droit sur l'icône de votre imprimante et sélectionnez **Options d'impression**.
 - Sous Windows 10, cliquez sur votre imprimante et sélectionnez **Gérer > Options d'impression**.
 - Sous Windows 11 ou une version ultérieure, cliquez sur l'icône de votre imprimante, puis sélectionnez **Options d'impression**.
3. Dans la fenêtre Options d'impression, cliquez sur un onglet, puis sélectionnez les options. Pour enregistrer la nouvelle sélection, cliquez sur **OK**.



Remarque : Pour plus d'informations sur les options du pilote d'imprimante Windows, cliquez sur le bouton **Aide (?)** dans la fenêtre Options d'impression.

Sélection des options d'impression pour un travail individuel sous Windows

Pour utiliser des options d'impression spécifiques pour un travail particulier, modifiez les options d'impression avant l'envoi du travail à l'imprimante.

1. Le document désiré étant ouvert dans votre application logicielle, accédez aux paramètres d'impression. Pour la plupart des applications logicielles, cliquez sur **Fichier > Imprimer** ou appuyez sur **CTRL+P** sous Windows.
2. Pour ouvrir la fenêtre Options d'impression, sélectionnez l'imprimante, puis cliquez sur **Propriétés de l'imprimante, Options d'impression** ou **Préférences**. Le titre du bouton peut varier en fonction de votre application.
3. Cliquez sur un onglet dans la fenêtre Options d'impression, puis effectuez vos sélections.
4. Pour enregistrer vos sélections et fermer la fenêtre Préférence d'impression, cliquez sur **OK**.
5. Pour envoyer le travail à l'imprimante, cliquez sur **Imprimer**.

Sélection des options de finition sous Windows

Si l'imprimante est équipée d'un module de finition, vous pouvez sélectionner les options de finition dans la fenêtre Propriétés du pilote d'imprimante. L'option Finition vous permet de sélectionner le mode de réception de votre document. Par exemple, vous pouvez sélectionner la perforation, l'agrafage, le pliage ou l'impression cahier.




Remarque : Toutes les options répertoriées ici ne sont pas prises en charge par toutes les imprimantes. Certaines options s'appliquent uniquement à un modèle d'imprimante, une configuration, un système d'exploitation ou un type de pilote d'imprimante spécifique.

Pour sélectionner les options de finition dans les pilotes PostScript et PCL :


1. Dans le pilote d'imprimante, cliquez sur l'onglet **Options d'impression**.
2. Pour sélectionner une option de finition, cliquez sur la flèche de l'option Finition.



Remarque : Le pilote d'imprimante affiche les positions d'agrafage sur le papier départ grand côté. Si le papier est alimenté par le bord court plutôt que le bord long, le module de finition peut insérer l'agrafe à l'emplacement incorrect.

3. Pour sélectionner le bac récepteur, cliquez sur la flèche de l'option Destination, puis effectuez votre sélection :
 - **Automatique**: cette option détermine la destination de réception d'après le nombre de jeux et l'option d'agrafage choisie. Les jeux multiples ou agrafés sont envoyés par l'imprimante vers le bac récepteur du module de finition.
 - **Bac central** : cette option sélectionne le bac récepteur situé au centre du bac à décalage, du module de finition sélectionné.
 - **Bac inférieur central** : cette option sélectionne le bac récepteur au bas du bac à décalage.
 - **Bac gauche** : cette option sélectionne le bac récepteur situé sur le côté gauche de l'imprimante ou du module de finition activé.
 - **Bac du module de finition** : cette option sélectionne le bac récepteur du module de finition global Office intégré.
 - **Bac droit** : cette option sélectionne le bac récepteur situé en haut du module de finition Office.
 - **Bac supérieur droit** : cette option sélectionne le bac récepteur situé en haut du module de finition Business Ready.
 - **Bac central droit** : cette option sélectionne le bac récepteur situé au bas du module de finition Business Ready avec plieuse/brocheuse.
 - **Bac inférieur droit** : cette option sélectionne le bac récepteur situé au bas du module de finition Business Ready lorsque la plieuse/brocheuse en option n'est pas installée.
-  Remarque : Si un module de finition est installé et que le paramètre **Décalage conditionnel du module de finition** est activé, lorsque le module de finition fonctionne à une vitesse inférieure à celle du périphérique et qu'aucun autre paramètre de module de finition n'est sélectionné, la fonction de décalage est désactivée. Si d'autres options de finitions sont sélectionnées, le décalage fonctionne normalement. Si le périphérique et le module de finition fonctionnent à la même vitesse, le paramètre **Décalage conditionnel du module de finition** est ignoré. Pour plus d'informations sur le paramètre **Décalage conditionnel du module de finition**, reportez-vous au *Guide de l'administrateur système* disponible à l'adresse www.xerox.com/office/ALC82XXdocs.
4. Pour envoyer le travail à l'imprimante, cliquez sur **OK**, puis sur **Imprimer**.

Sélection des options d'impression par défaut sous Windows pour une imprimante réseau partagée

1. Sur votre ordinateur, accédez à la liste des imprimantes :
 - Sous Windows Server 2016 et version ultérieure, cliquez sur **Démarrer > Paramètres > Imprimantes**.
 - Sous Windows 10, cliquez sur **Démarrer > Paramètres > Périphériques > Imprimantes et scanners**.
 - Sous Windows 11 ou une version ultérieure, cliquez sur **Démarrer > Paramètres > Bluetooth et périphériques > Imprimantes et scanners**.
-  Remarque : Si l'icône représentant le panneau de commande ne s'affiche pas sur le bureau, cliquez sur le bureau avec le bouton droit de la souris, puis sélectionnez **Personnaliser > Accueil du panneau de commande > Périphériques et imprimantes**.

2. Pour votre imprimante, sélectionnez **Propriétés de l'imprimante** :
 - Sous Windows Server 2016 ou versions ultérieures, faites un clic droit sur l'icône de votre imprimante et sélectionnez **Propriétés d'impression**.
 - Sous Windows 10, cliquez sur votre imprimante et sélectionnez **Gérer > Propriétés de l'imprimante**.
 - Sous Windows 11 ou une version ultérieure, cliquez sur l'icône de votre imprimante, puis sélectionnez **Options d'impression**.
3. Dans la boîte de dialogue Propriétés de l'imprimante, cliquez sur l'onglet **Avancé**.
4. Sous l'onglet Avancé, cliquez sur le bouton **Impression par défaut**.
5. Sur les onglets du pilote d'imprimante, cochez les cases le cas échéant et cliquez sur **Appliquer**.
6. Pour enregistrer la nouvelle sélection, cliquez sur **OK**.

Enregistrement d'un ensemble d'options d'impression fréquemment utilisées sous Windows

Vous pouvez définir et enregistrer un ensemble d'options de manière à pouvoir les appliquer rapidement lors de travaux d'impression ultérieurs. Après avoir enregistré un ensemble d'options d'impression, vous pouvez les sélectionner dans la liste Paramètres enregistrés ou Préréglages ou encore dans la liste Accès direct, le cas échéant.

Pour enregistrer un ensemble d'options d'impression :

1. Une fois le document ouvert dans votre application, cliquez sur **Fichier > Imprimer**.
2. Pour ouvrir la fenêtre Options d'impression, sélectionnez votre imprimante, puis cliquez sur le bouton **Propriétés** ou **Préférences**.
3. Dans la fenêtre des propriétés d'impression, cliquez sur les onglets et sélectionnez les paramètres requis.
4. Dans la fenêtre Propriétés d'impression, cliquez sur **Paramètres enregistrés** ou **Préréglages**, puis cliquez sur **Enregistrer sous**.
5. Nommez les paramètres ou préréglages enregistrés et sélectionnez les options de préréglages, le cas échéant :
 - Choisissez une icône pour le préréglage.
 - Pour définir le préréglage comme accès direct, sélectionnez **Préréglage à accès direct**.
 - Pour partager le préréglage dans tous les pilotes d'imprimante, sélectionnez **Afficher ce préréglage dans tous les pilotes**.
6. Cliquez sur **OK**.
7. Pour imprimer avec ces paramètres :
 - Dans la liste Paramètres ou Préréglages enregistrés, sélectionnez le nom du préréglage.
 - Sous un préréglage à accès direct, cliquez sur **Accès direct**, puis sélectionnez le préréglage correspondant.

OPTIONS D'IMPRESSION SOUS MACINTOSH

Sélection des options d'impression sous Macintosh

Pour utiliser des options d'impression spécifiques, modifiez les paramètres avant d'envoyer le travail à l'imprimante.

1. Une fois le document ouvert dans votre application, cliquez sur **Fichier > Imprimer**.
2. Sélectionnez votre imprimante.
3. Dans la fenêtre Impression, dans la liste des options d'impression, cliquez sur **Fonctions Xerox**.



Remarque : Pour afficher toutes les options d'impression, cliquez sur **Afficher les détails**.

4. Sélectionnez les autres options d'impression souhaitées dans les listes.
5. Pour envoyer le travail à l'imprimante, cliquez sur **Imprimer**.

Sélection des options de finition sous Macintosh

Si l'imprimante est équipée d'un module de finition, sélectionnez les options de finition dans les Fonctionnalités Xerox® du pilote d'impression.

Pour sélectionner des options de finition dans le pilote d'imprimante Macintosh :

1. Dans la fenêtre Impression, dans la liste des options d'impression, cliquez sur **Fonctions Xerox**.
2. Pour sélectionner une option de finition, cliquez sur la flèche à droite du champ Finition et sélectionnez une option.

3. Pour sélectionner le bac récepteur, cliquez sur la flèche à droite du champ Destination et sélectionnez une option :
- **Automatique**: Cette option détermine la destination de réception d'après le nombre de jeux et l'option d'agrafage choisie. Les jeux multiples ou agrafés sont envoyés par l'imprimante vers le bac récepteur du module de finition.
 - **Bac central** : Cette option permet de sélectionner le bac récepteur au centre du bac à décalage, le module de finition Office ou le module de finition Business Ready.
 - **Bac inférieur central** : Cette option permet de sélectionner le magasin au bas du bac à décalage.
 - **Bac du module de finition** : Cette option permet de sélectionner le magasin sur le module de finition Office intégré.
 - **Bac gauche** : Cette option permet de sélectionner le bac récepteur sur le côté gauche de l'imprimante.
 - **Bac droit** : Cette option permet de sélectionner le magasin au-dessus du module de finition Office.
 - **Bac supérieur droit** : Cette option permet de sélectionner le bac récepteur sur le dessus du module de finition Business Ready.
 - **Bac central droit** : cette option sélectionne le bac récepteur situé au bas du module de finition Business Ready avec plieuse/brocheuse.
 - **Bac inférieur droit** : cette option sélectionne le bac récepteur situé au bas du module de finition Business Ready lorsque la plieuse/brocheuse en option n'est pas installée.



Remarque : Si un module de finition est installé et que le paramètre **Décalage conditionnel du module de finition** est activé, lorsque le module de finition fonctionne à une vitesse inférieure à celle du périphérique et qu'aucun autre paramètre de module de finition n'est sélectionné, la fonction de décalage est désactivée. Si d'autres options de finitions sont sélectionnées, le décalage fonctionne normalement. Si le périphérique et le module de finition fonctionnent à la même vitesse, le paramètre **Décalage conditionnel du module de finition** est ignoré. Pour plus d'informations sur le paramètre **Décalage conditionnel du module de finition**, reportez-vous au *Guide de l'administrateur système* disponible à l'adresse www.xerox.com/office/ALC82XXdocs.

4. Pour envoyer le travail à l'imprimante, cliquez sur **Imprimer**.

Enregistrement d'un ensemble d'options d'impression fréquemment utilisées sous Macintosh

Vous pouvez définir et enregistrer un ensemble d'options de manière à pouvoir les appliquer rapidement lors de travaux d'impression ultérieurs.

Pour enregistrer un ensemble d'options d'impression :

1. Une fois le document ouvert dans votre application, cliquez sur **Fichier > Imprimer**.
2. Sélectionnez votre imprimante dans la liste Imprimantes.
3. Sélectionnez les options d'impression souhaitées dans les listes de la boîte de dialogue Imprimer.



Remarque : Pour afficher toutes les options d'impression, cliquez sur **Afficher les détails**.

4. Cliquez sur **Préréglages > Enregistrer le paramètre actuel en tant que préréglage**.

5. Attribuez un nom aux options d'impression. Pour enregistrer le jeu d'options dans la liste Préréglages, cliquez sur **OK**.
6. Pour procéder à une impression en utilisant ces options, il vous suffit de choisir le nom correspondant dans la liste Préréglages.

IMPRESSION SOUS UNIX, LINUX ET AS/400

Pour fournir les fonctions de spoule d'imprimante et de serveur d'impression réseau, l'impression sous UNIX utilise LPD/LPR (port 515) ou IP au port 9100. Les imprimantes Xerox peuvent utiliser l'un ou l'autre de ces protocoles pour communiquer.

Gestionnaire d'imprimantes Xerox®

Le Gestionnaire d'imprimantes Xerox® est une application qui permet de gérer et d'utiliser plusieurs imprimantes dans des environnements UNIX et Linux.

Le Gestionnaire d'imprimantes Xerox® vous permet :

- de configurer des imprimantes connectées au réseau et d'en vérifier l'état ;
- d'installer une imprimante sur le réseau et contrôler son fonctionnement ;
- d'effectuer des vérifications de maintenance et afficher l'état des consommables à tout moment ;
- de fournir une solution présentant une apparence commune à grand nombre de fournisseurs de systèmes d'exploitation UNIX et Linux.

Installation du Gestionnaire d'imprimantes Xerox®

Avant de commencer, veillez à disposer des privilèges d'accès root (racine) ou superuser (superutilisateur) pour installer le Gestionnaire d'imprimantes Xerox®.

Pour installer le Gestionnaire d'imprimantes Xerox® :

1. Téléchargez le progiciel approprié pour votre système d'exploitation. Pour trouver les pilotes correspondant à votre imprimante, accédez à www.xerox.com/office/ALC82XXdrivers. Les fichiers suivants sont disponibles :
 - XeroxOSDPkg-AIXpowerpc-x.xx.xxx.xxxx.rpm pour la gamme IBM PowerPC.
 - XeroxOSDPkg-HPUXia64-x.xx.xxx.xxxx.depot.gz pour la prise en charge des postes de travail HP Itanium.
 - XeroxOfficev5Pkg-Linuxi686-x.xx.xxx.xxxx.rpm pour prendre en charge les environnements Linux 32 bits RPM.
 - XeroxOfficev5Pkg-Linuxi686-x.xx.xxx.xxxx.rpm pour prendre en charge les environnements Linux 32 bits Debian.
 - XeroxOfficev5Pkg-Linuxx86_64-x.xx.xxx.xxxx.rpm pour prendre en charge les environnements Linux 64 bits RPM.
 - XeroxOfficev5Pkg-Linuxx86_64-x.xx.xxx.xxxx.deb pour prendre en charge les environnements Linux 64 bits Debian.
 - XeroxOSDPkg-SunOSi386-x.xx.xxx.xxxx.pkg.gz pour les systèmes Sun Solaris x86.
 - XeroxOSDPkg-SunOSsparc-x.xx.xxx.xxxx.pkg.gz pour les systèmes Sun Solaris SPARC.
2. Pour installer le pilote d'imprimante personnalisé, connectez-vous en tant qu'utilisateur racine, puis tapez la commande appropriée pour votre système :
 - AIX : `rpm -U XeroxOSDPkg-AIXpowerpc-x.xx.xxx.xxxx.rpm`
 - HP-UX : `swinstall -s XeroxOSDPkg-HPUXia64-x.xx.xxx.xxxx.depot.gz *`
 - Solaris (x86) : `pkgadd -d XeroxOSDPkg-SunOSi386-x.xx.xxx.xxxx.pkg`
 - Solaris (SPARC) : `pkgadd -d XeroxOSDPkg-SunOSsparc-x.xx.xxx.xxxx.pkg`

Le programme d'installation crée un répertoire Xerox sous `/opt/Xerox/prtsys`.
3. Pour installer Xerox® Office Standard Driver (pilote standard) sur la plateforme Linux, connectez-vous en tant que racine, puis tapez la commande correspondant à votre système :
 - Linux (RPM) : `rpm -U XeroxOfficev5Pkg-Linuxi686-x.xx.xxx.xxxx.rpm`
 - Linux (Debian) : `dpkg -i XeroxOfficev5Pkg-Linuxi686-x.xx.xxx.xxxx.deb`

Le programme d'installation crée un répertoire Xerox Office sous `/opt/XeroxOffice/prtsys`.

Lancement du Gestionnaire d'imprimantes Xerox®

Pour lancer le gestionnaire d'imprimantes Xerox® :

1. Sur votre ordinateur, ouvrez une fenêtre de commande. À l'invite de la commande, connectez-vous en tant qu'utilisateur racine, puis saisissez `xerxofficeprtmgr`.
2. Appuyez sur **OK** ou **Retour**.

Impression depuis un poste de travail Linux

Pour imprimer à partir d'un poste de travail Linux, installez un pilote d'imprimante Xerox® Linux ou CUPS (Common UNIX Printing System). Vous n'avez pas besoin des deux pilotes.

Xerox vous recommande d'installer un des pilotes d'imprimante complets et personnalisés pour Linux. Pour trouver les pilotes correspondant à votre imprimante, rendez-vous sur le site www.xerox.com/support/drivers.

Si vous choisissez l'option CUPS, assurez-vous que CUPS est installé et fonctionne sur votre poste de travail. Les instructions d'installation et de configuration du système CUPS figurent dans le manuel de l'administrateur du logiciel CUPS (*CUPS Software Administrators Manual*), rédigé par et sous copyright Easy Software Products. Pour obtenir des informations complètes sur les fonctions d'impression CUPS, consultez le manuel de l'utilisateur du logiciel CUPS (*Guide de l'utilisateur du logiciel CUPS*), disponible sur le site www.cups.org/documentation.php.

Installation du fichier PPD sur le poste de travail

1. Sur la page Pilotes et téléchargements du site Web d'assistance Xerox, téléchargez Xerox® PPD for CUPS (Common UNIX Printing System).
2. Copiez le fichier PPD dans le dossier CUPS ppd/Xerox de votre poste de travail. En cas de doute sur l'emplacement du dossier, utiliser la commande **Find** (recherche) pour trouver les fichiers PPD.
3. Suivez les instructions fournies dans le fichier PDD.

Ajout de l'imprimante

1. Vérifiez que le démon CUPS (Common UNIX Printing System) est en cours d'exécution.
2. Ouvrez un navigateur Web et saisissez `http://localhost:631/admin`, puis cliquez sur **Entrer** ou **Retour**.
3. Sous ID utilisateur, saisissez `racine`. Sous Mot de passe, saisissez le mot de passe `racine`.
4. Cliquez sur **Ajouter imprimante**, puis suivez les instructions à l'écran pour ajouter l'imprimante à la liste CUPS.

Impression avec CUPS (Common UNIX Printing System)

CUPS prend en charge l'utilisation des commandes d'impression System V (`lp`) et Berkeley (`lpr`).

1. Pour imprimer sur une imprimante spécifique à l'aide de la commande d'impression System V, tapez `lp -d'imprimante nomdefichier`, puis cliquez sur **Entrer**.
2. Pour imprimer sur une imprimante spécifique à l'aide de la commande d'impression Berkeley, tapez `lpr -P'imprimante nomdefichier`, puis cliquez sur **Entrer**.

AS/400

Xerox fournit des fichiers WSCO (Work Station Customization Object) pour prendre en charge IBM i V6R1 ou les systèmes ultérieurs. Un objet de personnalisation de poste de travail est un tableau de recherche que la transformation d'impression hôte (HPT) utilise pour traduire les commandes AS/400 dans un code PCL équivalent spécifique à une imprimante particulière. Un fichier WSCO peut modifier de nombreuses fonctionnalités d'impression, notamment : magasin d'alimentation papier, impression recto verso, caractères par pouce, lignes par pouce, orientation, polices et marges.

La bibliothèque XTOOLS contient un fichier WSCO source pour chacune des imprimantes ou appareils Xerox® pris en charge. La bibliothèque et les instructions d'installation sont disponibles à partir de www.support.xerox.com.

Pour installer la bibliothèque XTOOLS, sélectionnez les fichiers à télécharger pour le système d'exploitation IBM AS/400, décompressez le fichier XTOOLSxxxx.zip téléchargé, puis suivez les instructions pour installer la bibliothèque. Il vous suffit de télécharger et d'installer la bibliothèque une seule fois.



Remarque :

- L'impression hôte fonctionne uniquement sur les fichiers AFPDS et SCS. Pour utiliser le WSCO pour l'impression, convertissez les fichiers de l'imprimante au format IPDS en fichiers AFPDS.
- Des références administrateur avec des permissions IOSYSCFG sont exigées pour créer une description de périphérique ou une file d'attente distante.
- Pour en savoir plus sur AS/400, consultez le document intitulé *IBM AS/400 Printing V, (Red Book)*, disponible sur le site Web d'IBM.

Installation de la bibliothèque WSCO et configuration des files d'impression

Pour plus de détails sur l'installation de la bibliothèque WSCO et la configuration des files d'impression, consultez les instructions fournies avec la bibliothèque.

OPTIONS DE L'IMPRESSION XEROX MOBILE

Cette imprimante peut imprimer à partir des périphériques mobiles iOS et Android.

Impression à l'aide de Wi-Fi Direct

Vous pouvez connecter votre imprimante depuis un périphérique mobile Wi-Fi, tel qu'une tablette, un ordinateur ou un smartphone, à l'aide de Wi-Fi Direct.

Pour plus d'informations, reportez-vous à [Connexion avec Wi-Fi Direct](#).

Pour en savoir plus sur l'utilisation de Wi-Fi Direct, reportez-vous à la documentation fournie avec votre appareil mobile.



Remarque : La procédure d'impression varie en fonction du périphérique mobile que vous utilisez.

Impression avec AirPrint

Vous pouvez imprimer directement depuis un iPhone, iPad, iPod touch ou Mac à l'aide d'AirPrint®. Pour activer AirPrint® pour votre imprimante, reportez-vous à la section [Configuration d'AirPrint](#).

Pour imprimer avec AirPrint® :

1. Ouvrez le courriel, la photo, la page Web ou le document que vous souhaitez imprimer.
2. Cliquez sur **Action**.
3. Cliquez sur **Imprimer**.
4. Sélectionnez votre imprimante et définissez-en ses options.
5. Cliquez sur **Imprimer**.

Pour plus d'informations sur la configuration et l'utilisation d'AirPrint®, consultez la section *Utilisation*

d'AirPrint® d'Apple® avec l'imprimante multifonctions Xerox® AltaLink® du Guide de l'utilisateur.

Impression à l'aide de la fonctionnalité Impression universelle



Remarque : Microsoft Entra ID est le nouveau nom d'Azure AD. Les noms Azure Active Directory, Azure AD et AAD sont remplacés par Microsoft Entra ID.

Pour permettre aux utilisateurs d'accéder au périphérique, l'administrateur Entra ID ou Azure® doit partager l'imprimante dans le portail Microsoft Entra ID. Une fois l'imprimante partagée, la fonctionnalité **Ajouter une imprimante** permet à un utilisateur autorisé de détecter le périphérique dans Windows 10 ou une version ultérieure. Le périphérique apparaît comme l'imprimante cloud dans la liste des imprimantes détectées. Pour activer la fonctionnalité Impression universelle pour votre imprimante, reportez-vous à la section **Configuration d'un périphérique pour l'impression universelle** .:

Pour ajouter une imprimante dans le système d'exploitation Windows, procédez comme suit :

1. Pour ajouter une imprimante dans le système d'exploitation Windows®, procédez comme suit :
 - Sous Windows 10, cliquez sur **Paramètres > Imprimantes et scanners > Ajouter une imprimante ou un scanner**.
 - Sous Windows 11 ou une version ultérieure, cliquez sur **Paramètres > Bluetooth et périphériques > Imprimantes et scanners > Ajouter une imprimante ou un scanner**.
2. Sélectionnez l'imprimante cloud dans la liste des imprimantes détectées, puis cliquez sur **Ajouter un périphérique**.



Remarque : Lorsqu'un travail d'impression est soumis à l'Impression universelle, il est mis en file d'attente dans le cloud jusqu'à ce que l'imprimante le récupère. L'imprimante recherche les travaux après l'expiration de l'intervalle d'interrogation ou lorsque vous activez la fonctionnalité Rechercher les travaux maintenant.

Configuration d'Universal Print sur macOS

Universal Print est pris en charge par macOS Ventura 13.3 et versions ultérieures. Avant de trouver et d'utiliser des imprimantes Universal Print macOS, veillez à disposer d'un compte Microsoft Entra ID actif et d'au moins une licence Universal Print.



Remarque : Microsoft Entra ID est le nouveau nom d'Azure AD. Les noms Azure Active Directory, Azure AD et AAD sont remplacés par Microsoft Entra ID.

1. Installez l'appli Universal Print depuis le Mac App Store.
2. Pour ouvrir les applications installées, cliquez sur le logo **Apple**, puis sur **Paramètres systèmes**.
3. Allez à **Universal Print** dans le menu de gauche. Connectez-vous avec vos identifiants Microsoft Entra ID.
4. Cliquez sur **Ajouter une imprimante**. Sélectionnez votre imprimante dans la liste d'imprimantes disponibles. Vous pouvez également chercher une imprimante spécifique par nom ou emplacement.

- Sélectionnez votre imprimante, puis cliquez sur **Ajouter**. L'imprimante peut maintenant être utilisée par n'importe quelle application de l'appareil.



Remarque : Les imprimantes installées apparaissent dans la boîte de dialogue d'impression du système pour tous les utilisateurs de l'appareil. Si vous n'avez pas la permission d'utiliser une imprimante, votre travail d'impression échoue.

- Dans toute application permettant d'imprimer, cliquez sur **Imprimer** ou appuyez sur **CMD+P** pour ouvrir la boîte de dialogue d'impression système.
- Sélectionnez votre imprimante enregistrée avec Universal Print.
- Sélectionnez les attributs d'impression tels que le nombre de copies et de pages, et cliquez sur **Imprimer**.

Impression à partir d'un périphérique mobile Mopria

Mopria est une fonction logicielle qui permet aux utilisateurs d'imprimer à partir de leurs appareils mobiles sans passer par un pilote d'imprimante. Avec Mopria vous pouvez imprimer à partir de votre appareil mobile sur des imprimantes compatibles avec Mopria.



Remarque :

- Mopria et tous les protocoles qu'il requiert sont activés par défaut.
- Vérifiez que la dernière version logicielle du Service d'impression Mopria est installée sur votre périphérique mobile. Vous pouvez la télécharger gratuitement depuis Google Play Store.
- Pour connecter l'imprimante au Wi-Fi ou Wi-Fi Direct, achetez et installez l'adaptateur réseau sans fil Xerox® avec Bluetooth. Pour plus d'informations, reportez-vous aux instructions d'*Installation et de configuration matériel* du Kit de réseau sans fil double bande Xerox® fournies dans le kit.
- Pour utiliser le Wi-Fi Direct, activez la fonction dans le serveur Web intégré. Pour plus de détails sur la configuration du Wi-Fi Direct, consultez le *Guide de l'administrateur système* à l'adresse www.xerox.com/office/ALC82XXdocs.
- Pour configurer les paramètres du réseau sans fil, veillez d'abord vous assurer que les périphériques sont connectés au même réseau sans fil que l'imprimante.
- Le nom et l'emplacement de votre imprimante apparaissent sur la liste des imprimantes compatibles avec Mopria affichée sur les périphériques connectés.

Pour imprimer avec Mopria, suivez les instructions fournies avec votre périphérique mobile.

Impressions

APPLICATION DES MARQUAGES DE SÉCURITÉ D'IMAGERIE

La sécurité de l'imagerie utilise la lumière infrarouge pour suivre et gérer les documents sensibles.

Si l'option **Sécurité infrarouge** est activée dans le serveur web intégré, le périphérique peut appliquer des marquages cachés à l'aide de la technologie infrarouge. Cette méthode de marquage peut empêcher la divulgation accidentelle de documents confidentiels.

Lorsque la fonctionnalité **Appliquer le marquage** est activée pour les travaux d'impression, s'appliquer uniquement aux travaux d'impression sécurisée ou à tous les travaux d'impression. L'emplacement du marquage de sécurité sur la page est également défini. Lorsque vous exécutez vos travaux d'impression, le marquage est appliquée automatiquement à l'emplacement spécifié sur votre module de réception.

Pour plus d'informations sur la fonctionnalité Sécurité de l'imagerie, contactez votre administrateur système ou reportez-vous au *Guide de l'administrateur système* disponible à l'adresse www.xerox.com/office/ALC82XXdocs.

GESTION DES TRAVAUX

Vous pouvez afficher des listes de travaux actifs, protégés ou terminés en utilisant le menu Travaux du panneau de commande. Vous pouvez suspendre, supprimer, imprimer ou afficher la progression des travaux ou bien les détails d'un travail sélectionné. Lorsque vous envoyez un travail d'impression protégé, celui-ci est suspendu jusqu'à ce que vous le libériez à l'aide d'un code d'accès sur le panneau de commande. Pour plus d'informations, reportez-vous à la section **Impression de types de travaux spéciaux**.

Sur la fenêtre Travaux du serveur Web intégré, vous pouvez afficher la liste des travaux d'impression actifs ou enregistrés.

Mise en pause, promotion ou suppression d'un travail en attente d'impression

1. Sur le panneau de commande de l'imprimante, appuyez sur la touche **Accueil**.
2. Cliquez sur **Travaux**, puis sélectionnez le nom du travail d'impression requis.
3. Sélectionnez une tâche.



Remarque : Si vous ne sélectionnez aucune option, le travail reprend automatiquement après le délai défini.

- Pour suspendre le travail d'impression, appuyez sur **Suspendre**. Pour reprendre le travail d'impression, appuyez sur **Libérer**.
- Pour supprimer le travail d'impression, touchez **Supprimer**. À l'invite, touchez **Supprimer**.
- Pour déplacer le travail en haut de la liste, appuyez sur **Promouvoir**.
- Pour afficher l'état du travail, appuyez sur **Progression du travail**.
- Pour afficher des informations sur le travail, touchez **Détails travail**, puis **Paramètres du travail** ou **Ressources requises**.

4. Pour revenir à l'écran d'accueil, appuyez sur la touche **Accueil**.



Remarque :

- L'administrateur peut restreindre la possibilité de supprimer des travaux. Si un administrateur système a défini des restrictions concernant la suppression des travaux, vous pouvez afficher ces derniers, mais ne pouvez pas les supprimer.
- Seul l'utilisateur ayant envoyé le travail ou l'administrateur système peut supprimer un travail d'impression protégée.

Impression d'un travail en attente de ressources

Lorsqu'un travail est mis en attente de ressources, un message d'état et une alerte contextuelle s'affichent sur le panneau de commande, par défaut. À partir du serveur Web Intégré, l'administrateur système peut déterminer si seul un message d'état s'affiche ou si un message d'état et une alerte contextuelle s'affichent sur le panneau de commande.

1. Si l'alerte contextuelle est désactivée par l'administrateur système, procédez comme suit pour afficher les travaux en attente :
 - a. Sur le panneau de commande de l'imprimante, appuyez sur la touche **Accueil**.
 - b. Touchez **Travaux**.

Une liste des travaux actifs, mis en file d'attente pour l'imprimante, apparaît.

2. Lorsque l'alerte contextuelle est activée, si un travail est mis en attente de ressources, une alerte contextuelle s'affiche sur le panneau de commande. Dans l'alerte contextuelle, touchez **Afficher les travaux actifs**.

Une liste des travaux actifs, mis en file d'attente pour l'imprimante, apparaît.

3. Dans la liste des travaux, touchez le nom du travail en attente. Les options suivantes s'affichent :
 - **Imprimer sur un autre type de papier** : Pour sélectionner une autre source de papier en vue de lancer l'impression du travail, appuyez sur **Imprimer sur un autre papier**. Sélectionnez un magasin, puis appuyez sur **OK**.
 - **Supprimer** : Pour supprimer le travail d'impression, touchez **Supprimer**. À l'invite, touchez **Supprimer**.
 - **Progression du travail** : pour afficher la progression, appuyez sur **Progression du travail**.
 - **Détails du travail** : pour afficher les détails, appuyez sur **Détails du travail**. À l'invite, vous pouvez afficher les paramètres du travail et les ressources requises.
4. Pour imprimer le travail, rassemblez les ressources manquantes. Le travail reprend automatiquement une fois que les ressources requises ou d'autres types de ressources sont disponibles.



Remarque : L'option **Imprimer sur un autre papier** est activée à l'aide du Serveur Web intégré. Pour plus d'informations sur cette option, reportez-vous au *Guide de l'administrateur système* à l'adresse www.xerox.com/office/ALC82XXdocs.

5. Pour revenir à l'écran d'accueil, appuyez sur la touche **Accueil**.

IMPRESSION DE TYPES DE TRAVAUX SPÉCIAUX

Les types de travaux spéciaux vous permettent d'envoyer un travail d'impression à partir de votre ordinateur, puis de l'imprimer à partir du panneau de commande de l'imprimante. Sélectionnez les types de travaux spéciaux dans le pilote d'imprimante, onglet Options d'impression, sous Type de travail.

Travail mémorisé

Les travaux mémorisés sont des documents envoyés à l'imprimante et qui y sont conservés pour une utilisation ultérieure. Tous les utilisateurs peuvent imprimer ou supprimer un travail enregistré.

Sur le panneau de commande, dans le menu Imprimer depuis, vous pouvez afficher et imprimer les travaux enregistrés. Dans le serveur Web intégré, dans la fenêtre des Travaux, vous pouvez afficher, imprimer et supprimer des travaux enregistrés. Vous pouvez également gérer l'emplacement où les travaux sont stockés.

Impression avec la fonction Travail enregistré

1. Accédez aux paramètres d'impression dans votre application logicielle. Pour la plupart des applications logicielles, appuyez sur **CTRL+P** pour Windows ou **CMD+P** pour Macintosh.
2. Sélectionnez votre imprimante, puis ouvrez le pilote d'imprimante.
 - Sous Windows, cliquez sur **Propriétés**. Le titre du bouton peut varier en fonction de votre application.
 - Sous Macintosh, dans la fenêtre Impression, dans la liste des options d'impression, cliquez sur **Fonctionnalités Xerox**.
3. Sous Type de travail, sélectionnez **Travail enregistré**.
 - a. Saisissez un nom de travail ou sélectionnez-en un dans la liste.
 - b. Saisissez un nom de dossier ou sélectionnez-en un dans la liste.
 - c. Pour ajouter un code d'accès, cliquez sur **Privé**, saisissez le code d'accès, puis confirmez-le.
 - d. Cliquez sur **OK**.
4. Sélectionnez les autres options d'impression requises.
 - Sous Windows, cliquez sur **OK**, puis sur **Imprimer**.
 - Sous Macintosh, cliquez sur **Impression**.

Imprimer, supprimer, déplacer ou copier un travail enregistré dans le serveur Web intégré

1. Sur votre ordinateur, ouvrez un navigateur Web. Tapez l'adresse IP de l'imprimante dans le champ d'adresse, puis appuyez sur **Entrée** ou **Retour**.
2. Dans le serveur Web intégré, cliquez sur **Accueil**.
3. Cliquez sur **Travaux**.
4. Cliquez sur l'onglet **Travaux enregistrés**.
5. Cochez la case à cocher en regard du travail que vous voulez traiter.

6. Dans le menu, sélectionnez une option.
 - **Imprimer le travail** : cette option imprime le travail immédiatement.
 - **Supprimer le travail** : cette option supprime le travail enregistré.
 - **Déplacer un travail** : cette option permet de déplacer le travail vers un autre emplacement de dossier.
 - **Copier un travail** : cette option permet de dupliquer le travail.
7. Cliquez sur **Lancer**.

Impression protégée

Utilisez la fonction d'impression protégée pour imprimer des informations sensibles ou confidentielles. Après envoi, le travail est conservé sur l'imprimante jusqu'à ce que vous saisissez votre code d'accès sur le panneau de commande de l'imprimante.

Une fois imprimé, un travail d'impression protégée est supprimé automatiquement.

Impression à l'aide de l'option Impression protégée

1. Accédez aux paramètres d'impression dans votre application logicielle. Pour la plupart des applications logicielles, appuyez sur **CTRL+P** pour Windows ou **CMD+P** pour Macintosh.
2. Sélectionnez votre imprimante, puis ouvrez le pilote d'imprimante.
 - Sous Windows, cliquez sur **Propriétés**. Le titre du bouton peut varier en fonction de votre application.
 - Sous Macintosh, dans la fenêtre Impression, cliquez sur **Aperçu**, puis sélectionnez **Fonctionnalités Xerox**.
3. Sous Type de travail, sélectionnez **Impression protégée**.
4. Saisissez le code d'accès, saisissez-le une nouvelle fois pour le confirmer, puis cliquez sur **OK**.
5. Sélectionnez les autres options d'impression souhaitées.
 - Sous Windows, cliquez sur **OK**, puis sur **Imprimer**.
 - Sous Macintosh, cliquez sur **Impression**.

Libération d'un travail d'impression protégée

1. Sur le panneau de commande de l'imprimante, appuyez sur la touche **Accueil**.
2. Touchez **Travaux**.
3. Pour afficher les travaux d'impression protégée terminés, appuyez sur **Travaux protégés**.

4. Procédez comme suit :

- Si vous avez soumis un seul travail d'impression protégé, cliquez sur le dossier, puis sélectionnez le travail. Entrez le numéro du code d'accès, puis cliquez sur **OK**. Le travail est imprimé automatiquement.
- Si vous avez soumis plusieurs travaux d'impression protégés, cliquez sur le dossier, puis saisissez le code d'accès et cliquez sur **OK**. Sélectionnez l'une des options suivantes :
 - Pour imprimer un seul travail protégé, cliquez sur le travail.
 - Pour imprimer tous les travaux du dossier, appuyez sur **Tout imprimer**.
 - Pour supprimer un travail d'impression protégée, sélectionnez l'icône de la **Corbeille**. À l'invite, touchez **Supprimer**.
 - Pour supprimer tous les travaux du dossier, appuyez sur **Tout supprimer**.



Remarque : Après impression, l'imprimante supprime automatiquement un travail d'impression protégée.

5. Pour revenir à l'écran d'accueil, appuyez sur la touche **Accueil**.



Remarque : Vous pouvez envoyer et lancer une impression protégée avec l'impression universelle. Pour plus d'informations, reportez-vous au *Guide de l'administrateur système* à l'adresse www.xerox.com/office/ALC82XXdocs.

Jeu échantillon

Le type de travail Jeu échantillon permet d'imprimer un seul exemplaire d'un travail avant de procéder à l'impression des autres exemplaires requis. Après avoir examiné le jeu échantillon, vous pouvez soit imprimer les exemplaires restants, soit les supprimer depuis le panneau de commande de l'imprimante.

Une épreuve est un type de travail enregistré avec les fonctions suivantes :

- Une épreuve apparaît dans un dossier dont le nom est basé sur l'ID utilisateur associé au travail d'impression.
- Une épreuve n'a pas recours à un code d'accès.
- Tout utilisateur peut imprimer ou supprimer une épreuve.
- La fonction Jeu échantillon permet d'imprimer un exemplaire d'un travail à des fins de vérification avant d'imprimer les exemplaires restants.

Une fois imprimée, une épreuve est automatiquement supprimée.

Pour imprimer une épreuve, reportez-vous à la section **Impression d'un jeu échantillon**.

Impression d'un jeu échantillon

1. Accédez aux paramètres d'impression dans votre application logicielle. Pour la plupart des applications logicielles, appuyez sur **CTRL+P** pour Windows ou **CMD+P** pour Macintosh.

2. Sélectionnez votre imprimante, puis ouvrez le pilote d'imprimante.
 - Sous Windows, cliquez sur **Propriétés**. Le titre du bouton peut varier en fonction de votre application.
 - Sous Macintosh, dans la fenêtre Impression, cliquez sur **Aperçu**, puis sélectionnez **Fonctionnalités Xerox**.
3. Pour Type de travail, sélectionnez **Jeu échantillon**.
4. Sélectionnez les autres options d'impression souhaitées.
 - Sous Windows, cliquez sur **OK**, puis sur **Imprimer**.
 - Sous Macintosh, cliquez sur **Impression**.

Libération d'un jeu échantillon

1. Sur le panneau de commande de l'imprimante, appuyez sur la touche **Accueil**.
2. Pour afficher les travaux disponibles, appuyez sur **Travaux**.
3. Cliquez sur le travail nommé Jeu épreuve.



Remarque : La description du fichier Jeu épreuve spécifie que le travail est suspendu en vue d'une impression ultérieure et indique le nombre de copies restantes.

4. Sélectionnez une option.
 - Pour imprimer les copies restantes, appuyez sur **Libérer**.
 - Pour supprimer les copies restantes, cliquez sur **Supprimer**.
5. Pour revenir à l'écran d'accueil, appuyez sur la touche **Accueil**.

Fonctions d'impression

SÉLECTION DES OPTIONS PAPIER POUR L'IMPRESSION

Deux méthodes permettent de sélectionner le papier à utiliser pour votre travail d'impression. Vous pouvez laisser l'imprimante sélectionner automatiquement le papier à utiliser selon le format de document, le type et la couleur de papier que vous avez définis. Vous pouvez également sélectionner un magasin papier contenant le papier de votre choix.

- Pour trouver les options papier dans Windows, dans le pilote d'imprimante, cliquez sur l'onglet **Options d'impression**.
- Pour trouver les options papier sur Macintosh, dans la fenêtre Imprimer, dans la liste des options d'impression, cliquez sur **Fonctionnalités Xerox**. Dans les fonctionnalités Xerox, dans la liste des options, cliquez sur **Support/Réception**.

Sélection par magasin

Utilisez l'option Sélection selon le magasin pour imprimer à partir d'un magasin spécifique sans spécifier d'attributs papier dans le pilote d'imprimante ou sur le panneau de commande de l'imprimante. Cette option permet d'imprimer le travail depuis le magasin choisi, même si plusieurs d'entre eux contiennent un support adapté au travail.

Les options disponibles sont les suivantes :

- **Sélection automatique** : cette option vous permet d'imprimer à partir de n'importe quel magasin contenant le format et le type de papier requis pour le travail d'impression.
- **Magasin X** : cette option vous permet d'imprimer à partir du magasin sélectionné.
- **Départ manuel** : cette option vous permet d'imprimer à partir du magasin d'alimentation manuelle. L'imprimante vous invite à retirer tout autre papier du magasin et à utiliser le papier requis pour votre travail.




Remarque :

- Placez le format et le type de papier appropriés au travail d'impression dans le départ manuel.
- Pour les bannières, veillez à sélectionner le format approprié, puis placez la bannière dans le départ manuel. Pour plus d'informations, reportez-vous à la section **Grandes bannières**.

Mise à l'échelle

La mise à l'échelle réduit ou agrandit le document afin qu'il corresponde au format de sortie sélectionné.

- Sous Windows, les options de mise à l'échelle se trouvent dans le champ Papier de l'onglet Options d'impression.
- Sous Macintosh, les options de mise à l'échelle se trouvent dans la fenêtre d'impression. Pour afficher plus d'options d'impression, cliquez sur **Afficher les détails**.

-  Remarque : Toutes les imprimantes décrites ne prennent pas en charge la totalité des options répertoriées. Certaines options s'appliquent uniquement à un modèle d'imprimante, une configuration, un système d'exploitation ou un type de pilote d'imprimante spécifique.


Les options de mise à l'échelle suivantes sont disponibles :

- **Définir au nouveau format** : cette option permet de mettre le document à l'échelle en fonction du nouveau format.
- **Modifier le format du document** : cette option permet de faire correspondre le format papier sélectionné dans l'application. Elle ne modifie pas le format de l'image de page imprimée sur la réception.
- **Mise à l'échelle automatique** : cette option permet de mettre à l'échelle le document en fonction du format de sortie sélectionné. La valeur de mise à l'échelle s'affiche dans la zone de pourcentage sous l'aperçu d'image.
- **Aucune mise à l'échelle** : cette option ne modifie pas le format de l'image de page imprimée sur le papier de sortie, et 100 % apparaît dans la zone de saisie du pourcentage. Si le format du document d'origine est supérieur au format de sortie, l'image de la page est rognée. Si le format du document d'origine est inférieur au format de sortie, un espace supplémentaire apparaît autour de l'image de la page.
- **Mise à l'échelle manuelle** : cette option permet de mettre à l'échelle le document en fonction du taux indiqué dans la zone de saisie du pourcentage située sous l'aperçu.

IMPRESSION RECTO VERSO (SUR LES DEUX FACES DES FEUILLES)

Impression d'un document recto verso

Si votre imprimante prend en charge l'impression recto verso automatique, les options sont spécifiées dans le pilote d'imprimante. Le pilote utilise les paramètres d'orientation portrait ou paysage de l'application pour imprimer le document.

-  Remarque : Assurez-vous que le format et le grammage sont pris en charge. Pour plus d'informations, consultez [Supports pris en charge](#).

Options de mise en page recto verso

Vous pouvez spécifier la mise en page pour l'impression recto verso. Elle détermine la façon dont les pages se feuilletent. Ces paramètres remplacent les paramètres d'orientation de page de l'application.

- **Impression recto** : cette option permet d'imprimer sur une face du support. Utilisez cette option lors de l'impression sur des enveloppes, des étiquettes ou d'autres supports qui ne peuvent pas être imprimés sur les deux faces.
- **Impression recto verso** : cette option permet d'imprimer sur les deux faces du support, les images étant imprimées de sorte que le travail puisse être relié sur le grand côté de la feuille. Les illustrations suivantes montrent les résultats pour les documents avec orientations portrait et paysage, respectivement :



- **Recto verso, reliure petit côté** : cette option permet d'imprimer sur les deux faces du papier. Les images sont imprimées pour que le travail puisse être relié sur le petit côté du papier. Les illustrations suivantes montrent les résultats pour les documents avec orientations portrait et paysage, respectivement :



Remarque : Le mode d'impression recto verso fait partie des paramètres intelligents.

Pour modifier les paramètres par défaut du pilote d'imprimante, reportez-vous à la section [Sélection des options d'impression](#).

NOIR ET BLANC XEROX

Vous pouvez sélectionner l'impression en couleur ou en noir et blanc.

- **Désactivé(e) (Utiliser couleur du document)** : Utilisez cette option pour imprimer en couleur.
- **Activé(e)** : Utilisez cette option pour imprimer en noir et blanc.

QUALITÉ D'IMPRESSIION

Le pilote Windows PostScript et les pilotes Macintosh fournissent les modes de qualité d'impression les plus élevés :

- **Haute résolution** : 1200 x 1200 ppp (profondeur 1 bit). Ce mode offre la meilleure qualité image globale pour les dessins au trait détaillés, tels que les fichiers de CAO. La haute résolution est recommandée pour l'impression de photos ou de documents aux couleurs éclatantes et saturées. Les travaux d'impression peuvent demander davantage de temps de traitement avec le mode Haute résolution.
- **Avancée** : 600 x 600 ppp (profondeur 8 bit). Ce mode est utilisé pour obtenir une meilleure qualité d'impression et il est idéal à utiliser pour les présentations d'entreprise.

OPTIONS IMAGE

Les options image contrôlent la manière dont l'imprimante se sert des couleurs pour produire votre document. Les pilotes Windows PostScript et Macintosh proposent la plus large palette d'options de contrôle et de correction des couleurs sur l'onglet Options Image.

- Pour trouver les options de couleur dans Windows, dans le pilote d'impression, cliquez sur l'onglet **Options image**.
- Pour trouver les options de couleur sur Macintosh, dans la fenêtre Imprimer, dans la liste des options d'impression, cliquez sur **Fonctionnalités Xerox**. Dans les fonctionnalités Xerox, dans la liste des options, cliquez sur **Options couleur**.

Correction des couleurs

La correction des couleurs permet de faire correspondre les couleurs de l'imprimante pour des travaux PostScript avec les couleurs d'autres périphériques (écran d'ordinateur ou presse d'impression, par exemple).

Options de correction des couleurs :

- **Noir et blanc Xerox** : cette option convertit les couleurs du document en noir et blanc ou en nuances de gris.
- **Couleur automatique Xerox** : Cette fonction applique la meilleure correction des couleurs au texte, aux graphiques et aux images. Xerox recommande d'utiliser ce paramètre.

Il existe d'autres options de correction des couleurs, y compris RVB vives et Commercial.

Description des couleurs

Permet de régler les couleurs en construisant des phrases utilisant des expressions courantes décrivant le changement de couleur.

Pour plus d'informations, reportez-vous à l'Aide de votre pilote d'imprimante.

Paramètres couleur

Utilisez les paramètres couleur pour régler des caractéristiques spécifiques de la couleur imprimée. La luminosité, le contraste, la saturation et la nuance figurent parmi ces caractéristiques.



Remarque : Toutes les options répertoriées ici ne sont pas prises en charge par toutes les imprimantes. Certaines options ne s'appliquent qu'à un modèle d'imprimante, une configuration, un système d'exploitation ou un type de pilote spécifique.

Les options disponibles sont les suivantes :

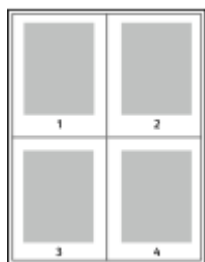
- **Luminosité** : cette fonction permet de régler le niveau de luminosité global du texte et des images de votre travail d'impression.
- **Contraste** : vous pouvez utiliser cette option pour régler la variation entre les zones claires et sombres du travail d'impression.
- **Saturation** : elle permet de régler l'intensité d'une couleur et le niveau de gris qu'elle contient.
- **Nuance** : utilisez les paramètres de nuance pour régler la quantité de la couleur sélectionnée dans le travail d'impression tout en préservant la luminosité. Les paramètres suivants sont disponibles :
 - L'option Cyan > Rouge permet de régler la balance entre le cyan et le rouge. Par exemple, lorsque vous augmentez les niveaux de cyan, les niveaux de rouge diminuent.
 - L'option Magenta > Vert permet de régler la balance entre le magenta et le vert. Par exemple, lorsque vous augmentez les niveaux de magenta, les niveaux de vert diminuent.
 - L'option Jaune > Bleu permet de régler la balance entre le jaune et le bleu. Par exemple, lorsque vous augmentez les niveaux de jaune, les niveaux de bleu diminuent.

IMPRESSION DE PLUSIEURS PAGES SUR UNE FEUILLE

Lors de l'impression d'un document de plusieurs pages, vous pouvez imprimer plusieurs pages sur une même feuille de papier.

Pour imprimer 1, 2, 4, 6, 9 ou 16 pages par face, sélectionnez **Pages par feuille** dans l'onglet Mise en page.

- Pour trouver l'option Pages par feuilles dans Windows, dans l'onglet Options Document, cliquez sur **Mise en page**.
- Pour trouver l'option Pages par feuille sur Macintosh, dans la fenêtre Imprimer, dans la liste des options d'impression, cliquez sur **Mise en page**.



Pour imprimer une bordure autour de chaque page, sélectionnez **Bordures**.

IMPRESSION DE CAHIERS

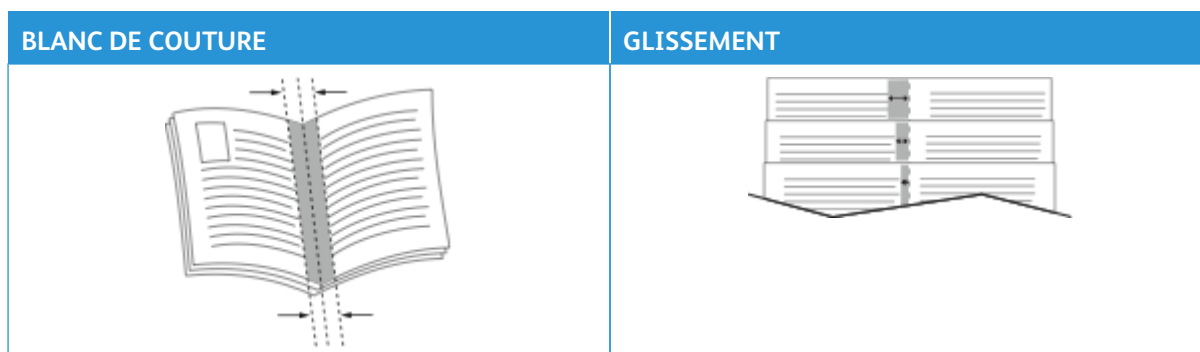
En mode d'impression recto verso, vous pouvez imprimer un document sous la forme d'une petite brochure ou d'un cahier. Vous pouvez créer des cahiers à partir de tout format de papier pris en charge dans le cadre de l'impression recto verso.

Le pilote d'imprimante réduit automatiquement chaque page et en imprime quatre par feuille (deux de chaque côté). Les pages sont imprimées dans l'ordre correct afin que vous puissiez les plier et les agraffer de manière à obtenir un cahier.

- Pour trouver l'option de création cahier dans Windows, dans l'onglet Options Document, cliquez sur **Mise en page**.
- Pour trouver l'option de création cahier sur Macintosh, dans la fenêtre Imprimer, dans la liste des options d'impression, cliquez sur **Fonctionnalités Xerox**. Dans les fonctionnalités Xerox, dans la liste des options, cliquez sur **Format cahier**.

Lorsque vous imprimez un cahier depuis un pilote Windows PostScript ou Macintosh, vous pouvez indiquer une valeur de blanc de couture et de glissement.

- **Blanc de couture** : indique en points la distance horizontale entre les pages. Un point représente 0.35 mm (1/72e de pouce).
- **Glissement** : définit la valeur de décalage des pages vers l'extérieur, en dixièmes de point. Ce décalage compense l'épaisseur du papier plié. Sinon, les images se décaleraient légèrement vers l'extérieur lors du pliage des pages. Vous pouvez sélectionner une valeur comprise entre 0 et 1 point.



Remarque : Pour imprimer une bordure autour de chaque page, sélectionnez **Bordures**.

UTILISATION DES PAGES SPÉCIALES

Les options Pages spéciales permettent de déterminer comment les couvertures, les insertions et les pages spéciales sont ajoutées au document imprimé.

- Pour trouver l'option Pages spéciales dans Windows, dans l'onglet Options Document, cliquez sur **Pages spéciales**.
- Pour trouver l'option Pages spéciales sur Macintosh, dans la fenêtre Imprimer, dans la liste des options d'impression, cliquez sur **Fonctionnalités Xerox**. Dans les fonctionnalités Xerox, dans la liste des options, cliquez sur **Pages spéciales**.

Impression de pages de couverture

Une page de couverture est la première ou la dernière page d'un document. Vous pouvez sélectionner, pour la couverture d'un document, une source de papier différente de celle du corps du document. Par exemple, vous pouvez utiliser le papier à en-tête de votre société pour la première page d'un document ou du papier épais pour les première et dernière pages d'un rapport. Vous pouvez utiliser n'importe quel magasin comme source pour l'impression des pages de couverture.

Les options suivantes sont disponibles dans la fenêtre Couvertures.

- **Pas de couvertures ou désactivé(e)s** : avec cette option, les pages de garde ne sont pas imprimées. Aucune couverture n'est ajoutée au document.
- **Début uniquement** : cette option vous permet d'ajouter une page de couverture vierge ou imprimée au début de votre travail.
- **Fin uniquement** : cette option vous permet d'ajouter une page de couverture vierge ou imprimée à la fin de votre travail.
- **Début et fin : Identiques** : Cette option permet d'ajouter une page de début et de fin à un travail, et applique les mêmes paramètres d'impression et papier aux deux couvertures.
- **Début et fin : Différentes** : Cette option permet d'ajouter une page de début et de fin à un travail, et vous donne la possibilité de sélectionner différents paramètres d'impression et papier pour chaque couverture.

Après avoir sélectionné une option pour l'impression des pages de couverture, vous pouvez sélectionner le papier à utiliser en précisant son format, sa couleur ou son type. Vous pouvez utiliser du papier vierge ou pré-

imprimé et imprimer le recto, le verso ou les deux faces des couvertures.

Impression d'insertions

Vous pouvez insérer des pages vierges ou préimprimées avant la première page de chaque document ou après les pages désignées d'un document. Les insertions permettent de séparer les sections d'un document ou peuvent servir de page de repère. Veillez à bien spécifier le type de papier à utiliser pour les insertions.

Dans la fenêtre Insertions, il est possible de définir l'emplacement, les caractéristiques et les paramètres des pages d'insertion :

- **Insertions** : cette option permet de sélectionner où placer l'insertion.
- **Quantité** : cette option permet d'indiquer le nombre de pages à insérer à chaque emplacement.
- **Pages** : cette option permet de spécifier ou placer les insertions dans le travail. Séparez les pages individuelles ou les séries de pages par une virgule. Utilisez un tiret pour indiquer une série de pages. Par exemple, pour spécifier les pages 1, 6, 9, 10 et 11, vous devez entrer 1, 6, 9–11.
- **Paramètres des supports** : cette option vous permet de définir le format, la couleur et le type de support à utiliser comme insertions. Pour utiliser le même format, la même couleur et le même type de support comme corps du document, sélectionnez **Utiliser les paramètres du travail**.

Impression de pages spéciales

Les paramètres appliqués aux pages spéciales sont différents de ceux qui sont appliqués aux autres pages du travail. Vous pouvez, par exemple, appliquer aux pages spéciales des paramètres de format, de type et de couleur différents. Vous pouvez également sélectionner un mode d'impression (recto ou recto verso) différent. Un travail d'impression peut contenir plusieurs pages spéciales.

Par exemple, si vous avez un travail d'impression de 30 pages et que vous voulez imprimer cinq pages sur un support spécial en mode recto et le reste du document sur un support normal en mode recto verso, vous pouvez utiliser des pages spéciales.

Dans la fenêtre Pages spéciales, il est possible de définir l'emplacement, les caractéristiques et les paramètres des pages spéciales :

- **Pages** : indique la page ou la série de pages qui utilisent les caractéristiques de pages spéciales. Séparez les pages individuelles ou les séries de pages par une virgule. Utilisez un tiret pour indiquer une série de pages. Par exemple, pour spécifier les pages 1, 6, 9, 10 et 11, vous devez entrer 1, 6, 9–11.
- **Paramètres des supports** : cette option vous permet de définir le format, la couleur et le type de support à utiliser comme pages spéciales. Pour imprimer les pages spéciales sur le même format, la même couleur et le même type de support comme corps du document, sélectionnez **Utiliser les paramètres du travail**.
- **Impression recto-verso** : cette option vous permet de définir les options d'impression recto verso des pages spéciales. Les options disponibles sont les suivantes :
 - **Impression recto** : permet d'imprimer les pages spéciales sur une face de la page uniquement.
 - **Impression recto verso** : imprime les pages spéciales sur les deux faces du papier et les relie sur le grand côté. Le travail d'impression peut être relié sur le bord long du papier.

- **Recto verso, reliure petit côté** : imprime les pages spéciales sur les deux côtés du papier et les relie sur le petit côté. Le travail d'impression peut être relié sur le bord court du papier.
- **Utiliser paramètres du travail** : cette option permet d'imprimer un travail à l'aide du même paramètre d'impression recto-verso défini pour le corps du document.



Remarque : Certaines combinaisons d'impression recto verso avec certains types et formats de support peuvent donner des résultats inattendus.

IMPRESSION D'ANNOTATIONS SOUS WINDOWS

Une annotation est un texte spécial ou une image pouvant être imprimé sur une ou plusieurs pages. Il est possible d'afficher les annotations sur le panneau Aperçu annotations.

La configuration des annotations de votre travail d'impression s'affiche dans la liste Résumé des annotations. Sur cette liste, vous pouvez sélectionner des annotations à modifier ou supprimer.



Remarque :

- Cette fonction est disponible uniquement sur un ordinateur doté de Windows et relié à une imprimante réseau.
- Toutes les options répertoriées ici ne sont pas prises en charge par toutes les imprimantes. Certaines options s'appliquent uniquement à un modèle d'imprimante, une configuration, un système d'exploitation ou un type de pilote d'imprimante spécifique.

Pour imprimer une annotation :

1. Dans le pilote d'imprimante, cliquez sur l'onglet **Options Document**.
2. Cliquez sur l'onglet **Annotations**.
3. Pour ajouter une annotation texte, cliquez sur **Ajouter un commentaire**. Saisissez le texte dans le champ correspondant, puis sélectionnez les paramètres requis et cliquez sur **OK**.
4. Pour un horodatage, cliquez sur **Ajouter un horodatage**. Indiquez l'option de date et heure, puis sélectionnez les paramètres requis et cliquez sur **OK**.
5. Pour ajouter une annotation en image, cliquez sur **Ajouter une image**. Pour rechercher l'image, cliquez sur l'icône **Parcourir**. Sélectionnez les paramètres requis, puis cliquez sur **OK**.

6. Les options suivantes sont disponibles pour chaque annotation :
 - Pour spécifier la police, cliquez sur la touche **Police**.
 - Pour une annotation en image, sélectionnez l'option d'échelle qui définit la taille de l'image par rapport à la taille d'origine. Utilisez les flèches pour mettre l'image à l'échelle par incréments de 1 %.
 - Pour définir l'angle de l'annotation sur la page, spécifiez l'option Position. Vous pouvez également utiliser les flèches pour faire tourner l'image de gauche à droite, par incréments de 1.
 - Pour modifier l'emplacement de l'annotation sur la page, spécifiez l'option Position. Vous pouvez également utiliser les flèches pour déplacer l'annotation dans chaque direction par incréments de 1.
 - Pour régler la transparence des bords, déplacez le curseur. Pour augmenter ou réduire la transparence, déplacez le curseur vers la droite ou vers la gauche, respectivement.
 - Sous Supersposition, sélectionnez une option :
 - **Imprimer en arrière-plan** : permet d'imprimer l'annotation derrière le texte et les graphiques du document.
 - **Imprimer au premier plan** : permet d'imprimer l'annotation au-dessus du texte et des graphiques du document.
 - Sous Pages, sélectionnez les pages sur lesquelles imprimer les annotations :
 - **Imprimer sur toutes les pages** : permet d'imprimer l'annotation sur toutes les pages de votre document.
 - **Imprimer sur la page 1 seulement** : permet d'imprimer l'annotation uniquement sur la première page du document.
7. Pour enregistrer l'annotation, cliquez sur l'icône **Enregistrer annotation**.
8. Pour charger une annotation préalablement enregistrée, cliquez sur **Charger Annotation**.
9. Cliquez sur **OK**.

IMPRESSION DE FILIGRANES SOUS WINDOWS

Un filigrane est un texte spécial pouvant être imprimé sur une ou plusieurs pages. Par exemple, vous pouvez ajouter des mots comme Copie, Brouillon, ou Confidentiel comme filigranes plutôt que d'apposer le tampon correspondant sur les documents avant distribution.



Remarque :

- Cette fonction est disponible uniquement sur un ordinateur doté de Windows et relié à une imprimante réseau.
- Certaines imprimantes ne prennent pas en charge la totalité des options répertoriées. Certaines options s'appliquent uniquement à un modèle d'imprimante, une configuration, un système d'exploitation ou un type de pilote d'imprimante spécifique.
- Les filigranes ne sont pas pris en charge par certains pilotes d'imprimante lorsque la fonction Cahier est sélectionnée ou que plusieurs pages sont imprimées sur une même feuille de papier.

Pour imprimer un filigrane :

1. Dans le pilote d'imprimante, cliquez sur l'onglet **Options Document**.
2. Cliquez sur l'onglet **Filigranes**.
3. Dans le menu Filigrane, sélectionnez le filigrane. Vous pouvez choisir parmi des filigranes prédéfinis ou créer un filigrane personnalisé. Vous pouvez également gérer les filigranes à partir de ce menu.
4. Sous **Texte**, sélectionnez une option :
 - **Texte** : Entrez un texte dans le champ, puis indiquez la police.
 - **Horodatage** : Indiquez les options de date et d'heure, puis la police.
 - **Image** : Pour localiser l'image, cliquez sur l'icône Parcourir.
5. Définissez l'angle de la mise à l'échelle et la position du filigrane.
 - Sélectionnez l'option d'échelle qui définit la taille de l'image par rapport à la taille d'origine. Utilisez les flèches pour mettre l'image à l'échelle par incréments de 1 %.
 - Pour définir l'angle de l'image sur la page, spécifiez l'option de position souhaitée ou faites pivoter l'image vers la gauche ou la droite par incréments de 1, en utilisant les flèches.
 - Pour définir la position de l'image sur la page, spécifiez l'option de position souhaitée. Pour faire pivoter l'image vers la gauche ou la droite par incréments de 1, utilisez les flèches.
6. Sous **Superposition**, sélectionnez comment imprimer le filigrane.
 - **Imprimer en arrière-plan** imprime le filigrane derrière le texte et les graphiques du document.
 - **Intégrer** : permet de combiner le filigrane avec le texte et les graphiques du document. Un filigrane intégré est translucide de sorte que le filigrane et le contenu du document soient visibles.
 - **Imprimer au premier plan** imprime le filigrane par-dessus le texte et les graphiques du document.
7. Cliquez sur **Pages**, puis sélectionnez les pages sur lesquelles imprimer le filigrane :
 - **Imprimer sur toutes les pages** imprime le filigrane sur toutes les pages du document.
 - **Imprimer sur la page 1 seulement** imprime le filigrane uniquement sur la première page du document.
8. Si vous avez sélectionné une image comme filigrane, indiquez la luminosité de l'image.
9. Cliquez sur **OK**.

ORIENTATION

L'orientation vous permet de sélectionner la direction d'impression de la page.

- Pour trouver les options d'orientation dans Windows, dans l'onglet Options Document, cliquez sur **Orientation**.



Remarque : Le paramètre d'orientation de la boîte de dialogue d'impression de votre application peut prévaloir sur les options d'orientation du pilote d'imprimante.

- Pour trouver les options d'orientation sur Macintosh, dans la fenêtre Imprimer, cliquez sur **Afficher les détails**.

Les options disponibles sont les suivantes :

- **Portrait** : permet d'orienter le support de telle sorte que le texte et les images soient imprimés dans le sens de la dimension la plus courte du papier.




- **Paysage** : permet d'orienter le support de telle sorte que le texte et les images soient imprimés dans le sens de la dimension la plus longue du papier.




- **Paysage inversé** : permet d'orienter le support de telle sorte que le contenu pivote de 180 degrés, avec le long bord inférieur en haut.



 Remarque : Sous Macintosh, pour imprimer le texte et les images portrait en mode paysage, désactivez l'option de rotation automatique.

OPTIONS D'IMPRESSION AVANCÉES.

Vous pouvez utiliser l'option ou l'onglet Avancées pour configurer les options d'impression avancées. Les sélections effectuées dans cet onglet s'appliquent à tous les travaux imprimés à l'aide du pilote d'imprimante.

 Remarque : Toutes les options répertoriées ici ne sont pas prises en charge par toutes les imprimantes. Certaines options s'appliquent uniquement à un modèle d'imprimante, une configuration, un système d'exploitation ou un type de pilote d'imprimante spécifique.

Identification du travail

Vous pouvez utiliser la fonction ID travail pour modifier le paramètre d'identification du travail pour votre travail d'impression. Vous avez la possibilité d'imprimer l'identification du travail sur une page de garde distincte ou sur les pages de votre document.

Les options disponibles sont les suivantes :

- **Désactiver ID travail** : cette option indique à l'imprimante de ne pas imprimer de page de garde.
- **Imprimer l'ID sur la page de garde** : cette option permet d'imprimer l'identification du travail sur une page de garde.
- **Imprimer l'ID dans la marge – 1re page** : cette option permet d'imprimer l'identification du travail dans la marge supérieure gauche de la première page du document.
- **Imprimer l'ID dans la marge – Toutes les pages** : cette option permet d'imprimer l'identification du travail dans la marge supérieure gauche de chaque page du document.

Impression d'images miroirs

Si le pilote PostScript est installé, vous pouvez imprimer des pages en tant qu'images miroirs. Les images sont inversées de gauche à droite au moment de l'impression.

Notification de travail sous Windows

Vous pouvez choisir de recevoir une notification lorsque l'impression de votre travail est terminée. Un message sur l'écran de l'ordinateur indique le nom du travail et celui de l'imprimante sur laquelle il a été imprimé.



Remarque : Cette fonction n'est disponible que sur un ordinateur Windows relié à une imprimante réseau.

Les options disponibles sont les suivantes :

- **Notifier lorsque les travaux sont terminés** : cette fonction envoie une notification à la fin des travaux.
- **Notifier lorsque les travaux sont terminés, mais modifiés** : cette fonction envoie une notification à la fin de chaque travail terminé avec restrictions.
- **Notifier en cas d'échec ou d'annulation des travaux** : cette fonction envoie une notification à l'échec ou à l'annulation d'un travail d'impression.
- **Émettre un signal sonore** : cette fonction émet un signal sonore à chaque notification.

Chiffrement de documents pour les travaux d'impression Windows

Vous pouvez sélectionner le cryptage pour votre travail d'impression. Le fichier d'impression est crypté avant sa transmission à l'imprimante. Le fichier d'impression est déchiffré avant d'être imprimé.

Cette fonction est disponible uniquement lorsque le chiffrement de documents est défini sur Chiffrer manuellement les documents dans les propriétés de l'imprimante. Pour plus d'informations, reportez-vous à [Définir les paramètres de cryptage par défaut sous Windows](#).




Remarque : Cette fonction est disponible sur un ordinateur Windows relié à une imprimante réseau. Elle s'applique aux pilotes d'imprimante PostScript et PCL.

Définir les paramètres de cryptage par défaut sous Windows

1. Accédez à la liste d'imprimantes sur votre ordinateur :
 - Sous Windows Server 2016, Server 2019 et Server 2022, cliquez sur **Démarrer > Paramètres > Imprimantes**.
 - Sous Windows 10, cliquez sur **Démarrer > Paramètres > Périphériques > Imprimantes et scanners**.
 - Sous Windows 11 ou une version ultérieure, cliquez sur **Démarrer > Paramètres > Bluetooth et périphériques > Imprimantes et scanners**.



Remarque : Si l'icône du panneau de commande n'apparaît pas sur le Bureau, cliquez avec le bouton droit de la souris sur le Bureau et choisissez **Personnaliser**. Sélectionnez **Accueil du panneau de commande > Périphérique et imprimantes**.

2. Pour votre imprimante, sélectionnez **Propriétés d'impression** :
 - Sous Windows Server 2016, Server 2019 ou Server 2022, faites un clic droit sur l'icône de votre imprimante et sélectionnez **Propriétés de l'imprimante**.
 - Sous Windows 10, cliquez sur votre imprimante et sélectionnez **Gérer > Propriétés de l'imprimante**.
 - Sous Windows 11 ou une version ultérieure, cliquez sur l'icône de votre imprimante, puis sélectionnez **Options d'impression**.
 3. Dans la boîte de dialogue Propriétés de l'imprimante, cliquez sur l'onglet **Administration**.
 4. Sous Configurations, cliquez sur **Cryptage de documents**, puis sélectionnez une option :
 - **Désactivé(e)** : cette option désactive le cryptage de tous les documents envoyés à l'imprimante.
 - **Crypter tous les documents** : cette option crypte tous les documents envoyés à l'imprimante.
 - **Crypter manuellement les documents** : cette option vous permet d'activer le cryptage de travaux spécifiques envoyés à l'imprimante.
-  Remarque : Crypter manuellement les documents est le paramètre par défaut défini sur l'imprimante.
5. Cliquez sur **Appliquer**.
 6. Pour enregistrer la nouvelle sélection, cliquez sur **OK**.

Utilisation des formats papier personnalisés

Vous pouvez imprimer sur tous les formats de papier personnalisés compris dans les plages minimale et maximale prises en charge par l'imprimante. Pour plus d'informations, reportez-vous à [Supports pris en charge](#).

DÉFINITION DES FORMATS PERSONNALISÉS

Pour imprimer sur du papier de format personnalisé, vous devez définir les dimensions du papier à la fois dans le pilote d'imprimante et depuis le panneau de commande de l'imprimante. Lorsque vous spécifiez le format papier, assurez-vous de préciser le même format que celui du papier placé dans le bac. Un format erroné peut être à l'origine d'une erreur sur l'imprimante. Lorsque vous imprimez depuis le pilote d'imprimante installé sur votre ordinateur, les paramètres du pilote prévalent sur ceux du panneau de commande.



Remarque : Pour imprimer sur du papier long ou sur la bannière, sélectionnez le format de bannière approprié ou définissez un nouveau format personnalisé.

Création et enregistrement de formats personnalisés dans le pilote d'imprimante

Les paramètres de format papier personnalisé sont enregistrés dans le pilote d'imprimante et peuvent être sélectionnés dans toutes vos applications.

Utilisez ces paramètres pour définir un format papier personnalisé pour les supports longs ou les bannières.

Pour obtenir des détails sur les formats papier pris en charge pour chaque magasin, reportez-vous à la section [Supports pris en charge](#).

Pour plus de détails sur la création et l'enregistrement de formats personnalisés dans le pilote d'imprimante, cliquez sur le bouton **Aide (?)** dans le coin inférieur gauche de la fenêtre des paramètres d'imprimante.

Création et enregistrement de formats personnalisés sous la version 3 du pilote d'imprimante Windows

1. Dans le pilote d'imprimante, cliquez sur l'onglet **Options d'impression**.
2. Sous Papier, cliquez sur la flèche, puis sélectionnez **Autre format > Format avancé > Format de réception > Nouveau**.
3. Dans la fenêtre Nouveau format personnalisé, entrez la hauteur et la largeur du nouveau format.
4. Pour spécifier les unités de mesure au bas de la fenêtre, cliquez sur **Mesures**, puis sélectionnez **Pouces** ou **Millimètres**.
5. Nommez le nouveau format dans le champ Nom, puis cliquez sur **OK** pour enregistrer le format.

Création et enregistrement de formats personnalisés sous la version 4 du pilote d'imprimante Windows

1. Sur le Panneau de commande Windows, sélectionnez **Périphériques et imprimantes**.
2. Sélectionner l'imprimante, puis cliquer sur **Propriétés du serveur d'impression**.
3. Sur l'onglet Formulaire, sous Créer un formulaire, cochez la case.
4. Sous Nom du formulaire, nommez le nouveau formulaire.

5. Dans la zone Description du formulaire (mesures) entrez les paramètres :

- Sous Unités, sélectionnez **Métrique** ou **Français**.
- Sous Format papier, entrez la largeur et la hauteur.
- Sous Marges de la zone d'impression, entrez les mesures à gauche, droite, en haut et en bas.



Remarque : Assurez-vous que les mesures sélectionnées sont comprises dans les Plages prises en charge par le périphérique.

6. Cliquez sur **OK**.

Le nouveau format est alors ajouté à la liste de formats papier.

Création et enregistrement de formats personnalisés sous Macintosh

1. Dans l'application, cliquez sur **Fichier > Imprimer**.
2. Cliquez sur **Format de papier**, puis sélectionnez **Gérer les tailles personnalisées**.
3. Pour ajouter un nouveau format, cliquez sur le signe plus (+) dans la fenêtre Gérer les formats papier.
4. Double-cliquez sur le nom **Sans titre** puis définissez un nom pour le nouveau format personnalisé.
5. Entrez la hauteur et la largeur du nouveau format personnalisé.
6. Cliquez sur la flèche du champ de zone non imprimable et sélectionnez l'imprimante dans la liste. Vous pouvez aussi définir les marges supérieure, inférieure, droite ou gauche pour l'option Défini par l'utilisateur.
7. Pour enregistrer la nouvelle sélection, cliquez sur **OK**.

Définition d'un format de papier personnalisé sur le panneau de commande

Vous pouvez imprimer les supports de format personnalisé depuis le départ manuel. Si les magasins 1 et 2 sont définis sur le mode Entièrement réglable, vous pourrez imprimer des supports de format personnalisé à partir de ces magasins. Pour la configuration à 2 magasins, les magasins 3 et 4 peuvent être définis en mode entièrement réglable et vous pouvez imprimer du papier de format personnalisé. Vous pouvez imprimer du papier de format personnalisé à partir de n'importe quel magasin réglé sur Entièrement réglable, à l'exception du bac récepteur grande capacité et de la configuration du magasin tandem. Les paramètres de format papier personnalisé sont enregistrés dans le pilote d'imprimante et peuvent être sélectionnés dans toutes vos applications.



Remarque : Pour configurer les paramètres du magasin pour le mode Entièrement réglable ou Spécialisé, reportez-vous à la section [Configuration des paramètres magasin](#). Vous pouvez imprimer les supports de format personnalisé depuis un magasin dédié. Tout d'abord, définissez le format personnalisé avec le magasin en mode Entièrement réglable, puis modifiez les paramètres du magasin en mode Dédié.

1. Ouvrez le magasin, puis chargez le papier personnalisé.
2. Fermez le magasin.
3. Sur le panneau de commande, pour définir le nouveau format papier, touchez **Format**, puis **Personnalisé**.
4. Dans la fenêtre Format de support personnalisé, entrez la hauteur et la largeur du nouveau format papier, puis touchez **OK**.
5. Pour confirmer les paramètres, appuyez sur **Confirmer**.

IMPRESSION SUR DU PAPIER DE FORMAT PERSONNALISÉ



Remarque : Pour imprimer sur du papier de format personnalisé, vous devez d'abord définir la longueur et la largeur du papier à la fois dans le pilote d'imprimante et depuis le panneau de commande de l'imprimante. Pour plus d'informations, reportez-vous à la section [Définition des formats personnalisés](#).

Impression sur du papier de format personnalisé sous la version 3 du pilote d'imprimante Windows



Remarque : Avant d'imprimer sur du papier de format personnalisé, définir le format personnalisé dans les propriétés de l'imprimante. Pour plus d'informations, reportez-vous à la section [Création et enregistrement de formats personnalisés sous la version 3 du pilote d'imprimante Windows](#).

1. Chargez du papier au format personnalisé dans le magasin.
2. Dans l'application, cliquez sur **Fichier > Imprimer**, puis sélectionnez votre imprimante.
3. Dans la boîte de dialogue Imprimer, cliquez sur **Propriétés de l'imprimante**.
4. Dans l'onglet Options d'impression, sélectionnez le format et le type de papier personnalisé souhaités dans la liste Support.
5. Sélectionnez les autres options souhaitées, puis cliquez sur **OK**.
6. Dans la boîte de dialogue Imprimer, cliquez sur **Imprimer**.

Impression sur du papier de format personnalisé sous la version 4 du pilote d'imprimante Windows



Remarque : Définissez et sauvegardez un format personnalisé en tant que Formulaire avant de procéder à l'impression sur du papier de format personnalisé. Pour plus d'informations, reportez-vous à la section [Création et enregistrement de formats personnalisés sous la version 4 du pilote d'imprimante Windows](#).

1. Chargez du papier au format personnalisé dans le magasin.
2. Dans l'application, cliquez sur **Fichier > Imprimer**, puis sélectionnez votre imprimante.
3. Dans la boîte de dialogue Imprimer, cliquez sur **Propriétés de l'imprimante**.
4. Sur l'onglet Options d'impression, dans la liste Papier, sélectionnez **Other Size (Autres formats)**.
5. Pour sélectionner un papier de format personnalisé, sélectionnez **Adapter au nouveau format papier**, puis sélectionnez le format personnalisé.
6. Sélectionnez les autres options souhaitées, puis cliquez sur **OK**.
7. Dans la boîte de dialogue Imprimer, cliquez sur **Imprimer**.

Impression sur un support personnalisé à partir de Macintosh

1. Chargez du papier de format personnalisé. Pour plus d'informations, reportez-vous à [Chargement du papier](#).
2. Dans l'application, cliquez sur **Fichier > Imprimer**.
3. Dans la liste Format papier, sélectionnez le format papier personnalisé.


Impression

4. Cliquez sur **Imprimer**.

Impression depuis


IMPRESSION DEPUIS UN LECTEUR USB

Vous pouvez imprimer un ou plusieurs fichiers stockés sur un lecteur Flash USB. Le port USB se trouve sur le devant de l'imprimante.

 Remarque : Seules les lecteurs Flash USB formatés selon les systèmes de fichiers FAT16, FAT32 et exFAT sont pris en charge. La prise en charge exFAT est une fonctionnalité sous licence qui nécessite l'achat d'une FIK.

Pour imprimer depuis un lecteur Flash USB :

1. Insérez le lecteur Flash USB dans le port USB de l'imprimante.
2. Dans l'écran Lecteur USB détecté, appuyez sur **Imprimer depuis USB**.

 Remarque : Si la fonction Imprimer via USB n'est pas affichée, activez-la ou contactez l'administrateur système. Pour plus d'informations, reportez-vous au *Guide de l'administrateur système* à l'adresse www.xerox.com/office/ALC82XXdocs.

3. Pour sélectionner un fichier en vue de son impression, naviguez jusqu'à celui-ci, puis appuyez sur la case à cocher. Pour imprimer plusieurs fichiers, sélectionnez la case à cocher de chacun d'eux.
4. Appuyez sur **OK**.
Une liste de fichiers sélectionnés pour impression s'affiche.
5. Pour supprimer des fichiers de la liste d'impressions :
 - Pour supprimer un seul fichier, touchez-le, puis sélectionnez **Supprimer**. Pour confirmer la suppression, cliquez sur **Supprimer**.
 - Pour supprimer tous les fichiers, touchez un fichier, puis sélectionnez **Supprimer tout**. Pour confirmer la suppression, cliquez sur **Supprimer tout**.
6. Réglez les paramètres de la fonction selon les besoins.
7. Cliquez sur **Imprimer**.
8. Lorsque vous avez terminé, retirez le lecteur USB.
9. Pour revenir à l'écran d'accueil, appuyez sur la touche **Accueil**.

IMPRESSION DE TRAVAUX MÉMORISÉS

Pour imprimer un travail mémorisé :

1. Sur le panneau de commande, appuyez sur le bouton **Accueil**, puis appuyez sur **Imprimer depuis**.
2. Appuyez sur **Travaux enregistrés**, puis appuyez sur le nom du dossier contenant le travail enregistré.
3. Appuyez sur le nom du travail enregistré que vous souhaitez imprimer.
4. Sélectionnez le format de support, la quantité, le mode d'impression et les options de finition.

5. Cliquez sur **Imprimer**.



Remarque : Pour imprimer un travail mémorisé privé, saisissez le code d'accès à l'écran Code requis et appuyez sur **OK**.

6. Pour imprimer un autre travail enregistré, cliquez sur le nom du travail actuel, puis sur **Supprimer**. Cliquez sur **Ajouter document**, puis sur **Travaux enregistrés** et accédez au travail souhaité.
7. Pour revenir à l'écran d'accueil, appuyez sur la touche **Accueil**.

IMPRESSION DEPUIS UNE BOÎTE AUX LETTRES

La fonction d'impression depuis une boîte aux lettres vous permet d'imprimer un fichier mémorisé dans un dossier sur le disque dur de l'imprimante.

Pour imprimer à partir d'une boîte aux lettres :

1. Sur le panneau de commande, appuyez sur le bouton **Accueil**, puis appuyez sur **Imprimer depuis**.
2. Sélectionnez **Boîtes aux lettres**, puis cliquez sur le nom du dossier contenant le document.



Remarque : Si la fonction Boîte aux lettres n'est pas affichée, activez-la ou contactez l'administrateur système. Pour plus d'informations, reportez-vous au *Guide de l'administrateur système*, à la section www.xerox.com/office/ALC82XXdocs.

3. Appuyez sur le nom du document que vous souhaitez imprimer.
4. Sélectionnez le format de support, la quantité, le mode d'impression et les options de finition.
5. Cliquez sur **Imprimer**.
6. Pour sélectionner un autre travail dans la boîte aux lettres, cliquez sur le nom du travail actuel, puis sur **Supprimer**. Cliquez sur **Ajouter document**, puis sur **Boîtes aux lettres** et accédez au travail souhaité.
7. Pour revenir à l'écran d'accueil, appuyez sur la touche **Accueil**.

IMPRESSION À PARTIR DU SERVEUR WEB INTÉGRÉ

Vous pouvez imprimer divers types de fichiers, notamment des fichiers .txt, .pdf, .ps et .pcl, directement à partir du serveur Web intégré, sans avoir besoin d'une autre application ou du pilote d'imprimante. Les fichiers peuvent être mémorisés sur le disque dur d'un ordinateur, un périphérique de stockage de masse ou un lecteur réseau.

Pour imprimer à partir du serveur Web intégré :

1. Sur votre ordinateur, ouvrez un navigateur Web. Tapez l'adresse IP de l'imprimante dans le champ d'adresse, puis appuyez sur **Entrée** ou **Retour**.



Remarque : Pour obtenir l'adresse IP de l'imprimante, reportez-vous à la section **Recherche de l'adresse IP de votre imprimante**.

2. Dans le serveur Web intégré, cliquez sur l'onglet **Imprimer**.
3. Pour sélectionner le fichier depuis un réseau local ou un emplacement distant, sous Nom, cliquez sur **Parcourir**. Sélectionnez ce fichier, puis cliquez sur **Ouvrir**.

4. Pour imprimer, sélectionnez les options requises pour le travail.
 - **Impression standard** imprime le travail immédiatement.
 - **Impression protégée** imprime le travail après saisie d'un code d'accès sur le panneau de commande de l'imprimante.
 - **Jeu échantillon** ou Impression d'épreuves, imprime un seul exemplaire d'un travail en plusieurs exemplaires et met les autres exemplaires en attente sur l'imprimante.
 - **Enregistrer le travail pour réimpression** enregistre le travail dans un dossier sur le serveur d'impression pour une impression ultérieure. Vous pouvez définir le nom du travail et le dossier.
 - **Impression différée** imprime un travail à une heure donnée (jusqu'à 24 heures de la soumission initiale du travail).
5. Si la comptabilisation est activée, entrez vos identifiants.
6. Cliquez sur **Envoyer travail**.



Remarque : Attendez que le message de confirmation d'envoi du travail à l'impression s'affiche avant de quitter cette page pour vous assurer que le travail a été placé dans la file de travaux.

Papiers et supports

Ce chapitre contient :

Présentation des papiers et supports	240
Supports pris en charge	241
Configuration des paramètres magasin	250
Chargement du papier	254
Impression sur des papiers spéciaux.....	265

Présentation des papiers et supports

L'imprimante peut avoir jusqu'à six magasins papier :

- Les magasins 1 et 2 sont réglables et permettent le chargement de divers formats papier.
- Dans une configuration module à 2 magasins, les magasins 3 et 4 sont réglables, à l'instar du magasin 2.
- Dans le cadre de la configuration module 2 magasins, les magasins 3 et 4 sont des magasins grande capacité qui peuvent prendre en charge du papier de format A4, Letter, JIS B5 et Executive.
- Le magasin 5 ou le départ manuel est conçu pour de petites quantités de papier spécial.
- Le magasin 6 est un bac récepteur grande capacité disponible en option pouvant contenir du papier de format A4, Letter (8,5 x 11), JIS B5 (182 x 257 mm) ou Executive (7,25 x 10,5).

Le magasin pour enveloppes (en option) peut remplacer le magasin 1. Pour plus d'informations, consultez la section *Instructions d'installation et de configuration du matériel* fournie avec le kit du magasin pour enveloppes.

L'imprimante peut utiliser différents types de support, tels que du papier standard, recyclé, à en-tête, préimprimé et cartonné ainsi que des étiquettes, des transparents et des enveloppes. Veillez à choisir le support approprié pour le magasin que vous utilisez. Vous pouvez charger tous les types de support dans le départ manuel, à l'exception des étiquettes. Pour obtenir des détails sur les types et grammages papier pris en charge, reportez-vous à la section [Types et grammages de support pris en charge](#).



Avertissement ! L'impression d'étiquettes sur les magasins suivants peut causer des faux départs et autres problèmes d'impression :

- Magasin 5 — départ manuel
- Magasin 6 — Magasin grande capacité

Des étiquettes à l'intérieur de chaque magasin illustrent l'orientation à respecter pour le chargement de certains types de supports. L'étiquette MAX montre la ligne de remplissage maximal d'un magasin.

Supports pris en charge

Votre imprimante est conçue pour utiliser différents types de papier et de support. Suivez les instructions de cette section pour optimiser la qualité d'impression et éviter les incidents papier.

Pour obtenir les meilleurs résultats, utilisez les papiers et supports d'impression Xerox recommandés pour votre imprimante.

SUPPORTS RECOMMANDÉS

Vous trouverez la liste des supports recommandés pour votre imprimante sur les sites suivants :

- www.xerox.com/rmlna : Recommended Media List (Liste des supports recommandés) (États-Unis)
- www.xerox.com/rmlou : Liste des supports recommandés (RML Europe)

COMMANDE DE PAPIER

Pour commander du papier, des transparents ou d'autres supports spéciaux, contactez votre revendeur local ou consultez www.xerox.com/office/supplies.

INSTRUCTIONS GÉNÉRALES SUR LE CHARGEMENT DES SUPPORTS

- Évitez de surcharger les magasins. Ne chargez pas le papier au-dessus de la ligne de remplissage maximum du bac.
- Réglez les guides papier en fonction du format de papier.
- Ventilez le papier avant de le placer dans le magasin.
- En cas d'incidents papier récurrents, utilisez du papier ou tout autre support approuvé provenant d'une nouvelle rame.
- Utilisez uniquement des transparents Xerox® recommandés. La qualité d'impression pourrait être compromise avec d'autres transparents.
- N'imprimez pas sur des feuilles d'étiquettes incomplètes (étiquettes manquantes).
- Utilisez uniquement des enveloppes papier. Imprimez sur une seule face des enveloppes (mode recto).

SUPPORTS POUVANT ENDOMMAGER L'IMPRIMANTE

Certains papiers et autres types de supports peuvent altérer la qualité d'impression, augmenter la fréquence des incidents papier ou endommager votre imprimante. N'utilisez pas les supports suivants :

- Papier rugueux ou poreux
- Papier jet d'encre
- Papier couché ou glacé non destiné au laser
- Papier ayant été photocopié
- Papier ayant été plié ou froissé

- Papier avec découpes ou perforations
- Papier agrafé
- Enveloppes à fenêtre, à fermetoir métallique, à joints latéraux ou à bande autocollante
- Enveloppes matelassées
- Supports plastiques



Attention : La garantie ou le contrat de maintenance Xerox ne couvre pas les dommages consécutifs à l'utilisation de papier non pris en charge ou de papier spécial. Pour plus d'informations, contactez votre représentant Xerox local.

INSTRUCTIONS DE STOCKAGE DU PAPIER

Stockez votre papier et vos autres supports de manière appropriée afin d'obtenir une qualité d'impression optimale.

- Stockez le papier dans des locaux sombres, frais et relativement secs. La plupart des papiers sont susceptibles d'être endommagés par les ultraviolets et les rayonnements visibles. Les rayons ultraviolets, émis par le soleil et les tubes fluorescents, nuisent particulièrement au papier.
- Évitez l'exposition prolongée du papier à une lumière vive.
- Maintenez une température et une humidité relative constantes.
- Évitez d'entreposer le papier dans des greniers, des cuisines, des garages et des sous-sols. Ces espaces sont susceptibles de présenter une humidité plus importante.
- Entreposez le papier à plat, sur des étagères, dans des cartons ou des placards.
- Évitez de consommer de la nourriture ou des boissons dans les locaux où le papier est stocké ou manipulé.
- N'ouvrez pas les rames de papier avant d'être prêt à procéder à leur chargement dans l'imprimante. Conservez le papier stocké dans son emballage d'origine. Cet emballage protège contre les variations du taux d'humidité.
- Certains supports spéciaux sont emballés dans des sacs en plastique refermables. Conservez les supports dans leur emballage d'origine jusqu'à ce que vous en ayez besoin. Réinsérez les supports inutilisés dans leur emballage et refermez ce dernier pour assurer leur stockage dans de bonnes conditions.

CARACTÉRISTIQUES DU PAPIER

Les caractéristiques du papier suivantes affectent la fiabilité et la qualité d'impression. Lors de l'impression sur ces supports, prenez en compte les facteurs ci-après.

Grammage

Les magasins papier prennent en charge du papier de divers grammages. La rigidité des papiers dont le grammage est inférieur à 60 g/m² (16 lb) peut être insuffisante et empêcher que l'alimentation se fasse correctement, et provoquer ainsi des bourrages.

Tuile

On appelle « tuile » la tendance du papier à se recourber. Si le papier se recourbe d'une manière excessive, cela peut provoquer des problèmes d'alimentation. Cela se produit généralement lorsque le papier a transité à l'intérieur de l'imprimante, où il est exposé à des températures élevées. Stocker du papier non emballé dans des endroits chauds, humides, froids ou secs peut contribuer à ce qu'il se recourbe avant l'impression, provoquant des problèmes d'alimentation.

Lissage

Le degré de lissage du papier affecte directement la qualité d'impression. Si le papier est trop rugueux, le toner n'est pas réparti correctement. Si le papier est trop lisse, cela peut provoquer des problèmes d'alimentation ou de qualité d'impression. Nous vous recommandons d'utiliser du papier à 50 points Sheffield.

Teneur en eau

La teneur en eau du papier affecte à la fois la qualité de l'impression et la possibilité, pour l'imprimante, d'alimenter correctement le papier. Conservez le papier dans son emballage d'origine jusqu'à utilisation. L'exposition du papier aux variations de taux d'humidité peut réduire ses performances. Avant l'impression, conservez le papier dans son emballage d'origine pendant 24 à 48 heures. L'environnement dans lequel le papier est stocké doit être le même que celui de l'imprimante. Si l'environnement de stockage ou de transport est vraiment très différent de celui de l'imprimante, prolongez ce temps d'adaptation de quelques jours. Le papier épais peut également nécessiter un temps d'adaptation plus important.

Sens du grain

Le sens du grain correspond à l'alignement des fibres du papier sur une feuille. Vous avez le choix entre sens machine sur longueur (dans le sens de la longueur du papier) et sens machine sur largeur (dans le sens de la largeur du papier).

Teneur en fibres





La plupart des papiers xérogaphiques de qualité supérieure sont constitués de bois réduit en pulpe à 100 % selon un procédé chimique. Il s'agit dans ce cas d'un papier très stable engendrant peu de problèmes d'alimentation et offrant un niveau de qualité supérieur. La gestion du papier peut être affectée si ce dernier contient des fibres, notamment de coton.

TYPES ET GRAMMAGES DE SUPPORT PRIS EN CHARGE

TYPE DE PAPIER ET GRAMMAGE	MAGASINS STANDARD 1 À 4	DÉPART MANUEL	BAC RÉCEPTEUR GRANDE CAPACITÉ MAGASIN 6	MAGASIN POUR ENVELOPPES	IMPRES- SION RECTO VERSO
Standard (64 à 90 g/m ²)	✓	✓	✓		✓
Perforé (64 à 90 g/m ²)	✓	✓	✓		✓

TYPE DE PAPIER ET GRAMMAGE	MAGASINS STANDARD 1 À 4	DÉPART MANUEL	BAC RÉCEPTEUR GRANDE CAPACITÉ MAGASIN 6	MAGASIN POUR ENVELOPPES	IMPRES- SION RECTO VERSO
Transparents	✓	✓	✓		
Papier à en-tête (64 à 105 g/m ²)	✓	✓	✓		✓
Carte fine (106 à 169 g/m ²)	✓	✓	✓		✓
Carte (170 à 256 g/m ²)	✓	✓	✓		✓
Papier recyclé (64 à 90 g/m ²)	✓	✓	✓		✓
Bond (64 à 105 g/m ²)	✓	✓	✓		✓
Étiquettes (106 à 176 g/m ²)	✓				
Préimprimé (64 à 90 g/m ²)	✓	✓	✓		✓
Enveloppe (60 à 105 g/m ²)		✓		✓	
Carte glacée fine (106 à 169 g/m ²)	✓	✓	✓		✓
Carte glacée (170 à 256 g/m ²)	✓	✓	✓		✓
Papier fin (52 à 63 g/m ²)	✓	✓	✓		✓
Carte épaisse (257 à 300 g/m ²)	✓	✓	✓		✓
Carte épaisse	✓	✓	✓		

TYPE DE PAPIER ET GRAMMAGE	MAGASINS STANDARD 1 À 4	DÉPART MANUEL	BAC RÉCEPTEUR GRANDE CAPACITÉ MAGASIN 6	MAGASIN POUR ENVELOPPES	IMPRES-SION RECTO VERSO
verso (257 à 300 g/m ²)					
Carte glacée épaisse (257 à 300 g/m ²)	✓	✓	✓		✓
Carte glacée épaisse verso (257 à 300 g/m ²)	✓	✓	✓		
Personnalisé 1 à 7 (75 à 90 g/m ²)	✓	✓	✓		✓
Grammages	52 à 300 g/m ²	52 à 300 g/m ²	52 à 300 g/m ²	70 à 90 g/m ²	64 à 300 g/m ²

-  Remarque : Pour l'impression recto verso, des grammages papier supérieurs à 220 g/m² peuvent entraîner des faux départs et des incidents papier.
-  Remarque : Pour obtenir un résultat optimal, chargez le support cartonné brillant et le support cartonné brillant verso dans le départ manuel.
-  Remarque : Consultez [Consignes d'utilisation du chargeur automatique de documents recto verso](#) pour les grammages papier du chargeur automatique de documents recto verso.
-  Remarque : Les intercalaires répertoires ne sont pas pris en charge.

FORMATS PAPIER STANDARD ET PERSONNALISÉS PRIS EN CHARGE


FORMAT PAPIER ET MESURES	MAGASIN 1520FEUILLES STANDARD	MAGASINS STANDARD 2 À 4	MODULE À 2 MAGASINS GRANDE CAPACITÉ 3 ET 4	DÉPART MANUEL	BAC RÉCEPTEUR GRANDE CAPACITÉ MAGASIN 6	MAGASIN POUR ENVELOPPES	IMPRESSION RECTO VERSO
Carte postale (3,5 x 5,5 pouces) (89 x 140 mm)				✓			
Carte postale (4 x 6 pouces) (102 x 152 mm)	✓	✓		✓			
A6 (105 x 148 mm) (4,1 x 5,8 pouces)	✓	✓		✓			
5 x 7 pouces (127 x 178 mm)	✓	✓		✓			✓
A5 (148 x 210 mm) (5,8 x 8,3 pouces)	✓	✓		✓			✓
Statement (5,5 x 8,5 pouces) (140 x 216 mm)	✓	✓		✓			✓
B6 (176 x 125 mm) (6,9 x 4,9 pouces)	✓	✓		✓			
B5 (176 x 250 mm) (6,9 x 9,8 pouces)	✓	✓		✓			✓
B4 (250 x 353 mm) (9,8 x 13,9 pouces)	✓	✓		✓			✓
JIS B6 (128 x 182 mm) (5,0 x 7,2 pouces)	✓	✓		✓			✓
JIS B5 (182 x 257 mm) (7,2 x 10,1 pouces)	✓	✓	✓	✓	✓		✓

FORMAT PAPIER ET MESURES	MAGASIN 1520FEUILLES STANDARD	MAGASINS STANDARD 2 À 4	MODULE À 2 MAGASINS GRANDE CAPACITÉ 3 ET 4	DÉPART MANUEL	BAC RÉCEPTEUR GRANDE CAPACITÉ MAGASIN 6	MAGASIN POUR ENVELOPPES	IMPRESSION RECTO VERSO
JIS B4 (257 x 364 mm) (10,1 x 14,3 pouces)	✓	✓		✓			✓
Executive (7,25 x 10,5 pouces) (184 x 267 mm)	✓	✓	✓	✓	✓		✓
8 x 10 pouces (203 x 254 mm)	✓	✓		✓			✓
Lettre (8,5 x 11 pouces) (216 x 279 mm)	✓	✓	✓	✓	✓		✓
A4 (210 x 297 mm) (8,3 x 11,7 pouces)	✓	✓	✓	✓	✓		✓
A3 (297 x 420 mm) (11,7 x 16,5 pouces)	✓	✓		✓			✓
215 x 315 mm (8,5 x 12,4 pouces)	✓	✓		✓			✓
US Folio (8,5 x 13 pouces) (216 x 330 mm)	✓	✓		✓			✓
8,5 x 13,4 pouces (216 x 340 mm)	✓	✓		✓			✓
8,5 x 13 pouces (216 x 330 mm)		✓					✓
Legal (8,5 x 14 pouces) (216 x 356 mm)	✓	✓		✓			✓
Tabloid (11 x 17 pouces) (279 x 432 mm)	✓	✓		✓			✓

FORMAT PAPIER ET MESURES	MAGASIN 1520FEUILLES STANDARD	MAGASINS STANDARD 2 À 4	MODULE À 2 MAGASINS GRANDE CAPACITÉ 3 ET 4	DÉPART MANUEL	BAC RÉCEPTEUR GRANDE CAPACITÉ MAGASIN 6	MAGASIN POUR ENVELOPPES	IMPRESSION RECTO VERSO
12 x 18 pouces (305 x 457 mm)		✓		✓			✓
12 x 19 pouces (305 x 483 mm)				✓			✓
SRA3 (320 x 450 mm) (12,6 x 17,7 pouces)		✓		✓			✓
Enveloppe C4 (229 x 324 mm) (9 x 12,8 pouces)				✓		✓	
Enveloppe C5 (162 x 229 mm) (6,4 x 9 pouces)				✓		✓	
Enveloppe C6 (114 x 162 mm) (4,5 x 6,4 pouces)				✓		✓	
Enveloppe DL (110 x 220 mm) (4,3 x 8,6 pouces)				✓		✓	
Enveloppe (6 x 9 pouces) (152 x 228 mm)				✓		✓	
Enveloppe (9 x 12 pouces) (228 x 305 mm)				✓		✓	
Enveloppe Monarch (3,9 x 7,5 pouces) (98 x 190 mm)				✓		✓	
Enveloppe n° 6 3/4				✓		✓	

FORMAT PAPIER ET MESURES		MAGASIN 1520FEUILLES STANDARD	MAGASINS STANDARD 2 À 4	MODULE À 2 MAGASINS GRANDE CAPACITÉ 3 ET 4	DÉPART MANUEL	BAC RÉCEPTEUR GRANDE CAPACITÉ MAGASIN 6	MAGASIN POUR ENVELOPPES	IMPRESSION RECTO VERSO
(3,6 x 6,5 pouces) (92 x 165 mm)								
Enveloppe n° 9 (3,9 x 8,9 pouces) (98 x 225 mm)					✓		✓	
Enveloppe n° 10 (4,1 x 9,5 pouces) (105 x 241 mm)					✓		✓	
Personnalisé	Minimum	100 x 148 mm (3,9 x 5,8 pouces)	100 x 148 mm (3,9 x 5,8 pouces)	Non pris en charge	89 x 98 mm (3,5 x 3,9 pouces)	Non pris en charge	90 x 98 mm (3,5 x 3,9 pouces)	128 x 140 mm (5 x 5,5 pouces)
	Maximum	297 x 432 mm (11,7 x 17 pouces)	320 x 457 mm (12,5 x 18 pouces)		320 x 483 mm (12,6 x 19 pouces)		241 x 372 mm (9,5 x 14,6 pouces)	320 x 483 mm (12,6 x 19 pouces)

 Remarque : Consultez [Consignes d'utilisation du chargeur automatique de documents recto verso](#) pour les grammages papier du chargeur automatique de documents recto verso.

 Remarque : Le départ grand côté est l'orientation recommandée pour les meilleurs résultats.

Configuration des paramètres magasin

CONFIGURATION DES MAGASINS PAPIER DÉDIÉS

L'administrateur système peut configurer les magasins en mode Entièrement réglable ou Spécialisé. Lorsque le magasin est défini sur le mode Entièrement réglable, vous pouvez changer les paramètres de support chaque fois que vous le chargez. Si un magasin est réglé sur le mode Spécialisé, le panneau de commande vous invite à charger un papier de format, type et couleur spécifiques.

L'imprimante peut accueillir trois magasins grande capacité, selon la configuration.

- Les magasins grande capacité sont configurés en tant que magasins entièrement réglables.
- Les magasins 3 et 4 du module à 2 magasins grande capacité, ainsi que le magasin 6, prennent en charge du papier de format A4 (210 x 297 mm), Letter (8,5 x 11 pouces), JIS B5 (182 x 257 mm) ou Executive (7,25 x 10,5 pouces).
- Les magasins grande capacité sont conçus pour accueillir de grandes quantités de papier de façon à moins interrompre l'impression.



Remarque : Pour configurer les paramètres des magasins, reportez-vous au *Guide de l'administrateur système* à la section www.xerox.com/office/ALC82XXdocs.

MODIFICATION DU FORMAT, DU TYPE ET DE LA COULEUR DU PAPIER

Lorsque le magasin est défini sur le mode Entièrement réglable, vous pouvez changer les paramètres de support chaque fois que vous le chargez. Lorsque vous refermez le magasin, le panneau de commande vous invite à définir le format, le type et la couleur du papier chargé.

Si un magasin est réglé sur le mode Spécialisé, le panneau de commande vous invite à charger un papier de format, type et couleur spécifiques. Si vous déplacez les guides pour les régler sur un format différent, le panneau de commande affiche un message d'erreur.

Pour configurer les paramètres du magasin pour le mode Entièrement réglable ou Spécialisé, reportez-vous à la section [Configuration des paramètres magasin](#).

Pour définir le format, le type ou la couleur du papier lorsqu'un magasin est réglé sur Entièrement réglable :

1. Ouvrez le magasin et placez-y le papier requis.
2. Fermez le magasin.
3. Sur le panneau de commande, spécifiez le format, le type et la couleur du papier :
 - Pour sélectionner un autre format de papier, appuyez sur **Format**.
 - Pour sélectionner un nouveau type de papier, appuyez sur **Type**.
 - Pour sélectionner une nouvelle couleur de papier, appuyez sur **Couleur**.
4. Pour confirmer les paramètres, appuyez sur **Confirmer**.

Pour définir le format, le type ou la couleur du papier lorsqu'un magasin est défini à Spécialisé, reportez-vous à la section [Configuration des magasins papier dédiés](#).

CONFIRMATION DU FORMAT PAPIER

L'administrateur système peut configurer la réponse du périphérique qui s'affiche sur l'écran tactile du panneau de commande lorsque du papier de même format est chargé dans un magasin. Sous magasin réglable standard, sélectionnez une option :

- **Toujours afficher** : cette option affiche l'invite de confirmation du papier sur l'écran tactile du panneau de commande jusqu'à ce que l'utilisateur la ferme.
- **Confirmation différée** : cette option permet d'afficher l'invite de confirmation du papier pendant une durée définie. Au terme de la période définie, l'invite se ferme, confirmant que le papier est chargé. Tant que l'invite est affichée à l'écran tactile du panneau de commande, vous pouvez confirmer toute modification du type, de la couleur et du format du papier.
- **Confirmation auto** : cette option confirme automatiquement le type, la couleur et le format papier sans afficher de demande de confirmation sur l'écran tactile du panneau de commande.



Remarque : Xerox déconseille d'utiliser l'option Confirmation auto à moins que le papier utilisé dans le magasin ne soit toujours le même.



Remarque : Pour configurer l'invite de confirmation du bac automatique, reportez-vous à la section **Politiques en matière de papier requis** du *Guide de l'administrateur système* à l'adresse www.xerox.com/office/ALC82XXdocs.

CONFIGURATION DES MAGASINS 3 ET 4 DU MODULE TANDEM

Les magasins 3 et 4 du module Tandem sont des magasins papier grande capacité. Configurez les magasins 3 et 4 pour qu'ils prennent en charge le papier utilisé. Pour plus d'informations sur les formats papier pris en charge, reportez-vous à la section **Papier pris en charge**.

Pour configurer les magasins 3 et 4 dans le module magasin Tandem :



Remarque : Avant de faire tout ajustement au niveau des magasins, comparez le format papier aux actuelles configurations des magasins 3 et 4. Si le format correspond, aucun réglage n'est nécessaire.

1. Retirez le papier du magasin.
2. Pincez le verrou de guide sur le guide papier avant, puis glissez le guide papier pour l'adapter au format papier requis.
3. Pour verrouiller les guides papier en place, relâchez le verrou du guide.




Remarque : Les guides papier se verrouillent en place uniquement pour les formats papier standard désignés.

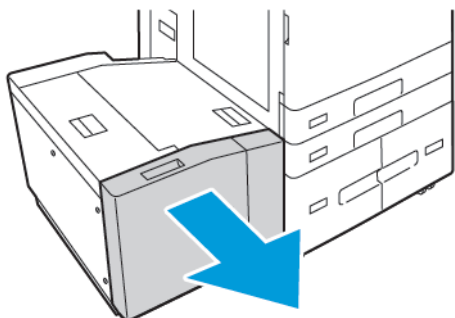
CONFIGURATION DU MAGASIN 6

Le magasin 6 est un bac récepteur grande capacité. Vous pouvez configurer le magasin 6 pour accueillir le format papier souhaité. Pour obtenir des détails sur les formats papier pris en charge, reportez-vous à [Supports pris en charge](#).

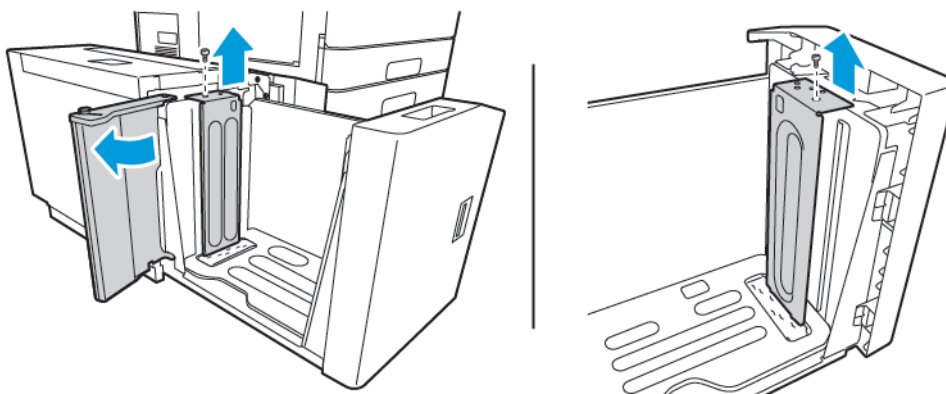
Pour configurer le magasin 6 :

 Remarque : Avant de faire tout ajustement au niveau des magasins, comparez le format papier à l'actuelle configuration du magasin 6. Si le format correspond, aucun réglage n'est nécessaire.

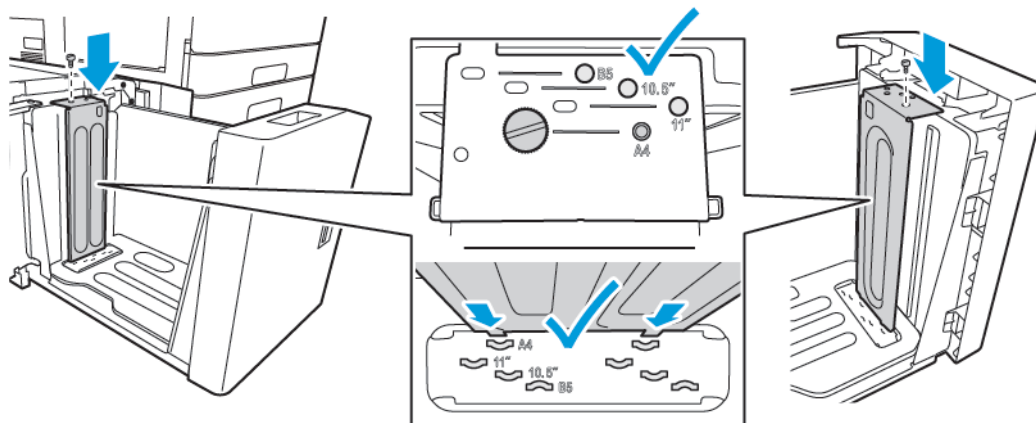
1. Au niveau du bac récepteur grande capacité, pressez la poignée et sortez le magasin 6 jusqu'à la butée.



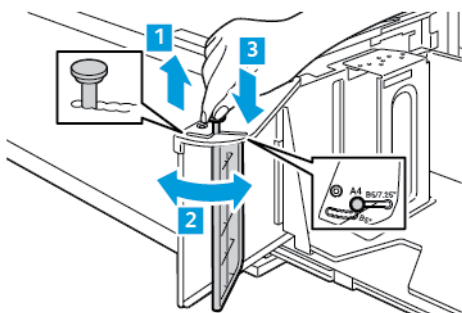
2. Ouvrez la porte latérale. Retirez la vis qui retient la plaque d'écartement à l'arrière du magasin, puis soulevez la plaque pour la retirer du magasin. Répétez la procédure pour la plaque d'écartement à l'avant du magasin.



3. Pour les plaques d'écartement arrière, placez les onglets en dessous de la plaque sur les fentes qui correspondent au format papier adéquat. Faites glisser la plaque d'écartement de manière à insérer la cheville au-dessus du magasin dans l'orifice correspondant de la plaque. Serrez la vis pour fixer la plaque d'écartement. Répétez la procédure pour la plaque d'écartement à l'avant du magasin.



4. Au-dessus de la porte latérale, soulevez la tige, puis placez-la au niveau du format papier requis dans la fente. Pour verrouiller la plaque latérale en place, libérez la broche.



5. Placez du papier dans le magasin, fermez la porte latérale, puis fermez le magasin.
6. Sur le panneau de commande, sélectionnez le type et la couleur du papier.
7. Pour confirmer les paramètres, appuyez sur **Confirmer**.

Pour plus d'informations sur l'alimentation du papier dans le magasin 6, reportez-vous à la section [Chargement de papier dans le magasin 6](#).


Chargement du papier

CHARGEMENT DU PAPIER DANS LES MAGASINS 1 À 4

Pour des configurations sous le module à 2 magasins, chargez du papier de la même manière que sous les magasins 1 et 2, puis pour les magasins 3 et 4. Pour plus de détails sur le chargement du papier dans les magasins 3 et 4 lorsqu'ils font partie du module tandem, reportez-vous à la section [Chargement du papier dans les magasins 3 et 4 du module tandem](#).

L'administrateur système peut configurer les magasins 1–4 sur le mode Entièrement réglable ou Spécialisé. Chaque fois qu'un magasin est ouvert et refermé, les paramètres papier s'affichent sur le panneau de commande.

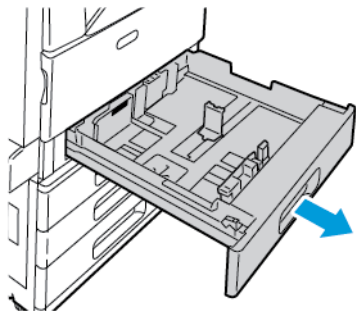
- Lorsque les magasins sont configurés comme Entièrement réglables, vous pouvez confirmer ou modifier les paramètres de support. Les guides papier détectent automatiquement le format du papier chargé.
- Lorsque les magasins sont configurés en mode Spécialisé, le panneau de commande affiche les paramètres papier correspondants. Un message d'avertissement s'affiche sur le panneau de commande lorsque le support incorrect est chargé, ou lorsque les guides sont incorrectement réglés.

 Remarque : Seul l'administrateur système est autorisé à modifier les paramètres du support accepté dans un magasin spécialisé. Pour plus de détails sur la configuration des paramètres magasin, reportez-vous à [Configuration des paramètres magasin](#).

Lorsqu'un magasin est vide ou presque vide, un message d'avertissement s'affiche sur le panneau de commande.

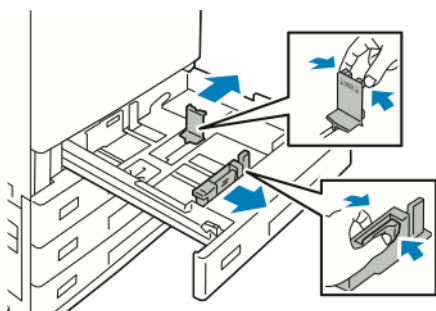
Pour charger du papier dans les magasins 1 à 4 :

1. Ouvrez le magasin en le tirant jusqu'à la butée.

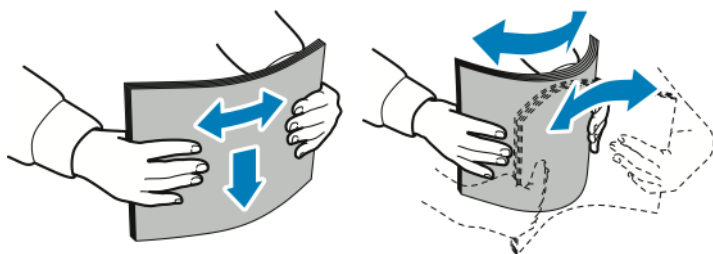



2. Retirez le papier de format ou de type différent.

3. Pour écarter les guides de longueur ou de largeur, pincez le verrou des guides, puis faites glisser ces derniers.



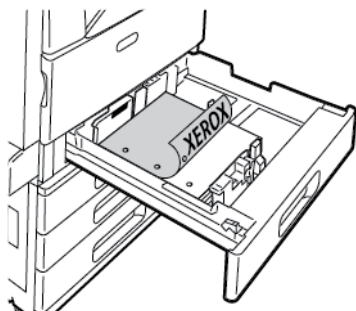
4. Courbez les feuilles d'avant en arrière et d'arrière en avant et déramez-les, puis alignez les bords de la pile sur une surface plane. Cette procédure permet de s'assurer que les feuilles ne sont pas collées les unes aux autres et réduit le risque d'incidents papier.




-  Remarque : Pour éviter les bourrages et les faux départs, ne retirez le papier de son emballage qu'au moment de son utilisation.

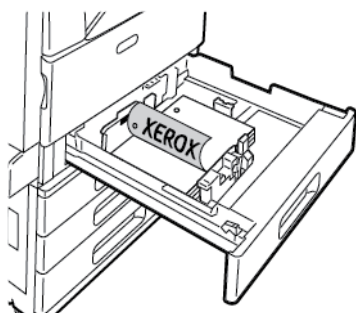
5. Placez le papier dans le magasin. Procédez comme suit :

- Pour un départ par le grand côté :
 - Insérez le papier à en-tête et préimprimé face dessous, bord supérieur vers l'avant.
 - Chargez le papier perforé avec les trous sur la gauche.

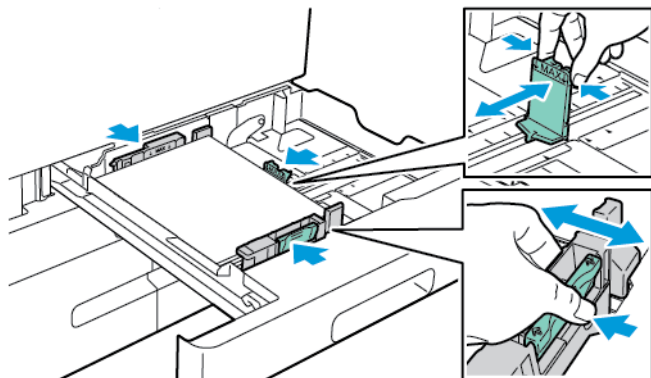


 Remarque : Ne chargez pas de papier au-dessus de la ligne de remplissage maximal. La surcharge de papier dans le magasin peut entraîner des incidents.

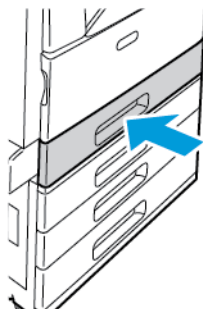
- Pour un départ petit côté :
 - Placez le papier à en-tête et le papier préimprimé face à imprimer dessous, bord supérieur vers la gauche.
 - Chargez le papier perforé avec les trous vers l'arrière.



6. Pour régler les guides de longueur et de largeur en fonction du papier, pincez le verrou des guides, puis faites glisser ces derniers jusqu'à ce qu'ils touchent le papier.



7. Remplacez le magasin dans l'imprimante.



8. Sur le panneau de commande, spécifiez le format, le type et la couleur du papier.
- Si vous avez placé du papier à en-tête dans l'imprimante, réglez le type de support sur **En-tête**.
 - Si vous avez placé du papier préimprimé dans l'imprimante, réglez le type de support sur **Préimprimé**.
9. Pour confirmer les paramètres, appuyez sur **Confirmer**.

 Remarque : Pour modifier les paramètres papier lorsque le magasin est réglé sur le mode Spécialisé, reportez-vous à [Configuration des magasins papier dédiés](#).

RÉGLAGE DES GUIDES PAPIER DANS LES MAGASINS RÉGLABLES 520 FEUILLES

Vous pouvez régler les guides dans les magasins 1 à 4 en fonction des formats papier standard ou personnalisés. En position standard, les guides sont déplacés vers les positions correspondant aux formats papier standard pris en charge. Vous pouvez utiliser la fonction Préférence format de support pour définir le format de support préféré sur impérial ou métrique. Les options de format qui utilisent le paramètre d'unités sélectionné apparaissent en haut de la liste Sélection du support de l'onglet Impression et l'interface utilisateur. Vous pouvez choisir parmi les unités de mesure suivantes :

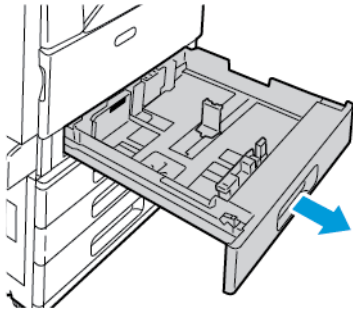
- **Pouces** : cette option définit la préférence de format papier en pouces et affiche d'abord les formats impériaux.
- **Métrique** : cette option définit la préférence de format papier en millimètres et affiche d'abord les formats métriques.

Pour définir un format personnalisé dans le panneau de commande, vous pouvez définir les dimensions selon les incréments suivants :

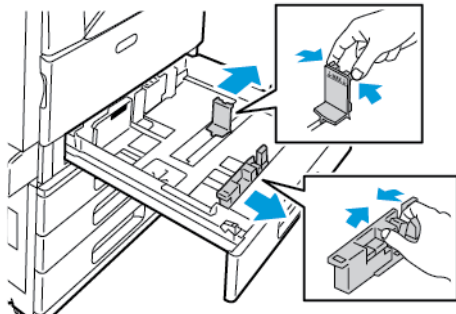
- 0,1 pouce, si l'unité de mesure est définie sur « pouces » ou
- 1 mm, si l'unité de mesure est définie sur « métrique ».

Pour déplacer les guides papier depuis la position du format de support standard vers la position du format personnalisé :

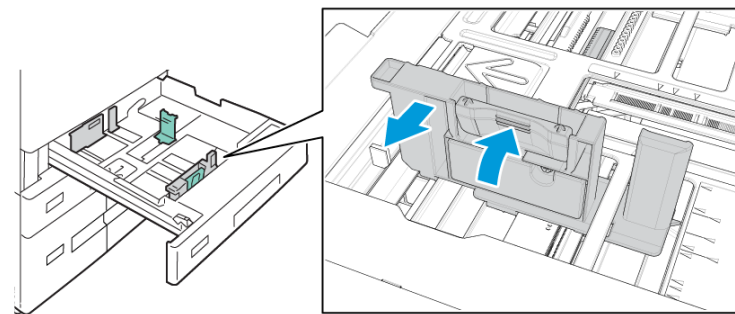
1. Ouvrez le magasin en le tirant jusqu'à la butée.



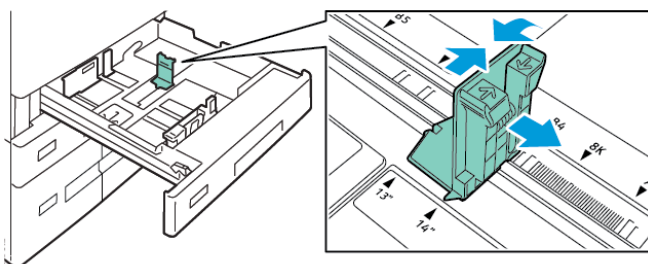
2. Retirez tout papier présent dans le magasin, pincez les leviers du guide et faites glisser les guides vers l'extérieur jusqu'à ce qu'ils arrivent en butée.



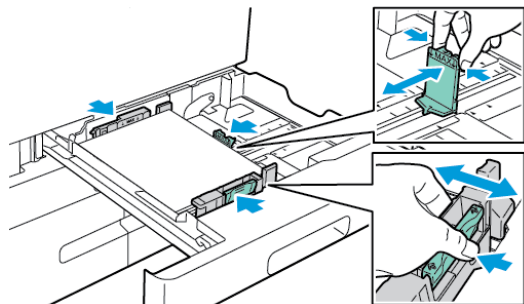
3. Pour déplacer les guides de longueur du papier, pincez les leviers du guide et faites glisser les guides vers l'extérieur.



4. Pour déplacer les guides de largeur du papier, pincez les leviers du guide et faites glisser les guides vers l'extérieur.



5. Chargez du papier au format personnalisé dans le magasin.
6. Pour engager la cale de réglage fin, pincez les leviers et faites glisser les guides vers l'intérieur.



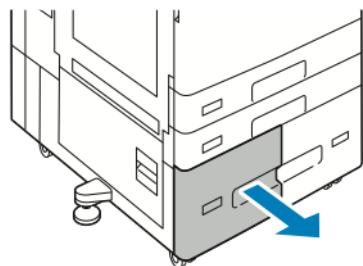
CHARGEMENT DU PAPIER DANS LES MAGASINS 3 ET 4 DU MODULE TANDEM

Le panneau de commande affiche un message d'avertissement lorsque le papier inséré dans le magasin est presque épuisé ou lorsqu'un magasin est vide.

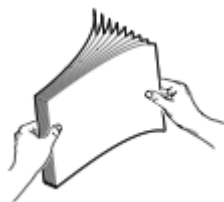
Pour modifier le format du papier dans les magasins 3 et 4, reportez-vous à la section [Configuration des magasins 3 et 4 du module tandem](#).

Pour charger du papier dans les magasins 3 et 4 du module tandem :

1. Ouvrez le magasin en le tirant jusqu'à la butée. Attendez que le magasin s'abaisse et arrêtez.




2. Déramez les bords du papier avant de le charger dans les magasins. Afin de séparer les feuilles éventuellement collées ensemble et de réduire le risque d'incidents papier.

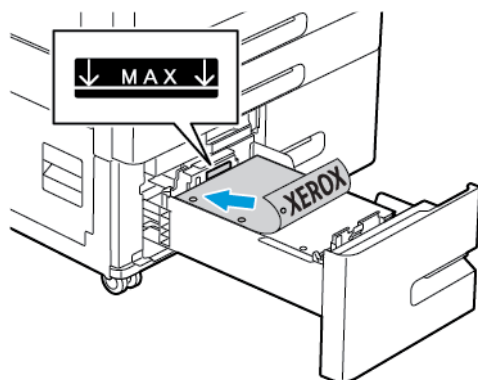


Remarque : Pour éviter tout incident papier ou faux départ, ne retirez le papier de son emballage qu'au moment de l'utiliser.

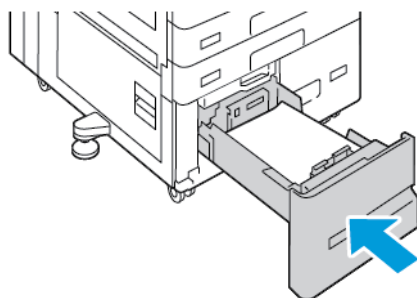
3. Empilez le papier dans l'angle arrière gauche du magasin.

- Placez le papier à en-tête et le papier préimprimé face à imprimer dessous, bord supérieur vers l'avant du magasin.
- Chargez le papier perforé avec les trous sur la gauche.

 Remarque : Ne chargez pas de papier au-dessus de la ligne de remplissage maximal. La surcharge de papier dans le magasin peut entraîner des incidents.



4. Remplacez le magasin dans l'imprimante.



5. Sur le panneau de commande, sélectionnez le type et la couleur du papier.

- Si vous avez placé du papier à en-tête dans l'imprimante, réglez le type de support sur **En-tête**.
- Si vous avez placé du papier préimprimé dans l'imprimante, réglez le type de support sur **Préimprimé**.

6. Pour confirmer les paramètres, appuyez sur **Confirmer**.

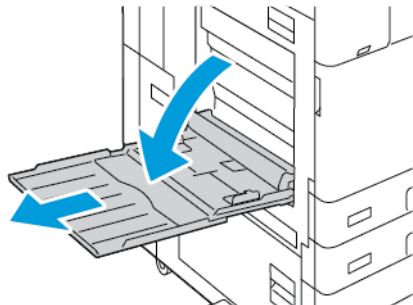
CHARGEMENT DU PAPIER DANS LE DÉPART MANUEL

Le départ manuel prend en charge la plus grande variété de types de papier. Il est essentiellement destiné aux travaux de faible volume utilisant des supports spéciaux.

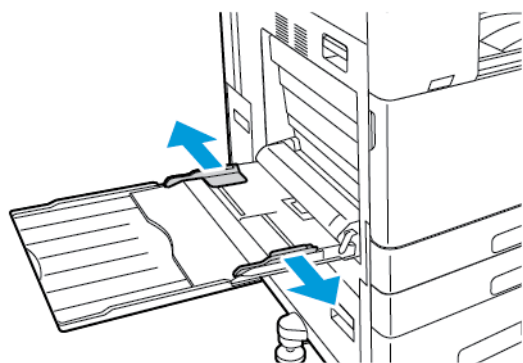
Pour charger le papier dans le départ manuel :

1. Ouvrez le départ manuel. Si le départ manuel contient du papier de format ou de type différent, retirez-le.

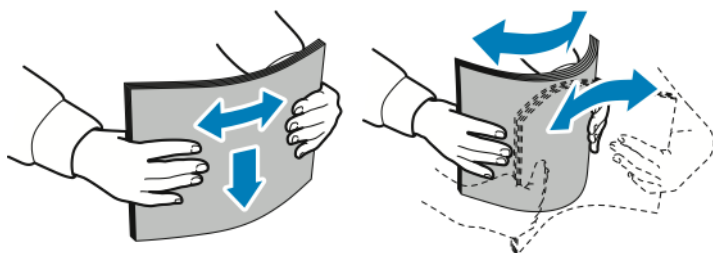
 Remarque : Pour des formats plus grands, déployez l'extension du magasin.




2. Déplacez les guides de largeur du papier vers les bords du magasin.



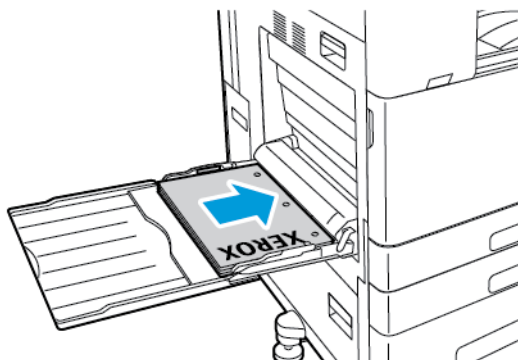
3. Courbez les feuilles d'avant en arrière et d'arrière en avant et déramez-les, puis alignez les bords de la pile sur une surface plane. Cette procédure permet de s'assurer que les feuilles ne sont pas collées les unes aux autres et réduit le risque d'incidents papier.



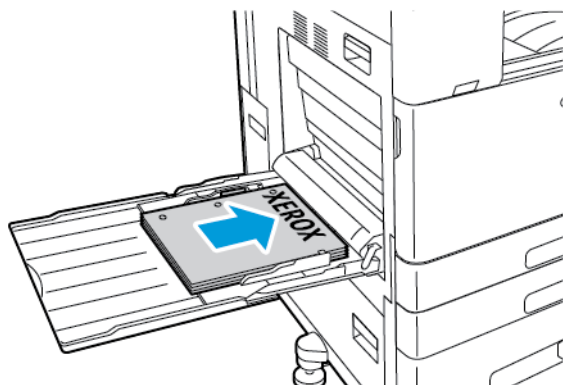
 Remarque : Pour éviter les bourrages et les faux départs, ne retirez le papier de son emballage qu'au moment de son utilisation.

4. Placez le papier dans le magasin.

- Pour un départ par le grand côté :
 - Chargez le papier à en-tête et préimprimé face dessus, bord supérieur vers l'avant.
 - Chargez le papier perforé avec les trous sur la droite.

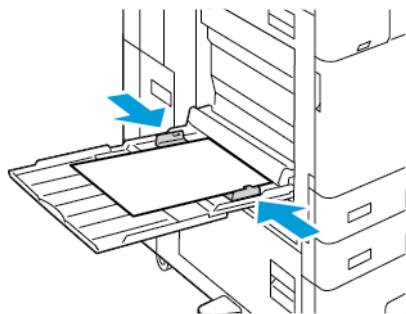


- Pour un départ petit côté :
 - Chargez le papier à en-tête et préimprimé face dessus, bord supérieur vers la droite.
 - Chargez le papier perforé avec les trous orientés vers l'arrière.



Remarque : Veillez à ce que la pile ne dépasse pas la ligne de remplissage maximum. La surcharge de papier peut entraîner des incidents.

5. Réglez les guides de largeur pour les mettre légèrement en contact avec les bords du papier.



6. Sur le panneau de commande, spécifiez le format, le type et la couleur du papier.
 - Si vous avez placé du papier à en-tête dans l'imprimante, réglez le type de support sur **En-tête**.
 - Si vous avez placé du papier préimprimé dans l'imprimante, réglez le type de support sur **Préimprimé**.
7. Pour confirmer les paramètres, appuyez sur **Confirmer**.

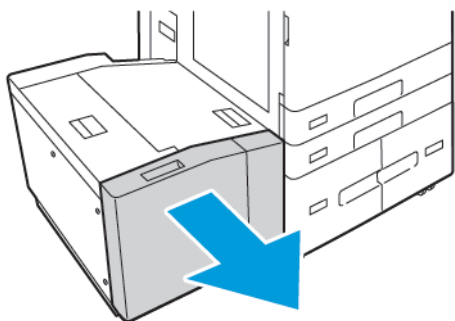
CHARGEMENT DE PAPIER DANS LE MAGASIN 6

Le panneau de commande affiche un message d'avertissement lorsque le papier inséré dans le magasin est presque épuisé ou lorsque le magasin est vide.


Pour modifier le format du papier dans le magasin 6, reportez-vous à la section [Configuration du magasin 6](#).

Pour charger du papier dans le magasin 6 :


1. Au niveau du bac récepteur grande capacité, pressez la poignée et sortez le magasin 6 jusqu'à la butée.

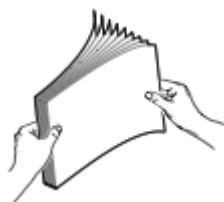


2. Ouvrez la porte latérale, puis attendez que le magasin s'abaisse et s'arrête.
3. Le panneau de commande affiche les paramètres du magasin. Assurez-vous que vous chargez le bon type de papier dans le magasin.

 Remarque : Ne chargez pas du papier au format personnalisé dans le magasin 6.


4. Avant de placer du papier dans le magasin, déramez les bords. Afin de séparer les feuilles éventuellement collées ensemble et de réduire le risque d'incidents papier.

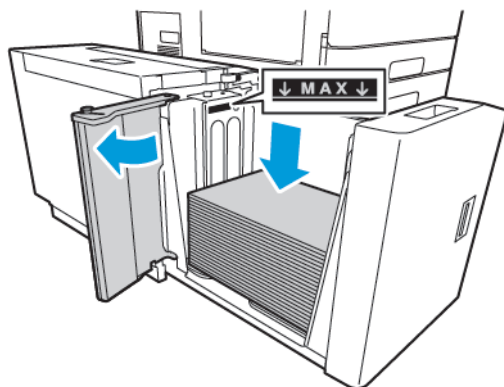
 Remarque : Pour éviter tout incident papier ou faux départ, ne retirez le papier de son emballage que quand cela est nécessaire.



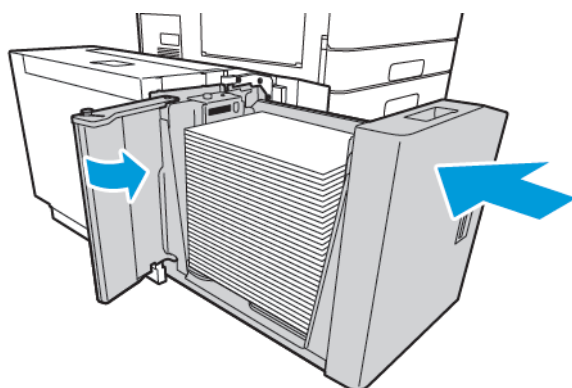
5. Chargez le papier contre le bord droit du magasin.

- Placez le papier à en-tête ou le papier préimprimé face à imprimer dessous, bord supérieur vers l'avant du magasin.
- Placez le papier perforé avec les perforations vers la droite du magasin.

 Remarque : Veillez à ce que la pile ne dépasse pas la ligne de remplissage maximum. La surcharge de papier peut entraîner des incidents.



6. Fermez la porte latérale, puis fermez le magasin 6.



7. Sur le panneau de commande, sélectionnez le type et la couleur du papier.

- Si vous avez placé du papier à en-tête dans l'imprimante, réglez le type de support sur **En-tête**.
- Si vous avez placé du papier préimprimé dans l'imprimante, réglez le type de support sur **Préimprimé**.

8. Pour confirmer les paramètres, appuyez sur **Confirmer**.

Impression sur des papiers spéciaux

Pour commander du papier, des transparents ou d'autres supports spéciaux, contactez votre revendeur local ou consultez www.xerox.com/office/supplies.

Pour référence :

www.xerox.com/rmlna : Recommended Media List (Liste des supports recommandés) (États-Unis)

www.xerox.com/rmleu : Liste des supports recommandés (RML Europe)

ENVELOPPES

Vous pouvez imprimer des enveloppes à partir du départ manuel. Vous pouvez imprimer des enveloppes à partir du magasin pour enveloppe 1 en option, si ce magasin est installé.

Instructions pour l'impression d'enveloppes

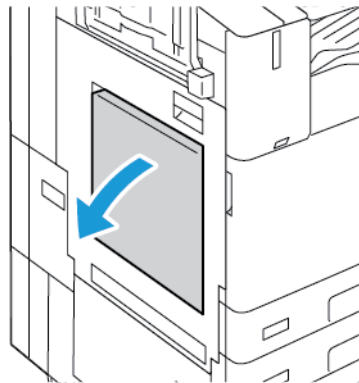
- Utilisez uniquement des enveloppes papier.
- N'utilisez pas d'enveloppes à fenêtre ou à fermoir métallique.
- La qualité d'impression dépend de la qualité des enveloppes et de leur fabrication. Si les résultats obtenus ne sont pas satisfaisants, essayez une autre marque d'enveloppe.
- Maintenez une température et une humidité relative constantes.
- Conservez les enveloppes inutilisées dans leur emballage afin d'éviter qu'une humidité excessive ou insuffisante n'affecte la qualité d'impression ou n'entraîne un froissement du support. Une humidité excessive pourrait provoquer la fermeture des enveloppes avant ou pendant l'impression.
- Éliminez les « bulles » d'air des enveloppes avant de les charger dans le bac papier, en les plaçant sous un livre lourd.
- Dans le pilote d'imprimante, sélectionnez Enveloppe comme type de support.
- N'utilisez pas d'enveloppes rembourrées. Utilisez des enveloppes qui sont parfaitement planes.
- N'utilisez pas d'enveloppes contenant de la colle thermoréactive.
- N'utilisez pas d'enveloppes à rabat autocollant.

Chargement d'enveloppes dans le départ manuel

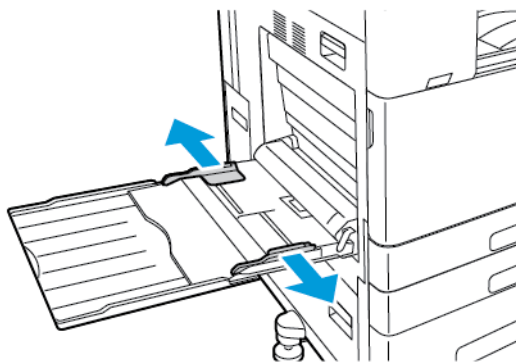
Pour plus de détails sur les formats d'enveloppes pris en charge, reportez-vous à la section [Supports pris en charge](#).

Pour charger les enveloppes dans le départ manuel :

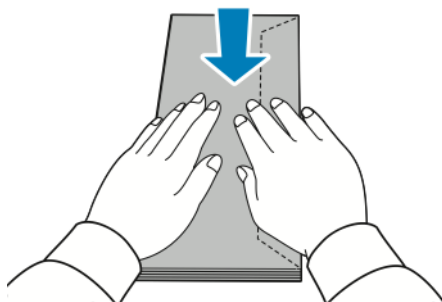
1. Ouvrez le départ manuel.



2. Déplacez les guides de largeur du papier vers les bords du magasin.

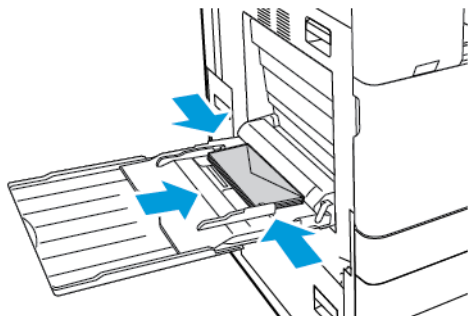


Remarque : Si vous ne placez pas les enveloppes dans le départ manuel juste après les avoir retirées de leur emballage, elles peuvent se gondoler. Aplatissez les enveloppes pour éviter les incidents papier.

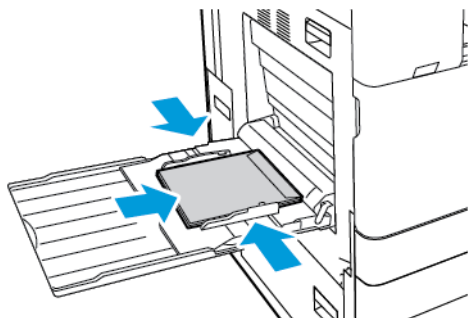


3. Placez des enveloppes dans le magasin.

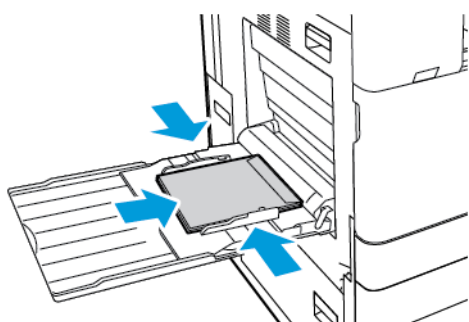
- Enveloppes avec rabat sur le grand côté : chargez les enveloppes face dessous, rabats fermés et orientés vers la droite.



- Enveloppes avec rabat auto-adhésif sur le petit côté : chargez les enveloppes face dessous, rabats fermés et orientés vers la droite.



- Enveloppes avec rabat non auto-adhésif sur le petit côté : chargez les enveloppes face dessous, rabats ouverts et orientés vers la gauche.




Remarque : Pour que les enveloppes s'impriment correctement, lorsque vous les chargez avec le rabat ouvert, définissez l'orientation voulue dans le pilote d'imprimante.

4. Sur le panneau de commande, spécifiez le format, le type et la couleur du papier. Assurez-vous que le type du papier est réglé sur Enveloppes.
5. Pour confirmer les paramètres, appuyez sur **Confirmer**.

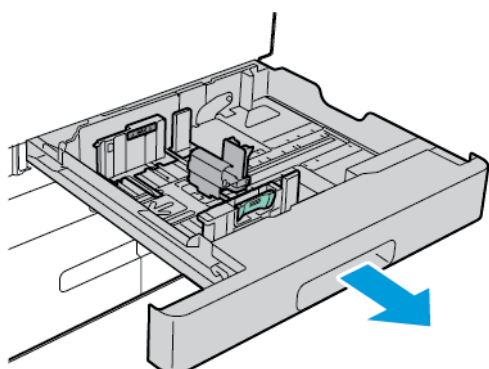
Chargement du magasin pour enveloppes

Vous pouvez utiliser le magasin pour enveloppes en option au lieu du magasin 1. Le magasin pour enveloppes est un magasin dédié. Pour plus de détails sur les formats d'enveloppes pris en charge, reportez-vous à la section **Supports pris en charge**.

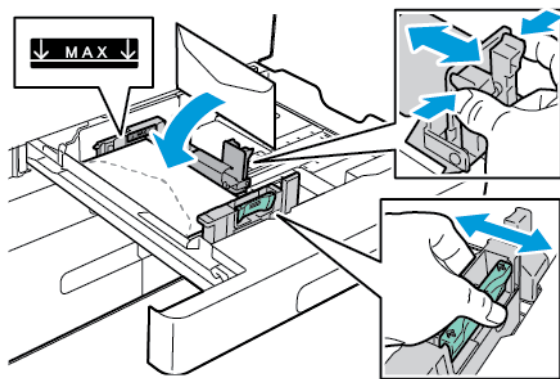
 Remarque : Pour plus d'informations sur l'installation du magasin pour enveloppes en option, consultez la section *Instructions d'installation et de configuration du matériel* fournie avec le kit du magasin pour enveloppes.


Pour charger le magasin pour enveloppes :

1. Sortez le magasin pour enveloppes jusqu'à la butée.



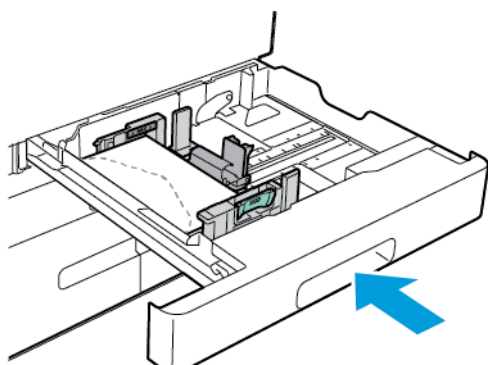
2. Chargez les enveloppes face dessus, rabats fermés et orientés vers la gauche.



 Remarque : Lors du chargement d'enveloppes 6 3/4 ou de petits formats d'enveloppes personnalisées avec le rabat sur le grand côté, maintenez le petit côté vers la gauche, les rabats fermés et vers l'arrière.

3. Réglez les guides papier contre les bords des enveloppes. Assurez-vous que la ligne de remplissage maximal est visible et que le magasin ne contient pas plus de 50 enveloppes.

4. Fermez le magasin.



5. Sur le panneau de commande, spécifiez le format, le type et la couleur du papier. Assurez-vous que le type de papier est réglé sur Enveloppes.
6. Pour confirmer les paramètres, appuyez sur **Confirmer**.

ÉTIQUETTES

Imprimez des étiquettes uniquement depuis les magasins suivants :

- Magasins 1 à 4




Avertissement ! L'impression d'étiquettes sur les magasins suivants peut causer des faux départs et autres problèmes d'impression :

- Magasin 5 — départ manuel
- Magasin 6 — Magasin grande capacité

Instructions pour l'impression d'étiquettes

- Utilisez des étiquettes conçues pour l'impression laser.
- N'utilisez pas d'étiquettes vinyle.
- Ne repassez pas une feuille d'étiquettes plusieurs fois dans l'imprimante.
- N'utilisez pas d'étiquettes à colle sèche.
- Imprimez sur une seule face des feuilles d'étiquettes. Utilisez uniquement des feuilles d'étiquettes complètes.
- Stockez les étiquettes inutilisées dans leur emballage d'origine. Conservez les feuilles d'étiquettes dans leur emballage d'origine jusqu'à utilisation. Remettez les feuilles d'étiquettes inutilisées dans l'emballage d'origine et refermez celui-ci.
- Évitez de stocker les étiquettes dans des conditions extrêmes de sécheresse, d'humidité ou de température. Leur stockage dans des conditions extrêmes peut entraîner des problèmes de qualité d'impression ou des bourrages papier dans l'imprimante.

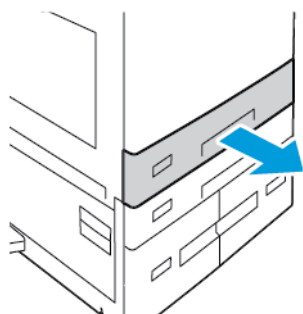
- Évitez de stocker les supports trop longtemps. Un stockage prolongé dans des conditions extrêmes peut entraîner une déformation des étiquettes et des brouillages papier dans l'imprimante.
- Dans le pilote d'imprimante, sélectionnez Étiquettes comme type de support.
- Retirez tout autre support du magasin avant de charger les étiquettes.

 **Attention :** N'utilisez pas de feuilles d'étiquettes incomplètes, recourbées, ou décollées. Cela pourrait endommager l'imprimante.

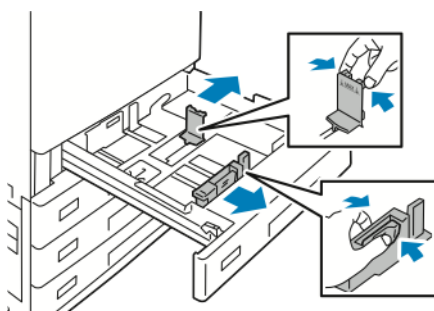
Chargement des étiquettes

 Remarque : Chargez des étiquettes dans les magasins 1 à 4 uniquement.

1. Ouvrez le magasin en le tirant jusqu'à la butée.

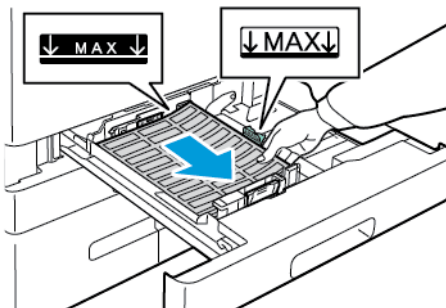


2. Vérifiez que les guides papier sont correctement réglés selon le format des étiquettes que vous chargez dans le magasin.
3. Retirez le papier de format ou de type différent.
4. Pour retirer le guide papier de longueur ou de largeur, dégagez le verrou du guide, puis faites glisser le guide.

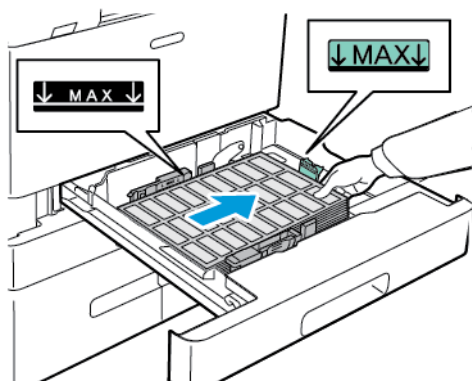



5. Placez les étiquettes dans le magasin.

- Pour une alimentation par le grand côté, insérer les étiquettes face dessus, bord supérieur vers l'avant.

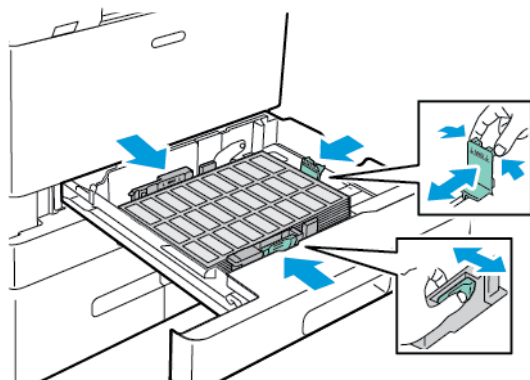


- Pour un départ petit côté, placez les étiquettes face dessus et bord supérieur vers la droite.

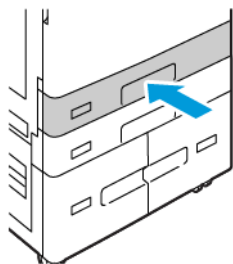


 Remarque : Veillez à ce que la pile ne dépasse pas la ligne de remplissage maximum. La surcharge de papier peut entraîner des incidents.


6. Réglez la longueur et la largeur des guides papier selon les étiquettes.



7. Remplacez le magasin dans l'imprimante.



8. Sur le panneau de commande, spécifiez le format, le type et la couleur du papier. Assurez-vous que le type de papier est défini sur **Étiquettes**.


 Remarque : Pour modifier les paramètres papier lorsque le magasin est réglé sur le mode Spécialisé, reportez-vous à [Configuration des magasins papier dédiés](#).


9. Pour confirmer les paramètres, appuyez sur **Confirmer**.
10. Pour revenir à l'écran d'accueil, appuyez sur la touche **Accueil**.


GRANDES BANNIÈRES

Vous ne pouvez imprimer sur des bannières qu'à partir du départ manuel. Une fois la bannière alimentée, utilisez l'option Formats personnalisés pour spécifier le format de bannière.

Pour imprimer sur des supports longs ou sur de grandes bannières, utilisez les paramètres de formats personnalisés du pilote d'imprimante pour définir un format personnalisé. Pour plus d'informations, reportez-vous à la section [Définition des formats personnalisés](#).

 Remarque : Assurez-vous que le grammage recommandé pour le papier pour grandes bannières est compris entre 106 et 220 g/m².

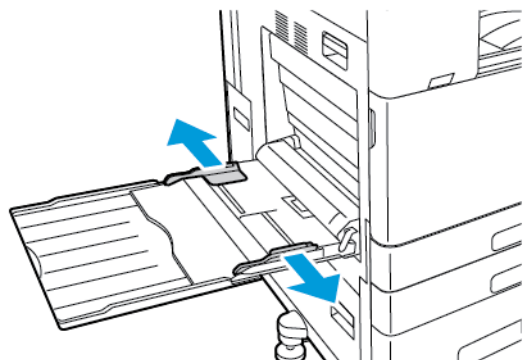
 Remarque : Ne chargez qu'une seule grande bannière de papier à la fois dans le départ manuel. Les grandes bannières ne doivent être imprimées que sur la carte, la carte fine, la carte glacée fine et la carte glacée.

 Remarque : Pour faciliter l'alimentation de bannières dans le départ manuel, vous pouvez installer le Kit d'alimentation de feuilles longues (en option). Pour plus d'informations, consultez la section *Instructions d'installation et de configuration du matériel* fournie avec le Kit d'alimentation de feuilles longues.

Chargement d'une grande bannière dans le départ manuel

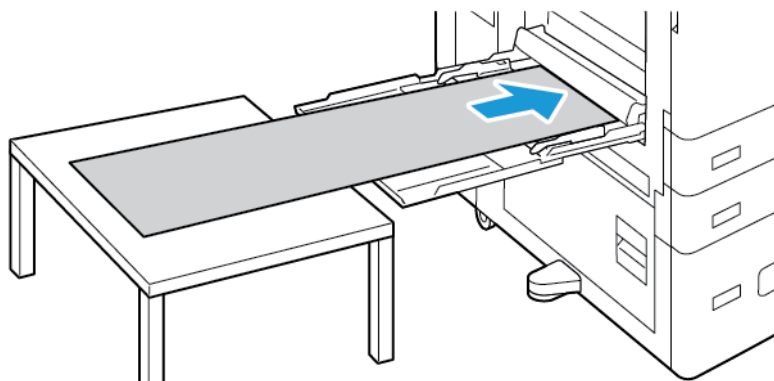
1. Ouvrez le départ manuel, puis sortez le magasin d'extension. Retirez le papier de format ou de type différent.

2. Déplacez les guides de largeur du papier vers les bords du magasin.



3. Chargez la grande bannière dans le magasin. Chargez le papier en départ petit côté.

 Remarque : Pour faciliter l'alimentation des bandeaux dans le départ manuel, vous pouvez aligner une surface plane avec le bord du magasin.

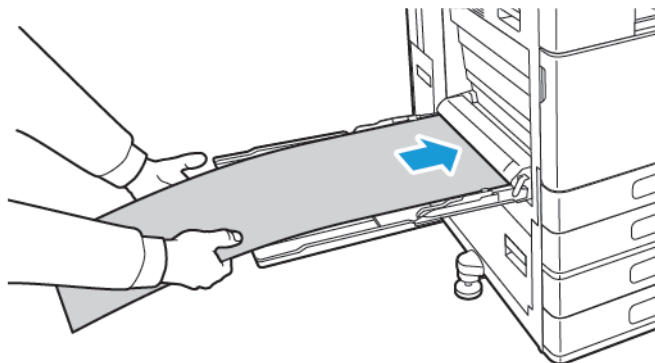


4. Réglez les guides de largeur pour les mettre légèrement en contact avec les bords du papier.
5. Sur le panneau de commande, sélectionnez le bon format, le type et la couleur corrects du papier.
 - a. Pour définir le format papier, cliquez sur **Format**, puis sur **Personnalisé**. Dans la fenêtre Format personnalisé, entrez la hauteur et la largeur du bandeau, puis cliquez sur **OK**.
 - b. Pour définir le type de papier, appuyez sur **Type**, puis choisissez le type correspondant.
 - c. Pour définir la couleur papier, appuyez sur **Couleur**, puis choisissez une couleur correspondante.
6. Pour confirmer les paramètres, appuyez sur **Confirmer**.

7. Pour revenir à l'écran d'accueil, appuyez sur la touche **Accueil**.

 Remarque : Lorsque le papier est alimenté dans l'imprimante, soutenez-le à l'aide de vos mains.

Pour éviter les incidents papier, alimentez une feuille de papier à la fois.

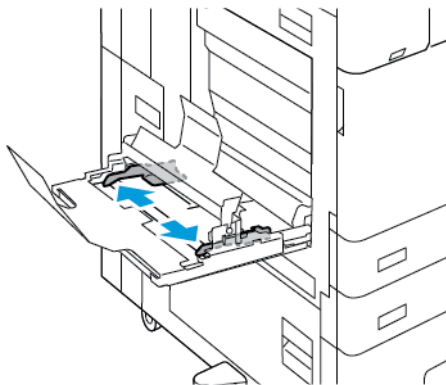


Chargement de grandes bannières à l'aide du module d'extension d'alimentation de feuilles longues

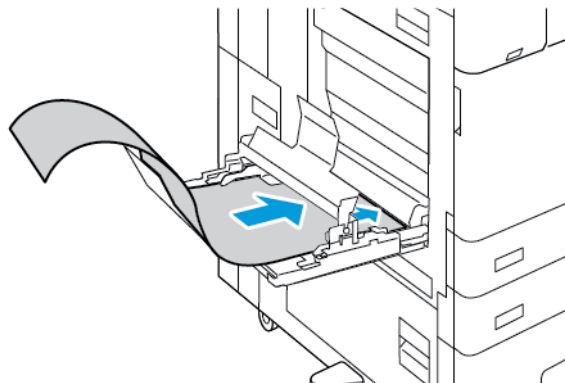
Vous pouvez utiliser le module d'extension d'alimentation de feuilles longues pour placer la grande bannière dans le départ manuel.

Pour charger une grande bannière à l'aide du module d'extension d'alimentation de feuilles longues :

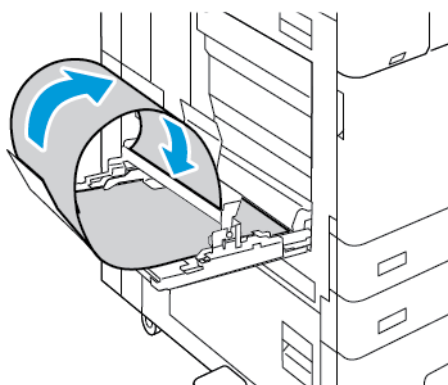
1. Ouvrez les guides du module d'extension d'alimentation de feuilles longues. Retirez le papier de format ou de type différent.
2. Déplacez les guides de largeur vers les bords du départ manuel.



3. Chargez la grande bannière dans le magasin. Chargez du papier à l'arrière du guide du module d'extension d'alimentation de feuilles longues en veillant à ce que le bord court entre en premier dans l'imprimante. Veillez à ce que le bord d'attaque entre sous le guide avant.



4. Roulez avec précaution la longueur restante de la bannière dans les guides du module d'extension d'alimentation de feuilles longues. Veillez à ce que le bord arrière repose sur le guide avant.



5. Réglez les guides de largeur du départ manuel jusqu'à ce qu'ils touchent les bords du papier.
6. Sur le panneau de commande, sélectionnez le format, le type et la couleur du papier.
 - a. Pour définir le format papier, cliquez sur **Format**, puis sur **Personnalisé**. Dans la fenêtre Format personnalisé, entrez la hauteur et la largeur du bandeau, puis cliquez sur **OK**.
 - b. Pour définir le type de papier, appuyez sur **Type**, puis choisissez le type correspondant.
 - c. Pour définir la couleur papier, appuyez sur **Couleur**, puis choisissez une couleur correspondante.
7. Pour confirmer les paramètres, appuyez sur **Confirmer**.
8. Pour revenir à l'écran d'accueil, appuyez sur la touche **Accueil**.

SUPPORT GLACÉ

Vous pouvez imprimer des supports glacés allant jusqu'à 300 g/m² à partir de n'importe quel magasin. Pour le départ manuel et le magasin 6, placez le papier face brillante ou face à imprimer vers le bas ; pour les magasins 1 à 4, placez le papier face brillante ou face à imprimer vers le haut.



Remarque : Pour obtenir un résultat optimal, chargez le support cartonné brillant et le support cartonné brillant verso dans le départ manuel.

Instructions pour l'impression sur papier glacé

- N'ouvrez pas les rames de papier glacé avant d'être prêt à procéder à leur chargement dans l'imprimante.
- Laissez le papier glacé dans l'emballage d'origine et conservez les rames dans leur carton jusqu'à ce que vous soyez prêt à les utiliser
- Retirez tout autre papier du magasin avant de charger le papier glacé.
- Chargez uniquement la quantité de papier glacé que vous envisagez d'utiliser. Retirez le papier inutilisé du magasin à l'issue de l'impression. Remplacez-le dans l'emballage d'origine et refermez ce dernier.
- Retournez le papier régulièrement. Un stockage prolongé dans des conditions extrêmes peut provoquer la déformation du papier glacé et des incidents papier dans l'imprimante.
- Dans le pilote d'imprimante, sélectionnez le type de papier glacé voulu ou le magasin dans lequel est chargé le papier à utiliser.

Chargement du support brillant dans le départ manuel

1. Retirez tout autre support du magasin avant de charger le papier glacé.
2. Chargez uniquement la quantité de papier glacé que vous envisagez d'utiliser.
3. Placez le papier face glacée ou face à imprimer vers le bas.
4. Sur le panneau de commande, sélectionnez le format, le type et la couleur du papier :
 - Assurez-vous que le format papier est défini sur **Glacé**. Pour sélectionner un nouveau type de papier, appuyez sur **Type**.
 - Pour sélectionner un autre format de papier, appuyez sur **Format**.
 - Pour sélectionner une nouvelle couleur de papier, appuyez sur **Couleur**.
5. Pour confirmer les paramètres, appuyez sur **Confirmer**.

TRANSPARENTS

Les transparents peuvent être placés dans les magasins 1 à 5. Pour obtenir un résultat optimal, utilisez exclusivement les transparents Xerox® recommandés.



Attention : La garantie ou le contrat de maintenance Xerox ne couvre pas les dommages consécutifs à l'utilisation de papier non pris en charge ou de papier spécial. Pour plus d'informations, contactez votre représentant Xerox local.

Instructions pour l'impression de transparents

- Retirez tout le papier avant de charger les transparents dans le magasin.
- Tenez les transparents par les bords avec les deux mains, les traces de doigts et les pliures pouvant nuire à la qualité d'impression.
- Ne chargez pas plus de 20 transparents à la fois. Une surcharge du magasin risque d'entraîner des incidents papier dans l'imprimante.
- Pour les transparents sans bande :
 - Chargez les transparents face dessus dans les magasins 1-4.
 - Placez les transparents face dessous dans le départ manuel.
- Pour transparents à bande :
 - Chargez les transparents dans les magasins 1-4 avec la bande face-dessous, sur le bord arrière droit.
 - Chargez les transparents dans le départ manuel avec la bande face dessus sur le bord arrière gauche.
- Ne ventilez pas les transparents.
- Une fois les transparents mis en place, sur le panneau de commande, réglez le type de papier sur **Transparent**.
- Dans le logiciel du pilote d'imprimante, sélectionnez **Transparent** comme type de papier.

Maintenance

Ce chapitre contient :

Précautions générales	280
Nettoyage de l'imprimante	281
Consommables	291
Gestion de l'imprimante	331
Déplacement de l'imprimante	332

Précautions générales



Avertissement !

- Certaines pièces internes de l'imprimante peuvent être brûlantes. Soyez prudent lorsque des portes ou des capots sont ouverts.
- Conservez tous les produits de nettoyage hors de portée des enfants.
- N'utilisez pas d'aérosol pour nettoyer l'extérieur et l'intérieur de l'imprimante. Certains de ces produits contenant des mélanges explosifs, leur utilisation dans des appareils électriques est déconseillée. Le recours à de tels produits de nettoyage augmente le risque d'explosion et d'incendie.
- Ne retirez pas les capots ou les caches fixés à l'aide de vis. Ils protègent des composants non remplaçables par l'utilisateur. Ne tentez pas d'interventions de maintenance autres que celles décrites dans la documentation fournie avec l'imprimante.



Attention :

- N'utilisez pas de nettoyants aérosols ou solvants organiques ou chimiques puissants pour nettoyer l'imprimante. Ne versez pas de liquide directement sur l'imprimante. Utilisez les consommables et produits de nettoyage conformément aux instructions fournies dans cette documentation.
- Ne posez rien sur l'imprimante.
- Ne laissez pas les capots et les portes ouverts pendant une période prolongée, surtout dans des endroits très éclairés. Une exposition à la lumière peut endommager les modules photorécepteurs.
- Laissez les capots et portes fermés pendant une impression.
- N'inclinez pas l'imprimante lorsqu'elle est en cours d'utilisation.
- Ne touchez pas aux contacts électriques ou aux engrenages sous peine d'endommager le système ou de nuire à la qualité de l'impression.
- Assurez-vous que les composants retirés lors du nettoyage sont réinstallés avant de rebrancher l'imprimante.

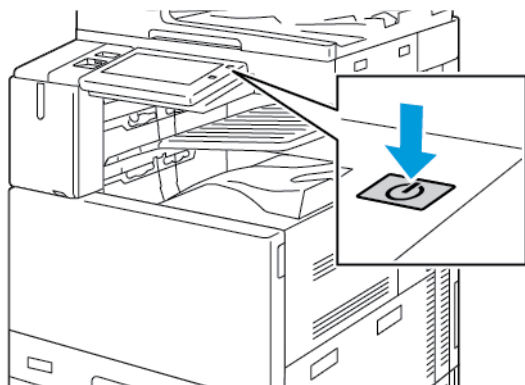
Nettoyage de l'imprimante

NETTOYAGE DE L'EXTÉRIEUR DE L'IMPRIMANTE


Il est important de nettoyer régulièrement le panneau de commande, l'écran tactile et les surfaces extérieures du périphérique afin d'éviter toute accumulation de poussière et de salissures.

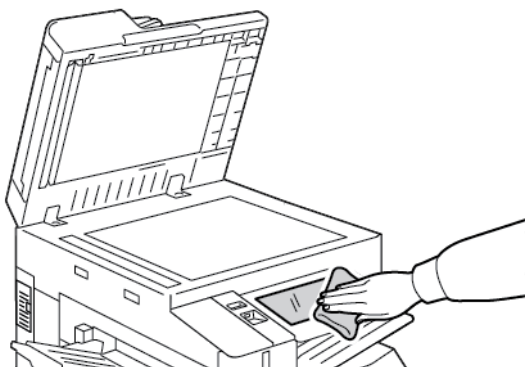
Pour nettoyer l'extérieur de l'imprimante :

1. Pour désactiver les touches et les menus lorsque vous nettoyez l'imprimante, appuyez sur le bouton **Marche/Réveil**, puis sur **Veille**.



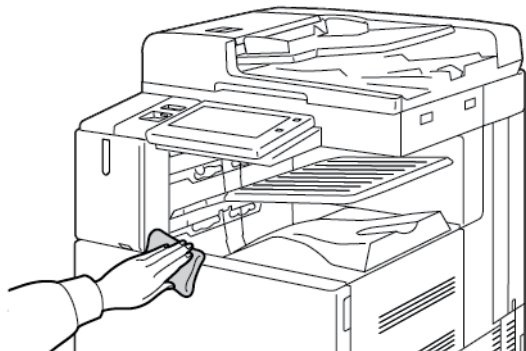
2. Pour enlever les traces de doigts et les taches, nettoyez l'écran tactile et le panneau de commande à l'aide d'un chiffon doux non pelucheux.

 Remarque : Un chiffon non pelucheux est rangé dans un compartiment du chargeur automatique de documents.



3. Pour que l'imprimante repasse en mode Disponible, appuyez sur la touche **Marche/Réveil**.

4. Utilisez un chiffon non pelucheux pour nettoyer l'extérieur du bac de réception, des magasins et les surfaces externes de l'imprimante.




Nettoyage du scanner

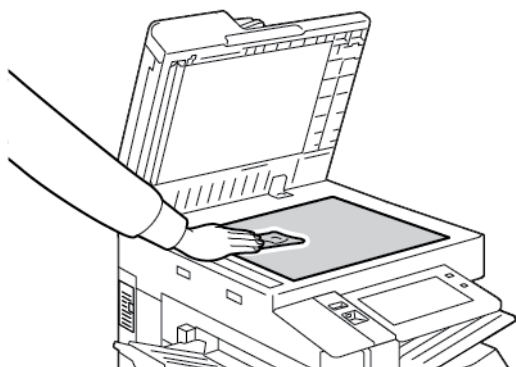
Pour garantir une qualité d'impression optimale, nettoyez régulièrement la glace d'exposition. Vous éviterez ainsi que les taches, salissures et autres marques pouvant figurer sur la glace soient reproduites sur les copies lors de la numérisation des documents.

 Remarque : Pour de meilleurs résultats, utilisez la solution de nettoyage pour vitres Xerox® pour supprimer les marques et les stries.

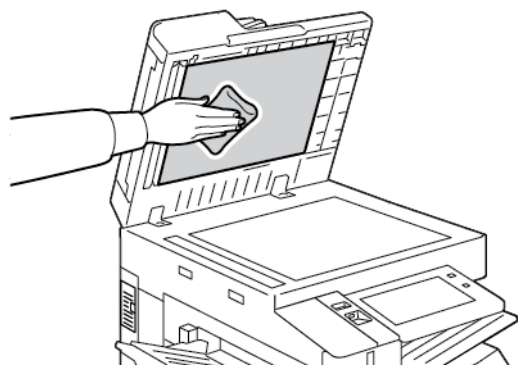
1. Humectez un chiffon doux non pelucheux avec de l'eau.

 Remarque : Un chiffon non pelucheux est rangé dans un compartiment du chargeur automatique de documents.

2. Retirez le papier ou autre support du bac récepteur.
3. Ouvrez le cache-document.
4. Nettoyez les surfaces de la glace d'exposition et de la glace CVT jusqu'à ce qu'elles soient propres et sèches.



5. Essuyez la surface inférieure blanche du cache-document jusqu'à ce que celle-ci soit propre et sèche.

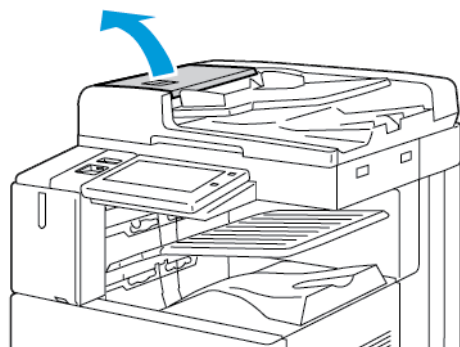


6. Fermez le cache-document.


Nettoyage des rouleaux d'entraînement du papier


Des rouleaux d'entraînement du papier sales peuvent entraîner des incidents papier ou détériorer la qualité d'impression. Pour des performances optimales, nettoyez les rouleaux d'entraînement du papier une fois par mois.

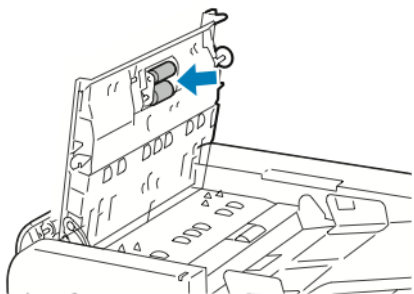
1. Levez le levier et ouvrez le panneau supérieur du chargeur de documents.



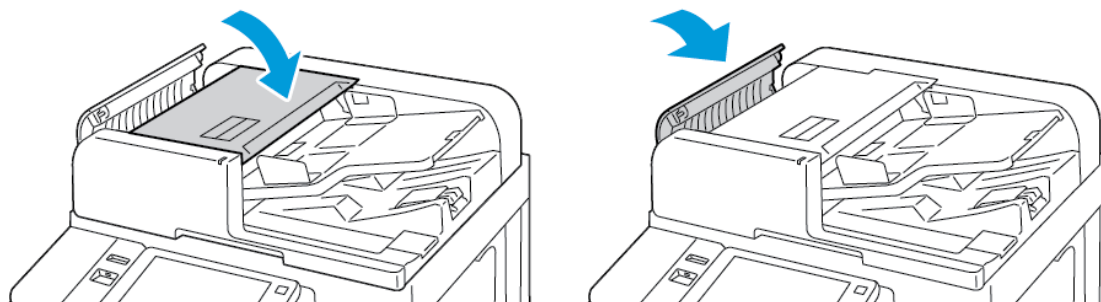
2. Tout en faisant tourner les rouleaux, essuyez-les à l'aide d'un chiffon propre, non pelucheux et imbibé d'eau.

 Remarque : Un chiffon non pelucheux est rangé dans un compartiment du chargeur automatique de documents.

 **Attention :** N'utilisez pas d'alcool ou de nettoyeurs chimiques sur les rouleaux d'entraînement du chargeur de documents.




3. Fermez le capot supérieur du chargeur automatique de documents. Si le chargeur automatique de documents dispose d'un panneau gauche, fermez-le.



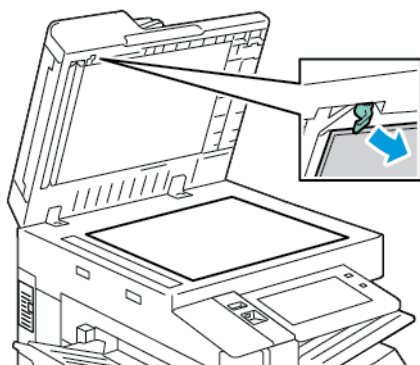
Nettoyage du module de lentilles de numérisation verso

Le module de lentilles de numérisation verso permet d'effectuer des numérisations et copies recto verso avec un seul passage du document. Ce module se trouve le long du côté gauche du cache-document et comprend une glace étroite réfléchissante, une bande en métal, une bande en plastique blanc et des rouleaux.

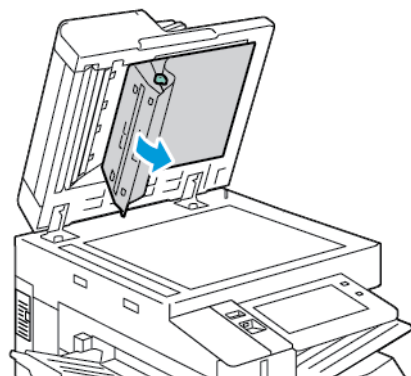
 Remarque : Il est recommandé de nettoyer régulièrement tous les éléments du module de lentilles de numérisation verso.

Pour nettoyer le module optique secondaire :

1. Pour accéder au module de lentilles de numérisation verso, abaissez le levier à gauche du cache-document.

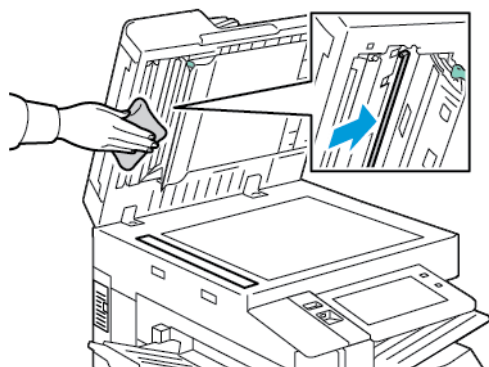


2. Pour dissocier l'extrémité gauche du cache-document du module optique secondaire, continuez d'abaisser le levier.

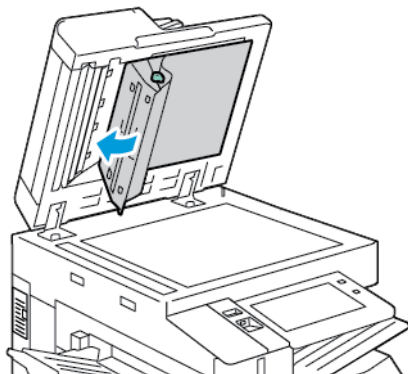


3. À l'aide d'un chiffon doux, non pelucheux et humecté d'eau, essuyez la vitre miroir, la bande métallique, les deux côtés de la bande plastique blanche et les rouleaux. Si vous avez du mal à enlever les salissures, humectez le chiffon doux avec une petite quantité de détergent neutre et essuyez les différentes parties de l'imprimante à sec.

⚠ Attention : Pour éviter d'endommager le film entourant la vitre, n'appuyez pas trop fort sur la vitre miroir.



4. Remplacez le cache-documents en position initiale, en veillant à ce que le levier se verrouille en position. Si vous touchez le cache-document, nettoyez-le avant de fermer le chargeur automatique de documents.



NETTOYAGE DE L'INTÉRIEUR DE L'IMPRIMANTE

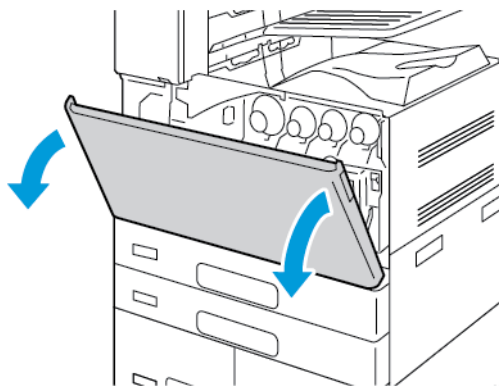
Nettoyage des lentilles de tête d'impression

L'imprimante est dotée de quatre lentilles de tête d'impression. Les lentilles de la tête d'impression doivent être nettoyées régulièrement pour maintenir la qualité de l'impression. Nettoyez les lentilles de la tête d'impression à chaque fois que le module photorécepteur associé est remplacé ou que la qualité de l'impression commence à se dégrader. Si les impressions présentent des zones blanches ou des stries claires sous une ou plusieurs couleurs, suivez les instructions ci-dessous pour nettoyer les lentilles des LED :

⚠ Avertissement ! Si vous renversez du toner sur vos vêtements, brossez-les légèrement. S'il reste du toner sur vos vêtements, utilisez de l'eau froide, surtout pas d'eau chaude, pour rincer le toner. Si vous avez du toner sur la peau, lavez-vous avec de l'eau froide et un savon doux. Si du toner pénètre dans vos yeux, rincez-les avec de l'eau froide puis consultez un médecin.

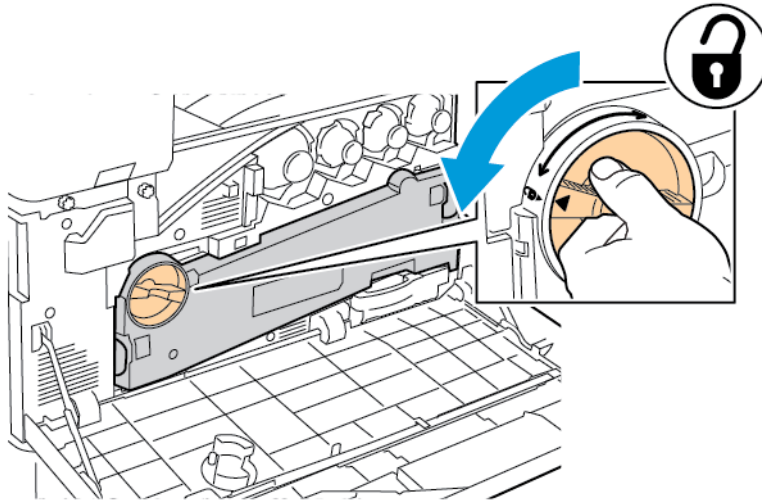
⚠ Attention : N'exécutez pas cette procédure pendant une opération d'impression ou de copie.

1. Ouvrez la porte avant de l'imprimante.

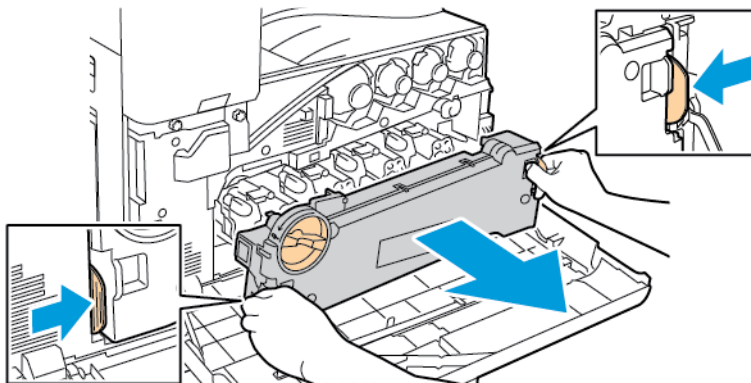


2. Retirez le flacon récupérateur de toner :

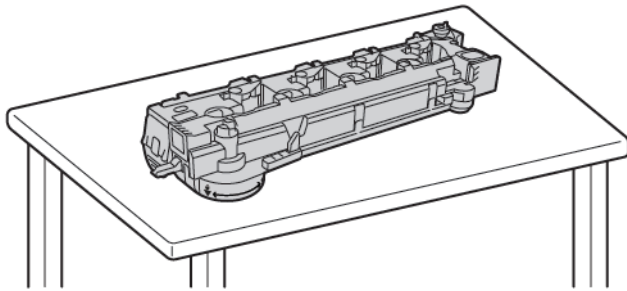
- a. Pour déverrouiller le flacon récupérateur de toner, faites tourner le levier de 45 degrés dans le sens contraire des aiguilles d'une montre.



- b. Pour libérer le flacon, appuyez sur les deux languettes orange comme indiqué, puis sortez-le de l'imprimante.



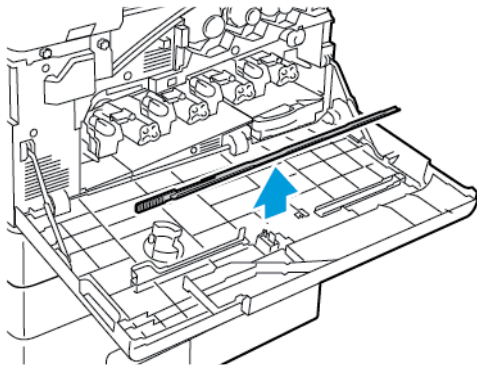
- c. Placez le flacon sorti sur une surface plane, les ouvertures vers le haut.



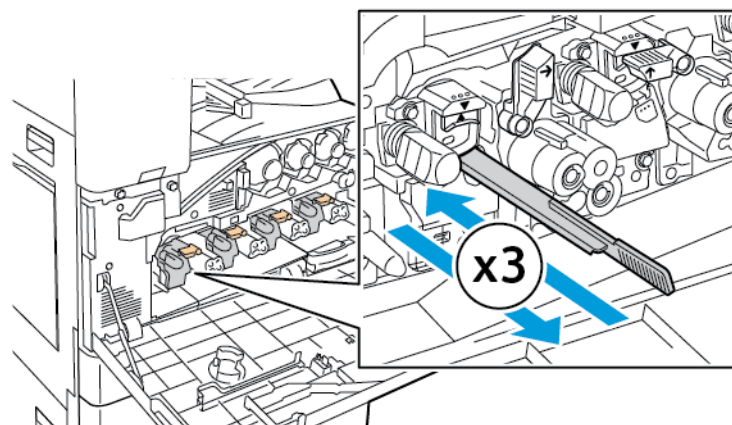
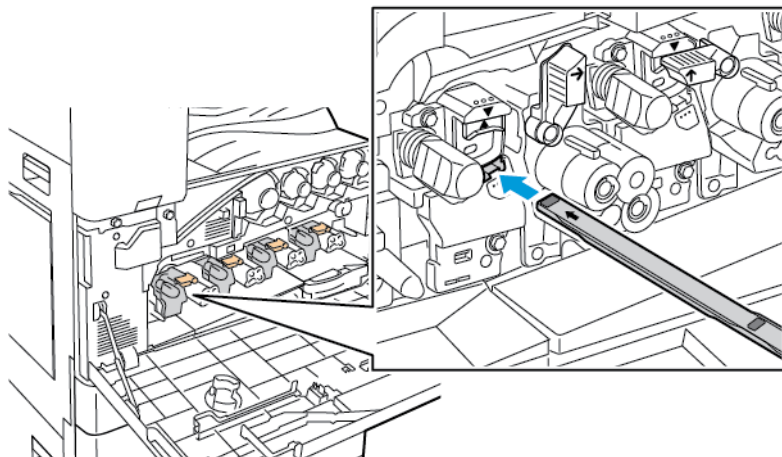
! **Attention :** Pour éviter de répandre du toner, n'orientez pas le flacon récupérateur vers le bas ou sur le côté.



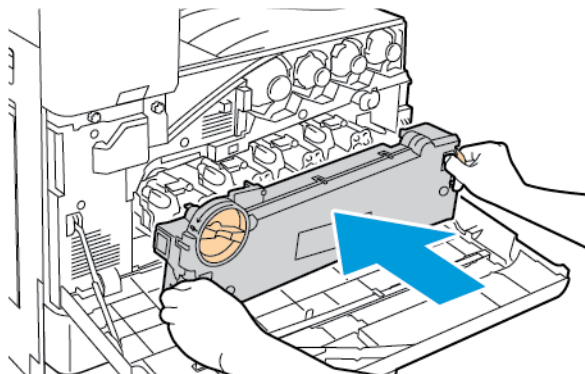
3. Retirez de l'intérieur de la porte avant la tige de nettoyage de la lentille LED de tête d'impression.



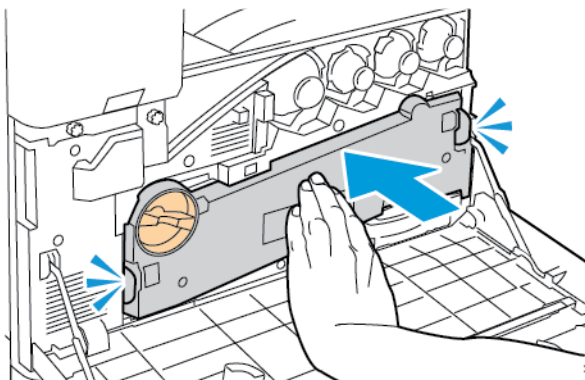
4. Pour la première tête d'impression, poussez lentement la tige de nettoyage dans la fente de nettoyage de la lentille LED de tête d'impression jusqu'à la butée, puis retirez la tige. Répétez cette opération deux fois.



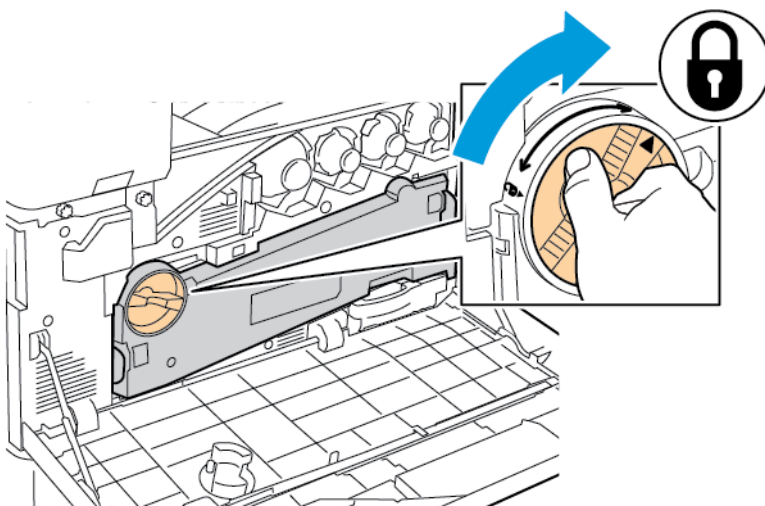
5. Répétez l'étape 4 pour chaque lentille LED de tête d'impression.
6. Remettez la tige de nettoyage à son emplacement d'origine.
7. Pour insérer flacon récupérateur de toner :
 - a. Positionnez-le comme indiqué.



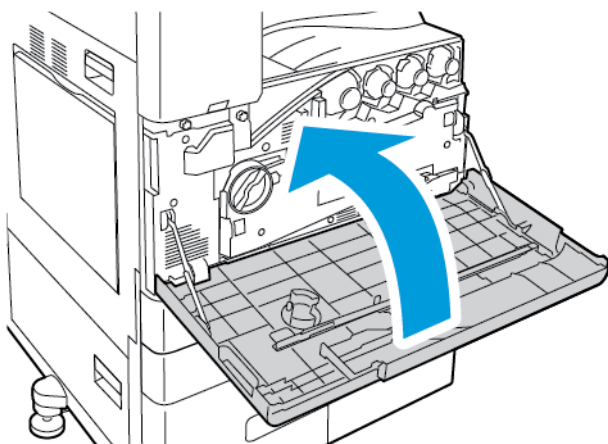
- b. Appuyez dessus jusqu'à ce qu'il s'enclenche dans l'imprimante.



- c. Pour verrouiller flacon récupérateur de toner, faites tourner le levier de verrouillage de 45 degrés dans le sens des aiguilles d'une montre.



8. Fermez la porte avant de l'imprimante.



Consommables

CONSOMMABLES

Les consommables sont des fournitures d'imprimante qui s'épuisent lorsque l'imprimante est utilisée. Les consommables pour cette imprimante sont les suivants :

- Cartouches de toner Xerox® (Cyan, Magenta, Jaune et Noir)
- Cartouches d'agrafes et recharges d'agrafes pour le module de finition Office intégré en option
- Cartouches d'agrafes et recharges pour le module de finition en option Office ou le module de finition Office avec plieuse/brocheuse.
- Cartouches d'agrafes et recharges pour le module de finition en option Business Ready ou le module de finition Business Ready avec plieuse/brocheuse.



Remarque :

- Chaque consommable est accompagné d'instructions d'installation. Pour remplacer les consommables, reportez-vous aux instructions qui les accompagnent.
- Installez uniquement des cartouches neuves dans l'imprimante. Si vous installez une cartouche de toner ayant déjà servi, la quantité de toner restant affichée peut être inexacte.
- Pour assurer une qualité d'impression constante, la cartouche de toner a été conçue de manière à cesser de fonctionner à un moment prédéfini.



Attention : L'utilisation d'un toner autre que le toner de marque Xerox® risque d'affecter la qualité d'impression, ainsi que la fiabilité de l'imprimante. Le toner Xerox® est le seul toner conçu et fabriqué sous contrôle qualité strict par Xerox en vue d'une utilisation spécifique avec cette imprimante.

ÉLÉMENTS DE MAINTENANCE COURANTE

Les éléments de maintenance courante sont des pièces d'imprimante ayant une durée de vie limitée et nécessitant un remplacement périodique. Les remplacements peuvent concerner des pièces individuelles ou des kits. Les éléments de maintenance courante sont généralement remplaçables par le client.



Remarque : Chaque élément de maintenance courante est fourni avec des instructions d'installation.

Les éléments de maintenance courante pour cette imprimante sont les suivants :

- Bac à déchets
- Modules photorécepteurs
- Module de nettoyage de la courroie de transfert
- Rouleau de deuxième transfert
- Filtre de ventilateur
- Bac de récupération de la perforieuse

COMMANDE DE CONSOMMABLES

Quand commander des consommables

Un message d'avertissement s'affiche sur le panneau de commande lorsque les consommables arrivent en fin de vie. Vérifiez que vous disposez de consommables de remplacement. Il est important de commander ces éléments dès la première apparition des messages pour éviter toute interruption de votre utilisation de l'imprimante. Un message d'erreur s'affiche sur le panneau de commande lorsque les consommables doivent être remplacés.

Commandez les consommables auprès de votre revendeur ou sur le site : www.xerox.com/office/supplies



Attention : L'utilisation de consommables non-Xerox n'est pas recommandée. La garantie ou le contrat d'entretien Xerox ne couvre pas les dommages, les dysfonctionnements ou la dégradation des performances consécutifs à l'utilisation de consommables autres que ceux de la marque Xerox ou de consommables Xerox non spécifiés pour cette imprimante.



Remarque : Vous pouvez utiliser l'appli Xerox Easy Assist (XEA) pour vérifier le niveau de consommables et en commander. Pour plus d'informations, consultez [Appli Xerox® Easy Assist \(XEA\)](#)

État des consommables

Vous pouvez vérifier l'état et la durée de vie restante des consommables de votre imprimante à tout moment sur le panneau de commande ou en utilisant le serveur Web intégré. Un message d'avertissement apparaît sur le panneau de commande lorsque les consommables de l'imprimante arrivent en fin de vie.

Vous pouvez personnaliser les alertes qui apparaissent sur le panneau de commande et configurer les notifications par courrier électronique à l'aide du Serveur Web intégré.

Pour vérifier l'état des consommables et configurer les alertes à l'aide du serveur Web intégré, consultez le *Guide de l'administrateur système* à l'adresse www.xerox.com/office/ALC82XXdocs.


Pour vérifier l'état des consommables sur le panneau de commande :


1. Sur le panneau de commande de l'imprimante, appuyez sur la touche **Accueil**.
2. Pour afficher des informations sur l'état des consommables de l'imprimante, appuyez sur **Périphériques > Consommables**.
3. Pour afficher des informations détaillées sur une cartouche spécifique, notamment le numéro de référence pour passer une commande, appuyez sur **Cyan, Magenta, Jaune** ou **Noir**.
4. Pour revenir à l'écran Consommables, appuyez sur **X**.
5. Pour plus de détails, appuyez sur **Autres consommables**. Faites défiler la liste et sélectionnez une option.
6. Pour revenir à l'écran Consommables, appuyez sur **X**.
7. Pour imprimer la page Utilisation des consommables, appuyez sur **Imprimer relevé d'utilisation des consommables**.
8. Pour revenir à l'écran Périphérique, appuyez sur **X**.

CARTOUCHES DE TONER

Avertissement !

- Lorsque vous remplacez une cartouche de toner, prenez soin de ne pas renverser le toner. Si du toner se répand, évitez tout contact avec les vêtements, la peau, les yeux ou la bouche. N'inhaliez pas les particules de toner.
- Conservez les cartouches de toner hors de portée des enfants. Si un enfant avale accidentellement du toner, faites-lui recracher le toner et rincez-lui la bouche avec de l'eau. Consultez immédiatement un médecin.

 **Avertissement !** Essayez le toner répandu à l'aide d'un chiffon humide. N'utilisez jamais un aspirateur pour enlever le toner répandu. Des étincelles électriques à l'intérieur de l'aspirateur pourraient provoquer un incendie ou une explosion. Si une grande quantité de toner s'est déversée, prenez contact avec Xerox.


 **Avertissement !** Ne faites jamais brûler une cartouche de toner. Le toner restant dans la cartouche peut prendre feu et causer des brûlures ou une explosion.

Remplacement des cartouches de toner

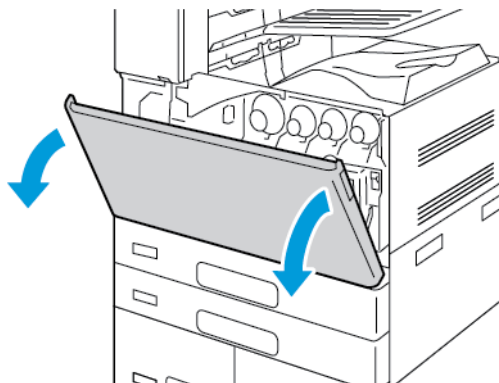
Lorsqu'il est temps de remplacer une cartouche de toner, l'imprimante affiche un message sur le panneau de commande.

 Remarque : Chaque cartouche de toner est accompagnée des instructions d'installation.

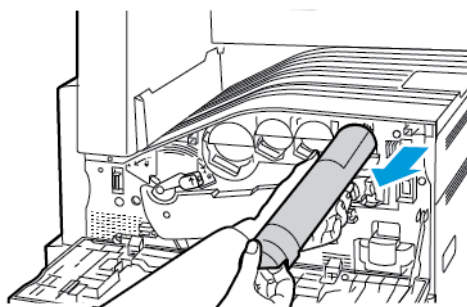
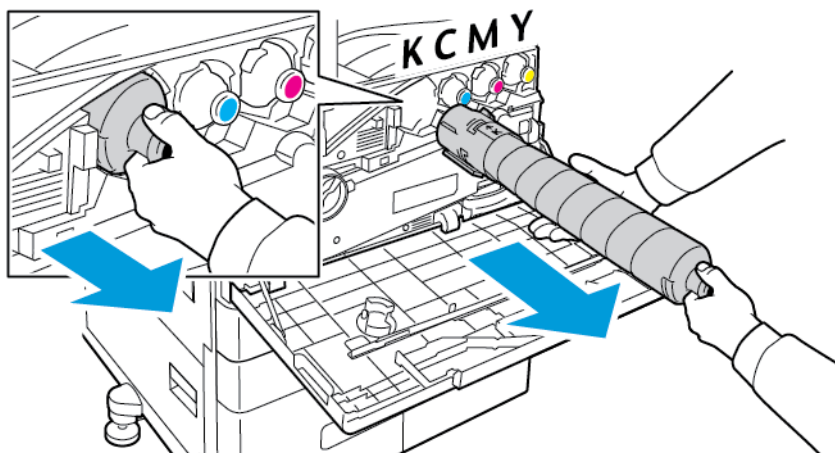
Pour remplacer une cartouche de toner :

 **Attention :** N'exécutez pas cette procédure pendant une opération d'impression ou de copie.

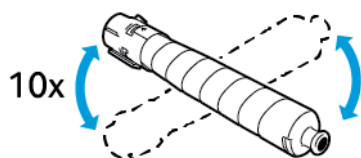
1. Ouvrez le panneau avant de l'imprimante.



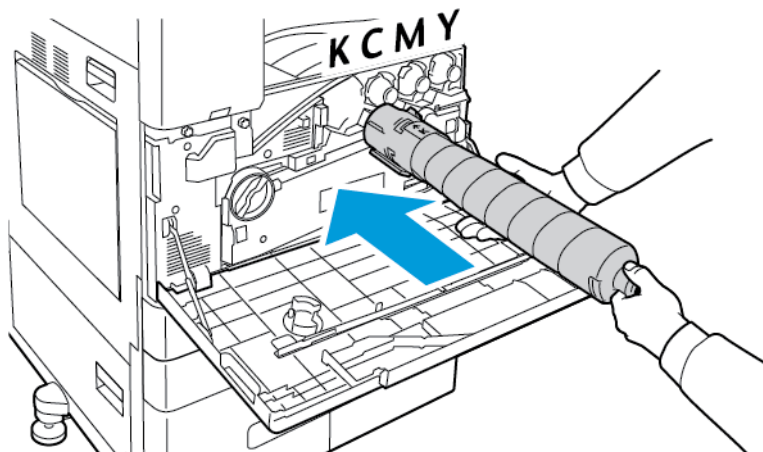
2. Saisissez fermement la poignée de la cartouche de toner et sortez-la de l'imprimante.



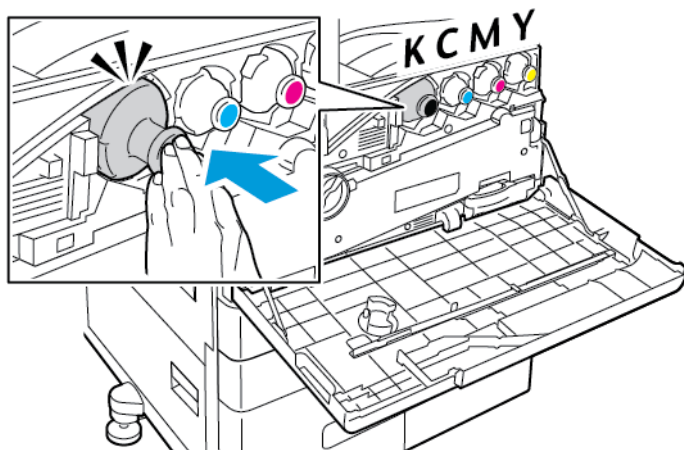
3. Retirez la nouvelle cartouche de toner de son emballage. Inclinez la cartouche de haut en bas, puis de gauche à droite, 10 fois.



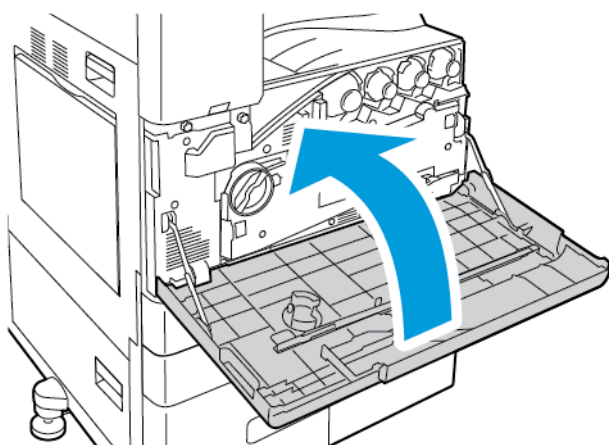
4. Tenez la nouvelle cartouche avec la flèche tournée vers le haut, puis poussez-la doucement à l'intérieur jusqu'à la butée.



5. Poussez doucement la cartouche pour vous assurer qu'elle est bien en place.



6. Fermez le panneau avant de l'imprimante.





BAS À DÉCHETS


Remplacement du flacon récupérateur


Lorsqu'il est temps de remplacer le bac à déchets, l'imprimante affiche un message sur le panneau de commande.

Lors du remplacement du flacon, nettoyez les lentilles des têtes d'impression. Pour plus d'informations, reportez-vous à [Nettoyage des lentilles de tête d'impression](#).


 **Attention :** Essayez le sol pour récupérer l'éventuel toner renversé.

 **Avertissement !** Si vous renversez du toner sur l'imprimante, essuyez-le à l'aide d'un chiffon humide. N'utilisez jamais d'aspirateur pour enlever du toner répandu dans l'imprimante. Les étincelles produites par l'aspirateur pourraient provoquer un incendie ou une explosion.

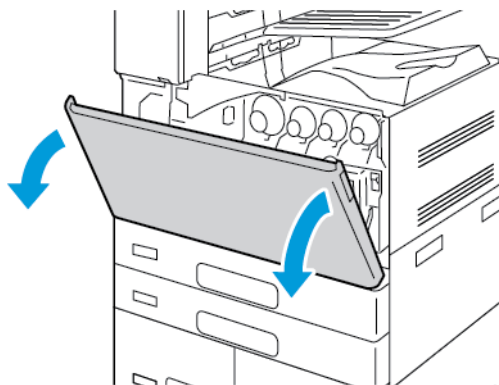
 **Avertissement !** Si vous renversez du toner sur vos vêtements, brossez-les légèrement. S'il reste du toner sur vos vêtements, utilisez de l'eau froide, surtout pas d'eau chaude, pour rincer le toner. Si vous avez du toner sur la peau, lavez-vous avec de l'eau froide et un savon doux. Si du toner pénètre dans vos yeux, rincez-les avec de l'eau froide puis consultez un médecin.

 Remarque : Chaque flacon récupérateur de toner est accompagné d'instructions d'installation.

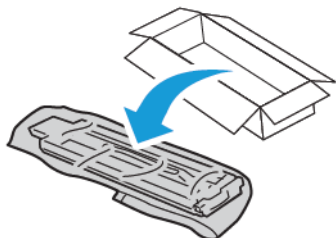
Pour remplacer le bac à déchets :

 **Attention :** N'exécutez pas cette procédure pendant une opération d'impression ou de copie.

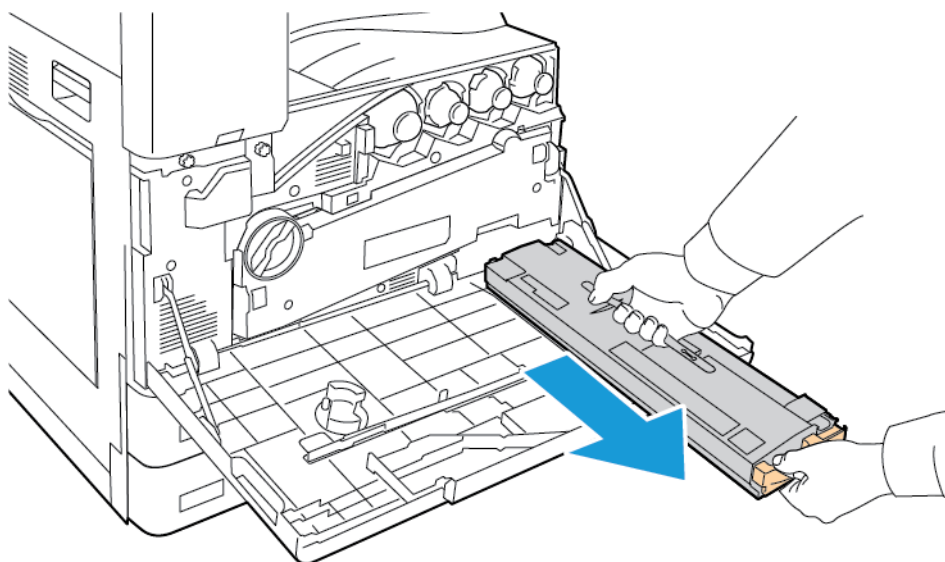
1. Ouvrez le panneau avant de l'imprimante.



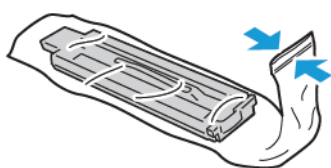
2. Retirez le nouveau bac à déchets de son emballage. Conservez l'emballage.



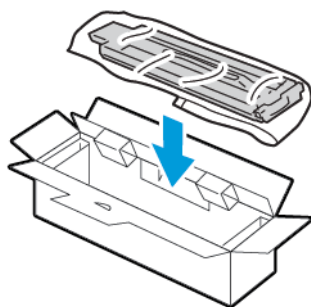
3. Sortez doucement le bac usagé tout en le tenant avec l'autre main.



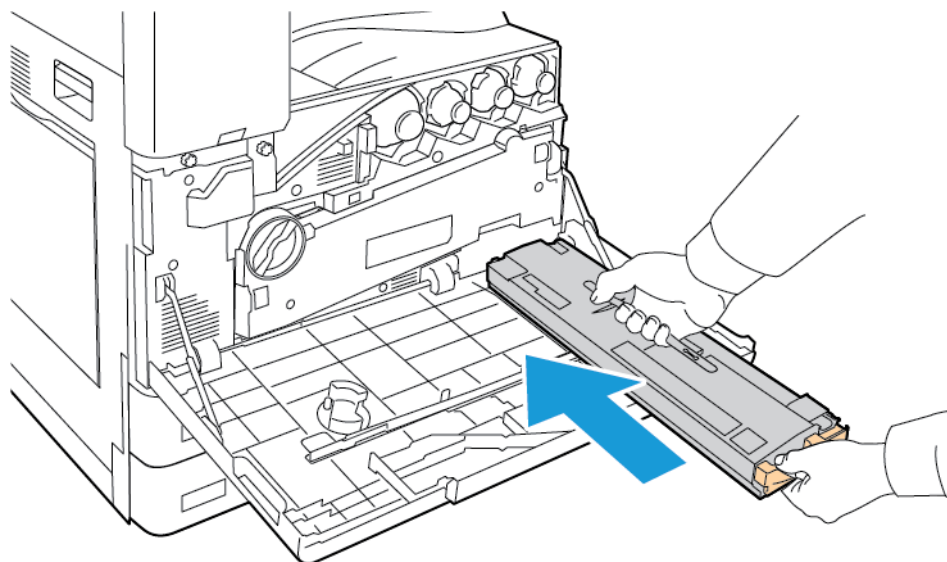
4. Mettez le bac à déchets usagé dans le sac plastique, puis scellez-le à l'aide de la fermeture à glissière.



5. Mettez le bac usagé dans la boîte vide.

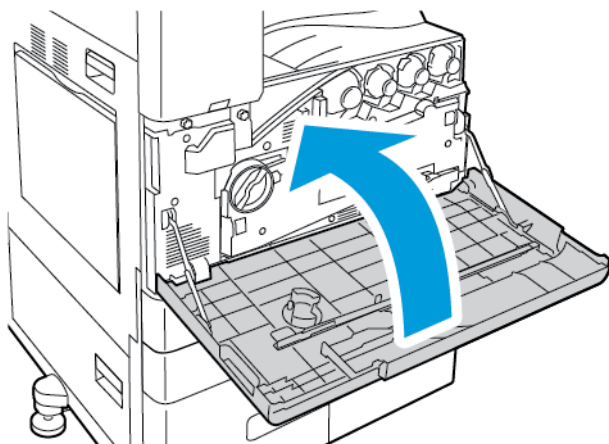


6. Tenez le côté gauche du nouveau bac à déchets et faites-le glisser à l'intérieur de l'imprimante jusqu'à ce qu'il s'enclenche.



7. Nettoyez les lentilles de tête d'impression. Pour plus d'informations, reportez-vous à la section [Nettoyage des lentilles de tête d'impression](#).

8. Fermez le panneau avant de l'imprimante.




MODULES PHOTORÉCEPTEURS


Remplacement des modules photorécepteurs

Lorsqu'il est temps de remplacer le module photorécepteur, l'imprimante affiche un message sur le panneau de commande.

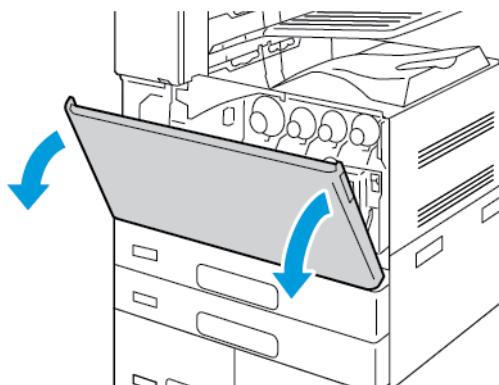
 Remarque : Chaque module photorécepteur s'accompagne d'instructions d'installation.

Pour remplacer un module photorécepteur :

 **Attention :** N'exécutez pas cette procédure pendant une opération d'impression ou de copie.

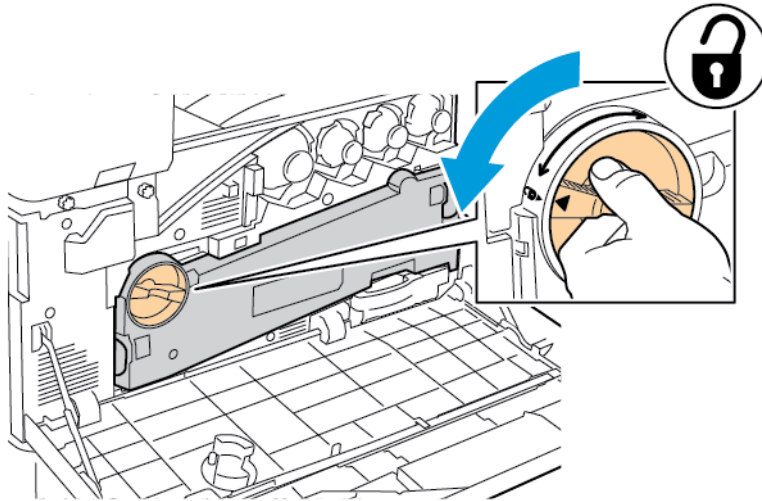
 **Attention :** N'exposez pas les modules photorécepteurs directement aux rayons du soleil ou à une lumière fluorescente intérieure puissante. Veillez à ne pas toucher ni érafler la surface du module.

1. Ouvrez le panneau avant de l'imprimante.

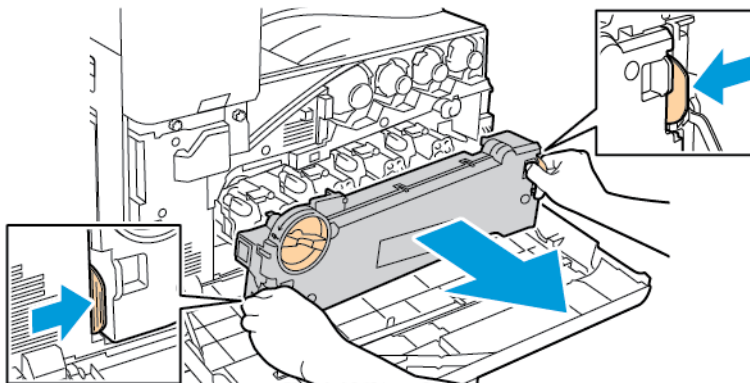


2. Retirez le flacon récupérateur de toner :

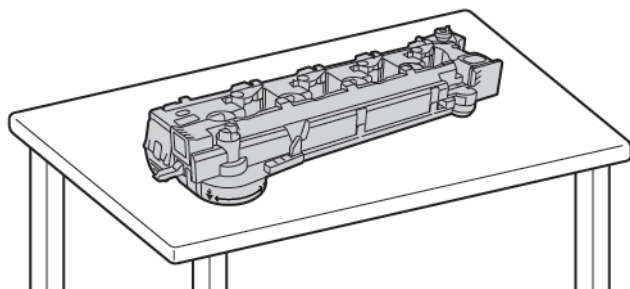
- a. Pour déverrouiller le flacon récupérateur de toner, faites tourner le levier de 45 degrés dans le sens contraire des aiguilles d'une montre.



- b. Pour libérer le flacon, appuyez sur les deux languettes orange comme indiqué, puis sortez-le de l'imprimante.



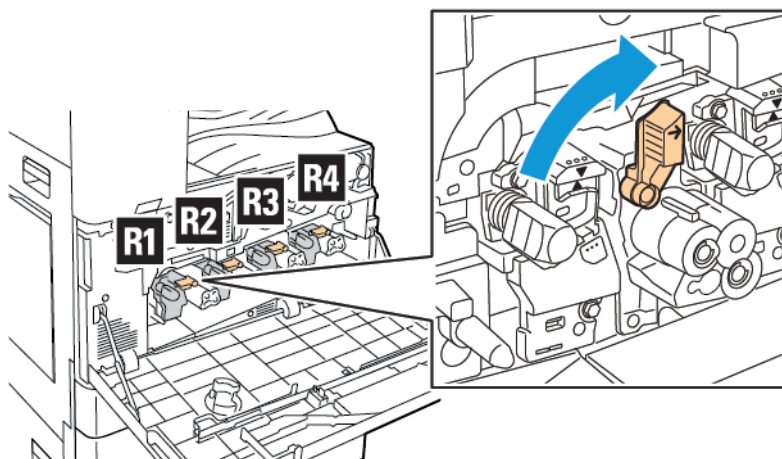
- c. Placez le flacon sorti sur une surface plane, les ouvertures vers le haut.




! **Attention :** Pour éviter de répandre du toner, n'orientez pas le flacon récupérateur vers le bas ou sur le côté.

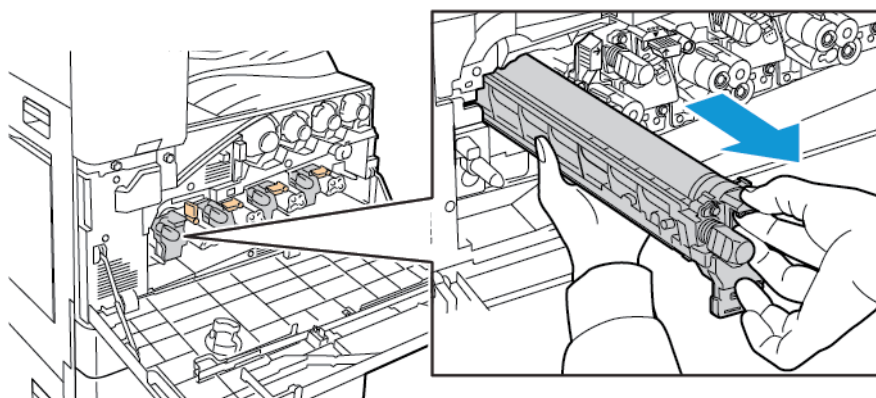
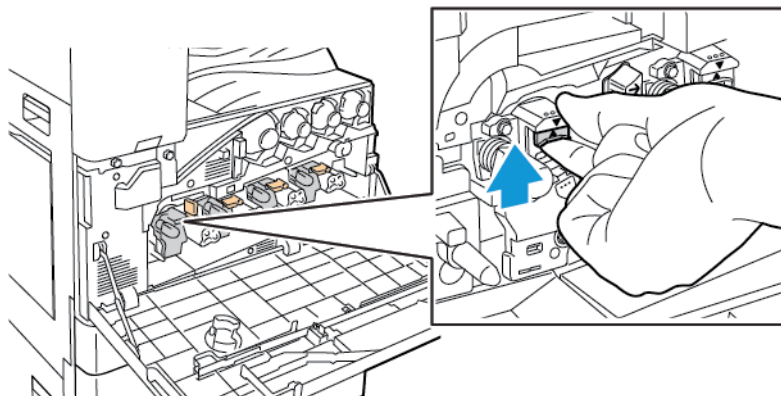


3. Tournez le levier orange à droite pour déverrouiller le module photorécepteur.

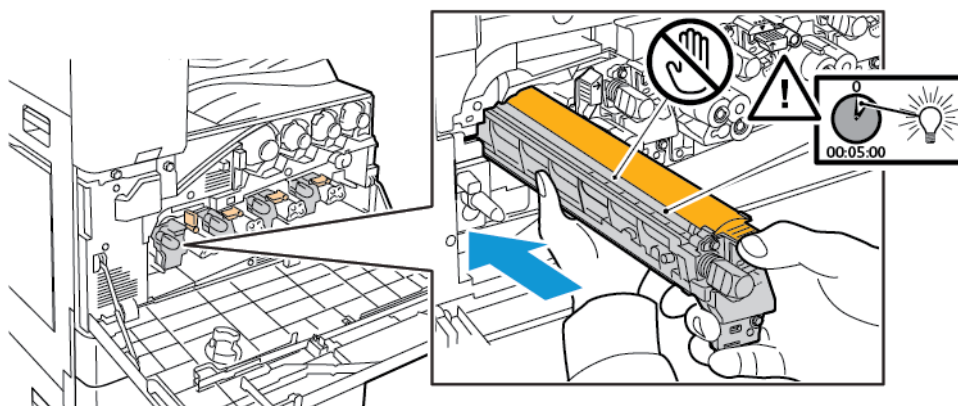


4. Saisissez la poignée orange du module et sortez-le de l'imprimante. Placez le module photorécepteur usagé dans le sac en plastique et mettez-le dans le carton.

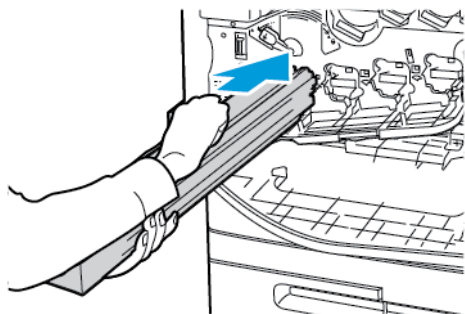
 **Avertissement !** Ne touchez pas au toner qui colle au module photorécepteur.



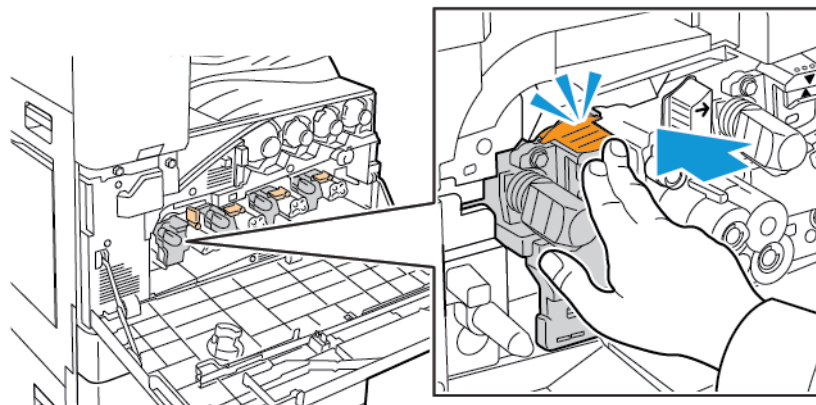
5. Retirez l'emballage à l'extrémité du nouveau module photorécepteur.
6. Placez le module neuf, toujours dans son emballage protecteur en plastique noir, dans son logement. Placez le module dans le sens indiqué par la flèche sur le haut de l'écran.



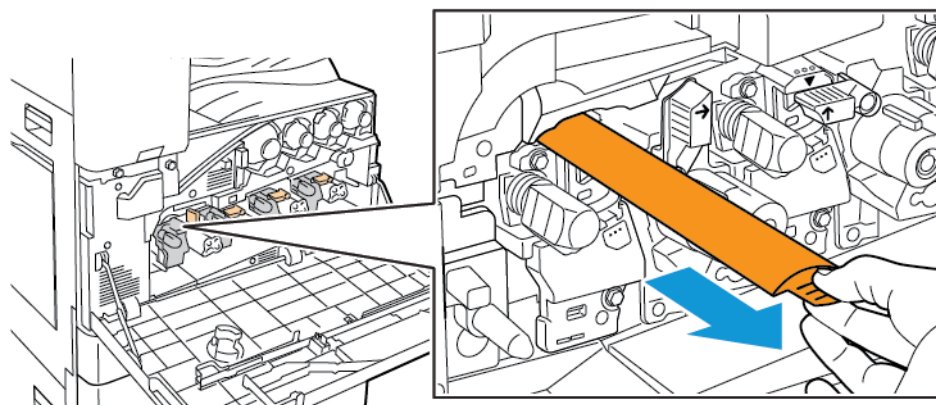
7. Tout en conservant les guides dans le logement du module, retirez la feuille de papier noir. Retirez la bande de protection de la partie supérieure de l'emballage de protection du module photorécepteur.
8. Tenez la protection puis enfoncez le module photorécepteur dans l'imprimante, en utilisant la poignée orange.



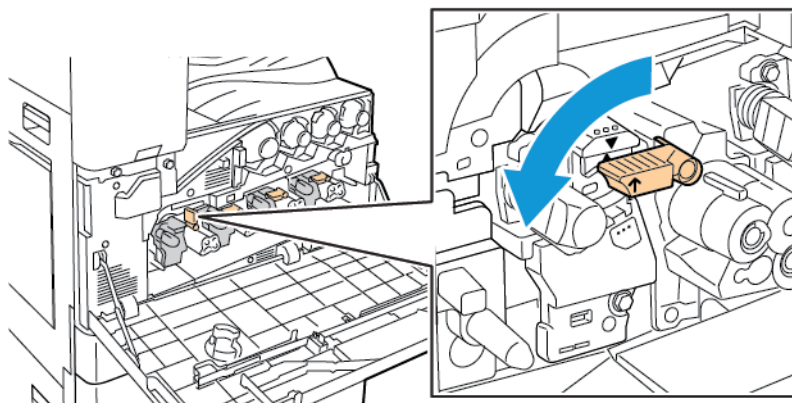
9. Continuez à pousser sur la poignée orange, jusqu'à ce qu'elle arrive en butée.



10. Retirez doucement la protection.

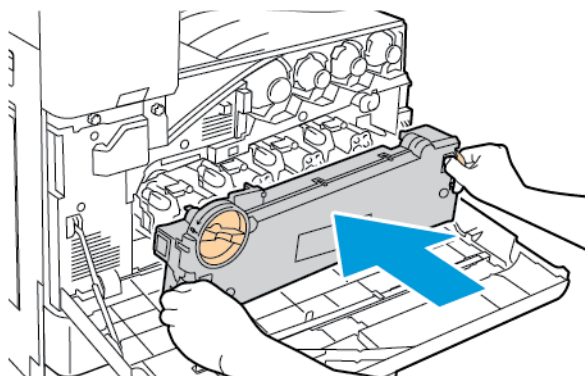


11. Tournez le levier orange à gauche pour déverrouiller le module photorécepteur.

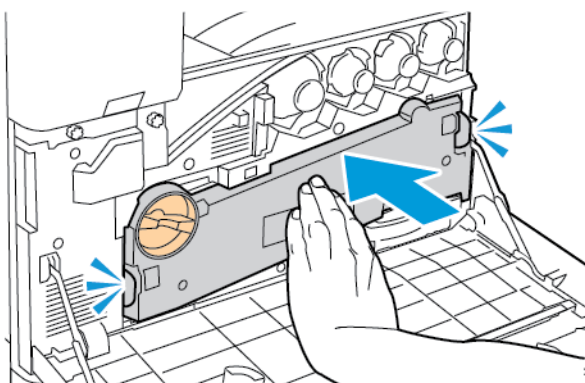


12. Pour insérer flacon récupérateur de toner :

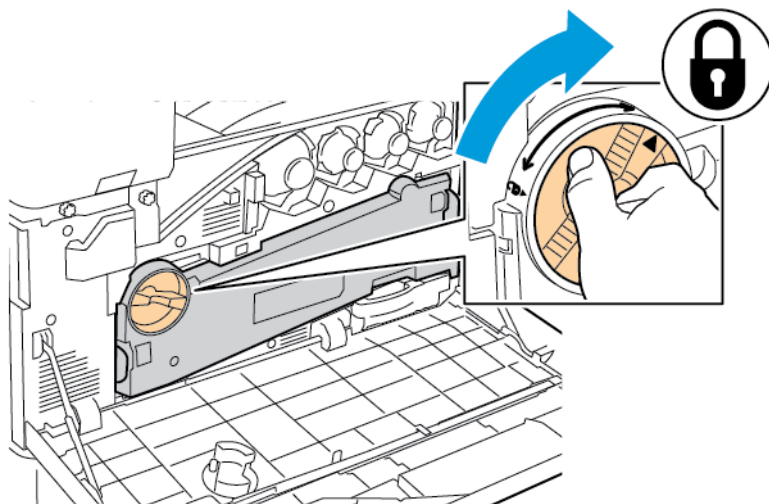
- a. Positionnez-le comme indiqué.



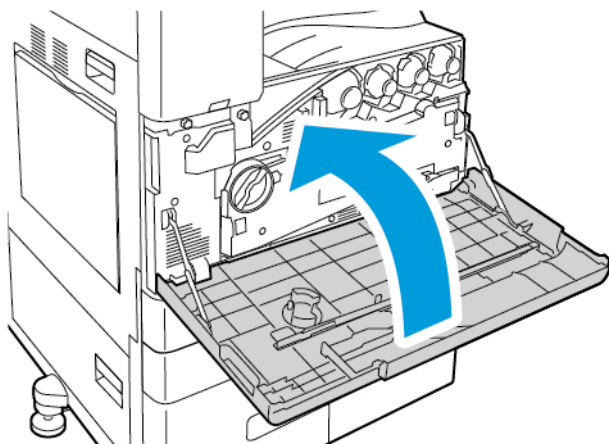
- b. Appuyez dessus jusqu'à ce qu'il s'enclenche dans l'imprimante.



- c. Pour verrouiller flacon récupérateur de toner, faites tourner le levier de verrouillage de 45 degrés dans le sens des aiguilles d'une montre.



13. Fermez la porte avant de l'imprimante.



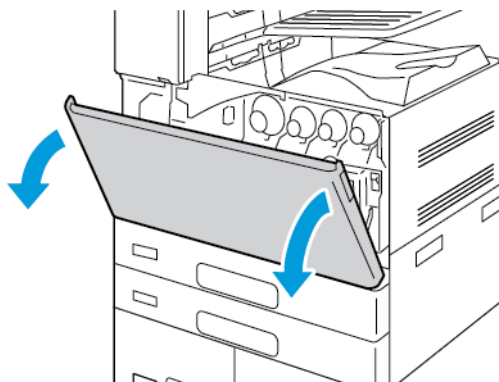
14. Mettez au rebut l'emballage protecteur et la bande en suivant la procédure applicable aux fournitures de bureau.

REPLACEMENT DE L'ÉLÉMENT DE NETTOYAGE DE LA COURROIE DE TRANSFERT

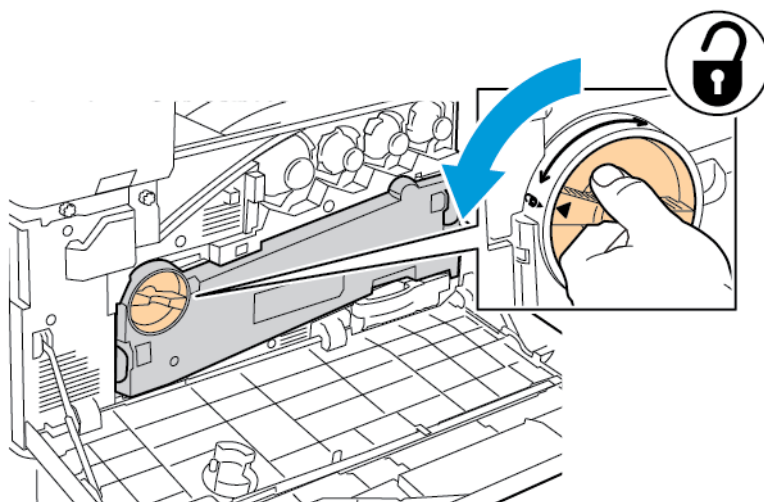
Lorsqu'il est temps de remplacer l'élément de nettoyage de la courroie de transfert, l'imprimante affiche un message sur le panneau de commande.

! **Attention :** N'exécutez pas cette procédure pendant une opération d'impression ou de copie.

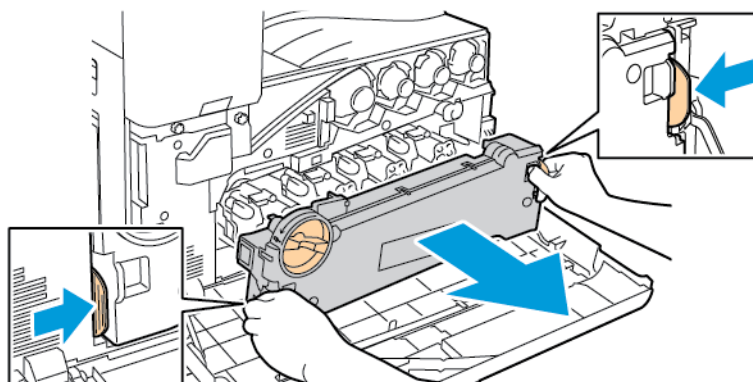
1. Ouvrez le panneau avant de l'imprimante.



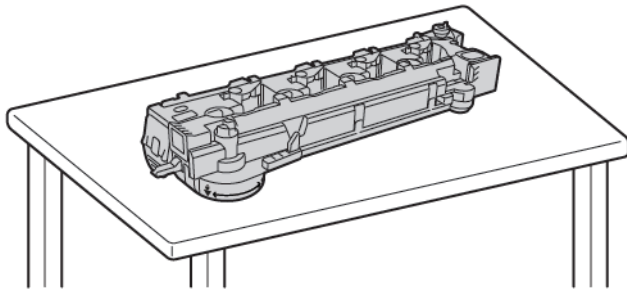
2. Retirez le flacon récupérateur de toner :
 - a. Pour déverrouiller le flacon récupérateur de toner, faites tourner le levier de 45 degrés dans le sens contraire des aiguilles d'une montre.



- b. Pour libérer le flacon, appuyez sur les deux languettes orange comme indiqué, puis sortez-le de l'imprimante.



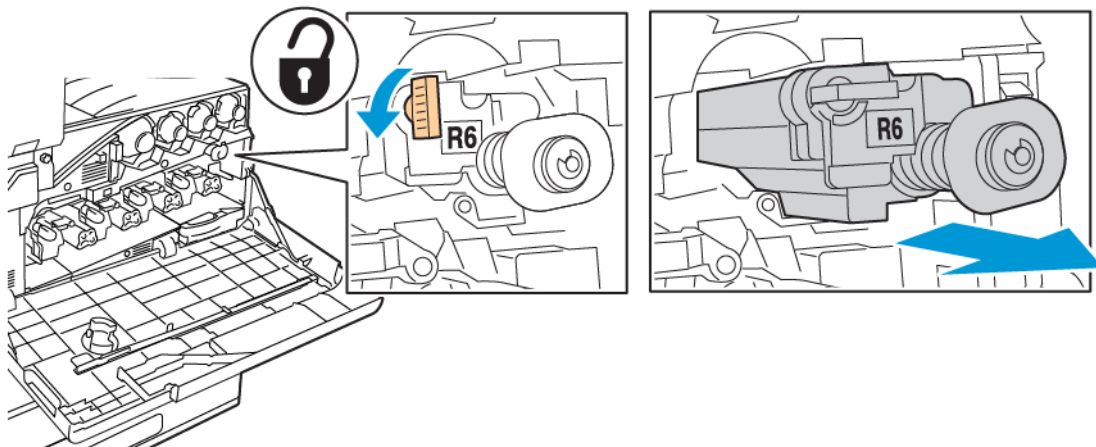
- c. Placez le flacon sorti sur une surface plane, les ouvertures vers le haut.



! **Attention :** Pour éviter de répandre du toner, n'orientez pas le flacon récupérateur vers le bas ou sur le côté.

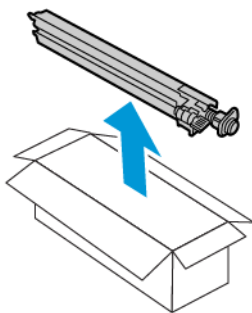


3. Pour déverrouiller le nettoyeur de la courroie, tournez le levier orange vers la gauche. Sortez complètement l'élément de nettoyage de la courroie de transfert de l'imprimante.



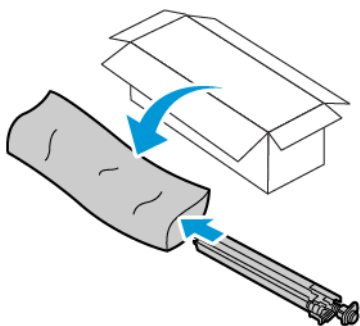
! **Attention :** Ne touchez pas au toner collé à l'élément de nettoyage de la courroie de transfert. N'inclinez pas l'élément de nettoyage de la courroie de transfert pour éviter de renverser du toner.

4. Retirez le nouvel élément de nettoyage de la courroie de transfert de son emballage, puis retirez l'emballage de protection. Conservez l'emballage.

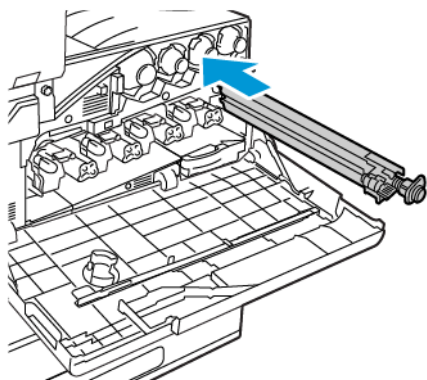


! **Attention :** Ne touchez pas la surface de l'élément de nettoyage de la courroie de transfert, Cela peut entraîner la détérioration de la qualité d'image.

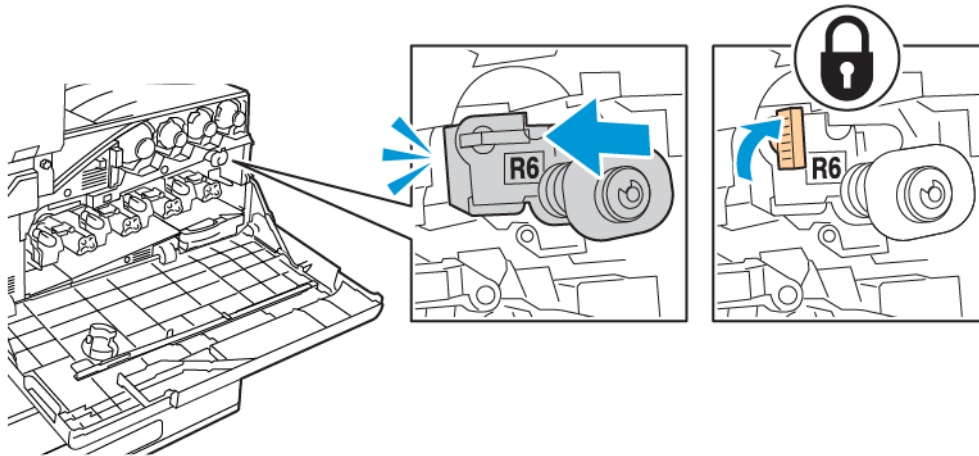
5. Placez l'élément de nettoyage usagé dans l'emballage.



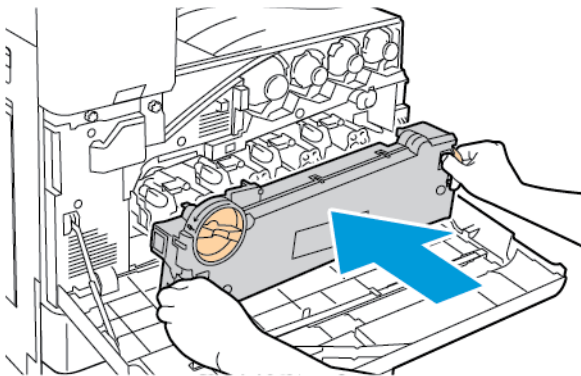
6. Tenez l'élément avec la main gauche et faites-le glisser directement dans son logement jusqu'à la butée.



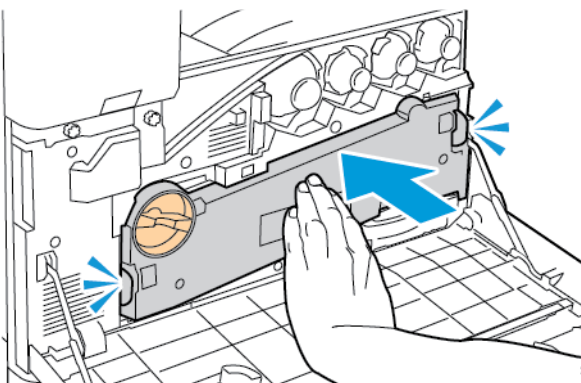
7. Poussez-le jusqu'à ce qu'il s'enclenche en place et tournez le levier orange vers la droite pour le verrouiller.



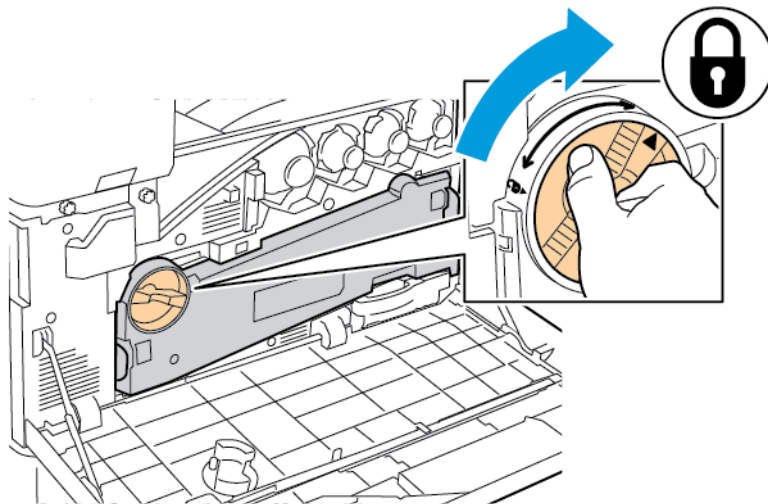
8. Pour insérer flacon récupérateur de toner :
- Positionnez-le comme indiqué.



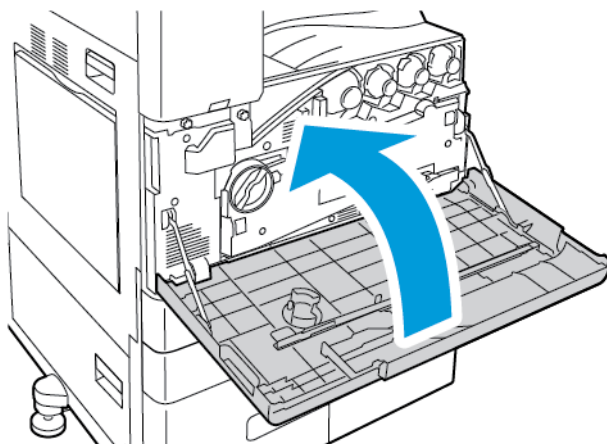
- Appuyez dessus jusqu'à ce qu'il s'enclenche dans l'imprimante.



- c. Pour verrouiller flacon récupérateur de toner, faites tourner le levier de verrouillage de 45 degrés dans le sens des aiguilles d'une montre.



9. Fermez le panneau avant de l'imprimante.

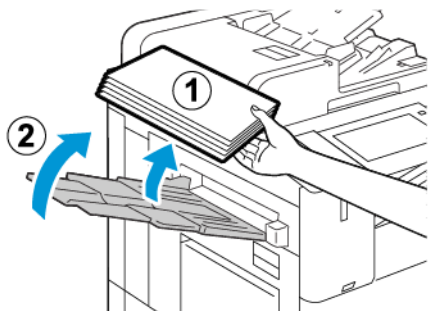


ROULEAU DE DEUXIÈME TRANSFERT

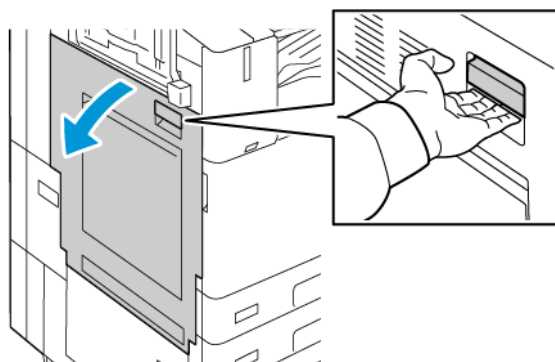
Remplacement du deuxième rouleau de transfert

Lorsque le deuxième rouleau de transfert de polarisation doit être remplacé, un message s'affiche sur le panneau de commande.

1. Retirez le papier du bac gauche, puis rabattez ce dernier.



2. Pour ouvrir la porte A, soulevez le levier de dégagement, puis ouvrez la porte.



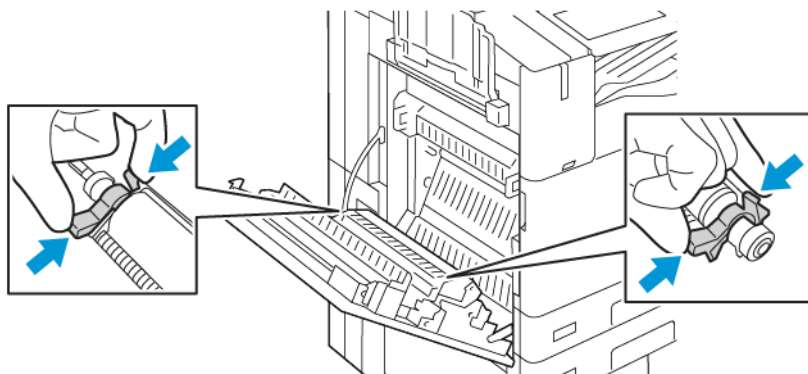
⚠ Avertissement ! La zone autour du four peut devenir très chaude. Pour éviter toute blessure, user de précaution.

⚠ Attention : Ne touchez pas cette courroie. Si vous touchez la courroie, vous risquez de l'endommager. Ne touchez pas au rouleau de transfert. Le fait de toucher le rouleau peut altérer la qualité de l'image.




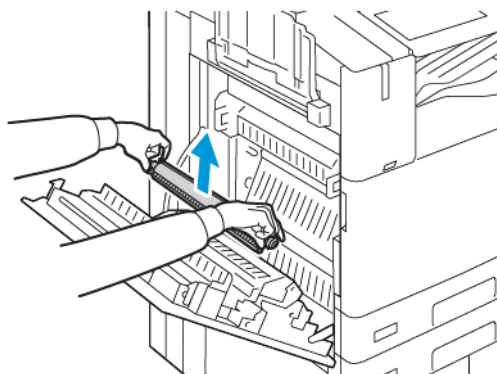
3. Retirez le nouveau rouleau de transfert de son emballage. Conservez l'emballage.

4. Pour libérer le rouleau de transfert usagé de l'imprimante, pincez les leviers orange à chaque extrémité du rouleau de transfert, comme indiqué.

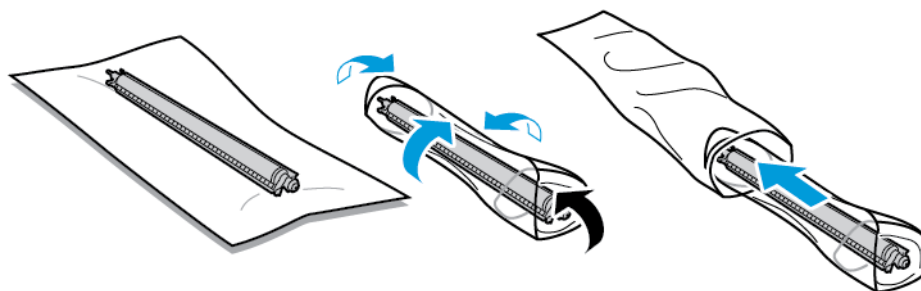


5. Enlevez le rouleau de transfert usagé de l'imprimante.

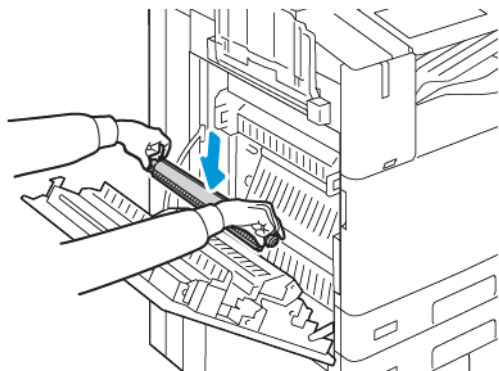
 Remarque : Ne touchez pas au toner collé au rouleau de transfert.



6. Placez le rouleau de transfert usagé dans le sac plastique.



- Placez le nouveau rouleau de transfert dans l'imprimante comme indiqué. Appuyez dessus jusqu'à ce qu'il s'enclenche en position.



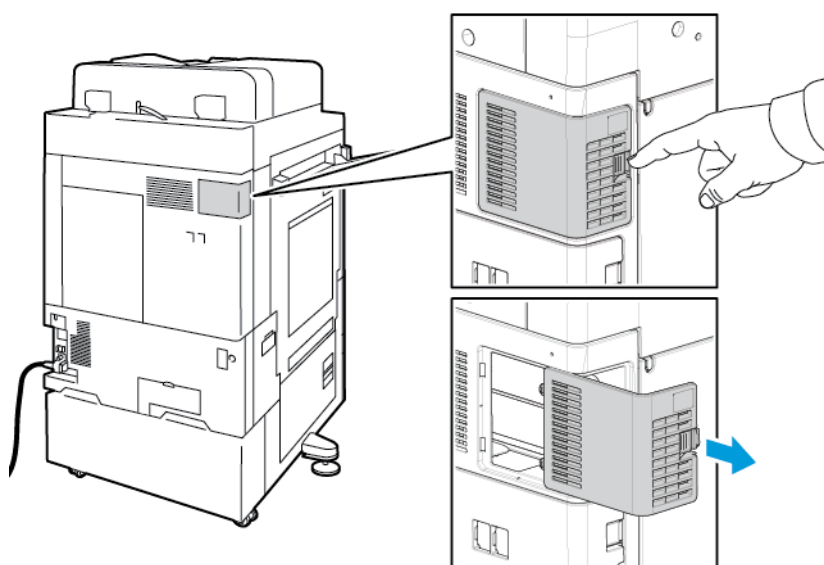
- Retirez l'enveloppe protectrice du rouleau de transfert, puis fermez la porte A.

FILTRE DE VENTILATEUR

Remplacement du filtre du ventilateur

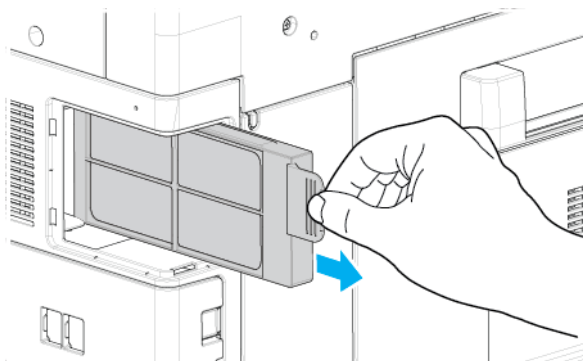
Quand le moment est venu de remplacer le filtre du ventilateur, l'imprimante affiche un message sur le panneau de commande.

- Retirez le nouveau filtre de ventilateur de son emballage. Conservez l'emballage.
- Pour retirer le panneau du filtre du ventilateur, appuyez vers le bas sur la tirette de dégagement du panneau R9, puis soulevez le panneau pour l'éloigner de l'imprimante.

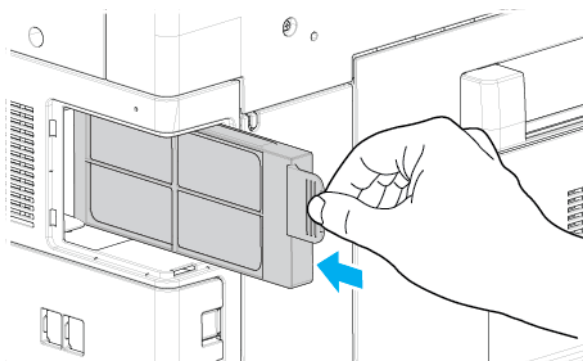


3. Pour retirer le filtre du ventilateur, saisissez la tirette orange, puis tirez-la vers vous. Sortez le filtre du ventilateur de l'imprimante.

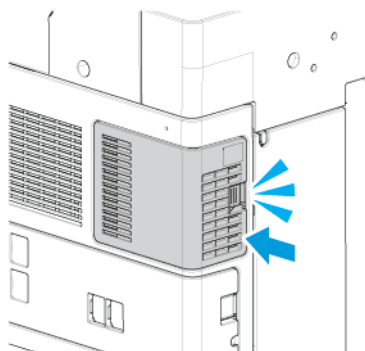
! **Attention :** Lorsque vous remplacez le filtre du ventilateur, faites attention de ne pas répandre de résidus de toner. Si du toner se répand, évitez tout contact avec les vêtements, la peau, les yeux ou la bouche.




4. Placez le filtre du ventilateur usagé dans le sac plastique. Éliminez ce filtre avec les déchets normaux du bureau.
5. Pour insérer le nouveau filtre du ventilateur, saisissez la tirette orange, puis poussez le filtre du ventilateur dans la fente jusqu'à ce qu'il se bloque.



6. Remplacez le panneau du filtre du ventilateur.




7. Pour confirmer que vous avez remplacé le filtre du ventilateur, lorsque le message de confirmation apparaît, appuyez sur **Oui**.

 Remarque : Si le message de confirmation n'apparaît pas, pour le générer, ouvrir puis fermer la porte avant de l'imprimante.

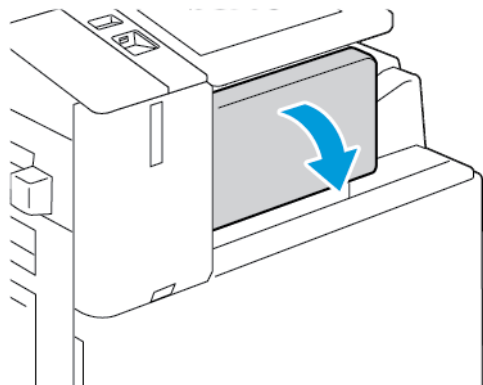
CARTOUCHES D'AGRAFES ET RECHARGES D'AGRAFES

Un message s'affiche sur le panneau de commande lorsqu'une cartouche d'agrafes doit être remplacée.

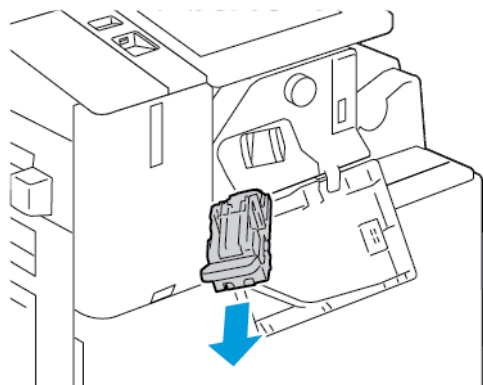
Remplacement des agrafes dans le module de finition Office intégré.

 **Attention** : N'exécutez pas cette procédure pendant une opération d'impression ou de copie.

1. Ouvrez la porte avant du module de finition.

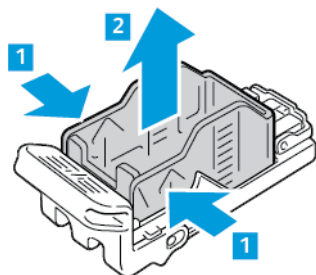


2. Pour retirer la cartouche d'agrafes, saisissez la poignée orange, puis sortez-la en la tirant fermement vers vous.

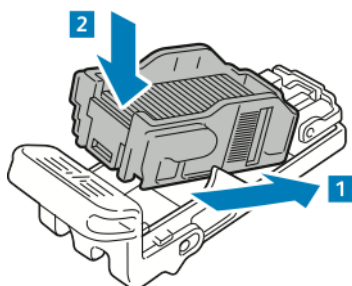


3. Vérifiez si des agrafes se trouvent à l'intérieur du module de finition et retirez-les.

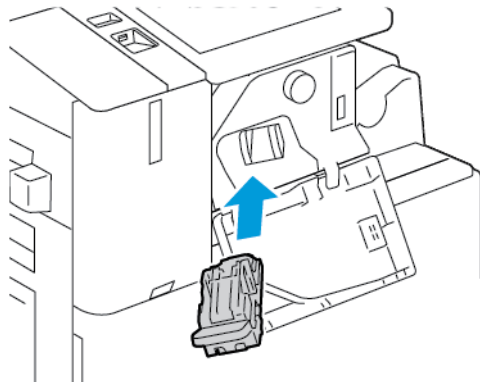
4. Pressez des deux côtés du paquet d'agrafes et retirez-le de la cartouche.



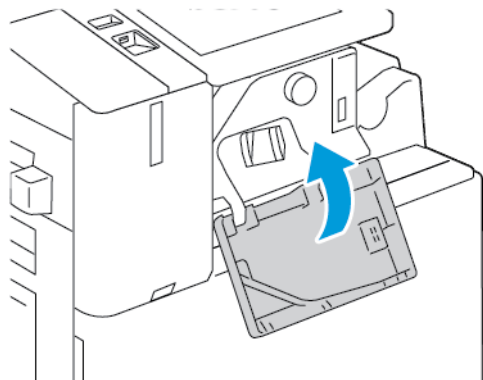
5. Insérez la partie avant du paquet d'agrafes neuf dans la cartouche d'agrafes, puis poussez la partie arrière dans la cartouche.



6. Saisissez la cartouche d'agrafes neuve par la poignée orange, puis insérez la cartouche dans l'agrafeuse jusqu'à ce qu'elle s'enclenche.



7. Fermez la porte avant du module de finition.

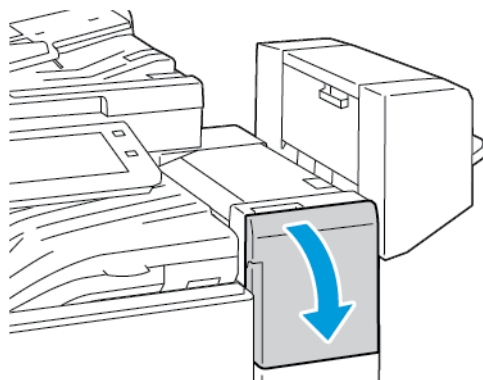


Remplacement des agrafes dans le module de finition Office

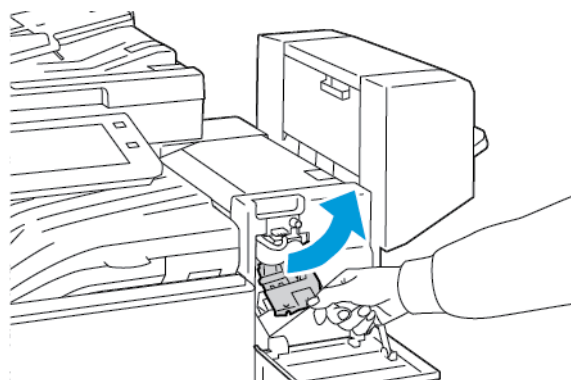
Remplacement d'agrafes dans l'agrafeuse principale du module de finition Office

! **Attention :** N'exécutez pas cette procédure pendant une opération d'impression ou de copie.

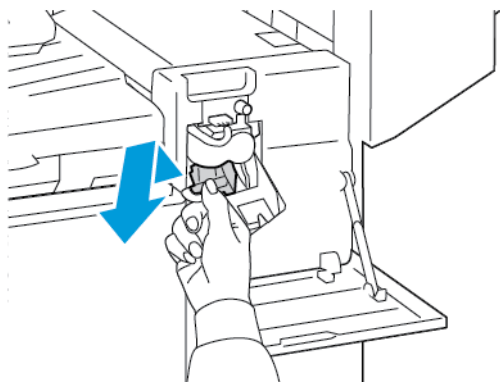
1. Ouvrez la porte avant du module de finition.



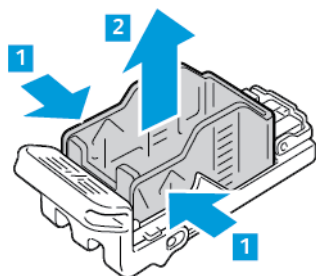
2. Mettez la main à l'intérieur du module de finition et tirez l'agrafeuse vers vous jusqu'à ce qu'elle se bloque.
3. Poussez l'agrafeuse vers la droite comme indiqué.



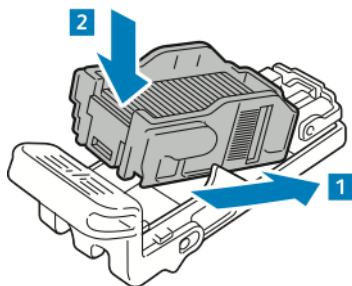
4. Pour retirer la cartouche d'agrafes, saisissez la poignée orange, puis sortez-la en la tirant fermement vers vous.



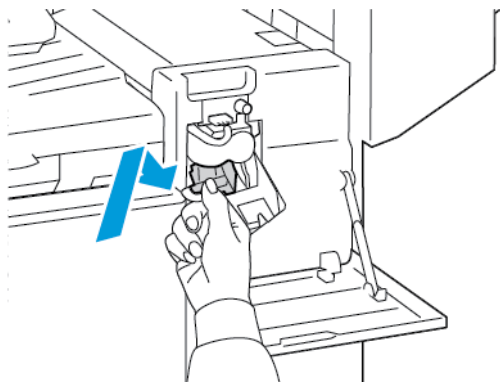
5. Pressez des deux côtés du paquet d'agrafes et retirez-le de la cartouche.



6. Insérez la partie avant du paquet d'agrafes neuf dans la cartouche d'agrafes, puis poussez la partie arrière dans la cartouche.



7. Saisissez la cartouche d'agrafes neuve par la poignée orange, puis insérez la cartouche dans l'agrafeuse jusqu'à ce qu'elle s'enclenche.

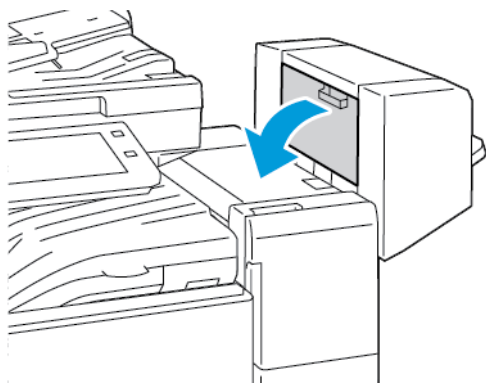


8. Fermez la porte avant du module de finition.

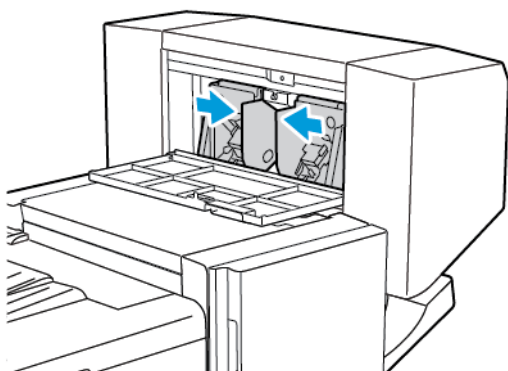
Remplacement des agrafes dans la plieuse/brocheuse du module de finition Office

⚠ Avertissement ! N'exécutez pas cette procédure lorsqu'une impression est en cours.

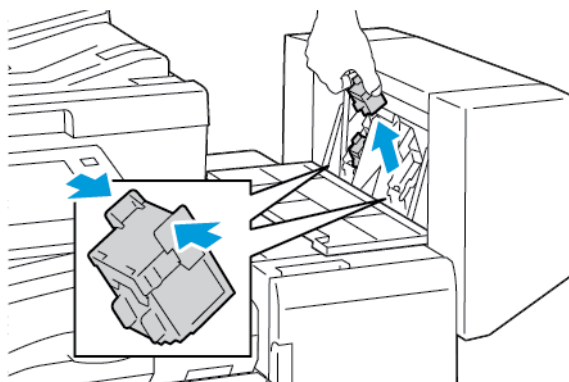
1. Ouvrez le panneau latéral du module de finition.




2. Si les cartouches d'agrafes ne sont pas visibles, attrapez les panneaux verticaux à gauche et à droite de l'ouverture et faites-les glisser vers le centre.

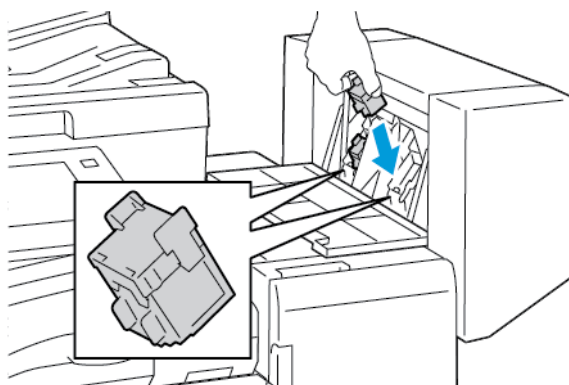



3. Saisissez les languettes sur les deux côtés de la cartouche d'agrafes et sortez la cartouche du module de finition.



4. Saisissez les languettes des deux côtés de la cartouche d'agrafes neuve et insérez-la en position initiale dans le module de finition.

 Remarque : Si vous n'arrivez pas à insérer la cartouche, assurez-vous que les agrafes sont positionnées correctement dans la cartouche.




 Remarque : La plieuse/brocheuse utilise deux cartouches d'agrafes. L'agrafage des cahiers requiert la présence d'agrafes dans ces deux cartouches.

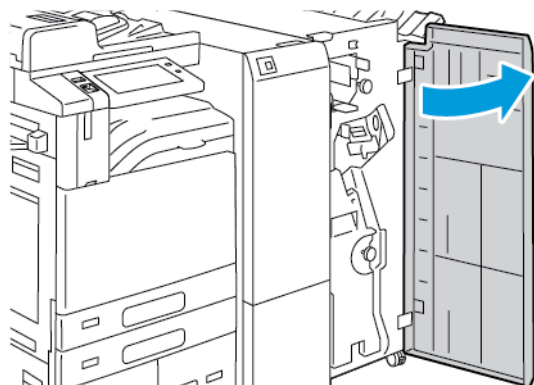
5. Répétez la procédure pour l'autre cartouche d'agrafes.
6. Fermez le panneau latéral du module de finition.

Remettre des agrafes dans le module de finition Business Ready

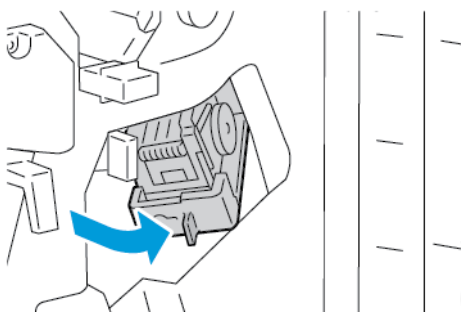
Remplacement des agrafes dans l'agrafeuse principale du module de finition Business Ready

 **Attention :** N'exécutez pas cette procédure pendant une opération d'impression ou de copie.

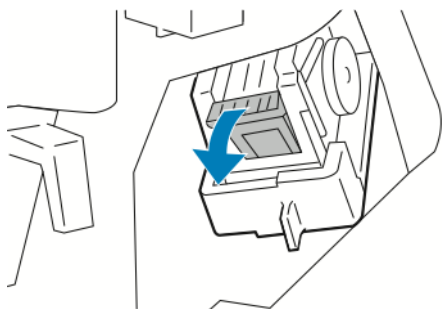
1. Ouvrez la porte avant du module de finition Business Ready.



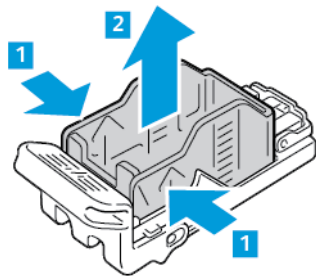
2. Saisissez le levier R1 de l'agrafeuse et déplacez-le vers la droite.



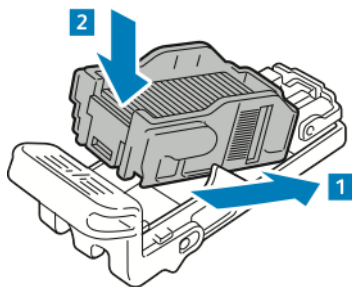
3. Pour retirer la cartouche d'agrafes, saisissez la poignée orange, puis tirez fermement vers vous.



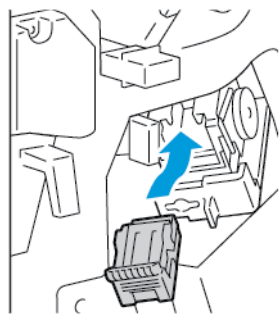
4. Pressez des deux côtés du paquet d'agrafes et retirez-le de la cartouche.



5. Insérez la partie avant du paquet d'agrafes neuf dans la cartouche d'agrafes, puis poussez la partie arrière dans la cartouche.




6. Saisissez la nouvelle cartouche d'agrafes par la poignée orange, puis insérez-la dans l'agrafeuse jusqu'à ce qu'elle s'enclenche.

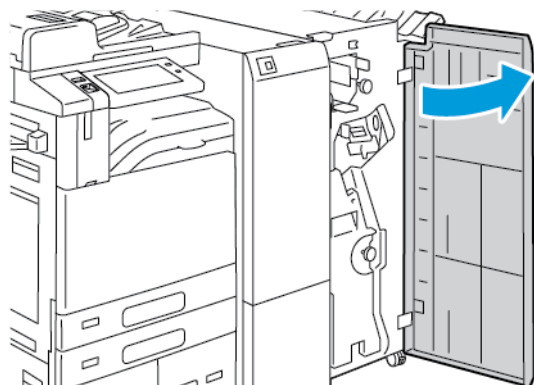


7. Remettez l'agrafeuse à sa position initiale, puis fermez la porte du module de finition.

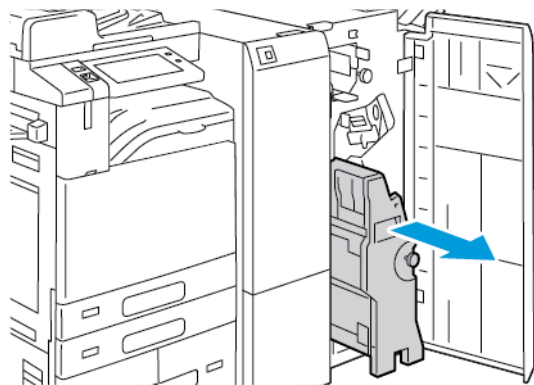
Remplacement des agrafes dans la plieuse/brocheuse du module de finition Business Ready

 **Attention :** N'exécutez pas cette procédure pendant une opération d'impression ou de copie.

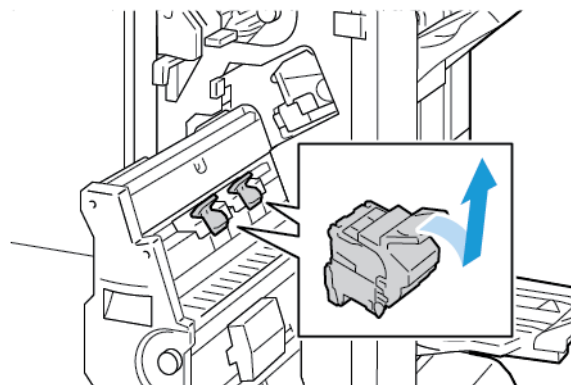
1. Ouvrez la porte avant du module de finition Business Ready.



2. Saisissez la poignée de la plieuse/brocheuse et tirez l'unité vers vous jusqu'à ce que les cartouches d'agrafes soient visibles au niveau du bord supérieur du périphérique.

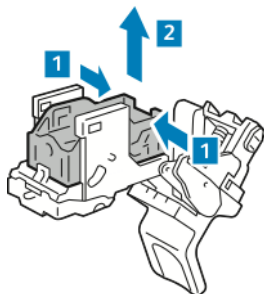


3. Pour sortir la cartouche d'agrafes de la plieuse/brocheuse, poussez la poignée de la cartouche d'agrafes vers le bas, comme le montre l'illustration, puis tirez sur la cartouche pour la sortir vers le haut.

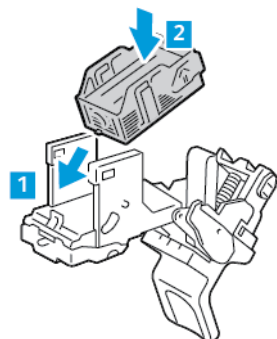


4. Retournez la cartouche d'agrafes.

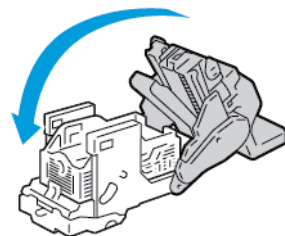
5. Pour sortir le paquet d'agrafes de la cartouche, enfoncez les languettes vertes et tirez la poignée en arrière, puis sortez le paquet d'agrafes.



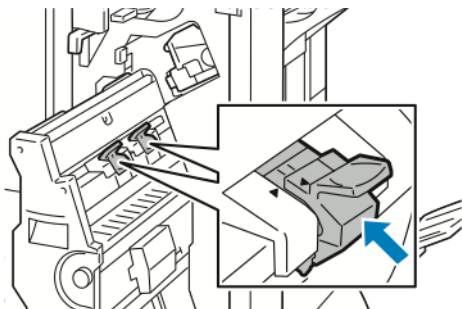
6. Insérez la partie avant du paquet d'agrafes neuf dans la cartouche d'agrafes, puis poussez la partie arrière dans la cartouche.



7. Pour fermer la cartouche d'agrafes, repoussez la poignée de la cartouche jusqu'à ce qu'elle clique.



- Pour remettre la cartouche d'agrafes dans la plieuse/brocheuse, insérez-la tout en poussant la poignée vers le haut, comme cela est indiqué.



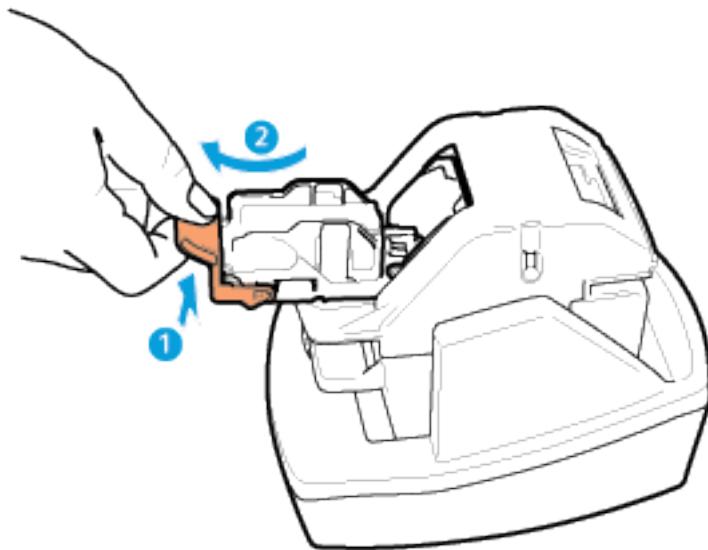
- Remettez la plieuse/brocheuse dans sa position d'origine, puis fermez le panneau du module de finition.



Remplacement des agrafes dans l'agrafeuse externe

- Soulevez le loquet à l'arrière de l'agrafeuse externe, puis faites pivoter doucement la tête de l'agrafeuse vers vous.

2. Saisissez la cartouche d'agrafes, puis sortez-la de la tête d'agrafage.



3. Déballez la cartouche d'agrafes neuve. Retirez les bandes d'agrafes partielles et celles qui ne sont pas plates.
4. Installez la cartouche d'agrafes neuve dans l'agrafeuse d'appoint. La cartouche d'agrafes se met en place.
5. Relâchez le levier situé à l'avant de l'agrafeuse d'appoint, puis tournez délicatement la tête d'agrafeuse en l'éloignant de vous.

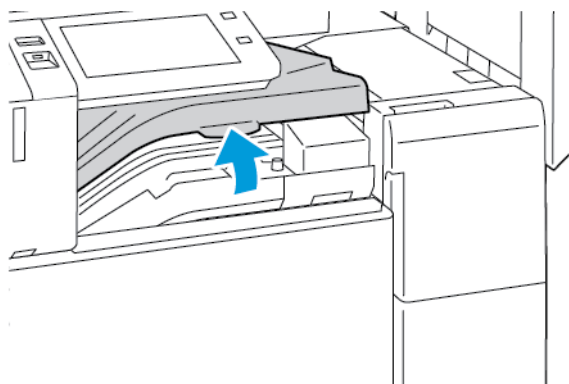
VIDAGE DU BAC DE RÉCUPÉRATION DE LA PERFOREUSE

Un message s'affiche sur le panneau de commande lorsque le bac de récupération de la perforeuse est plein.

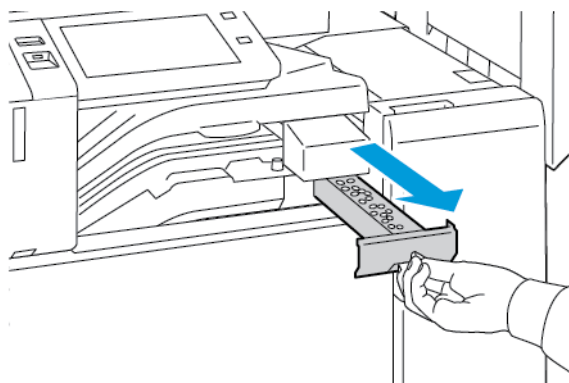
Vidage du bac de récupération de la perforeuse du module de finition Office

! **Attention :** N'exécutez pas cette procédure pendant une opération d'impression ou de copie.

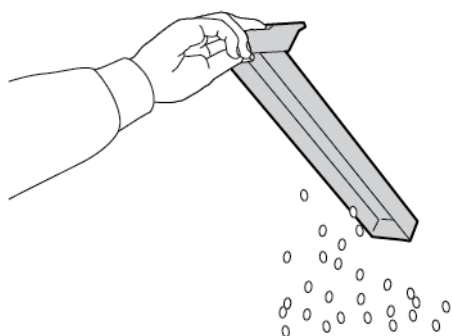
1. Soulevez le panneau supérieur de la zone de transport du module de finition, puis ouvrez le panneau avant de la zone transport.



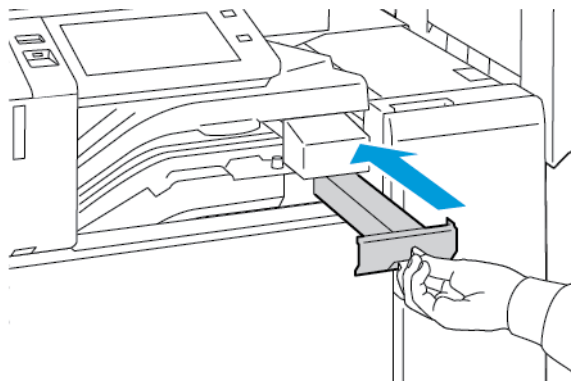
2. Sortez le bac à déchets de la perforreuse.



3. Videz le bac.




4. Insérez le bac à fond dans le module de finition.

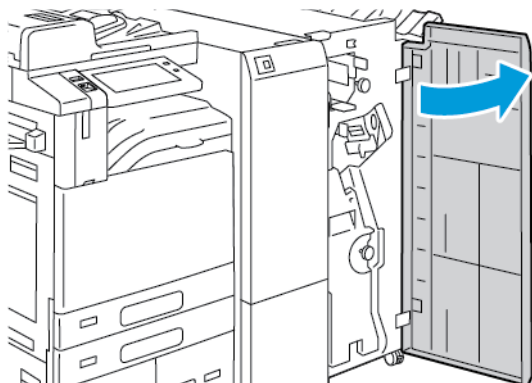


5. Refermez le panneau avant de la zone transport du module de finition, puis rabaissez le panneau supérieur de la zone de transport.

Vidage du bac de récupération de la perforreuse du module de finition Business Ready

 **Attention :** N'exécutez pas cette procédure pendant une opération d'impression ou de copie.

1. Ouvrez la porte avant du module de finition Business Ready.

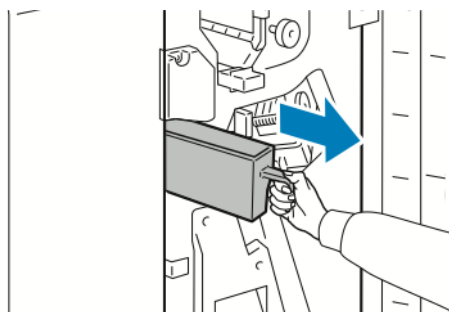


- Retirez le bac de récupération de la perceuse de sa fente à l'arrière, en haut à gauche du module de finition.

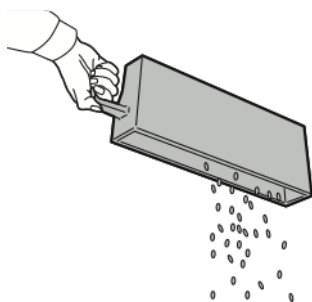


Remarque :

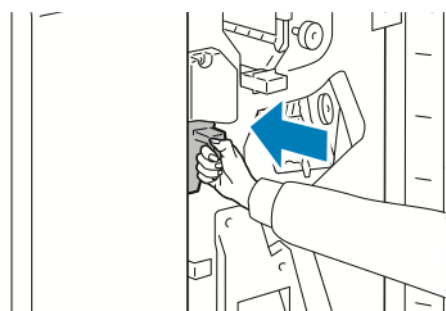
- Après avoir sorti le bac de récupération de la perceuse, patientez dix secondes avant de le réinsérer dans l'imprimante. Le compteur du récupérateur de la perceuse se remet à zéro au bout de 10 secondes.
- En cas de retrait du récupérateur de la perceuse avant que l'appareil ne demande de le faire, vider ce conteneur avant de le réinsérer dans le module de finition.



- Videz le bac.



- Insérez le bac à fond dans le module de finition.



- Fermez la porte avant du module de finition.

RECYCLAGE DES CONSOMMABLES

Pour plus d'informations sur les programmes de recyclage de consommables Xerox®, consultez la rubrique [Environnement, santé et développement durable – Xerox](#).

Les consommables sont fournis avec une étiquette de retour prépayée. Utilisez cette dernière pour renvoyer les composants usés à recycler dans leurs boîtes d'origine.

RÉINITIALISATION DES COMPTEURS DES MODULES REMPLAÇABLES

Vous devez réinitialiser les compteurs des modules remplaçables lorsque vous remplacez certains modules.

1. Sur le panneau de commande de l'imprimante, appuyez sur la touche **Accueil**.
2. Appuyez sur la touche **Connexion**. Saisissez les informations de connexion de l'administrateur système et appuyez sur **Terminé**. Pour plus d'informations, reportez-vous au *Guide de l'administrateur système*, à la section www.xerox.com/office/ALC82XXdocs.
3. Appuyez sur **Périphérique > Outils > Paramètres du périphérique > Consommables**.
4. Appuyez sur **Réinitialiser compteur de module remplaçable**.
5. Pour sélectionner un élément à réinitialiser, appuyez sur le consommable dans la liste, puis sur **Réinitialiser le compteur**.
6. Sur l'écran de confirmation, appuyez sur **Réinitialiser**.
7. Pour revenir à l'écran Outils, appuyez sur **X**, puis de nouveau sur **X**.
8. Pour revenir à l'écran d'accueil, appuyez sur la touche **Accueil**.
9. Appuyez sur **Connexion**, puis sur **Déconnexion**.

Gestion de l'imprimante

AFFICHAGE DES RELEVÉS DES COMPTEURS

Le menu Facturation/Utilisation affiche le nombre total d'impressions effectuées par l'imprimante depuis sa mise en fonctionnement. Vous ne pouvez pas réinitialiser les compteurs. Une page correspond à une face d'une feuille de papier. Par exemple, une feuille imprimée sur les deux faces compte comme deux impressions.



Remarque : Si vous fournissez régulièrement des informations de facturation de votre imprimante, vous pouvez utiliser la fonction de téléchargement de services à distance pour simplifier le processus. Vous pouvez utiliser les services à distance pour envoyer automatiquement des relevés de compteur de facturation à Xerox pour ne pas avoir à relever les compteurs manuellement. Pour plus d'informations, reportez-vous au Guide de l'administrateur système.

Pour afficher les informations de facturation pour votre imprimante :

1. Sur le panneau de commande de l'imprimante, appuyez sur la touche **Accueil**.
2. Appuyez sur **Périphérique > Facturation/Utilisation**.
3. Pour plus de plus amples informations, cliquez sur **Compteurs d'utilisation**, puis sélectionnez une option.
4. Après avoir vu les relevés d'utilisation, pour revenir à l'écran tactile du périphérique, appuyez sur **X**, puis encore une fois sur **X**.
5. Pour revenir à l'écran d'accueil, appuyez sur la touche **Accueil**.

IMPRESSION DU RELEVÉ RÉCAPITULATIF DE FACTURATION

Le relevé récapitulatif de facturation fournit des informations sur le périphérique et dresse la liste détaillée des compteurs de facturation et du nombre de feuilles imprimées.

Pour imprimer le relevé récapitulatif de facturation :

1. Sur le panneau de commande de l'imprimante, appuyez sur la touche **Accueil**.
2. Appuyez sur **Périphérique > Pages d'informations**.
3. Cliquez sur **Récapitulatif de facturation**, puis **Imprimer**.
4. Pour revenir à l'écran d'accueil, appuyez sur la touche **Accueil**.

Déplacement de l'imprimante

- Mettez toujours l'imprimante hors tension et attendez qu'elle s'éteigne. Pour mettre l'imprimante hors tension, assurez-vous qu'il n'y a pas de travaux dans la file d'attente avant d'appuyer sur l'interrupteur secondaire. Dix secondes après l'extinction de l'écran tactile, désactivez l'interrupteur d'alimentation. Pour plus d'informations, reportez-vous à [Options d'alimentation](#).
- Débranchez le câble d'alimentation au dos de l'imprimante.
- Pour éviter de renverser du toner, maintenez l'imprimante de niveau.



Remarque : Lorsque vous déplacez l'imprimante sur une longue distance, retirez les cartouches du module photorécepteur et les cartouches de toner pour éviter que le toner ne se répande. Emballez l'imprimante dans une boîte.



Attention : La garantie ou le contrat de maintenance Xerox® ne couvrent pas les dommages consécutifs à un emballage incorrect de l'imprimante pour son transport. La garantie ou le contrat de maintenance Xerox® ne couvrent pas non plus les dommages causés par le déplacement de la machine de façon inappropriée.

Résolution des incidents

Ce chapitre contient :

Dépannage général	334
Incidents papier	344
Problèmes d'impression, de copie et de numérisation	391
Problèmes relatifs à l'envoi ou la réception de fax	401
Pour obtenir de l'aide.....	404

Dépannage général

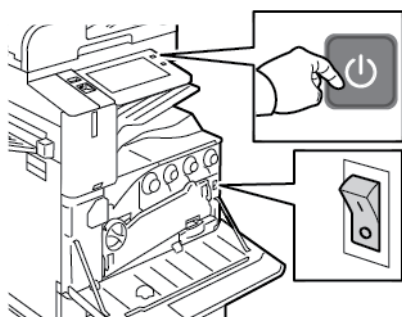
Cette section contient des procédures vous permettant d'identifier les problèmes et de les résoudre. Vous résoudrez certains problèmes en redémarrant simplement l'imprimante.

REDÉMARRAGE DE L'IMPRIMANTE

L'imprimante possède deux interrupteurs. L'interrupteur d'alimentation principal, situé derrière la porte avant, commande l'alimentation principale de l'imprimante. Le deuxième interrupteur d'alimentation est le bouton Marche/Réveil sur le panneau de commande. Le bouton Marche/Réveil contrôle l'alimentation des composants électroniques de l'imprimante. Lors de la mise hors tension, il permet d'effectuer un arrêt contrôlé par logiciel. Il est préférable d'utiliser la touche Marche/Réveil pour mettre l'imprimante sous tension et hors tension.

Pour utiliser l'imprimante, activez les deux interrupteurs :

1. Activez l'interrupteur principal.
2. Sur le panneau de commande, appuyez sur le bouton **Marche/Réveil**.



3. Pour redémarrer l'imprimante :
 - a. Sur le panneau de commande, appuyez sur le bouton **Marche/Réveil** puis sur **Redémarrer**. Un message s'affiche sur le panneau de commande, indiquant que le redémarrage de l'imprimante est en cours.
 - b. Si l'imprimante ne redémarre pas après quelques minutes, ouvrez la porte avant et mettez l'interrupteur principal hors tension. Pour redémarrer l'imprimante, activez l'interrupteur principal, puis appuyez sur le bouton **Marche/Réveil** sur le panneau de commande.
 - c. Fermez la porte avant.

Si le redémarrage de l'imprimante ne résout pas le problème, consultez le tableau dans ce chapitre qui décrit le mieux votre situation.

L'IMPRIMANTE POSSÈDE DEUX INTERRUPTEURS D'ALIMENTATION

CAUSES PROBABLES	SOLUTIONS
L'imprimante possède deux interrupteurs d'alimentation et l'un d'eux n'est pas activé.	<p>Mettre l'imprimante hors tension</p> <ul style="list-style-type: none"> • Sur le panneau de commande, appuyez sur le bouton Marche/Réveil. • Ouvrez la porte avant et désactivez l'interrupteur principal. <p>Mettez l'imprimante sous tension.</p> <ul style="list-style-type: none"> • Ouvrez la porte avant et activez l'interrupteur principal. • Sur le panneau de commande de l'imprimante, appuyez sur la touche Marche/Réveil. Pour plus d'informations, reportez-vous à Options d'alimentation.

L'IMPRIMANTE NE S'ALLUME PAS

CAUSES PROBABLES	SOLUTIONS
L'interrupteur d'alimentation n'est pas en position allumée.	<ul style="list-style-type: none"> • Ouvrez la porte avant et vérifiez que l'interrupteur principal est en position Marche. • Sur le panneau de commande de l'imprimante, appuyez sur la touche Marche/Réveil. Pour plus d'informations, reportez-vous à Options d'alimentation.
Le cordon d'alimentation n'est pas correctement branché sur la prise.	Mettez l'imprimante hors tension et branchez correctement le cordon d'alimentation sur la prise. Utilisez le support fourni avec l'imprimante pour mettre le cordon d'alimentation en place.
Il existe un problème avec la prise branchée à l'imprimante.	<ul style="list-style-type: none"> • Branchez un autre appareil électrique à la prise et vérifiez si elle fonctionne correctement. • Essayez avec une autre prise.
L'imprimante est branchée sur une prise dont la tension ou la fréquence ne correspondent pas aux spécifications de l'imprimante.	Utilisez une source d'alimentation conforme aux spécifications indiquées à la section Caractéristiques électriques .



Attention : Branchez le cordon trifilaire muni d'une prise de terre directement sur une prise secteur mise à la terre. Évitez d'utiliser une multiprise. Si nécessaire, contactez un électricien agréé pour installer correctement la prise de terre.

L'IMPRIMANTE SE RÉINITIALISE OU SE MET SOUVENT HORS TENSION

CAUSES PROBABLES	SOLUTIONS
Le cordon d'alimentation n'est pas correctement branché sur la prise.	Mettre l'imprimante hors tension Assurez-vous que le cordon d'alimentation est correctement branché au niveau de l'imprimante et de la prise secteur, puis mettez l'imprimante sous tension.
Une erreur système est survenue.	Mettez l'imprimante hors tension, puis remettez-la sous tension. Si l'erreur persiste, contactez votre représentant Xerox.
L'imprimante est branchée sur une source d'alimentation non interruptible (UPS), une rallonge ou un bloc multiprise.	Utilisez uniquement une rallonge conçue pour prendre en charge la capacité électrique de l'imprimante. Pour plus d'informations, reportez-vous à Caractéristiques électriques .
Il y a un problème de configuration réseau.	Débranchez le câble réseau. Si le problème persiste, contactez votre administrateur système pour reconfigurer votre installation réseau.
L'imprimante est branchée sur une prise dont la tension ou la fréquence ne correspondent pas aux spécifications de l'imprimante.	Utilisez une source d'alimentation conforme aux spécifications indiquées à la section Caractéristiques électriques .

L'IMPRIMANTE N'IMPRIME PAS

CAUSES PROBABLES	SOLUTIONS
L'imprimante est en mode économie d'énergie.	Sur le panneau de commande, appuyez sur la touche Marche/Réveil .
Une erreur s'est produite au niveau de l'imprimante.	Si le voyant d'état clignote avec une lumière orange, cela indique qu'une erreur s'est produite. Pour corriger l'erreur, suivez les instructions du panneau de commande. Si l'erreur persiste, contactez votre représentant Xerox.
Le magasin est vide	Chargez du papier dans le magasin.
La cartouche de toner de l'imprimante est vide.	Remplacez la cartouche de toner.
Un module photorécepteur est en fin de vie.	Remplacez le module photorécepteur.
Tous les voyants du panneau de commande sont éteints.	Mettez l'imprimante hors tension, assurez-vous que le cordon d'alimentation est correctement branché au niveau de l'imprimante et de la prise secteur, puis remettez l'imprimante sous tension. Si l'erreur persiste, contactez votre représentant Xerox.


CAUSES PROBABLES	SOLUTIONS
L'imprimante est indisponible.	<ul style="list-style-type: none"> • Si le voyant d'état clignote avec une lumière bleue, vérifiez si un travail d'impression précédent est à l'origine du problème. <ol style="list-style-type: none"> 1 Sur votre ordinateur, utilisez les propriétés de l'imprimante pour supprimer tous les travaux d'impression de la file d'impression. 2 Sur le panneau de commande, touchez Travaux puis supprimez tous les travaux en attente. • Placez le papier dans le magasin. • Si la LED d'état ne clignote pas une fois après l'envoi d'un travail d'impression, vérifiez la connexion entre l'imprimante et l'ordinateur. Mettez l'imprimante hors tension, puis mettez-la sous tension.
Le câble de l'imprimante est débranché.	Si la LED d'état ne clignote pas une fois après l'envoi d'un travail d'impression, vérifiez la connexion entre l'imprimante et l'ordinateur.
Il y a un problème de connectivité réseau ou sans fil.	<p>Pour tester l'imprimante, imprimez une page d'informations telle que le Relevé de configuration de base. Si la page s'imprime, le problème peut être lié à la connectivité réseau ou sans fil.</p> <p>Contactez votre administrateur système ou reportez-vous au <i>Guide de l'administrateur système</i> à la section www.xerox.com/office/ALC82XXdocs.</p>
Pilote d'impression incorrect.	Vérifiez d'avoir installé le tout dernier pilote d'impression. Pour plus d'informations, reportez-vous à la section www.xerox.com/office/ALC82XXsupport .

L'IMPRESSION EST TROP LENTE

CAUSES PROBABLES	SOLUTIONS
L'imprimante est réglée pour imprimer sur un type de papier nécessitant une impression plus lente.	Certains types de papier, tels que le papier épais et les transparents, s'impriment plus lentement. Assurez-vous que le pilote d'imprimante et le panneau de commande sont réglés sur le type de papier approprié.
L'imprimante est en mode économie d'énergie.	Attendez. Il faut un peu de temps pour que l'impression démarre une fois que l'imprimante est sortie du mode Économie d'énergie.


CAUSES PROBABLES	SOLUTIONS
<p>Le problème pourrait venir de la façon dont l'imprimante a été installée sur le réseau.</p>	<ul style="list-style-type: none"> • Déterminez si un spouleur ou un ordinateur partageant l'imprimante mettent tous les travaux d'impression en attente puis les envoient à l'imprimante. L'utilisation de spouleurs peut ralentir l'impression. • Pour tester la vitesse de l'imprimante, imprimez plusieurs copies d'une page d'informations, telle qu'une page de démonstration. Si la page s'imprime à la vitesse nominale de l'imprimante, il est possible que vous ayez un problème avec le réseau ou l'installation de l'imprimante. Contactez l'administrateur système pour une aide supplémentaire.
<p>Le travail est complexe.</p>	<p>Attendez. Aucune action n'est requise.</p>

LE DOCUMENT NE S'IMPRIME PAS

CAUSES PROBABLES	SOLUTIONS
<p>Le format du papier chargé dans le magasin sélectionné est incorrect, ou la couleur ou le type de papier n'est pas disponible.</p>	<p>Pour afficher l'état du travail en cas de défaillance d'impression sur l'écran tactile :</p> <ol style="list-style-type: none"> 1 Sur le panneau de commande de l'imprimante, appuyez sur la touche Accueil. 2 Touchez Travaux. 3 Dans la liste des travaux, touchez le nom du travail en attente. Les ressources requises pour le travail s'affichent sur le panneau de commande. 4 Procédez comme suit : <ul style="list-style-type: none"> • Pour imprimer le travail, rassemblez les ressources manquantes. Le travail reprend automatiquement une fois les ressources requises disponibles. Si le travail ne s'imprime pas automatiquement, touchez Reprendre. • Pour sélectionner une autre source de papier en vue de lancer l'impression du travail, appuyez sur Imprimer sur un autre papier. Sélectionnez un magasin, puis appuyez sur OK. • Pour supprimer le travail d'impression, touchez Supprimer. À l'invite, touchez Supprimer. <p> Remarque : L'option Imprimer sur un autre papier est activée à l'aide du Serveur Web intégré.</p> 5 Pour revenir à l'écran d'accueil, appuyez sur la touche Accueil.
<p>Paramètres réseau incorrects.</p>	<p>Pour réinitialiser les paramètres réseau, contactez votre administrateur système ou reportez-vous au <i>Guide de l'administrateur système</i> à l'adresse www.xerox.com/office/ALC82XXdocs.</p>
<p>Le problème pourrait venir de la façon dont l'imprimante a été installée sur le réseau.</p>	<ul style="list-style-type: none"> • Veillez à ce que l'imprimante soit connectée au réseau. • Déterminez si un spouleur ou un ordinateur partageant l'imprimante mettent tous les travaux d'impression en attente puis les envoient à l'imprimante. L'utilisation de spouleurs peut ralentir l'impression. • Pour tester l'imprimante, imprimez une page d'informations telle que le Relevé de configuration de base. Si la page s'imprime, le

CAUSES PROBABLES	SOLUTIONS
	<p>problème peut être lié au réseau ou à l'installation de l'imprimante. Contactez votre administrateur système pour une aide supplémentaire.</p>
<p>Les pilotes de l'application et de l'imprimante présentent un conflit de sélection de magasins.</p>	<p>Pour plus d'informations, reportez-vous à Le document ne s'imprime pas à partir du magasin correct.</p>
<p>Un marquage de Sécurité d'imagerie a été détecté.</p>	<p>La fonctionnalité sécurité de l'imagerie est activée et un document de sécurité a été détecté et supprimé. Pour plus d'informations sur les paramètres de la fonctionnalité Sécurité de l'imagerie, contactez votre administrateur système ou reportez-vous au <i>Guide de l'administrateur système</i> à l'adresse www.xerox.com/office/ALC82XXdocs.</p>

LE DOCUMENT NE S'IMPRIME PAS À PARTIR DU MAGASIN CORRECT

CAUSES PROBABLES	SOLUTIONS
<p>Les pilotes de l'application et de l'imprimante présentent un conflit de sélection de magasins.</p>	<ol style="list-style-type: none"> 1 Vérifiez le magasin sélectionné dans le pilote d'impression. 2 Accédez au paramétrage de page ou aux paramètres d'imprimante de l'application à partir de laquelle vous imprimez. 3 Définissez la source de papier pour qu'elle corresponde au magasin sélectionné dans le pilote d'impression ou réglez la source de papier sur Sélection automatique. 4 Vérifiez d'avoir installé le tout dernier pilote d'impression. Pour plus d'informations, reportez-vous à la section www.xerox.com/office/ALC82XXsupport. <p> Remarque : Pour que le pilote d'imprimante sélectionne le magasin, définissez la source du papier sur Sélection auto activée.</p>

L'IMPRIMANTE ÉMET DES BRUITS INHABITUELS

CAUSES PROBABLES	SOLUTIONS
L'un des magasins n'est pas correctement installé.	Ouvrez et fermez le magasin à partir duquel vous imprimez.
Un objet obstruant ou des débris sont présents dans l'imprimante.	Mettez l'imprimante hors tension et retirez l'objet obstruant ou les débris. Si vous n'y parvenez pas, contactez un technicien du Centre Services Xerox®.
L'imprimante émet une tonalité chaque fois que vous appuyez sur une touche du panneau de commande.	Vérifiez le paramètre Alertes. Pour plus d'informations, reportez-vous au <i>Guide de l'administrateur système</i> , à la section www.xerox.com/office/ALC82XXdocs .

PROBLÈMES D'IMPRESSION RECTO VERSO AUTOMATIQUE

CAUSES PROBABLES	SOLUTIONS
Papier non pris en charge ou incorrect.	Veillez à utiliser le papier adéquat. N'utilisez pas de transparents, enveloppes, étiquettes ni de papier verso pour l'impression recto verso automatique. Pour plus d'informations, reportez-vous à Supports pris en charge .
Réglage incorrect.	Dans l'onglet Options d'impression du pilote d'imprimante, sélectionnez Impression recto verso .

LA DATE ET L'HEURE NE SONT PAS CORRECTES

CAUSES PROBABLES	SOLUTIONS
La date et l'heure sont réglées sur Manuel (NTP désactivé).	Pour modifier la valeur du champ Date et heure à Automatique, dans le serveur Web intégré, activez NTP. Pour plus d'informations, reportez-vous au <i>Guide de l'administrateur système</i> , à la section www.xerox.com/office/ALC82XXdocs .
Le fuseau horaire, la date ou l'heure ne sont pas corrects.	Réglez le fuseau horaire, la date et l'heure manuellement. Pour plus d'informations, reportez-vous au <i>Guide de l'administrateur système</i> , à la section www.xerox.com/office/ALC82XXdocs .

ERREUR DE SCANNER

CAUSES PROBABLES	SOLUTIONS
Aucune communication avec le scanner.	Mettez l'imprimante hors tension et vérifiez le câble du scanner. Attendez 2 minutes, puis remettez l'imprimante sous tension. Si le problème persiste, contactez un technicien du Centre Services Xerox®.

PROBLÈMES LIÉS À L'ADAPTATEUR SANS FIL

CAUSES PROBABLES	SOLUTIONS
L'adaptateur sans fil n'est pas reconnu par le périphérique.	<ul style="list-style-type: none"> • Vérifiez que le port USB auquel l'adaptateur sans fil est connecté est activé. Pour plus d'informations, reportez-vous au <i>Guide de l'administrateur système</i>, à la section www.xerox.com/office/ALC82XXdocs. • Si un câble d'extension est utilisé, assurez-vous qu'il est correctement fixé à l'adaptateur sans fil. • Assurez-vous que l'adaptateur sans fil approprié est installé. La compatibilité de l'adaptateur sans fil dépend du modèle du périphérique et de la version du logiciel.
Une dégradation des performances est survenue.	<p>Vérifiez l'intensité du signal de l'adaptateur sans fil. Pour plus d'informations, reportez-vous au <i>Guide de l'administrateur système</i>, à la section www.xerox.com/office/ALC82XXdocs. Si l'intensité du signal sans fil est faible, procédez comme suit :</p> <ul style="list-style-type: none"> • Placez le routeur sans fil ou le point d'accès (AP) dans un endroit centralisé. • Placez l'adaptateur sans fil plus près du point d'accès et assurez-vous que le routeur sans fil ou le point d'accès est éloigné des murs ou des objets métalliques volumineux. • Retirez tout obstacle physique entre le point d'accès et l'adaptateur sans fil, et assurez-vous que l'adaptateur est placé loin des murs ou des objets métalliques volumineux. • Positionnez l'adaptateur sans fil sur le périphérique Xerox en vue directe du routeur sans fil ou du point d'accès. • Le cas échéant, envisagez de mettre à niveau le routeur sans fil ou point d'accès à une antenne à gain élevé qui transmet les signaux sans fil dans un seul sens.

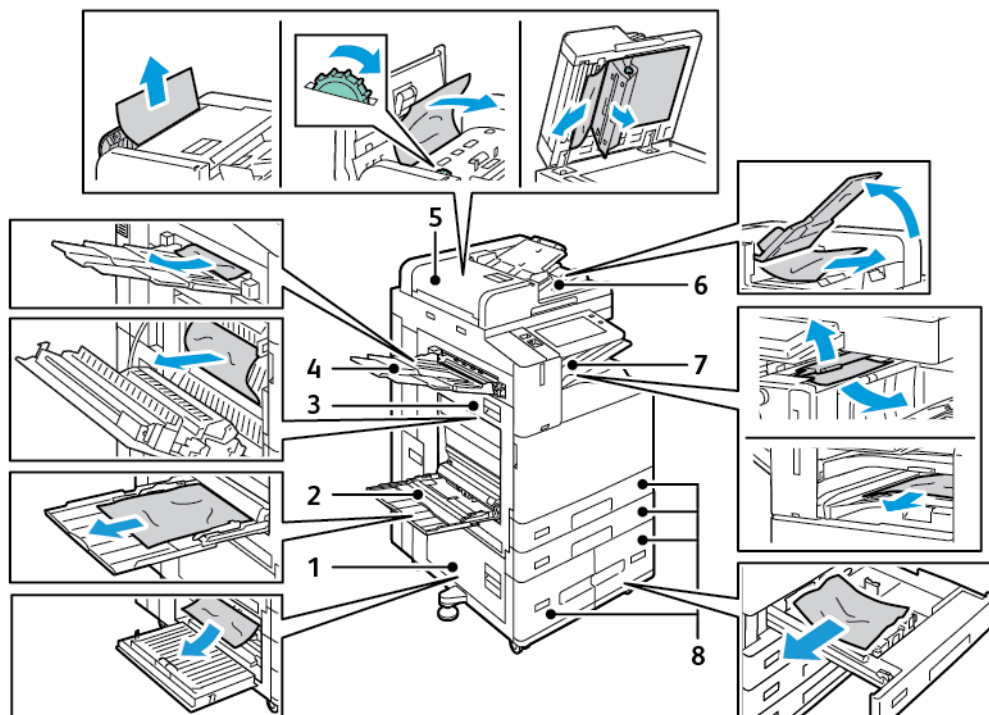
Incidents papier

LOCALISATION DES INCIDENTS PAPIER

⚠ Avertissement ! Les pièces proches du four chauffent. Pour éviter des blessures corporelles, ne jamais toucher une zone portant l'étiquette Attention. Mettez immédiatement l'imprimante hors tension et attendez 40 minutes que le module four refroidisse. Une fois que l'imprimante a refroidi, essayez de retirer le papier coincé. Si l'erreur du panneau de commande demeure, contactez votre représentant Xerox.

⚠ Attention : Ne tentez pas de résoudre un incident papier à l'aide d'outils ou d'instruments. Cela peut causer des dégâts irréversibles à l'imprimante.

L'illustration suivante indique les zones du circuit papier au niveau desquelles des incidents peuvent survenir :



1. Porte B
2. Départ manuel
3. Porte A
4. Bac gauche
5. Chargeur automatique de documents recto verso
6. Bac de réception des documents

7. Zones du module de finition
8. Magasins 1 à 4

RÉDUCTION DES INCIDENTS PAPIER

L'imprimante est conçue pour subir le minimum d'incidents papier, à condition d'utiliser uniquement les types de support pris en charge par Xerox. Les autres types de papier risquent de provoquer des incidents papier. Si un support pris en charge reste fréquemment coincé dans une zone du circuit papier, nettoyez cette dernière. Pour éviter tout dommage, retirez toujours délicatement les supports coincés, sans les déchirer. Essayez de retirer le papier dans le sens de son déplacement dans l'imprimante. Tout morceau de papier, même petit, laissé dans l'imprimante peut entraîner un incident. Ne rechargez pas un support qui est resté coincé.

Les causes suivantes peuvent provoquer des incidents papier :

- Sélection d'un type de papier incorrect dans le pilote d'imprimante
- Utilisation de papier abîmé
- Utilisation de papier non pris en charge
- Chargement incorrect du papier
- Remplissage excessif du bac papier
- Mauvais ajustement des guides de papier.

La plupart des incidents papier peuvent être évités en suivant quelques règles simples :

- Utilisez uniquement un papier pris en charge par l'imprimante. Pour plus d'informations, reportez-vous à [Supports pris en charge](#).
- Respectez des techniques de manipulation et de chargement du papier appropriées.
- Utilisez toujours du papier propre et non endommagé.
- Évitez d'utiliser du papier recourbé, déchiré, humide, froissé ou plié.
- Afin de séparer les feuilles avant de le charger dans le magasin, ventilez le papier.
- Respectez la limite maximale du magasin ; ne chargez jamais le magasin de manière excessive.
- Retirez les transparents du bac récepteur une fois l'impression terminée.
- Réglez les guides papier dans tous les magasins après insertion du papier. Un guide qui n'est pas correctement ajusté peut provoquer une mauvaise qualité d'impression, des défauts d'alimentation, des impressions en biais et pourrait également endommager l'imprimante.
- Après avoir chargé les magasins, sélectionnez le type et le format de papier corrects dans le panneau de commande.
- Lors de l'impression, sélectionnez le format et le type de papier corrects dans le pilote d'imprimante.
- Stockez le papier dans un endroit sec.
- Utilisez uniquement du papier et des transparents Xerox conçus pour l'imprimante.

Évitez ce qui suit :

- Papier avec un couchage en polyester spécialement conçu pour les imprimantes à jet d'encre.
- Papier très glacé ou couché.
- Un papier ayant été plié, froissé ou excessivement recourbé.
- Ventiler les transparents avant de charger le magasin.
- Charger du papier de types, tailles ou grammages différents dans un même magasin.
- Charger du papier perforé ou du papier avec les coins recourbés ou des agrafes dans le chargeur de documents.
- Charger les magasins de manière excessive.
- Laisser le bac récepteur se remplir au-delà de la limite.
- Laisser trop de transparents dans le bac récepteur.

RÉSOLUTION DES BOURRAGES PAPIER

Pour résoudre les incidents papier, regardez la vidéo et suivez les instructions affichées sur le panneau de commande. Pour résoudre l'erreur qui apparaît sur le panneau de commande, retirez toutes les feuilles des zones indiquées. Si l'erreur persiste, vérifiez à nouveau que les zones d'incidents sont totalement dégagées. Assurez-vous que tous les leviers, panneaux et portes sont fermés ou verrouillés correctement.

Pour éviter tout dommage, retirez toujours délicatement les supports coincés, sans les déchirer. Essayez de retirer le papier dans le sens de son déplacement dans l'imprimante. Tout morceau de papier, même petit, laissé dans l'imprimante peut entraîner un incident. Ne rechargez pas un support qui est resté coincé.



Remarque : Lorsque vous enlevez le papier, faites attention à ne pas toucher la face imprimée du papier. Il se peut que la face imprimée des pages coincées soit tachée et que le toner adhère à vos mains. Évitez également de renverser du toner dans l'imprimante.



Avvertissement ! Si vous renversez du toner sur vos vêtements, brossez-les légèrement. S'il reste du toner sur vos vêtements, utilisez de l'eau froide, surtout pas d'eau chaude, pour rincer le toner. Si vous avez du toner sur la peau, lavez-vous avec de l'eau froide et un savon doux. Si du toner pénètre dans vos yeux, rincez-les avec de l'eau froide puis consultez un médecin.

Incident papier du chargeur automatique de documents recto verso

Si un incident papier se produit dans les zones du chargeur automatique de documents recto-verso, un message apparaît pour indiquer les zones qui doivent être dégagées. Pour corriger l'incident papier, dégagez les zones indiquées, puis réorganisez et rechargez vos documents originaux dans le magasin d'alimentation du chargeur de documents. Le périphérique poursuit la numérisation du travail à partir de l'endroit où il s'est arrêté, en numérisant que les documents originaux restants.

Si le capteur de chargement multiple est installé et activé sur votre périphérique, ce dernier peut détecter si un chargement multiple de documents originaux est en cours dans le chargeur automatique de documents recto-verso. Si une condition de chargement multiple se produit, le périphérique arrête la numérisation et un message s'affiche sur le panneau de commande. Ce message indique un incident dans le chargeur automatique de documents recto verso. L'utilisateur peut recharger les documents originaux et poursuivre le travail avec ou sans détection de chargement multiple activée pour ledit travail, ou annuler le travail.

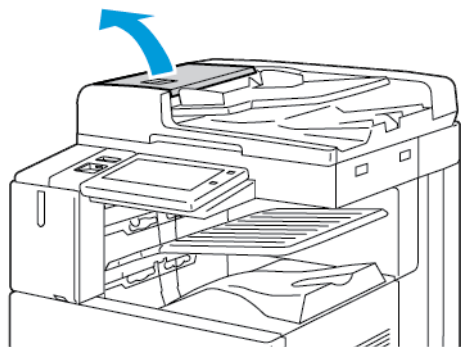
Pour obtenir des instructions détaillées sur la procédure de configuration du paramètre Détection de chargement multiple du chargeur de documents, reportez-vous au *Guide de l'administrateur système* disponible à l'adresse www.xerox.com/office/ALC82XXdocs.

Si les documents originaux continuent à être bloqués, pour plus d'informations sur les causes des incidents papier du chargeur de documents et les solutions possibles, reportez-vous à la section **Incidents papier dans le chargeur de documents**.

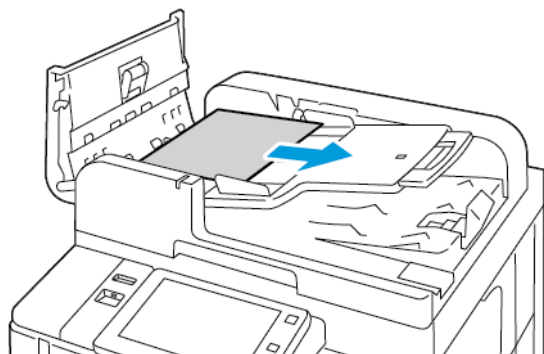
Résolution des incidents papier dans le chargeur de documents

! **Attention :** Des documents originaux déchirés, froissés ou pliés risquent d'entraîner des incidents papier et d'endommager l'imprimante. Pour copier des documents originaux, déchirés, froissés ou pliés, utilisez la glace d'exposition.

1. Soulevez le levier et ouvrez le capot supérieur du chargeur automatique de documents.

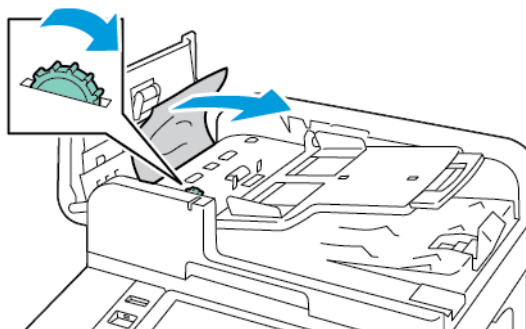


2. Si le document n'est pas coincé à l'entrée du chargeur, tirez-le tout droit dans la direction indiquée.

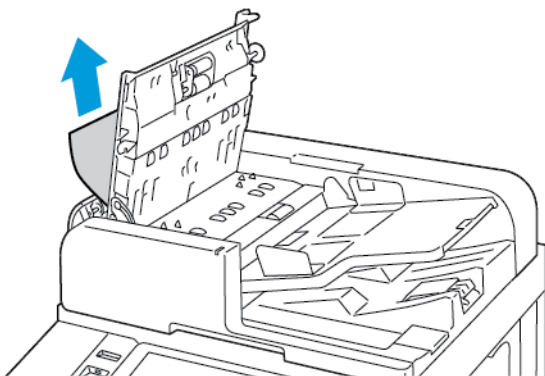


3. Dégagez la zone du chargeur automatique de documents. Les instructions varient en fonction du modèle de l'imprimante.

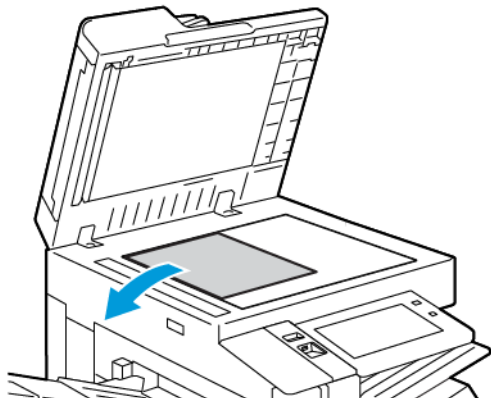
- Si le message sur le panneau de commande vous demande de tourner la molette verte, tournez-la dans la direction indiquée. En tournant, la molette verte entraîne le document hors du chargeur. Retirez le document coincé dans la direction indiquée, puis fermez le panneau supérieur du chargeur automatique de documents.



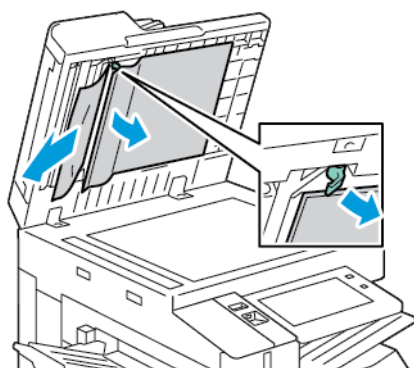
- Si le message du panneau de commande vous invite à dégager la zone du panneau gauche du chargeur automatique de documents, retirez le papier coincé dans la direction indiquée. Fermez le panneau supérieur, puis le panneau gauche du chargeur automatique de documents.



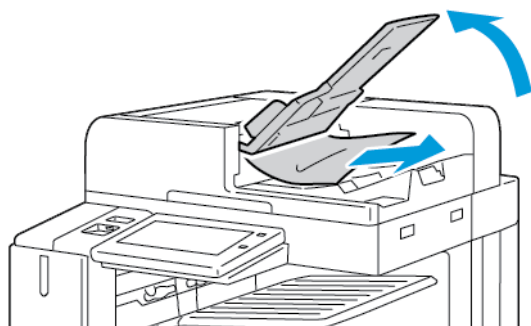
4. Relevez le chargeur automatique de documents et retirez le document de la glace d'exposition.



5. Pour accéder au module de lentilles de numérisation verso, abaissez le levier à gauche du cache-document. Sortez le document dans la direction indiquée.



6. Si le document original n'est pas visible lorsque le panneau supérieur du chargeur de documents est ouvert, fermez le chargeur. Soulevez le magasin du chargeur automatique de documents et retirez le papier coincé.



7. Abaissez le magasin du chargeur automatique de documents.

8. Si le document n'est pas froissé ou déchiré, chargez-le à nouveau et suivez les instructions du panneau de commande. Si votre périphérique est doté du capteur de détection de chargement multiple, effectuez l'une des opérations suivantes :
 - Pour continuer le travail avec la détection de chargement multiple activée, cliquez sur **Réessayer**.
 - Pour continuer le travail sans la détection de chargement multiple activée, cliquez sur **Supprimer la détection du chargement multiple**.
 - Pour annuler le travail, cliquez sur **Annuler le travail**.



Remarque : Après avoir résolu un incident papier dans le chargeur automatique de documents, rechargez tout le document, y compris les pages déjà numérisées. L'imprimante saute automatiquement les pages numérisées et numérise les pages restantes.

Incidents papier dans le magasin

Si un incident papier se produit dans les magasins, un message apparaît pour indiquer les zones du magasin qui doivent être dégagées. Pour corriger l'incident papier, suivez les instructions sur l'écran tactile pour localiser le papier coincé et le retirer. Lorsque vous retirez le papier coincé du périphérique, faites-le dans le sens de chargement et veillez à ne pas laisser de débris dans le périphérique.

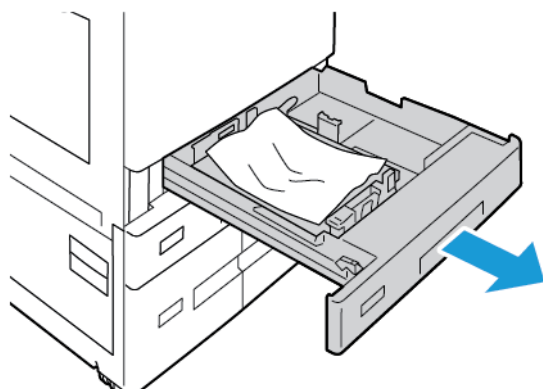
Une fois l'incident papier corrigé, le périphérique poursuit l'impression du travail à partir de l'endroit où elle s'est arrêtée.

Si d'autres incidents papier se produisent dans le magasin, essayez de charger du papier neuf. Le papier peut être excessivement ondulé, trop humide ou endommagé.

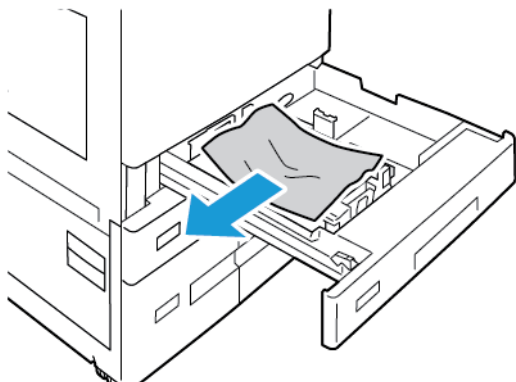
Pour obtenir davantage d'informations sur les causes des incidents papier et les potentielles solutions, reportez-vous à la section [Faux départs et incidents liés au format papier](#).


Résolution des incidents papier dans les magasins 1 à 4

1. Avant de retirer le magasin de l'imprimante, lisez le message concernant l'incident sur le panneau de commande. Dégagez l'incident affiché sur le panneau de commande, puis dégagez les autres incidents.
2. Ouvrez le magasin en le tirant jusqu'à la butée.



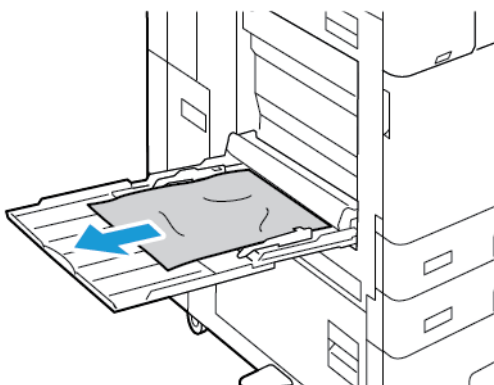
3. Retirez le papier du magasin.



4. Si le papier est déchiré, sortez complètement le magasin et retirez les morceaux de papier déchirés présents dans l'imprimante.
 5. Rechargez le magasin avec du papier en bon état, puis refermez-le à fond.
 6. Sur le panneau de commande, si une invite s'affiche, sélectionnez le format et la couleur corrects.
 - Pour sélectionner un autre format de papier, appuyez sur **Format**.
 - Pour sélectionner un nouveau type de papier, appuyez sur **Type**.
 - Pour sélectionner une nouvelle couleur de papier, appuyez sur **Couleur**.
 - Pour confirmer les paramètres, appuyez sur **Confirmer**.
-  Remarque : Si aucune invite n'apparaît et que vous avez modifié le format, le type ou la couleur du papier, actualisez les politiques en matière de papier. Pour plus d'informations, reportez-vous au *Guide de l'administrateur système* à l'adresse www.xerox.com/office/ALC82XXdocs.
7. Pour revenir à l'écran d'accueil, appuyez sur la touche **Accueil**.

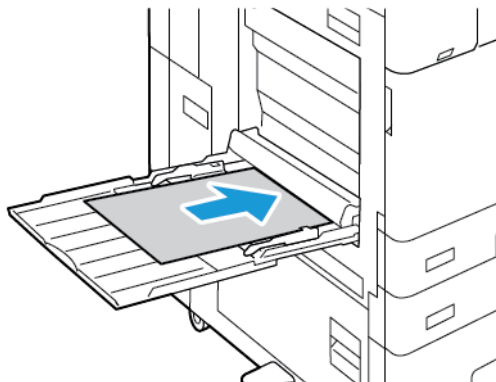
Résolution des incidents papier dans le départ manuel

1. Dégagez le papier bloqué dans le magasin. Assurez-vous que l'entrée d'alimentation papier entre le magasin et l'imprimante est dégagée.



2. Si le papier est déchiré, vérifiez l'intérieur de l'imprimante et retirez les morceaux de papier qui s'y trouvent.

3. Déramez les papiers retirés et vérifiez que les quatre coins de la pile de papier sont alignés.
4. Insérez le papier dans le départ manuel face à imprimer vers le bas. Assurez-vous que le bord d'attaque du papier touche l'entrée d'alimentation papier.

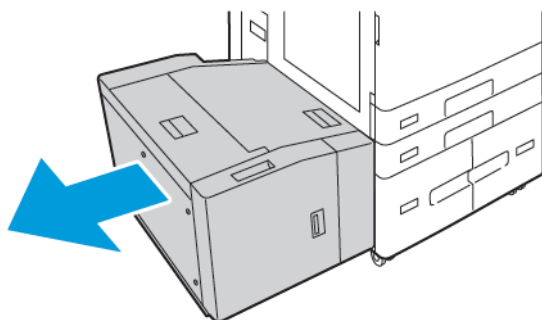


5. Sur le panneau de commande, sélectionnez le format, le type et la couleur corrects du papier :
 - Pour sélectionner un autre format de papier, appuyez sur **Format**.
 - Pour sélectionner un nouveau type de papier, appuyez sur **Type**.
 - Pour sélectionner une nouvelle couleur de papier, appuyez sur **Couleur**.
6. Pour confirmer les paramètres, appuyez sur **Confirmer**.

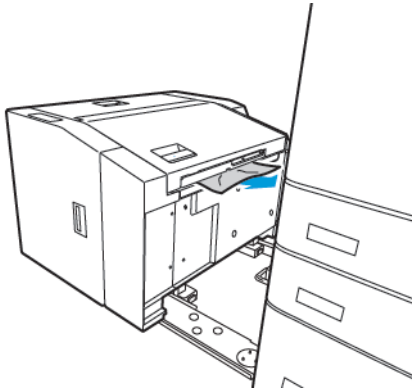
Résolution d'incidents papier dans le magasin 6

Pour résoudre l'erreur qui apparaît sur le panneau de commande, suivez les instructions fournies et retirez tout le papier de la zone du magasin 6.

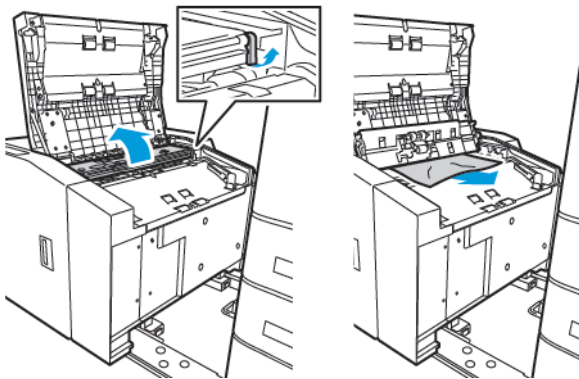
1. Dégagez le magasin 6 du côté de l'imprimante jusqu'à ce qu'il s'arrête.



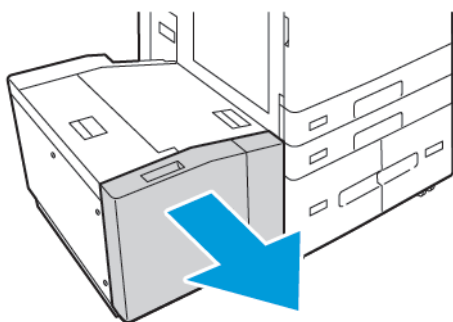
2. Retirez le papier coincé sur le côté du magasin.



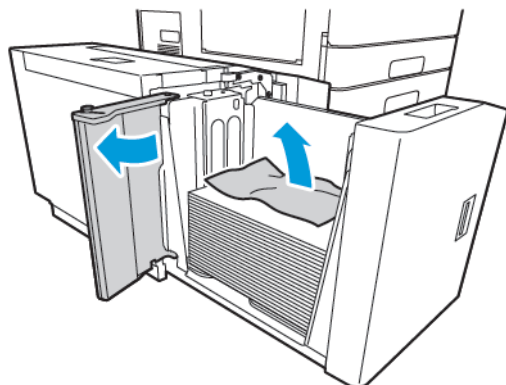
3. Sur le panneau supérieur, soulevez le panneau intérieur, puis retirez tout papier coincé dans le sens indiqué.



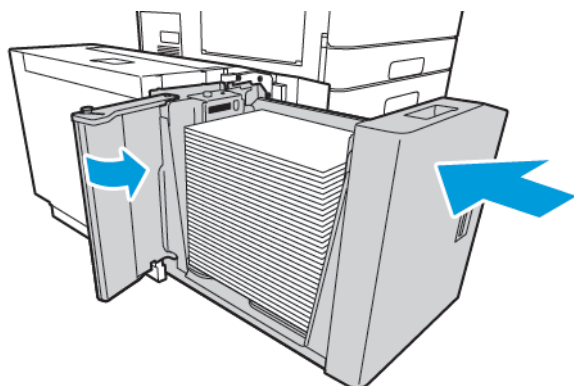
4. Refermez le panneau supérieur, puis repoussez le magasin vers l'imprimante jusqu'à ce qu'il s'enclenche en place.
5. Au niveau du bac récepteur grande capacité, pressez la poignée et sortez le magasin 6 jusqu'à la butée.



6. Retirez le papier coincé dans le magasin.



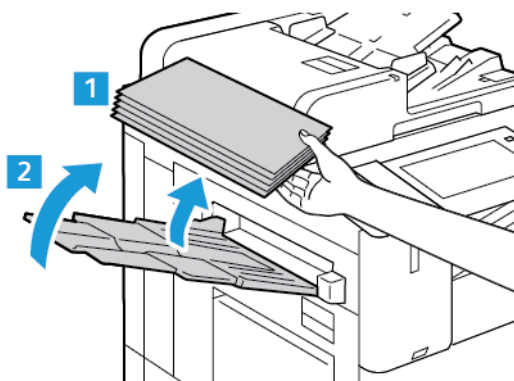
7. Placez du papier en bon état dans le magasin, fermez la porte latérale, puis fermez le magasin.



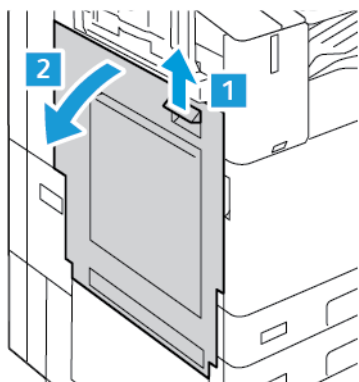
8. Sur le panneau de commande, sélectionnez le type et la couleur du papier.
 - Pour sélectionner un nouveau type de papier, appuyez sur **Type**.
 - Pour sélectionner une nouvelle couleur de papier, appuyez sur **Couleur**.
9. Pour confirmer les paramètres, appuyez sur **Confirmer**.

Résolution des incidents papier au niveau de la porte A

1. Retirez le papier du bac gauche, puis fermez ce dernier.



2. Relevez le levier de la porte A, puis ouvrez la porte comme indiqué.

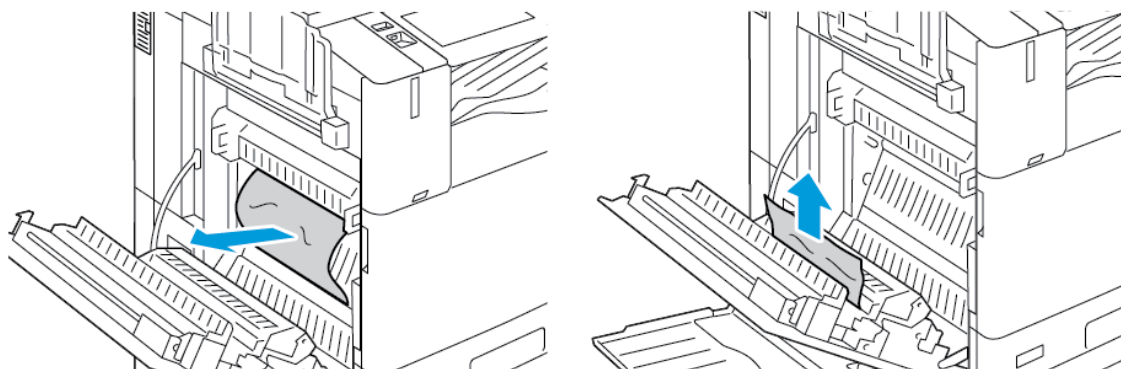


⚠ Avertissement ! Pour éviter toute blessure, user de précaution. La zone autour du four peut devenir très chaude.

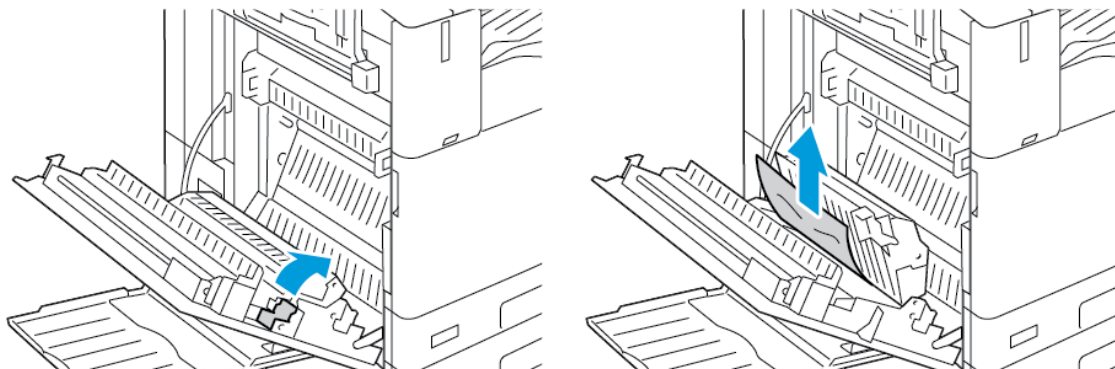
⚠ Attention : Ne touchez pas cette courroie. Si vous touchez la courroie, vous risquez de l'endommager. Ne touchez pas au rouleau de transfert. Le fait de toucher le rouleau peut altérer la qualité de l'image.



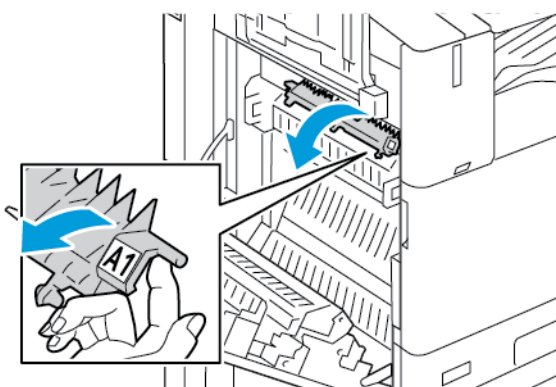
3. Retirez le papier coincé.



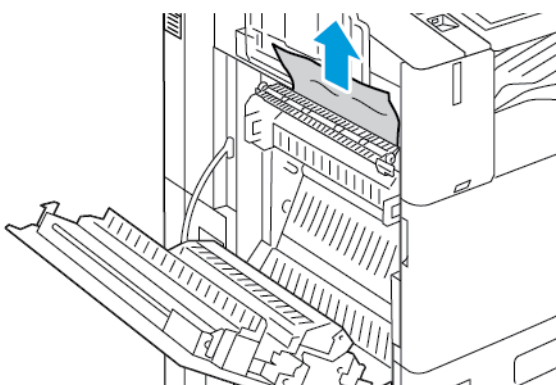
4. Si le papier est coincé à l'intérieur de la porte A, relevez la poignée 3A et retirez le papier coincé. Remettez la poignée A3 dans sa position initiale.



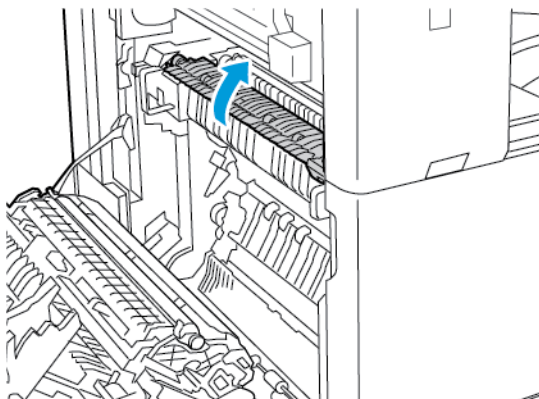
5. Si du papier est coincé dans le module four, retirez-le des zones A1 et A2.
 - a. Pour ouvrir le guide papier, tirez la poignée A1 vers vous.



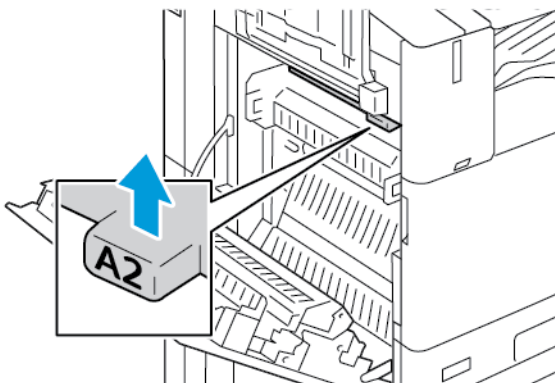
- b. Dégagez le papier coincé de la zone A1.



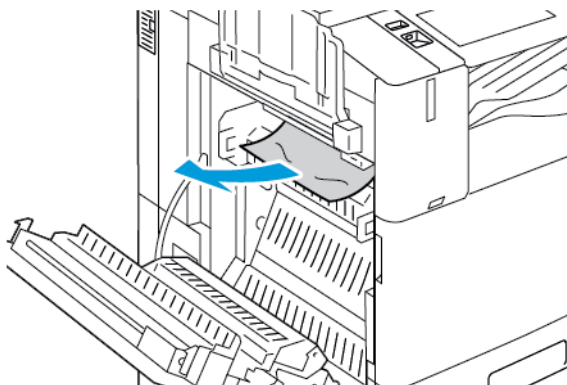
- c. Remettez la poignée A1 dans sa position initiale.



- d. Pour ouvrir le guide papier, soulevez la poignée A2.



- e. Dégagez le papier coincé dans la zone A2.

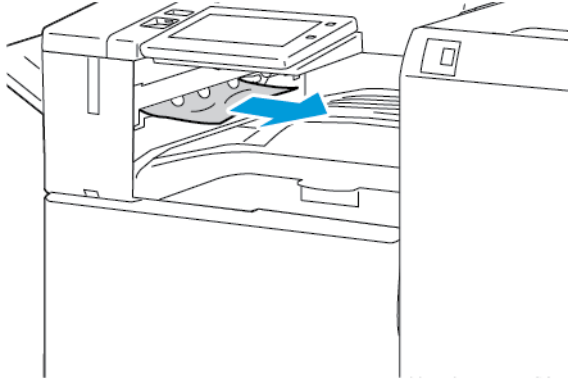


Remarque : Si le papier est déchiré, retirez tous les morceaux déchirés de l'imprimante.

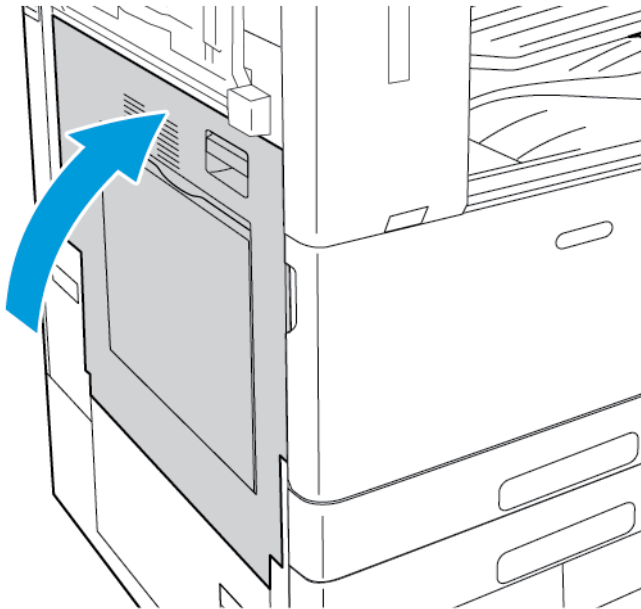
- f. Pour fermer le guide papier, poussez la poignée A2 vers le bas, puis enfoncez-la jusqu'à ce que le guide papier s'enclenche.

6. Si le papier est coincé à la sortie vers le bac récepteur central, tirez-le dans la direction indiquée.

 Remarque : Le toner peut adhérer au rouleau de transfert. Cela n'affecte pas la qualité de l'impression.

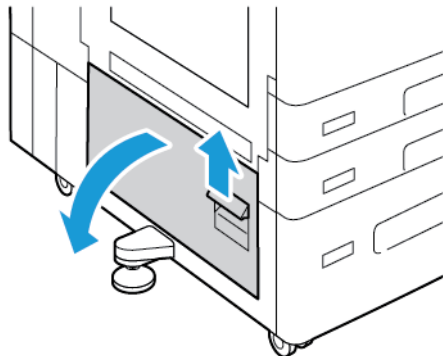


7. Pour fermer la Porte A, poussez-la vers le haut jusqu'à ce qu'elle s'enclenche en position.

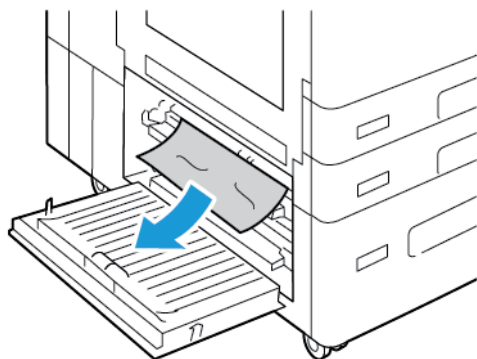


Résolution des incidents papier au niveau de la porte B

1. Pour ouvrir la Porte B, relevez le levier de dégagement.



2. Retirez le papier coincé dans les zones inférieure et supérieure de la Porte B.



Remarque :

- Si le papier est déchiré, retirez tous les morceaux déchirés de l'imprimante.
 - Si le papier est inaccessible, reportez-vous à la section [Résolution des incidents papier au niveau de la porte A](#).
3. Si du papier est coincé dans le magasin, ouvrez ce dernier et retirez le papier.
 4. Pour fermer la Porte B, poussez-la vers le haut jusqu'à ce qu'elle s'enclenche en position.

RÉSOLUTION DES INCIDENTS PAPIER

Plusieurs feuilles sont entraînées en même temps

CAUSES PROBABLES	SOLUTIONS
Le magasin est trop plein.	Retirez une partie du papier. Ne chargez pas de papier au-delà de la limite maximale (ligne d'indication).
Les bords du papier ne sont pas égalisés.	Retirez le papier, alignez les bords et rechargez-le.
Le papier est humide.	Retirez le papier du bac et remplacez-le par un nouveau papier sec.
Il y a trop d'électricité statique.	<ul style="list-style-type: none"> • Essayez une nouvelle rame de papier. • Ne déramez pas les transparents avant de les charger dans le magasin.
Utilisation de papier non pris en charge	Utilisez uniquement des types de papier approuvés par Xerox. Pour plus d'informations, reportez-vous à Supports pris en charge .
Humidité trop élevée pour le papier couché.	Insérez une feuille à la fois.


Incidents papier dans le chargeur de documents

CAUSES PROBABLES	SOLUTIONS
Papier non pris en charge de format, grammage ou type incorrect.	Utilisez uniquement des types de papier approuvés par Xerox. Pour plus d'informations, reportez-vous à la section Supports pris en charge .
Les documents sont déchirés, ont été agrafés, sont courbés ou pliés.	Assurez-vous que les documents ne sont pas déchirés, courbés ou pliés. S'ils ont été agrafés, retirez toutes les agrafes et séparez les feuilles en les ventilant.
Les documents chargés dans le chargeur de documents dépassent la capacité maximum autorisée.	Placez moins de documents dans le chargeur de documents.
Guides du chargeur de documents mal réglés.	Ajustez les guides du papier afin qu'ils touchent légèrement le bord des documents placés dans le chargeur de documents.

Faux départs et incidents liés au format papier

CAUSES PROBABLES	SOLUTIONS
Le papier n'est pas placé correctement dans le magasin.	<ul style="list-style-type: none"> Retirez le papier mal inséré et remplacez-le correctement dans le magasin. Réglez les guides papier selon le format du papier.
Le magasin est trop plein.	Retirez une partie du papier. Ne chargez pas de papier au-delà de la ligne de remplissage maximal.
Les guides papier ne sont pas réglés selon le format du papier.	<ol style="list-style-type: none"> Retirez le papier. Réglez les guides papier selon le format du papier. Remplacez le papier.
Le magasin contient du papier courbé ou froissé.	Retirez le papier, lissez-le et remettez-le en place. S'il se coince encore, n'utilisez pas ce papier.
Le papier est humide.	Retirez le papier humide, puis remplacez-le par un nouveau papier sec.
Utilisation de papier de format, grammage ou type incorrect.	Utilisez uniquement des types de papier approuvés par Xerox. Pour plus d'informations, reportez-vous à Supports pris en charge .

Faux départ des feuilles d'étiquettes et des enveloppes

CAUSES PROBABLES	SOLUTIONS
La feuille d'étiquettes n'est pas placée dans le bon sens dans le magasin.	<p>Chargez la feuille d'étiquettes conformément aux instructions du fabricant.</p> <ul style="list-style-type: none"> Placez les étiquettes face dessus dans les magasins 1-4. <p> Remarque : Ne chargez pas d'étiquettes dans le départ manuel.</p>
Les enveloppes sont chargées dans le mauvais magasin.	Utilisez le départ manuel pour imprimer des enveloppes.

CAUSES PROBABLES	SOLUTIONS
Les enveloppes ne sont pas correctement chargées dans le départ manuel.	<p>Pour charger les enveloppes dans le départ manuel :</p> <ul style="list-style-type: none"> • Enveloppes avec rabat sur le grand côté : chargez les enveloppes face dessous, rabats fermés et orientés vers la droite. • Enveloppes avec rabat auto-adhésif sur le petit côté : chargez les enveloppes face dessous, rabats fermés et orientés vers la droite. • Enveloppes avec rabat non auto-adhésif sur le petit côté : chargez les enveloppes face dessous, rabats ouverts et orientés vers la gauche. • Placez des enveloppes C4 et de format personnalisé, de longueur supérieure à 320 mm (12,6 pouces) en départ petit côté, rabats fermés et vers la droite. Pour les enveloppes de format personnalisé, définissez un format personnalisé sur le panneau de commande.
Les enveloppes ne sont pas correctement chargées dans le magasin.	<p>Pour charger le magasin d'enveloppes :</p> <ul style="list-style-type: none"> • Enveloppes avec rabat sur le grand côté : chargez les enveloppes face dessus avec les rabats fermés, tournés vers le bord gauche du magasin. • Pour des enveloppes de formats 6 3/4 et personnalisées dans l'orientation Départ petit côté, veuillez les charger les rabats fermés et vers l'avant.

Le message d'incident papier reste affiché

CAUSES PROBABLES	SOLUTIONS
Du papier est resté coincé dans l'imprimante.	Vérifiez encore une fois le chemin papier et assurez-vous d'avoir retiré tout le papier coincé.
Une des portes de l'imprimante est ouverte.	Vérifiez les portes de l'imprimante. Fermez toutes les portes ouvertes.



Remarque : Vérifiez si des morceaux de papier sont présents dans le circuit papier et retirez-les, le cas échéant.

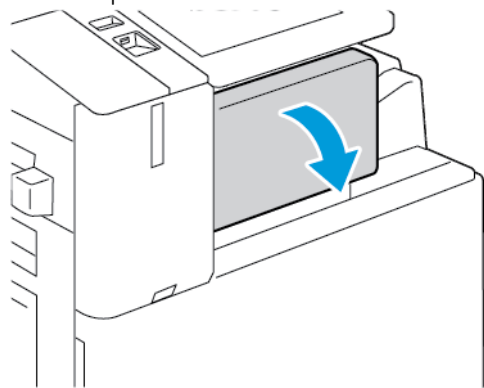
Incidents papier lors de l'impression recto verso automatique

CAUSES PROBABLES	SOLUTIONS
Utilisation de papier de format, grammage ou type incorrect.	Utilisez du papier de format, grammage et type corrects. Pour plus d'informations, reportez-vous à Supports pris en charge .
Le type de papier n'est pas défini correctement dans le pilote d'impression.	Assurez-vous que le type de papier est correctement défini dans le pilote et que le papier est chargé dans le bon magasin. Pour plus d'informations, reportez-vous à Supports pris en charge .
Le papier est chargé dans le mauvais magasin.	Assurez-vous que le papier est chargé dans le bon magasin. Pour plus d'informations, reportez-vous à Supports pris en charge .
Plusieurs types de papier sont chargés dans le magasin.	Chargez un seul type et un seul format de papier dans le magasin.

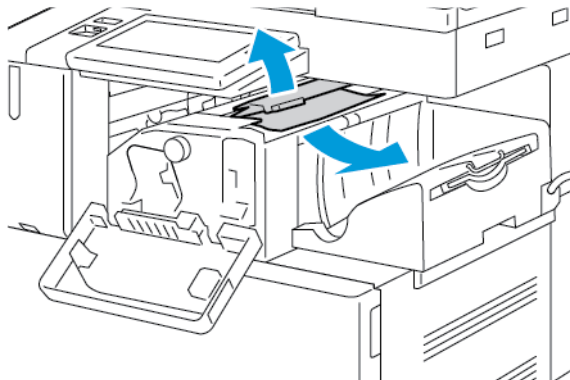
RÉSOLUTION DES INCIDENTS PAPIER SUR LE MODULE DE FINITION


Résolution des incidents papier dans le module de finition Office intégré

1. Ouvrez la porte avant du module de finition.

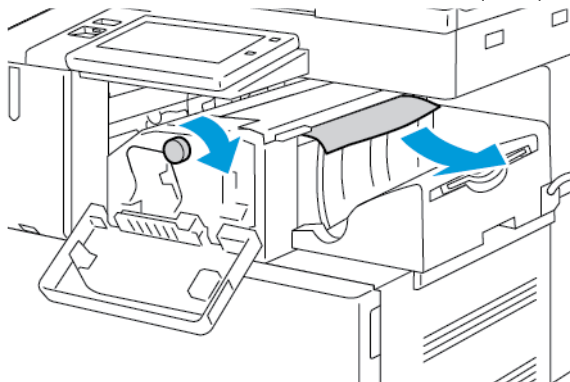


2. Retirez soigneusement le papier coincé.

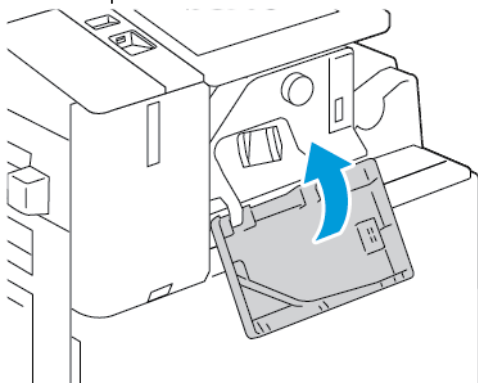


 Remarque : Si le papier est déchiré, retirez tous les morceaux déchirés de l'imprimante.

3. Tournez le bouton vert dans la direction indiquée, puis retirez soigneusement le papier coincé.



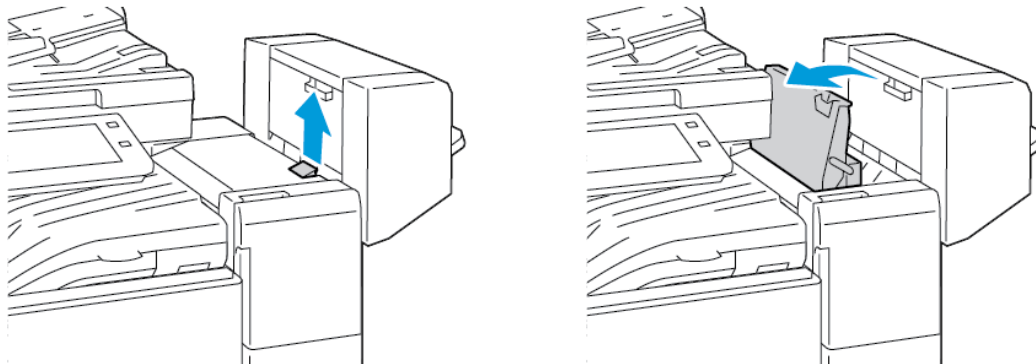
4. Fermez la porte avant du module de finition.




Résolution des incidents papier dans le module de finition Office

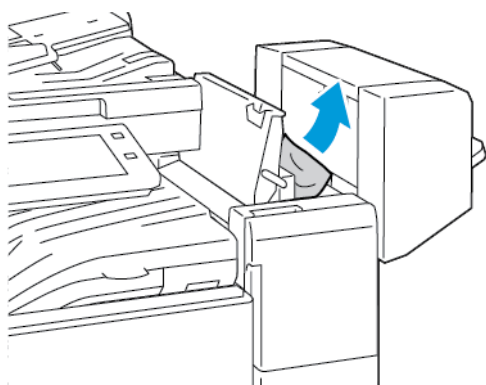
Résolution des incidents papier sous le panneau supérieur du module de finition Office

1. Relevez le levier sur le panneau supérieur, puis ouvrez le panneau.



2. Retirez le papier coincé.

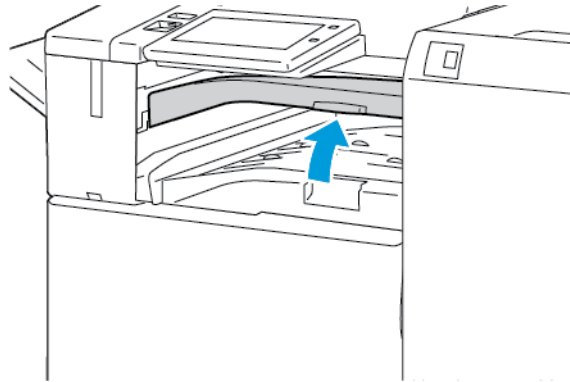
 Remarque : Si le papier est déchiré, retirez tous les morceaux déchirés du module de finition.




3. Fermez le panneau supérieur du module de finition.

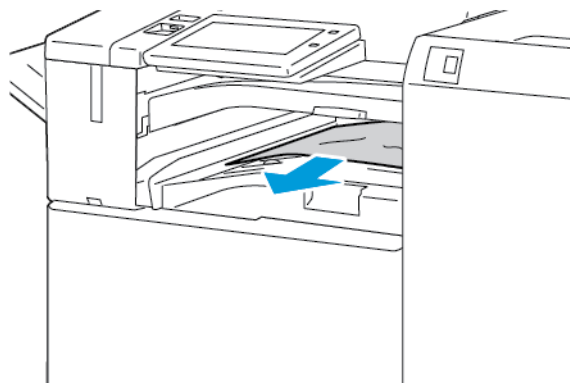
Résolution des incidents papier dans le module de transport de finition Office

1. Pour ouvrir le capot du transport, relevez la poignée du bac central.



2. Retirez le papier coincé.

 Remarque : Si le papier est déchiré, retirez tous les morceaux déchirés du module de finition.

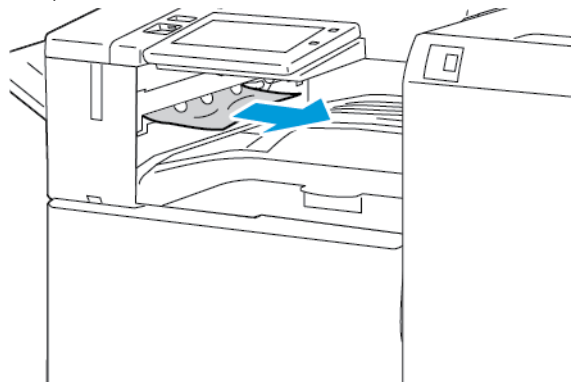


3. Fermez le capot du transport.

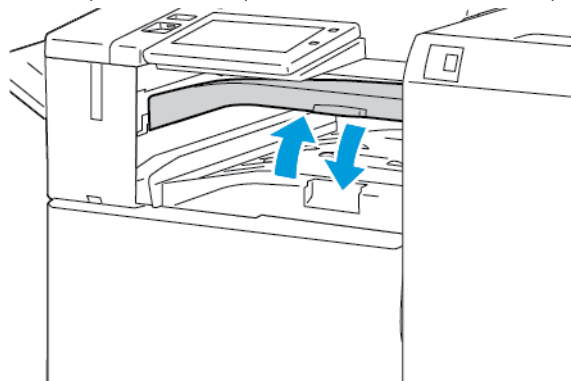
Résolution d'incidents papier dans le module de finition Business Ready

Résolution des incidents papier dans le bac central

1. Si le papier est coincé au niveau de la sortie du bac récepteur central, dégagez-le en le tirant dans le sens indiqué.

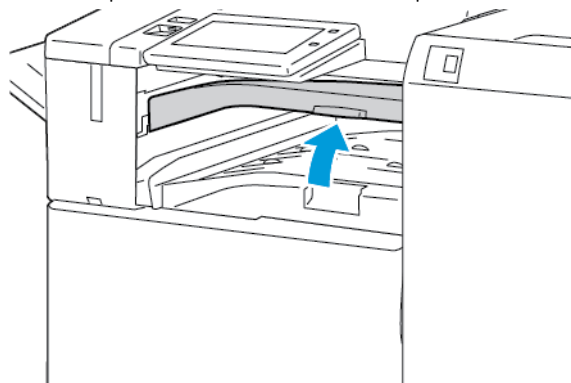


2. Ouvrez, puis fermez le panneau de la zone de transport du module de finition.




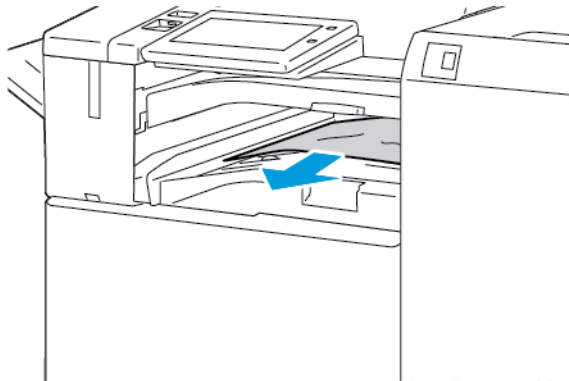
Résolution des incidents papier dans la zone de transport du module de finition

1. Ouvrez le panneau de la zone de transport du module de finition.



2. Retirez le papier coincé.

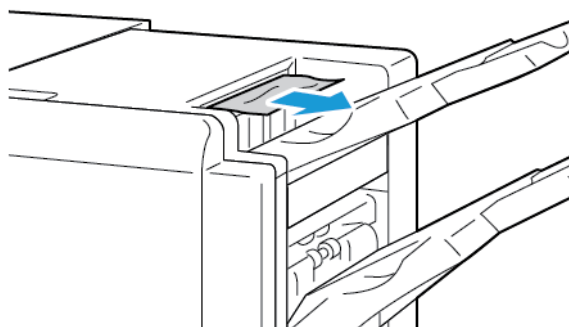
 Remarque : Si le papier est déchiré, retirez tous les morceaux présents dans le module de finition.



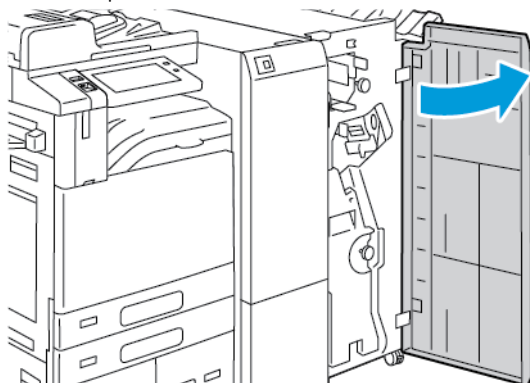
3. Fermez le panneau de la zone de transport.

Résolution des incidents papier dans la zone 3a du module de finition Business Ready


1. Si le papier coincé est visible à la sortie du bac récepteur, tirez-le dans la direction indiquée.

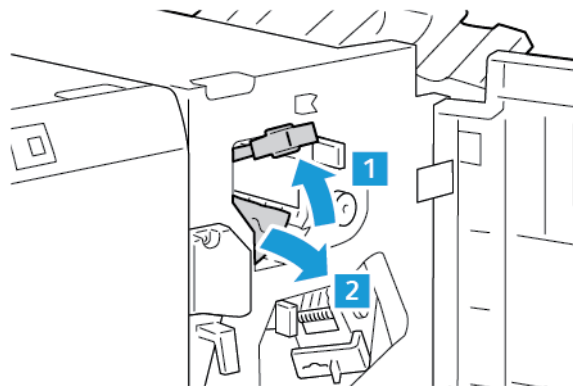


2. Ouvrez la porte avant du module de finition Business Ready.

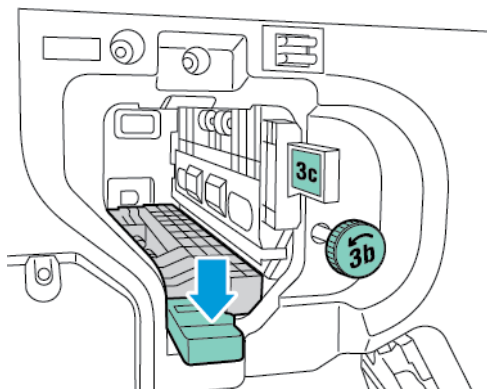


3. Relevez le levier 3a et retirez délicatement le papier coincé.

 Remarque : Si le papier est déchiré, retirez tous les morceaux déchirés du module de finition.



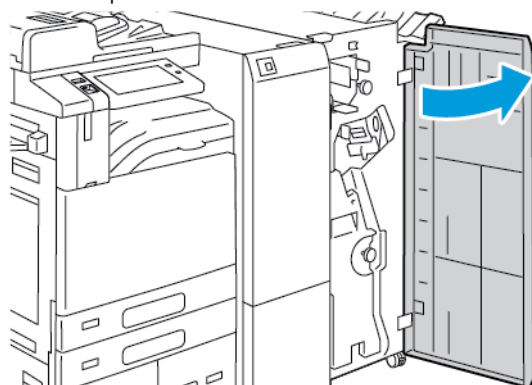
4. Remettez la poignée 3a dans sa position initiale.



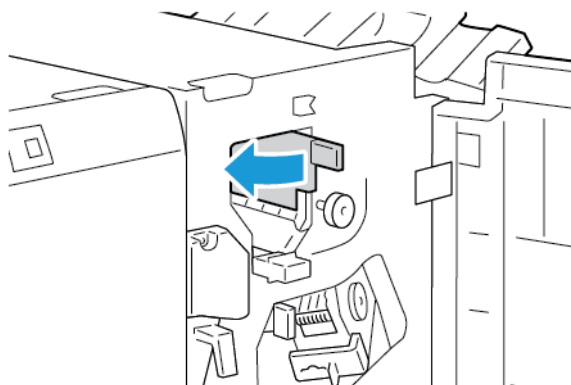
5. Fermez la porte avant du module de finition Business Ready.

Résolution des incidents papier dans la zone 3c du module de finition Business Ready

1. Ouvrez la porte avant du module de finition Business Ready.



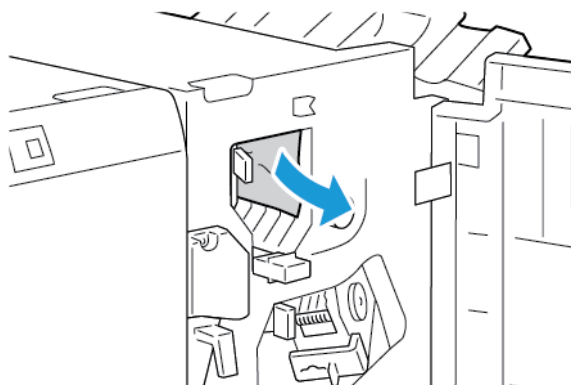
2. Tournez le levier 3c vers la gauche.



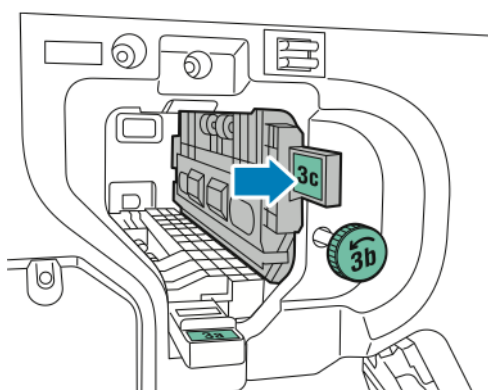
3. Retirez soigneusement le papier coincé.

 Remarque :

- Si le papier est déchiré, retirez tous les morceaux déchirés du module de finition.
- Pour dégager des feuilles qui ne sont pas accessibles ou si le panneau de commande affiche un message dans ce sens, tournez la molette 3b dans le sens indiqué.



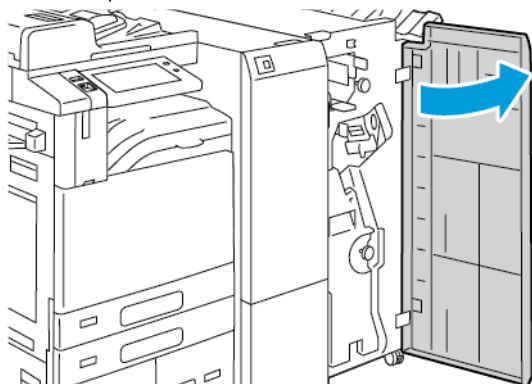
4. Remettez le levier 3c à sa position initiale.



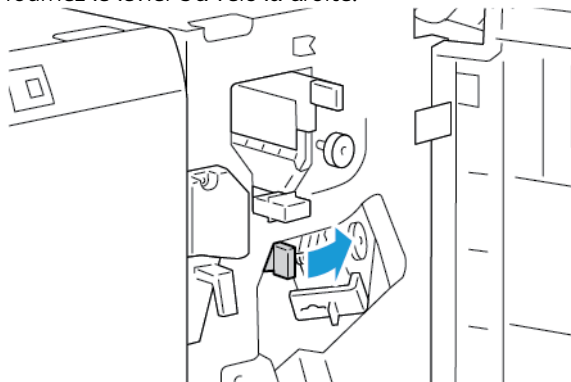
5. Fermez la porte avant du module de finition Business Ready.

Résolution des incidents papier dans la zone 3d du module de finition Business Ready


1. Ouvrez la porte avant du module de finition Business Ready.

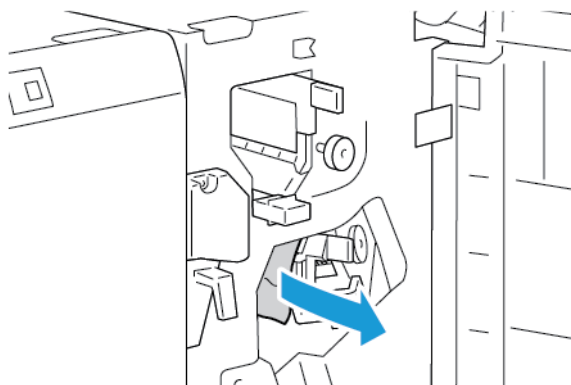


2. Tournez le levier 3d vers la droite.



3. Retirez soigneusement le papier coincé.

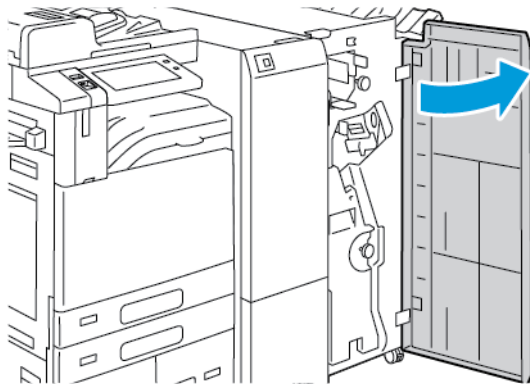
 Remarque : Si le papier est déchiré, retirez tous les morceaux déchirés du module de finition.



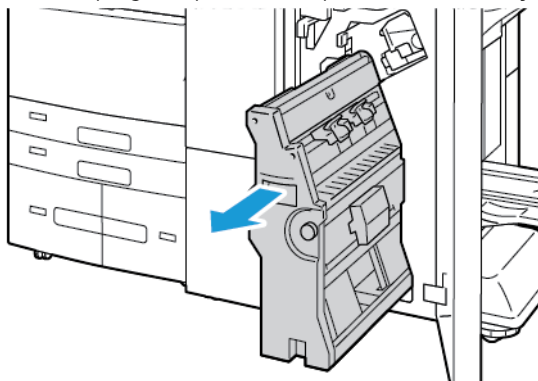
4. Remettez le levier 3d à sa position initiale, puis fermez la porte avant du module de finition Business Ready.

Résolution des incidents papier dans la zone 4 du module de finition Business Ready

1. Ouvrez la porte avant du module de finition Business Ready.



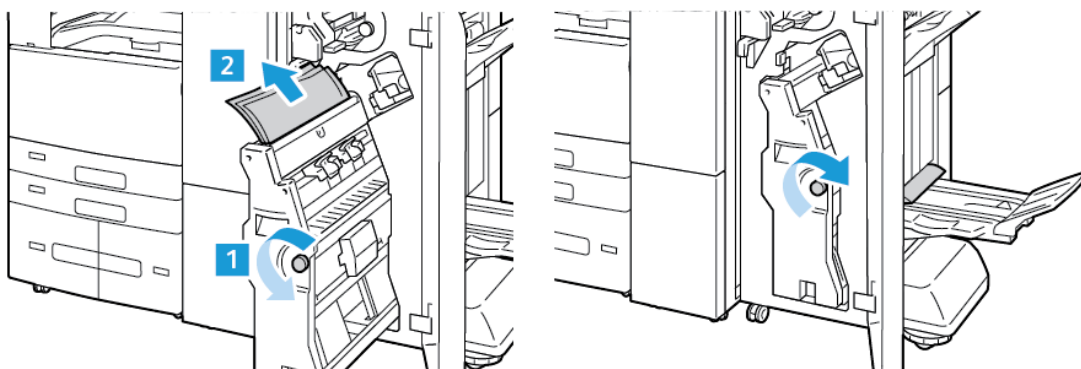
2. Saisissez la poignée, puis tirez la plieuse/brocheuse jusqu'à la butée.



3. Tournez le bouton 4 dans un sens ou dans l'autre comme indiqué, puis retirez délicatement le papier.



Remarque : Si le papier est déchiré, retirez tous les morceaux déchirés du module de finition.

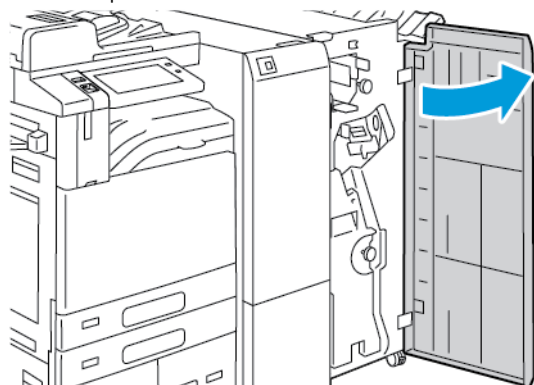


4. Remettez la plieuse/brocheuse dans sa position d'origine, puis fermez le panneau du module de finition.



Résolution des incidents papier dans le bac de la plieuse/brocheuse


1. Ouvrez la porte avant du module de finition Business Ready.

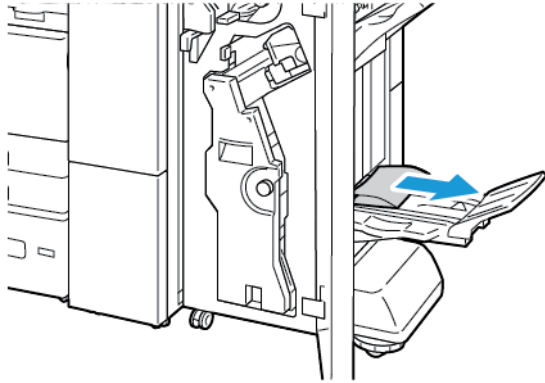


2. Pour libérer le papier bloqué, tourner le bouton 4 dans la direction indiquée.



3. Pour retirer le papier coincé, tirez-le dans le sens indiqué.

 Remarque : Si le papier est déchiré, retirez tous les morceaux déchirés du module de finition.

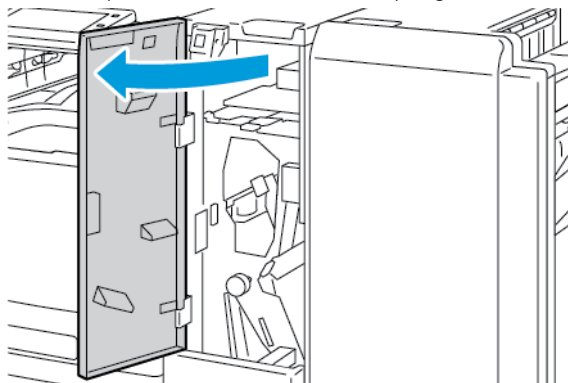


4. Fermez la porte avant du module de finition Business Ready.

Résolution des incidents dans le module de pliage en 3

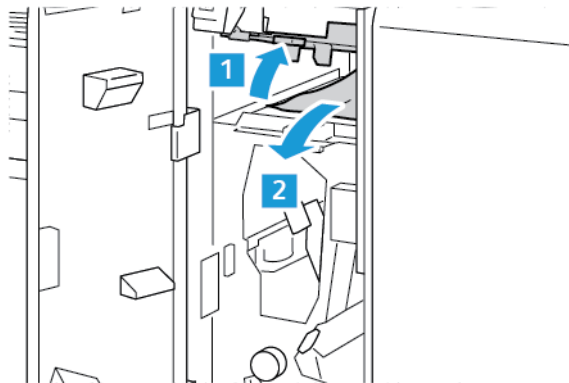
Résolution des incidents dans la zone 2a du module de pliage en 3

1. Ouvrez la porte avant du module de pliage en 3.

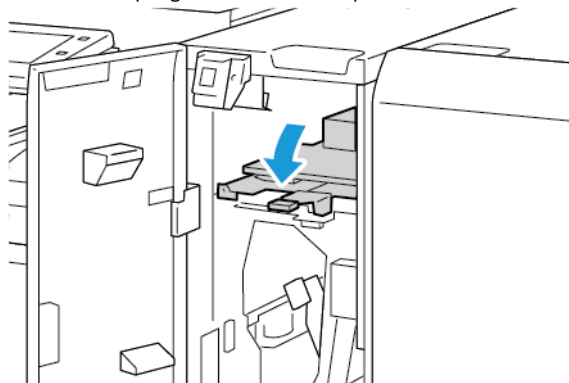


2. Relevez le levier 2a et retirez délicatement le papier coincé.

 Remarque : Si le papier est déchiré, retirez tous les morceaux déchirés de la plieuse.



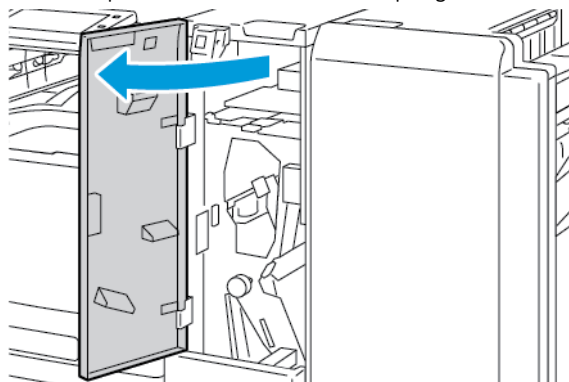
3. Remettez la poignée 2a dans sa position initiale.




4. Fermez la porte avant du module de pliage en 3.

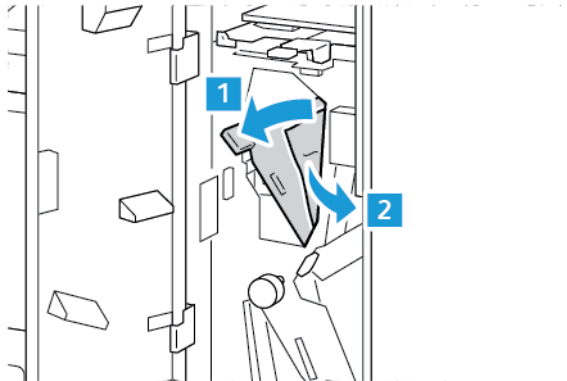
Résolution des incidents dans la zone 2b du module de pliage en 3

1. Ouvrez la porte avant du module de pliage en 3.



2. Tournez le levier 2b vers la gauche et retirez le papier coincé.

 Remarque : Si le papier est déchiré, retirez tous les morceaux déchirés de la plieuse.



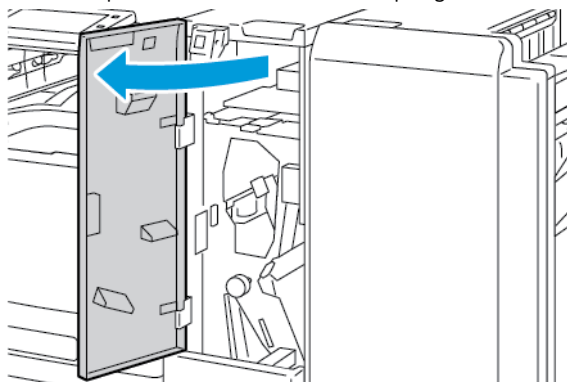
3. Remettez le levier 2b à sa position initiale.



4. Fermez la porte avant du module de pliage en 3.

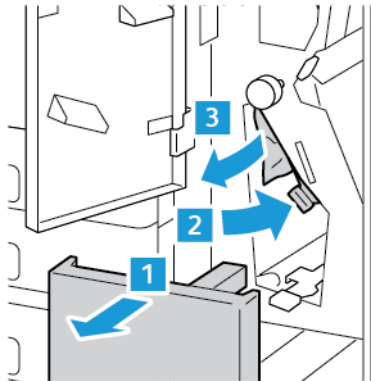
Résolution des incidents dans la zone 2e du module de pliage en 3

1. Ouvrez la porte avant du module de pliage en 3.

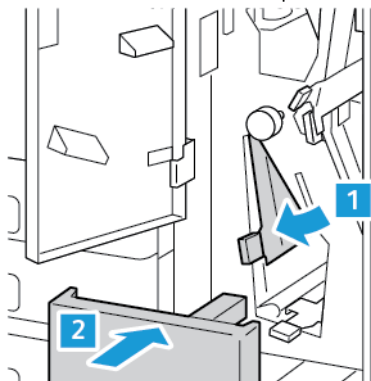


- Ouvrez ensuite le bac de pliage, déplacez le levier 2e vers la droite et retirez délicatement le papier.

 Remarque : Si le papier est déchiré, retirez tous les morceaux déchirés de la plieuse.



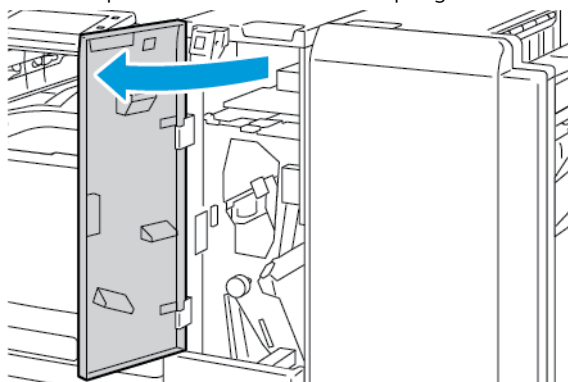
- Remettez le levier 2e à sa position initiale et fermez le bac de pliage.



- Fermez la porte avant du module de pliage en 3.

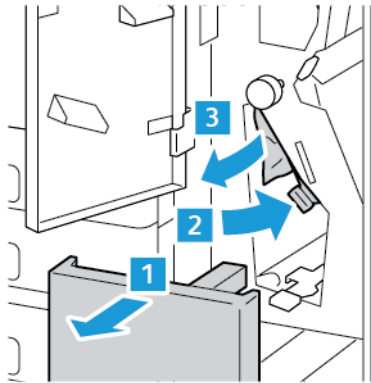
Résolution des incidents dans la zone 2f du module de pliage en 3

- Ouvrez la porte avant du module de pliage en 3.

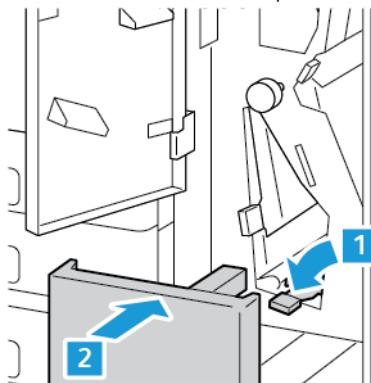


2. Ouvrez ensuite le bac de pliage, déplacez le levier 2f vers la droite et retirez délicatement le papier.

 Remarque : Si le papier est déchiré, retirez tous les morceaux déchirés de la plieuse.



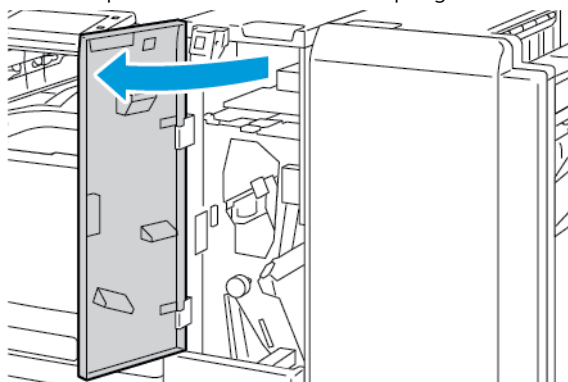
3. Remettez le levier 2f à sa position initiale et fermez le bac de pliage.



4. Fermez la porte avant du module de pliage en 3.

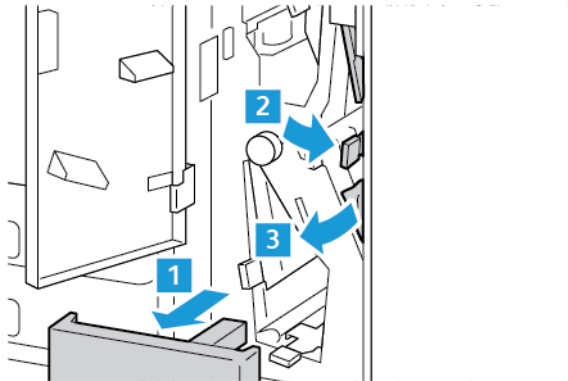
Résolution des incidents dans la zone 2g du module de pliage en 3

1. Ouvrez la porte avant du module de pliage en 3.

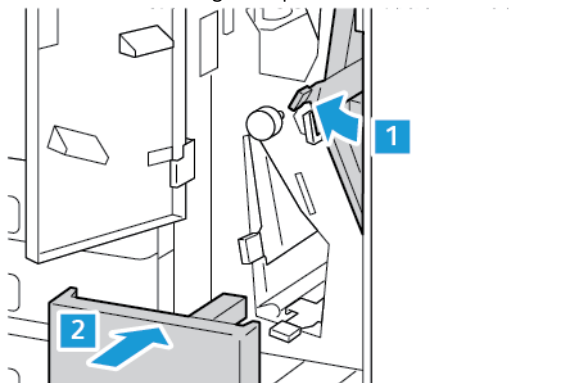


- Ouvrez ensuite le bac de pliage, déplacez le levier 2g vers la droite et retirez délicatement le papier.

 Remarque : Si le papier est déchiré, retirez tous les morceaux déchirés de la plieuse.



- Remettez le levier 2g à sa position initiale et fermez le bac de pliage.

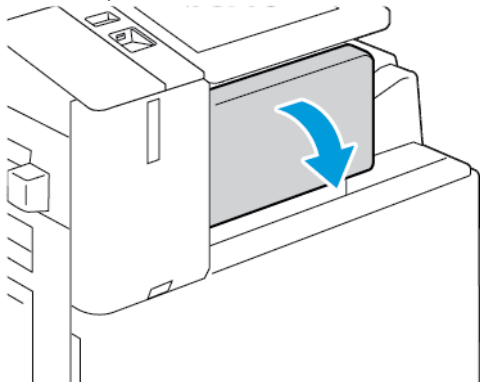


- Fermez la porte avant du module de pliage en 3.

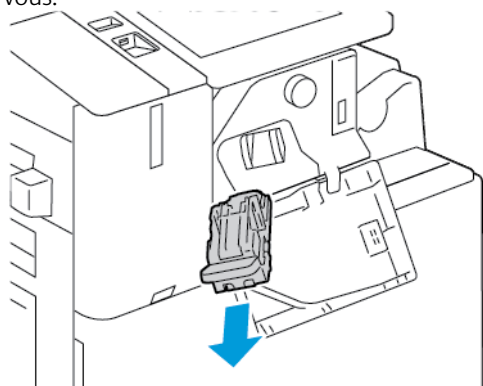
Résolution d'incidents au niveau de l'agrafeuse

Dégagement d'incidents d'agrafes dans le module de finition Office intégré

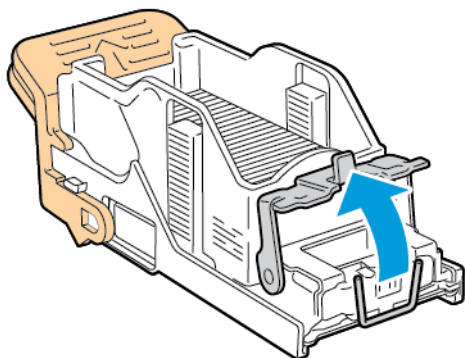
- Ouvrez la porte avant du module de finition.



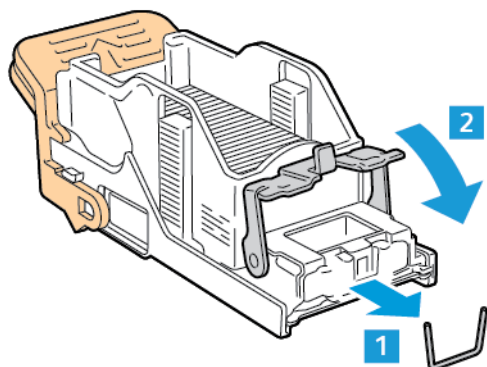
2. Pour retirer la cartouche d'agrafes, saisissez la poignée orange, puis sortez-la en la tirant fermement vers vous.



3. Vérifiez si des agrafes se trouvent à l'intérieur du module de finition et retirez-les.
4. Pour retirer la cartouche d'agrafes et ouvrir la pince, tirez-la dans la direction indiquée.

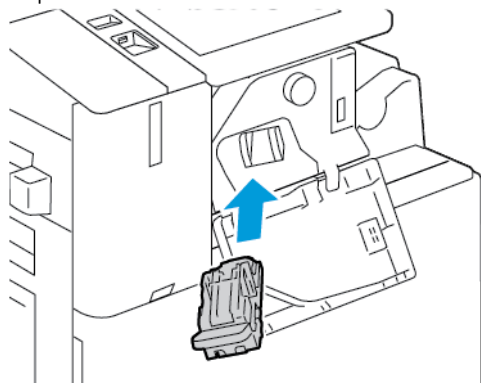


5. Retirez les agrafes coincées, puis poussez sur la pince dans le sens indiqué pour l'enclencher en position verrouillée.

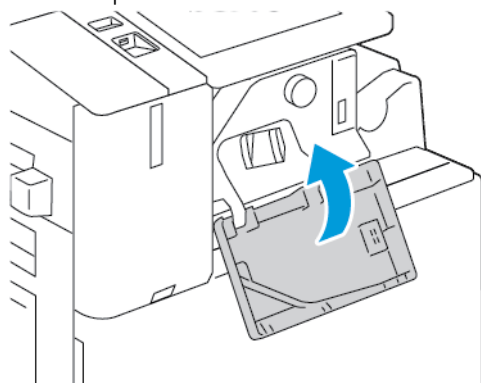


Avertissement ! Les agrafes coincées sont pointues. Retirez les agrafes coincées avec précaution.

6. Saisissez la poignée de la cartouche d'agrafes et insérez-la dans l'agrafeuse jusqu'à ce qu'elle s'enclenche en place.



7. Fermez la porte avant du module de finition.

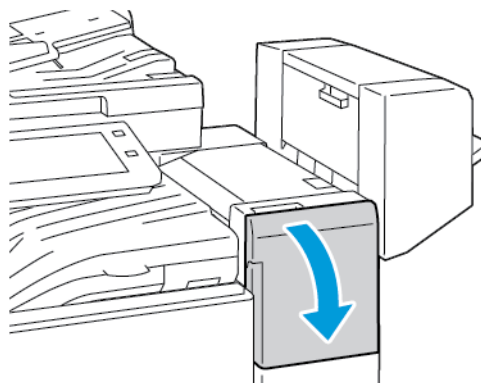


Résolution des incidents d'agrafes dans le module de finition Office



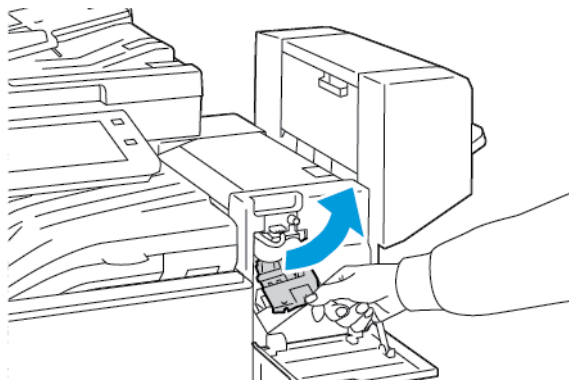
Avertissement ! N'exécutez pas cette procédure lorsqu'une impression est en cours.

1. Ouvrez la porte avant du module de finition.

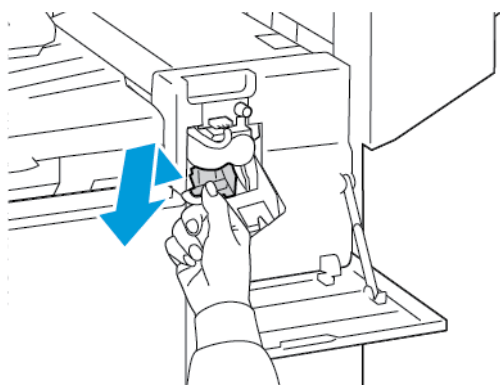


2. Tirez l'agrafeuse vers vous jusqu'à la butée.

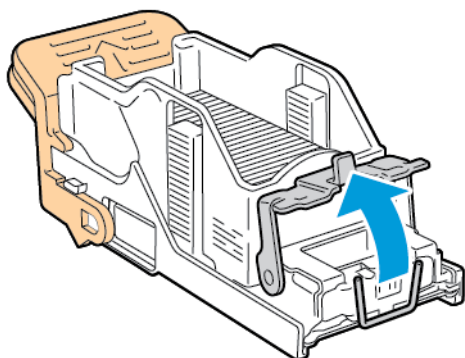
3. Poussez l'agrafeuse vers la droite comme indiqué.



4. Pour retirer la cartouche d'agrafes, saisissez la poignée orange, puis sortez-la en la tirant vers vous.

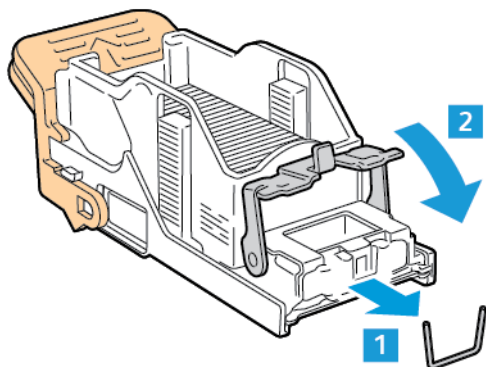


5. Vérifiez si des agrafes se trouvent à l'intérieur du module de finition et retirez-les.
6. Pour ouvrir la pince de la cartouche d'agrafes, tirez-la dans la direction indiquée.

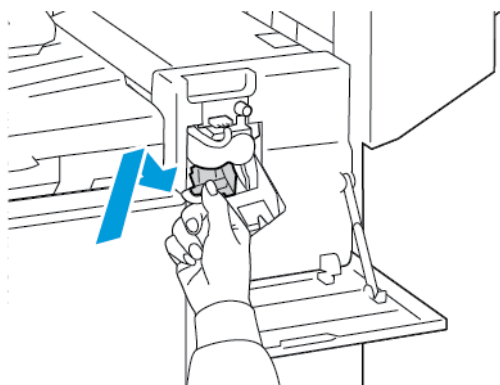


- Retirez les agrafes coincées, puis poussez sur la pince dans le sens indiqué pour l'enclencher en position verrouillée.

⚠ Avertissement ! Les agrafes coincées sont pointues. Retirez les agrafes coincées avec précaution.



- Saisissez la poignée orange et insérez la cartouche dans l'agrafeuse jusqu'à ce qu'elle s'enclenche.

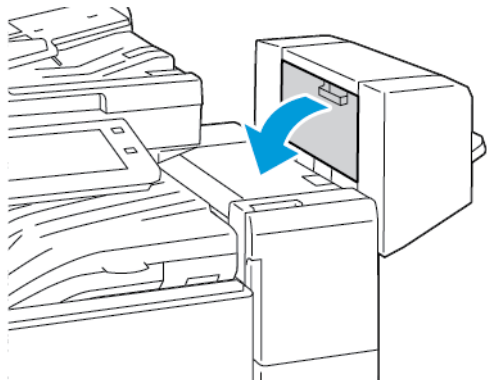


- Fermez la porte avant du module de finition.

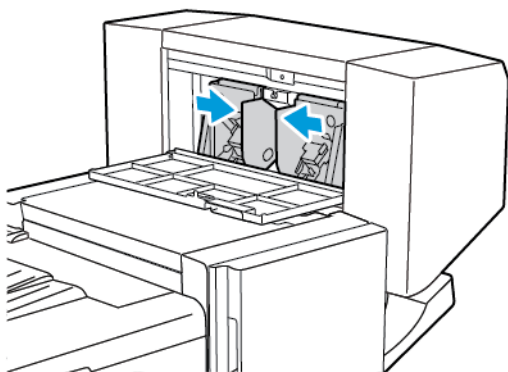
Résolution des incidents d'agrafage de cahiers dans le module de finition Office

⚠ Avertissement ! N'exécutez pas cette procédure lorsqu'une impression est en cours.

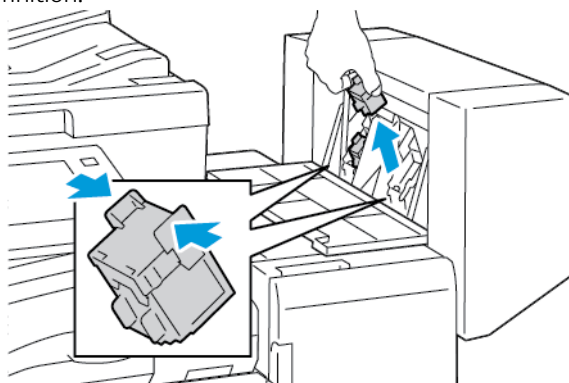
1. Ouvrez le panneau latéral du module de finition.




2. Si les cartouches d'agrafes ne sont pas visibles, attrapez les panneaux verticaux à gauche et à droite de l'ouverture et faites-les glisser vers le centre.

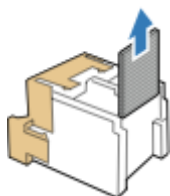


3. Saisissez les languettes sur les deux côtés de la cartouche d'agrafes et sortez la cartouche du module de finition.




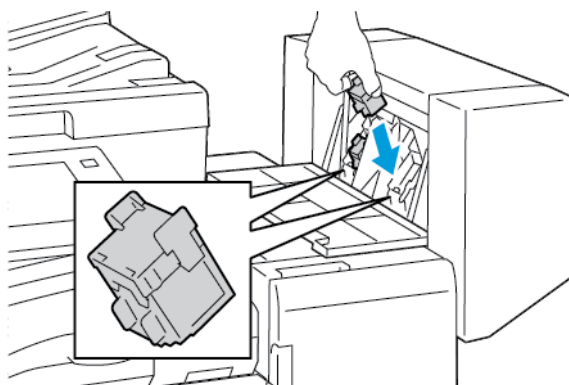
- Pour dégager les agrafes coincées, tirez-les dans la direction indiquée.


 **Avertissement !** Les agrafes coincées sont pointues. Retirez les agrafes coincées avec précaution.



- Saisissez les languettes des deux côtés de la cartouche d'agrafes et insérez-la dans la position initiale dans le module de finition.

 Remarque : Si vous n'arrivez pas à insérer la cartouche, assurez-vous que les agrafes sont positionnées correctement dans la cartouche.

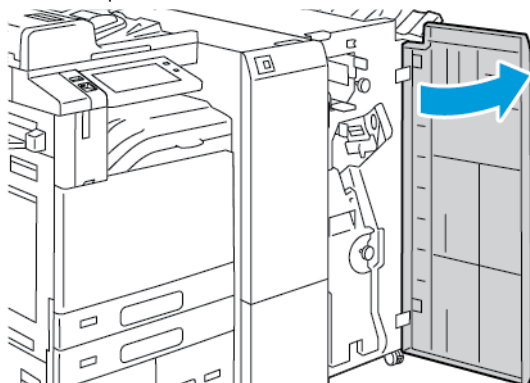


 Remarque : La plieuse/brocheuse utilise deux cartouches d'agrafes. L'agrafage des cahiers requiert la présence d'agrafes dans ces deux cartouches.

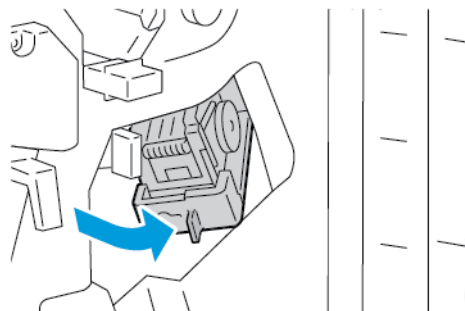
- Répétez la procédure pour l'autre cartouche d'agrafes.
- Fermez le panneau latéral du module de finition.

Résolution des incidents dans l'agrafeuse principale du module de finition adapté à vos besoins professionnels

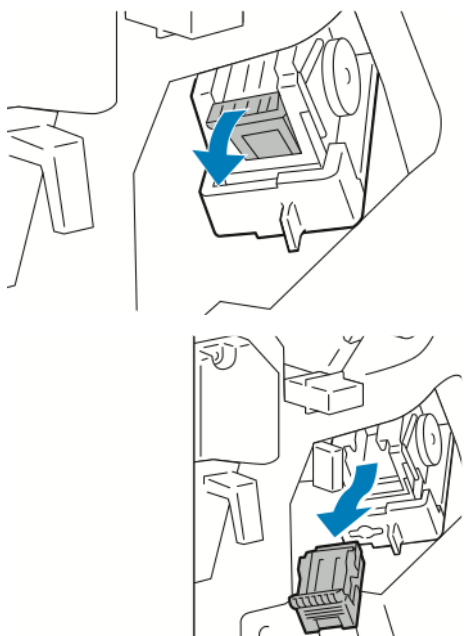
- Ouvrez la porte avant du module de finition Business Ready.



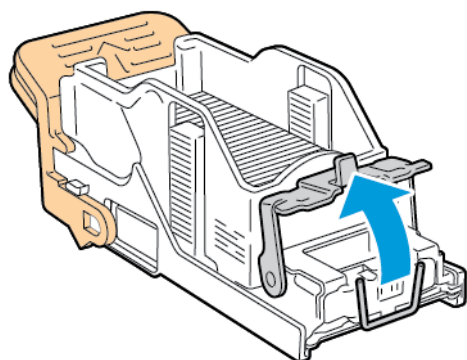
2. Saisissez le levier R1 de l'agrafeuse et déplacez-le vers la droite.



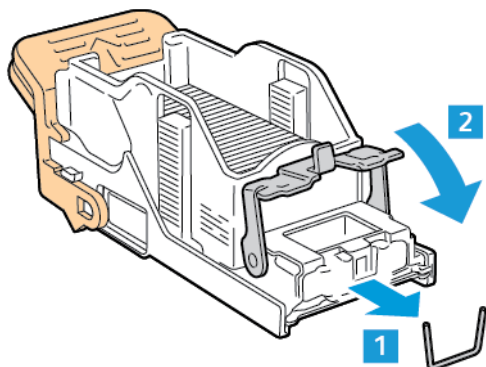
3. Pour retirer la cartouche d'agrafes, saisissez la poignée orange, puis sortez-la en la tirant fermement vers vous.



4. Pour ouvrir la pince de la cartouche d'agrafes, tirez-la dans la direction indiquée.

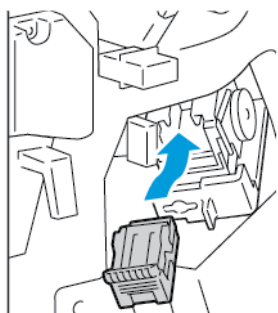


- Retirez les agrafes coincées, puis poussez sur la pince dans le sens indiqué pour l'enclencher en position verrouillée.



⚠ Avertissement ! Les agrafes coincées sont pointues. Retirez les agrafes coincées avec précaution.

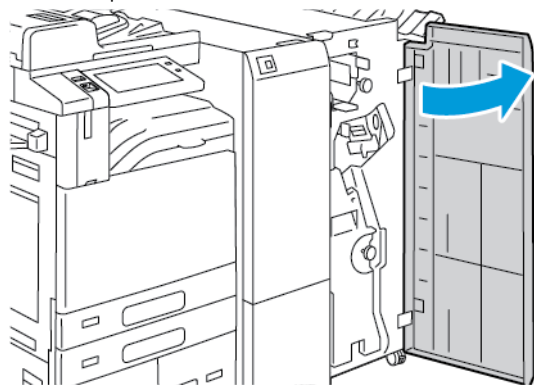
- Saisissez la cartouche d'agrafes par la poignée orange, puis insérez-la dans l'agrafeuse jusqu'à ce qu'elle s'enclenche.



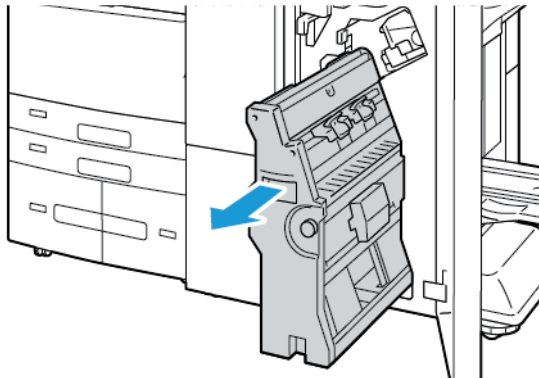
- Remettez l'agrafeuse à sa position initiale, puis fermez la porte du module de finition.

Résolution des incidents d'agrafes dans la plieuse/brocheuse du module de finition Business Ready

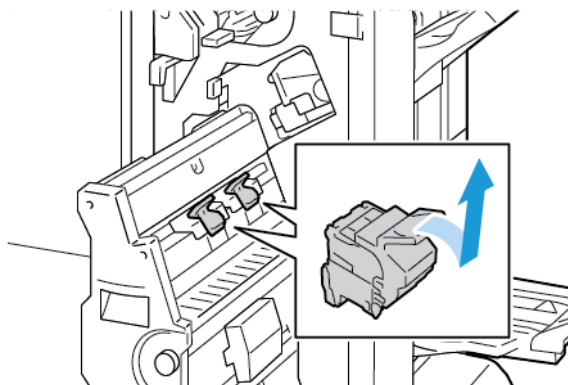
- Ouvrez la porte avant du module de finition Business Ready.



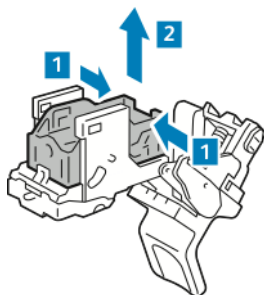
2. Saisissez la poignée verte, puis tirez la plieuse/brocheuse jusqu'à la butée.



3. Pour sortir la cartouche d'agrafes de la plieuse/brocheuse, poussez la poignée de la cartouche d'agrafes vers le bas, comme le montre l'illustration, puis tirez sur la cartouche pour la sortir vers le haut.

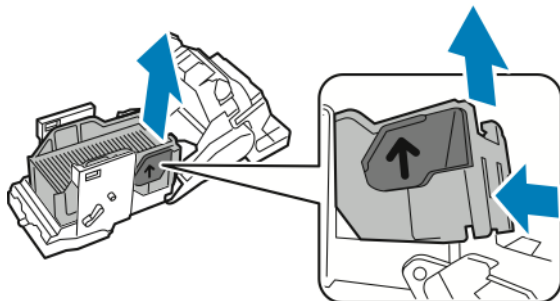


4. Retournez la cartouche d'agrafes.
5. Pour sortir le paquet d'agrafes de la cartouche, enfoncez les languettes vertes et tirez la poignée en arrière, puis sortez le paquet d'agrafes.



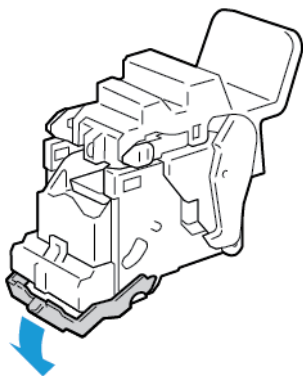
 Remarque : Si vous ne voyez pas d'incident d'agrafes, sortez la recharge d'agrafes.

6. Pour retirer la recharge d'agrafes, exercez une pression sur l'arrière de la recharge, comme illustré. Retirez les agrafes coincées et rabaissez le porte-agrafes à sa position initiale.



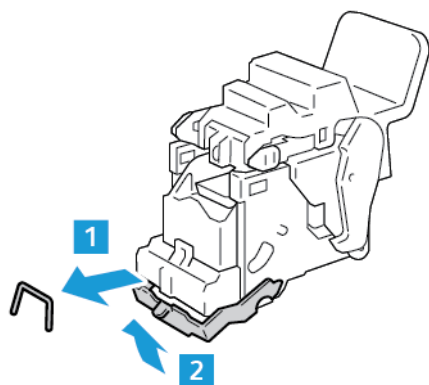
 Remarque : Si l'incident d'agrafes est invisible, ouvrez la pince de la cartouche d'agrafes.

7. Pour ouvrir la pince de la cartouche d'agrafes, tirez-la fermement dans la direction indiquée.

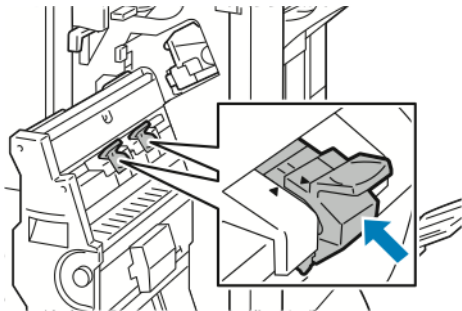


 **Avertissement !** Les agrafes coincées sont pointues. Retirez les agrafes coincées avec précaution.

8. Retirez les agrafes coincées, puis poussez sur la pince dans le sens indiqué pour l'enclencher en position verrouillée.



9. Pour remettre la cartouche d'agrafes dans la plieuse/brocheuse, insérez-la dans la machine et poussez la poignée de la cartouche vers le haut, comme indiqué.



10. Remettez la plieuse/brocheuse dans sa position initiale, puis fermez la porte du module de finition.



Résolution d'incidents au niveau de la perforreuse

Résolution des incidents perforreuse dans le module de finition Office

Si l'imprimante cesse de fonctionner et signale un incident de perforreuse, videz le bac de récupération de la perforreuse. Pour plus d'informations, reportez-vous à [Vidage du bac de récupération de la perforreuse](#).

Après avoir vidé le bac de récupération de la perforreuse, localisez et retirez les incidents papier.

Problèmes d'impression, de copie et de numérisation

IDENTIFIER DES PROBLÈMES D'IMPRESSION, DE COPIE ET DE NUMÉRISATION

Les problèmes avec la qualité de réception de l'imprimante peuvent être liés à l'impression, à la copie ou à la numérisation. Un test rapide peut vous aider à identifier l'origine du problème.

Pour identifier si un problème est lié à l'impression ou à la numérisation, effectuez ce qui suit :

1. Imprimez le *Guide d'utilisation rapide* :
 - a. Sur le panneau de commande de l'imprimante, appuyez sur la touche **Accueil**.
 - b. Appuyez sur **Périphérique**, puis sur **Pages d'informations**.
 - c. Appuyez sur **Pour démarrer**, puis sur **Imprimer**.
 - d. Pour revenir à l'écran d'accueil, appuyez sur la touche **Accueil**.
2. Vérifiez la qualité de la réception imprimée.
3. Si la qualité de l'impression semble médiocre, le problème est lié à l'impression. Pour des solutions probables, reportez-vous à la section [Problèmes de qualité d'impression et solutions](#).
4. Si la qualité d'impression est bonne, le problème est probablement lié au scanner.
 - a. Copiez le guide *Pour démarrer* que vous avez imprimé.
 - b. Vérifiez la qualité de la copie imprimée.
 - c. Pour en savoir plus sur des signes de qualité de numérisation, reportez-vous à la section [Problèmes relatifs à la copie et à la numérisation](#).

PROBLÈMES DE QUALITÉ D'IMPRESSION

L'imprimante est conçue pour garantir une qualité d'impression de haute qualité de façon constante. Si vous rencontrez des problèmes de qualité d'impression, utilisez les informations contenues dans cette section pour résoudre le problème. Pour plus d'informations, consultez www.xerox.com/office/ALC82XXsupport.



Attention : La garantie ou le contrat de maintenance Xerox ne couvre pas les dommages consécutifs à l'utilisation de papier non pris en charge ou de papier spécial. Pour plus d'informations, contactez votre représentant Xerox local.



Remarque :

- Pour améliorer la qualité d'impression, les cartouches de toner/d'impression et les modules photorécepteurs de nombreux modèles ont été conçus de manière à cesser de fonctionner à un moment prédéfini.
- Les images en niveaux de gris imprimées avec le paramètre noir composite sont incluses dans le compteur de pages couleur, car des consommables couleur sont utilisés. Le noir composite est le paramètre par défaut sur la plupart des imprimantes.

Contrôle de la qualité d'impression

La qualité d'impression de votre imprimante dépend de plusieurs facteurs. Pour obtenir une qualité régulière et optimale, utilisez le papier conçu pour votre imprimante et réglez correctement le mode de qualité d'impression et les paramètres couleur. Suivez les instructions de cette section pour vous assurer que votre imprimante conservera une impression optimale.

La température et l'humidité ont une incidence sur la qualité des impressions. Pour plus d'informations, reportez-vous à la section [Spécifications environnementales](#).

Papiers et supports

Votre imprimante est conçue pour utiliser différents types de papier et de support. Suivez les instructions de cette section pour obtenir la meilleure qualité d'impression possible et éviter les incidents papier :

- Utilisez uniquement des types de papier approuvés par Xerox. Pour plus d'informations, reportez-vous à [Supports pris en charge](#).
- Utilisez uniquement du papier sec et non abîmé.



Attention : Certains papiers et autres types de supports peuvent altérer la qualité d'impression, augmenter la fréquence des incidents papier ou endommager votre imprimante. N'utilisez pas les supports suivants :

- Papier rugueux ou poreux
- Papier jet d'encre
- Papier couché ou glacé non destiné au laser
- Papier ayant été photocopié
- Papier ayant été plié ou froissé
- Papier avec découpes ou perforations
- Papier agrafé
- Enveloppes à fenêtre, à fermoir métallique, à joints latéraux ou à bande autocollante
- Enveloppes matelassées
- Supports plastiques
- Papier transfert

- Assurez-vous que le type de papier sélectionné dans votre pilote d'imprimante correspond au type de papier sur lequel vous imprimez.
- Si vous avez chargé le même format de papier dans plusieurs magasins, assurez-vous d'avoir bien sélectionné le magasin correct dans le pilote d'imprimante.
- Ne chargez pas de papier de différents types, formats ou grammages dans un même magasin.
- Stockez votre papier de manière appropriée afin d'obtenir une qualité d'impression optimale. Pour plus d'informations, reportez-vous à [Instructions de stockage du papier](#).

Modes de qualité d'impression

Sélectionnez le paramètre de qualité d'impression adapté à votre travail d'impression dans le pilote d'imprimante. Pour des instructions sur le paramétrage de la qualité d'impression, reportez-vous à la section [Impression](#). Pour contrôler la qualité d'impression :

- Utilisez les paramètres de qualité d'impression disponibles dans le pilote d'imprimante pour contrôler la qualité d'impression. Si la qualité d'impression n'est pas satisfaisante, réglez le paramètre de qualité d'impression sur un niveau supérieur.
- Utilisez uniquement des types de papier approuvés par Xerox. Pour plus d'informations, reportez-vous à [Supports pris en charge](#).

Correction des couleurs et Paramètres couleur

Pour obtenir de meilleurs résultats d'impression avec les documents mixtes, contenant du texte, des graphiques et des images, sur une gamme de papiers pris en charge, réglez la fonction Correction des couleurs sur **Couleur automatique Xerox**. Pour obtenir des instructions sur la fonction de Correction de couleur, reportez-vous à la section [Options Image](#). Suivez les instructions ci-après pour contrôler la correction et les paramètres couleur :

- Pour un résultat optimal sur la plupart des papiers, assurez-vous que la correction des couleurs est définie sur le paramètre recommandé **Couleur automatique Xerox** dans le pilote d'impression.
- Sélectionnez un mode de correction des couleurs pour produire des résultats plus vifs. Par exemple, pour l'impression de graphiques dans lesquels le ciel ne semble pas assez bleu, sélectionnez **Couleur éclatante** pour obtenir un ciel bleu plus éclatant.
- Pour faire correspondre la sortie couleur avec celle d'une autre imprimante, sélectionnez une option de correction de couleurs personnalisée.
- Pour appliquer des corrections différentes aux textes, aux graphiques et aux images, sélectionnez **Couleur automatique personnalisée**. Cette fonction fournit des corrections de couleur personnalisées à l'aide de systèmes couleur tels que couleur RVB, couleur CMJN, couleur d'accompagnement ou couleur CIE.
- Pour régler des caractéristiques spécifiques de la couleur imprimée, notamment la luminosité, le contraste, la saturation et la nuance, sélectionnez **Paramètres couleur**.
- Pour minimiser les différences entre le recto et le verso de la réception, exécutez la procédure de Correspondance des couleurs. Pour plus d'informations, reportez-vous à [Exécution de la procédure de correspondance des couleurs](#).

Exécution de la procédure de correspondance des couleurs

1. Sur le panneau de commande de l'imprimante, appuyez sur la touche **Accueil**.
2. Appuyez sur **Périphérique**.
3. Appuyez sur **Outils**.
4. Appuyez sur **Dépannage > Étalonnage > Correspondance couleurs > Suivant**.
5. Pour exécuter la procédure de correspondance des couleurs, suivez les instructions affichées à l'écran.

Résolution des problèmes de qualité d'impression

L'imprimante est conçue pour garantir une qualité d'impression de haute qualité de façon constante. Si vous rencontrez des problèmes de qualité d'impression, utilisez les informations contenues dans cette section pour résoudre le problème. Pour plus d'informations, consultez www.xerox.com/office/ALC82XXsupport.



Attention : La garantie ou le contrat de maintenance Xerox ne couvre pas les dommages consécutifs à l'utilisation de papier non pris en charge ou de papier spécial. Pour plus d'informations, contactez votre représentant Xerox local.



Remarque : Pour améliorer la qualité d'impression, les cartouches de toner, les cartouches d'impression et les modules photorécepteurs de nombreux modèles ont été conçus de manière à cesser de fonctionner à un moment prédéfini.

Impression des pages Dépannage de la qualité d'impression

1. Sur le panneau de commande de l'imprimante, appuyez sur la touche **Accueil**.
2. Appuyez sur **Périphérique**.
3. Appuyez sur **Pages d'information**.
4. Pour imprimer les procédures concernant la résolution des problèmes de qualité d'impression, appuyez sur **page Dépannage de la qualité d'impression**, puis sur **Imprimer**.
5. Comparez les problèmes de qualité d'impression que vous rencontrez avec les exemples illustrés sur les pages.

Élimination du papier ou du support comme source du problème

Un papier ou un support endommagé ou non pris en charge peut provoquer des problèmes de qualité d'impression même lorsque l'imprimante, l'application et le pilote d'impression fonctionnent correctement. Suivez les instructions suivantes pour éliminer le papier comme source du problème de qualité d'impression :

- Assurez-vous que l'imprimante prend en charge le papier ou le support.
- Assurez-vous que l'imprimante est chargée avec un papier non endommagé et sec.
- Si vous avez des doutes concernant l'état du papier ou du support, remplacez-le par un nouveau.
- Assurez-vous que vous avez sélectionné le magasin correct dans le pilote d'impression et sur le panneau de commande.
- Assurez-vous que vous avez sélectionné le type de papier correct dans le pilote d'impression et sur le panneau de commande de l'imprimante.

Identification de la source du problème : application ou imprimante

Après vous être assuré(e) que le papier est accepté et en bon état, suivez les étapes suivantes pour identifier le problème :

1. Sur le panneau de commande de l'imprimante, imprimez les pages de diagnostic de la qualité d'impression. Pour plus d'informations, reportez-vous à [Impression des pages Dépannage de la qualité d'impression](#).
 - Si les pages ont été imprimées correctement, l'imprimante fonctionne normalement et le problème de qualité d'impression est lié à l'application, au pilote d'imprimante ou au serveur.
 - Si le problème d'impression persiste, c'est qu'il est lié à l'imprimante.
2. Si les pages sont imprimées correctement, reportez-vous à la section [Résolution de problèmes de qualité d'impression dans l'application, le pilote d'imprimante ou le serveur d'impression](#).
3. Si les pages présentent toujours des problèmes de qualité d'impression, ou ne se sont pas imprimées, reportez-vous à la section [Résolution des problèmes de qualité d'impression liés à l'imprimante](#).

Résolution de problèmes de qualité d'impression dans l'application, le pilote d'imprimante ou le serveur d'impression

Si l'impression s'effectue correctement à partir du panneau de commande, mais que vous continuez de rencontrer des problèmes de qualité d'impression, l'application, le pilote d'imprimante ou le serveur d'impression peuvent en être la cause.

Pour isoler le problème :

1. Imprimez un document similaire à partir d'une autre application et vérifiez si les problèmes d'impression sont les mêmes.
2. Si le document présente les mêmes problèmes de qualité, il est probable que le problème concerne le pilote ou le serveur d'impression. Vérifiez le pilote d'imprimante utilisé pour le travail d'impression.
 - a. Accédez à la liste d'imprimantes sur votre ordinateur :
 - Sous Windows Server 2016, Server 2019 et Server 2022, cliquez sur **Démarrer > Paramètres > Imprimantes**.
 - Sous Windows 10 et Windows 11, cliquez sur **Démarrer Windows > Paramètres > Périphériques > Imprimantes et scanners**. Faites défiler l'écran vers la section Paramètres associés, puis cliquez sur **Périphériques et imprimantes**.
 - b. Effectuez un clic droit sur le nom de l'imprimante.
 - c. Sélectionnez **Propriétés** dans la liste déroulante.
 - Assurez-vous que le nom du modèle au milieu du pilote correspond au nom du modèle de l'imprimante.
 - Si les noms sont différents, installez le pilote d'imprimante correct.
3. Si le pilote d'imprimante est correct, pour définir la qualité d'impression et la correction des couleurs, reportez-vous à la section [Fonctions d'impression](#).
 - Réglez le mode de qualité sur Standard ou Amélioré.
 - Réglez la correction des couleurs à Xerox® Couleur automatique.



Remarque : Si vous utilisez une application personnalisée pour le menu Démarrer, le chemin d'accès à vos imprimantes peut être différent.

4. Si le problème persiste, supprimez puis réinstallez le pilote d'imprimante.
5. Si l'impression du document est de bonne qualité, c'est que l'application est probablement en cause. Redémarrez l'imprimante, redémarrez l'application et réimprimez le document. Pour plus d'informations, reportez-vous à la section [Options d'alimentation](#).
6. Si le problème persiste, assurez-vous que vous n'êtes pas en train d'imprimer en passant par un serveur. Si le problème persiste, reportez-vous à la section www.xerox.com/office/ALC82XXsupport pour plus d'assistance en ligne.

Résolution des problèmes de qualité d'impression liés à l'imprimante

Si vous rencontrez des problèmes de qualité d'impression lorsque vous imprimez une page de démonstration d'applications graphiques ou le relevé de configuration de base sur le panneau de commande, le problème vient de l'imprimante.

Pour déterminer la source du problème :

1. Sur le panneau de commande, imprimez les pages de résolution des problèmes d'impression. Pour plus d'informations, reportez-vous à [Impression des pages Dépannage de la qualité d'impression](#).
2. Si les impressions sont trop claires pour voir les détails imprimés, effectuez les vérifications suivantes :
 - L'imprimante contient un support sec pris en charge et non endommagé.
 - Le niveau de toner d'une ou plusieurs des cartouches de toner est suffisant.
3. Si les pages sont imprimées avec une couleur trop prononcée, il est possible qu'un ou plusieurs modules photorécepteurs soient défectueux. Remédiez au problème avant de poursuivre.
4. Si les couleurs sur les pages imprimées ne répondent pas à vos attentes, effectuez un étalonnage de l'impression depuis le panneau de commande.
5. Comparez les problèmes de qualité d'impression de votre document avec les différents exemples présentés sur les pages de résolution des problèmes de qualité d'impression.

Si l'un des exemples donnés dans les pages de résolution d'incidents de qualité d'impression, consultez la colonne Solutions, qui vous indiquera les actions à entreprendre pour résoudre le problème.


Si le problème persiste, pour plus d'assistance en ligne, reportez-vous à la section www.xerox.com/office/ALC82XXsupport.


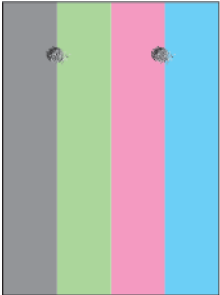

Exécution de la procédure d'étalonnage impression


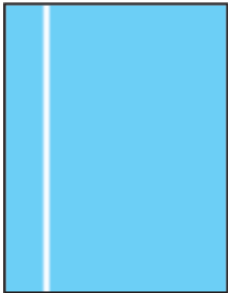

1. Sur le panneau de commande de l'imprimante, appuyez sur la touche **Accueil**.
2. Appuyez sur **Périphérique**.
3. Appuyez sur **Outils**.
4. Appuyez sur **Résolution des incidents > Étalonnage > Étalonnage impression > Suivant**.
5. Suivez les instructions qui apparaissent à l'écran pour lancer la procédure d'étalonnage d'impression.



Problèmes de qualité d'impression et solutions

Reportez-vous au tableau suivant pour identifier des solutions aux problèmes de qualité d'impression.

 Remarque : Sur le panneau de commande de l'imprimante, appuyez sur la touche **Accueil**. Appuyez sur **Périphérique > Pages d'informations > Page Résolution d'incidents de qualité d'impression > Impression**.

PROBLÈME	SOLUTION
<p>Salissures, bavures et stries</p> <p>Des marques sombres ou claires figurent sur les impressions.</p> 	<p>Exécutez un travail d'impression de plusieurs pages blanches dans l'imprimante pour retirer le toner accumulé dans le module four.</p> <p>Si le problème persiste, imprimez les pages de test pour identifier le composant à l'origine du problème de qualité image.</p> <ul style="list-style-type: none"> • Si le défaut concerne une seule couleur, remplacez le module d'impression correspondant. • Si le défaut concerne toutes les couleurs et est visible sur toutes les pages de test, remplacez le module four.
<p>Points ou lignes à répétition</p> <p>Des points ou des lignes apparaissent à intervalles réguliers sur les impressions.</p> 	<ol style="list-style-type: none"> 1 Pour identifier le composant de l'imprimante qui est à l'origine du problème, imprimez la page Défauts répétés. Sur le panneau de commande, appuyez sur Accueil, puis appuyez sur Périphérique > Outils > Résolution des incidents > Pages de support > Défauts répétés > Imprimer. 2 Pour identifier le composant à l'origine de la répétition de points ou de lignes, suivez les instructions sur la page Défauts répétés. 3 Pour corriger le problème, remplacez le composant identifié sur la page Défauts répétés.
<p>Couleurs erronées</p> <p>Les couleurs sont inexactes ou totalement erronées.</p> 	<ol style="list-style-type: none"> 1 Assurez-vous que l'imprimante est sur une surface robuste, plane et de niveau. 2 Effectuez la procédure d'étalonnage de l'impression. Sur le panneau de commande, appuyez sur Accueil, puis appuyez sur Périphérique > Outils > Résolution des incidents > Étalonnage > Étalonnage de l'impression > Suivant, puis suivez les instructions.
<p>Couleurs trop claires ou trop foncées</p> <p>La densité d'impression ou des couleurs est trop faible ou l'arrière-plan est flou.</p>	<ol style="list-style-type: none"> 1 Assurez-vous que le type de papier utilisé est adapté à l'imprimante et que le papier est

PROBLÈME	SOLUTION
	<p>correctement chargé. Pour plus d'informations, reportez-vous à Supports pris en charge.</p> <ol style="list-style-type: none"> Assurez-vous que le papier chargé dans le magasin correspond au type de papier sélectionné sur le panneau de commande et dans le pilote d'imprimante. Pour imprimer les procédures permettant de résoudre les problèmes de qualité d'impression, sur le panneau de commande, appuyez sur Accueil. Appuyez sur Périphérique > Pages d'informations > Page Résolution d'incidents de qualité d'impression > Impression. <p>Si la page de référence de couleur s'imprime correctement, cela signifie que l'imprimante fonctionne comme prévu. Les problèmes de qualité image sont peut-être liés à l'application ou à des paramètres incorrects au niveau du pilote d'imprimante.</p> <ol style="list-style-type: none"> Si la page de référence de couleur ne s'imprime pas correctement, effectuez la procédure d'étalonnage de l'impression. Sur le panneau de commande, appuyez sur Accueil, puis appuyez sur Périphérique > Outils > Résolution des incidents > Étalonnage > Étalonnage de l'impression > Suivant, puis suivez les instructions.
<p>Lignes ou stries blanches verticales - Une couleur</p> <p>Des lignes ou des traînées sont visibles dans une seule couleur sur les impressions.</p> 	<ol style="list-style-type: none"> Imprimez les pages de test pour identifier la couleur concernée. Pour nettoyer les lentilles de la tête d'impression de la couleur concernée, tirez la tige de nettoyage jusqu'à ce qu'elle arrive en butée, pour repoussez-la à fond. Répétez l'opération trois fois. Reprenez ensuite cette procédure pour chaque couleur concernée. Pour plus d'informations, reportez-vous à Nettoyage des lentilles de tête d'impression. <p> Remarque : Pour imprimer les procédures afin de résoudre des problèmes de qualité d'impression, sur le panneau de commande, appuyez sur le bouton Accueil, puis appuyez sur Périphérique > Pages d'information > page Dépannage de la qualité d'impression > Impression.</p>

PROBLÈME	SOLUTION
<p>Le toner est manquant ou se décolle facilement</p> <p>Il manque du toner sur l'impression ou le toner se décolle facilement.</p> 	<ol style="list-style-type: none"> 1 Assurez-vous que le type de papier utilisé est adapté à l'imprimante et que le papier est correctement chargé. Pour plus d'informations, reportez-vous à Supports pris en charge. 2 Effectuez la procédure d'étalonnage de l'impression. Sur le panneau de commande, appuyez sur Accueil, puis appuyez sur Périphérique > Outils > Résolution des incidents > Étalonnage > Étalonnage de l'impression > Suivant, puis suivez les instructions. 3 Sur le panneau de commande, sélectionnez un papier plus épais. <p> Remarque : Liste des supports des plus fins aux plus épais :</p> <ul style="list-style-type: none"> • Supports non couchés : Standard, Support cartonné fin, Support cartonné et Support cartonné épais • Supports couchés : Support cartonné glacé fin, Support cartonné glacé et Support cartonné épais.

PROBLÈMES RELATIFS À LA COPIE ET À LA NUMÉRISATION

L'imprimante est conçue pour offrir une excellente qualité de numérisation et de copie de façon constante. Si des problèmes de qualité se présentent, utilisez les informations contenues dans cette section pour résoudre le problème. Pour plus d'informations, consultez www.xerox.com/office/ALC82XXsupport.



Attention : La garantie ou le contrat de maintenance Xerox ne couvre pas les dommages consécutifs à l'utilisation de papier non pris en charge ou de papier spécial. Pour plus d'informations, contactez votre représentant Xerox local.

Problèmes et solutions de copie et de la numérisation

Si la copie ou la numérisation est de mauvaise qualité, reportez-vous au tableau suivant :

PROBLÈMES	SOLUTIONS
Lignes ou stries visibles uniquement sur les copies effectuées depuis le chargeur de documents	La glace d'exposition n'est pas propre. Lors de la numérisation, le papier acheminé depuis le chargeur automatique de documents passe au-dessus de salissures, à l'origine des lignes ou stries visibles sur les copies. Nettoyez toutes les surfaces vitrées avec un chiffon non pelucheux.
Taches visibles sur les copies effectuées depuis la glace d'exposition.	La glace d'exposition n'est pas propre. Lors de la numérisation, les salissures entraînent la création de taches sur l'image. Nettoyez toutes les surfaces vitrées avec un chiffon non pelucheux.
Nettoyez l'envers du document visible sur la copie ou l'image numérisée	Activez la suppression de fond
L'image trop claire ou trop foncée	Régler les paramètres Éclaircir/Foncer ou Contraste.
Les couleurs ne sont pas exactes.	Copie : réglez les paramètres d'équilibre des couleurs. Numérisation : vérifiez le réglage du paramètre Type de document.

Si le problème persiste, pour plus d'assistance en ligne, reportez-vous à la section www.xerox.com/office/ALC82XXsupport.

Exécution de la procédure d'étalonnage de la copie

Pour optimiser la qualité du travail de copie, exécutez la procédure d'étalonnage de la copie.

1. Sur le panneau de commande de l'imprimante, appuyez sur la touche **Accueil**.
2. Appuyez sur **Périphérique**.
3. Appuyez sur **Outils**.
4. Appuyez sur **Dépannage > Étalonnage > Étalonnage de la copie > Suivant**.
5. Pour exécuter la procédure d'étalonnage de la copie, suivez les instructions affichées à l'écran.

Problèmes relatifs à l'envoi ou la réception de fax

Si l'imprimante ne parvient pas à envoyer ou recevoir de fax, assurez-vous qu'elle est connectée à une ligne téléphonique analogique approuvée. Le télécopieur ne peut ni envoyer ni recevoir de fax lorsqu'il est connecté directement à une ligne téléphonique numérique sans filtre analogique.



Remarque : Si la connexion au télécopieur est faible, transmettez le fax à un débit plus lent. Dans le champ Débit initial, sélectionnez **Forcé** (4800 bps).

PROBLÈMES D'ENVOI DE TÉLÉCOPIES

PROBLÈMES	CAUSES PROBABLES	SOLUTIONS
Le document ne s'alimente pas correctement dans le chargeur de documents.	Le document est trop épais, trop fin ou trop petit.	Utilisez la glace d'exposition.
Le document est numérisé de travers.	Les guides de largeur du chargeur de documents ne sont pas réglés à la largeur du document.	Réglez les guides de largeur du chargeur de documents pour qu'ils s'adaptent à la largeur du document.
La télécopie reçue par le destinataire est floue.	Le document n'est pas placé correctement.	Placez le document correctement.
	La glace d'exposition est sale.	Nettoyez la glace d'exposition
	Le texte du document est trop pâle.	Réglez la résolution. Réglez le contraste.
	Il y a un problème avec la connexion téléphonique.	Vérifiez que la ligne téléphonique fonctionne et refaites une tentative d'envoi.
	Il existe un problème avec un des télécopieurs.	Effectuez une copie pour vérifier que l'imprimante peut produire des copies et impressions propres. Si le document est imprimé correctement, demandez au destinataire de vérifier si son télécopieur fonctionne correctement.
La télécopie reçue par le destinataire est vierge.	Le document n'a pas été chargé correctement.	Si vous utilisez le chargeur de documents, placez le document face vers le haut. Si vous utilisez la glace d'exposition, placez le document face vers le bas.
La télécopie n'a pas été transmise.	Le numéro de fax est erroné.	Vérifiez le numéro de fax.

PROBLÈMES	CAUSES PROBABLES	SOLUTIONS
	La ligne téléphonique est mal branchée.	Vérifiez la connexion du câble de ligne téléphonique. Si la ligne téléphonique est déconnectée, connectez-la.
	Le télécopieur du destinataire présente peut-être une anomalie.	Contactez le destinataire.
	La fonction de fax n'est pas installée ou n'est pas activée.	Vérifiez que la fonction de fax est installée et activée.
	Le fax serveur est activé.	Vérifiez que le fax serveur est désactivé.
	Un numéro d'accès est requis pour se connecter à une ligne extérieure.	Si l'imprimante est connectée à un standard téléphonique, il peut être nécessaire d'entrer un chiffre pour obtenir une ligne extérieure.
	Le numéro de fax a besoin d'une pause entre le préfixe vers la ligne extérieure et le numéro de téléphone.	Pour insérer une pause, appuyez sur le bouton Pause numérotation . Une virgule (,) apparaît à l'endroit correspondant.

Si le problème persiste, reportez-vous à la section www.xerox.com/office/ALC82XXsupport pour plus d'assistance en ligne.

PROBLÈMES DE RÉCEPTION DES TÉLÉCOPIES

PROBLÈMES	CAUSES PROBABLES	SOLUTIONS
La télécopie reçue par le destinataire est vierge.	La connexion téléphonique ou le télécopieur de l'expéditeur présente peut-être une anomalie.	Vérifiez que l'imprimante peut effectuer des copies correctes. Si tel est le cas, demandez à l'expéditeur de renvoyer le fax.
	L'expéditeur a peut-être chargé les pages de manière incorrecte.	Contactez l'expéditeur.
L'imprimante répond à l'appel, mais n'imprime pas le fax.	La mémoire est saturée.	Pour augmenter la mémoire disponible, supprimez les travaux enregistrés et attendez la fin des travaux existants.
La taille du fax reçu est réduite.	Le papier disponible dans l'imprimante ne correspond pas au format d'origine des documents envoyés.	Confirmez la taille d'origine des documents, puis chargez des supports de format approprié dans l'imprimante.

PROBLÈMES	CAUSES PROBABLES	SOLUTIONS
Les télécopies ne sont pas reçues automatiquement.	L'imprimante est réglée pour que la réception des télécopies s'effectue manuellement.	Réglez l'imprimante pour qu'elle reçoive les télécopies automatiquement.
	La mémoire est saturée.	Si le papier vient à manquer dans l'imprimante, les fax et les travaux d'impression peuvent occuper une partie importante de la mémoire de l'imprimante. Rechargez du papier dans l'imprimante et imprimez les travaux enregistrés en mémoire.
	La ligne téléphonique est mal branchée.	Vérifiez la connexion du câble de ligne téléphonique. Si la ligne téléphonique est déconnectée, connectez-la.
	Le télécopieur de l'expéditeur présente peut-être une anomalie.	Effectuez une copie pour vérifier que l'imprimante peut produire des copies et impressions propres. Si le document est imprimé correctement, demandez au destinataire de vérifier si son télécopieur fonctionne correctement.

Si le problème persiste, pour plus d'assistance en ligne, reportez-vous à la section www.xerox.com/office/ALC82XXsupport.

IMPRESSION DES RELEVÉS DE FAX

Vous avez la possibilité d'imprimer les relevés de fax suivants depuis le panneau de commande de l'imprimante :

- Relevé d'activité
- Relevé de protocole
- Carnet d'adresses fax
- Relevé des options
- Relevé des travaux en attente

Pour des instructions sur l'impression des relevés de fax, consultez le *Guide de l'administrateur système* disponible à l'adresse www.xerox.com/office/ALC82XXdocs.

Pour obtenir de l'aide

Xerox propose plusieurs outils de diagnostic automatique pour vous aider à maintenir votre productivité et à bénéficier d'une qualité d'impression optimale.

AFFICHER LES INCIDENTS ET LES ALARMES SUR LE PANNEAU DE COMMANDE

En cas d'erreur ou d'avertissement, l'imprimante vous avertit du problème. Un message apparaît sur le panneau de commande et la LED d'état du panneau clignote en jaune ou en rouge. Les alertes signalent des conditions nécessitant une intervention : consommables presque épuisés ou portes de l'imprimante ouvertes, par exemple. Les messages d'erreur signalent des conditions qui empêchent l'impression ou altèrent les performances d'impression. En cas d'incidents multiples, un seul s'affiche sur le panneau de commande.

Pour afficher la liste complète des messages d'incident et d'alarme actifs :

1. Sur le panneau de commande de l'imprimante, appuyez sur la touche **Accueil**.
2. Appuyez sur **Périphérique**.
3. Appuyez sur **Notifications**.
4. Appuyez sur **Incidents et alarmes, Alarmes** ou **Incidents**.
5. Pour afficher les détails, appuyez sur l'incident ou l'alarme.
6. Pour quitter l'écran Notifications, cliquez sur **X**.
7. Pour revenir à l'écran d'accueil, appuyez sur la touche **Accueil**.

AFFICHER L'HISTORIQUE DES INCIDENTS SUR LE PANNEAU DE COMMANDE

Les erreurs qui surviennent au niveau du périphérique sont consignées dans un fichier d'historique des erreurs par date, heure et code incident associé. Vous pouvez utiliser cette liste pour identifier les tendances et résoudre les problèmes.


Pour afficher l'historique des erreurs :

1. Sur le panneau de commande de l'imprimante, appuyez sur la touche **Accueil**.
2. Appuyez sur **Périphérique**.
3. Appuyez sur **Notifications**.
4. Appuyez sur **Historique des incidents**.
5. Pour quitter, cliquez sur **X**.
6. Pour quitter l'écran Notifications, cliquez sur **X**.
7. Pour revenir à l'écran d'accueil, appuyez sur la touche **Accueil**.


JOURNAUX D'ASSISTANCE

N'utilisez la fonctionnalité Journaux d'assistance que si un représentant de service Xerox vous le demande.

Les fichiers journaux sont des fichiers texte créés et mémorisés sur le périphérique dans un format chiffré, qui détaillent les activités récentes effectuées sur ce dernier. Un représentant de service Xerox peut interpréter les fichiers pour résoudre les problèmes de réseau.


 Remarque : Les journaux d'assistance peuvent inclure des captures d'écran prises sur le panneau de commande du périphérique.

Pour prendre une capture d'écran sur le panneau de commande, appuyez sur la touche **Marche** et touchez le coin inférieur gauche de l'écran. Une fois la capture d'écran prise, le nom de fichier de l'image apparaît à l'écran. Ce nom comprend la date, l'heure et le numéro de série de l'appareil.

 Remarque : L'appareil peut prendre la plupart des écrans. Lorsque des fenêtres contextuelles s'affichent, l'appareil ne capture parfois que l'écran sous-jacent.

Les images des captures d'écran sont mémorisées avec les fichiers journaux. Le périphérique peut mémoriser jusqu'à trois captures d'écran pendant 7 jours. Passé ce délai, les fichiers sont supprimés. Si plus de trois captures d'écran sont prises, les fichiers les plus anciens sont supprimés.

La journalisation avancée permet à l'appareil de mémoriser des journaux supplémentaires des fonctions ou activités spécifiques. Un technicien Xerox peut utiliser les journaux supplémentaires pour enquêter sur des problèmes non répétitifs ou intermittents de l'appareil.

 Remarque : L'appareil prend en charge la journalisation avancée de trois fonctionnalités à la fois.

Pour plus d'informations sur la configuration des paramètres de Journal d'assistance, reportez-vous au *Guide de l'administrateur système* disponible à l'adresse www.xerox.com/office/ALC82XXdocs.

LE SERVEUR WEB INTÉGRÉ

On appelle le serveur Web intégré le logiciel d'administration et de configuration installé sur l'imprimante. Il permet à l'administrateur système de modifier à distance les paramètres système et réseau sur l'imprimante à l'aide d'un navigateur Web.

Vous pouvez vérifier l'état de l'imprimante, contrôler les niveaux de papier et de consommable, ainsi que soumettre et suivre les travaux d'impression. Toutes ces fonctions sont accessibles depuis votre ordinateur.

Le serveur Web intégré nécessite :

- Une connexion TCP/IP entre l'imprimante et le réseau (en environnement Windows, Macintosh, UNIX ou Linux).
- Les protocoles TCP/IP et HTTP activés sur l'imprimante.
- Un ordinateur en réseau doté d'un navigateur Web prenant en charge JavaScript.

ASSISTANT DE SUPPORT EN LIGNE

L'Assistant de support en ligne est une base de connaissances qui fournit des instructions et informations de dépannage pour vous aider à résoudre les problèmes liés à votre imprimante. Vous y trouverez, entre autres, des solutions aux problèmes de qualité d'impression, de bourrages papier, d'installation de logiciel.

Pour accéder à l'Assistant de support en ligne, rendez-vous à l'adresse www.xerox.com/office/ALC82XXsupport.

PAGES D'INFORMATION

Une série de pages d'informations que vous pouvez imprimer est disponible sur votre imprimante. Ces pages contiennent des informations sur la configuration et les polices, des pages de mise en route et autres.

Les pages d'informations suivantes sont disponibles :

NOM	DESCRIPTION
Relevé de configuration de base.	Le relevé de configuration de base fournit des informations sur l'imprimante, notamment le numéro de série, les options installées, les paramètres réseau, la configuration du port, les informations sur les magasins, etc.
Relevé de configuration détaillé	Le relevé de configuration détaillé fournit des informations sur tous les paramètres de l'imprimante, notamment la configuration des services extensibles, la configuration du serveur de sécurité et d'authentification, les paramètres de connectivité, etc.
Récapitulatif de facturation	Le relevé récapitulatif de facturation fournit des informations sur le périphérique et dresse la liste détaillée des compteurs de facturation et du nombre de feuilles imprimées.
Guide d'utilisation rapide	Le <i>Guide d'utilisation rapide</i> fournit une vue d'ensemble des principales fonctionnalités de l'imprimante.
Page Dépannage de la qualité d'impression	La page Dépannage de la qualité d'impression dresse la liste des problèmes de qualité d'impression les plus courants et fournit des conseils pour les résoudre.
Page Utilisation des consommables	La page Utilisation des consommables fournit des informations sur la couverture et les références des consommables à commander.
Page de démonstration d'applications graphiques	Imprimez cette page pour vérifier la qualité des graphiques.
Liste des polices PCL	La liste des polices PCL fournit un relevé papier de toutes les polices PCL disponibles sur l'imprimante.
Liste des polices PostScript	La liste des polices PostScript fournit un relevé papier de toutes les polices PostScript disponibles sur l'imprimante.

Impression des pages d'informations

1. Sur le panneau de commande de l'imprimante, appuyez sur la touche **Accueil**.
2. Appuyez sur **Périphérique > Pages d'informations**.
3. Pour imprimer une page d'informations, choisissez la page souhaitée et cliquez sur **Imprimer**.
L'imprimante imprime la page d'information sélectionnée.
4. Pour revenir à l'écran d'accueil, appuyez sur la touche **Accueil**.

INFORMATIONS SUPPLÉMENTAIRES

Vous pouvez obtenir davantage d'informations concernant votre imprimante auprès des sources suivantes :

RESSOURCE	EMPLACEMENT
Guide d'installation	Livré avec l'imprimante.
Guide d'initiation	Imprimer depuis le panneau de commande. Pour plus d'informations, reportez-vous à Pages d'information .
Autre documentation pour votre imprimante	www.xerox.com/office/ALC82XXdocs
Recommended Media List (Liste des supports recommandés)	États-Unis : www.xerox.com/rmlna Union européenne : www.xerox.com/rmleu
Informations de support technique pour votre imprimante comprenant notamment : Support technique en ligne, Assistant de support en ligne et téléchargements de pilote.	www.xerox.com/office/ALC82XXsupport
Pages d'information	Imprimer depuis le panneau de commande. Pour plus d'informations, reportez-vous à Pages d'information .
Informations sur le serveur Web intégré	Dans le serveur Web intégré, cliquez sur Aide .
Commander des consommables pour votre imprimante	www.xerox.com/office/supplies
Ressource fournissant outils et informations, notamment des didacticiels interactifs, des modèles d'impression, des conseils utiles et des fonctionnalités personnalisées répondant à vos besoins spécifiques.	www.xerox.com/office/businessresourcecenter
Ventes et assistance technique locales	www.xerox.com/office/worldcontacts
Enregistrement de l'imprimante	www.xerox.com/register
Magasin en ligne Xerox® Direct	www.direct.xerox.com/

Emplacement du numéro de série de l'imprimante

Pour commander des consommables ou contacter l'assistance Xerox, vous devez vous munir du numéro de série du périphérique. Il existe plusieurs moyens de l'obtenir : Pour localiser le numéro de série, imprimer un relevé de configuration ou afficher le numéro de série sur le panneau de commande ou sur la page d'accueil du serveur web intégré. Le numéro de série est imprimé sur une étiquette qui est apposée sur l'imprimante. Pour accéder à l'étiquette, ouvrez la porte latérale gauche.

Pour la procédure d'impression d'un relevé de configuration, reportez-vous à la section [Pages d'information](#).

Pour afficher le numéro de série sur le panneau de commande :

1. Sur le panneau de commande de l'imprimante, appuyez sur la touche **Accueil**.
2. Appuyez sur **Périphérique > À propos de**.
Le modèle, le numéro de série et la version du logiciel sont indiqués.
3. Pour revenir à l'écran d'accueil, appuyez sur la touche **Accueil**.

Caractéristiques

Cette annexe contient :

Configurations et options de l'imprimante	410
Caractéristiques physiques	416
Espace de dégagement requis	422
Spécifications environnementales.....	429
Caractéristiques électriques.....	430
Caractéristiques relatives aux performances	431
Contact pour toute information sur l'environnement, la santé et la sécurité	432

Configurations et options de l'imprimante

FONCTIONNALITÉS STANDARD

L'imprimante offre les fonctionnalités suivantes :

- Copie, impression, courriel, numérisation et fax serveur
- Numérisation vers et impression depuis des périphériques de stockage de masse USB
- Numérisation flux de travail avec Numérisation boîte aux lettres, Numérisation vers réseau et Numérisation vers le répertoire principal
- Applis à accès direct pour Copie, Courriel, Numérisation vers, Fax, Une touche et Numérisation
- Formats de fichier : PDF interrogeable, PDF ou TIFF à une seule/plusieurs pages, PDF crypté/protégé par mot de passe, et PDF linéarisé ou PDF/A
- Vitesse de copie allant jusqu'à 70 ppm pour la couleur ou le noir et blanc sur du papier A4 (210 x 297 mm) ou 8,5 x 11 pouces
- Qualité d'impression et copie : 1200 x 1200 ppp
- Formats de document de copie : jusqu'à A3 (297 x 420 mm) ou Tabloïd (11 x 17 pouces)
- Impression de documents de format pouvant aller jusqu'à SRA3 (320 x 450 mm) ou Tabloïd (12 x 19 pouces), départ petit côté.
- Impression recto verso automatique
- Chargeur automatique de documents recto verso
- Panneau de commande avec écran tactile, affichage couleur
- Capteur de proximité Smart
- Magasins 1 et 2 avec une capacité de 520 feuilles
- Départ manuel avec une capacité de 100 feuilles
- Module à deux magasins (3 et 4) d'une capacité de 520 feuilles chacun
- Module à 2 magasins grande capacité (3 et 4) d'une capacité totale de 2 000 feuilles de format A4 (210 x 297 mm) ou 8,5 x 11 pouces
- Une capacité système de 8 Go DDR3 pour la C8270, et 4 Go DDR3 pour Xerox® AltaLink® C8255, AltaLink® C8245, AltaLink® C8235 et AltaLink® C8230
- NVMe de 256 Go avec kit de disque SSD NVMe de 1 To en option
- Ethernet 10/100/1000Base-TX
- Impression directe USB 2.0 grande vitesse
- Polices et prise en charge Adobe® PostScript® et PCL®
- Prise en charge des pilotes Xerox® Global Print Driver et Xerox® Pull Print
- Réapprovisionnement et gestion automatisés des consommables avec Xerox® MeterAssistant®, Xerox® Supplies Assistant® et Maintenance Assistant

- Installation du pilote à distance
- Panneau de commande à distance et clonage de la configuration
- Recherche de périphérique sous Bonjour
- Comptabilisation standard Xerox®
- Impression protégée chiffrée, télécopie protégée, numérisation protégée et messagerie protégée
- Sécurité des données Trellix®




Remarque : Sécurité des données Trellix®, anciennement connu sous le nom de sécurité des données McAfee®.

- Plateforme EIP (Extensible Interface Platform) Xerox®
- Paramètres du pilote Xerox® Earth Smart
- Serveur Web intégré
- Logiciel Xerox® CentreWare® Web
- Alertes par courrier électronique
- Prise en charge de l'impression mobile, de la connectivité d'impression mobile et des applications mobiles
- Xerox® App Gallery prise en charge
- Impression NFC
- Soutien pour Mopria
- Prise en charge AirPrint
- Prise en charge de l'appli Xerox® Easy Assist

OPTIONS ET MISES À NIVEAU

- Module de finition Office intégré
- Module de finition Office
- Plieuse/brocheuse et rainage du module de finition Office
- Perforeuse du module de finition Office
- Module de finition Business Ready avec perforeuse suédoise ou 2 à 3, 2 à 4 trous
- Module de finition Business Ready avec plieuse/brocheuse et perforeuse suédoise ou 2 à 3, 2 à 4 trous
- Module de pliage en 3 pour module de finition Business Ready avec plieuse/brocheuse
- Magasin pour enveloppes
- Kit d'alimentation de feuilles longues
- Bac récepteur grande capacité (magasin 6) d'une capacité de 3 000 feuilles
- Agrafeuse externe et surface de travail
- Kits télécopie à une ligne et deux lignes

- Logiciel de transmission de fax vers une adresse électronique ou SMB
 - Serveur réseau EFI™ Fiery®
 - Xerox Secure Access Unified ID System®
 - Kit d'activation de lecteur de cartes CAC et PIV
 - Activation de la comptabilisation réseau Xerox®
 - Adaptateur réseau Xerox® sans fil avec Bluetooth
 - Wi-Fi Direct avec adaptateur réseau sans fil en option
 - Interface externe (FDI)
 - Kit de nettoyage du disque dur avec images, chiffrement AES 256 bits (compatible FIPS 140), authentification de message avec hachage SHA-256
 - Kit d'activation du contrôle d'intégrité Trellix®
-  Remarque : Kit d'activation du contrôle d'intégrité Trellix®, anciennement connu sous le nom de kit d'activation du contrôle d'intégrité McAfee®.
- Kit de lecteur de cartes RFID
 - Kit d'activation SIPRNet
 - Prise en charge d'iBeacon for AirPrint® Discovery avec l'adaptateur réseau sans fil avec Bluetooth en option
 - Logiciel d'impression unicode
 - Logiciel professionnel Xerox® Scan to PC Desktop®

OPTIONS DE FINITION

PÉRIPHÉRIQUE DE RÉCEPTION	CAPACITÉ	FORMATS	GRAMMAGES	OPTIONS DE FINITION
Bac gauche	100 feuilles	Tous formats pris en charge Pour plus d'informations sur les formats papier pris en charge, reportez-vous à Supports pris en charge.	Tous grammages pris en charge Pour plus d'informations sur les grammages pris en charge, reportez-vous à la section Supports pris en charge.	Sans objet
Bac central	250 feuilles	Tous formats pris en charge Pour plus d'informations sur les formats papier pris en charge, reportez-	Tous grammages pris en charge Pour plus d'informations sur les grammages pris en charge, reportez-vous à la	Sans objet

PÉRIPHÉRIQUE DE RÉCEPTION	CAPACITÉ	FORMATS	GRAMMAGES	OPTIONS DE FINITION
		vous à Supports pris en charge.	section Supports pris en charge.	
Module de finition Office intégré	Pile : 500 feuilles de format A4 et 8,5 x 11 250 feuilles de format A3 et Tabloïd	89 x 98 pouces à 297 x 432 mm 3,5 x 3,85 à 11 x 17 pouces	52 à 256 g/m ²	Agrafage simple et double : 50 feuilles de format A4 et 8,5 x 11 30 feuilles de 80 g/m ² – 8,5 x 14, B4 (148 x 210 mm), A3 et Tabloïd
Module de finition Office	Pile : 2000 feuilles non agrafées, 100 jeux ou 1000 feuilles avec agrafage simple 75 jeux ou 750 feuilles avec agrafage double	148 x 148 pouces à 297 x 432 mm 5,8 x 5,8 à 11 x 17 pouces	52 à 256 g/m ²	Agrafage en plusieurs points simple et double : 50 feuilles Perforation : Perforeuse 2-3, 2-4 ou suédoise à 4 trous en option
Module de finition Office avec plieuse/brocheuse	Pile : 2000 feuilles non agrafées, 100 jeux ou 1000 feuilles avec agrafage simple 75 jeux ou 750 feuilles avec agrafage double	148 x 148 pouces à 297 x 432 mm 5,8 x 5,8 à 11 x 17 pouces	52 à 256 g/m ²	Agrafage en plusieurs points simple et double : 50 feuilles Perforation : Perforeuse 2-3, 2-4 ou suédoise à 4 trous en option
	Bac récepteur : 50 jeux ou 600 feuilles	A4 DPC (départ petit côté), Letter (8,5 x 11 pouces) DPC, B4 DPC, Legal (8,5 x 14 pouces) DPC, A3 DPC, Tabloïd DPC		Agrafage à cheval : 2 à 15 feuilles de grammage de 64 à 105 g/m ² Rainage ou pliage 1 à 15 feuilles non agrafées

PÉRIPHÉRIQUE DE RÉCEPTION	CAPACITÉ	FORMATS	GRAMMAGES	OPTIONS DE FINITION
Module de finition Business Ready	Bac supérieur : 500 feuilles	Bac supérieur droit : 98 x 148 à 320 x 483 mm	52 à 300 g/m ²	Agrafage position simple et multiple : 50 feuilles Perforation : Perforeuse 2-3, 2-4 ou suédoise à 4 trous en option Pliage en Z demi-feuille
	Pile : 3000 feuilles non agrafées, 200 jeux (agrafage simple) ou 100 jeux de feuilles avec agrafage en plusieurs points ou double	Bac inférieur droit : 203 x 182 à 320 x 483 mm 8 x 12,6 à 12,6 x 19 pouces Agrafage : 203 x 182 pouces à 297 x 432 mm 7,2 x 8 à 11,7 x 17 pouces Pliage en Z demi-feuille : A3, Tabloid et JIS B4		
Module de finition Business Ready avec plieuse/brocheuse	Bac supérieur : 500 feuilles	Bac supérieur droit : 98 x 148 à 320 x 483 mm	52 à 300 g/m ²	Agrafage position simple et multiple : 50 feuilles Perforation : Perforeuse 2-3, 2-4 ou suédoise à 4 trous en option Agrafage à cheval (agrafe centrale) : 20 jeux ou plus de jusqu'à 16 feuilles 20 jeux ou plus de jusqu'à 5 feuilles sans agrafe Pliage en Z demi-feuille
	Pile : 1500 feuilles non agrafées 200 jeux avec agrafage simple, double ou en 4 positions 100 jeux de feuilles agrafées de format A3 ou Tabloid	Bac central droit : 203 x 182 à 320 x 483 mm 8 x 12,6 à 12,6 x 19 pouces Agrafage : 203 x 182 pouces à 297 x 432 mm 7,2 x 8 à 11,7 x 17 pouces Bac inférieur droit : 182 x 257 à 320 x 458 mm		

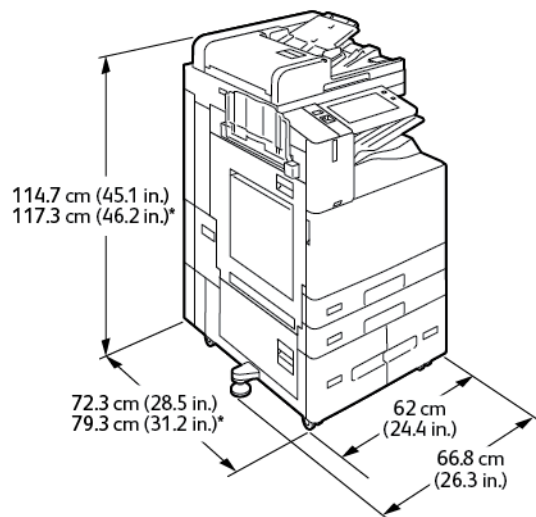
PÉRIPHÉRIQUE DE RÉCEPTION	CAPACITÉ	FORMATS	GRAMMAGES	OPTIONS DE FINITION
		Pliage en Z demi-feuille : A3, Tabloid et JIS B4		
Module de pliage en 3	40 feuilles	Pliage C et en Z : A4, 8,5 x 11 DPC	64 à 105 g/m ²	Pliage en trois et pliage en Z
Agrafeuse externe	Sans objet	Tout format pris en charge Pour plus d'informations sur les formats papier pris en charge, reportez-vous à Supports pris en charge.	Tout grammage pris en charge Pour plus d'informations sur les grammages pris en charge, reportez-vous à la section Supports pris en charge.	50 feuilles



Remarque : La quantité de feuilles pour chaque capacité de magasin et les options de finition sont basées sur un support 80 g/m². Les quantités sont réduites pour le support plus épais et doivent être dans la plage de grammage spécifiée.

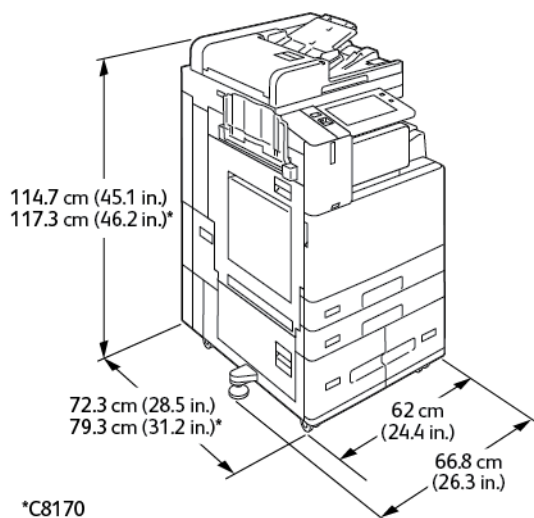
Caractéristiques physiques

CONFIGURATION DE BASE



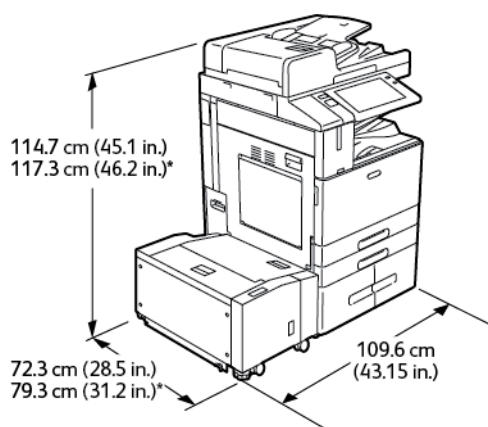
- Largeur : 66,8 cm (26,3 pouces)
- Profondeur :
 - C8230 / C8235 / C8245 / C8255 : 72,3 cm (28,5 pouces)
 - *C8270 : 79,3 cm (31,2 pouces)
- Hauteur :
 - C8230 / C8235 / C8245 / C8255 : 114,7 cm (45,1 pouces)
 - *C8270 : 117,3 cm (46,2 pouces)
- Poids : \leq 160 kg (353 lb)

CONFIGURATION AVEC LE MODULE DE FINITION OFFICE INTÉGRÉ



- Largeur : 66,8 cm (26,3 pouces)
- Profondeur :
 - C8230 / C8235 / C8245 / C8255 : 72,3 cm (28,5 pouces)
 - *C8270 : 79,3 cm (31,2 pouces)
- Hauteur :
 - C8230 / C8235 / C8245 / C8255 : 114,7 cm (45,1 pouces)
 - *C8270 : 117,3 cm (46,2 pouces)
- Poids : \leq 171,1 kg (377,2 lb)

CONFIGURATION AVEC BAC RÉCEPTEUR GRANDE CAPACITÉ

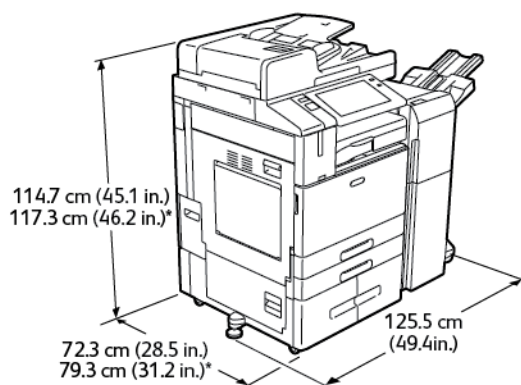


- Largeur : 109,6 cm (43,15 pouces)
- Profondeur :

Caractéristiques

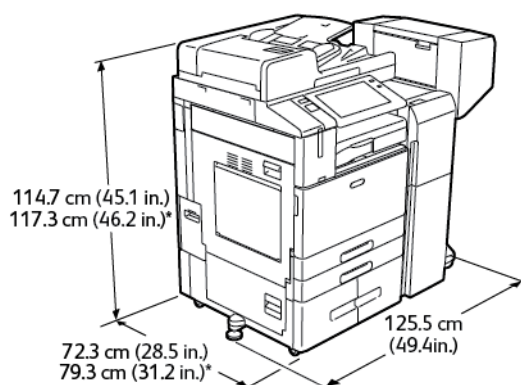
- C8230 / C8235 / C8245 / C8255 : 72,3 cm (28,5 pouces)
- *C8270 : 79,3 cm (31,2 pouces)
- Hauteur :
 - C8230 / C8235 / C8245 / C8255 : 114,7 cm (45,1 pouces)
 - *C8270 : 117,3 cm (46,2 pouces)
- Poids : 191 Kg (421,1 lb)

CONFIGURATION AVEC LE MODULE DE FINITION OFFICE



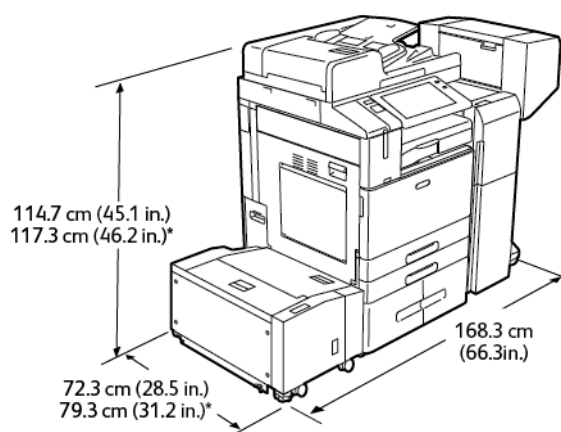
- Largeur : 125,5 cm (49,4 pouces)
- Profondeur :
 - C8230 / C8235 / C8245 / C8255 : 72,3 cm (28,5 pouces)
 - *C8270 : 79,3 cm (31,2 pouces)
- Hauteur :
 - C8230 / C8235 / C8245 / C8255 : 114,7 cm (45,1 pouces)
 - *C8270 : 117,3 cm (46,2 pouces)
- Poids : \leq 187 kg (412,3 lb)

CONFIGURATION AVEC MODULE DE FINITION OFFICE ET PLIEUSE/BROCHEUSE



- Largeur : 125,5 cm (49,4 pouces)
- Profondeur :
 - C8230 / C8235 / C8245 / C8255 : 72,3 cm (28,5 pouces)
 - *C8270 : 79,3 cm (31,2 pouces)
- Hauteur :
 - C8230 / C8235 / C8245 / C8255 : 114,7 cm (45,1 pouces)
 - *C8270 : 117,3 cm (46,2 pouces)
- Poids : ≤197 kg (434,3 lb)

CONFIGURATION AVEC BAC RÉCEPTEUR GRANDE CAPACITÉ ET MODULE DE FINITION OFFICE AVEC PLIEUSE/BROCHEUSE

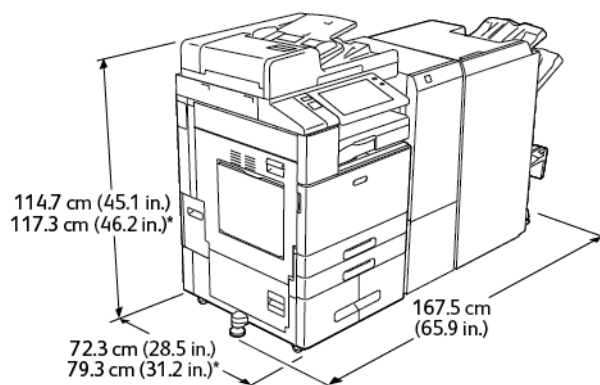


- Largeur : 168,3 cm (66,3 pouces)
- Profondeur :
 - C8230 / C8235 / C8245 / C8255 : 72,3 cm (28,5 pouces)
 - *C8270 : 79,3 cm (31,2 pouces)

Caractéristiques

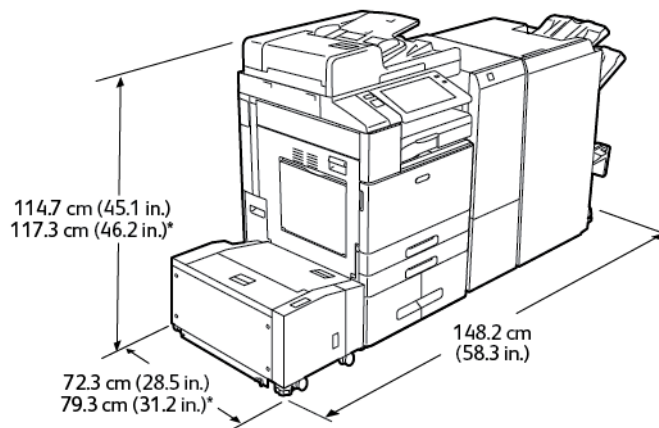
- Hauteur :
 - C8230 / C8235 / C8245 / C8255 : 114,7 cm (45,1 pouces)
 - *C8270 : 117,3 cm (46,2 pouces)
- Poids : 228 Kg (502,7 lb)

CONFIGURATION AVEC MODULE DE FINITION BUSINESS READY, PLIEUSE/BROCHEUSE ET MODULE DE PLIAGE EN 3



- Largeur : 167,5 cm (65,9 pouces)
- Profondeur :
 - C8230 / C8235 / C8245 / C8255 : 72,3 cm (28,5 pouces)
 - *C8270 : 79,3 cm (31,2 pouces)
- Hauteur :
 - C8230 / C8235 / C8245 / C8255 : 114,7 cm (45,1 pouces)
 - *C8270 : 117,3 cm (46,2 pouces)
- Poids : \leq 255,1 kg (562,4 lb)

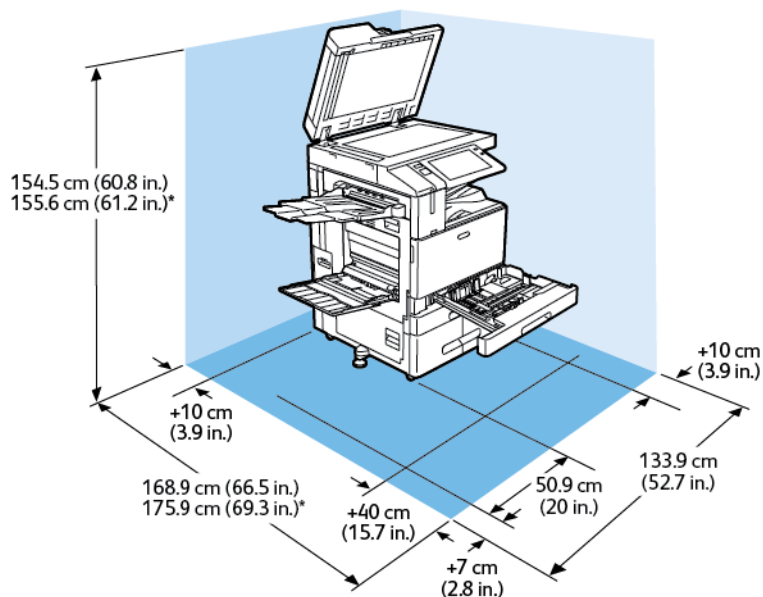
**CONFIGURATION AVEC BAC RÉCEPTEUR GRANDE CAPACITÉ ET MODULE DE FINITION
BUSINESS READY, PLIEUSE/BROCHEUSE ET MODULE DE PLIAGE EN 3**



- Largeur : 148,2 cm (58,3 pouces)
- Profondeur :
 - C8230 / C8235 / C8245 / C8255 : 72,3 cm (28,5 pouces)
 - *C8270 : 79,3 cm (31,2 pouces)
- Hauteur :
 - C8230 / C8235 / C8245 / C8255 : 114,7 cm (45,1 pouces)
 - *C8270 : 117,3 cm (46,2 pouces)
- Poids : 286,1 Kg (630,7 lb)

Espace de dégagement requis

CONFIGURATION DE BASE



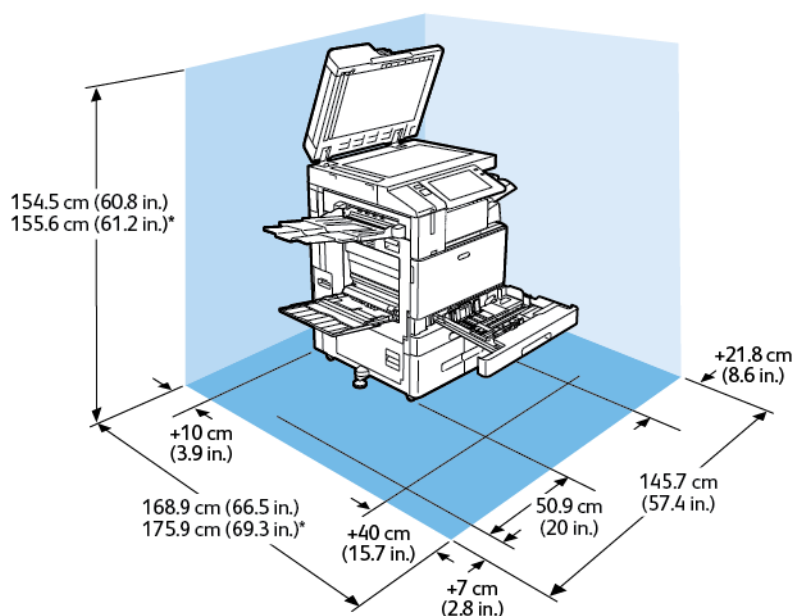
Espace d'installation

- Largeur : 133,9 cm (52,7 pouces)
- Profondeur :
 - C8230 / C8235 / C8245 / C8255 : 168,9 cm (66,5 pouces)
 - *C8270 : 175,9 cm (69,3 pouces)
- Hauteur :
 - C8230 / C8235 / C8245 / C8255 : 154,5 cm (60,8 pouces)
 - *C8270 : 155,6 cm (61,2 pouces)

Dégagement

- Avant : 40 cm (15,7 pouces)
- Arrière : 10 cm (3,9 pouces)
- À gauche : 57,9 cm (22,8 pouces)
- À droite : 10 cm (3,9 pouces)

CONFIGURATION AVEC LE MODULE DE FINITION OFFICE INTÉGRÉ



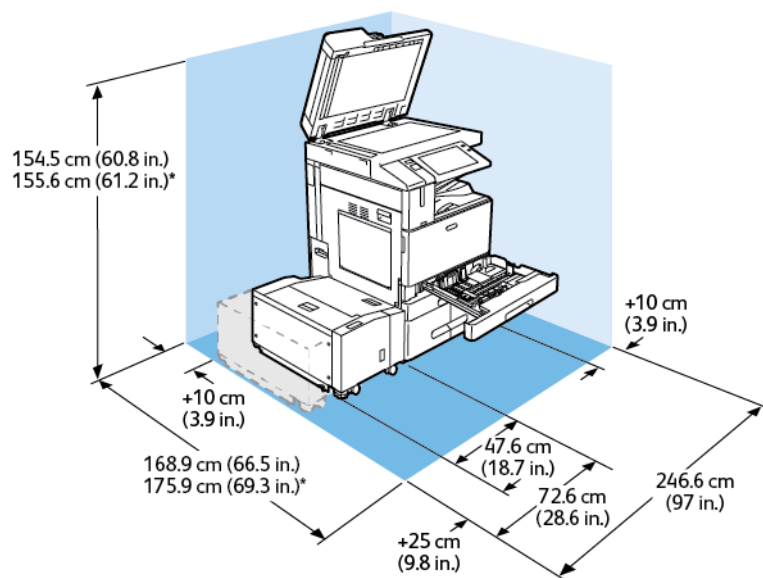
Espace d'installation

- Largeur : 145,7 cm (57,4 pouces)
- Profondeur :
 - C8230 / C8235 / C8245 / C8255 : 168,9 cm (66,5 pouces)
 - *C8270 : 175,9 cm (69,3 pouces)
- Hauteur :
 - C8230 / C8235 / C8245 / C8255 : 154,5 cm (60,8 pouces)
 - *C8270 : 155,6 cm (61,2 pouces)

Dégagement

- Avant : 40 cm (15,7 pouces)
- Arrière : 10 cm (3,9 pouces)
- À gauche : 57,9 cm (22,8 pouces)
- À droite : 21,8 cm (8,6 pouces)

CONFIGURATION AVEC BAC RÉCEPTEUR GRANDE CAPACITÉ



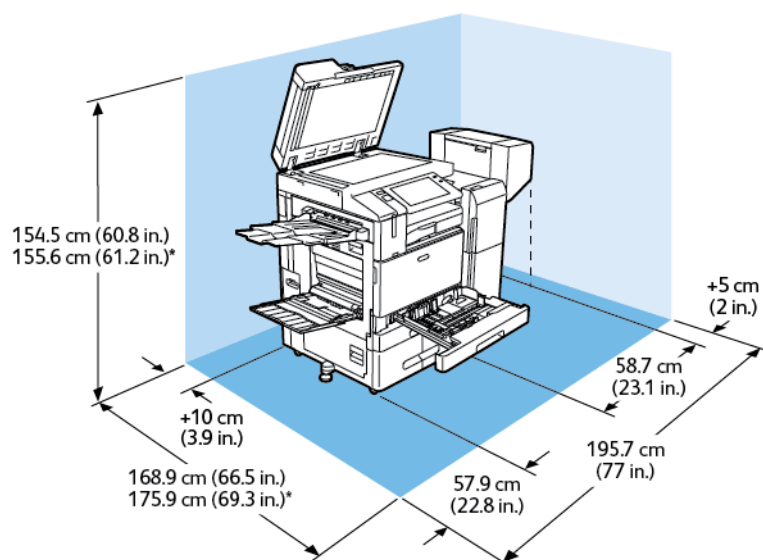
Espace d'installation

- Largeur : 246,6 cm (97 pouces)
- Profondeur :
 - C8230 / C8235 / C8245 / C8255 : 168,9 cm (66,5 pouces)
 - *C8270 : 175,9 cm (69,3 pouces)
- Hauteur :
 - C8230 / C8235 / C8245 / C8255 : 154,5 cm (60,8 pouces)
 - *C8270 : 155,6 cm (61,2 pouces)

Dégagement

- Avant : 40 cm (15,7 pouces)
- Arrière : 10 cm (3,9 pouces)
- À gauche : 25 cm (9,8 pouces)
- À droite : 10 cm (3,9 pouces)

CONFIGURATION AVEC MODULE DE FINITION OFFICE ET PLIEUSE/BROCHEUSE



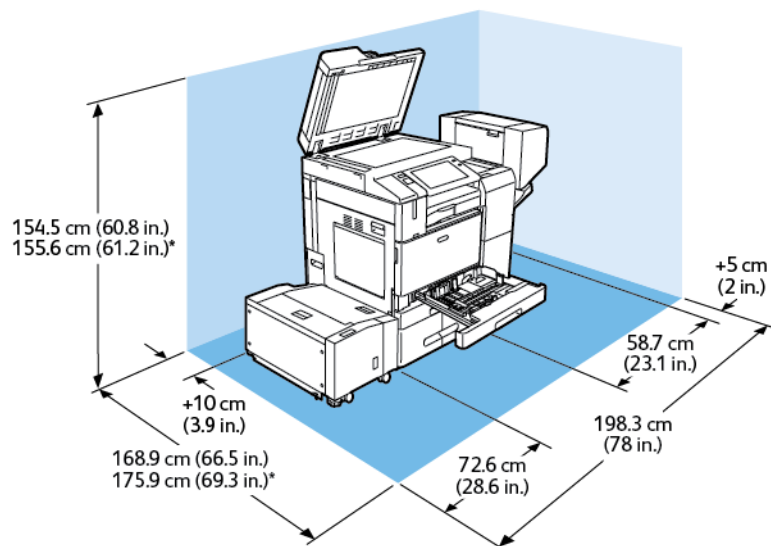
Espace d'installation

- Largeur : 195,7 cm (77 pouces)
- Profondeur :
 - C8230 / C8235 / C8245 / C8255 : 168,9 cm (66,5 pouces)
 - *C8270 : 175,9 cm (69,3 pouces)
- Hauteur :
 - C8230 / C8235 / C8245 / C8255 : 154,5 cm (60,8 pouces)
 - *C8270 : 155,6 cm (61,2 pouces)

Dégagement

- Avant : 40 cm (15,7 pouces)
- Arrière : 10 cm (3,9 pouces)
- À gauche : 57,9 cm (22,8 pouces)
- À droite : 5 cm (2 pouces)

CONFIGURATION AVEC BAC RÉCEPTEUR GRANDE CAPACITÉ ET MODULE DE FINITION OFFICE AVEC PLIEUSE/BROCHEUSE



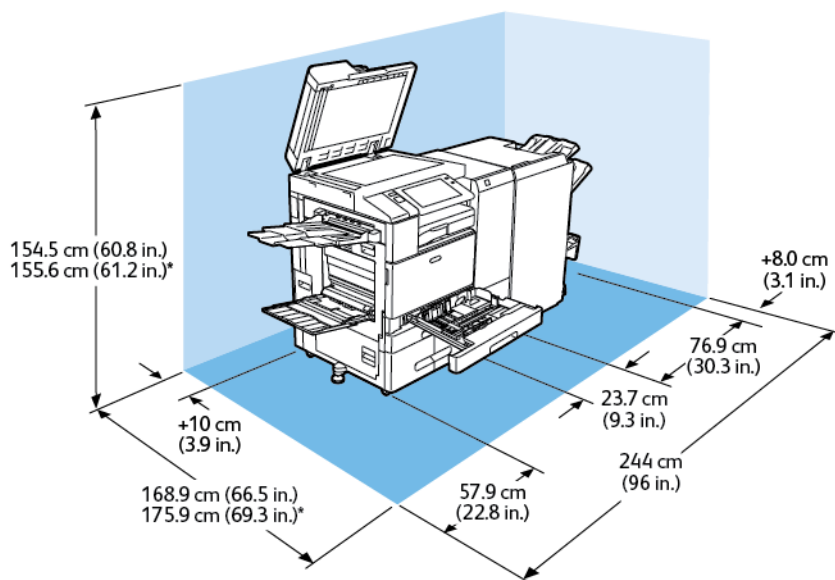
Espace d'installation

- Largeur : 198,3 cm (78 pouces)
- Profondeur :
 - C8230 / C8235 / C8245 / C8255 : 168,9 cm (66,5 pouces)
 - *C8270 : 175,9 cm (69,3 pouces)
- Hauteur :
 - C8230 / C8235 / C8245 / C8255 : 154,5 cm (60,8 pouces)
 - *C8270 : 155,6 cm (61,2 pouces)

Dégagement

- Avant : 40 cm (15,7 pouces)
- Arrière : 10 cm (3,9 pouces)
- À gauche : 25 cm (9,8 pouces)
- À droite : 5 cm (2 pouces)

CONFIGURATION AVEC MODULE DE FINITION BUSINESS READY, PLIEUSE/BROCHEUSE ET MODULE DE PLIAGE EN 3



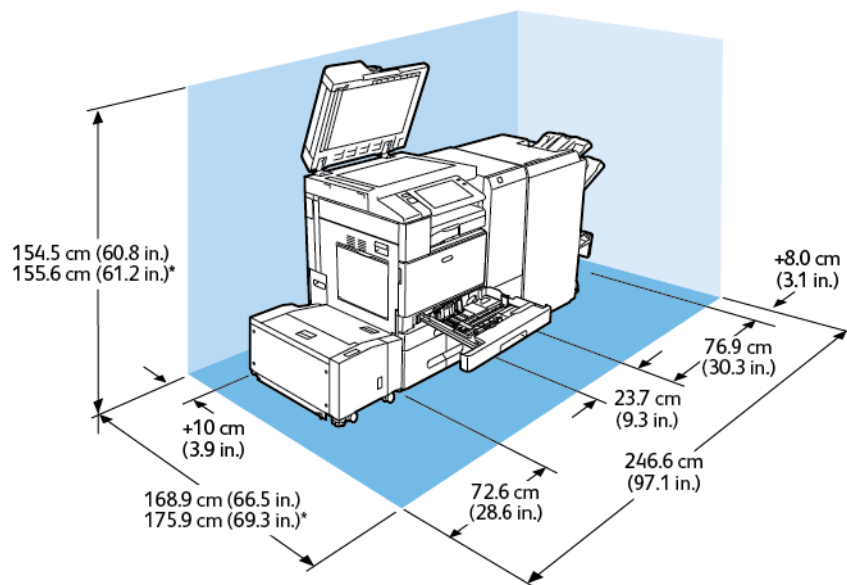
Espace d'installation

- Largeur : 244 cm (96 pouces)
- Profondeur :
 - C8230 / C8235 / C8245 / C8255 : 168,9 cm (66,5 pouces)
 - *C8270 : 175,9 cm (69,3 pouces)
- Hauteur :
 - C8230 / C8235 / C8245 / C8255 : 154,5 cm (60,8 pouces)
 - *C8270 : 155,6 cm (61,2 pouces)

Dégagement

- Avant : 40 cm (15,7 pouces)
- Arrière : 10 cm (3,9 pouces)
- À gauche : 57,9 cm (22,8 pouces)
- À droite : 8 cm (3,1 pouces)

CONFIGURATION AVEC BAC RÉCEPTEUR GRANDE CAPACITÉ ET MODULE DE FINITION BUSINESS READY, PLIEUSE/BROCHEUSE ET MODULE DE PLIAGE EN 3



Espace d'installation

- Largeur : 246,6 cm (52,7 pouces)
- Profondeur :
 - C8230 / C8235 / C8245 / C8255 : 168,9 cm (66,5 pouces)
 - *C8270 : 175,9 cm (69,3 pouces)
- Hauteur :
 - C8230 / C8235 / C8245 / C8255 : 154,5 cm (60,8 pouces)
 - *C8270 : 155,6 cm (61,2 pouces)

Dégagement

- Avant : 40 cm (15,7 pouces)
- Arrière : 10 cm (3,9 pouces)
- À gauche : 25 cm (9,8 pouces)
- À droite : 8 cm (3,1 pouces)

Spécifications environnementales

TEMPÉRATURE

En fonctionnement : 10 à 28°C (50 à 82°F)

HUMIDITÉ RELATIVE :

En fonctionnement : 15 % à 85 % (sans condensation)

ALTITUDE

2500 m (8 200 pieds) maximum pour un fonctionnement optimal.

Caractéristiques électriques

VITESSE	TENSION D'ALIMENTATION	FRÉQUENCE	COURANT REQUIS
30-55 impressions par minute	110 à 127 VCA +/-10 %	50 Hz +/- 3 Hz 60 Hz +/- 3 Hz	12 A
	220 à 240 V CA +/-10 %	50 Hz +/- 3 Hz 60 Hz +/- 3 Hz	8 A
70 impressions par minute	110 à 127 VCA +/-10 %	50 Hz +/- 3 Hz 60 Hz +/- 3 Hz	16 A
	220 à 240 V CA +/-10 %	50 Hz +/- 3 Hz 60 Hz +/- 3 Hz	10 A

Caractéristiques relatives aux performances

RÉSOLUTION D'IMPRESSION

Résolution maximale : 1 200 x 1 200 ppp

VITESSE D'IMPRESSION

Les vitesses d'impression rapportées par Xerox concernent l'impression continue départ grand côté sur un format A4 (210 x 297 mm, 8,27 x 11,69 pouces) ou Letter (216 x 279 mm, 8,5 x 11 pouces) de grammage allant de 60 à 105 g/m² (18 à 12,70 kg) depuis tout magasin autre que le départ manuel.

Plusieurs facteurs influent sur la vitesse d'impression :

- Orientation du papier : pour accélérer l'impression, vous pouvez charger du papier par le départ grand côté.
- Format de papier : Les formats 8,5 x 11 po. et A4 (210 x 297 mm) offrent les vitesses d'impression les plus élevées.
- Grammage papier : L'impression sur un support fin est plus rapide que sur un support épais, tel que les supports cartonnés et les étiquettes.
- Type de papier : L'impression est plus rapide sur un support standard que sur un support glacé.

La vitesse d'impression maximale est obtenue lors d'une impression sur papier standard, 8,5x11/A4, départ grand côté. La vitesse d'impression minimale est de 10 ppm environ lors d'une impression sur enveloppes ou sur un support de largeur inférieure ou égale à 150 mm.

Contact pour toute information sur l'environnement, la santé et la sécurité

Pour obtenir davantage d'informations sur l'environnement, l'hygiène et la sécurité concernant ce produit Xerox et ses consommables, contactez les services suivants :

- États-Unis et Canada 1-800-ASK-XEROX (1-800-275-9376)
- Europe : EHS-Europe@xerox.com

Pour obtenir des informations sur la sécurité du produit aux États-Unis et au Canada, accédez à : www.xerox.com/environment

Informations relatives aux réglementations

Cette annexe contient :

Réglementations de base.....	434
Réglementations concernant la copie.....	441
Réglementations concernant la télécopie.....	444
Certification de sécurité.....	448
Fiches de données de sécurité	449

Réglementations de base

Xerox a testé cette imprimante et certifie qu'elle est conforme aux normes d'émission et d'immunité électromagnétiques. Ces normes ont pour but de limiter les interférences générées ou subies par ce système dans un environnement de bureau classique.

Toute modification à cet appareil non approuvée spécifiquement par la société Xerox est de nature à interdire son utilisation.

ÉTATS-UNIS — RÉGLEMENTATIONS FCC

Ce produit a été testé et satisfait aux limites s'appliquant aux appareils numériques de classe A, en vertu des dispositions de l'alinéa 15 de la réglementation FCC (Federal Communications Commission). Ces limites visent à garantir une protection raisonnable contre les interférences nuisibles lorsque le matériel est utilisé dans un environnement commercial. Cet appareil génère, utilise et peut émettre de l'énergie de radiofréquence et, s'il n'est pas installé et utilisé conformément au guide d'utilisation, il peut causer des interférences nuisibles aux communications radio. L'utilisation de ce matériel en zone résidentielle est susceptible de générer des interférences radio. Dans ce cas, l'utilisateur devra prendre les mesures nécessaires pour les éliminer, ce à ses propres frais.

Pour rester conforme à la réglementation FCC, des câbles blindés doivent être utilisés avec cet équipement. L'utilisation d'un équipement non approuvé ou de câbles non blindés est susceptible de provoquer des interférences avec la réception radio et TV.

IMPRIMANTES MULTIFONCTIONS COULEUR XEROX® ALTALINK® SÉRIE C8200

Les imprimantes couleur de la gamme Xerox® AltaLink® C8230/C8235/C8245/C8255/C8270 sont conformes à la partie 15 de la réglementation FCC. Son utilisation est soumise aux deux conditions suivantes :

- Les appareils ne sont pas utilisés pour causer des interférences nuisibles.
- Les appareils doivent accepter toute interférence reçue, y compris celle pouvant provoquer un mauvais fonctionnement.

Partie concernée : Xerox Corporation.

Adresse : 800 Phillips Road, Webster, NY 14580

Cordonnées des personnes-ressources sur Internet : [Environnement, santé et développement durable – Xerox](#).

RÉGLEMENTATIONS CONCERNANT LA CARTE RÉSEAU SANS-FIL 2,4 GHZ ET 5 GHZ

Pour les produits équipés du kit Wi-Fi ou Bluetooth en option, ce produit contient un module émetteur radio LAN sans fil de 2,4 GHz et 5 GHz conforme aux exigences de la partie 15 de la directive FCC.

Pour les produits équipés du kit Wi-Fi en option, cet appareil à radiofréquences ne doit pas être utilisé à l'extérieur.

Pour les produits équipés du kit Wi-Fi ou Bluetooth en option, l'émetteur ne doit pas être placé côte à côte avec une autre antenne ou un émetteur ou fonctionner simultanément avec ces deux dispositifs. Cet équipement devrait être installé et actionné avec une distance minimum de 20 cm entre le radiateur et votre corps.

CANADA

Cet appareil numérique de classe A est conforme aux normes canadiennes ICES-003 et ICES-001.

Cet appareil numérique de la classe A est conforme à la norme NMB-003 et NMB-001 du Canada.

Le présent appareil est conforme aux normes CNR exemptes de licence d'Industrie Canada. Son utilisation est soumise aux deux conditions suivantes :

1. il ne doit pas causer d'interférences nuisibles ;
2. il doit accepter toutes les interférences, y compris celles qui peuvent entraîner un fonctionnement indésirable.

Le présent appareil est conforme aux CNR d'Industrie Canada applicables aux appareils radio exempts de licence. L'exploitation est autorisée aux deux conditions suivantes :

1. l'appareil ne doit pas produire de brouillage, et
2. l'utilisateur de l'appareil doit accepter tout brouillage radioélectrique subi, même si le brouillage est susceptible d'en compromettre le fonctionnement.

Pour les produits équipés du kit Wi-Fi ou Bluetooth en option, ce produit contient un module émetteur radio LAN sans fil de 2,4 GHz et 5 GHz conforme aux exigences spécifiées dans la réglementation RSS-210 d'Industrie Canada.

For products with the optional Wi-Fi kit or optional Bluetooth kit, this product contains a 2.4-GHz and 5-GHz Wireless LAN radio transmitter module that complies with the requirements specified in Industry Canada RSS-210.

Il y a des restrictions opérationnelles pour des dispositifs de réseaux locaux exempts de licence (RL-EL) : les dispositifs fonctionnant dans la bande 5150–5250 MHz sont réservés uniquement à une utilisation à l'intérieur afin de réduire les risques de brouillage préjudiciable aux systèmes de satellites mobiles utilisant les mêmes canaux.

There are operational restrictions for License-Exempt Local Area Network (LE-LAN) devices: the device for operation in the band 5150–5250 MHz is only for indoor use to reduce the potential for harmful interference to co-channel mobile satellite systems.

Pour les produits équipés du kit Wi-Fi ou Bluetooth en option, cet émetteur ne doit pas être placé côte à côte avec une autre antenne ou un émetteur ou fonctionner simultanément avec ces deux dispositifs. Cet équipement devrait être installé et actionné avec une distance minimum de 20 cm entre le radiateur et votre corps.

For products with the optional Wi-Fi kit or optional Bluetooth kit, this transmitter must not be co-located or operating in conjunction with any other antenna or transmitter. This equipment should be installed and operated with a minimum distance of 20 cm between the radiator and your body.

L'UNION EUROPÉENNE ET L'ESPACE ÉCONOMIQUE EUROPÉEN



L'étiquette CE apposée sur ce produit indique la conformité aux directives européennes applicables.

Le texte intégral de la déclaration de conformité de l'UE est disponible à l'adresse www.xerox.com/fr-fr/about/ehs.

Pour les produits équipés du kit Wi-Fi ou Bluetooth en option, ce produit contient un module émetteur radio LAN sans fil de 2,4 GHz et 5 GHz.

Pour les produits équipés du kit Wi-Fi ou Bluetooth en option, la puissance de sortie en radiofréquence (RF) de cet appareil ne dépassera pas 20 dBm dans l'une ou l'autre bande de fréquences.

Xerox déclare que l'équipement radio contenu dans les imprimantes multifonctions couleur Xerox® AltaLink® C8230/C8235/C8245/C8255/C8270 est conforme à la Directive 2014/53/EU.

Union européenne – accord sur les appareils de traitement d'images (lot 4)

Xerox® a accepté des critères de conception pour l'efficacité énergétique et la performance environnementale des produits qui sont dans le champ d'application de la directive de l'Union européenne (UE) sur les produits liés à l'énergie, en particulier les appareils de traitement d'images (lot 4).

Les produits concernés sont les appareils ménagers et bureautiques qui répondent aux critères suivants :

- Produits standard au format monochrome dont la vitesse maximale est inférieure à 66 images A4/minute.
- Produits standard au format couleur dont la vitesse maximale est inférieure à 51 images A4/minute.

POUR EN SAVOIR PLUS,	ALLER À
<ul style="list-style-type: none"> • Consommation électrique et durées d'activation • Paramètres d'économie d'énergie par défaut 	<p>Le <i>Guide de l'utilisateur</i> ou le <i>Guide de l'administrateur système</i></p> <p>www.xerox.com/office/ALC82XXdocs</p>
<ul style="list-style-type: none"> • L'avantage d'acheter des produits conformes ENERGY STAR® 	<p>ENERGY STAR Le choix simple de l'efficacité énergétique</p>
<ul style="list-style-type: none"> • Bénéfices environnementaux de l'impression recto verso • Les avantages de l'utilisation de grammages papier plus fins (60 g/m²) et la recyclabilité • Mise au rebut et traitement de cartouches • Participation de Xerox aux initiatives de développement durable 	<p>Environnement, santé et développement durable – Xerox</p>

Lot 19 de l'Union européenne sur les sources lumineuses

Conformément à la directive Écoconception de la Commission européenne, la source lumineuse contenue dans ce produit ou ses composants est destinée à être utilisée pour la capture ou la projection d'images uniquement et n'est pas destinée à être utilisée dans d'autres applications.

ENERGY STAR



ENERGY STAR est un programme volontaire visant à promouvoir le développement et l'acquisition de modèles faisant preuve d'efficacité énergétique, qui aident à réduire l'impact environnemental. Les détails du programme ENERGY STAR et les modèles homologués ENERGY STAR sont disponibles sur le site Web suivant : www.energystar.gov.

ENERGY STAR et la marque ENERGY STAR sont des marques déposées aux États-Unis.

Le Programme ENERGY STAR relatif à l'équipement de messagerie est un programme conjoint entre les États-Unis, l'Union européenne, le gouvernement japonais et l'industrie des équipements bureautiques. Ce programme d'équipement d'imagerie promeut les photocopieurs, les imprimantes, les télécopieurs, les imprimantes multifonctions, les ordinateurs personnels et les écrans à faible consommation d'énergie. La réduction de la consommation d'énergie par ces produits permet de combattre le smog, les pluies acides et les changements climatiques à long terme grâce à la diminution des émissions résultant de la production d'électricité.

Pour plus d'informations sur l'énergie ou autres sujets connexes, accédez à www.xerox.com/environment ou www.xerox.com/environment_europe.

CONSOMMATION ÉLECTRIQUE ET DURÉE D'ACTIVATION

La quantité d'électricité consommée par un périphérique dépend de la façon dont il est utilisé. Ce périphérique est conçu et configuré pour vous permettre de réduire votre consommation électrique.

Pour réduire la consommation d'énergie, les modes d'économie d'énergie sont intégrés à votre appareil. Après la dernière impression, l'imprimante passe en mode Prêt. Dans ce mode, l'appareil peut à nouveau imprimer immédiatement. Si l'appareil n'est pas utilisé pendant une période spécifiée, ils passent en mode Veille. Pour réduire la consommation électrique, seules les fonctions essentielles restent actives en mode veille. Après la sortie du mode veille, la première impression prend un peu plus de temps qu'en mode Prêt. Un tel délai est dû au réveil de l'imprimante et est typique de la plupart des périphériques d'impression sur le marché.

Pour économiser de l'énergie, vous pouvez configurer les modes d'économie d'énergie. Les options disponibles sont les suivantes :

- **Travail activé** : l'appareil passe en mode Prêt lorsqu'une activité est détectée. Pour définir le délai d'activation du mode veille, entrez le nombre de minutes dans le champ correspondant.
- **Veille et réveil à des heures planifiées** : le périphérique bascule entre le mode Prêt et le mode Veille en fonction des paramètres spécifiés par l'utilisateur.
- **Mise hors tension automatique** : pour que l'appareil s'éteigne après une période de temps en mode veille, sélectionnez Mise hors tension automatique. Pour définir le délai avant la mise hors tension de l'imprimante, entrez les heures sous Mode veille.

Le fax, la clé USB et l'activité du réseau filaire et non filaire réinitialisent les minuteries du dispositif d'économie d'énergie.

Cette imprimante est expédiée de l'usine avec les diagnostics Xerox Remote Print Services qui peuvent perturber ou retarder le mode faible consommation et le mode veille. Contacter l'administrateur système ou consulter le *Guide de l'administrateur système* pour en savoir plus sur les paramètres de la fonction Xerox Remote Print Services à l'adresse www.xerox.com/office/ALC82XXdocs.



Remarque :

- Le mode d'économiseur d'énergie ne peut pas être désactivé.
- La modification du délai d'activation par défaut du mode d'économie d'énergie peut entraîner une augmentation de la consommation électrique globale du périphérique. Avant de fixer un long délai d'activation des modes d'économie d'énergie, prenez en compte l'augmentation de la consommation d'énergie de l'appareil.

PARAMÈTRES D'ÉCONOMIE D'ÉNERGIE PAR DÉFAUT

Ce périphérique est conforme aux normes ENERGY STAR® définies dans le cadre du programme ENERGY STAR pour les équipements d'impression. Le temps de transition du mode Prêt au mode Veille peut être réglé de 0 à 60 ou de 0 à 120 minutes, selon le modèle d'imprimante. La valeur par défaut est 0 minute. La durée maximale de transition du mode Prêt au mode Veille peut aller jusqu'à 120 minutes, selon le modèle d'imprimante.

Pour modifier les paramètres d'économie d'énergie, contactez votre administrateur système ou reportez-vous au *Guide de l'administrateur système* : www.xerox.com/office/ALC82XXdocs

BÉNÉFICES ENVIRONNEMENTAUX DE L'IMPRESSION RECTO VERSO

La plupart des produits Xerox sont dotés d'une fonction d'impression recto verso. Cette fonction permet d'imprimer automatiquement sur les deux faces du papier, contribuant ainsi à diminuer l'utilisation de ressources de valeur grâce à une consommation de papier réduite. L'accord sur les équipements de traitement d'images Lot 4 exige que sur les modèles de vitesses supérieures ou égales à 40 ppm en couleur ou 45 ppm en noir et blanc, la fonction recto verso soit activée lors de l'installation du pilote. Sur certains modèles à vitesses inférieures, les paramètres d'impression recto verso sont également activés par défaut au moment de l'installation. L'utilisation continue de la fonction recto verso réduit l'impact environnemental de votre travail. Cependant, si vous souhaitez imprimer en recto, il est possible de changer les paramètres d'impression dans le pilote d'imprimante.

TYPES DE PAPIER

Cet appareil peut être utilisé pour imprimer sur du papier recyclé et non recyclé, approuvé par un programme de préservation de l'environnement, conforme à la norme EN12281 ou autre norme de qualité similaire. Des papiers plus fins de 60 g/m², contenant moins de matériaux bruts et donc utilisant moins de ressources par impression, peuvent être utilisés pour certaines applications. Vous êtes invité à vérifier si un papier plus fin convient à vos besoins d'impression.

EPEAT

Cet appareil est enregistré dans le répertoire EPEAT pour avoir satisfait aux propriétés de l'écolabel. L'activation du mode veille est incluse dans les paramètres d'usine. En mode veille, l'imprimante utilise moins de 1 Watt d'énergie.

Pour en savoir plus sur la participation de Xerox aux initiatives de développement durable, consulter le site <https://www.xerox.com/fr-fr/about/ehs> ou www.xerox.co.uk/about-xerox/environment/engb.html.

CERTIFICATION COMMUNAUTÉ ÉCONOMIQUE EURASIATIQUE



La marque EAC appliquée à ce produit indique la certification pour une utilisation sur les marchés des États membres de l'Union douanière.

ALLEMAGNE

Allemagne - Blue Angel



Le RAL, Institut allemand d'assurance qualité et de certification, a décerné l'écolabel Blue Angel à cette imprimante. Ce label indique que l'imprimante répond aux critères environnementaux de Blue Angel pour ce qui est de sa conception, sa fabrication et son fonctionnement. Pour plus d'informations, consultez www.blauer-engel.de.

Blendschutz

Das Gerät ist nicht für die Benutzung im unmittelbaren Gesichtsfeld am Bildschirmarbeitsplatz vorgesehen. Um störende Reflexionen am Bildschirmarbeitsplatz zu vermeiden, darf dieses Produkt nicht im unmittelbaren Gesichtsfeld platziert werden.

Lärmemission

Maschinenlärminformations-Verordnung 3. GPSGV: DER höchste Schalldruckpegel beträgt 70 dB (a) oder weniger gemäß EN ISO 7779.

Importateur

Xerox GmbH
Hellersbergstraße 2-4
41460 Neuss
Allemagne

TURQUIE - RÉGLEMENTATION ROHS

Conformément à l'article 7 (d), nous certifions par la présente la conformité du système avec la réglementation EEE.

« EEE yönetmeliğine uygundur ».

CONFORMITÉ DE L'UKRAINE À LA DIRECTIVE ROHS

Обладнання відповідає вимогам Технічного регламенту щодо обмеження

використання деяких небезпечних речовин в електричному та електронному

обладнанні, затвердженого постановою Кабінету Міністрів України від 3 грудня 2008 № 1057

L'équipement est conforme aux exigences du règlement technique, approuvé par la résolution du Cabinet du ministère ukrainien en date du 3 décembre 2008, en termes de restrictions d'utilisation de certaines substances dangereuses dans les équipements électriques et électroniques.

Réglementations concernant la copie

ÉTATS-UNIS

Selon la loi, le Congrès interdit la reproduction des documents suivants dans certaines conditions. Toute contravention est passible d'amende ou d'emprisonnement.

1. Obligations ou titres émanant du gouvernement des États-Unis, notamment :
 - Titres de créance.
 - Devise de la banque nationale.
 - Coupons de bons.
 - Billets de banque de la réserve fédérale.
 - Silver Certificates.
 - Gold Certificates.
 - Bons des États-Unis.
 - Bons du Trésor.
 - Billets de la réserve fédérale.
 - Petites coupures.
 - Certificats de dépôt.
 - Papier-monnaie.
 - Bons et obligations de certaines agences du gouvernement, telle que la FHA, etc.
 - Bons. Les bons d'épargne américains peuvent être photocopiés uniquement à des fins publicitaires dans le cadre d'une campagne de vente de ces bons.
 - Timbres fiscaux. La copie de documents légaux portant un timbre fiscal oblitéré est autorisée dans la mesure où elle est effectuée à des fins légales.
 - Timbres postaux, oblitérés ou non. La reproduction de timbres postaux à des fins philatéliques est autorisée dans la mesure où elle s'effectue en noir et blanc et à un taux de réduction inférieure à 75 % ou d'agrandissement supérieur à 150 % des dimensions linéaires de l'original.
 - Mandats postaux.
 - Effets, chèques ou traites tirés par ou sur des responsables autorisés des États-Unis.
 - Vignettes ou toute autre représentation d'une valeur déterminée, de quelque dénomination que ce soit, émise à la suite d'une loi adoptée par le Congrès.
 - Certificats d'indemnité des vétérans des deux guerres mondiales.
2. Obligations ou titres émanant d'un gouvernement étranger, d'une banque ou d'une entreprise étrangère.

3. Matériel sous copyright, sauf dans le cas où le propriétaire du copyright donne son autorisation et où la copie respecte les dispositions relatives à une utilisation loyale et aux droits de reproduction des bibliothèques de la loi sur les copyrights. De plus amples informations sur ces dispositions peuvent être obtenues auprès du Copyright Office, Library of Congress, Washington, D.C. 20559. Demandez la circulaire R21.
4. Certificats de nationalité ou de naturalisation Les certificats de naturalisation étrangers peuvent être photocopiés.
5. Passeports Les passeports étrangers peuvent être photocopiés.
6. Papiers d'immigration
7. Ordres d'incorporation
8. Documents d'induction au Selective Service portant l'une des informations suivantes relatives à la personne immatriculée :
 - Salaires ou revenus.
 - Casier judiciaire.
 - Condition physique ou mentale.
 - Statut de personne à charge.
 - Antécédents militaires.
 - Exception : Les certificats de libération de l'armée et de la marine américaines peuvent être photocopiés.
9. Cartes d'identité, passes ou insignes portées par le personnel de l'armée ou par les membres des divers départements fédéraux tels que le FBI, le ministère des Finances, etc., sauf dans le cas où la reproduction est demandée par le chef d'un tel département ou bureau.

La reproduction des documents suivants est également interdite dans certains États :

- Cartes d'immatriculation
- Permis de conduire
- Cartes grises

Cette liste est fournie à titre indicatif et ne se veut pas exhaustive. Aucune responsabilité ne peut être acceptée quant à son exhaustivité et son exactitude. En cas de doute, il est recommandé de s'adresser à un avocat.

De plus amples informations sur ces provisions peuvent être obtenues auprès du Copyright Office, Library of Congress, Washington, D.C. 20559. Demandez la circulaire R21.

CANADA

Conformément à la loi, le parlement interdit la reproduction des documents énumérés ci-après dans certaines conditions. La copie illégale de ces documents peut être sanctionnée par une amende ou une peine de prison.

- Billets de banque ou papier-monnaie en vigueur.
- Obligations ou titres émis par un gouvernement ou une banque
- Obligations ou bons du Trésor

- Sceau du Canada ou d'une province, d'une autorité ou d'un organisme public au Canada, ou encore d'un tribunal
- Proclamations, arrêts, réglementations, notifications ou avis (dans l'intention de faire croire qu'ils ont été imprimés par l'Imprimeur royal pour le Canada ou un imprimeur doté de droits équivalents pour une province)
- Étiquettes, marques, cachets, emballages ou tout autre design, utilisés par ou pour le compte du gouvernement du Canada ou d'une province, du gouvernement d'un État autre que le Canada ou d'un ministère, conseil ou organisme créé par le gouvernement canadien ou une province ou encore, un gouvernement d'État autre que le Canada.
- Timbres fiscaux, qu'ils soient utilisés par le gouvernement du Canada ou une province ou encore, par le gouvernement d'un état autre que le Canada
- Documents, registres ou archives conservés par des autorités publiques chargées de fournir des copies certifiées des documents susmentionnés, dans l'intention de faire croire que ces copies sont certifiées
- Marques ou documents protégés par la loi sur les droits d'auteur, sans le consentement du propriétaire de la marque ou des droits

La liste ci-dessus est fournie à titre d'information et ne se veut pas exhaustive. Aucune responsabilité ne peut être acceptée quant à son exhaustivité et son exactitude. En cas de doute, il est recommandé de s'adresser à un avocat.

AUTRES PAYS

La reproduction de certains documents peut être interdite dans votre pays. La copie illégale de ces documents peut être sanctionnée par une amende ou une peine de prison.

- Devises
- Billets de banque et chèques
- Obligations et titres émanant de banques ou de gouvernements
- Passeports et cartes d'identité
- Marques ou documents protégés par la loi sur les droits d'auteur, sans le consentement du propriétaire de la marque ou des droits
- Timbres postaux et autres papiers négociables

La liste ci-dessus n'est pas exhaustive. Aucune responsabilité ne peut être acceptée quant à son exhaustivité et son exactitude. En cas de doute, il est recommandé de s'adresser à un conseiller juridique.

Réglementations concernant la télécopie

UNITED STATES

Exigences relatives à l'en-tête des télécopies

La loi sur la protection des usagers du téléphone de 1991 (Telephone Consumer Protection Act) rend illégal l'envoi par un ordinateur ou tout autre dispositif électronique, y compris un télécopieur, de messages ne comprenant pas de marge supérieure ou inférieure (sur toutes les pages ou sur la première page de la transmission) indiquant la date et l'heure d'émission, ainsi que le nom et le numéro de téléphone de l'entreprise, de l'entité ou de l'individu émetteur du message. Le numéro de téléphone fourni ne peut pas être un numéro 900 ou tout autre numéro excédant le tarif de transmission locale ou longue distance.

Pour prendre connaissance de la programmation de l'en-tête d'envoi de télécopie, se référer à la section *Guide de l'administrateur système* sur le paramétrage des options par défaut de la transmission.

Informations sur le coupleur de données

Cet appareil est conforme au paragraphe 68 du règlement de la FCC et aux dispositions adoptées par l'ACTA (Administrative Council for Terminal Attachments). Il comporte, sur son panneau, une étiquette indiquant son numéro d'enregistrement au format US:AAAEQ##TXXXX. Ce numéro doit être fourni à la compagnie de téléphone si celle-ci en fait la demande.

L'appareil doit être raccordé au réseau téléphonique et aux installations de l'utilisateur à l'aide d'une fiche et d'une prise conformes aux exigences énoncées au paragraphe 68 du règlement de la FCC, ainsi qu'aux dispositions adoptées par l'ACTA. Un câble téléphonique et une fiche modulaire conforme sont fournis avec cet appareil. L'appareil se raccorde à une fiche modulaire compatible qui est également conforme. Pour plus d'informations, consultez les instructions d'installation.

L'imprimante peut être connectée en toute sécurité à la fiche modulaire standard suivante : USOC RJ-11C à l'aide du cordon téléphonique compatible (avec les prises modulaires) fourni avec le kit d'installation. Pour plus d'informations, consultez les instructions fournies pour l'installation.

L'indice d'équivalence de la sonnerie (IES) sert à déterminer le nombre de dispositifs qui peuvent être connectés à une ligne téléphonique. Si ce nombre est trop élevé, il est possible que les appareils ne sonnent pas en réponse à un appel entrant. Dans la plupart des zones, l'indice total de tonalité des dispositifs IES n'est pas supérieur à 5. Il est conseillé de vérifier auprès de l'opérateur téléphonique le nombre de dispositifs qui peuvent être raccordés à la ligne, tel que déterminé par l'indice d'équivalence de la sonnerie (IES) maximum. Pour les produits homologués après le 23 juillet 2001, l'IES est intégré au numéro d'identification produit qui se présente sous la forme US:AAAEQ##TXXXX. Les chiffres représentés par deux signes ## correspondent à l'IES sans point décimal (par exemple, 03 correspond à un IES de 0.3). En ce qui concerne des appareils antérieurs, l'IES est indiqué à part sur l'étiquette.

Pour commander le service approprié auprès de l'opérateur téléphonique local, vous devrez fournir les codes indiqués ci-dessous, le cas échéant :

- Code FIC (Facility Interface Code) = 02LS2
- Code SOC (Service Order Code) = 9.0Y



Attention : Demandez à votre opérateur téléphonique local de confirmer le type de prise modulaire installé sur votre ligne. La connexion de cette imprimante à une prise non agréée peut endommager le matériel fourni par l'opérateur téléphonique. Vous seul, et non Xerox, devrez assumer l'entière responsabilité pour tout dommage consécutif au branchement de cette imprimante sur une prise non autorisée.

Si cet équipement Xerox® est à l'origine de problèmes au niveau du réseau téléphonique, l'opérateur téléphonique peut temporairement interrompre la ligne à laquelle l'imprimante est connectée. Si un avis préalable ne peut être fourni pour des raisons pratiques, l'opérateur téléphonique vous avertira dès que possible. Si l'opérateur téléphonique interrompt votre service, il peut vous signaler votre droit d'adresser une plainte à FCC si vous le jugez nécessaire.

L'opérateur téléphonique peut apporter des modifications à ses installations, son équipement, son exploitation ou à ses procédures qui peuvent avoir une incidence sur le fonctionnement de cet appareil. Si l'opérateur téléphonique modifie quoi que ce soit pouvant affecter le fonctionnement de l'appareil, celui-ci doit vous avertir pour que vous apportiez les modifications nécessaires afin que le service ne soit pas interrompu.

En cas de problème avec cet appareil Xerox® ou pour toute information sur la garantie ou la réparation, contactez le centre d'entretien approprié. Vous trouverez les informations de contact dans l'appli Périphérique sur l'imprimante et dans la section Dépannage du *Guide de l'utilisateur*. Si l'appareil est à l'origine de problèmes sur le réseau téléphonique, l'opérateur téléphonique peut demander à ce qu'il soit déconnecté jusqu'à ce qu'une solution soit trouvée.

Toute réparation nécessaire sur l'imprimante doit exclusivement être effectuée par un technicien Xerox ou un distributeur agréé. Cette disposition s'applique à tout moment durant ou après la période couverte par la garantie. Si une réparation non autorisée est effectuée, la garantie devient nulle et non avenue.

Cet appareil ne peut pas être connecté à des lignes partagées. Ce type de connexion est soumis aux tarifs appliqués par l'État. Pour plus d'informations, contactez la commission des services publics, la commission de la fonction publique de l'État ou la commission de l'entreprise.

Il est possible que votre bureau dispose d'un équipement d'alarme à câble spécial connecté à la ligne téléphonique. Assurez-vous que l'installation de cet équipement Xerox® ne désactive pas votre équipement d'alarme.

Pour toute question concernant la désactivation du système d'alarme, adressez-vous à l'opérateur téléphonique ou à un installateur Xerox qualifié.

CANADA

Ce produit est conforme aux spécifications techniques canadiennes applicables dans le domaine de l'innovation, de la science et du développement économique.

La réparation de matériel homologué doit être entreprise par un technicien autorisé, désigné par le fournisseur. En cas de réparation ou de modification du matériel par l'utilisateur, ou en cas de mauvais fonctionnement du matériel, la compagnie de télécommunications peut en exiger le débranchement.

L'utilisateur doit s'assurer, pour sa propre protection, que l'imprimante est correctement mise à la terre. Les connexions électriques de mise à la terre des installations électriques, des lignes téléphoniques et des systèmes de tuyauterie métallique destinée à l'eau, si elles existent, doivent être reliées ensemble. Cette précaution peut se révéler importante dans les zones rurales.



Avertissement ! Ne tentez pas d'effectuer de telles connexions par vous-mêmes. Contactez l'autorité d'inspection électrique appropriée, ou un électricien pour effectuer la mise à la terre.

L'indice d'équivalence de sonneries (IES) indique le nombre maximum de dispositifs qui peuvent être connectés à une ligne téléphonique. Il est possible de relier n'importe quelle combinaison de dispositifs à l'interface à condition de s'assurer que la somme de tous les IES de ces dispositifs ne dépasse pas cinq. Pour trouver la valeur IES canadienne, consultez l'étiquette sur l'équipement.

Canada CS-03 version 9

Ce produit a été testé et déclaré conforme à CS-03 version 9.

UNION EUROPÉENNE

Directive concernant les équipements hertziens et les équipements terminaux de télécommunications

Ce périphérique a été conçu pour fonctionner avec les réseaux téléphoniques publics commutés et les périphériques PBX compatibles des pays suivants :

RÉSEAU TÉLÉPHONIQUE PUBLIC COMMUTÉ PANEUROPÉEN ET CERTIFICATIONS PBX COMPATIBLES

Autriche	Grèce	Pays-Bas
Belgique	Hongrie	Norvège
Bulgarie	Islande	Pologne
Chypre	Irlande	Portugal
République tchèque	Italie	Roumanie
Danemark	Lettonie	Slovaquie
Estonie	Liechtenstein	Slovenia
Finlande	Lituanie	Espagne
France	Luxembourg	Suède
Allemagne	Malte	United Kingdom

Si vous rencontrez des problèmes avec votre produit, contactez Xerox. Ce produit peut être configuré pour être compatible avec les réseaux d'autres pays. Avant de rebrancher le périphérique à un réseau dans un autre pays, contactez votre représentant Xerox pour obtenir de l'aide.



Remarque :

- Bien que ce produit puisse être configuré pour fonctionner en mode impulsion ou tonalité (DTMF), recommander d'utiliser de préférence le mode DTMF. Le mode DTMF permet une plus grande fiabilité et une plus grande rapidité.
- La modification ou le branchement de ce produit à un dispositif (matériel ou logiciel) de contrôle externe effectué sans l'autorisation préalable peut annuler la garantie.

AFRIQUE DU SUD

Ce modem doit être utilisé avec un dispositif de protection contre les surtensions homologué.

Certification de sécurité

Cet appareil est conforme aux normes de sécurité des produits IEC et EN certifiées par un National Regulatory Test Laboratory (NRTL).

Fiches de données de sécurité

Pour obtenir les fiches de données de sécurité du matériel relatives à votre imprimante, consultez les pages Web suivantes :

- Adresse Web : [Documents de sécurité et informations sur la conformité de Xerox](#)
- États-Unis et Canada uniquement : 1-800-ASK-XEROX (1-800-275-9376)
- Pour d'autres régions, envoyez une demande par courrier électronique à l'adresse suivante : EHS-Europe@xerox.com

Recyclage et mise au rebut

Cette annexe contient :

Tous les pays	452
Amérique du Nord.....	453
Union européenne.....	454
Autres pays	455

Tous les pays

Si vous assurez la mise au rebut de votre produit Xerox, notez que cette imprimante est susceptible de contenir du plomb, du mercure, du perchlorate et d'autres matériaux dont l'élimination peut être réglementée dans le cadre de mesures de protection de l'environnement. La présence de ces substances est parfaitement conforme aux réglementations mondiales en vigueur au moment de la commercialisation du produit. Pour plus d'informations sur le recyclage et la mise au rebut, contactez les autorités locales.

Matériau contenant du perchlorate : ce produit peut inclure des composants contenant du perchlorate, notamment des batteries. Des précautions de manipulation peuvent s'appliquer. Pour plus d'informations, consultez www.dtsc.ca.gov/hazardouswaste/perchlorate.

RETRAIT DE LA BATTERIE

Le remplacement des batteries doit uniquement être effectué par un service de maintenance agréé par le fabricant.

Amérique du Nord

Xerox a mis en place un programme international de reprise et de réutilisation ou de recyclage des équipements. Contactez le représentant Xerox au 1-800-ASK-XEROX pour déterminer si ce produit Xerox fait partie du programme. Pour plus d'informations sur les programmes de protection de l'environnement Xerox, consultez le site www.xerox.com/environment. Pour en savoir plus sur les programmes de recyclage et de mise au rebut, prenez contact avec les autorités locales.

Union européenne



Ces symboles indiquent que ce produit ne doit pas être éliminé avec vos déchets ménagers, conformément à la Directive relative aux déchets d'équipements électriques et électroniques (DEEE) (2012/19/UE), à la Directive 2006/66/CE et à la législation nationale mettant en œuvre ces directives.

Si un symbole chimique est imprimé sous le symbole indiqué ci-dessus, conformément à la Directive 2006/66/CE, cela indique qu'un métal lourd (Hg = mercure, Cd = cadmium, Pb = plomb) est présent dans cette pile ou cet accumulateur à une concentration supérieure à un seuil applicable spécifié dans la directive sur les piles.

Certains équipements peuvent aussi bien être utilisés dans un environnement domestique que professionnel. Les particuliers des États membres de l'Union européenne peuvent déposer sans frais les équipements électriques et électroniques usagés dans des sites de recyclage ou de récupération désignés. Pour plus d'informations sur la collecte et le recyclage des anciens produits et batteries usagées, contacter la municipalité, le service local de traitement des déchets ou le point de vente d'où provient l'équipement. Dans certains États membres, l'ancien équipement peut être remis sans frais au revendeur local lors de l'achat d'un équipement neuf. Pour plus d'informations, contacter votre revendeur.

À l'attention des utilisateurs professionnels au sein de l'Union européenne, conformément à la législation européenne, tout équipement électrique et électronique en fin de vie et destiné au rebut doit être manipulé selon les procédures convenues. Si vous souhaitez mettre au rebut des équipements électriques et électroniques, contacter votre revendeur ou fournisseur, votre revendeur local ou un représentant Xerox pour obtenir des informations sur la reprise en fin de vie avant la mise au rebut.

Une manipulation incorrecte de ce type de déchets pourrait avoir un impact possible sur l'environnement et la santé humaine en raison des substances potentiellement dangereuses qui sont généralement associées aux EEE. Votre coopération dans l'élimination correcte de ce produit contribuera à l'utilisation efficace des ressources naturelles.

MISE AU REBUT EN DEHORS DE L'UNION EUROPÉENNE

Ces symboles s'appliquent uniquement à l'Union européenne. Si vous souhaitez vous débarrasser de votre équipement électrique et électronique, prenez contact avec votre revendeur ou fournisseur pour connaître la méthode adaptée de mise au rebut.

Autres pays





Pour plus d'informations sur la mise au rebut des déchets, contactez les autorités locales.












Symboles sur le produit




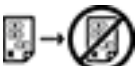







Cette annexe contient :









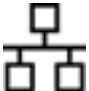


Symboles sur le produit.....	458
------------------------------	-----



Symboles sur le produit

SYMBOLE	DESCRIPTION
	Avertissement ! Indique un danger qui peut entraîner de graves blessures ou la mort s'il n'est pas évité.
	Avertissement – Surface chaude : surface brûlante sur ou à l'intérieur de l'imprimante. Pour éviter toute blessure personnelle, user de précaution.
	Avertissement ! Composants mobiles. Pour éviter d'endommager le matériel, user de caution.
	Attention ! Signale une mesure obligatoire à prendre pour éviter d'endommager le système.
	Ne pas toucher la partie ou la zone de l'imprimante.
	Ne pas toucher cette partie de l'imprimante.
	Ne pas toucher la partie ou la zone de l'imprimante.
	Ne pas exposer les modules photorécepteurs à la lumière directe du soleil.
	Ne pas brûler l'élément.
	Ne pas brûler les cartouches de toner.

SYMBOLE	DESCRIPTION
	Ne pas brûler les modules photorécepteurs.
	Ne pas brûler le bac de récupération de toner.
	Danger de pincement : Pour éviter toute blessure personnelle, user de précaution sur cette zone.
	Danger de pincement : Pour éviter toute blessure personnelle, user de précaution sur cette zone.
	Ne pas retirer le papier de force.
	Surface brûlante : Avant toute manipulation, attendez la durée indiquée.
	On (Activé)
	Désactivé(e)
	Attente
	Ne pas utiliser de papier comportant des agrafes ou toute autre attache.
	Ne pas utiliser du papier plié, recourbé ou froissé.

SYMBOLE	DESCRIPTION
	Ne pas placer de papier jet d'encre ni en utiliser.
	Ne pas recharger du papier utilisé ou imprimé préalablement.
	Ne pas utiliser de cartes postales.
	Ne pas utiliser d'enveloppes.
	Ne pas copier d'argent.
	Ajouter du papier ou un média.
	Incident papier
	Verrouiller
	Déverrouiller
	Trombone
	Refroidissement
	Temps écoulé

SYMBOLE	DESCRIPTION
	Alimentation papier
	Document recto
	Papier perforé
	Transparents
	Chargez le papier à en-tête face dessus.
	Chargez le papier à en-tête face dessous.
	Chargez les étiquettes face dessous.
	USB : Universal Serial Bus
	LAN : Local Area Network (réseau local)
	Ligne téléphonique
	Poids

SYMBOLE	DESCRIPTION
	Touche Accueil Services
	Cet élément peut être recyclé.





Fonctions des applications




Cette annexe contient :






Fonctions des applications	464
----------------------------------	-----





Fonctions des applications





Fonctions des applications




FONCTION	DESCRIPTION	COPIE	COURRIEL	FAX	TÉLÉCOPIE SERVEUR	NUMÉRI-SATION VERS	NUMÉRI-SATION PAR FLUX	COPIE DE CARTE D'IDENTITÉ
 Mode couleur	Utilisez le Mode couleur pour contrôler le rendu de la couleur dans le document imprimé.	•	•			•	•	•
 Copie recto verso et Numérisation recto verso	Vous pouvez utiliser les options de mode de tirage pour paramétrer le périphérique afin qu'il numérise une face ou les deux faces d'un document. Pour les travaux de copie, vous pouvez spécifier recto ou recto verso.	•	•	•	•	•	•	
 Alimentation papier	Utilisez l'option Papier pour spécifier le format, le type et la couleur du papier, ou le magasin à utiliser. Si vous sélectionnez Auto, l'imprimante choisit le magasin en fonction du format du document et des paramètres sélectionnés.	•						•
 Assemblage	Vous pouvez automatiquement assembler les travaux de copie à plusieurs pages. Par exemple, si vous copiez un document de six pages en trois exemplaires recto, les	•						





FONCTION	DESCRIPTION	COPIE	COURRIEL	FAX	TÉLÉCOPIE SERVEUR	NUMÉRI- SATION VERS	NUMÉRI- SATION PAR FLUX	COPIE DE CARTE D'IDEN- TITÉ
		copies sont imprimées dans l'ordre suivant : 1, 2, 3, 4, 5, 6; 1, 2, 3, 4, 5, 6; 1, 2, 3, 4, 5, 6.						
	Finition	Si des options de finition sont disponibles, choisissez celles qui sont exigées pour votre réception imprimée.	•					
	Réduire/ agrandir	Vous pouvez réduire l'image jusqu'à 25 % de sa taille originale ou l'agrandir jusqu'à 400 %. Lorsque vous redimensionnez une image, sélectionnez % proportion pour conserver la taille initiale. Pour ajuster la largeur et la longueur de l'image de différents pourcentages, appuyez sur % indépendant .	•					•
	Type de document	L'imprimante optimise la qualité des copies en fonction du type des images présentes dans le document et de la façon dont celui-ci a été créé.	•	•	•	•	•	•




FONCTION	DESCRIPTION	COPIE	COURRIEL	FAX	TÉLÉCOPIE SERVEUR	NUMÉRI-SATION VERS	NUMÉRI-SATION PAR FLUX	COPIE DE CARTE D'IDENTITÉ
	Contraste Vous pouvez utiliser la fonction Contraste pour régler la variation entre les zones claires et sombres de l'image.	•	•	•	•	•	•	
	Éclaircir/ Foncer Utilisez le curseur Densité pour éclaircir ou foncer l'image ou le document.	•	•	•	•	•	•	•
	Définition Utilisez cette option pour accentuer l'image ou le document. Pour de meilleurs résultats, accentuez les images de texte et estompez les photos.	•	•	•		•	•	
	Saturation La saturation permet de régler l'intensité d'une couleur et la quantité de gris qu'elle contient.  Remarque : Cette fonction n'est pas disponible lorsque le mode couleur est réglé sur Noir et blanc ou Échelle de gris.	•	•			•	•	




FONCTION	DESCRIPTION	COPIE	COURRIEL	FAX	TÉLÉCOPIE SERVEUR	NUMÉRI- SATION VERS	NUMÉRI- SATION PAR FLUX	COPIE DE CARTE D'IDEN- TITÉ
	Préréglages couleur Vous pouvez ajuster la couleur de la copie en utilisant des effets couleur pré-réglés. Par exemple, vous pouvez régler les couleurs pour qu'elles soient plus vives ou plus froides.	•						
	Balance des couleurs Si l'image est en couleur, il est possible de régler la balance entre les couleurs d'impression cyan, magenta, jaune et noir avant de procéder à l'impression.	•						
	Orientation du document Vous pouvez utiliser l'option Orientation du document pour spécifier la mise en page des images que vous numérisez. L'imprimante utilise les informations pour déterminer si les images nécessitent une rotation pour obtenir le résultat désiré.	•	•		•	•	•	
	Décalage image Le décalage image vous permet de modifier l'emplacement de l'image sur la page. Vous pouvez décaler	•						






FONCTION		DESCRIPTION	COPIE	COURRIEL	FAX	TÉLÉCOPIE SERVEUR	NUMÉRI-SATION VERS	NUMÉRI-SATION PAR FLUX	COPIE DE CARTE D'IDENTITÉ
		l'image imprimée selon les axes X et Y de chaque feuille de papier.							
	Suppression de fond auto	Utilisez la fonction Suppression auto de fond afin de réduire la sensibilité de l'imprimante aux variations de couleurs de fond claires.	•	•	•	•	•	•	•
	Effacement de bords	La fonction Effacement de bords permet de supprimer du contenu sur les bords des images. Vous pouvez spécifier la quantité à effacer des bords droit, gauche, supérieur et inférieur.	•	•			•	•	
	Format document	Pour vous assurer que vous numérisez la zone correcte des documents, spécifiez le format du document.	•	•	•	•	•	•	
	Document relié	Vous pouvez utiliser la fonction Document relié pour copier des livres, des magazines ou d'autres documents reliés.	•						





FONCTION	DESCRIPTION	COPIE	COURRIEL	FAX	TÉLÉCOPIE SERVEUR	NUMÉRI- SATION VERS	NUMÉRI- SATION PAR FLUX	COPIE DE CARTE D'IDEN- TITÉ
	Image miroir Utilisez l'option Image miroir pour inverser l'image et le texte sur la page.	•						
	Image négative La fonction Image inversée inverse les zones claires et sombres de votre document, et l'imprime comme s'il s'agissait d'un négatif photo. L'impression négative se révèle utile dans le cas de documents qui ont une quantité substantielle de fonds noirs ou de texte/images de couleur claire.	•						
	Pages spéciales La fonction Pages spéciales est utilisée pour ajouter des couvertures et des insertions à un travail. Vous pouvez spécifier des pages d'exception, mais sur un autre support que celui utilisé pour le corps du travail. Vous pouvez également programmer des pages de début de chapitre.	•						






FONCTION	DESCRIPTION	COPIE	COURRIEL	FAX	TÉLÉCOPIE SERVEUR	NUMÉRI- SATION VERS	NUMÉRI- SATION PAR FLUX	COPIE DE CARTE D'IDEN- TITÉ
	Annotations Vous pouvez ajouter des annotations, telles que le numéro de page et la date, dans un travail de copie.	•						
	Création de cahiers La fonction Création cahier permet d'imprimer deux pages sur chaque face du papier. Les pages sont réorganisées de telle sorte qu'elles apparaissent dans l'ordre numérique après le pliage.	•						
	Mise en page Vous pouvez imprimer le nombre de pages sélectionné sur une face de la feuille de papier. La sélection de plusieurs pages par feuille permet d'économiser du papier et de vérifier la mise en page d'un document.	•						
	Jeu épreuve La fonction Jeu épreuve vous permet d'imprimer une copie test d'un travail pour l'inspecter avant d'en imprimer plusieurs copies. Cette fonction est utile pour les travaux complexes ou volumineux.	•						




FONCTION		DESCRIPTION	COPIE	COURRIEL	FAX	TÉLÉCOPIE SERVEUR	NUMÉRI- SATION VERS	NUMÉRI- SATION PAR FLUX	COPIE DE CARTE D'IDEN- TITÉ
		Après avoir imprimé et inspecté la copie test, vous pouvez choisir de lancer l'impression ou d'annuler l'impression des copies restantes.							
	Séparateurs de transparents	Utilisez la fonction Séparateurs de transparents pour ajouter une feuille de papier vierge entre les transparents imprimés. Les séparateurs doivent être de format et d'orientation identiques aux transparents.	•						
	Démarrage automatique lorsque des documents originaux sont détectés	L'option Démarrage automatique lorsque des documents originaux sont détectés permet au périphérique de lancer automatiquement un travail lorsque des documents originaux sont détectés dans le chargeur automatique de documents.	•	•	•		•		
	Travail fusionné	Utilisez la fonction Travail fusionné pour les travaux comportant divers documents originaux nécessitant	•	•	•	•	•	•	




FONCTION		DESCRIPTION	COPIE	COURRIEL	FAX	TÉLÉCOPIE SERVEUR	NUMÉRI-SATION VERS	NUMÉRI-SATION PAR FLUX	COPIE DE CARTE D'IDENTITÉ
		des paramètres différents, ou pour la numérisation de travaux de plusieurs pages à partir de la glace d'exposition. Le travail est numérisé par segment. Une fois tous les segments numérisés, le travail est traité et terminé.							
	Enregistrer les paramètres	Pour réutiliser une combinaison donnée de paramètres de copie, il est possible d'enregistrer ceux-ci sous un même nom et de les récupérer ultérieurement afin de les appliquer à d'autres travaux.	•						
	Récupérer les paramètres actuels	Vous pouvez récupérer des paramètres de copie préalablement enregistrés et les appliquer aux travaux en cours.	•						
	Quantité	Utilisez cette option pour entrer le nombre de copies de carte d'identité souhaité.							•


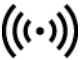

FONCTION	DESCRIPTION	COPIE	COURRIEL	FAX	TÉLÉCOPIE SERVEUR	NUMÉRI- SATION VERS	NUMÉRI- SATION PAR FLUX	COPIE DE CARTE D'IDEN- TITÉ
	Aperçu Utilisez cette option pour afficher une image d'aperçu. Vous pouvez utiliser l'option Aperçu pour poursuivre la numérisation et l'ajout de pages à un travail.		•			•		
	Résolution La résolution permet de déterminer la qualité ou le grain des images graphiques. La résolution de l'image s'exprime en points par pouce (ppp).		•	•	•	•	•	
	Supprimer les pages blanches Lorsque cette option est activée, l'imprimante ignore les pages blanches.		•			•	•	
	De Utilisez l'option De pour spécifier l'expéditeur du courriel.  Remarque : L'administrateur système peut prédéfinir cette option pour remplir automatiquement les détails de compte de votre utilisateur.		•					

FONCTION	DESCRIPTION	COPIE	COURRIEL	FAX	TÉLÉCOPIE SERVEUR	NUMÉRI-SATION VERS	NUMÉRI-SATION PAR FLUX	COPIE DE CARTE D'IDENTITÉ
	<p>Utilisez l'option Répondre à pour inclure une adresse électronique à laquelle vous voulez que le destinataire réponde. Cette option est utile si vous voulez que le destinataire réponde à votre adresse électronique plutôt qu'à celle du périphérique.</p> <p> Remarque : L'administrateur système peut prérégler cette option.</p>		•					
	<p>Utilisez l'option Message pour saisir les informations qui accompagnent le courriel.</p>		•					
	<p>L'option Qualité/Taille fichier vous permet de choisir l'un des trois paramètres qui définissent la qualité de l'image et la taille du fichier. Des images de qualité supérieure créent des fichiers volumineux, qui ne sont pas adaptés au partage et à la transmission sur le réseau.</p>		•			•	•	

FONCTION	DESCRIPTION	COPIE	COURRIEL	FAX	TÉLÉCOPIE SERVEUR	NUMÉRI- SATION VERS	NUMÉRI- SATION PAR FLUX	COPIE DE CARTE D'IDEN- TITÉ
	Format fichier Utilisez l'option Format fichier pour spécifier le format de l'image enregistrée ou pour définir une image interrogeable. Vous pouvez ajouter un mot de passe pour protéger l'image ou choisir de combiner plusieurs images en un seul fichier.		•			•	•	
	Si le fichier existe déjà Utilisez cette option pour définir l'action que doit prendre le périphérique lorsque le nom du fichier est déjà utilisé.					•	•	
	Fichier et pièce jointe Utilisez cette option pour spécifier le nom du fichier contenant les images numérisées.		•			•	•	
	Mettre à jour les flux de travail Utilisez la fonction Mettre à jour les flux de travail pour actualiser la liste des flux de travaux qui s'affiche sur le panneau de commande.						•	
	Ajouter destinations Utilisez cette option pour choisir d'autres destinations d'archivage des images numérisées.					•	•	

FONCTION	DESCRIPTION	COPIE	COURRIEL	FAX	TÉLÉCOPIE SERVEUR	NUMÉRI-SATION VERS	NUMÉRI-SATION PAR FLUX	COPIE DE CARTE D'IDENTITÉ
	Fax documents reliés Vous pouvez utiliser la fonction Fax documents reliés pour numériser des images des livres, des magazines ou d'autres documents reliés en vue de les envoyer par fax.			•				
	Réduire/ Fractionner Utilisez l'option Réduire/Fractionner pour spécifier la façon dont votre document télécopié est imprimé sur le télécopieur de destination. Si l'image est trop grande pour correspondre au format papier, vous pouvez la réduire ou la scinder sur plusieurs pages.			•				
	Relevé de confirmation Vous pouvez demander l'impression d'un relevé confirmant la remise de votre télécopie. Pour obtenir un relevé de confirmation uniquement en cas d'erreur lors de la transmission, choisissez Imprimer sur erreurs seulement.			•				

FONCTION	DESCRIPTION	COPIE	COURRIEL	FAX	TÉLÉCOPIE SERVEUR	NUMÉRI- SATION VERS	NUMÉRI- SATION PAR FLUX	COPIE DE CARTE D'IDEN- TITÉ
	Débit initial Il est conseillé de choisir le débit le plus élevé pour transmettre les télécopies, sauf indication contraire du destinataire du fax. 4 800 bps (forcé) est le paramètre recommandé pour les lignes susceptibles de subir des interférences lors des transmissions.			•				
	Page de garde Vous pouvez utiliser l'option Page de garde pour ajouter une page d'introduction au début de votre fax. Vous pouvez ajouter un court commentaire sur la page de garde, ainsi que les détails du destinataire et de l'expéditeur.			•				
	En-tête de transmission Il est illégal d'envoyer un message depuis un télécopieur sans y inclure le texte en en-tête approprié. Vérifiez que le nom et le numéro de téléphone de l'expéditeur, ainsi que la date et l'heure de transmission apparaissent bien sur toutes les télécopies.			•				

FONCTION	DESCRIPTION	COPIE	COURRIEL	FAX	TÉLÉCOPIE SERVEUR	NUMÉRI-SATION VERS	NUMÉRI-SATION PAR FLUX	COPIE DE CARTE D'IDENTITÉ
	Envoi différé Vous pouvez spécifier une heure donnée pour l'envoi du fax. Vous pouvez différer l'envoi de votre fax de 24 heures au plus.			•	•			
	Interrogation La fonction d'interrogation de fax vous permet de mémoriser un fax sur l'imprimante et de le mettre à la disposition d'autres télécopieurs dans le cadre d'opérations d'interrogation. Vous pouvez également récupérer des fax mémorisés sur d'autres télécopieurs. Pour qu'il soit possible de l'utiliser, cette fonction d'interrogation doit être disponible à la fois sur l'imprimante d'origine et sur l'imprimante distante.			•				
	Boîtes aux lettres Utilisez l'option Boîtes aux lettres fax pour stocker les télécopies récupérées depuis un télécopieur distant, ou pour stocker les télécopies devant être récupérées par un télécopieur distant. Le numéro de			•				

FONCTION		DESCRIPTION	COPIE	COURRIEL	FAX	TÉLÉCOPIE SERVEUR	NUMÉRI- SATION VERS	NUMÉRI- SATION PAR FLUX	COPIE DE CARTE D'IDEN- TITÉ
		boîte aux lettres est exigé pour pouvoir y accéder. Vous pouvez définir un code secret pour sécuriser des documents confidentiels.							

