

VERZIJA 1.0
KOLOVOZ 2024.
702P09211

Višefunkcijski pisači u
boji Xerox® AltaLink®
C8230/C8235/
C8245/C8255/C8270
Series

Korisnički priručnik

© 2024 Xerox Corporation. Sva prava pridržana.

Xerox®, AltaLink®, CentreWare®, Global Print Driver®, MeterAssistant®, Scan to PC Desktop®, Supplies Assistant®, Xerox Extensible Interface Platform® i Xerox Secure Access Unified ID System® zaštitni su znakovi društva Xerox Corporation u Sjedinjenim Američkim Državama i/ili drugim zemljama.

Adobe, Adobe PDF logotip i PostScript registrirani su zaštitni znakovi ili zaštitni znakovi tvrtke Adobe u Sjedinjenim Američkim Državama i/ili drugim zemljama.

Android, Google Play i Google Drive zaštitni su znakovi korporacije Google LLC.

Apple, App Store, AirPrint, Bonjour, iBeacon, iPad, iPhone, iPod, iPod touch, Mac, Macintosh, macOS i OS X zaštitni su znakovi ili registrirani zaštitni znakovi tvrtke Apple Inc. u SAD-u i drugim zemljama i regijama.

Naziv i logotip Bluetooth® registrirani su zaštitni znakovi u vlasništvu tvrtke Bluetooth SIG, Inc. i svaka Xeroxova upotreba tih znakova licencirana je.

DROPBOX i logotip Dropbox zaštitni su znakovi tvrtke Dropbox, Inc.

Debian je registrirani zaštitni znak tvrtke Software in the Public Interest, Inc.

ENERGY STAR® i oznaka ENERGY STAR registrirani su zaštitni znakovi u vlasništvu agencije United States Environmental Protection Agency.

HP®, HP-UX® i PCL® zaštitni su znakovi tvrtke Hewlett-Packard Company.

IBM®, AIX® i PowerPC® zaštitni su znakovi ili registrirani zaštitni znakovi korporacije International Business Machines Corporation registrirane u brojnim jurisdikcijama diljem svijeta.

IOS je registrirani zaštitni znak ili zaštitni znak tvrtke Cisco Systems, Inc. i/ili njezinih podružnica u Sjedinjenim Američkim Državama i određenim drugim zemljama.

Itanium je zaštitni znak korporacije Intel Corporation ili njezinih podružnica.

Kerberos je zaštitni znak instituta Massachusetts Institute of Technology (MIT).

Linux® je registrirani zaštitni znak tvrtke Linus Torvalds u SAD-u i drugim zemljama.

Microsoft Entra ID (prije poznata kao Azure AD), Microsoft OneDrive, Windows i Windows Server zaštitni su znakovi Microsoft grupacije.

Mopria je zaštitni znak tvrtke Mopria Alliance, Inc.

Netscape je zaštitni znak tvrtke AOL Membership Services LLC.

NetWare je registrirani zaštitni znak ili usluga tvrtke Novell, Inc. u Sjedinjenim Američkim Državama i drugim zemljama.

SPARC je registrirani zaštitni znak tvrtke SPARC International, Inc. u Sjedinjenim Američkim Državama i drugim zemljama.

Sun i Solaris registrirani su zaštitni znakovi tvrtke Oracle ili njezinih podružnica.

ThinPrint je registrirani zaštitni znak tvrtke Cortado AG u SAD-u i drugim zemljama.

Trellix je zaštitni znak tvrtke Musarubra US LLC.

UNIX® je registrirani zaštitni znak konzorcija The Open Group.

Wi-Fi® i Wi-Fi Direct® registrirani su zaštitni znakovi organizacije Wi-Fi Alliance®.

BR40369

Sadržaj

Sigurnost	13
Obavijesti i sigurnost	14
Električna sigurnost	15
Opće smjernice	15
Informacije o sigurnosti priključnog voda	15
Informacije o sigurnosti baterija	16
Isključivanje u slučaju nužde	16
Kabel telefonske linije	17
Sigurnost tijekom rada	18
Smjernice za rad	18
Ispuštanje ozona	18
Lokacija pisača	18
Potrošni materijal pisača	19
Sigurnost pri održavanju	20
Podaci za kontakt koji se odnose na zaštitu okoline, zdravlja i sigurnosti	21
Prvi koraci	23
Dijelovi pisača	24
Pogled sprijeda	24
Unutarnji dijelovi	27
Pogled straga	28
Upravljačka ploča	29
Konfiguracije i opcije	31
Opcije završne obrade	32
Mogućnosti ladice za papir	36
Mogućnosti napajanja	37
Štedljivi način rada	37
Pametni senzor blizine	37
Uključivanje pisača ili izlaz iz načina mirovanja	37
Ponovno pokretanje, stavljanje u način mirovanja ili isključivanje pisača	38
Pristup pisaču	39
Provjera autentičnosti	39
Autorizacija	40
Personalizacija	40
Računovodstvo	41
Prijava	41
Aplikacije, značajke i funkcije	43
Uvod u aplikacije	43
Tijekovi rada bez dodira	43
Adaptivno učenje	44
Informativne stranice	45
Ispis informativnih stranica	45
Izvešća o konfiguraciji	46
Ugrađeni Web poslužitelj	47

Traženje IP adrese pisača	47
Pristupanje ugrađenom Web poslužitelju	48
Prijava korištenjem ugrađenog Web poslužitelja.....	48
Certifikati za ugrađeni Web poslužitelj.....	49
Preuzimanje izvješća o konfiguraciji s ugrađenog Web poslužitelja.....	49
Upotreba značajke Udaljena upravljačka ploča.....	50
Preuzimanje pokretačkih programa ispisa i skeniranja s ugrađenog Web poslužitelja.....	51
Upotreba usluge Xerox® Workplace Cloud za upravljanje uređajem	51
Naručivanje potrošnog materijala s ugrađenog Web poslužitelja.....	51
Instalacija i postavljanje	53
Pregled instalacije i postavljanja	53
Odabir mjesta za pisač.....	53
Ažuriranje softvera sustava pisača.....	53
Spajanje pisača.....	55
Odabir metode povezivanja	55
Spajanje na računalo pomoću USB kabela.....	55
Povezivanje na žičanu mrežu	56
Bežični mrežni adapter s Bluetoothom	56
Povezivanje pomoću usluge Wi-Fi Direct.....	57
Povezivanje na Near Field Communication (NFC).....	58
Konfiguracija značajke AirPrint.....	60
Konfiguriranje uređaja za Univerzalni ispis	61
Spajanje na telefonsku liniju.....	61
Početno postavljanje pisača.....	62
Sigurnosni predložak.....	62
Čuvar konfiguracije.....	62
Upravitelj sustava.....	63
Aplikacija Xerox® Easy Assist	63
Instalacija softvera	64
Zahtjevi operacijskog sustava	64
Instalacija pokretačkih programa pisača za Windows mrežni pisač.....	64
Instaliranje .zip datoteke Windows pokretačkog programa pisača	65
Instalacija pokretačkih programa pisača za Windows USB pisač	65
Instalacija pisača kao mrežne usluga na uređaje.....	66
Instaliranje pokretačkih i uslužnih programa za Macintosh OS (MacOS)	66
Instaliranje pokretačkih i uslužnih programa za UNIX i Linux ispis	68
Više informacija.....	69
Pronalaženje serijskog broja	69
Pristupačnost.....	71
Obrtanje boja prikaza	72
Zum	73
Upotreba tipkovnice.....	74
Kretanje po zaslonu pomoću tipkovnice.....	74
Govorni izlaz (probni rad)	75
Personaliziraj	77
Pregled personalizacije.....	78
Personalizacija prema korisniku	79
Personalizacija početnog zaslona	79

Personalizacija zadanih postavki zaslona za unos	80
Personalizacija aplikacija	81
Personalizacija jezika.....	84
Personalizacija iz Adaptivnog učenja	85
Prijedlozi za aplikaciju koja se pokreće jednim dodirom	85
Prijedlozi redoslijeda popisa značajki.....	86
Personalizirani prijedlozi za jezik	87
Upravljanje personaliziranim prijedlozima.....	87
Aplikacije koje se pokreću jednim dodirom.....	89
Izrada privatne aplikacije koja se pokreće jednim dodirom.....	89
Izrada privatne aplikacije koja se pokreće jednim dodirom iz javne aplikacije koja se pokreće jednim dodirom	90
Uređivanje aplikacije koja se pokreće jednim dodirom.....	91
Brisanje ili skrivanje aplikacije koja se pokreće jednim dodirom	91
Upotreba i uređivanje aplikacije koja se pokreće jednim dodirom.....	92
Izrada personaliziranih tijekova rada bez dodira	93
Uklanjanje svih personalizacija.....	94
Xerox® aplikacije	95
Xerox® App Gallery.....	96
Pregled aplikacije Xerox® App Gallery.....	96
Izrada računa za Xerox® App Gallery.....	96
Prijava na račun za Xerox® App Gallery.....	97
Instaliranje ili ažuriranje aplikacije iz aplikacije Xerox® App Gallery	97
Uređaj.....	99
Pregled uređaja	99
Informacije.....	101
Informativne stranice.....	101
Status zaliha	102
Računovodstveno mjerilo i brojači upotrebe	102
Udaljene usluge.....	103
Aplikacija Xerox® Easy Assist (XEA)	103
Zadaci	111
Pregled zadataka	111
Opcije zadatka.....	111
Upravljanje zadacima	111
Upravljanje posebnim zadacima	113
Upravljanje zadacima korištenjem ugrađenog Web poslužitelja	116
Kopiranje	119
Pregled kopiranja	119
Izrada kopije	120
Tijekovi rada kopiranja	122
Kopiranje osobne iskaznice	134
Pregled kopiranja osobne iskaznice.....	134
Kopiranje osobne iskaznice	134
E-pošta	135
Pregled e-pošte.....	135
Slanje skenirane slike e-poštom.....	135
Pregled zadataka	138
Dodavanje ili uređivanje kontakata u adresaru uređaja iz upravljačke ploče.....	139

Skeniranje tijekom rada	140
Pregled skeniranja tijekom rada	140
Upotreba skeniranja tijekom rada	141
Skeniranje u određeni oblik	153
Pregled odredišta skeniranja	153
Skeniranje u adresu e-pošte	154
Skeniranje u USB Flash memoriju	155
Skeniranje za prijavljenog korisnika	156
Metapodaci	157
Ispis skeniranog dokumenta	158
Skeniranje na udaljena odredišta	159
Pregled zadataka	161
Dodavanje odredišta skeniranja u unos u adresaru	162
Faksiranje	164
Pregled faksiranja	164
Slanje faksa	164
Tijekovi rada faksiranja	166
Faks poslužitelja	174
Pregled faksa poslužitelja	174
Slanje poslužiteljskog faksa	174
Slanje odgođenog faksa s poslužitelja	176
Ispis putem	178
Ispis iz pregleda	178
Ispis s USB Flash memorije	178
Ispis iz pohranjenih zadataka	179
Ispis iz poštanskog pretinca	179
@PrintByXerox	181
Pregled @PrintByXerox	181
Ispis aplikacijom @PrintByXerox	181
Druge InBox aplikacije iz Xerox App Gallery	182
Xerox® Auto-Redaction	182
Xerox® Summarizer	182
Xerox® Note Converter	182
Ispisivanje	183
Pregled ispisa	184
Odabir opcija ispisivanja	185
Pomoć pokretačkog programa pisača	185
Mogućnosti ispisa u sustavu Windows	185
Mogućnosti ispisa na računalu Macintosh	189
Ispis u sustavima UNIX, Linux i AS/400	190
Mogućnosti mobilnog ispisa	193
Zadaci za ispis	196
Primjena oznaka sigurnosti prijenosa slike	196
Upravljanje zadacima	196
Ispis posebnih zadataka	197
Značajke ispisa	201
Odabir mogućnosti papira za ispis	201
Ispis na obje strane papira	202
Xerox crno-bijelo	203

Kvaliteta ispisa	203
Opcije slike.....	203
Ispis više stranica na jedan arak.....	204
Ispis brošura	205
Upotreba posebnih stranica.....	205
Ispis bilješki za sustav Windows	207
Ispis vodenih žigova za Windows	208
usmjerenje.....	209
Napredne opcije ispisivanja	210
Upotreba prilagođene veličine papira	213
Definiranje prilagođene veličine papira.....	213
Ispis na papir prilagođene veličine.....	215
Ispis putem	216
Ispis s USB Flash memorije	216
Ispis iz pohranjenih zadataka	216
Ispis iz poštanskog pretinca	217
Ispis s ugrađenog Web poslužitelja.....	217
Papir i mediji	219
Pregled papira i medija.....	220
Podržani papir.....	221
Preporučeni mediji	221
Naručivanje papira.....	221
Opće smjernice za ulaganje papira.....	221
Papir koji može oštetiti pisač	221
Smjernice za spremanje papira.....	222
Karakteristike papira	222
Podržane vrste i težine papira	223
Podržane standardne i prilagođene veličine papira	225
Konfiguracija postavki ladice za papir	230
Konfiguracija namjenskih ladica za papir.....	230
Promjena veličine, vrste i boje papira	230
Potvrda veličine papira.....	231
Konfiguracija ladica 3 i 4 na modulu serijskih ladica	231
Konfiguracija ladice 6	231
Umetanje papira	234
Umetanje papira u ladice 1–4	234
Prilagodba vodilica papira u prilagodljivim ladicama za 520 araka.....	237
Umetanje papira u ladice 3 i 4 na modulu serijskih ladica.....	238
Umetanje papira u zaobilaznu ladicu.....	240
Umetanje papira u ladicu 6	243
Ispis na posebnom papiru	246
Omotnice	246
Etikete	250
Veliki reklamni papir	253
Sjajni mediji.....	256
Transparentne folije.....	257
Održavanje.....	259
Opće mjere opreza.....	260

Čišćenje pisača.....	261
Čišćenje pisača izvana	261
Čišćenje unutrašnjosti pisača.....	266
Potrošni materijal	271
Potrošni materijali	271
Stavke za rutinsko održavanje	271
Naručivanje potrošnog materijala	272
Ulošci tonera.....	273
Spremnik za otpad	276
Fotoreceptorski bubnjevi.....	279
Zamjena čistača trake za prijenos	285
Drugi prilagodni valjak prijenosa.....	290
Filtar ventilatora	293
Ulošci sa spajalicama i nadopune spajalica	294
Pražnjenje spremnika za otpad probijača.....	305
Recikliranje potrošnog materijala	308
Resetiranje brojača vijeka trajanja.....	309
Upravljanje pisačem.....	310
Pregled očitavanja mjerenja.....	310
Ispis izvješća o sažetku naplate.....	310
Premještanje pisača	311
Otklanjanje poteškoća.....	313
Otklanjanje općih poteškoća	314
Ponovno pokretanje pisača	314
Pisač ima dva prekidača za uključenje i isključenje.....	315
Pisač se ne uključuje	315
Pisač se često resetira ili isključuje	316
Pisač ne ispisuje.....	316
Ispisivanje traje predugo	317
Dokument se ne ispisuje.....	318
Dokument se ispisuje iz pogrešne ladice	319
Pisač proizvodi neobične zvukove	319
Problemi s automatskim dvostranim ispisom	320
Datum i vrijeme nisu točni	320
Pogreške skenera.....	320
Problemi s bežičnim adapterom.....	321
Zastoji papira.....	322
Pronalaženje zastoja papira	322
Minimiziranje zastoja papira	323
Rješavanje zastoja papira	324
Otklanjanje poteškoća zastoja papira.....	337
Rješavanje zastoja finišera	341
Problemi s ispisom, kopiranjem i skeniranjem	368
Prepoznavanje poteškoća s ispisivanjem, kopiranjem i skeniranjem.....	368
Problemi kvalitete ispisa	368
Problemi s kopiranjem i skeniranjem	376
Problemi s faksom.....	378
Problemi sa slanjem faksa.....	378
Problemi s primanjem faksa	379
Ispis izvješća faksiranja	380

Traženje pomoći	381
Pregled pogrešaka i poruka upozorenja na upravljačkoj ploči	381
Prikaz povijesti pogrešaka na upravljačkoj ploči	381
Zapisnici podrške	381
Ugrađeni Web poslužitelj	382
Pomoćnik za mrežnu podršku	382
Informativne stranice	382
Više informacija	384
Specifikacije	387
Konfiguracije i opcije pisača	388
Standardne značajke	388
Opcije i nadogradnje	389
Opcije završne obrade	390
Fizičke specifikacije	393
Osnovna konfiguracija	393
Konfiguracija s integriranim uredskim finišeom	394
Konfiguracija s uređajem za ulaganje visokog kapaciteta	394
Konfiguracija s uredskim finišeom	395
Konfiguracija s uredskim finišeom sa strojem za izradu brošura	396
Konfiguracija s uređajem za ulaganje visokog kapaciteta i uredskim finišeom sa strojem za izradu brošura	396
Konfiguracija s finišeom Business Ready, strojem za izradu brošura i modulom trostrukog preklopa	397
Konfiguracija s uređajem za ulaganje visokog kapaciteta i finišeom Business Ready, strojem za izradu brošura i modulom trostrukog preklopa	398
Zahtjevi za prostor	399
Osnovna konfiguracija	399
Konfiguracija s integriranim uredskim finišeom	400
Konfiguracija s uređajem za ulaganje visokog kapaciteta	401
Konfiguracija s uredskim finišeom sa strojem za izradu brošura	402
Konfiguracija s uređajem za ulaganje visokog kapaciteta i uredskim finišeom sa strojem za izradu brošura	403
Konfiguracija s finišeom Business Ready, strojem za izradu brošura i modulom trostrukog preklopa	404
Konfiguracija s uređajem za ulaganje visokog kapaciteta i finišeom Business Ready, strojem za izradu brošura i modulom trostrukog preklopa	405
Specifikacije za zaštitu okoliša	406
Temperatura	406
Relativna vlažnost	406
Visina	406
Električne specifikacije	407
.....	407
Radne specifikacije	408
Razlučivost ispisa	408
Brzina ispisa	408
Podaci za kontakt koji se odnose na zaštitu okoline, zdravlja i sigurnosti	409
Regulatorne informacije	411
Osnovne odredbe	412

Propisi FCC-ja u Sjedinjenim Američkim Država.....	412
Višefunkcijski pisači u boji Xerox® AltaLink® C8200 Series	412
Regulatorne informacije za bežične mrežne prilagodnike od 2,4 GHz i 5 GHz.....	412
Kanada	412
Usklađenost Europske unije i Europskog gospodarskog prostora.....	413
ENERGY STAR	414
Potrošnja energije i vrijeme aktivacije	415
Zadane postavke štedljivog načina rada	415
Ekološke prednosti obostranog ispisivanja.....	415
Vrste papira	416
EPEAT	416
Certifikat Euroazijske ekonomske zajednice	416
Njemačka	416
Direktiva o ograničenju upotrebe opasnih tvari (RoHS) u Turskoj	417
Usklađenost Ukrajine s RoHS direktivom	417
Odredbe o kopiranju.....	418
Sjedinjene Američke Države	418
Kanada	419
Ostale države	420
Odredbe o faksu	421
Sjedinjene Američke Države	421
Kanada	422
Europska unija.....	423
Južna Afrika	423
Potvrda sigurnosti	424
Sigurnosno-tehnički listovi	425
Recikliranje i odlaganje.....	427
Sve države	428
Uklanjanje baterije.....	428
Sjeverna Amerika.....	429
Europska unija	430
Odlaganje izvan Europske unije	430
Ostale države	431
Simboli na proizvodu.....	433
Simboli na proizvodu	434
Značajke aplikacija	439
Značajke aplikacija.....	440

Sigurnost

Ovo poglavlje sadrži:

Obavijesti i sigurnost.....	14
Električna sigurnost.....	15
Sigurnost tijekom rada	18
Sigurnost pri održavanju	20
Podaci za kontakt koji se odnose na zaštitu okoline, zdravlja i sigurnosti	21

Vaš pisač i preporučeni potrošni materijali dizajnirani su i ispitani s ciljem zadovoljavanja strogih sigurnosnih zahtjeva. Ako obratite pažnju na sljedeće informacije, osigurat ćete siguran rad pisača Xerox.

Obavijesti i sigurnost

Pažljivo pročitajte sljedeće upute prije rukovanja pisačem. Pročitajte upute kako biste osigurali neometan i siguran rad pisača.

Vaš pisač i potrošni materijali marke Xerox® dizajnirani su i ispitani s ciljem zadovoljavanja strogih sigurnosnih zahtjeva. To uključuje ispitivanje i odobrenje agencije za sigurnost te sukladnost s elektromagnetskim propisima i utvrđenim standardima za zaštitu okoliša.

Ispitivanje sigurnosti i utjecaja na okoliš te performanse ovog proizvoda provjereni su samo pomoću materijala tvrtke Xerox®.



Napomena: neovlaštene izmjene, koje mogu uključivati dodavanje novih funkcija ili spajanje vanjskih uređaja, mogu utjecati na certifikat proizvoda. Više informacija zatražite od zastupnika Xeroxa.

Električna sigurnost

OPĆE SMJERNICE



Upozorenje:

- Nemojte gurati predmete u otvore ili otvore na pisaču. Dodirivanje mjesta pod naponom ili kratki spoj nekog dijela može dovesti do požara ili strujnog udara.
- Nemojte uklanjati poklopce ili štitnike koji su pričvršćeni vijcima, osim ako ne ugrađujete dodatnu opremu i tako vam je naloženo. Isključite pisač prilikom obavljanja ovih instalacija. Isključite priključni vod kad uklanjate poklopce i štitnike radi ugradnje dodatne opreme. Osim dodatne opreme koju korisnici mogu sami ugraditi, ispod tih poklopaca nema drugih dijelova koje možete održavati ili servisirati.

Sljedeće situacije prijetnja su vašoj sigurnosti:

- Priključni vod oštećen je ili istrošen.
- Prolivena je tekućina u unutrašnjost pisača.
- Pisač je izložen vodi.
- Iz pisača izlazi dim ili je njegova površina neuobičajeno vruća.
- Iz pisača se čuje neobična buka ili se osjete neobični mirisi.
- Pisač uzrokuje uključivanje prekidača, osigurača ili drugog sigurnosnog uređaja.

Ako dođe do pojave bilo koje od tih situacija, učinite sljedeće:

1. Odmah isključite pisač.
2. Izvadite priključni vod iz električne utičnice.
3. Obratite se ovlaštenom servisnom zastupniku.

INFORMACIJE O SIGURNOSTI PRIKLJUČNOG VODA

Prije rukovanja pisačem pažljivo pročitajte sljedeće upute. Pojedinih zatražite od predstavnika tvrtke Xerox.



Upozorenje:

- Električno napajanje uređaja mora zadovoljavati sve zahtjeve navedene na pločici s podacima na stražnjoj strani uređaja. Ako niste sigurni udovoljava li vaš sustav tim zahtjevima, obratite se lokalnom dobavljaču električne energije ili ovlaštenom električaru.
- Nemojte koristiti produžni kabel.
- Nemojte vaditi niti mijenjati priključni vod.

Proučite ove upute da biste osigurali neprekidan i siguran rad pisača.

- Koristite priključni vod isporučen s pisačem.
- Prikopčajte priključni vod izravno u ispravno uzemljenu električnu utičnicu. Provjerite je li svaki završetak priključnog voda ispravno povezan. Ako ne znate je li utičnica uzemljena, zamolite električara da potvrdi.
- Nemojte upotrebljavati priključak prilagodnika za uzemljenje kako biste povezali pisač s električnom utičnicom koja nema uzemljeni terminal za povezivanje.



Upozorenje: Da biste izbjegli mogućnost električnog udara, uvjerite se da je pisač propisno uzemljen. Električni proizvodi mogu biti opasni ako se pogrešno koriste.

- Provjerite je li pisač ukopčan u utičnicu koja daje ispravan napon i struju. Ako je potrebno, pregledajte električne specifikacije pisača s električarom.
- Pisač nemojte postavljati na mjesto gdje bi netko mogao nagaziti priključni vod.
- Nemojte stavljati nikakve predmete na priključni vod.
- Ako se priključni vod pohaba ili istroši, zamijenite priključni vod.
- Nemojte iskopčavati niti ukopčavati priključni vod dok je pisač uključen.
- Da biste izbjegli strujni udar ili oštećenje voda, uhvatite utikač kada iskopčate priključni vod.
- Električna utičnica mora biti blizu pisača i mora joj se lako pristupati.

Priključni vod spojen je na pisač kao nastavak na stražnjem poklopcu pisača. Ako je potrebno isključiti električno napajanje iz pisača, izvadite priključni vod iz električne utičnice. Više pojedinosti potražite u *Korisničkom vodiču*.

INFORMACIJE O SIGURNOSTI BATERIJA

- Sustav Printed Wire Board Assembly Electronic Switching System (PWBA ESS) u ovom pisaču koristi litijevu bateriju.
- Ne pokušavajte popraviti ili zamijeniti litijevu bateriju. Ako postoji problem s baterijom, obratite se ovlaštenom servisnom zastupniku za rješavanje problema.



Upozorenje: Ako se baterija za PWBA ESS neispravno postavi, postoji opasnost od eksplozije.

Litijeva baterija u pisaču sadrži perklorat. Informacije o posebnim postupcima rukovanja u vezi s perkloratom potražite na [Perchlorate | Department of Toxic Substances Control \(ca.gov\)](#).

ISKLUČIVANJE U SLUČAJU NUŽDE

Ako dođe do bilo kojeg od sljedećih stanja, odmah isključite pisač i iskopčajte priključni vod iz električne utičnice. Obratite se ovlaštenom servisnom zastupniku Xeroxa za rješavanje problema ako primijetite sljedeće:

- Oprema ispušta neobične mirise ili stvara neobične zvukove.
- Priključni vod oštećen je ili istrošen.
- Isključio se zidni prekidač, osigurač ili drugi sigurnosni uređaj.
- Prolivena je tekućina u unutrašnjost pisača.

- Pisač je izložen vodi.
- Iz pisača izlazi dim ili je njegova površina neuobičajeno vruća.

KABEL TELEFONSKE LINIJE



Upozorenje: Da biste smanjili opasnost od požara, koristite telekomunikacijski kabel američkog presjeka žice (AWG) br. 26 ili veći.

Sigurnost tijekom rada

Pisač i potrošni materijali dizajnirani su i ispitani s ciljem zadovoljavanja strogih sigurnosnih zahtjeva. To uključuje ispitivanje i odobrenje agencije za sigurnost te sukladnost s utvrđenim standardima za zaštitu okoliša.

Uvažavanjem sljedećih sigurnosnih smjernica pomoći ćete osigurati neometan i siguran rad pisača.

SMJERNICE ZA RAD

- Nemojte vaditi ladice za papir dok pisač ispisuje.
- Nemojte otvarati vrata dok pisač ispisuje.
- Nemojte pomicati pisač dok ispisuje.
- Nemojte se rukama, kosom, kravatama i sličnim približavati izlazima pisača i valjcima za ulaganje.
- Zaštitni poklopci koje je potrebno vaditi alatom štite opasna područja unutar pisača. Nemojte uklanjati zaštitne poklopce.
- Nemojte isključivati električne ili mehaničke uređaje za blokiranje.
- Provjerite je li stražnji desni poklopac pričvršćen. Za povezivanje kabela sučelja otvorite stražnji desni poklopac.
- Da biste izbjegli opasnost od prevrtanja, ne gurajte i ne premještajte uređaj s izvučenim svim ladicama za papir.
- Ne pokušavajte ukloniti papir koji se zaglavio duboko unutar pisača. Odmah isključite pisač pa se obratite lokalnom zastupniku Xeroxa.



Upozorenje: Metalne površine u grijaču su vruće. Prilikom uklanjanja zaglavljenog papira iz tog područja uvijek budite pažljivi i ne dodirujte metalne površine.

ISPUŠTANJE OZONA

Ovaj pisač tijekom normalnog rada proizvodi ozon. Količina proizvedenog ozona ovisi o broju kopija u izradi. Ozon je teži od zraka i ne proizvodi se u količinama koje bi mogle ikome naškoditi. Pisač instalirajte u prostoriji koja se može dobro prozračivati.

Za više informacija, pogledajte *Činjenice o ozonu* i *Činjenice o ventilaciji*. U Sjedinjenim Američkim Državama i Kanada posjetite [Okoliš, zdravlje i sigurnost – Xerox](#).

Na drugim tržištima obratite se zastupniku Xeroxa ili posjetite www.xerox.com/environment_europe.

LOKACIJA PISAČA

- Postavite pisač na ravnu, tvrdnu površinu bez vibracija, koja je dovoljno čvrsta da izdrži težinu pisača. Težinu pisača prema konfiguraciji potražite u poglavlju *Specifikacije u korisničkom vodiču*.
- Nemojte blokirati ili pokrivati utore i otvore pisača. Ti otvori omogućuju ventilaciju i sprječavaju pregrijavanje pisača.

- Postavite pisač u područje gdje postoji dovoljno prostora za rad i servisiranje.
- Prilikom postavljanja uredskog pisača u hodnik ili sličan ograničen prostor, mogu se primjenjivati dodatni zahtjevi za prostor. Pobrinite se da radite u skladu sa svim propisima za sigurnost na radnom mjestu, građevinskim i protupožarnim propisima za vaše područje.
- Pisač postavite na područje gdje nema prašine.
- Nemojte pohranjivati niti rukovati pisačem u vrućim, hladnim ili vlažnim okruženjima.
- Pisač nemojte postavljati u blizinu izvora topline.
- Da biste izbjegli izlaganje dijelova osjetljivih na svjetlost, nemojte postavljati pisač na izravnu sunčevu svjetlost.
- Nemojte postavljati pisač gdje je izložen hladnom protoku zraka s klimatizacijskog sustava.
- Nemojte postavljati pisač na mjesta osjetljiva na vibracije.
- Za optimalan rad koristite pisač na nadmorskim visinama navedenima u *korisničkom vodiču*.

POTROŠNI MATERIJAL PISAČA

- Koristite potrošni materijal namijenjen pisaču. Upotrebom neprikladnog materijala može doći do slabog rada i moguće sigurnosne opasnosti.
- Slijedite upozorenja i upute koje su naznačene na proizvodu, dodatnoj opremi i potrošnom materiju ili su s njima isporučene.
- Pohranite potrošni materijal u skladu s uputama na pakiranju ili spremniku.
- Držite sav potrošni materijal izvan dohvata djece.
- Nikada ne odlažite toner, uloške tonera, fotoreceptorske bubnjeve ili otpadne uloške u otvorenu vatru.



Upozorenje: Prilikom rukovanja ulošcima, npr. ulošcima tonera, izbjegavajte kontakt s kožom i očima. Kontakt tonera s očima može uzrokovati nadraženosť i upalu. Nemojte pokušavati rastaviti uložak jer to može povećati opasnost za kontakt s kožom ili očima.



Oprez: ne preporučuje se upotreba potrošnog materijala drugih proizvođača. Ugovor o jamstvu ili servisu tvrtke Xerox ne obuhvaća oštećenje, kvar ili slabiji rad uzrokovan potrošnim materijalom koji nije Xerox ili upotrebom potrošnog materijala Xerox koji nije namijenjen ovom pisaču.

Za informacije o programima recikliranja potrošnog materijala tvrtke Xerox® pogledajte www.xerox.com/recycling.

Sigurnost pri održavanju

Ne provodite postupke održavanja koji nisu opisani u dokumentaciji pisača.

- Koristite potrošni materijal i materijale za čišćenje samo prema uputama.



Upozorenje: Nemojte upotrebljavati sredstva za čišćenje u spreju. Sprejevi za čišćenje mogu biti eksplozivni ili zapaljivi ako se koriste na elektromehaničkim uređajima.

- Nemojte skidati poklopce ili štitnike koji su učvršćeni vijcima. Stavke servisne službe ne nalaze se iza tih pokrova.
- U slučaju osušene tinte ili rasutog tonera upotrijebite metlu ili mokru krpu da obrišete rasutu suhu tintu/toner. Metite sporo kako biste izbjegli podizanje prašine tijekom čišćenja. Izbjegavajte korištenje usisavača. Ako morate upotrijebiti usisavač, on mora biti prikladan za zapaljivu prašinu i imati motor otporan za eksploziju te neprovodno crijevo.



OPREZ – VRUĆA POVRŠINA: Metalne površine u grijaču su vruće. Prilikom uklanjanja zaglavljenog papira iz tog područja budite pažljivi i ne dodirujte metalne površine.

- Potrošni materijal ili stavke rutinskog održavanja nemojte paliti. Za informacije o programima recikliranja potrošnog materijala tvrtke Xerox® pogledajte www.xerox.com/recycling.

Prilikom postavljanja uređaja u hodnik ili sličan ograničen prostor, mogu se primjenjivati dodatni zahtjevi za prostor. Pobrinite se da radite u skladu sa svim propisima za sigurnost na radnom mjestu, građevinskim i protupožarnim propisima za vaše područje.

Podaci za kontakt koji se odnose na zaštitu okoline, zdravlja i sigurnosti

Za dodatne informacije u vezi s okolišem, zdravljem i sigurnosti koje se odnose na ovaj proizvod i potrošne materijale tvrtke Xerox obratite se:

- Samo Sjedinjene Američke Države i Kanada: 1-800-ASK-XEROX (1-800-275-9376)
- Web-adresa: [Okoliš, zdravlje i sigurnost – Xerox](#)
- Zahtjev e-poštom (za cijeli svijet): EHS-Europe@xerox.com

Za informacije o sigurnosti proizvoda u Sjedinjenim Državama i Kanadi posjetite www.xerox.com/environment.

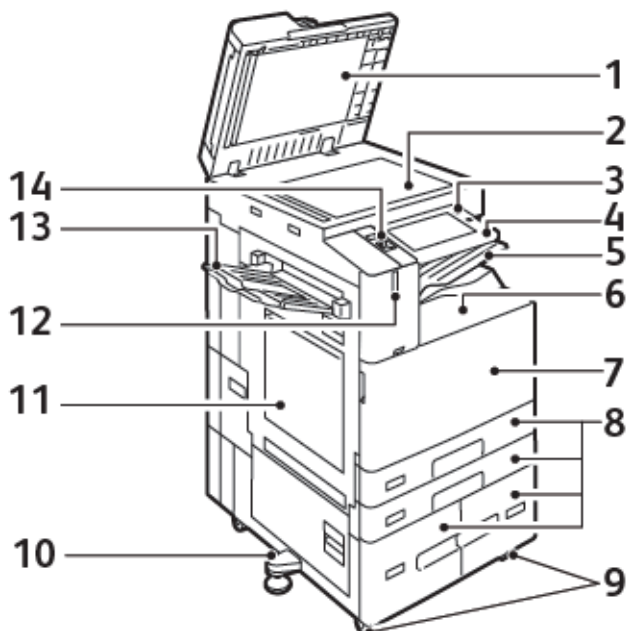
Prvi koraci

Ovo poglavlje sadrži:

Dijelovi pisača	24
Mogućnosti napajanja	37
Pristup pisaču	39
Aplikacije, značajke i funkcije	43
Informativne stranice	45
Ugrađeni Web poslužitelj	47
Instalacija i postavljanje	53
Spajanje pisača.....	55
Početno postavljanje pisača	62
Instalacija softvera	64
Više informacija	69

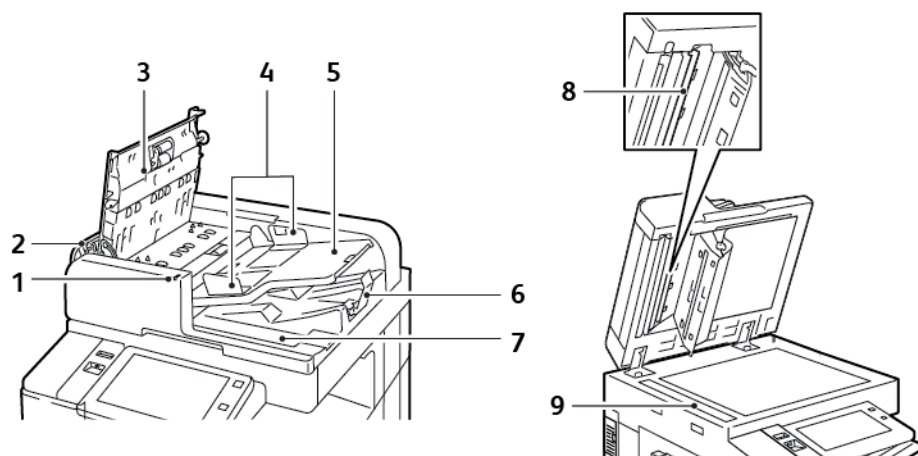
Dijelovi pisača

POGLED SPRIJEDA



1. Poklopac radne površine
2. Staklo za polaganje dokumenta
3. Gumb Uključivanje/buđenje
4. Near Field Communication (NFC) područje
5. Središnja izlazna ladica
6. Srednja donja ladica
7. Glavni prekidač za uključenje i isključenje iza prednjih vrata
8. Ladice 1–4
9. Kotačići s blokadom
10. Papučica nivelatora
11. Ladica za papir 5 – dodatna
12. Pametni senzor blizine
13. Lijeva ladica
14. Prednji USB priključak, tip A

Sklop za dvostruko ulaganje dokumenta



1. Indikator potvrde
2. Lijevi poklopac
3. Gornji poklopac
4. Vodilice dokumenta
5. Ladica automatskog uvlakača dokumenata
6. Izlazna ladica dokumenata
7. Odjeljak za krpicu bez dlačica
8. Sklop leća za skeniranje s druge strane
9. CVT staklo

Smjernice za sklop za dvostruko ulaganje dokumenta

Sklop za dvostruko ulaganje dokumenta može prihvatiti sljedeće veličine i težine papira:

- C8230 / C8235 / C8245 / C8255:
 - Težine izvornika: 38–128 g/m².
 - Veličine izvornika: 125 x 85–297 x 432 mm (4,9 x 3,3–11,7 x 17 in.).
 - Količine izvornika: 130 araka papira od 80-g/m².
- C8270:
 - Težine izvornika: 38–200 g/m².
 - Veličine izvornika: 84 x 140–297 x 432 mm (3,3 x 5–11,7 x 17 in.).
 - Količine izvornika: 250 araka papira od 80-g/m².

Pridržavajte se ovih smjernica prilikom umetanja izvornika u sklop za dvostruko ulaganje dokumenta:

- Umetnite izvornike licem prema gore tako da vrh dokumenta prvi ulazi u sklop.
- Postavite samo nepričvršćene listove neoštećenog papira u sklop za dvostruko ulaganje dokumenta.
- Podesite vodilice papira kako bi odgovarale izvornim dokumentima.
- Umetnite papir u sklop za dvostruko ulaganje dokumenta samo ako je tinta na papiru suha.
- Nemojte umetati izvornike iznad oznake maksimalnog punjenja.

Smjernice za staklo za polaganje dokumenta

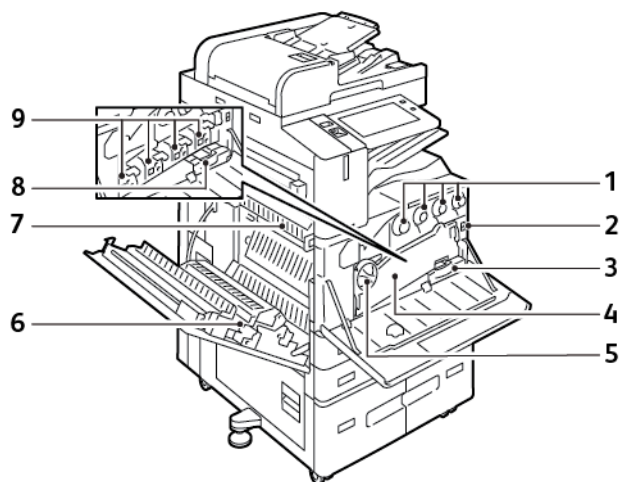
Podignite poklopac automatskog uvlakača dokumenata i stavite prvu stranicu licem prema dolje u gornji lijevi kut stakla za polaganje dokumenta. Poravnajte originalne dokumente prema odgovarajućoj veličini papira ispisanom na rubu stakla.

- Staklo za polaganje dokumenta prihvaća veličine papira do 297 x 432 mm (11,7 x 17 in.).
- Staklo za polaganje dokumenta automatski otkriva standardne veličine papira.

Umjesto sklopa za dvostruko ulaganje dokumenta koristite staklo za polaganje dokumenta za kopiranje ili skeniranje sljedećih vrsta originalnih dokumenata:

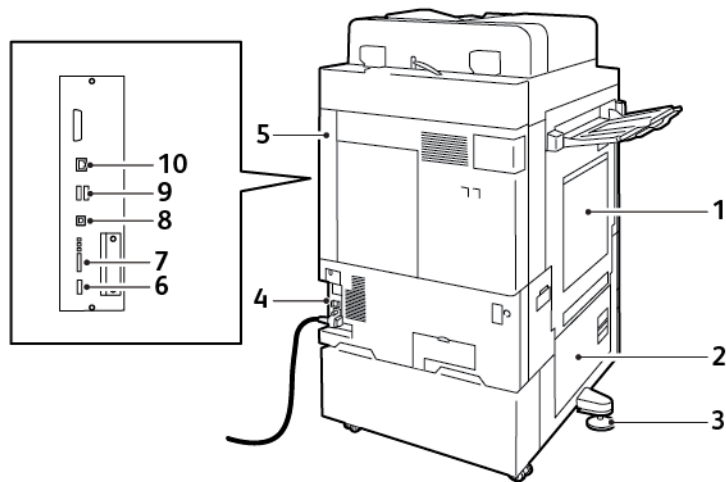
- Papir s pričvršćenim spajalicama za papir
- Naboran, uvijen, preklopljen papir, papir s rupama ili utorima
- Obložen ili papir bez ugljika, odnosno predmete koji nisu od papira, npr. tkanina ili metal
- omotnice
- Knjige

UNUTARNJI DIJELOVI



1. Ulošci tonera
2. Glavni prekidač za uključenje i isključenje
3. Spremnik s otpadom
4. Sklop za prijenos otpadnog tonera
5. Otpusni prekidač za prijenos otpadnog tonera
6. Drugi valjak za nanošenje tonera
7. Skup grijača
8. Čistač trake za prijenos
9. Fotoreceptorski bubnjevi

POGLED STRAGA



1. Dodatna ladica
2. Vrata B
3. Papučica nivelatora
4. Sklopka
5. Stražnji desni poklopac
6. USB priključak, tip A, 2.0
7. 5-pinski priključak servisnog konektora i LED žaruljice
8. USB priključak, tip B, 2.0
9. USB priključci, tip A, 3.0
10. Ethernet priključak



UPRAVLJAČKA PLOČA

Upravljačka ploča sastoji se od zaslona osjetljivog na dodir i gumbi koje pritišćete da biste upravljali funkcijama dostupnima na pisaču. Upravljačka ploča ima sljedeće funkcije:

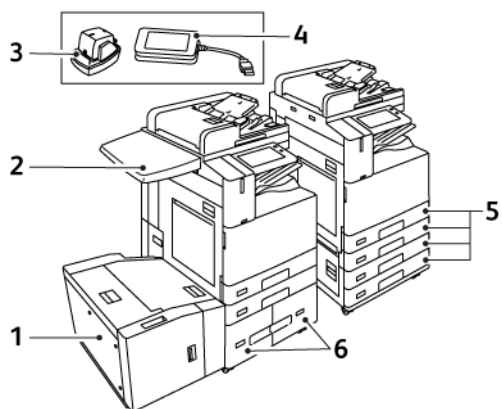
- Prikazuje aktualan radni status pisača.
- Daje pristup značajkama ispisa, kopiranja i skeniranja.
- Daje pristup referentnim materijalima.
- Daje pristup izbornicima Alati i Postavke.
- Obavještava kada treba umetnuti papir, zamijeniti potrošni materijal i ukloniti zastoj papira.
- Prikazuje pogreške i upozorenja.
- Omogućuje gumb Uključivanje/buđenje koji se koristi za uključivanje ili isključivanje pisača. Gumb podržava načine rada s uštedom energije i indikator gumba treperi kako bi označio stanje napajanja pisača.



STAVKA	NAZIV	OPIS
1	NFC područje	Bežična tehnologija kratkog dometa (eng. Near field communication, NFC) je tehnologija koja omogućuje uređajima da komuniciraju kad su međusobno unutar mrežnog dosega. Uz pomoć NFC-a možete dohvatiti mrežno sučelje za dodavanje pisača na mobilni uređaj ili uspostaviti TCP/IP vezu između uređaja i pisača.
2	Zaslon osjetljiv na dodir	Zaslon prikazuje informacije i daje pristup funkcijama pisača.
3	Gumb Početno	Gumb omogućuje pristup Početnom izborniku za pristup značajkama pisača kao što su kopiranje, skeniranje i faksiranje.
4	Gumb Uključivanje/	Gumb služi za nekoliko funkcija u vezi s napajanjem:

STAVKA	NAZIV	OPIS
	buđenje	<ul style="list-style-type: none"> • Ako je pisač isključen, pritiskom gumba pisač se uključuje. • Ako je pisač uključen, pritiskom gumba prikazuje se izbornik na upravljačkoj ploči. U tom izborniku možete odabrati ulazak u način mirovanja, ponovno pokrenuti pisač ili ga isključiti. • Ako je pisač uključen, ali u načinu mirovanja, pisač se budi pritiskom gumba. <p>Indikator gumba treperi da bi pokazao stanje napajanja pisača:</p> <ul style="list-style-type: none"> • Ako svjetlo treperi polako, pisač je u načinu mirovanja. • Ako svjetlo treperi brzo, pisač se isključuje ili budi.
5	Indikator stanja	<p>Ovo svjetlo treperi plavo ili žuto da bi ukazalo na status pisača.</p> <p>Plavo:</p> <ul style="list-style-type: none"> • Treperi plavo jedanput za provjeru autentičnosti pristupnom karticom ako postoji zastoj u odgovoru s udaljenog poslužitelja. <p> Napomena: Pojedini čitači kartica nisu kompatibilni s ovom značajkom.</p> <ul style="list-style-type: none"> • Treperi plavo dvaput polako da bi označio da je zadatak dovršen. • Brzo treperi plavo dok se pisač uključuje ili da bi signaliziralo otkrivanje funkcije Identificiranje pisača iz usluge AirPrint. <p>Žuto:</p> <p>Pulsira žuto da bi označilo stanje pogreške ili upozorenje koje zahtijeva vašu ili pozornost vašeg administratora sustava. Na primjer, ova boja može značiti da nema tonera, da postoji zastoj papira ili da pisač nema papira za aktualni zadatak.</p>
6	Gumb Jezik	<p>Ako pritisnete gumb Jezik, možete odabrati jezik koji se prikazuje na zaslonu osjetljivom na dodir upravljačke ploče.</p> <p> Napomena: Ponekad je ta opcija skrivena. Više pojedinosti potražite u <i>Vodiču za administratora sustava</i> na www.xerox.com/office/ALC82XXdocs.</p>
7	Resetiranje	<p>Koristite gumb Resetiranje za vraćanje svih aplikacija na zadane postavke.</p>

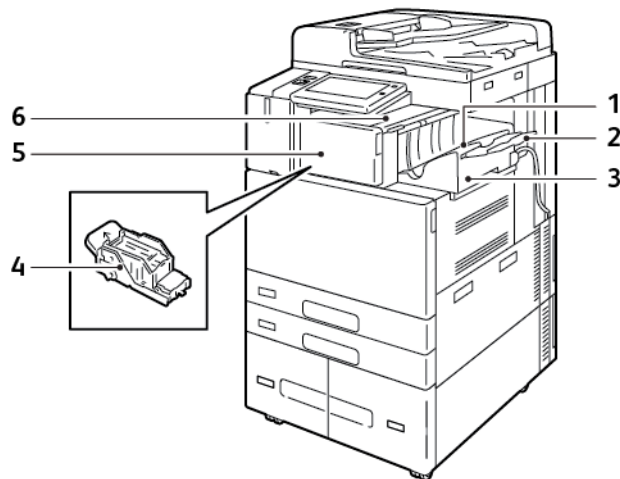
KONFIGURACIJE I OPCIJE



1. Ladica 6: Ulagač visokog kapaciteta
2. Radna površina
3. Praktična spajalica
4. Komplet čitača kartica RFID (Radio Frequency Identification)
5. Ladice 1 i 2 te ladice 3 i 4 na modulu s dvije ladice
6. Ladice 3 i 4 na modulu tandemske ladice visokog kapaciteta

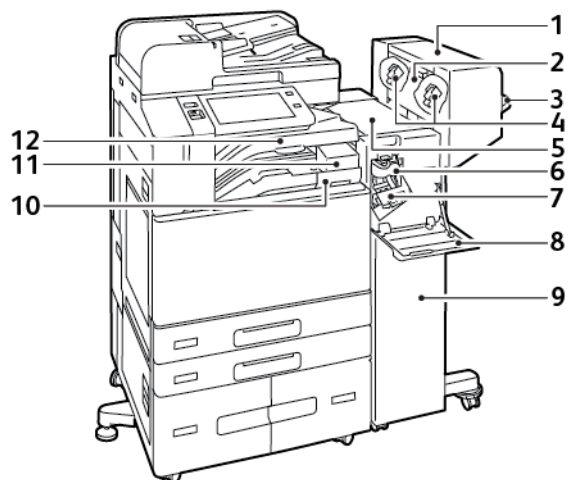
OPCIJE ZAVRŠNE OBRABE

Integrirani uredski finišer



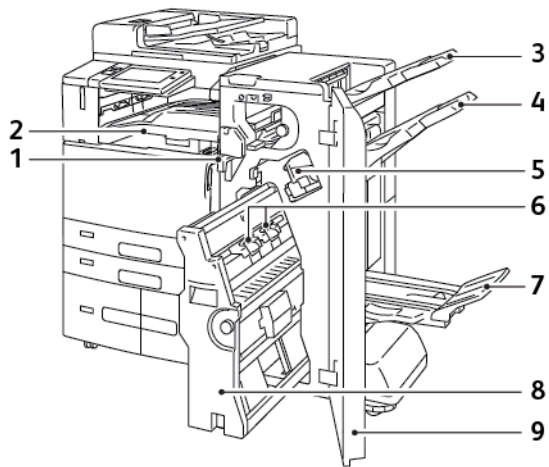
1. Ladica finišera
2. Dodatak ladice finišera
3. Integrirani uredski finišer
4. Uložak spajalica
5. Prednji poklopac finišera
6. Gornji poklopac finišera

Uredski finiŝer s dodatnim strojem za izradu broŝura



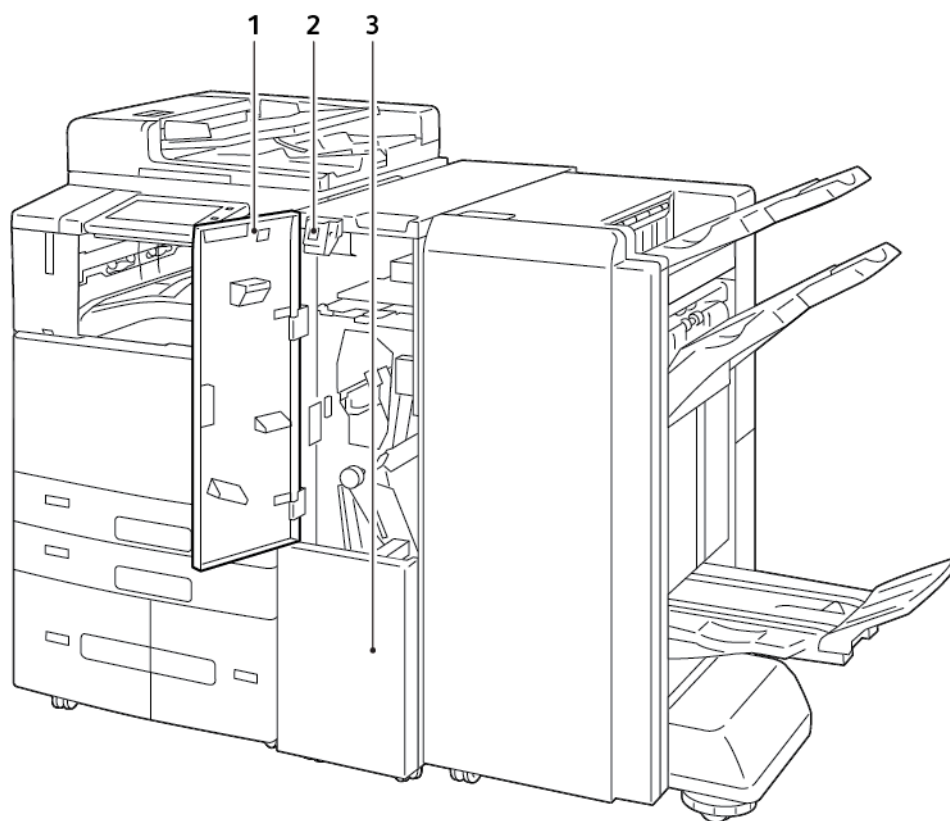
1. Stroj za izradu broŝura (dodatni)
2. Bočni omot stroja za izradu broŝura (dodatni)
3. Desna ladica
4. Uložak spajalice stroja za izradu broŝura (dodatni)
5. Gornji poklopac finiŝera
6. Jedinica preklopnika (dodatna)
7. Uložak spajalica
8. Prednji poklopac finiŝera
9. Uredski finiŝer
10. Spremnik otpada probijača (dodatni)
11. Jedinica probijača (dodatna)
12. Srediŝnja ladica

Finišer Business Ready s dodatnim strojem za izradu brošura



1. Jedinica za horizontalni prijenos
2. Središnja ladica
3. Desna gornja ladica
4. Desna srednja ladica
5. Uložak spajalica
6. Jedinica za spajanje brošura
7. Ladica stroja za izradu brošura
8. Jedinica stroja za izradu brošura
9. Prednji poklopac finišera

Finišer Business Ready s dodatnim modulom trostrukog preklopa



1. Prednji poklopac savijača
2. Gumb za otpuštanje spremnika savijača
3. Spremnik savijača

MOGUĆNOSTI LADICE ZA PAPIR

Pisač može imati do šest ladica za papir:

- Ladice 1 i 2: Standardne ladice za 520 listova
- Ladice 3 i 4: Ladice za 520 i konfiguracija modula s 2 ladice
- Ladice 3 i 4: Konfiguracija modula kombinacije tandemske ladice visokog kapaciteta za 2000 listova
- Ladica 5: Dodatna ladica za 100 listova
- Ladica 6: Opcijski uređaj za ulaganje velikog kapaciteta za 3000 listova

Konfiguriranje namjenskih ladica za papir

Administrator sustava može podesiti ladice na potpuno prilagodljiv ili namjenski način. Kada se ladica za papir postavi na potpuno prilagodljiv način, možete mijenjati postavke papira prilikom svakog umetanja u ladicu. Kada se ladica za papir postavi na namjenski način, upravljačka ploča šalje obavijest kada umetnete određenu veličinu, vrstu i boju papira.

Pisač može imati instalirane tri ladice za papir velikog kapaciteta, ovisno o konfiguraciji.

- Ladice velikog kapaciteta konfiguriraju se kao potpuno prilagodljive ladice za papir.
- Ladice 3 i 4 na modulu serijskih ladica i ladica velikog kapaciteta 6 drže papir veličine A4 (210 x 297 mm), Letter (8,5 x 11 in.), JIS B5 (182 x 257 mm) ili Executive (7,25 x 10,5 in.).
- Ladice velikog kapaciteta namijenjene su za veće količine papira za manje prekida u ispisu.

Jedina ladica koja se ne može postaviti kao namjenska jest dodatna ladica.



Napomena: Za konfiguraciju postavki ladice pogledajte *Vodič za administratora sustava* na www.xerox.com/office/ALC82XXdocs.

Potvrda veličine papira

Administrator sustava može konfigurirati odgovor uređaja koji se prikazuje na dodirnom zaslonu upravljačke ploče kada se papir iste veličine umetne u ladicu. Za standardne prilagodljive ladice za papir odaberite opciju:

- **Uvijek prikaži:** Ova opcija prikazuje upit za potvrđivanje papira na dodirnom zaslonu upravljačke ploče dok ga korisnik ne odbaci.
- **Odgoda potvrđivanja:** Ova opcija prikazuje upit za potvrđivanje papira tijekom određenog vremena. Na kraju tog vremena upit se zatvara čime se potvrđuje da je papir umetnut. Dok se upit prikazuje na dodirnom zaslonu upravljačke ploče, možete potvrditi bilo koju promjenu vrste, boje i veličine papira.
- **Automatsko potvrđivanje:** Ta opcija potvrđuje vrstu, boju i veličinu papira automatski bez prikazivanja upita za potvrđivanje papira na dodirnom zaslonu upravljačke ploče.



Napomena: tvrtka Xerox ne predlaže korištenje opcije automatskog potvrđivanja, osim ako uvijek umećete papir jednake vrste, boje i veličine.



Napomena: Da biste konfigurirali Automatski upit za potvrđivanje ladice za papir, pogledajte odjeljak **Pravila za potreban papir** u *Vodiču za administratora sustava* na www.xerox.com/office/ALC82XXdocs.

Mogućnosti napajanja

ŠTEDLJIVI NAČIN RADA

Za smanjenje potrošnje energije u mirovanju možete koristiti Stanku za mirovanje da biste odredili vrijeme koje pisač provodi u spremnom načinu rada prije prelaska u mirovanje.

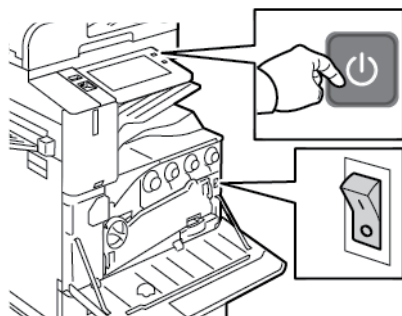
PAMETNI SENZOR BLIZINE

Pametni senzor blizine otkriva kada korisnik prilazi uređaju ili odlazi od njega, korištenjem reflektirajućeg senzora. Ta značajka praktična je za korisnike i može smanjiti potrošnju električne energije. Uređaj možete omogućiti da se probudi i ode u mirovanje na temelju otkrivanja korisnika. Za konfiguriranje pametnog senzora blizine pogledajte *Vodič za administratora sustava* na www.xerox.com/office/ALC82XXdocs.

UKLJUČIVANJE PISAČA ILI IZLAZ IZ NAČINA MIROVANJA

Pisač ima dva prekidača za uključanje i isključenje. Glavni prekidač za uključanje i isključenje koji se nalazi iza prednjih vrata upravlja glavnim napajanjem pisača. Drugi prekidač za uključanje i isključenje je gumb Uključivanje/buđenje na upravljačkoj ploči. Gumb Uključivanje/buđenje regulira napajanje elektroničkih dijelova pisača i kada je isključen, pokreće softverski postupak gašenja. Najbolji način uključivanja i isključivanja pisača jest korištenje gumba Uključivanje/buđenje.

- Za uključivanje pisača, otvorite prednja vrata, a zatim uključite glavni prekidač za uključanje i isključenje. Na upravljačkoj ploči pritisnite gumb **Uključivanje/buđenje**.



- Za ulaz ili izlaz iz načina mirovanja pritisnite gumb **Uključivanje/buđenje**.



Napomena:

- Kada pisač primi podatke s povezanog uređaja, pisač automatski izlazi iz načina mirovanja.
- Kada pisač primi podatke iz mrežnog zadatka ispisa, za smanjenje potrošnje energije samo potrebni elektronički sklopovi izlaze automatski iz načina mirovanja. Upravljačka ploča i skener dokumenata ne izlaze iz načina mirovanja.
- Kada je pisač u načinu mirovanja, zaslom osjetljiv na dodir isključuje se i ne reagira. Za ručno buđenje pisača pritisnite gumb uključivanje/buđenje ili premjestite u područje prepoznavanja pametnog senzora blizine.

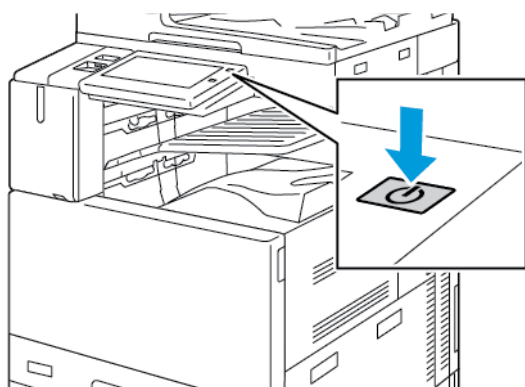
- Ako je omogućeno Automatsko isključivanje, pisač se automatski isključuje nakon ispunjenja navedenih uvjeta. Da biste omogućili automatsko isključivanje, obratite se administratoru sustava. Više pojedinosti potražite u *Vodiču za administratora sustava* na www.xerox.com/office/ALC82XXdocs.

 **Opres:** Nemojte ukopčavati niti iskopčavati priključni vod dok je pisač uključen.

PONOVNO POKRETANJE, STAVLJANJE U NAČIN MIROVANJA ILI ISKLJUČIVANJE PISAČA

Za ponovno pokretanje pisača postavite pisač u način mirovanja ili ga isključite:

1. Na upravljačkoj ploči pisača pritisnite gumb **Uključivanje/buđenje**.




2. Odaberite jednu od opcija:

- Za ponovno pokretanje pisača dodirnite **Ponovno pokretanje**.
- Za postavljanje pisača u način mirovanja dodirnite **Mirovanje**.

U načinu mirovanja zaslon osjetljiv na dodir postaje taman i gumb Uključivanje/buđenje treperi.

- Za isključivanje pisača dodirnite **Isključivanje**. Dok se pisač isključuje, prikazuje se poruka *Pričekajte trenutak*.
3. Ako pisač isključujete na duže razdoblje, otvorite prednja vrata pisača, a zatim isključite glavni prekidač za uključenje i isključenje.

 **Opres:** Nemojte iskopčavati priključni vod dok se pisač isključuje.

Pristup pisaču

PROVJERA AUTENTIČNOSTI

Provjera autentičnosti postupak je potvrđivanja vašeg identiteta. Kada administrator sustava omogući provjeru autentičnosti, pisač uspoređuje podatke koje ste naveli s drugim izvorom informacija, kao što je LDAP direktorij. Podatak može biti korisničko ime i zaporka ili informacije pohranjene na magnetskoj kartici, kartici za senzor blizine, radiofrekvencijskoj identifikacijskoj (RFID) ili pametnoj kartici. Ako je podatak valjan, smatra se da je vaš identitet potvrđen.

Nekoliko je načina za provjeru autentičnosti korisnika:

- **Korisničko ime / zaporka – potvrda valjanosti na uređaju:** ova opcija omogućuje lokalnu provjeru autentičnosti. Korisnici dokazuju svoj identitet upisivanjem korisničkog imena i zaporka na upravljačkoj ploči ili na ugrađenom Web poslužitelju. Pisač uspoređuje korisničke vjerodajnice s podacima koji su pohranjeni u bazi podataka korisnika. Ako imate ograničeni broj korisnika ili nemate pristup poslužitelju za provjeru autentičnosti, upotrijebite taj način provjere autentičnosti.
- **Korisničko ime / zaporka – potvrda valjanosti na mreži:** ova opcija omogućuje provjeru autentičnosti na mreži. Korisnici dokazuju svoj identitet upisivanjem korisničkog imena i zaporka na upravljačkoj ploči ili na ugrađenom Web poslužitelju. Pisač uspoređuje korisničke vjerodajnice s podacima koji su pohranjeni na poslužitelju za provjeru autentičnosti.
- **Jednostavna provjera autentičnosti:** Ako je opcija omogućena, koristi se kartica s magnetnom trakom ili RFID kartica. Kartica za jednostavnu provjeru autentičnosti razlikuje se od pametne kartice, koja koristi ugrađeni čip i obično zahtijeva korisničko ime i zaporku. Ako je ugrađen integrirani RFID čitač, korisnici za provjeru autentičnosti stavljaju unaprijed programiranu karticu na RFID čitač na upravljačkoj ploči.
- **Xerox Workplace Cloud:** ova opcija omogućuje provjeru autentičnosti u oblaku. Pisač se izravno povezuje s rješenjem Xerox® Workplace Cloud. Ovaj način nudi brojne opcije za provjeru autentičnosti. Korisnici za dokazivanje svog identiteta mogu upotrijebiti načine provjere autentičnosti na mobilnim uređajima kao što su NFC ili QR kodovi, identifikacijska kartica ili unijeti korisničko ime i zaporku.
- **Sustav jedinstvenog ID-ja Xerox zaštićenog pristupa:** Ova opcija omogućuje provjeru autentičnosti za sustav jedinstvenog ID-ja zaštićenog pristupa Xerox Secure Access Unified ID System®. Korisnici prislone unaprijed programiranu identifikacijsku karticu na čitač kartica na upravljačkoj ploči. Pisač uspoređuje korisničke vjerodajnice s podacima koji su pohranjeni na Xerox® poslužitelju za siguran pristup.
- **Davatelj identiteta (IdP) – potvrda valjanosti u oblaku:** Ova opcija omogućuje provjeru autentičnosti u oblaku putem davatelja identiteta (IdP). Uređaj uspostavlja sigurnu vezu s IdP-om, a zatim mu prosljeđuje vjerodajnice korisnika radi provjere autentičnosti.
- **Pametne kartice:** ova opcija omogućuje provjeru autentičnosti za čitač pametne kartice. Korisnici umeću unaprijed programiranu identifikacijsku karticu u čitač kartica na upravljačkoj ploči.
- **Prilagođena provjera autentičnosti:** Za upotrebu ovog načina provjere autentičnosti potreban je ključ za instaliranje značajke. Nakon unosa ključa za instaliranje značajke, prilagođeni načini provjere autentičnosti koje pruža Xerox dostupni su za konfiguriranje.



Napomena: Administrator sustava može vam dopustiti da upišete korisničko ime i zaporku ako je Jednostavna provjera autentičnosti ili Pametna kartica postavljena na primarni način provjere autentičnosti. Ako administrator konfigurira drugi način provjere autentičnosti i zametnete karticu, i dalje možete pristupiti pisaču.

Informacije o konfiguraciji postavki provjere autentičnosti potražite u *Vodiču za administratora sustava* na www.xerox.com/office/ALC82XXdocs.

AUTORIZACIJA

Autorizacija je funkcija određivanja značajki s dopuštenim pristupom i postupak odobravanja ili neodobravanja vašeg pristupa. Možete konfigurirati pisač da omogućuje korisnicima pristup pisaču, ali ograničiti pristup na određene značajke, alate i aplikacije. Na primjer, možete omogućiti korisnicima pristup kopiranju, ali ograničiti pristup skeniranju. Također možete kontrolirati pristup značajkama u određeno vrijeme dana. Na primjer, možete ograničiti ispis grupi korisnika rijekom vršnih poslovnih sati.

Postoje dvije vrste odobrenja:

- **Lokalno odobrenje** potvrđuje korisničke podatke na pisaču za odobrenje pristupa.
- **Mrežno odobrenje** potvrđuje korisničke podatke spremljene u vanjskoj mrežnoj bazi podataka, npr. LDAP direktoriju, za odobrenje pristupa.

Informacije o konfiguraciji postavki odobrenja potražite u *Vodiču za administratora sustava* na www.xerox.com/office/ALC82XXdocs.

PERSONALIZACIJA

Personalizacija je postupak prilagodbe i konfiguriranja informacija o uređaju i postavki za prijavljenog korisnika. Kad se korisnik prijavi na uređaj, uređaj u LDAP direktoriju pretražuje potrebne informacije o konfiguraciji za korisnički račun.


Prijavljenim korisnicima Personalizacija omogućuje izradu prilagođenog korisničkog doživljaja na lokalnom korisničkom sučelju. Personalizacija za prijavljene korisnike omogućena je prema zadanim postavkama.

Prijavljenom korisniku Personalizacija omogućuje da konfigurira sljedeće postavke:


- Personalizirani izravni korisnički zaslon: Kad se korisnik prijavi, uređaj umjesto izravnog korisničkog zaslona pokreće korisnikovu preferiranu aplikaciju.
- Personalizirani početni zaslon: Korisnik može odabrati da se preferirane aplikacije na početnom zaslonu prikazuju preferiranim redoslijedom.
- Personalizirane zadane postavke za aplikacije za kopiranje, e-poštu, faks, odredište skeniranja i kopiranje osobne iskaznice.
- Personalizirane aplikacije koja se pokreću jednim dodirrom.
- Personalizirana aplikacija koja se pokreće kad se otkriju izvornici: Kada prijavljeni korisnik na početnom zaslonu umetne izvorne dokumente u automatski uvlakač dokumenata, uređaj pokreće korisnikovu preferiranu aplikaciju.
- Personalizirane postavke automatskog pokretanja za aplikacije za kopiranje, e-poštu, faks, odredište skeniranja i aplikacije koje se pokreću jednim dodirrom.

- Prijedlozi personaliziranog Adaptivnog učenja: Personalizacija Adaptivnog učenja navodi prijedloge automatizacije tijeka rada kako bi prijavljenim korisnicima pomogla u optimiziranju njihovog tijeka rada. Personalizirani prijedlozi tijeka rada aplikacija uključuju:
 - Izradu personaliziranih aplikacija koje se pokreću jednim dodirrom za ponavljajuće zadatke
 - Izradu personaliziranih aplikacija koje se pokreću jednim dodirrom za složene zadatke
 - Postavke promjene redoslijeda značajki aplikacije u skladu s učestalosti upotrebe
 - Postavke prioriteta jezika

Za prijavljenog korisnika sve personalizirane postavke nadjačavaju zadane postavke uređaja.

 Napomena: Administrator određuje koje su opcije dostupne. Na primjer, ako administrator odluči ograničiti dozvole za upotrebu aplikacije, pojedinačni korisnik ne može nadjačati te dozvole.

Za više informacija o svim opcijama Personalizacije pogledajte [Personaliziraj](#).

 Napomena: Da bi prijavljeni korisnik mogao personalizirati lokalno korisničko sučelje, administrator sustava mora konfigurirati pravila o personalizaciji uređaja. Informacije o konfiguraciji pravila o korisničkoj personalizaciji uređaja potražite u *Vodiču za administratora sustava* na www.xerox.com/office/ALC82XXdocs.

RAČUNOVODSTVO

Računovodstvo se upotrebljava za praćenje i bilježenje broja zadataka kopiranja, skeniranja, faksa poslužitelja i faksiranja koje uređaj proizvodi za svakog korisnika. Administrator sustava treba izraditi korisničke račune i omogućiti značajku računovodstva. Nakon omogućavanja računovodstva navedite ID računovodstva na pisaču da biste imali pristup ograničenim aplikacijama. Ako je Provjera autentičnosti omogućena, od vas će se tražiti da se najprije prijavite. Prije ispisa dokumenata s računala u pokretačkom programu pisača navedite pojedinosti o računu.

Administrator sustava može postaviti granice kako bi ograničio ukupan broj zadataka prema vrsti koje korisnik može poslati na pisač. Administrator može generirati izvješća koja navode podatke o korištenju za pojedinačne korisnike ili za grupe.

Više pojedinosti potražite u *Vodiču za administratora sustava* na www.xerox.com/office/ALC82XXdocs.

PRIJAVA

Prijava je postupak u kojem se identificirate pisaču radi provjere autentičnosti. Ako je postavljena provjera autentičnosti, za pristup značajkama pisača prijavljujete se svojim korisničkim podacima.

Prijava na upravljačku ploču

 Napomena:

- Prije prve prijave na upravljačkoj ploči uređaja Xerox prijavite se na ugrađeni Web poslužitelj, a zatim ažurirajte zaporku. Za pojedinosti pogledajte [Prijava pomoću ugrađenog Web poslužitelja](#).
- Ako ne znate korisničko ime ili lozinku, obratite se administratoru sustava.

1. Na upravljačkoj ploči pisača pritisnite gumb **Početno**.
2. Dodirnite **Prijava**.
3. Za Korisničko ime koristite tipkovnicu i unesite svoje ime, a zatim dodirnite **Dalje**.
4. Ako se pojavi obavijest, upišite zaporku, zatim dodirnite **Gotovo**.



Napomena: Za pristup aplikaciji koja je zaštićena zaporkom ponovite korake 3 i 4.

Aplikacije, značajke i funkcije

UVOD U APLIKACIJE

Xerox aplikacije pristupnik su značajkama i funkcijama vašeg uređaja. Standardne aplikacije već su instalirane na uređaju i prikazuju se na početnom zaslonu. Neke su aplikacije instalirane kao standardne, ali su skrivene kada prvi put upotrebljavate uređaj.

Nakon što se prijavite, aplikacije konfigurirane za vaš osobni račun prikazuju se na upravljačkoj ploči.

Iz Xerox® App Gallery možete preuzeti više aplikacija za svoj uređaj. Za više informacija pogledajte [Xerox® App Gallery](#).

TIJEKOVI RADA BEZ DODIRA

Postoje dvije značajke koje možete konfigurirati da bi uređaj izvršavao određene radnje kad se u automatskom uvlakaču dokumenata otkriju izvornici:

- **Zadani zaslon kada su otkriveni izvornici:** Ova značajka postavlja zadanu aplikaciju kad se izvorni dokumenti umetnu u automatski uvlakač dokumenata. Postavka se primjenjuje kad upravljačka ploča uređaja prikazuje samo početni zaslon.
- **Automatski pokreni kada se otkriju izvornici:** Ova opcija omogućuje značajku Automatsko pokretanje. Značajka Automatsko pokretanje omogućuje uređaju da u aplikaciji automatski pokrene zadatak. Na primjer, uređaj se može konfigurirati da automatski pokrene aplikaciju za kopiranje kad se u automatskom uvlakaču dokumenata otkrije medij. Značajka Automatsko pokretanje primjenjuje se na aplikacije za kopiranje, e-poštu, faks, odredište skeniranja i aplikacije koje se pokreću jednim dodiranjem. Automatsko pokretanje može se omogućiti za pojedinačne ili za sve podržane aplikacije.

Ako su omogućene značajke Automatski pokreni kada se otkriju izvornici i Zadani zaslon kada su otkriveni izvornici za aplikaciju, možete izraditi tijekove rada bez dodira. Sljedeći primjer opisuje scenarij za aplikaciju koja se pokreće jednim dodiranjem na temelju aplikacije za kopiranje. Ako je kao zadana odabrana aplikacija koja se pokreće jednim dodiranjem kad se otkriju izvornici i omogućena je značajka Automatsko pokretanje za aplikaciju koja se pokreće jednim dodiranjem. Na upravljačkoj ploči prikazuje se početni zaslon. Kada korisnik umetne izvorne dokumente u automatski uvlakač dokumenata, uređaj automatski pokreće aplikaciju koja se pokreće jednim dodiranjem. Kopiranje se pokreće u roku 7 sekundi, osim ako korisnik automatski otkaže postupak.

Ako je omogućena Personalizacija, prijavljeni korisnik može personalizirati svoju zadanu aplikaciju kad se otkriju izvornici. Ako upravljačka ploča prikazuje početni zaslon, personalizirana postavka za zadanu aplikaciju kad se otkriju izvornici primjenjuje se na prijavljenog korisnika. Preferirana aplikacija otvara se kada korisnik umetne dokumente u automatski uvlakač dokumenata.

Za više informacija o izradi i upotrebi aplikacija koje se pokreću jednim dodiranjem pogledajte [Personalizacija](#).

Detaljne upute o tome kako konfigurirati Zadane postavke zaslona za unos i značajku Automatsko pokretanje nalaze se u *Vodiču za administratora sustava* na www.xerox.com/office/ALC82XXdocs.

ADAPTIVNO UČENJE

Značajka Adaptivno učenje nudi prijedloge automatizacije tijeka rada i prijedloge kako bi korisnicima pomogla u optimiziranju njihovih tijekova rada. Ako je Adaptivno učenje omogućeno, dostupne su sljedeće značajke:

- Automatsko postavljanje zadanih vrijednosti uređaja: Ovu značajku omogućuje administrator, a ona omogućuje prilagodbu zadanih postavki na temelju upotrebe uređaja izravnih korisnika. Opcije uključuju zadani izravni korisnički zaslon, zadani zaslon kad su otkriveni izvorni dokumenti i zadane postavke za aplikacije za e-poštu i odredište skeniranja. Ova značajka, omogućena prema zadanom, prikuplja podatke o korištenju i uvodi promjene u zadane postavke uređaja samo ako otkrije drugačiji uzorak korištenja od zadanog.



Napomena: Kada adaptivno učenje uvede promjene u zadane postavke uređaja, prikazuje se natpis s obavijesti. Natpis možete privremeno odbaciti, ali on se ponovno pojavljuje u svakoj sesiji tijekom 8-dnevnog razdoblja obavještanja kako bi svakoga tko koristi uređaj obavijestio o promjenama.

- Predloži personalizirane tijekove rada aplikacije: Ova značajka navodi personalizirane prijedloge tijeka rada za prijavljene korisnike temeljene na njihovoj upotrebi određenih aplikacija. Pojedinačni korisnik može odabrati vrste prijedloga koje prima. Personalizirani prijedlozi primjenjuju se samo na aplikacije za kopiranje, e-poštu i odredište skeniranja.

Za više informacija o personaliziranim prijedlozima tijeka rada pogledajte [Personalizacija](#).



Napomena: Značajka personalizacije Adaptivnog učenja dostupna je samo prijavljenim korisnicima.

Za detaljne upute o tome kako konfigurirati Adaptivno učenje pogledajte *Vodič za administratora sustava* na www.xerox.com/office/ALC82XXdocs.

Informativne stranice

Vaš pisač ima skup informativnih stranica koje možete ispisati. Na tim se stranicama nalaze informacije o konfiguraciji i fontu, stranice s prvim koracima itd.

Dostupne su sljedeće informativne stranice:

NAZIV	OPIS
Izvešće o osnovnoj konfiguraciji	Izvešće o osnovnoj konfiguraciji sadrži informacije o pisaču, uključujući serijski broj, instalirane opcije, postavke mreže, postavke priključaka, informacije o ladicama itd.
Izvešće s pojedinostima o konfiguraciji	Izvešće s pojedinostima o konfiguraciji navodi informacije o svim postavkama pisača, uključujući postavljanje proširivih usluga, konfiguraciju sigurnog i poslužitelja za provjeru autentičnosti, postavke konektivnosti itd.
Sažetak naplate	Izvešće sa sažetkom naplate daje informacije o uređaju i detaljni popis računovodstvenih mjerila i brojača listova.
Prvi koraci	Vodič <i>Prvi koraci</i> daje pregled glavnih značajki pisača.
Stranica za rješavanje poteškoća s kvalitetom ispisa	Stranica za rješavanje poteškoća s kvalitetom ispisa daje popis uobičajenih problema s kvalitetom ispisa i savjete kako ih riješiti.
Stranica o uporabi potrošnog materijala	Stranica o uporabi potrošnog materijala daje informacije o pokrivenosti i brojeve dijelova za ponovnu narudžbu potrošnog materijala.
Stranica za demonstraciju grafike	Ispišite ovu stranicu da biste provjerili kvalitetu grafike.
Popis PCL fontova	Popis PCL fontova daje ispis svih PCL fontova koji su dostupni na pisaču.
Popis PostScript fontova	Popis PostScript fontova daje ispis svih PostScript fontova koji su dostupni na pisaču.

ISPIS INFORMATIVNIH STRANICA

1. Na upravljačkoj ploči pisača pritisnite gumb **Početno**.
2. Dodirnite **Uređaj > Informativne stranice**.
3. Za ispis informativne stranice dodirnite željenu stranicu, zatim dodirnite **Ispis**.

Pisač ispisuje odabranu informativnu stranicu.

4. Za povratak na početni zaslon pritisnite gumb **Početno**.

IZVJEŠĆA O KONFIGURACIJI

Dostupna su dva izvješća o konfiguraciji, **Izvešće o osnovnoj konfiguraciji** i **Izvešće s pojedinostima o konfiguraciji**. Izvješća o konfiguraciji sadrže informacije o proizvodu, uključujući instalirane opcije, postavke mreže, postavke priključaka, informacije o ladicama i ostalo.

Ispisivanje izvješća o konfiguraciji

1. Na upravljačkoj ploči pisača pritisnite gumb **Početno**.
2. Dodirnite **Uređaj > Informativne stranice**.
3. Dodirnite **Izvešće o osnovnoj konfiguraciji** ili **Izvešće s pojedinostima o konfiguraciji**, a zatim dodirnite **Ispis**.

Pisač ispisuje odabrano izvješće o konfiguraciji.

4. Za povratak na početni zaslon pritisnite gumb **Početno**.

Ugrađeni Web poslužitelj

Ugrađeni Web poslužitelj administrativni je i konfiguracijski softver instaliran u pisaču. Administratorima sustava omogućuje promjenu postavki mreže i sustava daljinski putem mrežnog preglednika.

Možete provjeriti status pisača, pregledati razine papira i zaliha te slati i pratiti zadatke ispisa. Svim tim funkcijama može se pristupiti s računala.

Za ugrađeni Web poslužitelj potrebno je sljedeće:

- TCP/IP veza između pisača i mreže u okruženjima Windows, Macintosh, UNIX i Linux.
- Omogućen TCP/IP i HTTP na pisaču.
- Umreženo računalo s mrežnim preglednikom koji podržava JavaScript.

TRAŽENJE IP ADRESE PISAČA

IP adresu pisača trebete da biste radili sljedeće:

- instalirali pokretački program pisača za umreženi pisač
- pristupali postavkama pisača putem ugrađenog Web poslužitelja

IP adresu pisača možete pronaći na upravljačkoj ploči ili u izvješću o konfiguraciji



Napomena: Za prikaz TCP/IP adrese na upravljačkoj ploči pričekajte da pisač bude uključen 2 minute. Ako je TCP/IP adresa 0.0.0.0 ili započinje s 169, to označava da postoji problem s mrežnom vezom.

Pregled IP adrese pisača na upravljačkoj ploči

Za prikaz IP adrese pisača na upravljačkoj ploči:

1. Na upravljačkoj ploči pisača pritisnite gumb **Početno**.
2. Dodirnite **Uređaj > O**.
IP adresa prikazuje se u odjeljku Mreža zaslona O za žičanu adresu IPv4 ili žičanu adresu IPv6.
3. Zabilježite IP adresu sa zaslona.
4. Za povratak na početni zaslon pritisnite gumb **Početno**.

Dohvaćanje IP adrese pisača iz izvješća o konfiguraciji

Za dohvaćanje IP adrese pisača iz izvješća o konfiguraciji:

1. Na upravljačkoj ploči pisača pritisnite gumb **Početno**.
2. Dodirnite **Uređaj > Informativne stranice**.
3. Dodirnite **Izvješće o osnovnoj konfiguraciji** ili **Izvješće s pojedinostima o konfiguraciji**, a zatim dodirnite **Ispis**.

Pisač ispisuje odabrano izvješće o konfiguraciji. IP adresa prikazuje se u odjeljku Uobičajeni korisnički podaci izvješća o konfiguraciji.

4. Za povratak na početni zaslon pritisnite gumb **Početno**.

PRISTUPANJE UGRAĐENOM WEB POSLUŽITELJU

Na računalu otvorite web-preglednik. U polje za adresu, upišite IP adresu pisača, zatim pritisnite **Enter** ili **Return**.

Da biste koristili ugrađeni Web poslužitelj, kliknite potrebnu stranicu:

- **Početna:** Ova stranica daje opis pisača i aktualnih obavijesti, status ladica za papir, status potrošnog materijala i informacije o naplati. Pri dnu stranice postoji područje brzih veza s izravnim pristupom ključnim funkcijama i stranicama.
- **Zadaci:** Stranica Zadaci omogućuje upravljanje aktivnim zadacima na pisaču, pregled, ispis i brisanje spremljenih zadataka te izradu i upravljanje mapama za spremljene zadatke.
- **Ispis:** Ova stranica omogućuje slanje datoteka spremnih za ispis pisaču za ispis. Koristeći tu stranicu možete odabrati opcije za zadatke ispisa. Moguće je slati samo datoteke spremne za ispis, npr. u formatima PDF, PS i PCL.
- **Skeniranje:** Stranica Skeniranje omogućuje izradu tijekova rada raspodjele i poštanske pretince za skenirane dokumente.
- **Adresar:** Pomoću adresara možete napraviti adresar uređaja s kontaktima koje ćete koristiti za faksiranje, e-poštu i skeniranje. Pisač se može konfigurirati za upotrebu s mrežnim adresarom koji traži adrese iz LDAP direktorija. Pisač se može konfigurirati za upotrebu mrežnog adresara koji traži adrese iz LDAP direktorija. Ako su konfigurirani i adresar i adresar uređaja, korisnici imaju izbor kada koriste kompatibilne aplikacije.
- **Svojstva:** U kartici Svojstva možete pristupiti postavkama svog uređaja i konfigurirati ih. Za promjenu većinu postavki potrebni su podaci za prijavu administratora sustava.
- **Podrška:** Ova stranica nudi pristup općim podacima za podršku i telefonske brojeve. Možete koristiti stranicu Podrške za pristup daljinskoj upravljačkoj ploči i slanje dijagnostičkih informacija Xeroxu.

Ugrađeni Web poslužitelj ima opciju pomoći koja nudi informacije o svim dostupnim značajkama i funkcijama uređaja. Za pristup Pomoći kliknite vezu **Pomoć** pri dnu svake stranice. Idite do tražene teme ili koristite funkciju **Pretraživanje** da biste pronašli konkretne informacije.

Za detaljne upute kako koristiti ugrađeni Web poslužitelj za konfiguraciju postavki pisača pogledajte *Vodič za administratora sustava* na www.xerox.com/office/ALC82XXdocs.

PRIJAVA KORIŠTENJEM UGRAĐENOG WEB POSLUŽITELJA

Za pristup određenim značajkama, alatima i aplikacijama prijavite se na ugrađeni Web poslužitelj za svoj uređaj.



Napomena: Za pristup određenim ograničenim funkcijama potrebna su administratorska prava. Više informacija potražite u *Vodiču za administratora sustava* na www.xerox.com/office/ALC82XXdocs.

Za prijavu na ugrađeni Web poslužitelj:

1. Na računalu otvorite web-preglednik. U polje za adresu, upišite IP adresu pisača, zatim pritisnite **Enter** ili **Return**.
2. U gornjem desnom kutu stranice kliknite **Prijava**.

3. Unesite korisnički ID i zaporku, zatim kliknite **Prijava**.
4. Ako se prijavljujete prvi put, odredite zaporku.
 - a. Upišite staru zaporku.
 - b. Upišite novu zaporku. Za potvrdu zaporke upišite je ponovno.



Napomena: Nova zaporka mora ispunjavati sve minimalne zahtjeve za zaporku. Pojediniosti potražite kod administratora sustava ili u *Vodiču za administratora sustava* na www.xerox.com/office/ALC82XXdocs.

- c. Kliknite **Spremi**. Nova zaporka pohranjena je.

CERTIFIKATI ZA UGRAĐENI WEB POSLUŽITELJ

Vaš uređaj sadrži HTTPS certifikat. Uređaj automatski generira certifikat tijekom instalacije. HTTPS certifikat se koristi za šifriranje komunikacije između računala i Xerox uređaja.



Napomena:

- Stranica ugrađenog Web poslužitelja za uređaj Xerox može prikazati poruku o pogrešci da sigurnosni certifikat nije pouzdan. Tom konfiguracijom ne smanjuje se sigurnost komunikacije između vašeg računala i uređaja Xerox.
- Da biste uklonili upozorenje o povezivanju u mrežnom pregledniku, možete zamijeniti certifikat potpisanim certifikatom od ovlaštenog tijela. Za informacije o dobivanju certifikata od ovlaštenog tijela obratite se pružatelju internetskih usluga.
- Da biste uklonili upozorenje o povezivanju u mrežnom pregledniku, možete preuzeti certifikat Xerox Root CA s ugrađenog Web poslužitelja uređaja, a zatim instalirati certifikat na klijent.

Informacije o nabavljanju, instaliranju i omogućavanju certifikata potražite u *Vodiču za administratora sustava* na www.xerox.com/office/ALC82XXdocs.

PREUZIMANJE IZVJEŠĆA O KONFIGURACIJI S UGRAĐENOG WEB POSLUŽITELJA

S ugrađenog Web poslužitelja možete preuzeti kopiju izvješća o konfiguraciji i spremiti je na tvrdi disk računala. Koristite izvješća o konfiguraciji s većeg broja uređaja da biste uspoređivali verzije softvera, konfiguracije i informacije o sukladnosti.

Za preuzimanje izvješća o konfiguraciji s ugrađenog Web poslužitelja:

1. Na računalu otvorite web-preglednik. U polje za adresu, upišite IP adresu pisača, zatim pritisnite **Enter** ili **Return**.



Napomena: Pojediniosti o dobivanju IP adrese pisača potražite u [Traženje IP adrese pisača](#).


2. Da biste preuzeli izvješće o konfiguraciji, pomaknite se na dno stranice. U odjeljku Brze veze kliknite **Preuzmi stranicu s konfiguracijom**.

 Napomena: Ako se opcija **Preuzmi stranicu s konfiguracijom** ne prikaže, prijavite se kao administrator sustava.

Dokument se automatski sprema kao XML datoteka na zadanu lokaciju za preuzimanje na tvrdom disku vašeg računala. Da biste otvorili izvješće o konfiguraciji, upotrijebite XML preglednik.

UPOTREBA ZNAČAJKE UDALJENA UPRAVLJAČKA PLOČA

Značajka Daljinska upravljačka ploča u ugrađenom Web poslužitelju omogućuje vam pristup daljinski upravljačkoj ploči pisača iz web-preglednika.


 Napomena: Za pristup daljinskoj upravljačkoj ploči prvo omogućite značajku. Za pojednostiti kontaktirajte administratora sustava ili pogledajte *Vodič za administratora sustava* na www.xerox.com/office/ALC82XXdocs.

Za pristup značajki Udaljena upravljačka ploča:


1. Na računalu otvorite web-preglednik. U polje za adresu, upišite IP adresu pisača, zatim pritisnite **Enter** ili **Return**.

 Napomena: Pojednostiti o dobivanju IP adrese pisača potražite u **Traženje IP adrese pisača**.

2. U odjeljku Brze veze kliknite **Daljinska upravljačka ploča**.


 Napomena: Ako opcija Daljinska upravljačka ploča nije prikazana ili učitana, obratite se administratoru sustava.

3. Da biste ograničili pristup upravljačkoj ploči uređaja drugim korisnicima kad se daljinski povezani s uređajem, kliknite **Blokiraj upravljačku ploču uređaja (lokalni korisnik može samo gledati)**.

 Napomena: Ako lokalni korisnik pokuša pristupiti upravljačkoj ploči dok je upravljačka ploča uređaja zaključana, upravljačka ploča ne reagira. Na upravljačkoj ploči prikazuje se poruka s potvrdom da je upravljačka ploča zaključana i da se uređajem upravlja daljinski.

4. Da biste omogućili daljinski pristup upravljačkoj ploči uređaja, kliknite **Pokretanje daljinske sesije**. Daljinska upravljačka ploča šalje zahtjev lokalnoj upravljačkoj ploči.

- Ako je lokalna upravljačka ploča neaktivna, sesija daljinske upravljačke ploče aktivira se automatski.
- Ako je lokalni korisnik aktivan na uređaju, poruka **Zahtjev za daljinsku sesiju** prikazuje se na lokalnoj upravljačkoj ploči. Lokalni korisnik odabire hoće li prihvatiti zahtjev ili ga odbiti. Ako se zahtjev prihvati, automatski se aktivira sesija daljinske upravljačke ploče. Ako se zahtjev odbije, poruka **Zahtjev odbijen** prikazuje se u ugrađenom Web poslužitelju.

 Napomena: Ako administrator sustava zatraži daljinsku sesiju, ako je zahtjev odbijen, prikazuje se opcija za zamjenu lokalne sesije.

PREUZIMANJE POKRETAČKIH PROGRAMA ISPISA I SKENIRANJA S UGRAĐENOG WEB POSLUŽITELJA.

Pokretačke programe ispisa i skeniranja za svoj uređaj možete preuzeti s ugrađenog Web poslužitelja.

1. U web-pregledniku na računalu otvorite ugrađeni Web poslužitelj upisivanjem IP adrese pisača.
2. Kliknite **Podrška > Općenito**.
3. Za preuzimanje pokretačkih programa ispisa i skeniranja na Vezama za podršku, kliknite **Instalacija pokretačkih programa ispisa / skeniranja**.

Datoteka programa za instalaciju Smart Start preuzeta je na vaše računalo.

UPOTREBA USLUGE XEROX® WORKPLACE CLOUD ZA UPRAVLJANJE UREĐAJEM

Xerox® Workplace Cloud rješenje za ispis temeljeno u oblaku koje daljinski može upravljati brojnim aspektima vašeg uređaja. Xerox® Workplace Cloud pruža provjeru autentičnosti, upravljanje ispisom, kontrolu troškova i mobilne tijekove rada.

Značajke kao što su Prosljeđivanje ispisa omogućuju da svoje zadatke šaljete u jedan siguran red čekanja s bilo kojeg računala ili mobilnog uređaja. Nakon što ste proveli provjeru autentičnosti s mrežnim uređajem po izboru možete po potrebi pregledavati, mijenjati, ispisivati ili brisati svoje zadatke.

Fleksibilne opcije provjere autentičnosti omogućuju vam da sigurno prosljeđujete svoje zadatke ispisa i da pristupate aplikacijama pisača. Provjera autentičnosti s jedinstvenom prijavom (SSO) osigurana je da vam omogući pristup svim aplikacijama s omogućenom SSO-om bez potrebe za poduzimanjem dodatnih radnji u vezi s prijavom.

Xerox® Workplace Cloud lako se postavlja i upotrebljava, a budući da je hostiran u oblaku, Xerox upravlja svim ažuriranjima i zakrpama.

Za više informacija o omogućavanju rješenja Xerox® Workplace Cloud za svoj uređaj obratite se svojem administratoru sustava ili pogledajte *Vodič za administratora sustava* na www.xerox.com/office/ALC82XXdocs.

NARUČIVANJE POTROŠNOG MATERIJALA S UGRAĐENOG WEB POSLUŽITELJA

Za naručivanje potrošnog materijala s ugrađenog Web poslužitelja:

1. U web-pregledniku na računalu otvorite ugrađeni Web poslužitelj upisivanjem IP adrese pisača.
2. Idite na **Početo > Potrošni materijal**.
3. Kliknite **Pojedinosti** na kartici Potrošni materijal, a zatim kliknite **Naručivanje potrošnog materijala**.
4. Kliknite **Naruči** za odnosnog dobavljača pod stavkom Kupi od.

To prikazuje potpuno informacije o dobavljaču, kao što su Naziv dobavljača, Telefonski broj i URL web-mjesta.

5. Za naručivanje potrošnog materijala kliknite **Kupi**.

To vas vodi na web-stranicu vašeg dobavljača potrošnog materijala. Potreban potrošni materijal možete naručiti.

Xerox Retail Store zadana je opcija za naručivanje potrošnog materijala izravno od tvrtke Xerox. Na stranici Naručivanje potrošnog materijala možete pregledati sljedeće informacije pisača:

- Plan potrošnog materijala
- Zapisnik potrošnog materijala

6. U Zapisnik potrošnog materijala postavite Datum posljednje narudžbe i dodajte svoje Bilješke.

7. Kliknite **Spremi**, a zatim **Zatvori**.

Za više informacija o postavljanju dobavljača pogledajte *Vodič za administratora sustava* na www.xerox.com/office/ALC82XXdocs.

Instalacija i postavljanje

Za referencu:

- *Vodič za instalaciju* upakiran s pisačem
- Pomoćnik za mrežnu podršku na www.xerox.com/office/ALC82XXdocs

PREGLED INSTALACIJE I POSTAVLJANJA

Prije ispisa uvjerite se da su računalo i pisač ukopčani, uključeni i povezani. Konfigurirajte početne postavke pisača, zatim instalirajte softver pokretačkog programa pisača i uslužne programe na računalu.

Pisač možete izravno povezati s računala koristeći USB ili povezati na mrežu koristeći Ethernet kabel ili bežičnu mrežu. Potreban hardver i kabeli ovise o načinu povezivanja. Usmjernici, koncentratori i prekidači, modemi, Ethernet i USB kabeli nisu uključeni s pisačem i moraju se kupiti zasebno. Xerox preporučuje Ethernet vezu jer je obično brža od USB veze i omogućuje pristup ugrađenom Web poslužitelju.

Više informacija potražite u *Vodiču za administratora sustava* na www.xerox.com/office/ALC82XXdocs.

ODABIR MJESTA ZA PISAČ



Upozorenje: Da biste izbjegli osobne ozljede i oštećenje pisača, obavezna je profesionalna instalacija pisača.

1. Odaberite prostor bez prašine s temperaturama od 10° – 32° C (50° – 90° F) i relativnom vlažnosti od 15 – 85 posto.



Napomena: Iznenadne promjene temperature mogu utjecati na kvalitetu ispisa. Brzo zagrijavanje hladne prostorije može dovesti do kondenzacije unutar pisača, što izravno utječe na prijenos slike.

2. Postavite pisač na ravnu, tvrdnu površinu bez vibracija, koja je dovoljno čvrsta da izdrži težinu pisača. Pazite da je pisač horizontalan i da sve četiri nožice čvrsto stoje na površini.
Da biste pronašli težinu konfiguracije pisača, pogledajte **Fizičke specifikacije**.
3. Odaberite lokaciju s odgovarajućim prostorom za pristup potrošnom materijalu koji osigurava dobru ventilaciju.
Da biste pronašli zahtjeve za prostor za pisač, pogledajte **Zahtjevi za prostor**.
4. Nakon što pozicionirate pisač, spremni ste povezati ga s izvorom napajanja i računalom ili mrežom.

AŽURIRANJE SOFTVERA SUSTAVA PISAČA

Prije instaliranja pokretačkog programa pisača provjerite je li na pisaču učitana najnovija verzija softvera sustava. Kada Xerox objavi novu verziju softvera sustava pisača ili firmvera, možete ažurirati svoj uređaj. Kako biste osigurali uspješno ažuriranje softvera, pratite korake navedene uz datoteke softvera. Softver sustava pisača preuzet je s web mjesta www.xerox.com/office/ALC82XXsupport.

Prije preuzimanja i instaliranja novog softvera odredite trenutnu verziju softvera instaliranu na uređaju. Ispišite izvješće o konfiguraciji da biste usporedili verziju softvera sustava s verzijom dostupnom za preuzimanje. Za upute o ispisu izvješća o konfiguraciji pogledajte [Ispisivanje izvješća o konfiguraciji](#).

Slijedite upute isporučene sa softverom za preuzimanje datoteka i nadogradnju uređaja. Uređaj možete konfigurirati za rutinsko spajanje s FTP direktorijem na mreži kako biste softver uređaja automatski ažurirali. Sofver uređaja možete i ručno ažurirati. Za više informacija o ažuriranju softvera operacijskog sustava pogledajte *Vodič za administratora sustava* na www.xerox.com/office/ALC82XXdocs.

Spajanje pisača

ODABIR METODE POVEZIVANJA

Pisač možete povezati s računalom pomoću USB kabela, Ethernet kabela ili bežične veze. Način koji odaberete ovisi o načinu na koji je vaše računalo povezano s mrežom. USB veza izravna je veza i najlakša za postavljanje. Ethernet veza upotrebljava se za povezivanje na mrežu. Ako upotrebljavate mrežnu vezu, važno je da znate kako je vaše računalo povezano s mrežom.



Napomena: Potreban hardver i kabeli ovise o načinu povezivanja. Ruteri, koncentratori, mrežni prekidači, modemi, Ethernet i USB kabeli nisu isporučeni s pisačem i moraju se kupiti zasebno.

USB

Ako pisač povezujete s jednim računalom i nemate mrežu, upotrijebite USB vezu. USB veza pruža velike brzine prijenosa podataka, ali načelno ne toliko velike kao mrežna veza.

Mreža

Ako je vaše računalo povezano s uredskom ili kućnom mrežom, upotrijebite Ethernet kabel za povezivanje pisača s mrežom. Pisač ne možete povezati izravno s računalom. Potrebna je veza putem usmjernika ili mrežne skretnice. Ethernet mreža može se upotrijebiti za jedno ili više računala i istodobno podržava više pisača i sustava. Ethernet veza načelno je brža od USB veze i omogućuje izravan pristup postavkama pisača putem ugrađenog Web poslužitelja.



Napomena: Za pristup ugrađenom Web poslužitelju potrebna je mrežna veza.

Bežična mreža

Ako vaše okruženje ima bežični usmjernik ili bežičnu pristupnu točku, pisač možete povezati s mrežom bežičnom vezom. Bežična mrežna veza pruža isti pristup i usluge kao i žičana veza. Bežična mrežna veza načelno je brža od USB veze i omogućuje izravan pristup postavkama pisača putem ugrađenog Web poslužitelja.

SPAJANJE NA RAČUNALO POMOĆU USB KABELA

Za spajanje pisača s računalom pomoću USB kabela potreban vam je jedan od sljedećih operacijskih sustava:

- Windows 10, Windows 11, Windows Server 2016, Windows Server 2019 i Windows Server 2022.
- Macintosh OS verzija 12, 13 i 14.
- UNIX i Linux: Vaš pisač podržava spajanje s raznim UNIX platformama putem mrežnog sučelja.

Za spajanje pisača s računalom pomoću USB kabela:

1. Priključite kraj B standardnog A/B USB 2.0 ili USB 3.0 kabela u USB priključak na stražnjoj strani pisača.
2. Priključite kraj A USB kabela u USB priključak na računalu.
3. Ako se pojavi čarobnjak Windows Pronađen je novi hardver, kliknite **Otkazi**.
4. Instalirajte pokretački program pisača.

Za više informacija pogledajte [Instalacija softvera](#).

POVEZIVANJE NA ŽIČANU MREŽU

Koristite Ethernet kabel kategorije 5 ili bolje za spajanje pisača na mrežu. Ethernet mreža koristi se za jedan ili više računala i istodobno podržava više pisača i sustava. Ethernet veza omogućuje izravan pristup postavkama pisača koristeći ugrađeni Web poslužitelj.

Za spajanje pisača:

1. Spojite priključni vod na pisač, a zatim priključite vod u električnu utičnicu.
2. Spojite jedan kraj Ethernet kabela kategorije 5 ili bolje na Ethernet priključak na stražnjoj strani pisača. Spojite drugi kraj kabela na ispravno konfigurirani mrežni priključak.
3. Uključite pisač.

Pojedinosti o konfiguraciji postavki spajanja potražite u *Vodiču za administratora sustava* na www.xerox.com/office/ALC82XXdocs.

BEŽIČNI MREŽNI ADAPTER S BLUETOOTHOM

Xerox® bežični mrežni adapter s Bluetoothom omogućuje vam da za spajanje s bežičnom mrežom koristite čarobnjaka za bežičnu vezu.

Xerox® bežični mrežni adapter s Bluetoothom podržava sljedeće:

- Pojase Wi-Fi mreže: dvopojasni od 2,4 GHz i 5 GHz
- Mrežni standardi:
 - 802.11ac
 - 802.11n
 - 802.11b/a/g
- Wi-Fi Direct
- Tehnologija Bluetooth Low Energy za pružanje podrške protokolu iBeacon za AirPrint Discovery.

Za više informacija o bežičnom mrežnom adapteru s Bluetoothom pogledajte *Vodič za administratora sustava* na www.xerox.com/office/ALC82XXdocs.

Povezivanje na bežičnu mrežu

Ako ste kupili Xerox® bežični mrežni adapter s Bluetoothom, možete koristiti čarobnjaka za povezivanje uređaja na bežičnu mrežu. Ako je uređaj povezan na žičanu mrežu, bežične postavke možete konfigurirati koristeći ugrađeni Web poslužitelj ili ih možete konfigurirati na zaslonu osjetljivom na dodir na upravljačkoj ploči koristeći čarobnjak za instalaciju bežične mreže.



Napomena:

- Svi Xerox® bežični mrežni adapteri nisu kompatibilni sa svim Xerox® pisačima. Pazite da kupite ispravan komplet Xerox® bežičnog mrežnog adaptera za svoj uređaj. Više informacija zatražite od zastupnika Xeroxa.
- Više informacija o instaliranju bežičnog mrežnog adaptera potražite u uputama za postavljanje i *instalaciju kompleta hardvera Xerox® bežičnog mrežnog adaptera* koje se nalaze u kompletu.
- Uređaj koristi bežičnu ili žičanu mrežnu vezu. Ako aktivirate jednu vezu s mrežom, druga veza s mrežom će se deaktivirati.
- Kada prijedite sa žičane veze na bežičnu, mijenja se IP adresa pisača. Za više informacija o IP adresi ili nazivu glavnog računala pogledajte *Vodič za administratora sustava*.

Pojedinosti o konfiguraciji postavki bežične mreže potražite u *Vodiču za administratora sustava* na www.xerox.com/office/ALC82XXdocs.

POVEZIVANJE POMOĆU USLUGE WI-FI DIRECT

Možete se povezati na pisač s bilo kojeg mobilnog uređaja na kojemu je omogućen Wi-Fi, kao što su tablet, računalo ili pametni telefon, koristeći značajke Wi-Fi Direct ili Soft AP. Značajka Wi-Fi Direct omogućena je prema zadanim postavkama na uređaju Xerox.



Napomena: Značajka Wi-Fi Direct dostupna je samo na pisačima s instaliranim dodatnim Xerox® prilagodnikom za bežičnu mrežu s Bluetoothom. Kada instalirate prilagodnik za bežičnu mrežu, značajka Wi-Fi Direct omogućena je kao zadana.

Pregled usluge Wi-Fi Direct

Značajka Wi-Fi Direct omogućuje ispis s mobilnog uređaja na pisaču, koristeći jednu od sljedećih metoda.

- Potisni gumb WPS za Android uređaje na kojima je omogućen Wi-Fi Direct s instaliranim dodatkom za ispis Mopria.
- Soft Access Point (AP), za Apple iPhone telefone i druge mobilne uređaje koji ne podržavaju funkciju Wi-Fi Direct.

Za informacije o upotrebi značajke Wi-Fi Direct na mobilnom uređaju ili spajanju na pisač koristeći značajku Soft AP pogledajte dokumentaciju proizvođača mobilnog uređaja.

Pojedinosti o konfiguraciji značajke Wi-Fi Direct na pisaču potražite u *Vodiču za administratora sustava* na www.xerox.com/office/ALC82XXdocs.

Upotreba Wi-Fi Direct-a na mobilnom uređaju

Funkcija Wi-Fi Direct WPS Push Button zahtijeva da je aplikacija Mopria Print Service instalirana na mobilnom uređaju. Pisač ne mora imati bežičnu vezu.

Instalacija aplikacije Mopria Print Service

1. Na mobilnom uređaju idite do trgovine Google Play Store, a zatim potražite **Mopria Print Service**.

2. Instalirajte aplikaciju **Mopria Print Service**.
3. Idite na **Postavke**, a zatim dodirnite **Ispis**.
4. Idite do područja za obavijesti, a zatim dodirnite **Mopria Print Service**.
5. Da biste omogućili Mopria Print Service, dodirnite **Uključeno**.
6. Izađite iz **Postavki**.

Mobilni uređaj traži pisače na kojima je omogućen Wi-Fi Direct i koji su unutar raspona mobilnog uređaja.

Upotreba Wi-Fi Directa na pisaču

Wi-Fi Direct izravna je bežična veza za mobilni uređaj s pisačem. Značajka Wi-Fi Direct zadano je omogućena kada se instalira hardver za Wi-Fi.

Za upotrebu Wi-Fi Directa nije potrebna bežična veza s pisačem. Obratite se administratoru sustava da biste povezali pisač na žičanu ili bežičnu mrežu.

Ispis pomoću usluge Wi-Fi Direct

Za ispis dokumenta s mobilnog uređaja na kojemu je omogućen Wi-Fi:

1. Na mobilnom uređaju otvorite dokument koji želite ispisati.
2. U aplikaciji uređaja odaberite gumb **Ispis**.
3. Ako u području postoji više pisača na kojima je omogućen Wi-Fi Direct, odaberite potreban pisač s popisa.
4. Odaberite postavke ispisa za zadatak.
5. Pošaljite zadatak na ispisivanje.

Na mobilnom uređaju prikazuje se poruka.

6. Odaberite **Spoji**.

Kada dođe do spajanja, na pisaču se prikazuje poruka.

7. Na upravljačkoj ploči pisača dodirnite **U redu**.

Zadatak se ispisuje.


POVEZIVANJE NA NEAR FIELD COMMUNICATION (NFC)

Pregled NFC-a



Bežična tehnologija kratkog dometa (eng. Near field communication, NFC) je tehnologija koja omogućuje uređajima da komuniciraju kad su u bliskom rasponu. NFC omogućuje jednostavno dodavanje pisača na Android mobilni uređaj. Nakon dodavanja pisača nema potrebe da na tom pisaču koristite NFC. Za značajku NFC potrebno je instalirati aplikaciju Xerox Print Service na mobilni uređaj.

Pisači mogu komunicirati pomoću NFC-a kada su u doseg vašeg mobilnog uređaja.

 Napomena: Raspon se može razlikovati ovisno o proizvođaču uređaja. Informacije o potrebnim postavkama za pojedinačne mobilne uređaje potražite u dokumentaciji koju isporučuje proizvođač mobilnog uređaja.

Pojedinosti o konfiguraciji NFC-a na pisaču potražite u *Vodiču za administratora sustava* na www.xerox.com/office/ALC82XXdocs.

Upotreba NFC-a na mobilnom uređaju

Za značajku NFC potrebno je instalirati aplikaciju Xerox Print Service na mobilni uređaj.

Mobilni uređaj mora koristiti istu Wi-Fi mrežu kao pisač. Pisač ne mora imati bežičnu vezu.

 Napomena: NFC podržava Android 4.4 ili noviji.

Instalacija dodatka Xerox Print Service

1. Na mobilnom uređaju idite do trgovine Google Play Store, a zatim potražite **dodatak Xerox Print Service**.
2. Instalirajte aplikaciju **Xerox Print Service Plugin**.
3. Idite na **Postavke**, a zatim dodirnite **Ispis**.
4. Idite do padajuće trake obavijesti, zatim dodirnite **Xerox Print Service**.
5. Da biste omogućili **Xerox Print Service**, dodirnite **Uključeno**.
6. Izadite iz **Postavki**.

Omogućivanje NFC-a na mobilnom uređaju

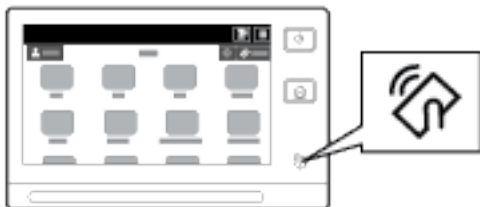
Na većini mobilnih uređaja NFC je onemogućen prema zadanim postavkama.

Da biste omogućili NFC:

1. Idite u **Postavke**.
2. Idite u postavke NFC-a, zatim dodirnite **Uključen**.
3. Izadite iz **Postavki**.

Upotreba NFC-a na pisaču

NFC čip nalazi se na donjoj desnoj strani upravljačke ploče. Kada je NFC omogućen, ikona NFC svijtli i možete koristiti funkciju NFC-a.



Lokaciju NFC čipa na mobilnom uređaju potražite u korisničkoj dokumentaciji mobilnog uređaja.

 Napomena: Potrebno je prvo omogućiti NFC funkciju. Upute za omogućivanje NFC-a potražite u *Vodiču za administratora sustava* na www.xerox.com/office/ALC82XXdocs.

Mapiranje pisača za mobilni uređaj

1. Otvorite **Xerox Print Service Plugin**.
2. U gornjem desnom kutu zaslona dodirnite gumb za izbor, zatim odaberite **Dodaj pisač**.
3. Dodirnite opciju **NFC**.
4. Držite mobilni uređaj iznad ikone NFC na upravljačkoj ploči.



Mobilni uređaj i pisač međusobno komuniciraju. Mobilni uređaj traži mrežu za pisač. Kada se pisač locira, dodaje se na popis kao mapiran pisač.

Možete slati zadatke za ispis s mobilnog uređaja na pisač.

Ispis upotrebom dodatka Xerox® Print Services

1. Otvorite dokument koji želite ispisati. Na primjer, PDF ili Word dokument.
2. Pri vrhu zaslona odaberite gumb **Ispis**.
3. Ako je više pisača mapirano za NFC, odaberite potreban pisač.
4. Odaberite postavke ispisa za zadatak.
5. Pošaljite zadatak na ispisivanje.

KONFIGURACIJA ZNAČAJKE AIRPRINT

AirPrint je softverska značajka koja vam omogućuje ispis dokumenata s mobilnih uređaja utemeljenih na sustavu iOS tvrtke Apple i uređaja utemeljenih na operacijskom sustavu Mac bez upravljačkog programa za pisač. Pisači omogućeni za AirPrint koji imaju žičanu ili bežičnu vezu omogućuju vam ispis faksa izravno s računala Mac ili s uređaja iPhone, iPad ili iPod Touch. Nadalje, AirPrint možete koristiti za skeniranje sa žičanog ili bežičnog pisača na podržane uređaje tvrtke Apple.

Informacije o postavkama za konfiguraciju značajke AirPrint potražite u *Vodiču za administratora sustava* na www.xerox.com/office/ALC82XXdocs. Osim toga možete koristiti stolno računalo za pristup ugrađenom Web poslužitelju za svoj uređaj, a zatim kliknuti poveznicu Pomoć koja se prikazuje pri dnu svake stranice. Za pojedinih pogledajte [Pristupanje ugrađenom Web poslužitelju](#).

KONFIGURIRANJE UREĐAJA ZA UNIVERZALNI ISPIS

Univerzalni ispis protokol je ispisa temeljenog u oblaku koji pruža jednostavno i sigurno rješenje ispisa za korisnike sustava Microsoft® 365. Univerzalni ispis omogućuje administratorima da upravljaju pisačima bez potrebe za poslužiteljima za ispis na lokaciji. Univerzalni ispis korisnicima omogućuje da pristupaju pisačima u oblaku bez pokretačkih programa pisača.

- Kad je Univerzalni ispis omogućen, prikazuju se postavke konfiguracije. Područje Univerzalni ispis prikazuje status registracije uređaja.
- Kad je Univerzalni ispis onemogućen, postavke konfiguracije su skrivene. Područje prikazuje status **Isključeno**. Taj je status zadana postavka.

Za informacije o konfiguraciji uređaja za Univerzalni ispis pogledajte *Vodič za administratora sustava* na www.xerox.com/office/ALC82XXdocs.

SPAJANJE NA TELEFONSKU LINIJU

Ako je instaliran dodatni komplet faksa, povežite telefonsku liniju da biste omogućili i konfigurirali postavke faksa.



Napomena: Dostupni su kompleti faksa s jednom ili dvije linije. Da biste omogućili funkcije faksa, instalirajte faks karticu isporučenu s kompletom prema priloženim uputama za instalaciju.



Upozorenje: Da biste smanjili opasnost od požara, koristite telekomunikacijski kabel američkog presjeka žice (AWG) br. 26 ili veći.

1. Uvjerite se da je pisač isključen.
2. Spojite standardni kabel RJ11 br. 26 američkog presjeka žice (AWG) ili veći na linijski priključak sa stražnje strane pisača.
3. Spojite drugi kraj kabela RJ11 na funkcionalnu telefonsku liniju.
4. Uključite pisač.
5. Omogućite i konfigurirajte funkcije telefaksa.

Početno postavljanje pisača

Prije instalacije softvera pisača provjerite je li pisač ispravno postavljen. Postavljanje uključuje omogućivanje dodatnih značajki i dodjeljivanje IP adrese za mrežnu Ethernet vezu. Postavke pisača mogu se konfigurirati na upravljačkoj ploči pisača ili upotrebom ugrađenog Web poslužitelja. Za konfiguraciju postavki na upravljačkoj ploči pisača, čarobnjak za instalaciju pokreće se prvi put kada uključite pisač. Čarobnjak vam postavlja niz pitanja kako bi vam pomogao konfigurirati osnovne postavke pisača.

Administrator sustava može konfigurirati sljedeće postavke:

- Jezik
- Pristup mreži
- Postavljanje proxy poslužitelja
- Datum i vrijeme
- Mjere
- LDAP postavke
- Postavke aplikacija
- Sigurnosne postavke

Više informacija o konfiguraciji postavki pisača na upravljačkoj ploči ili koristeći ugrađeni Web poslužitelj potražite u *Vodiču za administratora sustava* na www.xerox.com/office/ALC82XXdocs.

SIGURNOSNI PREDLOŽAK

Sigurnosni predložak je značajka koja vam omogućuje da brzo konfigurirate postavke sigurnosti putem **Alata** na upravljačkoj ploči ili kartice **Sigurnosna nadzorna ploča** ugrađenom Web poslužitelju. Možete odabrati jedan od unaprijed postavljenih predložaka, **Zadani**, **Povišeni** i **Visoki**, prema zahtjevu.

Za detaljne upute o tome kako konfigurirati Sigurnosni predložak pogledajte *Vodič za administratora sustava* na www.xerox.com/office/ALC82XXdocs.

ČUVAR KONFIGURACIJE

Čuvar konfiguracije sigurnosna je značajka koja nadzire postavke značajke kako bi osigurala da uređaj ostane u odgovarajućoj konfiguraciji tijekom svakodnevnog rada. Značajka osigurava da vrijednosti ostaju sukladne bez vanjskog praćenja uređaja. Kad se nepraćene postavke promjene, Čuvar konfiguracije otkriva promjenu pri sljedećem ručnom ili planiranom zadatku. Nakon što otkrije promjenu, Čuvar konfiguracije ispravlja značajku na potrebne postavke.

Nakon ispravljanja administratori mogu vidjeti popis popravljenih stavki na stranici Čuvar konfiguracije.

Za više informacija o Čuvaru konfiguracije obratite se svojem administratoru sustava ili pogledajte *Vodič za administratora sustava* na www.xerox.com/office/ALC82XXdocs.

UPRAVITELJ SUSTAVA

Značajka Upravitelj sustava omogućuje vam automatsko konfiguriranje više uređaja na sličan način. Nakon konfiguriranja jednog uređaja, po potrebi možete distribuirati bilo koju konfiguracijsku postavku na druge uređaje. Možete postaviti rasporede za redovno i automatsko dijeljenje konfiguracijskih postavki.

Značajka Upravitelj sustava omogućuje vam dijeljenje sljedećih vrsta konfiguracijskih datoteka:

- klonirane datoteke
- datoteke nadogradnje softvera
- datoteke aplikacija koje se pokreću jednim dodirnom

Za više informacija o Upravitelju sustava, obratite se svojem administratoru sustava ili pogledajte *Vodič za administratora sustava* na www.xerox.com/office/ALC82XXdocs.

APLIKACIJA XEROX® EASY ASSIST

Aplikacija Xerox Easy Assist može vam pomoći u postupku početnog postavljanja novog pisača. Pisaču možete pristupiti i konfigurirati ga s pametnog telefona putem aplikacije Xerox Easy Assist (XEA). Da biste pisaču pristupili s pametnog telefona, preuzmite i instalirajte aplikaciju Xerox Easy Assist na svoj mobilni uređaj. Instaliranjem aplikacije Xerox Easy Assist na pametni telefon lako možete postaviti novi pisač, upravljati njegovom konfiguracijom, pregledavati upozorenja o zahtjevima za potrošnim materijalom i naručivati ga te uživo za pisač dobiti podršku za otklanjanje poteškoća.

Aplikacija Xerox Easy Assist ima upute i veze na videozapise koji će vam pomoći da raspakirate pisač iz kutije. Da biste instalirali aplikaciju Xerox Easy Assist na pametni telefon, trebete skenirati QR kod. Taj QR kod nalazi se na pakiranju ili u *vodiču za instalaciju* koji se isporučuje s pisačem. Da biste aplikaciju Xerox Easy Assist prvi put instalirali, skenirajte QR kod pomoću kamere pametnog telefona.

Za više informacija pogledajte [Aplikacija Xerox® Easy Assist \(XEA\)](#).

Instalacija softvera

Prije instalacije softvera pokretačkog programa pisača provjerite je li pisač ukopčan, uključen, ispravno povezan i ima li valjanu IP adresu. IP adresa obično se prikazuje u središtu upravljačke ploče. Ako ne možete pronaći IP adresu pisača, pogledajte [Traženje IP adrese pisača](#).



Napomena: Ako *Disk sa softverom i dokumentacijom* nije dostupan, preuzmite najnovije pokretačke programe s web-mjesta www.xerox.com/office/ALC82XXdrivers.

Nakon što instalirate softver pokretačkog programa pisača, možete konfigurirati prioritete i zadane postavke za pokretački program pisača. Za više informacija pogledajte [Ispisivanje](#).

Postavke ispisa za uređaj, kao što su oglasne stranice i opcije Jezici opisa stranice, konfigurirane su pomoću ugrađenog Web poslužitelja. Za konfiguriranje postavki ispisa pomoć potražite kod administratora sustava ili u *Vodiču za administratora sustava* na www.xerox.com/office/ALC82XXdocs.

ZAHTJEVI OPERACIJSKOG SUSTAVA

- Windows 10, Windows 11, Windows Server 2016, Windows Server 2019 i Windows Server 2022.
- Macintosh OS verzija 12, 13 i 14.
- UNIX i Linux: Vaš pisač podržava spajanje s raznim UNIX platformama putem mrežnog sučelja.

INSTALACIJA POKRETAČKIH PROGRAMA PISAČA ZA WINDOWS MREŽNI PISAČ

1. Umetnite *disk sa softverom i dokumentacijom* u odgovarajući pogon svojeg računala. Ako se instalacijski program automatski ne pokrene, otidite do pogona, a zatim dvostruko kliknite datoteku instalacijskog programa **Setup.exe**.



Napomena: Ako nemate *disk sa softverom i dokumentacijom*, preuzmite datoteku programa za instalaciju Smart Start s web-mjesta www.xerox.com ili iz ugrađenog Web poslužitelja vašeg pisača. Za više informacija pogledajte [Preuzimanje pokretačkih programa ispisa i skeniranja s ugrađenog Web poslužitelja](#).

2. Kliknite **Xerox Smart Start — instalacijski program pokretačkog programa (preporučeno)**.
3. Na Licencnom ugovoru kliknite **Slažem se**.
4. Na popisu otkrivenih pisača odaberite svoj pisač.



Napomena: Kada instalirate pokretačke programe pisača za mrežni pisač, ako se pisač ne prikazuje na popisu, kliknite **Ne vidite svoj pisač?**, a zatim unesite IP adresu pisača. Da biste instalirali pokretački program pisača, kliknite **Nastavi**, a zatim odaberite **Instaliraj**.

5. Kliknite **Brza instalacija**.

Prikazuje se poruka koja potvrđuje da je instalacija uspješna.


6. Da biste dovršili instalaciju i zatvorili prozor Instalacijski program, kliknite **Gotovo**.

INSTALIRANJE .ZIP DATOTEKE WINDOWS POKRETAČKOG PROGRAMA PISAČA

Pokretačke programe pisača možete preuzeti na web-mjestu Xerox.com u .zip datoteci, a zatim upotrijebiti Windows čarobnjak Dodavanje pisača za instaliranje pokretačkih programa pisača na računalo.

Za instaliranje pokretačkog programa pisača iz .zip datoteke:

1. Preuzmite, a zatim izdvojite .zip datoteku u lokalni direktorij na računalo.
2. Na računalo otvorite **Upravljačku ploču**, a zatim odaberite **Uređaji i pisači > Dodaj pisač**.
3. Kliknite **Željeni pisač nije na popisu**, a zatim kliknite **Dodaj lokalni pisač ili mrežni pisač s ručnim postavkama**.
4. Da biste upotrijebili prethodno izrađeni priključak, odaberite **Upotrijebi postojeći priključak**, a zatim s popisa odaberite Standardni TCP/IP priključak.
5. Za izradu standardnog TCP/IP priključka:
 - a. Odaberite **Izradi novi priključak**.
 - b. Za Vrsta priključka odaberite **Standardni TCP/IP priključak**, a zatim kliknite **Dalje**.
 - c. U polje Naziv glavnog računala ili IP adresa unesite IP adresu ili naziv glavnog računala.
 - d. Da biste ovu značajku onemogućili, poništite odabir potvrdnog okvira za **Pitaj za pisač ili automatski odaberi pokretački program za upotrebu**, a zatim kliknite **Dalje**.
6. Kliknite **Imam disk**.
7. Kliknite **Pregledaj**. Idite na izdvojenih datoteka u lokalnom direktoriju, a zatim odaberite datoteku driver.inf za svoj pisač. Kliknite **Otvori**.
8. Odaberite model svojeg pisača, a zatim kliknite **Dalje**.
9. Ako se pojavi upit jer je pisač već instaliran, kliknite **Upotrijebi pokretački program koji je trenutno instaliran (preporučeno)**.
10. U polje Naziv pisača upišite naziv za pisač.
11. Da biste instalirali pokretački program pisača, kliknite **Dalje**.
12. Ako je potrebno, postavite pisač kao zadani.

 Napomena: Prije nego što odaberete **Dijeli pisač**, javite se administratoru sustava.
13. Za slanje probne stranice na pisač kliknite **Ispiši probnu stranicu**.
14. Kliknite **Završi**.

INSTALACIJA POKRETAČKIH PROGRAMA PISAČA ZA WINDOWS USB PISAČ

1. Priključite kraj B standardnog A/B USB 2.0 ili USB 3.0 kabela u USB priključak na stražnjoj strani pisača.
2. Priključite kraj A USB kabela u USB priključak na računalo.
3. Ako se pojavi čarobnjak Windows Pronađen je novi hardver, kliknite **Otkazi**.

4. Umetnite *disk sa softverom i dokumentacijom* u odgovarajući pogon svojeg računala. Ako se instalacijski program automatski ne pokrene, otidite do pogona, a zatim dvostruko kliknite datoteku instalacijskog programa **Setup.exe**.



Napomena: Ako nemate *disk sa softverom i dokumentacijom*, preuzmite datoteku programa za instalaciju Smart Start s web-mjesta www.xerox.com ili iz ugrađenog Web poslužitelja vašeg pisača. Za više informacija pogledajte [Preuzimanje pokretačkih programa ispisa i skeniranja s ugrađenog Web poslužitelja](#).

5. Kliknite **Xerox Smart Start — instalacijski program pokretačkog programa (preporučeno)**.
6. Na Licencnom ugovoru kliknite **Slažem se**.
7. Na popisu otkrivenih pisača odaberite svoj pisač, a zatim kliknite **Brza instalacija**.
Prikazuje se poruka koja potvrđuje da je instalacija uspješna.
8. Da biste dovršili instalaciju i zatvorili prozor Instalacijski program, kliknite **Gotovo**.

INSTALACIJA PISAČA KAO MREŽNE USLUGA NA UREĐAJE

Web usluge za uređaje (WSD) omogućuju klijentu da otkrije i pristupi daljinskom uređaju i povezanim uslugama putem mreže. WSD podržava otkrivanje, kontrolu i upotrebu uređaja.

Instalacija WSD pisača pomoću čarobnjaka za dodavanje uređaja

1. Na računalu kliknite **Start**, zatim odaberite **Pisači i skeneri**.
2. Da biste dodali željeni pisač, kliknite **Dodaj pisač ili skener**.
3. Na popisu dostupnih uređaja odaberite uređaj koji želite koristiti, zatim kliknite **Dalje**.



Napomena: Ako se pisač koji želite koristiti ne prikazuje na popis, kliknite **Odustani**. Za ručno dodavanje pisača koristite IP adresu pisača. Za pojedinosti pogledajte [Instaliranje .zip datoteke Windows pokretačkog programa pisača](#).

4. Kliknite **Zatvori**.

INSTALIRANJE POKRETAČKIH I USLUŽNIH PROGRAMA ZA MACINTOSH OS (MACOS)

1. Na www.xerox.com/office/ALC82XXsupport preuzmite najnoviji pokretački program pisača.
2. Po potrebi za svoj pisač otvorite Xerox® Print Drivers 5.xx.x.dmg ili .pkg.
3. Za pokretanje Xerox® Print Drivers 5.xx.x.dmg ili .pkg dvostruko kliknite naziv odgovarajuće datoteke.
4. Na upit kliknite **Nastavi**.
5. Za prihvaćanje licencnog ugovora kliknite **Slažem se**.
6. Za prihvaćanje trenutne lokacije instalacije kliknite **Instaliraj** ili odaberite drugu lokaciju za instalacijske datoteke, a zatim kliknite **Instaliraj**.
7. Ako se pojavi upit, upišite zaporku, a zatim kliknite **U redu**.
8. Na popisu otkrivenih pisača odaberite svoj pisač, a zatim kliknite **Dalje**.

9. Ako se pisač ne prikazuje na popisu pronađenih pisača:
 - a. Kliknite **ikonu Mrežni pisač**.
 - b. Upišite IP adresu pisača, a zatim kliknite **Nastavi**.
 - c. Na popisu otkrivenih pisača odaberite pisač, a zatim kliknite **Nastavi**.
10. Ako vaš pisač nije otkriven, provjerite je li uključen i jesu li Ethernet ili USB kabel ispravno priključeni.
11. Za prihvaćanje poruke reda čekanja ispisa kliknite **U redu**.
12. Odaberite potvrdne okvire **Postavi pisač kao zadani** i **Ispiši probnu stranicu** ili poništite njihov odabir.
13. Kliknite **Nastavi**, a zatim **Zatvori**.

Dodavanje pisača za MacOS

Za rad u mreži postavite pisač pomoću protokola Bonjour® (mDNS), a za LPD, LPR vezu povežite se na mrežu pomoću IP adrese pisača. Za neumreženi pisač izradite USB vezu na radnoj površini.

Više informacija potražite u Online Support Assistantu (Pomoćnik za mrežnu podršku) na www.xerox.com/office/ALC82XXsupport.

Dodavanje pisača pomoću usluge Bonjour

Dodavanje pisača pomoću usluge Bonjour®:

1. U mapi Aplikacije na računalo ili na priključnoj stanici otvorite **Prioriteti sustava**.
2. Kliknite **Pisači i skeneri**.
Popis pisača prikazuje na lijevoj strani prozora.
3. Za popis pisača kliknite ikonu Plus (+).
4. Pri vrhu zaslona kliknite ikonu **Zadano**.
5. Odaberite svoj pisač s popisa, a zatim kliknite **Dodaj**.



Napomena: Ako pisač nije očitao, provjerite je li uključen i je li Ethernet kabel ispravno priključen.

Dodavanje pisača određivanjem IP adrese

Za dodavanje pisača određivanjem IP adrese:

1. Na računalu, u mapi Aplikacije ili s usidrenog prikaza otvorite **Postavke sustava**.
2. Kliknite **Pisači i skeneri**.
Na lijevom prozorčiću pojavit će se popis pisača.
3. Na popisu pisača kliknite Plus (+) ikonu.
4. Kliknite **IP**.
5. S popisa Protokola odaberite protokol.
6. Na polju za unos Adrese unesite IP adresu pisača.

7. Na polju za unos Naziva unesite naziv pisača.
8. S popisa korištenja odaberite **Odaberi pogonski program**.
9. S popisa softvera pisača odaberite pogonski program pisača za vaš model pisača.
10. Kliknite **Dodaj**.

INSTALIRANJE POKRETAČKIH I USLUŽNIH PROGRAMA ZA UNIX I LINUX ISPIS

Da bi osigurao pohranu zadataka i funkciju mrežnog pisača, ispis temeljen na UNIX-u upotrebljava LPD/LPR priključak 515 ili lp za priključak 9100. Za informacije o ispisu temeljenom na UNIX-u pogledajte [Ispis u sustavima UNIX, Linux i AS/400](#).

Za više informacija o instaliranju pokretačkih programa pisača i uslužnih programa za UNIX i Linux pogledajte www.xerox.com/office/ALC82XXdrivers.

Više informacija

Možete dobiti više informacija o pisaču iz ovih izvora:

RESURS	LOKACIJA
Vodič za instalaciju	Pakiran s pisačem.
Vodič za početak	Ispis s upravljačke ploče. Za pojedinosti pogledajte Informativne stranice .
Ostala dokumentacija pisača	www.xerox.com/office/ALC82XXdocs
Popis preporučenih medija	Sjedinjene Američke Države: www.xerox.com/rmlna Europska unija: www.xerox.com/rmleu
Informacije za tehničku podršku za pisač, uključujući mrežnu tehničku podršku, pomoćnik za mrežnu podršku i preuzimanja pokretačkog programa pisača.	www.xerox.com/office/ALC82XXsupport
Informativne stranice	Ispis s upravljačke ploče. Za pojedinosti pogledajte Informativne stranice .
Informacije o ugrađenom Web poslužitelju	Na ugrađenom Web poslužitelju kliknite Pomoć .
Narudžba potrošnog materijala za pisač	www.xerox.com/office/supplies
Resurs za alate i informacije, uključujući interaktivne vodiče, predloške za ispis, korisne savjete i značajke prilagođene vašim potrebama.	www.xerox.com/office/businessresourcecenter
Lokalna podrška i tehnička služba za korisnike	www.xerox.com/office/worldcontacts
Registracija pisača	www.xerox.com/register
Xerox® Direct mrežna trgovina	www.direct.xerox.com/

PRONALAZENJE SERIJSKOG BROJA

Prilikom naručivanja potrošnog materijala ili kada kontaktirate Xerox za pomoć, potreban vam je serijski broj uređaja. Serijski broj možete pronaći na nekoliko načina. Da biste locirali serijski broj, ispišite izvješće o konfiguraciji ili pogledajte serijski broj na upravljačkoj ploči ili na početnoj stranici ugrađenog Web poslužitelja. Serijski broj otisnut je na etiketi zalijepljenoj na pisaču. Za prikaz etikete otvorite lijeva bočna vrata.

Za pojedinosti o tome kako ispisati izvješće o konfiguraciji pogledajte [Informativne stranice](#).

Za prikaz serijskog broja na upravljačkoj ploči:

1. Na upravljačkoj ploči pisača pritisnite gumb **Početno**.
2. Dodirnite **Uređaj > Informacije**.

Prikazuju se model, serijski broj i verzija softvera.

3. Za povratak na početni zaslon pritisnite gumb **Početno**.

Pristupačnost

Ovo poglavlje sadrži:

Obrtanje boja prikaza.....	72
Zum.....	73
Upotreba tipkovnice	74
Govorni izlaz (probni rad)	75

Obrtanje boja prikaza

Obrtanje boja prikaza omogućuje vam da intertirane boje zaslona upravljačke ploče.

1. Na upravljačkoj ploči uređaja pritisnite gumb **Početno**.
2. Dodirnite **Uređaj > Pristupačnost**.
Prikazuje se novi prozor za Pristupačnost.
3. Za obrtanje boja prikaza na zaslonu upravljačke ploče dodirnite preklopni gumb **Obrtanje boja prikaza**.
4. Dodirnite **U redu**.

Inverzija boja prikaza vrijedi samo za pojedinačne korisnike tijekom njihove sesije. Inverzija boja prikaza briše se kada:

- je korisnik vrati natrag.
- trenutačna sesija završi.
- korisnik provede **Vraćanje svega**.

Za promjenu zadanih postavki pogledajte *Vodič za administratora sustava* na www.xerox.com/office/ALC82XXdocs.

Zum

Zum vam omogućuje zumiranje zaslona upravljačke ploče do 500 % povećanja. Zaslون možete zumirati na sljedeće načine:

1. Na zaslonu upravljačke ploče možete koristiti pokrete prstima za povećavanje i smanjivanje. Upotrijebite gestu širenja za povećanje (raširite dva prsta) ili gestu štipanja da biste smanjili prikaz.
2. Na tipkovnici istodobno pritisnite **Ctrl** i **+** (plus) za povećanje, a **Ctrl** i **-** (minus) at za smanjenje.

Možete se pomicati kako biste pristupili sadržaju povlačenjem u željenom smjeru.



Napomena: Kada sesija završi, zaslon će se automatski vratiti na izvornu veličinu prikaza.

Upotreba tipkovnice

Da biste omogućili kretanje tipkovnicom na uređaju, spojite podržanu USB tipkovnicu u USB priključak i pritisnite tipku **Tab** za pokretanje kretanja tipkovnicom.

Nakon što se počnete kretati korisničkim sučeljem pomoću tipkovnice, pokazat će se indikator fokusa koji pokazuje koja je komponenta u fokusu.

Navigacija tipkovnicom završava i indikator fokusa će se izbrisati kada:

- je korisnik vrati natrag.
- trenutačna sesija završi.
- korisnik provede **Vraćanje svega**.



Napomena:


- U fokusu će biti samo operativne komponente.
- Komponente koje nisu operativne nisu u fokusu.
- Kretanje pomoću tipkovnice kompatibilno je s Govornim izlazom.
- Rad tipkovnice nije podržan za neke zaslone i aplikacije trećih strana.

KRETANJE PO ZASLONU POMOĆU TIPKOVNICE

KLJUČ	FUNKCIJA
Tab	Idite do sljedeće operativne komponente.
Shift + Tab	Idite do prethodne operativne komponente.
Enter ili razmaknica	Aktivirajte gumb fokusiranja, retke značajki, odaberite opciju ili sažeti izbornik ili aktivirajte klizač.
Esc	Sažmite izbornik, zatvorite dijalog ili odbacite obavijesti.
Strelice	Krećite se po recima značajki, opcijama u izborniku, recima tablice, stavkama unutar retka, povećajte ili smanjite vrijednost klizača nakon aktiviranja.
Početno	<ul style="list-style-type: none"> • Odlazi na početni zaslon. • Ako je klizač u fokusu, pomiče klizač na najnižu vrijednost.
Završetak	Ako je klizač u fokusu, pomiče klizač na najveću vrijednost.

Govorni izlaz (probni rad)

Govorni izlaz podržan je kao značajka Probni rad za native aplikacije na početnom zaslonu. Govorni izlaz čita sadržaj operativnih komponenti naglas putem zvučnika uređaja tijekom kretanja pomoću USB tipkovnice povezan s uređajem.

 Napomena: Budite svjesni okoline kada koristite govorni izlaz jer će se sve informacije osim maskiranih zaporki pročitati naglas. Na primjer, ime za prijavu, nazivi poslova, IP adresa uređaja ako je prikazana na početnom zaslonu i tako dalje.

 Napomena: Govorni izlaz nije podržan za neke zaslone i aplikacije trećih strana.

Postoje dva načina za uključivanje ili isključivanje Govornog izlaza:

1. Istodobno pritisnite **Ctrl** i **5** da biste uključili ili isključili Govorni izlaz.
2. Na upravljačkoj ploči uređaja pritisnite gumb **Početno**. Dodirnite **Uređaj > Pristupačnost**. Uključite ili isključite **Govorni izlaz (probni rad)**.

Korisnik može podesiti glasnoću govornog izlaza, visinu i brzinu govora u **Uređaj > Pristupačnost**.

Govorni izlaz podržava sljedeće jezike:

- engleski (US)
- engleski (međunarodni)
- francuski
- talijanski
- španjolski
- njemački

Govorni izlaz primjenjuje se samo na pojedinačne korisnike tijekom njihove sesije. Govorni izlaz automatski se isključuje kad:

- ga korisnik vrati natrag.
- trenutačna sesija završi.
- korisnik provede **Vraćanje svega**.

Personaliziraj

Ovo poglavlje sadrži:

Pregled personalizacije	78
Personalizacija prema korisniku	79
Personalizacija iz Adaptivnog učenja	85
Aplikacije koje se pokreću jednim dodirrom	89
Izrada personaliziranih tijekova rada bez dodira	93
Uklanjanje svih personalizacija.....	94

Pregled personalizacije

U ovom se poglavlju nalaze informacije o tome kako personalizirati korisničko sučelje uređaja tako da zadovoljava određene zahtjeve vaših tijekova rada.

Personalizacija omogućuje prijavljenim korisnicima da produktivnije rade i osigurava prikaz značajki i funkcija koje zadovoljavaju potrebe pojedinačnog korisnika. Personalizacija vam omogućuje da konfigurirate aplikacije, skrivate ih, prikazujete ili razmještate na početnom zaslonu prema prioritetima vašeg zadatka.

Uređaj upotrebljava funkciju Adaptivnog učenja za analizu upotrijebljenih aplikacija i značajki tijekom vaše prijave na uređaju. Uređaj navodi prijedloge personaliziranog tijeka rada na temelju vaše aktivnosti. Kao pojedinačni korisnik možete odabrati vrste prijedloga Adaptivnog učenja koje primete. Opcije prijedloga možete omogućiti ili onemogućiti na upravljačkoj ploči uređaja.

Možete stvoriti privatne aplikacije koje se pokreću jednim dodiranjem da biste spremili i pojednostavili duge ili učestale tijekove rada. Nakon što stvorite aplikacije koje se pokreću jednim dodiranjem, one se na početnom zaslonu prikazuju prijavljenim korisnicima. Za svaku aplikaciju možete sakriti ili prikazati pojedinačne značajke, personalizirati zadane postavke prema vlastitim potrebama i spremiti postavke zadatka za opetovanu upotrebu.

Administratori sustava mogu upotrijebiti značajku Prilagodba da konfiguriraju postavke za sve korisnike. Administratoru sustava prilagodba omogućuje da radi sljedeće:

- skriva, prikazuje i razmješta aplikacije na početnom zaslonu
- stvara i uređuje aplikacije koje se pokreću jednim dodiranjem
- skriva ili prikazuje značajke aplikacija
- konfigurira i sprema zadane postavke

Pojedinosti potražite kod administratora sustava ili u *Vodiču za administratora sustava* na www.xerox.com/office/ALC82XXdocs.



Napomena: Postavke personalizacije koje konfiguriraju pojedini korisnici mijenjaju istovrijedne postavke prilagodbe koje konfigurira administrator sustava.

Personalizacija prema korisniku

PERSONALIZACIJA POČETNOG ZASLONA

Pomoću opcija za personalizaciju možete prikazati, sakriti ili promijeniti redoslijed prikaza aplikacija za početni zaslon.

Prikazivanje ili skrivanje aplikacija na početnom zaslonu

Za prikazivanje ili skrivanje aplikacije na zaslonu Početne stranice prijavljenog korisnika:

1. Na upravljačkoj ploči pisača pritisnite gumb **Početno**.
2. Dodirnite **Prijava**. Upišite korisničko ime na tipkovnici, a zatim dodirnite **Dalje**. Upišite zaporku na tipkovnici, a zatim dodirnite **Gotovo**.
3. Kližite do dna, zatim dodirnite **Personalizacija**.
4. Dodirnite **Personaliziranje početnog zaslona**.
5. Za prikazivanje instalirane, ali sakrivene aplikacije:
 - a. Dodirnite **Plus (+)** ikonu.
 - b. Dodirnite aplikaciju koju želite prikazati na upravljačkoj ploči.
6. Za skrivanje instalirane aplikacije:
 - a. Za potrebnu aplikaciju dodirnite **X**.
 - b. Dodirnite **Sakrij**.
7. Dodirnite **Gotovo**.
8. Provjerite da li se na zaslonu Početne stranice prikazuju sve potrebne aplikacije.

Preraspoređivanje aplikacija na početnom zaslonu

Da biste prerasporedili aplikacije na početnom zaslonu za prijavljenog korisnika:

1. Na upravljačkoj ploči pisača pritisnite gumb **Početno**.
2. Dodirnite **Prijava**. Upišite korisničko ime na tipkovnici, a zatim dodirnite **Dalje**. Upišite zaporku na tipkovnici, a zatim dodirnite **Gotovo**.
3. Kližite do dna, zatim dodirnite **Personalizacija**.
4. Dodirnite **Personaliziranje početnog zaslona**.
5. Dodirnite i držite željenu aplikaciju, a zatim povucite aplikaciju na novu lokaciju. Ispustite aplikaciju.
6. Dodirnite **Gotovo**.
7. Provjerite prikazuju li se aplikacije na ispravnim mjestima na početnom zaslonu.

Brisanje aplikacije sa zaslona početne stranice

Za brisanje aplikacije s Početne stranice prijavljenog korisnika:

1. Na upravljačkoj ploči pisača pritisnite gumb **Početno**.
2. Dodirnite **Prijava**. Upišite korisničko ime na tipkovnici, a zatim dodirnite **Dalje**. Upišite zaporku na tipkovnici, a zatim dodirnite **Gotovo**.
3. Kližite do dna, zatim dodirnite **Personalizacija**.
4. Dodirnite **Personaliziranje početnog zaslona**.
5. Za brisanje instalirane aplikacije:
 - a. Za potrebnu aplikaciju dodirnite **X**.
 - b. Kada vidite obavijest, dodirnite **Izbriši**.
6. Dodirnite **Gotovo**.
7. Provjerite da li se na zaslonu Početne stranice prikazuju sve potrebne aplikacije.

Uklanjanje personalizacije s početnog zaslona

Da biste uklonili personalizaciju s Početnog zaslona za prijavljenog korisnika:

1. Na upravljačkoj ploči pisača pritisnite gumb **Početno**.
2. Dodirnite **Prijava**. Pomoću tipkovnice unesite korisničko ime, a zatim dodirnite **Dalje**. Pomoću tipkovnice unesite zaporku, a zatim dodirnite **Gotovo**.
3. Pomaknite se do dna, a zatim dodirnite **Personalizacija**.
4. Odaberite jednu od opcija:
 - **Uklanjanje personalizacije početnog zaslona:** ova opcija uklanja personalizaciju s Početnog zaslona.



Opres: Opcija Ukloni personalizaciju početnog zaslona uklanja personalizaciju s početnog zaslona, kao i ostale personalizirane postavke uređaja.

- **Uklanjanje svake personalizacije s početnog zaslona:** ova opcija uklanja svaku personalizaciju za prijavljenog korisnika, uključujući personalizirane aplikacije koja se pokreću jednim dodirrom.



Napomena: To ne utječe na prilagodbe koje konfigurira administrator sustava, uključujući aplikacije koje se pokreću jednim dodirrom, EIP, aplikacije na dodir i Weblet.

5. Na upit dodirnite **Ukloni**.

Aplikacije se prikazuju na zadanoj lokaciji na Početnom zaslonu.
6. Dodirnite **Gotovo**.

PERSONALIZACIJA ZADANIH POSTAVKI ZASLONA ZA UNOS

Upotrijebite opciju **Zadane postavke zaslona za unos** da biste postavili zadane postavke zaslona ili akcije kad se korisnik prvi put prijavi na uređaj. Personalizirati možete sljedeće opcije:

- **Zadana aplikacija uređaja:** Zadana aplikacija uređaja početna je aplikacija koja se prikazuje prijavljenom korisniku ili se prikazuje nakon vraćanja uređaja na zadane postavke.
- **Otkriveni izvornici:** Ova značajka postavlja zadanu aplikaciju kad se izvorni dokumenti umetnu u automatski uvlačač dokumenata. Postavka se primjenjuje kad upravljačka ploča uređaja prikazuje samo početni zaslom. Postavka se ne primjenjuje ako se na upravljačkoj ploči otvori druga aplikacija.

Ako odabrana aplikacija više nije dostupna, prikazuje se obavijest, a zadane postavke zaslona za unos vraćaju se na tvornički zadane postavke.

Ako su omogućene značajke **Automatski pokreni kada se otkriju izvornici** i **Otkriveni izvornici** za aplikaciju, možete izraditi tijekom rada bez dodira. Za više informacija pogledajte [Izrada personaliziranih tijekom rada bez dodira](#).

Postavljanje zadane aplikacije uređaja

Da biste za prijavljenog korisnika postavili zadanu aplikaciju uređaja:

1. Na upravljačkoj ploči pisača pritisnite gumb **Početno**.
2. Dodirnite **Prijava**. Pomoću tipkovnice unesite korisničko ime, a zatim dodirnite **Dalje**. Pomoću tipkovnice unesite zaporku, a zatim dodirnite **Gotovo**.
3. Dodirnite **Personaliziraj**.
4. Dodirnite **Zadane postavke zaslona za unos**.
5. Dodirnite **Zadana aplikacija uređaja**.
6. Dodirnite željenu aplikaciju ili aplikaciju koja se pokreće jednim dodirrom.
7. Dodirnite **U redu**.

Postavljanje opcije Otkriveni izvornici

Da biste postavili zadani zaslom kad se otkriju izvorni dokumenti:

1. Na upravljačkoj ploči pisača pritisnite gumb **Početno**.
2. Dodirnite **Prijava**. Pomoću tipkovnice unesite korisničko ime, a zatim dodirnite **Dalje**. Pomoću tipkovnice unesite zaporku, a zatim dodirnite **Gotovo**.
3. Dodirnite **Personaliziraj**.
4. Dodirnite **Zadane postavke zaslona za unos**.
5. Dodirnite **Otkriveni izvornici**.
6. Dodirnite željenu aplikaciju ili aplikaciju koja se pokreće jednim dodirrom.
7. Dodirnite **U redu**.

PERSONALIZACIJA APLIKACIJA

Opcija personalizacije aplikacija omogućuje vam promjenu dostupnih značajki, spremanje zadanih postavki aplikacija ili uklanjanje personaliziranih postavki iz aplikacije.

Na svom uređaju možete personalizirati aplikacije Kopiranje, Kopiranje osobne iskaznice, E-pošta, Faks i Skeniraj u.

Personalizacija popisa značajki

Personalizacija popisa značajki dostupna je za aplikacije za e-poštu, određite skeniranja, ugrađeni telefaks i kopiranje.

Da biste za neku aplikaciju za prijavljenog korisnika personalizirali popis Značajke:

1. Na upravljačkoj ploči pisača pritisnite gumb **Početno**.
2. Dodirnite **Prijava**. Pomoću tipkovnice unesite korisničko ime, a zatim dodirnite **Dalje**. Pomoću tipkovnice unesite zaporku, a zatim dodirnite **Gotovo**.
3. Dodirnite željenu aplikaciju.
4. Pomaknite se do dna, a zatim dodirnite **Personalizacija**.
5. Dodirnite **Personalizacija popisa značajki**.
6. Dodirnite željenu opciju.
 - Da biste značajku sakrili, za nju dodirnite ikonu **oka**. Kako bi naznačila da je značajka skrivena, ikona oka prikazuje se kao precrtana.
 - Da biste značajku prikazali, za nju dodirnite ikonu **oka**. Kako bi naznačila da je značajka vidljiva, ikona oka prikazuje se bez linije precrtavanja.
7. Da biste promijenili redoslijed značajki izbornika, dodirujte i povlačite značajke odgovarajućim redoslijedom. Ako je za Personalizaciju omogućeno Adaptivno učenje, da biste popis značajki poredali u skladu s upotrebom značajki, dodirnite ikonu Adaptivno učenje.
8. Za spremanje trenutne konfiguracije dodirnite **Gotovo**.

Prikaz svih značajki na popisu značajki

Za prikaz svih skrivenih značajki aplikacije:

1. Na upravljačkoj ploči pisača pritisnite gumb **Početno**.
2. Dodirnite željenu aplikaciju.
3. Odaberite postavke zadatka.
4. Kližite do dna, zatim dodirnite **Prikaži dodatne značajke**.

Prikazuje se popis skrivenih značajki.

Spremanje zadanih postavki aplikacije

Ovu značajku možete upotrijebiti za spremanje određene kombinacije postavki aplikacije kao zadanih postavki. Značajka je dostupna za aplikacije za e-poštu, određite skeniranja, ugrađeni telefaks, kopiranje i kopiranje osobnih iskaznica.

Da biste trenutne postavke aplikacije spremili kao zadane postavke za prijavljenog korisnika:

1. Na upravljačkoj ploči pisača pritisnite gumb **Početno**.
2. Dodirnite **Prijava**. Pomoću tipkovnice unesite korisničko ime, a zatim dodirnite **Dalje**. Pomoću tipkovnice unesite zaporku, a zatim dodirnite **Gotovo**.
3. Dodirnite željenu aplikaciju.
4. Odaberite postavke zadatka koje želite spremi kao zadane postavke.
5. Pomaknite se do dna popisa značajki, a zatim dodirnite **Personalizacija**.
6. Dodirnite **Spremi postavke kao zadane**.
7. Na upit dodirnite **Spremi**.

Nove postavke nadjačavaju prethodne zadane postavke.

Omogućavanje značajke Automatsko pokretanje kao zadane postavke aplikacije

Značajka Automatski pokreni kada se otkriju izvornici omogućuje uređaju da u aplikaciji automatski pokrene zadatak. Značajka se primjenjuje kad je aplikacija otvorena i za nju je omogućena značajka Automatsko pokretanje. Kada uređaj u automatskom uvlakaču dokumenata otkrije izvorne dokumente, automatski pokreće zadatak.

Značajka Automatsko pokretanje primjenjuje se na aplikacije za kopiranje, e-poštu, faks, odredište skeniranja i aplikacije koje se pokreću jednim dodirnom.

Ako su za aplikaciju omogućene značajke Automatski pokreni kada se otkriju izvornici i Otkriveni izvornici, možete izraditi tijekove rada bez dodira. Za više informacija pogledajte [Izrada personaliziranih tijekova rada bez dodira](#).

Da biste za odabrane aplikacije omogućili značajku Automatsko pokretanje:

1. Na upravljačkoj ploči pisača pritisnite gumb **Početno**.
2. Dodirnite **Prijava**. Pomoću tipkovnice unesite korisničko ime, a zatim dodirnite **Dalje**. Pomoću tipkovnice unesite zaporku, a zatim dodirnite **Gotovo**.
3. Dodirnite željenu aplikaciju.
4. Odaberite postavke zadatka koje želite spremi kao zadane postavke.
5. Da biste omogućili Automatsko pokretanje, dodirnite preklopni gumb **Automatski pokreni kada se otkriju izvornici**.
6. Pomaknite se do dna popisa značajki, a zatim dodirnite **Personalizacija**.
7. Dodirnite **Spremi postavke kao zadane**.
8. Na upit dodirnite **Spremi**.

Kada prijavljeni korisnik odabere aplikaciju i umetne izvorne dokumente u automatski uvlakač dokumenata, zadatak se automatski pokreće.

Uklanjanje personalizacije aplikacije pomoću upravljačke ploče

Da biste uklonili postavke personalizacije trenutne aplikacije:

1. Na upravljačkoj ploči pisača pritisnite gumb **Početno**.
2. Dodirnite **Prijava**. Pomoću tipkovnice unesite korisničko ime, a zatim dodirnite **Dalje**. Pomoću tipkovnice unesite zaporku, a zatim dodirnite **Gotovo**.
3. Dodirnite željenu aplikaciju.
4. Pomaknite se do dna popisa značajki, a zatim dodirnite **Personalizacija**.
5. Dodirnite **Ukloni personalizaciju aplikacije**.
6. Na upit dodirnite **Ukloni**.

PERSONALIZACIJA JEZIKA

Prijavljeni korisnik može personalizirati postavke zadanog jezika i zadani izgled tipkovnice.

Svaki put kad se korisnik prijavi na uređaj, aktiviraju se postavke odabranog jezika i tipkovnice.

Da biste personalizirali zadani jezik i izgled tipkovnice:

1. Na upravljačkoj ploči pisača pritisnite gumb **Početno**.
2. Dodirnite **Prijava**. Pomoću tipkovnice unesite korisničko ime, a zatim dodirnite **Dalje**. Pomoću tipkovnice unesite zaporku, a zatim dodirnite **Gotovo**.
3. Dodirnite **Prijava**, a zatim **Personalizacija jezika**.
4. Za promjenu jezika dodirnite željeni jezik.
5. Za promjenu izgleda tipkovnice dodirnite **Izgled tipkovnice**, a zatim dodirnite željenu opciju.
6. Dodirnite **Gotovo**.

Personalizacija iz Adaptivnog učenja

Adaptivno učenje reagira na svakodnevnu upotrebu uređaja radi optimizacije zadataka za korisnike i administratore. Adaptivno učenje navodi personalizirane prijedloge tijekom rada za prijavljene korisnike temeljene na njihovoj upotrebi određenih aplikacija. Pojedinačni korisnik može odabrati vrste prijedloga koje prima. Pojedinačni korisnici mogu omogućiti ili onemogućiti svoje opcije personaliziranih prijedloga na upravljačkoj ploči uređaja.

Personalizacija Adaptivnog učenja navodi prijedloge automatizacije tijekom rada kako bi prijavljenim korisnicima pomogla u optimiziranju njihovog vremena rada. Personalizirani prijedlozi tijekom rada aplikacija uključuju sljedeće:

- Izradu aplikacija koje se pokreću jednim dodiranjem za ponavljajuće zadatke
- Izradu aplikacija koje se pokreću jednim dodiranjem za složene zadatke
- Postavke promjene redoslijeda značajki aplikacije u skladu s učestalosti upotrebe
- Postavke prioriteta jezika

Personalizacija Adaptivnog učenja omogućena je prema zadanom. Kada je omogućena personalizacija Adaptivnog učenja, sve opcije personaliziranih prijedloga za prijavljene korisnike omogućene su prema zadanim postavkama. Kada je omogućeno Adaptivno učenje, prijavljeni korisnici mogu upravljati svojim personaliziranim prijedlozima na upravljačkoj ploči.

PRIJEDLOZI ZA APLIKACIJU KOJA SE POKREĆE JEDNIM DODIROM

Ako su omogućene značajke Adaptivno učenje i Personalizacija, uređaj vam nudi da izradite aplikaciju koja se pokreće jednim dodiranjem za ponavljajuće ili složene zadatke.

Ako prijavljeni korisnik uzastopno odabire isto programiranje zadatka, nakon 7 dana prepoznaje se ponavljajući zadatak, a uređaj predlaže izradu aplikacije koja se pokreće jednim dodiranjem.

Ako prijavljeni korisnik odabire šest ili više značajki za zadatak, prepoznaje se složeni zadatak, a uređaj predlaže izradu aplikacije koja se pokreće jednim dodiranjem za ponavljajući zadatak.

Prijedlog za aplikaciju koja se pokreće jednim dodiranjem nudi se neposredno nakon slanja zadatka. Ako se prijedlog prihvati, stvara se aplikacija koja se pokreće jednim dodiranjem. Ako se prijedlog odbije, taj se prijedlog za aplikaciju koja se pokreće jednim dodiranjem ne nudi ponovno tijekom sljedećih 14 dana.

Za izradu aplikacije koja se pokreće jednim dodiranjem ponovljenog ili složenog zadatka sa zaslona prijedloga:

1. Ako se nakon slanja zadataka prepozna ponavljajući ili složeni zadatak, prikazuje se zaslon prijedloga. Na zaslonu prijedloga dodirnite **Izrada aplikacije koja se pokreće jednim dodiranjem**.
2. Za unos naziva dodirnite polje za unos **Unos naziva aplikacije koja se pokreće jednim dodiranjem**, a zatim upotrijebite alfanumeričku tipkovnicu. Dodirnite **Dalje**.

3. Učinite nešto od sljedećeg:

- Za Izradu aplikacije koja se pokreće jednim dodirom sa zadanim postavkama dodirnite **Izrada aplikacije koja se pokreće jednim dodirom**.
- Za izmjenu postavki aplikacije koja se pokreće jednim dodirom dodirnite **Personalizacija izgleda**, a zatim učinite sljedeće:
 1. Dodirnite opciju sheme boja za svoju aplikaciju koja se pokreće jednim dodirom, a zatim dodirnite **Dalje**.
 2. Dodirnite ikonu koja najbolje odgovara aplikaciji koja se pokreće jednim dodirom koju stvarate, a zatim dodirnite **Dalje**.
 3. Da biste naveli upute koje se prikazuju pri vrhu zaslona aplikacije, dodirnite polje za unos, a zatim upotrijebite alfanumeričku tipkovnicu da unesete upute za korisnike. Dodirnite **Gotovo**.

Sustav sprema aplikaciju koja se pokreće jednim dodirom, a aplikacija se za prijavljene korisnike prikazuje na početnom zaslonu.

PRIJEDLOZI REDOSLIJEDA POPISA ZNAČAJKI

Kada su omogućene značajke Adaptivno učenje i Personalizacija, uređaj nudi mogućnost promjene redoslijeda popisa značajki u aplikaciji na temelju povijesti upotrebe prijavljenog korisnika.

Uređaj prikuplja podatke u upotrebi tijekom 30 dana. Ako se redoslijed upotrebe ne podudara s trenutnim redoslijedom, kad se korisnik prijavi na uređaj i odabere aplikaciju nakon 10 slanja tijekom 30 dana, uređaj nudi promjenu redoslijeda popisa značajki.

Ako se prijedlog prihvati, najčešće upotrebljavane značajke pomiču su na vrh popisa. Značajke koje se nikad nisu upotrebljavale skrivene su i premještene u područje Prikaži dodatne značajke.

Bez obzira prihvati li se prijedlog ili odbije, ne postoje dodatne ponude za promjenu redoslijeda popisa u sljedećih 14 dana.

Da biste sa zaslona prijedloga promijenili redoslijed popisa značajki:

1. Na upravljačkoj ploči pisača pritisnite gumb **Početno**.
2. Dodirnite **Prijava**. Pomoću tipkovnice unesite korisničko ime, a zatim dodirnite **Dalje**. Pomoću tipkovnice unesite zaporku, a zatim dodirnite **Gotovo**.
3. Dodirnite željenu aplikaciju. Ako je uređaj prikupio podatke o upotrebi za 30 ili više dana, prikazuje se zaslon prijedloga.
4. Da biste prihvatili ponudu za promjenu redoslijeda značajki, dodirnite **Promjena redoslijeda značajki**. Značajke se poredavaju na temelju povijesti upotrebe prijavljenog korisnika.

5. Za ručnu izmjenu popisa značajki dodirnite željenu opciju, a zatim učinite sljedeće:
 - Da biste značajku sakrili, za nju dodirnite ikonu oka. Kako bi naznačila da je značajka skrivena, ikona oka prikazuje se kao precrtana.
 - Da biste značajku prikazali, za nju dodirnite ikonu oka. Kako bi naznačila da je značajka vidljiva, ikona oka prikazuje se bez linije precrtavanja.
 - Da biste promijenili redoslijed značajki izbornika, dodirujte i povlačite značajke odgovarajućim redoslijedom.
6. Dodirnite **Gotovo**.

PERSONALIZIRANI PRIJEDLOZI ZA JEZIK

Ako prijavljeni korisnik, kad su omogućene značajke Adaptivno učenje i Personalizacija, odabere drugi jezik uređaj odmah nudi promjenu jezika nakon što korisnik promijeni trenutni jezik.

Da biste sa zaslona prijedloga promijenili personalizirali jezik:

1. Na upravljačkoj ploči pisača pritisnite gumb **Početno**.
2. Dodirnite **Prijava**. Pomoću tipkovnice unesite korisničko ime, a zatim dodirnite **Dalje**. Pomoću tipkovnice unesite zaporku, a zatim dodirnite **Gotovo**.
3. Ako je prijavljeni korisnik promijenio jezik u prethodnoj sesiji, prikazuje se zaslon prijedloga. Kako biste prihvatili ponudu promjene zadanog jezika, dodirnite **Postavi kao zadano**.

Zadani jezik promijenio se za prijavljenog korisnika.

UPRAVLJANJE PERSONALIZIRANIM PRIJEDLOZIMA

Ako su omogućene značajke Adaptivno učenje i Personalizacija, uređaj navodi prijedloge za poboljšani korisnički doživljaj s uređajem.

Za upravljanje personaliziranim prijedlozima:

1. Na upravljačkoj ploči pisača pritisnite gumb **Početno**.
2. Dodirnite **Prijava**. Pomoću tipkovnice unesite korisničko ime, a zatim dodirnite **Dalje**. Pomoću tipkovnice unesite zaporku, a zatim dodirnite **Gotovo**.
3. Dodirnite **Prijava**, a zatim **Upravljanje prijedlozima**. Opciji **Upravljanje prijedlozima** možete pristupiti i sa zaslona svakog prijedloga.
4. Dodirnite željenu opciju:
 - **Ponavljajuća aplikacija koja se pokreće jedim dodirnom:** Tu opciju upotrijebite da biste dobili prijedlog za izradu aplikacije koja se pokreće jednim dodirnom za zadatke koje uzastopno programirate.
 - **Složena aplikacija koja se pokreće jednim dodirnom:** Tu opciju upotrijebite da biste dobili prijedlog za izradu aplikacije koja se pokreće jednim dodirnom za zadatke sa šest ili više odabira značajki.
 - **Redoslijed značajki:** Tu opciju upotrijebite da biste primili prijedlog za ažuriranje redoslijeda popisa značajki tako da se značajke koje češće koristite nalaze na vrhu popisa.
 - **Jezik:** Tu opciju upotrijebite da biste dobili prijedlog za promjenu jezika kad je odabran drugi jezik.

Personaliziraj

5. Dodirnite **U redu**.

Aplikacije koje se pokreću jednim dodirrom

Aplikacije koje se pokreću jednim dodirrom pojedinačne su aplikacije stvorene da bi omogućile dovršetak učestalih zadataka ili poslova. Aplikaciju koja se pokreće jednim dodirrom možete stvoriti u aplikacijama za kopiranje, e-poštu i odredište skeniranja.

Dostupne su sljedeće vrste aplikacije koja se pokreće jednim dodirrom:

- Javne aplikacije koje se pokreću jednim dodirrom: Administratori sustava i korisnici s ovlastima za prilagodbu mogu stvoriti aplikacije koje se pokreću jednim dodirrom; kada stvarate aplikaciju koja se pokreće jednim dodirrom, možete je konfigurirati tako da korisnicima dopusti unos privremenih izmjena u postavke značajke aplikacije. Kad se aplikacija resetira, sve se privremene izmjene odbacuju. Aplikacije se može konfigurirati i tako da spriječi korisnike od pregledavanja ili promjena postavki značajke aplikacije. Javna aplikacija koja se pokreće jednim dodirrom prikazuje se na početnom zaslonu uređaja. Administratori uređaja i korisnicima s ovlastima za prilagodbu mogu spremi postojeću javnu aplikaciju koja se pokreće jednim dodirrom kao novu javnu aplikaciju koja se pokreće jednim dodirrom, a zatim prema potrebi prilagoditi izgled i zadane postavke nove aplikacije. Ako je omogućena Personalizacija, svi prijavljeni korisnici mogu spremi javnu aplikaciju koja se pokreće jednim dodirrom kao novu privatnu aplikaciju koja se pokreće jednim dodirrom, a zatim prema potrebi prilagoditi izgled i zadane postavke nove aplikacije.
- Privatne aplikacije koje se pokreću jednim dodirrom: Ako je omogućena Personalizacija, prijavljeni korisnici mogu stvoriti privatnu aplikaciju koja se pokreće jednim dodirrom. Privatne aplikacije koje se pokreću jednim dodirrom dostupne su samo za korisnika koji je stvorio aplikaciju i prikazuju se samo na početnom zaslonu za prijavljenog korisnika. Nakon što izradite privatnu aplikaciju koja se pokreće jednim dodirrom, možete je spremi kao novu privatnu aplikaciju koja se pokreće jednim dodirrom, a zatim prema potrebi prilagoditi izgled i zadane postavke nove aplikacije.



Napomena: Sve privatne aplikacije koje se pokreću jednim dodirrom omogućuju privremene izmjene. Kad se aplikacija resetira, sve se privremene izmjene odbacuju.

Sve privatne aplikacije koje se pokreću jednim dodirrom omogućuju privremene izmjene. Kad se aplikacija resetira, sve se privremene izmjene odbacuju.

Informacije o konfiguriranju javne aplikacije koja se pokreće jednim dodirrom potražite u *Vodiču za administratora sustava* na www.xerox.com/office/ALC82XXdocs.

IZRADA PRIVATNE APLIKACIJE KOJA SE POKREĆE JEDNIM DODIROM

Da biste za prijavljenog korisnika stvorili privatnu aplikaciju koja se pokreće jednim dodirrom:

1. Na upravljačkoj ploči pisača pritisnite gumb **Početno**.
2. Dodirnite **Prijava**. Pomoću tipkovnice unesite korisničko ime, a zatim dodirnite **Dalje**. Pomoću tipkovnice unesite zaporku, a zatim dodirnite **Gotovo**.
3. Dodirnite željenu aplikaciju.
4. Po potrebi odaberite postavke zadatka za aplikaciju koja se pokreće jednim dodirrom.
5. Pomaknite se do dna popisa značajki, a zatim dodirnite **Izrada aplikacije koja se pokreće jednim dodirrom**.

6. Za unos naziva dodirnite polje za unos **Unos naziva aplikacije koja se pokreće jednim dodirom**, a zatim upotrijebite alfanumeričku tipkovnicu. Dodirnite **Dalje**.
7. Učinite nešto od sljedećeg:
 - Za Izradu aplikacije koja se pokreće jednim dodirom sa zadanim postavkama dodirnite **Izrada aplikacije koja se pokreće jednim dodirom**.
 - Za izmjenu postavki aplikacije koja se pokreće jednim dodirom dodirnite **Personalizacija izgleda**, a zatim učinite sljedeće:
 1. Dodirnite opciju sheme boja za svoju aplikaciju koja se pokreće jednim dodirom, a zatim dodirnite **Dalje**.
 2. Dodirnite ikonu koja najbolje odgovara aplikaciji koja se pokreće jednim dodirom koju stvarate, a zatim dodirnite **Dalje**.
 3. Da biste naveli upute koje se prikazuju pri vrhu zaslona aplikacije, dodirnite polje za unos, a zatim upotrijebite alfanumeričku tipkovnicu da unesete upute za korisnike. Dodirnite **Gotovo**.

Sustav sprema aplikaciju koja se pokreće jednim dodirom, a aplikacija se za prijavljene korisnike prikazuje na početnom zaslonu. Aplikacija koja se pokreće jednim dodirom skrivena je za sve ostale korisnike.

IZRADA PRIVATNE APLIKACIJE KOJA SE POKREĆE JEDNIM DODIROM IZ JAVNE APLIKACIJE KOJA SE POKREĆE JEDNIM DODIROM

Za izradu privatne aplikacije koja se pokreće jednim dodirom iz javne aplikacije koja se pokreće jednim dodirom:

1. Na upravljačkoj ploči pisača pritisnite gumb **Početno**.
2. Dodirnite **Prijava**. Pomoću tipkovnice unesite korisničko ime, a zatim dodirnite **Dalje**. Pomoću tipkovnice unesite zaporku, a zatim dodirnite **Gotovo**.
3. Dodirnite željenu javnu aplikaciju koja se pokreće jednim dodirom.
4. Pomaknite se do dna popisa značajki, a zatim dodirnite **Spremanje kao nove aplikacije koja se pokreće jednim dodirom**.
5. Za unos naziva dodirnite polje za unos **Unos naziva aplikacije koja se pokreće jednim dodirom**, a zatim upotrijebite alfanumeričku tipkovnicu. Dodirnite **Dalje**.

6. Učinite nešto od sljedećeg:
- Za izradu aplikacije koja se pokreće jednim dodirom sa zadanim postavkama dodirnite **Izrada aplikacije koja se pokreće jednim dodirom**.
 - Za izmjenu postavki aplikacije koja se pokreće jednim dodirom dodirnite **Personalizacija izgleda**, a zatim učinite sljedeće:
 1. Dodirnite opciju sheme boja za svoju aplikaciju koja se pokreće jednim dodirom, a zatim dodirnite **Dalje**.
 2. Dodirnite ikonu koja najbolje odgovara aplikaciji koja se pokreće jednim dodirom koju stvarate, a zatim dodirnite **Dalje**.
 3. Da biste naveli upute koje se prikazuju pri vrhu zaslona aplikacije, dodirnite polje za unos, a zatim upotrijebite alfanumeričku tipkovnicu da unesete upute za korisnike. Dodirnite **Gotovo**.

Sustav sprema aplikaciju koja se pokreće jednim dodirom, a aplikacija se za prijavljene korisnike prikazuje na početnom zaslonu. Aplikacija koja se pokreće jednim dodirom skrivena je za sve ostale korisnike.

UREĐIVANJE APLIKACIJE KOJA SE POKREĆE JEDNIM DODIROM

Da biste na početnom zaslonu izbrisali ili sakrili aplikaciju koja se pokreće jednim dodirom:

1. Na upravljačkoj ploči pisača pritisnite gumb **Početno**.
2. Dodirnite **Prijava**. Pomoću tipkovnice unesite korisničko ime, a zatim dodirnite **Dalje**. Pomoću tipkovnice unesite zaporku, a zatim dodirnite **Gotovo**.
3. Dodirnite **Personaliziraj**.
4. Dodirnite **Personalizacija početnog zaslona**.
5. Za željenu aplikaciju koja se pokreće jednim dodirom dodirnite **X**, a zatim dodirnite opciju.
 - **Izbriši**: Upotrijebite tu opciju za trajno brisanje aplikacije koja se pokreće jednim dodirom iz pisača.
 - **Sakrij**: Upotrijebite tu opciju za uklanjanje aplikacije koja se pokreće jednim dodirom s početnog zaslona. Aplikacija koja se pokreće jednim dodirom i dalje je dostupna i možete je u bilo kojem trenutku dodati na početni zaslon.
6. Dodirnite **Gotovo**.

BRISANJE ILI SKRIVANJE APLIKACIJE KOJA SE POKREĆE JEDNIM DODIROM

Da biste na početnom zaslonu izbrisali ili sakrili aplikaciju koja se pokreće jednim dodirom:

1. Na upravljačkoj ploči pisača pritisnite gumb **Početno**.
2. Dodirnite **Prijava**. Pomoću tipkovnice unesite korisničko ime, a zatim dodirnite **Dalje**. Pomoću tipkovnice unesite zaporku, a zatim dodirnite **Gotovo**.
3. Dodirnite **Personaliziraj**.
4. Dodirnite **Personalizacija početnog zaslona**.

5. Za željenu aplikaciju koja se pokreće jednim dodirom dodirnite **X**, a zatim dodirnite opciju.
 - **Izbriši:** Upotrijebite tu opciju za trajno brisanje aplikacije koja se pokreće jednim dodirom iz pisača.
 - **Sakrij:** Upotrijebite tu opciju za uklanjanje aplikacije koja se pokreće jednim dodirom s početnog zaslona. Aplikacija koja se pokreće jednim dodirom i dalje je dostupna i možete je u bilo kojem trenutku dodati na početni zaslon.
6. Dodirnite **Gotovo**.

UPOTREBA I UREĐIVANJE APLIKACIJE KOJA SE POKREĆE JEDNIM DODIROM

Za upotrebu aplikacije koja se pokreće jednim dodirom:

1. Na upravljačkoj ploči pisača pritisnite gumb **Početno**.
2. Ako je potrebno, dodirnite **Prijava**. Pomoću tipkovnice unesite korisničko ime, a zatim dodirnite **Dalje**. Pomoću tipkovnice unesite zaporku, a zatim dodirnite **Gotovo**.
3. Umetnite izvorne dokumente u automatski uvlakač dokumenata ili na staklo za polaganje dokumenta.
4. Dodirnite željenu aplikaciju koja se pokreće jednim dodirom.
5. Ako je omogućeno uređivanje, prema potrebi uredite postavke značajke. Ako je uređivanje ograničeno, za izradu nove aplikacije koja se pokreće jednim dodirom odaberite **Spremanje kao nove aplikacije koja se pokreće jednim dodirom**, a zatim uredite novu aplikaciju koja se pokreće jednim dodirom.
6. Dodirnite **Pokreni**.
7. Za povratak na početni zaslon pritisnite gumb **Početno**.

Izrada personaliziranih tijekova rada bez dodira

Ako je Personalizacija omogućena, prijavljeni korisnik može upotrijebiti zadane postavke zaslona za unos sa značajkom Automatski pokreni kada se otkriju izvornici kako bi stvorio tijek rada bez dodira.

Tijekovi rada bez dodira povećavaju produktivnost konfiguriranjem uređaja da izvršava automatske postupke kad su izvorni dokumenti postavljeni u automatski uvlakač dokumenata. Tijekovi rada bez dodira štede vrijeme ponavljajućih ili redovitih aktivnosti koje se izvršavaju na uređaju.

U tom scenariju korisnik svakodnevno prima veći broj skupova visokokvalitetnih tiskanih kopija ispisanih dokumenata za skeniranje i provjeru. Korisnik se prijavljuje na uređaj i stvara privatnu aplikaciju koja se pokreće jednim dodiranjem na temelju aplikacije Odredište skeniranja. Privatna aplikacija koja se pokreće jednim dodiranjem ima konfigurirane postavke kvalitete slike i odredišta, a omogućena je značajka Automatski pokreni kada se otkriju izvornici. Da bi personalizirao zadane postavke zaslona za unos, za Zadana aplikacija uređaja i Otkriveni izvornici korisnik odabire privatnu aplikaciju koja se pokreće jednim dodiranjem. Da bi svaki dan pokrenuo zadatak, korisnik se prijavljuje na uređaj i postavlja prvi skup izvornih dokumenata u automatski uvlakač dokumenata. Privatna aplikacija koja se pokreće jednim dodiranjem pokreće se automatski, a zadatak započinje u roku 7 sekundi. Kada se prvi zadatak dovrši, korisnik nastavlja umetati svaki skup dokumenata u automatski uvlakač dokumenata. Svaki se zadatak dovršava, a skenirane se slike šalju na naprijed programirano odredište bez interakcije korisnika sa zaslonom osjetljivim na dodir.

Za više informacija o stvaranju i upotrebi aplikacija koje se pokreću jednim dodiranjem pogledajte [Aplikacije koje se pokreću jednim dodiranjem](#).

Za upute o personalizaciji zadanih postavki aplikacije pogledajte [Personalizacija aplikacija](#).

Za informacije o postavljanju zadanih postavki zaslona za unos pogledajte [Personalizacija zadanih postavki zaslona za unos](#).

Uklanjanje svih personalizacija

Da biste uklonili sve personalizacije s uređaja:

1. Na upravljačkoj ploči pisača pritisnite gumb **Početno**.
2. Dodirnite **Prijava**. Upišite korisničko ime na tipkovnici, a zatim dodirnite **Dalje**. Upišite zaporku na tipkovnici, a zatim dodirnite **Gotovo**.
3. Kližite do dna, zatim dodirnite **Personalizacija**.
4. Dodirnite **Ukloni sve personalizacije**.



Opres: Opcija Ukloni personalizaciju početnog zaslona uklanja personalizaciju s početnog zaslona, kao i ostale personalizirane postavke uređaja.

5. Kada vidite obavijest, dodirnite **Ukloni sve**.

Xerox® aplikacije

Ovo poglavlje sadrži:

Xerox® App Gallery	96
Uređaj.....	99
Zadaci.....	111
Kopiranje	119
Kopiranje osobne iskaznice.....	134
E-pošta.....	135
Skeniranje tijeka rada.....	140
Skeniranje u određeni oblik.....	153
Faksiranje.....	164
Faks poslužitelja	174
Ispis putem.....	178
@PrintByXerox	181
Druge InBox aplikacije iz Xerox App Gallery.....	182

Xerox® aplikacije pristupnik su značajkama i funkcijama vašeg uređaja. Standardne aplikacije već su instalirane i prikazuju se na početnom zaslonu. Pojedine aplikacije instaliraju se standardno, ali skrivene su kada koristite uređaj po prvi put. Možete prikazati, sakriti ili promijeniti raspored aplikacija na početnom zaslonu koristeći postavke na ugrađenom Web poslužitelju.

Pojedinosti o prikazu, konfiguraciji i prilagodbi aplikacija potražite u *Vodiču za administratora sustava* na www.xerox.com/office/ALC82XXdocs.

U aplikaciji Xerox® App Gallery postoji niz aplikacija za preuzimanje i instalaciju. To uključuje i aplikacije Xerox® proširive platforme sučelja (EIP). EIP aplikacije omogućuju instalaciju sigurnih, licenciranih aplikacija na kompatibilne pisače.

Više informacija o upotrebi aplikacije Xerox® App Gallery i preuzimanju aplikacija potražite u [Xerox® App Gallery](#).

Xerox® App Gallery

PREGLED APLIKACIJE XEROX® APP GALLERY



Pomoću aplikacije Xerox® App Gallery pronađite aplikacije koje pružaju nove značajke ili mogućnosti za vaš uređaj. Xerox® App Gallery omogućuje izravan pristup aplikacijama koje mogu povećati vašu produktivnost, pojednostaviti tijekove rada i poboljšati korisničko iskustvo.

Xerox® App Gallery omogućuje jednostavan pregled i ažuriranje aplikacija. App Gallery možete pregledavati bez prijave. Pomični reklamni natpis omogućuje aktivni prikaz aplikacija ili se možete pomicati po cijelom popisu aplikacija. Za više pojedinosti o aplikaciji dodirnite naziv aplikacije na popisu.

Za upotrebu aplikacije Xerox® App Gallery pobrinite se da uređaj koristi bežičnu ili žičanu mrežnu vezu.



Napomena: Ako je uređaj konfiguriran za pristup internetu putem proxy poslužitelja, da bi galerija Xerox® App Gallery mogla pristupiti internetu, uvjerite se da je proxy poslužitelj ispravno konfiguriran.

Više informacija i uputa o upotrebi aplikacije Xerox® App Gallery, potražite u *Korisničkom vodiču za aplikaciju Xerox® App Gallery* dostupnom na www.xerox.com/XeroxAppGallery.

Ako je na uređaju omogućena provjera autentičnosti ili računovodstvo, za pristup značajkama unesite svoje pojedinosti za prijavu. Za pojedinosti o personalizaciji za prijavljene korisnike pogledajte [Personalizacija](#).

IZRADA RAČUNA ZA XEROX® APP GALLERY

S računom za App Gallery imate izravan pristup svim dostupnim aplikacijama za svoj uređaj. Račun za App Gallery omogućuje vam pregled i dohvaćanje aplikacija, instaliranje aplikacija na uređaj i upravljanje aplikacijama i licencama.

Račun za App Gallery možete postaviti putem upravljačke ploče ili na web-portalu Xerox® App Gallery. Više informacija o web-portalu Xerox® App Gallery potražite na www.xerox.com/XeroxAppGallery.



Napomena: Ako imate postojeći račun za galeriju Xerox App Gallery, pogledajte [Prijava na račun za Xerox® App Gallery](#).

Za izradu računa za App Gallery putem upravljačke ploče:

1. Na upravljačkoj ploči pisača pritisnite gumb **Početo**.
2. Dodirnite **Xerox App Gallery**.
3. Dodirnite **Prijava**.
4. Dodirnite **Izrada računa**.

5. Unesite potrebne informacije u odgovarajuća polja:
 - Adresa e-pošte
 - Potvrdi adresu e-pošte
 - Zaporka
 - Potvrda zaporke
 - Ime i prezime
 - Naziv kompanije
 - Zemlja
 - Valuta plaćanja
6. Pročitajte i prihvatite Uvjete pružanja usluge i Uvjete upravljanja podacima, a zatim kliknite **U redu**.
7. Nakon izrade računa prikazuje se poruka koja potvrđuje da će upute za dovršetak biti poslane na adresu e-pošte navedenu u 5. koraku.
8. Da biste dovršili izradu računa, provjerite svoj račun:
 - a. Pristupite ulaznoj pošti za adresu e-pošte navedenu u 5. koraku, a zatim otvorite poruku e-pošte *Dobrodošli u Xerox® App Gallery*.
 - b. Kliknite **Provjera računa**.
Otvora se web-stranica.
 - c. Da biste dovršili postupak provjere, unesite adresu e-pošte i zaporku koje ste unijeli u 5. koraku, a zatim kliknite **Prijava**.
Prikazuje se poruka dobrodošlice koja potvrđuje da je postupak provjere računa dovršen.

PRIJAVA NA RAČUN ZA XEROX® APP GALLERY

Kada ste prijavljeni u App Gallery, možete pregledavati dostupne aplikacije te ih instalirati ili ažurirati.

Za prijavu na račun za App Gallery:

1. Na upravljačkoj ploči pisača pritisnite gumb **Početno**.
2. Dodirnite **Xerox App Gallery**, a zatim odaberite **Prijava**.
3. Koristite tipkovnicu na dodirnom zaslonu za unos adrese e-pošte.
4. Koristite tipkovnicu na dodirnom zaslonu za unos zaporke.
5. Za prijavu dodirnite **U redu** ili **Enter**.

INSTALIRANJE ILI AŽURIRANJE APLIKACIJE IZ APLIKACIJE XEROX® APP GALLERY

Aplikacija Xerox® Apps dodaje, proširuje ili prilagođava funkcije vašeg uređaja. Aplikaciju Xerox® App Gallery App možete koristiti za pregledavanje i instaliranje aplikacija na upravljačkoj ploči uređaja.

Za instaliranje aplikacije iz aplikacije App Gallery:

1. Na upravljačkoj ploči pisača pritisnite gumb **Početno**.
2. Dodirnite **Xerox App Gallery**, a zatim odaberite **Prijava**.
3. Koristite tipkovnicu na dodirnom zaslonu za unos adrese e-pošte.
4. Koristite tipkovnicu na dodirnom zaslonu za unos zaporke.
5. Dodirnite **U redu** ili **Enter**.
6. Dodirnite željenu aplikaciju, a zatim dodirnite **Instaliraj**. Prikazuje se zaslon Licencni ugovor.



Napomena: Ako je aplikacija već instalirana i dostupna je nova verzija, opcija **Instaliraj** mijenja se u opciju **Ažuriraj**.

7. Dodirnite **Slažem se**. Započinje postupak instalacije.
Ako se aplikacija uspješno ne instalira, za ponovni pokušaj instaliranja dodirnite **Instaliraj**.
8. Za izlazak iz aplikacije Xerox® App Gallery App pritisnite gumb **Početna**.

Ažuriranje aplikacije iz galerije aplikacija

1. Na upravljačkoj ploči pisača pritisnite gumb **Početno**.
2. Dodirnite **Xerox App Gallery**, zatim odaberite **Prijava**.
3. Za unos adrese e-pošte koristite tipkovnicu na zaslonu osjetljivom na dodir.
4. Za unos zaporke koristite tipkovnicu na zaslonu osjetljivom na dodir.
5. Dodirnite **OK** ili **Unos**.
6. Dodirnite potrebnu aplikaciju, zatim dodirnite **Ažuriraj**. Pojavit će se zaslon o Licenci za krajnjeg korisnika.
7. Dodirnite **Slažem se**.
8. Nakon ažuriranja, opcija za Ažuriranje mijenja se na status instalirano.
9. Za izlaz iz Xerox® galerije aplikacija, pritisnite gumb **Početna stranica**.

Uređaj

PREGLED UREĐAJA




















Aplikacija uređaja daje pristup informacijama o pisaču, uključujući serijski broj i model. Možete pogledati status ladica za papir, informacije o naplati i potrošnom materijalu i informativne stranice o ispisu.

Mnoge opcije uređaja mogu se konfigurirati prema individualnim potrebama. Pojednosti o konfiguraciji svih postavki uređaja potražite u *Vodiču za administratora sustava* na www.xerox.com/office/ALC82XXdocs.

Opcije uređaja

Dostupne su sljedeće opcije uređaja:

OPCIJA		OPIS
	Postavke personalizacije administratora	Prijavljenim korisnicima Postavke personalizacije omogućuju pristup opcijama Personalizirani jezik i Upravljanje prijedlozima . Više informacija o postavkama značajke Personalizacija nalazi se u odjeljku Personaliziraj .
	Jezik	Ako pritisnete gumb Jezik, možete odabrati jezik koji se prikazuje na zaslonu osjetljivom na dodir upravljačke ploče.  Napomena: Ponekad je ta opcija skrivena. Više pojedinosti potražite u <i>Vodiču za administratora sustava</i> na www.xerox.com/office/ALC82XXdocs .
	Pristupačnost	Pritisak Pristupačnost omogućuje vam pristup značajki Obrtanje prikaza boja koja mijenja izgled dodirnog zaslona upravljačke ploče. Za više informacija pogledajte Pristupačnost .
	Informacije	Opcija O uređaju prikazuje pregled vašeg uređaja, serijski broj uređaja i informacije o trenutnim postavkama.
	Informativne stranice	Vaš pisač ima skup informativnih stranica koje možete ispisati. Na tim se stranicama nalaze informacije o konfiguraciji i fontu, pokazne stranice itd.
	Obavijesti	Opciju Obavijesti upotrijebite da biste vidjeli više pojedinosti o trenutačnim upozorenjima ili greškama na uređaju. Opcija Povijest kvara prikazuje šifre kvarova i datume njihova pojavljivanja na uređaju.
	Ladice za papir	Upotrijebite opciju Ladice za papir da biste vidjeli veličinu papira, vrstu i boju postavljenu za svaku ladicu za papir i status kapaciteta ladice.

OPCIJA		OPIS
	Potrošni materijal	Pomoću odjeljka Potrošni materijal možete pratiti status komponenata koje možete zamijeniti. Prikazuje se razina potrošnog materijala i procijenjeni broj otisaka ili preostalih dana za svaku jedinicu.
	Naplata/upotreba	Pomoću opcije Naplata/upotreba možete prikazati serijski broj i ukupni broj otisaka ispisanih na uređaju.
	Alati	<p>Upotrijebite opciju Alati za prilagodbu postavki kao što su načini rada s uštedom energije, datum i vrijeme i svjetlina upravljačke ploče. Postavke možete konfigurirati na upravljačkoj ploči uređaja ili upotrebom ugrađenog Web poslužitelja.</p> <p> Napomena: Pojednosti o konfiguraciji postavki pisača potražite u <i>Vodiču za administratora sustava</i> na www.xerox.com/office/ALC82XXdocs.</p>
	Konfiguracija na webu (probni pogon)	<p>Upotrijebite alat Konfiguracija na webu (probni pogon) za pristup mogućnostima uređaja i opcijama konfiguracije koje su dostupne na ugrađenom Web poslužitelju na upravljačkoj ploči uređaja.</p> <p> Napomena: Pojedine su opcije i značajke konfiguracije ugrađenog Web poslužitelja ograničene. Primjeri ograničenih opcija i značajki: preuzimanje i instalacija datoteka te pristup poveznicama koje usmjeravaju na vanjska web mjesta.</p>
	Udaljene usluge	<p>Opciju Udaljene usluge upotrebljavajte za slanje informacija o pogreškama i upotrebi timu za Xerox podršku.</p> <p> Napomena: Administrator sustava mora omogućiti tu značajku koristeći ugrađeni Web poslužitelj.</p>
	Aplikacija Xerox Easy Assist (XEA)	<p>Upotrebljavajte aplikaciju Xerox Easy Assist za pristup i konfiguriranje pisača s pametnog telefona. Instaliranjem aplikacije Xerox Easy Assist na pametni telefon možete lako postaviti novi pisač, upravljati njegovom konfiguracijom, pregledavati upozorenja koja upućuju na potrebe za potrošnim materijalom i naručivati ga te dobiti podršku za otklanjanje poteškoća uživo.</p> <p>Za više informacija pogledajte Aplikacija Xerox® Easy Assist (XEA).</p>

Pojednosti o konfiguraciji postavki pisača potražite u *Vodiču za administratora sustava* na www.xerox.com/office/ALC82XXdocs.

INFORMACIJE

Opcija O omogućuje pregled uređaja i aktualnih postavki te statusa. Možete pogledati serijski broj, broj modela i verziju softvera.

INFORMATIVNE STRANICE

Vaš pisač ima skup informativnih stranica koje možete ispisati. Na tim se stranicama nalaze informacije o konfiguraciji i fontu, stranice s prvim koracima itd.

Dostupne su sljedeće informativne stranice:

NAZIV	OPIS
Izvešće o osnovnoj konfiguraciji	Izvešće o osnovnoj konfiguraciji sadrži informacije o pisaču, uključujući serijski broj, instalirane opcije, postavke mreže, postavke priključaka, informacije o ladicama itd.
Izvešće s pojedinostima o konfiguraciji	Izvešće s pojedinostima o konfiguraciji navodi informacije o svim postavkama pisača, uključujući postavljanje proširivih usluga, konfiguraciju sigurnog i poslužitelja za provjeru autentičnosti, postavke konektivnosti itd.
Sažetak naplate	Izvešće sa sažetkom naplate daje informacije o uređaju i detaljni popis računovodstvenih mjerila i brojača listova.
Prvi koraci	Vodič <i>Prvi koraci</i> daje pregled glavnih značajki pisača.
Stranica za rješavanje poteškoća s kvalitetom ispisa	Stranica za rješavanje poteškoća s kvalitetom ispisa daje popis uobičajenih problema s kvalitetom ispisa i savjete kako ih riješiti.
Stranica o uporabi potrošnog materijala	Stranica o uporabi potrošnog materijala daje informacije o pokrivenosti i brojeve dijelova za ponovnu narudžbu potrošnog materijala.
Stranica za demonstraciju grafike	Ispišite ovu stranicu da biste provjerili kvalitetu grafike.
Popis PCL fontova	Popis PCL fontova daje ispis svih PCL fontova koji su dostupni na pisaču.
Popis PostScript fontova	Popis PostScript fontova daje ispis svih PostScript fontova koji su dostupni na pisaču.

Ispis informativnih stranica

1. Na upravljačkoj ploči pisača pritisnite gumb **Početno**.

2. Dodirnite **Uređaj > Informativne stranice**.
3. Za ispis informativne stranice dodirnite željenu stranicu, zatim dodirnite **Ispis**.
Pisač ispisuje odabranu informativnu stranicu.
4. Za povratak na početni zaslon pritisnite gumb **Početno**.

STATUS ZALIHA

Status i vijek trajanja preostalog potrošnog materijala vašeg pisača provjerite pomoću upravljačke ploče ili na ugrađenom Web poslužitelju. Kada se bliži vrijeme za zamjenu potrošnog materijala, na upravljačkoj ploči prikazuje se poruka upozorenja. Možete prilagoditi upozorenja koja se prikazuju na upravljačkoj ploči i konfigurirati upozorenja e-poštom.

Za provjeru statusa zaliha na upravljačkoj ploči:

1. Za pregled informacija o statusu zaliha pisača dodirnite **Uređaj > Potrošni materijal**.
2. Za pregled pojedinosti o konkretnom ulošku tonera, uključujući broj dijela za ponovnu narudžbu, dodirnite **cijan, magenta, žuta** ili **crna**.
3. Za pregled više pojedinosti dodirnite **Ostali potrošni materijal**. Pregledajte popis i odaberite opciju.
4. Za ispis stranice o uporabi potrošnog materijala dodirnite **Ispiši izvješće o potrošnom materijalu**.
5. Za povratak na zaslon Potrošni materijal dodirnite **X**.
6. Za povratak na zaslon Uređaj dodirnite **X**.
7. Za povratak na početni zaslon pritisnite gumb **Početno**.

Za provjeru statusa potrošnog materijala i postavljanje upozorenja koristite ugrađeni Web poslužitelj. Pojedinosti o konfiguraciji svih postavki uređaja potražite u *Vodiču za administratora sustava* na www.xerox.com/office/ALC82XXdocs.

RAČUNOVODSTVENO MJERILO I BROJAČI UPOTREBE

Izbornik naplata/upotreba prikazuje ukupan broj prikaza koje je pisač generirao ili ispisao za vrijeme trajanja. Brojače nije moguće resetirati. Stranica se broji kao jedna strana arka papira. Na primjer, arak papira koji se ispisuje na dvije strane broji se kao dva pregleda.

Za prikaz računovodstvenog mjerila i brojača upotrebe:

1. Na upravljačkoj ploči pisača pritisnite gumb **Početno**.
2. Dodirnite **Uređaj > Naplata/upotreba**.

Prikazuju se brojevi otisaka:

- **Crni otisci:** Ukupan broj stranica ispisanih bez određene boje.
- **Otisci u boji:** Ukupan broj stranica ispisanih s određenom bojom.
- **Ukupan broj otisaka:** Ukupan broj crnih i otisaka u boji.

3. Za prikaz više pojedinosti dodirnite **Brojači upotrebe**, a zatim odaberite opciju.
 - **Brojači otisaka:** Opcija daje broj otisaka koje je pisač obavio. Broj otisaka ne može biti jednak broju izbrojanih araka, ovisno o postavci pisača. Ako je pisač postavljen da broji velike arke kao velike otiske ili više manjih otisaka, broj otisaka može se razlikovati.
 - **Brojači listova:** Opcija daje broj otisaka koje je pisač obavio. Otisci za dvostrane listove određuju se kao linija koja se razlikuje od jednostranih listova.
 - **Brojači poslanih slika:** Opcija nudi broj slika poslanih koristeći značajke faksa, e-pošte ili skeniranja.
 - **Brojači ispisa faksa:** Opcija nudi broj slika poslanih koristeći značajke faksa. Svaka značajka faksa određuje se kao zasebna linija.
 - **Svi brojači korištenja:** Opcija daje informacije o cjelokupnoj upotrebi pisača.
4. Nakon pregleda očitavanja upotrebe, za povratak na zaslon Početna pritisnite gumb **Početna**.

UDALJENE USLUGE

Opciju udaljenih usluga možete koristiti za slanje informacija o pogreškama i upotrebi timu za Xerox podršku kako bi brzo otklonili problem.

Za informacije kako omogućiti udaljene usluge i prenijeti informacije Xeroxu pogledajte *Vodič za administratora sustava* na www.xerox.com/office/ALC82XXdocs.

APLIKACIJA XEROX® EASY ASSIST (XEA)

Aplikacija Xerox Easy Assist omogućuje vam pristup i konfiguriranje pisača s pametnog telefona. Da biste pisaču pristupili s pametnog telefona, preuzmite i instalirajte aplikaciju Xerox Easy Assist na svoj mobilni uređaj. Instaliranjem aplikacije Xerox Easy Assist na pametni telefon možete lako postaviti novi pisač, upravljati njegovom konfiguracijom, pregledavati upozorenja koja upućuju na potrebe za potrošnim materijalom i naručivati ga te dobiti podršku za otklanjanje poteškoća uživo.

Da biste na svoj pametni telefon instalirali aplikaciju Xerox Easy Assist, skenirajte QR kod ili potražite aplikaciju u trgovini Apple App ili u Trgovini Google Play Store. Postoje dvije vrste XEA QR koda:

- **QR kod za dohvaćanje XEA aplikacije:** ovaj QR kod je za početnu instalaciju aplikacije. Da biste aplikaciju Xerox Easy Assist prvi put instalirali, trebate skenirati taj QR kod pomoću kamere pametnog telefona. Taj QR kod nalazi se na pakiranju ili u *vodiču za instalaciju* koji se isporučuje s pisačem.
- **QR kod za povezivanje mobilnog uređaja s pisačem:** ovaj QR kod je za postavljanje bežične mrežne veze između pametnog telefona i pisača. Na primjer, povezivanje na Wi-Fi Direct. Taj QR kod za pisače sa sučeljem na dodirnom zaslonu možete pronaći na upravljačkoj ploči pisača u čarobnjaku za instaliranje uređaja. QR kod sadrži sve ključne informacije za povezivanje pametnog telefona i pisača bez ručnog unosa bilo kakvih tehničkih podataka. Da biste se povezali na pisač, skenirajte taj QR kod u aplikaciji Xerox Easy Assist. Za više informacija pogledajte **Nakon početne instalacije: Povezivanje s aplikacijom Xerox Easy Assist za postojeće pisače**.

Ako pisač ima vezu s internetom, tada ga možete povezati s aplikacijom XEA na pametnom telefonu upisivanjem IP adrese pisača.

Primarne značajke aplikacije Xerox Easy Assist su:

Postavljanje novog pisača

Ako imate dostupan QR kod ili IP adresu, uz pomoć aplikacije Xerox Easy Assist možete postaviti novi Xerox pisač. Na zaslonu Moji pisači u aplikaciji dodirnite ikonu **+**, a zatim dodirnite **Otpakiraj novi pisač**. Slijedite upute iz aplikacije.

Za više informacija pogledajte [Dodavanje više pisača u aplikaciju Xerox Easy Assist](#).

Upozorenja

Aplikacija Xerox Easy Assist može vas obavještavati o svim pogreškama i problemima s pisačem. Da biste prikazali izvješće o pogreškama, dodirnite ikonu **zvona**.

Status pisača

Status prikazuje informacije o pisaču, kao što je spremnost pisača, razina tonera i status ladice za papir za svaku ladicu. Da biste vidjeli dodatne informacije o statusu pisača, dodirnite ikonu **(i)**. Ako ste registrirali dobavljača, za ponovno naručivanje novog tonera odaberite ikonu **Toner**, a zatim dodirnite **Ponovno naruči**.

Drugi potrošni materijal

Putem aplikacije Xerox Easy Assist možete naručivati dijelove i potrošni materijal. Ako je razina tonera niska, za naručivanje novog tonera odaberite **Naručivanje potrošnog materijala**. Možete dodati vlastitog dobavljača potrošnog materijala i od njega naručivati potrošni materijal. Ako prilagođeni dobavljač nije dodan u aplikaciju, kada dodirnete **Naručivanje potrošnog materijala**, prikazuje se upit za postavljanje dobavljača. Na upit dodirnite **Dodavanje dobavljača**, a zatim slijedite upute. Upute vas vode na **Postavke uređaja > Profil dobavljača**. Na stranici Profil dobavljača upišite pojedinosti o dobavljaču, kao što su njegov naziv, podaci za kontakt, telefonski broj i URL web-mjesta. Nakon postavljanja prilagođenog dobavljača dodirnite **Kupi**. To vas vodi na web-stranicu vašeg dobavljača potrošnog materijala.

Xerox Retail Store zadana je opcija za naručivanje potrošnog materijala izravno od tvrtke Xerox. Na stranici **Naručivanje potrošnog materijala** možete i pregledati Plan potrošnog materijala i Zapisnik potrošnog materijala svojeg pisača.

Skeniranje

Putem aplikacije Xerox Easy Assist možete izvršiti zadatak skeniranja. Kada ste dokument postaviti na staklo za polaganje dokumenta ili u automatski uvlakač dokumenata pisača, upotrijebite aplikaciju Xerox Easy Assist da skenirate dokument i izravno ga pošaljete na telefon ili adresu e-pošte. U aplikaciji odaberite svoj pisač, a zatim dodirnite **Skeniraj**. Sljedeće postavke skeniranja možete potvrditi prema svojem pisaču.

- Za Izlaz:
 - **Naziv datoteke:** možete promijeniti zadani naziv datoteke skeniranog dokumenta.
 - **Format:** možete odabrati da izlazni format bude PDF ili JPG.
 - **Razlučivost:** Postavku razlučivosti možete odabrati u skladu s onom koju podržava vaš pisač. Zadana je 300 dpi.
 - **Boja:** Možete odabrati da skenirani izlaz bude u boji, nijansama sive ili crno-bijeli, prema pisaču.
- Za Izvorni dokument:

- **Izvor skeniranja:** Aplikacija XEA može automatski otkriti izvor skeniranja kao automatski uvlakač dokumenata ili staklo za polaganje dokumenta, ako on nije prethodno definiran.
- **Dvostrani izvorni dokument:** možete omogućiti dvostrano skeniranje dokumenta.
- **Veličina izvornika:** Veličinu izvornog dokumenta možete odabrati i postaviti prije skeniranja. Zadana veličina je A4 (210 x 297 mm).

Nakon definiranja postavki skeniranja dodirnite **Pokreni skeniranje**. Kad je skeniranje dovršeno, skenirani dokument možete pregledati na stranici Pretpregled aplikacije. Na stranici Pretpregled skenirani dokument možete dijeliti u skladu s opcijama distribucije koje su dostupne na vašem telefonu.

Ispis

Putem aplikacije Xerox Easy Assist možete izvršiti zadatak ispisa. U aplikaciji odaberite svoj pisač, a zatim dodirnite **Ispis**. Odaberite dokument koji trebate ispisati s mobilnog uređaja, potvrdite postavke ispisa, a zatim dodirnite **Ispis**.

Postavke uređaja

Na kartici **Postavke uređaja** možete pregledavati i uređivati postavke pisača. Ako tijekom početnog postavljanja niste postavili zaporku, da biste pregledali ili uredili postojeće postavke pisača, trebat ćete postaviti zaporku. Kartica **Postavke uređaja** sadrži sljedeće:

- **Informacije**
- **Jezik**
- **Postavke za Wi-Fi**
- **Mjere**
- **Datum i vrijeme**
- **Zvuk**
- **Štedljivi način rada**
- **Profil dobavljača**
- **Faks** (ako postoji)
- **Zaporka administratora**

Tehnička podrška

Putem aplikacije Xerox Easy Assist možete tražiti podršku i pronaći rješenja koja se odnose na probleme vezane uz pisač. **Tehnička podrška** sadrži sljedeće usluge:

- **Samoposluživanje:** da biste pristupili ovoj značajki u aplikaciji, odaberite svoj pisač, a zatim dodirnite **Tehnička podrška > Samoposluživanje**. Opcija Samoposluživanje vodi vas na novu stranicu za CareAR Instruct. Putem aplikacije CareAR Instruct možete preuzeti informacije o pisaču, saznati više o njemu ili ga pretraživati.
- **Razgovor:** da biste pristupili ovoj značajki u aplikaciji, odaberite svoj pisač, a zatim dodirnite **Tehnička podrška > Razgovor**. Ona vas povezuje s botom za razgovor uživo Xeroxovog Support Agentu.
- **Web-mjesto pisača:** da biste pristupili ovoj značajki u aplikaciji, odaberite svoj pisač, a zatim dodirnite **Tehnička podrška > Web-mjesto**. Bit ćete preusmjereni na stranicu Dodatne postavke pisača. Tu možete pregledati potpunu konfiguraciju pisača i pristupiti web-mjestu pisača. Stranica Dodatne

postavke pisača ima i opciju za **Dijeljenje veze**. Da biste IP adresu pisača i druge pojedinosti dobili na svoju registriranu adresu e-pošte, dodirnite **Dijeljenje veze**.

- **Postavi moje računalo:** da biste pristupili ovoj značajki u aplikaciji, odaberite svoj pisač, a zatim dodirnite **Tehnička podrška > Postavi moje računalo**. Putem aplikacije Xerox Easy Assist možete preuzeti pokretačke programe ispisa i skeniranja. U polje E-pošta upišite registriranu adresu e-pošte, a zatim dodirnite ikonu **+** da biste dodali svoju e-poštu. Da bi preuzela pokretačke programe ispisa i skeniranja, aplikacija šalje Brzu vezu na vašu adresu e-pošte.
- **Ispis probne stranice:** da biste pristupili ovoj značajki u aplikaciji, odaberite svoj pisač, a zatim dodirnite **Tehnička podrška > Ispis probne stranice**. Možete ispisati probnu stranicu na kojoj se nalaze korisne informacije o pisaču i provjeriti jesu li sve postavke ispravne.
- **Registracija proizvoda:** da biste kod Xeroxa registrirali svoj pisač, dodirnite **Tehnička podrška > Registracija proizvoda**. Otvara se stranica Registracija proizvoda. Na toj stranici možete podnijeti registraciju i pristupiti jamstvu, podršci i ažuriranjima.
- **Održivost:** da biste pristupili ovoj značajki u aplikaciji, odaberite svoj pisač, a zatim dodirnite **Tehnička podrška > Održivost**. Bit ćete preusmjereni na stranicu Napori tvrtke Xerox za održivost. Možete pregledati informacije o upravljanju otpadom, podatke o Zdravlju i sigurnosti i Druge inicijative. Možete pristupiti web-stranici održivosti tvrtke Xerox ([Zdravlje okoliša i održivost – Xerox](#)) u zadanom pregledniku na mobilnom uređaju.

Uklanjanje pisača

Iz aplikacije Xerox Easy Assist možete ukloniti pisač. U aplikaciji odaberite pisač, a zatim dodirnite **Ukloni iz mojih pisača**.

Prije instaliranja pisača: Početno postavljanje s aplikacijom Xerox® Easy Assist

Da biste dovršili početno postavljanje i prvi put instalirali aplikaciju Xerox Easy Assist, učinite sljedeće:

1. Zaslom za početno postavljanje pojavljuje se kada se pisač prvi put uključi. Na upravljačkoj ploči pisača učinite sljedeće:
 - a. Odaberite svoj **Jezik**, a zatim dodirnite **Dalje**.

Prikazuje se zaslon Mobilna aplikacija Xerox Easy Assist.
 - b. Da biste svoj mobilni uređaj upotrijebili za postavljanje svojeg pisača i upravljanje njime, dodirnite **Da**.

Prikazuje se zaslon Dohvati aplikaciju da biste potvrdili vrstu svojeg mobilnog uređaja. Odaberite jednu od opcija:

 - **iOS:** odaberite ovu opciju da biste na svoj iPhone instalirali aplikaciju Xerox Easy Assist.
 - **Android:** odaberite ovu opciju da biste na svoj Android mobilni uređaj instalirali aplikaciju Xerox Easy Assist.
 - **Imam aplikaciju:** odaberite ovu opciju ako ste na svoj mobilni uređaj instalirali aplikaciju Xerox Easy Assist.

2. Ako ste odabrali opciju iOS ili Android, prikazuje se zaslon koji će vam pomoći da preuzmete aplikaciju. Na upravljačkoj ploči dodirnite opciju **Prikaz QR koda**.

Pojavljuje se zaslon s QR kodom. Da biste instalirali aplikaciju, skenirajte QR kod kamerom pametnog telefona.

3. Preuzmite i instalirajte aplikaciju Xerox Easy Assist na svoj pametni telefon:
 - Za Android telefone: Idite u Trgovinu Google Play Store, a zatim potražite aplikaciju Xerox Easy Assist.
 - Za iOS ili iPhone: Idite u trgovinu Apple App, a zatim potražite aplikaciju Xerox Easy Assist.
4. Kada na pametni telefon prvi put instalirate aplikaciju, za licencni ugovor za krajnjeg korisnika (EULA) dodirnite **Slazem se**.



Napomena: Aplikacija Xerox Easy Assist ima upute koje vam pomažu da raspakirate pisač iz kutije u kojoj je dostavljen. Da biste pogledali koristan videozapis za raspakiravanje pisača, kamerom pametnog telefona skenirajte QR kod na kutiji pakiranja ili u *vodiču za instalaciju* koji se isporučuje s pisačem. Prihvatite ugovor krajnjeg korisnika licence (EULA), a zatim slijedite upute koje se prikazuju u aplikaciji.

5. Da biste postavili novi pisač iz aplikacije XEA na pametnom telefonu, na zaslonu Dodavanje pisača odaberite **Otpakiraj novi pisač**. Slijedite upute koje se prikazuju u aplikaciji.

Prikazuje se stranica Odabir modela pisača.

6. Odaberite model pisača s popisa važećih pisača.

Pojavljuje se zaslon dobrodošlice za aplikaciju Xerox Easy Assist.

7. Odaberite jednu od sljedećih opcija:

- **Pomози mi otpakirati pisač**: odaberite ovu opciju da biste prikazali upute koje vam pomažu da raspakirate pisač iz kutije u kojoj je dostavljen.
- **Otpakirao sam pisač**: odaberite ovu opciju da aplikaciju XEA povežete s pisačem.

8. U aplikaciji dodirnite **Otpakirao sam pisač**.

9. Za povezivanje s pisačem u aplikaciji se prikazuju sljedeće opcije:

- Ručno povezivanje:
 - **Skeniranje QR koda**: ova opcija omogućuje povezivanje s pisačem skeniranjem QR koda. U aplikaciji dodirnite **Skeniranje QR koda**, a zatim slijedite upute koje se prikazuju. Da biste se povezali s aplikacijom, na upravljačkoj ploči dodirnite opciju **Prikaz QR koda**. Prikazuje se drugi ili QR kod za povezivanje. Skenirajte QR kod putem aplikacije Xerox Easy Assist. Slijedite upute koje se prikazuju u aplikaciji.

Nakon što konfigurirate vezu, vaš pametni telefon i pisač privremeno dijele istu bežičnu mrežu.

 - **Unos IP adrese**: ova opcija omogućuje povezivanje s pisačem unosom IP adrese pisača. Povežite pisač na mrežu ili internet putem Ethernet kabela. Da biste pronašli IP adresu pisača, slijedite upute koje se prikazuju u aplikaciji. Kada locirate IP adresu, dodirnite **Unos IP adrese**. U polje Dodavanje pisača aplikacije XEA upišite IP adresu, a zatim dodirnite **U redu**.
 - Brzo povezivanje – traženje uređaja: Ako je pisač povezan s internetom putem Brze veze, aplikacija XEA traži obližnje pisače.

10. Uz podršku aplikacije Xerox Easy Assist dovršite odabir općih postavki i registrirajte pisač na mreži. Opće postavke uključuju Zaporku administratora, Povezivost, Mjere, Datum i vrijeme, Zvuk, Postavke štedljivog načina rada i druge.



Napomena: Pazite da je vaš pametni telefon povezan s istom bežičnom ili žičanom mrežom kako bi pisač i telefon mogli komunicirati nakon dovršenog postavljanja.

11. Da biste u aplikaciji dovršili početno postavljanje, upišite potrebne podatke za svoj pisač, a zatim dodirnite **Dovrši postavljanje**.

Prikazuje se zaslon Dobrodošli.

Kada je početno postavljanje dovršeno, pomoću aplikacije Xerox Easy Assist možete raditi sljedeće:

- postaviti novi pisač
- Provjeravanje statusa pisača.
- Naručivanje potrošnog materijala
- preuzeti pokretačke programe ispisa i skeniranja
- ispisivati
- dobiti podršku za otklanjanje poteškoća
- Pristupanje web-mjestu pisača
- Pristupanje informacijama o okruženju, zdravlju i sigurnosti
- ukloniti pisač s popisa Moji pisači aplikacije XEA

Za značajke aplikacije Xerox Easy Assist pogledajte odjeljak [Aplikacija Xerox® Easy Assist \(XEA\)](#).

Nakon početne instalacije: Povezivanje s aplikacijom Xerox Easy Assist za postojeće pisače

Da biste instalirali i koristili aplikaciju Xerox Easy Assist za pisač koji je već instaliran i povezan s mrežom, na upravljačkoj ploči možete pronaći QR kod.

Povezivanje putem QR koda:

1. Preuzmite aplikaciju Easy Assist (XEA) iz trgovine Apple App ili iz trgovine Google Play.
2. Na stranici Dodavanje pisača dodirnite **Povezivanje s postojećim pisačem**.
3. Odaberite model pisača s popisa važećih pisača.
4. Aplikacija traži pisače na mreži. Ovaj postupak možete preskočiti. Za povezivanje putem QR koda dodirnite **Preskoči**, a zatim **Dodavanje pisača**.
5. Na zaslonu Povezivanje s postojećim pisačem dodirnite **Skeniranje QR koda**. Odaberite jednu od sljedećih opcija:
 - **Pomozi mi pronaći QR kod:** odaberite ovu opciju, a zatim slijedite upute za pronalaženje QR koda na upravljačkoj ploči pisača.
 - **Spreman sam za skeniranje:** odaberite ovu opciju nakon što pronađete QR kod na upravljačkoj ploči pisača i spremni ste skenirati ga putem aplikacije.

6. Na upravljačkoj ploči pisača dodirnite statusnu traku pri vrhu početnog zaslona da biste pristupili centru s obavijestima.
7. U Centru s obavijestima, dodirnite ikonu QR koda za **Povezan s mrežom**. Za **Poveži na mobilnu aplikaciju Xerox Easy Assist** prikazuje se novi prozor koji prikazuje QR kod za povezivanje.
8. Skenirajte QR kod aplikacijom XEA. To dodaje pisač na popis Moji pisači u aplikaciji XEA.

Povezivanje putem IP adrese:


1. Preuzmite aplikaciju Easy Assist (XEA) iz trgovine Apple App ili iz trgovine Google Play.
2. Na stranici Dodavanje pisača dodirnite **Povezivanje s postojećim pisačem**.
3. Odaberite model pisača s popisa važećih pisača.
4. Aplikacija traži pisače na mreži. Ovaj postupak možete preskočiti. Za povezivanje putem IP adrese dodirnite **Preskoči**, a zatim **Dodavanje pisača**.
5. Na zaslonu Povezivanje s postojećim pisačem dodirnite **Unos IP adrese**. Odaberite jednu od sljedećih opcija:
 - **Pomozi mi pronaći IP adresu:** odaberite ovu opciju, a zatim slijedite upute za pronalaženje IP adrese pisača na upravljačkoj ploči.
 - **Unos IP adrese:** odaberite ovu opciju nakon što pronađete IP adresu pisača i spremni ste upisati ju u aplikaciju.
6. Na upravljačkoj ploči pisača pogledajte IP adresu na statusnoj traci pri vrhu početnog zaslona pisača.
7. Na zaslonu Dodavanje pisača aplikacije XEA upišite IP adresu, a zatim dodirnite **U redu**. To dodaje pisač na popis Moji pisači u aplikaciji XEA.

Dodavanje više pisača u aplikaciju Xerox Easy Assist

Ako je pisač već postavljen na mreži i dovršeno je početno postavljanje, putem aplikacije XEA dodatne pisače možete dodati izravno na popis Moji pisači. Možete vidjeti status pisača, dohvatiti pokretačke programe pisača i dobiti podršku bota za razgovor. Da biste dodali pisače koji su na mreži, otvorite početnu stranicu aplikacije XEA na pametnom telefonu. Na zaslonu Moji pisači dodirnite ikonu **+** ili **Dodaj** pri vrhu zaslona. Pogledajte sljedeće opcije:

- **Postavljanje novog pisača:** Da biste postavili novi pisač iz aplikacije XEA na pametnom telefonu, na zaslonu Dodavanje pisača odaberite **Otpakiraj novi pisač**. Slijedite upute koje se prikazuju na upravljačkoj ploči pisača i vašem mobilnom uređaju.
- **Dodavanje postojećeg pisača:** Da biste dodali postojeći pisač koji je već povezan s mrežom, na zaslonu Dodavanje pisača odaberite **Povezivanje s postojećim pisačem**. Slijedite upute koje se prikazuju na upravljačkoj ploči pisača i vašem mobilnom uređaju.

Pisač možete dodati na jedan od sljedećih načina:

- **QR kod:** Da biste skenirali QR kod pomoću skenera XEA aplikacije, dodirnite **QR kod**. Da biste pronašli QR kod pisača, pogledajte **Nakon početne instalacije: Povezivanje s aplikacijom Xerox Easy Assist za postojeće pisače**.
 - **IP adresa:** Da biste pisač povezali ručnim upisivanjem IP adrese, dodirnite **IP adresa**. Upišite IP adresu pisača, a zatim dodirnite **U redu**. Više informacija možete pronaći u odjeljku **Nakon početne instalacije: Povezivanje s aplikacijom Xerox Easy Assist za postojeće pisače**.
 - **Pronalaženje obližnjih mrežnih pisača:** Ako je vaš pametni telefon povezan s istom bežičnom ili žičanom mrežom kao i pisač, za opciju Brza veza, aplikacija traži obližnje pisače na mreži.
 - Ako aplikacija pronađe pisač, možete ga odabrati i izravno dodati.
 - Ako aplikacija nije mogla pronaći pisač koji tražite, možete dodati pisač upisivanjem njegove IP adrese.
-  Napomena: Ako pisač i mobilni uređaj ne mogu komunicirati, provjerite nalaze li se na istoj mreži.

Zadaci




PREGLED ZADATAKA



Možete koristiti zadatke za pregled aktualnog zadatka, ispis spremljenih i sigurnih zadataka te prikaz pojedinosti o dovršenim zadacima. Možete pauzirati, brisati, ispisivati ili pregledavati napredak zadatka ili pojedinosti o odabranom zadatku.

OPCIJE ZADATKA

Dostupne su sljedeće opcije zadatka:

OPCIJA		OPIS
	Gumb za prekid	Kada ga omogući administrator sustava, pritisak gumba Prekini omogućuje vam da pauzirate trenutačni zadatak ispisa kako biste izvršili hitniji zadatak.  Napomena: Ponekad je ta opcija skrivena. Za omogućivanje funkcije prekida pogledajte <i>Vodič za administratora sustava</i> na www.xerox.com/office/ALC82XXdocs .
	Gumb Pauziraj	Pritisak gumba Pauziraj omogućuje vam da privremeno pauzirate aktivni zadatak ispisa. Zadatak se pauzira uz mogućnost nastavka ispisa ili brisanja zadatka.

UPRAVLJANJE ZADACIMA

U izborniku zadataka na upravljačkoj ploči možete pogledati popise aktivnih zadataka, sigurne zadatke ili završene zadatke. Možete prekinuti, pauzirati ili izbrisati zadatke koji se ispisuju. Možete i pregledati napredak zadatka ili pojedinosti o odabranom zadatku.

Pisač može zadržati zadatak ispisa kada ga ne može završiti. Na primjer, ako pisač treba vašu pažnju, papir ili potrošni materijal. Kada riješite problem, pisač automatski nastavlja ispisivanje. Kada šaljete zadatak sigurnog ispisa, zadatak se zadržava dok ga ne otpustite unosom šifre na upravljačkoj ploči. Više pojedinosti potražite u [Upravljanje posebnim zadacima](#).

U prozoru Zadaci na ugrađenom Web poslužitelju možete pogledati popis aktivnih i spremljenih zadataka ispisa. Više pojedinosti potražite u [Upravljanje zadacima korištenjem ugrađenog Web poslužitelja](#).

Sigurnost prijenosa slike

Sigurnost prijenosa slike koristi infracrveno svjetlo za praćenje osjetljivih dokumenata i upravljanje njima.

Ako je opcija **Infracrvena sigurnost** omogućena na ugrađenom Web poslužitelju, uređaj otkriva skrivene oznake sigurnosti koje primjenjuje Xerox® AltaLink® C82XX Series pisač. Taj način otkrivanja može spriječiti slučajna otkrivanja povjerljivih dokumenata.

Administrator sustava može konfigurirati otkrivanje infracrvenih oznaka za zadatke. Ako je opcija **Otkrivanje oznake** omogućena, uređaj otkriva oznake sigurnosti na dokumentima koji se skeniraju. Ako se tijekom skeniranja otkrije oznaka sigurnosti, ovisno o konfiguriranim postavkama uređaj onemogućuje zadatak, šalje upozorenje e-poštom i nastavlja zadatak ili šalje upozorenje e-poštom i onemogućuje zadatak. Ako se otkrije oznaka sigurnosti, uređaj dodaje unos u zapisnik o nadzoru.

Ako se u vašem zadatku otkrije oznaka sigurnosti, na upravljačkoj ploči prikazuje se poruka koja naznačuje poduzetu radnju. Ako je zadatak izbrisan jer je otkrivena oznaka sigurnosti, a odabrana je opcija **Pojedinsti o zadatku**, status pokazuje da je otkriven sigurnosni dokument.

Za više informacija o sigurnosti prijenosa slike, obratite se svojem administratoru sustava ili pogledajte *Vodič za administratora sustava* na www.xerox.com/office/ALC82XXdocs.

Prekid ispisa

Administratori sustava mogu dopustiti korisnicima da prekinu aktivne zadatke ispisa. Pojedinsti o **Omogućivanju prekida ispisa** potražite u *Vodiču za administratora sustava* na www.xerox.com/office/ALC82XXdocs.


1. Na upravljačkoj ploči pisača pritisnite gumb **Početno**.
2. Dodirnite **Zadaci**.
Prikazuje se popis aktivnih zadataka koji su stavljeni u red čekanja pisača.
3. Na upravljačkoj ploči dodirnite gumb **Prekid**. Pisač nastavlja ispisivati dok utvrđuje najbolje mjesto za pauziranje pohranjenog zadatka.
4. Ispis se zaustavlja kako bi pisač mogao obaviti drugi zadatak.
5. Za nastavak ispisa ponovno dodirnite gumb **Prekid**.

Pauziranje ili brisanje zadatka ispisa

1. Na upravljačkoj ploči pisača pritisnite gumb **Početno**.
2. Dodirnite **Zadaci**.
Prikazuje se popis aktivnih zadataka koji su stavljeni u red čekanja pisača.
3. Za pauziranje zadatka koji se ispisuje dodirnite gumb **Pauziraj** na upravljačkoj ploči.
4. Odaberite zadatak.
 - Za nastavak zadatka ispisa dodirnite **Nastavi**.
 - Za brisanje zadatka ispisa dodirnite **Izbriši**. Kada se pojavi upit, dodirnite **Izbriši**.
5. Za povratak na početni zaslon pritisnite gumb **Početno**.

Ispis zadatka zadržanog zbog resursa

Kad se zadatak zadrži zbog resursa, poruka o statusu i skočno upozorenje prikazuju se prema zadanim postavkama na upravljačkoj ploči. Iz ugrađenog Web poslužitelja administrator sustava može konfigurirati prikazuje li se samo poruka o statusu na upravljačkoj ploči ili poruka o statusu i skočno upozorenja.

1. Ako administrator sustava onemogućio skočno upozorenje, za pregled zadržanih zadataka učinite sljedeće:
 - a. Na upravljačkoj ploči pisača pritisnite gumb **Početno**.
 - b. Dodirnite **Zadaci**.
Prikazuje se popis aktivnih zadataka koji su stavljeni u red čekanja za pisač.
 2. Ako je skočno upozorenje omogućeno kada je zadatak zadržan za resurse, skočno upozorenje prikazuje se na upravljačkoj ploči. Na skočnom upozorenju dodirnite **Prikaz aktivnih zadataka**.
Prikazuje se popis aktivnih zadataka koji su stavljeni u red čekanja za pisač.
 3. Na popisu zadataka dodirnite naziv zadržanog zadatka. Prikazuju se sljedeće opcije:
 - **Ispis na zamjenskom papiru**: Za odabir drugog izvora papira da biste omogućili ispis zadatka dodirnite **Ispiši na zamjenskom papiru**. Odaberite ladicu za papir, zatim dodirnite **U redu**.
 - **Izbriši**: Za brisanje zadatka ispisa dodirnite **Izbriši**. Kada se pojavi upit, dodirnite **Izbriši**.
 - **Napredak zadatka**: Da biste vidjeli napredak zadatka, dodirnite **Napredak zadatka**.
 - **Pojedinosti o zadatku**: Da biste vidjeli pojedinosti o zadatku, dodirnite **Pojedinosti o zadatku**. Na upitu možete pregledati Postavke zadatka i Potrebne resurse.
 4. Za ispis zadatka napunite potrebne resurse. Zadatak se automatski nastavlja ako su dostupni potrebni ili zamjenski resursi.
-  Napomena: Opcija **Ispis na zamjenskom papiru** omogućena je pomoću ugrađenog Web poslužitelja. Pojedinosti o opciji Ispis na zamjenskom papiru potražite u *Vodiču za administratora sustava* na www.xerox.com/office/ALC82XXdocs.
5. Za povratak na početni zaslon pritisnite gumb **Početno**.

UPRAVLJANJE POSEBNIM ZADACIMA

S posebnim zadacima možete poslati zadatak za ispis s računala, a zatim ispisati s upravljačke ploče pisača. Posebne zadatke odaberite u pokretačkom programu pisača, na kartici Opcije, pod Vrsta zadatka.

Spremljeni zadatak

Spremljeni zadaci su dokumenti poslani pisaču i na njemu pohranjeni za buduću upotrebu. Svaki korisnik može ispisati ili izbrisati spremljeni zadatak.

Na upravljačkoj ploči, u izborniku Ispiši iz možete pregledati i ispisati spremljene zadatke. U ugrađenom Web poslužitelju, u prozoru Zadaci možete pregledati, ispisati i izbrisati spremljene zadatke te upravljati mjestom na koje se zadaci spremaju.

Ispis iz spremljenih zadataka

1. U softverskoj aplikaciji pristupite postavkama ispisa. U većini softverskih aplikacija pritisnite **CTRL+P** za Windows ili **CMD+P** za Macintosh.

2. Odaberite pisač, zatim otvorite pokretački program pisača.
 - U sustavu Windows kliknite **Svojstva pisača**. Naziv gumba razlikuje se ovisno o aplikaciji.
 - Na računalu Macintosh, u prozoru Ispis na popisu opcija ispisivanja kliknite **Xerox značajke**.
3. Za vrstu zadatka odaberite **Spremljeni zadatak**.
 - a. Upišite naziv zadatka ili odaberite naziv s popisa.
 - b. Upišite naziv mape ili odaberite naziv s popisa.
 - c. Za dodavanje šifre kliknite **Privatno**, upišite šifru i zatim je potvrdite.
 - d. Kliknite **U redu**.
4. Odaberite ostale potrebne opcije ispisivanja.
 - U sustavu Windows kliknite **U redu**, zatim kliknite **Ispis**.
 - Na računalu Macintosh kliknite **Ispis**.

Ispis, brisanje, premještanje ili kopiranje spremljenog zadatka na ugrađenom Web poslužitelju

1. Na računalu otvorite web-preglednik. U polje za adresu, upišite IP adresu pisača, zatim pritisnite **Enter** ili **Return**.
2. Na ugrađenom Web poslužitelju kliknite **Početna**.
3. Kliknite **Zadaci**.
4. Kliknite karticu **Spremljeni zadaci**.
5. Odaberite potvrdno polje za zadatak koji želite obraditi.
6. U izborniku odaberite opciju.
 - **Ispis zadatka**: ova opcija odmah ispisuje zadatak.
 - **Izbrisi zadatak** Ova opcija briše spremljeni zadatak.
 - **Premjesti zadatak**: Koristite ovu opciju za premještanje zadatka u drugu mapu.
 - **Kopiraj zadatak**: Koristite ovu opciju za udvostručavanje zadatka.
7. Kliknite **Idi**.

Siguran ispis

Za ispis zaštićenih ili povjerljivih informacija koristite siguran ispis. Nakon slanja zadatka pisač ga zadržava dok ne unesete šifru na upravljačkoj ploči pisača.

Nakon ispisa zadatka sigurnog ispisa, automatski se briše.

Ispis koristeći siguran ispis

1. U softverskoj aplikaciji pristupite postavkama ispisa. U većini softverskih aplikacija pritisnite **CTRL+P** za Windows ili **CMD+P** za Macintosh.

2. Odaberite pisač, zatim otvorite pokretački program pisača.
 - U sustavu Windows kliknite **Svojstva pisača**. Naziv gumba ovisi o aplikaciji.
 - Na računalu Macintosh, u prozoru Ispis kliknite **Pregled**, zatim odaberite **Xerox značajke**.
3. Za vrstu zadatka odaberite **Siguran ispis**.
4. Upišite šifru, potvrdite ju, a zatim kliknite **U redu**.
5. Odaberite sve ostale potrebne opcije ispisivanja.
 - U sustavu Windows kliknite **U redu**, zatim kliknite **Ispis**.
 - Na računalu Macintosh kliknite **Ispis**.

Otpuštanje zadatka za siguran ispis

1. Na upravljačkoj ploči pisača pritisnite gumb **Početno**.
2. Dodirnite **Zadaci**.
3. Za prikaz sigurnih zadataka dodirnite **Sigurni zadaci**.
4. Učinite nešto od sljedećeg:
 - Ako ste podnijeli jedan zadatak sigurnog ispisa, dodirnite mapu, a zatim zadatak. Unesite pristupnu šifru, a zatim dodirnite **U redu**. Zadatak se automatski ispisuje.
 - Ako ste podnijeli više zadataka sigurnog ispisa, dodirnite mapu, unesite pristupnu šifru, a zatim dodirnite **U redu**. Odaberite jednu od opcija:
 - Za ispis jednog zadatka sigurnog ispisa dodirnite željeni zadatak.
 - Za ispis svih zadataka u mapi dodirnite **Ispiši sve**.
 - Za brisanje jednog zadatka sigurnog ispisa dodirnite ikonu **Smeće**. Kada se pojavi upit, dodirnite **Izbriši**.
 - Za brisanje svih zadataka u mapi dodirnite **Izbriši sve**.



Napomena: Nakon obavljenog zadatka sigurnog ispisa, pisač ga automatski briše.

5. Za povratak na početni zaslon pritisnite gumb **Početno**.



Napomena: Zadatak sigurnog ispisa možete poslati i izdati putem Univerzalnog ispisa. Više informacija potražite u *Vodiču za administratora sustava* na www.xerox.com/office/ALC82XXdocs.

Skup uzoraka

Zadatak niz za uzorak ispisuje jednu kopiju zadatka s više kopija prije ispisivanja preostalih. Nakon pregleda niza za uzorak možete ispisati preostale kopije ili ih izbrisati na upravljačkoj ploči pisača.

Niz za uzorak je vrsta spremljenog zadatka s ovim značajkama:

- Niz za uzorak prikazuje se u mapi koje se zove prema korisničko ID-u povezanom sa zadatkom ispisa.
- Za niz za uzorak ne koristi se šifra.
- Svaki korisnik može ispisati ili izbrisati zadatak niza za uzorak.

- Niz za uzorak ispisuje jednu kopiju zadatka kako biste mogli pregledati zadatak prije ispisa preostalih kopija. Nakon ispisa niza za uzorak, automatski se briše.

Za ispis niza za uzorak pogledajte [Ispis koristeći niz za uzorak](#).

Ispis koristeći niz za uzorak

1. U softverskoj aplikaciji pristupite postavkama ispisa. U većini softverskih aplikacija pritisnite **CTRL+P** za Windows ili **CMD+P** za Macintosh.
2. Odaberite pisač, zatim otvorite pokretački program pisača.
 - U sustavu Windows kliknite **Svojstva pisača**. Naziv gumba ovisi o aplikaciji.
 - Na računalu Macintosh, u prozoru Ispis kliknite **Pregled**, zatim odaberite **Xerox značajke**.
3. Za Vrstu posla odaberite **Niz za uzorak**.
4. Odaberite sve ostale potrebne opcije ispisivanja.
 - U sustavu Windows kliknite **U redu**, zatim kliknite **Ispis**.
 - Na računalu Macintosh kliknite **Ispis**.

Otpuštanje skupa uzoraka

1. Na upravljačkoj ploči pisača pritisnite gumb **Početno**.
2. Za prikaz dostupnih zadataka dodirnite **Zadaci**.
3. Dodirnite zadatak Skup uzoraka.



Napomena: Opis datoteke niza za uzorak prikazuje zadatak kao zadržan za budući ispis i prikazuje broj preostalih kopija zadatka.

4. Odaberite jednu od opcija.
 - Za ispis preostalih kopija zadatka dodirnite **Otpusti**.
 - Za brisanje preostalih kopija zadatka dodirnite **Izбриši**.
5. Za povratak na početni zaslon pritisnite gumb **Početno**.

UPRAVLJANJE ZADACIMA KORIŠTENJEM UGRAĐENOG WEB POSLUŽITELJA

Na popisu aktivnih zadataka na ugrađenom Web poslužitelju možete pregledati popis aktivnih zadataka i izbrisati zadatke. Ugrađeni Web poslužitelj možete koristiti za slanje zadataka na ispis s uređaja. Značajku slanja zadataka možete koristiti za ispis .ps, .pdf i .pcl datoteka bez instalacije pokretačkog programa pisača. Možete odabrati zadatke za ispis s lokalnog tvrdog diska računala, uređaja za masovnu pohranu ili mrežnog pogona.


Spremljeni zadaci su dokumenti poslani pisaču i na njemu pohranjeni za buduću upotrebu. Spremljeni zadaci prikazani su na stranici Spremljeni zadaci. Na stranici Spremljeni zadaci pregledavajte, ispišite i brišite spremljene zadatke te izradite i upravljajte mapama u kojima su pohranjeni.

Za upravljanje zadacima korištenjem ugrađenog Web poslužitelja:

1. Na računalu otvorite web-preglednik. U polje za adresu, upišite IP adresu pisača, zatim pritisnite **Enter** ili **Return**.

2. Na ugrađenom Web poslužitelju kliknite **Zadaci**.
3. Kliknite naziv zadatka.
4. U izborniku odaberite opciju.
 - Za pauziranje zadatka ispisa kliknite **Pauza**, a zatim kliknite **Idi**.
 - Za brisanje zadatka ispisa kliknite **Brisanje**, a zatim kliknite **Idi**. Kada se prikaže poruka, kliknite **U redu**.
5. Za povratak na početni zaslon kliknite **Početno**.

Podnošenje zadataka za ispis korištenjem ugrađenog Web poslužitelja

1. Na računalu otvorite web-preglednik. U polje za adresu, upišite IP adresu pisača, zatim pritisnite **Enter** ili **Return**.
 2. Na ugrađenom Web poslužitelju kliknite **Početna**.
 3. Kliknite **Ispis**.
 4. Za Naziv datoteke kliknite **Pregledaj** ili **Odabir datoteke**, a zatim obavite jedan od sljedećih koraka.
 - Idite na datoteku i zatim je odaberite.
 - Unesite putanju do datoteke koju želite odabrati.
 5. U području za ispis, za kopije odaberite **Automatski** ili unesite broj kopija za ispis.
 6. Odaberite neku od opcija za vrstu zadatka:
 - **Normalan ispis**: ova opcija odmah ispisuje zadatak.
 - **Siguran ispis**: ova opcija ispisuje zadatak nakon unosa pristupnog koda na upravljačkoj ploči pisača.
 - **Ogledni skup** ili **Probni ispis**: ove opcije ispisuju jednu kopiju zadatka za ispis s više kopija. Uređaj preostale kopije čuva u memoriji dok ih ne pustite u ispis na upravljačkoj ploči.
 - **Spremi zadatak za ponovni ispis**: Ova opcija sprema zadatak za ispis u mapu na poslužitelju pisača za naknadni ispis. Možete odrediti naziv zadatka i mapu.
 - **Odgoda ispisa**: ova opcija zadatak ispisuje u određeno vrijeme, do 24 sata od izvornog slanja zadatka.
 7. Po potrebi odaberite veličinu, boju, vrstu papira i ladicu za Odabir papira.
 8. Po potrebi odaberite opcije zadatka.
 - dvostrani ispis
 - razvrstaj
 - usmjerenje
 - spajalica
 - presavijanje
 - izlazno odredište
-  Napomena: dostupne opcije razlikuju se ovisno o uređaju.
9. Ako je omogućeno Računovodstvo, unesite korisnički ID i ID računa.

10. Kliknite **Slanje zadatka**.

Ponovni ispis spremljenih zadataka koristeći ugrađeni Web poslužitelj

1. Na računalu otvorite web-preglednik. U polje za adresu, upišite IP adresu pisača, zatim pritisnite **Enter** ili **Return**.
2. Na ugrađenom Web poslužitelju kliknite **Početna**.
3. Kliknite **Zadaci**.
4. Kliknite karticu **Spremljeni zadaci**.
5. Odaberite potvrdno polje za zadatak koji želite obraditi.
6. U izborniku odaberite opciju.
 - **Ispis zadatka:** ova opcija odmah ispisuje zadatak.
 - **Izbriši zadatak** Ova opcija briše spremljeni zadatak.
 - **Premjesti zadatak:** Koristite ovu opciju za premještanje zadatka u drugu mapu.
 - **Kopiraj zadatak:** Koristite ovu opciju za udvostručavanje zadatka.
7. Kliknite **Idi**.

Kopiranje

PREGLED KOPIRANJA



Da bi izradio kopiju, uređaj skenira vaše izvorne dokumente i privremeno sprema slike. Potom slike ispisuje na temelju odabranih opcija. Postavke možete promijeniti za pojedinačne poslove temeljene na izvornim dokumentima. Postavke koje upotrebljavate za redovite zadatke možete spremiti i dohvatiti za buduću upotrebu.

Za više informacija o značajkama aplikacije za skeniranje i dostupnim postavkama pogledajte [Značajke aplikacija](#).

Pojedinosti o konfiguraciji i prilagodbi aplikacija potražite u *Vodiču za administratora sustava* na www.xerox.com/office/ALC82XXdocs.

Ako je na uređaju omogućena provjera autentičnosti ili računovodstvo, za pristup značajkama unesite svoje pojedinosti za prijavu. Za pojedinosti o personalizaciji za prijavljene korisnike pogledajte [Personalizacija](#).

Primjena i otkrivanje oznaka sigurnosti prijenosa slike

Sigurnost prijenosa slike koristi infracrveno svjetlo za praćenje osjetljivih dokumenata i upravljanje njima.

Ako je na ugrađenom Web poslužitelju omogućena opcija **Infracrvena sigurnost**, uređaj može primijeniti skrivene oznake i otkriti ih pomoću infracrvene tehnologije. Taj način označavanja i otkrivanja može spriječiti slučajna otkrivanja povjerljivih dokumenata.

Oznake sigurnosti mogu se postaviti tako da se primjenjuju na zadatke kopiranja. Ako je opcija **Primjena oznake** omogućena, postavljena je lokacija oznake sigurnosti na stranici. Kada pokrenete svoje zadatke kopiranja, oznaka se automatski primjenjuje na određenu lokaciju na izlaznim kopijama.



Napomena: Ako su infracrvene oznake konfigurirane za primjenu na zadatke kopiranja i odabrane su Bilješke, položaj na stranici upotrijebljen za skrivene oznake nedostupan je za bilješke.

Administrator sustava može konfigurirati otkrivanje infracrvene oznake za zadatke kopiranja. Ako je opcija **Otkrivanje oznake** omogućena, uređaj otkriva oznake sigurnosti na dokumentima koji se skeniraju. Ako se tijekom skeniranja otkrije infracrvena oznaka, ovisno o konfiguriranim postavkama uređaj onemogućuje zadatak, šalje upozorenje e-poštom i nastavlja zadatak ili šalje upozorenje e-poštom i onemogućuje zadatak. Ako se otkrije oznaka sigurnosti, uređaj dodaje unos u zapisnik o nadzoru.

Ako se otkrije oznaka sigurnosti, a dopušten je nastavak zadatka kopiranja, nova oznaka primjenjuje se na izlaz zadatka, čak i ako opcija **Primjena oznake** nije omogućena. Nova oznaka sigurnosti sadrži ažurirane podatke i praćenju.

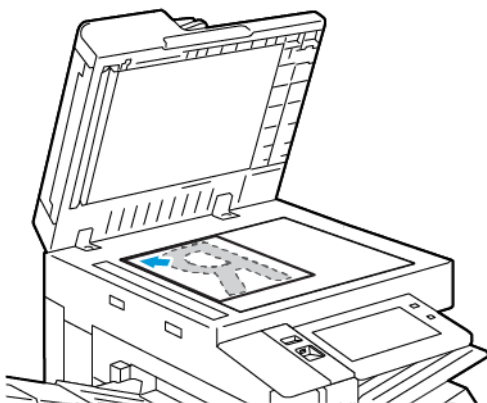
Ako se u vašem zadatku otkrije oznaka sigurnosti, na upravljačkoj ploči prikazuje se poruka koja naznačuje poduzetu radnju. Za više informacija o sigurnosti prijenosa slike, obratite se svojem administratoru sustava ili pogledajte *Vodič za administratora sustava* na www.xerox.com/office/ALC82XXdocs.

IZRADA KOPIJE

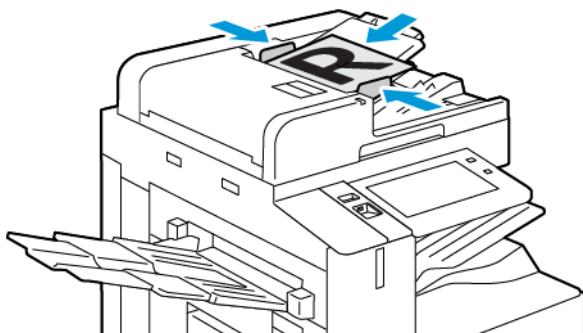
Za izradu kopije:

1. Umetnite izvorne dokumente.

- Za jednu stranicu ili papir koji se ne može umetnuti sklopom za dvostruko ulaganje dokumenta, koristite staklo za polaganje dokumenta. Podignite sklop za dvostruko ulaganje dokumenta, zatim postavite izvorni dokument licem prema dolje u gornji lijevi kut stakla za polaganje dokumenta.





- Za više stranica, jednostrane ili dvostrane dokumente koristite sklop za dvostruko ulaganje dokumenta. Skinite sve spajalice s dokumenta. Umetnite izvorne dokumente licem prema gore u sklop za dvostruko ulaganje dokumenta tako da vrh stranice prvi ulazi u uređaj za ulaganje. Podesite vodilice papira kako bi odgovarale izvornim dokumentima.



Napomena:

- Ako se otkriju izvorni dokumenti, pali se LED svjetlo za potvrdu na automatskom uvlačaču dokumenata.
- Ako je konfigurirana značajka **Zadani zaslon kada su otkriveni izvornici**, kada se otkriju izvorni dokumenti, automatski se pokreće zadana aplikacija.

- Ako je omogućena značajka **Automatski pokreni kada se otkriju izvornici**, kad se otkriju izvorni dokumenti zadatak se automatski pokreće i prikazuje se zaslon odbrojavanja vremena. Da biste zaustavili odbrojavanje vremena i ručno programirali zadatak, dodirnite **Otkazi**.
2. Na upravljačkoj ploči pisača pritisnite gumb **Početno**.
 3. Dodirnite **Kopiraj**.
 -  Napomena: Ako je omogućena postavka Zaslon sa zadanim postavkama boje, zaslon sa zadanim postavkama boje prikazuje se prilikom svakog pristupa aplikaciji za kopiranje. Na zaslonu Postavka za sve kopije odaberite opciju ispisa boje za zadatke kopiranja.
 4. Za brisanje prijašnjih postavki aplikacije dodirnite **Resetiranje**.
 5. Unesite potreban broj kopija pomoću numeričke tipkovnice.
 6. Prilagodite postavke kopiranja po potrebi.
 - Za skeniranje više dokumenata koristeći staklo za polaganje dokumenta ili za promjenu postavki za različite dijelove zadatka dodirnite **Složeni način rada**.
 - Ako skenirate dvostrani izvornik, dodirnite **Dvostrano kopiranje**, a zatim odaberite opciju.
 - Ako su dostupne opcije završne obrade, dodirnite **Završna obrada**, a zatim odaberite opciju.
 -  Napomena: Ako je instaliran finiše i omogućena je postavka **Pomak kondicionalnog finišera**, kada finiše radi na manjoj brzini od uređaja te nisu odabrane druge postavke završne obrade, funkcija pomaka onemogućena je. Ako su odabrane druge opcije finiširanja, funkcija pomaka radi normalno. Ako uređaj i finiše rade na istoj brzini, zanemaruje se postavka **Pomak kondicionalnog finišera**. Za više informacija o postavki **Pomak kondicionalnog finišera** pogledajte *Vodič za administratora sustava* na www.xerox.com/office/ALC82XXdocs.

Za pojedinosti o dostupnim značajkama pogledajte [Značajke aplikacija](#).
 7. Dodirnite **Start**. Ako ste dokumente postavili u ulagač, skeniranje se nastavlja dok se ulagač ne isprazni.
 8. Ako je omogućen Složeni način rada, dodirnite **Skeniraj**, a kad se pojavi obavijest, obavite sljedeće:
 - Za promjenu postavki dodirnite **Programiraj sljedeći segment**.
 - Za skeniranje druge stranice dodirnite **Skeniraj sljedeći segment**.
 - Za kraj dodirnite **Pošalji**.
 9. Ako je za prijavljene korisnike značajka Adaptivno učenje omogućena za značajku Personalizacija, za ponavljajuće ili složene zadatke može se pojaviti prijedlog za aplikaciju koja se pokreće jednim dodiranjem. Da biste izradili personaliziranu aplikaciju koja se pokreće jednim dodiranjem, dodirnite **Izrada aplikacije koja se pokreće jednim dodiranjem**, a zatim prema potrebi postavite aplikaciju. Da biste prijedlog odbili, dodirnite **Otkazi**.
Više informacija o značajki Personalizacija i izradi aplikacije koja se pokreće jednim dodiranjem nalazi se u odjeljku [Personaliziraj](#).
 10. Za povratak na početni zaslon pritisnite gumb **Početno**.

TIJEKOVI RADA KOPIRANJA



Napomena: Pojedine značajke skrivene su od pogleda kada se instalira aplikacija za kopiranje. Pojedinih o konfiguraciji i prilagodbi aplikacija potražite u *Vodiču za administratora sustava* na www.xerox.com/office/ALC82XXdocs.

Prilagodba postavki boje

Prije ispisa kopije izvorne slike u boji, možete podesiti balans boja za ispis između cijan, magente, žute i crne. Možete prilagoditi boju kopije koristeći unaprijed određene efekte boje. Na primjer, možete prilagoditi boju prema svjetlini ili temperaturi. Prilagodba zasićenosti boje slike čini živopisnijima ili pastelnijima.



Napomena: Ako je omogućena postavka Zaslona sa zadanim postavkama boje, zaslon sa zadanim postavkama boje prikazuje se prilikom svakog pristupa aplikaciji za kopiranje. Na zaslonu Postavka za sve kopije odaberite opciju ispisa boje za zadatke kopiranja.

Odaberite ispis u boji ili crno i bijelo

1. Na upravljačkoj ploči pisača pritisnite gumb **Početno**.
2. Dodirnite **Kopiraj**.
3. Dodirnite **Izlazna boja**.
4. Za izlaznu boju dodirnite opciju.
 - **Automatsko otkrivanje:** Uređaj otkriva sadržaj boje u izvornom dokumentu. Ako je originalni sadržaj dokument u boji, pisač izrađuje kopije u punom koloru. Ako je originalni sadržaj crno-bijeli dokument, pisač izrađuje kopije samo crnom bojom.
 - **Crno-bijelo:** Ova opcija izrađuje kopije samo u crnoj i bijeloj boji. Boje izvornog sadržaja pretvaraju se u sive nijane.
 - **Boja:** Ova opcija kopira u punom koloru koristeći sve četiri boje za ispis, cijan, magentu, žutu i crnu.
 - Za pristup opciji **Jedna boja** dodirnite **Više**.
Jedna boja ispisuje nijanse jedne boje. Za odabir boje dodirnite **Boja**, a zatim odaberite opciju. Odabrana boja prikazuje se na oglednoj stranici.
5. Dodirnite **U redu**.

Podešavanje balansa boje

1. Na upravljačkoj ploči pisača pritisnite gumb **Početno**.
2. Dodirnite **Kopiraj**.
3. Dodirnite **Balans boje**.



Napomena: Ta značajka nije dostupna ako je izlazna boja postavljena na crno i bijelo.

4. Za podešavanje razina gustoće za sve četiri boje:
 - a. Na zaslonu Balans boje dodirnite **Osnovna boja**.
 - b. Pomaknite klizače da biste podesili razinu svake boje.

5. Za podešavanje nijanse, srednjeg tona i razine gustoće sjene prema boji:
 - a. Na zaslonu Balans boje dodirnite **Napredna boja**.
 - b. Dodirnite boju koju želite podesiti.
 - c. Pomaknite klizače da biste podesili razine nijansi, srednjih tonova i sjena.
 - d. Za prilagodbu dodatnih boja ponovite prethodna dva koraka.
6. Dodirnite **U redu**.

Dodavanje efekata boje

1. Na upravljačkoj ploči pisača pritisnite gumb **Početno**.
2. Dodirnite **Kopiraj**.
3. Dodirnite **Tvorničke postavke boje**.



Napomena: Ta značajka nije dostupna ako je izlazna boja postavljena na crno i bijelo.

4. Na zaslonu tvorničkih postavki boje dodirnite traženu tvorničku postavku efekta boje. Ogledne slike prikazuju kako se boje prilagođavaju.
5. Dodirnite **U redu**.

Namještanje zasićenosti

1. Na upravljačkoj ploči pisača pritisnite gumb **Početno**.
2. Dodirnite **Kopiraj**.
3. Dodirnite **Zasićenost**.
4. Za prilagodbu zasićenosti pomaknite klizač.
5. Dodirnite **U redu**.

Brisanje rubova kopija

Možete izbrisati sadržaj s ruba kopija koristeći značajku Brisanje ruba. Možete navesti količinu za brisanje na desnom, lijevom, gornjem i donjem rubu.

Za brisanje rubova kopija:

1. Na upravljačkoj ploči pisača pritisnite gumb **Početno**.
2. Dodirnite **Kopiraj**.
3. Dodirnite **Brisanje ruba**.
4. Odaberite jednu od sljedećih opcija.
 - **Svi rubovi:** ova opcija jednako briše sva četiri ruba. Za prilagodbu količine za brisanje pomaknite klizač.
 - **Pojedinačni rubovi:** Opcija omogućuje određivanje različitih količina za brisanje s rubova. Dodirnite željeno polje **Vrh**, **Dno**, **Lijevo** ili **Desno**. Za unos količine za brisanje koristite numeričku tipkovnicu ili dodirnite strelice.

5. Za zrcaljenje iste količine za brisanje sa stranice 1 na stranicu 2 dodirnite potvrdno polje **Zrcalna strana 1**.
6. Za odabir unaprijed definirane količine za brisanje koristite opciju **Tvorničke postavke**.
7. Dodirnite **U redu**.

Određivanje veličine izvornika

Koristite značajku originalne veličine za postavljanje standardne ili prilagođene veličine za skeniranje ili da pislač automatski odredi veličinu izvornika. Pomoću te značajke možete omogućiti skeniranje izvornika raznih veličina.

Za određivanje veličine izvornika:

1. Na upravljačkoj ploči pisala pritisnite gumb **Početo**.
2. Dodirnite **Kopiraj**.
3. Dodirnite **Veličina izvornika**.
4. Odaberite jednu od opcija.
 - **Automatsko otkrivanje**: ova opcija pisalu omogućuje određivanje veličine izvornog dokumenta.
 - **Zadano područje za skeniranje**: Ova opcija određuje područje za skeniranje kada ono odgovara standardnoj veličini papira. Na popisu na klizanje dodirnite željenu veličinu papira.
 - **Prilagođeno područje za skeniranje**: Možete odrediti širinu i dužinu područja za skeniranje. Za određivanje originalne širine ili dužine dodirnite odgovarajuće polje. Za unos veličine koristite numeričku tipkovnicu ili dodirnite strelice.
 - **Izvornici različitih veličina**: Možete skenirati izvornike standardne veličine u različitim veličinama. Za određivanje koje se veličine izvornika mogu kombinirati u jednom zadatku koristite dijagram na zaslonu.
5. Dodirnite **U redu**.

Pomak slike

Možete promijeniti položaj slike na stranici za kopiranje. To je korisno ako je slika manja od veličine stranice. Da bi pomak slike bio ispravan, postavite izvornike na sljedeći način.

- **Uvlakač dokumenata**: Namjestite izvorne dokumente licem prema gore tako da duži rub prvi ulazi u ulagač.
- **Staklo za polaganje dokumenta**: Namjestite izvorne dokumente licem prema dolje u gornji lijevi kut stakla za polaganje dokumenta i tako da je duži rub s lijeve strane.

Za promjenu položaja slike:

1. Na upravljačkoj ploči pisala pritisnite gumb **Početo**.
2. Dodirnite **Kopiraj**.
3. Dodirnite **Pomak slike**.
4. Odaberite jednu od sljedećih opcija.
 - **Isključeno**: Ova je opcija zadana postavka.
 - **Automatski centriraj**: Ova opcija centrirala sliku na stranici.

5. Za unos količine pomaka slike dodirnite **Više**, a zatim **Pomak margine**. Dodirnite željena polja **Gore/dolje** ili **Lijevo/desno**. Za unos količine za pomak koristite numeričku tipkovnicu ili dodirnite strelice.
6. Za zrcaljenje iste količine pomicanja slike sa stranice 1 na stranicu 2 dodirnite potvrdno polje **Zrcalna strana 1**.
7. Za odabir unaprijed definirane količine za pomak koristite opciju **Tvorničke postavke**.
8. Dodirnite **U redu**.

Kopiranje knjige

Značajku Kopiranje knjige možete koristiti za kopiranje knjiga, časopisa ili drugih vezanih dokumenata. Možete koristiti ovu značajku za kopiranje slika za drukčije rezultate.

Možete kopirati lijevu ili desnu stranu na jedan arak papira. Možete kopirati i lijevu i desnu stranu na dva arka papira.



Napomena: Za kopije knjiga, časopisa ili drugih uvezenih dokumenata koristite staklo za polaganje dokumenta. Nemojte umetati uvezene izvorne dokumente u automatski uvlakač dokumenata.

Za postavljanje kopiranja knjige:

1. Na upravljačkoj ploči pisača pritisnite gumb **Početno**.
2. Dodirnite **Kopiraj**.
3. Dodirnite **Kopiranje knjige**.
4. Odaberite jednu od sljedećih opcija.
 - **Isključeno**: Ova je opcija zadana postavka.
 - **Obje stranice**: Ova opcija skenira obje stranice otvorene knjige na dva arka papira.
 - **Samo lijeva/desna stranica**: Ova opcija skenira lijevu ili desnu stranicu otvorene knjige na jedan arak papira.
5. Ako je potrebno brisanje ruba uveza, dodirnite **Više**. Dodirnite pole **Brisanje ruba uveza**. Za unos količine za brisanje koristite numeričku tipkovnicu ili dodirnite strelice. Možete izbrisati do 50 mm (2 in.) s obje stranice ili 25 mm (1 in.) s jedne stranice.
6. Dodirnite **U redu**.

Izrada brošure


Značajka Izrada brošure ispisuje po dvije stranice na svaku stranu papira. Pisač preraspoređuje i ponovno usmjerava stranice tako da su u ispravnom redu i orijentaciji kada se preklape. Ako je dostupno više opcija završne obrade, stranice se mogu spojiti i preklopiti za brošuru.

Za izradu brošure:



Napomena: U ovom načinu pisač skenira izvorne dokumente prije ispisa kopija.

1. Na upravljačkoj ploči pisača pritisnite gumb **Početno**.
2. Dodirnite **Kopiraj**.

3. Dodirnite **Izrada brošure**.
4. Odaberite jednu od sljedećih opcija.
 - **Isključeno**: Ova je opcija zadana postavka.
 - **Uključeno**: Ova opcija omogućuje izradu brošure.
-  Napomena: Ako je doprema papira postavljena na automatski odabir papira, prikazuje se zaslon nepodudaranje papira. Odaberite odgovarajuću ladicu za papir, zatim dodirnite **U redu**.
5. Za promjenu opcija **Izvorni ulaz**, **Doprema papira** ili opcije završne obrade dodirnite **Više**, a zatim odaberite opciju.
 - Za skeniranje jednostranih ili dvostranih izvornika dodirnite **Izvorni ulaz**, a zatim odaberite opciju.
 - Za promjenu izvora papira za brošuru dodirnite **Doprema papira**, a zatim odaberite opciju.
 - Ako je na pisaču instaliran finišer, za Preklapanje i spajanje odaberite opciju spajanja ili preklapanja.
6. Dodirnite **U redu**.

Dodavanje naslovnica

Možete ispisati prvu i zadnju stranicu zadatka kopiranja na drugi papir, npr. papir u boji ili heavyweight. Pisač uzima papir iz druge ladice. Naslovne stranice mogu biti prazne ili tiskane.

Za dodavanje naslovnica zadatku kopiranja:

1. Na upravljačkoj ploči pisača pritisnite gumb **Početno**.
2. Dodirnite **Kopiraj**.
3. Dodirnite **Posebne stranice > Naslovne stranice**.



Napomena: Ako je doprema papira postavljena na automatski odabir papira, prikazuje se zaslon nepodudaranje papira. Odaberite odgovarajuću ladicu za papir, zatim dodirnite **U redu**.

4. Za Opcije naslovnice, odaberite jednu od opcija.
 - **Ista naslovnica i poledina**: Opcija uključuje stranice za naslovnicu i poledinu iz iste ladice.
 - **Drugačija naslovnica i poledina**: Opcija uključuje stranice za naslovnicu i poledinu iz različitih ladica.
 - **Samo naslovnica**: Ova opcija uključuje samo naslovnicu.
 - **Samo poledina**: Ova opcija uključuje samo poledinu.

5. Za Opcije ispisivanja, odaberite jednu od opcija.
 - **Prazna naslovnica:** Opcija umeće praznu naslovnicu.
 - **Ispis samo na 1. stranici:** Opcija ispisuje samo na prednju stranu naslovnice. Za zakretanje slike na 2. stranici za 180 stupnjeva dodirnite Okreni stranu 2.
 - **Ispis samo na 2. stranici:** Opcija ispisuje samo na poledini. Za zakretanje slike na 2. stranici za 180 stupnjeva dodirnite Okreni stranu 2.
 - **Ispis na obje strane:** Opcija ispisuje na obje strane naslovnice.
 - **Okreni stranu 2:** Ako su naslovnice dvostrane, dodirnite ovu opciju za okretanje slike na strani 2 za 180 stupnjeva.
6. Za dopremu papira dodirnite potrebnu ladicu.
7. Dodirnite **U redu**. Odabrane opcije prikazuju se na zaslonu Posebne stranice.
8. Za uređivanje ili brisanje unesene posebne stranice dodirnite stavku na popisu. Dodirnite potrebnu opciju na izborniku.
9. Dodirnite **U redu**.

Dodavanje umetaka

Možete umetnuti prazne stranice ili unaprijed ispisane arke na točno određena mjesta u sklopu zadatka kopiranja. Da biste to učinili, odredite ladicu u kojoj se nalaze umetci.

Za dodavanje umetaka zadatku kopiranja:

1. Na upravljačkoj ploči pisača pritisnite gumb **Početno**.
2. Dodirnite **Kopiraj**.
3. Dodirnite **Posebne straniceUmetci**.



Napomena: Ako je doprema papira postavljena na automatski odabir papira, prikazuje se zaslon nepodudaranje papira. Odaberite odgovarajuću ladicu za papir, zatim dodirnite **U redu**.

4. Za određivanje broja araka za umetanje dodirnite polje **Količina umetaka**. Za unos broja araka koristite numeričku tipkovnicu ili dodirnite strelice. Dodirnite **Enter**.
5. Za unos lokacije umetka dodirnite okvir za unos **Umetni nakon stranice**. Za unos broja stranice koristite numeričku tipkovnicu. Dodirnite **Enter**.
6. Za određivanje ladice za papir koju treba koristiti za umetak:
 - a. Dodirnite **Doprema papira**.
 - b. Dodirnite željenu ladicu za papir.
 - c. Dodirnite **U redu**.
7. Dodirnite **Dodaj**. Umetak se prikazuje na popisu na zaslonu Umetci. Ponovite prethodne korake za dodavanje drugih umetaka.
8. Dodirnite **X**. Odabrane opcije prikazuju se na zaslonu Posebne stranice.

9. Za uređivanje ili brisanje unesene posebne stranice dodirnite stavku na popisu. Dodirnite potrebnu opciju na izborniku.
10. Dodirnite **U redu**.

Određivanje stranica za početak poglavlja

Ako odaberete dvostrane kopije, možete postaviti tako da je početak svakog poglavlja na prednjoj ili stražnjoj strani stranice. Ako je potrebno, pisac ostavlja jednu stranu papira praznom tako da poglavlje započinje na određenoj strani papira.

Za određivanje stranica za početak poglavlja:

1. Na upravljačkoj ploči pisaa pritisnite gumb **Početno**.
2. Dodirnite **Kopiraj**.
3. Dodirnite **Posebne stranice > Početak poglavlja**.
4. Za određivanje stranice početka poglavlja dodirnite **Broj stranice**. Za unos broja stranice koristite numeričku tipkovnicu. Dodirnite **Enter**.
5. Odaberite opciju za **Početak poglavlja**.
 - **Na desnoj stranici**: Ova opcija određuje prednju stranu papira.
 - **Na lijevoj stranici**: Ova opcija određuje stražnju stranu papira.
6. Dodirnite **Dodaj**. Stranica se dodaje na popis s desne strane zaslona.
7. Ponovite prethodne korake za određivanje drugih stranica.
8. Dodirnite **X**. Odabrane opcije prikazuju se na zaslonu Posebne stranice.
9. Za uređivanje ili brisanje unesene posebne stranice dodirnite stavku na popisu. Dodirnite potrebnu opciju na izborniku.
10. Dodirnite **U redu**.

Određivanje iznimnih stranica

Možete odrediti iznimne stranice za ispis na papir koji je umetnut u drugu ladicu od papira za ostatak dokumenta. Provjerite je li papir koji koristite za iznimne stranice iste veličine kao papir koji koristite za ostatak dokumenta.

Za određivanje iznimnih stranica:

1. Na upravljačkoj ploči pisaa pritisnite gumb **Početno**.
2. Dodirnite **Kopiraj**.
3. Dodirnite **Posebne stranice > Iznimke**.



Napomena: Ako je doprema papira postavljena na automatski odabir papira, prikazuje se zaslon nepodudaranje papira. Odaberite odgovarajuću ladicu za papir, zatim dodirnite **U redu**.

4. Za unos stranica koje treba ispisati na drugi papir:
 - Za unos broja početne stranice dodirnite prvo polje **Broj stranice**. Za unos broja početne stranice koristite numeričku tipkovnicu. Dodirnite **Enter**.
 - Za unos broja završne stranice dodirnite drugo polje **Broj stranice**. Za unos broja završne stranice koristite numeričku tipkovnicu. Dodirnite **Enter**.



Napomena: Da biste odredili jednu stranicu kao iznimku, unesite broj te stranice kao početak i kraj raspona.

5. Za određivanje broja koji treba koristiti za iznimne stranice:
 - a. Dodirnite **Doprema papira**.
 - b. Dodirnite ladicu u kojoj se nalazi papir koji treba koristiti za iznimne stranice.
 - c. Dodirnite **U redu**.
6. Dodirnite **Dodaj**. Raspon stranica dodaje se na popis s desne strane zaslona.
7. Ponovite prethodne korake za određivanje drugih stranica.
8. Dodirnite **X**. Odabrane opcije prikazuju se na zaslonu Posebne stranice.
9. Za uređivanje ili brisanje unesene posebne stranice dodirnite stavku na popisu. Dodirnite potrebnu opciju na izborniku.
10. Dodirnite **U redu**.

Dodavanje bilješki

Možete automatski dodati bilješke, npr. brojeve stranica i datum.



Napomena:

- Ne možete dodavati bilješke na omote, umetke ili prazne stranice početaka poglavlja.
- Ako odaberete izradu brošure, ne možete dodavati bilješke.
- Ako su konfigurirane oznake Sigurnosti prijenosa slike za primjenu na zadatke kopiranja, položaji za bilješke ograničeni su. Za više informacija pogledajte [Primjena i otkrivanje oznaka sigurnosti prijenosa slike](#).

Za dodavanje bilješki:

1. Na upravljačkoj ploči pisača pritisnite gumb **Početno**.
2. Dodirnite **Kopiraj**.
3. Dodirnite **Bilješke**.
4. Za dodavanje brojeva stranica:
 - a. Dodirnite **Broj stranice**.
 - b. Dodirnite **Uključeno**.
 - c. Dodirnite okvir za unos **broja početne stranice**. Za unos broja stranice koristite numeričku tipkovnicu, a zatim dodirnite **Enter**.

- d. Dodirnite **Primijeni na**, a zatim dodirnite opciju.
 - e. Za namještanje broja stranice dodirnite strelicu. Na ogleđnoj stranici vidi se lokacija broja stranice.
 - f. Dodirnite **U redu**.
5. Za umetanje komentara:
- a. Dodirnite **Komentar**.
 - b. Dodirnite **Uključeno**.
 - c. Za spremljene komentare dodirnite mogućnost na popisu.
 - Dodirnite postojeći komentar.
 - Za izradu komentara dodirnite opciju **Dostupno**. Za unos teksta bilješke koristite tipkovnicu zaslona osjetljivog na dodir, a zatim dodirnite **U redu**.
 - Za uređivanje ili brisanje komentara koristite gumbe ispod popisa pohranjenih komentara.
 - d. Dodirnite **Primijeni na**, a zatim dodirnite opciju.
 - e. Za postavljanje komentara dodirnite strelicu. Na ogleđnoj stranici vidi se lokacija komentara.
 - f. Dodirnite **U redu**.
6. Za umetanje današnjeg datuma:
- a. Dodirnite željenu lokaciju današnjeg datuma.
 - b. Dodirnite **Datum**.
 - c. Dodirnite **Uključeno**, a zatim dodirnite format datuma koji želite koristiti.
 - d. Dodirnite **Primijeni na**, a zatim dodirnite opciju.
 - e. Za postavljanje datuma u zaglavlje ili podnožje dodirnite strelicu. Na ogleđnoj stranici vidi se lokacija datuma.
 - f. Dodirnite **U redu**.
7. Za umetanje indeksiranja:
- a. Dodirnite **Indeksiranje**.
 - b. Dodirnite **Uključeno**.
 - c. Za spremljene prefikse dodirnite mogućnost na popisu.
 - Dodirnite postojeći prefiks.
 - Za izradu prefiksa dodirnite opciju **Dostupno**. Za unos teksta koristite tipkovnicu zaslona osjetljivog na dodir, a zatim dodirnite **U redu**.
 - Za uređivanje ili brisanje prefiksa koristite gumbe ispod popisa pohranjenih prefiksa.
 - d. Dodirnite **Broj početne stranice**. Za unos broja početne stranice koristite alfanumeričku tipkovnicu. Možete koristiti početne nule za označavanje potrebnog broja znamenki. Dodirnite **Enter**.
 - e. Dodirnite **Primijeni na**, a zatim dodirnite opciju.

- f. Za postavljanje indeksiranja u zaglavlje ili podnožje dodirnite strelicu. Na ogleđnoj stranici vidi se lokacija indeksiranja.
- g. Dodirnite **U redu**.
8. Za promjenu formatiranja teksta dodirnite **Format i stil**, odaberite potrebne postavke, a zatim dodirnite **U redu**.
9. Za brisanje svih unesenih bilješki dodirnite **Izbriši sve**.
10. Dodirnite **U redu**.

Promjena izgleda stranice

Pomoću izgleda stranice možete postaviti definiran broj stranica na jednu ili obje strane papira.

Za promjenu izgleda stranice:

1. Na upravljačkoj ploči pisača pritisnite gumb **Početo**.
2. Dodirnite **Kopiraj**.
3. Dodirnite **Izgled stranice**.
4. Odaberite jednu od sljedećih opcija.
 - **Stranica po strani:** Ovom opcijom postavlja se definiran broj stranica na jednu ili obje strane papira. Odaberite željeni broj stranica po strani.
 - **Ponavljanje slike:** Ovom opcijom postavlja se definiran broj iste slike na jednu ili obje strane papira. Odaberite željen broj slika. Automatsko ponavljanje omogućuje pisaču određivanje maksimalnog broja slika koje mogu stati na trenutačno odabranu veličinu papira.
5. Za unos točno određenog broja redaka i stupaca dodirnite **Odredite stupce i retke**. Dodirnite polje **Retci** ili **Stupci**. Za unos broja redaka i stupaca koristite numeričku tipkovnicu ili dodirnite strelice. Za okretanje papira odaberite potvrdno polje na Rotiraj pozadinu.
6. Za promjenu orijentacije izvornika dodirnite **Orijentacija izvornik**. Odaberite **Okomito** ili **Vodoravno**.
7. Dodirnite **U redu**.

Izrada zadatka kopiranja

Koristite ovu značajku za izradu složenih zadataka koji uključuju različite izvornike za koje su potrebne različite postavke aplikacije. Svaki segment zadatka može imati različite postavke. Nakon što su svi segmenti programirani, skenirani i privremeno pohranjeni u pisaču, zadatak se obrađuje i završava.

Za izradu složenog zadatka:

1. Na upravljačkoj ploči pisača pritisnite gumb **Početo**.
2. Dodirnite **Kopiraj**.
3. Za brisanje postojećih postavki aplikacije dodirnite **Resetiraj**.
4. Dodirnite **Složeni način rada**.
5. Podijelite zadatak na potrebne segmente za skeniranje.

6. Programirajte i skenirajte prvi segment:
 - a. Umetnite izvorni dokument za prvi segment.
 - b. Odaberite potrebne opcije za segment.
 - c. Dodirnite **Skeniraj**.
7. Postavite potrebne opcije prikazivanja složenog zadatka.
8. Ispišite ogledni segment ili izbrišite segment.
 - a. Za ispis uzorka prethodnog skeniranog segmenta, dodirnite opciju segmenata, a zatim **Ispiši ogledni primjerak zadnjeg segmenta**.
 - b. Za brisanje prethodnog skeniranog segmenta, dodirnite opciju segmenata, a zatim **Izbriši zadnji segment**.
 - c. Za brisanje svih prethodnih skeniranih segmenata, dodirnite opciju segmenata, a zatim **Izbriši sve segmente**.
9. Programirajte i skenirajte dodatne segmente.
 - a. Umetnite izvornike za sljedeći segment.
 - b. Za promjenu postavki za sljedeći segment dodirnite **Programiraj sljedeći segment**, a zatim odaberite opcije potrebne za segment.
 - c. Dodirnite **Skeniraj sljedeći segment**.
10. Nastavite skenirati segmente dok ne skenirate sve izvornike.
11. Dodirnite **Podnesi**.

Ispis oglednog zadatka

Ogledni zadatak omogućuje ispis probne kopije zadatka radi pregleda prije ispisa više kopija. Ova je značajka korisna za složene ili opsežne zadatke. Kada ispišete i pregledate probnu kopiju, možete odabrati ispis ili otkazivanje preostalih kopija.

Za ispis ogledne kopije zadatka:

1. Na upravljačkoj ploči pisača pritisnite gumb **Početno**.
2. Dodirnite **Kopiraj**.
3. Prilagodite postavke kopiranja po potrebi.
4. Unesite potreban broj kopija.
5. Dodirnite gumb **Ogledni zadatak**.
6. Dodirnite gumb **Start**. Ogledni se zadatak ispisuje.
7. Pregledajte ogledni zadatak, a zatim odaberite jednu od sljedećih opcija:
 - Ako kopija nije zadovoljavajuće kvalitete, dodirnite **Izbriši**. Dodirnite **Izbriši** za potvrdu. Zadatak se otkazuje i više se ne ispisuje ni jedna kopija.
 - Ako je kopija zadovoljavajuće kvalitete, dodirnite **Ispis**. Ispisuju se preostale kopije.

8. Za povratak na početni zaslon pritisnite gumb **Početna**.

Sremanje aktualnih postavki kopiranja

Da biste koristili određenu kombinaciju postavki kopiranja za buduće zadatke kopiranja, možete spremiti postavke pod nekim nazivom i vratiti ih za buduću upotrebu.

Za spremanje aktualnih postavki kopiranja:

1. Na upravljačkoj ploči pisača pritisnite gumb **Početno**.
2. Dodirnite **Kopiraj**.
3. Promijenite potrebne postavke.
4. Dodirnite **Spremi aktualne postavke**.
5. Da biste izradili novu spremljenu postavku, dodirnite bilo koju opciju koja nosi oznaku **<Dostupno>**.
6. Unesite naziv spremljene postavke koristeći tipkovnicu na zaslonu osjetljivom na dodir, zatim dodirnite **U redu**.

Vraćanje spremljenih postavki kopiranja

Možete vratiti i koristiti prethodno spremljene postavke kopiranja za aktualne zadatke.



Napomena: Za spremanje postavki kopiranja pod nekim nazivom pogledajte [Sremanje aktualnih postavki kopiranja](#).

Za vraćanje spremljenih postavki:

1. Na upravljačkoj ploči pisača pritisnite gumb **Početno**.
2. Dodirnite **Kopiraj**.
3. Dodirnite **Vrati spremljene postavke**.
4. Dodirnite potrebne spremljene postavke.



Napomena: Za brisanje spremljene postavke dodirnite postavku, a zatim dodirnite **Izbriši postavke**. Dodirnite **Izbriši** za potvrdu.

5. Dodirnite **U redu**. Spremljene postavke učitavaju se za aktualan zadatak kopiranja.

Kopiranje osobne iskaznice

PREGLED KOPIRANJA OSOBNE ISKAZNICE



Da biste kopirali obje strane osobne iskaznice ili malog dokumenta na jednu stranu papira, možete upotrijebiti aplikaciju Kopiranje osobne iskaznice. Da ispravno kopirate iskaznicu, postavite svaku stranu u gornji lijevi kut stakla za polaganje dokumenta. Pisač pohranjuje obje strane dokumenta, a zatim ih na papiru ispisuje jednu pored druge.

Aplikacija Kopiranje osobne iskaznice skrivena je od prikaza prilikom početnog postavljanja uređaja. Pojediniosti o konfiguraciji i prilagodbi aplikacija potražite u *Vodiču za administratora sustava* na www.xerox.com/office/ALC82XXdocs.

Za više informacija o značajkama aplikacije Kopiranje osobne iskaznice i dostupnim postavkama pogledajte [Značajke aplikacija](#).

Ako je na uređaju omogućena provjera autentičnosti ili računovodstvo, za pristup značajkama unesite svoje pojediniosti za prijavu. Za pojediniosti o personalizaciji za prijavljene korisnike pogledajte [Personalizacija](#).

KOPIRANJE OSOBNE ISKAZNICE

Za kopiranje osobne iskaznice:

1. Podignite uvlakač dokumenata, a zatim postavite izvornik u gornji lijevi kut stakla za polaganje dokumenta.
2. Na upravljačkoj ploči pisača pritisnite gumb **Početno**.
3. Dodirnite **Kopiranje osobne iskaznice**.
4. Za brisanje postojećih postavki aplikacije dodirnite **Resetiraj**.
5. Podesite postavke po potrebi.
6. Dodirnite **Skeniranje prednjeg dijela**.
7. Kada skeniranje završi, podignite uvlakač dokumenata. Postavite drugu stranu izvornika u gornji lijevi kut stakla za polaganje dokumenata.
8. Za skeniranje druge veličine izvornika i ispis kopija dodirnite **Skeniranje stražnjeg dijela**.
9. Za povratak na početni zaslon pritisnite gumb **Početna**.

E-pošta

PREGLED E-POŠTE



Za skeniranje slika i njihovo postavljanje kao privitaka e-pošti možete koristiti aplikaciju E-pošta. Možete odrediti naziv datoteke i format privitka i uključiti naslov predmeta i poruku za e-poštu.

Za više informacija o značajkama aplikacije E-pošta i dostupnim postavkama pogledajte [Značajke aplikacija](#).

Pojedinosti o konfiguraciji i prilagodbi aplikacija potražite u *Vodiču za administratora sustava* na www.xerox.com/office/ALC82XXdocs.

Ako je na uređaju omogućena provjera autentičnosti ili računovodstvo, za pristup značajkama unesite svoje pojedinosti za prijavu. Za pojedinosti o personalizaciji za prijavljene korisnike pogledajte [Personalizacija](#).

Otkrivanje oznaka sigurnosti prijensa slike

Sigurnost prijensa slike koristi infracrveno svjetlo za praćenje osjetljivih dokumenata i upravljanje njima.

Ako je na ugrađenom Web poslužitelju omogućena opcija **Infracrvena sigurnost**, uređaj može otkrivati skrivene oznake pomoću infracrvene tehnologije. Taj način otkrivanja može spriječiti slučajna otkrivanja povjerljivih dokumenata.

Administrator sustava može konfigurirati otkrivanje infracrvenih oznaka za zadatke. Ako je opcija **Otkrivanje oznake** omogućena, uređaj otkriva oznake sigurnosti na dokumentima koji se skeniraju. Ako se tijekom skeniranja otkrije oznaka sigurnosti, ovisno o konfiguriranim postavkama uređaj onemogućuje zadatak, šalje upozorenje e-poštom i nastavlja zadatak ili šalje upozorenje e-poštom i onemogućuje zadatak. Ako se otkrije oznaka sigurnosti, uređaj dodaje unos u zapisnik o nadzoru.

Ako se otkrije oznaka sigurnosti, a dopušten je nastavak zadatka, generička oznaka dodaje se u datoteku skenirane slike kako bi se ukazalo na to da su izvorni dokumenti sadržavali oznaku sigurnosti. Generička oznaka dodana u datoteku sadrži unaprijed definiranu etiketu i ažurirane informacije o praćenju.

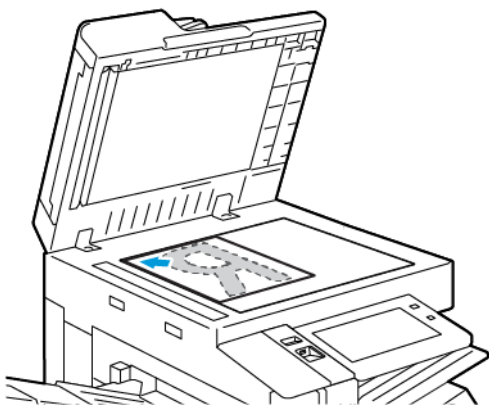
Ako se u vašem zadatku otkrije oznaka sigurnosti, na upravljačkoj ploči prikazuje se poruka koja naznačuje poduzetu radnju. Za više informacija o sigurnosti prijensa slike, obratite se svojem administratoru sustava ili pogledajte *Vodič za administratora sustava* na www.xerox.com/office/ALC82XXdocs.

SLANJE SKENIRANE SLIKE E-POŠTOM

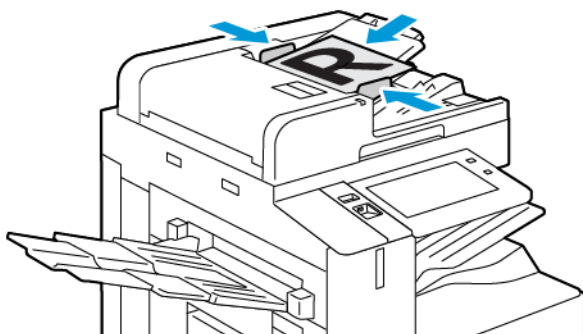
Za slanje skenirane slike e-poštom:

1. Umetnite izvorne dokumente.

- Za jednu stranicu ili papir koji se ne može umetnuti sklopom za dvostruko ulaganje dokumenta, koristite staklo za polaganje dokumenta. Podignite sklop za dvostruko ulaganje dokumenta, zatim postavite izvorni dokument licem prema dolje u gornji lijevi kut stakla za polaganje dokumenta.



- Za više stranica, jednostrane ili dvostrane dokumente koristite sklop za dvostruko ulaganje dokumenta. Skinite sve spajalice sa stranica. Umetnite izvorne dokumente licem prema gore u sklop za dvostruko ulaganje dokumenta tako da vrh stranice prvi ulazi u uređaj za ulaganje. Podesite vodilice papira kako bi odgovarale izvornim dokumentima.



Napomena:

- Ako se otkriju izvorni dokumenti, pali se LED svjetlo za potvrdu na automatskom uvlačaču dokumenata.
- Ako je konfigurirana značajka **Zadani zaslon kada su otkriveni izvornici**, kada se otkriju izvorni dokumenti, automatski se pokreće zadana aplikacija.
- Ako je omogućena značajka **Automatski pokreni kada se otkriju izvornici**, kad se otkriju izvorni dokumenti zadatak se automatski pokreće i prikazuje se zaslon odbrojanja vremena. Da biste zaustavili odbrojanje vremena i ručno programirali zadatak, dodirnite **Otkazi**.

2. Na upravljačkoj ploči pisača pritisnite gumb **Početno**.
3. Dodirnite **E-pošta**.
4. Za brisanje prijašnjih postavki aplikacije dodirnite **Resetiranje**.
5. Unesite primatelje.
 - Ako se prikaže zaslon za unos, za unos primatelja dodirnite opciju ili dodirnite **X**.
 - Za odabir kontakta ili grupe iz adresara dodirnite **Adresar uređaja**. Dodirnite **Favoriti** ili **Kontakti**, a zatim odaberite primatelja. Dodirnite **U redu**.
 - Za odabir kontakta iz mrežnog adresara dodirnite **Mrežni adresar**. Unesite ime, dodirnite **Pretraživanje**, a zatim odaberite primatelja. Dodirnite **U redu**.
 - Za ručni unos adrese e-pošte dodirnite **Ručni unos**. U polje Unos adrese e-pošte unesite adresu e-pošte, a zatim dodirnite **Dodaj**.
 - Da biste na popis primatelja dodali vlastitu adresu e-pošte, dodirnite **Dodaj me**. Ako je potrebno, unesite svoje podatke za prijavu.
 - Za dodavanje više primatelja dodirnite **Dodaj primatelja**, a zatim ponovite postupak.



Napomena: Dostupan izbor za dodavanje primatelja ovisi o konfiguraciji sustava.

6. Da biste primatelje organizirali, dodirnite ime jednog primatelja na popisu. Na izborniku odaberite **Prima;** **Kopija:** ili **Slijepa kopija:**.
7. Prilagodite postavke e-pošte po potrebi.
 - Da biste promijenili predmet, dodirnite **Predmet**, unesite novi predmet, a zatim dodirnite **U redu**.
 - Za spremanje skeniranog dokumenta pod određenim nazivom datoteke dodirnite naziv datoteke privitka, zatim unesite novi naziv, a potom dodirnite **U redu**.
 - Za spremanje skeniranog dokumenta u određenom formatu dodirnite format datoteke priloga, a zatim odaberite traženi format. Za izradu pretražive datoteke ili za dodavanje zaštite zaporkom, na izborniku formata datoteka odaberite **Više**.
 - Da biste promijenili poruku e-pošte, dodirnite **Poruka**, unesite novu poruku, a zatim dodirnite **U redu**.
 - Za skeniranje više dokumenata koristeći staklo za polaganje dokumenta ili za promjenu postavki za različite dijelove zadatka dodirnite **Složeni način rada**.
 - Ako skenirate s dvostranih izvornih dokumenata dodirnite **Dvostrano skeniranje**, a zatim odaberite opciju.

Za pojedinosti o dostupnim značajkama pogledajte [Značajke aplikacija](#).
8. Za početak skeniranja dodirnite **Pošalji**.
9. Ako je omogućena opcija Programiranje zadatka dodirnite **Skeniranje** i izvedite sljedeće korake.
 - Za promjenu postavki dodirnite **Programiraj sljedeći segment**.
 - Za skeniranje druge stranice dodirnite **Skeniraj sljedeći segment**.
 - Za kraj dodirnite **Pošalji**.

10. Ako je za prijavljene korisnike značajka Adaptivno učenje omogućena za značajku Personalizacija, za ponavljajuće ili složene zadatke može se pojaviti prijedlog za aplikaciju koja se pokreće jednim dodirrom. Da biste izradili personaliziranu aplikaciju koja se pokreće jednim dodirrom, dodirnite **Izrada aplikacije koja se pokreće jednim dodirrom**, a zatim prema potrebi postavite aplikaciju. Da biste prijedlog odbili, dodirnite **Otkazi**.
Više informacija o značajki Personalizacija i izradi aplikacije koja se pokreće jednim dodirrom nalazi se u odjeljku [Personaliziraj](#).
11. Za povratak na početni zaslom pritisnite gumb **Početno**.

PREGLED ZADATAKA

Da biste pregledali i potvrdili skenirane slike, upotrijebite opciju Pretpregled.

1. Na upravljačkoj ploči pisača pritisnite gumb **Početno**.
2. Za brisanje prijašnjih postavki aplikacije dodirnite **Resetiranje**.
3. Umetnite izvorne dokumente.
 - Za jednu stranicu ili papir koji se ne može umetnuti sklopom za dvostruko ulaganje dokumenta, koristite staklo za polaganje dokumenta. Podignite sklop za dvostruko ulaganje dokumenta, zatim postavite izvorni dokument licem prema dolje u gornji lijevi kut stakla za polaganje dokumenta.
 - Za više stranica, jednostrane ili dvostrane dokumente koristite sklop za dvostruko ulaganje dokumenta. Skinite sve spajalice sa stranica. Umetnite izvorne dokumente licem prema gore u sklop za dvostruko ulaganje dokumenta tako da vrh stranice prvi ulazi u uređaj za ulaganje. Podesite vodilice papira kako bi odgovarale izvornim dokumentima.
4. Dodirnite željenu aplikaciju, a zatim odaberite postavke zadatka.
5. Za omogućavanje pretpregleda dodirnite **Pretpregled**.
6. Ako skenirate s dvostranih izvornih dokumenata dodirnite **Dvostrano skeniranje**, a zatim odaberite opciju.
7. Za početak skeniranja dodirnite **Pretpregled**.
Nakon što su izvorni dokumenti skenirani, slike pretpregleda prikazuju se na korisničkom sučelju uređaja.
8. Pomičite se po slikama pretpregleda i potvrdite ih.
 - Da biste promijenili veličinu minijatura slika pretpregleda, u donjem lijevom kutu dodirnite opcije prikaza velikih ili malih minijatura.
 - Za uvećanje slike dvostruko je dodirnite.
 - Za smanjenje slike dvostruko je dodirnite.
9. Za skeniranje više izvornih dokumenata:
 - a. Izvorne dokumente umetnite u automatski uvlačač dokumenata ili jedan dokument postavite na staklo za polaganje dokumenta.
 - b. Prijedite prstom da dođete na kraj slika minijatura, a zatim dodirnite **Skeniraj više (+)**.

- c. Ako upotrebljavate staklo za polaganje dokumenta, dodirnite veličinu izvornog dokumenta, a zatim dodirnite **U redu**.
 Nakon što su izvorni dokumenti skenirani, nove slike pretpregleda prikazuju se na korisničkom sučelju uređaja.
 - d. Nastavite s ovim postupkom dok ne skenirate sve izvorne dokumente.
10. Da biste obradili zadatak i poslali skenirane slike, dodirnite **Podnesi**. Da biste zadatak odbacili, dodirnite **X**, a zatim dodirnite **Izbriši i zatvori**.
 11. Za povratak na početni zaslon pritisnite gumb **Početno**.

DODAVANJE ILI UREĐIVANJE KONTAKATA U ADRESARU UREĐAJA IZ UPRAVLJAČKE PLOČE

Adresar uređaja možete postaviti koristeći ugrađeni Web poslužitelj. Adresar može sadržavati do 5000 kontakata kojima možete pristupiti kada upišete primatelje ili odredišta koristeći aplikacije.

Za dodavanje ili uređivanje kontakata u adresaru uređaja iz upravljačke ploče:



Napomena: Da biste mogli koristiti tu značajku, administrator sustava mora omogućiti Izradu/uređivanje kontakata sa zaslona osjetljivog na dodir za sve korisnike.

1. Umetnite izvorne dokumente.
2. Na upravljačkoj ploči pisača pritisnite gumb **Početno**.
3. Dodirnite **E-pošta**.
4. Za brisanje postojećih postavki aplikacije dodirnite **Resetiraj**.
5. Dodirnite **Ručni unos**. Koristite tipkovnicu na zaslonu osjetljivom na dodir za unos adrese e-pošte.
6. Za dodavanje primatelja u adresar uređaja dodirnite ikonu **Adresar**.
7. Obavite jedan od sljedećih koraka.
 - Za unos dodirnite **Izradi novi kontakt**. Za unos kontakt-podataka dodirnite polje, a zatim koristite tipkovnicu zaslona osjetljivog na dodir. Dodirnite **U redu**.
 - Za dodavanje postojećem kontaktu dodirnite **Dodaj postojećem kontaktu**. Dodirnite kontakt na popisu. Za traženje kontakta dodirnite **Pretraživanje**.
8. Za označavanje primatelja da se prikazuje kao favorit dodirnite ikonu **Zvezdica**.
9. Prilagodite postavke e-pošte po potrebi.
10. Za početak skeniranja dodirnite **Pošalji**.
11. Za povratak na početni zaslon pritisnite gumb **Početno**.

Skeniranje tijekom rada

PREGLED SKENIRANJA TIJEKA RADA



Aplikacije skeniranja tijekom rada omogućuju skeniranje izvornog dokumenta, distribuciju i arhiviranje skeniranih slikovnih datoteka. Značajka Skeniranje tijekom rada pojednostavnjuje zadatak skeniranja više dokumenata s više stranica i spremanje skeniranih slikovnih datoteka na jedno ili više mjesta za datoteke.



Napomena: Administrator sustava mora postaviti tu značajku da biste je mogli koristiti. Više pojedinosti potražite u *Vodiču za administratora sustava* na www.xerox.com/office/ALC82XXdocs.

Aplikacija Skeniranje tijekom rada omogućuje vam da brzo i lako skenirate dokumente upotrebom unaprijed definiranih postavki za velik raspon odredišta. Postoji nekoliko opcija tijekom rada:

- Tijekovi rada raspodjele omogućuju vam skeniranje dokumenata na jedno ili više odredišta datoteka. Odredišta datoteka uključuju FTP mjesto, web mjesto i mrežni poslužitelj. U tijekom rada možete dodati i odredišta faksa.
- Skeniranje u poštanski pretinac omogućuje vam da skenirate dokumente u javne ili privatne mape poštanskih pretinaca na tvrdom disku pisača.
- Skeniranje na početni zaslon omogućuje vam da skenirate dokumente u osobnu mapu Početna na mreži.
- Skeniranje na USB omogućuje vam da skenirate dokumente u spojenu USB Flash memoriju.



Napomena:

- Za skeniranje izvornih dokumenata na odredište datoteke povezano s kontaktom iz adresara pogledajte **Skeniranje u određeni oblik**.
- Za skeniranje izvornih dokumenata na adresu e-pošte pogledajte **E-pošta**.

Za više informacija o značajkama aplikacije Skeniranje tijekom rada i dostupnim postavkama pogledajte **Značajke aplikacija**.

Pojedinosti o konfiguraciji i prilagodbi aplikacija potražite u *Vodiču za administratora sustava* na www.xerox.com/office/ALC82XXdocs.

Ako je na uređaju omogućena provjera autentičnosti ili računovodstvo, za pristup značajkama unesite svoje pojedinosti za prijavu. Za pojedinosti o personalizaciji za prijavljene korisnike pogledajte **Personalizacija**.

Otkrivanje oznaka sigurnosti prijenosa slike

Sigurnost prijenosa slike koristi infracrveno svjetlo za praćenje osjetljivih dokumenata i upravljanje njima.

Ako je na ugrađenom Web poslužitelju omogućena opcija **Infracrvena sigurnost**, uređaj može otkrivati skrivene oznake pomoću infracrvene tehnologije. Taj način otkrivanja može spriječiti slučajna otkrivanja povjerljivih dokumenata.

Administrator sustava može konfigurirati otkrivanje infracrvenih oznaka za zadatke. Ako je opcija **Otkrivanje oznake** omogućena, uređaj otkriva oznake sigurnosti na dokumentima koji se skeniraju. Ako se tijekom

skeniranja otkrije oznaka sigurnosti, ovisno o konfiguriranim postavkama uređaj onemogućuje zadatak, šalje upozorenje e-poštom i nastavlja zadatak ili šalje upozorenje e-poštom i onemogućuje zadatak. Ako se otkrije oznaka sigurnosti, uređaj dodaje unos u zapisnik o nadzoru.

Ako se otkrije oznaka sigurnosti, a dopušten je nastavak zadatka, generička oznaka dodaje se u datoteku skenirane slike kako bi se ukazalo na to da su izvorni dokumenti sadržavali oznaku sigurnosti. Generička oznaka dodana u datoteku sadrži unaprijed definiranu etiketu i ažurirane informacije o praćenju.

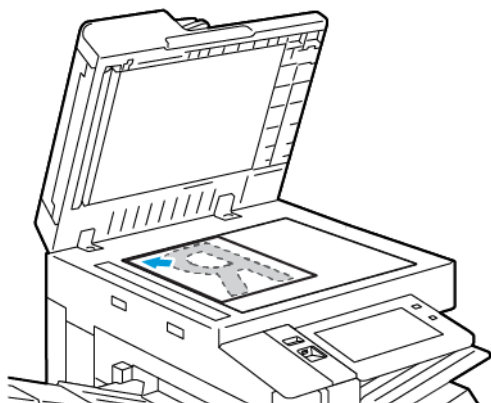
Ako se u vašem zadatku otkrije oznaka sigurnosti, na upravljačkoj ploči prikazuje se poruka koja naznačuje poduzetu radnju. Za više informacija o sigurnosti prijenosa slike, obratite se svojem administratoru sustava ili pogledajte *Vodič za administratora sustava* na www.xerox.com/office/ALC82XXdocs.

UPOTREBA SKENIRANJA TIJEKA RADA

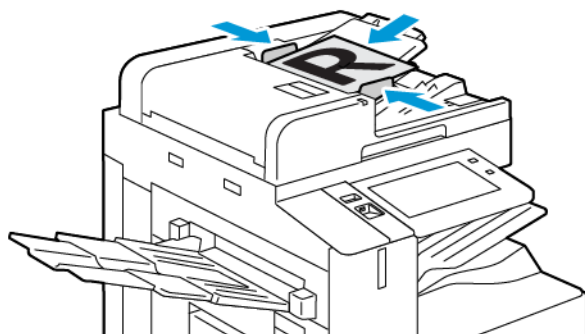
Za skeniranje izvornog dokumenta:

1. Umetnite izvorne dokumente.

- Za jednu stranicu ili papir koji se ne može umetnuti sklopom za dvostruko ulaganje dokumenta, koristite staklo za polaganje dokumenta. Podignite sklop za dvostruko ulaganje dokumenta, zatim postavite izvorni dokument licem prema dolje u gornji lijevi kut stakla za polaganje dokumenta.



- Za više stranica, jednostrane ili dvostrane dokumente koristite sklop za dvostruko ulaganje dokumenta. Skinite sve spajalice s dokumenta. Umetnite izvorne dokumente licem prema gore u sklop za dvostruko ulaganje dokumenta tako da vrh stranice prvi ulazi u uređaj za ulaganje. Podesite vodilice papira kako bi odgovarale izvornim dokumentima.



Napomena: Ako se otkriju izvorni dokumenti, pali se LED svjetlo za potvrdu na automatskom uvlačaču dokumenata.

2. Na upravljačkoj ploči pisača pritisnite gumb **Početno**.
3. Dodirnite **Skeniranje tijekom rada**.
4. Za brisanje prijašnjih postavki aplikacije dodirnite **Resetiranje**.

5. Da biste odabrali tijek rada, na zaslonu Odabir radnog tijeka dodirnite opciju. Ako je potrebno osvježiti popis tijekova rada, dodirnite **Ažuriraj**.



Napomena: Ako se zaslon Odabir radnog tijeka ne prikazuje automatski, za prikaz dodirnite **Promijeni radni tijek**.

6. Ako je potrebno, unesite primatelje, pojedinosti odredišta tijeka rada ili idite do željene lokacije za skenirane dokumente.
7. Za dodavanje odredišta datoteke dodirnite **Dodavanje odredišta datoteke**. Na popisu odaberite odredište datoteke.



Napomena: Možete dodati odredišta datoteke u tijek rada s unaprijed definiranog popisa postavki repozitorija datoteke.

- U ugrađenom Web poslužitelju, za izradu novog tijeka rada možete dodavati odredišta datoteka s unaprijed definiranog popisa.
- U aplikaciji Skeniranje tijeka rada, za odabrani tijek rada možete dodavati druga odredišta datoteka s unaprijed definiranog popisa.

Više pojedinosti potražite u *Vodiču za administratora sustava* na www.xerox.com/office/ALC82XXdocs.

8. Po potrebi prilagodite postavke skeniranja tijeka rada.
- Za spremanje skeniranog dokumenta pod određenim nazivom datoteke dodirnite naziv datoteke privitka, zatim unesite novi naziv, a potom dodirnite **U redu**.
 - Za spremanje skeniranog dokumenta u određenom formatu dodirnite format datoteke priloga, a zatim odaberite traženi format.
 - Da biste definirali koju radnju uređaj izvršava kada se naziv datoteke već upotrebljava, dodirnite **Ako datoteka već postoji**. Odaberite opciju, a zatim dodirnite **U redu**.



Napomena: Ako opcija Dodaj u pdf mapu nije dostupna, pristupite ugrađenom Web poslužitelju, a zatim omogućite postavke Opcije podnošenja. Više pojedinosti potražite u *Vodiču za administratora sustava* na www.xerox.com/office/ALC82XXdocs.

- Ako upotrebljavate staklo za polaganje dokumenta, za kombiniranje stranica u jednoj datoteci skeniranja omogućite značajku Složeni način. Da biste omogućili tu značajku, dodirnite preklopni gumb za **Složeni način rada**.
- Ako skenirate s dvostranih izvornih dokumenata dodirnite **Dvostrano skeniranje**, a zatim odaberite opciju.

Za pojedinosti o dostupnim značajkama pogledajte [Značajke aplikacija](#).

9. Za početak skeniranja dodirnite **Skeniraj**.
10. Ako je omogućen Složeni način, provedite ove korake kada se pojavi poruka:
- Za promjenu postavki dodirnite **Programiraj sljedeći segment**.
 - Za skeniranje druge stranice dodirnite **Skeniraj sljedeći segment**.
 - Za kraj dodirnite **Pošalji**.
11. Za povratak na početni zaslon pritisnite gumb **Početno**.



Napomena:

- Za udaljeno skeniranje potrebna je mrežna veza.
- Za pojedinosti o daljinskom skeniranju pogledajte Pomoć u ugrađenom Web poslužitelju.
- Zadaci ispisa, kopiranja i faksiranja mogu se ispisivati dok skenirate izvorne dokumente ili preuzimate datoteke s tvrdog diska pisača.

Tijekovi rada raspodjele

Tijekovi rada raspodjele prilagođeni su tijekovi rada koji se koriste u aplikaciji Skeniranje tijeka rada. Tijek rada sadrži unaprijed programirane postavke za zadatak skeniranja koje određuju kako se i gdje skenirani dokumenti raspodjeljuju. Tijek rada može uključivati jedno ili više odredišta datoteka, kao i odredišta faksa. U svakom tijeku rada možete spremati prilagođene postavke skeniranja.

Uz pomoć ugrađenog Web poslužitelja možete izraditi tijek rada koristeći jedno ili više odredišta skeniranja. Dostupne su sljedeće opcije:

- Unaprijed definirana odredišta skeniranja s popisa repozitorija datoteka.
- Nova odredišta skeniranja kao što su FTP mjesto, web mjesto ili SMB poslužitelj.
- Odredišta broja faksa.

Kada izradite tijek rada, prikazuje se na popisu tijekova rada na zaslonu Odabir tijeka rada u aplikaciji Skeniranje tijeka rada.

Na upravljačkoj ploči pisača, kada odaberete tijek rada možete promijeniti postavke skeniranja i dodati druga odredišta skeniranja s unaprijed definiranog popisa.

Unaprijed definirani mrežni repozitoriji datoteka

Repozitorij datoteka unaprijed je definirano odredište datoteka koje možete koristiti u tijeku rada. Možete koristiti upravljačku ploču pisača za dodavanje repozitorija datoteka u tijeku rada.

Administrator sustava konfigurira dostupne repozitorije datoteka kao unaprijed definirana odredišta skeniranih datoteka. Da bi značajka skeniranja tijeka rada bila dostupna, potrebno je postaviti najmanje jedan repozitorij. Više pojedinosti potražite u *Vodiču za administratora sustava* na www.xerox.com/office/ALC82XXdocs.



Napomena: Na zaslonu Odabir radnog tijeka, zadani radni tijek povezan je sa zadanim repozitorijem datoteka.

Izrada novog tijeka rada

1. Otvorite mrežni pretraživač na vašem računalu i u polje za unos adrese unesite IP adresu pisača, zatim pritisnite **Unos** ili **Povratak**.



Napomena: Pojedinosti o dobivanju IP adrese pisača potražite u [Traženje IP adrese pisača](#).

2. Kliknite karticu **Skeniranje**.
3. Na području zaslona odaberite **Tijekovi rada**, zatim odaberite **Izradi novi tijek rada**.

4. Za dodavanje destinacije tijekom rada odaberite opciju:
 - Za dodavanje postojeće destinacije tijekom rada odaberite **Odaberi sa zadanog popisa**.
 - Za dodavanje destinacije tijekom rada odaberite **Unesi destinaciju skeniranja**.
 - Za dodavanje destinacije faksa tijekom rada odaberite **Unesi broj faksa poslužitelja**.
5. Za dodavanje sa zadanog popisa odaberite datoteku s popisa i kliknite **Dodaj**.
6. Za unos destinacije skeniranja dodajte ove pojedinosti:
 - a. Kliknite na polje **Prilagođeni naziv** i unesite i naziv destinacije za skeniranje.
 - b. Odaberite opciju protokola i unesite adresu destinacije.
 - Za IP adresu, unesite IP adresu: Broj priključka.
 - Za Naziv glavnog računala, unesite naziv glavnog računala: Broj priključka.
 - c. Po potrebi unesite i naziv odredišne mape. U SMB-u, odredišna mapa je zajednička mapa.
 - d. U put dokumenta unesite naziv podmape unutar odredišne mape. Odaberite pravila odlaganja.
 - e. Unesite važeće ime i lozinku za prijavu.



Napomena: Koristite korisničko ime za prijavu na računalo na kojem je odredišna mapa. Ime za prijavu može uključivati naziv domene, npr. naziv domene\ime za prijavu.

7. Kliknite **Dodaj**.
8. Za dodavanje druge destinacije u radni tijek:
 - Kod dodavanja destinacije datoteke, za destinaciju datoteke kliknite **Dodaj**.
 - Kod dodavanja destinacije faksa, za destinaciju faksa kliknite **Dodaj**.
9. Po potrebi podesite postavke skeniranja za radni tijek.

Nakon izrade tijeka rada na ugrađenom web poslužitelju, tijek rada bit će dodan na popis aplikacije skeniranja tijekom rada.

Skeniranje u dijeljenu mrežnu mapu

Možete skenirati u dijeljenu mapu na mreži pomoću SMB-a. Mapa može biti na poslužitelju ili računalo koje ima SMB usluge.

Za skeniranje u dijeljenu mrežnu mapu izradite dijeljenu mapu s odobrenjima za čitanje i pisanje.

Dijeljenje mape na računalu sa sustavom Windows

1. Otvorite Windows Explorer.
2. Desnom tipkom miša kliknite mapu koju želite dijeliti, zatim odaberite **Svojstva**.
3. Kliknite karticu **Dijeljenje**, zatim kliknite **Napredno dijeljenje**.
4. Odaberite **Dijeli ovu mapu**.
5. Kliknite **Odobrenja**.

6. Odaberite grupu **Svi**, a zatim provjerite jesu li sva odobrenja omogućena.
7. Kliknite **U redu**.



Napomena: Zapamtite dijeljeni naziv za buduću upotrebu.

8. Ponovno kliknite **U redu**.
9. Kliknite **Zatvori**.

Dijeljenje mape na računalu Macintosh OS X verzije 10.7 ili novije

1. Na izborniku Apple odaberite **Prioriteti sustava**.
2. U prozoru Prioriteti sustava odaberite **Dijeljenje**, a zatim odaberite **Dijeljenje datoteka**.
3. U Dijeljenim mapama kliknite ikonu plusa (+). Dođite do mape koju želite dijeliti na mreži, a zatim kliknite **Dodaj**.
4. Za promjenu prava pristupa za mapu odaberite mapu. Grupe se aktiviraju.
5. Na popisu korisnika kliknite **Svi**, zatim pomoću strelica odaberite **Čitanje i pisanje**.
6. Kliknite **Opcije**, a zatim odaberite opciju dijeljene mape.
 - Za dijeljenje mape odaberite **Dijeli datoteke i mape koristeći SMB**.
 - Za dijeljenje mape s konkretnim korisnicima uz korisničko ime odaberite **Uključeno**.
7. Kliknite **Gotovo**.
8. Zatvorite prozor Prioriteti sustava.



Napomena: Kada otvorite zajedničku mapu, oglas za zajedničku mapu prikazuje se u tražilici za mapu i podmape.

Skeniranje u mapu poštanskog pretinca

Skeniranje u mapu najjednostavniji je način skeniranja. Funkcija dopušta skeniranje datoteka na poštanski pretinac, odnosno na mape stvorene na tvrdom disku pisača. Kada odaberte sliku na pisaču, datoteka skeniranja sprema se u mapu na unutarnji tvrdi disk. Možete koristiti ugrađeni Web poslužitelj za vraćanje spremljene datoteke skeniranja da biste je spremili na računalo.

Zadane postavke stvaraju jednostrani, prijenosni dokument u boji u formatu **.pdf**. Možete promijeniti zadane postavke koristeći upravljačku ploču pisača ili ugrađeni Web poslužitelj na računalo. Što se odabere na upravljačkoj ploči mijenja postavke na ugrađenom Web poslužitelju.

Skeniranje u javnu mapu poštanskog pretinca

Pisač omogućuje javnu mapu poštanskog pretinca za spremanje skeniranih slika. Za skeniranje u javnu mapu poštanskog pretinca ili dohvaćanje skeniranih slika neće vam trebati lozinka. Svi korisnici mogu pregledati skenirane dokumente u javnoj mapi poštanskog pretinca. Možete izraditi privatnu mapu poštanskog pretinca zaštićenu lozinkom. Za pojedinsti pogledajte **Izrada mape s privatnim poštanskim sandučićem**.

Za skeniranje u javnu mapu poštanskog pretinca:

1. Napunite ladicu izvornim dokumentima.

2. Na upravljačkoj ploči pisača pritisnite gumb **Početno**.
3. Dodirnite **Skeniranje tijekom rada**.
4. Na zaslonu za odabir tijekom rada dodirnite **Zadani javni poštanski pretinac**.



Napomena: Ako se zaslon Odabir radnog tijeka ne prikazuje automatski, za prikaz dodirnite **Promijeni radni tijek**.

5. Za dodavanje destinacije datoteke dodirnite **Dodaj destinaciju datoteke**, zatim odaberite destinaciju datoteke s popisa.
6. Po potrebi prilagodite postavke radnog tijeka skeniranja.
 - Za spremanje skeniranog dokumenta pod specifičnim nazivom, dodirnite naziv priložene datoteke, unesite novi naziv i dodirnite **U redu**.
 - Za spremanje skeniranog dokumenta u specifičnom formatu, dodirnite naziv priložene datoteke, zatim odaberite potrebni format.
 - Ako koristite staklo za polaganje dokumenata, za kombiniranje stranica u jedinstvenu datoteku za skeniranje omogućite **Složeni zadatak**.
 - Ako skenirate dvostrane izvorne dokumente dodirnite **Dvostrano skeniranje**, zatim odaberite opciju.

Za pojedinosti o dostupnim značajkama pogledajte [Značajke aplikacija](#).

7. Za početak skeniranja dodirnite **Skeniranje**. Pojavit će se zaslon napretka zadatka, a izvorni dokument će se skenirati. Skenirana slika bit će spremljena na tvrdi disk pisača.
8. Ako je omogućena opcija Složeni zadatak, na upit napravite sljedeće korake.
 - Za promjenu postavki dodirnite **Programiraj sljedeći segment**.
 - Za skeniranje druge stranice dodirnite **Skeniraj sljedeći segment**.
 - Za dovršavanje dodirnite **Pošalji**.
9. Za pomicanje datoteke na vaše računalo upotrijebite ugrađeni web poslužitelj. Za pojedinosti pogledajte [Vraćanje skeniranih datoteka iz mape poštanskog pretinca](#).

Skeniranje u privatnu mapu poštanskog pretinca

Ova značajka omogućuje skeniranje dokumenata u privatnu mapu poštanskog pretinca. Za pristup privatnim mapama poštanskih pretinaca možda će biti potrebna lozinka.

Pomoću ugrađenog web poslužitelja možete izraditi vašu privatnu mapu poštanskog pretinca. Za pojedinosti pogledajte [Izrada mape s privatnim poštanskim sandučićem](#).

Za skeniranje u privatnu mapu poštanskog pretinca:

1. Napunite ladicu izvornim dokumentima.
2. Na upravljačkoj ploči pisača pritisnite gumb **Početno**.
3. Dodirnite **Skeniranje tijekom rada**.

4. Za odabir tijeka rada odaberite privatnu mapu poštanskog pretinca na zaslonu za biranje tijeka zadataka.



Napomena: Ako se zaslon Odabir radnog tijeka ne prikazuje automatski, za prikaz dodirnite **Promijeni radni tijek**.

5. Unesite lozinku na zaslonu za unos lozinke poštanskog pretinca, zatim dodirnite **OK**.
6. Za dodavanje destinacije datoteke dodirnite **Dodaj destinaciju datoteke**, zatim odaberite destinaciju datoteke s popisa.
7. Po potrebi prilagodite postavke radnog tijeka skeniranja.
 - Za spremanje skeniranog dokumenta pod specifičnim nazivom, dodirnite naziv priložene datoteke, unesite novi naziv i dodirnite **U redu**.
 - Za spremanje skeniranog dokumenta u specifičnom formatu, dodirnite naziv priložene datoteke, zatim odaberite potrebni format.
 - Ako koristite staklo za polaganje dokumenata, za kombiniranje stranice u jedinstvenu datoteku za skeniranje omogućite **Složeni zadatak**.
 - Ako skenirate dvostrane izvorne dokumente dodirnite **Dvostrano skeniranje**, zatim odaberite opciju.

Za pojedinosti o dostupnim značajkama pogledajte [Značajke aplikacija](#).
8. Za početak skeniranja dodirnite **Skeniranje**.
9. Ako je omogućena opcija Složeni zadatak, na upit napravite sljedeće korake:
 - Za promjenu postavki dodirnite **Programiraj sljedeći segment**.
 - Za skeniranje druge stranice dodirnite **Skeniraj sljedeći segment**.
 - Za dovršavanje dodirnite **Pošalji**.
10. Za pomicanje datoteke na vaše računalo upotrijebite ugrađeni web poslužitelj. Za pojedinosti pogledajte [Vraćanje skeniranih datoteka iz mape poštanskog pretinca](#).

Izrada mape s privatnim poštanskim sandučićem

Ako je omogućena izrada dodatnih mapa, možete izraditi mapu s privatnim poštanskim sandučićem. Administrator sustava može u bilo koje vrijeme izraditi mapu s privatnim poštanskim sandučićem. Više pojedinosti potražite u *Vodiču za administratora sustava* na www.xerox.com/office/ALC82XXdocs.

Za izradu mape s privatnim poštanskim sandučićem i lozinkom:

1. Otvorite mrežni pretraživač na vašem računalu i u polje za unos adrese unesite IP adresu pisača, zatim pritisnite **Unos** ili **Povratak**.



Napomena: Pojedinosti o dobivanju IP adrese pisača potražite u [Traženje IP adrese pisača](#).

2. Kliknite karticu **Skeniranje**.
3. Na sekciji Zaslona odaberite **Poštanski pretinac**.



Napomena: Ako se odjeljak Prikaz ne pojavljuje, Skeniranje u poštanski pretinac nije omogućeno. Više pojedinosti potražite u *Vodiču za administratora sustava* na www.xerox.com/office/ALC82XXdocs.

4. Na sekciji Skeniranje u poštanski pretinac kliknite **Izrada mape**.

5. Kliknite na polje **Naziv mape:** i zatim unesite ime mape.
6. Na polje za unos lozinke mape unesite lozinku u skladu s pravilima za izradu lozinke.
7. Na polje za potvrdu zaporke mape, ponovno je unesite.
8. Kliknite **Primijeni**.

Vaša mapa s privatnim poštanskim sandučićem pojavit će se na popisu mapa s poštanskim pretincem na ugrađenom Web poslužitelju te na dodirnom zaslonu pisača pod opcijom Odabir radnog tijeka. Sadržaj je pohranjen na tvrdom disku pisača.

Vraćanje skeniranih datoteka iz mape poštanskog pretinca

Možete upotrijebiti ugrađeni web poslužitelj kako bi dohvatili skenirane datoteke iz mape poštanskog pretinca i kopirati datoteke na vaše računalo.

Za dohvaćanje vaših skeniranih datoteka:

1. Otvorite mrežni pretraživač na vašem računalu i u polje za unos adrese unesite IP adresu pisača, zatim pritisnite **Unos** ili **Povratak**.



Napomena: Pojediniosti o dobivanju IP adrese pisača potražite u [Traženje IP adrese pisača](#).

2. Kliknite karticu **Skeniranje**.
3. Na sekciji Zaslom odaberite **Poštanski pretinac**.
4. U odjeljku Skeniranje u poštanski pretinac kliknite mapu koja sadrži skenirani dokument.



Napomena:

- Za privatnu mapu zaštićenu zaporkom kliknite polje **Zaporka mape**, upišite zaporku, zatim kliknite **U redu**.
- Ako se datoteka slike ne prikazuje, kliknite **Ažuriraj prikaz**.

Vaša skenirana datoteka pojavit će se na prozorčiću sa sadržajem mape.

5. Odaberite potrebnu radnju i kliknite **Kreni**.
 - **Preuzimanje** sprema kopiju datoteke na vaše računalo. Na upit kliknite **Spremi**, zatim se pomaknite do lokacije na računalu gdje želite spremati datoteku. Otvorite datoteku ili zatvorite dijaloški okvir.
 - **Ponovno ispisivanje** ispisuje datoteku bez spremanja kopije datoteke na vaše računalo.
 - **Obriši** uklanja datoteku iz poštanskog pretinca. Na upit kliknite **OK** za brisanje datoteke ili **Otkazi** za otkazivanje radnje.



Napomena: Može ispisati i datoteku za poštanski pretinac koristeći ispis iz aplikacije. Za pojediniosti pogledajte [Ispis putem](#).

Skeniranje na korisničke mape na početnoj stranici

Skeniranje na početnu stranicu omogućuje vam skeniranje na početni direktorij na vanjskom poslužitelju. Početni direktorij drugačiji je za svakog provjerenog korisnika. Put direktorija uspostavlja se putem LDAP-a.

Značajka skeniranja na USB dostupna je kao tijek rada na početnoj stranici aplikacije za skeniranje tijekom rada.

Kako bi omogućili radni tijek na početnoj stranici:

- Pobrinite se da je konfigurirana LDAP mrežna autentifikacija.
- Pobrinite se da su definirane lokacije mape na početnoj stranici za svakog korisnika u LDAP direktoriju.



Napomena: Kada se korisnik prijavi na pisač koristeći mrežne podatke, početni tijek rada prikazuje se na zaslonu Odabir radnog tijeka.

Kako bi koristili radni tijek na početnoj stranici:

1. Napunite ladicu izvornim dokumentima.
2. Za prijavu na pisač dodirnite **Prijava**, zatim se prijavite s vašim mrežnim vjerodajnicama.
3. Na upravljačkoj ploči pisača pritisnite gumb **Početno**.
4. Dodirnite **Skeniranje tijekom rada**.
5. Na zaslonu za odabir tijeka rada dodirnite tijek rada **Početne stranice**.



Napomena:

- Ako se zaslon Odabir radnog tijeka ne prikazuje automatski, za prikaz dodirnite **Promijeni radni tijek**.
 - Ako početni tijek rada nije prikazan, provjerite jeste li se prijavili s obaveznim podacima.
6. Za dodavanje destinacije datoteke dodirnite **Dodaj destinaciju datoteke**, zatim odaberite destinaciju datoteke s popisa.
 7. Po potrebi prilagodite postavke radnog tijeka skeniranja.
 - Za spremanje skeniranog dokumenta pod specifičnim nazivom, dodirnite naziv priložene datoteke, unesite novi naziv i dodirnite **U redu**.
 - Za spremanje skeniranog dokumenta u specifičnom formatu, dodirnite naziv priložene datoteke, zatim odaberite potrebni format.
 - Ako koristite staklo za polaganje dokumenata, za kombiniranje stranica u jedinstvenu datoteku za skeniranje omogućite **Složeni zadatak**.
 - Ako skenirate dvostrane izvorne dokumente dodirnite **Dvostrano skeniranje**, zatim odaberite opciju.
- Za pojedinosti o dostupnim značajkama pogledajte [Značajke aplikacija](#).
8. Za početak skeniranja dodirnite **Skeniranje**.

9. Ako je omogućena opcija Složeni zadatak, na upit napravite sljedeće korake.
 - Za promjenu postavki dodirnite **Programiraj sljedeći segment**.
 - Za skeniranje druge stranice dodirnite **Skeniraj sljedeći segment**.
 - Za dovršavanje dodirnite **Pošalji**.
10. Za povratak na početni zaslon pritisnite gumb **Početno**.

Skeniranje u USB Flash memoriju


Možete skenirati dokument i pohraniti skeniranu datoteku na USB Flash memoriji. Funkcija Skeniranje na USB generirane skenirane datoteke formata **.jpg**, **.pdf**, **.pdf (a)** i **.tif**.

Značajka Skeniranje na USB dostupna je kao USB tijeka rada u aplikaciji Skeniranje tijekom rada.



Napomena: Podržana je samo USB flash memorija formatirana prema sustavima datoteka FAT16, FAT32 i exFAT podrška licencirana je značajka za koju je potreban kupljeni FIK.

Za skeniranje u USB Flash memoriju:

1. Umetnite izvorne dokumente.
2. Na upravljačkoj ploči pisača pritisnite gumb **Početno**.
3. Umetnite USB Flash memoriju u USB priključak.
4. Na zaslonu Pronađen je USB pogon dodirnite **Skeniranje na USB**.
 -  Napomena: Ako je u pisač već umetnuta USB Flash memorija, dodirnite **Skeniranje tijekom rada**. Dodirnite **Promijeni radni tijek**, a zatim **USB**.
5. Za dodavanje odredišta datoteke dodirnite **Dodavanje odredišta datoteke**, a zatim na popisu odaberite odredište datoteke.
6. Po potrebi prilagodite postavke skeniranja tijekom rada.
 - Za spremanje skeniranog dokumenta pod određenim nazivom datoteke dodirnite naziv datoteke privitka, zatim unesite novi naziv, a potom dodirnite **U redu**.
 - Za spremanje skeniranog dokumenta u određenom formatu dodirnite format datoteke priloga, a zatim odaberite traženi format.
 - Ako upotrebljavate staklo za polaganje dokumenta, za kombiniranje stranica u jednoj datoteci skeniranja omogućite značajku **Složeni način**.
 - Ako skenirate s dvostranih izvornih dokumenata dodirnite **Dvostrano skeniranje**, a zatim odaberite opciju.

Za pojedinosti o dostupnim značajkama pogledajte [Značajke aplikacija](#).
7. Za početak skeniranja dodirnite **Skeniraj**.

8. Ako je omogućen Složeni način rada, obavite ove korake kada se pojavi obavijest.
 - Za promjenu postavki dodirnite **Programiraj sljedeći segment**.
 - Za skeniranje druge stranice dodirnite **Skeniraj sljedeći segment**.
 - Za kraj dodirnite **Pošalji**.



Upozorenje: Nemojte vaditi USB Flash memoriju dok pisač obrađuje zadatak skeniranja. Ako izvadite Flash memoriju prije završetka prijenosa, datoteka može postati neupotrebjiva i mogu se oštetiti druge datoteke na pogonu.

9. Za povratak na početni zaslon pritisnite gumb **Početno**.

Aplikacije koje se pokreću jednim dodirom

Aplikacija koja se pokreće jednim dodirom omogućuje upotrebu tijekom rada bez upotrebe aplikacije Skeniranje tijekom rada. Aplikacije koje se pokreću jednim dodirom prikazuju se na početnom zaslonu i pokreću se jednim dodirom.

Pomoću ugrađenog Web poslužitelja možete dizajnirati aplikaciju, povezati je s tijekom rada i dodijeliti korisnička prava. Za pojedinosti o izradi aplikacija koje se pokreću jednim dodirom za određena skeniranja tijekom rada pogledajte *Vodič za administratora sustava* na www.xerox.com/office/ALC82XXdocs.

Skeniranje u određeni oblik

PREGLED ODREDIŠTA SKENIRANJA



Da biste dokumente skenirali na više odredišta i primatelja tijekom jednog skeniranja, možete upotrijebiti opciju Skeniraj u aplikaciju. Odredište Odredište skeniranja može biti adresa e-pošte, USB Flash memorija, SMB mrežna lokacija ili drugo udaljeno odredište. Primatelj Odredište skeniranja može biti kontakt u adresaru uređaja ili mrežnom adresaru, adresa e-pošte ili prijavljeni korisnik.

Značajka Skeniraj u aplikaciju podržava sljedeće funkcije skeniranja:

- Skeniranje izvornih dokumenata na adresu e-pošte. Za pojedinosti pogledajte [Skeniranje u adresu e-pošte](#).
- Skeniranje izvornih dokumenata u USB Flash memoriju. Za pojedinosti pogledajte [Skeniranje u USB Flash memoriju](#).
- Skeniranje izvornih dokumenata na adresu e-pošte povezanu s prijavljenim korisnikom. Za pojedinosti pogledajte [Skeniranje za prijavljenog korisnika](#).
- Ispis skeniranog izvornog dokumenta. Za pojedinosti pogledajte [Ispis skeniranog dokumenta](#).
- Skeniranje izvornih dokumenata na udaljena odredišta. Za pojedinosti pogledajte [Skeniranje na udaljena odredišta](#).
- Metapodaci su svi podaci pridruženi datoteci skeniranja koji mogu pružiti više informacija o datoteci skeniranja. Za pojedinosti pogledajte [Metapodaci](#).

Da biste pomoću prilagođenih tijekova rada dokumente skenirali na jedno ili više odredišta datoteka, pogledajte [Skeniranje tijekom rada](#).

Za više informacija o značajkama Skeniraj u aplikaciju i dostupnim postavkama pogledajte [Značajke aplikacija](#).

Pojedinosti o konfiguraciji i prilagodbi aplikacija potražite u *Vodiču za administratora sustava* na www.xerox.com/office/ALC82XXdocs.

Ako je na uređaju omogućena provjera autentičnosti ili računovodstvo, za pristup značajkama unesite svoje pojedinosti za prijavu. Za pojedinosti o personalizaciji za prijavljene korisnike pogledajte [Personalizacija](#).

Otkrivanje oznaka sigurnosti prijenosa slike

Sigurnost prijenosa slike koristi infracrveno svjetlo za praćenje osjetljivih dokumenata i upravljanje njima.

Ako je na ugrađenom Web poslužitelju omogućena opcija **Infracrvena sigurnost**, uređaj može otkrivati skrivene oznake pomoću infracrvene tehnologije. Taj način otkrivanja može spriječiti slučajna otkrivanja povjerljivih dokumenata.

Administrator sustava može konfigurirati otkrivanje infracrvenih oznaka za zadatke. Ako je opcija **Otkrivanje oznake** omogućena, uređaj otkriva oznake sigurnosti na dokumentima koji se skeniraju. Ako se tijekom skeniranja otkrije oznaka sigurnosti, ovisno o konfiguriranim postavkama uređaj onemogućuje zadatak, šalje upozorenje e-poštom i nastavlja zadatak ili šalje upozorenje e-poštom i onemogućuje zadatak. Ako se otkrije oznaka sigurnosti, uređaj dodaje unos u zapisnik o nadzoru.

Ako se otkrije oznaka sigurnosti, a dopušten je nastavak zadatka, generička oznaka dodaje se u datoteku skenirane slike kako bi se ukazalo na to da su izvorni dokumenti sadržavali oznaku sigurnosti. Generička oznaka dodana u datoteku sadrži unaprijed definiranu etiketu i ažurirane informacije o praćenju.

Ako se u vašem zadatku otkrije oznaka sigurnosti, na upravljačkoj ploči prikazuje se poruka koja naznačuje poduzetu radnju. Za više informacija o sigurnosti prijena slike, obratite se svojem administratoru sustava ili pogledajte *Vodič za administratora sustava* na www.xerox.com/office/ALC82XXdocs.

SKENIRANJE U ADRESU E-POŠTE

Možete skenirati dokument i poslati skeniranu datoteku na adresu e-pošte. Značajka Skeniraj u aplikaciju izrađuje skenove u formatima datoteka **.jpg**, **.pdf**, **.pdf (a)** i **.tif**.

Prije skeniranja u adresu e-pošte provjerite jeste li konfigurirali pisač s informacijama o poslužitelju e-pošte. Više pojedinosti potražite u *Vodiču za administratora sustava* na www.xerox.com/office/ALC82XXdocs.

Za skeniranje slike i slanje na adresu e-pošte:

1. Umetnite izvorni dokument na staklo za polaganje dokumenta ili u automatski uvlakač dokumenata.



Napomena:

- Ako se otkriju izvorni dokumenti, pali se LED svjetlo za potvrdu na automatskom uvlakaču dokumenata.
 - Ako je konfigurirana značajka **Zadani zaslon kada su otkriveni izvornici**, kada se otkriju izvorni dokumenti, automatski se pokreće zadana aplikacija.
 - Ako je omogućena značajka **Automatski pokreni kada se otkriju izvornici**, kad se otkriju izvorni dokumenti zadatak se automatski pokreće i prikazuje se zaslon odbrojavanja vremena. Da biste zaustavili odbrojavanje vremena i ručno programirali zadatak, dodirnite **Otkazi**.
2. Na upravljačkoj ploči dodirnite **Početna**.
 3. Dodirnite **Odredište skeniranja**.
 4. Ako se prozor Odredište skeniranja ne prikazuje, dodirnite **Dodaj odredište**.
 5. Dodajte primatelje.
 - Za ručni unos adrese e-pošte dodirnite **E-pošta**. Unesite adresu e-pošte, a zatim dodirnite **Dodaj**.
 - Za odabir kontakta ili grupe iz adresara uređaja dodirnite **Adresar uređaja**. Dodirnite **Favoriti** ili **Kontakti**, a zatim odaberite primatelja.
 - Za odabir kontakta ili grupe iz mrežnog adresara dodirnite **Mrežni adresar**. U traci za pretraživanje upišite naziv kontakta ili grupe koju želite dodati, a zatim dodirnite **Pretraživanje**. Na popisu rezultata odaberite primatelja.



Napomena: Za pojedinosti o upotrebi adresara te upravljanju i izradi favorita pogledajte *Vodič za administratora sustava* na www.xerox.com/office/ALC82XXdocs.

6. Za dodavanje drugog odredišta skeniranja dodirnite **Dodaj odredište**, a zatim odaberite željeno odredište.
7. Za spremanje skeniranog dokumenta pod određenim nazivom datoteke dodirnite naziv datoteke priloga, a zatim unesite novi naziv pomoću tipkovnice zaslona osjetljivog na dodir. Dodirnite **Enter**.

8. Za spremanje skeniranog dokumenta u određenom formatu dodirnite format datoteke priloga, a zatim odaberite traženi format.



Napomena: Da bi se skenirane dokumente moglo pretraživati, administrator sustava može omogućiti značajku pretraživo.

9. Po potrebi prilagodite opcije skeniranja.
 - Za promjenu naslova e-pošte dodirnite **Naslov**. Unesite novi naslov koristeći tipkovnicu zaslona osjetljivog na dodir, a zatim dodirnite **Enter**.
 - Za promjenu teksta poruke e-pošte dodirnite **Poruka**. Unesite novu poruku, a zatim dodirnite **u redu**.
 - Za skeniranje više stranica koristeći staklo za polaganje dokumenta ili za promjenu postavki za različite dijelove zadatka dodirnite **Složeni način rada**.
10. Za početak skeniranja dodirnite **Skeniraj**.
11. Ako je omogućen Složeni način rada, obavite ove korake kada se pojavi obavijest.
 - Za promjenu postavki za sljedeći segment dokumenta dodirnite **Programiraj segment**.
 - Za skeniranje druge stranice, umetnite novi dokument na staklo za polaganje dokumenta, a zatim dodirnite **Skeniranje segmenta**.
 - Za kraj dodirnite **Pošalji**.
12. Ako je za prijavljene korisnike značajka Adaptivno učenje omogućena za značajku Personalizacija, za ponavljajuće ili složene zadatke može se pojaviti prijedlog za aplikaciju koja se pokreće jednim dodirom. Da biste izradili personaliziranu aplikaciju koja se pokreće jednim dodirom, dodirnite **Izrada aplikacije koja se pokreće jednim dodirom**, a zatim prema potrebi postavite aplikaciju. Da biste prijedlog odbili, dodirnite **Otkazi**.
Više informacija o značajki Personalizacija i izradi aplikacije koja se pokreće jednim dodirom nalazi se u odjeljku [Personaliziraj](#).
13. Za povratak na početni zaslon pritisnite gumb **Početno**.

SKENIRANJE U USB FLASH MEMORIJU

Možete skenirati dokument i pohraniti skeniranu datoteku na USB Flash memoriji. Značajka Skeniraj u aplikaciju izrađuje skenove u formatima **.jpg**, **.pdf**, **.pdf (a)** i **.tif**.



Napomena: Podržana je samo USB flash memorija formatirana prema sustavima datoteka FAT16, FAT32 i exFAT podrška licencirana je značajka za koju je potreban kupljeni FIK.

Za skeniranje u USB Flash memoriju:

1. Umetnite izvorni dokument na staklo za polaganje dokumenta ili u automatski uvlakač dokumenata.
2. Na upravljačkoj ploči pisača pritisnite gumb **Početno**.
3. Dodirnite **Odredište skeniranja**.
4. Ako se prozor Odredište skeniranja ne prikazuje, dodirnite **Dodaj odredište**.

5. Umetnite USB Flash memoriju u USB priključak s prednje strane pisača, a zatim dodirnite **USB**.



Napomena: Ako odaberete **USB** kao odredište skeniranja prije umetanja USB Flash memorije, dobit ćete obavijest da je umetnete.

6. Za dodavanje drugog odredišta skeniranja dodirnite **Dodaj odredište**, a zatim odaberite željeno odredište.
7. Za spremanje skeniranog dokumenta pod određenim nazivom datoteke dodirnite naziv datoteke priloga, a zatim unesite novi naziv pomoću tipkovnice zaslona osjetljivog na dodir. Dodirnite **Enter**.
8. Za spremanje skeniranog dokumenta u određenom formatu dodirnite format datoteke priloga, a zatim odaberite traženi format.
9. Po potrebi prilagodite značajke skeniranja.
10. Za skeniranje više stranica koristeći staklo za polaganje dokumenta ili za promjenu postavki za različite dijelove zadatka dodirnite **Složeni način rada**.
11. Za početak skeniranja dodirnite **Skeniraj**.
12. Ako je omogućen Složeni način rada, obavite ove korake kada se pojavi obavijest.
- Za promjenu postavki za sljedeći segment dokumenta dodirnite **Programiraj segment**.
 - Za skeniranje druge stranice, umetnite novu stranicu na staklo za polaganje dokumenta, a zatim dodirnite **Skeniranje segmenta**.
 - Za kraj dodirnite **Pošalji**.

Pisač skenira slike u korijensku mapu USB Flash memorije.

13. Ako skenirate sa stakla za polaganje dokumenta, kada se pojavi obavijest dodirnite **Gotovo** ili za skeniranje druge stranice dodirnite **Dodaj stranicu**.



Napomena: Ako skenirate dokument iz automatskog uvlakača dokumenata, obavijest se ne prikazuje.



Opres: Nemojte vaditi USB Flash memoriju dok uređaj skenira i obrađuje zadatak. Ako izvadite Flash memoriju prije završetka prijenosa, datoteka može postati neupotrebljiva i mogu se oštetiti druge datoteke na pogonu.

14. Za povratak na početni zaslon pritisnite gumb **Početno**.

SKENIRANJE ZA PRIJAVLJENOG KORISNIKA

Možete koristiti funkciju Dodaj me za skeniranje dokumenta i slanje skenirane datoteke na adresu e-pošte povezanu s prijavljenim korisnikom.



Napomena: Samo korisnici odobreni putem LDAP poslužitelja mogu imati povezanu adresu e-pošte.

Prije skeniranja za prijavljenog korisnika, provjerite je li konfigurirana provjera autentičnosti LDAP korisnika. Više pojedinosti potražite u *Vodiču za administratora sustava* na www.xerox.com/office/ALC82XXdocs.

Značajka Skeniraj u aplikaciju izrađuje skenove u formatima **.jpg**, **.pdf**, **.pdf (a)** i **.tif**.

Za skeniranje slike i slanje na adresu e-pošte prijavljenog korisnika:

1. Umetnite izvorni dokument na staklo za polaganje dokumenta ili u automatski uvlakač dokumenata.
2. Na upravljačkoj ploči dodirnite **Početna**.
3. Dodirnite **Odredište skeniranja**.
4. Ako se prozor Odredište skeniranja ne prikazuje, dodirnite **Dodaj odredište**.
5. Dodirnite **Dodaj me**.
6. Ako niste prijavljeni, prikazuje se zaslon za prijavu. Unesite korisničko ime i zaporku za LDAP mrežu, zatim dodirnite **Gotovo**.
7. Za dodavanje drugog odredišta skeniranja dodirnite **Dodaj odredište**, a zatim odaberite željeno odredište.
8. Za spremanje skeniranog dokumenta pod određenim nazivom datoteke dodirnite naziv datoteke priloga, a zatim unesite novi naziv pomoću tipkovnice zaslona osjetljivog na dodir. Dodirnite **Enter**.
9. Za spremanje skeniranog dokumenta u određenom formatu dodirnite format datoteke priloga, a zatim odaberite traženi format.



Napomena: Da bi se skenirane dokumente moglo pretraživati, administrator sustava može omogućiti značajku Pretraživo.

10. Po potrebi prilagodite opcije skeniranja.
11. Za skeniranje više stranica koristeći staklo za polaganje dokumenta ili za promjenu postavki za različite dijelove zadatka dodirnite **Složeni način rada**.
12. Za početak skeniranja dodirnite **Skeniraj**.
13. Ako je omogućen Složeni način rada, obavite ove korake kada se pojavi obavijest.
 - Za promjenu postavki za sljedeći segment dokumenta dodirnite **Programiraj segment**.
 - Za skeniranje druge stranice, umetnite novi dokument na staklo za polaganje dokumenta, a zatim dodirnite **Skeniranje segmenta**.
 - Za kraj dodirnite **Pošalji**.
14. Za povratak na početni zaslon pritisnite gumb **Početno**.

METAPODACI

Metapodaci su svi podaci pridruženi datoteci skeniranja koji mogu pružiti više informacija o datoteci skeniranja. Korištenjem metapodataka koji se mogu prilagoditi, tijekovi rada mogu se pojednostaviti, a procesi prema kraju tijekom rada mogu se automatizirati za učinkovito upravljanje dokumentima.

Administrator sustava može izraditi višestruke prilagodljive zbirke metapodataka pomoću EWS-a višenamjenskog pisaa.

Nakon izrade, tim zbirka metapodataka može se pristupiti s upravljačke ploče u aplikaciji Skeniranje u za selektivnu primjenu podataka iz zbirki na zadatak skeniranja.

Podatke će višenamjenski pisaa primijeniti kao metapodatke na skenirane datoteke.

Nakon toga, metapodaci u skeniranim datotekama mogu se pregledati radi pojednostavljenja upravljanja dokumentima od strane procesa prema kraju tijekom rada.

Na primjer, kada skenirate datoteku s vrlo specifičnim skupom. dosegne udaljeno odredište, može se poslati automatska e-pošta nadležnom tijelu da poduzme neke radnje. Više pojedinosti možete pronaći *Vodiču za administratora sustava*.

1. Dodirnite **Skeniranje na**.

Pojavljuje se modal za odabir odredišta.

2. Dovršite postupak unosa pojedinosti o odredištu.

3. Ako je značajka metapodataka omogućena i ako ju je administrator sustava ispravno konfigurirao, tada se može pojaviti modal za odabir metapodataka.

4. Ako upute iz *Vodiča za administratora sustava* uspješno prate za preuzimanje predložka za izradu zbirke metapodataka, zbirka metapodataka može biti dostupna za odabire specifične za zadatak.


 Napomena: Za pojedinosti o izradi zbirke iz predložka pogledajte *Vodič za administratora sustava*.

5. Nastavljajući s primjerom predložka iz *Vodiča za administratora sustava* odaberite metapodatke specifične za zadatak (**Nastavnici, Ocjena, Predmet i Učenik**).

 Napomena: Dodirnite redak značajke **Metapodaci** ako se ne pojavi modal odabira metapodataka.


6. Dodirnite **Gotovo**.

7. Dodirnite redak značajke **Metapodaci** ako želite pregledati ili urediti metapodatke.

 Napomena: Unaprijed definirani metapodaci mogu biti privatni ili vidljivi za pregled, na temelju sigurnosnih postavki zbirke.

8. Dodirnite **Skeniraj**.

9. Metapodaci će se ugraditi u odabrani format za zbirku, a vi ćete primiti datoteku na odabranom odredište.

 Napomena: Za pojedinosti o formatu metapodataka pogledajte *Vodič za administratora sustava*. Obratite se administratoru sustava kako biste promijenili format zbirke, ako je potrebno.

ISPIS SKENIRANOG DOKUMENTA

Odredište ispisa skeniranog dokumenta omogućuje ispis skeniranih dokumenata i istodobni elektronički prijenos skeniranih dokumenata na udaljena odredišta.

Za ispis skeniranih dokumenata,

1. Dodajte Ispis skeniranog dokumenta kao odredište.

2. Ako je potrebno, dodajte još elektroničkih odredišta.

3. Ako je potrebno, podesite postavke ispisa kao što su dvostrani ispis, završna obrada, količina, doprema papira, izlazna boja i skaliranje i položaj slike.

 Napomena: Izlazna boja nije prikazana na monokromatskim strojevima.

4. Za ispis skeniranih dokumenata dodirnite **Skeniraj**.

SKENIRANJE NA UDALJENA ODREDIŠTA

Skenirati možete na sljedeća udaljena odredišta:

- Servisi u oblaku: Dropbox, Google Drive i Microsoft OneDrive
- FTP i SFTP
- SMB

Usluga Scan To Cloud licencirana je značajka. Pristup usluzi zahtijeva ključ za instalaciju značajke. Da biste tu opciju omogućili, na stranici Instalacija značajke navedite ključ za instaliranje značajke Licence za Skeniranje u oblak. Da biste kupili ključ za instalaciju značajke Licence za Skeniranje u oblak za svoj uređaj, obratite se predstavniku tvrtke Xerox.

Za više informacija o značajki Skeniranje na udaljeno odredište pogledajte *Vodič za administratora sustava*.

Usluge skeniranja u oblaku

Prije skeniranja na odredište u oblaku provjerite jeste li pisač konfigurirali s informacijama o usluzi u oblaku. Više pojedinosti potražite u *Vodiču za administratora sustava*. Da biste dokument skenirali i poslali ga na uslugu u oblaku, učinite sljedeće:


1. Postavite izvorni dokument na staklo za polaganje dokumenta ili ga umetnite sklop za dvostruko ulaganje dokumenta.
2. Na upravljačkoj ploči pritisnite gumb **Početno**.
3. Dodirnite **Odredište skeniranja**.
4. Dodirnite **Dropbox**, **Google Drive** ili **Microsoft Onedrive**.
5. Ako se to od vas zatraži, u prozor za prijavu davatelja usluge u oblaku unesite važeće korisničko ime i zaporku, a zatim dodirnite **Enter**.
6. Odaberite lokaciju mape za skenirani dokument, a zatim dodirnite **U redu**.
7. Da biste skenirani dokument spremili pod određenim nazivom datoteke, dodirnite naziv datoteke. Unesite novi naziv koristeći tipkovnicu zaslona osjetljivog na dodir, a zatim dodirnite **Enter**.
8. Za spremanje skeniranog dokumenta u određenom formatu datoteke dodirnite format datoteke, a zatim odaberite željeni format. Po potrebi prilagodite opcije skeniranja.
9. Za početak skeniranja dodirnite **Skeniraj**.

Pisač skenira dokumente u mapu koju ste odredili.

Skeniranje na FTP ili SFTP poslužitelj


Prije skeniranja na FTP ili SFTP poslužitelj provjerite jeste li konfigurirali pisač s informacijama o poslužitelju. Više pojedinosti potražite u *Vodiču za administratora sustava*. Da biste dokument skenirali i poslali ga na FTP ili SFTP poslužitelj, učinite sljedeće:

1. Postavite izvorni dokument na staklo za polaganje dokumenta ili ga umetnite sklop za dvostruko ulaganje dokumenta.

2. Na upravljačkoj ploči pritisnite gumb **Početno**.
3. Dodirnite **Odredište skeniranja**.
4. Dodirnite **FTP** ili **SFTP**, a zatim unesite adresu poslužitelja.
5. Ako se to od vas zatraži, unesite važeće korisničko ime i zaporku, a zatim dodirnite **Enter**.
6. Odaberite lokaciju mape za skenirani dokument, a zatim dodirnite **U redu**.
7. Da biste skenirani dokument spremili pod određenim nazivom datoteke, dodirnite naziv datoteke. Unesite novi naziv koristeći tipkovnicu zaslona osjetljivog na dodir, a zatim dodirnite **Enter**.
8. Za spremanje skeniranog dokumenta u određenom formatu datoteke dodirnite format datoteke, a zatim odaberite željeni format. Po potrebi prilagodite opcije skeniranja.
9. Za početak skeniranja dodirnite **Skeniraj**.
Pisač skenira dokumente u mapu koju ste odredili.
10. Ako skenirate sa stakla za polaganje dokumenta, kada se od vas zatraži da dovršite, dodirnite **Gotovo**, a za skeniranje druge stranice dodirnite **Dodaj stranicu**.
 Napomena: Ako skenirate dokument iz automatskog uvlakača dokumenata, obavijest se ne prikazuje.
11. Za povratak na početni zaslon pritisnite gumb **Početno**.

Skeniranje u dijeljenu mapu na umreženom računalu.


Možete skenirati dokument i poslati spremi skeniranu datoteku u mapu na umreženom računalu. Značajka Skeniraj u aplikaciju izrađuje skenove u formatima datoteka **.jpg**, **.pdf**, **.pdf (a)**, i **.tif**.

-  Napomena: Za skeniranje u početnu mapu korisnika koristite aplikaciju Workflow Scanning. Za pojedinosti pogledajte **Dodavanje odredišta skeniranja u unos u adresaru**.

Prije početka rada

Prije skeniranja u mapu na umreženom računalu, obavite sljedeće:


- Napravite dijeljenu mapu na računalu:
 - Za sustav Windows pogledajte **Dijeljenje mape na računalu sa sustavom Windows**.
 - Za računalo Macintosh pogledajte **Dijeljenje mape na računalu Macintosh OS X verzije 10.7 ili novije**.
- Konfigurirajte SMB mapu. Više pojedinosti potražite u *Vodiču za administratora sustava* na www.xerox.com/office/ALC82XXdocs.
- Pomoću ugrađenog Web poslužitelja pridružite odredište za skeniranje s kontaktom iz adresara uređaja. Za pojedinosti pogledajte **Dodavanje odredišta skeniranja u unos u adresaru**.

-  Napomena: Provjerite sadrži li adresar najmanje jedan kontakt s odredištem skeniranja.


Skeniranje u dijeljenu mapu na umreženom računalu.

1. Umetnite izvorni dokument na staklo za polaganje dokumenta ili u automatski uvlakač dokumenata.
2. Na upravljačkoj ploči pisača pritisnite gumb **Početno**.

3. Dodirnite **Odredište skeniranja**.
4. Da biste odredili odredište skeniranog dokumenta, odaberite jednu od sljedećih opcija.
 - Za skeniranje u SMB mapu na umreženom računalu dodirnite **Mreža**. Dodite do potrebne mape ili unesite naziv putanje mreže, a zatim dodirnite **U redu**.

 Napomena: Informacije o konfiguraciji SMB mapa potražite u *Vodiču za administratora sustava* na www.xerox.com/office/ALC82XXdocs.

 - Za skeniranje u mapu povezanu s kontaktom u adresaru dodirnite **Adresar uređaja**. Odaberite kontakt, a zatim dodirnite lokaciju za Odredište skeniranja.

 Napomena: Za pojedinosti kako pridružiti mrežnu mapu kontaktu iz adresara pogledajte **Dodavanje odredišta skeniranja u unos u adresaru**.
5. Za dodavanje drugog odredišta skeniranja dodirnite **Dodaj odredište**, a zatim odaberite željeno odredište.
6. Da biste skenirani dokument spremili pod određenim nazivom datoteke, dodirnite naziv datoteke. Unesite novi naziv koristeći tipkovnicu zaslona osjetljivog na dodir, a zatim dodirnite **Enter**.
7. Za spremanje skeniranog dokumenta u određenom formatu datoteke dodirnite format datoteke, a zatim odaberite željeni format.
8. Po potrebi prilagodite opcije skeniranja.
9. Za skeniranje više stranica koristeći staklo za polaganje dokumenta ili za promjenu postavki za različite dijelove zadatka dodirnite **Složeni način rada**.
10. Za početak skeniranja dodirnite **Skeniraj**.
11. Ako je omogućen Složeni način rada, obavite ove korake kada se pojavi obavijest.
 - Za promjenu postavki za sljedeći segment dokumenta dodirnite **Programiraj segment**.
 - Za skeniranje druge stranice, umetnite novi dokument na staklo za polaganje dokumenta, a zatim dodirnite **Skeniranje segmenta**.
 - Za kraj dodirnite **Pošalji**.
12. Za povratak na početni zaslon pritisnite gumb **Početno**.

PREGLED ZADATAKA

Da biste pregledali i potvrdili skenirane slike, upotrijebite opciju Pretpregled.

1. Na upravljačkoj ploči pisača pritisnite gumb **Početno**.
2. Za brisanje prijašnjih postavki aplikacije dodirnite **Resetiranje**.

3. Umetnite izvorne dokumente.
 - Za jednu stranicu ili papir koji se ne može umetnuti sklopom za dvostruko ulaganje dokumenta, koristite staklo za polaganje dokumenta. Podignite sklop za dvostruko ulaganje dokumenta, zatim postavite izvorni dokument licem prema dolje u gornji lijevi kut stakla za polaganje dokumenta.
 - Za više stranica, jednostrane ili dvostrane dokumente koristite sklop za dvostruko ulaganje dokumenta. Skinite sve spajalice sa stranica. Umetnite izvorne dokumente licem prema gore u sklop za dvostruko ulaganje dokumenta tako da vrh stranice prvi ulazi u uređaj za ulaganje. Podesite vodilice papira kako bi odgovarale izvornim dokumentima.
4. Dodirnite željenu aplikaciju, a zatim odaberite postavke zadatka.
5. Za omogućavanje pretpregleda dodirnite **Pretpregled**.
6. Ako skenirate s dvostranih izvornih dokumenata dodirnite **Dvostrano skeniranje**, a zatim odaberite opciju.
7. Za početak skeniranja dodirnite **Pretpregled**.

Nakon što su izvorni dokumenti skenirani, slike pretpregleda prikazuju se na korisničkom sučelju uređaja.
8. Pomičite se po slikama pretpregleda i potvrđujte ih.
 - Da biste promijenili veličinu minijatura slika pretpregleda, u donjem lijevom kutu dodirnite opcije prikaza velikih ili malih minijatura.
 - Za uvećanje slike dvostruko je dodirnite.
 - Za smanjenje slike dvostruko je dodirnite.
9. Za skeniranje više izvornih dokumenata:
 - a. Izvorne dokumente umetnite u automatski uvlačač dokumenata ili jedan dokument postavite na staklo za polaganje dokumenta.
 - b. Prijedite prstom da dođete na kraj slika minijatura, a zatim dodirnite **Skeniraj više (+)**.
 - c. Ako upotrebljavate staklo za polaganje dokumenta, dodirnite veličinu izvornog dokumenta, a zatim dodirnite **U redu**.

Nakon što su izvorni dokumenti skenirani, nove slike pretpregleda prikazuju se na korisničkom sučelju uređaja.
 - d. Nastavite s ovim postupkom dok ne skenirate sve izvorne dokumente.
10. Da biste obradili zadatak i poslali skenirane slike, dodirnite **Podnesi**. Da biste zadatak odbacili, dodirnite **X**, a zatim dodirnite **Izbriši i zatvori**.
11. Za povratak na početni zaslon pritisnite gumb **Početno**.

DODAVANJE ODREDIŠTA SKENIRANJA U UNOS U ADRESARU

Možete napraviti kontakte u adresaru koristeći ugrađeni Web poslužitelj. Kontakt je korisnik s povezanom adresom e-pošte, brojem telefaksa ili odredištem skeniranja. Ako je kontakt postavljen da uključuje odredište skeniranja, kontakt je dostupan za izbor u aplikaciji za odredište skeniranja. Kontakti se mogu označiti kao favoriti.

Za izradu kontakta za adresar i dodavanje odredišta skeniranja:

1. Na računalu otvorite web-preglednik. U polje za adresu, upišite IP adresu pisača, zatim pritisnite **Enter** ili **Return**.



Napomena: Pojediniosti o dobivanju IP adrese pisača potražite u [Traženje IP adrese pisača](#).

2. Kliknite **Adresar**.
3. Za dodavanje ili uređivanje kontakta u adresaru:
 - Da biste dodali kontakt, kliknite **Dodaj**, a zatim unesite podatke za kontakt.
 - Za uređivanje kontakta odaberite kontakt, zatim kliknite **Uređivanje**.



Napomena: Ako gumb Dodaj nije dostupan, adresar je dosegao svoje ograničenje. Adresar uređaja može sadržavati do 5000 kontakata.

4. Za povezivanje odredišta skeniranja s ovim kontaktom, za odredište skeniranja kliknite gumb **Dodaj odredište (+)**. Unesite ime pod kojim želite da se prikazuje u adresaru.
5. Pod protokolom odaberite opciju i unesite adresu odredišta:
 - Za FTP, SFTP ili SMB:
 - Za **IP adresu** unesite IP adresu: Broj priključka.
 - Za **naziv glavnog računala** unesite naziv glavnog računala: Broj priključka.
 - Za Netware unesite naziv poslužitelja, volumen poslužitelja, NDS stablo i NDS kontekst.
6. Za SMB u polje **Dijeli** unesite naziv odredišne mape. Na primjer, za spremanje skeniranih datoteka u dijeljenu mapu koja se zove skenovi, upišite **skenovi**.
7. U putanju dokumenta unesite naziv podmape u sklopu odredišne mape. Na primjer, za spremanje skeniranih datoteka u mapu koja se zove skenoviuboji unutar mape skenovi upišite **skenoviuboji**.
8. Upišite važeće korisničko ime i zaporku.



Napomena: Koristite korisničko ime za prijavu na računalo na kojem je odredišna mapa. Za SMB korisničko ime je vaše korisničko ime za računalo.

9. Da biste potvrdili valjanost odredišnih podataka kliknite **Test odredišta**.
10. Kliknite **Spremi** ili odaberite **Dodaj drugi kontakt nakon spremanja** i zatim kliknite **Spremi**.



Napomena: Da biste kontakt označili kao favorit za e-poštu, faks ili skeniranje na odredište, za odgovarajuće polje kliknite ikonu **zvjezdice**. Ako kliknete **zvjezdicu** za naziv prikaza, kontakt postaje globalni favorit.

Faksiranje

PREGLED FAKSIRANJA



Ako s upravljačke ploče pisača šaljete faks, dokument se skenira i prenosi na faks putem namjenske telefonske linije. Za faksiranje dokumenata na broj faksa, pojedinačni kontakt ili grupu kontakata možete upotrijebiti aplikaciju Faks.

Aplikaciju Faks možete upotrebljavati za izvršavanje sljedećih zadataka:

- Odgađanje slanja faksa do 24 sata.
- Slanje faksa s računala.
- Prosljeđivanje dokumenata faksa na adresu e-pošte.
- Ispisivanje faksa iz sigurne mape.

Funkcija faksa najbolje funkcionira s analognom telefonskom linijom. Protokoli za internetski prijenos glasa (VOIP-ovi) poput usluge optičke mreže (FIOS) i digitalne pretplatničke linije (DSL) nisu podržani. Prije upotrebe aplikacije Faks konfigurirajte postavke faksa kako biste osigurali da su kompatibilne s vašom lokalnom vezom i propisima. Postavke faksa uključuju dodatne značajke koje možete upotrijebiti za konfiguriranje pisača za faksiranje.



Napomena: Nisu sve opcije koje su navedene podržane na svim pisačima. Neke opcije odnose se samo na određeni model pisača, konfiguraciju, operacijski sustav ili vrstu upravljačkog programa za pisač.

Za više informacija o značajkama aplikacije Faks i dostupnim postavkama pogledajte [Značajke aplikacija](#).

Pojedinosti o konfiguraciji i prilagodbi aplikacija potražite u *Vodiču za administratora sustava* na www.xerox.com/office/ALC82XXdocs.

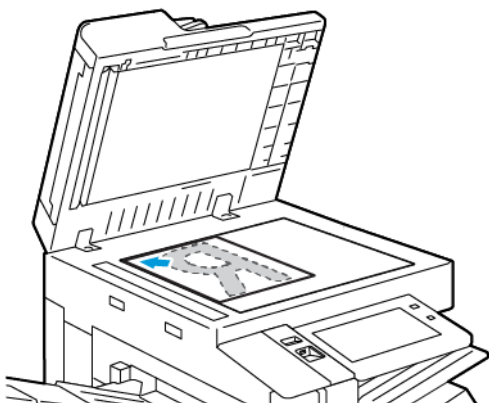
Ako je na uređaju omogućena provjera autentičnosti ili računovodstvo, za pristup značajkama unesite svoje pojedinosti za prijavu. Za pojedinosti o personalizaciji za prijavljene korisnike pogledajte [Personalizacija](#).

SLANJE FAKSA

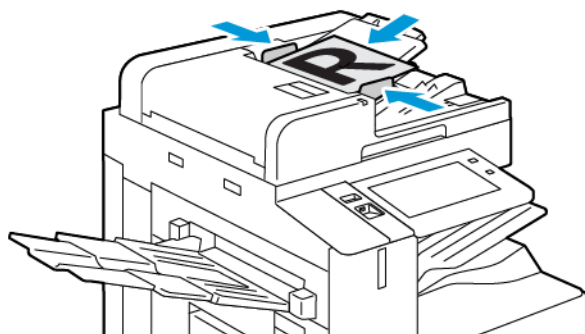
Za slanje telefaksa:

1. Umetnite izvorne dokumente.

- Za jednu stranicu ili papir koji se ne može umetnuti sklopom za dvostruko ulaganje dokumenta, koristite staklo za polaganje dokumenta. Podignite sklop za dvostruko ulaganje dokumenta, zatim postavite izvorni dokument licem prema dolje u gornji lijevi kut stakla za polaganje dokumenta.




- Za više stranica, jednostrane ili dvostrane dokumente koristite sklop za dvostruko ulaganje dokumenta. Skinite sve spajalice s dokumenta. Umetnite izvorne dokumente licem prema gore u sklop za dvostruko ulaganje dokumenta tako da vrh stranice prvi ulazi u uređaj za ulaganje. Podesite vodilice papira kako bi odgovarale izvornim dokumentima.



Napomena:

- Ako se otkriju izvorni dokumenti, pali se LED svjetlo za potvrdu na automatskom uvlačaču dokumenata.
- Ako je konfigurirana značajka **Zadani zaslon kada su otkriveni izvornici**, kada se otkriju izvorni dokumenti, automatski se pokreće zadana aplikacija.
- Ako je omogućena značajka **Automatski pokreni kada se otkriju izvornici**, kad se otkriju izvorni dokumenti zadatak se automatski pokreće i prikazuje se zaslon odbrojanja vremena. Da biste zaustavili odbrojanje vremena i ručno programirali zadatak, dodirnite **Otkazi**.

2. Na upravljačkoj ploči pisača pritisnite gumb **Početno**.
 3. Dodirnite **Faksiraj**.
 4. Za brisanje prijašnjih postavki aplikacije dodirnite **Resetiranje**.
 5. Unesite primatelje:
 - Ako se prikaže zaslon za unos, za unos primatelja dodirnite opciju ili dodirnite **X**.
 - Za odabir kontakta ili grupe iz adresara uređaja dodirnite **Adresar uređaja**. Dodirnite **Favoriti** ili **Kontakti**, a zatim odaberite primatelja.
 - Za ručni unos broja faksa dodirnite **Ručni unos**. U polje Unos broja faksa unesite broj faksa, zatim dodirnite **Dodaj**.
 - Za dodavanje više primatelja dodirnite **Dodaj primatelja**, a zatim ponovite postupak.
-  Napomena: Za umetanje pauze po potrebi dodirnite **Stanka u biranju**. Za unos dužih pauza dodirnite **Stanka u biranju** nekoliko puta.
6. Prilagodite postavke telefaksa po potrebi.
 - Za skeniranje više dokumenata koristeći staklo za polaganje dokumenta ili za promjenu postavki za različite dijelove zadatka dodirnite **Složeni način rada**.
 - Ako skenirate s dvostranih izvornih dokumenata dodirnite **Dvostrano skeniranje**, a zatim odaberite opciju.
- Za pojedinosti o dostupnim značajkama pogledajte [Značajke aplikacija](#).
7. Dodirnite **Slanje**.
 8. Ako je omogućen Složeni način rada, dodirnite **Skeniraj**, a kad se pojavi obavijest, obavite sljedeće:
 - Za promjenu postavki dodirnite **Programiraj sljedeći segment**.
 - Za skeniranje druge stranice dodirnite **Skeniraj sljedeći segment**.
 - Za kraj dodirnite **Pošalji**.
 9. Za povratak na početni zaslon pritisnite gumb **Početno**.

TIJEKOVI RADA FAKSIRANJA

Slanje odgođenog zadatka faksiranja

Možete postaviti vrijeme slanja faksa iz pisača. Slanje vašeg faksa možete odgoditi do 24 sata.



Napomena: Da biste mogli koristiti tu značajku, provjerite je li vrijeme na pisaču podešeno na trenutačno. Više pojedinosti potražite u *Vodiču za administratora sustava* na www.xerox.com/office/ALC82XXdocs.

Za podešavanje vremena slanja vašeg faksa:

1. Napunite ladicu izvornim dokumentima.
2. Na upravljačkoj ploči pisača pritisnite gumb **Početno**, zatim dodirnite **Faks**.

3. Dodajte primatelje faksa, zatim po potrebi prilagodite postavke faksa. Za pojedinosti pogledajte [Slanje faksa](#).
4. Dodirnite **Odgodi slanje**.
5. Dodirnite **Odgodi slanje**, zatim postavite vrijeme slanja faksa.
 - Za postavljanje sata dodirnite polje **Sati**, zatim upotrijebite bročanu tipkovnicu ili dodirnite strelice.
 - Za postavljanje minuta dodirnite polje **Minute**, zatim upotrijebite bročanu tipkovnicu ili dodirnite strelice.
 - Ako je vaš pisač postavljen za prikaz 12-satnog vremena dodirnite **AM** ili **PM**.
6. Dodirnite **U redu**.
7. Dodirnite **Slanje**. Faks je skeniran i spremljen, potom poslan u određeno vrijeme.

Dodavanje naslovne stranice

Opciju Naslovna stranica možete koristiti za dodavanje uvodne stranice na početak faksa. Možete dodati kratak komentar na naslovnu stranicu te pojedinosti o pošiljatelju i primatelju.

Za uključivanje naslovne stranice:

1. Umetnite izvorne dokumente.
2. Na upravljačkoj ploči pisača pritisnite gumb **Početno** i dodirnite **Telefaks**.
3. Dodajte primatelje faksa, po potrebi podesite postavke faksa. Za pojedinosti pogledajte [Slanje faksa](#).
4. Dodirnite **Naslovna stranica > Uključi**.
5. Za unos imena primatelja dodirnite polje **Prima** a zatim upotrijebite tipkovnicu dodirnog zaslona. Dodirnite **U redu**.
6. Za unos imena pošiljatelja dodirnite polje **Šalje** a zatim upotrijebite tipkovnicu dodirnog zaslona. Dodirnite **U redu**.
7. Za dodavanje komentara izvršite jedan od sljedećih koraka.
 - Dodirnite postojeći komentar.
 - Dodirnite komentar **<Dostupno>**, a zatim ikonu **Uređivanje**. Za upisivanje broja koristite tipkovnicu dodirnog zaslona. Dodirnite **U redu**.



Napomena:

- Za brisanje postojećeg komentara dodirnite komentar, a zatim **X**. Za potvrdu dodirnite **Izbriši**.
 - Za uređivanje postojećeg komentara dodirnite komentar, a zatim dodirnite ikonu **Uređivanje**. Za promjenu komentara koristite tipkovnicu na zaslonu osjetljivom na dodir. Dodirnite **U redu**.
8. Dodirnite **U redu**.

Ispis sigurnog faksa

Ako je omogućena opcija Sigurno primanje telefaksa, svi telefaksi primljeni na uređaju zadržavaju se na popisu zadataka dok ne unesete šifru. Nakon što unesete šifru, telefaksi se otpuštaju i ispisuju.



Napomena: Da biste mogli primati sigurni faks, provjerite je li omogućena značajka primanja sigurnog faksa. Više pojedinosti potražite u *Vodiču za administratora sustava* na www.xerox.com/office/ALC82XXdocs.

Za ispis sigurnog telefaksa:

1. Na upravljačkoj ploči pisača pritisnite gumb **Početno**.
2. Dodirnite **Zadaci**, a zatim na popisu dodirnite traženi zadatak sigurnog telefaksa.
3. Dodirnite **Ispis**, a zatim unesite šifru.
4. Dodirnite **Ponovno pokreni sve zadatke faksiranja**.

Ispisuju se svi sigurni telefaksi.

5. Za povratak na početni zaslon pritisnite gumb **Početno**.

Brisanje sigurnog faksa

Za brisanje sigurnog telefaksa:

1. Na upravljačkoj ploči pisača pritisnite gumb **Početno**.
2. Dodirnite **Zadaci**, a zatim na popisu dodirnite traženi zadatak sigurnog telefaksa.
3. Dodirnite **Brisanje**, a zatim unesite šifru.
4. Dodirnite **U redu**.
5. Za povratak na početni zaslon pritisnite gumb **Početno**.

Programski prijenos dokumenta s udaljenog faks uređaja

Programski prijenos faksa omogućuje pohranu faksa na pisaču tako da bude dostupan drugim uređajima z programski prijenos. Možete i vratiti faks pohranjen na drugom uređaju. Za upotrebu te značajke i na pisaču za programski prijenos i na udaljenom pisaču mora postojati značajka za programski prijenos.

Pohrana faksa za programski prijenos

Možete pohraniti faks za nezaštićen ili zaštićen programski prijenos. Kada odaberete sigurnu pohranu, stvarate popis brojeva udaljenih faks uređaja koji mogu pristupiti zaštićenom faksu.

Pohrana faksa za nesigurni programski prijenos

1. Umetnite izvorne dokumente.
2. Na upravljačkoj ploči pisača pritisnite gumb **Početno** i dodirnite **Telefaks**.
3. Ako je stranica za unos prikazana, dodirnite **Programski prijenos** ili dodirnite **Add Primatelj**, a zatim **Programski prijenos**.

4. Dodirnite **Spremanje datoteka za programski prijenos**.
5. Dodirnite **Nesigurna pohrana**, a zatim **U redu**. Za potvrdu dodirnite **Ažuriraj postavku**.
6. Dodirnite **Slanje**. Izvorni dokumenti skeniraju se i pohranjuju za nesigurni programski prijenos.

Pohrana faksa za sigurni programski prijenos

1. Umetnite izvorne dokumente.
2. Na upravljačkoj ploči pisača pritisnite gumb **Početno** i dodirnite **Telefaks**.
3. Ako je stranica za unos prikazana, dodirnite **Programski prijenos** ili dodirnite **Add Primatelj**, a zatim **Programski prijenos**.
4. Dodirnite **Spremanje datoteka za programski prijenos**.
5. Dodirnite **Sigurna pohrana**.
6. Dodirnite **Unesite broj faksa**. Za unos faksa za udaljeni uređaj koristite tipkovnicu. Dodirnite **U redu**.
7. Dodirnite gumb **+**. Broj faksa dodaje se na pristupni popis.
8. Upišite brojeve faksa za sve udaljene uređaje za koje je potreban pristup zaštićenim dokumentima.
9. Dodirnite **U redu**. Za potvrdu dodirnite **Ažuriraj postavku**.
10. Dodirnite **Slanje**. Izvorni dokumenti skeniraju se i pohranjuju za sigurni programski prijenos.

Brisanje dokumenata spremljenih za programski prijenos

1. Na upravljačkoj ploči pisača pritisnite gumb **Početno** i dodirnite **Telefaks**.
2. Ako je stranica za unos prikazana, dodirnite **Programski prijenos** ili dodirnite **Add Primatelj**, a zatim **Programski prijenos**.
3. Dodirnite **Spremanje datoteka za programski prijenos**.
4. Dodirnite **Isprazni programski prijenos dokumenta putem faksa**. Za potvrdu ponovno dodirnite **Isprazni programski prijenos dokumenta putem faksa**.
5. Dodirnite **U redu**.

Spremanje faksa u lokalni poštanski pretinac

Administrator sustava mora izraditi poštanski pretinac da biste mogli koristiti ovu značajku. Više pojedinosti potražite u *Vodiču za administratora sustava* na www.xerox.com/office/ALC82XXdocs.

Za spremanje faksa u lokalni poštanski pretinac:

1. Umetnite izvorne dokumente.
2. Na upravljačkoj ploči pisača pritisnite gumb **Početno** i dodirnite **Telefaks**.
3. Ako se prikazuje zaslon za unos, dodirnite **Poštanski pretinci** ili dodirnite **Dodavanje primatelja**, a zatim dodirnite **Poštanski pretinci**.
4. Dodirnite **Spremi u poštanski pretinac**.
5. Dodirnite **Lokalni poštanski pretinac**.
6. Dodirnite poštanski pretinac na popisu.

7. Ako je potrebna šifra, dodirnite polje **Šifra poštanskog pretinca**. Pomoću tipkovnice upišite šifru. Dodirnite **U redu**.
8. Dodirnite **U redu**. Poštanski pretinac prikazuje se kao primatelj faksa.
9. Za odabir drugog poštanskog pretinca dodirnite polje primatelja, zatim dodirnite **Ukloni** ili **Uređivanje**.
10. Dodirnite **Slanje**. Izvorni dokumenti skeniraju se i pohranjuju u poštanski pretinac.

Ispis dokumenata iz lokalnog poštanskog pretinca

Da biste upotrebljavali ovu značajku, pazite da imate pohranjene dokumente u poštanskom pretincu. Za pojedinosti pogledajte [Spremanje faksa u lokalni poštanski pretinac](#).

Za ispis dokumenata iz lokalnog poštanskog pretinca:

1. Na upravljačkoj ploči pisača pritisnite gumb **Početno** i dodirnite **Telefaks**.
2. Ako se prikazuje zaslon za unos, dodirnite **Poštanski pretinci** ili **Dodavanje primatelja**, a zatim dodirnite **Poštanski pretinci**.
3. Dodirnite **Ispis iz poštanskog pretinca**.
4. Dodirnite **Lokalni poštanski pretinac**.
5. Dodirnite poštanski pretinac na popisu.
6. Ako je potrebna šifra, dodirnite polje **Šifra poštanskog pretinca**. Pomoću tipkovnice dodirnog zaslona upišite četveroznamenkastu šifru poštanskog pretinca. Dodirnite **U redu**.
7. Dodirnite **Ispis**.
Ispisuju se dokumenti iz poštanskog pretinca.
8. Da biste nakon dovršetka ispisa izbrisali sadržaj poštanskog pretinca, dodirnite **Isprazni poštanski pretinac**. Za potvrdu dodirnite **Isprazni poštanski pretinac**.
9. Za izlaz dodirnite **X**.

Spremanje faksa u daljinski poštanski sandučić

Za spremanje faksa u daljinski poštanski sandučić:

1. Napunite ladicu izvornim dokumentima.
2. Na upravljačkoj ploči pisača pritisnite gumb **Početno**, zatim dodirnite **Faks**.
3. Ako se pojavi zaslon za unos dodirnite **Poštanski pretinac** ili dodirnite **Dodaj primatelja**, zatim dodirnite **Poštanski pretinac**.
4. Dodirnite **Spremi u poštanski pretinac**.
5. Dodirnite **Daljinski poštanski pretinac**.
6. Za unos broja faksa daljinskog uređaja dodirnite **Unesi broj faksa daljinskog uređaja**, zatim upotrijebite brojčanu tipkovnicu. Dodirnite **U redu**.
7. Za unos broja poštanskog pretinca dodirnite polje **Broj poštanskog pretinca**, zatim upotrijebite brojčanu tipkovnicu. Dodirnite **Enter**.

8. Dodirnite **U redu**. Za odabir drugog poštanskog pretinca dodirnite polje primatelja, zatim dodirnite **Ukloni** ili **Uredi**.
9. Dodirnite **Slanje**.

Izvorni dokumenti su skenirani, potom pohranjeni u daljinskom poštanskom pretincu.

Ispis dokumenata iz daljinskog poštanskog pretinca

Za ispis dokumenata iz daljinskog poštanskog pretinca:

1. Na upravljačkoj ploči pisača pritisnite gumb **Početno** i dodirnite **Telefaks**.
2. Ako se prikazuje zaslon za unos, dodirnite **Poštanski pretinci** ili dodirnite **Dodavanje primatelja**, a zatim dodirnite **Poštanski pretinci**.
3. Dodirnite **Ispis iz poštanskog pretinca**.
4. Dodirnite **Daljinski poštanski pretinac**.
5. Za unos broja faksa daljinskog uređaja dodirnite **Unesi broj daljinskog faksa**, a zatim koristite brojčanu tipkovnicu. Dodirnite **U redu**.
6. Za unos broja poštanskog pretinca dodirnite **Broj poštanskog pretinca**, a zatim koristite brojčanu tipkovnicu. Dodirnite **Enter**.
7. Ako je potrebna šifra, dodirnite polje **Šifra poštanskog pretinca**. Pomoću tipkovnice upišite četveroznamenkastu šifru poštanskog pretinca. Dodirnite **U redu**.
8. Dodirnite **Ispis**. Ispisuju se dokumenti iz daljinskog poštanskog pretinca.
9. Dodirnite **X** za izlaz.

Dodavanje ili uređivanje kontakata u adresaru uređaja iz upravljačke ploče

Adresar uređaja možete postaviti koristeći ugrađeni Web poslužitelj. Adresar može sadržavati do 5000 kontakata kojima možete pristupiti kada upišete primatelje ili odredišta koristeći aplikacije.

Za dodavanje ili uređivanje kontakata u adresaru uređaja iz upravljačke ploče:



Napomena: Da biste mogli koristiti tu značajku, administrator sustava mora omogućiti Izradu/uređivanje kontakata sa zaslona osjetljivog na dodir za sve korisnike.

1. Umetnite izvorne dokumente.
2. Na upravljačkoj ploči pisača pritisnite gumb **Početno**.
3. Dodirnite **Faksiraj**.
4. Za brisanje postojećih postavki aplikacije dodirnite **Resetiraj**.
5. Dodirnite **Ručni unos**. Za upisivanje broja telefaksa koristite tipkovnicu zaslona osjetljivog na dodir.
6. Za dodavanje primatelja u adresar uređaja dodirnite ikonu **Adresar**.

7. Obavite jedan od sljedećih koraka.
 - Za unos dodirnite **Izradi novi kontakt**. Dodirnite pojedino polje, a zatim unesite kontakt-podatke koristeći tipkovnicu zaslona osjetljivog na dodir. Dodirnite **U redu**.
 - Za dodavanje postojećem kontaktu dodirnite **Dodaj postojećem kontaktu**. Dodirnite kontakt na popisu ili koristite opciju **Pretraga** da biste pronašli kontakt.
8. Za označavanje primatelja da se prikazuje kao favorit dodirnite ikonu **Zvezdica**.
9. Prilagodite postavke telefaksa po potrebi.
10. Za početak skeniranja dodirnite **Pošalji**.
11. Za povratak na početni zaslon pritisnite gumb **Početno**.

Slanje faksa s računala

Možete poslati faks na pisač s aplikacije na računalu.

Slanje faksa iz aplikacija sustava Windows

Možete koristiti pokretački program pisača za slanje faksa iz aplikacija sustava Windows.

Možete koristiti prozor faksa za unos primatelja, izradu naslovne stranice s bilješkama i postavljanje opcija. Možete poslati potvrdni list, postaviti brzinu slanja, razlučivost, vrijeme slanja i mogućnosti biranja.

Za slanje faksa iz aplikacija sustava Windows:

1. Dok su željeni dokument ili slika otvoreni u aplikaciji, otvorite dijaloški okvir Ispis. Kod većine softverskih aplikacija kliknite **Datoteka > Ispis** ili pritisnite **CTRL+P**.
2. Odaberite željeni pisač. Za otvaranje dijaloškog okvira pokretačkog programa pisača kliknite **Svojstva pisača**.
3. Na kartici **Opcije ispisivanja**, na popisu Vrste zadataka odaberite **Faks**.
4. U prozoru faksa kliknite karticu **Primatelji**.
5. Za ručno dodavanje primatelja:
 - a. Kliknite ikonu **Dodaj primatelja**.
 - b. Upišite ime primatelja i broj faksa, a zatim dodajte druge informacije po potrebi.
 - c. Kliknite **U redu**.
 - d. Ponovite postupak za dodatne primatelje.
6. Za dodavanje postojećih kontakata iz imenika:
 - a. Kliknite ikonu **Dodaj iz imenika**.
 - b. S popisa odaberite željeni imenik.
 - c. Odaberite imena s popisa ili tražite kontakt koristeći traku za pretraživanje.
 - d. Za dodavanje odabranih kontakata na popis primatelja faksa kliknite **strelicu prema dolje**.
 - e. Kliknite **U redu**.

- f. Ponovite postupak za dodatne primatelje.
7. Da biste dodali naslovnu stranicu, kliknite karticu **Naslovna stranica**. Na popisu opcija naslovne stranice odaberite **Ispis naslovne stranice**. Unesite potrebne pojedinosti, a zatim kliknite **U redu**.
8. Na kartici Opcije odaberite željene opcije, a zatim kliknite **U redu**.
9. Za spremanje postavki i vraćanje na glavnu dijalošku stranicu za ispis kliknite **U redu**.
10. Kliknite **Ispis**. U prozoru za potvrdu faksa kliknite **U redu**.

Slanje faksa pomoću Macintosh® aplikacija

Možete upotrijebiti upravljački program pisača za slanje faksa pomoću mnogo Macintosh® aplikacija. Za instalaciju upravljačkog programa pogledajte [Instalacija softvera](#).

Za slanje faksa pomoću Macintosh® aplikacija:

1. S otvorenim dokumentom ili slikom na vašoj aplikaciji, otvorite dijaloški okvir za Ispis. Kod većine softverskih aplikacija kliknite **Datoteka > Ispis** ili pritisnite **CMD+P**.
2. Odaberite potreban pisač.
3. U prozoru Ispis, na popisu opcija ispisivanja kliknite **Xerox značajke**.
4. Na prozorčiću Papir/Izlaz kliknite **Vrsta zadatka**, zatim kliknite **Faks**.
5. Za dodavanje primatelja, na prozorčiću Faks kliknite karticu **Primatelji** i potom ikonu **Dodaj primatelja**. Unesite ime primatelja i broj faksa, zatim dodajte ostale potrebne informacije, zatim kliknite **OK**. Za dodavanje više primatelja ponovite ovaj postupak.
6. Kako bi uključili i naslovnicu kliknite karticu **Naslovnica**. Na popisu Naslovnica odaberite **Ispiši naslovnicu**, zatim unesite potrebne pojedinosti.
7. Kako bi odgodili slanje faksa kliknite karticu **Opcije**, zatim izbornik Vrijeme slanja i kliknite **Pošalji u**. Za unos potrebnog vremena kliknite na polje za unos i unesite potrebno vrijeme.
8. Za biranje dodatnih opcija faksa, na prozorčiću Opcije odaberite potrebne postavke.
9. Za spremanje i povratak na glavni dijaloški okvir ispisivanja kliknite **OK**.
10. Za slanje faksa kliknite **Ispis**.

Faks poslužitelja

PREGLED FAKSA POSLUŽITELJA



Faks poslužitelja omogućuje vam slanje faksa na poslužitelj faksa putem mreže. Poslužitelj faksa zatim šalje faks na faks uređaj putem telefonske linije. Prije slanja faksa poslužitelja konfigurirajte spremište podnesaka faksa ili lokaciju podnesaka. Poslužitelj faksa dohvaća dokumente s lokacije podnesaka i prenosi ih putem telefonske mreže.

Za više informacija o značajkama aplikacije Telefaks poslužitelja i dostupnim postavkama pogledajte [Značajke aplikacija](#).

Pojedinosti o konfiguraciji i prilagodbi aplikacija potražite u *Vodiču za administratora sustava* na www.xerox.com/office/ALC82XXdocs.

Ako je na uređaju omogućena provjera autentičnosti ili računovodstvo, za pristup značajkama unesite svoje pojedinosti za prijavu. Za pojedinosti o personalizaciji za prijavljene korisnike pogledajte [Personalizacija](#).

SLANJE POSLUŽITELJSKOG FAKSA

Ako je poslužitelj faksa povezan na mrežu, možete slati dokument na stroj za slanje faksa bez potrebe za namjenskom telefonskom linijom.

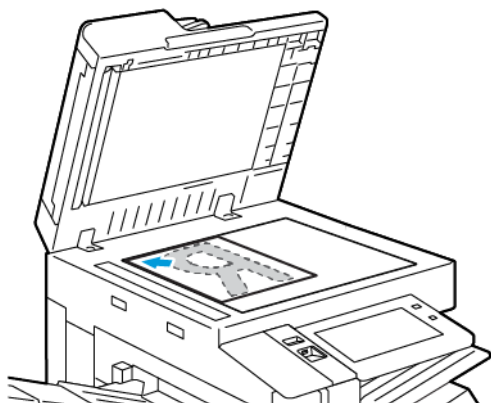
Kada koristite faks poslužitelja, dokument se skenira i šalje u repozitorij faksa na mreži. Poslužitelj faksa šalje faks telefonskom linijom na stroj za slanje faksa.

Da biste mogli koristiti faks poslužitelja, administrator sustava mora omogućiti aplikaciju za faks na poslužitelju i konfigurirati repozitorij faksa ili mjesto za pohranu.

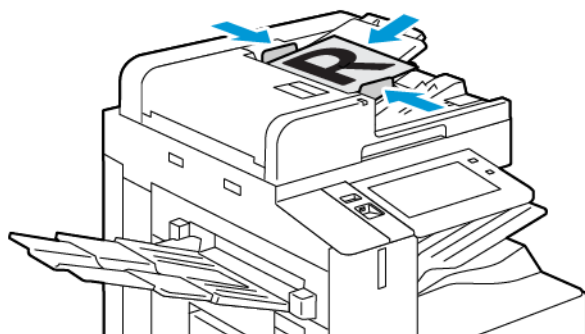
Za slanje telefaksa poslužitelja:

1. Umetnite izvorne dokumente.

- Za jednu stranicu ili papir koji se ne može umetnuti sklopom za dvostruko ulaganje dokumenta, koristite staklo za polaganje dokumenta. Podignite sklop za dvostruko ulaganje dokumenta, zatim postavite izvorni dokument licem prema dolje u gornji lijevi kut stakla za polaganje dokumenta.




- Za više stranica, jednostrane ili dvostrane dokumente koristite sklop za dvostruko ulaganje dokumenta. Skinite sve spajalice s dokumenta. Umetnite izvorne dokumente licem prema gore u sklop za dvostruko ulaganje dokumenta tako da vrh stranice prvi ulazi u uređaj za ulaganje. Podesite vodilice papira kako bi odgovarale izvornim dokumentima.



Napomena: Ako se otkriju izvorni dokumenti, pali se LED svjetlo za potvrdu na automatskom uvlačaču dokumenata.

2. Na upravljačkoj ploči uređaja pritisnite gumb **Početno**.
3. Dodirnite **Poslužiteljski faks**.
4. Za brisanje prijašnjih postavki aplikacije dodirnite **Resetiranje**.

5. Unesite primatelje.
 - Ako se prikaže zaslon za unos, dodirnite opciju ili dodirnite **X**.
 - Za odabir kontakta ili grupe iz adresara uređaja, dodirnite opciju **Adresar uređaja**, a zatim odaberite primatelja.
 - Za ručni unos broja faksa dodirnite **Ručni unos**. U polje Unos broja faksa unesite broj faksa, zatim dodirnite **Dodaj**.
 - Za dodavanje više primatelja dodirnite **Dodaj primatelja**, a zatim ponovite postupak.
-  Napomena: Za umetanje pauze po potrebi dodirnite **Stanka u biranju**. Za unos dužih pauza dodirnite **Stanka u biranju** nekoliko puta.
6. Prilagodite postavke telefaksa poslužitelja po potrebi.
 - Za skeniranje više dokumenata koristeći staklo za polaganje dokumenta ili za promjenu postavki za različite dijelove zadatka dodirnite **Složeni način rada**.
 - Ako skenirate s dvostranih izvornih dokumenata dodirnite **Dvostrano skeniranje**, a zatim odaberite opciju.

Za pojedinih o dostupnim značajkama pogledajte [Značajke aplikacija](#).
7. Dodirnite **Slanje**.
8. Ako je omogućen Složeni način rada, dodirnite **Skeniraj**, a kad se pojavi obavijest, učinite sljedeće:
 - Za promjenu postavki dodirnite **Programiraj sljedeći segment**.
 - Za skeniranje druge stranice dodirnite **Skeniraj sljedeći segment**.
 - Za kraj dodirnite **Pošalji**.
9. Za povratak na početni zaslon pritisnite gumb **Početno**.

SLANJE ODGOĐENOG FAKSA S POSLUŽITELJA

Možete postaviti vrijeme slanja faksa iz pisača. Raspon odgođenog slanja može biti od 15 minuta do 24 sata.

 Napomena: Da biste mogli koristiti tu značajku, postavite pisač na trenutačno vrijeme.

Za podešavanje vremena slanja vašeg faksa s poslužitelja:

1. Napunite ladicu izvornim dokumentima.
2. Na upravljačkoj ploči pisača pritisnite gumb **Početno**.
3. Dodirnite **Poslužiteljski faks**.
4. Dodajte primatelje faksa s poslužitelja, zatim po potrebi prilagodite postavke faksa. Za pojedinih pogledajte [Slanje poslužiteljskog faksa](#).
5. Dodirnite **Odgodi slanje**.

6. Dodirnite **Odgodi slanje**, zatim postavite vrijeme slanja faksa s poslužitelja:
 - Za postavljanje sata dodirnite polje **Sati**, zatim upotrijebite brojčanu tipkovnicu ili dodirnite strelice.
 - Za postavljanje minuta dodirnite polje **Minute**, zatim upotrijebite brojčanu tipkovnicu ili dodirnite strelice.
 - Ako je vaš pisač postavljen za prikaz 12-satnog vremena dodirnite **AM** ili **PM**.
7. Dodirnite **U redu**.
8. Dodirnite **Slanje**. Faks je skeniran i spremljen, potom poslan u vrijeme koje ste naveli.
9. Za povratak na početni zaslon pritisnite gumb **Početno**.

Ispis putem

ISPIS IZ PREGLEDA



Za ispis zadataka iz različitih izvora možete koristiti ispis iz aplikacije. Možete ispisivati zadatke pohranjene u formatu spremnom za ispis s USB pogona. Možete ispisivati spremljene zadatke i zadatke iz poštanskog pretinca.

Za izradu datoteke spremne za ispis, kada ispisujete dokumente iz programa kao što je Microsoft Word, odaberite opciju ispisa u datoteku. Pogledajte u konkretnoj aplikaciji koje su opcije za izradu datoteka spremnih za ispis.

Pojedinosti o konfiguraciji i prilagodbi aplikacija potražite u *Vodiču za administratora sustava* na www.xerox.com/office/ALC82XXdocs.

Ako je na uređaju omogućena provjera autentičnosti ili računovodstvo, za pristup značajkama unesite svoje pojedinosti za prijavu.

Primjena oznaka sigurnosti prijenosa slike

Sigurnost prijenosa slike koristi infracrveno svjetlo za praćenje osjetljivih dokumenata i upravljanje njima.

Ako je na ugrađenom Web poslužitelju omogućena opcija **Infracrvena sigurnost**, uređaj može primjenjivati skrivene oznake pomoću infracrvene tehnologije. Taj način označavanja može spriječiti slučajna otkrivanja povjerljivih dokumenata.

Ako je opcija **Primjena oznake** omogućena za zadatke ispisa, oznaka sigurnosti može se postaviti samo za primjenu na zadatke sigurnog ispisa ili na sve zadatke ispisa. Postavljena je i lokacija oznake sigurnosti na stranici. Kada pokrenete svoje zadatke ispisa, oznaka se automatski primjenjuje na određenu lokaciju na izlaznim kopijama.

Za više informacija o sigurnosti prijenosa slike, obratite se svojem administratoru sustava ili pogledajte *Vodič za administratora sustava* na www.xerox.com/office/ALC82XXdocs.

ISPIS S USB FLASH MEMORIJE

Možete ispisati jednu ili više datoteka spremljenih na USB Flash memoriji. USB priključak nalazi se na prednjoj strani pisača.



Napomena: Podržana je samo USB flash memorija formatirana prema sustavima datoteka FAT16, FAT32 i exFAT podrška licencirana je značajka za koju je potreban kupljeni FIK.

Za ispis s USB Flash memorije:

1. Umetnite USB Flash memoriju u USB priključak na pisaču.

2. Na zaslonu Pronađen je USB uređaj dodirnite **Ispis s USB-a**.



Napomena: Ako se značajka Ispis s USB uređaja ne prikazuje, omogućite ju ili se obratite administratoru sustava. Više pojedinosti potražite u *Vodiču za administratora sustava* na www.xerox.com/office/ALC82XXdocs.

3. Za odabir datoteke za ispis, idite do datoteke, a zatim dodirnite potvrdno polje. Ako trebate ispisati više datoteka, idite do svake i odaberite potvrdno polje za svaku datoteku.
4. Dodirnite **U redu**.
Prikazuje se popis datoteka odabranih za ispis.
5. Za uklanjanje datoteka s popisa za ispis:
 - Za uklanjanje jedne datoteke dodirnite datoteku i odaberite **Ukloni**. Za potvrdu dodirnite **Ukloni**.
 - Za uklanjanje svih datoteka dodirnite datoteku i odaberite **Ukloni sve**. Za potvrdu dodirnite **Ukloni sve**.
6. Prilagodite postavke značajke po potrebi.
7. Dodirnite **Ispis**.
8. Na kraju izvadite USB Flash memoriju.
9. Za povratak na početni zaslon pritisnite gumb **Početno**.

ISPIS IZ POHRANJENIH ZADATAKA

Za ispisivanje iz spremljenih zadataka:

1. Pritisnite gumb **Početna stranica** na upravljačkoj ploči pisača, zatim dodirnite **Ispiši iz**.
2. Dodirnite **Spremljeni zadaci**, zatim dodirnite naziv mape u kojoj se nalazi spremljeni zadatak.
3. Dodirnite naziv spremljenog zadatka kojeg želite ispisati.
4. Odaberite opcije za zalihu papira, količinu, dvostranog ispisivanja i završnih opcija.
5. Dodirnite **Ispis**.



Napomena: Za ispis privatnog spremljenog zadatka, na zaslonu Pristupni kod je obavezan unesite pristupni kod i dodirnite **U redu**.

6. Za ispisivanje spremljenog zadatka dodirnite naziv trenutnog zadatka, zatim dodirnite **Ukloni**. Dodirnite **Dodaj dokument**, dodirnite **Spremljeni zadatak**, zatim pronađite potrebni zadatak.
7. Za povratak na početni zaslon pritisnite gumb **Početno**.

ISPIS IZ POŠTANSKOG PRETINCA

Ispis iz poštanskog pretinca dopušta vam ispisivanje datoteke spremljene u mapi na tvrdom disku pisača.

Za ispisivanje iz poštanskog pretinca:

1. Pritisnite gumb **Početna stranica** na upravljačkoj ploči pisača, zatim dodirnite **Ispiši iz**.

2. Odaberite **Poštanski pretinac**, zatim dodirnite naziv mape u kojoj se nalazi dokument.



Napomena: Ako se poštanski pretinci ne prikazuju, omogućite tu značajku ili kontaktirajte administratora sustava. Više pojedinosti potražite u *Vodiču za administratora sustava* na www.xerox.com/office/ALC82XXdocs.

3. Dodirnite naziv dokumenta kojeg želite ispisati.
4. Odaberite opcije za zalihu papira, količinu, dvostranog ispisivanja i završnih opcija.
5. Dodirnite **Ispis**.
6. Za dodavanje drugog zadatka u poštanski pretinac, dodirnite naziv trenutnog zadatka i dodirnite **Ukloni**. Dodirnite **Dodaj dokument**, dodirnite **Poštanski pretinac**, zatim pronađite potreban zadatak.
7. Za povratak na početni zaslon pritisnite gumb **Početno**.

@PrintByXerox

PREGLED @PRINTBYXEROX

Ikona aplikacije



Za ispis priloga e-pošte i dokumenta poslanih na vaš pisac s mobilnih uređaja možete upotrijebiti aplikaciju Xerox® @PrintByXerox.

Kad je vaš Xerox uređaj povezan s internetom, aplikacija @PrintByXerox radi s rješenjem Xerox® Workplace Cloud za jednostavni ispis temeljen na e-pošti.



Napomena: Aplikacija @PrintByXerox besplatna je za upotrebu. Za naprednije radne tijekove koristite Xerox® Workplace Cloud. Za softver Xerox® Workplace Cloud potrebna je posebna licenca. Za pojedinosti pogledajte vodič za brzu upotrebu Xerox® @PrintByXerox dostupan na www.xerox.com/XeroxAppGallery.

Pojedinosti o konfiguraciji i prilagodbi aplikacija potražite u *Vodiču za administratora sustava* na www.xerox.com/office/ALC82XXdocs.

Ako je na uređaju omogućena provjera autentičnosti ili računovodstvo, za pristup značajkama unesite svoje pojedinosti za prijavu.

ISPIS APLIKACIJOM @PRINTBYXEROX

1. Pošaljite e-poštu s prilogom koji sadrži podržanu vrstu datoteke na Print@printbyxerox.com.
Tijekom prvog korištenja, korisnici dobivaju e-poštu, koja sadrži ID korisnika i lozinku.
2. Na upravljačkoj ploči pisaa Xerox uređaja pritisnite gumb **Početna stranica**.
3. Dodirnite **@PrintByXerox**.
4. Unesite vašu adresu e-pošte, zatim dodirnite **OK**.
5. Na zaslonu za unos lozinke upišite svoju lozinku pomoću tipkovnice na dodir i zatim dodirnite **OK**.
6. Odaberite dokumente koje želite ispisati.
7. Za prilagodbu postavki ispisa dodirnite **Postavke ispisa**, zatim dodirnite **OK**.
8. Za otpuštanje vaših zadataka ispisivanja dodirnite **Obriši**.
 - Pojavljuje se poruka slanja zadataka na ispis i stanje konverzije.
 - Kad započne ispisivanje dokumenta pojavit će se zelena oznaka.

Druge InBox aplikacije iz Xerox App Gallery

Sljedeće aplikacije dostupne su samo na seriji Xerox® AltaLink® C82XX i B82XX višefunkcijskih pisača.

XEROX® AUTO-REDACTION



Ova aplikacija štiti osjetljive podatke vrhunskom dostupnom AI tehnologijom u softveru Sprječavanje gubitka podataka (DLP) iz Googlea. Uz aplikaciju Xerox® Auto-Redaction nema potrebe za ručnim pretraživanjem i redakturom, što može trajati i podložno je pogreškama. Aplikacija omogućuje da odaberete tvorničke postavke informacija koje omogućuju identifikaciju osoba (PII), fraza, a zatim ih automatski redigira. Ovi osjetljivi podaci prikazuju se kao nečitljivi dok su ostali podaci u dokumentu netaknuti. Automatski redigirani dokumenti mogu se potom ispisati ili poslati e-poštom s višefunkcijskog pisača Xerox® omogućenog za tehnologiju ConnectKey®. Štiti osjetljive podatke organizacije.

XEROX® SUMMARIZER



Aplikacija Xerox® Summarizer izrađuje sažetak dokumenata za pregledavanje, ispis i slanje e-poštom na uređaju omogućenom za Xerox® ConnectKey®. Uz pomoć umjetne inteligencije (AI) Xerox® Summarizer sažima desetke ili čak i tisuće stranica smanjivanjem izvornog skeniranog dokumenta na postotak izvornika ili može izraditi kratku i sažetu interpretaciju izvornog teksta. Brz i koristan način sažimanja tekstualnih podataka kako bi se smanjilo vrijeme čitanja, pomoglo u istraživanjima ili odredila glavna ideja materijala za relevantno i brzo konzumiranje informacija.

S aplikacijom Xerox® Summarizer lako možete pregledati sažetak na svojem korisničkom sučelju. Rezultat možete poslati e-poštom u PDF ili u formatu Microsoft Worda i ispisati kopiju sažetka s uređaja omogućenog za Xerox® ConnectKey®. Sažeti možete na 2 načina:

- **Ekstraktivno sažimanje:** možete odabrati od 5 % do 90 % veličine izvornog teksta. Odaberite domene ili kategorije za poboljšane rezultate. Podržava više od 175 jezika.
- **Apstraktno sažimanje:** kratki i jasan sažetak koji izrađuje AI tehnologija i koji hvata važne ideje izvornog teksta. On može sadržavati nove fraze i rečenice koje se ne nalaze u izvornom tekstu. Dostupna je samo za dokumente na engleskom.

XEROX® NOTE CONVERTER



Aplikacija Xerox® Note Converter koristi najnoviju Google AI tehnologiju i olakšava prijenos vaših napomena sa stranice u svijet. S aplikacijom Xerox® Note Converter i uređajem omogućenim za Xerox® Connect Key (ključ za povezivanje) možete pretvarati svoje rukom pisane napomene u MS Word dokument (.docx) ili tekstualnu datoteku i slati ih digitalnim putem. Lako i brzo možete uređivati svoje napomene i dijeliti ih sa svojom ili drugom adresom e-pošte. Ne trebate ih ponovno pisati, već to možete učiniti jednom dodirom na uređaju omogućenom za Xerox® Connect Key.

Ispisivanje

Ovo poglavlje sadrži:

Pregled ispisa.....	184
Odabir opcija ispisivanja.....	185
Zadaci za ispis	196
Značajke ispisa	201
Upotreba prilagođene veličine papira.....	213
Ispis putem	216

Pregled ispisa

Prije ispisivanja pobrinite se da su vaše računalo i pisač priključeni na izvor napajanja i spojeni na aktivnu mrežu. Provjerite da li imate instaliran ispravan upravljački program pisača na vašem računalu. Za pojedinosti pogledajte [Instalacija softvera](#).

1. Odaberite prikladni papir.
2. Napunite prikladnu ladicu papirom. Na upravljačkoj ploči pisača odredite veličinu, boju i vrstu papira.
3. Pristupite postavkama ispisivanja pomoću vaše softverske aplikacije. Za većinu softverskih aplikacija, za Windows pritisnite **CTRL+P**, za Macintosh pritisnite **CMD+P**.
4. Odaberite pisač.
5. Za pristup postavkama upravljačkog programa pisača, za Windows, odaberite **Značajke pisača, opcije pisača** ili **Prioriteti**. Za Macintosh odaberite **Xerox značajke**. Naziv opcije može se razlikovati ovisno o vašoj aplikaciji.
6. Prilagodite postavke upravljačkog programa po potrebi, zatim kliknite **OK**.
7. Za slanje zadatka na pisač kliknite **Ispis**.
8. Ako ste odabrali posebnu vrstu zadatka, npr Siguran ispis ili Ispis uzorka, vaš zadatak ostaje u pisaču i treba dodatne radnje za ispis. Za upravljanje zadacima na pisaču, upotrijebite aplikaciju Zadaci.

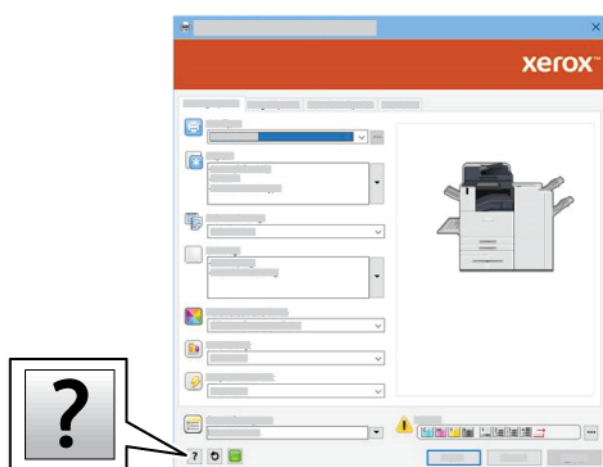
Više informacija o upravljanju zadacima ispisivanja potražite na [Upravljanje zadacima](#).

Odabir opcija ispisivanja

Opcije ispisivanja, odnosno opcije softvera pokretačkog programa pisača, navedene su pod Prioriteti ispisa u sustavu Windows i Xerox® značajke na računalo Macintosh. Opcije ispisivanja uključuju postavke za dvostrani ispis, izgled stranice i kvalitetu ispisa. Opcije ispisivanja koje postavite pod Prioriteti ispisa u prozoru Uređaji i pisači postaju zadane postavke. Opcije pisača koje postavite u softverskoj aplikaciji privremene su. Aplikacija i računalo ne spremaju postavke nakon zatvaranja aplikacije.

POMOĆ POKRETAČKOG PROGRAMA PISAČA

Informacije pomoći za softver Xerox® pokretačkog programa pisača dostupne su u prozoru Prioriteti ispisa. Da biste vidjeli pomoć, kliknite gumb **Pomoć (?)** u donjem lijevom kutu prozora Prioriteti ispisa.



Informacije o prioritetima ispisa prikazuju se u prozoru Pomoć. U tom prozoru možete provoditi odabir po temi ili upotrijebiti polje za pretraživanje. U polje za pretraživanje unesite željenu temu ili funkciju.

MOGUĆNOSTI ISPISA U SUSTAVU WINDOWS

Postavljanje zadanih opcija za ispis za Windows

Kada ispisujete iz bilo koje softverske aplikacije, pisač koristi postavke za zadatak ispisa navedene u prozoru Prioriteti ispisa. Možete navesti najčešće opcije ispisa i spremati ih za ponovnu upotrebu tako da ne morate mijenjati postavke prilikom svakog ispisa.

Na primjer, ako za većinu zadataka želite ispisivati na obje strane papira, navedite dvostrani ispis u prozoru Prioriteti ispisa.

1. Na računalu otidite do popisa pisača:

- Za Windows Server 2016 i noviji kliknite **Start > Postavke > Pisači**.
- Za sustav Windows 10 kliknite **Pokreni > Postavke > Uređaji > Pisači i skeneri**.
- Za sustav Windows 11 i noviji kliknite **Pokreni > Postavke > Bluetooth i uređaji > Pisači i skeneri**.



Napomena: Ako koristite prilagođenu aplikaciju za izbornik pokretanje, aplikacija može promijeniti navigacijske putanje prema popisu pisača.

2. Za svoj pisač odaberite **Prioriteti ispisa**:

- Za sustav Windows Server 2016 ili noviji desno kliknite ikonu svojeg pisača, a zatim kliknite **Prioriteti ispisa**.
- Za sustav Windows 10 kliknite ikonu svojeg pisača, a zatim kliknite **Upravljanje > Prioriteti ispisa**.
- Za sustav Windows 11 i noviji kliknite ikonu pisača, a zatim kliknite **Prioriteti ispisa**.

3. U prozoru Prioriteti ispisa kliknite karticu, zatim odaberite opcije. Za spremanje postavki kliknite **U redu**.



Napomena: Za više informacija o opcijama pokretačkog programa pisača u sustavu Windows kliknite gumb **Pomoć (?)** u prozoru Prioriteti ispisa.

Odabir opcija ispisa za pojedinačne zadatke u sustavu Windows

Za upotrebu posebnih opcija ispisa za određeni zadatak, možete promijeniti prioritete ispisa prije slanja zadatka na pisač.

1. Dok je dokument otvoren u softverskoj aplikaciji pristupite postavkama ispisa. Kod većine softverskih aplikacija kliknite **Datoteka > Ispis** ili pritisnite **CTRL+P** u sustavu Windows.
2. Da biste otvorili prozor prioriteta ispisa, odaberite pisač, a zatim kliknite gumb **Svojstva pisača, Opcije ispisivanja** ili **Prioriteti**. Naziv gumba može se razlikovati ovisno o aplikaciji.
3. Kliknite karticu u prozoru prioriteta ispisa, a zatim odaberite.
4. Za spremanje izbora i zatvaranje prozora prioriteta ispisa kliknite **U redu**.
5. Za slanje zadatka na pisač kliknite **Ispis**.

Odabir opcija završne obrade za Windows

Ako pisač ima instalirani finišer, u prozoru Svojstva pokretačkog programa pisača možete birati opcije završne obrade. Opcije završne obrade omogućuju vam da birate na koji se način vaši dokumenti isporučuju. Na primjer, možete odabrati bušenje papira, spajanje, presavijanje ili ispis u formatu brošure.



Napomena: Nisu sve opcije koje su navedene podržane na svim pisačima. Neke opcije odnose se samo na određeni model pisača, konfiguraciju, operacijski sustav ili vrstu upravljačkog programa za pisač.

Da biste birali opcije završne obrade u PostScript i PCL pokretačkim programima pisača:

1. U pokretačkom programu pisača kliknite karticu **Opcije ispisivanja**.

2. Da biste odabrali opciju završne obrade, za stavku Završna obrada kliknite strelicu.



Napomena: Pokretački program pisača prikazuje položaje za spajalice na papiru uloženom po dužem rubu. Ako se papir ulaže po kraćem rubu umjesto dužem, finišer može umetnuti spajalice na pogrešno mjesto.

3. Da biste odabrali izlaznu ladicu, za Izlazno odredište kliknite strelicu, a zatim odaberite opciju:

- **Automatski:** ta opcija određuje izlazno odredište na temelju odabranog broja skupova i opcije spajanja. Pisač šalje više skupova ili spojenih skupova u izlaznu ladicu finišera.
- **Središnja ladica:** ta opcija odabire izlaznu ladicu koja se nalazi u sredini izlazne ladice sa slagačem ili odabrani finišer.
- **Srednja donja ladica:** ta opcija odabire izlaznu ladicu koja se nalazi na dnu izlazne ladice sa slagačem.
- **Lijeva ladica:** ta opcija odabire izlaznu ladicu koja se nalazi na lijevoj strani pisača ili odabrani finišer.
- **Ladica finišera:** ta opcija odabire izlaznu ladicu koja se nalazi u globalnom integriranom uredskom finišeru.
- **Desna ladica:** ta opcija odabire izlaznu ladicu koja se nalazi na vrhu uredskog finišera.
- **Desna gornja ladica:** ta opcija odabire izlaznu ladicu koja se nalazi na vrhu finišera Business Ready.
- **Desna srednja ladica:** ta opcija odabire izlaznu ladicu koja se nalazi u sredini finišera stroja za izradu brošura Business Ready.
- **Desna donja ladica:** ta opcija odabire izlaznu ladicu koja se nalazi na dnu finišera stroja za izradu brošura Business Ready ako nije instaliran dodatni stroj za izradu brošura.



Napomena: Ako je instaliran finišer i omogućena je postavka **Pomak kondicionalnog finišera**, kada finišer radi na manjoj brzini od uređaja te nisu odabrane druge postavke završne obrade, funkcija pomaka onemogućena je. Ako su odabrane druge opcije finiširanja, funkcija pomaka radi normalno. Ako uređaj i finišer rade na istoj brzini, zanemaruje se postavka **Pomak kondicionalnog finišera**. Za više informacija o postavki **Pomak kondicionalnog finišera** pogledajte *Vodič za administratora sustava* na www.xerox.com/office/ALC82XXdocs.

4. Za slanje zadatka na pisač kliknite **U redu**, a zatim **Ispis**.

Odabir zadanih postavki pisača u sustavu Windows za dijeljeni mrežni pisač

1. Na računalu otidite do popisa pisača:

- Za Windows Server 2016 i noviji kliknite **Start > Postavke > Pisači**.
- Za sustav Windows 10 kliknite **Pokreni > Postavke > Uređaji > Pisači i skeneri**.
- Za sustav Windows 11 i noviji kliknite **Pokreni > Postavke > Bluetooth i uređaji > Pisači i skeneri**.



Napomena: Ako se ikona upravljačke ploče ne prikazuje na radnoj površini, kliknite desnom tipkom miša na radnoj površini, odaberite **Personalizacija > Upravljačka ploča > Uređaji i pisači**.

2. Za svoj pisač odaberite **Svojstva pisača**:
 - Za sustav Windows Server 2016 ili noviji desno kliknite ikonu svojeg pisača, a zatim kliknite **Svojstva ispisivanja**.
 - Za sustav Windows 10 kliknite ikonu svojeg pisača, a zatim kliknite **Upravljanje > Svojstva pisača**.
 - Za sustav Windows 11 i noviji kliknite ikonu pisača, a zatim kliknite **Prioriteti ispisa**.
3. U dijaloškom okviru Svojstva kliknite karticu **Napredno**.
4. Na kartici Napredno kliknite **Zadane postavke ispisa**.
5. Na karticama pokretačkih programa provedite odabire po potrebi, a zatim kliknite **Primijeni**.
6. Za spremanje postavki kliknite **U redu**.

Spremanje kompleta često korištenih opcija za ispis u sustavu Windows

Možete definirati i spremiti komplet opcija tako da ih možete primijeniti na buduće zadatke ispisa. Nakon što spremite skup opcija za ispis, one su dostupne za odabir na popisu Spremljene postavke, Tvorničke postavke ili Aplikacija koja se pokreće jednim dodiranjem ako su dostupni.

Za spremanje kompleta opcija ispisa:

1. Dok je dokument otvoren u aplikaciji kliknite **Datoteka > Ispis**.
2. Da biste otvorili prozor Prioriteti ispisa, odaberite svoj pisač, a zatim kliknite **Svojstva** ili **Prioriteti**.
3. U prozoru Prioriteti ispisa kliknite karticu, a zatim željene odaberite postavke.
4. U prozoru Prioriteti ispisa kliknite **Spremljene postavke** ili **Tvorničke postavke**, a zatim kliknite **Spremi kao**.
5. Upišite naziv spremljene postavke ili tvorničke postavke, a zatim odaberite opcije tvorničke postavke ako su dostupne:
 - Odaberite ikonu za tvorničku postavku.
 - Da biste tvorničke postavke omogućili kao aplikacije koje se pokreću jednim dodiranjem, odaberite **Tvornička postavka aplikacije koja se pokreće jednim dodiranjem**.
 - Da biste dijelili tvorničku postavku u svim pokretačkim programima pisača, odaberite **Prikaži ovu tvorničku postavku u svim pokretačkim programima**.
6. Kliknite **U redu**.
7. Za ispis s te dvije postavke:
 - Na popisu Spremljene postavke ili Tvorničke postavke odaberite naziv tvorničke postavke.
 - Za tvorničku postavku aplikacije koja se pokreće jednim dodiranjem kliknite **Aplikacija koja se pokreće jednim dodiranjem**, a zatim kliknite željenu tvorničku postavku aplikacije koja se pokreće jednim dodiranjem.

MOGUĆNOSTI ISPISA NA RAČUNALU MACINTOSH

Odabir opcija ispisivanja za Macintosh

Da biste koristili točno određene opcije ispisivanja, promijenite postavke prije slanja zadatka pisaču.

1. Dok je dokument otvoren u aplikaciji kliknite **Datoteka > Ispis**.
2. Odaberite pisač.
3. U prozoru Ispis na popisu opcija ispisivanja kliknite **Xerox značajke**.



Napomena: Za prikaz svih opcija ispisivanja kliknite **Prikaz pojedinosti**.

4. Odaberite druge potrebne opcije ispisivanja s popisa.
5. Za slanje zadatka na pisač kliknite **Ispis**.

Odabir opcija završne obrade za Macintosh

Ako pisač ima instalirani finišer, odaberite opcije završne obrade u Xerox® značajkama pokretačkog programa pisača.

Da biste birali opcije završne obrade u Macintosh pokretačkom programu pisača:

1. U prozoru Ispis na popisu opcija ispisivanja kliknite **Xerox značajke**.
2. Da biste odabrali opciju završne obrade, kliknite strelicu s desne strane polja Završna obrada, a zatim odaberite opciju.

3. Da biste izlaznu ladicu, kliknite strelicu s desne strane polja Izlazno odredište, a zatim odaberite opciju.
 - **Automatski:** ta opcija određuje izlazno odredište na temelju odabranog broja skupova i opcije spajanja. Pisač šalje više skupova ili spojenih skupova u izlaznu ladicu finišera.
 - **Središnja ladica:** ta opcija odabire izlaznu ladicu koja se nalazi u sredini izlazne ladice sa slagačem, uredski finišer ili finišer Business Ready.
 - **Srednja donja ladica:** ta opcija odabire izlaznu ladicu na dnu izlazne ladice sa slagačem.
 - **Ladica finišera:** ta opcija odabire izlaznu ladicu na integriranom uredskom finišeru.
 - **Lijeva ladica:** ta opcija odabire izlaznu ladicu na lijevoj strani pisača.
 - **Desna ladica:** ta opcija odabire izlaznu ladicu na vrhu uredskog finišera.
 - **Desna gornja ladica:** ta opcija odabire izlaznu ladicu na vrhu finišera Business Ready.
 - **Desna srednja ladica:** ta opcija odabire izlaznu ladicu koja se nalazi u sredini finišera uređaja za izradu brošura Business Ready.
 - **Desna donja ladica:** ta opcija odabire izlaznu ladicu koja se nalazi na dnu finišera stroja za izradu brošura Business Ready ako nije instaliran dodatni stroj za izradu brošura.



Napomena: Ako je instaliran finišer i omogućena je postavka **Pomak kondicionalnog finišera**, kada finišer radi na manjoj brzini od uređaja te nisu odabrane druge postavke završne obrade, funkcija pomaka onemogućena je. Ako su odabrane druge opcije finiširanja, funkcija pomaka radi normalno. Ako uređaj i finišer rade na istoj brzini, zanemaruje se postavka **Pomak kondicionalnog finišera**. Za više informacija o postavki **Pomak kondicionalnog finišera** pogledajte *Vodič za administratora sustava* na www.xerox.com/office/ALC82XXdocs.

4. Za slanje zadatka na pisač kliknite **Ispis**.

Spremanje kompleta često korištenih opcija za ispis na računalu Macintosh

Možete definirati i spremi komplet opcija tako da ih možete primijeniti na buduće zadatke ispisa.

Za spremanje kompleta opcija ispisa:

1. Dok je dokument otvoren u aplikaciji kliknite **Datoteka > Ispis**.
2. Odaberite pisač s popisa Pisači.
3. Odaberite tražene opcije ispisa s popisa u dijaloškom okviru Ispis.



Napomena: Za prikaz svih opcija ispisivanja kliknite **Prikaz pojedinosti**.

4. Kliknite **Tvorničke postavke > Spremi aktualne postavke kao tvorničke**.
5. Unesite naziv opcija ispisa. Za spremanje kompleta opcija na popisu Tvorničke postavke kliknite **U redu**.
6. Za ispis koristeći te opcije odaberite naziv s popisa Tvorničke postavke.

ISPIS U SUSTAVIMA UNIX, LINUX I AS/400

Za usmjerivanje pisača i funkcije poslužitelja za mrežni ispis, pisači u sustavima UNIX koriste LPD/LPR priključak 515 ili lp to port 9100. Pisači Xerox mogu komunicirati koristeći oba protokola.

Xerox® Printer Manager

Xerox® Printer Manager je aplikacija koja vam omogućuje da upravljate pisačima u UNIX i Linux okruženjima i da njima upravljate.

Xerox® Printer Manager omogućuje vam sljedeće:

- Konfiguriranje i provjeru statusa pisača povezanih s mrežom.
- Postavljanje pisača na mreži i praćenje rada pisača nakon što je instaliran.
- Provođenje provjera održavanja i pregled statusa potrošnog materijala u svakom trenutku.
- Izrada zajedničkog izgleda za brojne različite dobavljače operativnih sustava UNIX i Linux.

Instalacija Xerox® upravitelja pisača

Prije nego započnete, pobrinite se da imate korijenske privilegije ili privilegije superkorisnika za instalaciju Xerox® upravitelja pisača.

Za instalaciju Xerox® upravitelja pisača:

1. Preuzmite prikladan paket za vaš operativni sustav. Kako bi pronašli upravljačke programe za vaš pisač posjetite www.xerox.com/office/ALC82XXdrivers. Dostupne datoteke su:
 - XeroxOSDPkg-AIXpowerpc-x.xx.xxx.xxxx.rpm za IBM PowerPC liniju.
 - XeroxOSDPkg-HPUXia64-x.xx.xxx.xxxx.depot.gz za podršku HP Itanium radnih stanica.
 - XeroxOfficev5Pkg-Linuxi686-x.xx.xxx.xxxx.rpm za podršku RPM-utemeljenih 32-bit Linux okruženja.
 - XeroxOfficev5Pkg-Linuxi686-x.xx.xxx.xxxx.deb za podršku Debian-based 32-bit Linux okruženja.
 - XeroxOfficev5Pkg-Linuxx86_64-x.xx.xxx.xxxx.rpm za podršku RPM-utemeljenih 64-bit Linux okruženja.
 - XeroxOfficev5Pkg-Linuxx86_64-x.xx.xxx.xxxx.deb za podršku Debian-based 64-bit Linux okruženja.
 - XeroxOSDPkg-SunOSi386-x.xx.xxx.xxxx.pkg.gz za Sun Solaris x86 sustave.
 - XeroxOSDPkg-SunOSSparc-x.xx.xxx.xxxx.pkg.gz za Sun Solaris SPARC sustave.
2. Za instalaciju prilagođenih upravljačkih programa prijavite se kao korijenski korisnik i unesite prikladne naredbe za vaš sustav:
 - AIX: `rpm -U XeroxOSDPkg-AIXpowerpc-x.xx.xxx.xxxx.rpm`
 - HPUX: `swinstall -s XeroxOSDPkg-HPUXia64-x.xx.xxx.xxxx.depot.gz *`
 - Solaris, x86 na temelju: `pkgadd -d XeroxOSDPkg-SunOSi386-x.xx.xxx.xxxx.pkg`
 - Solaris, SPARC: `pkgadd -d XeroxOSDPkg-SunOSSparc-x.xx.xxx.xxxx.pkg`

Instalacija stvara Xerox direktorij na lokaciji `/opt/Xerox/prtsys`.
3. Za instalaciju Xerox® Office standardno upravljačkog programa Na Linux platformi, prijavite se kao korijenski korisnik i unesite prikladne naredbe za vaš sustav:
 - Linux, na temelju RPM-a: `rpm -U XeroxOfficev5Pkg-Linuxi686-x.xx.xxx.xxxx.rpm`
 - Linux, na temelju Debiana: `dpkg -i XeroxOfficev5Pkg-Linuxi686-x.xx.xxx.xxxx.deb`

Instalacija stvara XeroxOffice direktorij na lokaciji `/opt/XeroxOffice/prtsys`.

Pokretanje upravitelja pisača Xerox®

Za pokretanje upravitelja pisača Xerox®:

1. Na računalu pristupite naredbenom prozoru. U naredbenom retku prijavite se kao root, zatim upišite `xerxofficeprtmgr`.
2. Pritisnite **Enter** ili **Return**.

Ispis s radne postaje Linux

Za ispis s radne stanice Linux instalirajte Xerox® pokretački program za Linux ili pokretački program CUPS (Common UNIX Printing System). Ne trebaju vam oba pokretačka programa.

Xerox preporučuje da instalirate jedan od prilagođenih pokretačkih programa sa svim značajkama za Linux. Da biste locirali pokretačke programe svojeg pisača, idite na www.xerox.com/support/drivers.

Ako koristite CUPS, pazite da je CUPS instaliran i da se izvodi na radnoj stranici. Upute za instaliranje i prilagodbu CUPS-a nalaze se u *Priručnik a administratore CUPS softvera* koje je napisala i autorskim pravima zaštitila tvrtka Easy Software Products. Za potpune informacije o mogućnostima CUPS ispisa pogledajte *Priručnik za korisnike CUPS softvera* koji je dostupan na www.cups.org/documentation.php.

Instalacija PPD datoteke na radnoj postaji

1. Na stranici Pokretački programi i preuzimanja web-mjesta Xerox podrške preuzmite Xerox® PPD for CUPS (Common UNIX Printing System).
2. Kopirajte PPD datoteku u mapu CUPS `ppd/Xerox` fna svojoj radnoj stanici. Ako niste sigurni koja je lokacija mape, upotrijebite naredbu **Pronađi** da biste locirali PPD datoteke.
3. Slijedite upute koje su priložene uz PPD datoteku.

Dodavanje pisača

1. Provjerite radi li daemon program CUPS (Common UNIX Printing System).
2. Otvorite mrežni preglednik, upišite `http://localhost:631/admin`, zatim pritisnite **Enter** ili **Return**.
3. Za korisnički ID upišite `root`. Za zaporku upišite korijensku zaporku.
4. Kliknite **Dodaj pisač**, zatim slijedite upute na zaslonu da biste dodali pisač na popis CUPS pisača.

Ispis pomoću značajke CUPS (Common UNIX Printing System)

CUPS podržava naredbe za ispis pomoću sustava System V (`lp`) i Berkeley (`lpr`).

1. Za ispis u konkretni pisač sustava System V, upišite `lp -dprinter filename`, zatim pritisnite **Enter**.
2. Za ispis u konkretni pisač sustava Berkeley, upišite `lpr -Pprinter filename`, zatim pritisnite **Enter**.

AS/400

Xerox pruža datoteke Work Station Customization Object (WSCO) kao podršku za IBM i V6R1 ili noviji. Work Station Customization Object tablica je za traženje koju funkcija Host Print Transform (HPT) upotrebljava za prevođenje AS/400 naredbi u ekvivalentni PCL kod koji je specifičan za određeni pisač. WSCO datoteka može

izmijeniti brojne značajke ispisa, uključujući ulaznu ladicu za papir, karakteristike dvostranog ispisa po inču, broj linija po inču, usmjerenje, fontove i margine.

Biblioteka XTOOLS pruža izvornu WSCO datoteku za svaki podržani Xerox® pisač ili uređaj. Biblioteka i upute za instalaciju dostupne su na web mjestu www.support.xerox.com.

Da biste instalirali biblioteku XTOOLS, odaberite datoteke koje se mogu preuzeti za operacijski sustav IBM AS/400, raspakirajte preuzetu datoteku XTOOLSxxxx.zip, a zatim pratite upute za instalaciju biblioteke. Biblioteku preuzmite i instalirajte samo jedanput.



Napomena:

- Host Print Transform radi samo na AFPDS i SCS datotekama. Da biste za ispis upotrijebili WSCO, pretvorite datoteke pisača formata IPDS u datoteke formata AFPDS.
- Vjerodajnice administratora s dopuštenima IOSYSCFG potrebne su za stvaranje opisa uređaja ili udaljenog reda čekanja.
- Za pojedinosti o AS/400 pogledajte *IBM AS/400 ispis V, (Red Book)* koja je dostupna na web mjestu IBM-a.

Instaliranje biblioteke WSCO i postavljanje redova čekanja ispisa

Za detaljne upute o tome kako instalirati biblioteku WSCO i o postavljanju redova čekanja ispisa pogledajte upute za instalaciju koje su uključene s bibliotekom.

MOGUĆNOSTI MOBILNOG ISPISA

Pisač može ispisivati s iOS i Android mobilnih uređaja.

Ispis pomoću usluge Wi-Fi Direct

Možete se povezati na pisač s bilo kojeg mobilnog uređaja na kojemu je omogućen Wi-Fi, kao što su tablet, računalo ili pametni telefon, koristeći Wi-Fi Direct.

Za pojedinosti pogledajte [Povezivanje pomoću usluge Wi-Fi Direct](#).

Za pojedinosti o upotrebi usluge Wi-Fi Direct pogledajte dokumentaciju isporučenu s mobilnim uređajem.



Napomena: Postupak ispisa razlikuje se ovisno o vrsti mobilnog uređaja.

Ispis pomoću značajke AirPrint

Možete ispisivati izravno s uređaja iPhone, iPad, iPod touch ili računala Mac pomoću funkcije AirPrint®. Da biste omogućili AirPrint® za svoj pisač, pogledajte [Konfiguracija značajke AirPrint](#).

Za ispis pomoću značajke AirPrint®:

1. Otvorite e-poštu, fotografiju, web-stranicu ili dokument koji želite ispisati.
2. Dodirnite ikonu **Radnja**.
3. Dodirnite **Ispis**.

4. Odaberite pisač, a zatim odredite opcije pisača.
5. Dodirnite **Ispis**.

Više informacija o konfiguraciji i upotrebi značajke AirPrint® potražite u korisničko vodiču *Upotreba značajke Apple® AirPrint® na Xerox® AltaLink® višefunkcijskim pisačima*.

Ispis pomoću usluge univerzalnog ispisa



Napomena: Microsoft Entra ID novi je naziv za Azure AD. Nazivi Azure Active Directory, Azure AD i AAD zamijenjeni su nazivom Microsoft Entra ID.

Kako bi korisnicima omogućio pristup uređaju, Entra ID ili Azure® administrator treba podijeliti pisač na portalu Microsoft Entra ID. Nakon dijeljenja pisača, značajka **Dodaj pisač** omogućuje ovlaštenom korisniku da otkrije uređaj u sustavu Windows 10 ili novijem. Na popisu otkrivenih pisača uređaj se prikazuje kao pisač u oblaku. Da biste omogućili uslugu univerzalnog ispisa, pogledajte [Konfiguriranje uređaja za Univerzalni ispis](#).

Za dodavanje pisača u sustav Windows OS:

1. Za dodavanje pisača u operativni sustav Windows® učinite sljedeće:
 - Za sustav Windows 10 kliknite **Postavke > Pisači i skeneri > Dodaj pisač ili skener**.
 - Za sustav Windows 11 i noviji kliknite **Postavke > Bluetooth i uređaji > Pisači i skeneri > Dodaj pisač ili skener**.
2. Na popisu otkrivenih pisača odaberite pisač u oblaku, a zatim kliknite **Dodaj uređaj**.



Napomena: Ako se zadatak ispisa pošalje na Univerzalni ispis, postavlja se u red čekanja u oblaku dok pisač dohvaća zadatak. Pisač provjerava zadatak nakon isteka intervala programskog prijenosa ili kada pokrenete funkciju Sada potraži zadatak.

Postavljanje Univerzalnog ispisa na sustavu macOS

Univerzalni ispis podržane je na sustavu macOS Ventura 13.3 ili novijim verzijama. Prije nego što možete pronaći i koristiti pisače univerzalnog ispisa iz sustava macOS, provjerite imate li aktivan Microsoft Entra ID račun i barem jednu licencu koja ispunjava uvjete za univerzalni ispis.



Napomena: Microsoft Entra ID novi je naziv za Azure AD. Nazivi Azure Active Directory, Azure AD i AAD zamijenjeni su nazivom Microsoft Entra ID.

1. Instalirajte aplikaciju Univerzalni ispis iz trgovine Mac App Store.
2. Za otvaranje instaliranih aplikacija kliknite logotip **Apple**, a zatim **Postavke sustava**.
3. Idite na **Univerzalni ispis** na lijevom navigacijskom izborniku. Prijavite se pomoću svojih vjerodajnica Microsoft Entra ID računa.
4. Kliknite **Dodaj pisač**. Odaberite pisača na popisu dostupnih pisača. Određeni pisač možete tražiti i prema nazivu ili lokaciji.

5. Odaberite svoj pisač, a zatim kliknite **Dalje**. Pisač je sada dostupan za korištenje iz bilo koje aplikacije na uređaju.



Napomena: Instalirani pisači prikazani su u dijaloškom okviru za ispis sustava za sve korisnike na uređaju. Ako nemate dopuštenje za korištenje pisača, ispis neće uspjeti.

6. Iz bilo koje aplikacije koja podržava ispis kliknite **Ispis** ili pritisnite **CMD+P** da biste otvorili dijaloški okvir ispisa sustava.
7. Odaberite svoj pisač koji je registriran za Univerzalni ispis.
8. Postavite attribute ispisa, kao što su broj kopija i stranica, a zatim kliknite **Ispis**.

Ispis s mobilnog uređaja na kojemu je omogućena Mopria

Mopria je softverska značajka koja omogućuje korisnicima ispis s mobilnih uređaja bez upravljačkog programa za ispis. Mopria vam omogućuje da ispisujete sa svog mobilnog uređaja na pisačima s omogućenom značajkom Mopria.



Napomena:

- Mopria i svi potrebni protokoli omogućeni su prema zadanim postavkama.
- Uvjerite se da imate najnoviju verziju softvera Mopria Print Service instaliranu na mobilnom uređaju. Možete dobiti besplatni primjerak softvera u trgovini Google Play Store.
- Za povezivanje pisača na Wi-Fi ili Wi-Fi Direct kupite i instalirajte bežični mrežni prilagodnik Xerox®. Više informacija potražite u kompletu Xerox® za bežičnu vezu dvostruke frekvencije, uputama za *instalaciju i postavljanje hardvera* priloženima kompletu.
- Za upotrebu Wi-Fi Directa, u ugrađenom Web poslužitelju omogućite značajku Wi-Fi Direct. Pojednosti o konfiguraciji Wi-Fi Directa potražite u *Vodiču za administratora sustava* na www.xerox.com/office/ALC82XXdocs.
- Za konfiguraciju bežičnih postavki uvjerite se da su uređaji povezani na istu bežičnu mrežu kao pisač.
- Naziv i lokacija pisača pojavljuje se na popisu pisača na kojima je omogućena Mopria na povezanim uređajima.

Za ispis sa značajkom Mopria slijedite upute na mobilnom uređaju.

Zadaci za ispis

PRIMJENA OZNAKA SIGURNOSTI PRIJENOSA SLIKE

Sigurnost prijenosa slike koristi infracrveno svjetlo za praćenje osjetljivih dokumenata i upravljanje njima.

Ako je na ugrađenom Web poslužitelju omogućena opcija **Infracrvena sigurnost**, uređaj može primjenjivati skrivene oznake pomoću infracrvene tehnologije. Taj način označavanja može spriječiti slučajna otkrivanja povjerljivih dokumenata.

Ako je opcija **Primjena oznake** omogućena za zadatke ispisa, oznaka sigurnosti može se postaviti samo za primjenu na zadatke sigurnog ispisa ili na sve zadatke ispisa. Postavljena je i lokacija oznake sigurnosti na stranici. Kada pokrenete svoje zadatke ispisa, oznaka se automatski primjenjuje na određenu lokaciju na izlaznim kopijama.

Za više informacija o sigurnosti prijenosa slike, obratite se svojem administratoru sustava ili pogledajte *Vodič za administratora sustava* na www.xerox.com/office/ALC82XXdocs.

UPRAVLJANJE ZADACIMA

U izborniku zadataka na upravljačkoj ploči možete pogledati popise aktivnih zadataka, sigurne zadatke ili završene zadatke. Možete pauzirati, brisati, ispisivati ili pregledavati napredak zadatka ili pojedinosti o odabranom zadatku. Kada šaljete zadatak sigurnog ispisa, zadatak se zadržava dok ga ne otpustite upisom šifre na upravljačkoj ploči. Za pojedinosti pogledajte **Ispis posebnih zadataka**.

U prozoru Zadaci na ugrađenom Web poslužitelju možete pogledati popis aktivnih i spremljenih zadataka ispisa.

Pauziranje, promicanje ili brisanje zadatka koji čeka ispis

1. Na upravljačkoj ploči pisača pritisnite gumb **Početno**.
2. Dodirnite **Zadaci**, a zatim dodirnite naziv željenog zadatka ispisa.
3. Odaberite zadatak.



Napomena: Ako ne izvršite odabir, zadatak se automatski nastavlja nakon isteka stanke.

- Za pauziranje zadatka ispisa dodirnite **Zadrži**. Za nastavak zadatka ispisa dodirnite **Ponovno pokretanje**.
- Za brisanje zadatka ispisa dodirnite **Izbriši**. Kada se pojavi upit, dodirnite **Izbriši**.
- Da biste zadatak premjestili na vrh popisa, dodirnite **Unaprijedi**.
- Da biste pregledali status zadatka, dodirnite **Napredak zadatka**.
- Da biste pregledali informacije o zadatku, dodirnite **Pojedinosti o zadatku**, a zatim **Postavke zadatka** ili **Potrebni resursi**.

4. Za povratak na početni zaslon pritisnite gumb **Početno**.



Napomena:

- Administrator sustava može ograničiti koji korisnici smiju brisati zadatke. Ako administrator sustava ograniči brisanje zadatka, možete pregledavati zadatke, ali ih ne možete brisati.
- Zadatak sigurnog ispisa može izbrisati samo korisnik koji je poslao zadatak ili administrator sustava.

Ispis zadatka zadržanog zbog resursa

Kad se zadatak zadrži zbog resursa, poruka o statusu i skočno upozorenje prikazuju se prema zadanim postavkama na upravljačkoj ploči. Iz ugrađenog Web poslužitelja administrator sustava može konfigurirati prikazuje li se samo poruka o statusu na upravljačkoj ploči ili poruka o statusu i skočno upozorenja.

1. Ako administrator sustava onemogući skočno upozorenje, za pregled zadržanih zadataka učinite sljedeće:
 - a. Na upravljačkoj ploči pisača pritisnite gumb **Početno**.
 - b. Dodirnite **Zadaci**.

Prikazuje se popis aktivnih zadataka koji su stavljeni u red čekanja za pisač.

2. Ako je skočno upozorenje omogućeno kada je zadatak zadržan za resurse, skočno upozorenje prikazuje se na upravljačkoj ploči. Na skočnom upozorenju dodirnite **Prikaz aktivnih zadataka**.

Prikazuje se popis aktivnih zadataka koji su stavljeni u red čekanja za pisač.

3. Na popisu zadataka dodirnite naziv zadržanog zadatka. Prikazuju se sljedeće opcije:
 - **Ispis na zamjenskom papiru:** Za odabir drugog izvora papira da biste omogućili ispis zadatka dodirnite **Ispiši na zamjenskom papiru**. Odaberite ladicu za papir, zatim dodirnite **U redu**.
 - **Izbriši:** Za brisanje zadatka ispisa dodirnite **Izbriši**. Kada se pojavi upit, dodirnite **Izbriši**.
 - **Napredak zadatka:** Da biste vidjeli napredak zadatka, dodirnite **Napredak zadatka**.
 - **Pojedinosti o zadatku:** Da biste vidjeli pojedinosti o zadatku, dodirnite **Pojedinosti o zadatku**. Na upitu možete pregledati Postavke zadatka i Potrebne resurse.
4. Za ispis zadatka napunite potrebne resurse. Zadatak se automatski nastavlja ako su dostupni potrebni ili zamjenski resursi.



Napomena: Opcija **Ispis na zamjenskom papiru** omogućena je pomoću ugrađenog Web poslužitelja. Pojedinosti o opciji Ispis na zamjenskom papiru potražite u *Vodiču za administratora sustava* na www.xerox.com/office/ALC82XXdocs.

5. Za povratak na početni zaslon pritisnite gumb **Početno**.

ISPIS POSEBNIH ZADATAKA

S posebnim zadacima možete poslati zadatak za ispis s računala, a zatim ispisati s upravljačke ploče pisača. Posebne zadatke odaberite u pokretačkom programu pisača, na kartici Opcije, pod Vrsta zadatka.

Spremljeni zadatak

Spremljeni zadaci su dokumenti poslani pisaču i na njemu pohranjeni za buduću upotrebu. Svaki korisnik može ispisati ili izbrisati spremljeni zadatak.

Na upravljačkoj ploči, u izborniku Ispiši iz možete pregledati i ispisati spremljene zadatke. U ugrađenom Web poslužitelju, u prozoru Zadaci možete pregledati, ispisati i izbrisati spremljene zadatke te upravljati mjestom na koje se zadaci spremaju.

Ispis iz spremljenih zadataka

1. U softverskoj aplikaciji pristupite postavkama ispisa. U većini softverskih aplikacija pritisnite **CTRL+P** za Windows ili **CMD+P** za Macintosh.
2. Odaberite pisač, zatim otvorite pokretački program pisača.
 - U sustavu Windows kliknite **Svojstva pisača**. Naziv gumba razlikuje se ovisno o aplikaciji.
 - Na računalu Macintosh, u prozoru Ispis na popisu opcija ispisivanja kliknite **Xerox značajke**.
3. Za vrstu zadatka odaberite **Spremljeni zadatak**.
 - a. Upišite naziv zadatka ili odaberite naziv s popisa.
 - b. Upišite naziv mape ili odaberite naziv s popisa.
 - c. Za dodavanje šifre kliknite **Privatno**, upišite šifru i zatim je potvrdite.
 - d. Kliknite **U redu**.
4. Odaberite ostale potrebne opcije ispisivanja.
 - U sustavu Windows kliknite **U redu**, zatim kliknite **Ispis**.
 - Na računalu Macintosh kliknite **Ispis**.

Ispis, brisanje, premještanje ili kopiranje spremljenog zadatka na ugrađenom Web poslužitelju

1. Na računalu otvorite web-preglednik. U polje za adresu, upišite IP adresu pisača, zatim pritisnite **Enter** ili **Return**.
2. Na ugrađenom Web poslužitelju kliknite **Početna**.
3. Kliknite **Zadaci**.
4. Kliknite karticu **Spremljeni zadaci**.
5. Odaberite potvrdno polje za zadatak koji želite obraditi.
6. U izborniku odaberite opciju.
 - **Ispis zadatka**: ova opcija odmah ispisuje zadatak.
 - **Izbriši zadatak**: ova opcija briše spremljeni zadatak.
 - **Premjesti zadatak**: Koristite ovu opciju za premještanje zadatka u drugu mapu.
 - **Kopiraj zadatak**: Koristite ovu opciju za udvostručavanje zadatka.
7. Kliknite **Idi**.

Siguran ispis

Za ispis zaštićenih ili povjerljivih informacija koristite siguran ispis. Nakon slanja zadatka pisač ga zadržava dok ne unesete šifru na upravljačkoj ploči pisača.

Nakon ispisa zadatka sigurnog ispisa, automatski se briše.

Ispis koristeći siguran ispis

1. U softverskoj aplikaciji pristupite postavkama ispisa. U većini softverskih aplikacija pritisnite **CTRL+P** za Windows ili **CMD+P** za Macintosh.
2. Odaberite pisač, zatim otvorite pokretački program pisača.
 - U sustavu Windows kliknite **Svojstva pisača**. Naziv gumba ovisi o aplikaciji.
 - Na računalu Macintosh, u prozoru Ispis kliknite **Pregled**, zatim odaberite **Xerox značajke**.
3. Za vrstu zadatka odaberite **Siguran ispis**.
4. Upišite šifru, potvrdite ju, a zatim kliknite **U redu**.
5. Odaberite sve ostale potrebne opcije ispisivanja.
 - U sustavu Windows kliknite **U redu**, zatim kliknite **Ispis**.
 - Na računalu Macintosh kliknite **Ispis**.

Otpuštanje zadatka za siguran ispis

1. Na upravljačkoj ploči pisača pritisnite gumb **Početno**.
2. Dodirnite **Zadaci**.
3. Za prikaz sigurnih zadataka dodirnite **Sigurni zadaci**.
4. Učinite nešto od sljedećeg:
 - Ako ste podnijeli jedan zadatak sigurnog ispisa, dodirnite mapu, a zatim zadatak. Unesite pristupnu šifru, a zatim dodirnite **U redu**. Zadatak se automatski ispisuje.
 - Ako ste podnijeli više zadataka sigurnog ispisa, dodirnite mapu, unesite pristupnu šifru, a zatim dodirnite **U redu**. Odaberite jednu od opcija:
 - Za ispis jednog zadatka sigurnog ispisa dodirnite željeni zadatak.
 - Za ispis svih zadataka u mapu dodirnite **Ispiši sve**.
 - Za brisanje jednog zadatka sigurnog ispisa dodirnite ikonu **Smeće**. Kada se pojavi upit, dodirnite **Izbriši**.
 - Za brisanje svih zadataka u mapu dodirnite **Izbriši sve**.



Napomena: Nakon obavljenog zadatka sigurnog ispisa, pisač ga automatski briše.

5. Za povratak na početni zaslon pritisnite gumb **Početno**.



Napomena: Zadatak sigurnog ispisa možete poslati i izdati putem Univerzalnog ispisa. Više informacija potražite u *Vodiču za administratora sustava* na www.xerox.com/office/ALC82XXdocs.

Skup uzoraka

Zadatak niza za uzorak ispisuje jednu kopiju zadatka s više kopija prije ispisivanja preostalih. Nakon pregleda niza za uzorak možete ispisati preostale kopije ili ih izbrisati na upravljačkoj ploči pisača.

Niz za uzorak je vrsta spremljenog zadatka s ovim značajkama:

- Niz za uzorak prikazuje se u mapi koje se zove prema korisničko ID-u povezanom sa zadatkom ispisa.
- Za niz za uzorak ne koristi se šifra.
- Svaki korisnik može ispisati ili izbrisati zadatak niza za uzorak.
- Niz za uzorak ispisuje jednu kopiju zadatka kako biste mogli pregledati zadatak prije ispisa preostalih kopija.

Nakon ispisa niza za uzorak, automatski se briše.

Za ispis niza za uzorak pogledajte [Ispis koristeći niz za uzorak](#).

Ispis koristeći niz za uzorak

1. U softverskoj aplikaciji pristupite postavkama ispisa. U većini softverskih aplikacija pritisnite **CTRL+P** za Windows ili **CMD+P** za Macintosh.
2. Odaberite pisač, zatim otvorite pokretački program pisača.
 - U sustavu Windows kliknite **Svojstva pisača**. Naziv gumba ovisi o aplikaciji.
 - Na računalu Macintosh, u prozoru Ispis kliknite **Pregled**, zatim odaberite **Xerox značajke**.
3. Za Vrstu posla odaberite **Niz za uzorak**.
4. Odaberite sve ostale potrebne opcije ispisivanja.
 - U sustavu Windows kliknite **U redu**, zatim kliknite **Ispis**.
 - Na računalu Macintosh kliknite **Ispis**.

Otpuštanje skupa uzoraka

1. Na upravljačkoj ploči pisača pritisnite gumb **Početno**.
2. Za prikaz dostupnih zadataka dodirnite **Zadaci**.
3. Dodirnite zadatak Skup uzoraka.



Napomena: Opis datoteke niza za uzorak prikazuje zadatak kao zadržan za budući ispis i prikazuje broj preostalih kopija zadatka.

4. Odaberite jednu od opcija.
 - Za ispis preostalih kopija zadatka dodirnite **Otpusti**.
 - Za brisanje preostalih kopija zadatka dodirnite **Izbriši**.
5. Za povratak na početni zaslon pritisnite gumb **Početno**.

Značajke ispisa

ODABIR MOGUĆNOSTI PAPIRA ZA ISPIS

Papir za zadatak ispisa može se odabrati na dva načina. Možete dopustiti da pisač odabere papir na temelju veličine dokumenta, vrste i boje papira koje navedete. Također možete odabrati konkretnu ladicu u koju je umetnut odabrani papir.

- Da biste pronašli mogućnosti papira u sustavu Windows, u pokretačkom programu pisača kliknite karticu **Mogućnosti ispisa**.
- Da biste pronašli mogućnosti papira na računalu Macintosh, u prozoru Ispis na popisu opcija ispisivanja kliknite **Xerox značajke**. U sklopu Xerox značajki na popisu opcija kliknite **Papir/izlaz**.

Odabir prema ladici

Koristite opciju Odabir prema ladici za ispis iz konkretne ladice bez određivanja svojstava papira u pokretačkom programu pisača ili na upravljačkoj ploči pisača. Ova opcija ispisuje zadatak iz odabrane ladice čak i ako više od jedne ladice sadrži ispravan papir za zadatak.

Dostupne su sljedeće opcije:

- **Automatski odabir:** Opcija ispisuje iz bilo koje ladice u koju je umetnut papir veličine i vrste koje su potrebne za zadatak.
- **Ladica X:** Ova opcija ispisuje iz odabrane ladice.
- **Zaobilazna ladica:** Ova opcija ispisuje iz ladice ručnog ulaganja. Pisač traži da izvadite drugi papir iz ladice i umetnete papir koji je potreban za zadatak.



Napomena:

- Napunite zaobilaznu ladicu papirom odgovarajuće veličine i vrste za zadatak ispisa.
- Za reklamni papir uvjerite se da ste odabrali odgovarajuću postavku veličine papira, zatim umetnite reklamni papir u zaobilaznu ladicu. Za pojedinosti pogledajte **Veliki reklamni papir**.

Skaliranje

Skaliranje smanjuje i povećava izvorni dokument kako bi odgovarao odabranoj izlaznoj veličini papira.

- U sustavu Windows opcije skaliranja nalaze se na kartici Opcije ispisivanja, na polju Papir.
- U sustavu Macintosh opcije skaliranja nalaze se na prozorčiću Ispis. Za pregledavanje više opcija kliknite **Pokaži detalje**.



Napomena: Nisu sve opcije koje su opisane podržane na svim pisačima. Neke opcije odnose se samo na određeni model pisača, konfiguraciju, operacijski sustav ili vrstu upravljačkog programa za pisač.

Dostupne su sljedeće opcije skaliranja:

- **Prilagodi na novu veličinu papira:** Ova opcija skalira dokument na novu veličinu papira.
- **Promjena veličine dokumenta:** Upotrijebite ovu postavku za usklađivanje odabrane veličine papira u vašoj aplikaciji. Ova opcija ne mijenja veličinu slika na stranici koje se ispisuju na izlaznom papiru.
- **Automatsko skaliranje:** Ova opcija skalira dokument na odabranu veličinu izlaznog papira. Količina skaliranja pojavljuje se na okviru koji prikazuje postotak, ispod ogledne slike.
- **Nema skaliranja:** Ova opcija ne mijenja veličinu slike na stranici koja se ispisuje na izlaznom papiru, a na okviru za prikazivanje postotaka pojavit će se 100%. Ako je izvorni dokument veći od izlazne veličine, slika na stranici bit će izrezana. Ako je izvorni dokument manji od izlazne veličine, oko slike na stranici pojavit će se prazan prostor.
- **Ručno skaliranje:** Ova opcija skalira dokument u odnosu na količinu unesenu u okvir za prikazivanje postotaka, ispod ogledne slike.

ISPIS NA OBJE STRANE PAPIRA

Ispis dvostranog dokumenta

Ako pisač podržava automatski dvostrani ispis, opcije su navedene u pokretačkom programu pisača. Pokretački program pisača koristi postavke za okomitu ili vodoravnu orijentaciju iz aplikacije za ispis dokumenta.



Napomena: Provjerite koristite li podržanu veličinu i težinu papira. Za više informacija, pogledajte [Podržani papir](#).

Opcije dvostranog izgleda stranice

Za dvostrani ispis možete navesti izgled stranice koji određuje kako se ispisane stranice okreću. Te postavke nadjačavaju postavke aplikacije za orijentaciju stranice.

- **Jednostrani ispis:** Ova opcija ispisuje na obje strane medija. Upotrijebite ovu opciju prilikom ispisa na oмотnice, etikete ili na druge medije na koje se ne može ispisivati s obje strane.
- **Dvostrani ispis:** ova opcija ispisuje zadatke na obje strane papira kako bi omogućila uvezivanje po dugom rubu papira. Sljedeće slike prikazuju rezultat za dokumente s orijentacijom portreta ili pejzaža:



- **Dvostrani ispis, preokretanje na kratkom rubu:** ova opcija ispisuje na obje strane papira. Ispis slika omogućuje uvezivanje po kratkom rubu papira. Sljedeće slike prikazuju rezultat za dokumente s orijentacijom portreta ili pejzaža:



Napomena: Dvostrani ispis dio je postavki Earth Smart.

Za promjenu zadanih postavki pisača pogledajte [Odabir opcija ispisivanja](#).

XEROX CRNO-BIJELO

Možete odabrati ispis u boji ili crno i bijelo.

- **Isključeno (koristi boju dokumenta):** Koristite ovu opciju za ispis u boji.
- **Uključeno:** Koristite ovu opciju za ispis crno i bijelo.

KVALITETA ISPISA

Pokretački programi pisača Windows PostScript i Macintosh omogućuju načine ispisa najviše kvalitete:

- **Visoka razlučivost:** 1200 x 1200 dpi, dubina 1 bit. Ovaj način daje najbolju sveukupnu kvalitetu slike za detaljne nacрте kao što su CAD datoteke. Visoka razlučivost preporučuje se za ispis otisaka ili fotografija u boji koje su živahne i zasićene. Za zadatke ispisa može biti potrebno određeno vrijeme obrade kada se ispisuju pomoću načina visoke razlučivosti.
- **Poboljšano:** 600 x 600 dpi, dubina 8 bita. Ovaj način upotrebljava se za bolju kvalitetu ispisa i najbolji je način za poslovne prezentacije.

OPCIJE SLIKE

Opcije slika kontroliraju način na koji pisač koristi boju za izradu dokumenta. Pokretački programi pisača Windows PostScript i Macintosh daju najširi raspon kontrola i korekcija boja u kartici Opcije slike.

- Da biste pronašli opcije boja u sustavu Windows, u pokretačkom programu pisača kliknite karticu **Opcije slike**.
- Da biste pronašli opcije boja na računalu Macintosh, u prozoru Ispis na popisu opcija ispisa kliknite **Xerox značajke**. Pod Xerox značajke na popisu opcija kliknite **Opcije boje**.

Ispravljanje boje

Korekcija boje prilagođava boje pisača na zadacima PostScript bojama na drugim uređajima, kao što su zaslon računala ili tiskarski stroj.

Opcije korekcije boje:

- Xerox crno i bijelo: Ova opcija pretvara sve boje u dokumentu u crno-bijele ili nijanse sive.
- Xerox automatska boja: Ova opcija primjenjuje najbolju korekciju boje na tekst, grafike i slike. Xerox preporučuje tu postavku.

Postoje dodatke opcije korekcije boje, uključujući živopisni RGB i komercijalno.

Color by Words

Color by Words omogućuje vam prilagodbu boja sastavljanjem rečenica koristeći uobičajene fraze koje opisuju kako promijeniti boje.

Za više informacija pogledajte pomoć u pokretačkom programu pisača.

Prilagodba boja

Koristite Podešavanja boje za prilagodbu određenih obilježja ispisane boje. Obilježja uključuju svjetlinu, zasićenost i nijansiranje boje.



Napomena: nisu sve opcije koje su navedene podržane na svim pisačima. Neke opcije odnose se samo na određeni model pisača, konfiguraciju, operacijski sustav ili vrstu upravljačkog programa.

Dostupne su sljedeće opcije:

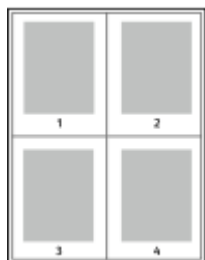
- **Svjetlina:** Značajka Svjetlina omogućuje prilagodbu ukupne svjetline ili zatamnjenosti teksta i slika u ispisanom zadatku.
- **Kontrast:** Značajku Kontrast možete koristiti za prilagodbu varijacija između svijetlih i tamnih područja ispisanog zadatka.
- **Zasićenost:** Značajka Zasićenost omogućuje prilagodbu jačine boje i količine sive u boji.
- **Nijansiranje boje:** Postavke Nijansiranje boje koristite za prilagodbu količine odabrane boje u ispisanom zadatku i zadržavanje svjetline. Dostupne su sljedeće postavke:
 - Klizač Cyan to Red omogućuje prilagodbu balansa boje između cijana i crvene. Na primjer, kada povećate razine cijana, razine crvene se smanjuju.
 - Klizač Magenta to Green omogućuje prilagodbu balansa boje između magente i zelene. Na primjer, kada povećate razine magente, razine zelene se smanjuju.
 - Klizač Yellow to Blue omogućuje prilagodbu balansa boje između žute i plave. Na primjer, kada povećate razine žute, razine plave se smanjuju.

ISPIS VIŠE STRANICA NA JEDAN ARAK

Prilikom ispisa dokumenta s više stranica možete ispisati više od jedne stranice na jednom arku papira.

Za ispis 1, 2, 4, 6, 9 ili 16 stranica po strani, na kartici Izgled stranice odaberite **Stranica po strani**.

- Da biste pronašli Stranice po strani u sustavu Windows, u kartici Opcije dokumenta kliknite **Izgled stranice**.
- Da biste pronašli Stranice po strani na računalo Macintosh, u prozoru Ispis na popisu opcija ispisivanja kliknite **Izgled**.



Za ispis ruba oko svake stranice odaberite **Rubovi stranice**.

ISPIS BROŠURA


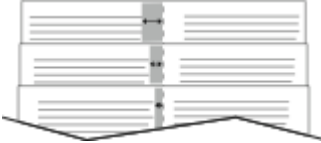
Uz dvostrani ispis možete ispisati dokument u obliku male brošure. Možete izrađivati brošure od bilo koje veličine papira za koje je dvostrani ispis podržan.

Pokretački program pisača automatski smanjuje slike na svakoj stranici i ispisuje četiri slike po arku papira, po dvije slike na stranici na svakoj strani. Stranice se ispisuju točnim redoslijedom tako da možete preklopiti i spojiti stranice za brošuru.

- Da biste pronašli značajke za izradu brošura u sustavu Windows, u kartici Opcije dokumenta kliknite **Izgled stranice**.
- Da biste pronašli značajke za izradu brošura na računalu Macintosh, u prozoru Ispis na popisu opcija ispisivanja kliknite **Xerox značajke**. U sklopu Xerox značajki na popisu opcija kliknite **Izgled brošure**.

Prilikom ispisa brošura koristeći pokretački program Windows PostScript ili Macintosh driver, možete odrediti područje uveza i uvlačenja.

- **Uvez:** Određuje vodoravni razmak u točkama između slika na stranici. Točka je 0,35 mm (1/72 in.).
- **Uvučenost:** Određuje koliko se slike na stranici pomiču prema van u desetinama točke. Pomak kompenzira debljinu preklopljenog papira, što može uzrokovati blagi pomak slika na stranici prema van kada se preklopi. Možete odabrati vrijednost od nula do 1 točke.

UVEZ	UVUČENOST
	



Napomena: Za ispis ruba oko svake stranice odaberite **Rubovi stranice**.

UPOTREBA POSEBNIH STRANICA

Opcije posebnih stranica kontroliraju kako se omoti, umetci i iznimne stranice dodaju na ispisan dokument.

- Da biste pronašli posebne stranice u sustavu Windows, u kartici Opcije dokumenta kliknite **Posebne stranice**.
- Da biste pronašli Posebne stranice na računalu Macintosh, u prozoru Ispis na popisu opcija ispisivanja kliknite **Xerox značajke**. U sklopu Xerox značajki na popisu opcija kliknite **Posebne stranice**.

Ispis naslovnih stranica

Naslovna stranica prva je ili zadnja stranica dokumenta. Možete odabrati izvore papira za naslovne stranice koji se razlikuju od izvora korištenog za ostatak dokumenta. Na primjer, možete koristiti papir za zaglavljem vaše

tvrtke za prvu stranicu dokumenta. Možete koristiti heavyweight papir za prvu i zadnju stranicu izvješća. Možete koristiti bilo koju odgovarajuću ladicu za papir kao izvor za ispis naslovnih stranica.

U prozoru Naslovne stranice dostupne su sljedeće opcije:

- **Bez naslovnih stranica ili onemogućene:** Ovom opcijom ne ispisuju se naslovne stranice. Dokumentu se ne dodaju naslovne stranice.
- **Samo naslovnica:** Ova opcija omogućuje vam dodavanje prazne ili ispisane prednje naslovnice vašem zadatku.
- **Samo poledina:** Ova opcija omogućuje vam dodavanje prazne ili ispisane poledine vašem zadatku.
- **Naslovnica i poledina: Iste:** Ova opcija dodaje naslovnicu i poledinu vašem zadatku i primjenjuje iste postavke ispisa i papira za obje stranice.
- **Naslovnica i poledina: Različite:** Ova opcija dodaje naslovnicu i poledinu vašem zadatku i omogućuje vam izbor različitih postavki ispisa i papira za svaku stranicu.

Kada odaberete postavke za ispis naslovnih stranica, možete odabrati papir za naslovnicu i poledinu prema veličini, boji ili vrsti. Možete koristiti prazan ili unaprijed ispisani papir i možete ispisivati jednu stranicu, drugu stranicu ili obje naslovne stranice.

Ispis umetnutih stranica

Možete dodati prazne ili unaprijed ispisane umetnute stranice prije prve stranice svakog dokumenta ili nakon određenih stranica u sklopu dokumenta. Dodavanje umetka nakon određenih stranica u sklopu dokumenta razdvaja odjeljke ili djeluje kao označivač ili držač mjesta. Obavezno odredite papir koji se koristi za umetnute stranice.

U prozoru Umetci možete podesiti mjesto, obilježja i postavke papira za umetnute stranice:

- **Umetci:** Ova opcija omogućuje vam izbor gdje smjestiti umetak.
- **Količina:** Koristite ovu opciju za određivanje broja stranica za umetanje na svakom mjestu.
- **Stranice:** Koristite ovu opciju za određivanje mjesta za smještanje umetaka u sklopu zadatka. Razdijelite pojedine stranice ili raspone stranica zarezima. Odredite stranice u rasponu spojnicom. Na primjer, za određivanje stranica 1, 6, 9, 10 i 11 upišite 1, 6, 9–11.
- **Postavke papira:** Ova opcija omogućuje vam izbor veličine papira, boje i vrste za umetnute stranice. Da biste koristili istu veličinu, boju ili vrstu papira kao i za ostatak zadatka, odaberite **Koristi postavke zadatka**.

Ispis iznimnih stranica

Iznimne stranice imaju drugačije postavke od preostalih stranica u zadatku. Možete odrediti razlike, kao što je veličina stranice, vrsta stranice i boja stranice. Prema zahtjevima zadatka možete promijeniti stranu papira na kojoj ispisivati. Zadatak ispisa može sadržavati nekoliko iznimaka.

Na primjer, zadatak ispisa sadrži 30 stranica. Želite da se pet stranica ispiše samo na jednoj strani posebnog papira i da se preostale stranice ispisuju dvostrano na običnom papiru. Za ispis zadatka možete koristiti iznimne stranice.

U prozoru Iznimke možete postaviti lokaciju, karakteristike i postavke papira za iznimne stranice:

- **Stranice:** određuje stranicu ili raspon stranica koje koriste karakteristike iznimnih stranica. Pojedinačne stranice ili rasponne stranica odvojite zarezima. Navedite stranice u rasponu s crticom. Na primjer, da biste odredili stranice 1, 6, 9, 10 i 11, napišite 1, 6, 9–11.
- **Postavke papira:** omogućuje da odaberete veličinu papira, boju i vrstu za iznimne stranice. Za ispis iznimnih stranica na istoj veličini papira, boji ili vrsti kao i glavnog dijela zadatka odaberite **Koristi postavke zadatka**.
- **Dvostrani ispis:** omogućuje vam da odaberete opcije dvostranog ispisa za iznimne stranice. Dostupne opcije su:
 - **Jednostrani ispis:** iznimne stranice ispisuje samo na jednoj strani.
 - **Dvostrani ispis:** iznimne stranice ispisuje na obje strane papira i preokreće stranice na dugom rubu. Zadatak možete uvezati po dugom rubu stranica.
 - **Dvostrani ispis, preokretanje na kratkom rubu:** iznimne stranice ispisuje na obje strane papira i okreće stranice na kratkom rubu. Zadatak možete uvezati po kratkom rubu stranica.
 - **Koristi postavke zadatka:** zadatak ispisuje korištenjem iste postavke dvostranog ispisa koja je odabrana za glavni dio zadatka.



Napomena: Pojedine kombinacije dvostranog ispisa s određenim vrstama i veličinama papira mogu proizvesti neočekivane rezultate.

ISPIS BILJEŠKI ZA SUSTAV WINDOWS

Bilješka je tekst ili slika s posebnom svrhom koju možete ispisati na jednoj ili više stranica. Bilješke možete pregledati na oknu Pregled bilješki.

Postavljanje bilješki za vaš zadatak ispisivanja pojavit će se na popisu sažetka bilješki. Na ovom popisu možete odabrati bilješku za uređivanje ili brisanje.



Napomena:

- Ta je značajka dostupna samo na računalu sa sustavom Windows koji za ispis koristi mrežni pisač.
- Nisu sve opcije koje su navedene podržane na svim pisačima. Neke opcije odnose se samo na određeni model pisača, konfiguraciju, operacijski sustav ili vrstu upravljačkog programa za pisač.

Za ispisivanje bilješke:

1. Na upravljačkom programu kliknite karticu **Opcije dokumenta**.
2. Kliknite na karticu **Bilješke**.
3. Za dodavanje tekstualne bilješke kliknite **Dodaj komentar**. Unesite tekst u polje, odaberite potrebne postavke i kliknite **OK**.
4. Za dodavanje datuma ili vremenske oznake kliknite **Dodaj vremensku oznaku**. Uredite opcije datuma i vremena, odaberite potrebne postavke i kliknite **OK**.
5. Za dodavanje slikovne bilješke kliknite **Dodaj sliku**. Da biste pronašli sliku, kliknite ikonu **Pretraži**. Odaberite potrebne postavke i kliknite **OK**.

6. Kod svake bilješke dostupne su sljedeće opcije:
 - Za određivanje fonta kliknite gumb **Font**.
 - Za slikovnu bilješku odaberite opciju skaliranja koja određuje veličinu slike u vezi s originalnom slikom. Pomoću strelica skalirajte sliku u povećanjima od 1 %.
 - Kako bi definirali kut bilješke na stranici, podesite opciju položaja. Ili, kako bi rotirali bilješku ulijevo ili udesno u povećanjima od 1 %, upotrijebite strelice.
 - Kako bi definirali lokaciju bilješke na stranici, podesite opciju položaja. Ili, kako bi pomaknuli bilješku u svakom smjeru, u povećanjima od 1 %, upotrijebite strelice.
 - Za prilagođavanje prozirnosti bilješke pomaknite klizač. Kako bi povećali prozirnost pomaknite klizač udesno, kako bi smanjili prozirnost, pomaknite klizač ulijevo.
 - Za podešavanje slojeva, odaberite jednu od opcija:
 - **Ispisivanje u pozadini:** Ova opcija ispisuje bilješku iza teksta i slika na dokumentu.
 - **Ispisivanje u prednjem planu:** Ova opcija ispisuje bilješku iznad teksta i slika na dokumentu.
 - Odaberite stranice na kojima želite ispisati bilješke:
 - **Ispisivanje na svim stranicama:** Ova opcija ispisuje bilješku na svim stranicama vašeg dokumenta.
 - **Ispis samo na strani 1:** Ova opcija ispisuje bilješku samo na prvoj strani dokumenta.
7. Za spremanje bilješke kliknite ikonu **Spremi bilješku**.
8. Za učitavanje prethodno pohranjene bilješke kliknite ikonu **Učitaj bilješku**.
9. Kliknite **U redu**.

ISPIS VODENIH ŽIGOVA ZA WINDOWS

Vodeni žig posebni je namjenski tekst koji se može ispisati na jednoj ili više stranica. Na primjer, možete dodati riječi kao što su Kopija, Skica ili Povjerljivo kao vodeni žig umjesto da ih pečatirate na dokument prije raspodjele.



Napomena:

- Značajka je dostupna samo na Windows računalu koje ispisuje na mrežnom pisaču.
- Nisu sve opcije koje su navedene podržane na svim pisačima. Neke opcije odnose se samo na određeni model pisača, konfiguraciju, operacijski sustav ili vrstu upravljačkog programa za pisač.
- Vodeni žigovi nisu podržani za pojedine pokretačke programe pisača ako se odabere brošura ili ako se više stranica ispisuje na arak papira.

Za ispis vodenog žiga:

1. Na pokretačkom programu pisača kliknite karticu **Opcije dokumenta**.
2. Kliknite karticu **Vodeni žig**.
3. Odaberite vodeni žig u izborniku Vodeni žig. Možete odabrati tvornički postavljene vodene žigove ili izraditi prilagođeni. U tom izborniku možete i upravljati vodenim žigovima.

4. Pod stavkom Tekst, odaberite jednu od opcija:
 - **Tekst:** Unesite tekst u polje, a zatim odredite font.
 - **Vremenska oznaka:** Odredite opcije datuma i sata, a zatim odredite font.
 - **Slika:** Da biste pronašli sliku, kliknite ikonu Pregledaj.
5. Odredite kut skaliranja i položaj vodenog žiga.
 - Odaberite opciju skaliranja koja određuje veličinu slike u odnosu na izvornu. Koristite strelice za skaliranje slike u koracima od 1 %.
 - Za definiranje kuta slike na stranici, odredite opciju položaja ili za okretanje slike lijevo ili desno u koracima od 1, koristite strelice.
 - Za definiranje mjesta slike na stranici, odredite opciju položaja ili za pomicanje slike u bilo kojem smjeru u koracima od 1, koristite strelice.
6. Pod stavkom **Slojevi** odaberite način ispisa vodenog žiga.
 - **Ispis u pozadini** ispisuje vodeni žig iza teksta i grafike dokumenta.
 - **Stapanje:** Ova opcija kombinira vodeni žig s tekstem i grafikom dokumenta. Stopljeni vodeni žig proziran je tako da možete vidjeti i vodeni žig i sadržaj dokumenta.
 - **Ispis sprijeda** ispisuje vodeni žig preko teksta i grafike dokumenta.
7. Kliknite **Stranice**, a zatim odaberite stranice na kojima treba ispisati vodeni žig:
 - **Ispis na sve stranice** ispisuje vodeni žig na sve stranice dokumenta.
 - **Ispis samo na 1. stranici** ispisuje vodeni žig samo na prvoj stranici dokumenta.
8. Ako odaberete sliku za vodeni žig, odredite postavke svjetline za sliku.
9. Kliknite **U redu**.

USMJERENJE

Orijentacija omogućuje izbor smjera ispisa stranice.

- Da biste pronašli opcije orijentacije u sustavu Windows, u kartici Opcije dokumenta kliknite **Orijentacija**.



Napomena: Postavka orijentacije u dijaloškom okviru ispisa može zamijeniti opcije orijentacije u pokretačkom programu pisača.

- Da biste pronašli opcije orijentacije na računalu Macintosh, u prozoru Ispis kliknite **Prikaz pojedinosti**.

Dostupne su sljedeće opcije:

- **Okomito:** Okreće papir tako da se tekst i slike ispisuju duž kraće dimenzije papira.



- **Vodoravno:** Okreće papir tako da se tekst i slike ispisuju duž dulje dimenzije papira.



- **Okrenuto vodoravno:** Okreće papir tako da je sadržaj zaokrenut za 180 stupnjeva i s dužom donjom stranom prema gore.



Napomena: Za računala Macintosh, za ispis okomitog teksta i slika u vodoravnoj orijentaciji, odznačite okvir Automatski okreni.

NAPREDNE OPCIJE ISPISIVANJA

Za postavljanja naprednih opcija ispisivanja možete koristiti opciju ili karticu Napredno. Izbor naprednih postavki primjenjuje se na sve zadatke koje ispisujete s pokretačkim programom pisača.



Napomena: Nisu sve opcije koje su navedene podržane na svim pisačima. Neke opcije odnose se samo na određeni model pisača, konfiguraciju, operacijski sustav ili vrstu upravljačkog programa za pisač.

Identifikacija zadatka

Da biste promijenili postavku identifikacije zadatka za zadatak ispisa, možete upotrijebiti značajku Identifikacija zadatka. Identifikaciju zadatka možete ispisati na zasebnoj stranici s natpisom ili na stranicama dokumenta.

Dostupne su sljedeće opcije:

- **Onemogućavanje identifikacije zadatka:** ova opcija upućuje pisač da ne ispisuje stranicu s natpisom.
- **Ispis identifikacije na stranici s natpisom:** ova opcija ispisuje identifikaciju zadatka na stranici s natpisom.
- **Ispis identifikacije na marginama - samo prva stranica:** ova opcija ispisuje identifikaciju zadatka na prvoj stranici dokumenta na gornjoj lijevoj margini.
- **Ispis identifikacije na marginama - sve stranice:** ova opcija ispisuje identifikaciju zadatka na gornjoj lijevoj margini svake stranice dokumenta.

Ispis zrcalnih slika

Ako je instaliran pokretački program PostScript, možete ispisivati stranice kao zrcalne slike. Slike se zrcale s lijeva na desno prilikom ispisa.

Obavijest o zadatku za Windows

Možete odabrati da vas se obavijesti kada zadatak završi ispis. Na zaslonu računala prikazuje se poruka s nazivom zadatka i nazivom pisača na kojem je ispisan.



Napomena: Ta je značajka dostupna samo na računalima sa sustavom Windows koji za ispis koriste mrežni pisač.

Dostupne su sljedeće opcije:

- **Obavijest za završen zadatak:** Ova opcija omogućuje obavijest kada se zadatak završi.
- **Obavijest za završene, ali izmijenjene zadatke:** Ova opcija omogućuje obavijest za sve zadatke koji su završeni uz ograničenja.
- **Obavijest za neuspješne ili otkazane zadatke:** Ova opcija omogućuje obavijest za sve zadatke čiji ispis nije uspio ili su otkazani.
- **Reproduciraj zvuk upozorenja:** Ova opcija reproducira zvuk upozorenja kada se obavijest prikaže.

Šifriranje dokumenta za zadatke ispisa u sustavu Windows

Za zadatak ispisa možete odabrati šifriranje. Datoteka ispisa šifrira se prije prijenosa na pisač. Datoteka ispisa dešifrira se prije ispisa.

Ova je značajka dostupna samo kad je Šifriraj dokument postavljeno na Ručno šifriraj dokumente u svojstvima pisača na pisaču. Za pojedinosti pogledajte [Postavljanje zadanih postavki šifriranja u sustavu Windows](#).



Napomena: Značajka je dostupna na Windows računalu koje ispisuje na mrežnom pisaču. Primjenjuje se na pokretačke programe PostScript i PCL pisača.

Postavljanje zadanih postavki šifriranja u sustavu Windows

1. Idite do popisa pisača na svom računalu:

- Za Windows Server 2016, Server 2019, Server 2022 kliknite **Pokreni > Postavke > Pisači**.
- Za sustav Windows 10 kliknite Windows **Pokreni > Postavke > Uređaji > Pisači i skeneri**.
- Za sustav Windows 11 i noviji kliknite **Pokreni > Postavke > Bluetooth i uređaji > Pisači i skeneri**.



Napomena: Ako se ikona upravljačke ploče ne prikazuje na radnoj površini, kliknite desnom tipkom miša na radnoj površini, a zatim odaberite **Personalizacija**. Odaberite **Početni zaslon upravljačke ploče > Uređaji i pisači**.

2. Za svoj pisač odaberite **Svojstva ispisivanja**:

- Za sustav Windows Server 2016, Server 2019, Server 2022 desno kliknite ikonu svojeg pisača, a zatim kliknite **Svojstva pisača**.
- Za sustav Windows 10 kliknite ikonu svojeg pisača, a zatim kliknite **Upravljanje > Svojstva pisača**.
- Za sustav Windows 11 i noviji kliknite ikonu pisača, a zatim kliknite **Prioriteti ispisa**.

3. U dijaloškom okviru Svojstva pisača kliknite karticu **Administracija**.

4. Za Konfiguracije kliknite **Šifriranje dokumenta**, a zatim odaberite opciju:
 - **Onemogućeno**: Opcija onemogućuje šifriranje za sve dokumente koje šalžete pisaču.
 - **Šifriraj sve dokumente**: Opcija šifrira sve dokumente koje šalžete pisaču.
 - **Ručno šifriraj dokumente**: Opcija vam omogućuje postavljanje šifriranja za konkretne zadatke koje šalžete pisaču.



Napomena: Ručno šifriranje dokumenata zadana je postavka pisača.

5. Kliknite **Primijeni**.
6. Za spremanje postavki kliknite **U redu**.

Upotreba prilagođene veličine papira

Možete ispisivati na prilagođene veličine papira koje su unutar minimalnog i maksimalnog raspona veličine koje pisac podržava. Za pojedinosti pogledajte [Podržani papir](#).

DEFINIRANJE PRILAGOĐENE VELIČINE PAPIRA

Za ispis prilagođene veličine papira definirajte prilagođenu širinu i dužinu papira u softveru pokretačkog programa pisaa i na upravljačkoj ploči pisaa. Prilikom postavljanja veličine papira pobrinite se da navedete istu veličinu kao kod papira u ladici. Postavljanje pogrešne veličine može uzrokovati pogrešku pisaa. Postavke pokretačkog programa pisaa zamjenjuju postavke upravljačke ploče kada ispisujete pomoću softvera pokretačkog programa pisaa na računalu.



Napomena: Za ispis koristeći dugačke medije ili reklamni papir odaberite odgovarajuću veličinu reklamnog papira ili definirajte novu prilagođenu veličinu papira.

Izrada i spremanje prilagođenih veličina papira u pokretačkom programu pisaa

Postavke prilagođene veličine papira spremaju se u pokretački program pisaa i dostupne su na izbor u svim aplikacijama.

Koristite postavke prilagođene veličine papira za definiranje prilagođene veličine papira za velike medije ili reklamni papir.

Za detalje o podržanim veličinama papira za pojedinu ladicu pogledajte [Podržani papir](#).

Za više pojedinosti o izradi i spremanju prilagođenih veličina papira u pokretačkom programu pisaa kliknite gumb **Pomoć (?)** u donjem lijevom kutu prozora postavki pisaa.

Izrada i spremanje prilagođenih veličina za pokretački program pisaa Windows V3

1. Na pokretačkom programu pisaa kliknite karticu **Opcije ispisivanja**.
2. Za Papir kliknite strelicu, a zatim odaberite **Druga veličina > Napredne postavke veličine papira > Veličina izlaznog papira > Novo**.
3. U prozoru Nova prilagođena veličina papira unesite visinu i širinu nove veličine.
4. Za određivanje jedinica mjere pri dnu prozora kliknite **Mjere**, a zatim odaberite **Inči** ili **Milimetri**.
5. Za spremanje, u polje Naziv upišite naziv nove veličine, a zatim kliknite **U redu**.

Izrada i spremanje prilagođenih veličina za pokretački program pisaa Windows V4

1. Na upravljačkoj ploči sustava Windows odaberite **Uređaji i pisaa**.
2. Odaberite pisaa, a zatim kliknite **Svojstva poslužitelja pisaa**.
3. Na kartici Obrasci kliknite potvrdno polje za Izradi novi obrazac.
4. Pod Naziv obrasca upišite naziv nove veličine papira.

- U području Opis obrasca (mjere) unesite postavke:
 - Za Jedinice odaberite **Metričke** ili **engleske**.
 - Za Veličinu papira unesite mjere za Širinu i Visinu.
 - Za Margine područja pisača unesite mjere za Lijevo, Desno, Vrh i Dno.



Napomena: Provjerite jesu li određene mjere u podržanom rasponu za uređaj.

- Kliknite **U redu**.

Nova veličina papira dodaje se na popis veličina papira.

Izrada i spremanje prilagođenih veličina za Macintosh

- U aplikaciji kliknite **Datoteka > Ispis**.
- Kliknite **Veličina papira**, a zatim odaberite **Upravljanje prilagođenim veličinama**.
- Za dodavanje nove veličine, u prozoru Upravljanje veličinama papira kliknite znak plus (+).
- Dvaput kliknite **Neimenovano**, a zatim upišite naziv nove prilagođene veličine.
- Unesite visinu i širinu nove prilagođene veličine.
- Kliknite strelicu za polje područja koje nije za ispis, a zatim odaberite pisač s popisa. Ili za korisnički definirane margine postavite gornju, donju, desnu i lijevu marginu.
- Za spremanje postavki kliknite **U redu**.

Definiranje prilagođene veličine papira na upravljačkoj ploči

Na papir prilagođene veličine možete ispisivati iz dodatne ladice. Ako su ladice 1 i 2 postavljene na potpuno prilagodljiv način, na papir prilagođene možete ispisivati iz ladic 1 i 2. Za konfiguraciju ladice 2 ladic 3 i 4 mogu se postaviti na potpuno prilagodljiv način pa možete ispisivati na papir prilagođene veličine. Na papir prilagođene veličine možete ispisivati iz bilo koje ladice koja je postavljena na potpuno prilagodljiv način, osim uređaja za ulaganje velikog kapaciteta i konfiguracije serijskih ladic. Postavke prilagođene veličine papira spremaju se u pokretački program pisača i dostupne su na izbor u svim aplikacijama.



Napomena: Da biste konfigurirali postavke ladice za potpuno prilagodljivi ili dodijeljeni način, pogledajte **Konfiguracija postavki ladice za papir**. Na papir prilagođene veličine možete ispisivati iz namjenske ladice. Najprije postavite prilagođenu veličinu s ladicom u potpuno prilagodljivom načinu rada, a zatim promijenite postavke ladice na dodijeljeni način.

- Otvorite ladicu za papir, a zatim umetnite papir prilagođene veličine.
- Zatvorite ladicu.
- Da biste na upravljačkoj ploči definirali novu veličinu papira, dodirnite **Veličina**, a zatim **Prilagođena**.
- U prozoru Prilagođena veličina papira unesite širinu i duljinu nove veličine papira, a zatim dodirnite **U redu**.
- Za potvrdu postavki dodirnite **Potvrda**.

ISPIS NA PAPIR PRILAGOĐENE VELIČINE



Napomena: Prije ispisa na papir prilagođene veličine definirajte prilagođenu širinu i dužinu papira u softveru pokretačkog programa pisača i na upravljačkoj ploči pisača. Za više informacija, pogledajte [Definiranje prilagođene veličine papira](#).

Ispis na papir prilagođene veličine iz pokretačkog programa Windows V3



Napomena: Prije ispisa na papir prilagođene veličine definirajte prilagođenu veličinu u Svojstvima pisača. Za pojedinosti pogledajte [Izrada i spremanje prilagođenih veličina za pokretački program pisača Windows V3](#).

1. Umetnite papir prilagođene veličine u ladicu.
2. U aplikaciji kliknite **Datoteka > Ispis**, a zatim odaberite pisač.
3. U dijaloškom okviru Ispis kliknite **Svojstva pisača**.
4. Na kartici Opcije ispisa, na popisu Papir odaberite potrebnu prilagođenu veličinu i vrstu papira.
5. Odaberite druge potrebne opcije, zatim kliknite **U redu**.
6. U dijaloškom okviru Ispis kliknite **Ispis**.

Ispis na papir prilagođene veličine iz pokretačkog programa Windows V4



Napomena: Prije ispisa na papir prilagođene veličine definirajte i spremite prilagođenu veličinu papira kao oblik. Za pojedinosti pogledajte [Izrada i spremanje prilagođenih veličina za pokretački program pisača Windows V4](#).

1. Umetnite papir prilagođene veličine u ladicu.
2. U aplikaciji kliknite **Datoteka > Ispis**, a zatim odaberite pisač.
3. U dijaloškom okviru Ispis kliknite **Svojstva pisača**.
4. Na kartici Opcije ispisivanja, na popisu Papir odaberite **Druga veličina**.
5. Za odabir papira prilagođene veličine odaberite **Prilagodi novoj veličini papira**, a zatim odaberite prilagođenu veličinu papira.
6. Odaberite druge potrebne opcije, zatim kliknite **U redu**.
7. U dijaloškom okviru Ispis kliknite **Ispis**.

Ispis na papir prilagođene veličine na računalu Macintosh

1. Umetnite papir prilagođene veličine. Za pojedinosti pogledajte [Umetanje papira](#).
2. U aplikaciji kliknite **Datoteka > Ispis**.
3. Na popisu veličina papira odaberite papir prilagođene veličine.
4. Kliknite **Ispis**.

Ispis putem

ISPIS S USB FLASH MEMORIJE

Možete ispisati jednu ili više datoteka spremljenih na USB Flash memoriji. USB priključak nalazi se na prednjoj strani pisača.



Napomena: Podržana je samo USB flash memorija formatirana prema sustavima datoteka FAT16, FAT32 i exFAT podrška licencirana je značajka za koju je potreban kupljeni FIK.

Za ispis s USB Flash memorije:

1. Umetnite USB Flash memoriju u USB priključak na pisaču.
2. Na zaslonu Pronađen je USB uređaj dodirnite **Ispis s USB-a**.



Napomena: Ako se značajka Ispis s USB uređaja ne prikazuje, omogućite ju ili se obratite administratoru sustava. Više pojedinosti potražite u *Vodiču za administratora sustava* na www.xerox.com/office/ALC82XXdocs.

3. Za odabir datoteke za ispis, idite do datoteke, a zatim dodirnite potvrdno polje. Ako trebate ispisati više datoteka, idite do svake i odaberite potvrdno polje za svaku datoteku.
4. Dodirnite **U redu**.
Prikazuje se popis datoteka odabranih za ispis.
5. Za uklanjanje datoteka s popisa za ispis:
 - Za uklanjanje jedne datoteke dodirnite datoteku i odaberite **Ukloni**. Za potvrdu dodirnite **Ukloni**.
 - Za uklanjanje svih datoteka dodirnite datoteku i odaberite **Ukloni sve**. Za potvrdu dodirnite **Ukloni sve**.
6. Prilagodite postavke značajke po potrebi.
7. Dodirnite **Ispis**.
8. Na kraju izvadite USB Flash memoriju.
9. Za povratak na početni zaslon pritisnite gumb **Početno**.

ISPIS IZ POHRANJENIH ZADATAKA

Za ispisivanje iz spremljenih zadataka:

1. Pritisnite gumb **Početna stranica** na upravljačkoj ploči pisača, zatim dodirnite **Ispiši iz**.
2. Dodirnite **Spremljeni zadaci**, zatim dodirnite naziv mape u kojoj se nalazi spremljeni zadatak.
3. Dodirnite naziv spremljenog zadatka kojeg želite ispisati.
4. Odaberite opcije za zalihu papira, količinu, dvostranog ispisivanja i završnih opcija.
5. Dodirnite **Ispis**.



Napomena: Za ispis privatnog spremljenog zadatka, na zaslonu Pristupni kod je obavezan unesite pristupni kod i dodirnite **U redu**.

6. Za ispisivanje spremljenog zadatka dodirnite naziv trenutnog zadatka, zatim dodirnite **Ukloni**. Dodirnite **Dodaj dokument**, dodirnite **Spremljeni zadatak**, zatim pronađite potrebni zadatak.
7. Za povratak na početni zaslon pritisnite gumb **Početno**.

ISPIS IZ POŠTANSKOG PRETINCA

Ispis iz poštanskog pretinca dopušta vam ispisivanje datoteke spremljene u mapi na tvrdom disku pisača.

Za ispisivanje iz poštanskog pretinca:

1. Pritisnite gumb **Početna stranica** na upravljačkoj ploči pisača, zatim dodirnite **Ispiši iz**.
2. Odaberite **Poštanski pretinac**, zatim dodirnite naziv mape u kojoj se nalazi dokument.



Napomena: Ako se poštanski pretinci ne prikazuju, omogućite tu značajku ili kontaktirajte administratora sustava. Više pojedinosti potražite u *Vodiču za administratora sustava* na www.xerox.com/office/ALC82XXdocs.

3. Dodirnite naziv dokumenta kojeg želite ispisati.
4. Odaberite opcije za zalihu papira, količinu, dvostranog ispisivanja i završnih opcija.
5. Dodirnite **Ispis**.
6. Za dodavanje drugog zadatka u poštanski pretinac, dodirnite naziv trenutnog zadatka i dodirnite **Ukloni**. Dodirnite **Dodaj dokument**, dodirnite **Poštanski pretinac**, zatim pronađite potreban zadatak.
7. Za povratak na početni zaslon pritisnite gumb **Početno**.

ISPIS S UGRAĐENOG WEB POSLUŽITELJA

Ispisivati možete razne vrste datoteka, kao što su .txt, .pdf, .ps i .pcl izravno iz ugrađenog Web poslužitelja bez potrebe za drugom aplikacijom ili pokretačkim programom pisača. Datoteke možete pohraniti na lokalni tvrd disk računala, uređaja za masovnu pohranu ili mrežnog pogona.

Za ispis s ugrađenog Web poslužitelja:

1. Na računalu otvorite web-preglednik. U polje za adresu, upišite IP adresu pisača, zatim pritisnite **Enter** ili **Return**.



Napomena: Pojedinosti o dobivanju IP adrese pisača potražite u [Traženje IP adrese pisača](#).

2. U ugrađenom Web poslužitelju kliknite **Ispis**.
3. Da biste odabrali datoteku s lokalne ili udaljene mrežne lokacije, za Naziv datoteke kliknite **Pregledaj..** Odaberite datoteku i kliknite **Otvori**.

4. Za Ispisivanje odaberite željene opcije za zadatak.
 - **Normalan ispis** odmah ispisuje zadatak.
 - **Siguran ispis** ispisuje zadatak nakon unosa pristupnog koda na upravljačkoj ploči pisača.
 - **Ogledni skup** ili probni ispis ispisuje jednu kopiju zadatka ispis od više kopija, a preostale kopije zadržava na pisaču.
 - **Spremi zadatak za ponovni ispis** sprema zadatak za ispis u mapu na poslužitelju pisača za naknadni ispis. Možete odrediti naziv zadatka i mapu.
 - **Odgoda ispisa** ispisuje zadatak u određeno vrijeme, do 24 sata od izvornog slanja zadatka.
5. Ako je omogućeno računovodstvo, unesite korisnički ID i informacije o računu.
6. Kliknite **Slanje zadatka**.



Napomena: Da biste se uvjerali da je zadatak poslan u red čekanja, pričekajte poruku s potvrdom slanja zadatka prije zatvaranja ove stranice.

Papir i mediji

Ovo poglavlje sadrži:

Pregled papira i medija.....	220
Podržani papir.....	221
Konfiguracija postavki ladice za papir.....	230
Umetanje papira.....	234
Ispis na posebnom papiru.....	246

Pregled papira i medija

Pisač može imati do šest ladica za papir:

- Ladice 1 i 2 prilagodljive su ladice za papir za umetanje različitih veličina papira.
- Za konfiguraciju modula ladice 2 ladice 3 i 4 prilagodljive su ladice za papir koje su slične ladici 2.
- Za konfiguraciju modula tandemske ladice, ladice 3 i 4 su za ulaganje velikog kapaciteta koje mogu držati veličine papira A4, Letter, JIS B5 i Executive.
- Ladica 5 ili zaobilazna ladica namijenjena je za umetanje manjih količina posebnog papira.
- Ladica 6 dodatna je ladica visokog kapaciteta koja drži papir veličina A4, Letter, JIS B5 ili Executive.

Dodatna ladica za omotnice može zamijeniti ladicu 1. Za više informacija pogledajte *Upute za instalaciju i postavljanje hardvera* u kompletu ladice za omotnice.

Pisač može koristiti različite vrste papira, kao što su obični, reciklirani, papir sa zaglavljem, unaprijed ispisani, karton, etikete, prozirnice i omotnice. Pobrinite se da koristite ispravan papir za ladicu u koju ga umećete. U dodatnu ladicu možete umetnuti sve vrste papira osim etiketa. Za detalje o podržanim vrstama i težinama papira pogledajte [Podržane vrste i težine papira](#).



Upozorenje: Ispis etiketa iz sljedećih ladica može uzrokovati neuspjelo ulaganje papira i druge probleme s ispisom:

- Ladica 5 - dodatna ladica
- Ladica 6 - uređaj za ulaganje visokog kapaciteta

Etikete u svakoj ladici pokazuju ispravnu orijentaciju za umetanje određenih vrsta papira. Oznaka punjenja prikazuje maksimalno punjenje za ladicu.

Podržani papir

Pisač je namijenjen upotrebi raznih papira i drugih vrsta medija. Da biste osigurali najbolju kvalitetu ispisa i izbjegli zastoje, slijedite smjernice iz ovog poglavlja.

Za najbolje rezultate koristite papir Xerox i medije koji su preporučeni za vaš pisač.

PREPORUČENI MEDIJI

Popis papira i medija preporučenih za pisač nalazi se na:

- www.xerox.com/rmlna Popis preporučenih medija (Sjedinjene Države)
- www.xerox.com/rmleu Popis preporučenih medija (Europa)

NARUČIVANJE PAPIRA

Za naručivanje papira, prozirnica ili drugih medija obratite se lokalnom prodavaču ili posjetite www.xerox.com/office/supplies.

OPĆE SMJERNICE ZA ULAGANJE PAPIRA

- Nemojte prekomjerno puniti ladice za papir. Nemojte umetati papir iznad oznake maksimalnog punjenja ladice za papir.
- Namjestite vodilice papira prema veličini papira.
- Prozračite rubove papira prije umetanja u ladicu za papir.
- Ako dođe do prekomjernog zaglavljivanja, koristite papir ili drugi odobreni medij iz novog paketa.
- Koristite samo preporučene Xerox® prozirnice. Kvaliteta ispisa može se razlikovati s drugim prozirnicama.
- Nemojte ispisivati na etikete nakon što su izvađene iz arka.
- Upotrebljavajte samo papirne omotnice. Omotnice ispisujte samo jednostrano.

PAPIR KOJI MOŽE OŠTETITI PISAČ

Pojedine vrste papira i drugih medija mogu uzrokovati slabu kvalitetu ispisa, povećane zastoje papira ili oštetiti pisač. Nemojte koristiti sljedeće:

- Težak ili porozni papir
- Papir za tintne pisače
- Nelaserski sjajni ili presvučeni papir
- Fotokopirani papir
- Savijeni ili izgužvani papir
- Papir s izrezanim dijelovima ili perforacijama
- Spojeni papir

- Omotnice s prozorčićima, metalnim kopčama, bočnim šavovima ili zalijepljene trakicama
- Obložene omotnice
- Plastične medije



Opres: Jamstvo tvrtke Xerox ili ugovor o pružanju usluge ne pokriva oštećenja uzrokovana nepodržanim papirom ili specijaliziranim medijima. Više informacija zatražite od zastupnika Xeroxa.

SMJERNICE ZA SPREMANJE PAPIRA

Propisno pohranjivanje papira i drugih medija doprinosi optimalnoj kvaliteti ispisa.

- Spremite papir na tamna, hladna i relativno suha mjesta. Većina papira podložna je oštećenju uzrokovanom ultraljubičastim i vidljivim svjetlom. Ultraljubičasta svjetlost sunca i fluorescentnih žarulja posebno oštećuje papir.
- Smanjite izlaganje papira snažnoj svjetlosti na duže razdoblje.
- Održavajte stalnu temperaturu i relativnu vlažnost.
- Nemojte spremati papir na tavane, u kuhinje, garaže ili podruma. Ti su prostori skloniji prikupljanju vlage.
- Pohranite papir na ravna mjesta, kao što su palete, kartoni, police, ili u ormari.
- Nemojte jesti ni piti u područjima na kojima je papir pohranjen ili se ondje upotrebljava.
- Zatvorene pakete sjajnog papira nemojte otvarati dok ne budete spremni umetnuti ih u pisač. Pohranjeni papir ostavite u svom izvornom pakiranju. Omot papira štiti papir od gubitka ili dobivanja vlage.
- Pojedini posebni papiri pakiraju se u plastične vrećice na zatvaranje. Pohranite papir u vrećicu dok ga niste spremni koristiti. Držite neiskorišteni papir u vrećici i dobro je zatvorite za zaštitu.

KARAKTERISTIKE PAPIRA

Sljedeće karakteristike papira utječu na kvalitetu i pouzdanost ispisivanja. Prije ispisivanja na njih uzmite u obzir te čimbenike.

Težina

Ladice mogu ulagati papir različitih težina. Papir laganiji od 60 g/m² (16 lb.) možda neće biti dovoljno krut da se pravilno uloži, što može uzrokovati zaglavljenje.

Savijanje

Savijanje je tendencija papira da se savija na rubovima. Prekomjerno savijanje može uzrokovati probleme s ulaganjem papira. Do savijanja može doći nakon što papir prođe kroz pisač u kojem je izložen visokim temperaturama. Spremanje nezamotanog papira u vrućim, vlažnim, hladnim ili suhim uvjetima može doprinijeti savijanju papira prije ispisivanja i uzrokovati probleme s ulaganjem.

Glatkoća

Glatkoća papira izravno utječe na kvalitetu ispisa. Ako je papir previše grub, toner se ne može pravilno nanijeti na njega. Ako je papir previše gladak, to može uzrokovati probleme s ulaganjem ili kvalitetom ispisa. Preporučujemo da upotrebljavate papir s 50 Sheffield točkica.

Sadržaj vlage

Količina vlage u papiru utječe i na kvalitetu ispisa i na mogućnost pisača da pravilno ulaže papir. Papir ostavite u originalnoj ambalaži dok ga ne budete spremni upotrijebiti. Izlaganje papira promjenama količine vlage može smanjiti njegove performanse. Prije ispisa pohranite papir u originalnom pakiranju u istom okruženju u kojem je pisač 24 do 48 sati prije ispisivanja. Okruženje u koje se papir pohranjuje mora biti jednako onome pisača. Produžite vrijeme za nekoliko dana ako se okruženje za pohranu ili transport uvelike razlikuje od okruženja u kojem je pisač. Debeli papir možda će trebati duže vrijeme prilagodbe.

Smjer vlakana

Vlakna se odnose na poravnanje vlakana papira u listu papira. Vlakna mogu biti uzdužna vlakna, koja prate duljinu papira, ili poprečna vlakna, koja prate širinu papira.

Sadržaj vlakana





Većina vrlo kvalitetnih kserografskih papira izrađena je od 100 % kemijski tretirane pulpe drva. Taj sadržaj daje papir visokog stupnja stabilnosti, što rezultira manjim problemima prilikom ulaganja i boljom kvalitetom ispisa. Papir koji sadrži vlakna kao što je pamuk može negativno utjecati na rukovanje papirom.

PODRŽANE VRSTE I TEŽINE PAPIRA

VRSTA I TEŽINA MEDIJA	STANDARDNE LADICE 1 – 4	DODATNA LADICA	LADICA 6 UREĐAJA ZA ULAGANJE VELIKOG KAPACITETA	LADICA ZA OMOVNICE	DVOSTRANI ISPIS
Obični (64–90 g/m ²)	✓	✓	✓		✓
Probušeni (64–90 g/m ²)	✓	✓	✓		✓
Prozirnice	✓	✓	✓		
Papir sa zaglavljem (64–105 g/m ²)	✓	✓	✓		✓
Laki karton (106–169 g/m ²)	✓	✓	✓		✓
Karton (170–256 g/m ²)	✓	✓	✓		✓
Reciklirani (64–90 g/m ²)	✓	✓	✓		✓

VRSTA I TEŽINA MEDIJA	STANDARDNE LADICE 1 – 4	DODATNA LADICA	LADICA 6 UREĐAJA ZA ULAGANJE VELIKOG KAPACITETA	LADICA ZA OMOTNICE	DVOSTRANI ISPIS
Bond (64–105 g/m ²)	✓	✓	✓		✓
Etikete (106–176 g/m ²)	✓				
Unaprijed ispisan (64–90 g/m ²)	✓	✓	✓		✓
Omotnica (60–105 g/m ²)		✓		✓	
Laki sjajni karton (106–169 g/m ²)	✓	✓	✓		✓
Sjajni karton (170–256 g/m ²)	✓	✓	✓		✓
Mekan (52–63 g/m ²)	✓	✓	✓		✓
Heavyweight Cardstock (257–300 g/m ²)	✓	✓	✓		✓
Čvrsti karton ponovno napunjen (257–300 g/m ²)	✓	✓	✓		
Čvrsti sjajni karton (257–300 g/m ²)	✓	✓	✓		✓
Čvrsti sjajni karton ponovno napunjen (257–300 g/m ²)	✓	✓	✓		

VRSTA I TEŽINA MEDIJA	STANDARDNE LADICE 1 – 4	DODATNA LADICA	LADICA 6 UREĐAJA ZA ULAGANJE VELIKOG KAPACITETA	LADICA ZA OMOTNICE	DVOSTRANI ISPIS
Prilagođene vrste 1 – 7 (75–90 g/m ²)	✓	✓	✓		✓
Raspon težine	52–300 g/m ²	52–300 g/m ²	52–300 g/m ²	70–90 g/m ²	64–300 g/m ²

-  Napomena: Za dvostrani ispis papir koji teži više od 220 g/m² može uzrokovati pogrešno ulaganje ili zaglavljivanje papira.
-  Napomena: Za najbolje rezultate umetnite sjajni karton i ponovno umetnuti sjajni karton u dodatnu ladicu.
-  Napomena: Za težine papira za sklop za dvostruko ulaganje dokumenta pogledajte [Smjernice za sklop za dvostruko ulaganje dokumenta](#).
-  Napomena: Prethodno rezani jezički nisu podržani.

PODRŽANE STANDARDNE I PRILAGOĐENE VELIČINE PAPIRA


VELIČINA PAPIRA I MJERE	STANDARDNA LADICA 1 ZA 520 LISTOVA	STANDARDNE LADICE 2 – 4	TANDEM-SKE LADICE VISOKOG KAPACITETA 3 I 4	DODATNA LADICA	LADICA 6 UREĐAJA ZA ULAGANJE VELIKOG KAPACITETA	LADICA ZA OMOTNICE	DVOSTRANI ISPIS
Razglednica (3,5 x 5,5 in.) (89 x 140 mm)				✓			
Razglednica (4 x 6 in.) (102 x 152 mm)	✓	✓		✓			
A6 (105 x 148 mm) (4,1 x 5,8 in.)	✓	✓		✓			
5 x 7 in. (127 x 178 mm)	✓	✓		✓			✓

VELIČINA PAPIRA I MJERE	STANDARDNA LADICA 1 ZA 520 LISTOVA	STANDARDNE LADICE 2 – 4	TANDEM-SKE LADICE VISOKOG KAPACITETA 3 I 4	DODATNA LADICA	LADICA 6 UREĐAJA ZA ULAGANJE VELIKOG KAPACITETA	LADICA ZA OMOTNICE	DVOSTRANI ISPIS
A5 (148 x 210 mm) (5,8 x 8,3 in.)	✓	✓		✓			✓
Statement (5,5 x 8,5 in.) (140 x 216 mm)	✓	✓		✓			✓
B6 (176 x 125 mm) (6,9 x 4,9 in.)	✓	✓		✓			
B5 (176 x 250 mm) (6,9 x 9,8 in.)	✓	✓		✓			✓
B4 (250 x 353 mm) (9,8 x 13,9 in.)	✓	✓		✓			✓
JIS B6 (128 x 182 mm) (5,0 x 7,2 in.)	✓	✓		✓			✓
JIS B5 (182 x 257 mm) (7,2 x 10,1 in.)	✓	✓	✓	✓	✓		✓
JIS B4 (257 x 364 mm) (10,1 x 14,3 in.)	✓	✓		✓			✓
Executive (7,25 x 10,5 in.) (184 x 267 mm)	✓	✓	✓	✓	✓		✓
8 x 10 in. (203 x 254 mm)	✓	✓		✓			✓
Letter (8,5 x 11 in.) (216 x 279 mm)	✓	✓	✓	✓	✓		✓
A4 (210 x 297 mm) (8,3 x 11,7 in.)	✓	✓	✓	✓	✓		✓

VELIČINA PAPIRA I MJERE	STANDARDNA LADICA 1 ZA 520 LISTOVA	STANDARDNE LADICE 2 – 4	TANDEM-SKE LADICE VISOKOG KAPACITETA 3 I 4	DODATNA LADICA	LADICA 6 UREĐAJA ZA ULAGANJE VELIKOG KAPACITETA	LADICA ZA OMOTNICE	DVOSTRANI ISPIS
A3 (297 x 420 mm) (11,7 x 16,5 in.)	✓	✓		✓			✓
215 x 315 mm (8,5 x 12,4 in.)	✓	✓		✓			✓
US Folio (8,5 x 13 in.) (216 x 330 mm)	✓	✓		✓			✓
8,5 x 13,4 in. (216 x 340 mm)	✓	✓		✓			✓
8,5 x 13 in. (216 x 330 mm)		✓					✓
Legal (8,5 x 14 in.) (216 x 356 mm)	✓	✓		✓			✓
Tabloid (11 x 17 in.) (279 x 432 mm)	✓	✓		✓			✓
12 x 18 in. (305 x 457 mm)		✓		✓			✓
12 x 19 in. (305 x 483 mm)				✓			✓
SRA3 (320 x 450 mm) (12,6 x 17,7 in.)		✓		✓			✓
Omotnica C4 (229 x 324 mm) (9 x 12,8 in.)				✓		✓	
Omotnica C5 (162 x 229 mm)				✓		✓	

VELIČINA PAPIRA I MJERE		STANDARDNA LADICA 1 ZA 520 LISTOVA	STANDARDNE LADICE 2 – 4	TANDEM-SKE LADICE VISOKOG KAPACITETA 3 I 4	DODATNA LADICA	LADICA 6 UREĐAJA ZA ULAGANJE VELIKOG KAPACITETA	LADICA ZA OMOTNICE	DVOSTRANI ISPIS
(6,4 x 9 in.)								
Omotnica C6 (114 x 162 mm) (4,5 x 6,4 in.)					✓		✓	
Omotnica DL (110 x 220 mm) (4,3 x 8,6 in.)					✓		✓	
Omotnica (6 x 9 in.) (152 x 228 mm)					✓		✓	
Omotnica (9 x 12 in.) (228 x 305 mm)					✓		✓	
Monarch Envelope (3,9 x 7,5 in.) (98 x 190 mm)					✓		✓	
No. 6 3/4 Envelope (3.6 x 6.5 in.) (92 x 165 mm)					✓		✓	
No. 9 Envelope (3,9 x 8,9 in.) (98 x 225 mm)					✓		✓	
No. 10 Envelope (4,1 x 9,5 in.) (105 x 241 mm)					✓		✓	
Prilagođeno	Minimalno	100 x 148 mm (3,9 x 5,8 inča)	100 x 148 mm (3,9 x 5,8 inča)	Nije podržano	89 x 98 mm (3,5 x 3,9 inča)	Nije podržano	90 x 98 mm (3,5 x 3,9 inča)	128 x 140 mm (5 x 5,5 inča)

VELIČINA PAPIRA I MJERE		STANDARDNA LADICA 1 ZA 520 LISTOVA	STANDARDNE LADICE 2 – 4	TANDEM-SKE LADICE VISOKOG KAPACITETA 3 I 4	DODATNA LADICA	LADICA 6 UREĐAJA ZA ULAGANJE VELIKOG KAPACITETA	LADICA ZA OMOTNICE	DVOSTRANI ISPIS
	Maksimalno	297 x 432 mm (11,7 x 17 inča)	320 x 457 mm (12,5 x 18 inča)		320 x 483 mm (12,6 x 19 inča)		241 x 372 mm (9,5 x 14,6 inča)	320 x 483 mm (12,6 x 19 inča)

 Napomena: Za težine papira za sklop za dvostruko ulaganje dokumenta pogledajte [Smjernice za sklop za dvostruko ulaganje dokumenta](#).

 Napomena: Ulaganje u dugi rub preporučena je orijentacija za najbolje performanse.

Konfiguracija postavki ladice za papir

KONFIGURACIJA NAMJENSKIH LADICA ZA PAPIR

Administrator sustava može podesiti ladice na potpuno prilagodljiv način ili namjenski način. Kada se ladica za papir postavi na potpuno prilagodljiv način, možete mijenjati postavke papira prilikom svakog umetanja u ladicu. Kada se ladica za papir postavi na namjenski način, upravljačka ploča šalje obavijest kada umetnete određenu veličinu, vrstu i boju papira.

Na pisaču se mogu instalirati tri ladice za papir visokog kapaciteta, ovisno o konfiguraciji.

- Ladice visokog kapaciteta konfiguriraju se kao potpuno prilagodljive ladice.
- Ladice 3 i 4 u serijskom modulu i ladica 6 visokog kapaciteta može primiti papir veličine A4 (210 x 297 mm), Letter (8.5 x 11 in.), JIS B5 (182 x 257 mm) ili Executive (7.25 x 10.5 in.).
- Ladice visokog kapaciteta dizajnirane su za držanje većih količina papira za manje prekida u ispisu.



Napomena: Za konfiguraciju postavki ladice pogledajte *Vodič za administratora sustava* na www.xerox.com/office/ALC82XXdocs.

PROMJENA VELIČINE, VRSTE I BOJE PAPIRA

Kada se ladica za papir postavi na potpuno prilagodljiv način, možete mijenjati postavke papira prilikom svakog umetanja u ladicu. Kada zatvorite ladicu upravljačka ploča će vam poslati upit za postavljanje vrste, veličine i boje umetnutog papira.

Kada se ladica za papir postavi na namjenski način, upravljačka ploča šalje obavijest kada umetnete određenu veličinu, vrstu i boju papira. Ako pomaknete vodilice za punjenje različitih veličina papira, upravljačka ploča prikazuje poruku s greškom.

Za konfiguraciju postavki ladice za potpuno prilagodljiv ili namjenski način pogledajte [Konfiguracija postavki ladice za papir](#).

Za postavljanje veličine, tipa ili boje papira, ako je ladica postavljena i u potpunosti prilagođena:

1. Otvorite ladicu za papire i zatim umetnite potreban papir.
2. Zatvorite ladicu.
3. Na upravljačkoj ploči odaberite ispravnu veličinu papira, vrstu i boju:
 - Za odabir nove veličine papira dodirnite **Veličina**.
 - Za odabir nove vrste papira dodirnite **Vrsta**.
 - Za odabir nove boje papira dodirnite **Boja**.
4. Za potvrdu postavki dodirnite **Potvrdi**.

Za postavljanje veličine, tipa ili boje papira, ako je ladica postavljena i u potpunosti prilagođena, vidi [Konfiguracija namjenskih ladica za papir](#).

POTVRDA VELIČINE PAPIRA

Administrator sustava može konfigurirati odgovor uređaja koji se prikazuje na dodirnom zaslonu upravljačke ploče kada se papir iste veličine umetne u ladicu. Za standardne prilagodljive ladice za papir odaberite opciju:

- **Uvijek prikaži:** Ova opcija prikazuje upit za potvrđivanje papira na dodirnom zaslonu upravljačke ploče dok ga korisnik ne odbaci.
- **Odgoda potvrđivanja:** Ova opcija prikazuje upit za potvrđivanje papira tijekom određenog vremena. Na kraju tog vremena upit se zatvara čime se potvrđuje da je papir umetnut. Dok se upit prikazuje na dodirnom zaslonu upravljačke ploče, možete potvrditi bilo koju promjenu vrste, boje i veličine papira.
- **Automatsko potvrđivanje:** Ta opcija potvrđuje vrstu, boju i veličinu papira automatski bez prikazivanja upita za potvrđivanje papira na dodirnom zaslonu upravljačke ploče.



Napomena: tvrtka Xerox ne predlaže korištenje opcije automatskog potvrđivanja, osim ako uvijek umećete papir jednake vrste, boje i veličine.



Napomena: Da biste konfigurirali Automatski upit za potvrđivanje ladice za papir, pogledajte odjeljak **Pravila za potreban papir** u *Vodiču za administratora sustava* na www.xerox.com/office/ALC82XXdocs.

KONFIGURACIJA LADICA 3 I 4 NA MODULU SERIJSKIH LADICA

Ladice 3 i 4 na modulu serijskih ladica imaju visoki kapacitet. Konfigurirajte ladice 3 i 4 da bi podržale korišteni papir. Za pojedinosti o podržanim veličinama papira pogledajte **Podržani papir**.

Za konfiguraciju ladica 3 i 4 na modulu serijskih ladica:



Napomena: Prije bilo kakve prilagodbe ladice, usporedite veličinu papira prema aktualnim konfiguracijama ladica 3 i 4. Ako veličina papira odgovara konfiguraciji ladice, nije potrebna nikakva prilagodba ladice.

1. Izvadite papir iz ladice.
2. Pritisnite blokadu vodilice na prednjoj vodilici papira, zatim povucite vodilicu papira prema željenoj veličini papira.
3. Da biste namjestili vodilice papira, otpustite blokadu vodilice.



Napomena: Vodilice papira pričvršćuju se samo kod utvrđenih standardnih veličina papira.

KONFIGURACIJA LADICE 6

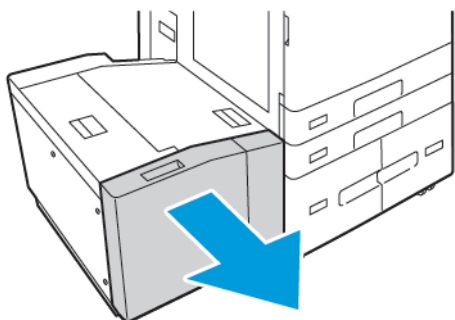
Ladica 6 je ladica visokog kapaciteta. Ladicu 6 možete konfigurirati da podržava potrebnu veličinu papira. Pojedinosti o podržanim veličinama papira potražite u odjeljku **Podržani papir**.

Za konfiguraciju ladice 6:

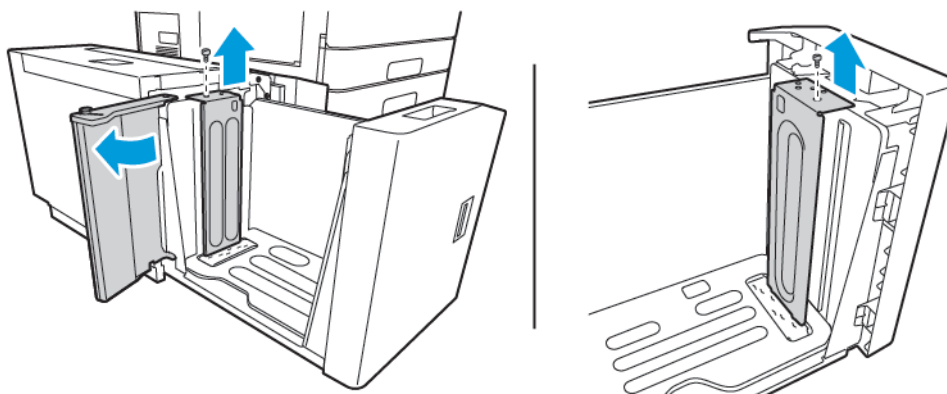


Napomena: Prije bilo kakve prilagodbe ladice, usporedite veličinu papira prema aktualnoj konfiguraciji ladice 6. Ako veličina papira odgovara konfiguraciji ladice, nije potrebna nikakva prilagodba ladice.

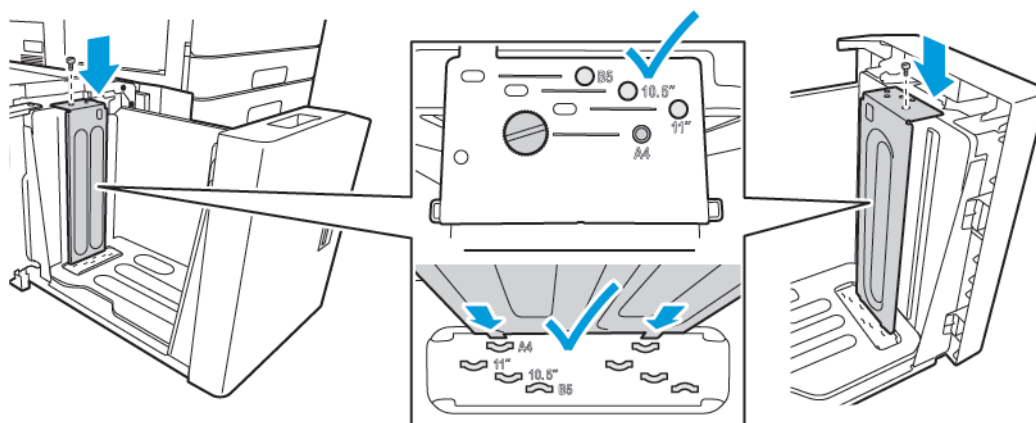
1. Na ulagaču visokog kapaciteta stisnite ručicu i izvucite ladicu 6 do kraja.



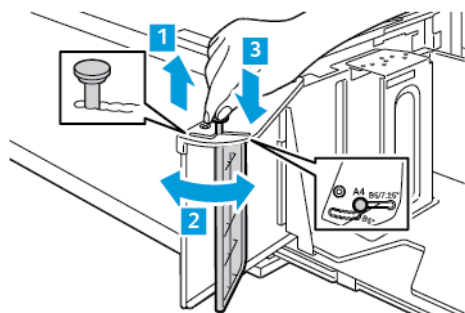
2. Otvorite bočna vrata. Skinite vijak koji drži ploču distancera u stražnjem dijelu ladice, a zatim podignite ploču distancera iz ladice. Ponovite postupak za ploču distancera na prednjoj strani ladice.



3. Za stražnju ploču distancera postavite jezičke na dnu ploče u utore koji odgovaraju veličini papira. Povucite ploču distancera da biste kuku na stražnjoj strani ladice smjestili u odgovarajuću rupicu u ploči distancera. Namjestite vijak da biste učvrstili ploču distancera. Ponovite postupak za ploču distancera na prednjoj strani ladice.



4. Na vrhu bočnih vrata podignite klin, zatim ga dovedite do željene veličine papira u utor. Da biste namjestili bočna vrata, otpustite klin.



5. Umetnite papir, zatvorite bočna vrata, a zatim zatvorite ladicu.
6. Na upravljačkoj ploči odaberite ispravnu vrstu i boju papira.
7. Za potvrdu postavki dodirnite **Potvrda**.

Za informacije o umetanju papira u ladicu 6 pogledajte [Umetanje papira u ladicu 6](#).


Umetanje papira

UMETANJE PAPIRA U LADICE 1–4

Za konfiguracije s modulom s dvije ladice, koristite isti način za umetanje papira u ladice 1 i 2 te ladice 3 i 4. Upute kako umetnuti papir u ladice 3 i 4 ako su dio modula serijskih ladica potražite u [Umetanje papira u ladice 3 i 4 na modulu serijskih ladica](#).

Administrator sustava može podesiti ladice 1–4 na potpuno prilagodljiv ili namjenski način. Prilikom svakog otvaranja i zatvaranja ladice, postavke papira prikazuju se na upravljačkoj ploči.

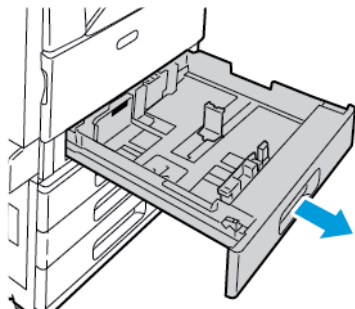
- Ako su ladice konfigurirane kao potpuno prilagodljive, možete potvrditi ili promijeniti postavke medija. Vodilice papira automatski otkrivaju veličinu umetnutog papira.
- Ako su ladice konfigurirane kao namjenske, upravljačka ploča prikazuje postavke medija za ladicu. Poruka upozorenja prikazuje se na upravljačkoj ploči ako je umetnut pogrešan medij i vodilice ladice su neispravno postavljene.

 Napomena: Samo administrator sustava može promijeniti postavke medija za namjensku ladicu. Pojednosti kako konfigurirati postavke ladice potražite u [Konfiguracija postavki ladice za papir](#).

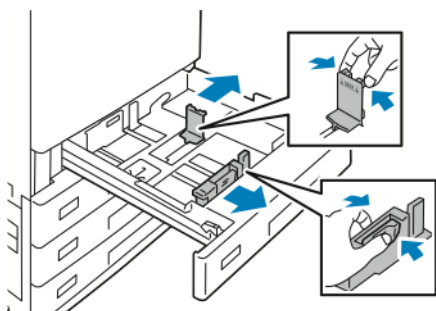
Ako je papir u ladici pri kraju ili je ladica prazna, na upravljačkoj ploči prikazuje se upozorenje.

Za umetanje papira u ladice 1–4:

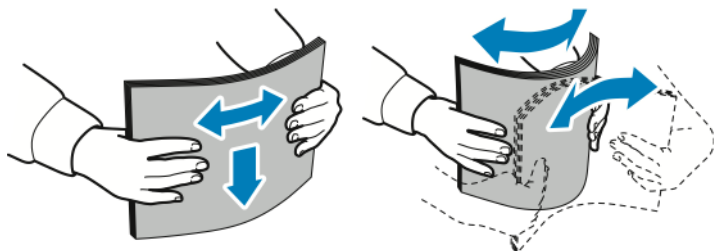
1. Izvlačite ladicu dok se ne zaustavi.




2. Izvadite sav papir koji je druge veličine ili vrste.
3. Za povlačenje vodilica papira po duljini ili širini, uhvatite brave vodilice, a zatim ih povucite po duljini ili širini.



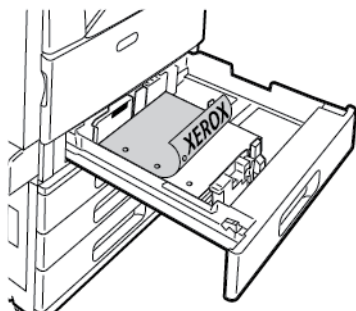
4. Presavijte arke i prozračite ih, zatim poravnajte rubove snopa na ravnoj površini. Ova procedura će odvojiti zalijepljene listove papira i smanjiti mogućnost zastoja.




 Napomena: Da biste izbjegli zastoje i neuspjela ulaganja, nemojte vaditi papir iz ambalaže sve dok ga niste spremni koristiti.

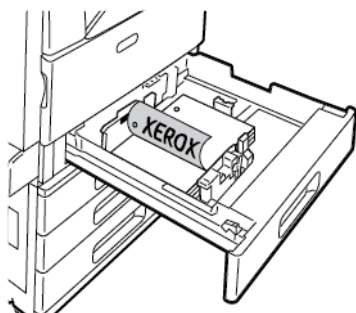
5. Umetnite papir u ladicu. Učinite nešto od sljedećeg:

- Za ulaganje u dugi rub:
 - Umetnite papir sa zaglavljem i unaprijed ispisan papir licem prema dolje tako da je gornji rub prema prednjoj strani.
 - Probušeni papir umetnite tako da su rupe s lijeve strane.

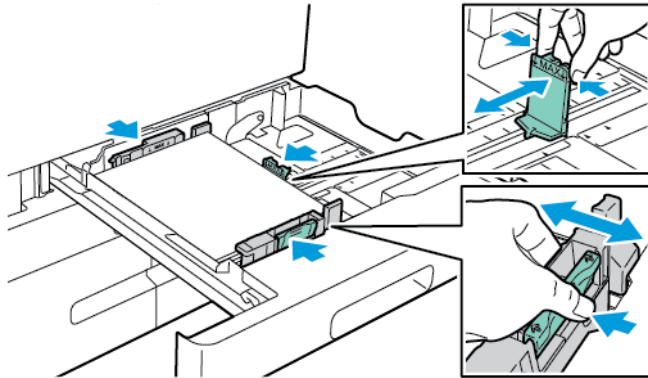


 Napomena: Nemojte umetati papir preko oznake za maksimalno punjenje. U slučaju prekomjernog umetanja može doći do zastoja papira u ladici.

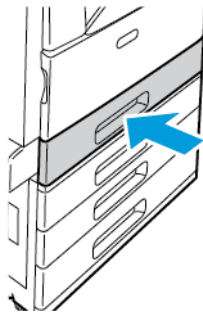
- Za ulaganje na kraću stranu:
 - Umetnite papir sa zaglavljem i unaprijed ispisan papir licem prema dolje tako da je gornji rub prema lijevoj strani.
 - Probušeni papir umetnite tako da su rupe prema stražnjoj strani.




6. Za podešavanje vodilica po duljini i širini, uhvatite brave vodilica, a zatim umetnite vodilice papira dok ne dodiruju papir.



7. Vratite ladicu u pisač.



8. Na upravljačkoj ploči odaberite ispravnu veličinu papira, vrstu i boju.
 - Ako je u pisač umetnut papir sa zaglavljem, za vrstu odaberite **Papir sa zaglavljem**.
 - Ako je u pisač umetnut unaprijed ispisani papir, za vrstu odaberite **Unaprijed ispisani**.
9. Za potvrdu postavki dodirnite **Potvrda**.

 Napomena: Za promjenu postavki papira kada je ladica postavljena na namjenski način pogledajte [Konfiguracija namjenskih ladica za papir](#).

PRILAGODBA VODILICA PAPIRA U PRILAGODLJIVIM LADICAMA ZA 520 ARAKA

Vodilice papira u ladicama 1-4 možete prilagoditi tako da mogu smjestiti standardne ili prilagođene veličine papira. U standardnom položaju vodilice se pomiču u postavke za podržani standardni papir. Da biste postavili preferiranu veličinu papira na imperijalne ili metričke jedinice, možete upotrijebiti značajku Preferencije veličine papira. Opcije veličine papira koje koriste odabranu postavku jedinica prikazuju se pri vrhu popisa Odabir papira na kartici Ispis i u korisničkom sučelju. Možete birati iz sljedećih opcija različitih mjernih jedinica:

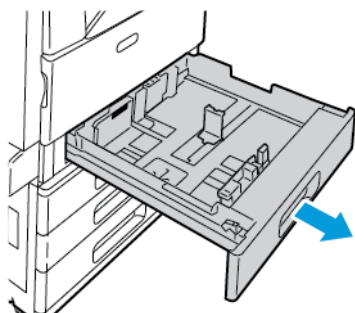
- **Inči:** ova opcija postavlja preferencije veličine papira na inče i najprije prikazuje imperijalne veličine.
- **Metričke:** ova opcija postavlja preferencije veličine papira na milimetre i najprije prikazuje metričke veličine.

Da biste na upravljačkoj ploči postavili prilagođenu veličinu, dimenzije možete postavljati u sljedećim koracima:

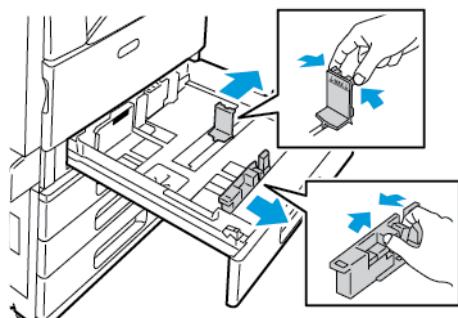
- 0,1 in., ako je mjerna jedinica postavljena na Inče ili
- 1 mm, ako je mjerna jedinica postavljena na Metričke.

Za premještanje vodilica papira iz standardnog u prilagođeni položaj za veličinu papira:

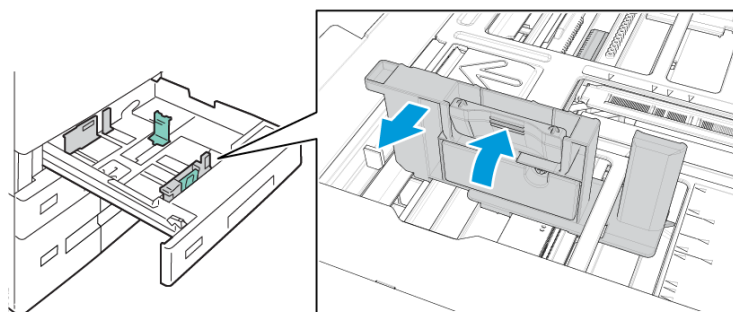
1. Izvlačite ladicu dok se ne zaustavi.



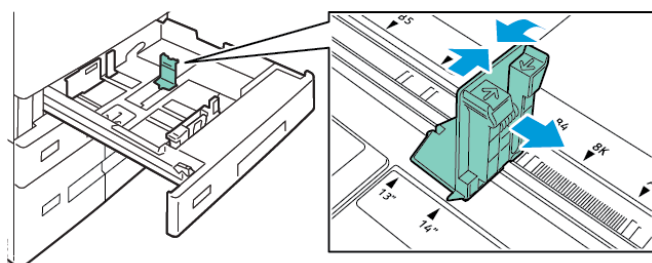
2. Izvadite papir iz ladice, uhvatite ručice vodilica i pomaknite vodilice prema van dok se ne zaustave.



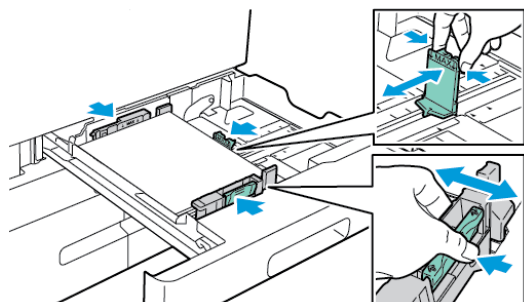
3. Za pomicanje vodilice prema duljini, uhvatite ručicu vodilice i povucite vodilice prema van.



4. Za pomicanje vodilice prema širini, uhvatite ručicu vodilice i povucite vodilice prema van.



5. Umetnite papir prilagođene veličine u ladicu.
6. Za aktiviranje blokade za fino podešavanje uhvatite ručicu i povucite vodilice prema unutra.



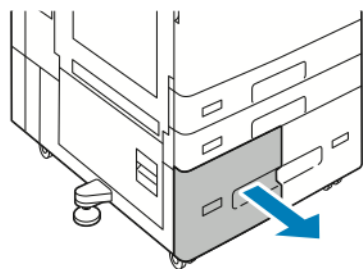
UMETANJE PAPIRA U LADICE 3 I 4 NA MODULU SERIJSKIH LADICA

Na upravljačkoj ploči prikazuje se poruka upozorenja ako ima malo papira u ladicu ili ako je ladicu prazna.

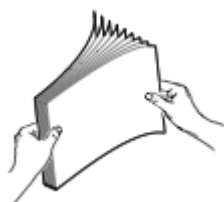
Za promjenu veličine papira u ladicama 3 i 4 pogledajte [Konfiguracija ladicu 3 i 4 na modulu serijskih ladicu](#).


Za umetanje papira u ladicu 3 i 4 na modulu serijskih ladicu:

1. Izvlačite ladicu dok se ne zaustavi. Pričekajte da se ladica spusti i zaustavi.




2. Prozračite rubove papira prije umetanja u ladice za papir. Ta procedura će odvojiti zalijepljene listove papira i smanjiti mogućnost zastoja papira.

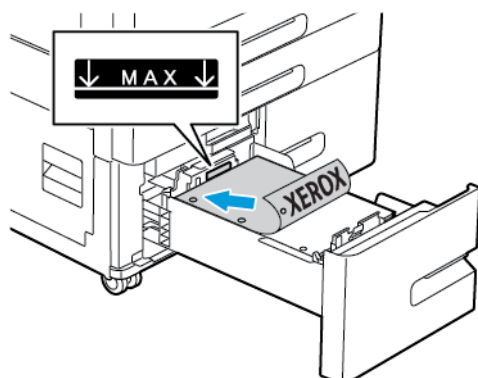


 Napomena: Da biste izbjegli zastoje i neuspjela ulaganja, nemojte vaditi papir iz ambalaže sve dok ga niste spremni koristiti.

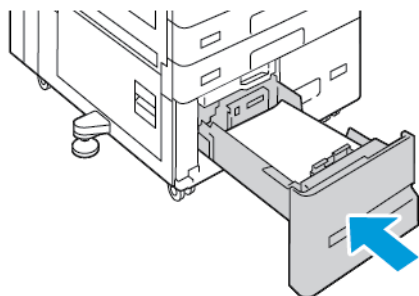
3. Složite papir uz lijevi stražnji rub ladice.

- Umetnite papir sa zaglavljem i unaprijed ispisan papir licem prema dolje tako da je gornji rub prema prednjoj strani ladice.
- Probušeni papir umetnite tako da su rupe s lijeve strane.

 Napomena: Nemojte umetati papir iznad oznake maksimalnog punjenja. Prevelika količina u ladici može uzrokovati zastoj papira.



4. Vratite ladicu u pisač.



5. Na upravljačkoj ploči odaberite ispravnu vrstu i boju papira.
 - Ako je u pisač umetnut papir sa zaglavljem, za vrstu odaberite **Papir sa zaglavljem**.
 - Ako je u pisač umetnut unaprijed ispisani papir, za vrstu odaberite **Unaprijed ispisani**.
6. Za potvrdu postavki dodirnite **Potvrda**.

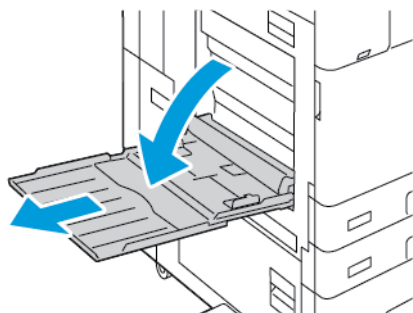
UMETANJE PAPIRA U ZAIBILAZNU LADICU

Zaobilazna ladica podržava čitav niz vrsta papira. Ladica je uglavnom namijenjena zadacima s malom količinom posebnog papira.

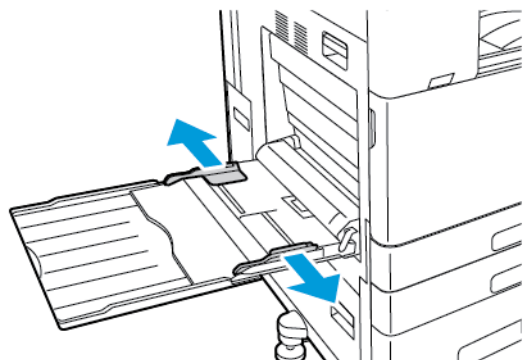
Za umetanje papira u zaobilaznu ladicu:

1. Otvorite zaobilaznu ladicu. Ako je u ladicu umetnut papir, izvadite sav papir koji je druge veličine ili vrste.

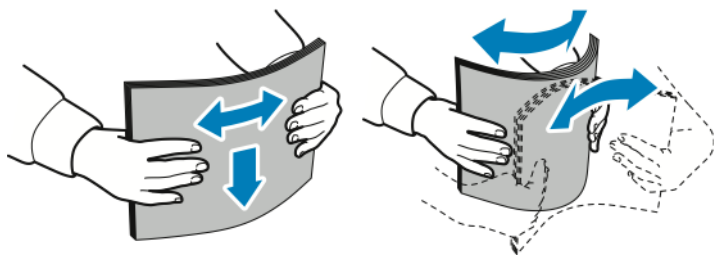
 Napomena: Za veće papire izvucite produžnu ladicu.




2. Pomaknite vodilice za širinu do rubova ladice za papir.



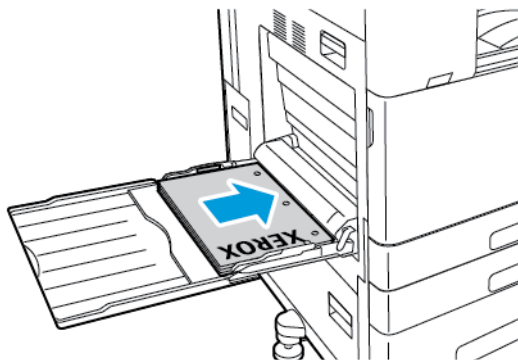
3. Presavijte arke i prozračite ih, zatim poravnajte rubove snopa na ravnoj površini. Ova procedura će odvojiti zalijepljene listove papira i smanjiti mogućnost zastoja.



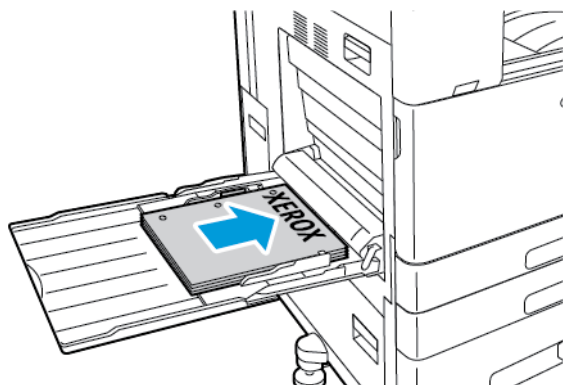
-  Napomena: Da biste izbjegli zastoje i neuspjela ulaganja, nemojte vaditi papir iz ambalaže sve dok ga niste spremni koristiti.

4. Umetnite papir u ladicu.

- Za ispis s ulaganjem u dugi rub:
 - Umetnite papir sa zaglavljem i unaprijed ispisan papir licem prema gore tako da je gornji rub prema prednjoj strani.
 - Probušeni papir umetnite tako da su rupe prema desnoj strani.

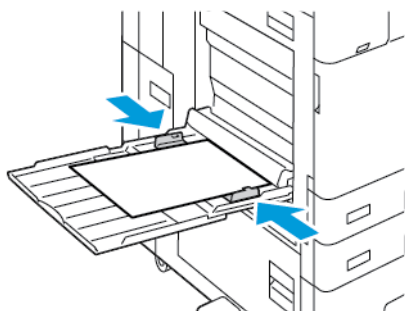


- Za ispis s ulaganjem na kraću stranu:
 - Umetnite papir sa zaglavljem i unaprijed ispisan papir licem prema gore tako da je gornji rub prema desnoj strani.
 - Probušeni papir umetnite tako da su rupe prema stražnjoj strani.



Napomena: Nemojte umetati papir preko oznake za maksimalno punjenje. U slučaju prekomjernog umetanja može doći do zastoja papira.

5. Podesite vodilice prema širini dok ne dotaknu rubove papira.



6. Na upravljačkoj ploči odaberite ispravnu veličinu papira, vrstu i boju.
 - Ako je u pisač umetnut papir sa zaglavljem, za vrstu odaberite **Papir sa zaglavljem**.
 - Ako je u pisač umetnut unaprijed ispisani papir, za vrstu odaberite **Unaprijed ispisani**.
7. Za potvrdu postavki dodirnite **Potvrda**.

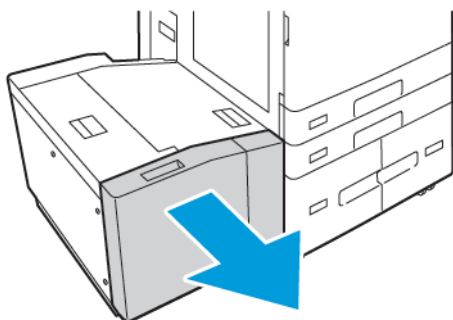
UMETANJE PAPIRA U LADICU 6

Na upravljačkoj ploči prikazuje se poruka upozorenja ako ima malo papira u ladici ili ako je ladica prazna.

Za promjenu veličine papira u ladici 6 pogledajte [Konfiguracija ladice 6](#).

Za umetanje papira u ladicu 6:

1. Na ulagaču visokog kapaciteta stisnite ručicu i izvucite ladicu 6 do kraja.




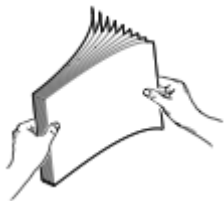
2. Otvorite bočna vrata, a zatim pričekajte da se ladica spusti i zaustavi.
3. Na upravljačkoj ploči prikazuju se postavke ladice za papir. Uvjerite se da ulažete ispravnu vrstu papira u ladicu.




Napomena: Nemojte ulagati papir prilagođene veličine u ladicu 6.

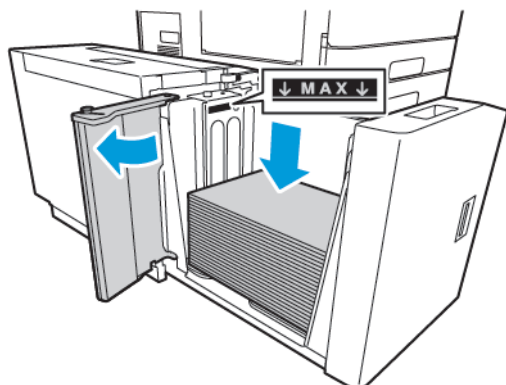
4. Prije umetanja papira u ladice provjetrite im rubove. Ta procedura će odvojiti zalijepljene listove papira i smanjiti mogućnost zastoja papira.

 Napomena: Da biste izbjegli zastoje i neuspjela ulaganja papira, nemojte vaditi papir iz ambalaže dok nije potrebno.

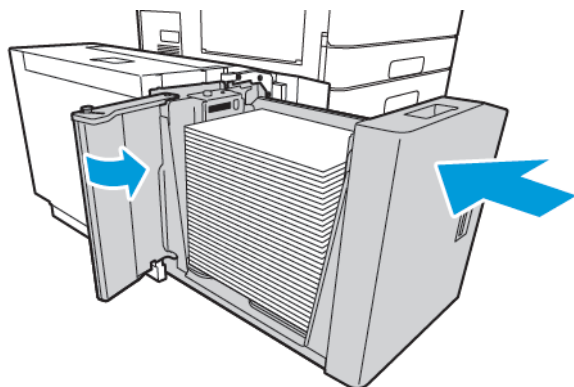


5. Namjestite papir duž desne strane ladice.
 - Umetnite papir sa zaglavljem ili unaprijed ispisan papir licem prema gore tako da je gornji rub prema prednjoj strani ladice.
 - Postavite probušeni papir tako da su rupe prema desnoj strani ladici.

 Napomena: Nemojte umetati papir preko oznake za maksimalno punjenje. U slučaju prekomjernog umetanja može doći do zastoja papira.



6. Zatvorite bočna vrata, zatim zatvorite ladicu 6.



7. Na upravljačkoj ploči odaberite ispravnu vrstu i boju papira.
 - Ako je u pisač umetnut papir sa zaglavljem, za vrstu odaberite **Papir sa zaglavljem**.
 - Ako je u pisač umetnut unaprijed ispisani papir, za vrstu odaberite **Unaprijed ispisani**.
8. Za potvrdu postavki dodirnite **Potvrda**.

Ispis na posebnom papiru

Za naručivanje papira, prozirnica ili drugih medija obratite se lokalnom prodavaču ili posjetite www.xerox.com/office/supplies.

Za referencu:

www.xerox.com/rmlna : Popis preporučenih medija (Sjedinjene Države)

www.xerox.com/rmleu : Popis preporučenih medija (Europa)

OMOTNICE

Omotnice možete ispisivati iz dodatne ladice. Ako je postavljena dodatna ladica za omotnice, možete ih ispisivati iz ladice 1.

Smjernice za ispis omotnica

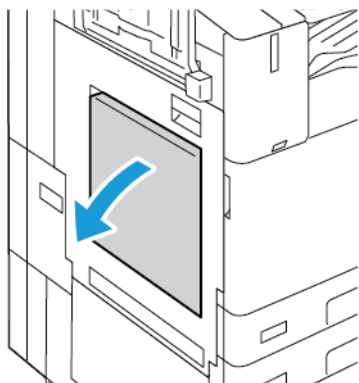
- Upotrebljavajte samo papirne omotnice.
- Nemojte koristiti omotnice s prozorčićima ili metalnim kopčama.
- Kvaliteta ispisa ovisi o kvaliteti i konstrukciji omotnica. Ako ne dođete do željenog rezultata, isprobajte drugu marku omotnica.
- Održavajte stalnu temperaturu i relativnu vlažnost.
- Pohranite neiskorištene omotnice u pakiranje da biste izbjegli prekomjernu vlažnost ili suhoću što može utjecati na kvalitetu ispisa i uzrokovati nabore. Pretjerana vlažnost može uzrokovati zatvaranje omotnice prije ili tijekom ispisa.
- Uklonite zračne mjehuriće iz omotnica prije umetanja u ladicu tako da na njih postavite tešku knjigu.
- U softveru pokretačkog programa pisača odaberite Omotnicu kao vrstu papira.
- Nemojte upotrebljavati podstavljene omotnice. Koristite omotnice koje su polegnute na površini.
- Ne koristite omotnice s ljepilom koje se aktivira toplinom.
- Ne koristite omotnice s krilcima s ljepilom.

Umetanje omotnica u dodatnu ladicu

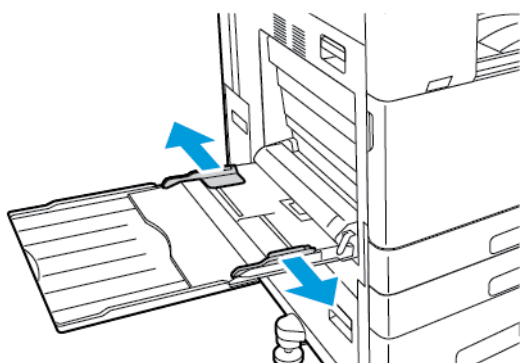
Za podržane veličine omotnica pogledajte [Podržani papir](#).


Za umetanje omotnica u dodatnu ladicu:

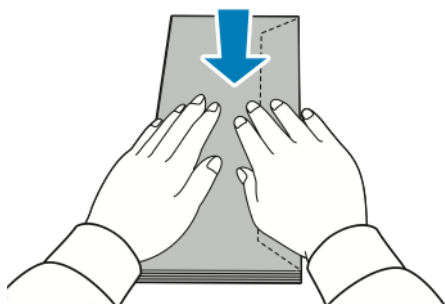
1. Otvorite dodatnu ladicu.



2. Pomaknite vodilice za širinu do rubova ladice za papir.

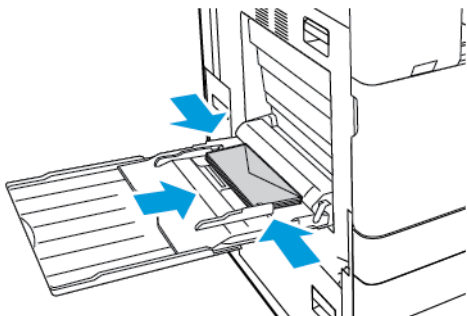


 Napomena: Ako ne uložite omotnice u zaobilaznu ladicu netom nakon vađenja iz pakiranja, mogu se ispupčiti. Spljoštite omotnice da ne bi došlo do zastoja.

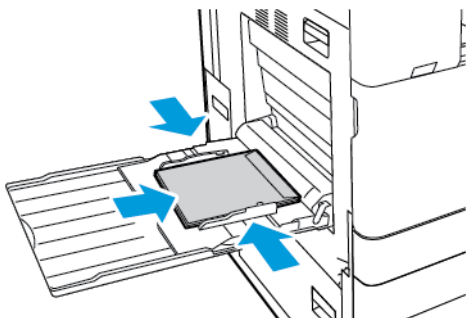


3. Umetnite omotnice u ladicu.

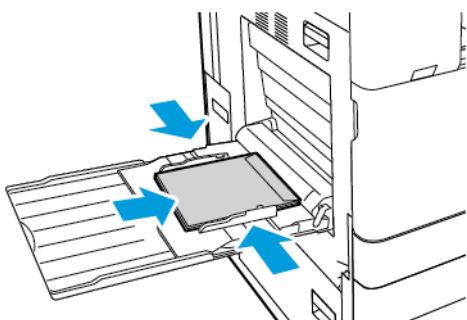
- Za omotnice s krilcima po dugom rubu, umetnite omotnice licem prema dolje sa zatvorenim krilcima uz desnu stranu.



- Za omotnice sa samoljepljivim krilcima umetnite omotnice licem prema dolje sa zatvorenim krilcima uz desnu stranu.



- Za omotnice s neljepljivim krilcem na kratkom rubu umetnite omotnice licem prema dolje s otvorenim krilcima uz lijevu stranu.




Napomena: Da bi se omotnice ispravno ispisivale, prilikom ulaganja s otvorenim krilcima u pokretačkom programu pisača po potrebi postavite orijentaciju.

4. Na upravljačkoj ploči odaberite ispravnu veličinu papira, vrstu i boju. Provjerite je li vrsta papira postavljena na Omotnica.
5. Za potvrdu postavki dodirnite **Potvrda**.

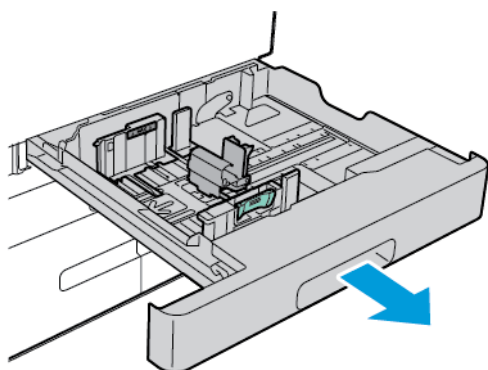
Punjenje ladice za omotnice

Možete koristiti dodatnu ladicu za omotnice umjesto ladice 1. Ladicu za omotnice namjenska je ladicu. Za podržane veličine omotnica pogledajte **Podržani papir**.

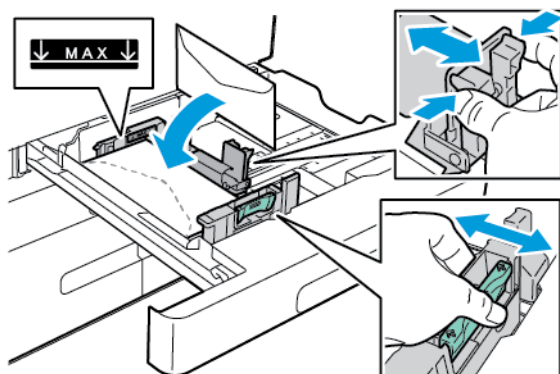
 Napomena: Za informacije o instalaciji dodatne ladice za omotnice pogledajte *Upute za instalaciju i postavljanje hardvera* priložene kompletu ladice za omotnice.


Za punjenje ladice za omotnice:

1. Izvucite ladicu za omotnice dok se ne zaustavi.



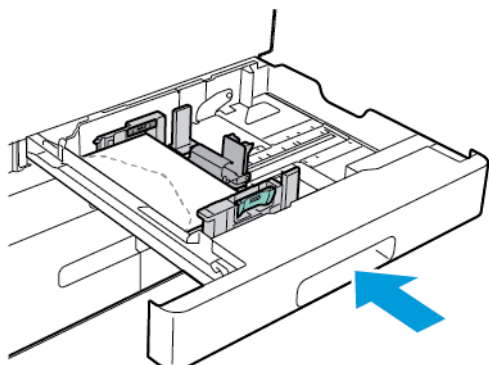
2. Umetnite omotnice u ladicu tako da je strana gore sa zatvorenim krilcima i tako da su krilca na lijevoj strani.



 Napomena: Prilikom umetanja omotnica br. 6 ¾ ili malih omotnica prilagođenih veličina s krilcem na dugom rubu, držite kratki rub s lijeve strane sa zatvorenim krilcima i prema stražnjoj strani.

3. Namjestite vodilice tako da blago dodiruju rubove omotnica. Provjerite je li oznaka punjenja vidljiva i da nema više od 50 omotnica u ladici.

4. Zatvorite ladicu.



5. Na upravljačkoj ploči odaberite ispravnu veličinu papira, vrstu i boju. Provjerite je li vrsta papira postavljena na Omotnica.
6. Za potvrdu postavki dodirnite **Potvrda**.

ETIKETE

Etikete ispisujte samo iz sljedećih ladica:

- Ladice 1 – 4




Upozorenje: Ispis etiketa iz sljedećih ladica može uzrokovati neuspjelo ulaganje papira i druge probleme s ispisom:

- Ladica 5 - dodatna ladica
- Ladica 6 - uređaj za ulaganje visokog kapaciteta


Smjernice za ispis etiketa

- Koristite etikete namijenjene laserskom ispisu.
- Nemojte koristiti vinilne etikete.
- Nemojte umetati arak etiketa kroz pisač više od jedanput.
- Nemojte koristiti etikete od suhe gume.
- Ispisujte samo na jednu stranu arka etiketa. Koristite isključive arke na kojima su sve etikete.
- Neiskorištene etikete pohranite ravno u originalnom pakiranju. Držite arke etiketa u originalnom pakiranju dok ih niste spremni koristiti. Vratite neiskorištene arke etiketa u originalno pakiranje i zatvorite.
- Nemojte spremati etikete u ekstremno suhim ili vlažnim uvjetima niti ekstremno toplim ili hladnim uvjetima. Pohrana u ekstremnim uvjetima može uzrokovati probleme kvalitete ispisa ili zastoje u pisaču.
- Često mijenjajte zalihe. Uslijed dužih razdoblja pohrane u ekstremnim uvjetima etikete se mogu saviti i zaglaviti u pisaču.
- U softveru pokretačkog programa pisača odaberite etikete kao vrstu papira.

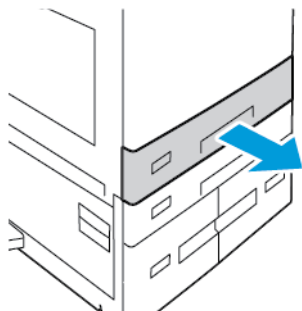
- Prije umetanja etiketa, izvadite sav drugi papir iz ladice.

 **Opresz:** Nemojte koristiti arak ako nedostaju etikete, ako je savijen ili izvučen iz podloge. To može oštetiti pisač.

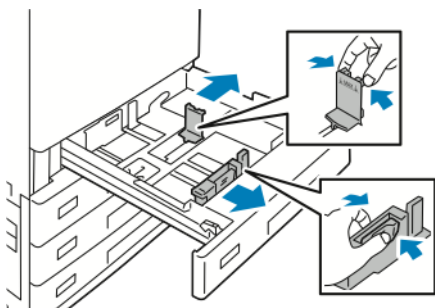
Umetanje etiketa

 Napomena: Etikete ulažite samo u ladice 1–4.

1. Izvlačite ladicu dok se ne zaustavi.

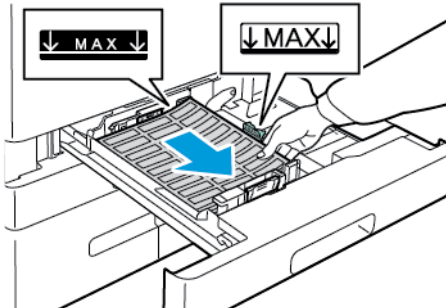


2. Uvjerite se da su blokade vodilice papira postavljene u pravilan položaj za veličinu etiketa koje umećete.
3. Izvadite sav papir koji je druge veličine ili vrste.
4. Za povlačenje vodilica papira po duljini ili širini, otpustite bravu vodilice, a zatim ju povucite po duljini ili širini.

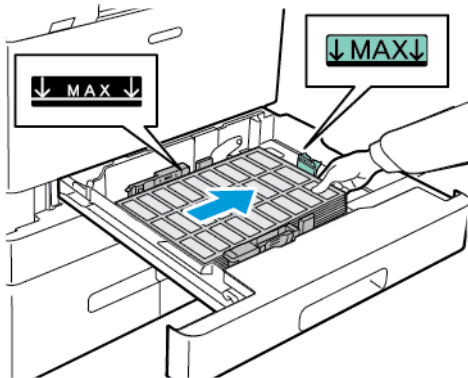


5. Umetnite etikete u ladicu.

- Za ulaganje u dugi rub umetnite etikete licem prema gore tako da je gornji rub prema prednjoj strani.

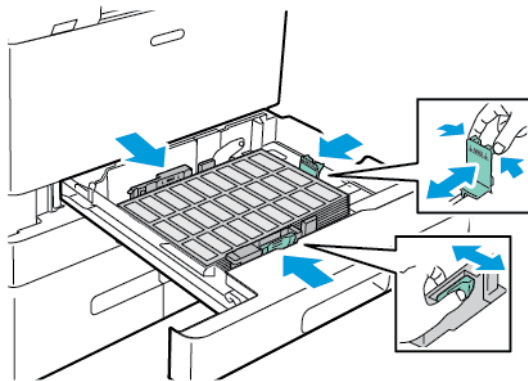


- Za ulaganje na kraću stranu umetnite etikete licem prema gore tako da je gornji rub na lijevoj strani.

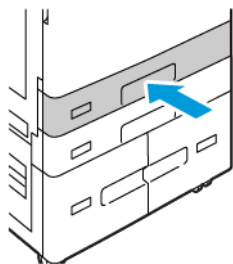


Napomena: Nemojte umetati papir preko oznake za maksimalno punjenje. U slučaju prekomjernog umetanja može doći do zastoja papira.


6. Podesite vodilice papira po duljini i širini tako da odgovaraju etiketama.



7. Vratite ladicu u pisač.



8. Na upravljačkoj ploči odaberite ispravnu veličinu papira, vrstu i boju. Uvjerite se da je vrsta papira postavljena na Etikete.




 Napomena: Za promjenu postavki papira kada je ladica postavljena na namjenski način pogledajte [Konfiguracija namjenskih ladica za papir](#).

9. Za potvrdu postavki dodirnite **Potvrda**.
10. Za povratak na početni zaslom pritisnite gumb **Početno**.

VELIKI REKLAMNI PAPIR

Na reklamni papir možete ispisivati samo iz dodatne ladice. Nakon umetanja reklamnog papira odredite veličinu reklamnog papira pomoću opcije Prilagođena veličina papira.

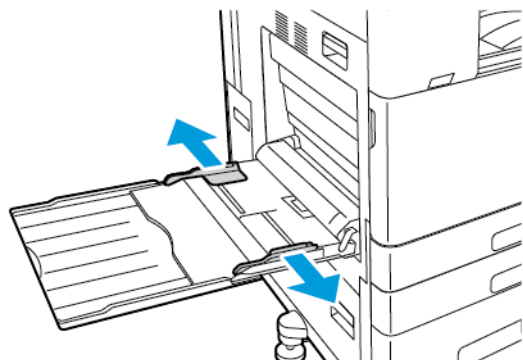
Za ispis na veliki medij ili veliki reklamni papir koristite postavke papira prilagođene veličine u pokretačkom programu pisača za definiranje prilagođene veličine papira. Za pojedinosti pogledajte [Definiranje prilagođene veličine papira](#).

-  Napomena: Pazite da je preporučena težina papira za veliki reklamni papir između 106 – 220 g/m².
-  Napomena: Umećite samo jedan po jedan veliki reklamni papir u dodatnu ladicu. Samo se lagani karton, lagani sjajni karton ili sjajni karton smiju upotrebljavati za ispis velikih reklamnih papira.
-  Napomena: Za pomoć kod umetanja reklamnog papira u zaobilaznu ladicu možete instalirati dodatni komplet za ulaganje dugačkih araka. Za informacije pogledajte *Upute za instalaciju i postavljanje hardvera* priložene kompletu za ulaganje dugačkih araka.


Umetanje velikog reklamnog papira u dodatnu ladicu

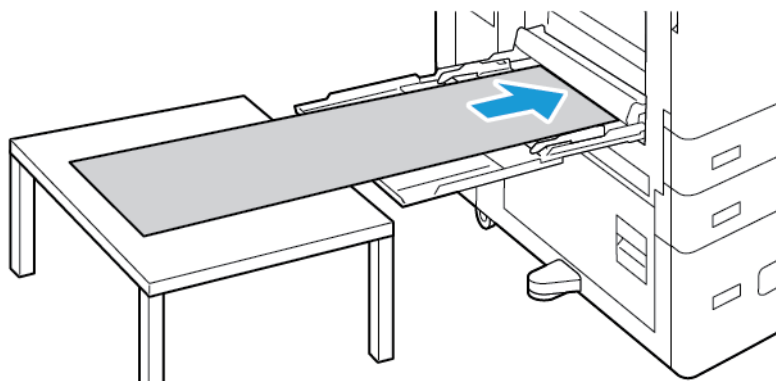
1. Otvorite zaobilaznu ladicu, zatim izvucite dodatnu ladicu. Izvadite sav papir koji je druge veličine ili vrste.

2. Pomaknite vodilice za širinu do rubova ladice za papir.



3. Umetnite veliki reklamni papir u ladicu. Umetnite papir tako da kraći rub prvi ulazi u pisač.

 Napomena: Kao pomoć za ulaganje reklamnog papira u zaobilaznu ladicu možete poravnati ravnu površinu s rubom ladice.

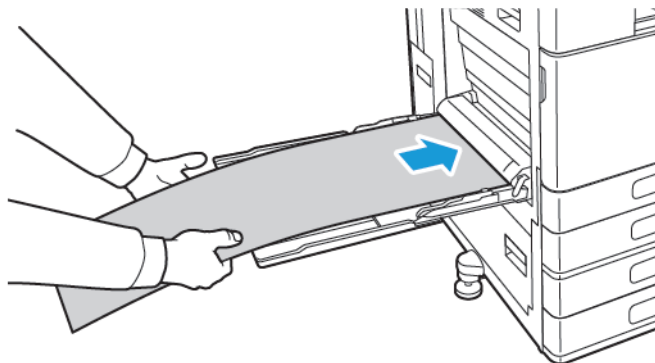


4. Podesite vodilice prema širini dok ne dotaknu rubove papira.
5. Na upravljačkoj ploči odaberite ispravnu veličinu papira, vrstu i boju.
 - a. Za definiranje veličine papira dodirnite **Veličina**, a zatim dodirnite **Prilagođeno**. U prozoru Prilagođena veličina papira unesite širinu i duljinu reklamnog papira, zatim dodirnite **U redu**.
 - b. Za definiranje vrste papira dodirnite **Vrsta**, zatim odaberite odgovarajuću vrstu papira.
 - c. Za definiranje boje papira dodirnite **Boja**, zatim odaberite odgovarajuću boju papira.
6. Za potvrdu postavki dodirnite **Potvrda**.

7. Za povratak na početni zaslon pritisnite gumb **Početno**.

 Napomena: Kada papir ulazi u pisač, pridržite ga rukama.

Da biste spriječili zastoje papira, umećite listove papira jedan po jedan.

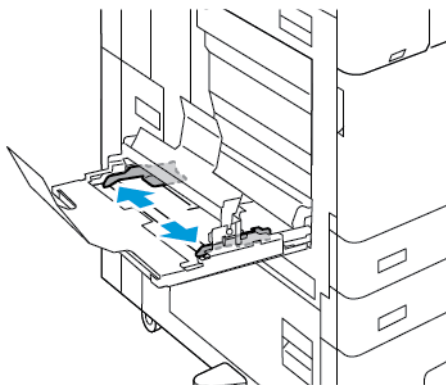


Umetanje velikog reklamnog papira koristeći dodatak za ulaganje dugačkih listova

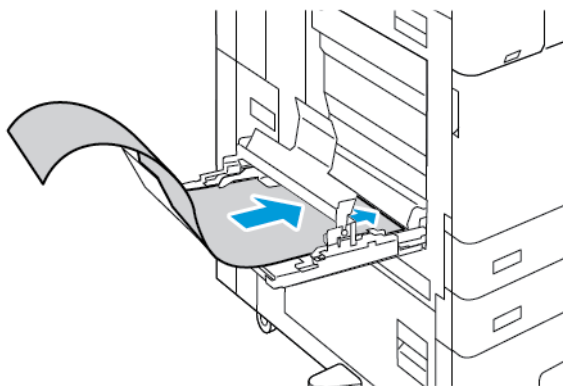
Možete koristiti dodatak za ulaganje dugačkih listova kako biste lakše umetnuli veliki reklamni papir u dodatnu ladicu.

Za umetanje reklamnog papira koristeći dodatak za ulaganje dugačkih listova:

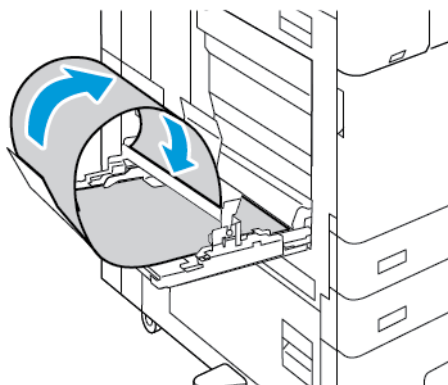
1. Otvorite vodilice dodatka za ulaganje dugačkih listova. Izvadite sav papir koji je druge veličine ili vrste.
2. Pomaknite vodilice za širinu zaobilazne ladice do rubova ladice za papir.



3. Umetnite veliki reklamni papir u ladicu. Umetnite papir u stražnju vodilicu dodatka za ulaganje dugačkih listova tako da kraći rub ulazi u pisač. Provjerite ostaje li vodeći rub ispod prednje vodilice.



4. Pažljivo uvedite preostalu dužinu reklamnog papra u vodilice dodatka za ulaganje dugačkih listova. Provjerite ostaje li izlazni rub na prednjoj vodilici.



5. Podesite vodilice za širinu zaobilazne ladice dok ne dotaknu rubove papira.
6. Na upravljačkoj ploči odaberite ispravnu veličinu papira, vrstu i boju.
 - a. Za definiranje veličine papira dodirnite **Veličina**, a zatim dodirnite **Prilagođeno**. U prozoru Prilagođena veličina papira unesite širinu i duljinu reklamnog papira, zatim dodirnite **U redu**.
 - b. Za definiranje vrste papira dodirnite **Vrsta**, zatim odaberite odgovarajuću vrstu papira.
 - c. Za definiranje boje papira dodirnite **Boja**, zatim odaberite odgovarajuću boju papira.
7. Za potvrdu postavki dodirnite **Potvrda**.
8. Za povratak na početni zaslon pritisnite gumb **Početno**.

SJAJNI MEDIJI

Iz bilo koje ladice možete ispisivati sjajni papir do 300 g/m². Za dodatnu i ladicu 6 umetnite papir sa sjajnom stranom ili stranom za ispis okrenutom prema dolje, za ladice 1 – 4 umetnite sjajni papir sa sjajnom stranom ili stranom za ispis okrenutom prema gore.



Napomena: Za najbolje rezultate umetnite sjajni karton i ponovno umetnuti sjajni karton u dodatnu ladicu.

Smjernice za ispis na sjajni papir

- Zatvorene pakete sjajnog papira nemojte otvarati dok ne budete spremni umetnuti ih u pisač.
- Ostavite sjajni papir u originalnom omotu i pakete u otpremnom kartonu dok ih niste spremni koristiti.
- Izvadite drugi papir iz ladice prije umetanja sjajnog papira.
- Umetnite samo onu količinu sjajnog papira koju planirate koristiti. Nemojte ostavljati sjajni papir u ladici kada završite s ispisom. Ponovno umetnite neiskorišteni papir u originalnom omotu i zatvorite.
- Često mijenjajte papir. Uslijed dužih razdoblja pohrane u ekstremnim uvjetima sjajni papir može se saviti i zaglaviti u pisaču.
- U softveru pokretačkog programa pisača odaberite željenu vrstu sjajnog papira ili odaberite ladicu u koju je umetnut.

Umetanje sjajnog papira u dodatnu ladicu

1. Prije umetanja sjajnog papira, izvadite sav drugi papir iz ladice.
2. Umetnite samo onu količinu papira koju planirate koristiti.
3. Umetnite papir sa sjajnom stranom ili stranom za ispis prema dolje.
4. Na upravljačkoj ploči odaberite ispravnu veličinu papira, vrstu i boju:
 - Provjerite je li vrsta papira postavljena na **Sjajni**. Za odabir nove vrste papira dodirnite **Vrsta**.
 - Za odabir nove veličine papira dodirnite **Veličina**.
 - Za odabir nove boje papira dodirnite **Boja**.
5. Za potvrdu postavki dodirnite **Potvrda**.

TRANSPARENTNE FOLIJE

Transparentne folije mogu se ispisivati iz ladica 1-5. Za najbolje rezultate koristite isključivo preporučene Xerox® transparentne folije.



Opres: Jamstvo tvrtke Xerox ili ugovor o pružanju usluge ne pokriva oštećenja uzrokovana nepodržanim papirom ili specijaliziranim medijima. Više informacija zatražite od zastupnika Xeroxa.

Smjernice za ispis na prozirnicama

- Prije umetanja transparentnih folija u ladicu, izvadite sav papir.
- Transparentnim folijama držite objema rukama za rubove. Otisci prstiju ili pregibi mogu uzrokovati slabu kvalitetu ispisa.
- Nemojte umetati više od 20 transparentnih folija. Prevelik broj folija u papiru može uzrokovati zastoj pisača.
- Za prozirne ili folije bez traka:

- Umetnite transparentne folije s licem prema gore u ladice 1–4.
- Umetnite prozirnice s licem prema dolje u dodatnu ladicu.
- Za prozirnice s trakama:
 - Umetnite prozirnice u ladice 1 – 4 s licem trake prema dolje na desnom izlaznom rubu.
 - Umetnite prozirnice u dodatnu ladicu s licem trake prema gore na lijevom izlaznom rubu.
- Nemojte prozračivati transparentne folije.
- Nakon umetanja transparentnih folija, na upravljačkoj ploči promijenite vrstu papira u **Transparentna folija**.
- U softveru pokretačkog programa pisača, za vrstu papira odaberite **Transparentna folija**.

Održavanje

Ovo poglavlje sadrži:

Opće mjere opreza	260
Čišćenje pisača	261
Potrošni materijal	271
Upravljanje pisačem	310
Premještanje pisača.....	311

Opće mjere opreza



Upozorenje:

- Unutrašnji dijelovi pisača mogu biti vrući. Budite oprezni kada su vrata i poklopci otvoreni.
- Držite sav materijal za čišćenje izvan dohvata djece.
- Nemojte koristiti sprejeve za čišćenje pod pritiskom na pisaču. Neki sprejevi pod pritiskom sadrže eksplozivne smjese i nisu prikladni za upotrebu na električnim uređajima. Upotreba sprejeva pod pritiskom povećava opasnost od požara i eksplozije.
- Nemojte skidati poklopce ili štitnike koji su učvršćeni vijcima. Ne možete održavati niti servisirati dijelove koji se nalaze iza tih poklopaca i štitnika. Nemojte pokušavati provesti postupak održavanja koji nije izričito naveden u dokumentaciji isporučenoj s pisačem.



Oprez:

- Prilikom čišćenja pisača nemojte koristiti organska ni snažna kemijska otapala niti sredstva u spreju. Nemojte ulijevati tekućine izravni ni u koje područje. Koristite potrošni materijal i materijale za čišćenje samo prema uputama iz ove dokumentacije.
- Nemojte ništa postavljati na vrh pisača.
- Nemojte ostavljati poklopce i vrata otvorenima na neko vrijeme, pogotovo u dobro osvijetljenim prostorima. Izlaganje svjetlosti može oštetiti fotoreceptorske bubnjeve.
- Nemojte otvarati poklopce i vrata tijekom ispisa.
- Nemojte naginjati pisač dok ispisuje.
- Nemojte dodirivati električne kontakte ili zupčanike. U suprotnom može doći do oštećenja pisača i uzrokovati slabljenje kvalitete ispisa.
- Pobrinite se da vratite sve dijelove nakon čišćenja prije ukopčavanja pisača.

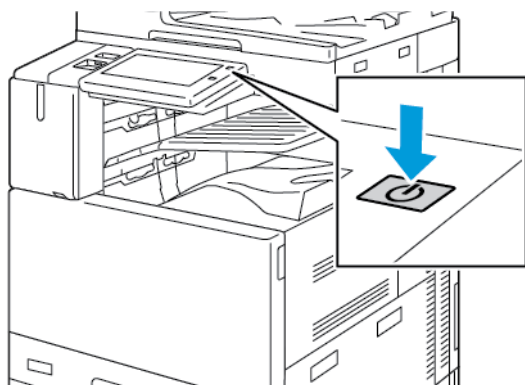
Čišćenje pisača

ČIŠĆENJE PISAČA IZVANA

Redovito čišćenje održava dodirni zaslon, upravljačku ploču i vanjske površine pisača bez prašine i prljavštine.

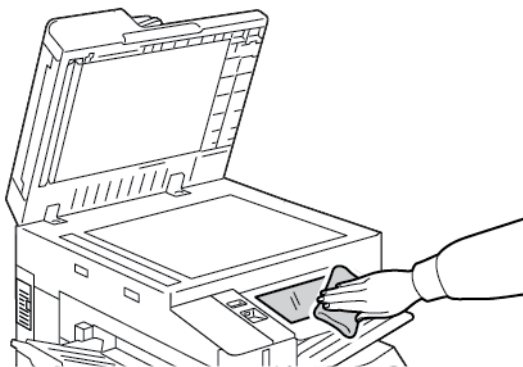
Za čišćenje pisača izvana:

1. Da biste prilikom čišćenja izbjegli aktiviranje gumba i izbornika, pritisnite gumb **Uključivanje/buđenje**, a zatim dodirnite **Mirovanje**.



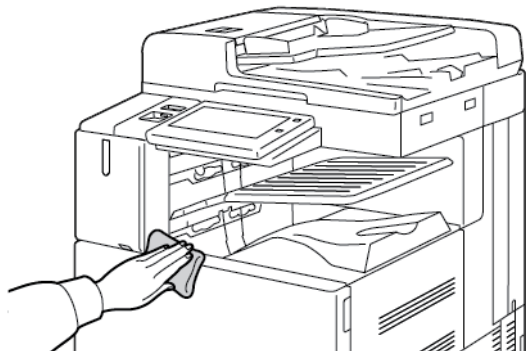
2. Da biste uklonili otiske prstiju i mrlje na dodirnom zaslonu i upravljačkoj ploči, očistite ih mekom krpom koja ne ostavlja dlačice.

 Napomena: U odjeljku automatskog uvlakača dokumenata nalazi se krpica bez dlačica.



3. Za vraćanje pisača u način rada Spreman pritisnite gumb **Uključivanje/buđenje**.

4. Za čišćenje vanjskih površina izlazne ladice, ladica za papir i drugih vanjskih površina pisača koristite mekanu krpu koja ne ostavlja dlačice.



Čišćenje skenera

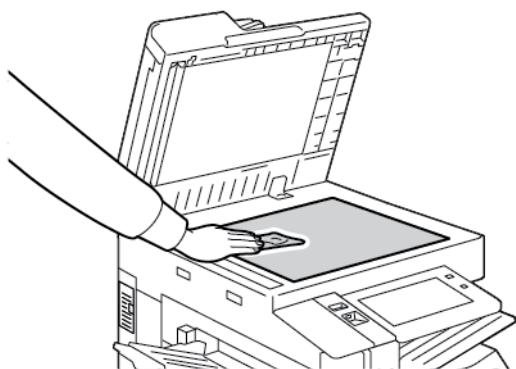
Da biste osigurali optimalnu kvalitetu ispisa, redotivo čistite staklo za polaganje dokumenta. Čišćenjem izbjegavate rezultate s izobličenom slikom, mrljama i drugim tragovima koji se prenose sa stakla prilikom skeniranja dokumenata.

 Napomena: Za najbolje rezultate koristite sredstvo Xerox® Glass Cleaner za uklanjanje tragova i crtica.

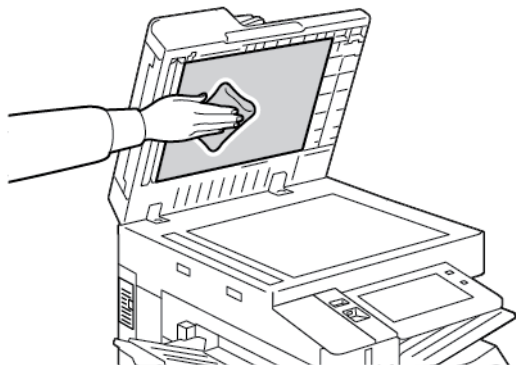
1. Lagano navlažite mekanom krpom bez dlačica i vodom.

 Napomena: U odjeljku automatskog uvlakača dokumenata nalazi se krpica bez dlačica.

2. Izvadite papir ili druge medije iz izlazne ladice.
3. Otvorite poklopac radne površine.
4. Brišite površine stakla za polaganje dokumenta i CVT stakla dok ne postanu čiste i suhe.



5. Obrišite bijelu donju stranu poklopca radne površine tako da ostane čist i suh.

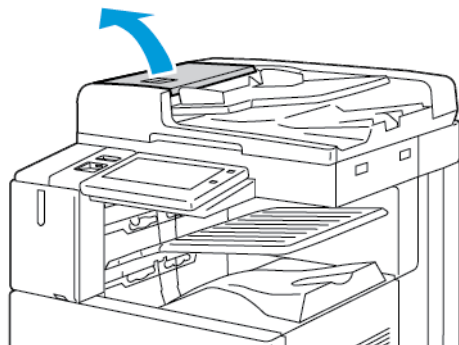


6. Zatvorite poklopac radne površine.

Čišćenje valjaka za ulaganje dokumenata

Prašina na valjcima za ulaganje dokumenata može uzrokovati zastoje papira ili oslabiti kvalitetu ispisa. Za najbolje rezultate očistite valjke za ulaganje dokumenata jedanput mjesečno.

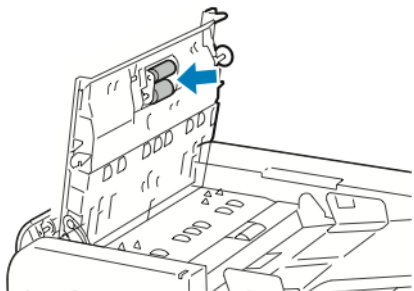
1. Podignite ručicu i otvorite gornji poklopac automatskog uvlača dokumenata.



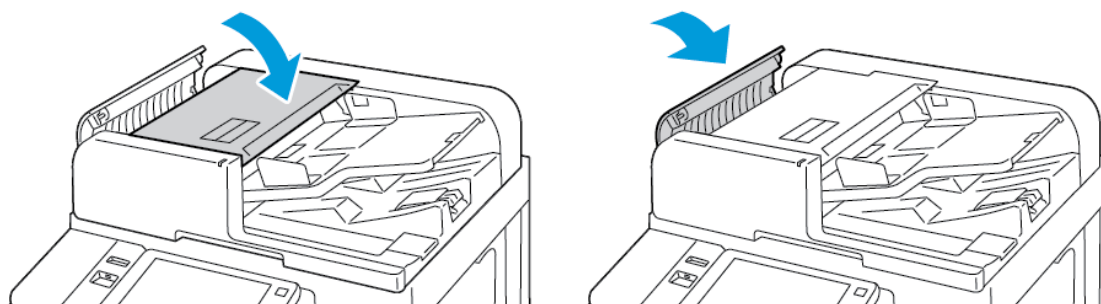
2. Okrećući valjke brišite ih čistom krpom koja ne ostavlja dlačice navlaženom vodom.

 Napomena: U odjeljku automatskog uvlakača dokumenata nalazi se krpica bez dlačica.

 **Opres:** Nemojte koristiti alkohol ili kemijska sredstva za čišćenje na valjcima uvlakača dokumenata.




3. Zatvorite gornji poklopac automatskog uvlakača dokumenata. Ako je dostupan, zatvorite lijevi poklopac automatskog uvlakača dokumenata.



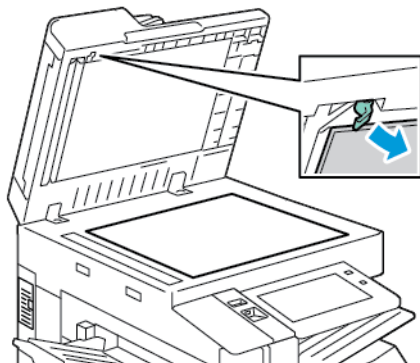
Čišćenje sklopa leća za skeniranje s druge strane

Sklop leća za skeniranje s druge strane omogućuje vam obostrano skeniranje i kopiranje jednim prolaskom izvornog dokumenta. Sklop je na lijevoj strani poklopca radne površine i uključuje traku sa zrcalom, metalnu traku, bijelu plastičnu traku i valjke.

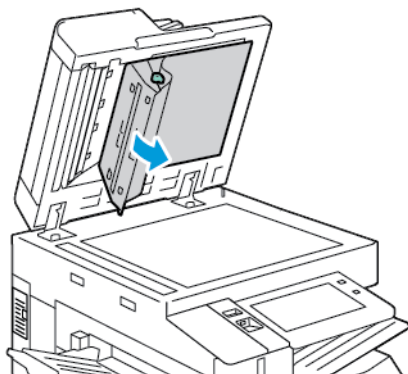
 Napomena: Preporučuje se da redovito čistite sve dijelove sklopa leća za skeniranje s druge strane.

Za čišćenje sklopa leća za skeniranje s druge strane:

1. Da biste pristupili sklopu leća za skeniranje s druge strane, spustite ručicu na lijevoj strani poklopca radne površine.

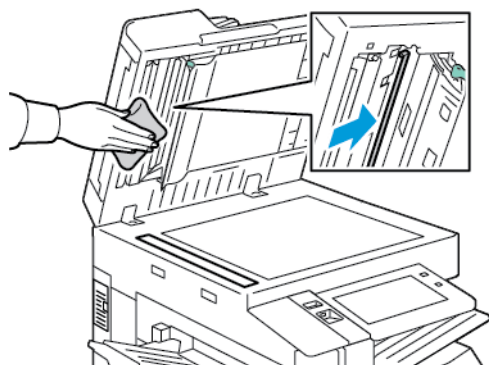


2. Da biste odvojili lijevi kraj poklopca radne površine od sklopa leća, nastavite spuštati ručicu.

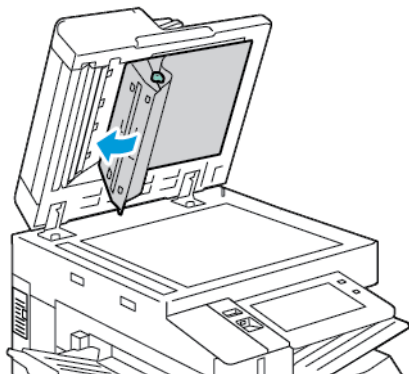


3. Pomoću meke krpe koja ne ostavlja dlačice navlažene vodom obrišite zrcalo, metalnu traku, obje strane bijele plastične trake i valjke. Ako je prljavštinu teško ukloniti, navlažit krpu malom količinom neutralnog deterdženta, a zatim osušite dijelove mekom suhom krpom.

! **Opres:** Da biste spriječili oštećenje folije oko stakla, nemojte jako pritiskati zrcalno staklo.



4. Vratite poklopac radne površine u izvorni položaj i pazite da je ručica blokirana na mjestu. Ako poklopac radne površine dodirnete prije nego što zatvorite automatski uvlakač dokumenata, očistite poklopac.



ČIŠĆENJE UNUTRAŠNOSTI PISAČA

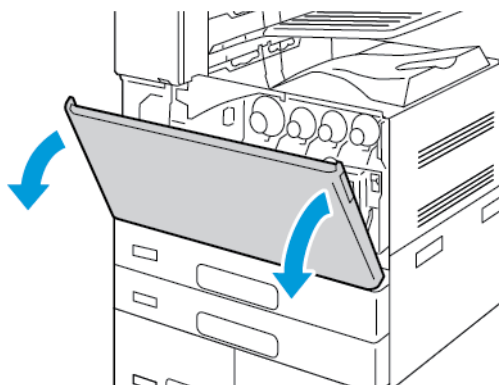
Čišćenje leća glave pisača

Pisač je sastavljen s četiri leće glave pisača. Leća glave za ispis zahtijevaju redovito čišćenje kako bi se zadržala kvaliteta ispisa. Očistite leću glave pisača prilikom svake zamjene fotoreceptorskog bubnja ili ako kvaliteta ispisa postaje lošija. Na primjer, ako na ispisu postoje praznine ili svijetle pruge na jednoj ili više boja, koristite sljedeće upute za čišćenje LED leća:

⚠ Upozorenje: Ako toner slučajno završi na vašoj odjeći, lagano ga protresite koliko se može. Ako na odjeći ostane tonera, koristite hladnu vodu, ne toplu, da biste ga isprali. Ako toner dođe u kontakt s kožom, isperite ga hladnom vodom i blagim sapunom. Ako toner dođe u kontakt s očima, odmah ga isperite hladnom vodom i savjetujte se s liječnikom.

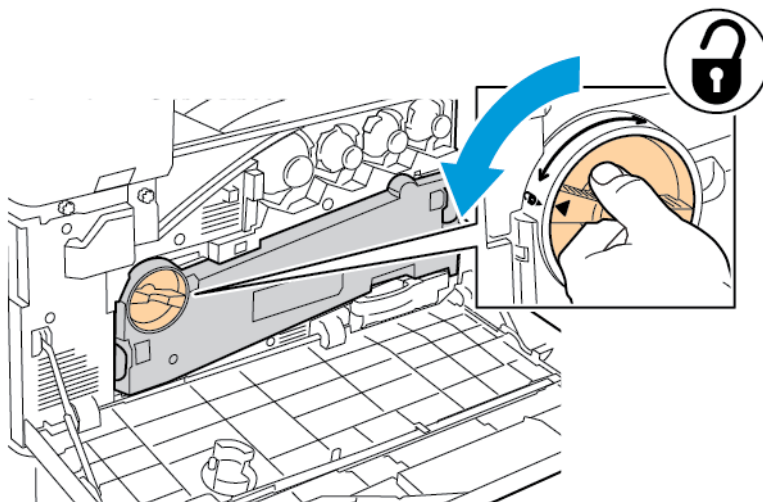
⚠ Oprez: Nemojte obavljati taj postupak kada pisač kopira ili ispisuje.

1. Otvorite prednja vrata pisača.

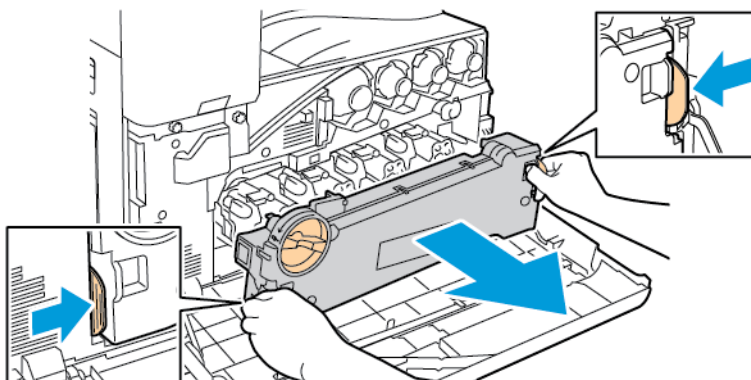


2. Izvadite jedinicu za prijenos otpadnog tonera:

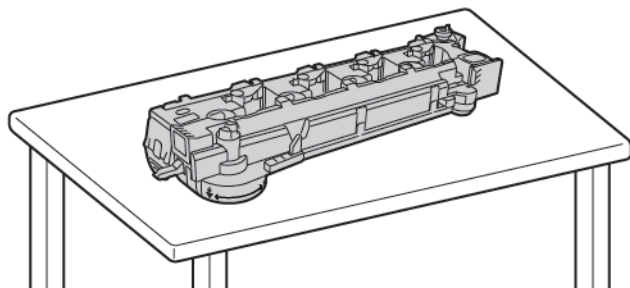
- a. Za otključavanje jedinice za prijenos otpadnog tonera, zaokrenite polugu za 45 stupnjeva u smjeru suprotnom od kazaljke na satu.



- b. Za otpuštanje jedinice za prijenos otpadnog tonera pritisnite oba narančasta jezičca kako je prikazano, a zatim izvucite jedinicu iz pisača.



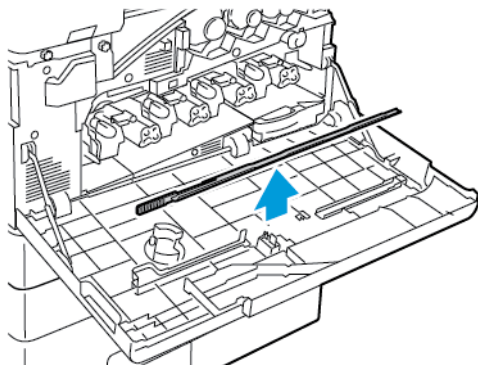
- c. Postavite izvađenu jedinicu za prijenos otpadnog tonera na ravnu površinu tako da su otvori prema gore.



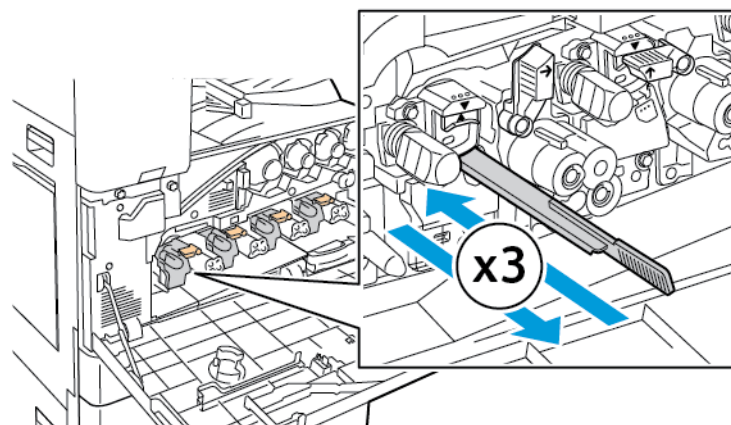
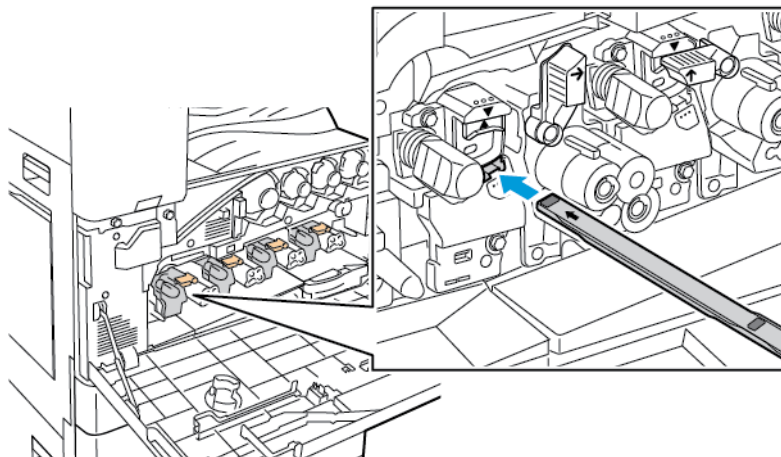
! **Oprez:** Da biste izbjegli prelijevanja tonera, nemojte polagati transportnu jedinicu za otpadni toner licem prema dolje niti na boku.



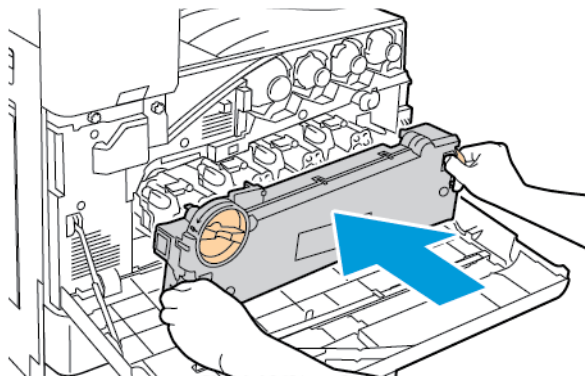
3. Izvadite štapić za čišćenje LED leće glave za ispis s unutarnje strane prednjih vrata.



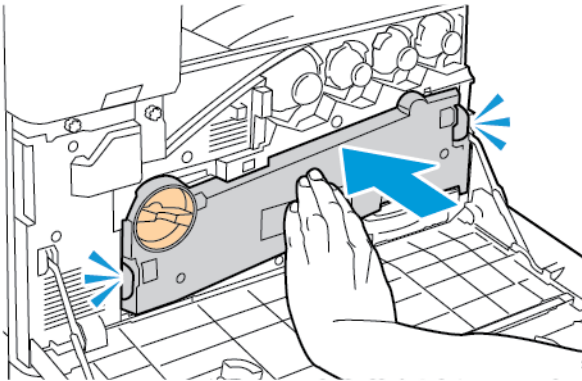
4. Nježno pritisćite štapić za čišćenje u utor za čišćenje LED leća glave za ispis dok se ne zaustavi, a zatim izvadite štapić. Ponovite radnju još dva puta.



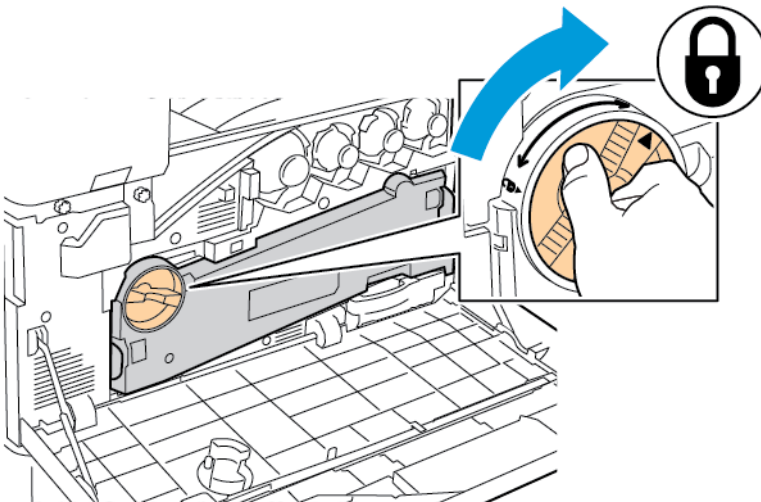
5. Ponavljajte 4. korak za leće svake glave za ispis.
6. Vratite štapić za čišćenje na originalno mjesto.
7. Za umetanje jedinice za prijenos otpadnog tonera:
- a. Namjestite jedinicu za prijenos otpadnog tonera kako je prikazano.



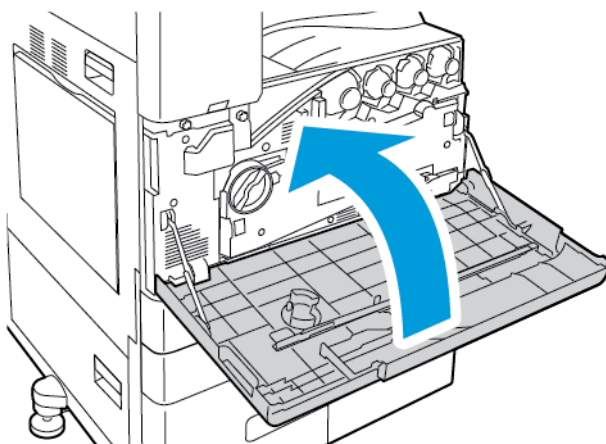
- b. Pritisnite jedinicu za prijenos otpadnog tonera prema pisaču dok oba kraja ne kliknu.



- c. Za zaključavanje jedinice za prijenos otpadnog tonera, zaokrenite polugu za 45 stupnjeva u smjeru kazaljke na satu.



8. Zatvorite prednja vrata pisača.



Potrošni materijal

POTROŠNI MATERIJALI

Potrošni materijal je onaj koji se troši tijekom rada pisača. Potrošni materijal za ovaj pisač uključuje sljedeće:

- Originalne uloške tonera Xerox® u bojama cijan, magenta, žuta i crna.
- Uloške spajalica i zamjenske spajalice za dodatni integrirani uredski finiše.
- Uloške spajalica i zamjenske spajalice za dodatni uredski finiše ili uredski finiše s uređajem za izradu brošura.
- Uloške spajalica i zamjenske spajalice za dodatni finiše Business Ready ili finiše Business Ready s uređajem za izradu brošura.



Napomena:

- Sav potrošni materijal uključuje upute za instalaciju. Za zamjenu potrošnog materijala pogledajte upute isporučene s potrošnim materijalom.
- U pisač postavljajte samo nove uloške tonera. Ako se postavi rabljeni uložak tonera, prikazana količina preostalog tonera može biti netočna.
- Da bi se osigurala kvaliteta ispisa, uložak tonera dizajniran je za obustavu rada u unaprijed utvrđenom trenutku.



Opres: Upotreba tonera koji nije originalni Xerox® toner može utjecati na kvalitetu ispisa i pouzdanost pisača. Xerox® toner jedini je toner dizajniran i proizveden prema strogim kontrolama kvalitete u tvrtki Xerox za posebnu upotrebu s ovim pisačem.

STAVKE ZA RUTINSKO ODRŽAVANJE

Stavke za rutinsko održavanje su oni dijelovi pisača koji imaju ograničen vijek trajanja i traže povremenu zamjenu. Zamjenski dijelovi mogu biti u dijelovima ili kompletima. Stavke za rutinsko održavanje obično su dijelovi koje mogu zamijeniti korisnici.



Napomena: Svaka stavka za rutinsko održavanje uključuje upute za instalaciju.

Stavke za rutinsko održavanje za ovaj pisač uključuju sljedeće:

- Spremnik za otpad
- Fotoreceptorski bubnjevi
- Čistač trake za prijenos
- Valjak prijenosa
- Filtar zračenja
- Spremnik otpada - probijača

NARUČIVANJE POTROŠNOG MATERIJALA

Kada naručiti potrošni materijal

Kada je blizu vrijeme za zamjenu potrošnog materijala, na upravljačkoj ploči prikazuje se upozorenje. Provjerite imate li pri ruci zamjenski potrošni materijal. Da biste izbjegli prekide ispisa, naručite te stavke kad se poruke prvi put pojave na upravljačkoj ploči. Poruka pogreške prikazuje se na upravljačkoj ploči kad je potrošni materijal potrebno zamijeniti.

Potrošni materijal naručite od lokalnog prodavača ili posjetite www.xerox.com/office/supplies.



Opres: ne preporučuje se upotreba potrošnog materijala drugih proizvođača. Ugovor o jamstvu ili servisu tvrtke Xerox ne obuhvaća oštećenje, kvar ili slabiji rad uzrokovan potrošnim materijalom koji nije Xerox ili upotrebom potrošnog materijala Xerox koji nije namijenjen ovom pisaču.



Napomena: Za provjeru statusa potrošnog materijala i njegovo naručivanje možete koristiti aplikaciju Xerox Easy Assist (XEA). Više informacija možete pronaći u odjeljku [Aplikacija Xerox® Easy Assist \(XEA\)](#)

Status zaliha

Status i vijek trajanja preostalog potrošnog materijala vašeg pisača provjerite pomoću upravljačke ploče ili na ugrađenom Web poslužitelju. Kada se bliži vrijeme za zamjenu potrošnog materijala, na upravljačkoj ploči prikazuje se poruka upozorenja.

Možete prilagoditi upozorenja koja se prikazuju na upravljačkoj ploči i konfigurirati upozorenja e-poštom koristeći ugrađeni Web poslužitelj.

Za provjeru statusa zaliha i postavljanje upozorenja koristeći ugrađeni Web poslužitelj pogledajte *Vodič za administratora sustava* na www.xerox.com/office/ALC82XXdocs.

Za provjeru statusa zaliha na upravljačkoj ploči:

1. Na upravljačkoj ploči pisača pritisnite gumb **Početno**.
2. Za pregled informacija o statusu zaliha pisača dodirnite **Uređaj > Potrošni materijal**.
3. Za pregled pojedinosti o konkretnom ulošku tonera, uključujući broj dijela za ponovnu narudžbu, dodirnite **cijan, magenta, žuta** ili **crna**.
4. Za povratak na zaslon Potrošni materijal dodirnite **X**.
5. Za pregled više pojedinosti dodirnite **Ostali potrošni materijal**. Pregledajte popis i odaberite opciju.
6. Za povratak na zaslon Potrošni materijal dodirnite **X**.
7. Za ispis izvješća o potrošnom materijalu dodirnite **Ispis izvješća o potrošnom materijalu**.
8. Za povratak na zaslon Uređaj dodirnite **X**.

ULOŠCI TONERA



Upozorenje:

- Prilikom zamjene uloška tonera pazite da ne prolijete toner. Ako se toner prolije, izbjegavajte kontakt s odjećom, kožom, očima i ustima. Nemojte udisati prašinu tonera.
- Držite uloške tonera izvan dohvata djece. Ako dijete slučajno proguta toner, neka ga ispljune i isperite mu usta vodom. Odmah se obratite liječniku.



Upozorenje: Proliveni toner obrišite vlažnom krpom. Nikada ne uklanjajte proliveni toner usisivačem. Električne iskre u usisivaču mogu uzrokovati požar ili eksploziju. Ako prolijete veliku količinu tonera, obratite se lokalnom zastupniku Xeroxa.



Upozorenje: Nikada ne odlažite uložak tonera u otvoreni plamen. Preostali toner u ulošku može se zapaliti i uzrokovati opekotine ili eksploziju.

Zamjena uložaka tonera

Ako je vrijeme za zamjenu uloška tonera, pisac prikazuje poruku na upravljačkoj ploči.



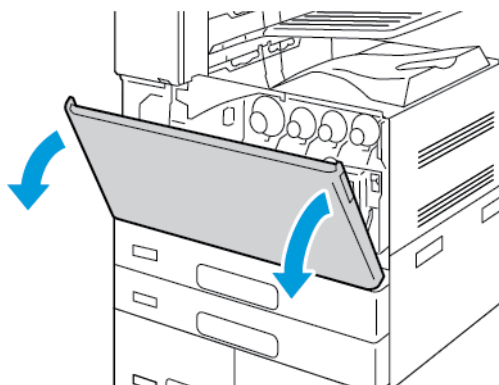
Napomena: Svaki uložak tonera uključuje upute za instalaciju.

Za zamjenu uloška tonera:

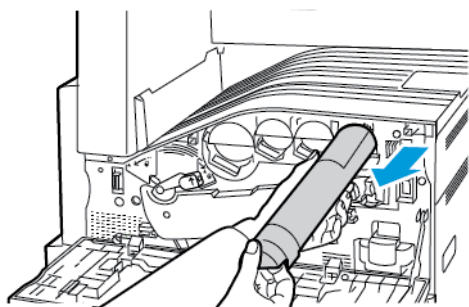
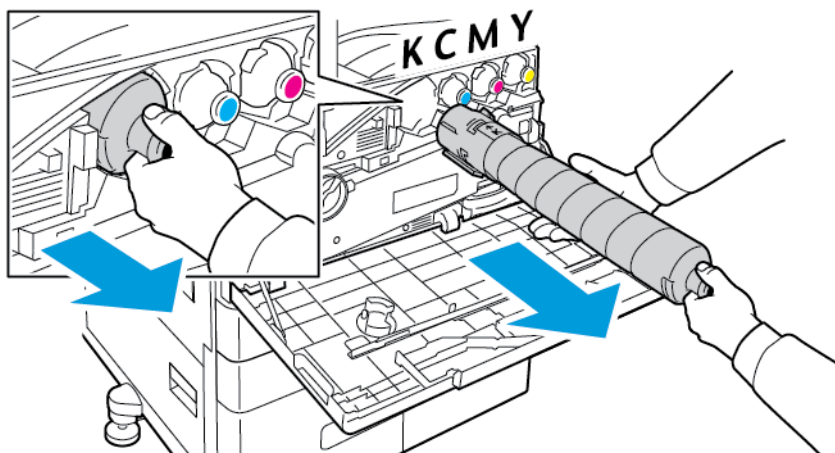


Opres: Nemojte obavljati taj postupak kada pisac kopira ili ispisuje.

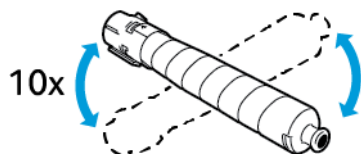
1. Otvorite prednji poklopac pisaa.



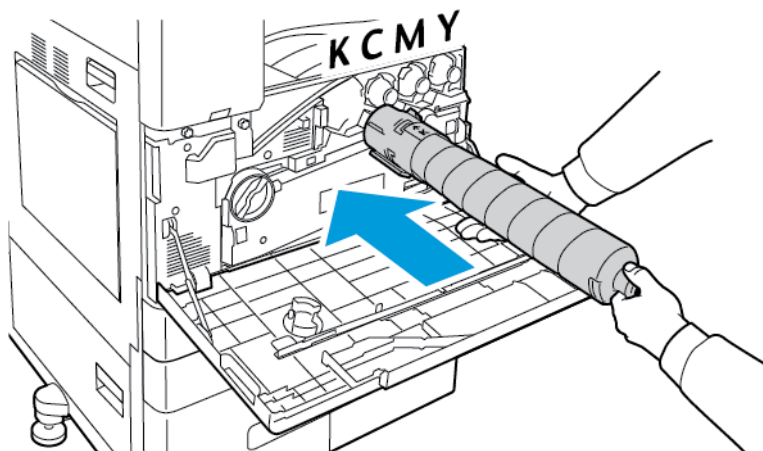
2. Čvrsto uhvatite dršku uložka, a zatim izvucite uložak tonera iz pisača.



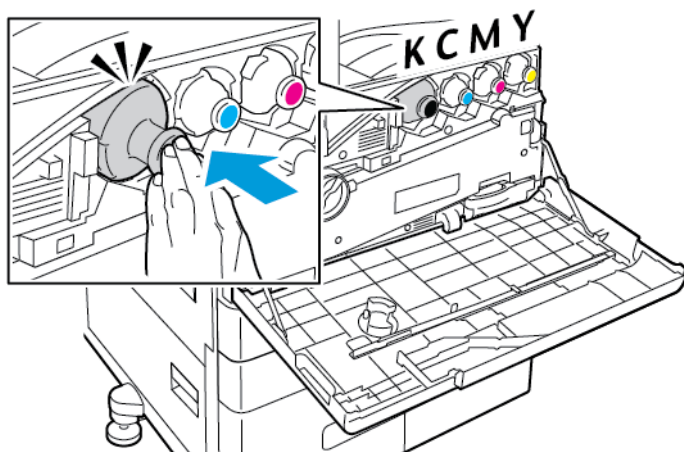
3. Izvadite novi uložak tonera iz paketa. Nagnite uložak gore-dolje, lijevo-desno 10 puta.



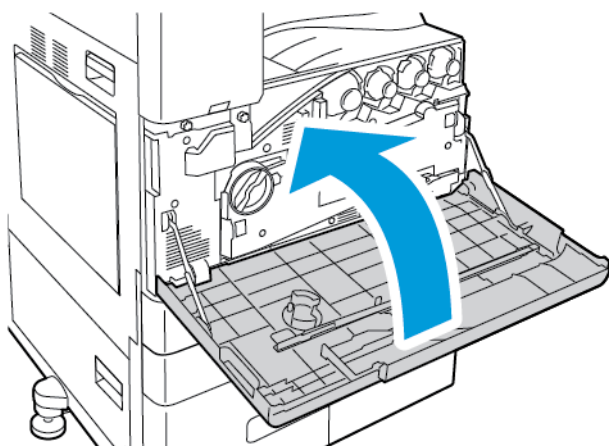
4. Držite novi uložak tonera tako da je strelica prema gore, a zatim uvucite uložak dok se ne zaustavi.



5. Nježno pritisnite uložak tonera da biste se uvjerali da je na mjestu.



6. Zatvorite prednji poklopac pisača.





SPREMNIK ZA OTPAD


Zamjena spremnika za otpad


Ako je vrijeme za zamjenu spremnika za otpad, na upravljačkoj ploči prikazuje se poruka.

Nakon zamjene spremnika za otpad očistite leće glave za ispis. Za pojedinosti pogledajte [Čišćenje leća glave pisača](#).


 **Oprez:** Raširite papir na podu da biste uočili je li toner proliven.

 **Upozorenje:** Ako prolijete toner u pisaču, obrišite ga vlažnom krpom. Nikada ne uklanjajte proliveni toner usisivačem. Iskre u usisivaču mogu uzrokovati požar ili eksploziju.

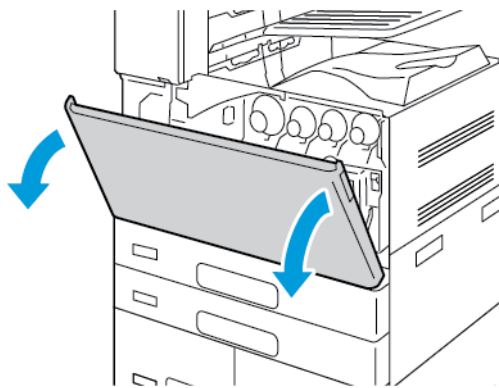
 **Upozorenje:** ako vam toner slučajno dospije na odjeću, lagano je protresite najbolje što možete. Ako na odjeći ostane tonera, koristite hladnu vodu, ne toplu, da biste ga isprali. Ako vam toner dospije na kožu, isperite ga hladnom vodom i blagim sapunom. Ako vam toner dospije u oči, odmah ih isperite hladnom vodom i javite se liječniku.

 Napomena: Svaki spremnik za otpad uključuje upute za instalaciju.

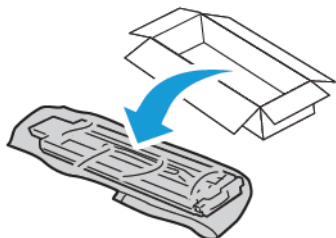
Za zamjenu spremnika za otpad:

 **Oprez:** Nemojte obavljati taj postupak kada pisač kopira ili ispisuje.

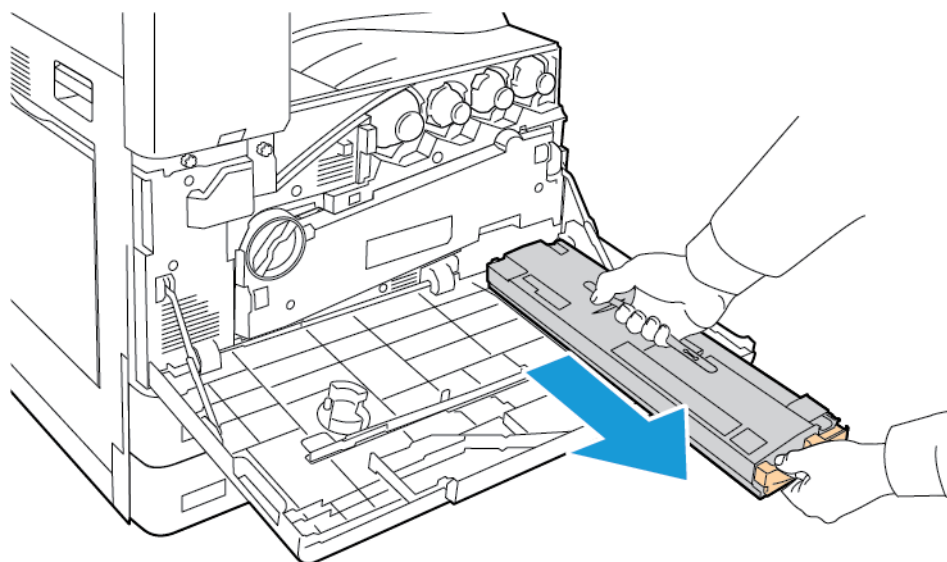
1. Otvorite prednji poklopac pisača.



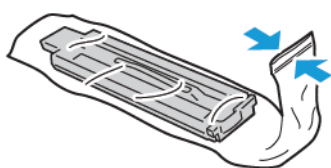
2. Izvadite novi spremnik otpadnog tonera iz paketa. Zadržite pakiranje.



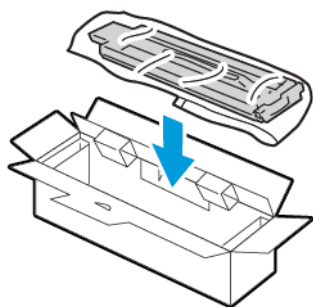
3. Polako izvlačite spremnik otpadnog tonera pridržavajući ga drugom rukom.



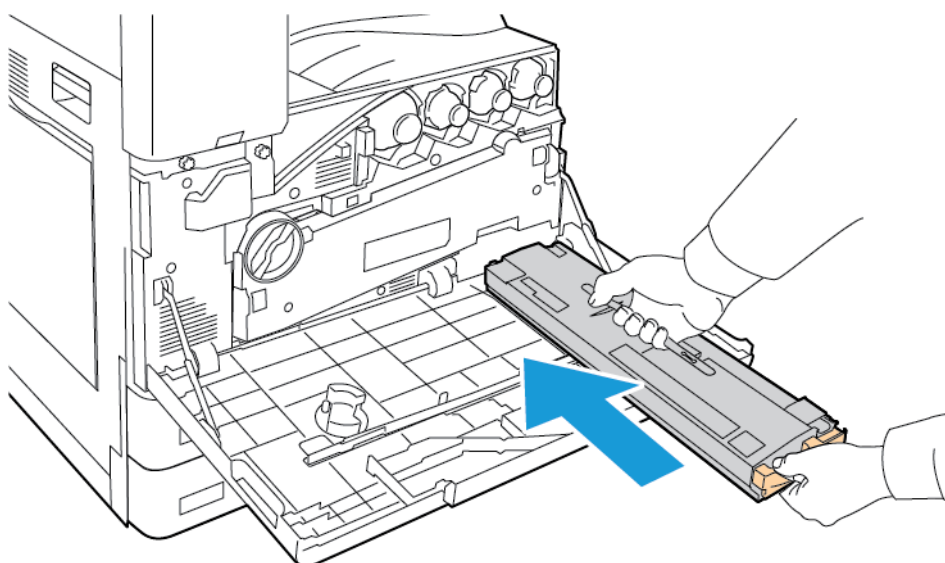
4. Postavite iskorišteni spremnik otpadnog tonera u plastičnu vrećicu, a zatim vrećicu zatvorite zatvaračem.



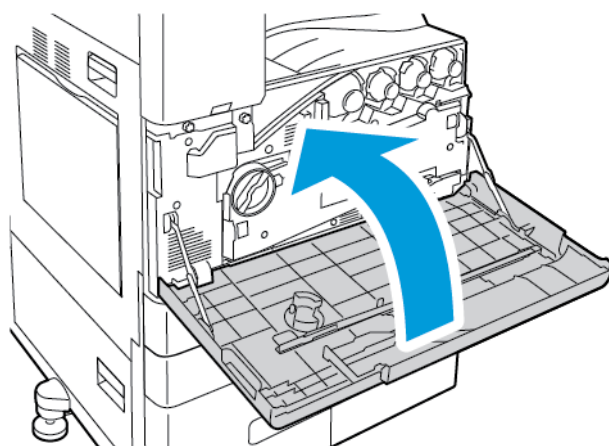
5. Postavite iskorišteni spremnik za otpad u praznu kutiju.



6. Držite lijevu stranu novog spremnika za otpad i uvucite ga u pisač dok ne klikne.




7. Očistite leće glave pisača. Za pojednosti pogledajte [Čišćenje leća glave pisača](#).
8. Zatvorite prednji poklopac pisača.




FOTORECEPTORSKI BUBNJEVI


Zamjena fotoreceptorskih bubnjeva

Ako je vrijeme za zamjenu fotoreceptorskog bubnja, na upravljačkoj ploči prikazuje se poruka.

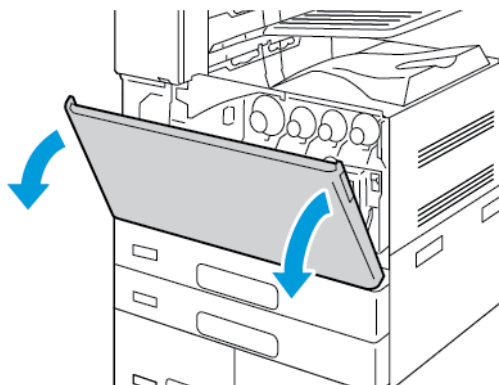
 Napomena: Svaki uložak tonera uključuje upute za instalaciju.

Za zamjenu fotoreceptorskog bubnja:

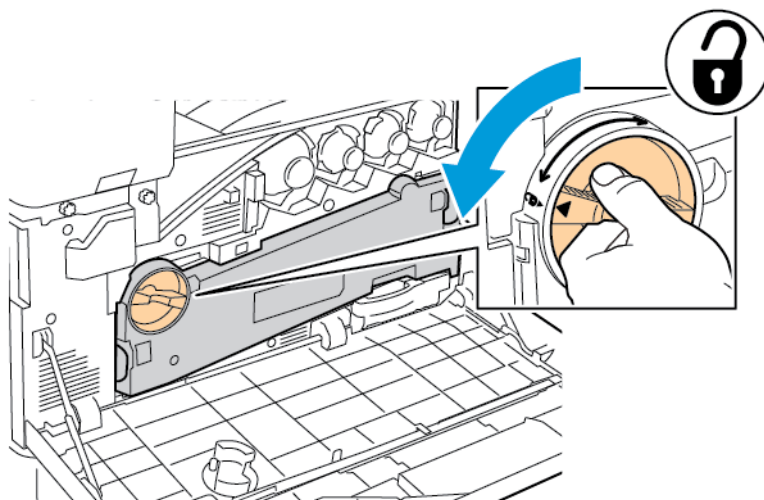
 **Opres:** Nemojte obavljati taj postupak kada pisač kopira ili ispisuje.

 **Opres:** Ne izlažite fotoreceptorski bubanj izravnoj sunčevoj svjetlosti ili jakom fluorescentnom svjetlu. Nemojte dodirivati ili grebati površinu bubnja.

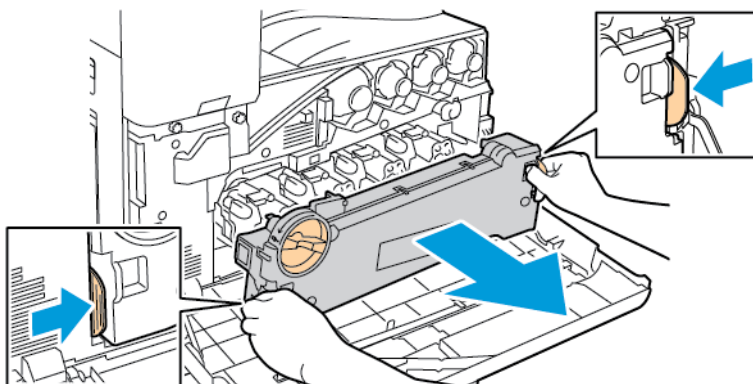
1. Otvorite prednji poklopac pisača.



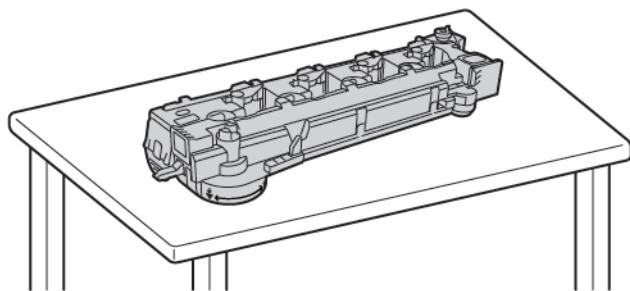
2. Izvadite jedinicu za prijenos otpadnog tonera:
 - a. Za otključavanje jedinice za prijenos otpadnog tonera, zaokrenite polugu za 45 stupnjeva u smjeru suprotnom od kazaljke na satu.



- b. Za otpuštanje jedinice za prijenos otpadnog tonera pritisnite oba narančasta jezička kako je prikazano, a zatim izvucite jedinicu iz pisača.



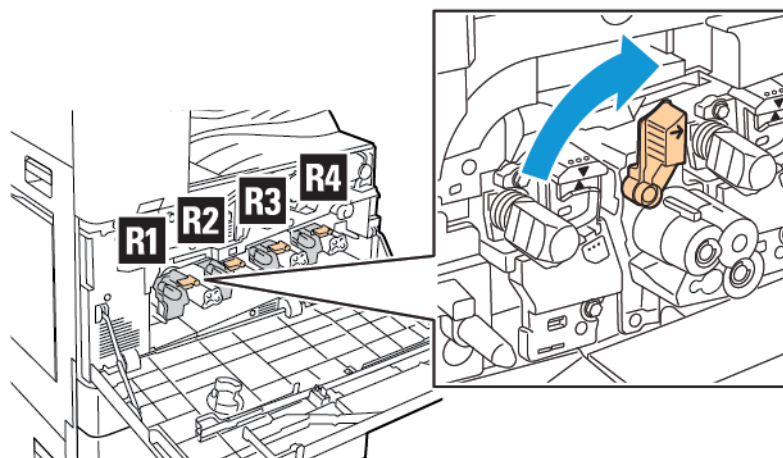
- c. Postavite izvađenu jedinicu za prijenos otpadnog tonera na ravnu površinu tako da su otvori prema gore.



! **Opres:** Da biste izbjegli prelijevanja tonera, nemojte polagati transportnu jedinicu za otpadni toner licem prema dolje niti na boku.

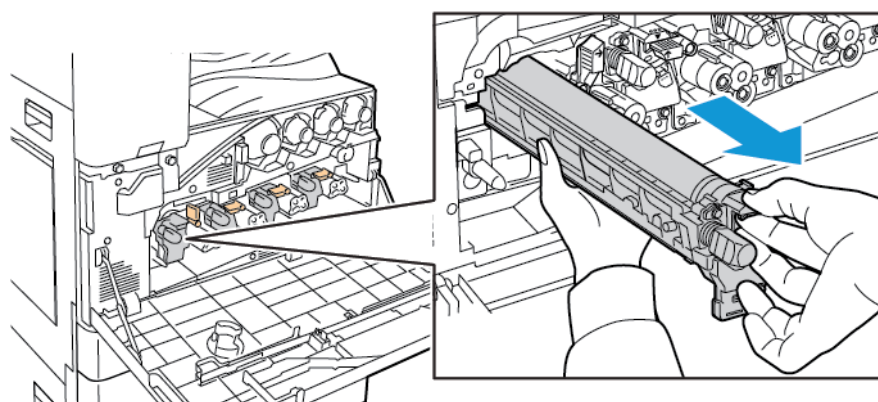
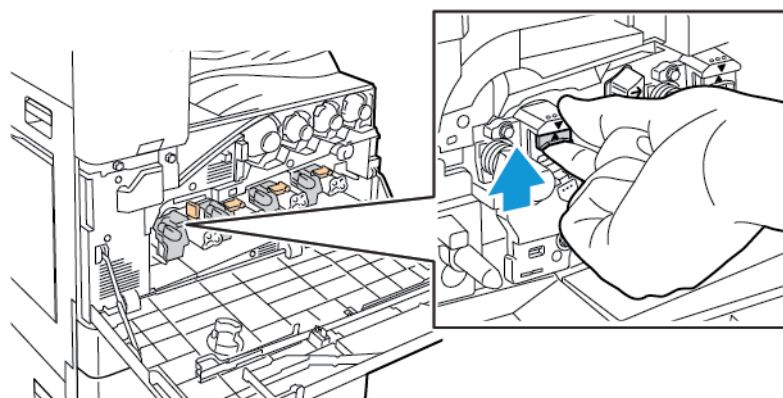


3. Za otključavanje fotoreceptorskog bubnja okrenite narančastu polugu na desno.



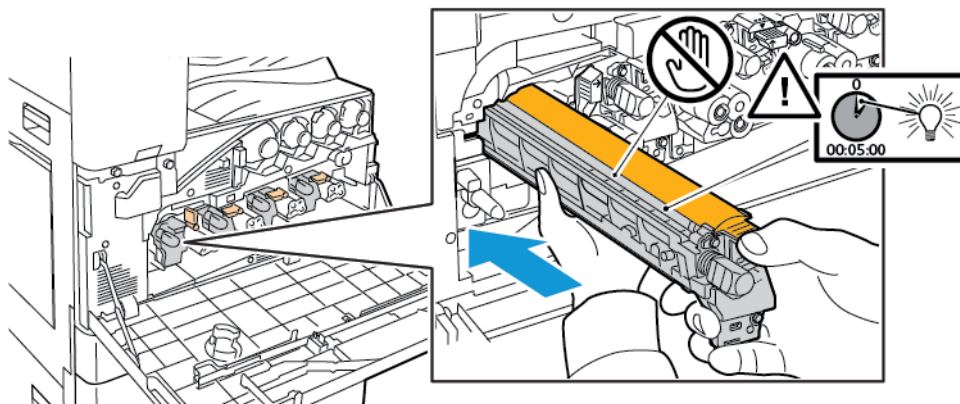
4. Uхватite narančastu polugu fotoreceptorskog bubnja kako je prikazano, zatim izvadite fotoreceptorski bubanj iz pisača. Postavite iskorišteni fotoreceptorski bubanj u plastičnu vrećicu, a zatim vrećicu spremite u kutiju.

⚠ Upozorenje: Nemojte dodirivati toner zalijepljen na fotoreceptorski bubanj.

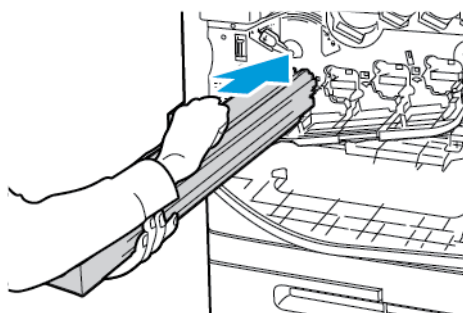


5. Izvadite pakirni materijal s kraja novog fotoreceptorskog bubnja.

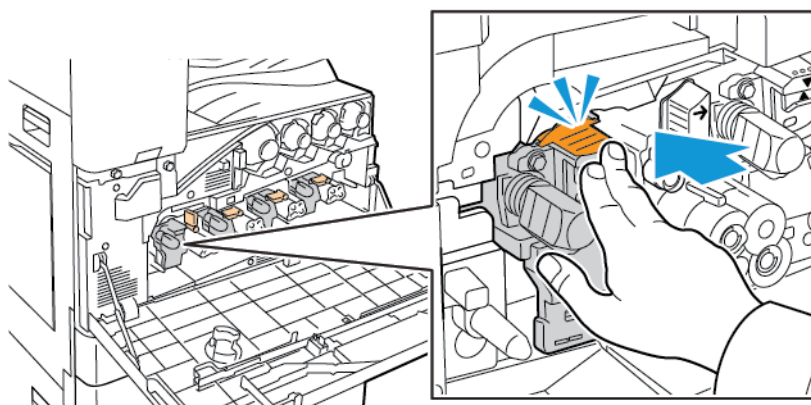
6. Odložite novi uložak s crnim plastičnim omotom u utor za uložak. Umetnite uložak u smjeru strelice na vrhu omota.



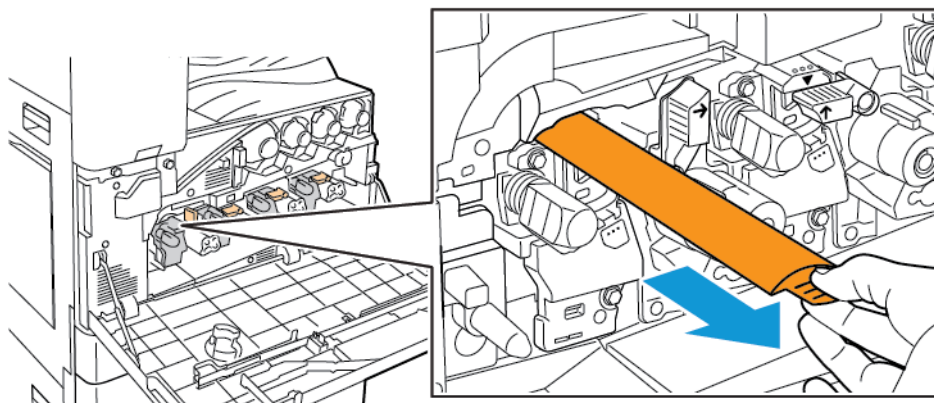
7. S vodilicama u utoru izvadite arak crnog papira. Izvadite traku s vrha omota uložka.
8. Držite omot, a zatim narančastom ručkom pritisnite uložak u pisac.



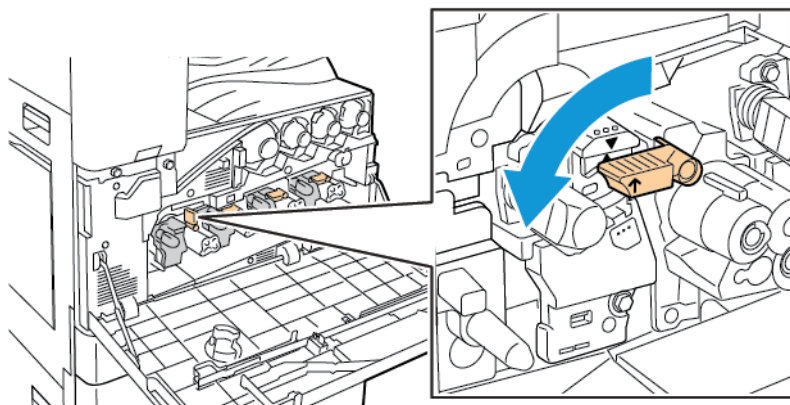
9. Pritišćite narančastu ručku dok se ne zaustavi.



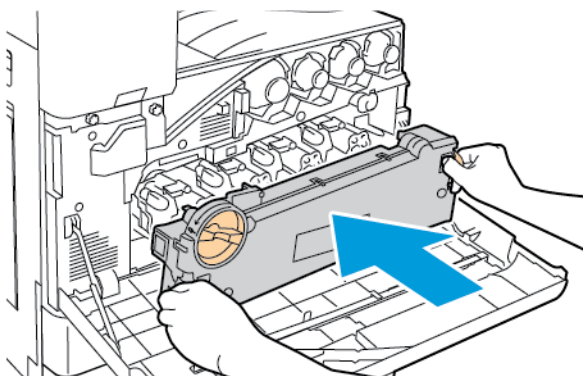
10. Pažljivo izvadite zaštitni omot.



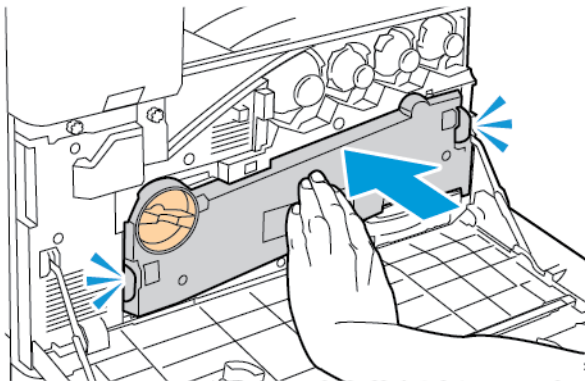
11. Za zaključavanje fotoreptorskog bubnja okrenite narančastu polugu na lijevo.



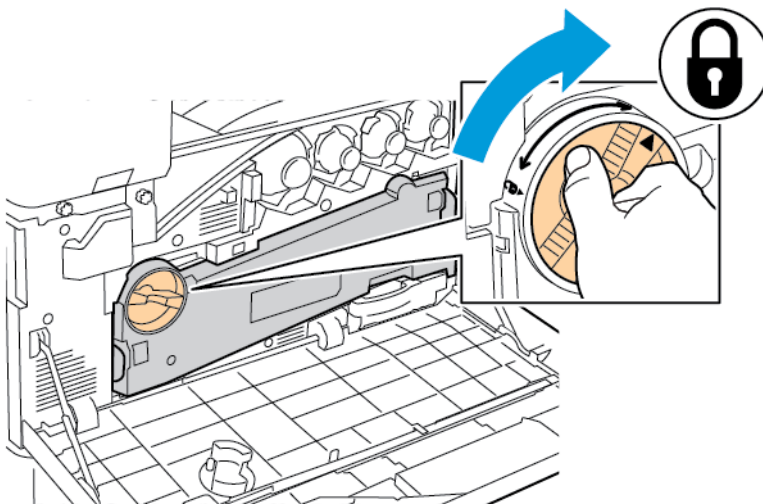
12. Za umetanje jedinice za prijenos otpadnog tonera:
- Namjestite jedinicu za prijenos otpadnog tonera kako je prikazano.



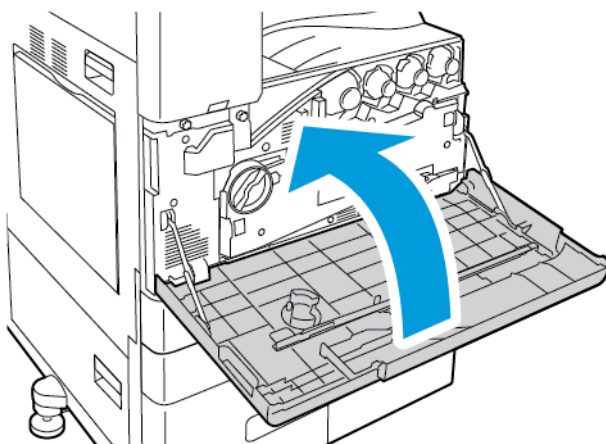
- b. Pritisnite jedinicu za prijenos otpadnog tonera prema pisaču dok oba kraja ne kliknu.



- c. Za zaključavanje jedinice za prijenos otpadnog tonera, zaokrenite polugu za 45 stupnjeva u smjeru kazaljke na satu.



13. Zatvorite prednja vrata pisača.



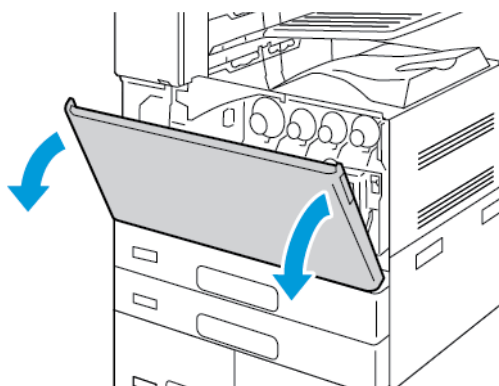
14. Odložite zaštitni omot i traku kao normalan uredski otpad.

ZAMJENA ČISTAČA TRAKE ZA PRIJENOS

Ako je vrijeme za zamjenu čistača trake za prijenos, na upravljačkoj ploči prikazuje se poruka.

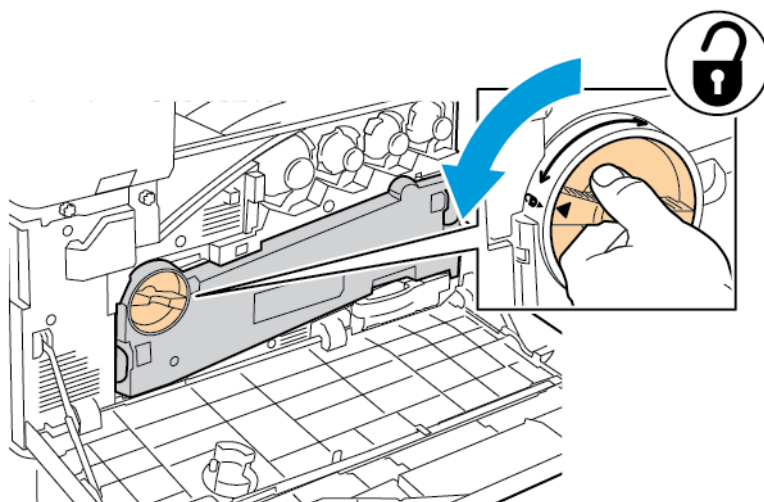
! **Opres:** Nemojte obavljati taj postupak kada pisač kopira ili ispisuje.

1. Otvorite prednji poklopac pisača.

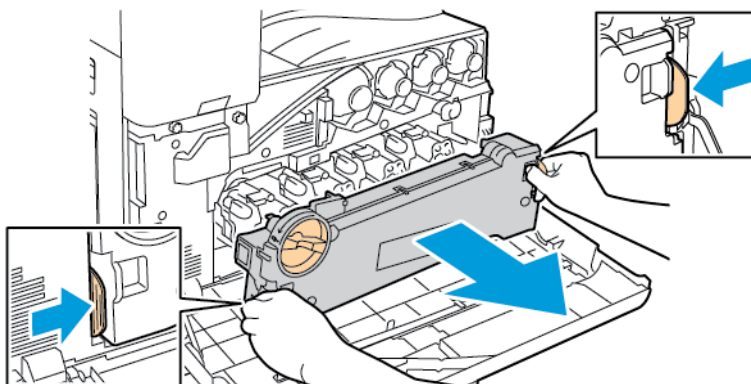


2. Izvadite jedinicu za prijenos otpadnog tonera:

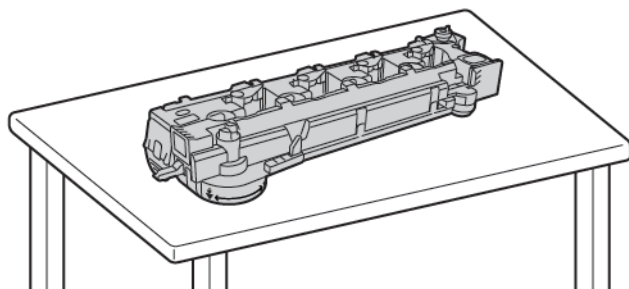
- a. Za otključavanje jedinice za prijenos otpadnog tonera, zaokrenite polugu za 45 stupnjeva u smjeru suprotnom od kazaljke na satu.



- b. Za otpuštanje jedinice za prijenos otpadnog tonera pritisnite oba narančasta jezička kako je prikazano, a zatim izvucite jedinicu iz pisača.



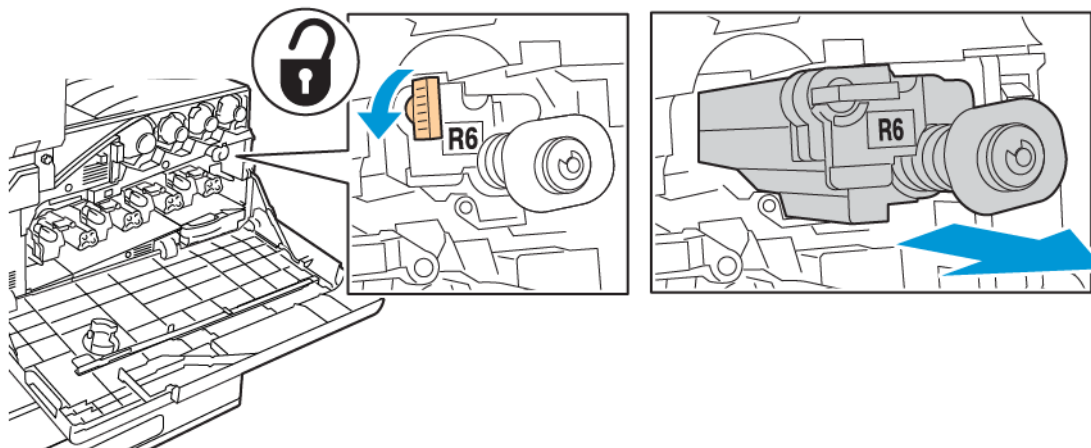
- c. Postavite izvađenu jedinicu za prijenos otpadnog tonera na ravnu površinu tako da su otvori prema gore.



! **Opres:** Da biste izbjegli prelijevanja tonera, nemojte polagati transportnu jedinicu za otpadni toner licem prema dolje niti na boku.

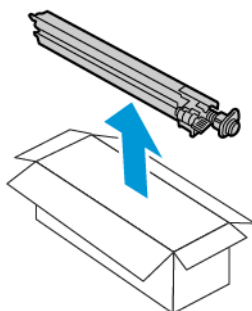


3. Za otključavanje čistača trake okrenite narančastu polugu na desno. Izvucite čistač trake za prijenos iz pisača.



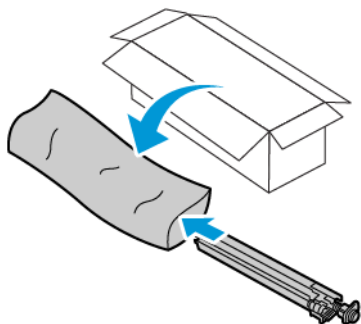
! **Opres:** Nemojte dodirivati toner zalijepljen na čistač trake za prijenos. Nemojte nagnjati čistač trake za prijenos jer može doći do proljevanja tonera.

4. Izvadite novi čistač trake za prijenos iz ambalaže, a zatim skinite zaštitni omot s novog čistača trake za prijenos. Zadržite pakiranje.

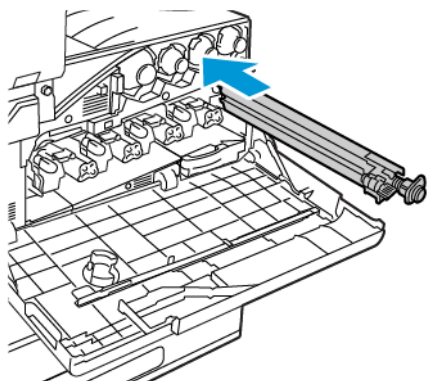


! **Opres:** Nemojte dodirivati površinu čistača trake za prijenos. To može uzrokovati pogoršanje kvalitete slike.

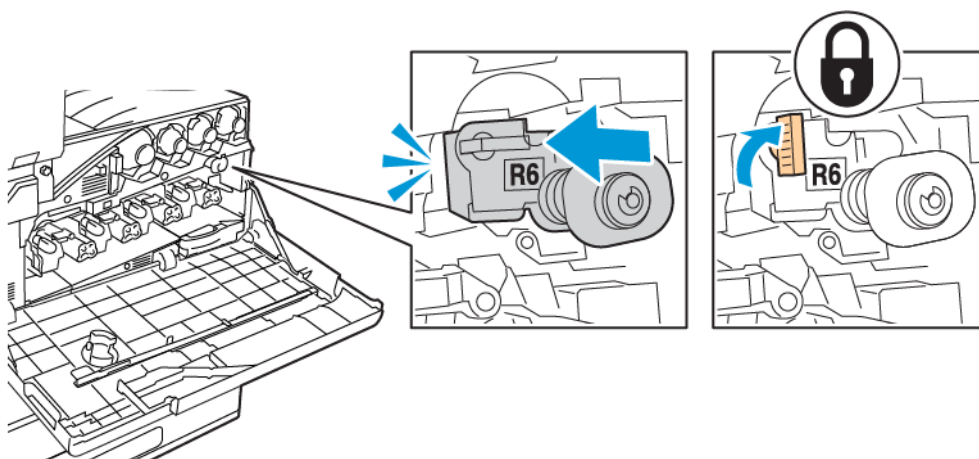
5. Postavite korišteni čistač trake za prijenos u pakiranje.



6. Pridržite novi čistač trake za prijenos lijevom rukom i uvucite ga u otvor dok se ne zaustavi.

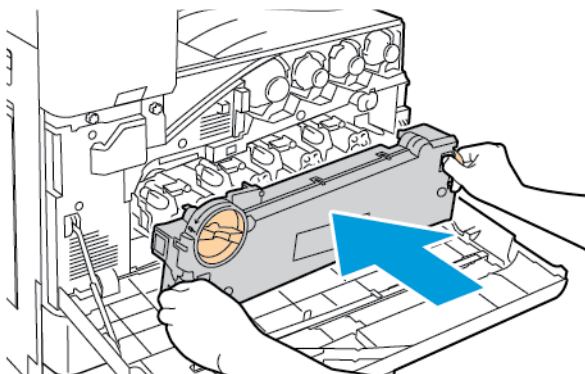


7. Pritišćite čistač trake dok ne klikne, zatim za zaključavanje čistača trake okrenite narančastu polugu na desno.

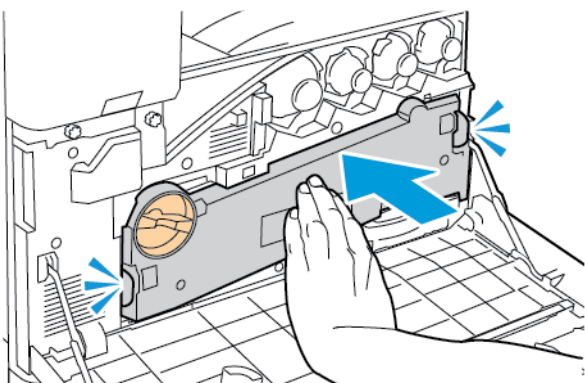


8. Za umetanje jedinice za prijenos otpadnog tonera:

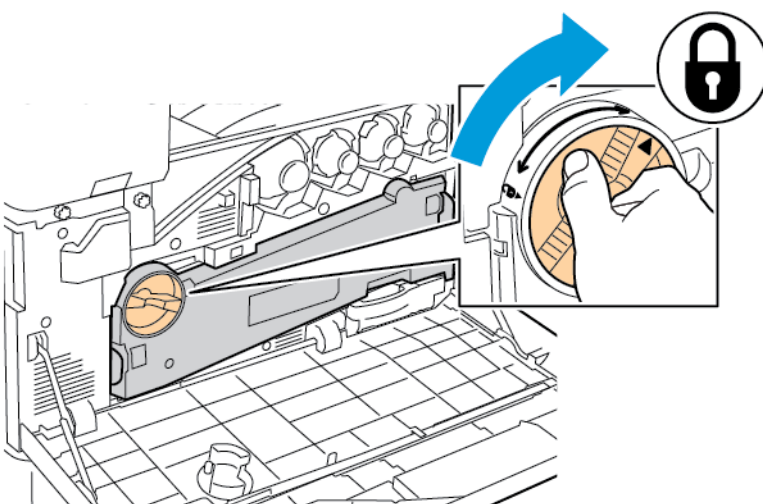
- a. Namjestite jedinicu za prijenos otpadnog tonera kako je prikazano.



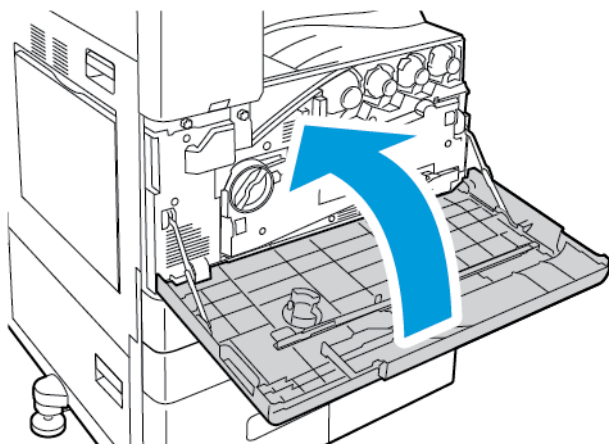
- b. Pritisnite jedinicu za prijenos otpadnog tonera prema pisaču dok oba kraja ne kliknu.



- c. Za zaključavanje jedinice za prijenos otpadnog tonera, zaokrenite polugu za 45 stupnjeva u smjeru kazaljke na satu.



9. Zatvorite prednji poklopac pisača.

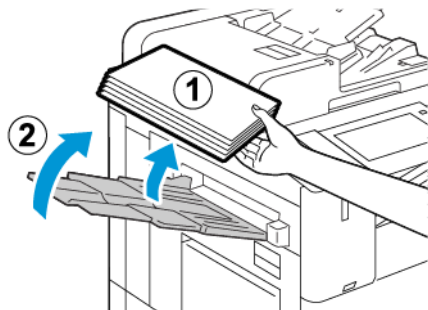


DRUGI PRILAGODNI VALJAK PRIJENOSA

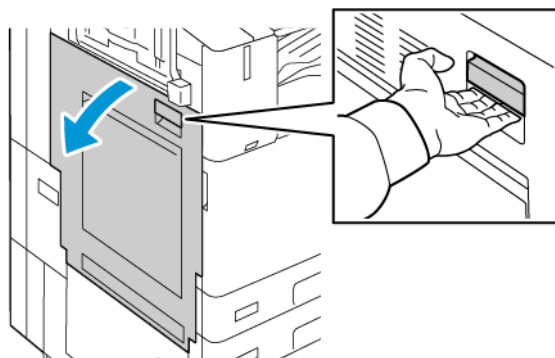
Zamjena valjka prijenosa

Ako je potrebno zamijeniti valjak prijenosa, prikazuje se poruka na upravljačkoj ploči.

1. Izvadite papir iz lijeve ladice, zatim sklopite ladicu.



2. Da biste otvorili vrata A, podignite ručicu za otpuštanje i otvorite vrata A.

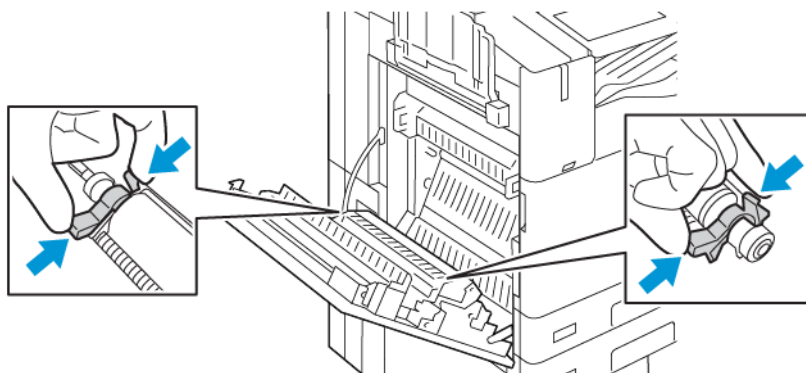


⚠ Upozorenje: Područje oko grijača može biti vruće. Budite oprezni da biste izbjegli ozljede.


⚠ Oprez: Nemojte dodirivati traku za prijenos. Dodirivanje trake može smanjiti kvalitetu slike ili oštetiti traku za prijenos. Nemojte dodirivati valjak prijenosa. Dodirivanje valjka može smanjiti kvalitetu slike.

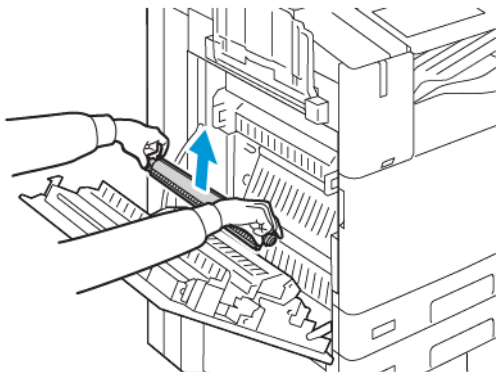


3. Izvadite novi valjak prijenosa iz paketa. Zadržite pakiranje.
4. Da biste otpustili iskorišteni valjak prijenosa u pisaču, stisnite narančaste ručice na svakom kraju valjka za prijenos, kako je prikazano.

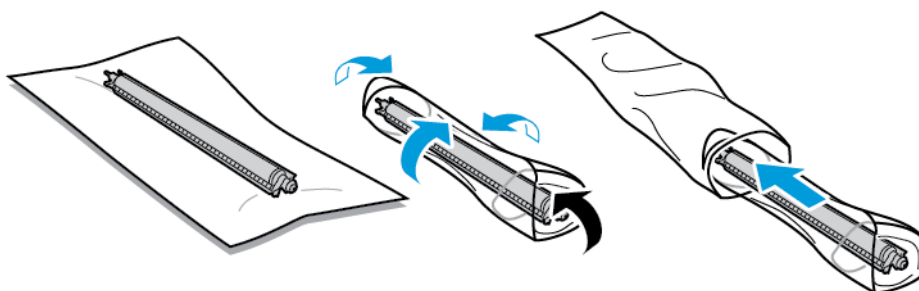


5. Podignite iskorišteni valjak prijenosa iz pisača.

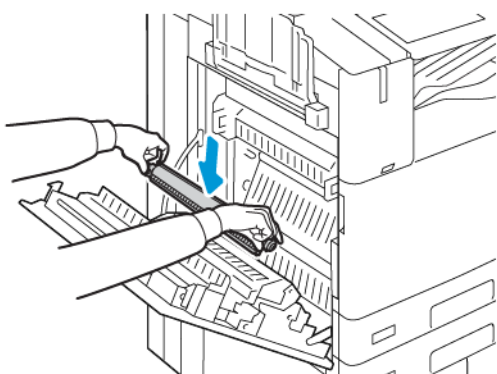
 Napomena: Nemojte dodirivati toner zalijepljen na valjak prijenosa.



6. Stavite iskorišteni valjak prijenosa u plastičnu vrećicu.



7. Postavite novi valjak prijenosa u pisač kako je prikazano. Pritišćite dok valjak prijenosa ne sjedne.



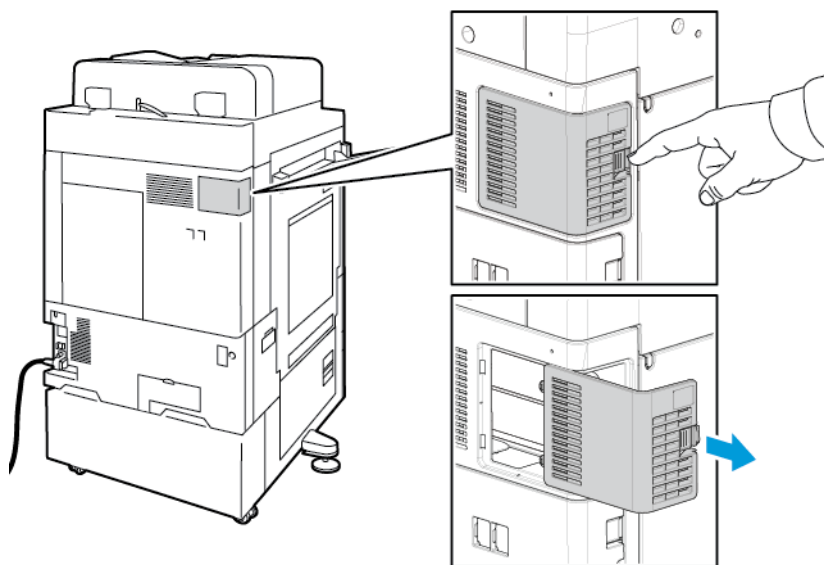
8. Skinite zaštitni omot s valjka prijenosa, a zatim zatvorite vrata A.

FILTAR VENTILATORA

Zamjena filtra ventilatora

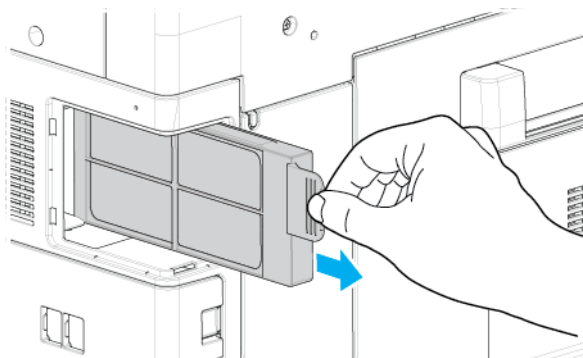
Kada je vrijeme za zamjenu filtra ventilatora, pisač prikazuje poruku na upravljačkoj ploči.

1. Izvadite novi filtar ventilatora iz paketa. Zadržite pakiranje.
2. Za skidanje pokrova filtra ventilatora pritisnite jezičac za otpuštanje R9 pokrova, a zatim maknite pokrov s pisača.



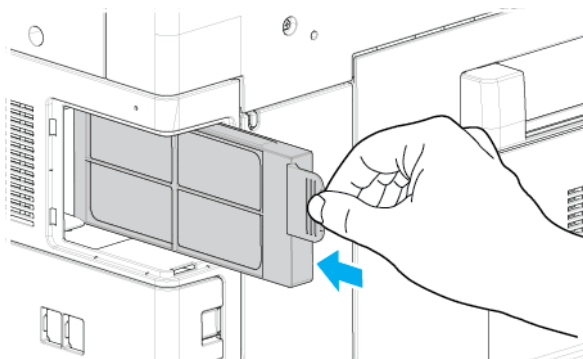
3. Da biste izvadili filtar ventilatora, uhvatite narančasti jezičac i povucite ga prema sebi. Izvucite filtar ventilatora iz pisača.

! **Opres:** Prilikom zamjene filtra ventilatora pazite da ne prolijete ostatke tonera. Ako se toner prolje, izbjegavajte kontakt s odjećom, kožom, očima i ustima.

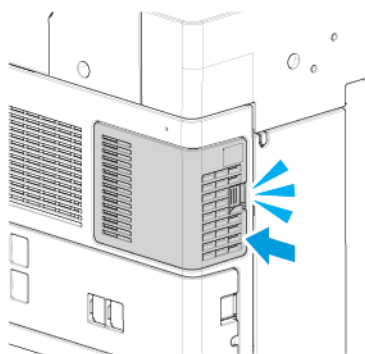


4. Stavite filtar ventilatora u plastičnu vrećicu. Odložite ga kao normalni uredski otpad.

5. Da biste umetnuli novi filter ventilatora, uhvatite narančasti jezičac, a zatim gurajte filter ventilatora u utor dok se ne zaustavi.



6. Zamenite pokrov filtra ventilatora.



7. Kako biste potvrdili da ste promijenili filter ventilatora, kad se prikaže poruka za potvrdu, dodirnite **Da**.



Napomena: Ako se poruka s potvrdom ne prikazuje, za generiranje poruke otvorite, a zatim zatvorite prednja vrata pisača.

ULOŠCI SA SPAJALICAMA I NADOPUNE SPAJALICA

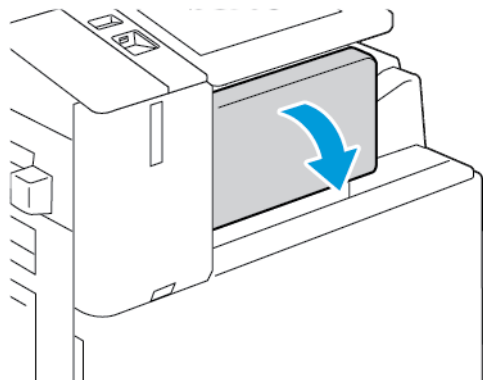
Ako je uložak sa spajalicama prazan, na upravljačkoj ploči prikazuje se poruka.

Zamjena spajalica u integriranom uredskom finišeru

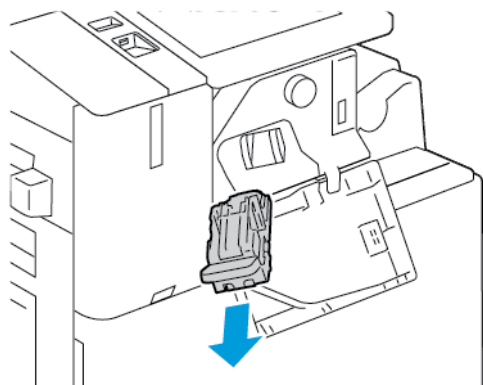


Opres: Nemojte obavljati taj postupak kada pisač kopira ili ispisuje.

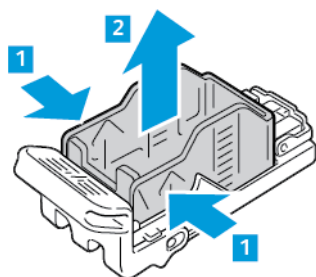
1. Otvorite prednja vrata finišera.



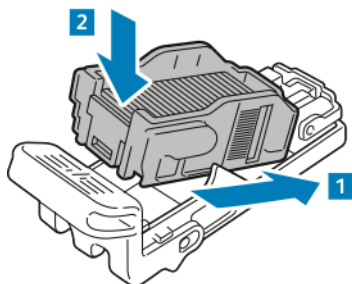
2. Da biste izvadili uložak spajalica, uhvatite narančasti jezičac i povucite ga prema sebi.



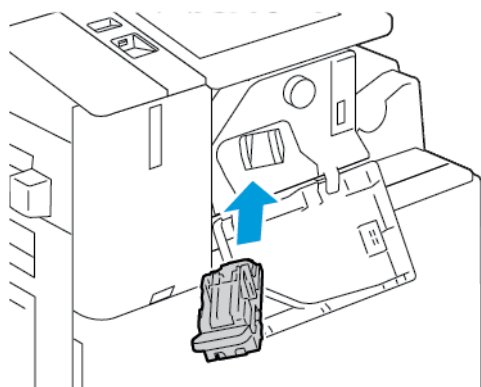
3. Provjerite u postoje li u finišeru slobodne spajalice i uklonite ih.
4. Stisnite obje strane paketa spajalica i izvadite paket spajalica iz uložka.



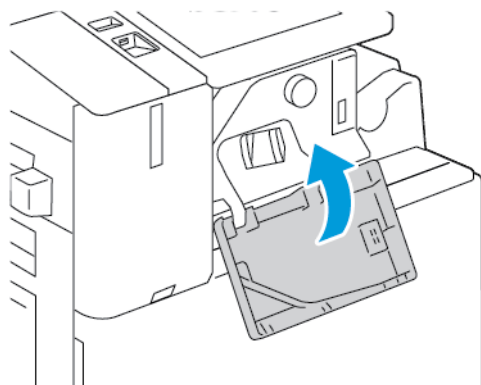
5. Umetnite prednju stranu novog paketa spajalica u uložak spajalica, a zatim gurnite stražnju stranu u uložak.



6. Uхватite novi uložak spajalica za narančastu ručicu, a zatim umećite uložak u stroj za spajanje dok ne sjedne na mjesto.



7. Zatvorite prednja vrata finišera.



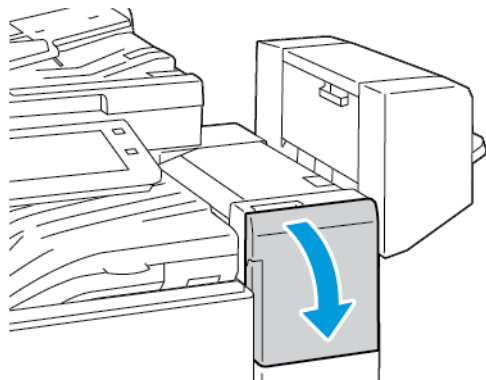
Zamjena spajalica u uredskom finišeru

Zamjena spajalica u glavnom stroju za spajanje uredskog finišera

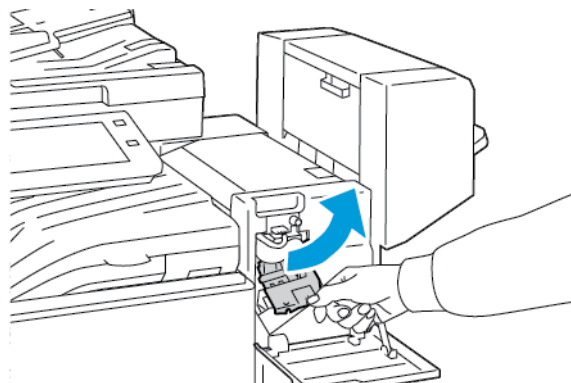


Oprez: Nemojte obavljati taj postupak kada pisač kopira ili ispisuje.

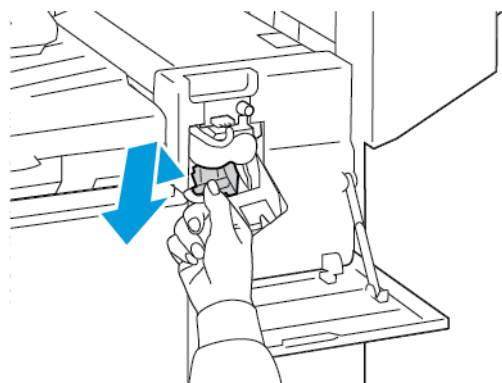
1. Otvorite prednja vrata finišera.



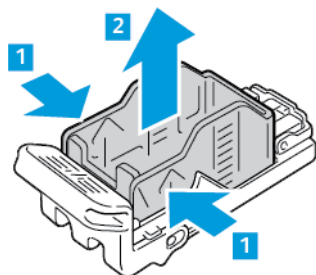
2. Posegnite u ormarić finišera i povlačite stroj za spajanje prema sebi dok se ne zaustavi.
3. Gurnite sklop stroja za spajanje u desno, kako je prikazano.



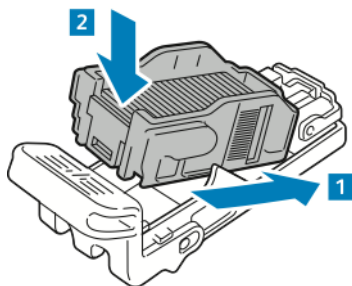
4. Da biste izvadili uložak spajalica, uhvatite narančasti jezičac i povucite ga prema sebi.



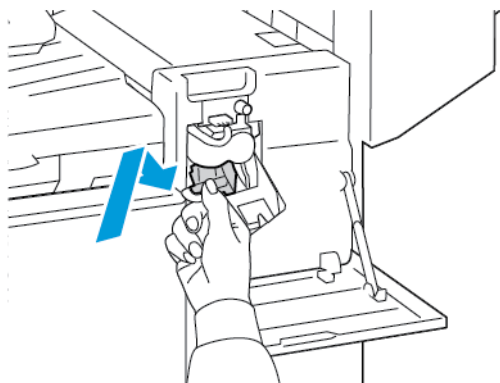
5. Stisnite obje strane paketa spajalica i izvadite paket spajalica iz uložka.



6. Umetnite prednju stranu novog paketa spajalica u uložak spajalica, a zatim gurnite stražnju stranu u uložak.



7. Uхватite novi uložak spajalica za narančastu ručicu, a zatim umećite uložak u sklop stroja za spajanje dok ne sjedne na mjesto.



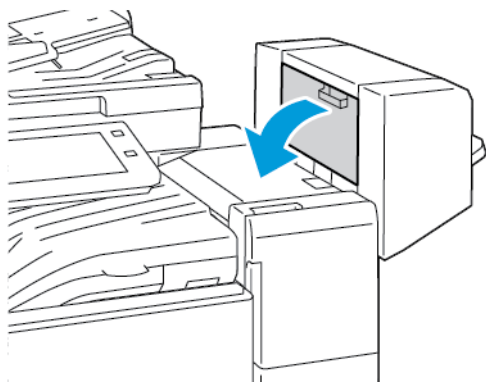
8. Zatvorite prednja vrata finišera.

Zamjena spajalica u stroju za izradu brošura uredskog finišera

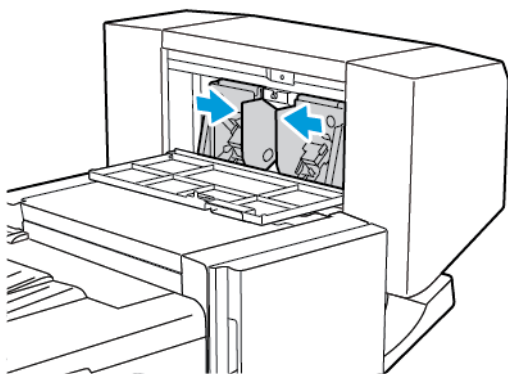


Upozorenje: Nemojte obavljati taj postupak kada pisač ispisuje.

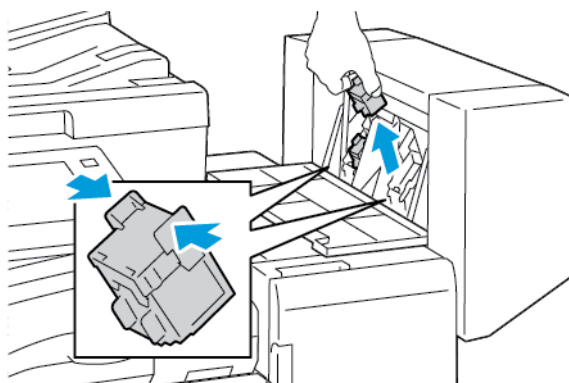
1. Otvorite bočni pokrov finišera.




2. Ako ulošci spajalica nisu vidljivi, primite vertikalne ploče na lijevoj i desnoj strani otvora i gurnite ih u središte.

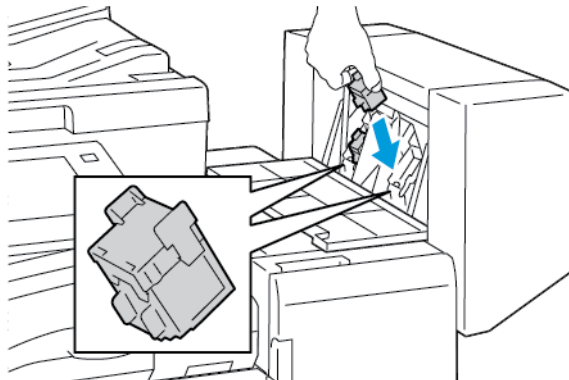



3. Držite jezičce na obje strane uložka spajalica, a zatim povucite uložak iz finišera.



4. Držite jezičce na obje strane novog uložka spajalica, a zatim umetnite uložak u izvorni položaj u finišeru.

 Napomena: Ako imate poteškoća prilikom umetanja uložka, provjerite jesu li spajalice ispravno postavljene u uložak.




 Napomena: Stroj za izradu brošura koristi dva uložka spajalica. Spajanje brošure zahtijeva da se spajalice nalaze u oba uložka spajalica.

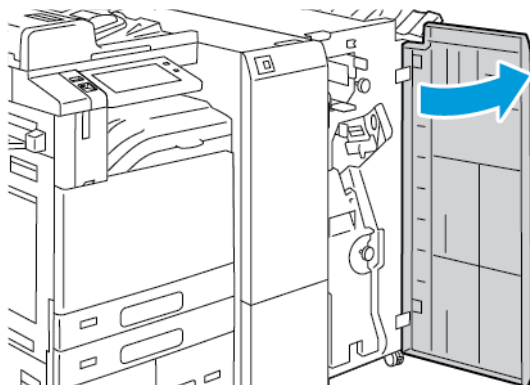
5. Ponovite postupak za ostale uloške spajalica.
6. Zatvorite bočni pokrov finišera.

Zamjena spajalica u finišeru Business Ready

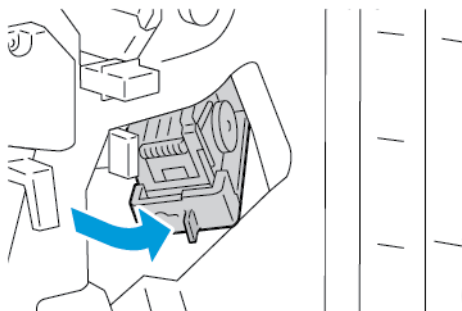
Zamjena spajalica u glavnom stroju za spajanje finišera Business Ready

 **Oprez:** Nemojte obavljati taj postupak kada pisač kopira ili ispisuje.

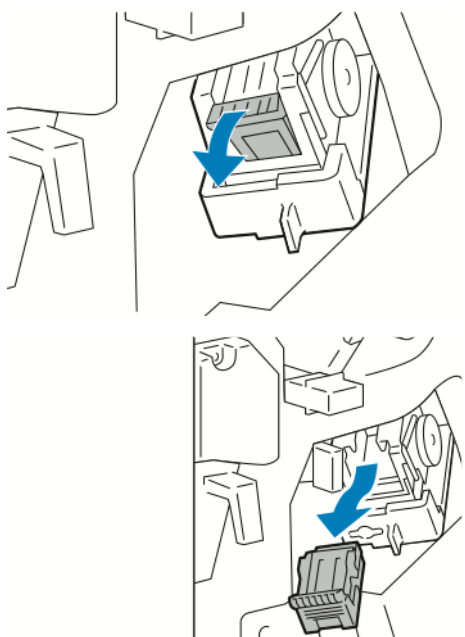
1. Otvorite prednja vrata finišera Business Ready.



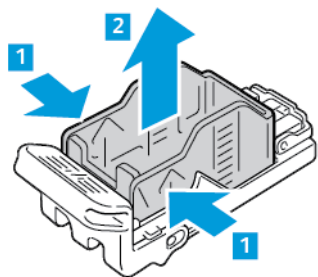
2. Primite ručicu R1 sklopa stroja za spajanje, a zatim pomaknite ručicu u desno.



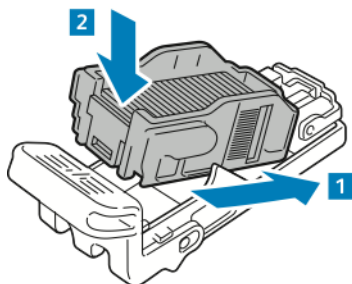
3. Da biste izvadili uložak spajalica, uhvatite narančasti jezičac i povucite ga prema sebi.



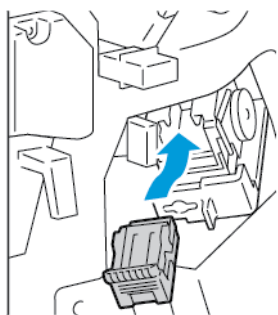
4. Stisnite obje strane paketa spajalica i izvadite paket spajalica iz uložka.



5. Umetnite prednju stranu novog paketa spajalica u uložak spajalica, a zatim gurnite stražnju stranu u uložak.




6. Uхватite novi uložak spajalica za narančastu ručicu, a zatim umećite uložak u sklop stroja za spajanje dok uložak spajalica ne sjedne na mjesto.

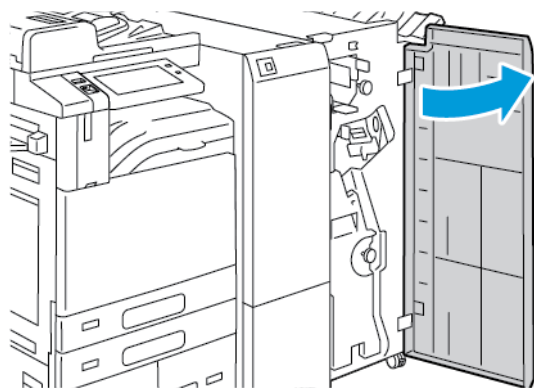


7. Vratite sklop stroja za spajanje u izvorni položaj, a zatim zatvorite vrata finišera.

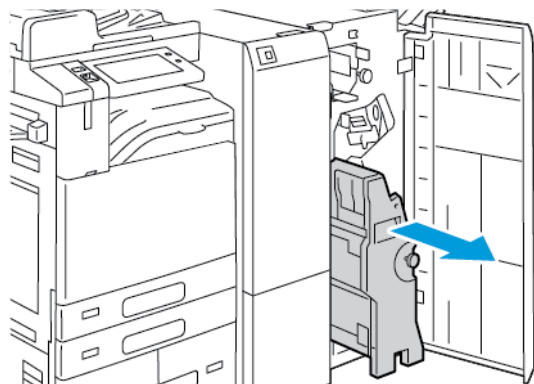
Zamjena spajalica u stroju za izradu brošura finišera Business Ready

 **Oprez:** Nemojte obavljati taj postupak kada pisač kopira ili ispisuje.

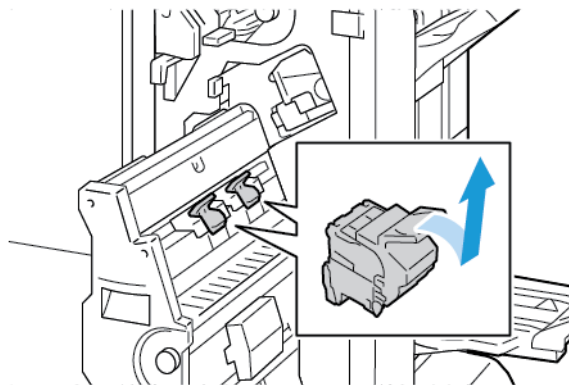
1. Otvorite prednja vrata finišera Business Ready.



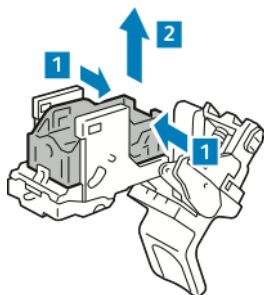
2. Primite ručicu stroja za izradu brošura i povlačite jedinicu prema sebi dok se ulošci spajalica ne pojave na gornjem rubu uređaja.



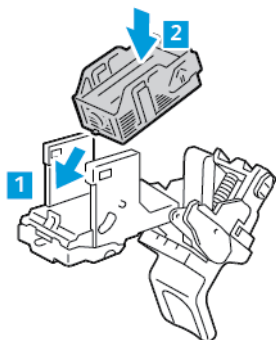
3. Da biste izvadili uložak spajalica i stroja za izradu brošura, gurnite ručicu uložka spajalica prema dolje, kako je prikazano, a zatim povucite uložak prema van i prema gore.



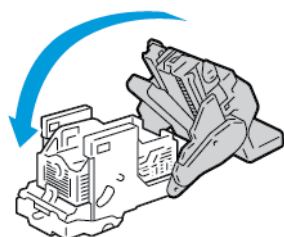
4. Preokrenite uložak spajalica.
5. Da biste izvadili paket spajalica iz uložka spajalica, pritisnite zelene jezičce i povucite ručicu, a zatim izvadite paket spajalica.



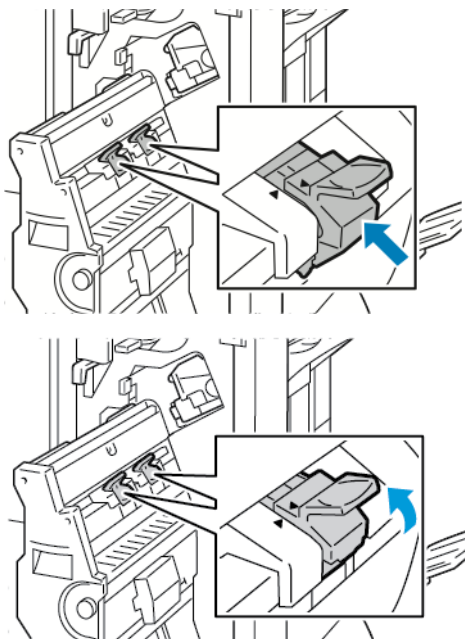
6. Umetnite prednju stranu novog paketa spajalica u uložak spajalica, a zatim gurnite stražnju stranu u uložak.



7. Da biste zatvorili uložak spajalica, gurajte natrag ručicu uložka dok se škljocne.



8. Da biste uložak spajalica vratili u stroj za izradu brošura, umetnite oložaj spajalica i gurnite prema gore ručicu uložka, kako je prikazano.

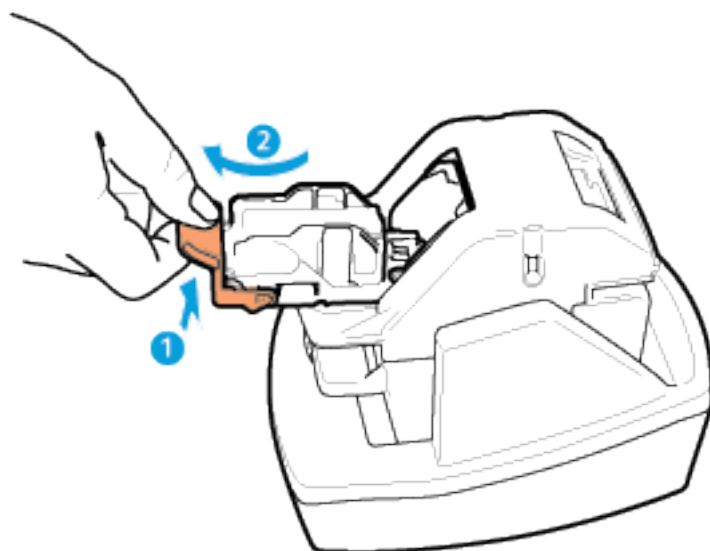


9. Vratite stroj za izradu brošura u izvorni položaj, a zatim zatvorite vrata finišera.



Zamjena spajalica u praktičnoj spajalici

1. Podignite ručicu sa stražnje strane praktične spajalice, zatim nježno okrenite glavu spajalice prema sebi.
2. Uхватите uložak spajalica i izvucite ga iz glave stroja za spajanje.



3. Raspakirajte novi uložak spajalica. Izvucite djelomične trake ili trake koje nisu ravne.
4. Postavite novi uložak spajalica u praktičnu spajalicu. Uložak spajalica mora kliknuti.
5. Otpustite ručicu s prednje strane praktične spajalice, zatim nježno okrenite glavu spajalice od sebe.

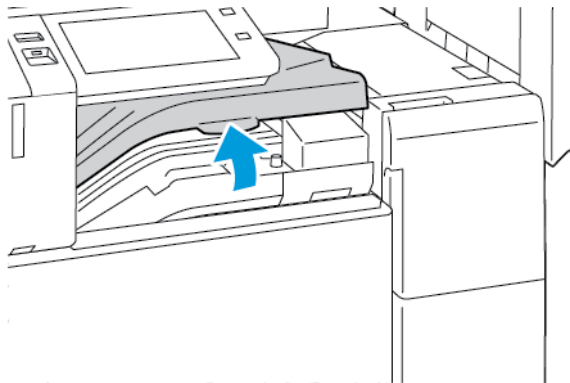
PRAŽNENJE SPREMNIKA ZA OTPAD PROBIJAČA

Na upravljačkoj ploči prikazuje se poruka ako je spremnik otpada probijača pun.

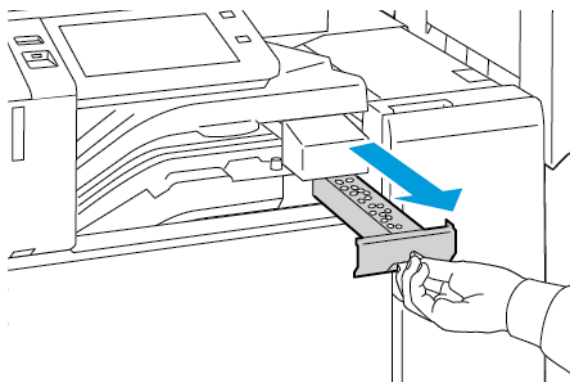
Pražnjenje spremnika za otpad probijača u uredskom finišeru

! **Opres:** Nemojte obavljati taj postupak kada pisač kopira ili ispisuje.

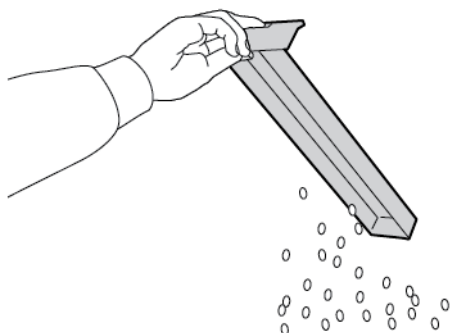
1. Podignite gornji poklopac prijenosa finišera, a zatim otvorite prednji pokrov prijenosa.



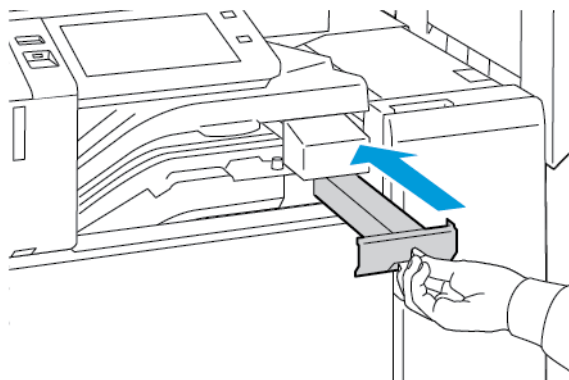
2. Izvucite spremnik otpadnog tonera.



3. Ispraznite spremnik.



4. Spremnik do kraja umetnite u finišer.

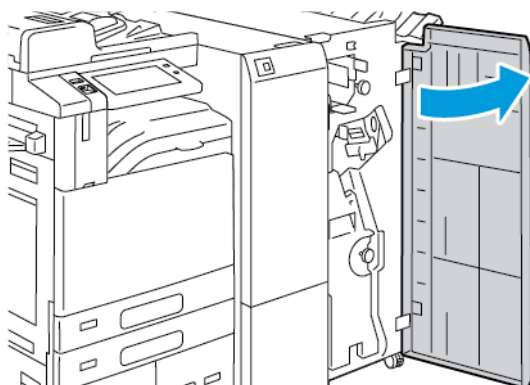


5. Zatvorite prednji poklopac prijenosa finišera, a zatim zatvorite gornji poklopac.

Pražnjenje spremnika za otpad probijača u finišeru Business Ready

! **Opres:** Nemojte obavljati taj postupak kada pisač kopira ili ispisuje.

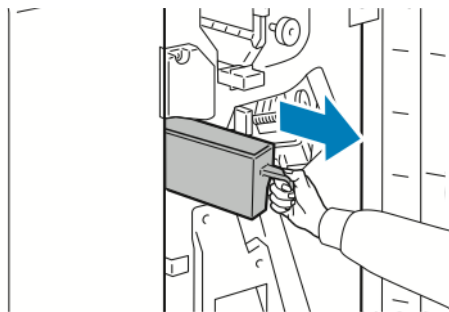
1. Otvorite prednja vrata finišera Business Ready.



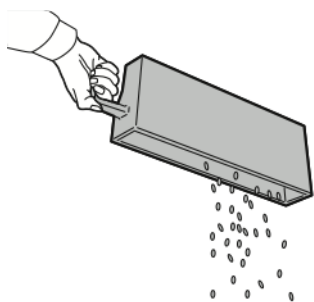
2. Izvadite spremnik otpada probijača iz njegova utora blizu gornjeg lijevog dijela finišera.

 Napomena:

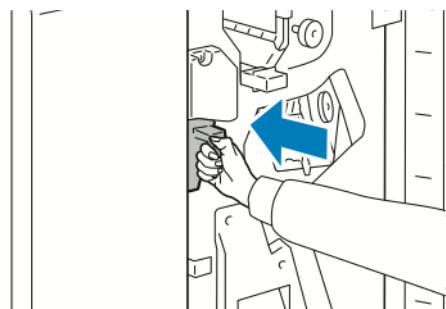
- Nakon vađenja spremnika otpada probijača pričekajte 10 sekundi prije ponovnog umetanja u pisač. Brojač probijača resetira se nakon 10 sekundi.
- Ako izvadite spremnik otpada probijača prije upute s uređaja, ispraznite spremnik prije ponovnog umetanja u finišer.



3. Ispraznite spremnik.



4. Spremnik do kraja umetnite u finišer.



5. Zatvorite prednja vrata finišera.

RECIKLIRANJE POTROŠNOG MATERIJALA

Za informacije o programima recikliranja potrošnog materijala tvrtke Xerox® posjetite [Okoliš, zdravlje i sigurnost – Xerox](#).

Potrošni materijal uključuje unaprijed plaćenu povratnicu. Nju koristite za povrat rabljenih komponenti u

izvornim kutijama radi recikliranja.

RESETIRANJE BROJAČA VIJEKA TRAJANJA

Prilikom zamjene pojedinih vrsta potrošnog materijala morate resetirati brojače vijeka trajanja.

1. Na upravljačkoj ploči pisača pritisnite gumb **Početno**.
2. Dodirnite gumb **Prijava**, unesite administratorske korisničke podatke, zatim dodirnite **Gotovo**. Više pojedinosti potražite u *Vodiču za administratora sustava* na www.xerox.com/office/ALC82XXdocs.
3. Dodirnite **Uređaj > Alati > Postavke uređaja > Potrošni materijal**.
4. Dodirnite **Poništavanje brojača potrošnog materijala**.
5. Da biste odabrali stavku za resetiranje, dodirnite stavku na popisu potrošnog materijala, zatim dodirnite **Resetiraj brojač**.
6. Na zaslonu za potvrdu dodirnite **Resetiraj**.
7. Za povratak na zaslon Alati dodirnite **X**, a zatim ponovno **X**.
8. Za povratak na početni zaslon pritisnite gumb **Početno**.
9. Dodirnite gumb **Prijava**, a zatim **Odjava**.

Upravljanje pisačem

PREGLED OČITANJA MJERENJA

Izbornik naplata/upotreba prikazuje ukupan broj prikaza koje je pisač generirao ili ispisao za vrijeme trajanja. Brojače nije moguće resetirati. Stranica se broji kao jedna strana arka papira. Na primjer, arak papira koji se ispisuje na dvije strane broji se kao dva pregleda.



Napomena: Ako za uređaj redovito pružate podatke o naplati, možete koristiti značajku prenošenja daljinskih usluga za pojednostavljenje postupka. Možete omogućiti daljinske usluge za automatsko slanje očitavanja računovodstvenog mjerila Xeroxu tako da ne morate ručno prikupljati očitavanja. Više informacija potražite u Vodiču za administratora sustava.

Za prikaz informacija o naplati za pisač:

1. Na upravljačkoj ploči pisača pritisnite gumb **Početno**.
2. Dodirnite **Uređaj > Naplata/upotreba**.
3. Za prikaz više pojedinosti dodirnite **Brojači upotrebe**, a zatim odaberite opciju.
4. Nakon pregleda očitavanja upotrebe, za povratak na zaslon uređaja dodirnite **X**, a zatim ponovno **X**.
5. Za povratak na početni zaslon pritisnite gumb **Početno**.

ISPIS IZVJEŠĆA O SAŽETKU NAPLATE

Izvešće sa sažetkom naplate daje informacije o uređaju i detaljni popis računovodstvenih mjerila i brojača listova.

Za ispis izvješća o sažetku naplate:

1. Na upravljačkoj ploči pisača pritisnite gumb **Početno**.
2. Dodirnite **Uređaj > Informativne stranice**.
3. Dodirnite **Sažetak naplate**, a zatim dodirnite **Ispis**.
4. Za povratak na početni zaslon pritisnite gumb **Početno**.

Premještanje pisača

- Obavezno isključite pisač i pričekajte da se ugasi. Za isključivanje pisača provjerite da nema zadataka u redu čekanja, zatim pritisnite drugi prekidač za uključenje i isključenje. Kada se zaslon osjetljiv na dodir zatamni, pričekajte 10 sekundi, zatim isključite glavni prekidač za uključenje i isključenje. Za pojedinosti pogledajte [Mogućnosti napajanja](#).
- Odvojite priključni vod sa stražnje strane pisača.
- Da ne bi došlo do izlijevanja tonera, držite pisač na ravnom.



Napomena: Prilikom premještanja pisača na veću udaljenost, da biste spriječili prelijevanje tonera, izvadite fotoreceptorske bubnjeve i uloške tonera. Spakirajte pisač u kutiju.



Oprez: Ako se pisač ne upakira ispravno za otpremu, to može uzrokovati oštećenja koja nisu pokrivena ugovorom o jamstvu ili usluzi Xerox®. Ugovor o jamstvu ili usluzi Xerox® ne pokriva oštećenja pisača uzrokovana nepropisnim premještanjem.

Otklanjanje poteškoća

Ovo poglavlje sadrži:

Otklanjanje općih poteškoća.....	314
Zastoji papira	322
Problemi s ispisom, kopiranjem i skeniranjem.....	368
Problemi s faksom	378
Traženje pomoći.....	381

Otklanjanje općih poteškoća

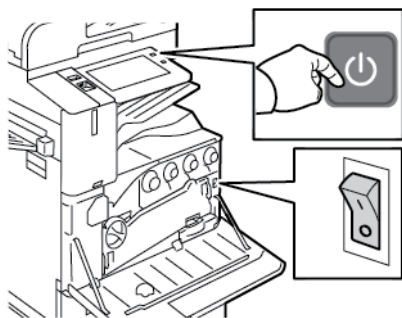
Odjeljak sadrži postupke kojima možete pronaći i riješiti probleme. Riješite neke probleme jednostavnim ponovnim pokretanjem pisača.

PONOVNO POKRETANJE PISAČA

Pisač ima dva prekidača za uključanje i isključenje. Glavni prekidač za uključanje i isključenje koji se nalazi iza prednjih vrata upravlja glavnim napajanjem pisača. Drugi prekidač za uključanje i isključenje je gumb Uključivanje/buđenje na upravljačkoj ploči. Gumb Uključivanje/buđenje regulira napajanje elektroničkih dijelova pisača i kada je isključen, pokreće softverski postupak gašenja. Najbolji način uključivanja i isključivanja pisača jest korištenje gumba Uključivanje/buđenje.

Za rukovanje pisačem uključite oba prekidača:

1. Uključite glavni prekidač za uključanje i isključenje.
2. Na upravljačkoj ploči pritisnite gumb **Uključivanje/buđenje**.



3. Za ponovno pokretanje pisača:
 - a. Na upravljačkoj ploči pritisnite gumb **Uključivanje/buđenje**, a zatim dodirnite **Ponovno pokreni**. Na upravljačkoj ploči prikazuje se poruka s upozorenjem da se pisač ponovno pokreće.
 - b. Ako se pisač ne pokreće nakon nekoliko minuta, otvorite prednja vrata, a zatim isključite glavni prekidač za uključanje i isključenje. Za ponovno pokretanje pisača uključite glavni prekidač, a zatim pritisnite gumb **Uključivanje/buđenje** na upravljačkoj ploči.
 - c. Zatvorite prednja vrata.

Ako ponovnim pokretanjem pisača problem nije riješen, pogledajte što najbolje opisuje problem u tablici u ovom poglavlju.

PISAČ IMA DVA PREKIDAČA ZA UKLJUČENJE I ISKLJUČENJE

VJEROJATNI UZROCI	RJEŠENJA
Pisač ima dva prekidača za uključenje i isključenje, a jedan nije uključen.	<p>Isključite pisač.</p> <ul style="list-style-type: none"> Na upravljačkoj ploči pritisnite gumb Uključivanje/buđenje. Otvorite prednja vrata i isključite glavni prekidač za uključenje i isključenje. <p>Uključite pisač.</p> <ul style="list-style-type: none"> Otvorite prednja vrata, a zatim uključite glavni prekidač za uključenje i isključenje. Na upravljačkoj ploči pisača pritisnite gumb Uključivanje/buđenje. Za pojedinosti pogledajte Mogućnosti napajanja.

PISAČ SE NE UKLJUČUJE

VJEROJATNI UZROCI	RJEŠENJA
Prekidač za uključenje i isključenje nije uključen.	<ul style="list-style-type: none"> Otvorite prednja vrata i provjerite je li glavni prekidač za uključenje i isključenje u položaju Uključeno. Na upravljačkoj ploči pisača pritisnite gumb Uključivanje/buđenje. Za pojedinosti pogledajte Mogućnosti napajanja.
Kabel napajanja nije ispravno priključen u utičnicu.	Isključite pisač, a zatim čvrsto priključite kabel napajanja u utičnicu. Da biste pričvrstili kabel napajanja, upotrijebite nosač isporučen s pisačem.
Nešto nije u redu s utičnicom priključenog pisača.	<ul style="list-style-type: none"> Priključite drugi električni uređaj u utičnicu i provjerite radi li ispravno. Pokušajte s drugom utičnicom.
Pisač je priključen na utičnicu čiji napon ili frekvencija ne odgovaraju specifikacijama pisača.	Koristite izvor napajanja sa specifikacijama navedenim u Električne specifikacije .



Opres: Ukopčajte trožični kabel s uzemljenjem izravno u uzemljenu AC utičnicu. Nemojte koristiti električnu traku. Po potrebi obratite se licenciranom električaru za instalaciju propisno uzemljene utičnice.

PISAČ SE ČESTO RESETIRA ILI ISKLJUČUJE

VJEROJATNI UZROCI	RJEŠENJA
Kabel napajanja nije ispravno priključen u utičnicu.	Isključite pisač. Provjerite je li kabel napajanja ispravno spojen na pisač i u utičnicu, a zatim uključite pisač.
Došlo je do pogreške sustava.	Isključite i ponovno uključite pisač. Ako pogreška i dalje postoji, obratite se zastupniku Xeroxa.
Pisač ne priključen na neprekidni izvor napajanja (UPS), produžni kabel ili letvu s više utičnica.	Koristite isključivo produžni kabel za električni kapacitet pisača. Za pojedinosti pogledajte Električne specifikacije .
Postoji problem s konfiguracijom mreže.	Isključite mrežni kabel. Ako problem nije riješen, obratite se administratoru sustava da ponovno konfigurira vašu mrežnu instalaciju.
Pisač je priključen na utičnicu čiji napon ili frekvencija ne odgovaraju specifikacijama pisača.	Koristite izvor napajanja sa specifikacijama navedenim u Električne specifikacije .

PISAČ NE ISPISUJE


VJEROJATNI UZROCI	RJEŠENJA
Pisač je u načinu rada za uštedu energije.	Na upravljačkoj ploči pritisnite gumb Uključivanje/ buđenje .
Postoji pogreška pisača.	Ako LED lampica statusa treperi žuto, postoji pogreška. Da biste je izbrisali, slijedite upute na upravljačkoj ploči. Ako pogreška i dalje postoji, obratite se zastupniku Xeroxa.
Ladica za papir je prazna.	Umetnite papir u ladicu.
Prazan je uložak tonera pisača.	Zamijenite uložak tonera.
Fotoreceptorskom bubnju istječe rok trajanja.	Zamijenite fotoreceptorski bubanj.
Svi su pokazivači upravljačke ploče isključeni.	Isključite pisač, provjerite je li priključni vod ispravno spojen na pisač i u utičnicu, a zatim uključite pisač. Ako pogreška i dalje postoji, obratite se zastupniku Xeroxa.
Pisač radi na nečemu.	<ul style="list-style-type: none"> • Ako LED lampica statusa treperi plavo, provjerite je li problem u prethodnom zadatku ispisa. <ol style="list-style-type: none"> 1 Idite na svojstva pisača na računalu i izbrišite sve zadatke ispisa u redu čekanja. 2 Na upravljačkoj ploči dodirnite Zadaci, a zatim izbrišite sve zadatke ispisa na čekanju.

VJEROJATNI UZROCI	RJEŠENJA
	<ul style="list-style-type: none"> • Umetnite papir u ladicu. • Ako LED lampica statusa ne treperi nakon što ste poslali zadatak ispisa, provjerite vezu između pisača i računala. Isključite i ponovno uključite pisač.
Odspojen je kabel pisača.	Ako LED lampica statusa ne treperi nakon što ste poslali zadatak ispisa, provjerite vezu između pisača i računala.
Postoji problem s bežičnom vezom ili mrežom.	<p>Za testiranje pisača ispišite informativnu stranicu, npr. Izvješće o osnovnoj konfiguraciji. Ako se stranica ispiše, možda postoji problem s bežičnom vezom ili mrežom.</p> <p>Obratite se administratoru sustava ili potražite pomoć u <i>Vodiču za administratora sustava</i> na www.xerox.com/office/ALC82XXdocs.</p>
Neispravan pokretački program pisača.	Provjerite je li instaliran najnoviji pokretački program pisača. Za pojedinosti posjetite www.xerox.com/office/ALC82XXsupport .

ISPISIVANJE TRAJE PREDUGO


VJEROJATNI UZROCI	RJEŠENJA
Pisač je postavljen za ispis na vrstu papira koja zahtijeva sporiji ispis.	Određene vrste papira kao što su teži papir i prozirnice dulje se ispisuju. Provjerite jesu li pokretački program pisača i upravljačka ploča postavljeni za odgovarajuću vrstu papira.
Pisač je u načinu rada za uštedu energije.	Pričekajte. Pokretanje pisača traje neko vrijeme nakon izlaza iz načina rada za uštedu energije.
Moguće je da je problem u načinu na koji je pisač instaliran na mrežu.	<ul style="list-style-type: none"> • Provjerite usporava li sve zadatke ispisa pohrana poslova ili računalo koje dijeli pisač i pohranjuje poslove na pisač. Pohrana poslova može usporiti ispisivanje. • Za testiranje brzine pisača ispišite više kopija informativne stranice, npr. demonstracijske stranice. Ako se stranica ispisala po ocijenjenoj brzini pisača, možda je problem u mreži ili instalaciji pisača. Za dodatnu pomoć obratite se administratoru sustava.
Zadatak je složen.	Pričekajte. Nije potrebna nikakva radnja.

DOKUMENT SE NE ISPISUJE

VJEROJATNI UZROCI	RJEŠENJA
<p>U odabranu ladicu umetnut je papir pogrešne veličine ili vrsta ili boja papira nisu dostupne.</p>	<p>Za prikaz statusa zadatka za neuspješan ispis na zaslonu osjetljivom na dodir:</p> <ol style="list-style-type: none"> 1 Na upravljačkoj ploči pisača pritisnite gumb Početno. 2 Dodirnite Zadaci. 3 Na popisu zadatka dodirnite naziv zadržanog zadatka. Resursi potrebni za zadatak prikazuju se na upravljačkoj ploči. 4 Učinite nešto od sljedećeg: <ul style="list-style-type: none"> • Za ispis zadatka napunite potrebne resurse. Zadatak se automatski nastavlja ako su dostupni potrebni resursi. Ako se zadatak ne ispisuje automatski, dodirnite Nastavi. • Za odabir drugog izvora papira da biste omogućili ispis zadatka dodirnite Ispiši na zamjenskom papiru. Odaberite ladicu za papir, zatim dodirnite U redu. • Za brisanje zadatka ispisa dodirnite Izbriši. Kada se pojavi upit, dodirnite Izbriši. <p> Napomena: Opcija ispisa na zamjenskom papiru omogućuje se pomoću ugrađenog Web poslužitelja.</p> <ol style="list-style-type: none"> 5 Za povratak na početni zaslon pritisnite gumb Početno.
<p>Neispravne postavke mreže.</p>	<p>Za resetiranje postavki mreže pomoć potražite kod administratora sustava ili u <i>Vodiču za administratora sustava</i> na www.xerox.com/office/ALC82XXdocs.</p>
<p>Moguće je da je problem u načinu na koji je pisač instaliran na mrežu.</p>	<ul style="list-style-type: none"> • Provjerite je li pisač povezan s mrežom. • Provjerite usporava li sve zadatke ispisa pohrana poslova ili računalo koje dijeli pisač i pohranjuje poslove na pisač. Pohrana poslova može usporiti ispisivanje. • Za testiranje pisača ispišite informativnu stranicu, npr. Izvješće o osnovnoj konfiguraciji. Ako se stranica ispiše, možda postoji problem s mrežom ili instalacijom pisača. Za pomoć obratite se administratoru sustava.

VJEROJATNI UZROCI	RJEŠENJA
Različite ladice odabrane su u aplikaciji i pokretačkom programu pisača.	Za pojedinih pogledajte Dokument se ispisuje iz pogrešne ladice .
Otkrivena je oznaka Sigurnosti prijensa slike.	Značajka Sigurnost prijensa slike omogućena je i otkriven je i izbrisan sigurnosni dokument. Za informacije o Sigurnosti prijensa slike, obratite se svojem administratoru sustava ili pogledajte <i>Vodič za administratora sustava</i> na www.xerox.com/office/ALC82XXdocs .

DOKUMENT SE ISPISUJE IZ POGREŠNE LADICE

VJEROJATNI UZROCI	RJEŠENJA
Različite ladice odabrane su u aplikaciji i pokretačkom programu pisača.	<ol style="list-style-type: none"> 1 Provjerite odabranu ladicu u pokretačkom programu pisača. 2 Pristupite postavkama stranica ili pisača u aplikaciji iz koje ispisujete. 3 Postavite izvor papira tako da odgovara odabranoj ladici u pokretačkom programu pisača ili postavite izvor papira na automatski odabir. 4 Provjerite je li instaliran najnoviji pokretački program pisača. Za pojedinih posjetite www.xerox.com/office/ALC82XXsupport. <p> Napomena: Da bi pokretački program pisača odabrao ladicu, postavite omogućen automatski odabir za ladicu koja se koristi kao izvor papira.</p>

PISAČ PROIZVODI NEOBIČNE ZVUKOVE

VJEROJATNI UZROCI	RJEŠENJA
Jedna ladica nije dobro postavljena.	Otvorite i zatvorite ladicu iz koje ispisujete.
U pisaču ima prepreka ili ostataka.	Isključite pisač i izvadite prepreku ili ostatke. Ako ne možete izvaditi prepreku, obratite se zastupniku Xeroxa®.
Pisač daje zvučni ton na dodir upravljačke ploče.	Provjerite postavku Upozorenja. Više pojedinih potražite u <i>Vodiču za administratora sustava</i> na www.xerox.com/office/ALC82XXdocs .

PROBLEMI S AUTOMATSKIM DVOSTRANIM ISPISOM

VJEROJATNI UZROCI	RJEŠENJA
Nepodržani ili neispravni papir.	Pazite da upotrebljavate ispravni papir. Nemojte koristiti transparentne folije, omotnice, etikete ili ponovno umetnuti papir za automatski dvostrani ispis. Za pojedinosti pogledajte Podržani papir .
Neispravna postavka.	Na kartici pokretačkog programa pisača odaberite Dvostrani ispis .

DATUM I VRIJEME NISU TOČNI

VJEROJATNI UZROCI	RJEŠENJA
Datum i vrijeme postavljeni su na ručno postavljanje (onemogućen NTP).	Za promjenu datuma i vremena na automatsko postavljanje, u ugrađenom Web poslužitelju omogućite NTP. Više pojedinosti potražite u <i>Vodiču za administratora sustava</i> na www.xerox.com/office/ALC82XXdocs .
Vremenska zona, datum ili vrijeme neispravno su postavljeni.	Ručno postavite vremensku zonu, datum i vrijeme. Više pojedinosti potražite u <i>Vodiču za administratora sustava</i> na www.xerox.com/office/ALC82XXdocs .

POGREŠKE SKENERA

VJEROJATNI UZROCI	RJEŠENJA
Skener ne komunicira.	Isključite pisač i provjerite kabel skenera. Pričekajte dvije minute i ponovno uključite pisač. Ako problem nije otklonjen, obratite se zastupniku Xeroxa®.

PROBLEMI S BEŽIČNIM ADAPTEROM

VJEROJATNI UZROCI	RJEŠENJA
Uređaj ne prepoznaje bežični adapter.	<ul style="list-style-type: none"> • Pazite da je USB priključak na koji je priključen bežični adapter omogućen. Više pojedinosti potražite u <i>Vodiču za administratora sustava</i> na www.xerox.com/office/ALC82XXdocs. • Ako se koristi produžni kabel, pazite da je on ispravno priključen u bežični adapter. • Pazite da je instaliran ispravni bežični adapter. Kompatibilnost bežičnog adaptera ovisi o modelu uređaja i verziji softvera.
Došlo je do smanjenja performansi.	<p>Provjerite jačinu bežičnog signala za bežični adapter. Više pojedinosti potražite u <i>Vodiču za administratora sustava</i> na www.xerox.com/office/ALC82XXdocs. Ako je jačina bežičnog signala slaba, učinite sljedeće:</p> <ul style="list-style-type: none"> • Bežični usmjerivač ili pristupnu točku (AP) postavite na središnju lokaciju. • Bežični adapter postavite bliže AP-u i pazite da su bežični usmjerivač ili AP udaljeni od zidova ili velikih metalnih predmeta. • Uklonite sve fizičke prepreke između AP-a i bežičnog adaptera i pazite da je adapter udaljen od zidova ili velikih metalnih predmeta. • Bežični adapter postavite na Xerox uređaj u izravnom pogledu bežičnog usmjerivača ili AP-a. • Ako je primjenjivo, razmislite o nadogradnji bežičnog usmjerivača ili AP-a na antenu s pojačalom signala koja odašilje bežične signale samo u jednom smjeru.

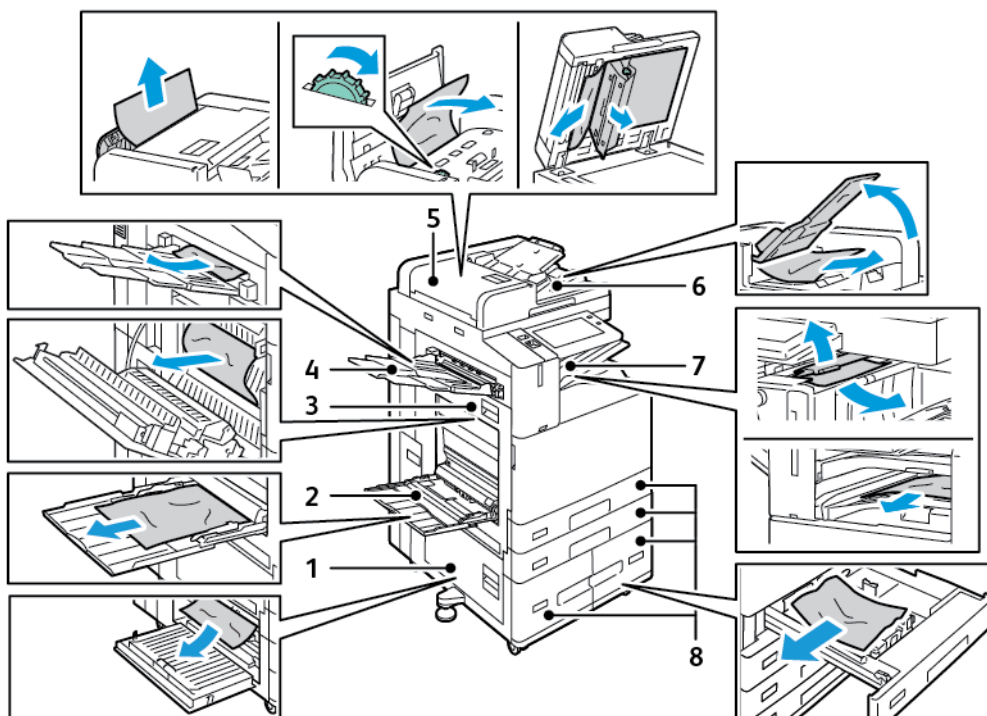
Zastoji papira

PRONALAZENJE ZASTOJA PAPIRA

⚠ Upozorenje: Dijelovi u blizini grijača su vrući. Da biste spriječili osobne ozljede, nikada ne dodirujte područje na kojemu je naljepnica Oprez. Odmah isključite pisač, zatim pričekajte 40 minuta da se grijač ohladi. Kada se pisač ohladi, pokušajte izvući zaglavljenu papir. Ako pogreška na upravljačkoj ploči i dalje stoji, obratite se zastupniku Xeroxa.

⚠ Oprez: Ne pokušavajte očistiti zastoj papira pomoću alata ili instrumenata. Time možete trajno oštetiti pisač.

Na sljedećoj slici prikazana su mjesta na kojima može doći do zastoja papira duž putanje papira:



1. Vrata B
2. Dodatna ladica
3. Vrata A
4. Lijeva ladica
5. Sklop za dvostruko ulaganje dokumenta
6. Izlazna ladica dokumenata

7. Površine finišera
8. Ladice 1–4

MINIMIZIRANJE ZASTOJA PAPIRA

Pisač je napravljen da radi s minimalnim zastojima papira ako se koristi papir koji Xerox podržava. Druge vrste papira mogu uzrokovati zastoje. Ako podržani papir često zaglavljuje u jednom području, očistite to područje putanje papira. Da biste spriječili nastanak oštećenja, uvijek pažljivo uklanjajte zaglavljene papir bez trganja. Pokušajte izvaditi papir u istom smjeru u kojem se inače kreće kroz pisač. Čak i mali dio zaostalog papira u pisaču može uzrokovati zastoj. Nemojte ponovno umetati papir koji je bio zagavljen.

Sljedeće može uzrokovati zastoje papira:

- Odabir neispravne vrste papira u pokretačkom programu pisača.
- Upotreba oštećenog papira.
- Upotreba nepodržanog papira.
- Neispravno umetanje papira.
- Prekomjerno punjenje ladice.
- Neispravno podešavanje vodilica papira.

Većinu zastoja moguće je spriječiti poštujući sljedeća pravila:

- Koristite samo podržani papir. Za pojedini pogledajte **Podržani papir**.
- Pridržavajte se ispravnih tehnika rukovanja i umetanja papira.
- Obavezno koristite čist i neoštećen papir.
- Izbjegavajte papir koji je savijen, potrzan, vlažan, naboran ili preklopljen.
- Da biste odvojili arke prije umetanja u ladicu, prozračite papir.
- Pridržavajte se oznake punjenja ladice za papir; nikada nemojte prekomjerno puniti ladicu.
- Izvadite prozirnice iz izlazne ladice odmah nakon ispisivanja.
- Poravnajte vodilice papira u svim ladicama prije umetanja papira. Neispravno poravnata vodilica može uzrokovati slabu kvalitetu ispisa, neuspjelo ulaganje papira, kosi ispisi i oštećenje pisača.
- Nakon punjenja ladice odaberite ispravnu vrstu i veličinu papira na upravljačkoj ploči.
- Prilikom ispisivanja odaberite ispravnu vrstu i veličinu u pokretačkom programu pisača.
- Papir pohranite na suho mjesto.
- Koristite isključivo Xerox papir i prozirnice namijenjene pisaču.

Izbjegavajte sljedeće:

- Papir presvučen poliesterom namijenjen tintnim pisačima.
- Vrlo sjajni ili presvučeni papir.
- Papir koji je preklopljen, naboran ili jako savijen.

- Prozračivanje prozirnica prije umetanja u ladicu za papir.
- Istodobno umetanje više vrsta, veličina ili masa papira u ladicu.
- Umetanje probušenog papira ili papira s preklopljenim rubovima ili spajalicama u automatski uvlačač dokumenata.
- Prekomjerno punjenje ladicu za papir.
- Prekomjerno punjenje izlazne ladice.
- Prekomjerno punjenje izlazne ladice prozirnicama.

RJEŠAVANJE ZASTOJA PAPIRA

Za uklanjanje zastoja pogledajte videozapis i slijedite upute na upravljačkoj ploči. Za rješavanje pogreške koja se prikazuje na upravljačkoj ploči izvadite sav papir iz prikazanih područja. Ako se pogreška ne ukloni, ponovno provjerite područja zastoja da biste se uvjerali da je sav papir izvađen. Uvjerite se da su sve ručice, svi poklopci i sva vrata propisno zatvorena.

Da biste spriječili nastanak oštećenja, uvijek pažljivo uklanjajte zaglavljene papir bez trganja. Pokušajte izvaditi papir u istom smjeru u kojem se inače kreće kroz pisač. Čak i mali dio zaostalog papira u pisaču može uzrokovati zastoj. Nemojte ponovno umetati papir koji je bio zaglavljene.



Napomena: Nemojte dodirivati ispisanu stranu papira kada ga vadite. Ispisana strana zaglavljene stranice može se razmazati i toner može dospjeti na vaše ruke. Izbjegavajte prolijevanje tonera u pisaču.



Upozorenje: ako vam toner slučajno dospije na odjeću, lagano je protresite najbolje što možete. Ako na odjeći ostane toner, koristite hladnu vodu, ne toplu, da biste ga isprali. Ako vam toner dospije na kožu, isperite ga hladnom vodom i blagim sapunom. Ako vam toner dospije u oči, odmah ih isperite hladnom vodom i javite se liječniku.

Zastoji u sklopu za dvostruko ulaganje dokumenta

Ako u područjima sklopa za dvostruko ulaganje dokumenta dođe do zastoja, prikazuje se poruka koja označava područja koja je potrebno očistiti. Da biste očistili zaglavljene, očistite navedena područja, a zatim promijenite redoslijed izvornih dokumenata i ponovno ih umetnite u ulaznu ladicu uvlačača dokumenata. Uređaj nastavlja zadatak skeniranja od točke zaustavljanja zadatka skenirajući samo preostale izvorne dokumente.

Ako vaš uređaj ima instalirani i omogućeni senzor za višestruko ulaganje, uređaj može otkriti prolaze li višestruko uloženi izvorni dokumenti kroz sklop za dvostruko ulaganje dokumenta. Ako nastupi stanje višestrukog ulaganja, uređaj zaustavlja skeniranje, a na upravljačkoj ploči prikazuje se poruka. Poruka označava zaglavljivanje u sklopu za dvostruko ulaganje dokumenta. Korisnik može ponovno umetnuti izvorne dokumente i nastaviti zadatak s omogućenim otkrivanjem višestrukog ulaganja ili bez njega za taj zadatak ili otkazati zadatak.

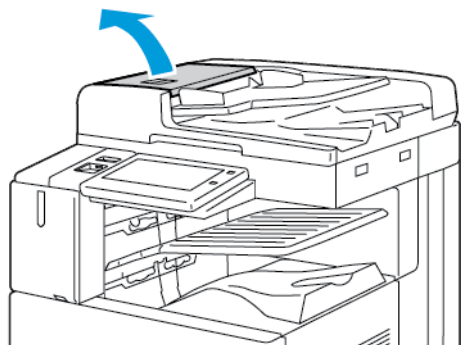
Za detaljne upute o tome kako konfigurirati postavku Otkrivanje višestrukog ulaganja uvlačača dokumenata pogledajte *Vodič za administratora sustava* na www.xerox.com/office/ALC82XXdocs.

Ako se izvorni dokumenti nastave zaglavljivati, tada za više informacija o uzrocima zaglavljivanja u uvlačaču dokumenata i mogućim rješenjima pogledajte [Zastoji papira u automatskog uvlačaču dokumenata](#).

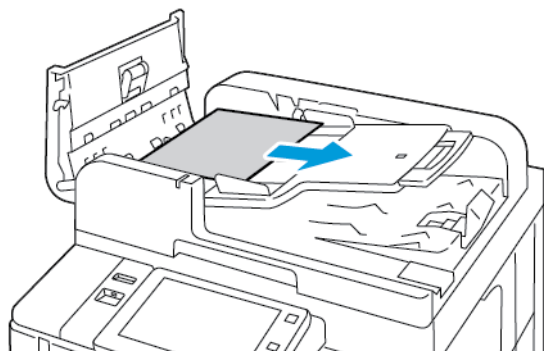
Otklanjanje zastoja u automatskom uvlakaču dokumenata

! **Opres:** Poderan, naboran ili preklopljen izvorni dokument može uzrokovati zastoje i oštetiti pisač. Za kopiranje poderanih, naboranih ili preklopljenih izvornih dokumenata koristite staklo za polaganje dokumenta.

1. Podignite ručicu i otvorite gornji poklopac automatskog uvlakača dokumenata.

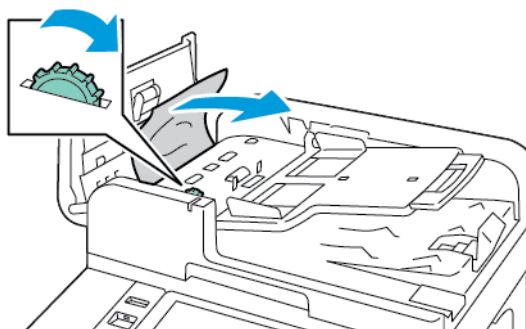


2. Ako izvorni dokument nije uhvaćen na ulazu u uvlakač dokumenata, povucite dokument ravno van u prikazanom smjeru.

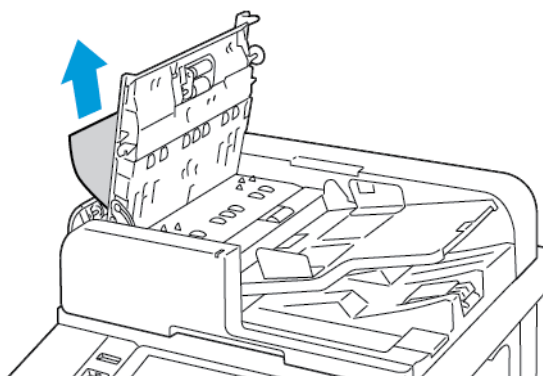


3. Očistite područje uvlačača dokumenata. Upute se razlikuju ovisno o modelu pisača:

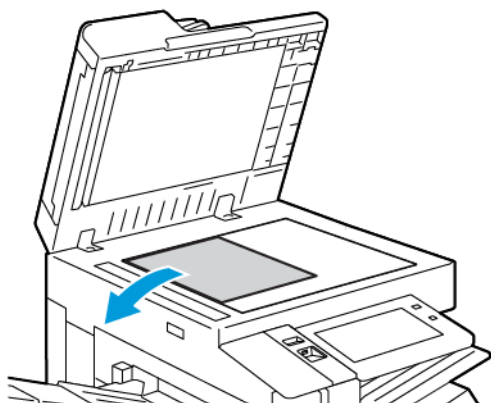
- Ako vam poruka na upravljačkoj ploči daje upute da okrenete zeleni kotačić, okrenite kotačić u prikazanom smjeru. Okretanje zelenog kotačića pomiče izvorni dokument iz uvlačača. Izvadite zaglavljani dokument u prikazanom smjeru, a zatim zatvorite gornji poklopac uvlačača dokumenata.



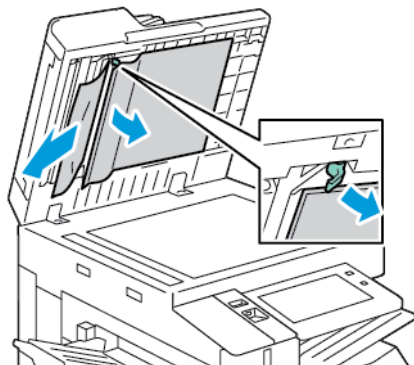
- Ako vam poruka na upravljačkoj ploči daje uputu da očistite područje lijevog poklopca uvlačača dokumenata, izvadite zaglavljani izvorni dokument u prikazanom smjeru. Zatvorite gornji poklopac uvlačača dokumenata, a zatim zatvorite lijevi poklopac uvlačača dokumenata.



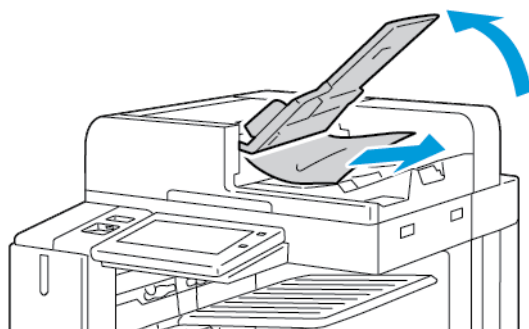
4. Podignite uvlačač dokumenata, a zatim uklonite izvorni dokument sa stakla za polaganje dokumenta.



5. Da biste pristupili sklopu leća za skeniranje s druge strane, spustite ručicu na lijevoj strani poklopca radne površine. Izvadite izvorni dokument u prikazanom smjeru.



6. Ako izvorni dokument nije vidljiv kad je otvoren gornji poklopac uvlakača dokumenata, zatvorite uvlakač dokumenata. Podignite ladicu uvlakača dokumenata, a zatim izvadite zaglavljeni papir.



7. Spustite ladicu uvlakača dokumenata.
8. Ako izvorni dokument nije naboran ili potrgan, ponovno umetnite dokument u uvlakač prateći upute na upravljačkoj ploči. Ako vaš uređaj ima senzor otkrivanja višestrukog umetanja, učinite jedno od sljedećeg:
- Da biste nastavili zadatak s omogućenim otkrivanjem višestrukog umetanja, dodirnite **Pokušaj ponovno**.
 - Da biste nastavili zadatak bez omogućenog otkrivanja višestrukog umetanja, dodirnite **Izostavljanje višestrukog umetanja**.
 - Za odustajanje od zadatka dodirnite **Otkazivanje zadatka**.



Napomena: Nakon rješavanja zastoja u automatskom uvlakaču dokumenata, ponovno uložite cijeli dokument, uključujući već skenirane stranice. Pisač automatski preskače skenirane stranice, a zatim skenira preostale stranice.

Zastoji u ladicama za papir

Ako u područjima ladica za papir dođe do zastoja, prikazuje se poruka koja označava područja ladice za papir koja je potrebno očistiti. Da biste uklonili zastoj, slijedite upute na zaslonu osjetljivom na dodir kako biste locirali

zaglavljani papir, a zatim očistite zastoje. Prilikom vađenja zaglavljenog papira iz uređaja, papir vadite u smjeru u kojem je uvučen i pazite da ne ostavite ostatke papira u uređaju.

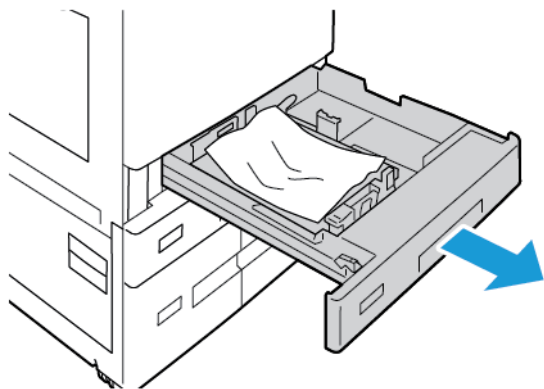
Nakon što očistite zaglavljivanje papira u ladicu, uređaj nastavlja ispisivati zadatak od točke u kojoj je on zaustavljen.

Ako dođe do dodatnih zaglavljivanja papira u ladicu za papir, u ladicu pokušajte umetnuti novi papir. Papir može imati previše nabora, sadržavati previše vlage ili biti oštećen.

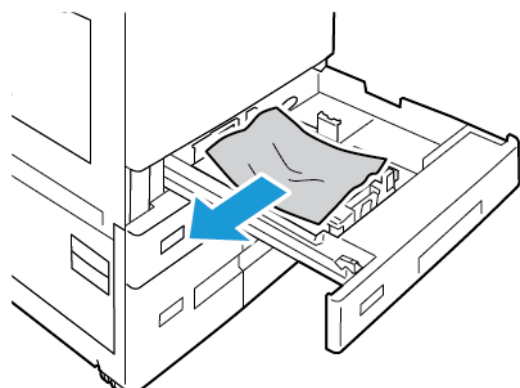
Za više informacija o uzrocima zaglavljivanja papira i mogućim rješenjima pogledajte [Neuspjela ulaganja papira i zastoji veličine papira](#).

Otklanjanje zastoja u ladicama 1–4

1. Prije nego što izvadite bilo koju ladicu za papir iz pisača, pregledajte poruku o zaglavljivanju papira na upravljačkoj ploči. Uklonite zastoj prikazan na upravljačkoj ploči, a zatim uklonite preostali zaglavljani papir.
2. Izvlačite ladicu dok se ne zaustavi.




3. Izvadite papir iz ladice.



4. Ako je papir poderan, u cijelosti izvadite ladicu, a zatim provjerite unutrašnjost pisača zbog poderanih dijelova papira.
5. Ponovno umetnite ladicu s neoštećenim papirom, a zatim gurajte ladicu dok se ne zaustavi.

6. Na upravljačkoj ploči, ako se prikaže poruka, odaberite ispravnu veličinu papira, vrstu i boju.

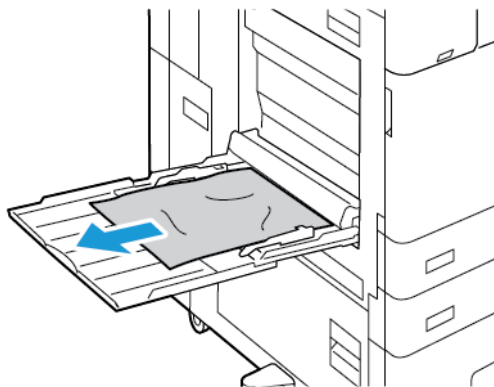
- Za odabir nove veličine papira dodirnite **Veličina**.
- Za odabir nove vrste papira dodirnite **Vrsta**.
- Za odabir nove boje papira dodirnite **Boja**.
- Za potvrdu postavki dodirnite **Potvrda**.

 Napomena: Ako se ne pojavi obavijest i promijenili ste veličinu, vrstu ili boju papira, ažurirajte obavezna pravila o papiru. Više pojedinosti potražite u *Vodiču za administratora sustava* na www.xerox.com/office/ALC82XXdocs.

7. Za povratak na početni zaslon pritisnite gumb **Početno**.

Otklanjanje zastoja u dodatnoj ladici

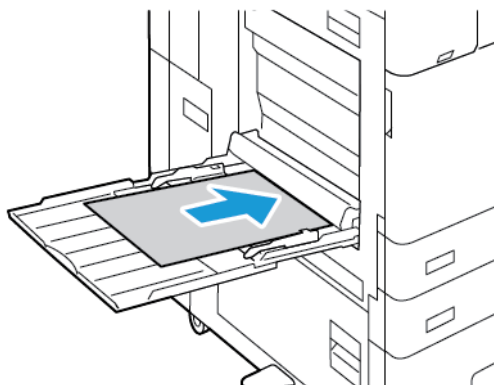
1. Izvadite zaglavljenu papir iz ladice. Pazite da je otvor za ulaganje papira na kojem se ladica povezuje s pisačem prazan.



2. Ako je papir poderan, provjerite unutrašnjost pisača zbog poderanih dijelova.

3. Razlistajte papir koji ste uklonili i pazite da su sva četiri kuta papira poravnata.

4. Umetnite papir u dodatnu ladicu tako da je strana za ispis okrenuta licem prema dolje. Pazite da vodeći rub papira dodiruje otvor za ulaganje papira.



5. Na upravljačkoj ploči odaberite ispravnu veličinu papira, vrstu i boju:

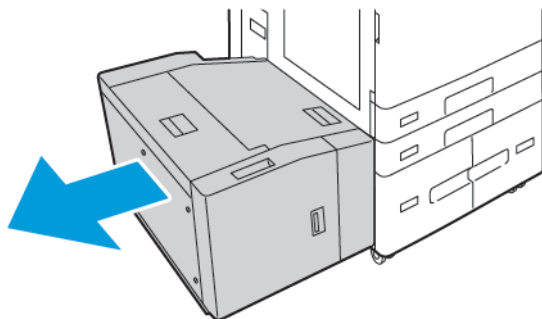
- Za odabir nove veličine papira dodirnite **Veličina**.
- Za odabir nove vrste papira dodirnite **Vrsta**.
- Za odabir nove boje papira dodirnite **Boja**.

6. Za potvrdu postavki dodirnite **Potvrda**.

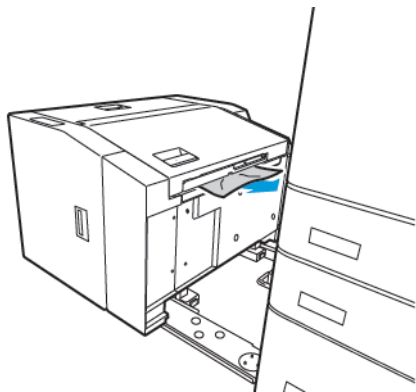
Otklanjanje zastoja u ladici 6

Za rješavanje pogreške koja se prikazuje na upravljačkoj ploči slijedite upute i izvadite sav papir iz područja ladice 6.

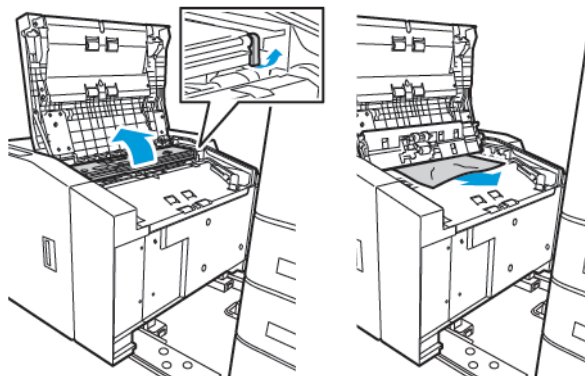
1. Izvlačite ladicu 6 s bočne strane pisača dok se ne zaustavi.



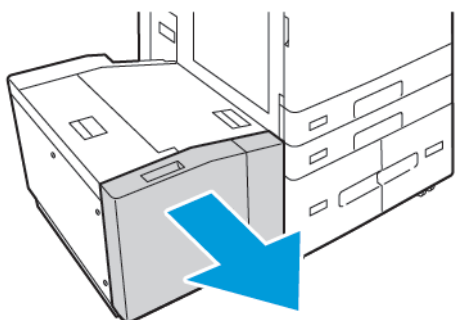
2. Izvadite zaglavljene papir iz bočne strane ladice.



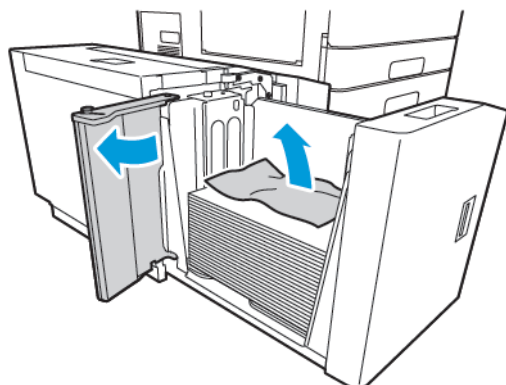
3. Otvorite gornji poklopac, podignite unutarnji poklopac, zatim izvadite zaglavljenu papir u prikazanom smjeru.



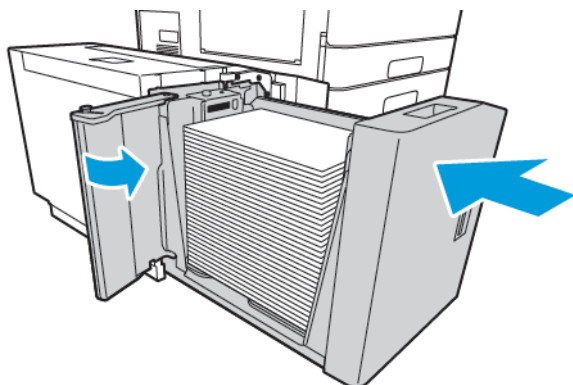
4. Zatvorite gornji poklopac, zatim pritisnite ladicu prema pisaču dok se ne vrati u svoj položaj.
5. Na ulagaču visokog kapaciteta stisnite ručicu i izvucite ladicu 6 do kraja.



6. Izvadite oštećeni papir iz ladice.



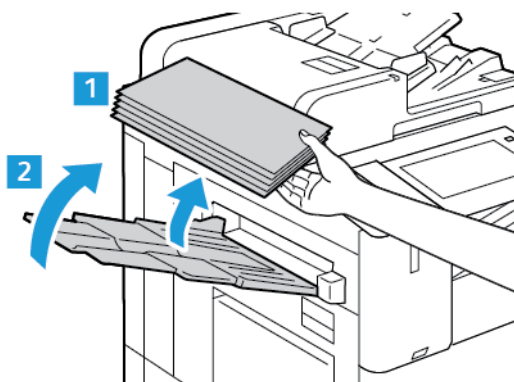
7. Ponovno umetnite neoštećeni papir u ladicu, zatvorite bočna vrata, a zatim zatvorite ladicu.



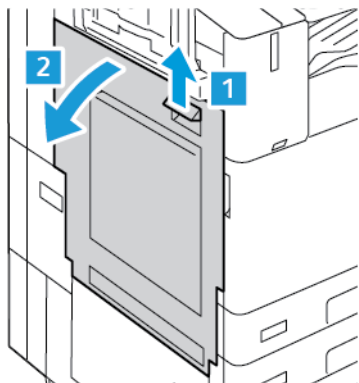
8. Na upravljačkoj ploči odaberite ispravnu vrstu i boju.
 - Za odabir nove vrste papira dodirnite **Vrsta**.
 - Za odabir nove boje papira dodirnite **Boja**.
9. Za potvrdu postavki dodirnite **Potvrda**.

Uklanjanje zastoja kod vrata A

1. Izvadite papir iz lijeve ladice, zatim zatvorite ladicu.



2. Podignite ručicu za otpuštanje vrata A, a zatim otvorite vrata A, kako je prikazano.

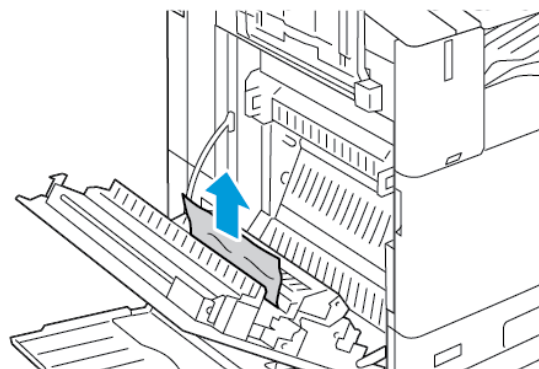
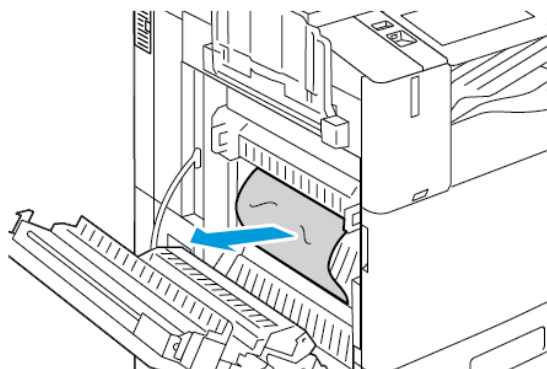


⚠ Upozorenje: Budite oprezni da biste izbjegli ozljede. Područje oko grijača može biti vruće.

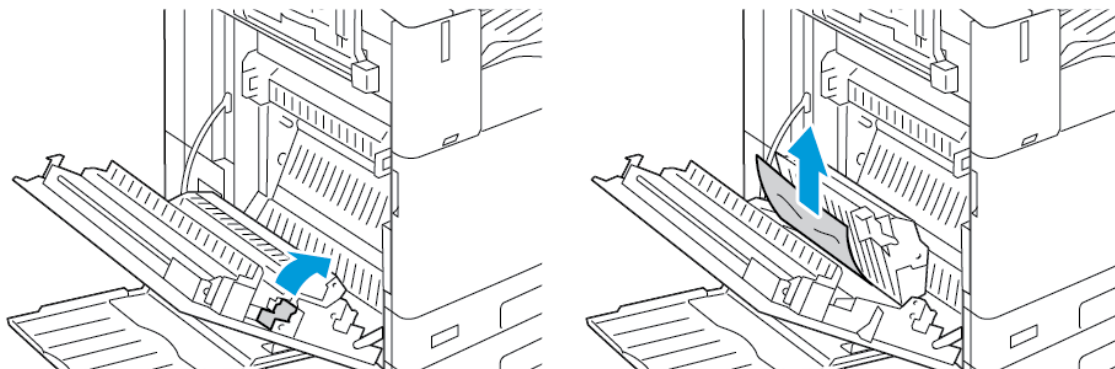
⚠ Opres: Nemojte dodirivati traku za prijenos. Dodirivanje trake može smanjiti kvalitetu slike ili oštetiti traku za prijenos. Nemojte dodirivati valjak prijenosa. Dodirivanje valjka može smanjiti kvalitetu slike.



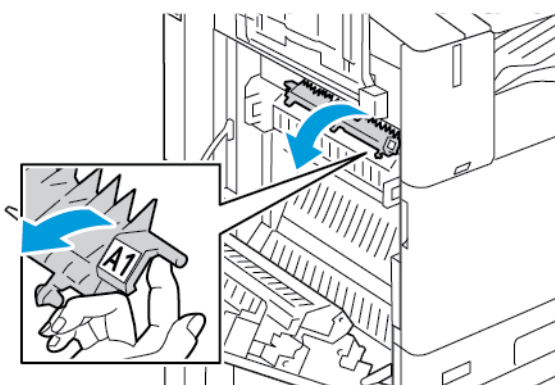
3. Uklonite zaglavljene papir.



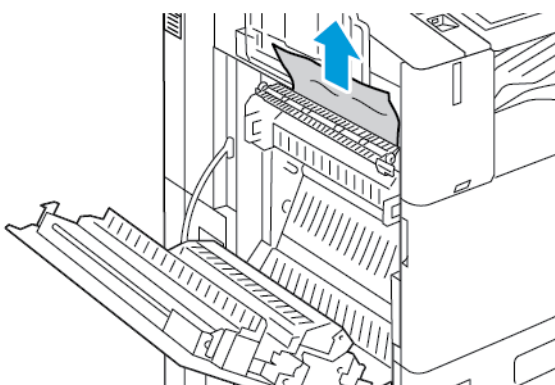
4. Ako se papir zaglavi unutar vrata A, podignite ručicu A3, a zatim izvadite zaglavljenu papir. Vratite ručicu A3 u izvorni položaj.



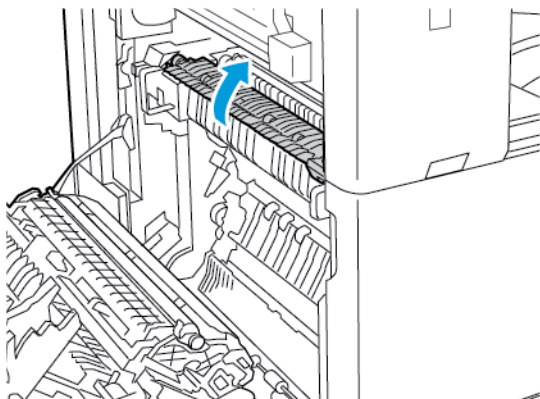
5. Ako je papir zaglavljen u grijaču, izvadite zaglavljenu papir iz područja A1 i A2.
 - a. Da biste otvorili vodilicu papira, povucite ručicu A1 prema sebi.



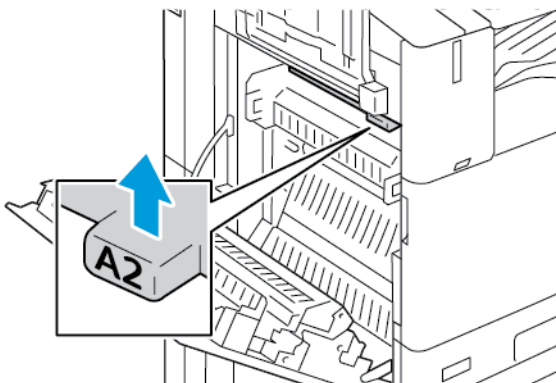
- b. Izvadite sav papir zaglavljen u području A1.



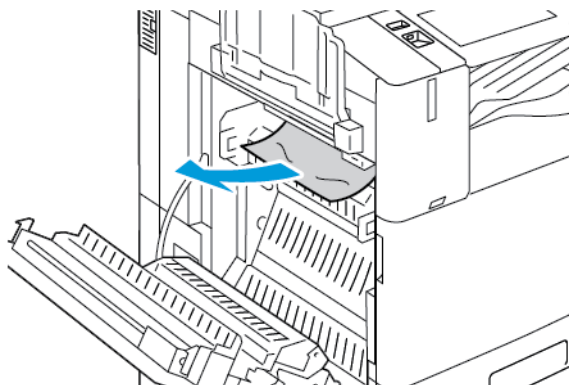
- c. Vratite ručicu A1 u izvorni položaj.



- d. Da biste otvorili vodilicu papira, podignite ručicu A2.



- e. Izvadite sav papir zaglavljen u području A2.



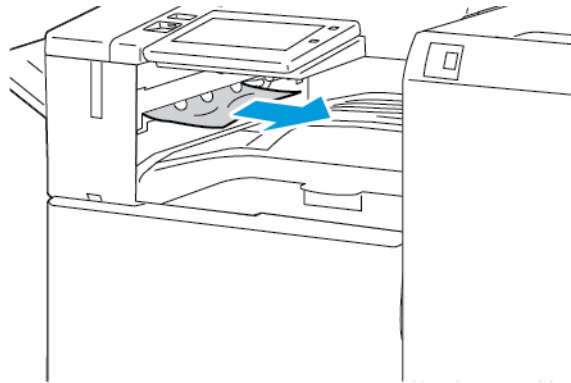
Napomena: Ako je papir poderan, izvadite sve poderane dijelove zaglavljenog papira iz pisača.

- f. Da biste zatvorili vodilicu papira, gurajte ručicu A2 prema dolje dok vodilica ne sjedne na mjesto.

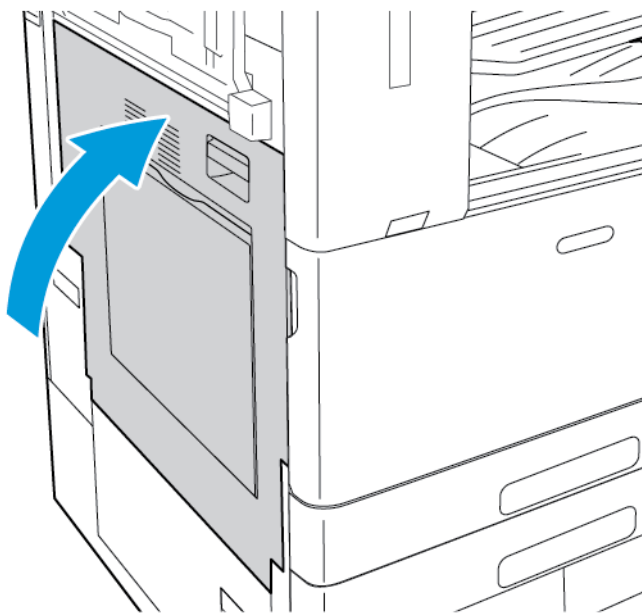
6. Ako je papir zaglavljen na izlazu središnje izlazne ladice, izvucite zaglavljenu papir u prikazanom smjeru.



Napomena: Toner se može zalijepiti za valjak prijenosa. Toner koji se lijepi za valjak prijenosa ne utječe na kvalitetu ispisa.

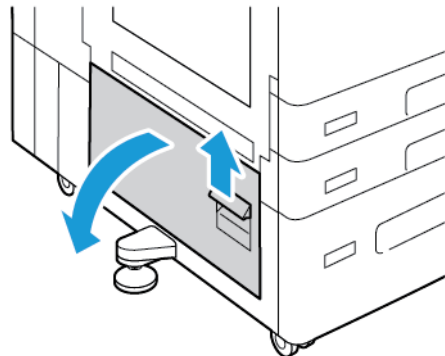


7. Da biste zatvorili vrata A, gurajte ih dok ne sjednu na mjesto.

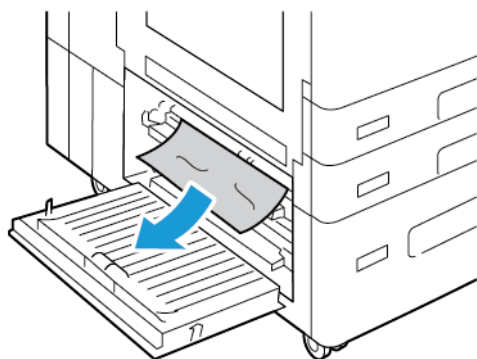


Uklanjanje zastoja kod vrata B

1. Da biste otvorili vrata B, podignite ručicu za otpuštanje i otvorite vrata B.



2. Izvadite zaglavljene papir iz gornjih i donjih područja vrata B.



Napomena:

- Ako je papir poderan, izvadite sve poderane dijelove papira iz pisača.
 - Ako papiru nije moguće pristupiti, pogledajte [Uklanjanje zastoja kod vrata A](#).
3. Za papir koji je zaglavljene u ladici za papir otvorite ladicu i izvadite zaglavljene papir.
 4. Da biste zatvorili vrata B, gurajte ih dok ne sjednu na mjesto.

OTKLANJANJE POTEŠKOĆA ZASTOJA PAPIRA

Više araka istodobno povučeno

VJEROJATNI UZROCI	RJEŠENJA
Ladica za papir je puna.	Izvadite dio papira. Nemojte umetati papir iznad oznake punjenja.
Rubovi papira nisu poravnati.	Izvadite papir, poravnajte rubove i ponovno umetnite.

VJEROJATNI UZROCI	RJEŠENJA
Papir je vlažan.	Izvadite papir iz ladice i zamijenite ga novim suhim papirom.
Prisutna je prevelika količina statičkog elektriciteta.	<ul style="list-style-type: none"> • Isprobajte s novim paketom 500 listova papira. • Nemojte prozračivati transparentne folije prije umetanja u ladicu.
Upotreba nepodržanog papira.	Koristite samo papir koji Xerox odobrava. Za pojedinosti pogledajte Podržani papir .
Prevelika količina vlage za presvučeni papir.	Ulažite papir jedan po jedan list.


Zastoji papira u automatskog uvlakaču dokumenata

VJEROJATNI UZROCI	RJEŠENJA
Nepodržan papir pogrešne veličine, debljine ili vrste.	Koristite samo papir koji Xerox odobrava. Za pojedinosti pogledajte Podržani papir .
Izvorni dokumenti su poderani, prethodno spajani, savijeni ili preklopljeni.	Pobrinite se da izvorni dokumenti ne budu poderani, savijeni ili preklopljeni. Ako su prethodno spajani, skinite sve spajalice i odvojite arke provjetranjem.
Dokumenti umetnuti u automatski uvlakač dokumenata premašuju dopušteni maksimalni kapacitet.	Stavite manje dokumenata u automatski uvlakač dokumenata.
Pogrešno poravnate vodilice automatskog uvlakača dokumenata.	Poravnajte vodilice papira da prijanjaju uz papir umetnut u automatski uvlakač dokumenata.

Neuspjela ulaganja papira i zastoji veličine papira

VJEROJATNI UZROCI	RJEŠENJA
Papir nije ispravno namješten u ladici.	<ul style="list-style-type: none"> Izvadite pogrešno uloženi papir i ponovno ga namjestite u ladici. Namjestite vodilice papira u ladici tako da odgovaraju veličini papira.
Ladica za papir je puna.	Izvadite dio papira. Nemojte umetati papir iznad oznake maksimalnog punjenja.
Vodilice papira nisu namještene prema veličini papira.	<ol style="list-style-type: none"> Izvadite papir. Namjestite vodilice papira u ladici tako da odgovaraju veličini papira. Zamijenite papir.
U ladici se nalazi savinut ili izgužvan papir.	Izvadite papir, zagladite ga i ponovno umetnite. Ako je ulaganje i dalje neuspjelo, nemojte koristiti taj papir.
Papir je vlažan.	Izvadite vlažan papir i zamijenite ga novim, suhim papirom.
Upotreba papira pogrešne veličine, debljine ili vrste.	Koristite samo papir koji Xerox odobrava. Za pojedinosti pogledajte Podržani papir .

Neuspjela ulaganja etiketa i omotnica

VJEROJATNI UZROCI	RJEŠENJA
List s etiketama pogrešno je okrenut u ladici za papir.	<p>Umetnite listove s etiketama prema uputama proizvođača.</p> <ul style="list-style-type: none"> Umetnite etikete licem prema gore u ladicama 1 – 4. <p> Napomena: U dodatnu ladicu ne umećite etikete.</p>
Etikete su umetnute u pogrešnu ladicu za papir.	Upotrijebite dodatnu ladicu za ispis etiketa.

VJEROJATNI UZROCI	RJEŠENJA
Etikete su pogrešno umetnute u dodatnu ladicu.	<p>Za umetanje omotnica u dodatnu ladicu:</p> <ul style="list-style-type: none"> • Za omotnice s krilcima po dugom rubu umetnite omotnice licem prema dolje sa zatvorenim krilcima uz desnu stranu. • Za omotnice sa samoljepljivim krilcima umetnite omotnice licem prema dolje sa zatvorenim krilcima uz desnu stranu. • Za omotnice s neljepljivim krilcem na kratkom rubu umetnite omotnice licem prema dolje s otvorenim krilcima uz lijevu stranu. • Umetnite C4 ili omotnice prilagođene veličine dulje od 320 mm (12,6 in.) s kraćom stranom i zatvorenim krilcima uz desnu stranu. Za omotnice prilagođene veličine definirajte prilagođenu veličinu na upravljačkoj ploči.
Omotnice su pogrešno umetnute u ladicu za omotnice.	<p>Za punjenje ladice za omotnice:</p> <ul style="list-style-type: none"> • Za omotnice s krilcem po dugom rubu, umetnite omotnice licem prema gore sa zatvorenim krilcima uz lijevu stranu ladice. • Za omotnice 6 3/4 i ulaganje na kraću stranu omotnica prilagođenih veličina umetnite omotnice sa zatvorenim krilcima prema prednjoj strani.

Poruka o zastoju papira ostaje uključena

VJEROJATNI UZROCI	RJEŠENJA
Dio papira ostaje zaglavljnjen u pisaču.	Ponovno provjerite putanju medija i provjerite jeste li izvadili sav zaglavljnjen papir.
Otvorena su neka vrata pisača.	Provjerite vrata na pisaču. Zatvorite vrata koja su otvorena.



Napomena: Provjerite ima li poderanih komada papira na putanji papira i ako ima, uklonite ih.

Zastoji tijekom automatskog dvostranog ispisa

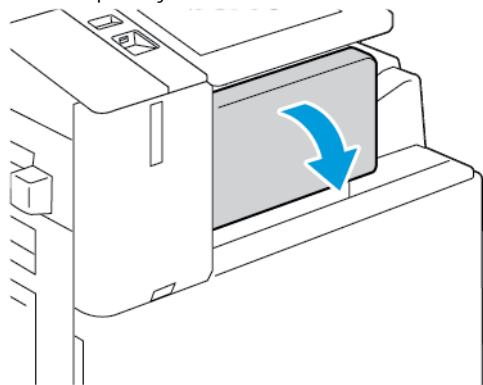
VJEROJATNI UZROCI	RJEŠENJA
Upotreba papira pogrešne veličine, debljine ili vrste.	Upotrijebite papir ispravne veličine, debljine ili vrste. Za pojedinoosti pogledajte Podržani papir .
Vrsta papira neispravno je postavljena u pokretačkom	Pazite da je vrsta papira ispravno postavljena u

VJEROJATNI UZROCI	RJEŠENJA
programu pisača.	pokretačkom programu pisača i da je papir umetnut u ispravnu ladicu. Za pojedinosti pogledajte Podržani papir .
Papir je umetnut u pogrešnu ladicu za papir.	Pazite da je papir umetnut u ispravnu ladicu. Za pojedinosti pogledajte Podržani papir .
Ladica je napunjena miješanim papirom.	U ladicu umetnite samo jednu vrstu i veličinu papira.

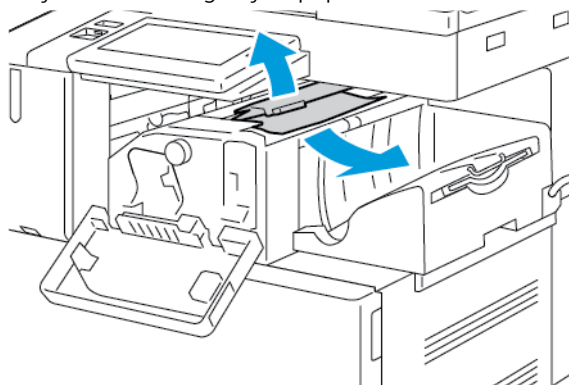
RJEŠAVANJE ZASTOJA FINIŠERA

Uklanjanje zastoja u integriranom uredskom finišeru

1. Otvorite prednja vrata finišera.

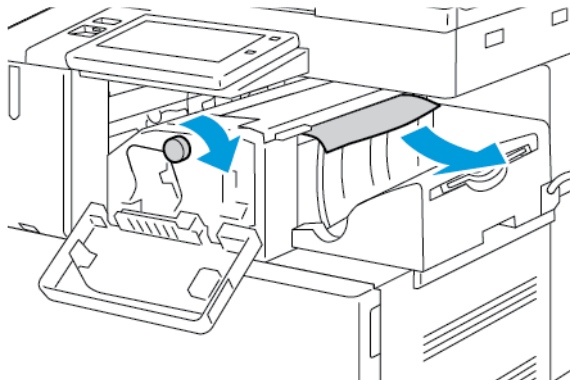


2. Pažljivo uklonite zaglavljene papir.

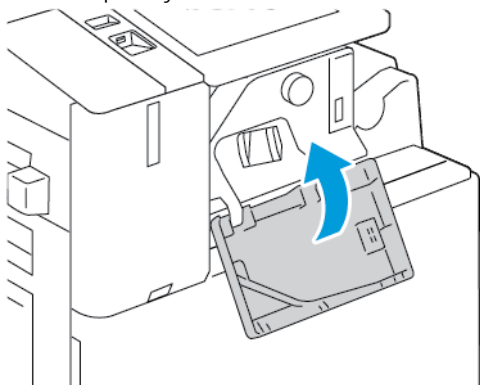


Napomena: Ako je papir poderan, izvadite sve poderane dijelove zaglavljene papira iz pisača.

3. Zakrenite zelene dugme u prikazanom smjeru, a zatim pažljivo izvadite zaglavljene papir.



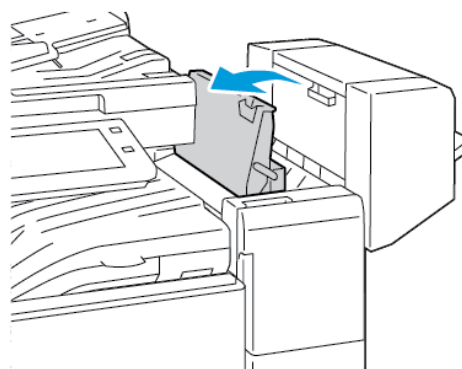
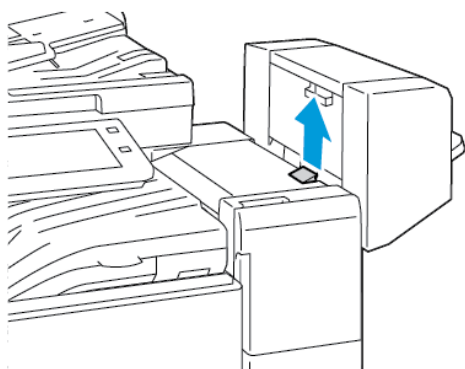
4. Zatvorite prednja vrata finišera.




Rješavanje zastoja u uredskom finišeru

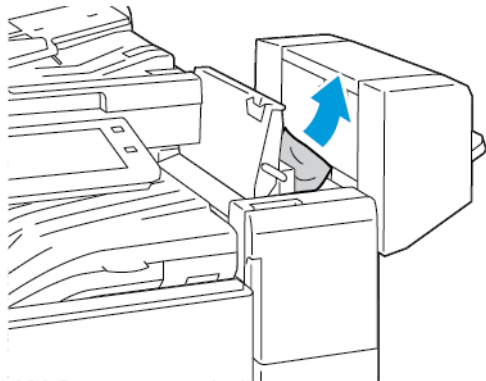
Uklanjanje zastoja ispod gornjeg poklopca uredskog finišera

1. Povucite ručicu gornjem poklopcu, a zatim otvorite gornji poklopac.



- Uklonite zaglavljene papir.

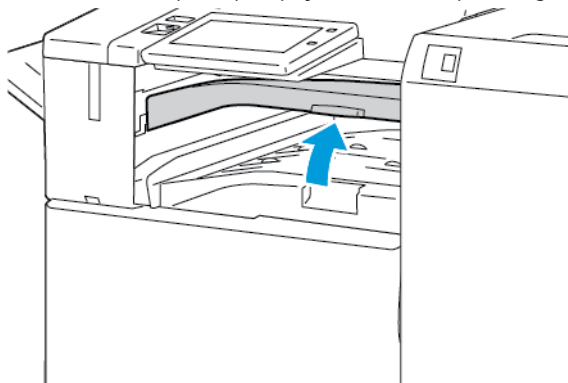
 Napomena: Ako je papir poderan, izvadite sve poderane dijelove zaglavljenog papira iz finišera.




- Zatvorite gornji poklopac finišera.

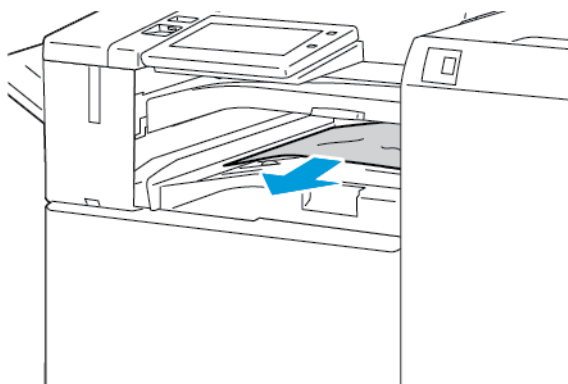
Uklanjanje zastoja u prijenosu uredskog finišera

- Da biste otvorili poklopac prijenosa, ravno prema gore podignite ručicu središnje ladice.



- Uklonite zaglavljene papir.

 Napomena: Ako je papir poderan, izvadite sve poderane dijelove zaglavljenog papira iz finišera.

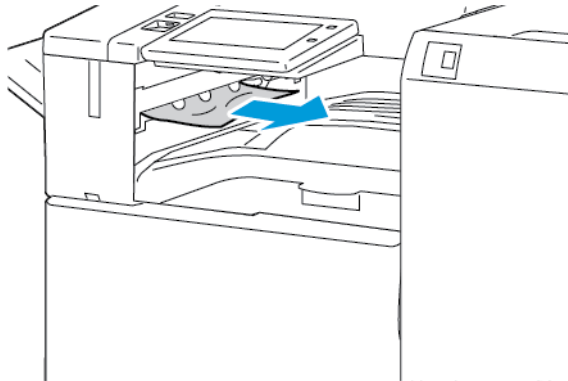


- Zatvorite poklopac prijenosa.

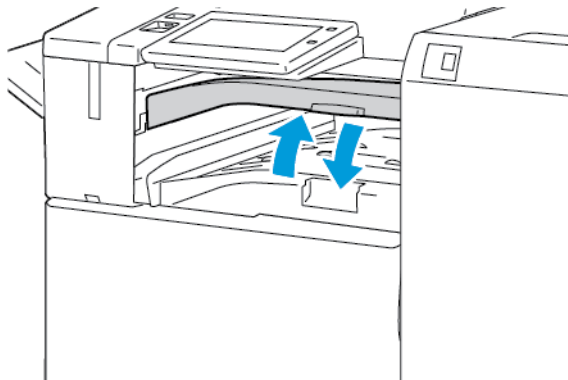
Uklanjanje zastoja u finišeru Business Ready

Uklanjanje zastoja u središnjoj ladici

1. Ako je papir zaglavljen na izlazu središnje izlazne ladice, izvucite ga u prikazanom smjeru.

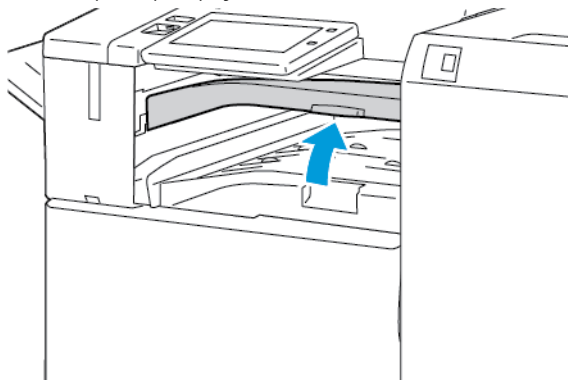


2. Otvorite, a zatim zatvorite poklopac prijenosa finišera.




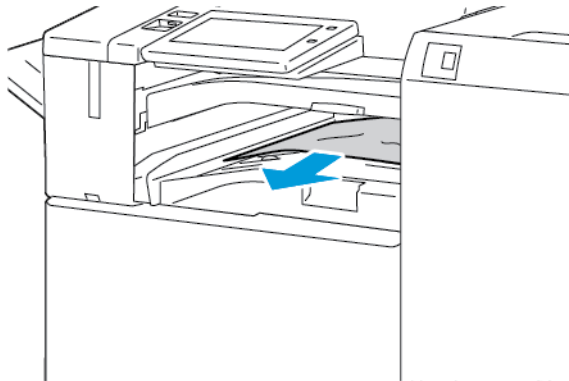
Uklanjanje zastoja u prijenosu finišera

1. Otvorite poklopac prijenosa finišera.



- Uklonite zaglavljene papir.

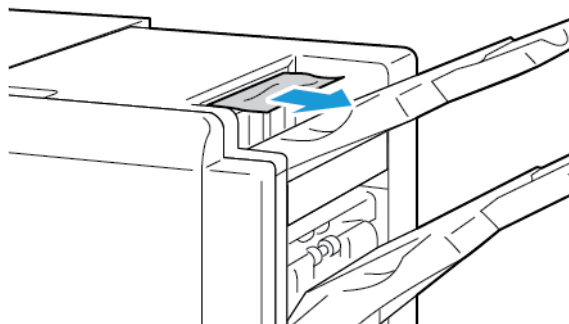
 Napomena: Ako je papir poderan, izvadite sve poderane dijelove iz finišera.



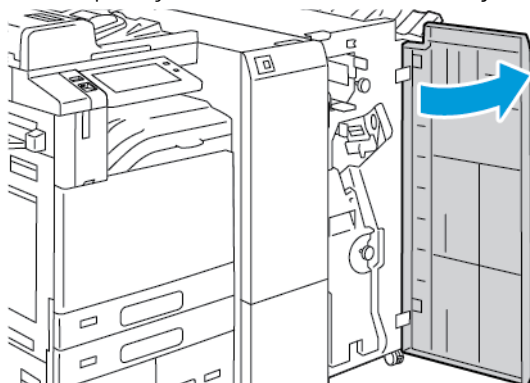
- Zatvorite poklopac prijenosa finišera.

Uklanjanje zastoja u području 3a u finišeru Business Ready


- Ako se zaglavljene papir vidi na izlazu izlazne ladice, izvucite ga u prikazanom smjeru.

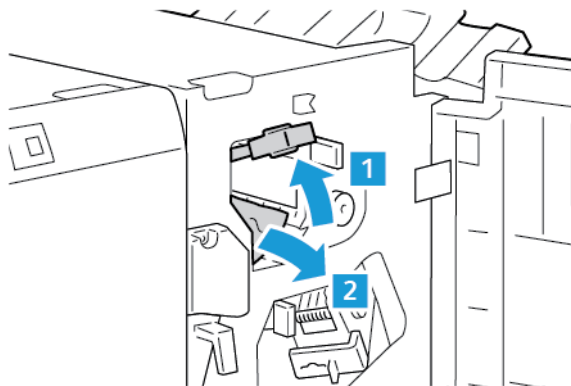


- Otvorite prednja vrata finišera Business Ready.

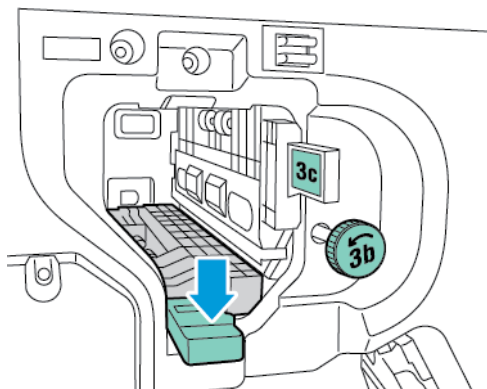


3. Podignite ručicu 3a, a zatim pažljivo izvadite zaglavljenu papir.

 Napomena: Ako je papir poderan, izvadite sve poderane dijelove zaglavljenog papira iz finišera.



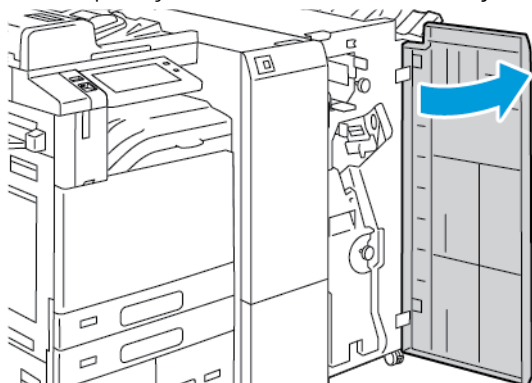
4. Vratite ručicu 3a u izvorni položaj.



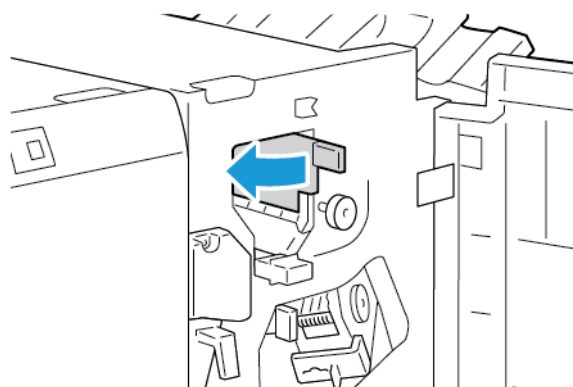
5. Zatvorite prednja vrata finišera Business Ready.

Uklanjanje zastoja u području 3c u finišeru Business Ready

1. Otvorite prednja vrata finišera Business Ready.



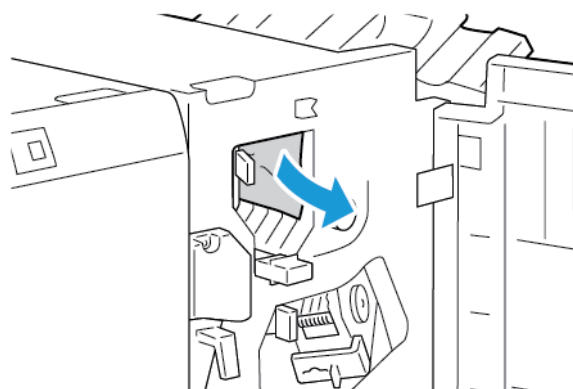
2. Pomaknite ručicu 3c u lijevo.



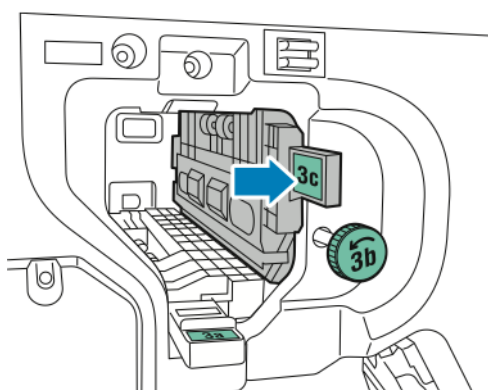
3. Pažljivo uklonite zaglavljeni papir.

 Napomena:

- Ako je papir poderan, izvadite sve poderane dijelove papira iz finišera.
- Ako papiru nije moguće pristupiti ili ako dobijete obavijest na upravljačkoj ploči, da biste izvadili zaglavljen papir, zakrenite ručku 3b u prikazanom smjeru.



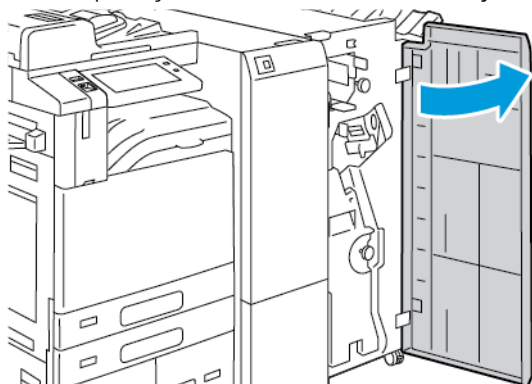
4. Vratite ručicu 3c u izvorni položaj.



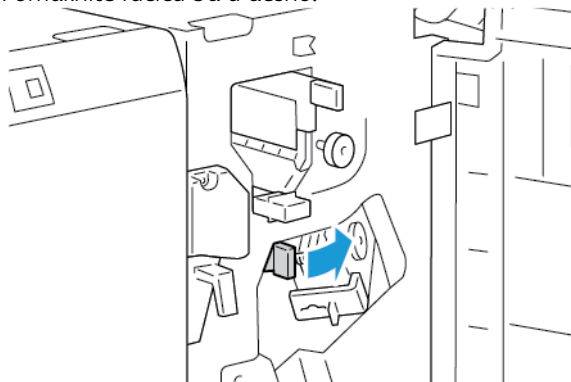
5. Zatvorite prednja vrata finišera Business Ready.

Uklanjanje zastoja u području 3d u finišeru Business Ready


1. Otvorite prednja vrata finišera Business Ready.

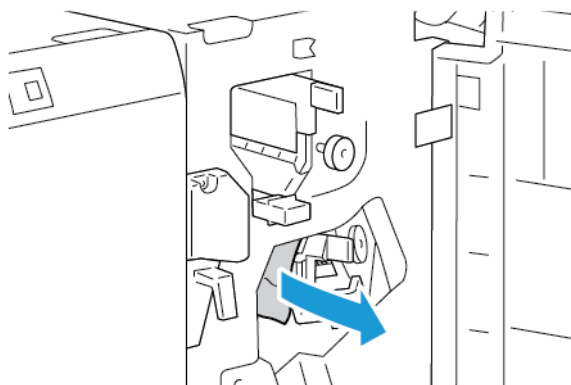


2. Pomaknite ručicu 3d u desno.



3. Pažljivo uklonite zaglavljeni papir.

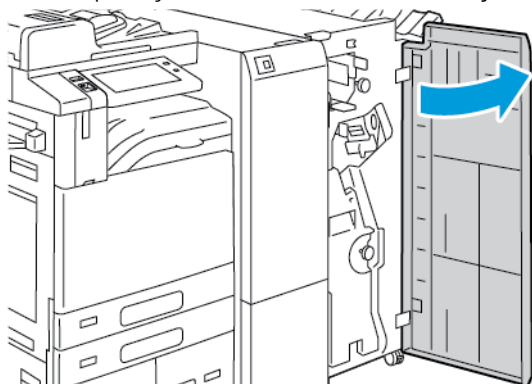
 Napomena: Ako je papir poderan, izvadite sve poderane dijelove zaglavljenog papira iz finišera.



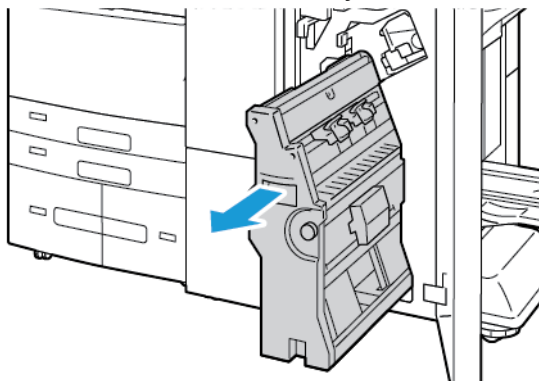
4. Vratite ručicu 3d u izvorni položaj, a zatim zatvorite prednja vrata finišera Business Ready.

Uklanjanje zastoja u području 4 u finišeru Business Ready


1. Otvorite prednja vrata finišera Business Ready.



2. Primite ručicu, a zatim izvlačite stroj za izradu brošura dok se ne zaustavi.



3. Rotirajte dugme 4 u prikazanom smjeru, a zatim pažljivo izvadite papir.

 Napomena: Ako je papir poderan, izvadite sve poderane dijelove zaglavljenog papira iz finišera.

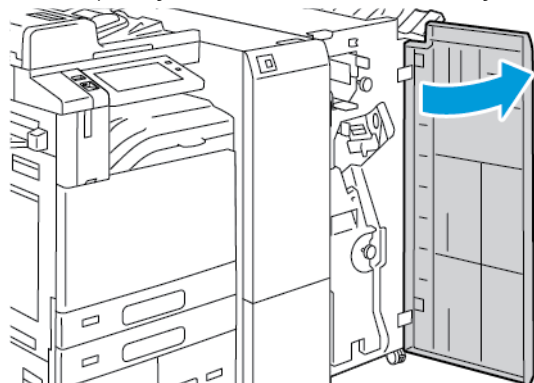


4. Vratite stroj za izradu brošura u izvorni položaj, a zatim zatvorite vrata finišera.



Uklanjanje zastoja u ladici za brošure


1. Otvorite prednja vrata finišera Business Ready.

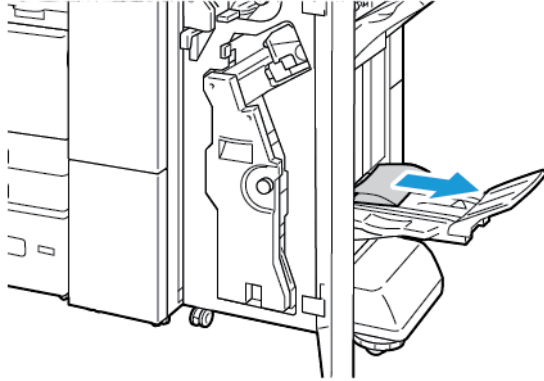


2. Da biste otpustili zaglavljenu papir, rotirajte dugme 4 u prikazanom smjeru.



3. Da biste uklonili zaglavljene papir, izvucite ga u prikazanom smjeru.

 Napomena: Ako je papir poderan, izvadite sve poderane dijelove zaglavljenog papira iz finišera.

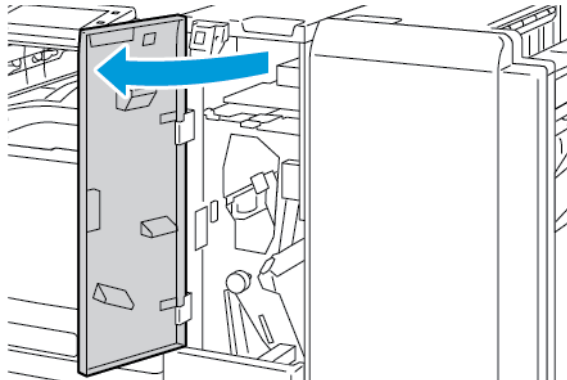


4. Zatvorite prednja vrata finišera Business Ready.

Uklanjanje zastoja u modulu trostrukog preklopa

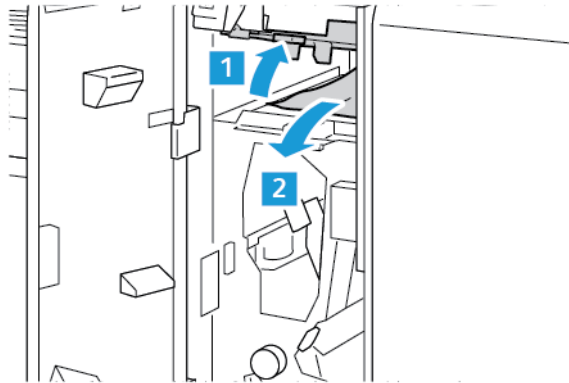
Uklanjanje zastoja u području 2a u modulu trostrukog preklopa

1. Otvorite prednja vrata modula trostrukog preklopa.

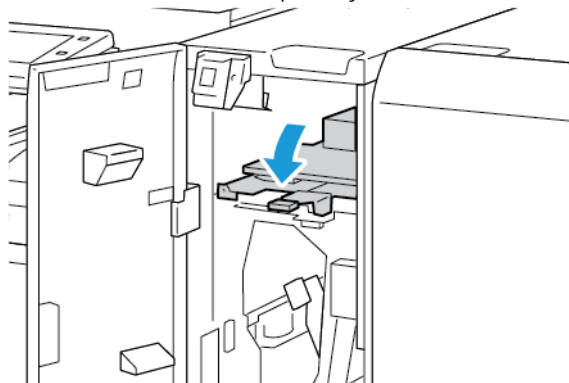


2. Podignite ručicu 2a, a zatim pažljivo izvadite zaglavljene papir.

 Napomena: Ako je papir poderan, izvadite sve poderane dijelove papira iz mape.



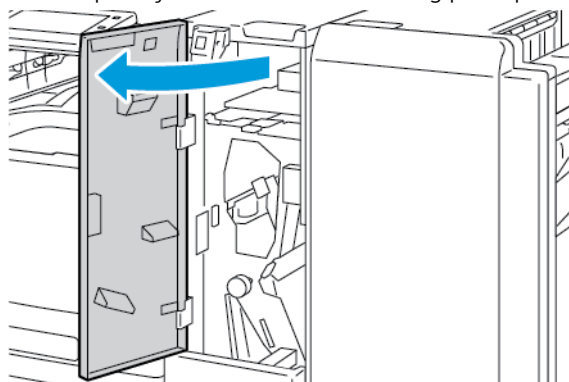
3. Vratite ručicu 2a u izvorni položaj.



4. Zatvorite prednja vrata modula trostrukog preklopa.

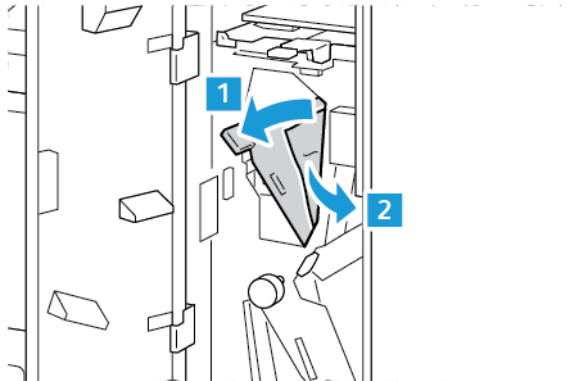
Uklanjanje zastoja u području 2b u modulu trostrukog preklopa

1. Otvorite prednja vrata modula trostrukog preklopa.



2. Pomaknite ručicu 2b u lijevo, a zatim izvadite zaglavljenu papir.

 Napomena: Ako je papir poderan, izvadite sve poderane dijelove papira iz mape.



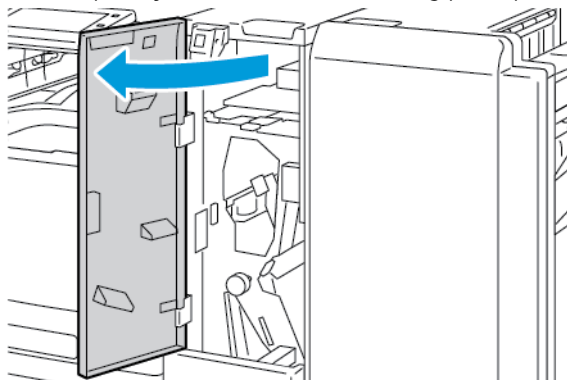
3. Vratite ručicu 2b u izvorni položaj.



4. Zatvorite prednja vrata modula trostrukog preklopa.

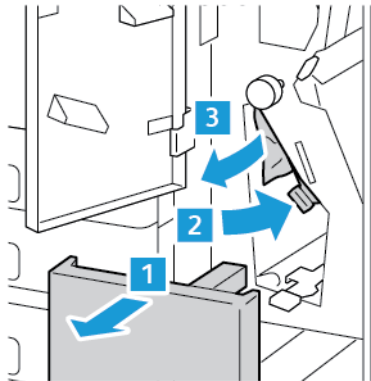
Uklanjanje zastoja u području 2e u modulu trostrukog preklopa

1. Otvorite prednja vrata modula trostrukog preklopa.

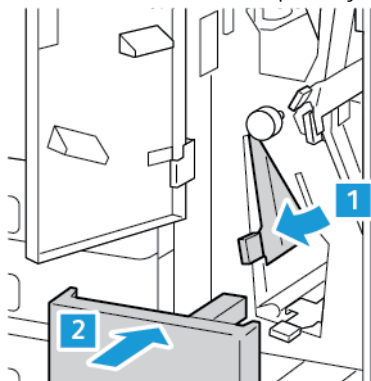


2. Otvorite ladicu modula preklopa, pomaknite ručicu 2e u desno, a zatim pažljivo izvadite papir.

 Napomena: Ako je papir poderan, izvadite sve poderane dijelove papira iz mape.



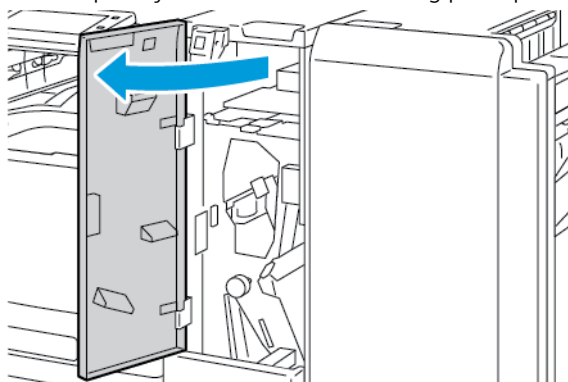
3. Vratite ručicu 2e u izvorni položaj, a zatim zatvorite ladicu modula preklopa.



4. Zatvorite prednja vrata modula trostrukog preklopa.

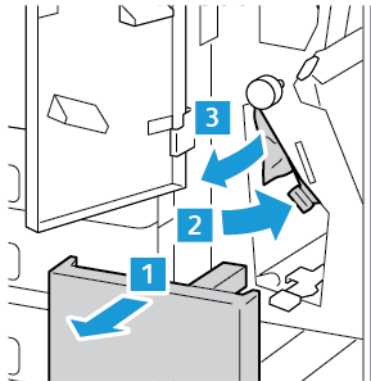
Uklanjanje zastoja u području 2f u modulu trostrukog preklopa

1. Otvorite prednja vrata modula trostrukog preklopa.

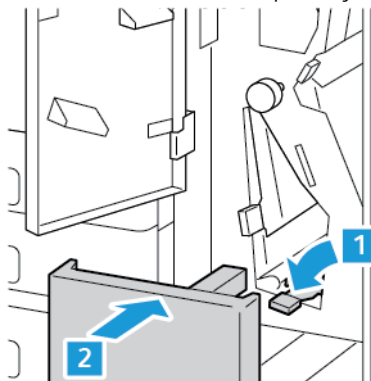


2. Otvorite ladicu modula preklopa, pomaknite ručicu 2f u desno, a zatim pažljivo izvadite papir.

 Napomena: Ako je papir poderan, izvadite sve poderane dijelove papira iz mape.



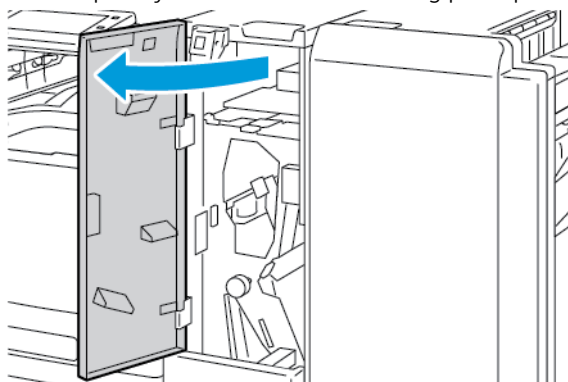
3. Vratite ručicu 2f u izvorni položaj, a zatim zatvorite ladicu modula preklopa.



4. Zatvorite prednja vrata modula trostrukog preklopa.

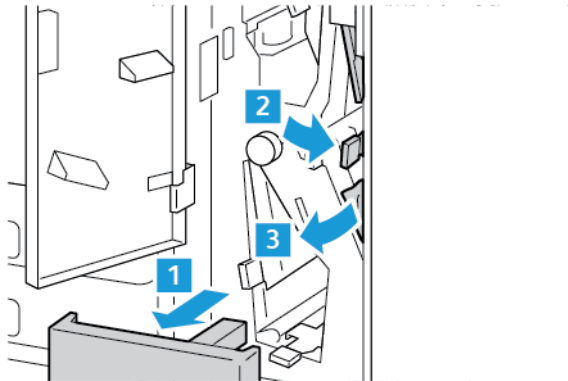
Uklanjanje zastoja u području 2g u modulu trostrukog preklopa

1. Otvorite prednja vrata modula trostrukog preklopa.

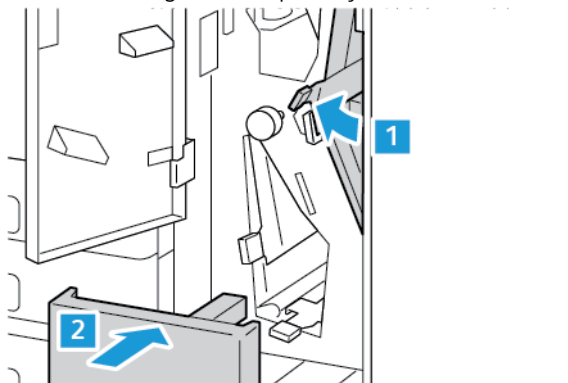


2. Otvorite ladicu modula preklopa, pomaknite ručicu 2g u desno, a zatim pažljivo izvadite papir.

 Napomena: Ako je papir poderan, izvadite sve poderane dijelove papira iz mape.



3. Vratite ručicu 2g u izvorni položaj, a zatim zatvorite ladicu modula preklopa.

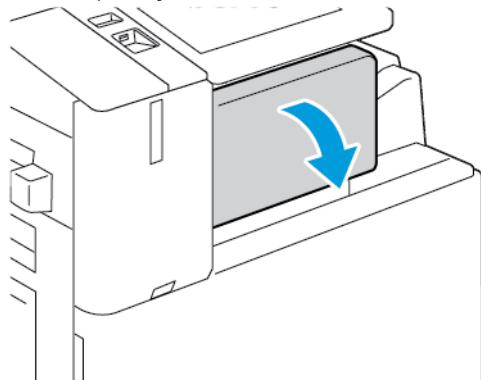


4. Zatvorite prednja vrata modula trostrukog preklopa.

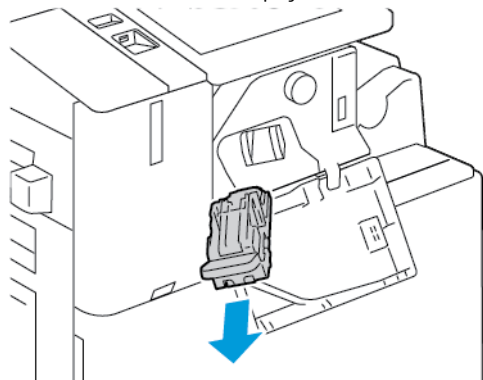
Rješavanje zastoja spajalica

Rješavanje zastoja spajalica u integriranom uredskom finišeru

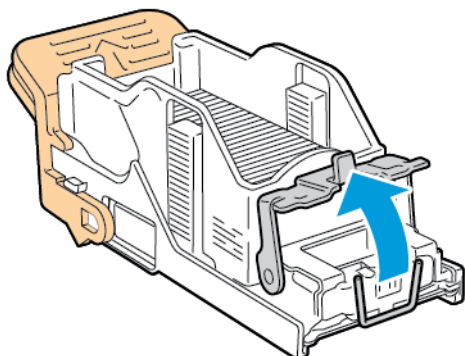
1. Otvorite prednja vrata finišera.



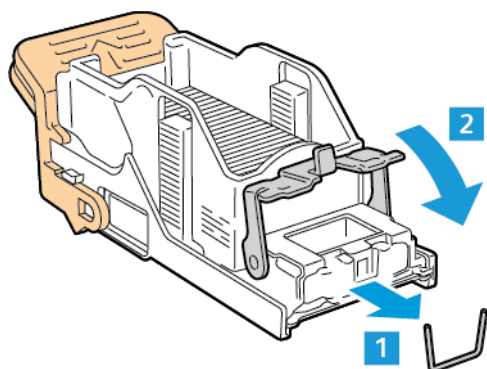
2. Da biste izvadili uložak spajalica, uhvatite narančasti jezičac i povucite ga prema sebi.



3. Provjerite postoje li u finišeru slobodne spajalice i uklonite ih.
4. Da biste uklonili uložak spajalica i otvorili spojnicu, povucite spojnicu u prikazanom smjeru.

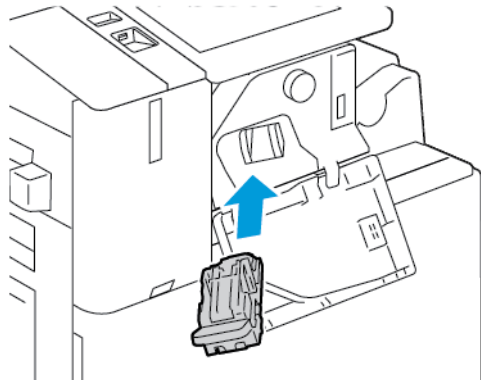


5. Izvadite zaglavljene spajalice, a zatim gurajte sponu u prikazanom smjeru dok spona ne sjedne na mjesto.

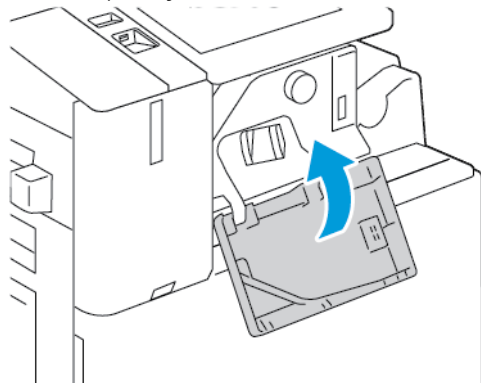


⚠ Upozorenje: Vrhovi zaglavljenih spajalica su oštri. Pažljivo vadite zaglavljene spajalice.

6. Uхватite uložak spajalica za ručicu, a zatim umećite uložak u stroj za spajanje dok ne sjedne na mjesto.



7. Zatvorite prednja vrata finišera.

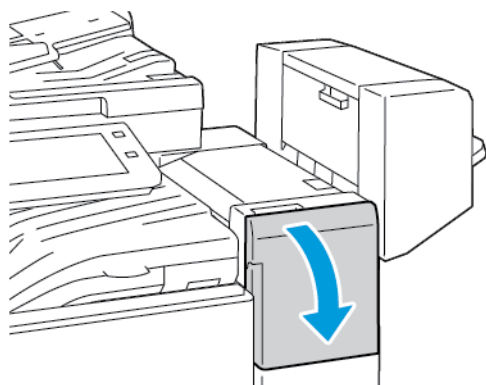


Rješavanje zastoja spajalica u uredskom finišeru



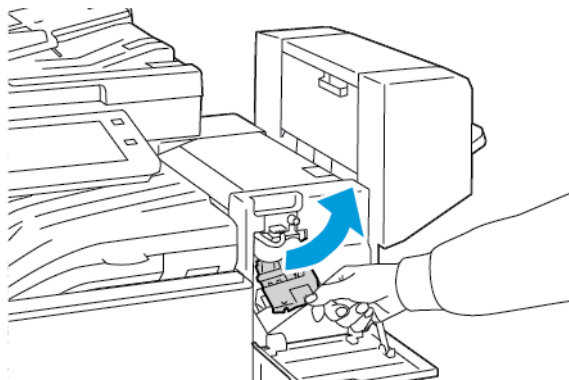
Upozorenje: Nemojte obavljati taj postupak kada pisač ispisuje.

1. Otvorite prednja vrata finišera.

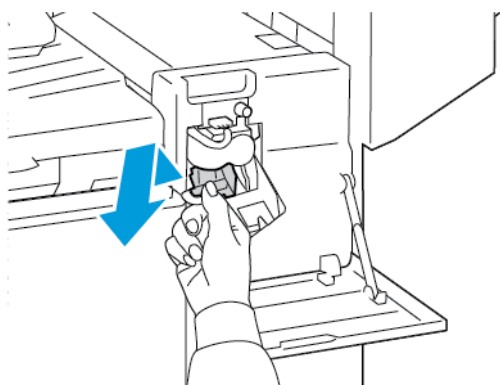


2. Gurajte sklop stroja za spajanje prema sebi dok se ne zaustavi.

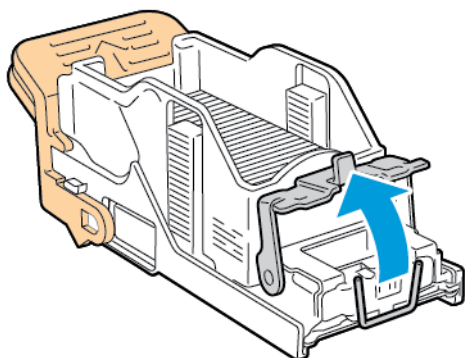
3. Gurnite sklop stroja za spajanje u desno, kako je prikazano.



4. Da biste izvadili uložak spajalica, uhvatite narančastu ručicu i povucite je prema sebi.

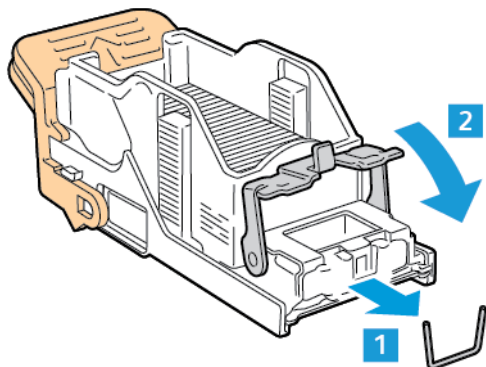


5. Provjerite postoje li u finišu slobodne spajalice i uklonite ih.
6. Da biste otvorili spojnicu uložka spajalica, povucite spojnicu u prikazanom smjeru.

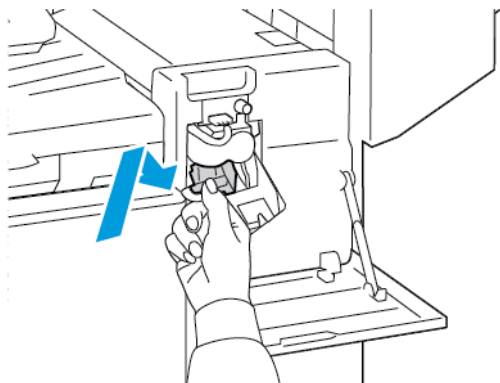


7. Izvadite zaglavljene spajalice, a zatim gurajte sponu u prikazanom smjeru dok spona ne sjedne na mjesto.

 **Upozorenje:** Vrhovi zaglavljenih spajalica su oštri. Pažljivo vadite zaglavljene spajalice.



8. Uхватite narančastu ručicu, a zatim umećite uložak u sklop stroja za spajanje dok ne sjedne na mjesto.

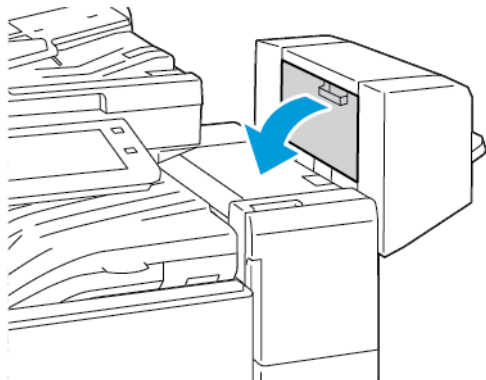


9. Zatvorite prednja vrata finišera.

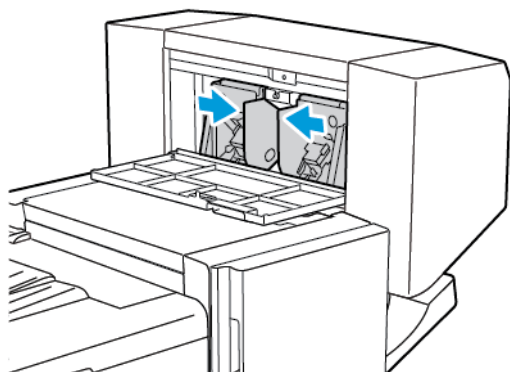
Rješavanje zastoja spajalica brošure u uredskom finišeru

 **Upozorenje:** Nemojte obavljati taj postupak kada pisač ispisuje.

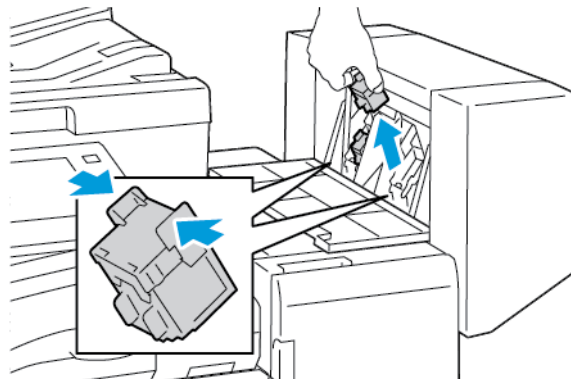
1. Otvorite bočni pokrov finišera.



2. Ako uložci spajalica nisu vidljivi, primite vertikalne ploče na lijevoj i desnoj strani otvora i gurnite ih u središte.

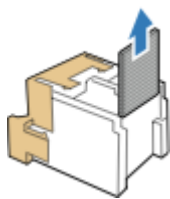


3. Držite jezičce na obje strane uložka spajalica, a zatim povucite uložak iz finišera.




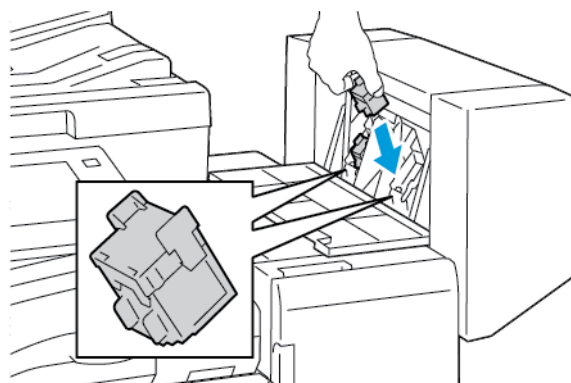
4. Da biste uklonili zaglavljene spajalice, izvucite ih u prikazanom smjeru.


 **Upozorenje:** Vrhovi zaglavljenih spajalica su oštri. Pažljivo vadite zaglavljene spajalice.



5. Držite jezičce na obje strane uložka spajalica, a zatim umetnite uložak u izvorni položaj u finišeru.

 Napomena: Ako imate poteškoća prilikom umetanja uložka, provjerite jesu li spajalice ispravno postavljene u uložak.

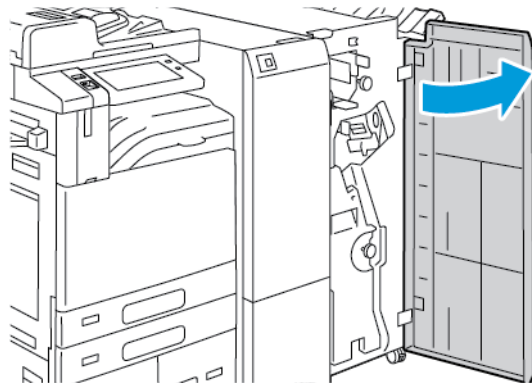


 Napomena: Stroj za izradu brošura koristi dva uložka spajalica. Spajanje brošure zahtijeva da se spajalice nalaze u oba uložka spajalica.

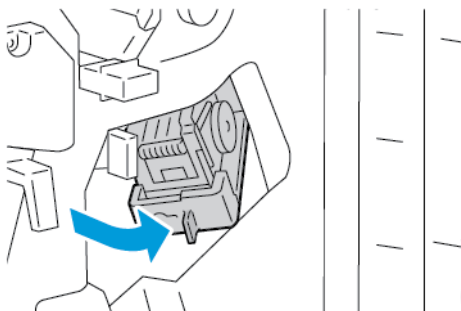
6. Ponovite postupak za ostale uloške spajalica.
7. Zatvorite bočni pokrov finišera.

Uklanjanje zastoja glavne spajalice u finišeru Business Ready

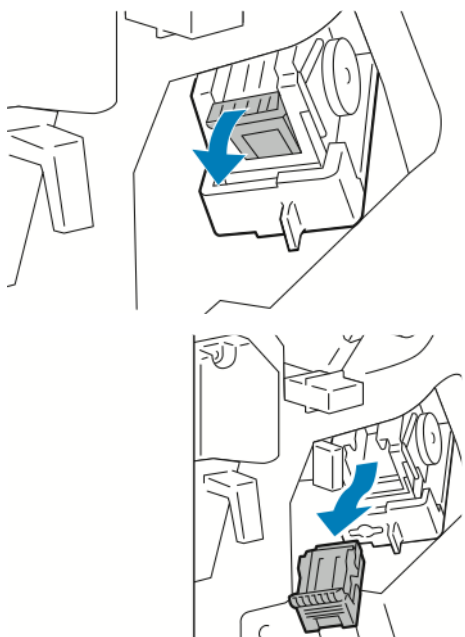
1. Otvorite prednja vrata finišera Business Ready.



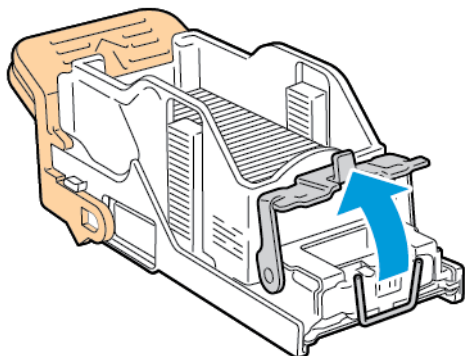
2. Primite ručicu R1 sklopa stroja za spajanje, a zatim pomaknite ručicu u desno.



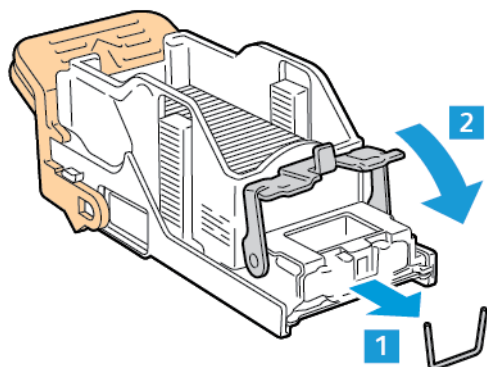
3. Da biste izvadili uložak spajalica, uhvatite narančasti jezičac i povucite ga prema sebi.



4. Da biste otvorili spojnicu uložka spajalica, povucite spojnicu u prikazanom smjeru.

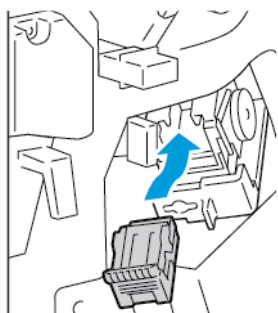


5. Izvadite zaglavljene spajalice, a zatim gurajte sponu u prikazanom smjeru dok spona ne sjedne na mjesto.



Upozorenje: Vrhovi zaglavljenih spajalica su oštri. Pažljivo vadite zaglavljene spajalice.

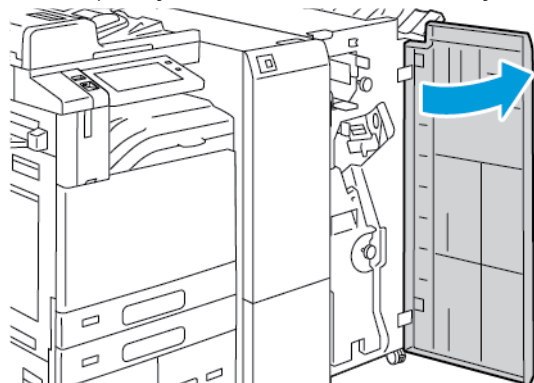
- Uхватite uložak spajalica za narančastu ručicu, a zatim umećite uložak u sklop stroja za spajanje dok uložak spajalica ne sjedne na mjesto.



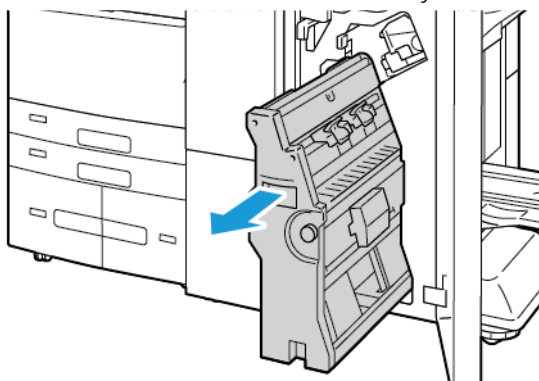
- Vratite sklop stroja za spajanje u izvorni položaj, a zatim zatvorite vrata finišera.

Uklanjanje zastoja u stroju za izradu brošura finišera Business Ready

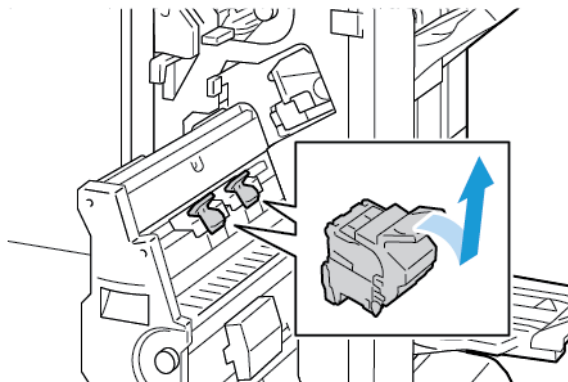
- Otvorite prednja vrata finišera Business Ready.



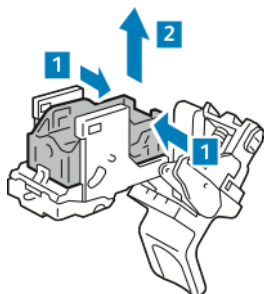
- Primite zelenu ručicu, a zatim izvlačite stroj za izradu brošura dok se ne zaustavi.



3. Da biste izvadili uložak spajalica i stroja za izradu brošura, gurnite ručicu uložka spajalica prema dolje, kako je prikazano, a zatim povucite uložak prema van i prema gore.

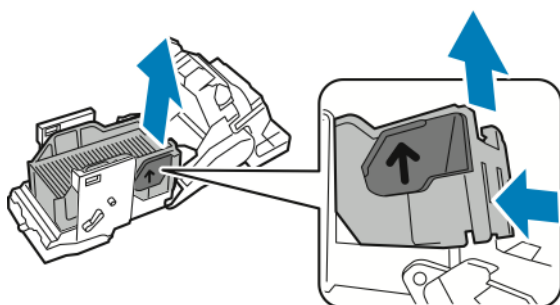



4. Preokrenite uložak spajalica.
5. Da biste izvadili paket spajalica iz uložka spajalica, pritisnite zelene jezičce i povucite ručicu, a zatim izvadite paket spajalica.



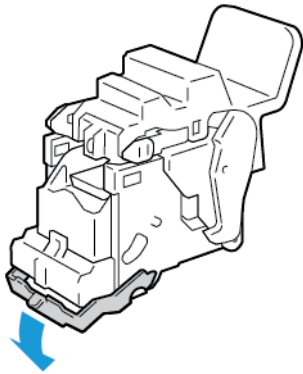
 Napomena: Ako ne vidite zastoj spajalica, izvadite kutiju spajalica.

6. Da biste izvadili kutiju spajalica, pritisnite stražnju stranu kutije kako je prikazano. Izvadite zaglavljene spajalice, a zatim vratite kutiju spajalica u izvorni položaj.



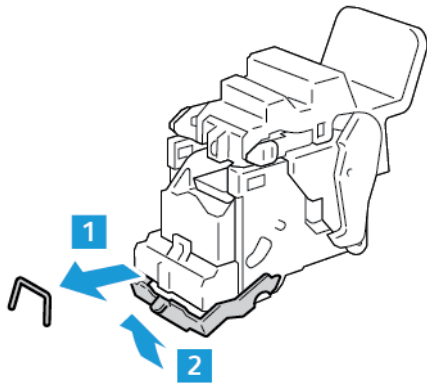
 Napomena: Ako ne uočavate zaglavljene spajalice, otvorite hvataljku uložka spajalica.

7. Da biste otvorili spojnicu uložka spajalica, čvrsto povucite spojnicu u prikazanom smjeru.

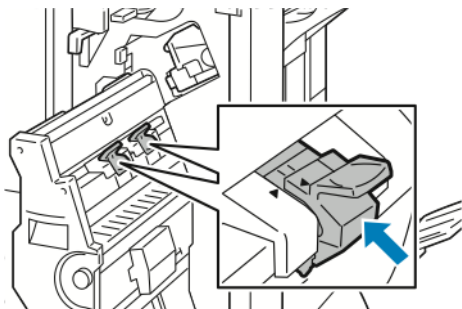


⚠ Upozorenje: Vrhovi zaglavljenih spajalica su oštri. Pažljivo vadite zaglavljene spajalice.

8. Izvadite zaglavljene spajalice, a zatim gurajte sponu u prikazanom smjeru dok spona ne sjedne na mjesto.



9. Da biste uložak spajalica vratili u stroj za izradu brošura, uložak spajalica i gurnite prema gore ručicu uložka, kako je prikazano.



10. Vratite stroj za izradu brošura u izvorni položaj, a zatim zatvorite vrata finišera.



Uklanjanje zastoja probijača

Rješavanje zastoja kod probijača na uredskom finišeru

Ako pisač zaustavi ispis i prijavi zastoj kod probijača, ispraznite spremnik za otpad probijača. Za pojedinosti pogledajte [Pražnjenje spremnika za otpad probijača](#).

Nakon pražnjenja spremnika za otpad probijača, pronađite zaglavljene papir i izvadite ga.

Problemi s ispisom, kopiranjem i skeniranjem

PREPOZNAVANJE POTEŠKOĆA S ISPISIVANJEM, KOPIRANJEM I SKENIRANJEM

Poteškoće s kvalitetom izlaza vašeg pisača mogu biti povezane s ispisivanjem, kopiranjem ili skeniranjem. Brzi test pomoći će vam identificirati poteškoću.

Kako bi identificirali da li je poteškoća povezana s ispisivanjem ili skeniranjem napravite sljedeće:

1. Ispišite vodič *Prvi koraci*:
 - a. Na upravljačkoj ploči pisača pritisnite gumb **Početno**.
 - b. Dodirnite **Uređaj**, zatim dodirnite **Stranice s informacijama**.
 - c. Dodirnite **Prvi koraci**, zatim dodirnite **Ispis**.
 - d. Za povratak na početni zaslom pritisnite gumb **Početno**.
2. Provjerite kvalitetu ispisanog izlaza.
3. Ako je kvaliteta loša, poteškoća je povezana s pisačem. Moguća rješenja pogledajte na [Problemi kvalitete ispisa i rješenja](#).
4. Ako kvaliteta ispisa zadovoljava vaše preduvjete, poteškoća je možda povezana s pisačem.
 - a. Kopirajte vodič *Prvi koraci* kojeg ste ispisali.
 - b. Provjerite kvalitetu kopiranog izlaza.
 - c. Moguće uzroke loše kvalitete skeniranja pogledajte na [Problemi s kopiranjem i skeniranjem](#).

PROBLEMI KVALITETE ISPISA

Pisač je proizveden za dosljednu proizvodnju ispisa visoke kvalitete. Ako uočite probleme kvalitete ispisa, otklonite poteškoće pomoću informacija iz ovog odjeljka. Više informacija potražite na www.xerox.com/office/ALC82XXsupport.



Opres: Jamstvo tvrtke Xerox ili ugovor o pružanju usluge ne pokriva oštećenja uzrokovana nepodržanim papirom ili specijaliziranim medijima. Više informacija zatražite od zastupnika Xeroxa.



Napomena:

- Da bi se osigurala dosljedna kvaliteta ispisa, toner, ulošci i fotoreceptorski bubnjevi mnogih uređaja dizajnirani su za obustavu rada u unaprijed utvrđenom trenutku.
- Slike u sivim nijansama ispisane s postavkom kompozitne crne mijenjaju brojač stranica u boji jer se koristi potrošni materijal u boji. Kompozitna crna zadana je postavka na većini pisača.

Kontrola kvalitete ispisa

Različiti čimbenici mogu utjecati na kvalitetu rezultata pisača. Za dosljednu i optimalnu kvalitetu ispisa koristite papir namijenjen pisaču i pravilno podesite postavke načina kvalitete ispisa i boje. Slijedite smjernice iz ovog odjeljka da biste održali optimalnu kvalitetu ispisa pisača.

Temperatura i vlažnost utječu na kvalitetu ispisanog rezultata. Za pojedinosti pogledajte [Specifikacije za zaštitu okoliša](#).

Papir i mediji

Pisač je namijenjen upotrebi raznih papira i drugih vrsta medija. Pridržavajte se smjernica iz ovog odjeljka za najbolju kvalitetu ispisa i da biste izbjegli zastoje:

- Koristite samo papir koji Xerox odobrava. Za pojedinosti pogledajte [Podržani papir](#).
- Koristite isključivo suh i neoštećen papir.



Opres: Pojedine vrste papira i medija mogu uzrokovati slabu kvalitetu rezultata, češće zastoje papira ili oštećenje pisača. Nemojte koristiti sljedeće:

- Grub ili porozni papir
- Papir za tintne pisače
- Nelaserski sjajni ili presvučeni papir
- Papir koji je fotokopiran
- Papir koji je savijen ili naboran
- Papir s izrezima ili perforacijama
- Papir sa spajalicama
- Omotnice s prozorčićima, metalnim kopčama, bočnim šavovima ili ljepilima s trakama
- Obložene omotnice
- Plastične medije
- Papir za prijenos glačanjem

- Pobrinite se da vrsta papira odabrana u pokretačkom programu pisača odgovara vrsti papira na koju ispisujete.
- Ako je papir iste veličine umetnut u više od jedne ladice, provjerite je li točna ladica odabrana u pokretačkom programu pisača.
- Nemojte istodobno umetati više od jedne vrste, veličine ili težine papira u ladicu.
- Za optimalnu kvalitetu ispisa pohranite papir i druge medije propisno. Za pojedinosti pogledajte [Smjernice za spremanje papira](#).

Načini kvalitete ispisa

Odaberite odgovarajuću postavku kvalitete za zadatak ispisa u pokretačkom programu pisača. Za upute o postavljanju kvalitete ispisa pogledajte [Ispisivanje](#). Za kontrolu kvalitete ispisa:

- Koristite postavke kvalitete ispisa u pokretačkom programu ispisa za kontrolu kvalitete ispisa. Ako kvaliteta ispisa nije prikladna, prilagodite postavku kvalitete ispisa na višu razinu.
- Koristite samo papir koji Xerox odobrava. Za pojedinosti pogledajte [Podržani papir](#).

Korekcije i podešavanja boje

Za najbolje rezultate ispisa kombinacije teksta, grafike i slika na podržanom papiru postavite značajku Korekcija boje na **Automatska boja za Xerox**. Upute o postavljanju značajke Korekcija boje pogledajte u [Opcije slike](#). Slijedite ove smjernice za korekcije i podešavanja boje:

- Za najbolje rezultate na većini vrsta papira pobrinite se da je opcija korekcije boje u pokretačkom programu pisača postavljena na preporučenu postavku **Automatska boja za Xerox**.
- Za živopisnije rezultate odaberite način korekcije boje. Na primjer, prilikom ispisa grafike na kojoj nebo ne izgleda dovoljno plavo, za živopisnije plavo nebo odaberite **Živopisan kolor**.
- Za prilagodbu rezultata boje prema drugom izlaznom uređaju odaberite prilagođenu opciju Korekcija boje.
- Za primjenu drugih korekcija boje na tekst, grafiku i slike odaberite **Prilagođena automatska boja**. Značajka Prilagođena automatska boja omogućuje prilagođene korekcije boje pomoću sustava boja kao što su RGB, CMYK, spot ili CIE.
- Za prilagodbu određenih obilježja ispisane boje, kao što su svjetlina, kontrast, zasićenost i nijansiranja boja, odaberite **Podešavanja boje**.
- Da bi razlika u boji između 1. i 2. stranice ispisanog rezultata bile minimalne, obavite postupak Poklapanje boja. Za pojedinosti pogledajte [Obavljanje postupka poklapanja boja](#).

Obavljanje postupka poklapanja boja

1. Na upravljačkoj ploči pisača pritisnite gumb **Početno**.
2. Dodirnite **Uređaj**.
3. Dodirnite **Alati**.
4. Dodirnite **Otklanjanje poteškoća > Kalibracija > Poklapanje boja > Dalje**.
5. Za obavljanje postupka poklapanja boja slijedite upute na zaslonu.

Rješavanje problema kvalitete ispisa

Pisač je proizveden za dosljednu proizvodnju ispisa visoke kvalitete. Ako uočite probleme kvalitete ispisa, otklonite poteškoće pomoću informacija iz ovog odjeljka. Više informacija potražite na www.xerox.com/office/ALC82XXsupport.



Opres: Jamstvo tvrtke Xerox ili ugovor o pružanju usluge ne pokriva oštećenja uzrokovana nepodržanim papirom ili specijaliziranim medijima. Više informacija zatražite od zastupnika Xeroxa.



Napomena: Za bolju kvalitetu ispisa, uložite tonera, uložite za ispis i fotoreceptorski bubnjevski brojni modela dizajnirani su za obustavu rada u unaprijed utvrđenom trenutku.

Ispis stranica Rješavanje problema kvalitete ispisa

1. Na upravljačkoj ploči pisača pritisnite gumb **Početo**.
2. Dodirnite **Uređaj**.
3. Dodirnite **Informativne stranice**.
4. Za ispis postupaka za rješavanje poteškoća s kvalitetom ispisa dodirnite **stranica Rješavanje problema kvalitete ispisa**, a zatim dodirnite **Ispis**.
5. Usporedite probleme kvalitete ispisa s primjerima na stranicama.

Otklanjanje papira ili medija kao uzroka problema

Oštećeni ili nepodržani papir ili mediji mogu uzrokovati probleme kvalitete ispisa čak i ako pisač, aplikacija i pokretački program pisača rade savršeno. Pomoću sljedećih smjernica otklonite papir kao izvor problema kvalitete ispisa:

- Uvjerite se da pisač podržava papir ili medij.
- Uvjerite se da je u pisač umetnut neoštećen, suh papir.
- Ako je stanje papira ili medija sumnjivo, zamijenite ih novima.
- Pripazite da je odabrana odgovarajuća ladica u pokretačkom programu pisača i na upravljačkoj ploči.
- Pripazite da je odabrana odgovarajuća veličina papira u pokretačkom programu pisača i na upravljačkoj ploči.

Izoliranje problema za pisač ili aplikaciju

Ako ste sigurni da je papir podržan i u dobrom stanju, koristite sljedeće korake da biste utvrdili problem:

1. S upravljačke ploče pisača ispišite stranice za dijagnostiku kvalitete ispisa. Za pojedinosti pogledajte **Ispis stranica Rješavanje problema kvalitete ispisa**.
 - Ako su stranice uredno ispisane, pisač radi uredno i problem kvalitete ispisa nalazi se u aplikaciji, pokretačkom programu pisača ili poslužitelju pisača.
 - Ako na stranicama i dalje postoji problem kvalitete ispisa, problem je u pisaču.
2. Ako su stranice uredno ispisane, pogledajte **Otklanjanje poteškoća s kvalitetom ispisa u aplikaciji, pokretačkom programu pisača ili poslužitelju pisača**.
3. Ako na stranicama i dalje postoje problemi s kvalitetom ispisa ili se one nisu ispisale, pogledajte **Otklanjanje poteškoća s kvalitetom ispisa u pisaču**.

Otklanjanje poteškoća s kvalitetom ispisa u aplikaciji, pokretačkom programu pisača ili poslužitelju pisača

Ako pisač ispravno ispisuje s upravljačke ploče, ali i dalje imate probleme kvalitete ispisa, moguće je da je uzrok u aplikaciji, pokretačkom programu pisača ili poslužitelju pisača.

Da biste otkrili izvor problema:

1. Ispišite sličan dokument iz druge aplikacije i potražite iste probleme kvalitete ispisa.

2. Ako dokument ima isti problem kvalitete ispisa, problem je vjerojatno u pokretačkom programu pisača ili poslužitelju pisača. Provjerite pokretački program pisača koji se koristi za zadatak ispisa.
 - a. Idite do popisa pisača na svom računalu:
 - Za Windows Server 2016, Server 2019 i Server 2022 kliknite **Pokreni > Postavke > Pisači**.
 - Za Windows 10 i Windows 11 kliknite **Windows Pokreni > Postavke > Uređaji > Pisači i skeneri**. Idite do povezanih postavki, zatim kliknite **Uređaji i pisači**.
 - b. Kliknite desnom tipkom miša na naziv pisača.
 - c. Na padajućem popisu odaberite **Svojstva**.
 - Uvjerite se da naziv modela po sredini pokretačkog programa odgovara nazivu modela pisača.
 - Ako se nazivi ne podudaraju, instalirajte ispravan pokretački program pisača.
3. Ako je pokretački program pisača ispravan, za postavljanje načina kvalitete ispisa i korekciju boje pogledajte **Značajke ispisa**.
 - Postavite način kvalitete ispisa na standardno ili poboljšano.
 - Postavite korekciju boje na Xerox® automatsku boju.
4. Ako problem i dalje postoji, izbrišite, a zatim ponovno instalirajte pokretački program pisača.
5. Ako je dokument ispisan bez problema kvalitete ispisa, uzrok je vjerojatno u aplikaciji. Ponovno pokrenite pisač, ponovno pokrenite aplikaciju, zatim ponovno ispišite dokument. Za više informacija, pogledajte **Mogućnosti napajanja**.
6. Ako problem i dalje postoji, uvjerite se da ne ispisujete putem poslužitelja pisača. Ako problem i dalje postoji, za informacije o podršci na mreži posjetite www.xerox.com/office/ALC82XXsupport.

Otklanjanje poteškoća s kvalitetom ispisa u pisaču

Ako nailazite na probleme kvalitete ispisa prilikom ispisa demonstracijske stranice ili izvješća o osnovnoj konfiguraciji s upravljačke ploče, tada je problem u pisaču.

Da biste pronašli izvor problema:

1. Na upravljačkoj ploči ispišite stranicu Rješavanje problema kvalitete ispisa. Za pojedinosti pogledajte **Ispis stranica Rješavanje problema kvalitete ispisa**.
2. Ako je ispisana stranica presvijetla da biste vidjeli pojedinosti, provjerite sljedeće:
 - U pisač je umetnut neoštećen, suh i podržan papir.
 - Razine tonera u jednom ili više uložaka tonera dovoljne su.
3. Ako se stranice ispisuju jednobožno, jedan ili više fotoreceptorskih bubnjeva mogu biti oštećeni. Ispravite problem prije nastavka.
4. Ako boje stranica nisu prema očekivanjima, na upravljačkoj ploči pokrenite stavku Kalibracija ispisa.
5. Usporedite probleme kvalitete ispisa na svojem dokumentu s primjerima na stranici Rješavanje problema kvalitete ispisa.

Ako pronađete podudarnosti na stranici Rješavanje problema kvalitete ispisa, pogledajte stupac Rješenja za postupke otklanjanja problema.

Ako problem i dalje postoji, za informacije o podršci na mreži posjetite www.xerox.com/office/ALC82XXsupport.

Obavljanje postupka kalibracije ispisa

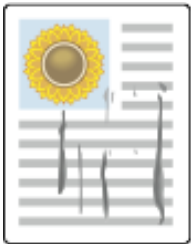
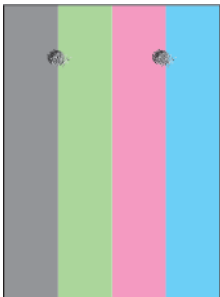

1. Na upravljačkoj ploči pisača pritisnite gumb **Početno**.
2. Dodirnite **Uređaj**.
3. Dodirnite **Alati**.
4. Dodirnite **Otklanjanje poteškoća > Kalibracija > Kalibracija ispisa > Dalje**.
5. Slijedite upute na zaslonu za pokretanje postupka kalibracije ispisa.


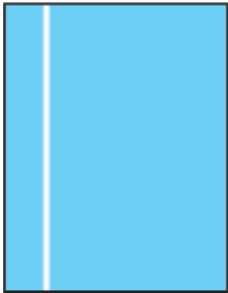

Problemi kvalitete ispisa i rješenja



Koristite sljedeću tablicu za rješenja problema kvalitete ispisa.



Napomena: Na upravljačkoj ploči pisača pritisnite gumb **Početno**. Dodirnite **Uređaj > Informativne stranice > Stranica za rješavanje poteškoća s kvalitetom ispisa > Ispis**.

PROBLEM	RJEŠENJE
<p>Mrlje, razmazi i tragovi</p> <p>Tamne ili svijetle oznake pojavljuju se na izlazu.</p> 	<p>Pokrenite zadatak ispisa koji sadrži nekoliko praznih stranica kako biste uklonili toner koji se nakupio na grijaču.</p> <p>Ako problem i dalje postoji, ispišite probne stranice kako biste mogli otkriti koje komponente uzrokuju problem s kvalitetom slika.</p> <ul style="list-style-type: none"> • Ako se neispravnost pojavljuje u samo jednoj boji, zamijenite odgovarajući jedinicu za prijenos slike. • Ako se neispravnost pojavljuje u svim bojama i vidljiva je na svim probnim stranicama, zamijenite grijač.
<p>Ponavljajuće točke ili crte</p> <p>Točke ili crte pojavljuju se u jednakim razmacima na ispisima.</p> 	<ol style="list-style-type: none"> 1 Da biste odredili dio pisača koji uzrokuje problem, ispišite stranicu s ponovljenim nedostacima. Na upravljačkoj ploči pritisnite Početni, a zatim dodirnite Uređaj > Alati > Otklanjanje poteškoća > Stranice za podršku > Stranica s ponovljenim nedostacima > Ispis. 2 Da biste identificirali dio odgovoran za ponavljanje točaka ili crta, slijedite upute na stranici s ponovljenim nedostacima. 3 Za ispravljanje problema zamijenite dio pisača koji je otkriven na stranici s ponovljenim nedostacima.
<p>Boje izgledaju pogrešno</p> <p>Boja nema ili izgledaju potpuno pogrešno.</p> 	<ol style="list-style-type: none"> 1 Provjerite je li pisač na čvrstoj i ravnoj vodoravnoj površini. 2 Izvršite postupak kalibracije ispisa. Na upravljačkoj ploči pritisnite gumb Početno, zatim dodirnite Uređaj > Alati > Otklanjanje poteškoća > Kalibracija > Kalibracija ispisa > Dalje, a potom pratite upute.
<p>Boje su presvijetle ili pretamne</p> <p>Gustoća ispisa ili boje je premala, nedostaje ili ne pozadina zamagljena.</p>	<ol style="list-style-type: none"> 1 Provjerite je li papir koji upotrebljavate ispravne vrste za pisač i je li ispravno umetnut. Za pojedinih pogledajte Podržani papir.

PROBLEM	RJEŠENJE
	<ol style="list-style-type: none"> 2 Provjerite odgovara li umetnuti papir vrsti papira odabranoj na upravljačkoj ploči i u pokretačkom programu pisača. 3 Za ispis postupaka za rješavanje problema s kvalitetom ispisa na upravljačkoj ploči dodirnite gumb Početno. Dodirnite Uređaj > Informativne stranice > Stranica za rješavanje poteškoća s kvalitetom ispisa > Ispis. Ako referentna stranica boje izgleda ispravno, tada pisač ispravno ispisuje. Vaša aplikacija ili neispravne postavke u pokretačkom programu pisača mogu uzrokovati probleme s kvalitetom ispisa. 4 Ako se referentna stranica boje nije ispravno ispisala, izvršite postupak kalibracije ispisa. Na upravljačkoj ploči pritisnite gumb Početno, zatim dodirnite Uređaj > Alati > Otklanjanje poteškoća > Kalibracija > Kalibracija ispisa > Dalje, a potom pratite upute.
<p>Vertikalne bijele crte ili pruge – jedna boja Crte ili pruge pojavljuju se u jednoj boji na izlazu.</p> 	<ol style="list-style-type: none"> 1 Ispišite probne stranice da biste otkrili o kojoj se boji radi. 2 Za čišćenje leća glave pisača za zahvaćenu boju izvlačite štapić za čišćenje dok se ne zaustavi, a zatim ga do kraja gurnite prema unutra. Ponovite tri ili više puta. Zatim ponovite ovaj postupak za svaku zahvaćenu boju. Za pojedinosti pogledajte Čišćenje leća glave pisača. <p> Napomena: Za ispis postupaka za otklanjanje problema kvalitete ispisa, na upravljačkoj ploči pritisnite gumb Početna, zatim dodirnite Uređaj > Informativne stranice > Stranica za rješavanje poteškoća s kvalitetom ispisa > Ispis.</p>

PROBLEM	RJEŠENJE
<p>Nedostaje toner ili se lako ostruže</p> <p>Izgleda da toner nedostaje na ispisu ili da se lako ostruže.</p> 	<ol style="list-style-type: none"> 1 Provjerite je li papir koji upotrebljavate ispravne vrste za pišač i je li ispravno umetnut. Za pojedinosti pogledajte Podržani papir. 2 Izvršite postupak kalibracije ispisa. Na upravljačkoj ploči pritisnite gumb Početno, zatim dodirnite Uređaj > Alati > Otklanjanje poteškoća > Kalibracija > Kalibracija ispisa > Dalje, a potom pratite upute. 3 Na upravljačkoj ploči odaberite teži papir. <p> Napomena: Papiri od najlakšeg do najtežeg jesu:</p> <ul style="list-style-type: none"> • Za nepremazani papir: Obični, laki karton, karton i teški karton • Za premazani papir: Laki sjajni karton, sjajni karton i teški sjajni karton.

PROBLEMI S KOPIRANJEM I SKENIRANJEM

Pisač je proizveden za dosljedno skeniranje i kopiranje visoke kvalitete. Ako uočite probleme kvalitete, otklonite poteškoće pomoću informacija iz ovog odjeljka. Više informacija potražite na www.xerox.com/office/ALC82XXsupport.



Opres: Jamstvo tvrtke Xerox ili ugovor o pružanju usluge ne pokriva oštećenja uzrokovana nepodržanim papirom ili specijaliziranim medijima. Više informacija zatražite od zastupnika Xeroxa.

Problemi kvalitete kopiranja i skeniranja i rješenja

Ako je kvaliteta kopiranja ili skeniranja slaba, pogledajte sljedeću tablicu:

SIMPTOMI	RJEŠENJA
Linije ili mrlje prisutne su samo na kopijama iz automatskog uvlakača dokumenata.	Nema ostataka na staklu za polaganje dokumenta. Tijekom skeniranja papir iz automatskog uvlakača dokumenata prelazi preko ostataka, što stvara linije ili mrlje. Očistite sve staklene površine krpom bez dlačica.
Točkice su prisutne samo na kopijama sa stakla za polaganje dokumenta.	Nema ostataka na staklu za polaganje dokumenta. Tijekom skeniranja ostaci stvaraju točkice na slici. Očistite sve staklene površine krpom bez dlačica.
Stražnja strana izvornika prikazuje se na kopiji ili skeniranom dokumentu.	Omogućite automatsko prigušenje pozadine.

SIMPTOMI	RJEŠENJA
Slika je presvijetla ili pretamna.	Podesite postavke posvijetljivanja/zatamnjenja ili kontrasta.
Boje nisu točne.	Kopiranje: Podesite postavke balansa boje. Skeniranje: Potvrdite da je postavljena ispravna vrsta izvornika.

Ako problem i dalje postoji, za informacije o podršci na mreži posjetite www.xerox.com/office/ALC82XXsupport.

Obavljanje postupka kalibracije kopiranja

Za optimiziranu kvalitetu kopije obavite postupak Kalibracija kopiranja procedure.

1. Na upravljačkoj ploči pisača pritisnite gumb **Početno**.
2. Dodirnite **Uređaj**.
3. Dodirnite **Alati**.
4. Dodirnite **Otklanjanje poteškoća > Kalibracija > Kalibracija kopiranja > Dalje**.
5. Za obavljanje postupka Kalibracije kopiranja slijedite upute na zaslonu.

Problemi s faksom

Ako pisač ne može slati i primiti faks, provjerite je li pisač povezan na odobrenu analognu telefonsku liniju. Tele-faks uređaj ne može slati niti primiti faks ako je povezan izravno na digitalnu telefonsku liniju bez upotrebe analognog filtra.



Napomena: Ako je faks veza slaba, prenesite faks pri manjoj brzini. Za početnu brzinu odaberite **Prisilno** (4800 bps).

PROBLEMI SA SLANJEM FAKSA

SIMPTOMI	VJEROJATNI UZROCI	RJEŠENJA
Dokument se ne ulaže ispravno u automatski uvlakač dokumenata.	Dokument je predebeo, pretanak ili premalen.	Koristite staklo za polaganje dokumenta.
Dokument se skenira pod kutom.	Vodilice za poravnavanje širine automatskog uvlakača dokumenta nisu prilagođene širini dokumenta.	Podesite vodilice za poravnavanje širine automatskog uvlakača dokumenata tako da odgovaraju dokumentu.
Zamućen je faks primljen kod primatelja.	Dokument je neispravno namješten.	Ispravno namjestite dokument.
	Staklo za polaganje dokumenta je prljavo.	Očistite staklo za polaganje dokumenta.
	Presvijetao je tekst dokumenta.	Podesite razlučivost. Podesite kontrast.
	Došlo je do problema s telefonskom vezom.	Provjerite radi li telefonska linija, a zatim ponovno pošaljite faks.
	Došlo je do problema sa strojem za faksiranje.	Napravite kopiju da biste potvrdili da pisač može raditi čiste kopije i ispise. Ako se kopija ispravno ispisi, neka primatelj potvrdi da njihov uređaj za faksiranje radi ispravno.
Primatelj dobiva prazan faks.	Dokument je neispravno umetnut.	Ako koristite automatski uvlakač dokumenata, postavite izvornik licem prema gore. Ako koristite staklo za polaganje dokumenta, postavite izvornik licem prema dolje.
Faks nije prenesen.	Broj faksa nije ispravan.	Provjerite broj faksa.
	Telefonska linija nije ispravno spojena.	Provjerite vezu telefonske linije. Ako telefonska linija nije spojena,

SIMPTOMI	VJEROJATNI UZROCI	RJEŠENJA
		spojite je.
	Došlo je do problema s uređajem za faksiranje kod primatelja.	Kontaktirajte primatelja.
	Značajka faksiranja nije instalirana ili omogućena.	Uvjerite se da je značajka faksa instalirana i omogućena.
	Omogućen je poslužiteljski faks.	Provjerite je li poslužiteljski faks onemogućen.
	Za spajanje na vanjsku liniju potreban je pristupni broj.	Ako je pisac spojen na PBX sustav, možda je potrebno unijeti broj za pristup vanjskoj telefonskoj liniji.
	Za broj faksa potrebna je pauza između prefiksa za vanjsku liniju i broja telefona.	Za umetanje pauze dodirnite gumb Stanka u biranju . Na odgovarajućoj lokaciji prikazuje se zarez (,).

Ako problem i dalje postoji, za informacije o podršci na mreži posjetite www.xerox.com/office/ALC82XXsupport.

PROBLEMI S PRIMANJEM FAKSA

SIMPTOMI	VJEROJATNI UZROCI	RJEŠENJA
Primatelj dobiva prazan faks.	Došlo je do problema s telefonskom vezom ili uređajem za faksiranje kod primatelja.	Provjerite može li pisac izraditi ispravne kopije. Ako može, neka pošiljatelj ponovi slanje faksa.
	Pošiljatelj je neispravno umetnuo stranice.	Kontaktirajte pošiljatelja.
Pisac odgovara na poziv, ali ne ispisuje faks.	Memorija je puna.	Za povećanje dostupne memorije, izbrišite pohranjene zadatke i pričekajte da postojeći zadaci završe.
Smanjena je veličina primljenog faksa.	Zaliha papira u pisacu ne odgovara veličini poslanog dokumenta.	Provjerite izvornu veličinu dokumenata, a zatim umetnite odgovarajuću veličinu papira u pisac.
Faksovi ne dolaze automatski.	Pisac je postavljen na ručno primanje faksa.	Postavite pisac na automatsko primanje faksa.
	Memorija je puna.	Ako u pisacu nema papira, zadatci faksiranja i ispisa mogu potrošiti memoriju pisaca. Umetnite papir i

SIMPTOMI	VJEROJATNI UZROCI	RJEŠENJA
		ispišite zadatke pohranjene u memoriju.
	Telefonska linija nije ispravno spojena.	Provjerite vezu telefonske linije. Ako telefonska linija nije spojena, spojite je.
	Došlo je do problema s uređajem za faksiranje kod pošiljatelja.	Napravite kopiju da biste potvrdili da pisač može raditi čiste kopije i ispise. Ako se kopija ispravno ispisuje, neka primatelj potvrdi da njihov uređaj za faksiranje radi ispravno.

Ako problem i dalje postoji, za informacije o podršci na mreži posjetite www.xerox.com/office/ALC82XXsupport.

ISPIS IZVJEŠĆA FAKSIRANJA

Na upravljačkoj ploči pisača možete ispisati sljedeće izvješća faksa:

- Izvješće o aktivnosti
- Izvješće o protokolu
- Izvješće o adresaru faksa
- Izvješće o mogućnostima
- Izvješće o zadacima na čekanju

Upute za ispis izvješća faksa potražite u *Vodiču za administratora sustava* na www.xerox.com/office/ALC82XXdocs.

Traženje pomoći

Xerox omogućuje nekoliko automatskih dijagnostičkih uslužnih programa kako biste održali produktivnosti i kvalitetu ispisa.

PREGLED POGREŠAKA I PORUKA UPOZORENJA NA UPRAVLJAČKOJ PLOČI

Kada dođe do pogreške ili uvjeta za upozorenje, pisač vas upozorava o problemu. Prikazuje se poruka na upravljačkoj ploči i LED statusno svjetlo na upravljačkoj ploči treperi žuto ili crveno. Upozorenja vas obavještavaju o stanju pisača, kao što je niska razina potrošnog materijala ili otvorena vrata na koja treba obratiti pažnju. Poruke o pogrešci upozoravaju vas na stanja pisača zbog kojih ne može ispisivati ili koja uzrokuju slabu kvalitetu ispisa. Ako postoji više stanja, samo se jedno prikazuje na upravljačkoj ploči.

Za prikaz cjelovitog popisa aktivnih pogrešaka i poruka upozorenja:

1. Na upravljačkoj ploči pisača pritisnite gumb **Početno**.
2. Dodirnite **Uređaj**.
3. Dodirnite **Obavijesti**.
4. Dodirnite **Kvarovi i upozorenja, Upozorenja** ili **Kvarovi**.
5. Za prikaz pojedinosti dodirnite kvar ili upozorenje.
6. Za izlaz iz zaslona Obavijesti dodirnite **X**.
7. Za povratak na početni zaslon pritisnite gumb **Početno**.

PRIKAZ POVIJESTI POGREŠAKA NA UPRAVLJAČKOJ PLOČI

Kada na uređaju dođe do pogrešaka, zapisuju se u datoteku povijesti pogrešaka s datumom, vremenom i povezanom šifrom kvara. Taj popis možete koristiti za prepoznavanje trendova i otklanjanje problema.

Za pregled povijesti pogrešaka:

1. Na upravljačkoj ploči pisača pritisnite gumb **Početno**.
2. Dodirnite **Uređaj**.
3. Dodirnite **Obavijesti**.
4. Dodirnite **Povijest kvarova**.
5. Za izlaz dodirnite **X**.
6. Za izlaz iz zaslona Obavijesti dodirnite **X**.
7. Za povratak na početni zaslon pritisnite gumb **Početno**.

ZAPISNICI PODRŠKE

Koristite značajku Zapisnici podrške samo ako vas predstavnik Xerox servisa uputi da to učinite.

Zapisnici podrške tekstualne su datoteke nedavnih aktivnosti uređaja koje su izrađene i pohranjene u uređaju u

šifriranom formatu. Predstavnik Xerox servisa može tumačiti datoteke kako bi otklonio probleme s mrežom.



Napomena: Zapisnici podrške mogu sadržavati snimke zaslona koje su snimljene na upravljačkoj ploči uređaja.

Da biste na upravljačkoj ploči izradili snimku zaslona, pritisnite gumb **Uključi/isključi**, a zatim dodirnite donji lijevi kut zaslona. Nakon izrade snimke zaslona na zaslonu se pojavljuje naziv datoteke slike. Naziv datoteke sadrži datum, vrijeme i serijski broj uređaja.



Napomena: Uređaj može snimiti većinu zaslona. Kad se prikažu skočni prozori, uređaj ponekad snima samo zaslon u pozadini.

Slike snimki zaslona pohranjuju se s datotekama zapisnika. Uređaj može pohraniti do tri snimke zaslona tijekom najdulje 7 dana. Nakon 7 dana datoteke se brišu. Ako je izrađeno više od tri snimke zaslona, starije se datoteke brišu.

Značajka Poboljšano zapisivanje omogućuje uređaju da snima dodatne zapisnike za određene funkcije ili aktivnosti. Predstavnik Xerox servisa može upotrijebiti te dodatne zapisnike radi istraživanja problema s uređajem koji se ne ponavljaju ili se sporadično pojavljuju.



Napomena: Uređaj podržava poboljšano zapisivanje istodobno za najviše tri značajke.

Informacije o konfiguraciji postavki zapisnika podrške potražite u *Vodiču za administratora sustava* na www.xerox.com/office/ALC82XXdocs.

UGRAĐENI WEB POSLUŽITELJ

Ugrađeni Web poslužitelj administrativni je i konfiguracijski softver instaliran u pisaču. Administratorima sustava omogućuje promjenu postavki mreže i sustava daljinski putem mrežnog preglednika.

Možete provjeriti status pisača, pregledati razine papira i zaliha te slati i pratiti zadatke ispisa. Svim tim funkcijama može se pristupiti s računala.

Za ugrađeni Web poslužitelj potrebno je sljedeće:

- TCP/IP veza između pisača i mreže u okruženjima Windows, Macintosh, UNIX i Linux.
- Omogućen TCP/IP i HTTP na pisaču.
- Umreženo računalo s mrežnim preglednikom koji podržava JavaScript.

POMOĆNIK ZA MREŽNU PODRŠKU

Pomoćnik za mrežnu podršku baza je znanja koja daje upute i pomoć za otklanjanje poteškoća s pisačem. Možete pronaći rješenja za probleme kvalitete ispisa, zastoje papira, probleme s instalacijom softvera i druge.

Za pristup pomoćniku za mrežnu podršku posjetite www.xerox.com/office/ALC82XXsupport.

INFORMATIVNE STRANICE

Vaš pisač ima skup informativnih stranica koje možete ispisati. Na tim se stranicama nalaze informacije o konfiguraciji i fontu, stranice s prvim koracima itd.

Dostupne su sljedeće informativne stranice:

NAZIV	OPIS
Izvešće o osnovnoj konfiguraciji	Izvešće o osnovnoj konfiguraciji sadrži informacije o pisaču, uključujući serijski broj, instalirane opcije, postavke mreže, postavke priključaka, informacije o ladicama itd.
Izvešće s pojedinostima o konfiguraciji	Izvešće s pojedinostima o konfiguraciji navodi informacije o svim postavkama pisača, uključujući postavljanje proširivih usluga, konfiguraciju sigurnog i poslužitelja za provjeru autentičnosti, postavke konektivnosti itd.
Sažetak naplate	Izvešće sa sažetkom naplate daje informacije o uređaju i detaljni popis računovodstvenih mjerila i brojača listova.
Prvi koraci	Vodič <i>Prvi koraci</i> daje pregled glavnih značajki pisača.
Stranica za rješavanje poteškoća s kvalitetom ispisa	Stranica za rješavanje poteškoća s kvalitetom ispisa daje popis uobičajenih problema s kvalitetom ispisa i savjete kako ih riješiti.
Stranica o uporabi potrošnog materijala	Stranica o uporabi potrošnog materijala daje informacije o pokrivenosti i brojeve dijelova za ponovnu narudžbu potrošnog materijala.
Stranica za demonstraciju grafike	Ispišite ovu stranicu da biste provjerili kvalitetu grafike.
Popis PCL fontova	Popis PCL fontova daje ispis svih PCL fontova koji su dostupni na pisaču.
Popis PostScript fontova	Popis PostScript fontova daje ispis svih PostScript fontova koji su dostupni na pisaču.

Ispis informativnih stranica

1. Na upravljačkoj ploči pisača pritisnite gumb **Početno**.
2. Dodirnite **Uređaj > Informativne stranice**.
3. Za ispis informativne stranice dodirnite željenu stranicu, zatim dodirnite **Ispis**.
Pisač ispisuje odabranu informativnu stranicu.
4. Za povratak na početni zaslon pritisnite gumb **Početno**.

VIŠE INFORMACIJA

Možete dobiti više informacija o pisaču iz ovih izvora:

RESURS	LOKACIJA
Vodič za instalaciju	Pakiran s pisačem.
Vodič za početak	Ispis s upravljačke ploče. Za pojedinosti pogledajte Informativne stranice .
Ostala dokumentacija pisača	www.xerox.com/office/ALC82XXdocs
Popis preporučenih medija	Sjedinjene Američke Države: www.xerox.com/rmlna Europska unija: www.xerox.com/rmleu
Informacije za tehničku podršku za pisač, uključujući mrežnu tehničku podršku, pomoćnik za mrežnu podršku i preuzimanja pokretačkog programa pisača.	www.xerox.com/office/ALC82XXsupport
Informativne stranice	Ispis s upravljačke ploče. Za pojedinosti pogledajte Informativne stranice .
Informacije o ugrađenom Web poslužitelju	Na ugrađenom Web poslužitelju kliknite Pomoć .
Narudžba potrošnog materijala za pisač	www.xerox.com/office/supplies
Resurs za alate i informacije, uključujući interaktivne vodiče, predloške za ispis, korisne savjete i značajke prilagođene vašim potrebama.	www.xerox.com/office/businessresourcecenter
Lokalna podrška i tehnička služba za korisnike	www.xerox.com/office/worldcontacts
Registracija pisača	www.xerox.com/register
Xerox® Direct mrežna trgovina	www.direct.xerox.com/

Pronalaženje serijskog broja

Prilikom naručivanja potrošnog materijala ili kada kontaktirate Xerox za pomoć, potreban vam je serijski broj uređaja. Serijski broj možete pronaći na nekoliko načina. Da biste locirali serijski broj, ispišite izvješće o konfiguraciji ili pogledajte serijski broj na upravljačkoj ploči ili na početnoj stranici ugrađenog Web poslužitelja. Serijski broj otisnut je na etiketi zalijepljenoj na pisaču. Za prikaz etikete otvorite lijeva bočna vrata.

Za pojedinosti o tome kako ispisati izvješće o konfiguraciji pogledajte [Informativne stranice](#).

Za prikaz serijskog broja na upravljačkoj ploči:

1. Na upravljačkoj ploči pisača pritisnite gumb **Početno**.
2. Dodirnite **Uređaj > Informacije**.
Prikazuju se model, serijski broj i verzija softvera.

3. Za povratak na početni zaslon pritisnite gumb **Početno**.

Specifikacije

Ovaj dodatak sadrži:

Konfiguracije i opcije pisača	388
Fizičke specifikacije	393
Zahtjevi za prostor	399
Specifikacije za zaštitu okoliša	406
Električne specifikacije	407
Radne specifikacije	408
Podaci za kontakt koji se odnose na zaštitu okoline, zdravlja i sigurnosti	409

Konfiguracije i opcije pisača

STANDARDNE ZNAČAJKE

Pisač nudi sljedeće značajke:

- Kopiranje, Ispis, E-pošta, Skeniranje i Faks poslužitelja
- Skeniranje na USB i Ispis s USB-a
- Skeniranje tijekom rada sa značajkama Skeniranje u poštanski pretinac, Skeniranje na mrežu i Skeniranje na početni zaslon
- Aplikacije koje se pokreću jednim dodiranjem za kopiranje, e-poštu, određivanje skeniranja, faks, usluge jednim dodiranjem i skeniranje
- Pretraživi PDF, jednostrani ili PDF s više stranica ili TIFF, šifrirani ili zaporkom zaštićeni PDF i formati lineariziranog PDF-a ili PDF/A
- Brzina kopiranja do 70 str/min za ispis u boji ili crno-bijeli ispis na formatima papira A4 (210 x 297 mm) ili Letter (8,5 x 11 in.)
- Kvaliteta slika i kopija 1200 x 1200 dpi
- Kopiranje dokumenata veličine do A3 (297 x 420 mm) ili Tabloid (11 x 17 in.)
- Ispis dokumenata s ulaganjem na kraću stranu do veličine SRA3 (320 x 450 mm) ili 12 x 19 in.
- Automatski dvostrani ispis
- Sklop za dvostruko ulaganje dokumenta
- Upravljačka ploča sa zaslonom osjetljivim na dodir u boji
- Pametni senzor blizine
- Ladice 1 i 2 s kapacitetom do 520 araka
- Dodatna ladica s kapacitetom do 100 araka
- Konfiguracija modula s dvije ladice (ladice 3 i 4), svaka s kapacitetom do 520 araka
- Konfiguracija modula tandemske ladice visokog kapaciteta (ladice 3 i 4) ukupnog kapaciteta od 2000 A4 (210 x 297 mm) ili Letter (8,5 x 11 in.) araka
- Memorija sustava 8-GByte DDR3 za C8270 i memorija sustava 4-GByte DDR3 za Xerox® AltaLink® C8255, AltaLink® C8245, AltaLink® C8235 i AltaLink® C8230
- 256 GB NVMe s opcijskim kompletom pogona NVMe (SSD) od 1 TB
- Ethernet 10/100/1000Base-TX
- Izravni ispis High-Speed USB 2.0
- Fontovi Adobe® PostScript® i PCL® i podrška
- Podrška za Xerox® Global Print Driver i Xerox® Pull Print Driver
- Automatska obnova zaliha i upravljanje pomoću usluga Xerox® MeterAssistant®, Xerox® Supplies Assistant® i Maintenance Assistant

- Daljinsko instaliranje pokretačkih programa
- Daljinska upravljačka ploča i kloniranje konfiguracije
- Otkrivanje uređaja Bonjour
- Xerox® standardno računovodstvo
- Šifrirani siguran ispis, siguran faks, sigurno skeniranje i sigurna e-pošta
- Trellix® zaštita podataka




Napomena: Trellix® zaštita podataka prije je poznata kao McAfee® zaštita podataka.

- Platforma Xerox Extensible Interface®
- Postavke Xerox® Earth Smart Driver
- Ugrađeni Web poslužitelj
- Softver Xerox® CentreWare® Web
- Obavijesti e-pošte
- Podrška za mobilni ispis, konektivnost za mobilni ispis i mobilne aplikacije
- Podrška za Xerox® App Gallery
- NFC ispis
- Podrška za uslugu Mopria
- Podrška za uslugu AirPrint
- Podržana aplikacija Xerox® Easy Assist App

OPCIJE I NADOGRAĐNJE

- Integrirani uredski finiše
- Uredski finiše
- Stroj za izradu brošura i preklopnik za uredski finiše
- Probijač za uredski finiše
- Finišer Business Ready s 2–3, 2–4 ili švedskim probijačem
- Finišer uređaja za izradu brošura Business Ready s 2–3, 2–4 ili švedskim probijačem
- Modul trostrukog preklopa za finiše Business Ready ili finiše uređaja za izradu brošura Business Ready
- Ladica za omotnice
- Komplet za umetanje dugačkih araka
- Ulagač visokog kapaciteta (ladica 6) s kapacitetom do 3000 araka
- Praktična spajalica i radna površina
- Kompleti za faksiranje s jednostrukom ili dvostrukom linijom
- Prosljeđivanje faksa na e-poštu ili softver SMB

- Mrežni poslužitelj EFI™ Fiery®
 - Sustav jedinstvenog ID-ja Xerox zaštićenog pristupa®
 - Komplet za omogućivanje čitača kartica CAC i PIV
 - Omogućivanje mrežnog računovodstva Xerox®
 - Xerox® bežični mrežni adapter s Bluetoothom
 - Wi-Fi Direct s dodatnim bežičnim mrežnim prilagodnikom
 - Strani uređaj sučelja (FDI)
 - Tvrdi disk s kompletom za pisanje preko slika, AES 256-bitno šifriranje sukladno s FIPS 140, provjera autentičnosti poruka SHA-256 Hash
 - Komplet za omogućivanje kontrole integriteta za Trellix®
-  Napomena: Trellix® komplet za omogućivanje kontrole integriteta prije je poznat kao McAfee® komplet za omogućivanje kontrole.
- Komplet čitača kartica RFID
 - Komplet za omogućivanje SIPRNet
 - Podrška za iBeacon za AirPrint® Discovery s opcijским bežičnim mrežnim adapterom s Bluetoothom
 - Softver za Unicode ispis
 - Profesionalni softver Xerox® Scan to PC Desktop®

OPCIJE ZAVRŠNE OBRADJE

IZLAZNI UREĐAJ	KAPACITET	VELIČINE	TEŽINE	OPCIJE ZAVRŠNE OBRADJE
Lijeva ladica	100 araka	Sve podržane veličine Informacije o podržanim veličinama potražite u Podržani papir .	Sve podržane težine Informacije o podržanim težinama potražite u Podržani papir .	Nije primjenjivo
Središnje ladice	250 araka	Sve podržane veličine Informacije o podržanim veličinama potražite u Podržani papir .	Sve podržane težine Informacije o podržanim težinama potražite u Podržani papir .	Nije primjenjivo
Integrirani uredski finišer	Slaganje: 500 araka A4, Letter	89 x 98–297 x 432 mm	52–256 g/m ²	Jednostruko i dvostruko spajanje: 50 araka A4, Letter

IZLAZNI UREĐAJ	KAPACITET	VELIČINE	TEŽINE	OPCIJE ZAVRŠNE OBRADJE
	250 araka A3, Tabloid	3,5 x 3,85–11 x 17 in.		30 araka 80 g/m ² Legal, B4, A3, Tabloid
Uredski finiše	Slaganje: 2000 araka bez spajalica, 100 kompleta ili 1000 araka s jednostrukim spajanjem 75 kompleta ili 750 araka s dvostrukim spajanjem	148 x 148–297 x 432 mm 5,8 x 5,8–11 x 17 in.	52–256 g/m ²	Jednostruko i dvostruko spajanje s više položaja: 50 araka Probijač: Dodatni 2–3 , 2–4 ili švedski probijač s 4 rupe
Uredski finiše sa strojem za izradu brošura	Slaganje: 2000 araka bez spajalica, 100 kompleta ili 1000 araka s jednostrukim spajanjem 75 kompleta ili 750 araka s dvostrukim spajanjem	148 x 148–297 x 432 mm 5,8 x 5,8–11 x 17 in.	52–256 g/m ²	Jednostruko i dvostruko spajanje s više položaja: 50 araka Probijač: Dodatni 2–3 , 2–4 ili švedski probijač s 4 rupe
	Ladica za slaganje: 50 kompleta ili 600 araka	A4 SEF (Short-Edge Feed), Letter SEF, B4 SEF, Legal SEF, A3 SEF, Tabloid SEF		Sedlasto spajanje: 2–15 araka 64–105 g/m ² Perforacija za preklapanje ili pregib: 1 -15 araka bez spajalica
Finiše Business Ready	Gornja ladica: 500 araka Slaganje: 3000 araka bez spajalica, 200 kompleta sa spajalicama na jednom položaju ili	Desna gornja ladica: 98 x 148–320 x 483 mm 3,85 x 5,8–12,6 x 19 in. Desna donja ladica: 203 x 182–320 x 483 mm 8 x 12,6–12,6 x 19 in.	52–300 g/m ²	Spajanje na jednom i više položaja: 50 araka Probijač: Dodatni 2–3 , 2–4 ili švedski probijač s 4 rupe Z preklap na pola

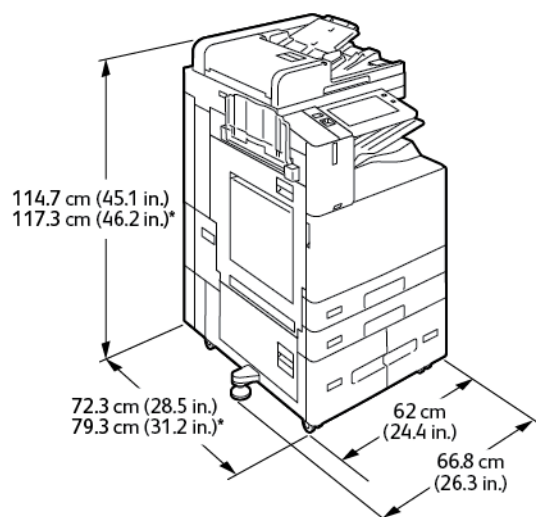
IZLAZNI UREĐAJ	KAPACITET	VELIČINE	TEŽINE	OPCIJE ZAVRŠNE OBRADJE
	100 kompleta araka sa spajalicama na više položaja, dvostruko spajanje	Spajanje: 203 x 182–297 x 432 mm 7,2 x 8–11,7 x 17 in. Z preklop na pola: A3, Tabloid i JIS B4		
Finišer Business Ready sa strojem za izradu brošura	Gornja ladica: 500 araka Slaganje: 1500 araka bez spajalica 200 kompleta sa spajalicama na jednom, dva ili četiri položaja 100 spojenih kompleta A3 ili Tabloid	Desna gornja ladica: 98 x 148–320 x 483 mm 3,85 x 5,8–12,6 x 19 in. Desna srednja ladica: 203 x 182–320 x 483 mm 8 x 12,6–12,6 x 19 in. Spajanje: 203 x 182–297 x 432 mm 7,2 x 8–11,7 x 17 in. Desna donja ladica: 182 x 257–320 x 458 mm Z preklop na pola: A3, Tabloid i JIS B4	52–300 g/m ²	Spajanje na jednom i više položaja: 50 araka Probijač: Dodatni 2–3 , 2–4 ili švedski probijač s 4 rupe Sedlasto spajanje (središnja spajalica): 20 ili više kompleta do 16 listova 20 ili više kompleta do 5 listova bez spajalica Z preklop na pola
Modul trostrukog preklopa	40 araka	C preklop, Z preklop: A4, Letter SEF	64–105 g/m ²	C preklop i Z preklop
Praktična spajalica	Nije primjenjivo	Sve podržane veličine Informacije o podržanim veličinama potražite u Podržani papir .	Sve podržane težine Informacije o podržanim težinama potražite u Podržani papir .	50 araka



Napomena: Količine araka za kapacitete ladice i opcije završne obrade temelje se na težini 80 g/m². Količine su manje za teže medije i moraju biti unutar navedenog raspona težine.

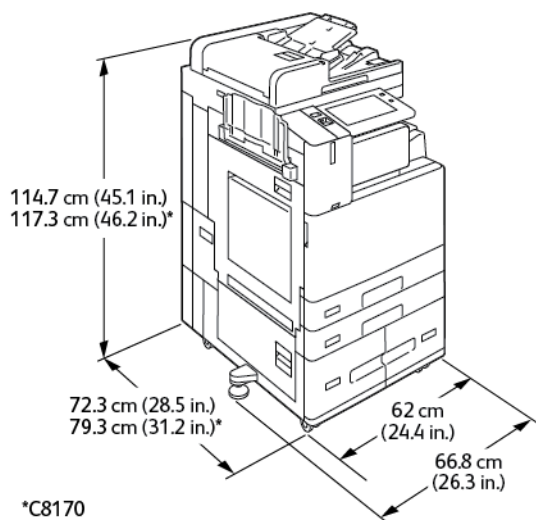
Fizičke specifikacije

OSNOVNA KONFIGURACIJA



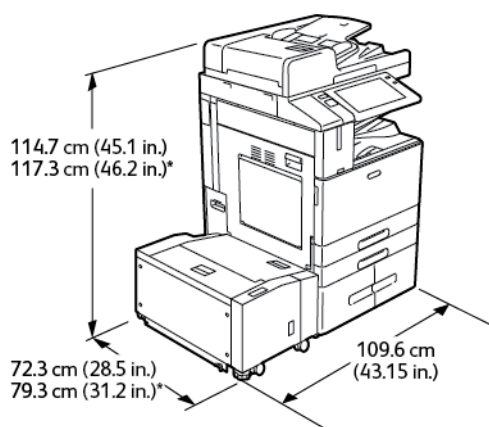
- Širina: 66,8 cm (26,3 in.)
- Dubina:
 - C8230 / C8235 / C8245 / C8255: 72,3 cm (28,5 in.)
 - *C8270: 79,3 cm (31,2 in.)
- Visina:
 - C8230 / C8235 / C8245 / C8255: 114,7 cm (45,1 in.)
 - *C8270: 117,3 cm (46,2 in.)
- Težina: ≤160 Kg (353 lb.)

KONFIGURACIJA S INTEGRIRANIM UREDSKIM FINIŠEROM



- Širina: 66,8 cm (26,3 in.)
- Dubina:
 - C8230 / C8235 / C8245 / C8255: 72,3 cm (28,5 in.)
 - *C8270: 79,3 cm (31,2 in.)
- Visina:
 - C8230 / C8235 / C8245 / C8255: 114,7 cm (45,1 in.)
 - *C8270: 117,3 cm (46,2 in.)
- Težina: ≤171,1 Kg (377,2 lb.)

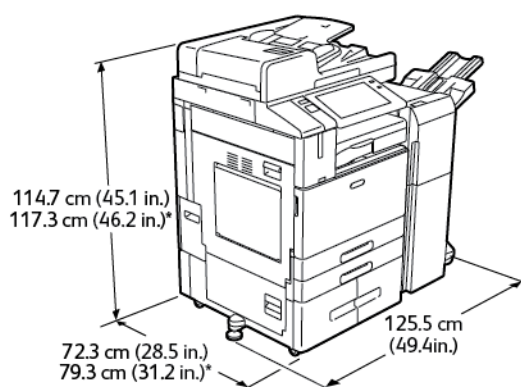
KONFIGURACIJA S UREĐAJEM ZA ULAGANJE VISOKOG KAPACITETA



- Širina: 109,6 cm (43,15 in.)
- Dubina:

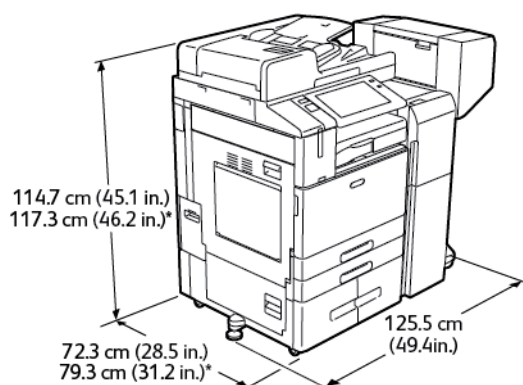
- C8230 / C8235 / C8245 / C8255: 72,3 cm (28,5 in.)
- *C8270: 79,3 cm (31,2 in.)
- Visina:
 - C8230 / C8235 / C8245 / C8255: 114,7 cm (45,1 in.)
 - *C8270: 117,3 cm (46,2 in.)
- Težina: 191 kg (421,1 lb.)

KONFIGURACIJA S UREDSKIM FINIŠEROM



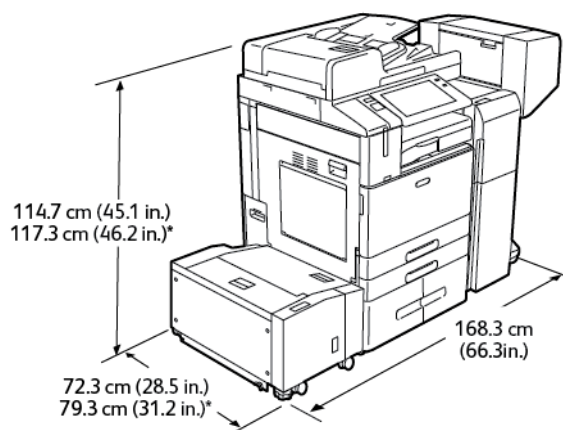
- Širina: 125,5 cm (49,4 in.)
- Dubina:
 - C8230 / C8235 / C8245 / C8255: 72,3 cm (28,5 in.)
 - *C8270: 79,3 cm (31,2 in.)
- Visina:
 - C8230 / C8235 / C8245 / C8255: 114,7 cm (45,1 in.)
 - *C8270: 117,3 cm (46,2 in.)
- Težina: ≤187 Kg (412,3 lb.)

KONFIGURACIJA S UREDSKIM FINIŠEROM SA STROJEM ZA IZRADU BROŠURA



- Širina: 125,5 cm (49,4 in.)
- Dubina:
 - C8230 / C8235 / C8245 / C8255: 72,3 cm (28,5 in.)
 - *C8270: 79,3 cm (31,2 in.)
- Visina:
 - C8230 / C8235 / C8245 / C8255: 114,7 cm (45,1 in.)
 - *C8270: 117,3 cm (46,2 in.)
- Težina: ≤197 Kg (434,3 lb.)

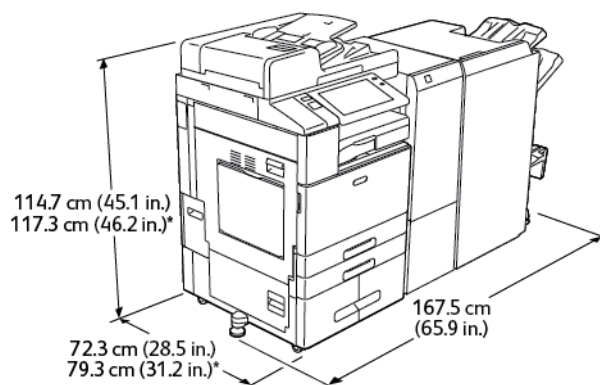
KONFIGURACIJA S UREĐAJEM ZA ULAGANJE VISOKOG KAPACITETA I UREDSKIM FINIŠEROM SA STROJEM ZA IZRADU BROŠURA



- Širina: 168,3 cm (66,3 in.)
- Dubina:
 - C8230 / C8235 / C8245 / C8255: 72,3 cm (28,5 in.)
 - *C8270: 79,3 cm (31,2 in.)

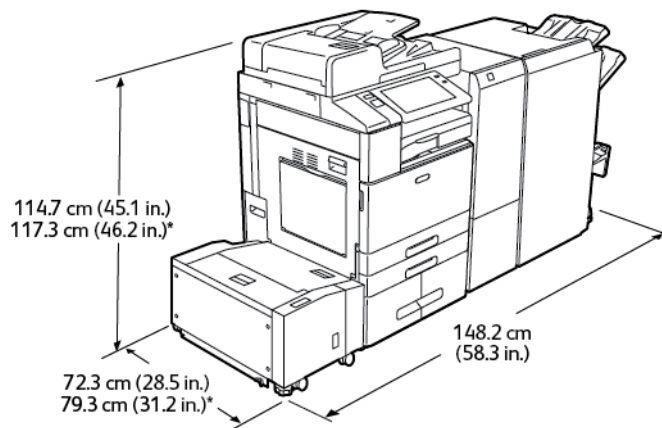
- Visina:
 - C8230 / C8235 / C8245 / C8255: 114,7 cm (45,1 in.)
 - *C8270: 117,3 cm (46,2 in.)
- Težina: 228 kg (502,7 lb.)

KONFIGURACIJA S FINIŠEROM BUSINESS READY, STROJEM ZA IZRADU BROŠURA I MODULOM TROSTRUKOG PREKLOPA



- Širina: 167,5 cm (65,9 in.)
- Dubina:
 - C8230 / C8235 / C8245 / C8255: 72,3 cm (28,5 in.)
 - *C8270: 79,3 cm (31,2 in.)
- Visina:
 - C8230 / C8235 / C8245 / C8255: 114,7 cm (45,1 in.)
 - *C8270: 117,3 cm (46,2 in.)
- Težina: ≤255,1 Kg (562,4 lb.)

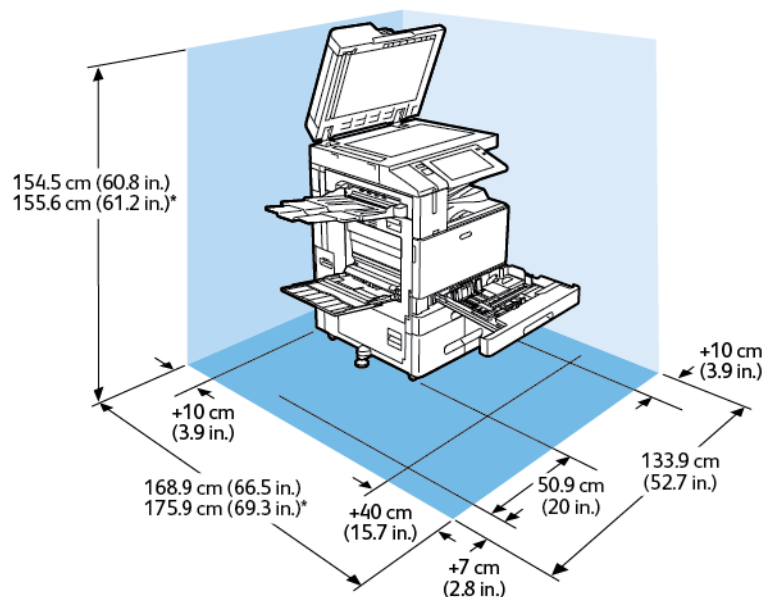
**KONFIGURACIJA S UREĐAJEM ZA ULAGANJE VISOKOG KAPACITETA I FINIŠEROM
BUSINESS READY, STROJEM ZA IZRADU BROŠURA I MODULOM TROSTRUKOG PREKLOPA**



- Širina: 148,2 cm (58,3 in.)
- Dubina:
 - C8230 / C8235 / C8245 / C8255: 72,3 cm (28,5 in.)
 - *C8270: 79,3 cm (31,2 in.)
- Visina:
 - C8230 / C8235 / C8245 / C8255: 114,7 cm (45,1 in.)
 - *C8270: 117,3 cm (46,2 in.)
- Težina: 286,1 kg (630,7 lb.)

Zahtjevi za prostor

OSNOVNA KONFIGURACIJA



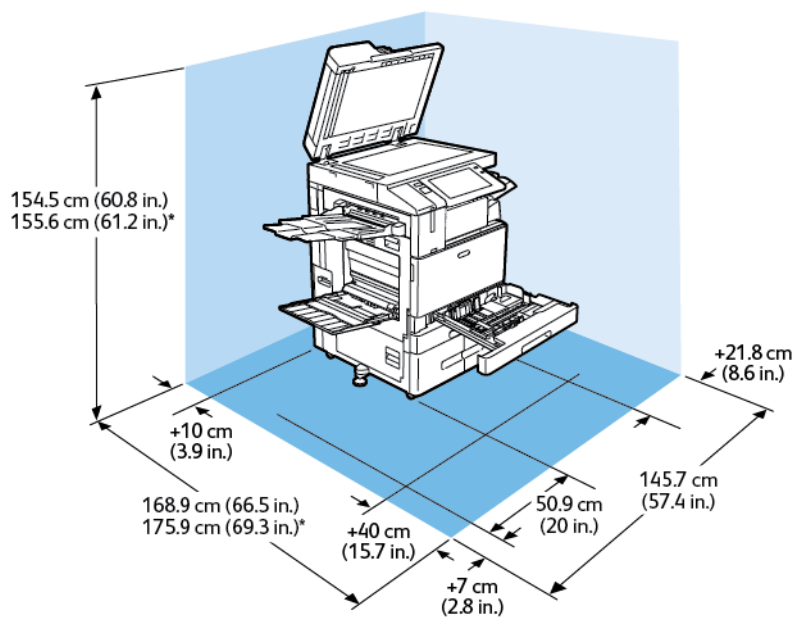
Prostor za postavljanje

- Širina: 133,9 cm (52,7 in.)
- Dubina:
 - C8230 / C8235 / C8245 / C8255: 168,9 cm (66,5 in.)
 - *C8270: 175,9 cm (69,3 in.)
- Visina:
 - C8230 / C8235 / C8245 / C8255: 154,5 cm (60,8 in.)
 - *C8270: 155,6 cm (61,2 in.)

Razmak

- Sprijeda: 40 cm (15,7 in.)
- Straga: 10 cm (3,9 in.)
- Lijevo: 57,9 cm (22,8 in.)
- Desno: 10 cm (3,9 in.)

KONFIGURACIJA S INTEGRIRANIM UREDSKIM FINIŠEROM



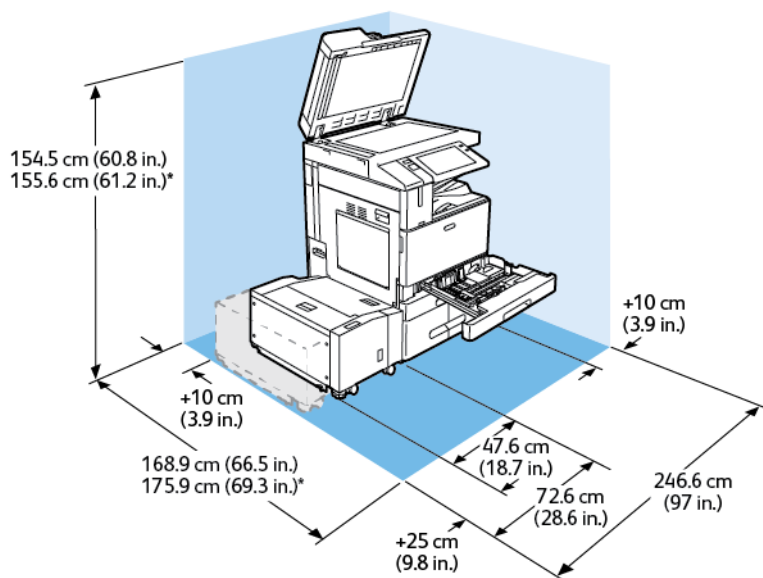
Prostor za postavljanje

- Širina: 145,7 cm (57,4 in.)
- Dubina:
 - C8230 / C8235 / C8245 / C8255: 168,9 cm (66,5 in.)
 - *C8270: 175,9 cm (69,3 in.)
- Visina:
 - C8230 / C8235 / C8245 / C8255: 154,5 cm (60,8 in.)
 - *C8270: 155,6 cm (61,2 in.)

Razmak

- Sprijeda: 40 cm (15,7 in.)
- Straga: 10 cm (3,9 in.)
- Lijevo: 57,9 cm (22,8 in.)
- Desno: 21,8 cm (8,6 in.)

KONFIGURACIJA S UREĐAJEM ZA ULAGANJE VISOKOG KAPACITETA



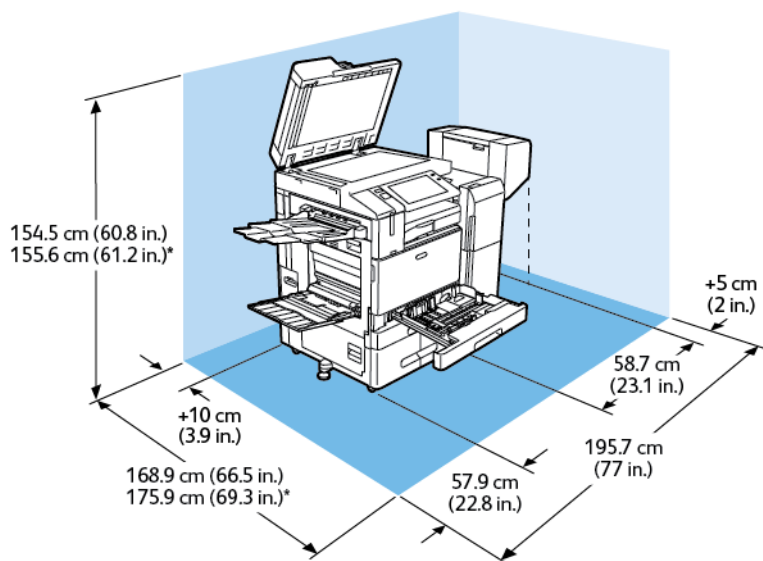
Prostor za postavljanje

- Širina: 246,6 cm (97 in.)
- Dubina:
 - C8230 / C8235 / C8245 / C8255: 168,9 cm (66,5 in.)
 - *C8270: 175,9 cm (69,3 in.)
- Visina:
 - C8230 / C8235 / C8245 / C8255: 154,5 cm (60,8 in.)
 - *C8270: 155,6 cm (61,2 in.)

Razmak

- Sprijeda: 40 cm (15,7 in.)
- Straga: 10 cm (3,9 in.)
- Lijevo: 25 cm (9,8 in.)
- Desno: 10 cm (3,9 in.)

KONFIGURACIJA S UREDSKIM FINIŠEROM SA STROJEM ZA IZRADU BROŠURA



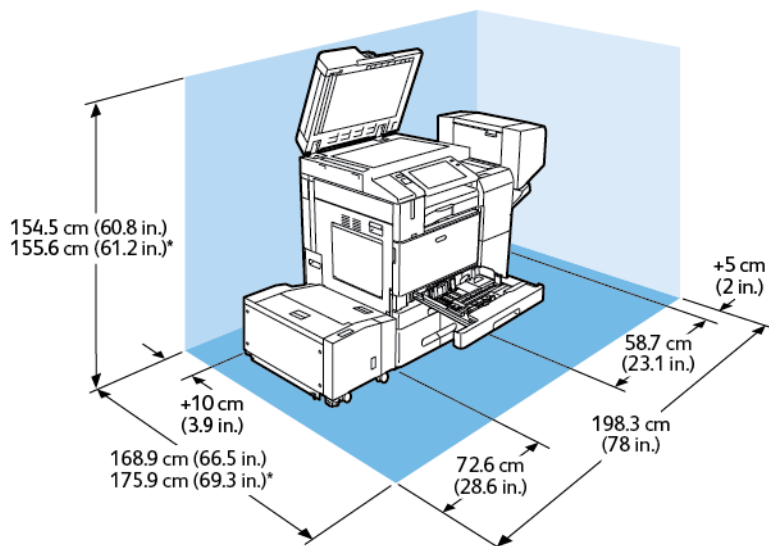
Prostor za postavljanje

- Širina: 195,7 cm (77 in.)
- Dubina:
 - C8230 / C8235 / C8245 / C8255: 168,9 cm (66,5 in.)
 - *C8270: 175,9 cm (69,3 in.)
- Visina:
 - C8230 / C8235 / C8245 / C8255: 154,5 cm (60,8 in.)
 - *C8270: 155,6 cm (61,2 in.)

Razmak

- Sprijeda: 40 cm (15,7 in.)
- Straga: 10 cm (3,9 in.)
- Lijevo: 57,9 cm (22,8 in.)
- Desno: 5 cm (2 in.)

KONFIGURACIJA S UREĐAJEM ZA ULAGANJE VISOKOG KAPACITETA I UREDSKIM FINIŠEROM SA STROJEM ZA IZRADU BROŠURA



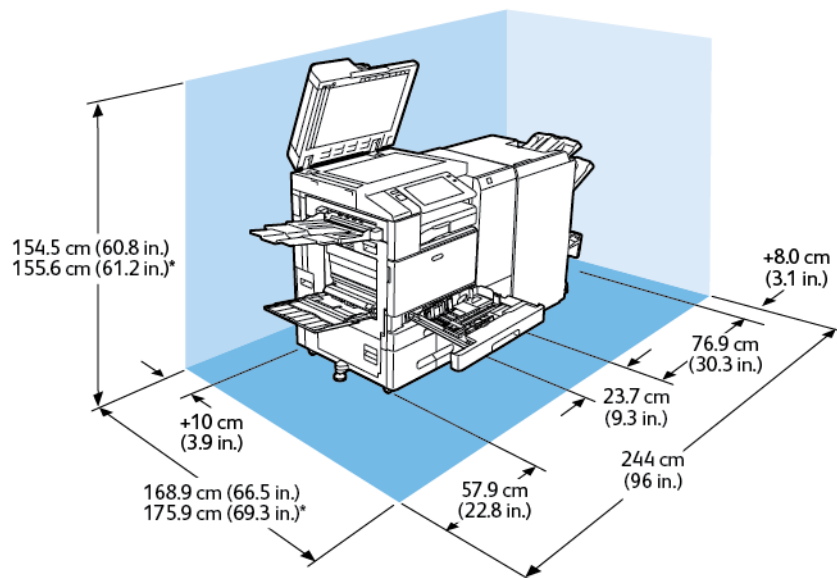
Prostor za postavljanje

- Širina: 198,3 cm (78 in.)
- Dubina:
 - C8230 / C8235 / C8245 / C8255: 168,9 cm (66,5 in.)
 - *C8270: 175,9 cm (69,3 in.)
- Visina:
 - C8230 / C8235 / C8245 / C8255: 154,5 cm (60,8 in.)
 - *C8270: 155,6 cm (61,2 in.)

Razmak

- Sprijeda: 40 cm (15,7 in.)
- Straga: 10 cm (3,9 in.)
- Lijevo: 25 cm (9,8 in.)
- Desno: 5 cm (2 in.)

KONFIGURACIJA S FINIŠEROM BUSINESS READY, STROJEM ZA IZRADU BROŠURA I MODULOM TROSTRUKOG PREKLOPA



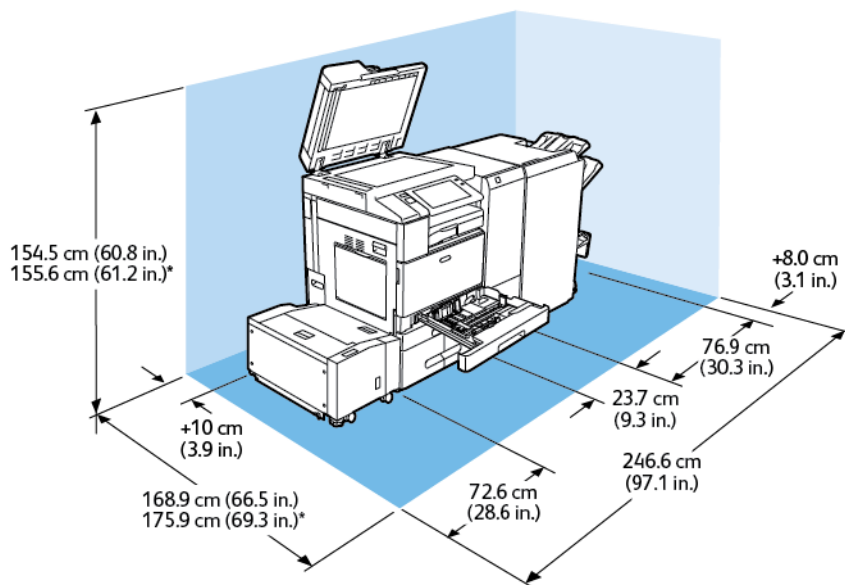
Prostor za postavljanje

- Širina: 244 cm (96 in.)
- Dubina:
 - C8230 / C8235 / C8245 / C8255: 168,9 cm (66,5 in.)
 - *C8270: 175,9 cm (69,3 in.)
- Visina:
 - C8230 / C8235 / C8245 / C8255: 154,5 cm (60,8 in.)
 - *C8270: 155,6 cm (61,2 in.)

Razmak

- Sprijeda: 40 cm (15,7 in.)
- Straga: 10 cm (3,9 in.)
- Lijevo: 57,9 cm (22,8 in.)
- Desno: 8 cm (3,1 in.)

**KONFIGURACIJA S UREĐAJEM ZA ULAGANJE VISOKOG KAPACITETA I FINIŠEROM
BUSINESS READY, STROJEM ZA IZRADU BROŠURA I MODULOM TROSTRUKOG PREKLOPA**



Prostor za postavljanje

- Širina: 246,6 cm (52,7 in.)
- Dubina:
 - C8230 / C8235 / C8245 / C8255: 168,9 cm (66,5 in.)
 - *C8270: 175,9 cm (69,3 in.)
- Visina:
 - C8230 / C8235 / C8245 / C8255: 154,5 cm (60,8 in.)
 - *C8270: 155,6 cm (61,2 in.)

Razmak

- Sprijeda: 40 cm (15,7 in.)
- Straga: 10 cm (3,9 in.)
- Lijevo: 25 cm (9,8 in.)
- Desno: 8 cm (3,1 in.)

Specifikacije

Specifikacije za zaštitu okoliša

TEMPERATURA

Radna: 10–28°C (50–83°F)

RELATIVNA VLAŽNOST

Radna: 15 % do 85 % (nekondenzirajuća)

VISINA

Za optimalan rad koristite pisač na visinama ispod 2500 m (8200 ft.).

Električne specifikacije

BRZINA	NAPON IZVORA NAPAJANJA	FREKVENCIJA	POTREBNA STRUJA
30-55 ispisa u minuti	110–127 VAC +/-10%	50 Hz +/- 3 Hz 60 Hz +/- 3 Hz	12 A
	220–240 VAC +/-10%	50 Hz +/- 3 Hz 60 Hz +/- 3 Hz	8 A
70 ispisa u minuti	110–127 VAC +/-10%	50 Hz +/- 3 Hz 60 Hz +/- 3 Hz	16 A
	220–240 VAC +/-10%	50 Hz +/- 3 Hz 60 Hz +/- 3 Hz	10 A

Radne specifikacije

RAZLUČIVOST ISPISA

Maksimalna razlučivost: 1200 x 1200 dpi

BRZINA ISPISA

Xerox bilježi brzine neprekidnog ispisa koristeći ulaganje u dugi rub na formatu A4 (210 x 297 mm, 8,27 x 11,69 in.) ili Letter (216 x 279 mm, 8,5 x 11 in.) Bond 60–105 g/m² (18–28 lb.) iz bilo koje ladice osim dodatne.

Na brzinu ispisa utječe nekoliko čimbenika:

- Orijentacija papira: Za veće brzine ispisa možete umetnuti papir ulažući u dugi rub.
- Veličina papira: Formati Letter (8.5 x 11 in.) i A4 (210 x 297 mm) postižu najveće brzine ispisa.
- Težina papira: Lagani papir ispisuje se brže od težeg, kao što su karton i etikete.
- Vrsta papira: Običan papir ispisuje se brže od sjajnog.

Možete postići maksimalne brzine ispisa kada ispisujete na običnom papiru, formata Letter/A4, ulažući u dugi rub. Najsporija brzina ispisa otprilike je 10 str/min kada ispisujete na omotnice ili medije 150 mm široke ili manje.

Podaci za kontakt koji se odnose na zaštitu okoline, zdravlja i sigurnosti

Za dodatne informacije u vezi s okolišem, zdravljem i sigurnosti koje se odnose na ovaj proizvod i potrošne materijale tvrtke Xerox obratite se:

- Sjedinjene Američke Države i Kanada: 1-800-ASK-XEROX (1-800-275-9376)
- Europa: EHS-Europe@xerox.com

Za informacije o sigurnosti proizvoda u Sjedinjenim Državama i Kanadi posjetite www.xerox.com/environment.

Regulatorne informacije

Ovaj dodatak sadrži:

Osnovne odredbe	412
Odredbe o kopiranju	418
Odredbe o faksu	421
Potvrda sigurnosti	424
Sigurnosno-tehnički listovi	425

Osnovne odredbe

Xerox je ovaj pisač testirao na standarde elektromagnetske emisije i imunosti. Ti standardi osmišljeni su za ublažavanje smetnji koje ovaj pisač uzrokuje ili prima u tipičnom uredskom okruženju.

Izmjene na uređaju koje izričito ne odobri Xerox Corporation mogu dovesti do zabrane rukovanja uređajem za korisnika.

PROPISI FCC-JA U SJEDINJENIM AMERIČKIM DRŽAVA

Ovaj je uređaj testiran i utvrđeno je da je u skladu s ograničenjima digitalnog uređaja klase A prema dijelu 15 pravila FCC-a. Ograničenja su osmišljena da daju razumnu zaštitu od štetnih utjecaja kada se uređajem upravlja u komercijalnom okruženju. Ova oprema generira, koristi i može zračiti radiofrekvencijsku energiju i, ako se instalira i ne koristi u skladu s ovim priručnikom s uputama, može uzrokovati štetne smetnje radijskim komunikacijama. Rad ove opreme u naseljenim područjima vjerojatno će uzrokovati štetne interferencije koje korisnik mora otkloniti o vlastitom trošku.

Da bi se održala usklađenost s FCC propisima, s ovom opremom moraju se koristiti oklopljeni kabeli. Rad s neodobrenom opremom ili neoklopljenim kabelima vjerojatno će uzrokovati smetnje u radijskom i TV prijemu.

VIŠEFUNKCIJSKI PISAČI U BOJI XEROX® ALTALINK® C8200 SERIES

Višefunkcijski pisači u boji Xerox® AltaLink® C8230/C8235/C8245/C8255/C8270 u skladu su s dijelom 15 pravila FCC-a. Rad je podložan sljedećim dvama uvjetima:

- Uređaji se ne koriste za uzrokovanje štetnih smetnji.
- Uređaji moraju prihvatiti primljene smetnje, uključujući smetnje koje mogu uzrokovati neželjen rad.

Ovlašteno tijelo: Xerox Corporation

Adresa: 800 Phillips Road, Webster, NY 14580

Podaci za kontakt na internetu: [Okoliš, zdravlje i sigurnost – Xerox](#).

REGULATORNE INFORMACIJE ZA BEŽIČNE MREŽNE PRILAGODNIKE OD 2,4 GHZ I 5 GHZ

Za proizvode s opcijским Wi-Fi kompletom ili opcijским Bluetooth kompletom ovaj proizvod sadrži modul odašiljača bežičnog LAN-a od 2,4 GHz i 5 GHz koji je u skladu sa zahtjevima navedenim u članku 15 FCC pravila.

Za proizvode s opcijским Wi-Fi kompletom ovaj radiofrekvencijski uređaj ne smije se koristiti na otvorenom.

Za proizvode s opcijским Wi-Fi kompletom ili opcijским Bluetooth kompletom odašiljač ne smije biti smješten zajedno ili raditi zajedno s bilo kojom drugom antenom ili odašiljačem. Ova se oprema mora instalirati i koristiti na minimalnoj udaljenosti od 20 cm između hladnjaka i vašeg tijela.

KANADA

Ovaj digitalni uređaj klase A sukladan je s kanadskim normama ICES-003 i ICES-001.

Cet appareil numérique de la classe A est conforme à la norme NMB-003 et NMB-001 du Canada.

Ovaj je uređaj u skladu s RSS-ovima oslobođenim licence regulatornog tijela Industry Canada. Rad je podložan sljedećim dvama uvjetima:

1. Uređaj ne smije uzrokovati smetnje
2. Uređaj mora prihvaćati sve smetnje, uključujući one koje mogu uzrokovati neželjeni rad uređaja.

Le présent appareil est conforme aux CNR d'Industrie Canada applicables aux appareils radio exempts de licence. L'exploitation est autorisée aux deux conditions suivantes:

1. l'appareil ne doit pas produire de brouillage, et
2. l'utilisateur de l'appareil doit accepter tout brouillage radioélectrique subi, même si le brouillage est susceptible d'en compromettre le fonctionnement.

Za proizvode s opcijskim Wi-Fi kompletom ili opcijskim Bluetooth kompletom ovaj proizvod sadrži modul odašiljača bežičnog LAN-a od 2,4 GHz i 5 GHz koji je u skladu sa zahtjevima navedenim normi RSS-210 regulatornog tijela Industry Canada.

Pour les produits avec le kit Wi-Fi en option ou le kit Bluetooth en option, ce produit contient un module émetteur radio LAN sans fil de 2,4 GHz et 5 GHz conforme aux exigences spécifiées dans la réglementation Industrie du Canada RSS-210.

Postoje ograničenja u radu za LAN uređaje oslobođene licence (LE-LAN): uređaj za rad u pojasu 5150 – 5250 MHz namijenjen je samo za upotrebu u zatvorenom kako bi se smanjila mogućnost štetnih smetnji za istokanalne mobilne satelitske sustave.

Il y a des restrictions opérationnelles pour dispositifs de réseaux locaux exempts de licence (RL-EL): les dispositifs fonctionnant dans la bande 5150–5250 MHz sont réservés uniquement pour une utilisation à l'intérieur afin de réduire les risques de brouillage préjudiciable aux systèmes de satellites mobiles utilisant les mêmes canaux.

Za proizvode s opcijskim Wi-Fi kompletom ili opcijskim Bluetooth kompletom ovaj odašiljač ne smije biti smješten zajedno ili raditi zajedno s bilo kojom drugom antenom ili odašiljačem. Ova se oprema mora instalirati i koristiti na minimalnoj udaljenosti od 20 cm između hladnjaka i vašeg tijela.

Pour les produits avec le kit Wi-Fi en option ou le kit Bluetooth en option, cet émetteur ne doit pas être Co-placé ou ne fonctionnant en même temps qu'aucune autre antenne ou émetteur. Cet équipement devrait être installé et actionné avec une distance minimum de 20 centimètres entre le radiateur et votre corps.

USKLAĐENOST EUROPSKE UNIJE I EUROPSKOG GOSPODARSKOG PROSTORA



Oznaka CE na ovom proizvodu označava usklađenost s primjenjivim direktivama EU-a.

Cijeli tekst EU izjave o sukladnosti nalazi se na www.xerox.com/en-us/about/ehs.

Za proizvode s opcijskim Wi-Fi kompletom ili opcijskim Bluetooth kompletom ovaj proizvod sadrži modul odašiljača bežičnog LAN-a od 2,4 GHz i 5 GHz.

Za proizvode s opcijskim Wi-Fi kompletom ili opcijskim Bluetooth kompletom, izlazna snaga radiofrekvencije (RF) ovog uređaja neće prelaziti 20 dBm u bilo kojem frekvencijskom pojasu.

Xerox izjavljuje da su modeli radijske opreme u višefunkcijskim pisačima u boji Xerox® AltaLink® C8230/C8235/C8245/C8255/C8270 u skladu s direktivom 2014/53/EU.

Dio 4 sporazuma Europske unije o opremi za snimanje

Tvrtka Xerox® prihvatila je kriterije dizajna za energetska učinkovitost i ekološke karakteristike proizvoda koji su obuhvaćeni Direktivom Europske unije (EU) za proizvode povezane s energijom, posebno dijelom 4 – oprema za snimanje.

Obuhvaćeni proizvodi su kućanski i uredski uređaji koji ispunjavaju sljedeće kriterije:

- Standardni jednobojni proizvodi s maksimalnom brzinom koja je manja od 66 A4 slika u minuti.
- Standardni proizvodi u boji s maksimalnom brzinom koja je manja od 51 A4 slike u minuti.

SA BISTE SAZNALI VIŠE O	IDITE NA
<ul style="list-style-type: none"> • Potrošnja energije i vremena aktivacije • Zadane postavke štedljivog načina rada 	<p><i>Korisnički vodič ili Vodič za administratora sustava</i></p> <p>www.xerox.com/office/ALC82XXdocs</p>
<ul style="list-style-type: none"> • Prednosti kupnje proizvoda s kvalifikacijama za ENERGY STAR® 	<p>ENERGY STAR Jednostavan izbor za energetska učinkovitost</p>
<ul style="list-style-type: none"> • Ekološke prednosti obostranog ispisivanja • Prednosti korištenja manjih težina papira (60 g/m²) i mogućnost recikliranja • Odlaganje i obrada uložaka • Sudjelovanje tvrtke Xerox u inicijativama održivosti 	<p>Okoliš, zdravlje i sigurnost – Xerox</p>

Dio 19 sporazuma Europske unije o izvorima svjetlosti

Prema Direktivi o ekološkom dizajnu Europske komisije izvor svjetlosti sadržan u ovom proizvodu ili njegovim komponentama namijenjen je samo za snimanje ili projekciju slika i nije namijenjen za korištenje u drugim primjenama.

ENERGY STAR



Program ENERGY STAR dobrovoljni je program za promicanje razvoja i nabave energetski učinkovitih modela koji pomažu smanjiti utjecaj na okoliš. Pojednostavljeni o programu ENERGY STAR i modelima koji su kvalificirani za ENERGY STAR možete pronaći na web mjestu: www.energystar.gov.

ENERGY STAR i oznaka ENERGY STAR registrirani su zaštitni znaci u Sjedinjenim Državama.

Program za uređaje ENERGY STAR zajednički je program Sjedinjenih Država, Europske unije, japanskih vlada i industrije uredskih uređaja. Program za uređaj promiče energetski učinkovite kopirne uređaje, pisane, uređaje za telefaks, višefunkcijske pisane, osobna računala i monitore. Smanjenjem potrošnje energije borimo se protiv smoga, kiselih kiša i dugoročnih klimatskih promjena smanjenjem emisija do koji dolazi uslijed proizvodnje električne energije.

Više informacija o energiji i drugim vezanim temama potražite na www.xerox.com/environment ili www.xerox.com/environment_europe.

POTROŠNJA ENERGIJE I VRIJEME AKTIVACIJE

Struja koju uređaj troši ovisi o načinu na koji se koristi. Uređaj je izrađen i konfiguriran tako da vam omogućuje uštedu energije.

Da biste smanjili potrošnju energije, uređaj je konfiguriran za načine rada s uštedom energije. Nakon zadnjeg ispisa uređaj se prebacuje u način Spreman. U načinu Spreman uređaj može ponovno odmah ispisivati. Ako se uređaj ne koristi na određeno vrijeme, uređaj se prebacuje u način mirovanja. Radi smanjenja potrošnje energije, samo osnovne funkcije ostaju aktivne u načinu mirovanja. Uređaju treba više vremena za prvi ispis nakon izlaska iz načina mirovanja nego što mu treba za ispis u načinu Spreman. Do kašnjenja dolazi jer se pisač budi i to je uobičajeno kod većine takvih uređaja na tržištu.

Za uštedu energije možete konfigurirati načine rada s uštedom energije. Dostupne su sljedeće opcije:

- **Aktivacija zadatkom:** Uređaj se budi kada otkrije aktivnost. Za postavljanje odgode za ulaz uređaja u način mirovanja unesite broj minuta.
- **Mirovanje i buđenje u zakazana vremena:** Uređaj se budi i miruje prema određenom rasporedu.
- **Automatsko isključivanje:** Da biste omogućili isključivanje uređaja nakon nekog vremena u načinu mirovanja, odaberite automatsko isključivanje. Za postavljanje odgode za isključivanje pisača iz postavke načina mirovanja, unesite broj sati.

Aktivnosti faksa, USB pogona, žičane i bežične mreže vraćaju na 0 mjerače vremena za uštedu energije.

Ovaj je pisač isporučen iz tvornice s dijagnostikom Xerox Remote Print Services koja može prekinuti ili odgoditi način rada s niskom potrošnjom energije i način mirovanja. Za postavke značajki Xerox Remote Print Services obratite se administratoru sustava ili pogledajte *Vodič za administratora sustava* na www.xerox.com/office/ALC82XXdocs.



Napomena:

- Štedljivi način rada ne može se deaktivirati.
- Promjena zadanih vremena aktivacije štedljivog načina rada može uzrokovati ukupno prekomjernu potrošnju energije uređaja. Prije postavljanja dugog vremena aktivacije na načine rada s uštedom energije, uzmite u obzir povećanje potrošnje energije uređaja.

ZADANE POSTAVKE ŠTEDLJIVOG NAČINA RADA

Uređaj ima certifikat ENERGY STAR® prema zahtjevima programa ENERGY STAR za uređaje za izradu slika. Vrijeme prelaska iz načina Spreman u način mirovanja može se postaviti od 0–60 ili 0–120 minuta, ovisno o modelu pisača. Zadana vrijednost je 0 minuta. Maksimalno vrijeme prelaska iz načina Spreman u način mirovanja može trajati do 120 minuta, ovisno o modelu pisača.

Za pojedinosti o postavkama štedljivog načina rada kontaktirajte administratora sustava ili pogledajte *Vodič za administratora sustava* na: www.xerox.com/office/ALC82XXdocs

EKOLOŠKE PREDNOSTI OBOSTRANOG ISPISIVANJA

Većina proizvoda Xerox imaju mogućnost dvostranog ispisa. Dvostrani ispis omogućuje automatski ispis na obje stranice papira i stoga pomaže u uštedi dragocjenih sredstava smanjenjem potrošnje papira. Grupa 4 za uređaje za izradu slika traži da se na modelima u boji čija je brzina viša ili jednaka 40 str/min i na jednobojnim

modelima čija je brzina viša ili jednaka 45 str/min funkcija dvostranog ispisa automatski omogućiti tijekom postavljanja ili instalacije pokretačkih programa. Pojedini modeli Xerox čija je brzina manja omogućuju postavljanje dvostranog ispisa kao zadane postavke u trenutku instalacije. Neprekidnom upotrebom funkcije dvostranog ispisa smanjuje se ekološki utjecaj vašeg rada. Međutim, ako trebate jednostrani ispis, možete promijeniti postavke ispisa u pokretačkom programu pisača.

VRSTE PAPIRA

Proizvod se može koristiti za ispi na recikliranom i novom papiru, prema odobrenju ekološkog programa koji je u skladu sa standardom EN12281 ili sličnim. Za pojedine primjene može se koristiti laganiji papir od 60 g/m², koji sadrži manje sirovina i time štedi resurse pri svakom ispisu. Potičemo da provjerite je li laganiji papir prikladan za vaše potrebe.

EPEAT

Ovaj se uređaj nalazi na popisu EPEAT registriranih proizvoda zbog ispunjavanja svojstava oznake za zaštitu okoliša. Uključeno je tvornički zadano omogućavanje načina mirovanja. U načinu mirovanja pisač troši manje od 1 W snage.

Za više informacija o sudjelovanju tvrtke Xerox u inicijativama održivosti posjetite <https://www.xerox.com/en-us/about/ehs> or www.xerox.co.uk/about-xerox/environment/engb.html.

CERTIFIKAT EUROAZIJSKE EKONOMSKE ZAJEDNICE



Oznaka EAC primijenjena na ovaj proizvod označava certifikat za upotrebu na tržištima država članica Carinske unije.

NJEMAČKA

Njemačka – Blue Angel



RAL, njemački institut za jamstvo kvalitete i označavanje, ovom je uređaju dodijelio oznaku Blue Angel Environmental Label. Ta oznaka izdvaja ga kao uređaj koji udovoljava kriterijima Blue Angel za ekološku prihvatljivost koja se odnosi na dizajn, izradu i rad uređaja. Više informacija potražite na www.blauer-engel.de.

Blendschutz

Das Gerät ist nicht für die Benutzung im unmittelbaren Gesichtsfeld am Bildschirmarbeitsplatz vorgesehen. Um störende Reflexionen am Bildschirmarbeitsplatz zu vermeiden, darf dieses Produkt nicht im unmittelbaren Gesichtsfeld platziert werden.

Lärmemission

Maschinenlärminformations-Verordnung 3. GPSGV: Der höchste Schalldruckpegel beträgt 70 dB(A) oder weniger gemäß EN ISO 7779.

Uvoznik

Xerox GmbH
Hellersbergstraße 2-4
41460 Neuss
Deutschland

DIREKTIVA O OGRANIČENJU UPOTREBE OPASNIH TVARI (ROHS) U TURSKOJ

U skladu s člankom 7., točkom (d), ovime potvrđujemo da je „u skladu s regulacijom EEE.“

“EEE yönetmeliğine uygundur.”

USKLAĐENOST UKRAJINE S ROHS DIREKTIVOM

Обладнання відповідає вимогам Технічного регламенту щодо обмеження використання деяких небезпечних речовин в електричному та електронному обладнанні, затвердженого постановою Кабінету Міністрів України від 3 грудня 2008 № 1057

Ova je oprema u skladu sa zahtjevima tehničkog propisa odobrenog Rezolucijom Kabineta ministara Ukrajine 3. prosinca 2008. u pogledu ograničenja upotrebe određenih opasnih tvari u električnoj i elektroničkoj opremi.

Odredbe o kopiranju

SJEDINJENE AMERIČKE DRŽAVE

Kongres je zakonom zabranio umnožavanje sljedećih predmeta pod određenim okolnostima. Moguće su novčane ili zatvorske kazne za osobe koje se bave takvim umnožavanjem.

1. Obveznice ili vrijednosni papiri vlade Sjedinjenih Američkih Država, kao što su:
 - potvrde o dugovanju
 - državne valute
 - kuponi obveznica
 - novčanice federalnih bankovnih rezervi
 - certifikati o investicijskom srebru
 - certifikati o investicijskom zlatu
 - obveznice Sjedinjenih Američkih Država
 - obveznice Ministarstva financija
 - novčanice Federalne rezerve
 - frakcijske novčanice
 - potvrde o pologu
 - papirnate novčanice
 - obveznice i priznanice određenih vladinih agencija, kao što je FHA (Federal Housing Administration) itd.
 - obveznice – štedne obveznice u Sjedinjenim Državama mogu se samo fotografirati u svrhe oglašavanja prodaje tih obveznica.
 - javni biljezi – Ako je potrebno umnožiti pravni dokument na kojem je poništen biljeg, to se može učiniti ako se umnažanje dokumenta obavlja u zakonite svrhe.
 - poštanske marke, ovjerene ili neovjerene – U filatelističke svrhe poštanske se marke mogu fotografirati ako je umnažanje crno i bijelo, a dimenzije su manje od 75 % ili više od 150 % linearnih dimenzija izvornog dokumenta.
 - poštanske uplatnice
 - novčanice, čekovi ili bankovne mjenice koje isplaćuju ovlaštene osobe Sjedinjenih Američkih Država ili koje se njima naplaćuju
 - Žigovi i druge vrijednosne oznake bilo kojeg apoena koje su izdane ili koje se mogu izdati prema bilo kojem kongresnim aktom.
 - certifikati za prilagođene mirovine veterana svjetskih ratova.
2. Obveznice ili vrijednosni papiri bilo koje inozemne vlade, banke ili korporacije.

3. Materijali zaštićeni autorskim pravima osim ako nije pribavljeno dopuštenje vlasnika autorskih prava ili reprodukcija spada pod poštenu upotrebu ili prava na knjižničko umnožavanje prema zakonu o autorskim pravima. Više informacija o tim odredbama možete dobiti u Uredu za zaštitu autorskih prava, Kongresna knjižnica, Washington, D.C. 20559. Tražite letak R21.
4. Potvrda o državljanstvu ili naturalizaciji. Certifikati o naturalizaciji stranaca mogu se fotografirati.
5. Putovnice. Strane putovnice mogu se fotografirati.
6. Dokumentacija o imigraciji.
7. Iskaznice o novačenju u vojsku.
8. Pojedini dokumenti o primanju u službu koji imaju bilo koje informacije o osobi:
 - zarada ili prihodi
 - sudski zapisnik
 - tjelesno ili mentalno stanje
 - bračni status.
 - prethodna vojna služba.
 - Iznimka: Potvrde o otpustu iz vojske Sjedinjenih Država mogu se fotografirati.
9. Značke, osobne iskaznice, propusnice ili znakovlje vojnog osoblja ili zaposlenih u odjelima savezne vlade, kao što su FBI, državna blagajna i sl. osim ako fotografiju ne zatraži voditelj tog odjela ili ureda.

Umnožavanje sljedećih stavki zabranjeno je u pojedinim državama:

- Prometne dozvole
- Vozačke dozvole
- Vlasnički listovi za automobile

Prethodni popis nije sveobuhvatan i ne preuzimamo odgovornost za njegovu cjelovitost ili točnost. Ako imate nedoumica, obratite se svom zastupniku.

Više informacija o ovim odredbama potražite u Uredu za zaštitu autorskih prava, Kongresna knjižnica, Washington, D.C. 20559. Tražite letak R21.

KANADA

Parlament je zakonom zabranio reproduciranje sljedećih predmeta pod određenim okolnostima. Osobama koje se proglašavaju krivima za izradu takvih reprodukcija može se izreći novčana kazna ili kazna zatvora.

- Novčanice koje su trenutno u upotrebi.
- Obveznice ili vrijednosni papiri vlade ili banke.
- Rizična mjenica ili državni biljeg.
- Državni pečat Kanade ili jedne od provincija, pečat državnog tijela ili uprave u Kanadi odnosno suda.
- Objave, nalozi, propisi ili imenovanja odnosno obavijesti o istima (s namjerom lažnog predstavljanja da je isti otisnuo Kraljičin tiskar za Kanadu ili odgovarajući tiskar određene provincije).

- Oznake, robne marke, pečati, omoti ili dizajn koje je upotrijebila Vlada Kanade ili jedne od provincija, Vlada države koja nije Kanada ili odjel, odbor, Komisija ili agencija koju je osnovala Vlada Kanade ili provincije ili druge države odnosno koji su upotrijebljeni u ime Vlade Kanade ili jedne od provincija, Vlade države koja nije Kanada ili odjela, odbora, Komisije ili agencije koju je osnovala Vlada Kanade ili provincije ili druge države.
- Suhi žigovi ili samoljepljive naljepnice koje Vlada Kanade ili provincije ili druge države koja nije Kanada upotrebljava kao biljege.
- Dokumenti, matične knjige ili evidencije koje vode javni službenici koji imaju dužnost izrade ili izdavanja ovjerenih potvrda istih, pri čemu se kopija lažno predstavlja kao ovjereni kopija istog.
- Materijal zaštićen autorskim pravima ili robni žigovi bilo koje vrste bez pristanka vlasnika autorskog prava ili robnog žiga.

Navedeni popis namijenjen je lakšem snalaženju i pomoći, ali nije sveobuhvatan i ne preuzimamo odgovornost za njegovu potpunost ili točnost. Ako imate nedoumica, obratite se svom odvjetniku.

OSTALE DRŽAVE

Kopiranje nekih dokumenata moglo bi biti nezakonito u vašoj državi. Osobama koje su krive za izradu takvih reprodukcija može se izreći novčana kazna ili kazna zatvora.

- novčanice
- banknote i čekovi
- bankovne i vladine obveznice i vrijednosni papiri
- putovnice i osobne iskaznice
- materijal zaštićen autorskim pravima ili robni žigovi bez pristanka vlasnika
- poštanske marke i ostali prenosivi instrumenti.

Ovaj popis nije sveobuhvatan i ne pretpostavlja odgovornost za svoju potpunost ili točnost. Ako imate nedoumica, obratite se svom odvjetniku.

Odredbe o faksu

SJEDINJENE AMERIČKE DRŽAVE

Zahtjevi za zaglavlje poslanog faksa

Prema Zakonu o zaštiti potrošača telekomunikacija iz 1991. godine, zabranjeno je da se bilo koja osoba koristi računalom ili drugim elektroničkim uređajem, uključujući faks, za slanje bilo kakvih poruka, osim ako takve poruke na gornjoj ili donjoj margini svake prenesene stranice ili na prvoj stranici prijenesa sadrže jasno navedene datum i vrijeme slanja i identifikaciju poslovne ili druge pravne osobe ili druge fizičke osobe koja je poslala poruku te telefonski broj uređaja pošiljatelja ili te poslovne, pravne ili fizičke osobe. Navedeni telefonski broj ne smije imati pozivni broj 900 ni bilo koji drugi broj čije naknade prekoračuju troškove za lokalne ili međunarodne pozive.

Za upute o programiranju podataka iz zaglavlja poslanog faksa pogledajte odjeljak o postavljanju zadanih vrijednosti prijenesa u vodiču za administratora sustava.

Informacije o podatkovnom spojniku

Ovaj je uređaj sukladan 68. dijelu propisa FCC-ja, kao i zahtjevima koje je usvojilo Upravno vijeće za terminalne priključke (ACTA). Na poklopcu ove opreme nalazi se naljepnica koja, između ostalog, sadrži identifikacijsku oznaku proizvoda u obliku US:AAAEQ##TXXXX. Ako se to od vas zatraži, taj broj morate pružiti davatelju telefonskih usluga.

Priključak i utičnica koji se upotrebljavaju za povezivanje ove opreme na žice i telefonsku mrežu moraju biti sukladni 68. dijelu primjenjivog propisa FCC-ja, kao i zahtjevima koje je usvojilo Upravno vijeće za terminalne priključke (ACTA). Uz proizvod dolazi sukladni telefonski kabel i modularni utikač. Proizvod se spaja na kompatibilni i sukladni modularni utikač. Pojednosti potražite u uputama za instalaciju.

Pisač možete sigurno spojiti na sljedeći standardni modularni utikač: USOC RJ-11C koristeći sukladan telefonski kabel s modularnim utikačima isporučenima s kompletom za postavljanje. Pojednosti potražite u uputama za instalaciju.

Ringer Equivalence Number (REN) upotrebljava se za određivanje broja uređaja koji se mogu spojiti na telefonsku liniju. Previše brojeva REN na telefonskoj liniji mogu dovesti do toga da uređaji ne zvone na dolazni poziv. U većini područja, ali ne svima, zbroj brojeva REN ne premašuje pet (5.0). Kako biste bili sigurni koliko se uređaja smije spojiti na liniju, što je određeno brojevima REN, obratite se lokalnom davatelju telefonskih usluga. Za proizvode koji su odobreni nakon 23. srpnja 2001. REN je dio identifikacijske oznake proizvoda u obliku US:AAAEQ##TXXXX. Znamenke koje su predstavljene kao ## označavaju REN bez decimalnog zareza, npr. 03 je REN 0,3. Kod starijih proizvoda REN se prikazuje zasebno na oznaci.

Za naručivanje ispravne usluge od lokalnog davatelja telefonskih usluga morate navesti i sljedeće šifre:

- šifra sučelja objekta (FIC) = 02LS2
- šifra narudžbe usluge (SOC) = 9.0Y.



Oprez: raspitajte se kod telefonske kompanije o vrsti modularnog utikača koji je postavljen na vašoj telefonskoj liniji. Spajanje pisača na neovlaštenu utičnicu može oštetiti telefonsku opremu. Vi, a ne tvrtka Xerox, preuzimate odgovornost za oštećenja uzrokovana spajanjem pisača na neovlaštenu utičnicu.

Ako ovaj uređaj Xerox® uzrokuje štetu na telefonskoj mreži, davatelj telefonskih usluga može privremeno obustaviti uslugu prema telefonskoj liniji na koju je pisač spojen. Ako vas davatelj telefonskih usluga ne može unaprijed obavijestiti o prekidu veze, o tome će vas obavijestiti prvom prilikom. Ako davatelj telefonskih usluga prekine vašu uslugu, može vas savjetovati o pravu na podnošenje prigovara FCC-ju ako smatrate da je to potrebno.

Davatelj telefonskih usluga može promijeniti pogon, opremu, rad ili postupke koji mogu utjecati na rad uređaja. Ako davatelj telefonskih usluga promijeni bilo što što utječe na rad uređaja, moraju vas obavijestiti tako da možete napraviti potrebne izmjene kako biste održali neprekinut rad.

Ako nailazite na poteškoće s uređajem Xerox®, obratite se odgovarajućem servisnom centru za popravak ili jamstvene informacije. Podaci za kontakt nalaze se u aplikaciji uređaja na pisaču i u odjeljku Otklanjanje poteškoća u *Korisničkom vodiču*. Ako uređaj uzrokuje štetu na telefonskoj mreži, davatelj telefonskih usluga može zatražiti da isključite uređaj dok se problem ne riješi.

Popravke na pisaču smije obavljati samo servisni zastupnik Xeroca ili ovlaštenu servisera Xeroca. Popravak pisača primjenjuje se u svakom trenutku tijekom ili nakon trajanja jamstva. Ako se obavi neovlašten popravak, poništava se preostalo trajanje jamstva.

Uređaj se ne može koristiti na grupnim linijama. Spajanje na uslugu grupnih linija podliježe državnim tarifama. Za dodatne informacije obratite se komisiji za javne komunalne poslove, javne usluge ili komisiji tvrtke.

Vaš ured trebao bi imati posebno spojeni alarm koji je povezan s telefonskom linijom. Pobrinite se da postavljanje ove opreme Xerox® neće onemogućiti alarm.

Ako imate pitanja o tome što možete učiniti da biste onemogućili alarm, obratite se davatelju telefonskih usluga ili instalateru Xeroca.

KANADA

Proizvod ispunjava primjenjive tehničke specifikacije Innovation, Science, and Economic Development Canada.

Zastupnik koje odredi dobavljač koordinira popravcima opreme s certifikatom. Ako uređaj popravlja ili mijenja uređaj ili dođe do kvara uređaja, telekomunikacijska tvrtka može zatražiti da isključite uređaj.

Radi zaštite korisnika, pripazite na propisno uzemljenje pisača. Spojevi uzemljenja jedinice napajanja, telefonske linije i unutarnji sustavi metalnih cijevi za vodu, ako su prisutni, moraju biti povezani. Ova mjera oprema može biti od ključne važnosti u ruralnim područjima.



Upozorenje: ne pokušavajte samostalno obavljati takva spajanja. Obratite se odgovarajućem nadležnom tijelu za pregled električnih instalacija ili električaru kako bi oni izvršili uzemljenje.

Broj Ringer Equivalence Number (REN) označava maksimalan broj uređaja koji se može spojiti na telefonsko sučelje. Isključenje sučelja može uključivati bilo koju kombinaciju uređaja, pod uvjetom da broj REN-ova svih uređaja ne premašuje pet. Za vrijednost REN u Kanadi pogledajte oznaku na uređaju.

Canada CS-03 Issue 9

Proizvod je testiran i usklađen s 9. izdanjem direktive CS–03.

EUROPSKA UNIJA**Direktiva o radijskoj opremi i telekomunikacijskoj terminalnoj opremi**

Ovaj je uređaj namijenjen za upotrebu s nacionalnim javnim komutiranim telefonskim mrežama i kompatibilnim uređajima PBX sljedećih država:

PANEUROPSKI ANALOGNI PSTN I KOMPATIBILNI PBX CERTIFIKATI		
Austrija	Grčka	Nizozemska
Belgija	Mađarska	Norveška
Bugarska	Island	Poljska
Cipar	Irska	Portugal
Češka Republika	Italija	Rumunjska
Danska	Latvija	Slovačka
Estonija	Lihtenštajn	Slovenija
Finska	Litva	Španjolska
Francuska	Luksemburg	Švedska
Njemačka	Malta	Ujedinjeno Kraljevstvo

Ako imate poteškoća sa svojim proizvodom, obratite se lokalnom zastupniku Xeroxa. Ovaj se proizvod može konfigurirati kako bi bio usklađen s mrežama ostalih država. Prije ponovnog povezivanja uređaja s mrežom u drugoj državi obratite se zastupniku Xeroxa za pomoć.



Napomena:

- iako ovaj proizvod može upotrebljavati i pulsno biranje i DTMF tonsko biranje, Xerox preporučuje upotrebu DTMF biranja. DTMF biranje pruža pouzdano i brzo postavljanje poziva.
- izmjene ovog proizvoda ili spajanje na vanjski softver za upravljanje ili upravljački uređaj koji nije odobrio Xerox poništavaju certifikat proizvoda.

JUŽNA AFRIKA

Modem se mora koristiti s odobrenim uređajem prenaponske zaštite.

Potvrda sigurnosti

Ovaj je uređaj u skladu s IEC i EN standardima sigurnosti proizvoda koje je certificirao Nacionalni priznati laboratorij za ispitivanje (NRTL).

Sigurnosno-tehnički listovi

Za sigurnosno-tehničke podatke o pisaču posjetite sljedeća web-mjesta:

- Web-adresa: [Dokumenti o sigurnosti i informacije u skladnosti tvrtke Xerox](#)
- Samo Sjedinjene Američke Države i Kanada: 1-800-ASK-XEROX (1-800-275-9376)
- Za druga tržišta pošaljite zahtjev e-poštom na: EHS-Europe@xerox.com

Recikliranje i odlaganje

Ovaj dodatak sadrži:

Sve države.....	428
Sjeverna Amerika	429
Europska unija	430
Ostale države.....	431

Sve države

Ako upravljate odlaganjem proizvoda Xerox, imajte na umu da pisač može sadržavati olovo, živu, perklorat i druge materijale za koje mogu postojati propisi o odlaganju iz ekoloških razloga. Prisutnost tih materijala u potpunosti je u skladu s globalnim propisima koji su se primjenjivali u vrijeme kada je proizvod postavljen na tržište. Za informacije o recikliranju i odlaganju obratite se lokalnim nadležnim tijelima.

Perkloratni materijal: ovaj proizvod može sadržavati jedan ili više uređaja s perkloratima, kao što su baterije. Može se primjenjivati posebno rukovanje. Više informacija potražite na www.dtsc.ca.gov/hazardouswaste/perchlorate.

UKLANJANJE BATERIJE

Baterije treba mijenjati isključivo u servisu koji odobrava proizvođač.

Sjeverna Amerika

Xerox upravlja programom za povrat i ponovnu upotrebu ili recikliranje proizvoda. Kontaktirajte zastupnika Xeroxa na 1-800-ASK-XEROX da biste utvrdili je li vaš proizvod Xerox obuhvaćen programom. Za više informacija o ekološkim programima tvrtke Xerox posjetite www.xerox.com/environment, a za informacije o recikliranju i odlaganju obratite se lokalnim tijelima.

Europska unija



Ovi simboli označavaju da se ovaj uređaj ne smije odlagati s komunalnim otpadom, u skladu s direktivom o otpadnoj električnoj i elektroničkoj opremi (OEEO) (2012/19/EU), Direktivom o baterijama (2006/66/EZ) i nacionalnim zakonima kojima se provode te Direktive.

Ako se ispod simbola koji je gore prikazan otisnut kemijski simbol, to u skladu s Direktivom o baterijama označava da je u bateriji ili akumulatoru prisutan teški metal ((Hg = živa, Cd = kadmij, Pb = olovo) u koncentraciji koja je iznad primjenjivog praga navedenog u Direktivi o baterijama.

Pojedini se uređaji mogu koristiti u primjenama u kućanstvu i u poslovne svrhe. Privatna kućanstva koja se nalaze u Europskoj uniji mogu besplatno vratiti električnu i elektroničku opremu u namjenska odlagališta. Za više informacija o prikupljanju i recikliranju starih proizvoda i baterija obratite se svojoj općini, pružatelju usluge zbrinjavanja otpada ili prodajnom mjestu na kojem ste kupili predmete. U nekim je državama članicama pri kupnji nove opreme lokalni dobavljač obvezan besplatno preuzeti vašu staru opremu. Više informacija zatražite od prodavača.

U skladu s europskim zakonodavstvom, poslovni korisnici u Europskoj uniji s električnom i elektroničkom opremom koju je potrebno odložiti na kraju radnog vijeka moraju rukovati u skladu s dogovorenim postupcima. Ako želite baciti električnu ili elektroničku opremu, obratite se prodavaču, dobavljaču ili zastupniku Xeroxa za informacije o povratu opreme na kraju radnog vijeka prije odlaganja.

Neproписno postupanje s ovom vrstom otpada moglo bi imati mogući utjecaj na okoliš i zdravlje ljudi zbog potencijalno opasnih tvari koje se općenito povezuju s EEO. Vaša suradnja na ispravnom zbrinjavanju ovog proizvoda pridonijet će učinkovitom korištenju prirodnih resursa.

ODLAGANJE IZVAN EUROPSKE UNIJE

Ovi simboli vrijede samo u Europskoj uniji. Ako želite odložiti ove stavke, obratite se lokalnom tijelu ili distributeru i tražite upute za ispravno odlaganje.

Ostale države








Za smjernice o odlaganju obratite se lokalnom nadležnom tijelu za upravljanje otpadom.












Simboli na proizvodu


Ovaj dodatak sadrži:









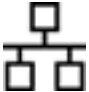


Simboli na proizvodu.....	434
---------------------------	-----



Simboli na proizvodu

SIMBOL	OPIS
	Upozorenje: Označava opasnost koja može dovesti do teške ozljede ili smrti ako se ne izbjegne.
	Upozorenje – vruća površina vruća površina na pisaču ili unutar njega. Budite oprezni kako biste izbjegli ozljede.
	Upozorenje: Pomični dijelovi. Budite oprezni kako biste izbjegli ozljede.
	Oprez: označava obaveznu radnju koju morate poduzeti kako biste izbjegli oštećenja proizvoda.
	Ne dirajte dio ili područje pisača.
	Ne dirajte ovaj dio pisača.
	Ne dirajte dio ili područje pisača.
	Ne izlažite fotoreceptorske bubnjeve izravnoj sunčevoj svjetlosti.
	Nemojte zapaliti stavku.
	Nemojte zapaliti uloške tonera.

SIMBOL	OPIS
	Nemojte zapaliti fotoreceptorske bubnjeve.
	Nemojte paliti otpadni uložak tonera.
	Opasnost od stiskanja: Da biste izbjegli ozljede, budite oprezni oko ovog područja.
	Opasnost od stiskanja: Da biste izbjegli ozljede, budite oprezni oko ovog područja.
	Nemojte vaditi papir na silu.
	Vruća površina: Prije rukovanja pričekajte koliko je naznačeno.
	Uključeno
	Isključeno
	Način mirovanja
	Nemojte upotrebljavati papir spojen spajalicama ili bilo kojim oblikom spojnice za uvez.
	Nemojte upotrebljavati papir koji je preklopljen, uvijen, izgužvan ili s pregibom.

SIMBOL	OPIS
	Nemojte umetati ni upotrebljavati papir za tintne pisače.
	Nemojte umetati papir koji je rabljen ili već ispisan.
	Nemojte upotrebljavati razglednice.
	Nemojte upotrebljavati omotnice.
	Nemojte kopirati novac.
	Dodajte papir ili medij.
	Zastoj papira
	Zaključano
	Otključano
	Spajalica za papir
	Hlađenje
	Proteklo vrijeme

SIMBOL	OPIS
	Zaliha papira
	Jednostrani izvorni dokument
	Probušeni papir
	Prozirnica
	Umetnite papir sa zaglavljem licem prema gore.
	Umetnite papir sa zaglavljem licem prema dolje.
	Umetnite etikete licem prema dolje.
	USB: Univerzalna serijska sabirnica
	LAN: Lokalna mreža
	Telefonska linija
	Težina

SIMBOL	OPIS
	Gumb početnog zaslona usluga
	Ovaj je predmet moguće reciklirati.





Značajke aplikacija





Ovaj dodatak sadrži:







Značajke aplikacija	440
---------------------------	-----





Značajke aplikacija






Značajke aplikacija





ZNAČAJKA	OPIS	KOPIRANJE	E-POŠTA	FAKS	FAKS POSLUŽITELJA	ODREDIŠTE SKENIRANJA	SKENIRANJE TIJEKA RADA	KOPIRANJE OSOBNE ISKAZNICE
	Izlazna boja Koristite opciju Izlazna boja za kontrolu boja izlazne slike.	•	•			•	•	•
	Dvostrano kopiranje i dvostrano skeniranje Dvostrane opcije možete koristiti za postavljanje uređaja da skenira jednu ili obje stranice izvornog dokumenta. Za zadatke kopiranja možete postaviti jednostrani ili dvostrani izlaz.	•	•	•	•	•	•	
	Doprema papira Koristite dopremu papira za određivanje veličine, vrste i boje papira ili ladice koja će se koristiti. Ako odaberete Automatski, pišač bira ladicu za papir na temelju veličine izvornih dokumenata i odabranih postavki.	•						•
	Razvrstavanje Možete automatski poredati zadatke kopiranja s više stranica. Na primjer, ako radite tri jednostrane kopije dokumenta sa šest stranica, kopije se ispisuju ovim redom:	•						




ZNAČAJKA	OPIS	KOPIRA- NJE	E-POŠTA	FAKS	FAKS PO- SLUŽITE- LJA	ODREDI- ŠTE SKENI- RANJA	SKENIRA- NJE TIJEKA RADA	KOPIRA- NJE OSOBNE ISKAZNICE
	Završna obrada Ako su dostupne opcije završne obrade, koristite ovu opciju za izbor opcija završne obrade za rezultat ispisa.	•						
	Smanjenje/povećanje Sliku možete smanjiti do 25 % od izvorne veličine ili povećati do 400 %. Kada promijenite veličinu slike, da biste zadržali izvorne proporcije, odaberite Proporcionalno % . Da biste podesili širinu i dužinu slike s različitim postocima, odaberite Neovisno % .	•						•
	Vrsta izvornika Pisač optimizira kvalitetu slike kopija na temelju vrste slika u izvornom dokumentu te načinu na koji je izvornik izrađen.	•	•	•	•	•	•	•
	Kontrast Značajku Kontrast možete koristiti za prilagodbu varijacija između svijetlih i tamnih područja slike.	•	•	•	•	•	•	






ZNAČAJKA	OPIS	KOPIRANJE	E-POŠTA	FAKS	FAKS POSLUŽITELJA	ODREDIŠTE SKENIRANJA	SKENIRANJE TIJEKA RADA	KOPIRANJE OSOBNE ISKAZNICE
	Posvjetljivanje/potamnivanje Koristite klizač za posvjetljivanje/potamnivanje da bi izlazna slika ili ispis bili svjetliji ili tamniji.	•	•	•	•	•	•	•
	Oštrina Koristite ovu opciju za pooštavanje izlazne slike ili ispisa. Za najbolje rezultate pooštrite slike s tekstom i omekšajte fotografije.	•	•	•		•	•	
	Zasićenost Zasićenost omogućuje prilagodbu jačine boje i količine sive u boji.  Napomena: Ta značajka nije dostupna ako je izlazna boja postavljena na crno i bijelo ili ljestvicu sivih nijansi.	•	•			•	•	
	Zadane boje Možete prilagoditi boju kopije koristeći unaprijed određene efekte boje. Na primjer, možete prilagoditi boje da budu svjetlije ili hladnije.	•						
	Uravnoteženost boja Prije ispisivanja kopije izvorne slike u boji možete podesiti balans boja	•						






ZNAČAJKA	OPIS	KOPIRANJE	E-POŠTA	FAKS	FAKS POSLUŽITELJA	ODREDIŠTE SKENIRANJA	SKENIRANJE TIJEKA RADA	KOPIRANJE OSOBNE ISKAZNICE
	za ispis između cijan, magente, žute i crne.							
	Orijentacija izvornika Opciju Orijentacija izvornika možete koristiti za određivanje rasporeda izvornih slika koje skenirate. Pisač koristi informacije za određivanje treba li slike okrenuti da bi se dobio željeni rezultat.	•	•		•	•	•	
	Pomak slike Pomak slike omogućuje promjenu lokacije slike na stranici. Ispisanu sliku možete pomaknuti duž osi X i Y na svakom arku papira.	•						
	Automatsko prigušenje pozadine Pomoću postavke Automatsko prigušenje pozadine smanjite osjetljivost pisača na varijacije u svijetlim pozadinskim bojama.	•	•	•	•	•	•	•
	Brisanje ruba Možete koristiti značajku Brisanje ruba za brisanje sadržaja s rubova slika. Možete navesti količinu za brisanje na desnom, lijevom, gornjem i donjem rubu.	•	•			•	•	






ZNAČAJKA	OPIS	KOPIRANJE	E-POŠTA	FAKS	FAKS POSLUŽITELJA	ODREDIŠTE SKENIRANJA	SKENIRANJE TIJEKA RADA	KOPIRANJE OSOBNE ISKAZNICE
	Veličina izvornika Da biste osigurali da skenirate pravilnu količinu dokumenata, odredite veličinu izvornog dokumenta.	•	•	•	•	•	•	
	Kopiranje knjige Značajku Kopiranje knjige možete koristiti za kopiranje knjiga, časopisa ili drugih vezanih dokumenata.	•						
	Zrcalna slika Koristite zrcalnu sliku za zamjenu slike i teksta na stranici.	•						
	Negativna slika Negativna slika zamjenjuje svijetle i tamne dijelove dokumenta te ispisuje kao da se radi o negativu fotografije. Ispis negativne slike koristan je za dokumente koji imaju značajnu količinu tamne pozadine ili svijetli tekst i slike.	•						
	Posebne stranice Posebne stranice koriste se za dodavanje naslovnica i umetaka u zadatak. Možete navoditi iznimne stranice za ispis na različite papire od glavnog zadatka. Također	•						






ZNAČAJKA	OPIS	KOPIRANJE	E-POŠTA	FAKS	FAKS POSLUŽITELJA	ODREDIŠTE SKENIRANJA	SKENIRANJE TIJEKA RADA	KOPIRANJE OSOBNE ISKAZNICE
		možete programirati početne stranice poglavlja.						
	Bilješke	Kopijama možete dodati bilješke, npr. brojeve stranica i datum.	•					
	Izrada brošure	Značajka Izrada brošure ispisuje po dvije stranice na svaku stranu papira. Stranice se preraspoređuju tako da stranice idu po redu kada se preklope.	•					
	Izgled stranice	Možete ispisati odabran broj stranica na jednu stranu arka papira. Odabirom više stranica po arku štedi se papir i omogućuje pregled rasporeda dokumenta.	•					
	Ogledni zadatak	Ogledni zadatak omogućuje ispis probne kopije zadatka radi pregleda prije ispisa više kopija. Ova je značajka korisna za složene ili opsežne zadatke. Kada ispišete i pregledate probnu kopiju, možete	•					




ZNAČAJKA	OPIS	KOPIRANJE	E-POŠTA	FAKS	FAKS POSLUŽITELJA	ODREDIŠTE SKENIRANJA	SKENIRANJE TIJEKA RADA	KOPIRANJE OSOBNE ISKAZNICE
	odabrati ispis ili otkazivanje preostalih kopija.							
	Razdjelnici prozirnica Koristite razdjelnike prozirnica za dodavanje praznih araka papira između svake prozirnice. Veličina i orijentacija razdjelnika mora biti ista kao i kod prozirnica.	•						
	Automatski pokreni kada se otkriju izvornici Opcija Automatski pokreni kada se otkriju izvornici omogućuje uređaju da automatski pokrene zadatak kad se u automatskom ulagaču dokumenta otkriju izvorni dokumenti.	•	•	•		•		
	Složeni način rada Koristite Složeni način rada za zadatke koji uključuju različite izvorne dokumente koji traže različite postavke ili za skeniranje više stranica na staklu za dokumente. Zadatak se skenira po segmentima. Nakon skeniranja svih segmenata, zadatak se obrađuje i završava.	•	•	•	•	•	•	


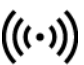

ZNAČAJKA	OPIS	KOPIRANJE	E-POŠTA	FAKS	FAKS POSLUŽITELJA	ODREDIŠTE SKENIRANJA	SKENIRANJE TIJEKA RADA	KOPIRANJE OSOBNE ISKAZNICE
	Spremi trenutne postavke Da biste koristili određenu kombinaciju postavki kopiranja za buduće zadatke kopiranja, možete spremiti postavke pod nekim nazivom i vratiti ih za buduću upotrebu.	•						
	Vraćanje trenutnih postavki Možete vratiti i koristiti prethodno spremljene postavke kopiranja za aktualne zadatke.	•						
	Količina Koristite ovu opciju za unos broja potrebnih kopija osobne iskaznice.							•
	Pretpregled Koristite ovu opciju za pregled ogledne slike. Opciju Pretpregled možete koristiti za nastavak skeniranja i dodavanje stranica zadatku.		•			•		
	Razlučivost Razlučivost određuje koliko se fino ili zrnato prikazuje grafička slika. Razlučivost slike mjeri se u točkama po inču (dpi).		•	•	•	•	•	

ZNAČAJKA	OPIS	KOPIRANJE	E-POŠTA	FAKS	FAKS POSLUŽITELJA	ODREDIŠTE SKENIRANJA	SKENIRANJE TIJEKA RADA	KOPIRANJE OSOBNE ISKAZNICE
	Ukloni prazne stranice		•			•	•	
	Šalje  Napomena: Administrator sustava može unaprijed postaviti tu opciju da bi se automatski ispunila vašim podacima.		•					
	Odgovori: Koristite opciju Odgovori da biste uključili adresu e-pošte na koju želite da primatelj odgovori. Ova je opcija korisna ako želite da primatelj odgovori na vašu adresu e-pošte, a ne na uređaj.  Napomena: Administrator sustava može unaprijed postaviti tu opciju.		•					

ZNAČAJKA	OPIS	KOPIRANJE	E-POŠTA	FAKS	FAKS POSLUŽITELJA	ODREDIŠTE SKENIRANJA	SKENIRANJE TIJEKA RADA	KOPIRANJE OSOBNE ISKAZNICE
	Poruka Koristite opciju Poruka za unos informacija pridruženih e-poruci.		•					
	Kvaliteta/veličina datoteke Opcija Kvaliteta/veličina datoteke omogućuje vam izbor triju postavki koje balansiraju kvalitetu slike i veličinu datoteke. Slike veće kvalitete rezultiraju većom veličinom datoteke, što nije idealno za dijeljenje i prijenos preko mreže.		•			•	•	
	Format datoteke Opciju Format datoteke koristite za određivanje formata spremljene slike ili definiranje slike koja se može pretraživati. Možete dodati zaporku za zaštitu slike ili odabrati kombinaciju više slika u jednoj datoteci.		•			•	•	
	Ako datoteka već postoji Koristite opciju za definiciju postupaka koje uređaj provodi kada se naziv datoteke već koristi.					•	•	
	Datoteka i prilog Koristite opciju za određivanje naziva datoteke koja sadrži skenirane slike.		•			•	•	

ZNAČAJKA	OPIS	KOPIRANJE	E-POŠTA	FAKS	FAKS POSLUŽITELJA	ODREDIŠTE SKENIRANJA	SKENIRANJE TIJEKA RADA	KOPIRANJE OSOBNE ISKAZNICE
	Ažuriranje radnog tijeka Koristite Ažuriranje radnog tijeka za osvježavanje popisa radnih tijekova prikazanih na upravljačkoj ploči.						•	
	Dodavanje odredišta datoteke Koristite ovu opciju za izbor više odredišta za spremanje skeniranih slika.					•	•	
	Faksiranje knjige Značajku Faksiranje knjige možete koristiti za skeniranje slika iz knjiga, časopisa ili drugih vezanih dokumenata za faksiranje.			•				
	Smanji/podijeli Koristite opciju Smanji/podijeli za određivanje načina na koji se faksirani dokument ispisuje na faksu primatelja. Ako je slika prevelika da bi stala na veličinu papira, možete smanjiti sliku prema veličini papira ili podijeliti na više stranica.			•				
	Izvješće o potvrdi Možete zatražiti izvješće za potvrdu da je faks primljen. Da biste dobili izvješće o potvrdi samo ako je došlo do pogreške tijekom prijenosa,			•				

ZNAČAJKA	OPIS	KOPIRANJE	E-POŠTA	FAKS	FAKS POSLUŽITELJA	ODREDIŠTE SKENIRANJA	SKENIRANJE TIJEKA RADA	KOPIRANJE OSOBNE ISKAZNICE
	Početna brzina			•				
	Naslovna stranica			•				
	Pošalji tekst zaglavlja			•				

ZNAČAJKA	OPIS	KOPIRANJE	E-POŠTA	FAKS	FAKS POSLUŽITELJA	ODREDIŠTE SKENIRANJA	SKENIRANJE TIJEKA RADA	KOPIRANJE OSOBNE ISKAZNICE
	Odgodi slanje			•	•			
	Programski prijenos dokumenta			•				
	Poštanski pretinci			•				

Značajke aplikacija

