

VERSIONE 1.0
AGOSTO 2024
702P09211

Stampante
multifunzione a colori
Xerox® AltaLink® Serie
C8230/C8235/
C8245/C8255/C8270

Guida per l'utente

© 2024 Xerox Corporation. Tutti i diritti riservati.

Xerox®, AltaLink®, CentreWare®, Global Print Driver®, MeterAssistant®, Scan to PC Desktop®, Supplies Assistant®, Xerox Extensible Interface Platform® e Xerox Secure Access Unified ID System® sono marchi di Xerox Corporation negli Stati Uniti e/o in altri paesi.

Adobe, il logo Adobe PDF e PostScript sono marchi registrati o marchi di Adobe negli Stati Uniti e/o in altri paesi.

Android, Google Play e Google Drive sono marchi di Google LLC.

Apple, App Store, AirPrint, Bonjour, iBeacon, iPad, iPhone, iPod, iPod touch, Mac, Macintosh, macOS e OS X sono marchi di Apple, Inc., registrati negli Stati Uniti e/o in altri paesi e regioni.

Il marchio denominativo Bluetooth® è un marchio registrato di proprietà di Bluetooth SIG, Inc. e qualsiasi uso di tali marchi da parte di Xerox è concesso in licenza.

DROPBOX e il logo Dropbox sono marchi di Dropbox, Inc.

Debian è un marchio registrato di Software in the Public Interest, Inc.

ENERGY STAR® e il marchio ENERGY STAR sono marchi registrati di proprietà della U.S. Environmental Protection Agency.

HP®, HP-UX® e PCL® sono marchi di Hewlett-Packard Company.

IBM®, AIX® e PowerPC® sono marchi o marchi registrati di International Business Machines Corporation, registrati in numerose giurisdizioni in tutto il mondo.

IOS è un marchio o un marchio registrato di Cisco Systems, Inc. e/o delle sue affiliate negli Stati Uniti e in certi altri paesi.

Itanium è un marchio di Intel Corporation o di sue affiliate.

Kerberos è un marchio del Massachusetts Institute of Technology (MIT).

Linux® è il marchio registrato di Linus Torvalds negli Stati Uniti e in altri paesi.

Microsoft Entra ID (noto in precedenza come Azure AD), Microsoft OneDrive, Windows e Windows Server sono marchi registrati del gruppo di aziende Microsoft.

Mopria è un marchio di Mopria Alliance, Inc.

Netscape è un marchio di AOL Membership Services LLC.

NetWare è un marchio registrato o un marchio di servizio di Novell, Inc. negli Stati Uniti e in altri paesi.

SPARC è un marchio registrato di SPARC International, negli Stati Uniti e/o in altri paesi.

Sun e Solaris sono marchi registrati di Oracle e/o di sue affiliate.

ThinPrint è un marchio registrato di Cortado AG negli Stati Uniti e in altri paesi.

Trellix è un marchio di Musarubra US LLC.

UNIX® è un marchio registrato di The Open Group.

Wi-Fi® e Wi-Fi Direct® sono marchi registrati di Wi-Fi Alliance®.

BR40369

Sommario

Sicurezza	13
Avvisi e sicurezza	14
Sicurezza elettrica	15
Linee guida generali	15
Informazioni sulla sicurezza del cavo di alimentazione	15
Informazioni sulla sicurezza della batteria	16
Spegnimento di emergenza	17
Cavo telefonico	17
Sicurezza operativa	18
Istruzioni operative	18
Emissioni di ozono	18
Posizione della stampante	19
Materiali di consumo della stampante	19
Sicurezza durante la manutenzione	21
Recapiti per informazioni relative all'ambiente, la salute e la sicurezza	22
Introduzione	23
Parti della stampante	24
Vista anteriore	24
Componenti interni	27
Vista posteriore	28
Pannello comandi	29
Opzioni e configurazioni	31
Opzioni di finitura	32
Opzioni dei vassoi carta	36
Opzioni di accensione e spegnimento	38
Risparmio energetico	38
Sensore di prossimità intelligente	38
Accensione della stampante oppure uscita dalla modalità sospensione	38
Riavvio, sospensione o spegnimento della stampante	39
Accesso alla stampante	41
Autenticazione	41
Autorizzazione	42
Personalizzazione	42
Contabilità	43
Accesso	43
App, caratteristiche e funzioni	45
Introduzione alle app	45
Flussi di lavoro automatizzati	45
Apprendimento adattivo	46
Pagine informative	47
Stampa delle pagine di informazioni	47
Rapporti di configurazione	48
Server Web incorporato (Embedded Web Server, EWS)	49

Ricerca dell'indirizzo IP della stampante	49
Accesso a Embedded Web Server	50
Accesso tramite Embedded Web Server.....	51
Certificati per Embedded Web Server.....	51
Scaricamento del rapporto di configurazione dal server Web incorporato (Embedded Web Server, EWS).....	52
Utilizzo della funzione Pannello comandi remoto	52
Scaricamento dei driver di stampa e scansione da Embedded Web Server	53
Utilizzo di Xerox® Workplace Cloud per la gestione del dispositivo	53
Ordinativi di materiali di consumo da Embedded Web Server	53
Installazione e configurazione	55
Panoramica dell'installazione e della configurazione	55
Scelta della posizione per la stampante.....	55
Aggiornamento del software di sistema della stampante	56
Connessione della stampante	57
Selezione di un metodo di connessione	57
Connessione a un computer mediante un cavo USB	57
Connessione a una rete cablata.....	58
Adattatore di rete wireless con bluetooth	58
Connessione con Wi-Fi Direct	59
Connessione con NFC (Near Field Communication)	61
Configurazione di AirPrint	63
Configurazione di un dispositivo per Stampa universale.....	63
Connessione a una linea telefonica	63
Impostazione stampante iniziale	64
Modello di sicurezza	64
Watchdog configurazione Xerox.....	64
Coordinatore di sistemi	65
App Xerox® Easy Assist.....	65
Installazione del software.....	66
Requisiti del sistema operativo.....	66
Installazione dei driver di stampa per una stampante di rete Windows	66
File .zip per l'installazione dei driver di stampa di Windows	67
Installazione dei driver di stampa per una stampante USB Windows	67
Installazione della stampante come sistema WSD (Web Service on Devices).....	68
Installazione di driver e utilità per Macintosh OS (MacOS)	68
Installazione di driver di stampa e utilità per la stampa con UNIX e Linux.....	70
Ulteriori informazioni.....	71
Individuazione del numero di serie	71
Accessibilità.....	73
Invert Display Color (Inverti colore di visualizzazione)	74
Zoom	75
Utilizzo della tastiera	76
Navigazione nello schermo mediante la tastiera	76
Output vocale (Test Drive)	77
Personalizza.....	79
Descrizione generale della funzionalità di personalizzazione.....	80
Personalizzazione da parte dell'utente	81

Personalizzazione della schermata Home.....	81
Personalizzazione delle impostazioni predefinite della schermata iniziale	83
Personalizzazione delle app.....	84
Personalizzazione della lingua.....	86
Personalizzazione da Apprendimento adattivo	87
App 1-Touch – Suggerimenti	87
Suggerimenti per l'ordine dell'elenco delle funzioni	88
Suggerimenti sulla lingua personalizzata	89
Gestione dei suggerimenti di personalizzazione	89
App 1-Touch	90
Creazione di un'app 1-Touch privata	90
Creazione di un'app 1-Touch privata da un'app 1-Touch pubblica.....	91
Modifica di un'app 1-Touch	91
Cancellazione o rimozione della visualizzazione di un'app Single-Touch.....	92
Utilizzo e modifica delle app 1-Touch.....	92
Creazione di flussi di lavoro automatizzati personalizzati	93
Rimozione di tutte le personalizzazioni.....	94
App Xerox®	95
Xerox® App Gallery.....	96
Panoramica di Xerox® App Gallery.....	96
Creazione di un account Xerox® App Gallery	96
Accesso al proprio account Xerox® App Gallery	97
Installazione o aggiornamento di un'app da Xerox® App Gallery	98
Dispositivo.....	99
Descrizione generale del dispositivo.....	99
Informazioni su	101
Pagine informative	101
Stato dei materiali di consumo	102
Contatori di fatturazione e utilizzo.....	103
Servizi remoti	103
App Xerox® Easy Assist (XEA)	103
Lavori	112
Descrizione generale di Lavori.....	112
Opzioni lavoro	112
Gestione dei lavori.....	112
Gestione di tipi di lavoro speciali	114
Gestione dei lavori utilizzando Embedded Web Server.....	118
Copia	121
Descrizione generale dell'app Copia	121
Esecuzione di una copia	122
Flussi di lavoro di copia	124
Copia scheda ID.....	137
Descrizione generale dell'app Copia scheda ID.....	137
Copia di un documento di identità	137
E-mail.....	138
Descrizione generale dell'app E-mail.....	138
Invio di un'immagine scansionata a un indirizzo e-mail.....	138
Visualizzazione in anteprima dei lavori	141
Aggiunta o modifica di contatti nella rubrica del dispositivo dal pannello comandi.....	142

Scansione flusso di lavoro.....	143
Descrizione generale di Scansione flusso di lavoro	143
Utilizzo di Scansione flusso di lavoro	144
Scansione su.....	156
Descrizione generale dell'app Scansione su.....	156
Scansione su un indirizzo e-mail.....	157
Scansione su un'unità flash USB.....	159
Scansione nella cartella dell'utente collegato	160
Metadati	161
Stampare il documento scansionato	162
Scansione su destinazioni remote.....	162
Visualizzazione in anteprima dei lavori	165
Aggiunta di una destinazione di scansione a una voce della Rubrica.....	166
Funzioni fax	168
Descrizione generale della funzione Fax.....	168
Invio di un fax	168
Flussi di lavoro fax	171
Fax server.....	179
Descrizione generale della funzione Fax server.....	179
Invio di un lavoro Fax server	179
Invio di un lavoro Fax server differito	181
Stampa da	183
Descrizione generale della funzione Stampa da	183
Stampa da un'unità flash USB	183
Stampa da Lavori salvati	184
Stampa da mailbox.....	184
@PrintByXerox.....	186
Descrizione generale di @PrintByXerox	186
Stampa con l'app @PrintByXerox	186
Altre app disponibili nella Xerox App Gallery	187
Xerox® Auto-Redaction.....	187
Xerox® Summarizer	187
Xerox® Note Converter.....	188
Stampa in corso.....	189
Descrizione generale della stampa	190
Selezione delle opzioni di stampa	191
Guida del driver di stampa.....	191
Opzioni di stampa di Windows	191
Opzioni di stampa Macintosh.....	196
Stampa con UNIX, Linux e AS/400	198
Opzioni di stampa mobile.....	201
Lavori di stampa.....	204
Applicazione di marcature di sicurezza imaging	204
Gestione dei lavori.....	204
Stampa di tipi di lavoro speciali	206
Funzioni di stampa.....	210
Selezione delle opzioni della carta per la stampa.....	210
Stampa su entrambi i lati della carta	211
Bianco e nero Xerox.....	212

Qualità di stampa	212
Opzioni immagine.....	212
Stampa di più pagine su un unico foglio.....	213
Stampa di libretti	214
Utilizzo di Pagine speciali.....	215
Stampa di annotazioni per Windows	217
Stampa di filigrane per Windows	218
Orientamento.....	219
Opzioni di stampa avanzate.....	220
Utilizzo di formati carta personalizzati	222
Definizione dei formati carta personalizzati.....	222
Stampa su formati carta personalizzati	224
Stampa da	225
Stampa da un'unità flash USB	225
Stampa da Lavori salvati	225
Stampa da mailbox.....	226
Stampa da Embedded Web Server	226
Carta e supporti	229
Descrizione generale di carta e supporti	230
Carta supportata	231
Supporti consigliati.....	231
Ordinazione della carta	231
Istruzioni generali per il caricamento della carta	231
Carta che può danneggiare la stampante.....	231
Istruzioni sulla conservazione della carta	232
Caratteristiche della carta.....	232
Tipi e grammature carta supportati	233
Formati carta standard e personalizzati supportati	235
Configurazione delle impostazioni vassoio carta	240
Configurazione dei vassoi carta dedicati.....	240
Modifica di formato, tipo e colore della carta	240
Conferma del formato carta.....	241
Configurazione dei vassoi 3 e 4 del modulo vassoi tandem	241
Configurazione del vassoio 6.....	242
Caricamento della carta.....	244
Caricamento della carta nei vassoi da 1 a 4	244
Regolazione delle guide della carta nei vassoi regolabili da 520 fogli	247
Caricamento della carta nei vassoi 3 e 4 del modulo vassoi tandem	249
Caricamento della carta nel vassoio bypass	250
Caricamento della carta nel vassoio 6.....	253
Stampa su carta speciale	255
Buste	255
Etichette	259
Foglio di intestazione largo	262
Supporti lucidi	265
Trasparenti/Lucidi.....	266
Manutenzione	269
Precauzioni generali	270

Pulizia della stampante	271
Pulizia dell'esterno della stampante.....	271
Pulizia interna della stampante.....	276
Materiali di consumo.....	281
Materiali di consumo	281
Elementi della procedura di manutenzione ordinaria	281
Ordinazione dei materiali di consumo	282
Cartucce toner.....	283
Contenitore del toner di scarto	286
Cartucce fotoricettore	289
Sostituzione dell'unità di pulizia della cinghia di trasferimento.....	295
Rullo polarizzato di trasferta secondario	300
Filtro della ventola.....	303
Cartucce pinzatrice e ricariche dei punti metallici	305
Svuotamento del contenitore dei residui di perforazione.....	316
Riciclaggio dei materiali di consumo.....	319
Ripristino dei contatori di durata dei materiali di consumo.....	320
Gestione della stampante	321
Visualizzazione di una lettura contatore	321
Stampa del Rapporto riepilogo fatturazione	321
Spostamento della stampante	322
Risoluzione dei problemi	323
Procedure generiche di risoluzione dei problemi.....	324
Riavvio della stampante	324
La stampante è dotata di due interruttori di alimentazione.....	325
La stampante non si accende.....	325
La stampante si ripristina o si spegne frequentemente.....	326
Impossibile eseguire stampe	326
La stampa è molto lenta	327
Impossibile stampare il documento.....	329
La copia esce nel vassoio sbagliato.....	330
La stampante emette rumori insoliti	331
Problemi di stampa fronte/retro automatica	331
La data e l'ora sono errate.....	331
Errori relativi allo scanner.....	332
Problemi relativi all'adattatore wireless	333
Inceppamenti carta	334
Individuazione degli inceppamenti della carta.....	334
Prevenzione degli inceppamenti della carta.....	335
Eliminazione degli inceppamenti carta.....	336
Risoluzione dei problemi di inceppamento della carta	349
Eliminazione degli inceppamenti nella stazione di finitura.....	353
Problemi di copia, stampa e scansione.....	380
Identificazione dei problemi di copia, stampa e scansione.....	380
Problemi relativi alla qualità di stampa.....	380
Problemi di copia e scansione.....	388
Problemi fax	390
Problemi di invio fax	390
Problemi di ricezione fax.....	391
Stampa di rapporti fax	392

Informazioni utili	393
Visualizzazione dei messaggi di errore e di avviso sul pannello comandi	393
Visualizzazione della cronologia errori sul pannello comandi.....	393
Registri di supporto.....	393
Server Web incorporato (Embedded Web Server, EWS).....	394
Online Support Assistant	394
Pagine informative	395
Ulteriori informazioni	396
Specifiche	399
Configurazioni e opzioni della stampante	400
Funzioni standard.....	400
Opzioni e aggiornamenti	401
Opzioni di finitura	402
Specifiche fisiche	406
Configurazione di base.....	406
Configurazione con la stazione di finitura per ufficio integrata.....	407
Configurazione con l'alimentatore ad alta capacit�.....	407
Configurazione con stazione di finitura per ufficio	408
Configurazione con stazione di finitura per ufficio con stazione libretto	409
Configurazione con l'alimentatore ad alta capacit� e la stazione di finitura per ufficio con stazione libretto.....	409
Configurazione con la stazione di finitura BR, la stazione libretto e il modulo di piegatura tripla.....	410
Configurazione con l'alimentatore ad alta capacit� e la stazione di finitura BR, la stazione libretto e il modulo di piegatura tripla.....	411
Requisiti di spazio	412
Configurazione di base.....	412
Configurazione con la stazione di finitura per ufficio integrata.....	413
Configurazione con l'alimentatore ad alta capacit�.....	414
Configurazione con stazione di finitura per ufficio con stazione libretto	415
Configurazione con l'alimentatore ad alta capacit� e la stazione di finitura per ufficio con stazione libretto.....	416
Configurazione con la stazione di finitura BR, la stazione libretto e il modulo di piegatura tripla.....	417
Configurazione con l'alimentatore ad alta capacit� e la stazione di finitura BR, la stazione libretto e il modulo di piegatura tripla.....	418
Specifiche ambientali	419
Temperatura	419
Umidit� relativa.....	419
Altitudine	419
Specifiche elettriche	420
.....	420
Specifiche relative alle prestazioni	421
Risoluzione di stampa	421
Velocit� di stampa	421
Informazioni di contatto ambientali, sanitarie e di sicurezza	422
Informazioni sulle normative	423
Normative di base	424

Stati Uniti (Normative FCC)	424
Stampanti multifunzione a colori Xerox® AltaLink® serie C8200	424
Informazioni sulle normative per adattatori di rete wireless a 2,4 GHz e 5 GHz	424
Canada	425
Conformità alle normative dell'Unione Europea e dello Spazio economico europeo.....	426
ENERGY STAR	427
Consumo energetico e tempo di attivazione	427
Impostazioni di risparmio energetico predefinite	428
Vantaggi ambientali della stampa fronte/retro	428
Tipi di carta.....	428
EPEAT	428
Certificazione Comunità economica eurasiatica (EAEC).....	429
Germania	429
Normative RoHS Turchia.....	429
Conformità alla normativa RoHS Ucraina.....	430
Normative per la copia	431
Stati Uniti.....	431
Canada.....	432
Altri paesi	433
Normative per il fax.....	434
Stati Uniti.....	434
Canada.....	435
Unione Europea.....	436
Sud Africa.....	437
Certificazione di sicurezza.....	438
Schede sulla sicurezza dei materiali	439
Riciclaggio e smaltimento	441
Tutti i paesi.....	442
Rimozione batteria.....	442
Nord America.....	443
Unione Europea	444
Smaltimento al di fuori dell'Unione europea	444
Altri paesi.....	445
Simboli del prodotto	447
Simboli del prodotto.....	448
Funzioni delle app	453
Funzioni delle app.....	454

Sicurezza

Questo capitolo contiene:

Avvisi e sicurezza	14
Sicurezza elettrica.....	15
Sicurezza operativa.....	18
Sicurezza durante la manutenzione.....	21
Recapiti per informazioni relative all'ambiente, la salute e la sicurezza	22

La stampante e i materiali di consumo consigliati sono stati progettati e collaudati in conformità a stringenti requisiti di sicurezza. L'osservanza delle avvertenze riportate di seguito garantisce un funzionamento costante e sicuro della stampante Xerox®.

Avvisi e sicurezza

Prima di utilizzare la stampante, leggere attentamente le seguenti istruzioni. Per garantire il funzionamento costante e sicuro della stampante, consultare regolarmente queste istruzioni.

La stampante e i materiali di consumo Xerox® sono progettati e collaudati in conformità a precisi requisiti di sicurezza. Tra questi sono incluse valutazioni da parte di enti di vigilanza sulla sicurezza, certificazione e conformità alle normative ambientali stabilite.

I test relativi a sicurezza e ambiente e le prestazioni di questo prodotto sono stati verificati esclusivamente con materiali Xerox®.



Nota: Le modifiche non autorizzate, tra cui l'aggiunta di nuove funzioni o il collegamento a dispositivi esterni, possono incidere sulla certificazione del prodotto. Per maggiori informazioni, rivolgersi al rivenditore Xerox.

Sicurezza elettrica

LINEE GUIDA GENERALI

**Avvertenza:**

- Non inserire oggetti negli slot o nelle aperture della stampante. L'eventuale contatto con un punto sotto tensione o il corto circuito di un componente possono provocare incendi e scosse elettriche.
- Non rimuovere le protezioni o i coperchi avvitati salvo che per l'installazione di dispositivi opzionali e solo se sono state ricevute istruzioni in merito. Prima di procedere all'installazione, spegnere la stampante. Disinserire il cavo di alimentazione quando si rimuovono protezioni o coperchi per installare dispositivi opzionali. Fatta eccezione per le opzioni installabili dall'utente, le coperture non proteggono parti destinate alla manutenzione da parte dell'utente.

Di seguito vengono riportati alcuni rischi per la sicurezza.

- Il cavo di alimentazione è danneggiato o consumato.
- Sono stati versati liquidi all'interno della stampante.
- La stampante è venuta a contatto con acqua.
- La stampante emette fumo oppure è molto calda.
- La stampante produce o emette odori e rumori insoliti.
- La stampante ha fatto scattare un interruttore automatico a parete, saltare un fusibile o attivare un altro dispositivo di sicurezza.

In presenza di una di queste condizioni, procedere come segue.

1. Spegnerne la stampante immediatamente.
2. Disinserire il cavo di alimentazione dalla presa di corrente.
3. Chiamare un tecnico di assistenza autorizzato.

INFORMAZIONI SULLA SICUREZZA DEL CAVO DI ALIMENTAZIONE

Prima di utilizzare la stampante, leggere attentamente le seguenti istruzioni. Per ulteriori informazioni, contattare il rappresentante Xerox di fiducia.

**Avvertenza:**

- L'alimentazione elettrica utilizzata per questo dispositivo deve soddisfare i requisiti specificati sulla targhetta dati che si trova sul retro del prodotto. Se non si è certi che l'alimentazione elettrica soddisfi i requisiti, rivolgersi a un elettricista qualificato.
- Non utilizzare un cavo di prolunga.
- Non rimuovere o modificare il cavo di alimentazione.

Per garantire il funzionamento costante e sicuro della stampante, fare riferimento a queste istruzioni.

- Utilizzare il cavo di alimentazione fornito insieme alla stampante.
- Inserire la spina del cavo di alimentazione direttamente in una presa di corrente adeguatamente collegata a terra. Accertarsi che ciascuna estremità del cavo sia correttamente inserita. Se non si è certi che la presa di corrente sia collegata a terra, rivolgersi a un elettricista.
- Non usare un adattatore con messa a terra per collegare la stampante a una presa di alimentazione priva di terminale di messa a terra.



Avvertenza: Per escludere ogni eventualità di scossa elettrica, accertarsi che la stampante sia collegata a terra come prescritto. L'uso improprio di apparecchiature elettriche può essere pericoloso.

- Verificare che la stampante sia collegata a una presa elettrica con tensione adeguata. Se necessario, verificare le specifiche elettriche della stampante assieme a un elettricista.
- Non collocare la stampante in un punto in cui il cavo di alimentazione possa essere calpestato.
- Non appoggiare alcun oggetto sul cavo di alimentazione.
- Se il cavo di alimentazione è danneggiato o consumato, sostituirlo.
- Non disinserire o inserire il cavo di alimentazione mentre la stampante è accesa.
- Per evitare scosse elettriche e danni al cavo, disinserire il cavo di alimentazione tenendolo per la presa.
- La presa elettrica deve essere accanto alla stampante e facilmente accessibile.

Il cavo di alimentazione è collegato alla stampante come dispositivo connesso sulla copertura posteriore della stampante. Se è necessario togliere completamente l'alimentazione elettrica dalla stampante, scollegare il cavo di alimentazione dalla presa elettrica. Per ulteriori informazioni, vedere la *Guida per l'utente*.

INFORMAZIONI SULLA SICUREZZA DELLA BATTERIA

- Il sistema PWBA ESS (Printed Wire Board Assembly Electronic Switching System) presente in questa stampante utilizza una batteria al litio.
- Non tentare di riparare o sostituire la batteria al litio. In caso di problemi con la batteria, contattare un tecnico di assistenza autorizzato per risolvere il problema.



Avvertenza: Un'installazione non corretta della batteria per il sistema PWBA ESS può causare un'esplosione.

La batteria al litio presente in questa stampante contiene materiale perclorato. Per informazioni sulle procedure di gestione speciale associate al materiale perclorato, fare riferimento a [Perchlorate | Department of Toxic Substances Control \(ca.gov\)](#).

SPEGNIMENTO DI EMERGENZA

In presenza di una delle seguenti condizioni, spegnere immediatamente la stampante e scollegare il cavo di alimentazione dalla presa elettrica. Rivolgersi a un tecnico dell'assistenza Xerox autorizzato per risolvere il problema se:

- L'apparecchio emette odori insoliti o produce rumori insoliti.
- Il cavo di alimentazione è danneggiato o consumato.
- È scattato un interruttore automatico a parete, è saltato un fusibile o è stato azionato un altro dispositivo di sicurezza.
- Sono stati versati liquidi all'interno della stampante.
- La stampante è venuta a contatto con acqua.
- La stampante emette fumo oppure è molto calda.

CAVO TELEFONICO



Avvertenza: Per ridurre il rischio di incendio, utilizzare solo cavi telefonici n. 26 AWG (American Wire Gauge) o di diametro superiore.

Sicurezza operativa

La stampante e i materiali di consumo sono stati progettati e collaudati in conformità a stringenti requisiti di sicurezza. Tra questi sono inclusi controlli da parte di enti di vigilanza sulla sicurezza, omologazione e conformità alle normative ambientali stabilite.

L'osservanza delle istruzioni di sicurezza riportate di seguito contribuisce a garantire il funzionamento continuo e sicuro della stampante.

ISTRUZIONI OPERATIVE

- Non rimuovere i vassoi carta durante la stampa.
- Non aprire gli sportelli durante la stampa.
- Non spostare la stampante durante la stampa.
- Tenere lontano dai rulli di uscita e di alimentazione mani, capelli, cravatte e così via.
- Le aree pericolose della stampante sono protette da coperture protettive la cui rimozione richiede l'impiego di appositi utensili. Non rimuovere tali coperture.
- Non ignorare gli interruttori di sicurezza meccanici o elettrici.
- Accertarsi che la copertura posteriore destra sia fissata. Per collegare un cavo di interfaccia, aprire la copertura posteriore destra.
- Per evitare il pericolo che la stampante si rovesci, non spingerla o muoverla con i vassoi completamente aperti.
- Non tentare di estrarre carta inceppata in profondità nella stampante. Spegnerne immediatamente la stampante e contattare il rivenditore Xerox.



Avvertenza: Le superfici metalliche nell'area del fusore scottano. Rimuovere sempre con cautela gli inceppamenti carta in quest'area ed evitare il contatto con le superfici metalliche.

EMISSIONI DI OZONO

Durante il suo normale funzionamento, la stampante produce ozono, in quantità direttamente proporzionale al volume delle copie. L'ozono ha un peso maggiore rispetto all'aria e non viene prodotto in quantità sufficienti a generare effetti nocivi per la salute. Installare la stampante in un'area ben ventilata.

Per ulteriori informazioni, vedere *Dati di fatto sull'ozono* e *Dati di fatto sulla ventilazione*. Negli Stati Uniti e in Canada, andare a [Environmental Health & Sustainability - Xerox](#).

In altri mercati, rivolgersi al fornitore Xerox locale oppure visitare www.xerox.com/environment_europe.

POSIZIONE DELLA STAMPANTE

- Collocare la stampante su una superficie piana, rigida, non soggetta a vibrazioni e sufficientemente robusta da sostenerne il peso. Per verificare il peso della propria configurazione di stampante, vedere il capitolo *Specifiche della Guida per l'utente*.
- Non ostruire o coprire gli slot o le aperture della stampante. Queste aperture garantiscono la ventilazione e impediscono il surriscaldamento della stampante.
- Collocare la stampante in una posizione con spazio sufficiente per consentirne l'uso e la manutenzione.
- Quando si installa una stampante per ufficio in un corridoio o in un'area limitata simile, potrebbero esserci ulteriori requisiti di spazio. Assicurarsi di attenersi alle normative sulla sicurezza del luogo di lavoro, delle strutture e antincendio relative alla propria località.
- Collocare la stampante in un'area priva di polvere.
- Non posizionare o utilizzare la stampante in ambienti caldi, freddi o umidi.
- Non collocare la stampante in prossimità di fonti di calore.
- Per evitare di esporre componenti sensibili alla luce, non collocare la stampante alla luce diretta del sole.
- Non esporre la stampante a flussi di aria fredda provenienti da sistemi di climatizzazione.
- Non collocare la stampante in posizioni soggette a vibrazioni.
- Per ottenere prestazioni ottimali, utilizzare la stampante alle altitudini specificate nella *Guida per l'utente*.

MATERIALI DI CONSUMO DELLA STAMPANTE

- Usare i materiali di consumo creati per la stampante. L'uso di materiali errati può compromettere le prestazioni della stampante e creare situazioni a rischio.
- Attenersi scrupolosamente alle avvertenze e alle istruzioni fornite con o riportate sul prodotto, sulle unità opzionali e sui materiali di consumo.
- Conservare tutti i materiali di consumo in conformità con le istruzioni indicate sulla confezione o sul contenitore.
- Tenere tutti i materiali di consumo lontano dalla portata dei bambini.
- Mai gettare il toner, le cartucce di toner, le cartucce fotoricettore o le cartucce di raccolta scorie su una fiamma libera.



Avvertenza: Evitare di toccare la pelle o gli occhi quando si maneggiano cartucce, ad esempio cartucce toner. Il contatto con gli occhi con il toner può causare irritazione e infiammazione. Non tentare di smontare la cartuccia, in quanto ciò può aumentare il rischio di contatto con la pelle o gli occhi.



Attenzione: Si sconsiglia l'uso di materiali di consumo non Xerox. La garanzia Xerox o il Contratto di assistenza non coprono i danni, il malfunzionamento o la riduzione delle prestazioni causate dall'utilizzo di materiali di consumo di altri produttori, o dall'utilizzo di materiali di consumo Xerox non specificati per questa stampante.

Per informazioni sui programmi di riciclaggio dei materiali di consumo Xerox®, visitare www.xerox.com/recycling.

Sicurezza durante la manutenzione

Non eseguire procedure di manutenzione che non sono descritte nella documentazione per il cliente.

- Utilizzare i materiali di consumo e i materiali di pulizia esclusivamente come indicato.



Avvertenza: Non usare detergenti spray. L'utilizzo di detergenti spray può provocare esplosioni o incendi se utilizzati con apparecchiature elettromeccaniche.

- non rimuovere coperture o protezioni avvitate. Gli elementi di assistenza a carico del cliente non si trovano dietro tali coperture.
- In caso di versamenti di toner, utilizzare una scopa o un panno umido per rimuovere il toner versato. Strofinare o spazzolare con movimenti lenti per ridurre al minimo la polvere generata durante la pulizia. Evitare di utilizzare un aspirapolvere. Se è necessario utilizzare un dispositivo ad aspirazione, l'unità deve essere idonea per polveri combustibili e dotata di motore con protezione antideflagrante e tubo non conduttivo.



ATTENZIONE – SUPERFICIE SURRISCALDATA: Le superfici metalliche nell'area del fusore scottano. Rimuovere con cautela gli inceppamenti carta in quest'area ed evitare il contatto con le superfici metalliche.

- Non bruciare materiali di consumo o componenti di manutenzione ordinaria. Per informazioni sui programmi di riciclaggio dei materiali di consumo Xerox®, visitare www.xerox.com/recycling.

Quando si installa il dispositivo in un corridoio o in un'area limitata simile, potrebbero esserci ulteriori requisiti di spazio. Assicurarsi di attenersi alle normative sulla sicurezza del luogo di lavoro, delle strutture e antincendio relative alla propria località.

Recapiti per informazioni relative all'ambiente, la salute e la sicurezza

Per ulteriori informazioni sull'ambiente, sulla salute e sulla sicurezza in relazione a questo prodotto Xerox e ai relativi materiali di consumo, contattare le seguenti linee di assistenza per i clienti:

- Solo Stati Uniti e Canada: 1-800-ASK-XEROX (1-800-275-9376)
- Indirizzo Web: [Sicurezza e Salvaguardia dell'ambiente - Xerox](#)
- Richiesta via e-mail (globale): EHS-Europe@xerox.com

Per informazioni sulla sicurezza del prodotto negli Stati Uniti e in Canada, visitare il sito www.xerox.com/environment.

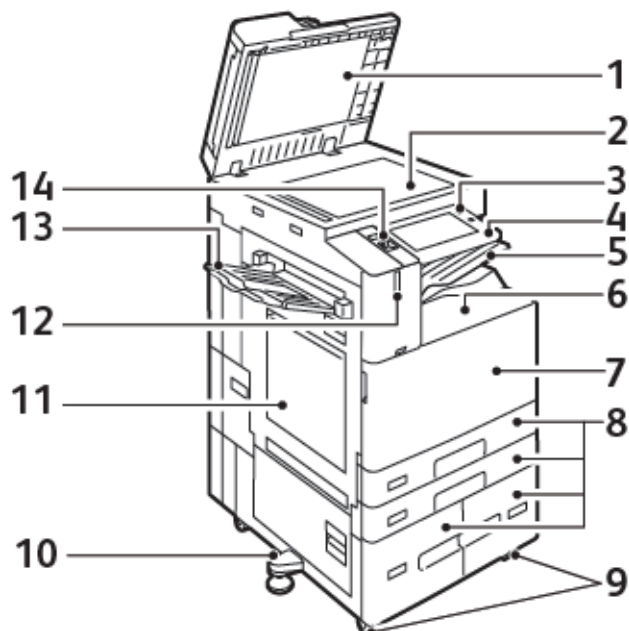
Introduzione

Questo capitolo contiene:

Parti della stampante	24
Opzioni di accensione e spegnimento	38
Accesso alla stampante	41
App, caratteristiche e funzioni.....	45
Pagine informative	47
Server Web incorporato (Embedded Web Server, EWS)	49
Installazione e configurazione.....	55
Connessione della stampante	57
Impostazione stampante iniziale.....	64
Installazione del software	66
Ulteriori informazioni	71

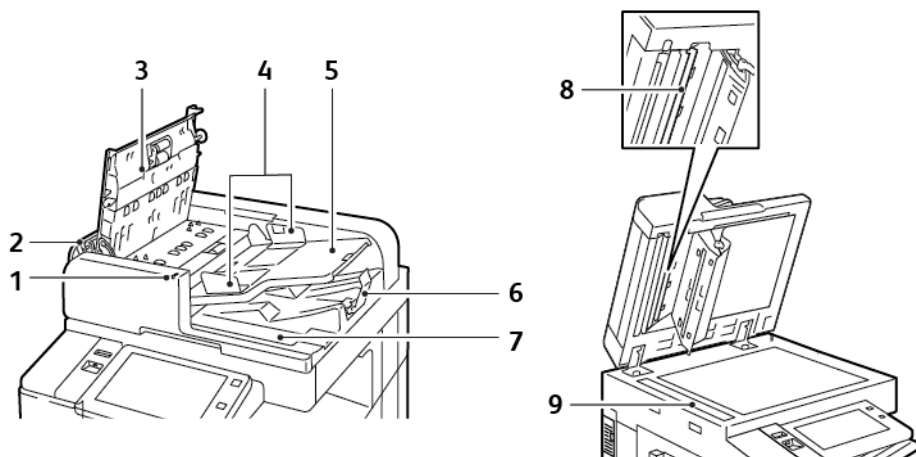
Parti della stampante

VISTA ANTERIORE



1. Copertura della lastra
2. Lastra di esposizione
3. Pulsante di alimentazione/riattivazione
4. Area NFC (Near Field Communication)
5. Vassoio di uscita centrale
6. Vassoio centrale inferiore
7. Interruttore di alimentazione principale dietro lo sportello anteriore
8. Vassoi 1-4
9. Rotelle orientabili di bloccaggio
10. Piedino di regolazione
11. Vassoio 5 – Vassoio bypass
12. Sensore di prossimità intelligente
13. Vassoio sinistro
14. Porta USB anteriore, tipo A

Alimentatore automatico fronte/retro



1. Indicatore di conferma
2. Copertura sinistra
3. Copertura superiore
4. Guide documento
5. Vassoio alimentatore originali
6. Vassoio di uscita documenti
7. Scomparto del panno non lanuginoso
8. Gruppo lenti di scansione del secondo lato
9. Lastra di trasporto a velocità costante (CVT)

Istruzioni per l'alimentatore automatico fronte/retro

L'alimentatore automatico fronte/retro supporta i seguenti valori di grammatura e formato degli originali:

- C8230 / C8235 / C8245 / C8255:
 - Grammatore originale: da 38 a 128 g/m².
 - Formati originale: da 125 x 85 a 297 x 432 mm (4,9 x 3,3-11,7 x 17 poll.).
 - Quantità di originali: 130 fogli di carta da 80 g/m².
- C8270:
 - Grammatore originale: da 38 a 200 g/m².
 - Formati originale: da 84 x 140 a 297 x 432 mm (3,3 x 5-11,7 x 17 poll.).
 - Quantità di originali: 250 fogli di carta da 80 g/m².

Quando si caricano gli originali nell'alimentatore automatico fronte/retro, attenersi alle seguenti indicazioni:

- Caricare gli originali a faccia in su e in modo che la parte superiore del documento entri per prima nell'alimentatore.
- Nell'alimentatore automatico fronte/retro vanno inseriti solo fogli sciolti non danneggiati.
- Regolare le guide della carta per adattarle agli originali.
- Caricare nell'alimentatore automatico fronte/retro solo fogli sui quali l'inchiostro è asciutto.
- Non caricare gli originali sopra la linea di riempimento massimo.

Istruzioni per l'uso della lastra di esposizione

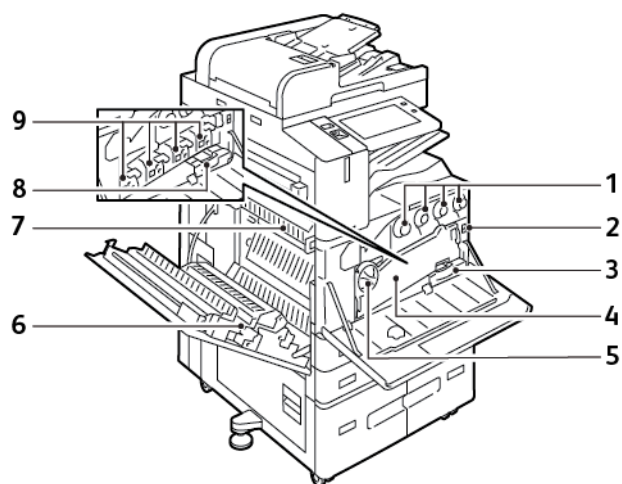
Sollevare la copertura dell'alimentatore automatico e appoggiare la prima pagina a faccia in giù nell'angolo superiore sinistro della lastra di esposizione. Allineare gli originali al formato carta corrispondente stampato sul bordo della lastra.

- La lastra di esposizione accetta originali fino al formato 297 x 432 mm (11,7 x 17 poll.).
- La lastra di esposizione rileva automaticamente i formati carta standard.

Per copiare o scansare i seguenti tipi di originale, è consigliabile utilizzare la lastra di esposizione anziché l'alimentatore automatico fronte/retro:

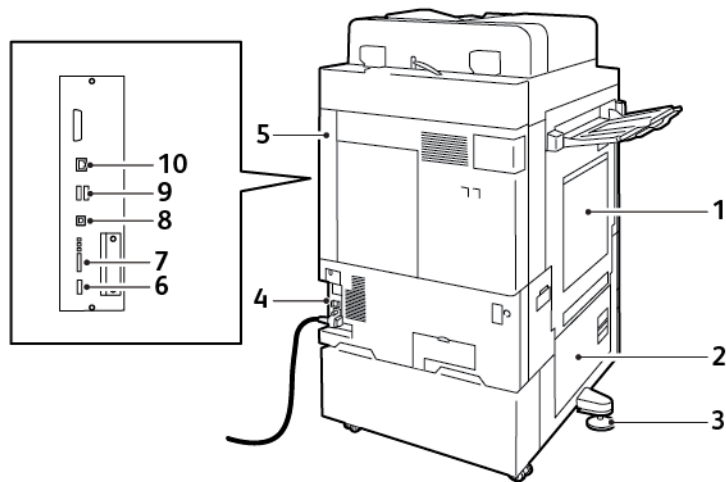
- Fogli pinzati o con graffette
- Fogli spiegazzati, stropicciati, strappati, piegati o arrotolati
- Carta patinata, carta autocopiante oppure altri materiali (ad esempio pezzi di stoffa o metallo)
- Buste
- Libri

COMPONENTI INTERNI



1. Cartucce toner
2. Interruttore di alimentazione principale
3. Contenitore del toner di scarto
4. Gruppo di trasporto toner di scarto
5. Interruttore di rilascio del trasporto toner di scarto
6. Secondo rullo di trasferta polarizzato
7. Gruppo fusore
8. Unità di pulizia della cinghia di trasferimento
9. Cartucce fotoricettore

VISTA POSTERIORE

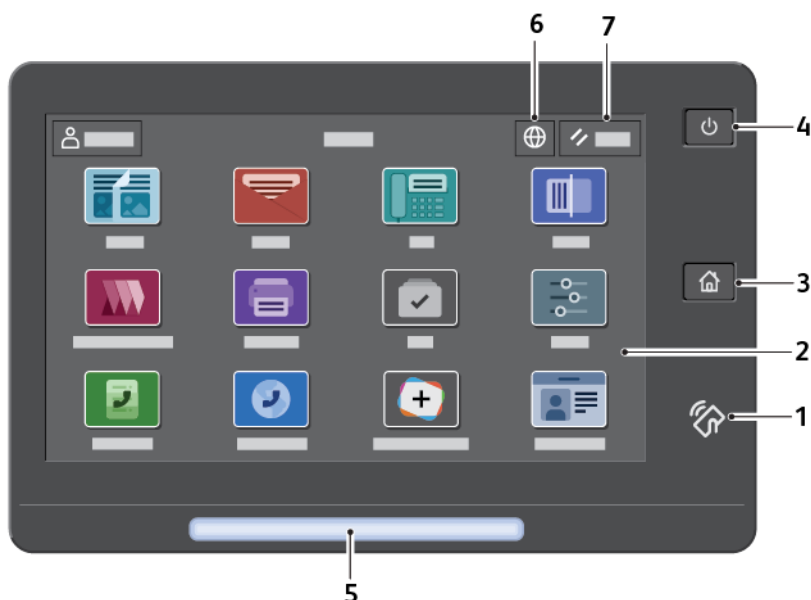


1. Vassoio bypass
2. Sportello B
3. Piedino di regolazione
4. Salvavita
5. Copertura posteriore destra
6. Porta USB, tipo A, 2.0
7. Porta del connettore di servizio a 5 pin e LED
8. Porta USB, tipo B, 2.0
9. Porte USB, tipo A, 3.0
10. Porta Ethernet


PANNELLO COMANDI


Il pannello comandi è costituito da uno schermo sensibile e da pulsanti da premere per controllare le funzioni disponibili sulla stampante. Il pannello comandi svolge le seguenti funzioni:

- Visualizza lo stato di funzionamento corrente della stampante.
- Fornisce l'accesso alle funzioni di stampa, copia e scansione.
- Fornisce accesso ai materiali di riferimento.
- Fornisce accesso ai menu Strumenti e Impostazione.
- Richiede di caricare carta, sostituire materiali di consumo e rimuovere inceppamenti della carta.
- Visualizza errori e avvertenze.
- Fornisce il pulsante di alimentazione/riattivazione utilizzato per accendere o spegnere la stampante. Questo pulsante attiva le modalità di risparmio energetico, e la spia del pulsante lampeggia per indicare lo stato di alimentazione della stampante.

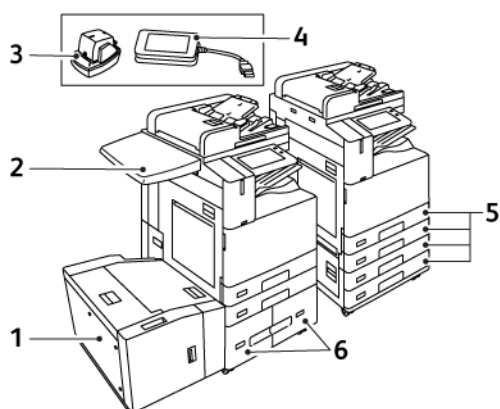


VOCE	NOME	DESCRIZIONE
1	Area NFC	NFC (Near Field Communication) è una tecnologia che consente ai dispositivi di comunicare quando sono entro l'intervallo di rete l'uno dall'altro. Utilizzare l'area NFC per ottenere un'interfaccia di rete, per aggiungere la stampante al proprio dispositivo mobile o per stabilire una connessione TCP/IP tra il proprio dispositivo e la stampante.
2	Display dello schermo sensibile	Consente di visualizzare le informazioni e fornisce l'accesso alle funzioni della stampante.
3	Pulsante Home	Questo pulsante consente di accedere al menu Home per selezionare le funzioni della stampante, ad esempio copia,

VOCE	NOME	DESCRIZIONE
		scansione e fax.
4	Pulsante di alimentazione/ riattivazione	<p>Questo pulsante viene utilizzato per diverse funzioni relative all'alimentazione:</p> <ul style="list-style-type: none"> • Quando la stampante è spenta, questo pulsante consente di accenderla. • Quando la stampante è accesa, questo pulsante consente di visualizzare un menu sul pannello comandi. Da questo menu, è possibile scegliere di attivare la modalità Sospensione, riavviare o spegnere la stampante. • Quando la stampante è accesa ma in modalità Sospensione, questo pulsante consente di riattivarla. <p>La spia del pulsante lampeggia per indicare lo stato di alimentazione della stampante:</p> <ul style="list-style-type: none"> • Quando la spia lampeggia gradualmente a ritmo lento, la stampante è in modalità Sospensione. • Quando la spia lampeggia gradualmente a ritmo elevato, la stampante si sta spegnendo o riattivando.
5	Indicatore di stato	<p>Lampeggia gradualmente in blu o ambra per indicare lo stato della stampante.</p> <p>Blu:</p> <ul style="list-style-type: none"> • Lampeggia gradualmente una volta con colore blu per l'accesso mediante autenticazione con scheda quando si verifica un ritardo nella risposta da parte di un server remoto. <p> Nota: Alcuni lettori schede non sono compatibili con questa funzione.</p> <ul style="list-style-type: none"> • Lampeggia gradualmente due volte a ritmo lento con colore blu a indicare che un lavoro è stato completato. • Lampeggia gradualmente a ritmo elevato con colore blu quando la stampante si sta accendendo oppure per segnalare il rilevamento di una funzione Identifica stampante da AirPrint. <p>Ambra:</p> <p>Lampeggia gradualmente con colore ambra per indicare una condizione di errore o un'avvertenza che richiede l'intervento dell'utente o dell'amministratore di sistema. Ad esempio, questo colore può indicare una condizione di toner scarico, un inceppamento carta o la mancanza di carta nella stampante per il lavoro corrente.</p>

VOCE	NOME	DESCRIZIONE
6	Pulsante Lingua	<p>Il pulsante Lingua consente di impostare la lingua visualizzata sul touch screen del pannello comandi.</p> <p> Nota: A volte questa opzione è nascosta. Per ulteriori informazioni, vedere il documento <i>System Administrator Guide</i> (Guida per l'amministratore del sistema) all'indirizzo www.xerox.com/office/ALC82XXdocs.</p>
7	Ripristina	Utilizzare il pulsante Ripristina per ripristinare le impostazioni predefinite di tutte le app.

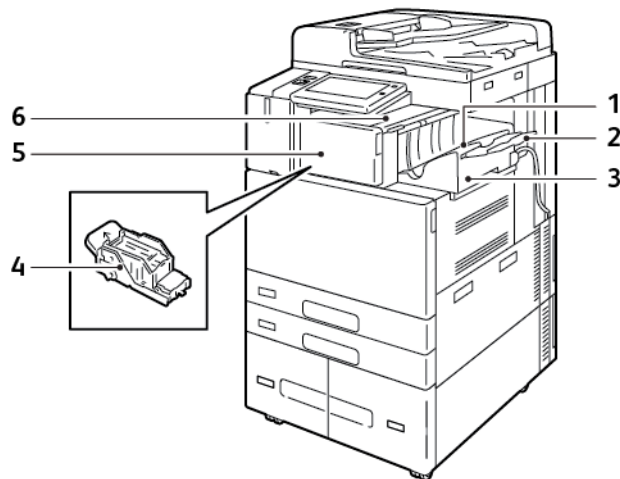
OPZIONI E CONFIGURAZIONI



1. Vassoio 6: Alimentatore ad alta capacità
2. Superficie di lavoro
3. Pinzatrice esterna
4. Kit lettore schede RFID (Radio Frequency Identification)
5. Vassoi 1 e 2, e vassoi 3 e 4 del modulo a 2 vassoi
6. Vassoi 3 e 4 del modulo vassoi tandem ad alta capacità

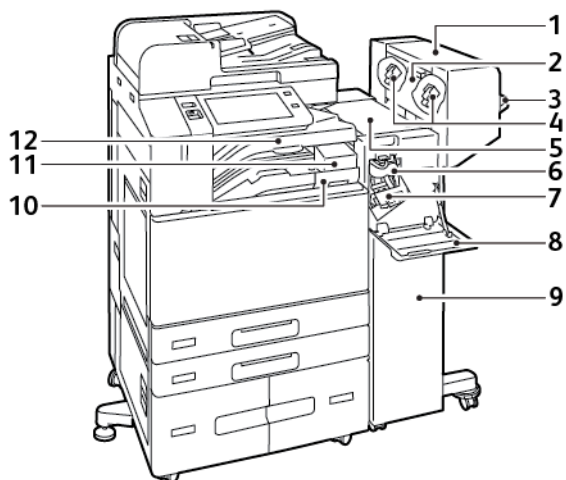
OPZIONI DI FINITURA

Stazione di finitura per ufficio integrata



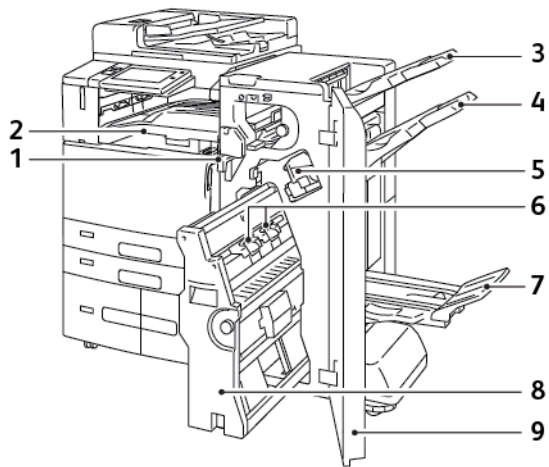
1. Vassoio stazione di finitura
2. Estensione vassoio della stazione di finitura
3. Stazione di finitura per ufficio integrata
4. Cartuccia punti metallici
5. Copertura anteriore della stazione di finitura
6. Copertura superiore della stazione di finitura

Stazione di finitura per ufficio con stazione libretto



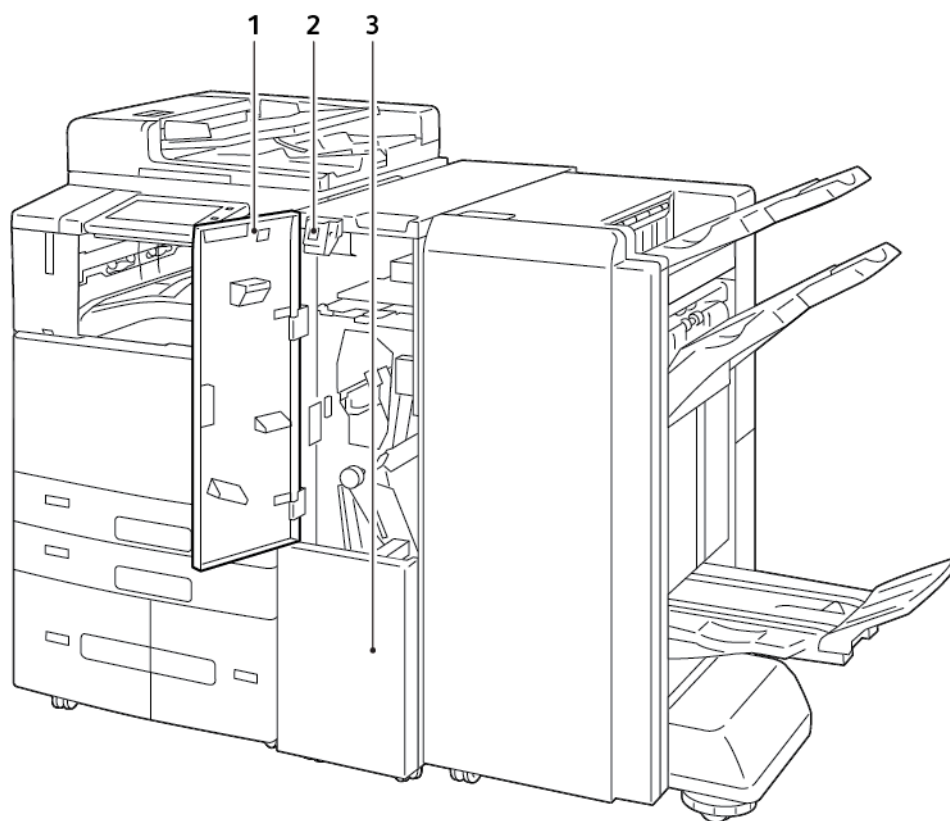
1. Stazione di finitura libretto (opzionale)
2. Copertura laterale della stazione di finitura libretto (opzionale)
3. Vassoio destro
4. Cartuccia punti metallici della stazione di finitura libretto (opzionale)
5. Copertura superiore della stazione di finitura
6. Unità di cordonatura (opzionale)
7. Cartuccia punti metallici
8. Copertura anteriore della stazione di finitura
9. Stazione di finitura Office
10. Contenitore dei residui di perforazione (opzionale)
11. Unità perforatrice (opzionale)
12. Vassoio centrale

Stazione di finitura BR con stazione di finitura libretto opzionale



1. Unità trasporto orizzontale
2. Vassoio centrale
3. Vassoio superiore destro
4. Vassoio centrale destro
5. Cartuccia punti metallici
6. Unità di pinzatura libretto
7. Vassoio della stazione libretti
8. Unità della stazione di finitura libretto
9. Copertura anteriore della stazione di finitura

Stazione di finitura BR con modulo a piegatura tripla opzionale



1. Copertura anteriore della piegatrice
2. Pulsante di rilascio dello scomparto della piegatrice
3. Scomparto della piegatrice

OPZIONI DEI VASSOI CARTA

La stampante può avere un massimo di 6 vassoi carta:

- Vassoi 1 e 2: Vassoio da 520 fogli standard
- Vassoi 3 e 4: Vassoi da 520 fogli con configurazione modulo a 2 vassoi
- Vassoi 3 e 4: Configurazione con moduli vassoi tandem ad alta capacità combinati da 2000 fogli
- Vassoio 5: Vassoio bypass da 100 fogli
- Vassoio 6: Vassoio dell'alimentatore ad alta capacità da 3000 fogli opzionale

Configurazione dei vassoi carta dedicati

L'amministratore di sistema può impostare i vassoi sulla modalità "Regolabile" o "Dedicato". Se si imposta un vassoio sulla modalità Regolabile, è possibile modificare le impostazioni della carta ogni volta che si carica il vassoio. Se si imposta un vassoio sulla modalità Dedicato, sul pannello comandi viene visualizzato un messaggio con la richiesta di caricare un formato, un colore o un tipo di carta specifico.

In base alla configurazione, la stampante può disporre di tre vassoi carta ad alta capacità.

- I vassoi ad alta capacità sono configurati come vassoi totalmente regolabili.
- I vassoi 3 e 4 del modulo vassoi tandem e il vassoio 6 ad alta capacità sono in grado di alimentare i formati A4 (210 x 297 mm), Letter (8,5 x 11"), JIS B5 (182 x 257 mm) ed Executive (7,25 x 10,5").
- I vassoi ad alta capacità sono progettati per contenere maggiori quantità di carta e consentire così meno interruzioni della stampa.

L'unico vassoio che non può essere impostato come dedicato è il vassoio bypass.



Nota: Per configurare le impostazioni dei vassoi, vedere il documento *System Administrator Guide* (Guida per l'amministratore del sistema) all'indirizzo www.xerox.com/office/ALC82XXdocs.

Conferma del formato carta

L'amministratore del sistema può configurare la risposta del dispositivo che appare sul touch screen del pannello comandi quando viene caricata carta dello stesso formato in un vassoio. Per i vassoi carta regolabili, selezionare un'opzione:

- **Mostra sempre:** consente di visualizzare la richiesta di conferma della carta sul pannello comandi finché l'utente non la chiude.
- **Conferma differita:** consente di visualizzare la richiesta di conferma della carta per un periodo di tempo specificato. Al termine del periodo di tempo specificato, la richiesta viene chiusa, a conferma che la carta è stata caricata. Mentre la richiesta di conferma della carta continua a essere visualizzata sul touch screen del pannello comandi, è possibile confermare qualsiasi modifica al tipo, al colore e al formato della carta.
- **Conferma automatica:** conferma il tipo, il colore e il formato della carta automaticamente senza mostrare un prompt di conferma sul touch screen del pannello comandi.



Nota: Xerox non consiglia di utilizzare l'opzione di conferma automatica a meno che non si carichi sempre carta dello stesso tipo, colore e formato nel vassoio.



Nota: Per configurare il prompt conferma vassoi automatico, consultare la sezione sui **criteri carta richiesti** nel documento *System Administrator Guide* (Guida per l'amministratore del sistema) su www.xerox.com/office/ALC82XXdocs.

Opzioni di accensione e spegnimento

RISPARMIO ENERGETICO

Per ridurre il consumo energetico in modalità standby, è possibile utilizzare la funzione Timeout sospensione per impostare il tempo in cui la stampante resta inattiva in modalità Pronta prima di passare alla modalità Sospensione.

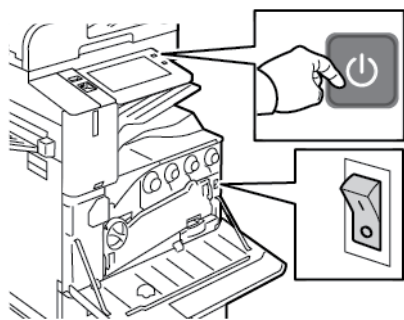
SENSORE DI PROSSIMITÀ INTELLIGENTE

Il Sensore di prossimità intelligente rileva quando un utente si avvicina al dispositivo o vi si allontana, mediante un sensore riflettente. Questa funzione è utile per gli utenti e può ridurre il consumo di energia. È possibile abilitare il dispositivo in modo che si attivi o vada in sospensione in base al rilevamento di un utente. Per configurare il sensore di prossimità intelligente, vedere il documento *System Administrator Guide* (Guida per l'amministratore del sistema) all'indirizzo www.xerox.com/office/ALC82XXdocs.

ACCENSIONE DELLA STAMPANTE OPPURE USCITA DALLA MODALITÀ SOSPENSIONE

La stampante è dotata di due interruttori di alimentazione. L'interruttore di alimentazione principale, posto dietro lo sportello anteriore, controlla l'alimentazione principale della stampante. L'interruttore di alimentazione secondario è il pulsante di alimentazione/riattivazione sul pannello comandi. Il pulsante di alimentazione/riattivazione controlla l'alimentazione dei componenti elettronici della stampante e, quando viene portato in posizione di spegnimento, inizia un arresto controllato tramite software. Il metodo preferito per accendere e spegnere la stampante consiste nell'utilizzare il pulsante di alimentazione/riattivazione.

- Per accendere la stampante, aprire lo sportello anteriore e poi attivare l'interruttore di alimentazione principale. Sul pannello comandi, premere il pulsante di **alimentazione/riattivazione**.



- Per entrare in modalità Sospensione o uscirvi, premere il pulsante di **alimentazione/riattivazione**.

 Nota:

- Quando riceve dati da un dispositivo connesso, la stampante esce automaticamente dalla modalità Sospensione.
- Quando la stampante riceve i dati da un lavoro di stampa di rete, al fine di ridurre il consumo di energia solo i componenti elettronici necessari escono automaticamente dalla modalità Sospensione. Il pannello comandi e lo scanner non escono dalla modalità Sospensione.
- Quando la stampante è in modalità Sospensione, lo schermo sensibile è spento e inattivo. Per riattivare manualmente la stampante, premere il pulsante di alimentazione/riattivazione oppure entrare nell'area di rilevamento del sensore di prossimità intelligente.
- Se la modalità di spegnimento automatico è abilitata, la stampante si spegne automaticamente quando si verificano le condizioni specificate per l'opzione. Per abilitare la modalità di spegnimento automatico, contattare l'amministratore di sistema. Per ulteriori informazioni, vedere il documento *System Administrator Guide* (Guida per l'amministratore del sistema) all'indirizzo www.xerox.com/office/ALC82XXdocs.

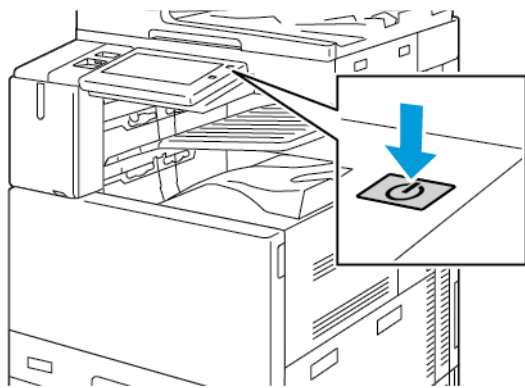


Attenzione: Non inserire o disinserire il cavo di alimentazione mentre la stampante è accesa.

RIAVVIO, SOSPENSIONE O SPEGNIMENTO DELLA STAMPANTE

Per riavviare la stampante, portarla in modalità Sospensione o spegnerla:

1. Sul pannello comandi della stampante, premere il pulsante di **alimentazione/riattivazione**.



2. Selezionare un'opzione:

- Per riavviare la stampante, selezionare **Riavvia**.
- Per attivare la modalità Sospensione, selezionare **Sospensione**.

In modalità Sospensione, lo schermo sensibile si oscura e il pulsante di alimentazione/riattivazione lampeggia gradualmente.

- Per spegnere la stampante, selezionare **Spegnimento**. Viene visualizzato un messaggio che chiede di attendere mentre la stampante si spegne.

3. Se si desidera spegnere la stampante per un lungo periodo, aprire lo sportello anteriore e spegnere l'interruttore di alimentazione principale.



Attenzione: non disinserire il cavo di alimentazione mentre la stampante si spegne.

Accesso alla stampante

AUTENTICAZIONE

L'autenticazione è il processo che consente di verificare l'identità dell'utente. Quando l'amministratore del sistema abilita l'autenticazione, la stampante confronta le informazioni fornite con un'altra fonte di informazioni, ad esempio una directory LDAP. Le informazioni possono essere un nome utente e una password, oppure le informazioni memorizzate su una scheda magnetica, una scheda di prossimità, una scheda RFID o una smart card. Se le informazioni sono corrette, l'utente viene considerato un utente autenticato.

Per autenticare un utente, si possono utilizzare vari metodi:

- **Nome utente/Password - convalidare sul dispositivo:** Questa opzione abilita l'autenticazione a livello locale. Gli utenti dimostrano la propria identità digitando il nome utente e la password dal pannello comandi o in Embedded Web Server. La stampante esegue una verifica delle credenziali utente rispetto alle informazioni memorizzate nel database utenti. Utilizzare questo metodo di autenticazione quando non si dispone di un server di autenticazione o il server contiene un numero limitato di utenti.
- **Nome utente/Password - convalidare sulla rete:** l'opzione consente di abilitare l'autenticazione a livello di rete. Gli utenti dimostrano la propria identità digitando il nome utente e la password dal pannello comandi o in Embedded Web Server. La stampante confronta le credenziali utente con le informazioni memorizzate in un server di autenticazione.
- **Autenticazione di comodità:** Se questa opzione è abilitata, viene utilizzata una scheda con striscia magnetica o una scheda RFID. Una scheda di autenticazione di comodità è diversa da una smart card, che utilizza un chip integrato e di norma richiede di inserire un nome utente e una password. Se è installato il lettore RFID integrato opzionale, per l'autenticazione gli utenti appoggiano una card pre-programmata sul lettore RFID sul pannello comandi.
- **Xerox Workplace Cloud:** questa opzione consente di abilitare l'autenticazione basata su cloud. La stampante si collega direttamente alla soluzione Xerox® Workplace Cloud. Questo metodo offre diverse opzioni di autenticazione. Per dimostrare la propria identità, gli utenti possono utilizzare metodi di autenticazione mobile come NFC o codici QR, utilizzare una scheda di identificazione o digitare un nome utente e una password.
- **Xerox Secure Access Unified ID System:** questa opzione abilita l'autenticazione per Xerox Secure Access Unified ID System®. Gli utenti avvicinano una scheda di identificazione preprogrammata a un lettore schede sul pannello comandi. La stampante confronta le credenziali utente con le informazioni memorizzate nel server Xerox® Secure Access.
- **Provider di identità (IdP) – Convalida sul cloud:** Questa opzione abilita l'autenticazione basata su cloud tramite un provider di identità (IdP). Il dispositivo stabilisce una connessione sicura con l'IdP, quindi trasmette le credenziali utente all'IdP per l'autenticazione.
- **Smart Card:** questa opzione abilita l'autenticazione per un lettore di smart card. Gli utenti inseriscono una scheda di identificazione preprogrammata in un lettore schede sul pannello comandi.
- **Autenticazione personalizzata:** Per utilizzare questo metodo di autenticazione è richiesta una chiave di installazione funzione. Una volta inserita una chiave di installazione funzione, i metodi di autenticazione personalizzata forniti da Xerox diventano disponibili.



Nota: Quando il metodo di autenticazione principale è impostato su Autenticazione di comodità o su Smart Card, l'amministratore di sistema può consentire all'utente di digitare il proprio nome utente e la password. Se l'amministratore configura un metodo di autenticazione alternativo, se si perde la scheda, è ancora possibile accedere alla stampante.

Per ulteriori informazioni sulla configurazione delle impostazioni di autorizzazione, vedere il documento *System Administrator Guide* (Guida per l'amministratore del sistema) all'indirizzo www.xerox.com/office/ALC82XXdocs.

AUTORIZZAZIONE

L'autorizzazione è il processo tramite il quale si specificano le funzioni a cui l'utente può accedere e la procedura da seguire per approvare o negare tale accesso. È possibile configurare la stampante per consentire agli utenti di accedervi, limitando tuttavia l'accesso a certe funzioni e a determinati strumenti e servizi. Ad esempio, si può consentire agli utenti di accedere alle funzioni di copia ma limitare l'accesso a quelle di scansione. È possibile, inoltre, regolare l'accesso alle funzioni in momenti specifici della giornata. Ad esempio, si può impedire a un gruppo di utenti di stampare durante le ore di punta.

Esistono due tipi di autorizzazione:

- **Autorizzazione locale**, che consente di verificare le informazioni dell'utente sulla stampante per approvare l'accesso.
- **Autorizzazione di rete**, che consente di verificare le informazioni dell'utente memorizzate esternamente in un database di rete, ad esempio una directory LDAP, per approvare l'accesso.

Per ulteriori informazioni sulla configurazione delle impostazioni di autorizzazione, vedere il documento *System Administrator Guide* (Guida per l'amministratore del sistema) all'indirizzo www.xerox.com/office/ALC82XXdocs.

PERSONALIZZAZIONE

La personalizzazione è il processo di personalizzazione e configurazione delle informazioni e delle impostazioni del dispositivo per un utente collegato. Quando un utente accede al dispositivo, questo cerca le informazioni sulla configurazione richiesta per l'account utente da una directory LDAP.


La personalizzazione consente agli utenti collegati di creare un'esperienza utente personalizzata sull'interfaccia utente locale. La personalizzazione per gli utenti collegati è abilitata per impostazione predefinita.

La funzione Personalizzazione consente a un utente collegato di configurare le seguenti impostazioni:


- Schermata walk-up personalizzata: Quando un utente accede, il dispositivo avvia l'app preferita dall'utente anziché la schermata walk-up predefinita.
- Schermata Home personalizzata: Un utente può selezionare la visualizzazione delle proprie app preferite nell'ordine preferito nella schermata Home.
- Impostazioni predefinite personalizzate per le app Copia, E-mail, Fax, Scansione su e Copia scheda ID.
- App 1-Touch personalizzate.
- App personalizzata da avviare quando vengono rilevati originali: Nella schermata Home, quando un utente collegato carica originali nell'alimentatore automatico, il dispositivo avvia l'app preferita dell'utente.
- Impostazioni di avvio automatico personalizzate per le app Copia, E-mail, Fax, Scansione su e 1-Touch.

- Suggerimenti per l'apprendimento adattivo personalizzato: La personalizzazione della funzione Apprendimento adattivo offre suggerimenti sull'automazione del flusso di lavoro per aiutare gli utenti collegati a ottimizzare il loro flusso di lavoro. I suggerimenti sul flusso di lavoro con app personalizzate sono:
 - Creazione di app 1-Touch personalizzate per attività ripetitive
 - Creazione di app 1-Touch personalizzate per attività complesse
 - Riordinamento delle impostazioni delle funzioni delle app in base alla frequenza di utilizzo
 - Impostazioni di preferenza della lingua

Tutte le impostazioni personalizzate di un utente collegato sostituiscono le impostazioni predefinite del dispositivo.

 Nota: Le opzioni disponibili sono definite dall'amministratore. Ad esempio, se l'amministratore ha scelto di limitare le autorizzazioni per l'utilizzo di un'app, il singolo utente non può ignorare tale autorizzazioni.

Per ulteriori informazioni sulle opzioni della funzione Personalizzazione, vedere [Personalizza](#).

 Nota: Per consentire all'utente collegato di personalizzare l'esperienza interfaccia utente locale, l'amministratore di sistema deve configurare il criterio di personalizzazione del dispositivo. Per informazioni sulla configurazione del criterio del dispositivo per abilitare la personalizzazione utente, vedere il documento *System Administrator Guide* (Guida per l'amministratore di sistema) all'indirizzo www.xerox.com/office/ALC82XXdocs.

CONTABILITÀ

La funzione Contabilità consente di tenere traccia della quantità di lavori di copia, stampa, scansione, fax e fax server prodotti dalla stampante per ciascun utente. L'amministratore di sistema deve creare account utente e abilitare la funzione di contabilità. Una volta abilitata la funzione Contabilità, fornire gli ID account sulla stampante per accedere alle app con accesso limitato. Se l'opzione Autenticazione è abilitata, viene richiesto prima di eseguire il login. Prima di stampare documenti da un computer, fornire i dati dell'account nel driver di stampa.

L'amministratore di sistema può impostare dei limiti per contenere il numero totale di lavori che un utente può inviare alla stampante in base al loro tipo. L'amministratore può anche generare rapporti che elencano dati di utilizzo per singoli utenti e gruppi.

Per ulteriori informazioni, vedere il documento *System Administrator Guide* (Guida per l'amministratore del sistema) all'indirizzo www.xerox.com/office/ALC82XXdocs.

ACCESSO

Il login è il processo di identificazione dell'utente necessario per ottenere l'autenticazione. Se è impostata l'autenticazione, per accedere alle funzioni eseguire il login con le proprie credenziali utente.

Accesso sul pannello comandi



Nota:

- Prima di accedere per la prima volta al pannello comandi del dispositivo Xerox, accedere a Embedded Web Server, quindi aggiornare la password. Per informazioni, vedere [Accesso utilizzando Embedded Web Server](#).
- Se non si conoscono i valori del nome utente o della password, contattare l'amministratore di sistema.

1. Sul pannello comandi della stampante, premere il pulsante **Home**.
2. Toccare **Accedi**.
3. In Nome utente, inserire il proprio nome utilizzando la tastierina, quindi toccare **Avanti**.
4. Se richiesto, inserire la password, quindi toccare **Fatto**.



Nota: ripetere i passaggi 3 e 4 della procedura per accedere a ogni servizio protetto da password.

App, caratteristiche e funzioni

INTRODUZIONE ALLE APP

Le app Xerox consentono di accedere alle capacità e funzionalità del dispositivo. Le app standard sono già installate sul dispositivo e appaiono nella schermata Home. Alcune app sono installate di serie, ma la prima volta che si utilizza il dispositivo, sono nascoste.

Quando si accede, le app configurate per il proprio account personale appaiono sul pannello comandi.

È possibile scaricare altre app per il proprio dispositivo dalla Xerox® App Gallery. Per ulteriori informazioni, vedere [Xerox® App Gallery](#).

FLUSSI DI LAVORO AUTOMATIZZATI

Sono disponibili due funzioni che è possibile configurare in modo che il dispositivo esegua azioni specifiche quando vengono rilevati originali nell'alimentatore automatico:

- Schermata predefinita al rilevamento degli originali: Questa funzione consente di impostare l'app predefinita da avviare quando vengono caricati nell'alimentatore automatico. L'impostazione si applica solo quando sul pannello comandi del dispositivo viene visualizzata la schermata Home.
- Avvio automatico al rilevamento degli originali: Questa opzione abilita la funzione Avvio automatico. La funzione Avvio automatico consente al dispositivo di iniziare un lavoro automaticamente all'interno di un'app. Ad esempio, il dispositivo può essere configurato in modo da avviare l'app Copia automaticamente quando viene rilevato un supporto nell'alimentatore automatico. La funzione Avvio automatico si applica alle app Copia, E-mail, Fax, Scansione su e 1-Touch. Avvio automatico può essere abilitato per singole app o per tutte le app supportate.

Quando entrambe le funzioni Avvio automatico al rilevamento degli originali e Schermata predefinita al rilevamento degli originali sono abilitate per un'app, è possibile creare flussi di lavoro automatizzati. L'esempio che segue descrive questo scenario per un'app 1-Touch, basato sull'app Copia. Se l'app 1-Touch viene selezionata come app predefinita quando vengono rilevati originali e la funzione Avvio automatico è abilitata per l'app 1-Touch. Il pannello comandi mostra la schermata Home. Quando si inseriscono originali nell'alimentatore automatico, il dispositivo avvia automaticamente l'app 1-Touch. La copia viene iniziata dopo 7 secondi, a meno che l'utente non annulla l'operazione automatica.

Quando Personalizzazione è abilitata, un utente collegato può personalizzare la propria app predefinita da avviare quando vengono rilevati originali. L'impostazione personalizzata per l'app predefinita quando vengono rilevati originali si applica a un utente collegato quando sul pannello comandi viene visualizzata la schermata Home. L'app preferita si apre quando l'utente inserisce i documenti nell'alimentatore automatico.

Per ulteriori informazioni sulla creazione e l'utilizzo di app 1-Touch, consultare [Personalizza](#).

Per ulteriori istruzioni su come configurare le impostazioni per la schermata iniziale e la funzione Avvio automatico, consultare il documento *System Administrator Guide* (Guida per l'amministratore del sistema) su www.xerox.com/office/ALC82XXdocs.

APPRENDIMENTO ADATTIVO

Apprendimento adattivo offre l'automazione del flusso di lavoro e suggerimenti per aiutare gli utenti a ottimizzare i propri flussi di lavoro. Quando la funzione Apprendimento adattivo è abilitata, sono disponibili le seguenti funzioni:

- Imposta automaticamente valori predefiniti per il dispositivo: Questa funzione viene abilitata dall'amministratore e fornisce la personalizzazione delle impostazioni predefinite in base all'utilizzo del dispositivo da parte degli utenti in locale. Le opzioni includono la schermata walk-up locale, la schermata predefinita quando vengono rilevati documenti originali e le impostazioni predefinite per le app E-mail e Scansione su. Questa funzione è abilitata per impostazione predefinita; raccoglie i dati di utilizzo e apporta modifiche alle impostazioni predefinite del dispositivo solo se rileva un modello di utilizzo diverso da quelli predefiniti.



Nota: Quando l'apprendimento adattivo apporta modifiche alle impostazioni predefinite del dispositivo, viene visualizzato un banner di notifica. È possibile eliminare temporaneamente il banner, che tuttavia riapparirà a ogni sessione durante il periodo di notifica di 8 giorni per informare tutti gli utenti che utilizzano il dispositivo in merito alle modifiche.

- Suggerisci flussi di lavoro con app personalizzate: Questa funzione offre agli utenti collegati suggerimenti sui flussi di lavoro personalizzati in base al loro utilizzo di determinate applicazioni. Il singolo utente può scegliere i tipi di suggerimenti che vengono ricevuti. I suggerimenti personalizzati si applicano solo alle app Copia, E-mail e Scansione su.

Per ulteriori informazioni sui suggerimenti per i flussi di lavoro personalizzati, vedere [Personalizza](#).



Nota: La funzione di personalizzazione di Apprendimento adattivo è disponibile solo per gli utenti collegati.

Per istruzioni dettagliate su come configurare la funzione Apprendimento adattivo, vedere il documento *System Administrator Guide* (Guida per l'amministratore di sistema) all'indirizzo www.xerox.com/office/ALC82XXdocs.

Pagine informative

La stampante offre una serie di pagine di informazioni stampabili. Le pagine includono informazioni su configurazione e font, pagine introduttive e altro ancora.

Il sistema offre le seguenti pagine di informazioni:

NOME	DESCRIZIONE
Rapporto di configurazione base	Il rapporto di configurazione base fornisce informazioni di vario tipo, tra cui numero di serie, opzioni installate, impostazioni di rete, impostazioni della porta, informazioni sui vassoi e altro ancora.
Rapporto di configurazione dettagliato	Il rapporto di configurazione dettagliato fornisce informazioni su tutte le impostazioni della stampante, incluse l'impostazione dei servizi estensibili, la configurazione delle funzioni di sicurezza e del server di autenticazione, le impostazioni di connettività e altro ancora.
Riepilogo fatturazione	Il rapporto di riepilogo di fatturazione fornisce informazioni sul dispositivo e un elenco dettagliato dei contatori di fatturazione nonché del conteggio fogli.
Introduzione	Questa guida fornisce una panoramica delle caratteristiche principali della stampante.
Pagina risoluzione dei problemi di qualità di stampa	La pagina Risoluzione dei problemi relativi alla qualità di stampa offre un elenco dei problemi di qualità di stampa più comuni e suggerimenti per risolverli.
Pagina utilizzo materiali di consumo	La pagina Uso dei materiali di consumo contiene informazioni sulla copertura e i numeri di parte per il riordino dei materiali di consumo.
Pagina dimostrativa di grafica	Utilizzare questa pagina per controllare la qualità dei grafici.
Elenco font PCL	L'Elenco font PCL fornisce una versione stampata di tutti i font PCL disponibili sulla stampante.
Elenco font PostScript	L'Elenco font PostScript fornisce una versione stampata di tutti i font PostScript disponibili sulla stampante.

STAMPA DELLE PAGINE DI INFORMAZIONI

1. Sul pannello comandi della stampante, premere il pulsante **Home**.
2. Toccare **Dispositivo > Pagine di informazioni**.

3. Per stampare una pagina di informazioni, selezionare la pagina richiesta e toccare **Stampa**.

La pagina di informazioni selezionata viene stampata.

4. Per tornare alla schermata Home, premere il pulsante **Home**.

RAPPORTI DI CONFIGURAZIONE

Sono disponibili due rapporti di configurazione, un **Rapporto di configurazione base** e un **Rapporto di configurazione dettagliato**. I rapporti di configurazione forniscono informazioni sul prodotto, quali opzioni installate, impostazioni di rete, impostazioni porta, informazioni vassoio e altro.

Stampa di un rapporto di configurazione

1. Sul pannello comandi della stampante, premere il pulsante **Home**.
2. Toccare **Dispositivo > Pagine di informazioni**.
3. Toccare **Rapporto di configurazione base** o **Rapporto di configurazione dettagliato**, quindi toccare **Stampa**.

Viene stampato il rapporto di configurazione scelto.

4. Per tornare alla schermata Home, premere il pulsante **Home**.

Server Web incorporato (Embedded Web Server, EWS)

Embedded Web Server è il software di amministrazione e configurazione installato nella stampante. Embedded Web Server consente agli amministratori di modificare le impostazioni di rete e del sistema sulla stampante in modalità remota utilizzando un Web browser.

È possibile controllare lo stato della stampante, i livelli di carta e materiali di consumo nonché inviare i lavori di stampa e tenerne traccia. Tutte queste funzioni sono accessibili con facilità dal proprio computer.

Requisiti di Embedded Web Server:

- Una connessione TCP/IP tra la stampante e la rete in ambienti Windows, Macintosh, UNIX o Linux.
- TCP/IP e HTTP devono essere attivati nella stampante.
- Un computer connesso alla rete con un Web browser che supporta JavaScript.

RICERCA DELL'INDIRIZZO IP DELLA STAMPANTE

È necessario l'indirizzo IP della propria stampante per svolgere le seguenti operazioni:

- Installare il driver di stampa per una stampante di rete.
- Accedere alle impostazioni della propria stampante mediante Embedded Web Server.

È possibile visualizzare l'indirizzo IP della stampante sul pannello comandi oppure sul rapporto di configurazione.



Nota: Per visualizzare l'indirizzo TCP/IP sul pannello comandi, attendere che la stampante sia accesa da 2 minuti. Se l'indirizzo TCP/IP è 0.0.0.0 o inizia per 169, è presente un problema di connettività di rete.

Visualizzazione dell'indirizzo IP della stampante sul pannello comandi

Per visualizzare l'indirizzo IP della stampante sul pannello comandi:

1. Sul pannello comandi della stampante, premere il pulsante **Home**.
2. Toccare **Dispositivo > Informazioni su**.

L'indirizzo IP appare nella sezione Rete della schermata Informazioni su per Indirizzo IPv4 cablato o Indirizzo IPv6 cablato.

3. Annotare l'indirizzo IP visualizzato.
4. Per tornare alla schermata Home, premere il pulsante **Home**.

Acquisizione dell'indirizzo IP della stampante da un rapporto di configurazione

Per visualizzare l'indirizzo IP della stampante da un rapporto di configurazione:

1. Sul pannello comandi della stampante, premere il pulsante **Home**.
2. Toccare **Dispositivo > Pagine di informazioni**.

3. Toccare **Rapporto di configurazione base** o **Rapporto di configurazione dettagliato**, quindi toccare **Stampa**.

Viene stampato il rapporto di configurazione scelto. L'indirizzo IP appare nella sezione Dati utente comuni del rapporto di configurazione.

4. Per tornare alla schermata Home, premere il pulsante **Home**.

ACCESSO A EMBEDDED WEB SERVER

Aprire un browser Web sul computer. Digitare l'indirizzo IP della stampante nel campo dell'indirizzo, quindi premere **Invio** o **Ritorno a capo**.

In Embedded Web Server, fare clic sulla pagina richiesta:

- **Home:** la pagina visualizza una descrizione della stampante e le notifiche correnti, lo stato dei vassoi carta, le informazioni sui materiali di consumo e i dati di fatturazione. In fondo alla pagina è disponibile un'area di collegamenti rapidi che fornisce un accesso diretto alle funzioni e alle pagine principali del sistema.
- **Lavori:** la pagina Lavori consente di gestire i lavori attivi sulla stampante e visualizzare, stampare ed eliminare i lavori salvati nonché creare e gestire le cartelle dei lavori salvati.
- **Stampa:** la pagina consente di inviare alla stampante i file pronti per la stampa. È possibile selezionare le opzioni per la stampa dei lavori direttamente su questa pagina. È possibile inviare solo file pronti per la stampa, ad esempio nei formati PDF, PS e PCL.
- **Scansione:** la pagina consente di creare dei flussi di distribuzione e delle mailbox per i documenti scansionati.
- **Rubrica:** utilizzare la pagina Rubrica per creare una rubrica del dispositivo in grado di contenere i contatti da utilizzare con le app fax, e-mail e scansione. È possibile configurare la stampante in modo che utilizzi una rubrica di rete per la ricerca degli indirizzi da una directory LDAP. È possibile configurare la stampante in modo che utilizzi una rubrica di rete per la ricerca degli indirizzi da una directory LDAP. Se sono configurate sia la rubrica che la rubrica del dispositivo, agli utenti viene offerta una scelta quando utilizzano un'app compatibile.
- **Proprietà:** è possibile utilizzare la scheda Proprietà per accedere alle impostazioni del dispositivo e configurarle. Per modificare la maggior parte delle impostazioni sono tuttavia necessarie credenziali amministrative.
- **Assistenza:** la pagina consente di accedere ai numeri di telefono e alle informazioni generali sull'assistenza. È possibile utilizzare la pagina Assistenza per accedere al pannello comandi remoto e inviare informazioni diagnostiche a Xerox.

Embedded Web Server, il server Web incorporato, offre un'opzione di Guida che fornisce informazioni su tutte le funzioni del dispositivo. Per accedere alla guida, fare clic sul collegamento **Guida** visualizzato nella parte inferiore di ogni pagina. Sfogliare gli argomenti per trovare quello scelto oppure usare la funzione di **ricerca** per trovare le informazioni in base alle esigenze.

Per informazioni sulla configurazione delle impostazioni della stampante utilizzando Embedded Web Server, vedere il documento *System Administrator Guide* (Guida per l'amministratore del sistema) all'indirizzo www.xerox.com/office/ALC82XXdocs.

ACCESSO TRAMITE EMBEDDED WEB SERVER

Per accedere a particolari funzioni, strumenti e app, connettersi a Embedded Web Server, il server Web incorporato per il proprio dispositivo.



Nota: per accedere ad alcune funzioni riservate sono necessari diritti amministrativi. Per ulteriori informazioni, vedere il documento *System Administrator Guide* (Guida per l'amministratore del sistema) all'indirizzo www.xerox.com/office/ALC82XXdocs.

Per accedere a Embedded Web Server:

1. Aprire un browser Web sul computer. Digitare l'indirizzo IP della stampante nel campo dell'indirizzo, quindi premere **Invio** o **Ritorno a capo**.
2. Fare clic su **Login** nell'area superiore destra della pagina.
3. Inserire i propri valori di ID utente e password, quindi fare clic su **Login**.
4. Se è la prima volta che si effettua l'accesso, impostare una password.
 - a. Inserire la vecchia password.
 - b. Digitare la nuova password. Per confermare la password, digitarla una seconda volta.



Nota: La nuova password deve rispettare tutti i requisiti minimi. Per maggiori informazioni, contattare l'amministratore di sistema oppure vedere il documento *System Administrator Guide* (Guida per l'amministratore del sistema) all'indirizzo www.xerox.com/office/ALC82XXdocs.

- c. Fare clic su **Salva**. La nuova password viene memorizzata.

CERTIFICATI PER EMBEDDED WEB SERVER

Il dispositivo in uso è dotato di un certificato HTTPS. Il dispositivo genera il certificato automaticamente in fase di installazione. Il certificato HTTPS consente di crittografare le comunicazioni tra il proprio computer e il dispositivo Xerox.



Nota:

- La pagina di Embedded Web Server per il proprio dispositivo Xerox può visualizzare un messaggio di errore indicante che il certificato di sicurezza non è affidabile. Questa configurazione non riduce la sicurezza delle comunicazioni tra il proprio computer e il dispositivo Xerox.
- Per eliminare l'avvertenza sulla connessione nel browser Web, è possibile sostituire il certificato con un certificato firmato da un'autorità di certificazione. Per informazioni su come ottenere un certificato da un'autorità di certificazione, contattare il proprio provider di servizi Internet.
- Per eliminare l'avvertenza relativa alla comunicazione nel proprio browser Web, è possibile scaricare il certificato CA radice Xerox dall'Embedded Web Server del dispositivo, quindi installare il certificato sul proprio client.


Per informazioni su come ottenere, installare e abilitare i certificati, vedere il documento *System Administrator Guide* (Guida per l'amministratore del sistema) all'indirizzo www.xerox.com/office/ALC82XXdocs.

SCARICAMENTO DEL RAPPORTO DI CONFIGURAZIONE DAL SERVER WEB INCORPORATO (EMBEDDED WEB SERVER, EWS)

Dal server Web incorporato, scaricare e salvare una copia del rapporto di configurazione sul disco rigido del computer. Utilizzare i rapporti di configurazione di più dispositivi per confrontare le versioni software, le configurazioni e le informazioni di conformità.

Per scaricare una copia del rapporto di configurazione dal server Web incorporato:

1. Aprire un Web browser sul computer. Digitare l'indirizzo IP della stampante nel campo dell'indirizzo, quindi premere **Invio** o **Ritorno a capo**.

 Nota: Per informazioni sui metodi per ottenere l'indirizzo IP della stampante, vedere [Ricerca dell'indirizzo IP della stampante](#).


2. Per scaricare una copia del rapporto di configurazione, scorrere fino in fondo alla pagina. Nella sezione Collegamenti rapidi, fare clic su **Scarica pagina configurazione**.

 Nota: Se la funzione **Scarica pagina configurazione** non viene visualizzata, accedere come amministratore di sistema.

Il documento viene salvato automaticamente come file XML nel percorso di download predefinito sul disco rigido del computer. Per aprire il rapporto di configurazione, utilizzare un visualizzatore XML.


UTILIZZO DELLA FUNZIONE PANNELLO COMANDI REMOTO

La funzione Pannello comandi remoto in Embedded Web Server consente di accedere al pannello comandi della stampante in remoto da un browser Web.


 Nota: Per accedere al Pannello comandi remoto, abilitare innanzitutto la funzione. Per maggiori informazioni, contattare l'amministratore di sistema oppure vedere il documento *System Administrator Guide* (Guida per l'amministratore del sistema) all'indirizzo www.xerox.com/office/ALC82XXdocs.

Per accedere alla funzione Pannello comandi remoto:


1. Aprire un browser Web sul computer. Digitare l'indirizzo IP della stampante nel campo dell'indirizzo, quindi premere **Invio** o **Ritorno a capo**.

 Nota: Per informazioni sui metodi per ottenere l'indirizzo IP della stampante, vedere [Ricerca dell'indirizzo IP della stampante](#).

2. Nella sezione Collegamenti rapidi, fare clic su **Pannello comandi remoto**.

 Nota: Se l'opzione Pannello comandi remoto non viene visualizzata o non viene caricata, contattare l'amministratore di sistema.

3. Per impedire ad altri utenti di accedere al pannello comandi del dispositivo quando si è collegati da remoto al dispositivo, fare clic su **Blocca pannello comandi dispositivo (l'utente locale può solo osservare)**.

 Nota: Se un utente locale tenta di accedere al pannello comandi del dispositivo quando è bloccato, il pannello comandi non risponde. Sul pannello comandi viene visualizzato un messaggio in cui si conferma che il pannello comandi è bloccato e che il dispositivo è attualmente controllato da remoto.

4. Per abilitare l'accesso remoto al pannello comandi del dispositivo, fare clic su **Avvia sessione remota**. Il pannello comandi remoto invia una richiesta al pannello comandi locale.
 - Se il pannello comandi locale è inattivo, la sessione pannello comandi remoto viene attivata immediatamente.
 - Se un utente locale sta usando il dispositivo, appare il messaggio *Richiesta di sessione remota* sul pannello comandi locale. L'utente locale sceglie di accettare o rifiutare la richiesta. Se la richiesta viene accettata, la sessione pannello remoto viene attivata. Se la richiesta viene respinta, compare il messaggio di *Richiesta respinta* in Embedded Web Server.



Nota: Se l'amministratore di sistema richiede una sessione remota, qualora la richiesta sia rifiutata viene visualizzata l'opzione di sovrascrivere la sessione locale.

SCARICAMENTO DEI DRIVER DI STAMPA E SCANSIONE DA EMBEDDED WEB SERVER

È possibile scaricare i driver di stampa e scansione per il proprio dispositivo da Embedded Web Server.

1. Sul Browser Web del proprio computer, aprire Embedded Web Server digitando l'indirizzo IP della stampante.
2. Fare clic su **Assistenza > Generale**.
3. Per scaricare i driver di stampa e scansione, in Collegamenti assistenza, fare clic su **Installa driver di stampa/scansione**.

Il file di installazione Smart Start viene scaricato sul proprio computer.

UTILIZZO DI XEROX® WORKPLACE CLOUD PER LA GESTIONE DEL DISPOSITIVO

Xerox® Workplace Cloud è una soluzione di stampa basata su cloud in grado di gestire da remoto numerosi aspetti del proprio dispositivo. Xerox® Workplace Cloud fornisce flussi di lavoro di autenticazione, gestione di stampa, controllo sui costi e mobilità.

Funzioni quali Pull Printing consentono di inviare i propri lavori a una singola coda protetta da qualsiasi computer o dispositivo mobile. Una volta eseguita l'autenticazione con il dispositivo di rete di propria scelta, è possibile visualizzare, modificare, stampare o eliminare il lavoro in base alle proprie esigenze.

Flessibili opzioni di autenticazione consentono di rilasciare in modo sicuro i lavori di stampa pull e di accedere alle app della propria stampante. L'autenticazione Single Sign-on (SSO) consente di accedere a tutte le proprie app abilitate a SSO senza dover eseguire ulteriori procedure di accesso.

Xerox® Workplace Cloud è facile da configurare e utilizzare, ed essendo in hosting su cloud, tutti gli aggiornamenti e le patch vengono gestiti da Xerox.

Per ulteriori informazioni sull'attivazione di Xerox® Workplace Cloud per il proprio dispositivo, contattare l'amministratore di sistema oppure vedere il documento *System Administrator Guide (Guida per l'amministratore del sistema)* all'indirizzo www.xerox.com/office/ALC82XXdocs.

ORDINATIVI DI MATERIALI DI CONSUMO DA EMBEDDED WEB SERVER

Per ordinare materiali di consumo da Embedded Web Server:

1. Sul Browser Web del proprio computer, aprire Embedded Web Server digitando l'indirizzo IP della stampante.
2. Andare a **Home > Materiali di consumo**.
3. Fare clic su **Dettagli** nella scheda Materiali di consumo, quindi fare clic su **Ordina materiali di consumo**.
4. Fare clic su **Ordina** sul rispettivo fornitore sotto Buy From (Acquista da).

Mostra le informazioni complete sul fornitore, quali il nome, il numero di telefono e l'URL del sito Web.

5. Per ordinare materiali di consumo, fare clic su **Buy** (Acquista).

Si viene indirizzati alla pagina web del proprio fornitore di materiali di consumo. È possibile ordinare i materiali di consumo necessari.

Xerox Retail Store è l'opzione predefinita per ordinare materiali di consumo direttamente da Xerox. Inoltre, nella pagina Ordina materiali di consumo, è possibile visualizzare le seguenti informazioni sulla propria stampante:

- Supplies Plan (Piano materiali di consumo)
- Supplies Log (Registro materiali di consumo)

6. In Supplies Log, (Registro materiali di consumo) impostare la data dell'ultimo ordinativo e aggiungere proprie note.
7. Fare clic su **Salva**, e quindi su **Chiudi**.

Per ulteriori informazioni sull'impostazione di un fornitore, vedere il documento *System Administrator Guide* (Guida per l'amministratore del sistema) all'indirizzo www.xerox.com/office/ALC82XXdocs.

Installazione e configurazione

Per riferimento:

- *Guida all'installazione* inclusa con la stampante.
- Online Support Assistant all'indirizzo www.xerox.com/office/ALC82XXdocs

PANORAMICA DELL'INSTALLAZIONE E DELLA CONFIGURAZIONE

Prima di stampare, verificare che il computer e la stampante siano collegati, accesi e connessi. Configurare le impostazioni iniziali della stampante, quindi installare il software del driver di stampa e le utilità nel computer.


È possibile connettersi alla stampante direttamente dal computer tramite USB o connettersi a una rete tramite cavo Ethernet o connessione wireless. I requisiti di hardware e cablaggio variano per i diversi metodi di connessione. Router, hub di rete, commutatori di rete, modem, cavi Ethernet e USB non sono inclusi con la stampante e devono essere acquistati separatamente. Xerox consiglia una connessione Ethernet perché di solito è più veloce di una connessione USB e fornisce l'accesso a Embedded Web Server.

Per ulteriori informazioni, vedere il documento *System Administrator Guide* (Guida per l'amministratore del sistema) all'indirizzo www.xerox.com/office/ALC82XXdocs.

SCELTA DELLA POSIZIONE PER LA STAMPANTE



Avvertenza: Per evitare lesioni personali e danni alla stampante, l'installazione della stampante deve essere eseguita da personale specializzato.

1. Scegliere un'area priva di polvere con una temperatura compresa tra 10° e 32° C (50°-90° F) e un'umidità relativa del 15-85%.
 -  **Nota:** sbalzi rapidi di temperatura possono incidere sulla qualità di stampa. Inoltre, il riscaldamento troppo rapido di un ambiente freddo può provocare condensa all'interno della stampante, il che interferisce con il processo di trasferimento delle immagini.
2. Collocare la stampante su una superficie piana, rigida, non soggetta a vibrazioni e sufficientemente robusta da sostenerne il peso. Assicurarsi che la stampante sia in posizione orizzontale e che tutti e quattro i piedi siano solidamente a contatto con la superficie.
Per verificare il peso della propria configurazione di stampante, vedere [Specifiche fisiche](#).
3. Scegliere un'ubicazione con spazio libero sufficiente per accedere ai materiali di consumo e fornire ventilazione adeguata.
Per individuare i requisiti di spazio per la stampante, vedere [Requisiti di spazio](#).
4. Dopo aver posizionato la stampante, è possibile collegarla all'alimentazione elettrica e al computer o alla rete.

AGGIORNAMENTO DEL SOFTWARE DI SISTEMA DELLA STAMPANTE

Prima di installare il driver di stampa, verificare che nella stampante sia caricata la versione più recente del software di sistema. Quando Xerox rilascia una nuova versione del software di sistema o del firmware della stampante, è possibile aggiornare il proprio dispositivo. Per garantire un aggiornamento corretto, seguire le istruzioni fornite con i file del software. Il software di sistema della stampante può essere scaricato da www.xerox.com/office/ALC82XXsupport.

Prima di scaricare e installare nuovo software, stabilire la versione software installata sul dispositivo. Stampare un rapporto di configurazione per confrontare la versione del software di sistema con la versione disponibile per lo scaricamento. Per informazioni dettagliate sulla stampa di un rapporto di configurazione, vedere [Stampa di un rapporto di configurazione](#).

Per scaricare i file e aggiornare il dispositivo, seguire le istruzioni fornite con il software. È possibile configurare il dispositivo per connettersi periodicamente a una directory FTP sulla rete per aggiornare automaticamente il software del dispositivo. È inoltre possibile aggiornare manualmente il software del dispositivo. Per ulteriori informazioni sull'aggiornamento del software del sistema operativo, vedere il documento *System Administrator Guide* (Guida per l'amministratore del sistema) all'indirizzo www.xerox.com/office/ALC82XXdocs.

Connessione della stampante

SELEZIONE DI UN METODO DI CONNESSIONE

È possibile collegare la stampante al computer mediante un cavo USB, un cavo Ethernet o una connessione wireless. Il metodo scelto dipende da come il computer è connesso alla rete. Una connessione USB è una connessione diretta ed è quella più semplice da configurare. Collegamento a una rete mediante una connessione Ethernet. Se si intende utilizzare una connessione di rete, è importante conoscere la modalità di collegamento del computer alla rete,



Nota: I requisiti di hardware e cablaggio variano per i diversi metodi di connessione. Router, hub di rete, commutatori di rete, modem, cavi Ethernet e USB non sono inclusi con la stampante e devono essere acquistati separatamente.

USB

Se si collega la stampante a un solo computer e non si dispone di una rete, utilizzare una connessione USB. Una connessione USB offre una buona velocità di trasferimento dei dati, ma non è veloce quanto una connessione di rete.

Rete

Se il computer è connesso a una rete aziendale o domestica, utilizzare un cavo Ethernet per collegare la stampante alla rete. Non è possibile collegare la stampante direttamente al computer. È richiesta la connessione tramite un router o uno switch di rete. Una rete Ethernet può essere utilizzata per uno o più computer e supporta numerose stampanti e sistemi simultaneamente. Una connessione Ethernet è solitamente più veloce rispetto alla connessione USB e consente di accedere direttamente alle impostazioni della stampante mediante l'Embedded Web Server.



Nota: Per accedere a Embedded Web Server è richiesta una connessione di rete.

Rete wireless

Se il proprio ambiente è dotato di un router wireless o di un punto di accesso wireless, è possibile connettere la stampante alla rete tramite una connessione wireless. Una connessione di rete wireless offre lo stesso accesso e i medesimi servizi di una connessione cablata. Una connessione di rete wireless è solitamente più veloce rispetto alla connessione USB e consente di accedere direttamente alle impostazioni della stampante mediante l'Embedded Web Server.

CONNESSIONE A UN COMPUTER MEDIANTE UN CAVO USB

Per collegare la stampante a un computer tramite un cavo USB, sul computer deve essere installato uno dei seguenti sistemi operativi:

- Windows 10, Windows 11, Windows Server 2016, Windows Server 2019 e Windows Server 2022.
- Macintosh OS versione 12, 13 e 14.

- UNIX e Linux: La stampante supporta la connessione a varie piattaforme UNIX attraverso l'interfaccia di rete.

Per collegare la stampante a un computer tramite un cavo USB:

1. Collegare l'estremità B di un cavo A/B USB 2.0 standard o USB 3.0 alla porta USB sul retro della stampante.
2. Collegare l'estremità A del cavo USB alla porta USB del computer.
3. Se viene visualizzata l'Installazione guidata nuovo hardware di Windows, fare clic su **Annulla**.
4. Installare il driver di stampa.

Per ulteriori informazioni, vedere [Installazione del software](#).

CONNESSIONE A UNA RETE CABLATA

Utilizzare un cavo Categoria 5 o Ethernet per collegare la stampante alla rete. Una rete Ethernet è utilizzata per uno o più computer e supporta numerose stampanti e sistemi simultaneamente. Una connessione Ethernet fornisce l'accesso diretto alle impostazioni della stampante utilizzando il server Web incorporato (Embedded Web Server, EWS).

Per connettere la stampante:

1. Collegare il cavo di alimentazione alla stampante e inserirlo in una presa elettrica.
2. Collegare un'estremità di un cavo Categoria 5 o Ethernet alla porta Ethernet sul retro della stampante. Collegare l'altra estremità del cavo alla porta di rete configurata correttamente.
3. Accendere la stampante.

Per ulteriori informazioni sulla configurazione delle impostazioni di connessione, vedere il documento *System Administrator Guide* (Guida per l'amministratore del sistema) all'indirizzo www.xerox.com/office/ALC82XXdocs.

ADATTATORE DI RETE WIRELESS CON BLUETOOTH

L'adattatore di rete wireless Xerox® con bluetooth consente di utilizzare la procedura guidata alla connessione wireless per connettersi a una rete wireless.

L'adattatore di rete wireless Xerox® con bluetooth supporta:

- Bande Wi-Fi: Dual Band 2,4 GHz e 5 GHz
- Standard di rete:
 - 802.11ac
 - 802.11n
 - 802.11b/a/g
- Wi-Fi Direct
- Bluetooth Low Energy per supportare iBeacon per AirPrint Discovery.

Per ulteriori informazioni sull'adattatore di rete wireless con bluetooth, vedere il documento *System Administrator Guide* (Guida per l'amministratore del sistema) all'indirizzo www.xerox.com/office/ALC82XXdocs.

Connessione a una rete wireless

Se è stato acquistato l'adattatore di rete wireless Xerox®, è possibile utilizzare la procedura guidata wireless per connettere il dispositivo a una rete wireless. Se il dispositivo è collegato a una rete cablata, è possibile configurare le impostazioni wireless utilizzando Embedded Web Server oppure la procedura di installazione guidata alla connessione wireless sullo schermo sensibile del pannello comandi.



Nota:

- Non tutti gli adattatori di rete wireless Xerox® sono compatibili con tutte le stampanti Xerox®. Assicurarsi di acquistare il kit adattatore di rete wireless Xerox® adatto per il dispositivo in uso. Per maggiori informazioni, rivolgersi al rivenditore Xerox.
- Per ulteriori informazioni sull'installazione dell'adattatore di rete wireless, vedere le istruzioni di *installazione e configurazione dell'hardware* del kit dell'adattatore di rete wireless Xerox® incluse nel kit.
- Il dispositivo può utilizzare una connessione di rete wireless o cablata. L'attivazione di una connessione di rete comporta la disattivazione dell'altra connessione di rete.
- Quando si passa da una connessione cablata a una connessione wireless, l'indirizzo IP della stampante cambia. Per ulteriori informazioni sull'indirizzo IP o il nome host, consultare il documento *System Administrator Guide* (Guida per l'amministratore del sistema).

Per ulteriori informazioni sulla configurazione delle impostazioni di rete wireless, vedere il documento *System Administrator Guide* (Guida per l'amministratore del sistema) all'indirizzo www.xerox.com/office/ALC82XXdocs.

CONNESSIONE CON WI-FI DIRECT

È possibile connettersi alla stampante da qualsiasi dispositivo mobile abilitato per Wi-Fi, quale ad esempio un tablet o uno smartphone, utilizzando le funzioni Wi-Fi Direct oppure Punto di accesso soft. La funzione Wi-Fi Direct è disabilitata per impostazione predefinita sul dispositivo Xerox.



Nota: La funzione Wi-Fi Direct è disponibile solo nelle stampanti dotate dell'adattatore di rete wireless con bluetooth Xerox®. Una volta installato l'adattatore di rete wireless, la funzione Wi-Fi Direct è abilitata per impostazione predefinita.

Descrizione generale di Wi-Fi Direct

La funzione Wi-Fi Direct consente di stampare da un dispositivo mobile utilizzando uno dei seguenti metodi.

- Pulsante WPS per i dispositivi Android abilitati con Wi-Fi Direct e dotati del plug-in di stampa Mopria installato.
- Soft Access Point (AP) per Apple iPhone e altri dispositivi mobili che non supportano la funzione Wi-Fi Direct.

Per informazioni sull'utilizzo della funzione Wi-Fi Direct sul dispositivo mobile o istruzioni sulla connessione alla stampante utilizzando la funzione Punto di accesso soft, vedere la documentazione del dispositivo mobile del produttore.

Per informazioni sulla configurazione della funzione Wi-Fi Direct sulla stampante, vedere il documento *System Administrator Guide* (Guida per l'amministratore del sistema) all'indirizzo www.xerox.com/office/ALC82XXdocs.

Utilizzo di Wi-Fi Direct sul dispositivo mobile

Per utilizzare la funzione Wi-Fi Direct WPS, è necessario che l'app Mopria Print Service sia installata nel dispositivo mobile. La stampante non richiede una connessione wireless.

Installazione del servizio di stampa Mopria®

1. Sul dispositivo mobile, accedere a Google Play Store, quindi cercare la voce **Mopria Print Service**.
2. Installare l'app **Mopria Print Service**.
3. Accedere a **Impostazioni**, quindi toccare **Stampa**.
4. Visualizzare l'area delle notifiche, quindi toccare **Mopria Print Service** (Servizio di stampa Mopria).
5. Per abilitare Mopria Print Service, toccare **Sì**.
6. Uscire dalla finestra delle **impostazioni**.

Il dispositivo mobile effettua una ricerca delle stampanti abilitate per Wi-Fi Direct che si trovano nelle sue vicinanze.

Utilizzo di Wi-Fi Direct sulla stampante

Wi-Fi Direct è una connessione wireless diretta dal dispositivo mobile di un utente alla stampante. La funzione Wi-Fi Direct è abilitata per impostazione predefinita quando è installato l'hardware Wi-Fi.

Per utilizzare la funzione Wi-Fi Direct non è richiesta una connessione di rete wireless a una stampante. Per collegare la stampante a una rete cablata o wireless, contattare l'amministratore di sistema.

Stampa utilizzando Wi-Fi Direct

Per stampare un documento da un dispositivo mobile abilitato per la connettività Wi-Fi:

1. Sul dispositivo mobile, aprire il documento da stampare.
2. Nell'applicazione del dispositivo, selezionare il pulsante **Stampa**.
3. Se ci sono più stampanti con Wi-Fi Direct abilitato, selezionare la stampante richiesta dall'elenco.
4. Selezionare le impostazioni di stampa richieste per il lavoro.
5. Inviare il lavoro alla stampa.

Sul dispositivo mobile viene visualizzato un messaggio.

6. Selezionare **Connetti**.

Una volta effettuata la connessione, viene visualizzato un messaggio sulla stampante.

7. Sul pannello comandi della stampante, toccare **OK**.

Il lavoro viene stampato.

CONNESSIONE CON NFC (NEAR FIELD COMMUNICATION)

Descrizione generale di NFC



Near Field Communication (NFC) è una tecnologia che abilita la comunicazione tra dispositivi vicini. NFC consente di aggiungere facilmente una stampante al dispositivo mobile Android dell'utente. Dopo aver aggiunto la stampante, non c'è alcuna necessità di utilizzare NFC su quella stampante. Per poter utilizzare la funzione NFC, è necessaria l'installazione dell'app Xerox Print Service nel dispositivo mobile.

Le stampanti possono comunicare tramite NFC quando si trovano entro il campo di rilevamento del proprio dispositivo mobile.



Nota: l'intervallo varia in base al produttore del dispositivo. Per informazioni sulle impostazioni richieste per un dispositivo mobile, consultare la documentazione fornita dal produttore del dispositivo mobile.

Per ulteriori informazioni sulla configurazione di NFC per la stampante, vedere il documento *System Administrator Guide* (Guida per l'amministratore del sistema) all'indirizzo www.xerox.com/office/ALC82XXdocs.

Utilizzo di NFC sul dispositivo mobile

Per poter utilizzare la funzione NFC, è necessaria l'installazione dell'app Xerox Print Service nel dispositivo mobile.

È necessario inoltre che il dispositivo mobile utilizzi lo stesso ambiente di rete Wi-Fi della stampante, mentre non è necessario che la stampante disponga di una connessione wireless.



Nota: NFC supporta dispositivi Android 4.4 o versione superiore.

Installazione del plug-in del servizio di stampa Xerox

1. Sul dispositivo mobile, accedere a Google Play Store, quindi cercare la voce **Xerox Print Service Plugin**.
2. Installare l'app **Xerox Print Service Plugin**.
3. Accedere a **Impostazioni**, quindi toccare **Stampa**.
4. Visualizzare la barra a discesa delle notifiche, quindi toccare **Xerox Print Service** (Servizio di stampa Xerox).
5. Per abilitare **Xerox Print Service**, toccare **Sì**.
6. Uscire dalla finestra delle **impostazioni**.

Abilitazione di NFC sul dispositivo mobile

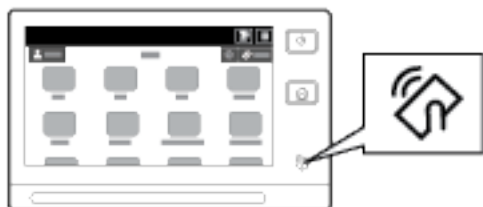
Per impostazione predefinita, NFC è disabilitato sulla maggior parte dei dispositivi mobili.

Per abilitare NFC:


1. Accedere a **Impostazioni**.
2. Scorrere all'impostazione NFC, quindi toccare **Sì**.
3. Uscire dalla schermata **Impostazioni**.

Utilizzo di NFC sulla stampante

Il chip NFC si trova in basso a destra sul pannello comandi. Quando NFC è abilitato, l'icona NFC è illuminata ed è possibile utilizzare la funzione NFC.



Per informazioni sulla posizione del chip NFC nel dispositivo mobile, vedere la documentazione per l'utente del dispositivo mobile.

 Nota: la funzione NFC va abilitata prima dell'uso. Per ulteriori informazioni sulla procedura per abilitare NFC, vedere il documento *System Administrator Guide* (Guida per l'amministratore del sistema) all'indirizzo www.xerox.com/office/ALC82XXdocs.

Mappatura della stampante sul dispositivo mobile

1. Aprire il **plug-in del servizio di stampa Xerox**.
2. Selezionare prima il pulsante in alto a destra sulla schermata e poi scegliere **Aggiungi stampante**.
3. Toccare l'opzione **NFC**.
4. Tenere fermo il dispositivo mobile sull'icona NFC sul pannello comandi.



Il dispositivo mobile e la stampante comunicano. Il dispositivo mobile cerca la stampante nella rete e, quando la trova, l'aggiunge all'elenco come stampante associata.

A questo punto è possibile inviare lavori di stampa dal dispositivo mobile alla stampante.

Stampa mediante Xerox® Print Services

1. Aprire il documento da stampare. Ad esempio, un documento PDF o Word.
2. Selezionare il pulsante **Stampa** in alto sulla schermata.
3. Se ci sono più stampanti mappate per l'uso con NFC, selezionare la stampante richiesta.
4. Selezionare le impostazioni di stampa richieste per il lavoro.
5. Inviare il lavoro alla stampa.

CONFIGURAZIONE DI AIRPRINT

AirPrint è una funzione software che consente di stampare documenti da dispositivi mobili basati su Apple iOS e da dispositivi basati su MacOS senza un driver di stampa. Le stampanti abilitate a AirPrint che utilizzano una connessione cablata o wireless consentono di stampare o inviare un fax direttamente da un Mac, un iPhone, iPad o iPod touch. È inoltre possibile utilizzare AirPrint per eseguire scansioni da una stampante cablata o wireless su dispositivi Apple supportati.

Per ulteriori informazioni sulle impostazioni di configurazione di AirPrint, vedere il documento *System Administrator Guide* (Guida per l'amministratore del sistema) all'indirizzo www.xerox.com/office/ALC82XXdocs. In alternativa, utilizzare un computer desktop per accedere a Embedded Web Server dal proprio dispositivo, quindi fare clic sul link della Guida presente in fondo a ciascuna pagina. Per maggiori dettagli, vedere [Accesso a Embedded Web Server](#).

CONFIGURAZIONE DI UN DISPOSITIVO PER STAMPA UNIVERSALE

Stampa universale è un protocollo di stampa basato su cloud che fornisce una soluzione di stampa semplice e sicura per gli utenti Microsoft® 365. Stampa universale consente agli amministratori di gestire le stampanti senza la necessità di server di stampa in sede. Stampa universale consente agli utenti di accedere alle stampanti cloud senza la necessità di driver di stampa.

- Quando Stampa universale è abilitata, vengono visualizzate le impostazioni di configurazione. L'area Stampa universale visualizza lo stato di registrazione del proprio dispositivo.
- Quando Stampa universale è disabilitata, le impostazioni di configurazione vengono nascoste. L'area Stampa universale mostra lo stato *Disattivato*. Questo è lo stato predefinito.

Per informazioni sulla configurazione di un dispositivo per Stampa universale, vedere il documento *System Administrator Guide* (Guida per l'amministratore del sistema) all'indirizzo www.xerox.com/office/ALC82XXdocs.

CONNESSIONE A UNA LINEA TELEFONICA

Se è stato installato un kit fax opzionale, collegare la linea telefonica per abilitare e configurare le impostazioni del fax.



Nota: Sono disponibili due kit fax, uno per una linea e uno per due linee. Per abilitare le funzioni fax, installare la scheda fax fornita con il kit seguendo le istruzioni.



Avvertenza: Per ridurre il rischio di incendio, utilizzare solo cavi telefonici n. 26 AWG (American Wire Gauge) o di diametro superiore.

1. Accertarsi che la stampante sia spenta.
2. Collegare un cavo RJ11 standard, N. 26 AWG (American Wire Gauge) o superiore, alla porta Line sul retro della stampante.
3. Collegare l'altra estremità del cavo RJ11 a una linea telefonica funzionante.
4. Accendere la stampante.
5. Abilitare e configurare le funzioni fax.

Impostazione stampante iniziale

Prima di installare il software della stampante, verificare che la macchina sia configurata correttamente. La configurazione include l'abilitazione delle funzioni opzionali e l'assegnazione di un indirizzo IP per la connessione di rete Ethernet. È possibile configurare le impostazioni della stampante dal pannello comandi del dispositivo oppure utilizzando Embedded Web Server. Per configurare le impostazioni della stampante dal pannello comandi del dispositivo, è possibile usare l'installazione guidata che viene avviata automaticamente la prima volta che si accende la stampante. L'installazione guidata visualizza una serie di domande per consentire di configurare le impostazioni di base della stampante.

L'amministratore di sistema è in grado di configurare le seguenti impostazioni:

- Lingua
- Connessione di rete
- Impostazione del server proxy
- Data e ora
- Unità di misura
- Impostazioni LDAP
- Impostazione delle app
- Impostazioni di sicurezza

Per maggiori informazioni sulla configurazione delle impostazioni della stampante sul pannello comandi oppure utilizzando Embedded Web Server, vedere il documento *System Administrator Guide* (Guida per l'amministratore del sistema) all'indirizzo www.xerox.com/office/ALC82XXdocs.

MODELLO DI SICUREZZA

Modello di sicurezza è una funzionalità che consente di configurare rapidamente le impostazioni di sicurezza mediante **Strumenti** nel pannello comandi o dalla scheda **Security Dashboard** (Dashboard della sicurezza) in Embedded Web Server. È possibile scegliere tra tre modelli di preselezione: **Default** (Predefinito), **Elevated** (Elevato) e **High** (Alto) in base alle proprie esigenze.

Per istruzioni dettagliate su come configurare il Modello di sicurezza, vedere il documento *System Administrator Guide* (Guida per l'amministratore di sistema) all'indirizzo www.xerox.com/office/ALC82XXdocs.

WATCHDOG CONFIGURAZIONE XEROX

Watchdog configurazione è una funzione di sicurezza che monitora le impostazioni delle funzioni per garantire che il dispositivo mantenga la configurazione appropriata durante le operazioni quotidiane. La funzione assicura che i valori restino conformi senza la necessità di monitorare i dispositivi esterni. Quando un'impostazione monitorata cambia, Watchdog configurazione rileva la modifica al successivo controllo manuale o programmato. Una volta rilevata una modifica, Watchdog configurazione riporta la funzione alle impostazioni desiderate.

Una volta eseguita la correzione, gli amministratori possono visualizzare l'elenco delle voci corrette sulla pagina Watchdog configurazione.

Per ulteriori informazioni sulla funzione Watchdog configurazione, contattare l'amministratore di sistema oppure vedere il documento *System Administrator Guide (Guida per l'amministratore del sistema)* all'indirizzo www.xerox.com/office/ALC82XXdocs.

COORDINATORE DI SISTEMI

La funzione Coordinatore di sistemi consente di configurare automaticamente numerosi dispositivi in modo simile. Una volta configurato un dispositivo, è possibile distribuire tutte le opzioni di configurazione ad altri dispositivi in base alle esigenze. È possibile impostare programmi per condividere le impostazioni di configurazione in modo regolare e automatico.

La funzione Coordinatore di sistemi consente di condividere i seguenti tipi di file di configurazione:

- File di clonazione
- File di aggiornamento del software
- File add-on a singolo tocco

Per ulteriori informazioni sulla funzione Coordinatore di sistemi, contattare l'amministratore di sistema oppure vedere il documento *System Administrator Guide (Guida per l'amministratore del sistema)* all'indirizzo www.xerox.com/office/ALC82XXdocs.

APP XEROX® EASY ASSIST

L'app Xerox Easy Assist può essere di aiuto nella procedura di impostazione iniziale di una nuova stampante. È possibile accedere alla stampante e configurarla dal proprio smartphone tramite l'app Xerox Easy Assist (XEA). Per accedere alla stampante dal proprio smartphone, scaricare e installare l'app Xerox Easy Assist sul proprio dispositivo mobile. Installando l'app Xerox Easy Assist sul proprio smartphone, è possibile installare facilmente la nuova stampante, gestirne la configurazione, visualizzare gli avvisi indicanti le esigenze di materiali di consumo e ordinarli e ottenere supporto dal vivo alla risoluzione dei problemi della stampante.

L'app Xerox Easy Assist fornisce istruzioni e link a video che aiutano a disimballare la stampante. Per installare l'app Xerox Easy Assist sul proprio smartphone è necessario scansionare un codice QR. È possibile trovare questo codice QR nella confezione di imballaggio o nella *Guida all'installazione* fornita con la stampante. Per installare l'app Xerox Easy Assist la prima volta, scansionare il codice QR con la fotocamera del proprio smartphone.

Per ulteriori informazioni, fare riferimento a [App Xerox® Easy Assist \(XEA\)](#).

Installazione del software

Prima di installare il software del driver di stampa, verificare che la stampante sia collegata, accesa, connessa correttamente e dotata di un indirizzo IP valido. L'indirizzo IP appare di solito al centro del pannello comandi. Se non si è in grado di individuare l'indirizzo IP sulla stampante, vedere [Ricerca dell'indirizzo IP della stampante](#).



Nota: Se il *disco del software e della documentazione* non è disponibile, scaricare i driver più recenti da www.xerox.com/office/ALC82XXdrivers.

Una volta installato il software del driver di stampa, è possibile configurare preferenze di stampa e le impostazioni predefinite per il driver di stampa. Per ulteriori informazioni, vedere [Stampa in corso](#).

Le impostazioni di stampa per il dispositivo, quali fogli di intestazione e le opzioni dei linguaggi descrizione pagina, vengono configurate mediante Embedded Web Server. Per configurare le impostazioni di stampa, contattare l'amministratore di sistema oppure vedere il documento *System Administrator Guide* (Guida per l'amministratore del sistema) all'indirizzo www.xerox.com/office/ALC82XXdocs.

REQUISITI DEL SISTEMA OPERATIVO

- Windows 10, Windows 11, Windows Server 2016, Windows Server 2019 e Windows Server 2022.
- Macintosh OS versione 12, 13 e 14.
- UNIX e Linux: La stampante supporta la connessione a varie piattaforme UNIX attraverso l'interfaccia di rete.

INSTALLAZIONE DEI DRIVER DI STAMPA PER UNA STAMPANTE DI RETE WINDOWS

1. Inserire il *disco del software e della documentazione* nell'unità appropriata del computer. Se il programma di installazione non viene avviato automaticamente, passare all'unità e fare doppio clic sul file del programma di installazione **Setup.exe**.



Nota: Se non si dispone del *CD del software e della documentazione*, scaricare il file di installazione Smart Start da www.xerox.com o dall'Embedded Web Server della propria stampante. Per ulteriori informazioni, fare riferimento a [Scaricamento dei driver di stampa e scansione da Embedded Web Server](#).

2. Fare clic su **Xerox Smart Start — Driver Installer (Raccomandato)**.
3. In Contratto di licenza, fare clic su **Accetto**.
4. Dall'elenco delle stampanti rilevate, selezionare la propria stampante.



Nota: Quando si installano i driver di stampa per una stampante di rete, se la stampante non appare nell'elenco fare clic sul messaggio che chiede se non si riesce a vedere la stampante, quindi inserire l'indirizzo IP per la stampante. Per installare il driver di stampa raccomandato, fare clic su **Continua**, quindi selezionare **Installa**.

5. Fare clic su **Installazione rapida**.


Viene visualizzato un messaggio di conferma che l'installazione è stata eseguita correttamente.

6. Per completare l'installazione e chiudere la finestra del programma di installazione, fare clic su **Fatto**.

FILE .ZIP PER L'INSTALLAZIONE DEI DRIVER DI STAMPA DI WINDOWS

È possibile scaricare i driver di stampa da Xerox.com tramite un file .zip e quindi utilizzare l'Installazione guidata stampante di Windows per installare i driver di stampa sul computer.

Per installare il driver di stampa dal file .zip:

1. Scaricare e quindi estrarre il file .zip richiesto in una directory locale sul proprio computer.
 2. Sul computer, aprire il **Pannello di controllo**, quindi selezionare **Dispositivi e stampanti > Aggiungi stampante**.
 3. Fare clic su **La stampante che voglio non è elencata**, quindi su **Aggiungi stampante locale o di rete con impostazioni manuali**.
 4. Per utilizzare una porta specificata in precedenza, selezionare **Usa una porta esistente**, quindi selezionare una Porta TCP/IP standard dall'elenco.
 5. Per creare una porta TCP/IP standard:
 - a. Selezionare **Crea una nuova porta**.
 - b. Per Tipo di porta, selezionare **Porta TCP/IP standard**, quindi fare clic su **Avanti**.
 - c. Nel campo Nome host o indirizzo IP, digitare l'indirizzo IP o il nome host della stampante.
 - d. Per disabilitare la funzione, deselezionare la casella di controllo per **Interroga la stampante e seleziona automaticamente il driver da utilizzare**, quindi fare clic su **Avanti**.
 6. Fare clic su **Disco driver**.
 7. Fare clic su **Sfogli**. Andare ai file estratti nella directory locale, quindi selezionare il file driver.inf per la propria stampante. Fare clic su **Apri**.
 8. Selezionare il proprio modello di stampante, quindi fare clic su **Avanti**.
 9. Se compare un messaggio indicante che il driver di stampa era già installato precedentemente, fare clic su **Usa il driver attualmente installato (scelta consigliata)**.
 10. Nel campo Nome stampante, digitare un nome per la stampante.
 11. Per installare il driver di stampa, fare clic su **Avanti**.
 12. Se necessario, impostare la stampante come predefinita.
-  Nota: Prima di selezionare **Condividi stampante**, contattare l'amministratore del sistema.
13. Per inviare una pagina di prova alla stampante, fare clic su **Stampa pagina di prova**.
 14. Fare clic su **Fine**.

INSTALLAZIONE DEI DRIVER DI STAMPA PER UNA STAMPANTE USB WINDOWS

1. Collegare l'estremità B di un cavo A/B USB 2.0 standard o USB 3.0 alla porta USB sul retro della stampante.
2. Collegare l'estremità A del cavo USB alla porta USB del computer.
3. Se viene visualizzata l'Installazione guidata nuovo hardware di Windows, fare clic su **Annulla**.

4. Inserire il *disco del software e della documentazione* nell'unità appropriata del computer. Se il programma di installazione non viene avviato automaticamente, passare all'unità e fare doppio clic sul file del programma di installazione **Setup.exe**.



Nota: Se non si dispone del *CD del software e della documentazione*, scaricare il file di installazione Smart Start da www.xerox.com o dall'Embedded Web Server della propria stampante. Per ulteriori informazioni, fare riferimento a [Scaricamento dei driver di stampa e scansione da Embedded Web Server](#).

5. Fare clic su **Xerox Smart Start — Driver Installer (Raccomandato)**.
6. In Contratto di licenza, fare clic su **Accetto**.
7. Nell'elenco delle stampanti rilevate, selezionare la stampante, quindi fare clic su **Installazione rapida**. Viene visualizzato un messaggio di conferma che l'installazione è stata eseguita correttamente.
8. Per completare l'installazione e chiudere la finestra del programma di installazione, fare clic su **Fatto**.

INSTALLAZIONE DELLA STAMPANTE COME SISTEMA WSD (WEB SERVICE ON DEVICES)

WSD (Web Services on Devices) consente a un client di rilevare e accedere a un dispositivo remoto e ai servizi associati su una rete. WSD supporta il rilevamento, il controllo e l'utilizzo di dispositivi.

Installazione di una stampante WSD utilizzando la procedura guidata di aggiunta dispositivo

1. Dal computer, fare clic su **Start**, quindi selezionare **Stampanti e scanner**.
2. Per aggiungere la stampante richiesta, fare clic su **Aggiungi una stampante o uno scanner**.
3. Nell'elenco dei dispositivi disponibili, selezionare quello che si desidera utilizzare, quindi fare clic su **Avanti**.



Nota: Se la stampante da utilizzare non è inclusa nell'elenco, fare clic sul pulsante **Annulla**. Per aggiungere manualmente la stampante, utilizzare l'indirizzo IP della stampante. Per maggiori dettagli, vedere [File .zip per l'installazione dei driver di stampa di Windows](#).

4. Fare clic su **Chiudi**.

INSTALLAZIONE DI DRIVER E UTILITÀ PER MACINTOSH OS (MACOS)

1. Scaricare il driver di stampa più recente da www.xerox.com/office/ALC82XXsupport.
2. Aprire il file Xerox® Print Drivers 5.xx.x.dmg o .pkg come richiesto per la stampante.
3. Per eseguire il file Xerox® Print Drivers 5.xx.x.dmg o .pkg, fare doppio clic sul nome file appropriato.
4. Quando richiesto, selezionare **Continua**.
5. Per accettare i termini del contratto di licenza, fare clic su **Accetto**.
6. Per accettare il percorso di installazione corrente, selezionare **Installa** o selezionare un altro percorso per i file di installazione, quindi scegliere **Installa**.
7. Se richiesto, inserire una password, quindi fare clic su **OK**.
8. Nell'elenco delle stampanti rilevate, selezionare la stampante, quindi fare clic su **Avanti**.

9. Se la stampante non appare nell'elenco delle stampanti rilevate:
 - a. Fare clic sulla **icona della stampante di rete**.
 - b. Digitare l'indirizzo IP della stampante, quindi fare clic su **Continua**.
 - c. Selezionare la stampante dall'elenco delle stampanti rilevate, quindi fare clic su **Continua**.
10. Se la stampante non è stata rilevata, verificare che sia accesa e che il cavo Ethernet o USB sia collegato in modo corretto.
11. Per accettare il messaggio della coda di stampa, fare clic su **OK**.
12. Selezionare o deselezionare le caselle di controllo **Imposta stampante come predefinita** e **Stampa pagina di prova**.
13. Selezionare **Continua**, quindi scegliere **Chiudi**.

Aggiunta della stampante per MacOS

Per la connessione di rete, configurare la stampante utilizzando Bonjour® (mDNS), oppure per una connessione LPD, LPR, eseguire la connessione utilizzando l'indirizzo IP della stampante. Per una stampante non di rete, creare una connessione USB desktop.

Per ulteriori informazioni, consultare il Supporto in linea all'indirizzo www.xerox.com/office/ALC82XXsupport.

Aggiunta della stampante mediante Bonjour

Per aggiungere la stampante mediante Bonjour®:

1. Dalla cartella Applicazioni del computer o dal dock, aprire **Preferenze di sistema**.
2. Fare clic su **Stampanti e scanner**.
L'elenco delle stampanti compare nella parte sinistra della finestra.
3. Per l'elenco delle stampanti, fare clic sull'icona del segno Più (+).
4. Nella parte superiore della finestra, fare clic sull'icona **Predefinita**.
5. Selezionare la stampante dall'elenco e fare clic su **Aggiungi**.



Nota: se la stampante non viene rilevata, verificare che sia accesa e che il cavo Ethernet sia correttamente collegato.

Aggiunta della stampante mediante specifica dell'indirizzo IP

Per aggiungere la stampante mediante specifica dell'indirizzo IP:

1. Dalla cartella Applicazioni del computer o dal dock, aprire **Preferenze di sistema**.
2. Fare clic su **Stampanti e scanner**.
L'elenco delle stampanti compare nella parte sinistra della finestra.
3. Nell'elenco delle stampanti, fare clic sull'icona del segno Più (+).
4. Fare clic su **IP**.
5. Dall'elenco dei protocolli, selezionare il protocollo.

6. Nel campo Indirizzo, inserire l'indirizzo IP della stampante.
7. Nel campo Nome, inserire il nome della stampante.
8. Dall'elenco Utilizzo, scegliere **Seleziona un driver da usare**.
9. Dall'elenco dei software per la stampante, selezionare il driver di stampa per il proprio modello di stampante.
10. Fare clic su **Aggiungi**.

INSTALLAZIONE DI DRIVER DI STAMPA E UTILITÀ PER LA STAMPA CON UNIX E LINUX

Per fornire lo spooling della stampante e le funzionalità di server di stampa di rete, la stampa basata su UNIX utilizza LPD/LPR su porta 515 o lp su porta 9100. Per informazioni sulla stampa basata su UNIX, vedere [Stampa con UNIX, Linux e AS/400](#).

Per ulteriori informazioni sull'installazione di driver di stampa e utilità per UNIX e Linux, vedere www.xerox.com/office/ALC82XXdrivers.

Ulteriori informazioni

Per ulteriori informazioni sulla stampante, consultare le seguenti risorse:

RISORSA	POSIZIONE
Guida all'installazione	Fornita in dotazione con la stampante.
Guida introduttiva	Stampa dal pannello comandi. Per maggiori dettagli, vedere Pagine informative .
Altra documentazione per la stampante	www.xerox.com/office/ALC82XXdocs
Recommended Media List (Elenco dei supporti consigliati)	Stati Uniti: www.xerox.com/rmlna Unione Europea: www.xerox.com/rmleu
Informazioni di assistenza tecnica per la stampante, incluse le soluzioni del supporto tecnico online, Supporto in linea e i download dei driver.	www.xerox.com/office/ALC82XXsupport
Pagine informative	Stampa dal pannello comandi. Per maggiori dettagli, vedere Pagine informative .
Informazioni su Embedded Web Server	In Embedded Web Server, fare clic sulla Guida .
Ordinare i materiali di consumo per la stampante	www.xerox.com/office/supplies
Risorsa per strumenti e informazioni, incluse esercitazioni interattive, modelli di stampa, suggerimenti utili e funzioni personalizzate per soddisfare esigenze specifiche dei singoli utenti.	www.xerox.com/office/businessresourcecenter
Rivenditori locali e assistenza tecnica ai clienti	www.xerox.com/office/worldcontacts
Registrazione stampante	www.xerox.com/register
Negozi online Xerox®® Direct	www.direct.xerox.com/

INDIVIDUAZIONE DEL NUMERO DI SERIE

Quando si ordinano materiali di consumo o si contatta Xerox per assistenza, è necessario ottenere il numero di serie del dispositivo. Per farlo, è possibile procedere in diversi modi. Per individuare il numero di serie, stampare un rapporto di configurazione, oppure è possibile visualizzare il numero di serie sul pannello comandi oppure sulla pagina home di Embedded Web Server. Il numero di serie è stampato su una targhetta fissata alla stampante. Per visualizzare la targhetta, aprire lo sportello laterale sinistro.

Per informazioni dettagliate su come stampare un rapporto di configurazione, vedere [Pagine informative](#).

Per visualizzare il numero di serie sul pannello comandi:

1. Sul pannello comandi della stampante, premere il pulsante **Home**.

2. Toccare **Dispositivo > Informazioni su**.

Vengono visualizzati i valori del modello, del numero di serie e della versione del software.

3. Per tornare alla schermata Home, premere il pulsante **Home**.

Accessibilità

Questo capitolo contiene:

Invert Display Color (Inverti colore di visualizzazione).....	74
Zoom.....	75
Utilizzo della tastiera.....	76
Output vocale (Test Drive).....	77

Invert Display Color (Inverti colore di visualizzazione)

Invert Display Color (Inverti colore di visualizzazione) consente di invertire i colori del display del pannello comandi.

1. Sul pannello comandi del dispositivo, premere il pulsante **Home**.
2. Toccare **Dispositivo > Accessibilità**.
Si apre una nuova finestra per Accessibilità.
3. Per invertire il colore di visualizzazione del display del pannello comandi, toccare il pulsante di opzione **Invert Display Color** (Inverti colore di visualizzazione).
4. Toccare **OK**.

L'inversione del colore di visualizzazione si applica solo ai singoli utenti durante la loro sessione. L'inversione del colore di visualizzazione viene annullata quando:

- L'utente torna alla modalità precedente.
- La sessione corrente termina.
- L'utente esegue un ripristino generale .

Per modificare le impostazioni predefinite, vedere il documento *System Administrator Guide* (Guida per l'amministratore del sistema) all'indirizzo www.xerox.com/office/ALC82XXdocs.

Zoom

La funzione Zoom consente di ingrandire l'immagine sul pannello comandi fino a un ingrandimento del 500%. È possibile utilizzare lo zoom sullo schermo nei seguenti modi:

1. Nel pannello comandi, è possibile utilizzare i gesti con le dita per ingrandire e ridurre. Utilizzare il gesto di allargamento per ingrandire (allargando due dita) o il gesto di pizzicare per rimpicciolire il display.
2. Utilizzando la tastiera, premere **Ctrl** e **+** (più) contemporaneamente per ingrandire e **Ctrl** e **-** (meno) contemporaneamente per ridurre.

È possibile eseguire la panoramica per accedere al contenuto scorrendo nella direzione richiesta.



Nota: Al termine della sessione, lo schermo verrà ripristinato automaticamente alle dimensioni di visualizzazione originali.

Utilizzo della tastiera

Per abilitare la navigazione tramite tastiera sul dispositivo, collegare una tastiera USB supportata alla porta USB e premere il tasto **Tab** per avviare la navigazione tramite tastiera.

Una volta iniziata la navigazione nell'interfaccia utente con la tastiera, verrà visualizzato un indicatore di focus che mostra quale componente è in focus.

La navigazione tramite tastiera termina e l'indicatore di focus verrà cancellato quando:

- L'utente torna alla modalità precedente.
- La sessione corrente termina.
- L'utente esegue un ripristino generale .



Nota:


- Solo i componenti funzionanti acquisiranno focus.
- I componenti non funzionanti non acquisiranno focus.
- La navigazione tramite tastiera è compatibile con la funzione Speech Output (Output vocale).
- L'operatività della tastiera non è supportata per alcune schermate e app di terze parti.

NAVIGAZIONE NELLO SCHERMO MEDIANTE LA TASTIERA

TASTO	FUNZIONE
Tab	Andare al successivo componente funzionante.
Maiusc + Tab	Andare al precedente componente funzionante.
Invio o Barra spaziatrice	Attivare il pulsante focalizzato, righe di funzioni, selezionare un'opzione o comprimere un menu o attivare il cursore.
Esc	Comprimere menu, chiudere finestre di dialogo o ignorare notifiche.
Frecce	Navigare tra righe di funzioni, opzioni in un menu, righe di tabella, elementi all'interno di una riga, aumentare/diminuire il valore del cursore una volta attivato.
Home	<ul style="list-style-type: none"> • Andare alla schermata Home. • Se un cursore è evidenziato, sposta il cursore sul suo valore più basso.
Fine	Se un cursore è evidenziato, sposta il cursore sul suo valore più alto.

Output vocale (Test Drive)

L'output vocale è supportato come funzione Test Drive per le applicazioni native nella schermata Home. L'output vocale legge ad alta voce il contenuto dei componenti utilizzabili attraverso l'altoparlante del dispositivo durante la navigazione con una tastiera USB collegata al dispositivo.

 Nota: Prestare attenzione all'ambiente circostante quando si utilizza l'output vocale, in quanto tutte le informazioni ad eccezione delle password mascherate verranno lette ad alta voce. Ad esempio, il nome utente, i nomi dei lavori, l'indirizzo IP del dispositivo se visualizzato nella schermata Home, e così via.

 Nota: L'output vocale non è supportato per alcune schermate e app di terze parti.

Esistono due modi per attivare e disattivare l'output vocale:

1. Premere **Ctrl** e **5** contemporaneamente per attivare o disattivare l'output vocale.
2. Sul pannello comandi del dispositivo, premere il pulsante **Home**. Toccare **Dispositivo > Accessibilità**. Attivare o disattivare l'**output vocale (Test Drive)**.

L'utente può regolare il volume dell'output vocale, il passo e la velocità della voce in **Dispositivo > Accessibilità**.

L'output vocale supporta le seguenti lingue:

- Inglese (US)
- Inglese (Internazionale)
- Francese
- Italiano
- Spagnolo
- Tedesco

L'output vocale si applica solo a singoli utenti durante la sessione. L'output vocale viene disattivato automaticamente quando:

- L'utente torna alla modalità precedente.
- La sessione corrente termina.
- L'utente esegue un ripristino generale .

Personalizza

Questo capitolo contiene:

Descrizione generale della funzionalità di personalizzazione	80
Personalizzazione da parte dell'utente.....	81
Personalizzazione da Apprendimento adattivo	87
App 1-Touch.....	90
Creazione di flussi di lavoro automatizzati personalizzati.....	93
Rimozione di tutte le personalizzazioni	94

Descrizione generale della funzionalità di personalizzazione

Questo capitolo contiene informazioni su come personalizzare l'interfaccia utente del proprio dispositivo in modo che risponda alle specifiche esigenze dei propri flussi di lavoro.

La personalizzazione consente ai singoli utenti collegati di lavorare in modo più produttivo e assicura che le caratteristiche e le funzioni visualizzate rispondano alle esigenze dei singoli utenti. La personalizzazione consente di configurare le app e quindi di mostrarle, nascondere e riorganizzarle nella schermata Home per adattarle alle priorità del lavoro.

Il dispositivo utilizza la funzionalità Apprendimento adattivo per analizzare le app e le funzioni utilizzate quando ci si collega al dispositivo. Il dispositivo fornisce suggerimenti su flussi di lavoro personalizzati in base alla propria attività. Il singolo utente può scegliere i tipi di suggerimenti sull'Apprendimento adattivo che si ricevono. È possibile abilitare o disabilitare le opzioni di suggerimento sul pannello comandi del dispositivo.

È possibile creare app 1-Touch private per salvare e semplificare flussi di lavoro lunghi o frequenti. Una volta create, le app 1-Touch, queste vengono visualizzate nella schermata Home degli utenti collegati. Per ciascuna app, è possibile visualizzare o nascondere singole funzioni e personalizzare le impostazioni predefinite in base alle proprie esigenze, nonché salvare le impostazioni del lavoro per un loro utilizzo ripetuto.

Gli amministratori di sistema possono utilizzare la funzione Personalizzazione per configurare le impostazioni per tutti gli utenti. La personalizzazione consente all'amministratore di sistema di:

- Nascondere, mostrare e riorganizzare le app nella schermata Home
- Creazione e utilizzo delle app 1-Touch
- Nascondere o mostrare le funzioni delle app
- Configurare e salvare le impostazioni predefinite

Per maggiori informazioni, contattare l'amministratore di sistema oppure vedere il documento *System Administrator Guide* (Guida per l'amministratore del sistema) all'indirizzo www.xerox.com/office/ALC82XXdocs.



Nota: Le impostazioni di personalizzazione configurate da singoli utenti sovrascrivono eventuali impostazioni di personalizzazione equivalenti configurate dall'amministratore di sistema.

Personalizzazione da parte dell'utente

PERSONALIZZAZIONE DELLA SCHERMATA HOME

Utilizzando le opzioni di personalizzazione, è possibile mostrare le app, nasconderle oppure modificarne l'ordine nella schermata Home.

Metodi per visualizzare o nascondere un'app sulla schermata Home

Per visualizzare o nascondere un'app nella schermata Home per l'utente collegato:

1. Sul pannello comandi della stampante, premere il pulsante **Home**.
2. Toccare **Accedi**. Digitare il nome utente utilizzando il tastierino, quindi toccare **Avanti**. Digitare la password utilizzando il tastierino, quindi toccare **Fatto**.
3. Scorrere in basso, quindi toccare **Personalizza**.
4. Toccare **Personalizza pagina Home**.
5. Per visualizzare un'app installata ma nascosta:
 - a. Toccare l'icona **Più (+)**.
 - b. Selezionare l'app da visualizzare sul pannello comandi.
6. Per nascondere un'app installata:
 - a. Per l'app desiderata, toccare **X**.
 - b. Toccare **Nascondi**.
7. Toccare **Fatto**.
8. Verificare che nella schermata Home vengano visualizzate solo le app richieste.

Modifica dell'ordine delle app sulla schermata Home

Per riorganizzare la disposizione delle app nella schermata Home per l'utente collegato:

1. Sul pannello comandi della stampante, premere il pulsante **Home**.
2. Toccare **Accedi**. Digitare il nome utente utilizzando il tastierino, quindi toccare **Avanti**. Digitare la password utilizzando il tastierino, quindi toccare **Fatto**.
3. Scorrere in basso, quindi toccare **Personalizza**.
4. Toccare **Personalizza pagina Home**.
5. Toccare l'app richiesta e tenere premuto il dito sulla voce, quindi trascinarla nella nuova posizione. Rilasciare l'app.
6. Toccare **Fatto**.
7. Verificare che l'app sia visualizzata nella posizione corretta sulla schermata Home.

Cancellazione di un'app dalla schermata Home

Per eliminare un'app dalla schermata Home per l'utente collegato:

1. Sul pannello comandi della stampante, premere il pulsante **Home**.
2. Toccare **Accedi**. Digitare il nome utente utilizzando il tastierino, quindi toccare **Avanti**. Digitare la password utilizzando il tastierino, quindi toccare **Fatto**.
3. Scorrere in basso, quindi toccare **Personalizza**.
4. Toccare **Personalizza pagina Home**.
5. Per cancellare un'app installata:
 - a. Per l'app desiderata, toccare **X**.
 - b. Quando richiesto, selezionare **Cancella**.
6. Toccare **Fatto**.
7. Verificare che nella schermata Home venga visualizzata solo l'app richiesta.

Rimozione della personalizzazione dalla schermata Home

Per eliminare la personalizzazione dalla schermata Home per l'utente collegato:

1. Sul pannello comandi della stampante, premere il pulsante **Home**.
2. Toccare **Accedi**. Digitare il nome utente utilizzando il tastierino, quindi toccare **Avanti**. Digitare la password utilizzando il tastierino, quindi toccare **Fatto**.
3. Scorrere in basso, quindi toccare **Personalizza**.
4. Selezionare un'opzione:
 - **Rimuovi personalizzazione home**: questa opzione consente di rimuovere le impostazioni di personalizzazione dalla schermata Home.



Attenzione: L'opzione Rimuovi personalizzazione home elimina qualsiasi personalizzazione dalla schermata Home e altre impostazioni personalizzate del dispositivo.

- **Rimuovi tutte le personalizzazioni**: questa opzione rimuove tutte le impostazioni di personalizzazione per l'utente collegato, ivi incluse le app 1-Touch personalizzate.



Nota: Tutte le personalizzazioni configurate dall'amministratore di sistema, incluse le app 1-Touch, EIP, Single-Touch e Weblet, non subiscono modifiche.

5. Quando viene visualizzato il prompt, toccare **Rimuovi**.
Le app vengono visualizzate nella posizione predefinita sulla schermata Home.
6. Toccare **Fatto**.

PERSONALIZZAZIONE DELLE IMPOSTAZIONI PREDEFINITE DELLA SCHERMATA INIZIALE

Utilizzare l'opzione **Predefiniti schermata iniziale** per configurare le impostazioni predefinite su schermo o le azioni da eseguire quando un utente si collega al dispositivo per la prima volta. È possibile personalizzare le seguenti opzioni:

- **App predefinita dispositivo:** L'app Default dispositivo è l'app iniziale che appare a un utente collegato o quando su un dispositivo vengono ripristinate le impostazioni predefinite.
- **Originali rilevati:** Questa funzione consente di impostare l'app predefinita da avviare quando vengono caricati nell'alimentatore automatico. L'impostazione si applica solo quando sul pannello comandi del dispositivo viene visualizzata la schermata Home. L'impostazione non viene attivata quando sul pannello comandi è aperta un'app diversa.

Se un'app selezionata non è più disponibile, viene visualizzato un avviso ed i valori predefiniti della schermata iniziale tornano alle impostazioni di fabbrica.

Quando entrambe le funzioni **Avvio automatico al rilevamento degli originali** e **Originali rilevati** sono abilitate per un'app, è possibile creare flussi di lavoro automatizzati. Per ulteriori informazioni, vedere [Creazione di flussi di lavoro automatizzati personalizzati](#).

Configurazione dell'app predefinita dispositivo

Per configurare l'app predefinita dispositivo per l'utente collegato:

1. Sul pannello comandi della stampante, premere il pulsante **Home**.
2. Toccare **Accedi**. Digitare il nome utente utilizzando il tastierino, quindi toccare **Avanti**. Digitare la password utilizzando il tastierino, quindi toccare **Fatto**.
3. Toccare **Personalizza**.
4. Toccare **Predefiniti schermata iniziale**.
5. Toccare **App predefinita dispositivo**.
6. Toccare l'app o l'app 1-Touch richiesta.
7. Selezionare **OK**.

Impostazione dell'opzione Originali rilevati

Per impostare la schermata predefinita quando vengono rilevati documenti originali:

1. Sul pannello comandi della stampante, premere il pulsante **Home**.
2. Toccare **Accedi**. Digitare il nome utente utilizzando il tastierino, quindi toccare **Avanti**. Digitare la password utilizzando il tastierino, quindi toccare **Fatto**.
3. Toccare **Personalizza**.
4. Toccare **Predefiniti schermata iniziale**.
5. Toccare **Originali rilevati**.
6. Toccare l'app o l'app 1-Touch richiesta.

7. Selezionare **OK**.

PERSONALIZZAZIONE DELLE APP

Le opzioni di personalizzazione delle app consentono di modificare le funzioni disponibili, salvare le impostazioni predefinite delle app oppure rimuovere le impostazioni personalizzate applicate a un'app.

È possibile personalizzare le app Copia, Copia scheda ID, E-mail, Fax e Scansione su del dispositivo.

Personalizzazione dell'elenco funzioni

La personalizzazione dell'elenco delle funzioni è disponibile per le app E-mail, Scansione su, Fax incorporato e Copia.

Per personalizzare l'elenco delle funzioni di un'app per l'utente collegato:

1. Sul pannello comandi della stampante, premere il pulsante **Home**.
2. Toccare **Accedi**. Digitare il nome utente utilizzando il tastierino, quindi toccare **Avanti**. Digitare la password utilizzando il tastierino, quindi toccare **Fatto**.
3. Toccare l'app richiesta.
4. Scorrere in basso, quindi toccare **Personalizza**.
5. Toccare **Personalizza Elenco funzioni**.
6. Toccare l'opzione richiesta.
 - Per nascondere una funzione, toccare l'icona dell'**occhio** collegata a quella funzione. Per indicare che la funzione è nascosta, l'icona dell'occhio è barrata da una riga.
 - Per mostrare una funzione, toccare l'icona dell'**occhio** collegata a quella funzione. Per indicare che la funzione è visibile, l'icona dell'occhio viene visualizzata senza una riga.
7. Per cambiare l'ordine delle funzioni del menu, toccare e trascinare le funzioni nell'ordine desiderato. Se Apprendimento adattivo è disabilitato per Personalizzazione, toccare l'icona Apprendimento adattivo per ordinare l'elenco delle funzioni in base al loro utilizzo.
8. Per salvare la configurazione corrente, toccare **Fatto**.

Visualizzazione di tutte le funzioni nell'elenco funzioni

Per visualizzare tutte le funzioni nascoste di un'app:

1. Sul pannello comandi della stampante, premere il pulsante **Home**.
2. Toccare l'app richiesta.
3. Selezionare le impostazioni del lavoro.
4. Scorrere verso il basso, quindi toccare **Mostra funzioni aggiuntive**.

Viene visualizzato l'elenco delle funzioni nascoste.

Salvataggio delle impostazioni predefinite di un'app

Utilizzare questa funzione per salvare una combinazione particolare di impostazioni delle app da utilizzare come valori predefiniti. Questa funzione è disponibile per le app E-mail, Scansione su, Fax incorporato, Copia e Copia scheda ID.

Per salvare le impostazioni correnti dell'app e renderle le impostazioni predefinite per l'utente collegato:

1. Sul pannello comandi della stampante, premere il pulsante **Home**.
2. Toccare **Accedi**. Digitare il nome utente utilizzando il tastierino, quindi toccare **Avanti**. Digitare la password utilizzando il tastierino, quindi toccare **Fatto**.
3. Toccare l'app richiesta.
4. Selezionare le impostazioni lavoro preferite da salvare come valori predefiniti.
5. Andare alla fine dell'elenco delle funzioni, quindi toccare **Personalizza**.
6. Toccare **Salva impostazioni come predefinite**.
7. Quando richiesto, toccare **Salva**.

Le impostazioni predefinite esistenti vengono sovrascritte dalle nuove impostazioni selezionate.

Abilitazione della funzione Avvio automatico come impostazione predefinita delle app

La funzione Avvio automatico al rilevamento degli originali consente al dispositivo di iniziare un lavoro automaticamente all'interno di un'app. La funzione si applica quando un'app è aperta e la funzione Avvio automatico è abilitata per quell'app. Quando il dispositivo rileva documenti originali nell'alimentatore automatico, il lavoro viene avviato automaticamente.

La funzione Avvio automatico si applica alle app Copia, E-mail, Fax, Scansione su e 1-Touch.

Quando entrambe le funzioni Avvio automatico al rilevamento degli originali e Originali rilevati sono abilitate per un'app, è possibile creare flussi di lavoro automatizzati. Per ulteriori informazioni, vedere [Creazione di flussi di lavoro automatizzati personalizzati](#).

Per abilitare la funzione Avvio automatico per app selezionate:

1. Sul pannello comandi della stampante, premere il pulsante **Home**.
2. Toccare **Accedi**. Digitare il nome utente utilizzando il tastierino, quindi toccare **Avanti**. Digitare la password utilizzando il tastierino, quindi toccare **Fatto**.
3. Toccare l'app richiesta.
4. Selezionare le impostazioni lavoro preferite da salvare come valori predefiniti.
5. Per abilitare Avvio automatico, toccare il pulsante di opzione **Avvio automatico al rilevamento degli originali**.
6. Andare alla fine dell'elenco delle funzioni, quindi toccare **Personalizza**.
7. Toccare **Salva impostazioni come predefinite**.

8. Quando richiesto, toccare **Salva**.

Quando l'utente collegato seleziona l'app e carica i documenti originali nell'alimentatore automatico, il lavoro viene avviato automaticamente.

Rimozione delle impostazioni di personalizzazione di un'app utilizzando il pannello comandi

Per rimuovere le impostazioni di personalizzazione correnti di un'app:

1. Sul pannello comandi della stampante, premere il pulsante **Home**.
2. Toccare **Accedi**. Digitare il nome utente utilizzando il tastierino, quindi toccare **Avanti**. Digitare la password utilizzando il tastierino, quindi toccare **Fatto**.
3. Toccare l'app richiesta.
4. Andare alla fine dell'elenco delle funzioni, quindi toccare **Personalizza**.
5. Toccare **Rimuovi personalizzazione app**.
6. Quando viene visualizzato il prompt, toccare **Rimuovi**.

PERSONALIZZAZIONE DELLA LINGUA

Un utente collegato può personalizzare le impostazioni della lingua predefinita e il layout della tastiera predefinita.

Ogni volta che l'utente accede al dispositivo, vengono attivate le impostazioni della lingua e della tastiera predefinita.

Per personalizzare la lingua e il layout della tastiera predefiniti:

1. Sul pannello comandi della stampante, premere il pulsante **Home**.
2. Toccare **Accedi**. Digitare il nome utente utilizzando il tastierino, quindi toccare **Avanti**. Digitare la password utilizzando il tastierino, quindi toccare **Fatto**.
3. Toccare **Accedi**, quindi toccare **Personalizza lingua**.
4. Per cambiare lingua, toccare la lingua richiesta.
5. Per cambiare il layout della tastiera, toccare **Layout tastiera**, quindi toccare l'opzione richiesta.
6. Toccare **Fatto**.

Personalizzazione da Apprendimento adattivo

Apprendimento adattivo reagisce all'uso quotidiano del dispositivo per semplificare le attività di utenti e amministratori. Apprendimento adattivo offre agli utenti collegati suggerimenti sui flussi di lavoro personalizzati in base al loro utilizzo di determinate applicazioni. Il singolo utente può scegliere i tipi di suggerimenti che vengono ricevuti. I singoli utenti possono abilitare e disabilitare le proprie opzioni di suggerimento personalizzate sul pannello comandi del dispositivo.

La personalizzazione della funzione Apprendimento adattivo offre suggerimenti sull'automazione del flusso di lavoro per aiutare gli utenti collegati a ottimizzare il loro flusso di lavoro. I suggerimenti sul flusso di lavoro con app personalizzate sono:

- Creazione di app 1-Touch per attività ripetitive
- Creazione di app 1-Touch per attività complesse
- Riordinamento delle impostazioni delle funzioni delle app in base alla frequenza di utilizzo
- Impostazioni di preferenza della lingua

La personalizzazione di Apprendimento adattivo è abilitata per impostazione predefinita. Quando la personalizzazione di Apprendimento adattivo è abilitata, tutte le opzioni di suggerimento di personalizzazione per gli utenti collegati sono abilitate per impostazione predefinita. Quando la personalizzazione di Apprendimento adattivo è abilitata, gli utenti collegati possono gestire i propri suggerimenti di personalizzazione sul pannello comandi.

APP 1-TOUCH – SUGGERIMENTI

Quando le funzioni Apprendimento adattivo e Personalizzazione sono abilitate, il dispositivo consente di creare un'app 1-Touch per le attività ripetitive o complesse.

Se un utente collegato seleziona ripetutamente una programmazione lavoro identica, dopo 7 giorni un'attività ripetitiva viene identificata e il dispositivo suggerisce di creare un'app 1-Touch.

Se un utente collegato seleziona sei o più funzioni per un lavoro, un'attività complessa viene identificata e il dispositivo suggerisce di creare un'app 1-Touch.

Il suggerimento di app 1-Touch viene offerto immediatamente dopo l'invio del lavoro. Se l'offerta viene accettata, viene creata un'app 1-Touch. Se l'offerta viene rifiutata, lo stesso suggerimento di app 1-Touch non verrà ripetuto per 14 giorni.

Per creare un'app 1-Touch per lavori ripetitivi o complessi da una schermata di suggerimento:

1. Una volta inviato il lavoro, se viene identificato un lavoro ripetitivo o complesso, viene visualizzata la schermata di suggerimento. Dalla schermata di suggerimento, toccare **Crea un'app di avvio rapido**.
2. Per inserire un nome, toccare il campo **Inserisci nome dell'app di avvio rapido**, quindi utilizzare il tastierino alfanumerico. Toccare **Avanti**.

3. Eseguire una delle operazioni seguenti:

- Per creare l'app 1-Touch con le impostazioni predefinite, toccare **Crea un'app di avvio rapido**.
- Per modificare le impostazioni dell'app 1-Touch, toccare **Personalizza l'aspetto**, quindi procedere come segue:
 1. Toccare un'opzione di schema colori per l'app 1-Touch, quindi toccare **Avanti**.
 2. Toccare l'icona che meglio rappresenta l'app 1-Touch creata, quindi toccare **Avanti**.
 3. Per fornire le istruzioni che appaiono nella parte superiore della schermata dell'app, toccare il campo di testo e quindi usare il tastierino alfanumerico per inserire le istruzioni per gli utenti. Toccare **Fatto**.

Il sistema salva l'app 1-Touch e l'app appare nella schermata Home per l'utente collegato.

SUGGERIMENTI PER L'ORDINE DELL'ELENCO DELLE FUNZIONI

Quando le funzioni Apprendimento adattivo e Personalizzazione sono abilitate, il dispositivo suggerisce di riordinare le funzioni elencate in un'app in base alla cronologia di utilizzo dell'utente collegato.

Il dispositivo raccoglie i dati sull'utilizzo della funzione per 30 giorni. Dopo 10 invii di lavori nel corso dei 30 giorni, quando un utente accede al dispositivo e seleziona un'app, se l'ordine di utilizzo non corrisponde all'ordine corrente, il dispositivo suggerisce di riordinare l'elenco delle funzioni.

Se il suggerimento viene accettato, le funzioni utilizzate più di frequente vengono spostate in cima all'elenco. Le funzioni che non sono mai state utilizzate vengono nascoste e spostate nell'area Mostra funzioni aggiuntive.

Sia che il suggerimento venga accettato, sia che venga rifiutato, il suggerimento di riordinare l'elenco non verrà più offerto per 14 giorni.

Per riordinare l'elenco delle funzioni da una schermata di suggerimento:

1. Sul pannello comandi della stampante, premere il pulsante **Home**.
2. Toccare **Accedi**. Digitare il nome utente utilizzando il tastierino, quindi toccare **Avanti**. Digitare la password utilizzando il tastierino, quindi toccare **Fatto**.
3. Toccare l'app richiesta. Se il dispositivo ha raccolto dati sull'utilizzo per 30 giorni o più, viene visualizzata una schermata di suggerimento.
4. Per accettare l'offerta di riordinare le funzioni, toccare **Riordina funzioni**. Le funzioni vengono riordinate in base alla cronologia di utilizzo dell'utente collegato.
5. Per modificare l'elenco delle funzioni manualmente, toccare l'opzione richiesta, quindi procedere come segue:
 - Per nascondere una funzione, toccare l'icona dell'occhio collegata a quella funzione. Per indicare che la funzione è nascosta, l'icona dell'occhio è barrata da una riga.
 - Per mostrare una funzione, toccare l'icona dell'occhio collegata a quella funzione. Per indicare che la funzione è visibile, l'icona dell'occhio viene visualizzata senza una riga.
 - Per cambiare l'ordine delle funzioni del menu, toccare e trascinare le funzioni nell'ordine desiderato.
6. Toccare **Fatto**.

SUGGERIMENTI SULLA LINGUA PERSONALIZZATA

Quando le funzioni Apprendimento adattivo e Personalizzazione sono abilitate, se un utente collegato seleziona una lingua diversa, il dispositivo offre la possibilità di cambiare la lingua immediatamente dopo che l'utente cambia la lingua corrente.

Per personalizzare la lingua da una schermata di suggerimento:

1. Sul pannello comandi della stampante, premere il pulsante **Home**.
2. Toccare **Accedi**. Digitare il nome utente utilizzando il tastierino, quindi toccare **Avanti**. Digitare la password utilizzando il tastierino, quindi toccare **Fatto**.
3. Se l'utente collegato ha cambiato la lingua in una sessione precedente, viene visualizzata una schermata di suggerimento. Per accettare l'offerta di cambiare la lingua predefinita, toccare **Imposta come lingua predefinita**.

La lingua predefinita dell'utente collegato viene cambiata.

GESTIONE DEI SUGGERIMENTI DI PERSONALIZZAZIONE

Quando le funzioni Apprendimento adattivo e Personalizzazione sono abilitate, il dispositivo fornisce suggerimenti per ottenere un'esperienza utente migliore con il dispositivo.

Per gestire i suggerimenti di personalizzazione:

1. Sul pannello comandi della stampante, premere il pulsante **Home**.
2. Toccare **Accedi**. Digitare il nome utente utilizzando il tastierino, quindi toccare **Avanti**. Digitare la password utilizzando il tastierino, quindi toccare **Fatto**.
3. Toccare **Accedi**, quindi toccare **Gestisci suggerimenti**.
In alternativa, è possibile accedere all'opzione **Gestisci suggerimenti** da ciascuna schermata di suggerimento.
4. Toccare le opzioni richieste.
 - **App di avvio rapido ripetitiva:** Utilizzare questa opzione per ricevere un suggerimento sulla creazione di un'app 1-Touch per lavori programmati ripetutamente.
 - **App di avvio rapido complessa:** Utilizzare questa opzione per ricevere un suggerimento sulla creazione di un'app 1-Touch per lavori con sei o più scelte di funzione.
 - **Ordine funzioni:** Utilizzare questa opzione per ricevere un suggerimento sull'aggiornamento dell'ordine dell'elenco funzioni, in modo che le funzioni utilizzate più di frequente appaiano in cima all'elenco.
 - **Lingua:** Utilizzare questa opzione per ricevere un suggerimento sul cambiamento della lingua quando viene selezionata una lingua diversa.
5. Selezionare **OK**.

App 1-Touch

Le app 1-Touch sono singole app create per consentire il completamento di lavori o attività frequenti. È possibile creare app 1-Touch nelle app di Copia, E-mail, Fax e Scansione su.

Sono disponibili i seguenti tipi di app 1-Touch:

- App 1-Touch pubbliche: Amministratori e utenti dei dispositivi con privilegi di personalizzazione possono creare app 1-Touch pubbliche. Quando si crea un'app 1-Touch pubblica, è possibile configurarla in modo da consentire agli utenti di apportare modifiche temporanee alle impostazioni delle funzioni dell'app. Quando l'app viene ripristinata, tutte le modifiche temporanee vengono eliminate. È inoltre possibile configurare l'app in modo da impedire agli utenti di visualizzare o modificare le impostazioni delle funzioni dell'app. L'app 1-Touch pubblica viene visualizzata nella schermata Home del dispositivo. Amministratori e utenti dei dispositivi con privilegi di personalizzazione possono salvare un'app 1-Touch pubblica esistente come nuova app 1-Touch pubblica e quindi regolare l'aspetto e le impostazioni predefinite per la nuova app in base alle proprie esigenze. Se la funzione Personalizzazione è abilitata, tutti gli utenti collegati possono salvare un'app 1-Touch pubblica come nuova app 1-Touch privata e quindi regolare l'aspetto e le impostazioni predefinite per la nuova app in base alle proprie esigenze.
- App 1-Touch private: Se la funzione Personalizzazione è abilitata, tutti gli utenti collegati possono creare app 1-Touch private. Le app 1-Touch private sono disponibili solo per l'utente che ha creato l'app e appaiono solo nella schermata Home dell'utente collegato. Una volta creata un'app 1-Touch privata, è possibile salvarla come nuova app 1-Touch privata, quindi regolare l'aspetto e le impostazioni predefinite per la nuova app in base alle proprie esigenze.



Nota: Tutte le app Single-touch private consentono di effettuare modifiche temporanee. Quando l'app viene ripristinata, tutte le modifiche temporanee vengono eliminate.

Tutte le app Single-touch private consentono di effettuare modifiche temporanee. Quando l'app viene ripristinata, tutte le modifiche temporanee vengono eliminate.

Per informazioni sulla configurazione delle app 1-Touch pubbliche, vedere il documento *System Administrator Guide* (Guida per l'amministratore del sistema) all'indirizzo www.xerox.com/office/ALC82XXdocs.

CREAZIONE DI UN'APP 1-TOUCH PRIVATA

Per creare un'app 1-Touch privata per l'utente collegato:

1. Sul pannello comandi della stampante, premere il pulsante **Home**.
2. Toccare **Accedi**. Digitare il nome utente utilizzando il tastierino, quindi toccare **Avanti**. Digitare la password utilizzando il tastierino, quindi toccare **Fatto**.
3. Toccare l'app richiesta.
4. Selezionare le impostazioni di lavoro per l'app 1-Touch in base alle proprie esigenze.
5. Andare alla fine dell'elenco delle funzioni, quindi toccare **Crea un'app di avvio rapido**.
6. Per inserire un nome, toccare il campo **Inserisci nome dell'app di avvio rapido**, quindi utilizzare il tastierino alfanumerico. Toccare **Avanti**.

7. Eseguire una delle operazioni seguenti:

- Per creare l'app 1-Touch con le impostazioni predefinite, toccare **Crea un'app di avvio rapido**.
- Per modificare le impostazioni dell'app 1-Touch, toccare **Personalizza l'aspetto**, quindi procedere come segue:
 1. Toccare un'opzione di schema colori per l'app 1-Touch, quindi toccare **Avanti**.
 2. Toccare l'icona che meglio rappresenta l'app 1-Touch creata, quindi toccare **Avanti**.
 3. Per fornire le istruzioni che appaiono nella parte superiore della schermata dell'app, toccare il campo di testo e quindi usare il tastierino alfanumerico per inserire le istruzioni per gli utenti. Toccare **Fatto**.

Il sistema salva l'app 1-Touch e l'app appare nella schermata Home per l'utente collegato. L'app 1-Touch è nascosta a tutti gli altri utenti.

CREAZIONE DI UN'APP 1-TOUCH PRIVATA DA UN'APP 1-TOUCH PUBBLICA

Per creare un'app 1-Touch privata da un'app 1-Touch pubblica esistente:

1. Sul pannello comandi della stampante, premere il pulsante **Home**.
2. Toccare **Accedi**. Digitare il nome utente utilizzando il tastierino, quindi toccare **Avanti**. Digitare la password utilizzando il tastierino, quindi toccare **Fatto**.
3. Toccare l'app 1-Touch pubblica richiesta.
4. Andare alla fine dell'elenco delle funzioni, quindi toccare **Salva come nuova app a singolo tocco**.
5. Per inserire un nome, toccare il campo **Inserisci nome dell'app di avvio rapido**, quindi utilizzare il tastierino alfanumerico. Toccare **Avanti**.
6. Eseguire una delle operazioni seguenti:
 - Per creare l'app 1-Touch con le impostazioni predefinite, toccare **Crea un'app di avvio rapido**.
 - Per modificare le impostazioni dell'app 1-Touch, toccare **Personalizza l'aspetto**, quindi procedere come segue:
 1. Toccare un'opzione di schema colori per l'app 1-Touch, quindi toccare **Avanti**.
 2. Toccare l'icona che meglio rappresenta l'app 1-Touch creata, quindi toccare **Avanti**.
 3. Per fornire le istruzioni che appaiono nella parte superiore della schermata dell'app, toccare il campo di testo e quindi usare il tastierino alfanumerico per inserire le istruzioni per gli utenti. Toccare **Fatto**.

Il sistema salva l'app 1-Touch e l'app appare nella schermata Home per l'utente collegato. L'app 1-Touch è nascosta a tutti gli altri utenti.

MODIFICA DI UN'APP 1-TOUCH

Per cancellare o nascondere un'app 1-Touch dalla schermata Home:

1. Sul pannello comandi della stampante, premere il pulsante **Home**.

2. Toccare **Accedi**. Digitare il nome utente utilizzando il tastierino, quindi toccare **Avanti**. Digitare la password utilizzando il tastierino, quindi toccare **Fatto**.
3. Toccare **Personalizza**.
4. Toccare **Personalizza pagina Home**.
5. Per l'app 1-Touch richiesta, toccare **X**, quindi toccare un'opzione.
 - **Cancella**: utilizzare questa opzione per cancellare l'app 1-Touch dalla stampante in modo permanente.
 - **Nascondi**: utilizzare questa opzione per rimuovere l'app 1-Touch dalla schermata Home. L'app 1-Touch rimane sempre disponibile ed è possibile aggiungerla alla schermata Home in qualsiasi momento.
6. Toccare **Fatto**.

CANCELLAZIONE O RIMOZIONE DELLA VISUALIZZAZIONE DI UN'APP SINGLE-TOUCH

Per cancellare o nascondere un'app 1-Touch dalla schermata Home:

1. Sul pannello comandi della stampante, premere il pulsante **Home**.
2. Toccare **Accedi**. Digitare il nome utente utilizzando il tastierino, quindi toccare **Avanti**. Digitare la password utilizzando il tastierino, quindi toccare **Fatto**.
3. Toccare **Personalizza**.
4. Toccare **Personalizza pagina Home**.
5. Per l'app 1-Touch richiesta, toccare **X**, quindi toccare un'opzione.
 - **Cancella**: utilizzare questa opzione per cancellare l'app 1-Touch dalla stampante in modo permanente.
 - **Nascondi**: utilizzare questa opzione per rimuovere l'app 1-Touch dalla schermata Home. L'app 1-Touch rimane sempre disponibile ed è possibile aggiungerla alla schermata Home in qualsiasi momento.
6. Toccare **Fatto**.

UTILIZZO E MODIFICA DELLE APP 1-TOUCH

Per utilizzare un'app 1-Touch:

1. Sul pannello comandi della stampante, premere il pulsante **Home**.
2. Se richiesto, toccare **Accedi**. Digitare il nome utente utilizzando il tastierino, quindi toccare **Avanti**. Digitare la password utilizzando il tastierino, quindi toccare **Fatto**.
3. Caricare gli originali nell'alimentatore automatico oppure appoggiarli sulla lastra di esposizione.
4. Toccare l'app 1-Touch richiesta.
5. Se la modifica è abilitata, modificare le impostazioni della funzione in base alle proprie esigenze. Se la funzione di modifica è limitata, per creare una nuova app 1-Touch, selezionare **Salva come nuova app a singolo tocco**, quindi modificare la nuova app 1-Touch.
6. Selezionare **Avvio**.
7. Per tornare alla schermata Home, premere il pulsante **Home**.

Creazione di flussi di lavoro automatizzati personalizzati

Quando la funzione Personalizzazione è abilitata, un utente collegato può utilizzare le impostazioni di Predefiniti schermata iniziale con la funzione Avvio automatico al rilevamento degli originali per creare un flusso di lavoro automatizzato.

I flussi di lavoro automatizzati accrescono la produttività configurando il dispositivo in modo che esegua operazioni automatiche quando vengono inseriti documenti originali nell'alimentatore automatico. I flussi di lavoro automatizzati fanno risparmiare tempo sulle attività ripetitive o a cadenza regolare eseguite sul dispositivo.

In questo scenario, un utente riceve più fascicoli di documenti cartacei di alta qualità da scansionare e controllare. L'utente accede al dispositivo e crea un'app 1-Touch privata basata sull'app Scansione su. L'app 1-Touch privata ha le impostazioni di qualità delle immagini e destinazione configurate e la funzione Avvio automatico al rilevamento degli originali abilitata. Per personalizzare la funzione Predefiniti schermata iniziale, per App predefinita dispositivo e Originali rilevati l'utente sceglie l'app 1-Touch privata. Ogni giorno, per eseguire il lavoro l'utente accede al dispositivo e inserisce il primo fascicolo di originali nell'alimentatore automatico. L'app 1-Touch privata si avvia automaticamente e il lavoro inizia entro 7 secondi. Il primo lavoro viene completato, quindi l'utente continua a caricare ciascun fascicolo di documenti nell'alimentatore automatico. Ciascun lavoro viene completato, e le immagini scansate vengono inviate alla destinazione pre-programmata, senza alcun intervento dell'utente sul touch screen.

Per informazioni sulla creazione e l'utilizzo di app 1-Touch, consultare [App 1-Touch](#).

Per istruzioni sulla personalizzazione delle impostazioni predefinite delle app, consultare [Personalizzazione delle app](#).

Per informazioni sull'impostazione di Predefiniti schermata iniziale, consultare [Personalizzazione delle impostazioni predefinite della schermata iniziale](#).

Rimozione di tutte le personalizzazioni

Per rimuovere tutte le impostazioni di personalizzazione dal dispositivo:

1. Sul pannello comandi della stampante, premere il pulsante **Home**.
2. Toccare **Accedi**. Digitare il nome utente utilizzando il tastierino, quindi toccare **Avanti**. Digitare la password utilizzando il tastierino, quindi toccare **Fatto**.
3. Scorrere in basso, quindi toccare **Personalizza**.
4. Toccare **Rimuovi tutte le personalizzazioni**.



Attenzione: L'opzione Rimuovi personalizzazione home elimina qualsiasi personalizzazione dalla schermata Home e altre impostazioni personalizzate del dispositivo.

5. Quando viene visualizzato il prompt, toccare **Rimuovi tutto**.

Questo capitolo contiene:

Xerox® App Gallery	96
Dispositivo	99
Lavori	112
Copia	121
Copia scheda ID	137
E-mail	138
Scansione flusso di lavoro	143
Scansione su	156
Funzioni fax	168
Fax server	179
Stampa da	183
@PrintByXerox	186
Altre app disponibili nella Xerox App Gallery	187

Le app Xerox® consentono di accedere alle capacità e funzionalità del dispositivo. Esistono app standard già installate e visualizzate sulla schermata Home. Alcune app sono installate e in dotazione standard ma, la prima volta che si utilizza il dispositivo, sono nascoste. È possibile mostrare le app, nasconderle o modificarne l'ordine nella schermata Home in base alle impostazioni disponibili in Embedded Web Server.

Per ulteriori informazioni sulla visualizzazione, configurazione e personalizzazione delle app, vedere il documento *System Administrator Guide* (Guida per l'amministratore del sistema) all'indirizzo www.xerox.com/office/ALC82XXdocs.

Un'ampia selezione di app è disponibile per lo scaricamento e l'installazione da Xerox® App Gallery, incluse le app Xerox® EIP (Extensible Interface Platform). Le app EIP sono app sicure e firmate che possono essere installate nelle stampanti compatibili.

Per ulteriori informazioni sull'utilizzo di Xerox® App Gallery e la procedura di scaricamento di app, vedere [Xerox® App Gallery](#).

Xerox® App Gallery

PANORAMICA DI XEROX® APP GALLERY



Utilizzare Xerox® App Gallery per trovare app che estendono la gamma di funzioni disponibili sul dispositivo. Xerox® App Gallery offre una vasta gamma di app che migliorano la produttività, semplificano i flussi di lavoro e ottimizzano l'esperienza utente.

Xerox® App Gallery consente di individuare e aggiornare facilmente le app. App Gallery consente agli utenti di eseguire ricerche senza effettuare l'accesso. Il banner mobile offre una visualizzazione dinamica delle app oppure è possibile scorrere l'intero elenco di app. Per visualizzare ulteriori dettagli su un'app, toccare il nome dell'app nell'elenco.

Per utilizzare l'app Xerox® App Gallery, verificare che il dispositivo usi una connessione di rete cablata o wireless.



Nota: Se il proprio dispositivo è configurato in modo da accedere a Internet tramite un proxy, assicurarsi che il proxy sia configurato correttamente per consentire all'app Xerox® App Gallery di accedere a Internet.

Per ulteriori informazioni e istruzioni sull'uso di Xerox® App Gallery, vedere la *Guida per l'utente di Xerox® App Gallery* disponibile all'indirizzo www.xerox.com/XeroxAppGallery.

Se nel dispositivo sono state abilitate le funzioni di autenticazione o gestione account, inserire le proprie credenziali di accesso. Per informazioni dettagliate sulla funzione Personalizzazione per gli utenti collegati, consultare [Personalizza](#).

CREAZIONE DI UN ACCOUNT XEROX® APP GALLERY

Con un account Xerox App Gallery, si ha accesso direttamente a tutte le app disponibili per il dispositivo. L'account Xerox App Gallery consente di visualizzare e acquisire app, installare app su un dispositivo e gestire app e relative licenze.

È possibile impostare un account App Gallery utilizzando il pannello comandi o il portale Web di Xerox® App Gallery. Per ulteriori informazioni sul portale Web di Xerox® App Gallery, vedere www.xerox.com/XeroxAppGallery.



Nota: Se si dispone già di un account Xerox App Gallery, vedere [Accesso al proprio account Xerox® App Gallery](#).

Per creare un account App Gallery utilizzando il pannello comandi:

1. Sul pannello comandi della stampante, premere il pulsante **Home**.
2. Toccare **Xerox App Gallery**.
3. Toccare **Accedi**.
4. Toccare **Crea account**.

5. Inserire le informazioni richieste nei campi appropriati:
 - Indirizzo e-mail
 - Conferma indirizzo e-mail
 - Password
 - Conferma password
 - Nome e Cognome
 - Nome società
 - Nazione
 - Valuta del pagamento
6. Esaminare e accettare i Termini del servizio ed i Termini di gestione dei dati per il servizio, quindi fare clic su **OK**.
7. Una volta creato l'account, viene visualizzato un messaggio indicante che le istruzioni per il completamento della procedura verranno inviate all'indirizzo e-mail specificato al passaggio 5.
8. Per completare la procedura di creazione dell'account, verificare il proprio account:
 - a. Accedere alla casella di posta in entrata dell'indirizzo e-mail fornito al passaggio 5, quindi aprire l'e-mail intitolata *Benvenuto alla Xerox® App Gallery*.
 - b. Fare clic su **Verificare account**.
Si apre una pagina Web.
 - c. Per completare la procedura di verifica, inserire l'indirizzo e-mail e la password immessi al passaggio 5 e fare clic su **Accedi**.

Appare un messaggio di benvenuto indicante che la procedura di verifica dell'account è stata completata.

ACCESSO AL PROPRIO ACCOUNT XEROX® APP GALLERY

Quando si è collegati ad App Gallery, è possibile cercare le app disponibili e installarle o aggiornarle.

Per accedere al proprio conto App Gallery:

1. Sul pannello comandi della stampante, premere il pulsante **Home**.
2. Toccare **Xerox App Gallery**, quindi selezionare **Accedi**.
3. Per immettere il proprio indirizzo e-mail, utilizzare la tastiera dello schermo sensibile.
4. Per immettere la password, utilizzare la tastiera dello schermo sensibile.
5. Per accedere, toccare **OK** o **Invio**.

INSTALLAZIONE O AGGIORNAMENTO DI UN'APP DA XEROX® APP GALLERY

Le app Xerox® consentono di accrescere, estendere o personalizzare le funzionalità del dispositivo. È possibile utilizzare l'app Xerox® App Gallery per cercare app e installarle utilizzando il pannello comandi del dispositivo.

Per installare un'app da App Gallery:

1. Sul pannello comandi della stampante, premere il pulsante **Home**.
2. Toccare **Xerox App Gallery**, quindi selezionare **Accedi**.
3. Per immettere il proprio indirizzo e-mail, utilizzare la tastiera dello schermo sensibile.
4. Per immettere la password, utilizzare la tastiera dello schermo sensibile.
5. Selezionare **OK** o **Invio**.
6. Selezionare l'app richiesta, quindi scegliere **Installa**. Viene visualizzata la schermata Contratto di licenza.



Nota: Se l'app è stata installata in precedenza ed è disponibile una nuova versione, l'opzione **Installa** cambia e viene visualizzata l'opzione **Aggiorna**.

7. Toccare **Accetto**. Il processo di installazione viene avviato.

Se l'app non viene installata correttamente, toccare **Installa** per tentare di nuovo il processo di installazione.

8. Per uscire dall'app Xerox® App Gallery, premere il pulsante **Home**.

Aggiornamento di un'app da App Gallery

1. Sul pannello comandi della stampante, premere il pulsante **Home**.
2. Toccare **Xerox App Gallery**, quindi selezionare **Accedi**.
3. Per immettere il proprio indirizzo e-mail, utilizzare la tastiera dello schermo sensibile.
4. Per immettere la password, utilizzare la tastiera dello schermo sensibile.
5. Selezionare **OK** o **Invio**.
6. Toccare l'app richiesta, quindi toccare **Aggiorna**. Viene visualizzata la schermata Contratto di licenza.
7. Toccare **Accetto**.
8. Una volta completato l'aggiornamento, l'opzione Aggiorna passa allo stato Installata.
9. Per uscire dall'app Xerox® App Gallery, premere il pulsante **Home**.

Dispositivo

DESCRIZIONE GENERALE DEL DISPOSITIVO




















L'app Dispositivo consente di accedere alle informazioni sulla stampante, tra cui il numero di serie e il modello. È possibile, inoltre, visualizzare lo stato dei vassoi carta, informazioni sulla fatturazione e sui materiali di consumo, e stampare pagine di informazioni.

È possibile configurare una vasta gamma di opzioni del dispositivo per soddisfare le esigenze individuali. Per dettagli sulla configurazione di tutte le impostazioni del dispositivo, vedere il documento *System Administrator Guide* (Guida per l'amministratore del sistema) all'indirizzo www.xerox.com/office/ALC82XXdocs.

Opzioni dispositivo

Sono disponibili le seguenti opzioni del dispositivo:

OPZIONE		DESCRIZIONE
	Impostazioni di personalizzazione dell'amministratore	Per gli utenti collegati, Impostazioni di personalizzazione fornisce l'accesso alle funzioni Lingua personalizzata e Gestisci suggerimenti . Per ulteriori informazioni sulla Personalizzazione, consultare Personalizza .
	Lingua	Il pulsante Lingua consente di impostare la lingua visualizzata sul touch screen del pannello comandi.  Nota: A volte questa opzione è nascosta. Per ulteriori informazioni, vedere il documento <i>System Administrator Guide</i> (Guida per l'amministratore del sistema) all'indirizzo www.xerox.com/office/ALC82XXdocs .
	Accessibilità	Selezionando Accessibilità, si accede alla funzione Invert Display Color (Inverti colore di visualizzazione), che cambia l'aspetto del touch screen del pannello comandi. Per ulteriori informazioni, fare riferimento a Accessibilità .
	Informazioni su	L'opzione Informazioni su fornisce una panoramica del dispositivo, il numero di serie del dispositivo e informazioni sulle impostazioni correnti.
	Pagine informative	La stampante offre una serie di pagine di informazioni stampabili. Le pagine includono informazioni su configurazione e font, esempi dimostrativi e altro ancora.
	Notifiche	Utilizzare l'opzione Notifiche per vedere i dettagli di eventuali avvisi o guasti correnti del dispositivo. Viene visualizzato un pulsante Cronologia guasti in cui sono riportati i codici di errore e la data in cui si sono verificati nel dispositivo.

OPZIONE		DESCRIZIONE
	Vassoio carta	Utilizzare l'opzione Vassoi carta per visualizzare le impostazioni del tipo, del formato e del colore della carta di ciascun vassoio nonché la quantità di carta nel vassoio.
	Materiali di consumo	Utilizzare la sezione Materiali di consumo per monitorare lo stato delle forniture sostituibili. Viene visualizzato il livello delle risorse e il numero stimato di impressioni o giorni restanti per ciascuna unità.
	Fatturazione/ Utilizzo	Utilizzare l'opzione Fatturazione/Utilizzo per visualizzare il numero di serie della macchina e il numero totale di impressioni eseguite.
	Strumenti	<p>Utilizzare l'opzione Strumenti per personalizzare impostazioni quali le modalità di risparmio energetico, la data e l'ora nonché la luminosità del pannello comandi. È possibile configurare le impostazioni dal pannello comandi del dispositivo oppure utilizzando Embedded Web Server.</p> <p> Nota: Per informazioni dettagliate sulla configurazione delle impostazioni della stampante, vedere il documento <i>System Administrator Guide</i> (Guida per l'amministratore del sistema) all'indirizzo www.xerox.com/office/ALC82XXdocs.</p>
	Configurazione basata su Web (Test Drive)	<p>Utilizzare lo strumento Configurazione basata su Web (Test Drive) per accedere alle funzionalità e alle opzioni di configurazione del dispositivo disponibili in Embedded Web Server, sul pannello comandi del dispositivo.</p> <p> Nota: Alcune funzioni e opzioni di configurazione di Embedded Web Server sono ad accesso limitato. Esempi di funzioni e opzioni ad accesso limitato sono lo scaricamento e l'installazione di file e l'accesso a link che reindirizzano a siti Web esterni.</p>
	Servizi remoti	<p>Utilizzare l'opzione Servizi remoti per inviare informazioni sui guasti e sull'utilizzo al team di assistenza Xerox.</p> <p> Nota: L'amministratore di sistema deve attivare questa funzionalità utilizzando Embedded Web Server.</p>
	App Xerox Easy Assist (XEA)	<p>Utilizzare l'app Xerox Easy Assist per accedere alla stampante e configurarla dal proprio smartphone. Installando l'app Xerox Easy Assist sul proprio smartphone, è possibile installare facilmente la nuova stampante, gestire la configurazione, visualizzare gli avvisi indicanti le esigenze di materiali di consumo e ordinarli e ottenere supporto dal vivo alla risoluzione dei problemi della stampante.</p> <p>Per ulteriori informazioni, fare riferimento a App Xerox® Easy Assist (XEA).</p>

Per informazioni dettagliate sulla configurazione delle impostazioni della stampante, vedere il documento *System Administrator Guide* (Guida per l'amministratore del sistema) all'indirizzo www.xerox.com/office/ALC82XXdocs.

INFORMAZIONI SU

L'opzione Informazioni su fornisce una panoramica del dispositivo nonché delle impostazioni e dello stato corrente della macchina. È possibile visualizzare i valori del numero di modello/numero di serie e della versione del software.

PAGINE INFORMATIVE

La stampante offre una serie di pagine di informazioni stampabili. Le pagine includono informazioni su configurazione e font, pagine introduttive e altro ancora.

Il sistema offre le seguenti pagine di informazioni:

NOME	DESCRIZIONE
Rapporto di configurazione base	Il rapporto di configurazione base fornisce informazioni di vario tipo, tra cui numero di serie, opzioni installate, impostazioni di rete, impostazioni della porta, informazioni sui vassoi e altro ancora.
Rapporto di configurazione dettagliato	Il rapporto di configurazione dettagliato fornisce informazioni su tutte le impostazioni della stampante, incluse l'impostazione dei servizi estensibili, la configurazione delle funzioni di sicurezza e del server di autenticazione, le impostazioni di connettività e altro ancora.
Riepilogo fatturazione	Il rapporto di riepilogo di fatturazione fornisce informazioni sul dispositivo e un elenco dettagliato dei contatori di fatturazione nonché del conteggio fogli.
Introduzione	Questa guida fornisce una panoramica delle caratteristiche principali della stampante.
Pagina risoluzione dei problemi di qualità di stampa	La pagina Risoluzione dei problemi relativi alla qualità di stampa offre un elenco dei problemi di qualità di stampa più comuni e suggerimenti per risolverli.
Pagina utilizzo materiali di consumo	La pagina Uso dei materiali di consumo contiene informazioni sulla copertura e i numeri di parte per il riordino dei materiali di consumo.
Pagina dimostrativa di grafica	Utilizzare questa pagina per controllare la qualità dei grafici.

NOME	DESCRIZIONE
Elenco font PCL	L'Elenco font PCL fornisce una versione stampata di tutti i font PCL disponibili sulla stampante.
Elenco font PostScript	L'Elenco font PostScript fornisce una versione stampata di tutti i font PostScript disponibili sulla stampante.

Stampa delle pagine di informazioni

1. Sul pannello comandi della stampante, premere il pulsante **Home**.
2. Toccare **Dispositivo > Pagine di informazioni**.
3. Per stampare una pagina di informazioni, selezionare la pagina richiesta e toccare **Stampa**.
La pagina di informazioni selezionata viene stampata.
4. Per tornare alla schermata Home, premere il pulsante **Home**.

STATO DEI MATERIALI DI CONSUMO

È possibile controllare lo stato e la percentuale di vita restante dei materiali di consumo della propria stampante sul pannello comandi o da Embedded Web Server. Quando i materiali di consumo sono quasi esauriti, vengono visualizzati degli avvisi sul pannello comandi. È possibile personalizzare gli avvisi che appaiono sul pannello comandi e configurare le notifiche e-mail.

Per controllare lo stato dei materiali di consumo sul pannello comandi:

1. Per visualizzare le informazioni sullo stato relativo ai materiali di consumo della stampante, toccare **Dispositivo > Materiali di consumo**.
2. Per visualizzare informazioni dettagliate relative a una cartuccia specifica, incluso il numero di parte per il riordino, selezionare **Ciano, Magenta, Giallo** o **Nero**.
3. Per visualizzare ulteriori dettagli, selezionare **Altri materiali di consumo**. Scorrere l'elenco, quindi selezionare un'opzione.
4. Per stampare la pagina Utilizzo materiali di consumo, selezionare **Stampa rapporto materiali**.
5. Per ritornare alla schermata Materiali di consumo, toccare la **X**.
6. Per ritornare alla schermata Dispositivo, toccare la **X**.
7. Per tornare alla schermata Home, premere il pulsante **Home**.

Per controllare lo stato dei materiali di consumo e impostare gli avvisi, utilizzare Embedded Web Server. Per ulteriori informazioni sulla configurazione di tutte le impostazioni del dispositivo, vedere il documento *System Administrator Guide* (Guida per l'amministratore del sistema) all'indirizzo www.xerox.com/office/ALC82XXdocs.

CONTATORI DI FATTURAZIONE E UTILIZZO

Il menu Fatturazione/Utilizzo visualizza il numero totale di impressioni effettuate dalla stampante nel corso della sua vita. Non è possibile azzerare i contatori. Una pagina viene conteggiata come un lato di un foglio di carta. Ad esempio, un foglio di carta stampato fronte/retro viene conteggiato come due impressioni.

Per visualizzare i contatori di fatturazione e utilizzo:

1. Sul pannello comandi della stampante, premere il pulsante **Home**.
2. Toccare **Dispositivo > Fatturazione/Utilizzo**.

Il sistema visualizza i conteggi delle impressioni:

- **Impressioni in b/n:** il numero totale di pagine stampate senza colori.
 - **Impressioni a colori:** il numero totale di pagine stampate per cui viene specificato il colore.
 - **Totale impressioni:** il numero totale di impressioni a colori e in b/n.
3. Per visualizzare ulteriori dettagli, toccare **Contatori di utilizzo** e poi selezionare un'opzione.
 - **Contatori impressioni:** l'opzione visualizza il numero di impressioni effettuate dalla stampante. Il numero di impressioni non può essere uguale al numero di fogli conteggiati, in base alla configurazione della stampante. Se la stampante è impostata in modo da conteggiare le impressioni su formato grande come impressioni grandi o più impressioni più piccole, il numero di impressioni può variare.
 - **Contatori fogli:** l'opzione visualizza il numero di impressioni effettuate dalla stampante. Le impressioni fronte/retro vengono indicate su una riga separata dalle impressioni fronte.
 - **Contatori immagini inviate:** l'opzione fornisce il numero di immagini inviate utilizzando le funzioni Fax, E-mail o Scansione.
 - **Contatori impressioni fax:** l'opzione fornisce il numero di immagini inviate utilizzando le funzioni Fax. Ogni funzione di fax viene identificata su una riga separata.
 - **Tutti - Contatori di utilizzo:** l'opzione visualizza informazioni su tutti gli utilizzi della stampante.
 4. Dopo aver visualizzato le letture di utilizzo, per tornare alla schermata Home, premere il pulsante **Home**.

SERVIZI REMOTI

È possibile utilizzare l'opzione Servizi remoti per inviare informazioni sugli errori e dati di utilizzo del sistema al team di assistenza clienti Xerox, consentendo così ai tecnici di risolvere rapidamente i problemi.

Per ulteriori informazioni sull'abilitazione dei Servizi remoti e sul caricamento di informazioni destinate a Xerox, vedere il documento *System Administrator Guide* (Guida per l'amministratore del sistema) all'indirizzo www.xerox.com/office/ALC82XXdocs.

APP XEROX® EASY ASSIST (XEA)

L'app Xerox Easy Assist consente di accedere alla stampante e configurarla dal proprio smartphone. Per accedere alla stampante dal proprio smartphone, scaricare e installare l'app Xerox Easy Assist sul proprio dispositivo mobile. Installando l'app Xerox Easy Assist sul proprio smartphone, è possibile installare facilmente

la nuova stampante, gestirne la configurazione, visualizzare gli avvisi indicanti le esigenze di materiali di consumo e ordinarli e ottenere supporto dal vivo alla risoluzione dei problemi della stampante.

Per installare l'app Xerox Easy Assist sul proprio smartphone, è necessario scansire un codice QR oppure cercare l'app nell'App Store di Apple o in Google Play Store. Esistono due tipi di codice QR per XEA:

- **Codice QR per acquisire l'app XEA:** Questo codice QR è relativo all'installazione iniziale dell'app. Per installare l'app Xerox Easy Assist la prima volta viene richiesto di scansire questo codice QR con la fotocamera del proprio smartphone. È possibile trovare questo codice QR nella confezione di imballaggio o nella *Guida all'installazione* fornita con la stampante.
- **Codice QR per connettere il dispositivo mobile alla stampante:** Questo codice QR serve a configurare una connessione di rete wireless tra lo smartphone e la stampante. Ad esempio, la connessione a Wi-Fi Direct. Per le stampanti con interfaccia utente con touch screen, questo codice QR è reperibile sul pannello comandi della stampante all'interno della procedura di installazione guidata del dispositivo. Il codice QR fornisce tutte le informazioni chiave necessarie per connettere il proprio smartphone e la stampante senza dover inserire manualmente informazioni tecniche. Per eseguire il collegamento alla stampante, scansire questo codice QR con l'app Xerox Easy Assist. Per ulteriori informazioni, fare riferimento a **Dopo l'installazione iniziale: Connessione all'app Xerox Easy Assist per le stampanti esistenti.**

Se la stampante ha una connessione a Internet, è possibile connettersi all'app XEA del proprio smartphone digitando l'indirizzo IP della stampante.

Le funzioni principali dell'app Xerox Easy Assist sono:

Impostare una nuova stampante

Se si dispone del codice QR o dell'Indirizzo IP, è possibile impostare una nuova stampante Xerox con l'aiuto dell'app Xerox Easy Assist. Nella schermata My Printers (Le mie stampanti) dell'app, toccare l'icona **+**, quindi toccare **Unbox a New Printer** (disimballa una nuova stampante). Seguire le istruzioni sull'app.

Per ulteriori informazioni, fare riferimento a **Aggiunta di più stampanti all'app Xerox Easy Assist.**

Avvisi

L'app Xerox Easy Assist può inviare notifiche di errori o problemi relativi alla stampante. Per visualizzare l'istruzione di errore, toccare l'icona **Campana**.

Stato stampante

Lo stato visualizza le informazioni sulla stampante, come la disponibilità della stampante, il livello del toner e lo stato del vassoio carta per ciascun vassoio. Per visualizzare ulteriori informazioni sullo stato della stampante, toccare l'icona **(i)**. Se si ha un proprio fornitore registrato, per eseguire un nuovo ordinativo di toner selezionare l'icona **Toner** e toccare **Reorder (Riordina)**.

Ordina materiali di consumo

È possibile ordinare parti e materiali di consumo tramite l'app Xerox Easy Assist. Se il livello del toner appare basso, per ordinare nuovo toner selezionare **Ordina materiali di consumo**. È possibile aggiungere il proprio fornitore e ordinare a lui i materiali di consumo. Selezionando **Ordina materiali di consumo**, se non è stato aggiunto un proprio fornitore nell'app, viene visualizzato un messaggio indicante che è necessario configurare un fornitore. Dal prompt, toccare **Add Supplier** (Aggiungi fornitore), quindi seguire le istruzioni. Le istruzioni indirizzano a **Device Settings (Impostazioni del dispositivo) > Supplier Profile (Profilo fornitore)**. Nella pagina Supplier Profile (Profilo fornitore), inserire i dati del proprio fornitore, come nome, dati di contatto, numero di telefono e URL del sito web. Una volta completata la configurazione del proprio

fornitore personalizzato, toccare **Buy** (Acquista). Si viene indirizzati alla pagina web del proprio fornitore di materiali di consumo.

Xerox Retail Store è l'opzione predefinita per ordinare materiali di consumo direttamente da Xerox. Inoltre, nella pagina Ordina materiali di consumo, è possibile visualizzare il piano di forniture e il registro forniture della propria stampante.

Scansione

È possibile eseguire un lavoro di scansione tramite l'app Xerox Easy Assist. Dopo aver posizionato il documento sulla lastra di esposizione o nell'alimentatore automatico della stampante, utilizzare l'app Xerox Easy Assist per scansionare il documento e inviarlo direttamente al telefono o all'indirizzo e-mail. Nell'app, selezionare la stampante, quindi toccare **Scansione**. È possibile confermare le seguenti impostazioni di scansione in base alla propria stampante.

- Per Output:
 - **Nome file:** È possibile modificare il nome file predefinito del documento scansionato.
 - **Formato:** È possibile selezionare il formato di output PDF o JPG.
 - **Risoluzione:** È possibile scegliere un'impostazione di risoluzione supportata dalla propria stampante. Il valore predefinito è 300 dpi.
 - **Colore:** È possibile scegliere che l'output scansionato sia a colori, in scala di grigi o in bianco e nero in base alla propria stampante.
- Per Original Document (Documento originale):
 - **Scan Source** (Origine di scansione): L'app XEA è in grado di rilevare automaticamente l'origine della scansione come alimentatore automatico o vetro dello scanner, se non definito in precedenza.
 - **2-Sided Original** (Originale fronte/retro): È possibile abilitare la scansione fronte-retro per il documento.
 - **Original Size** (Formato originale): È possibile selezionare il formato originale del documento e impostarlo prima della scansione. Il formato predefinito è A4 (210 x 297 mm).

Una volta definite le impostazioni di scansione, toccare **Start Scanning** (Avvia scansione). Una volta completata la scansione, è possibile esaminare il documento scansionato nella pagina Anteprima dell'app. Dalla pagina Anteprima è possibile condividere il documento scansionato in base alle opzioni di distribuzione disponibili sul proprio telefono.

Stampa

È possibile eseguire un lavoro di stampa tramite l'app Xerox Easy Assist. Nell'app, selezionare la stampante, quindi toccare **Stampa**. Selezionare il documento da stampare dal dispositivo mobile, confermare le impostazioni di stampa e toccare **Stampa**.

Impostazioni dispositivo

È possibile visualizzare e modificare le impostazioni della stampante dalla scheda **Impostazioni dispositivo**. Se durante la configurazione iniziale non è stata impostata una password, per poter visualizzare o modificare le impostazioni correnti della stampante è necessario impostare la password. La scheda **Device Settings** (Impostazioni del dispositivo) contiene:

- **Informazioni su**
- **Lingua**
- **Wi-Fi Setup (Impostazione Wi-Fi)**
- **Unità di misura**
- **Data e ora**
- **Sound (Suoni)**
- **Risparmio energetico**
- **Supplier Profile (Profilo fornitore)**
- **Fax** (se applicabile)
- **Password amministratore**

Centro assistenza

È possibile richiedere assistenza e trovare soluzioni per problemi relativi alla stampante tramite l'app Xerox Easy Assist. **Centro assistenza** comprende i seguenti servizi:

- **Self Serve:** Per accedere a questa funzione nell'app, selezionare la propria stampante, quindi toccare **Centro assistenza > Self Serve**. L'opzione Self Serve indirizza a una nuova pagina di CareAR Instruct. È possibile scaricare, cercare e acquisire informazioni sulla stampante tramite l'app CareAR Instruct.
- **Chat:** Per accedere a questa funzione nell'app, selezionare la propria stampante, quindi toccare **Centro assistenza > Chat**. In tal modo si viene collegati al Chatbot live dell'agente di assistenza Xerox.
- **Printer's Website** (Sito web della stampante): Per accedere a questa funzione nell'app, selezionare la propria stampante, quindi toccare **Centro assistenza > Printer's Website (Sito web della stampante)**. Si viene indirizzati a una nuova pagina di Additional Printer Settings (Altre impostazioni della stampante). È possibile vedere la configurazione completa della stampante e accedere al sito web della stampante. La pagina Additional Printer Settings (Altre impostazioni della stampante) contiene anche l'opzione **Share Link** (Condividi link). Per consentire l'invio dell'indirizzo IP e di altre informazioni sulla stampante alla propria e-mail registrata, toccare **Share Link** (Condividi link).
- **Set Up My Computer** (Imposta il mio computer): Per accedere a questa funzione nell'app, selezionare la propria stampante, quindi toccare **Centro assistenza > Set Up My Computer (Imposta il mio computer)**. È possibile scaricare i driver di stampa e scansione per la stampante tramite l'app Xerox Easy Assist. Nel campo E-mail, digitare il proprio indirizzo e-mail registrato, quindi toccare l'icona **+** per aggiungere l'e-mail. Per scaricare e installare i driver di stampa e scansione, l'app invia un collegamento rapido all'indirizzo e-mail dell'utente.
- **Stampa pagina di prova:** Per accedere a questa funzione nell'app, selezionare la propria stampante, quindi toccare **Centro assistenza > Stampa pagina di prova**. È possibile stampare una pagina di prova contenente informazioni utili sulla propria stampante e confermare che tutte le impostazioni sono corrette.
- **Product Registration** (Registrazione prodotto): Per registrare la stampante con Xerox, selezionare la stampante e toccare **Centro assistenza > Product Registration (Registrazione prodotto)**. Si apre la pagina Product Registration (Registrazione prodotto). Da questa pagina è possibile inviare la propria registrazione, nonché accedere alle pagine della garanzia, dell'assistenza e degli aggiornamenti.

- **Sustainability** (Sostenibilità): Per accedere a questa funzione nell'app, selezionare la propria stampante, quindi toccare **Centro assistenza > Sustainability (Sostenibilità)**. Si viene indirizzati a una nuova pagina che illustra le iniziative per la sostenibilità Xerox. È possibile visualizzare informazioni sulla gestione dei rifiuti, dati in tema di salute e sicurezza e altre iniziative. È possibile accedere alla pagina web sulla sostenibilità Xerox ([Environmental Health & Sustainability - Xerox](#)) con il browser predefinito sul dispositivo mobile.

Rimuovere una stampante

È possibile rimuovere una stampante dall'app Xerox Easy Assist. Nell'app, selezionare una stampante e toccare **Remove From My Printers** (Rimuovi dalle mie stampanti).

Prima di installare la stampante: Configurazione iniziale con l'app Xerox® Easy Assist

Per completare questa configurazione iniziale e installare l'app Xerox Easy Assist per la prima volta, procedere come segue:

1. Per l'impostazione iniziale quando la stampante viene accesa per la prima volta, viene visualizzata la schermata di impostazione iniziale. Sul pannello comandi della stampante, eseguire questi passaggi:
 - a. Selezionare la propria **Lingua**, quindi selezionare **Avanti**.
Viene visualizzata la schermata dell'app mobile Xerox Easy Assist.
 - b. Per utilizzare il proprio dispositivo mobile per configurare e gestire la stampante, selezionare **Si**.
Viene visualizzata la schermata Ottieni l'app per confermare il tipo di dispositivo mobile in uso. Scegliere una qualsiasi opzione:
 - **iOS**: Selezionare questa opzione per installare l'app Xerox Easy Assist per il proprio iPhone.
 - **Android**: Selezionare questa opzione per installare l'app Xerox Easy Assist per il proprio dispositivo mobile Android.
 - **Ho l'app**: Selezionare questa opzione se l'app Xerox Easy Assist è già installata sul proprio dispositivo.
2. Se è stata selezionata l'opzione iOS o Android, viene visualizzata una schermata che indica come scaricare l'app. Sul pannello comandi, toccare l'opzione **Mostra codice QR**.
Viene visualizzata una schermata con il codice QR. Per installare l'app, scansionare il codice QR con la fotocamera del proprio smartphone.
3. Scaricare e installare l'app Xerox Easy Assist sul proprio smartphone:
 - Per telefoni Android: Andare su Google Play Store, quindi cercare l'app Xerox Easy Assist.
 - Per iOS o iPhone: Accedere all'Apple App Store, quindi cercare l'app Xerox Easy Assist.
4. Quando si installa l'app sullo smartphone per la prima volta, per il Contratto di licenza con l'utente finale (EULA), toccare **Accetto**.



Nota: L'app Xerox Easy Assist fornisce istruzioni che aiutano a disimballare la stampante dalla confezione. Per guardare un utile video su come disimballare la stampante, scansionare il codice QR situato sulla confezione o nella *Guida all'installazione* fornita con la stampante utilizzando la fotocamera dello smartphone. Accettare l'Accordo di licenza per l'utente finale (EULA), quindi seguire le istruzioni che appaiono sull'app.

5. Per impostare una nuova stampante dall'app XEA del proprio smartphone, nella schermata Aggiungi stampante selezionare **Unbox a New Printer** (Disimballa nuova stampante). Seguire le istruzioni che appaiono sull'app.

Viene visualizzata la pagina Select Printer Model (Seleziona modello stampante).

6. Selezionare il proprio modello di stampante dall'elenco delle stampanti valide.

Viene visualizzata una schermata di benvenuto per Xerox Easy Assist.

7. Selezionare una delle opzioni indicate di seguito:

- **Help Me Unpack My Printer** (Aiutami a disimballare la stampante): Selezionare questa opzione per visualizzare istruzioni che aiutano a disimballare la stampante dalla confezione.
- **I've Unpacked My Printer** (Ho disimballato la stampante): Selezionare questa opzione per connettere l'app XEA alla stampante.

8. Nell'app, toccare **I've Unpacked My Printer** (Ho disimballato la stampante).

9. Per eseguire la connessione alla stampante, nell'app appaiono le seguenti opzioni:

- Connessione manuale:
 - **Scan QR Code** (Scansisci codice QR): Questa opzione consente di connettersi alla stampante mediante scansione del codice QR. Nell'app, toccare **Scan QR Code** (Scansisci codice QR), quindi seguire le istruzioni che appaiono sull'app. Sul pannello comandi, per connettersi all'app toccare l'opzione **Mostra codice QR**. Viene visualizzato il secondo codice, o codice QR di connessione. Scansire il codice QR tramite l'app Xerox Easy Assist. Seguire le istruzioni che appaiono sull'app.

Una volta configurata la connessione, lo smartphone e la stampante condividono temporaneamente la stessa rete wireless.
 - **Enter IP Address** (Inserisci indirizzo IP): Questa opzione consente di connettersi alla stampante digitando l'indirizzo IP della stampante. Connettere la stampante a una rete o a Internet utilizzando un cavo Ethernet. Seguire le istruzioni che appaiono sull'app per trovare l'indirizzo IP della stampante. Una volta individuato l'indirizzo IP, toccare **Enter IP Address** (Inserisci indirizzo IP). Digitare l'indirizzo IP nel campo Aggiungi stampante dell'app XEA, quindi toccare **OK**.
- Connessione rapida – Ricerca di dispositivi: Quando la stampante è connessa a Internet tramite una connessione rapida, l'app XEA cerca le stampanti nelle vicinanze.

10. Con il supporto dell'app Xerox Easy Assist, completare le impostazioni generali e registrare la stampante sulla rete.

Le impostazioni generali comprendono Admin Password (Password amministratore), Connectivity (Connettività), Measurements (Misurazioni), Date and Time (Data e ora), Sound (Audio), Power Saver (Risparmio energetico), e altre.



Nota: Assicurati che lo smartphone sia connesso alla stessa rete wireless o cablata della stampante e che possano comunicare al termine della configurazione.

11. Per completare l'impostazione iniziale nell'app, digitare le informazioni necessarie per la stampante e toccare **Completa impostazione**.

Viene visualizzata la schermata di benvenuto.

Una volta completata l'impostazione iniziale, l'app Xerox Easy Assist consente di eseguire quanto segue:

- Impostazione una nuova stampante
- Verifica dello stato della stampante.
- Ordinazione dei materiali di consumo
- Download di driver di stampa e di scansione
- Stampa
- Supporto online per la risoluzione dei problemi
- Accesso al sito Web della stampante.
- Accesso a informazioni su ambiente, salute e sicurezza
- Rimozione di una stampante dall'elenco delle Stampanti personali dell'app XEA

Per le funzionalità dell'app Xerox Easy Assist, consultare [App Xerox® Easy Assist \(XEA\)](#).

Dopo l'installazione iniziale: Connessione all'app Xerox Easy Assist per le stampanti esistenti

Per installare e utilizzare l'app Xerox Easy Assist (XEA) per una stampante già installata e connessa alla rete, è possibile trovare il codice QR sul pannello comandi.

Connessione tramite codice QR:

1. Scaricare l'app Xerox Easy Assist (XEA) da Apple App Store o Google Play Store.
2. Nella pagina Aggiungi stampante, toccare **Connect to Existing Printer** (Connetti a stampante esistente).
3. Selezionare il proprio modello di stampante dall'elenco delle stampanti valide.
4. L'app cerca stampanti nella rete. È possibile saltare questo passaggio. Per connettersi tramite codice QR, toccare **Skip** (Ignora), quindi toccare **Aggiungi una stampante**.
5. Nella schermata Connect to Existing Printer (Connetti a stampante esistente), toccare **Scan QR Code** (Scansisci codice QR). Selezionare una delle opzioni indicate di seguito:
 - **Help Me Find the QR Code** (Aiutami a trovare il codice QR): Selezionare questa opzione e seguire le istruzioni per trovare il codice QR nel pannello comandi della stampante.
 - **I'm Ready to Scan** (Pronti a scansire): Selezionare questa opzione quando è stato trovato il codice QR nel pannello comandi della stampante e si è pronti per scansirlo tramite l'app.
6. Sul pannello comandi della stampante, toccare la barra di stato nella parte alta della schermata iniziale per accedere al Centro notifiche.
7. Dal Notification Center (Centro notifiche), toccare l'icona del codice QR per **Connected to Network** (Connesse alla rete). Si apre una nuova finestra per **Connettiti all'app mobile Xerox Easy Assist** che mostra il codice QR di connessione .
8. Scansire il codice QR utilizzando l'app XEA. In questo modo la stampante in uso viene aggiunta all'elenco delle Stampanti personali nell'app XEA.

Collegamento tramite indirizzo IP:

1. Scaricare l'app Xerox Easy Assist (XEA) da Apple App Store o Google Play Store.
2. Nella pagina Aggiungi stampante, toccare **Connect to Existing Printer** (Connetti a stampante esistente).
3. Selezionare il proprio modello di stampante dall'elenco delle stampanti valide.
4. L'app cerca stampanti nella rete. È possibile saltare questo passaggio. Per connettersi tramite indirizzo IP, toccare **Skip**, quindi toccare **Aggiungi una stampante**.
5. Nella schermata Connect to Existing Printer (Connetti a stampante esistente), toccare **Enter IP Address** (Inserisci indirizzo IP). Selezionare una delle opzioni indicate di seguito:
 - **Help Me Find the IP Address** (Aiutami a trovare l'indirizzo IP): Selezionare questa opzione e seguire le istruzioni per trovare l'indirizzo IP della stampante nel pannello comandi della stampante.
 - **Enter IP Address** (Inserisci indirizzo IP): Selezionare questa opzione quando è stato trovato l'indirizzo IP della stampante e si è pronti a digitarlo nell'app.
6. Sul pannello comandi della stampante, fare riferimento all'indirizzo IP nella barra di stato nella parte alta della schermata iniziale della stampante.
7. Digitare l'indirizzo IP nella schermata Aggiungi stampante dell'app XEA, quindi toccare **OK**. In questo modo la stampante in uso viene aggiunta all'elenco delle Stampanti personali nell'app XEA.

Aggiunta di più stampanti all'app Xerox Easy Assist

Se la stampante è già configurata sulla rete e la procedura di configurazione iniziale è completa, tramite l'app XEA è possibile aggiungere stampanti direttamente all'elenco delle Stampanti personali. È possibile vedere lo stato della stampante, ottenere driver di stampa e ottenere il supporto Chatbot. Per aggiungere stampanti in rete, aprire la home page dell'app XEA sul proprio smartphone. Nella schermata My Printers (Le mie stampanti), toccare l'icona **+** o **Add** (Aggiungi) nella parte alta dello schermo. Fare riferimento alle seguenti opzioni:

- **Impostazione di una nuova stampante:** Per impostare una nuova stampante dall'app XEA del proprio smartphone, nella schermata Aggiungi stampante selezionare **Unbox a New Printer** (Disimballa nuova stampante). Seguire le istruzioni che appaiono sul pannello comandi della stampante e sul proprio dispositivo mobile.
- **Aggiunta di una stampante esistente:** Per aggiungere una stampante esistente già connessa alla rete, nella schermata Aggiungi stampante selezionare **Connect to Existing Printer** (Connetti a stampante esistente). Seguire le istruzioni che appaiono sul pannello comandi della stampante e sul proprio dispositivo mobile.

È possibile aggiungere una stampante in uno qualsiasi dei seguenti modi:

- **Codice QR:** Per scansire il codice QR della stampante con lo scanner dell'app XEA, toccare **Codice QR**. Per trovare il codice QR della stampante, consultare **Dopo l'installazione iniziale: Connessione all'app Xerox Easy Assist per le stampanti esistenti**.
- **Indirizzo IP:** Per connettersi alla stampante digitando l'indirizzo IP manualmente, toccare **Indirizzo IP**. Digitare l'indirizzo IP della stampante, quindi toccare **OK**. Per ulteriori informazioni, fare riferimento a **Dopo l'installazione iniziale: Connessione all'app Xerox Easy Assist per le stampanti esistenti**.

- **Rilevamento di stampanti in rete vicine:** Quando il proprio smartphone è connesso alla stessa rete wireless o cablata della stampante, per Quick Connection (Connessione rapida) l'app cerca le stampanti in rete nelle vicinanze.
 - Se l'app rileva la stampante, è possibile selezionarla e aggiungerla direttamente.
 - Se l'app non riesce a trovare la stampante che si sta cercando, è possibile aggiungere la stampante digitando il suo indirizzo IP.



Nota: Se la stampante e il dispositivo mobile non riescono a comunicare, assicurarsi che si trovino sulla stessa rete.

Lavori




DESCRIZIONE GENERALE DI LAVORI



Utilizzare Lavori per visualizzare i lavori correnti, i lavori salvati e i lavori protetti nonché visualizzare i dettagli dei lavori completati. È possibile sospendere, cancellare, stampare o visualizzare lo stato di avanzamento del lavoro o i dettagli di un lavoro selezionato.

OPZIONI LAVORO

Di seguito sono riportate le opzioni lavoro disponibili:

OPZIONE		DESCRIZIONE
	Pulsante Interrompi	Se abilitato dall'Amministratore del sistema, premendo il pulsante Interruzione è possibile mettere in pausa il lavoro corrente per stampare un lavoro più urgente.  Nota: A volte questa opzione è nascosta. Per abilitare la funzione Interrompi, vedere il documento <i>System Administrator Guide</i> (Guida per l'amministratore del sistema) all'indirizzo www.xerox.com/office/ALC82XXdocs .
	Pulsante Pausa	Premendo il pulsante Pausa è possibile mettere temporaneamente in pausa un lavoro in fase di stampa. Il lavoro viene interrotto ed è possibile scegliere se riprendere la stampa o cancellare il lavoro.

GESTIONE DEI LAVORI

Nel menu Lavori del pannello comandi, è possibile visualizzare elenchi di lavori attivi, lavori protetti o lavori completati. I lavori in corso di stampa possono essere interrotti, sospesi o eliminati. È possibile anche visualizzare lo stato di avanzamento o i dettagli di un lavoro selezionato.

Un lavoro di stampa può essere trattenuto dalla stampante quando non può essere completato. Ad esempio, se la stampante richiede attenzione, carta o materiali di consumo. Quando la condizione viene risolta, la stampa riprende automaticamente. Quando si invia un lavoro di Stampa protetta, il lavoro viene trattenuto fino a quando non viene rilasciato a seguito dell'inserimento di un codice di accesso sul pannello comandi. Per ulteriori informazioni, fare riferimento a [Gestione di tipi di lavoro speciali](#).

Nella finestra Lavori di EWS, è possibile visualizzare un elenco dei lavori di stampa attivi e salvati. Per ulteriori informazioni, vedere [Gestione dei lavori utilizzando Embedded Web Server](#).

Sicurezza imaging

Sicurezza imaging utilizza raggi infrarossi per monitorare e gestire documenti sensibili.

Se l'opzione **Sicurezza infrarossi** è abilitata in Embedded Web Server, il dispositivo rileva le marcature di

sicurezza nascoste applicate da una stampante Xerox® AltaLink® serie C82XX. Questo metodo di rilevamento può impedire la divulgazione accidentale di documenti riservati.

L'amministratore di sistema può configurare il rilevamento delle marcature a infrarossi per i lavori. Quando l'opzione **Rileva marcatura** è abilitata, il dispositivo rileva le marcature di sicurezza sui documenti che vengono scansionati. Quando nel corso di una scansione viene rilevata una marcatura di sicurezza, a seconda delle impostazioni configurate il dispositivo interrompe il lavoro, invia un'e-mail di notifica e riprende il lavoro, oppure invia un'e-mail di notifica e arresta il lavoro. Quando viene rilevata una marcatura di sicurezza, il dispositivo aggiunge una voce al registro di controllo.

Se viene rilevata una marcatura di sicurezza sul proprio lavoro, sul pannello comandi viene visualizzato un messaggio che indica l'azione eseguita. Se un lavoro viene cancellato perché è stata rilevata una marcatura di sicurezza, se l'opzione **Dettagli lavoro** è selezionata, lo stato indica che è stato rilevato un documento di sicurezza.

Per ulteriori informazioni sulla funzione Sicurezza imaging, contattare l'amministratore di sistema oppure vedere il documento *System Administrator Guide (Guida per l'amministratore del sistema)* all'indirizzo www.xerox.com/office/ALC82XXdocs.

Interruzione della stampa

Gli amministratori del sistema possono consentire agli utenti di interrompere lavori di stampa attivi. Per informazioni dettagliate sull'**abilitazione dell'interruzione di stampa**, vedere il documento *System Administrator Guide (Guida per l'amministratore del sistema)* all'indirizzo www.xerox.com/office/ALC82XXdocs.

1. Sul pannello comandi della stampante, premere il pulsante **Home**.
2. Toccare **Lavori**.
Viene visualizzato un elenco con i lavori attivi in coda per la stampante.
3. Premere il pulsante **Interrompi** sul pannello comandi. La stampante continua a stampare mentre trova il punto migliore per sospendere il lavoro di stampa di cui è stato eseguito lo spooling.
4. La stampa viene interrotta per consentire alla stampante di completare un altro lavoro.
5. Per riprendere a stampare, premere nuovamente il pulsante **Interrompi**.

Sospensione o cancellazione di un lavoro di stampa

1. Sul pannello comandi della stampante, premere il pulsante **Home**.
2. Toccare **Lavori**.
Viene visualizzato un elenco con i lavori attivi in coda per la stampante.
3. Per sospendere un lavoro in stampa, toccare il pulsante **Pausa** sul pannello comandi.
4. Selezionare un'attività.
 - Per riprendere il lavoro di stampa, selezionare **Riprendi**.
 - Per cancellare il lavoro di stampa, selezionare **Cancella**. Quando richiesto, selezionare **Cancella**.
5. Per tornare alla schermata Home, premere il pulsante **Home**.

Stampa di un lavoro trattenuto per risorse

Quando un lavoro viene sospeso perché in attesa di risorse, per impostazione predefinita sul pannello comandi vengono visualizzati un messaggio di stato e un avviso popup. Da Embedded Web Server, l'amministratore di sistema può configurare se sul pannello comandi viene visualizzato solo un messaggio di stato oppure se vengono visualizzati sia il messaggio di stato che un avviso popup.

1. Se l'avviso popup viene disabilitato dall'amministratore di sistema, per visualizzare i lavori trattenuti in attesa, procedere come segue:
 - a. Sul pannello comandi della stampante, premere il pulsante **Home**.
 - b. Toccare **Lavori**.
Viene visualizzato un elenco con i lavori attivi in coda per la stampante.
2. Quando l'avviso popup è abilitato, se un lavoro è trattenuto in attesa di risorse viene visualizzato un avviso popup sul pannello comandi. Sull'avviso popup, toccare **Vista Lavori attivi**.
Viene visualizzato un elenco con i lavori attivi in coda per la stampante.
3. Nell'elenco dei lavori, selezionare il nome del lavoro trattenuto. Vengono visualizzate le seguenti opzioni:
 - **Stampa su carta diversa**: Per scegliere una carta alternativa in modo da abilitare la stampa del lavoro, toccare **Stampa su carta diversa**. Selezionare il vassoio carta, quindi premere **OK**.
 - **Cancella**: Per cancellare il lavoro di stampa, selezionare **Cancella**. Quando richiesto, selezionare **Cancella**.
 - **Avanzamento lavoro**: Per vedere lo stato di avanzamento, toccare **Avanzamento lavoro**.
 - **Dettagli lavoro**: Per vedere i dettagli, toccare **Dettagli lavoro**. Quando viene visualizzato il prompt, è possibile visualizzare le Impostazioni lavoro e Risorse richieste.
4. Per stampare il lavoro, rifornire le risorse richieste. Il lavoro viene ripreso automaticamente quando le risorse richieste o alternative diventano disponibili.



Nota: L'opzione **Stampa su carta diversa** viene abilitata tramite Embedded Web Server. Per ulteriori informazioni sull'opzione Stampa su carta diversa, vedere il documento *System Administrator Guide* (Guida per l'amministratore del sistema) all'indirizzo www.xerox.com/office/ALC82XXdocs.

5. Per tornare alla schermata Home, premere il pulsante **Home**.

GESTIONE DI TIPI DI LAVORO SPECIALI

Tipi di lavoro speciali consentono di inviare un lavoro di stampa dal computer e di stamparlo dal pannello comandi della stampante. Selezionare i tipi di lavoro speciali nel driver di stampa, scheda Opzioni di stampa, in Tipo di lavoro.

Lavoro salvato

I lavori salvati sono documenti inviati alla stampante e memorizzati per l'utilizzo futuro. Tutti gli utenti possono stampare o eliminare un lavoro salvato.

Sul pannello comandi, dal menu Stampa da, è possibile visualizzare e stampare i lavori salvati. In Embedded

Web Server, nella finestra Lavori, è possibile visualizzare, stampare ed eliminare i lavori salvati e gestire l'archiviazione dei lavori.

Stampa utilizzando la funzione Lavoro salvato

1. Nell'applicazione software, accedere alle impostazioni di stampa. Per la maggior parte delle applicazioni software, premere **CTRL+P** per Windows o **CMD+P** per Macintosh.
2. Selezionare la stampante, quindi aprire il driver di stampa.
 - Per Windows, fare clic su **Proprietà stampante**. Il nome del pulsante varia a seconda dell'applicazione in uso.
 - Per Macintosh, nella finestra Stampa, fare clic su **Funzioni Xerox** nell'elenco delle opzioni di stampa.
3. In Tipo di lavoro, selezionare **Lavoro salvato**.
 - a. Digitare un nome lavoro o selezionare un nome dall'elenco.
 - b. Digitare un nome cartella o selezionare un nome dall'elenco.
 - c. Per aggiungere un codice di accesso, fare clic su **Privato**, digitare il codice di accesso, quindi confermare il codice di accesso.
 - d. Fare clic su **OK**.
4. Selezionare le opzioni di stampa richieste.
 - In Windows, fare clic su **OK**, quindi fare clic su **Stampa**.
 - In Macintosh, fare clic su **Stampa**.

Stampa, eliminazione, spostamento o copia di un lavoro salvato in Embedded Web Server

1. Aprire un Web browser sul computer. Digitare l'indirizzo IP della stampante nel campo dell'indirizzo, quindi premere **Invio** o **Ritorno a capo**.
2. In Embedded Web Server, fare clic su **Home**.
3. Fare clic su **Lavori**.
4. Fare clic sulla scheda **Lavori salvati**.
5. Per il lavoro da elaborare, selezionare la casella di controllo.
6. Dal menu, selezionare un'opzione.
 - **Stampa**: questa opzione consente di stampare un lavoro immediatamente.
 - **Cancella lavoro** questa opzione consente di eliminare il lavoro salvato.
 - **Sposta lavoro**: questa opzione consente di spostare il lavoro in un'altra cartella.
 - **Copia lavoro**: questa opzione consente di duplicare il lavoro.
7. Fare clic su **Vai**.

Stampa protetta

Utilizzare Stampa protetta per stampare informazioni riservate o confidenziali. Dopo l'invio, il lavoro viene trattenuto nella stampante finché non si inserisce il codice di accesso sul pannello comandi della stampante.

Una volta stampato, il lavoro di stampa protetta viene eliminato automaticamente.

Stampa utilizzando la funzione Stampa protetta

1. Nell'applicazione software, accedere alle impostazioni di stampa. Per la maggior parte delle applicazioni software, premere **CTRL+P** per Windows o **CMD+P** per Macintosh.
2. Selezionare la stampante, quindi aprire il driver di stampa.
 - Per Windows, fare clic su **Proprietà stampante**. Il nome del pulsante varia a seconda dell'applicazione in uso.
 - In Macintosh, nella finestra Stampa, fare clic su **Anteprima**, quindi selezionare **Funzioni Xerox**.
3. In Tipo di lavoro, selezionare **Stampa protetta**.
4. Inserire il codice di accesso e poi reinserirlo per confermarlo, quindi fare clic su **OK**.
5. Selezionare eventuali altre opzioni richieste.
 - In Windows, fare clic su **OK**, quindi fare clic su **Stampa**.
 - In Macintosh, fare clic su **Stampa**.

Rilascio di un lavoro di stampa protetta

1. Sul pannello comandi della stampante, premere il pulsante **Home**.
2. Toccare **Lavori**.
3. Per visualizzare i lavori di stampa protetta, toccare **Lavori protetti**.
4. Eseguire una delle operazioni seguenti:
 - Se è stato inviato un singolo lavoro di stampa protetta, toccare la cartella, quindi toccare il lavoro. Immettere il numero del codice, quindi selezionare **OK**. Il lavoro viene stampato automaticamente.
 - Se sono stati inviati più lavori di stampa protetta, toccare la cartella, inserire un numero di codice di accesso e toccare **OK**. Selezionare un'opzione:
 - Per stampare un singolo lavoro di stampa protetta, selezionare il lavoro.
 - Per stampare tutti i lavori di una cartella, selezionare **Stampa tutto**.
 - Per eliminare un singolo lavoro di stampa protetta, toccare l'icona del **cestino**. Quando richiesto, selezionare **Cancella**.
 - Per eliminare tutti i lavori di una cartella, selezionare **Cancella tutto**.



Nota: Una volta stampato, il lavoro di stampa protetta viene eliminato automaticamente.

5. Per tornare alla schermata Home, premere il pulsante **Home**.



Nota: È possibile inviare e rilasciare un lavoro di stampa protetta tramite Stampa universale. Per ulteriori informazioni, vedere il documento *System Administrator Guide* (Guida per l'amministratore del sistema) all'indirizzo www.xerox.com/office/ALC82XXdocs.

Fascicolo di prova

L'opzione Fascicolo di prova consente di stampare una sola copia di un lavoro prima di stampare le altre copie programmate del lavoro stesso. Dopo aver controllato il fascicolo di prova, è possibile stampare le altre copie oppure cancellarle dal pannello comandi della stampante.

Fascicolo di prova è un tipo di lavoro salvato con queste caratteristiche:

- Un fascicolo di prova viene visualizzato in una cartella denominata utilizzando l'ID utente associato al lavoro stesso.
- Un fascicolo di prova non richiede l'utilizzo di un codice di accesso.
- Qualsiasi utente può stampare o cancellare un fascicolo di prova.
- L'opzione Fascicolo di prova consente di stampare una copia di un lavoro per controllarla prima di stampare le rimanenti copie.

Una volta stampato, il fascicolo di prova viene eliminato automaticamente.

Per stampare un fascicolo di prova, fare riferimento a [Stampa utilizzando la funzione Fascicolo di prova](#).

Stampa utilizzando la funzione Fascicolo di prova

1. Nell'applicazione software, accedere alle impostazioni di stampa. Per la maggior parte delle applicazioni software, premere **CTRL+P** per Windows o **CMD+P** per Macintosh.
2. Selezionare la stampante, quindi aprire il driver di stampa.
 - Per Windows, fare clic su **Proprietà stampante**. Il nome del pulsante varia a seconda dell'applicazione in uso.
 - In Macintosh, nella finestra Stampa, fare clic su **Anteprima**, quindi selezionare **Funzioni Xerox**.
3. In Tipo di lavoro, selezionare **Fascicolo di prova**.
4. Selezionare eventuali altre opzioni richieste.
 - In Windows, fare clic su **OK**, quindi fare clic su **Stampa**.
 - In Macintosh, fare clic su **Stampa**.

Rilascio di un fascicolo di prova

1. Sul pannello comandi della stampante, premere il pulsante **Home**.
2. Per visualizzare i lavori disponibili, selezionare **Lavori**.
3. Toccare il lavoro di Fascicolo di prova.



Nota: La descrizione del file del fascicolo di prova mostra il lavoro con lo stato Trattenuto per stampa futura e indica il numero di copie rimanenti del lavoro.

4. Selezionare un'opzione.
 - Per stampare le copie rimanenti del lavoro, selezionare **Rilascia**.
 - Per cancellare le copie rimanenti del lavoro, toccare **Cancella**.
5. Per tornare alla schermata Home, premere il pulsante **Home**.

GESTIONE DEI LAVORI UTILIZZANDO EMBEDDED WEB SERVER

Nell'elenco Lavori attivi di Embedded Web Server, è possibile visualizzare un elenco di lavori attivi ed eliminare lavori di stampa. È possibile utilizzare Embedded Web Server per inviare lavori per la stampa sul dispositivo. È possibile utilizzare la funzione Invio lavori per stampare file .ps, .pdf e .pcl senza installare un driver di stampa. È possibile selezionare i lavori per la stampa dal disco rigido di un computer locale, da dispositivi di archiviazione di massa o da un'unità di rete.


I lavori salvati sono costituiti da documenti inviati alla stampante e archiviati nella macchina per utilizzi futuri. Eventuali lavori salvati vengono visualizzati sulla pagina Lavori salvati. Utilizzare la pagina Lavori salvati per visualizzare, stampare e cancellare lavori di stampa, nonché creare e gestire cartelle in cui sono memorizzati.

Per gestire i lavori utilizzando Embedded Web Server:

1. Aprire un browser Web sul computer. Digitare l'indirizzo IP della stampante nel campo dell'indirizzo, quindi premere **Invio** o **Ritorno a capo**.
2. In Embedded Web Server, fare clic su **Lavori**.
3. Fare clic sul nome del lavoro.
4. Dal menu, selezionare un'opzione.
 - Per mettere in pausa il lavoro di stampa, selezionare **Pausa** e quindi **Vai**.
 - Per annullare il lavoro di stampa, selezionare **Cancella** e quindi **Vai**. Quando richiesto, fare clic su **OK**.
5. Per ritornare alla schermata Home, fare clic su **Home**.

Invio dei lavori alla stampa utilizzando Embedded Web Server

1. Aprire un Web browser sul computer. Digitare l'indirizzo IP della stampante nel campo dell'indirizzo, quindi premere **Invio** o **Ritorno a capo**.
2. In Embedded Web Server, fare clic su **Home**.
3. Fare clic su **Stampa**.
4. Per Nome file, fare clic su **Sfoggia** o **Scegli file**, quindi eseguire uno dei seguenti passaggi:
 - Cercare il file, quindi selezionarlo.
 - Digitare il percorso del file che si desidera selezionare.
5. Nell'area Stampa, in Copie, selezionare **Automatico** o inserire il numero di copie da stampare.

6. In Tipo di lavoro, selezionare una delle seguenti opzioni.
 - **Stampa normale:** questa opzione consente di stampare un lavoro immediatamente.
 - **Stampa protetta:** questa opzione consente di stampare un lavoro dopo che è stato inserito il codice di accesso sul pannello comandi della stampante.
 - **Fascicolo di prova** o **Stampa bozza:** queste opzioni consentono di stampare una copia di un lavoro di stampa multicopie. Il dispositivo mantiene in memoria le restanti copie fino a quando non vengono rilasciate per la stampa dal pannello comandi.
 - **Salva lavoro per ristampa:** l'opzione consente di salvare un lavoro di stampa in una cartella sul server di stampa per stamparlo in futuro. È possibile specificare un nome e una cartella per il lavoro.
 - **Stampa differita:** l'opzione consente di stampare un lavoro a un'ora specificata fino a 24 ore prima dall'ora di invio del lavoro originale.
 7. In base alle necessità, in Selezione carta, selezionare le dimensioni, il colore e il tipo di carta e il vassoio.
 8. Selezionare le opzioni per il lavoro secondo necessità.
 - Stampa fronte/retro
 - Fascicolazione
 - Orientamento
 - Pinzatura
 - Piegatura
 - Vassoio di destinazione
-  Nota: Le opzioni disponibili variano in base al dispositivo.
9. Se l'opzione Contabilità è abilitata, inserire l'ID utente e l'ID conto.
 10. Fare clic su **Invia lavoro**.

Ristampa dei lavori salvati utilizzando Embedded Web Server

1. Aprire un Web browser sul computer. Digitare l'indirizzo IP della stampante nel campo dell'indirizzo, quindi premere **Invio** o **Ritorno a capo**.
2. In Embedded Web Server, fare clic su **Home**.
3. Fare clic su **Lavori**.
4. Fare clic sulla scheda **Lavori salvati**.
5. Per il lavoro da elaborare, selezionare la casella di controllo.
6. Dal menu, selezionare un'opzione.
 - **Stampa:** questa opzione consente di stampare un lavoro immediatamente.
 - **Cancella lavoro** questa opzione consente di eliminare il lavoro salvato.
 - **Sposta lavoro:** questa opzione consente di spostare il lavoro in un'altra cartella.
 - **Copia lavoro:** questa opzione consente di duplicare il lavoro.

App Xerox®

7. Fare clic su **Vai**.

Copia

DESCRIZIONE GENERALE DELL'APP COPIA



Per eseguire una copia, il dispositivo scansisce gli originali e memorizza temporaneamente le immagini, quindi le stampa in base alle opzioni selezionate. È possibile cambiare le impostazioni per singoli lavori in base ai documenti originali. È possibile salvare le impostazioni utilizzate per lavori regolari e recuperarle per utilizzi successivi.

Per informazioni sulle funzioni e sulle opzioni disponibili dell'app Copia, vedere [Funzioni delle app](#).

Per ulteriori informazioni sulla configurazione e sulla personalizzazione delle app, vedere il documento *System Administrator Guide* (Guida per l'amministratore del sistema) all'indirizzo www.xerox.com/office/ALC82XXdocs.

Se nel dispositivo sono state abilitate le funzioni di autenticazione o gestione account, inserire le proprie credenziali di accesso. Per informazioni dettagliate sulla funzione Personalizzazione per gli utenti collegati, consultare [Personalizza](#).

Applicazione e rilevamento delle marcature di sicurezza imaging

Sicurezza imaging utilizza raggi infrarossi per monitorare e gestire documenti sensibili.

Se l'opzione **Sicurezza infrarossi** è abilitata in Embedded Web Server, il dispositivo può applicare e rilevare marcature nascoste utilizzando la tecnologia a infrarossi. Questo metodo di marcatura e rilevamento può impedire la divulgazione accidentale di documenti riservati.

È possibile impostare le marcature di sicurezza per la loro applicazione ai lavori di copia. Quando **Applica marcatura** è abilitata, viene impostata la posizione della marcatura di sicurezza sulla pagina. Quando si eseguono lavori di copia, la marcatura viene applicata automaticamente alla posizione specificata sul proprio documento.



Nota: Se le marcature a infrarossi sono configurate per essere applicate ai lavori di copia e l'opzione Annotazioni è selezionata, la posizione sulla pagina utilizzata per la marcatura nascosta non è utilizzabile per l'annotazione.

L'amministratore di sistema può configurare il rilevamento delle marcature a infrarossi per i lavori di copia. Quando l'opzione **Rileva marcatura** è abilitata, il dispositivo rileva le marcature di sicurezza sui documenti che vengono scansionati. Quando nel corso di una scansione viene rilevata una marcatura a infrarossi, a seconda delle impostazioni configurate il dispositivo interrompe il lavoro, invia un'e-mail di notifica e riprende il lavoro, oppure invia un'e-mail di notifica e arresta il lavoro. Quando viene rilevata una marcatura di sicurezza, il dispositivo aggiunge una voce al registro di controllo.

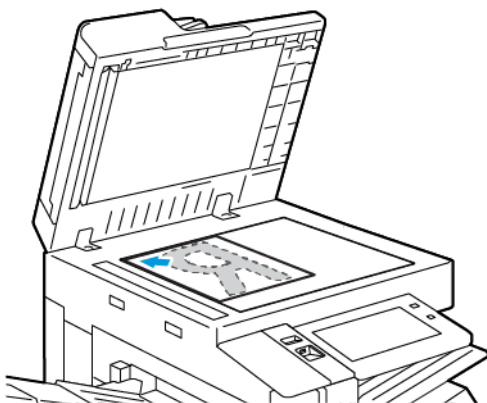
Se viene rilevata una marcatura di sicurezza e si consente la prosecuzione del lavoro di copia, viene applicata una nuova marcatura all'output, anche se l'opzione **Applica marcatura** non è abilitata. La nuova marcatura di sicurezza include informazioni di monitoraggio aggiornate.

Se viene rilevata una marcatura di sicurezza sul proprio lavoro, sul pannello comandi viene visualizzato un messaggio che indica l'azione eseguita. Per ulteriori informazioni sulla funzione Sicurezza imaging, contattare l'amministratore di sistema oppure vedere il documento *System Administrator Guide* (Guida per l'amministratore del sistema) all'indirizzo www.xerox.com/office/ALC82XXdocs.

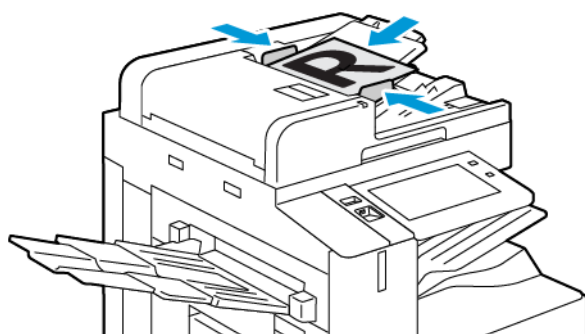
ESECUZIONE DI UNA COPIA

Per eseguire una copia:

1. Caricare gli originali.
 - Utilizzare la lastra di esposizione per pagine singole oppure carta che non è possibile alimentare con l'alimentatore automatico fronte/retro. Sollevare l'alimentatore automatico fronte/retro, quindi posizionare l'originale a faccia in giù e allinearlo all'angolo superiore sinistro della lastra di esposizione.




- Utilizzare l'alimentatore automatico fronte/retro per pagine singole, fascicoli o pagine fronte/retro. Rimuovere eventuali graffette o punti metallici dalle pagine. Inserire gli originali a faccia in su nell'alimentatore automatico fronte/retro, con la parte superiore della pagina inserita per prima nell'alimentatore. Regolare le guide della carta per adattarle agli originali.




Nota:

- Quando il sistema rileva gli originali, la spia LED di conferma dell'alimentatore automatico si illumina.
- Se la funzione **Schermata predefinita al rilevamento degli originali** è configurata, quando vengono rilevati documenti originali l'app predefinita viene avviata automaticamente.

- Se la funzione **Avvio automatico al rilevamento degli originali** è abilitata, quando vengono rilevati documenti originali il lavoro viene avviato automaticamente e viene visualizzata la schermata di conto alla rovescia. Per arrestare il conto alla rovescia e programmare il lavoro manualmente, toccare **Annulla**.
2. Sul pannello comandi della stampante, premere il pulsante **Home**.
 3. Toccare **Copia**.

 Nota: Quando l'impostazione Schermata Preselezioni colore è abilitata, viene visualizzata una schermata di preselezioni colore ogni volta che si accede all'app Copia. Nella schermata Esegui tutte le copie, selezionare un'opzione di stampa a colori per i lavori di copia.
 4. Per cancellare le impostazioni precedenti dell'app, toccare **Ripristina**.
 5. Per immettere il numero di copie richieste, utilizzare la tastierina numerica.
 6. Regolare le impostazioni di copia in base alle esigenze.
 - Per scansire più documenti utilizzando la lastra di esposizione, o per modificare le impostazioni per diverse sezioni del lavoro, selezionare **Lavoro composto**.
 - Se si scansiscono documenti originali fronte/retro, selezionare **Lati da copiare**, quindi scegliere un'opzione.
 - Se sono disponibili opzioni di finitura, selezionare **Finitura**, quindi selezionare un'opzione.

 Nota: Se la macchina in uso è dotata di una stazione di finitura e l'impostazione **Sfalsamento stazione di finitura condizionale** è abilitata, quando una stazione di finitura funziona a una velocità inferiore a quella del dispositivo e non sono selezionate altre impostazioni di finitura, la funzione di sfalsamento è disabilitata. Se sono selezionate altre opzioni di finitura, la funzione di sfalsamento funziona normalmente. Se il dispositivo e la stazione di finitura funzionano alla stessa velocità, l'impostazione **Sfalsamento stazione di finitura condizionale** viene ignorata. Per ulteriori informazioni sull'impostazione **Sfalsamento stazione di finitura condizionale**, vedere il documento *System Administrator Guide* (Guida per l'amministratore del sistema) all'indirizzo www.xerox.com/office/ALC82XXdocs.

Per informazioni dettagliate sulle funzioni disponibili, vedere [Funzioni delle app](#).
 7. Selezionare **Avvio**. Se gli originali sono stati inseriti nell'alimentatore automatico, la scansione prosegue finché l'alimentatore non è vuoto.
 8. Se la funzione Lavoro composto è abilitata, toccare **Scansione** e, quando viene visualizzato il prompt sul pannello comandi, seguire questi passaggi:
 - Per modificare le impostazioni, selezionare **Programma segmento successivo**.
 - Per scansire un'altra pagina, selezionare **Scansisci segmento successivo**.
 - Per finire, selezionare **Invia**.
 9. Per gli utenti collegati, la funzione Apprendimento adattivo è abilitata per Personalizzazione; può apparire un suggerimento per creare un'app 1-Touch per lavori ripetitivi o complessi. Per creare un'app 1-Touch personalizzata, toccare **Crea un'app di avvio rapido**, quindi configurare l'app in base alle esigenze. Per rifiutare il suggerimento, selezionare **Annulla**.
Per ulteriori informazioni sulla funzione Personalizzazione e sulla creazione di app 1-Touch, consultare [Personalizza](#).

10. Per tornare alla schermata Home, premere il pulsante **Home**.

FLUSSI DI LAVORO DI COPIA



Nota: Quando l'app Copia è installata, alcune funzionalità sono nascoste alla vista. Per ulteriori informazioni sulla configurazione e sulla personalizzazione delle app, vedere il documento *System Administrator Guide* (Guida per l'amministratore del sistema) all'indirizzo www.xerox.com/office/ALC82XXdocs.

Regolazione delle impostazioni del colore

Prima di stampare una copia di un originale a colori, è possibile regolare il bilanciamento della quantità di ciano, magenta, giallo e nero. È possibile inoltre regolare il colore della copia utilizzando effetti colore predefiniti. Ad esempio, è possibile regolare i colori in modo che siano più caldi o più freddi. La regolazione della saturazione rende i colori dell'immagine più vividi o pastello.



Nota: Quando l'impostazione Schermata Preselezioni colore è abilitata, viene visualizzata una schermata di preselezioni colore ogni volta che si accede all'app Copia. Nella schermata Esegui tutte le copie, selezionare un'opzione di stampa a colori per i lavori di copia.

Selezione della modalità di uscita a colori o in bianco e nero

1. Sul pannello comandi della stampante, premere il pulsante **Home**.
2. Toccare **Copia**.
3. Toccare **Colore di uscita**.
4. Per Colore di uscita, toccare un'opzione.
 - **Rilevamento aut.:** il dispositivo rileva il contenuto a colori dell'originale. Se l'originale è a colori, la stampante esegue copie in quadricromia. Se l'originale è in bianco e nero, la stampante esegue copie solo in bianco e nero.
 - **Bianco e nero:** l'opzione consente di eseguire copie solo in bianco e nero. I colori dell'originale vengono convertiti in gradazioni di grigio.
 - **Colore:** l'opzione consente di eseguire copie in quadricromia utilizzando tutti e quattro i colori di stampa: ciano, magenta, giallo e nero.
 - Per accedere all'opzione **Colore singolo**, toccare **Altro**.
Colore singolo consente di eseguire copie in toni di un singolo colore. Per selezionare un colore, toccare **Colore**, quindi scegliere un'opzione. La selezione del colore viene visualizzata sulla pagina di esempio.
5. Toccare **OK**.

Regolazione del bilanciamento colori

1. Sul pannello comandi della stampante, premere il pulsante **Home**.
2. Toccare **Copia**.

3. Toccare **Bilanciamento colore**.



Nota: Questa funzione non è disponibile quando Colore di uscita è impostato su Bianco e nero.

4. Per regolare i livelli di densità di tutti i quattro i colori:
 - a. Nella schermata Bilanciamento colore, selezionare **Colore base**.
 - b. Spostare i cursori per regolare il livello per ogni colore.
5. Per regolare i livelli di densità di evidenziazioni, mezzitoni e ombre per colore:
 - a. Nella schermata Bilanciamento colore, selezionare **Colore avanzato**.
 - b. Selezionare il colore da regolare.
 - c. Spostare i cursori per regolare i livelli di evidenziazione, mezzitoni e ombre.
 - d. Per regolare altri colori, ripetere i due passaggi precedenti.
6. Toccare **OK**.

Aggiunta di effetti colore

1. Sul pannello comandi della stampante, premere il pulsante **Home**.
2. Toccare **Copia**.
3. Toccare **Preselezioni colore**.



Nota: Questa funzione non è disponibile quando Colore di uscita è impostato su Bianco e nero.

4. Sulla schermata Preselezioni colore, toccare l'effetto colore preimpostato desiderato. Nelle immagini di esempio viene mostrato in che modo i colori vengono regolati.
5. Toccare **OK**.

Regolazione della saturazione

1. Sul pannello comandi della stampante, premere il pulsante **Home**.
2. Toccare **Copia**.
3. Selezionare **Saturazione**.
4. Per regolare il valore di saturazione, spostare il dispositivo di scorrimento.
5. Toccare **OK**.

Cancellazione dei margini delle copie

È possibile cancellare il contenuto dai bordi delle copie utilizzando la funzionalità Cancellazione bordo. L'utente può specificare la quantità di contenuto da cancellare sui bordi destro, sinistro, superiore e inferiore.

Per eliminare contenuto sui bordi delle copie:

1. Sul pannello comandi della stampante, premere il pulsante **Home**.
2. Toccare **Copia**.
3. Toccare **Cancellazione bordo**.

4. Selezionare una delle opzioni seguenti:
 - **Tutti i bordi:** consente di cancellare tutti e quattro i margini della stessa quantità. Per regolare lo spazio da eliminare, spostare il dispositivo di scorrimento.
 - **Bordi indipendenti:** consente di specificare quantità diverse da cancellare dai bordi. Toccare il campo del bordo **Superiore, Inferiore, Sinistro** o **Destro**. Utilizzare il tastierino numerico per immettere l'importo da cancellare o selezionare le frecce.
5. Per applicare la stessa quantità di cancellazione del lato 1 sul lato 2, toccare la casella **Speculare Lato 1**.
6. Per selezionare una quantità cancellata predefinita, utilizzare l'opzione **Predefinite**.
7. Toccare **OK**.

Specifiche del formato dell'originale

Utilizzare la funzione Formato originale per impostare una dimensione standard o personalizzata per la scansione o lasciare che il formato del documento originale sia rilevato automaticamente dalla stampante. È possibile utilizzare questa funzione per abilitare la scansione di documenti originali di formato misto.

Per specificare il formato originale:

1. Sul pannello comandi della stampante, premere il pulsante **Home**.
2. Toccare **Copia**.
3. Selezionare **Formato originale**
4. Selezionare un'opzione.
 - **Rilevamento aut.:** questa opzione consente alla stampante di stabilire il formato dell'originale.
 - **Area di scansione predefinita:** Questa opzione consente di specificare l'area da scansionare, se corrisponde a un formato carta standard. Nell'elenco a scorrimento, selezionare il formato carta desiderato.
 - **Area di scansione personalizzata:** consente di specificare la larghezza e la lunghezza dell'area da scansionare. Per specificare la larghezza o la lunghezza originale, selezionare il campo appropriato. Per immettere le dimensioni, utilizzare il tastierino numerico o utilizzare le frecce.
 - **Originali misti:** È possibile scansionare originali di formato standard di varie dimensioni. Per stabilire quali formati di originali possono essere utilizzati nello stesso lavoro, fare riferimento al diagramma mostrato sullo schermo.
5. Selezionare **OK**.

Spostamento dell'immagine

È possibile modificare la posizione di un'immagine sulla pagina di copia. Si tratta di una funzione utile se la dimensione dell'immagine è inferiore a quella della pagina. Per garantire il funzionamento corretto della funzione Spostamento immagine, posizionare gli originali come descritto di seguito:

- **Alimentatore automatico:** caricare gli originali a faccia in su, inserendo per primo il lato lungo.
- **Lastra di esposizione:** appoggiare gli originali a faccia in giù, nell'angolo posteriore sinistro della lastra di esposizione, con il lato lungo a sinistra.

Per cambiare la posizione dell'immagine:

1. Sul pannello comandi della stampante, premere il pulsante **Home**.
2. Toccare **Copia**.
3. Toccare **Spostamento immagine**.
4. Selezionare una delle opzioni seguenti:
 - **No:** questa è l'impostazione predefinita.
 - **Al centro automatico:** questa opzione consente di centrare l'immagine nella pagina.
5. Per inserire una quantità specifica per lo spostamento dell'immagine, toccare **Altro**, quindi toccare **Spostamento margine**. Toccare i campi **Su/Giù** oppure **Sinistro/Destro** in base alle esigenze. Per inserire il valore dello spostamento, utilizzare la tastierina numerica oppure i pulsanti freccia.
6. Per applicare lo stesso spostamento dell'immagine del lato 1 sul lato 2, toccare la casella **Speculare Lato 1**.
7. Per scegliere una quantità di spostamento predefinita, utilizzare l'opzione **Preselezioni**.
8. Toccare **OK**.

Originali rilegati

Utilizzare la funzione Originali rilegati per copiare libretti, riviste o altri documenti rilegati. Questa opzione è utilizzabile per copiare immagini allo scopo di verificare risultati diversi.

È possibile copiare la pagina destra o la pagina sinistra su un singolo foglio di carta. È possibile copiare sia la pagina destra che la pagina sinistra su due fogli di carta.



Nota: Per eseguire copie da libri, riviste o altri documenti rilegati, è necessario utilizzare la lastra di esposizione. Non posizionare gli originali nell'alimentatore automatico.

Per impostare originali rilegati:

1. Sul pannello comandi della stampante, premere il pulsante **Home**.
2. Toccare **Copia**.
3. Toccare **Originali rilegati**.

4. Selezionare una delle opzioni seguenti:
 - **No:** questa è l'impostazione predefinita.
 - **Entrambe le pagine:** questa opzione consente di copiare entrambe le pagine di un libro aperto su due fogli di carta.
 - **Solo pagina destra/Solo pagina sinistra:** questa opzione consente di copiare la pagina destra o la pagina sinistra di un libro aperto su un singolo foglio di carta.
5. Se è richiesta l'opzione Cancella in centro, selezionare **Altro**. Selezionare il campo **Cancella in centro**. Utilizzare il tastierino numerico per immettere l'importo da cancellare o selezionare le frecce. È possibile cancellare fino a 50 mm (2 pollici) da entrambe le pagine o 25 mm (1 poll.) da una pagina.
6. Selezionare **OK**.


Creazione di un libretto

La funzione Finitura e libretti consente di stampare due pagine su ogni lato del foglio di carta. La stampante riordina e riorienta le pagine in modo che siano nell'ordine e nell'orientamento corretto quando sono piegate. Se sono disponibili più opzioni di finiture, le pagine possono essere pinzate e piegate per creare un libretto.

Per creare un libretto:



Nota: In questa modalità, la stampante scansisce tutti gli originali prima di stampare le copie.

1. Sul pannello comandi della stampante, premere il pulsante **Home**.
2. Toccare **Copia**.
3. Toccare **Finitura e libretti**.
4. Selezionare una delle opzioni seguenti:
 - **No:** questa è l'impostazione predefinita.
 - **Sì:** Questa opzione consente di utilizzare la funzione Creazione libretto.
-  Nota: Se l'opzione Vassoi carta è impostata su Selezione aut. per la carta, viene visualizzata la schermata Conflitto carta. Selezionare il vassoio carta richiesto, quindi premere **OK**.
5. Per cambiare le opzioni di **Input originale**, **Vassoio carta** o finitura, toccare **Altro**, quindi selezionare un'opzione.
 - Per scansire gli originali su 1 o 2 lati, selezionare **Originali**, quindi selezionare un'opzione.
 - Per cambiare vassoio carta per il libretto, selezionare **Vassoi carta**, quindi scegliere un'opzione.
 - Se la stampante dispone di una stazione di finitura, selezionare un'opzione di pinzatura o piegatura per Piegatura e pinzatura.
6. Selezionare **OK**.

Aggiunta di copertine

È possibile stampare la prima e l'ultima pagina del lavoro di copia su carta diversa, ad esempio carta colorata o carta pesante. In questo caso la stampante seleziona la carta da un vassoio diverso. Le copertine possono essere vuote o stampate.

Per aggiungere copertine al lavoro di copia:

1. Sul pannello comandi della stampante, premere il pulsante **Home**.
2. Toccare **Copia**.
3. Toccare **Pagine non standard > Copertine**.



Nota: Se l'opzione Vassoi carta è impostata su Selezione aut. per la carta, viene visualizzata la schermata Conflitto carta. Selezionare il vassoio carta richiesto, quindi premere **OK**.

4. In Opzioni copertina, selezionare un'opzione.
 - **Anteriore e posteriore uguali:** Questa opzione consente di includere le copertine anteriore e posteriore dallo stesso vassoio.
 - **Anteriore e posteriore diverse:** Questa opzione consente di includere una copertina anteriore e una posteriore da vassoi diversi.
 - **Solo copertina anteriore:** Questa consente di includere solo una copertina anteriore.
 - **Solo copertina posteriore:** Questa opzione consente di includere solo una copertina posteriore.
5. In Opzioni di stampa, selezionare un'opzione.
 - **Copertina vuota:** l'opzione consente di inserire una copertina vuota.
 - **Stampa solo su lato 1:** l'opzione consente di stampare solo sul lato anteriore della copertina. Per ruotare l'immagine di 180 gradi sul lato retro, toccare Ruota lato 2.
 - **Stampa solo su lato 2:** questa opzione consente di stampare solo sul lato retro della copertina. Per ruotare l'immagine di 180 gradi sul lato retro, toccare Ruota lato 2.
 - **Stampa su entrambi i lati:** l'opzione consente di stampare su entrambi i lati della copertina.
 - **Ruota lato 2:** se le copertine sono stampate in modalità fronte/retro, toccare questa opzione per ruotare di 180 gradi l'immagine sul lato retro.
6. In Vassoi carta, toccare il vassoio prescelto.
7. Toccare **OK**. Le opzioni selezionate vengono visualizzate nella schermata Pagine speciali.
8. Per modificare o cancellare l'inserimento di una pagina non standard, toccare la voce nell'elenco. Nel menu, toccare l'opzione richiesta.
9. Toccare **OK**.

Aggiunta di inserti

È possibile inserire pagine vuote o fogli prestampati in posizioni specifiche del lavoro di copia. Per farlo, specificare il vassoio che contiene gli inserti.

Per aggiungere inserti in un lavoro di copia:

1. Sul pannello comandi della stampante, premere il pulsante **Home**.
2. Toccare **Copia**.
3. Toccare **Pagine non standard** **Inseriti**.



Nota: Se l'opzione Vassoi carta è impostata su Selezione aut. per la carta, viene visualizzata la schermata Conflitto carta. Selezionare il vassoio carta richiesto, quindi premere **OK**.

4. Per specificare il numero di fogli da inserire, toccare il campo **Quantità inseriti**. Per inserire il numero di fogli, utilizzare la tastierina numerica oppure i pulsanti freccia. Premere **Invio**.
5. Per specificare la posizione di un inserto, toccare la casella di inserimento **Inserisci dopo pagina**. Per inserire un numero di pagina, utilizzare la tastierina numerica. Premere **Invio**.
6. Per specificare il vassoio da utilizzare per l'inserto:
 - a. Selezionare **Vassoi carta**.
 - b. Toccare il vassoio carta richiesto.
 - c. Selezionare **OK**.
7. Toccare **Aggiungi**. L'inserto appare nell'elenco sulla schermata Inseriti. Per aggiungere altri inserti, ripetere i passaggi precedenti.
8. Toccare **X**. Le opzioni selezionate vengono visualizzate nella schermata Pagine speciali.
9. Per modificare o cancellare l'inserimento di una pagina non standard, toccare la voce nell'elenco. Nel menu, toccare l'opzione richiesta.
10. Selezionare **OK**.

Specifica della numerazione pagine di inizio capitolo

Se sono state selezionate copie fronte/retro, è possibile impostare l'inizio di ciascun capitolo sulla pagina anteriore o posteriore. Se necessario, un lato del foglio di carta viene lasciato vuoto in modo che il capitolo inizi sul lato specificato del foglio di carta.

Per configurare la numerazione delle pagine di inizio capitolo:

1. Sul pannello comandi della stampante, premere il pulsante **Home**.
2. Toccare **Copia**.
3. Toccare **Pagine non standard > Inizi capitolo**.
4. Per specificare la pagina iniziale di capitolo, toccare **Numero pagina**. Per inserire il numero di pagina, utilizzare la tastierina numerica. Premere **Invio**.
5. Per **Inizio capitolo**, scegliere un'opzione.
 - **Sulla pagina destra**: l'opzione consente di specificare il lato fronte del foglio.
 - **Sulla pagina sinistra**: l'opzione consente di specificare il lato retro del foglio.
6. Toccare **Aggiungi**. La pagina viene aggiunta all'elenco sul lato destro dello schermo.
7. Per impostare altre pagine, ripetere i passaggi precedenti.

8. Toccare **X**. Le opzioni selezionate vengono visualizzate nella schermata Pagine speciali.
9. Per modificare o cancellare l'inserimento di una pagina non standard, toccare la voce nell'elenco. Nel menu, toccare l'opzione richiesta.
10. Toccare **OK**.

Specifica di pagine non standard

È possibile specificare che le pagine non standard vengano stampate su carta caricata in un vassoio diverso rispetto alla carta usata per il resto del documento. Verificare che la carta utilizzata per le pagine non standard abbia lo stesso formato della carta utilizzata per il resto del documento.

Per specificare le pagine non standard:

1. Sul pannello comandi della stampante, premere il pulsante **Home**.
2. Toccare **Copia**.
3. Toccare **Pagine non standard > Pagine speciali**.



Nota: Se l'opzione Vassoi carta è impostata su Selezione aut. per la carta, viene visualizzata la schermata Conflitto carta. Selezionare il vassoio carta richiesto, quindi premere **OK**.

4. Per inserire l'intervallo di pagine da stampare su un tipo di carta diverso:
 - Per inserire il numero di pagina iniziale, toccare il primo campo **Numero pagina**. Per inserire il numero di pagina iniziale, utilizzare la tastierina numerica. Premere **Invio**.
 - Per inserire il numero di pagina finale, toccare il secondo campo **Numero pagina**. Per inserire l'ultimo numero di pagina, utilizzare la tastierina numerica. Toccare **Invio**.



Nota: Per specificare una singola pagina come una pagina non standard, inserire il suo numero come inizio e fine dell'intervallo.

5. Per specificare la carta da utilizzare per le pagine non standard:
 - a. Selezionare **Vassoi carta**.
 - b. Selezionare il vassoio contenente la carta da utilizzare per le pagine non standard.
 - c. Toccare **OK**.
6. Toccare **Aggiungi**. L'intervallo di pagine viene aggiunto all'elenco sul lato destro dello schermo.
7. Per impostare altre pagine, ripetere i passaggi precedenti.
8. Toccare **X**. Le opzioni selezionate vengono visualizzate nella schermata Pagine speciali.
9. Per modificare o cancellare l'inserimento di una pagina non standard, toccare la voce nell'elenco. Nel menu, toccare l'opzione richiesta.
10. Toccare **OK**.

Aggiunta di annotazioni

È possibile aggiungere automaticamente annotazioni, ad esempio i numeri di pagina e la data, alle copie.



Nota:

- Non è possibile aggiungere annotazioni a copertine, inserti o pagine di inizio capitolo vuote.
- Se è selezionata l'opzione Finitura e libretti, non è possibile aggiungere annotazioni.
- Se le marcature a infrarossi di Sicurezza imaging sono configurate in modo che vengano applicate ai lavori di copia, le posizioni per le annotazioni sono limitate. Per ulteriori informazioni, vedere [Applicazione e rilevamento delle marcature di sicurezza imaging](#).

Per aggiungere un'annotazione:

1. Sul pannello comandi della stampante, premere il pulsante **Home**.
2. Toccare **Copia**.
3. Toccare **Annotazioni**.
4. Per aggiungere i numeri di pagina:
 - a. Toccare **Primo numero**.
 - b. Toccare **Si**.
 - c. Toccare la casella di inserimento **Numero pagina iniziale**. Per inserire un numero di pagina, utilizzare la tastierina numerica, quindi toccare **Invio**.
 - d. Toccare **Applica a** e poi scegliere un'opzione.
 - e. Per definire la posizione del numero di pagina, toccare una freccia. La pagina di esempio mostra la posizione del numero di pagina.
 - f. Toccare **OK**.
5. Per inserire un commento:
 - a. Toccare **Commento**.
 - b. Toccare **Si**.
 - c. In Commenti memorizzati, toccare un'opzione dall'elenco.
 - Toccare un commento esistente.
 - Per creare un commento, toccare una voce **Disponibile**. Per inserire il testo dell'annotazione, utilizzare la tastiera dello schermo sensibile, quindi toccare **OK**.
 - Per modificare o cancellare un commento, utilizzare i pulsanti sotto l'elenco Commenti memorizzati.
 - d. Toccare **Applica a** e scegliere un'opzione.
 - e. Per definire la posizione del commento, toccare una freccia. La pagina di esempio mostra la posizione del commento.
 - f. Toccare **OK**.

6. Per inserire la data corrente:
 - a. Toccare la posizione desiderata per la data corrente.
 - b. Toccare **Data**.
 - c. Toccare **Si**, quindi selezionare il formato prescelto per la data.
 - d. Toccare **Applica a** e scegliere un'opzione.
 - e. Per definire la posizione della data nell'intestazione o nel piè di pagina, toccare una freccia. La pagina di esempio mostra la posizione della data.
 - f. Toccare **OK**.
7. Per inserire un timbro Bates:
 - a. Toccare **Timbro Bates**.
 - b. Selezionare **Si**.
 - c. In Prefissi memorizzati, toccare un'opzione dall'elenco.
 - Toccare un prefisso già creato.
 - Per creare un prefisso, toccare una voce **Disponibile**. Per inserire il testo, utilizzare la tastiera dello schermo sensibile, quindi toccare **OK**.
 - Per modificare o cancellare un prefisso, utilizzare i pulsanti sotto l'elenco Prefissi memorizzati.
 - d. Toccare **Numero pagina iniziale**. Per inserire il numero di pagina iniziale, utilizzare la tastiera dello schermo sensibile. Per indicare la quantità di cifre richieste, è possibile includere degli zeri iniziali. Premere **Invio**.
 - e. Selezionare **Applica a** e scegliere un'opzione.
 - f. Per definire la posizione del timbro Bates nell'intestazione o nel piè di pagina, toccare una freccia. La pagina di esempio mostra la posizione del timbro Bates.
 - g. Selezionare **OK**.
8. Per modificare la formattazione del testo, selezionare **Formato e stile**, scegliere le impostazioni desiderate, quindi selezionare **OK**.
9. Se necessario, toccare **Cancella tutto** per eliminare tutte le annotazioni inserite.
10. Selezionare **OK**.

Modifica del layout di pagina

È possibile utilizzare Layout pagina per collocare un dato numero di pagine su uno o entrambi i lati del foglio.

Per modificare il layout di pagina:

1. Sul pannello comandi della stampante, premere il pulsante **Home**.
2. Toccare **Copia**.
3. Toccare **Layout pagina**.

4. Selezionare una delle opzioni seguenti:
 - **Pagine per lato:** l'opzione consente di posizionare un dato numero di pagine su uno o entrambi i lati del foglio. Selezionare il numero prescelto di pagine per lato.
 - **Immagine ripetuta:** l'opzione consente di posizionare più volte la stessa immagine su uno o entrambi i lati del foglio. Selezionare il numero di immagini prescelto. Ripetizione automatica consente alla stampante di determinare il numero massimo di immagini che possono essere contenute nel formato carta attualmente selezionato.
5. Per inserire un dato numero di righe e colonne, toccare **Specifica righe e colonne**. Toccare il campo **Righe** oppure **Colonne**. Per inserire il numero di righe e colonne, utilizzare il tastierino numerico oppure toccare le frecce. Per ruotare le pagine, selezionare la casella di controllo Ruota sfondo.
6. Per modificare l'orientamento originale, toccare **Orientamento originale**. Selezionare **Verticale** oppure **Orizzontale**.
7. Selezionare **OK**.

Creazione di un lavoro di copia

Utilizzare questa funzione per produrre lavori di copia complessi che includono più originali che richiedono impostazioni di app diverse. Ogni "segmento" del lavoro può avere impostazioni diverse. Dopo che tutti i segmenti sono stati programmati, scansionati e memorizzati temporaneamente nella stampante, il lavoro viene elaborato e completato.

Per eseguire un lavoro composto:

1. Sul pannello comandi della stampante, premere il pulsante **Home**.
2. Toccare **Copia**.
3. Per cancellare le impostazioni precedenti dell'app, selezionare **Ripristina**.
4. Toccare **Lavorio composto**.
5. Dividere il lavoro nei segmenti richiesti per la scansione.
6. Programmare e scansionare il primo segmento:
 - a. Caricare l'originale per il primo segmento.
 - b. Selezionare le opzioni necessarie per il segmento.
 - c. Toccare **Scansione**.
7. Impostare le opzioni di visualizzazione del lavoro composto necessarie.
8. Stampare una copia di prova del segmento o eliminare un segmento.
 - a. Per stampare una copia di prova del segmento scansionato precedente, toccare l'opzione dei segmenti e quindi selezionare **Prova ultimo segmento**.
 - b. Per eliminare una copia di prova del segmento scansionato precedente, toccare l'opzione dei segmenti e quindi selezionare **Cancella ultimo segmento**.
 - c. Per eliminare tutti i segmenti scansionati precedenti, toccare l'opzione dei segmenti e quindi selezionare **Cancella tutti i segmenti**.

9. Programmare e scansire altri segmenti.
 - a. Caricare gli originali del segmento successivo.
 - b. Per modificare le impostazioni per il segmento successivo, toccare **Programma segm. success.**, quindi selezionare le opzioni necessarie per il segmento.
 - c. Toccare **Scansisci segmento successivo**.
10. Continuare la scansione dei segmenti fino a quando non vengono scansionati tutti i documenti originali.
11. Selezionare **Invia**.

Stampa di un lavoro di prova

La funzione Copia di prova consente di stampare una copia di prova di un lavoro per esaminarlo prima di stamparne più copie. Questa opzione è utile per i lavori più complessi o per cui è richiesta un'elevata quantità di copie. Dopo aver controllato la copia di prova, è possibile stampare o annullare le copie rimanenti.

Per stampare una copia di prova del lavoro:

1. Sul pannello comandi della stampante, premere il pulsante **Home**.
2. Toccare **Copia**.
3. Regolare le impostazioni di copia in base alle esigenze.
4. Inserire il numero di copie richiesto.
5. Toccare il pulsante di opzione **Lavoro di prova**.
6. Toccare il pulsante **Avvio**. Il lavoro di prova viene stampato.
7. Esaminare il lavoro di prova, quindi selezionare una delle seguenti opzioni:
 - Se la copia di prova non è soddisfacente, toccare **Cancella**. Toccare **Cancella** per confermare. Il lavoro viene annullato e non vengono stampate più copie.
 - Se la copia è soddisfacente, toccare **Stampa**. Le altre copie vengono stampate.
8. Per tornare alla schermata Home, premere il pulsante **Home**.

Salvataggio delle impostazioni di copia correnti

Per utilizzare una particolare combinazione di impostazioni di copia per successivi lavori di copia, è possibile salvare le impostazioni con un nome e recuperarle per utilizzarle in seguito.

Per salvare le impostazioni di copia correnti:

1. Sul pannello comandi della stampante, premere il pulsante **Home**.
2. Toccare **Copia**.
3. Modificare le impostazioni in base alle esigenze.
4. Toccare **Salva impostazioni correnti**.
5. Per creare una nuova impostazione salvata, toccare qualsiasi opzione **<disponibile>**.

6. Digitare un nome per l'impostazione salvata utilizzando la tastiera dello schermo sensibile, quindi toccare **OK**.

Recupero delle impostazioni di copia salvate

È possibile recuperare e utilizzare eventuali impostazioni di copia salvate per il lavoro corrente.



Nota: per salvare le impostazioni di copia con un nome, vedere [Salvataggio delle impostazioni di copia correnti](#).

Per recuperare le impostazioni salvate:

1. Sul pannello comandi della stampante, premere il pulsante **Home**.
2. Toccare **Copia**.
3. Toccare **Recupera impostazioni salvate**.
4. Toccare l'impostazione salvata richiesta.



Nota: per cancellare un'impostazione salvata, selezionarla, quindi scegliere **Cancella impostazioni**.
Toccare **Cancella** per confermare.

5. Selezionare **OK**. Le impostazioni salvate vengono caricate per il lavoro di copia corrente.

Copia scheda ID

DESCRIZIONE GENERALE DELL'APP COPIA SCHEDA ID



È possibile utilizzare l'app Copia scheda ID per copiare entrambi i lati di una scheda o di un piccolo documento d'identità su un lato di un foglio. Per copiare correttamente il documento di identità, collocarne entrambe le facciate sulla lastra di esposizione allineandole all'angolo superiore sinistro. La stampante memorizza entrambi i lati del documento e li stampa uno accanto all'altro sul foglio.

Durante la configurazione iniziale del dispositivo, l'app Copia scheda ID non è visualizzata. Per ulteriori informazioni sulla configurazione e sulla personalizzazione delle app, vedere il documento *System Administrator Guide* (Guida per l'amministratore del sistema) all'indirizzo www.xerox.com/office/ALC82XXdocs.

Per informazioni sulle funzioni e sulle opzioni disponibili dell'app Copia scheda ID, vedere [Funzioni delle app](#).

Se nel dispositivo sono state abilitate le funzioni di autenticazione o gestione account, inserire le proprie credenziali di accesso. Per informazioni dettagliate sulla funzione Personalizzazione per gli utenti collegati, consultare [Personalizza](#).

COPIA DI UN DOCUMENTO DI IDENTITÀ

Per copiare un documento di identità:

1. Sollevare l'alimentatore documenti, quindi posizionare l'originale a faccia in giù allineandolo all'angolo superiore sinistro della lastra di esposizione.
2. Sul pannello comandi della stampante, premere il pulsante **Home**.
3. Selezionare **Copia scheda ID**.
4. Per cancellare le impostazioni precedenti dell'app, selezionare **Ripristina**.
5. Regolare le impostazioni in base alle esigenze.
6. Selezionare **Scansisci fronte**.
7. Al termine della scansione, sollevare l'alimentatore documenti. Posizionare il secondo lato del documento originale allineandolo all'angolo superiore sinistro della lastra.
8. Per scansire il secondo lato dell'originale e stampare le copie, selezionare **Scansisci retro**.
9. Per tornare alla schermata Home, premere il pulsante **Home**.

E-mail

DESCRIZIONE GENERALE DELL'APP E-MAIL



È possibile utilizzare l'applicazione E-mail per scansionare immagini e allegarle ai messaggi di posta elettronica. Inoltre, è possibile specificare il nome del file e il formato dell'allegato e includere un titolo nell'oggetto e un messaggio dell'e-mail.

Per informazioni sulle funzioni e sulle opzioni disponibili dell'app E-mail, vedere [Funzioni delle app](#).

Per ulteriori informazioni sulla configurazione e sulla personalizzazione delle app, vedere il documento *System Administrator Guide* (Guida per l'amministratore del sistema) all'indirizzo www.xerox.com/office/ALC82XXdocs.

Se nel dispositivo sono state abilitate le funzioni di autenticazione o gestione account, inserire le proprie credenziali di accesso. Per informazioni dettagliate sulla funzione Personalizzazione per gli utenti collegati, consultare [Personalizza](#).

Rilevamento delle marcature di sicurezza imaging

Sicurezza imaging utilizza raggi infrarossi per monitorare e gestire documenti sensibili.

Se l'opzione **Sicurezza infrarossi** è abilitata in Embedded Web Server, il dispositivo può rilevare marcature nascoste utilizzando la tecnologia a infrarossi. Questo metodo di rilevamento può impedire la divulgazione accidentale di documenti riservati.

L'amministratore di sistema può configurare il rilevamento delle marcature a infrarossi per i lavori. Quando l'opzione **Rileva marcatura** è abilitata, il dispositivo rileva le marcature di sicurezza sui documenti che vengono scansionati. Quando nel corso di una scansione viene rilevata una marcatura di sicurezza, a seconda delle impostazioni configurate il dispositivo interrompe il lavoro, invia un'e-mail di notifica e riprende il lavoro, oppure invia un'e-mail di notifica e arresta il lavoro. Quando viene rilevata una marcatura di sicurezza, il dispositivo aggiunge una voce al registro di controllo.

Se viene rilevata una marcatura di sicurezza e si consente la prosecuzione del lavoro, viene aggiunta una marcatura generica al file di immagine scansionato a indicare che i documenti originali contenevano una marcatura di sicurezza. La marcatura generica aggiunta al file comprende un'etichetta predefinita e informazioni di monitoraggio aggiornate.

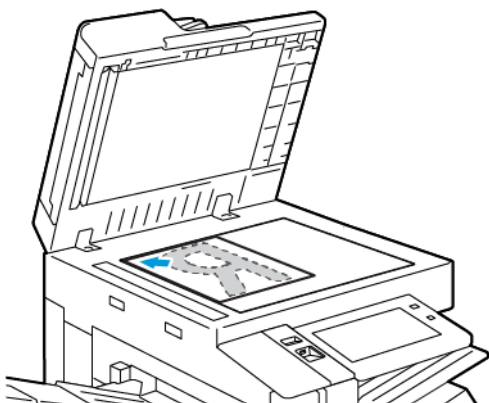
Se viene rilevata una marcatura di sicurezza sul proprio lavoro, sul pannello comandi viene visualizzato un messaggio che indica l'azione eseguita. Per ulteriori informazioni sulla funzione Sicurezza imaging, contattare l'amministratore di sistema oppure vedere il documento *System Administrator Guide* (Guida per l'amministratore del sistema) all'indirizzo www.xerox.com/office/ALC82XXdocs.

INVIO DI UN'IMMAGINE SCANSITA A UN INDIRIZZO E-MAIL

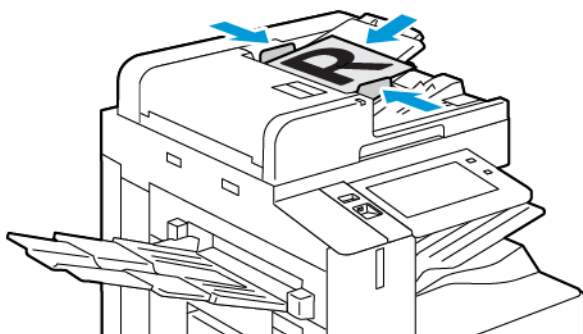
Per inviare un'immagine scansionata in un messaggio e-mail:

1. Caricare gli originali.

- Utilizzare la lastra di esposizione per pagine singole oppure carta che non è possibile alimentare con l'alimentatore automatico fronte/retro. Sollevare l'alimentatore automatico fronte/retro, quindi posizionare l'originale a faccia in giù e allinearlo all'angolo superiore sinistro della lastra di esposizione.



- Utilizzare l'alimentatore automatico fronte/retro per pagine singole, fascicoli o pagine fronte/retro. Rimuovere eventuali graffette o punti metallici dalle pagine. Inserire gli originali a faccia in su nell'alimentatore automatico fronte/retro, con la parte superiore della pagina inserita per prima nell'alimentatore. Regolare le guide della carta per adattarle agli originali.



Nota:

- Quando il sistema rileva gli originali, la spia LED di conferma dell'alimentatore automatico si illumina.
- Se la funzione **Schermata predefinita al rilevamento degli originali** è configurata, quando vengono rilevati documenti originali l'app predefinita viene avviata automaticamente.

- Se la funzione **Avvio automatico al rilevamento degli originali** è abilitata, quando vengono rilevati documenti originali il lavoro viene avviato automaticamente e viene visualizzata la schermata di conto alla rovescia. Per arrestare il conto alla rovescia e programmare il lavoro manualmente, toccare **Annulla**.
2. Sul pannello comandi della stampante, premere il pulsante **Home**.
 3. Toccare **E-mail**.
 4. Per cancellare le impostazioni precedenti dell'app, toccare **Ripristina**.
 5. Inserire i destinatari.
 - Se viene visualizzata la schermata di immissione, per inserire un destinatario, toccare un'opzione oppure la **X**.
 - Per selezionare un contatto o un gruppo dalla Rubrica, toccare l'icona della **Rubrica dispositivo**. Toccare **Preferiti** oppure **Contatti**, quindi selezionare un destinatario. Toccare **OK**.
 - Per selezionare un contatto dalla Rubrica di rete, toccare **Rubrica di rete**. Inserire un nome e toccare **Cerca**, quindi selezionare un destinatario. Toccare **OK**.
 - Per immettere manualmente l'indirizzo e-mail, toccare **Inserimento manuale**. Nel campo Immetti indirizzo e-mail, inserire l'indirizzo e-mail, quindi toccare **Aggiungi**.
 - Per aggiungere il proprio indirizzo e-mail all'elenco dei destinatari, toccare **Aggiungimi**. Se necessario, immettere i dettagli di accesso.
 - Per aggiungere altri destinatari, selezionare **Aggiungi destinatario** e ripetere la procedura.
 6. Per organizzare i destinatari, toccare la voce di un destinatario sull'elenco. Nel menu, selezionare **A:**, **Cc:** oppure **Ccn:**.
 7. Regolare le impostazioni e-mail in base alle esigenze.
 - Per modificare l'oggetto, toccare **Oggetto**, inserire un nuovo oggetto, quindi toccare **OK**.
 - Per salvare il documento scansionato con un determinato nome file, toccare il nome del file allegato, quindi inserire un nuovo nome e quindi toccare **OK**.
 - Per salvare il documento scansionato scegliendo un formato file specifico, toccare il formato file dell'allegato, quindi scegliere il formato. Per creare un file ricercabile oppure aggiungere una password di protezione, selezionare **Altro** dal menu dei formati file.
 - Per modificare il messaggio del corpo dell'e-mail, toccare **Messaggio**, inserire il nuovo messaggio, quindi toccare **OK**.
 - Per scansionare più documenti utilizzando la lastra di esposizione, o per modificare le impostazioni per diverse sezioni del lavoro, selezionare **Lavoro composto**.
 - Se si copiano documenti fronte/retro, toccare **Scansione fronte/retro**, quindi scegliere un'opzione.
- Per informazioni dettagliate sulle funzioni disponibili, vedere [Funzioni delle app](#).
8. Per avviare la scansione, toccare **Invio**.

9. Se la funzione Lavoro composto è abilitata, toccare **Scansione** e, quando viene visualizzato il prompt sul pannello comandi, seguire questi passaggi.
 - Per modificare le impostazioni, selezionare **Programma segmento successivo**.
 - Per scansire un'altra pagina, selezionare **Scansisci segmento successivo**.
 - Per finire, selezionare **Invia**.
10. Per gli utenti collegati, la funzione Apprendimento adattivo è abilitata per Personalizzazione; può apparire un suggerimento per creare un'app 1-Touch per lavori ripetitivi o complessi. Per creare un'app 1-Touch personalizzata, toccare **Crea un'app di avvio rapido**, quindi configurare l'app in base alle esigenze. Per rifiutare il suggerimento, selezionare **Annulla**.
Per ulteriori informazioni sulla funzione Personalizzazione e sulla creazione di app 1-Touch, consultare [Personalizza](#).
11. Per tornare alla schermata Home, premere il pulsante **Home**.

VISUALIZZAZIONE IN ANTEPRIMA DEI LAVORI

Utilizzare l'opzione Anteprima per visualizzare e verificare le immagini scansionate.

1. Sul pannello comandi della stampante, premere il pulsante **Home**.
2. Per cancellare le impostazioni precedenti dell'app, toccare **Ripristina**.
3. Caricare gli originali.
 - Utilizzare la lastra di esposizione per pagine singole oppure carta che non è possibile alimentare con l'alimentatore automatico fronte/retro. Sollevare l'alimentatore automatico fronte/retro, quindi posizionare l'originale a faccia in giù e allinearli all'angolo superiore sinistro della lastra di esposizione.
 - Utilizzare l'alimentatore automatico fronte/retro per pagine singole, fascicoli o pagine fronte/retro. Rimuovere eventuali graffette o punti metallici dalle pagine. Inserire gli originali a faccia in su nell'alimentatore automatico fronte/retro, con la parte superiore della pagina inserita per prima nell'alimentatore. Regolare le guide della carta per adattare alle originali.
4. Toccare l'app richiesta quindi selezionare le impostazioni lavoro.
5. Per abilitare l'anteprima, toccare **Anteprima**.
6. Se si copiano documenti fronte/retro, toccare **Scansione fronte/retro**, quindi scegliere un'opzione.
7. Per iniziare la scansione, toccare **Anteprima**.
I documenti scansionati vengono scansionati e le immagini in anteprima appaiono sull'interfaccia utente del dispositivo.
8. Sfogliare e verificare le immagini in anteprima.
 - Per modificare le dimensioni delle miniature delle immagini in anteprima, nell'angolo in basso a sinistra toccare le opzioni di visualizzazione miniature grandi o piccole.
 - Per ingrandire un'immagine, toccarla due volte.
 - Per ridurla, toccare l'immagine due volte.
9. Per scansire più documenti originali:

- a. Caricare i documenti originali nell'alimentatore automatico, o appoggiare un singolo documento sulla lastra di esposizione.
 - b. Scorrere fino alla fine delle miniature, quindi toccare **Altre scansioni (+)**.
 - c. Se si utilizza la lastra di esposizione, toccare il formato del documento originale e toccare **OK**.
I documenti scansionati vengono scansionati e le nuove immagini in anteprima appaiono sull'interfaccia utente del dispositivo.
 - d. Continuare con questa procedura per scansionare tutti i documenti originali.
10. Per elaborare il lavoro e inviare le immagini scansionate, toccare **Invia**. Per rimuovere il lavoro, toccare **X**, quindi toccare **Delete and Close** (Cancella e chiudi).
 11. Per tornare alla schermata Home, premere il pulsante **Home**.

AGGIUNTA O MODIFICA DI CONTATTI NELLA RUBRICA DEL DISPOSITIVO DAL PANNELLO COMANDI

È possibile impostare la rubrica del dispositivo utilizzando Embedded Web Server. La Rubrica può contenere fino a 5000 contatti a cui è possibile accedere quando si immettono destinatari o destinazioni utilizzando le app.

Per aggiungere o modificare contatti presenti nella Rubrica del dispositivo dal pannello comandi:



Nota: Prima di utilizzare questa funzione, l'amministratore di sistema deve abilitare Crea/Modifica contatto dallo schermo sensibile per tutti gli utenti.

1. Caricare i documenti originali.
2. Sul pannello comandi della stampante, premere il pulsante **Home**.
3. Toccare **E-mail**.
4. Per cancellare le impostazioni precedenti dell'app, selezionare **Ripristina**.
5. Selezionare **Inserimento manuale**. Per immettere un indirizzo e-mail, utilizzare la tastiera dello schermo sensibile.
6. Per aggiungere il destinatario nella Rubrica del dispositivo, selezionare l'icona della **Rubrica**.
7. Eseguire una delle operazioni riportate di seguito.
 - Per creare una voce, selezionare **Crea nuovo contatto**. Per immettere dati di contatto, selezionare un campo e utilizzare la tastiera dello schermo sensibile. Selezionare **OK**.
 - Per aggiungere dati a una voce esistente, selezionare **Aggiungi a contatto esistente**. Selezionare un contatto dall'elenco. Per trovare un contatto, selezionare **Cerca**.
8. Per contrassegnare un destinatario come opzione preferita, selezionare l'icona a forma di **stella**.
9. Regolare le impostazioni e-mail in base alle esigenze.
10. Per avviare la scansione, toccare **Invio**.
11. Per tornare alla schermata Home, premere il pulsante **Home**.

Scansione flusso di lavoro

DESCRIZIONE GENERALE DI SCANSIONE FLUSSO DI LAVORO



L'app Scansione flusso di lavoro consente di scansire un originale e di distribuire e archiviare il file immagine scansito. La funzione Scansione flusso di lavoro semplifica l'attività di scansione di documenti composti da più pagine e il salvataggio dei file immagine in una o più destinazioni file.



Nota: La funzione diventa disponibile una volta che è stata configurata dall'amministratore del sistema. Per ulteriori informazioni, vedere il documento *System Administrator Guide* (Guida per l'amministratore del sistema) all'indirizzo www.xerox.com/office/ALC82XXdocs.

L'app Scansione flusso di lavoro consente di scansire documenti usando le impostazioni predefinite per una gamma di destinazioni file, rapidamente e facilmente. Sono disponibili diverse opzioni di flusso di lavoro:

- I Flussi di lavoro di distribuzione consentono di scansire documenti per una o più destinazioni file. Le destinazioni file includono un sito FTP, un sito Web e un server di rete. È possibile aggiungere anche destinazioni fax ai flussi di lavoro.
- Scansione su mailbox consente di scansire documenti in cartelle mailbox pubbliche o private sul disco rigido della stampante.
- Scansione su home consente di scansire documenti in una cartella home personale sulla rete.
- Scansione su USB consente di scansire documenti in un'unità flash USB connessa.



Nota:

- Per scansire gli originali in una destinazione file associata a un contatto della rubrica, vedere [Scansione su](#).
- Per scansire gli originali in un indirizzo e-mail, vedere [E-mail](#).

Per informazioni sulle funzioni e sulle opzioni disponibili dell'app Scansione flusso di lavoro, vedere [Funzioni delle app](#).

Per ulteriori informazioni sulla configurazione e sulla personalizzazione delle app, vedere il documento *System Administrator Guide* (Guida per l'amministratore del sistema) all'indirizzo www.xerox.com/office/ALC82XXdocs.

Se nel dispositivo sono state abilitate le funzioni di autenticazione o gestione account, inserire le proprie credenziali di accesso. Per informazioni dettagliate sulla funzione Personalizzazione per gli utenti collegati, consultare [Personalizza](#).

Rilevamento delle marcature di sicurezza imaging

Sicurezza imaging utilizza raggi infrarossi per monitorare e gestire documenti sensibili.

Se l'opzione **Sicurezza infrarossi** è abilitata in Embedded Web Server, il dispositivo può rilevare marcature nascoste utilizzando la tecnologia a infrarossi. Questo metodo di rilevamento può impedire la divulgazione accidentale di documenti riservati.

L'amministratore di sistema può configurare il rilevamento delle marcature a infrarossi per i lavori. Quando l'opzione **Rileva marcatura** è abilitata, il dispositivo rileva le marcature di sicurezza sui documenti che vengono scansionati. Quando nel corso di una scansione viene rilevata una marcatura di sicurezza, a seconda delle impostazioni configurate il dispositivo interrompe il lavoro, invia un'e-mail di notifica e riprende il lavoro, oppure invia un'e-mail di notifica e arresta il lavoro. Quando viene rilevata una marcatura di sicurezza, il dispositivo aggiunge una voce al registro di controllo.

Se viene rilevata una marcatura di sicurezza e si consente la prosecuzione del lavoro, viene aggiunta una marcatura generica al file di immagine scansionato a indicare che i documenti originali contenevano una marcatura di sicurezza. La marcatura generica aggiunta al file comprende un'etichetta predefinita e informazioni di monitoraggio aggiornate.

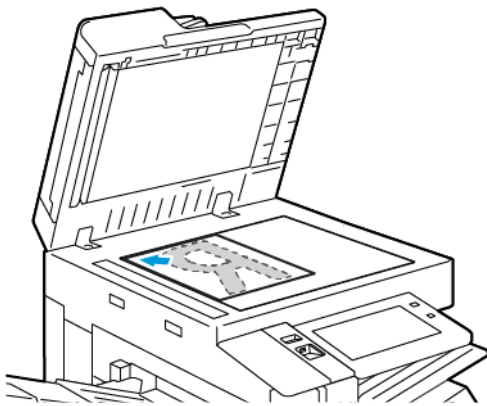
Se viene rilevata una marcatura di sicurezza sul proprio lavoro, sul pannello comandi viene visualizzato un messaggio che indica l'azione eseguita. Per ulteriori informazioni sulla funzione Sicurezza imaging, contattare l'amministratore di sistema oppure vedere il documento *System Administrator Guide (Guida per l'amministratore del sistema)* all'indirizzo www.xerox.com/office/ALC82XXdocs.

UTILIZZO DI SCANSIONE FLUSSO DI LAVORO

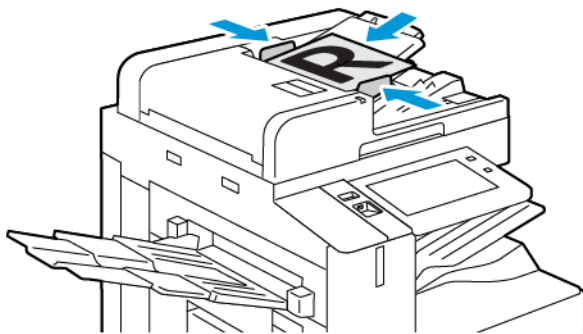
Per scansionare un originale:

1. Caricare gli originali.

- Utilizzare la lastra di esposizione per pagine singole oppure carta che non è possibile alimentare con l'alimentatore automatico fronte/retro. Sollevare l'alimentatore automatico fronte/retro, quindi posizionare l'originale a faccia in giù e allinearlo all'angolo superiore sinistro della lastra di esposizione.



- Utilizzare l'alimentatore automatico fronte/retro per pagine singole, fascicoli o pagine fronte/retro. Rimuovere eventuali graffette o punti metallici dalle pagine. Inserire gli originali a faccia in su nell'alimentatore automatico fronte/retro, con la parte superiore della pagina inserita per prima nell'alimentatore. Regolare le guide della carta per adattarle agli originali.



Nota: quando il sistema rileva gli originali, la spia LED di conferma dell'alimentatore automatico si illumina.

2. Sul pannello comandi della stampante, premere il pulsante **Home**.
3. Selezionare **Scansione flusso di lavoro**.
4. Per cancellare le impostazioni precedenti dell'app, toccare **Ripristina**.

5. Per selezionare un flusso di lavoro, scegliere un'opzione dalla schermata Scegliere un flusso di lavoro. Se necessario, selezionare **Aggiorna** per aggiornare l'elenco dei flussi di lavoro.



Nota: Se la schermata di selezione del flusso di lavoro non viene visualizzata automaticamente, toccare **Cambia flusso di lavoro** per visualizzarla.

6. Se necessario, inserire i destinatari, i dettagli della destinazione del flusso di lavoro oppure andare alla posizione richiesta per i documenti scansionati.
7. Per aggiungere una destinazione file, toccare **Aggiungi destinazioni file**. Dall'elenco, selezionare una destinazione.



Nota: È possibile aggiungere destinazioni file a un flusso di lavoro scegliendole dall'elenco delle impostazioni degli archivi file predefiniti.

- In Embedded Web Server, è possibile aggiungere destinazioni file scegliendole dall'elenco delle voci predefinite per creare un nuovo flusso di lavoro.
- Nell'app Scansione flusso di lavoro, è possibile aggiungere ulteriori destinazioni file scegliendole dall'elenco delle voci predefinite per il flusso di lavoro scelto.

Per ulteriori informazioni, vedere il documento *System Administrator Guide* (Guida per l'amministratore del sistema) all'indirizzo www.xerox.com/office/ALC82XXdocs.

8. Regolare le impostazioni di scansione flusso di lavoro in base alle esigenze.
 - Per salvare il documento scansionato con un determinato nome file, toccare il nome del file allegato, quindi inserire un nuovo nome e quindi toccare **OK**.
 - Per salvare il documento scansionato scegliendo un formato file specifico, toccare il formato file dell'allegato, quindi scegliere il formato.
 - Per definire l'azione eseguita dal dispositivo quando il nome file è già utilizzato altrove, toccare **Se il file esiste già**. Selezionare un'opzione, quindi toccare **OK**.



Nota: se l'opzione Aggiungi a cartella pdf non è disponibile, accedere a Embedded Web Server, quindi abilitare le impostazioni di Opzioni di archiviazione. Per ulteriori informazioni, vedere il documento *System Administrator Guide* (Guida per l'amministratore del sistema) all'indirizzo www.xerox.com/office/ALC82XXdocs.

- Se si utilizza la lastra di esposizione, abilitare la funzione Lavoro composto per combinare le pagine in un singolo file di scansione. Per abilitare la funzione, selezionare il pulsante **Lavoro composto**.
- Se si copiano documenti fronte/retro, toccare **Scansione fronte/retro**, quindi scegliere un'opzione.

Per informazioni dettagliate sulle funzioni disponibili, vedere [Funzioni delle app](#).

9. Per avviare la scansione, toccare **Scansisci**.
10. Se la funzione Lavoro composto è abilitata, seguire questi passaggi quando viene visualizzato il prompt sul pannello comandi:
 - Per modificare le impostazioni, selezionare **Programma segmento successivo**.
 - Per scansionare un'altra pagina, selezionare **Scansisci segmento successivo**.
 - Per finire, selezionare **Invia**.

11. Per tornare alla schermata Home, premere il pulsante **Home**.

 Nota:

- Per eseguire la scansione in modalità remota, è necessaria una connessione alla rete.
- Per informazioni sulla scansione in modalità remota, consultare la guida in linea di Embedded Web Server.
- La scansione di originali o lo scaricamento di file dal disco rigido della stampante possono avvenire simultaneamente alla stampa di lavori di stampa, copia e fax.

Flussi di lavoro di distribuzione

I flussi di lavoro di distribuzione sono flussi di lavoro personalizzati utilizzati nell'app Scansione flusso di lavoro. Un flusso di lavoro contiene impostazioni pre-programmate per un lavoro di scansione che specificano come e dove sono distribuiti i documenti scansionati. Un flusso di lavoro può includere una o più destinazioni di file, nonché destinazioni fax. È possibile memorizzare le impostazioni di scansione personalizzate in ogni flusso di lavoro.

Utilizzando Embedded Web Server, è possibile creare un flusso di lavoro utilizzando una o più destinazioni di scansione. Sono disponibili le seguenti opzioni:

- Destinazioni di scansione predefinite dall'elenco di archivi di file.
- Nuove destinazioni di scansione quali un sito FTP, un sito Web o un server SMB.
- Destinazioni di numeri di fax.


Quando si crea un flusso di lavoro, appare nell'elenco dei flussi di lavoro nella schermata Scegliere un flusso di lavoro dell'app Scansione flusso di lavoro.

Quando si seleziona un flusso di lavoro sul pannello comandi della stampante, si possono modificare le impostazioni di scansione e aggiungere altre destinazioni di scansione dall'elenco predefinito.

Archivi file di rete predefiniti


L'archivio file è una destinazione di file predefinita che è possibile utilizzare in un flusso di lavoro. È possibile utilizzare il pannello comandi della stampante per aggiungere un archivio file a un flusso di lavoro.


L'amministratore del sistema configura gli archivi file disponibili come destinazioni di file scansionati predefinite. Affinché la funzione Scansione flusso di lavoro possa essere utilizzata, è necessario che sia impostato almeno un archivio. Per ulteriori informazioni, vedere il documento *System Administrator Guide* (Guida per l'amministratore del sistema) all'indirizzo www.xerox.com/office/ALC82XXdocs.

 Nota: Nella schermata Scegliere un flusso di lavoro, il flusso di lavoro PREDEFINITO è associato all'archivio file predefinito.

Creazione di un nuovo flusso di lavoro

1. Aprire un Web browser, digitare l'indirizzo IP della stampante nel campo dell'indirizzo, quindi premere **Invio** o **Ritorno a capo** sul computer.

 Nota: Per informazioni sui metodi per ottenere l'indirizzo IP della stampante, vedere [Ricerca dell'indirizzo IP della stampante](#).

2. Selezionare la scheda **Scansione**.
 3. Selezionare **Flussi di lavoro**, quindi selezionare **Crea nuovo flusso di lavoro** nell'area di visualizzazione.
 4. Per aggiungere la destinazione al flusso di lavoro, selezionare un'opzione:
 - Per aggiungere una destinazione file esistente per il flusso di lavoro, selezionare **Seleziona da un elenco predefinito**.
 - Per aggiungere una nuova destinazione file al flusso di lavoro, selezionare **Inserisci una destinazione di scansione**.
 - Per aggiungere una destinazione fax al flusso di lavoro, selezionare **Inserisci un numero di server fax**.
 5. Per selezionare da un elenco predefinito, scegliere una destinazione dall'elenco Destinazione file, quindi fare clic su **Aggiungi**.
 6. Per immettere una destinazione di scansione, aggiungere questi dettagli:
 - a. Fare clic sul campo **Nome descrittivo**, quindi immettere un nome per la destinazione di scansione.
 - b. Selezionare un'opzione per Protocollo, quindi immettere l'indirizzo di destinazione.
 - Per l'Indirizzo IP, immettere: Numero di porta.
 - Per il Nome host, immettere: Numero di porta.
 - c. Immettere il nome della cartella di destinazione in base alle esigenze. In SMB, la cartella di destinazione è la cartella condivisa.
 - d. Nel campo Percorso documento, immettere il nome della sottocartella all'interno della cartella di destinazione. Selezionare un criterio di archiviazione.
 - e. Immettere un nome login e una password validi.
-  Nota: utilizzare il nome di login del computer che contiene la cartella di destinazione. Il nome di login può includere il nome del dominio, come ad esempio nome di dominio\nome di login.
7. Fare clic su **Aggiungi**.
 8. Per aggiungere un'altra destinazione per il flusso di lavoro:
 - Per aggiungere una destinazione file a Destinazioni file, fare clic su **Aggiungi**.
 - Per aggiungere una destinazione fax a Destinazioni fax, fare clic su **Aggiungi**.
 9. Configurare le impostazioni di scansione per il flusso di lavoro in base alle esigenze.

Una volta che è stato creato in Embedded Web Server, il flusso di lavoro viene aggiunto all'elenco nell'app Scansione del flusso di lavoro.


Scansione in una cartella di rete condivisa

È possibile scansire in una cartella condivisa su una rete utilizzando il protocollo SMB. La cartella può essere su un server o un computer che esegue servizi SMB.

Per scansire in una cartella di rete condivisa, creare una cartella condivisa con privilegi di accesso in lettura e scrittura.

Condivisione di una cartella su un computer Windows

1. Aprire Esplora risorse.
2. Fare clic con il pulsante destro del mouse sulla cartella da condividere e poi selezionare **Proprietà**.
3. Fare clic sulla scheda **Condivisione**, quindi fare clic su **Condivisione avanzata**.
4. Selezionare **Condividi la cartella**.
5. Fare clic su **Autorizzazioni**.
6. Selezionare il gruppo **Tutti**, quindi verificare che tutte le autorizzazioni siano abilitate.
7. Fare clic su **OK**.

 Nota: Ricordare il nome di Condivisione per utilizzi futuri.

8. Fare clic su **OK** di nuovo.
9. Fare clic su **Chiudi**.

Condivisione di una cartella in Macintosh OS X versione 10.7 e successive

1. Dal menu Apple, selezionare **Preferenze di Sistema**.
2. Nella finestra Preferenze di sistema, selezionare **Condivisione**, quindi scegliere **Condivisione file**.
3. Sotto Cartelle condivise, fare clic sull'icona del segno Più (+). Selezionare la cartella da condividere in rete, quindi fare clic su **Aggiungi**.
4. Per modificare i diritti di accesso alla cartella, selezionarla. Vengono attivati i gruppi.
5. Nell'elenco Utenti, fare clic su **Tutti**, quindi utilizzare le frecce per selezionare **Lettura/Scrittura**.
6. Fare clic su **Opzioni**, quindi selezionare una cartella da condividere.
 - Per condividere la cartella con computer Windows, selezionare **Condividi i documenti e le cartelle utilizzando SMB**.
 - Per condividere la cartella con utenti specifici, selezionare **Si** accanto al nome utente.
7. Fare clic su **Fatto**.
8. Chiudere la finestra Preferenze di Sistema.

 Nota: Quando si apre una cartella condivisa, nel Finder appare il banner Cartella condivisa per la cartella e le sottocartelle.

Scansione in una cartella mailbox

La scansione in una cartella è il metodo di scansione più semplice. Questa funzione consente di scansare file nelle mailbox, che sono cartelle create sull'unità disco della stampante. Quando si esegue la scansione di un'immagine sulla stampante, il file di scansione viene memorizzato in una cartella del disco rigido interno. È possibile utilizzare Embedded Web Server per recuperare il file di scansione memorizzato e salvarlo sul computer.

In base alle impostazioni predefinite, viene creato un file in formato **.pdf** a colori solo fronte. È possibile modificare tali impostazioni utilizzando il pannello comandi della stampante oppure Embedded Web Server sul

computer. Le selezioni del pannello di controllo hanno la precedenza sulle impostazioni selezionate su Embedded Web Server.

Scansione in una cartella mailbox pubblica

La stampante è dotata di una cartella mailbox pubblica in cui è possibile memorizzare le immagini scansionate. Non è necessario immettere una password per scansionare le immagini in una cartella mailbox pubblica o per recuperare le immagini scansionate. Tutti gli utenti possono visualizzare i documenti scansionati nella cartella mailbox pubblica. È anche possibile creare una cartella mailbox privata protetta da password. Per maggiori dettagli, vedere [Creazione di una cartella mailbox privata](#).

Per scansionare un'immagine in una cartella mailbox pubblica:

1. Caricare gli originali.
2. Sul pannello comandi della stampante, premere il pulsante **Home**.
3. Selezionare **Scansione flusso di lavoro**.
4. Per selezionare un flusso di lavoro, dalla schermata di selezione del flusso di lavoro, toccare **Mailbox pubblica predefinita**.



Nota: se la schermata di selezione del flusso di lavoro non viene visualizzata automaticamente, per visualizzarla, toccare **Cambia flusso di lavoro**.

5. Per aggiungere una destinazione file, toccare **Aggiungi destinazioni file**, quindi selezionare una destinazione file dall'elenco.
6. Regolare le impostazioni di scansione flusso di lavoro in base alle esigenze.
 - Per salvare il documento scansionato con un determinato nome file, toccare il nome del file allegato, quindi inserire un nuovo nome e quindi toccare **OK**.
 - Per salvare il documento scansionato con un determinato nome file, toccare il formato del file allegato, quindi scegliere il formato desiderato.
 - Se si utilizza la lastra di esposizione, abilitare **Lavoro composto** per combinare le pagine in un unico file di scansione.
 - Se si copiano documenti fronte/retro, toccare **Scansione fronte/retro**, quindi scegliere un'opzione.

Per informazioni dettagliate sulle funzioni disponibili, vedere [Funzioni delle app](#).

7. Per avviare la scansione, toccare **Scansisci**. Viene visualizzata la schermata Avanzamento lavoro e l'originale viene scansionato. La stampante memorizza l'immagine scansionata sul disco rigido della stampante.
8. Se Lavoro composto è attivato, quando richiesto, procedere nel modo seguente.
 - Per modificare le impostazioni, selezionare **Programma segmento successivo**.
 - Per scansionare un'altra pagina, selezionare **Scansisci segmento successivo**.
 - Per finire, selezionare **Invia**.
9. Per spostare il file nel computer, utilizzare Embedded Web Server. Per maggiori dettagli, vedere [Recupero dei file di scansione da una cartella mailbox](#).

Scansione in una cartella mailbox privata

Questa funzione consente di scansionare documenti in una cartella mailbox privata. Le cartelle mailbox private possono richiedere una password.

È possibile utilizzare Embedded Web Server per creare le cartelle mailbox private. Per maggiori dettagli, vedere [Creazione di una cartella mailbox privata](#).

Per scansionare un'immagine su una cartella mailbox privata:

1. Caricare gli originali.
2. Sul pannello comandi della stampante, premere il pulsante **Home**.
3. Selezionare **Scansione flusso di lavoro**.
4. Per selezionare un flusso di lavoro, dalla schermata di selezione del flusso di lavoro, selezionare una cartella mailbox privata.



Nota: se la schermata di selezione del flusso di lavoro non viene visualizzata automaticamente, per visualizzarla, toccare **Cambia flusso di lavoro**.

5. Sulla schermata di password della mailbox, immettere la password, quindi toccare **OK**.
6. Per aggiungere una destinazione file, toccare **Aggiungi destinazioni file**, quindi selezionare una destinazione file dall'elenco.
7. Regolare le impostazioni di scansione flusso di lavoro in base alle esigenze.
 - Per salvare il documento scansionato con un determinato nome file, toccare il nome del file allegato, quindi inserire un nuovo nome e quindi toccare **OK**.
 - Per salvare il documento scansionato con un determinato nome file, toccare il formato del file allegato, quindi scegliere il formato desiderato.
 - Se si utilizza la lastra di esposizione, abilitare **Lavoro composto** per combinare le pagine in un unico file di scansione.
 - Se si copiano documenti fronte/retro, toccare **Scansione fronte/retro**, quindi scegliere un'opzione.

Per informazioni dettagliate sulle funzioni disponibili, vedere [Funzioni delle app](#).


8. Per avviare la scansione, toccare **Scansisci**.
9. Se Lavoro composto è attivato, quando richiesto, procedere nel modo seguente:
 - Per modificare le impostazioni, selezionare **Programma segmento successivo**.
 - Per scansionare un'altra pagina, selezionare **Scansisci segmento successivo**.
 - Per finire, selezionare **Invia**.
10. Per spostare il file nel computer, utilizzare Embedded Web Server. Per maggiori dettagli, vedere [Recupero dei file di scansione da una cartella mailbox](#).

Creazione di una cartella mailbox privata


Se è attivato il criterio di scansione che consente di creare ulteriori cartelle, è possibile creare una cartella mailbox privata. L'amministratore del sistema può creare una cartella mailbox privata in qualsiasi momento. Per ulteriori informazioni, vedere il documento *System Administrator Guide* (Guida per l'amministratore del sistema) all'indirizzo www.xerox.com/office/ALC82XXdocs.

Per creare una cartella mailbox privata con una password:

1. Aprire un Web browser, digitare l'indirizzo IP della stampante nel campo dell'indirizzo, quindi premere **Invio** o **Ritorno a capo** sul computer.

 Nota: Per informazioni sui metodi per ottenere l'indirizzo IP della stampante, vedere [Ricerca dell'indirizzo IP della stampante](#).

2. Selezionare la scheda **Scansione**.
3. Nella sezione di visualizzazione, selezionare **Mailbox**.

 Nota: se la sezione Visualizza non appare, vuol dire che la funzione Scansione su mailbox non è abilitata. Per ulteriori informazioni, vedere il documento *System Administrator Guide* (Guida per l'amministratore del sistema) all'indirizzo www.xerox.com/office/ALC82XXdocs.

4. Nella sezione Scansione su mailbox, fare clic su **Crea cartella**.
5. Fare clic sul **nome della cartella**, quindi digitare un nome per la cartella.
6. Nel campo Password cartella, inserire una password conforme alle regole.
7. Nel campo Conferma la password della cartella, inserire nuovamente la password.
8. Fare clic su **Applica**.


La cartella mailbox privata viene visualizzata nell'elenco delle cartelle mailbox in Embedded Web Server e sullo schermo sensibile della stampante, sotto Scegliere un flusso di lavoro. Il contenuto verrà memorizzato nel disco rigido della stampante.

Recupero dei file di scansione da una cartella mailbox

È possibile utilizzare Embedded Web Server per recuperare file di scansione da una cartella mailbox e copiarli sul computer.

Per recuperare i file di scansione:

1. Aprire un Web browser, digitare l'indirizzo IP della stampante nel campo dell'indirizzo, quindi premere **Invio** o **Ritorno a capo** sul computer.

 Nota: Per informazioni sui metodi per ottenere l'indirizzo IP della stampante, vedere [Ricerca dell'indirizzo IP della stampante](#).

2. Selezionare la scheda **Scansione**.
3. Nella sezione di visualizzazione, selezionare **Mailbox**.

4. Nella sezione Scansione su mailbox, selezionare la cartella che contiene la scansione.



Nota:

- Per una cartella privata protetta da password, selezionare il campo **Password cartella**, inserire la password, quindi selezionare **OK**.
- se il file di immagine non è visualizzato, selezionare **Aggiorna la vista**.

Il file di scansione compare nella finestra Contenuto della cartella.

5. In Azione, selezionare un'opzione, quindi **Vai**.

- **Download** consente di salvare una copia del file nel computer. Se richiesto, fare clic su **Salva**, quindi individuare il percorso di salvataggio del file sul computer. Aprire il file o chiudere la finestra di dialogo.
- **Ristampa** consente di stampare il file senza salvare una copia del file nel computer.
- **Cancella** consente di cancellare il file dalla mailbox. Se richiesto, fare clic su **OK** per cancellare il file o su **Annulla** per annullare l'operazione.



Nota: è inoltre possibile stampare un file mailbox utilizzando l'app Stampa da. Per maggiori dettagli, vedere [Stampa da](#).

Scansione su una cartella home utente

Questa funzione consente di scansare documenti che vengono salvati in una home directory su un server esterno. La home directory è diversa per ogni utente autenticato. Il percorso directory viene stabilito tramite LDAP.

La funzione Scansione su Home è disponibile come flusso di lavoro Home nell'app Scansione flusso di lavoro.

Per abilitare il flusso di lavoro Home:

- Verificare che sia configurata l'autenticazione di rete LDAP.
- Verificare che i percorsi delle cartelle Home siano definite per ciascun utente nella directory LDAP.



Nota: quando un utente si connette alla stampante utilizzando le credenziali di rete, il flusso di lavoro Home appare nella schermata di selezione del flusso di lavoro.

Per utilizzare il flusso di lavoro Home:

1. Caricare gli originali.
2. Per accedere alla stampante, toccare **Log in**, quindi effettuare il login con le credenziali di rete.
3. Sul pannello comandi della stampante, premere il pulsante **Home**.
4. Selezionare **Scansione flusso di lavoro**.

5. Dalla schermata di selezione del flusso di lavoro, toccare il flusso di lavoro **Home**.



Nota:

- se la schermata di selezione del flusso di lavoro non viene visualizzata automaticamente, per visualizzarla, toccare **Cambia flusso di lavoro**.
 - Se il flusso di lavoro Home non viene visualizzato, verificare di essere connessi con le credenziali necessarie.
6. Per aggiungere una destinazione file, toccare **Aggiungi destinazioni file**, quindi selezionare una destinazione file dall'elenco.
 7. Regolare le impostazioni di scansione flusso di lavoro in base alle esigenze.
 - Per salvare il documento scansionato con un determinato nome file, toccare il nome del file allegato, quindi inserire un nuovo nome e quindi toccare **OK**.
 - Per salvare il documento scansionato con un determinato nome file, toccare il formato del file allegato, quindi scegliere il formato desiderato.
 - Se si utilizza la lastra di esposizione, abilitare **Lavoro composto** per combinare le pagine in un unico file di scansione.
 - Se si copiano documenti fronte/retro, toccare **Scansione fronte/retro**, quindi scegliere un'opzione.Per informazioni dettagliate sulle funzioni disponibili, vedere [Funzioni delle app](#).
 8. Per avviare la scansione, toccare **Scansisci**.
 9. Se Lavoro composto è attivato, quando richiesto, procedere nel modo seguente.
 - Per modificare le impostazioni, selezionare **Programma segmento successivo**.
 - Per scansionare un'altra pagina, selezionare **Scansisci segmento successivo**.
 - Per finire, selezionare **Invia**.
 10. Per tornare alla schermata Home, premere il pulsante **Home**.

Scansione su un'unità flash USB

È possibile eseguire la scansione di un documento e memorizzare il file scansionato in un'unità flash USB. La funzione Scansione su USB produce scansioni nei formati file **.jpg**, **.pdf**, **.pdf (a)** e **.tif**.

La funzione Scansione su USB è disponibile come flusso di lavoro USB nell'app Scansione flusso di lavoro.



Nota: Sono supportate solo le unità flash USB formattate con i file system FAT16, FAT32 ed exFAT. Il supporto exFAT è una funzionalità concessa in licenza che richiede un FIK acquistato.

Per eseguire una scansione su un'unità flash USB:

1. Caricare gli originali.
2. Sul pannello comandi della stampante, premere il pulsante **Home**.
3. Inserire l'unità flash USB nella porta USB.

4. Nella schermata Unità USB rilevata, selezionare **Scansione su USB**.



Nota: se l'unità flash USB è già inserita nella stampante, toccare **Scansione flusso di lavoro**. Toccare **Cambia flusso di lavoro**, quindi toccare **USB**.

5. Per aggiungere una destinazione file, toccare **Aggiungi destinazioni file**, quindi selezionare una destinazione file dall'elenco.
6. Regolare le impostazioni di scansione flusso di lavoro in base alle esigenze.
- Per salvare il documento scansionato con un determinato nome file, toccare il nome del file allegato, quindi inserire un nuovo nome e quindi toccare **OK**.
 - Per salvare il documento scansionato scegliendo un formato file specifico, toccare il formato file dell'allegato, quindi scegliere il formato.
 - Se si utilizza la lastra di esposizione, abilitare **Lavoro composto** per combinare le pagine in un unico file di scansione.
 - Se si copiano documenti fronte/retro, toccare **Scansione fronte/retro**, quindi scegliere un'opzione.

Per informazioni dettagliate sulle funzioni disponibili, vedere [Funzioni delle app](#).

7. Per avviare la scansione, toccare **Scansisci**.
8. Se Lavoro composto è attivato, quando richiesto, procedere nel modo seguente.
- Per modificare le impostazioni, selezionare **Programma segmento successivo**.
 - Per scansionare un'altra pagina, selezionare **Scansisci segmento successivo**.
 - Per finire, selezionare **Invia**.



Avvertenza: non rimuovere l'unità flash USB mentre il dispositivo è in fase di scansione del lavoro. Se si rimuove l'unità flash USB prima che il trasferimento sia completo, il file potrebbe non essere più utilizzabile e altri file dell'unità potrebbero essere danneggiati.

9. Per tornare alla schermata Home, premere il pulsante **Home**.

App Single-Touch

Un'app Single-Touch consente di utilizzare un flusso di lavoro senza la necessità di usare l'app Scansione flusso di lavoro. Le app Single-Touch vengono visualizzate nella schermata Home e possono essere usate semplicemente con un solo tocco.

Per progettare un'app di questo tipo, associarla a un flusso di lavoro e assegnare i rilevanti diritti utente, è possibile utilizzare il server Web incorporato (Embedded Web Server). Per ulteriori informazioni sulla creazione delle app Single-Touch per le destinazioni del flusso di scansione, vedere il documento *System Administrator Guide* (Guida per l'amministratore del sistema) all'indirizzo www.xerox.com/office/ALC82XXdocs.

Scansione su

DESCRIZIONE GENERALE DELL'APP SCANSIONE SU



È possibile utilizzare l'app Scansione su per scansionare i documenti e inviarli a più destinazioni in un'unica operazione. Una destinazione di Scansione su può essere un indirizzo e-mail, un'unità flash USB, un'ubicazione di rete SMB o un'altra destinazione remota. Il destinatario di Scansione su può essere un contatto nella rubrica del dispositivo o nella rubrica di rete, un indirizzo e-mail o l'utente che ha effettuato l'accesso.

L'app Scansione su supporta le funzioni di scansione riportate di seguito:

- Scansione di documenti originali su un indirizzo e-mail. Per maggiori dettagli, vedere [Scansione su un indirizzo e-mail](#).
- Scansione di documenti originali su un'unità flash USB. Per maggiori dettagli, vedere [Scansione su un'unità flash USB](#).
- Scansare gli originali sull'indirizzo e-mail associato all'utente connesso. Per maggiori dettagli, vedere [Scansione nella cartella dell'utente collegato](#).
- Stampare i documenti originali scansionati. Per maggiori dettagli, vedere [Stampare il documento scansionato](#).
- Scansione di documenti originali su destinazioni remote. Per maggiori dettagli, vedere [Scansione su destinazioni remote](#).
- I metadati sono tutti i dati associati a un file di scansione che possono fornire ulteriori informazioni sul file di scansione. Per maggiori dettagli, vedere [Metadati](#).

Per scansionare i documenti su una o più destinazioni utilizzando flussi di lavoro personalizzati, vedere [Scansione flusso di lavoro](#).

Per informazioni sulle funzioni e sulle opzioni disponibili dell'app Scansione su, vedere [Funzioni delle app](#).

Per ulteriori informazioni sulla configurazione e sulla personalizzazione delle app, vedere il documento *System Administrator Guide* (Guida per l'amministratore del sistema) all'indirizzo www.xerox.com/office/ALC82XXdocs.

Se nel dispositivo sono state abilitate le funzioni di autenticazione o gestione account, inserire le proprie credenziali di accesso. Per informazioni dettagliate sulla funzione Personalizzazione per gli utenti collegati, consultare [Personalizza](#).

Rilevamento delle marcature di sicurezza imaging

Sicurezza imaging utilizza raggi infrarossi per monitorare e gestire documenti sensibili.

Se l'opzione **Sicurezza infrarossi** è abilitata in Embedded Web Server, il dispositivo può rilevare marcature nascoste utilizzando la tecnologia a infrarossi. Questo metodo di rilevamento può impedire la divulgazione accidentale di documenti riservati.

L'amministratore di sistema può configurare il rilevamento delle marcature a infrarossi per i lavori. Quando l'opzione **Rileva marcatura** è abilitata, il dispositivo rileva le marcature di sicurezza sui documenti che vengono scansionati. Quando nel corso di una scansione viene rilevata una marcatura di sicurezza, a seconda delle

impostazioni configurate il dispositivo interrompe il lavoro, invia un'e-mail di notifica e riprende il lavoro, oppure invia un'e-mail di notifica e arresta il lavoro. Quando viene rilevata una marcatura di sicurezza, il dispositivo aggiunge una voce al registro di controllo.

Se viene rilevata una marcatura di sicurezza e si consente la prosecuzione del lavoro, viene aggiunta una marcatura generica al file di immagine scansionato a indicare che i documenti originali contenevano una marcatura di sicurezza. La marcatura generica aggiunta al file comprende un'etichetta predefinita e informazioni di monitoraggio aggiornate.

Se viene rilevata una marcatura di sicurezza sul proprio lavoro, sul pannello comandi viene visualizzato un messaggio che indica l'azione eseguita. Per ulteriori informazioni sulla funzione Sicurezza imaging, contattare l'amministratore di sistema oppure vedere il documento *System Administrator Guide (Guida per l'amministratore del sistema)* all'indirizzo www.xerox.com/office/ALC82XXdocs.

SCANSIONE SU UN INDIRIZZO E-MAIL

È possibile scansionare un documento e inviare il file scansionato a un indirizzo e-mail. L'app Scansione su produce file di scansione nei formati **.jpg**, **.pdf**, **.pdf (a)** e **.tif**.

Prima di eseguire la scansione su un indirizzo e-mail, verificare di configurare nella stampante le informazioni del server di posta. Per ulteriori informazioni, vedere il documento *System Administrator Guide (Guida per l'amministratore del sistema)* all'indirizzo www.xerox.com/office/ALC82XXdocs.

Per scansionare un'immagine e inviarla a un indirizzo e-mail:

1. Caricare l'originale nell'alimentatore automatico oppure appoggiarlo sulla lastra di esposizione.



Nota:

- Quando il sistema rileva gli originali, la spia LED di conferma dell'alimentatore automatico si illumina.
 - Se la funzione **Schermata predefinita al rilevamento degli originali** è configurata, quando vengono rilevati documenti originali l'app predefinita viene avviata automaticamente.
 - Se la funzione **Avvio automatico al rilevamento degli originali** è abilitata, quando vengono rilevati documenti originali il lavoro viene avviato automaticamente e viene visualizzata la schermata di conto alla rovescia. Per arrestare il conto alla rovescia e programmare il lavoro manualmente, toccare **Annulla**.
2. Sul pannello comandi, toccare **Home**.
 3. Toccare **Scansione su**.
 4. Se la finestra della destinazione Scansione su non viene visualizzata, toccare **Aggiungi destinazione**.

5. Aggiungere i destinatari.

- Per inserire manualmente un indirizzo e-mail, toccare **E-mail**. Inserire un indirizzo e-mail, quindi toccare **Aggiungi**.
- Per selezionare un contatto o un gruppo dalla Rubrica, toccare l'icona della **Rubrica dispositivo**. Toccare **Preferiti** oppure **Contatti**, quindi selezionare un destinatario.
- Per selezionare un contatto o un gruppo dalla Rubrica di rete, toccare l'icona della **Rubrica di rete**. Nella barra di ricerca, digitare il nome del contatto o del gruppo che si desidera aggiungere, quindi toccare **Cerca**. Dall'elenco dei risultati, selezionare un destinatario



Nota: Per ulteriori informazioni sull'utilizzo della rubrica e sulle procedure di creazione e gestione dei Preferiti, vedere il documento *System Administrator Guide* (Guida per l'amministratore del sistema) all'indirizzo www.xerox.com/office/ALC82XXdocs.

6. Per aggiungere un'altra destinazione di Scansione su, toccare **Aggiungi destinazione**, quindi selezionare un'opzione.
7. Per salvare il documento scansionato con un determinato nome file, toccare il nome del file allegato, quindi inserire un nuovo nome utilizzando la tastiera dello schermo sensibile. Premere **Invio**.
8. Per salvare il documento scansionato scegliendo un formato file specifico, toccare il formato file dell'allegato, quindi scegliere il formato.



Nota: Per consentire che i documenti scansionati siano ricercabili, l'amministratore di sistema può abilitare la funzione Ricercabile.

9. Regolare le opzioni di scansione in base alle esigenze.

- Per modificare la riga dell'oggetto dell'e-mail, toccare **Oggetto**. Inserire la nuova riga dell'oggetto utilizzando la tastierina dello schermo sensibile, quindi toccare **Invio**.
- Per modificare il messaggio del corpo dell'e-mail, toccare **Messaggio**. Inserire il nuovo messaggio, quindi toccare **OK**.
- Per eseguire la scansione di più pagine utilizzando la lastra di esposizione o per modificare le impostazioni di sezioni diverse del lavoro, toccare **Lavoro composto**.

10. Per iniziare la scansione, toccare **Scansione**.

11. Se la funzione Lavoro composto è abilitata, seguire questi passaggi quando viene visualizzato il prompt sul pannello comandi.

- Per modificare le impostazioni del segmento successivo del lavoro, toccare **Programma segmento**.
- Per scansionare un'altra pagina, caricare un nuovo originale sulla lastra di esposizione, quindi toccare **Scansisci segmento**.
- Per finire, toccare **Invia**.

12. Per gli utenti collegati, la funzione Apprendimento adattivo è abilitata per Personalizzazione; può apparire un suggerimento per creare un'app 1-Touch per lavori ripetitivi o complessi. Per creare un'app 1-Touch personalizzata, toccare **Crea un'app di avvio rapido**, quindi configurare l'app in base alle esigenze. Per rifiutare il suggerimento, selezionare **Annulla**.

Per ulteriori informazioni sulla funzione Personalizzazione e sulla creazione di app 1-Touch, consultare [Personalizza](#).

13. Per tornare alla schermata Home, premere il pulsante **Home**.

SCANSIONE SU UN'UNITÀ FLASH USB

È possibile eseguire la scansione di un documento e memorizzare il file scansionato in un'unità flash USB. L'app Scansione su produce file di scansione nei formati **.jpg**, **.pdf**, **.pdf (a)** e **.tif**.



Nota: Sono supportate solo le unità flash USB formattate con i file system FAT16, FAT32 ed exFAT. Il supporto exFAT è una funzionalità concessa in licenza che richiede un FIK acquistato.

Per eseguire una scansione su un'unità flash USB:

1. Caricare l'originale nell'alimentatore automatico oppure appoggiarlo sulla lastra di esposizione.
2. Sul pannello comandi della stampante, premere il pulsante **Home**.
3. Premere **Scansione su**.
4. Se la finestra della destinazione Scansione su non viene visualizzata, toccare **Aggiungi destinazione**.
5. Inserire l'unità flash USB nella porta USB sulla parte anteriore della stampante, quindi toccare **USB**.



Nota: se si sceglie **USB** come destinazione di Scansione su prima di inserire un'unità flash USB, viene visualizzato un messaggio in cui viene chiesto di inserire l'unità.

6. Per aggiungere un'altra destinazione di Scansione su, toccare **Aggiungi destinazione**, quindi selezionare un'opzione.
7. Per salvare il documento scansionato con un determinato nome file, toccare il nome del file allegato, quindi inserire un nuovo nome utilizzando la tastiera dello schermo sensibile. Premere **Invio**.
8. Per salvare il documento scansionato scegliendo un formato file specifico, toccare il formato file dell'allegato, quindi scegliere il formato.
9. Regolare le funzioni di scansione in base alle esigenze.
10. Per eseguire la scansione di più pagine utilizzando la lastra di esposizione o per modificare le impostazioni di sezioni diverse del lavoro, toccare **Lavoro composto**.
11. Per iniziare la scansione, premere **Scansione**.
12. Se la funzione Lavoro composto è abilitata, seguire questi passaggi quando viene visualizzato il prompt sul pannello comandi.
 - Per modificare le impostazioni del segmento successivo del lavoro, toccare **Programma segmento**.
 - Per scansionare un'altra pagina, caricare la nuova pagina sulla lastra di esposizione, quindi toccare **Scansisci segmento**.
 - Per finire, toccare **Invia**.

La stampante scansisce le immagini e invia i file di scansione nella cartella principale dell'unità flash USB.

13. Se si esegue la scansione dalla lastra di esposizione, quando richiesto, selezionare **Fatto**. Oppure, per scansionare un'altra pagina, premere **Aggiungi pagina**.



Nota: Se si sta scansionando un documento dall'alimentatore automatico, non viene visualizzato alcun messaggio.



Attenzione: Non rimuovere l'unità flash USB mentre il dispositivo è in fase di scansione ed elaborazione del lavoro. Se si rimuove l'unità flash USB prima che il trasferimento sia completo, il file potrebbe non essere più utilizzabile e altri file dell'unità potrebbero essere danneggiati.

14. Per tornare alla schermata Home, premere il pulsante **Home**.

SCANSIONE NELLA CARTELLA DELL'UTENTE COLLEGATO

È possibile utilizzare la funzione Aggiungimi per scansionare un documento e inviare il file scansionato all'indirizzo e-mail associato a un utente collegato.



Nota: solo gli utenti autenticati tramite un server LDAP possono disporre di un indirizzo e-mail associato.

Prima di inviare il file scansionato a un utente collegato, verificare che la funzione di autenticazione utente LDAP sia configurata. Per ulteriori informazioni, vedere il documento *System Administrator Guide* (Guida per l'amministratore del sistema) all'indirizzo www.xerox.com/office/ALC82XXdocs.

L'app Scansione su produce file di scansione nei formati **.jpg**, **.pdf**, **.pdf (a)** e **.tif**.

Per scansionare un'immagine e inviarla all'indirizzo e-mail associato a un utente collegato:

1. Caricare l'originale nell'alimentatore automatico oppure appoggiarlo sulla lastra di esposizione.
2. Sul pannello comandi, toccare **Home**.
3. Toccare **Scansione su**.
4. Se la finestra della destinazione Scansione su non viene visualizzata, toccare **Aggiungi destinazione**.
5. Toccare **Aggiungimi**.
6. Se non si è connessi, viene visualizzata una schermata di accesso. Inserire il nome utente di rete LDAP e la relativa password, quindi toccare **Fatto**.
7. Per aggiungere un'altra destinazione di Scansione su, toccare **Aggiungi destinazione**, quindi selezionare un'opzione.
8. Per salvare il documento scansionato con un determinato nome file, toccare il nome del file allegato, quindi inserire un nuovo nome utilizzando la tastiera dello schermo sensibile. Premere **Invio**.
9. Per salvare il documento scansionato scegliendo un formato file specifico, toccare il formato file dell'allegato, quindi scegliere il formato.



Nota: per consentire che i documenti scansionati siano ricercabili, l'amministratore di sistema può abilitare la funzione Ricercabile.

10. Regolare le opzioni di scansione in base alle esigenze.
11. Per eseguire la scansione di più pagine utilizzando la lastra di esposizione o per modificare le impostazioni di sezioni diverse del lavoro, toccare **Lavoro composto**.

12. Per iniziare la scansione, toccare **Scansione**.
13. Se la funzione Lavoro composto è abilitata, seguire questi passaggi quando viene visualizzato il prompt sul pannello comandi.
 - Per modificare le impostazioni del segmento successivo del lavoro, toccare **Programma segmento**.
 - Per scansire un'altra pagina, caricare un nuovo originale sulla lastra di esposizione, quindi toccare **Scansisci segmento**.
 - Per finire, toccare **Invia**.
14. Per tornare alla schermata Home, premere il pulsante **Home**.

METADATI

I metadati sono tutti i dati associati a un file di scansione che possono fornire ulteriori informazioni sul file di scansione. Utilizzando metadati personalizzabili, i flussi di lavoro possono essere semplificati e i processi a valle possono essere automatizzati per un'efficiente gestione dei documenti.

L'amministratore del sistema può creare più raccolte di metadati personalizzabili utilizzando l'EWS della stampante multifunzione.

Una volta create queste raccolte di metadati, è possibile accedervi dal pannello comandi nell'app Scansione su per applicare selettivamente le informazioni delle raccolte a un lavoro di scansione.

Le informazioni verranno applicate come metadati ai file di scansione dalla stampante multifunzione.

Successivamente, i metadati nei file di scansione possono essere controllati per semplificare la gestione dei documenti da parte dei processi a valle.

Ad esempio, quando un file di scansione con un set molto specifico di metadati raggiunge una destinazione remota, è possibile inviare un'e-mail automatica a un'autorità per intraprendere un'azione. Per ulteriori informazioni, vedere il documento *System Administrator Guide* (Guida per l'amministratore del sistema).

1. Toccare l'app **Scansione su**.
Viene visualizzata una finestra per selezionare le destinazioni.
2. Completare la procedura per inserire i dettagli di una destinazione.
3. Se la funzione metadati è abilitata e configurata correttamente dall'amministratore di sistema, potrebbe apparire una finestra per effettuare le selezioni dei metadati.
4. Se le istruzioni contenute nel documento *System Administrator Guide* (Guida per l'amministratore del sistema) sono state seguite correttamente per scaricare il modello per creare una raccolta di metadati, potrebbe essere disponibile una raccolta di metadati per effettuare selezioni specifiche del lavoro.



Nota: Per informazioni dettagliate sulla creazione di una raccolta consultare il documento *System Administrator Guide* (Guida per l'amministratore del sistema).

5. Continuando dall'esempio riportato nel documento *System Administrator Guide* (Guida per l'amministratore del sistema), scegliere i metadati specifici del lavoro (**Docenti, Voto, Materia e Studente**).



Nota: Toccare la riga di funzioni **Metadati** se la finestra di selezione dei metadati non viene visualizzata.

6. Toccare **Fatto**.
7. Toccare la riga di funzioni **Metadati** se si desidera esaminare o modificare i metadati.



Nota: I metadati predefiniti possono essere privati o visibili per la disamina, in base alle impostazioni di sicurezza della raccolta.

8. Toccare **Scansione**.
9. I metadati verranno incorporati nel formato selezionato per la raccolta e si riceverà il file nella destinazione selezionata.



Nota: Consultare il documento *System Administrator Guide* (Guida per l'amministratore del sistema) per informazioni dettagliate sul formato dei metadati. Contattare l'amministratore di sistema per modificare il formato della raccolta, se necessario.

STAMPARE IL DOCUMENTO SCANSITO

La destinazione di Stampare il documento scansionato consente di stampare i documenti scansionati e al contempo di trasferirli elettronicamente a destinazioni remote.

Per stampare i documenti scansionati,

1. Aggiungere Stampare il documento scansionato come destinazione.
2. Se necessario, aggiungere ulteriori destinazioni elettroniche.
3. Se necessario, regolare le impostazioni di stampa quali stampa fronte/retro, finitura, quantità, vassoi carta, colore di uscita e scala e posizionamento dell'immagine.



Nota: Il colore di uscita non viene visualizzato sulle macchine in bianco e nero.

4. Toccare **Scansione** per stampare i documenti scansionati.

SCANSIONE SU DESTINAZIONI REMOTE

È possibile eseguire scansioni alle seguenti destinazioni remote:

- Servizi cloud: Dropbox, Google Drive e Microsoft OneDrive
- FTP e SFTP
- SMB

Il servizio Scansione su cloud è una funzione dotata di licenza. L'accesso al servizio richiede una chiave di installazione funzione. Per abilitare questa funzione, nella pagina Installazione funzione, fornire una chiave di installazione funzione Licenza di Scansione su cloud. Per acquistare una chiave di installazione funzione Licenza di Scansione su cloud, contattare il rappresentante Xerox locale.

Per ulteriori informazioni sulla configurazione della funzione Scansione su destinazione remota, vedere il documento *System Administrator Guide* (Guida per l'amministratore del sistema) all'indirizzo .

Scansione su servizi cloud

Prima di eseguire la scansione su una destinazione cloud, verificare di configurare nella stampante le informazioni sul servizio cloud. Per ulteriori informazioni, vedere il documento *System Administrator Guide* (Guida per l'amministratore del sistema). Per scansionare un documento e inviarlo a un servizio cloud, procedere come segue:

1. Caricare l'originale nell'alimentatore automatico fronte/retro oppure appoggiarlo sulla lastra di esposizione.
2. Sul pannello comandi, premere il pulsante **Home**.
3. Toccare **Scansione su**.
4. Toccare **Dropbox**, **Google Drive** o **Microsoft Onedrive**.
5. Se richiesto, digitare un nome utente e una password validi nella finestra di accesso del provider cloud, quindi toccare **Invio**.
6. Selezionare il percorso a una cartella per il documento scansionato, quindi toccare **OK**.
7. Per salvare il documento scansionato con un nome file specifico, toccare il nome file. Inserire un nuovo nome utilizzando la tastierina dello schermo sensibile, quindi toccare **Invio**.
8. Per salvare il documento scansionato scegliendo un formato specifico, toccare il formato file e selezionare il formato desiderato. Regolare le opzioni di scansione in base alle esigenze.
9. Per iniziare la scansione, toccare **Scansione**.

La stampante scansisce il documento e lo invia nella cartella specificata.

Scansione su server FTP o SFTP

Prima di eseguire la scansione su un server FTP o SFTP, verificare di configurare nella stampante le informazioni del server. Per ulteriori informazioni, vedere il documento *System Administrator Guide* (Guida per l'amministratore del sistema). Per scansionare un documento e inviarlo a un server FTP o SFTP, procedere come segue:

1. Caricare l'originale nell'alimentatore automatico fronte/retro oppure appoggiarlo sulla lastra di esposizione.
2. Sul pannello comandi, premere il pulsante **Home**.
3. Toccare **Scansione su**.
4. Toccare **FTP** o **SFTP**, quindi inserire l'indirizzo del server.
5. Se richiesto, inserire un nome utente e una password validi, quindi toccare **Invio**.
6. Selezionare il percorso a una cartella per il documento scansionato, quindi toccare **OK**.
7. Per salvare il documento scansionato con un nome file specifico, toccare il nome file. Inserire un nuovo nome utilizzando la tastierina dello schermo sensibile, quindi toccare **Invio**.
8. Per salvare il documento scansionato scegliendo un formato specifico, toccare il formato file e selezionare il formato desiderato. Regolare le opzioni di scansione in base alle esigenze.
9. Per iniziare la scansione, toccare **Scansione**.

La stampante scansisce il documento e lo invia nella cartella specificata.

10. Se si esegue la scansione dalla lastra di esposizione, quando richiesto, selezionare **Fatto**. Oppure, per scansionare un'altra pagina, premere **Aggiungi pagina**.



Nota: Se si sta scansionando un documento dall'alimentatore automatico, non viene visualizzato alcun messaggio.

11. Per tornare alla schermata Home, premere il pulsante **Home**.

Scansione su una cartella condivisa di un computer di rete

È possibile eseguire la scansione di un documento e salvare il file scansionato nella cartella di un computer di rete. L'app Scansione su produce file di scansione nei formati **.jpg**, **.pdf**, **.pdf (a)** e **.tif**.



Nota: per effettuare scansioni sulla cartella home di un utente, utilizzare l'app Scansione flusso di lavoro. Per maggiori dettagli, vedere [Aggiunta di una destinazione di scansione a una voce della Rubrica](#).

Operazioni preliminari

Prima di scansionare un documento su una cartella condivisa di un computer collegato in rete, seguire questi passaggi:

- Creare una cartella condivisa sul disco fisso del computer.
 - Per la procedura con piattaforme Windows, vedere [Condivisione di una cartella su un computer Windows](#).
 - Per la procedura con piattaforme Macintosh, vedere [Condivisione di una cartella in Macintosh OS X versione 10.7 e successive](#).
- Configurare una cartella SMB. Per ulteriori informazioni, vedere il documento *System Administrator Guide* (Guida per l'amministratore del sistema) all'indirizzo www.xerox.com/office/ALC82XXdocs.
- Per associare una destinazione di "Scansione su" a un contatto della rubrica del dispositivo, utilizzare EWS (server Web incorporato). Per maggiori dettagli, vedere [Aggiunta di una destinazione di scansione a una voce della Rubrica](#).




Nota: verificare che la rubrica contenga almeno un contatto con una destinazione di scansione.


Scansione su una cartella condivisa di un computer di rete

1. Caricare l'originale nell'alimentatore automatico oppure appoggiarlo sulla lastra di esposizione.
2. Sul pannello comandi della stampante, premere il pulsante **Home**.
3. Premere **Scansione su**.

4. Per specificare la destinazione del documento scansionato, scegliere una delle seguenti opzioni.
 - Per scansionare su una cartella SMB o un computer di rete, toccare **Rete**. Passare alla cartella richiesta o immettere il nome del percorso di rete, quindi toccare **OK**.

 Nota: Per ulteriori informazioni sulla configurazione delle cartelle SMB, vedere il documento *System Administrator Guide* (Guida per l'amministratore del sistema) all'indirizzo www.xerox.com/office/ALC82XXdocs.

 - Per scansionare il documento su una cartella associata a un contatto della rubrica, toccare **Rubrica dispositivo**. Selezionare il contatto richiesto, quindi toccare la destinazione di Scansione su.

 Nota: Per informazioni sulla procedura per associare una cartella di rete a un contatto della rubrica, vedere [Aggiunta di una destinazione di scansione a una voce della Rubrica](#).
5. Per aggiungere un'altra destinazione di Scansione su, toccare **Aggiungi destinazione**, quindi selezionare un'opzione.
6. Per salvare il documento scansionato con un nome file specifico, toccare il nome del file. Inserire un nuovo nome utilizzando la tastierina dello schermo sensibile, quindi toccare **Invio**.
7. Per salvare il documento scansionato scegliendo un formato specifico, toccare il formato file e selezionare il formato desiderato.
8. Regolare le opzioni di scansione in base alle esigenze.
9. Per eseguire la scansione di più pagine utilizzando la lastra di esposizione o per modificare le impostazioni di sezioni diverse del lavoro, toccare **Lavoro composto**.
10. Per iniziare la scansione, premere **Scansione**.
11. Se la funzione Lavoro composto è abilitata, seguire questi passaggi quando viene visualizzato il prompt sul pannello comandi.
 - Per modificare le impostazioni del segmento successivo del lavoro, toccare **Programma segmento**.
 - Per scansionare un'altra pagina, caricare un nuovo originale sulla lastra di esposizione, quindi toccare **Scansisci segmento**.
 - Per finire, selezionare **Invia**.
12. Per tornare alla schermata Home, premere il pulsante **Home**.

VISUALIZZAZIONE IN ANTEPRIMA DEI LAVORI

Utilizzare l'opzione Anteprima per visualizzare e verificare le immagini scansate.

1. Sul pannello comandi della stampante, premere il pulsante **Home**.
2. Per cancellare le impostazioni precedenti dell'app, toccare **Ripristina**.

3. Caricare gli originali.
 - Utilizzare la lastra di esposizione per pagine singole oppure carta che non è possibile alimentare con l'alimentatore automatico fronte/retro. Sollevare l'alimentatore automatico fronte/retro, quindi posizionare l'originale a faccia in giù e allinearlo all'angolo superiore sinistro della lastra di esposizione.
 - Utilizzare l'alimentatore automatico fronte/retro per pagine singole, fascicoli o pagine fronte/retro. Rimuovere eventuali graffette o punti metallici dalle pagine. Inserire gli originali a faccia in su nell'alimentatore automatico fronte/retro, con la parte superiore della pagina inserita per prima nell'alimentatore. Regolare le guide della carta per adattarle agli originali.
4. Toccare l'app richiesta quindi selezionare le impostazioni lavoro.
5. Per abilitare l'anteprima, toccare **Anteprima**.
6. Se si copiano documenti fronte/retro, toccare **Scansione fronte/retro**, quindi scegliere un'opzione.
7. Per iniziare la scansione, toccare **Anteprima**.

I documenti scansionati vengono scansionati e le immagini in anteprima appaiono sull'interfaccia utente del dispositivo.

8. Sfogliare e verificare le immagini in anteprima.
 - Per modificare le dimensioni delle miniature delle immagini in anteprima, nell'angolo in basso a sinistra toccare le opzioni di visualizzazione miniature grandi o piccole.
 - Per ingrandire un'immagine, toccarla due volte.
 - Per ridurla, toccare l'immagine due volte.
9. Per scansionare più documenti originali:
 - a. Caricare i documenti originali nell'alimentatore automatico, o appoggiare un singolo documento sulla lastra di esposizione.
 - b. Scorrere fino alla fine delle miniature, quindi toccare **Altre scansioni (+)**.
 - c. Se si utilizza la lastra di esposizione, toccare il formato del documento originale e toccare **OK**.

I documenti scansionati vengono scansionati e le nuove immagini in anteprima appaiono sull'interfaccia utente del dispositivo.
 - d. Continuare con questa procedura per scansionare tutti i documenti originali.
10. Per elaborare il lavoro e inviare le immagini scansionate, toccare **Invia**. Per rimuovere il lavoro, toccare **X**, quindi toccare **Delete and Close** (Cancella e chiudi).
11. Per tornare alla schermata Home, premere il pulsante **Home**.

AGGIUNTA DI UNA DESTINAZIONE DI SCANSIONE A UNA VOCE DELLA RUBRICA

È possibile creare contatti nella Rubrica utilizzando Embedded Web Server. Il contatto è un utente a cui sono associati un indirizzo e-mail, un numero di fax o una destinazione di scansione. Se è stato impostato per includere una destinazione di scansione, il contatto può essere selezionato nell'app Scansione su. I contatti possono essere contrassegnati come preferiti.

Per creare un contatto nella Rubrica e aggiungere una destinazione di scansione:

1. Aprire un browser Web sul computer. Digitare l'indirizzo IP della stampante nel campo dell'indirizzo, quindi premere **Invio** o **Ritorno a capo**.



Nota: Per informazioni sui metodi per ottenere l'indirizzo IP della stampante, vedere [Ricerca dell'indirizzo IP della stampante](#).

2. Fare clic su **Rubrica**.
3. Per aggiungere o modificare un contatto nella Rubrica:
 - Per aggiungere un contatto, fare clic su **Aggiungi**, quindi immettere le informazioni di contatto.
 - Per modificare un contatto, selezionare il contatto, quindi fare clic su **Modifica**.



Nota: Se il pulsante Aggiungi non è disponibile, vuol dire che la Rubrica ha raggiunto il limite massimo di voci consentito. La rubrica del dispositivo può contenere fino a 5000 contatti.

4. Per associare una destinazione di scansione a questo contatto, fare clic sul pulsante **Aggiungi destinazione (+)** per la Destinazione di scansione. Immettere il nome alternativo che si desidera visualizzare nella Rubrica.
5. Selezionare un'opzione sotto Protocollo, quindi immettere l'indirizzo di destinazione:
 - Per FTP, SFTP o SMB:
 - In **Indirizzo IP**, immettere l'indirizzo IP: Numero di porta.
 - In **Nome host**, immettere il nome host: Numero di porta.
 - Per Netware, immettere il nome del server, il volume del server, la struttura NDS e il contesto NDS.
6. Per SMB, immettere il nome della cartella di destinazione nel campo **Condivisione**. Ad esempio, per salvare i file scansionati in una cartella condivisa denominata scans, digitare **scans**.
7. Nel campo Percorso documento, immettere il nome della sottocartella all'interno della cartella di destinazione. Ad esempio, se si desidera che i file di scansione vengano salvati in una cartella chiamata scansioniacolori all'interno della cartella scansioni, digitare **scansioniacolori**.
8. Immettere un nome login e una password validi.



Nota: utilizzare il nome di login del computer che contiene la cartella di destinazione. Per SMB, il nome di login corrisponde al nome utente del computer.

9. Per confermare la validità dei dettagli di destinazione, fare clic su **Test destinazione**.
10. Fare clic su **Salva** oppure selezionare **Aggiungi un altro contatto dopo il salvataggio**, quindi fare clic su **Salva**.



Nota: Per contrassegnare un contatto come Preferito per e-mail, fax o destinazione di scansione, fare clic sull'icona a forma di **stella** per il campo appropriato. Se si fa clic **sull'**icona a forma di stella per Nome visualizzato, il contatto diventa un Preferito globale.

Funzioni fax

DESCRIZIONE GENERALE DELLA FUNZIONE FAX



Quando si invia un fax dal pannello comandi della stampante, il documento viene scansionato e trasmesso a una macchina fax utilizzando una linea telefonica dedicata. Utilizzare la funzione Fax per inviare dei documenti a un numero di fax, a un contatto o a un gruppo di contatti.

L'app Fax consente di:

- Ritardare l'invio del lavoro fax fino a un massimo di 24 ore.
- Inviare un fax dal computer.
- Inoltrare documenti fax a indirizzo e-mail.
- Stampare un fax da una cartella protetta.

La funzione Fax funziona al meglio con una linea telefonica analogica. I protocolli VOIP (Voice-Over Internet Protocol) come FIOS (Fiber Optic Service) e DSL (Digital Subscriber Line) non sono supportati. Prima di poter usare il fax, è necessario configurare le impostazioni del servizio Fax in modo coerente alla connessione locale e alla normativa del proprio paese. Le impostazioni del servizio Fax includono funzioni opzionali per configurare la funzionalità fax sulla stampante.



Nota: Non tutte le opzioni elencate sono supportate su tutte le stampanti. Alcune opzioni si applicano solo a modelli di stampante, configurazioni, sistemi operativi o tipi di driver specifici.

Per informazioni sulle funzioni e sulle opzioni disponibili dell'app Fax, vedere [Funzioni delle app](#).

Per ulteriori informazioni sulla configurazione e sulla personalizzazione delle app, vedere il documento *System Administrator Guide* (Guida per l'amministratore del sistema) all'indirizzo www.xerox.com/office/ALC82XXdocs.

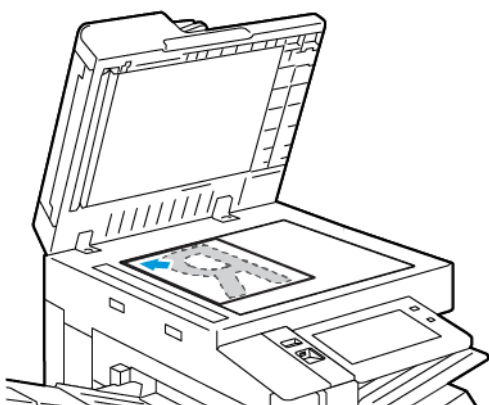
Se nel dispositivo sono state abilitate le funzioni di autenticazione o gestione account, inserire le proprie credenziali di accesso. Per informazioni dettagliate sulla funzione Personalizzazione per gli utenti collegati, consultare [Personalizza](#).

INVIO DI UN FAX

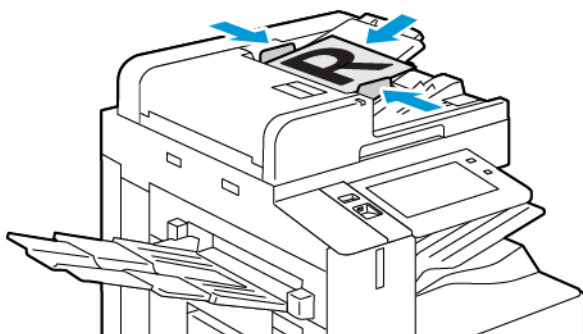
Per inviare un fax:

1. Caricare gli originali.

- Utilizzare la lastra di esposizione per pagine singole oppure carta che non è possibile alimentare con l'alimentatore automatico fronte/retro. Sollevare l'alimentatore automatico fronte/retro, quindi posizionare l'originale a faccia in giù e allinearlo all'angolo superiore sinistro della lastra di esposizione.




- Utilizzare l'alimentatore automatico fronte/retro per pagine singole, fascicoli o pagine fronte/retro. Rimuovere eventuali graffette o punti metallici dalle pagine. Inserire gli originali a faccia in su nell'alimentatore automatico fronte/retro, con la parte superiore della pagina inserita per prima nell'alimentatore. Regolare le guide della carta per adattarle agli originali.



Nota:

- Quando il sistema rileva gli originali, la spia LED di conferma dell'alimentatore automatico si illumina.
- Se la funzione **Schermata predefinita al rilevamento degli originali** è configurata, quando vengono rilevati documenti originali l'app predefinita viene avviata automaticamente.

- Se la funzione **Avvio automatico al rilevamento degli originali** è abilitata, quando vengono rilevati documenti originali il lavoro viene avviato automaticamente e viene visualizzata la schermata di conto alla rovescia. Per arrestare il conto alla rovescia e programmare il lavoro manualmente, toccare **Annulla**.
2. Sul pannello comandi della stampante, premere il pulsante **Home**.
 3. Selezionare **Fax**.
 4. Per cancellare le impostazioni precedenti dell'app, toccare **Ripristina**.
 5. Inserire i destinatari:
 - Se viene visualizzata la schermata di immissione, per inserire un destinatario, toccare un'opzione oppure la **X**.
 - Per selezionare un contatto o un gruppo dalla Rubrica dispositivo, toccare **Rubrica dispositivo**. Toccare **Preferiti** oppure **Contatti**, quindi selezionare un destinatario.
 - Per immettere manualmente il numero di fax, toccare **Inserimento manuale**. Nel campo Inserisci numero fax, inserire il fax numero, quindi toccare **Aggiungi**.
 - Per aggiungere altri destinatari, selezionare **Aggiungi destinatario** e ripetere la procedura.
-  Nota: per inserire una pausa di selezione, se necessario, toccare **Pausa di selezione**. Per inserire pause più lunghe, toccare **Pausa di selezione** più volte.
6. Regolare le impostazioni fax in base alle esigenze.
 - Per scansire più documenti utilizzando la lastra di esposizione, o per modificare le impostazioni per diverse sezioni del lavoro, selezionare **Lavoro composto**.
 - Se si copiano documenti fronte/retro, toccare **Scansione fronte/retro**, quindi scegliere un'opzione.

Per informazioni dettagliate sulle funzioni disponibili, vedere [Funzioni delle app](#).
 7. Toccare **Invia**.
 8. Se la funzione Lavoro composto è abilitata, toccare **Scansione** e, quando viene visualizzato il prompt sul pannello comandi, seguire questi passaggi:
 - Per modificare le impostazioni, selezionare **Programma segmento successivo**.
 - Per scansire un'altra pagina, selezionare **Scansisci segmento successivo**.
 - Per finire, selezionare **Invia**.
 9. Per tornare alla schermata Home, premere il pulsante **Home**.

FLUSSI DI LAVORO FAX

Invio di un fax differito

È possibile impostare un orario differito per l'invio di un lavoro fax. È possibile ritardare l'invio del lavoro fax fino a un massimo di 24 ore.



Nota: prima di utilizzare questa funzione, verificare che la stampante sia impostata sull'ora corrente. Per ulteriori informazioni, vedere il documento *System Administrator Guide* (Guida per l'amministratore del sistema) all'indirizzo www.xerox.com/office/ALC82XXdocs.

Per specificare l'ora di invio del fax:

1. Caricare gli originali.
2. Sul pannello comandi della stampante, premere il pulsante **Home**, quindi premere **Fax**.
3. Aggiungere i destinatari fax e regolare le impostazioni fax in base alle esigenze. Per maggiori dettagli, vedere [Invio di un fax](#).
4. Selezionare **Invio differito**.
5. Toccare **Invio differito**, quindi impostare l'ora di invio del fax.
 - Per impostare l'ora, toccare il campo **Ora**, quindi utilizzare la tastierina numerica oppure toccare le frecce.
 - Per impostare i minuti, toccare il campo **Minuti**, quindi utilizzare la tastierina numerica oppure toccare le frecce.
 - Se la stampante è impostata per visualizzare il formato a 12 ore, selezionare **AM** o **PM**.
6. Selezionare **OK**.
7. Toccare **Invia**. Il fax viene scansato e salvato per poi essere inviato all'orario specificato.

Aggiunta di una copertina fax

È possibile utilizzare l'opzione Copertina fax per aggiungere una pagina di introduzione all'inizio del fax. È possibile aggiungere un breve commento alla copertina fax, nonché i dettagli A e Da.

Per includere una copertina:

1. Caricare gli originali.
2. Sul pannello comandi della stampante, premere il pulsante **Home**, quindi premere **Fax**.
3. Aggiungere i destinatari fax e regolare le impostazioni fax in base alle esigenze. Per maggiori dettagli, vedere [Invio di un fax](#).
4. Toccare **Copertina fax > Sì**.
5. Per inserire il nome del destinatario, toccare il campo **A**, quindi utilizzare la tastiera dello schermo sensibile. Selezionare **OK**.
6. Per inserire il nome del mittente, toccare il campo **Da**, quindi utilizzare la tastiera dello schermo sensibile. Selezionare **OK**.

7. Per aggiungere un commento, seguire questi passaggi.

- Selezionare un commento esistente.
- Toccare un commento **<disponibile>**, quindi toccare l'icona **Modifica**. Per digitare il testo, utilizzare la tastiera dello schermo sensibile. Selezionare **OK**.



Nota:

- Per cancellare un commento esistente, selezionarlo, quindi scegliere **X**. Per confermare l'azione, selezionare **Cancella**.
- Per modificare un commento esistente, selezionarlo, quindi selezionare l'icona **Modifica**. Per modificare il commento, utilizzare la tastiera dello schermo sensibile. Selezionare **OK**.

8. Selezionare **OK**.

Stampa di un fax protetto

Quando la funzione Ricezione protetta fax è abilitata, il sistema trattiene nell'elenco lavori tutti i fax ricevuti finché non viene immesso l'apposito codice per rilasciarli. Una volta inserito il codice, i fax vengono rilasciati e stampati.



Nota: prima di ricevere un fax protetto, verificare che la funzione Ricezione protetta fax sia abilitata. Per ulteriori informazioni, vedere il documento *System Administrator Guide* (Guida per l'amministratore del sistema) all'indirizzo www.xerox.com/office/ALC82XXdocs.

Per stampare un fax protetto:

1. Sul pannello comandi della stampante, premere il pulsante **Home**.
2. Toccare **Lavori**, quindi dall'elenco selezionare il lavoro fax protetto richiesto.
3. Toccare **Stampa**, quindi inserire il codice di accesso.
4. Toccare **Rilascia tutti i lavori fax**.
Tutti i fax protetti vengono stampati.
5. Per tornare alla schermata Home, premere il pulsante **Home**.

Cancellazione di un fax protetto

Per cancellare un fax protetto:

1. Sul pannello comandi della stampante, premere il pulsante **Home**.
2. Toccare **Lavori**, quindi dall'elenco selezionare il lavoro fax protetto richiesto.
3. Toccare **Cancella**, quindi inserire il codice di accesso.
4. Toccare **OK**.
5. Per tornare alla schermata Home, premere il pulsante **Home**.

Polling di un fax da un apparecchio fax remoto

Polling fax consente di archiviare un documento fax nella stampante e renderlo disponibile per il polling di altri apparecchi fax. È anche possibile recuperare fax archiviati in altri apparecchi fax. Per utilizzare questa funzione, la stampante di polling e la stampante remota devono disporre della funzione Polling fax.

Memorizzazione di un fax per il polling

È possibile memorizzare dei fax per il polling in modo Non protetto o Protetto. Quando si seleziona Archiviazione protetta, viene creato un elenco di numeri fax di dispositivi remoti che possono accedere ai fax protetti.

Memorizzazione di un fax per il polling non protetto

1. Caricare gli originali.
2. Sul pannello comandi della stampante, premere il pulsante **Home**, quindi premere **Fax**.
3. Se viene visualizzata la schermata di immissione, toccare **Polling**, oppure toccare **Aggiungi destinatario** e quindi toccare **Polling**.
4. Selezionare **Archivia file di polling**.
5. Toccare **Archiviazione non protetta**, quindi toccare **OK**. Per confermare, selezionare **Aggiorna impostazione**.
6. Toccare **Invia**. Gli originali vengono scansati e memorizzati per il polling non protetto.

Memorizzazione di un fax per il polling protetto

1. Caricare gli originali.
2. Sul pannello comandi della stampante, premere il pulsante **Home**, quindi premere **Fax**.
3. Se viene visualizzata la schermata di immissione, toccare **Polling**, oppure toccare **Aggiungi destinatario** e quindi toccare **Polling**.
4. Selezionare **Archivia file di polling**.
5. Selezionare **Archiviazione protetta**.
6. Toccare **Inserire un numero fax**. Per inserire il numero fax di un dispositivo remoto, utilizzare la tastiera. Selezionare **OK**.
7. Selezionare il pulsante **+**. Il numero fax viene aggiunto all'elenco di accesso.
8. Continuare a inserire i numeri fax di tutti i dispositivi remoti che richiedono l'accesso ai documenti protetti.
9. Selezionare **OK**. Per confermare, selezionare **Aggiorna impostazione**.
10. Toccare **Invia**. Gli originali vengono scansati e memorizzati per il polling protetto.

Cancellazione di documenti memorizzati per il polling

1. Sul pannello comandi della stampante, premere il pulsante **Home**, quindi premere **Fax**.
2. Se viene visualizzata la schermata di immissione, toccare **Polling**, oppure toccare **Aggiungi destinatario** e quindi toccare **Polling**.

3. Selezionare **Archivia file di polling**.
4. Selezionare **Svuota polling di fax**. Per confermare, selezionare nuovamente **Svuota polling di fax**.
5. Selezionare **OK**.

Memorizzazione di un fax in una mailbox locale

Prima di utilizzare questa funzione l'amministratore di sistema deve creare una mailbox. Per ulteriori informazioni, vedere il documento *System Administrator Guide* (Guida per l'amministratore del sistema) all'indirizzo www.xerox.com/office/ALC82XXdocs.

Per memorizzare un fax in una mailbox locale:

1. Caricare gli originali.
2. Sul pannello comandi della stampante, premere il pulsante **Home**, quindi premere **Fax**.
3. Se viene visualizzata la schermata di immissione, toccare **Mailbox**, oppure toccare **Aggiungi destinatario** e quindi toccare **Mailbox**.
4. Selezionare **Archivia su mailbox**.
5. Selezionare **Mailbox locale**.
6. Selezionare una mailbox dall'elenco.
7. Se viene richiesto un codice di accesso, toccare il campo **Codice di accesso mailbox**. Per immettere il codice di accesso, utilizzare la tastiera. Toccare **OK**.
8. Toccare **OK**. La mailbox viene visualizzata come destinatario del fax.
9. Per scegliere una mailbox diversa, selezionare il campo del destinatario, quindi toccare **Rimuovi** o **Modifica**.
10. Toccare **Invia**. Gli originali vengono scansati e memorizzati nella mailbox.

Stampa di documenti mailbox locale

Per utilizzare questa funzione, assicurarsi che i documenti siano archiviati in una mailbox. Per maggiori dettagli, vedere [Memorizzazione di un fax in una mailbox locale](#).

Per stampare documenti mailbox locale:

1. Sul pannello comandi della stampante, premere il pulsante **Home**, quindi premere **Fax**.
2. Se viene visualizzata la schermata di immissione, toccare **Mailbox** oppure toccare **Aggiungi destinatario**, quindi toccare **Mailbox**.
3. Selezionare **Stampa da mailbox**.
4. Selezionare **Mailbox locale**.
5. Selezionare una mailbox dall'elenco.
6. Se viene richiesto un codice di accesso, toccare il campo **Codice di accesso mailbox**. Per inserire il codice a quattro cifre della mailbox, utilizzare la tastierina dello schermo sensibile. Toccare **OK**.
7. Toccare **Stampa**.

I documenti nella mailbox vengono stampati.

8. Per cancellare il contenuto della mailbox al termine della stampa, selezionare **Svuota mailbox**. Per confermare, selezionare **Svuota mailbox**.
9. Per uscire, toccare **X**.

Memorizzazione di un fax in una mailbox remota

Per memorizzare un fax in una mailbox remota:

1. Caricare gli originali.
2. Sul pannello comandi della stampante, premere il pulsante **Home**, quindi premere **Fax**.
3. Se viene visualizzata la schermata di immissione, toccare **Mailbox** oppure toccare **Aggiungi destinatario**, quindi toccare **Mailbox**.
4. Selezionare **Archivia su mailbox**.
5. Selezionare **Mailbox remota**.
6. Per inserire il numero fax di un dispositivo remoto, toccare **Inserisci numero fax** e poi utilizzare la tastierina numerica. Selezionare **OK**.
7. Per inserire un numero di mailbox, toccare il campo **Numero mailbox**, quindi utilizzare la tastierina numerica. Premere **Invio**.
8. Toccare **OK**. Per scegliere una mailbox diversa, selezionare il campo del destinatario, quindi toccare **Rimuovi** o **Modifica**.
9. Toccare **Invia**.

Gli originali vengono scansionati e memorizzati nella mailbox remota.

Stampa di documenti mailbox remota

Per stampare documenti mailbox remota:

1. Sul pannello comandi della stampante, premere il pulsante **Home**, quindi premere **Fax**.
2. Se viene visualizzata la schermata di immissione, toccare **Mailbox** oppure toccare **Aggiungi destinatario**, quindi toccare **Mailbox**.
3. Toccare **Stampa da mailbox**.
4. Selezionare **Mailbox remota**.
5. Per inserire il numero fax di un dispositivo remoto, toccare **Inserisci numero fax** e poi utilizzare la tastierina numerica. Selezionare **OK**.
6. Per inserire un numero di mailbox, toccare il campo **Numero mailbox**, quindi utilizzare la tastierina numerica. Premere **Invio**.
7. Se è necessario un codice, toccare il campo **Codice di accesso mailbox**. Per inserire il codice a quattro cifre della mailbox, utilizzare la tastierina numerica. Selezionare **OK**.
8. Toccare **Stampa**. I documenti nella mailbox remota vengono stampati.
9. Selezionare **X** per uscire.

Aggiunta o modifica di contatti nella rubrica del dispositivo dal pannello comandi

È possibile impostare la rubrica del dispositivo utilizzando Embedded Web Server. La Rubrica può contenere fino a 5000 contatti a cui è possibile accedere quando si immettono destinatari o destinazioni utilizzando le app.

Per aggiungere o modificare contatti presenti nella Rubrica del dispositivo dal pannello comandi:



Nota: Prima di utilizzare questa funzione, l'amministratore di sistema deve abilitare Crea/Modifica contatto dallo schermo sensibile per tutti gli utenti.

1. Caricare gli originali.
2. Sul pannello comandi della stampante, premere il pulsante **Home**.
3. Selezionare **Fax**.
4. Per cancellare le impostazioni precedenti dell'app, selezionare **Ripristina**.
5. Selezionare **Inserimento manuale**. Per digitare il numero di fax, utilizzare la tastiera dello schermo sensibile.
6. Per aggiungere il destinatario nella Rubrica del dispositivo, selezionare l'icona della **Rubrica**.
7. Eseguire una delle operazioni riportate di seguito.
 - Per creare una voce, selezionare **Crea nuovo contatto**. Selezionare ciascun campo, quindi immettere i dati di contatto usando la tastiera dello schermo sensibile. Selezionare **OK**.
 - Per aggiungere dati a una voce esistente, selezionare **Aggiungi a contatto esistente**. Selezionare un contatto nell'elenco oppure utilizzare l'opzione **Cerca** per trovare un contatto.
8. Per contrassegnare un destinatario come opzione preferita, selezionare l'icona a forma di **stella**.
9. Regolare le impostazioni fax in base alle esigenze.
10. Per avviare la scansione, toccare **Invio**.
11. Per tornare alla schermata Home, premere il pulsante **Home**.

Invio di un fax dal computer

È possibile inviare un fax alla stampante da un'applicazione sul computer.

Invio di un fax da applicazioni Windows

È possibile inviare un fax da varie applicazioni Windows tramite un driver fax.

È possibile utilizzare la finestra Fax per inserire destinatari, creare una copertina con note e impostare opzioni. È possibile inviare un foglio di conferma, impostare la velocità di invio, la risoluzione, l'ora di invio e le opzioni di composizione.

Per inviare un fax dalle applicazioni Windows:

1. Con il documento o l'immagine prescelti aperti nell'applicazione, aprire la finestra di dialogo Stampa. Nella maggior parte delle applicazioni, fare clic su **File > Stampa** oppure premere **CTRL+P**.
2. Selezionare la stampante. Aprire la finestra di dialogo del driver di stampa e fare clic su **Proprietà stampante**.

3. Nella scheda **Opzioni di stampa**, selezionare **Fax** dall'elenco Tipo di lavoro.
4. Nella finestra Fax, fare clic sulla scheda **Destinatari**.
5. Per aggiungere manualmente dei destinatari:
 - a. Fare clic sull'icona **Aggiungi destinatario**.
 - b. Digitare il nome del destinatario e il numero fax, quindi aggiungere eventuali ulteriori informazioni in base alle esigenze.
 - c. Fare clic su **OK**.
 - d. Per aggiungere altri destinatari, ripetere la procedura.
6. Per aggiungere un contatto dall'elenco telefonico:
 - a. Fare clic sull'icona **Aggiungi da elenco telefonico**.
 - b. Selezionare l'elenco telefonico desiderato dall'elenco.
 - c. Selezionare i nomi dall'elenco oppure cercare un contatto utilizzando la barra di ricerca.
 - d. Per aggiungere i contatti scelti all'elenco Destinatari fax, fare clic sulla **freccia giù**.
 - e. Fare clic su **OK**.
 - f. Per aggiungere altri destinatari, ripetere la procedura.
7. Per includere una copertina, fare clic sulla scheda **Foglio intestazione**. Dall'elenco Opzioni foglio intestazione, selezionare **Stampa un foglio intestazione**. Inserire i dettagli in base alle esigenze, quindi fare clic su **OK**.
8. Sulla scheda Opzioni, selezionare le opzioni richieste, quindi fare clic su **OK**.
9. Per salvare le impostazioni e ritornare alla finestra di dialogo di stampa principale, fare clic su **OK**.
10. Fare clic su **Stampa**. Nella finestra Conferma fax, fare clic su **OK**.

Invio di un fax da applicazioni Macintosh®

È possibile utilizzare il driver di stampa per inviare un fax da varie applicazioni Macintosh®. Per installare il driver di stampa, vedere [Installazione del software](#).

Per inviare un fax dalle applicazioni Macintosh®:

1. Con il documento o l'immagine prescelti aperti nell'applicazione, aprire la finestra di dialogo Stampa. Nella maggior parte delle applicazioni, fare clic su **File > Stampa** oppure premere **CTRL+P**.
2. Selezionare la stampante.
3. Nella finestra Stampa, fare clic su **Funzioni Xerox** nell'elenco delle opzioni di stampa.
4. Nella finestra Carta/Copie, fare clic su **Tipo di lavoro**, quindi selezionare **Fax**.
5. Per aggiungere un destinatario, fare clic sulla scheda **Destinatari** nella finestra Fax, quindi fare clic sull'icona **Aggiungi destinatario**. Digitare il nome del destinatario e il numero fax, aggiungere eventuali ulteriori informazioni in base alle esigenze, quindi fare clic su **OK**. Per aggiungere altri destinatari, ripetere la procedura.

6. Per includere una copertina, fare clic sulla scheda **Foglio intestazione**. Dall'elenco Foglio intestazione, selezionare **Stampa un foglio intestazione**, quindi inserire i dettagli richiesti.
7. Per differire l'invio del fax, fare clic sulla scheda **Opzioni**, selezionare il menu Send Time (Ora di invio), quindi selezionare **Send At** (Invia alle). Per inserire l'ora di invio, fare clic sul campo di inserimento degli orari e inserire l'ora desiderata.
8. Per selezionare ulteriori opzioni fax, nella finestra Opzioni selezionare le opzioni fax desiderate.
9. Per salvare le impostazioni e ritornare alla finestra di dialogo di stampa principale, fare clic su **OK**.
10. Per inviare il fax, fare clic su **Stampa**.

Fax server

DESCRIZIONE GENERALE DELLA FUNZIONE FAX SERVER



Fax server consente di inviare un fax su una rete a un server di fax. Il server fax invia quindi il fax tramite una linea telefonica a una macchina fax. Prima di inviare un fax server, configurare un archivio di fax o un percorso di archiviazione. Il server fax recupera i documenti dal percorso di archiviazione e li trasmette tramite la rete telefonica.

Per informazioni sulle funzioni e sulle opzioni disponibili dell'app Server Fax, vedere [Funzioni delle app](#).

Per ulteriori informazioni sulla configurazione e sulla personalizzazione delle app, vedere il documento *System Administrator Guide* (Guida per l'amministratore del sistema) all'indirizzo www.xerox.com/office/ALC82XXdocs.

Se nel dispositivo sono state abilitate le funzioni di autenticazione o gestione account, inserire le proprie credenziali di accesso. Per informazioni dettagliate sulla funzione Personalizzazione per gli utenti collegati, consultare [Personalizza](#).

INVIO DI UN LAVORO FAX SERVER

Se è disponibile un server fax connesso alla rete, è possibile inviare un documento a un apparecchio fax senza la necessità di una linea telefonica dedicata.

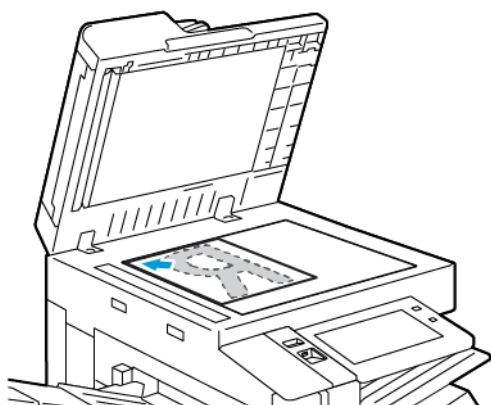
Quando si utilizza il servizio fax server, il documento viene scansito e inviato a un archivio fax sulla rete. Il server fax invia quindi il fax a un altro apparecchio fax tramite una linea telefonica.

Prima di poter utilizzare il servizio fax server, è necessario che l'amministratore abiliti l'app Fax server e configuri un archivio fax o un percorso di archiviazione.

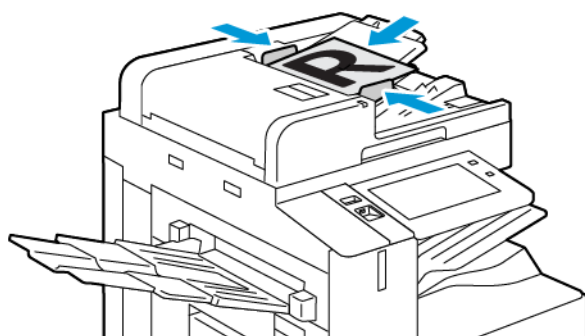
Per inviare un lavoro fax server:


1. Caricare gli originali.

- Utilizzare la lastra di esposizione per pagine singole oppure carta che non è possibile alimentare con l'alimentatore automatico fronte/retro. Sollevare l'alimentatore automatico fronte/retro, quindi posizionare l'originale a faccia in giù e allinearlo all'angolo superiore sinistro della lastra di esposizione.




- Utilizzare l'alimentatore automatico fronte/retro per pagine singole, fascicoli o pagine fronte/retro. Rimuovere eventuali graffette o punti metallici dalle pagine. Inserire gli originali a faccia in su nell'alimentatore automatico fronte/retro, con la parte superiore della pagina inserita per prima nell'alimentatore. Regolare le guide della carta per adattarle agli originali.



 Nota: quando il sistema rileva gli originali, la spia LED di conferma dell'alimentatore automatico si illumina.

2. Sul pannello comandi del dispositivo, premere il pulsante **Home**.
3. Selezionare **Fax server**.
4. Per cancellare le impostazioni precedenti dell'app, toccare **Ripristina**.

5. Inserire i destinatari.
 - Se viene visualizzata la schermata di immissione, toccare un'opzione oppure premere sulla **X**.
 - Per selezionare un contatto o un gruppo dalla Rubrica del dispositivo, toccare l'opzione **Rubrica dispositivo** e poi scegliere un destinatario.
 - Per immettere manualmente il numero di fax, toccare **Inserimento manuale**. Nel campo Inserisci numero fax, inserire il fax numero, quindi toccare **Aggiungi**.
 - Per aggiungere altri destinatari, selezionare **Aggiungi destinatario** e ripetere la procedura.
-  Nota: per inserire una pausa di selezione, se necessario, toccare **Pausa di selezione**. Per inserire pause più lunghe, toccare **Pausa di selezione** più volte.
6. Regolare le impostazioni del fax server in base alle esigenze.
 - Per scansire più documenti utilizzando la lastra di esposizione, o per modificare le impostazioni per diverse sezioni del lavoro, selezionare **Lavoro composto**.
 - Se si copiano documenti fronte/retro, toccare **Scansione fronte/retro**, quindi scegliere un'opzione.

Per informazioni dettagliate sulle funzioni disponibili, vedere [Funzioni delle app](#).
7. Toccare **Invia**.
8. Se la funzione Lavoro composto è abilitata, toccare **Scansione** e, quando viene visualizzato il prompt sul pannello comandi, seguire questi passaggi:
 - Per modificare le impostazioni, selezionare **Programma segmento successivo**.
 - Per scansire un'altra pagina, selezionare **Scansisci segmento successivo**.
 - Per finire, selezionare **Invia**.
9. Per tornare alla schermata Home, premere il pulsante **Home**.

INVIO DI UN LAVORO FAX SERVER DIFFERITO

È possibile impostare un orario differito per l'invio di un lavoro fax. Il ritardo può essere compreso tra 15 minuti e 24 ore.



Nota: Prima di utilizzare questa funzione, impostare la stampante sull'ora corrente.

Per specificare l'ora di invio del lavoro fax server:

1. Caricare gli originali.
2. Sul pannello comandi della stampante, premere il pulsante **Home**.
3. Selezionare **Fax server**.
4. Aggiungere i destinatari per il lavoro fax server e poi regolare le impostazioni di fax server in base alle esigenze. Per maggiori dettagli, vedere [Invio di un lavoro Fax server](#).
5. Toccare **Invio differito**.

6. Toccare **Invio differito**, quindi impostare l'ora di invio del lavoro fax server:
 - Per impostare l'ora, toccare il campo **Ora**, quindi utilizzare la tastierina numerica oppure toccare le frecce.
 - Per impostare i minuti, toccare il campo **Minuti**, quindi utilizzare la tastierina numerica oppure toccare le frecce.
 - Se la stampante è impostata per visualizzare il formato a 12 ore, selezionare **AM** oppure **PM**.
7. Toccare **OK**.
8. Toccare **Invia**. Il fax viene scansionato e salvato, quindi viene inviato all'orario specificato.
9. Per tornare alla schermata Home, premere il pulsante **Home**.

Stampa da

DESCRIZIONE GENERALE DELLA FUNZIONE STAMPA DA



È possibile utilizzare l'app Stampa da per stampare lavori da varie fonti. È possibile stampare i lavori memorizzati in un formato pronto per la stampa da una chiavetta USB. È possibile stampare lavori salvati e lavori memorizzati in una mailbox.

Per creare un file pronto per la stampa quando si stampano documenti da programmi come Microsoft Word, selezionare l'opzione Stampa su file. Verificare che l'applicazione editoriale utilizzata disponga di opzioni per creare file pronti per la stampa.

Per ulteriori informazioni sulla configurazione e sulla personalizzazione delle app, vedere il documento *System Administrator Guide* (Guida per l'amministratore del sistema) all'indirizzo www.xerox.com/office/ALC82XXdocs.

Se nel dispositivo sono state abilitate le funzioni di autenticazione o gestione account, inserire le proprie credenziali di accesso.

Applicazione di marcature di sicurezza imaging

Sicurezza imaging utilizza raggi infrarossi per monitorare e gestire documenti sensibili.

Se l'opzione **Sicurezza infrarossi** è abilitata in Embedded Web Server, il dispositivo può applicare marcature nascoste utilizzando la tecnologia a infrarossi. Questo metodo di marcatura può impedire la divulgazione accidentale di documenti riservati.

Quando l'opzione **Applica marcatura** è abilitata per i lavori di stampa, la marcatura di sicurezza può essere configurata in modo che venga applicata solo ai lavori di stampa protetta, oppure a tutti i lavori di stampa. Viene inoltre impostata la posizione della marcatura di sicurezza sulla pagina. Quando si eseguono lavori di stampa, la marcatura viene applicata automaticamente alla posizione specificata sul proprio documento.

Per ulteriori informazioni sulla funzione Sicurezza imaging, contattare l'amministratore di sistema oppure vedere il documento *System Administrator Guide* (Guida per l'amministratore del sistema) all'indirizzo www.xerox.com/office/ALC82XXdocs.

STAMPA DA UN'UNITÀ FLASH USB

È possibile stampare file singoli o multipli memorizzati su un'unità flash USB. La porta USB è situata nella parte anteriore della stampante.



Nota: Sono supportate solo le unità flash USB formattate con i file system FAT16, FAT32 ed exFAT. Il supporto exFAT è una funzionalità concessa in licenza che richiede un FIK acquistato.

Per stampare da un'unità flash USB:

1. Inserire l'unità flash USB nella porta USB della stampante.

2. Nella schermata Unità USB rilevata, toccare **Stampa da USB**.



Nota: Se la funzione Stampa da USB non viene visualizzata, abilitarla o contattare l'amministratore di sistema. Per ulteriori informazioni, vedere il documento *System Administrator Guide* (Guida per l'amministratore del sistema) all'indirizzo www.xerox.com/office/ALC82XXdocs.

3. Per scegliere un file da stampare, individuarlo e poi toccarne la casella. Per scegliere più file da stampare, individuare ciascun file e poi selezionare la casella di ciascuno.
4. Selezionare **OK**.
Viene visualizzato un elenco di file scelti per la stampa.
5. Per rimuovere dei file dall'elenco di stampa:
 - Per rimuovere un unico file, toccare il file, quindi selezionare **Rimuovi**. Per confermare la rimozione, toccare **Rimuovi**.
 - Per rimuovere tutti i file, toccare un file, quindi selezionare **Rimuovi tutti**. Per confermare la rimozione, toccare **Rimuovi tutti**.
6. Regolare le impostazioni della funzione in base alle esigenze.
7. Toccare **Stampa**.
8. Al termine, rimuovere l'unità flash USB.
9. Per tornare alla schermata Home, premere il pulsante **Home**.

STAMPA DA LAVORI SALVATI

Per stampare lavori salvati:

1. Sul pannello comandi, premere il pulsante **Home**, quindi selezionare **Stampa da**.
2. Toccare **Lavori salvati** e quindi il nome della cartella che contiene il lavoro salvato.
3. Selezionare il nome del lavoro salvato da stampare.
4. Selezionare le opzioni per i vassoi carta, la quantità, la stampa fronte/retro e le opzioni di finitura.
5. Toccare **Stampa**.




Nota: Per stampare un lavoro salvato privato, nella schermata Codice di accesso obbligatorio, inserire il codice di accesso, quindi toccare **OK**.

6. Per stampare un altro lavoro salvato, toccare il nome del lavoro corrente, quindi toccare **Rimuovi**. Toccare **Aggiungi documento**, toccare **Lavori salvati**, quindi andare al lavoro richiesto.
7. Per tornare alla schermata Home, premere il pulsante **Home**.

STAMPA DA MAILBOX

La funzione Stampa da mailbox consente di stampare un file memorizzato in una cartella nel disco rigido della stampante.

Per stampare da una mailbox:

1. Sul pannello comandi, premere il pulsante **Home**, quindi selezionare **Stampa da**.
2. Selezionare **Mailbox**, quindi selezionare il nome della cartella che contiene il documento.
 Nota: Se Mailbox non viene visualizzata, abilitarla o contattare l'amministratore di sistema. Per ulteriori informazioni, vedere il documento *System Administrator Guide* (Guida per l'amministratore del sistema) all'indirizzo www.xerox.com/office/ALC82XXdocs.
3. Selezionare il nome del documento da stampare.
4. Selezionare le opzioni per i vassoi carta, la quantità, la stampa fronte/retro e le opzioni di finitura.
5. Toccare **Stampa**.
6. Per selezionare un altro lavoro nella mailbox, toccare il nome del lavoro corrente, quindi toccare **Rimuovi**. Toccare **Aggiungi documento**, toccare **Mailbox**, quindi andare al lavoro richiesto.
7. Per tornare alla schermata Home, premere il pulsante **Home**.

@PrintByXerox

DESCRIZIONE GENERALE DI @PRINTBYXEROX



È possibile utilizzare l'app Xerox® @PrintByXerox per stampare allegati di e-mail e documenti inviati alla stampante da dispositivi mobili.

Quando il proprio dispositivo Xerox è collegato a Internet, l'app @PrintByXerox funziona con Xerox® Workplace Cloud per una semplice funzionalità di stampa basata su e-mail.



Nota: L'app @PrintByXerox è gratuita. Per flussi di lavoro più avanzati, utilizzare Xerox® Workplace Cloud. Il software Xerox® Workplace Cloud richiede una specifica licenza. Per ulteriori informazioni, vedere la *Guida rapida all'app Xerox® @PrintByXerox* disponibile su www.xerox.com/XeroxAppGallery.

Per ulteriori informazioni sulla configurazione e sulla personalizzazione delle app, vedere il documento *System Administrator Guide* (Guida per l'amministratore del sistema) all'indirizzo www.xerox.com/office/ALC82XXdocs.

Se nel dispositivo sono state abilitate le funzioni di autenticazione o gestione account, inserire le proprie credenziali di accesso.

STAMPA CON L'APP @PRINTBYXEROX

1. Inviare un'e-mail con un allegato contenente un tipo di file supportato all'indirizzo Print@printbyxerox.com.

La prima volta che un utente esegue questa operazione, riceverà un'e-mail di risposta contenente un ID utente e una password.

2. Sul pannello comandi del dispositivo Xerox, premere il pulsante **Home**.
3. Toccare **@PrintByXerox**.
4. Inserire il proprio indirizzo e-mail, quindi toccare **OK**.
5. Nella schermata di inserimento della password, inserire la password utilizzando la tastiera dello schermo sensibile, quindi toccare **OK**.
6. Selezionare i documenti da stampare.
7. Per modificare le impostazioni di stampa, toccare **Impostazioni di stampa**, quindi toccare **OK**.
8. Per rilasciare i lavori di stampa, toccare **Stampa**.
 - Viene visualizzato un messaggio indicante l'invio in stampa dei lavori in corso e lo stato della conversione.
 - Quando inizia la stampa del documento, appare un segno di spunta verde.

Altre app disponibili nella Xerox App Gallery

Le seguenti app sono disponibili solo sulle stampanti multifunzione Xerox® AltaLink® serie C82XX e B82XX.

XEROX® AUTO-REDACTION



Questa app protegge i dati sensibili con una tecnologia AI all'avanguardia disponibile nel software Data Loss Prevention (DLP) di Google. Con Xerox® Auto-Redaction, non è più necessario cercare e oscurare manualmente il testo, un'operazione che può richiedere molto tempo ed è soggetta a errori. L'app consente di selezionare dati di identificazione personale (PII) preimpostati o parole e frasi personalizzate, e quindi di oscurarle automaticamente. Questi dati sensibili vengono resi illeggibili, mantenendo intatte tutte le altre informazioni del documento. I documenti completati e oscurati automaticamente possono quindi essere stampati o inviati via e-mail da una stampante multifunzione abilitata alla tecnologia Xerox® ConnectKey®. Mantiene protetti i dati aziendali sensibili.

XEROX® SUMMARIZER



L'app Xerox® Summarizer crea un riepilogo dei documenti da poter visualizzare, stampare e inviare via e-mail su un dispositivo abilitato a Xerox® ConnectKey®. Con l'aiuto dell'intelligenza artificiale (AI), Xerox® Summarizer condensa decine o addirittura centinaia di pagine riducendo il documento originale scansionato a una percentuale dell'originale, oppure può creare una breve e concisa interpretazione del testo di origine. Un modo rapido e utile per riassumere dati testuali per ridurre i tempi di lettura, aiutare nella ricerca o individuare l'idea di fondo del materiale per un'acquisizione rapida e rilevante delle informazioni.

Con Xerox® Summarizer, è possibile visualizzare facilmente in anteprima il proprio riepilogo sull'interfaccia utente. È possibile inviare via e-mail il risultato in formato PDF o Microsoft Word e stampare una copia del riepilogo da un dispositivo abilitato a Xerox® ConnectKey®. È possibile creare il riepilogo in 2 modi:

- **Riepilogo estrattivo:** È possibile selezionare dal 5 al 90% del testo originale. Selezionare domini o categorie per ottenere risultati ottimali. Supporta oltre 175 lingue.
- **Riepilogo riassuntivo:** Un riassunto breve e conciso creato dalla tecnologia AI, che cattura le idee salienti del testo originale. Può contenere frasi e locuzioni non presenti nel testo di origine originale. È disponibile solo per documenti in inglese.

XEROX® NOTE CONVERTER



L'app Xerox® Note Converter utilizza la più recente tecnologia AI di Google e rende più semplice trasferire le proprie note da una pagina nel mondo reale. Con Xerox® Note Converter e il proprio dispositivo abilitato a Xerox® ConnectKey, è possibile convertire note scritte a mano in un documento MS Word (.docx) o in un file di testo da inviarselo digitalmente. È un modo semplice e veloce per modificare le proprie note e condividerle con sé stessi o con un altro indirizzo email. Non è più necessario ridigitare le proprie note scritte a mano; questa operazione può essere svolta con un semplice tocco sul proprio dispositivo abilitato a Xerox® ConnectKey .

Stampa in corso

Questo capitolo contiene:

Descrizione generale della stampa.....	190
Selezione delle opzioni di stampa	191
Lavori di stampa.....	204
Funzioni di stampa	210
Utilizzo di formati carta personalizzati	222
Stampa da.....	225

Descrizione generale della stampa

Prima di stampare, verificare che il computer e la stampante siano collegati, accesi e connessi a una rete attiva. Accertarsi che nel computer sia installato il driver di stampa corretto. Per maggiori dettagli, vedere [Installazione del software](#).

1. Selezionare la carta appropriata.
2. Caricare la carta nel vassoio appropriato. Sul pannello comandi della stampante, specificare il formato, il colore e il tipo della carta.
3. Accedere alle impostazioni di stampa nell'applicazione software. Per la maggior parte delle applicazioni software, premere **CTRL+P** per Windows o **CMD+P** per Macintosh.
4. Selezionare la stampante.
5. Per accedere alle impostazioni del driver di stampa per Windows, selezionare **Proprietà stampante**, **Opzioni di stampa** o **Preferenze**. Per Macintosh, selezionare **Funzioni Xerox**. Il nome dell'opzione può variare a seconda dell'applicazione in uso.
6. Modificare le impostazioni del driver di stampa in base alle esigenze, quindi fare clic su **OK**.
7. Per inviare il lavoro alla stampante, selezionare **Stampa**.
8. Se è stato selezionato un tipo di lavoro speciale, ad esempio Stampa protetta o Stampa di prova, il lavoro viene trattenuto nella coda di stampa e per essere rilasciato sono richieste ulteriori azioni. Per gestire i lavori presso la stampante, utilizzare l'app Lavori.

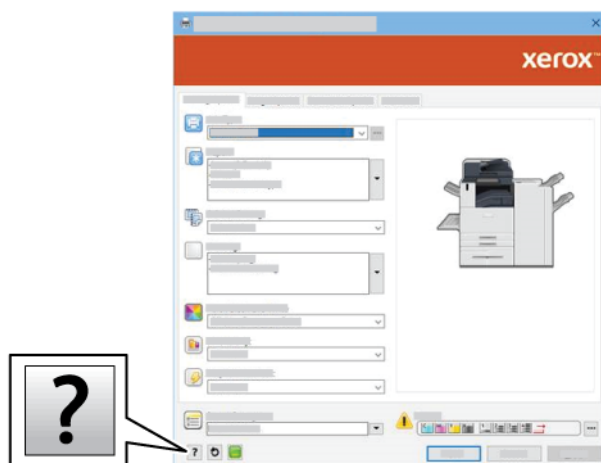
Per ulteriori informazioni sulla gestione dei lavori di stampa, vedere [Gestione dei lavori](#).

Selezione delle opzioni di stampa

Le opzioni di stampa, denominate anche opzioni del software del driver di stampa, sono specificate come Preferenze stampa in Windows e come Funzioni Xerox® in Macintosh. Le opzioni di stampa includono impostazioni per la stampa fronte/retro, il layout pagina e la qualità di stampa. Le opzioni di stampa impostate da Preferenze stampa nella finestra Dispositivi e stampanti diventano l'impostazione predefinita. Le opzioni di stampa impostate all'interno dell'applicazione software sono temporanee. L'applicazione e il computer non salvano le impostazioni dopo che l'applicazione viene chiusa.

GUIDA DEL DRIVER DI STAMPA

Le informazioni della Guida del driver di stampa Xerox® sono disponibili dalla finestra Preferenze stampa. Per visualizzare la guida, fare clic sul pulsante della **Guida (?)** nell'angolo in basso a sinistra della finestra Preferenze stampa.



Le informazioni sulle preferenze di stampa appaiono nella finestra della Guida. Da questa finestra è possibile selezionare per argomento o utilizzare il campo di ricerca. Nel campo della ricerca, inserire l'argomento o la funzione richiesta.

OPZIONI DI STAMPA DI WINDOWS

Impostazione delle opzioni di stampa predefinite per Windows

Quando si stampa da qualsiasi applicazione software, la stampante utilizza le impostazioni del lavoro di stampa specificate nella finestra Preferenze stampa. È possibile specificare le opzioni di stampa più comuni e salvarle in modo da non doverle modificare ogni volta che si stampa.

Ad esempio, se si desidera stampare su entrambi i lati di un foglio di carta per la maggior parte dei lavori, specificare la stampa fronte/retro in Preferenze stampa.

1. Sul computer, andare all'elenco delle stampanti:
 - Per Windows Server 2016 e versioni successive, fare clic su **Start > Impostazioni > Stampanti**.
 - Per Windows 10, fare clic su **Start > Impostazioni > Dispositivi > Stampanti e scanner**.
 - Per Windows 11 e versioni successive, fare clic su **Avvio > Impostazioni > Bluetooth e dispositivi > Stampanti e scanner**.



Nota: Se si utilizza un'applicazione di menu Start personalizzata, è possibile cambiare il percorso di navigazione per l'elenco delle stampanti.

2. Sulla propria stampante, selezionare **Preferenze stampa**:
 - Per Windows Server 2016 o versioni successive, fare clic con il tasto destro del mouse sull'icona della propria stampante, quindi fare clic su **Preferenze stampa**.
 - Per Windows 10, fare clic sull'icona della propria stampante, quindi fare clic su **Gestione > Preferenze stampa**.
 - Per Windows 11 e versioni successive, fare clic sull'icona della propria stampante, quindi fare clic su **Preferenze stampa**.
3. Nella finestra Preferenze stampa, fare clic su una scheda, quindi selezionare le opzioni desiderate. Per salvare le impostazioni, fare clic su **OK**.



Nota: Per ulteriori informazioni sulle opzioni del driver di stampa Windows, fare clic sul pulsante della **Guida(?)** nella finestra Preferenze stampa.

Selezione delle opzioni di stampa per un singolo lavoro in Windows

Per utilizzare opzioni di stampa speciali per un lavoro specifico, è possibile modificare le Preferenze stampa dall'applicazione prima di inviare il lavoro alla stampante.

1. Con il documento aperto nell'applicazione, accedere alle impostazioni di stampa. Per la maggior parte delle applicazioni, fare clic su **File > Stampa** oppure premere **CTRL+P** per Windows.
2. Per aprire la finestra Preferenze di stampa, selezionare la stampante, quindi scegliere il **Proprietà stampante**, **Opzioni di stampa**, o selezionare il pulsante **Preferenze**. Il nome del pulsante può variare a seconda dell'applicazione in uso.
3. Fare clic su una scheda nella finestra delle preferenze di stampa, quindi effettuare le selezioni.
4. Per salvare le selezioni e chiudere la finestra Proprietà di stampa, fare clic su **OK**.
5. Per inviare il lavoro alla stampante, selezionare **Stampa**.

Selezione delle opzioni di finitura per Windows

Se la stampante è dotata di una stazione di finitura, le opzioni di finitura possono essere selezionate nella finestra Proprietà del driver di stampa. Le opzioni di finitura consentono di selezionare la modalità di consegna del documento. Ad esempio, è possibile selezionare opzioni come la perforatura, la pinzatura o la stampa in un formato libretto.



Nota: Non tutte le opzioni elencate sono supportate su tutte le stampanti. Alcune opzioni si applicano solo a modelli di stampante, configurazioni, sistemi operativi o tipi di driver specifici.

Per selezionare le opzioni di finitura nel driver di stampa PostScript e PCL:

1. Nel driver di stampa, fare clic sulla scheda **Opzioni di stampa**.
2. Per selezionare un'opzione di finitura, per Finitura, fare clic sulla freccia.



Nota: Il driver di stampa visualizza le posizioni di pinzatura per la carta alimentata dal lato lungo. Se la carta viene alimentata dal lato corto anziché dal lato lungo, la stazione di finitura potrebbe inserire i punti metallici nella posizione errata.

3. Per selezionare il vassoio di uscita, per Destinazione, fare clic sulla freccia, quindi selezionare un'opzione:

- **Automatico:** l'opzione stabilisce la destinazione del lavoro in base al numero di fascicoli e all'opzione di pinzatura selezionati. La stampante invia i fascicoli multipli o pinzati al vassoio di uscita della stazione di finitura.
- **Vassoio centrale:** questa opzione seleziona il vassoio di ricezione centrale del vassoio a sfalsamento, o della stazione di finitura selezionata.
- **Vassoio centrale inferiore:** questa opzione consente di selezionare il vassoio di ricezione inferiore del vassoio a sfalsamento.
- **Vassoio sinistro:** questa opzione consente di selezionare il vassoio di ricezione sul lato sinistro della stampante o della stazione di finitura selezionata.
- **Vassoio stazione di finitura:** questa opzione consente di selezionare il vassoio di ricezione della stazione di finitura per ufficio integrata.
- **Vassoio destro:** questa opzione consente di selezionare il vassoio di ricezione superiore della stazione di finitura per ufficio.
- **Vassoio sup. destro:** questa opzione consente di scegliere il vassoio di ricezione superiore della stazione di finitura BR.
- **Vassoio intermedio destro:** questa opzione consente di scegliere il vassoio di ricezione centrale della stazione di finitura BR con stazione libretto.
- **Vassoio inf. destro:** questa opzione consente di selezionare il vassoio di ricezione inferiore della stazione di finitura BR quando non è installata la stazione libretto opzionale.



Nota: Se la macchina in uso è dotata di una stazione di finitura e l'impostazione **Sfalsamento stazione di finitura condizionale** è abilitata, quando una stazione di finitura funziona a una velocità inferiore a quella del dispositivo e non sono selezionate altre impostazioni di finitura, la funzione di sfalsamento è disabilitata. Se sono selezionate altre opzioni di finitura, la funzione di sfalsamento funziona normalmente. Se il dispositivo e la stazione di finitura funzionano alla stessa velocità, l'impostazione **Sfalsamento stazione di finitura condizionale** viene ignorata. Per ulteriori informazioni sull'impostazione **Sfalsamento stazione di finitura condizionale**, vedere il documento *System Administrator Guide* (Guida per l'amministratore del sistema) all'indirizzo www.xerox.com/office/ALC82XXdocs.

4. Per inviare il lavoro alla stampante, fare clic su **OK** e quindi selezionare **Stampa**.

Selezione delle impostazioni predefinite di stampa in Windows per una stampante di rete condivisa

1. Sul computer, andare all'elenco delle stampanti:

- Per Windows Server 2016 e versioni successive, fare clic su **Start > Impostazioni > Stampanti**.
- Per Windows 10, fare clic su **Start > Impostazioni > Dispositivi > Stampanti e scanner**.
- Per Windows 11 e versioni successive, fare clic su **Avvio > Impostazioni > Bluetooth e dispositivi > Stampanti e scanner**.



Nota: se l'icona Pannello comandi non viene visualizzata sul desktop, fare clic con il pulsante destro del mouse, quindi selezionare **Personalizza > Home pannello comandi > Dispositivi e stampanti**.

2. Sulla propria stampante, selezionare **Proprietà stampante**:
 - Per Windows Server 2016 o versioni successive, fare clic con il tasto destro del mouse sull'icona della propria stampante, quindi fare clic su **Proprietà di stampa**.
 - Per Windows 10, fare clic sull'icona della propria stampante, quindi fare clic su **Gestione > Proprietà stampante**.
 - Per Windows 11 e versioni successive, fare clic sull'icona della propria stampante, quindi fare clic su **Preferenze stampa**.
3. Nella finestra di dialogo Proprietà, selezionare la scheda **Avanzate**.
4. Nella scheda Avanzate, fare clic su **Impostazioni predefinite stampa**.
5. Effettuare le selezioni desiderate nelle schede del driver di stampa, quindi fare clic su **Applica**.
6. Per salvare le impostazioni, fare clic su **OK**.

Salvataggio di un insieme di opzioni di stampa utilizzate di frequente per Windows

È possibile definire e salvare un insieme di opzioni, in modo da poterle applicare a lavori di stampa futuri. Una volta salvato un insieme di opzioni di stampa, è possibile selezionare tali opzioni dall'elenco Impostazioni salvate o Preselezioni, oppure dall'area 1-Touch, se disponibile.

Per salvare un insieme di opzioni di stampa:

1. Con il documento aperto nell'applicazione, fare clic su **Archivio > Stampa**.
2. Per aprire la finestra Preferenze stampa, selezionare la stampante, quindi selezionare **Proprietà o Preferenze**.
3. Nella finestra Proprietà di stampa, fare clic sulle schede, quindi selezionare le opzioni desiderate.
4. Nella finestra Proprietà di stampa, fare clic su **Impostazioni salvate o Preselezioni**, quindi selezionare **Salva con nome**.
5. Digitare un nome per l'impostazione salvata o la preselezione, quindi scegliere le opzioni di preselezione, se disponibili:
 - Scegliere un'icona per la preselezione.
 - Per abilitare la preselezione come 1-Touch, selezionare **1-Touch Preset** (Preselezione 1-Touch).
 - Per condividere la preselezione in tutti i driver di stampa, selezionare **Show this Preset in All Drivers** (Mostra questa preselezione in tutti i driver di stampa).
6. Fare clic su **OK**.
7. Per stampare con queste impostazioni:
 - Dall'elenco Impostazioni salvate o Preselezioni, selezionare il nome della preselezione.
 - Per una preselezione 1-Touch, fare clic su **1-Touch**, quindi fare clic sulla preselezione 1-Touch desiderata.

OPZIONI DI STAMPA MACINTOSH

Selezione delle opzioni di stampa per Macintosh

Per utilizzare opzioni di stampa specifiche, modificare le impostazioni prima di inviare il lavoro alla stampante.

1. Con il documento aperto nell'applicazione, fare clic su **Archivio > Stampa**.
2. Selezionare la stampante.
3. Nella finestra Stampa, fare clic su **Funzioni Xerox** sull'elenco delle opzioni di stampa.



Nota: per visualizzare tutte le opzioni di stampa, fare clic su **Mostra dettagli**.

4. Selezionare eventuali altre opzioni di stampa richieste dagli elenchi.
5. Per inviare il lavoro alla stampante, selezionare **Stampa**.

Selezione delle opzioni di finitura per Macintosh

Se la stampante è dotata di una stazione di finitura, selezionare le opzioni di finitura nelle Funzioni Xerox® del driver di stampa.

Per selezionare le opzioni di finitura nel driver di stampa Macintosh:

1. Nella finestra Stampa, fare clic su **Funzioni Xerox** sull'elenco delle opzioni di stampa.
2. Per selezionare un'opzione di finitura, fare clic sulla freccia a destra del campo Finitura, quindi scegliere un'opzione.

3. Per selezionare il vassoio di uscita, fare clic sulla freccia a destra del campo Destinazione lavoro, quindi scegliere un'opzione.
- **Automatico:** l'opzione stabilisce la destinazione del lavoro in base al numero di fascicoli e all'opzione di pinzatura selezionati. La stampante invia i fascicoli multipli o pinzati al vassoio di uscita della stazione di finitura.
 - **Vassoio centrale:** l'opzione consente di selezionare il vassoio di ricezione centrale (vassoio a sfalsamento), il vassoio centrale della stazione di finitura per ufficio oppure il vassoio centrale della stazione di finitura BR.
 - **Vassoio centrale inferiore:** l'opzione consente di selezionare il vassoio di ricezione inferiore del vassoio a sfalsamento.
 - **Vassoio stazione di finitura:** l'opzione consente di selezionare il vassoio di ricezione della stazione di finitura per ufficio integrata.
 - **Vassoio sinistro:** l'opzione consente di selezionare il vassoio di ricezione sul lato sinistro della stampante.
 - **Vassoio destro:** l'opzione consente di selezionare il vassoio di ricezione superiore della stazione di finitura per ufficio.
 - **Vassoio sup. destro:** l'opzione consente di scegliere il vassoio di ricezione superiore della stazione di finitura BR.
 - **Vassoio intermedio destro:** questa opzione consente di scegliere il vassoio di ricezione centrale della stazione di finitura BR con stazione libretto.
 - **Vassoio inf. destro:** questa opzione consente di selezionare il vassoio di ricezione inferiore della stazione di finitura BR quando non è installata la stazione libretto opzionale.



Nota: Se la macchina in uso è dotata di una stazione di finitura e l'impostazione **Sfalsamento stazione di finitura condizionale** è abilitata, quando una stazione di finitura funziona a una velocità inferiore a quella del dispositivo e non sono selezionate altre impostazioni di finitura, la funzione di sfalsamento è disabilitata. Se sono selezionate altre opzioni di finitura, la funzione di sfalsamento funziona normalmente. Se il dispositivo e la stazione di finitura funzionano alla stessa velocità, l'impostazione **Sfalsamento stazione di finitura condizionale** viene ignorata. Per ulteriori informazioni sull'impostazione **Sfalsamento stazione di finitura condizionale**, vedere il documento *System Administrator Guide* (Guida per l'amministratore del sistema) all'indirizzo www.xerox.com/office/ALC82XXdocs.

4. Per inviare il lavoro alla stampante, selezionare **Stampa**.

Salvataggio di un insieme di opzioni di stampa di uso comune per Macintosh

È possibile definire e salvare un insieme di opzioni, in modo da poterle applicare a lavori di stampa futuri.

Per salvare un insieme di opzioni di stampa:

1. Con il documento aperto nell'applicazione, fare clic su **Archivio > Stampa**.
2. Selezionare la stampante dall'elenco Stampanti.

3. Selezionare le opzioni di stampa desiderate dagli elenchi visualizzati nella finestra di dialogo Stampa.



Nota: per visualizzare tutte le opzioni di stampa, fare clic su **Mostra dettagli**.

4. Fare clic su **Preselezioni > Salva impostazioni correnti come predefinite**.
5. Digitare un nome per le opzioni di stampa. Per salvare l'insieme di opzioni nell'elenco Preselezioni, fare clic su **OK**.
6. Per stampare utilizzando queste opzioni, selezionare il nome dall'elenco Predefinite.

STAMPA CON UNIX, LINUX E AS/400

Per fornire lo spooling della stampante e le funzionalità di server di stampa di rete, la stampa basata su UNIX utilizza LPD/LPR su porta 515 o lp su porta 9100. Le stampanti Xerox possono comunicare utilizzando entrambi i protocolli.

Xerox® Printer Manager

Gestione stampanti Xerox® è un'applicazione che consente di gestire e stampare su più stampanti in ambienti UNIX e Linux.

Gestione stampanti Xerox® consente di:

- Configurare e verificare lo stato delle stampanti connesse in rete.
- Impostare una stampante sulla rete nonché monitorare il funzionamento della stampante dopo l'installazione.
- Eseguire controlli di manutenzione e visualizzare lo stato dei materiali di consumo in qualsiasi momento.
- Fornire un aspetto comune tra i diversi fornitori dei sistemi operativi UNIX e Linux.

Installazione di Xerox® Printer Manager

Prima di iniziare, assicurarsi di avere privilegi di utente root o superutente per installare Xerox® Printer Manager.

Per installare Xerox® Printer Manager:

1. Scaricare il pacchetto appropriato per il proprio sistema operativo. Per individuare i driver di stampa per la propria stampante, andare alla pagina www.xerox.com/office/ALC82XXdrivers. I file disponibili sono:
 - XeroxOSDPkg-AIXpowerpc-x.xx.xxx.xxxx.rpm per la famiglia IBM PowerPC family.
 - XeroxOSDPkg-HPUXia64-x.xx.xxx.xxxx.depot.gz per supportare le workstation HP Itanium.
 - XeroxOfficev5Pkg-Linux686-x.xx.xxx.xxxx.rpm per supportare ambienti Linux a 32 bit basati su RPM.
 - XeroxOfficev5Pkg-Linux686-x.xx.xxx.xxxx.deb per supportare ambienti Linux a 32 bit basati su Debian.
 - XeroxOfficev5Pkg-Linuxx86_64-x.xx.xxx.xxxx.rpm per supportare ambienti Linux a 64 bit basati su RPM.
 - XeroxOfficev5Pkg-Linuxx86_64-x.xx.xxx.xxxx.deb per supportare ambienti Linux a 64 bit basati su Debian.
 - XeroxOSDPkg-SunOSi386-x.xx.xxx.xxxx.pkg.gz per sistemi Sun Solaris x86.
 - XeroxOSDPkg-SunOSsparc-x.xx.xxx.xxxx.pkg.gz per sistemi Sun Solaris SPARC.

2. Per installare il driver di stampa personalizzato, accedere come utente root, quindi digitare il comando appropriato per il proprio sistema:

- AIX: `rpm -U XeroxOSDPkg-AIXpowerpc-x.xx.xxx.xxxx.rpm`
- HPUX: `swinstall -s XeroxOSDPkg-HPUXia64-x.xx.xxx.xxxx.depot.gz *`
- Solaris, basato su x86: `pkgadd -d XeroxOSDPkg-SunOSi386-x.xx.xxx.xxxx.pkg`
- Solaris, basato su SPARC: `pkgadd -d XeroxOSDPkg-SunOSSparc-x.xx.xxx.xxxx.pkg`

Il programma di installazione crea una directory Xerox in `/opt/Xerox/prtsys`.

3. Per installare il driver Xerox® Office Standard su piattaforma Linux, accedere come utente root, quindi digitare il comando appropriato per il proprio sistema:

- Linux, basato su RPM: `rpm -U XeroxOfficev5Pkg-Linuxi686-x.xx.xxx.xxxx.rpm`
- Linux, basato su Debian: `dpkg -i XeroxOfficev5Pkg-Linuxi686-x.xx.xxx.xxxx.deb`

Il programma di installazione crea una directory XeroxOffice in `/opt/XeroxOffice/prtsys`.

Avvio di Xerox® Printer Manager

Per avviare Xerox® Printer Manager:

1. Dal computer, accedere a una finestra di comando. Al prompt dei comandi, accedere come utente root e digitare `xerxofficeprtmgr`.
2. Premere **Invio** o **Ritorno**.

Stampa da una workstation Linux

Per stampare da una workstation Linux, installare un driver di stampa Xerox® per Linux o un driver di stampa CUPS (Common UNIX Printing System). Non sono necessari entrambi i driver.

Xerox consiglia di installare uno dei driver di stampa personalizzati completi per Linux. Per individuare i driver per la stampante, andare alla pagina www.xerox.com/support/drivers.

Se si utilizza CUPS, assicurarsi che il sistema CUPS sia installato e in funzione sulla propria workstation. Le istruzioni per l'installazione e la configurazione di CUPS sono contenute nel *Manuale per l'amministratore del software CUPS*, scritto e protetto da copyright da Easy Software Products. Per informazioni complete sulle capacità di stampa di CUPS, vedere il *Manuale per l'utente del software CUPS* disponibile su www.cups.org/documentation.php.

Installazione del file PPD sulla workstation

1. Sul sito Web del Supporto Xerox, dalla pagina Driver e Download, scaricare il PPD Xerox® PPD per CUPS (Common UNIX Printing System).
2. Copiare il file PPD nella cartella CUPS `ppd/Xerox` sulla propria workstation. Se non si è sicuri della posizione della cartella, utilizzare il comando **Trova** per individuare i file PPD.
3. Seguire le istruzioni fornite con il file PPD.

Aggiunta della stampante

1. Verificare che il daemon CUPS (Common UNIX Printing System) sia in funzione.
2. Aprire un browser Web, digitare `http://localhost:631/admin`, quindi premere **Invio** o **Ritorno a capo**.
3. Per ID utente, digitare `root`. Per password, digitare la password `root`.
4. Fare clic su **Aggiungi stampante**, quindi seguire le istruzioni su schermo per aggiungere la stampante all'elenco di stampanti CUPS.

Stampa con CUPS (Common UNIX Printing System)

CUPS supporta l'utilizzo dei comandi di stampa System V (`lp`) e Berkeley (`lpr`).

1. Per stampare su una specifica stampante in System V, digitare `lp -dprinter filename`, quindi premere **Invio**.
2. Per stampare su una specifica stampante in Berkeley, digitare `lpr -Pprinter filename`, quindi premere **Invio**.

AS/400

Xerox fornisce file WSCO (Work Station Customization Object) per supportare IBM i V6R1 o versione successiva. Un oggetto WSCO è una lookup table che la funzione HTP (Host Print Transform) utilizza per convertire i comandi AS/400 nell'equivalente codice PCL specifico per una particolare stampante. Un file WSCO può modificare numerose funzioni di stampa, quali: vassoio di alimentazione carta, stampa fronte/retro, caratteri per pollice, linee per pollice, orientamento, font e margini.

La libreria XTOOLS fornisce un file WSCO di origine per ciascuna stampante o dispositivo Xerox® supportato. La libreria e le istruzioni di installazione sono disponibili su www.support.xerox.com.

Per installare la libreria XTOOLS, selezionare i file scaricabili per il sistema operativo IBM AS/400, espandere il file `XTOOLSxxxxx.zip` scaricato e seguire le istruzioni per installare la libreria. Scaricare e installare la libreria una sola volta.



Nota:

- La funzione HPT (Host Print Transform) funziona solo su file AFPDS e SCS. Per utilizzare il file WSCO per la stampa, convertire i file in formato IPDS in file AFPDS.
- Sono richieste credenziali di amministratore con autorizzazioni IOSYSCFG per creare la descrizione di un dispositivo su una coda remota.
- Per informazioni dettagliate su AS/400, consultare il documento *IBM AS/400 Printing V, (Red Book)*, disponibile sul sito Web IBM.

Installazione della libreria WSCO e configurazione delle code di stampa

Per istruzioni dettagliate sull'installazione della libreria WSCO e la configurazione delle code di stampa, consultare le istruzioni di installazione incluse nella libreria.

OPZIONI DI STAMPA MOBILE

La stampante supporta la stampa da dispositivi mobili Android o iOS.

Stampa con Wi-Fi Direct

È possibile connettersi alla stampante da un dispositivo Wi-Fi mobile, come un tablet o uno smartphone, utilizzando Wi-Fi Direct.

Per maggiori dettagli, vedere [Connessione con Wi-Fi Direct](#).

Per ulteriori informazioni sull'utilizzo di Wi-Fi Direct, vedere la documentazione fornita con il dispositivo mobile.



Nota: La procedura di stampa varia in base al dispositivo mobile utilizzato.

Stampa con AirPrint

È possibile stampare direttamente dal proprio iPhone, iPad, iPod touch o Mac mediante AirPrint®. Per abilitare AirPrint® per la propria stampante, vedere [Configurazione di AirPrint](#).

Per stampare con AirPrint®:

1. Aprire l'e-mail, la fotografia, la pagina Web o il documento da stampare.
2. Toccare l'icona **Azione**.
3. Toccare **Stampa**.
4. Selezionare la stampante, quindi impostare le opzioni della stampante.
5. Toccare **Stampa**.

Per ulteriori informazioni sulla configurazione e l'utilizzo di AirPrint®, vedere il documento *Using Apple® AirPrint® with Xerox® AltaLink® Multifunction Printers User Guide* (Utilizzo di Apple Airprint con i sistemi multifunzione Xerox AltaLink – Guida per l'utente).

Stampa con Stampa universale



Nota: Microsoft Entra ID è il nuovo nome di Azure AD. I nomi Azure Active Directory, Azure AD e AAD sono stati sostituiti con Microsoft Entra ID.

Per consentire agli utenti di accedere al dispositivo, l'amministratore Entra ID o Azure® deve condividere la stampante nel portale Microsoft Entra ID. Una volta che la stampante è condivisa, la funzione **Aggiungi stampante** consente a un utente autorizzato di rilevare il dispositivo in Windows 10 o versioni successive. Il dispositivo appare come stampante cloud nell'elenco delle stampanti disponibili. Per abilitare Stampa universale per la propria stampante, vedere [Configurazione di un dispositivo per Stampa universale](#).

Per aggiungere una stampante nel sistema operativo Windows, procedere come segue:

1. Per aggiungere una stampante nel sistema operativo Windows®, procedere come segue:
 - Per Windows 10, fare clic su **Impostazioni > Stampanti e scanner > Aggiungi una stampante o uno scanner**.
 - Per Windows 11 e versioni successive, fare clic su **Impostazioni > Bluetooth e dispositivi > Stampanti e scanner > Aggiungi una stampante o uno scanner**.
2. Selezionare la stampante cloud dall'elenco delle stampanti rilevate, quindi fare clic su **Aggiungi dispositivo**.



Nota: Quando un lavoro di stampa viene inviato a Stampa universale, viene accodato sul cloud fino a quando la stampante non raccoglie il lavoro. La stampante controlla la presenza di lavori una volta scaduto l'intervallo di polling, o quando viene avviata la funzione Controlla lavori adesso.

Impostazione di Stampa universale su macOS

Stampa universale è supportata su macOS Ventura 13.3 o versioni successive. Prima di poter trovare e utilizzare stampanti Universal Print da macOS, assicurati di disporre di un account Microsoft Entra ID attivo e almeno una licenza idonea Universal Print.



Nota: Microsoft Entra ID è il nuovo nome di Azure AD. I nomi Azure Active Directory, Azure AD e AAD sono stati sostituiti con Microsoft Entra ID.

1. Installare l'app Universal Print dal Mac App Store.
2. Per aprire le applicazioni installate, fare clic sul logo **Apple**, quindi fare clic su **System Settings** (Impostazioni di sistema).
3. Andare a **Universal Print** nel menu di navigazione a sinistra. Accedere utilizzando le credenziali del proprio account Microsoft Entra ID.
4. Fare clic su **Aggiungi stampante**. Selezionare la stampante dall'elenco delle stampanti disponibili. È possibile anche cercare una specifica stampante per nome o posizione.
5. Selezionare la stampante, quindi fare clic su **Aggiungi**. La stampante è ora disponibile per l'utilizzo da qualsiasi applicazione sul dispositivo.



Nota: Le stampanti installate vengono visualizzate nella finestra di dialogo di stampa del sistema per tutti gli utenti del dispositivo. Se non si dispone dell'autorizzazione a utilizzare una stampante, il lavoro di stampa non viene eseguito.

6. Da una qualsiasi applicazione che supporta la stampa, fare clic su **Stampa** o premere **CMD+P** per aprire la finestra di dialogo di stampa del sistema.
7. Selezionare la propria stampante registrata a Universal Print.
8. Impostare gli attributi di stampa, come numero di copie e pagine, e fare clic su **Stampa**.

Stampa da un dispositivo mobile abilitato per Mopria

Mopria è una funzione software che consente agli utenti di eseguire la stampa da dispositivi mobili senza utilizzare un driver di stampa. È possibile utilizzare Mopria per eseguire la stampa sulle stampanti abilitate per Mopria dal proprio dispositivo mobile.



Nota:

- Mopria e tutti i protocolli richiesti sono abilitati per impostazione predefinita.
- Verificare che sul proprio dispositivo mobile sia installata la versione più recente di Mopria Print Service. È possibile scaricare il software gratuitamente dal Google Play Store.
- Per collegare la stampante a una rete Wi-Fi o Wi-Fi Direct, acquistare e installare l'adattatore di rete wireless con bluetooth Xerox®. Per ulteriori informazioni, vedere le istruzioni di *installazione e configurazione dell'hardware* del Kit Dual Band Wireless Xerox® incluse nel kit.
- Per utilizzare Wi-Fi Direct, in Embedded Web Server abilitare la funzione Wi-Fi Direct. Per dettagli sulla configurazione di Wi-Fi Direct, vedere il documento *System Administrator Guide* (Guida per l'amministratore del sistema) all'indirizzo www.xerox.com/office/ALC82XXdocs.
- Per la configurazione wireless, assicurarsi che il dispositivo sia connesso alla stessa rete wireless della stampante.
- Il nome e la posizione della stampante vengono visualizzati nell'elenco delle stampanti abilitate per Mopria sui dispositivi connessi.

Per stampare utilizzando Mopria, seguire le istruzioni fornite con il dispositivo mobile.

Lavori di stampa

APPLICAZIONE DI MARCATURE DI SICUREZZA IMAGING

Sicurezza imaging utilizza raggi infrarossi per monitorare e gestire documenti sensibili.

Se l'opzione **Sicurezza infrarossi** è abilitata in Embedded Web Server, il dispositivo può applicare marcature nascoste utilizzando la tecnologia a infrarossi. Questo metodo di marcatura può impedire la divulgazione accidentale di documenti riservati.

Quando l'opzione **Applica marcatura** è abilitata per i lavori di stampa, la marcatura di sicurezza può essere configurata in modo che venga applicata solo ai lavori di stampa protetta, oppure a tutti i lavori di stampa. Viene inoltre impostata la posizione della marcatura di sicurezza sulla pagina. Quando si eseguono lavori di stampa, la marcatura viene applicata automaticamente alla posizione specificata sul proprio documento.

Per ulteriori informazioni sulla funzione Sicurezza imaging, contattare l'amministratore di sistema oppure vedere il documento *System Administrator Guide (Guida per l'amministratore del sistema)* all'indirizzo www.xerox.com/office/ALC82XXdocs.

GESTIONE DEI LAVORI

Nel menu Lavori del pannello comandi, è possibile visualizzare elenchi di lavori attivi, lavori protetti o lavori completati. È possibile sospendere, cancellare, stampare o visualizzare lo stato di avanzamento del lavoro o i dettagli di un lavoro selezionato. Quando si invia un lavoro di stampa protetta, il lavoro viene trattenuto fino a quando non viene rilasciato digitando il codice di accesso sul pannello comandi. Per maggiori dettagli, vedere [Stampa di tipi di lavoro speciali](#).

Nella finestra Lavori di EWS, è possibile visualizzare un elenco dei lavori di stampa attivi e salvati.

Sospensione, promozione o cancellazione di un lavoro in attesa di essere stampato

1. Sul pannello comandi della stampante, premere il pulsante **Home**.
2. Toccare **Lavori**, quindi il nome del lavoro di stampa desiderato.
3. Selezionare un'attività.



Nota: se non si effettua una selezione, il lavoro riprende automaticamente dopo il periodo di timeout impostato.

- Per sospendere il lavoro di stampa, selezionare **Trattieni**. Per riprendere il lavoro di stampa, selezionare **Rilascia**.
- Per cancellare il lavoro di stampa, selezionare **Cancella**. Quando richiesto, selezionare **Cancella**.
- Per spostare il lavoro in cima all'elenco, toccare **Promuovi**.
- Per visualizzare lo stato del lavoro, toccare **Avanzamento lavoro**.
- Per visualizzare le informazioni sul lavoro, toccare **Dettagli lavoro**, quindi toccare **Impostazioni lavoro** o **Risorse obbligatorie**.

4. Per tornare alla schermata Home, premere il pulsante **Home**.



Nota:

- L'amministratore di sistema può impedire agli utenti di cancellare i lavori. Ad esempio, se un amministratore configura delle restrizioni per la cancellazione dei lavori, gli utenti possono visualizzare i lavori ma non cancellarli.
- Solo l'utente che ha inviato il lavoro o l'amministratore di sistema può cancellare un lavoro di stampa protetta.

Stampa di un lavoro trattenuto per risorse

Quando un lavoro viene sospeso perché in attesa di risorse, per impostazione predefinita sul pannello comandi vengono visualizzati un messaggio di stato e un avviso popup. Da Embedded Web Server, l'amministratore di sistema può configurare se sul pannello comandi viene visualizzato solo un messaggio di stato oppure se vengono visualizzati sia il messaggio di stato che un avviso popup.

1. Se l'avviso popup viene disabilitato dall'amministratore di sistema, per visualizzare i lavori trattenuti in attesa, procedere come segue:
 - a. Sul pannello comandi della stampante, premere il pulsante **Home**.
 - b. Toccare **Lavori**.
Viene visualizzato un elenco con i lavori attivi in coda per la stampante.
2. Quando l'avviso popup è abilitato, se un lavoro è trattenuto in attesa di risorse viene visualizzato un avviso popup sul pannello comandi. Sull'avviso popup, toccare **Vista Lavori attivi**.
Viene visualizzato un elenco con i lavori attivi in coda per la stampante.
3. Nell'elenco dei lavori, selezionare il nome del lavoro trattenuto. Vengono visualizzate le seguenti opzioni:
 - **Stampa su carta diversa:** Per scegliere una carta alternativa in modo da abilitare la stampa del lavoro, toccare **Stampa su carta diversa**. Selezionare il vassoio carta, quindi premere **OK**.
 - **Cancella:** Per cancellare il lavoro di stampa, selezionare **Cancella**. Quando richiesto, selezionare **Cancella**.
 - **Avanzamento lavoro:** Per vedere lo stato di avanzamento, toccare **Avanzamento lavoro**.
 - **Dettagli lavoro:** Per vedere i dettagli, toccare **Dettagli lavoro**. Quando viene visualizzato il prompt, è possibile visualizzare le Impostazioni lavoro e Risorse richieste.
4. Per stampare il lavoro, rifornire le risorse richieste. Il lavoro viene ripreso automaticamente quando le risorse richieste o alternative diventano disponibili.



Nota: L'opzione **Stampa su carta diversa** viene abilitata tramite Embedded Web Server. Per ulteriori informazioni sull'opzione Stampa su carta diversa, vedere il documento *System Administrator Guide* (Guida per l'amministratore del sistema) all'indirizzo www.xerox.com/office/ALC82XXdocs.

5. Per tornare alla schermata Home, premere il pulsante **Home**.

STAMPA DI TIPI DI LAVORO SPECIALI

Tipi di lavoro speciali consentono di inviare un lavoro di stampa dal computer e di stamparlo dal pannello comandi della stampante. Selezionare i tipi di lavoro speciali nel driver di stampa, scheda Opzioni di stampa, in Tipo di lavoro.

Lavoro salvato

I lavori salvati sono documenti inviati alla stampante e memorizzati per l'utilizzo futuro. Tutti gli utenti possono stampare o eliminare un lavoro salvato.

Sul pannello comandi, dal menu Stampa da, è possibile visualizzare e stampare i lavori salvati. In Embedded Web Server, nella finestra Lavori, è possibile visualizzare, stampare ed eliminare i lavori salvati e gestire l'archiviazione dei lavori.

Stampa utilizzando la funzione Lavoro salvato

1. Nell'applicazione software, accedere alle impostazioni di stampa. Per la maggior parte delle applicazioni software, premere **CTRL+P** per Windows o **CMD+P** per Macintosh.
2. Selezionare la stampante, quindi aprire il driver di stampa.
 - Per Windows, fare clic su **Proprietà stampante**. Il nome del pulsante varia a seconda dell'applicazione in uso.
 - Per Macintosh, nella finestra Stampa, fare clic su **Funzioni Xerox** nell'elenco delle opzioni di stampa.
3. In Tipo di lavoro, selezionare **Lavoro salvato**.
 - a. Digitare un nome lavoro o selezionare un nome dall'elenco.
 - b. Digitare un nome cartella o selezionare un nome dall'elenco.
 - c. Per aggiungere un codice di accesso, fare clic su **Privato**, digitare il codice di accesso, quindi confermare il codice di accesso.
 - d. Fare clic su **OK**.
4. Selezionare le opzioni di stampa richieste.
 - In Windows, fare clic su **OK**, quindi fare clic su **Stampa**.
 - In Macintosh, fare clic su **Stampa**.

Stampare, eliminare, spostare o copiare un lavoro salvato in Embedded Web Server

1. Aprire un browser Web sul computer. Digitare l'indirizzo IP della stampante nel campo dell'indirizzo, quindi premere **Invio** o **Ritorno a capo**.
2. In Embedded Web Server, fare clic su **Home**.
3. Fare clic su **Lavori**.
4. Fare clic sulla scheda **Lavori salvati**.
5. Per il lavoro da elaborare, selezionare la casella di controllo.

6. Dal menu, selezionare un'opzione.
 - **Stampa:** questa opzione consente di stampare un lavoro immediatamente.
 - **Cancella lavoro:** questa opzione consente di eliminare il lavoro salvato.
 - **Sposta lavoro:** questa opzione consente di spostare il lavoro in un'altra cartella.
 - **Copia lavoro:** questa opzione consente di duplicare il lavoro.
7. Fare clic su **Vai**.

Stampa protetta

Utilizzare Stampa protetta per stampare informazioni riservate o confidenziali. Dopo l'invio, il lavoro viene trattenuto nella stampante finché non si inserisce il codice di accesso sul pannello comandi della stampante.

Una volta stampato, il lavoro di stampa protetta viene eliminato automaticamente.

Stampa utilizzando la funzione Stampa protetta

1. Nell'applicazione software, accedere alle impostazioni di stampa. Per la maggior parte delle applicazioni software, premere **CTRL+P** per Windows o **CMD+P** per Macintosh.
2. Selezionare la stampante, quindi aprire il driver di stampa.
 - Per Windows, fare clic su **Proprietà stampante**. Il nome del pulsante varia a seconda dell'applicazione in uso.
 - In Macintosh, nella finestra Stampa, fare clic su **Anteprima**, quindi selezionare **Funzioni Xerox**.
3. In Tipo di lavoro, selezionare **Stampa protetta**.
4. Inserire il codice di accesso e poi reinserirlo per confermarlo, quindi fare clic su **OK**.
5. Selezionare eventuali altre opzioni richieste.
 - In Windows, fare clic su **OK**, quindi fare clic su **Stampa**.
 - In Macintosh, fare clic su **Stampa**.

Rilascio di un lavoro di stampa protetta

1. Sul pannello comandi della stampante, premere il pulsante **Home**.
2. Toccare **Lavori**.
3. Per visualizzare i lavori di stampa protetta, toccare **Lavori protetti**.

4. Eseguire una delle operazioni seguenti:

- Se è stato inviato un singolo lavoro di stampa protetta, toccare la cartella, quindi toccare il lavoro. Immettere il numero del codice, quindi selezionare **OK**. Il lavoro viene stampato automaticamente.
- Se sono stati inviati più lavori di stampa protetta, toccare la cartella, inserire un numero di codice di accesso e toccare **OK**. Selezionare un'opzione:
 - Per stampare un singolo lavoro di stampa protetta, selezionare il lavoro.
 - Per stampare tutti i lavori di una cartella, selezionare **Stampa tutto**.
 - Per eliminare un singolo lavoro di stampa protetta, toccare l'icona del **cestino**. Quando richiesto, selezionare **Cancella**.
 - Per eliminare tutti i lavori di una cartella, selezionare **Cancella tutto**.



Nota: Una volta stampato, il lavoro di stampa protetta viene eliminato automaticamente.

5. Per tornare alla schermata Home, premere il pulsante **Home**.



Nota: È possibile inviare e rilasciare un lavoro di stampa protetta tramite Stampa universale. Per ulteriori informazioni, vedere il documento *System Administrator Guide* (Guida per l'amministratore del sistema) all'indirizzo www.xerox.com/office/ALC82XXdocs.

Fascicolo di prova

L'opzione Fascicolo di prova consente di stampare una sola copia di un lavoro prima di stampare le altre copie programmate del lavoro stesso. Dopo aver controllato il fascicolo di prova, è possibile stampare le altre copie oppure cancellarle dal pannello comandi della stampante.

Fascicolo di prova è un tipo di lavoro salvato con queste caratteristiche:

- Un fascicolo di prova viene visualizzato in una cartella denominata utilizzando l'ID utente associato al lavoro stesso.
- Un fascicolo di prova non richiede l'utilizzo di un codice di accesso.
- Qualsiasi utente può stampare o cancellare un fascicolo di prova.
- L'opzione Fascicolo di prova consente di stampare una copia di un lavoro per controllarla prima di stampare le rimanenti copie.

Una volta stampato, il fascicolo di prova viene eliminato automaticamente.

Per stampare un fascicolo di prova, fare riferimento a [Stampa utilizzando la funzione Fascicolo di prova](#).

Stampa utilizzando la funzione Fascicolo di prova

1. Nell'applicazione software, accedere alle impostazioni di stampa. Per la maggior parte delle applicazioni software, premere **CTRL+P** per Windows o **CMD+P** per Macintosh.
2. Selezionare la stampante, quindi aprire il driver di stampa.
 - Per Windows, fare clic su **Proprietà stampante**. Il nome del pulsante varia a seconda dell'applicazione in uso.
 - In Macintosh, nella finestra Stampa, fare clic su **Anteprima**, quindi selezionare **Funzioni Xerox**.

3. In Tipo di lavoro, selezionare **Fascicolo di prova**.
4. Selezionare eventuali altre opzioni richieste.
 - In Windows, fare clic su **OK**, quindi fare clic su **Stampa**.
 - In Macintosh, fare clic su **Stampa**.

Rilascio di un fascicolo di prova

1. Sul pannello comandi della stampante, premere il pulsante **Home**.
2. Per visualizzare i lavori disponibili, selezionare **Lavori**.
3. Toccare il lavoro di Fascicolo di prova.



Nota: La descrizione del file del fascicolo di prova mostra il lavoro con lo stato Trattenuto per stampa futura e indica il numero di copie rimanenti del lavoro.

4. Selezionare un'opzione.
 - Per stampare le copie rimanenti del lavoro, selezionare **Rilascia**.
 - Per cancellare le copie rimanenti del lavoro, toccare **Cancella**.
5. Per tornare alla schermata Home, premere il pulsante **Home**.

Funzioni di stampa

SELEZIONE DELLE OPZIONI DELLA CARTA PER LA STAMPA

Esistono due modi per selezionare la carta per il lavoro di stampa. È possibile consentire alla stampante di selezionare la carta da usare in base al formato documento, il tipo di carta e il colore carta specificato. È anche possibile selezionare un vassoio specifico caricato con la carta desiderata.

- Per individuare le opzioni della carta in Windows, fare clic sulla scheda **Opzioni di stampa**.
- Per individuare le opzioni della carta in Macintosh, fare clic su **Funzioni Xerox** sull'elenco delle opzioni di stampa della finestra Stampa. Nell'elenco delle opzioni di Funzioni Xerox, fare clic su **Carta/Copie**.

Selezione per vassoio

Utilizzare l'opzione Seleziona per vassoio per stampare da uno specifico vassoio senza specificare gli attributi della carta nel driver di stampa o sul pannello comandi della stampante. Questa opzione consente di stampare il lavoro dal vassoio selezionato, anche quando più di un vassoio contiene la carta corretta per il lavoro.

Sono disponibili le seguenti opzioni:

- **Selezione automatica:** Questa opzione consente di stampare da qualsiasi vassoio in cui sia caricato il tipo e il formato di carta richiesto per il lavoro di stampa.
- **Vassoio X:** Questa opzione consente di stampare dal vassoio selezionato.
- **Vassoio bypass:** Questa opzione consente di stampare dal vassoio di alimentazione manuale. Sulla stampante viene visualizzato un messaggio che indica di rimuovere la carta presente nel vassoio e di caricare la carta corretta per il lavoro.



Nota:

- Caricare il vassoio bypass con il tipo e il formato carta corretto per il lavoro di stampa.
- Per i fogli di intestazione, assicurarsi di selezionare l'impostazione del formato carta corretta, quindi caricare il foglio di intestazione nel vassoio bypass. Per maggiori dettagli, vedere [Foglio di intestazione largo](#).

Proporzioni

L'opzione Proporzioni consente di ridurre o ingrandire il documento originale per adattarlo al formato di uscita selezionato.

- Per Windows, le opzioni per Proporzioni si trovano nella scheda Opzioni di stampa, nel campo Carta.
- Per Macintosh, le opzioni di Proporzioni si trovano nella finestra Stampa. Per visualizzare altre opzioni di stampa, fare clic su **Mostra dettagli**.



Nota: Non tutte le opzioni descritte sono supportate su tutte le stampanti. Alcune opzioni si applicano solo a modelli di stampante, configurazioni, sistemi operativi o tipi di driver specifici.

Sono disponibili le seguenti opzioni di ridimensionamento (Proporzioni):

- **Adatta a nuovo formato carta:** ridimensiona il documento in modo da adattarlo al nuovo formato carta.
- **Modifica formato documento:** utilizzare questa impostazione per adattare il documento al formato carta selezionato nell'applicazione. Questa opzione non modifica il formato dell'immagine di pagina stampata sulla carta in uscita.
- **Impostazione proporzioni automatica:** adatta le proporzioni del documento al Formato di uscita selezionato. Il valore di ridimensionamento viene visualizzato nella casella di percentuale sotto l'immagine di esempio.
- **Nessuna impostazione delle proporzioni:** consente di stampare l'immagine di pagina senza modificarne le dimensioni. Nella casella di percentuale viene visualizzato 100%. Se il formato del documento originale è di dimensioni superiori a quello di uscita, l'immagine della pagina viene tagliata. Se il formato del documento originale è di dimensioni inferiori a quello di uscita, intorno all'immagine di pagina appare dello spazio aggiuntivo.
- **Impostazione proporzioni manuale:** ridimensiona il documento in base al valore immesso nella casella di percentuale sotto l'immagine di anteprima.

STAMPA SU ENTRAMBI I LATI DELLA CARTA

Stampa di un documento fronte/retro

Se la stampante supporta la stampa fronte/retro automatica, le opzioni sono specificate nel driver di stampa. Il driver di stampa utilizza le impostazioni per l'orientamento verticale o orizzontale dell'applicazione per la stampa del documento.



Nota: accertarsi che il formato e la grammatura della carta siano supportati. Per ulteriori informazioni, vedere [Carta supportata](#).

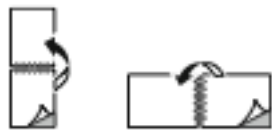
Opzioni layout pagina fronte/retro

È possibile specificare il layout pagina per la stampa fronte/retro, che determina il modo in cui le pagine stampate vengono girate. Queste impostazioni hanno la priorità sulle impostazioni di orientamento pagina dell'applicazione.

- **Stampa fronte:** consente di stampare su un solo lato del supporto. Utilizzare questa opzione per la stampa su buste, etichette o altri supporti che non possono essere stampati su entrambi i lati.
- **Stampa fronte/retro:** consente di stampare il lavoro su entrambi i lati del foglio di carta per consentire la rilegatura sul lato lungo del foglio. Le illustrazioni che seguono mostrano il risultato per documenti rispettivamente con orientamento orizzontale e verticale.



- **Stampa fronte/retro, lato corto:** l'opzione consente di stampare su entrambi i lati del foglio di carta. Le immagini vengono stampate per consentire la rilegatura sul lato corto del foglio di carta. Le illustrazioni che seguono mostrano il risultato per documenti rispettivamente con orientamento orizzontale e verticale.



Nota: l'opzione Stampa fronte/retro fa parte delle impostazioni intelligenti per l'ambiente.

Per modificare le impostazioni predefinite del driver di stampa, vedere [Selezione delle opzioni di stampa](#).

BIANCO E NERO XEROX

Per stampare, è possibile scegliere la modalità a colori o in bianco e nero.

- **No (Usa colore documento):** l'opzione consente di stampare a colori.
- **Sì:** l'opzione consente di stampare in bianco e nero.

QUALITÀ DI STAMPA

Il driver di stampa PostScript Windows e il driver di stampa Macintosh offrono modalità di altissima qualità di stampa:

- **Alta risoluzione:** 1200 x 1200 dpi, 1 bit di profondità. Questa modalità offre la migliore qualità complessiva dell'immagine per disegni al tratto dettagliati, ad esempio i file CAD. È l'opzione consigliata per ottenere stampe o foto con colori saturi e vivaci. Se si sceglie questa modalità, l'elaborazione dei lavori potrebbe richiedere più tempo.
- **Avanzata:** 600 x 600 dpi, 8 bit di profondità. Questa modalità garantisce una qualità di stampa migliore ed è l'opzione più idonea per le presentazioni aziendali.

OPZIONI IMMAGINE

Le voci di Opzioni immagine consentono di controllare il modo in cui la stampante utilizza il colore per produrre il documento. I driver PostScript per sistemi operativi Windows e Macintosh offrono una vasta gamma di controlli e correzioni colore nella scheda Opzioni immagine.

- Per individuare le opzioni colore nel driver di stampa per Windows, fare clic sulla scheda **Opzioni immagine**.
- Per individuare le opzioni colore nel driver di stampa per Macintosh, fare clic su **Funzioni Xerox** sull'elenco delle opzioni di stampa della finestra Stampa. In Funzioni Xerox, fare clic su **Opzioni colore** sull'elenco delle opzioni.

Correzione colore

Utilizzare Correzione colore per garantire che i colori prodotti dalla stampante per i lavori PostScript corrispondano ai colori riprodotti su altri dispositivi, ad esempio lo schermo del computer o una stampante tipografica.

Opzioni di Correzione colore:

- Bianco e nero Xerox: consente di convertire tutti i colori del documento in bianco e nero o in scala di grigi.
- Colore automatico Xerox: consente di applicare la migliore correzione del colore a testo, grafica e immagini. Questa è l'impostazione consigliata.

Ci sono ulteriori opzioni di correzione del colore, ad esempio RGB vivido e Commerciale.

Colora in base a parole

Colora in base a parole consente di regolare i colori creando delle frasi per descrivere in che modo modificare i colori.

Per ulteriori informazioni, vedere la guida del driver di stampa.

Regolazioni colore

Utilizzare Regolazioni colore per registrare particolari caratteristiche del colore stampato. Le caratteristiche includono valori come luminosità, contrasto, saturazione e dominante di colore.



Nota: Non tutte le opzioni elencate sono supportate su tutte le stampanti. Alcune opzioni si applicano solo a un modello di stampante, configurazione, sistema operativo o tipo di driver specifico.

Le opzioni disponibili sono:

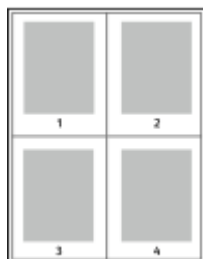
- **Luminosità:** L'opzione Luminosità consente di regolare la luminosità complessiva del testo e delle immagini nel lavoro stampato.
- **Contrasto:** L'opzione Contrasto può essere utilizzata per regolare la variazione tra le aree chiare e scure del lavoro di stampa.
- **Saturazione:** la funzione Saturazione consente di registrare l'intensità cromatica e la quantità di grigio nel colore.
- **Dominante di colore:** Utilizzare le impostazioni di Dominante di colore per regolare la quantità di un colore nel lavoro di stampa preservandone la luminosità. Le impostazioni disponibili sono:
 - Il cursore Ciano-Rosso consente di regolare il bilanciamento tra ciano e rosso. Ad esempio, quando si incrementano i livelli di ciano, i livelli di rosso diminuiscono.
 - Il cursore Magenta-Verde consente di regolare il bilanciamento tra magenta e verde. Ad esempio, quando si incrementano i livelli di magenta, i livelli di verde diminuiscono.
 - Il cursore Giallo-Blu consente di regolare il bilanciamento tra giallo e blu. Ad esempio, quando si incrementano i livelli di giallo, i livelli di blu diminuiscono.

STAMPA DI PIÙ PAGINE SU UN UNICO FOGLIO

Quando si stampa un documento di più pagine, è possibile stampare più pagine su un solo foglio.

Per stampare 1, 2, 4, 6, 9 o 16 pagine per lato, selezionare **Pagine per foglio** nella scheda Layout pagina.

- Per individuare le opzioni di Pagine per foglio in Windows, fare clic su **Layout pagina**.
- Per individuare le opzioni di Pagine per foglio in Macintosh, fare clic su **Layout** sull'elenco delle opzioni di stampa della finestra Stampa.



Per stampare un bordo intorno a ogni pagina, selezionare **Profili**.

STAMPA DI LIBRETTI

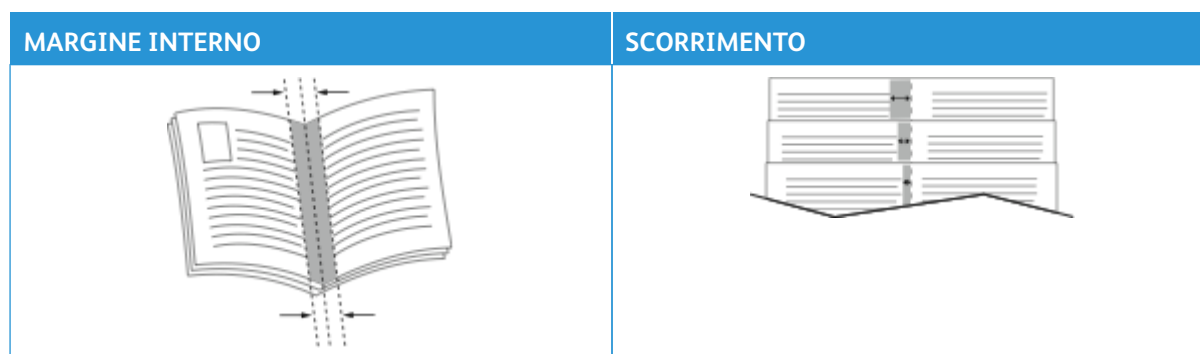
Con la stampa fronte/retro, il lavoro può essere stampato come un piccolo libretto. È possibile creare libretti utilizzando qualsiasi formato carta supportato per la stampa fronte/retro.

Il driver di stampa riduce automaticamente ogni immagine di pagina e stampa quattro immagini di pagina per foglio, due immagini di pagina su ciascun lato. Le pagine vengono stampate nell'ordine corretto in modo che sia possibile piegarle e pinzarle per creare un libretto.

- Per individuare la funzione di creazione di un libretto in Windows, fare clic su **Layout pagina** nella scheda Opzioni documento.
- Per individuare la funzione di creazione di un libretto in Macintosh, fare clic su **Funzioni Xerox** nell'elenco delle opzioni di stampa della finestra Stampa. In Funzioni Xerox, fare clic su **Libretto** nell'elenco delle opzioni.

Quando si stampano libretti utilizzando il driver PostScript Windows o Macintosh, è possibile specificare il margine interno e lo scorrimento.

- **Margine interno:** consente di specificare la distanza orizzontale (in punti) tra le immagini di pagina. Un punto equivale a 0,35 mm (1/72 di pollice).
- **Scorrimento:** consente di specificare lo spostamento delle immagini di pagina verso l'esterno, in incrementi di decimi di punto. Ciò consente di compensare lo spostamento delle immagini di pagina verso l'esterno causato dallo spessore della carta piegata. È possibile selezionare un valore compreso tra zero e 1 punto.



Nota: Per stampare un bordo intorno a ogni pagina, selezionare **Profili**.

UTILIZZO DI PAGINE SPECIALI

L'opzione Pagine speciali consente di controllare la modalità con cui copertine, inserti e pagine non standard vengono aggiunti al documento stampato.

- Per individuare la funzione Pagine speciali in Windows, fare clic su **Pagine speciali** nella scheda Opzioni documento.
- Per individuare la voce Pagine speciali in Macintosh, fare clic su **Funzioni Xerox** sull'elenco delle opzioni di stampa della finestra Stampa. Nell'elenco delle opzioni di Funzioni Xerox, fare clic su **Pagine speciali**.

Stampa di copertine

Una copertina è la prima o l'ultima pagina di un documento. È possibile selezionare alimentazioni carta per copertine diverse da quelle utilizzate per il corpo del documento. Ad esempio, è possibile utilizzare la carta intestata della società per la prima pagina di un documento. È anche possibile utilizzare carta pesante per la prima e l'ultima pagina di un rapporto. È possibile utilizzare qualsiasi vassoio disponibile come alimentazione per le copertine.

Nella finestra Copertine sono disponibili le seguenti opzioni:

- **Senza copertine o Disabilitata:** l'opzione consente di evitare di stampare le copertine. Nessuna copertina viene aggiunta al documento.
- **Solo copertina anteriore:** consente di aggiungere una copertina anteriore vuota o stampata al lavoro.
- **Solo copertina posteriore:** consente di aggiungere una copertina posteriore vuota o stampata al lavoro.
- **Anteriore e posteriore: uguali:** consente di aggiungere una copertina anteriore e una copertina posteriore al lavoro e applica a entrambe le stesse impostazioni di stampa e carta.
- **Anteriore e posteriore: diverse:** consente di aggiungere una copertina anteriore e una copertina posteriore al lavoro, nonché di selezionare impostazioni di stampa e carta diverse a ciascuna copertina.

Dopo aver apportato una selezione per la stampa di copertine, è possibile selezionare la carta per le copertine anteriore e posteriore in base a formato, colore o tipo. È anche possibile utilizzare carta vuota o prestampata nonché stampare il lato 1, il lato 2 o entrambi i lati delle copertine.

Stampa di pagine inserto

È possibile aggiungere pagine inserto vuote o prestampate prima della prima pagina di ogni documento o dopo pagine designate all'interno di un documento. L'aggiunta di un inserto dopo pagine designate all'interno di un documento consente di separare sezioni o agisce come contrassegno o segnaposto. Accertarsi di specificare la carta da utilizzare per le pagine inserto.

Nella finestra Inserti, è possibile impostare la posizione, le caratteristiche e le impostazioni carta per le pagine inserto:

- **Inserti:** consente di selezionare dove posizionare l'inserto.
- **Quantità:** consente di specificare il numero di pagine da inserire in ogni posizione.

- **Pagine:** consente di specificare il punto in cui posizionare l'insero all'interno del lavoro. Separare le singole pagine o intervalli di pagine con virgole. Specificare le pagine all'interno di un intervallo con un trattino. Ad esempio, per specificare le pagine 1, 6, 9, 10 e 11, digitare: 1, 6, 9-11.
- **Impostazioni supporto:** consente di selezionare il formato, il colore e il tipo di carta da utilizzare per le pagine inserite. Per utilizzare lo stesso formato, colore o tipo di carta usato per il corpo principale del lavoro, selezionare **Usa impostazione lavoro**.

Stampa di pagine non standard

Le impostazioni delle pagine non standard sono diverse dal resto delle pagine del lavoro. È possibile specificare differenze quali formato, tipo e colore della pagina. È possibile modificare il lato della carta su cui stampare in base ai requisiti del lavoro. Un lavoro di stampa può contenere più pagine non standard.

Ad esempio, il lavoro di stampa contiene 30 pagine. Si desidera stampare cinque pagine su un solo lato di una carta speciale e le pagine restanti su entrambi i lati di carta normale. È possibile utilizzare pagine non standard per stampare il lavoro.

Nella finestra Eccezioni, è possibile impostare la posizione, le caratteristiche e le impostazioni carta per le pagine non standard:

- **Pagine:** Consente di specificare la pagina o l'intervallo di pagine che utilizzano le caratteristiche pagina non standard. Separare le singole pagine o intervalli di pagine con virgole. Specificare le pagine all'interno di un intervallo con un trattino. Ad esempio, per specificare le pagine 1, 6, 9, 10 e 11, digitare: 1, 6, 9-11.
- **Impostazioni supporto:** Consente di selezionare il formato, il colore e il tipo di carta da utilizzare per le pagine non standard. Per stampare pagine non standard nello stesso formato, colore o tipo di carta utilizzato per il corpo principale del lavoro, selezionare **Usa impostazione lavoro**.
- **Stampa fronte/retro:** Consente di selezionare le opzioni di stampa fronte/retro per le pagine non standard. Le opzioni disponibili sono:
 - **Stampa fronte:** Stampa le pagine non standard su un solo lato.
 - **Stampa fronte/retro:** Stampa le pagine non standard su entrambi i lati del foglio di carta, nonché ruota le pagine sul lato lungo. Il lavoro può quindi essere rilegato sul lato lungo dei fogli.
 - **Stampa fronte/retro, lato corto:** Stampa le pagine non standard su entrambi i lati del foglio di carta, nonché ruota le pagine sul lato corto. Il lavoro può quindi essere rilegato sul lato corto dei fogli.
 - **Usa impostazione lavoro:** Stampa il lavoro utilizzando la stessa impostazione di stampa fronte/retro selezionata per il corpo principale del lavoro.



Nota: Alcune combinazioni di stampa fronte/retro con tipi e formati carta specifici possono produrre risultati imprevisti.

STAMPA DI ANNOTAZIONI PER WINDOWS

Un'annotazione è del testo o un'immagine che è possibile stampare su una o più pagine ed è inteso per usi speciali. È possibile visualizzare in anteprima le annotazioni nel riquadro Anteprima annotazioni.

L'impostazione delle annotazioni per il lavoro di stampa appare nell'elenco di riepilogo Annotazioni. Dall'elenco è possibile selezionare un'annotazione da modificare o cancellare.



Nota:

- Questa funzione è disponibile solo sui computer connessi a una stampante di rete.
- Non tutte le opzioni elencate sono supportate su tutte le stampanti. Alcune opzioni si applicano solo a modelli di stampante, configurazioni, sistemi operativi o tipi di driver specifici.

Per stampare un'annotazione:

1. Nel driver di stampa, fare clic sulla scheda **Opzioni documento**.
2. Selezionare la scheda **Annotazioni**.
3. Per aggiungere un'annotazione costituita da testo, selezionare **Aggiungi commento**. Inserire il testo nel campo, selezionare le impostazioni richieste e fare clic su **OK**.
4. Per inserire una data/ora, fare clic su **Aggiungi data/ora**. Specificare l'opzione per la data e l'ora, selezionare le impostazioni richieste e fare clic su **OK**.
5. Per aggiungere un'annotazione costituita da un'immagine, selezionare **Aggiungi immagine**. Per individuare l'immagine, fare clic sull'icona **Sfoglia**. Selezionare le impostazioni richieste, quindi fare clic su **OK**.
6. Per ciascuna annotazione sono disponibili le seguenti opzioni:
 - Per specificare il font, fare clic sul pulsante **Font**.
 - Per un'annotazione tramite immagine, selezionare l'opzione di impostazione delle proporzioni che indica la dimensione dell'immagine rispetto all'immagine originale. Utilizzare le frecce per ridimensionare l'immagine con incrementi dell'1 %.
 - Per definire l'angolo dell'annotazione sulla pagina, specificare l'opzione per la posizione. Oppure, per ruotare l'annotazione a sinistra o a destra in incrementi di 1, utilizzare le frecce.
 - Per definire la posizione dell'annotazione sulla pagina, specificare l'opzione per la posizione. Oppure, per spostare l'annotazione in ciascuna direzione in incrementi di 1, utilizzare le frecce.
 - Per regolare la trasparenza dell'annotazione, spostare il cursore. Per aumentare la trasparenza, spostare il cursore verso destra; per ridurre la trasparenza, spostare il cursore verso sinistra.
 - Per Suddivisione in livelli, selezionare un'opzione:
 - **Stampa in background:** questa opzione consente di stampare l'annotazione dietro al testo e all'immagine nel documento.
 - **Stampa in primo piano:** questa opzione consente di stampare l'annotazione sopra il testo e l'immagine nel documento.

- Per Pagine, selezionare le pagine su cui stampare l'annotazione:
 - **Stampa su tutte le pagine:** questa opzione consente di stampare l'annotazione su tutte le pagine del documento.
 - **Stampa solo sulla prima pagina:** questa opzione consente di stampare l'annotazione solo sulla prima pagina del documento.
- 7. Per salvare l'annotazione, fare clic sull'icona **Salva annotazione**.
- 8. Per caricare un'annotazione salvata in precedenza, fare clic sull'icona **Carica annotazione**.
- 9. Fare clic su **OK**.

STAMPA DI FILIGRANE PER WINDOWS

Una filigrana è un termine o del testo che può essere stampato in diagonale su una o più pagine ed è inteso per usi speciali. Ad esempio, è possibile aggiungere una parola come Copia, Bozza o Riservato come una filigrana anziché stamparla su un documento prima della distribuzione.



Nota:

- Questa funzione è disponibile solo sui computer connessi a una stampante di rete.
- Non tutte le opzioni elencate sono supportate su tutte le stampanti. Alcune opzioni si applicano solo a modelli di stampante, configurazioni, sistemi operativi o tipi di driver specifici.
- Le filigrane non sono supportate per alcuni driver di stampa quando si seleziona la funzione dei libretti o quando si stampano più pagine su un foglio di carta.

Per stampare una filigrana:

1. Nel driver di stampa, fare clic sulla scheda **Opzioni documento**.
2. Fare clic sulla scheda **Filigrana**.
3. Nel menu Filigrana, selezionare la filigrana. È possibile scegliere tra filigrane predefinite o creare una filigrana personalizzata. È anche possibile gestire filigrane da questo menu.
4. In Testo, selezionare un'opzione:
 - **Testo:** Inserire il testo nel campo, quindi specificare il font.
 - **Data/ora:** specificare le opzioni di data e ora, quindi il font.
 - **Immagine:** per individuare l'immagine, fare clic sull'icona Sfoglia.
5. Specificare l'inclinazione e la posizione della filigrana.
 - Selezionare l'opzione di impostazione delle proporzioni che indica la dimensione dell'immagine rispetto all'immagine originale. Utilizzare le frecce per ridimensionare l'immagine con incrementi dell'1%.
 - Per determinare l'inclinazione dell'immagine sulla pagina, specificare l'opzione relativa alla posizione oppure utilizzare le frecce per ruotare l'immagine verso sinistra o verso destra con incrementi dell'1%.
 - Per determinare la posizione dell'immagine sulla pagina, specificare l'opzione relativa alla posizione oppure utilizzare le frecce per ruotare l'immagine verso sinistra o verso destra con incrementi dell'1%.

6. In **Suddivisione in livelli**, selezionare la modalità di stampa della filigrana.
 - **Stampa in background** consente di stampare la filigrana dietro il testo e la grafica nel documento.
 - **Unisci**: questa opzione consente di combinare la filigrana con il testo e la grafica nel documento. Una filigrana unita è traslucida e pertanto è possibile vedere sia la filigrana sia il contenuto del documento.
 - **Stampa in primo piano** consente di stampare la filigrana sopra il testo e la grafica nel documento.
7. Fare clic su **Pagine**, quindi selezionare le pagine per stampare la filigrana:
 - **Stampa su tutte le pagine** consente di stampare la filigrana su tutte le pagine del documento.
 - **Solo sulla prima pagina** consente di stampare la filigrana solo sulla prima pagina del documento.
8. Se si seleziona un'immagine come filigrana, specificare le impostazioni di luminosità per l'immagine.
9. Fare clic su **OK**.

ORIENTAMENTO

L'orientamento consente di selezionare la direzione di stampa della pagina.

- Per individuare le opzioni dell'orientamento in Windows, fare clic su **Orientamento** nella scheda Opzioni documento.



Nota: l'impostazione dell'orientamento nella finestra di dialogo di stampa dell'applicazione potrebbe sovrascrivere le opzioni di orientamento nel driver di stampa.

- Per individuare le opzioni dell'orientamento in Macintosh, fare clic su **Mostra dettagli** nella finestra Stampa.

Le opzioni disponibili sono:

- **Verticale**: : consente di orientare la carta in modo che il testo e le immagini vengano stampate lungo la dimensione corta del foglio.



- **Orizzontale**: : consente di orientare la carta in modo che il testo e le immagini vengano stampate lungo la dimensione lunga del foglio.



- **Orizzontale ruotato**: : consente di orientare la carta in modo che il contenuto sia ruotato di 180 gradi con il lato inferiore lungo rivolto verso l'alto.



Nota: per Macintosh, per stampare il testo con orientamento verticale e le immagini con orientamento orizzontale, deselezionare la casella di controllo di rotazione automatica.

OPZIONI DI STAMPA AVANZATE

È possibile utilizzare l'opzione o la scheda Avanzate per impostare le opzioni di stampa avanzate. Le selezioni di stampa avanzate sono valide per tutti i lavori che vengono stampati con il driver di stampa.



Nota: Non tutte le opzioni elencate sono supportate su tutte le stampanti. Alcune opzioni si applicano solo a modelli di stampante, configurazioni, sistemi operativi o tipi di driver specifici.

Identificazione lavoro

Utilizzare la funzione ID lavoro per cambiare il valore di identificazione del proprio lavoro di stampa. Il valore di identificazione del lavoro può essere stampato su una pagina di intestazione separata oppure sulle pagine del documento.

Le opzioni disponibili sono:

- **Disabilita ID lavoro:** indica alla stampante di non stampare un foglio di intestazione.
- **Stampa ID sulla pagina intestazione:** l'opzione consente di stampare l'ID lavoro su un foglio di intestazione.
- **Stampa ID sui margini solo della prima pagina:** l'opzione consente di stampare l'ID lavoro sul margine in alto a sinistra della prima pagina del documento.
- **Stampa ID sui margini di tutte le pagine:** l'opzione consente di stampare l'ID lavoro sul margine in alto a sinistra di tutte le pagine del documento.

Stampa di immagini speculari

Se è installato il driver PostScript, è possibile stampare le pagine come immagini invertite speculari. Le immagini vengono invertite da sinistra a destra durante la stampa.

Notifica dei lavori per Windows

È possibile scegliere di ricevere un avviso al termine del lavoro di stampa. Nello schermo del computer viene visualizzato un messaggio con il nome del lavoro e quello della stampante su cui è stato stampato.



Nota: Questa funzione è disponibile solo sui computer Windows connessi a una stampante di rete.

Le opzioni disponibili sono:

- **Notifica per lavori completati:** fornisce una notifica quando il lavoro è completato.
- **Notify for Completed, but Altered Jobs** (Notifica per lavori completati ma alterati): fornisce una notifica per tutti i lavori completati con limitazioni.
- **Notify for Failed or Canceled Jobs** (Notifica per lavori non riusciti o annullati): fornisce una notifica per tutti i lavori annullati o che non è possibile stampare.
- **Play Alert Tone** (Riproduci segnale acustico di avviso): emette un segnale acustico quando appare una notifica.

Crittografia dei documenti per i lavori di stampa Windows

È possibile selezionare la funzione di crittografia per i lavori di stampa. Il file di stampa viene crittografato prima di essere inviato alla stampante. Il file di stampa viene decrittografato prima della stampa.

Questa funzione è disponibile solo quando Crittografia documento è impostata sull'opzione di crittografia manuale dei documenti nella scheda delle proprietà della stampante. Per maggiori dettagli, vedere [Impostazioni predefinite di crittografia in Windows](#).



Nota: questa funzione è disponibile solo sui computer Windows connessi a una stampante di rete. La funzione è disponibile con i driver di stampa PostScript e PCL.

Impostazioni predefinite di crittografia in Windows

1. Passare all'elenco delle stampanti del computer:

- Per Windows Server 2016, Server 2019, Server 2022, fare clic su **Start > Impostazioni > Stampanti**.
- Per Windows 10, fare clic su **Windows Start > Impostazioni > Dispositivi > Stampanti e scanner**.
- Per Windows 11 e versioni successive, fare clic su **Avvio > Impostazioni > Bluetooth e dispositivi > Stampanti e scanner**.



Nota: se l'icona del pannello comandi non viene visualizzata sul desktop, fare clic con il tasto destro del mouse sul desktop, quindi selezionare **Personalizza**. Selezionare l'opzione della **pagina iniziale del pannello comandi > Dispositivi e stampanti**.

2. Sulla propria stampante, selezionare **Proprietà di stampa**:

- Per Windows Server 2016, Server 2019, Server 2022, fare clic con il tasto destro del mouse sull'icona della propria stampante, quindi fare clic su **Proprietà stampante**.
- Per Windows 10, fare clic sull'icona della propria stampante, quindi fare clic su **Gestione > Proprietà stampante**.
- Per Windows 11 e versioni successive, fare clic sull'icona della propria stampante, quindi fare clic su **Preferenze stampa**.

3. Nella finestra di dialogo Proprietà stampante, selezionare la scheda **Amministrazione**.

4. In Configurazioni, fare clic su **Crittografia documento**, quindi selezionare un'opzione:

- **Disabilitato**: questa opzione consente di disabilitare la crittografia per tutti i documenti che vengono inviati alla stampante.
- **Esegui crittografia di tutti i documenti**: questa opzione consente di crittografare tutti i documenti che vengono inviati alla stampante.
- **Esegui crittografia manuale dei documenti**: questa opzione consente di impostare la crittografia per lavori specifici che vengono inviati alla stampante.



Nota: Esegui crittografia manuale dei documenti è l'impostazione predefinita della stampante.

5. Fare clic su **Applica**.

6. Per salvare le impostazioni, fare clic su **OK**.

Utilizzo di formati carta personalizzati

È possibile stampare su formati personalizzati che rientrano in un dato intervallo di formati minimo e massimo supportati dalla stampante. Per maggiori dettagli, vedere [Carta supportata](#).

DEFINIZIONE DEI FORMATI CARTA PERSONALIZZATI

Per stampare su formati carta personalizzati, definire la larghezza e la lunghezza della carta nel driver di stampa e nel pannello comandi della stampante. Accertarsi di aver impostato il formato carta caricato nel vassoio. Se si imposta il formato errato, sulla stampante si può verificare un errore. Le impostazioni nel driver di stampa hanno la precedenza sulle impostazioni del pannello comandi quando si stampa utilizzando il software del driver sul computer.



Nota: Per stampare su supporti lunghi o fogli di intestazione, selezionare il formato appropriato o definire un nuovo formato carta personalizzato.

Creazione e salvataggio dei formati carta personalizzati nel driver di stampa

Le impostazioni della carta di formato personalizzato vengono salvate nel driver di stampa e sono disponibili per la selezione in tutte le applicazioni.

Utilizzare le impostazioni del formato carta personalizzato per definire un formato carta personalizzato per supporti lunghi o fogli di intestazione.

Per ulteriori informazioni sui formati carta supportati in ciascun vassoio, vedere [Carta supportata](#).

Per ulteriori informazioni sulla creazione e il salvataggio di formati carta personalizzati nel driver di stampa, fare clic sul pulsante della guida ? nell'angolo in basso a sinistra della finestra delle impostazioni di stampa.

Creazione e salvataggio di formati personalizzati per il driver di stampa V3 Windows

1. Nel driver di stampa, fare clic sulla scheda **Opzioni di stampa**.
2. In corrispondenza di Carta, fare clic sulla freccia, quindi selezionare **Altro formato > Formato carta avanzato > Formato di uscita > Nuovo**.
3. Nella finestra Nuovo formato carta personalizzato, immettere l'altezza e la larghezza del nuovo formato.
4. Per specificare le unità di misura, nella parte inferiore della finestra, fare clic sul pulsante **Unità di misura**, quindi scegliere **Pollici** o **Millimetri**.
5. Per salvare, inserire un titolo per il nuovo formato nel campo Nome, quindi fare clic su **OK**.

Creazione e salvataggio di formati personalizzati per il driver di stampa V4 Windows

1. Dal pannello di controllo di Windows, selezionare **Dispositivi e stampanti**.
2. Selezionare la stampante, quindi scegliere **Proprietà server di stampa**.
3. Nella scheda Moduli, per Crea un nuovo modulo, selezionare la casella di controllo.
4. Per Nome modulo, digitare un nome per il nuovo formato carta.

5. Nell'area Descrizione modulo (misure), immettere le impostazioni:
 - Per Unità, selezionare **Metrica** o **Inglese**.
 - Per Formato carta, inserire i valori per Larghezza e Altezza.
 - Per Margini area stampante, inserire i valori per Sinistra, Destra, Superiore e Inferiore.



Nota: Assicurarsi che le unità di misura specificate rientrino negli intervalli supportati per il dispositivo.

6. Fare clic su **OK**.

Il nuovo formato carta viene aggiunto all'elenco dei formati carta.

Creazione e salvataggio di formati personalizzati per Macintosh

1. Nell'applicazione, fare clic su **File > Stampa**.
2. Fare clic su **Dimensioni**, quindi selezionare **Gestisci dimensioni ad hoc**.
3. Per aggiungere un nuovo formato, nella finestra Gestisci formati carta, fare clic sul segno più (+).
4. Fare doppio clic su **senza titolo** e digitare un nome per il nuovo formato personalizzato.
5. Immettere l'altezza e la larghezza del nuovo formato personalizzato.
6. Fare clic sulla freccia del campo Area non stampabile e selezionare la stampante dall'elenco. Oppure, per la voce dei margini definiti dall'utente, impostare i valori dei margini superiore, inferiore, destro e sinistro.
7. Per salvare le impostazioni, fare clic su **OK**.

Definizione di un formato carta personalizzato sul pannello comandi

È possibile stampare carta di formato personalizzato dal vassoio bypass. Se i vassoi 1 e 2 sono impostati sulla modalità Regolabile, è possibile stampare su carta di formato personalizzato dai vassoi 1 e 2. Per la configurazione a 2 vassoi, i vassoi 3 e 4 possono essere impostati sulla modalità regolabile ed è possibile stampare su carta di formato personalizzato. È possibile stampare su carta di formato personalizzato da qualsiasi vassoio che sia impostato sulla modalità Regolabile, ad eccezione delle configurazioni con alimentatore ad alta capacità e con vassoio tandem. Le impostazioni della carta di formato personalizzato vengono salvate nel driver di stampa e sono disponibili per la selezione in tutte le applicazioni.



Nota: Per configurare le impostazioni di un vassoio sulla modalità Regolabile o Dedicato, vedere [Configurazione delle impostazioni vassoio carta](#). È possibile stampare carta di formato personalizzato da un vassoio dedicato. Innanzitutto, impostare il formato personalizzato con il vassoio in modalità Regolabile, quindi cambiare le impostazioni del vassoio in modalità Dedicato.

1. Aprire il vassoio carta, quindi caricare la carta di formato personalizzato.
2. Chiudere il vassoio.
3. Per definire il nuovo formato carta, selezionare **Formato**, quindi scegliere **Personalizzato** sul pannello comandi.
4. Nella finestra Nuovo formato personalizzato, immettere l'altezza e la larghezza del nuovo formato, quindi selezionare **OK**.
5. Per confermare le impostazioni, selezionare **Conferma**.

STAMPA SU FORMATI CARTA PERSONALIZZATI



Nota: Per stampare su carta con formato personalizzato, definire la larghezza e la lunghezza della carta nel driver di stampa e nel pannello comandi della stampante. Per ulteriori informazioni, fare riferimento a [Definizione dei formati carta personalizzati](#).

Stampa su carta di formato personalizzato dal driver di stampa V3 Windows



Nota: Prima di stampare su un formato carta personalizzato, definire il formato personalizzato nelle proprietà della stampante. Per maggiori dettagli, vedere [Creazione e salvataggio di formati personalizzati per il driver di stampa V3 Windows](#).

1. Caricare la carta di formato personalizzato nel vassoio.
2. Nell'applicazione, fare clic su **File > Stampa**, quindi selezionare la stampante.
3. Nella finestra di dialogo Stampa, fare clic su **Proprietà stampante**.
4. Nella scheda Opzioni di stampa, dall'elenco Carta, selezionare il tipo e il formato carta personalizzato.
5. Selezionare le altre eventuali opzioni desiderate, quindi fare clic su **OK**.
6. Nella finestra di dialogo Stampa, fare clic su **Stampa**.

Stampa su carta di formato personalizzato dal driver di stampa V4 Windows



Nota: Prima di stampare su carta di formato personalizzato, definire e salvare il formato carta personalizzato come Modulo. Per maggiori dettagli, vedere [Creazione e salvataggio di formati personalizzati per il driver di stampa V4 Windows](#).

1. Caricare la carta di formato personalizzato nel vassoio.
2. Nell'applicazione, fare clic su **File > Stampa**, quindi selezionare la stampante.
3. Nella finestra di dialogo Stampa, fare clic su **Proprietà stampante**.
4. Nella scheda Opzioni di stampa, dall'elenco Carta selezionare **Altro formato**.
5. Per selezionare un formato carta personalizzato, selezionare **Adatta a nuovo formato carta**, quindi selezionare il formato carta selezionato.
6. Selezionare le altre eventuali opzioni desiderate, quindi fare clic su **OK**.
7. Nella finestra di dialogo Stampa, fare clic su **Stampa**.

Stampa su formati carta personalizzati da Macintosh

1. Caricare la carta con formato personalizzato. Per maggiori dettagli, vedere [Caricamento della carta](#).
2. Nell'applicazione, fare clic su **Archivio > Stampa**.
3. Dall'elenco Dimensioni, selezionare il formato personalizzato.
4. Fare clic su **Stampa**.

Stampa da

STAMPA DA UN'UNITÀ FLASH USB

È possibile stampare file singoli o multipli memorizzati su un'unità flash USB. La porta USB è situata nella parte anteriore della stampante.



Nota: Sono supportate solo le unità flash USB formattate con i file system FAT16, FAT32 ed exFAT. Il supporto exFAT è una funzionalità concessa in licenza che richiede un FIK acquistato.

Per stampare da un'unità flash USB:

1. Inserire l'unità flash USB nella porta USB della stampante.
2. Nella schermata Unità USB rilevata, toccare **Stampa da USB**.



Nota: Se la funzione Stampa da USB non viene visualizzata, abilitarla o contattare l'amministratore di sistema. Per ulteriori informazioni, vedere il documento *System Administrator Guide* (Guida per l'amministratore del sistema) all'indirizzo www.xerox.com/office/ALC82XXdocs.

3. Per scegliere un file da stampare, individuarlo e poi toccare la casella. Per scegliere più file da stampare, individuare ciascun file e poi selezionare la casella di ciascuno.
4. Selezionare **OK**.
Viene visualizzato un elenco di file scelti per la stampa.
5. Per rimuovere dei file dall'elenco di stampa:
 - Per rimuovere un unico file, toccare il file, quindi selezionare **Rimuovi**. Per confermare la rimozione, toccare **Rimuovi**.
 - Per rimuovere tutti i file, toccare un file, quindi selezionare **Rimuovi tutti**. Per confermare la rimozione, toccare **Rimuovi tutti**.
6. Regolare le impostazioni della funzione in base alle esigenze.
7. Toccare **Stampa**.
8. Al termine, rimuovere l'unità flash USB.
9. Per tornare alla schermata Home, premere il pulsante **Home**.

STAMPA DA LAVORI SALVATI

Per stampare lavori salvati:

1. Sul pannello comandi, premere il pulsante **Home**, quindi selezionare **Stampa da**.
2. Toccare **Lavori salvati** e quindi il nome della cartella che contiene il lavoro salvato.
3. Selezionare il nome del lavoro salvato da stampare.
4. Selezionare le opzioni per i vassoi carta, la quantità, la stampa fronte/retro e le opzioni di finitura.

5. Toccare **Stampa**.



Nota: Per stampare un lavoro salvato privato, nella schermata Codice di accesso obbligatorio, inserire il codice di accesso, quindi toccare **OK**.

6. Per stampare un altro lavoro salvato, toccare il nome del lavoro corrente, quindi toccare **Rimuovi**. Toccare **Aggiungi documento**, toccare **Lavori salvati**, quindi andare al lavoro richiesto.

7. Per tornare alla schermata Home, premere il pulsante **Home**.

STAMPA DA MAILBOX

La funzione Stampa da mailbox consente di stampare un file memorizzato in una cartella nel disco rigido della stampante.

Per stampare da una mailbox:

1. Sul pannello comandi, premere il pulsante **Home**, quindi selezionare **Stampa da**.

2. Selezionare **Mailbox**, quindi selezionare il nome della cartella che contiene il documento.



Nota: Se Mailbox non viene visualizzata, abilitarla o contattare l'amministratore di sistema. Per ulteriori informazioni, vedere il documento *System Administrator Guide* (Guida per l'amministratore del sistema) all'indirizzo www.xerox.com/office/ALC82XXdocs.

3. Selezionare il nome del documento da stampare.

4. Selezionare le opzioni per i vassoi carta, la quantità, la stampa fronte/retro e le opzioni di finitura.

5. Toccare **Stampa**.

6. Per selezionare un altro lavoro nella mailbox, toccare il nome del lavoro corrente, quindi toccare **Rimuovi**. Toccare **Aggiungi documento**, toccare **Mailbox**, quindi andare al lavoro richiesto.

7. Per tornare alla schermata Home, premere il pulsante **Home**.

STAMPA DA EMBEDDED WEB SERVER

È possibile stampare vari formati di file, come .txt, .pdf, .ps, e .pcl, direttamente da Embedded Web Server senza necessità di un'altra applicazione o del driver di stampa. È possibile memorizzare i file nel disco rigido di un computer locale, in un dispositivo di archiviazione di massa o in un'unità di rete.

Per stampare da Embedded Web Server:

1. Aprire un browser Web sul computer. Digitare l'indirizzo IP della stampante nel campo dell'indirizzo, quindi premere **Invio** o **Ritorno a capo**.



Nota: Per informazioni sui metodi per ottenere l'indirizzo IP della stampante, vedere [Ricerca dell'indirizzo IP della stampante](#).

2. In Embedded Web Server, fare clic sulla scheda **Stampa**.

3. Per selezionare il file da una rete locale o da un'ubicazione remota, per Nome file fare clic su **Sfoglia**. Selezionare il file, quindi fare clic su **Apri**.

4. In Stampa, selezionare le opzioni desiderate per il lavoro.
 - **Stampa normale** consente di stampare un lavoro immediatamente.
 - **Stampa protetta** consente di stampare un lavoro dopo che è stato inserito il codice di accesso sul pannello comandi della stampante.
 - **Fascicolo di prova** o Stampa di prova consente di stampare più copie del lavoro di stampa e trattenere le copie rimanenti nella stampante.
 - **Salva lavoro per ristampa** consente di salvare un lavoro di stampa in una cartella sul server di stampa per stamparlo in futuro. È possibile specificare un nome e una cartella per il lavoro.
 - **Stampa differita** consente di stampare un lavoro a un'ora specificata fino a 24 ore prima dall'ora di invio del lavoro originale.
5. Se l'opzione Contabilità è abilitata, inserire l'ID utente e le informazioni di contabilità.
6. Fare clic su **Invia lavoro**.



Nota: Per verificare che il lavoro sia stato inserito nella coda, attendere che venga visualizzato il messaggio di conferma dell'invio prima di chiudere questa pagina.

Stampa in corso

Carta e supporti

Questo capitolo contiene:

Descrizione generale di carta e supporti.....	230
Carta supportata.....	231
Configurazione delle impostazioni vassoio carta.....	240
Caricamento della carta	244
Stampa su carta speciale	255

Descrizione generale di carta e supporti

La stampante può avere un massimo di 6 vassoi carta:

- I vassoi 1 e 2 sono vassoi regolabili in cui è possibile caricare una varietà di formati carta.
- Per la configurazione con modulo a 2 vassoi, i vassoi 3 e 4 sono vassoi regolabili simili al vassoio 2.
- Per la configurazione con modulo vassoi tandem, i vassoi 3 e 4 sono vassoi ad alta capacità che possono contenere carta di formato A4, Letter, JIS B5 ed Executive.
- Il vassoio 5 o il vassoio bypass sono progettati per caricare piccole quantità di carta speciale.
- Il vassoio 6 è un vassoio ad alta capacità opzionale che può contenere carta di formato A4, Letter, JIS B5, o Executive.

Il vassoio buste opzionale può sostituire il vassoio 1. Per ulteriori informazioni, vedere le *Istruzioni per l'installazione e la configurazione dell'hardware* inclusa con il kit del vassoio per buste.

La stampante può utilizzare vari tipi di supporti, quali carta normale, carta riciclata, carta intestata, carta pre-stampata, cartoncini, etichette, trasparenti e buste. Verificare di utilizzare il supporto corretto per il vassoio caricato. Nel vassoio bypass è possibile caricare tutti i tipi di supporti tranne le etichette. Per ulteriori informazioni sui tipi e le grammature carta supportati, vedere [Tipi e grammature carta supportati](#).



Avvertenza: La stampa di etichette dai seguenti vassoi può causare alimentazione errata e altri problemi di stampa:

- Vassoio 5 - Vassoio bypass
- Vassoio 6 - alimentatore ad alta capacità

Le etichette all'interno di ogni vassoio mostrano l'orientamento corretto per il caricamento di determinati tipi di supporto. L'etichetta MAX mostra la linea di riempimento massimo per il vassoio.

Carta supportata

La stampante è progettata per utilizzare diversi tipi di carta e supporti. Per garantire la migliore qualità di stampa possibile ed evitare inceppamenti, seguire le istruzioni fornite in questa sezione.

Per ottenere risultati ottimali, usare la carta e i supporti Xerox consigliati per la stampante.

SUPPORTI CONSIGLIATI

Un elenco della carta e dei supporti consigliati è disponibile all'indirizzo:

- www.xerox.com/rmlna: Elenco dei supporti di stampa consigliati (Recommended Media List, RML) (Stati Uniti)
- www.xerox.com/rmlau: Elenco dei supporti di stampa consigliati (Recommended Media List, RML) (Europa)

ORDINAZIONE DELLA CARTA

Per ordinare carta, trasparenti o altri supporti, rivolgersi al rivenditore locale oppure visitare il sito Web all'indirizzo www.xerox.com/office/supplies.

ISTRUZIONI GENERALI PER IL CARICAMENTO DELLA CARTA

- Non riempire eccessivamente i vassoi carta. Non caricare la carta sopra la linea di riempimento massimo nel vassoio.
- Adattare le guide al formato della carta.
- Smazzare la carta prima di caricarla nel vassoio.
- Se si verificano troppi inceppamenti, caricare carta (o altri supporti approvati) da una nuova confezione.
- Utilizzare solo trasparenti raccomandati Xerox®. La qualità di stampa può variare con altri trasparenti.
- Non stampare su supporti etichetta dopo che un'etichetta è stata rimossa da un foglio.
- Utilizzare solo buste di carta. Stampare le buste solo su un lato.

CARTA CHE PUÒ DANNEGGIARE LA STAMPANTE

Alcuni tipi di carta e altri supporti possono produrre una scarsa qualità di stampa, frequenti inceppamenti della carta o danni alla stampante. Non usare:

- Carta ruvida o porosa
- Carta per stampanti a getto d'inchiostro
- Carta patinata o lucida non idonea al laser
- Carta che è stata fotocopiata
- Carta piegata o spiegazzata
- Carta con ritagli o perforazioni

- Carta pinzata
- Buste con finestre, fermagli metallici, cuciture laterali o strisce adesive con protezione
- Buste imbottite
- Supporti in plastica



Attenzione: La Garanzia o il Contratto di assistenza Xerox non copre danni causati dall'utilizzo di carta o supporti speciali non supportati. Per maggiori informazioni, rivolgersi al rivenditore Xerox locale.

ISTRUZIONI SULLA CONSERVAZIONE DELLA CARTA

La corretta conservazione della carta e di altri supporti contribuisce ad ottenere una qualità di stampa ottimale.

- Conservare la carta in un ambiente buio, fresco e con un livello di umidità relativamente basso. Molti tipi di carta sono sensibili ai danni provocati dai raggi ultravioletti e dalla luce visibile. La radiazione ultravioletta, emessa dal sole e dalle lampade a fluorescenza, è particolarmente dannosa per la carta.
- Ridurre il più possibile l'esposizione della carta a fonti di luce molto intense.
- Mantenere costanti i valori di temperatura e umidità relativa.
- Evitare di conservare la carta in ambienti quali solai, cucine, garage e scantinati. In questi spazi è più probabile che si formi umidità.
- Conservare la carta su una superficie piana, su pallet, cartoni, ripiani o armadietti.
- Non consumare cibo o bevande dove si conserva la carta.
- Non aprire le confezioni sigillate della carta lucida fino al momento di caricare la carta nella stampante. Lasciare la carta nella confezione originale. L'incarto protegge la carta dalla perdita o dall'acquisizione di umidità.
- Alcuni supporti speciali sono confezionati in involucri di plastica risigillabili. Conservare i supporti di stampa nell'involucro fino al momento dell'utilizzo. Tenere i supporti inutilizzati nell'involucro, risigillandolo per protezione.

CARATTERISTICHE DELLA CARTA

Le caratteristiche della carta descritte di seguito determinano la qualità e l'affidabilità della stampa. È opportuno considerare questi fattori prima di eseguire la stampa.

Peso

I vassoi possono alimentare carta di varie grammature. Carta con grammatura inferiore a 60 g/m² (16 lb.) non ha uno spessore sufficiente per una corretta alimentazione e può causare inceppamenti.

Arricciamento

L'arricciamento è la tendenza della carta a curvarsi ai bordi. Un arricciamento eccessivo può causare problemi di alimentazione. La carta può arricciarsi dopo il passaggio nella stampante, dove è esposta a temperature elevate. La conservazione della carta fuori dalla confezione in condizioni di caldo, freddo, forte umidità o assenza di umidità, può favorirne l'arricciamento prima della stampa e causare problemi di

alimentazione.

Levigatezza

La levigatezza della carta influisce direttamente sulla qualità di stampa. Se la carta è troppo ruvida, il toner non si fonde correttamente con la carta. Se la carta è troppo levigata, è possibile che si verifichino problemi di alimentazione o di qualità di stampa. Si consiglia l'utilizzo di carta con 50 punti Sheffield.

Contenuto di umidità

La quantità di umidità presente nella carta influisce sia sulla qualità di stampa che sulla corretta alimentazione. Lasciare la carta nella confezione originale fino al momento dell'utilizzo. L'esposizione della carta a variazioni di umidità può comprometterne le prestazioni. Prima di stampare, conservare la carta nella confezione originale nello stesso ambiente della stampante per 24-48 ore. La carta deve essere conservata nello stesso ambiente della stampante. Prolungare il periodo di tempo di alcuni giorni se l'ambiente di conservazione o trasporto della carta è significativamente diverso rispetto a quello della stampante. La carta spesso può richiedere un periodo di condizionamento più lungo.

Direzione della grana

La grana è l'allineamento delle fibre di carta in un foglio. La grana può essere grana lunga, se segue la lunghezza del foglio, oppure grana corta, se segue la larghezza del foglio.

Contenuto di fibre





Generalmente, la carta xerografica di alta qualità è interamente composta di pasta di legno sottoposta a trattamenti chimici. Ciò le conferisce un elevato livello di stabilità, che comporta un minor numero di problemi di alimentazione e offre una migliore qualità di stampa. La carta contenente fibre come il cotone possiede caratteristiche che possono causare problemi di gestione della carta stessa.

TIPI E GRAMMATURE CARTA SUPPORTATI

TIPO E GRAMMATURA SUPPORTO	VASSOI 1-4 STANDARD	VASSOIO BYPASS	VASSOIO DELL'ALIMENTATORE AD ALTA CAPACITÀ 6	VASSOIO BUSTE	STAMPA FRONTE/RETRO
Carta standard (64-90 g/m ²)	✓	✓	✓		✓
Carta perforata (64-90 g/m ²)	✓	✓	✓		✓
Trasparenti/Lucidi	✓	✓	✓		
Carta intestata (64-105 g/m ²)	✓	✓	✓		✓
Cartoncino leggero	✓	✓	✓		✓

TIPO E GRAMMATURA SUPPORTO	VASSOI 1-4 STANDARD	VASSOIO BYPASS	VASSOIO DELL'ALIMENTATORE AD ALTA CAPACITÀ 6	VASSOIO BUSTE	STAMPA FRONTE/RETRO
(106-169 g/m ²)					
Cartoncino (170-256 g/m ²)	✓	✓	✓		✓
Carta riciclata (64-90 g/m ²)	✓	✓	✓		✓
Carta di qualità (64-105 g/m ²)	✓	✓	✓		✓
Etichette (106-176 g/m ²)	✓				
Carta prestampata (64-90 g/m ²)	✓	✓	✓		✓
Busta (60-105 g/m ²)		✓		✓	
Cartoncino lucido leggero (106-169 g/m ²)	✓	✓	✓		✓
Cartoncino lucido (170-256 g/m ²)	✓	✓	✓		✓
Carta leggera (52-63 g/m ²)	✓	✓	✓		✓
Cartoncino pesante (257-300 g/m ²)	✓	✓	✓		✓
Cartoncino pesante lato 2 (257-300 g/m ²)	✓	✓	✓		

TIPO E GRAMMATURA SUPPORTO	VASSOI 1-4 STANDARD	VASSOIO BYPASS	VASSOIO DELL'ALIMENTATORE AD ALTA CAPACITÀ 6	VASSOIO BUSTE	STAMPA FRONTE/RETRO
Cartoncino lucido pesante (257-300 g/m ²)	✓	✓	✓		✓
Cartoncino lucido pesante lato 2 (257-300 g/m ²)	✓	✓	✓		
Personalizzati 1-7 (75-90 g/m ²)	✓	✓	✓		✓
Intervallo di grammature	52-300 g/m ²	52-300 g/m ²	52-300 g/m ²	70-90 g/m ²	64-300 g/m ²

-  Nota: Per la stampa fronte/retro, carte con grammatura superiore a 220 g/m² possono causare alimentazioni errate e inceppamenti.
-  Nota: Per risultati ottimali, caricare cartoncini lucidi e cartoncini lucidi già stampati su un lato nel vassoio bypass.
-  Nota: Consultare [Istruzioni per l'alimentatore automatico fronte/retro](#) per le grammature carta dell'alimentatore automatico fronte/retro.
-  Nota: Gli inserti a rubrica non sono supportati.

FORMATI CARTA STANDARD E PERSONALIZZATI SUPPORTATI

FORMATO E DIMENSIONI SUPPORTO	VASSOIO 1 DA 520 FOGLI STANDARD	VASSOI 2-4 STANDARD	VASSOI TANDEM AD ALTA CAPACITÀ 3 E 4	VASSOIO BYPASS	VASSOIO DELL'ALIMENTATORE AD ALTA CAPACITÀ 6	VASSOIO BUSTE	STAMPA FRONTE/RETRO
Cartolina (3,5 x 5,5 poll.) (89 x 140 mm)				✓			
Cartolina (4 x 6 poll.) (102 x 152 mm)	✓	✓		✓			

FORMATO E DIMENSIONI SUPPORTO	VAS- SOIO 1 DA 520 FOGLI STAN- DARD	VASSOI 2-4 STAN- DARD	VASSOI TANDEM AD ALTA CAPACI- TÀ 3 E 4	VAS- SOIO BYPASS	VASSOIO DELL' A- LIMEN- TATORE AD ALTA CAPACI- TÀ 6	VAS- SOIO BUSTE	STAM- PA FRON- TE/ RETRO
A6 (105 x 148 mm) (4,1 x 5,8 poll.)	✓	✓		✓			
5 x 7 poll. (127 x 178 mm)	✓	✓		✓			✓
A5 (148 x 210 mm) (5,8 x 8,3 poll.)	✓	✓		✓			✓
Statement (5,5 x 8,5 poll.) (140 x 216 mm)	✓	✓		✓			✓
B6 (176 x 125 mm) (6,9 x 4,9 poll.)	✓	✓		✓			
B5 (176 x 250 mm) (6,9 x 9,8 poll.)	✓	✓		✓			✓
B4 (250 x 353 mm) (9,8 x 13,9 poll.)	✓	✓		✓			✓
JIS B6 (128 x 182 mm) (5,0 x 7,2 poll.)	✓	✓		✓			✓
JIS B5 (182 x 257 mm) (7,2 x 10,1 poll.)	✓	✓	✓	✓	✓		✓
JIS B4 (257 x 364 mm) (10,1 x 14,3 poll.)	✓	✓		✓			✓
Executive (7,25 x 10,5 poll.) (184 x 267 mm)	✓	✓	✓	✓	✓		✓
8 x 10 poll. (203 x 254 mm)	✓	✓		✓			✓

FORMATO E DIMENSIONI SUPPORTO	VAS- SOIO 1 DA 520 FOGLI STAN- DARD	VASSOI 2-4 STAN- DARD	VASSOI TANDEM AD ALTA CAPACI- TÀ 3 E 4	VAS- SOIO BYPASS	VASSOIO DELL' A- LIMEN- TATORE AD ALTA CAPACI- TÀ 6	VAS- SOIO BUSTE	STAM- PA FRON- TE/ RETRO
Letter (8,5 x 11 poll.) (216 x 279 mm)	✓	✓	✓	✓	✓		✓
A4 (210 x 297 mm) (8,3 x 11,7 poll.)	✓	✓	✓	✓	✓		✓
A3 (297 x 420 mm) (11,7 x 16,5 poll.)	✓	✓		✓			✓
215 x 315 mm (8,5 x 12,4 poll.)	✓	✓		✓			✓
US Folio (8,5 x 13 poll.) (216 x 330 mm)	✓	✓		✓			✓
8,5 x 13,4 poll. (216 x 340 mm)	✓	✓		✓			✓
8,5 x 13 poll. (216 x 330 mm)		✓					✓
Legal (8,5 x 14 poll.) (216 x 356 mm)	✓	✓		✓			✓
Tabloid (11 x 17 poll.) (279 x 432 mm)	✓	✓		✓			✓
12 x 18 poll. (305 x 457 mm)		✓		✓			✓
12 x 19 poll. (305 x 483 mm)				✓			✓
SRA3 (320 x 450 mm) (12,6 x 17,7 poll.)		✓		✓			✓
Busta C4 (229 x 324 mm)				✓		✓	

FORMATO E DIMENSIONI SUPPORTO	VAS- SOIO 1 DA 520 FOGLI STAN- DARD	VASSOI 2-4 STAN- DARD	VASSOI TANDEM AD ALTA CAPACI- TÀ 3 E 4	VAS- SOIO BYPASS	VASSOIO DELL'A- LIMEN- TATORE AD ALTA CAPACI- TÀ 6	VAS- SOIO BUSTE	STAM- PA FRON- TE/ RETRO
(9 x 12,8 poll.)							
Busta C5 (162 x 229 mm) (6,4 x 9 poll.)				✓		✓	
Busta C6 (114 x 162 mm) (4,5 x 6,4 poll.)				✓		✓	
Busta DL (110 x 220 mm) (4,3 x 8,6 poll.)				✓		✓	
Busta (6 x 9 poll.) (152 x 228 mm)				✓		✓	
Busta (9 x 12 poll.) (228 x 305 mm)				✓		✓	
Busta Monarch (3,9 x 7,5 poll.) (98 x 190 mm)				✓		✓	
Busta N. 6 3/4 (3,6 x 6,5 poll.) (92 x 165 mm)				✓		✓	
Busta N. 9 (3,9 x 8,9 poll.) (98 x 225 mm)				✓		✓	
Busta N. 10 (4,1 x 9,5 poll.) (105 x 241 mm)				✓		✓	

FORMATO E DIMENSIONI SUPPORTO		VASSOIO 1 DA 520 FOGLI STANDARD	VASSOI 2-4 STANDARD	VASSOI TANDEM AD ALTA CAPACITÀ 3 E 4	VASSOIO BYPASS	VASSOIO DELL'ALIMENTATORE AD ALTA CAPACITÀ 6	VASSOIO BUSTE	STAMPA FRONTE/RETRO
Personalizzata	Minimo	100 x 148 mm (3,9 x 5,8 poll.)	100 x 148 mm (3,9 x 5,8 poll.)	Non supportato	89 x 98 mm (3,5 x 3,9 poll.)	Non supportato	90 x 98 mm (3,5 x 3,9 poll.)	128 x 140 mm (5 x 5,5 poll.)
	Massimo	297 x 432 mm (11,7 x 17 poll.)	320 x 457 mm (12,5 x 18 poll.)		320 x 483 mm (12,6 x 19 poll.)		241 x 372 mm (9,5 x 14,6 poll.)	320 x 483 mm (12,6 x 19 poll.)

 Nota: Consultare [Istruzioni per l'alimentatore automatico fronte/retro](#) per le grammature carta dell'alimentatore automatico fronte/retro.

 Nota: L'alimentazione dal lato lungo è l'orientamento consigliato per ottenere le migliori prestazioni.

Configurazione delle impostazioni vassoio carta

CONFIGURAZIONE DEI VASSOI CARTA DEDICATI

L'amministratore di sistema può impostare i vassoi sulla modalità "Regolabile" o "Dedicato". Se si imposta un vassoio sulla modalità Regolabile, è possibile modificare le impostazioni della carta ogni volta che si carica il vassoio. Se si imposta un vassoio sulla modalità Dedicato, sul pannello comandi viene visualizzato un messaggio con la richiesta di caricare un formato, un colore o un tipo di carta specifico.

In base alla configurazione, la stampante può disporre di tre vassoi carta ad alta capacità.

- I vassoi ad alta capacità sono configurati come vassoi totalmente regolabili.
- I vassoi 3 e 4 del modulo vassoi tandem e il vassoio 6 ad alta capacità sono in grado di alimentare i formati A4 (210 x 297 mm), Letter (8,5 x 11"), JIS B5 (182 x 257 mm) ed Executive (7,25 x 10,5").
- I vassoi ad alta capacità sono progettati per contenere maggiori quantità di carta e consentire così meno interruzioni della stampa.



Nota: Per configurare le impostazioni dei vassoi, vedere il documento *System Administrator Guide* (Guida per l'amministratore del sistema) all'indirizzo www.xerox.com/office/ALC82XXdocs.

MODIFICA DI FORMATO, TIPO E COLORE DELLA CARTA

Se si imposta un vassoio sulla modalità Regolabile, è possibile modificare le impostazioni della carta ogni volta che si carica carta nel vassoio. Quando si chiude un vassoio, sul pannello comandi viene visualizzato un messaggio di richiesta per impostare il formato, il tipo e il colore della carta.

Se si imposta un vassoio sulla modalità Dedicato, sul pannello comandi viene visualizzato un messaggio con la richiesta di caricare un formato, un colore o un tipo di carta specifico. Se si spostano le guide per caricare un formato carta diverso, sul pannello comandi viene visualizzato un messaggio di errore.

Per configurare le impostazioni di un vassoio sulla modalità Regolabile o Dedicato, vedere [Configurazione delle impostazioni vassoio carta](#).

Per impostare il formato, il tipo o il colore della carta quando il vassoio è configurato sulla modalità Regolabile:

1. Aprire il vassoio carta, quindi caricare la carta necessaria.
2. Chiudere il vassoio.
3. Sul pannello comandi della stampante, selezionare i valori corretti di formato, colore e tipo per la carta:
 - Per selezionare un nuovo formato carta, selezionare **Formato**.
 - Per selezionare un nuovo tipo di carta, selezionare **Tipo**.
 - Per selezionare un nuovo colore carta, selezionare **Colore**.
4. Per confermare le impostazioni, selezionare **Conferma**.

Per impostare il formato, il tipo o il colore della carta quando il vassoio è impostato sulla modalità Dedicato, vedere [Configurazione dei vassoi carta dedicati](#).

CONFERMA DEL FORMATO CARTA

L'amministratore del sistema può configurare la risposta del dispositivo che appare sul touch screen del pannello comandi quando viene caricata carta dello stesso formato in un vassoio. Per i vassoi carta regolabili, selezionare un'opzione:

- **Mostra sempre:** consente di visualizzare la richiesta di conferma della carta sul pannello comandi finché l'utente non la chiude.
- **Conferma differita:** consente di visualizzare la richiesta di conferma della carta per un periodo di tempo specificato. Al termine del periodo di tempo specificato, la richiesta viene chiusa, a conferma che la carta è stata caricata. Mentre la richiesta di conferma della carta continua a essere visualizzata sul touch screen del pannello comandi, è possibile confermare qualsiasi modifica al tipo, al colore e al formato della carta.
- **Conferma automatica:** conferma il tipo, il colore e il formato della carta automaticamente senza mostrare un prompt di conferma sul touch screen del pannello comandi.



Nota: Xerox non consiglia di utilizzare l'opzione di conferma automatica a meno che non si carichi sempre carta dello stesso tipo, colore e formato nel vassoio.



Nota: Per configurare il prompt conferma vassoi automatico, consultare la sezione sui **criteri carta richiesti** nel documento *System Administrator Guide* (Guida per l'amministratore del sistema) su www.xerox.com/office/ALC82XXdocs.

CONFIGURAZIONE DEI VASSOI 3 E 4 DEL MODULO VASSOI TANDEM

I vassoi 3 e 4 del modulo vassoi tandem sono vassoi ad alta capacità. I vassoi 3 e 4 vanno configurati per supportare la carta in uso. Per ulteriori informazioni sui formati carta supportati, vedere [Carta supportata](#).

Per configurare i vassoi 3 e 4 del modulo vassoi tandem:



Nota: Prima di effettuare qualsiasi modifica al vassoio, confrontare sempre il formato della carta con la configurazione dei vassoi 3 e 4. Se il formato carta corrisponde alla configurazione dei vassoi, non è necessaria alcuna regolazione.

1. Rimuovere tutta la carta dal vassoio.
2. Stringere il fermo della guida anteriore della carta tra le dita e poi spingere la guida regolandola sul formato richiesto.
3. Per bloccare le guide della carta in sede, rilasciare il fermo della guida.




Nota: Le guide si bloccano correttamente solo nelle posizioni che corrispondono ai formati carta standard.

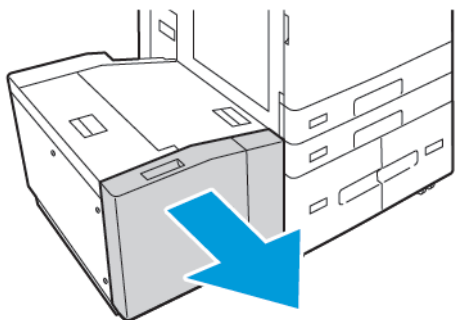
CONFIGURAZIONE DEL VASSOIO 6

Il vassoio 6 è un vassoio ad alta capacità dedicato, che può essere configurato con il formato carta richiesto. Per ulteriori informazioni sui formati carta supportati, vedere [Carta supportata](#).

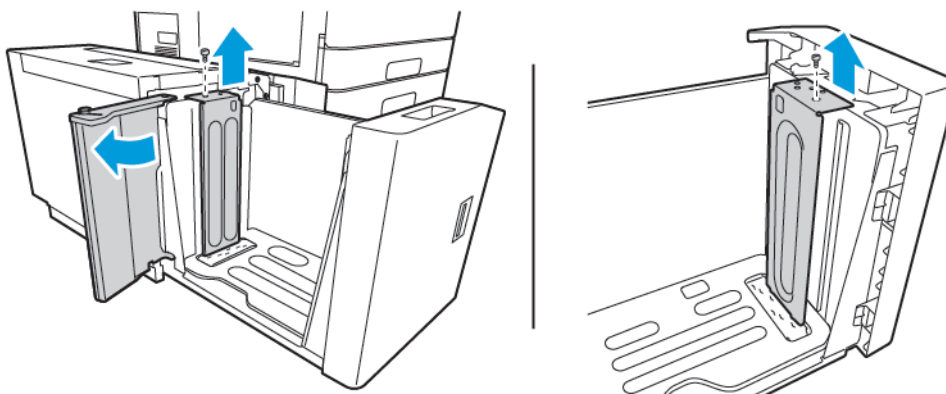
Per configurare il vassoio 6:

 Nota: Prima di effettuare qualsiasi modifica al vassoio, confrontare sempre il formato della carta con la configurazione del vassoio 6. Se il formato carta corrisponde alla configurazione dei vassoi, non è necessaria alcuna regolazione.

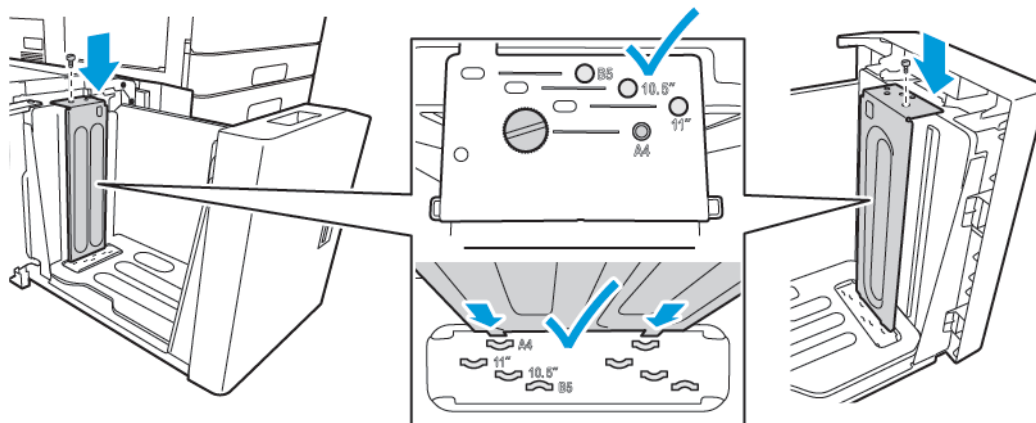
1. Sull'alimentatore ad alta capacità, stringere la maniglia ed estrarre il vassoio 6 fino al punto di arresto.



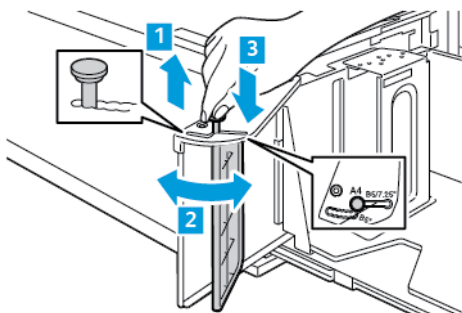
2. Aprire lo sportello laterale. Rimuovere la vite di fissaggio della piastra spaziatrice sul retro del vassoio, quindi sollevare la piastra spaziatrice e rimuoverla dal vassoio. Ripetere la procedura per la piastra spaziatrice sulla parte anteriore del vassoio.



3. Per la piastra spaziatrice posteriore, inserire le linguette situate sul fondo della piastra nelle fessure che corrispondono al formato carta corretto. Spingere la piastra spaziatrice verso il basso, quindi innestare lo spinotto sulla parte superiore del vassoio nel foro corrispondente sulla piastra. Per bloccare la piastra spaziatrice, installare la vite. Ripetere la procedura per la piastra spaziatrice sulla parte anteriore del vassoio.



4. Sulla parte superiore dello sportello laterale, sollevare il perno e guidarlo fino al formato carta desiderato nell'apposita fessura. Rilasciare il perno per bloccare il cancello laterale in posizione.



5. Caricare la carta, chiudere lo sportello laterale, quindi chiudere il vassoio.
6. Su pannello comandi, selezionare il tipo e il colore carta corretti.
7. Per confermare le impostazioni, selezionare **Conferma**.

Per ulteriori informazioni sul caricamento della carta nel vassoio 6, vedere [Caricamento della carta nel vassoio 6](#).

Caricamento della carta

CARICAMENTO DELLA CARTA NEI VASSOI DA 1 A 4

Per le configurazioni con il modulo a 2 vassoi, utilizzare lo stesso metodo per caricare la carta sia nei vassoi 1 e 2 che nei vassoi 3 e 4. Per istruzioni su come caricare la carta nei vassoi 3 e 4 quando sono parte del modulo vassoi tandem, vedere [Caricamento della carta nei vassoi 3 e 4 del modulo vassoi tandem](#).

L'amministratore di sistema può impostare i vassoi da 1 a 4 sulla modalità Regolabile o Dedicato. Ogni volta che un vassoio viene aperto e chiuso, le impostazioni della carta vengono visualizzate sul pannello comandi.

- Quando i vassoi sono configurati sul modo Regolabile, è possibile confermare o modificare le impostazioni del supporto. Le guide della carta rilevano automaticamente il formato della carta caricata.
- Quando i vassoi sono configurati sul modo Dedicato, il pannello comandi visualizza le impostazioni dei supporti per il vassoio. Quando nel vassoio viene caricato un tipo di carta non corretto oppure quando le guide della carta non sono impostate correttamente, sul pannello comandi viene visualizzato un messaggio di avviso.

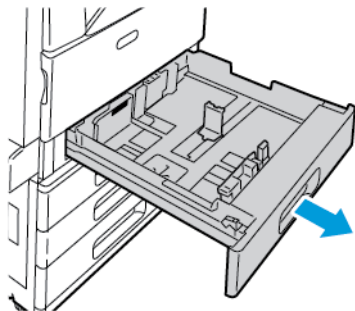


Nota: Le impostazioni dei supporti per un vassoio dedicato possono essere modificate solo dall'amministratore del sistema. Per maggiori dettagli su come configurare le impostazioni del vassoio, vedere [Configurazione delle impostazioni vassoio carta](#).

Quando la carta sta per esaurirsi nel vassoio, o un vassoio è vuoto, viene visualizzato un messaggio di avviso sul pannello comandi.

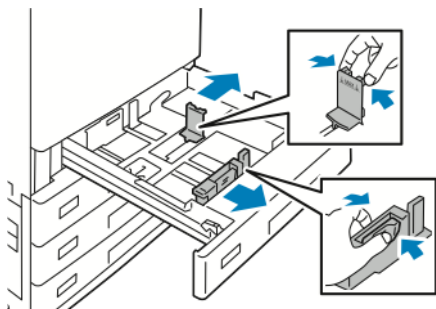
Per caricare la carta nei vassoi da 1 a 4:

1. Estrarre il vassoio finché non si ferma.

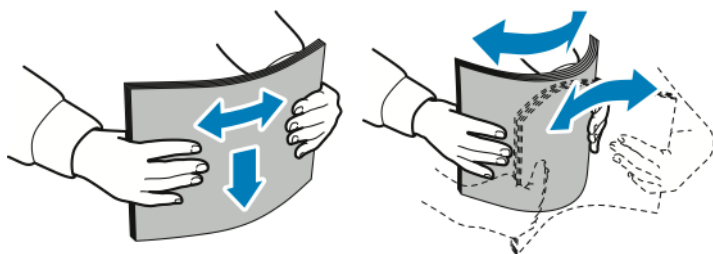



2. Rimuovere eventuale carta di formato o tipo diverso.

3. Per estendere la guida della lunghezza o della larghezza della carta, premere i fermi della guida ed estrarre la guida.



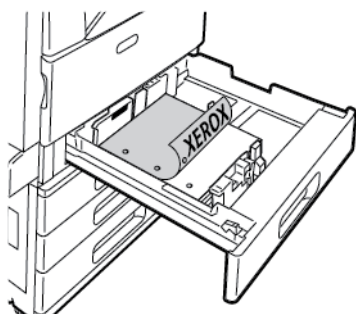
4. Flettere i fogli e aprirli a ventaglio, quindi pareggiare i bordi della pila su una superficie piana. L'operazione consente di separare i fogli attaccati tra loro e ridurre il rischio di inceppamenti.




 Nota: per evitare inceppamenti della carta ed errori di alimentazione, non rimuovere la carta dalla confezione finché non si è pronti per utilizzarla.

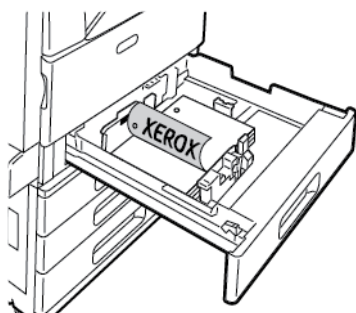
5. Caricare la carta nel vassoio. Eseguire una delle operazioni seguenti:

- Per l'alimentazione lato lungo:
 - Inserire carta intestata e prestampata a faccia in giù, con il bordo superiore rivolto verso la parte anteriore.
 - Caricare la carta perforata con i fori sul bordo sinistro.

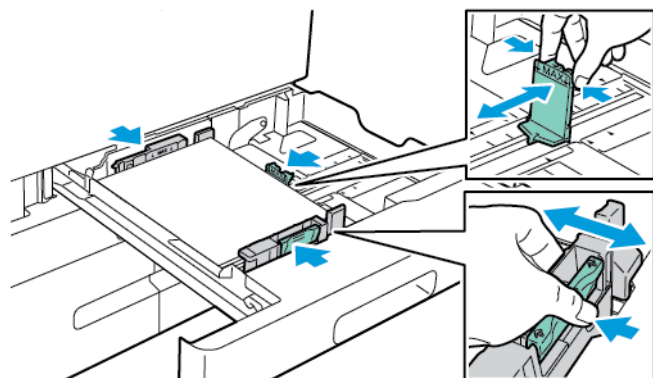


 Nota: Non caricare carta oltre la linea di riempimento massimo. Un riempimento eccessivo può causare inceppamenti della carta.

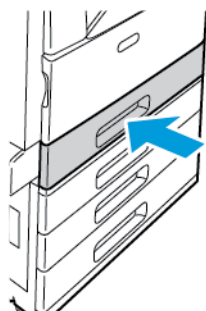
- Per l'alimentazione lato corto:
 - Inserire carta intestata e prestampata a faccia in giù, con il bordo superiore rivolto verso sinistra.
 - Caricare la carta perforata con i fori rivolti verso la parte posteriore.




6. Per regolare le guide della lunghezza e della larghezza in modo da adattare alla carta, premere i fermi delle guide ed estrarre le guide della carta finché non toccano la carta.



7. Reinscrivere il vassoio nella stampante.



8. Sul pannello comandi, selezionare i valori corretti di formato, colore e tipo per la carta.
- Se nella stampante è caricata carta intestata, per Tipo, selezionare **Carta intestata**.
 - Se nella stampante è caricata carta prestampata, per Tipo, selezionare **Carta prestampata**.
9. Per confermare le impostazioni, selezionare **Conferma**.

 Nota: Per modificare le impostazioni della carta quando il vassoio è impostato sulla modalità Dedicato, vedere [Configurazione dei vassoi carta dedicati](#).

REGOLAZIONE DELLE GUIDE DELLA CARTA NEI VASSOI REGOLABILI DA 520 FOGLI

È possibile regolare le guide della carta nei vassoi 1-4 per adattarli a formati carta standard o personalizzati. Nella posizione standard, le guide si spostano nelle posizioni relative alla carta standard supportata. È possibile utilizzare la funzione Preferenza formato carta per impostare le unità di misura preferite del formato carta in unità imperiali o metriche. Le opzioni relative al formato carta che utilizzano le impostazioni delle unità di misura selezionate sono riportate in cima all'elenco Selezione carta nella scheda Stampa e sull'interfaccia utente. È possibile selezionare le seguenti opzioni di differenti unità di misura:

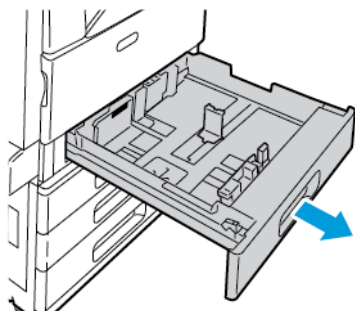
- **Pollici:** Questa opzione imposta le preferenze di formato carta in pollici e visualizza prima le unità di misura imperiali.
- **Metrico:** Questa opzione imposta le preferenze di formato carta in millimetri e visualizza prima le unità di misura metriche.

Per impostare un formato personalizzato sul pannello comandi, è possibile impostare i formati nei seguenti incrementi:

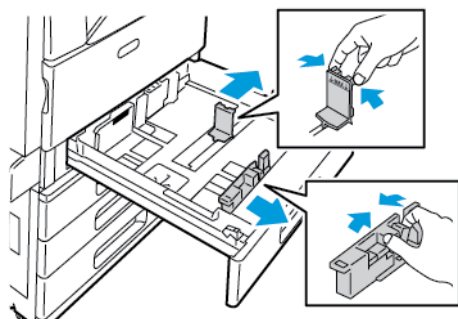
- 0,1 poll., se l'unità di misura è impostata su Pollici, oppure
- 1 mm, se l'unità di misura è impostata su Metrico

Per spostare i blocchi delle guide dalla posizione del formato carta standard a quella del formato personalizzato:

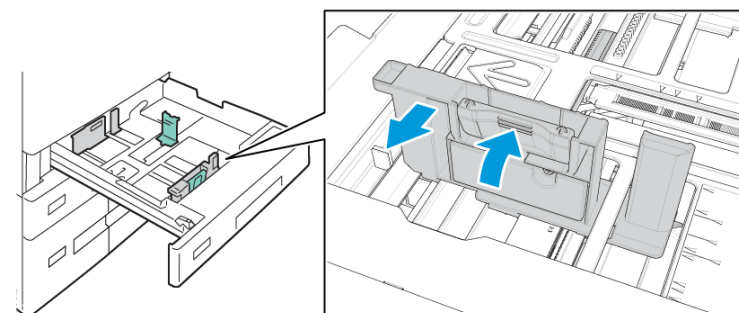
1. Estrarre il vassoio finché non si ferma.



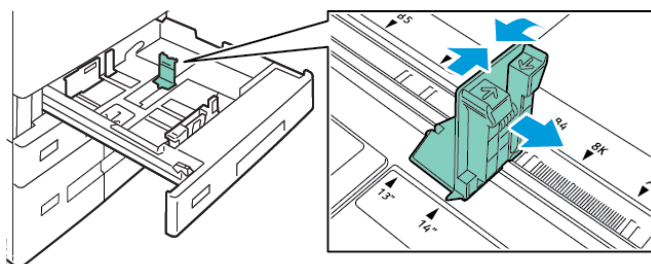
2. Rimuovere l'eventuale carta dal vassoio, premere le leve delle guide e spostarle verso l'esterno fino al loro arresto.



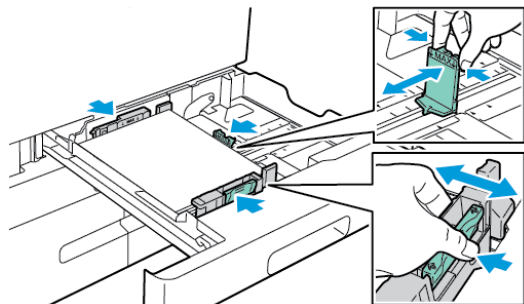
3. Per spostare la guida di lunghezza della carta, premere la leva della guida e far scorrere la guida verso l'esterno.



4. Per spostare la guida di larghezza della carta, premere la leva della guida e far scorrere la guida verso l'esterno.



5. Caricare la carta di formato personalizzato nel vassoio.
6. Per innestare il blocco di regolazione fine, premere le leve e fare scorrere il blocco guida verso l'interno.



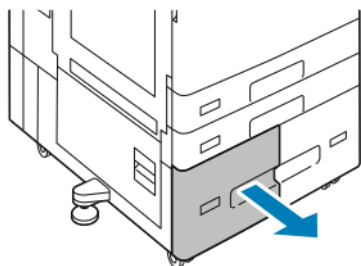
CARICAMENTO DELLA CARTA NEI VASSOI 3 E 4 DEL MODULO VASSOI TANDEM

Il pannello comandi visualizza un messaggio di avviso quando la carta nel vassoio sta per esaurirsi o un vassoio è vuoto.

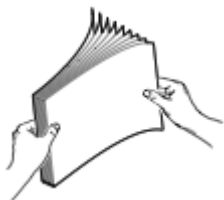
Per modificare il formato carta nei vassoi 3 e 4, vedere [Configurazione dei vassoi 3 e 4 del modulo vassoi tandem](#).

Per caricare la carta nei vassoi 3 e 4 del modulo vassoi tandem:

1. Estrarre il vassoio finché non si ferma. Attendere che il vassoio si sia abbassato e arrestato.




2. Aprire a ventaglio i bordi della carta prima di caricarla nei vassoi. Questa operazione serve a separare i fogli di carta attaccati tra loro e riduce il rischio di inceppamenti.

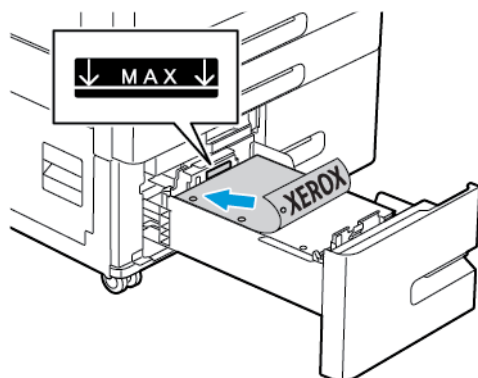


Nota: Per evitare inceppamenti della carta ed errori di alimentazione, non rimuovere la carta dalla confezione finché non si è pronti per utilizzarla.

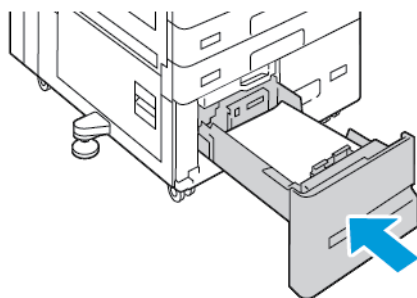
3. Impilare la carta contro l'angolo posteriore sinistro del vassoio.

- Inserire carta intestata e prestampata a faccia in giù, con il bordo superiore rivolto verso la parte anteriore del vassoio.
- Caricare la carta perforata con i fori sul bordo sinistro.

 Nota: Non caricare carta oltre la linea di riempimento massimo. Un riempimento eccessivo può causare inceppamenti della carta.



4. Reinscrivere il vassoio nella stampante.



5. Su pannello comandi, selezionare il tipo e il colore carta corretti.

- Se nella stampante è caricata carta intestata, per Tipo, selezionare **Carta intestata**.
- Se nella stampante è caricata carta prestampata, per Tipo, selezionare **Carta prestampata**.

6. Per confermare le impostazioni, selezionare **Conferma**.

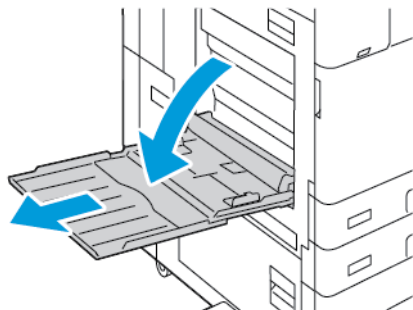
CARICAMENTO DELLA CARTA NEL VASSOIO BYPASS

Il vassoio bypass supporta la gamma più ampia di tipi di supporti. Il vassoio va utilizzato principalmente per lavori di piccola entità che utilizzano supporti speciali.

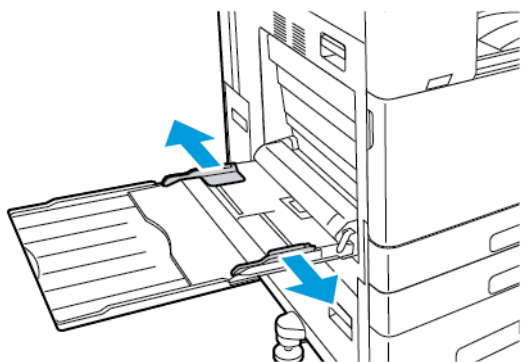
Per caricare la carta nel vassoio bypass:

1. Aprire il vassoio bypass. Se nel vassoio è già caricata della carta, rimuovere eventuali fogli di formato o tipo diverso.

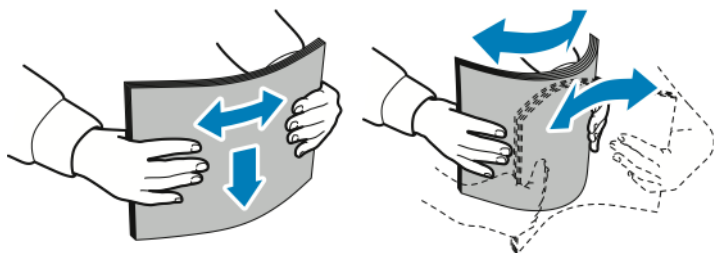
 Nota: Per i formati carta più larghi, estrarre l'estensione del vassoio.




2. Spostare le guide della larghezza fino ai bordi del vassoio.



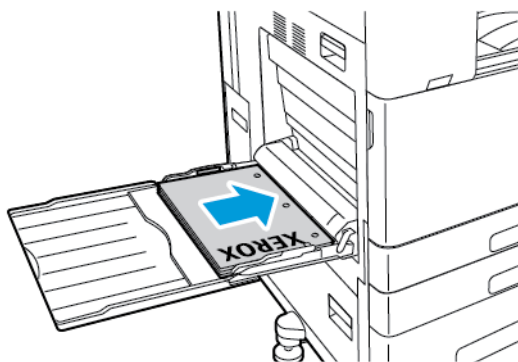
3. Flettere i fogli e aprirli a ventaglio, quindi pareggiare i bordi della pila su una superficie piana. L'operazione consente di separare i fogli attaccati tra loro e ridurre il rischio di inceppamenti.



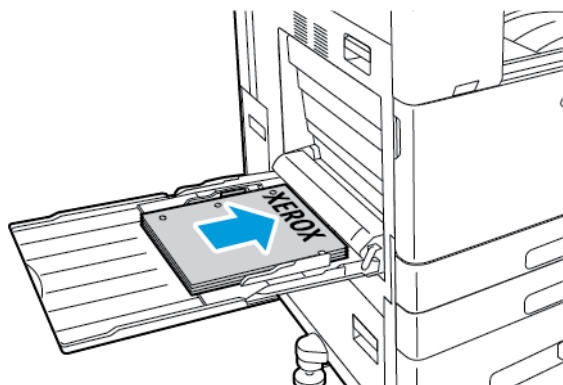
 Nota: per evitare inceppamenti della carta ed errori di alimentazione, non rimuovere la carta dalla confezione finché non si è pronti per utilizzarla.

4. Caricare la carta nel vassoio.

- Per la stampa con alimentazione lato lungo:
 - Caricare carta intestata e prestampata a faccia in su, con il bordo superiore rivolto verso la parte anteriore.
 - Caricare carta perforata con i fori sulla destra.

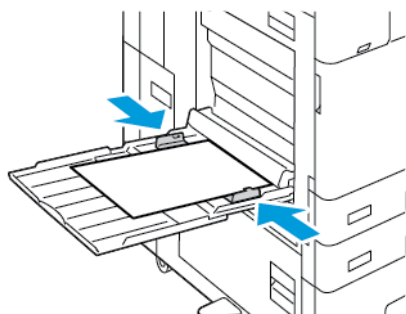


- Per la stampa con alimentazione lato corto:
 - Caricare carta intestata e prestampata a faccia in su, con il bordo superiore rivolto verso destra.
 - Caricare la carta perforata con i fori rivolti verso la parte posteriore.



 Nota: Non caricare carta oltre la linea di riempimento massimo, per evitare inceppamenti carta.

5. Regolare le guide della larghezza finché non toccano i bordi della carta.



6. Sul pannello comandi, selezionare i valori corretti di formato, colore e tipo per la carta.
 - Se nella stampante è caricata carta intestata, per Tipo, selezionare **Carta intestata**.
 - Se nella stampante è caricata carta prestampata, per Tipo, selezionare **Carta prestampata**.
7. Per confermare le impostazioni, selezionare **Conferma**.

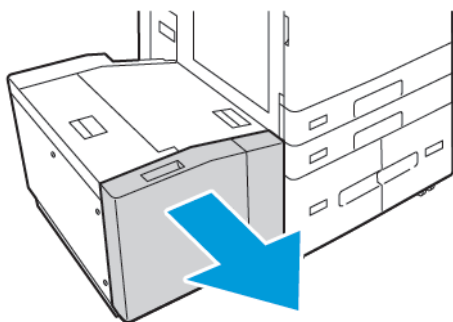
CARICAMENTO DELLA CARTA NEL VASSOIO 6

Il pannello comandi visualizza un messaggio di avviso quando il vassoio è vuoto o sta per esaurire la carta.


Per modificare il formato carta nel vassoio 6, vedere [Configurazione del vassoio 6](#).

Per caricare la carta nel vassoio 6:


1. Sull'alimentatore ad alta capacità, stringere la maniglia ed estrarre il vassoio 6 fino al punto di arresto.

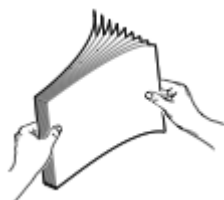


2. Aprire lo sportello laterale, quindi attendere che il vassoio si abbassi e si arresti.
3. Il pannello comandi visualizza le impostazioni del vassoio carta. Verificare di aver caricato il tipo di carta corretto nel vassoio.

 Nota: Non caricare carta di formato personalizzato nel vassoio 6.

4. Smazzare la carta prima di caricarla nei vassoi. Questa operazione serve a separare i fogli di carta attaccati tra loro e riduce il rischio di inceppamenti.

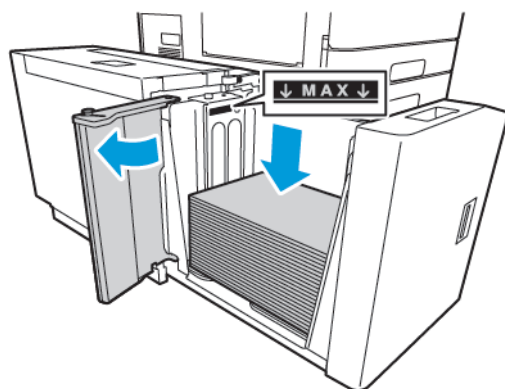
 Nota: Per evitare inceppamenti della carta ed errori di alimentazione, non estrarre la carta dalla confezione finché non serve.



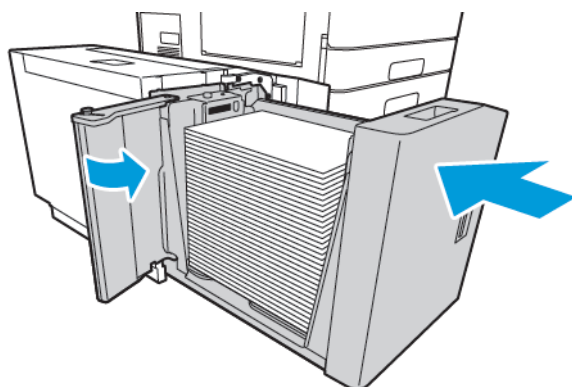
5. Caricare la carta impilandola contro il lato destro del vassoio.

- Posizionare la carta intestata o prestampata a faccia in su, con il bordo superiore rivolto verso la parte anteriore del vassoio.
- Posizionare la carta perforata con i fori rivolti verso il lato destro del vassoio.

 Nota: Non caricare carta oltre la linea di riempimento massimo, per evitare inceppamenti carta.



6. Chiudere lo sportello laterale, quindi chiudere il vassoio 6.



7. Su pannello comandi, selezionare il tipo e il colore carta corretti.

- Se nella stampante è caricata carta intestata, per Tipo, selezionare **Carta intestata**.
- Se nella stampante è caricata carta prestampata, per Tipo, selezionare **Carta prestampata**.

8. Per confermare le impostazioni, selezionare **Conferma**.

Stampa su carta speciale

Per ordinare carta, trasparenti o altri supporti, rivolgersi al rivenditore locale oppure visitare il sito Web all'indirizzo www.xerox.com/office/supplies.

Per riferimento:

www.xerox.com/rmlna: Elenco dei supporti di stampa consigliati (Recommended Media List, RML) (Stati Uniti)

www.xerox.com/rmleu: Elenco dei supporti di stampa consigliati (Recommended Media List, RML) (Europa)

BUSTE

È possibile stampare su buste dal vassoio bypass. Quando il vassoio buste opzionale è installato, è possibile stampare buste dal vassoio 1.

Istruzioni per la stampa su buste

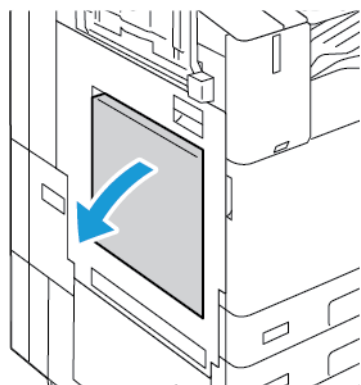
- Utilizzare solo buste di carta.
- Non utilizzare buste con finestre o fermagli metallici.
- La qualità di stampa dipende dalla qualità e dalla struttura delle buste. Se non si ottengono i risultati desiderati, provare buste di un'altra marca.
- Mantenere temperature e umidità relativa costanti.
- Conservare sempre le buste non utilizzate nella confezione originale per evitare eccessi di umidità e aria secca che possono compromettere la qualità di stampa e causare la formazione di grinze. Un'umidità eccessiva può sigillare le buste prima o durante la stampa.
- Prima di caricare le buste nel vassoio, eliminare le bolle d'aria appiattendole con un libro pesante.
- Nel driver di stampa, selezionare Busta come tipo di carta.
- Non utilizzare buste imbottite. Utilizzare solo buste piatte.
- Non utilizzare buste con colla attivata dal calore.
- Non utilizzare buste con linguette pregommate.

Caricamento delle buste nel vassoio bypass

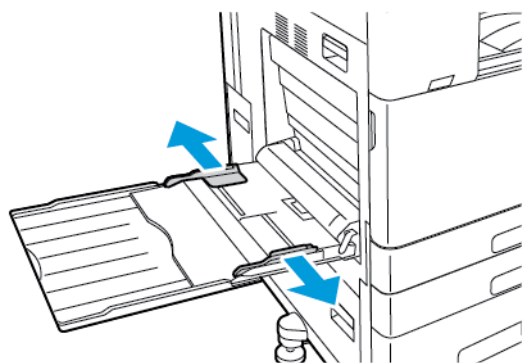
Per i formati busta supportati, vedere [Carta supportata](#).

Per caricare buste nel vassoio bypass:

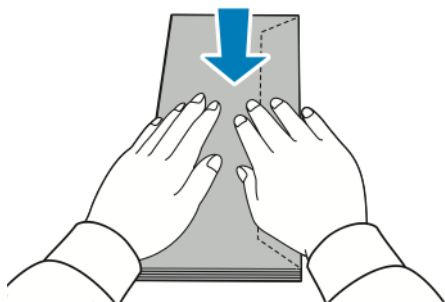
1. Aprire il vassoio bypass.



2. Spostare le guide della larghezza fino ai bordi del vassoio.

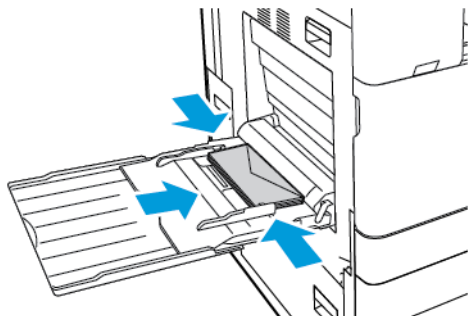


Nota: Se le buste non vengono caricate nel vassoio bypass immediatamente dopo essere state estratte dalla confezione, potrebbero crearsi delle gobbe. Per evitare inceppamenti, appiattare le buste.

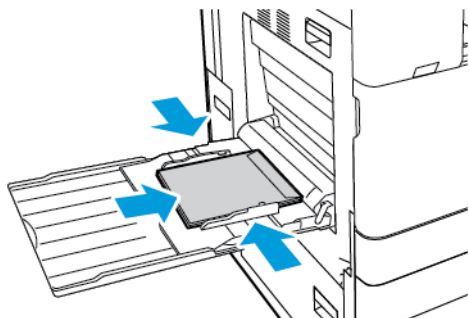


3. Caricare le buste nel vassoio.

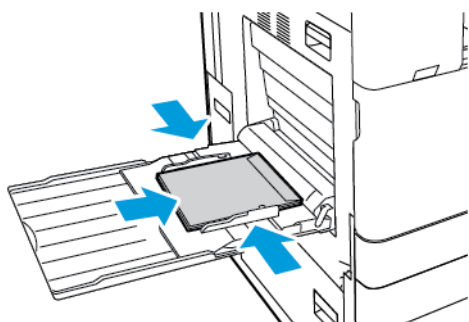
- Per le buste con il lembo sul lato lungo, caricare le buste a faccia in giù, con i lembi chiusi e rivolti verso destra.



- Per le buste con il lembo autoadesivo sul lato corto, caricare le buste a faccia in giù, con i lembi chiusi e rivolti verso destra.



- Per le buste con un lembo non adesivo sul lato corto, caricare le buste a faccia in giù, con i lembi aperti e rivolti a sinistra.




Nota: Per assicurarsi che le buste vengano stampate correttamente, quando si caricano buste con il lembo aperto, selezionare l'orientamento corretto nel driver di stampa.

4. Sul pannello comandi, selezionare i valori corretti di formato, colore e tipo per la carta. Accertarsi che il tipo di carta sia impostato su Busta.
5. Per confermare le impostazioni, selezionare **Conferma**.

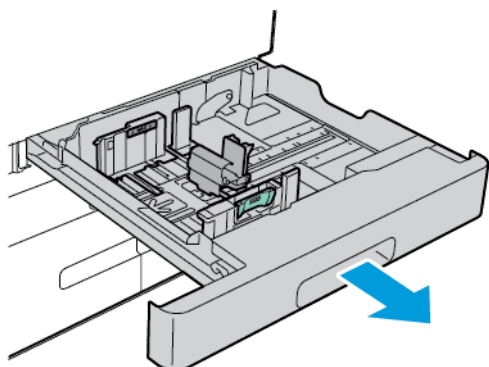
Caricamento del vassoio per buste

È possibile utilizzare il vassoio per buste opzionale anziché il vassoio 1. Il vassoio per buste è un vassoio dedicato. Per i formati busta supportati, vedere [Carta supportata](#).

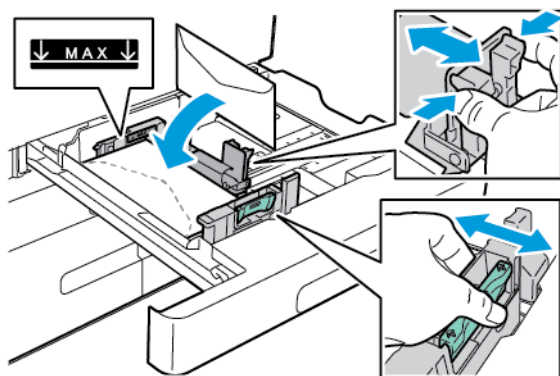
 Nota: Per informazioni sull'installazione del vassoio per buste opzionale, vedere le *Istruzioni per l'installazione e la configurazione dell'hardware* incluse con il kit del vassoio per buste.


Per caricare le buste nell'apposito vassoio:

1. Estrarre il vassoio per buste finché non si ferma.



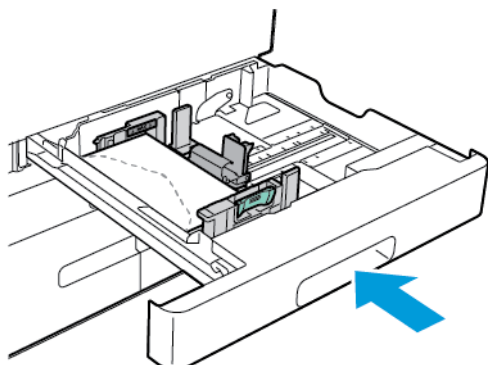
2. Caricare le buste nel vassoio a faccia in su, con le linguette chiuse e rivolte verso sinistra.



 Nota: Quando si caricano buste da 6 3/4 o buste personalizzate di piccolo formato con il lembo sul lato lungo, posizionare il lato corto sulla sinistra, con i lembi chiusi, rivolto e verso il retro.

3. Regolare le guide della carta in modo che tocchino leggermente i bordi delle buste. Verificare che la linea di riempimento massimo sia visibile o che non siano caricate più di 50 buste nel vassoio.

4. Chiudere il vassoio.



5. Sul pannello comandi, selezionare i valori corretti di formato, colore e tipo per la carta. Accertarsi che il tipo di carta sia impostato su Busta.
6. Per confermare le impostazioni, selezionare **Conferma**.

ETICHETTE

È possibile stampare etichette soltanto dai seguenti vassoi:

- Vassoi 1-4




Avvertenza: La stampa di etichette dai seguenti vassoi può causare alimentazioni errate e altri problemi di stampa:

- Vassoio 5 - Vassoio bypass
- Vassoio 6 - alimentatore ad alta capacità

Istruzioni per la stampa di etichette

- Utilizzare etichette progettate per la stampa laser.
- Non utilizzare etichette in vinile.
- Non alimentare i fogli di etichette nella stampante più di una volta.
- Non utilizzare etichette con gomma arabica in polvere.
- Stampare i fogli di etichette solo su un lato. Utilizzare solo fogli di etichette interi.
- Conservare le etichette inutilizzate nella confezione originale. Lasciare i fogli di etichette nella confezione originale finché non si è pronti per l'uso. Rimettere tutti i fogli di etichette non utilizzati nella confezione originale e richiudere la confezione.
- Non conservare le etichette in ambienti troppo asciutti, umidi, caldi o freddi. La conservazione in condizioni estreme può causare inceppamenti all'interno della stampante o problemi di qualità di stampa.
- Ruotare frequentemente i supporti di stampa. Lunghi periodi di conservazione in condizioni estreme possono arricciare le etichette e causare inceppamenti nella stampante.

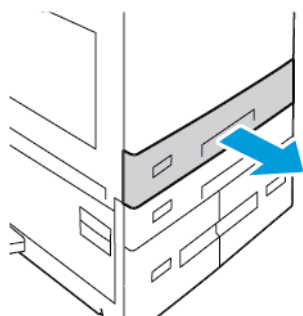
- Nel driver di stampa, selezionare Etichetta come tipo di carta.
- Prima di caricare le etichette, rimuovere tutta l'altra carta dal vassoio.

 **Attenzione:** non utilizzare fogli con etichette mancanti, arricciate o parzialmente staccate dal foglio di supporto. per evitare di danneggiare la stampante.

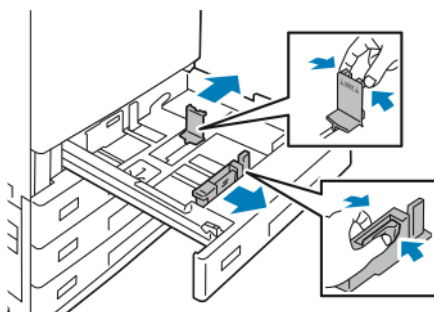
Caricamento di etichette

 Nota: Caricare le etichette esclusivamente nei vassoi da 1 a 4.

1. Estrarre il vassoio finché non si ferma.

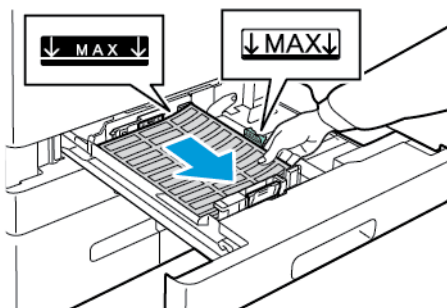


2. Accertarsi che le guide della carta si trovino nella posizione corretta per il formato delle etichette da caricare.
3. Rimuovere eventuale carta di formato o tipo diverso.
4. Per estendere la guida della lunghezza o della larghezza della carta, rilasciare il fermo della guida ed estrarre la guida.

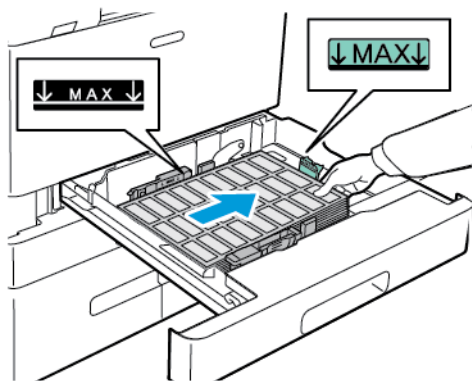


5. Caricare le etichette nel vassoio.

- Per l'alimentazione lato lungo, inserire le etichette a faccia in su, con il bordo superiore rivolto verso la parte anteriore del vassoio.

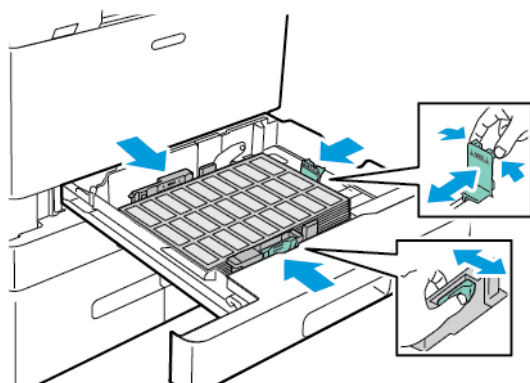


- Per l'alimentazione lato corto, inserire le etichette a faccia in su con il bordo superiore rivolto verso destra.

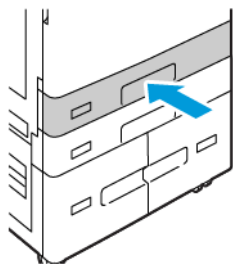


 Nota: Non caricare carta oltre la linea di riempimento massimo, per evitare inceppamenti carta.


6. Regolare la lunghezza e la larghezza della guida per adattarle alle etichette.



7. Reinserire il vassoio nella stampante.



8. Sul pannello comandi, selezionare i valori corretti di formato, colore e tipo per la carta. Accertarsi che il tipo di carta sia impostato su Etichette.

 Nota: Per modificare le impostazioni della carta quando il vassoio è impostato sulla modalità Dedicato, vedere [Configurazione dei vassoi carta dedicati](#).


9. Per confermare le impostazioni, selezionare **Conferma**.
10. Per tornare alla schermata Home, premere il pulsante **Home**.


FOGLIO DI INTESTAZIONE LARGO

È possibile stampare su fogli di intestazione solo dal vassoio bypass. Una volta caricato il foglio di intestazione, utilizzare l'opzione Formato carta personalizzato per specificare il formato del foglio di intestazione.

Per stampare su supporti lunghi o fogli di intestazione larghi, utilizzare le impostazioni di formato carta personalizzato del driver di stampa per definire un formato carta personalizzato. Per dettagli, vedere [Definizione dei formati carta personalizzati](#).

 Nota: Assicurarsi che la grammatura consigliata dei supporti per i fogli di intestazione larghi sia compresa tra 106 e 220 g/m².

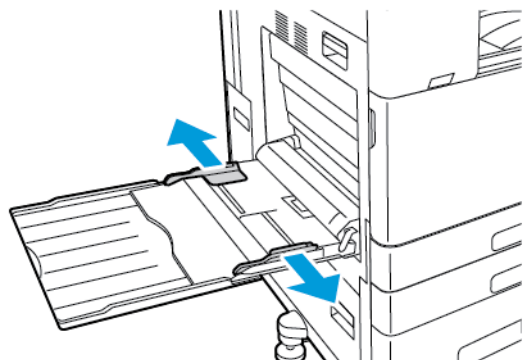
 Nota: Caricare un solo foglio di intestazione largo alla volta nel vassoio bypass. Per la stampa di fogli di intestazione larghi è possibile utilizzare solo i seguenti supporti: cartoncino leggero, cartoncino, cartoncino lucido leggero e cartoncino lucido.

 Nota: Per facilitare l'inserimento dei fogli di intestazione nel vassoio bypass, è possibile installare un kit di alimentazione fogli lunghi opzionale. Per informazioni, vedere le *Istruzioni per l'installazione e la configurazione dell'hardware* incluse con il kit di alimentazione fogli lunghi.


Caricamento di fogli di intestazione larghi nel vassoio bypass

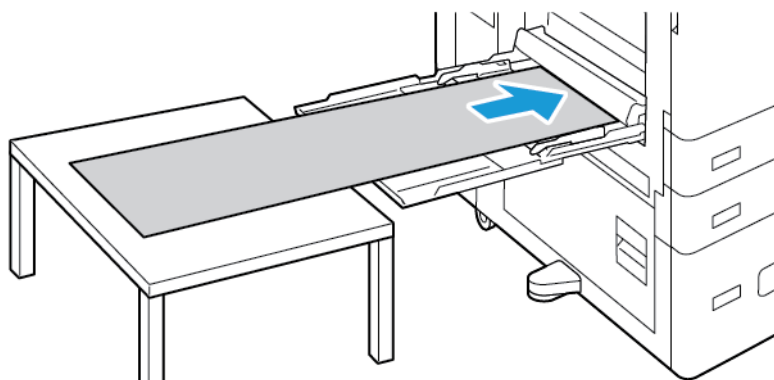
1. Aprire il vassoio bypass ed estrarre l'estensione vassoio. Rimuovere eventuale carta di formato o tipo diverso.

2. Spostare le guide della larghezza fino ai bordi del vassoio.



3. Caricare i fogli di intestazione larghi nel vassoio. Caricare la carta con il lato corto alimentato per primo nella stampante.

 Nota: Per facilitare l'alimentazione di fogli di intestazione nel vassoio bypass, allineare una superficie piatta al bordo del vassoio.

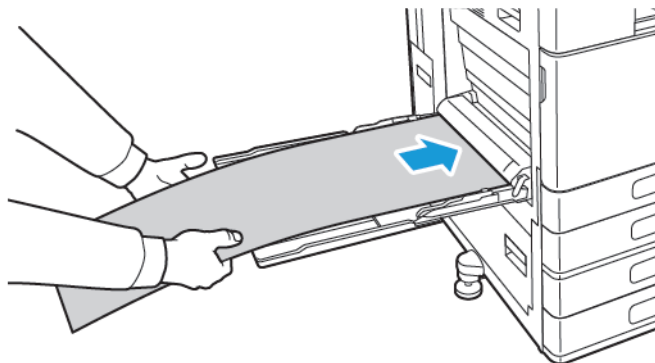


4. Regolare le guide della larghezza finché non toccano i bordi della carta.
5. Sul pannello comandi, selezionare i valori corretti di formato, colore e tipo per la carta.
 - a. Per definire il formato carta, toccare **Formato**, quindi toccare **Personalizzato**. Nella finestra Formato personalizzato, immettere la larghezza e la lunghezza del foglio di intestazione, quindi selezionare **OK**.
 - b. Per definire il tipo di carta, toccare **Tipo**, quindi selezionare il tipo di carta corretto.
 - c. Per definire il colore della carta, toccare **Colore**, quindi selezionare il colore di carta corretto.
6. Per confermare le impostazioni, selezionare **Conferma**.

7. Per tornare alla schermata Home, premere il pulsante **Home**.

 Nota: Mentre la carta viene alimentata nella stampante, reggerla con le mani.

Per evitare inceppamenti della carta, alimentare un foglio di carta per volta.

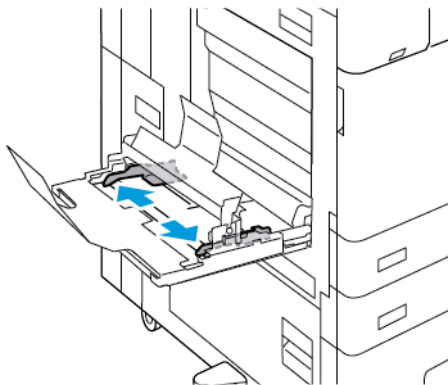


Caricamento di fogli di intestazione larghi utilizzando l'estensione per alimentazione fogli lunghi

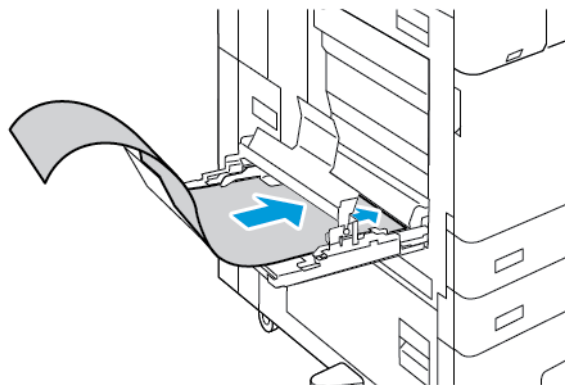
È possibile utilizzare l'estensione per alimentazione fogli lunghi per facilitare il caricamento di fogli di intestazione larghi nel vassoio bypass.

Per caricare fogli di intestazione larghi utilizzando l'estensione per alimentazione fogli lunghi:

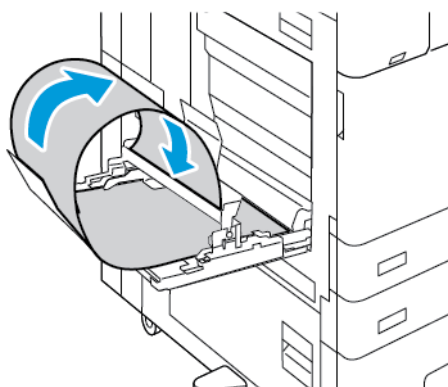
1. Aprire le guide dell'estensione per alimentazione fogli lunghi. Rimuovere eventuale carta di formato o tipo diverso.
2. Spostare le guide della larghezza del vassoio bypass fino ai bordi del vassoio.



3. Caricare i fogli di intestazione larghi nel vassoio. Caricare la carta sulla guida posteriore dell'estensione con il lato corto alimentato per primo nella stampante. Assicurarsi che il bordo anteriore passi sotto la guida anteriore.



4. Arrotolare con cautela la lunghezza restante del foglio di intestazione nelle guide dell'estensione per alimentazione fogli lunghi. Assicurarsi che il bordo posteriore poggi contro la guida anteriore.



5. Regolare le guide della larghezza del vassoio bypass finché non toccano i bordi della carta.
6. Sul pannello comandi, selezionare i valori corretti di formato, colore e tipo per la carta.
 - a. Per definire il formato carta, toccare **Formato**, quindi toccare **Personalizzato**. Nella finestra Formato personalizzato, immettere la larghezza e la lunghezza del foglio di intestazione, quindi selezionare **OK**.
 - b. Per definire il tipo di carta, toccare **Tipo**, quindi selezionare il tipo di carta corretto.
 - c. Per definire il colore della carta, toccare **Colore**, quindi selezionare il colore di carta corretto.
7. Per confermare le impostazioni, selezionare **Conferma**.
8. Per tornare alla schermata Home, premere il pulsante **Home**.

SUPPORTI LUCIDI

È possibile stampare su supporti lucidi, fino a 300 g/m², alimentandoli da qualsiasi vassoio. Per il vassoio bypass e il vassoio 6, caricare la carta con il lato lucido o il lato di stampa a faccia in giù; per i vassoi 1-4, caricare la carta con il lato lucido o il lato di stampa a faccia in su.



Nota: Per risultati ottimali, caricare cartoncini lucidi e cartoncini lucidi già stampati su un lato nel vassoio bypass.

Istruzioni per la stampa su carta lucida

- Non aprire le confezioni sigillate della carta lucida fino al momento di caricare la carta nella stampante.
- Lasciare la carta lucida nella confezione originale e lasciare le confezioni nella scatola fino al momento dell'utilizzo.
- Prima di caricare la carta lucida, rimuovere tutta l'altra carta dal vassoio.
- Caricare solo la quantità di carta lucida che si prevede di utilizzare. Non lasciare la carta lucida nel vassoio al termine della stampa. Reinscrivere la carta non usata nell'involucro originale e sigillarla.
- Ruotare frequentemente i supporti. Quando la carta viene conservata per lunghi periodi in condizioni estreme è possibile che si arricci e che causi inceppamenti nella stampante.
- Nel driver di stampa, selezionare il tipo di carta lucida desiderata oppure il vassoio caricato con la carta desiderata.

Caricamento di carta lucida nel vassoio bypass

1. Prima di caricare la carta lucida, rimuovere tutta l'altra carta dal vassoio.
2. Caricare solo la quantità di carta che si prevede di utilizzare.
3. Caricare la carta con il lato lucido o il lato da stampare rivolto verso il basso.
4. Sul pannello comandi della stampante, selezionare i valori corretti di formato, colore e tipo per la carta:
 - Accertarsi che il tipo di carta sia impostato su **Carta lucida**. Per selezionare un nuovo tipo di carta, selezionare **Tipo**.
 - Per selezionare un nuovo formato carta, selezionare **Formato**.
 - Per selezionare un nuovo colore, toccare **Colore**.
5. Per confermare le impostazioni, selezionare **Conferma**.

TRASPARENTI/LUCIDI

I trasparenti possono essere alimentati dai vassoi da 1 a 5. Per ottenere risultati ottimali, usare solo trasparenti raccomandati Xerox®.



Attenzione: La Garanzia o il Contratto di assistenza Xerox non copre danni causati dall'utilizzo di carta o supporti speciali non supportati. Per maggiori informazioni, rivolgersi al rivenditore Xerox locale.

Istruzioni per la stampa su trasparenti

- Prima di caricare i trasparenti, rimuovere tutta la carta dal vassoio.
- Tenere i trasparenti sui bordi. Le impronte digitali o le pieghe possono diminuire la qualità di stampa.

- Non caricare più di 20 trasparenti. Il caricamento di una quantità eccessiva di supporti nel cassetto può causare inceppamenti.
- Per i trasparenti non opachi o senza striscia:
 - Caricare i trasparenti a faccia in su nei vassoi da 1 a 4.
 - Caricare i trasparenti a faccia in giù nel vassoio bypass.
- Per i trasparenti con striscia:
 - Caricare i trasparenti nei vassoi da 1 a 4 con la striscia a faccia in giù sul bordo posteriore destro.
 - Caricare i trasparenti nel vassoio bypass con la striscia a faccia in su sul bordo posteriore sinistro.
- Non aprire a ventaglio i trasparenti.
- Dopo aver caricato i trasparenti, modificare il tipo di carta su **Trasparenti** sul pannello comandi.
- Nel driver di stampa, selezionare **Trasparenti** come tipo di carta.

Manutenzione

Questo capitolo contiene:

Precauzioni generali	270
Pulizia della stampante.....	271
Materiali di consumo	281
Gestione della stampante	321
Spostamento della stampante	322

Precauzioni generali



Avvertenza:

- Le parti interne della stampante potrebbero essere molto calde. Fare attenzione quando sportelli e coperchi sono aperti.
- tenere tutti i prodotti per la pulizia lontano dalla portata dei bambini.
- Non utilizzare prodotti di pulizia spray pressurizzati all'interno e all'esterno della stampante. Alcuni di questi spray contengono sostanze esplosive e non sono adatti per componenti elettrici. L'utilizzo di questi prodotti di pulizia aumenta il rischio di incendi o esplosioni.
- non rimuovere coperture o protezioni avvitate. Nelle parti protette da coperture non è previsto l'intervento dell'utente. Non eseguire alcuna procedura di manutenzione che non sia descritta nella documentazione fornita insieme alla stampante.



Attenzione:

- Non utilizzare solventi organici, sostanze chimiche abrasive o agenti spray per pulire la stampante. Non versare mai liquidi direttamente sulla stampante. Utilizzare esclusivamente i materiali di pulizia indicati nella presente documentazione.
- Non appoggiare alcun oggetto sulla stampante.
- Non lasciare le coperture e gli sportelli aperti per periodi di tempo prolungati, soprattutto in luoghi bene illuminati. L'esposizione alla luce può danneggiare le cartucce fotoricettore.
- Non aprire coperture o sportelli durante la stampa.
- Non inclinare la stampante durante l'uso.
- Non toccare i contatti elettrici o gli ingranaggi per evitare di danneggiare la stampante e diminuire la qualità di stampa.
- Accertarsi che tutte le parti rimosse durante la pulizia siano riposizionate correttamente prima di inserire la spina della stampante nella presa.

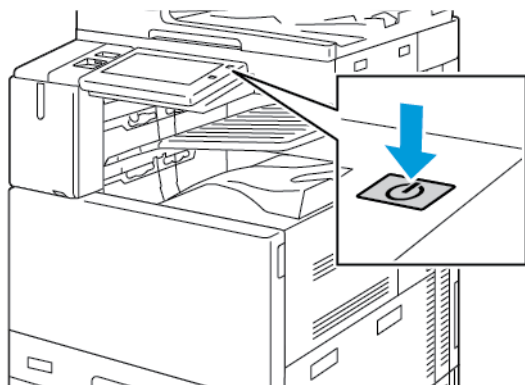
Pulizia della stampante

PULIZIA DELL'ESTERNO DELLA STAMPANTE

Una pulizia regolare elimina polvere e sporcizia dallo schermo sensibile, dal pannello comandi e dalle aree esterne della stampante.

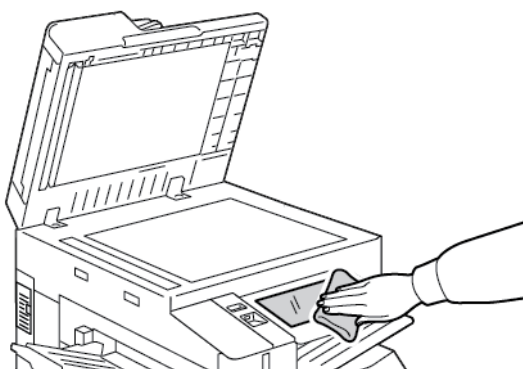
Per pulire la parte esterna della stampante:

1. Per evitare di attivare accidentalmente pulsanti e menu durante la pulizia, premere il pulsante di **alimentazione/riattivazione**, quindi toccare **Economizzatore**.



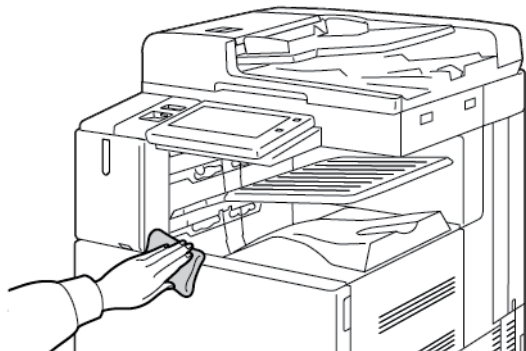
2. Pulire lo schermo sensibile e il pannello comandi con un panno morbido non lanuginoso per eliminare segni o impronte digitali.

 Nota: Uno scomparto all'interno dell'alimentatore automatico contiene un panno non lanuginoso.




3. Per riportare la stampante alla modalità Pronto, premere il pulsante di **alimentazione/riattivazione**.

4. Utilizzare un panno morbido e non lanuginoso per pulire l'esterno del vassoio di uscita, dei vassoi carta e le altre aree esterne della stampante.



Pulizia dello scanner

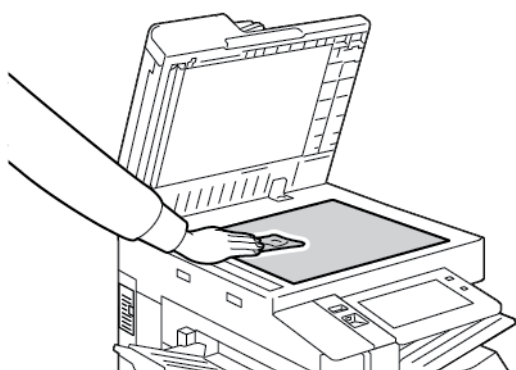
Per assicurare una qualità di stampa ottimale, pulire regolarmente la lastra di esposizione. In questo modo si evita di trasferire sulle copie eventuali righe, macchie o altri segni dalla lastra sull'immagine durante la scansione.

 Nota: per ottenere risultati ottimali, eliminare macchie e striature utilizzando l'apposito detergente per lenti/specchi Xerox®.

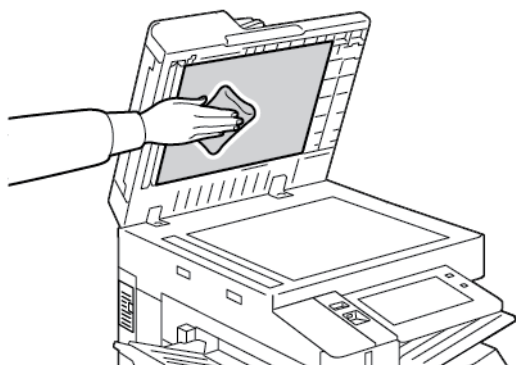
1. Inumidire leggermente con acqua un panno soffice e non lanuginoso.

 Nota: Uno scomparto all'interno dell'alimentatore automatico contiene un panno non lanuginoso.

2. Rimuovere eventuale carta o altri supporti dal vassoio di uscita.
3. Aprire la copertura della lastra.
4. Strofinare le superfici della lastra di esposizione e della lastra CVT finché non sono pulite e asciutte.



5. Strofinare il lato inferiore della copertura finché l'area non è pulita e asciutta.

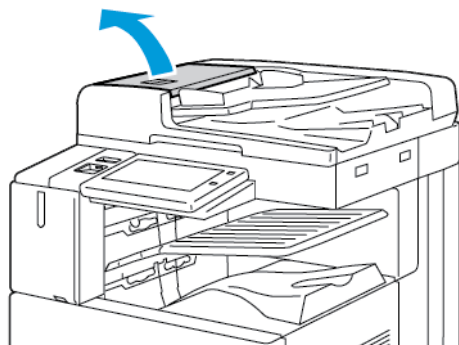


6. Chiudere la copertura documenti.

Pulizia dei rulli di alimentazione dei documenti


Lo sporco sui rulli di alimentazione dei documenti può causare inceppamenti carta o deteriorare la qualità di stampa. Per ottenere risultati ottimali, pulire i rulli di alimentazione documento una volta al mese.

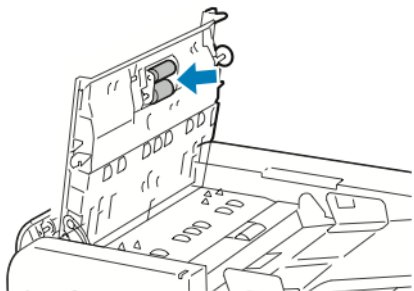
1. Sollevare la leva e aprire la copertura superiore dell'alimentatore automatico.



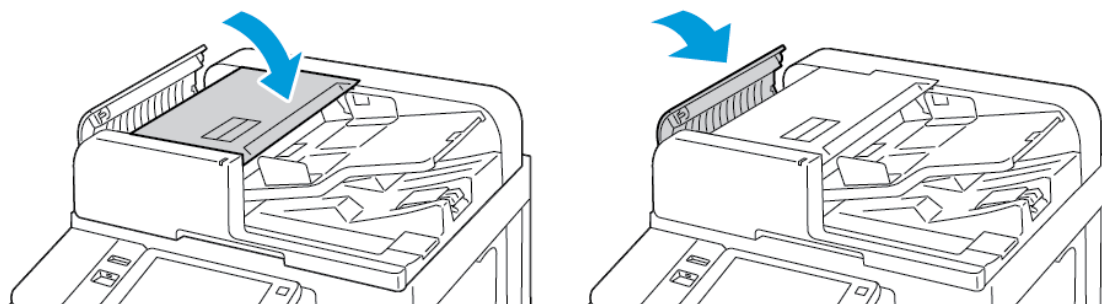
2. Fare girare i rulli per pulirli con un panno non lanuginoso inumidito con acqua.

 Nota: Uno scomparto all'interno dell'alimentatore automatico contiene un panno non lanuginoso.

 **Attenzione:** non utilizzare alcool né detergenti chimici sui rulli di alimentazione dei documenti.




3. Chiudere la copertura superiore dell'alimentatore automatico. Se presente, chiudere la copertura sinistra dell'alimentatore automatico.



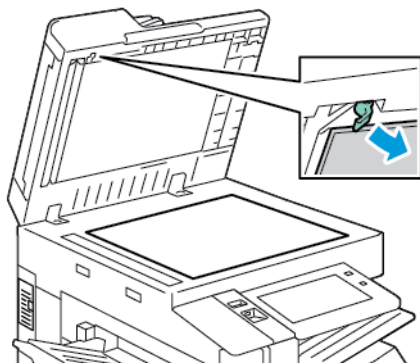
Pulizia del complessivo lenti di scansione del secondo lato

Il gruppo lenti di scansione del secondo lato consente di eseguire scansioni e copie fronte/retro con un singolo passaggio del documento originale. Il gruppo è posizionato sul lato sinistro della copertura della lastra e include una striscia di vetro speculare, una striscia metallica, una striscia di plastica bianca e dei rulli.

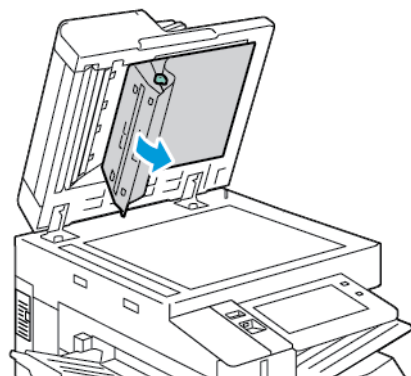
 Nota: Si raccomanda di pulire regolarmente tutte le parti delle lenti di scansione del secondo lato.

Per pulire il gruppo lenti di scansione del secondo lato:

1. Per accedere al gruppo lenti di scansione del secondo lato, abbassare la leva sul lato sinistro della copertura della lastra.

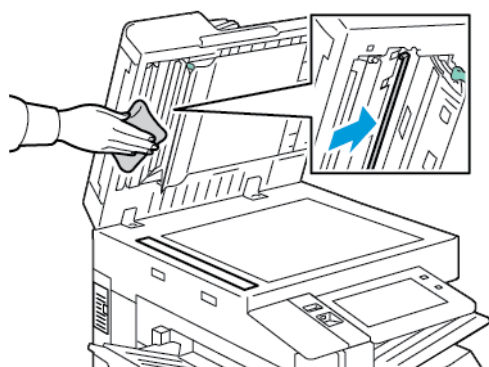


2. Per separare l'estremità sinistra della copertura della lastra dal gruppo lenti, continuare ad abbassare la leva.

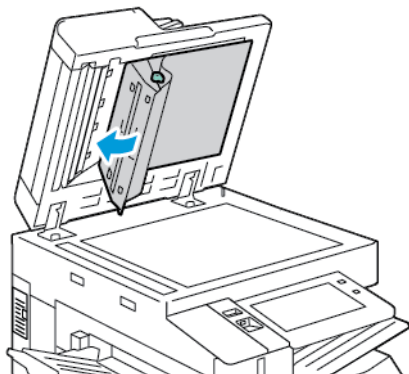


3. Utilizzando un panno morbido non lanuginoso inumidito con acqua, pulire il vetro speculare, la striscia metallica, entrambi i lati della striscia di plastica bianca e i rulli. Se lo sporco non viene rimosso, inumidire un panno morbido con una piccola quantità di detergente neutro, quindi pulire le parti asciutte con un panno morbido asciutto.

! **Attenzione:** per evitare di danneggiare la pellicola intorno al vetro, non premere con forza sul vetro riflettente.



4. Riportare la copertura della lastra nella posizione originaria e assicurarsi che la leva sia bloccata in posizione. Se si tocca la copertura della lastra con le mani, pulire la copertura prima di chiudere l'alimentatore automatico.



PULIZIA INTERNA DELLA STAMPANTE

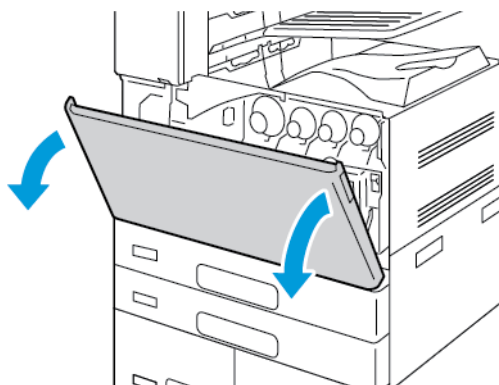
Pulizia delle lenti della testina di stampa

La stampante è dotata di quattro lenti per la testina di stampa. Per preservare la qualità di stampa, è necessario pulire regolarmente le lenti della testina di stampa. Pulire le lenti della testina di stampa ogni volta che si sostituisce la relativa cartuccia fotoricettore oppure quando la qualità di stampa inizia a diminuire. Ad esempio, se le stampe presentano dei vuoti di colore o delle leggere striature su uno o più colori, attenersi alle seguenti istruzioni per pulire le lenti LED:

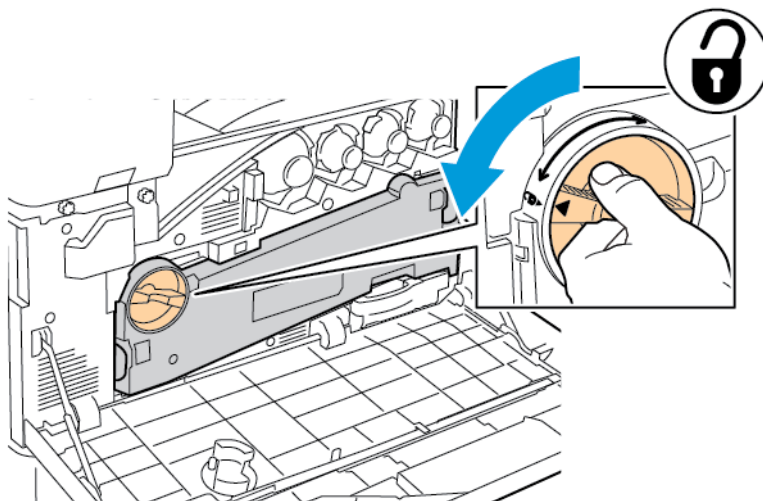
⚠ Avvertenza: se si versa accidentalmente del toner sugli indumenti, soffiare via delicatamente. Per eliminare eventuali residui di toner dagli indumenti, sciacquarli esclusivamente con acqua fredda. In caso di contatto del toner con la pelle, sciacquare immediatamente con acqua fredda e sapone neutro. In caso di contatto con gli occhi, sciacquarli immediatamente con acqua fredda e consultare un medico.

⚠ Attenzione: Non eseguire questa procedura mentre sono in corso operazioni di copia o stampa.

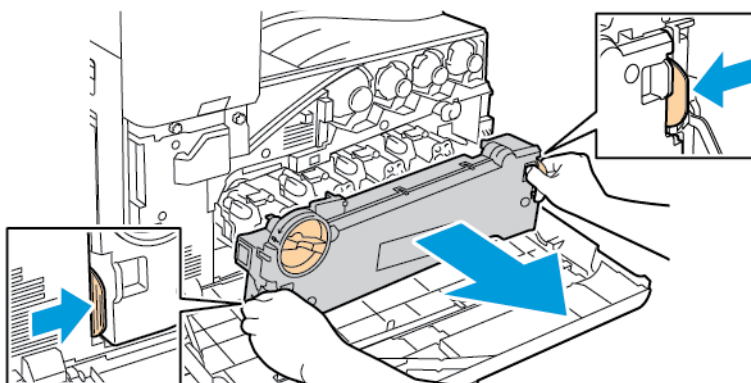
1. Aprire lo sportello anteriore della stampante.



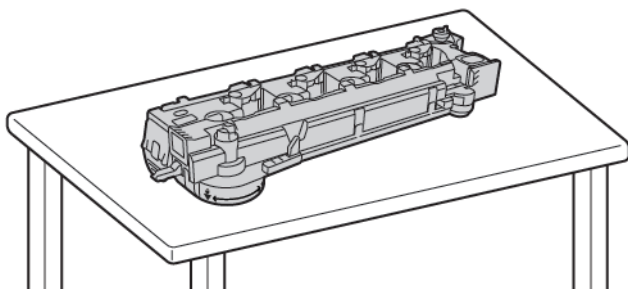
2. Rimuovere l'unità di trasporto del toner di scarto:
 - a. Per sbloccare l'unità di trasporto del toner di scarto, ruotare la leva di blocco di 45 gradi in senso antiorario.



- b. Per rilasciare l'unità di trasporto del toner di scarto, premere entrambe le linguette arancione come illustrato, quindi estrarre l'unità dalla stampante.



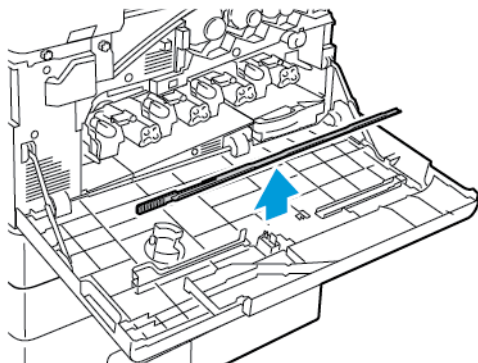
- c. Appoggiare l'unità di trasporto del toner di scarto estratta su una superficie orizzontale, con le aperture rivolte verso l'alto.



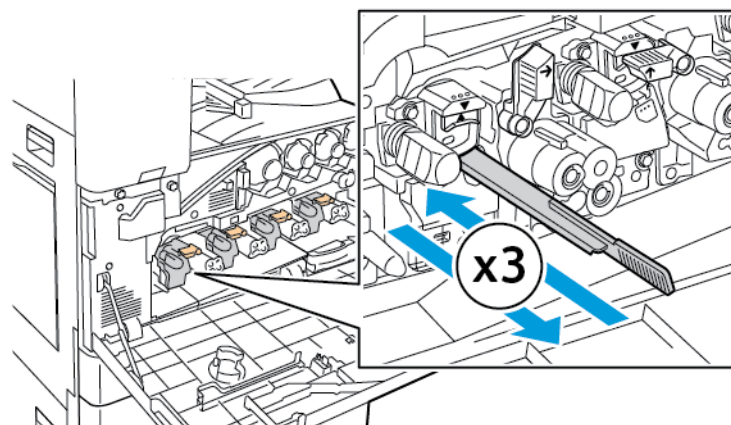
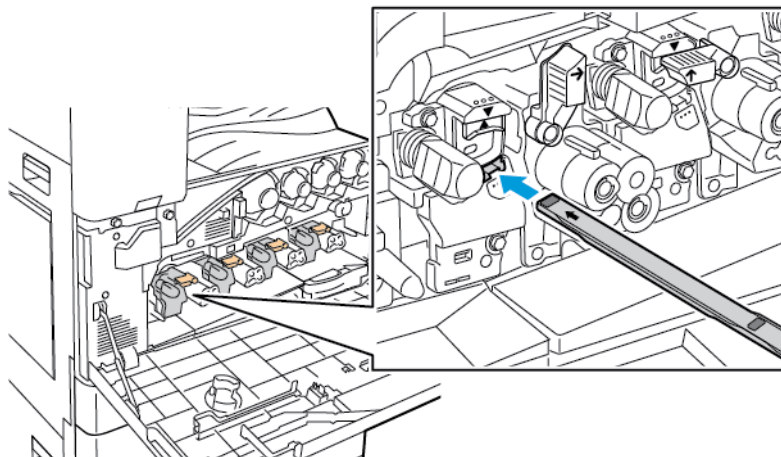
! **Attenzione:** Per evitare fuoriuscite di toner, non appoggiare l'unità di trasporto del toner di scarto a faccia in giù o su un lato.



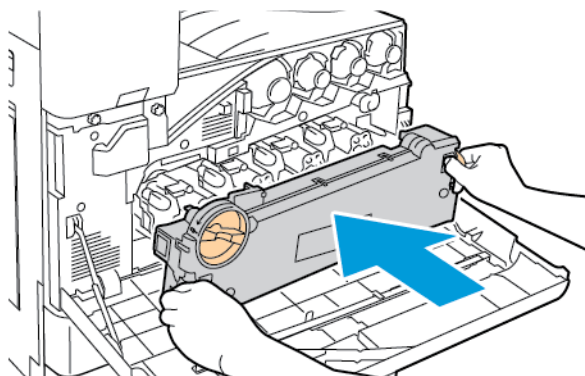
3. Rimuovere l'asta di pulizia delle lenti LED della testina di stampa dall'interno dello sportello anteriore.



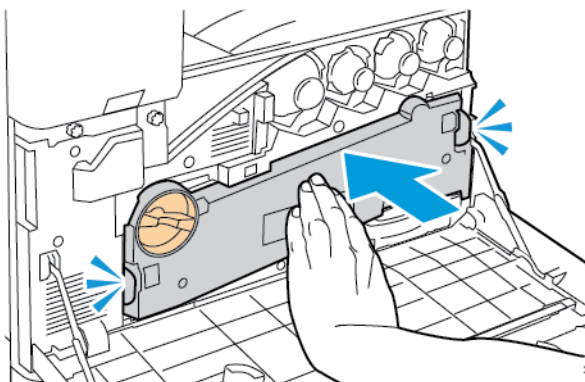
4. Per la prima testina di stampa, inserire lentamente l'asta di pulizia nel vano di pulizia della lente LED della testina di stampa fino al punto di arresto, quindi estrarre l'asta. Ripetere questa operazione due o tre volte.



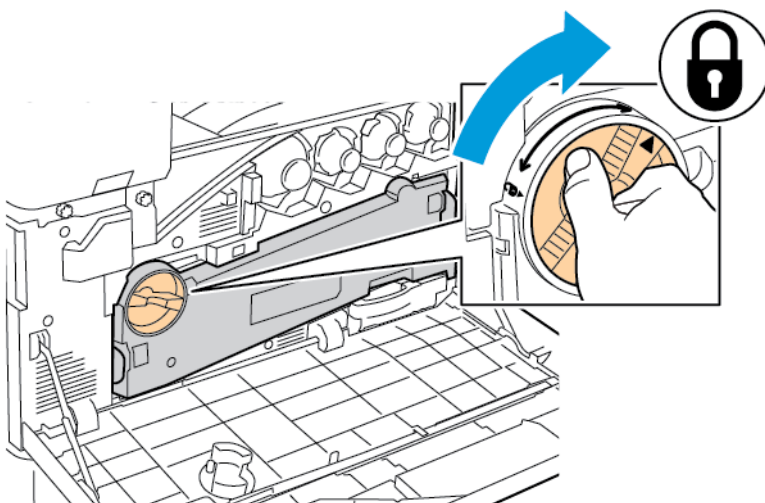
5. Ripetere il passaggio 4 per ciascuna lente LED della testina di stampa.
6. Riposizionare l'asta di pulizia nella posizione originaria.
7. Per inserire l'unità di trasporto del toner di scarto:
 - a. Posizionare l'unità di trasporto del toner di scarto nel modo illustrato.



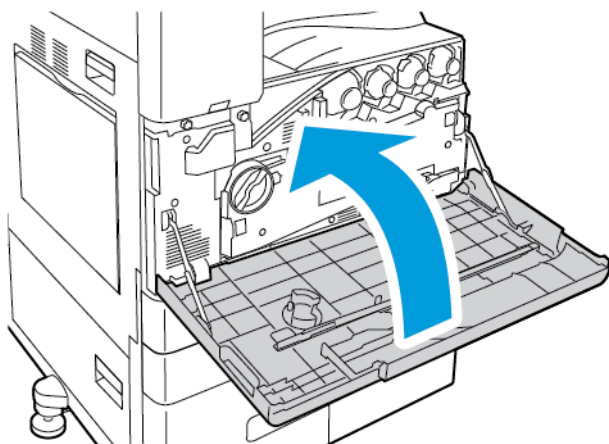
- b. Spingere l'unità di trasporto del toner di scarto verso la stampante finché entrambe le estremità non scattano in posizione.



- c. Per bloccare l'unità di trasporto del toner di scarto, ruotare la leva di blocco di 45 gradi in senso orario.



8. Chiudere lo sportello anteriore della stampante.



Materiali di consumo

MATERIALI DI CONSUMO

I materiali di consumo sono quelle forniture della stampante che si esauriscono durante il normale funzionamento della macchina. I materiali di consumo della stampante includono:

- Cartucce toner originali Xerox® (ciano, magenta, giallo e nero).
- Cartucce pinzatrice e ricariche dei punti metallici per la stazione di finitura per ufficio integrata opzionale.
- Cartucce pinzatrice e ricariche dei punti metallici per la stazione di finitura per ufficio opzionale o la stazione di finitura per ufficio con stazione libretto.
- Cartucce pinzatrice e ricariche dei punti metallici per la stazione di finitura BR opzionale o la stazione di finitura BR con stazione libretto.



Nota:

- Insieme a ciascun materiale di consumo vengono fornite le istruzioni di installazione. Per sostituire i materiali di consumo, fare riferimento alle istruzioni contenute nelle confezioni dei materiali.
- Installare solo cartucce toner nuove nella stampante. Se è installata una cartuccia toner usata, la quantità di toner residuo visualizzata potrebbe non essere accurata.
- Per garantire una buona qualità di stampa, la cartuccia toner è stata progettata per cessare di funzionare quando raggiunge un livello prestabilito.



Attenzione: l'uso di toner diverso dal toner Xerox® originale può influire sulla qualità di stampa e sull'affidabilità della stampante. Il toner Xerox® è l'unico toner progettato e prodotto da Xerox appositamente per questa stampante e sottoposto a rigidi controlli di qualità.

ELEMENTI DELLA PROCEDURA DI MANUTENZIONE ORDINARIA

Gli elementi della manutenzione ordinaria sono parti della stampante che hanno una durata limitata e vanno sostituiti periodicamente. I componenti da sostituire possono essere parti singole o kit. Gli elementi della manutenzione ordinaria sono in genere sostituibili dal cliente.



Nota: Insieme a ciascun elemento di manutenzione ordinaria vengono fornite le istruzioni di installazione.

Gli elementi della manutenzione ordinaria della stampante includono:

- Contenitore del toner di scarto
- Cartucce fotoricettore
- Unità di pulizia della cinghia di trasferimento
- Rullo polarizzato di trasferta secondario
- Filtro della ventola

- Contenitore degli scarti di perforazione

ORDINAZIONE DEI MATERIALI DI CONSUMO

Quando ordinare i materiali di consumo

Quando i materiali di consumo sono quasi esauriti, sul pannello comandi viene visualizzato un messaggio di avvertenza. Accertarsi di avere sempre a disposizione le scorte necessarie. Per evitare interruzioni di stampa, ordinare tali articoli quando i messaggi appaiono per la prima volta sul pannello comandi. Quando è necessario sostituire i materiali di consumo, sul pannello comandi viene visualizzato un messaggio di errore.

Per ordinare i materiali di consumo, rivolgersi al rivenditore locale oppure visitare www.xerox.com/office/supplies.



Attenzione: Si sconsiglia l'uso di materiali di consumo non Xerox. La garanzia Xerox o il Contratto di assistenza non coprono i danni, il malfunzionamento o la riduzione delle prestazioni causate dall'utilizzo di materiali di consumo di altri produttori, o dall'utilizzo di materiali di consumo Xerox non specificati per questa stampante.



Nota: È possibile utilizzare l'app Xerox Easy Assist (XEA) per verificare lo stato dei materiali di consumo e ordinarli. Per ulteriori informazioni, fare riferimento a [App Xerox® Easy Assist \(XEA\)](#)

Stato dei materiali di consumo

È possibile controllare lo stato e la percentuale di vita restante dei materiali di consumo della propria stampante sul pannello comandi o da Embedded Web Server. Quando i materiali di consumo sono quasi esauriti, vengono visualizzati degli avvisi sul pannello comandi.

È possibile personalizzare gli avvisi che appaiono sul pannello comandi e configurare le notifiche di avviso e-mail utilizzando Embedded Web Server.

Per controllare lo stato dei materiali di consumo e configurare le avvertenze del sistema tramite Embedded Web Server, vedere il documento *System Administrator Guide* (Guida per l'amministratore del sistema) all'indirizzo www.xerox.com/office/ALC82XXdocs.

Per controllare lo stato dei materiali di consumo sul pannello comandi:


1. Sul pannello comandi della stampante, premere il pulsante **Home**.
2. Per visualizzare le informazioni sullo stato relativo ai materiali di consumo della stampante, toccare **Dispositivo > Materiali di consumo**.
3. Per visualizzare informazioni dettagliate relative a una cartuccia specifica, incluso il numero di parte per il riordino, selezionare **Ciano, Magenta, Giallo** o **Nero**.
4. Per ritornare alla schermata Materiali di consumo, toccare la **X**.
5. Per visualizzare ulteriori dettagli, selezionare **Altri materiali di consumo**. Scorrere l'elenco, quindi selezionare un'opzione.
6. Per ritornare alla schermata Materiali di consumo, toccare la **X**.


7. Per stampare il rapporto sui materiali di consumo, selezionare **Stampa rapporto materiali**.
8. Per ritornare alla schermata Dispositivo, toccare la **X**.

CARTUCCE TONER

Avvertenza:

- Quando si sostituisce una cartuccia toner, fare attenzione a non versare il toner. Se si rovescia del toner, evitare il contatto con indumenti, pelle, occhi e bocca. Non inalare la polvere del toner.
- Tenere le cartucce toner lontano dalla portata dei bambini. In caso di ingestione accidentale di toner, costringere il bambino a sputarlo e sciacquare la bocca con acqua. Consultare immediatamente un medico.

 **Avvertenza:** Utilizzare un panno umido per eliminare il toner versato. Non utilizzare un aspirapolvere per rimuovere fuoriuscite di toner. Le scintille emesse dall'aspirapolvere potrebbero provocare incendi o esplosioni. In caso di grosse fuoriuscite di toner, rivolgersi al rivenditore Xerox locale.


 **Avvertenza:** Non bruciare mai le cartucce toner. Il toner residuo nella cartuccia può prendere fuoco e causare ustioni o esplosioni.

Sostituzione delle cartucce toner

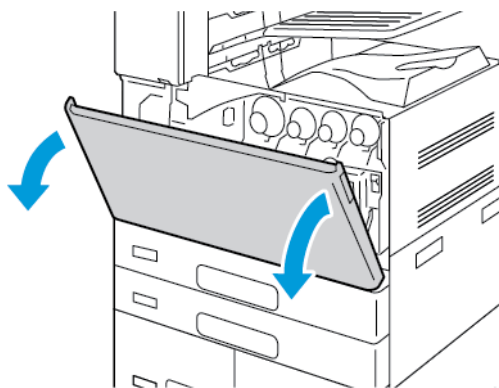
Quando giunge il momento di sostituire una cartuccia toner, la stampante visualizza un messaggio sul pannello comandi.

 Nota: Insieme a ciascuna cartuccia toner vengono fornite le istruzioni di installazione.

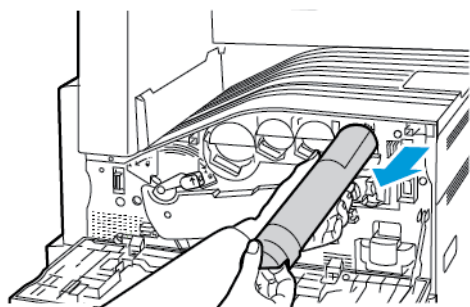
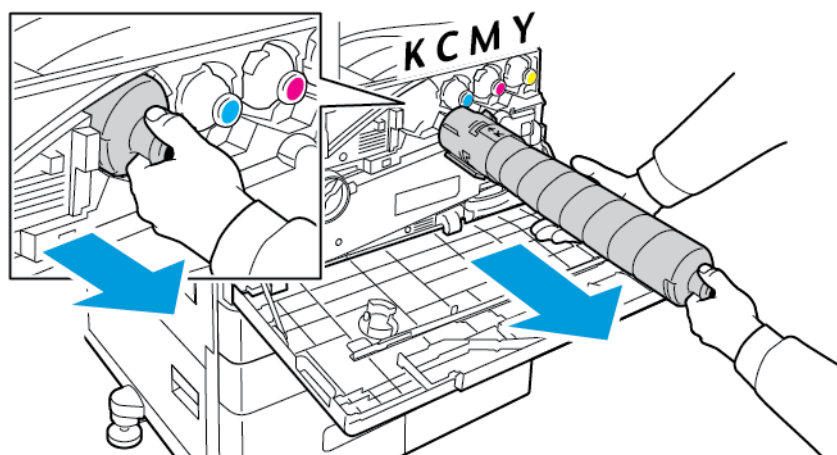
Per sostituire una cartuccia toner:

 **Attenzione:** Non eseguire questa procedura mentre sono in corso operazioni di copia o stampa.

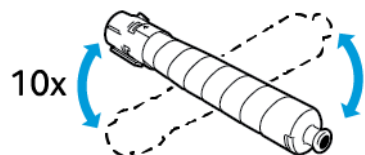
1. Aprire la copertura anteriore della stampante.



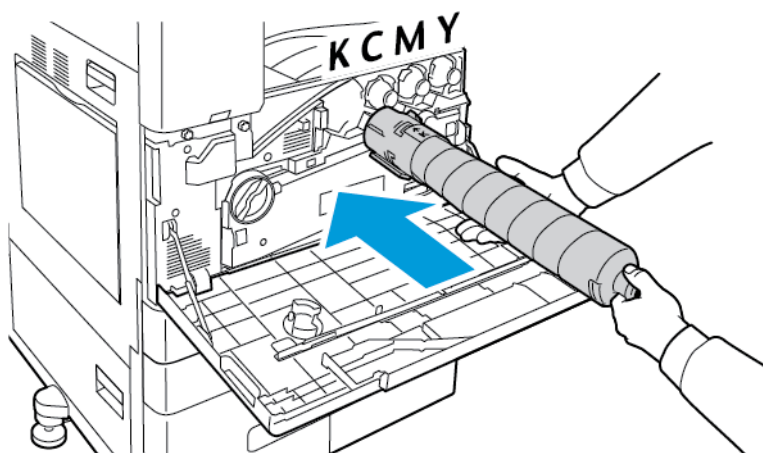
2. Afferrare con decisione la maniglia della cartuccia ed estrarre la cartuccia dalla stampante.



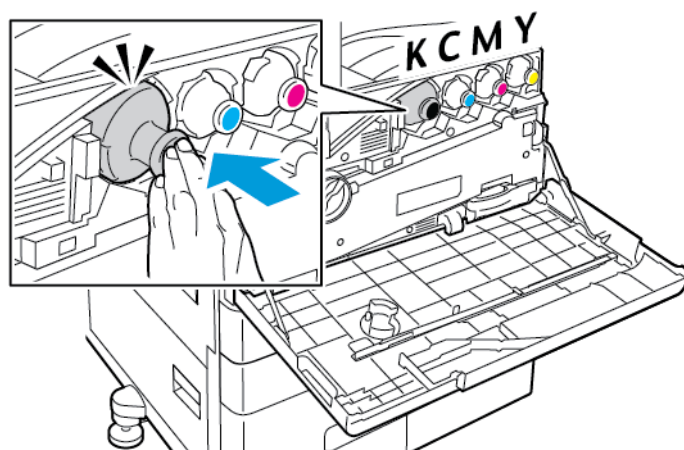
3. Rimuovere la nuova cartuccia toner dalla confezione. Scuotere la cartuccia almeno 10 volte.



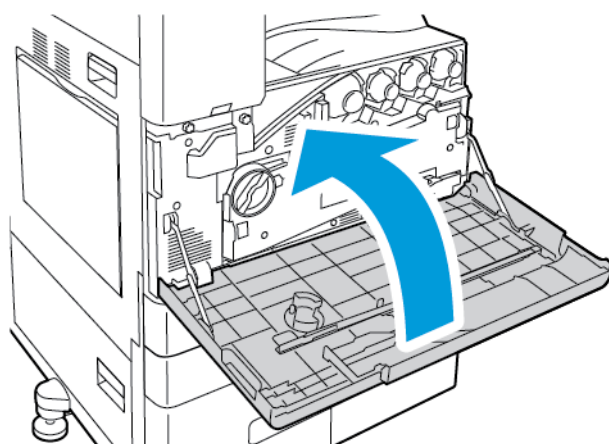
4. Tenere la cartuccia toner con la freccia rivolta verso l'alto, quindi spingere lentamente la cartuccia finché non si ferma.



5. Spingere delicatamente la cartuccia toner e verificare che sia inserita correttamente.



6. Chiudere la copertura anteriore della stampante.




CONTENITORE DEL TONER DI SCARTO


Sostituzione del contenitore scarti

Quando giunge il momento di sostituire il contenitore scarti, viene visualizzato un messaggio sul pannello comandi.

Durante la sostituzione del contenitore scarti, pulire le lenti delle testine di stampa. Per maggiori dettagli, vedere [Pulizia delle lenti della testina di stampa](#).


 **Attenzione:** stendere dei fogli di carta sul pavimento per raccogliere eventuali fuoriuscite di toner.

 **Avvertenza:** Per rimuovere eventuale toner rovesciato nella stampante, usare un panno umido. Non utilizzare mai un aspirapolvere per rimuovere il toner rovesciato. Le scintille emesse dall'aspirapolvere potrebbero provocare un incendio o un'esplosione.

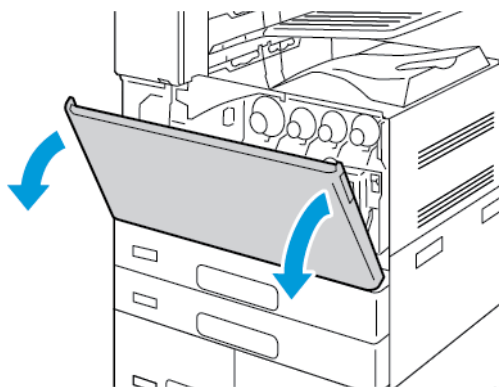
 **Avvertenza:** se si versa accidentalmente del toner sugli indumenti, soffiare via delicatamente. Per eliminare eventuali residui di toner dagli indumenti, sciacquarli esclusivamente con acqua fredda. In caso di contatto del toner con la pelle, sciacquare immediatamente con acqua fredda e sapone neutro. In caso di contatto con gli occhi, sciacquarli immediatamente con acqua fredda e consultare un medico.

 Nota: Insieme a ciascun contenitore scarti vengono fornite le istruzioni di installazione.

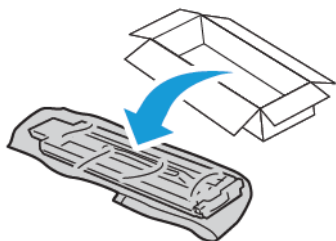
Per sostituire il contenitore scarti:

 **Attenzione:** Non eseguire questa procedura mentre sono in corso operazioni di copia o stampa.

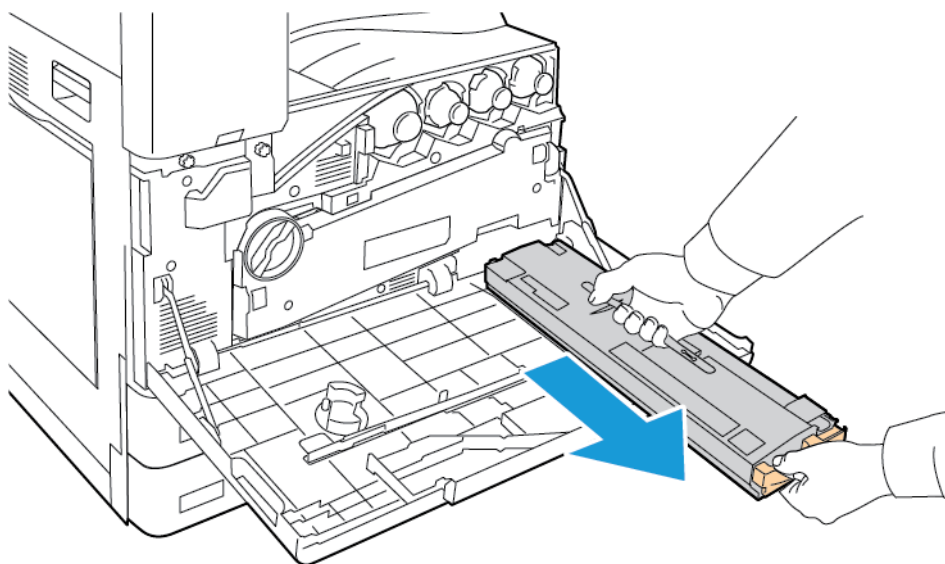
1. Aprire la copertura anteriore della stampante.



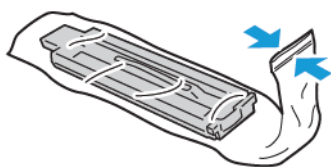
2. Estrarre il nuovo contenitore scarti dalla confezione. Conservare la confezione.



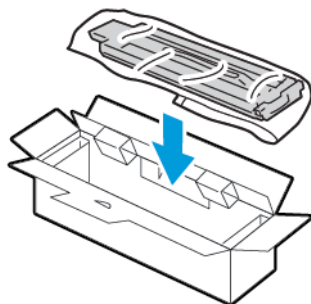
3. Estrarre lentamente il contenitore scarti usato sorreggendolo con l'altra mano.



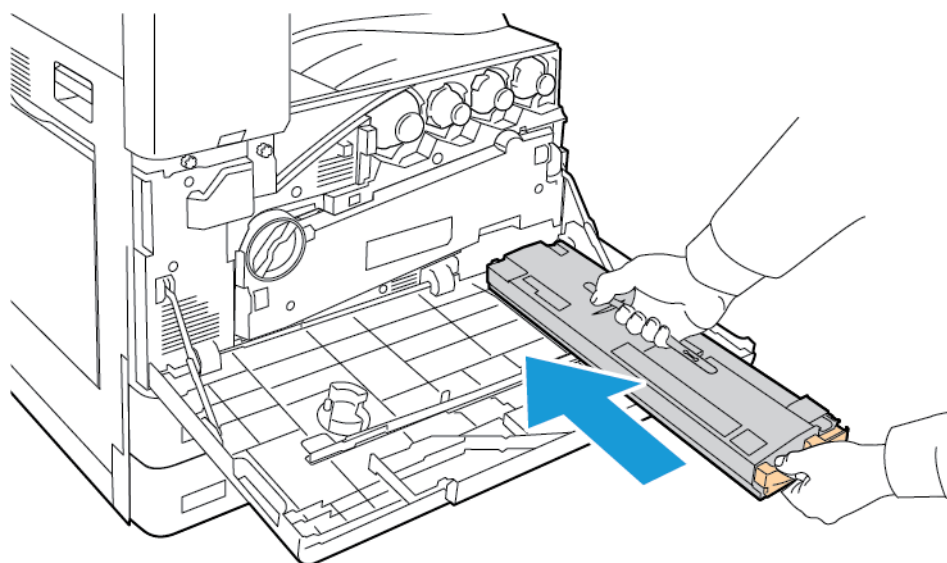
4. Inserire il contenitore scarti usato nel sacchetto di plastica, quindi sigillarlo saldamente con la cerniera.



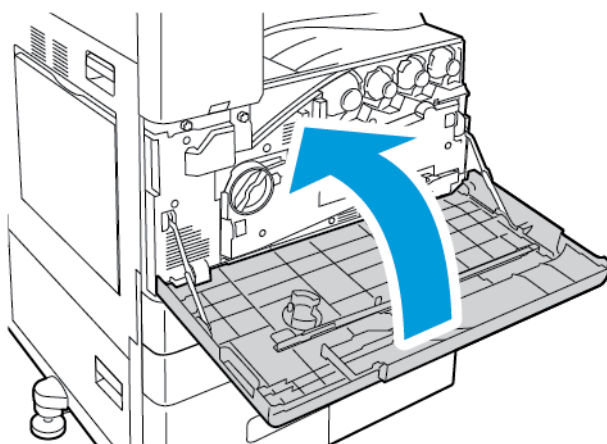
5. Inserire il contenitore scarti usato nella confezione vuota.



6. Tenendolo sul lato sinistro, spingere il nuovo contenitore finché non si sente uno scatto.



7. Pulire gli obiettivi della testina di stampa. Per maggiori dettagli, vedere [Pulizia delle lenti della testina di stampa](#).
8. Chiudere la copertura anteriore della stampante.




CARTUCCE FOTORICETTORE


Sostituzione delle cartucce fotoricettore

Quando giunge il momento di sostituire la cartuccia fotoricettore, viene visualizzato un messaggio sul pannello comandi.

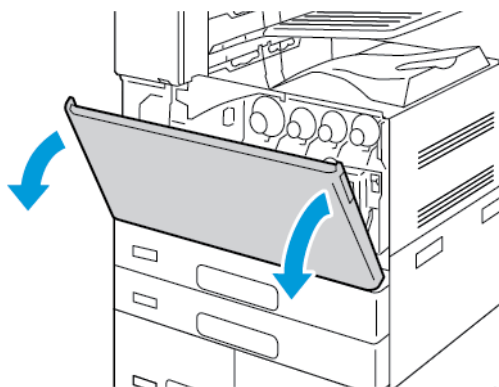
 Nota: Insieme a ciascuna cartuccia fotoricettore vengono fornite le istruzioni di installazione.

Per sostituire una cartuccia fotoricettore:

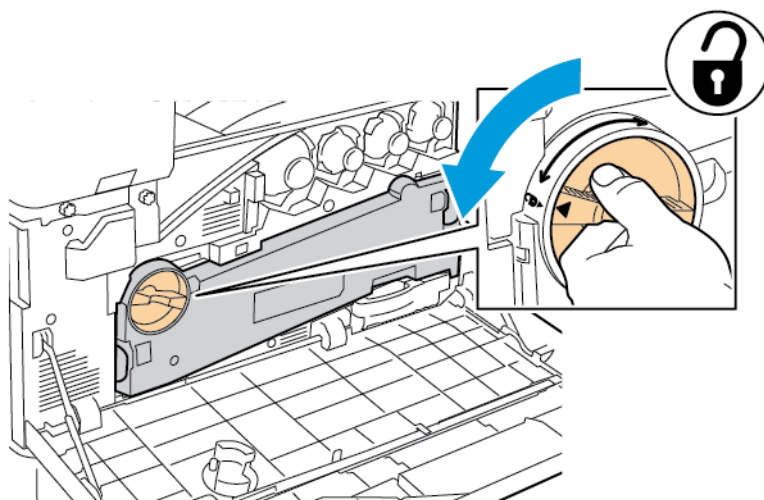
 **Attenzione:** Non eseguire questa procedura mentre sono in corso operazioni di copia o stampa.

 **Attenzione:** non esporre la cartuccia fotoricettore alla luce diretta del sole o a un'illuminazione a fluorescenza interna intensa. Non toccare o graffiare la superficie del fotoricettore.

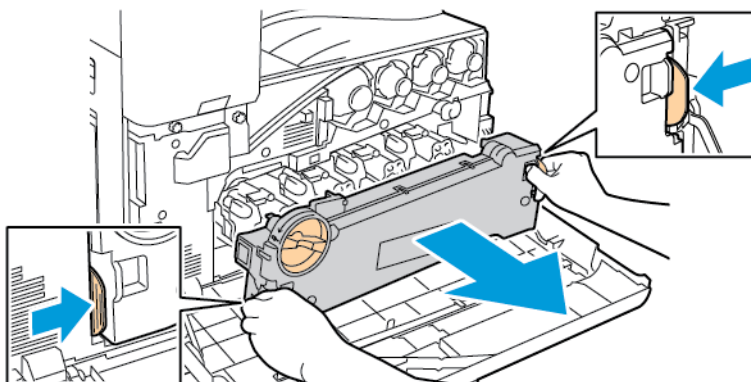
1. Aprire la copertura anteriore della stampante.



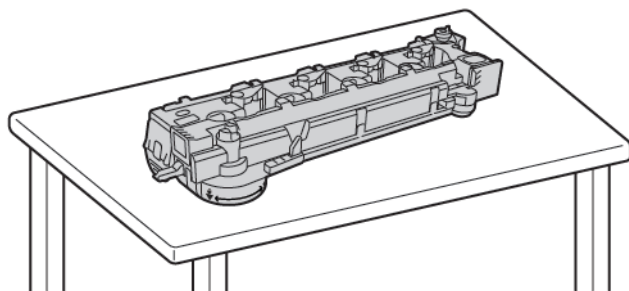
2. Rimuovere l'unità di trasporto del toner di scarto:
 - a. Per sbloccare l'unità di trasporto del toner di scarto, ruotare la leva di blocco di 45 gradi in senso antiorario.




- b. Per rilasciare l'unità di trasporto del toner di scarto, premere entrambe le linguette arancione come illustrato, quindi estrarre l'unità dalla stampante.



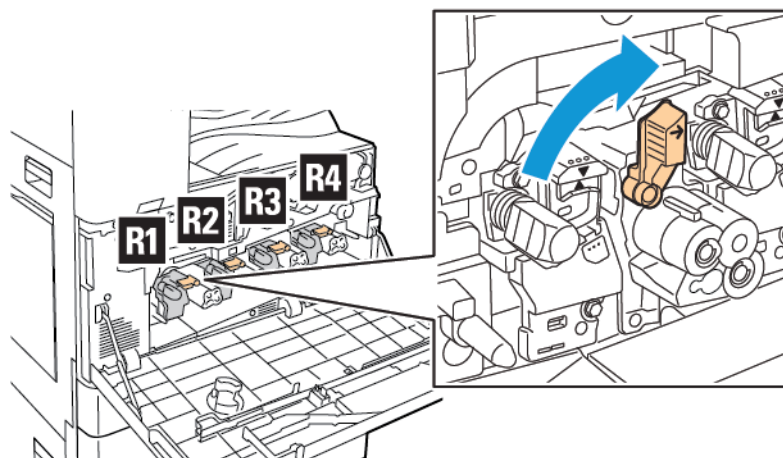
- c. Appoggiare l'unità di trasporto del toner di scarto estratta su una superficie orizzontale, con le aperture rivolte verso l'alto.



 **Attenzione:** Per evitare fuoriuscite di toner, non appoggiare l'unità di trasporto del toner di scarto a faccia in giù o su un lato.

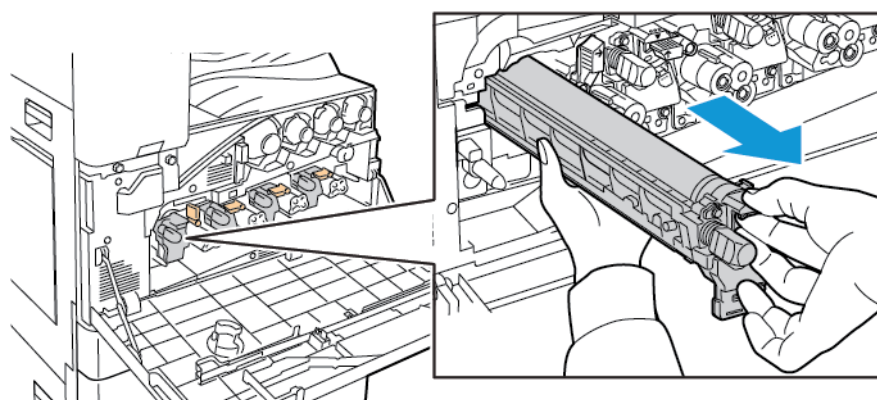
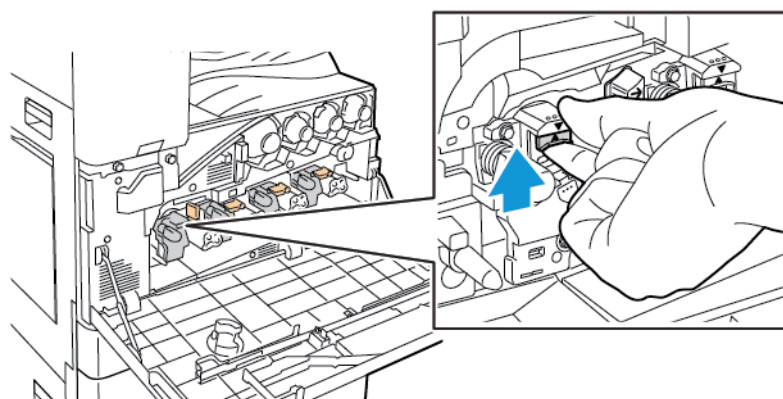


3. Per sbloccare la cartuccia fotoricettore, girare la leva arancione verso destra.



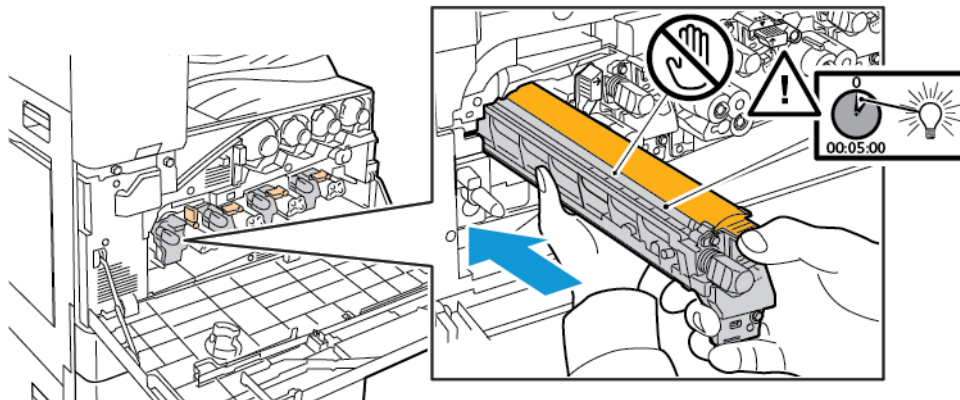
4. Impugnare la maniglia arancione della cartuccia fotoricettore come mostrato, quindi estrarre la cartuccia fotoricettore dalla stampante. Inserire la cartuccia fotoricettore usata nel sacchetto di plastica e riporre il sacchetto nella confezione.

⚠ Avvertenza: Non toccare l'eventuale toner che aderisce alla cartuccia fotoricettore.

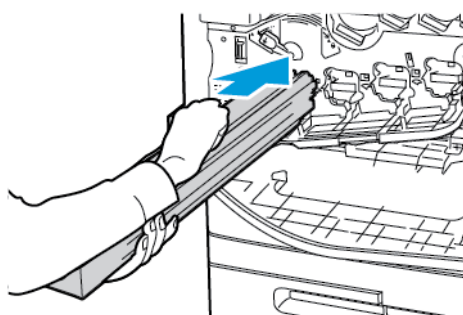


5. Rimuovere il materiale di imballaggio dall'estremità della nuova cartuccia fotoricettore.

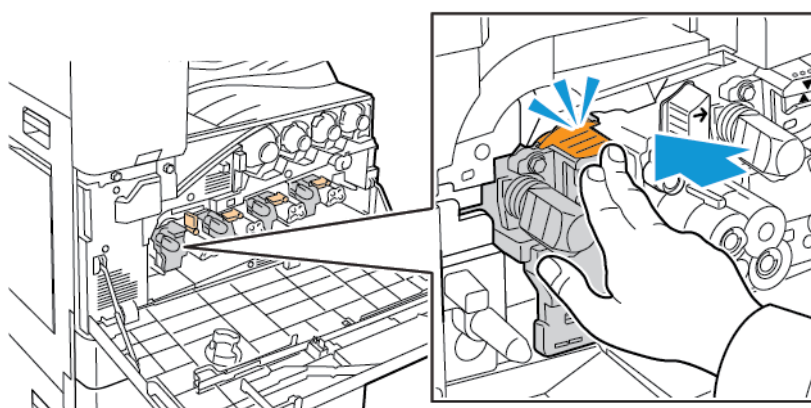
6. Inserire la nuova cartuccia, unitamente alla copertura nera protettiva di plastica, nell'alloggiamento della cartuccia. Caricare la cartuccia nella direzione della freccia disegnata sulla parte superiore della copertura protettiva.



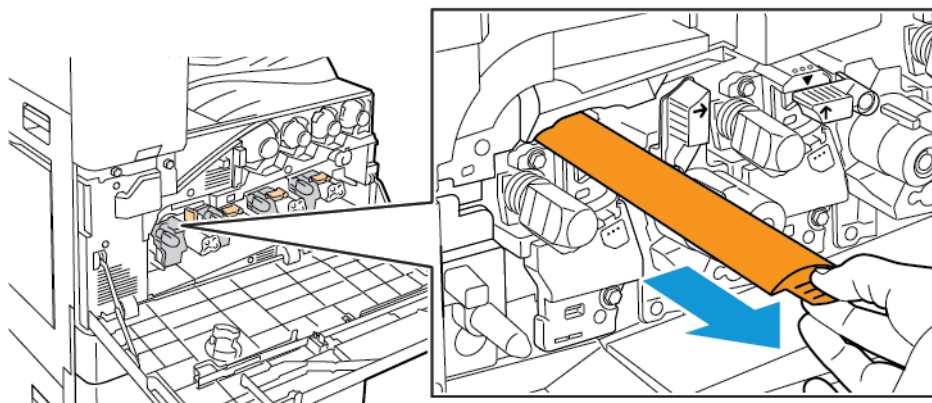
7. Con le guide inserite nell'alloggiamento, rimuovere il foglio di carta nero. Rimuovere il nastro dalla parte superiore della copertura protettiva della cartuccia.
8. Tenendo la copertura protettiva, spingere la cartuccia nella stampante usando la maniglia arancione.



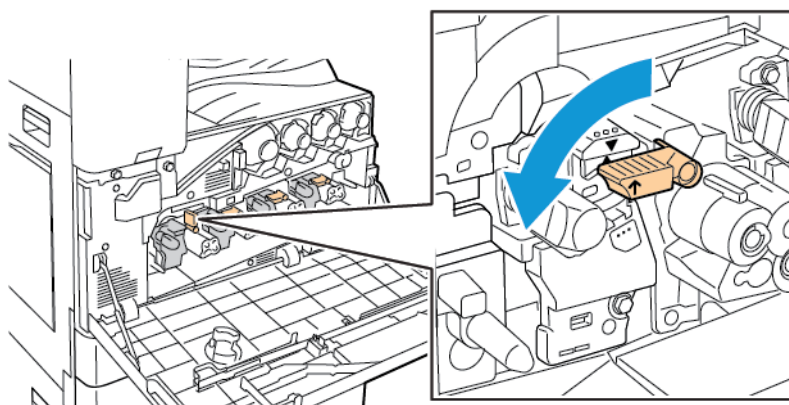
9. Continuare a spingere la maniglia arancione finché l'unità non si ferma.



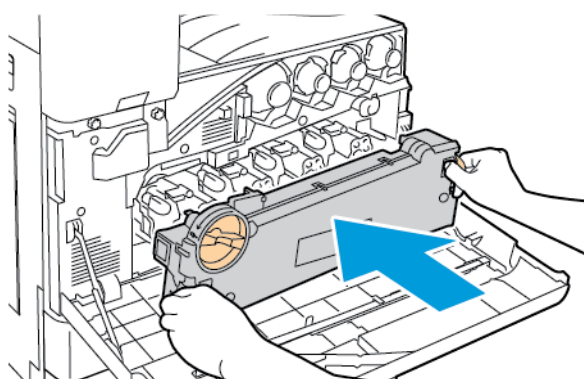
10. Rimuovere con cautela la copertura protettiva.



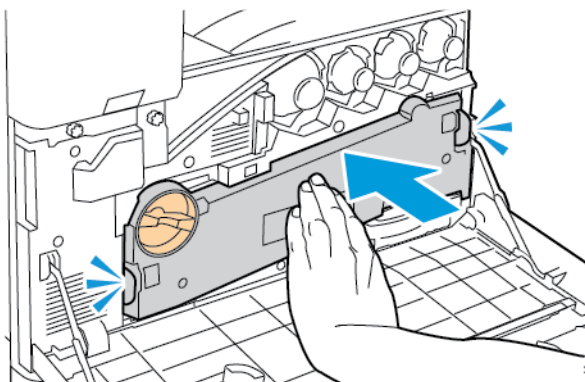
11. Per bloccare la cartuccia fotoricettore, girare la leva arancione verso sinistra.



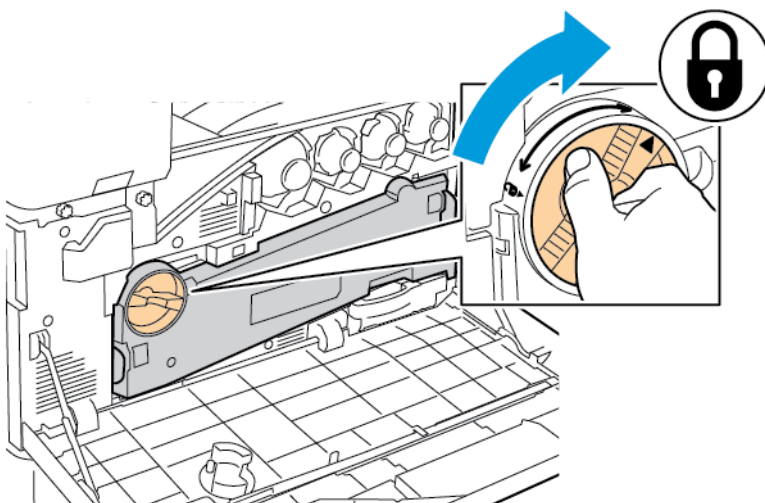
12. Per inserire l'unità di trasporto del toner di scarto:
- a. Posizionare l'unità di trasporto del toner di scarto nel modo illustrato.



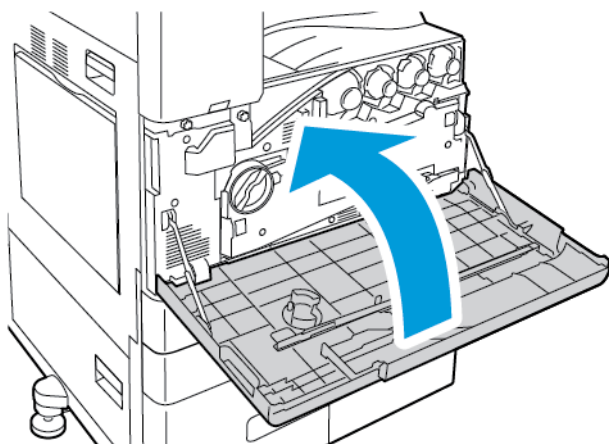
- b. Spingere l'unità di trasporto del toner di scarto verso la stampante finché entrambe le estremità non scattano in posizione.



- c. Per bloccare l'unità di trasporto del toner di scarto, ruotare la leva di blocco di 45 gradi in senso orario.




13. Chiudere lo sportello anteriore della stampante.



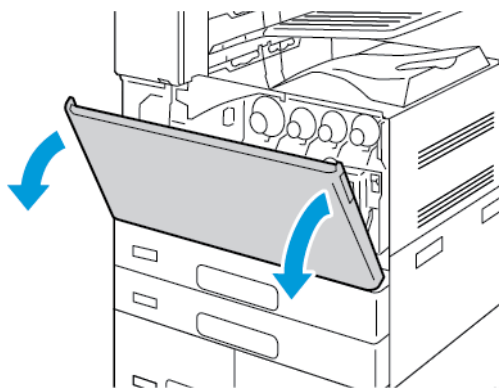
14. Smaltire la copertura protettiva e il nastro con i normali rifiuti aziendali.

SOSTITUZIONE DELL'UNITÀ DI PULIZIA DELLA CINGHIA DI TRASFERIMENTO

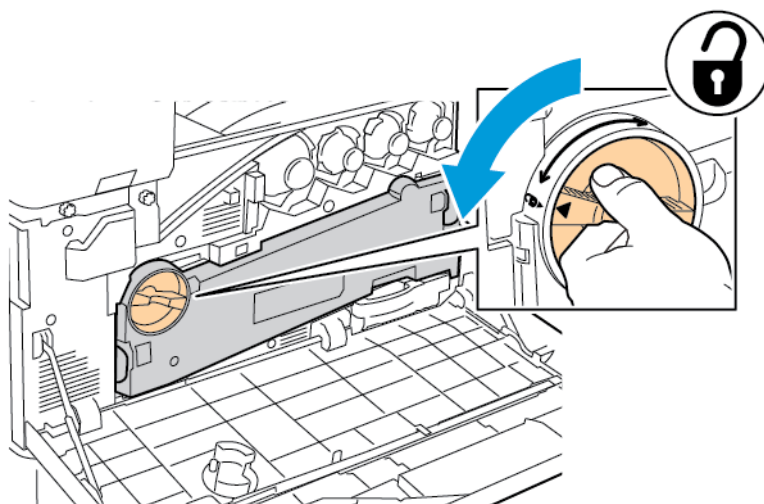
Quando giunge il momento di sostituire l'unità di pulizia della cinghia di trasferimento, viene visualizzato un messaggio sul pannello comandi.

 **Attenzione:** Non eseguire questa procedura mentre sono in corso operazioni di copia o stampa.

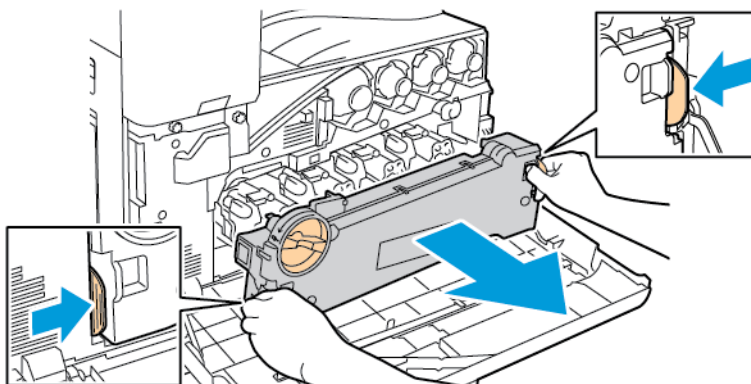
1. Aprire la copertura anteriore della stampante.



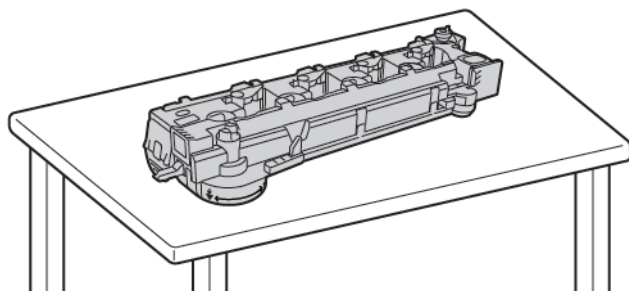
2. Rimuovere l'unità di trasporto del toner di scarto:
 - a. Per sbloccare l'unità di trasporto del toner di scarto, ruotare la leva di blocco di 45 gradi in senso antiorario.




- b. Per rilasciare l'unità di trasporto del toner di scarto, premere entrambe le linguette arancione come illustrato, quindi estrarre l'unità dalla stampante.



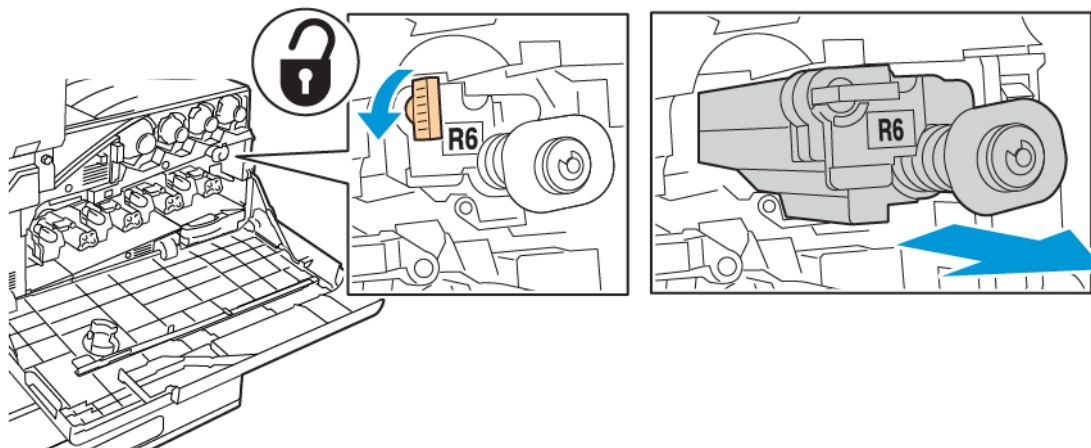
- c. Appoggiare l'unità di trasporto del toner di scarto estratta su una superficie orizzontale, con le aperture rivolte verso l'alto.



 **Attenzione:** Per evitare fuoriuscite di toner, non appoggiare l'unità di trasporto del toner di scarto a faccia in giù o su un lato.

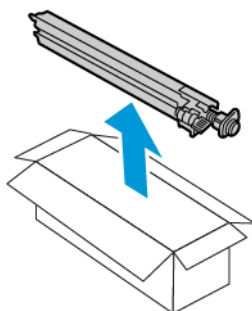


3. Per sbloccare l'unità di pulizia della cinghia, girare la leva arancione a sinistra. Estrarre l'unità di pulizia della cinghia di trasferimento dalla stampante.



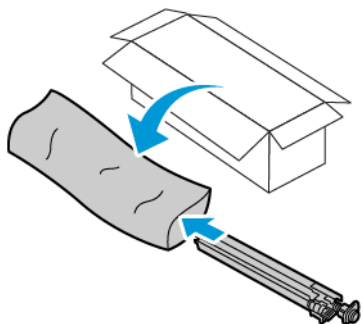
! **Attenzione:** non toccare l'eventuale toner che aderisce all'unità di pulizia della cinghia di trasferimento. Non inclinare l'unità per evitare fuoriuscite di toner.

4. Estrarre la nuova unità di pulizia della cinghia di trasferimento dalla confezione, quindi rimuovere la copertura di protezione dall'unità. Conservare la confezione.

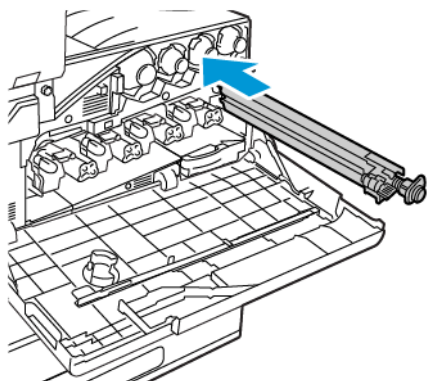


! **Attenzione:** non toccare la superficie dell'unità di pulizia della cinghia di trasferimento. Tale azione può causare un deterioramento della qualità delle immagini.

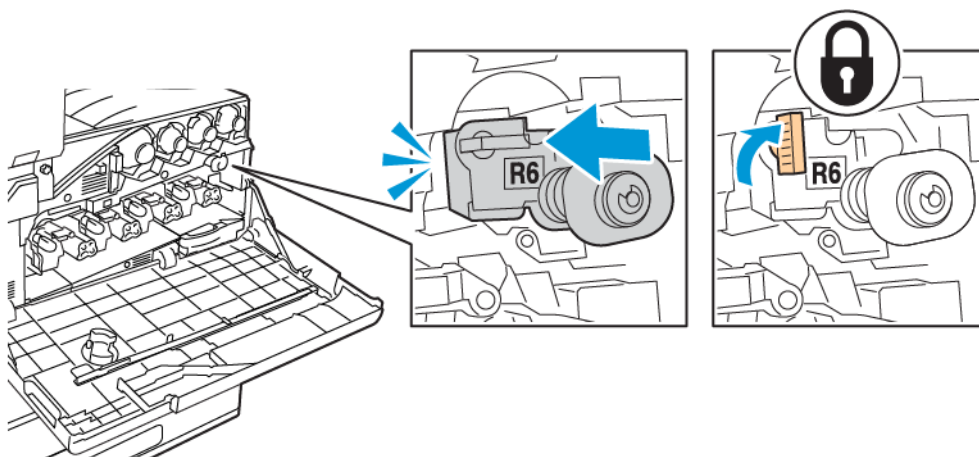
5. Riporre l'unità usata nella confezione.



6. Sorreggere la nuova unità con la mano sinistra e spingerla nell'apertura finché non si ferma.

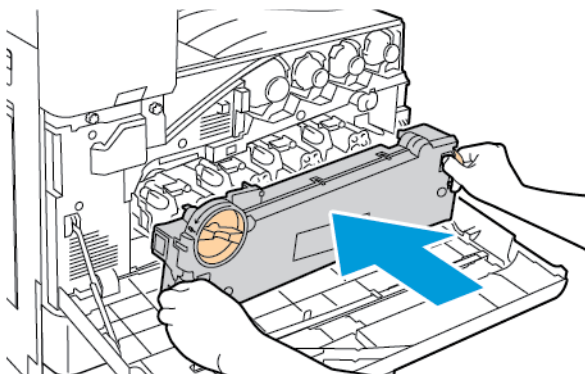


7. Spingere l'unità di pulizia della cinghia fino al punto di arresto, quindi ruotare la leva arancione verso destra per bloccare l'unità.

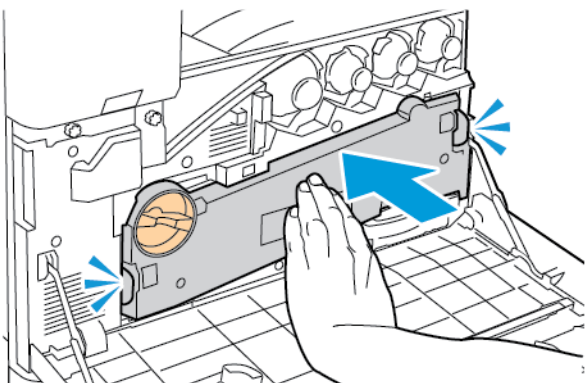


8. Per inserire l'unità di trasporto del toner di scarto:

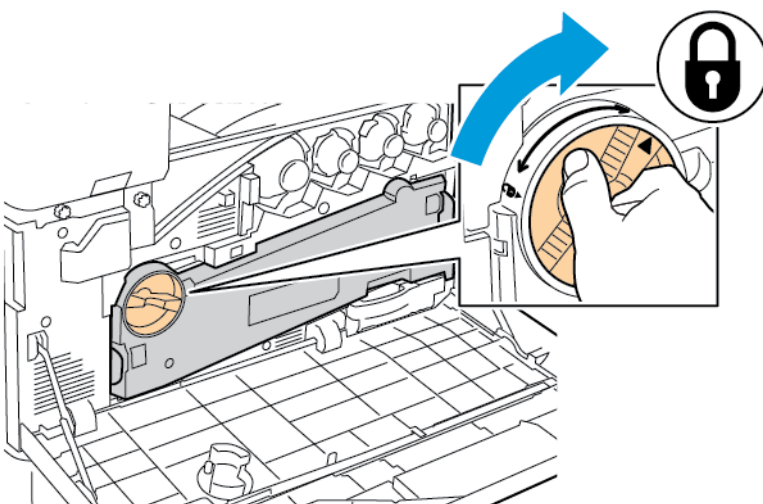
- a. Posizionare l'unità di trasporto del toner di scarto nel modo illustrato.



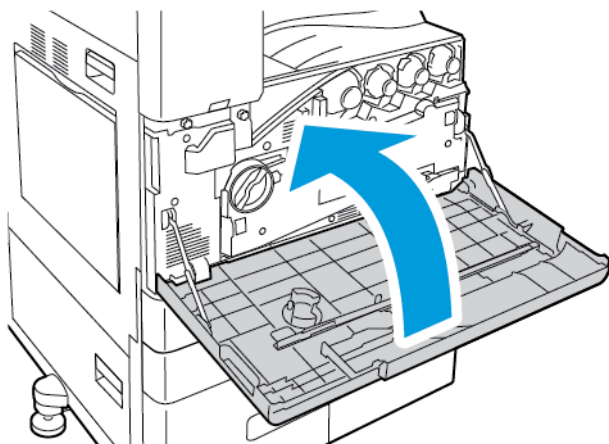
- b. Spingere l'unità di trasporto del toner di scarto verso la stampante finché entrambe le estremità non scattano in posizione.



- c. Per bloccare l'unità di trasporto del toner di scarto, ruotare la leva di blocco di 45 gradi in senso orario.



9. Chiudere la copertura anteriore della stampante.

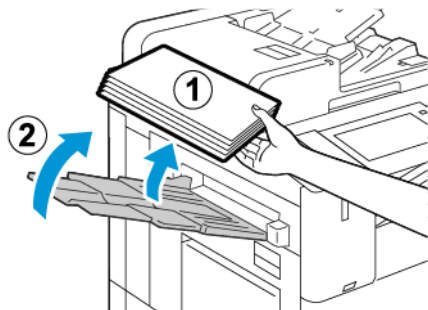


RULLO POLARIZZATO DI TRASFERTA SECONDARIO

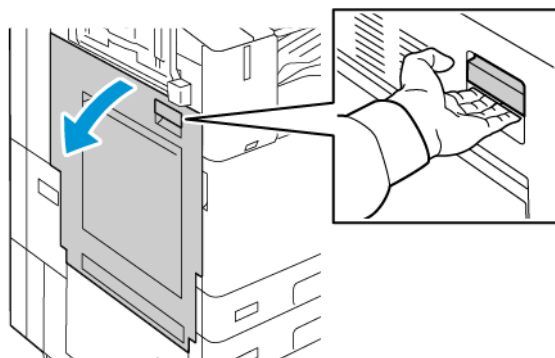
Sostituzione del secondo rullo di trasferta polarizzato

Quando è necessario sostituire il secondo rullo di trasferta polarizzato, sul pannello comandi viene visualizzato un messaggio.

1. Rimuovere la carta dal vassoio sinistro e chiudere il vassoio.



2. Per aprire lo sportello A, sollevare la leva di rilascio, quindi aprire lo sportello A.



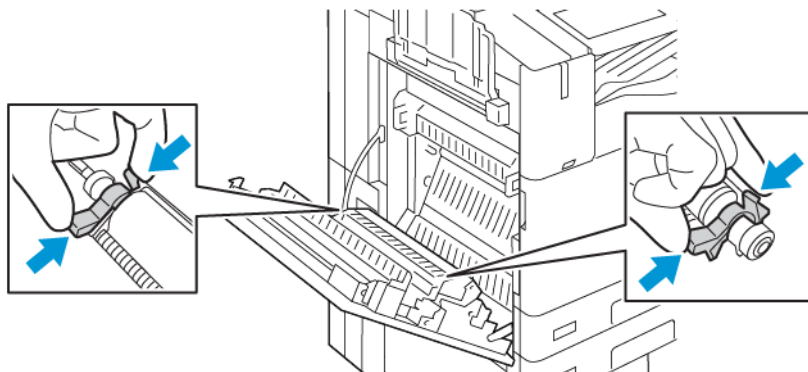
⚠ Avvertenza: l'area attorno al fusore può essere molto calda. Per evitare lesioni personali, fare sempre molta attenzione.

⚠ Attenzione: Non toccare la cinghia di trasferimento. per evitare problemi di qualità dell'immagine o danni alla cinghia stessa. Non toccare il rullo di trasferimento. Se si tocca il rullo potrebbero verificarsi problemi di qualità dell'immagine.




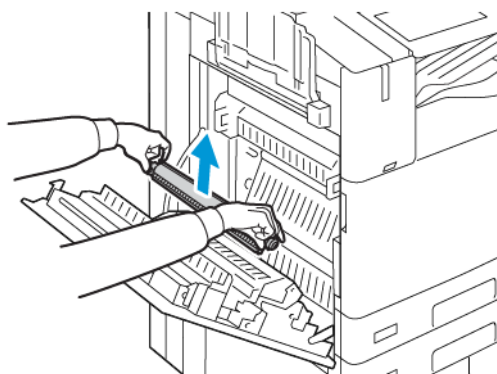
3. Estrarre il nuovo rullo di trasferta dalla confezione. Conservare la confezione.

4. Per estrarre il rullo di trasferta usato dalla stampante, premere le leve di colore arancione su ciascuna estremità del rullo, come illustrato.

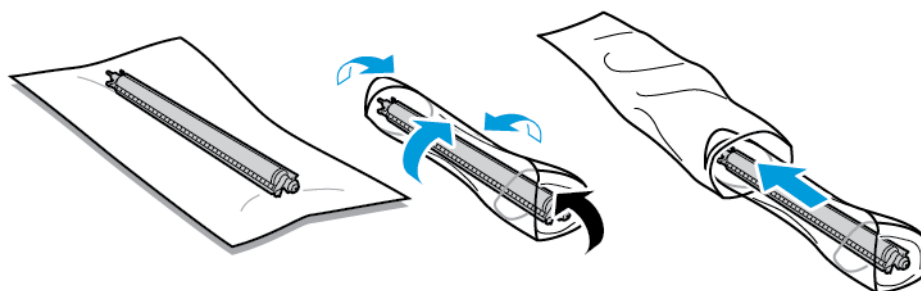


5. Estrarre il rullo di trasferta usato dalla stampante.

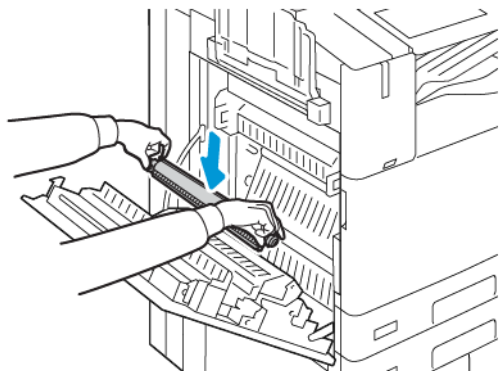
 Nota: Non toccare l'eventuale toner che aderisce al rullo di trasferta.



6. Inserire il rullo di trasferta usato nel sacchetto di plastica.



7. Inserire il nuovo rullo di trasferta nella stampante come mostrato. Spingere verso il basso finché il rullo di trasferta non scatta in posizione.



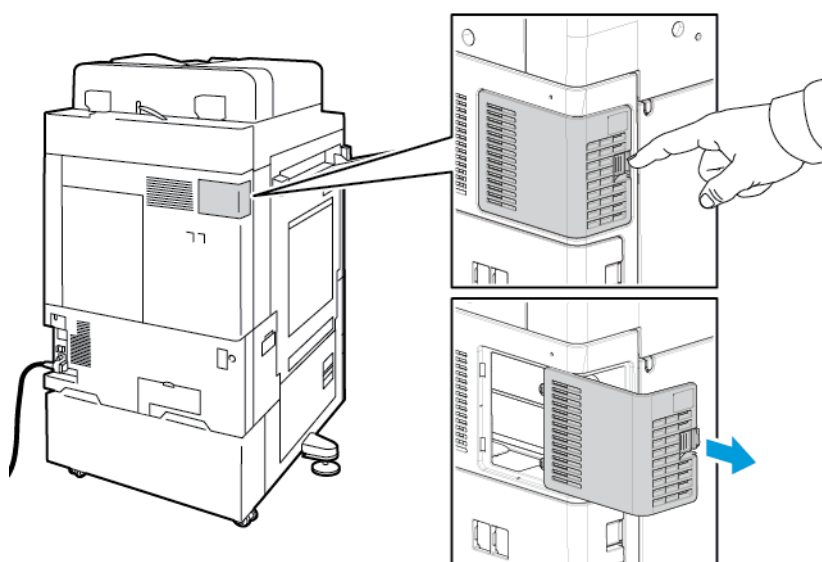
8. Rimuovere la copertura protettiva dal rullo di trasferta, quindi chiudere lo sportello A.

FILTRO DELLA VENTOLA

Sostituzione del filtro della ventola

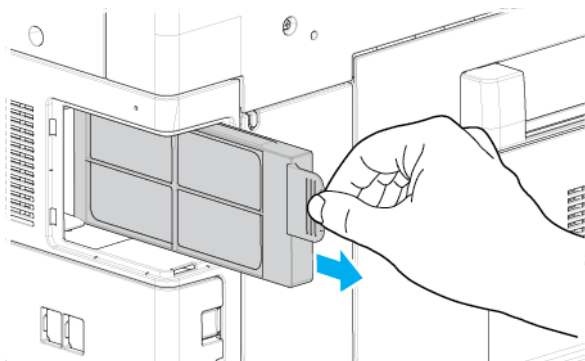
Quando il filtro della ventola è pronto per essere sostituito, la stampante visualizza un messaggio sul pannello comandi.

1. Rimuovere il nuovo filtro dalla confezione. Conservare la confezione.
2. Per aprire la copertura di accesso (R9) all'area del filtro, spingere sul fermo della copertura, quindi tirare la copertura verso di sé.

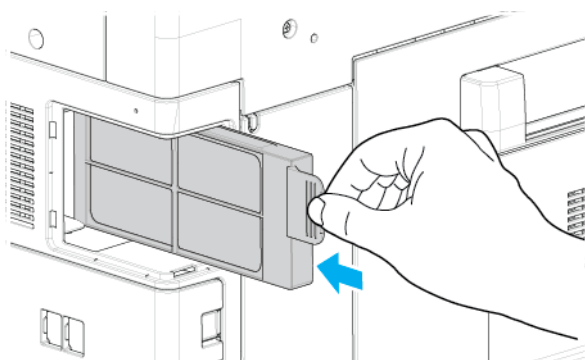


3. Per rimuovere il filtro della ventola, prendere la linguetta arancione tra le dita e tirare l'unità verso di sé. Estrarre il filtro della ventola dalla stampante.

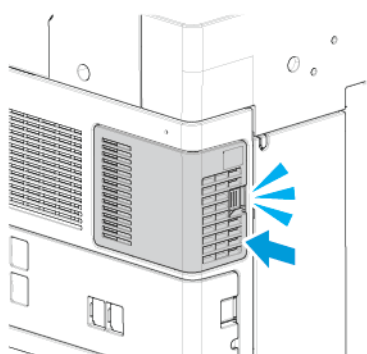
! **Attenzione:** Quando si sostituisce il filtro della ventola, fare attenzione a non rovesciare residui di toner. Se si rovescia del toner, evitare il contatto con indumenti, pelle, occhi e bocca.




4. Infilare il filtro usato in un sacchetto di plastica e smaltirlo normalmente con i rifiuti aziendali.
5. Per inserire il nuovo filtro, stringere la linguetta arancione tra le dita e spingere il filtro nell'alloggiamento finché non scatta in sede.



6. Rimettere la copertura del filtro della ventola.




- Per confermare che il filtro della ventola è stato sostituito, toccare **Si** quando viene visualizzato il messaggio di conferma.

 Nota: se il messaggio di conferma non viene visualizzato, aprire e poi chiudere lo sportello anteriore della stampante per generare il messaggio.

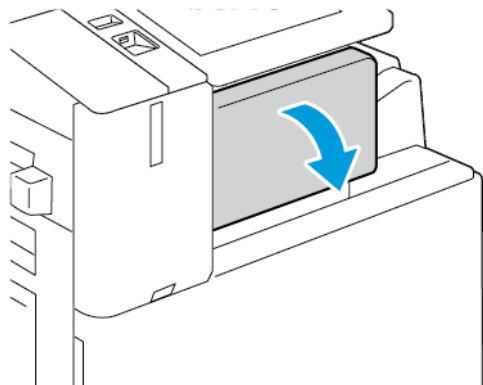
CARTUCCE PINZATRICE E RICARICHE DEI PUNTI METALLICI

Quando una cartuccia di punti metallici è vuota, sul pannello comandi viene visualizzato un messaggio.

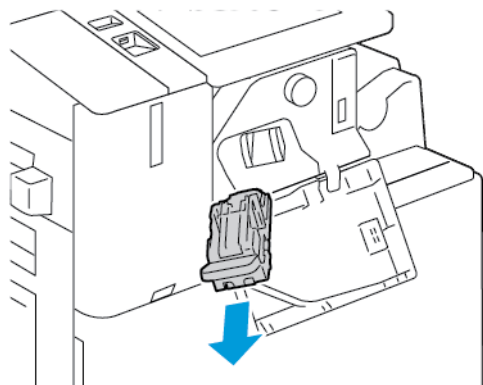
Sostituzione dei punti metallici nella stazione di finitura per ufficio integrata

 **Attenzione:** Non eseguire questa procedura mentre sono in corso operazioni di copia o stampa.

- Aprire lo sportello anteriore della stazione di finitura.

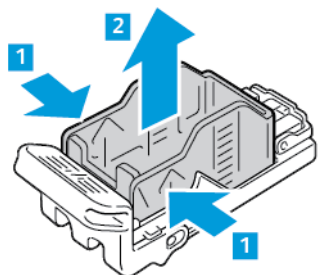


- Per rimuovere la cartuccia punti metallici, impugnare la maniglia arancione e poi tirare l'unità verso di sé con fermezza.

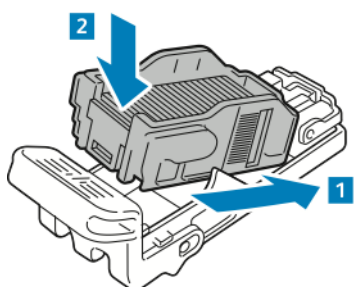


- Controllare se all'interno della stazione di finitura sono rimasti dei punti metallici e rimuoverli.

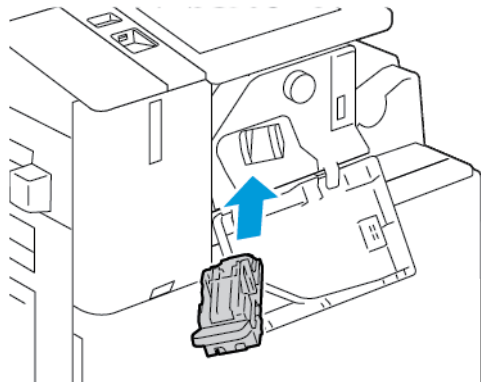
4. Stringendo il pacchetto di punti metallici tra le dita, rimuoverlo dalla cartuccia.



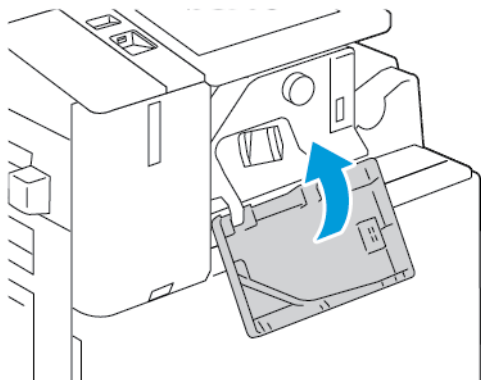
5. Caricare il nuovo pacchetto di punti metallici nella cartuccia inserendone prima la parte anteriore e poi spingendolo tutto nella cartuccia.



6. Tenendola per la maniglia arancione, inserire la nuova cartuccia punti metallici nella pinzatrice finché non scatta in sede.



7. Chiudere lo sportello anteriore della stazione di finitura.

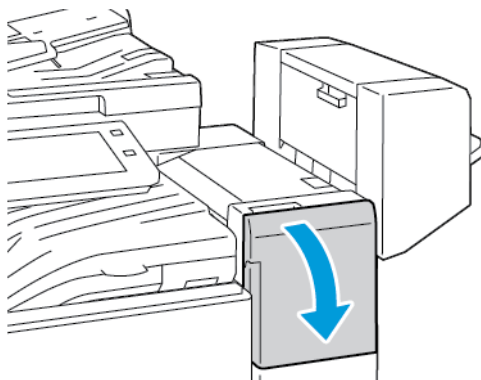


Sostituzione dei punti metallici nella stazione di finitura Office

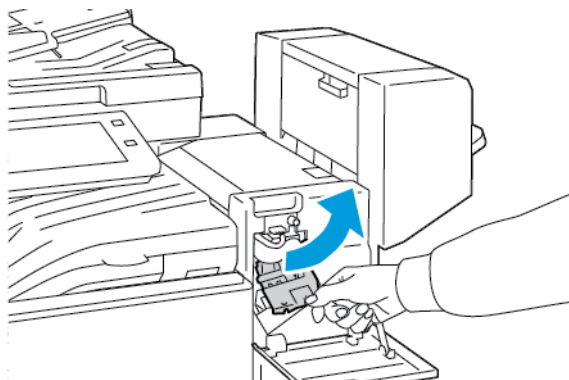
Sostituzione dei punti metallici nella pinzatrice principale della stazione di finitura per ufficio

! **Attenzione:** Non eseguire questa procedura mentre sono in corso operazioni di copia o stampa.

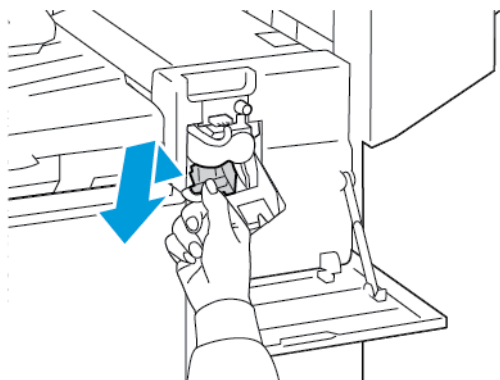
1. Aprire lo sportello anteriore della stazione di finitura.



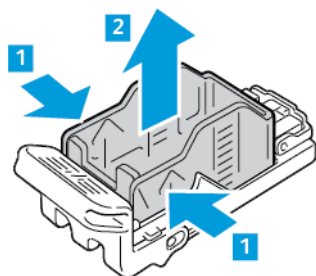
2. Estrarre la pinzatrice dalla stazione di finitura tirandola verso di sé finché non si ferma.
3. Spingere il gruppo pinzatrice a destra come mostrato.



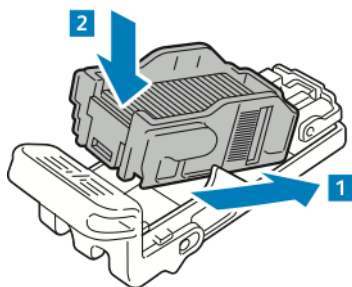
4. Per rimuovere la cartuccia punti metallici, impugnare la maniglia arancione e poi tirare l'unità verso di sé con fermezza.



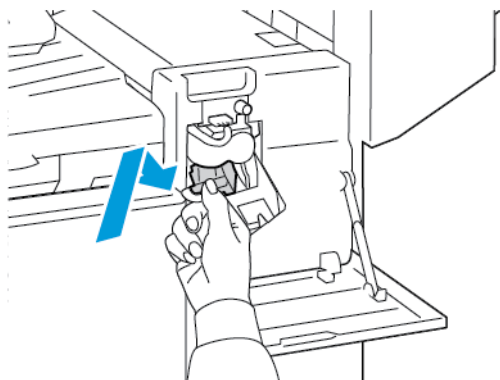
5. Stringendo il pacchetto di punti metallici tra le dita, rimuoverlo dalla cartuccia.



6. Caricare il nuovo pacchetto di punti metallici nella cartuccia inserendone prima la parte anteriore e poi spingendolo tutto nella cartuccia.



7. Tenendola per la maniglia arancione, inserire la nuova cartuccia punti metallici nel gruppo pinzatrice finché non scatta in sede.

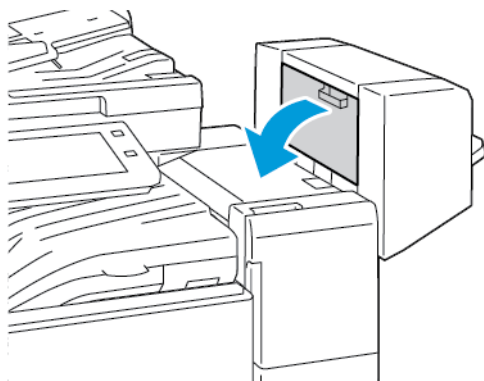


8. Chiudere lo sportello anteriore della stazione di finitura.

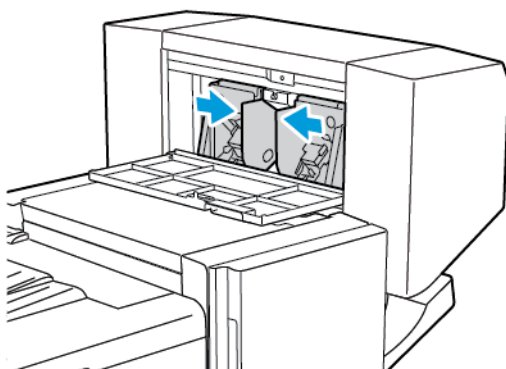
Sostituzione dei punti metallici nella stazione libretto della stazione di finitura per ufficio

 **Avvertenza:** non eseguire questa procedura mentre sono in corso operazioni di stampa.

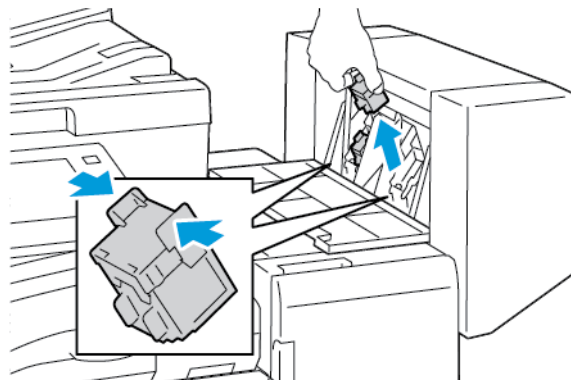
1. Aprire la copertura laterale della stazione di finitura.




2. Se le cartucce punti metallici non sono visibili, afferrare i pannelli verticali a sinistra e a destra dell'apertura e spingere i pannelli verso il centro.

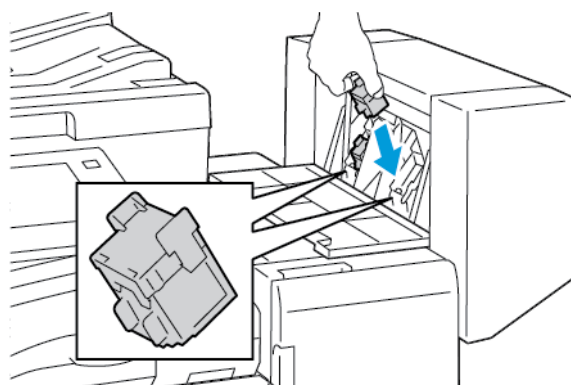



3. Stringendo le linguette laterali della cartuccia tra le dita, estrarla dalla stazione di finitura.



4. Stringendo le linguette su entrambi i lati della nuova cartuccia punti metallici tra le dita, inserire la cartuccia nella posizione originaria nella stazione di finitura.

 Nota: se è difficile inserire la cartuccia, verificare che i punti metallici siano posizionati correttamente.




 Nota: la stazione di finitura libretti è dotata di due cartucce pinzatrice. Per pinzare i libretti, devono esserci punti metallici in entrambe le cartucce.

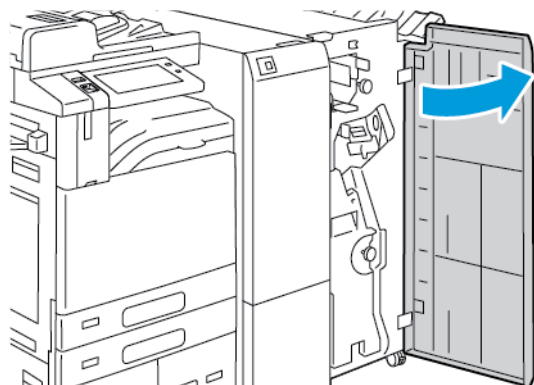
5. Ripetere l'operazione per l'altra cartuccia.
6. Chiudere la copertura laterale della stazione di finitura.

Sostituzione dei punti metallici nella stazione di finitura BR

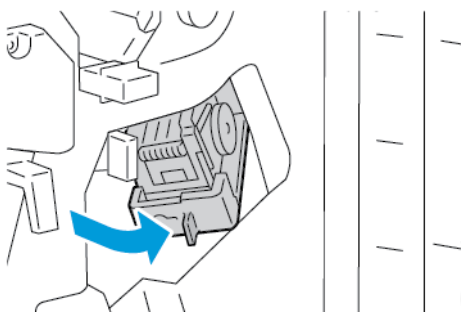
Sostituzione dei punti metallici nella pinzatrice principale della stazione di finitura BR

 **Attenzione:** Non eseguire questa procedura mentre sono in corso operazioni di copia o stampa.

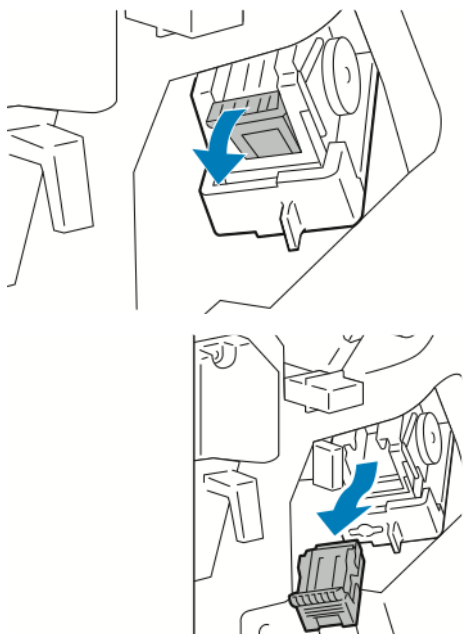
1. Aprire lo sportello anteriore della stazione di finitura Business Ready.



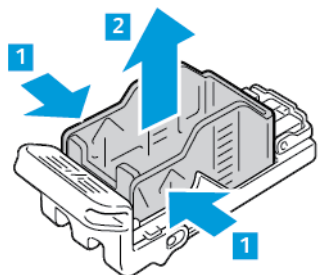
2. Afferrare la leva R1 del gruppo pinzatrice e spostare la leva verso destra.



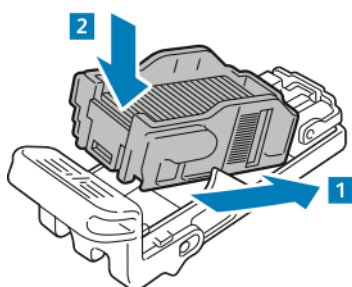
3. Per rimuovere la cartuccia punti metallici, impugnare la maniglia arancione e poi tirare l'unità verso di sé con fermezza.



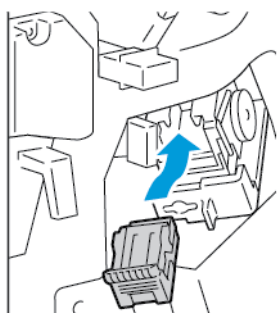
4. Stringendo il pacchetto di punti metallici tra le dita, rimuoverlo dalla cartuccia.



5. Caricare il nuovo pacchetto di punti metallici nella cartuccia inserendone prima la parte anteriore e poi spingendolo tutto nella cartuccia.




6. Tenendola per la maniglia arancione, inserire la nuova cartuccia punti metallici nel gruppo pinzatrice finché non scatta in sede.

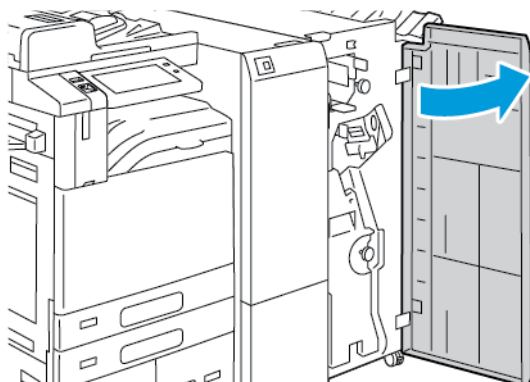


7. Riportare il gruppo pinzatrice nella posizione originaria, quindi chiudere lo sportello della stazione di finitura.

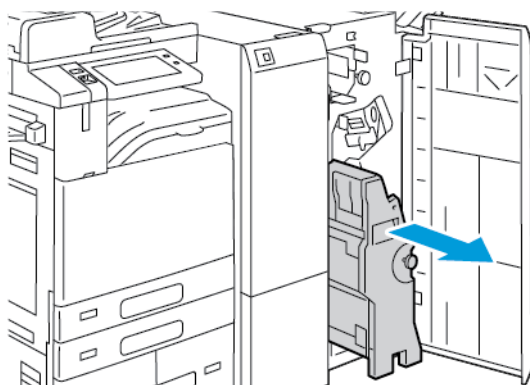
Sostituzione dei punti metallici nella stazione libretto della stazione di finitura BR

 **Attenzione:** Non eseguire questa procedura mentre sono in corso operazioni di copia o stampa.

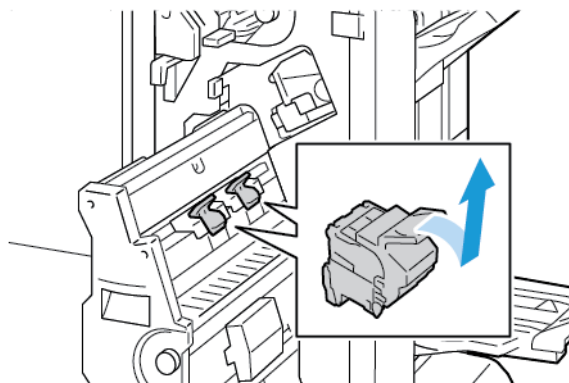
1. Aprire lo sportello anteriore della stazione di finitura Business Ready.



2. Impugnare la maniglia della stazione libretto e tirare l'unità verso di sé finché le cartucce punti metallici non appaiono nella parte superiore del dispositivo.

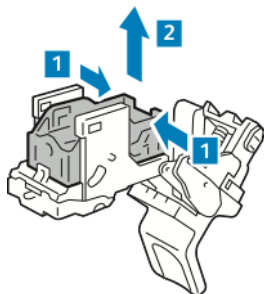


3. Per rimuovere la cartuccia dalla stazione libretto, spingere la maniglia della cartuccia verso il basso come mostrato, quindi estrarre la cartuccia tirandola verso l'alto.

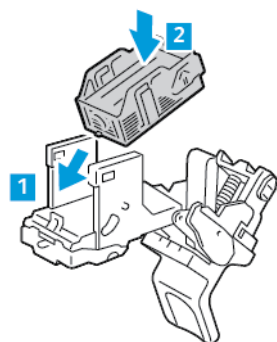


4. Capovolgere la cartuccia punti metallici.

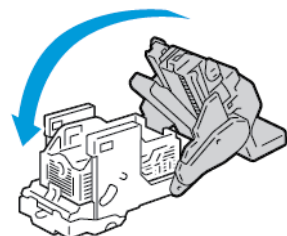
5. Per estrarre il pacchetto punti metallici dalla cartuccia punti metallici, premere le linguette verdi e tirare all'indietro la maniglia, quindi sollevare il pacchetto.



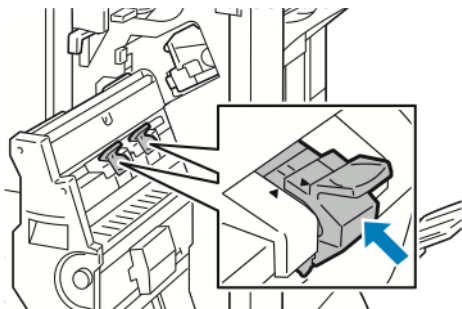
6. Caricare il nuovo pacchetto di punti metallici nella cartuccia inserendone prima la parte anteriore e poi spingendolo tutto nella cartuccia.



7. Per chiudere la cartuccia dei punti metallici, spingere indietro la maniglia della cartuccia finché non si sente uno scatto.



- Per riposizionare la cartuccia dei punti metallici nella stazione libretto, inserire la cartuccia e spingere la maniglia della cartuccia verso l'alto come mostrato.



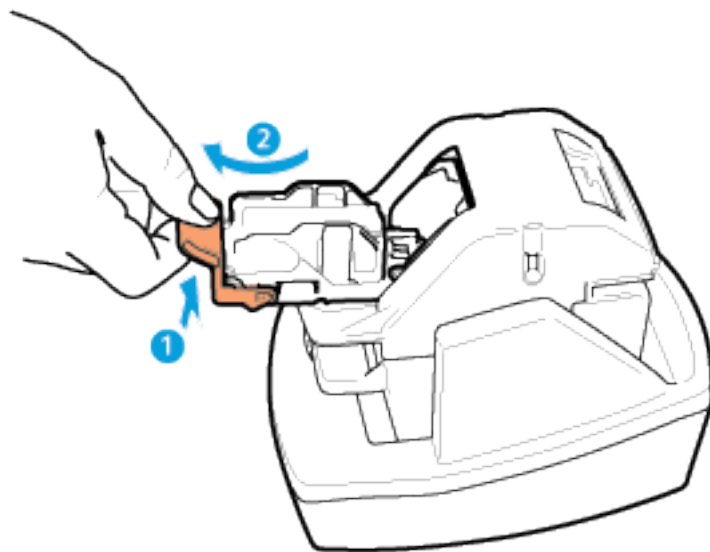
- Riportare la stazione libretto nella posizione originale, quindi chiudere lo sportello della stazione di finitura.



Sostituzione dei punti metallici nella pinzatrice esterna

- Solleverre la leva sul retro della pinzatrice esterna e ruotare delicatamente la testina di pinzatura verso di sé.

2. Afferrare la cartuccia dei punti metallici ed estrarla dalla testina della pinzatrice.



3. Togliere la nuova cartuccia punti metallici dalla confezione. Rimuovere eventuali strisce non complete e tutte quelle di punti non piane.
4. Installare la nuova cartuccia di punti metallici nella pinzatrice esterna. La cartuccia dei punti metallici si blocca in posizione.
5. Rilasciare la leva sulla parte anteriore della pinzatrice esterna e ruotare la testina di pinzatura allontanandola da sé.

SVUOTAMENTO DEL CONTENITORE DEI RESIDUI DI PERFORAZIONE

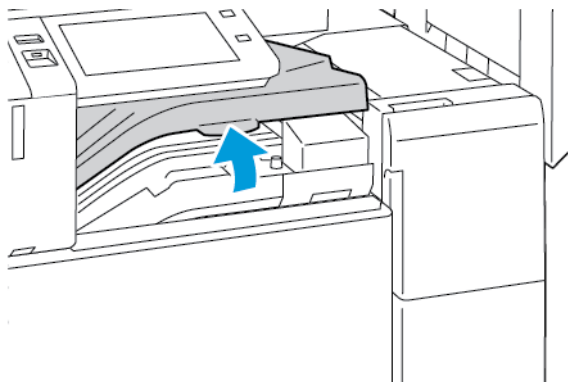
Quando il contenitore dei residui di perforazione è pieno, sul pannello comandi viene visualizzato un messaggio.

Svuotamento del contenitore scarti di perforatura della stazione di finitura Office

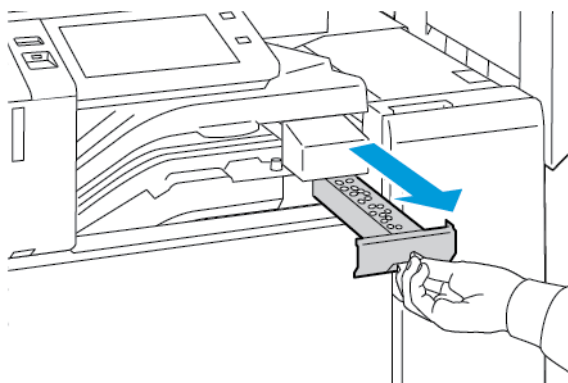


Attenzione: Non eseguire questa procedura mentre sono in corso operazioni di copia o stampa.

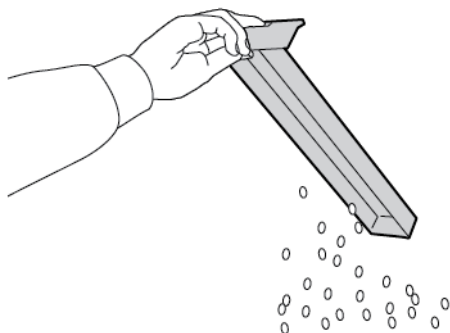
1. Sollevare la copertura superiore dell'area di trasporto della stazione di finitura, quindi aprire la copertura dell'area di trasporto anteriore.



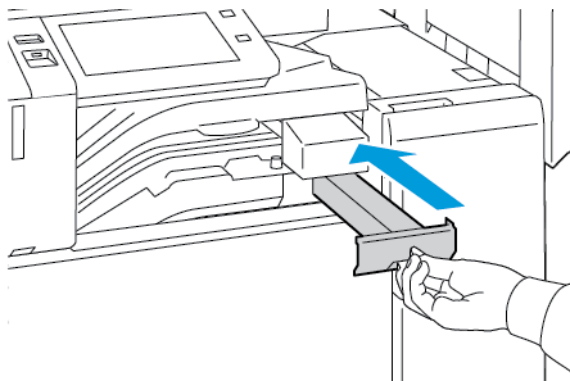
2. Estrarre il contenitore dei residui di perforazione.



3. Svuotare il contenitore.




4. Inserire il contenitore vuoto all'interno della stazione di finitura.

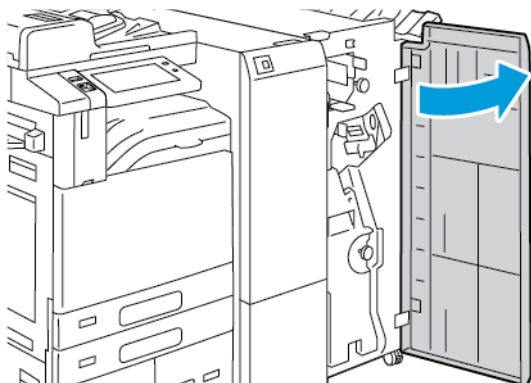


5. Chiudere la copertura dell'area di trasporto anteriore della stazione di finitura, quindi chiudere la copertura superiore.

Svuotamento del contenitore dei residui di perforazione nella stazione di finitura BR

 **Attenzione:** Non eseguire questa procedura mentre sono in corso operazioni di copia o stampa.

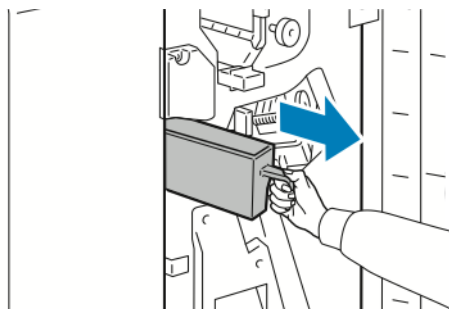
1. Aprire lo sportello anteriore della stazione di finitura Business Ready.



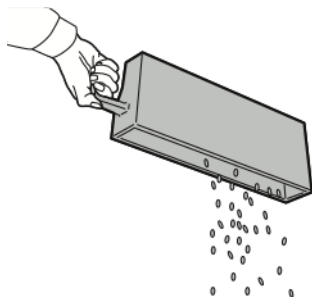
2. Rimuovere il contenitore dei residui di perforazione dall'alloggiamento in alto a sinistra sulla stazione di finitura.

 Nota:

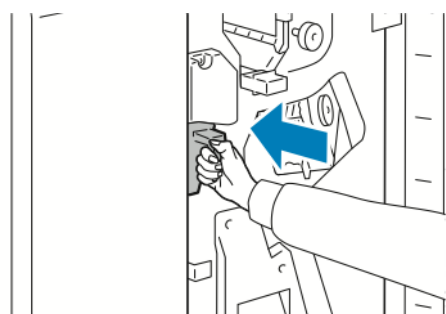
- Quando si rimuove il contenitore dei residui di perforazione, attendere 10 secondi prima di reinserirlo nella stampante. Il contatore degli scarti di perforazione viene reimpostato dopo 10 secondi.
- Se si rimuove il contenitore dei residui di perforazione prima che il sistema lo richieda con un messaggio, svuotare il contenitore prima di reinserirlo nella stazione di finitura.



3. Svuotare il contenitore.



4. Inserire il contenitore vuoto all'interno della stazione di finitura.



5. Chiudere lo sportello anteriore della stazione di finitura.

RICICLAGGIO DEI MATERIALI DI CONSUMO

Per informazioni sui programmi di riciclaggio dei materiali di consumo Xerox®, visitare [Sicurezza e Salvaguardia dell'ambiente – Xerox](#).

I materiali di consumo includono un'etichetta prepagata per la spedizione. Utilizzare l'etichetta prepagata per spedire i componenti per il riciclaggio nelle confezioni originali.

RIPRISTINO DEI CONTATORI DI DURATA DEI MATERIALI DI CONSUMO

Quando si sostituiscono alcuni materiali di consumo è necessario azzerare i contatori di durata corrispondenti.

1. Sul pannello comandi della stampante, premere il pulsante **Home**.
2. Toccare il pulsante di **accesso**, inserire le credenziali amministrative, quindi toccare **Fatto**. Per ulteriori informazioni, vedere il documento *System Administrator Guide* (Guida per l'amministratore del sistema) all'indirizzo www.xerox.com/office/ALC82XXdocs.
3. Toccare **Dispositivo > Strumenti > Impostazioni dispositivo > Materiali di consumo**.
4. Selezionare **Azzeramento contatore materiali di consumo**.
5. Per selezionare un elemento da azzerare, toccare la voce del materiale di consumo nell'elenco, quindi toccare **Ripristina contatore**.
6. Nella schermata di conferma, selezionare **Ripristina**.
7. Per tornare alla schermata Strumenti, toccare **X** e nuovamente **X**.
8. Per tornare alla schermata Home, premere il pulsante **Home**.
9. Toccare il pulsante di **accesso**, quindi toccare **Logout**.

Gestione della stampante

VISUALIZZAZIONE DI UNA LETTURA CONTATORE

Il menu Fatturazione/Utilizzo visualizza il numero totale di impressioni effettuate dalla stampante nel corso della sua vita. Non è possibile azzerare i contatori. Una pagina viene conteggiata come un lato di un foglio di carta. Ad esempio, un foglio di carta stampato fronte/retro viene conteggiato come due impressioni.



Nota: Se si forniscono informazioni di fatturazione del dispositivo con regolarità, è possibile utilizzare la funzionalità di caricamento dei Servizi remoti per semplificare il processo. Per inviare automaticamente le letture dei contatori di fatturazione a Xerox in modo da non doverle raccogliere manualmente, è possibile abilitare Servizi remoti. Per ulteriori informazioni, vedere il documento System Administrator Guide (Guida per l'amministratore del sistema).

Per visualizzare le informazioni di fatturazione relative alla stampante:

1. Sul pannello comandi della stampante, premere il pulsante **Home**.
2. Toccare **Dispositivo > Fatturazione/Utilizzo**.
3. Per visualizzare ulteriori dettagli, toccare **Contatori di utilizzo** e poi selezionare un'opzione.
4. Dopo aver visualizzato le letture di utilizzo, per tornare alla schermata Dispositivo, toccare **X** e poi ancora **X**.
5. Per tornare alla schermata Home, premere il pulsante **Home**.

STAMPA DEL RAPPORTO RIEPILOGO FATTURAZIONE

Il Rapporto riepilogo fatturazione fornisce informazioni sul dispositivo e un elenco dettagliato dei contatori di fatturazione e del conteggio fogli.

Per stampare il Rapporto riepilogo fatturazione:

1. Sul pannello comandi della stampante, premere il pulsante **Home**.
2. Toccare **Dispositivo > Pagine di informazioni**.
3. Selezionare **Riepilogo fatturazione**, quindi **Stampa**.
4. Per tornare alla schermata Home, premere il pulsante **Home**.

Spostamento della stampante

- Spegnere sempre la stampante e attendere che si arresti completamente. Per spegnere la stampante, verificare che non ci siano lavori nella coda, quindi premere l'interruttore di alimentazione secondario. Dopo che lo schermo è diventato scuro, attendere 10 secondi quindi spegnere l'interruttore di alimentazione principale. Per maggiori dettagli, vedere [Opzioni di accensione e spegnimento](#).
- Disconnettere il cavo di alimentazione dal retro della stampante.
- Per evitare versamenti di toner, mantenere la stampante in posizione orizzontale.



Nota: Quando è necessario trasportare la stampante su una lunga distanza, rimuovere le cartucce fotorecettore e le cartucce toner per evitare fuoriuscite accidentali. Imballare la stampante in una scatola.



Attenzione: L'incorretto reimballaggio della stampante per la spedizione può causare danni non coperti dalla garanzia Xerox® o dal contratto di assistenza. Eventuali danni alla stampante causati da una procedura di spostamento errata non sono coperti dalla garanzia Xerox® o dal contratto di assistenza.

Risoluzione dei problemi

Questo capitolo contiene:

Procedure generiche di risoluzione dei problemi	324
Inceppamenti carta	334
Problemi di copia, stampa e scansione	380
Problemi fax	390
Informazioni utili	393

Procedure generiche di risoluzione dei problemi

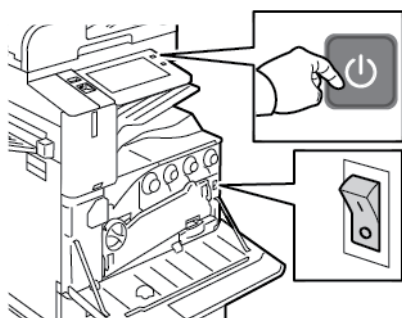
Questa sezione contiene le procedure utili per individuare e risolvere problemi. Alcuni problemi si risolvono semplicemente riavviando la stampante.

RIAVVIO DELLA STAMPANTE

La stampante è dotata di due interruttori di alimentazione. L'interruttore di alimentazione principale, posto dietro lo sportello anteriore, controlla l'alimentazione principale della stampante. L'interruttore di alimentazione secondario è il pulsante di alimentazione/riattivazione sul pannello comandi. Il pulsante di alimentazione/riattivazione controlla l'alimentazione dei componenti elettronici della stampante e, quando viene portato in posizione di spegnimento, inizia un arresto controllato tramite software. Il metodo preferito per accendere e spegnere la stampante consiste nell'utilizzare il pulsante di alimentazione/riattivazione.

Per attivare la stampante, portare entrambi gli interruttori in posizione di accensione.

1. Portare l'interruttore di alimentazione principale nella posizione di accensione.
2. Sul pannello comandi, premere il pulsante di **alimentazione/riattivazione**.



3. Per riavviare la stampante:
 - a. Sul pannello comandi, premere il pulsante di **alimentazione/riattivazione** e poi toccare **Riavvia**. Sul pannello comandi viene visualizzato un messaggio per avvisare l'utente che la stampante verrà riavviata.
 - b. Se la stampante si riavvia entro alcuni minuti, aprire lo sportello anteriore e portare l'interruttore principale in posizione di spegnimento. Per riavviare la stampante, premere prima l'interruttore e poi il pulsante di **alimentazione/riattivazione** sul pannello comandi.
 - c. Chiudere lo sportello anteriore.

Se, riavviando la stampante, il problema non viene risolto, vedere il sintomo che descrive meglio il problema nella tabella più avanti in questo capitolo.

LA STAMPANTE È DOTATA DI DUE INTERRUITORI DI ALIMENTAZIONE

POSSIBILI CAUSE	SOLUZIONI
La stampante è dotata di due interruttori di alimentazione ed è possibile che uno sia disattivato.	<p>Spegnere la stampante.</p> <ul style="list-style-type: none"> Sul pannello comandi, premere il pulsante di alimentazione/riattivazione. Aprire lo sportello anteriore e disattivare l'interruttore di alimentazione principale. <p>Accendere la stampante.</p> <ul style="list-style-type: none"> Aprire lo sportello anteriore e poi attivare l'interruttore di alimentazione principale. Sul pannello comandi della stampante, premere il pulsante di alimentazione/riattivazione. Per maggiori dettagli, vedere Opzioni di accensione e spegnimento.

LA STAMPANTE NON SI ACCENDE

POSSIBILI CAUSE	SOLUZIONI
L'interruttore di alimentazione non è acceso.	<ul style="list-style-type: none"> Aprire lo sportello anteriore, quindi verificare che l'interruttore di alimentazione principale sia nella posizione On (acceso). Sul pannello comandi della stampante, premere il pulsante di alimentazione/riattivazione. Per maggiori dettagli, vedere Opzioni di accensione e spegnimento.
Il cavo di alimentazione non è collegato correttamente alla presa.	Spegnere la stampante, quindi inserire la spina del cavo di alimentazione nella presa. Utilizzare l'apposita staffa sulla macchina per fissare il cavo.
La presa collegata alla stampante non funziona correttamente.	<ul style="list-style-type: none"> Collegare un altro apparecchio elettrico alla presa e verificare se funziona correttamente. Provare una presa diversa.
La stampante è collegata a una presa con tensione o frequenza non conformi alle specifiche della macchina.	Utilizzare una presa di alimentazione conforme alle specifiche indicate in Specifiche elettriche .



Attenzione: Inserire il cavo di alimentazione con messa a terra direttamente in una presa CA con messa a terra. Non utilizzare multiprese di alimentazione. Se necessario, rivolgersi a un elettricista autorizzato per installare una presa con messa a terra.

LA STAMPANTE SI RIPRISTINA O SI SPEGNE FREQUENTEMENTE

POSSIBILI CAUSE	SOLUZIONI
Il cavo di alimentazione non è collegato correttamente alla presa.	Spegnere la stampante. Verificare che il cavo di alimentazione sia collegato saldamente alla stampante e alla presa, quindi riaccendere la stampante.
Si è verificato un errore di sistema.	Spegnere la stampante, quindi riaccenderla. Se il problema si ripresenta, contattare il rivenditore Xerox.
La stampante è collegata a un gruppo di continuità (UPS), un cavo di prolunga o a una presa di alimentazione multipla.	Utilizzare esclusivamente un cavo di prolunga in grado di sostenere la capacità elettrica della stampante. Per maggiori dettagli, vedere Specifiche elettriche .
Esiste un problema di configurazione di rete.	Disinserire il cavo di rete. Se il problema non viene risolto, rivolgersi all'amministratore per riconfigurare l'installazione di rete.
La stampante è collegata a una presa con tensione o frequenza non conformi alle specifiche del stampante.	Utilizzare una presa di alimentazione conforme alle specifiche indicate in Specifiche elettriche .

IMPOSSIBILE ESEGUIRE STAMPE

POSSIBILI CAUSE	SOLUZIONI
La stampante è in modo Risparmio energetico.	Sul pannello comandi, premere il pulsante di alimentazione/riattivazione .
C'è una condizione di errore nella stampante.	Se il LED di stato lampeggia con una luce ambrata, significa che c'è un errore; seguire le istruzioni sul pannello comandi per eliminare l'errore. Se il problema si ripresenta, contattare il rivenditore Xerox.
Il vassoio carta è vuoto.	Caricare la carta nel vassoio.
La cartuccia toner della stampante è vuota.	Sostituire la cartuccia toner.
La cartuccia fotoricettore ha raggiunto il termine della durata utile.	Sostituire la cartuccia fotoricettore.
Tutti gli indicatori del pannello comandi sono spenti.	Spegnere la stampante, verificare che il cavo di alimentazione sia correttamente collegato alla stampante e alla presa, quindi riaccendere la stampante. Se il problema si ripresenta, contattare il rivenditore Xerox.


POSSIBILI CAUSE	SOLUZIONI
La stampante è occupata.	<ul style="list-style-type: none"> Se il LED di stato lampeggia con una luce blu, verificare se il problema è dovuto a un precedente lavoro di stampa. <ol style="list-style-type: none"> Sul computer, utilizzare le proprietà stampante per cancellare tutti i lavori nella coda di stampa. Sul pannello comandi, selezionare Lavori, quindi cancellare tutti i lavori di stampa in attesa. Caricare la carta nel vassoio. Se, dopo che è stato inviato un lavoro di stampa, il LED di stato non lampeggia, controllare la connessione tra la stampante e il computer. Spegnerla stampante, quindi riaccenderla.
Il cavo della stampante è scollegato.	Se, dopo che è stato inviato un lavoro di stampa, il LED di stato non lampeggia, controllare la connessione tra la stampante e il computer.
È presente un problema di connettività wireless o di rete.	<p>Per testare la stampante, stampare una pagina di informazioni, ad esempio il rapporto di configurazione di base. Se la pagina viene stampata, potrebbe esserci un problema di connettività wireless o di rete.</p> <p>Contattare l'amministratore di sistema oppure vedere il documento <i>System Administrator Guide</i> (Guida per l'amministratore del sistema) all'indirizzo www.xerox.com/office/ALC82XXdocs.</p>
Driver di stampa non corretto.	Verificare che nel computer sia installato il driver di stampa più recente. Per maggiori dettagli, vedere www.xerox.com/office/ALC82XXsupport .

LA STAMPA È MOLTO LENTA

POSSIBILI CAUSE	SOLUZIONI
La stampante è impostata per stampare su un tipo di carta che richiede un'elaborazione più lenta.	La stampa su certi tipi di carta, quali carta pesante e trasparenti, richiede più tempo. Accertarsi che il driver di stampa e il pannello comandi siano impostati sul corretto tipo di carta.
La stampante è in modo Risparmio energetico.	Attendere. Quando la stampante esce dalla modalità Risparmio energetico, sono richiesti alcuni minuti prima che la macchina inizi a stampare.


POSSIBILI CAUSE	SOLUZIONI
<p>Il problema potrebbe anche essere dovuto a come è stata installata la stampante nella rete.</p>	<ul style="list-style-type: none"> • Verificare se uno spooler di stampa o un computer che condivide la stampante sta eseguendo il buffering di tutti i lavori di stampa e poi lo spooling dei lavori alla stampante. Lo spooling può rallentare la velocità di stampa. • Per verificare la velocità della stampante, provare a stampare più copie di una pagina di informazioni, ad esempio una pagina dimostrativa. Se la pagina viene stampata alla velocità nominale della stampante, è possibile che si sia verificato un problema di rete o di installazione della stampante. Per ulteriore assistenza, rivolgersi all'amministratore di sistema.
<p>Il lavoro è complesso.</p>	<p>Attendere. Non è richiesto alcun intervento.</p>

IMPOSSIBILE STAMPARE IL DOCUMENTO

POSSIBILI CAUSE	SOLUZIONI
<p>Il vassoio selezionato contiene un formato di carta errato oppure il tipo o il colore di carta non sono disponibili.</p>	<p>Per visualizzare lo stato di un lavoro di stampa non riuscito sullo schermo sensibile:</p> <ol style="list-style-type: none"> 1 Sul pannello comandi della stampante, premere il pulsante Home. 2 Toccare Lavori. 3 Nell'elenco dei lavori, selezionare il nome del lavoro trattenuto. Sul pannello comandi vengono visualizzate le risorse richieste per il lavoro. 4 Eseguire una delle operazioni seguenti: <ul style="list-style-type: none"> • Per stampare il lavoro, rifornire le risorse richieste. Il lavoro viene ripreso automaticamente quando le risorse richieste diventano disponibili. Se il lavoro non viene stampato, toccare Riprendi. • Per scegliere una carta alternativa in modo da abilitare la stampa del lavoro, toccare Stampa su carta diversa. Selezionare il vassoio carta, quindi premere OK. • Per cancellare il lavoro di stampa, selezionare Cancella. Quando richiesto, selezionare Cancella. <p> Nota: L'opzione Stampa su carta diversa viene abilitata tramite Embedded Web Server.</p> 5 Per tornare alla schermata Home, premere il pulsante Home.
<p>Impostazioni di rete errate.</p>	<p>Per ripristinare le impostazioni di rete, contattare l'amministratore di sistema oppure vedere il documento <i>System Administrator Guide</i> (Guida per l'amministratore del sistema) all'indirizzo www.xerox.com/office/ALC82XXdocs.</p>
<p>Anche la procedura di installazione della stampante in rete può essere la causa del problema.</p>	<ul style="list-style-type: none"> • Accertarsi che la stampante sia collegata alla rete. • Verificare se uno spooler di stampa o un computer che condivide la stampante sta eseguendo il buffering di tutti i lavori di stampa e poi lo spooling dei lavori alla stampante. Lo spooling può rallentare la velocità di stampa. • Per testare la stampante, stampare una pagina di informazioni, ad esempio il rapporto di

POSSIBILI CAUSE	SOLUZIONI
	configurazione di base. Se la pagina viene stampata, potrebbe essersi verificato un problema di rete o di installazione della stampante. Per assistenza, rivolgersi all'amministratore di sistema.
Le selezioni del vassoio per applicazione e driver di stampa sono in conflitto.	Per maggiori dettagli, vedere La copia esce nel vassoio sbagliato .
È stata rilevata una marcatura di Sicurezza imaging.	La funzione Sicurezza imaging è abilitata e un documento di sicurezza è stato rilevato e cancellato. Per informazioni sulle impostazioni della funzione Sicurezza imaging, contattare l'amministratore di sistema oppure vedere il documento <i>System Administrator Guide (Guida per l'amministratore del sistema)</i> scaricabile dall'indirizzo www.xerox.com/office/ALC82XXdocs .

LA COPIA ESCE NEL VASSOIO SBAGLIATO

POSSIBILI CAUSE	SOLUZIONI
Le selezioni del vassoio per applicazione e driver di stampa sono in conflitto.	<ol style="list-style-type: none"> 1 Verificare il vassoio selezionato nel driver di stampa. 2 Accedere all'impostazione di pagina o alle impostazioni della stampante dell'applicazione scelta per la stampa. 3 Impostare l'alimentazione carta corrispondente al vassoio selezionato nel driver di stampa oppure impostare la Selezione automatica del tipo di carta. 4 Verificare che nel computer sia installato il driver di stampa più recente. Per maggiori dettagli, vedere www.xerox.com/office/ALC82XXsupport. <p> Nota: Per fare in modo che la selezione del vassoio venga eseguita dal driver di stampa, impostare il vassoio di alimentazione carta su Selezione autom. abilitata.</p>

LA STAMPANTE EMETTE RUMORI INSOLITI

POSSIBILI CAUSE	SOLUZIONI
Uno dei vassoi non è installato correttamente.	Aprire e chiudere il vassoio di alimentazione in uso.
Ostruzioni o residui presenti nella stampante.	Spegnere la stampante e rimuovere ostruzioni o residui. Se l'operazione non è possibile, contattare il rivenditore Xerox®.
La stampante emette un segnale acustico per ogni tocco del pannello comandi.	Verificare l'impostazione dei segnali acustici. Per ulteriori informazioni, vedere il documento <i>System Administrator Guide</i> (Guida per l'amministratore del sistema) all'indirizzo www.xerox.com/office/ALC82XXdocs .

PROBLEMI DI STAMPA FRONTE/RETRO AUTOMATICA

POSSIBILI CAUSE	SOLUZIONI
Carta non compatibile o errata.	Accertarsi di utilizzare la carta corretta. Non utilizzare trasparenti, buste, etichette o carta ricaricata per la stampa fronte/retro automatica. Per maggiori dettagli, vedere Carta supportata .
Impostazione errata.	Nella scheda Opzioni di stampa del driver di stampa, selezionare Stampa fronte/retro .

LA DATA E L'ORA SONO ERRATE

POSSIBILI CAUSE	SOLUZIONI
L'opzione Impostazione data e ora è configurata su Manuale (NTP disabilitato).	Per modificare l'impostazione di data e ora in Automatica, abilitare NTP in Embedded Web Server. Per ulteriori informazioni, vedere il documento <i>System Administrator Guide</i> (Guida per l'amministratore del sistema) all'indirizzo www.xerox.com/office/ALC82XXdocs .
Il fuso orario, la data o l'ora sono impostati erroneamente.	Impostare manualmente il fuso orario, la data e l'ora. Per ulteriori informazioni, vedere il documento <i>System Administrator Guide</i> (Guida per l'amministratore del sistema) all'indirizzo www.xerox.com/office/ALC82XXdocs .

ERRORI RELATIVI ALLO SCANNER

POSSIBILI CAUSE	SOLUZIONI
Assenza di comunicazione con lo scanner.	Spegnere la stampante e controllare il cavo dello scanner. Attendere due minuti, quindi accendere nuovamente la stampante. Se il problema persiste, rivolgersi al rivenditore Xerox®.

PROBLEMI RELATIVI ALL'ADATTATORE WIRELESS

POSSIBILI CAUSE	SOLUZIONI
L'adattatore wireless non viene riconosciuto dal dispositivo	<ul style="list-style-type: none"> • Assicurarsi che la porta USB al quale è collegato l'adattatore wireless sia abilitata. Per ulteriori informazioni, vedere il documento <i>System Administrator Guide</i> (Guida per l'amministratore del sistema) all'indirizzo www.xerox.com/office/ALC82XXdocs. • Se si utilizza una prolunga, assicurarsi che sia collegata correttamente all'adattatore wireless. • Assicurarsi che sia installato l'adattatore wireless corretto. La compatibilità dell'adattatore wireless dipende dal modello di dispositivo e dalla versione del software.
Si è verificato un degrado delle prestazioni.	<p>Controllare la forza del segnale wireless dell'adattatore wireless. Per ulteriori informazioni, vedere il documento <i>System Administrator Guide</i> (Guida per l'amministratore del sistema) all'indirizzo www.xerox.com/office/ALC82XXdocs. Se la forza del segnale wireless è bassa, procedere come segue:</p> <ul style="list-style-type: none"> • Collocare il router wireless o il punto di accesso (AP) in una posizione centralizzata. • Posizionare l'adattatore wireless più vicino all'AP e assicurarsi che il router wireless o l'AP siano distanti da pareti o da oggetti metallici di grandi dimensioni. • Rimuovere eventuali ostacoli fisici tra l'AP e l'adattatore wireless e assicurarsi che l'adattatore sia distante da pareti od oggetti di metallo di grandi dimensioni. • Collocare l'adattatore wireless sul dispositivo Xerox in una posizione con vista diretta del router wireless o dell'AP. • Se pertinente, considerare l'idea di eseguire un upgrade del router wireless o dell'AP passando a un'antenna ad alto guadagno che trasmette i segnali wireless in un'unica direzione.

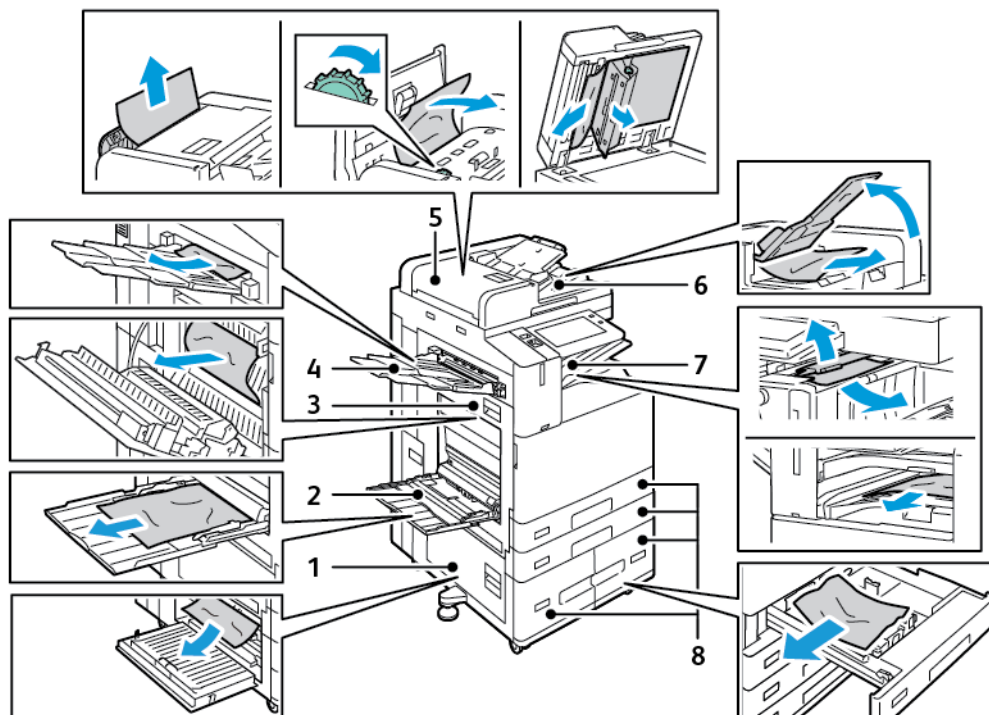
Inceppamenti carta

INDIVIDUAZIONE DEGLI INCEPPAMENTI DELLA CARTA

⚠ Avvertenza: Le parti vicine al fusore sono molto calde. Per evitare infortuni, non toccare mai un'area su cui è apposta un'etichetta di attenzione. Spegnere immediatamente la stampante e attendere 40 minuti per consentire che il fusore si raffreddi. Quando la stampante si è raffreddata, tentare di rimuovere la carta inceppata. Se l'errore sul pannello comandi persiste, contattare il proprio rappresentante Xerox.

⚠ Attenzione: non rimuovere la carta inceppata con strumenti, perché si potrebbe danneggiare la stampante in modo permanente.

L'illustrazione che segue mostra i punti del percorso carta dove potrebbero verificarsi degli inceppamenti:



1. Sportello B
2. Vassoio bypass
3. Sportello A
4. Vassoio sinistro
5. Alimentatore automatico fronte/retro
6. Vassoio di uscita documenti

7. Aree della stazione di finitura
8. Vassoi carta da 1 a 4

PREVENZIONE DEGLI INCEPPAMENTI DELLA CARTA

La stampante è progettata per utilizzare la carta supportata Xerox che garantisce il funzionamento della macchina con il minimo degli inceppamenti. Altri tipi di carta possono provocare inceppamenti. Se anche la carta supportata si inceppa spesso in un'area del percorso carta, pulire quell'area. Per evitare danni, rimuovere sempre con cura la carta inceppata senza strapparla. Provare a rimuovere la carta tirandola nella direzione in cui viene alimentata normalmente nella stampante. Anche piccoli frammenti carta rimasti nella stampante possono causare un inceppamento. Non ricaricare carta spiegazzata che si è già inceppata.

Possibili cause di inceppamento:

- Tipo di carta errato selezionato nel driver di stampa.
- Utilizzo di supporti danneggiati.
- Utilizzo di carta non supportata.
- Carta caricata in modo errato.
- Quantità eccessiva di supporti nel vassoio.
- Guide della carta non regolate correttamente.

La maggior parte degli inceppamenti può essere evitata seguendo alcune semplici regole:

- Utilizzare solo carta supportata. Per maggiori dettagli, vedere [Carta supportata](#).
- Seguire le tecniche di caricamento e gestione della carta suggerite.
- Utilizzare sempre supporti di stampa puliti e integri.
- Evitare di utilizzare carta arricciata, strappata, umida, sgualcita o piegata.
- Per separare i fogli prima di caricarli nel vassoio, aprire i fogli di carta a ventaglio.
- Rispettare la linea di riempimento del vassoio carta; non riempirlo mai oltre la sua capacità.
- Ritirare i trasparenti dal vassoio di uscita subito dopo aver eseguito la stampa.
- Registrare le guide della carta in tutti i vassoi dopo aver inserito la carta. Una guida non regolata correttamente può essere la causa di una qualità di stampa scadente, problemi di alimentazione, stampe disallineate e danni alla stampante.
- Dopo aver caricato carta nei vassoi, selezionare il formato e il tipo di carta corretti sul pannello comandi.
- Durante la stampa, selezionare il tipo e il formato corretti nel driver di stampa.
- Conservare i supporti in un ambiente asciutto.
- Utilizzare solo carta e trasparenti Xerox progettati per la stampante.

Supporti e pratiche scorrette da evitare:

- Carta patinata in poliestere progettata per le stampanti a getto d'inchiostro.
- Carta molto lucida o patinata.

- Carta piegata, spiegazzata o eccessivamente arricciata.
- Smazzare i trasparenti prima di caricarli nel vassoio carta.
- Caricare carta di diverso tipo, formato o grammatura in un vassoio.
- Caricare carta perforata o con angoli piegati/punti metallici nell'alimentatore automatico.
- Sovraccaricare i vassoi carta.
- Sovraccaricare il vassoio di uscita.
- Accumulare troppi trasparenti nel vassoio di uscita.

ELIMINAZIONE DEGLI INCEPPAMENTI CARTA

Per eliminare gli inceppamenti, guardare il video e seguire le istruzioni sul pannello comandi. Per risolvere l'errore segnalato sul pannello comandi, rimuovere tutta la carta dal percorso carta. Se l'errore non viene risolto, ricontrollare le aree interessate dall'inceppamento per garantire che siano libere. Verificare che tutte le leve, le coperture e gli sportelli siano stati chiusi correttamente.

Per evitare danni, rimuovere sempre con cura la carta inceppata senza strapparla. Provare a rimuovere la carta nella stessa direzione in cui si muove normalmente nella stampante. Anche piccoli frammenti carta rimasti nella stampante possono causare un inceppamento. Non ricaricare la carta che si è inceppata.



Nota: nel rimuovere i fogli inceppati, evitare di toccare il lato stampato, poiché il toner potrebbe macchiare le mani. Evitare di rovesciare del toner all'interno della stampante.



Avvertenza: se si versa accidentalmente del toner sugli indumenti, soffiare via delicatamente. Per eliminare eventuali residui di toner dagli indumenti, sciacquarli esclusivamente con acqua fredda. In caso di contatto del toner con la pelle, sciacquare immediatamente con acqua fredda e sapone neutro. In caso di contatto con gli occhi, sciacquarli immediatamente con acqua fredda e consultare un medico.

Inceppamenti nell'alimentatore automatico fronte/retro

Se si verifica un inceppamento nelle aree dell'alimentatore automatico fronte/retro, viene visualizzato un messaggio che indica le aree da pulire. Per rimuovere l'inceppamento, pulire le aree indicate, quindi riordinare e ricaricare gli originali nel vassoio di ingresso dell'alimentatore automatico. Il dispositivo continua a scansare il lavoro dal punto in cui era stato interrotto, scansando solo i documenti originali restanti.

Se sul dispositivo in uso è installato e abilitato il sensore di alimentazione multipla, il dispositivo è in grado di rilevare se nell'alimentatore automatico fronte/retro sono stati alimentati più fogli simultaneamente. In caso di alimentazione multipla, il dispositivo interrompe la scansione e viene visualizzato un messaggio sul pannello comandi. Il messaggio indica un inceppamento nell'alimentatore automatico fronte/retro. L'utente può ricaricare gli originali e continuare il lavoro con o senza la funzione di rilevamento alimentazione multipla abilitata per quel lavoro, oppure può annullare il lavoro.

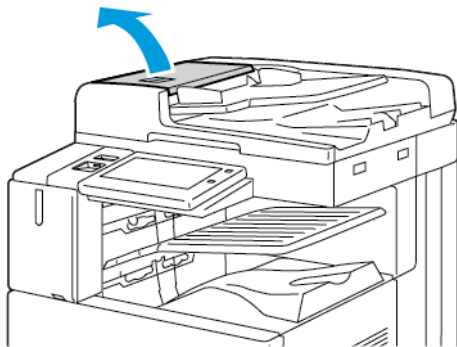
Per istruzioni dettagliate su come configurare la funzione Rilevamento alimentazione multipla sull'alimentatore automatico, vedere il documento *System Administrator Guide* (Guida per l'amministratore di sistema) all'indirizzo www.xerox.com/office/ALC82XXdocs.

Se i fogli originali continuano a incepparsi, consultare [Inceppamenti nell'alimentatore automatico](#) per ulteriori informazioni sulle cause degli inceppamenti nell'alimentatore automatico e su potenziali soluzioni.

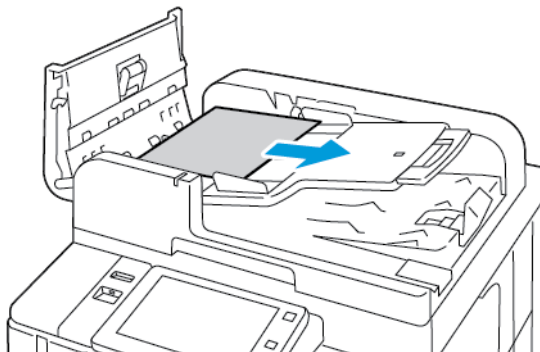
Eliminazione degli inceppamenti nell'alimentatore automatico

! **Attenzione:** originali strappati, stropicciati e piegati possono causare inceppamenti e danneggiare la stampante. Per copiare originali strappati, stropicciati o piegati, usare la lastra di esposizione.

1. Sollevare la leva e aprire la copertura superiore dell'alimentatore automatico.

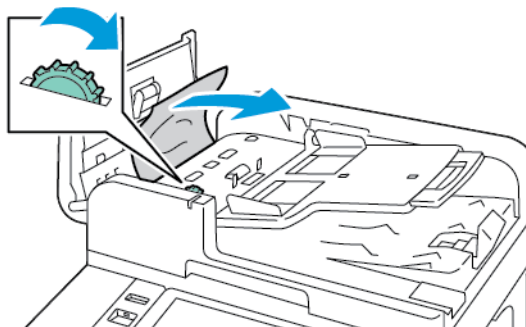


2. Se l'originale non è inceppato nell'alimentatore automatico, estrarlo nella direzione mostrata.

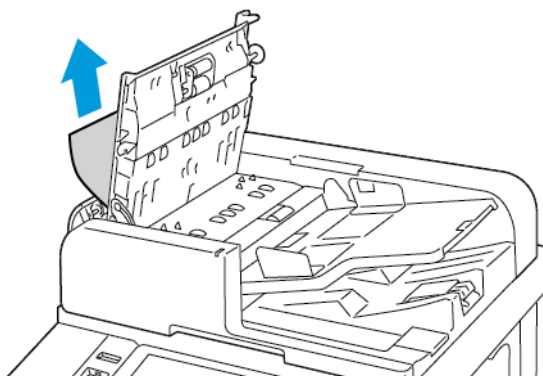


3. Pulire l'area dell'alimentatore automatico. Le istruzioni variano in base al modello di stampante:

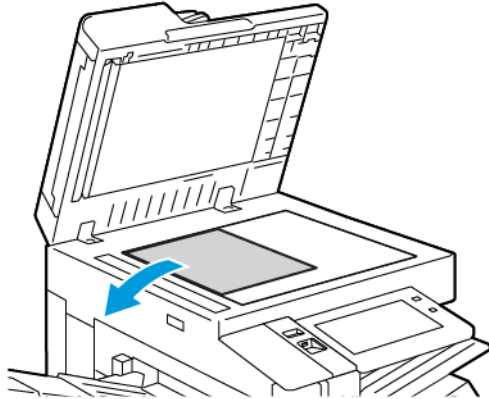
- Se il messaggio sul pannello comandi indica di girare la rotella verde, girarla nella direzione indicata. L'azione spinge l'originale fuori dall'alimentatore. Rimuovere il documento inceppato facendolo scorrere nella direzione indicata, quindi chiudere la copertura superiore dell'alimentatore automatico.



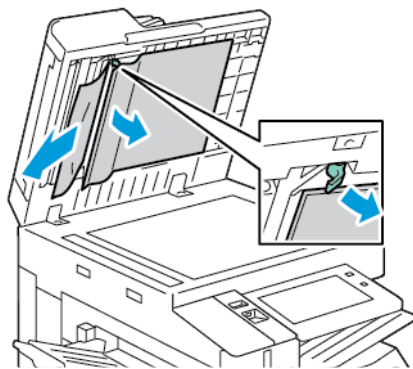
- Se il messaggio che appare sul pannello comandi indica di pulire l'area della copertura sinistra dell'alimentatore automatico, rimuovere il documento originale inceppato facendolo scorrere nella direzione indicata. Chiudere la copertura superiore dell'alimentatore automatico, quindi chiudere la copertura sinistra.



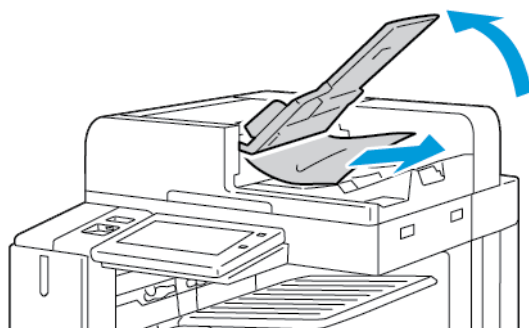
4. Sollevare l'alimentatore automatico e rimuovere il documento originale dalla lastra di esposizione.



5. Per accedere al gruppo lenti di scansione del secondo lato, abbassare la leva sul lato sinistro della copertura della lastra. Rimuovere il documento originale facendolo scorrere nella direzione indicata.



6. Se l'originale non è visibile quando la copertura superiore dell'alimentatore automatico è aperta, chiudere l'alimentatore. Sollevare il vassoio dell'alimentatore automatico e rimuovere la carta inceppata.



7. Abbassare il vassoio dell'alimentatore.

8. Se l'originale non è stropicciato o strappato, caricarlo nuovamente nell'alimentatore seguendo le istruzioni visualizzate sul pannello comandi. Se il dispositivo in uso è dotato del sensore di rilevamento alimentazione multipla, completare una delle seguenti azioni:

- Per continuare il lavoro con il rilevamento alimentazione multipla abilitato, selezionare **Riprovare**.
- Per continuare il lavoro senza il rilevamento alimentazione multipla abilitato, selezionare **Sopprimi rilevamento alimentazione multipla**.
- Per annullare il lavoro, selezionare **Annulla lavoro**.



Nota: Dopo aver eliminato l'inzeppamento dall'alimentatore automatico, ricaricare l'intero documento, incluse le pagine già acquisite. La stampante ignora automaticamente le pagine già scansionate ed esegue la scansione delle pagine restanti.

Inzeppamenti nei vassoi carta

Se si verifica un inzeppamento nelle aree dei vassoi carta, viene visualizzato un messaggio che indica le aree o il vassoio carta da pulire. Per rimuovere l'inzeppamento, seguire le istruzioni sul touch screen per individuare la carta inceppata, quindi rimuovere l'inzeppamento. Quando si rimuove carta inceppata dal dispositivo, estrarre la carta nella direzione di alimentazione, e fare attenzione a non lasciare residui di carta nel dispositivo.

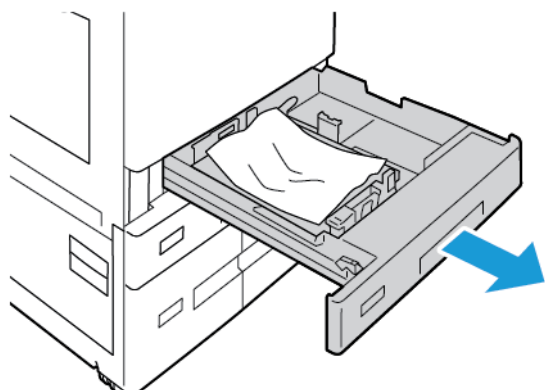
Una volta eliminato l'inzeppamento, il dispositivo riprende a stampare il documento da punto in cui lo aveva interrotto.

Se si verificano ulteriori inzeppamenti, provare a caricare carta nuova nel vassoio carta. La carta potrebbe essere eccessivamente arricciata, umida, oppure potrebbe essere danneggiata.

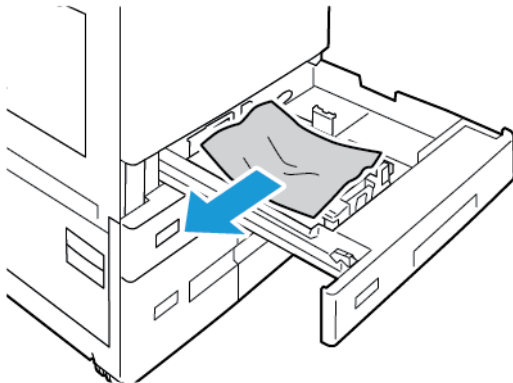
Per ulteriori informazioni sulle cause degli inzeppamenti carta e su possibili soluzioni, vedere [Problemi di alimentazione della carta e inzeppamenti formato carta](#).

Eliminazione degli inzeppamenti nei vassoi da 1 a 4


1. Prima di rimuovere un vassoio dalla stampante, controllare il messaggio di inzeppamento sul pannello comandi. Eliminare prima l'inzeppamento mostrato sul pannello comandi e poi gli altri inzeppamenti.
2. Estrarre il vassoio finché non si ferma.



3. Svuotare il vassoio.



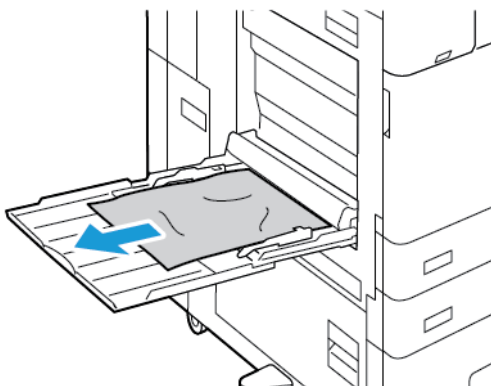
4. Se la carta è strappata, rimuovere completamente il vassoio e controllare che non siano rimasti dei frammenti all'interno della stampante.
5. Riempire il vassoio con carta non danneggiata, quindi spingerlo nella macchina finché non si ferma.
6. Se viene visualizzato un prompt sul pannello comandi, selezionare il formato, il tipo e il colore corretti.
 - Per selezionare un nuovo formato carta, selezionare **Formato**.
 - Per selezionare un nuovo tipo di carta, selezionare **Tipo**.
 - Per selezionare un nuovo colore carta, selezionare **Colore**.
 - Per confermare le impostazioni, selezionare **Conferma**.

 Nota: Se sul pannello comandi non viene visualizzato un messaggio benché il formato, il tipo o il colore della carta siano stati cambiati, aggiornare i Criteri carta richiesti. Per ulteriori informazioni, vedere il documento *System Administrator Guide* (Guida per l'amministratore del sistema) all'indirizzo www.xerox.com/office/ALC82XXdocs.

7. Per tornare alla schermata Home, premere il pulsante **Home**.

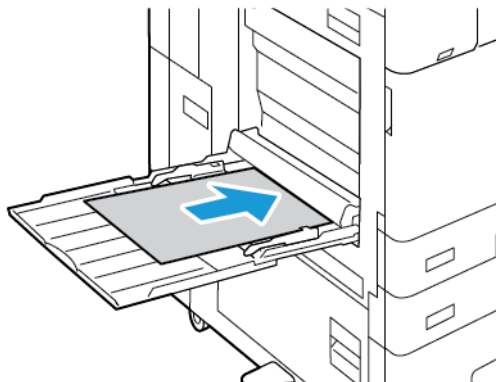
Eliminazione di inceppamenti nel vassoio bypass

1. Rimuovere la carta inceppata dal vassoio. Verificare che l'area di ingresso della carta, dove il vassoio si inserisce nella stampante, sia libera.



2. Se la carta è strappata, controllare che non siano rimasti dei frammenti all'interno della stampante.

3. Smazzare la carta rimossa e accertarsi che tutti e quattro gli angoli della carta siano allineati.
4. Inserire la carta nel vassoio bypass con il lato da stampare rivolto verso il basso. Verificare che il bordo anteriore della carta tocchi l'area di ingresso della carta.

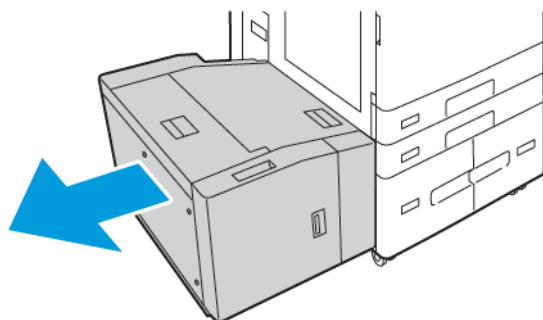


5. Sul pannello comandi, selezionare il formato, il tipo e il colore della carta corretti:
 - Per selezionare un nuovo formato carta, selezionare **Formato**.
 - Per selezionare un nuovo tipo di carta, selezionare **Tipo**.
 - Per selezionare un nuovo colore carta, selezionare **Colore**.
6. Per confermare le impostazioni, selezionare **Conferma**.

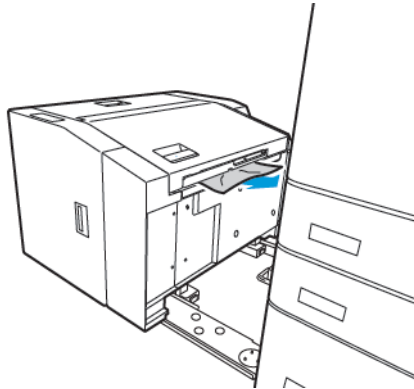
Eliminazione degli inceppamenti nel vassoio 6

Per risolvere l'errore segnalato sul pannello comandi, seguire le istruzioni e rimuovere tutta la carta dall'area del vassoio 6.

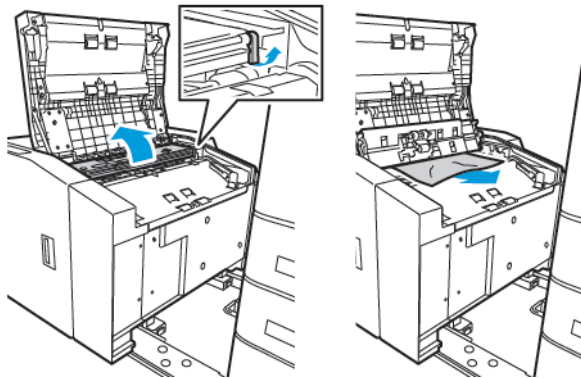
1. Allontanare il vassoio 6 dal lato della stampante finché non si ferma.



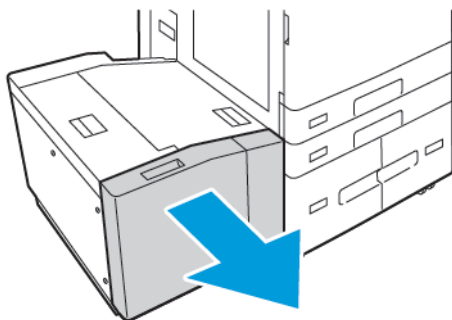
2. Rimuovere eventuale carta inceppata sul lato del vassoio.



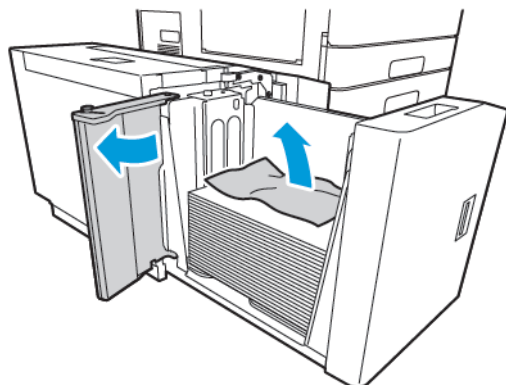
3. Aprire la copertura superiore, sollevare la copertura interna, quindi rimuovere la carta inceppata nella direzione indicata.



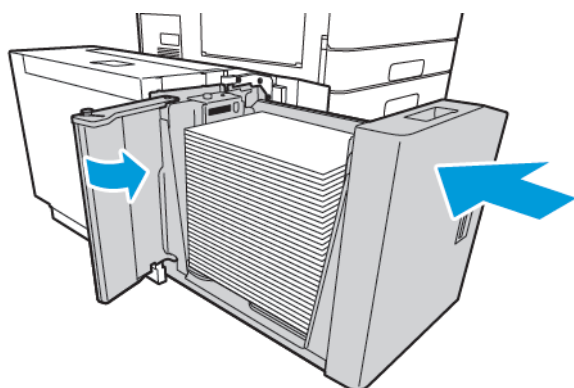
4. Chiudere la copertura superiore, quindi reinserire il vassoio nella stampante finché non raggiunge la posizione di blocco.
5. Sull'alimentatore ad alta capacità, stringere la maniglia ed estrarre il vassoio 6 fino al punto di arresto.



6. Rimuovere la carta danneggiata dal vassoio.



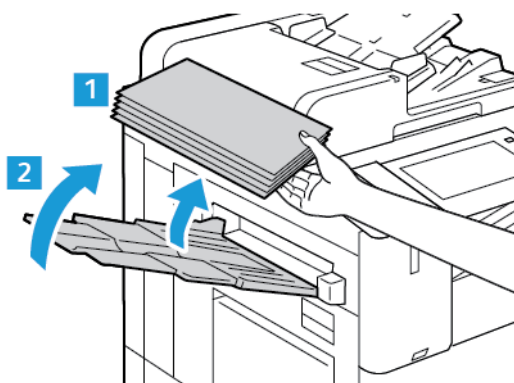
7. Ricaricare il vassoio con carta nuova, chiudere lo sportello laterale, quindi chiudere il vassoio.



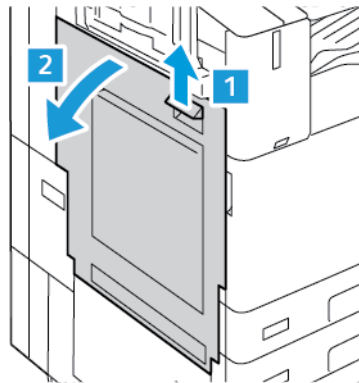
8. Su pannello comandi, selezionare il tipo e il colore carta corretti.
 - Per selezionare un nuovo tipo di carta, selezionare **Tipo**.
 - Per selezionare un nuovo colore carta, selezionare **Colore**.
9. Per confermare le impostazioni, selezionare **Conferma**.

Eliminazione degli inceppamenti nello sportello A

1. Rimuovere la carta dal vassoio sinistro e poi chiudere il vassoio.

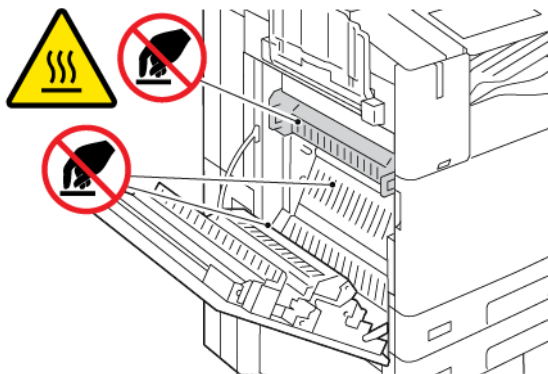


2. Sollevare la leva di rilascio dello sportello A, quindi aprire lo sportello A come illustrato.

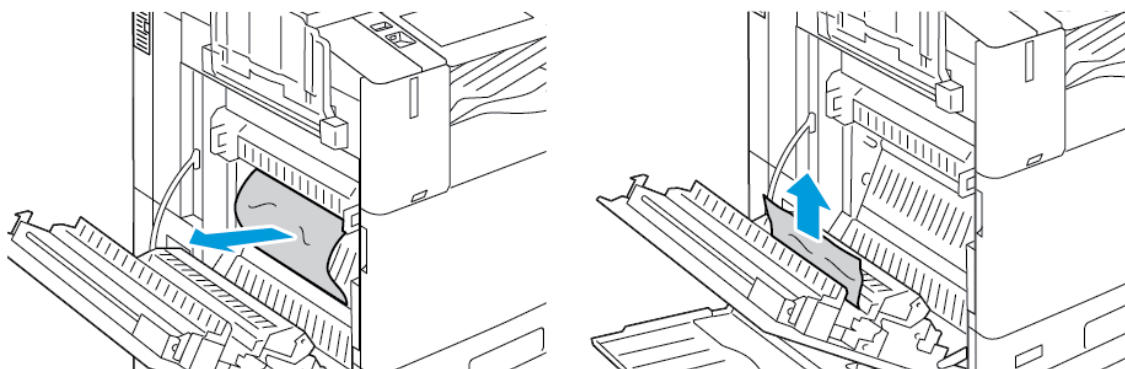


⚠ Avvertenza: Per evitare lesioni personali, fare sempre molta attenzione. l'area attorno al fusore può essere molto calda.

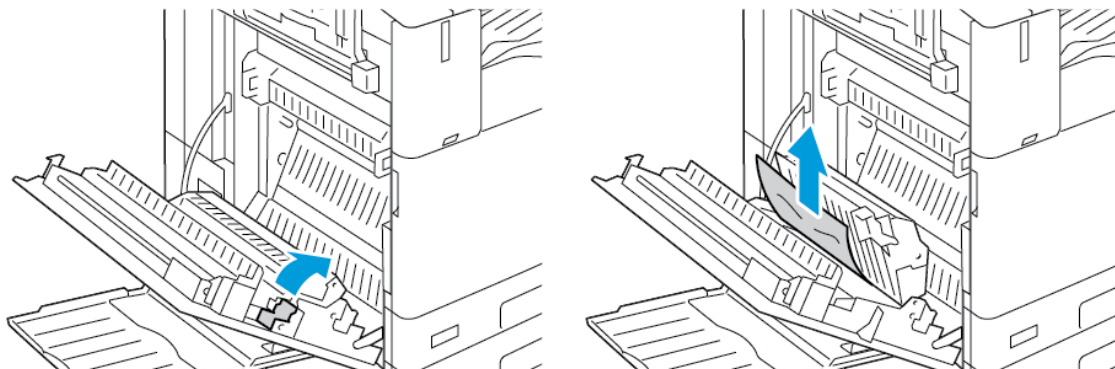
⚠ Attenzione: Non toccare la cinghia di trasferimento. per evitare problemi di qualità dell'immagine o danni alla cinghia stessa. Non toccare il rullo di trasferimento. Se si tocca il rullo potrebbero verificarsi problemi di qualità dell'immagine.



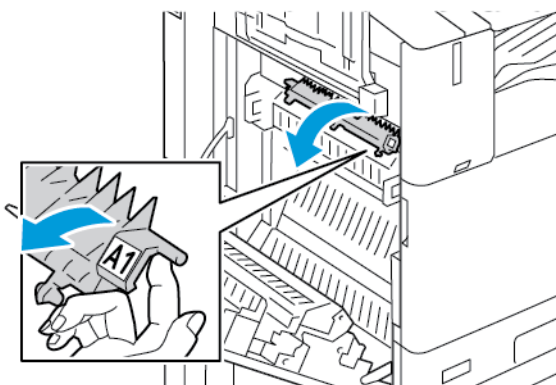
3. Rimuovere la carta inceppata.



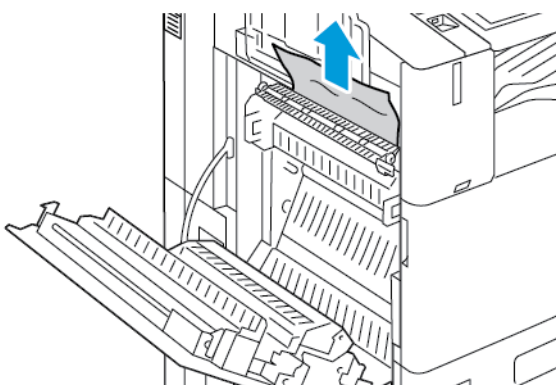
4. Se la carta è inceppata all'interno dello sportello A, sollevare la maniglia A3, quindi rimuovere la carta inceppata. Riportare la maniglia A3 nella posizione originaria.



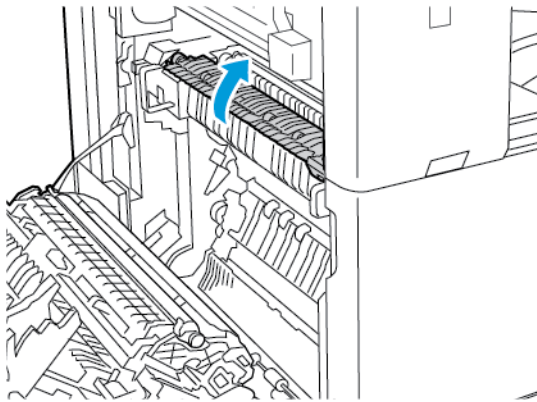
5. Se la carta è inceppata nel fuso, rimuovere la carta inceppata dalle aree A1 e A2.
 - a. Per aprire la guida della carta, tirare la maniglia A1 verso di sé.



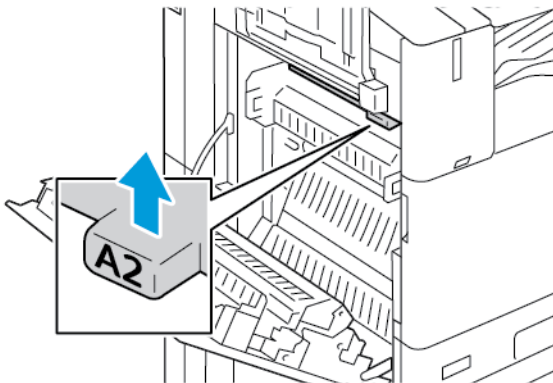
- b. Rimuovere eventuale carta inceppata presente nell'area A1.



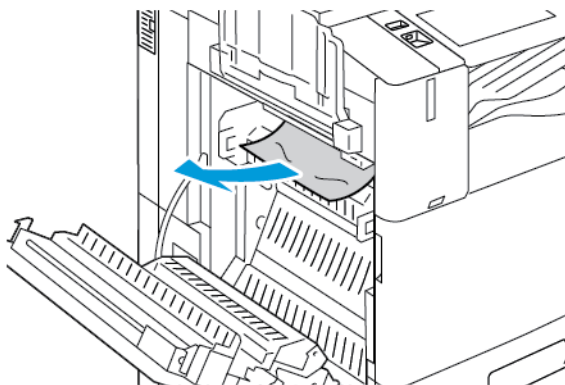
- c. Riportare la maniglia A1 nella posizione originaria.



- d. Per aprire la guida della carta, sollevare la maniglia A2.




- e. Rimuovere eventuale carta inceppata presente nell'area A2.

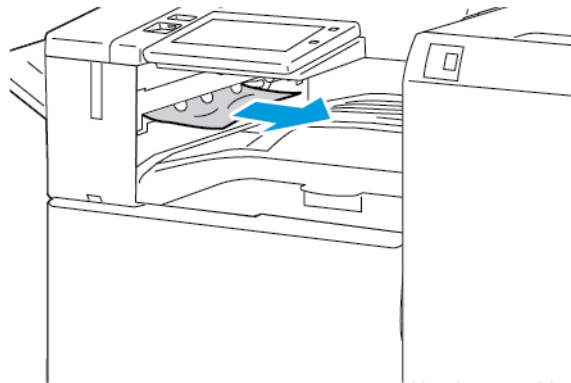


Nota: Se la carta è strappata, rimuoverne tutti i frammenti dalla stampante.

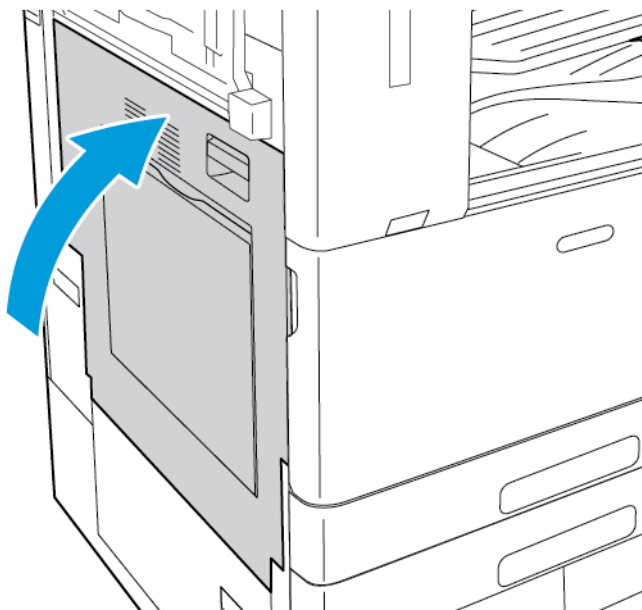
- f. Per chiudere la guida della carta, abbassare la maniglia A2, quindi spingere verso l'interno la maniglia fino a quando la guida della carta non raggiunge il punto di arresto.

6. Se la carta è inceppata all'uscita del vassoio di uscita centrale, tirare la carta inceppata nella direzione indicata.

 Nota: Il toner può aderire al rullo di trasferimento. Tuttavia, il toner che aderisce al rullo non incide sulla qualità di stampa.

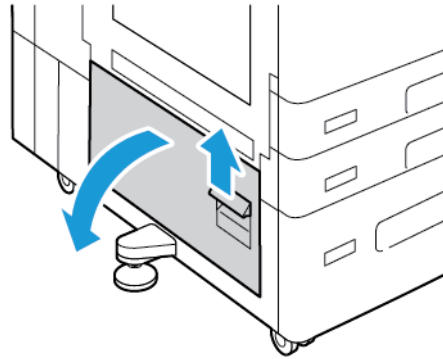


7. Per chiudere lo sportello A, spingere lo sportello fino al punto di arresto.

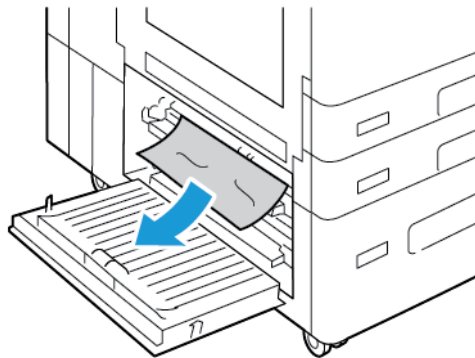


Eliminazione degli inceppamenti nello sportello B

1. Per aprire lo sportello B, sollevare la leva di rilascio e aprire lo sportello B.



2. Rimuovere la carta inceppata nelle aree in alto e in basso dello sportello B.



Nota:

- Se la carta è strappata, rimuoverne tutti i frammenti dalla stampante.
 - Se è impossibile raggiungere la carta, vedere [Eliminazione degli inceppamenti nello sportello A](#).
3. Se la carta è inceppata nel vassoio, aprire il vassoio e rimuovere la carta.
 4. Per chiudere lo sportello B, spingere lo sportello fino al punto di arresto.

RISOLUZIONE DEI PROBLEMI DI INCEPPAMENTO DELLA CARTA

Alimentazione simultanea di più fogli

POSSIBILI CAUSE	SOLUZIONI
Il vassoio carta è troppo pieno.	Rimuovere alcuni fogli. Non caricare la carta oltre la linea di riempimento.
I margini della carta non sono allineati.	Rimuovere la carta, allineare i bordi e ricaricarla.

POSSIBILI CAUSE	SOLUZIONI
La carta è umida.	Rimuovere la carta dal vassoio e sostituirla con carta nuova e asciutta.
Eccessiva presenza di elettricità statica.	<ul style="list-style-type: none"> • Provare con una risma di carta nuova. • Non aprire a ventaglio i trasparenti prima del caricamento nel vassoio.
Utilizzo di carta non supportata.	Utilizzare solo carta approvata da Xerox. Per maggiori dettagli, vedere Carta supportata .
Umidità eccessiva per la carta patinata.	Alimentare la carta un foglio per volta.


Inceppamenti nell'alimentatore automatico

POSSIBILI CAUSE	SOLUZIONI
Carta non compatibile di formato, spessore o tipo errati.	Utilizzare solo carta approvata da Xerox. Per maggiori dettagli, vedere Carta supportata .
Gli originali sono strappati, precedentemente pinzati o piegati.	Accertarsi che gli originali non siano strappati o piegati. Se sono stati in precedenza pinzati, rimuovere tutti i punti metallici e separare i fogli smazzandoli.
Sono stati caricati troppi documenti nell'alimentatore automatico.	Caricare meno documenti nell'alimentatore automatico.
Guide dell'alimentatore automatico regolate in maniera errata.	Regolare le guide carta in modo che aderiscano correttamente alla carta caricata nell'alimentatore automatico.

Problemi di alimentazione della carta e inceppamenti formato carta.

POSSIBILI CAUSE	SOLUZIONI
La carta non è posizionata correttamente nel vassoio.	<ul style="list-style-type: none"> • Rimuovere la carta inceppata e riposizionarla correttamente nel vassoio. • Registrare le guide della carta nel vassoio per adattarle al formato del supporto.
Il vassoio carta è troppo pieno.	Rimuovere alcuni fogli. Non caricare la carta oltre la linea di riempimento massimo.
Le guide della carta non sono registrate correttamente sul formato del supporto.	<ol style="list-style-type: none"> 1 Rimuovere la carta. 2 Registrare le guide della carta nel vassoio per adattarle al formato del supporto. 3 Sostituire la carta.
Il vassoio contiene carta piegata o spiegazzata.	Rimuovere la carta, appiattirla e ricaricarla. Se il problema di alimentazione persiste, non utilizzare la carta.
La carta è umida.	Rimuovere la carta umida e sostituirla con carta nuova e asciutta.
Uso di carta di formato, spessore o tipo non compatibile.	Utilizzare solo carta approvata da Xerox. Per maggiori dettagli, vedere Carta supportata .

Alimentazioni errate di etichette e buste

POSSIBILI CAUSE	SOLUZIONI
Il foglio di etichette è rivolto in modo errato nel vassoio.	<p>Caricare i fogli di etichette secondo le istruzioni del produttore.</p> <ul style="list-style-type: none"> • Caricare le etichette a faccia in su nei vassoi da 1a 4. <p> Nota: Non caricare etichette nel vassoio bypass.</p>
Le buste sono state caricate nel vassoio errato.	Utilizzare il vassoio bypass per la stampa su buste.

POSSIBILI CAUSE	SOLUZIONI
Le buste non sono state caricate correttamente nel vassoio bypass.	<p>Per caricare buste nel vassoio bypass:</p> <ul style="list-style-type: none"> • Per le buste con il lembo sul lato lungo, caricare le buste a faccia in giù, con i lembi chiusi e rivolti verso destra. • Per le buste con il lembo autoadesivo sul lato corto, caricare le buste a faccia in giù, con i lembi chiusi e rivolti verso destra. • Per le buste con il lembo non adesivo sul lato corto, caricare le buste a faccia in giù, con i lembi aperti e rivolti a sinistra. • Per le buste C4 o di formato personalizzato più lunghe di 320 mm (12,6 poll.) alimentate dal lato corto, caricare le buste con i lembi chiusi e rivolti verso destra. Per le buste di formato personalizzato, definire un formato personalizzato sul pannello comandi.
Le buste non sono state caricate correttamente nel relativo vassoio.	<p>Per caricare le buste nell'apposito vassoio:</p> <ul style="list-style-type: none"> • Per le buste con il lembo sul lato lungo, caricare le buste a faccia in su con i lembi chiusi e rivolti verso il lato sinistro del vassoio. • Per le buste 6 3/4 e i formati busta personalizzati alimentati con orientamento SEF, caricare le buste con i lembi chiusi e rivolti verso la parte anteriore.

Il messaggio di inceppamento carta non scompare

POSSIBILI CAUSE	SOLUZIONI
Non è possibile rimuovere tutta la carta inceppata dalla stampante.	Ricontrollare il percorso dei supporti e accertarsi di aver rimosso tutta la carta inceppata.
Uno degli sportelli della stampante è aperto.	Verificare che gli sportelli della stampante siano chiusi. Chiudere eventuali sportelli aperti.



Nota: Cercare e togliere eventuali frammenti di carta rimasti nel percorso carta.

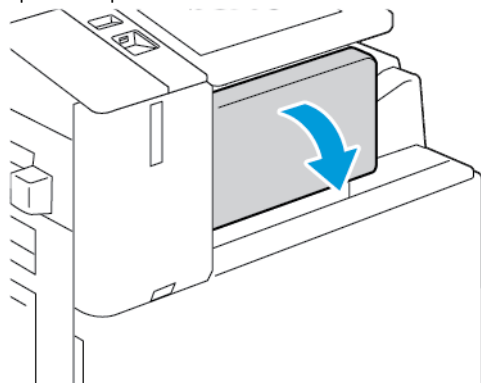
Inceppamenti della carta durante la stampa fronte/retro automatica

POSSIBILI CAUSE	SOLUZIONI
Uso di carta di formato, spessore o tipo non compatibile.	Utilizzare carta di formato, spessore o tipo corretti. Per maggiori dettagli, vedere Carta supportata .
È stato impostato il tipo di carta errato nel driver di stampa.	Accertarsi che il tipo di carta sia impostato correttamente nel driver e che la carta sia caricata nel vassoio corretto. Per maggiori dettagli, vedere Carta supportata .
La carta è stata caricata nel vassoio errato.	Verificare che la carta sia caricata nel vassoio corretto. Per maggiori dettagli, vedere Carta supportata .
Nel vassoio è stata caricata carta di formato misto.	Caricare il vassoio con un solo tipo e formato carta.

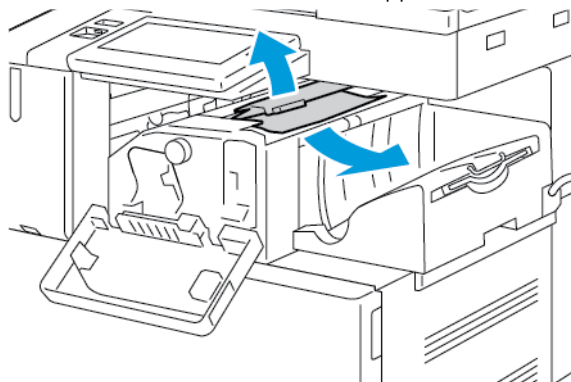
ELIMINAZIONE DEGLI INCEPPAMENTI NELLA STAZIONE DI FINITURA


Eliminazione degli inceppamenti nella stazione di finitura per ufficio integrata

1. Aprire lo sportello anteriore della stazione di finitura.

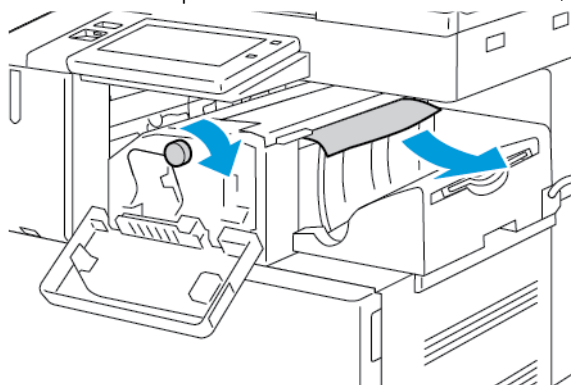


2. Rimuovere con cautela la carta inceppata.

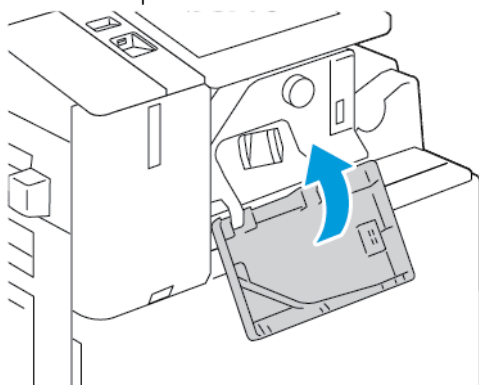


 Nota: Se la carta è strappata, rimuoverne tutti i frammenti dalla stampante.

3. Ruotare la manopola verde nella direzione mostrata, quindi rimuovere con cautela la carta inceppata.



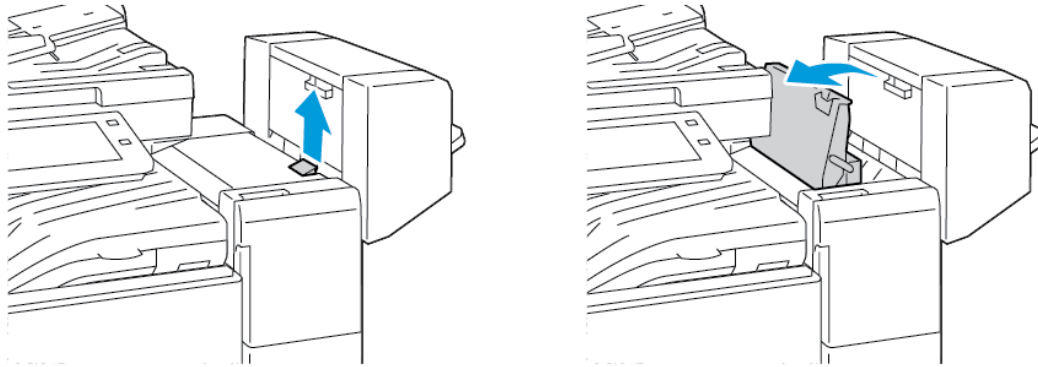
4. Chiudere lo sportello anteriore della stazione di finitura.




Eliminazione degli inceppamenti nella stazione di finitura Office

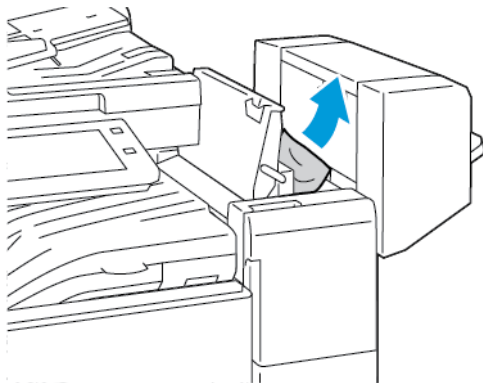
Eliminazione degli inceppamenti sotto la copertura superiore della stazione di finitura per ufficio

1. Sollevare la leva sulla copertura superiore, quindi aprire la copertura superiore.



2. Rimuovere la carta inceppata.

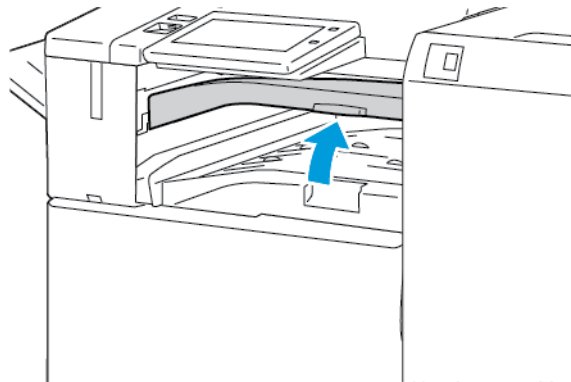
 Nota: Se la carta è strappata, rimuoverne tutti i frammenti dalla stazione di finitura.



3. Chiudere la copertura superiore della stazione di finitura.

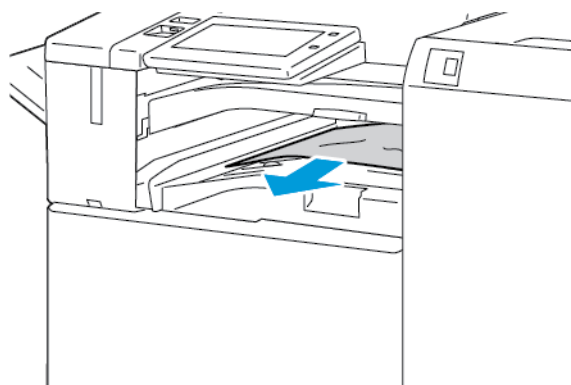
Eliminazione degli inceppamenti nell'area di trasporto della stazione di finitura per ufficio

1. Per aprire la copertura dell'area di trasporto, sollevare la maniglia del vassoio centrale.



2. Rimuovere la carta inceppata.

 Nota: Se la carta è strappata, rimuoverne tutti i frammenti dalla stazione di finitura.

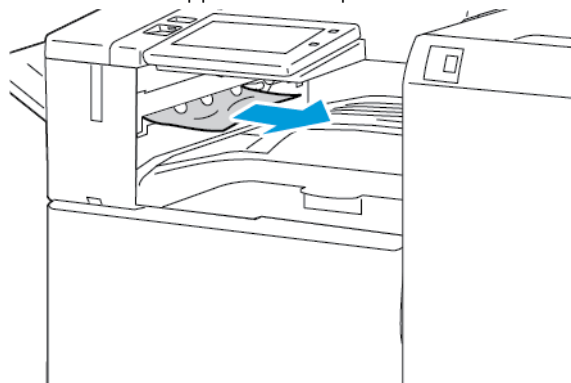


3. Chiudere la copertura del trasporto.

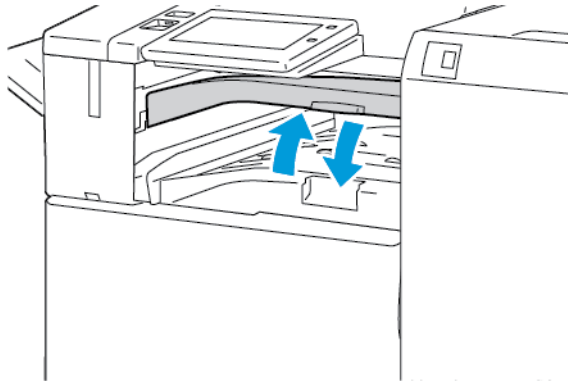
Eliminazione degli inceppamenti nella stazione di finitura BR

Eliminazione degli inceppamenti nel vassoio centrale

1. Se la carta è inceppata in corrispondenza del vassoio di uscita centrale, tirarla nella direzione indicata.

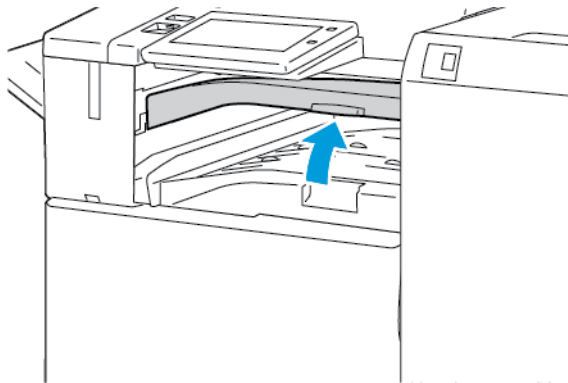


2. Aprire e chiudere la copertura del trasporto della stazione di finitura.




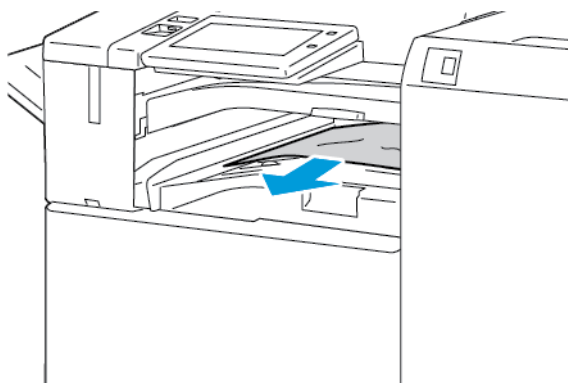
Eliminazione degli inceppamenti nell'area di trasporto della stazione di finitura

1. Aprire la copertura del trasporto della stazione di finitura.



2. Rimuovere la carta inceppata.

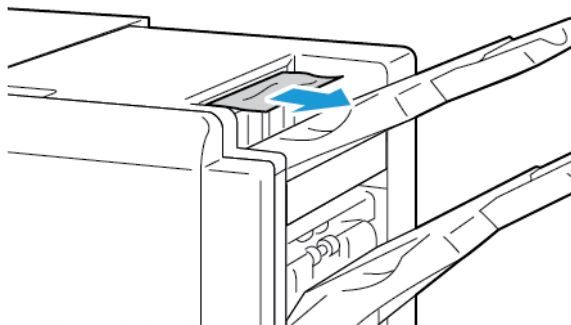
 Nota: Se la carta si strappa, rimuovere tutti i frammenti dalla stazione di finitura.



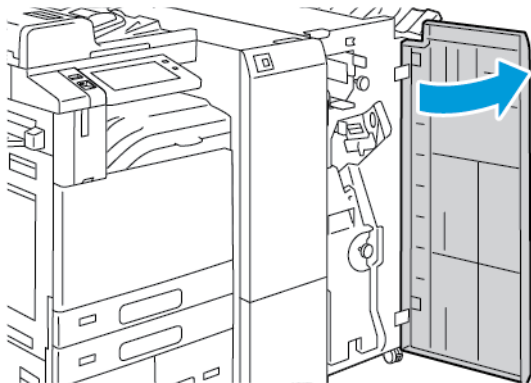
3. Chiudere la copertura del trasporto della stazione di finitura.

Eliminazione degli inceppamenti nell'area 3a della stazione di finitura BR

1. Se la carta inceppata è visibile nel vassoio di uscita, rimuoverla tirandola nella direzione indicata.

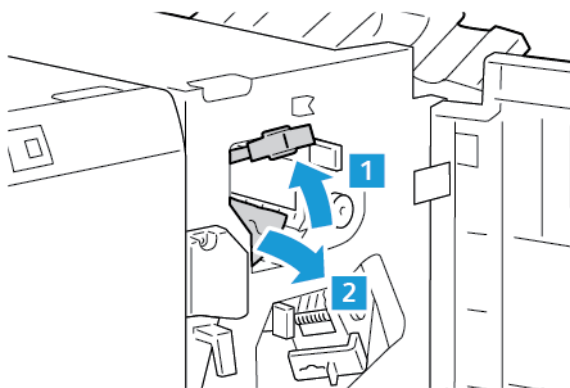


2. Aprire lo sportello anteriore della stazione di finitura Business Ready.

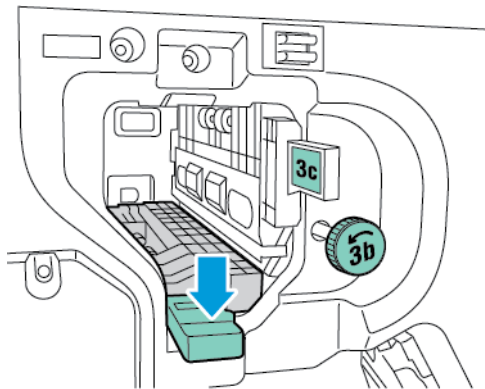


3. Sollevare la maniglia 3a, quindi estrarre con cautela la carta inceppata.

 Nota: Se la carta è strappata, rimuoverne tutti i frammenti dalla stazione di finitura.



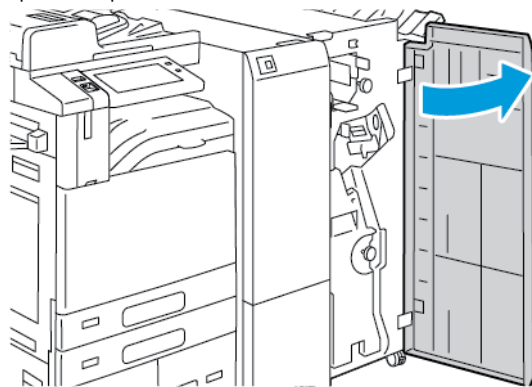
4. Riportare la maniglia 3a nella posizione originaria.



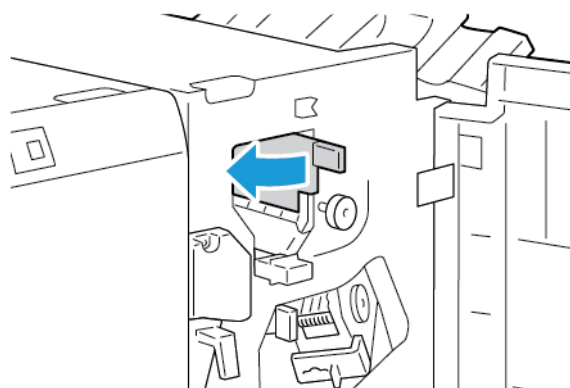
5. Chiudere lo sportello anteriore della stazione di finitura Business Ready.

Eliminazione degli inceppamenti nell'area 3c della stazione di finitura BR

1. Aprire lo sportello anteriore della stazione di finitura Business Ready.



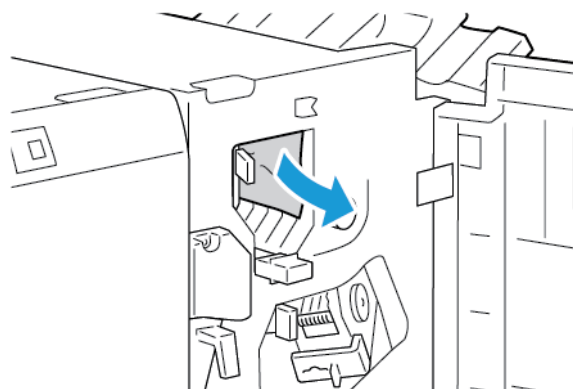
2. Spostare la leva 3c verso sinistra.



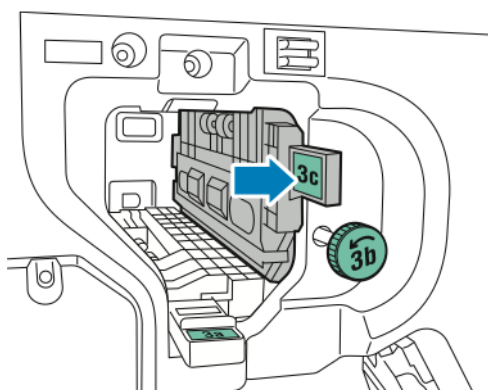
3. Rimuovere con cautela la carta inceppata.

 Nota:

- Se la carta è strappata, rimuoverne tutti i frammenti dalla stazione di finitura.
- Se la carta è irraggiungibile oppure se sul pannello comandi è visualizzato un messaggio che lo richiede, girare la manopola 3b nella direzione indicata.



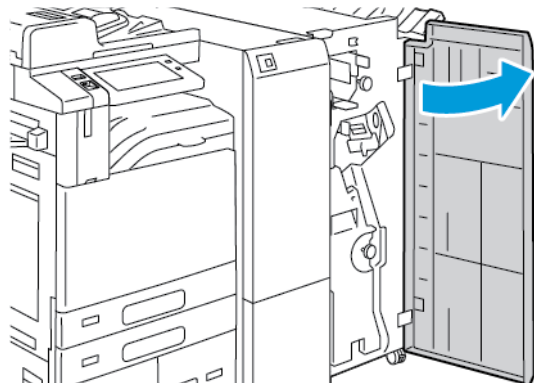
4. Riportare la leva 3c nella posizione originaria.



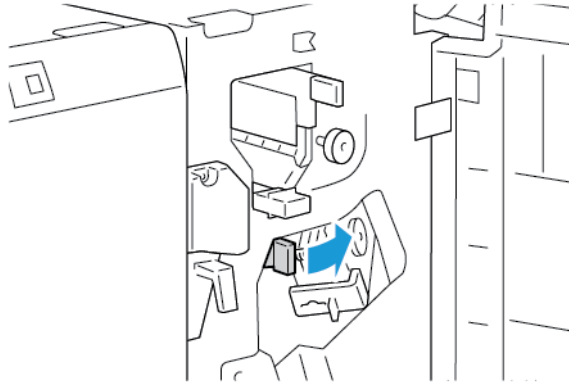
5. Chiudere lo sportello anteriore della stazione di finitura Business Ready.

Eliminazione degli inceppamenti nell'area 3d della stazione di finitura BR

1. Aprire lo sportello anteriore della stazione di finitura Business Ready.

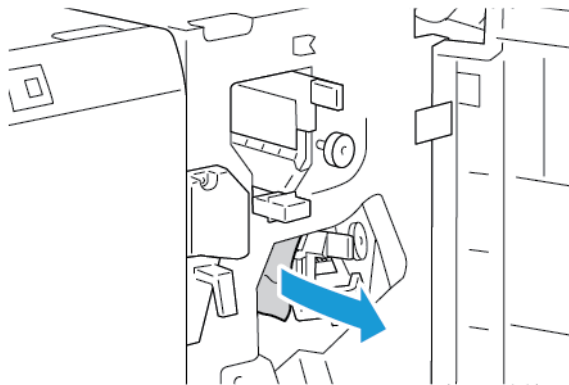


2. Spostare la leva 3d verso destra.



3. Rimuovere con cautela la carta inceppata.

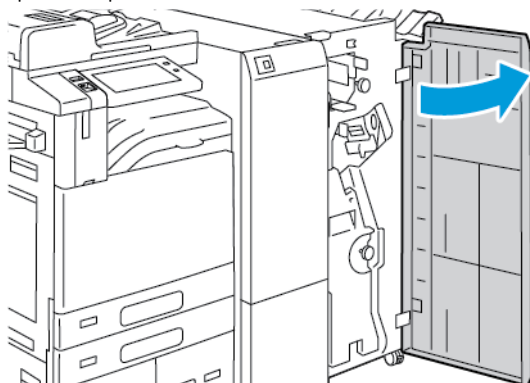
 Nota: Se la carta è strappata, rimuoverne tutti i frammenti dalla stazione di finitura.



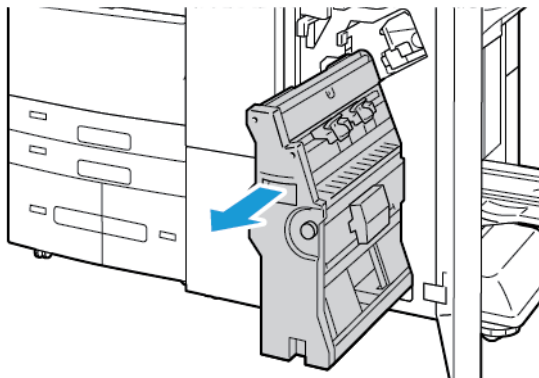
4. Riportare la leva 3d nella posizione originaria, quindi chiudere lo sportello anteriore della stazione di finitura Business Ready.

Eliminazione degli inceppamenti nell'area 4 della stazione di finitura BR

1. Aprire lo sportello anteriore della stazione di finitura Business Ready.

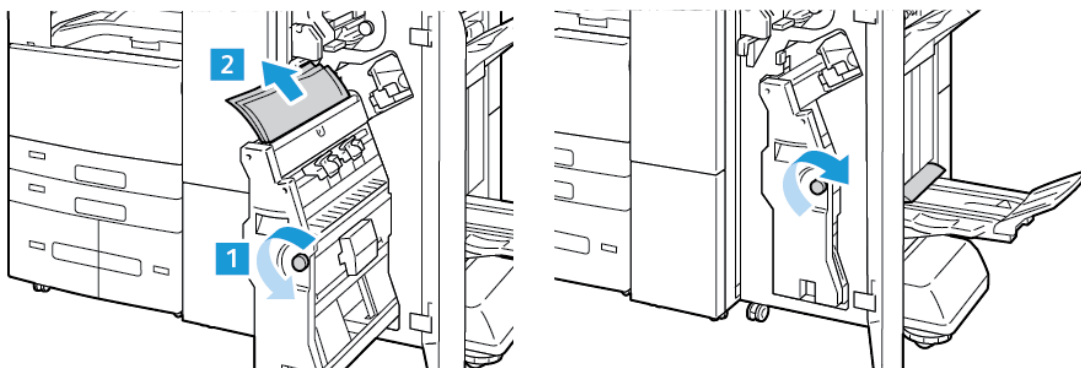


2. Afferrare la maniglia ed estrarre la stazione libretto fino al punto di arresto.



3. Ruotare la manopola 4 in qualsiasi direzione come indicato, quindi estrarre con cautela la carta.

 Nota: Se la carta è strappata, rimuoverne tutti i frammenti dalla stazione di finitura.

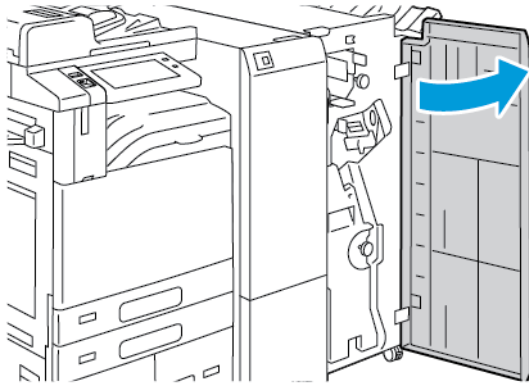


4. Riportare la stazione libretto nella posizione originale, quindi chiudere lo sportello della stazione di finitura.

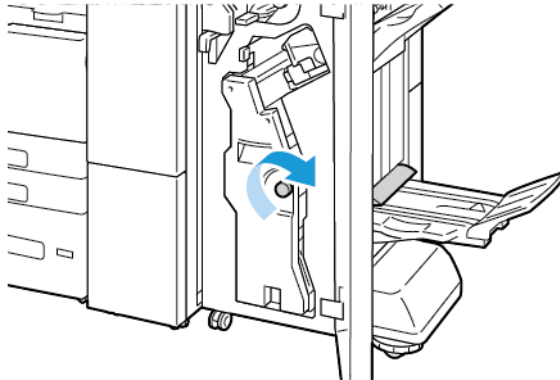


Eliminazione degli inceppamenti nel vassoio libretti

1. Aprire lo sportello anteriore della stazione di finitura Business Ready.

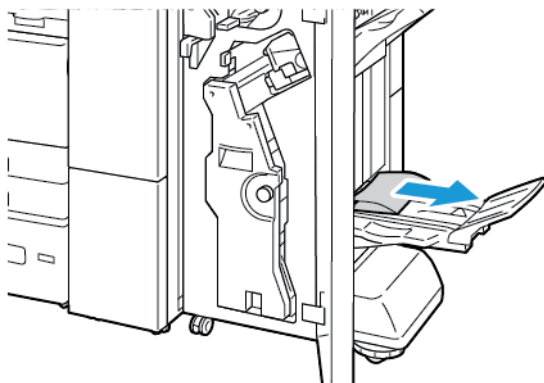


2. Per rilasciare la carta inceppata, girare la manopola 4 nella direzione indicata.



3. Per rimuovere la carta, tirare la carta nella direzione indicata.

 Nota: Se la carta è strappata, rimuoverne tutti i frammenti dalla stazione di finitura.

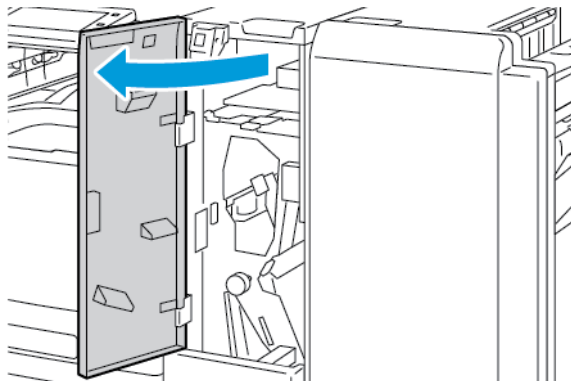


4. Chiudere lo sportello anteriore della stazione di finitura Business Ready.


Inceppamenti della carta nel modulo di piegatura tripla

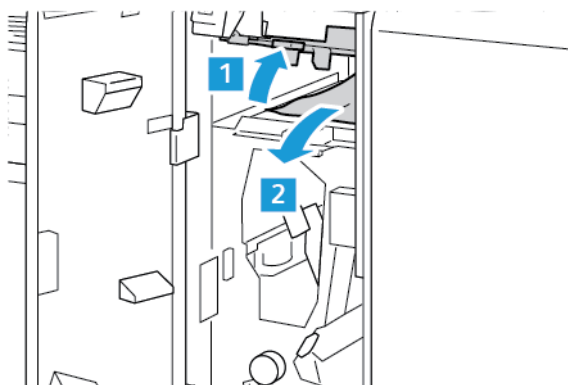
Eliminazione degli inceppamenti nell'area 2a del modulo di piegatura tripla

1. Aprire lo sportello anteriore del modulo di piegatura tripla.

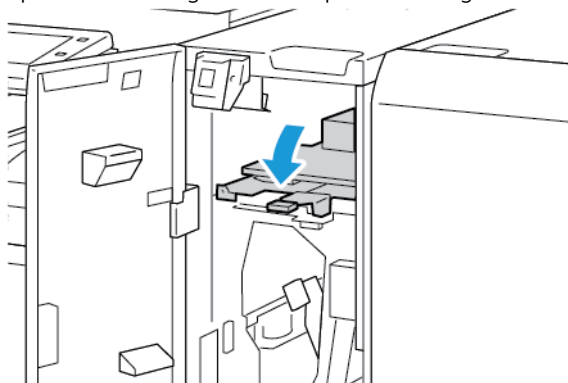


2. Sollevare la maniglia 2a, quindi estrarre con cautela la carta inceppata.

 Nota: Se la carta è strappata, rimuoverne tutti i frammenti dalla piegatrice.



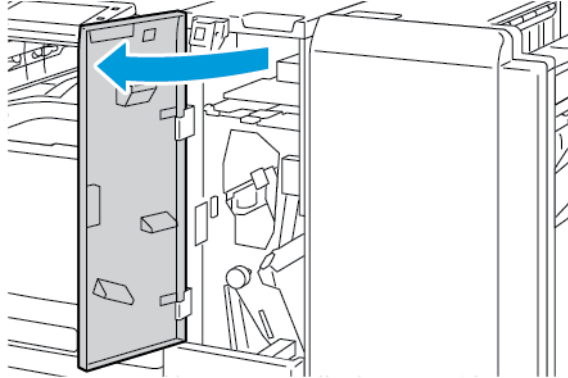
3. Riportare la maniglia 2a nella posizione originaria.




4. Chiudere lo sportello anteriore del modulo di piegatura tripla.

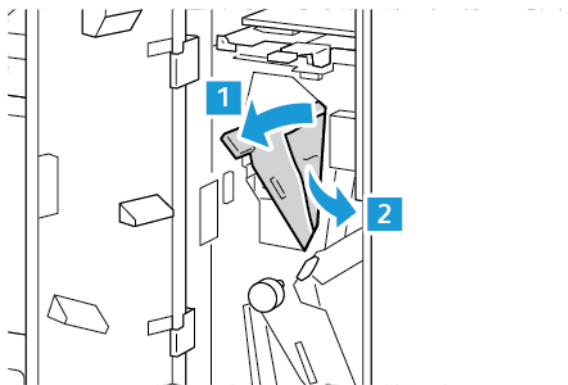
Eliminazione degli inceppamenti nell'area 2b del modulo di piegatura tripla

1. Aprire lo sportello anteriore del modulo di piegatura tripla.

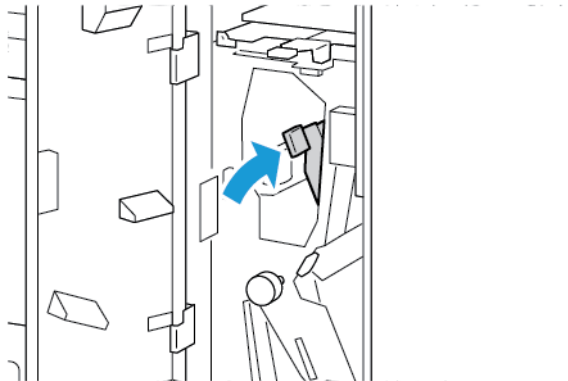


2. Spostare la leva 2b verso sinistra e rimuovere la carta inceppata.

 Nota: Se la carta è strappata, rimuoverne tutti i frammenti dalla piegatrice.



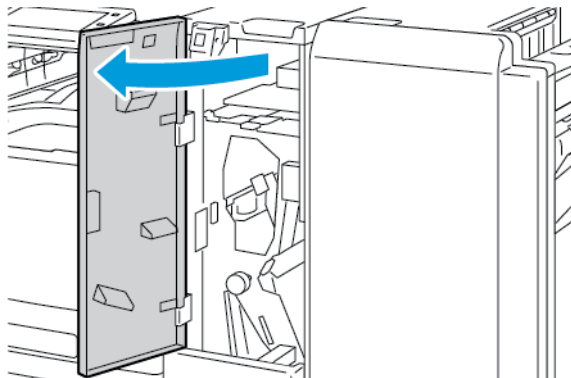
3. Riportare la leva 2b nella posizione originaria.



4. Chiudere lo sportello anteriore del modulo di piegatura tripla.

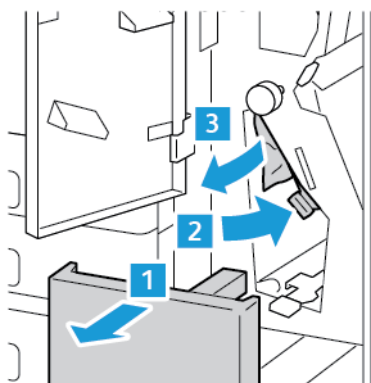
Eliminazione degli inceppamenti nell'area 2e del modulo di piegatura tripla

1. Aprire lo sportello anteriore del modulo di piegatura tripla.

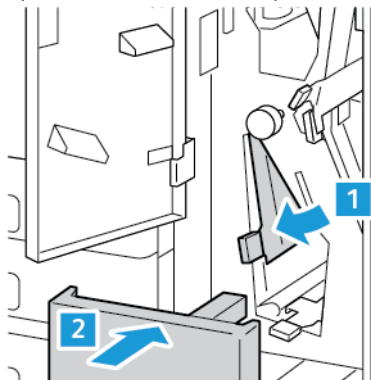


2. Aprire il vassoio di piegatura, spostare la leva 2e verso destra, quindi rimuovere con cautela la carta.

 Nota: Se la carta è strappata, rimuoverne tutti i frammenti dalla piegatrice.



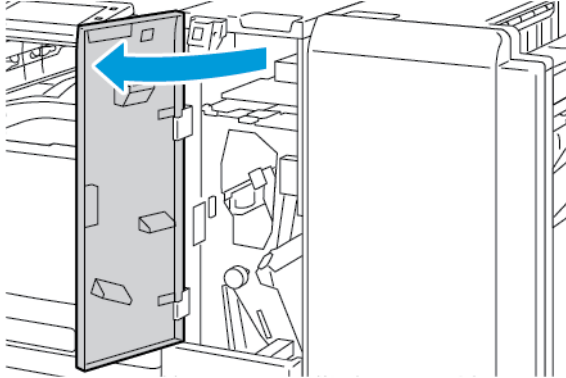
3. Riportare la leva 2e nella posizione originaria, quindi chiudere il vassoio di piegatura.



4. Chiudere lo sportello anteriore del modulo di piegatura tripla.

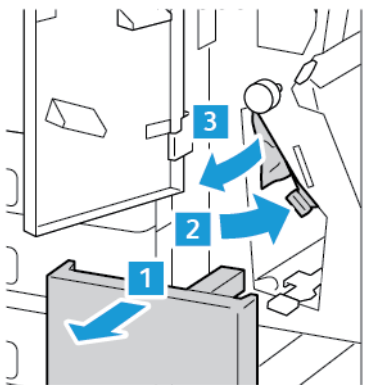
Eliminazione degli inceppamenti nell'area 2f del modulo di piegatura tripla

1. Aprire lo sportello anteriore del modulo di piegatura tripla.

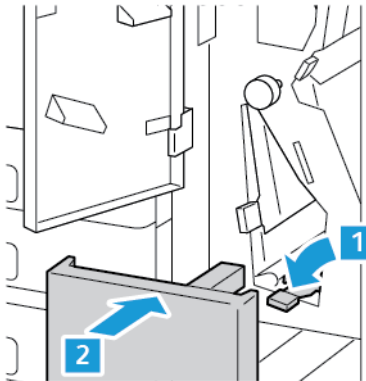


2. Aprire il vassoio di piegatura, spostare la leva 2f verso destra, quindi rimuovere con cautela la carta.

 Nota: Se la carta è strappata, rimuoverne tutti i frammenti dalla piegatrice.



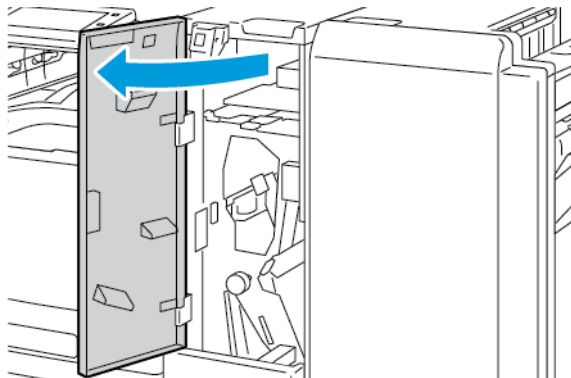
3. Riportare la leva 2f nella posizione originaria, quindi chiudere il vassoio di piegatura.



4. Chiudere lo sportello anteriore del modulo di piegatura tripla.

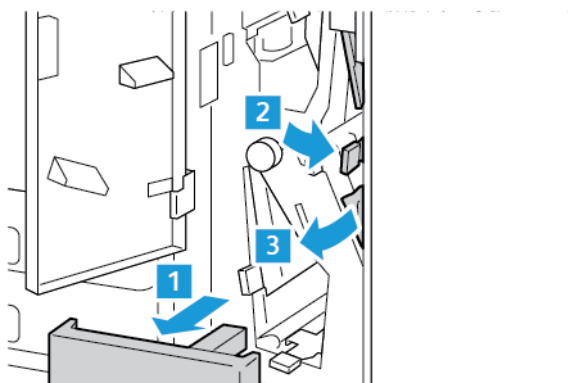
Eliminazione degli inceppamenti nell'area 2g del modulo di piegatura tripla

1. Aprire lo sportello anteriore del modulo di piegatura tripla.

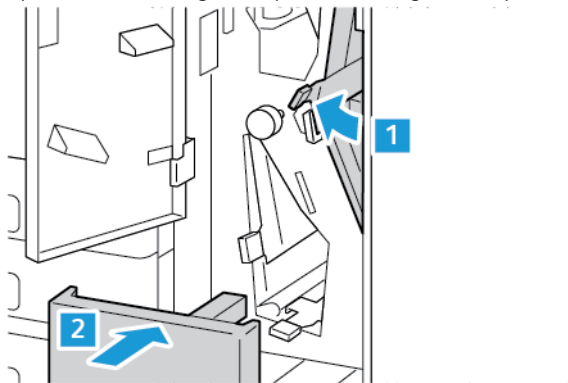


2. Aprire il vassoio di piegatura, spostare la leva 2g verso destra, quindi rimuovere con cautela la carta.

 Nota: Se la carta è strappata, rimuoverne tutti i frammenti dalla piegatrice.



3. Riportare la leva 2g nella posizione originaria, quindi chiudere il vassoio di piegatura.

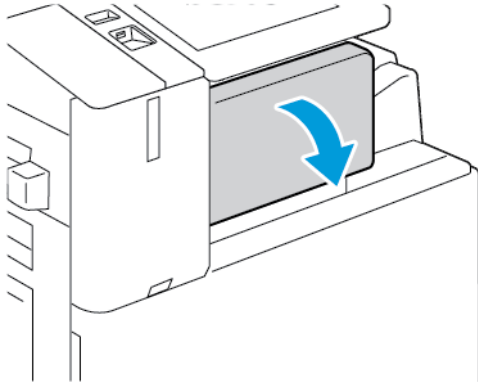


4. Chiudere lo sportello anteriore del modulo di piegatura tripla.

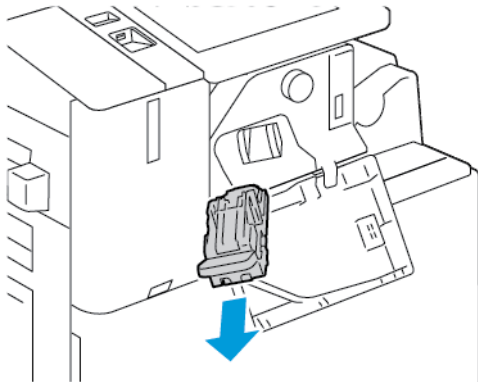
Eliminazione degli inceppamenti della pinzatrice

Eliminazione dei punti metallici inceppati nella stazione di finitura per ufficio integrata

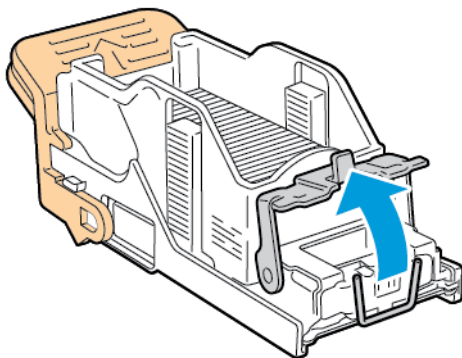
1. Aprire lo sportello anteriore della stazione di finitura.



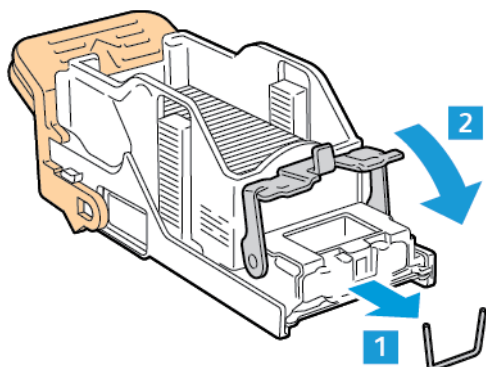
2. Per rimuovere la cartuccia punti metallici, impugnare la maniglia arancione e poi tirare l'unità verso di sé con fermezza.



3. Controllare se all'interno della stazione di finitura sono rimasti dei punti metallici e rimuoverli.
4. Per rimuovere la cartuccia punti e aprire il morsetto, tirare il morsetto nella direzione indicata.

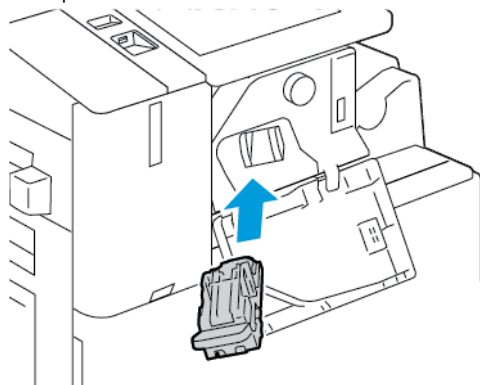


5. Rimuovere i punti inceppati, quindi spingere il morsetto nella direzione mostrata finché non scatta nella posizione di blocco.

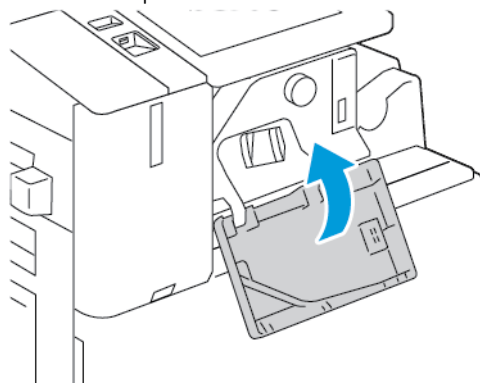


⚠ Avvertenza: le estremità dei punti metallici inceppati sono taglienti. Rimuovere i punti inceppati con la massima cura.

6. Afferrare la maniglia della cartuccia punti, quindi inserire la cartuccia nella pinzatrice finché non scatta nella posizione di blocco.



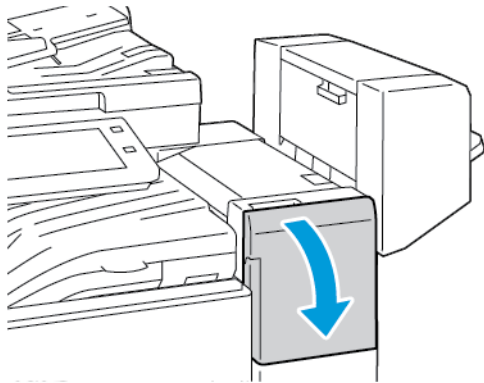
7. Chiudere lo sportello anteriore della stazione di finitura.



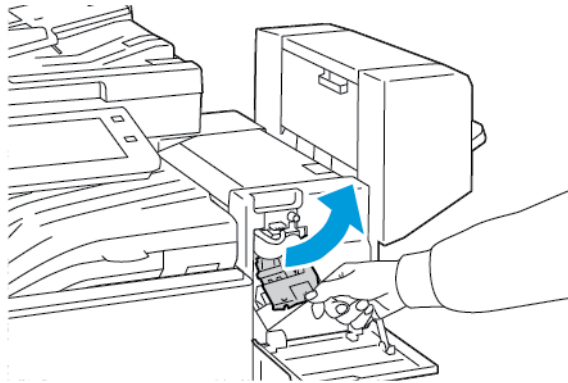
Eliminazione dei punti metallici inceppati nella stazione di finitura Office

⚠ Avvertenza: non eseguire questa procedura mentre sono in corso operazioni di stampa.

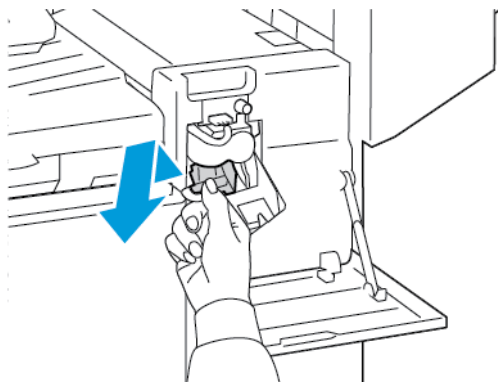
1. Aprire lo sportello anteriore della stazione di finitura.



2. Tirare il gruppo pinzatrice verso di sé fino alla posizione di arresto.
3. Spingere il gruppo pinzatrice a destra come mostrato.

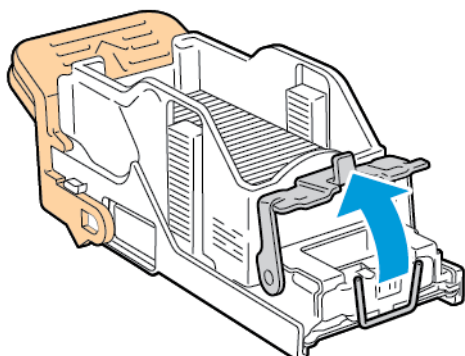


4. Per rimuovere la cartuccia punti, impugnare la maniglia arancione e poi tirare con fermezza la maniglia verso di sé.




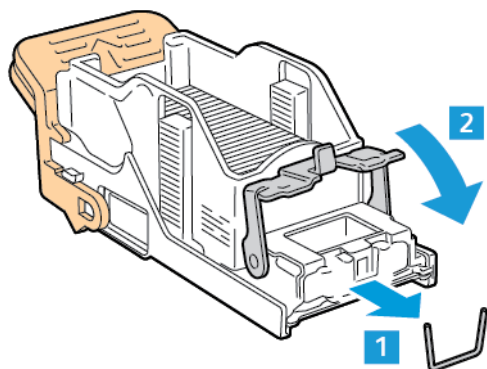
5. Controllare se all'interno della stazione di finitura sono rimasti dei punti metallici e rimuoverli.

6. Per aprire il morsetto della cartuccia punti, tirare il morsetto nella direzione indicata.

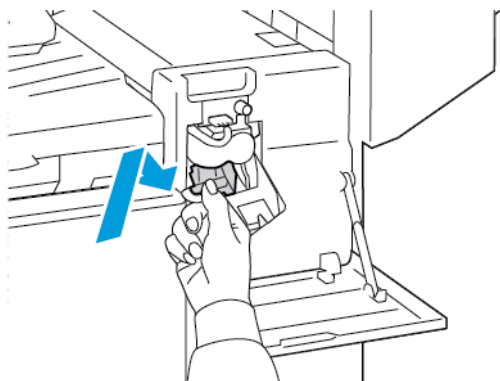


7. Rimuovere i punti inceppati, quindi spingere il morsetto nella direzione mostrata finché non scatta nella posizione di blocco.

 **Avvertenza:** le estremità dei punti metallici inceppati sono taglienti. Rimuovere i punti inceppati con la massima cura.



8. Afferrare la maniglia arancione, quindi inserire la cartuccia nel gruppo pinzatrice finché non scatta nella posizione di blocco.

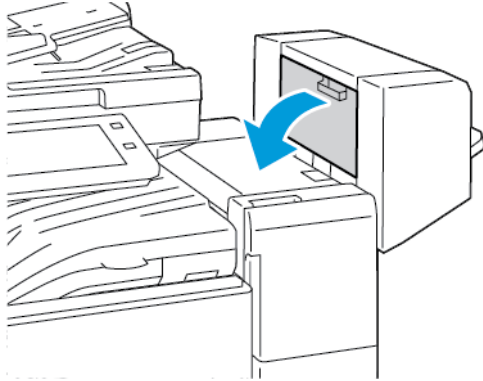


9. Chiudere lo sportello anteriore della stazione di finitura.

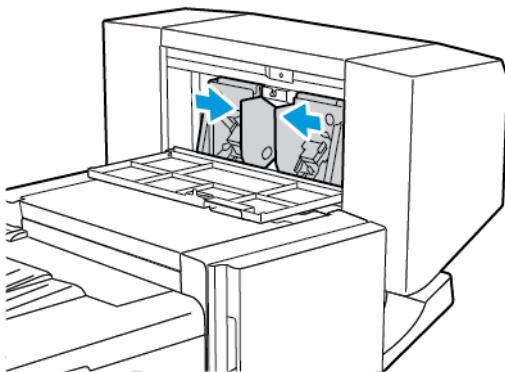
Eliminazione dei punti metallici dei libretti inceppati nella stazione di finitura per ufficio

 **Avvertenza:** non eseguire questa procedura mentre sono in corso operazioni di stampa.

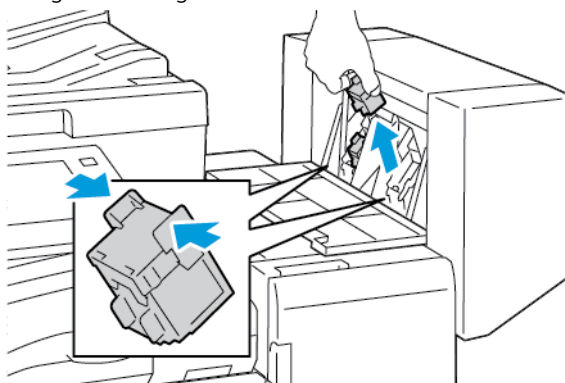
1. Aprire la copertura laterale della stazione di finitura.




2. Se le cartucce punti metallici non sono visibili, afferrare i pannelli verticali a sinistra e a destra dell'apertura e spingere i pannelli verso il centro.

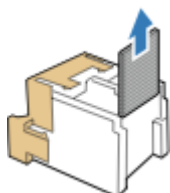


3. Stringendo le linguette laterali della cartuccia tra le dita, estrarla dalla stazione di finitura.




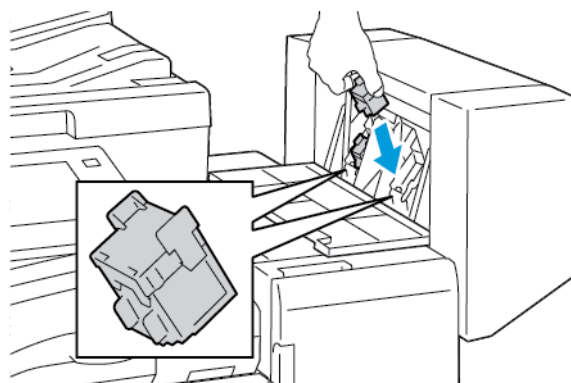
4. Per rimuovere i punti metallici inceppati, tirare i punti nella direzione indicata.


 **Avvertenza:** le estremità dei punti metallici inceppati sono taglienti. Rimuovere i punti inceppati con la massima cura.



5. Stringendo le linguette su entrambi i lati della cartuccia punti tra le dita, inserire la cartuccia nella posizione originaria nella stazione di finitura.

 Nota: se è difficile inserire la cartuccia, verificare che i punti metallici siano posizionati correttamente.

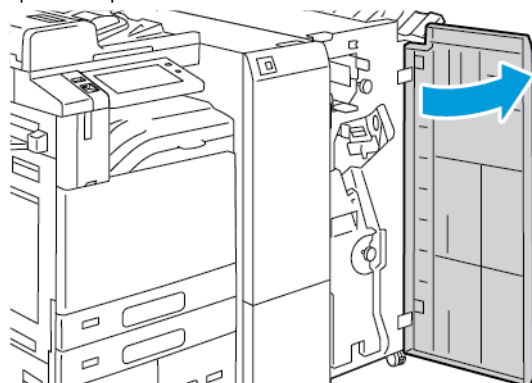


 Nota: la stazione di finitura libretti è dotata di due cartucce pinzatrice. Per pinzare i libretti, devono esserci punti metallici in entrambe le cartucce.

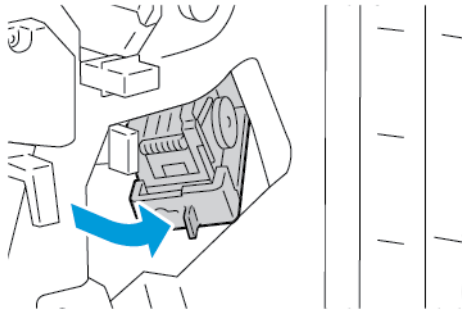
6. Ripetere l'operazione per l'altra cartuccia.
7. Chiudere la copertura laterale della stazione di finitura.

Eliminazione dei punti metallici inceppati nella pinzatrice principale della stazione di finitura BR

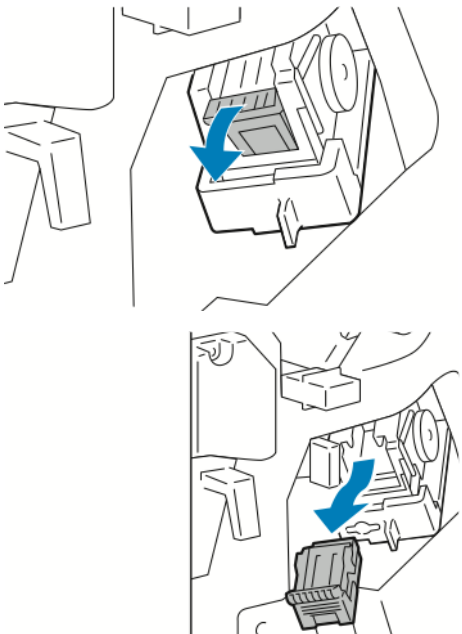
1. Aprire lo sportello anteriore della stazione di finitura Business Ready.



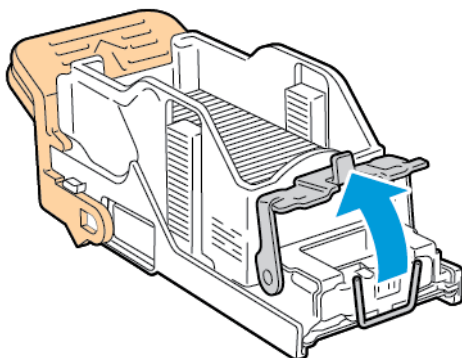
2. Afferrare la leva R1 del gruppo pinzatrice e spostare la leva verso destra.



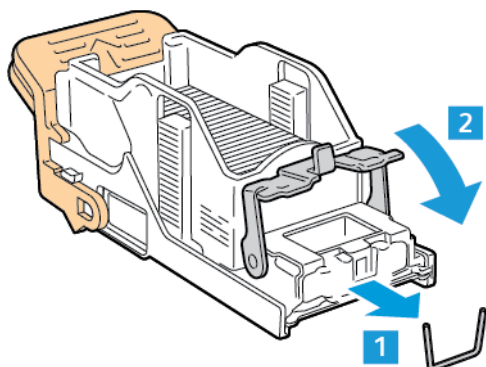
3. Per rimuovere la cartuccia punti metallici, impugnare la maniglia arancione e poi tirare l'unità verso di sé con fermezza.



4. Per aprire il morsetto della cartuccia punti, tirare il morsetto nella direzione indicata.

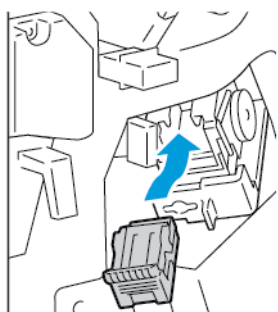


5. Rimuovere i punti inceppati, quindi spingere il morsetto nella direzione mostrata finché non scatta nella posizione di blocco.



⚠ Avvertenza: le estremità dei punti metallici inceppati sono taglienti. Rimuovere i punti inceppati con la massima cura.

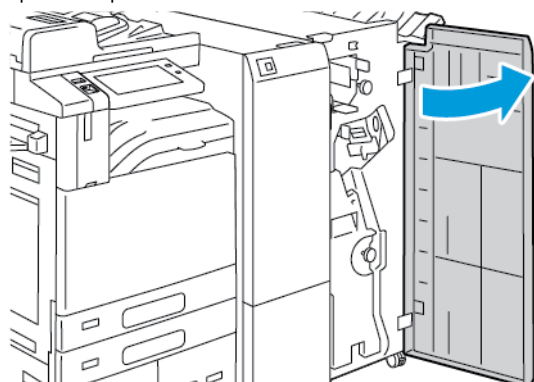
6. Tenendola per la maniglia arancione, inserire la cartuccia punti nel gruppo pinzatrice finché non scatta in posizione.



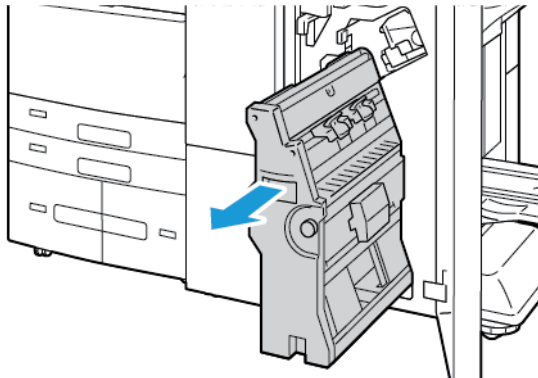
7. Riportare il gruppo pinzatrice nella posizione originaria, quindi chiudere lo sportello della stazione di finitura.

Eliminazione dei punti metallici inceppati nella stazione di finitura BR con stazione libretto

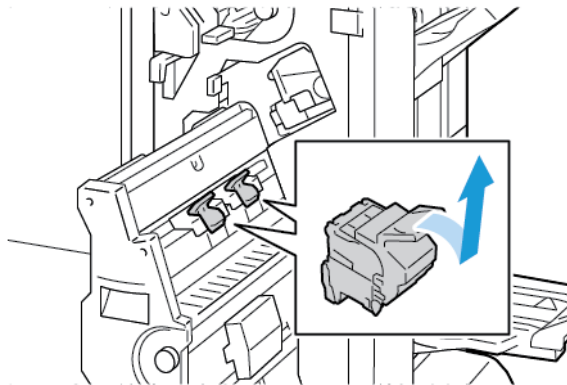
1. Aprire lo sportello anteriore della stazione di finitura Business Ready.



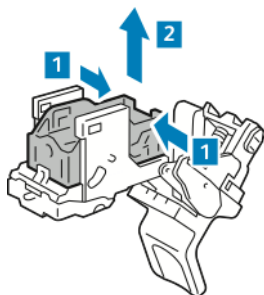
- Afferrare la maniglia verde ed estrarre la stazione libretto fino al punto di arresto.



- Per rimuovere la cartuccia dalla stazione libretto, spingere la maniglia della cartuccia verso il basso come mostrato, quindi estrarre la cartuccia tirandola verso l'alto.

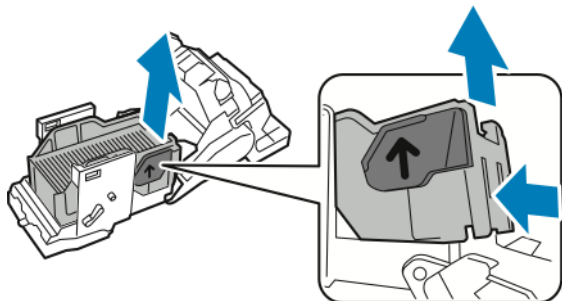



- Capovolgere la cartuccia punti metallici.
- Per estrarre il pacchetto punti metallici dalla cartuccia punti metallici, premere le linguette verdi e tirare all'indietro la maniglia, quindi sollevare il pacchetto.



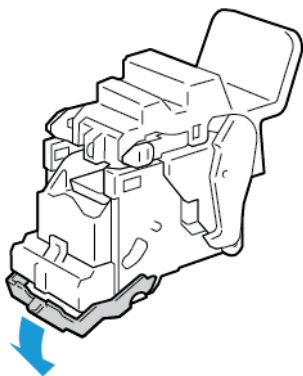
 Nota: Se non si riesce a vedere l'inceppamento dei punti, rimuovere la cassetta dei punti.


6. Per rimuovere la cassetta dei punti, premere sulla parte posteriore della cassetta come mostrato. Rimuovere i punti metallici inceppati, quindi ricollocare la cassetta dei punti nella posizione originaria.



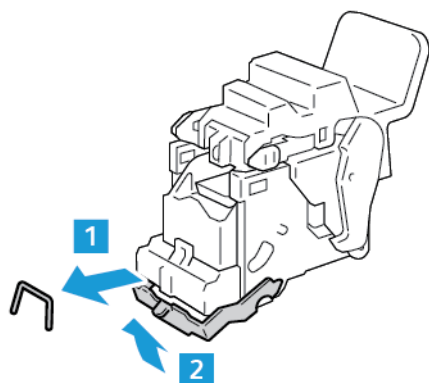
 Nota: Se non si riescono a vedere i punti inceppati, aprire il blocco della cartuccia punti.

7. Per aprire il morsetto della cartuccia punti metallici, tirare il morsetto con fermezza nella direzione indicata.

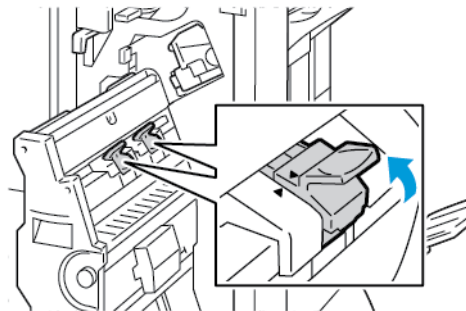
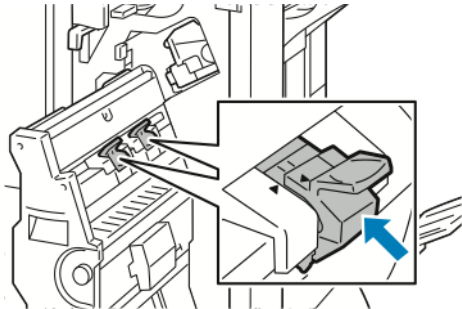


 **Avvertenza:** le estremità dei punti metallici inceppati sono taglienti. Rimuovere i punti inceppati con la massima cura.

8. Rimuovere i punti inceppati, quindi spingere il morsetto nella direzione mostrata finché non scatta nella posizione di blocco.



9. Per riposizionare la cartuccia dei punti metallici nella stazione libretto, inserire la cartuccia e spingere la maniglia della cartuccia verso l'alto come mostrato.



10. Riportare la stazione libretto nella posizione originaria, quindi chiudere lo sportello della stazione di finitura.



Eliminazione degli inceppamenti della perforatrice

Eliminazione degli inceppamenti della perforatrice nella stazione di finitura Office

Se la stampante si interrompe e segnala un inceppamento della perforatrice sul pannello comandi, svuotare il contenitore degli scarti di perforazione. Per maggiori dettagli, vedere [Svuotamento del contenitore dei residui di perforazione](#).

Dopo aver svuotato il contenitore dei residui di perforazione, individuare e rimuovere eventuali inceppamenti della carta.

Problemi di copia, stampa e scansione

IDENTIFICAZIONE DEI PROBLEMI DI COPIA, STAMPA E SCANSIONE

I problemi di qualità delle stampe prodotte dalla macchina potrebbero essere legati alle funzionalità di stampa, copia o scansione. Per individuare la causa di un problema, è possibile effettuare una prova veloce.

Per individuare se il problema è legato alla stampa o alla scansione, eseguire le operazioni indicate di seguito.

1. Stampare la *Guida introduttiva*:
 - a. Sul pannello comandi della stampante, premere il pulsante **Home**.
 - b. Toccare prima **Dispositivo** e poi **Pagine di informazioni**.
 - c. Toccare **Introduzione**, quindi premere **Stampa**.
 - d. Per tornare alla schermata Home, premere il pulsante **Home**.
2. Controllare la qualità della stampa in uscita.
3. Se la qualità di stampa è scadente, il problema interessa la funzionalità di stampa. Per le possibili soluzioni, vedere [Problemi e soluzioni relativi alla qualità di stampa](#).
4. Se la qualità di stampa soddisfa i requisiti, il problema è probabilmente correlato allo scanner.
 - a. Copiare la *guida introduttiva* stampata prima.
 - b. Controllare la qualità delle copie in uscita.
 - c. Se la qualità di scansione è scadente, vedere [Problemi di copia e scansione](#).

PROBLEMI RELATIVI ALLA QUALITÀ DI STAMPA

La stampante è progettata per produrre stampe di alta qualità. Per risolvere eventuali problemi relativi alla qualità di stampa, avvalersi delle informazioni fornite in questa sezione. Per ulteriori informazioni, visitare www.xerox.com/office/ALC82XXsupport.



Attenzione: La Garanzia o il Contratto di assistenza Xerox non copre danni causati dall'utilizzo di carta o supporti speciali non supportati. Per maggiori informazioni, rivolgersi al rivenditore Xerox locale.



Nota:

- Per garantire una qualità di stampa omogenea, le cartucce di toner/stampa/fotoricettore di molti dispositivi sono progettate per cessare di funzionare quando raggiungono un certo livello.
- Le immagini in scala di grigi stampate con l'impostazione nero composto vengono conteggiate come pagine a colori, poiché vengono utilizzati materiali di consumo a colori. L'impostazione nero composto è predefinita per la maggior parte della stampanti.

Controllo della qualità di stampa

La qualità di stampa può essere influenzata da diversi fattori. Per una qualità di stampa coerente e ottimale, utilizzare carta progettata per la stampante e impostare correttamente la modalità di qualità di stampa e la regolazione del colore. Per mantenere una qualità di stampa ottimale per la stampante, seguire le istruzioni fornite in questa sezione.

Temperatura e umidità incidono sulla qualità di stampa. Per maggiori dettagli, vedere [Specifiche ambientali](#).

Carta e supporti

La stampante è progettata per utilizzare diversi tipi di carta e supporti. Seguire le istruzioni fornite in questa sezione per garantire la migliore qualità di stampa possibile ed evitare inceppamenti.

- Utilizzare solo carta approvata da Xerox. Per maggiori dettagli, vedere [Carta supportata](#).
- Utilizzare solo carta asciutta e integra.



Attenzione: Alcuni tipi di carta e altri supporti possono produrre una scarsa qualità di stampa, incepparsi di frequente o danneggiare la stampante. Non usare:

- Carta ruvida o porosa
- Carta per stampanti a getto d'inchiostro
- Carta patinata o lucida non idonea al laser
- Carta che è stata fotocopiata
- Carta piegata o spiegazzata
- Carta con ritagli o perforazioni
- Carta pinzata
- Buste con finestre, fermagli metallici, cuciture laterali o strisce adesive con protezione
- Buste imbottite
- Supporti in plastica
- Carta a trasferimento termico

- Verificare che il tipo di carta selezionato nel driver di stampa corrisponda al tipo di carta scelto per la stampa.
- Se è stato caricato lo stesso formato carta in più vassoi, accertarsi che il vassoio appropriato sia stato selezionato nel driver di stampa.
- Non caricare contemporaneamente in un vassoio supporti diversi per tipo, formato o grammatura.
- Conservare la carta e gli altri supporti in maniera corretta per mantenere una qualità di stampa ottimale. Per maggiori dettagli, vedere [Istruzioni sulla conservazione della carta](#).

Modalità di qualità di stampa

Selezionare l'impostazione corretta per la qualità di stampa del lavoro dal driver di stampa. Per istruzioni sull'impostazione della qualità di stampa, vedere [Stampa in corso](#). Per controllare la qualità di stampa:

- Per controllare la qualità di stampa, utilizzare le impostazioni di qualità di stampa nel driver di stampa. Se la qualità di stampa non è adeguata, aumentare il livello dell'impostazione di qualità di stampa.
- Utilizzare solo carta approvata da Xerox. Per maggiori dettagli, vedere [Carta supportata](#).

Correzione colore e Regolazione colore

Per ottenere i migliori risultati di stampa con testo, grafica e immagini misti su una vasta gamma di tipi di carta supportati, impostare la funzione Correzione colore su **Colore automatico Xerox**. Per istruzioni sulla configurazione della funzione Correzione colore, vedere [Opzioni immagine](#). Seguire queste istruzioni per controllare le correzioni e le regolazioni dei colori:

- Per ottenere i risultati migliori sulla maggior parte dei tipi di carta, verificare che la funzione Correzione colore nel driver di stampa sia impostata sull'impostazione raccomandata, **Colore automatico Xerox**.
- Per produrre risultati più vivaci, selezionare una modalità di correzione colore. Ad esempio, durante la stampa di grafica in cui il blu del cielo non è abbastanza intenso, selezionare **Colore vivido** per ottenere un blu cielo più vivace.
- Per fare in modo che la stampa a colori corrisponda a quella di un altro dispositivo di uscita, selezionare un'opzione di Correzione colore personalizzata.
- Per applicare correzioni colore diverse a testo, grafica e immagini, selezionare **Colore automatico personalizzato**. La funzione Colore automatico personalizzato offre correzioni colore personalizzate utilizzando sistemi di colori quali Colore RGB, Colore CMYK, Colore spot o Colore CIE.
- Per regolare caratteristiche particolari del colore stampato, ad esempio Luminosità, Contrasto, Saturazione e Dominante di colore, selezionare **Regolazioni colore**.
- Per ridurre al minimo le differenze di colore tra il lato 1 e il lato 2 del documento stampato, eseguire la procedura Corrispondenza colore. Per maggiori dettagli, vedere [Esecuzione della procedura di Corrispondenza colore](#).

Esecuzione della procedura di Corrispondenza colore

1. Sul pannello comandi della stampante, premere il pulsante **Home**.
2. Toccare **Dispositivo**.
3. Selezionare **Strumenti**.
4. Toccare **Problemi e soluzioni > Calibrazione > Corrispondenza colore > Avanti**.
5. Per eseguire la procedura di corrispondenza colore, seguire le istruzioni su schermo.

Risoluzione dei problemi di qualità di stampa

La stampante è progettata per produrre costantemente stampe di alta qualità. Per risolvere eventuali problemi relativi alla qualità di stampa, leggere le informazioni fornite in questa sezione. Per ulteriori informazioni, visitare www.xerox.com/office/ALC82XXsupport.



Attenzione: La Garanzia o il Contratto di assistenza Xerox non copre danni causati dall'utilizzo di carta o supporti speciali non supportati. Per maggiori informazioni, rivolgersi al rivenditore Xerox locale.



Nota: Per migliorare la qualità di stampa, le cartucce di toner/stampa/fotoricettore di molti modelli sono progettate per cessare di funzionare quando raggiungono un certo livello.

Stampa delle pagine di risoluzione dei problemi di qualità di stampa

1. Sul pannello comandi della stampante, premere il pulsante **Home**.
2. Toccare **Dispositivo**.
3. Toccare **Pagine di informazioni**.
4. Per stampare le procedure di risoluzione dei problemi relativi alla qualità di stampa, toccare **Soluzione dei problemi di qualità di stampa** e poi premere **Stampa**.
5. Confrontare i problemi di qualità di stampa agli esempi delle pagine di soluzione.

Procedura per escludere che la carta sia la causa del problema

La carta e i supporti danneggiati o non supportati possono causare problemi di qualità di stampa anche quando la stampante, l'applicazione e il driver di stampa funzionano perfettamente. Per eliminare la carta che causa il problema di qualità di stampa, attenersi alle seguenti indicazioni.

- Verificare che la stampante supporti la carta o il supporto in uso.
- Verificare che nella stampante sia stata caricata carta asciutta e integra.
- Se non si è certi sulle condizioni della carta, sostituirla con altra nuova.
- Accertarsi di aver selezionato il vassoio corretto nel driver di stampa e sul pannello comandi.
- Accertarsi di aver selezionato il tipo di carta corretto nel driver di stampa e sul pannello comandi della stampante.

Individuazione dell'origine del problema (stampante o applicazione)

Dopo aver accertato che la carta sia compatibile e in buone condizioni, seguire questi passaggi per individuare l'origine del problema.

1. Dal pannello comandi della stampante, stampare le pagine per la diagnosi della qualità di stampa. Per maggiori dettagli, vedere [Stampa delle pagine di risoluzione dei problemi di qualità di stampa](#).
 - Se le pagine vengono stampate correttamente, la stampante funziona come previsto e il problema di qualità di stampa è relativo a un'applicazione, a un driver di stampa o a un server di stampa.
 - Se le pagine mostrano ancora dei problemi di qualità di stampa, il problema è dovuto alla stampante.
2. Se le pagine vengono stampate correttamente, vedere [Risoluzione dei problemi della qualità di stampa nell'applicazione, nel driver di stampa o nel server di stampa](#).
3. Se le pagine mostrano ancora dei problemi di qualità di stampa oppure non vengono stampate, vedere [Risoluzione dei problemi di qualità di stampa nella stampante](#).

Risoluzione dei problemi della qualità di stampa nell'applicazione, nel driver di stampa o nel server di stampa

Se la stampa viene eseguita correttamente scegliendo le opzioni sul pannello comandi ma si verificano ancora dei problemi di qualità di stampa, è possibile che la causa risieda nell'applicazione, nel driver di stampa o nel server di stampa.

Per identificare l'origine del problema:

1. Stampare un documento simile da un'altra applicazione e controllare se sono presenti gli stessi problemi di stampa.
2. Se il documento presenta gli stessi problemi di qualità di stampa, con ogni probabilità sono dovuti al driver di stampa o al server di stampa. Controllare il driver di stampa utilizzato per il lavoro di stampa.
 - a. Passare all'elenco delle stampanti del computer:
 - Per Windows Server 2016, Server 2019 e Server 2022, fare clic su **Start > Impostazioni > Stampanti**.
 - Per Windows 10 e Windows 11, fare clic su **Windows Start > Impostazioni > Dispositivi > Stampanti e scanner**. Scorrere fino alle impostazioni correlate, quindi fare clic su **Dispositivi e stampanti**.
 - b. Fare clic con il pulsante destro del mouse sul nome della stampante.
 - c. Dall'elenco a discesa, selezionare **Proprietà**.
 - Accertarsi che il nome del modello al centro del driver corrisponda al nome del modello della stampante.
 - Se i nomi non corrispondono, installare il driver di stampa adeguato per la stampante.
3. Se il driver di stampa è corretto, vedere **Funzioni di stampa** per impostare la modalità di qualità di stampa e la correzione del colore.
 - Impostare la modalità di qualità di stampa su Standard o Avanzata.
 - Impostare Correzione colore su Colore automatico Xerox®.
4. Se il problema persiste, eliminare e reinstallare il driver di stampa.
5. Se il documento è stato stampato senza problemi di qualità, la causa probabile è l'applicazione. Riavviare la stampante, riavviare l'applicazione e ripetere la stampa del documento. Per ulteriori informazioni, vedere **Opzioni di accensione e spegnimento**.
6. Se il problema si ripresenta, verificare di non usare un server di stampa. Se il problema persiste, visitare www.xerox.com/office/ALC82XXsupport per informazioni di supporto in linea.



Nota: se si utilizza un'applicazione di menu Start personalizzata, è possibile cambiare il percorso di navigazione per l'elenco delle stampanti.

Risoluzione dei problemi di qualità di stampa nella stampante

Se si riscontrano problemi di qualità di stampa di una pagina dimostrativa di grafica o del rapporto di configurazione base dal pannello comandi, il problema risiede nella stampante.

Per individuare l'origine del problema:

1. Sul pannello comandi, stampare le pagine di risoluzione dei problemi di qualità di stampa. Per maggiori dettagli, vedere [Stampa delle pagine di risoluzione dei problemi di qualità di stampa](#).
2. Se le stampe sono troppo chiare e i dettagli di stampa non sono visibili, verificare che siano soddisfatte le seguenti condizioni:
 - La carta caricata nella stampante è integra e asciutta.
 - I livelli del toner di una o più cartucce sono sufficienti.
3. Se le pagine sono state stampate in un solo colore, è possibile che una o più cartucce fotoricettore siano difettose. Prima di continuare, correggere il problema.
4. Se i colori delle pagine non corrispondono alle proprie aspettative, eseguire la Calibratura stampa dal pannello comandi.
5. Confrontare i problemi di qualità di stampa nel documento con ciascuno degli esempi presentati nella pagina di risoluzione dei problemi di qualità di stampa.

Se è presente una corrispondenza nella pagina di risoluzione dei problemi di qualità di stampa, cercare l'azione appropriata da eseguire per risolvere il problema nella colonna Soluzioni.


Se il problema persiste, visitare www.xerox.com/office/ALC82XXsupport per informazioni di supporto in linea.

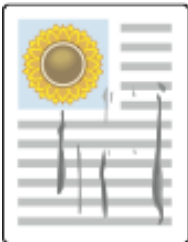
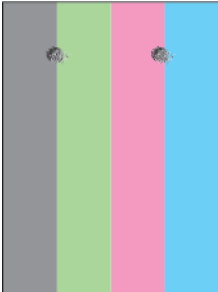

Esecuzione della procedura di calibratura di stampa


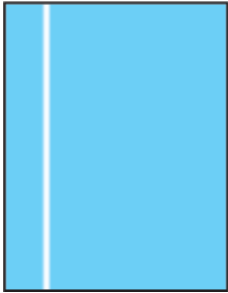

1. Sul pannello comandi della stampante, premere il pulsante **Home**.
2. Toccare **Dispositivo**.
3. Selezionare **Strumenti**.
4. Toccare **Problemi e soluzioni > Calibratura > Calibratura stampa > Avanti**.
5. Per eseguire la procedura di calibratura di stampa, seguire le istruzioni sullo schermo.



Problemi e soluzioni relativi alla qualità di stampa

Per trovare soluzioni ai problemi relativi alla qualità di stampa, utilizzare questa tabella.

 Nota: Sul pannello comandi della stampante, premere il pulsante **Home**. Toccare **Dispositivo > Pagine di informazioni > Pagina di risoluzione dei problemi di qualità di stampa > Stampa**.

PROBLEMA	SOLUZIONE
<p>Striature, sbavature e strisce</p> <p>Le stampe presentano macchie scure o chiare.</p> 	<p>Eseguire un lavoro di stampa composto da diverse pagine vuote per rimuovere il toner accumulato sul fusore.</p> <p>Se il problema rimane, stampare le pagine di prova per scoprire il componente che provoca il problema di qualità immagine.</p> <ul style="list-style-type: none"> • Se il problema si verifica in un solo colore, sostituire la corrispondente unità di creazione immagine. • Se il problema si verifica in tutti i colori ed è visibile su tutte le pagine di prova, sostituire il fusore.
<p>Macchioline e righe ripetute</p> <p>Macchioline o righe appaiono a intervalli regolari sulle stampe.</p> 	<ol style="list-style-type: none"> 1 Per individuare il componente responsabile del problema, stampare la pagina Difetti ripetuti. Sul pannello comandi, premere il pulsante Home, quindi toccare Dispositivo > Strumenti > Problemi e soluzioni > Pagine di assistenza > Pagina difetti ricorrenti > Stampa. 2 Per identificare la parte responsabile per le macchioline o righe ripetute, seguire le istruzioni sulla pagina Difetti ripetuti. 3 Per correggere il problema, sostituire la parte della stampante identificata sulla pagina Difetti ripetuti.
<p>Colori riprodotti in modo errato</p> <p>Colori riprodotti in modo poco preciso o completamente errato.</p> 	<ol style="list-style-type: none"> 1 Verificare che la stampante poggi su una superficie solida e piana. 2 Eseguire la procedura di calibrazione della stampa. Sul pannello comandi, premere il pulsante Home, quindi toccare Dispositivo > Strumenti > Problemi e soluzioni > Calibrazione > Calibrazione stampa > Stampa e poi seguire le istruzioni.
<p>Colori troppo chiari o troppo scuri</p>	<ol style="list-style-type: none"> 1 Accertarsi che la carta usata sia di tipo corretto per la stampante e che sia caricata

PROBLEMA	SOLUZIONE
<p>La stampa o densità dei colori è troppo chiara, il colore manca completamente oppure lo sfondo non è nitido.</p> 	<p>correttamente nel vassoio. Per maggiori dettagli, vedere Carta supportata.</p> <ol style="list-style-type: none"> 2 Verificare che il tipo di carta caricato nel vassoio corrisponda al tipo di carta selezionato sul pannello comandi e nel driver di stampa. 3 Per stampare le procedure di risoluzione dei problemi di qualità di stampa, premere il pulsante Home sul pannello comandi. Toccare Dispositivo > Pagine di informazioni > Pagina di risoluzione dei problemi di qualità di stampa > Stampa. <p>Se la pagina Riferimento colore ha l'aspetto desiderato, la stampante funziona correttamente. I problemi di qualità di stampa possono essere causati da un'applicazione oppure da impostazioni errate nel driver di stampa.</p> <ol style="list-style-type: none"> 4 Se la pagina Riferimento colore non ha l'aspetto desiderato, eseguire la procedura di calibratura di stampa. Sul pannello comandi, premere il pulsante Home, quindi toccare Dispositivo > Strumenti > Problemi e soluzioni > Calibratura > Calibratura stampa > Stampa e poi seguire le istruzioni.
<p>Righe o strisce bianche verticali - Un solo colore Righe o strisce di un solo colore sulla stampa.</p> 	<ol style="list-style-type: none"> 1 Stampare le pagine di test per identificare il colore interessato. 2 Per pulire le lenti della testina di stampa relative al colore interessato, estrarre l'asta di pulizia finché non si ferma, quindi farla scorrere completamente all'interno. Ripetere altre tre volte. Ripetere questa procedura per ciascuno dei colori interessati. Per maggiori dettagli, vedere Pulizia delle lenti della testina di stampa. <p> Nota: Per stampare delle procedure di risoluzione dei problemi relativi alla qualità di stampa, premere il pulsante Home, quindi toccare Dispositivo > Pagine di informazioni > Pagina di risoluzione dei problemi di qualità di stampa > Stampa.</p>

PROBLEMA	SOLUZIONE
<p>Toner mancante o non aderente</p> <p>Il toner si stacca facilmente dalla stampa o manca completamente.</p> 	<ol style="list-style-type: none"> 1 Accertarsi che la carta usata sia di tipo corretto per la stampante e che sia caricata correttamente nel vassoio. Per maggiori dettagli, vedere Carta supportata. 2 Eseguire la procedura di calibrazione della stampa. Sul pannello comandi, premere il pulsante Home, quindi toccare Dispositivo > Strumenti > Problemi e soluzioni > Calibrazione > Calibrazione stampa > Stampa e poi seguire le istruzioni. 3 Sul pannello comandi, selezionare una carta di grammatura superiore. <p> Nota: I tipi di carta dal più leggero al più pesante sono:</p> <ul style="list-style-type: none"> • Per la carta non patinata: Standard, Cartoncino leggero, Cartoncino e Cartoncino pesante. • Per la carta patinata: Cartoncino lucido leggero, Cartoncino lucido e Cartoncino lucido pesante.

PROBLEMI DI COPIA E SCANSIONE

La stampante è progettata per produrre costantemente scansioni e copie di alta qualità. Per risolvere eventuali problemi relativi alla qualità, leggere le informazioni fornite in questa sezione. Per ulteriori informazioni, visitare www.xerox.com/office/ALC82XXsupport.



Attenzione: La Garanzia o il Contratto di assistenza Xerox non copre danni causati dall'utilizzo di carta o supporti speciali non supportati. Per maggiori informazioni, rivolgersi al rivenditore Xerox locale.

Problemi di copia e scansione e loro soluzione

Se la qualità di copia o di scansione è insoddisfacente, consultare la seguente tabella:

PROBLEMI	SOLUZIONI
<p>Linee e righe presenti solo sulle copie quando si utilizza l'alimentatore automatico.</p>	<p>Sono presenti dei residui sulla lastra di esposizione. Durante la scansione, la carta esce dall'alimentatore automatico e passa sopra i residui, producendo così linee o righe sulla copia. Pulire tutte le superfici del vetro con un panno privo di lanugine.</p>
<p>Macchie presenti sulle copie quando si utilizza la</p>	<p>Sono presenti dei residui sulla lastra di esposizione.</p>

PROBLEMI	SOLUZIONI
lastra di esposizione.	Durante la scansione, i residui creano una macchia sull'immagine. Pulire tutte le superfici del vetro con un panno privo di lanugine.
Il lato retro dell'originale è visibile sulla copia o sulla scansione.	Abilitare l'eliminazione fondo.
L'immagine è troppo chiara o troppo scura.	Regolare le impostazioni di Più chiara/Più scura oppure Contrasto.
I colori sono imprecisi.	Copia: regolare le impostazioni di Bilanciamento colore. Scansione: controllare che sia stato impostato il tipo di originale corretto.

Se il problema persiste, visitare www.xerox.com/office/ALC82XXsupport per informazioni di supporto in linea.

Esecuzione della procedura di calibrazione copia

Per ottimizzare la qualità dei lavori di copia, eseguire la procedura di Calibrazione copia.

1. Sul pannello comandi della stampante, premere il pulsante **Home**.
2. Toccare **Dispositivo**.
3. Selezionare **Strumenti**.
4. Toccare **Problemi e soluzioni > Calibrazione > Calibrazione copia > Avanti**.
5. Per eseguire la procedura di Calibrazione copia, seguire le istruzioni su schermo.

Problemi fax

Se non è possibile inviare e ricevere fax con la stampante, verificare di aver eseguito il collegamento a una linea telefonica analogica approvata. Non è possibile inviare o ricevere fax se si è connessi direttamente a una linea telefonica digitale senza utilizzare un filtro analogico.



Nota: Se la connessione fax è scadente, trasmettere il fax a una velocità inferiore. In Velocità iniziale, selezionare **Forzata** (4800 bps)

PROBLEMI DI INVIO FAX

PROBLEMI	POSSIBILI CAUSE	SOLUZIONI
Il documento non viene alimentato correttamente attraverso l'alimentatore automatico.	Il documento è troppo spesso, troppo sottile o troppo piccolo.	Usare la lastra di esposizione.
Il documento viene scansionato obliquamente.	Le guide di larghezza dell'alimentatore automatico non sono regolate in base alla larghezza del documento.	Regolare le guide di larghezza dell'alimentatore automatico in base al documento.
Il fax ricevuto dal destinatario è sfuocato.	Il documento non è posizionato correttamente.	Posizionare il documento in modo corretto.
	La lastra di esposizione è sporca.	Pulire la lastra di esposizione.
	Il testo del documento è troppo chiaro.	Regolare la risoluzione. Regolare il contrasto.
	Si è verificato un problema con la connessione telefonica.	Verificare il corretto funzionamento della linea telefonica, quindi inviare nuovamente il fax.
	Si è verificato un problema con un apparecchio fax.	Eseguire una copia per verificare che la stampante esegua copie e stampe pulite. Se la copia viene stampata correttamente, chiedere al destinatario di verificare il corretto funzionamento del suo apparecchio fax.
Il fax ricevuto dal destinatario è vuoto.	Il documento non è stato caricato correttamente.	Se si utilizza l'alimentatore automatico, posizionare il documento originale rivolto verso l'alto. Se si utilizza la lastra di esposizione, posizionare il

PROBLEMI	POSSIBILI CAUSE	SOLUZIONI
		documento originale rivolto verso il basso.
Il fax non è stato trasmesso.	Il numero fax è errato.	Verificare il numero di fax.
	La linea telefonica non è collegata correttamente.	Verificare il collegamento della linea telefonica. Se la linea telefonica non è connessa, riconnetterla.
	Si è verificato un problema con l'apparecchio fax del destinatario.	Contattare il destinatario.
	La funzione fax non è installata o non è abilitata.	Verificare che la funzione fax sia installata e abilitata.
	Fax server è abilitato.	Assicurarsi che il servizio Fax server sia disabilitato.
	Per la connessione a una linea esterna, è necessario un numero di accesso.	Se la stampante è collegata a un sistema PBX, potrebbe essere necessario inserire un numero per accedere alla linea telefonica esterna.
	In numero fax richiede una pausa tra il prefisso per la linea esterna e il numero fax.	Per inserire una pausa, toccare il pulsante Pausa di selezione . Nella posizione corrispondente appare una virgola (,).

Se il problema persiste, visitare www.xerox.com/office/ALC82XXsupport per informazioni di supporto in linea.

PROBLEMI DI RICEZIONE FAX

PROBLEMI	POSSIBILI CAUSE	SOLUZIONI
Il fax ricevuto dal destinatario è vuoto.	Si è verificato un problema con la connessione telefonica o con l'apparecchio fax del mittente.	Verificare che la stampante sia in grado di eseguire copie pulite. Se possibile, chiedere al mittente di rinviare il fax.
	Il mittente ha caricato le pagine in modo errato.	Contattare il mittente.
La stampante risponde alla chiamata, ma non stampa il fax.	La memoria è piena.	Per incrementare la memoria disponibile, cancellare dei lavori memorizzati e attendere che vengano completati i lavori in corso.

PROBLEMI	POSSIBILI CAUSE	SOLUZIONI
Il fax ricevuto è di dimensioni ridotte.	Il vassoio carta della stampante non corrisponde al formato originale inviato.	Controllare il formato originale dei documenti, quindi caricare la carta del formato corretto nella stampante.
I fax non vengono ricevuti automaticamente.	La stampante è impostata per ricevere i fax manualmente.	Impostare la stampante per ricevere fax automaticamente.
	La memoria è piena.	Se la stampante ha esaurito la carta, i fax e i lavori di stampa possono occupare tutta la memoria della stampante fino a esaurirla. Caricare la carta e stampare i lavori in memoria.
	La linea telefonica non è collegata correttamente.	Verificare il collegamento della linea telefonica. Se la linea telefonica non è connessa, riconnetterla.
	Si è verificato un problema con l'apparecchio fax del mittente.	Eseguire una copia per verificare che la stampante esegua copie e stampe pulite. Se la copia viene stampata correttamente, chiedere al destinatario di verificare il corretto funzionamento del suo apparecchio fax.

Se il problema persiste, visitare www.xerox.com/office/ALC82XXsupport per informazioni di supporto in linea.

STAMPA DI RAPPORTI FAX

È possibile stampare i seguenti rapporti fax dal pannello comandi della stampante:

- Rapporto attività
- Rapporto protocollo
- Rapporto rubrica fax
- Rapporto opzioni
- Rapporto lavori in attesa

Per istruzioni su come stampare rapporti fax, vedere il documento *System Administrator Guide* (Guida per l'amministratore di sistema) all'indirizzo www.xerox.com/office/ALC82XXdocs.

Informazioni utili

Xerox offre numerose utilità diagnostiche automatiche utili per mantenere la produttività e la qualità di stampa.

VISUALIZZAZIONE DEI MESSAGGI DI ERRORE E DI AVVISO SUL PANNELLO COMANDI

Quando si verifica una condizione di errore o avvertenza, la stampante segnala il problema all'utente. Sul pannello comandi viene visualizzato un messaggio e la luce del LED lampeggia con un colore ambra o rosso. I messaggi di avviso segnalano condizioni della stampante, quali ad esempio materiali di consumo in esaurimento o sportelli aperti, che richiedono l'attenzione dell'utente. I messaggi di errore avvisano l'utente delle condizioni della stampante che impediscono il funzionamento della macchina o ne diminuiscono le prestazioni di stampa. Se si verificano più condizioni, sul pannello comandi ne viene visualizzata solo una.

Per visualizzare un elenco completo dei messaggi di errore e di avviso attivi:

1. Sul pannello comandi della stampante, premere il pulsante **Home**.
2. Toccare **Dispositivo**.
3. Toccare **Notifiche**.
4. Toccare **Errori e avvisi, Avvisi** oppure **Errori**.
5. Per visualizzare i dettagli, selezionare un errore o un avviso.
6. Per uscire dalla schermata Notifiche, toccare **X**.
7. Per tornare alla schermata Home, premere il pulsante **Home**.

VISUALIZZAZIONE DELLA CRONOLOGIA ERRORI SUL PANNELLO COMANDI

Quando si verifica un errore nel dispositivo, l'errore viene registrato in un file di cronologia in base alla data, all'ora e al codice di errore associato. Utilizzare questo elenco per identificare eventuali tendenze e risolvere i problemi.

Per visualizzare la cronologia errori:

1. Sul pannello comandi della stampante, premere il pulsante **Home**.
2. Toccare **Dispositivo**.
3. Toccare **Notifiche**.
4. Selezionare **Cronologia errori**.
5. Per uscire, toccare **X**.
6. Per uscire dalla schermata Notifiche, toccare **X**.
7. Per tornare alla schermata Home, premere il pulsante **Home**.

REGISTRI DI SUPPORTO

Utilizzare la funzione Registri di supporto solo se istruito in tal senso da un tecnico di assistenza Xerox.

I file di registro sono file di testo che vengono creati e memorizzati nel dispositivo in un formato crittografato. Un tecnico di assistenza Xerox può interpretare tali file per risolvere problemi di rete.



Nota: I registri di supporto possono comprendere screenshot che vengono acquisiti sul pannello comandi del dispositivo.

Per acquisire uno screenshot sul pannello comandi, premere il pulsante di **alimentazione**, quindi toccare l'angolo in basso a sinistra dello schermo. Una volta effettuato lo screenshot, il nome file dell'immagine appare sullo schermo. Il nome file comprende data, ora e numero di serie del dispositivo.



Nota: Il dispositivo può acquisire la maggior parte delle schermate. Quando vengono visualizzate finestre popup, a volte il dispositivo acquisisce solo la schermata sottostante.

Gli screenshot vengono archiviati insieme ai file di registro. Il dispositivo può memorizzare tre screenshot per un massimo di 7 giorni. Dopo 7 giorni, i file vengono cancellati. Se vengono eseguiti più di tre screenshot, i file più vecchi vengono cancellati.

La funzione Registro avanzato consente al dispositivo di acquisire ulteriori registri per specifiche funzioni o attività. Un tecnico di assistenza Xerox può utilizzare i registri aggiuntivi per indagare su problemi non ripetibili o intermittenti del dispositivo.



Nota: Il dispositivo supporta la registrazione avanzata per un massimo di tre funzioni per volta.

Per informazioni sulla configurazione delle impostazioni dei registri di supporto, vedere il documento *System Administrator Guide* (Guida per l'amministratore del sistema) all'indirizzo www.xerox.com/office/ALC82XXdocs.

SERVER WEB INCORPORATO (EMBEDDED WEB SERVER, EWS)

Embedded Web Server è il software di amministrazione e configurazione installato nella stampante. Embedded Web Server consente agli amministratori di modificare le impostazioni di rete e del sistema sulla stampante in modalità remota utilizzando un Web browser.

È possibile controllare lo stato della stampante, i livelli di carta e materiali di consumo nonché inviare i lavori di stampa e tenerne traccia. Tutte queste funzioni sono accessibili con facilità dal proprio computer.

Requisiti di Embedded Web Server:

- Una connessione TCP/IP tra la stampante e la rete in ambienti Windows, Macintosh, UNIX o Linux.
- TCP/IP e HTTP devono essere attivati nella stampante.
- Un computer connesso alla rete con un Web browser che supporta JavaScript.

ONLINE SUPPORT ASSISTANT

Supporto in linea è una knowledge base che fornisce istruzioni e assistenza per la soluzione dei problemi della stampante. È possibile trovare soluzioni per problemi di qualità di stampa, inceppamenti della carta, problemi di installazione del software e molto altro.

Per accedere al Supporto in linea, visitare il sito www.xerox.com/office/ALC82XXsupport.

PAGINE INFORMATIVE

La stampante offre una serie di pagine di informazioni stampabili. Le pagine includono informazioni su configurazione e font, pagine introduttive e altro ancora.

Il sistema offre le seguenti pagine di informazioni:

NOME	DESCRIZIONE
Rapporto di configurazione base	Il rapporto di configurazione base fornisce informazioni di vario tipo, tra cui numero di serie, opzioni installate, impostazioni di rete, impostazioni della porta, informazioni sui vassoi e altro ancora.
Rapporto di configurazione dettagliato	Il rapporto di configurazione dettagliato fornisce informazioni su tutte le impostazioni della stampante, incluse l'impostazione dei servizi estensibili, la configurazione delle funzioni di sicurezza e del server di autenticazione, le impostazioni di connettività e altro ancora.
Riepilogo fatturazione	Il rapporto di riepilogo di fatturazione fornisce informazioni sul dispositivo e un elenco dettagliato dei contatori di fatturazione nonché del conteggio fogli.
Introduzione	Questa guida fornisce una panoramica delle caratteristiche principali della stampante.
Pagina risoluzione dei problemi di qualità di stampa	La pagina Risoluzione dei problemi relativi alla qualità di stampa offre un elenco dei problemi di qualità di stampa più comuni e suggerimenti per risolverli.
Pagina utilizzo materiali di consumo	La pagina Uso dei materiali di consumo contiene informazioni sulla copertura e i numeri di parte per il riordino dei materiali di consumo.
Pagina dimostrativa di grafica	Utilizzare questa pagina per controllare la qualità dei grafici.
Elenco font PCL	L'Elenco font PCL fornisce una versione stampata di tutti i font PCL disponibili sulla stampante.
Elenco font PostScript	L'Elenco font PostScript fornisce una versione stampata di tutti i font PostScript disponibili sulla stampante.

Stampa delle pagine di informazioni

1. Sul pannello comandi della stampante, premere il pulsante **Home**.

2. Toccare **Dispositivo > Pagine di informazioni**.
3. Per stampare una pagina di informazioni, selezionare la pagina richiesta e toccare **Stampa**.
La pagina di informazioni selezionata viene stampata.
4. Per tornare alla schermata Home, premere il pulsante **Home**.

ULTERIORI INFORMAZIONI

Per ulteriori informazioni sulla stampante, consultare le seguenti risorse:

RISORSA	POSIZIONE
Guida all'installazione	Fornita in dotazione con la stampante.
Guida introduttiva	Stampa dal pannello comandi. Per maggiori dettagli, vedere Pagine informative .
Altra documentazione per la stampante	www.xerox.com/office/ALC82XXdocs
Recommended Media List (Elenco dei supporti consigliati)	Stati Uniti: www.xerox.com/rmlna Unione Europea: www.xerox.com/rmleu
Informazioni di assistenza tecnica per la stampante, incluse le soluzioni del supporto tecnico online, Supporto in linea e i download dei driver.	www.xerox.com/office/ALC82XXsupport
Pagine informative	Stampa dal pannello comandi. Per maggiori dettagli, vedere Pagine informative .
Informazioni su Embedded Web Server	In Embedded Web Server, fare clic sulla Guida .
Ordinare i materiali di consumo per la stampante	www.xerox.com/office/supplies
Risorsa per strumenti e informazioni, incluse esercitazioni interattive, modelli di stampa, suggerimenti utili e funzioni personalizzate per soddisfare esigenze specifiche dei singoli utenti.	www.xerox.com/office/businessresourcecenter
Rivenditori locali e assistenza tecnica ai clienti	www.xerox.com/office/worldcontacts
Registrazione stampante	www.xerox.com/register
Negozi online Xerox®® Direct	www.direct.xerox.com/

Individuazione del numero di serie

Quando si ordinano materiali di consumo o si contatta Xerox per assistenza, è necessario ottenere il numero di serie del dispositivo. Per farlo, è possibile procedere in diversi modi. Per individuare il numero di serie, stampare un rapporto di configurazione, oppure è possibile visualizzare il numero di serie sul pannello comandi oppure sulla pagina home di Embedded Web Server. Il numero di serie è stampato su una targhetta fissata alla stampante. Per visualizzare la targhetta, aprire lo sportello laterale sinistro.

Per informazioni dettagliate su come stampare un rapporto di configurazione, vedere [Pagine informative](#).

Per visualizzare il numero di serie sul pannello comandi:

1. Sul pannello comandi della stampante, premere il pulsante **Home**.
2. Toccare **Dispositivo > Informazioni su**.
Vengono visualizzati i valori del modello, del numero di serie e della versione del software.
3. Per tornare alla schermata Home, premere il pulsante **Home**.

Specifiche

Questa appendice contiene:

Configurazioni e opzioni della stampante.....	400
Specifiche fisiche.....	406
Requisiti di spazio.....	412
Specifiche ambientali.....	419
Specifiche elettriche.....	420
Specifiche relative alle prestazioni.....	421
Informazioni di contatto ambientali, sanitarie e di sicurezza.....	422

Configurazioni e opzioni della stampante

FUNZIONI STANDARD

La stampante offre le seguenti funzionalità:

- Copia, Stampa, E-mail, Scansione e Fax server
- Scansione su USB e Stampa da USB (con dispositivi di archiviazione di massa USB)
- Scansione flusso di lavoro con Scansione su mailbox, Scansione su rete e Scansione su home
- App 1-Touch per Copia, E-mail, Scansione su, Fax, Single-Touch e Scansione
- Formati file: PDF con testo ricercabile, PDF o TIFF a pagina singola o multipagina, PDF protetto da password o crittografato e PDF o PDF/A linearizzato
- Velocità di copia massima di 70 pagine al minuto (ppm) a colori o in bianco e nero su carta di formato A4 (210 x 297 mm) o Letter (8,5 x 11 poll.).
- Qualità di copia e imaging 1200 x 1200 dpi
- Formati di copia fino ad A3 (297 x 420 mm) o Tabloid (11 x 17 poll.)
- Formati di stampa fino a SRA3 (320 x 450 mm) o 12 x 19 poll. con alimentazione lato corto
- Stampa fronte/retro automatica
- Alimentatore automatico fronte/retro
- Schermo sensibile a colori sul pannello comandi
- Sensore di prossimità intelligente
- Vassoi 1 e 2 con capacità di 520 fogli ciascuno
- Vassoio bypass con capacità massima di 100 fogli
- Configurazione con modulo a 2 vassoi (vassoi 3 e 4) con capacità di 520 fogli ciascuno
- Configurazione con modulo vassoi tandem ad alta capacità (vassoi 3 e 4) con capacità totale di 2000 fogli A4 (210 x 297 mm) o Letter (8,5 x 11 poll.)
- 8 GB di memoria di sistema DDR3 per C8270 e 4 GB di memoria di sistema DDR3 per Xerox® AltaLink® C8255, AltaLink® C8245, AltaLink® C8235 e AltaLink® C8230
- Kit SSD NVMe 256 GB con SSD 1 TB NVMe opzionale
- Ethernet 10/100/1000Base-TX
- Stampa diretta ad alta velocità tramite USB 2.0
- Supporto e font Adobe® PostScript® e PCL®
- Supporto di Xerox® Global Print Driver e Xerox® Pull Print Driver
- Rifornamento e gestione automatizzati dei materiali di consumo tramite le soluzioni Xerox® MeterAssistant® Service, Xerox® Supplies Assistant® e Maintenance Assistant
- Installazione driver remota

- Pannello comandi remoto e clonazione della configurazione
- Rilevamento dispositivi Bonjour
- Contabilità standard Xerox®
- Stampa protetta crittografata, Fax protetto, Scansione protetta ed E-mail protetta
- Protezione dati Trellix®



Nota: Protezione dati Trellix®, precedentemente conosciuta come Protezione dati McAfee®.

- EIP (Extensible Interface Platform) Xerox®
- Impostazioni intelligenti per l'ambiente Xerox® (driver)
- Server Web incorporato
- Software Xerox® CentreWare® Web
- Avvisi e-mail
- Supporto per la stampa mobile, la connettività di stampa mobile e le app mobili
- Supporto per Xerox® App Gallery
- Stampa NFC
- Supporto per Mopria
- Supporto per AirPrint
- App Xerox® Easy Assist supportata

OPZIONI E AGGIORNAMENTI

- Stazione di finitura per ufficio integrata
- Stazione di finitura Office
- Stazione libretto e unità di cordonatura per la stazione di finitura per ufficio
- Perforatrice per la stazione di finitura per ufficio
- Stazione di finitura BR con perforatrice a 2-3 fori, 2-4 fori o svedese
- Stazione di finitura BR con stazione libretto con perforatrice a 2-3 fori, 2-4 fori o svedese
- Modulo di piegatura tripla per la stazione di finitura BR (Business Ready) oppure la stazione di finitura BR con stazione libretto
- Vassoio buste
- Kit di alimentazione fogli lunghi
- Alimentatore ad alta capacità (vassoio 6) con capacità massima di 3000 fogli
- Pinzatrice esterna con piano di lavoro
- Kit fax a una linea e a due linee
- Software Inoltro fax a e-mail o SMB

- Server di rete EFI™ Fiery®
- Xerox Secure Access Unified ID System®
- Kit di abilitazione lettore schede CAC e PIV
- Contabilità di rete Xerox®
- Adattatore di rete wireless con bluetooth Xerox®
- Wi-Fi Direct con adattatore di rete wireless facoltativo
- Interfaccia dispositivo esterna (FDI)
- Disco rigido con kit di sovrascrittura immagini, Crittografia AES a 256 bit conforme a FIPS 140, Autenticazione dei messaggi con chiave hash SHA-256
- Kit di abilitazione Controllo integrità Trellix®



Nota: Kit di abilitazione Trellix® Integrity Control . precedentemente conosciuto come Kit di abilitazione McAfee® Integrity Control.

- Kit per lettore schede RFID
- Kit di abilitazione a SIPRNet
- Supporto di iBeacon per AirPrint® Discovery con l'adattatore di rete wireless con bluetooth opzionale
- Software per la stampa Unicode
- Software Xerox® Scan to PC Desktop® Professional

OPZIONI DI FINITURA

DISPOSITIVO DI USCITA	CAPACITÀ	FORMATI	GRAMMATURE	OPZIONI DI FINITURA
Vassoio sinistro	100 fogli	Tutti i formati supportati Per informazioni sui formati supportati, vedere Carta supportata .	Tutte le grammature supportate Per informazioni sulle grammature supportate, vedere Carta supportata .	Non applicabile
Vassoi centrali	250 fogli	Tutti i formati supportati Per informazioni sui formati supportati, vedere Carta supportata .	Tutte le grammature supportate Per informazioni sulle grammature supportate, vedere Carta supportata .	Non applicabile
Stazione di finitura per ufficio integrata	Impilatura: 500 fogli A4, Letter	89 x 98-297 x 432 mm	52-256 g/m ²	Pinzatura singola e doppia:

DISPOSITIVO DI USCITA	CAPACITÀ	FORMATI	GRAMMATURE	OPZIONI DI FINITURA
	250 fogli A3, Tabloid	3,5 x 3,85-11 x 17 poll.		50 fogli A4, Letter 30 fogli da 80 g/m ² Legal, B4, A3, Tabloid
Stazione di finitura Office	Impilatura: 2000 fogli non pinzati, 100 fascicoli o 1000 fogli con pinzatura singola 75 fascicoli o 750 fogli con pinzatura doppia	148 x 148-297 x 432 mm 5,8 x 5,8-11 x 17 poll.	52-256 g/m ²	Pinzatura singola e doppia multi-posizione: 50 fogli Perforatura: Perforazione a 2/3, 2/4 fori o 4 fori svedese opzionale
Stazione di finitura Office con stazione libretto	Impilatura: 2000 fogli non pinzati, 100 fascicoli o 1000 fogli con pinzatura singola 75 fascicoli o 750 fogli con pinzatura doppia	148 x 148-297 x 432 mm 5,8 x 5,8-11 x 17 poll.	52-256 g/m ²	Pinzatura singola e doppia multi-posizione: 50 fogli Perforatura: Perforazione a 2/3, 2/4 fori o 4 fori svedese opzionale
	Vassoio impilatore: 50 fascicoli o 600 fogli	A4 SEF (alimentazione lato corto), Letter SEF, B4 SEF, Legal SEF, A3 SEF, Tabloid SEF		Pinzatura centrale: 2-15 fogli da 64-105 g/m ² Cordonatura o piegatura: da 1 a 15 fogli non pinzati
Stazione di finitura Business Ready	Vassoio superiore: 500 fogli Impilatura: 3000 fogli non pinzati, 200 fascicoli con pinzatura in singola posizione oppure	Vassoio superiore destro: 98 x 148-320 x 483 mm 3,85 x 5,8-12,6 x 19 poll. Vassoio inferiore destro: 203 x 182-320 x 483 mm	52-300 g/m ²	Pinzatura singola e multipla (posizioni multiple): 50 fogli Perforatura: Perforazione a 2/3, 2/4 fori o 4 fori svedese opzionale Piegatura a Z a metà

DISPOSITIVO DI USCITA	CAPACITÀ	FORMATI	GRAMMATURE	OPZIONI DI FINITURA
	100 fascicoli con pinzatura multi-posizione, pinzatura doppia	8 x 12,6-12,6 x 19 poll. Pinzatura: 203 x 182-297 x 432 mm 7,2 x 8-11,7 x 17 poll. Piegatura a Z a metà: A3, Tabloid e JIS B4		
Stazione di finitura BR con stazione libretto	Vassoio superiore: 500 fogli Impilatura: 1500 fogli non pinzati 200 fascicoli con pinzatura su singola posizione, doppia o su 4 posizioni 100 fascicoli pinzati A3 o Tabloid	Vassoio superiore destro: 98 x 148-320 x 483 mm 3,85 x 5,8-12,6 x 19 poll. Vassoio centrale destro: 203 x 182-320 x 483 mm 8 x 12,6-12,6 x 19 poll. Pinzatura: 203 x 182-297 x 432 mm 7,2 x 8-11,7 x 17 poll. Vassoio inferiore destro: 182 x 257-320 x 458 mm Piegatura a Z a metà: A3, Tabloid e JIS B4	52-300 g/m ²	Pinzatura singola e multipla (posizioni multiple): 50 fogli Perforatura: Perforazione a 2/3, 2/4 fori o 4 fori svedese opzionale Pinzatura centrale: 20 o più set di un massimo di 16 fogli 20 o più set di un massimo di 5 fogli senza pinzatura Piegatura a Z a metà
Modulo di piegatura tripla	40 fogli	Piegatura a C e a Z: A4/Letter SEF	64-105 g/m ²	Piegatura a C e a Z

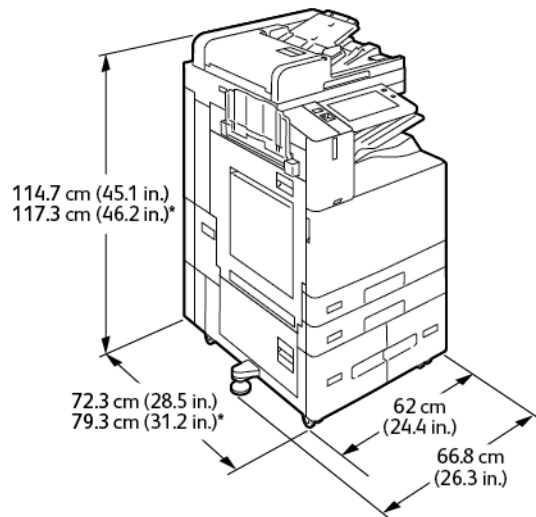
DISPOSITIVO DI USCITA	CAPACITÀ	FORMATI	GRAMMATURE	OPZIONI DI FINITURA
Pinzatrice esterna	Non applicabile	Tutti i formati supportati Per informazioni sui formati supportati, vedere Carta supportata .	Tutte le grammature supportate Per informazioni sulle grammature supportate, vedere Carta supportata .	50 fogli



Nota: il calcolo della quantità di fogli per la capacità dei vassoi e le opzioni di finitura viene basato su carta da 80 g/m². Per i supporti più pesanti, le quantità vengono ridotte e le specifiche della carta devono corrispondere alle grammature specificate.

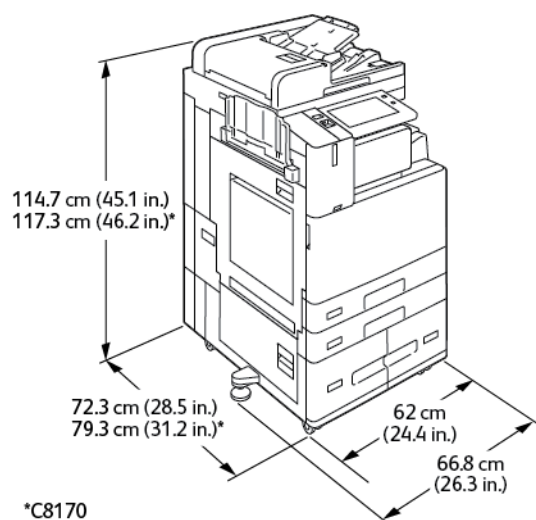
Specifiche fisiche

CONFIGURAZIONE DI BASE



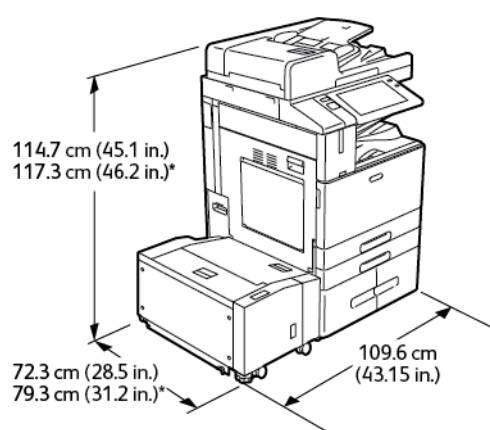
- Larghezza: 66,8 cm (26,3 poll.)
- Profondità:
 - C8230 / C8235 / C8245 / C8255: 72,3 cm (28,5 poll.)
 - *C8270: 79,3 cm (31,2 poll.)
- Altezza:
 - C8230 / C8235 / C8245 / C8255: 114,7 cm (45,1 poll.)
 - *C8270: 117,3 cm (46,2 poll.)
- Peso: ≤160 Kg (353 lb.)

CONFIGURAZIONE CON LA STAZIONE DI FINITURA PER UFFICIO INTEGRATA



- Larghezza: 66,8 cm (26,3 poll.)
- Profondità:
 - C8230 / C8235 / C8245 / C8255: 72,3 cm (28,5 poll.)
 - *C8270: 79,3 cm (31,2 poll.)
- Altezza:
 - C8230 / C8235 / C8245 / C8255: 114,7 cm (45,1 poll.)
 - *C8270: 117,3 cm (46,2 poll.)
- Peso: ≤171,1 Kg (377,2 lb.)

CONFIGURAZIONE CON L'ALIMENTATORE AD ALTA CAPACITÀ

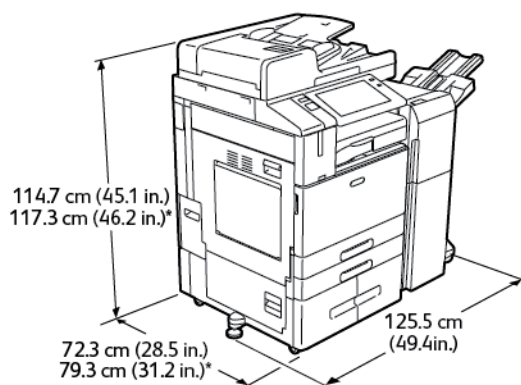


- Larghezza: 109,6 cm (43,15 poll.)
- Profondità:

Specifiche

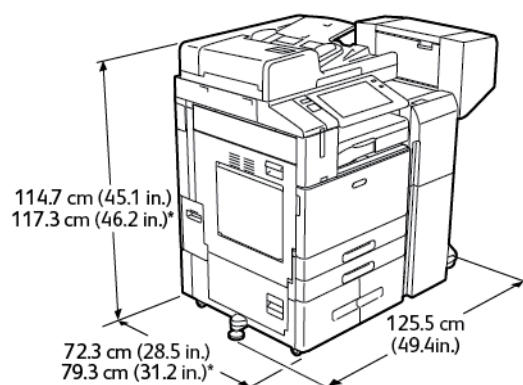
- C8230 / C8235 / C8245 / C8255: 72,3 cm (28,5 poll.)
- *C8270: 79,3 cm (31,2 poll.)
- Altezza:
 - C8230 / C8235 / C8245 / C8255: 114,7 cm (45,1 poll.)
 - *C8270: 117,3 cm (46,2 poll.)
- Peso: 191 Kg (421,1 lb.)

CONFIGURAZIONE CON STAZIONE DI FINITURA PER UFFICIO



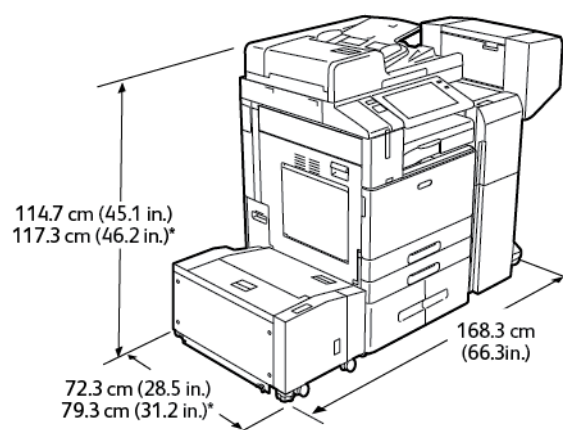
- Larghezza: 125,5 cm (49,4 poll.)
- Profondità:
 - C8230 / C8235 / C8245 / C8255: 72,3 cm (28,5 poll.)
 - *C8270: 79,3 cm (31,2 poll.)
- Altezza:
 - C8230 / C8235 / C8245 / C8255: 114,7 cm (45,1 poll.)
 - *C8270: 117,3 cm (46,2 poll.)
- Peso: ≤187 Kg (412,3 lb.)

CONFIGURAZIONE CON STAZIONE DI FINITURA PER UFFICIO CON STAZIONE LIBRETTO



- Larghezza: 125,5 cm (49,4 poll.)
- Profondità:
 - C8230 / C8235 / C8245 / C8255: 72,3 cm (28,5 poll.)
 - *C8270: 79,3 cm (31,2 poll.)
- Altezza:
 - C8230 / C8235 / C8245 / C8255: 114,7 cm (45,1 poll.)
 - *C8270: 117,3 cm (46,2 poll.)
- Peso: ≤197 Kg (434,3 lb.)

CONFIGURAZIONE CON L'ALIMENTATORE AD ALTA CAPACITÀ E LA STAZIONE DI FINITURA PER UFFICIO CON STAZIONE LIBRETTO

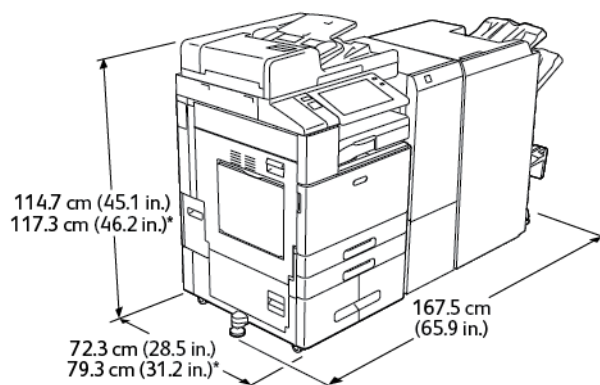


- Larghezza: 168,3 cm (66,3 poll.)
- Profondità:
 - C8230 / C8235 / C8245 / C8255: 72,3 cm (28,5 poll.)
 - *C8270: 79,3 cm (31,2 poll.)

Specifiche

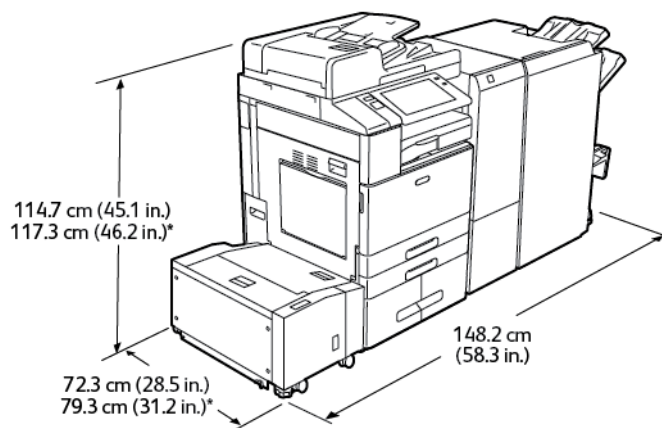
- Altezza:
 - C8230 / C8235 / C8245 / C8255: 114,7 cm (45,1 poll.)
 - *C8270: 117,3 cm (46,2 poll.)
- Peso: 228 Kg (502,7 lb.)

CONFIGURAZIONE CON LA STAZIONE DI FINITURA BR, LA STAZIONE LIBRETTO E IL MODULO DI PIEGATURA TRIPLA



- Larghezza: 167,5 cm (65,9 poll.)
- Profondità:
 - C8230 / C8235 / C8245 / C8255: 72,3 cm (28,5 poll.)
 - *C8270: 79,3 cm (31,2 poll.)
- Altezza:
 - C8230 / C8235 / C8245 / C8255: 114,7 cm (45,1 poll.)
 - *C8270: 117,3 cm (46,2 poll.)
- Peso: \leq 255,1 Kg (562,4 lb.)

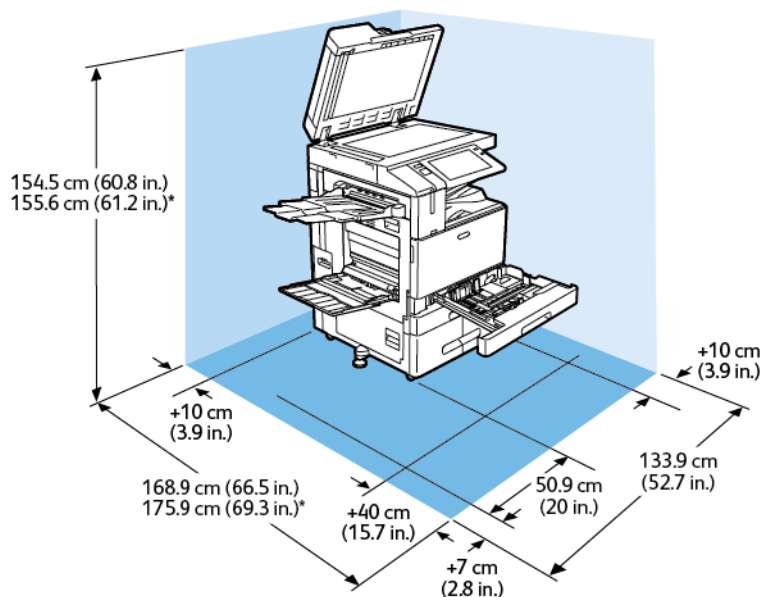
CONFIGURAZIONE CON L'ALIMENTATORE AD ALTA CAPACITÀ E LA STAZIONE DI FINITURA BR, LA STAZIONE LIBRETTO E IL MODULO DI PIEGATURA TRIPLA



- Larghezza: 148,2 cm (58,3 poll.)
- Profondità:
 - C8230 / C8235 / C8245 / C8255: 72,3 cm (28,5 poll.)
 - *C8270: 79,3 cm (31,2 poll.)
- Altezza:
 - C8230 / C8235 / C8245 / C8255: 114,7 cm (45,1 poll.)
 - *C8270: 117,3 cm (46,2 poll.)
- Peso: 286,1 Kg (630,7 lb.)

Requisiti di spazio

CONFIGURAZIONE DI BASE



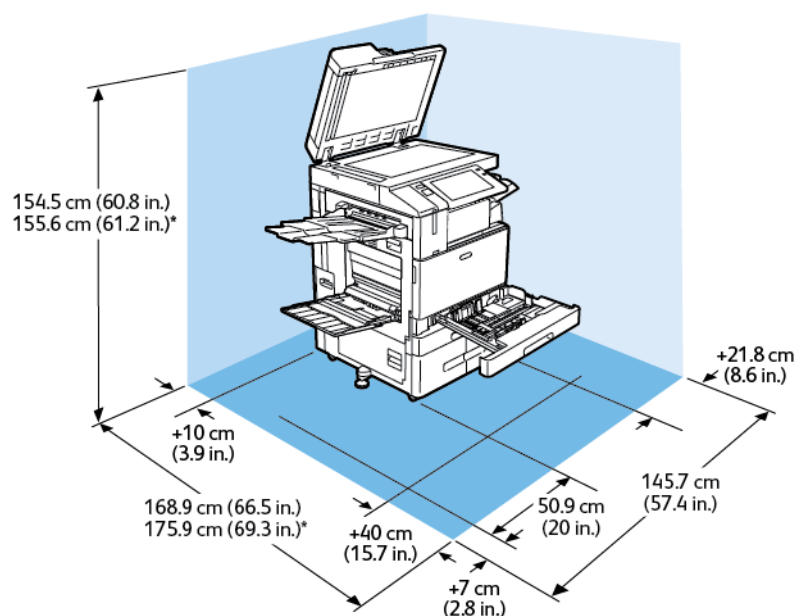
Spazio richiesto per l'installazione

- Larghezza: 133,9 cm (52,7 poll.)
- Profondità:
 - C8230 / C8235 / C8245 / C8255: 168,9 cm (66,5 poll.)
 - *C8270: 175,9 cm (69,3 poll.)
- Altezza:
 - C8230 / C8235 / C8245 / C8255: 154,5 cm (60,8 poll.)
 - *C8270: 155,6 cm (61,2 poll.)

Spazio libero

- Anteriore: 40 cm (15,7 poll.)
- Posteriore: 10 cm (3,9 poll.)
- A sinistra: 57,9 cm (22,8 poll.)
- A destra: 10 cm (3,9 poll.)

CONFIGURAZIONE CON LA STAZIONE DI FINITURA PER UFFICIO INTEGRATA



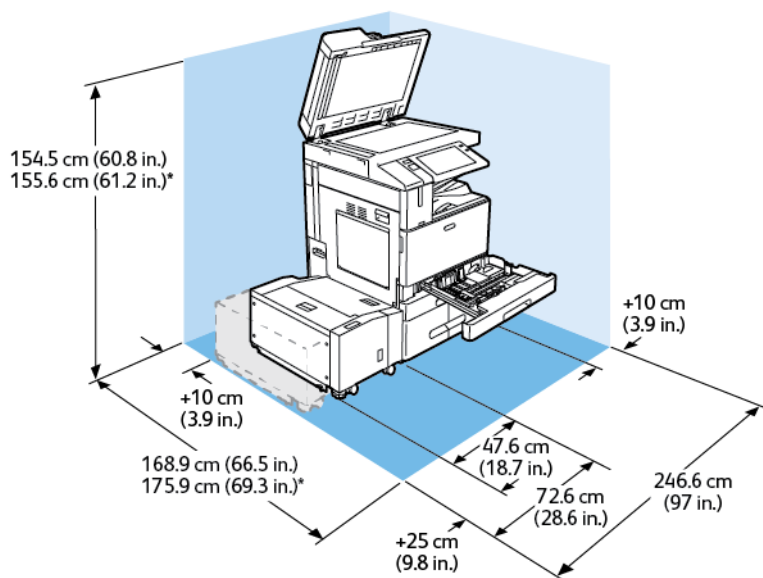
Spazio richiesto per l'installazione

- Larghezza: 145,7 cm (57,4 poll.)
- Profondità:
 - C8230 / C8235 / C8245 / C8255: 168,9 cm (66,5 poll.)
 - *C8270: 175,9 cm (69,3 poll.)
- Altezza:
 - C8230 / C8235 / C8245 / C8255: 154,5 cm (60,8 poll.)
 - *C8270: 155,6 cm (61,2 poll.)

Spazio libero

- Anteriore: 40 cm (15,7 poll.)
- Posteriore: 10 cm (3,9 poll.)
- A sinistra: 57,9 cm (22,8 poll.)
- A destra: 21,8 cm (8,6 poll.)

CONFIGURAZIONE CON L'ALIMENTATORE AD ALTA CAPACITÀ



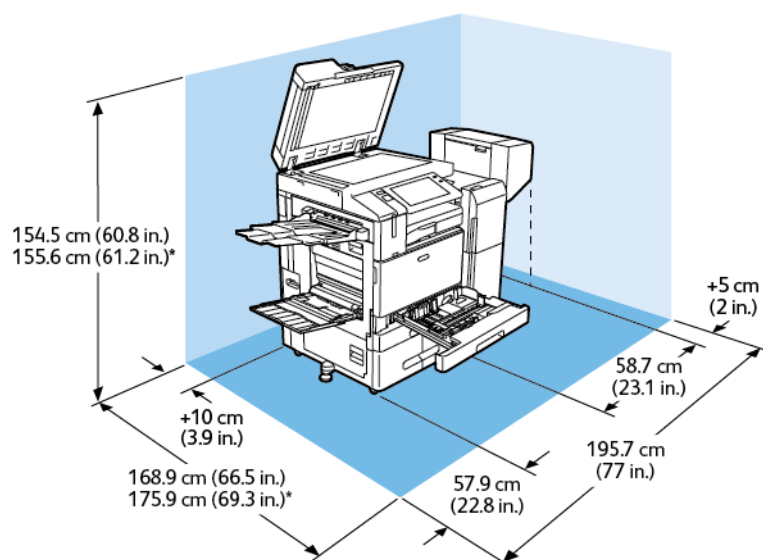
Spazio richiesto per l'installazione

- Larghezza: 246,6 cm (97 poll.)
- Profondità:
 - C8230 / C8235 / C8245 / C8255: 168,9 cm (66,5 poll.)
 - *C8270: 175,9 cm (69,3 poll.)
- Altezza:
 - C8230 / C8235 / C8245 / C8255: 154,5 cm (60,8 poll.)
 - *C8270: 155,6 cm (61,2 poll.)

Spazio libero

- Anteriore: 40 cm (15,7 poll.)
- Posteriore: 10 cm (3,9 poll.)
- A sinistra: 25 cm (9,8 poll.)
- A destra: 10 cm (3,9 poll.)

CONFIGURAZIONE CON STAZIONE DI FINITURA PER UFFICIO CON STAZIONE LIBRETTO



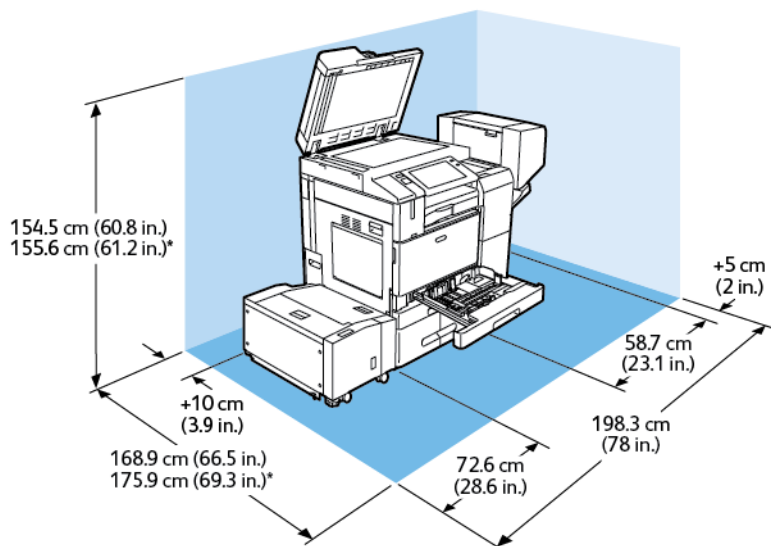
Spazio richiesto per l'installazione

- Larghezza: 195,7 cm (77 poll.)
- Profondità:
 - C8230 / C8235 / C8245 / C8255: 168,9 cm (66,5 poll.)
 - *C8270: 175,9 cm (69,3 poll.)
- Altezza:
 - C8230 / C8235 / C8245 / C8255: 154,5 cm (60,8 poll.)
 - *C8270: 155,6 cm (61,2 poll.)

Spazio libero

- Anteriore: 40 cm (15,7 poll.)
- Posteriore: 10 cm (3,9 poll.)
- A sinistra: 57,9 cm (22,8 poll.)
- A destra: 5 cm (2 poll.)

CONFIGURAZIONE CON L'ALIMENTATORE AD ALTA CAPACITÀ E LA STAZIONE DI FINITURA PER UFFICIO CON STAZIONE LIBRETTO



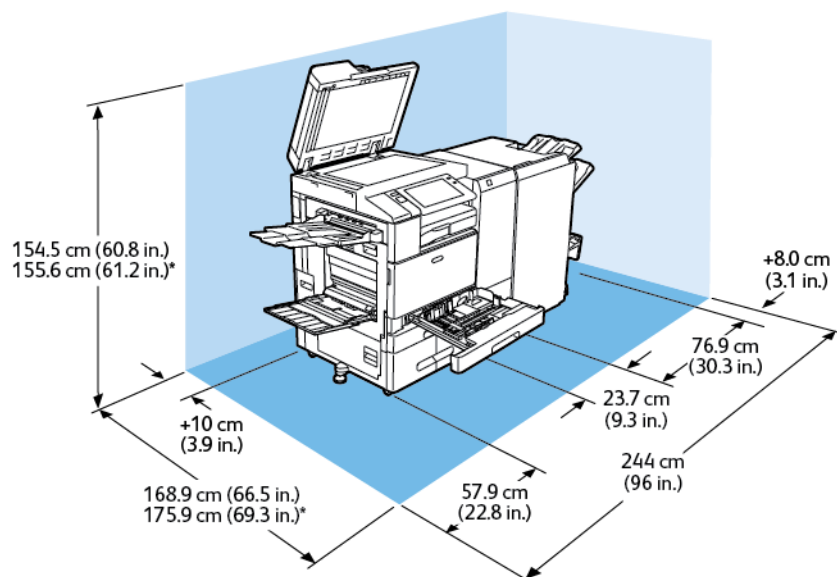
Spazio richiesto per l'installazione

- Larghezza: 198,3 cm (78 poll.)
- Profondità:
 - C8230 / C8235 / C8245 / C8255: 168,9 cm (66,5 poll.)
 - *C8270: 175,9 cm (69,3 poll.)
- Altezza:
 - C8230 / C8235 / C8245 / C8255: 154,5 cm (60,8 poll.)
 - *C8270: 155,6 cm (61,2 poll.)

Spazio libero

- Anteriore: 40 cm (15,7 poll.)
- Posteriore: 10 cm (3,9 poll.)
- A sinistra: 25 cm (9,8 poll.)
- A destra: 5 cm (2 poll.)

CONFIGURAZIONE CON LA STAZIONE DI FINITURA BR, LA STAZIONE LIBRETTO E IL MODULO DI PIEGATURA TRIPLA



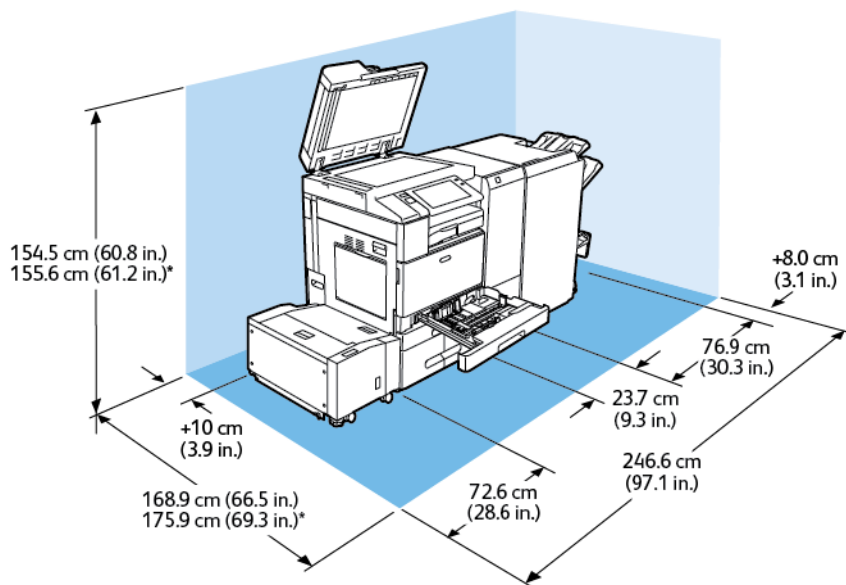
Spazio richiesto per l'installazione

- Larghezza: 244 cm (96 poll.)
- Profondità:
 - C8230 / C8235 / C8245 / C8255: 168,9 cm (66,5 poll.)
 - *C8270: 175,9 cm (69,3 poll.)
- Altezza:
 - C8230 / C8235 / C8245 / C8255: 154,5 cm (60,8 poll.)
 - *C8270: 155,6 cm (61,2 poll.)

Spazio libero

- Anteriore: 40 cm (15,7 poll.)
- Posteriore: 10 cm (3,9 poll.)
- A sinistra: 57,9 cm (22,8 poll.)
- A destra: 8 cm (3,1 poll.)

CONFIGURAZIONE CON L'ALIMENTATORE AD ALTA CAPACITÀ E LA STAZIONE DI FINITURA BR, LA STAZIONE LIBRETTO E IL MODULO DI PIEGATURA TRIPLA



Spazio richiesto per l'installazione

- Larghezza: 246,6 cm (52,7 poll.)
- Profondità:
 - C8230 / C8235 / C8245 / C8255: 168,9 cm (66,5 poll.)
 - *C8270: 175,9 cm (69,3 poll.)
- Altezza:
 - C8230 / C8235 / C8245 / C8255: 154,5 cm (60,8 poll.)
 - *C8270: 155,6 cm (61,2 poll.)

Spazio libero

- Anteriore: 40 cm (15,7 poll.)
- Posteriore: 10 cm (3,9 poll.)
- A sinistra: 25 cm (9,8 poll.)
- A destra: 8 cm (3,1 poll.)

Specifiche ambientali

TEMPERATURA

In funzione: 10 -28 °C (50–83 °F)

UMIDITÀ RELATIVA

In funzione: dal 15% all'85% (senza condensa)

ALTITUDINE

Per prestazioni ottimali, utilizzare la stampante ad altitudini inferiori a 2.500 m.

Specifiche elettriche

VELOCITÀ	TENSIONE DI ALIMENTAZIONE	FREQUENZA	CORRENTE RICHIESTA
Da 30 a 55 stampe al minuto	110-127 V CA +/-10%	50 Hz +/- 3 Hz 60 Hz +/- 3 Hz	12 A
	220-240 V CA +/-10%	50 Hz +/- 3 Hz 60 Hz +/- 3 Hz	8 A
70 stampe al minuto	110-127 V CA +/-10%	50 Hz +/- 3 Hz 60 Hz +/- 3 Hz	16 A
	220-240 V CA +/-10%	50 Hz +/- 3 Hz 60 Hz +/- 3 Hz	10 A

Specifiche relative alle prestazioni

RISOLUZIONE DI STAMPA

Risoluzione massima: 1200 x 1200 dpi

VELOCITÀ DI STAMPA

Xerox dichiara velocità di stampa continua con alimentazione LEF (lato lungo) su fogli di formato A4 (210 x 297 mm, 8,27 x 11,69 poll.) o Letter (216 x 279 mm, 8,5 x 11 poll.) di carta di qualità da 60 a 105 g/m² (18-12,70 kg) da qualsiasi vassoio, tranne il vassoio bypass.

La velocità di stampa è influenzata da diversi fattori:

- Orientamento carta: Per aumentare la velocità di stampa, è possibile caricare la carta con alimentazione lato lungo.
- Formato carta: i formati Letter (8,5 x 11 poll.) e A4 (210 x 297 mm) condividono la massima velocità di stampa.
- Grammatatura carta: la carta leggera viene stampata più velocemente rispetto alla carta più pesante, ad esempio cartoncino ed etichette.
- Tipo di carta: la carta standard viene stampata più velocemente rispetto alla carta lucida.

La velocità di stampa massima viene ottenuta durante la stampa su carta standard, di formato Letter/A4, con alimentazione lato lungo. La velocità di stampa più lenta è di circa 10 ppm quando si stampa su buste o supporti di larghezza pari o inferiore a 150 mm.

Informazioni di contatto ambientali, sanitarie e di sicurezza

Per ulteriori informazioni sull'ambiente, sulla salute e sulla sicurezza in relazione a questo prodotto Xerox e ai relativi materiali di consumo, contattare le seguenti linee di assistenza per i clienti:

- Stati Uniti e Canada 1-800-ASK-XEROX (1-800-275-9376)
- Europa: EHS-Europe@xerox.com

Per informazioni sulla sicurezza del prodotto negli Stati Uniti e in Canada, visitare il sito www.xerox.com/environment.

Informazioni sulle normative

Questa appendice contiene:

Normative di base	424
Normative per la copia.....	431
Normative per il fax	434
Certificazione di sicurezza	438
Schede sulla sicurezza dei materiali.....	439

Normative di base

Xerox ha collaudato questa stampante per verificarne la conformità agli standard in materia di immunità ed emissioni elettromagnetiche. Tali standard sono finalizzati a mitigare le interferenze causate o ricevute da questa stampante in tipici ambienti aziendali.

Eventuali modifiche apportate a questo dispositivo senza specifica autorizzazione di Xerox Corporation potrebbero invalidare il diritto dell'utente a utilizzare l'apparecchiatura.

STATI UNITI (NORMATIVE FCC)

Il presente prodotto è stato testato ed è risultato conforme ai limiti fissati per i dispositivi di classe A, ai sensi della Parte 15 delle Normative FCC (Federal Communications Commission). Tali limiti sono intesi a garantire una sufficiente protezione contro interferenze pericolose in ambienti commerciali. Questa apparecchiatura genera, utilizza e può irradiare energia a radiofrequenza e, se non installata e utilizzata in conformità con il manuale di istruzioni, può generare interferenze dannose alle comunicazioni radio. In una zona residenziale, questa apparecchiatura può causare interferenze dannose; in tal caso, il cliente dovrà correggere le interferenze e farsi carico dei relativi costi.

Per mantenere la conformità alle normative FCC, questa apparecchiatura richiede l'utilizzo di cavi schermati. Il funzionamento con apparecchiature non approvate o cavi non schermati può causare interferenze alla ricezione radio e TV.

STAMPANTI MULTIFUNZIONE A COLORI XEROX® ALTALINK® SERIE C8200

Le stampanti multifunzione a colori Xerox® VersaLink® C8230/C8235/C8245/C8255/C8270 sono conformi alla Parte 15 delle normative FCC. L'utilizzo è soggetto alle seguenti due condizioni:

- I dispositivi non devono essere utilizzati per causare interferenze dannose.
- I dispositivi devono accettare eventuali interferenze ricevute, incluse interferenze che possono causare un funzionamento non previsto.

Soggetto responsabile: Xerox Corporation

Indirizzo: 800 Phillips Road, Webster, NY 14580 USA

Informazioni di contatto via Internet: [Sicurezza e Salvaguardia dell'ambiente - Xerox](#).

INFORMAZIONI SULLE NORMATIVE PER ADATTATORI DI RETE WIRELESS A 2,4 GHZ E 5 GHZ

Per i prodotti dotati del kit per Wi-Fi opzionale o del kit per Bluetooth opzionale, questo prodotto è dotato di un modulo trasmettitore radio LAN wireless a 2,4 GHz e a 5 GHz conforme ai requisiti specificati nella Parte 15 delle normative FCC.

Per i prodotti dotati di kit per Wi-Fi opzionale, questo dispositivo a radiofrequenza non deve essere utilizzato all'aperto.

Per i prodotti dotati del kit per Wi-Fi opzionale o del kit per Bluetooth opzionale, il trasmettitore non deve essere posizionato o funzionare insieme ad altre antenne o trasmettitori. Questa apparecchiatura deve essere installata e utilizzata con una distanza minima di 20 cm tra il radiatore e il corpo dell'utente.

CANADA

Questo dispositivo digitale di classe A è conforme alle normative ICES-003 e ICES-001 del Canada.

Cet appareil numérique de la classe A est conforme à la norme NMB-003 et NMB-001 du Canada.

Questo dispositivo è conforme agli standard RSS esenti da licenza di Industry Canada. L'utilizzo è soggetto alle seguenti due condizioni:

1. Questo dispositivo non deve causare interferenze dannose.
2. Questo dispositivo deve accettare eventuali interferenze, incluse interferenze che potrebbero causare un funzionamento non previsto del dispositivo.

Le présent appareil est conforme aux CNR d'Industrie Canada applicables aux appareils radio exempts de licence. L'exploitation est autorisée aux deux conditions suivantes:

1. l'appareil ne doit pas produire de brouillage, et
2. l'utilisateur de l'appareil doit accepter tout brouillage radioélectrique subi, même si le brouillage est susceptible d'en compromettre le fonctionnement.

Per i prodotti dotati del kit per Wi-Fi opzionale o del kit per Bluetooth opzionale, questo prodotto è dotato di un modulo trasmettitore radio LAN wireless a 2,4 GHz e a 5 GHz conforme alle specifiche Industry Canada RSS-210.

Pour les produits avec le kit Wi-Fi en option ou le kit Bluetooth en option, ce produit contient un module émetteur radio LAN sans fil de 2,4 GHz et 5 GHz conforme aux exigences spécifiées dans la réglementation Industrie du Canada RSS-210.

Esistono restrizioni operative per i dispositivi License-Exempt Local Area Network (LE-LAN): il dispositivo per il funzionamento nella banda 5150-5250 MHz è solo per uso in ambienti interni per ridurre il potenziale di interferenze dannose ai sistemi satellitari mobili co-canale.

Il y a des restrictions opérationnelles pour dispositifs de réseaux locaux exempts de licence (RL-EL): les dispositifs fonctionnant dans la bande 5150–5250 MHz sont réservés uniquement pour une utilisation à l'intérieur afin de réduire les risques de brouillage préjudiciable aux systèmes de satellites mobiles utilisant les mêmes canaux.

Per i prodotti dotati del kit per Wi-Fi opzionale o del kit per Bluetooth opzionale, questo trasmettitore non deve essere posizionato o funzionare insieme ad altre antenne o trasmettitori. Questa apparecchiatura deve essere installata e utilizzata con una distanza minima di 20 centimetri tra il radiatore e il corpo dell'utente.

Pour les produits avec le kit Wi-Fi en option ou le kit Bluetooth en option, cet émetteur ne doit pas être Co-placé ou ne fonctionnant en même temps qu'aucune autre antenne ou émetteur. Cet équipement devrait être installé et actionné avec une distance minimum de 20 centimètres entre le radiateur et votre corps.

CONFORMITÀ ALLE NORMATIVE DELL'UNIONE EUROPEA E DELLO SPAZIO ECONOMICO EUROPEO



Il marchio CE applicato a questo prodotto indica la conformità alle direttive UE applicabili.

Il testo completo della Dichiarazione di conformità della UE è disponibile su www.xerox.com/en-us/about/ehs.

Per i prodotti dotati del kit per Wi-Fi opzionale o del kit per Bluetooth opzionale, questo prodotto è dotato di un modulo trasmettitore radio LAN wireless a 2,4 GHz e a 5 GHz.

Per i prodotti dotati del kit per Wi-Fi opzionale o del kit per Bluetooth opzionale, la potenza di uscita delle frequenze radio di questo dispositivo non supererà 20 dBm in nessuna delle due bande di frequenza.

Xerox dichiara che i modelli di apparecchiatura radio nelle stampanti multifunzione a colori Xerox® AltaLink® C8230/C8235/C8245/C8255/C8270 sono conformi alla Direttiva 2014/53/UE.

Accordo dell'Unione Europea sui dispositivi per il trattamento d'immagini, Lotto 4

Xerox® ha accettato di progettare criteri per l'efficienza energetica e le prestazioni ambientali dei nostri prodotti che rientrano nell'ambito della Direttiva sui prodotti connessi all'energia dell'Unione Europea (UE), in particolare il Lotto 4 - Apparecchiature per la riproduzione di immagini.

I prodotti in ambito sono apparecchiature domestiche e da ufficio rispondenti ai criteri seguenti:

- Prodotti che supportano il formato monocromatico standard con una velocità massima inferiore alle 66 immagini A4 al minuto.
- Prodotti che supportano il formato a colori standard con una velocità massima inferiore alle 51 immagini A4 al minuto.

PER ULTERIORI INFORMAZIONI SU	ANDARE A
<ul style="list-style-type: none"> • Consumo energetico e tempi di attivazione • Impostazioni di risparmio energetico predefinite 	<p><i>Guida per l'utente o Guida per l'amministratore di sistema</i></p> <p>www.xerox.com/office/ALC82XXdocs</p>
<ul style="list-style-type: none"> • I vantaggi dell'acquistare prodotti con certificazione ENERGY STAR® 	<p>ENERGY STAR La scelta semplice per l'efficienza energetica</p>
<ul style="list-style-type: none"> • Vantaggi ambientali della stampa fronte/retro • I vantaggi dell'utilizzo di carte con grammatura inferiore (60 g/m²) e riciclabilità • Smaltimento e trattamento delle cartucce • Partecipazione di Xerox alle iniziative di sostenibilità 	<p>Sicurezza e Salvaguardia dell'ambiente - Xerox</p>

Unione Europea, Lotto 19 sulle fonti luminose

In conformità alla Direttiva Ecodesign della Commissione Europea, la sorgente luminosa contenuta in questo prodotto o nei suoi componenti deve essere utilizzata esclusivamente per l'acquisizione di immagini o la proiezione di immagini e non è destinata all'uso in altre applicazioni.

ENERGY STAR



Il programma ENERGY STAR è uno schema volontario per promuovere lo sviluppo e l'acquisto di modelli efficienti dal punto di vista energetico per ridurre l'impatto sull'ambiente. Ulteriori informazioni sul programma ENERGY STAR e sui modelli con certificazione ENERGY STAR sono disponibili visitando il sito Web: www.energystar.gov.

ENERGY STAR e il marchio ENERGY STAR sono marchi registrati negli Stati Uniti.

Il programma ENERGY STAR per i dispositivi di elaborazione delle immagini è un'iniziativa congiunta dei governi di Stati Uniti, Unione Europea e Giappone e del settore delle apparecchiature per ufficio. Tale programma promuove la produzione di copiatrici, stampanti, fax, sistemi multifunzione, personal computer e monitor ad elevata efficienza energetica. La riduzione del consumo energetico dei prodotti aiuta a combattere smog, piogge acide e cambiamenti climatici a lungo termine, riducendo il numero di emissioni risultanti dalla generazione di elettricità.

Per ulteriori informazioni sul tema dei consumi energetici e su altri argomenti correlati, visitare www.xerox.com/environment o www.xerox.com/environment_europe.

CONSUMO ENERGETICO E TEMPO DI ATTIVAZIONE

La quantità di energia elettrica consumata da un dispositivo dipende dall'uso del dispositivo. Questo dispositivo è sviluppato e configurato per consentire di ridurre i costi energetici.

Per ridurre il consumo di energia elettrica, il dispositivo è configurato per l'utilizzo delle modalità di risparmio energetico. Dopo l'ultima stampa, il dispositivo passa alla modalità Pronto. In modalità Pronto, il dispositivo può eseguire altre stampe immediatamente. Se il dispositivo non viene utilizzato per un periodo di tempo, passa in modalità Sospensione. Per ridurre il consumo di corrente, in modalità Sospensione rimangono attive solo le funzioni essenziali. Rispetto alla modalità Pronto, il dispositivo impiega un tempo maggiore per produrre la prima stampa quando esce dalla modalità Sospensione. Il ritardo è dovuto al tempo richiesto dalla stampante per riattivarsi, e ciò avviene per la maggior parte dei dispositivi di imaging sul mercato.

Per risparmiare energia, è possibile configurare le modalità di risparmio energetico. Le opzioni disponibili sono:

- **Attivato dal lavoro:** il dispositivo si attiva quando rileva un'attività. Per impostare l'intervallo di tempo superato il quale il dispositivo entra in modalità Sospensione, inserire il numero di minuti.
- **Economizzatore e riattivazione a orari prestabiliti:** il dispositivo si attiva e poi ritorna in modalità Sospensione in base alla programmazione specificata.
- **Spegnimento automatico:** Per consentire lo spegnimento del dispositivo dopo un periodo di tempo in modalità Sospensione, selezionare Spegnimento automatico. Per impostare il ritardo prima dello spegnimento della stampante dalla modalità Sospensione, immettere il numero di ore.

Fax, Unità USB e attività di rete cablata e non cablata ripristinano i contatori del risparmio energetico.

La stampante viene spedita dalla fabbrica con la diagnostica dei Servizi remoti Xerox, che può ritardare o comunque interferire con le modalità alimentazione ridotta o sospensione. Contattare l'amministratore del sistema o consultare la *Guida per l'amministratore del sistema* per le impostazioni di Servizi di stampa remoti Xerox su www.xerox.com/office/ALC82XXdocs.



Nota:

- Il risparmio energetico non può essere disattivato.
- La modifica dei tempi di attivazione del risparmio energetico predefiniti potrebbe aumentare i livelli complessivi di consumo energetico del dispositivo. Prima di impostare un tempo di attivazione lungo per le modalità di risparmio energetico, valutare attentamente l'aumento del consumo energetico.

IMPOSTAZIONI DI RISPARMIO ENERGETICO PREDEFINITE

Questo dispositivo dispone della certificazione ENERGY STAR® in conformità al programma ENERGY STAR Program Requirements for Imaging Equipment. Il tempo di transizione dal modo Pronto al modo Sospensione può essere impostato su un valore che va da 0 a 60 minuti o da 0 a 120 minuti, a seconda del modello di stampante. Il valore predefinito è impostato su 0 minuti. Il tempo di transizione massimo dal modo Pronto al modo Sospensione può arrivare fino a 120 minuti, a seconda del modello di stampante.

Per modificare le impostazioni del risparmio energetico, contattare l'amministratore di sistema oppure consultare la *Guida per l'amministratore del sistema* su: www.xerox.com/office/ALC82XXdocs

VANTAGGI AMBIENTALI DELLA STAMPA FRONTE/RETRO

La maggior parte dei prodotti Xerox offrono la funzionalità di stampa fronte/retro, chiamata anche stampa duplex. La stampa fronte/retro consente di stampare automaticamente sui due lati della carta, riducendo in tal modo la quantità di carta impiegata. L'accordo sui dispositivi per il trattamento d'immagini, lotto 4, richiede che, sui modelli superiori o uguali a 40 ppm a colori, o superiori o uguali a 45 ppm in bianco e nero, la funzione fronte/retro sia automaticamente abilitata durante l'impostazione e l'installazione del driver. Anche alcuni modelli Xerox con velocità inferiore possono essere abilitati con le impostazioni di stampa fronte/retro predefinita al momento dell'installazione. Un utilizzo costante della funzione fronte/retro riduce l'impatto ambientale della propria attività. Se per qualsiasi ragione si ha la necessità di stampare su un solo lato del foglio, l'impostazione può essere modificata nel driver.

TIPI DI CARTA

Questo prodotto consente di stampare su carta riciclata e carta vergine ed è approvato in base a uno schema di gestione responsabile dell'ambiente conforme alla normativa EN12281 o a uno standard di qualità analogo. Per certe applicazioni è possibile utilizzare carta di grammatura più leggera (60 g/m²), che contiene una quantità minore di materia prima, risparmiando quindi risorse per la stampa. Si raccomanda di verificare se è possibile soddisfare le proprie esigenze di stampa utilizzando carta di grammatura più leggera.

EPEAT

Questo dispositivo è registrato nella directory EPEAT in quanto conforme alle proprietà del marchio di qualità ecologica (Ecolabel). È inclusa l'abilitazione della modalità Sospensione predefinita in fabbrica. In modalità Sospensione, la stampante utilizza meno di 1 W di corrente.

Per maggiori informazioni sulle iniziative di sostenibilità a cui partecipa Xerox, visitare <https://www.xerox.com/en-us/about/ehs> o www.xerox.co.uk/about-xerox/environment/engb.html.

CERTIFICAZIONE COMUNITÀ ECONOMICA EURASIATICA (EAC)



Il marchio EAC applicato a questo prodotto indica la certificazione per l'utilizzo nei mercati degli stati membri dell'Unione doganale dell'UE.

GERMANIA

Germania - Blue Angel



RAL, l'Istituto Tedesco per il Controllo di Qualità e l'Etichettatura, ha assegnato a questo dispositivo l'etichetta ambientale Blue Angel. Questa etichetta certifica che il dispositivo soddisfa i criteri Blue Angel per l'accettabilità ambientale in termini di progettazione del dispositivo, fabbricazione e funzionamento. Per ulteriori informazioni, visitare www.blauer-engel.de.

Blendschutz

Das Gerät ist nicht für die Benutzung im unmittelbaren Gesichtsfeld am Bildschirmarbeitsplatz vorgesehen. Um störende Reflexionen am Bildschirmarbeitsplatz zu vermeiden, darf dieses Produkt nicht im unmittelbaren Gesichtsfeld platziert werden.

Lärmemission

Maschinenlärminformations-Verordnung 3. GPSGV: Der höchste Schalldruckpegel beträgt 70 dB(A) oder weniger gemäß EN ISO 7779.

Importeur

Xerox GmbH
Hellersbergstraße 2-4
41460 Neuss
Deutschland

NORMATIVE ROHS TURCHIA

In conformità con l'articolo 7 (d), si certifica che "è conforme alle normative EEE."

"EEE yönetmeliğine uygundur."

CONFORMITÀ ALLA NORMATIVA ROHS UCRAINA

Обладнання відповідає вимогам Технічного регламенту щодо обмеження використання деяких небезпечних речовин в електричному та електронному

обладнанні, затвердженого постановою Кабінету Міністрів України від 3 грудня 2008 № 1057

L'apparecchiatura è conforme ai requisiti della Regolamentazione tecnica, approvata dalla risoluzione del gabinetto del ministero dell'Ucraina del 3 dicembre 2008, in termini di restrizioni per l'uso di determinate sostanze pericolose nelle apparecchiature elettriche ed elettroniche.

Normative per la copia

STATI UNITI

Il Congresso degli Stati Uniti ha proibito, in determinate circostanze, la riproduzione dei documenti riportati di seguito. Sono comminabili sanzioni pecuniarie o penali a chiunque risulti colpevole di aver riprodotto i seguenti documenti.

1. Titoli o obbligazioni del governo degli Stati Uniti quali:
 - Certificati di deposito del Tesoro
 - Valuta delle banche nazionali
 - Cedole di obbligazioni
 - Banconote della Federal Reserve
 - Certificati di argento
 - Certificati aurei
 - Obbligazioni statali
 - Obbligazioni del Tesoro
 - Obbligazioni della Federal Reserve
 - Valuta divisionaria
 - Certificati di deposito
 - Banconote
 - Titoli o obbligazioni di determinate agenzie governative, quali FHA, e così via.
 - Obbligazioni. I buoni di risparmio USA possono essere fotografati solo per fini pubblicitari collegati a campagne promozionali per la vendita di suddetti titoli.
 - Marche da bollo. È consentito riprodurre documenti legali contenenti marca da bollo vidimata, purché tale riproduzione sia eseguita per scopi consentiti dalla legge.
 - Francobolli, vidimati e non vidimati. Per fini filatelici, è possibile fotografare francobolli, purché la riproduzione sia in bianco e nero e le dimensioni lineari della riproduzione siano inferiori al 75% o superiori al 150% del documento originale.
 - Vaglia postali
 - Banconote, assegni o cambiali emesse da o per conto di uffici autorizzati degli Stati Uniti
 - Bolli e altri titoli di qualsivoglia denominazione e valore emessi per atto del Congresso.
 - Certificati di indennizzo riadeguati per i veterani delle guerre mondiali.
2. Obbligazioni o titoli di qualsivoglia Governo, Banca o Azienda estera.

3. Materiale protetto dalle leggi sul copyright, a meno che non si possieda l'autorizzazione del proprietario del marchio o che la riproduzione non rientri nelle clausole di uso legale previste da tali leggi. Ulteriori informazioni sulle disposizioni sono ottenibili presso il Copyright Office, Library of Congress, Washington, D.C. 20559. Chiedere della Circolare R21.
4. Certificato di cittadinanza o naturalizzazione. È consentito fotografare certificati di naturalizzazione stranieri.
5. Passaporti. È consentito fotografare passaporti stranieri.
6. Documenti d'immigrazione.
7. Bozze di schede di registrazione.
8. Documenti di iscrizione al servizio militare contenenti una qualsiasi delle seguenti informazioni riguardo al nominativo registrato:
 - Guadagni o reddito
 - Fedina penale
 - Stato fisico o mentale
 - Stato di dipendenza.
 - Servizio militare precedente
 - Eccezione: è consentito fotografare certificati di congedo dalle Forze Armate U.S.A.
9. Distintivi, tessere di riconoscimento, permessi e lasciapassare o attestati rilasciati da personale dell'Esercito o della Marina o dai membri dei vari dipartimenti ed enti federali, quali l'FBI o il Ministero del Tesoro, a meno che la fotografia non sia richiesta dal capo di tale dipartimento o ente.

In alcuni stati è inoltre vietato riprodurre i seguenti documenti:

- Licenze automobilistiche
- Patenti di guida
- Carte di circolazione per autovetture

L'elenco di cui sopra non deve, in alcun modo, essere considerato esaustivo. Pertanto non si assume alcuna responsabilità per la sua completezza o accuratezza. In caso di dubbio, consultare il proprio consulente legale.

Ulteriori informazioni sulle disposizioni sono ottenibili presso il Copyright Office, Library of Congress, Washington, D.C. 20559. Chiedere della Circolare R21.

CANADA

Il parlamento del Canada ha proibito, in determinate circostanze, la riproduzione dei documenti riportati di seguito. Sono comminabili sanzioni pecuniarie o penali a chiunque risulti colpevole di aver riprodotto i seguenti documenti.

- Banconote a corso legale
- Obbligazioni o titoli governativi o bancari
- Buoni del tesoro

- L'emblema ufficiale del Canada o di una sua provincia, o l'emblema di un ente o di un'authority pubblica in Canada, o di una corte di giustizia
- Proclami, ordini, regolamentazioni, nomine o notifiche (con l'intento fraudolento di far intendere che siano stati stampati dalla Queens Printer for Canada o da ufficio provinciale equivalente)
- Marche, marchi, sigilli, fasce o loghi utilizzati da o per conto del Governo del Canada o da una provincia, dal governo di uno stato diverso dal Canada o da un dipartimento, comitato, Commissione o agenzia istituita dal Governo del Canada, da una sua provincia o dal governo di uno stato diverso dal Canada
- Timbri a secco o marche da bollo utilizzate a scopo di lucro dal Governo del Canada o da una provincia o dal governo di uno stato diverso dal Canada
- Copie false di documenti, registri o archivi custoditi da funzionari pubblici incaricati di redigere o rilasciare copie autentiche
- Materiale o marchi protetti da copyright di qualsiasi genere o tipo senza il consenso del titolare del copyright o del marchio

L'elenco precedente viene fornito in via esemplificativa, ma non esaustiva e Xerox declina qualsiasi responsabilità derivante dalla sua incompletezza o inaccuratezza. In caso di dubbi, rivolgersi al proprio consulente legale.

ALTRI PAESI

La copia di determinati documenti può essere illegale nel paese in cui viene utilizzato il sistema. Sono comminabili sanzioni pecuniarie o penali a chiunque risulti colpevole di aver riprodotto i seguenti documenti

- Banconote
- Banconote e assegni bancari
- Titoli e obbligazioni di ogni tipo
- Passaporti e carte d'identità
- Materiale coperto da copyright o marchi commerciali senza autorizzazione del proprietario
- Francobolli e altri strumenti negoziabili

Questo elenco non è completo e Xerox declina qualsiasi responsabilità derivante dalla sua incompletezza o inaccuratezza. In caso di dubbi, rivolgersi a un consulente legale.

Normative per il fax

STATI UNITI

Requisiti dell'intestazione per l'invio di fax

Il Telephone Consumer Protection Act (Legge sulla protezione degli utenti di telefonia) del 1991 sancisce l'illegalità dell'uso di un computer o di altro dispositivo elettronico per inviare qualsiasi messaggio via fax a meno che tale messaggio non contenga chiaramente, nel margine superiore o inferiore di ciascuna pagina trasmessa oppure nella prima pagina della trasmissione, la data e l'ora di invio e l'identificativo della società o altra entità, oppure dell'individuo che invia il messaggio e il numero di telefono dell'apparecchio trasmittente, o della relativa società, ovvero di un'altra entità o individuo. Il numero di telefono fornito non può essere un numero 900 o qualsiasi altro numero per il quale le tariffe superano gli addebiti per le chiamate locali o interurbane.

Per istruzioni sulla programmazione delle informazioni da includere nell'intestazione per l'invio di fax, fare riferimento alla sezione relativa alla configurazione dei valori predefiniti di trasmissione della *System Administrator Guide* (Guida per l'amministratore del sistema).

Informazioni sull'accoppiatore dati

Questo dispositivo è conforme alla Parte 68 delle normative FCC e con le specifiche adottate dall'Administrative Council for Terminal Attachments (ACTA). Sul coperchio di questo dispositivo è apposta un'etichetta che riporta varie informazioni, tra cui un identificatore di prodotto con il formato US:AAAEQ##TXXXX. Se richiesto, questo numero va fornito alla società telefonica.

La spina e la presa utilizzate per collegare questa apparecchiatura ai cavi dell'edificio e alla rete telefonica devono essere conformi alle normative FCC, Parte 68, e ai requisiti adottati dall'ACTA. Con questo prodotto vengono forniti un cavo del telefono e una spina modulare omologati. Il prodotto è progettato per essere connesso a una presa modulare compatibile omologata. Per ulteriori informazioni, vedere le istruzioni di installazione.

La stampante può essere collegata in sicurezza alla seguente presa modulare standard: USOC RJ-11C tramite cavo telefonico conforme con prese modulari fornito con il kit di installazione. Per ulteriori informazioni, vedere le istruzioni di installazione.

Il Ringer Equivalence Number (REN) indica il numero di dispositivi che è possibile collegare a una linea telefonica. In presenza di troppi REN sulla linea telefonica, è possibile che i dispositivi non squillino all'arrivo di una chiamata. In genere, ma non sempre, la somma dei numeri REN non supera cinque (5). Per essere certi del numero di dispositivi che è possibile collegare a una linea, in base al numero di REN consentiti, contattare la propria Compagnia telefonica. Per i prodotti approvati dopo il 23 luglio 2001, il REN fa parte dell'identificativo del prodotto, che presenta il formato US:AAAEQ##TXXXX. I numeri costituiti dai simboli ## rappresentano il REN senza virgola decimale; ad esempio, 03 equivale a un REN di 0,3. Per i prodotti precedenti, il REN è indicato separatamente sull'etichetta.

Per ordinare il servizio corretto dalla società telefonica, citare i codici elencati di seguito, se richiesto:

- FIC (Facility Interface Code) = 02LS2
- SOC (Service Order Code) = 9.0Y



Attenzione: chiedere alla compagnia telefonica locale informazioni sul tipo di presa modulare installata nella propria linea. La connessione del dispositivo a una presa non autorizzata può danneggiare l'apparecchiatura della società telefonica. L'utente, non Xerox, si assume tutta la responsabilità per qualsiasi danno causato dalla connessione del dispositivo a una presa non autorizzata.

Se il dispositivo [®] causa danni alla rete telefonica, la Compagnia telefonica potrebbe interrompere temporaneamente il servizio sulla linea telefonica a cui il dispositivo è collegato. Se non è possibile avvisare il cliente con il dovuto anticipo, la Compagnia telefonica provvederà a farlo il prima possibile. Se la Compagnia telefonica interrompere il servizio, l'utente verrà informato del proprio diritto di inviare un reclamo presso il FCC qualora lo ritenga opportuno.

La società telefonica potrebbe alterare strutture, apparecchiature, procedure e attività operative proprie che potrebbero incidere sul funzionamento del dispositivo. Se un intervento della società telefonica dovesse interferire con il funzionamento dell'apparecchiatura, la società telefonica è tenuta a inviare una notifica in modo da permettere all'utente di apportare le modifiche necessarie per garantire la continuità del servizio.

Qualora si verificano dei problemi con il dispositivo Xerox[®], contattare il centro di assistenza appropriato per informazioni in materia di garanzia o riparazioni. Le informazioni di contatto sono riportate nell'app Dispositivo sulla stampante e nella sezione Risoluzione dei problemi della *Guida per l'utente*. Se il dispositivo provoca danni alla rete telefonica, la Compagnia telefonica può richiedere all'utente di scollegare il dispositivo finché il problema non viene risolto.

Le riparazioni alla stampante devono essere effettuate esclusivamente da un rivenditore autorizzato Xerox o da un fornitore di servizi autorizzato Xerox. Tale indicazione riguardo alle riparazioni alla stampante vale anche dopo il termine del periodo della garanzia. In caso di riparazioni non autorizzate, il periodo residuo di garanzia viene invalidato.

Il dispositivo non può essere utilizzato su linee condivise. Il collegamento a tali linee è soggetto a tariffe statali. Per informazioni, contattare la commissione di utilità pubblica, dei servizi pubblici o aziendale.

Se l'ufficio è dotato di apparecchiatura di allarme con collegamenti speciali alla linea telefonica, accertarsi che l'installazione di questo dispositivo Xerox[®] non disabiliti tali apparecchiature.

In caso di dubbi, consultare la società telefonica o un installatore Xerox qualificato.

CANADA

Questo prodotto soddisfa le specifiche tecniche applicabili dell'Innovation, Science and Economic Development del Canada.

Le riparazioni degli apparecchi omologati sono coordinate da un tecnico designato dal fornitore. Eventuali riparazioni/modifiche effettuate dall'utente sul dispositivo o qualsiasi malfunzionamento del dispositivo possono indurre la società di telecomunicazioni a richiedere di disconnettere il dispositivo.

Per la sicurezza dell'utente, accertarsi che la stampante sia collegata a terra come prescritto. Le connessioni elettriche di terra dell'impianto elettrico, le linee telefoniche e il complesso interno dei tubi idrici in metallo, se presenti, devono essere connessi assieme. Questa precauzione può essere d'importanza vitale nelle aree rurali.



Avvertenza: non tentare di effettuare da soli tali connessioni. Per eseguire la connessione di terra, rivolgersi alle competenti autorità preposte all'ispezione oppure a un tecnico specializzato.

Il Ringer Equivalence Number (REN) indica il numero massimo di dispositivi che è possibile collegare a un'interfaccia telefonica. La terminazione su un'interfaccia può consistere in una qualsiasi combinazione di dispositivi soggetti esclusivamente al requisito che la somma di REN di tutti i dispositivi non sia superiore a 5. Per conoscere il valore REN per il Canada, vedere l'etichetta sul dispositivo.

Canada CS-03, versione 9

Il prodotto è stato collaudato ed è conforme allo standard CS-03, versione 9.

UNIONE EUROPEA

Direttiva relativa alle apparecchiature terminali radio e per telecomunicazioni

Il dispositivo è stato progettato per funzionare con le reti pubbliche commutate nazionali (PSTN) ed è compatibile con dispositivi PBX dei seguenti paesi:

CERTIFICAZIONI PER RETE ANALOGICA PANEUROPEA PSTN E COMPATIBILITÀ PBX		
Austria	Grecia	Paesi Bassi
Belgio	Ungheria	Norvegia
Bulgaria	Islanda	Polonia
Cipro	Irlanda	Portogallo
Repubblica Ceca	Italia	Romania
Danimarca	Lettonia	Slovacchia
Estonia	Liechtenstein	Slovenia
Finlandia	Lituania	Spagna
Francia	Lussemburgo	Svezia
Germania	Malta	Regno Unito

In caso di problemi con il prodotto, contattare il fornitore Xerox locale. Il prodotto può essere configurato per essere compatibile con le reti di altri paesi. Prima di connettere il dispositivo alla rete di un altro paese, contattare il fornitore Xerox per assistenza.



Nota:

- Nonostante il prodotto possa utilizzare sia segnali di selezione a impulsi (sistema decadico) sia a toni (DTMF), consiglia di utilizzare i segnali DTMF. I segnali DTMF garantiscono un'impostazione affidabile e più veloce delle chiamate.
- Modifiche a questo prodotto e connessioni a software o apparecchi di controllo esterni non autorizzate da invalideranno la garanzia.

SUD AFRICA

Questo modem deve essere utilizzato insieme a un dispositivo per la protezione da sovracorrenti approvato.

Certificazione di sicurezza

Questo dispositivo è conforme agli standard di sicurezza dei prodotti IEC ed EN certificati da un National Regulatory Test Laboratory (NRTL).

Schede sulla sicurezza dei materiali

Per informazioni relative alla sicurezza dei materiali per la stampante, visitare i siti sottoelencati.

- Indirizzo Web: [Documenti sulla sicurezza Xerox e informazioni sulla conformità](#)
- Solo Stati Uniti e Canada: 1-800-ASK-XEROX (1-800-275-9376)
- Per altri mercati, inviare una richiesta via e-mail a: EHS-Europe@xerox.com

Riciclaggio e smaltimento

Questa appendice contiene:

Tutti i paesi	442
Nord America	443
Unione Europea	444
Altri paesi.....	445

Tutti i paesi

Il responsabile dello smaltimento del dispositivo Xerox deve considerare che la stampante può contenere piombo, mercurio, perclorato e altri materiali il cui smaltimento potrebbe essere soggetto a normative specifiche per la protezione ambientale. La presenza di questi materiali è conforme alle normative internazionali in vigore all'immissione del prodotto sul mercato. Per informazioni sul riciclaggio e sullo smaltimento, contattare le autorità locali.

Materiale perclorato: Questo prodotto può contenere uno o più dispositivi con perclorato, quali ad esempio batterie. In questo caso, i materiali possono richiedere una gestione speciale. Per ulteriori informazioni, visitare www.dtsc.ca.gov/hazardouswaste/perchlorate.

RIMOZIONE BATTERIA

La sostituzione delle batterie deve essere effettuata solo da un'infrastruttura di assistenza approvata dal produttore.

Nord America

Xerox applica un programma di ritiro e riutilizzo/riciclaggio dei prodotti. Per stabilire se questo prodotto Xerox è incluso nel programma, rivolgersi al rivenditore autorizzato Xerox (1-800-ASK-XEROX). Per ulteriori informazioni sui programmi ambientali Xerox, visitare il sito www.xerox.com/environment. Per informazioni in merito a riciclaggio e smaltimento, contattare le autorità locali.

Unione Europea



Questi simboli indicano che questo prodotto non deve essere smaltito insieme ai rifiuti domestici, in conformità alla Direttiva sullo smaltimento di apparecchiature elettriche ed elettroniche (WEEE) (2012/19/UE), la Direttiva sullo smaltimento di batterie (2006/66/CE) e la legislazione nazionale che recepisce tali direttive.

Se sotto il simbolo mostrato in alto appare stampato un simbolo di agente chimico, in conformità con la Direttiva sulle batterie ciò indica che in questa batteria o accumulatore è presente un metallo pesante (Hg = mercurio, Cd = cadmio, Pb = piombo) a una concentrazione superiore a un soglia applicabile specificata nella Direttiva sulle batterie.

Alcune apparecchiature sono idonee per l'utilizzo in ambienti sia domestici che aziendali/professionali. I privati residenti all'interno dell'Unione Europea possono consegnare a titolo gratuito le apparecchiature elettriche ed elettroniche agli enti preposti. Per ulteriori informazioni sulla raccolta e sul riciclaggio di prodotti e batterie usati, contattare il comune di residenza, l'ente di smaltimento rifiuti locale o il rivenditore. In alcuni stati membri, quando si acquista un apparecchio nuovo, il rivenditore ha l'obbligo di ritirare a titolo gratuito il vecchio apparecchio. Per maggiori informazioni, rivolgersi al proprio rivenditore.

Utenti aziendali nell'Unione europea: in conformità con la legislazione europea, le apparecchiature elettriche ed elettroniche giunte a fine ciclo di vita devono essere smaltite conformemente alle normative vigenti. Se si desidera smaltire apparecchiature elettriche ed elettroniche, contattare il proprio rivenditore o fornitore, il rivenditore locale o il rappresentante Xerox per informazioni sul ritiro del prodotto a fine vita prima dello smaltimento.

Una gestione impropria di questo tipo di rifiuti potrebbe avere un possibile impatto sull'ambiente e sulla salute dell'uomo a causa di sostanze potenzialmente pericolose generalmente associate alle apparecchiature elettriche ed elettroniche. Collaborare a un corretto smaltimento di questo prodotto contribuirà all'uso efficace delle risorse naturali.

SMALTIMENTO AL DI FUORI DELL'UNIONE EUROPEA

Questi simboli sono validi solo all'interno dell'Unione europea. Per il corretto smaltimento di questi prodotti, rivolgersi alle autorità locali oppure al proprio fornitore per ulteriori informazioni.

Altri paesi

Per istruzioni sullo smaltimento, rivolgersi all'autorità di smaltimento rifiuti locale.












Simboli del prodotto

Questa appendice contiene:









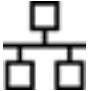


Simboli del prodotto	448
----------------------------	-----



Simboli del prodotto

SIMBOLO	DESCRIZIONE
	Avvertenza: Indica un pericolo che, se non evitato, può causare lesioni gravi o il decesso.
	Avvertenza – Superficie surriscaldata: Punti molto caldi all'interno o all'esterno della stampante. Per evitare lesioni personali, fare sempre molta attenzione.
	Avvertenza: Parti in movimento. Per evitare lesioni personali, fare sempre molta attenzione.
	Attenzione: Indica un'azione da eseguire obbligatoriamente al fine di evitare danni al prodotto.
	Non toccare la parte o l'area della stampante.
	Non toccare questa parte della stampante.
	Non toccare la parte o l'area della stampante.
	Non esporre le cartucce fotoricettore alla luce diretta del sole.
	Non bruciare il componente.
	Non bruciare le cartucce toner.

SIMBOLO	DESCRIZIONE
	Non bruciare le cartucce fotoricettore.
	Non bruciare il contenitore del toner di scarto.
	Pericolo di schiacciamento: Per evitare infortuni, prestare la massima attenzione in quest'area.
	Pericolo di schiacciamento: Per evitare infortuni, prestare la massima attenzione in quest'area.
	Non esercitare forza per rimuovere la carta.
	Superficie calda: Prima di intervenire, attendere il tempo indicato.
	Sì
	No
	Standby
	Non utilizzare fogli pinzati o rilegati in qualsiasi altro modo.
	Non utilizzare carta piegata, increspata, arricciata o spiegazzata.

SIMBOLO	DESCRIZIONE
	Non caricare o utilizzare carta per getto d'inchiostro.
	Non ricaricare carta già stampata o utilizzata.
	Non utilizzare cartoline.
	Non utilizzare buste.
	Non eseguire copie di banconote.
	Aggiungere carta o supporti.
	Inceppamento carta
	Blocca
	Sblocca
	Graffetta
	Raffreddamento
	Tempo trascorso

SIMBOLO	DESCRIZIONE
	Caricare carta
	Documento originale fronte
	Carta perforata
	Trasparenti
	Caricare la carta intestata a faccia in su.
	Caricare la carta intestata a faccia in giù.
	Caricare le etichette a faccia in giù.
	USB: Universal Serial Bus
	LAN: Local Area Network
	Linea telefonica
	Peso

SIMBOLO	DESCRIZIONE
	Pulsante Home page Servizi
	Questo elemento è riciclabile.





Funzioni delle app




Questa appendice contiene:





Funzioni delle app	454
--------------------------	-----





Funzioni delle app





Funzioni delle app





FUNZIONE	DESCRIZIONE	COPIA	E-MAIL	FUNZIONI FAX	FAX SERVER	SCANSIONE SU	SCANSIONE FLUSSO DI LAVORO	COPIA SCHEDA ID
	Colore di uscita	Utilizzare Colore di uscita per controllare la riproduzione del colore della stampa o dell'immagine in uscita.	•	•			•	•
	Copia fronte/retro e Scansione fronte/retro	Utilizzare le opzioni Fronte/retro per configurare il dispositivo per la scansione di uno o entrambi i lati di un originale. Per i lavori di copia, è possibile specificare l'opzione Fronte o Fronte/retro per la stampa.	•	•	•	•	•	
	Vassoi carta	Utilizzare Vassoi carta per specificare il formato, il tipo e il colore della carta richiesti oppure il vassoio da utilizzare. Se viene scelta l'opzione di selezione automatica, la stampante sceglie il vassoio carta in base al formato dell'originale e alle impostazioni selezionate.	•					•
	Fascicolazione	È possibile fascicolare automaticamente i lavori di copia di più pagine. Ad esempio, quando si eseguono tre copie di un	•					





FUNZIONE	DESCRIZIONE	COPIA	E-MAIL	FUNZIONI FAX	FAX SERVER	SCANSIONE SU	SCANSIONE FLUSSO DI LAVORO	COPIA SCHEDA ID
	<p>documento di sei pagine in modalità solo fronte, le copie vengono stampate nel seguente ordine:</p> <p>1, 2, 3, 4, 5, 6; 1, 2, 3, 4, 5, 6; 1, 2, 3, 4, 5, 6.</p>							
	<p>Finitura</p> <p>Se sono disponibili opzioni di finitura, utilizzare questa opzione per scegliere le opzioni di finitura richieste per le stampe.</p>	•						
	<p>Riduzione/Ingrandimento</p> <p>È possibile ridurre l'immagine fino al 25% o ingrandirla fino al 400% delle sue dimensioni originali. Quando si ridimensiona un'immagine, selezionare % proporzionale per mantenere le proporzioni originali. Per regolare la larghezza e la lunghezza dell'immagine in base a percentuali diverse, selezionare % indipendente.</p>	•						•
	<p>Tipo di originale</p> <p>La stampante ottimizza la qualità immagine delle copie in base al tipo di immagini contenute</p>	•	•	•	•	•	•	•




FUNZIONE	DESCRIZIONE	COPIA	E-MAIL	FUNZIONI FAX	FAX SERVER	SCANSIONE SU	SCANSIONE FLUSSO DI LAVORO	COPIA SCHEDA ID
	Contrasto L'opzione Contrasto può essere utilizzata per regolare la variazione tra le aree chiare e scure dell'immagine.	•	•	•	•	•	•	
	Schiar./Scur. Utilizzare il dispositivo di scorrimento Più chiaro/Più scuro per schiarire o scurire la stampa o l'immagine in uscita.	•	•	•	•	•	•	•
	Definizione Utilizzare questa opzione per aumentare la nitidezza della stampa o dell'immagine in uscita. Per migliorare i risultati, utilizzare questa opzione per aumentare la nitidezza di immagini e testo e rendere più sfumate le fotografie.	•	•	•		•	•	
	Saturazione Saturazione consente di registrare l'intensità cromatica e la quantità di grigio nel colore.	•	•			•	•	





FUNZIONE		DESCRIZIONE	COPIA	E-MAIL	FUNZIONI FAX	FAX SERVER	SCANSIONE SU	SCANSIONE FLUSSO DI LAVORO	COPIA SCHEDA ID
		 Nota: Questa funzione non è disponibile quando Colore di uscita è impostato su Bianco e nero o Scala di grigi.							
	Preselezioni colore	È possibile inoltre regolare il colore della copia utilizzando effetti colore predefiniti. Ad esempio, è possibile regolare i colori in modo che siano più caldi o più freddi.	<ul style="list-style-type: none"> • 						
	Bilanciamento colore	Con un originale a colori, è possibile regolare il bilanciamento della quantità di ciano, magenta, giallo e nero prima di stampare la copia.	<ul style="list-style-type: none"> • 						
	Orientamento originali	È possibile utilizzare l'opzione Orientamento originale per specificare il layout degli originali scansionati. La stampante utilizza le informazioni per stabilire se le immagini devono essere ruotate per produrre l'output desiderato.	<ul style="list-style-type: none"> • 	<ul style="list-style-type: none"> • 		<ul style="list-style-type: none"> • 	<ul style="list-style-type: none"> • 	<ul style="list-style-type: none"> • 	






FUNZIONE	DESCRIZIONE	COPIA	E-MAIL	FUNZIONI FAX	FAX SERVER	SCANSIONE SU	SCANSIONE FLUSSO DI LAVORO	COPIA SCHEDA ID
	Spostamento immagine L'opzione Spostamento immagine consente di modificare la posizione dell'immagine sulla pagina. È possibile spostare l'immagine stampata lungo l'asse X e l'asse Y per ogni foglio di carta.	•						
	Eliminazione fondo automatica Utilizzare l'impostazione Eliminazione fondo automatica per ridurre la sensibilità della stampante alle variazioni nei colori di sfondo chiari.	•	•	•	•	•	•	•
	Cancellazione bordo È possibile cancellare il contenuto dai bordi delle immagini utilizzando la funzionalità Cancellazione bordo. L'utente può specificare la quantità di contenuto da cancellare sui bordi destro, sinistro, superiore e inferiore.	•	•			•	•	
	Formato originale Per verificare di scansare l'area corretta dei documenti, specificare il formato dell'originale.	•	•	•	•	•	•	





FUNZIONE	DESCRIZIONE	COPIA	E-MAIL	FUNZIONI FAX	FAX SERVER	SCANSIONE SU	SCANSIONE FLUSSO DI LAVORO	COPIA SCHEDA ID
	Originali rilegati Utilizzare la funzione Originali rilegati per copiare libretti, riviste o altri documenti rilegati.	•						
	Immagine speculare L'opzione Immagine speculare consente di invertire l'immagine e il testo sulla pagina.	•						
	Immagine negativa Immagine negativa consente di invertire le aree chiare e le aree scure del documento e di stampare l'immagine come se fosse un negativo fotografico. La stampa di un'immagine negativa è utile per i documenti con un ampio fondo scuro oppure immagini e testo chiari.	•						
	Pagine speciali L'opzione Pagine speciali consente di aggiungere copertine e inserti in un lavoro. È possibile scegliere di stampare queste pagine su un tipo di carta diverso rispetto al corpo principale del lavoro. È inoltre possibile programmare le pagine iniziali del capitolo.	•						






FUNZIONE	DESCRIZIONE	COPIA	E-MAIL	FUNZIONI FAX	FAX SERVER	SCANSIONE SU	SCANSIONE FLUSSO DI LAVORO	COPIA SCHEDA ID
 Annotazioni	È possibile aggiungere delle annotazioni, ad esempio numeri di pagina e data, alle copie.	•						
 Creazione libretto	La funzione Finitura e libretti consente di stampare due pagine su ogni lato del foglio di carta. Le pagine vengono quindi riordinate in modo da rispettare l'ordine numerico quando vengono piegate.	•						
 Layout pagina	È possibile stampare il numero di pagine selezionato su un solo lato di un foglio di carta. Se si selezionano più pagine per foglio è possibile risparmiare carta e fornire un modo per rivedere il layout di un documento.	•						
 Lavoro di prova	La funzione Lavoro di prova consente di stampare una copia di prova di un lavoro per esaminarlo prima di stamparne più copie. Questa opzione è utile per i lavori più complessi o per cui è richiesta un'elevata quantità di copie. Dopo	•						




FUNZIONE		DESCRIZIONE	COPIA	E-MAIL	FUNZIONI FAX	FAX SERVER	SCANSIONE SU	SCANSIONE FLUSSO DI LAVORO	COPIA SCHEDA ID
		aver controllato la copia di prova, è possibile stampare o annullare le copie rimanenti.							
	Separatori per trasparenti	L'opzione Separatori per trasparenti consente di aggiungere dei fogli di carta vuoti tra ogni trasparente stampato. I separatori devono avere lo stesso formato e orientamento dei trasparenti.	•						
	Avvio automatico al rilevamento degli originali	L'opzione Avvio automatico al rilevamento degli originali consente al dispositivo di iniziare un lavoro automaticamente quando vengono rilevati documenti originali nell'alimentatore automatico.	•	•	•		•		
	Lavoro composto	Utilizzare la funzione Lavoro composto per i lavori composti da una serie di originali diversi che richiedono impostazioni diverse, oppure per i lavori di più pagine da scansionare sulla lastra di esposizione. La funzione consente di scansionare un lavoro suddividendolo in segmenti.	•	•	•	•	•	•	




FUNZIONE		DESCRIZIONE	COPIA	E-MAIL	FUNZIONI FAX	FAX SERVER	SCANSIONE SU	SCANSIONE FLUSSO DI LAVORO	COPIA SCHEDA ID
		Dopo che tutti i segmenti sono stati scansionati, il lavoro viene elaborato e completato.							
	Salva impostazioni correnti	Per utilizzare una particolare combinazione di impostazioni di copia per successivi lavori di copia, è possibile salvare le impostazioni con un nome e recuperarle per utilizzarle in seguito.	•						
	Recupera impostazioni correnti	È possibile recuperare e utilizzare eventuali impostazioni di copia salvate per il lavoro corrente.	•						
	Quantità	Utilizzare questa opzione per inserire la quantità di copie di un documento di identità.							•
	Anteprima	Utilizzare questa opzione per visualizzare un'immagine di esempio. Utilizzare Anteprima per continuare a scansionare e aggiungere pagine a un lavoro.		•			•		

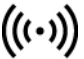

FUNZIONE	DESCRIZIONE	COPIA	E-MAIL	FUNZIONI FAX	FAX SERVER	SCANSIONE SU	SCANSIONE FLUSSO DI LAVORO	COPIA SCHEDA ID
	Risoluzione La risoluzione determina l'aspetto delle immagini grafiche (fini o sgraziate). La risoluzione immagine è misurata in punti per pollice (dpi).		•	•	•	•	•	
	Rimuovi pagine vuote Rimuovi pagine vuote consente di configurare la stampante per ignorare le pagine vuote.		•			•	•	
	Da Utilizzare l'opzione Da per specificare il mittente dell'e-mail.  Nota: l'opzione può essere preconfigurata dall'amministratore in modo che venga popolata automaticamente con i dettagli dell'account utente.		•					
	Risposta a Utilizzare l'opzione Risposta a per includere un indirizzo e-mail di risposta per il destinatario. Questa opzione è utile se si desidera che il destinatario risponda all'indirizzo e-mail fornito anziché all'indirizzo e-mail del dispositivo.		•					

FUNZIONE		DESCRIZIONE	COPIA	E-MAIL	FUNZIONI FAX	FAX SERVER	SCANSIONE SU	SCANSIONE FLUSSO DI LAVORO	COPIA SCHEDA ID
		 Nota: l'opzione può essere configurata come preselezione dall'amministratore di sistema.							
	Messaggio	Utilizzare l'opzione Messaggio per inserire alcune informazioni da aggiungere all'e-mail.		•					
	Qualità/Dimensioni file	L'opzione Qualità/Dimensioni file consente di scegliere tra tre impostazioni che bilanciano la qualità dell'immagine e il formato del file. Immagini di qualità superiore comportano file di dimensioni più grandi che non sono l'ideale per la condivisione e la trasmissione sulla rete.		•			•	•	
	Formato file	Utilizzare l'opzione Formato file per specificare il formato delle immagini salvate oppure per definire un'immagine ricercabile. È possibile aggiungere una password per proteggere l'immagine oppure		•			•	•	

FUNZIONE	DESCRIZIONE	COPIA	E-MAIL	FUNZIONI FAX	FAX SERVER	SCANSIONE SU	SCANSIONE FLUSSO DI LAVORO	COPIA SCHEDA ID
	Se il file esiste già...					•	•	
	File e allegato		•			•	•	
	Aggiorna flussi di lavoro						•	
	Aggiungi destinazioni file					•	•	
	Originali rilegati			•				

FUNZIONE	DESCRIZIONE	COPIA	E-MAIL	FUNZIONI FAX	FAX SERVER	SCANSIONE SU	SCANSIONE FLUSSO DI LAVORO	COPIA SCHEDA ID
	Riduzione/ Suddivisione	Utilizzare l'opzione Riduzione/Suddivisione per specificare la modalità di stampa del fax sull'apparecchio fax ricevente. Se l'immagine è troppo grande per il formato carta scelto, è possibile ridurre l'immagine per adattarla o dividerla su più pagine.		<ul style="list-style-type: none"> • 				
	Rapporto di conferma	È possibile richiedere un rapporto di conferma per assicurarsi che il fax sia stato ricevuto. Per ricevere un rapporto di conferma solo quando si verifica un errore di trasmissione, scegliere Stampa se errore.		<ul style="list-style-type: none"> • 				
	Velocità iniziale	A meno che la destinazione del fax non abbia requisiti speciali, selezionare la massima velocità iniziale per la trasmissione del fax. Forzata (4800 bps) è l'impostazione consigliata per le linee che potrebbero essere disturbate da interferenze di trasmissione.		<ul style="list-style-type: none"> • 				

FUNZIONE	DESCRIZIONE	COPIA	E-MAIL	FUNZIONI FAX	FAX SERVER	SCANSIONE SU	SCANSIONE FLUSSO DI LAVORO	COPIA SCHEDA ID
	Copertina fax			•				
	Invia testo intestazione			•				
	Invio differito			•	•			

FUNZIONE	DESCRIZIONE	COPIA	E-MAIL	FUNZIONI FAX	FAX SERVER	SCANSIONE SU	SCANSIONE FLUSSO DI LAVORO	COPIA SCHEDA ID
	Polling	<p>Polling fax consente di archiviare un documento fax nella stampante e renderlo disponibile per il polling da parte di altri apparecchi fax. La funzione consente inoltre di recuperare i fax archiviati in altri apparecchi fax. Per utilizzare questa funzione, è necessario che sia la stampante di polling che la stampante remota dispongano della funzione Polling.</p>		<ul style="list-style-type: none"> • 				
	Mailbox	<p>Utilizzare l'opzione Mailbox fax per archiviare i fax recuperati da un apparecchio fax remoto o per memorizzare i fax destinati a essere recuperati da un apparecchio fax remoto. Per accedere a una mailbox è necessario conoscerne il numero. È possibile inoltre impostare un codice per proteggere i documenti riservati.</p>		<ul style="list-style-type: none"> • 				

