

WERSJA 1.0
SIERPIEŃ 2024 R.
702P09211

Kolorowa drukarka
wielofunkcyjna Xerox®
AltaLink® z serii
C8230/C8235/
C8245/C8255/C8270

Podręcznik użytkownika

© 2024 Xerox Corporation. Wszelkie prawa zastrzeżone.

Xerox®, AltaLink®, CentreWare®, Global Print Driver®, MeterAssistant®, Scan to PC Desktop®, Supplies Assistant®, Xerox Extensible Interface Platform® i Xerox Secure Access Unified ID System® są znakami towarowymi firmy Xerox Corporation w Stanach Zjednoczonych i/lub innych krajach.

Adobe, logo Adobe PDF i PostScript są zastrzeżonymi znakami towarowymi firmy Adobe w Stanach Zjednoczonych i/lub innych krajach.

Android, Google Play i Dysk Google są znakami towarowymi firmy Google LLC.

Apple, App Store, AirPrint, Bonjour, iBeacon, iPad, iPhone, iPod, iPod touch, Mac, Macintosh, macOS i OS X są znakami towarowymi firmy Apple, Inc. zastrzeżonymi w Stanach Zjednoczonych i/lub innych krajach lub regionach.

Znak słowny Bluetooth® jest zastrzeżonym znakiem towarowym należącym do firmy Bluetooth SIG, Inc. i każde użycie takich znaków przez Xerox jest objęte licencją.

DROPBOX i logo Dropbox Logo są znakami towarowymi firmy Dropbox, Inc.

Debian jest zastrzeżonym znakiem towarowym firmy Software in the Public Interest, Inc.

ENERGY STAR® i znak ENERGY STAR są zastrzeżonymi znakami towarowymi należącym do amerykańskiej Agencji Ochrony Środowiska.

HP®, HP-UX® i PCL® są znakami towarowymi firmy Hewlett-Packard Company.

IBM®, AIX® i PowerPC® są znakami towarowymi lub zastrzeżonymi znakami towarowymi firmy International Business Machines Corporation zarejestrowanej w wielu jurysdykcjach na całym świecie.

IOS jest zastrzeżonym znakiem towarowym firmy Cisco Systems, Inc. i/lub jej firm stowarzyszonych w Stanach Zjednoczonych oraz określonych innych krajach.

Itanium jest znakiem towarowym firmy Intel Corporation lub jej firm stowarzyszonych.

Kerberos jest znakiem towarowym Massachusetts Institute of Technology (MIT).

Linux® jest zastrzeżonym znakiem towarowym firmy Linus Torvalds w Stanach Zjednoczonych i innych krajach.

Microsoft Entra ID (usługa wcześniej znana jako Azure AD), Microsoft OneDrive, Windows i Windows Server są znakami towarowymi grupy spółek Microsoft.

Mopria jest znakiem towarowym firmy Mopria Alliance, Inc.

Netscape jest znakiem towarowym firmy AOL Membership Services LLC.

NetWare jest zastrzeżonym znakiem towarowymi lub znakiem usługowym firmy Novell, Inc. w Stanach Zjednoczonych i innych krajach.

SPARC jest zastrzeżonym znakiem towarowym firmy SPARC International, Inc. w Stanach Zjednoczonych i innych krajach.

Sun i Solaris są zastrzeżonymi znakami towarowymi firmy Oracle i/lub jej firm stowarzyszonych.

ThinPrint jest zastrzeżonym znakiem towarowym firmy Cortado AG w Stanach Zjednoczonych i innych krajach.

Trellix jest znakiem towarowym firmy Musarubra US LLC.

UNIX® jest zastrzeżonym znakiem towarowym firmy The Open Group.

Wi-Fi® i Wi-Fi Direct® są zastrzeżonymi znakami towarowymi firmy Wi-Fi Alliance®.

BR40369

Spis treści

Bezpieczeństwo.....	13
Uwagi i bezpieczeństwo.....	14
Bezpieczeństwo dotyczące prądu elektrycznego.....	15
Ogólne wskazówki.....	15
Informacje dotyczące bezpiecznego użytkowania przewodu zasilającego.....	15
Informacje na temat zabezpieczeń baterii.....	16
Wyłączanie awaryjne.....	17
Przewód linii telefonicznej.....	17
Bezpieczeństwo użytkownika.....	18
Wytyczne dotyczące użytkownika.....	18
Uwalnianie ozonu.....	18
Lokalizacja drukarki.....	19
Materiały eksploatacyjne drukarki.....	19
Bezpieczna konserwacja.....	21
Informacje kontaktowe związane z ochroną środowiska i BHP.....	22
Wprowadzenie.....	23
Części drukarki.....	24
Widok z przodu.....	24
Części wewnętrzne.....	27
Strona tylna.....	28
Panel sterowania.....	29
Konfiguracje i opcje.....	31
Opcje wykańczania.....	32
Opcje tac papieru.....	36
Opcje zasilania.....	38
Tryb energooszczędny.....	38
Inteligentny czujnik zbliżeniowy.....	38
Włączanie drukarki lub wychodzenie z trybu uśpienia.....	38
Ponowne uruchamianie, włączanie trybu uśpienia lub wyłączenie drukarki.....	39
Dostęp do drukarki.....	40
Identyfikacja.....	40
Uwierzytelnienie.....	41
Personalizacja.....	41
Zliczanie.....	42
Logowanie.....	43
Aplikacje, możliwości i funkcje.....	44
Wprowadzenie do aplikacji.....	44
Bezdotykowe przepływy pracy.....	44
Uczenie adaptacyjne.....	45
Strony z informacjami.....	46
Drukowanie stron informacyjnych.....	46
Raporty konfiguracji.....	47
Embedded Web Server.....	48

Znajdowanie adresu IP drukarki	48
Uzyskiwanie dostępu do oprogramowania Embedded Web Server	49
Logowanie przy użyciu oprogramowania Embedded Web Server	50
Certyfikaty oprogramowania Embedded Web Server	50
Pobieranie raportu konfiguracji z oprogramowania Embedded Web Server	51
Korzystanie z funkcji zdalnego panelu sterowania	51
Pobieranie sterowników druku i skanowania z oprogramowania Embedded Web Server	52
Korzystanie z oprogramowania Xerox® Workplace Cloud do zarządzania urządzeniem	52
Zamawianie materiałów eksploatacyjnych w programie Embedded Web Server	53
Instalacja i konfiguracja	54
Wprowadzenie do instalacji i konfiguracji	54
Wybieranie miejsca dla drukarki	54
Aktualizacja oprogramowania systemu drukarki	55
Podłączanie drukarki	56
Wybieranie metody połączenia	56
Podłączanie do komputera za pomocą kabla USB	56
Podłączanie do sieci przewodowej	57
Karta sieci bezprzewodowej z funkcją Bluetooth	57
Łączenie z funkcją Wi-Fi Direct	58
Łączenie przy użyciu funkcji NFC (Near Field Communication)	60
Konfigurowanie funkcji AirPrint	62
Konfigurowanie urządzenia do drukowania w trybie Universal Print	62
Podłączanie do linii telefonicznej	62
Początkowa konfiguracja drukarki	64
Szablon zabezpieczeń	64
Configuration Watchdog	64
Organizowanie floty	65
Aplikacja Xerox® Easy Assist	65
Instalowanie oprogramowania	66
Wymagania systemu operacyjnego	66
Instalowanie sterowników drukarki sieciowej w systemie Windows	66
Instalowanie pliku .zip sterownika druku systemu Windows	67
Instalowanie sterowników drukarki USB w systemie Windows	67
Instalowanie drukarki jako urządzenia usług sieci Web	68
Instalowanie sterowników i narzędzi w systemie Macintosh OS (MacOS)	68
Instalowanie sterowników druku i narzędzi do drukowania w systemach UNIX i Linux	70
Więcej informacji	71
Umieszczenie numeru seryjnego	72
Dostępność	73
Odwróć kolor wyświetlacza	74
Powiększenie	75
Korzystanie z klawiatury	76
Obsługa ekranu przy użyciu klawiatury	76
Wyjście — mowa (wersja testowa)	77
Personalizuj	79
Omówienie personalizacji	80
Personalizacja przez użytkownika	81
Personalizowanie ekranu głównego	81

Personalizowanie ustawień domyślnych ekranu wejściowego.....	83
Personalizowanie aplikacji.....	84
Personalizowanie ustawień języka	86
Personalizowanie z poziomu Ucznia adaptacyjnego.....	87
Sugestie aplikacji 1-Touch.....	87
Sugestie dotyczące kolejności na liście funkcji.....	88
Spersonalizowane sugestie językowe	89
Zarządzanie sugestiami dotyczącymi personalizacji.....	89
Aplikacje 1-Touch.....	90
Tworzenie prywatnej aplikacji 1-Touch	90
Tworzenie prywatnej aplikacji 1-Touch z publicznej aplikacji 1-Touch.....	91
Edytowanie aplikacji 1-Touch	91
Usuwanie lub ukrywanie aplikacji 1-Touch	92
Używanie i edytowanie aplikacji 1-Touch.....	92
Tworzenie spersonalizowanych, bezdotykowych przepływów pracy.....	94
Usuwanie wszystkich personalizacji	95
Aplikacje Xerox®.....	97
Xerox® App Gallery.....	98
Omówienie galerii aplikacji Xerox® App Gallery.....	98
Tworzenie konta galerii aplikacji Xerox® App Gallery	98
Logowanie do konta galerii aplikacji Xerox® App Gallery.....	99
Instalowanie lub aktualizowanie aplikacji z galerii aplikacji Xerox® App Gallery	100
Urządź	101
Urządzenie — omówienie.....	101
Informacje.....	103
Strony z informacjami.....	103
Stan materiałów eksploatacyjnych	104
Liczniki zliczania i liczniki eksploatacyjne	105
Usługi zdalne	106
Aplikacja Xerox® Easy Assist (XEA).....	106
Prace.....	114
Prace — omówienie	114
Opcje pracy.....	114
Zarządzanie pracami	114
Zarządzanie specjalnymi typami prac	116
Zarządzanie pracami w oprogramowaniu Embedded Web Server.....	120
Kopia	123
Kopiowanie — omówienie.....	123
Wykonywanie kopii.....	124
Czynności kopiowania.....	127
Kopia dowodu tożsamości.....	140
Kopiowanie dowodu tożsamości — omówienie	140
Kopiowanie dowodu tożsamości	140
E-Mail.....	141
E-mail — omówienie	141
Wysyłanie zeskanowanego obrazu w wiadomości e-mail	141
Wyświetlanie podglądu prac	144
Dodawanie lub edytowanie kontaktów w książce adresowej urządzenia za pomocą panelu sterowania.....	145

Skanowanie przepływu pracy	147
Omówienie skanowania przepływu pracy.....	147
Korzystanie ze skanowania przepływu pracy.....	148
Skanowanie do.....	160
Skanuj do — omówienie	160
Skanowanie na adres e-mail.....	161
Skanowanie do pamięci flash	163
Skanowanie do zalogowanego użytkownika	164
Metadane.....	165
Drukowanie zeskanowanego dokumentu	166
Skanowanie do zdalnych miejsc docelowych	166
Wyświetlanie podglądu prac	169
Dodawanie miejsca docelowego skanowania do wpisu w książce adresowej	171
Faksowanie.....	173
Przegląd funkcji faksowania.....	173
Wysyłanie faksu.....	173
Czynności faksowania	175
Faks serwera	183
Omówienie faksu serwera	183
Wysyłanie faksu serwera.....	183
Wysyłanie faksu serwera z opóźnieniem	185
Drukuj z	187
Omówienie funkcji Drukuj z.....	187
Drukowanie z pamięci flash USB.....	187
Drukowanie z folderu Zapisane zadania.....	188
Drukowanie ze skrzynki pocztowej	188
@PrintByXerox.....	190
@PrintByXerox — omówienie	190
Drukowanie przy użyciu aplikacji @PrintByXerox.....	190
Inne gotowe aplikacje z galerii aplikacji Xerox App Gallery.....	191
Xerox® Auto-Redaction.....	191
Xerox® Summarizer	191
Xerox® Note Converter.....	192
Drukowanie.....	193
Przegląd funkcji drukowania.....	194
Wybieranie opcji drukowania	195
Pomoc sterownika drukarki.....	195
Opcje drukowania w systemie Windows	195
Opcje drukowania dla komputerów Macintosh.....	199
Drukowanie w systemach UNIX, Linux i AS/400	201
Mobilne opcje drukowania.....	204
Prace Drukowania.....	207
Stosowanie oznaczeń zabezpieczeń obrazowania.....	207
Zarządzanie pracami	207
Drukowanie specjalnych typów prac	209
Funkcje drukowania.....	213
Wybór opcji papieru dla drukowania.....	213
Drukowanie po obu stronach papieru.....	214
Xerox, czarny i biały.....	215

Jakość drukow.....	215
Opcje obrazu.....	215
Drukowanie wielu stron na jednym arkuszu.....	216
Drukowanie broszur.....	217
Korzystanie ze stron specjalnych.....	218
Drukowanie adnotacji dla systemu Windows.....	220
Drukowanie znaków wodnych dla systemu Windows.....	221
Orientacja.....	222
Zaawansowane opcje drukowania.....	222
Używanie rozmiarów specjalnych papieru.....	225
Definiowanie rozmiarów papieru specjalnego.....	225
Drukowanie na papierze o rozmiarze niestandardowym.....	227
Drukuj z.....	229
Drukowanie z pamięci flash USB.....	229
Drukowanie z folderu Zapisane zadania.....	229
Drukowanie ze skrzynki pocztowej.....	230
Drukowanie z oprogramowania Embedded Web Server.....	230
Papier i nośniki.....	233
Papier i nośniki — omówienie.....	234
Obsługiwany papier.....	235
Zalecane nośniki.....	235
Zamawianie papieru.....	235
Ogólne wskazówki dotyczące wkładania papieru.....	235
Papier, który może uszkodzić drukarkę.....	235
Wskazówki dotyczące przechowywania papieru.....	236
Charakterystyka papieru.....	236
Obsługiwane typy papieru wraz z gramaturą.....	237
Obsługiwane standardowe i niestandardowe rozmiary papieru.....	240
Konfigurowanie ustawień tac papieru.....	244
Konfigurowanie dedykowanych tac papieru.....	244
Zmiana rozmiaru, typu i koloru papieru.....	244
Potwierdzenie rozmiaru papieru.....	245
Konfigurowanie tac 3 i 4 modułu z podwójną tacą.....	245
Konfigurowanie tacy 6.....	246
Ładowanie papieru.....	248
Wkładanie papieru do tac 1-4.....	248
Dostosowywanie prowadnic papieru w regulowanych tacach na 520 arkuszy.....	252
Wkładanie papieru do tacy 3 i 4 modułu z podwójną tacą.....	253
Wkładanie papieru do tacy bocznej.....	255
Wkładanie papieru do tacy 6.....	258
Drukowanie na papierze specjalnym.....	261
Koperty.....	261
Etykiety.....	265
Papier na duże banery.....	268
Nośniki błyszczące.....	271
Folie.....	272
Konserwacja.....	275
Ogólne środki ostrożności.....	276

Czyszczenie drukarki	277
Czyszczenie zewnętrznych powierzchni drukarki.....	277
Czyszczenie wnętrza drukarki.....	282
Materiały eksploatacyjne	287
Materiały eksploatacyjne.....	287
Elementy rutynowej konserwacji	287
Zamawianie materiałów eksploatacyjnych.....	288
Wkłady toneru.....	289
Pojemnik na zużyty toner.....	292
Wkłady bębna	295
Wymiana środka czyszczącego taśmę transferową	301
Druga rolka taśmy transferowej polaryzacji	306
Filtr wentylatora.....	309
Wkłady zszywek i uzupełnienia zszywek	311
Opróżnianie pojemnika na odpady dziurkacza	322
Recykling materiałów eksploatacyjnych.....	325
Zerowanie liczników eksploatacji	325
Zarządzanie drukarką	326
Wyświetlanie odczytów liczników	326
Drukowanie raportu podsumowania zliczania	326
Przemieszczanie drukarki	327
Rozwiązywanie problemów.....	329
Rozwiązywanie problemów ogólnych.....	330
Ponowne uruchamianie drukarki	330
Drukarka jest wyposażona w dwa przełączniki zasilania.	331
Drukarka nie jest włączana.....	331
Drukarka często resetuje się lub wyłącza.....	332
Drukarka nie drukuje.....	332
Drukowanie trwa zbyt długo.....	333
Dokumenty nie są drukowane	335
Dokument jest drukowany z nieodpowiedniej tacy	336
Nietypowe dźwięki po uruchomieniu drukarki	337
Problemy z automatycznym drukowaniem dwustronnym.....	337
Nieprawidłowa data i godzina	337
Błędy skanera.....	338
Problemy z kartą sieci bezprzewodowej	339
Zacięcia papieru	340
Lokalizowanie zacięć papieru.....	340
Minimalizacja liczby zacięć papieru	341
Usuwanie zacięć papieru	342
Rozwiązywanie problemów z zacięciami papieru	355
Usuwanie zacięć finishera.....	359
Problemy z drukowaniem, kopiowaniem i skanowaniem.....	386
Identyfikowanie problemów z drukowaniem, kopiowaniem i skanowaniem	386
Problemy z jakością druku	386
Problemy z kopiowaniem i skanowaniem	394
Problemy z faksem	396
Problemy z wysyłaniem faksów	396
Problemy z odbieraniem faksów.....	397
Drukowanie raportów faksu.....	398

Uzyskiwanie pomocy	399
Wyświetlanie komunikatów o błędach i ostrzeżeń na panelu sterowania	399
Wyświetlanie historii błędów na panelu sterowania	399
Dzienniki pomocy technicznej	399
Embedded Web Server	400
Online Support Assistant (Asystent pomocy online)	400
Strony z informacjami	401
Więcej informacji	402
Specyfikacje	405
Konfiguracje i opcje drukarki	406
Funkcje standardowe	406
Opcje i uaktualnienia	407
Opcje wykańczania	408
Specyfikacje fizyczne	412
Konfiguracja podstawowa	412
Konfiguracja ze zintegrowanym finisherem biurowym	413
Konfiguracja z podajnikiem o dużej pojemności	413
Konfiguracja z finisherem biurowym	414
Konfiguracja z finisherem biurowym i broszurownicą	415
Konfiguracja z podajnikiem o dużej pojemności i finisherem biurowym z urządzeniem do tworzenia broszur	415
Konfiguracja z finisherem biznesowym, urządzeniem do tworzenia broszur i modułem zginania potrójnego	416
Konfiguracja z podajnikiem o dużej pojemności oraz finisherem biznesowym, urządzeniem do tworzenia broszur i modułem zginania potrójnego	417
Wymagana wolna przestrzeń	418
Konfiguracja podstawowa	418
Konfiguracja ze zintegrowanym finisherem biurowym	419
Konfiguracja z podajnikiem o dużej pojemności	420
Konfiguracja z finisherem biurowym i broszurownicą	421
Konfiguracja z podajnikiem o dużej pojemności i finisherem biurowym z urządzeniem do tworzenia broszur	422
Konfiguracja z finisherem biznesowym, urządzeniem do tworzenia broszur i modułem zginania potrójnego	423
Konfiguracja z podajnikiem o dużej pojemności oraz finisherem biznesowym, urządzeniem do tworzenia broszur i modułem zginania potrójnego	424
Specyfikacje środowiskowe	425
Temperatura	425
Wilgotność względna	425
Wysokość nad poziomem morza	425
Specyfikacje elektryczne	426
.....	426
Specyfikacje techniczne	427
Rozdzielczość drukowania	427
Szybkość drukowania	427
Informacje kontaktowe związane z ochroną środowiska i BHP	428
Informacje prawne	429
Podstawowe przepisy	430

Stany Zjednoczone (przepisy FCC).....	430
Kolorowe drukarki wielofunkcyjne z serii Xerox® AltaLink® C8200.....	430
Informacje prawne dotyczące kart sieci bezprzewodowej 2,4 GHz i 5 GHz.....	430
Kanada.....	431
Zgodność z przepisami Unii Europejskiej i Europejskiego Obszaru Gospodarczego.....	432
ENERGY STAR.....	433
Pobór mocy i czas uruchomienia.....	433
Domyślne ustawienia oszczędzania energii.....	434
Korzyści dla środowiska wynikające z drukowania dwustronnego.....	434
Typy papieru.....	434
EPEAT.....	435
Certyfikat Euroazjatyckiej Wspólnoty Gospodarczej.....	435
Niemcy.....	435
Turcja (Dyrektywa RoHS).....	436
Zgodność z dyrektywą RoHS na Ukrainie.....	436
Przepisy dotyczące kopiowania.....	437
Stany Zjednoczone.....	437
Kanada.....	438
Inne kraje.....	439
Przepisy dotyczące faksowania.....	440
Stany Zjednoczone.....	440
Kanada.....	441
Unia Europejska.....	442
Republika Południowej Afryki.....	443
Certyfikat bezpieczeństwa.....	444
Material Safety Data Sheets (Karty danych o bezpieczeństwie materiałów).....	445
Recykling i utylizacja.....	447
Wszystkie kraje.....	448
Usuwanie baterii.....	448
Ameryka Północna.....	449
Unia Europejska.....	450
Utylizacja poza Unią Europejską.....	450
Inne kraje.....	451
Symbole produktu.....	453
Symbole produktu.....	454
Funkcje aplikacji.....	459
Funkcje aplikacji.....	460

Bezpieczeństwo

Ten rozdział zawiera:

Uwagi i bezpieczeństwo.....	14
Bezpieczeństwo dotyczące prądu elektrycznego	15
Bezpieczeństwo użytkowania	18
Bezpieczna konserwacja	21
Informacje kontaktowe związane z ochroną środowiska i BHP.....	22

Drukarka i zalecane materiały eksploatacyjne zostały tak zaprojektowane i przetestowane, aby spełniały rygorystyczne wymagania dotyczące bezpieczeństwa. Przestrzeganie poniższych zaleceń zapewnia nieprzerwaną, bezpieczną pracę drukarki firmy Xerox®.

Uwagi i bezpieczeństwo

Przeczytaj uważnie następujące instrukcje przed skorzystaniem z drukarki. Przestrzeganie poniższych zaleceń zapewnia nieprzerwaną, bezpieczną pracę drukarki.

Drukarka i materiały eksploatacyjne firmy Xerox® zostały zaprojektowane i przetestowane zgodnie z rygorystycznymi wymaganiami dotyczącymi bezpieczeństwa. Dotyczy to oceny i certyfikacji przez urząd do spraw bezpieczeństwa oraz zgodności z przepisami dotyczącymi kompatybilności elektromagnetycznej i obowiązującymi standardami ochrony środowiska.

Testy związane z bezpieczeństwem i ochroną środowiska i parametry tego produktu zweryfikowano tylko przy użyciu materiałów firmy Xerox®.



Uwaga: Nieautoryzowane modyfikacje, takie jak dodanie nowych funkcji lub podłączenie urządzeń zewnętrznych, mogą wpłynąć na certyfikację produktu. W celu uzyskania dalszych informacji należy się skontaktować z przedstawicielem firmy Xerox.

Bezpieczeństwo dotyczące prądu elektrycznego

OGÓLNE WSKAZÓWKI



Ostrzeżenie:

- Nie należy wpychać przedmiotów do gniazd lub otworów drukarki. Dotknięcie zasilanego punktu lub zwarcie danej części może spowodować pożar lub porażenie prądem elektrycznym.
- Nie należy zdejmować pokryw ani elementów ochronnych przykręconych śrubami, chyba że instaluje się sprzęt opcjonalny i instrukcja mówi, że należy to zrobić. Podczas wykonywania takiej instalacji należy wyłączyć drukarkę. Gdy instalacja sprzętu opcjonalnego obejmuje zdjęcie pokrywy lub osłony, należy odłączyć przewód zasilający. Z wyjątkiem elementów opcjonalnych instalowanych przez użytkownika, żadne części pod tymi pokrywami nie podlegają konserwacji ani serwisowaniu.

Następujące czynniki zagrażają bezpieczeństwu:

- Przewód zasilający jest uszkodzony lub postrzępiony.
- Na drukarkę został wylany płyn.
- Drukarka została wystawiona na działanie wody.
- Z drukarki wydobywa się dym lub jej powierzchnia jest niezwykle gorąca.
- Drukarka emituje nietypowe dźwięki lub zapachy.
- Drukarka powoduje uaktywnienie wyłącznika automatycznego, bezpiecznika lub innego urządzenia zabezpieczającego.

Jeśli wystąpią jakiegokolwiek z tych czynników, należy wykonać następujące czynności:

1. Natychmiast wyłącz drukarkę.
2. Odłącz przewód zasilający od gniazda elektrycznego.
3. Skontaktuj się z przedstawicielem autoryzowanego serwisu.

INFORMACJE DOTYCZĄCE BEZPIECZNEGO UŻYTKOWANIA PRZEWODU ZASILAJĄCEGO

Przed rozpoczęciem korzystania z drukarki należy dokładnie przeczytać poniższe instrukcje. W celu uzyskania szczegółowych informacji skontaktuj się z przedstawicielem firmy Xerox.



Ostrzeżenie:

- Źródło zasilania elektrycznego urządzenia musi spełniać wymogi podane na tabliczce znamionowej z tyłu urządzenia. W przypadku braku pewności, czy źródło zasilania spełnia te wymogi, należy się skonsultować z lokalnym dostawcą energii elektrycznej lub elektrykiem z uprawnieniami.
- Nie należy używać przedłużacza.
- Nie należy usuwać ani modyfikować przewodu zasilającego.

Przestrzeżenie poniższych zaleceń zapewnia nieprzerwaną i bezpieczną pracę drukarki.

- Należy używać przewodu zasilającego dostarczonego z drukarką.
- Przewód zasilający należy podłączyć bezpośrednio do odpowiednio uziemionego gniazda elektrycznego. Należy się upewnić, że oba końce przewodu są dobrze podłączone. Jeśli nie wiadomo, czy gniazdo jest uziemione, należy poprosić elektryka, aby to sprawdził.
- Nie należy używać uziemiającej wtyczki przejściowej do podłączania drukarki do gniazda elektrycznego nie wyposażonego w bolec uziemienia.



Ostrzeżenie: Aby uniknąć potencjalnych porażenia prądem elektrycznym, należy zapewnić odpowiednie uziemienie drukarki. Urządzenia elektryczne mogą być niebezpieczne w razie niewłaściwego użycia.

- Należy sprawdzić, czy drukarka została podłączona do gniazdka, które dostarcza prąd o odpowiednim napięciu i mocy. Jeśli to konieczne, należy przejrzeć specyfikację elektryczną z elektrykiem.
- Nie należy umieszczać drukarki w miejscu, w którym ktoś może nadeprnąć na przewód.
- Nie umieszczać na przewodzie żadnych przedmiotów.
- Jeśli kabel zasilający jest uszkodzony lub zużyty, należy wymienić ten kabel.
- Nie należy odłączać ani podłączać kabla zasilającego, gdy drukarka jest włączona.
- Aby zapobiec porażeniu prądem i zniszczeniu kabla, w celu odłączenia kabla zasilającego należy chwycić za wtyczkę.
- Gniazdo sieciowe musi znajdować się w pobliżu drukarki i musi być łatwo dostępne.

Kabel zasilający stanowi oddzielny element, który jest przymocowany na tylnej pokrywie drukarki. Jeśli jest konieczne odłączenie wszystkich źródeł prądu od drukarki, należy odłączyć kabel zasilający od gniazda elektrycznego. Szczegółowe informacje można znaleźć w *Przewodniku użytkownika*.

INFORMACJE NA TEMAT ZABEZPIECZEŃ BATERII

- System PWBA ESS (Printed Wire Board Assembly Electronic Switching System) w tej drukarce używa baterii litowej.
- Nie należy podejmować prób naprawy ani wymiany baterii litowej. W przypadku wystąpienia problemu z baterią należy skontaktować się z autoryzowanym przedstawicielem serwisu, który pomoże go rozwiązać.



Ostrzeżenie: Jeśli bateria dla systemu PWBA ESS została nieprawidłowo zainstalowana, istnieje ryzyko wybuchu.

Bateria litowa w tej drukarce zawiera materiał zawierający nadchlorań. Informacje na temat specjalnych procedur obsługi materiału zawierającego nadchlorań można znaleźć w dokumencie [Perchlorate | Department of Toxic Substances Control \(ca.gov\)](#).

WYŁĄCZANIE AWARYJNE

W następujących okolicznościach należy natychmiast wyłączyć drukarkę i odłączyć przewód zasilający od gniazda sieci elektrycznej. W następujących przypadkach należy skontaktować się z autoryzowanym przedstawicielem serwisowym Xerox, aby rozwiązać problem:

- Nietypowe zapachy lub dźwięki po uruchomieniu wyposażenia.
- Przewód zasilający jest uszkodzony lub postrzępiony.
- Wyłącznik automatyczny na panelu ściennym, bezpiecznik lub inne urządzenie zabezpieczające zostało uaktywnione.
- Na drukarkę został wylany płyn.
- Drukarka została wystawiona na działanie wody.
- Z drukarki wydobywa się dym lub jej powierzchnia jest niezwykle gorąca.

PRZEWÓD LINII TELEFONICZNEJ



Ostrzeżenie: Aby zmniejszyć ryzyko wywołania pożaru, należy używać wyłącznie przewodów telekomunikacyjnych oznaczonych według amerykańskiego systemu określania grubości kabla (American Wire Gauge, AWG) numerem 26 lub grubszych.

Bezpieczeństwo użytkowania

Drukarka i materiały eksploatacyjne zostały zaprojektowane i przetestowane, aby spełniały rygorystyczne wymagania dotyczące bezpieczeństwa. Sformułowanie to obejmuje przebadanie przez urząd do spraw bezpieczeństwa, zatwierdzenie i zgodność z obowiązującymi standardami środowiskowymi.

Zwrócenie uwagi na poniższe wytyczne dotyczące bezpieczeństwa pomoże zapewnić ciągłe i bezpieczne działanie drukarki.

WYTYCZNE DOTYCZĄCE UŻYTKOWANIA

- Podczas drukowania nie należy wyjmować żadnych tac papieru.
- Nie otwierać drzwi drukarki podczas drukowania.
- Nie przesuwaj drukarki podczas drukowania.
- Ręce, włosy, krawaty itp. należy trzymać z dala od miejsc wyjściowych i rolek podających.
- Pokrywy ochronne, które usunąć można jedynie przy użyciu narzędzi, zabezpieczają niebezpieczne miejsca w drukarce. Nie usuwaj pokryw zabezpieczających.
- Nie należy obchodzić żadnych zabezpieczeń elektrycznych ani mechanicznych.
- Sprawdź, czy przymocowana jest prawa tylna pokrywa. Aby podłączyć przewód interfejsu, otwórz prawą tylną pokrywę.
- Aby uniknąć ryzyka przewrócenia, nie popychać ani nie przesuwaj urządzenia z wysuniętymi tacami papieru.
- Nie próbuj usuwać papieru zaciętego głęboko w drukarce. Wyłącz natychmiast produkt i skontaktuj się z lokalnym przedstawicielem Xerox.



Ostrzeżenie: Metalowe powierzchnie w okolicy urządzenia utrwalającego silnie się nagrzewają. Podczas usuwania zacięć papieru w tym obszarze należy zawsze zachowywać ostrożność i unikać dotykania jakichkolwiek metalowych powierzchni.

UWALNIANIE OZONU

Ta drukarka wytwarza ozon podczas użytkowania. Ilość wytwarzanego ozonu jest zależna od liczby kopii. Ozon jest cięższy od powietrza i nie jest wytwarzany w ilościach, które mogą być szkodliwe. Należy zainstalować drukarkę w pomieszczeniu z odpowiednią wentylacją.

Więcej informacji podano w dokumentach *Fakty dotyczące ozonu* i *Fakty dotyczące wentylacji*. W Stanach Zjednoczonych i Kanadzie, przejdź do strony [Bezpieczeństwo środowiska i zrównoważony rozwój – Xerox](#).

Na innych rynkach skontaktuj się z lokalnym przedstawicielem firmy Xerox lub przejdź do strony www.xerox.com/environment_europe.

LOKALIZACJA DRUKARKI

- Drukarkę należy ustawić na poziomej, stałej i niewibrującej powierzchni o wytrzymałości odpowiedniej do jej ciężaru. Aby znaleźć wagę konfiguracji drukarki, należy zapoznać się z rozdziałem *Specyfikacje w Przewodniku użytkownika*.
- Nie należy blokować ani zakrywać gniazd i otworów drukarki. Te otwory to otwory wentylacyjne zapobiegające przegrzaniu drukarki.
- Drukarkę należy umieścić w miejscu, w którym jest odpowiednia przestrzeń na pracę i serwis.
- Jeżeli drukarka biurowa jest instalowana w korytarzu lub innym miejscu o podobnych ograniczeniach, konieczne może być zapewnienie dodatkowej przestrzeni. Należy przestrzegać wszystkich przepisów dotyczących bezpieczeństwa w miejscu pracy, przepisów budowlanych oraz przepisów przeciwpożarowych obowiązujących w danym regionie.
- Drukarkę należy umieścić w niezapyłonym miejscu.
- Nie należy przechowywać ani obsługiwać drukarki w gorącym, zimnym lub wilgotnym środowisku.
- Nie należy umieszczać drukarki w pobliżu źródła ciepła.
- Aby nie narazić podzespołów wrażliwych na światło, nie należy umieszczać drukarki w miejscu wystawionym na działanie promieni słonecznych.
- Nie należy umieszczać drukarki w miejscu wystawionym na przepływ zimnego powietrza z systemu klimatyzacyjnego.
- Nie należy umieszczać drukarki w miejscach narażonych na drgania.
- Aby zapewnić optymalną wydajność, drukarki należy używać na wysokościach określonych w części *Przewodniku użytkownika*.

MATERIAŁY EKSPLOATACYJNE DRUKARKI

- Należy używać materiałów eksploatacyjnych przeznaczonych do posiadanej drukarki. Użycie nieodpowiednich materiałów może spowodować niską wydajność i zagrażać bezpieczeństwu.
- Należy przestrzegać wszystkich ostrzeżeń i instrukcji, które zostały oznaczone na produkcie lub dostarczone z produktami, elementami opcjonalnymi i materiałami eksploatacyjnymi.
- Wszystkie materiały eksploatacyjne należy przechowywać zgodnie z instrukcjami umieszczonymi na pakiecie lub kontenerze.
- Wszystkie materiały eksploatacyjne należy przechowywać poza zasięgiem dzieci.
- Nie wolno wrzucać toneru, wkładów toneru, wkładów bębna ani wkładów odpadów do ognia.



Ostrzeżenie: Podczas obsługi wkładów, np. wkładów z tonerem, należy unikać kontaktu ze skórą i oczami. Kontakt toneru z oczami może być przyczyną podrażnienia i zapalenia. Nie wolno rozmontowywać kaset, ponieważ może to być przyczyną podwyższenia ryzyka kontaktu ze skórą lub oczami.



Przeostoga: Użycie materiałów eksploatacyjnych innych firm niż Xerox nie jest zalecane. Gwarancja Xerox ani umowa serwisowa nie obejmują uszkodzeń, awarii lub pogorszenia wydajności spowodowanych użyciem materiałów eksploatacyjnych innych firm niż Xerox lub użyciem materiałów eksploatacyjnych firmy Xerox nieprzeznaczonych do tej drukarki.

Aby uzyskać informacje dotyczące programów recyklingu materiałów eksploatacyjnych Xerox®, przejdź do strony www.xerox.com/recycling.

Bezpieczna konserwacja

Nie należy przeprowadzać żadnych procedur konserwacyjnych, które nie zostały opisane w dokumentacji drukarki.

- Materiałów eksploatacyjnych i czyszczących należy używać zgodnie z instrukcjami.



Ostrzeżenie: Nie należy używać środków czyszczących w aerozolu. W przypadku stosowania środków czyszczących w aerozolu do czyszczenia urządzeń elektromechanicznych może dojść do wybuchu lub pożaru.

- Nie wolno zdejmować pokryw lub osłon przykręconych za pomocą śrub. Nie ma za nimi elementów, które mogłyby być serwisowane przez klienta.
- W przypadku rozsypania toneru lub tuszu należy użyć miotły lub wilgotnej ściereczki, aby usunąć rozsypany proszek. Zamiataj wolnymi ruchami, aby uniknąć nadmiernego wzniecania pyłu. Należy unikać stosowania odkurzacza. Jeśli konieczne jest jego zastosowanie, musi być on przystosowany do zbierania palnego pyłu oraz mieć silnik dopuszczony do atmosfery wybuchowej i nieprzewodzący wąż.



PRZESTROGA — GORĄCA POWIERZCHNIA: Metalowe powierzchnie w okolicy urządzenia utralającego silnie się nagzewają. Podczas usuwania zacięć papieru w tym obszarze należy zachowywać ostrożność i unikać dotykania jakichkolwiek metalowych powierzchni.

- Materiałów eksploatacyjnych i elementów konserwacyjnych nie należy palić. Aby uzyskać informacje dotyczące programów recyklingu materiałów eksploatacyjnych Xerox®, przejdź do strony www.xerox.com/recycling.

Jeżeli urządzenie jest instalowane w korytarzu lub innym miejscu o podobnych ograniczeniach, konieczne może być zapewnienie dodatkowej przestrzeni. Należy przestrzegać wszystkich przepisów dotyczących bezpieczeństwa w miejscu pracy, przepisów budowlanych oraz przepisów przeciwpożarowych obowiązujących w danym regionie.

Informacje kontaktowe związane z ochroną środowiska i BHP

Aby uzyskać więcej informacji dotyczących ochrony środowiska i BHP, związanych z tym produktem i materiałami eksploatacyjnymi firmy Xerox, należy skorzystać z następujących informacji kontaktowych:

- Tylko Stany Zjednoczone i Kanada: 1-800-ASK-XEROX (1-800-275-9376)
- Adres internetowy: [Bezpieczeństwo środowiska i zrównoważony rozwój – Xerox](#)
- Adres e-mail (globalny): EHS-Europe@xerox.com

Aby uzyskać informacje na temat bezpieczeństwa produktu w Stanach Zjednoczonych i Kanadzie, przejdź do strony: www.xerox.com/environment.

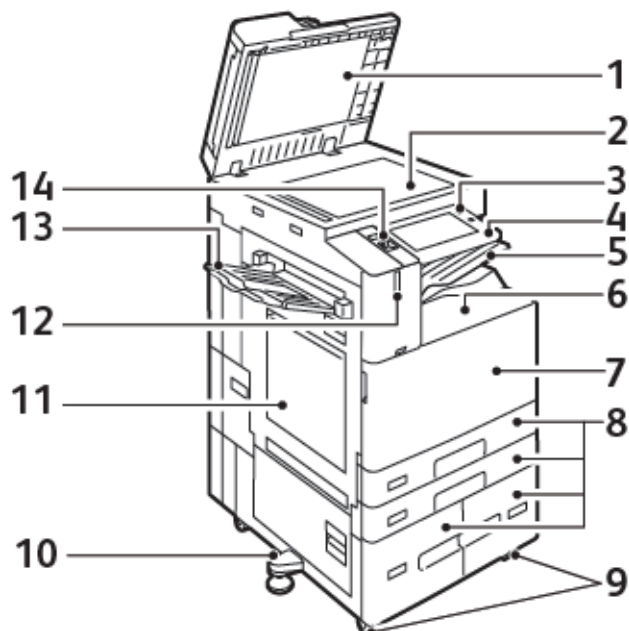
Wprowadzenie

Ten rozdział zawiera:

Części drukarki	24
Opcje zasilania.....	38
Dostęp do drukarki	40
Aplikacje, możliwości i funkcje.....	44
Strony z informacjami	46
Embedded Web Server	48
Instalacja i konfiguracja.....	54
Podłączanie drukarki	56
Początkowa konfiguracja drukarki	64
Instalowanie oprogramowania	66
Więcej informacji	71

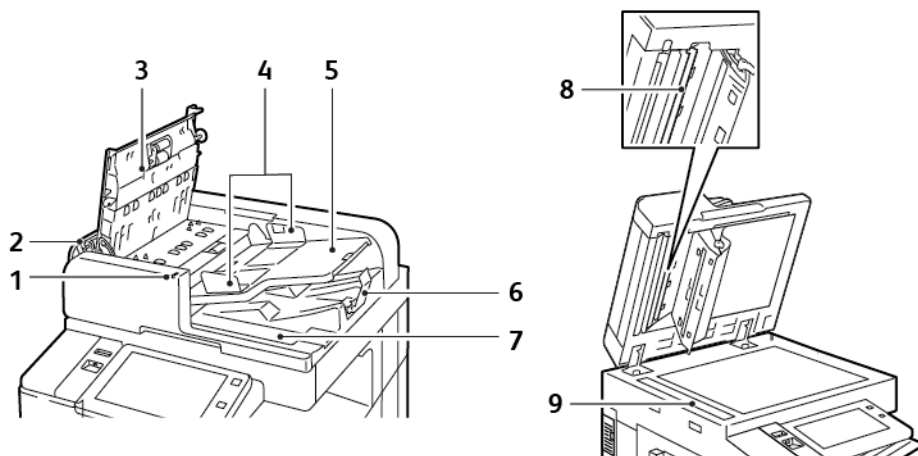
Części drukarki

WIDOK Z PRZODU



1. Pokrywa dokumentów
2. Szyba skanera
3. Przycisk zasilania/wybudzania
4. Obszar funkcji NFC (Near Field Communication)
5. Środkowa taca wyjściowa
6. Taca dolna środkowa
7. Główny przełącznik zasilania za przednimi drzwiami
8. Tace 1-4
9. Kółka z blokadą
10. Nóżka poziomująca
11. Taca 5 — taca boczna
12. Inteligentny czujnik zbliżeniowy
13. Lewa taca
14. Przednie gniazdo USB, Typ A

Automatyczny podajnik dokumentów w module druku dwustronnego



1. Wskaźnik potwierdzenia
2. Lewa pokrywa
3. Górna pokrywa
4. Prowadnice dla dokumentów
5. Taca podajnika dokumentów
6. Taca wyjściowa dokumentów
7. Przegroda na ściereczkę niepozostawiającą włókien
8. Zespół soczewek skanowania drugiej strony
9. Szyba CVT

Wskazówki dotyczące automatycznego dwustronnego podajnika dokumentów

Automatyczny dwustronny podajnik dokumentów obsługuje następujące rozmiary i gramatury papieru:

- C8230 / C8235 / C8245 / C8255:
 - Gramatury dokumentu oryginalnego: 38–128 g/m²
 - Rozmiary dokumentu oryginalnego: 125 x 85–297 x 432 mm (4,9 x 3,3–11,7 x 17 cali).
 - Liczba arkuszy dokumentu oryginalnego: 130 arkuszy papieru o gramaturze 80 g/m²
- C8270:
 - Gramatury dokumentu oryginalnego: 38–200 g/m²
 - Rozmiary dokumentu oryginalnego: 84 x 140–297 x 432 mm (3,3 x 5–11,7 x 17 cali).
 - Liczba arkuszy dokumentu oryginalnego: 250 arkuszy papieru o gramaturze 80 g/m².

Podczas ładowania dokumentów oryginalnych do automatycznego dwustronnego podajnika dokumentów należy postępować zgodnie z poniższymi wskazówkami:

- Ładuj dokumenty oryginalne stroną zadrukowaną do góry, tak aby górna część dokumentu była skierowana w stronę podajnika.
- W automatycznym dwustronnym podajniku dokumentów należy umieszczać tylko luźne, nieuszkodzone arkusze papieru.
- Ustaw prowadnice papieru tak, aby były dosunięte do oryginałów.
- Papier należy wkładać do automatycznego dwustronnego podajnika tylko wtedy, gdy atrament jest suchy.
- Nie ładuj dokumentów oryginalnych powyżej linii maksymalnego zapewnienia.

Wskazówki dotyczące szyby dokumentów

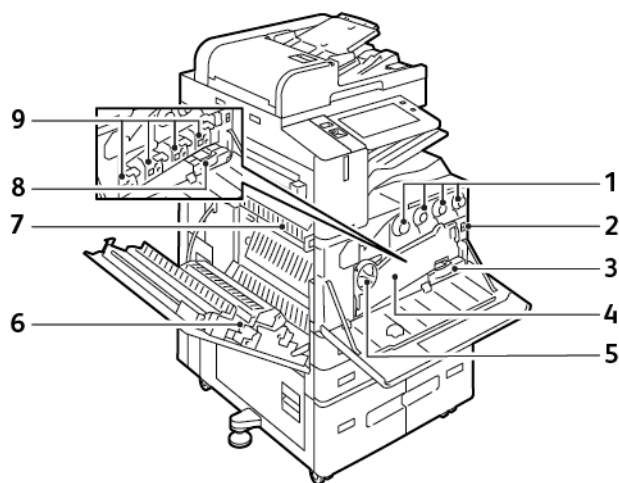
Unieś pokrywę podajnika dokumentów i umieść oryginał stroną zadrukowaną w dół, w kierunku lewego tylnego narożnika szyby skanera. Wyrównaj oryginalne dokumenty do odpowiedniego rozmiaru papieru wydrukowanego na krawędzi szyby.

- Szyba dokumentów mieści papier o maksymalnych rozmiarach 297 x 432 mm (11,7 x 17 cali).
- Szyba skanera automatycznie wykrywa standardowy rozmiar papieru.

W przypadku kopiowania i skanowania poniższych typów oryginałów należy raczej korzystać z szyby dokumentów, a nie z automatycznego dwustronnego podajnika dokumentów:

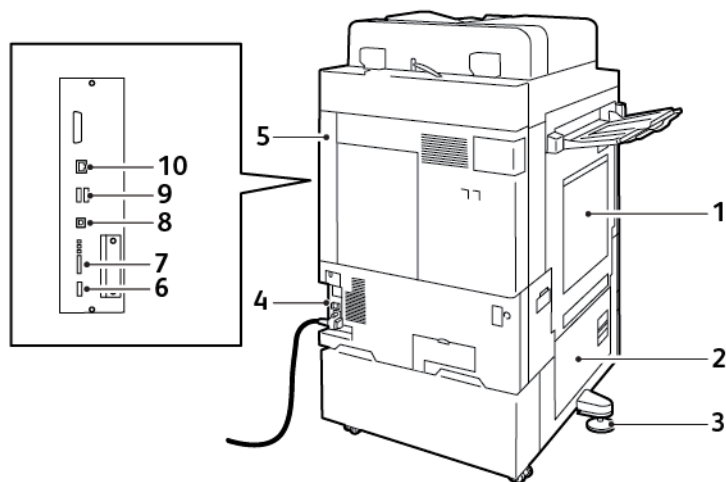
- Papier ze spinaczami lub zszywkami
- Papier ze zmarszczeniami, fałdami, zagięciami, rozdarciem lub wycięciami
- Powlekany lub bezwęglowy papier lub materiały inne niż papier (np. tkaniny czy metal)
- Koperty
- Książki

CZĘŚCI WEWNĘTRZNE



1. Wkłady toneru
2. Główny włącznik zasilania
3. Pojemnik na zużyty toner
4. Zespół transportowy zużytego toneru
5. Przełącznik zwalniania jednostki transportowej zużytego toneru
6. 2. rolka taśmy transferowej polaryzacji
7. Zespół urządzenia utrwalającego
8. Środek czyszczący taśmy transferowej
9. Wkłady bębna

STRONA TYLNA

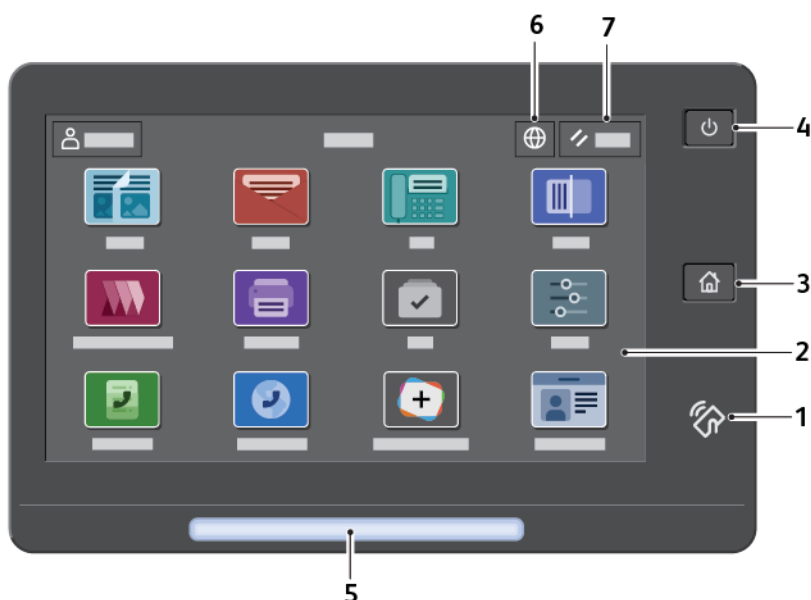


1. Taca boczna
2. Drzwi B
3. Nóżka poziomująca
4. Wyłącznik
5. Prawa tylna pokrywa
6. Port USB, typ A, 2.0
7. 5-wtykowy port złącza usług i diod LED
8. Port USB, typ B, 2.0
9. Port USB, typ A, 3.0
10. Port Ethernet


PANEL STEROWANIA


Panel sterowania składa się z ekranu dotykowego oraz przycisków służących do kontrolowania funkcji, które są dostępne w drukarce. Panel sterowania ma następujące funkcje:

- Pokazuje bieżący stan pracy drukarki.
- Pozwala na drukowanie, kopiowanie i skanowanie.
- Zapewnia dostęp do materiałów informacyjnych.
- Zapewnia dostęp do menu Narzędzia oraz Ustawienia.
- Wyświetla komunikaty odnośnie braku papieru, konieczności wymiany materiałów eksploatacyjnych i usunięcia zacięć papieru.
- Wyświetla ostrzeżenia i komunikaty o błędach.
- Udostępnia przycisk zasilania/wybudzania, który służy do włączania lub wyłączania drukarki. Za pomocą tego przycisku obsługiwane są tryby oszczędzania energii. Migający wskaźnik przycisku wskazuje stan zasilania drukarki.

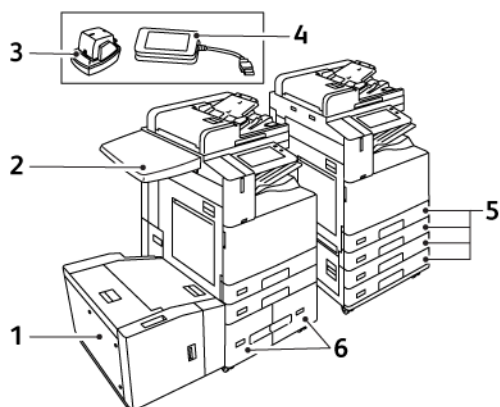


POZYCJA	NAZWA	OPIS
1	Obszar funkcji NFC	NFC (ang. near field communication) to technologia, która umożliwia komunikację pomiędzy urządzeniami znajdującymi się w odpowiedniej odległości od siebie. Korzystaj z obszaru NFC w celu uzyskania interfejsu sieciowego, dodania drukarki do urządzenia mobilnego lub nawiązania łączności TCP/IP pomiędzy urządzeniem a drukarką.
2	Ekran dotykowy	Ekran ten wyświetla informacje i umożliwia dostęp do funkcji drukarki.
3	Przycisk strony głównej	Ten przycisk powoduje wyświetlenie menu strony głównej, które

POZYCJA	NAZWA	OPIS
		zapewnia dostęp do funkcji drukarki, tj. kopiowania, skanowania i faksowania.
4	Przycisk zasilania/ wybudzania	<p>Ten przycisk obsługuje kilka funkcji związanych z zasilaniem:</p> <ul style="list-style-type: none"> • Gdy drukarka jest wyłączona, naciśnięcie tego przycisku powoduje włączenie jej zasilania. • Gdy drukarka jest włączona, naciśnięcie tego przycisku powoduje wyświetlenie menu na panelu sterowania. Za pomocą tego menu można wybrać opcję przejścia do trybu uśpienia, ponownego uruchomienia drukarki lub wyłączenia drukarki. • Gdy drukarka jest włączona, ale działa w trybie uśpienia, naciśnięcie tego przycisku powoduje wybudzenie drukarki. <p>Wskaźnik przycisku miga, wskazując stan zasilania drukarki:</p> <ul style="list-style-type: none"> • Gdy wskaźnik miga powoli, drukarka jest w trybie uśpienia. • Gdy wskaźnik miga szybko, drukarka jest wyłączana lub wybudzana.
5	Wskaźnik stanu	<p>Ta kontrolka miga na niebiesko lub pomarańczowo, wskazując stan drukarki.</p> <p>Niebieski:</p> <ul style="list-style-type: none"> • Miga raz na niebiesko w celu uwierzytelniania karty dostępu, jeśli występuje opóźnienie odpowiedzi z serwera zdalnego. <p> Uwaga: Niektóre czytniki kart nie są zgodne z tą funkcją.</p> <ul style="list-style-type: none"> • Miga dwa razy wolno na niebiesko, aby wskazać, że praca została wykonana. • Bardzo szybko miga na niebiesko, gdy trwa włączanie drukarki lub aby zasygnalizować wykrycie sygnału Identyfikuj drukarkę za pomocą funkcji AirPrint. <p>Pomarańczowy:</p> <p>Miga na pomarańczowo, aby wskazać błąd lub ostrzeżenie o problemie, który wymaga interwencji użytkownika lub administratora systemu. Kolor ten może na przykład wskazywać stan braku toneru, zacięcia papieru lub braku papieru w drukarce dla bieżącej pracy.</p>

POZYCJA	NAZWA	OPIS
6	Przycisk języka	Naciśnięcie przycisku Język pozwala wybrać wersję językową wyświetlaną na ekranie dotykowym panelu sterowania.  Uwaga: Czasami ta opcja jest ukryta w widoku. Aby uzyskać szczegółowe informacje, przejdź do dokumentu <i>Podręcznik administratora systemu</i> na stronie www.xerox.com/office/ALC82XXdocs .
7	Resetuj	Użyj przycisku Resetuj, aby przywrócić domyślne ustawienia wszystkich aplikacji.

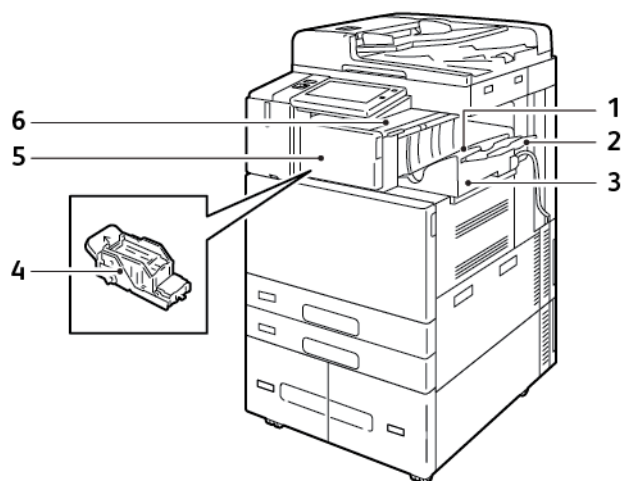
KONFIGURACJE I OPCJE



1. Taca 6: podajnik dużej pojemności
2. Powierzchnia robocza
3. Zszywacz
4. Zestaw czytnika kart RFID (Radio Frequency Identification)
5. Tace 1 i 2 oraz tace 3 i 4 modułu z 2 tacami
6. Tace 3 i 4 modułu podajnika podwójnego o dużej pojemności

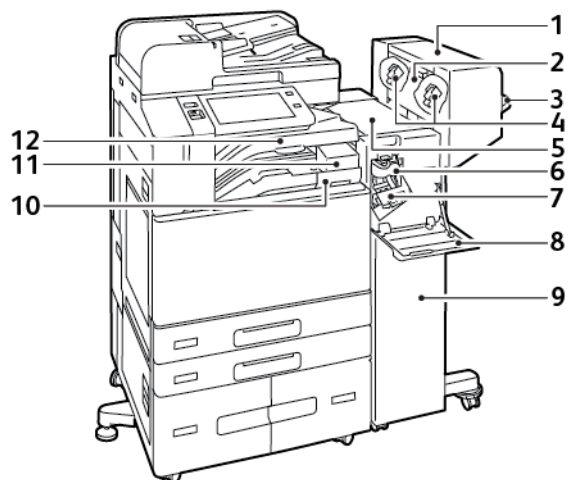
OPCJE WYKAŃCZANIA

Zintegrowany finisher biurowy



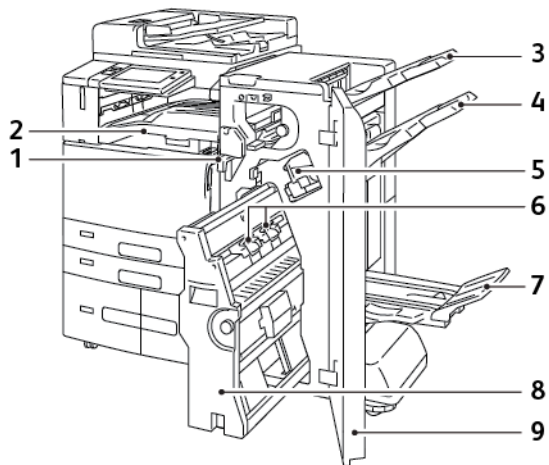
1. Taca finishera
2. Przedłużenie tacy finishera
3. Zintegrowany finisher biurowy
4. Wkład zszywacza
5. Przednia pokrywa finishera
6. Górna pokrywa finishera

Finisher biurowy z opcjonalnym urządzeniem do tworzenia broszur



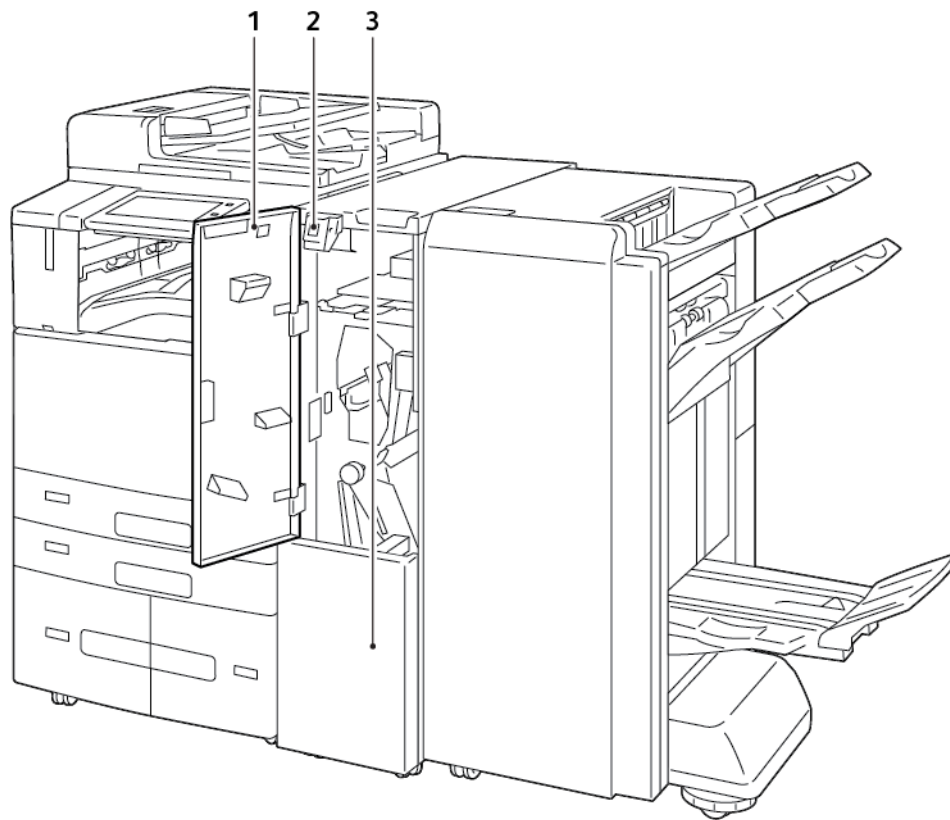
1. Broszurownica (opcjonalnie)
2. Wewnętrzna pokrywa broszurownicy (opcjonalnie)
3. Prawa taca
4. Wkład zszywek w broszurownicy (opcjonalnie)
5. Górna pokrywa finishera
6. Moduł łamarki (opcjonalnie)
7. Wkład zszywacza
8. Przednia pokrywa finishera
9. Biurowy finisher
10. Pojemnik dziurkacza (opcjonalnie)
11. Moduł dziurkacza (opcjonalnie)
12. Taca środkowa

Finisher biznesowy z opcjonalnym urządzeniem do wykonywania broszur



1. Pozioma jednostka transportowa
2. Taca środkowa
3. Prawa Górna Taca
4. Prawa środkowa taca
5. Wkład zszywacza
6. Moduł zszywacza broszur
7. Taca wykonywania broszur
8. Broszurownica
9. Przednia pokrywa finishera

Finisher biznesowy z opcjonalnym modułem zginania potrójnego



1. Przednia pokrywa zespołu zginania
2. Przycisk zwalniania kosza zespołu zginania
3. Kosz zespołu zginania

OPCJE TAC PAPIERU

Drukarka może mieć maksymalnie sześć tac papieru:

- Tace 1 i 2: Standardowe tace na 520 arkuszy
- Tace 3 i 4: Tace na 520 arkuszy w konfiguracji modułu z 2 tacami
- Tace 3 i 4: Połączona taca na 2000 arkuszy w konfiguracji modułu z podwójną tacą o dużej pojemności
- Taca 5: Taca boczna na 100 arkuszy
- Taca 6: Opcjonalna taca na 3000 arkuszy w podajniku o dużej pojemności

Konfigurowanie dedykowanych tac papieru

Administrator systemu może ustawić tace na tryb W pełni regulowane lub Przeznaczone. Gdy taca papieru jest ustawiona w trybie tacy w pełni regulowanej, ustawienia papieru można zmienić przy każdorazowym ładowaniu tacy. Gdy taca papieru jest ustawiona w tryb Przeznaczona, na panelu sterowania zostanie wyświetlony monit o włożeniu papieru o określonym rozmiarze, typie i kolorze.

W zależności od konfiguracji drukarka może mieć zainstalowane trzy tace papieru o dużej pojemności.

- Tace o dużej pojemności są konfigurowane jako tace w pełni regulowane.
- W tacach 3 i 4 modułu z podwójną tacą i tacy 6 o dużej pojemności mieści się papier o rozmiarach A4 (210 x 297 mm), Letter (8,5 x 11 cali), JIS B5 (182 x 257 mm) lub Executive (7,25 x 10,5 cala).
- Tace o dużej pojemności zostały zaprojektowane z myślą o obsłudze większej ilości papieru i zmniejszeniu liczby zakłóceń drukowania.

Jedyna taca, której nie można ustawić jako dedykowanej, to taca boczna.



Uwaga: Aby skonfigurować ustawienia tacy, przejdź do dokumentu *System Administrator Guide* (Podręcznik administratora systemu) na stronie www.xerox.com/office/ALC82XXdocs.

Potwierdzenie rozmiaru papieru

Administrator systemu może skonfigurować reakcję urządzenia wyświetlaną na ekranie dotykowym panelu sterowania, gdy do tacy zostanie załadowany papier o tym samym rozmiarze. W przypadku standardowych regulowanych tac papieru wybierz opcję:

- **Zawsze pokazu:** ta opcja powoduje wyświetlanie monitu o potwierdzenie papieru na ekranie dotykowym panelu sterowania do momentu odrzucenia go przez użytkownika.
- **Potwierdzenie opóźnione:** ta opcja powoduje wyświetlanie monitu o potwierdzenie papieru przez określony czas. Po upływie tego czasu monit jest zamykany, co oznacza potwierdzenie załadowanego papieru. W trakcie gdy monit jest widoczny na ekranie dotykowym panelu sterowania, możesz potwierdzić dowolną zmianę typu, koloru i rozmiaru papieru.
- **Potwierdzenie automatyczne:** ta opcja powoduje automatyczne potwierdzenie typu, koloru i rozmiaru papieru bez wyświetlania monitu potwierdzenia na ekranie dotykowym panelu sterowania.



Uwaga: Firma Xerox nie zaleca korzystania z opcji potwierdzenia automatycznego, jeżeli nie ładujesz zawsze do tacy dokładnie tego samego typu, koloru i rozmiaru papieru.



Uwaga: Aby skonfigurować monit automatycznego potwierdzenia tacy, przejdź do części **Zasady dotyczące wymaganego papieru** w *Podręczniku administratora systemu* na stronie www.xerox.com/office/ALC82XXdocs.

Opcje zasilania

TRYB ENERGOOSZCZĘDNY

Aby zredukować zużycie energii w trybie gotowości, można użyć funkcji limitu czasu pracy w trybie uśpienia, aby ustawić czas, przez który drukarka pozostaje bezczynna w trybie gotowości, przed przejściem do trybu uśpienia.

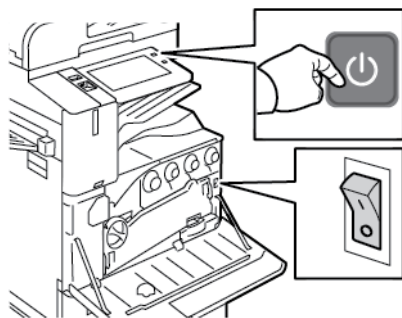
INTELIWENTNY CZUJNIK ZBLIŻENIOWY

Inteligentny czujnik zbliżeniowy wykrywa, gdy użytkownik podchodzi do drukarki lub od niej odchodzi, przy użyciu czujnika odblaskowego. Ta funkcja to wygodne rozwiązanie dla użytkowników, które pozwala również na zmniejszenie zużycia energii. W urządzeniu można włączyć funkcję wybudzania i usypiania w oparciu o wykrycie użytkownika. Aby skonfigurować inteligentny czujnik zbliżeniowy, przejdź do dokumentu *Podręcznik administratora systemu* na stronie www.xerox.com/office/ALC82XXdocs.

WŁĄCZANIE DRUKARKI LUB WYCHODZENIE Z TRYBU UŚPIENIA

Ta drukarka jest wyposażona w dwa przyciski zasilania. Główny przycisk zasilania, znajdujący się za przednimi drzwiami, steruje głównym zasilaniem drukarki. Dodatkowy przycisk zasilania to przycisk zasilania/wybudzania na panelu sterowania. Przycisk zasilania/wybudzania steruje zasilaniem elementów elektronicznych drukarki, a jego wyłączenie rozpoczyna kontrolowaną przez oprogramowanie procedurę wyłączenia drukarki. Preferowaną metodą włączania i wyłączania drukarki jest używanie przycisku zasilania/wybudzania.

- Aby włączyć drukarkę, otwórz przednie drzwi i włącz główny przycisk zasilania. Na panelu sterowania naciśnij przycisk **zasilania/wybudzania**.



- Aby przejść do trybu uśpienia lub z niego wyjść, naciśnij przycisk **zasilania/wybudzania**.

 Uwaga:

- Gdy drukarka odbiera dane od połączonego urządzenia, automatycznie wychodzi z trybu uśpienia.
- Gdy drukarka odbiera dane od pracy drukowania sieciowego, w celu zredukowania zużycia energii tylko niezbędne elementy elektroniczne automatycznie wychodzą z trybu uśpienia. Panel sterowania i skaner dokumentów nie wychodzą z trybu uśpienia.
- Gdy drukarka jest w trybie uśpienia ekran dotykowy jest wyłączony i nie reaguje. Aby obudzić drukarkę ręcznie, należy nacisnąć przycisk zasilania/wybudzania lub przejść do strefy wykrywania przez inteligentny czujnik zbliżeniowy.

- Po włączeniu opcji Automatyczne wyłączenie drukarka wyłącza się automatycznie po spełnieniu określonych warunków. Aby włączyć tryb automatycznego wyłączenia, skontaktuj się z administratorem systemu. Aby uzyskać szczegółowe informacje, przejdź do dokumentu *System Administrator Guide* (Podręcznik administratora systemu) na stronie www.xerox.com/office/ALC82XXdocs.

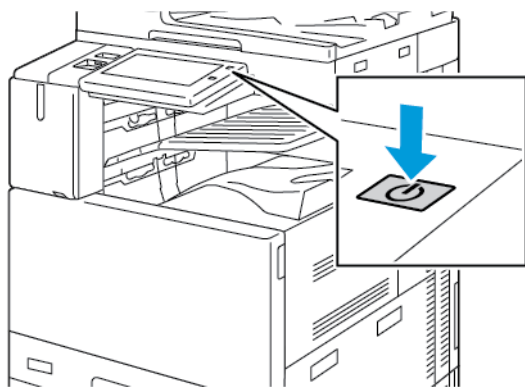


Przeostroga: Nie podłączaj ani nie odłączaj przewodu zasilającego, gdy drukarka jest włączona.

PONOWNE URUCHAMIANIE, WŁĄCZANIE TRYBU UŚPIENIA LUB WYŁĄCZANIE DRUKARKI

Aby ponownie uruchomić drukarkę, przenieś ją do trybu uśpienia albo wyłącz jej zasilanie:

- Na panelu sterowania drukarki naciśnij przycisk **Zasilanie/Wybudzanie**.



- Wybierz opcję:

- Aby ponownie uruchomić drukarkę, dotknij pozycji **Uruchom ponownie**.
- Aby włączyć tryb uśpienia drukarki, dotknij pozycji **Uśpij**.

W trybie uśpienia ekran dotykowy jest ciemny, a przycisk zasilania/wybudzania miga.

- Aby wyłączyć drukarkę, dotknij pozycji **Wyłącz**. Podczas wyłączenia drukarki zostanie wyświetlony komunikat z prośbą o oczekiwanie.

- Jeśli chcesz wyłączyć drukarkę na dłuższy okres, otwórz przednie drzwi drukarki, a następnie wyłącz główny przycisk zasilania.



Przeostroga: Nie odłączaj przewodu zasilającego podczas wyłączenia drukarki.

Dostęp do drukarki

IDENTYFIKACJA

Identyfikacja to proces potwierdzania tożsamości. Gdy administrator systemu uruchamia funkcję identyfikacji, drukarka porównuje podane przez użytkownika informacje z innym źródłem danych, na przykład z katalogiem LDAP. Podawaną informacją może być nazwa użytkownika i hasło lub dane zapisane na karcie magnetycznej, zbliżeniowej, smart lub na karcie identyfikacyjnej RFID (Radio Frequency Identification). Jeżeli informacje są ważne, użytkownik zostaje zidentyfikowany.

Istnieje kilka sposobów na uwierzytelnienie użytkownika:

- **Nazwa użytkownika/hasło — sprawdź poprawność na urządzeniu:** Ta opcja umożliwia włączenie uwierzytelniania lokalnego. Użytkownicy potwierdzają swoją tożsamość, wpisując nazwę użytkownika i hasło na panelu sterowania lub w oprogramowaniu Embedded Web Server. Drukarka porównuje poświadczenia użytkownika z informacjami zapisanymi w bazie danych użytkownika. Jeżeli liczba użytkowników jest ograniczona lub nie ma dostępu do serwera uwierzytelniania, użyj tej metody uwierzytelniania.
- **Nazwa użytkownika/hasło — sprawdź poprawność w sieci:** Ta opcja umożliwia włączenie uwierzytelniania sieciowego. Użytkownicy potwierdzają swoją tożsamość, wpisując nazwę użytkownika i hasło na panelu sterowania lub w oprogramowaniu Embedded Web Server. Drukarka porównuje poświadczenia użytkownika z informacjami zapisanymi na serwerze uwierzytelniania.
- **Wygodne uwierzytelnianie:** Jeśli ta opcja zostanie włączona, będzie używana karta z paskiem magnetycznym lub karta identyfikacyjna RFID. Karta do wygodnego uwierzytelniania różni się od karty smart, która używa wbudowanego mikroukładu i przeważnie wymaga danych logowania i hasła. W przypadku zainstalowania zintegrowanego czytnika RFID w celu uwierzytelnienia użytkownicy umieszczają wstępnie zaprogramowaną kartę na czytniku RFID w obrębie panelu sterowania.
- **Xerox Workplace Cloud:** Ta opcja umożliwia włączenie uwierzytelniania opartego na chmurze. Drukarka łączy się bezpośrednio z rozwiązaniem Xerox® Workplace Cloud. Ta metoda zapewnia wiele opcji uwierzytelniania. Aby potwierdzić swoją tożsamość, użytkownicy mogą skorzystać z mobilnych metod uwierzytelniania, takich jak NFC lub kody QR, użyć karty identyfikacyjnej lub wpisać nazwę użytkownika i hasło.
- **System Xerox Secure Access Unified ID:** Ta opcja umożliwia uwierzytelnianie w systemie Xerox Secure Access Unified ID®. Użytkownicy wkładają wstępnie zaprogramowaną kartę identyfikacyjną do czytnika kart na panelu sterowania. Drukarka porównuje poświadczenia użytkownika z informacjami zapisanymi na serwerze Xerox® Secure Access.
- **Dostawca tożsamości (IdP) — sprawdź poprawność w chmurze:** Ta opcja umożliwia włączenie uwierzytelniania opartego na chmurze za pośrednictwem dostawcy tożsamości (IdP). Urządzenie nawiązuje bezpieczne połączenie z IdP, a następnie przekazuje dane logowania użytkownika do IdP w celu uwierzytelnienia.
- **Karty Smart Card:** Ta opcja umożliwia uwierzytelnianie przy użyciu czytnika kart smart. Użytkownicy wkładają wstępnie zaprogramowaną kartę identyfikacyjną do czytnika kart na panelu sterowania.
- **Niestandardowe uwierzytelnianie:** Do użycia tej metody uwierzytelniania, wymagany jest klucz instalacji funkcji. Po wprowadzeniu klucza instalacji funkcji dostępne są metody niestandardowego uwierzytelniania dostarczone przez firmę Xerox, które można skonfigurować.



Uwaga: Administrator systemu może zezwolić na wpisywanie nazwy użytkownika oraz hasła, gdy podstawową metodą identyfikacji jest wygodne uwierzytelnianie lub użycie karty Smart Card. Jeżeli administrator skonfiguruje alternatywną metodę identyfikacji, a użytkownik zgubi kartę, nadal może uzyskać dostęp do drukarki.

Aby uzyskać szczegółowe informacje na temat konfigurowania ustawień uwierzytelniania, przejdź do dokumentu *Podręcznik administratora systemu* na stronie www.xerox.com/office/ALC82XXdocs.

UWIERZYTELNIENIE

Uwierzytelnianie to funkcja służąca do określania opcji, do których użytkownicy mają dostęp oraz proces zatwierdzania lub odrzucania dostępu. Możesz skonfigurować drukarkę tak, aby umożliwić użytkownikom dostęp do niej, ale ograniczyć dostęp do niektórych jej funkcji, narzędzi i usług. Na przykład możesz zezwolić użytkownikom na dostęp do kopiowania, ale ograniczyć dostęp do skanowania. Możesz także kontrolować dostęp do danych funkcji w określonych porach dnia. Na przykład możesz ograniczyć grupie użytkowników dostęp do funkcji drukowania podczas szczytowych godzin pracy.

Występują dwa typy autoryzacji:

- **Local Authorization** (Uwierzytelnianie lokalne) sprawdza poprawność danych użytkownika w drukarce, aby zatwierdzić dostęp.
- **Network Authorization** (Uwierzytelnianie sieciowe) sprawdza informacje użytkownika przechowywane zewnętrznie w sieciowej bazie danych, na przykład w katalogu LDAP, aby zatwierdzić dostęp.

Aby uzyskać szczegółowe informacje na temat konfigurowania ustawień autoryzacji, przejdź do dokumentu *System Administrator Guide* (Podręcznik administratora systemu) na stronie www.xerox.com/office/ALC82XXdocs.

PERSONALIZACJA

Personalizacja to proces dostosowywania i konfigurowania informacji o urządzeniu oraz jego ustawień dla zalogowanego użytkownika. Gdy użytkownik loguje się do urządzenia, w katalogu LDAP urządzenia wyszukiwane są wymagane informacje dotyczące konfiguracji dla konta użytkownika.

Personalizacja pozwala zalogowanym użytkownikom na tworzenie spersonalizowanego środowiska użytkownika w lokalnym interfejsie użytkownika. Personalizacja jest domyślnie włączona dla zalogowanych użytkowników.

Personalizacja pozwala zalogowanemu użytkownikowi na skonfigurowanie następujących ustawień:

- Spersonalizowany ekran urządzenia: Po zalogowaniu użytkownika w urządzeniu uruchamiana jest preferowana aplikacja zamiast domyślnego ekranu urządzenia.
- Personalizowany ekran główny: Użytkownik może wybrać preferowane aplikacje, które będą wyświetlane w wybranej kolejności na ekranie głównym.
- Spersonalizowane ustawienia domyślne dla aplikacji: Kopiowanie, E-mail, Faks, Skanuj do oraz Kopiowanie dowodu tożsamości.
- Spersonalizowane aplikacje dotykowe.

- Spersonalizowana aplikacja uruchamiana po wykryciu oryginałów: Na ekranie głównym, gdy zalogowany użytkownik umieści oryginalne dokumenty w automatycznym podajniku dokumentów, uruchamiana jest aplikacja preferowana przez użytkownika.
- Spersonalizowane ustawienia automatycznego rozpoczynania dla aplikacji: Kopiowanie, E-mail, Faks, Skanuj do i 1-Touch.
- Spersonalizowane sugestie uczenia adaptacyjnego: Personalizacja funkcji Uczenie adaptacyjne udostępnia sugestie dotyczące automatyzacji przepływu pracy, które pomagają zalogowanym użytkownikom w usprawnieniu pracy. Spersonalizowane sugestie dotyczące przepływu pracy aplikacji obejmują:
 - Tworzenie spersonalizowanych aplikacji 1-Touch dla powtarzających się zadań
 - Tworzenie spersonalizowanych aplikacji 1-Touch dla złożonych zadań
 - Zmianę kolejności ustawień funkcji aplikacji w zależności od częstotliwości korzystania
 - Ustawienia preferencji językowych

W przypadku zalogowanego użytkownika wszystkie spersonalizowane ustawienia zastępują ustawienia domyślne urządzenia.



Uwaga: Dostępne opcje są definiowane przez administratora. Przykładowo, jeśli administrator zdecydował się ograniczyć uprawnienia do korzystania z aplikacji, poszczególni użytkownicy nie mogą zmienić tych uprawnień.

Więcej informacji na temat wszystkich opcji personalizacji podano w części [Personalizuj](#).



Uwaga: Aby zezwolić zalogowanemu użytkownikowi na personalizowanie lokalnego środowiska interfejsu użytkownika, administrator systemu musi skonfigurować zasady personalizacji urządzenia. Aby uzyskać szczegółowe informacje na konfigurowanie zasad urządzenia w celu personalizacji użytkowników, przejdź do dokumentu *System Administrator Guide* (Podręcznik administratora systemu) na stronie www.xerox.com/office/ALC82XXdocs.

ZLICZANIE

Zliczanie jest używane do śledzenia i rejestrowania liczby prac kopiowania, drukowania, skanowania, faksu serwera i faksowania urządzenie wykonuje dla każdego użytkownika. Administrator systemu musi utworzyć konta użytkowników i włączyć funkcję zliczania. Po włączeniu zliczania podaj identyfikatory zliczania na drukarce, aby uzyskać dostęp do ograniczonych aplikacji. W przypadku włączenia uwierzytelniania należy się najpierw zalogować. Przed rozpoczęciem drukowania dokumentów z komputera podaj szczegóły konta w sterowniku druku.

Administrator systemu może ustawiać limity, aby ograniczać łączną liczbę prac według typu, jaki dany użytkownik może wysłać do drukarki. Administrator może generować raporty z listą danych eksploatacyjnych poszczególnych użytkowników oraz grup.

Aby uzyskać szczegółowe informacje, przejdź do dokumentu *Podręcznik administratora systemu* na stronie www.xerox.com/office/ALC82XXdocs.

LOGOWANIE

Logowanie to proces podczas którego użytkownik umożliwia drukarce dokonanie identyfikacji użytkownika. Jeśli identyfikacja jest włączona, dostęp do funkcji drukarki wymaga zalogowania się przy użyciu danych logowania.

Logowanie na panelu sterowania



Uwaga:

- Przed pierwszym zalogowaniem na panelu sterowania urządzenia firmy Xerox zaloguj się do oprogramowania Embedded Web Server, a następnie zaktualizuj hasło. Szczegółowe informacje można znaleźć w części [Logowanie przy użyciu oprogramowania Embedded Web Server](#).
- Jeśli nie znasz nazwy użytkownika lub hasła, skontaktuj się z administratorem systemu.

1. Na panelu sterowania drukarki naciśnij przycisk **Ekran główny**.
2. Dotknij opcji **Zaloguj się**.
3. W obszarze Nazwa użytkownika użyj klawiatury i wprowadź swoją nazwę, a następnie dotknij pozycji **Dalej**.
4. Po wyświetleniu monitu wprowadź hasło, a następnie dotknij pozycji **Gotowe**.



Uwaga: Aby przejść do poszczególnych aplikacji zabezpieczonych hasłem, powtórz kroki 3 i 4.

Aplikacje, możliwości i funkcje

WPROWADZENIE DO APLIKACJI

Aplikacje Xerox to brama do możliwości i funkcji urządzenia. Aplikacje standardowe są już zainstalowane na urządzeniu i wyświetlane na ekranie głównym. Niektóre aplikacje są instalowane w standardzie, ale są ukrywane podczas pierwszego użycia urządzenia.

Gdy się zalogujesz, aplikacje skonfigurowane dla Twojego konta osobistego pojawią się na panelu sterowania.

Dalsze aplikacje dla urządzenia możesz pobrać z galerii aplikacji Xerox® App Gallery. W celu uzyskania dalszych informacji zapoznaj się z częścią [Xerox® App Gallery](#).

BEZDOTYKOWE PRZEPLYWY PRACY

Istnieją dwie funkcje, które można skonfigurować, aby urządzenie wykonywało określone czynności po wykryciu oryginałów w automatycznym podajniku dokumentów:

- Domyślny ekran po wykryciu oryginałów: Ta funkcja ustawia domyślną aplikację, która będzie uruchamiana po załadowaniu oryginalnych dokumentów do automatycznego podajnika dokumentów. To ustawienie ma zastosowanie, gdy na panelu sterowania urządzenia wyświetlany jest tylko ekran główny.
- Rozpocznij automatycznie po wykryciu oryginałów: Ta opcja włącza funkcję Automatycznego rozpoczynania. Funkcja Automatycznego rozpoczynania umożliwia automatyczne rozpoczęcie pracy w aplikacji. Przykładowo urządzenie może być skonfigurowane do automatycznego uruchamiania aplikacji Kopiowania, gdy w automatycznym podajniku dokumentów zostanie wykryty nośnik. Funkcja Automatycznego rozpoczynania ma zastosowanie do aplikacji: Kopiowanie, E-mail, Faks, Skanuj do i 1-Touch. Automatyczne rozpoczynanie można włączyć dla poszczególnych aplikacji lub dla wszystkich obsługiwanych aplikacji.

Po włączeniu w aplikacji funkcji Rozpocznij automatycznie po wykryciu oryginałów oraz funkcji Domyślny ekran po wykryciu oryginałów można tworzyć bezdotykowe przepływy pracy. Poniższy przykład opisuje taki scenariusz dla aplikacji 1-Touch, opartej na aplikacji kopiowania. Jeśli aplikacja 1-Touch jest wybrana jako aplikacja domyślna po wykryciu oryginałów, a dla aplikacji 1-Touch włączono opcję Automatycznego rozpoczynania. Na panelu sterowania jest wyświetlony ekran główny. Gdy użytkownik umieszcza oryginalne dokumenty w automatycznym podajniku dokumentów, urządzenie automatycznie uruchamia aplikację 1-Touch. Kopiowanie jest inicjowane w ciągu 7 sekund, jeśli użytkownik nie anuluje automatycznej operacji.

Gdy włączona jest opcja Personalizacja, zalogowany użytkownik może spersonalizować aplikację uruchamianą domyślnie po wykryciu oryginałów. Spersonalizowane ustawienie aplikacji uruchamianej domyślnie po wykryciu oryginałów ma zastosowanie do zalogowanego użytkownika, gdy na panelu sterowania jest wyświetlany ekran główny. Preferowana aplikacja zostaje uruchomiona, gdy użytkownik umieści dokumenty w automatycznym podajniku dokumentów.

Aby uzyskać dodatkowe informacje na temat tworzenia i używania aplikacji 1-Touch, zapoznaj się z częścią [Personalizacja](#).

Szczegółowe instrukcje dotyczące konfiguracji Ustawień domyślnych ekranu wejściowego oraz funkcji Automatyczne rozpoczynanie podano w *Podręcznik administratora systemu* na stronie www.xerox.com/office/ALC82XXdocs.

UCZENIE ADAPTACYJNE

Funkcja Uczenie adaptacyjne oferuje automatyzację przepływu pracy i sugestie, które pomagają zalogowanym użytkownikom w usprawnieniu pracy. Włączona funkcja Uczenie adaptacyjne umożliwia dostęp do następujących funkcji:

- Automatyczna konfiguracja ustawień domyślnych urządzenia: Ta funkcja jest włączana przez administratora i umożliwia dostosowanie ustawień domyślnych w oparciu o sposób korzystania z urządzenia przez użytkowników podchodzących do urządzenia. Dostępne opcje obejmują domyślny ekran urządzenia, domyślny ekran po wykryciu oryginałów oraz domyślne ustawienia aplikacji E-mail i Skanuj do aplikacji. Ta funkcja jest domyślnie wyłączona, co powoduje gromadzenie danych użycia i wprowadzanie zmian ustawień domyślnych urządzenia tylko w przypadku wykrycia innego wzorca użycia niż powiązany z ustawieniami domyślnymi.



Uwaga: Gdy funkcja Uczenie adaptacyjne wprowadza zmiany wartości domyślnych urządzenia, pojawia się baner z powiadomieniem. Możesz tymczasowo odrzucić baner, ale pojawi się on ponownie w trakcie każdej sesji w ciągu 8-dniowego okresu powiadamiania, aby poinformować wszystkie osoby korzystające z urządzenia o zmianach.

- Sugestie spersonalizowanych przepływów pracy aplikacji: Ta funkcja dostarcza zalogowanemu użytkownikowi spersonalizowanych sugestii dotyczących przepływu pracy, opartych na wykorzystaniu określonych aplikacji przez użytkownika. Indywidualny użytkownik może wybrać rodzaje otrzymywanych sugestii. Spersonalizowane sugestie dotyczą tylko aplikacji: Kopiowanie, E-mail i Skanuj do.

Więcej informacji na temat sugestii dotyczących spersonalizowanych przepływów pracy podano w części [Personalizuj](#).



Uwaga: Funkcja personalizacji Uczenia adaptacyjnego jest dostępna tylko dla zalogowanych użytkowników.

Aby uzyskać szczegółowe instrukcje dotyczące konfigurowania Uczenia adaptacyjnego, przejdź do dokumentu *Podręcznik administratora systemu* na stronie www.xerox.com/office/ALC82XXdocs.

Strony z informacjami

Drukarka umożliwia wydrukowanie zestawu stron informacyjnych. Strony te obejmują między innymi informacje dotyczące konfiguracji i czcionek, strony dotyczące pierwszych kroków i inne.

Dostępne są następujące strony informacyjne:

NAZWA	OPIS
Podstawowy raport konfiguracji	Podstawowy raport konfiguracji zawiera informacje o drukarce, m.in. numer seryjny, zainstalowane opcje, ustawienia sieciowe, konfigurację portów, informacje o tacach itd.
Szczegółowy raport konfiguracji	Szczegółowy raport konfiguracji zawiera informacje o wszystkich ustawieniach drukarki, w tym konfigurację usług rozszerzonych, konfigurację serwera zabezpieczeń i uwierzytelniania, ustawienia łączności i inne.
Podsumowanie zliczania	Raport podsumowania zliczania zawiera informacje na temat urzędzenia i szczegółową listę liczników zliczania oraz liczby stron.
Wprowadzenie	Przewodnik <i>Pierwsze kroki</i> zawiera omówienie kluczowych funkcji drukarki.
Strona rozwiązywania problemów z jakością druku	Strona rozwiązywania problemów z jakością druku zawiera listę często występujących problemów z jakością druku oraz wskazówkami ułatwiającymi ich rozwiązanie.
Strona zużycia materiałów eksploatacyjnych	Strona Stosowanie materiałów eksploatacyjnych zawiera informacje na temat pokrycia oraz numery katalogowe niezbędne do ponownego zamawiania materiałów eksploatacyjnych.
Strona demonstracji graficznej	Wydrukuj tę stronę, aby sprawdzić jakość grafik.
Lista czcionek PCL	Lista czcionek PCL to wydruk wszystkich czcionek PCL dostępnych w drukarce.
Lista czcionek PostScript	Lista czcionek PostScript to wydruk wszystkich czcionek PostScript dostępnych w drukarce.

DRUKOWANIE STRON INFORMACYJNYCH

1. Na panelu sterowania drukarki naciśnij przycisk **Ekran główny**.
2. Dotknij kolejno pozycji **Urządzenie > Strony informacyjne**.

3. Aby wydrukować stronę informacyjną, dotknij potrzebnej strony, a następnie dotknij pozycji **Drukuj**.
Drukarka wydrukuje wybraną stronę informacyjną.
4. Aby powrócić do ekranu głównego, naciśnij przycisk **Ekran główny**.

RAPORTY KONFIGURACJI

Dostępne są dwa raporty konfiguracji: **Podstawowy raport konfiguracji** oraz **Szczegółowy raport konfiguracji**. Raporty konfiguracji zawierają informacje o produkcie, m.in. zainstalowane opcje, ustawienia sieciowe, konfigurację portu, informacje o tacy itd.

Drukowanie raportu konfiguracji

1. Na panelu sterowania drukarki naciśnij przycisk **Ekran główny**.
2. Dotknij kolejno pozycji **Urządzenie > Strony informacyjne**.
3. Dotknij pozycji **Podstawowy raport konfiguracji** lub **Szczegółowy raport konfiguracji**, a następnie dotknij pozycji **Drukuj**.
Drukarka wydrukuje wybrany raport konfiguracji.
4. Aby powrócić do ekranu głównego, naciśnij przycisk **Ekran główny**.

Embedded Web Server

Embedded Web Server to zainstalowane na drukarce oprogramowanie do administracji i konfiguracji. Umożliwia ono administratorom systemu zdalne modyfikowanie ustawień sieci i systemu w drukarce przy użyciu przeglądarki internetowej.

Można sprawdzać stan drukarki, monitorować poziom papieru i materiałów eksploatacyjnych oraz przysyłać i śledzić prace drukowania. Dostęp do wszystkich tych funkcji można wygodnie uzyskiwać na komputerze.

Wymagania oprogramowania Embedded Web Server:

- Połączenia TCP/IP między drukarką a siecią (w środowiskach Windows, Macintosh, UNIX lub Linux).
- W drukarce musi być włączony protokół TCP/IP oraz HTTP.
- Komputera podłączonego do sieci i przeglądarki internetowej z obsługą języka JavaScript.

ZNAJDOWANIE ADRESU IP DRUKARKI

Adres IP drukarki jest potrzebny do wykonania następujących czynności:

- Aby zainstalować sterownik druku dla drukarki podłączonej do sieci.
- Aby uzyskać dostęp do ustawień drukarki za pośrednictwem wbudowanego serwera sieci Web.

Możliwy jest pogląd adresu IP drukarki z panelu sterowania lub z raportu konfiguracji.



Uwaga: Aby wyświetlić adres TCP/IP na panelu sterowania, zaczekaj, aż drukarka będzie włączona przez 2 minuty. Jeżeli po tym czasie adres TCP/IP to 0.0.0.0 lub rozpoczyna się liczbą 169, oznacza to wystąpił problem z łącznością z siecią.

Wyświetlanie adresu IP drukarki na panelu sterowania

Aby zobaczyć adres IP w panelu sterowania drukarki:

1. Na panelu sterowania drukarki naciśnij przycisk **Ekran główny**.
2. Dotknij pozycji **Urządzenie > Informacje**.

Adres IP zostanie wyświetlony w sekcji Sieć ekranu Informacje dla adresu sieci przewodowej IPv4 lub adresu sieci przewodowej IPv6.

3. Zapisz adres IP z wyświetlacza.
4. Aby powrócić do ekranu głównego, naciśnij przycisk **Ekran główny**.

Uzyskiwanie adresu IP drukarki z raportu konfiguracji

Aby uzyskać adres IP drukarki z raportu konfiguracji:

1. Na panelu sterowania drukarki naciśnij przycisk **Ekran główny**.
2. Dotknij kolejno pozycji **Urządzenie > Strony informacyjne**.

3. Dotknij pozycji **Podstawowy raport konfiguracji** lub **Szczegółowy raport konfiguracji**, a następnie dotknij pozycji **Drukuj**.

Drukarka wydrukuje wybrany raport konfiguracji. Adres IP jest wyświetlany w części Typowe dane użytkownika w raporcie konfiguracji.

4. Aby powrócić do ekranu głównego, naciśnij przycisk **Ekran główny**.

UZYSKIWANIE DOSTĘPU DO OPROGRAMOWANIA EMBEDDED WEB SERVER

Na komputerze uruchom przeglądarkę internetową. Na pasku adresu wpisz adres IP drukarki, a następnie naciśnij klawisz **Enter** lub **Return**.

Aby korzystać z oprogramowania Embedded Web Server, kliknij żądaną stronę:


- **Dom:** Ta strona zawiera opis drukarki i bieżące powiadomienia, stan tac papieru oraz informacje dotyczące materiałów eksploatacyjnych i fakturowania. W dolnej części strony znajduje się obszar Szybkie łącza, który zapewnia bezpośredni dostęp do kluczowych funkcji i stron.
- **Prace:** Strona Prace umożliwia zarządzanie aktywnymi pracami na drukarce, wyświetlanie, drukowanie i usuwanie zapisanych prac oraz tworzenie folderów zapisanych prac i zarządzanie nimi.
- **Drukuj:** Ta strona umożliwia przesyłanie gotowych do druku plików do drukarki w celu ich wydrukowania. Pozwala ona również na wybranie opcji prac drukowania. Można przysyłać tylko pliki w formatach gotowych do druku, takich jak PDF, PS i PCL.
- **Skanowanie:** Strona Skanowanie umożliwia tworzenie przepływów pracy dystrybucji oraz skrzynek pocztowych na zeskanowane dokumenty.
- **Książka adresowa:** Strona Książka adresowa umożliwia tworzenie książki adresowej urządzenia zawierającej kontakty do użycia w aplikacjach do faksowania, obsługi poczty e-mail i skanowania. Drukarkę można skonfigurować do korzystania z sieciowej książki adresowej, w której można wyszukiwać adresy z katalogu LDAP. Drukarkę można również skonfigurować do korzystania z sieciowej książki adresowej, w której można wyszukiwać adresy z katalogu LDAP. W przypadku skonfigurowania książki adresowej i książki adresowej urządzenia użytkownicy mogą wybrać jedną z nich w trakcie pracy ze zgodną aplikacją.
- **Właściwości:** Na karcie Właściwości można uzyskiwać dostęp do ustawień urządzenia i je konfigurować. Do zmiany większości ustawień są wymagane poświadczenia logowania administratora systemu.
- **Pomoc techniczna:** Ta strona oferuje dostęp do ogólnych informacji pomocy technicznej i numerów telefonów. Strony Pomoc techniczna można używać do uzyskiwania dostępu do zdalnego panelu sterowania oraz wysyłania informacji diagnostycznych do firmy Xerox.

Oprogramowanie Embedded Web Server oferuje opcję pomocy, która udostępnia informacje na temat wszystkich dostępnych funkcji urządzenia. Aby uzyskać dostęp do pomocy, kliknij łącze **Pomoc** wyświetlane w dolnej części strony. Przejdź do wymaganego tematu lub użyj funkcji **Wyszukaj**, aby znaleźć potrzebne informacje.

Szczegółowe informacje dotyczące sposobu konfigurowania ustawień drukarki przy użyciu oprogramowania Embedded Web Server można znaleźć w dokumencie *Podręcznik administratora systemu* pod adresem www.xerox.com/office/ALC82XXdocs.

LOGOWANIE PRZY UŻYCIU OPROGRAMOWANIA EMBEDDED WEB SERVER

W celu uzyskania dostępu do niektórych funkcji, narzędzi i aplikacji, zaloguj się do oprogramowania Embedded Web Server na urządzeniu.

 Uwaga: Dostęp do niektórych ograniczonych funkcji wymaga praw administratora. Aby uzyskać szczegółowe informacje, przejdź do dokumentu *Podręcznik administratora systemu* na stronie www.xerox.com/office/ALC82XXdocs.

Aby zalogować się do oprogramowania Embedded Web Server:

1. Na komputerze uruchom przeglądarkę internetową. Na pasku adresu wpisz adres IP drukarki, a następnie naciśnij klawisz **Enter** lub **Return**.
2. W prawym górnym obszarze strony kliknij opcję **Login** (Logowanie).
3. Wprowadź swój identyfikator użytkownika i hasło, a następnie kliknij opcję **Login** (Logowanie).
4. Jeśli logujesz się po raz pierwszy, skonfiguruj hasło.
 - a. Wpisz stare hasło.
 - b. Wpisz nowe hasło. Aby zweryfikować hasło, wpisz je ponownie.

 Uwaga: Nowe hasło musi spełniać wszystkie minimalne wymagania dotyczące hasła. Aby uzyskać szczegółowe informacje, skontaktuj się z administratorem systemu lub przejdź do dokumentu *Podręcznik administratora systemu* na stronie www.xerox.com/office/ALC82XXdocs.

- c. Kliknij przycisk **Save (Zapisz)**. Nowe hasło zostanie zapisane.

CERTYFIKATY OPROGRAMOWANIA EMBEDDED WEB SERVER

Twoje urządzenie ma certyfikat HTTPS. Urządzenie generuje certyfikat automatycznie podczas instalacji. Certyfikat HTTPS służy do szyfrowania komunikacji między komputerem i urządzeniem firmy Xerox.

 Uwaga:

- Na stronie oprogramowania Embedded Web Server dla danego urządzenia Xerox może być wyświetlany komunikat o błędzie polegającym na tym, że certyfikat zabezpieczeń nie jest zaufany. Ta konfiguracja nie osłabia zabezpieczeń komunikacji między komputerem i urządzeniem firmy Xerox.
- Aby wyeliminować ostrzeżenie dotyczące połączenia w przeglądarce internetowej, można zastąpić certyfikat podpisany certyfikatem z urzędu certyfikacji. Informacji na temat uzyskiwania certyfikatu z urzędu certyfikacji może udzielić usługodawca internetowej.
- Aby wyeliminować ostrzeżenie dotyczące połączenia w przeglądarce internetowej, można pobrać certyfikat głównego urzędu certyfikacji formy Xerox z oprogramowania Embedded Web Server urządzenia, a następnie zainstalować certyfikat w obrębie klienta.


Aby uzyskać szczegółowe informacje na temat uzyskiwania, instalowania i włączania certyfikatów, przejdź do dokumentu *Podręcznik administratora systemu* na stronie www.xerox.com/office/ALC82XXdocs.

POBIERANIE RAPORTU KONFIGURACJI Z OPROGRAMOWANIA EMBEDDED WEB SERVER

Z poziomu wbudowanego serwera sieci Web można pobrać i zapisać kopię raportu konfiguracji na dysku twardym komputera. Raporty konfiguracji z wielu urządzeń umożliwiają porównywanie wersji oprogramowania, konfiguracji i informacji dotyczących zgodności.

Aby pobrać kopię raportu konfiguracji z wbudowanego serwera sieci Web:

1. Na komputerze uruchom przeglądarkę internetową. Na pasku adresu wpisz adres IP drukarki, a następnie naciśnij klawisz **Enter** lub **Return**.

 Uwaga: Szczegóły dotyczące uzyskiwania adresu IP drukarki można znaleźć w części [Znajdowanie adresu IP drukarki](#).


2. Aby pobrać raport konfiguracji, przewiń stronę w dół. W sekcji Szybkie łącza kliknij pozycję **Pobierz stronę konfiguracji**.

 Uwaga: Jeśli opcja **Pobierz stronę konfiguracji** nie jest wyświetlana, zaloguj się jako administrator systemu.

Dokument jest automatycznie zapisywany jako plik XML w domyślnej lokalizacji pobierania na dysku twardym komputera. Aby otworzyć raport konfiguracji, użyj przeglądarki plików XML.


KORZYSTANIE Z FUNKCJI ZDALNEGO PANELU STEROWANIA

Funkcja zdalnego panelu sterowania w oprogramowaniu Embedded Web Server umożliwia uzyskiwanie dostępu do panelu sterowania drukarki zdalnie z przeglądarki internetowej.


 Uwaga: Aby uzyskać dostęp do zdalnego panelu sterowania, najpierw włącz funkcję. Aby uzyskać szczegółowe informacje, skontaktuj się z administratorem systemu lub przejdź do dokumentu *System Administrator Guide* (Podręcznik administratora systemu) na stronie www.xerox.com/office/ALC82XXdocs.

Aby korzystać z funkcji zdalnego panelu sterowania:


1. Na komputerze uruchom przeglądarkę internetową. Na pasku adresu wpisz adres IP drukarki, a następnie naciśnij klawisz **Enter** lub **Return**.

 Uwaga: Szczegóły dotyczące uzyskiwania adresu IP drukarki można znaleźć w części [Znajdowanie adresu IP drukarki](#).

2. W obszarze Szybkie łącza kliknij pozycję **Zdalny panel sterowania**.

 Uwaga: Jeśli opcja Zdalny panel sterowania nie jest wyświetlana lub nie można jej załadować, skontaktuj się z administratorem systemu.

3. Aby uniemożliwić użytkownikom uzyskiwanie dostępu do panelu sterowania urządzenia, gdy nawiążesz zdalne połączenie z urządzeniem, wybierz pozycję **Blokuj panel sterowania urządzenia (użytkownik lokalny może tylko obserwować)**.

 Uwaga: Jeśli użytkownik lokalny próbuje uzyskać dostęp do zablokowanego panelu sterowania urządzenia, panel sterowania nie będzie reagować. Na paneli sterowania pojawi się komunikat potwierdzający, że panel ten został zablokowany, a sterowanie urządzeniem odbywa się zdalnie.

4. Aby włączyć zdalny dostęp do panelu sterowania urządzenia, kliknij pozycję **Uruchom sesję zdalną**. Zdalny panel sterowania wysyła żądanie do lokalnego panelu sterowania.
 - Jeśli lokalny panel sterowania jest nieaktywny, sesja zdalnego panelu sterowania jest aktywowana automatycznie.
 - Jeśli użytkownik jest aktywny na urządzeniu, na lokalnym panelu sterowania pojawia się komunikat **Żądanie sesji zdalnej**. Użytkownik lokalny wybiera opcję zaakceptowania lub odmowy żądania. Jeśli żądanie zostanie zaakceptowane, sesja zdalnego panelu sterowania jest aktywowana. W przypadku odmowy żądania w oprogramowaniu Embedded Web Server pojawi się komunikat **Request Denied** (Odmowa żądania).



Uwaga: Jeśli administrator systemu zażąda sesji zdalnej i żądanie to zostanie odrzucone, pojawi się opcja zastąpienia sesji lokalnej.

POBIERANIE STEROWNIKÓW DRUKU I SKANOWANIA Z OPROGRAMOWANIA EMBEDDED WEB SERVER

Możesz pobrać sterowniki druku i skanowania do swojego urządzenia z oprogramowania Embedded Web Server.

1. W przeglądarce internetowej komputera otwórz oprogramowanie Embedded Web Server, wpisując adres IP drukarki.
2. Kliknij przycisk **Pomoc techniczna > Ogólne**.
3. Aby pobrać sterowniki druku i skanowania, w obszarze Łącza pomocy kliknij opcję **Zainstaluj sterowniki druku/skanowania**.

Na komputer zostanie pobrany plik instalatora Smart Start.

KORZYSTANIE Z OPROGRAMOWANIA XEROX® WORKPLACE CLOUD DO ZARZĄDZANIA URZĄDZENIEM

Xerox® Workplace Cloud to oparte na chmurze rozwiązanie do drukowania, które umożliwia zdalne zarządzanie wieloma aspektami urządzenia. Xerox® Workplace Cloud zapewnia uwierzytelnianie, zarządzanie usługami drukowania, kontrolę kosztów i przepływy pracy związane z mobilnością.

Funkcje takie jak Pull Printing (Wydruk podążający) pozwalają na przesyłanie zadań do bezpiecznej kolejki z dowolnego komputera lub urządzenia przenośnego. Po uwierzytelnieniu w wybranym urządzeniu sieciowym można przeglądać, modyfikować, drukować lub usuwać zadania w zależności od potrzeb.

Elastyczne opcje uwierzytelniania umożliwiają bezpieczne zwalnianie zadań wydruku podążającego i dostęp do aplikacji drukarki. Uwierzytelnianie SSO (Single Sign-on) umożliwia dostęp do wszystkich aplikacji z obsługą SSO bez konieczności wykonywania dodatkowych kroków logowania.

Konfiguracja i użytkowanie Xerox® Workplace Cloud jest proste, a ponieważ usługa jest hostowana w chmurze, firma Xerox zarządza wszystkimi aktualizacjami i poprawkami.

Aby uzyskać więcej informacji na temat włączania usługi Xerox® Workplace Cloud dla urządzenia, skontaktuj się z administratorem systemu lub zapoznaj się z dokumentem *Podręcznik administratora systemu* pod adresem www.xerox.com/office/ALC82XXdocs.

ZAMAWIANIE MATERIAŁÓW EKSPLOATACYJNYCH W PROGRAMIE EMBEDDED WEB SERVER

Aby zamówić materiały eksploatacyjne w programie Embedded Web Server:

1. W przeglądarce internetowej komputera otwórz oprogramowanie Embedded Web Server, wpisując adres IP drukarki.
2. Przejdź do pozycji **Home > Supplies** (Strona główna > Materiały eksploatacyjne).
3. Kliknij pozycję **Details** (Szczegóły) na karcie Supplies (Materiały eksploatacyjne), a następnie kliknij pozycję **Order Supplies** (Zamów materiały eksploatacyjne).
4. Kliknij pozycję **Order Supplies** (Zamów) dla odpowiedniego dostawcy w obszarze Buy From (Kup od).

Widoczne są kompletne informacje o dostawcy, takie jak Supplier Name (Nazwa dostawcy), Phone Number (Numer telefonu) i Website URL (Adres URL witryny).

5. Aby zamówić materiały eksploatacyjne, kliknij pozycję **Buy** (Kup).

Nastąpi przekierowanie na stronę internetową do stacji materiałów eksploatacyjnych. Możesz tu zamówić wymagane materiały eksploatacyjne.

Sklep detaliczny Xerox to domyślna opcja do zamawiania materiałów eksploatacyjnych bezpośrednio od firmy Xerox. Ponadto na stronie Zamów materiały eksploatacyjne można wyświetlić następujące informacje dotyczące Twojej drukarki:

- Plan materiałów eksploatacyjnych
- Dziennik materiałów eksploatacyjnych

6. W obszarze Dziennik materiałów eksploatacyjnych ustaw wartość pola Data ostatniego zamówienia i dodaj tekst w polu Uwagi.
7. Kliknij przycisk **Zapisz**, a następnie przycisk **Zamknij**.

Aby uzyskać szczegółowe informacje na temat konfigurowania dostawcy, przejdź do dokumentu *Podręcznik administratora systemu* na stronie www.xerox.com/office/ALC82XXdocs.

Instalacja i konfiguracja

Dodatkowe informacje:

- *Instrukcja instalacji* jest w zestawie z twoją drukarką.
- Online Support Assistant (Asystent pomocy online) pod adresem www.xerox.com/office/ALC82XXdocs

WPROWADZENIE DO INSTALACJI I KONFIGURACJI

Przed drukowaniem sprawdź, czy komputer i drukarka mają zasilanie oraz czy zostały włączone i podłączone. Skonfiguruj ustawienia początkowe drukarki, a następnie zainstaluj na komputerze oprogramowanie sterownika druku oraz narzędzia dodatkowe.

Drukarkę można podłączyć bezpośrednio do komputera za pomocą kabla USB lub do sieci za pomocą kabla Ethernet lub złącza bezprzewodowego. Wymagania sprzętu i okablowania mogą być różne, w zależności od sposobu połączenia. Routery, koncentratory sieciowe, przełączniki sieciowe, modemy, kable Ethernet i USB nie są dostarczane z drukarką i należy zakupić je osobno. zaleca korzystanie z połączenia Ethernet, ponieważ jest ono przeważnie szybsze od połączenia USB i umożliwia dostęp do oprogramowania Embedded Web Server.

Aby uzyskać szczegółowe informacje, przejdź do dokumentu *System Administrator Guide* (Podręcznik administratora systemu) na stronie www.xerox.com/office/ALC82XXdocs.

WYBIERANIE MIEJSCA DLA DRUKARKI



Ostrzeżenie: W celu uniknięcia urazów i uszkodzeń drukarki wymagana jest jej profesjonalna instalacja.

1. Wybierz niezapylone miejsce, o temperaturze z przedziału 10–32°C (50–90°C) i wilgotności względnej z zakresu 15–85%.



Uwaga: Nagłe zmiany temperatury mogą mieć wpływ na jakość druku. Nagłe ogrzanie chłodnego pomieszczenia może spowodować kondensację wewnątrz drukarki, co ma bezpośredni wpływ na transfer obrazu.

2. Drukarkę należy ustawić na poziomej, stałej i niewibrującej powierzchni o wytrzymałości odpowiedniej do ciężaru drukarki. Upewnij się, że drukarka znajduje się w pozycji poziomej, a jej cztery stopy mają stały kontakt z podłożem.
Informacja na temat ciężaru drukarki znajduje się w części [Specyfikacje fizyczne](#).
3. Wybierz miejsce zapewniające odpowiednią ilość wolnej przestrzeni, umożliwiającej dostęp do materiałów eksploatacyjnych oraz właściwą wentylację.
Aby uzyskać informacje na temat wymogów dotyczących wolnej przestrzeni, zapoznaj się z częścią [Wymagana wolna przestrzeń](#).
4. Po ustawieniu drukarki można podłączyć ją do źródła zasilania oraz komputera lub sieci.

AKTUALIZACJA OPROGRAMOWANIA SYSTEMU DRUKARKI

Przed zainstalowaniem sterownika druku należy sprawdzić, czy drukarka ma zainstalowaną najnowszą wersję oprogramowania systemowego. Po wydaniu nowej wersji oprogramowania systemowego drukarki lub oprogramowania sprzętowego firmy Xerox możliwa jest aktualizacja urządzenia. Aby umożliwić pomyślną aktualizację oprogramowania, należy postępować zgodnie z instrukcjami dołączonymi do plików oprogramowania. Oprogramowanie systemu drukarki jest pobierane z następującej lokalizacji: www.xerox.com/office/ALC82XXsupport.

Przed pobraniem i zainstalowaniem nowego oprogramowania określ bieżącą wersję oprogramowania zainstalowanego w urządzeniu. Wydrukuj raport konfiguracji, aby porównać wersję oprogramowania systemu z wersją dostępną do pobrania. Aby uzyskać instrukcje dotyczące drukowania raportu konfiguracji, zapoznaj się z częścią [Drukowanie raportu konfiguracji](#).

Postępuj zgodnie z instrukcjami dołączonymi do oprogramowania, aby pobrać pliki i uaktualnić urządzenie. Można skonfigurować urządzenie tak, aby co jakiś czas łączyło się z katalogiem FTP w sieci w celu automatycznego zaktualizowania oprogramowania urządzenia. Można również zaktualizować oprogramowanie urządzenia ręcznie. Aby uzyskać szczegółowe informacje na temat uaktualniania oprogramowania systemu operacyjnego, przejdź do dokumentu *Podręcznik administratora systemu* na stronie www.xerox.com/office/ALC82XXdocs.

Podłączanie drukarki

WYBIERANIE METODY POŁĄCZENIA

Drukarkę można połączyć z komputerem przy użyciu kabla USB, kabla sieci Ethernet lub połączenia bezprzewodowe. Wybrana metoda zależy od sposobu połączenia komputera z siecią. Połączenie USB to bezpośrednie połączenie najłatwiejsze do skonfigurowania. Połączenie Ethernet jest używane do łączenia z siecią. Jeśli używasz połączenia z siecią, ważne jest, aby zrozumieć, jak komputer jest połączony z siecią.



Uwaga: Wymagania sprzętu i okablowania mogą być różne, w zależności od sposobu połączenia. Routery, koncentratory sieciowe, przełączniki sieciowe, modemy, kable Ethernet i kable USB nie są dostarczane z drukarką i należy zakupić je osobno.

USB

Jeśli łączysz drukarkę z jednym komputerem i nie masz sieci, użyj połączenia USB. Połączenie USB oferuje szybkie przesyłanie danych, ale nie jest zazwyczaj tak szybkie, jak połączenie sieciowe.

Sieć

Jeśli komputer został połączony z siecią biurową lub domową, użyj kabla Ethernet, aby połączyć drukarkę z siecią. Nie można podłączyć drukarki bezpośrednio do komputera. Wymagane jest połączenie za pośrednictwem routera lub przełącznika sieciowego. Sieć Ethernet może być wykorzystywana przez co najmniej jeden komputer oraz obsługuje wiele drukarek i systemów jednocześnie. Połączenie Ethernet jest przeważnie szybsze niż USB i umożliwia uzyskiwanie bezpośredniego dostępu do ustawień drukarki za pośrednictwem oprogramowania Embedded Web Server.



Uwaga: Do uzyskania dostępu do oprogramowania Embedded Web Server wymagane jest połączenie sieciowe.

Sieć bezprzewodowa

Jeśli Twoje środowisko obejmuje router bezprzewodowy lub bezprzewodowy punkt dostępu, można połączyć drukarkę z siecią przy użyciu połączenia bezprzewodowego. Połączenie sieci bezprzewodowej oferuje ten sam dostęp i usługi, co połączenie przewodowe. Połączenie sieci bezprzewodowej jest przeważnie szybsze niż USB i umożliwia uzyskiwanie bezpośredniego dostępu do ustawień drukarki za pośrednictwem oprogramowania Embedded Web Server.

PODŁĄCZANIE DO KOMPUTERA ZA POMOCĄ KABLA USB

Aby podłączyć drukarkę do komputera przy użyciu kabla USB, musisz używać jednego z następujących systemów operacyjnych:

- Windows 10, Windows 11, Windows Server 2016, Windows Server 2019 i Windows Server 2022.
- Macintosh OS w wersji 12, 13 i 14.
- UNIX i Linux: Drukarka obsługuje połączenia sieciowe z całą gamą platform typu UNIX.

Aby podłączyć drukarkę do komputera za pomocą kabla USB:

1. Podłącz koniec B standardowego kabla A/B USB 2.0 lub USB 3.0 do portu USB z tyłu drukarki.

2. Podłącz koniec A kabla USB do portu USB na komputerze.
3. Jeśli zostanie wyświetlony Kreator znajdowania nowego sprzętu systemu Windows, kliknij pozycję **Anuluj**.
4. Zainstaluj sterownik drukarki.

W celu uzyskania dalszych informacji zapoznaj się z częścią [Instalowanie oprogramowania](#).

PODŁĄCZANIE DO SIECI PRZEWODOWEJ

Aby podłączyć drukarkę do sieci, użyj kabla sieciowego kategorii 5 lub lepszego. Sieć Ethernet jest wykorzystywana przez co najmniej jeden komputer, obsługuje wiele drukarek i systemów jednocześnie. Połączenie ethernetowe umożliwia bezpośredni dostęp do ustawień drukarki za pośrednictwem oprogramowania Embedded Web Server.

Aby podłączyć drukarkę:

1. Podłącz przewód zasilający do drukarki i włóż go do gniazdka elektrycznego.
2. Podłącz jeden koniec kabla sieci Ethernet (kategorii 5 lub lepszej) do odpowiedniego portu z tyłu drukarki. Podłącz drugi koniec kabla do poprawnie skonfigurowanego portu sieciowego.
3. Włącz drukarkę.

Aby uzyskać szczegółowe informacje na temat konfigurowania ustawień połączeń, przejdź do dokumentu *System Administrator Guide* (Podręcznik administratora systemu) na stronie www.xerox.com/office/ALC82XXdocs.

KARTA SIECI BEZPRZEWODOWEJ Z FUNKCJĄ BLUETOOTH

Karta sieci bezprzewodowej Xerox® z funkcją Bluetooth umożliwia korzystanie z kreatora sieci bezprzewodowej w celu połączenia z siecią bezprzewodową.

Karta sieci bezprzewodowej Xerox® z funkcją Bluetooth obsługuje następujące funkcje:

- Pasma Wi-Fi: Dwupasmowe 2,4 GHz i 5 GHz
- Standardy sieci:
 - 802.11ac
 - 802.11n
 - 802.11b/a/g
- Wi-Fi Direct
- Funkcja Bluetooth z niskim zużyciem energii do obsługi usługi iBeacon for AirPrint Discovery.

Aby uzyskać dodatkowe informacje na temat karty sieci bezprzewodowej z funkcją Bluetooth, przejdź do dokumentu *Podręcznik administratora systemu* na stronie www.xerox.com/office/ALC82XXdocs.

Podłączanie do sieci bezprzewodowej

Jeśli zakupiono kartę sieci bezprzewodowej Xerox® z funkcją Bluetooth, można użyć kreatora łączności bezprzewodowej w celu połączenia urządzenia z siecią bezprzewodową. Jeśli urządzenie jest podłączone do sieci

przewodowej, ustawienia komunikacji bezprzewodowej można skonfigurować w oprogramowaniu Embedded Web Server lub na ekranie dotykowym panelu sterowania przy użyciu Kreatora instalacji bezprzewodowej.



Uwaga:

- Nie wszystkie karty sieci bezprzewodowej Xerox® są zgodne ze wszystkimi drukarkami Xerox®. Należy upewnić się, że zakupiono odpowiedni zestaw. Upewnij się, że zakupiłeś odpowiedni zestaw karty sieci bezprzewodowej Xerox® dla użytkowanego urządzenia. W celu uzyskania dalszych informacji należy się skontaktować z przedstawicielem firmy Xerox.
- Więcej informacji można znaleźć w instrukcjach dotyczących *instalowania i konfiguracji sprzętu* dołączonych do zestawu karty sieci bezprzewodowej firmy Xerox®.
- Urządzenie używa połączenia sieci bezprzewodowej lub przewodowej. Aktywowanie jednego połączenia sieciowego powoduje dezaktywowanie drugiego.
- W przypadku przełączenia z połączenia przewodowego na bezprzewodowe adres IP drukarki zmienia się. Więcej informacji na temat adresu IP lub nazwy hosta można znaleźć w *System Administrator Guide* (Podręcznik administratora systemu).

Aby uzyskać szczegółowe informacje na temat konfigurowania ustawień sieci bezprzewodowej, przejdź do dokumentu *Podręcznik administratora systemu* na stronie www.xerox.com/office/ALC82XXdocs.

ŁĄCZENIE Z FUNKCJĄ WI-FI DIRECT

Możesz połączyć się z drukarką z dowolnego urządzenia mobilnego z funkcją Wi-Fi, takiego jak tablet, komputer lub smartfon, za pomocą funkcji Wi-Fi Direct lub Soft AP. Funkcja Wi-Fi Direct jest domyślnie wyłączona w urządzeniu firmy Xerox.



Uwaga: Funkcja Wi-Fi Direct jest dostępna tylko w przypadku drukarek z zainstalowaną opcjonalną kartą sieci bezprzewodowej Xerox®. Po zainstalowaniu karty sieci bezprzewodowej funkcja Wi-Fi Direct jest włączana domyślnie.

Omówienie funkcji Wi-Fi Direct

Funkcja Wi-Fi Direct umożliwia drukowanie z urządzenia mobilnego do drukarki przy użyciu jednej z następujących metod:

- Przycisk WPS — urządzenia z systemem Android z włączoną funkcją Wi-Fi Direct i zainstalowanym dodatkiem drukowania Mopria.
- Soft Access Point (AP) — telefony Apple iPhone i inne urządzenia mobilne, które nie obsługują funkcji Wi-Fi Direct.

Aby uzyskać informacje na temat używania funkcji Wi-Fi Direct w urządzeniu mobilnym lub łączenia się z drukarką za pomocą funkcji Soft AP, zapoznaj się z dokumentacją urządzenia mobilnego dostarczoną przez producenta.

Aby uzyskać szczegółowe informacje na temat konfigurowania funkcji Wi-Fi Direct w drukarce, przejdź do dokumentu *System Administrator Guide* (Podręcznik administratora systemu) na stronie www.xerox.com/office/ALC82XXdocs.

Używanie funkcji Wi-Fi Direct w urządzeniu mobilnym

Funkcja Wi-Fi Direct z przyciskiem WPS wymaga zainstalowania aplikacji Mopria Print Service w urządzeniu mobilnym. Drukarka nie wymaga połączenia bezprzewodowego.

Instalowanie usługi drukowania Mopria®

1. W urządzeniu mobilnym przejdź do sklepu Google Play, a następnie wyszukaj aplikację **Mopria Print Service**.
2. Zainstaluj aplikację **Mopria Print Service**.
3. Przejdź do pozycji **Ustawienia**, a następnie dotknij pozycji **Drukowanie**.
4. Przejdź do obszaru powiadomień, a następnie dotknij pozycji **Mopria Print Service**.
5. Aby włączyć usługę Mopria Print Service, dotknij pozycji **Wł.**
6. Zamknij menu **Ustawienia**.

Urządzenie mobilne wyszuka drukarki z włączoną obsługą funkcji Wi-Fi Direct, które znajdują się w zasięgu urządzenia.

Używanie funkcji Wi-Fi Direct w drukarce

Wi-Fi Direct to bezpośrednie połączenie bezprzewodowe z urządzenia mobilnego do drukarki. Funkcja Wi-Fi Direct jest domyślnie włączona po zainstalowaniu sprzętu obsługującego sieć Wi-Fi.

Do korzystania z funkcji Wi-Fi Direct nie jest wymagane połączenie z drukarką za pośrednictwem sieci bezprzewodowej. Skontaktuj się z administratorem systemu, aby połączyć się z siecią przewodową lub bezprzewodową.

Drukowanie za pomocą funkcji Wi-Fi Direct

Aby wydrukować dokument z urządzenia mobilnego z włączoną obsługą sieci Wi-Fi:

1. W urządzeniu mobilnym otwórz dokument, który chcesz wydrukować.
2. W aplikacji urządzenia wybierz pozycję **Drukuj**.
3. Jeśli w obszarze znajduje się więcej niż jedna drukarka z włączoną funkcją Wi-Fi Direct, wybierz żądaną drukarkę z listy.
4. Wybierz ustawienia drukowania wymagane dla pracy.
5. Prześlij pracę do wydrukowania.
W urządzeniu mobilnym zostanie wyświetlony komunikat.
6. Wybierz pozycję **Połącz**.
Po nawiązaniu połączenia na drukarce pojawi się komunikat.
7. Na panelu sterowania drukarki dotknij przycisku **OK**.
Praca zostanie wydrukowana.

ŁĄCZENIE PRZY UŻYCIU FUNKCJI NFC (NEAR FIELD COMMUNICATION)

Omówienie funkcji NFC



NFC (ang. near field communication) to technologia, która umożliwia komunikację między urządzeniami znajdującymi się blisko siebie. Funkcja NFC pozwala na łatwe dodawanie drukarki do urządzenia mobilnego z systemem Android. Po dodaniu drukarki nie trzeba już używać na niej funkcji NFC. Funkcja NFC wymaga instalacji aplikacji Xerox Print Service w urządzeniu mobilnym.

Drukarki mogą komunikować się za pomocą funkcji NFC, jeśli znajdują się w zasięgu urządzenia przenośnego.



Uwaga: Zakres może różnić się w zależności od producenta urządzenia. Informacje na temat wymaganych ustawień poszczególnych urządzeń mobilnych można znaleźć w dokumentacji dołączonej do urządzenia mobilnego przez producenta.

Aby uzyskać szczegółowe informacje na temat konfigurowania funkcji NFC w drukarce, przejdź do dokumentu *Podręcznik administratora systemu* na stronie www.xerox.com/office/ALC82XXdocs.

Używanie funkcji NFC w urządzeniu mobilnym

Funkcja NFC wymaga instalacji aplikacji Xerox Print Service w urządzeniu mobilnym.

Urządzenie mobilne musi korzystać z tego samego środowiska sieci Wi-Fi, co drukarka. Drukarka nie musi mieć połączenia bezprzewodowego.



Uwaga: Funkcja NFC obsługuje urządzenia z systemem Android 4.4 lub nowszym.

Instalowanie dodatku usługi drukowania Xerox

1. W urządzeniu mobilnym przejdź do sklepu Google Play, a następnie wyszukaj aplikację **Xerox Print Service Plugin**.
2. Zainstaluj aplikację **Xerox Print Service Plugin**.
3. Przejdź do pozycji **Ustawienia**, a następnie dotknij pozycji **Drukowanie**.
4. Przejdź do rozwijanego paska powiadomień, a następnie dotknij pozycji **Xerox Print Service**.
5. Aby włączyć usługę **Xerox Print Service**, dotknij pozycji **Wł.**
6. Zamknij menu **Ustawienia**.

Włączanie funkcji NFC w urządzeniu mobilnym

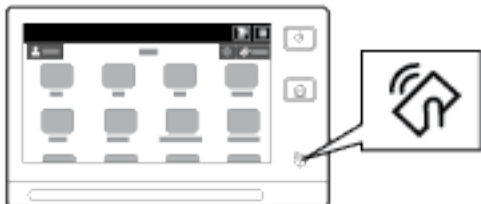
Technologia NFC jest domyślnie wyłączona w większości urządzeń mobilnych.

Aby włączyć technologię NFC:

1. Przejdź do pozycji **Ustawienia**.
2. Przejdź do ustawienia NFC, a następnie dotknij pozycji **Wł.**
3. Zamknij menu **Ustawienia**.

Używanie funkcji NFC w drukarce

Mikroukład NFC znajduje się w prawym dolnym rogu panelu sterowania. Po włączeniu funkcji NFC zaświeci się ikona NFC i będzie można używać funkcji NFC.



Informacje na temat lokalizacji mikroukładu NFC w urządzeniu mobilnym można znaleźć w dokumentacji użytkownika tego urządzenia.



Uwaga: Funkcję NFC należy włączyć przed użyciem. Aby uzyskać instrukcje na temat włączania funkcji NFC, przejdź do dokumentu *System Administrator Guide* (Podręcznik administratora systemu) na stronie www.xerox.com/office/ALC82XXdocs.

Mapowanie drukarki na urządzenie mobilne

1. Otwórz **Dodatek usługi drukowania Xerox**.
2. W prawym górnym rogu ekranu dotknij przycisku wybierania, a następnie wybierz pozycję **Dodaj drukarkę**.
3. Dotknij opcji **NFC**.
4. Przytrzymaj urządzenie mobilne nad ikoną NFC na panelu sterowania.



Urządzenie mobilne i drukarka zaczną się komunikować. Urządzenie mobilne wyszukuje drukarkę w sieci. Znaleziona drukarka jest dodawana do listy jako mapowana drukarka.

Prace drukowania można przesyłać z urządzenia mobilnego do drukarki.

Drukowanie za pomocą usług drukowania Xerox®

1. Otwórz dokument, który chcesz wydrukować. Może to być, np. dokument PDF lub Word.
2. W górnej części ekranu wybierz przycisk **Drukuj**.
3. Jeśli zmapowano więcej niż jedną drukarkę do użycia z technologią NFC, wybierz żądaną drukarkę.
4. Wybierz ustawienia drukowania wymagane dla pracy.
5. Prześlij pracę do wydrukowania.

KONFIGUROWANIE FUNKCJI AIRPRINT

AirPrint to funkcja oprogramowania, która umożliwi drukowanie dokumentów z urządzeń mobilnych z systemem Apple iOS oraz z urządzeń opartych na systemie MacOS bez sterownika druku. Drukarki obsługujące funkcję AirPrint, które korzystają z połączenia przewodowego lub bezprzewodowego, umożliwiają drukowanie lub faksowanie bezpośrednio z komputera Mac albo urządzenia iPhone, iPad i iPod touch. Dodatkowo funkcji AirPrint można używać do skanowania z drukarki przewodowej lub bezprzewodowej do obsługiwanych urządzeń firmy Apple.

Aby uzyskać informacje na temat ustawień konfiguracji funkcji AirPrint, przejdź do dokumentu *System Administrator Guide* (Podręcznik administratora systemu) na stronie www.xerox.com/office/ALC82XXdocs. Możesz również na komputerze stacjonarnym przejść do oprogramowania Embedded Web Server dla urządzenia, a następnie kliknąć łącze Pomoc widoczne w dolnej części każdej strony. Szczegółowe informacje można znaleźć w części [Uzyskiwanie dostępu do oprogramowania Embedded Web Server](#).

KONFIGUROWANIE URZĄDZENIA DO DRUKOWANIA W TRYBIE UNIVERSAL PRINT

Universal Print to oparty na chmurze protokół drukowania, który zapewnia proste i bezpieczne rozwiązanie do drukowania dla użytkowników systemu Microsoft® 365. Universal Print pozwala administratorom zarządzać drukarkami bez potrzeby korzystania z lokalnych serwerów druku. Universal Print umożliwia użytkownikom dostęp do drukarek w chmurze bez konieczności stosowania sterowników druku.

- Po włączeniu funkcji Universal Print wyświetlane są ustawienia konfiguracyjne. W obszarze Universal Print wyświetlany jest stan rejestracji urządzenia.
- Po wyłączeniu funkcji Universal Print, ustawienia konfiguracyjne są ukryte. W obszarze Universal Print wyświetlany jest status Wyłączony. Ten status jest domyślny.

Aby uzyskać szczegółowe informacje na temat konfigurowania urządzenia w funkcji Universal Print, przejdź do dokumentu *System Administrator Guide* (Podręcznik administratora systemu) na stronie www.xerox.com/office/ALC82XXdocs.

PODŁĄCZANIE DO LINII TELEFONICZNEJ

W przypadku zainstalowania opcjonalnego zestawu faksu podłącz linię telefoniczną, aby włączyć i skonfigurować ustawienia faksu.



Uwaga: Dostępne są zestawy faksu z jedną linią i dwoma liniami. Aby włączyć funkcje faksu, zainstaluj kartę faksu dostarczoną z zestawem, postępując zgodnie z udostępnionymi instrukcjami instalacji.



Ostrzeżenie: Aby zmniejszyć ryzyko wywołania pożaru, należy używać wyłącznie przewodów telekomunikacyjnych oznaczonych według amerykańskiego systemu określania grubości kabla (American Wire Gauge, AWG) numerem 26 lub grubszych.

1. Upewnij się, że drukarka jest wyłączona.
2. Podłącz standardowy przewód telefoniczny typu RJ11 oznaczony według amerykańskiego systemu określania grubości kabla (American Wire Gauge, AWG) numerem 26 lub grubszy do gniazda linii znajdującego się z tyłu drukarki.
3. Podłącz drugi koniec kabla RJ11 do gniazda telefonicznego.

4. Włącz drukarkę.
5. Włącz opcje faksu i dokonaj ich konfiguracji.

Początkowa konfiguracja drukarki

Przed zainstalowaniem oprogramowania drukarki sprawdź, czy została ona prawidłowo skonfigurowana. Konfiguracja pozwala m.in. na włączenie funkcji dodatkowych i przydzielenie adresu IP dla połączenia z siecią Ethernet. Ustawienia drukarki można skonfigurować na jej panelu sterowania lub w oprogramowaniu Embedded Web Server. Aby skonfigurować ustawienia na panelu sterowania drukarki, użyj Kreatora instalacji uruchamianego po pierwszym uruchomieniu drukarki. Kreator wyświetla szereg pytań ułatwiających konfigurację podstawowych ustawień drukarki.

Administrator systemu może skonfigurować następujące ustawienia:

- Język
- Połączenie sieciowe
- Konfiguracja serwera proxy
- Data i Godz
- Jednostki Miary
- Ustawienia LDAP
- Konfiguracja aplikacji
- Ustawienia Zabezpieczenia

Aby uzyskać więcej informacji na temat konfigurowania ustawień drukarki na panelu sterowania lub przy użyciu oprogramowania Embedded Web Server, przejdź do dokumentu *System Administrator Guide* (Podręcznik administratora systemu) dostępnego na stronie www.xerox.com/office/ALC82XXdocs.

SZABLON ZABEZPIECZEŃ

Szablon zabezpieczeń to funkcja, która umożliwia szybkie konfigurowanie ustawień zabezpieczeń za pomocą opcji **Narzędzia** na panelu sterowania lub karty **Security Dashboard** (Pulpit nawigacyjny zabezpieczeń) w programie Embedded Web Server. Możesz wybrać jeden z trzech wstępnie ustawionych szablonów: **Default** (Domyślny), **Elevated** (Podwyższony poziom) i **High** (Wysoki) zgodnie ze swoimi wymaganiami.

Aby uzyskać szczegółowe instrukcje dotyczące konfigurowania Szablona zabezpieczeń, przejdź do dokumentu *Podręcznik administratora systemu* na stronie www.xerox.com/office/ALC82XXdocs.

CONFIGURATION WATCHDOG

Configuration Watchdog to funkcja bezpieczeństwa, która monitoruje ustawienia funkcji, aby zapewnić, że urządzenie pozostaje w odpowiedniej konfiguracji podczas codziennej pracy. Ta funkcja pozwala zachować zgodność wartości bez zewnętrznego monitorowania urządzenia. Jeśli obserwowane ustawienie ulegnie zmianie, oprogramowanie Configuration Watchdog wykryje tę zmianę przy następnej ręcznej lub planowej kontroli. Po wykryciu zmiany Configuration Watchdog przywraca wymagane ustawienia funkcji.

Po dokonaniu przywrócenia administratorzy mogą wyświetlić listę przywróconych elementów na stronie Configuration Watchdog.

Aby uzyskać dodatkowe informacje o oprogramowaniu Configuration Watchdog, skontaktuj się z administratorem systemu lub przejdź do dokumentu *Podręcznik administratora systemu* na stronie www.xerox.com.

[com/office/ALC82XXdocs](http://www.xerox.com/office/ALC82XXdocs).

ORGANIZOWANIE FLOTY

Funkcja Organizowania floty pozwala na automatyczne skonfigurowanie wielu urządzeń w podobny sposób. Po skonfigurowaniu jednego urządzenia można w razie potrzeby przesłać dowolne ustawienia konfiguracji do innych urządzeń. Można skonfigurować harmonogramy, aby regularnie i automatycznie udostępniać ustawienia konfiguracji.

Funkcja Organizowanie floty umożliwia współdzielenie następujących typów plików konfiguracji:

- Klonowanie plików
- Pliki aktualizacji oprogramowania
- Dodatkowe pliki 1-Touch

Aby uzyskać dodatkowe informacje o funkcji Organizowania floty, skontaktuj się z administratorem systemu lub przejdź do dokumentu *Podręcznik administratora systemu* na stronie www.xerox.com/office/ALC82XXdocs.

APLIKACJA XEROX® EASY ASSIST

Aplikacja Xerox Easy Assist pomaga w procedurze wstępnej konfiguracji nowej drukarki. Korzystając z aplikacji Xerox Easy Assist (XEA), można uzyskać dostęp do drukarki i skonfigurować ją z poziomu smartfonu. Aby uzyskać dostęp do drukarki z poziomu smartfonu, pobierz i zainstaluj aplikację Xerox Easy Assist na urządzeniu przenośnym. Po zainstalowaniu aplikacji Xerox Easy Assist na smartfonie można łatwo skonfigurować nową drukarkę, zarządzać jej konfiguracją, wyświetlać alerty wskazujące konieczność uzupełnienia materiałów eksploatacyjnych i zamawiać je, a także uzyskać pomoc techniczną na żywo w zakresie rozwiązywania problemów z drukarką.

Aplikacja Xerox Easy Assist zawiera instrukcje oraz łączy do filmów pomagające rozpakować drukarkę z opakowania. Aby zainstalować aplikację Xerox Easy Assist na smartfonie, należy zeskanować kod QR. Ten kod QR można znaleźć na opakowaniu lub w *instrukcji instalacji* dołączonej do drukarki. Aby zainstalować aplikację Xerox Easy Assist po raz pierwszy, zeskanuj ten kod QR, używając aparatu w smartfonie.

W celu uzyskania dalszych informacji zapoznaj się z częścią [Aplikacja Xerox® Easy Assist \(XEA\)](#).

Instalowanie oprogramowania

Zanim zainstalujesz sterowniki, sprawdź, czy drukarka jest prawidłowo podłączona do prądu, włączona i podłączona do sieci oraz czy ma poprawny adres IP. Adres IP jest zwykle wyświetlany na środku panelu sterowania. Jeśli możesz znaleźć adresu IP drukarki, zapoznaj się z częścią [Znajdowanie adresu IP drukarki](#).



Uwaga: Jeśli płyta z *oprogramowaniem i dokumentacją* jest niedostępna, pobierz najnowsze sterowniki ze strony www.xerox.com/office/ALC82XXdrivers.

Po zainstalowaniu oprogramowania sterownika druku można skonfigurować preferencje drukowania i ustawić domyślne sterownika druku. W celu uzyskania dalszych informacji zapoznaj się z częścią [Drukowanie](#).

Ustawienia drukowania dla urządzenia, takie jak strony przewodnie i opcje PDL, są konfigurowane za pomocą wbudowanego serwera sieci Web. Aby skonfigurować ustawienia sieci, skontaktuj się z administratorem systemu lub przejdź do dokumentu *System Administrator Guide* (Podręcznik administratora systemu) na stronie www.xerox.com/office/ALC82XXdocs.

WYMAGANIA SYSTEMU OPERACYJNEGO

- Windows 10, Windows 11, Windows Server 2016, Windows Server 2019 i Windows Server 2022.
- Macintosh OS w wersji 12, 13 i 14.
- UNIX i Linux: Drukarka obsługuje połączenia sieciowe z całą gamą platform typu UNIX.

INSTALOWANIE STEROWNIKÓW DRUKARKI SIECIOWEJ W SYSTEMIE WINDOWS

1. Włóż Płytę CD-ROM z *oprogramowaniem i dokumentacją* do odpowiedniej stacji komputera. Jeżeli instalator nie uruchomi się automatycznie, przejdź do napędu i dwukrotnie kliknij plik **Setup.exe**.



Uwaga: Jeśli nie masz płyty z *oprogramowaniem i dokumentacją*, pobierz plik instalatora Smart Start z witryny www.xerox.com lub oprogramowania Embedded Web Server drukarki. W celu uzyskania dalszych informacji zapoznaj się z częścią [Pobieranie sterowników druku i skanowania z oprogramowania Embedded Web Server](#).

2. Kliknij pozycję **Xerox Smart Start — Driver Installer (Recommended)** (Xerox Smart Start — instalator sterownik (zalecane)).
3. Po przeczytaniu umowy licencyjnej kliknij przycisk **Agree** (Zgadzam się).
4. Z listy wykrytych drukarek wybierz posiadaną.



Uwaga: Jeśli podczas instalowania sterowników druku dla drukarki sieciowej Twoja drukarka nie jest wyświetlana na liście, kliknij pozycję **Nie widzisz swojej drukarki?**, a następnie wprowadź adres IP drukarki. Aby zainstalować rekomendowany sterownik druku, kliknij pozycję **Kontynuuj**, a następnie pozycję **Zainstaluj**.

5. Kliknij pozycję **Quick Install** (Szybka instalacja).
Zostanie wyświetlony komunikat potwierdzający pomyślne zakończenie instalacji.
6. Aby zakończyć instalację i zamknąć okno instalatora, kliknij przycisk **Done** (Gotowe).

INSTALOWANIE PLIKU .ZIP STEROWNIKA DRUKU SYSTEMU WINDOWS

Sterowniki druku można łaadować z witryny Xerox.com w pliku .zip, a następnie zainstalować je na komputerze za pomocą kreatora dodawania drukarki systemu Windows.

Aby zainstalować sterownik druku z pliku .zip:

1. Pobierz, a następnie wyodrębnij wymagany plik .zip do katalogu lokalnego na komputerze.
2. Na komputerze otwórz **Panel sterowania**, a następnie wybierz kolejno pozycje **Urządzenia i drukarki > Dodaj drukarkę**.
3. Kliknij pozycję **Drukarki, której szukam, nie ma na liście**, a następnie pozycję **Dodaj drukarkę lokalną lub sieciową z ustawieniami ręcznymi**.
4. Aby użyć wcześniej ustanowionego portu, wybierz pozycję **Użyj istniejącego portu**, a następnie z listy wybierz standardowy port TCP/IP.
5. Aby utworzyć standardowy port TCP/IP:
 - a. Wybierz pozycję **Utwórz nowy port**.
 - b. W polu Typ portu wybierz pozycję **Standardowy port TCP/IP**, a następnie kliknij przycisk **Dalej**.
 - c. W polu Nazwa hosta lub adres IP wpisz adres IP lub nazwę hosta drukarki.
 - d. Aby wyłączyć funkcję, usuń zaznaczenie pola wyboru **Sprawdź drukarkę i automatycznie wybierz sterownik do użycia**, a następnie kliknij przycisk **Dalej**.
6. Kliknij pozycję **Z dysku**.
7. Kliknij pozycję **Przełgądaj**. Przejdź do wyodrębnionych plików w katalogu lokalnym, a następnie wybierz plik driver.inf dla swojej drukarki. Kliknij pozycję **Otwórz**.
8. Wybierz model swojej drukarki, a następnie kliknij pozycję **Dalej**.
9. Jeśli zostanie wyświetlony monit, ponieważ wcześniej zainstalowano sterownik druku, kliknij pozycję **Użyj obecnie zainstalowanego sterownika (zalecane)**.
10. W polu Nazwa drukarki wpisz nazwę swojej drukarki.
11. Aby zainstalować sterownik druku, kliknij przycisk **Dalej**.
12. W razie potrzeby ustaw drukarkę jako domyślną.



Uwaga: Przed wybraniem pozycji **Udostępnij drukarkę** skontaktuj się z administratorem systemu.

13. Aby wysłać stronę testową do drukarki, kliknij pozycję **Drukuj stronę testową**.
14. Kliknij pozycję **Zakończ**.

INSTALOWANIE STEROWNIKÓW DRUKARKI USB W SYSTEMIE WINDOWS

1. Podłącz koniec B standardowego kabla A/B USB 2.0 lub USB 3.0 do portu USB z tyłu drukarki.
2. Podłącz koniec A kabla USB do portu USB na komputerze.
3. Jeśli zostanie wyświetlony Kreator znajdowania nowego sprzętu systemu Windows, kliknij pozycję **Anuluj**.

4. Włóż Płytę CD-ROM z oprogramowaniem i dokumentacją do odpowiedniej stacji komputera. Jeżeli instalator nie uruchomi się automatycznie, przejdź do napędu i dwukrotnie kliknij plik **Setup.exe**.



Uwaga: Jeśli nie masz płyty z oprogramowaniem i dokumentacją, pobierz plik instalatora Smart Start z witryny www.xerox.com lub oprogramowania Embedded Web Server drukarki. W celu uzyskania dalszych informacji zapoznaj się z częścią [Pobieranie sterowników druku i skanowania z oprogramowania Embedded Web Server](#).

5. Kliknij pozycję **Xerox Smart Start — Driver Installer (Recommended)** (Xerox Smart Start — instalator sterownik (zalecane)).
6. Po przeczytaniu umowy licencyjnej kliknij przycisk **Agree** (Zgadzam się).
7. Wybierz swoje urządzenie z listy wykrytych drukarek i kliknij przycisk **Quick Install** (Szybka instalacja).
Zostanie wyświetlony komunikat potwierdzający pomyślne zakończenie instalacji.
8. Aby zakończyć instalację i zamknąć okno instalatora, kliknij przycisk **Done** (Gotowe).

INSTALOWANIE DRUKARKI JAKO URZĄDZENIA USŁUG SIECI WEB

Funkcja Web Services on Devices (WSD) umożliwia klientowi wykrycie i dostęp do urządzenia zdalnego oraz powiązanych z nim usług za pośrednictwem sieci. WSD obsługuje wykrywanie, sterowanie i użytkowanie urządzeń.

Instalowanie drukarki WSD za pomocą Kreatora dodawania urządzenia

1. Na komputerze kliknij menu **Start**, a następnie wybierz pozycję **Drukarki i skanery**.
2. Aby dodać wymaganą drukarkę, kliknij pozycję **Dodaj drukarkę lub skaner**.
3. Z listy dostępnych urządzeń wybierz urządzenie do użycia, a następnie kliknij przycisk **Dalej**.



Uwaga: Jeżeli drukarka, której chcesz użyć, nie została wyświetlona na liście, kliknij przycisk **Anuluj**. Aby dodać drukarkę ręcznie, użyj adresu IP drukarki. Szczegółowe informacje można znaleźć w części [Instalowanie pliku .zip sterownika druku systemu Windows](#).

4. Kliknij przycisk **Close** (Zamknij).

INSTALOWANIE STEROWNIKÓW I NARZĘDZI W SYSTEMIE MACINTOSH OS (MACOS)

1. Pobierz najnowszy sterownik druku ze strony www.xerox.com/office/ALC82XXsupport.
2. Otwórz plik Xerox® Print Drivers 5.xx.x.dmg lub .pkg, zgodnie z wymogami dla danej drukarki.
3. Aby uruchomić plik Xerox® Print Drivers 5.xx.x.dmg lub .pkg, kliknij dwukrotnie nazwę odpowiedniego pliku.
4. Po wyświetleniu monitu, kliknij polecenie **Kontynuuj**.
5. Aby zaakceptować umowę licencyjną, kliknij przycisk **Zgadzam się**.
6. Kliknij przycisk **Instaluj**, aby zaakceptować miejsce bieżącej instalacji lub wybierz inne przed kliknięciem przycisku **Instaluj**.
7. Po pojawieniu się monitu wprowadź hasło, a następnie kliknij przycisk **OK**.

8. Wybierz swoje urządzenie z listy wykrytych drukarek i kliknij przycisk **Dalej**.
9. Jeśli drukarka nie jest widoczna na liście wykrytych drukarek:
 - a. Kliknij **ikonę drukarki sieciowej**.
 - b. Wpisz adres IP lub nazwę drukarki, a następnie kliknij przycisk **Kontynuuj**.
 - c. Wybierz swoje urządzenie z listy wykrytych drukarek i kliknij przycisk **Continue (Kontynuuj)**.
10. Jeśli drukarka nie została wykryta, sprawdź, czy jest włączona i czy kabel Ethernet lub USB jest podłączony prawidłowo.
11. Aby zaakceptować komunikat kolejki druku, kliknij przycisk **OK**.
12. Zaznacz lub wyczyść pola wyboru dla opcji **Set Printer as Default** (Ustaw drukarkę jako domyślną) i **Print a Test Page** (Drukuj stronę testową).
13. Kliknij przycisk **Continue (Kontynuuj)**, a następnie kliknij przycisk **Close (Zamknij)**.

Dodawanie drukarki dla systemu MacOS

Aby pracować w sieci, należy skonfigurować drukarkę przy użyciu oprogramowania Bonjour® (mDNS), lub aby korzystać z połączenia LPD i LPR, należy nawiązać połączenie przy użyciu adresu IP drukarki. W przypadku drukarki działającej poza siecią należy utworzyć stacjonarne połączenie USB.

Więcej informacji można znaleźć na stronie asystenta Online Support Assistant (Asystent pomocy online) pod adresem www.xerox.com/office/ALC82XXsupport.

Dodawanie drukarki przy użyciu oprogramowania Bonjour

Aby dodać drukarkę przy użyciu oprogramowania Bonjour®:

1. W folderze aplikacji na komputerze lub w elemencie Dock otwórz okno **Preferencje systemowe**.
2. Kliknij pozycję **Drukarki i skanery**.
W lewej części okna zostanie wyświetlona lista drukarek.
3. Na liście drukarek kliknij ikonę ze znakiem plus (+).
4. W górnej części okna kliknij ikonę **Domyślnie**.
5. Wybierz drukarkę z listy, a następnie kliknij pozycję **Dodaj**.



Uwaga: Jeśli drukarka nie została wykryta, sprawdź, czy jest włączona i czy kabel Ethernet jest podłączony prawidłowo.

Dodawanie drukarki przez określenie adresu IP

Aby dodać drukarkę przez określenie adresu IP:

1. Z folderu aplikacji na komputerze lub elementu Dock otwórz okno **Preferencje systemowe**.
2. Kliknij pozycję **Drukarki i skanery**.
W lewej części okna zostanie wyświetlona lista drukarek.
3. Na liście drukarek kliknij ikonę ze znakiem plus (+).

4. Kliknij pozycję **IP**.
5. Na liście Protokół wybierz protokół.
6. W polu Adres wprowadź adres IP drukarki.
7. W polu Nazwa wprowadź nazwę drukarki.
8. Na liście Użyj wybierz pozycję **Wybierz sterownik do użycia**.
9. Na liście oprogramowania drukarki wybierz sterownik druku dla swojego modelu drukarki.
10. Kliknij przycisk **Dodaj**.

INSTALOWANIE STEROWNIKÓW DRUKU I NARZĘDZI DO DRUKOWANIA W SYSTEMACH UNIX I LINUX

W celu buforowania druku i udostępnienia funkcji sieciowego serwera druku drukowanie bazujące na systemie UNIX wykorzystuje port LPD/LPR 515 lub lp do portu 9100. Informacje na temat drukowania w systemie UNIX można znaleźć na stronie [Drukowanie w systemach UNIX, Linux i AS/400](#).

Aby uzyskać więcej informacji na temat instalowania sterowników druku i narzędzi do drukowania dla systemów UNIX i Linux, zapoznaj się z częścią www.xerox.com/office/ALC82XXdrivers.

Więcej informacji

Więcej informacji dotyczących drukarki zamieszczono w następujących źródłach:

MATERIAŁ	LOKALIZACJA
Podręcznik instalacji	W komplecie z drukarką.
Przewodnik Pierwsze kroki	Wydrukuj z panelu sterowania. Szczegółowe informacje można znaleźć w części Strony z informacjami .
Inna dokumentacja drukarki	www.xerox.com/office/ALC82XXdocs
Lista zalecanych nośników	Stany Zjednoczone: www.xerox.com/rmlna Unia Europejska: www.xerox.com/rmleu
Informacje pomocy technicznej dla drukarki, w tym pomoc techniczna online, Online Support Assistant (Asystent pomocy online) i pliki sterowników do pobrania.	www.xerox.com/office/ALC82XXsupport
Strony z informacjami	Wydrukuj z panelu sterowania. Szczegółowe informacje można znaleźć w części Strony z informacjami .
Informacje o oprogramowaniu Embedded Web Server	W oprogramowaniu Embedded Web Server kliknij pozycję Help (Pomoc).
Zamawianie materiałów eksploatacyjnych dla drukarki	www.xerox.com/office/supplies
Źródło zawierające narzędzia i informacje, takie jak samouczki interakcyjne, szablony drukowania, pomocne wskazówki i niestandardowe funkcje, zgodne z wymaganiami indywidualnych użytkowników.	www.xerox.com/office/businessresourcecenter
Sprzedaż lokalna oraz Pomoc techniczna dla klientów	www.xerox.com/office/worldcontacts
Rejestracja drukarki	www.xerox.com/register
Sklep online Xerox®	www.direct.xerox.com/

UMIEJSCOWIENIE NUMERU SERYJNEGO

W przypadku zamawiania materiałów eksploatacyjnych lub kontaktowania się z firmą Xerox w celu uzyskania pomocy potrzebny jest numer seryjny urządzenia. Numer seryjny można uzyskać na kilka sposobów. Aby uzyskać numer seryjny, należy wydrukować raport konfiguracji lub wyświetlić numer seryjny na panelu sterowania lub na stronie głównej wbudowanego serwera sieci Web. Numer seryjny jest drukowany na etykiecie dołączonej do drukarki. Aby obejrzeć etykietę, należy otworzyć lewe boczne drzwi.

Szczegółowe informacje na temat drukowania raportu konfiguracji podano w części [Strony z informacjami](#).

Aby uzyskać podgląd numeru seryjnego z panelu sterowania:

1. Na panelu sterowania drukarki naciśnij przycisk **Ekran główny**.
2. Dotknij pozycji **Urządzenie > Informacje**.
Zostanie wyświetlony model, numer seryjny i wersja oprogramowania.
3. Aby powrócić do ekranu głównego, naciśnij przycisk **Ekran główny**.

Dostępność

Ten rozdział zawiera:

Odwróć kolor wyświetlacza.....	74
Powiększenie	75
Korzystanie z klawiatury.....	76
Wyjście — mowa (wersja testowa)	77

Odwróć kolor wyświetlacza

Opcja Odwróć kolor wyświetlacza umożliwia odwracanie kolorów na wyświetlaczu panelu sterowania.

1. Na panelu sterowania urządzenia naciśnij przycisk **Ekran główny**.
2. Dotknij pozycji **Urządzenie > Dostępność**.
Pojawi się nowe okno powiązane z obszarem Dostępność.
3. Aby odwrócić kolor wyświetlacza na ekranie panelu sterowania, dotknij przycisku przełącznika **Odwróć kolor wyświetlacza**.
4. Dotknij przycisku **OK**.

Odwrócenie koloru wyświetlacza ma zastosowanie tylko do indywidualnych użytkowników podczas ich sesji. Odwrócenie koloru wyświetlacza jest czyszczone, gdy:

- Użytkownik z powrotem zmieni to ustawienie.
- Bieżąca sesja zakończy się.
- Użytkownik wybierze opcję **Resetuj wszystko**.

Aby zmienić ustawienia domyślne, zapoznaj się z dokumentem *Podręcznik administratora systemu* na stronie www.xerox.com/office/ALC82XXdocs.

Powiększenie

Powiększenie umożliwia powiększenie obrazu na wyświetlaczu panelu sterowania nawet do 500%. Ekran można powiększyć, używając następujących metod:

1. Na ekranie panelu sterowania możesz powiększać i zmniejszać obraz za pomocą gestów i palców. Użyj gestu rozciągania (rozsuwania dwóch palców), aby powiększyć obraz, lub gestu szczypania, aby go zmniejszyć.
2. Na klawiaturze naciśnij równocześnie **Ctrl** i **+** (plus), aby powiększyć obraz, lub naciśnij jednocześnie **Ctrl** i **-** (minus), aby go zmniejszyć.

Możesz przejść do treści, przesuając ją w odpowiednim kierunku.



Uwaga: Po zakończeniu tej sesji ekran zostanie automatycznie zresetowany do oryginalnego rozmiaru wyświetlania.

Korzystanie z klawiatury

Aby włączyć nawigację za pomocą klawiatury na urządzeniu, podłącz obsługiwaną klawiaturę USB do portu USB i naciśnij klawisz **Tab**, aby zainicjować nawigację przy użyciu klawiatury.

Gdy zaczniesz poruszać się po interfejsie użytkownika przy użyciu klawiatury, pojawi się wskaźnik ostrości, który pokaże, na którym składniku aktualnie się koncentrujesz.

Nawigacja za pomocą klawiatury kończy się, a wskaźnik ostrości znika, gdy:

- Użytkownik z powrotem zmieni to ustawienie.
- Bieżąca sesja zakończy się.
- Użytkownik wybierze opcję **Resetuj wszystko**.



Uwaga:


- Ostrość zostanie ustawiona tylko na działające składniki.
- Składniki, których nie można uruchomić, nie będą mieć ustawionej ostrości.
- Nawigacja za pomocą klawiatury jest zgodna z opcją Dane wyjściowe mowy.
- Na niektórych ekranach i w pewnych aplikacjach innych firm nie można korzystać z klawiatury.


OBSŁUGA EKRANU PRZY UŻYCIU KLAWIATURY

KLAWISZ	ZASTOSOWANIE
Tab	Przejdźcie do następnego aktywnego składnika.
Shift + Tab	Przejdźcie do poprzedniego aktywnego składnika.
Enter lub Spacja	Aktywacja przycisku z ostrością, wierszy funkcji, wybór opcji lub menu zwijanego albo aktywacja suwaka.
Esc	Zwinięcie menu, zamknięcie okna dialogowego lub odrzucenie powiadomień.
Strzałki	Poruszanie się po wierszach funkcji, opcjach w menu, wierszach w tabeli i elementach w wierszu, a także zwiększanie i zmniejszanie wartości aktywowanego suwaka.
Home	<ul style="list-style-type: none"> • Przejdźcie do ekranu Strona główna. • Po ustawieniu ostrości na suwaku jest on przesuwany do najmniejszej wartości.
End	Po ustawieniu ostrości na suwaku jest on przesuwany do największej wartości.

Wyjście — mowa (wersja testowa)

Wyjście w postaci mowy jest obsługiwane jako funkcja w wersji tekstowej dla aplikacji natywnych na stronie głównej. Wyjście w postaci mowy oznacza, że zawartość aktywnych składników jest odczytywana na głos przez głośnik urządzenia, gdy poruszasz się po urządzeniu za pomocą podłączonej do niego klawiatury USB.

 Uwaga: Przedstawiając wyniki za pomocą mowy, zwracaj uwagę na otoczenie, ponieważ wszystkie informacje poza zamaskowanymi hasłami będą odczytywane na głos. Na przykład nazwa logowania, nazwy zadań, adres IP urządzenia, jeśli jest wyświetlany na ekranie główny, itd.

 Uwaga: Na niektórych ekranach i w pewnych aplikacjach innych firm nie można przedstawiać wyników za pomocą mowy.

Istnieją dwie opcje włączania lub wyłączenia funkcji Wyjście — mowa:

1. Naciśnij jednocześnie klawisze **Ctrl** i **5**, aby włączyć lub wyłączyć funkcję Wyjście — mowa.
2. Na panelu sterowania urządzenia naciśnij przycisk **Ekran główny**. Dotknij pozycji **Urządzenie > Dostępność**. Włącz lub wyłącz funkcję **Wyjście — mowa (wersja testowa)**.

Użytkownik może dostosować głośność mowy, wysokość głosu i szybkość mówienia w obszarze **Urządzenie > Dostępność**.

Wyjście w postaci mowy jest obsługiwane w następujących językach:

- Angielski (USA)
- Angielski (międzynarodowy)
- Francuski
- Włoski
- Hiszpański
- Niemiecki

Wyjście w postaci mowy ma zastosowanie tylko do indywidualnych użytkowników w trakcie ich sesji. Wyjście w postaci mowy zostanie automatycznie wyłączone, gdy:

- Użytkownik z powrotem zmieni to ustawienie.
- Bieżąca sesja zakończy się.
- Użytkownik wybierze opcję **Resetuj wszystko**.

Dostępność

Personalizuj

Ten rozdział zawiera:

Omówienie personalizacji	80
Personalizacja przez użytkownika.....	81
Personalizowanie z poziomu Uczenia adaptacyjnego	87
Aplikacje 1-Touch	90
Tworzenie spersonalizowanych, bezdotykowych przepływów pracy.....	94
Usuwanie wszystkich personalizacji.....	95

Omówienie personalizacji

Ten rozdział zawiera informacje na temat sposobów personalizowania interfejsu użytkownika urządzenia tak, aby zaspokajał konkretne potrzeby związane z przepływami pracy użytkownika.

Personalizacja umożliwia indywidualnym zalogowanym użytkownikom bardziej produktywną pracę i gwarantuje, że wyświetlane opcje i funkcje spełniają potrzeby indywidualnych użytkowników. Personalizacja umożliwia konfigurowanie aplikacji oraz ukrywanie, wyświetlanie i zmienianie kolejności aplikacji na ekranie głównym w celu dostosowania ich do priorytetów prac.

Funkcja Uczenia adaptacyjnego jest wykorzystywana do analizowania aplikacji i funkcji używanych po zalogowaniu się do urządzenia. Urządzenie przekazuje spersonalizowane sugestie dotyczące przepływu pracy na podstawie aktywności użytkownika. Indywidualny użytkownik może wybrać rodzaje otrzymywanych sugestii funkcji Uczenia adaptacyjnego. Opcje sugestii można włączać i wyłączać w panelu sterowania urządzenia.

Aby zapisać oraz uprościć długie i często wykonywane procesy, można tworzyć prywatne aplikacje 1-Touch. Utworzone aplikacje 1-Touch zostaną wyświetlone na ekranie głównym zalogowanego użytkownika. W każdej aplikacji można ukrywać lub pokazywać poszczególne funkcje, a także personalizować ustawienia domyślne spełniające potrzeby użytkownika, a następnie zapisywać ustawienia prac do ponownego użycia.

Administratorzy systemu mogą używać funkcji dostosowania do konfigurowania ustawień dla wszystkich użytkowników. Dostosowanie umożliwia administratorowi systemu wykonywanie następujących czynności:

- Ukrywanie i pokazywanie aplikacji oraz zmienianie ich kolejności na ekranie głównym
- Tworzenie i edytowanie aplikacji 1-Touch
- Ukrywanie lub pokazywanie funkcji aplikacji
- Konfigurowanie i zapisywanie ustawień domyślnych

Aby uzyskać szczegółowe informacje, skontaktuj się z administratorem systemu lub przejdź do dokumentu *System Administrator Guide* (Podręcznik administratora systemu) na stronie www.xerox.com/office/ALC82XXdocs.



Uwaga: Ustawienia personalizacji skonfigurowane przez indywidualnych użytkowników zastępują wszystkie równoważne ustawienia dostosowywania skonfigurowane przez administratora systemu.

Personalizacja przez użytkownika

PERSONALIZOWANIE EKRANU GŁÓWNEGO

Za pomocą opcji personalizacji można wyświetlać i ukrywać aplikacje oraz zmieniać ich kolejność na ekranie głównym.

Ukrywanie lub pokazywanie aplikacji na ekranie głównym:

Aby wyświetlić lub ukryć aplikację na ekranie głównym zalogowanego użytkownika:

1. Na panelu sterowania drukarki naciśnij przycisk **Ekran główny**.
2. Dotknij opcji **Zaloguj się**. Wpisz nazwę użytkownika przy użyciu klawiatury, a następnie dotknij pozycji **Dalej**. Wpisz hasło przy użyciu klawiatury, a następnie dotknij pozycji **Gotowe**.
3. Przewiń w dół i dotknij pozycji **Personalizuj**.
4. Dotknij pozycji **Personalizuj ekran główny**.
5. Aby wyświetlić zainstalowaną, ale ukrytą aplikację:
 - a. Dotknij ikony ze znakiem **plus (+)**.
 - b. Dotknij aplikacji, która ma być widoczna na panelu sterowania.
6. Aby ukryć zainstalowaną aplikację:
 - a. W przypadku wybranej aplikacji dotknij symbolu **X**.
 - b. Dotknij pozycji **Ukryj**.
7. Dotknij pozycji **Gotowe**.
8. Sprawdź, czy na ekranie głównym są wyświetlane tylko wymagane aplikacje.

Zmianie kolejności aplikacji na ekranie głównym

Aby zmienić kolejność aplikacji na ekranie głównym zalogowanego użytkownika:

1. Na panelu sterowania drukarki naciśnij przycisk **Ekran główny**.
2. Dotknij opcji **Zaloguj się**. Wpisz nazwę użytkownika przy użyciu klawiatury, a następnie dotknij pozycji **Dalej**. Wpisz hasło przy użyciu klawiatury, a następnie dotknij pozycji **Gotowe**.
3. Przewiń w dół i dotknij pozycji **Personalizuj**.
4. Dotknij pozycji **Personalizuj ekran główny**.
5. Dotknij żądanej aplikacji, przytrzymaj ją, a następnie przeciągnij ją do nowej lokalizacji. Zwolnij aplikację.
6. Dotknij pozycji **Gotowe**.
7. Sprawdź, czy aplikacje są wyświetlane w prawidłowej lokalizacji na ekranie głównym.

Usuwanie aplikacji z ekranu głównego

Aby usunąć aplikację z ekranu głównego zalogowanego użytkownika:

1. Na panelu sterowania drukarki naciśnij przycisk **Ekran główny**.
2. Dotknij opcji **Zaloguj się**. Wpisz nazwę użytkownika przy użyciu klawiatury, a następnie dotknij pozycji **Dalej**. Wpisz hasło przy użyciu klawiatury, a następnie dotknij pozycji **Gotowe**.
3. Przewiń w dół i dotknij pozycji **Personalizuj**.
4. Dotknij pozycji **Personalizuj ekran główny**.
5. Aby usunąć zainstalowaną aplikację:
 - a. W przypadku wybranej aplikacji dotknij symbolu **X**.
 - b. Po wyświetleniu monitu dotknij polecenia **Usuń**.
6. Dotknij pozycji **Gotowe**.
7. Sprawdź, czy na ekranie głównym są wyświetlane tylko wymagane aplikacje.

Usuwanie personalizacji z ekranu głównego

Aby usunąć personalizację z ekranu głównego zalogowanego użytkownika:

1. Na panelu sterowania drukarki naciśnij przycisk **Ekran główny**.
2. Dotknij opcji **Zaloguj się**. Wpisz nazwę użytkownika przy użyciu klawiatury, a następnie dotknij pozycji **Dalej**. Wpisz hasło przy użyciu klawiatury, a następnie dotknij pozycji **Gotowe**.
3. Przewiń w dół i dotknij pozycji **Personalizuj**.
4. Wybierz opcję:
 - **Usuń personalizację ekranu głównego**: Ta opcja powoduje usunięcie wszystkich personalizacji z ekranu głównego.



Przeostroga: Opcja **Usuń personalizację ekranu głównego** powoduje usunięcie personalizacji z ekranu głównego i innych spersonalizowanych ustawień urządzenia.

- **Usuń wszystkie personalizacje**: Ta opcja powoduje usunięcie wszystkich personalizacji dla zalogowanego użytkownika, w tym spersonalizowanych aplikacji 1-Touch.



Uwaga: Nie wpływa to na żadne dostosowania skonfigurowane przez administratora systemu, w tym aplikacje 1-Touch, EIP, obsługiwane jednym dotknięciem ani Weblet.

5. Po wyświetleniu monitu dotknij pozycji **Usuń**.
Aplikacje są wyświetlane w domyślnej lokalizacji na ekranie głównym.
6. Dotknij pozycji **Gotowe**.

PERSONALIZOWANIE USTAWIEŃ DOMYŚLNYCH EKRANU WEJŚCIOWEGO

Opcja **Ustawienia domyślne ekranu wejściowego** służy do ustawiania domyślnych ustawień ekranu lub czynności wykonywanych po pierwszym zalogowaniu się użytkownika do urządzenia. Można personalizować następujące opcje:

- **Domyślna aplikacja urządzenia:** Domyślna aplikacja urządzenia to początkowa aplikacja, która jest wyświetlana zalogowanemu użytkownikowi lub po przywróceniu ustawień domyślnych urządzenia.
- **Wykryto oryginały:** Ta funkcja ustawia domyślną aplikację, która będzie uruchamiana po załadowaniu oryginalnych dokumentów do automatycznego podajnika dokumentów. To ustawienie ma zastosowanie, gdy na panelu sterowania urządzenia wyświetlany jest tylko ekran główny. To ustawienie nie ma zastosowania, gdy na panelu sterowania jest otwarta inna aplikacja.

Jeśli wybrana aplikacja nie jest już dostępna, zostanie wyświetlone powiadomienie, a domyślne ustawienia ekranu wejściowego zostaną przywrócone do domyślnych ustawień fabrycznych.

Po włączeniu w aplikacji funkcji **Rozpocznij automatycznie po wykryciu oryginałów** oraz funkcji **Wykryto oryginały** można tworzyć bezdotykowe przepływy pracy. W celu uzyskania dalszych informacji zapoznaj się z częścią **Tworzenie spersonalizowanych, bezdotykowych przepływów pracy**.

Ustawianie domyślnej aplikacji urządzenia

Aby ustawić domyślną aplikację urządzenia dla zalogowanego użytkownika:

1. Na panelu sterowania drukarki naciśnij przycisk **Ekran główny**.
2. Dotknij opcji **Zaloguj się**. Wpisz nazwę użytkownika przy użyciu klawiatury, a następnie dotknij pozycji **Dalej**. Wpisz hasło przy użyciu klawiatury, a następnie dotknij pozycji **Gotowe**.
3. Dotknij pozycji **Personalizuj**.
4. Dotknij pozycji **Ustawienia domyślne ekranu wejściowego**.
5. Dotknij pozycji **Domyślna aplikacja urządzenia**.
6. Dotknij żądanej aplikacji lub aplikacji 1-Touch.
7. Dotknij przycisku **OK**.

Ustawianie opcji Wykryto oryginały

Aby ustawić domyślny ekran po wykryciu oryginalnych dokumentów:

1. Na panelu sterowania drukarki naciśnij przycisk **Ekran główny**.
2. Dotknij opcji **Zaloguj się**. Wpisz nazwę użytkownika przy użyciu klawiatury, a następnie dotknij pozycji **Dalej**. Wpisz hasło przy użyciu klawiatury, a następnie dotknij pozycji **Gotowe**.
3. Dotknij pozycji **Personalizuj**.
4. Dotknij pozycji **Ustawienia domyślne ekranu wejściowego**.
5. Dotknij pozycji **Wykryto oryginały**.
6. Dotknij żądanej aplikacji lub aplikacji 1-Touch.

7. Dotknij przycisku **OK**.

PERSONALIZOWANIE APLIKACJI

Opcje personalizowania aplikacji umożliwiają modyfikowanie dostępnych funkcji, zapisywanie domyślnych ustawień aplikacji oraz usuwanie spersonalizowanych ustawień zastosowanych w aplikacji.

W urządzeniu można personalizować następujące aplikacje: Kopiowanie, Kopiowanie dowodu tożsamości, E-mail, Faks i Skanuj do.

Personalizowanie listy funkcji

Personalizacja listy Funkcji jest dostępna w aplikacjach: E-mail, Skanowanie do, Wbudowany faks i Kopiowanie.

Aby spersonalizować listę Funkcje dla aplikacji na potrzeby zalogowanego użytkownika:

1. Na panelu sterowania drukarki naciśnij przycisk **Ekran główny**.
2. Dotknij opcji **Zaloguj się**. Wpisz nazwę użytkownika przy użyciu klawiatury, a następnie dotknij pozycji **Dalej**. Wpisz hasło przy użyciu klawiatury, a następnie dotknij pozycji **Gotowe**.
3. Dotknij wymaganej aplikacji.
4. Przewiń w dół i dotknij pozycji **Personalizuj**.
5. Dotknij pozycji **Spersonalizuj listę funkcji**.
6. Dotknij wymaganej opcji.
 - Aby ukryć funkcję, dotknij ikony **oka** dotyczącej wybranej funkcji. Gdy funkcja zostanie ukryta, ikona oka zostanie przekreślona linią.
 - Aby pokazać funkcję, dotknij ikony **oka** dotyczącej wybranej funkcji. Gdy funkcja będzie widoczna, ikona oka nie będzie przekreślona linią.
7. Aby zmienić porządek funkcji menu, dotknij i przeciągnij funkcje do odpowiedniej kolejności. Jeśli dla funkcji Personalizacja włączono opcję Uczenia adaptacyjnego, aby uporządkować listę funkcji według ich użycia, należy dotknąć ikony Uczenia adaptacyjnego.
8. Aby zapisać bieżącą konfigurację, dotknij przycisku **Gotowe**.

Pokazywanie wszystkich funkcji na liście funkcji

Aby wyświetlić wszystkie ukryte funkcje aplikacji:

1. Na panelu sterowania drukarki naciśnij przycisk **Ekran główny**.
2. Dotknij wymaganej aplikacji.
3. Wybierz ustawienia pracy.
4. Przewiń w dół, a następnie dotknij pozycji **Pokaż dodatkowe funkcje**.
Zostanie wyświetlona lista ukrytych funkcji.

Zapisywanie domyślnych ustawień aplikacji

Ta funkcja umożliwia zapisanie określonej kombinacji ustawień aplikacji jako ustawień domyślnych. Ta funkcja jest dostępna w aplikacjach: E-mail, Skanuj do, Wbudowany faks, Kopiowanie i Kopia dowodu tożsamości.

Aby zapisać bieżące ustawienia aplikacji jako ustawienia domyślne zalogowanego użytkownika:

1. Na panelu sterowania drukarki naciśnij przycisk **Ekran główny**.
2. Dotknij opcji **Zaloguj się**. Wpisz nazwę użytkownika przy użyciu klawiatury, a następnie dotknij pozycji **Dalej**. Wpisz hasło przy użyciu klawiatury, a następnie dotknij pozycji **Gotowe**.
3. Dotknij wymaganej aplikacji.
4. Wybierz ustawienia pracy, które chcesz zapisać jako ustawienia domyślne.
5. Przewiń w dół listy funkcji, a następnie dotknij pozycji **Personalizuj**.
6. Dotknij pozycji **Zapisz ustawienia jako domyślne**.
7. Po wyświetleniu monitu dotknij pozycji **Zapisz**.

Nowe ustawienia zastępują poprzednie ustawienia domyślne.

Włączenie funkcji automatycznego rozpoczynania jako domyślnego ustawienia aplikacji

Funkcja Rozpocznij automatycznie po wykryciu oryginałów umożliwia automatyczne rozpoczęcie pracy drukowania w aplikacji. Ta funkcja ma zastosowanie, gdy aplikacja jest otwarta i włączono dla niej opcję automatycznego rozpoczynania. Gdy urządzenie wykryje oryginalne dokumenty w automatycznym podajniku dokumentów, praca rozpoczyna się automatycznie.

Funkcja automatycznego rozpoczynania ma zastosowanie do aplikacji: Kopiowanie, E-mail, Faks, Skanuj do i 1-Touch.

Po włączeniu w aplikacji funkcji Rozpocznij automatycznie po wykryciu oryginałów oraz funkcji Wykryto oryginały można tworzyć bezdotykowe przepływy pracy. W celu uzyskania dalszych informacji zapoznaj się z częścią [Tworzenie spersonalizowanych, bezdotykowych przepływów pracy](#).

Aby włączyć funkcję automatycznego rozpoczynania dla wybranych aplikacji:

1. Na panelu sterowania drukarki naciśnij przycisk **Ekran główny**.
2. Dotknij opcji **Zaloguj się**. Wpisz nazwę użytkownika przy użyciu klawiatury, a następnie dotknij pozycji **Dalej**. Wpisz hasło przy użyciu klawiatury, a następnie dotknij pozycji **Gotowe**.
3. Dotknij wymaganej aplikacji.
4. Wybierz ustawienia pracy, które chcesz zapisać jako ustawienia domyślne.
5. Aby włączyć funkcję Automatycznego rozpoczynania, dotknij przycisku przełączającego **Rozpocznij automatycznie po wykryciu oryginałów**.
6. Przewiń w dół listy funkcji, a następnie dotknij pozycji **Personalizuj**.
7. Dotknij pozycji **Zapisz ustawienia jako domyślne**.

8. Po wyświetleniu monitu dotknij pozycji **Zapisz**.

Po wybraniu aplikacji przez zalogowanego użytkownika i załadowaniu oryginalnych dokumentów do automatycznego podajnika dokumentów, praca rozpoczyna się automatycznie.

Usuwanie personalizacji aplikacji przy użyciu panelu sterowania

Aby usunąć bieżące ustawienia personalizacji aplikacji:

1. Na panelu sterowania drukarki naciśnij przycisk **Ekran główny**.
2. Dotknij opcji **Zaloguj się**. Wpisz nazwę użytkownika przy użyciu klawiatury, a następnie dotknij pozycji **Dalej**. Wpisz hasło przy użyciu klawiatury, a następnie dotknij pozycji **Gotowe**.
3. Dotknij wymaganej aplikacji.
4. Przewiń w dół listy funkcji, a następnie dotknij pozycji **Personalizuj**.
5. Dotknij pozycji **Usuń personalizację aplikacji**.
6. Po wyświetleniu monitu dotknij pozycji **Usuń**.

PERSONALIZOWANIE USTAWIEŃ JĘZYKA

Zalogowany użytkownik może spersonalizować domyślne ustawienia języka i domyślny układ klawiatury.

Za każdym razem, gdy użytkownik loguje się do urządzenia, aktywowane są ustawienia wybranego języka klawiatury.

Aby dokonać personalizacji ustawień domyślnych języka i układu klawiatury:

1. Na panelu sterowania drukarki naciśnij przycisk **Ekran główny**.
2. Dotknij opcji **Zaloguj się**. Wpisz nazwę użytkownika przy użyciu klawiatury, a następnie dotknij pozycji **Dalej**. Wpisz hasło przy użyciu klawiatury, a następnie dotknij pozycji **Gotowe**.
3. Dotknij opcji **Zaloguj się**, a następnie dotknij pozycji **Personalizuj język**.
4. Aby zmienić język, dotknij wybranego języka.
5. Aby zmienić układ klawiatury, dotknij opcji **Układ klawiatury**, a następnie dotknij wybranej opcji.
6. Dotknij pozycji **Gotowe**.

Personalizowanie z poziomu Uczenia adaptacyjnego

Funkcja Uczenie adaptacyjne monitoruje codzienne użytkowanie urządzenia, aby usprawnić zadania dla użytkowników i administratorów. Funkcja Uczenie adaptacyjne dostarcza zalogowanemu użytkownikowi spersonalizowanych sugestii dotyczących przepływu pracy, opartych na wykorzystaniu określonych aplikacji przez użytkownika. Indywidualny użytkownik może wybrać rodzaje otrzymywanych sugestii. Użytkownicy indywidualni mogą włączać i wyłączać swoje spersonalizowane opcje sugestii w panelu sterowania urządzenia.

Personalizacja funkcji Uczenie adaptacyjne udostępnia sugestie dotyczące automatyzacji przepływu pracy, które pomagają zalogowanym użytkownikom w usprawnieniu pracy. Spersonalizowane sugestie dotyczące przepływu pracy aplikacji obejmują następujące elementy:

- Tworzenie aplikacji 1-Touch dla powtarzających się zadań
- Tworzenie aplikacji 1-Touch dla złożonych zadań
- Zmianę kolejności ustawień funkcji aplikacji w zależności od częstotliwości korzystania
- Ustawienia preferencji językowych

Personalizacja funkcji Uczenie adaptacyjne jest domyślnie włączona. Gdy personalizacja funkcji Uczenie adaptacyjne jest włączona, wszystkie opcje sugestii personalizacji dla zalogowanych użytkowników są domyślnie włączone. Gdy personalizacja funkcji Uczenie adaptacyjne jest włączona, zalogowani użytkownicy mogą zarządzać swoimi sugestiami personalizacji w panelu sterowania.

SUGESTIE APLIKACJI 1-TOUCH

Gdy włączono funkcje Uczenia adaptacyjnego i Personalizacji, urządzenie umożliwia tworzenie aplikacji 1-Touch dla powtarzających się lub złożonych zadań.

Jeśli zalogowany użytkownik wielokrotnie wybierze identyczne programowanie pracy, po 7 dniach zostanie zidentyfikowane powtarzające się zadanie i urządzenie przedstawi sugestię utworzenia aplikacji 1-Touch.

Jeśli zalogowany użytkownik wybierze co najmniej sześć funkcji dla danego zadania, zostanie zidentyfikowane zadanie złożone, a urządzenie przedstawi sugestię utworzenia aplikacji 1-Touch dla powtarzającej się pracy.

Sugestia utworzenia aplikacji 1-Touch jest wyświetlana natychmiast po przesłaniu pracy. Po zaakceptowaniu propozycji zostanie utworzona aplikacja 1-Touch. Jeśli propozycja zostanie odrzucona, ta sama aplikacja 1-Touch nie będzie ponownie oferowana przez 14 dni.

Aby utworzyć aplikację 1-Touch dotyczącą powtarzającej się lub złożonej pracy z ekranu sugestii:

1. Po przesłaniu pracy, jeśli zidentyfikowano powtarzającą się lub złożoną pracę, pojawia się ekran sugestii. Na ekranie sugestii dotknij opcji **Utwórz aplikację 1-Touch**.
2. Aby wprowadzić nazwę, dotknij pola wprowadzania **Wprowadź nazwę aplikacji 1-Touch**, a następnie użyj klawiatury alfanumerycznej. Dotknij pozycji **Dalej**.

3. Wykonaj jedną z poniższych czynności:

- Aby utworzyć aplikację 1-Touch z ustawieniami domyślnymi, dotknij pozycji **Utwórz aplikację 1-Touch**.
- Aby zmodyfikować ustawienia aplikacji 1-Touch, dotknij pozycji **Personalizuj wygląd**, a następnie wykonaj następujące czynności:
 1. Dotknij opcji schematu koloru dla aplikacji 1-Touch, a następnie dotknij pozycji **Dalej**.
 2. Dotknij ikony najlepiej odpowiadającej tworzonej aplikacji 1-Touch, a następnie dotknij pozycji **Dalej**.
 3. Aby przekazać instrukcje wyświetlane w górnej części ekranu aplikacji, dotknij pola wprowadzania, a następnie użyj klawiatury alfanumerycznej do wprowadzenia instrukcji dla użytkowników. Dotknij pozycji **Gotowe**.

Aplikacja 1-Touch zostanie zapisana w systemie i jest wyświetlana na ekranie głównym zalogowanego użytkownika.

SUGESTIE DOTYCZĄCE KOLEJNOŚCI NA LIŚCIE FUNKCJI

Gdy włączono funkcje Uczenia adaptacyjnego i Personalizacji, urządzenie oferuje zmianę kolejności funkcji wymienionych w aplikacji na podstawie historii użytkownika zalogowanego użytkownika.

Urządzenie gromadzi dane o wykorzystaniu funkcji przez 30 dni. Po 10 przypadkach przesłania prac w ciągu 30 dni, w których użytkownik loguje się do urządzenia i wybiera aplikację, jeśli kolejność użytkowania nie odpowiada aktualnej kolejności, urządzenie proponuje zmianę kolejności na liście funkcji.

Jeśli sugestia zostanie zaakceptowana, najczęściej używane funkcje są przenoszone na początek listy. Funkcje, które nigdy nie były używane są ukrywane i przenoszone do obszaru Pokaż dodatkowe funkcje.

Niezależnie od tego, czy sugestia zostanie przyjęta czy odrzucona, przez 14 dni użytkownik nie otrzymuje żadnych dodatkowych propozycji zmiany kolejności na liście.

Aby zmienić kolejność na liście funkcji z poziomu ekranu sugestii:

1. Na panelu sterowania drukarki naciśnij przycisk **Ekran główny**.
2. Dotknij opcji **Zaloguj się**. Wpisz nazwę użytkownika przy użyciu klawiatury, a następnie dotknij pozycji **Dalej**. Wpisz hasło przy użyciu klawiatury, a następnie dotknij pozycji **Gotowe**.
3. Dotknij wymaganej aplikacji. Jeśli urządzenie gromadziło dane użytkownika przez co najmniej 30 dni, zostanie wyświetlony ekran sugestii.
4. Aby zaakceptować propozycję zmiany kolejności funkcji, dotknij opcji **Zmień kolejność funkcji**. Funkcje są porządkowane na podstawie historii ich użytkowania przez zalogowanego użytkownika.
5. Aby ręcznie zmodyfikować listę funkcji, dotknij wymaganej opcji, a następnie wykonaj następujące czynności:
 - Aby ukryć funkcję, dotknij ikony oka dotyczącej wybranej funkcji. Gdy funkcja zostanie ukryta, ikona oka zostanie przekreślona linią.
 - Aby pokazać funkcję, dotknij ikony oka dotyczącej wybranej funkcji. Gdy funkcja będzie widoczna, ikona oka nie będzie przekreślona linią.
 - Aby zmienić porządek funkcji menu, dotknij i przeciągnij funkcje do odpowiedniej kolejności.

- Dotknij pozycji **Gotowe**.

SPERSONALIZOWANE SUGESTIE JĘZYKOWE

Jeśli przy włączonych funkcjach Uczenie adaptacyjne i Personalizacja zalogowany użytkownik wybierze inny język, urządzenie oferuje zmianę języka natychmiast po zmianie bieżącego języka.

Aby spersonalizować ustawienia językowe z poziomu ekranu sugestii:

- Na panelu sterowania drukarki naciśnij przycisk **Ekran główny**.
- Dotknij opcji **Zaloguj się**. Wpisz nazwę użytkownika przy użyciu klawiatury, a następnie dotknij pozycji **Dalej**. Wpisz hasło przy użyciu klawiatury, a następnie dotknij pozycji **Gotowe**.
- Jeśli zalogowany użytkownik zmienił język w poprzedniej sesji, pojawi się ekran z sugestią. Aby zaakceptować propozycję zmiany domyślnego języka, dotknij opcji **Ustaw jako domyślny**.

Domyślny język dla zalogowanego użytkownika zostaje zmieniony.

ZARZĄDZANIE SUGESTIAMI DOTYCZĄCYMI PERSONALIZACJI

Gdy włączone są funkcje Uczenia adaptacyjnego i Personalizacji, urządzenie dostarcza sugestie dotyczące poprawy komfortu użytkownika.

Aby zarządzać sugestiami dotyczącymi personalizacji:

- Na panelu sterowania drukarki naciśnij przycisk **Ekran główny**.
- Dotknij opcji **Zaloguj się**. Wpisz nazwę użytkownika przy użyciu klawiatury, a następnie dotknij pozycji **Dalej**. Wpisz hasło przy użyciu klawiatury, a następnie dotknij pozycji **Gotowe**.
- Dotknij opcji **Zaloguj się**, a następnie dotknij pozycji **Zarządzaj sugestiami**.
Z każdego ekranu sugestii można również przejść do opcji **Zarządzaj sugestiami**.
- Dotknij wymaganych opcji.
 - Aplikacja 1-Touch** dla powtarzającej się pracy: Użyj tej opcji, aby otrzymać sugestię utworzenia aplikacji 1-Touch dla prac, które są programowane wielokrotnie.
 - Kompleksowa aplikacja 1-Touch**: Użyj tej opcji, aby otrzymać sugestię utworzenia aplikacji 1-Touch dla prac z co najmniej sześcioma wybranymi funkcjami.
 - Kolejność funkcji**: Użyj tej opcji, aby otrzymać sugestię aktualizacji kolejności na liście funkcji, tak aby częściej wykorzystywane funkcje znajdowały się na górze.
 - Język**: Użyj tej opcji, aby otrzymać sugestię zmiany języka, gdy zostanie wybrany inny język.
- Dotknij przycisku **OK**.

Aplikacje 1-Touch

Aplikacje 1-Touch to pojedyncze aplikacje, które są tworzone w celu realizacji częstych prac lub zadań. Aplikacje 1-Touch można tworzyć w aplikacjach Kopiowania, E-mail, Faksu i Skanuj do.

Dostępne są następujące rodzaje aplikacji 1-Touch:

- **Publiczne aplikacje 1-Touch:** Administratorzy urządzeń i użytkownicy z uprawnieniami do dostosowywania mogą tworzyć publiczne aplikacje 1-Touch. Po utworzeniu publicznej aplikacji 1-Touch można ją skonfigurować w taki sposób, aby umożliwić użytkownikom wprowadzanie tymczasowych zmian w ustawieniach funkcji aplikacji. Gdy aplikacja jest resetowana, wszystkie tymczasowe zmiany są usuwane. Aplikację można również skonfigurować w taki sposób, aby uniemożliwić użytkownikom przeglądanie lub zmianę ustawień funkcji aplikacji. Publiczna aplikacja 1-Touch jest wyświetlana na ekranie głównym urządzenia. Administratorzy urządzeń i użytkownicy z uprawnieniami do dostosowywania mogą zapisać istniejącą publiczną aplikację 1-Touch jako nową publiczną aplikację 1-Touch, a następnie w razie potrzeby dostosować wygląd i ustawienia domyślne nowej aplikacji. W przypadku włączenia personalizacji wszyscy zalogowani użytkownicy mogą zapisać publiczną aplikację 1-Touch jako nową prywatną aplikację 1-Touch, a następnie dostosować wygląd i ustawienia domyślne nowej aplikacji zgodnie z potrzebami.
- **Prywatne aplikacje 1-Touch:** Jeśli opcja Personalizacji jest włączona, wszyscy zalogowani użytkownicy mogą tworzyć prywatne aplikacje 1-Touch. Prywatna aplikacja 1-Touch jest dostępna tylko dla użytkownika, który ją utworzył, i pojawia się tylko na ekranie głównym zalogowanego użytkownika. Po utworzeniu prywatnej aplikacji 1-Touch można zapisać aplikację jako nową prywatną aplikację 1-Touch, a następnie w razie potrzeby dostosować wygląd i ustawienia domyślne nowej aplikacji.



Uwaga: We wszystkich prywatnych aplikacjach 1-Touch możliwe jest wprowadzanie tymczasowych zmian. Gdy aplikacja jest resetowana, wszystkie tymczasowe zmiany są usuwane.

We wszystkich prywatnych aplikacjach 1-Touch możliwe jest wprowadzanie tymczasowych zmian. Gdy aplikacja jest resetowana, wszystkie tymczasowe zmiany są usuwane.

Aby uzyskać szczegółowe informacje na temat konfigurowania publicznych aplikacji 1-Touch, przejdź do dokumentu *Podręcznik administratora systemu* na stronie www.xerox.com/office/ALC82XXdocs.

TWORZENIE PRYWATNEJ APLIKACJI 1-TOUCH

Aby utworzyć prywatną aplikację 1-Touch dla zalogowanego użytkownika:

1. Na panelu sterowania drukarki naciśnij przycisk **Ekran główny**.
2. Dotknij opcji **Zaloguj się**. Wpisz nazwę użytkownika przy użyciu klawiatury, a następnie dotknij pozycji **Dalej**. Wpisz hasło przy użyciu klawiatury, a następnie dotknij pozycji **Gotowe**.
3. Dotknij wymaganej aplikacji.
4. Wybierz wymagane ustawienia pracy dla aplikacji 1-Touch.
5. Przewiń w dół listy funkcji, a następnie dotknij pozycji **Utwórz aplikację 1-Touch**.
6. Aby wprowadzić nazwę, dotknij pola wprowadzania **Wprowadź nazwę aplikacji 1-Touch**, a następnie użyj klawiatury alfanumerycznej. Dotknij pozycji **Dalej**.

7. Wykonaj jedną z poniższych czynności:

- Aby utworzyć aplikację 1-Touch z ustawieniami domyślnymi, dotknij pozycji **Utwórz aplikację 1-Touch**.
- Aby zmodyfikować ustawienia aplikacji 1-Touch, dotknij pozycji **Personalizuj wygląd**, a następnie wykonaj następujące czynności:
 1. Dotknij opcji schematu koloru dla aplikacji 1-Touch, a następnie dotknij pozycji **Dalej**.
 2. Dotknij ikony najlepiej odpowiadającej tworzonej aplikacji 1-Touch, a następnie dotknij pozycji **Dalej**.
 3. Aby wprowadzić instrukcje wyświetlane w górnej części ekranu aplikacji, dotknij pola wprowadzania, a następnie użyj klawiatury alfanumerycznej do wprowadzenia instrukcji dla użytkowników. Dotknij pozycji **Gotowe**.

Aplikacja 1-Touch zostanie zapisana w systemie i jest wyświetlana na ekranie głównym zalogowanego użytkownika. Aplikacja 1-Touch nie jest widoczna dla pozostałych użytkowników.

TWORZENIE PRYWATNEJ APLIKACJI 1-TOUCH Z PUBLICZNEJ APLIKACJI 1-TOUCH

Aby utworzyć prywatną aplikację 1-Touch z istniejącej publicznej aplikacji 1-Touch:

1. Na panelu sterowania drukarki naciśnij przycisk **Ekran główny**.
2. Dotknij opcji **Zaloguj się**. Wpisz nazwę użytkownika przy użyciu klawiatury, a następnie dotknij pozycji **Dalej**. Wpisz hasło przy użyciu klawiatury, a następnie dotknij pozycji **Gotowe**.
3. Dotknij żądanej publicznej aplikacji 1-Touch.
4. Przewiń w dół listy funkcji, a następnie dotknij pozycji **Zapisz jako nową aplikację 1-Touch**.
5. Aby wprowadzić nazwę, dotknij pola wprowadzania **Wprowadź nazwę aplikacji 1-Touch**, a następnie użyj klawiatury alfanumerycznej. Dotknij pozycji **Dalej**.
6. Wykonaj jedną z poniższych czynności:
 - Aby utworzyć aplikację 1-Touch z ustawieniami domyślnymi, dotknij pozycji **Utwórz aplikację 1-Touch**.
 - Aby zmodyfikować ustawienia aplikacji 1-Touch, dotknij pozycji **Personalizuj wygląd**, a następnie wykonaj następujące czynności:
 1. Dotknij opcji schematu koloru dla aplikacji 1-Touch, a następnie dotknij pozycji **Dalej**.
 2. Dotknij ikony najlepiej odpowiadającej tworzonej aplikacji 1-Touch, a następnie dotknij pozycji **Dalej**.
 3. Aby wprowadzić instrukcje wyświetlane w górnej części ekranu aplikacji, dotknij pola wprowadzania, a następnie użyj klawiatury alfanumerycznej do wprowadzenia instrukcji dla użytkowników. Dotknij pozycji **Gotowe**.

Aplikacja 1-Touch zostanie zapisana w systemie i jest wyświetlana na ekranie głównym zalogowanego użytkownika. Aplikacja 1-Touch nie jest widoczna dla pozostałych użytkowników.

EDYTOWANIE APLIKACJI 1-TOUCH

Aby usunąć aplikację 1-Touch z ekranu głównego lub ją ukryć:

1. Na panelu sterowania drukarki naciśnij przycisk **Ekran główny**.
2. Dotknij opcji **Zaloguj się**. Wpisz nazwę użytkownika przy użyciu klawiatury, a następnie dotknij pozycji **Dalej**. Wpisz hasło przy użyciu klawiatury, a następnie dotknij pozycji **Gotowe**.
3. Dotknij pozycji **Personalizuj**.
4. Dotknij pozycji **Personalizuj ekran główny**.
5. Dla wymaganej aplikacji 1-Touch dotknij symbolu **X**, a następnie dotknij opcji.
 - **Kasuj**: Ta opcja umożliwia trwałe usuwanie aplikacji 1-Touch z drukarki.
 - **Ukryj**: Ta opcja umożliwia usuwanie aplikacji 1-Touch z ekranu głównego. Aplikacja 1-Touch będzie nadal dostępna i będzie można ją w dowolnym momencie dodać do ekranu głównego.
6. Dotknij pozycji **Gotowe**.

USUWANIE LUB UKRYWANIE APLIKACJI 1-TOUCH

Aby usunąć aplikację 1-Touch z ekranu głównego lub ją ukryć:

1. Na panelu sterowania drukarki naciśnij przycisk **Ekran główny**.
2. Dotknij opcji **Zaloguj się**. Wpisz nazwę użytkownika przy użyciu klawiatury, a następnie dotknij pozycji **Dalej**. Wpisz hasło przy użyciu klawiatury, a następnie dotknij pozycji **Gotowe**.
3. Dotknij pozycji **Personalizuj**.
4. Dotknij pozycji **Personalizuj ekran główny**.
5. Dla wymaganej aplikacji 1-Touch dotknij symbolu **X**, a następnie dotknij opcji.
 - **Kasuj**: Ta opcja umożliwia trwałe usuwanie aplikacji 1-Touch z drukarki.
 - **Ukryj**: Ta opcja umożliwia usuwanie aplikacji 1-Touch z ekranu głównego. Aplikacja 1-Touch będzie nadal dostępna i będzie można ją w dowolnym momencie dodać do ekranu głównego.
6. Dotknij pozycji **Gotowe**.

UŻYWANIE I EDYTOWANIE APLIKACJI 1-TOUCH

Aby użyć aplikacji 1-Touch:

1. Na panelu sterowania drukarki naciśnij przycisk **Ekran główny**.
2. W razie potrzeby dotknij opcji **Zaloguj się**. Wpisz nazwę użytkownika przy użyciu klawiatury, a następnie dotknij pozycji **Dalej**. Wpisz hasło przy użyciu klawiatury, a następnie dotknij pozycji **Gotowe**.
3. Umieść oryginalne dokumenty w automatycznym podajniku dokumentów lub na szybie dokumentów.
4. Dotknij żądanej aplikacji 1-Touch.
5. Jeśli opcja edycji jest włączona, edytuj ustawienia funkcji zgodnie z wymaganiami. Jeśli edycja jest ograniczona, aby utworzyć nową aplikację 1-Touch, wybierz opcję **Zapisz jako nowa aplikacja 1-Touch**, a następnie edytuj nową aplikację 1-Touch.
6. Dotknij pozycji **Start**.

7. Aby powrócić do ekranu głównego, naciśnij przycisk **Ekran główny**.

Tworzenie spersonalizowanych, bezdotykowych przepływów pracy

W przypadku włączonej funkcji Personalizacji, zalogowany użytkownik może korzystać z Ustawień domyślnych ekranu wejściowego oraz funkcji Rozpocznij automatycznie po wykryciu oryginałów w celu utworzenia bezdotykowego przepływu pracy.

Bezdotykowe przepływy pracy zwiększają produktywność przez skonfigurowanie urządzenia do wykonywania automatycznych operacji, gdy oryginalne dokumenty są umieszczane w automatycznym podajniku dokumentów. Bezdotykowe przepływy pracy pozwalają zaoszczędzić czas w przypadku wykonywania powtarzających się lub regularnych czynności.

W tym scenariuszu użytkownik codziennie otrzymuje wiele zestawów wysokiej jakości drukowanych dokumentów do skanowania i korekty. Użytkownik loguje się do urządzenia i tworzy prywatną aplikację 1-Touch na podstawie funkcji Skanuj do aplikacji. W prywatnej aplikacji 1-Touch skonfigurowano ustawienia jakości obrazu i miejsca docelowego, a także włączono funkcję Rozpocznij automatycznie po wykryciu oryginałów. Aby spersonalizować Ustawienia domyślne ekranu wejściowego dla Domyślnej aplikacji urządzenia oraz opcji Wykryto oryginały, użytkownik wybiera prywatną aplikację 1-Touch. Każdego dnia, aby uruchomić pracę drukowania, użytkownik loguje się do urządzenia i umieszcza pierwszy zestaw oryginalnych dokumentów w automatycznym podajniku dokumentów. Prywatna aplikacja 1-Touch uruchamia się automatycznie, a praca drukowania zostaje zainicjowana w ciągu 7 sekund. Pierwsza praca drukowania zostaje wykonana, a następnie użytkownik kontynuuje ładowanie kolejnych zestawów dokumentów do automatycznego podajnika dokumentów. Każda praca drukowania zostaje wykonana, a zeskanowane obrazy są wysyłane do zaprogramowanego miejsca docelowego, bez konieczności interakcji użytkownika z ekranem dotykowym.

Aby uzyskać informacje na temat tworzenia i używania aplikacji 1-Touch, zapoznaj się z częścią [Aplikacje 1-Touch](#).

Instrukcje dotyczące personalizowania ustawień domyślnych aplikacji podano na stronie [Personalizowanie aplikacji](#).

Informacje na temat konfiguracji Ustawień domyślnych ekranu wejściowego podano na stronie [Personalizowanie ustawień domyślnych ekranu wejściowego](#).

Usuwanie wszystkich personalizacji

Aby usunąć wszystkie personalizacje z urządzenia:

1. Na panelu sterowania drukarki naciśnij przycisk **Ekran główny**.
2. Dotknij opcji **Zaloguj się**. Wpisz nazwę użytkownika przy użyciu klawiatury, a następnie dotknij pozycji **Dalej**. Wpisz hasło przy użyciu klawiatury, a następnie dotknij pozycji **Gotowe**.
3. Przewiń w dół i dotknij pozycji **Personalizuj**.
4. Dotknij pozycji **Usuń wszystkie personalizacje**.



Przeestroga: Opcja Usuń personalizację ekranu głównego powoduje usunięcie personalizacji z ekranu głównego i innych spersonalizowanych ustawień urządzenia.

5. Po wyświetleniu monitu dotknij pozycji **Usuń wszystko**.

Personalizuj

Aplikacje Xerox®

Ten rozdział zawiera:

Xerox® App Gallery	98
Urządź.....	101
Prace.....	114
Kopia	123
Kopia dowodu tożsamości.....	140
E-Mail	141
Skanowanie przepływu pracy	147
Skanowanie do	160
Faksowanie	173
Faks serwera.....	183
Drukuj z	187
@PrintByXerox	190
Inne gotowe aplikacje z galerii aplikacji Xerox App Gallery	191

Aplikacje Xerox® to brama do możliwości i funkcji urządzenia. Dostępne są standardowe aplikacje, które już zainstalowano i które są wyświetlane na ekranie głównym. Niektóre aplikacje są instalowane w standardzie, ale są ukrywane, gdy używasz urządzenia po raz pierwszy. Możesz pokazywać i ukrywać aplikacje oraz zmieniać ich kolejność na ekranie głównym przy użyciu ustawień dostępnych w oprogramowaniu Embedded Web Server.

Aby uzyskać szczegółowe informacje na temat wyświetlania, konfigurowania i dostosowywania aplikacji, przejdź do dokumentu *Podręcznik administratora systemu* na stronie www.xerox.com/office/ALC82XXdocs.

Galeria aplikacji Xerox® App Gallery zawiera szereg aplikacji dostępnych do pobrania i zainstalowania. Są to m. in. aplikacje Xerox® Extensible Interface Platform (EIP). Aplikacje EIP umożliwiają instalowanie bezpiecznych, podpisanych aplikacji na zgodnych drukarkach.

Aby uzyskać więcej informacji na temat portalu internetowego Xerox® App Gallery i pobierania aplikacji, zapoznaj się z częścią *Xerox® App Gallery*.

Xerox® App Gallery

OMÓWIENIE GALERII APLIKACJI XEROX® APP GALLERY



W galerii aplikacji Xerox® App Gallery można wyszukiwać aplikacje oferujące nowe funkcje lub możliwości dla urządzenia. Galeria aplikacji Xerox® App Gallery oferuje bezpośredni dostęp do aplikacji, które mogą zwiększyć produktywność pracy, uprościć schematy wykonywania prac i udoskonalić środowisko pracy użytkownika.

W galerii aplikacji Xerox® App Gallery można łatwo wyszukiwać i aktualizować aplikacje. Galeria aplikacji można przeglądać bez logowania się. Ruchomy baner oferuje aktywny sposób wyświetlania aplikacji. Można również przewijać pełną listę aplikacji. Aby uzyskać więcej informacji na temat aplikacji, dotknij jej nazwy na liście.

Przed użyciem galerii aplikacji Xerox® App Gallery należy upewnić się, że urządzenie ma połączenie z siecią bezprzewodową lub przewodową.



Uwaga: Jeśli urządzenie zostało skonfigurowane do uzyskiwania dostępu do Internetu za pośrednictwem serwera proxy, upewnij się, że serwer proxy został skonfigurowany prawidłowo i aplikacja Xerox® App Gallery może uzyskiwać dostęp do Internetu.

Dalsze informacje i instrukcje dotyczące korzystania z galerii aplikacji Xerox® App Gallery można znaleźć w *przewodniku użytkownika galerii aplikacji Xerox® App Gallery* dostępnym na stronie www.xerox.com/XeroxAppGallery.

Jeśli w urządzeniu włączono uwierzytelnianie lub zliczanie, w celu uzyskania dostępu do funkcji wprowadź szczegóły logowania. Szczegółowe informacje na temat opcji personalizacji dla zalogowanych użytkowników można znaleźć w części [Personalizacja](#).

TWORZENIE KONTA GALERII APLIKACJI XEROX® APP GALLERY

Z poziomu konta galerii aplikacji App Gallery możesz uzyskiwać bezpośredni dostęp do wszystkich aplikacji dostępnych w urządzeniu. Konto galerii aplikacji App Gallery umożliwia przeglądanie i kupowanie aplikacji, instalowanie aplikacji w urządzeniu oraz zarządzanie aplikacjami i licencjami.

Konto galerii aplikacji można skonfigurować przy użyciu panelu sterowania lub w portalu internetowym Xerox® App Gallery. Aby uzyskać więcej informacji na temat portalu internetowego Xerox® App Gallery, przejdź na stronę www.xerox.com/XeroxAppGallery.



Uwaga: Jeśli masz istniejące konto galerii aplikacji Xerox App Gallery, zapoznaj się z częścią [Logowanie do konta galerii aplikacji Xerox® App Gallery](#).

Aby utworzyć konto galerii aplikacji App Gallery przy użyciu panelu sterowania:

1. Na panelu sterowania drukarki naciśnij przycisk **Ekran główny**.
2. Dotknij pozycji **Xerox App Gallery**.
3. Dotknij opcji **Zaloguj się**.

4. Dotknij pozycji **Utwórz konto**.
5. Wprowadź wymagane informacje w odpowiednich polach:
 - Adres e-mail
 - Potwierdź adres e-mail
 - Hasło
 - Potwierdź hasło
 - Imię i nazwisko
 - Nazwa firmy
 - Kraj
 - Waluta płatności
6. Przejrzyj i zaakceptuj warunki świadczenia usług oraz warunki dotyczące administrowania danymi, a następnie kliknij przycisk **OK**.
7. Po utworzeniu konta zostanie wyświetlona wiadomość potwierdzająca, że informacje dotyczące sfinalizowania procesu zostaną wysłane na adres e-mail wprowadzony w kroku 5.
8. Aby zakończyć proces tworzenia konta, zweryfikuj swoje konto:
 - a. Przejdź do skrzynki odbiorczej adresu e-mail podanego w kroku 5, a następnie otwórz wiadomość e-mail zatytułowaną *Welcome to Xerox® App Gallery* (Witamy w galerii aplikacji Xerox App Gallery).
 - b. Kliknij przycisk **Verify Account** (Zweryfikuj konto).
Zostanie otwarta strona internetowa.
 - c. Aby zakończyć proces weryfikacji, wprowadź adres-mail i hasło podane w kroku 5, a następnie kliknij pozycję **Zaloguj się**.
Zostanie wyświetlona wiadomość powitalną z potwierdzeniem zakończenia procesu weryfikacji konta.

LOGOWANIE DO KONTA GALERII APLIKACJI XEROX® APP GALLERY

Po zalogowaniu do galerii aplikacji App Gallery można przeglądać dostępne aplikacje oraz je instalować i aktualizować.

Aby zalogować się do konta galerii aplikacji App Gallery:

1. Na panelu sterowania drukarki naciśnij przycisk **Ekran główny**.
2. Dotknij pozycji **Xerox App Gallery**, a następnie wybierz pozycję **Zaloguj się**.
3. Aby wprowadzić adres e-mail, użyj dotykowej klawiatury ekranowej.
4. Aby wprowadzić hasło, użyj dotykowej klawiatury ekranowej.
5. Aby się zalogować, dotknij przycisku **OK** lub klawisza **Enter**.

INSTALOWANIE LUB AKTUALIZOWANIE APLIKACJI Z GALERII APLIKACJI XEROX® APP GALLERY

Aplikacje firmy Xerox® dodają, rozszerzają lub dostosowują funkcjonalność urządzenia. Aplikacja galerii aplikacji Xerox® App Gallery może być używana do przeglądania aplikacji i ich instalowania na panelu sterowania urządzenia.

Aby zainstalować aplikację z galerii aplikacji App Gallery:

1. Na panelu sterowania drukarki naciśnij przycisk **Ekran główny**.
2. Dotknij pozycji **Xerox App Gallery**, a następnie wybierz pozycję **Zaloguj się**.
3. Aby wprowadzić adres e-mail, użyj dotykowej klawiatury ekranowej.
4. Aby wprowadzić hasło, użyj dotykowej klawiatury ekranowej.
5. Dotknij przycisku **OK** lub klawisza **Enter**.
6. Dotknij wymaganej aplikacji, a następnie dotknij pozycji **Install** (Zainstaluj). Zostanie wyświetlony ekran umowy licencyjnej.



Uwaga: Jeśli aplikacja została zainstalowana wcześniej i dostępna jest nowa wersja, opcja **Instaluj** zmieni się w opcję **Aktualizuj**.

7. Dotknij pozycji **Agree** (Zgadzam się). Rozpocznie się proces instalacji.

Jeśli instalacja aplikacji zakończy się niepowodzeniem, możesz spróbować ponownie ją zainstalować, dotykając pozycji **Install** (Zainstaluj).

8. Aby wyjść z aplikacji Xerox® App Gallery, naciśnij przycisk **ekranu głównego**.

Aktualizowanie aplikacji z galerii aplikacji App Gallery

1. Na panelu sterowania drukarki naciśnij przycisk **Ekran główny**.
2. Dotknij pozycji **Xerox App Gallery**, a następnie wybierz pozycję **Zaloguj się**.
3. Aby wprowadzić adres e-mail, użyj dotykowej klawiatury ekranowej.
4. Aby wprowadzić hasło, użyj dotykowej klawiatury ekranowej.
5. Dotknij przycisku **OK** lub klawisza **Enter**.
6. Dotknij wymaganej aplikacji, a następnie dotknij pozycji **Update** (Aktualizuj). Zostanie wyświetlony ekran umowy licencyjnej.
7. Dotknij pozycji **Agree** (Zgadzam się).
8. Po zakończeniu aktualizacji przycisk Aktualizuj zmieni się w stan Zainstalowano.
9. Aby wyjść z aplikacji Xerox® App Gallery, naciśnij przycisk **ekranu głównego**.

Urządź.

URZĄDZENIE — OMÓWIENIE











Aplikacja Urządzenie umożliwia uzyskiwanie dostępu do informacji dotyczących drukarki, takich jak m.in. numer seryjny i model. Możesz również wyświetlić stan tac papieru i informacje dotyczące zliczania i materiałów eksploatacyjnych oraz wydrukować strony informacyjne.




Wiele opcji urządzenia można skonfigurować zgodnie z indywidualnymi potrzebami. Aby uzyskać szczegółowe informacje na temat konfigurowania wszystkich ustawień urządzenia, przejdź do dokumentu *Podręcznik administratora systemu* na stronie www.xerox.com/office/ALC82XXdocs.

Opcje urządzenia

Dostępne są poniższe opcje urządzenia:

OPCJA		OPIS
	Ustawienia personalizacji administratora	Ustawienia personalizacji zapewniają zalogowanym użytkownikom dostęp do opcji Spersonalizowany język oraz Zarządzaj sugestiami . Więcej informacji na temat ustawień Personalizacji podano w części Personalizuj .
	Język	Naciśnięcie przycisku Język pozwala wybrać wersję językową wyświetlaną na ekranie dotykowym panelu sterowania.  Uwaga: Czasami ta opcja jest ukryta w widoku. Aby uzyskać szczegółowe informacje, przejdź do dokumentu <i>Podręcznik administratora systemu</i> na stronie www.xerox.com/office/ALC82XXdocs .
	Dostępność	Naciśnięcie przycisku Dostępność pozwala na dostęp do funkcji Odwroć kolor wyświetlacza , która zmienia wygląd ekranu dotykowego panelu sterowania. W celu uzyskania dalszych informacji zapoznaj się z częścią Dostępność .
	Informacje	Opcja Informacje umożliwia wyświetlenie przeglądu urządzenia, numeru seryjnego urządzenia oraz informacji o bieżących ustawieniach.
	Strony z informacjami	Drukarka umożliwia wydrukowanie zestawu stron informacyjnych. Na stronach tych znajdują się między innymi dane o czcionce, konfiguracji czy przykładowe strony.
	Powiadomienia	Opcja Powiadomienia umożliwia wyświetlanie szczegółów wszystkich bieżących alarmów lub usterek urządzenia. Opcja Historia usterek służy do wyświetlania kodów usterek urządzenia i dat ich wystąpienia.

OPCJA		OPIS
	Tace papieru	Opcja Tace papieru umożliwia wyświetlanie rozmiaru i typu papieru oraz zestawu kolorów dla każdej tacy papieru, a także stanu pojemności tacy.
	Materiały eksploatacyjne	W sekcji Materiały eksploatacyjne można monitorować stan wymiennych składników. Zawiera ona informacje na temat poziomu materiału eksploatacyjnego oraz liczby pozostałych obrazów lub dni dla każdej jednostki.
	Zliczanie/użycie	Opcja Zliczanie/użycie umożliwia wyświetlanie numeru seryjnego urządzenia oraz łączną liczbę obrazów wykonanych za jego pomocą.
	Narzędzia	<p>Opcja Narzędzia umożliwia dostosowywanie ustawień, takich jak tryb energooszczędny, data i godzina oraz jasność panelu sterowania. Ustawienia można skonfigurować przy użyciu panelu sterowania urządzenia lub oprogramowania Embedded Web Server.</p> <p> Uwaga: Aby uzyskać szczegółowe informacje na temat konfigurowania ustawień drukarki, przejdź do dokumentu <i>Podręcznik administratora systemu</i> na stronie www.xerox.com/office/ALC82XXdocs.</p>
	Konfiguracja internetowa (wersja testowa)	<p>Narzędzie Konfiguracja internetowa (wersja testowa) umożliwia korzystanie z możliwości urządzenia i opcji konfiguracji dostępnych w oprogramowaniu Embedded Web Server z poziomu panelu sterowania urządzenia.</p> <p> Uwaga: Niektóre opcje i funkcje konfiguracji oprogramowania Embedded Web Server mają ograniczenia. Przykłady opcji i funkcji z ograniczeniami to pobieranie i instalowanie plików oraz uzyskiwanie dostępu do łączów przekierowujących do zewnętrznych witryn internetowych.</p>

OPCJA		OPIS
	Usługi zdalne	<p>Opcja Usługi zdalne umożliwia wysyłanie informacji o błędach i użyciu do zespołu pomocy technicznej firmy Xerox.</p> <p> Uwaga: Administrator systemu musi włączyć tę funkcję za pomocą oprogramowania Embedded Web Server.</p>
	Aplikacja Xerox Easy Assist (XEA)	<p>Korzystaj z aplikacji Xerox Easy Assist, by uzyskać dostęp do drukarki i jej konfiguracji z poziomu smartfona. Po zainstalowaniu aplikacji Xerox Easy Assist na smartfonie można łatwo skonfigurować nową drukarkę, zarządzać jej konfiguracją, wyświetlać alerty wskazujące konieczność uzupełnienia materiałów eksploatacyjnych i zamawiać je, a także uzyskać pomoc techniczną na żywo w zakresie rozwiązywania problemów z drukarką.</p> <p>W celu uzyskania dalszych informacji zapoznaj się z częścią Aplikacja Xerox® Easy Assist (XEA).</p>

Aby uzyskać szczegółowe informacje na temat konfigurowania ustawień drukarki, przejdź do dokumentu *Podręcznik administratora systemu* na stronie www.xerox.com/office/ALC82XXdocs.

INFORMACJE

Opcja Informacje przedstawia opis urządzenia oraz jego aktualne ustawienia i stan. Można wyświetlić numer seryjny, numer modelu i wersję oprogramowania.

STRONY Z INFORMACJAMI

Drukarka umożliwia wydrukowanie zestawu stron informacyjnych. Strony te obejmują między innymi informacje dotyczące konfiguracji i czcionek, strony dotyczące pierwszych kroków i inne.

Dostępne są następujące strony informacyjne:

NAZWA	OPIS
Podstawowy raport konfiguracji	Podstawowy raport konfiguracji zawiera informacje o drukarce, m.in. numer seryjny, zainstalowane opcje, ustawienia sieciowe, konfigurację portów, informacje o tacach itd.
Szczegółowy raport konfiguracji	Szczegółowy raport konfiguracji zawiera informacje o wszystkich ustawieniach drukarki, w tym konfigurację usług rozszerzonych, konfigurację serwera zabezpieczeń i uwierzytelniania, ustawienia łączności i inne.
Podsumowanie zliczania	Raport podsumowania zliczania zawiera informacje na temat urządzenia i szczegółową listę liczników zliczania oraz liczby stron.

NAZWA	OPIS
Wprowadzenie	Przewodnik <i>Pierwsze kroki</i> zawiera omówienie kluczowych funkcji drukarki.
Strona rozwiązywania problemów z jakością druku	Strona rozwiązywania problemów z jakością druku zawiera listę często występujących problemów z jakością druku oraz wskazówkami ułatwiającymi ich rozwiązanie.
Strona zużycia materiałów eksploatacyjnych	Strona Stosowanie materiałów eksploatacyjnych zawiera informacje na temat pokrycia oraz numery katalogowe niezbędne do ponownego zamawiania materiałów eksploatacyjnych.
Strona demonstracji graficznej	Wydrukuj tę stronę, aby sprawdzić jakość grafik.
Lista czcionek PCL	Lista czcionek PCL to wydruk wszystkich czcionek PCL dostępnych w drukarce.
Lista czcionek PostScript	Lista czcionek PostScript to wydruk wszystkich czcionek PostScript dostępnych w drukarce.

Drukowanie stron informacyjnych

1. Na panelu sterowania drukarki naciśnij przycisk **Ekran główny**.
2. Dotknij kolejno pozycji **Urządzenie > Strony informacyjne**.
3. Aby wydrukować stronę informacyjną, dotknij potrzebnej strony, a następnie dotknij pozycji **Drukuj**.
Drukarka wydrukuje wybraną stronę informacyjną.
4. Aby powrócić do ekranu głównego, naciśnij przycisk **Ekran główny**.

STAN MATERIAŁÓW EKSPLOATACYJNYCH

Stan oraz procentową pozostałą ilość materiałów eksploatacyjnych drukarki można sprawdzić na panelu sterowania lub za pomocą oprogramowania Embedded Web Server. Gdy wkrótce wymagana będzie wymiana materiałów eksploatacyjnych drukarki, na panelu sterowania pojawiają się alarmy ostrzegawcze. Możesz dostosować alarmy pojawiające się na panelu sterowania i skonfigurować powiadomienia alarmowe e-mail.

Aby sprawdzić stan materiałów eksploatacyjnych na panelu sterowania:

1. Aby wyświetlić informacje o stanie materiałów eksploatacyjnych drukarki, dotknij pozycji **Urządzenie > Materiały eksploatacyjne**.
2. Aby wyświetlić szczegółowe informacje o konkretnym wkładzie, w tym numer części dla ponownego zamówienia, dotknij opcji **Cyjan, Magenta, Żółty** lub **Czarny**.
3. Aby wyświetlić więcej szczegółów, dotknij pozycji **Inne materiały**. Przewiń listę, a następnie wybierz opcję.

4. Aby wydrukować stronę z informacjami o zużyciu zasobów, dotknij opcji **Print Supplies Report (Drukuj raport materiałów)**.
5. Aby powrócić do ekranu materiałów eksploatacyjnych, dotknij symbolu **X**.
6. Aby wrócić do ekranu urządzenia, dotknij symbolu **X**.
7. Aby powrócić do ekranu głównego, naciśnij przycisk **Ekran główny**.

Aby sprawdzić stan materiałów eksploatacyjnych i skonfigurować alarmy, użyj oprogramowania Embedded Web Server. Aby uzyskać szczegółowe informacje na temat konfigurowania wszystkich ustawień urządzenia, przejdź do dokumentu *System Administrator Guide* (Podręcznik administratora systemu) na stronie www.xerox.com/office/ALC82XXdocs.

LICZNIKI ZLICZANIA I LICZNIKI EKSPLOATACYJNE

Menu Zliczanie/użycie wyświetla łączną liczbę obrazów wygenerowanych lub wydrukowanych przez drukarkę w trakcie jej eksploatacji. Nie można zresetować tych liczników. Jednostką podstawową jest wydruk na jednej stronie kartki papieru. Na przykład, arkusz papieru z wydrukami po obu stronach liczony jest jako dwa obrazy.

Aby wyświetlić liczniki zliczania i liczniki eksploatacyjne:

1. Na panelu sterowania drukarki naciśnij przycisk **Ekran główny**.
2. Dotknij kolejno pozycji **Urządzenie > Zliczanie/Zużycie**.

Są wyświetlane następujące liczby obrazów:

- **Obrazy Czarno-Białe:** Łączna liczba wydrukowanych stron bez wybranego koloru.
 - **Obrazy kolorowe:** Łączna liczba stron wydrukowanych w kolorze.
 - **Całkowita Liczba Obrazów:** Łączna liczba obrazów kolorowych i czarno-białych.
3. Aby wyświetlić więcej szczegółów, dotknij pozycji **Liczniki eksploatacyjne**, a następnie wybierz opcję.
 - **Liczniki obrazów:** Ta opcja przedstawia liczbę obrazów wykonanych przez drukarkę. W zależności od konfiguracji drukarki liczba obrazów nie może być inna niż liczba zliczonych arkuszy. Jeśli drukarka została skonfigurowana do zliczania dużych arkuszy jako dużych obrazów lub wielu małych obrazów, liczba obrazów może być inna.
 - **Liczniki arkuszy:** Ta opcja przedstawia liczbę obrazów wykonanych przez drukarkę. Obrazy na arkuszach dwustronnych są identyfikowane jako osobny wiersz w arkuszach jednostronnych.
 - **Liczniki obrazów wysłanych:** Ta opcja przedstawia liczbę obrazów wysłanych za pomocą funkcji faksowania, poczty e-mail lub skanowania.
 - **Liczniki obrazów faksów:** Ta opcja przedstawia liczbę obrazów wysłanych za pomocą funkcji faksowania. Każda funkcja faksowania jest identyfikowana w osobnym wierszu.
 - **Wszystkie liczniki eksploatacyjne:** Ta opcja przedstawia wszystkie dane eksploatacyjne drukarki.
 4. Aby powrócić do ekranu głównego, po wyświetleniu odczytów eksploatacyjnych, naciśnij przycisk **Ekran główny**.

USŁUGI ZDALNE

Korzystając z opcji usług zdalnych, można wysyłać informacje dotyczące błędów i użycia do zespołu pomocy technicznej firmy Xerox, aby pomóc w szybkim rozwiązywaniu problemów.

Aby uzyskać informacje na temat włączania usług zdalnych i przekazywania informacji do firmy Xerox, przejdź do dokumentu *System Administrator Guide* (Podręcznik administratora systemu) na stronie www.xerox.com/office/ALC82XXdocs.

APLIKACJA XEROX® EASY ASSIST (XEA)

Aplikacja Xerox Easy Assist umożliwia dostęp do drukarki i jej konfigurację z poziomu smartfonu. Aby uzyskać dostęp do drukarki z poziomu smartfonu, pobierz i zainstaluj aplikację Xerox Easy Assist na urządzeniu przenośnym. Po zainstalowaniu aplikacji Xerox Easy Assist na smartfonie można łatwo skonfigurować nową drukarkę, zarządzać jej konfiguracją, wyświetlać alerty wskazujące konieczność uzupełnienia materiałów eksploatacyjnych i zamawiać je, a także uzyskać pomoc techniczną na żywo w zakresie rozwiązywania problemów z drukarką.

Aby zainstalować aplikację Xerox Easy Assist na smartfonie, zeskanuj kod QR lub wyszukaj aplikację w sklepie Apple App Store lub Google Play. Istnieją dwa typy kodów QR aplikacji XEA:

- **Kod QR do pobrania aplikacji XEA:** ten kod QR służy do początkowej instalacji aplikacji. Aby zainstalować aplikację Xerox Easy Assist po raz pierwszy, należy zeskanować ten kod QR, używając aparatu w smartfonie. Ten kod QR można znaleźć na opakowaniu lub w *instrukcji instalacji* dołączonej do drukarki.
- **Kod QR do połączenia z urządzeniem przenośnym z drukarką:** Ten kod QR służy do skonfigurowania połączenia sieci bezprzewodowej między smartfonem a drukarką. Na przykład połączenia z Wi-Fi Direct. W przypadku drukarek z dotykowym interfejsem użytkownika kod QR można znaleźć na panelu sterowania drukarki w kreatorze instalacji urządzenia. Kod QR zawiera wszystkie kluczowe informacje potrzebne do połączenia smartfonu i drukarki bez konieczności ręcznego wprowadzania jakichkolwiek specjalistycznych informacji. Aby nawiązać połączenie z drukarką, zeskanuj ten kod QR w aplikacji Xerox Easy Assist. W celu uzyskania dalszych informacji zapoznaj się z częścią **Po pierwszej instalacji: Łączenie z aplikacją Xerox Easy Assist w przypadku istniejących drukarek**.

Jeśli drukarka ma połączenie z Internetem, można połączyć się z aplikacją XEA w smartfonie, wprowadzając adres IP drukarki.

Główne funkcje aplikacji Xerox Easy Assist:

Konfiguruj nową drukarkę

Za pomocą kodu QR lub adresu IP można skonfigurować nową drukarkę Xerox, korzystając z aplikacji Xerox Easy Assist. Na ekranie *Moje drukarki* w aplikacji dotknij ikony **+**, a następnie dotknij opcji **Rozpakuj nową drukarkę**. Postępuj zgodnie z instrukcjami w aplikacji.

W celu uzyskania dalszych informacji zapoznaj się z częścią **Dodawanie wielu drukarek w aplikacji Xerox Easy Assist**.

Alerty

Aplikacja Xerox Easy Assist może generować ostrzeżenia o wszelkich błędach lub problemach z drukarką. Aby wyświetlić listę błędów, dotknij ikony **dzwonka**.

Stan drukarki

Stan przedstawia informacje o drukarce, takie jak gotowość do pracy, poziom tonera i stan poszczególnych tac papieru. Aby wyświetlić dodatkowe informacje dotyczące stanu drukarki, dotknij ikony **(i)**. Gdy masz zarejestrowanego dostawcę, wybierz ikonę **Toner**, a następnie dotknij opcji **Zamów ponownie**, aby zamówić nowy toner.

Zamów materiały eksploatacyjne

Za pośrednictwem aplikacji Xerox Easy Assist można zamawiać części i materiały eksploatacyjne. Gdy poziom toneru jest niski, wybierz opcję **Zamów materiały eksploatacyjne**, aby zamówić nowy toner. Możesz dodać własnego dostawcę materiałów eksploatacyjnych i zamawiać materiały eksploatacyjne od niego. Jeśli nie dodano niestandardowego dostawcy w aplikacji, po dotknięciu opcji **Zamów materiały eksploatacyjne** zostanie wyświetlony monit o skonfigurowanie dostawcy. Z poziomu monitu dotknij opcji **Dodaj dostawcę** i postępuj zgodnie z instrukcjami. Instrukcje prowadzą do menu **Ustawienia urządzenia > Profil dostawcy**. Na stronie Profil dostawcy wprowadź dane dostawcy, takie jak nazwa, informacje kontaktowe, numer telefonu i adres URL witryny. Po skonfigurowaniu niestandardowego dostawcy materiałów eksploatacyjnych dotknij opcji **Kup**. Nastąpi przekierowanie na stronę internetową do stacji materiałów eksploatacyjnych.

Sklep detaliczny Xerox to domyślna opcja do zamawiania materiałów eksploatacyjnych bezpośrednio od firmy Xerox. Ponadto na stronie Zamów materiały eksploatacyjne można wyświetlić Plan materiałów eksploatacyjnych i Dziennik materiałów eksploatacyjnych drukarki.

Skanowanie

Za pośrednictwem aplikacji Xerox Easy Assist można uruchomić pracę skanowania. Po umieszczeniu dokumentów na szybie dokumentów lub w automatycznym podajniku dokumentów drukarki użyj aplikacji Xerox Easy Assist, aby bezpośrednio zeskanować dokument i wysłać go na telefon lub adres e-mail. W aplikacji wybierz swoją drukarkę, a następnie dotknij opcji **Skanuj**. Możesz potwierdzić poniższe ustawienia skanowania zgodnie z drukarką.

- W obszarze Wyjście:
 - **Nazwa pliku:** Możesz zmienić domyślną nazwę pliku zeskanowanego dokumentu.
 - **Format:** Możesz wybrać format wyjścia, PDF lub JPG.
 - **Rozdzielczość:** Możesz wybrać ustawienie rozdzielczości obsługiwane przez drukarkę. Wartość domyślna to 300 dpi.
 - **Kolor:** Możesz wybrać zeskanowany wydruk w kolorze, skali szarości lub w czerni i bieli zgodnie z możliwościami drukarki.
- W obszarze Oryginalny dokument:
 - **Źródło skanowania:** Aplikacja XEA może automatycznie wykrywać Podajnik dokumentów lub Szyba dokumentów jako źródło skanowania, jeśli nie zdefiniowano go wcześniej.
 - **Oryginał dwustronny:** Możesz włączyć skanowanie dwustronne dokumentu.
 - **Rozmiar oryginału:** Możesz wybrać rozmiar oryginału dla dokumentu i skonfigurować go przed rozpoczęciem skanowania. Rozmiar domyślny to A4 (210 x 297 mm).

Po zdefiniowaniu ustawień skanowania dotknij opcji **Rozpocznij skanowanie**. Po zakończeniu skanowania można przejrzeć zeskanowany dokument na stronie Podgląd aplikacji. Na stronie Podgląd możesz udostępnić zeskanowany dokument zgodnie z opcjami dystrybucji dostępnymi w telefonie.

Drukuj

Za pośrednictwem aplikacji Xerox Easy Assist można uruchomić pracę drukowania. W aplikacji wybierz swoją drukarkę, a następnie dotknij opcji **Drukuj**. Wybierz dokument, który chcesz wydrukować na urządzeniu przenośnym, potwierdź ustawienia drukowania, a następnie dotknij opcji **Drukuj**.

Ustawienia urządzenia

Ustawienia drukarki można wyświetlić i edytować na karcie **Ustawienia urządzenia**. Aby wyświetlić lub edytować istniejące ustawienia drukarki, należy ustawić hasło (jeśli nie zostało ono ustawione podczas konfiguracji wstępnej). Karta **Ustawienia urządzenia** zawiera następujące elementy:

- **Informacje**
- **Język**
- **Konfiguracja Wi-Fi**
- **Jednostki Miary**
- **Data i godzina**
- **Dźwięk**
- **Tryb energooszczędny**
- **Profil dostawcy**
- **Faks** (w stosownych przypadkach)
- **Hasło administratora**

Centrum wsparcia

Za pośrednictwem aplikacji Xerox Easy Assist możesz wysyłać zgłoszenia pomocy technicznej i wyszukiwać rozwiązania problemów związanych z drukarką. **Centrum wsparcia** obejmuje następujące usługi:

- **Samoobsługa:** Aby uzyskać dostęp do tej funkcji w aplikacji, wybierz drukarkę, a następnie dotknij kolejno opcji **Centrum wsparcia > Samoobsługa**. Opcja samoobsługa przekierowuje na nową stronę aplikacji CareAR Instruct. Za pośrednictwem aplikacji CareAR Instruct można pobrać, poznać i wyszukiwać informacje o drukarce.
- **Czat:** Aby uzyskać dostęp do tej funkcji w aplikacji, wybierz drukarkę, a następnie dotknij kolejno opcji **Centrum wsparcia > Czat**. Nastąpi połączenie z chatbotem na żywo agenta pomocy technicznej firmy Xerox.
- **Witryna drukarki:** Aby uzyskać dostęp do tej funkcji w aplikacji, wybierz drukarkę, a następnie dotknij kolejno opcji **Centrum wsparcia > Witryna drukarki**. Nastąpi przekierowanie na nową stronę Dodatkowe ustawienia drukarki. Można na niej wyświetlić pełną konfigurację drukarki oraz uzyskać dostęp do witryny drukarki. Strona Dodatkowe ustawienia drukarki zawiera również opcję **Udostępnij łącze**. Aby wysłać adres IP drukarki i inne szczegóły na zarejestrowany adres e-mail, dotknij opcji **Udostępnij łącze**.
- **Konfiguruj mój komputer:** Aby uzyskać dostęp do tej funkcji w aplikacji, wybierz drukarkę, a następnie dotknij kolejno opcji **Centrum wsparcia > Konfiguruj mój komputer**. Za pośrednictwem aplikacji Xerox Easy Assist możesz pobierać sterowniki druku i skanowania do drukarki. W polu E-mail wprowadź swój zarejestrowany adres e-mail, a następnie dotknij ikony **+**, aby go dodać. Aby pobrać oraz zainstalować sterowniki druku i skanowania, aplikacja wysyła szybkie łącze na podany adres e-mail.

- **Drukuj stronę testową:** Aby uzyskać dostęp do tej funkcji w aplikacji, wybierz drukarkę, a następnie dotknij kolejno opcji **Centrum wsparcia > Drukuj stronę testową**. Można wydrukować stronę testową zawierającą użyteczne informacje o drukarce i sprawdzić, czy wszystkie ustawienia są prawidłowe.
- **Rejestracja produktu:** Aby zarejestrować swoją drukarkę w firmie Xerox, wybierz ją, a następnie dotknij opcji **Centrum wsparcia > Rejestracja produktu**. Zostanie otwarta strona Rejestracja produktu. Możesz na niej przesłać dane rejestracji, a także uzyskać dostęp do gwarancji, pomocy technicznej i aktualizacji.
- **Zrównoważony rozwój:** Aby uzyskać dostęp do tej funkcji w aplikacji, wybierz drukarkę, a następnie dotknij kolejno opcji **Centrum wsparcia > Zrównoważony rozwój**. Nastąpi przekierowanie na nową stronę Działania Xerox na rzecz zrównoważonego rozwoju. Można na niej wyświetlić informacje o zarządzaniu odpadami, dane dotyczące zdrowia i bezpieczeństwa oraz inne inicjatywy. Dostęp do strony zrównoważonego rozwoju firmy Xerox (**Bezpieczeństwo środowiska i zrównoważony rozwój – Xerox**) można uzyskać za pomocą dowolnej przeglądarki na urządzeniu przenośnym.

Usuń drukarkę

Możesz usunąć drukarkę z aplikacji Xerox Easy Assist. Wybierz drukarkę w aplikacji, a następnie dotknij opcji **Usuń z moich drukarek**.

Przed zainstalowaniem drukarki: Wstępna konfiguracja aplikacji Xerox® Easy Assist

Aby przeprowadzić wstępną konfigurację i zainstalować aplikację Xerox Easy Assist po raz pierwszy, wykonaj następujące czynności:

1. Po pierwszym włączeniu zasilania drukarki zostają włączone ekrany wstępnej konfiguracji. Wykonaj następujące czynności na panelu sterowania drukarki:
 - a. Wybierz **Język**, a następnie dotknij przycisku **Dalej**.
Zostanie wyświetlony ekran aplikacji mobilnej Xerox Easy Assist.
 - b. Aby użyć urządzenia przenośnego do skonfigurowania drukarki i zarządzania nią, dotknij opcji **Tak**.
Zostanie wyświetlony ekran Pobierz aplikację w celu potwierdzenia typu urządzenia przenośnego. Wybierz jedną z następujących opcji:
 - **iOS:** wybierz tę opcję, aby zainstalować aplikację Xerox Easy Assist na telefonie iPhone.
 - **Android:** wybierz tę opcję, aby zainstalować aplikację Xerox Easy Assist na urządzeniu przenośnym z systemem Android.
 - **Mam aplikację:** wybierz tę opcję, jeśli masz już zainstalowaną aplikację Xerox Easy Assist na urządzeniu przenośnym.
2. W przypadku wybrania opcji iOS lub Android pojawi się ekran, za pomocą którego będzie można pobrać aplikację. Na panelu sterowania dotknij opcji **Pokaż kod QR**.
Zostanie wyświetlony ekran z kodem QR. Aby zainstalować aplikację, zeskanuj kod QR aparatem w smartfonie.

3. Pobierz i zainstaluj aplikację Xerox Easy Assist na swoim smartfonie:
 - Telefony z systemem Android: Przejdź do sklepu Google Play, a następnie wyszukaj aplikację Xerox Easy Assist.
 - Telefony z systemem iOS lub iPhone: Przejdź do sklepu Apple App Store, a następnie wyszukaj aplikację Xerox Easy Assist.
4. Po zainstalowaniu aplikacji po raz pierwszy na smartfonie i wyświetleniu informacji o umowie licencyjnej użytkownika końcowego (EULA) dotknij opcji **Zgadzam się**.



Uwaga: Aplikacja Xerox Easy Assist zawiera instrukcje pomagające rozpakować drukarkę z opakowania. Aby obejrzeć pomocny film dotyczący rozpakowywania drukarki, zeskanuj aparatem smartfonu kod QR na opakowaniu lub *instrukcji instalacji* dostarczonej z drukarką. Zaakceptuj umowę licencyjną użytkownika końcowego (EULA), a następnie postępuj zgodnie z instrukcjami wyświetlanymi w aplikacji.

5. Aby skonfigurować nową drukarkę z poziomu aplikacji XEA na smartfonie, na ekranie Dodaj drukarkę wybierz opcję **Rozpakuj nową drukarkę**. Postępuj zgodnie z instrukcjami wyświetlanymi w aplikacji.
Zostanie wyświetlona strona Wybierz model drukarki.
6. Wybierz model drukarki z listy dostępnych drukarek.
Zostanie wyświetlony ekran powitalny aplikacji Xerox Easy Assist.
7. Są dostępne następujące opcje:
 - **Help Me Unpack My Printer (Pomóż mi rozpakować moją drukarkę)**: wybierz tę opcję, aby wyświetlić instrukcje pomagające rozpakować drukarkę z opakowania.
 - **I've Unpacked My Printer (Moja drukarka jest rozpakowana)**: wybierz tę opcję, aby połączyć aplikację XEA z drukarką.
8. W aplikacji dotknij opcji **I've Unpacked My Printer (Moja drukarka jest rozpakowana)**.
9. W aplikacji zostaną wyświetlone następujące opcje umożliwiające nawiązanie połączenia z drukarką:
 - Połączenie ręczne:
 - **Scan QR Code (Zeskanuj kod QR)**: ta opcja umożliwia nawiązanie połączenia z drukarką przez zeskanowanie kodu QR. W aplikacji dotknij opcji **Scan QR Code (Zeskanuj kod QR)**, a następnie postępuj zgodnie z instrukcjami wyświetlanymi na ekranie. Na panelu sterowania drukarki dotknij opcji **Show QR Code (Pokaż kod QR)**, aby połączyć się z aplikacją. Zostanie wyświetlony drugi kod lub kod QR połączenia. Zeskanuj kod QR za pośrednictwem aplikacji Xerox Easy Assist. Postępuj zgodnie z instrukcjami wyświetlanymi w aplikacji.

Po skonfigurowaniu połączenia smartfon i drukarka tymczasowo korzystają z tej samej sieci bezprzewodowej.
 - **Wprowadź adres IP**: ta opcja umożliwia nawiązanie połączenia z drukarką przez wprowadzenie adresu IP drukarki. Połącz drukarkę z siecią lub Internetem za pomocą przewodu Ethernet. Postępuj zgodnie z instrukcjami wyświetlanymi w aplikacji, aby znaleźć adres IP drukarki. Po znalezieniu adresu IP dotknij opcji **Enter IP Address (Wprowadź adres IP)**. Wprowadź adres IP w polu Dodaj drukarkę w aplikacji XEA, a następnie dotknij przycisku **OK**.
 - Szybkie połączenie – wyszukiwanie urządzeń: Gdy drukarka jest połączona z Internetem za pośrednictwem funkcji Szybkiego połączenia, aplikacja XEA wyszuka drukarki w pobliżu.

10. Korzystając z aplikacji Xerox Easy Assist, dokończ wprowadzanie ustawień ogólnych i zarejestruj drukarkę w sieci.

Ustawienia ogólne obejmują: Hasło administratora, Łączność, Pomiary, Data i godzina, Dźwięk, Ustawienia oszczędzania energii i inne.



Uwaga: Sprawdź, czy smartfon jest połączony z drukarką w tej samej sieci bezprzewodowej lub przewodowej oraz czy po ukończeniu konfiguracji mogą się one komunikować.

11. Aby ukończyć wstępną konfigurację w aplikacji, wprowadź niezbędne informacje dotyczące drukarki, a następnie dotknij opcji **Zakończ konfigurację**.

Zostanie wyświetlony ekran powitalny.

Po ukończeniu wstępnej konfiguracji, korzystając z aplikacji Xerox Easy Assist, można wykonywać następujące czynności:

- Konfigurowanie nowej drukarki
- Sprawdzanie stanu drukarki
- Zamawianie materiałów eksploatacyjnych
- Pobieranie sterowników druku i skanowania
- Drukowanie
- Uzyskiwanie pomocy technicznej przy rozwiązywaniu problemów
- Uzyskiwanie dostępu do witryny drukarki
- Uzyskiwanie dostępu do informacji na temat ochrony środowiska i BHP
- Usuwanie drukarki z listy Moje drukarki w aplikacji XEA

Informacje o funkcjach aplikacji Xerox Easy Assist podano w [Aplikacja Xerox® Easy Assist \(XEA\)](#).

Po pierwszej instalacji: Łączenie z aplikacją Xerox Easy Assist w przypadku istniejących drukarek

Aby zainstalować aplikację Xerox Easy Assist (XEA) i korzystać z niej na drukarce, która jest już zainstalowana i połączona z siecią, można odszukać kod QR na panelu sterowania.

Łączenie za pomocą kodu QR:

1. Pobierz aplikację Xerox Easy Assist (XEA) ze sklepu Apple App Store lub Google Play.
2. Na stronie Dodaj drukarkę dotknij opcji **Połącz z istniejącą drukarką**.
3. Wybierz model drukarki z listy dostępnych drukarek.
4. Aplikacja wyszuka drukarki w sieci. Ten proces można pominąć. Aby nawiązać połączenie za pomocą kodu QR, dotknij kolejno opcji **Pomiń**, a następnie **Dodaj drukarkę**.
5. Na ekranie Połącz z istniejącą drukarką dotknij opcji **Scan QR Code (Zeskanuj kod QR)**. Są dostępne następujące opcje:

- **Pomóż mi znaleźć kod QR:** Wybierz tę opcję i postępuj zgodnie z instrukcjami, aby znaleźć kod QR na panelu sterowania drukarki.
 - **Gotowe do skanowania:** Wybierz tę opcję, gdy widzisz kod QR na panelu sterowania drukarki i chcesz zeskanować go za pośrednictwem aplikacji.
6. Na panelu sterowania drukarki dotknij paska stanu w górnej części ekranu głównego, aby uzyskać dostęp do Centrum powiadomień.
 7. W Centrum powiadomień dotknij ikony kodu QR dla opcji **Połączenie sieciowe**. Zostanie otwarte nowe okno **Połącz z aplikacją mobilną Xerox Easy Assist**, w którym zostanie wyświetlony kod QR połączenia.
 8. Zeskanuj kod QR za pomocą aplikacji XEA. Spowoduje to dodanie drukarki do listy Moje drukarki w aplikacji XEA.

Łączenie za pomocą adresu IP:


1. Pobierz aplikację Xerox Easy Assist (XEA) ze sklepu Apple App Store lub Google Play.
2. Na stronie Dodaj drukarkę dotknij opcji **Połącz z istniejącą drukarką**.
3. Wybierz model drukarki z listy dostępnych drukarek.
4. Aplikacja wyszuka drukarki w sieci. Ten proces można pominąć. Aby nawiązać połączenie za pomocą adresu IP, dotknij kolejno opcji **Pomiń**, a następnie **Dodaj drukarkę**.
5. Na ekranie Połącz z istniejącą drukarką dotknij opcji **Enter IP Address (Wprowadź adres IP)**. Są dostępne następujące opcje:
 - **Pomóż mi znaleźć adres IP:** wybierz tę opcję i postępuj zgodnie z instrukcjami, aby znaleźć adres IP drukarki na panelu sterowania.
 - **Wprowadź adres IP:** Wybierz tę opcję, gdy masz adres IP drukarki i chcesz wprowadzić go w aplikacji.
6. Na panelu sterowania drukarki sprawdź adres IP na pasku stanu w górnej części ekranu głównego drukarki.
7. Wprowadź adres IP na ekranie Dodaj drukarkę w aplikacji XEA, a następnie dotknij przycisku **OK**. Spowoduje to dodanie drukarki do listy Moje drukarki w aplikacji XEA.

Dodawanie wielu drukarek w aplikacji Xerox Easy Assist

Po skonfigurowaniu drukarki w sieci i ukończeniu wstępnej konfiguracji można skorzystać z aplikacji XEA w celu dołączenia dodatkowych drukarek bezpośrednio do listy Moje drukarki. Możesz sprawdzić stan drukarki, pobrać sterowniki druku i uzyskać pomoc chatbota. Aby dodać drukarki należące do sieci, otwórz stronę główną aplikacji XEA na smartfonie. Na ekranie Moje drukarki dotknij ikony **+** lub opcji **Dodaj** w górnej części ekranu. Zapoznaj się z poniższymi opcjami:

- **Konfigurowanie nowej drukarki:** Aby skonfigurować nową drukarkę z poziomu aplikacji XEA na smartfonie, na ekranie Dodaj drukarkę wybierz opcję **Rozpakuj nową drukarkę**. Postępuj zgodnie z instrukcjami wyświetlanymi na panelu sterowania drukarki i ekranie urządzenia przenośnego.
- **Dodawanie istniejącej drukarki:** Aby dodać istniejącą drukarkę, która jest już połączona z siecią, na ekranie Dodaj drukarkę wybierz opcję **Połącz z istniejącą drukarką**. Postępuj zgodnie z instrukcjami wyświetlanymi na panelu sterowania drukarki i ekranie urządzenia przenośnego.

Można dodać drukarkę za pomocą jednej z poniższych metod:

- **Kod QR:** aby zeskanować kod QR drukarki za pomocą skanera aplikacji XEA, dotknij opcji **Kod QR**. Aby znaleźć kod QR drukarki, patrz **Po pierwszej instalacji: Łączenie z aplikacją Xerox Easy Assist w przypadku istniejących drukarek**.
 - **Adres IP:** aby nawiązać połączenie z drukarką, wprowadzając adres IP ręcznie, dotknij opcji **Adres IP**. Wprowadź adres IP drukarki, a następnie dotknij przycisku **OK**. W celu uzyskania dalszych informacji zapoznaj się z częścią **Po pierwszej instalacji: Łączenie z aplikacją Xerox Easy Assist w przypadku istniejących drukarek**.
 - **Wyszukiwanie drukarek sieciowych w pobliżu:** Gdy smartfon jest połączony z tą samą siecią bezprzewodową lub przewodową co drukarka, w przypadku funkcji Szybkie połączenie aplikacja wyszukuje w sieci drukarki, które są w pobliżu.
 - Jeśli aplikacja znajdzie drukarkę, możesz ją bezpośrednio wybrać i dodać do listy.
 - Jeśli aplikacja nie znajdzie wyszukiwanej drukarki, możesz dodać ją, wprowadzając adres IP.
-  Uwaga: Jeśli komunikacja między drukarką a urządzeniem przenośnym jest niemożliwa, sprawdź, czy są połączone z tą samą siecią.

Prace




PRACE — OMÓWIENIE



Za pomocą opcji Prace można przeglądać bieżące prace, drukować zapisane i zabezpieczone prace oraz wyświetlać szczegóły zakończonych prac. Można wybraną pracę wstrzymać, usunąć i wydrukować. Można także wyświetlić jej postęp.

OPCJE PRACY

Dostępne są poniższe opcje pracy:

OPCJA		OPIS
	Przycisk przerywania	Gdy administrator systemu włączy tę opcję, naciśnięcie przycisku Przerwanie umożliwia wstrzymanie bieżącej pracy w celu uruchomienia pracy pilniejszej.  Uwaga: Czasami ta opcja jest ukryta w widoku. Aby włączyć funkcję przerywania, przejdź do dokumentu <i>System Administrator Guide</i> (Podręcznik administratora systemu) na stronie www.xerox.com/office/ALC82XXdocs .
	Przycisk wstrzymywania	Naciśnięcie przycisku Wstrzymanie pozwala tymczasowo wstrzymać aktywną pracę drukowania. Praca zostanie wstrzymana — będzie można wznowić drukowanie lub usunąć pracę.

ZARZĄDZANIE PRACAMI

W menu Prace na panelu sterowania można wyświetlać listy prac bieżących, zabezpieczonych lub zakończonych. Drukowane prace można przerywać, wstrzymywać lub usuwać. Można również wyświetlić postęp lub szczegóły dotyczące wybranej pracy.

Praca drukowania może zostać wstrzymana przez drukarkę, gdy nie można jej ukończyć. Na przykład: drukarka wymaga uwagi, papieru lub materiałów eksploatacyjnych. Gdy problem zostanie rozwiązany, drukarka automatycznie wznowia drukowanie. Gdy wysyłasz pracę zabezpieczonego drukowania, praca jest wstrzymana do czasu zwolnienia jej przez wprowadzenie hasła na panelu sterowania. W celu uzyskania dalszych szczegółów zapoznaj się z częścią [Zarządzanie specjalnymi typami prac](#).

W oknie Jobs (Prace) oprogramowania Embedded Web Server można wyświetlić listę aktywnych i zakończonych prac drukowania. W celu uzyskania dalszych szczegółów zapoznaj się z częścią [Zarządzanie pracami w oprogramowaniu Embedded Web Server](#).

Zabezpieczenia obrazowania

Funkcja Zabezpieczeń obrazowania wykorzystuje światło podczerwone do śledzenia i zarządzania poufnymi dokumentami.

Jeśli w oprogramowaniu Embedded Web Server włączono opcję **Infrared Security**, urządzenie wykrywa ukryte oznaczenia zabezpieczeń stosowane przez drukarkę serii Xerox® AltaLink® C82XX. Ta metoda wykrywania może zapobiec przypadkowemu ujawnieniu poufnych dokumentów.

Administrator systemu może skonfigurować wykrywanie oznaczeń w podczerwieni dla poszczególnych zadań. Gdy funkcja **Wykryj oznaczenie** jest włączona, urządzenie wykrywa oznaczenia zabezpieczeń na skanowanych dokumentach. Jeśli podczas skanowania zostanie wykryte oznaczenie zabezpieczeń, w zależności od skonfigurowanych ustawień urządzenie wstrzymuje pracę, wysyła alert e-mail i kontynuuje pracę lub wysyła alert e-mail i wstrzymuje pracę. Po wykryciu oznaczenia zabezpieczeń do dziennika audytu jest dodawany wpis.

Jeśli podczas pracy zostanie wykryte oznaczenie zabezpieczeń, na panelu sterowania zostanie wyświetlony komunikat informujący o podjętych działaniach. Jeśli praca jest usuwana z powodu wykrycia oznaczeń zabezpieczeń, po wybraniu opcji **Szczegóły pracy** status wskazuje, że wykryto dokument dotyczący zabezpieczeń.

Aby uzyskać dodatkowe informacje o funkcji Zabezpieczeń obrazowania, skontaktuj się z administratorem systemu lub przejdź do dokumentu *Podręcznik administratora systemu* na stronie www.xerox.com/office/ALC82XXdocs.

Przerywanie drukowania

Administrator systemu może zezwolić użytkownikom na przerywanie aktywnych prac drukowania. Aby uzyskać szczegółowe informacje na temat opcji **Przerwij włączanie drukowania**, przejdź do *Podręcznika administratora systemu* na stronie www.xerox.com/office/ALC82XXdocs.


1. Na panelu sterowania drukarki naciśnij przycisk **Ekran główny**.
2. Dotknij polecenia **Prace**.
Zostanie wyświetlona lista aktywnych prac ustawionych w kolejce dla drukarki.
3. Na panelu sterowania dotknij przycisku **Przerwanie**. Drukarka kontynuuje drukowanie, a przy tym określa najlepsze miejsce do wstrzymania pracy drukowania znajdującej się w buforze.
4. Drukowanie zostanie zatrzymane, aby drukarka mogła ukończyć inną pracę.
5. Aby wznowić drukowanie, ponownie dotknij przycisku **Przerwanie**.

Wstrzymywanie lub usuwanie pracy drukowania

1. Na panelu sterowania drukarki naciśnij przycisk **Ekran główny**.
2. Dotknij polecenia **Prace**.
Zostanie wyświetlona lista aktywnych prac ustawionych w kolejce dla drukarki.
3. Aby wstrzymać drukowaną pracę, dotknij przycisku **Wstrzymanie** na panelu sterowania.
4. Wybierz zadanie.
 - Aby wznowić pracę drukowania, dotknij pozycji **Wznów**.
 - Aby usunąć pracę drukowania, dotknij przycisku **Usuń**. Po wyświetleniu monitu dotknij polecenia **Usuń**.
5. Aby powrócić do ekranu głównego, naciśnij przycisk **Ekran główny**.

Drukowanie pracy wstrzymanej z powodu zasobów

Gdy praca jest wstrzymana do zasobów, na panelu sterowania domyślnie pojawia się komunikat o stanie i alert podręczny. Z poziomu oprogramowania Embedded Web Server administrator systemu może skonfigurować, czy na panelu sterowania jest wyświetlany tylko komunikat o stanie czy komunikat o stanie i alert podręczny.

1. Jeśli administrator systemu wyłączy alert podręczny, wykonaj następujące czynności, aby wyświetlić wstrzymane prace:
 - a. Na panelu sterowania drukarki naciśnij przycisk **Ekran główny**.
 - b. Dotknij polecenia **Prace**.
Zostanie wyświetlona lista aktywnych prac ustawionych w kolejce dla drukarki.
2. Gdy alert podręczny jest włączony, w przypadku wstrzymania pracy do zasobów na panelu sterowania zostaje wyświetlony alert podręczny. W alercie podręcznym dotknij opcji **Wyświetl aktywne prace**.
Zostanie wyświetlona lista aktywnych prac ustawionych w kolejce dla drukarki.
3. Na liście prac dotknij nazwy wstrzymanej pracy. Zostaną wyświetlone następujące opcje:
 - **Drukuj na innym papierze**: Aby wybrać alternatywne źródło papieru i umożliwić drukowania, dotknij pozycji **Drukuj na alternatywnym papierze**. Wybierz tacę papieru i dotknij przycisku **OK**.
 - **Kasuj**: Aby usunąć pracę drukowania, dotknij przycisku **Usuń**. Po wyświetleniu monitu dotknij polecenia **Usuń**.
 - **Postęp pracy**: Aby wyświetlić postęp pracy, dotknij opcji **Postęp pracy**.
 - **Szczegóły pracy**: Aby wyświetlić szczegóły, dotknij opcji **Szczegóły pracy**. Po wyświetleniu monitu możesz wyświetlić Ustawienia pracy i Wymagane materiały.
4. Aby wydrukować pracę, uzupełnij wymagane materiały. Gdy wymagane lub alternatywne materiały będą dostępne, praca zostanie automatycznie wznowiona.
 Uwaga: Opcję **Drukuj na innym papierze** włącza się za pomocą oprogramowania Embedded Web Server. Aby uzyskać szczegółowe informacje na temat opcji Drukuj na innym papierze, przejdź do Podręcznika administratora systemu na stronie www.xerox.com/office/ALC82XXdocs.
5. Aby powrócić do ekranu głównego, naciśnij przycisk **Ekran główny**.

ZARZĄDZANIE SPECJALNYMI TYPAMI PRAC

Funkcja specjalnych typów prac umożliwia wysłanie pracy z komputera i wydrukowanie jej z poziomu panelu sterowania. W sterowniku drukarki wybierz specjalne typy prac na karcie Opcje drukowania w obszarze Typ pracy.

Zapisana praca

Zapisane prace to dokumenty wysyłane do drukarki i przechowywane w drukarce do użycia w przyszłości. Wszyscy użytkownicy mogą wydrukować lub usunąć pracę zapisaną.

Używając menu Drukuj z na panelu sterowania, można przeglądać i drukować zapisane prace. W oknie Jobs (Prace) w oprogramowaniu Embedded Web Server można wyświetlać, drukować i usuwać zapisane prace oraz

zarządzać miejscami zapisywania prac.

Drukowanie za pomocą funkcji Zapisana praca

1. W aplikacji przejdź do ustawień drukowania. W przypadku większości aplikacji należy nacisnąć kombinację klawiszy **CTRL+P** w systemie Windows lub **CMD+P** na komputerach Macintosh.
2. Wybierz drukarkę, a następnie otwórz sterownik drukarki.
 - W systemie Windows kliknij **Właściwości drukarki**. Nazwa przycisku może się różnić w zależności od aplikacji.
 - Na komputerze Macintosh w oknie drukowania na liście opcji drukowania kliknij pozycję **Funkcje Xerox**.
3. Dla funkcji Job Type (Typ pracy) wybierz **Saved Job (Zapisana praca)**.
 - a. Wpisz nazwę pracy lub wybierz ją z listy.
 - b. Wpisz nazwę folderu lub wybierz ją z listy.
 - c. Aby dodać kod dostępu, kliknij pozycję **Prywatny**, a następnie potwierdź kod.
 - d. Kliknij przycisk **OK**.
4. Wybierz inne wymagane opcje drukowania.
 - W systemie Windows kliknij przycisk **OK**, a następnie kliknij pozycję **Drukuj**.
 - Na komputerze Macintosh kliknij pozycję **Drukuj**.

Drukowanie, usuwanie, przenoszenie lub kopiowanie zapisanej pracy w oprogramowaniu Embedded Web Server

1. Na komputerze uruchom przeglądarkę internetową. Na pasku adresu wpisz adres IP drukarki, a następnie naciśnij klawisz **Enter** lub **Return**.
2. W oprogramowaniu Embedded Web Server kliknij pozycję **Home** (Ekran główny).
3. Kliknij polecenie **Jobs** (Prace).
4. Kliknij kartę **Saved Jobs** (Zapisane prace).
5. Zaznacz pole wyboru obok pracy do przetworzenia.
6. Z menu wybierz odpowiednią opcję.
 - **Print Job** (Drukuj pracę): Ta opcja powoduje natychmiastowe wydrukowanie pracy.
 - **Delete Job** (Usuń pracę): Ta opcja powoduje usunięcie zapisanej pracy.
 - **Move Job** (Przenieś pracę): Ta opcja powoduje przeniesienie pracy do folderu w innej lokalizacji.
 - **Copy Job** (Kopuj pracę): Ta opcja powoduje powielenie pracy.
7. Kliknij przycisk **Przejdź**.

Drukowanie zabezpieczone

Skorzystaj z funkcji Zabezpieczone Drukowanie, w przypadku drukowania ważnych lub poufnych informacji. Po wysłaniu pracy do urządzenia jest ono przechowywane w drukarce do momentu wprowadzenia kodu dostępu na panelu sterowania drukarki.

Po wydrukowaniu zabezpieczonej pracy drukowania jest ona automatycznie usuwana.

Drukowanie za pomocą funkcji Drukowanie zabezpieczone

1. W aplikacji przejdź do ustawień drukowania. W przypadku większości aplikacji należy nacisnąć kombinację klawiszy **CTRL+P** w systemie Windows lub **CMD+P** na komputerach Macintosh.
2. Wybierz drukarkę, a następnie otwórz sterownik drukarki.
 - W systemie Windows kliknij **Właściwości drukarki**. Nazwa przycisku różni się w zależności od aplikacji.
 - Na komputerze Macintosh w oknie drukowania kliknij pozycję **Podgląd**, a następnie wybierz pozycję **Funkcje Xerox**.
3. Dla funkcji Job Type (Typ pracy) wybierz **Secure Print (Zabezpieczone drukowanie)**.
4. Wpisz kod dostępu, potwierdź go, a następnie kliknij przycisk **OK**.
5. Wybierz wszystkie inne wymagane opcje drukowania.
 - W systemie Windows kliknij przycisk **OK**, a następnie kliknij pozycję **Drukuj**.
 - Na komputerze Macintosh kliknij pozycję **Drukuj**.

Zwalnianie pracy drukowania zabezpieczonego

1. Na panelu sterowania drukarki naciśnij przycisk **Ekran główny**.
2. Dotknij polecenia **Prace**.
3. Aby wyświetlić prace drukowania zabezpieczonego, dotknij pozycji **Prace zabezpieczone**.
4. Wykonaj jedną z poniższych czynności:
 - W przypadku przesyłania pojedynczej pracy drukowania zabezpieczonego dotknij folderu, a następnie dotknij pracy. Wprowadź numer hasła, a następnie dotknij przycisku **OK**. Praca zostanie wydrukowana automatycznie.
 - W przypadku przesyłania wielu prac drukowania zabezpieczonego dotknij folderu, wprowadź hasło, a następnie dotknij przycisku **OK**. Wybierz opcję:
 - Aby wydrukować pojedynczą pracę drukowania zabezpieczonego, dotknij wymaganej pracy.
 - Aby wydrukować wszystkie prace znajdujące się w folderze, dotknij polecenia **Drukuj wszystko**.
 - Aby usunąć pojedynczą pracę drukowania zabezpieczonego, dotknij ikony **Kosz**. Po wyświetleniu monitu dotknij polecenia **Usuń**.
 - Aby usunąć wszystkie prace znajdujące się w folderze, dotknij polecenia **Usuń wszystko**.



Uwaga: Po wydrukowaniu zabezpieczonej pracy drukowania drukarka usuwa ją automatycznie.

5. Aby powrócić do ekranu głównego, naciśnij przycisk **Ekran główny**.



Uwaga: Pracę zabezpieczonego drukowania można wysłać i zwolnić za pomocą funkcji Universal Print. Aby uzyskać szczegółowe informacje, przejdź do dokumentu *Podręcznik administratora systemu* na stronie www.xerox.com/office/ALC82XXdocs.

Zestaw próbny

Funkcja Próbkę drukuje jedną kopię wielostronicowego zadania drukowania zanim zostaną wydrukowane pozostałe kopie. Po sprawdzeniu Próbkę można wydrukować pozostałe kopie lub usunąć je, korzystając z panelu sterowania drukarki.

Próbka to typ zapisanej pracy o następujących cechach:

- Próbka jest wyświetlana w folderze o nazwie utworzonej z wykorzystaniem identyfikatora użytkownika skojarzonego z pracą drukowania.
- Próbka nie korzysta z kodu dostępu.
- Każdy użytkownik może wydrukować lub usunąć próbkę.
- Opcja Próbkę umożliwia drukowanie jednej kopii pracy do wglądu, przed wydrukowaniem pozostałych egzemplarzy.

Po wydrukowaniu próbki praca jest automatycznie usuwana.

Aby wydrukować próbkę, zapoznaj się z częścią **Drukowanie za pomocą funkcji Zestaw próbny**.

Drukowanie za pomocą funkcji Zestaw próbny

1. W aplikacji przejdź do ustawień drukowania. W przypadku większości aplikacji należy nacisnąć kombinację klawiszy **CTRL+P** w systemie Windows lub **CMD+P** na komputerach Macintosh.
2. Wybierz drukarkę, a następnie otwórz sterownik drukarki.
 - W systemie Windows kliknij **Właściwości drukarki**. Nazwa przycisku różni się w zależności od aplikacji.
 - Na komputerze Macintosh w oknie drukowania kliknij pozycję **Podgląd**, a następnie wybierz pozycję **Funkcje Xerox**.
3. Dla funkcji Typ pracy wybierz opcję **Próbka**.
4. Wybierz wszystkie inne wymagane opcje drukowania.
 - W systemie Windows kliknij przycisk **OK**, a następnie kliknij pozycję **Drukuj**.
 - Na komputerze Macintosh kliknij pozycję **Drukuj**.

Zwalnianie próbki

1. Na panelu sterowania drukarki naciśnij przycisk **Ekran główny**.
2. Aby wyświetlić dostępne prace, dotknij opcji **Prace**.
3. Dotknij pracę typu Próbkę.



Uwaga: W opisie pliku próbki praca jest przedstawiana jako zachowana do przyszłego drukowania. Podawana jest również liczba pozostałych kopii pracy.

4. Wybierz opcję.
 - Aby wydrukować pozostałe kopie pracy, wybierz opcję **Zwolnij**.
 - Aby usunąć pozostałe kopie pracy, dotknij pozycji **Usuń**.
5. Aby powrócić do ekranu głównego, naciśnij przycisk **Ekran główny**.

ZARZĄDZANIE PRACAMI W OPROGRAMOWANIU EMBEDDED WEB SERVER

Na liście Active Jobs (Prace aktywne) w oprogramowaniu Embedded Web Server można wyświetlić prace aktywne i usuwać prace drukowania. Oprogramowanie Embedded Web Server umożliwia również przesyłanie prac do wydrukowania na urządzeniu. Funkcji przesyłania prac można używać do drukowania plików w formatach .ps, .pdf i .pcl bez instalowania sterownika druku. Prace do drukowania można wybierać na dysku twardego komputera lokalnego, urządzeniach pamięci masowej lub dysku sieciowym.


Zapisane prace to dokumenty wysłane do drukarki i zapisane na niej do użycia w przyszłości. Wszystkie zapisane prace są wyświetlane na stronie Zapisane prace. Strona Zapisane prace służy do wyświetlania, drukowania i usuwania zapisanych prac, a także tworzenia folderów, w których będą one przechowywane, oraz zarządzania nimi.

Aby zarządzać pracami w oprogramowaniu Embedded Web Server:

1. Na komputerze uruchom przeglądarkę internetową. Na pasku adresu wpisz adres IP drukarki, a następnie naciśnij klawisz **Enter** lub **Return**.
2. W oprogramowaniu Embedded Web Server kliknij pozycję **Jobs** (Prace).
3. Kliknij nazwę pracy.
4. Z menu wybierz odpowiednią opcję.
 - Aby wstrzymać pracę drukowania, kliknij pozycję **Pause** (Wstrzymaj), a następnie kliknij pozycję **Go** (Idź).
 - Aby usunąć pracę drukowania, kliknij pozycję **Delete** (Usuń), a następnie kliknij pozycję **Go** (Idź). Po wyświetleniu monitu kliknij przycisk **OK**.
5. Aby powrócić do ekranu głównego, dotknij pozycji **Strona główna**.

Przesyłanie prac do drukowania przy użyciu oprogramowania Embedded Web Server

1. Na komputerze uruchom przeglądarkę internetową. Na pasku adresu wpisz adres IP drukarki, a następnie naciśnij klawisz **Enter** lub **Return**.
2. W oprogramowaniu Embedded Web Server kliknij pozycję **Home** (Ekran główny).
3. Kliknij opcję **Print** (Drukuj).
4. W obszarze File Name (Nazwa pliku) kliknij pozycję **Browse** (Przeglądaj) lub **Choose File** (Wybierz plik), a następnie wykonaj jeden z poniższych kroków.
 - Przejdź do pliku i wybierz go.
 - Wpisz ścieżkę do pliku, który chcesz wybrać.
5. W polu Kopie w obszarze drukowania wybierz pozycję **Auto** lub wprowadź liczbę kopii do wydrukowania.

6. W polu Typ papieru wybierz opcję:
 - **Normalne drukowanie:** Ta opcja powoduje natychmiastowe wydrukowanie pracy.
 - **Drukowanie zabezpieczone:** Ta opcja powoduje wydrukowanie pracy po wprowadzeniu kodu dostępu na panelu sterowania drukarki.
 - **Wydruk próbny lub Próbka:** Te opcje powodują wydrukowanie jednej kopii pracy drukowania z wieloma kopiami. Urządzenie przechowuje pozostałe kopie w pamięci do momentu zwolnienia ich do drukowania na panelu sterowania.
 - **Zapisz prace dla pon. wydr.** Ta opcja powoduje zapisanie pracy drukowania w folderze na serwerze druku w celu wydrukowania w przyszłości. Można określić nazwę zadania i folder.
 - **Opóźnione drukowanie:** Ta opcja powoduje wydrukowanie pracy po upływie określonego czasu (maks. 24 godzin) od chwili wysłania pracy.
 7. W razie potrzeby w obszarze wybierania papieru wybierz rozmiar, kolor, typ i tagę papieru.
 8. W razie potrzeby wybierz opcje pracy.
 - Drukowanie dwustronne
 - Układanie
 - Orientacja
 - Zszywka
 - Zginanie
 - Miejsce docelowe
-  Uwaga: Dostępne opcje różnią się w zależności od urządzenia.
9. Jeśli funkcja zliczania została włączona, wprowadź identyfikator użytkownika i identyfikator konta.
 10. Kliknij **Prześlij pracę**.

Ponowne drukowanie zapisanych prac w oprogramowaniu Embedded Web Server

1. Na komputerze uruchom przeglądarkę internetową. Na pasku adresu wpisz adres IP drukarki, a następnie naciśnij klawisz **Enter** lub **Return**.
2. W oprogramowaniu Embedded Web Server kliknij pozycję **Home** (Ekran główny).
3. Kliknij polecenie **Jobs** (Prace).
4. Kliknij kartę **Saved Jobs** (Zapisane prace).
5. Zaznacz pole wyboru obok pracy do przetworzenia.
6. Z menu wybierz odpowiednią opcję.
 - **Print Job** (Drukuj pracę): Ta opcja powoduje natychmiastowe wydrukowanie pracy.
 - **Delete Job** (Usuń pracę): Ta opcja powoduje usunięcie zapisanej pracy.
 - **Move Job** (Przenieś pracę): Ta opcja powoduje przeniesienie pracy do folderu w innej lokalizacji.
 - **Copy Job** (Kopiuj pracę): Ta opcja powoduje powielenie pracy.

7. Kliknij przycisk **Przejdź**.

Kopia

KOPIOWANIE — OMÓWIENIE



W celu wykonania kopii urządzenie skanuje oryginalne dokumenty i tymczasowo przechowuje obrazy. Następnie obrazy są drukowane w oparciu o wybrane opcje. Ustawienia pojedynczych prac można zmieniać w oparciu o oryginalne dokumenty. Można zapisać ustawienia stosowane w przypadku regularnie wykonywanych prac i pobierać je do użycia w przyszłości.

Aby uzyskać informacje o wszystkich funkcjach aplikacji kopiowania i dostępnych ustawieniach, zapoznaj się z częścią [Funkcje aplikacji](#).

Aby uzyskać szczegółowe informacje na temat konfigurowania i dostosowywania, przejdź do dokumentu *Podręcznik administratora systemu* na stronie www.xerox.com/office/ALC82XXdocs.

Jeśli w urządzeniu włączono uwierzytelnianie lub zliczanie, w celu uzyskania dostępu do funkcji wprowadź szczegóły logowania. Szczegółowe informacje na temat opcji personalizacji dla zalogowanych użytkowników można znaleźć w części [Personalizacja](#).

Stosowanie i wykrywanie oznaczeń zabezpieczeń obrazowania

Funkcja Zabezpieczeń obrazowania wykorzystuje światło podczerwone do śledzenia i zarządzania poufnymi dokumentami.

Jeśli na wbudowanym serwerze sieci Web włączono opcję **Zabezpieczenia: podczerwień**, urządzenie może stosować i wykrywać ukryte oznaczenia za pomocą technologii podczerwieni. Ta metoda oznaczania i wykrywania może zapobiec przypadkowemu ujawnieniu poufnych dokumentów.

Można ustawić oznaczenia zabezpieczeń, które będą stosowane do prac kopiowania. Po włączeniu opcji **Zastosuj oznaczenie** zostaje ustawiona lokalizacja oznaczenia zabezpieczenia na stronie. Podczas wykonywania zadań kopiowania oznaczenie jest automatycznie umieszczane w określonym miejscu na wydruku.



Uwaga: W przypadku skonfigurowania oznaczeń w podczerwieni do stosowania w pracach kopiowania i wyboru opcji Adnotacji, pozycja strony użyta do umieszczenia ukrytego oznaczenia nie może być użyta do umieszczenia adnotacji.

Administrator systemu może skonfigurować wykrywanie oznaczeń w podczerwieni dla poszczególnych prac kopiowania. Gdy funkcja **Wykryj oznaczenie** jest włączona, urządzenie wykrywa oznaczenia zabezpieczeń na skanowanych dokumentach. Jeśli podczas skanowania zostanie wykryte oznaczenie w podczerwieni, w zależności od skonfigurowanych ustawień urządzenie wstrzymuje pracę, wysyła alert e-mail i kontynuuje pracę lub wysyła alert e-mail i wstrzymuje pracę. Po wykryciu oznaczenia zabezpieczeń do dziennika audytu jest dodawany wpis.

W przypadku wykrycia oznaczeń zabezpieczeń i zezwolenia na kontynuowanie pracy kopiowania, nowy znak zostanie umieszczony na wydruku pracy, nawet jeśli opcja **Zastosuj oznaczenie** jest wyłączona. Nowe oznaczenie zabezpieczeń zawiera zaktualizowane informacje dotyczące śledzenia.

Jeśli podczas pracy zostanie wykryte oznaczenie zabezpieczeń, na panelu sterowania zostanie wyświetlony

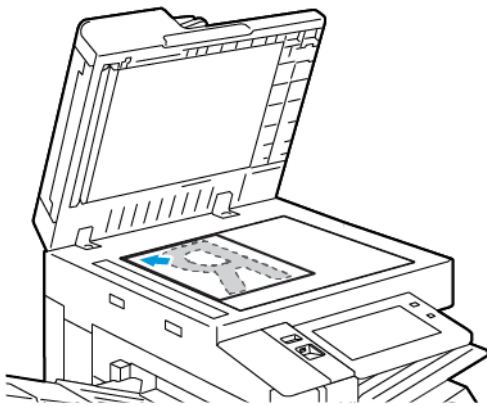
komunikat informujący o podjętych działaniach. Aby uzyskać dodatkowe informacje o funkcji Zabezpieczeń obrazowania, skontaktuj się z administratorem systemu lub przejdź do dokumentu *System Administrator Guide* (Podręcznik administratora systemu) na stronie www.xerox.com/office/ALC82XXdocs.

WYKONYWANIE KOPII

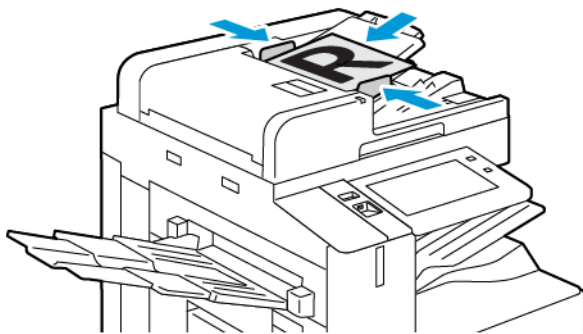
Aby wykonać kopię:

1. Włóż oryginały dokumentów.

- W przypadku pojedynczych stron lub papieru, którego nie można podawać przy użyciu automatycznego dwustronnego podajnika dokumentów, użyj szyby dokumentów. Unieś automatyczny podajnik dokumentów, a następnie umieść oryginał wydrukiem w dół w lewym górnym rogu szyby dokumentów.



- W przypadku wielu stron, jednej strony lub stron dwustronnych użyj automatycznego dwustronnego podajnika dokumentów. Usuń zszywki i spinacze z kartek. Umieść oryginał w automatycznym podajniku dokumentów stroną zadrukowaną do góry, górną krawędzią w stronę podajnika. Ustaw prowadnice papieru tak, aby były dosunięte do oryginałów.



Uwaga:

- W przypadku wykrycia oryginalnych dokumentów wskaźnik LED potwierdzenia automatycznego podajnika dokumentów zaświeci się.
- Jeśli skonfigurowano funkcję **Domyślny ekran po wykryciu oryginałów**, po wykryciu oryginalnych dokumentów automatycznie uruchamiana jest aplikacja domyślna.
- Jeśli włączona jest funkcja **Rozpocznij automatycznie po wykryciu oryginałów**, po wykryciu oryginalnych dokumentów praca jest rozpoczynana automatycznie i wyświetlany jest ekran odliczania. Aby zatrzymać odliczanie i zaprogramować pracę ręcznie, dotknij przycisku **Anuluj**.

2. Na panelu sterowania drukarki naciśnij przycisk **Ekran główny**.
3. Dotknij przycisku **Kopiuuj**.



Uwaga: Po włączeniu ustawienia Ekran zadanych ustawień koloru ekran ze wstępnymi ustawieniami koloru jest wyświetlany za każdym razem, gdy uzyskasz dostęp do aplikacji do kopiowania. Na ekranie Wykonaj wszystkie kopie wybierz opcję drukowania w kolorze dla wszystkich prac kopiowania.

4. Aby skasować poprzednie ustawienia Aplikacji, dotknij polecenia **Resetuj**.
5. Za pomocą klawiatury numerycznej wprowadź potrzebną liczbę kopii.
6. Dostosuj odpowiednio ustawienia kopiowania.
 - Aby zeskanować więcej dokumentów na szybie dokumentów lub aby zmienić ustawienia różnych sekcji pracy, dotknij pozycji **Tworzenie pracy**.
 - W przypadku skanowania oryginalnych dokumentów dwustronnych dotknij pozycji **Kopiowanie dwustronne**, a następnie wybierz opcję.
 - Jeśli dostępne są opcje wykańczania, dotknij przycisku **Wykańczanie**, a następnie wybierz opcję.



Uwaga: Jeśli zainstalowany jest finisher i włączone jest ustawienie **Warunkowe przesunięcie finishera**, funkcja przesunięcia jest wyłączona, gdy finisher pracuje z mniejszą prędkością niż urządzenie i nie wybrano innych ustawień wykańczania. Jeśli wybrane są inne ustawienia wykańczania, funkcja przesunięcia działa normalnie. Jeśli urządzenie i finisher pracują z tą samą prędkością, ustawienie **Warunkowe przesunięcie finishera** jest ignorowane. Aby uzyskać dodatkowe informacje na temat ustawień **Warunkowego przesunięcia finishera**, przejdź do dokumentu *System Administrator Guide* (Podręcznik administratora systemu) na stronie www.xerox.com/office/ALC82XXdocs.

Szczegółowe informacje na temat dostępnych funkcji można znaleźć w części **Funkcje aplikacji**.

7. Dotknij pozycji **Start**. Jeśli w podajniku umieszczono dokumenty, skanowanie będzie trwało do momentu jego opróżnienia.
8. W przypadku włączenia opcji Tworzenie pracy dotknij pozycji **Skanuj**, a następnie po wyświetleniu monitu wykonaj poniższe kroki:
 - Aby zmienić ustawienie, dotknij pozycji **Programuj następny segment**.
 - Aby zeskanować inną stronę, dotknij pozycji **Skanuj następny segment**.
 - Aby zakończyć, dotknij pozycji **Prześlij**.
9. Jeżeli w przypadku zalogowanych użytkowników w funkcji Uczenia adaptacyjnego włączono opcję Personalizacji, może zostać wyświetlona sugestia utworzenia aplikacji 1-Touch dla powtarzających się lub złożonych prac drukowania. Aby utworzyć spersonalizowaną aplikację 1-Touch, dotknij **Utwórz aplikację 1-Touch**, a następnie skonfiguruj ją zgodnie z wymaganiami. Aby odrzucić sugestię, dotknij **Anuluj**. Więcej informacji na temat funkcji Personalizacja oraz tworzenia aplikacji 1-Touch można znaleźć na stronie **Personalizuj**.
10. Aby powrócić do ekranu głównego, naciśnij przycisk **Ekran główny**.

CZYNNOŚCI KOPIOWANIA



Uwaga: Niektóre funkcje są ukrywane w widoku po zainstalowaniu aplikacji do kopiowania. Aby uzyskać szczegółowe informacje na temat konfigurowania i dostosowywania, przejdź do dokumentu *Podręcznik administratora systemu* na stronie www.xerox.com/office/ALC82XXdocs.

Dostosowywanie ustawień koloru

Przed wydrukowaniem kopii kolorowego obrazu oryginalnego można regulować balans między kolorami druku (cyjan, magenta, żółty i czarny). Można dokonać regulacji kolorów za pomocą ustalonych efektów kolorystycznych. Oznacza to na przykład dostosowanie jasności lub temperatury kolorów. Dostosowując nasycenie, można uzyskać obraz o bardziej wyrazistych lub pastelowych kolorach.



Uwaga: Po włączeniu ustawienia Ekran zadanych ustawień koloru ekran ze wstępnymi ustawieniami koloru jest wyświetlany za każdym razem, gdy uzyskasz dostęp do aplikacji do kopiowania. Na ekranie Wykonaj wszystkie kopie wybierz opcję drukowania w kolorze dla wszystkich prac kopiowania.

Wybieranie wydruku kolorowego lub czarno-białego

1. Na panelu sterowania drukarki naciśnij przycisk **Ekran główny**.
2. Dotknij przycisku **Kopiuj**.
3. Dotknij pozycji **Kolor wyjściowy**.
4. Aby skonfigurować ustawienie Kolor wyjściowy, dotknij opcji.
 - **Autom. wykrycie:** Urządzenie wykrywa zawartość kolorów w oryginalnym dokumencie. Jeśli oryginałem jest dokument kolorowy, drukarka wykonuje jego kopię z wykorzystaniem pełnej palety kolorów. W przypadku dokumentów czarno-białych drukarka wykonuje kopię wykorzystując tylko kolor czarny.
 - **Czarno-białe:** Ta opcja powoduje tworzenie kopii tylko w czerni i bieli. Kolory z zawartości oryginału są konwertowane na odcienie szarości.
 - **Kolor:** Opcja pozwala tworzyć kopie z czterech kolorów druku (cyjan, magenta, żółty i czarny).
 - Aby uzyskać dostęp do opcji **Jeden kolor** dotknij pozycji **Więcej**.
Opcja Jeden kolor pozwala tworzyć kopie w odcieniach pojedynczego koloru. Aby wybrać kolor, dotknij **Kolor**, a następnie wybierz opcję. Wybór koloru zostanie wyświetlone na przykładowej stronie.
5. Dotknij przycisku **OK**.

Regulacja balansu kolorów

1. Na panelu sterowania drukarki naciśnij przycisk **Ekran główny**.
2. Dotknij przycisku **Kopiuj**.
3. Dotknij pozycji **Balans kolorów**.



Uwaga: Funkcja ta jest niedostępna, jeśli opcja Output Color (Kolor wyjściowy) jest ustawiona na Black and White (Czarno-biały).

4. Aby dostosować poziomy nasycenia wszystkich czterech kolorów:
 - a. W oknie balansu koloru wybierz opcję **Basic Color (Kolor Podstawowy)**.

- b. Przesuń suwak, aby dopasować poziom dla każdego koloru.
5. Aby wyregulować jasność, tony średnie i poziom intensywności cienia dla koloru:
 - a. W oknie równowagi koloru wybierz opcję **Advanced Color (Kolor Zaawansow.)**.
 - b. Wybierz kolor, który chcesz zmienić.
 - c. Przesuń suwaki, aby dopasować poziomy tonów jasnych, średnich i ciemnych.
 - d. Aby dopasować kolejne kolory, powtórz dwa poprzednie kroki.
6. Dotknij przycisku **OK**.

Dodawanie efektów kolorów

1. Na panelu sterowania drukarki naciśnij przycisk **Ekran główny**.
2. Dotknij przycisku **Kopiuj**.
3. Dotknij pozycji **Zadane ustawienia koloru**.



Uwaga: Funkcja ta jest niedostępna, jeśli opcja Output Color (Kolor wyjściowy) jest ustawiona na Black and White (Czarno-biały).

4. Na ekranie zadanych ustawień koloru dotknij żądanego, ustawionego wstępnie efektu koloru. Na przykładowych obrazach pokazany zostanie sposób korekty kolorów.
5. Dotknij przycisku **OK**.

Dostosowywanie wysycenia

1. Na panelu sterowania drukarki naciśnij przycisk **Ekran główny**.
2. Dotknij przycisku **Kopiuj**.
3. Dotknij opcji **Nasycenie**.
4. Aby dostosować wysycenie, przesuń suwak.
5. Dotknij przycisku **OK**.

Usuwanie krawędzi kopii

Funkcja Kasowanie krawędzi umożliwia usuwanie zawartości z obszaru krawędzi kopii. Można określić wielkość usunięcia z prawej, lewej, górnej i dolnej krawędzi.

Aby usunąć krawędzie kopii:

1. Na panelu sterowania drukarki naciśnij przycisk **Ekran główny**.
2. Dotknij przycisku **Kopiuj**.
3. Dotknij pozycji **Kasowanie krawędzi**.

4. Wybierz jedną z następujących opcji:
 - **Wszystkie krawędzie:** Ta opcja umożliwia usuwanie tego samego obszaru ze wszystkich czterech krawędzi. Aby dostosować usuwany obszar, przesunij suwak.
 - **Poszczególne krawędzie:** Ta opcja umożliwia określanie różnych obszarów do usunięcia przy krawędziach. Dotknij wymaganego pola: **Góra**, **Dół**, **Lewa** lub **Prawa**. Aby wprowadzić wielkość obszaru do skasowania, użyj klawiatury numerycznej lub dotknij strzałek.
5. Aby na stronie 2 użyć lustrzanego odbicia obszaru do kasowania zastosowanego na stronie 1, dotknij pola wyboru **Lustrzana strona 1**.
6. Aby wybrać wstępnie zdefiniowaną wielkość obszaru do kasowania, użyj opcji **Zadane ustawienia**.
7. Dotknij przycisku **OK**.

Określanie rozmiaru oryginału

Funkcja rozmiaru oryginału umożliwia ustawianie rozmiaru standardowego lub niestandardowego na potrzeby skanowania albo wybieranie opcji automatycznego określania rozmiaru oryginału przez drukarkę. Tej funkcji można użyć w celu włączenia skanowania oryginalnych dokumentów o różnych rozmiarach.

Aby ustawić rozmiar oryginału:

1. Na panelu sterowania drukarki naciśnij przycisk **Ekran główny**.
2. Dotknij przycisku **Kopiuj**.
3. Dotknij opcji **Rozmiar oryginału**.
4. Wybierz opcję.
 - **Autom. wykrycie:** Ta opcja umożliwia określenie przez drukarkę rozmiaru oryginalnego dokumentu.
 - **Obszary wstępnie ustawionego skanowania:** Opcja ta pozwala określić obszar skanowania, jeśli pasuje on do standardowego rozmiaru papieru. Korzystając z listy, wybierz odpowiedni rozmiar papieru.
 - **Obszary specjalnego skanowania:** Opcja ta pozwala określić szerokość i długość obszaru skanowania. Aby podać szerokość lub długość oryginału, dotknij odpowiedniego pola. Aby wprowadzić rozmiar, użyj klawiatury numerycznej lub strzałek.
 - **Oryginały różnych rozmiarów:** Opcja ta pozwala skanować standardowe oryginały o różnych rozmiarach. Aby określić, które rozmiary oryginałów można łączyć w jednej pracy, skorzystaj z diagramu na ekranie.
5. Dotknij przycisku **OK**.

Przesuwanie obrazu

Można zmienić ułożenie obrazu na kopiowanej stronie. Jest to przydatna funkcja, jeśli obraz jest mniejszy niż rozmiar strony. Aby funkcja przesunięcia obrazu działała prawidłowo, oryginalne dokumenty należy ułożyć w następujący sposób:

- **Podajnik dokumentów:** Umieść oryginalne dokumenty stroną zadrukowaną w górę, długą krawędzią w kierunku podawania.
- **Szyba dokumentów:** Umieść oryginalne dokumenty stroną zadrukowaną w dół, dosuwając ją do lewego górnego rogu, krótką krawędzią wzdłuż lewej strony.

Aby zmienić pozycję obrazu:

1. Na panelu sterowania drukarki naciśnij przycisk **Ekran główny**.
2. Dotknij przycisku **Kopiuuj**.
3. Dotknij pozycji **Przesunięcie obrazu**.
4. Wybierz jedną z następujących opcji:
 - **Wył.:** Ta opcja to ustawienie domyślne.
 - **Auto środkowanie:** Ta opcja umożliwia ustawienie obrazu na środku strony.
5. Aby wprowadzić określoną wielkość przesunięcia obrazu, dotknij pozycji **Więcej**, a następnie dotknij pozycji **Przesunięcie marginesu**. Dotknij odpowiedniego pola: **Góra/Dół** lub **Lewa/Prawa**. Aby wprowadzić wielkość przesunięcia, użyj klawiatury numerycznej lub dotknij strzałek.
6. Aby na stronie 2 użyć lustrzanego odbicia przesunięcia obrazu zastosowanego na stronie 1, dotknij pola wyboru **Lustrzana strona 1**.
7. Aby wybrać wstępnie zdefiniowaną wielkość przesunięcia, użyj opcji **Zadane ustawienia**.
8. Dotknij przycisku **OK**.

Kopiowanie Książki

Funkcja Kopiowanie książki umożliwia kopiowanie książek, czasopism lub innych oprawionych dokumentów. Tej funkcji można używać do kopiowania obrazów w celu uzyskiwania różnych wyników.

Na jednym arkuszu papieru można skopiować lewą lub prawą stronę. Na dwóch arkuszach papieru można skopiować lewą i prawą stronę.



Uwaga: Do kopiowania książek, czasopism lub innych oprawionych dokumentów należy używać szyby dokumentów. Nie wolno umieszczać oprawionego oryginału w podajniku dokumentów.

Aby ustawić opcje kopiowania książek:


1. Na panelu sterowania drukarki naciśnij przycisk **Ekran główny**.
2. Dotknij przycisku **Kopiuuj**.
3. Dotknij pozycji **Kopiowanie książki**.


4. Wybierz jedną z następujących opcji:
 - **Wył.:** Ta opcja to ustawienie domyślne.
 - **Obie strony:** Ta opcja umożliwia skanowanie obu stron otwartej książki na dwóch arkuszach papieru.
 - **Tylko lewa/prawa strona:** Ta opcja umożliwia skanowanie lewej lub prawej strony otwartej książki na jednym arkuszu papieru.
5. Jeśli kasowanie krawędzi oprawy jest wymagane, dotknij pozycji **Więcej**. Dotknij pola **Kasowanie krawędzi oprawy**. Aby wprowadzić wielkość obszaru do skasowania, użyj klawiatury numerycznej lub dotknij strzałek. Można skasować do 50 mm (2 cale) z obu stron lub 25 mm (1 cal) z jednej strony.
6. Dotknij przycisku **OK**.

Tworzenie broszury

Funkcja Tworzenie broszury umożliwia drukowanie dwóch obrazów po obu stronach papieru. Drukarka ponownie ustawia kolejność i orientację stron, aby były one prawidłowe podczas składania stron. Jeśli jest dostępnych więcej opcji wykańczania, strony można zszywać i składać w celu utworzenia broszury.

Aby utworzyć broszurę:

 Uwaga: W tym trybie drukarka skanuje wszystkie oryginalne dokumenty, zanim zacznie drukowanie kopii.

1. Na panelu sterowania drukarki naciśnij przycisk **Ekran główny**.
 2. Dotknij przycisku **Kopiuj**.
 3. Dotknij pozycji **Tworzenie broszury**.
 4. Wybierz jedną z następujących opcji:
 - **Wył.:** Ta opcja to ustawienie domyślne.
 - **Wł.:** Ta opcja umożliwia tworzenie broszur.
-  Uwaga: Jeśli dla opcji Dostarczanie papieru wybrane jest ustawienie Automatyczny wybór papieru, zostanie wyświetlony ekran Konflikt papieru. Wybierz żdaną tacę papieru i dotknij przycisku **OK**.
5. Aby zmienić **Oryginał**, **Dostarczanie papieru** lub opcje wykańczania, dotknij pozycji **Więcej**, a następnie wybierz opcję.
 - Aby skanować oryginały jedno- lub dwustronne, dotknij pozycji **Oryginał**, a następnie wybierz opcję.
 - Aby zmienić źródło papieru broszury, dotknij pozycji **Dostarczanie papieru**, a następnie wybierz opcję.
 - Jeśli w drukarce zainstalowano finisher, w obszarze Zginanie i zszywanie wybierz opcję zszywania lub zginania.
 6. Dotknij przycisku **OK**.

Dodawanie okładek

Pierwszą i ostatnią stronę kopii można wydrukować na papierze innego rodzaju, np. papierze kolorowym lub grubym. Drukarka pobierze ten papier z innej tacy. Okładki mogą być puste lub zadrukowane.

Aby dodać okładki do pracy kopiowania:

1. Na panelu sterowania drukarki naciśnij przycisk **Ekran główny**.
2. Dotknij przycisku **Kopiuj**.
3. Dotknij kolejno pozycji **Strony specjalne > Okładki**.



Uwaga: Jeśli dla opcji Dostarczanie papieru wybrane jest ustawienie Automatyczny wybór papieru, zostanie wyświetlony ekran Konflikt papieru. Wybierz żdaną tacę papieru i dotknij przycisku **OK**.

4. W polu Opcje okładek wybierz opcję.
 - **Przednia i Tylna Takie same:** Opcja ta powoduje drukowanie przedniej i tylnej okładki z tej samej tacy.
 - **Przednia i tylna różne:** Opcja ta powoduje drukowanie przedniej i tylnej okładki z różnych tac.
 - **Tylko przednia:** Opcja ta powoduje drukowanie jedynie przedniej okładki.
 - **Tylko tył:** Opcja ta powoduje drukowanie jedynie tylnej okładki.
5. W obszarze Opcje drukowania wybierz opcję.
 - **Pusta okładka:** Opcja ta wstawia pustą okładkę.
 - **Drukuj tylko na stronie 1:** Opcja ta powoduje drukowanie tylko na przedniej stronie okładki. Aby obrócić obraz na stronie 2 o 180 stopni, dotknij pozycji Obróć stronę 2.
 - **Drukuj tylko na stronie 2:** Opcja ta powoduje drukowanie tylko na tylnej stronie okładki. Aby obrócić obraz na stronie 2 o 180 stopni, dotknij pozycji Obróć stronę 2.
 - **Drukuj na obu stronach:** Ta opcja powoduje drukowanie na obu stronach okładki.
 - **Obrót strony 2:** Jeśli okładki są dwustronne, dotknij tej opcji, aby obrócić obraz na stronie 2 o 180 stopni.
6. W obszarze Podawanie papieru dotknij odpowiedniej tacy.
7. Dotknij przycisku **OK**. Wybierane opcje będą wyświetlane na ekranie Strony specjalne.
8. Aby edytować lub usunąć wpis strony specjalnej, dotknij wpisu na liście. W menu dotknij wymaganej opcji.
9. Dotknij przycisku **OK**.

Dodawanie przekładek

Puste lub zadrukowane arkusze można wstawić w określonych miejscach w prac kopiowania. W tym celu należy wybrać tacę zawierającą przekładki.

Aby dodać przekładki do pracy kopiowania:

1. Na panelu sterowania drukarki naciśnij przycisk **Ekran główny**.
2. Dotknij przycisku **Kopiuj**.

3. Dotknij kolejno pozycji **Strony specjalnePrzekładki**.



Uwaga: Jeśli dla opcji Dostarczanie papieru wybrane jest ustawienie Automatyczny wybór papieru, zostanie wyświetlony ekran Konflikt papieru. Wybierz żdaną tacę papieru i dotknij przycisku **OK**.

4. Aby określić liczbę arkuszy do wstawienia, dotknij pola **Liczba przekładek**. Aby wprowadzić liczbę arkuszy, użyj klawiatury numerycznej lub strzałek. Dotknij klawisza **Enter**.
5. Aby wprowadzić lokalizację przekładki, dotknij pola wprowadzania **Przekładka po stronie**. Aby wprowadzić numer strony, użyj klawiatury numerycznej. Dotknij klawisza **Enter**.
6. Aby określić tacę papieru dla przekładki:
 - a. Dotknij opcji **Dostarczanie papieru**.
 - b. Dotknij wymaganej tacy papieru.
 - c. Dotknij przycisku **OK**.
7. Naciśnij pozycję **Dodaj**. Przekładka zostanie wyświetlona na liście na ekranie przekładek. Powtórz powyższe kroki, aby dodać więcej przekładek.
8. Dotknij symbolu **X**. Wybierane opcje będą wyświetlane na ekranie Strony specjalne.
9. Aby edytować lub usunąć wpis strony specjalnej, dotknij wpisu na liście. W menu dotknij wymaganej opcji.
10. Dotknij przycisku **OK**.

Umieszczenie początku rozdziału

Jeśli wybierzesz kopie dwustronne, możesz ustawić każdy rozdział tak, aby rozpoczął się na wybranej stronie papieru. Jeśli to konieczne, drukarka pozostawi jedną stronę niezadrukowaną.

Aby określić podział na strony na potrzeby początków rozdziałów:


1. Na panelu sterowania drukarki naciśnij przycisk **Ekran główny**.
2. Dotknij przycisku **Kopiuj**.
3. Dotknij pozycji **Strony specjalne > Początek rozdziału**.
4. Aby określić stronę początkową rozdziału, dotknij pozycji **Numer strony**. Aby wprowadzić numer strony, użyj klawiatury numerycznej. Dotknij klawisza **Enter**.
5. Wybierz opcję w menu **Rozdział początkowy**.
 - **Na prawej stronie:** Opcja ta określa przód papieru.
 - **Na lewej stronie:** Opcja ta określa tył papieru.
6. Dotknij pozycji **Dodaj**. Strona zostanie dodana do listy po prawej stronie ekranu.
7. Aby ustawić pozostałe strony, powtórz poprzednie kroki.
8. Dotknij symbolu **X**. Wybierane opcje będą wyświetlane na ekranie Strony specjalne.
9. Aby edytować lub usunąć wpis strony specjalnej, dotknij wpisu na liście. W menu dotknij wymaganej opcji.
10. Dotknij przycisku **OK**.

Określanie stron wyjątków

Można wybrać strony wyjątków do drukowania na papierze załadowanym do innej tacy niż papier dla pozostałej części dokumentu. Upewnij się, że papier używany na strony wyjątków ma mieć ten sam rozmiar, co papier używany w pozostałej części dokumentu.

Aby wybrać strony wyjątków:

1. Na panelu sterowania drukarki naciśnij przycisk **Ekran główny**.
2. Dotknij przycisku **Kopiuj**.
3. Dotknij kolejno pozycji **Strony specjalne > Wyjątki**.

 Uwaga: Jeśli dla opcji Dostarczanie papieru wybrane jest ustawienie Automatyczny wybór papieru, zostanie wyświetlony ekran Konflikt papieru. Wybierz żdaną tacę papieru i dotknij przycisku **OK**.

4. Aby wprowadzić zakres stron do wydrukowania na innym papierze:
 - Aby wprowadzić numer strony początkowej, dotknij pierwszego pola **Numer strony**. Aby wprowadzić numer strony początkowej, użyj klawiatury numerycznej. Dotknij klawisza **Enter**.
 - Aby wprowadzić numer strony końcowej, dotknij drugiego pola **Numer strony**. Aby wprowadzić numer ostatniej strony, użyj klawiatury numerycznej. Dotknij klawisza **Enter**.

 Uwaga: Aby określić jedną stronę jako wyjątek, wpisz jej numer jako początek i koniec zakresu.

5. Aby określić papier używany dla stron wyjątków:
 - a. Dotknij opcji **Dostarczanie papieru**.
 - b. Dotknij tacy zawierającej papier na strony wyjątków.
 - c. Dotknij przycisku **OK**.
6. Dotknij pozycji **Dodaj**. Zakres stron zostanie dodany do listy po prawej stronie ekranu.
7. Aby ustawić pozostałe strony, powtórz poprzednie kroki.
8. Dotknij symbolu **X**. Wybierane opcje będą wyświetlane na ekranie Strony specjalne.
9. Aby edytować lub usunąć wpis strony specjalnej, dotknij wpisu na liście. W menu dotknij wymaganej opcji.
10. Dotknij przycisku **OK**.

Dodawanie adnotacji

Możesz automatycznie dodawać do kopii adnotacje takie jak numery stron czy daty.

 Uwaga:

- Nie można dodawać adnotacji do okładek, przekładek ani pustych stron początków rozdziału.
- Po wybraniu trybu tworzenia broszury nie można dodawać adnotacji.

- Jeśli znaczniki podczerwieni Imaging Security są skonfigurowane tak, aby miały zastosowanie do zadań kopiowania, pozycje adnotacji są ograniczone. W celu uzyskania dalszych informacji zapoznaj się z częścią **Stosowanie i wykrywanie oznaczeń zabezpieczeń obrazowania**.

Aby dodać adnotacje:

1. Na panelu sterowania drukarki naciśnij przycisk **Ekran główny**.
2. Dotknij przycisku **Kopiuj**.
3. Dotknij pozycji **Adnotacje**.
4. Aby dodać numery stron:
 - a. Dotknij pozycji **Numer strony**.
 - b. Dotknij opcji **Wł.**
 - c. Dotknij pola wprowadzania **Numer strony początkowej**. Aby wprowadzić numer strony, użyj klawiatury numerycznej, a następnie dotknij klawisza **Enter**.
 - d. Dotknij **Apply To (Zastosuj do)**, a następnie wybierz opcję.
 - e. Aby wybrać położenie numeru strony, dotknij strzałki. Położenie numeru strony widać na wyświetlonym przykładzie.
 - f. Dotknij przycisku **OK**.
5. Aby wstawić komentarz:
 - a. Dotknij pozycji **Komentarz**.
 - b. Dotknij opcji **Wł.**
 - c. W obszarze Zapisane komentarze dotknij opcji na liście.
 - Dotknij istniejącego komentarza.
 - Aby utworzyć komentarz, dotknij opcji **Dostępne**. Aby wprowadzić tekst adnotacji, użyj dotykowej klawiatury ekranowej, a następnie dotknij przycisku **OK**.
 - Aby edytować lub usunąć komentarz, użyj poniższych przycisków na liście zapisanych komentarzy.
 - d. Dotknij **Apply To (Zastosuj do)**, a następnie wybierz opcję.
 - e. Aby wybrać położenie komentarza, dotknij strzałki. Umieszczenie komentarza widać na przykładowej stronie.
 - f. Dotknij przycisku **OK**.
6. Aby wstawić bieżącą datę:
 - a. Dotknij żądanej lokalizacji bieżącej daty.
 - b. Dotknij opcji **Data**.
 - c. Dotknij opcji **Wł.**, a następnie dotknij wybranego formatu daty.
 - d. Dotknij **Apply To (Zastosuj do)**, a następnie wybierz opcję.
 - e. Aby umieścić datę w nagłówku lub stopce, dotknij strzałki. Umieszczenie daty widać na przykładowej stronie.

- f. Dotknij przycisku **OK**.
7. Aby wstawić stempel Bates:
 - a. Wybierz pozycję **Stempel Bates**.
 - b. Dotknij opcji **Wł.**
 - c. W obszarze Zapisane prefiksy dotknij opcji na liście.
 - Dotknij istniejącego prefiksu.
 - Aby utworzyć prefiks, dotknij opcji **Dostępne**. Aby wprowadzić tekst, użyj klawiatury dotykowej, a następnie dotknij przycisku **OK**.
 - Aby edytować lub usunąć prefiks, użyj poniższych przycisków na liście zapisanych prefiksów.
 - d. Dotknij pozycji **Numer strony początkowej**. Aby wprowadzić numer strony początkowej, użyj klawiatury alfanumerycznej. Do wskazania wymaganej liczby cyfr możesz użyć zer wiodących. Dotknij klawisza **Enter**.
 - e. Dotknij **Apply To (Zastosuj do)**, a następnie wybierz opcję.
 - f. Aby umieścić stempel Bates w nagłówku lub stopce, dotknij strzałki. Umieszczenie stempla widać na przykładowej stronie.
 - g. Dotknij przycisku **OK**.
8. Aby zmienić formatowanie tekstu, wybierz opcję **Format & Style (Format i styl)**. Dobierz ustawienia, a następnie dotknij **OK**.
9. Aby usunąć wszystkie wprowadzone adnotacje, dotknij pozycji **Usuń wszystko**.
10. Dotknij przycisku **OK**.

Zmianianie układu strony

Za pomocą funkcji Układ strony można umieścić określoną liczbę stron na jednej lub obu stronach papieru.

Aby zmienić układ strony:

1. Na panelu sterowania drukarki naciśnij przycisk **Ekran główny**.
2. Dotknij przycisku **Kopiuj**.
3. Dotknij opcji **Układ Strony**.
4. Wybierz jedną z następujących opcji:
 - **Strony obok siebie**: Ta opcja powoduje umieszczenie określonej liczby stron na jednej lub obu stronach papieru. Wybierz wymaganą liczbę stron na jednej stronie arkusza.
 - **Powtórz obraz**: Ta opcja powoduje umieszczenie tego samego obrazu określoną liczbę razy na jednej lub obu stronach papieru. Wybierz wymaganą liczbę obrazów. Auto Repeat (Automatyczne Powtórzenie) — pozwala określić drukarce maksymalną liczbę obrazów, umieszczonych na papierze o aktualnie wybranym rozmiarze.

5. Aby wprowadzić określoną liczbę wierszy i kolumn, dotknij pozycji **Określ rzędy i kolumny**. Dotknij pola **Rzędy** lub **Kolumny**. Aby wprowadzić liczbę wierszy lub kolumn, użyj klawiatury numerycznej lub dotknij strzałek. Aby obrócić papier, zaznacz pole wyboru **Obróć tło**.
6. Aby zmienić orientację oryginału, dotknij pozycji **Orientacja oryginału**. Dotknij pozycji **Pionowo** lub **Poziomo**.
7. Dotknij przycisku **OK**.

Tworzenie pracy kopiowania

Za pomocą tej funkcji można tworzyć złożone prace, zawierające całą gamę dokumentów oryginalnych, wymagających różnych ustawień aplikacji. Każdy segment pracy może mieć inne ustawienia. Po zaprogramowaniu, zeskanowaniu i tymczasowym zapisaniu w drukarce praca zostanie przetworzona i ukończona.

Aby utworzyć pracę:

1. Na panelu sterowania drukarki naciśnij przycisk **Ekran główny**.
2. Dotknij przycisku **Kopiuuj**.
3. Aby skasować poprzednie ustawienia Aplikacji, dotknij polecenia **Resetuj**.
4. Dotknij pozycji **Tworzenie pracy**.
5. Podziel pracę na segmenty wymagane na potrzeby skanowania.
6. Zaprogramuj i zeskanuj pierwszy segment:
 - a. Włóż oryginały z pierwszego segmentu.
 - b. Wybierz opcje wymagane dla segmentu.
 - c. Dotknij pozycji **Skanuj**.
7. Wybierz wymagane opcje wyświetlania tworzonej pracy.
8. Wydrukuj próbkę segmentu lub usuń segment.
 - a. Aby wydrukować próbkę poprzednio zeskanowanego segmentu, dotknij opcji segmentów, a następnie dotknij pozycji **Próbka ostatniego segmentu**.
 - b. Aby usunąć poprzednio zeskanowany segment, dotknij opcji segmentów, a następnie dotknij pozycji **Usuń ostatni segment**.
 - c. Aby usunąć wszystkie poprzednio zeskanowane segmenty, dotknij opcji segmentów, a następnie dotknij pozycji **Usuń wszystkie segmenty**.
9. Zaprogramuj i zeskanuj więcej segmentów.
 - a. Załaduj oryginały następnego segmentu.
 - b. Aby zmienić ustawienia następnego segmentu, dotknij pozycji **Programuj następny segment**, a następnie wybierz wymagane opcje segmentu.
 - c. Dotknij pozycji **Skanuj następny segment**.
10. Kontynuuj skanowanie do momentu, gdy wszystkie dokumenty oryginalne zostaną zeskanowane.

11. Dotknij pozycji **Wyślij**.

Drukowanie kopii próbnej

Funkcja Kopia próbna umożliwia wydrukowanie testowej kopii pracy przed rozpoczęciem drukowania wielu kopii. Ta funkcja jest użyteczna w przypadku prac skomplikowanych lub o dużym woluminie. Po wydrukowaniu i sprawdzeniu kopii testowej można rozpocząć drukowanie pozostałych kopii lub je anulować.

Aby wydrukować próbną kopię pracy:

1. Na panelu sterowania drukarki naciśnij przycisk **Ekran główny**.
2. Dotknij przycisku **Kopiuj**.
3. Dostosuj odpowiednio ustawienia kopiowania.
4. Wprowadź wybraną liczbę kopii.
5. Dotknij przycisku przełącznika **Kopia próbna**.
6. Dotknij przycisku **Start**. Rozpocznie się drukowanie kopii próbnej.
7. Sprawdź kopię próbną, a następnie wybierz jedną z poniższych opcji:
 - Jeśli kopia jest niezadowolająca, dotknij pozycji **Usuń**. Dotknij przycisku **Delete** (Usuń), aby potwierdzić. Praca jest anulowana, kolejne kopie nie są drukowane.
 - Jeśli kopia jest zadowolająca, dotknij pozycji **Drukuj**. Pozostałe kopie są drukowane.
8. Aby wrócić do ekranu głównego, naciśnij przycisk **Ekran główny**.

Zapisywanie bieżących ustawień kopiowania

Aby użyć określonej kombinacji ustawień dla przyszłych prac kopiowania, można je zapisać pod określoną nazwą i odtworzyć później.

Aby zapisać bieżące ustawienia kopiowania:

1. Na panelu sterowania drukarki naciśnij przycisk **Ekran główny**.
2. Dotknij przycisku **Kopiuj**.
3. Zmień wybrane ustawienia.
4. Dotknij pozycji **Zapisz bieżące ustawienia**.
5. Aby utworzyć nowe zapisane ustawienie, dotknij dowolnej opcji z etykietą **<Dostępne>**.
6. Wprowadź nazwę zapisanego ustawienia przy użyciu dotykowej klawiatury ekranowej, a następnie dotknij przycisku **OK**.

Odtwarzanie zapisanych ustawień kopiowania

Upřednio zapisane ustawienia kopiowania można odtworzyć i użyć dla bieżących prac.



Uwaga: Aby zapisać ustawienia kopiowania z nazwą, zapoznaj się z częścią **Zapisywanie bieżących ustawień kopiowania**.

Aby odtworzyć zapisane ustawienia:

1. Na panelu sterowania drukarki naciśnij przycisk **Ekran główny**.
2. Dotknij przycisku **Kopiuj**.
3. Dotknij pozycji **Odzyskaj zapisane ustawienia**.
4. Dotknij wymaganego zapisanego ustawienia.



Uwaga: Aby usunąć zapisane ustawienie, zaznacz je, a następnie wybierz opcję **Delete Settings (Skasuj Ustawienia)**. Dotknij przycisku **Delete (Usuń)**, aby potwierdzić.

5. Dotknij przycisku **OK**. Zapisane ustawienia zostaną załadowane do bieżącej pracy kopiowania.

Kopia dowodu tożsamości

KOPIOWANIE DOWODU TOŻSAMOŚCI — OMÓWIENIE



Korzystając z aplikacji kopiowania dowodu tożsamości, możesz skopiować obie strony dowodu tożsamości lub niewielki dokument na jednej stronie papieru. Aby prawidłowo skopiować dowód tożsamości, umieść jego poszczególne strony w lewym górnym rogu szyby dokumentów. Drukarka zapisuje obie strony dokumentu i drukuje je obok siebie na papierze.

Aplikacja Kopiowanie dowodu tożsamości jest ukrywana w widoku podczas początkowej konfiguracji urządzenia. Aby uzyskać szczegółowe informacje na temat konfigurowania i dostosowywania, przejdź do dokumentu *Podręcznik administratora systemu* na stronie www.xerox.com/office/ALC82XXdocs.

Aby uzyskać informacje o wszystkich funkcjach aplikacji kopiowania dowodu tożsamości i dostępnych ustawieniach, zapoznaj się z częścią [Funkcje aplikacji](#).

Jeśli w urządzeniu włączono uwierzytelnianie lub zliczanie, w celu uzyskania dostępu do funkcji wprowadź szczegóły logowania. Szczegółowe informacje na temat opcji personalizacji dla zalogowanych użytkowników można znaleźć w części [Personalizacja](#).

KOPIOWANIE DOWODU TOŻSAMOŚCI

Aby skopiować dowód tożsamości:

1. Umieść automatyczny podajnik dokumentów, a następnie umieść oryginalny dokument w lewym górnym rogu szyby dokumentów.
2. Na panelu sterowania drukarki naciśnij przycisk **Ekran główny**.
3. Dotknij pozycji **Kopiowanie dowodu tożsamości**.
4. Aby skasować poprzednie ustawienia Aplikacji, dotknij polecenia **Resetuj**.
5. Dostosuj odpowiednio ustawienia.
6. Dotknij pozycji **Skanuj przód**.
7. Po zakończeniu skanowania umieść podajnik dokumentów. Umieść drugą stronę oryginalnego dokumentu w lewym górnym rogu szyby dokumentów.
8. Aby zeskanować drugą stronę oryginalnego dokumentu i wydrukować kopie, dotknij pozycji **Skanuj**.
9. Aby wrócić do ekranu głównego, naciśnij przycisk **Ekran główny**.

E-Mail

E-MAIL — OMÓWIENIE



Aplikacja E-mail umożliwia skanowanie obrazów i dołączanie ich do wiadomości e-mail. Można podać nazwę i format pliku załącznika oraz uwzględnić nagłówek tematu i treść wiadomości e-mail.

Aby uzyskać informacje o wszystkich funkcjach aplikacji e-mail i dostępnych ustawieniach, zapoznaj się z częścią **Funkcje aplikacji**.

Aby uzyskać szczegółowe informacje na temat konfigurowania i dostosowywania, przejdź do dokumentu *Podręcznik administratora systemu* na stronie www.xerox.com/office/ALC82XXdocs.

Jeśli w urządzeniu włączono uwierzytelnianie lub zliczanie, w celu uzyskania dostępu do funkcji wprowadź szczegóły logowania. Szczegółowe informacje na temat opcji personalizacji dla zalogowanych użytkowników można znaleźć w części **Personalizacja**.

Wykrywanie oznaczeń zabezpieczeń obrazowania

Funkcja Zabezpieczeń obrazowania wykorzystuje światło podczerwone do śledzenia i zarządzania poufnymi dokumentami.

Jeśli na wbudowanym serwerze sieci Web włączono opcję **Zabezpieczenia: podczerwień**, urządzenie może wykrywać ukryte oznaczenia za pomocą technologii podczerwieni. Ta metoda wykrywania może zapobiec przypadkowemu ujawnieniu poufnych dokumentów.

Administrator systemu może skonfigurować wykrywanie oznaczeń w podczerwieni dla poszczególnych zadań. Gdy funkcja **Wykryj oznaczenie** jest włączona, urządzenie wykrywa oznaczenia zabezpieczeń na skanowanych dokumentach. Jeśli podczas skanowania zostanie wykryte oznaczenie zabezpieczeń, w zależności od skonfigurowanych ustawień urządzenie wstrzymuje pracę, wysyła alert e-mail i kontynuuje pracę lub wysyła alert e-mail i wstrzymuje pracę. Po wykryciu oznaczenia zabezpieczeń do dziennika audytu jest dodawany wpis.

W przypadku wykrycia oznaczenia zabezpieczeń i zezwolenia na kontynuowanie zadania, do pliku zeskanowanego obrazu jest dodawane oznaczenie, który wskazuje, że oryginalne dokumenty zawierały oznaczenie zabezpieczeń. Oznaczenie dodane do pliku zawiera wstępnie zdefiniowaną etykietę i zaktualizowane informacje o śledzeniu.

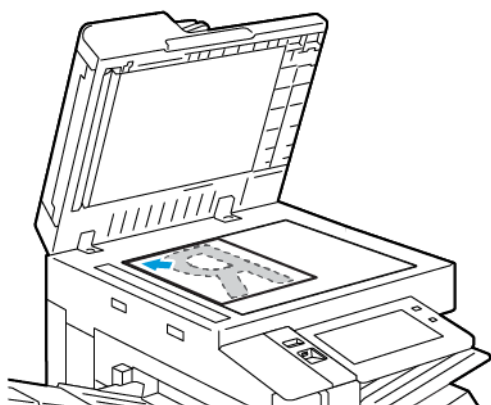
Jeśli podczas pracy zostanie wykryte oznaczenie zabezpieczeń, na panelu sterowania zostanie wyświetlony komunikat informujący o podjętych działaniach. Aby uzyskać dodatkowe informacje o funkcji Zabezpieczeń obrazowania, skontaktuj się z administratorem systemu lub przejdź do dokumentu *System Administrator Guide* (Podręcznik administratora systemu) na stronie www.xerox.com/office/ALC82XXdocs.

WYSYŁANIE ZESKANOWANEGO OBRAZU W WIADOMOŚCI E-MAIL

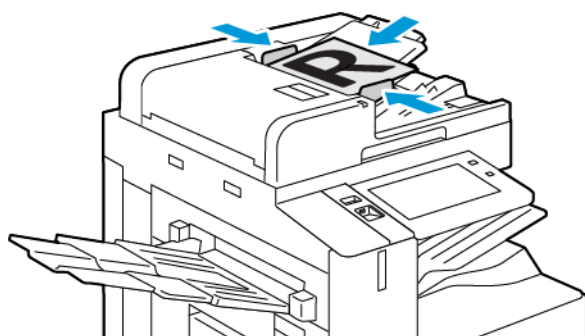
Aby wysłać zeskanowany obraz w wiadomości e-mail:

1. Włóż oryginały dokumentów.

- W przypadku pojedynczych stron lub papieru, którego nie można podawać przy użyciu automatycznego dwustronnego podajnika dokumentów, użyj szyby dokumentów. Unieś automatyczny podajnik dokumentów, a następnie umieść oryginał wydrukiem w dół w lewym górnym rogu szyby dokumentów.



- W przypadku wielu stron, jednej strony lub stron dwustronnych użyj automatycznego dwustronnego podajnika dokumentów. Usuń wszystkie zszywki i spinacze z kartek. Umieść oryginał w automatycznym podajniku dokumentów stroną zadrukowaną do góry, górną krawędzią w stronę podajnika. Ustaw prowadnice papieru tak, aby były dosunięte do oryginałów.



Uwaga:

- W przypadku wykrycia oryginalnych dokumentów wskaźnik LED potwierdzenia automatycznego podajnika dokumentów zaświeci się.
- Jeśli skonfigurowano funkcję **Domyślny ekran po wykryciu oryginałów**, po wykryciu oryginalnych dokumentów automatycznie uruchamiana jest aplikacja domyślna.
- Jeśli włączona jest funkcja **Rozpocznij automatycznie po wykryciu oryginałów**, po wykryciu oryginalnych dokumentów praca jest rozpoczynana automatycznie i wyświetlany jest ekran odliczania. Aby zatrzymać odliczanie i zaprogramować pracę ręcznie, dotknij przycisku **Anuluj**.

2. Na panelu sterowania drukarki naciśnij przycisk **Ekran główny**.
3. Dotknij pozycji **E-mail**.
4. Aby skasować poprzednie ustawienia Aplikacji, dotknij polecenia **Resetuj**.
5. Wprowadź odbiorców.
 - Jeśli pojawi się ekran wprowadzania, w celu wprowadzenia odbiorcy dotknij opcji lub znaku **X**.
 - Aby wybrać kontakt lub grupę z książki adresowej, dotknij pozycji **Książka adresowa urzędnika**. Dotknij pozycji **Ulubione** lub **Kontakty**, następnie wybierz odbiorcę. Dotknij przycisku **OK**.
 - Aby wybrać kontakt lub grupę z sieciowej książki adresowej, dotknij pozycji **Sieciowa książka adresowa**. Wprowadź nazwę, dotknij pozycji **Wyszukaj**, a następnie wybierz odbiorcę. Dotknij przycisku **OK**.
 - Aby ręcznie wprowadzić adres e-mail, dotknij pozycji **Wpisywanie ręczne**. W polu Wprowadź adres e-mail wprowadź numer faksu, a następnie dotknij pozycji **Dodaj**.
 - Aby dodać do listy odbiorców własny adres e-mail, naciśnij pozycję **Dodaj mniej**. W razie potrzeby wprowadź szczegóły logowania.
 - Aby dodać więcej odbiorców, dotknij opcji **Dodaj odbiorcę**, a następnie powtórz procedurę.



Uwaga: Dostępne opcje dodawania odbiorców zależą od konfiguracji systemu.

6. Aby uporządkować odbiorców, dotknij jednej z nazw odbiorców na liście. Z menu wybierz opcję **Do:**, **DW:** lub **UDW:**.
7. Dostosuj odpowiednio ustawienia wiadomości e-mail:
 - Aby zmienić temat, dotknij opcji **Temat**, wprowadź nowy temat, a następnie dotknij przycisku **OK**.
 - Aby zapisać zeskanowany dokument z określoną nazwą pliku, dotknij nazwy pliku załącznika, wprowadź nową nazwę i dotknij przycisku **OK**.
 - Aby zapisać zeskanowany dokument w określonym formacie pliku, dotknij formatu pliku załącznika, a następnie wybierz żądany format. Aby utworzyć plik z możliwością przeszukiwania lub dodać ochronę hasłem, w menu formatowania pliku wybierz pozycję **Więcej**.
 - Aby zmienić wiadomość e-mail, dotknij pozycji **Wiadomość**, wprowadź nową wiadomość, a następnie dotknij przycisku **OK**.
 - Aby zeskanować więcej dokumentów na szybie dokumentów lub aby zmienić ustawienia różnych sekcji pracy, dotknij pozycji **Tworzenie pracy**.
 - W przypadku skanowania oryginalnych dokumentów dwustronnych dotknij pozycji **Skanowanie dwustronne**, a następnie wybierz opcję.

Szczegółowe informacje na temat dostępnych funkcji można znaleźć w części **Funkcje aplikacji**.

8. Aby rozpocząć skanowanie, dotknij pozycji **Wyślij**.

9. W przypadku włączenia opcji Tworzenie pracy dotknij pozycji **Skanuj**, a następnie po wyświetleniu monitu wykonaj poniższe kroki.
 - Aby zmienić ustawienie, dotknij pozycji **Programuj następny segment**.
 - Aby zeskanować inną stronę, dotknij pozycji **Skanuj następny segment**.
 - Aby zakończyć, dotknij pozycji **Prześlij**.
10. Jeżeli w przypadku zalogowanych użytkowników w funkcji Uczenia adaptacyjnego włączono opcję Personalizacji, może zostać wyświetlona sugestia utworzenia aplikacji 1-Touch dla powtarzających się lub złożonych prac drukowania. Aby utworzyć spersonalizowaną aplikację 1-Touch, dotknij **Utwórz aplikację 1-Touch**, a następnie skonfiguruj ją zgodnie z wymaganiami. Aby odrzucić sugestię, dotknij **Anuluj**. Więcej informacji na temat funkcji Personalizacja oraz tworzenia aplikacji 1-Touch można znaleźć na stronie [Personalizuj](#).
11. Aby powrócić do ekranu głównego, naciśnij przycisk **Ekran główny**.

WYŚWIETLANIE PODGLĄDU PRAC

Opcja Podgląd służy do wyświetlania i weryfikowania zeskanowanych obrazów.

1. Na panelu sterowania drukarki naciśnij przycisk **Ekran główny**.
2. Aby skasować poprzednie ustawienia Aplikacji, dotknij polecenia **Resetuj**.
3. Włóż oryginały dokumentów.
 - W przypadku pojedynczych stron lub papieru, którego nie można podawać przy użyciu automatycznego dwustronnego podajnika dokumentów, użyj szyby dokumentów. Unieś automatyczny podajnik dokumentów, a następnie umieść oryginał wydrukiem w dół w lewym górnym rogu szyby dokumentów.
 - W przypadku wielu stron, jednej strony lub stron dwustronnych użyj automatycznego dwustronnego podajnika dokumentów. Usuń wszystkie zszywki i spinacze z kartek. Umieść oryginał w automatycznym podajniku dokumentów stroną zadrukowaną do góry, górną krawędzią w stronę podajnika. Ustaw prowadnice papieru tak, aby były dosunięte do oryginałów.
4. Dotknij wymaganej aplikacji i wybierz ustawienia pracy.
5. Aby włączyć podgląd, dotknij pozycji **Podgląd**.
6. W przypadku skanowania oryginalnych dokumentów dwustronnych dotknij pozycji **Skanowanie dwustronne**, a następnie wybierz opcję.
7. Aby rozpocząć skanowanie, dotknij pozycji **Podgląd**.

Oryginalne dokumenty zostaną zeskanowane, a na interfejsie użytkownika urządzenia pojawią się obrazy podglądu.
8. Przewiń obrazy podglądu i zweryfikuj ich wygląd.
 - Aby zmienić rozmiar miniatur obrazów podglądu, w lewym dolnym rogu dotknij opcji wyświetlania dużych lub małych miniatur.
 - Aby powiększyć obraz, dotknij go dwukrotnie.
 - Aby zmniejszyć obraz, dotknij go dwukrotnie.

9. Aby zeskanować więcej oryginalnych dokumentów:
 - a. Załaduj oryginalne dokumenty do podajnika dokumentów lub połóż oryginalny dokument na szybie dokumentów.
 - b. Przesuń ekran, aby przewinąć do końca obrazów miniatur, a następnie dotknij pozycji **Skanuj więcej (+)**.
 - c. Jeśli korzystasz z szyby dokumentów, dotknij rozmiaru oryginalnego dokumentu, a następnie dotknij przycisku **OK**.
Oryginalne dokumenty zostaną zeskanowane, a na interfejsie użytkownika pojawią się nowe obrazy podglądu.
 - d. Kontynuuj tę procedurę do momentu zeskanowania wszystkich oryginalnych dokumentów.
10. Aby przetworzyć pracę i wysłać zeskanowane obrazy, dotknij pozycji **Prześlij**. Aby odrzucić pracę, dotknij znaku **X**, a następnie dotknij pozycji **Usuń i zamknij**.
11. Aby powrócić do ekranu głównego, naciśnij przycisk **Ekran główny**.

DODAWANIE LUB EDYTOWANIE KONTAKTÓW W KSIĄŻCE ADRESOWEJ URZĄDZENIA ZA POMOCĄ PANELU STEROWANIA

Książkę adresową można skonfigurować za pomocą oprogramowania Embedded Web Server. Może ona zawierać do 5000 kontaktów, do których można uzyskiwać dostęp podczas wprowadzania odbiorców lub miejsc docelowych za pomocą aplikacji.

Aby dodawać lub edytować kontakty w książce adresowej urządzenia za pomocą panelu sterowania:



Uwaga: Przed użyciem tej funkcji administrator systemu musi włączyć funkcję **Utwórz/edytuj kontakt** na ekranie dotykowym dla wszystkich użytkowników.

1. Włóż oryginały dokumentów.
2. Na panelu sterowania drukarki naciśnij przycisk **Ekran główny**.
3. Dotknij pozycji **E-mail**.
4. Aby skasować poprzednie ustawienia Aplikacji, dotknij polecenia **Resetuj**.
5. Dotknij pozycji **Wpisywanie ręczne**. Aby wprowadzić adres e-mail, użyj dotykowej klawiatury ekranowej.
6. Aby dodać odbiorcę do książki adresowej urządzenia, dotknij ikony **Książka adresowa**.
7. Wykonaj jedną z poniższych czynności.
 - Aby utworzyć wpis, dotknij pozycji **Utwórz nowy kontakt**. Aby dodać szczegóły kontaktu, dotknij pola, a następnie użyj dotykowej klawiatury ekranowej. Dotknij przycisku **OK**.
 - Aby dodać dane do istniejącego wpisu, dotknij pozycji **Dodaj do istniejącego kontaktu**. Dotknij kontakt na liście. Aby znaleźć kontakt, dotknij pozycji **Wyszukaj**.
8. Aby oznaczyć odbiorcę jako ulubionego, dotknij ikony **gwiazdki**.
9. Dostosuj odpowiednio ustawienia wiadomości e-mail:
10. Aby rozpocząć skanowanie, dotknij pozycji **Wyślij**.

11. Aby powrócić do ekranu głównego, naciśnij przycisk **Ekran główny**.

Skanowanie przepływu pracy

OMÓWIENIE SKANOWANIA PRZEPLÝWU PRACY



Aplikacja Skanowanie pracy umożliwia zeskanowanie oryginalnego dokumentu, dystrybucję oraz archiwizację pliku zeskanowanego obrazu. Funkcja Skanowanie pracy upraszcza zadanie skanowania dokumentów wielostronicowych i zapisywanie plików z zeskanowanymi obrazami w jednej lub większej liczbie lokalizacji plików.



Uwaga: Przed skorzystaniem z tej funkcji administrator systemu musi ją skonfigurować. Aby uzyskać szczegółowe informacje, przejdź do dokumentu *System Administrator Guide* (Podręcznik administratora systemu) na stronie www.xerox.com/office/ALC82XXdocs.

Aplikacja Skanowanie pracy pozwala na szybkie i łatwe skanowanie dokumentów z użyciem wstępnie zdefiniowanych ustawień do szeregu miejsc docelowych plików. Istnieje kilka opcji przepływów pracy:

- Przepływy pracy związane z dystrybucją umożliwiają skanowanie dokumentów do co najmniej jednego miejsca docelowego plików. Miejsca docelowe plików obejmują witryny FTP, witryny internetowe i serwery sieciowe. Do przepływów pracy można również dodawać miejsca docelowe faksów.
- Funkcja Skanuj do skrzynki pocztowej umożliwia skanowanie do publicznych lub prywatnych folderów skrzynki pocztowej na dysku twardym drukarki.
- Funkcja Skanuj do strony domowej umożliwia skanowanie dokumentów do osobistego folderu głównego w sieci.
- Funkcja Skanuj do USB umożliwia skanowanie dokumentów do podłączonej pamięci flash USB.



Uwaga:

- Aby skanować oryginalne dokumenty do miejsca docelowego plików z kontaktem w książce adresowej, zapoznaj się z częścią **Skanowanie do**.
- Aby skanować oryginalne dokumenty do adresu e-mail, zapoznaj się z częścią **E-Mail**.

Aby uzyskać informacje o wszystkich funkcjach aplikacji Skanowanie przepływu pracy i dostępnych ustawieniach, zapoznaj się z częścią **Funkcje aplikacji**.

Aby uzyskać szczegółowe informacje na temat konfigurowania i dostosowywania, przejdź do dokumentu *Podręcznik administratora systemu* na stronie www.xerox.com/office/ALC82XXdocs.

Jeśli w urządzeniu włączono uwierzytelnianie lub zliczanie, w celu uzyskania dostępu do funkcji wprowadź szczegóły logowania. Szczegółowe informacje na temat opcji personalizacji dla zalogowanych użytkowników można znaleźć w części **Personalizacja**.

Wykrywanie oznaczeń zabezpieczeń obrazowania

Funkcja Zabezpieczeń obrazowania wykorzystuje światło podczerwone do śledzenia i zarządzania poufnymi dokumentami.

Jeśli na wbudowanym serwerze sieci Web włączono opcję **Zabezpieczenia: podczerwień**, urządzenie może

wykrywać ukryte oznaczenia za pomocą technologii podczerwieni. Ta metoda wykrywania może zapobiec przypadkowemu ujawnieniu poufnych dokumentów.

Administrator systemu może skonfigurować wykrywanie oznaczeń w podczerwieni dla poszczególnych zadań. Gdy funkcja **Wykryj oznaczenie** jest włączona, urządzenie wykrywa oznaczenia zabezpieczeń na skanowanych dokumentach. Jeśli podczas skanowania zostanie wykryte oznaczenie zabezpieczeń, w zależności od skonfigurowanych ustawień urządzenie wstrzymuje pracę, wysyła alert e-mail i kontynuuje pracę lub wysyła alert e-mail i wstrzymuje pracę. Po wykryciu oznaczenia zabezpieczeń do dziennika audytu jest dodawany wpis.

W przypadku wykrycia oznaczenia zabezpieczeń i zezwolenia na kontynuowanie zadania, do pliku zeskanowanego obrazu jest dodawane oznaczenie, który wskazuje, że oryginalne dokumenty zawierały oznaczenie zabezpieczeń. Oznaczenie dodane do pliku zawiera wstępnie zdefiniowaną etykietę i zaktualizowane informacje o śledzeniu.

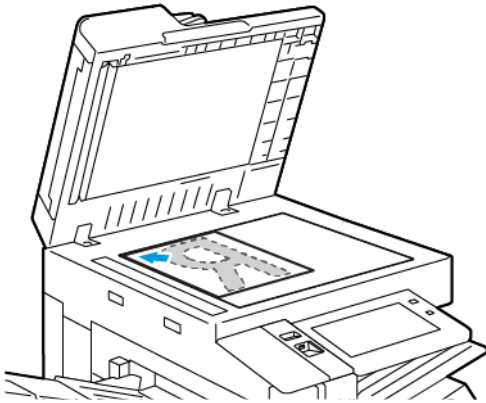
Jeśli podczas pracy zostanie wykryte oznaczenie zabezpieczeń, na panelu sterowania zostanie wyświetlony komunikat informujący o podjętych działaniach. Aby uzyskać dodatkowe informacje o funkcji Zabezpieczeń obrazowania, skontaktuj się z administratorem systemu lub przejdź do dokumentu *System Administrator Guide* (Podręcznik administratora systemu) na stronie www.xerox.com/office/ALC82XXdocs.

KORZYSTANIE ZE SKANOWANIA PRZEPŁYWU PRACY

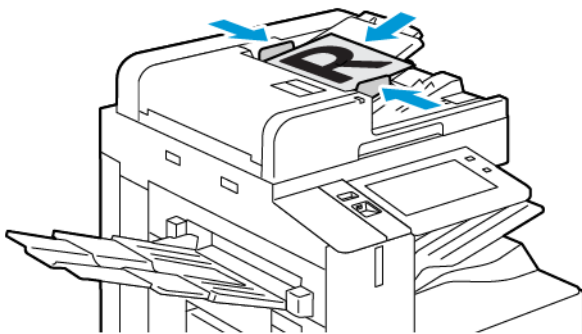
Aby zeskanować oryginalny dokument:


1. Włóż oryginały dokumentów.

- W przypadku pojedynczych stron lub papieru, którego nie można podawać przy użyciu automatycznego dwustronnego podajnika dokumentów, użyj szyby dokumentów. Unieś automatyczny podajnik dokumentów, a następnie umieść oryginał wydrukiem w dół w lewym górnym rogu szyby dokumentów.




- W przypadku wielu stron, jednej strony lub stron dwustronnych użyj automatycznego dwustronnego podajnika dokumentów. Usuń zszywki i spinacze z kartek. Umieść oryginał w automatycznym podajniku dokumentów stroną zadrukowaną do góry, górną krawędzią w stronę podajnika. Ustaw prowadnice papieru tak, aby były dosunięte do oryginałów.



 Uwaga: W przypadku wykrycia oryginalnych dokumentów wskaźnik LED potwierdzenia automatycznego podajnika dokumentów zaświeci się.

2. Na panelu sterowania drukarki naciśnij przycisk **Ekran główny**.
3. Dotknij opcji **Skanowanie przepływu pracy**.
4. Aby skasować poprzednie ustawienia Aplikacji, dotknij polecenia **Resetuj**.

5. Aby wybrać przeływ pracy, na ekranie Wybierz przeływ pracy dotknij opcji. W razie potrzeby w celu odświeżenia listy przeływów pracy dotknij opcji **Aktualizuj**.

 Uwaga: Jeśli ekran Wybierz przeływ pracy nie pojawi się automatycznie, w celu jego wyświetlenia dotknij pozycji **Zmień przeływ pracy**.


6. W razie potrzeby wprowadź odbiorców, szczegóły miejsca docelowego przeływu pracy lub przejdź do wymaganej lokalizacji zeskanowanych dokumentów.
7. Aby dodać miejsce docelowe pliku, dotknij pozycji **Dodaj przeznaczenia pliku**. Wybierz z listy miejsce docelowe pliku.

 Uwaga: Do przeływu pracy można dodać miejsca docelowe plików ze wstępnie zdefiniowanej listy ustawień repozytoriów plików.

- W celu utworzenia nowego przeływu pracy w oprogramowaniu Embedded Web Server można dodać miejsca docelowe plików ze wstępnie zdefiniowanej listy.
- W aplikacji do skanowania przeływu pracy można dodać dalsze miejsca docelowe plików ze wstępnie zdefiniowanej listy.

Aby uzyskać szczegółowe informacje, przejdź do dokumentu *System Administrator Guide* (Podręcznik administratora systemu) na stronie www.xerox.com/office/ALC82XXdocs.

8. Dostosuj odpowiednio ustawienia przeływu pracy skanowania.
 - Aby zapisać zeskanowany dokument z określoną nazwą pliku, dotknij nazwy pliku załącznika, wprowadź nową nazwę i dotknij przycisku **OK**.
 - Aby zapisać zeskanowany dokument w określonym formacie pliku, dotknij formatu pliku załącznika, a następnie wybierz żądany format.
 - Aby zdefiniować akcję do podjęcia, jeśli nazwa pliku jest już używana, dotknij pozycji **Jeżeli plik już istnieje**. Wybierz opcję, a następnie dotknij przycisku **OK**.

 Uwaga: Jeśli opcja Dodaj do folderu PDF jest niedostępna, przejdź do oprogramowania Embedded Web Server, a następnie włącz opcję Filing Option (Opcja miejsca docelowego plików). Aby uzyskać szczegółowe informacje, przejdź do dokumentu *System Administrator Guide* (Podręcznik administratora systemu) na stronie www.xerox.com/office/ALC82XXdocs.

- Jeśli używasz szyby dokumentów, w celu połączenia stron w ramach pojedynczego pliku do skanowania włącz funkcję Tworzenie pracy. Aby włączyć funkcję, dotknij przycisku przełącznika dla pozycji **Tworzenie pracy**.
- W przypadku skanowania oryginalnych dokumentów dwustronnych dotknij pozycji **Skanowanie dwustronne**, a następnie wybierz opcję.

Szczegółowe informacje na temat dostępnych funkcji można znaleźć w części **Funkcje aplikacji**.

9. Aby rozpocząć skanowanie, dotknij pozycji **Skanuj**.
10. W przypadku włączenia opcji Tworzenie pracy po wyświetleniu monitu wykonaj poniższe kroki:
 - Aby zmienić ustawienie, dotknij pozycji **Programuj następny segment**.
 - Aby zeskanować inną stronę, dotknij pozycji **Skanuj następny segment**.
 - Aby zakończyć, dotknij pozycji **Prześlij**.

11. Aby powrócić do ekranu głównego, naciśnij przycisk **Ekran główny**.



Uwaga:

- Do skanowania zdalnego jest wymagane połączenie sieciowe.
- Szczegółowe informacje na temat skanowania zdalnego można znaleźć w pomocy oprogramowania Embedded Web Server.
- Prace drukowania, kopiowania i wysyłania faksu mogą być wykonywane podczas skanowania dokumentów lub pobierania plików z dysku twardego drukarki.

Przepływy pracy związane z dystrybucją

Przepływy dystrybucji to dostosowane przepływy pracy używane w aplikacji Skanowanie pracy. Przepływ pracy zawiera wstępnie zaprogramowane ustawienia pracy skanowania, które określają sposób i lokalizację dystrybucji skanowanych dokumentów. Przepływ pracy może zawierać co najmniej jedno miejsce docelowe plików, a także miejsca docelowe faksu. W każdym przepływie pracy można przechowywać dostosowane ustawienia skanowania.

Za pomocą oprogramowania Embedded Web Server można utworzyć przepływ używające jednego lub większej liczby miejsc docelowych skanowania. Dostępne są poniższe opcje:

- Wstępnie zdefiniowane miejsca docelowe skanowania z listy repozytoriów plików.
- Nowe miejsca docelowe skanowania, takie jak witryna FTP, witryna internetowa lub serwer SMB.
- Miejsca docelowe dla numeru faksu.

Tworzony przepływ pracy pojawia się na liście przepływów pracy na ekranie wybierania przepływu w aplikacji do skanowania pracy.

Podczas wybierania przepływu pracy na panelu sterowania drukarki można zmienić ustawienie skanowania i dodać więcej miejsc docelowych skanowania ze wstępnie zdefiniowanej listy.

Wstępnie zdefiniowane sieciowe repozytoria plików

Repozytorium plików to wstępnie zdefiniowane miejsce docelowe plików, którego można użyć w przepływie pracy. Do dodania repozytorium plików do przepływu pracy można użyć panelu sterowania drukarki.

Administrator systemu konfiguruje dostępne repozytoria plików jako wstępnie zdefiniowane zeskanowane miejsca docelowe plików. Aby funkcja skanowania pracy była dostępna, należy skonfigurować co najmniej jedno repozytorium. Aby uzyskać szczegółowe informacje, przejdź do dokumentu *System Administrator Guide* (Podręcznik administratora systemu) na stronie www.xerox.com/office/ALC82XXdocs.




Uwaga: Na ekranie wybierania przepływu pracy DOMYŚLNY przepływ pracy jest skojarzony z domyślnym repozytorium plików.

Tworzenie nowego przepływu pracy

1. Otwórz przeglądarkę internetową, wpisz adres IP drukarki w polu adresu, następnie naciśnij klawisz **Enter** lub **Return**.



Uwaga: Szczegóły dotyczące uzyskiwania adresu IP drukarki można znaleźć w części [Znajdowanie adresu IP drukarki](#).

2. Kliknij kartę **Skanowanie**.
 3. W obszarze wyświetlania wybierz pozycję **Przeptywy pracy**, a następnie wybierz pozycję **Utwórz nowy przepływ pracy**.
 4. Wybierz opcję w obszarze dodawania miejsca docelowego do przepływu pracy:
 - Aby dodać istniejące miejsce docelowe pliku do przepływu pracy, wybierz pozycję **Wybierz z listy wstępnie zdefiniowanych**.
 - Aby dodać miejsce docelowe pliku do przepływu pracy, wybierz pozycję **Wprowadź miejsce docelowe skanowania**.
 - Aby dodać miejsce docelowe faksowania do przepływu pracy, wybierz pozycję **Wprowadź numer faksu serwera**.
 5. W obszarze Wybierz z listy wstępnie zdefiniowanych wybierz miejsce docelowe z listy miejsc docelowych plików, a następnie kliknij pozycję **Dodaj**.
 6. W obszarze Wprowadź miejsce docelowe skanowania dodaj następujące szczegóły:
 - a. Kliknij pole **Przyjazna nazwa** i wprowadź nazwę miejsca docelowego skanowania.
 - b. W obszarze Protokół wybierz opcję, a następnie wprowadź adres miejsca docelowego.
 - W obszarze Adres IP wprowadź adres IP: Numer portu.
 - W obszarze Nazwa hosta wprowadź nazwę hosta. Numer portu.
 - c. Wpisz nazwę folderu docelowego. W przypadku sieci SMB folder docelowy jest folderem udostępnionym.
 - d. W obszarze ścieżki dokumentu wprowadź nazwę podfolderu w folderze docelowym. Wybierz politykę archiwizacji.
 - e. Wprowadź prawidłową nazwę logowania oraz hasło.
-  Uwaga: Użyj nazwy logowania komputera zawierającego folder docelowy. Nazwa logowania może zawierać nazwę domeny, np. nazwa domeny\nnazwa logowania.
7. Kliknij przycisk **Dodaj**.
 8. Aby dodać inne miejsce docelowe do przepływu pracy:
 - Aby dodać miejsce docelowe pliku, w obszarze Przeznaczenia pliku kliknij pozycję **Dodaj**.
 - Aby dodać miejsce docelowe faksu, w obszarze Przeznaczenia faksu kliknij pozycję **Dodaj**.
 9. Odpowiednio zdefiniuj ustawienia skanowania na potrzeby przepływu pracy.

Przepływ pracy utworzony w oprogramowaniu Embedded Web Server jest dodawany do listy w aplikacji skanowania pracy.

Skanowanie do udostępnionego folderu sieciowego

Protokół SMB umożliwia skanowanie do udostępnionego folderu sieciowego. Folder może znajdować się na serwerze lub komputerze z uruchomionymi usługami SMB.

Aby skanować do udostępnionego folderu sieciowego, należy utworzyć udostępniony folder z prawami dostępu

do odczytu i zapisu.

Udostępnianie folderu w komputerze z systemem Windows

1. Otwórz program Windows Explorer.
2. Kliknij prawym przyciskiem myszy folder, który ma zostać udostępniony i wybierz opcję **Właściwości**.
3. Kliknij kartę **Udostępnianie**, a następnie kliknij **Udostępnianie zaawansowane**.
4. Wybierz opcję **Udostępnij folder**.
5. Kliknij opcję **Permissions** (Uprawnienia).
6. Wybierz grupę **Każdy** i upewnij się, że wszystkie uprawnienia zostały włączone.
7. Kliknij przycisk **OK**.



Uwaga: Zapamiętaj nazwę współużytkownika do późniejszego wykorzystania.

8. Kliknij ponownie przycisk **OK**.
9. Kliknij przycisk **Close** (Zamknij).

Udostępnianie folderu w systemie Macintosh OS X w wersji 10.7 lub nowszej

1. W menu Apple zaznacz **Preferencje systemowe**.
2. W oknie preferencji systemowych wybierz kolejno pozycje **Udostępnianie** i **Udostępnianie plików**.
3. W obszarze Foldery udostępnione kliknij ikonę plusa (+). Przejdź do folderu, który chcesz udostępnić w sieci, a następnie kliknij polecenie **Dodaj**.
4. Aby zmienić prawa dostępu do folderu, wybierz go. Grupy zostaną aktywowane.
5. Na liście Użytkownicy kliknij pozycję **Wszyscy**, następnie za pomocą strzałek wybierz pozycję **Odczyt i zapis**.
6. Kliknij pozycję **Opcje**, a następnie wybierz opcję udostępniania folderów.
 - Aby udostępnić folder, zaznacz opcję **Udostępnij pliki i foldery używając SMB**.
 - Aby udostępnić folder konkretnym użytkownikom, wybierz pozycję **Wł.** obok nazwy użytkownika.
7. Kliknij przycisk **Gotowe**.
8. Zamknij okno Preferencje systemowe.



Uwaga: Po otwarciu współdzielonego folderu w polu Znajdź folderu oraz jego podfolderów pojawia się baner Folder udostępniony.

Skanowanie do folderu skrzynki pocztowej

Skanowanie do folderu jest najprostszą metodą skanowania. Ta funkcja umożliwi użytkownikom skanowanie plików do skrzynek pocztowych, które są folderami utworzonymi na twardym dysku drukarki. Podczas skanowania dokumentu, jego plik przechowywany jest w folderze na dysku twardym drukarki. Oprogramowania Embedded Web Server można używać do pobierania zapisanego pliku skanowania do zapisania na komputerze.

Ustawienia domyślne pozwalają utworzyć jednostronny, kolorowy dokument w formacie **PDF**. Ustawienia

domyślne można zmienić przy użyciu panelu sterowania urządzenia lub oprogramowania Embedded Web Server na komputerze. Ustawienia wybrane na panelu sterowania zastępują ustawienia w oprogramowaniu Embedded Web Server.

Skanowanie do publicznego folderu skrzynki pocztowej

Drukarka udostępnia publiczny folder skrzynki pocztowej do przechowywania zeskanowanych obrazów. Do wysyłania i pobierania skanowanych obrazów z publicznego folderu skrzynki pocztowej nie jest wymagane hasło. Wszyscy użytkownicy mogą oglądać skanowane dokumenty w tym folderze. Możesz utworzyć prywatny folder skrzynki pocztowej, chroniony hasłem. Szczegółowe informacje można znaleźć w części [Tworzenie prywatnego folderu skrzynki pocztowej](#).

Aby zeskanować obraz do publicznego folderu skrzynki pocztowej:

1. Włóż oryginały dokumentów.
2. Na panelu sterowania drukarki naciśnij przycisk **Ekran główny**.
3. Dotknij opcji **Skanowanie przepływu pracy**.
4. Aby wybrać przepływ pracy, na ekranie Wybierz przepływ pracy dotknij pozycji **Domyślna skrzynka publiczna**.



Uwaga: Jeśli ekran Wybierz przepływ pracy nie pojawi się automatycznie, w celu jego wyświetlenia dotknij pozycji **Zmień przepływ pracy**.

5. Aby dodać miejsce docelowe pliku, dotknij pozycji **Dodaj przeznaczenia pliku**, a następnie wybierz miejsce docelowe pliku z listy.
6. Dostosuj odpowiednio ustawienia przepływu pracy skanowania.
 - Aby zapisać zeskanowany dokument z określoną nazwą pliku, dotknij nazwy pliku załącznika, wprowadź nową nazwę i dotknij przycisku **OK**.
 - Aby zapisać zeskanowany dokument w określonym formacie pliku, dotknij formatu pliku załącznika, a następnie wybierz żądany format.
 - Jeśli używasz szyby dokumentów, w celu połączenia stron w ramach pojedynczego pliku do skanowania włącz funkcję **Tworzenie pracy**.
 - W przypadku skanowania oryginalnych dokumentów dwustronnych dotknij pozycji **Skanowanie dwustronne**, a następnie wybierz opcję.

Szczegółowe informacje na temat dostępnych funkcji można znaleźć w części [Funkcje aplikacji](#).

7. Aby rozpocząć skanowanie, dotknij pozycji **Skanuj**. Zostanie wyświetlony ekran postępu pracy, a dokument oryginalny zostanie zeskanowany. Zeskanowany obraz zostanie zapisany na dysku twardym drukarki.
8. W przypadku włączenia opcji Tworzenie pracy po wyświetleniu monitu wykonaj poniższe kroki.
 - Aby zmienić ustawienie, dotknij pozycji **Programuj następny segment**.
 - Aby zeskanować inną stronę, dotknij pozycji **Skanuj następny segment**.
 - Aby zakończyć, dotknij pozycji **Prześlij**.
9. Aby przenieść plik na komputer, użyj oprogramowania Embedded Web Server. Szczegółowe informacje można znaleźć w części [Pobieranie zeskanowanych plików z folderu skrzynki pocztowej](#).

Skanowanie do prywatnego folderu skrzynki pocztowej

Ta funkcja umożliwia skanowanie do prywatnego folderu skrzynki pocztowej. Foldery tego typu mogą wymagać hasła.

Do tworzenia prywatnych folderów skrzynki pocztowej można używać oprogramowania Embedded Web Server. Szczegółowe informacje można znaleźć w części [Tworzenie prywatnego folderu skrzynki pocztowej](#).

Aby zeskanować dokument do prywatnego folderu skrzynki roboczej:

1. Włóż oryginały dokumentów.
2. Na panelu sterowania drukarki naciśnij przycisk **Ekran główny**.
3. Dotknij opcji **Skanowanie przepływu pracy**.
4. Aby wybrać przepływ pracy, na ekranie Wybierz przepływ pracy wybierz prywatny folder skrzynki pocztowej.



Uwaga: Jeśli ekran Wybierz przepływ pracy nie pojawi się automatycznie, w celu jego wyświetlenia dotknij pozycji **Zmień przepływ pracy**.

5. Na ekranie Hasło skrzynki pocztowej wprowadź hasło, a następnie dotknij przycisku **OK**.
6. Aby dodać miejsce docelowe pliku, dotknij pozycji **Dodaj przeznaczenia pliku**, a następnie wybierz miejsce docelowe pliku z listy.
7. Dostosuj odpowiednio ustawienia przepływu pracy skanowania.
 - Aby zapisać zeskanowany dokument z określoną nazwą pliku, dotknij nazwy pliku załącznika, wprowadź nową nazwę i dotknij przycisku **OK**.
 - Aby zapisać zeskanowany dokument w określonym formacie pliku, dotknij formatu pliku załącznika, a następnie wybierz żądany format.
 - Jeśli używasz szyby dokumentów, w celu połączenia stron w ramach pojedynczego pliku do skanowania włącz funkcję **Tworzenie pracy**.
 - W przypadku skanowania oryginalnych dokumentów dwustronnych dotknij pozycji **Skanowanie dwustronne**, a następnie wybierz opcję.

Szczegółowe informacje na temat dostępnych funkcji można znaleźć w części [Funkcje aplikacji](#).

8. Aby rozpocząć skanowanie, dotknij pozycji **Skanuj**.
9. W przypadku włączenia opcji Tworzenie pracy po wyświetleniu monitu wykonaj poniższe kroki:
 - Aby zmienić ustawienie, dotknij pozycji **Programuj następny segment**.
 - Aby zeskanować inną stronę, dotknij pozycji **Skanuj następny segment**.
 - Aby zakończyć, dotknij pozycji **Prześlij**.
10. Aby przenieść plik na komputer, użyj oprogramowania Embedded Web Server. Szczegółowe informacje można znaleźć w części [Pobieranie zeskanowanych plików z folderu skrzynki pocztowej](#).

Tworzenie prywatnego folderu skrzynki pocztowej

Jeśli włączono zasady skanowania pozwalające na dodatkowe foldery, można utworzyć prywatny folder skrzynki pocztowej. Administrator systemu może w dowolnym momencie utworzyć prywatny folder skrzynki pocztowej. Aby uzyskać szczegółowe informacje, przejdź do dokumentu *System Administrator Guide* (Podręcznik administratora systemu) na stronie www.xerox.com/office/ALC82XXdocs.

Aby utworzyć prywatny folder skrzynki z hasłem:

1. Otwórz przeglądarkę internetową, wpisz adres IP drukarki w polu adresu, następnie naciśnij klawisz **Enter** lub **Return**.



Uwaga: Szczegóły dotyczące uzyskiwania adresu IP drukarki można znaleźć w części [Znajdowanie adresu IP drukarki](#).

2. Kliknij kartę **Skanowanie**.
3. W części Display (Ekran) zaznacz **Mailboxes (Skrzynki)**.



Uwaga: Jeśli część Ekran nie jest widoczna, funkcja Skanuj do skrzynki pocztowej nie jest włączona. Aby uzyskać szczegółowe informacje, przejdź do dokumentu *System Administrator Guide* (Podręcznik administratora systemu) na stronie www.xerox.com/office/ALC82XXdocs.

4. Na ekranie skanowania do skrzynki kliknij opcję **Create Folder (Utwórz folder)**.
5. Kliknij pole **Folder Name:** (Nazwa folderu:), a następnie wpisz nazwę folderu.
6. W polu Folder Password (Hasło folderu) podaj hasło (musi spełniać wymagania odnośnie tworzenia haseł).
7. Powtórz hasło w polu potwierdzenia.
8. Kliknij przycisk **Apply (Zastosuj)**.

Twój prywatny folder skrzynki pojawi się na liście folderów skrzynki pocztowej w oprogramowaniu Embedded Web Server, a także na ekranie dotykowym drukarki w obszarze wybierania przepływu pracy. Zawartość zostanie zapisana na dysku twardym drukarki.

Pobieranie zeskanowanych plików z folderu skrzynki pocztowej

Oprogramowanie Embedded Web Server umożliwia pobieranie plików skanowania z folderu skrzynki pocztowej i kopiowanie ich na komputer.

Aby pobrać pliki skanowania:

1. Otwórz przeglądarkę internetową, wpisz adres IP drukarki w polu adresu, następnie naciśnij klawisz **Enter** lub **Return**.



Uwaga: Szczegóły dotyczące uzyskiwania adresu IP drukarki można znaleźć w części [Znajdowanie adresu IP drukarki](#).

2. Kliknij kartę **Skanowanie**.
3. W części Display (Ekran) zaznacz **Mailboxes (Skrzynki)**.

4. W części Skanowanie do skrzynki kliknij folder zawierający skan.



Uwaga:

- W przypadku folderu prywatnego chronionego hasłem, kliknij pole **Hasło dla folderu**, wpisz hasło i kliknij przycisk **OK**.
- Jeśli plik obrazu nie jest wyświetlany, kliknij opcję **Aktualizuj widok**.

Plik skanu jest wyświetlany w oknie Zawartość folderu.

5. W obszarze Działanie wybierz opcję, a następnie kliknij przycisk **Rozpocznij**.

- **Download (Pobierz)**— zapisuje kopię pliku na komputerze. Po wyświetleniu komunikatu kliknij opcję **Save (Zapisz)**, a następnie wybierz miejsce zapisu pliku. Otwórz plik lub zamknij okno dialogowe.
- **Drukuj ponownie**— drukuje plik bez zapisywania kopii pliku na twoim komputerze.
- **Usuń**— usuwa plik ze skrzynki pocztowej. Po wyświetleniu komunikatu kliknij przycisk **OK**, aby usunąć plik lub **Cancel (Anuluj)**, żeby anulować tę operację.



Uwaga: Plik skrzynki można również wydrukować za pomocą aplikacji Drukuj z aplikacji. Szczegółowe informacje można znaleźć w części **Drukuj z**.

Skanowanie do folderu macierzystego użytkownika

Funkcja skanowania do katalogu domowego umożliwia skanowanie dokumentów do katalogu macierzystego na serwerze zewnętrznym. Każdy uwierzytelniany użytkownik posiada osobny katalog domowy. Ścieżka do katalogu jest ustanawiana przez protokół LDAP.

Funkcja Skanuj do strony domowej jest dostępna jako przepływ pracy ekranu głównego w aplikacji skanowania przepływu pracy.

Aby włączyć przepływ pracy dla ekranu głównego:

- Upewnij się, że uwierzytelnianie w sieci LDAP zostało włączone.
- Upewnij się, że lokalizacje folderów ekranu głównego zostały zdefiniowane dla każdego użytkownika w katalogu LDAP.



Uwaga: Gdy użytkownik loguje się do drukarki przy użyciu poświadczeń sieciowych, na ekranie wybierania przepływu pracy pojawia się przepływ pracy dla ekranu głównego.

Aby użyć przepływu pracy dla ekranu głównego:

1. Włóż oryginały dokumentów.
2. Aby zalogować się do drukarki, dotknij pozycji **Zaloguj**, a następnie zaloguj się przy użyciu poświadczeń sieciowych.
3. Na panelu sterowania drukarki naciśnij przycisk **Ekran główny**.
4. Dotknij opcji **Skanowanie przepływu pracy**.

5. Na ekranie Wybierz przebieg pracy dotknij przepływu **Ekran główny**.



Uwaga:

- Jeśli ekran Wybierz przebieg pracy nie pojawi się automatycznie, w celu jego wyświetlenia dotknij pozycji **Zmień przepływ pracy**.
- Jeśli przepływ pracy ekranu głównego nie zostanie wyświetlony, sprawdź, czy podczas logowania użyto wymaganych poświadczeń.

6. Aby dodać miejsce docelowe pliku, dotknij pozycji **Dodaj przeznaczenia pliku**, a następnie wybierz miejsce docelowe pliku z listy.

7. Dostosuj odpowiednio ustawienia przepływu pracy skanowania.

- Aby zapisać zeskanowany dokument z określoną nazwą pliku, dotknij nazwy pliku załącznika, wprowadź nową nazwę i dotknij przycisku **OK**.
- Aby zapisać zeskanowany dokument w określonym formacie pliku, dotknij formatu pliku załącznika, a następnie wybierz żądany format.
- Jeśli używasz szyby dokumentów, w celu połączenia stron w ramach pojedynczego pliku do skanowania włącz funkcję **Tworzenie pracy**.
- W przypadku skanowania oryginalnych dokumentów dwustronnych dotknij pozycji **Skanowanie dwustronne**, a następnie wybierz opcję.

Szczegółowe informacje na temat dostępnych funkcji można znaleźć w części [Funkcje aplikacji](#).

8. Aby rozpocząć skanowanie, dotknij pozycji **Skanuj**.

9. W przypadku włączenia opcji Tworzenie pracy po wyświetleniu monitu wykonaj poniższe kroki.

- Aby zmienić ustawienie, dotknij pozycji **Programuj następny segment**.
- Aby zeskanować inną stronę, dotknij pozycji **Skanuj następny segment**.
- Aby zakończyć, dotknij pozycji **Prześlij**.

10. Aby powrócić do ekranu głównego, naciśnij przycisk **Ekran główny**.

Skanowanie do pamięci flash

Umożliwia skanowanie dokumentu i zapisanie zeskanowanego pliku w pamięci Flash USB. Funkcja Skanuj do pamięci USB tworzy skany w formacie pliku **.jpg**, **.pdf**, **.pdf (a)** i **.tif**.

Funkcja Skanuj do pamięci USB jest dostępna jako przepływ pracy USB w aplikacji skanowania przepływu pracy.



Uwaga: Obsługiwane są tylko dyski USB Flash skonfigurowane w systemach plików FAT16, FAT32 i exFAT. Obsługa systemu exFAT to licencjonowana funkcja, która wymaga zakupienia klucza FIK.

Aby zeskanować dokument do pamięci flash:

1. Włóż oryginały dokumentów.
2. Na panelu sterowania drukarki naciśnij przycisk **Ekran główny**.
3. Włóż pamięć flash USB do portu pamięci USB.

4. W oknie Wykryto urządzenie USB wybierz pozycję **Skanuj do USB**.



Uwaga: Jeśli do drukarki włożono już pamięć flash USB, dotknij pozycji **Skanowanie pracy**. Dotknij kolejno pozycji **Zmień przepływ pracy i USB**.

5. Aby dodać miejsce docelowe pliku, dotknij pozycji **Dodaj przeznaczenia pliku**, a następnie wybierz miejsce docelowe pliku z listy.
6. Dostosuj odpowiednio ustawienia przepływu pracy skanowania.
- Aby zapisać zeskanowany dokument z określoną nazwą pliku, dotknij nazwy pliku załącznika, wprowadź nową nazwę i dotknij przycisku **OK**.
 - Aby zapisać zeskanowany dokument w określonym formacie pliku, dotknij formatu pliku załącznika, a następnie wybierz żądany format.
 - Jeśli używasz szyby dokumentów, w celu połączenia stron w ramach pojedynczego pliku do skanowania włącz funkcję **Tworzenie pracy**.
 - W przypadku skanowania oryginalnych dokumentów dwustronnych dotknij pozycji **Skanowanie dwustronne**, a następnie wybierz opcję.

Szczegółowe informacje na temat dostępnych funkcji można znaleźć w części **Funkcje aplikacji**.

7. Aby rozpocząć skanowanie, dotknij pozycji **Skanuj**.
8. W przypadku włączenia opcji Tworzenie pracy po wyświetleniu monitu wykonaj poniższe kroki.
- Aby zmienić ustawienie, dotknij pozycji **Programuj następny segment**.
 - Aby zeskanować inną stronę, dotknij pozycji **Skanuj następny segment**.
 - Aby zakończyć, dotknij pozycji **Prześlij**.



Ostrzeżenie: Nie wyjmuj pamięci flash USB podczas przetwarzania pracy skanowania przez drukarkę. Jeśli pamięć flash zostanie wyjęta przed ukończeniem transferu, plik może być niezdatny do użycia i może dojść do uszkodzenia innych plików zapisanych w pamięci.

9. Aby powrócić do ekranu głównego, naciśnij przycisk **Ekran główny**.

Aplikacje obsługiwane jednym dotknięciem

Aplikacja 1-Touch umożliwia używanie przepływu pracy bez konieczności korzystania z aplikacji skanowania pracy. Aplikacje 1-Touch są wyświetlane na ekranie głównym i obsługiwane jednym dotknięciem.

Oprogramowania Embedded Web Server można używać do projektowania aplikacji, kojarzenia jej z przepływem pracy i przypisywania praw użytkownika. Aby uzyskać szczegółowe informacje na temat tworzenia aplikacji 1-Touch na potrzeby miejsc docelowych skanowania pracy, przejdź do dokumentu *System Administrator Guide* (Podręcznik administratora systemu) na stronie www.xerox.com/office/ALC82XXdocs.

Skanowanie do

SKANUJ DO — OMÓWIENIE



Aplikacja Skanuj do umożliwia skanowanie do wielu miejsc docelowych i odbiorców w ramach jednej operacji skanowania. Miejscem docelowym dla opcji Skanuj do może być adres e-mail, napęd flash USB, lokalizacja sieciowa SMB lub inne zdalne miejsce docelowe. Odbiorcą w aplikacji Skanuj do może być kontakt w książce adresowej urzędnika lub sieciowej książce adresowej, adres e-mail lub zalogowany użytkownik.

Aplikacja Skanuj do obsługuje następujące funkcje skanowania:

- Skanowanie oryginałów dokumentów na adres e-mail. Szczegółowe informacje można znaleźć w części [Skanowanie na adres e-mail](#).
- Skanowanie oryginałów dokumentów do pamięci flash USB. Szczegółowe informacje można znaleźć w części [Skanowanie do pamięci flash](#).
- Skanowanie oryginałów dokumentów do adresu e-mail skojarzonego z zalogowanym użytkownikiem. Szczegółowe informacje można znaleźć w części [Skanowanie do zalogowanego użytkownika](#).
- Drukowanie zeskanowanych oryginałów dokumentów. Szczegółowe informacje można znaleźć w części [Drukowanie zeskanowanych dokumentów](#).
- Skanowanie oryginałów dokumentów do zdalnych miejsc docelowych. Szczegółowe informacje można znaleźć w części [Skanowanie do zdalnych miejsc docelowych](#).
- Metadane to dowolne dane powiązane z plikiem skanowania, które mogą zawierać dalsze informacje o tym pliku. Szczegółowe informacje można znaleźć w części [Metadane](#).

Aby skanować dokumenty do co najmniej jednego miejsca docelowego plików przy użyciu dostosowanych przepływów pracy, zapoznaj się z częścią [Skanowanie przepływu pracy](#).

Aby uzyskać informacje o wszystkich funkcjach aplikacji Skanuj do i dostępnych ustawieniach, zapoznaj się z częścią [Funkcje aplikacji](#).

Aby uzyskać szczegółowe informacje na temat konfigurowania i dostosowywania, przejdź do dokumentu *Podręcznik administratora systemu* na stronie www.xerox.com/office/ALC82XXdocs.

Jeśli w urządzeniu włączono uwierzytelnianie lub zliczanie, w celu uzyskania dostępu do funkcji wprowadź szczegóły logowania. Szczegółowe informacje na temat opcji personalizacji dla zalogowanych użytkowników można znaleźć w części [Personalizacja](#).

Wykrywanie oznaczeń zabezpieczeń obrazowania

Funkcja Zabezpieczeń obrazowania wykorzystuje światło podczerwone do śledzenia i zarządzania poufnymi dokumentami.

Jeśli na wbudowanym serwerze sieci Web włączono opcję **Zabezpieczenia: podczerwień**, urządzenie może wykrywać ukryte oznaczenia za pomocą technologii podczerwieni. Ta metoda wykrywania może zapobiec przypadkowemu ujawnieniu poufnych dokumentów.

Administrator systemu może skonfigurować wykrywanie oznaczeń w podczewieni dla poszczególnych zadań. Gdy funkcja **Wykryj oznaczenie** jest włączona, urządzenie wykrywa oznaczenia zabezpieczeń na skanowanych dokumentach. Jeśli podczas skanowania zostanie wykryte oznaczenie zabezpieczeń, w zależności od skonfigurowanych ustawień urządzenie wstrzymuje pracę, wysyła alert e-mail i kontynuuje pracę lub wysyła alert e-mail i wstrzymuje pracę. Po wykryciu oznaczenia zabezpieczeń do dziennika audytu jest dodawany wpis.

W przypadku wykrycia oznaczenia zabezpieczeń i zezwolenia na kontynuowanie zadania, do pliku zeskanowanego obrazu jest dodawane oznaczenie, który wskazuje, że oryginalne dokumenty zawierały oznaczenie zabezpieczeń. Oznaczenie dodane do pliku zawiera wstępnie zdefiniowaną etykietę i zaktualizowane informacje o śledzeniu.

Jeśli podczas pracy zostanie wykryte oznaczenie zabezpieczeń, na panelu sterowania zostanie wyświetlony komunikat informujący o podjętych działaniach. Aby uzyskać dodatkowe informacje o funkcji Zabezpieczeń obrazowania, skontaktuj się z administratorem systemu lub przejdź do dokumentu *System Administrator Guide* (Podręcznik administratora systemu) na stronie www.xerox.com/office/ALC82XXdocs.

SKANOWANIE NA ADRES E-MAIL

Można skanować dokument i zapisać zeskanowany plik do adresu e-mail. Aplikacja Skanuj do tworzy pliki skanów w następujących formatach: **.jpg**, **.pdf**, **.pdf (a)** i **.tif**.

Przed skanowaniem na adres e-mail należy skonfigurować dane serwera e-mail. Aby uzyskać szczegółowe informacje, przejdź do dokumentu *Podręcznik administratora systemu* na stronie www.xerox.com/office/ALC82XXdocs.

Aby wysłać zeskanowany obraz na adres e-mail:

1. Połóż dokument oryginalny na szybie lub włóż go do automatycznego podajnika dokumentów.



Uwaga:

- W przypadku wykrycia oryginalnych dokumentów wskaźnik LED potwierdzenia automatycznego podajnika dokumentów zaświeci się.
 - Jeśli skonfigurowano funkcję **Domyślny ekran po wykryciu oryginałów**, po wykryciu oryginalnych dokumentów automatycznie uruchamiana jest aplikacja domyślna.
 - Jeśli włączona jest funkcja **Rozpocznij automatycznie po wykryciu oryginałów**, po wykryciu oryginalnych dokumentów praca jest rozpoczynana automatycznie i wyświetlany jest ekran odliczania. Aby zatrzymać odliczanie i zaprogramować pracę ręcznie, dotknij przycisku **Anuluj**.
2. Na panelu sterowania dotknij pozycji **Ekran główny**.
 3. Dotknij opcji **Skanuj do**.
 4. Jeśli okno miejsca docelowego aplikacji Skanuj do nie pojawi się, dotknij pozycji **Dodaj miejsce docelowe**.

5. Dodaj odbiorców.

- Aby ręcznie wprowadzić adres e-mail, dotknij pozycji **E-mail**. Wprowadź adres e-mail, a następnie dotknij pozycji **Dodaj**.
- Aby wybrać kontakt lub grupę z książki adresowej urzędnika, dotknij pozycji **Książka adresowa urzędnika**. Dotknij pozycji **Ulubione** lub **Kontakty**, następnie wybierz odbiorcę.
- Aby wybrać kontakt lub grupę z sieciowej książki adresowej, dotknij pozycji **Sieciowa książka adresowa**. Na pasku wyszukiwania wpisz nazwę kontaktu lub grupy do dodania, a następnie dotknij pozycji **Wyszukaj**. Wybierz odbiorcę z listy wyników.



Uwaga: Szczegółowe informacje na temat korzystania z książki adresowej oraz zarządzania elementami ulubionymi i ich tworzenia można znaleźć w dokumencie *Podręcznik administratora systemu* na stronie www.xerox.com/office/ALC82XXdocs.

6. Aby dodać inne miejsce docelowe funkcji Skanuj do, dotknij pozycji **Dodaj przeznaczenie** i wybierz żądane miejsce docelowe.

7. Aby zapisać zeskanowany dokument z określoną nazwą pliku, dotknij nazwy pliku załącznika i wprowadź nową nazwę za pomocą dotykowej klawiatury ekranowej. Dotknij klawisza **Enter**.

8. Aby zapisać zeskanowany dokument w określonym formacie pliku, dotknij formatu pliku załącznika, a następnie wybierz żądany format.



Uwaga: Aby dodać możliwość wyszukiwania do zeskanowanych dokumentów, administrator systemu może włączyć funkcję możliwości przeszukiwania.

9. Dostosuj opcje skanowania.

- Aby zmienić wiersz tematu wiadomości e-mail, dotknij pozycji **Temat**. Wprowadź nowy wiersz tematu za pomocą dotykowej klawiatury ekranowej, a następnie dotknij klawisza **Enter**.
- Aby zmienić treść wiadomości e-mail, dotknij pozycji **Wiadomość**. Wprowadź nową wiadomość, a następnie dotknij przycisku **OK**.
- Aby zeskanować wiele stron na szybie dokumentów lub aby zmienić ustawienia różnych sekcji pracy, dotknij pozycji **Tworzenie pracy**.

10. Aby rozpocząć skanowanie, dotknij pozycji **Skanuj**.

11. W przypadku włączenia opcji Tworzenie pracy po wyświetleniu monitu wykonaj poniższe kroki.

- Aby zmienić ustawienia kolejnego segmentu dokumentu, dotknij pozycji **Programuj segment**.
- Aby zeskanować inną stronę, połóż nowy dokument na szybie dokumentów, a następnie dotknij pozycji **Skanuj segment**.
- Aby zakończyć, dotknij pozycji **Prześlij**.

12. Jeżeli w przypadku zalogowanych użytkowników w funkcji Uczenia adaptacyjnego włączono opcję Personalizacji, może zostać wyświetlona sugestia utworzenia aplikacji 1-Touch dla powtarzających się lub złożonych prac drukowania. Aby utworzyć spersonalizowaną aplikację 1-Touch, dotknij **Utwórz aplikację 1-Touch**, a następnie skonfiguruj ją zgodnie z wymaganiami. Aby odrzucić sugestię, dotknij **Anuluj**. Więcej informacji na temat funkcji Personalizacja oraz tworzenia aplikacji 1-Touch można znaleźć na stronie [Personalizuj](#).

13. Aby powrócić do ekranu głównego, naciśnij przycisk **Ekran główny**.

SKANOWANIE DO PAMIĘCI FLASH

Umożliwia skanowanie dokumentu i zapisanie zeskanowanego pliku w pamięci Flash USB. Aplikacja Skanuj do tworzy pliki skanów w następujących formatach: **.jpg**, **.pdf**, **.pdf (a)** i **.tif**.



Uwaga: Obsługiwane są tylko dyski USB Flash skonfigurowane w systemach plików FAT16, FAT32 i exFAT. Obsługa systemu exFAT to licencjonowana funkcja, która wymaga zakupienia klucza FIK.

Aby zeskanować dokument do pamięci flash:

1. Połóż dokument oryginalny na szybie lub włóż go do automatycznego podajnika dokumentów.
2. Na panelu sterowania drukarki naciśnij przycisk **Ekran główny**.
3. Dotknij opcji **Skanuj do**.
4. Jeśli okno miejsca docelowego aplikacji Skanuj do nie pojawi się, dotknij pozycji **Dodaj miejsce docelowe**.
5. Włóż pamięć flash USB do portu USB na przodzie drukarki, a następnie dotknij pozycji **USB**.



Uwaga: Jeśli miejsce docelowe funkcji Skanuj do zostanie ustawione na **USB** przed włożeniem pamięci flash USB, pojawi się monit o jej włożenie.

6. Aby dodać inne miejsce docelowe funkcji Skanuj do, dotknij pozycji **Dodaj przeznaczenie** i wybierz żądane miejsce docelowe.
7. Aby zapisać zeskanowany dokument z określoną nazwą pliku, dotknij nazwy pliku załącznika i wprowadź nową nazwę za pomocą dotykowej klawiatury ekranowej. Dotknij klawisza **Enter**.
8. Aby zapisać zeskanowany dokument w określonym formacie pliku, dotknij formatu pliku załącznika, a następnie wybierz żądany format.
9. Dostosuj funkcje skanowania.
10. Aby zeskanować wiele stron na szybie dokumentów lub aby zmienić ustawienia różnych sekcji pracy, dotknij pozycji **Tworzenie pracy**.
11. Aby rozpocząć skanowanie, naciśnij przycisk **Start**.
12. W przypadku włączenia opcji Tworzenie pracy po wyświetleniu monitu wykonaj poniższe kroki.
 - Aby zmienić ustawienia kolejnego segmentu dokumentu, dotknij pozycji **Programuj segment**.
 - Aby zeskanować inną stronę, połóż nową stronę na szybie dokumentów, a następnie dotknij pozycji **Skanuj segment**.
 - Aby zakończyć, dotknij pozycji **Prześlij**.

Drukarka skanuje obrazy do folderu głównego w pamięci flash USB.

13. Jeśli skanujesz z szyby dokumentów, po wyświetleniu monitu dotknij pozycji **Gotowe**, aby zakończyć, lub **Dodaj stronę**, aby zeskanować kolejną stronę.



Uwaga: Jeśli skanujesz dokument z automatycznego podajnika dokumentów, monit nie jest wyświetlany.



Przeostroga: Nie wyjmuj pamięci flash USB podczas przetwarzania i skanowania pracy na urządzeniu. Jeśli pamięć flash zostanie wyjęta przed ukończeniem transferu, plik może być niezdatny do użycia i może dojść do uszkodzenia innych plików zapisanych w pamięci.

14. Aby powrócić do ekranu głównego, naciśnij przycisk **Ekran główny**.

SKANOWANIE DO ZALOGOWANEGO UŻYTKOWNIKA

Funkcja Dodaj mnie umożliwia skanowanie dokumentu i wysyłanie zeskanowanego pliku na adres e-mail skojarzony z zalogowanym użytkownikiem.



Uwaga: Tylko użytkownicy uwierzytelniani za pośrednictwem serwera LDAP mogą mieć skojarzony adres e-mail.

Przed rozpoczęciem skanowania do zalogowanego użytkownika upewnij się, że skonfigurowano uwierzytelnianie użytkownika LDAP. Aby uzyskać szczegółowe informacje, przejdź do dokumentu *Podręcznik administratora systemu* na stronie www.xerox.com/office/ALC82XXdocs.

Aplikacja Skanuj do tworzy pliki skanów w następujących formatach: **.jpg**, **.pdf**, **.pdf (a)** i **.tif**.

Aby zeskanować obraz i wysłać go na adres e-mail zalogowanego użytkownika:

1. Połóż dokument oryginalny na szybie lub włóż go do automatycznego podajnika dokumentów.
2. Na panelu sterowania dotknij pozycji **Ekran główny**.
3. Dotknij opcji **Skanuj do**.
4. Jeśli okno miejsca docelowego aplikacji Skanuj do nie pojawi się, dotknij pozycji **Dodaj miejsce docelowe**.
5. Dotknij opcji **Dodaj mnie**.
6. Jeśli nie zalogowano się, zostanie wyświetlony ekran logowania. Wprowadź nazwę użytkownika i hasło sieci LDAP, a następnie dotknij pozycji **Gotowe**.
7. Aby dodać inne miejsce docelowe funkcji Skanuj do, dotknij pozycji **Dodaj przeznaczenie** i wybierz żądane miejsce docelowe.
8. Aby zapisać zeskanowany dokument z określoną nazwą pliku, dotknij nazwy pliku załącznika i wprowadź nową nazwę za pomocą dotykowej klawiatury ekranowej. Dotknij klawisza **Enter**.
9. Aby zapisać zeskanowany dokument w określonym formacie pliku, dotknij formatu pliku załącznika, a następnie wybierz żądany format.



Uwaga: Aby dodać możliwość wyszukiwania do zeskanowanych dokumentów, administrator systemu może włączyć funkcję możliwości przeszukiwania.

10. Dostosuj opcje skanowania.

11. Aby zeskanować wiele stron na szybie dokumentów lub aby zmienić ustawienia różnych sekcji pracy, dotknij pozycji **Tworzenie pracy**.
12. Aby rozpocząć skanowanie, dotknij pozycji **Skanuj**.
13. W przypadku włączenia opcji Tworzenie pracy po wyświetleniu monitu wykonaj poniższe kroki.
 - Aby zmienić ustawienia kolejnego segmentu dokumentu, dotknij pozycji **Programuj segment**.
 - Aby zeskanować inną stronę, połóż nowy dokument na szybie dokumentów, a następnie dotknij pozycji **Skanuj segment**.
 - Aby zakończyć, dotknij pozycji **Prześlij**.
14. Aby powrócić do ekranu głównego, naciśnij przycisk **Ekran główny**.

METADANE

Metadane to dowolne dane powiązane z plikiem skanowania, które mogą zawierać dalsze informacje o tym pliku. Dzięki użyciu metadanych z możliwością dostosowywania można usprawniać przepływy pracy i automatyzować procesy typu downstream w celu skutecznego zarządzania dokumentami.

Administrator systemu może utworzyć wiele kolekcji metadanych z możliwością dostosowywania przy użyciu EWS drukarki wielofunkcyjnej.

Po utworzeniu takich kolekcji metadanych można uzyskiwać do nich dostęp z panelu sterowania aplikacji Skanuj do, aby selektywnie stosować informacje z kolekcji do zadania skanowania.

Drukarka wielofunkcyjna będzie stosować te informacje jako metadane do plików skanowania.

Następnie metadane w plikach skanowania można sprawdzić w celu usprawnienia zarządzania dokumentami przez procesy typu downstream.

Na przykład gdy plik skanowania z bardzo dokładnie określonym zestawem metadanych dotrze do zdalnego miejsca docelowego, można automatycznie wysłać wiadomość e-mail do urzędu z prośbą o podjęcie działań. Więcej szczegółów można znaleźć w dokumencie *Podręcznik administratora systemu*.

1. Dotknij aplikacji **Skanuj do**.
Pojawi się okno modalne umożliwiające wybieranie miejsc docelowych.
2. Dokończ proces, aby wprowadzić szczegóły miejsca docelowego.
3. Jeśli funkcja metadanych zostanie prawidłowo włączona i skonfigurowana przez administratora systemu, może pojawić się okno modalne służące do wybierania opcji metadanych.
4. Jeśli prawidłowo postępowano zgodnie z instrukcjami z dokumentu *Podręcznik administratora systemu* w celu utworzenia kolekcji metadanych, kolekcja ta może być dostępna na potrzeby wybierania opcji specyficznych dla zadania.





Uwaga: Szczegóły procesu tworzenia kolekcji na podstawie szablonu można znaleźć w dokumencie *Podręcznik administratora systemu*.

5. Kontynuuj pracę z przykładem z dokumentu *Podręcznik administratora systemu*. Wybierz metadane specyficzne dla pracy (**Nauczyciele**, **Ocena**, **Przedmiot** i **Student**).




Uwaga: Dotknij wiersza funkcji **Metadane**, jeśli ekran/okno wyboru metadanych nie pojawi się.

6. Dotknij pozycji **Gotowe**.
7. Dotknij wiersza funkcji **Metadane**, jeśli chcesz przejrzeć lub edytować metadane.
 Uwaga: Wstępnie zdefiniowane metadane mogą być prywatne albo widoczne do przeglądu, w zależności od ustawień zabezpieczeń kolekcji.
8. Dotknij pozycji **Skanuj**.
9. Metadane zostaną osadzone w formacie wybranym dla kolekcji, a Ty otrzymasz plik we wskazanym miejscu docelowym.
 Uwaga: Zapoznaj się z dokumentem *Podręcznik administratora systemu* w celu uzyskania informacji na temat formatu metadanych. W razie potrzeby skontaktuj się z administratorem systemu, aby zmienić format kolekcji.

DRUKOWANIE ZESKANOWANEGO DOKUMENTU

Miejsce docelowe Drukowanie zeskanowanego dokumentu pozwala na drukowanie zeskanowanych dokumentów i przesyłanie zeskanowanych dokumentów elektronicznie do zdalnych miejsc docelowych w tym samym czasie.

Aby wydrukować zeskanowane dokumenty,

1. Dodaj opcję Drukowanie zeskanowanego dokumentu jako miejsce docelowe.
2. W razie potrzeby dodaj więcej elektronicznych miejsc docelowych.
3. W razie potrzeby dostosuj ustawienia drukowania, takie jak Drukowanie dwustronne, Wykańczanie, Jakość, Dostarczanie papieru, Kolor wyjściowy oraz Skala i położenie obrazu.
 Uwaga: Opcja Kolor wyjściowy nie jest wyświetlana na drukarkach monochromatycznych.
4. Dotknij pozycji **Skanuj**, aby wydrukować zeskanowane dokumenty.

SKANOWANIE DO ZDALNYCH MIEJSC DOCELOWYCH

Można skanować do następujących zdalnych miejsc docelowych:

- Usługi w chmurze: Dropbox, Google Drive i Microsoft OneDrive
- FTP i SFTP
- SMB

Usługa Skanowania do chmury jest opcją dostępną w ramach licencji. Dostęp do usługi wymaga posiadania klucza instalacji funkcji. Aby włączyć tę opcję, na stronie Instalacja funkcji, podaj klucz instalacji funkcji Licencja Skanowania do chmury. Aby zakupić klucz instalacji funkcji Licencja Skanowania do chmury dla swojego urządzenia, skontaktuj się z przedstawicielem firmy Xerox.

Aby uzyskać więcej informacji na temat konfigurowania funkcji Skanuj do zdalnego miejsca docelowego, przejdź do dokumentu *System Administrator Guide* (Podręcznik administratora systemu).

Skanowanie do usług w chmurze

Przed skanowaniem do miejsca docelowego w chmurze należy skonfigurować dane usługi w chmurze. Aby uzyskać szczegółowe informacje, przejdź do dokumentu *System Administrator Guide* (Podręcznik administratora systemu). Aby zeskanować dokument i wysłać go do serwera w chmurze, należy wykonać następujące czynności:

1. Połóż dokument oryginalny na szybie lub włóż go do automatycznego dwustronnego podajnika dokumentów.
 2. Na panelu sterowania naciśnij przycisk **Ekran główny**.
 3. Dotknij opcji **Skanuj do**.
 4. Dotknij opcji **Dropbox**, **Google Drive** lub **Microsoft Onedrive**.
 5. Jeśli zostanie wyświetlony monit, wpisz prawidłową nazwę użytkownika i hasło w oknie logowania dostawcy usług w chmurze, a następnie dotknij klawisza **Enter**.
 6. Wybierz lokalizację folderu zeskanowanych dokumentów, a następnie dotknij pozycji **OK**.
 7. Aby zapisać zeskanowany dokument z określoną nazwą pliku, dotknij nazwy pliku. Wprowadź nową nazwę za pomocą dotykowej klawiatury ekranowej, a następnie dotknij klawisza **Enter**.
 8. Aby zapisać zeskanowany dokument w określonym formacie pliku, dotknij formatu pliku, a następnie wybierz żądany format. Dostosuj opcje skanowania.
 9. Aby rozpocząć skanowanie, dotknij pozycji **Skanuj**.
- Drukarka zeskanuje dokumenty do wybranego folderu.

Skanowanie do serwera FTP lub SFTP

Przed skanowaniem do serwera FTP lub SFTP należy skonfigurować drukarkę, wprowadzając dane serwera. Aby uzyskać szczegółowe informacje, przejdź do dokumentu *Podręcznik administratora systemu*. Aby zeskanować dokument i wysłać go do serwera FTP lub SFTP, należy wykonać następujące czynności:

1. Połóż dokument oryginalny na szybie lub włóż go do automatycznego dwustronnego podajnika dokumentów.
2. Na panelu sterowania naciśnij przycisk **Ekran główny**.
3. Dotknij opcji **Skanuj do**.
4. Dotknij pozycji **FTP** lub **SFTP**, a następnie wprowadź adres serwera.
5. Po wyświetleniu monitu wprowadź prawidłową nazwę użytkownika i hasło, a następnie dotknij klawisza **Enter**.
6. Wybierz lokalizację folderu zeskanowanych dokumentów, a następnie dotknij pozycji **OK**.
7. Aby zapisać zeskanowany dokument z określoną nazwą pliku, dotknij nazwy pliku. Wprowadź nową nazwę za pomocą dotykowej klawiatury ekranowej, a następnie dotknij klawisza **Enter**.
8. Aby zapisać zeskanowany dokument w określonym formacie pliku, dotknij formatu pliku, a następnie wybierz żądany format. Dostosuj opcje skanowania.

9. Aby rozpocząć skanowanie, dotknij pozycji **Skanuj**.

Drukarka zeskanuje dokumenty do wybranego folderu.

10. Jeśli skanujesz z szyby dokumentów, po wyświetleniu monitu dotknij pozycji **Gotowe**, aby zakończyć, lub **Dodaj stronę**, aby zeskanować kolejną stronę.



Uwaga: Jeśli skanujesz dokument z automatycznego podajnika dokumentów, monit nie jest wyświetlany.

11. Aby powrócić do ekranu głównego, naciśnij przycisk **Ekran główny**.

Skanowanie do folderu współdzielonego na komputerze sieciowym

Można skanować dokument i zapisać zeskanowany plik w folderze na komputerze działającym w sieci. Aplikacja Skanuj do tworzy pliki skanów w następujących formatach: **.jpg**, **.pdf**, **.pdf (a)** i **.tif**.



Uwaga: Aby skanować do folderu głównego użytkownika, użyj aplikacji do skanowania pracy. Szczegółowe informacje można znaleźć w części **Dodawanie miejsca docelowego skanowania do wpisu w książce adresowej**.

Informacje początkowe

Przed rozpoczęciem skanowania do folderu na komputerze działającym w sieci wykonaj następujące czynności:

- Utwórz folder udostępniony na komputerze:
 - W przypadku systemu Windows zapoznaj się z częścią **Udostępnianie folderu w komputerze z systemem Windows**.
 - W przypadku komputerów Macintosh zapoznaj się z częścią **Udostępnianie folderu w systemie Macintosh OS X w wersji 10.7 lub nowszej**.
- Skonfiguruj folder SMB. Aby uzyskać szczegółowe informacje, przejdź do dokumentu *System Administrator Guide* (Podręcznik administratora systemu) na stronie www.xerox.com/office/ALC82XXdocs.
- Użyj oprogramowania Embedded Web Server do kojarzenia miejsca docelowego aplikacji Skanuj do z kontaktem z książki adresowej urządzenia. Szczegółowe informacje można znaleźć w części **Dodawanie miejsca docelowego skanowania do wpisu w książce adresowej**.




Uwaga: Upewnij się, że książka adresowa zawiera co najmniej jeden kontakt z miejscem docelowym funkcji Skanuj do.


Skanowanie do folderu współdzielonego na komputerze sieciowym

1. Połóż dokument oryginalny na szybie lub włóż go do automatycznego podajnika dokumentów.
2. Na panelu sterowania drukarki naciśnij przycisk **Ekran główny**.
3. Dotknij opcji **Skanuj do**.

4. Aby określić miejsce docelowe skanowanego dokumentu, wybierz jedną z poniższych opcji.
 - Aby skanować do folderu SMB na komputerze działającym w sieci, dotknij pozycji **Sieć**. Przejdź do żądanego folderu lub wprowadź nazwę ścieżki sieciowej, a następnie dotknij przycisku **OK**.

 Uwaga: Aby uzyskać szczegółowe informacje na temat konfigurowania folderów SMB, przejdź do dokumentu *System Administrator Guide* (Podręcznik administratora systemu) na stronie www.xerox.com/office/ALC82XXdocs.

 - Aby skanować do folderu skojarzonego z kontaktem w książce adresowej, dotknij pozycji **Książka adresowa urzędnika**. Wybierz żądany kontakt, a następnie dotknij lokalizacji aplikacji Skanuj do.

 Uwaga: Szczegóły dotyczące sposobu kojarzenia folderu w sieci z kontaktem z książki adresowej można znaleźć w części **Dodawanie miejsca docelowego skanowania do wpisu w książce adresowej**.
5. Aby dodać inne miejsce docelowe funkcji Skanuj do, dotknij pozycji **Dodaj przeznaczenie** i wybierz żądane miejsce docelowe.
6. Aby zapisać zeskanowany dokument z określoną nazwą pliku, dotknij nazwy pliku. Wprowadź nową nazwę za pomocą dotykowej klawiatury ekranowej, a następnie dotknij klawisza **Enter**.
7. Aby zapisać zeskanowany dokument w określonym formacie pliku, dotknij formatu pliku, a następnie wybierz żądany format.
8. Dostosuj opcje skanowania.
9. Aby zeskanować wiele stron na szybie dokumentów lub aby zmienić ustawienia różnych sekcji pracy, dotknij pozycji **Tworzenie pracy**.
10. Aby rozpocząć skanowanie, naciśnij przycisk **Start**.
11. W przypadku włączenia opcji Tworzenie pracy po wyświetleniu monitu wykonaj poniższe kroki.
 - Aby zmienić ustawienia kolejnego segmentu dokumentu, dotknij pozycji **Programuj segment**.
 - Aby zeskanować inną stronę, połóż nowy dokument na szybie dokumentów, a następnie dotknij pozycji **Skanuj segment**.
 - Aby zakończyć, dotknij pozycji **Prześlij**.
12. Aby powrócić do ekranu głównego, naciśnij przycisk **Ekran główny**.

WYŚWIETLANIE PODGLĄDU PRAC

Opcja Podgląd służy do wyświetlania i weryfikowania zeskanowanych obrazów.

1. Na panelu sterowania drukarki naciśnij przycisk **Ekran główny**.
2. Aby skasować poprzednie ustawienia Aplikacji, dotknij polecenia **Resetuj**.

3. Włóż oryginały dokumentów.
 - W przypadku pojedynczych stron lub papieru, którego nie można podawać przy użyciu automatycznego dwustronnego podajnika dokumentów, użyj szyby dokumentów. Unieś automatyczny podajnik dokumentów, a następnie umieść oryginał wydrukiem w dół w lewym górnym rogu szyby dokumentów.
 - W przypadku wielu stron, jednej strony lub stron dwustronnych użyj automatycznego dwustronnego podajnika dokumentów. Usuń wszystkie zszywki i spinacze z kartek. Umieść oryginał w automatycznym podajniku dokumentów stroną zadrukowaną do góry, górną krawędzią w stronę podajnika. Ustaw prowadnice papieru tak, aby były dosunięte do oryginałów.

4. Dotknij wymaganej aplikacji i wybierz ustawienia pracy.
5. Aby włączyć podgląd, dotknij pozycji **Podgląd**.
6. W przypadku skanowania oryginalnych dokumentów dwustronnych dotknij pozycji **Skanowanie dwustronne**, a następnie wybierz opcję.
7. Aby rozpocząć skanowanie, dotknij pozycji **Podgląd**.

Oryginalne dokumenty zostaną zeskanowane, a na interfejsie użytkownika urządzenia pojawią się obrazy podglądu.

8. Przewiń obrazy podglądu i zweryfikuj ich wygląd.
 - Aby zmienić rozmiar miniatur obrazów podglądu, w lewym dolnym rogu dotknij opcji wyświetlania dużych lub małych miniatur.
 - Aby powiększyć obraz, dotknij go dwukrotnie.
 - Aby zmniejszyć obraz, dotknij go dwukrotnie.
9. Aby zeskanować więcej oryginalnych dokumentów:
 - a. Załaduj oryginalne dokumenty do podajnika dokumentów lub połóż oryginalny dokument na szybie dokumentów.
 - b. Przesuń ekran, aby przewinąć do końca obrazów miniatur, a następnie dotknij pozycji **Skanuj więcej (+)**.
 - c. Jeśli korzystasz z szyby dokumentów, dotknij rozmiaru oryginalnego dokumentu, a następnie dotknij przycisku **OK**.

Oryginalne dokumenty zostaną zeskanowane, a na interfejsie użytkownika pojawią się nowe obrazy podglądu.
 - d. Kontynuuj tę procedurę do momentu zeskanowania wszystkich oryginalnych dokumentów.
10. Aby przetworzyć pracę i wysłać zeskanowane obrazy, dotknij pozycji **Prześlij**. Aby odrzucić pracę, dotknij znaku **X**, a następnie dotknij pozycji **Usuń i zamknij**.
11. Aby powrócić do ekranu głównego, naciśnij przycisk **Ekran główny**.

DODAWANIE MIEJSCA DOCELOWEGO SKANOWANIA DO WPISU W KSIĄŻCĘ ADRESOWEJ

Kontakty książki adresowej można tworzyć przy użyciu oprogramowania Embedded Web Server. Kontakt to użytkownik ze skojarzonym adresem e-mail, numerem faksu lub miejscem docelowym skanowania. Jeśli kontakt został skonfigurowany tak, aby uwzględniać skanowanie do miejsca docelowego, ten kontakt można wybrać aplikacji Skanuj do. Kontakty można oznaczyć jako ulubione.

Aby utworzyć kontakt książki adresowej i dodać miejsce docelowe skanowania:

1. Na komputerze uruchom przeglądarkę internetową. Na pasku adresu wpisz adres IP drukarki, a następnie naciśnij klawisz **Enter** lub **Return**.



Uwaga: Szczegóły dotyczące uzyskiwania adresu IP drukarki można znaleźć w części [Znajdowanie adresu IP drukarki](#).

2. Kliknij **Address Book** (Książka adresowa).
3. Aby dodać lub edytować kontakt w książce adresowej:
 - Aby dodać kontakt, kliknij pozycję **Dodaj**, a następnie wprowadź informacje o kontakcie.
 - Aby edytować kontakt, wybierz go, a następnie kliknij pozycję **Edytuj**.



Uwaga: Jeśli niedostępny jest przycisk Dodaj, oznacza to, że pojemność książki adresowej osiągnęła limit. Książka adresowa urzędnika może zawierać do 5000 kontaktów.

4. Aby skojarzyć miejsce docelowe skanowania z tym kontaktem, w obszarze miejsca docelowego skanowania kliknij przycisk **Dodaj miejsce docelowe (+)**. Wprowadź pseudonim, który ma być widoczny w książce adresowej.
5. W obszarze Protokół wybierz opcję, a następnie wprowadź adres miejsca docelowego:
 - W przypadku protokołu FTP, SFTP lub SMB:
 - W obszarze **Adres IP** wprowadź adres IP: Numer portu.
 - W obszarze **Nazwa hosta** wprowadź nazwę hosta. Numer portu.
 - W przypadku funkcji Netware wprowadź nazwę serwera, wolumin serwera, drzewo NDS i kontekst NDS.
 - 6. W przypadku protokołu w polu **Udostępnij** wprowadź nazwę folderu docelowego. Przykładowo, aby zapisać zeskanowane pliki w folderze współdzielonym pod nazwą skany, wpisz **skany**.
 - 7. W obszarze ścieżki dokumentu wprowadź nazwę podfolderu w folderze docelowym. Przykładowo, jeżeli chcesz zapisać zeskanowane pliki w folderze o nazwie skanykolorowe w folderze skany, wpisz **/skanykolorowe**.
8. Wprowadź prawidłową nazwę logowania oraz hasło.
 - W przypadku bloku SMB nazwą logowania jest nazwa użytkownika komputera.
9. Aby potwierdzić poprawność szczegółów miejsca przeznaczenia, kliknij pozycję **Test miejsca docelowego**.
10. Kliknij pozycję **Zapisz** lub **Dodaj inny kontakt po zapisaniu**, a następnie kliknij pozycję **Zapisz**.



Uwaga: Aby oznaczyć kontakt jako ulubiony dla funkcji poczty e-mail, faksowania lub skanowania do miejsca docelowego, w odpowiednim polu kliknij ikonę **gwiazdki**. W przypadku kliknięcia ikony **gwiazdki** obok pola Display Name (Nazwa wyświetlana), kontakt stanie się globalnym elementem ulubionym.

Faksowanie

PRZEGLĄD FUNKCJI FAKSOWANIA



W przypadku wysyłania faksu z panelu sterowania drukarki dokument jest skanowany i przesyłany do faksu za pomocą specjalnej linii telefonicznej. Za pomocą aplikacji faksowania można faksować dokument na numer faksu, do indywidualnego kontaktu lub do grupy kontaktów.

Aplikacja faksowania umożliwia również wykonywanie następujących czynności:

- Opóźnianie wysyłania pracy faksowania do 24 godzin.
- Wysyłanie faksu z komputera.
- Przekazywanie dokumentów faksu na adres e-mail.
- Drukowanie faksu z folderu zabezpieczonego.

Funkcja faksu działa najlepiej w przypadku analogowej linii telefonicznej. Protokoły VOIP (Voice-Over Internet Protocol), takie jak FIOS (Fiber Optic Service) i DSL (Digital Subscriber Line), nie są obsługiwane. Przed użyciem aplikacji faksowania należy skonfigurować ustawienia faksu tak, aby były zgodne z lokalnym połączeniem oraz przepisami. Ustawienia faksu obejmują funkcje opcjonalne, których można użyć w celu skonfigurowania drukarki do faksowania.



Uwaga: Nie wszystkie drukarki obsługują wymienione opcje. Część z tych opcji ma zastosowanie tylko w przypadku konkretnych modeli, konfiguracji, systemów operacyjnych czy typów sterownika druku.

Aby uzyskać informacje o wszystkich funkcjach aplikacji faksu i dostępnych ustawieniach, zapoznaj się z częścią **Funkcje aplikacji**.

Aby uzyskać szczegółowe informacje na temat konfigurowania i dostosowywania, przejdź do dokumentu *Podręcznik administratora systemu* na stronie www.xerox.com/office/ALC82XXdocs.

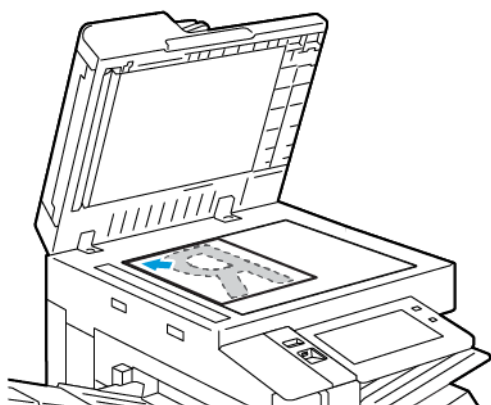
Jeśli w urządzeniu włączono uwierzytelnianie lub zliczanie, w celu uzyskania dostępu do funkcji wprowadź szczegóły logowania. Szczegółowe informacje na temat opcji personalizacji dla zalogowanych użytkowników można znaleźć w części **Personalizacja**.

WYSYŁANIE FAKSU

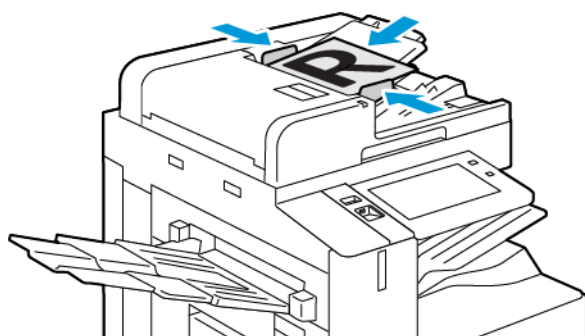
Aby wysłać faks:

1. Włóż oryginały dokumentów.

- W przypadku pojedynczych stron lub papieru, którego nie można podawać przy użyciu automatycznego dwustronnego podajnika dokumentów, użyj szyby dokumentów. Unieś automatyczny podajnik dokumentów, a następnie umieść oryginał wydrukiem w dół w lewym górnym rogu szyby dokumentów.




- W przypadku wielu stron, jednej strony lub stron dwustronnych użyj automatycznego dwustronnego podajnika dokumentów. Usuń zszywki i spinacze z kartek. Umieść oryginał w automatycznym podajniku dokumentów stroną zadrukowaną do góry, górną krawędzią w stronę podajnika. Ustaw prowadnice papieru tak, aby były dosunięte do oryginałów.



Uwaga:

- W przypadku wykrycia oryginalnych dokumentów wskaźnik LED potwierdzenia automatycznego podajnika dokumentów zaświeci się.
- Jeśli skonfigurowano funkcję **Domyślny ekran po wykryciu oryginałów**, po wykryciu oryginalnych dokumentów automatycznie uruchamiana jest aplikacja domyślna.
- Jeśli włączona jest funkcja **Rozpocznij automatycznie po wykryciu oryginałów**, po wykryciu oryginalnych dokumentów praca jest rozpoczynana automatycznie i wyświetlany jest ekran odliczania. Aby zatrzymać odliczanie i zaprogramować pracę ręcznie, dotknij przycisku **Anuluj**.

2. Na panelu sterowania drukarki naciśnij przycisk **Ekran główny**.
3. Dotknij przycisku **Faks**.
4. Aby skasować poprzednie ustawienia Aplikacji, dotknij polecenia **Resetuj**.
5. Wprowadź odbiorców:
 - Jeśli pojawi się ekran wprowadzania, w celu wprowadzenia odbiorcy dotknij opcji lub znaku **X**.
 - Aby wybrać kontakt lub grupę z książki adresowej urządzenia, dotknij pozycji **Książka adresowa urzędnika**. Dotknij pozycji **Ulubione** lub **Kontakty**, następnie wybierz odbiorcę.
 - Aby ręcznie wprowadzić numer faksu, dotknij pozycji **Wpisywanie ręczne**. W polu Wprowadź adres faksu wprowadź numer faksu, a następnie dotknij pozycji **Dodaj**.
 - Aby dodać więcej odbiorców, dotknij opcji **Dodaj odbiorcę**, a następnie powtórz procedurę.
-  Uwaga: Aby w razie potrzeby wstawić pauzę, dotknij pozycji **Pauza wybierania numeru**. Aby wprowadzić dłuższe pauzy, kilkakrotnie dotknij pozycji **Pauza wybierania**.
6. Dostosuj odpowiednio ustawienia faksowania.
 - Aby zeskanować więcej dokumentów na szybie dokumentów lub aby zmienić ustawienia różnych sekcji pracy, dotknij pozycji **Tworzenie pracy**.
 - W przypadku skanowania oryginalnych dokumentów dwustronnych dotknij pozycji **Skanowanie dwustronne**, a następnie wybierz opcję.

Szczegółowe informacje na temat dostępnych funkcji można znaleźć w części **Funkcje aplikacji**.
7. Dotknij pozycji **Wyślij**.
8. W przypadku włączenia opcji Tworzenie pracy dotknij pozycji **Skanuj**, a następnie po wyświetleniu monitu wykonaj poniższe kroki:
 - Aby zmienić ustawienie, dotknij pozycji **Programuj następny segment**.
 - Aby zeskanować inną stronę, dotknij pozycji **Skanuj następny segment**.
 - Aby zakończyć, dotknij pozycji **Prześlij**.
9. Aby powrócić do ekranu głównego, naciśnij przycisk **Ekran główny**.

CZYNNOŚCI FAKSOWANIA

Wysyłanie faksu z opóźnieniem

Funkcja ta pozwala drukarce zaplanować godzinę wysłania faksu. Można opóźnić wysyłkę pracy faksu do 24 godzin.



Uwaga: Przed użyciem tej funkcji upewnij się, że w drukarce ustawiono bieżącą godzinę. Aby uzyskać szczegółowe informacje, przejdź do dokumentu *System Administrator Guide* (Podręcznik administratora systemu) na stronie www.xerox.com/office/ALC82XXdocs.

Aby podać czas wysłania faksu:

1. Włóż oryginały dokumentów.

2. Na panelu sterowania drukarki naciśnij przycisk **Ekran główny**, następnie dotknij opcji **Faks**.
3. Dodaj odbiorców faksu, a następnie odpowiednio dostosuj ustawienia faksu. Szczegółowe informacje można znaleźć w części **Wysyłanie faksu**.
4. Dotknij pozycji **Opóźnione wysyłanie**.
5. Dotknij pozycji **Opóźnione wysyłanie**, a następnie ustaw czas wysłania faksu.
 - Aby ustawić godzinę, dotknij pola **Godzina**, a następnie użyj klawiatury numerycznej lub dotknij strzałek.
 - Aby ustawić minuty, dotknij pola **Minuta**, a następnie użyj klawiatury numerycznej lub dotknij strzałek.
 - Jeśli drukarka wyświetla czas w formacie 12 godzinnym, dotknij opcji **AM** lub **PM**.
6. Dotknij przycisku **OK**.
7. Dotknij pozycji **Wyślij**. Faks zostanie zeskanowany i zapisany, a następnie wysłany o określonej porze.

Dodawanie strony tytułowej

Opcja strony tytułowej umożliwia dodawanie strony z wprowadzeniem na początek faksowanego dokumentu. Do strony tytułowej można dodać krótki komentarz, a także szczegóły dotyczące pola Do i Od.

Aby dodać stronę tytułową:

1. Włóż oryginały dokumentów.
2. Na panelu sterowania drukarki naciśnij przycisk **Ekran główny**, następnie dotknij opcji **Faks**.
3. Dodaj odbiorców faksu, a następnie odpowiednio dostosuj ustawienia faksu. Szczegółowe informacje można znaleźć w części **Wysyłanie faksu**.
4. Dotknij kolejno pozycji **Strona tytułowa > Wł**.
5. Aby wprowadzić nazwę odbiorcy, dotknij pola **Do**, a następnie użyj dotykowej klawiatury ekranowej. Dotknij przycisku **OK**.
6. Aby wprowadzić nazwę nadawcy, dotknij pola **Od**, a następnie użyj dotykowej klawiatury ekranowej. Dotknij przycisku **OK**.
7. Aby dodać komentarz, wykonaj jedną z poniższych czynności.
 - Dotknij istniejącego komentarza.
 - Dotknij komentarza z oznaczeniem **<Dostępny>**, a następnie dotknij ikony **Edytuj**. Aby wpisać tekst, użyj dotykowej klawiatury ekranowej. Dotknij przycisku **OK**.



Uwaga:

- Aby usunąć istniejący komentarz, dotknij go, a następnie dotknij symbolu **X**. Aby potwierdzić działanie, dotknij opcji **Usuń**.
 - Aby edytować istniejący komentarz, dotknij go, a następnie dotknij ikony **Edytuj**. Aby zmienić komentarz, użyj dotykowej klawiatury ekranowej. Dotknij przycisku **OK**.
8. Dotknij przycisku **OK**.

Drukowanie zabezpieczonego faksów

Po włączeniu opcji zabezpieczonego odbioru faksów wszystkie fakсы odbierane przez urządzenie są wstrzymywane na liście prac do momentu wprowadzenia kodu dostępu. Po wprowadzeniu kodu dostępu fakсы są zwalniane i drukowane.



Uwaga: Przed odebraniem faksu zabezpieczonego upewnij się, że włączono funkcję Odbiór faksu zabezpieczonego. Aby uzyskać szczegółowe informacje, przejdź do dokumentu *System Administrator Guide* (Podręcznik administratora systemu) na stronie www.xerox.com/office/ALC82XXdocs.

Aby wydrukować faks zabezpieczony:

1. Na panelu sterowania drukarki naciśnij przycisk **Ekran główny**.
2. Dotknij pozycji **Jobs**, a następnie na liście dotknij wymaganej pracy faksu zabezpieczonego.
3. Dotknij pozycji **Drukuj**, a następnie wprowadź hasło.
4. Dotknij pozycji **Zwolnij wszystkie prace faksowania**.
Zostaną wydrukowane wszystkie fakсы zabezpieczone.
5. Aby powrócić do ekranu głównego, naciśnij przycisk **Ekran główny**.

Usuwanie faksu zabezpieczonego

Aby usunąć faks zabezpieczony:

1. Na panelu sterowania drukarki naciśnij przycisk **Ekran główny**.
2. Dotknij pozycji **Jobs**, a następnie na liście dotknij wymaganej pracy faksu zabezpieczonego.
3. Dotknij pozycji **Usuń**, a następnie wprowadź hasło.
4. Dotknij przycisku **OK**.
5. Aby powrócić do ekranu głównego, naciśnij przycisk **Ekran główny**.

Pobieranie ze zdalnego faksu

Funkcja pobierania faksów umożliwia przechowywanie dokumentu faksu w drukarce i udostępniania go innym faksom do pobrania. Możesz także pobrać fakсы przechowywane na innych urządzeniach faksu. Aby korzystać z tej funkcji, zarówno drukarka pobierająca oraz drukarka zdalna powinny być wyposażone w funkcję Pobierania faksów.

Zapisywanie faksu do pobierania

Można zapisywać do pobierania zarówno fakсы niezabezpieczone, jak i zabezpieczone. W przypadku wyboru opcji Przechowywanie zabezpieczone, należy utworzyć listę numerów faksów urządzeń zdalnych, które mają zapewniony dostęp do zabezpieczonych faksów.

Zapisywanie faksu do pobierania niezabezpieczonego

1. Włóż oryginały dokumentów.
2. Na panelu sterowania drukarki naciśnij przycisk **Ekran główny**, następnie dotknij opcji **Faks**.

3. Po wyświetleniu ekranu wprowadzania dotknij pozycji **Pobieranie** lub dotknij pozycji **Dodaj odbiorcę**, a następnie dotknij pozycji **Pobieranie**.
4. Dotknij opcji **Zapisuj pliki pobierania**.
5. Dotknij pozycji **Przechowywanie niezabezpieczone**, a następnie dotknij przycisku **OK**. Aby potwierdzić, dotknij opcji **Uaktualnij ustawienie**.
6. Dotknij pozycji **Wyślij**. Oryginały zostaną zeskanowane i zapisane do pobierania niezabezpieczonego.

Zapisywanie faksu do pobierania zabezpieczonego

1. Włóż oryginały dokumentów.
2. Na panelu sterowania drukarki naciśnij przycisk **Ekran główny**, następnie dotknij opcji **Faks**.
3. Po wyświetleniu ekranu wprowadzania dotknij pozycji **Pobieranie** lub dotknij pozycji **Dodaj odbiorcę**, a następnie dotknij pozycji **Pobieranie**.
4. Dotknij opcji **Zapisuj pliki pobierania**.
5. Dotknij opcji **Przechowywanie zabezpieczone**.
6. Dotknij pozycji **Wprowadź numer faksu**. Użyj klawiatury, aby wprowadzić numer faksu urządzenia zdalnego. Dotknij przycisku **OK**.
7. Dotknij przycisku **+**. Numer faksu zostanie dodany do listy dostępu.
8. Kontynuuj wprowadzanie numerów faksów dla wszystkich urządzeń zdalnych, które wymagają dostępu do zabezpieczonych dokumentów.
9. Dotknij przycisku **OK**. Aby potwierdzić, dotknij opcji **Uaktualnij ustawienie**.
10. Dotknij pozycji **Wyślij**. Oryginały zostaną zeskanowane i zapisane do pobierania zabezpieczonego.

Usuwanie dokumentów zapisanych do pobierania

1. Na panelu sterowania drukarki naciśnij przycisk **Ekran główny**, następnie dotknij opcji **Faks**.
2. Po wyświetleniu ekranu wprowadzania dotknij pozycji **Pobieranie** lub dotknij pozycji **Dodaj odbiorcę**, a następnie dotknij pozycji **Pobieranie**.
3. Dotknij opcji **Zapisuj pliki pobierania**.
4. Dotknij opcji **Opróżnij pobieranie faksów**. Aby potwierdzić, dotknij opcji **Opróżnij pobieranie faksów**.
5. Dotknij przycisku **OK**.

Przechowywanie faksu w lokalnej skrzynce pocztowej

Zanim skorzystasz z tej funkcji, administrator systemu musi utworzyć skrzynkę pocztową. Aby uzyskać szczegółowe informacje, przejdź do dokumentu *System Administrator Guide* (Podręcznik administratora systemu) na stronie www.xerox.com/office/ALC82XXdocs.

Aby przechować faks w lokalnej skrzynce pocztowej:

1. Włóż oryginały dokumentów.
2. Na panelu sterowania drukarki naciśnij przycisk **Ekran główny**, następnie dotknij opcji **Faks**.

3. Po wyświetleniu ekranu wprowadzania dotknij pozycji **Skrzynki pocztowe** lub dotknij pozycji **Dodaj odbiorcę**, a następnie dotknij pozycji **Skrzynki pocztowe**.
4. Dotknij opcji **Zapisz do skrzynki pocztowej**.
5. Dotknij opcji **Skrzynka lokalna**.
6. Dotknij określonej skrzynki na liście.
7. Jeśli jest wymagany kod dostępu, dotknij pola **Kod skrzynki**. Za pomocą klawiatury wprowadź czterocyfrowy kod dostępu. Dotknij przycisku **OK**.
8. Dotknij przycisku **OK**. W polu odbiorcy faksu zostanie wyświetlona skrzynka pocztowa.
9. Aby wybrać inną skrzynkę, dotknij pola odbiorcy, a następnie dotknij opcji **Usuń** lub **Edytuj**.
10. Dotknij pozycji **Wyślij**. Oryginalne dokumenty zostaną zeskanowane i zapisane w skrzynce pocztowej.

Drukowanie dokumentów ze skrzynki lokalnej

Aby używać tej funkcji, upewnij się, że w skrzynce pocztowej są przechowywane dokumenty. Szczegółowe informacje można znaleźć w części **Przechowywanie faksu w lokalnej skrzynce pocztowej**.

Aby wydrukować dokumenty z lokalnej skrzynki:

1. Na panelu sterowania drukarki naciśnij przycisk **Ekran główny**, następnie dotknij opcji **Faks**.
2. Po wyświetleniu ekranu wprowadzania dotknij pozycji **Skrzynki pocztowe** lub dotknij pozycji **Dodaj odbiorcę**, a następnie dotknij pozycji **Skrzynki pocztowe**.
3. Dotknij opcji **Drukuj ze skrzynki pocztowej**.
4. Dotknij opcji **Skrzynka lokalna**.
5. Dotknij określonej skrzynki na liście.
6. Jeśli jest wymagany kod dostępu, dotknij pola **Kod skrzynki**. Za pomocą klawiatury na ekranie dotykowym wprowadź czterocyfrowy kod dostępu do skrzynki pocztowej. Dotknij przycisku **OK**.
7. Dotknij pozycji **Drukuj**.
Dokumenty znajdujące się w skrzynce pocztowej zostaną wydrukowane.
8. Aby usunąć zawartość skrzynki pocztowej po zakończeniu drukowania, dotknij opcji **Opróżnij skrzynkę**. Aby potwierdzić, dotknij opcji **Opróżnij skrzynkę**.
9. Aby zamknąć, dotknij symbolu **X**.

Zapisywanie faksu w zdalnej skrzynce

Aby zapisać faks w zdalnej skrzynce pocztowej:

1. Włóż oryginały dokumentów.
2. Na panelu sterowania drukarki naciśnij przycisk **Ekran główny**, następnie dotknij opcji **Faks**.
3. Po wyświetleniu ekranu wprowadzania dotknij pozycji **Skrzynki pocztowe** lub dotknij pozycji **Dodaj odbiorcę**, a następnie dotknij pozycji **Skrzynki pocztowe**.
4. Dotknij opcji **Zapisz do skrzynki pocztowej**.

5. Dotknij opcji **Zdalna skrzynka**.
6. Aby wprowadzić numer faksu na urządzeniu zdalnym, dotknij pozycji **Wprowadź numer faksu zdalnego**, a następnie użyj klawiatury numerycznej. Dotknij przycisku **OK**.
7. Aby wprowadzić numer skrzynki pocztowej, dotknij pola **Numer skrzynki pocztowej**, a następnie użyj klawiatury numerycznej. Dotknij klawisza **Enter**.
8. Dotknij przycisku **OK**. Aby wybrać inną skrzynkę, dotknij pola odbiorcy, a następnie dotknij opcji **Usuń** lub **Edytuj**.
9. Dotknij pozycji **Wyślij**.

Oryginalne dokumenty zostaną zeskanowane, a następnie zapisane w zdalnej skrzynce pocztowej.

Drukowanie dokumentów ze zdalnej skrzynki

Aby wydrukować dokumenty ze zdalnej skrzynki:

1. Na panelu sterowania drukarki naciśnij przycisk **Ekran główny**, następnie dotknij opcji **Faks**.
2. Po wyświetleniu ekranu wprowadzania dotknij pozycji **Skrzynki pocztowe** lub dotknij pozycji **Dodaj odbiorcę**, a następnie dotknij pozycji **Skrzynki pocztowe**.
3. Dotknij opcji **Drukuj ze skrzynki pocztowej**.
4. Dotknij opcji **Zdalna skrzynka**.
5. Aby wprowadzić numer faksu na urządzeniu zdalnym, dotknij pozycji **Wprowadź numer faksu zdalnego**, a następnie użyj klawiatury numerycznej. Dotknij przycisku **OK**.
6. Aby wprowadzić numer skrzynki pocztowej, dotknij pola **Numer skrzynki pocztowej**, a następnie użyj klawiatury numerycznej. Dotknij klawisza **Enter**.
7. Jeśli jest wymagany kod dostępu, dotknij pola **Kod skrzynki**. Za pomocą klawiatury wprowadź czterocyfrowy kod dostępu do skrzynki pocztowej. Dotknij przycisku **OK**.
8. Dotknij pozycji **Drukuj**. Dokumenty znajdujące się w zdalnej skrzynce zostaną wydrukowane.
9. Dotknij symbolu **X**, aby zamknąć.

Dodawanie lub edytowanie kontaktów w książce adresowej urządzenia za pomocą panelu sterowania

Książkę adresową można skonfigurować za pomocą oprogramowania Embedded Web Server. Może ona zawierać do 5000 kontaktów, do których można uzyskiwać dostęp podczas wprowadzania odbiorców lub miejsc docelowych za pomocą aplikacji.

Aby dodawać lub edytować kontakty w książce adresowej urządzenia za pomocą panelu sterowania:



Uwaga: Przed użyciem tej funkcji administrator systemu musi włączyć funkcję **Utwórz/edytuj kontakt** na ekranie dotykowym dla wszystkich użytkowników.

1. Włóż oryginały dokumentów.
2. Na panelu sterowania drukarki naciśnij przycisk **Ekran główny**.
3. Dotknij przycisku **Faks**.
4. Aby skasować poprzednie ustawienia Aplikacji, dotknij polecenia **Resetuj**.

5. Dotknij pozycji **Wpisywanie ręczne**. Aby wpisać numer faksu, użyj dotykowej klawiatury ekranowej.
6. Aby dodać odbiorcę do książki adresowej urzędnika, dotknij ikony **Książka adresowa**.
7. Wykonaj jedną z poniższych czynności.
 - Aby utworzyć wpis, dotknij pozycji **Utwórz nowy kontakt**. Dotknij każdego pola, a następnie wprowadź szczegóły kontaktu za pomocą dotykowej klawiatury ekranowej. Dotknij przycisku **OK**.
 - Aby dodać dane do istniejącego wpisu, dotknij pozycji **Dodaj do istniejącego kontaktu**. Dotknij kontaktu na liście lub użyj opcji **Wyszukaj**, aby znaleźć kontakt.
8. Aby oznaczyć odbiorcę jako ulubionego, dotknij ikony **gwiazdki**.
9. Dostosuj odpowiednio ustawienia faksowania.
10. Aby rozpocząć skanowanie, dotknij pozycji **Wyślij**.
11. Aby powrócić do ekranu głównego, naciśnij przycisk **Ekran główny**.

Wysyłanie faksu z komputera

Można wysłać faks do drukarki z programu znajdującego się na komputerze.

Wysyłanie faksu z aplikacji systemu Windows

Za pomocą sterownika druku można wysłać fakсы z wielu aplikacji systemu Windows.

Można użyć okna Faks, by wprowadzić odbiorców, utworzyć stronę tytułową z uwagami i ustawić opcje. Można wysłać arkusz z potwierdzeniem, a także ustawić prędkość wysyłania, rozdzielczość, czas wysyłania oraz opcje wybierania numeru.

Aby wysłać faks z aplikacji systemu Windows:

1. Po otwarciu w aplikacji dokumentu lub obrazu otwórz okno dialogowe drukowania. W większości aplikacji należy kliknąć pozycję **Plik > Drukuj** lub nacisnąć klawisze **CTRL+P**.
2. Wybierz wymaganą drukarkę. Aby otworzyć okno dialogowe sterownika druku, kliknij opcję **Właściwości drukarki**.
3. Na karcie **Opcje drukowania** z listy Typ pracy wybierz pozycję **Faksowanie**.
4. W oknie faksowania kliknij kartę **Odbiorcy**.
5. Aby ręcznie dodać odbiorców:
 - a. Kliknij ikonę **Dodaj odbiorcę**.
 - b. Wpisz nazwę i numer faksu odbiorcy, a następnie dodaj inne potrzebne informacje.
 - c. Kliknij przycisk **OK**.
 - d. Aby dodać więcej odbiorców, powtórz procedurę.
6. Aby dodać istniejące kontakty z książki telefonicznej:
 - a. Kliknij ikonę **Dodaj z książki telefonicznej**.
 - b. Wybierz wymaganą książkę telefoniczną z listy.
 - c. Wybierz nazwy z listy lub wyszukaj kontakt przy użyciu paska wyszukiwania.

- d. Aby dodać wybrane kontakty do listy odbiorców faksu, kliknij **strzałkę w dół**.
- e. Kliknij przycisk **OK**.
- f. Aby dodać więcej odbiorców, powtórz procedurę.
7. Aby dołączyć stronę tytułową, kliknij kartę **Strona tytułowa**. Z listy Opcje strony tytułowej wybierz pozycję **Drukuj stronę tytułową**. Wprowadź ustawienia, a następnie kliknij przycisk **OK**.
8. Na karcie Opcje wybierz wymagane opcje, a następnie kliknij przycisk **OK**.
9. Aby zapisać ustawienia i wrócić na stronę głównego okna dialogowego drukowania, kliknij przycisk **OK**.
10. Kliknij opcję **Print** (Drukuj). W oknie potwierdzenia faksu kliknij przycisk **OK**.

Wysyłanie faksu z aplikacji komputera Macintosh®

Za pomocą sterownika faksu można wysłać fakсы z wielu aplikacji komputera Macintosh®. Aby zainstalować sterownik faksu, zapoznaj się z częścią **Instalowanie oprogramowania**.

Aby wysłać faks z aplikacji komputera Macintosh®:

1. Po otwarciu w aplikacji wymaganego dokumentu lub obrazu otwórz okno dialogowe drukowania. W większości aplikacji należy kliknąć kolejno pozycje **Plik > Drukuj** lub nacisnąć klawisze **CMD+P**.
2. Wybierz wymaganą drukarkę.
3. W oknie drukowania na liście opcji drukowania kliknij pozycję **Funkcje Xerox**.
4. W oknie Papier/Wyjście kliknij pozycję **Typ pracy**, a następnie kliknij pozycję **Faks**.
5. Aby dodać odbiorcę, w oknie faksowania kliknij kartę **Odbiorcy**, a następnie kliknij ikonę **Dodaj odbiorcę**. Wpisz nazwę i numer faksu odbiorcy, dodaj inne wymagane informacje, a następnie kliknij przycisk **OK**. Aby dodać więcej odbiorców, powtórz procedurę.
6. Aby dołączyć stronę tytułową, kliknij kartę **Strona tytułowa**. Z listy Strona tytułowa wybierz pozycję **Wydrukuj stronę tytułową**, a następnie wprowadź wymagane szczegóły.
7. Aby opóźnić czas wysyłania faksu, kliknij kartę **Opcje**, kliknij menu Czas wysłania, a następnie kliknij pozycję **Wyślij o**. Aby wprowadzić czas wysłania, kliknij pole wprowadzania czas, a następnie wprowadź wymaganą godzinę.
8. Aby wybrać dodatkowe opcje faksowania, w oknie Opcje wybierz wymagane ustawienia faksu.
9. Aby zapisać ustawienia i wrócić do głównego okna dialogowego drukowania, kliknij przycisk **OK**.
10. Aby wysłać faks, kliknij pozycję **Drukuj**.

Faks serwera

OMÓWIENIE FAKSU SERWERA



Funkcja Faks serwera umożliwia wysłanie faksu przez sieć do serwera faksów. Następnie serwer wysyła faks linią telefoniczną. Aby można było wysłać faks serwera, skonfiguruj repozytorium faksów lub lokalizację plików. Serwer faksu pobiera dokumenty z lokalizacji plików i przesyła je za pomocą połączenia telefonicznego.

Aby uzyskać informacje o wszystkich funkcjach aplikacji serwera faksów i dostępnych ustawieniach, zapoznaj się z częścią [Funkcje aplikacji](#).

Aby uzyskać szczegółowe informacje na temat konfigurowania i dostosowywania, przejdź do dokumentu *Podręcznik administratora systemu* na stronie www.xerox.com/office/ALC82XXdocs.

Jeśli w urządzeniu włączono uwierzytelnianie lub zliczanie, w celu uzyskania dostępu do funkcji wprowadź szczegóły logowania. Szczegółowe informacje na temat opcji personalizacji dla zalogowanych użytkowników można znaleźć w części [Personalizacja](#).

WYSYŁANIE FAKSU SERWERA

Jeśli serwer faksu jest podłączony do sieci, dokument można wysłać z drukarki do faksu bez konieczności posiadania dedykowanej linii telefonicznej.

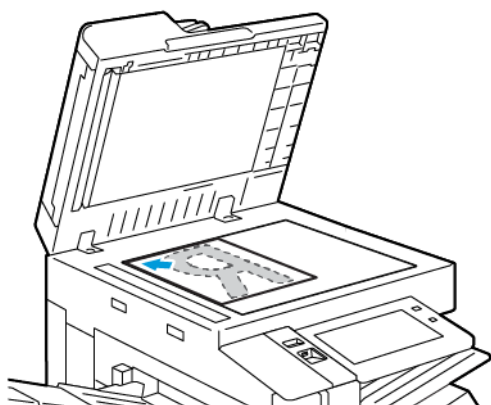
Podczas korzystania z serwera faksów dokument jest skanowany i wysyłany do miejsca sieciowego w postaci repozytorium faksów. Serwer wysyła faks linią telefoniczną do urządzenia do faksowania.

Zanim zaczniesz korzystać z faksu serwera, administrator systemu musi włączyć aplikację faksu serwera i skonfigurować repozytorium faksów lub lokalizację plików.

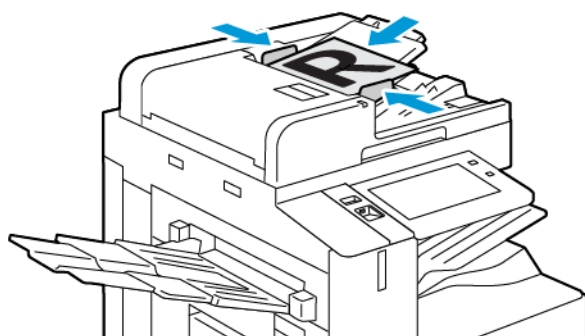
Aby wysłać faks serwera:


1. Włóż oryginały dokumentów.

- W przypadku pojedynczych stron lub papieru, którego nie można podawać przy użyciu automatycznego dwustronnego podajnika dokumentów, użyj szyby dokumentów. Unieś automatyczny podajnik dokumentów, a następnie umieść oryginał wydrukiem w dół w lewym górnym rogu szyby dokumentów.




- W przypadku wielu stron, jednej strony lub stron dwustronnych użyj automatycznego dwustronnego podajnika dokumentów. Usuń zszywki i spinacze z kartek. Umieść oryginał w automatycznym podajniku dokumentów stroną zadrukowaną do góry, górną krawędzią w stronę podajnika. Ustaw prowadnice papieru tak, aby były dosunięte do oryginałów.



 Uwaga: W przypadku wykrycia oryginalnych dokumentów wskaźnik LED potwierdzenia automatycznego podajnika dokumentów zaświeci się.

2. Na panelu sterowania urządzenia naciśnij przycisk **Ekran główny**.
3. Dotknij pozycji **Faks serwera**.
4. Aby skasować poprzednie ustawienia Aplikacji, dotknij polecenia **Resetuj**.

5. Wprowadź odbiorców.
 - Jeśli pojawi się ekran wprowadzania, dotknij opcji lub znaku **X**.
 - Aby wybrać kontakt lub grupę z książki adresowej urządzenia, dotknij opcji **Książka adresowa urządzenia**, a następnie wybierz odbiorcę.
 - Aby ręcznie wprowadzić numer faksu, dotknij pozycji **Wpisywanie ręczne**. W polu Wprowadź adres faksu wprowadź numer faksu, a następnie dotknij pozycji **Dodaj**.
 - Aby dodać więcej odbiorców, dotknij opcji **Dodaj odbiorcę**, a następnie powtórz procedurę.

 Uwaga: Aby w razie potrzeby wstawić pauzę, dotknij pozycji **Pauza wybierania numeru**. Aby wprowadzić dłuższe pauzy, kilkakrotnie dotknij pozycji **Pauza wybierania**.
6. Dostosuj odpowiednio ustawienia faksu serwera.
 - Aby zeskanować więcej dokumentów na szybie dokumentów lub aby zmienić ustawienia różnych sekcji pracy, dotknij pozycji **Tworzenie pracy**.
 - W przypadku skanowania oryginalnych dokumentów dwustronnych dotknij pozycji **Skanowanie dwustronne**, a następnie wybierz opcję.

Szczegółowe informacje na temat dostępnych funkcji można znaleźć w części **Funkcje aplikacji**.
7. Dotknij pozycji **Wyślij**.
8. W przypadku włączenia opcji Tworzenie pracy dotknij pozycji **Skanuj**, a następnie po wyświetleniu monitu wykonaj poniższe kroki:
 - Aby zmienić ustawienie, dotknij pozycji **Programuj następny segment**.
 - Aby zeskanować inną stronę, dotknij pozycji **Skanuj następny segment**.
 - Aby zakończyć, dotknij pozycji **Prześlij**.
9. Aby powrócić do ekranu głównego, naciśnij przycisk **Ekran główny**.

WYSYŁANIE FAKSU SERWERA Z OPÓŹNIENIEM

Funkcja ta pozwala drukarce zaplanować godzinę wysłania faksu. Opóźnienie może wynosić od 15 minut do 24 godzin.

 Uwaga: Przed użyciem tej funkcji ustaw bieżącą godzinę w drukarce.

Aby określić czas wysłania faksu serwera:

1. Włóż oryginały dokumentów.
2. Na panelu sterowania drukarki naciśnij przycisk **Ekran główny**.
3. Dotknij pozycji **Faks serwera**.
4. Dodaj odbiorców faksu serwera, a następnie odpowiednio dostosuj ustawienia faksu serwera. Szczegółowe informacje można znaleźć w części **Wysyłanie faksu serwera**.
5. Dotknij pozycji **Opóźnione wysyłanie**.

6. Dotknij pozycji **Opóźnione wysyłanie**, a następnie ustaw czas wysłania faksu serwera:
 - Aby ustawić godzinę, dotknij pola **Godzina**, a następnie użyj klawiatury numerycznej lub dotknij strzałek.
 - Aby ustawić minuty, dotknij pola **Minuta**, a następnie użyj klawiatury numerycznej lub dotknij strzałek.
 - Jeśli drukarka wyświetla czas w formacie 12 godzinnym, dotknij opcji **AM** lub **PM**.
7. Dotknij przycisku **OK**.
8. Dotknij pozycji **Wyślij**. Faks zostanie zeskanowany i zapisany do wysłania o określonej godzinie.
9. Aby powrócić do ekranu głównego, naciśnij przycisk **Ekran główny**.

Drukuj z

OMÓWIENIE FUNKCJI DRUKUJ Z



Aplikacja Drukuj z umożliwia drukowanie prac z różnych źródeł. Można drukować prace drukowania przechowywane w formacie gotowym do drukowania na nośniku USB. Można drukować prace zapisane i przechowywane w skrzynce pocztowej.

Aby utworzyć plik gotowy do drukowania, podczas drukowania dokumentów z programów, takich jak Microsoft Word, wybierz opcję Drukuj do pliku. Informacje na temat opcji tworzenia plików gotowych do druku można znaleźć w wybranej aplikacji do publikowania.

Aby uzyskać szczegółowe informacje na temat konfigurowania i dostosowywania, przejdź do dokumentu *Podręcznik administratora systemu* na stronie www.xerox.com/office/ALC82XXdocs.

Jeśli w urządzeniu włączono uwierzytelnianie lub zliczanie, w celu uzyskania dostępu do funkcji wprowadź szczegóły logowania.

Stosowanie oznaczeń zabezpieczeń obrazowania

Funkcja Zabezpieczeń obrazowania wykorzystuje światło podczerwone do śledzenia i zarządzania poufnymi dokumentami.

Jeśli na wbudowanym serwerze sieci Web włączona jest opcja **Infrared Security**, urządzenie może stosować ukryte oznaczenia za pomocą technologii podczerwieni. Ta metoda oznaczania może zapobiec przypadkowemu ujawnieniu poufnych dokumentów.

Gdy dla prac drukowania włączona jest opcja **Zastosuj oznaczenie**, oznaczenie zabezpieczeń można ustawić tak, aby było stosowane tylko do zadań Zabezpieczonego drukowania lub do wszystkich zadań drukowania. Ustawiane jest również położenie oznaczenia zabezpieczeń na stronie. Podczas wykonywania prac drukowania oznaczenie jest automatycznie umieszczane w określonym miejscu na wydruku.

Aby uzyskać dodatkowe informacje o funkcji Zabezpieczeń obrazowania, skontaktuj się z administratorem systemu lub przejdź do dokumentu *System Administrator Guide* (Podręcznik administratora systemu) na stronie www.xerox.com/office/ALC82XXdocs.

DRUKOWANIE Z PAMIĘCI FLASH USB

Możesz wydrukować jeden lub wiele plików zapisanych w pamięci flash USB. Gniazdo USB znajduje się z przodu drukarki.



Uwaga: Obsługiwane są tylko dyski USB Flash skonfigurowane w systemach plików FAT16, FAT32 i exFAT. Obsługa systemu exFAT to licencjonowana funkcja, która wymaga zakupienia klucza FIK.

Aby wydrukować dokument z pamięci Flash:

1. Włóż pamięć flash USB do portu USB drukarki.

2. Na ekranie wykrywania urządzenia USB dotknij pozycji **Drukuj z USB**.



Uwaga: Jeśli funkcja Drukuj z USB nie jest widoczna, włącz ją lub skontaktuj się z administratorem systemu. Aby uzyskać szczegółowe informacje, przejdź do dokumentu *System Administrator Guide* (Podręcznik administratora systemu) na stronie www.xerox.com/office/ALC82XXdocs.

3. Aby wybrać plik do wydrukowania, przejdź do pliku i dotknij pola wyboru. Jeśli trzeba wydrukować wiele plików, przejdź po kolei do każdego pliku i zaznacz pole wyboru dla poszczególnych plików.
4. Dotknij przycisku **OK**.
Zostanie wyświetlona lista plików wybranych do wydrukowania.
5. Aby usunąć pliki z listy drukowania:
 - Aby usunąć pojedynczy plik, dotknij go, a następnie wybierz pozycję **Usuń**. Aby potwierdzić usunięcie, dotknij pozycji **Usuń**.
 - Aby usunąć wszystkie pliki, dotknij pliku, a następnie wybierz pozycję **Usuń wszystko**. Aby potwierdzić usunięcie, dotknij pozycji **Usuń wszystko**.
6. Dostosuj odpowiednio ustawienia funkcji.
7. Dotknij pozycji **Drukuj**.
8. Po ukończeniu wyjmij pamięć flash USB z gniazda.
9. Aby powrócić do ekranu głównego, naciśnij przycisk **Ekran główny**.

DRUKOWANIE Z FOLDERU ZAPISANE ZADANIA

Aby wydrukować zapisaną pracę:

1. Na panelu sterowania naciśnij przycisk **Usługi**, następnie dotknij pozycji **Drukuj z**.
2. Dotknij pozycji **Zapisane prace**, a następnie wybierz nazwę folderu zawierającego zapisaną pracę.
3. Dotknij nazwy zapisanej pracy, którą chcesz wydrukować.
4. Wybierz opcje dostarczania papieru, ilości, drukowania dwustronnego i wykańczania.
5. Dotknij pozycji **Drukuj**.




Uwaga: Aby wydrukować prywatną zapisaną pracę, na ekranie Wymagane hasło wprowadź kod dostępu, a następnie dotknij przycisku **OK**.

6. Aby wydrukować inną zapisaną pracę, dotknij nazwy bieżącej pracy, a następnie dotknij pozycji **Usuń**. Dotknij kolejno pozycji **Dodaj dokument** i **Zapisane prace**, a następnie przejdź do wymaganej pracy.
7. Aby powrócić do ekranu głównego, naciśnij przycisk **Ekran główny**.

DRUKOWANIE ZE SKRZYNKI POCZTOWEJ

Funkcja drukowania ze skrzynki pocztowej umożliwia drukowanie pliku zapisanego w folderze na dysku twardym drukarki.

Aby wydrukować ze skrzynki pocztowej:

1. Na panelu sterowania naciśnij przycisk **Usługi**, następnie dotknij pozycji **Drukuj z**.
2. Wybierz pozycję **Skrzynka pocztowa**, a następnie wybierz nazwę folderu zawierającego dokument.
 Uwaga: Jeśli skrzynki pocztowe nie są widoczne, włącz funkcję lub skontaktuj się z administratorem systemu. Aby uzyskać szczegółowe informacje, przejdź do dokumentu *System Administrator Guide* (Podręcznik administratora systemu) na stronie www.xerox.com/office/ALC82XXdocs.
3. Dotknij nazwy dokumentu, który chcesz wydrukować.
4. Wybierz opcje dostarczania papieru, ilości, drukowania dwustronnego i wykańczania.
5. Dotknij pozycji **Drukuj**.
6. Aby wybrać inną pracę w skrzynce pocztowej, dotknij nazwy bieżącego zadania, a następnie dotknij pozycji **Usuń**. Dotknij kolejno pozycji **Dodaj dokument** i **Skrzynki pocztowe**, a następnie przejdź do wymaganej pracy.
7. Aby powrócić do ekranu głównego, naciśnij przycisk **Ekran główny**.

@PrintByXerox

@PRINTBYXEROX — OMÓWIENIE



Aplikacji Xerox® @PrintByXerox można używać do drukowania załączników do wiadomości e-mail i dokumentów wysyłanych do drukarki z urządzeń mobilnych.

Gdy urządzenie firmy Xerox jest połączone z Internetem, aplikacja @PrintByXerox współdziała z oprogramowaniem Xerox® Workplace Cloud, aby obsługiwać proste drukowanie oparte na poczcie e-mail.



Uwaga: Aplikacji @PrintByXerox można używać bezpłatnie. Do obsługi bardziej zaawansowanych przepływów pracy należy używać oprogramowania Xerox® Workplace Cloud. Oprogramowanie Xerox® Workplace Cloud wymaga powiązanej licencji. Szczegółowe informacje można znaleźć w dokumencie *Xerox® @PrintByXerox App Quick Start Guide* (Skrócona instrukcja obsługi @PrintByXerox App) dostępnym pod adresem www.xerox.com/XeroxAppGallery.

Aby uzyskać szczegółowe informacje na temat konfigurowania i dostosowywania, przejdź do dokumentu *Podręcznik administratora systemu* na stronie www.xerox.com/office/ALC82XXdocs.

Jeśli w urządzeniu włączono uwierzytelnianie lub zliczanie, w celu uzyskania dostępu do funkcji wprowadź szczegóły logowania.

DRUKOWANIE PRZY UŻYCIU APLIKACJI @PRINTBYXEROX

1. Wyślij wiadomość e-mail z załącznikiem zawierającym obsługiwany typ pliku na adres Print@printbyxerox.com.
Nowi użytkownicy otrzymają odpowiedź e-mail z identyfikatorem i hasłem użytkownika.
2. Na panelu sterowania urządzenia Xerox naciśnij przycisk **Ekran główny**.
3. Dotknij pozycji **@PrintByXerox**.
4. Wprowadź adres e-mail, a następnie dotknij pozycji **OK**.
5. Na ekranie wprowadzania hasła wprowadź hasło przy użyciu dotykowej klawiatury ekranowej, a następnie dotknij przycisku **OK**.
6. Wybierz dokumenty, które chcesz wydrukować.
7. Aby zmodyfikować ustawienia druku, dotknij pozycji **Ustawienia drukowania**, a następnie dotknij przycisku **OK**.
8. Aby zwolnić prace drukowania, dotknij pozycji **Drukuj**.
 - Zostanie wyświetlony komunikat *Przesyłanie prac do drukowania* i stan konwersji.
 - Po rozpoczęciu drukowania dokumentów pojawi się zielony znacznik wyboru.

Inne gotowe aplikacje z galerii aplikacji Xerox App Gallery

Poniższe aplikacje są dostępne tylko na drukarkach wielofunkcyjnych Xerox® AltaLink® z serii C82XX i B82XX.

XEROX® AUTO-REDACTION



Aplikacja ta chroni poufne dane przy użyciu najnowocześniejszej technologii dostępnej w programie DLP (Data Loss Prevention) od firmy Google. Dzięki aplikacji Xerox® Auto-Redaction nie trzeba ręcznie wykonywać procesu wyszukiwania i cenzurowania danych, który może być czasochłonny i podatny na błędy. Aplikacja umożliwia wybieranie wstępnie ustawionych ręcznie danych osobowych (PII, Personally Identifiable Information) albo wyrazów i fraz niestandardowych, a następnie ich cenzurowanie. Te dane poufne są renderowane jako niemożliwe do odczytania, a wszystkie inne informacje w dokumencie pozostają niezmienione. Gotowe, automatycznie ocenzurowane dokumenty można następnie drukować lub wysłać pocztą e-mail z drukarki wielofunkcyjnej z obsługą technologii Xerox® ConnectKey®. Dzięki temu wrażliwe dane organizacji są bezpieczne.

XEROX® SUMMARIZER



Aplikacja Xerox® Summarizer tworzy podsumowanie dokumentów do wyświetlania, drukowania i wysyłania pocztą e-mail na urządzeniu z obsługą technologii Xerox® ConnectKey®. Z pomocą sztucznej inteligencji (AI) aplikacja Xerox® Summarizer kondensuje dziesiątki, a nawet setki stron, skracając zeskanowane oryginały dokumentów do określonego procenta ich rozmiaru. Może również utworzyć krótką i spójną interpretację tekstu źródłowego. Jest to szybki i użyteczny sposób podsumowywania danych tekstowych w celu skrócenia czasu czytania, ułatwienia badań lub zidentyfikowania głównej koncepcji materiałów, co pozwoli na sprawnie i szybkie przyswojenie informacji.

Dzięki aplikacji Xerox® Summarizer można łatwo przejrzeć podsumowanie w interfejsie użytkownika. Wynikowy dokument w formacie PDF lub Microsoft Word możesz przesłać pocztą e-mail i wydrukować kopię podsumowania na urządzeniu z obsługą technologii Xerox® ConnectKey®. Istnieją 2 różne metody tworzenia podsumowania:

- **Podsumowanie ekstrakcyjne:** Możesz wybrać od 5% do 90% oryginalnego rozmiaru tekstu. Wybierz domeny lub kategorie, aby uzyskać lepsze wyniki. Opcja ta obsługuje ponad 175 języków.
- **Podsumowanie abstrakcyjne:** Krótkie i spójne podsumowanie utworzone przez technologię AI, które przedstawia najistotniejsze kwestie z oryginalnego tekstu. Może ono zawierać nowe frazy i sentencje, które być może nie pojawiły się w tekście źródłowym. Opcja ta jest dostępna tylko w przypadku dokumentów w języku angielskim.

XEROX® NOTE CONVERTER



Aplikacja Xerox® Note Converter wykorzystuje najnowocześniejszą technologię AI od Google i ułatwia wysyłanie notatek robionych na kartce papieru w świat. Korzystając z aplikacji Xerox® Note Converter i urządzenia obsługującego technologię Xerox® Connect Key możesz konwertować ręcznie pisane notatki na dokument MS Word (.docx) lub plik tekstowych i cyfrowo wysłać je do siebie. To prosty i szybki sposób edytowania notatek i przesyłania ich do siebie lub na inny adres e-mail. Nie musisz ponownie wpisywać notatki, wystarczy jedno dotknięcie na urządzeniu z obsługą technologii Xerox® Connect Key.

Drukowanie

Ten rozdział zawiera:

Przegląd funkcji drukowania	194
Wybieranie opcji drukowania.....	195
Prace Drukowania.....	207
Funkcje drukowania	213
Używanie rozmiarów specjalnych papieru	225
Drukuj z.....	229

Przegląd funkcji drukowania

Przed drukowaniem upewnij się, że zarówno komputer, jak i drukarka są zasilane, włączone i podłączone do aktywnej sieci. Upewnij się, że na twoim komputerze zostało zainstalowane odpowiednie oprogramowanie dla sterownika drukowania. Szczegółowe informacje można znaleźć w części [Instalowanie oprogramowania](#).

1. Wybierz odpowiednią tacę papieru.
2. Włóż do niej papier. Na panelu sterowania drukarki wybierz rozmiar, kolor i typ papieru.
3. Przejdź do ustawień drukowania, dostępnych w ramach programu. W przypadku większości aplikacji należy nacisnąć kombinację klawiszy **CTRL+P** w systemie Windows lub **CMD+P** na komputerze Macintosh.
4. Wybierz swoją drukarkę.
5. Aby uzyskać dostęp do ustawień sterownika w systemie Windows, wybierz pozycję **Właściwości drukarki**, **Opcje drukowania** lub **Preferencje**. Na komputerze Macintosh wybierz pozycję **Funkcje Xerox**. Nazwa opcji może się różnić w zależności od aplikacji.
6. W razie potrzeby zmień ustawienia sterownika drukarki, a następnie kliknij **OK**.
7. Aby wysłać pracę do drukarki, kliknij polecenie **Drukuj**.
8. Jeśli wybrano specjalny typ pracy, na przykład Zabezpieczone drukowanie lub Wydruk próbny, praca jest wstrzymywana na drukarce i wymaga wykonania dalszych akcji w celu wydrukowania. Aby zarządzać pracami na drukarce, użyj aplikacji Prace.

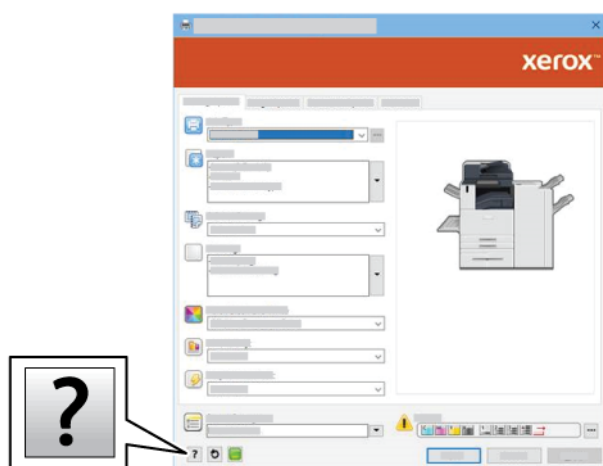
Dalsze informacje na temat zarządzania pracami drukowania można znaleźć w części [Zarządzanie pracami](#).

Wybieranie opcji drukowania

Opcje drukowania (nazywane również opcjami oprogramowania sterownika druku) można określić w oknie Preferencje drukowania systemu Windows oraz w obszarze Funkcje Xerox® na komputerze Macintosh. Opcje drukowania obejmują ustawienia druku dwustronnego, układu strony i jakości druku. Opcje drukowania ustawione w obszarze Preferencje drukowania okna Urządzenia i drukarki stają się ustawieniami domyślnymi. Opcje drukowania ustawione w aplikacji programowej mają charakter tymczasowy. Po zamknięciu programu wartości ustawień nie są zapisywane.

POMOC STEROWNIKA DRUKARKI

Informacje pomocy dotyczącej sterowników druku firmy Xerox® są dostępne w oknie preferencji drukowania. Aby wyświetlić pomoc, kliknij przycisk **Pomoc (?)** w lewym dolnym rogu okna Preferencje drukowania.



Informacje na temat preferencji drukowania zostaną wyświetlone w oknie Pomoc. W tym oknie możesz wybrać temat lub skorzystać z pola wyszukiwania. W polu wyszukiwania wpisz wymagany temat lub nazwę funkcji.


OPCJE DRUKOWANIA W SYSTEMIE WINDOWS

Ustawianie domyślnych opcji druku w systemie Windows

W przypadku drukowania z dowolnego oprogramowania drukarka wykorzystuje ustawienia pracy drukowania określone w oknie Preferencje drukowania. Można wybierać najczęściej używane opcje drukowania i zapisywać je do ponownego użycia, aby nie zmieniać ich podczas każdego drukowania.

Na przykład, jeśli zazwyczaj drukujesz po obu stronach papieru w większości prac, ustaw w preferencjach drukowania druk dwustronny.

1. Na komputerze przejdź do listy drukarek:
 - W systemie Windows Server 2016 lub nowszym kliknij przycisk **Start > Ustawienia > Drukarki**.
 - W systemie Windows 10 kliknij kolejno pozycje **Start > Ustawienia > Urządzenia > Drukarki i skanery**.
 - W systemie Windows 11 i wersjach późniejszych kliknij kolejno pozycje **Start > Ustawienia > Bluetooth i urządzenia > Drukarki i skanery**.

 Uwaga: Jeżeli korzystasz z niestandardowej aplikacji menu Start, aplikacja może zmienić ścieżkę nawigacji do listy drukarek.

2. Dla drukarki wybierz pozycję **Preferencje drukowania**:
 - W systemie Windows Server 2016 lub nowszym kliknij prawym przyciskiem myszy ikonę drukarki, a następnie kliknij pozycję **Preferencje drukowania**.
 - W systemie Windows 10 kliknij ikonę drukarki, a następnie kliknij pozycję **Zarządzaj > Preferencje drukowania**.
 - W systemie Windows 11 kliknij ikonę drukarki, a następnie kliknij pozycję **Preferencje drukowania**.
3. W oknie Preferencje drukowania kliknij kartę, a następnie wybierz opcje. Aby zapisać ustawienia, kliknij przycisk **OK**.

 Uwaga: Aby uzyskać więcej informacji o opcjach sterownika druku w systemie Windows, kliknij przycisk **Pomoc (?)** w oknie Preferencje drukowania.


Wybieranie opcji druku dla pojedynczej pracy w systemie Windows

Aby użyć specjalnych opcji druku dla określonego zadania, można zmienić preferencje drukowania przed wysłaniem pracy do drukarki.

1. Po otwarciu dokumentu w danym programie przejdź do ustawień drukowania. Dla większości aplikacji w systemie Windows trzeba wybrać menu **Plik > Drukuj** lub nacisnąć klawisze **CTRL+P**.
2. Aby otworzyć okno Właściwości drukowania, wybierz drukarkę, a następnie kliknij przycisk **Właściwości drukarki**, **Opcje drukowania** lub **Preferencje**. Nazwa przycisku może się różnić w zależności od aplikacji.
3. Kliknij kartę w oknie Preferencje drukowania, a następnie określ parametry.
4. Aby zapisać wybór i zamknąć okno Preferencje drukowania, kliknij przycisk **OK**.
5. Aby wysłać pracę do drukarki, kliknij polecenie **Drukuj**.

Wybór opcji wykańczania w systemie Windows

Jeśli drukarka ma zainstalowany finisher, możesz wybrać odpowiednie opcje w oknie Właściwości sterownika drukarki. Opcje wykańczania umożliwiają wybranie sposobu dostarczenia dokumentu. Na przykład można wybrać dziurkowanie, zszywanie, składanie lub drukowanie w formacie broszury.

 Uwaga: Nie wszystkie drukarki obsługują wymienione opcje. Część z tych opcji ma zastosowanie tylko w przypadku konkretnych modeli, konfiguracji, systemów operacyjnych czy typów sterownika druku.

Aby wybrać opcje wykańczania w sterownikach PostScript i PCL:

1. W sterowniku drukarki kliknij kartę **Opcje drukowania**.
2. Aby wybrać opcję wykańczania, w obszarze Wykańczanie kliknij strzałkę.



Uwaga: Sterownik druku pokazuje miejsca zszywania na papierze podanym długą krawędzią. Jeśli papier jest podawany krótszą krawędzią, zamiast dłuższej, finisher może umieścić zszywkę w niewłaściwym miejscu.


3. Aby wybrać tacę wyjściową, w polu Przeznaczenie wyjścia kliknij strzałkę, a następnie wybierz opcję:
 - **Autom.:** Ta opcja określa miejsce docelowe wydruku w oparciu o liczbę zestawów oraz wybraną opcję zszywania. Drukarka wysyła prace złożone z wielu zestawów lub zestawów zszywanych do tacy wyjściowej finishera.
 - **Taca środkowa:** Ta opcja powoduje wybranie tacy wyjściowej znajdującej się na środku offsetowej tacy wyjściowej lub wskazanego finishera.
 - **Taca dolna środkowa:** Ta opcja powoduje wybranie tacy wyjściowej znajdującej się w dolnej części offsetowej tacy wyjściowej.
 - **Lewa taca:** Ta opcja powoduje wybranie tacy wyjściowej znajdującej się po lewej stronie drukarki lub wybranego finishera.
 - **Taca finishera:** Ta opcja powoduje wybranie tacy wyjściowej znajdującej się w globalnym zintegrowanym finisherze biurowym.
 - **Prawa taca:** Ta opcja powoduje wybranie tacy wyjściowej znajdującej się w górnej części finishera biurowego.
 - **Taca górna prawa:** Ta opcja powoduje wybranie tacy wyjściowej znajdującej się w górnej części finishera biznesowego.
 - **Taca górna środkowa:** Ta opcja powoduje wybranie tacy wyjściowej znajdującej się w środkowej części finishera biznesowego z urządzeniem do tworzenia broszur.
 - **Taca dolna prawa:** Ta opcja powoduje wybranie tacy wyjściowej znajdującej się w dolnej części finishera biznesowego, jeśli urządzenie do tworzenia broszur nie zostało zainstalowane.



Uwaga: Jeśli zainstalowany jest finisher i włączone jest ustawienie **Warunkowe przesunięcie finishera**, funkcja przesunięcia jest wyłączona, gdy finisher pracuje z mniejszą prędkością niż urządzenie i nie wybrano innych ustawień wykańczania. Jeśli wybrane są inne ustawienia wykańczania, funkcja przesunięcia działa normalnie. Jeśli urządzenie i finisher pracują z tą samą prędkością, ustawienie **Warunkowe przesunięcie finishera** jest ignorowane. Aby uzyskać dodatkowe informacje na temat ustawień **Warunkowego przesunięcia finishera**, przejdź do dokumentu *System Administrator Guide* (Podręcznik administratora systemu) na stronie www.xerox.com/office/ALC82XXdocs.

4. Aby wysłać pracę do drukarki, kliknij przycisk **OK**, a następnie kliknij pozycję **Drukuj**.

Wybieranie ustawień domyślnych drukowania w systemie Windows dla udostępnionej drukarki sieciowej

1. Na komputerze przejdź do listy drukarek:
 - W systemie Windows Server 2016 lub nowszym kliknij przycisk **Start > Ustawienia > Drukarki**.
 - W systemie Windows 10 kliknij kolejno pozycje **Start > Ustawienia > Urządzenia > Drukarki i skanery**.
 - W systemie Windows 11 i wersjach późniejszych kliknij kolejno pozycje **Start > Ustawienia > Bluetooth i urządzenia > Drukarki i skanery**.
-  Uwaga: Jeśli na pulpicie nie ma ikony Panel sterowania, kliknij pulpit prawym przyciskiem myszy, a następnie wybierz kolejno pozycje **Personalizuj > Strona główna Panelu sterowania > Urządzenia i drukarki**.
2. Dla drukarki wybierz pozycję **Właściwości drukowania**:
 - W systemie Windows Server 2016 lub nowszym kliknij prawym przyciskiem myszy ikonę drukarki, a następnie kliknij pozycję **Właściwości drukowania**.
 - W systemie Windows 10 kliknij ikonę drukarki, a następnie kliknij pozycję **Zarządzaj > Właściwości drukarki**.
 - W systemie Windows 11 kliknij ikonę drukarki, a następnie kliknij pozycję **Preferencje drukowania**.
3. W oknie dialogowym Właściwości drukarki kliknij kartę **Zaawansowane**.
4. Na karcie Zaawansowane kliknij pozycję **Ustawienia domyślne drukowania**.
5. Na kartach sterownika druku wybierz odpowiednie opcje, a następnie kliknij pozycję **Zastosuj**.
6. Aby zapisać ustawienia, kliknij przycisk **OK**.

Zapisywanie zestawu najczęściej używanych opcji drukowania w systemie Windows

Możesz zdefiniować i zapisać zestaw opcji, aby zastosować go do przyszłych prac drukowania. Po zapisaniu zestawu opcji drukowania będą one dostępne na liście Zapisane ustawienia lub Zadane ustawienia albo w obszarze 1–Touch, jeśli jest dostępny.

Aby zapisać zestaw opcji drukowania:

1. Przy otwartym dokumencie przejdź do menu **Plik > Drukuj**.
2. Aby otworzyć okno Preferencje drukowania, wybierz drukarkę, a następnie kliknij pozycję **Właściwości** lub **Preferencje**.
3. W oknie Preferencje drukowania kliknij karty, a następnie wybierz wymagane ustawienia.
4. W oknie Właściwości drukowania kliknij pozycję **Zapisane ustawienia** lub **Zadane ustawienia**, a potem kliknij pozycję **Zapisz jako**.

5. Wpisz nazwę zapisanego lub zadanego ustawienia, a następnie wybierz opcje zadanych ustawień, jeśli są dostępne:
 - Wybierz ikonę dla zadanego ustawienia.
 - Aby włączyć zadane ustawienie jako 1–Touch, wybierz pozycję **Zadanie ustawienie 1–Touch**.
 - Aby udostępnić zadane ustawienie we wszystkich sterownikach druku, wybierz pozycję **Pokaż to zadane ustawienie we wszystkich sterownikach**.
6. Kliknij przycisk **OK**.
7. Aby drukować przy użyciu tych ustawień:
 - Na liście Zapisane ustawienia lub Zadane ustawienia wybierz nazwę zadanego ustawienia.
 - W obszarze zadanego ustawienia 1-Touch kliknij pozycję **1-Touch**, a następnie kliknij zadane ustawienie 1-Touch.

OPCJE DRUKOWANIA DLA KOMPUTERÓW MACINTOSH

Wybór opcji drukowania dla komputerów Macintosh

Aby skorzystać z konkretnych opcji druku, należy zmienić ustawienia sterownika przed wysłaniem pracy do drukarki.

1. Przy otwartym dokumencie przejdź do menu **Plik > Drukuj**.
2. Wybierz swoją drukarkę.
3. W oknie drukowania na liście opcji drukowania kliknij pozycję **Funkcje Xerox**.



Uwaga: Aby wyświetlić wszystkie opcje drukowania, kliknij pozycję **Pokaż szczegóły**.


4. Ustaw wszystkie inne wymagane opcje drukowania na listach.
5. Aby wysłać pracę do drukarki, kliknij polecenie **Drukuj**.

Wybieranie opcji wykańczania w komputerach Macintosh

Jeśli twoja drukarka ma zainstalowany finisher, wybierz odpowiednie opcje wykończenia w Funkcjach Xerox® sterownika drukarki.

Aby wybrać opcje wykańczania w sterowniku drukarki na komputerze Macintosh:

1. W oknie drukowania na liście opcji drukowania kliknij pozycję **Funkcje Xerox**.
2. Aby wybrać opcję zsywania, kliknij strzałkę po prawej stronie pola Wykańczanie, a następnie wybierz opcję.

3. Aby wybrać tacę wyjściową, kliknij strzałkę po prawej stronie pola Przeznacz. wyjś. i wybierz opcję:
 - **Autom.:** Ta opcja określa miejsce docelowe wydruku w oparciu o liczbę zestawów oraz wybraną opcję zszywania. Drukarka wysyła prace złożone z wielu zestawów lub zestawów zszywanych do tacy wyjściowej finishera.
 - **Taca środkowa:** Ta opcja powoduje wybranie tacy wyjściowej znajdującej się na środku offsetowej tacy wyjściowej, finishera biurowego lub finishera biznesowego.
 - **Taca dolna środkowa:** Ta opcja powoduje wybranie tacy wyjściowej znajdującej się w dolnej części offsetowej tacy wyjściowej.
 - **Taca finishera:** Ta opcja powoduje wybranie tacy wyjściowej znajdującej się w zintegrowanym finisherze biurowym.
 - **Lewa taca:** Ta opcja powoduje wybranie tacy wyjściowej znajdującej się po lewej stronie drukarki.
 - **Prawa taca:** Ta opcja powoduje wybranie tacy wyjściowej znajdującej się w górnej części finishera biurowego.
 - **Taca górna prawa:** Ta opcja powoduje wybranie tacy wyjściowej znajdującej się w górnej części finishera biznesowego.
 - **Taca górna środkowa:** Ta opcja powoduje wybranie tacy wyjściowej znajdującej się w środkowej części finishera biznesowego z urządzeniem do tworzenia broszur.
 - **Taca dolna prawa:** Ta opcja powoduje wybranie tacy wyjściowej znajdującej się w dolnej części finishera biznesowego, jeśli urządzenie do tworzenia broszur nie zostało zainstalowane.
-  Uwaga: Jeśli zainstalowany jest finisher i włączone jest ustawienie **Warunkowe przesunięcie finishera**, funkcja przesunięcia jest wyłączona, gdy finisher pracuje z mniejszą prędkością niż urządzenie i nie wybrano innych ustawień wykańczania. Jeśli wybrane są inne ustawienia wykańczania, funkcja przesunięcia działa normalnie. Jeśli urządzenie i finisher pracują z tą samą prędkością, ustawienie **Warunkowe przesunięcie finishera** jest ignorowane. Aby uzyskać dodatkowe informacje na temat ustawień **Warunkowego przesunięcia finishera**, przejdź do dokumentu *System Administrator Guide* (Podręcznik administratora systemu) na stronie www.xerox.com/office/ALC82XXdocs.
4. Aby wysłać pracę do drukarki, kliknij polecenie **Drukuj**.

Zapisywanie zestawu najczęściej używanych opcji drukowania w komputerach Macintosh

Możesz zdefiniować i zapisać zestaw opcji, aby zastosować go do przyszłych prac drukowania.

Aby zapisać zestaw opcji drukowania:

1. Przy otwartym dokumencie przejdź do menu **Plik > Drukuj**.
2. Wybierz swoją drukarkę z listy Drukarki.
3. Wybierz żądane opcje drukowania z list w oknie dialogowym Drukowanie.



Uwaga: Aby wyświetlić wszystkie opcje drukowania, kliknij pozycję **Pokaż szczegóły**.

4. Kliknij kolejno pozycje **Zadane ustawienia > Zapisz bieżące ustawienia jako zadane**.
5. Wpisz nazwę opcji drukowania. Aby zapisać zestaw opcji na liście Zadane ustawienia, kliknij przycisk **OK**.

6. Aby drukować z użyciem tych opcji, wybierz nazwę z listy Zadane ustawienia.

DRUKOWANIE W SYSTEMACH UNIX, LINUX I AS/400

W celu buforowania druku i udostępnienia funkcji sieciowego serwera druku drukowanie bazujące na systemie UNIX wykorzystuje port LPD/LPR 515 lub lp do portu 9100. Drukarki Xerox mogą komunikować się z użyciem dowolnego z tych protokołów.

Menedżer drukarek Xerox®

Menedżer drukarek Xerox® to aplikacja, która umożliwia zarządzanie i drukowanie na wielu drukarkach w środowiskach UNIX i Linux.

Menedżer drukarki Xerox® umożliwia wykonanie następujących czynności:

- Skonfiguruj i sprawdź stan sieci podłączonych drukarek.
- Skonfiguruj drukarkę w sieci i monitoruj jej działanie po zainstalowaniu.
- W dowolnej chwili wykonaj konserwację i sprawdź stan materiałów eksploatacyjnych.
- Zapewnia wspólny wygląd i obsługę w przypadku wielu dostawców systemów operacyjnych UNIX i Linux.

Instalowanie Menedżera drukarek Xerox®

Przed rozpoczęciem upewnij się, że masz uprawnienia użytkownika root lub superużytkownika do instalowania Menedżera drukarek Xerox®.

Aby zainstalować Menedżera drukarek Xerox®:

1. Pobierz odpowiedni pakiet dla swojego systemu operacyjnego. Aby zlokalizować sterowniki druku dla danej drukarki, przejdź do strony www.xerox.com/office/ALC82XXdrivers. Dostępne pliki to:
 - XeroxOSDPkg-AIXpowerpc-x.xx.xxx.xxxx.rpm dla rodziny IBM PowerPC.
 - XeroxOSDPkg-HPUXia64-x.xx.xxx.xxxx.depot.gz do obsługi stacji roboczych HP Itanium.
 - XeroxOfficev5Pkg-Linuxia64-x.xx.xxx.xxxx.rpm do obsługi 32-bitowych środowisk systemu Linux opartych na RPM.
 - XeroxOfficev5Pkg-Linuxia64-x.xx.xxx.xxxx.deb do obsługi 32-bitowych środowisk systemu Linux opartych na dystrybucji Debian.
 - XeroxOfficev5Pkg-Linuxx86_64-x.xx.xxx.xxxx.rpm do obsługi 64-bitowych środowisk systemu Linux opartych na RPM.
 - XeroxOfficev5Pkg-Linuxx86_64-x.xx.xxx.xxxx.deb do obsługi 64-bitowych środowisk systemu Linux opartych na dystrybucji Debian.
 - XeroxOSDPkg-SunOSi386-x.xx.xxx.xxxx.pkg.gz na potrzeby systemów Sun Solaris x86.
 - XeroxOSDPkg-SunOSsparc-x.xx.xxx.xxxx.pkg.gz na potrzeby systemów Sun Solaris SPARC.

2. Aby zainstalować niestandardowy sterownik druku, zaloguj się jako użytkownik root, a następnie wpisz odpowiednie polecenie dla swojego systemu:
 - AIX: `rpm -U XeroxOSDPkg-AIXpowerpc-x.xx.xxx.xxxx.rpm`
 - HPUX: `swinstall -s XeroxOSDPkg-HPUXia64-x.xx.xxx.xxxx.depot.gz *`
 - Solaris, oparty na architekturze x86: `pkgadd -d XeroxOSDPkg-SunOSi386-x.xx.xxx.xxxx.pkg`
 - Solaris, oparty na architekturze SPARC: `pkgadd -d XeroxOSDPkg-SunOSsparc-x.xx.xxx.xxxx.pkg`

Instalacja powoduje utworzenie katalogu Xerox w następującej lokalizacji: `/opt/Xerox/prtsys`.

3. Aby zainstalować standardowy sterownik druku Xerox® dla pakietu Office na platformie Linux, zaloguj się jako użytkownik root, a następnie wpisz odpowiednie polecenie dla swojego systemu:
 - Linux, oparty na rozwiązaniu RPM: `rpm -U XeroxOfficev5Pkg-Linuxi686-x.xx.xxx.xxxx.rpm`
 - Linux, oparty na dystrybucji Debian: `dpkg -i XeroxOfficev5Pkg-Linuxi686-x.xx.xxx.xxxx.deb`

Instalacja powoduje utworzenie katalogu XeroxOffice w następującej lokalizacji: `/opt/XeroxOffice/prtsys`.

Uruchamianie Menedżera drukarek Xerox®

Aby uruchomić Menedżera drukarek Xerox®:

1. Na komputerze otwórz okno polecenia. W wierszu polecenia zaloguj się jako użytkownik root, a następnie wpisz ciąg `xerxofficeprtmgr`.
2. Naciśnij klawisz **Enter** lub **Return**.

Drukowanie ze stacji roboczej Linux

Aby drukować ze stacji roboczej systemu Linux, zainstaluj sterownik druku Xerox® dla systemu Linux lub sterownik druku systemu CUPS (Common UNIX Printing System). Oba sterowniki nie są potrzebne.

zaleca zainstalowanie jednego z tych w pełni wyposażonych specjalnych sterowników drukarki dla systemu Linux. Aby zlokalizować sterowniki dla danej drukarki, przejdź do strony www.xerox.com/support/drivers.

Jeśli korzystasz z systemu CUPS, upewnij się, że został on zainstalowany i uruchomiony na stacji roboczej. Instrukcje dotyczące instalowania i kompilowania systemu CUPS znajdują się w podręczniku *CUPS Software Administrators Manual* (Podręcznik administratorów oprogramowania CUPS) napisanym przez firmę Easy Software Products i chronionym jej prawami autorskimi. Kompletnie informacje dotyczące możliwości drukowania w systemie CUPS można znaleźć w podręczniku *CUPS Software Users Manual* (Podręcznik użytkowników oprogramowania CUPS) dostępnym na stronie www.cups.org/documentation.php.

Instalowanie pliku PPD na stacji roboczej

1. W witrynie internetowej pomocy technicznej firmy Xerox na stronie sterowników i materiałów do pobrania pobierz plik Xerox® PPD dla systemu CUPS (Common UNIX Printing System).

2. Skopiuj plik PPD do folderu CUPS ppd/Xerox na stacji roboczej. Jeśli wiesz, gdzie znajduje się ten folder, użyj polecenia **Znajdź**, aby zlokalizować plik PPD.
3. Postępuj zgodnie z instrukcjami dołączonymi do pliku PPD.

Dodawanie drukarki

1. Sprawdź, czy demon CUPS (Common UNIX Printing System) został uruchomiony.
2. Otwórz przeglądarkę internetową, wpisz `http://localhost:631/admin`, a następnie naciśnij klawisz **Enter** lub **Return**.
3. W polu identyfikatora użytkownika wpisz `root`. W polu hasła wpisz hasło użytkownika `root`.
4. Kliknij pozycję **Dodaj drukarkę**, a następnie postępuj z monitami wyświetlanymi na ekranie, aby dodać drukarkę do listy drukarek CUPS.

Drukowanie przy użyciu systemu CUPS (Common UNIX Printing System)

System CUPS obsługuje korzystanie z poleceń drukowania następujących rozwiązań: System V (lp) i Berkeley (lpr).

1. Aby drukować na wybranej drukarce w rozwiązaniu System V, wpisz ciąg `lp -dprinter nazwa_pliku`, a następnie naciśnij klawisz **Enter**.
2. Aby drukować na wybranej drukarce w rozwiązaniu Berkeley, wpisz ciąg `lpr -Pprinter nazwa_pliku`, a następnie naciśnij klawisz **Enter**.

AS/400

Firma Xerox dostarcza pliki Work Station Customization Object (WSCO) do obsługi IBM i V6R1 lub nowszych. Work Station Customization Object jest tabelą wyszukiwającą, której HPT (Host Print Transform) używa do tłumaczenia poleceń AS/400 na równoważny kod PCL, który jest specyficzny dla konkretnej drukarki. Plik WSCO może modyfikować wiele funkcji drukowania, w tym: tacę wejściową, drukowanie dwustronne, znaki na cał, linie na cał, orientację, czcionki i marginesy.

Biblioteka XTOOLS dostarcza źródłowy plik WSCO dla każdej obsługiwanej drukarki lub urządzenia Xerox®. Biblioteka i instrukcje instalacji są dostępne na stronie www.support.xerox.com.

Aby zainstalować bibliotekę XTOOLS, wybierz pliki do pobrania dla systemu operacyjnego IBM AS/400, wyodrębnij pobrany plik `XTOOLSxxxx.zip`, a następnie postępuj zgodnie z instrukcjami, aby zainstalować bibliotekę. Pobierz i zainstaluj bibliotekę tylko raz.



Uwaga:

- HPT (Host Print Transform) działa tylko na plikach AFPDS i SCS. Aby użyć WSCO do drukowania, należy dokonać konwersji plików drukarki w formacie IPDS na pliki AFPDS.
- Do utworzenia opisu urządzenia lub kolejki zdalnej wymagane są poświadczenia administratora z uprawnieniami IOSYSCFG.
- Szczegółowe informacje na temat systemu AS/400 można znaleźć na stronie *IBM AS/400 Printing V, (Red Book)*, dostępnej w witrynie internetowej firmy IBM.

Instalowanie biblioteki WSCO i konfigurowanie kolejek wydruku

Szczegółowe instrukcje dotyczące instalowania biblioteki WSCO i konfigurowania kolejek wydruku można znaleźć w instrukcjach instalacji dołączonych do biblioteki.

MOBILNE OPCJE DRUKOWANIA

Ta drukarka umożliwia drukowanie z urządzeń mobilnych z systemami iOS i Android.

Drukowanie za pomocą funkcji Wi-Fi Direct

Nie możesz połączyć się z drukarką z urządzenia mobilnego z funkcją Wi-Fi, takiego jak tablet, komputer lub smartfon za pomocą funkcji Wi-Fi Direct.

Szczegółowe informacje można znaleźć w części [Łączenie z funkcją Wi-Fi Direct](#).

Szczegółowe informacje na temat korzystania z funkcji Wi-Fi Direct znajdują się w dokumentacji dołączonej do urządzenia mobilnego.



Uwaga: Procedura drukowania jest różna w zależności od używanego urządzenia mobilnego.

Drukowanie przy użyciu funkcji AirPrint

Przy użyciu funkcji AirPrint® można drukować bezpośrednio z urządzeń iPhone, iPad, iPod touch i Mac. Aby włączyć funkcję AirPrint® dla drukarki, zapoznaj się z częścią [Konfigurowanie funkcji AirPrint](#).

Aby drukować przy użyciu funkcji AirPrint®:

1. Otwórz wiadomość e-mail, zdjęcie, stronę internetową lub dokument, który chcesz wydrukować.
2. Dotknij ikony **Akcja**.
3. Dotknij pozycji **Drukowanie**.
4. Wybierz drukarkę, a następnie ustaw opcje drukarki.
5. Dotknij pozycji **Drukowanie**.

Aby uzyskać więcej informacji na temat konfigurowania i używania funkcji AirPrint®, zapoznaj się z częścią dotyczącą *korzystania z funkcji Apple® AirPrint® w przewodniku użytkownika urządzeń wielofunkcyjnych Xerox® AltaLink®*.

Drukowanie w usłudze Universal Print



Uwaga: Microsoft Entra ID to nowa nazwa usługi Azure AD. Nazwy Azure Active Directory, Azure AD i AAD zostały zastąpione nazwą Microsoft Entra ID.

Aby umożliwić użytkownikom dostęp do urządzenia, administrator usługi Entra ID lub platformy Azure® musi udostępnić drukarkę w portalu Microsoft Entra ID. Po udostępnieniu drukarki funkcja **Dodaj drukarkę** umożliwia upoważnionemu użytkownikowi wykrycie urządzenia w systemie Windows 10 lub nowszej wersji. Urządzenie pojawi się jako drukarka w chmurze na liście wykrytych drukarek. Aby włączyć usługę Universal Print dla drukarki, przejdź do części [Konfigurowanie urządzenia do drukowania w trybie Universal Print](#).

Aby dodać drukarkę w systemie operacyjnym Windows, należy wykonać następujące czynności:

1. Aby dodać drukarkę w systemie operacyjnym Windows®, należy wykonać następujące czynności:
 - W systemie Windows 10 kliknij przycisk **Ustawienia > Drukarki i skanery > Dodaj drukarkę lub skaner**.
 - W systemie Windows 11 i wersjach późniejszych kliknij kolejno pozycje **Ustawienia > Bluetooth i urządzenia > Drukarki i skanery > Dodaj drukarkę lub skaner**.
2. Wybierz drukarkę w chmurze z listy wykrytych drukarek i kliknij przycisk **Dodaj urządzenie**.



Uwaga: Gdy praca drukowania jest przesyłana do Universal Print, jest ona umieszczana w kolejce w chmurze do momentu pobrania przez drukarkę. Drukarka sprawdza pracę drukowania po upływie interwału pobierania lub po zainicjowaniu funkcji Sprawdzanie pracy drukowania.

Konfigurowanie usługi Universal Print w systemie macOS

Usługa Universal Print jest obsługiwana w systemie macOS Ventura 13.3 i jego późniejszych wersjach. Zanim wyszukasz drukarki z usługą Universal Print i zaczniesz ich używać w systemie macOS, upewnij się, że masz aktywne konto Microsoft Entra ID i co najmniej jedną kwalifikującą się licencję Universal Print.



Uwaga: Microsoft Entra ID to nowa nazwa usługi Azure AD. Nazwy Azure Active Directory, Azure AD i AAD zostały zastąpione nazwą Microsoft Entra ID.

1. Zainstaluj aplikację Universal Print ze sklepu Mac App Store.
2. Aby otworzyć zainstalowane aplikacje, kliknij logo **Apple**, a następnie kliknij pozycję **Ustawienia systemu**.
3. Przejdź do pozycji **Universal Print** w lewym menu nawigacji. Zaloguj się przy użyciu poświadczeń konta Microsoft Entra ID.
4. Kliknij przycisk **Dodaj drukarkę**. Wybierz drukarkę z listy dostępnych drukarek. Możesz również wyszukać wybraną drukarkę według nazwy lub lokalizacji.
5. Wybierz swoją drukarkę, a następnie kliknij pozycję **Dalej**. Drukarka jest teraz dostępna do użytku z dowolnej aplikacji na urządzeniu.



Uwaga: Zainstalowane drukarki są wyświetlane w systemowym oknie dialogowym drukowania na urządzeniu dla wszystkich użytkowników. Jeśli nie masz uprawnień do korzystania z drukarki, zadanie drukowania zakończy się niepowodzeniem.

6. W dowolnej aplikacji obsługującej drukowanie kliknij pozycję **Drukuj** lub naciśnij **CMD+P**, aby otworzyć systemowe okno dialogowe drukowania.
7. Wybierz drukarkę zarejestrowaną w usłudze Universal Print.
8. Ustaw atrybuty drukowania, takie jak liczba kopii i stron, a następnie kliknij pozycję **Drukuj**.

Drukowanie z urządzenia mobilnego z funkcją Mopria

Mopria to funkcja oprogramowania, która umożliwia użytkownikom drukowanie z urządzeń mobilnych niewymagających sterownika drukarki. Funkcji Mopria można używać w celu drukowania z urządzenia mobilnego do drukarek z funkcją Mopria.



Uwaga:

- Mopria i wszystkie wymagane przez nią protokoły są domyślnie włączone.
- Upewnij się, że w urządzeniu mobilnym zainstalowana jest najnowsza wersja oprogramowania Mopria Print Service. Oprogramowanie to można bezpłatnie pobrać ze sklepu Google Play.
- Aby połączyć drukarkę z siecią Wi-Fi lub funkcją Wi-Fi Direct, należy kupić i zainstalować kartę sieci bezprzewodowej firmy Xerox® z funkcją Bluetooth. Więcej informacji można znaleźć w instrukcjach dotyczących *instalowania i konfiguracji sprzętu Xerox® Dual Band Wireless Kit* dołączonych do tego zestawu.
- Aby używać funkcji Wi-Fi Direct, w oprogramowaniu Embedded Web Server włącz funkcję Wi-Fi Direct. Aby uzyskać szczegółowe informacje na temat konfigurowania funkcji Wi-Fi Direct, przejdź do dokumentu *Podręcznik administratora systemu* na stronie www.xerox.com/office/ALC82XXdocs.
- Aby skonfigurować komunikację bezprzewodową, upewnij się, że urządzenia zostały połączone z tą samą siecią bezprzewodową, co drukarka.
- Nazwa i lokalizacja drukarki zostanie wyświetlona na liście drukarek z funkcją Mopria na podłączonych urządzeniach.

Aby drukować przy użyciu funkcji Mopria, postępuj zgodnie z instrukcjami, które są dostarczane wraz z urządzeniem mobilnym.

Prace Drukowania

STOSOWANIE OZNACZEŃ ZABEZPIECZEŃ OBRAZOWANIA

Funkcja Zabezpieczeń obrazowania wykorzystuje światło podczerwone do śledzenia i zarządzania poufnymi dokumentami.

Jeśli na wbudowanym serwerze sieci Web włączona jest opcja **Infrared Security**, urządzenie może stosować ukryte oznaczenia za pomocą technologii podczerwieni. Ta metoda oznaczania może zapobiec przypadkowemu ujawnieniu poufnych dokumentów.

Gdy dla prac drukowania włączona jest opcja **Zastosuj oznaczenie**, oznaczenie zabezpieczeń można ustawić tak, aby było stosowane tylko do zadań Zabezpieczonego drukowania lub do wszystkich zadań drukowania. Ustawiane jest również położenie oznaczenia zabezpieczeń na stronie. Podczas wykonywania prac drukowania oznaczenie jest automatycznie umieszczane w określonym miejscu na wydruku.

Aby uzyskać dodatkowe informacje o funkcji Zabezpieczeń obrazowania, skontaktuj się z administratorem systemu lub przejdź do dokumentu *System Administrator Guide* (Podręcznik administratora systemu) na stronie www.xerox.com/office/ALC82XXdocs.

ZARZĄDZANIE PRACAMI

W menu Prace na panelu sterowania można wyświetlać listy prac bieżących, zabezpieczonych lub zakończonych. Można wybraną pracę wstrzymać, usunąć i wydrukować. Można także wyświetlić jej postęp. Gdy wysyłasz pracę zabezpieczonego drukowania, praca jest wstrzymana do czasu zwolnienia jej przez wpisanie hasła na panelu sterowania. Szczegółowe informacje można znaleźć w części **Drukowanie specjalnych typów prac**.

W oknie Jobs (Prace) oprogramowania Embedded Web Server można wyświetlić listę aktywnych i zakończonych prac drukowania.

Wstrzymywanie, promowanie lub usuwanie pracy oczekującej na wydrukowanie.

1. Na panelu sterowania drukarki naciśnij przycisk **Ekran główny**.
2. Dotknij opcji **Prace**, a następnie dotknij nazwy wymaganej pracy drukowania.
3. Wybierz zadanie.



Uwaga: Jeśli nie dokonasz wyboru, praca zostanie automatycznie wznowiona po upływie ustawionego limitu czasu.

- Aby wstrzymać pracę drukowania, dotknij pozycji **Wstrzymaj**. Aby wznowić pracę drukowania, dotknij pozycji **Zwolnij**.
- Aby usunąć pracę drukowania, dotknij przycisku **Usuń**. Po wyświetleniu monitu dotknij polecenia **Usuń**.
- Aby przenieść pracę na początek listy, dotknij pozycji **Promuj**.
- Aby wyświetlić stan pracy, dotknij pozycji **Postęp pracy**.
- Aby wyświetlić informacje o pracy, dotknij pozycji **Szczegóły pracy**, a następnie dotknij pozycji **Ustawienia pracy** lub **Wymagane materiały**.

4. Aby powrócić do ekranu głównego, naciśnij przycisk **Ekran główny**.



Uwaga:

- Administrator systemu może ograniczyć kasowanie prac przez użytkowników. Jeśli administrator systemu ograniczy usuwanie prac, można wyświetlać prace, ale nie można ich usuwać.
- Tylko użytkownik, który wysłał pracę lub administrator systemu może usunąć pracę drukowania zabezpieczonego.

Drukowanie pracy wstrzymanej z powodu zasobów

Gdy praca jest wstrzymana do zasobów, na panelu sterowania domyślnie pojawia się komunikat o stanie i alert podręczny. Z poziomu oprogramowania Embedded Web Server administrator systemu może skonfigurować, czy na panelu sterowania jest wyświetlany tylko komunikat o stanie czy komunikat o stanie i alert podręczny.

1. Jeśli administrator systemu wyłączy alert podręczny, wykonaj następujące czynności, aby wyświetlić wstrzymane prace:
 - a. Na panelu sterowania drukarki naciśnij przycisk **Ekran główny**.
 - b. Dotknij polecenia **Prace**.

Zostanie wyświetlona lista aktywnych prac ustawionych w kolejce dla drukarki.
2. Gdy alert podręczny jest włączony, w przypadku wstrzymania pracy do zasobów na panelu sterowania zostaje wyświetlony alert podręczny. W alercie podręcznym dotknij opcji **Wyświetl aktywne prace**.

Zostanie wyświetlona lista aktywnych prac ustawionych w kolejce dla drukarki.
3. Na liście prac dotknij nazwy wstrzymanej pracy. Zostaną wyświetlone następujące opcje:
 - **Drukuj na innym papierze**: Aby wybrać alternatywne źródło papieru i umożliwić drukowania, dotknij pozycji **Drukuj na alternatywnym papierze**. Wybierz tacę papieru i dotknij przycisku **OK**.
 - **Kasuj**: Aby usunąć pracę drukowania, dotknij przycisku **Usuń**. Po wyświetleniu monitu dotknij polecenia **Usuń**.
 - **Postęp pracy**: Aby wyświetlić postęp pracy, dotknij opcji **Postęp pracy**.
 - **Szczegóły pracy**: Aby wyświetlić szczegóły, dotknij opcji **Szczegóły pracy**. Po wyświetleniu monitu możesz wyświetlić Ustawienia pracy i Wymagane materiały.
4. Aby wydrukować pracę, uzupełnij wymagane materiały. Gdy wymagane lub alternatywne materiały będą dostępne, praca zostanie automatycznie wznowiona.



Uwaga: Opcję **Drukuj na innym papierze** włącza się za pomocą oprogramowania Embedded Web Server. Aby uzyskać szczegółowe informacje na temat opcji Drukuj na innym papierze, przejdź do *Podręcznika administratora systemu* na stronie www.xerox.com/office/ALC82XXdocs.

5. Aby powrócić do ekranu głównego, naciśnij przycisk **Ekran główny**.

DRUKOWANIE SPECJALNYCH TYPÓW PRAC

Funkcja specjalnych typów prac umożliwia wysłanie pracy z komputera i wydrukowanie jej z poziomu panelu sterowania. W sterowniku drukarki wybierz specjalne typy prac na karcie Opcje drukowania w obszarze Typ pracy.

Zapisana praca

Zapisane prace to dokumenty wysyłane do drukarki i przechowywane w drukarce do użycia w przyszłości. Wszyscy użytkownicy mogą wydrukować lub usunąć pracę zapisaną.

Używając menu Drukuj z na panelu sterowania, można przeglądać i drukować zapisane prace. W oknie Jobs (Prace) w oprogramowaniu Embedded Web Server można wyświetlać, drukować i usuwać zapisane prace oraz zarządzać miejscami zapisywania prac.

Drukowanie za pomocą funkcji Zapisana praca

1. W aplikacji przejdź do ustawień drukowania. W przypadku większości aplikacji należy nacisnąć kombinację klawiszy **CTRL+P** w systemie Windows lub **CMD+P** na komputerach Macintosh.
2. Wybierz drukarkę, a następnie otwórz sterownik drukarki.
 - W systemie Windows kliknij **Właściwości drukarki**. Nazwa przycisku może się różnić w zależności od aplikacji.
 - Na komputerze Macintosh w oknie drukowania na liście opcji drukowania kliknij pozycję **Funkcje Xerox**.
3. Dla funkcji Job Type (Typ pracy) wybierz **Saved Job (Zapisana praca)**.
 - a. Wpisz nazwę pracy lub wybierz ją z listy.
 - b. Wpisz nazwę folderu lub wybierz ją z listy.
 - c. Aby dodać kod dostępu, kliknij pozycję **Prywatny**, a następnie potwierdź kod.
 - d. Kliknij przycisk **OK**.
4. Wybierz inne wymagane opcje drukowania.
 - W systemie Windows kliknij przycisk **OK**, a następnie kliknij pozycję **Drukuj**.
 - Na komputerze Macintosh kliknij pozycję **Drukuj**.

Drukowanie, usuwanie, przenoszenie lub kopiowanie zapisanej pracy w oprogramowaniu Embedded Web Server

1. Na komputerze uruchom przeglądarkę internetową. Na pasku adresu wpisz adres IP drukarki, a następnie naciśnij klawisz **Enter** lub **Return**.
2. W oprogramowaniu Embedded Web Server kliknij pozycję **Home** (Ekran główny).
3. Kliknij polecenie **Jobs** (Prace).
4. Kliknij kartę **Saved Jobs** (Zapisane prace).
5. Zaznacz pole wyboru obok pracy do przetworzenia.

6. Z menu wybierz odpowiednią opcję.
 - **Print Job** (Drukuj pracę): Ta opcja powoduje natychmiastowe wydrukowanie pracy.
 - **Delete Job** (Usuń pracę): Ta opcja powoduje usunięcie zapisanej pracy.
 - **Move Job** (Przenieś pracę): Ta opcja powoduje przeniesienie pracy do folderu w innej lokalizacji.
 - **Copy Job** (Kopiuuj pracę): Ta opcja powoduje powielenie pracy.
7. Kliknij przycisk **Przejdź**.

Drukowanie zabezpieczone

Skorzystaj z funkcji Zabezpieczone Drukowanie, w przypadku drukowania ważnych lub poufnych informacji. Po wysłaniu pracy do urządzenia jest ono przechowywane w drukarce do momentu wprowadzenia kodu dostępu na panelu sterowania drukarki.

Po wydrukowaniu zabezpieczonej pracy drukowania jest ona automatycznie usuwana.

Drukowanie za pomocą funkcji Drukowanie zabezpieczone

1. W aplikacji przejdź do ustawień drukowania. W przypadku większości aplikacji należy nacisnąć kombinację klawiszy **CTRL+P** w systemie Windows lub **CMD+P** na komputerach Macintosh.
2. Wybierz drukarkę, a następnie otwórz sterownik drukarki.
 - W systemie Windows kliknij **Właściwości drukarki**. Nazwa przycisku różni się w zależności od aplikacji.
 - Na komputerze Macintosh w oknie drukowania kliknij pozycję **Podgląd**, a następnie wybierz pozycję **Funkcje Xerox**.
3. Dla funkcji Job Type (Typ pracy) wybierz **Secure Print (Zabezpieczone drukowanie)**.
4. Wpisz kod dostępu, potwierdź go, a następnie kliknij przycisk **OK**.
5. Wybierz wszystkie inne wymagane opcje drukowania.
 - W systemie Windows kliknij przycisk **OK**, a następnie kliknij pozycję **Drukuj**.
 - Na komputerze Macintosh kliknij pozycję **Drukuj**.

Zwalnianie pracy drukowania zabezpieczonego

1. Na panelu sterowania drukarki naciśnij przycisk **Ekran główny**.
2. Dotknij polecenia **Prace**.
3. Aby wyświetlić prace drukowania zabezpieczonego, dotknij pozycji **Prace zabezpieczone**.

4. Wykonaj jedną z poniższych czynności:

- W przypadku przesyłania pojedynczej pracy drukowania zabezpieczonego dotknij folderu, a następnie dotknij pracy. Wprowadź numer hasła, a następnie dotknij przycisku **OK**. Praca zostanie wydrukowana automatycznie.
- W przypadku przesyłania wielu prac drukowania zabezpieczonego dotknij folderu, wprowadź hasło, a następnie dotknij przycisku **OK**. Wybierz opcję:
 - Aby wydrukować pojedynczą pracę drukowania zabezpieczonego, dotknij wymaganej pracy.
 - Aby wydrukować wszystkie prace znajdujące się w folderze, dotknij polecenia **Drukuj wszystko**.
 - Aby usunąć pojedynczą pracę drukowania zabezpieczonego, dotknij ikony **Kosz**. Po wyświetleniu monitu dotknij polecenia **Usuń**.
 - Aby usunąć wszystkie prace znajdujące się w folderze, dotknij polecenia **Usuń wszystko**.



Uwaga: Po wydrukowaniu zabezpieczonej pracy drukowania drukarka usuwa ją automatycznie.

5. Aby powrócić do ekranu głównego, naciśnij przycisk **Ekran główny**.

Uwaga: Pracę zabezpieczonego drukowania można wysłać i zwolnić za pomocą funkcji Universal Print. Aby uzyskać szczegółowe informacje, przejdź do dokumentu *Podręcznik administratora systemu* na stronie www.xerox.com/office/ALC82XXdocs.

Zestaw próbny

Funkcja Próbki drukuje jedną kopię wielostronicowego zadania drukowania zanim zostaną wydrukowane pozostałe kopie. Po sprawdzeniu Próbki można wydrukować pozostałe kopie lub usunąć je, korzystając z panelu sterowania drukarki.

Próbka to typ zapisanej pracy o następujących cechach:

- Próbka jest wyświetlana w folderze o nazwie utworzonej z wykorzystaniem identyfikatora użytkownika skojarzonego z pracą drukowania.
- Próbka nie korzysta z kodu dostępu.
- Każdy użytkownik może wydrukować lub usunąć próbkę.
- Opcja Próbki umożliwia drukowanie jednej kopii pracy do wglądu, przed wydrukowaniem pozostałych egzemplarzy.

Po wydrukowaniu próbki praca jest automatycznie usuwana.


Aby wydrukować próbkę, zapoznaj się z częścią **Drukowanie za pomocą funkcji Zestaw próbny**.

Drukowanie za pomocą funkcji Zestaw próbny

1. W aplikacji przejdź do ustawień drukowania. W przypadku większości aplikacji należy nacisnąć kombinację klawiszy **CTRL+P** w systemie Windows lub **CMD+P** na komputerach Macintosh.

2. Wybierz drukarkę, a następnie otwórz sterownik drukarki.
 - W systemie Windows kliknij **Właściwości drukarki**. Nazwa przycisku różni się w zależności od aplikacji.
 - Na komputerze Macintosh w oknie drukowania kliknij pozycję **Podgląd**, a następnie wybierz pozycję **Funkcje Xerox**.
3. Dla funkcji Typ pracy wybierz opcję **Próbka**.
4. Wybierz wszystkie inne wymagane opcje drukowania.
 - W systemie Windows kliknij przycisk **OK**, a następnie kliknij pozycję **Drukuj**.
 - Na komputerze Macintosh kliknij pozycję **Drukuj**.

Zwalnianie próbki

1. Na panelu sterowania drukarki naciśnij przycisk **Ekran główny**.
2. Aby wyświetlić dostępne prace, dotknij opcji **Prace**.
3. Dotknij pracę typu Próbka.
 -  Uwaga: W opisie pliku próbki praca jest przedstawiana jako zachowana do przyszłego drukowania. Podawana jest również liczba pozostałych kopii pracy.
4. Wybierz opcję.
 - Aby wydrukować pozostałe kopie pracy, wybierz opcję **Zwolnij**.
 - Aby usunąć pozostałe kopie pracy, dotknij pozycji **Usuń**.
5. Aby powrócić do ekranu głównego, naciśnij przycisk **Ekran główny**.

Funkcje drukowania

WYBÓR OPCJI PAPIERU DLA DRUKOWANIA

Istnieją dwie metody wyboru papieru. Możesz pozwolić, aby drukarka wybrała rodzaj papieru, w zależności od wielkości dokumentu, typu papieru i koloru. Oprócz tego możesz również zaznaczyć konkretną tacę z wybranym papierem.

- Aby zlokalizować opcje papieru w systemie Windows, w sterowniku druku kliknij kartę **Opcje drukowania**.
- Aby zlokalizować opcje koloru na komputerze Macintosh, w oknie drukowania na liście opcji drukowania kliknij pozycję **Funkcje Xerox**. Na liście opcji w obszarze funkcji Xerox kliknij pozycję **Papier/Wyjście**.

Wybieranie według tacy

Funkcja Wybieranie według tacy umożliwia drukowanie z wybranej tacy bez konieczności określania atrybutów papieru w sterowniku druku lub na panelu sterowania drukarki. Ta opcja powoduje drukowanie pracy z wybraną tacą, nawet jeśli papier odpowiadający pracy znajduje się w więcej niż jednej tacie.

Dostępne są poniższe opcje:

- **Wybór automatyczny:** Ta opcja powoduje drukowanie z dowolnej tacy, do której załadowano papier, którego typ i rozmiar jest wymagany dla pracy drukowania.
- **Taca X:** Ta opcja powoduje drukowanie z wybranej tacy.
- **Taca boczna:** Ta opcja powoduje drukowanie z tacy z podawaniem ręcznym. Na drukarce jest wyświetlany monit dla użytkownika o wyjęciu innego papieru z tacy i załadowanie papieru wymaganego dla pracy.



Uwaga:

- Włóż do tacy bocznej papier, którego rozmiar i typ odpowiadają pracy drukowania.
- W przypadku papieru na banery upewnij się, że wybrano odpowiednie ustawienie rozmiaru papieru, a następnie załaduj papier na banery do tacy papieru. Szczegółowe informacje można znaleźć w części **Papier na duże banery**.

Skalowanie

Skalowanie pozwala zmniejszyć lub powiększyć oryginalny dokument, aby dopasować wydruk do wybranego formatu papieru.

- W systemie Windows opcje skalowania znajdują się na karcie Opcje drukowania na karcie Papier.
- Na komputerze Macintosh opcje skalowania znajdują się w oknie drukowania. Aby wyświetlić więcej opcji drukowania, kliknij pozycję **Pokaż szczegóły**.



Uwaga: Nie wszystkie drukarki obsługują opisane opcje. Część z tych opcji ma zastosowanie tylko w przypadku konkretnych modeli, konfiguracji, systemów operacyjnych czy typów sterownika druku.

Dostępne są poniższe opcje skalowania:

- **Dopasuj do nowego rozmiaru papieru:** Ta opcja powoduje skalowanie dokumentu tak, aby pasował do nowego rozmiaru papieru.
- **Zmień rozmiar dokumentu:** Użyj tego ustawienia, aby dopasować rozmiar do rozmiaru papieru wybranego w aplikacji. Ta opcja nie zmienia rozmiaru obrazu strony drukowanej na papierze wyjściowym.
- **Skalowanie automatyczne:** Ta opcja skaluje dokument do wymiarów wybranych w obszarze Rozmiar papieru wyjściowego. Wartość skalowania wyświetlana jest (w procentach) w polu poniżej przykładowego obrazu.
- **Bez skalowania:** Ta opcja nie zmienia rozmiaru obrazu strony drukowanej na papierze wyjściowym, a w polu wartości procentowej jest wyświetlana liczba 100%. Jeśli rozmiar dokumentu oryginalnego przekracza rozmiar wyjściowy, obraz strony zostanie przycięty. Jeśli rozmiar oryginału jest mniejszy od rozmiaru wyjściowego, wokół obrazu strony pozostanie wolna przestrzeń.
- **Skalowanie ręczne:** Ta opcja skaluje dokument zgodnie z wartością wprowadzoną w polu skali (w procentach), które znajduje się poniżej podglądu obrazu.

DRUKOWANIE PO OBU STRONACH PAPIERU

Drukowanie dokumentu dwustronnego

Jeżeli drukarka obsługuje funkcję automatycznego drukowania dwustronnego, opcje określone są w sterowniku drukarki. Sterownik ten wykorzystuje ustawienia dla poziomego lub pionowego ułożenia strony podczas drukowania dokumentu.



Uwaga: Upewnij się, że dany format i gramatura papieru są obsługiwane. W celu uzyskania dalszych informacji zapoznaj się z częścią **Obsługiwany papier**.

Opcje układu strony w druku dwustronnym

Możesz zdefiniować układ strony dla druku dwustronnego, określając w jaki sposób strony będą obracane. Ustawienia te są pomijane podczas korzystania z ustawień orientacji strony w danym programie.

- **Drukowanie dwustronne:** Ta opcja powoduje drukowanie na obu stronach nośnika. Skorzystaj z tej opcji podczas drukowania na kopertach, etykietach i innych nośnikach, na których nie można drukować dwustronnie.
- **Drukowanie dwustronne:** Ta opcja powoduje drukowanie pracy na obu stronach arkusza papieru, umożliwiając oprawienie na dłuższej krawędzi. Poniższe ilustracje pokazują dokumenty wydrukowane odpowiednio w orientacji pionowej i poziomej:



- **2-stronne drukowanie, przewracanie stron na krótszej krawędzi:** Ta opcja powoduje drukowanie na obu stronach papieru. Obrazy drukowane są w sposób umożliwiający oprawę na krótkiej krawędzi papieru. Poniższe ilustracje pokazują dokumenty wydrukowane odpowiednio w orientacji pionowej i poziomej:



 Uwaga: Drukowanie dwustronne stanowi element ustawień trybu Earth Smart.

Aby zmienić domyślne ustawienia sterownika druku, zapoznaj się z częścią [Wybieranie opcji drukowania](#).

XEROX, CZARNY I BIAŁY

Można wybrać drukowanie w kolorze lub czerni i bieli.

- **Wył. (użyj koloru dokumentu):** Ta opcja powoduje drukowanie w kolorze.
- **Wł.:** Ta opcja powoduje drukowanie w czerni i bieli.

JAKOŚĆ DRUKOW.

Sterownik druku PostScript systemu Windows i sterowniki druku dla komputerów Macintosh umożliwiają korzystanie z trybów drukowania w najwyższej jakości:

- **Wysoka rozdzielczość:** 1200 x 1200 dpi, głębokość: 1 bit. Ten tryb zapewnia najlepszą ogólną jakość wydruku szczegółowych rysunków, takich jak pliki CAD. Wysoka rozdzielczość jest zalecana w przypadku drukowania jaskrawych, nasyconych wydruków kolorowych i zdjęć. W tym trybie wysokiej rozdzielczości prace drukowania mogą być przetwarzane dłużej.
- **Ulepszone:** 600 x 600 dpi, głębokość: 8 bitów. Ten tryb jest używany w celu uzyskania lepszej jakości druku i jest idealny w przypadku drukowania prezentacji biznesowych.

OPCJE OBRAZU

Opcje obrazu pozwalają kontrolować sposób wykorzystywania kolorów podczas drukowania dokumentów. Sterownik druku Windows PostScript oraz sterowniki druku dla komputerów Macintosh zapewniają szeroką gamę opcji sterowania i korygowania kolorów dostępnych na karcie Opcje obrazu.

- Aby zlokalizować opcje koloru w systemie Windows, w sterowniku druku kliknij kartę **Opcje obrazu**.
- Aby zlokalizować opcje koloru na komputerze Macintosh, w oknie drukowania na liście opcji drukowania kliknij pozycję **Funkcje Xerox**. Na liście opcji w obszarze funkcji Xerox kliknij pozycję **Opcje koloru**.

Korekcja koloru

Opcja Korekcja koloru umożliwia dopasowanie kolorów drukarki dla prac PostScript do kolorów innych urządzeń, np. ekranu komputera lub prasy drukarskiej.

Opcje korekcji koloru:

- Xerox, czarny i biały: Ta opcja przekształca wszystkie kolory w dokumencie do postaci czarno-białej lub odcieni szarości.
- Kolor automatyczny Xerox: Ta opcja pozwala na zastosowanie najlepszej korekcji kolorów dla tekstu, grafiki i obrazów. Firma Xerox zaleca użycie tego ustawienia.

Istnieje więcej opcji korekcji kolorów, w tym Jaskrawe RGB i Druk komercyjny.

Kolor słownie

Funkcja Kolor słownie pozwala regulować ustawienia kolorów za pomocą zdań i powszechnie znanych zwrotów, opisujących zmianę kolorów.

Aby uzyskać więcej informacji, zapoznaj się z pomocą sterownika druku.

Regulacja koloru

Użyj opcji Regulacja koloru do zmiany wymaganej charakterystyki wybranego koloru. Charakterystyka obejmuje jasność, kontrast, nasycenie i odcień koloru.



Uwaga: Nie wszystkie drukarki obsługują wymienione opcje. Część z nich ma zastosowanie tylko w przypadku konkretnych modeli, konfiguracji, systemów operacyjnych czy typów sterownika.

Dostępne są poniższe opcje:

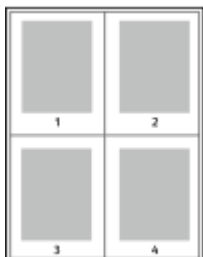
- **Jasność:** Funkcja Jasność umożliwia dostosowanie ogólnej jasności lub zaciemnienia tekstu i obrazów drukowanej pracy.
- **Kontrast:** Funkcji Kontrast można używać do ustawiania zróżnicowania między ciemnymi i jasnymi obszarami pracy drukowania.
- **Nasycenie:** Funkcja Nasycenie pozwala korygować intensywność koloru oraz udział szarości.
- **Odcień koloru:** Ustawienia odcienia koloru umożliwiają dostosowywanie ilości wybranego koloru dla pracy drukowania i zachowanie odpowiedniej jasności. Dostępne są następujące ustawienia:
 - Suwak Od cyjanu do czerwieni umożliwia ustawianie równowagi między cyjanem a czerwienią. Na przykład jeśli zwiększony zostanie poziom cyjanu, zmniejsza się poziom czerwieni.
 - Suwak Od magenty do zieleni umożliwia ustawianie równowagi między magentą a zielenią. Na przykład jeśli zwiększony zostanie poziom magenty, zmniejsza się poziom zieleni.
 - Suwak Od żółci do błękitu umożliwia ustawianie równowagi między żółcią a błękitem. Na przykład jeśli zwiększony zostanie poziom żółci, zmniejsza się poziom błękitu.

DRUKOWANIE WIELU STRON NA JEDNYM ARKUSZU

Podczas drukowania wielostronicowego dokumentu można umieścić więcej niż jedną stronę na pojedynczym arkuszu papieru.

Aby wydrukować 1, 2, 4, 6, 9 lub 16 stron po jednej stronie, należy wybrać **liczbę stron na arkuszu** na karcie Układ strony.

- Aby zlokalizować opcję liczby stron na arkuszu w systemie Windows, na karcie Opcje dokumentu kliknij pozycję **Układ strony**.
- Aby zlokalizować opcję liczby stron na arkuszu na komputerze Macintosh, w oknie drukowania na liście opcji drukowania kliknij pozycję **Układ**.



Aby wydrukować obramowanie wokół każdej strony, wybierz pozycję **Brzegi strony**.

DRUKOWANIE BROSZUR

Korzystając z funkcji drukowania dwustronnego można wydrukować dokument w formie niewielkiej broszury. Broszury mogą być tworzone przy użyciu każdego rozmiaru papieru, który pozwala na drukowanie dwustronne.

Sterownik druku automatycznie zmniejsza obraz każdej strony i drukuje cztery strony na arkuszu papieru (dwie po każdej stronie). Strony są drukowane we właściwej kolejności, więc można je złożyć i zszyć w celu utworzenia broszury.

- Aby zlokalizować tworzenie broszur w systemie Windows, na karcie Opcje dokumentu kliknij pozycję **Układ strony**.
- Aby zlokalizować tworzenie broszur na komputerze Macintosh, w oknie drukowania na liście opcji drukowania kliknij pozycję **Funkcje Xerox**. Na liście opcji w obszarze funkcji Xerox kliknij pozycję **Układ broszury**.

Podczas drukowania broszur z wykorzystaniem języka PostScript lub sterownika dla komputerów Macintosh można określić odstęp i korektę marginesu.

- **Odstęp**: : określa poziomą odległość (w punktach) pomiędzy obrazami stron. Punkt to 0,35 mm (1/72 cala).
- **Pełzanie**: : Umożliwia podanie wartości przesunięcia obrazów stron na zewnątrz z dokładnością do dziesiątych części punktu. Przesunięcie rekompensuje grubość składanego papieru, która po złożeniu może spowodować nieznaczne przesunięcie obrazów na zewnątrz. Można wybrać wartość od 0 do 1 punktu.





Uwaga: Aby wydrukować obramowanie wokół każdej strony, wybierz pozycję **Brzegi strony**.

KORZYSTANIE ZE STRON SPECJALNYCH

Opcje Stron specjalnych umożliwiają określenie sposobu, w jaki okładki, przekładki i strony wyjątków są dodawane do drukowanego dokumentu.

- Aby zlokalizować opcję stron specjalnych w systemie Windows, na karcie Opcje dokumentu kliknij pozycję **Strony specjalne**.
- Aby zlokalizować opcję stron specjalnych na komputerze Macintosh, w oknie drukowania na liście opcji drukowania kliknij pozycję **Funkcje Xerox**. Na liście opcji w obszarze funkcji Xerox kliknij pozycję **Strony specjalne**.

Drukowanie stron tytułowych

Strona tytułowa to pierwsza lub ostatnia strona dokumentu. Możesz wybrać źródło papieru dla okładek, które są inne od reszty stron dokumentu. Przykładowo, możesz użyć papieru firmowego do wydrukowania pierwszej strony dokumentu. Pierwszą i ostatnią stronę raportu możesz wydrukować na papierze ciężkim. Wykorzystaj dowolny dostępną tacę papieru jako źródła papieru do okładek.

W oknie Okładki są dostępne następujące opcje:

- **Bez okładek lub Wyłączone:** Opcja ta powoduje, że okładki nie są drukowane. Żadna z okładek nie zostanie dodana do dokumentu.
- **Tylko przednia:** Ta opcja umożliwia dodanie do pracy pustej lub zadrukowanej okładki przedniej.
- **Tylko tył:** Ta opcja umożliwia dodanie do pracy pustej lub zadrukowanej okładki tylnej.
- **Przednia i tylna: Takie same:** Ta opcja dodaje do pracy okładkę przednią i tylną oraz stosuje takie same ustawienia drukowania i papieru do obydwu okładek.
- **Przednia i tylna: Różne:** Ta opcja dodaje do pracy okładkę przednią i tylną oraz pozwala na zastosowanie innych ustawień drukowania i papieru do każdej okładki.

Po dokonaniu ustawień dla okładek możesz wybrać rozmiar, kolor lub typ papieru. Możesz ustawić puste lub wstępnie zadrukowane arkusze papieru, a także zadrukować wybraną stronę lub obie strony okładki.

Drukowanie przekładek

Możesz dodać puste lub zadrukowane przekładki, umieszczone przed stroną każdego dokumentu lub po wyznaczonych stronach. W tym drugim przypadku przekładka funkcjonuje jako separator rozdziałów, znacznik lub wypełnienie. Upewnij się, aby określić rodzaj papieru dla przekładek.

W oknie Przekładki można ustawić lokalizację, cechy i ustawienia papieru dla stron przekładek:

- **Przekładki:** Ta opcja pozwala na wybranie miejsca umieszczenia przekładki.
- **Ilość:** Użyj tej opcji, aby określić liczbę arkuszy, które mają być wstawione w każdym z miejsc.
- **Strony:** Użyj tej opcji, aby określić miejsce umieszczenia przekładek w obrębie pracy. Poszczególne strony lub zakresy stron należy oddzielić przecinkami. Strony zakresu powinny być połączone myślnikiem. Aby na przykład wybrać strony 1, 6, 9, 10 i 11, wpisz 1, 6, 9–11.

- **Ustawienia papieru:** Ta opcja umożliwi wybranie rozmiaru, koloru i typu papieru do użycia jako stron przekładek. Aby używać tego samego rozmiaru, koloru lub typu papieru, co główna treść pracy, wybierz pozycję **Użyj ustawienia pracy**.

Drukowanie stron wyjątków

Strony wyjątków mają inne ustawienia niż pozostałe strony pracy. Można określić różnice, takie jak rozmiar, typ oraz kolor strony. W razie potrzeby można zmienić stronę papieru, na której zostanie wykonany wydruk. Praca drukowania może zawierać wiele stron wyjątków.

Na przykład, praca drukowania zawiera 30 stron. Potrzeba pięciu stron drukowanych jednostronnie na specjalnym papierze, a pozostałe strony zostaną wydrukowane dwustronnie na zwykłym papierze. Możesz skorzystać ze stron wyjątków, aby wydrukować pracę.

W oknie Wyjątki można ustawić lokalizację, cechy i ustawienia papieru dla stron wyjątków:

- **Strony:** Określa stronę lub zakres stron mających charakter stron wyjątków. Poszczególne strony lub zakresy stron należy oddzielić przecinkami. Strony zakresu powinny być połączone myślnikiem. Aby na przykład wybrać strony 1, 6, 9, 10 i 11, wpisz 1, 6, 9–11.
- **Ustawienia papieru:** Umożliwia wybranie rozmiaru, koloru i typu papieru do użycia na stronach wyjątków. Aby drukować strony wyjątków, korzystając z tego samego rozmiaru, koloru lub typu papieru, co główna treść pracy, wybierz pozycję **Użyj ustawienia pracy**.
- **Drukowanie dwustronne:** Umożliwia wybranie opcji drukowania dwustronnego dla stron wyjątków. Dostępne opcje:
 - **Drukowanie dwustronne:** Drukuje strony wyjątków tylko po jednej stronie.
 - **Drukowanie dwustronne:** Drukuje strony wyjątków po obu stronach papieru i obraca strony wzdłuż długiej krawędzi. Pracę można oprawić na długiej krawędzi stron.
 - **2-stronne drukowanie, przewracanie stron na krótszej krawędzi:** Drukuje strony wyjątków po obu stronach papieru i obraca strony wzdłuż krótkiej krawędzi. Pracę można oprawić na krótkiej krawędzi stron.
 - **Użyj ustawienia pracy:** Drukuje pracę przy użyciu ustawienia drukowania dwustronnego wybranego dla głównej treści pracy.



Uwaga: Niektóre kombinacje drukowania dwustronnego i pewnych typów i rozmiarów papieru mogą powodować nieoczekiwane rezultaty.

DRUKOWANIE ADNOTACJI DLA SYSTEMU WINDOWS

Adnotacja to specjalny tekst lub obraz, który można wydrukować w poprzek jednej lub większej liczby stron. Adnotacje można przeglądać w okienku podglądu adnotacji.

Konfiguracja adnotacji pracy drukowania jest wyświetlana na liście podsumowania adnotacji. Z tej listy można wybrać adnotację do edytowania lub usunięcia.



Uwaga:

- Opcja ta jest dostępna tylko w systemie Windows, podczas korzystania z drukarki sieciowej.
- Nie wszystkie drukarki obsługują wymienione opcje. Część z tych opcji ma zastosowanie tylko w przypadku konkretnych modeli, konfiguracji, systemów operacyjnych czy typów sterownika druku.

Aby wydrukować adnotację:

1. W sterowniku drukarki kliknij kartę **Opcje dokumentu**.
2. Kliknij kartę **Skanowanie**.
3. Aby dodać adnotację tekstową, kliknij pozycję **Dodaj komentarz**. Wprowadź tekst w polu, wybierz wymagane ustawienia, a następnie kliknij przycisk **OK**.
4. W obszarze znacznika daty lub czasu kliknij pozycję **Dodaj datownik**. Określ opcję daty i godziny, wybierz wymagane ustawienia, a następnie kliknij przycisk **OK**.
5. Aby dodać adnotację w postaci zdjęcia, kliknij pozycję **Dodaj zdjęcie**. Aby zlokalizować zdjęcie, kliknij ikonę **Przeglądaj**. Wybierz wymagane ustawienia, a następnie kliknij przycisk **OK**.
6. Dla każdej adnotacji są dostępne następujące opcje:
 - Aby określić czcionkę, kliknij przycisk **Czcionka**.
 - W przypadku adnotacji w postaci zdjęcia wybierz opcję skalowania określającą rozmiar zdjęcia w stosunku do oryginalnego obrazu. Użyj strzałek, aby przeskalować obraz w krokach co 1 %.
 - Aby zdefiniować kąt adnotacji na stronie, określ opcję położenia. Możesz również obracać adnotację w lewo lub prawo w krokach co 1, używając strzałek.
 - Aby zdefiniować lokalizację adnotacji na stronie, określ opcję położenia. Możesz również przesunąć adnotację w dowolnym kierunku w krokach co 1, używając strzałek.
 - Aby dostosować przezroczystość adnotacji, przesunij suwak. Aby zwiększyć przezroczystość, przesunij suwak w prawo, lub aby zmniejszyć przezroczystość przesunij suwak w lewo.
 - W obszarze Warstwy wybierz opcję:
 - **Drukuj w tle**: Opcja ta pozwala wydrukować adnotację za tekstem i grafiką dokumentu.
 - **Drukuj na pierw. planie**: Opcja ta pozwala wydrukować adnotację na tekście i grafice dokumentu.
 - W obszarze Strony wybierz strony, na których ma zostać wydrukowana adnotacja:
 - **Drukuj na wszystkich stronach**: Opcja ta pozwala wydrukować adnotację na wszystkich stronach dokumentu.
 - **Drukuj tylko na stronie 1**: Opcja ta powoduje drukowanie adnotacji wyłącznie na pierwszej stronie dokumentu.

7. Aby zapisać adnotację, kliknij pozycję **Zapisz adnotację**.
8. Aby załadować zapisaną wcześniej aplikację, kliknij ikonę **załadowuj adnotację**.
9. Kliknij przycisk **OK**.

DRUKOWANIE ZNAKÓW WODNYCH DLA SYSTEMU WINDOWS

Znak wodny to specjalny tekst, który może być wydrukowany w poprzek jednej lub większej liczby stron. Przykładowo, możesz dodać słowa tj. kopia, szkic, poufne, zamiast stemplowania dokumentu przed jego rozpowszechnieniem.



Uwaga:

- Opcja ta jest dostępna tylko w systemie Windows, podczas korzystania z drukarki sieciowej.
- Nie wszystkie drukarki obsługują wymienione opcje. Część z tych opcji ma zastosowanie tylko w przypadku konkretnych modeli, konfiguracji, systemów operacyjnych czy typów sterownika druku.
- Niektóre sterowniki druku nie obsługują znaków wodnych, jeżeli wybrana jest opcja broszury lub na papierze drukowana jest więcej niż jedna strona.

Aby drukować znak wodny:

1. W sterowniku drukarki kliknij kartę **Opcje dokumentu**.
2. Kliknij kartę **Znak wodny**.
3. W menu zaznacz znak wodny. Możesz wybrać spośród dostępnych znaków wodnych lub utworzyć własny. Za pomocą tego menu można także zarządzać znakami wodnymi.
4. W obszarze Tekst wybierz opcję:
 - **Tekst:** Podaj tekst w polu, następnie określ czcionkę.
 - **Datownik:** Określ opcje daty i godziny, następnie określ czcionkę.
 - **Obraz:** Aby zlokalizować zdjęcie, kliknij ikonę Przeglądaj.
5. Określ kąt skalowania i położenie znaku wodnego.
 - Wybierz opcję skalowania, określającą rozmiar zdjęcia w stosunku do oryginalnego obrazu. Użyj strzałek, aby przeskalować obraz w krokach co 1 %.
 - Aby zdefiniować kąt obrazu na stronie, określ opcję pozycji lub obróć obraz w prawo lub w lewo w krokach co 1, używając strzałek.
 - Aby zdefiniować lokalizację obrazu na stronie, określ opcję pozycji lub przesuń obraz w prawo lub w lewo w krokach co 1, używając strzałek.
6. W opcji **Warstwy** wybierz sposób drukowania znaku wodnego.
 - Opcja **Drukuj w tle** pozwala wydrukować znak wodny, znajdujący się za tekstem i grafiką dokumentu.
 - **Drukuj na równi:** Opcja ta pozwala połączyć znak wodny z tekstem i grafiką dokumentu. Znak będzie przezroczysty, tzn. będzie widać również treść dokumentu.
 - Opcja **Drukuj na pierwszym planie** pozwala wydrukować znak wodny, znajdujący się przed tekstem i grafiką dokumentu.

7. Kliknij opcję **Strony**, a następnie wybierz strony, na których ma zostać wydrukowany znak wodny:
 - Opcja **Drukuj na wszystkich stronach** pozwala umieścić znak wodny w całym dokumencie.
 - Opcja **Drukuj tylko na pierwszej stronie** sprawia, że znak wodny pojawi się wyłącznie na początku dokumentu.
8. Jeżeli jako znak wodny zostało wybrane zdjęcie, określ jasność obrazu.
9. Kliknij przycisk **OK**.

ORIENTACJA

Orientacja umożliwia wybór kierunku drukowania strony.

- Aby zlokalizować opcje orientacji w systemie Windows, na karcie Opcje dokumentu kliknij pozycję **Orientacja**.



Uwaga: Ustawienie orientacji w oknie dialogowym drukowania w aplikacji może zastąpić opcje orientacji w sterowniku druku.

- Aby zlokalizować opcje orientacji na komputerze Macintosh, w oknie drukowania kliknij pozycję **Pokaż szczegóły**.

Dostępne są poniższe opcje:

- **Pionowo** : obraca papier tak, że tekst i obrazy są drukowane równoległe do krótszej krawędzi papieru.



- **Poziomo** : obraca papier tak, że tekst i obrazy są drukowane równoległe do dłuższej krawędzi papieru.



- **Obrócone poziomo** : obraca papier tak, że zawartość stron jest obracana o 180 stopni, dłuższą krawędzią spodu do góry.



Uwaga: Aby na komputerze Macintosh wydrukować pionowy tekst i obrazy w orientacji poziomej, należy wyczyścić pole wyboru automatycznego obrotu.

ZAAWANSOWANE OPCJE DRUKOWANIA

Przy użyciu opcji lub karty Zaawansowane można ustawiać zaawansowane opcje drukowania. Zaawansowane ustawienia drukowania dotyczą wszystkich prac drukowanych za pomocą sterownika druku.



Uwaga: Nie wszystkie drukarki obsługują wymienione opcje. Część z tych opcji ma zastosowanie tylko w przypadku konkretnych modeli, konfiguracji, systemów operacyjnych czy typów sterownika druku.

Identyfikacja prac

Funkcja identyfikatora pracy umożliwia zmianę ustawienia identyfikacji pracy drukowania. Identyfikator pracy można wydrukować na osobnym arkuszu przewodnim lub na stronach dokumentu.

Dostępne są poniższe opcje:

- **Wyłącz identyfikator pracy:** Ta opcja sprawia, że drukarka nie drukuje stron przewodnich.
- **Drukuj identyfikator na arkuszu przewodnim:** Ta opcja powoduje drukowanie identyfikatora pracy na stronie przewodniej.
- **Drukuj identyfikator na marginesach — tylko pierwsza strona:** Ta opcja powoduje drukowanie identyfikatora pracy na pierwszej stronie dokumentu w obrębie lewego górnego marginesu.
- **Drukuj identyfikator na marginesach — wszystkie strony:** Ta opcja powoduje drukowanie identyfikatora pracy na wszystkich stronach dokumentu w obrębie lewego górnego marginesu.

Drukowanie odbić lustrzanych

Jeśli sterownik PostScript jest zainstalowany, można drukować lustrzane odbicia stron. Odbicia lustrzane są podczas drukowania tworzone od strony lewej do prawej.

Powiadomienia dotyczące prac w systemie Windows

Możesz wybrać powiadomienie po zakończeniu pracy drukowania. Na ekranie komputera pojawi się komunikat z nazwą pracy i drukarki, na której zostało ono zrealizowane.



Uwaga: Ta funkcja jest dostępna tylko na komputerze z systemem Windows korzystającym z drukarki sieciowej.

Dostępne są poniższe opcje:

- **Powiadamiaj o wykonanych pracach:** Ta opcja powoduje wyświetlanie powiadomienia po wykonaniu pracy.
- **Powiadamiaj o wykonanych, ale zmienionych pracach:** Ta opcja powoduje wyświetlanie powiadomienia dla wszystkich prac wykonanych z ograniczeniami.
- **Powiadamiaj o nieudanych lub anulowanych pracach:** Ta opcja powoduje wyświetlanie powiadomienia dla wszystkich prac, których nie można było wydrukować lub które zostały anulowane.
- **Odtwórz ton alertu:** Ta opcja powoduje odtwarzanie tonu alertu po wyświetleniu powiadomienia.

Szyfrowanie dokumentów na potrzeby prac drukowania w systemie Windows

Można wybrać sposób szyfrowania pracy drukowania. Drukowany plik jest szyfrowany przed przestaniem do drukarki. Drukowany plik jest odszyfrowywany przed rozpoczęciem drukowania.

Ta funkcja jest dostępna tylko po ustawieniu opcji Szyfrowanie dokumentu we właściwościach drukarki na wartość Ręcznie szyfruj dokumenty. Szczegółowe informacje można znaleźć w części [Ustawiania wartości domyślnych szyfrowania w systemie Windows](#).



Uwaga: Ta funkcja jest dostępna tylko w systemie Windows podczas korzystania z drukarki sieciowej. Ma ona zastosowanie w przypadku sterowników druku PostScript i PCL.

Ustawianie wartości domyślnych szyfrowania w systemie Windows

1. Przejdź do listy drukarek komputera:

- W systemach Windows Server 2016, Server 2019 i Server 2022 kliknij kolejno pozycje **Start > Ustawienia > Drukarki**.
- W systemie Windows 10 kliknij kolejno ikonę systemu **Windows Start > Ustawienia > Urządzenia > Drukarki i skanery**.
- W systemie Windows 11 i wersjach późniejszych kliknij kolejno pozycje **Start > Ustawienia > Bluetooth i urządzenia > Drukarki i skanery**.



Uwaga: Jeśli na pulpicie nie ma ikony Panel sterowania, kliknij pulpit prawym przyciskiem myszy, a następnie wybierz pozycję **Personalizuj**. Wybierz kolejno pozycje **Ekran główny panelu sterowania > Urządzenia i drukarki**.

2. Dla drukarki wybierz pozycję **Właściwości drukowania**:

- W systemie Windows Server 2016, Server 2019 lub Server 2022 kliknij prawym przyciskiem myszy ikonę drukarki, a następnie kliknij pozycję **Właściwości drukarki**.
- W systemie Windows 10 kliknij ikonę drukarki, a następnie kliknij pozycję **Zarządzaj > Właściwości drukarki**.
- W systemie Windows 11 kliknij ikonę drukarki, a następnie kliknij pozycję **Preferencje drukowania**.

3. W oknie dialogowym Właściwości drukarki kliknij kartę **Administracja**.

4. W obszarze Konfiguracje kliknij pozycję **Szyfrowanie dokumentu**, a następnie wybierz opcję:

- **Wył.:** Ta opcja powoduje wyłączenie szyfrowania wszystkich dokumentów wysyłanych do drukarki.
- **Zaszyfruj wszystkie dokumenty:** Ta opcja powoduje szyfrowanie wszystkich dokumentów wysyłanych do drukarki.
- **Ręcznie szyfruj dokumenty:** Ta opcja umożliwia ustawienie szyfrowania wybranych prac wysyłanych do drukarki.



Uwaga: Domyślne ustawienie drukarki to Ręcznie szyfruj dokumenty.

5. Kliknij przycisk **Apply (Zastosuj)**.

6. Aby zapisać ustawienia, kliknij przycisk **OK**.

Używanie rozmiarów specjalnych papieru

Możesz drukować na specjalnych rozmiarach papieru mieszczących się w minimalnym i maksymalnym zakresie rozmiarów obsługiwanych przez drukarkę. Szczegółowe informacje można znaleźć w części [Obsługiwany papier](#).

DEFINIOWANIE ROZMIARÓW PAPIERU SPECJALNEGO

Aby drukować na papierze o rozmiarach niestandardowych, zdefiniuj szerokość i długość papieru w oprogramowaniu sterownika druku oraz na panelu sterowania drukarki. Ustawiając rozmiar papieru upewnij się, że podane wymiary zgadzają się z papierem umieszczonym w tacy. Ustawienie nieprawidłowego rozmiaru może spowodować błąd drukarki. Jeśli drukowanie jest wykonywane ze sterownika na komputerze, ustawienia skonfigurowane na panelu sterowania drukarki są zastępowane przez ustawienia sterownika drukarki.



Uwaga: Aby drukować przy użyciu długiego nośnika lub papieru na banery, wybierz odpowiedni rozmiar papieru na banery lub zdefiniuj nowy niestandardowy rozmiar papieru.

Tworzenie i zapisywanie specjalnych rozmiarów papieru w sterowniku drukarki

Ustawienia papieru o rozmiarze niestandardowym są zapisywane w sterowniku druku i są dostępne do wyboru we wszystkich aplikacjach.

Korzystając z ustawień papieru o rozmiarze niestandardowym, można zdefiniować niestandardowy rozmiar papieru na banery lub długich nośników.

Szczegółowe informacje na temat obsługiwanych rozmiarów papieru dla poszczególnych tac można znaleźć w części [Obsługiwany papier](#).

Aby uzyskać szczegółowe informacje na temat tworzenia i zapisywania niestandardowych rozmiarów papieru w sterowniku druku, kliknij przycisk **Pomoc (?)** w lewym dolnym rogu okna ustawień drukarki.

Tworzenie i zapisywanie niestandardowych rozmiarów na potrzeby sterownika druku systemu Windows w wersji 3

1. W sterowniku drukarki kliknij kartę **Opcje drukowania**.
2. W obszarze Papier kliknij strzałkę, a następnie wybierz pozycje **Inne rozmiary > Zaawansowany rozmiar papieru > Rozmiar papieru wyjściowego > Nowy**.
3. W oknie Nowy rozmiar niestandardowy papieru wprowadź odpowiednią długość i szerokość.
4. Aby określić jednostki miary, na dole ekranu kliknij przycisk **Jednostki miary**, a następnie wybierz opcję **Cale** lub **Milimetry**.
5. Aby zapisać, w polu Nazwa wpisz tytuł nowego rozmiaru, następnie kliknij przycisk **OK**.

Tworzenie i zapisywanie niestandardowych rozmiarów na potrzeby sterownika druku systemu Windows w wersji 4

1. Na panelu sterowania systemu Windows wybierz pozycję **Urządzenia i drukarki**.
2. Wybierz drukarkę i kliknij pozycję **Właściwości serwera wydruku**.
3. Na karcie Formularze w obszarze Utwórz nowy formularz kliknij pole wyboru.
4. W polu Nazwa formularza wpisz nazwę nowego rozmiaru papieru.

5. W obszarze Opis formularza (rozmiary) wprowadź następujące ustawienia:

- W obszarze Jednostki wybierz pozycję **Metryczne** lub **Angielskie**.
- W obszarze Rozmiar papieru wprowadź wartości szerokości i długości.
- W obszarze Marginesy obszaru drukarki wprowadź wartości pól Lewy, Prawy, Górny i Dolny.



Uwaga: Upewnij się, że wybrane wartości należą do przedziałów obsługiwanych przez urządzenie.

6. Kliknij przycisk **OK**.

Nowy rozmiar papieru zostanie dodany do listy rozmiarów papieru.

Tworzenie i zapisywanie niestandardowych rozmiarów (komputery Macintosh)

1. W aplikacji kliknij kolejno pozycje **Plik > Drukuj**.
2. Kliknij pozycję **Rozmiar papieru**, a następnie wybierz pozycję **Zarządzanie rozmiarami specjalnymi**.
3. Aby dodać nowy rozmiar, w oknie zarządzania rozmiarami papieru kliknij znak plusa (+).
4. Kliknij dwukrotnie opcję **Bez nazwy**, a następnie wpisz nazwę nowego rozmiaru specjalnego.
5. Wpisz długość i szerokość nowego rozmiaru.
6. Kliknij strzałkę pola Obszar niezadrukowany i wybierz drukarkę z listy. Możesz również w obszarze marginesów zdefiniowanych przez użytkownika ustawić wartości marginesu górnego, dolnego, prawego i lewego.
7. Aby zapisać ustawienia, kliknij przycisk **OK**.

Definiowanie specjalnego rozmiaru papieru na panelu sterowania

Do wydruków na papierze niestandardowym można używać tacy bocznej. Jeśli tace 1 i 2 zostały ustawione na tryb W pełni regulowane, można używać tych tac do drukowania na papierze o rozmiarze niestandardowym. W przypadku konfiguracji z 2 tacami tace 3 i 4 zostały ustawione na tryb W pełni regulowane i można ich używać do drukowania na papierze o rozmiarze niestandardowym. Do wydruków na papierze niestandardowym można używać dowolnej tacy ustawionej na tryb W pełni regulowane, za wyjątkiem konfiguracji z podajnikiem dużej pojemności i tacy podwójnej. Ustawienia papieru o rozmiarze niestandardowym są zapisywane w sterowniku druku i są dostępne do wyboru we wszystkich aplikacjach.



Uwaga: Szczegółowe informacje dotyczące konfigurowania ustawień tac w trybie W pełni regulowana lub Przeznaczona można znaleźć w części **Konfigurowanie ustawień tac papieru**. Do wydruków na papierze niestandardowym można używać dedykowanej tacy. W pierwszej kolejności ustaw niestandardowy rozmiar z tacą w trybie W pełni regulowana, a następnie zmień ustawienia tacy na tryb Dedykowana.

1. Otwórz tacę papieru, a następnie włóż papier o rozmiarze niestandardowym.
2. Zamknij tacę.
3. Aby zdefiniować nowy rozmiar papieru, na panelu sterowania dotknij pozycji **Rozmiar**, a następnie dotknij pozycji **Niestandardowy**.
4. W oknie Rozmiar niestandardowy papieru wprowadź długość i szerokość, a następnie dotknij przycisku **OK**.

5. Aby potwierdzić ustawienie, dotknij pozycji **Potwierdź**.

DRUKOWANIE NA PAPIERZE O ROZMIARZE NIESTANDARDOWYM



Uwaga: Przed rozpoczęciem drukowania na papierze o rozmiarze niestandardowym zdefiniuj specjalną szerokość i długość papieru w oprogramowaniu sterownika druku oraz na panelu sterowania drukarki. W celu uzyskania dalszych informacji zapoznaj się z częścią [Definiowanie rozmiarów papieru specjalnego](#).

Drukowanie na papierze niestandardowym ze sterownika druku dla systemu Windows w wersji 3



Uwaga: Przed rozpoczęciem drukowania na papierze o rozmiarze niestandardowym zdefiniuj ten rozmiar w obszarze Właściwości drukarki. Szczegółowe informacje można znaleźć w części [Tworzenie i zapisywanie niestandardowych rozmiarów na potrzeby sterownika druku systemu Windows w wersji 3](#).

1. Załaduj papier specjalny do tacy.
2. W aplikacji kliknij kolejno pozycje **Plik > Drukuj**, a następnie wybierz drukarkę.
3. W oknie dialogowym Drukowanie kliknij pozycję **Właściwości drukarki**.
4. Na karcie Opcje drukowania z listy Papier wybierz wymagany typ i rozmiar papieru specjalnego.
5. Ustaw wszystkie inne wymagane opcje, a następnie kliknij przycisk **OK**.
6. W oknie dialogowym Drukowanie kliknij pozycję **Drukuj**.

Drukowanie na papierze niestandardowym ze sterownika druku dla systemu Windows w wersji 4



Uwaga: Przed rozpoczęciem drukowania na papierze o rozmiarze niestandardowym zdefiniuj niestandardowy rozmiar papieru i zapisz go jako formularz. Szczegółowe informacje można znaleźć w części [Tworzenie i zapisywanie niestandardowych rozmiarów na potrzeby sterownika druku systemu Windows w wersji 4](#).

1. Załaduj papier specjalny do tacy.
2. W aplikacji kliknij kolejno pozycje **Plik > Drukuj**, a następnie wybierz drukarkę.
3. W oknie dialogowym Drukowanie kliknij pozycję **Właściwości drukarki**.
4. Na karcie Opcje drukowania z listy Papier wybierz pozycję **Inne rozmiary**.
5. Aby wybrać niestandardowy rozmiar papieru, wybierz pozycję **Dopasuj do nowego rozmiaru papieru**, a następnie wybierz niestandardowy rozmiar papieru.
6. Ustaw wszystkie inne wymagane opcje, a następnie kliknij przycisk **OK**.
7. W oknie dialogowym Drukowanie kliknij pozycję **Drukuj**.

Drukowanie na papierze o rozmiarze niestandardowym na komputerze Macintosh

1. Włóż papier o niestandardowym rozmiarze. Szczegółowe informacje można znaleźć w części [Ładowanie papieru](#).
2. W aplikacji kliknij kolejno pozycje **Plik > Drukuj**.

3. Z listy Rozmiar papieru wybierz specjalny rozmiar papieru.
4. Kliknij opcję **Print** (Drukuj).

Drukuj z

DRUKOWANIE Z PAMIĘCI FLASH USB

Możesz wydrukować jeden lub wiele plików zapisanych w pamięci flash USB. Gniazdo USB znajduje się z przodu drukarki.



Uwaga: Obsługiwane są tylko dyski USB Flash skonfigurowane w systemach plików FAT16, FAT32 i exFAT. Obsługa systemu exFAT to licencjonowana funkcja, która wymaga zakupienia klucza FIK.

Aby wydrukować dokument z pamięci Flash:

1. Włóż pamięć flash USB do portu USB drukarki.
2. Na ekranie wykrywania urządzenia USB dotknij pozycji **Drukuj z USB**.



Uwaga: Jeśli funkcja Drukuj z USB nie jest widoczna, włącz ją lub skontaktuj się z administratorem systemu. Aby uzyskać szczegółowe informacje, przejdź do dokumentu *System Administrator Guide* (Podręcznik administratora systemu) na stronie www.xerox.com/office/ALC82XXdocs.

3. Aby wybrać plik do wydrukowania, przejdź do pliku i dotknij pola wyboru. Jeśli trzeba wydrukować wiele plików, przejdź po kolei do każdego pliku i zaznacz pole wyboru dla poszczególnych plików.
4. Dotknij przycisku **OK**.
Zostanie wyświetlona lista plików wybranych do wydrukowania.
5. Aby usunąć pliki z listy drukowania:
 - Aby usunąć pojedynczy plik, dotknij go, a następnie wybierz pozycję **Usuń**. Aby potwierdzić usunięcie, dotknij pozycji **Usuń**.
 - Aby usunąć wszystkie pliki, dotknij pliku, a następnie wybierz pozycję **Usuń wszystko**. Aby potwierdzić usunięcie, dotknij pozycji **Usuń wszystko**.
6. Dostosuj odpowiednio ustawienia funkcji.
7. Dotknij pozycji **Drukuj**.
8. Po ukończeniu wyjmij pamięć flash USB z gniazda.
9. Aby powrócić do ekranu głównego, naciśnij przycisk **Ekran główny**.

DRUKOWANIE Z FOLDERU ZAPISANE ZADANIA

Aby wydrukować zapisaną pracę:

1. Na panelu sterowania naciśnij przycisk **Usługi**, następnie dotknij pozycji **Drukuj z**.
2. Dotknij pozycji **Zapisane prace**, a następnie wybierz nazwę folderu zawierającego zapisaną pracę.
3. Dotknij nazwy zapisanej pracy, którą chcesz wydrukować.
4. Wybierz opcje dostarczania papieru, ilości, drukowania dwustronnego i wykańczania.

5. Dotknij pozycji **Drukuj**.



Uwaga: Aby wydrukować prywatną zapisaną pracę, na ekranie Wymagane hasło wprowadź kod dostępu, a następnie dotknij przycisku **OK**.

6. Aby wydrukować inną zapisaną pracę, dotknij nazwy bieżącej pracy, a następnie dotknij pozycji **Usuń**. Dotknij kolejno pozycji **Dodaj dokument** i **Zapisane prace**, a następnie przejdź do wymaganej pracy.
7. Aby powrócić do ekranu głównego, naciśnij przycisk **Ekran główny**.

DRUKOWANIE ZE SKRZYNKI POCZTOWEJ

Funkcja drukowania ze skrzynki pocztowej umożliwia drukowanie pliku zapisanego w folderze na dysku twardym drukarki.

Aby wydrukować ze skrzynki pocztowej:

1. Na panelu sterowania naciśnij przycisk **Usługi**, następnie dotknij pozycji **Drukuj z**.
2. Wybierz pozycję **Skrzynka pocztowa**, a następnie wybierz nazwę folderu zawierającego dokument.



Uwaga: Jeśli skrzynki pocztowe nie są widoczne, włącz funkcję lub skontaktuj się z administratorem systemu. Aby uzyskać szczegółowe informacje, przejdź do dokumentu *System Administrator Guide* (Podręcznik administratora systemu) na stronie www.xerox.com/office/ALC82XXdocs.

3. Dotknij nazwy dokumentu, który chcesz wydrukować.
4. Wybierz opcje dostarczania papieru, ilości, drukowania dwustronnego i wykańczania.
5. Dotknij pozycji **Drukuj**.
6. Aby wybrać inną pracę w skrzynce pocztowej, dotknij nazwy bieżącego zadania, a następnie dotknij pozycji **Usuń**. Dotknij kolejno pozycji **Dodaj dokument** i **Skrzynki pocztowe**, a następnie przejdź do wymaganej pracy.
7. Aby powrócić do ekranu głównego, naciśnij przycisk **Ekran główny**.

DRUKOWANIE Z OPROGRAMOWANIA EMBEDDED WEB SERVER

Różne typy plików, takie jak .pdf, .ps, .pcl i .xps, można drukować bezpośrednio z oprogramowania Embedded Web Server bez potrzeby używania innej aplikacji lub sterownika druku. Pliki można przechowywać na dysku twardym komputera lokalnego, w urządzeniu pamięci masowej lub na dysku sieciowym.

Aby drukować z oprogramowania Embedded Web Server:

1. Na komputerze uruchom przeglądarkę internetową. Na pasku adresu wpisz adres IP drukarki, a następnie naciśnij klawisz **Enter** lub **Return**.



Uwaga: Szczegóły dotyczące uzyskiwania adresu IP drukarki można znaleźć w części **Znajdowanie adresu IP drukarki**.

2. W oprogramowaniu Embedded Web Server kliknij stronę **Print** (Drukowanie).
3. Aby wybrać plik z sieci lokalnej lub lokalizacji zdalnej, w obszarze File Name (Nazwa pliku) kliknij pozycję **Browse** (Przeglądaj). Wybierz plik, a następnie kliknij przycisk **Open** (Otwórz).

4. W obszarze Printing (Drukowanie) wybierz wymagane opcje pracy.
 - Opcja **Normal Print** (Normalne drukowanie) umożliwia natychmiastowe wydrukowanie pracy.
 - Opcja **Secure Print** (Zabezpieczone drukowanie) umożliwia wydrukowanie pracy po wprowadzeniu kodu dostępu na panelu sterowania drukarki.
 - **Sample Set** (Zestaw próbny) lub wydruk próbny powoduje wydrukowanie jednej kopii pracy obejmującej więcej egzemplarzy i wstrzymanie pozostałych kopii w drukarce.
 - Opcja **Save Job for Reprint** (Zapisz pracę w celu ponownego wydruku) powoduje zapisanie pracy drukowania w folderze na serwerze druku w celu wydrukowania w przyszłości. Można określić nazwę zadania i folder.
 - Opcja **Delay Print** (Drukowanie opóźnione) umożliwia wydrukowanie pracy po upływie określonego czasu (maks. 24 godzin) od chwili wysłania pracy.
5. Jeśli włączona jest funkcja zliczania, wprowadź identyfikator użytkownika i informacje o koncie.
6. Kliknij **Prześlij pracę**.



Uwaga: Aby potwierdzić, że praca została wysłana do kolejki, poczekaj, aż zostanie wyświetlony komunikat potwierdzenia wysłania pracy, zanim zamkniesz tę stronę.

Papier i nośniki

Ten rozdział zawiera:

Papier i nośniki — omówienie.....	234
Obsługiwany papier	235
Konfigurowanie ustawień tac papieru.....	244
Ładowanie papieru.....	248
Drukowanie na papierze specjalnym	261

Papier i nośniki — omówienie

Drukarka może mieć maksymalnie sześć tac papieru:

- Tace 1 i 2 to regulowane tace papieru, do których można wkładać papier o różnych rozmiarach.
- W przypadku konfiguracji modułu z 2 tacami tace 3 i 4 to regulowane tace papieru podobne do tacy 2.
- W przypadku konfiguracji modułu z tacą podwójną tace 3 i 4 to tace o dużej pojemności, które mieszczą papier o rozmiarze A4, Letter, JIS B5 i Executive.
- Taca 5 lub taca boczna jest zaprojektowana tak, aby mieściła małą ilość papieru specjalnego.
- Taca 6 to opcjonalna taca o dużej pojemności, w której mieści się papier o rozmiarze A4, Letter, JIS B5 lub Executive.

Opcjonalna taca kopert może zastąpić tacę 1. Aby uzyskać dalsze informacje, zapoznaj się z *instrukcjami dotyczącymi instalacji i konfiguracji sprzętu*, które są dołączone do zestawu tacy kopert.

Drukarka może używać różnych typów papierów, takich jak papier zwykły, makulaturowy, firmowy, papier wstępnie zadrukowany, karton, etykiety, folie i koperty. Upewnij się, że wybrany nośnik jest ładowany do odpowiedniej tacy. Wszystkie typy nośników, z wyjątkiem etykiet, można wkładać do tacy bocznej. Szczegółowe informacje na temat obsługiwanych typów i gramatur papieru można znaleźć w części **Obsługiwane typy papieru wraz z gramaturą**.



Ostrzeżenie: Drukowanie etykiet z następujących tac może spowodować błędy podawania papieru i inne problemy z drukowaniem:

- Taca 5 — taca boczna
- Taca 6 — podajnik o dużej pojemności

Na etykietach wewnątrz poszczególnych tac pokazano prawidłową orientację ładowania określonych typów nośników. Etykieta MAX przedstawia linię maksymalnego wypełnienia tacy.

Obsługiwany papier

Drukarka jest przeznaczona do użytku z różnymi typami papieru oraz innych nośników. Aby zapewnić najwyższą jakość wydruków i uniknąć zakleszczeń papieru, postępuj zgodnie ze wskazówkami zawartymi w tej sekcji.

Aby uzyskać najlepsze wyniki, należy używać papieru oraz nośników do drukowania firmy Xerox®, zalecanych dla twojej drukarki.

ZALECANE NOŚNIKI

Lista papieru oraz nośników zalecanych dla twojej drukarki znajduje się pod adresem:

- www.xerox.com/rmlna Recommended Media List (Lista zalecanych nośników) (Stany Zjednoczone)
- www.xerox.com/rmlEU Recommended Media List (Lista zalecanych nośników) (Europa)

ZAMAWIANIE PAPIERU

Aby zamówić papier, folię lub inne nośniki, odwiedź lokalnego sprzedawcę lub przejdź na stronę www.xerox.com/office/supplies.

OGÓLNE WSKAZÓWKI DOTYCZĄCE WKŁADANIA PAPIERU

- Nie należy przeładowywać tac papieru. Nie wkładaj papieru powyżej linii maksymalnego zapelnienia w tacy.
- Dopasuj prowadnice papieru do rozmiaru papieru.
- Rozwachluj papier przed załadowaniem go do tacy papieru.
- Jeśli często występują zacięcia, użyj papieru lub innych zatwierdzonych nośników z nowej paczki.
- Używaj tylko folii zalecanych przez firmę Xerox®. Jakość druku może się zmienić w przypadku innych folii.
- Nie drukuj na nośnikach etykiet, gdy etykieta została odklejona z arkusza.
- Należy używać wyłącznie papierowych kopert. Należy używać tylko kopert jednostronnych.

PAPIER, KTÓRY MOŻE USZKODZIĆ DRUKARKĘ

Niektóre rodzaje papieru i inne nośniki mogą powodować niską jakość wydruku, zwiększoną częstotliwość zacięć papieru lub uszkodzenie drukarki. Nie należy używać następujących materiałów:

- Gruby lub porowaty papier
- Papier do drukarek atramentowych
- Papier błyszczący lub powlekany, nieprzeznaczony do drukarek laserowych
- Papier, który został skserowany
- Papier, który został złożony lub jest pomarszczony
- Papier z wycięciami lub perforacjami
- Papier ze zszywkami

- Koperty z okienkami, metalowymi klamrami, bocznymi szwami lub klejem z paskami zabezpieczającymi
- Koperty ochronne
- Nośniki plastikowe



Przeostroga: Gwarancja Xerox ani umowa serwisowa nie obejmują uszkodzeń spowodowanych przez użycie nieobsługiwaneo papieru lub nośników specjalnych. W celu uzyskania dalszych informacji należy skontaktować się z lokalnym przedstawicielem firmy Xerox.

WSKAZÓWKI DOTYCZĄCE PRZECHOWYWANIA PAPIERU

Prawidłowe przechowywanie papieru oraz innych nośników wpływa na optymalną jakość druku.

- Papier należy przechowywać w ciemnym, chłodnym i w miarę suchym miejscu. Większość materiałów papierowych ulega uszkodzeniu pod wpływem działania światła ultrafioletowego lub widzialnego. Materiały papierowe niszczy w szczególności promieniowanie UV emitowane przez słońce i świetlówki.
- Unikaj wystawiania papieru na silne światło przez dłuższy okres czasu.
- Należy utrzymywać stałą temperaturę i wilgotność względną.
- Unikać przechowywania papieru na strychach, w kuchniach, garażach lub piwnicach. Te miejsca są najbardziej narażone na gromadzenie się wilgoci.
- Papier powinien być przechowywany na leżąco, na paletach, w kartonach, na półkach lub w szafkach.
- Należy unikać spożywania posiłków lub napojów w miejscach, w których papier jest przechowywany lub używany.
- Nie należy otwierać zapieczętowanych opakowań papieru, zanim nie będą one gotowe do umieszczenia w drukarce. Papier należy przechowywać w oryginalnym opakowaniu. Opakowanie chroni papier przed utratą lub pochłanianiem wilgoci.
- Niektóre nośniki specjalne są zapakowane w plastikowe torby umożliwiające ponowne szczelne zamknięcie. Nośniki należy przechowywać w opakowaniu aż do chwili ich użycia. Nieużywane nośniki należy przechowywać w opakowaniu, szczelnie zamknięte.

CHARAKTERYSTYKA PAPIERU

Przedstawiona poniżej charakterystyka papieru ma wpływ na jakość wydruku i niezawodność drukowania. Przed wydrukiem należy uwzględnić następujące czynniki.

Waga

Tace mogą podawać papier o różnej gramaturze. Papier o gramaturze mniejszej niż 60 g/m² (16 funtów) może nie być wystarczająco sztywny, co może skutkować problemami z podawaniem i powodować zacięcia.

Zwijanie

Zwijanie to tendencja papieru do zakrzywiania się na brzegach. Nadmierne zwijanie się może spowodować problemy z podawaniem papieru. Papier może zwiąć się po przejściu przez drukarkę, gdzie wystawiony jest na działanie wysokiej temperatury. Trzymanie rozpakowanego papieru w warunkach o dużej wilgotności lub bardzo suchych, w wysokiej lub niskiej temperaturze może przyczynić się do zawinięcia brzegów przed

drukowaniem i spowodować problemy z podawaniem.

Gładkość

Gładkość papieru ma bezpośredni wpływ na jakość wydruku. Jeśli papier jest zbyt szorstki, toner nie zostanie prawidłowo wtopiony w arkusz. Zbyt gładki papier może spowodować problemy z podawaniem lub jakością wydruku. Zalecamy korzystanie z papieru z 50 punktami Sheffielda.

Zawartość wilgoci

Ilość wilgoci zawartej w papierze ma wpływ zarówno na jakość wydruków, jak i zdolność do prawidłowego podawania papieru przez drukarkę. Do chwili użycia papier należy przechowywać w oryginalnym opakowaniu. Narażenie papieru na zmiany wilgotności może niekorzystnie wpływać na jego parametry. Od 24–48 godzin przed drukowaniem papier w oryginalnym opakowaniu należy umieścić w tym samym środowisku, co drukarkę. Papier musi być przechowywany w takich samych warunkach jak drukarka. W przypadku bardzo dużej różnicy między warunkami przechowywania lub transportu a warunkami panującymi w otoczeniu drukarki okres ten papieru powinien zostać wydłużony do kilku dni. Również gruby papier może wymagać dłuższego okresu kondycjonowania.

Kierunek ułożenia włókien

Kierunek włókien określa sposób ułożenia włókien papieru w arkuszu. Kierunek ułożenia włókien może być wzdluzny, czyli równoległy do długości papieru, lub poprzeczny, czyli równoległy do szerokości papieru.

Zawartość włókien





Większość papieru kserograficznego wysokiej jakości wykonana jest w 100% z przetworzonej chemicznie papierówki. Taki skład pozwala uzyskać papier o wysokim stopniu stabilności, gwarantującym mniejsze problemy z podawaniem papieru w drukarce i lepszą jakość wydruku. Papier zawierający inne włókna, np. bawełny, może powodować problemy podczas drukowania.

OBSŁUGIWANE TYPY PAPIERU WRAZ Z GRAMATURĄ

TYP I GRAMATURA NOŚNIKA	STANDARDOWE TACE PAPIERU 1–4	TACA BOCZNA	TACA 6 PODAJNIKA O DUŻEJ POJEMNOŚCI	TACA DO KOPERT	DRUKOWANIE DWUSTRONNE
Zwykły (64-90 g/m ²)	✓	✓	✓		✓
Dziurkowany (64-90 g/m ²)	✓	✓	✓		✓
Folie	✓	✓	✓		
Papier firmowy (64-105 g/m ²)	✓	✓	✓		✓
Lekki karton	✓	✓	✓		✓

TYP I GRAMATURA NOŚNIKA	STANDARDOWE TACE PAPIERU 1-4	TACA BOCZNA	TACA 6 PODAJNIKA O DUŻEJ POJEMNOŚCI	TACA DO KOPERT	DRUKOWANIE DWUSTRONNE
(106-169 g/m ²)					
Karton (170-256 g/m ²)	✓	✓	✓		✓
Papier makulaturowy (64-90 g/m ²)	✓	✓	✓		✓
Czerpany (64-105 g/m ²)	✓	✓	✓		✓
Etykiety (106-176 g/m ²)	✓				
Zadrukowany (64-90 g/m ²)	✓	✓	✓		✓
Koperta (60-105 g/m ²)		✓		✓	
Lekki karton błyszczący (106-169 g/m ²)	✓	✓	✓		✓
Karton błyszczący (170-256 g/m ²)	✓	✓	✓		✓
Lekki (52-63 g/m ²)	✓	✓	✓		✓
Ciężki karton (257-300 g/m ²)	✓	✓	✓		✓
Ciężki karton ponownie załadowany (257-300 g/m ²)	✓	✓	✓		
Ciężki karton	✓	✓	✓		✓

TYP I GRAMATURA NOŚNIKA	STANDARDOWE TACE PAPIERU 1-4	TACA BOCZNA	TACA 6 PODAJNIKA O DUŻEJ POJEMNOŚCI	TACA DO KOPERT	DRUKOWANIE DWUSTRONNE
błyszczący (257-300 g/m ²)					
Ciężki karton błyszczący ponownie załadowany (257-300 g/m ²)	✓	✓	✓		
Specjalne 1-7 (75-90 g/m ²)	✓	✓	✓		✓
Zakres gramatur	52–300 g/m ²	52–300 g/m ²	52–300 g/m ²	70–90 g/m ²	64–300 g/m ²

-  Uwaga: W przypadku drukowania dwustronnego gramatury papieru większe niż 220 g/m² mogą powodować błędy podawania papieru i jego zacięcia.
-  Uwaga: W celu uzyskania najlepszych rezultatów należy załadować papier typu Błyszczący karton lub Błyszczący karton ponownie ładowany do tacy bocznej.
-  Uwaga: Zapoznaj się z częścią **Wskazówki dotyczące automatycznego dwustronnego podajnika dokumentów**, aby uzyskać informacje o gramaturach papieru dla automatycznego podwójnego podajnika dokumentów.
-  Uwaga: Karty wstępnie przycięte nie są obsługiwane.

OBSŁUGIWANE STANDARDOWE I NIESTANDARDOWE ROZMIARY PAPIERU

ROZMIAR I WYMIARY NOŚNIKÓW	STAN- DARDO- WA TACA 1 NA 520 ARKU- SZY	STAN- DARDO- WE TACE PAPIE- RU 2-4	TACE 3 I 4 MODUŁU Z TACĄ PODWÓJ- NĄ O DUŻEJ POJEM- NOŚCI	TACA BOCZ- NA	TACA 6 PODAJ- NIKA O DUŻEJ POJEM- NOŚCI	TACA DO KO- PERT	DRU- KO- WA- NIE DWU- STRO- NNE
Pocztówka (3,5 x 5,5 cala) (89 x 140 mm)				✓			
Pocztówka (4 x 6 cala) (102 x 152 mm)	✓	✓		✓			
A6 (105 x 148 mm) (4,1 x 5,8 cala)	✓	✓		✓			
5 x 7 cala (127 x 178 mm)	✓	✓		✓			✓
A5 (148 x 210 mm) (5,8 x 8,3 cala)	✓	✓		✓			✓
Statement (5,5 x 8,5 cala) (140 x 216 mm)	✓	✓		✓			✓
B6 (176 x 125 mm) (6,9 x 4,9 cala)	✓	✓		✓			
B5 (176 x 250 mm) (6,9 x 9,8 cala)	✓	✓		✓			✓
B4 (250 x 353 mm) (9,8 x 13,9 cala)	✓	✓		✓			✓
JIS B6 (128 x 182 mm) (5,0 x 7,2 cala)	✓	✓		✓			✓
JIS B5 (182 x 257 mm) (7,2 x 10,1 cala)	✓	✓	✓	✓	✓		✓

ROZMIAR I WYMIARY NOŚNIKÓW	STAN- DARDO- WA TACA 1 NA 520 ARKU- SZY	STAN- DARDO- WE TACE PAPIE- RU 2-4	TACE 3 I 4 MODUŁU Z TACĄ PODWÓJ- NĄ O DUŻEJ POJEM- NOŚCI	TACA BOCZ- NA	TACA 6 PODAJ- NIKA O DUŻEJ POJEM- NOŚCI	TACA DO KO- PERT	DRU- KO- WA- NIE DWU- STRO- NNE
JIS B4 (257 x 364 mm) (10,1 x 14,3 cala)	✓	✓		✓			✓
Executive (7,25 x 10,5 cala) (184 x 267 mm)	✓	✓	✓	✓	✓		✓
8 x 10 cala (203 x 254 mm)	✓	✓		✓			✓
Letter (8,5 x 11 cala) (216 x 279 mm)	✓	✓	✓	✓	✓		✓
A4 (210 x 297 mm) (8,3 x 11,7 cala)	✓	✓	✓	✓	✓		✓
A3 (297 x 420 mm) (11,7 x 16,5 cala)	✓	✓		✓			✓
215 x 315 mm (8,5 x 12,4 cala)	✓	✓		✓			✓
US Folio (8,5 x 13 cala) (216 x 330 mm)	✓	✓		✓			✓
8,5 x 13,4 cala (216 x 340 mm)	✓	✓		✓			✓
8,5 x 13 cala (216 x 330 mm)		✓					✓
Legal (8,5 x 14 cala) (216 x 356 mm)	✓	✓		✓			✓
Tabloid (11 x 17 cala) (279 x 432 mm)	✓	✓		✓			✓

ROZMIAR I WYMIARY NOŚNIKÓW	STANDARDOWA TACA 1 NA 520 ARKUSZY	STANDARDOWE TACE PAPIERU 2-4	TACE 3 I 4 MODUŁU Z TACĄ PODWÓJNĄ O DUŻEJ POJEMNOŚCI	TACA BOCZNA	TACA 6 PODAJNIKA O DUŻEJ POJEMNOŚCI	TACA DO KOPERT	DRUKOWANIE DWUSTRONNIE
12 x 18 cala (305 x 457 mm)		✓		✓			✓
12 x 19 cala (305 x 483 mm)				✓			✓
SRA3 (320 x 450 mm) (12,6 x 17,7 cala)		✓		✓			✓
Koperta C4 (229 x 324 mm) (9 x 12,8 cala)				✓		✓	
Koperta C5 (162 x 229 mm) (6,4 x 9 cala)				✓		✓	
Koperta C6 (114 x 162 mm) (4,5 x 6,4 cala)				✓		✓	
Koperta DL (110 x 220 mm) (4,3 x 8,6 cala)				✓		✓	
Koperta (6 x 9 cala) (152 x 228 mm)				✓		✓	
Koperta (9 x 12 cala) (228 x 305 mm)				✓		✓	
Koperta Monarch (3,9 x 7,5 cala) (98 x 190 mm)				✓		✓	
Koperta nr 6 3/4 (3,6 x 6,5 cala)				✓		✓	

ROZMIAR I WYMIARY NOŚNIKÓW		STANDARDOWA TACA 1 NA 520 ARKUSZY	STANDARDOWE TACE PAPIERU 2-4	TACE 3 I 4 MODUŁU Z TACĄ PODWÓJNĄ O DUŻEJ POJEMNOŚCI	TACA BOCZNA	TACA 6 PODAJNIKA O DUŻEJ POJEMNOŚCI	TACA DO KOPERT	DRUKOWANIE DWUSTRONNE
(92 x 165 mm)								
Koperta nr 9 (3,9 x 8,9 cala) (98 x 225 mm)					✓		✓	
Koperta nr 10 (4,1 x 9,5 cala) (105 x 241 mm)					✓		✓	
Niestandardowe	Minimalnie	100x148 mm (3,9x5,8 cala)	100x148 mm (3,9x5,8 cala)	Nieobstugiwane	89 x 98 mm (3,5x3,9 cala)	Nieobstugiwane	90 x 98 mm (3,5 x 3,9 cala)	128x140 mm (5x5,5 cala)
	Maksymalnie	297x432 mm (11,7x17 cala)	320x457 mm (12,5x18 cala)		320x483 mm (12,6x19 cala)		241x372 mm (9,5x14,6 cala)	320x483 mm (12,6x19 cala)



Uwaga: Zapoznaj się z częścią **Wskazówki dotyczące automatycznego dwustronnego podajnika dokumentów**, aby uzyskać informacje o gramaturach papieru dla automatycznego podwójnego podajnika dokumentów.



Uwaga: Podawanie długą krawędzią jest zalecaną orientacją umożliwiającą uzyskanie najlepszej wydajności.

Konfigurowanie ustawień tac papieru

KONFIGUROWANIE DEDYKOWANYCH TAC PAPIERU

Administrator systemu może ustawić tace na tryb W pełni regulowane lub Przeznaczone. Gdy taca papieru jest ustawiona w trybie tacy w pełni regulowanej, ustawienia papieru można zmienić przy każdorazowym ładowaniu tacy. Gry taca papieru jest ustawiona w tryb Przeznaczona, na panelu sterowania zostanie wyświetlony monit o włożenie papieru o określonym rozmiarze, typie i kolorze.

W zależności od konfiguracji drukarka może mieć zainstalowane trzy tace papieru o dużej pojemności.

- Tace o dużej pojemności są konfigurowane jako tace w pełni regulowane.
- W tacach 3 i 4 modułu z podwójną tacą i tacy 6 o dużej pojemności mieści się papier o rozmiarach A4 (210 x 297 mm), Letter (8,5 x 11 cali), JIS B5 (182 x 257 mm) lub Executive (7,25 x 10,5 cala).
- Tace o dużej pojemności zostały zaprojektowane z myślą o obsłudze większej ilości papieru i zmniejszeniu liczby zakłóceń drukowania.



Uwaga: Aby skonfigurować ustawienia tacy, przejdź do dokumentu *System Administrator Guide* (Podręcznik administratora systemu) na stronie www.xerox.com/office/ALC82XXdocs.

ZMIANA ROZMIARU, TYPU I KOLORU PAPIERU

Gdy taca papieru jest ustawiona w trybie tacy w pełni regulowanej, ustawienia papieru można zmienić przy każdorazowym ładowaniu tacy. Po zamknięciu tacy na panelu sterowania zostanie wyświetlony monit o ustawienie rozmiaru, typu i koloru włożonego papieru.

Gry taca papieru jest ustawiona w tryb Przeznaczona, na panelu sterowania zostanie wyświetlony monit o włożenie papieru o określonym rozmiarze, typie i kolorze. Jeśli prowadnice zostaną przesunięte w celu włożenia papieru o innym rozmiarze, na panelu sterowania zostanie wyświetlony komunikat o błędzie.

Szczegółowe informacje dotyczące konfigurowania ustawień tac w trybie W pełni regulowana lub Przeznaczona można znaleźć w części [Konfigurowanie ustawień tac papieru](#).

Aby ustawić rozmiar, typ lub kolor papieru dla tacy ustawionej w tryb W pełni regulowana:

1. Otwórz tacę papieru, a następnie włóż wymagany papier.
2. Zamknij tacę.
3. Na panelu sterowania wybierz prawidłowy rozmiar, typ i kolor papieru:
 - Aby wybrać nowy rozmiar papieru, dotknij opcji **Rozmiar**.
 - Aby wybrać nowy typ papieru, dotknij opcji **Typ**.
 - Aby wybrać nowy kolor papieru, dotknij opcji **Kolor**.
4. Aby potwierdzić ustawienie, dotknij pozycji **Potwierdź**.

Aby ustawić rozmiar, typ lub kolor papieru dla tacy ustawionej w tryb Przeznaczona, zapoznaj się z częścią [Konfigurowanie dedykowanych tac papieru](#).

POTWIERDZENIE ROZMIARU PAPIERU

Administrator systemu może skonfigurować reakcję urządzenia wyświetlaną na ekranie dotykowym panelu sterowania, gdy do tacy zostanie załadowany papier o tym samym rozmiarze. W przypadku standardowych regulowanych tac papieru wybierz opcję:

- **Zawsze pokazu:** ta opcja powoduje wyświetlanie monitu o potwierdzenie papieru na ekranie dotykowym panelu sterowania do momentu odrzucenia go przez użytkownika.
- **Potwierdzenie opóźnione:** ta opcja powoduje wyświetlanie monitu o potwierdzenie papieru przez określony czas. Po upływie tego czasu monit jest zamykany, co oznacza potwierdzenie załadowanego papieru. W trakcie gdy monit jest widoczny na ekranie dotykowym panelu sterowania, możesz potwierdzić dowolną zmianę typu, koloru i rozmiaru papieru.
- **Potwierdzenie automatyczne:** ta opcja powoduje automatyczne potwierdzenie typu, koloru i rozmiaru papieru bez wyświetlania monitu potwierdzenia na ekranie dotykowym panelu sterowania.



Uwaga: Firma Xerox nie zaleca korzystania z opcji potwierdzenia automatycznego, jeżeli nie ładujesz zawsze do tacy dokładnie tego samego typu, koloru i rozmiaru papieru.



Uwaga: Aby skonfigurować monit automatycznego potwierdzenia tacy, przejdź do części **Zasady dotyczące wymaganego papieru** w *Podręczniku administratora systemu* na stronie www.xerox.com/office/ALC82XXdocs.

KONFIGUROWANIE TAC 3 I 4 MODUŁU Z PODWÓJNĄ TACĄ

Tace 3 i 4 w module z podwójną tacą to tace papieru o dużej pojemności. Skonfiguruj tace 3 i 4, aby obsługiwać aktualnie używany papier. Szczegółowe informacje na temat obsługiwanych rozmiarów papieru można znaleźć w części **Obsługiwany papier**.

Aby skonfigurować tace 3 i 4 w module z podwójną tacą:



Uwaga: Przed rozpoczęciem dostosowywania tacy porównaj rozmiar papieru z aktualnymi konfiguracjami tac 3 i 4. Jeśli rozmiar papieru zgadza się z konfiguracją tacy, nie trzeba dostosowywać tacy.

1. Wyjmij papier z tacy.
2. Ściśnij blokadę przedniej prowadnicy papieru, a następnie przesuń prowadnicę do wymaganego rozmiaru papieru.
3. Aby zablokować prowadnice papieru na miejscu, zwolnij blokadę prowadnicy.




Uwaga: Prowadnice papieru są blokowane na miejscu tylko w przypadku wyznaczonych standardowych rozmiarów papieru.

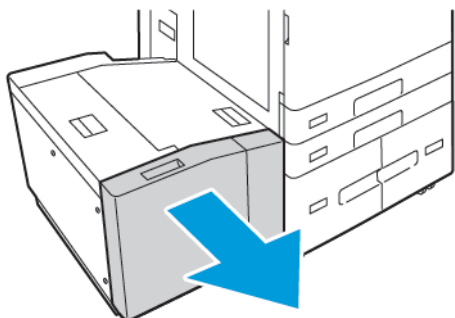
KONFIGUROWANIE TACY 6

Taca 6 to taca o dużej pojemności. Można skonfigurować ją do obsługi wymaganego rozmiaru papieru. Szczegółowe informacje na temat obsługiwanych rozmiarów papieru można znaleźć w części **Obsługiwany papier**.

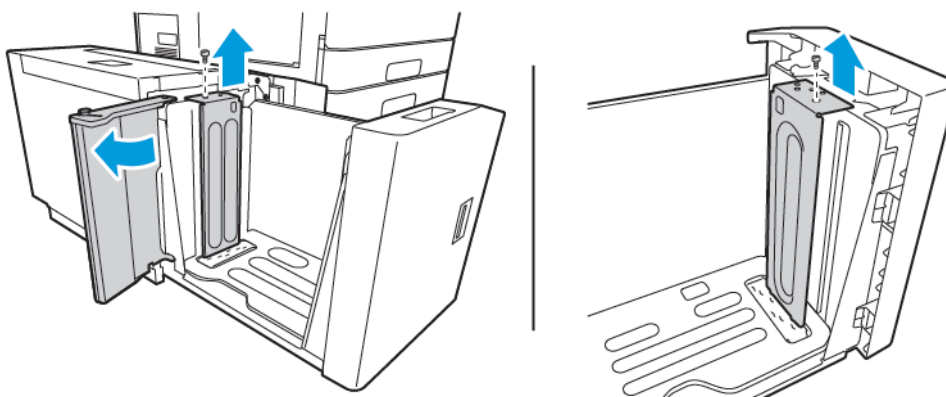
Aby skonfigurować tacę 6:

 Uwaga: Przed rozpoczęciem dostosowywania tacy porównaj rozmiar papieru z aktualną konfiguracją tacy 6. Jeśli rozmiar papieru zgadza się z konfiguracją tacy, nie trzeba dostosowywać tacy.

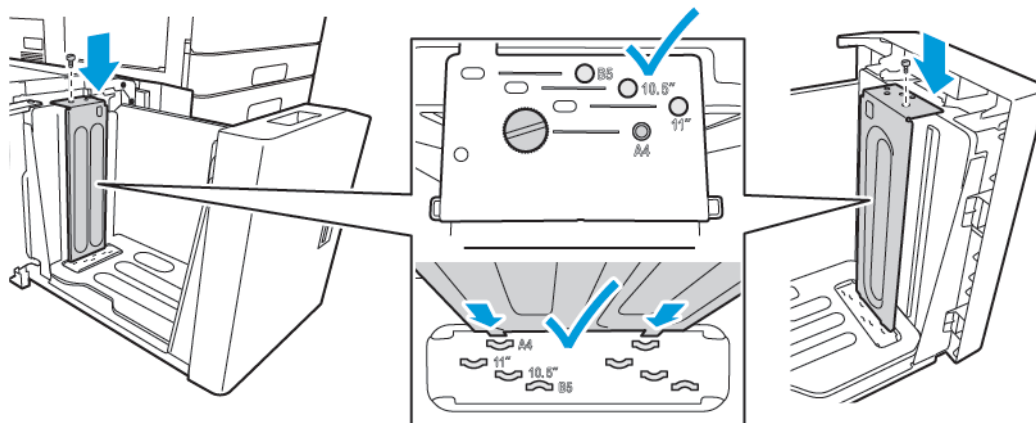
1. W podajniku dużej pojemności ściśnij uchwyt i wyciągnij tacę 6 do momentu jej zatrzymania.



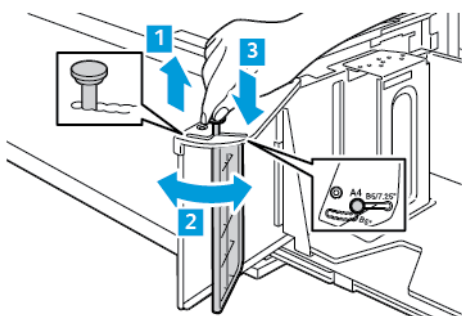
2. Otwórz podajnik boczny. Odkręć śrubę przytrzymującą płytę przekładki z tyłu tacy, a następnie unieś płytę przekładki i zdejmij ją z tacy. Powtórz procedurę dla płyty przekładki w przedniej części tacy.



3. W przypadku tylnej płyty przekładki umieść wypusty znajdujące się w dolnej części płyty w gniazdach odpowiadających wybranemu rozmiarowi papieru. Wsuń płytę przekładki w dół, a następnie umieść kołek z górnej części tacy w pasującym otworze na płycie przekładki. Aby zabezpieczyć płytę przekładki, dokręć śrubę. Powtórz procedurę dla płyty przekładki w przedniej części tacy.



4. W górnej części podajnika bocznego podnieś przełącznik i przesunij go tak, aby ustawić wymagany rozmiar papieru przy użyciu odpowiedniego gniazda. Aby zablokować podajnik boczny na miejscu, zwolnij przełącznik.



5. Włóż papier, zamknij podajnik boczny i zamknij tacę.
6. Na panelu sterowania wybierz prawidłowy typ i kolor.
7. Aby potwierdzić ustawienia, dotknij opcji **Potwierdź**.

Aby uzyskać informacje na temat ładowania papieru do tacy 6, zapoznaj się z częścią [Wkładanie papieru do tacy 6](#).


Ładowanie papieru

WKŁADANIE PAPIERU DO TAC 1-4

W przypadku konfiguracji z modulem z 2 tacami należy użyć tej samej metody wkładania papieru do tac 1 i 2 oraz tac 3 i 4. Informacje na temat sposobu wkładania papieru do tac 3 i 4, jeśli stanowią elementy modułu z dwoma tacami, zapoznaj się z częścią [Wkładanie papieru do tacy 3 i 4 modułu z podwójną tacą](#).

Administrator systemu może ustawić tace 1–4 na tryb W pełni regulowane lub Przeznaczone. Przy każdym otwarciu i zamknięciu tacy na panelu sterowania będą wyświetlane ustawienia papieru.

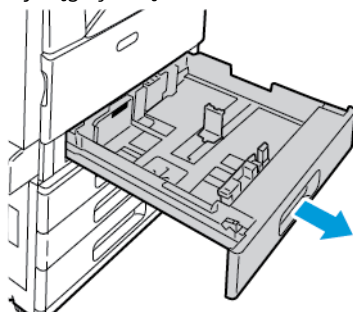
- Gdy tace zostały skonfigurowane jako W pełni regulowane, można potwierdzić lub zmienić ustawienia nośników. Prowadnice papieru automatycznie wykrywają rozmiar załadowanego papieru.
- Gdy tace zostały skonfigurowane jako Przeznaczone, na panelu sterowania są wyświetlane ustawienia nośników dla tacy. Po załadowaniu nieprawidłowego nośnika lub niewłaściwym ustawieniu prowadnic papieru na panelu sterowania pojawia się komunikat ostrzegawczy.

 Uwaga: Tylko administrator systemu może zmienić ustawienia nośników dla dedykowanej tacy. Szczegółowe informacje na temat konfigurowania ustawień tacy można znaleźć w części [Konfigurowanie ustawień tac papieru](#).

Gdy zaczyna brakować papieru w tacy lub gdy taca jest pusta, na panelu sterowania jest wyświetlany komunikat ostrzegawczy.

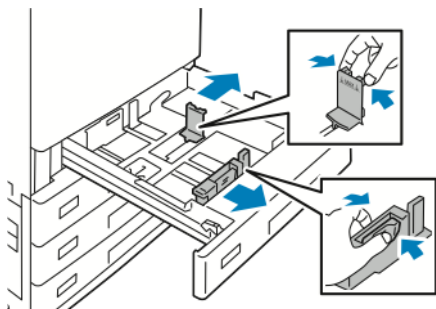
Aby włożyć papier do tac 1–4:

1. Wyciągnij tacę do momentu zatrzymania.

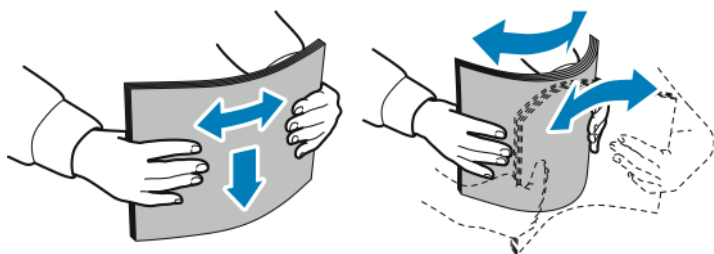



2. Wyjmij papier innego rozmiaru lub typu.

3. Aby wysunąć prowadnice długości lub szerokości papieru, ściśnij blokady prowadnicy, a następnie wysuń odpowiednio wybraną prowadnicę długości lub szerokości papieru.



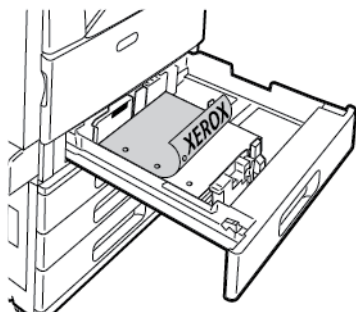
4. Zegnij arkusze w obie strony i rozwachluj je, a następnie wyrównaj krawędzie stosu na płaskiej powierzchni. W ten sposób oddziolisz arkusze sklejone razem, co zmniejszy prawdopodobieństwo zacięcia papieru.




-  Uwaga: Aby uniknąć zacięcia się papieru i problemów z podawaniem, nie wyjmuj arkuszy z opakowania, dopóki nie będziesz ich potrzebować.

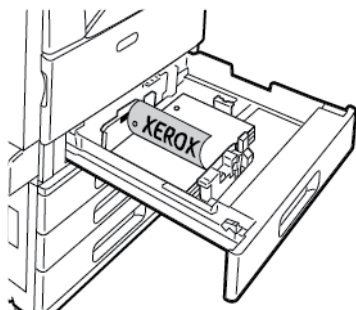
5. Włóż papier do tacy. Wykonaj jedną z poniższych czynności:

- W przypadku podawania długą krawędzią:
 - Włóż papier firmowy i wstępnie zadrukowany stroną do zadrukowania w dół i krawędzią górną skierowaną do przodu.
 - Załaduj papier dziurkowany z otworami po lewej stronie.

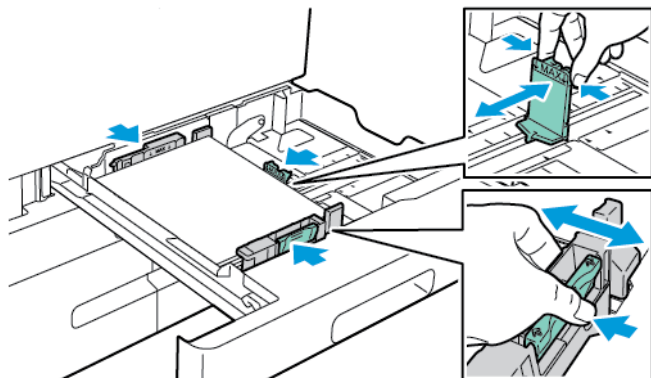


 Uwaga: Nie ładuj papieru powyżej linii maksymalnego zapewnienia. Nadmierne zapewnienie tacy może spowodować zacięcia papieru.

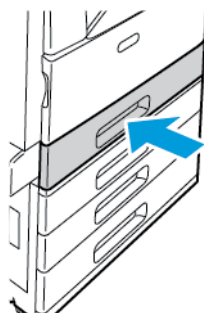
- W przypadku podawania krótką krawędzią:
 - Włóż papier firmowy i wstępnie zadrukowany stroną do zadrukowania w dół i krawędzią górną skierowaną do lewo.
 - Włóż papier dziurkowany z otworami z tyłu.




6. Aby dostosować prowadnice długości i szerokości do rozmiaru papieru, ściśnij blokady prowadnicy, a następnie dosuń prowadnice papieru tak, aby dotykały papieru.



7. Wsuń tacę z powrotem do drukarki.



8. Na panelu sterowania wybierz prawidłowy rozmiar, typ i kolor papieru.
- Jeśli do drukarki włożono papier firmowy, w obszarze typu wybierz pozycję **Firmowy**.
 - Jeśli do drukarki włożono papier wstępnie zadrukowany, w obszarze typu wybierz pozycję **Zadrukowany**.
9. Aby potwierdzić ustawienia, dotknij opcji **Potwierdź**.

 Uwaga: Aby zmienić ustawienia papieru dla tacy ustawionej na tryb Przeznaczona, zapoznaj się z częścią **Konfigurowanie dedykowanych tac papieru**.

DOSTOSOWYWANIE PROWADNIC PAPIERU W REGULOWANYCH TACACH NA 520 ARKUSZY

Prowadnice papieru w tacach 1–4 można dostosować do standardowych i niestandardowych rozmiarów papieru. W standardowej pozycji prowadnice można przesunąć do położenia odpowiadających standardowym papierom. Za pomocą funkcji Preferencje rozmiaru papieru można ustawić jednostki preferowanego rozmiaru papieru: imperialne lub metryczne. Opcje rozmiaru papieru wykorzystujące wybrane ustawienie jednostek pojawiają się u góry listy Wybór papieru na karcie Drukowanie i w interfejsie użytkownika. Można wybrać spośród następujących opcji różnych jednostek miary:

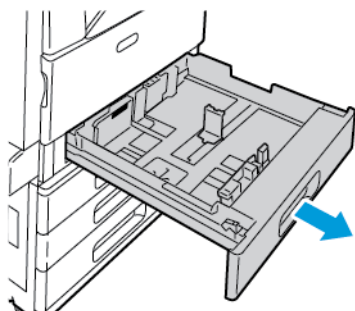
- **Cale:** ta opcja powoduje ustawienie preferencji rozmiaru papieru na cale i wyświetlanie najpierw rozmiarów imperialnych.
- **Metryczne:** ta opcja powoduje ustawienie preferencji rozmiaru papieru na milimetry i wyświetlanie najpierw rozmiarów metrycznych.

Aby ustawić rozmiar niestandardowy w panelu sterowania, można ustawić wymiary w następujących przyrostach:

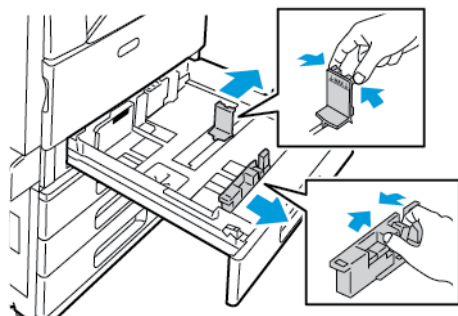
- 0,1 cala, jeśli jednostka miary to Cale, lub
- 1 mm, jeśli jednostka miary to Metryczne

Aby przesunąć prowadnice papieru o rozmiarze standardowym do pozycji papieru o rozmiarze niestandardowym:

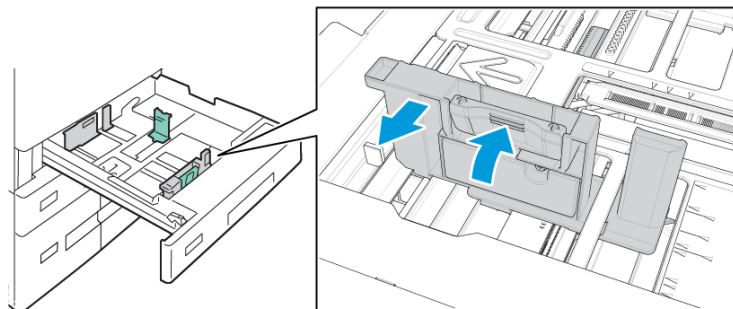
1. Wyciągnij tacę do momentu zatrzymania.



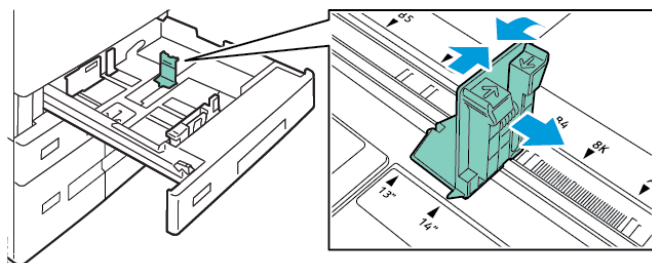
2. Wyjmij papier z tacy, ściśnij dźwignie prowadnicy i przesunij prowadnice na zewnątrz do momentu zatrzymania.



3. Aby rozsunąć prowadnicę długości papieru, ściśnij dźwignię prowadnicy i przesunij prowadnicę na zewnątrz.

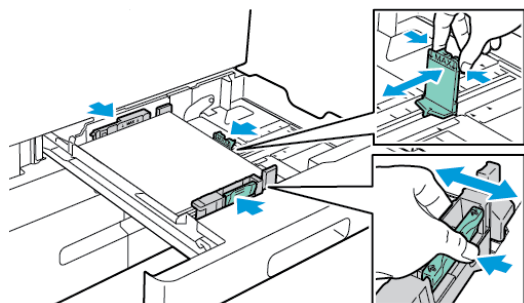


4. Aby rozsunąć prowadnicę szerokości papieru, ściśnij dźwignię prowadnicy i przesunij prowadnicę na zewnątrz.



5. Załaduj papier specjalny do tacy.

6. Aby zacześcić bloczek dokładnego ustawienia, ściśnij dźwignie i przesunij prowadnice do wewnątrz.



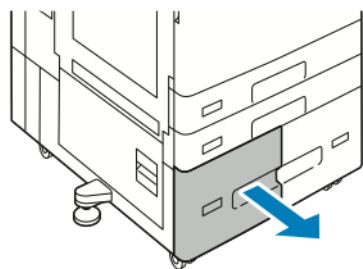
WKŁADANIE PAPIERU DO TACY 3 I 4 MODUŁU Z PODWÓJNĄ TACĄ

Jeśli papier w tacy kończy się lub taca jest pusta, na panelu sterowania jest wyświetlany odpowiedni komunikat ostrzegawczy.

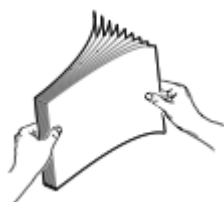
Aby zmienić rozmiar papieru w tacach 3 i 4, zapoznaj się z częścią [Konfigurowanie tac 3 i 4 modułu z podwójną tacą](#).


Aby włożyć papier do tacy 3 i 4 modułu z podwójną tacą:

1. Wyciągnij tacę do momentu zatrzymania. Zaczekaj na obniżenie i zatrzymanie tacy.




2. Rozwachluj krawędzie papieru, zanim umieścisz go w tacach. W ten sposób oddzielisz arkusze sklezione razem, co zmniejszy możliwość zacięcia się papieru.

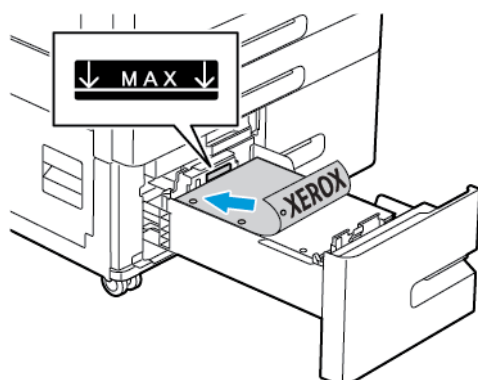


 Uwaga: Aby uniknąć zacięć papieru i problemów z podawaniem, nie należy wyjmować arkuszy z opakowania, dopóki nie będą potrzebne.

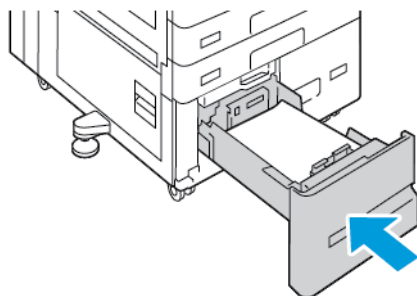
3. Ułóż papier, opierając go o lewy tylny róg tacy.

- Włóż papier firmowy i wstępnie zadrukowany stroną do zadrukowania w dół i krawędzią górną do przodu tacy.
- Załaduj papier dziurkowany z otworami po lewej stronie.

 Uwaga: Nie ładuj papieru powyżej linii maksymalnego zapewnienia. Nadmierne zapewnienie tacy może spowodować zacięcia papieru.



4. Wsuń tacę z powrotem do drukarki.




5. Na panelu sterowania wybierz prawidłowy typ i kolor papieru.
- Jeśli do drukarki włożono papier firmowy, w obszarze typu wybierz pozycję **Firmowy**.
 - Jeśli do drukarki włożono papier wstępnie zadrukowany, w obszarze typu wybierz pozycję **Zadrukowany**.
6. Aby potwierdzić ustawienia, dotknij opcji **Potwierdź**.

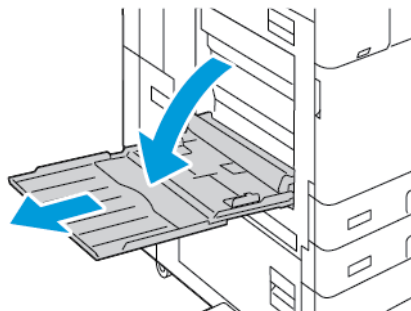
WKŁADANIE PAPIERU DO TACY BOCZNEJ

Taca boczna obsługuje najwięcej typów nośników. Taca ta jest przeznaczona głównie do obsługi prac niskonakładowych, w których są stosowane nośniki specjalne.

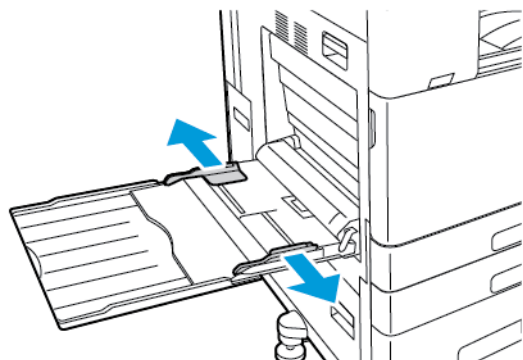
Aby włożyć papier do tacy bocznej:

1. Otwórz tacę boczną. Jeśli taca zawiera już papier, wyjmij papier innego rozmiaru lub typu.

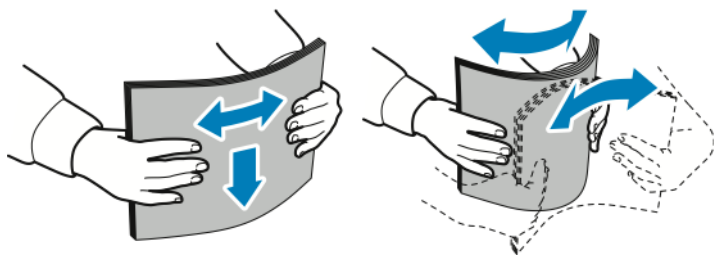
 Uwaga: W przypadku większych rozmiarów papieru wyciągnij przedłużenie tacy.




- Przesuń ograniczniki szerokości do krawędzi tacy.



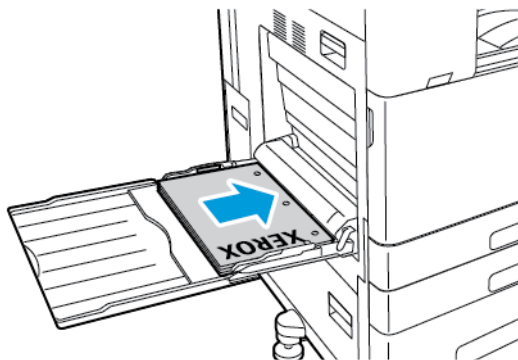
- Zegnij arkusze w obie strony i rozwachluj je, a następnie wyrównaj krawędzie stosu na płaskiej powierzchni. W ten sposób oddzielisz arkusze sklejone razem, co zmniejszy prawdopodobieństwo zacięcia papieru.



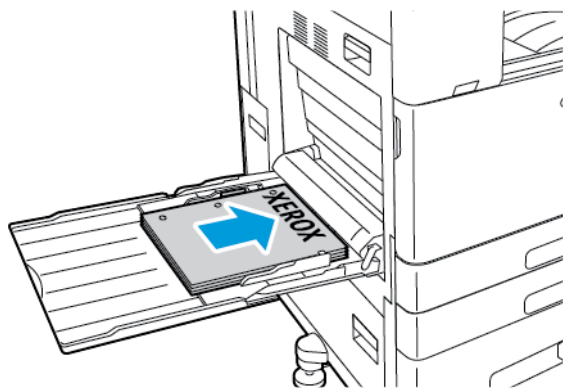
-  Uwaga: Aby uniknąć zacięcia się papieru i problemów z podawaniem, nie wyjmuj arkuszy z opakowania, dopóki nie będziesz ich potrzebować.

4. Włóż papier do tacy.

- W przypadku drukowania z podawaniem dłuższą krawędzią:
 - Włóż papier firmowy i wstępnie zadrukowany stroną do zadrukowania w górę i krawędzią górną skierowaną do przodu.
 - Włóż papier dziurkowany z otworami po prawej stronie.

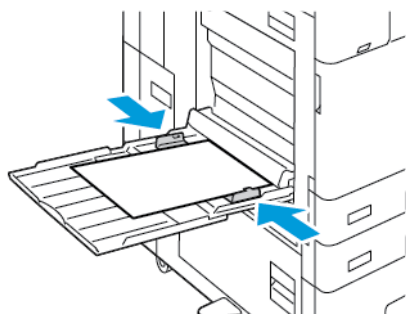


- W przypadku drukowania z podawaniem krótszą krawędzią:
 - Włóż papier firmowy i wstępnie zadrukowany stroną do zadrukowania w górę i krawędzią górną skierowaną w prawo.
 - Włóż papier dziurkowany krawędzią z otworami skierowaną do tyłu.



Uwaga: Nie ładuj papieru powyżej linii maksymalnego zapelniania. Nadmierna ilość papieru może powodować jego zacinanie się.

- Wyreguluj ograniczniki szerokości tak, aby dotykały krawędzi papieru.



- Na panelu sterowania wybierz prawidłowy rozmiar, typ i kolor papieru.
 - Jeśli do drukarki włożono papier firmowy, w obszarze typu wybierz pozycję **Firmowy**.
 - Jeśli do drukarki włożono papier wstępnie zadrukowany, w obszarze typu wybierz pozycję **Zadrukowany**.
- Aby potwierdzić ustawienia, dotknij opcji **Potwierdź**.

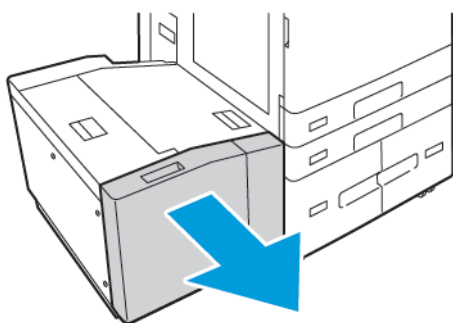
WKŁADANIE PAPIERU DO TACY 6

Jeśli papier w tacy kończy się lub taca jest pusta, na panelu sterowania jest wyświetlany odpowiedni komunikat ostrzegawczy.

Aby zmienić rozmiar papieru w tacy 6, zapoznaj się z częścią [Konfigurowanie tacy 6](#).

Aby załadować papier do tacy 6:

- W podajniku dużej pojemności ściśnij uchwyt i wyciągnij tacę 6 do momentu jej zatrzymania.




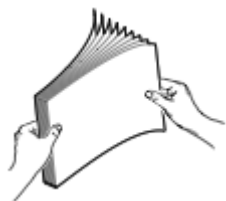
- Otwórz podajnik boczny, a następnie zaczekaj, aż taca się obniży i zatrzyma.
- Na panelu sterowania zostaną wyświetlone ustawienia tacy papieru. Upewnij się, że do tacy jest ładowany prawidłowy typ papieru.




Uwaga: Nie należy wkładać papieru o rozmiarze niestandardowym do tacy 6.

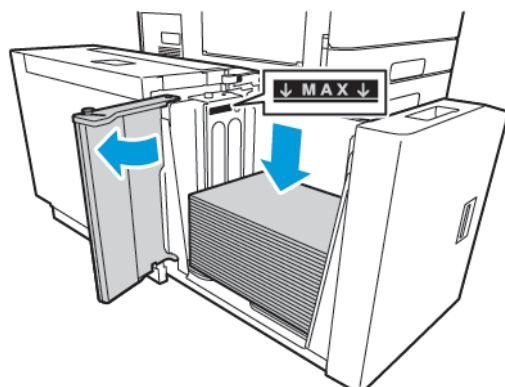
4. Przed załadowaniem papieru do tac rozwachluj jego krawędzie. W ten sposób oddzielisz arkusze sklezione razem, co zmniejszy możliwość zacięcia się papieru.

 Uwaga: Aby uniknąć zacięć papieru i problemów z podawaniem, nie należy wyjmować arkuszy z opakowania, dopóki nie będą potrzebne.

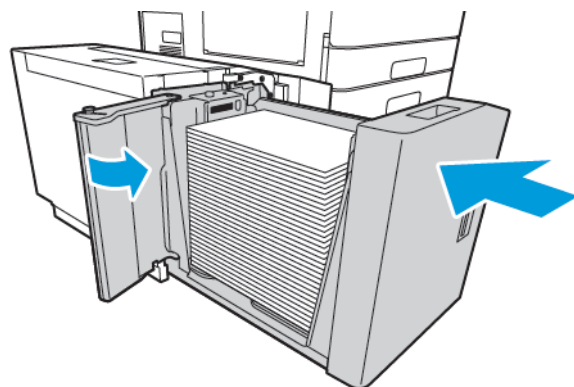


5. Umieść papier w podajniku, przy prawej krawędzi.
- Umieść papier firmowy lub wstępnie zadrukowany stroną zadrukowaną w górę i krawędzią górną do przodu tacy.
 - Umieść papier dziurkowany otworami wzdłuż prawej krawędzi tacy.

 Uwaga: Nie ładuj papieru powyżej linii maksymalnego zapełnienia. Nadmierna ilość papieru może powodować jego zacinanie się.



6. Zamknij podajnik boczny, a następnie zamknij tacę 6.



7. Na panelu sterowania wybierz prawidłowy typ i kolor.
 - Jeśli do drukarki włożono papier firmowy, w obszarze typu wybierz pozycję **Firmowy**.
 - Jeśli do drukarki włożono papier wstępnie zadrukowany, w obszarze typu wybierz pozycję **Zadrukowany**.
8. Aby potwierdzić ustawienia, dotknij opcji **Potwierdź**.

Drukowanie na papierze specjalnym

Aby zamówić papier, folię lub inne nośniki, odwiedź lokalnego sprzedawcę lub przejdź na stronę www.xerox.com/office/supplies.

Dodatkowe informacje:

www.xerox.com/rmlna : Recommended Media List (Lista zalecanych nośników) (Stany Zjednoczone)

www.xerox.com/rmleu : Recommended Media List (Lista zalecanych nośników) (Europa)

KOPERTY

Na kopertach można drukować z tacy obejściowej. W przypadku zainstalowania opcjonalnej tacy kopert do drukowania na kopertach można używać tacy 1.

Wskazówki odnośnie drukowania kopert

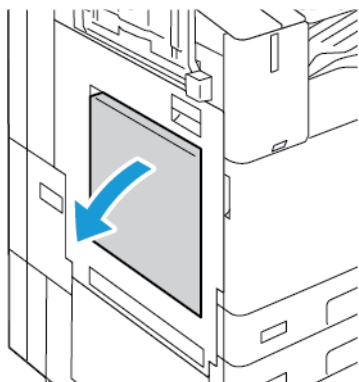
- Należy używać wyłącznie papierowych kopert.
- Nie wolno używać kopert z okienkami lub metalowymi klamrami.
- Jakość druku na kopertach zależy od jakości i struktury kopert. Jeżeli uzyskany rezultat nie spełnia oczekiwań, wypróbuj koperty innej marki.
- Należy utrzymywać stałą temperaturę i wilgotność względną.
- Nieużywane koperty należy przechowywać w ich opakowaniu, aby uniknąć zawilgocenia lub wysuszenia, co może mieć wpływ na jakość druku i powodować pomarszczenia. Nadmierna wilgoć może spowodować zaklejenie kopert przed rozpoczęciem lub w trakcie drukowania.
- Usuń bąble powietrza przed włożeniem kopert do tac — połóż na nich ciężką książkę.
- Ustaw kopertę jako typ papieru w sterowniku drukarki.
- Nie wolno używać kopert ochronnych. Korzystaj z kopert płaskich.
- Nie korzystaj z kopert z klejem termicznym.
- Nie korzystaj z kopert ze szczelnym zamknięciem.

Wkładanie kopert do tacy bocznej

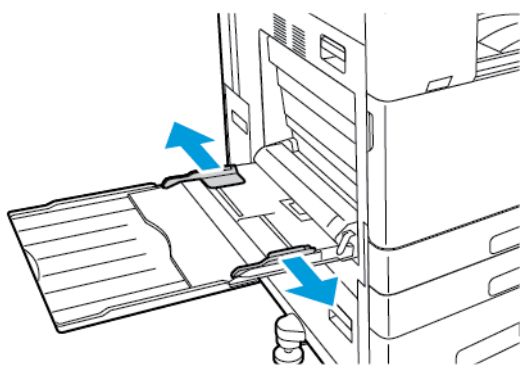
Informacje na temat obsługiwanych kopert papieru można znaleźć w części [Obsługiwany papier](#).


Aby włożyć koperty do tacy bocznej:

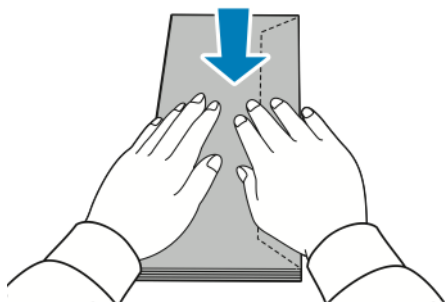
1. Otwórz tacę boczną.



2. Przesuń ograniczniki szerokości do krawędzi tacy.

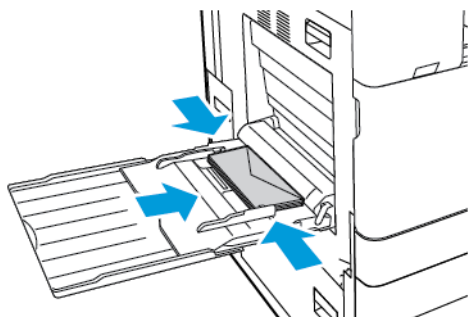


 Uwaga: Jeśli koperty nie zostaną załadowane do tacy kopert od razu po wyjęciu z opakowania, mogą się wybrzuszyć. Aby uniknąć zacięć, spłaszcz koperty.

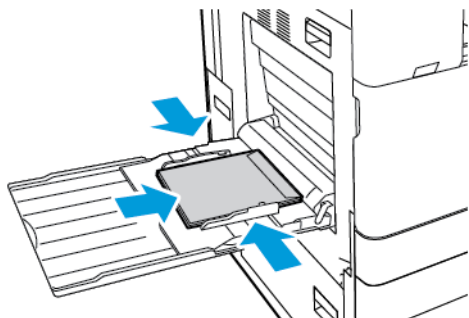


3. Załaduj koperty do tacy.

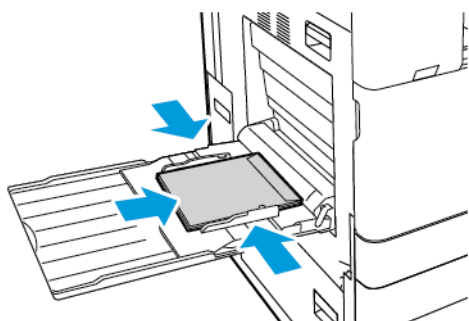
- W przypadku kopert z klapką na długiej krawędzi włóż koperty z klapkami zamkniętymi i skierowanymi w dół oraz klapkami skierowanymi w prawo.



- W przypadku kopert z klapką samoklejącą na krótkiej krawędzi włóż koperty z klapkami zamkniętymi i skierowanymi w dół oraz klapkami skierowanymi w prawo.



- W przypadku kopert z klapką bez kleju na krótkiej krawędzi włóż koperty z klapkami otwartymi i skierowanymi w dół oraz klapkami skierowanymi w lewo.




Uwaga: Aby prawidłowo drukować na kopertach, w przypadku wkładania kopert z otwartymi klapkami należy ustawić odpowiednią orientację.

4. Na panelu sterowania wybierz prawidłowy rozmiar, typ i kolor papieru. Upewnij się, że typ papieru został ustawiony na **Koperta**.
5. Aby potwierdzić ustawienia, dotknij opcji **Potwierdź**.

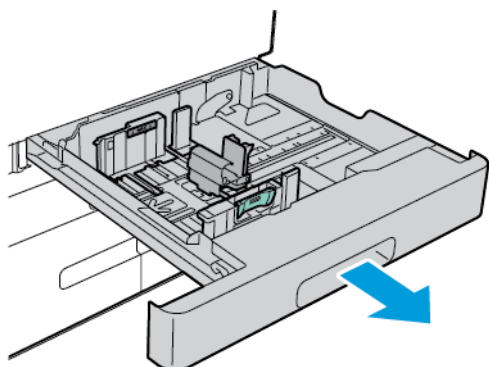
Wkładanie kopert do tacy

Zamiast tacy 1 możesz użyć opcjonalnej tacy do kopert. Taca kopert to taca dedykowana. Informacje na temat obsługiwanych rozmiarów kopert można znaleźć w części **Obsługiwany papier**.

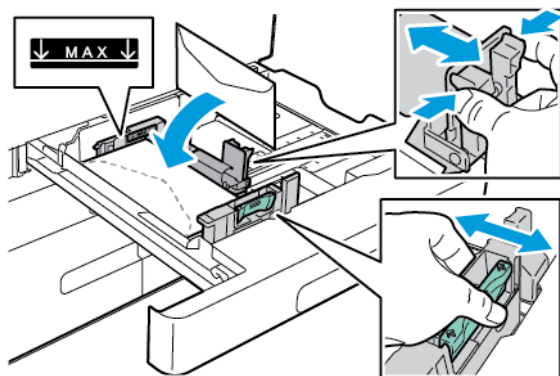
 Uwaga: Aby uzyskać informacje na temat instalowania opcjonalnej tacy kopert, zapoznaj się z instrukcjami dotyczącymi instalacji i konfiguracji sprzętu, które są dołączone do zestawu tacy kopert.


Aby włożyć koperty do tacy:

1. Wyciągnij podajnik kopert do momentu zatrzymania.



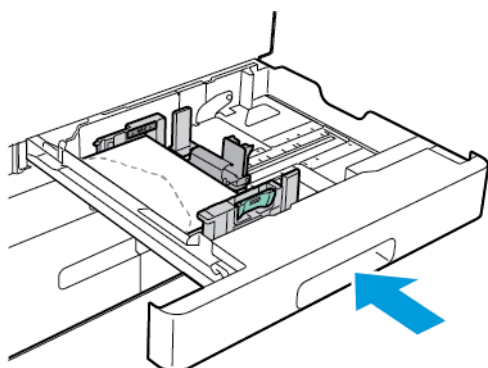
2. Włóż koperty do tacy stroną do zadrukowania skierowaną w górę i zamkniętymi klapkami skierowanymi w lewo.



 Uwaga: Podczas wkładania kopert 6 3/4 lub małych kopert niestandardowych z klapką na długiej krawędzi, włóż koperty krótką krawędzią skierowaną w lewo, z zamkniętymi klapkami i skierowanymi do tyłu.

3. Wyrównaj prowadnice papieru, aby delikatnie opierały się o krawędzie kopert. Upewnij się, że linia maksymalnego zapelnienia jest widoczna oraz że do tacy włożono nie więcej niż 50 kopert.

4. Zamknij tacę.



5. Na panelu sterowania wybierz prawidłowy rozmiar, typ i kolor papieru. Upewnij się, że typ papieru został ustawiony na Koperta.
6. Aby potwierdzić ustawienia, dotknij opcji **Potwierdź**.

ETYKIETY

Etykiety można drukować tylko z następujących tac:

- Tace 1-4




Ostrzeżenie: Drukowanie etykiet z następujących tac może spowodować błędy podawania papieru i inne problemy z drukowaniem:

- Taca 5 — taca boczna
- Taca 6 — podajnik o dużej pojemności

Wskazówki odnośnie do drukowania etykiet

- Należy używać etykiet przeznaczonych do drukarek laserowych.
- Nie należy używać etykiet winylowych.
- Nie pozwól, żeby arkusz etykiet przeszedł przez drukarkę więcej niż raz.
- Nie należy używać etykiet z suchą warstwą samoprzylepną.
- Należy drukować tylko na jednej stronie arkusza etykiet. Używaj tylko arkuszy ze wszystkimi etykietami.
- Nieużywane etykiety należy przechowywać w pozycji poziomej w oryginalnym opakowaniu. Arkusze etykiet należy pozostawić wewnątrz oryginalnego opakowania do czasu, aż będą gotowe do użycia. Niewykorzystane arkusze etykiet należy włożyć z powrotem do oryginalnego opakowania i szczelnie je zamknąć.
- Nie należy przechowywać etykiet w warunkach bardzo suchych lub wilgotnych ani w bardzo ciepłych lub chłodnych. Przechowywanie ich w ekstremalnych warunkach może powodować problemy z jakością druku lub powodować zacięcia w drukarce.

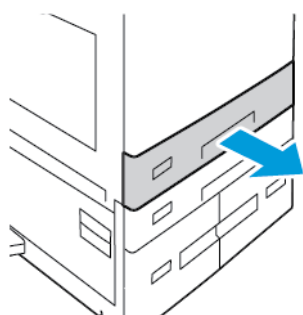
- Zapas należy szybko zużywać. Długie okresy przechowywania w ekstremalnych warunkach mogą powodować zwijanie się etykiet i zacięcia papieru.
- Ustaw etykietę jako typ papieru w sterowniku drukarki.
- Przed włożeniem etykiet wyjmij z tacy cały pozostały papier.

 **Przeostoga:** Nie wolno używać arkuszy pogniecionych, w których brakuje etykiet albo są odklejone. Mogłoby to uszkodzić drukarkę.

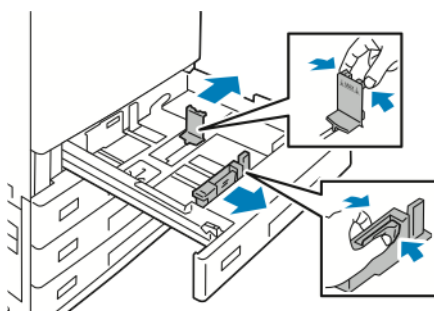
Wkładanie etykiet

 Uwaga: Etykiety należy wkładać tylko do tac 1–4.

1. Wyciągnij tacę do momentu zatrzymania.

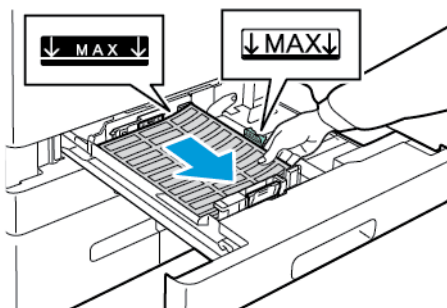


2. Upewnij się, że prowadnice papieru są ustawione w położeniu odpowiadającym rozmiarowi wkładanych etykiet.
3. Wyjmij papier innego rozmiaru lub typu.
4. Aby wysunąć prowadnicę długości lub szerokości papieru, zwolnij blokadę prowadnicy, a następnie wysuń odpowiednio wybraną prowadnicę papieru.

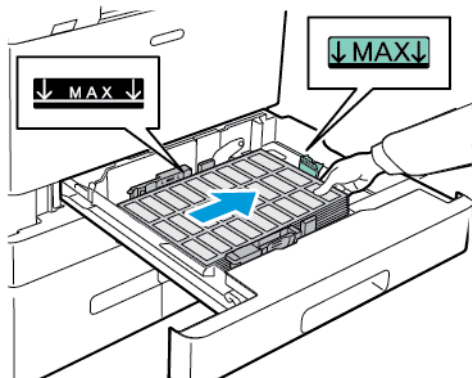


5. Włóż etykiety do tacy.

- W przypadku podawania dłuższą krawędzią etykiety należy wkładać stroną drukowaną do góry, górną krawędzią skierowaną do przodu.

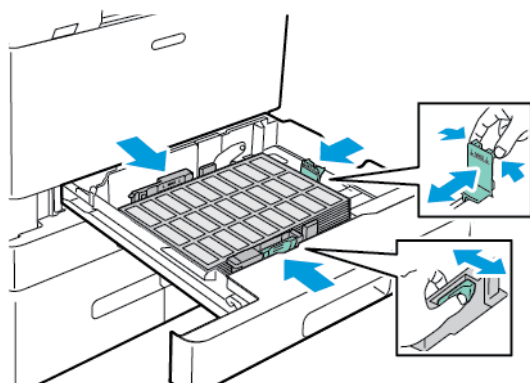


- W przypadku podawania krótszą krawędzią etykiety należy wkładać stroną drukowaną do góry, górną krawędzią skierowaną w prawo.

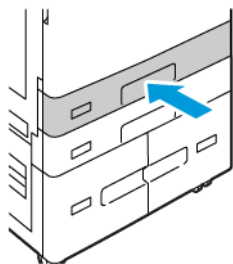


Uwaga: Nie ładuj papieru powyżej linii maksymalnego zapełnienia. Nadmierna ilość papieru może powodować jego zacinanie się.


6. Dostosuj prowadnice długości i szerokości papieru tak, aby pasowały do etykiet.



7. Wsuń tacę z powrotem do drukarki.



8. Na panelu sterowania wybierz prawidłowy rozmiar, typ i kolor papieru. Upewnij się, że typ papieru został ustawiony na Etykiety.


 Uwaga: Aby zmienić ustawienia papieru dla tacy ustawionej na tryb Przeznaczona, zapoznaj się z częścią **Konfigurowanie dedykowanych tac papieru**.


9. Aby potwierdzić ustawienia, dotknij opcji **Potwierdź**.
10. Aby powrócić do ekranu głównego, naciśnij przycisk **Ekran główny**.


PAPIER NA DUŻE BANERY

Na papierze na banery można drukować tylko z tacy bocznej. Po załadowaniu papieru na banery należy użyć opcji Rozmiar niestandardowy papieru, aby określić rozmiar papieru na banery.

Aby drukować na długich nośnikach albo papierze na duże banery, należy zdefiniować niestandardowy rozmiar papieru przy użyciu ustawień papieru o rozmiarze niestandardowym w sterowniku drukarki. Szczegółowe informacje można znaleźć w części **Definiowanie rozmiarów papieru specjalnego**.

 Uwaga: Pamiętaj, że zalecana gramatura papieru na duże banery wynosi 106–220 g/m².

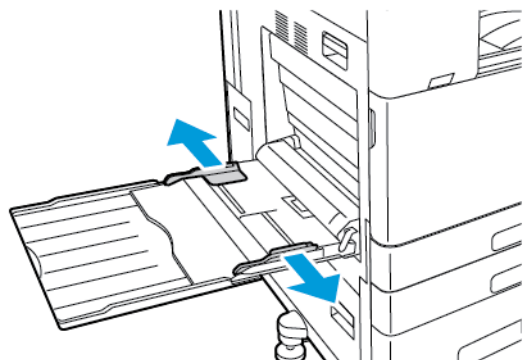
 Uwaga: Do tacy bocznej ładuj tylko jeden papier na duże banery na raz. Jako papieru na duże banery podczas drukowania należy używać wyłącznie następujących typów papieru: Lekki karton, Karton, Lekki karton błyszczący i Karton błyszczący.

 Uwaga: Aby ułatwić podawanie papieru na banery do tacy bocznej, możesz zainstalować opcjonalny zestaw do podawania długich arkuszy. Aby uzyskać informacje, zapoznaj się z instrukcjami dotyczącymi *instalacji i konfiguracji sprzętu*, które są dołączone do zestawu do podawania długich arkuszy.


Wkładanie papieru na duże banery do tacy bocznej

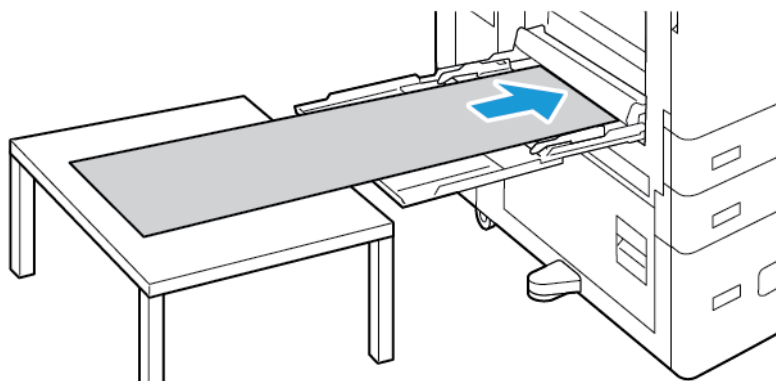
1. Otwórz tacę boczną, a następnie wyciągnij przedłużenie tacy. Wyjmij papier innego rozmiaru lub typu.

2. Przesuń ograniczniki szerokości do krawędzi tacy.




3. Włóż papier na duże banery do tacy. Włóż papier krótką krawędzią w stronę drukarki.

 Uwaga: Aby ułatwić podawanie papieru na banery do tacy bocznej, można wyrównać płaską powierzchnię z krawędzią tacy.

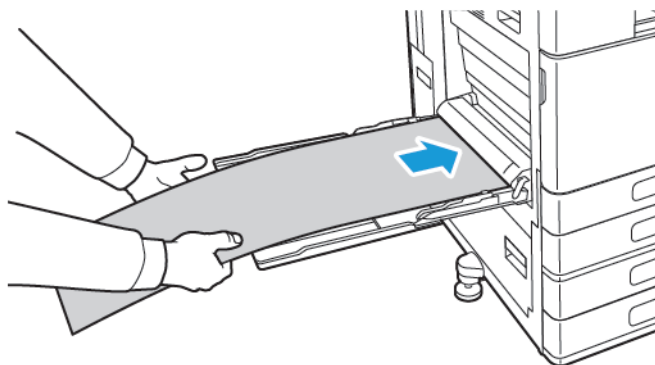


4. Wyreguluj ograniczniki szerokości tak, aby dotykały krawędzi papieru.
5. Na panelu sterowania wybierz prawidłowy rozmiar, typ i kolor papieru.
- Aby zdefiniować rozmiar papieru, dotknij kolejno pozycji **Rozmiar** i **Niestandardowy**. W oknie Rozmiar niestandardowy papieru wprowadź długość i szerokość papieru na banery, a następnie dotknij przycisku **OK**.
 - Aby zdefiniować typ papieru, dotknij pozycji **Typ**, a następnie wybierz odpowiedni typ papieru.
 - Aby zdefiniować kolor papieru, dotknij pozycji **Kolor**, a następnie wybierz odpowiedni kolor papieru.
6. Aby potwierdzić ustawienia, dotknij opcji **Potwierdź**.

7. Aby powrócić do ekranu głównego, naciśnij przycisk **Ekran główny**.

 Uwaga: Podczas podawania papieru podtrzymuj go rękami.

Aby zapobiec zacięciom papieru, podawaj go po jednym arkuszu.

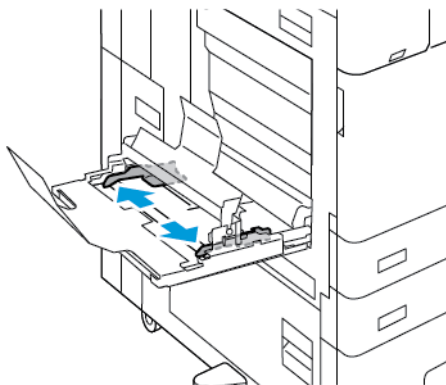


Wkładanie papieru na duże banery przy użyciu przedłużenia do podawania długich arkuszy

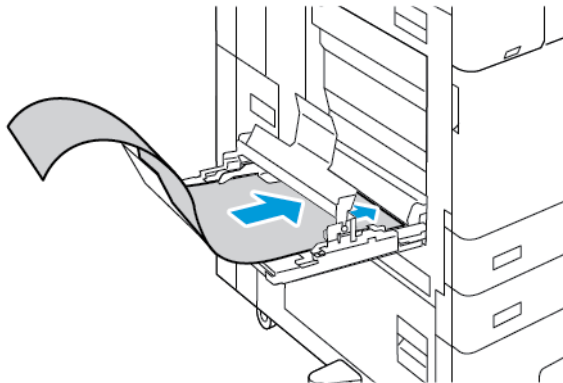
Opcjonalne przedłużenie do podawania długich arkuszy pomaga we wkładaniu papieru na duże banery do tacy bocznej.

Aby załadować papier na duże banery przy użyciu przedłużenia do podawania długich arkuszy:

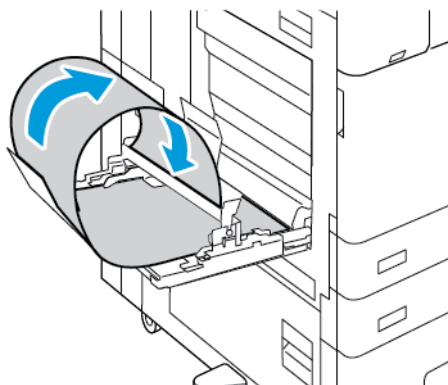
1. Otwórz prowadnice przedłużenia do podawania długich arkuszy. Wyjmij papier innego rozmiaru lub typu.
2. Przesuń prowadnice szerokości papieru tacy bocznej do krawędzi tacy.



3. Włóż papier na duże banery do tacy. Ułóż papier przy tylnej prowadnicy przedłużenia do podawania długich arkuszy z krótką krawędzią skierowaną w stronę drukarki. Upewnij się, że przednia krawędź papieru jest podawana pod przednią prowadnicą.



4. Ostrożnie wsuń pozostałą długość papieru na banery wzdłuż prowadnic przedłużenia do podawania długich arkuszy. Upewnij się, że tylna krawędź papieru znajduje się przy przedniej prowadnicy.



5. Wyreguluj prowadnice szerokości tacy bocznej tak, aby dotykały krawędzi papieru.
6. Na panelu sterowania wybierz prawidłowy rozmiar, typ i kolor papieru.
 - a. Aby zdefiniować rozmiar papieru, dotknij kolejno pozycji **Rozmiar** i **Niestandardowy**. W oknie Rozmiar niestandardowy papieru wprowadź długość i szerokość papieru na banery, a następnie dotknij przycisku **OK**.
 - b. Aby zdefiniować typ papieru, dotknij pozycji **Typ**, a następnie wybierz odpowiedni typ papieru.
 - c. Aby zdefiniować kolor papieru, dotknij pozycji **Kolor**, a następnie wybierz odpowiedni kolor papieru.
7. Aby potwierdzić ustawienia, dotknij opcji **Potwierdź**.
8. Aby powrócić do ekranu głównego, naciśnij przycisk **Ekran główny**.

NOŚNIKI BŁYSZCZĄCE

Na papierze błyszczącym o maksymalnej gramaturze 300 g/m² można drukować z dowolnej tacy. W przypadku tacy bocznej i tacy 6 włóż papier stroną błyszczącą lub stroną do zadrukowania skierowaną w dół. W przypadku tac 1–4 włóż papier stroną błyszczącą lub stroną do zadrukowania skierowaną w górę.



Uwaga: W celu uzyskania najlepszych rezultatów należy załadować papier typu Błyszczący karton lub Błyszczący karton ponownie ładowany do tacy bocznej.

Wskazówki odnośnie drukowania na papierze błyszczącym

- Nie należy otwierać zapieczętowanych opakowań papieru błyszczącego, zanim nie będą one gotowe do włożenia do drukarki.
- Należy pozostawić papier błyszczący w oryginalnym opakowaniu i przechowywać w zamkniętych kartonach, aż będą gotowe do użycia.
- Wyjmij pozostały papier z tacy przed włożeniem papieru błyszczącego.
- Nie wkładaj większej ilości papieru błyszczącego, niż planujesz wykorzystać. Po zakończeniu drukowania nie zostawiaj papieru w tacy. Włóż pozostały papier do oryginalnego opakowania i zamknij je.
- Często obracaj papier. Długie okresy przechowywania w ekstremalnych warunkach mogą powodować zwijanie się papieru błyszczącego i zacięcie drukarki.
- W sterowniku drukarki wybierz żądany typ papieru błyszczącego lub tacę, do której został włożony.

Wkładanie papieru błyszczącego do tacy bocznej

1. Przed włożeniem błyszczącego papieru wyjmij z tacy cały pozostały papier.
2. Nie wkładaj większej ilości papieru, niż planujesz wykorzystać.
3. Włóż papier do tacy, błyszczącą stroną w dół.
4. Na panelu sterowania wybierz prawidłowy rozmiar, typ i kolor papieru:
 - Upewnij się, że typ papieru został ustawiony na **Błyszczący**. Aby wybrać nowy typ papieru, dotknij opcji **Typ**.
 - Aby wybrać nowy rozmiar papieru, dotknij opcji **Rozmiar**.
 - Aby wybrać nowy kolor papieru, dotknij opcji **Kolor**.
5. Aby potwierdzić ustawienia, dotknij pozycji **Potwierdź**.

FOLIE

Folie można zadrukowywać korzystając z tac 1-5. Najlepsze wyniki uzyskuje się używając wyłącznie zalecanych folii Xerox®.



Przeostroga: Gwarancja Xerox ani umowa serwisowa nie obejmują uszkodzeń spowodowanych przez użycie nieobsługiwanego papieru lub nośników specjalnych. W celu uzyskania dalszych informacji należy skontaktować się z lokalnym przedstawicielem firmy Xerox.

Wskazówki dotyczące drukowania na foliach

- Przed włożeniem folii do tacy należy usunąć papier.
- Folie należy trzymać za brzegi obiema rękami. Odciski palców lub rysy mogą spowodować pogorszenie jakości druku.
- Nie należy wkładać więcej niż 20 folii. Przeładowanie tacy może spowodować zacięcie drukarki.
- Folie przezroczyste lub bez paska:
 - Włóż folie stroną do drukowania w górę do tac 1–4.
 - Włóż folie stroną do drukowania w dół do tacy bocznej.
- Folie z paskiem:
 - Włóż folie z paskiem do tac 1–4 paskiem skierowanym do dołu wzdłuż prawej krawędzi.
 - Włóż folie z paskiem do tacy bocznej paskiem skierowanym do góry wzdłuż lewej krawędzi.
- Nie kartkuj folii.
- Po włożeniu folii na panelu sterowania zmień typ papieru na **Folia**.
- Wybierz opcję **Folia** jako typ papieru w oprogramowaniu sterownika drukarki.

Konserwacja

Ten rozdział zawiera:

Ogólne środki ostrożności.....	276
Czyszczenie drukarki.....	277
Materiały eksploatacyjne.....	287
Zarządzanie drukarką.....	326
Przemieszczanie drukarki.....	327

Ogólne środki ostrożności



Ostrzeżenie:

- Wewnętrzne części drukarki mogą się nagrzewać. Należy zachować ostrożność, gdy drzwi lub pokrywy są otwarte.
- Wszystkie środki czyszczące należy przechowywać poza zasięgiem dzieci.
- Do czyszczenia zewnętrznych i wewnętrznych części drukarki nie należy używać środków czyszczących w sprayu. Niektóre tego typu środki zawierają mieszkankę wybuchową i nie są przeznaczone do czyszczenia urządzeń elektrycznych. Korzystanie ze środków w sprayu zwiększa ryzyko pożaru i wybuchu.
- Nie wolno zdejmować pokryw lub osłon przykręconych za pomocą śrub. Nie można konserwować ani naprawiać części znajdujących się pod tymi pokrywami i osłonami. Proszę wykonywać żadnych procedur konserwacyjnych, które nie zostały opisane w dokumentacji dostarczonej wraz z drukarką.



Przeostroga:

- Do czyszczenia drukarki nie wolno wykorzystywać rozpuszczalników organicznych albo chemicznych lub środków czyszczących w aerozolu. Nie wolno wylewać płynów na żadną z powierzchni. Materiałów eksploatacyjnych i czyszczących należy używać zgodnie z instrukcjami w tej dokumentacji.
- Na drukarce nie wolno umieszczać żadnych przedmiotów.
- Nie wolno pozostawiać pokryw i drzwi otwartych, gdy nie jest to niezbędne, a zwłaszcza w dobrze oświetlonych miejscach. Działanie światła może uszkodzić wkłady bębna.
- Nie wolno otwierać pokryw i drzwi podczas drukowania.
- Nie wolno przechylać drukarki podczas jej używania.
- Nie wolno dotykać kontaktów elektrycznych lub przekładni. Może to spowodować uszkodzenie drukarki i obniżenie jakości wydruku.
- Przed podłączeniem drukarki należy umieścić na swoim miejscu wszystkie części wyjęte podczas czyszczenia.

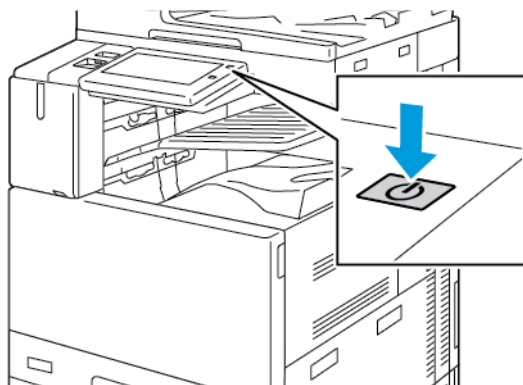
Czyszczenie drukarki

CZYSZCZENIE ZEWNĘTRZNYCH POWIERZCHNI DRUKARKI


Regularne czyszczenie ekranu dotykowego, pulpitu sterowania i obszarów zewnętrznych zapobiega odkładaniu się kurzu i brudu na drukarce.

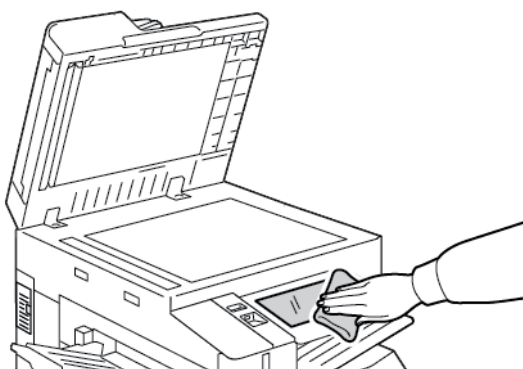
Czyszczenie zewnętrznych części drukarki:

1. Aby uniknąć aktywowania przycisków i menu podczas czyszczenia drukarki, naciśnij przycisk **Zasilanie/Wybudzanie**, a następnie dotknij pozycji **Spoczynek**.



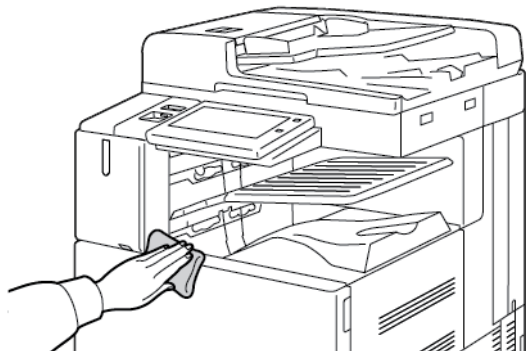
2. W celu usunięcia odcisków palców i smug z ekranu dotykowego i pulpitu sterowania przetrzyj je miękką i niepozostawiającą włókien ściereczką.

 Uwaga: W podajniku dokumentów znajduje się przegroda na ściereczkę niepozostawiającą włókien.




3. Aby przywrócić drukarkę do trybu gotowości, naciśnij przycisk **Zasilanie/Wybudzanie**.

4. Do wyczyszczenia zewnętrznej strony tacy wyjściowej, tac papieru i innych obszarów zewnętrznych drukarki używaj tkaniny nie zawierającej kłaczków.




Czyszczenie skanera

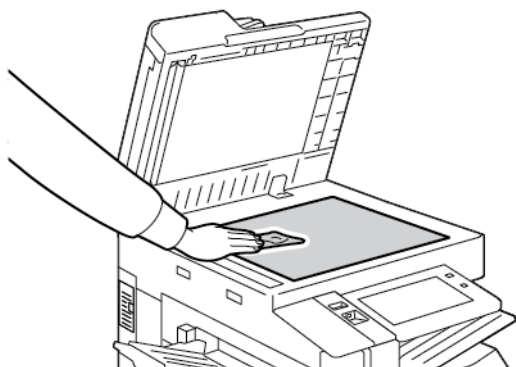
Aby zapewnić optymalną jakość druku, należy regularnie czyścić szybę skanera. Pozwoli to uniknąć przenoszenia smug, plam i innych śladów z szyby na skanowane dokumenty.

 Uwaga: W celu uzyskania najlepszych rezultatów do usuwania śladów i smug należy używać środka do czyszczenia szyb firmy Xerox®.

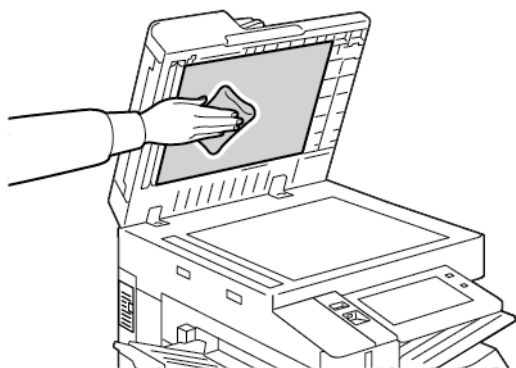
1. Zwilż delikatnie wodą miękką, niepozostawiającą włókien szmatkę.

 Uwaga: W podajniku dokumentów znajduje się przegroda na ściereczkę niepozostawiającą włókien.

2. Wyjmij cały papier i inne nośniki z tacy wyjściowej.
3. Otwórz pokrywę dokumentów.
4. Przecieraj powierzchnie szyby dokumentów oraz szyby CVT, aż będą czyste i suche.



5. Wytrzyj spód pokrywy dokumentów do czysta i sucha.

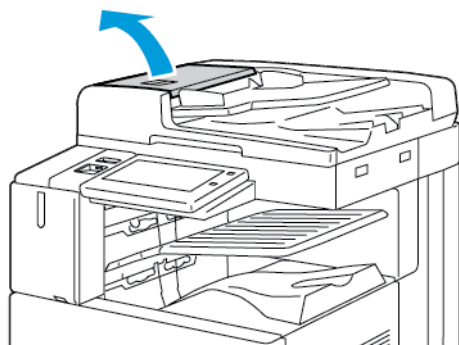


6. Zamknij pokrywę dokumentów.


Czyszczenie rolek podawania dokumentów


Brud na rolkach podajnika dokumentów może powodować zacięcie się papieru lub pogorszenie jakości druku. Aby uzyskać najlepszą wydajność, należy czyścić rolki podajnika dokumentów raz w miesiącu.

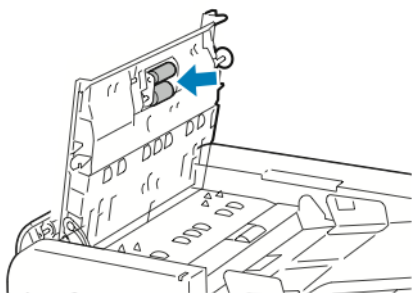
1. Podnieś dźwignię i otwórz górną pokrywę podajnika dokumentów.



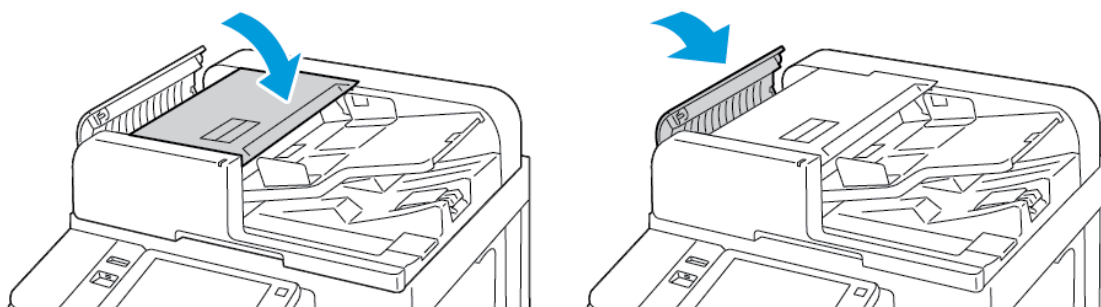
2. Kręcąc rolkami, wytrzyj je czystą, niepozostawiającą włókien ściereczką, zwilżoną wodą.

 Uwaga: W podajniku dokumentów znajduje się przegroda na ściereczkę niepozostawiającą włókien.

 **Przeostroga:** Do czyszczenia rolek podawania dokumentów nie należy używać alkoholu ani chemicznych środków czyszczących.




3. Zamknij górną pokrywę podajnika dokumentów. Zamknij lewą pokrywę podajnika dokumentów, jeśli jest dostępna.



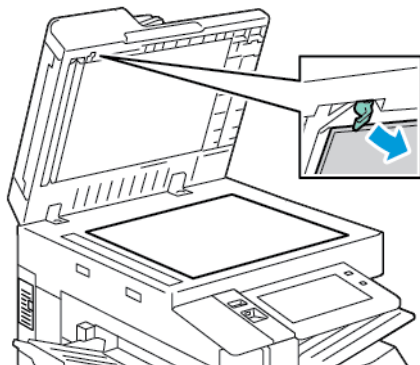
Czyszczenie zespołu soczewek skanowania drugiej strony

Zespół soczewek skanowania drugiej strony umożliwia wykonanie dwustronnych skanów i kopii w trakcie jednego przebiegu oryginalnego dokumentu. Zespół ten znajduje się po lewej stronie pokrywy dokumentów i obejmuje pasek lustrzanej szyby, metalowy pasek, biały pasek plastikowy oraz rolki.

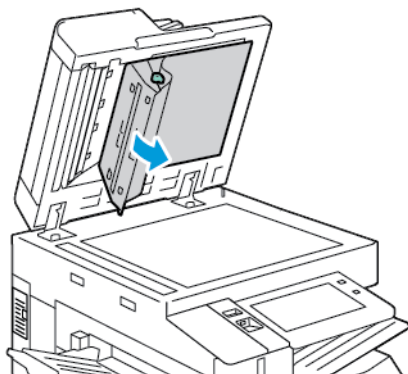
 Uwaga: Zalecane jest regularne czyszczenie wszystkich części zespołu soczewek skanowania drugiej strony.

Czyszczenie zespołu soczewek skanowania drugiej strony:

1. Aby uzyskać dostęp do zespołu soczewek skanowania drugiej strony, po lewej stronie pokrywy dokumentów obniż dźwignię.

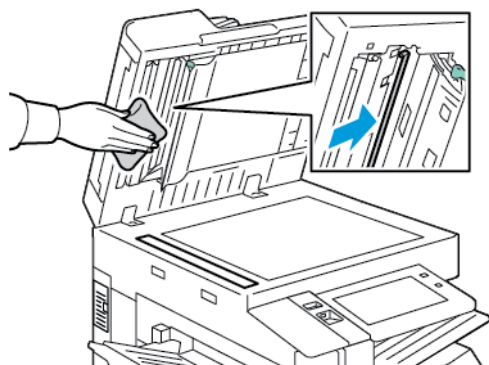


2. Aby oddzielić lewy koniec pokrywy dokumentów od zespołu soczewek, kontynuuj obniżanie dźwigni.

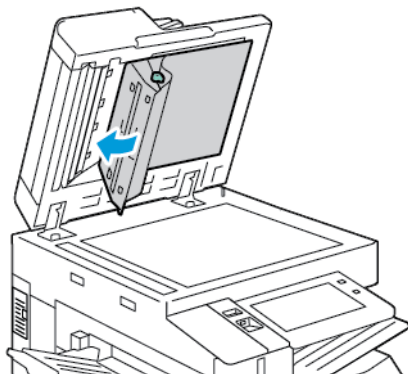


3. Za pomocą miękkiej, niepozostawiającej włókien, zwilżonej wodą ściereczki wyczyść lustrzaną szybę, metalowy pasek, obie strony białego paska plastikowego oraz rolki. W przypadku trudności z usunięciem zabrudzeń zwilż miękką ściereczkę niewielką ilością neutralnego detergentu, a następnie wytrzyj części do sucha miękką szmatką.

! Przestroga: Aby zapobiec uszkodzeniu powłoki na szybie, nie wywieraj mocnego nacisku na lustrzaną szybę.



4. Ustaw pokrywę dokumentów w pierwotnym położeniu i upewnij się, że dźwignia została zablokowana na swoim miejscu. Jeśli dotkniesz pokrywę dokumentów, wyczyść ją przed zamknięciem podajnika dokumentów.



CZYSZCZENIE WNĘTRZA DRUKARKI

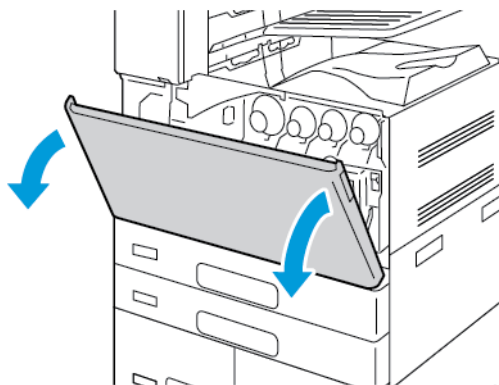
Czyszczenie soczewek głowicy drukującej

Drukarka posiada cztery soczewki głowicy drukującej. W celu zapewnienia stałej jakości druku należy regularnie czyścić soczewki głowicy drukującej. Czyść soczewki głowicy drukującej za każdym razem, gdy wymieniasz powiązany wkład bębna lub gdy jakość druku zacznie się pogarszać. Jeśli na przykład na wydrukach w obrębie co najmniej jednego koloru pojawią się puste miejsca lub jasne smugi, użyj następujących instrukcji, aby wyczyścić soczewki LED:

⚠ Ostrzeżenie: Jeżeli przypadkowo toner zetknie się z ubraniem, należy go delikatnie i możliwie najdokładniej zetrzeć. Jeżeli część toneru pozostanie na ubraniu, należy go zmyć chłodną, nie gorącą wodą. Jeśli toner zetknie się ze skórą, należy go zmyć chłodną wodą i łagodnym mydłem. W przypadku dostania się toneru do oczu należy przemyć je natychmiast zimną wodą i skontaktować się z lekarzem.

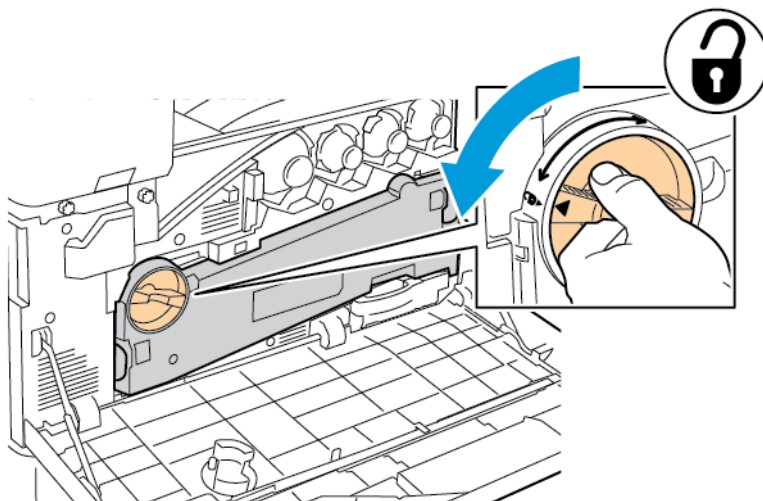
⚠ Przewaga: Nie wykonuj tej procedury podczas kopiowania lub drukowania.

1. Otwórz przednie drzwiczki drukarki.

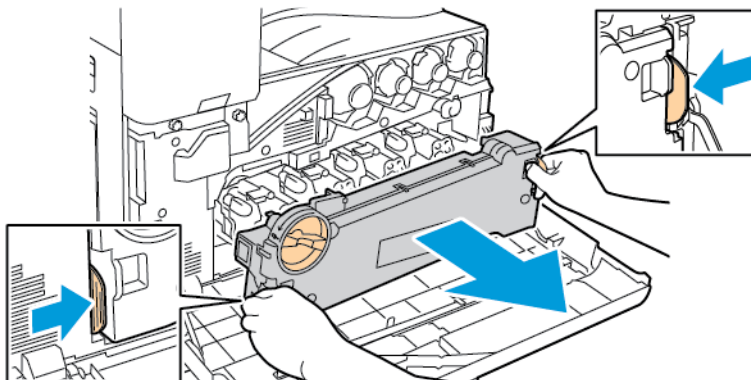


2. Usuń jednostkę transportową zużytego toneru:

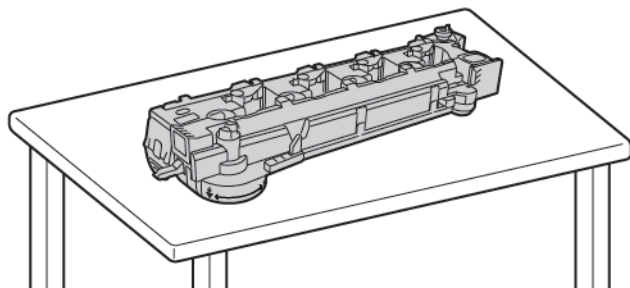
- a. Aby odblokować jednostkę transportową zużytego toneru, obróć dźwignię blokującą o 45 stopni w lewo.



- b. Aby zwolnić jednostkę transportową zużytego toneru, ściśnij obydwa pomarańczowe wypusty w pokazany sposób, a następnie wyciągnij jednostkę z drukarki.



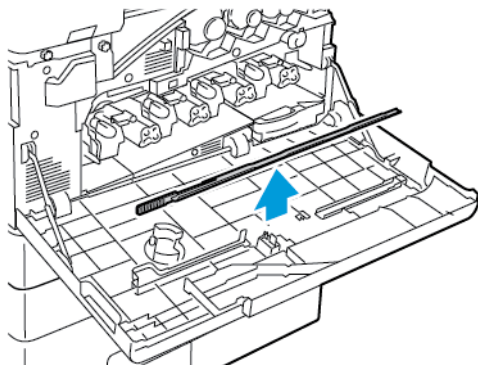
- c. Umieść wyjętą jednostkę transportową zużytego toneru na poziomej powierzchni z otworami skierowanymi w górę.



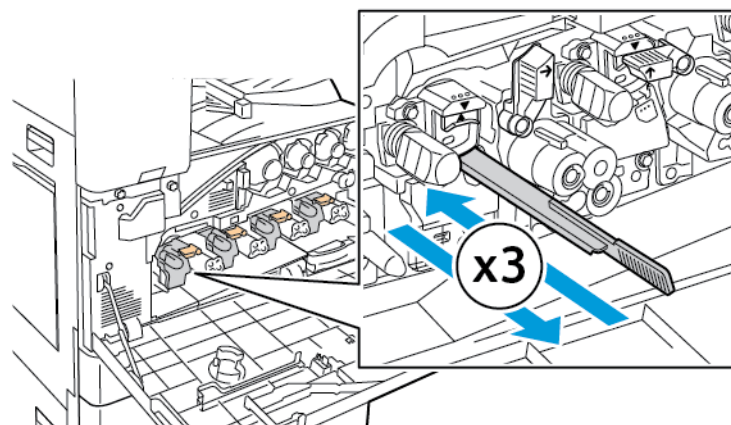
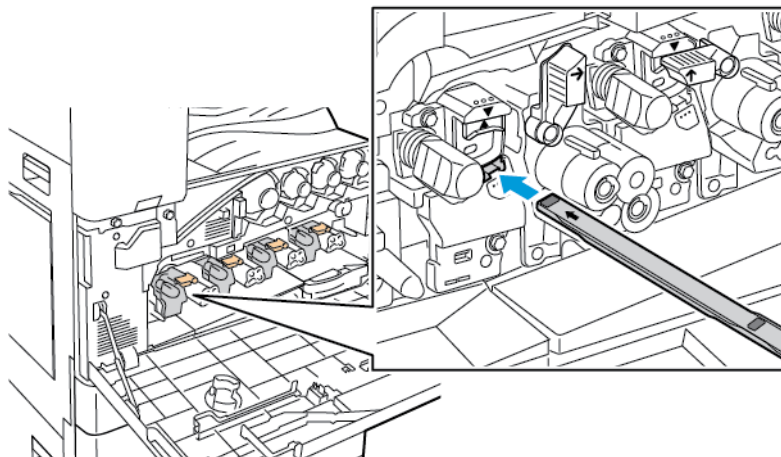
! **Przeostrog:** Aby uniknąć rozsypania toneru nie należy układać jednostki transportowej zużytego toneru górną częścią skierowaną do dołu ani na boku.



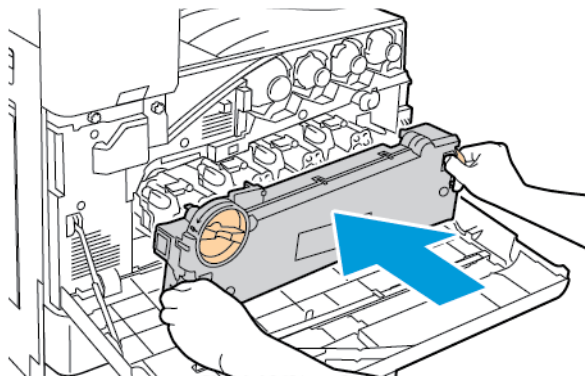
3. Wyjmij pałeczkę czyszczącą do soczewek LED głowicy drukującej z wewnętrznej części drzwi.



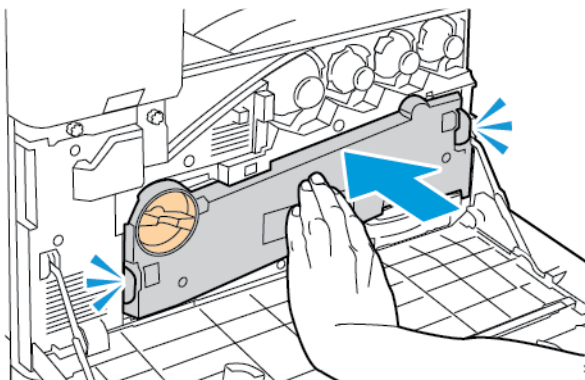
4. W obszarze pierwszej głowicy drukującej wolno wsuń pałeczkę czyszczącą do gniazda czyszczenia soczewki LED głowicy drukującej. Powtórz tę akcję dwa razy.



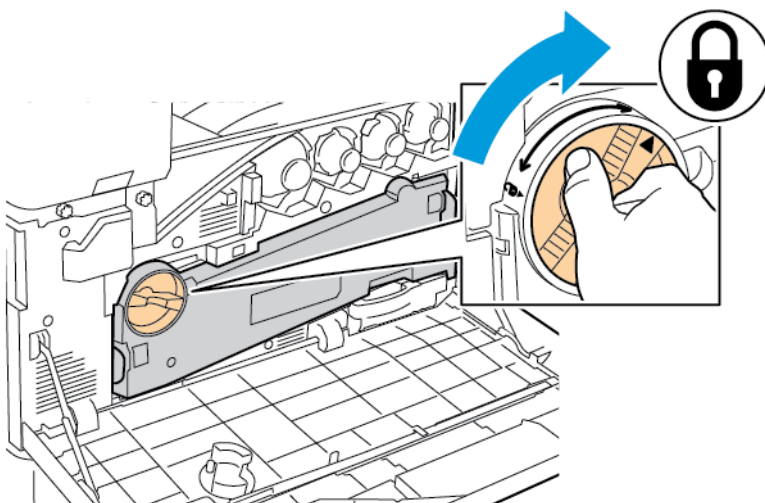
5. Powtórz krok 4 dla wszystkich soczewek LED głowicy drukującej.
6. Ustaw pałeczkę czyszczącą w oryginalnym położeniu.
7. Aby włożyć jednostkę transportową zużytego toneru:
- Ułóż jednostkę transportową zużytego toneru w pokazany sposób.



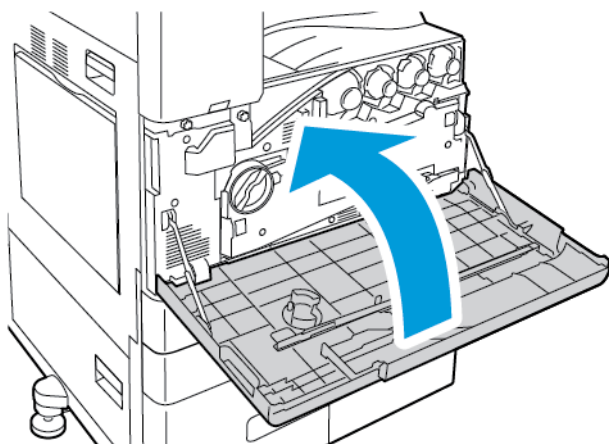
- b. Dociśnij jednostkę transportową zużytego toneru do drukarki, aż obydwa końce wskoczą na miejsce.



- c. Aby zablokować jednostkę transportową zużytego toneru, obróć dźwignię blokującą o 45 stopni w prawo.



8. Zamknij przednie drzwi drukarki.



Materiały eksploatacyjne

MATERIAŁY EKSPLOATACYJNE

Materiały eksploatacyjne to elementy, które zużywają się podczas pracy drukarki. W skład zasobów eksploatacyjnych drukarki wchodzi następujące materiały:

- Oryginalne kasety z tonerem Xerox®: cyjan, magenta, żółty i czarny.
- Wkłady zszywek i uzupełnienia zszywek dla opcjonalnego zintegrowanego finishera biurowego.
- Wkłady zszywek i uzupełnienia zszywek dla opcjonalnego finishera biurowego lub finishera biurowego z urządzeniem do tworzenia broszur.
- Wkłady zszywek i uzupełnienia zszywek dla opcjonalnego finishera biznesowego lub finishera biznesowego z urządzeniem do tworzenia broszur.



Uwaga:

- Każdy materiał eksploatacyjny zawiera instrukcję instalacji. W celu wymiany materiałów eksploatacyjnych zapoznaj się z instrukcjami dołączonymi do danego materiału eksploatacyjnego.
- Instaluj w drukarce tylko nowe kasety z tonerem. Po instalacji używanej kasety z tonerem może być wyświetlana nieprawidłowa ilość pozostałego toneru.
- Aby zapewnić jakość druku, kaseeta z tonerem została zaprojektowana tak, że w określonym momencie przestaje działać.



Przeostroga: Używanie toneru innego niż oryginalny toner Xerox® może spowodować obniżenie jakości druku i niezawodności drukarki. Toner Xerox® to jedyny toner zaprojektowany i stworzony pod ścisłą kontrolą jakości firmy Xerox do użytku z tą konkretną drukarką.

ELEMENTY RUTYNOWEJ KONSERWACJI

Elementy rutynowej konserwacji to części drukarki o ograniczonej trwałości, wymagające okresowej wymiany. Wymieniane mogą być części lub zestawy. Elementy rutynowej konserwacji to zazwyczaj części wymieniane przez klienta.



Uwaga: Każdy materiał eksploatacyjny zawiera instrukcje instalacji.

Elementy do rutynowej konserwacji dla tego urządzenia znajdują się poniżej:

- Pojemnik na zużyty toner
- Wkłady bębna
- Środek czyszczący taśmy transferowej
- Druga rolka taśmy transferowej polaryzacji
- Filtr wentylatora
- Pojemnik odpadów dziurkacza

ZAMAWIANIE MATERIAŁÓW EKSPLOATACYJNYCH

Kiedy zamawiać materiały eksploatacyjne

Na panelu sterowania pojawi się ostrzeżenie, gdy materiały eksploatacyjne będą wymagać wymiany. Sprawdź, czy materiały eksploatacyjne są pod ręką. Aby uniknąć przerw w drukowaniu, zamów te elementy, gdy komunikat po raz pierwszy pojawi się na panelu sterowania. Gdy na panelu sterowania pojawi się komunikat o błędzie, wymiana materiałów eksploatacyjnych jest wymagana.

Aby zamówić materiały eksploatacyjne, odwiedź lokalnego sprzedawcę lub przejdź do www.xerox.com/office/supplies.



Przeostroga: Użycie materiałów eksploatacyjnych innych firm niż Xerox nie jest zalecane. Gwarancja Xerox ani umowa serwisowa nie obejmują uszkodzeń, awarii lub pogorszenia wydajności spowodowanych użyciem materiałów eksploatacyjnych innych firm niż Xerox lub użyciem materiałów eksploatacyjnych firmy Xerox nieprzeznaczonych do tej drukarki.



Uwaga: Aplikacja Xerox Easy Assist (XEA) umożliwia sprawdzanie stanu materiałów eksploatacyjnych i ich zamawianie. Więcej informacji można znaleźć w części [Aplikacja Xerox® Easy Assist \(XEA\)](#)

Stan materiałów eksploatacyjnych

Stan oraz procentową pozostałą ilość materiałów eksploatacyjnych drukarki można sprawdzić na panelu sterowania lub za pomocą oprogramowania Embedded Web Server. Gdy wkrótce wymagana będzie wymiana materiałów eksploatacyjnych drukarki, na panelu sterowania pojawiają się alarmy ostrzegawcze.

Możesz dostosować alarmy pojawiające się na panelu sterowania i skonfigurować powiadomienia alarmowe e-mail za pomocą oprogramowania Embedded Web Server.

Aby sprawdzić stan materiałów eksploatacyjnych i skonfigurować alarmy za pomocą oprogramowania Embedded Web Server, przejdź do dokumentu *System Administrator Guide* (Podręcznik administratora systemu) na stronie www.xerox.com/office/ALC82XXdocs.

Aby sprawdzić stan materiałów eksploatacyjnych na panelu sterowania:

1. Na panelu sterowania drukarki naciśnij przycisk **Ekran główny**.
2. Aby wyświetlić informacje o stanie materiałów eksploatacyjnych drukarki, dotknij pozycji **Urządzenie > Materiały eksploatacyjne**.
3. Aby wyświetlić szczegółowe informacje o konkretnym wkładzie, w tym numer części dla ponownego zamówienia, dotknij opcji **Cyjan, Magenta, Żółty** lub **Czarny**.
4. Aby powrócić do ekranu materiałów eksploatacyjnych, dotknij symbolu **X**.
5. Aby wyświetlić więcej szczegółów, dotknij pozycji **Inne materiały**. Przewiń listę, a następnie wybierz opcję.
6. Aby powrócić do ekranu materiałów eksploatacyjnych, dotknij symbolu **X**.
7. Aby wydrukować raport materiałów eksploatacyjnych, dotknij pozycji **Drukuj raport materiałów**.
8. Aby wrócić do ekranu urządzenia, dotknij symbolu **X**.

WKŁADY TONERU



Ostrzeżenie:

- Wymieniając kasetę z tonerem uważać, aby nie rozsypać toner. Jeśli dojdzie do rozsypania toner, unikać kontaktu z odzieżą, skórą, oczami i ustami. Nie wdychać toner.
- Trzymać kasety z tonerem z dala od dzieci. Jeśli dziecko przypadkowo połknie toner, powinno go wypłuć, a następnie należy przepłukać usta dziecka wodą. Natychmiast skontaktować się z lekarzem.



Ostrzeżenie: Zetrzeć rozsypany toner wilgotną szmatką. Nie używaj odkurzacza do usuwania rozsyanego toner. Iskry wewnątrz odkurzacza mogą być przyczyną pożaru lub wybuchu. Jeśli dojdzie do rozsypania dużej ilości toner, należy się skontaktować z lokalnym przedstawicielem firmy Xerox.



Ostrzeżenie: Nie wolno wrzucać kaset z tonerem do otwartego ognia. Toner pozostały w kasecie może się zapalić i spowodować poparzenia. Może też dojść do wybuchu.

Wymiana kaset z tonerem

Gdy trzeba będzie wymienić kasetę z tonerem, na panelu sterowania drukarki zostanie wyświetlony komunikat.



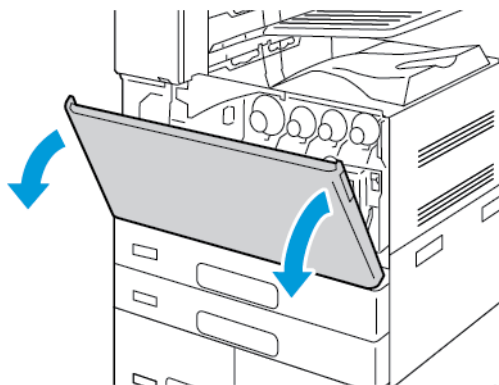
Uwaga: Każda kaseca z tonerem zawiera instrukcje odnośnie instalacji.

Aby wymienić kasetę z tonerem:

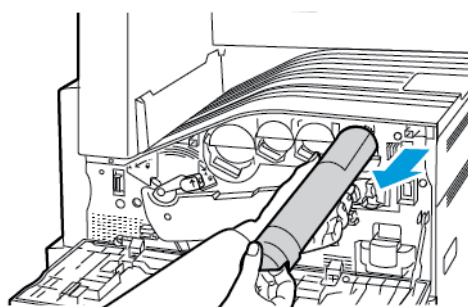
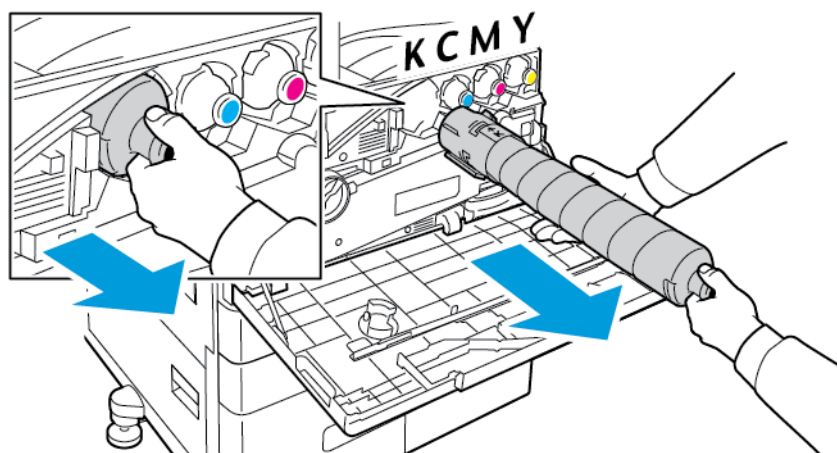


Przeostroga: Nie wykonuj tej procedury podczas kopiowania lub drukowania.

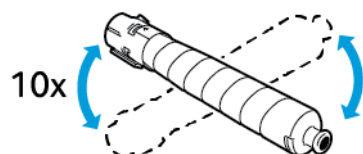
1. Otwórz przednią pokrywę drukarki.



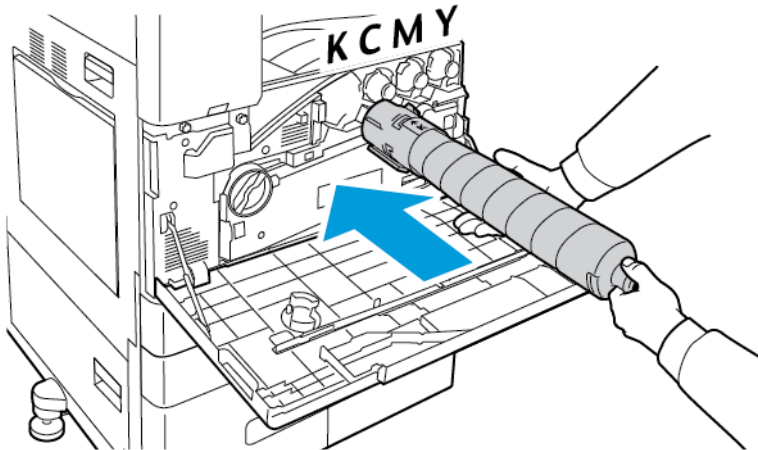
2. Mocno złap za uchwyt wkładu, a następnie trzymaj wkład prosto i wyciągnij go z drukarki.



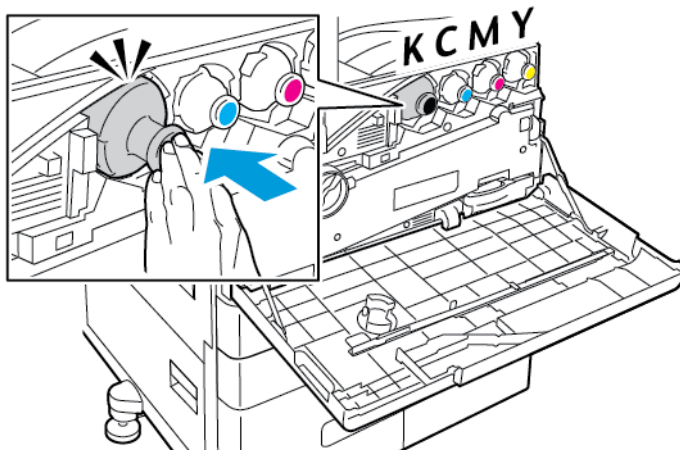
3. Wyjmij nową kasetę z opakowania. 10 razy przechyl kasetę do przodu, do tyłu i na boki.



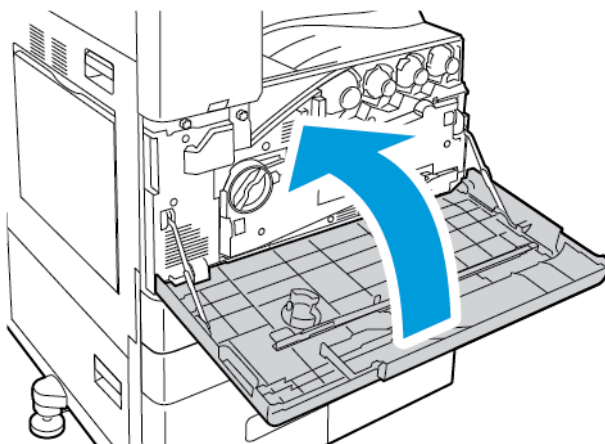
4. Przytrzymaj nową kasetę z tonerem strzałką do góry, a następnie powoli wciśnij ją do gniazda aż do zatrzymania.



5. Delikatnie naciśnij kasetę, aby upewnić się, że jest włożona prawidłowo.



6. Zamknij przednią pokrywę drukarki.





POJEMNIK NA ZUŻYTY TONER


Wymiana pojemnika na odpady


Gdy trzeba będzie wymienić pojemnik na odpady, na panelu sterowania zostanie wyświetlony komunikat.

Podczas wymiany pojemnika na odpady należy wyczyścić soczewki głowicy drukującej. Szczegółowe informacje można znaleźć w części [Czyszczenie soczewek głowicy drukującej](#).


 **Przeostroga:** Rozłóż papier na podłodze, aby ułatwić ewentualne usunięcie rozproszonego toneru.

 **Ostrzeżenie:** Jeżeli toner dostanie się do drukarki, zetrzyj go zwilżoną ściereczką. Nie używaj odkurzacza do usuwania rozproszonego toneru. Iskry wewnątrz odkurzacza mogą być przyczyną pożaru lub wybuchu.

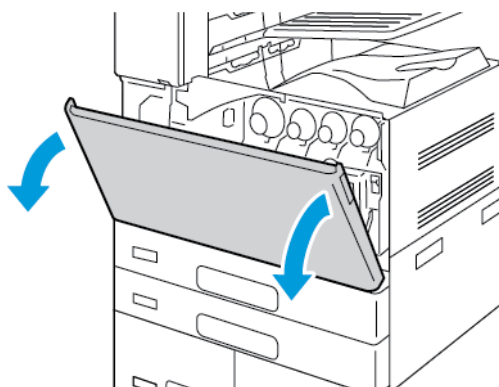
 **Ostrzeżenie:** Jeżeli przypadkowo toner zetknie się z ubraniem, należy go delikatnie i możliwie najdokładniej zetrzeć. Jeżeli część toneru pozostanie na ubraniu, należy go zmyć chłodną, nie gorącą wodą. Jeśli toner zetknie się ze skórą, należy go zmyć chłodną wodą i łagodnym mydłem. W przypadku dostania się toneru do oczu należy przemyć je natychmiast zimną wodą i skontaktować się z lekarzem.

 Uwaga: Każdy pojemnik na odpady zawiera instrukcje dotyczące instalacji.

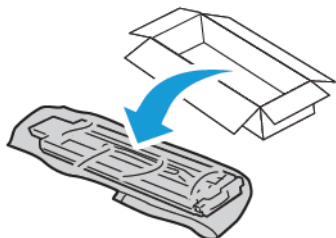
Aby wymienić pojemnik na odpady:

 **Przeostroga:** Nie wykonuj tej procedury podczas kopiowania lub drukowania.

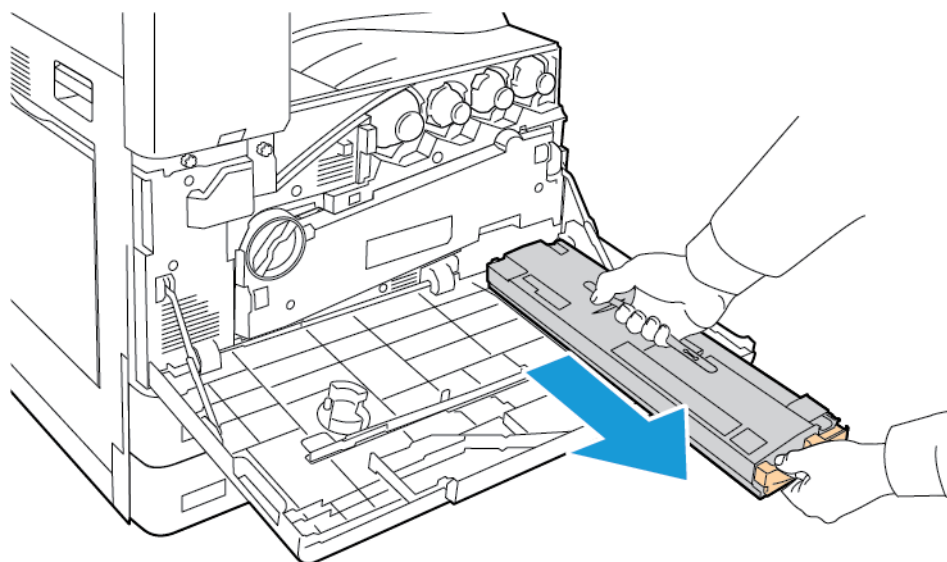
1. Otwórz przednią pokrywę drukarki.



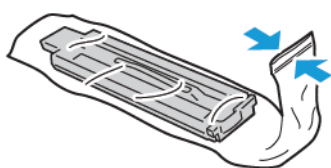
2. Wyjmij nowy pojemnik na odpady z opakowania. Nie wyrzucaj opakowania.



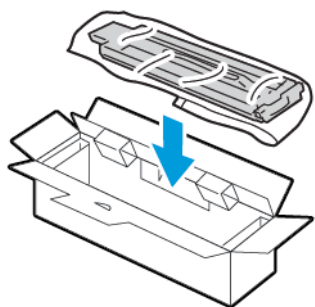
3. Delikatnie wyciągnij z drukarki napełniony pojemnik na odpady, podtrzymując go drugą ręką.



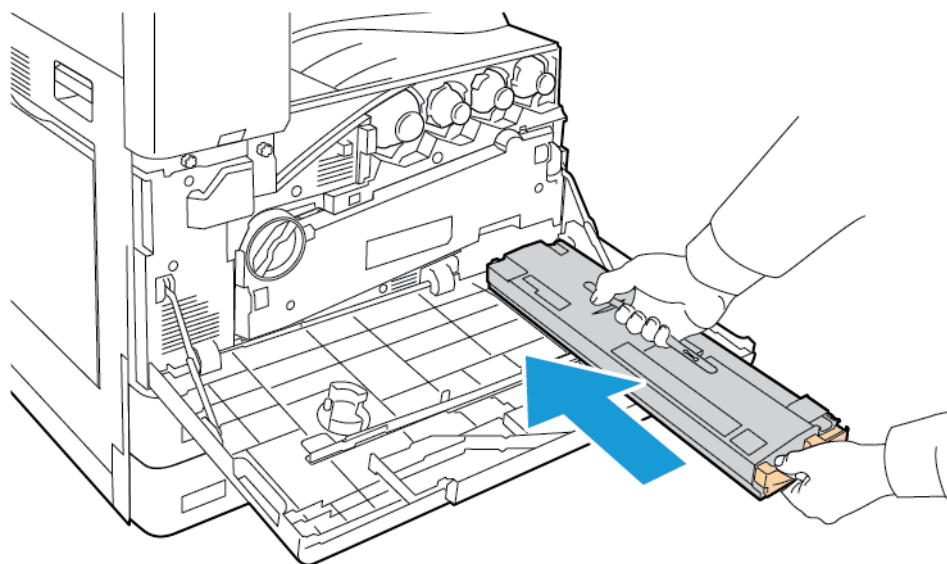
4. Umieść w plastikowej torbie wykorzystany pojemnik na odpady i dokładnie ją zamknij.



5. Umieść zużyty pojemnik na odpady w pustym pudełku.

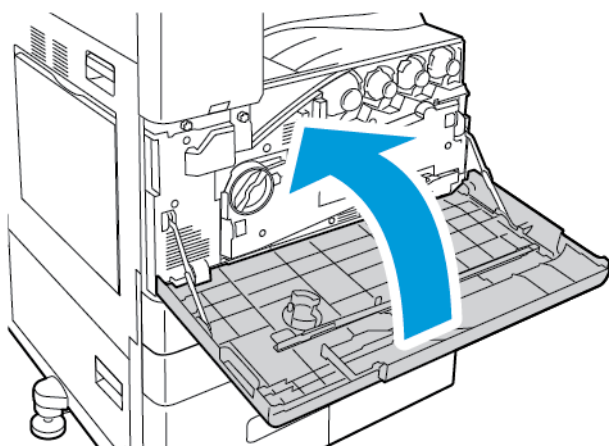


6. Przytrzymaj nowy pojemnik na odpady z lewej strony i wsuń go do gniazda w drukarce, dopóki nie zadziała zatrzask.



7. Wyczyść soczewki głowicy drukującej. Szczegółowe informacje można znaleźć w części [Czyszczenie soczewek głowicy drukującej](#).

8. Zamknij przednią pokrywę drukarki.



WKŁADY BĘBNA


Wymiana wkładów bębnow

Gdy trzeba będzie wymienić wkład bębna, na panelu sterowania zostanie wyświetlony komunikat.

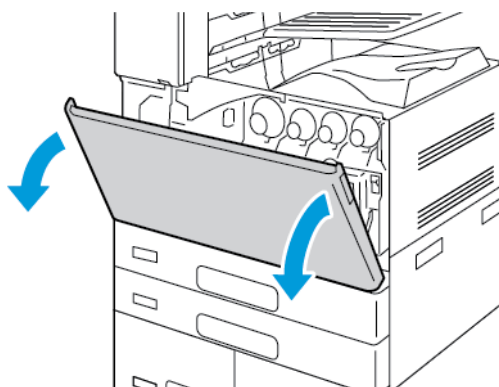
 Uwaga: Każdy wkład bębna zawiera instrukcje dotyczące instalacji.

Aby wymienić wkład bębna:

 **Przeostroga:** Nie wykonuj tej procedury podczas kopiowania lub drukowania.

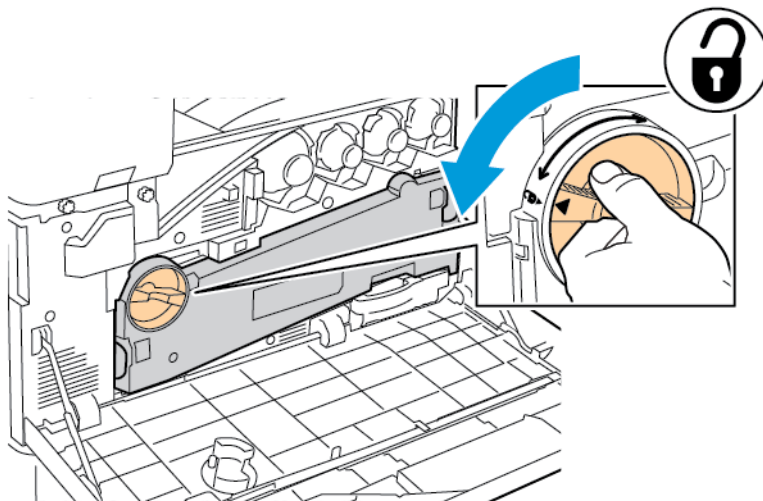
 **Przeostroga:** Nie wolno narażać wkładu bębna na działanie światła słonecznego lub silnego oświetlenia jarzeniowego. Nie należy dotykać powierzchni bębna i unikać jej zarysowania.

1. Otwórz przednią pokrywę drukarki.

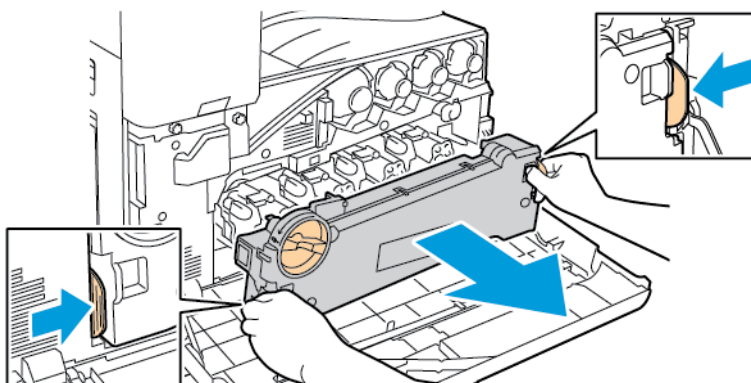


2. Usuń jednostkę transportową zużytego toneru:

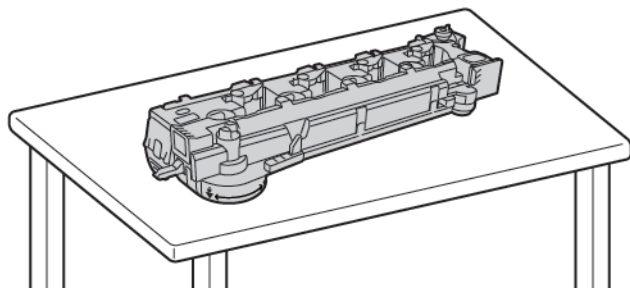
- a. Aby odblokować jednostkę transportową zużytego toneru, obróć dźwignię blokującą o 45 stopni w lewo.



- b. Aby zwolnić jednostkę transportową zużytego toneru, ściśnij obydwa pomarańczowe wypusty w pokazany sposób, a następnie wyciągnij jednostkę z drukarki.



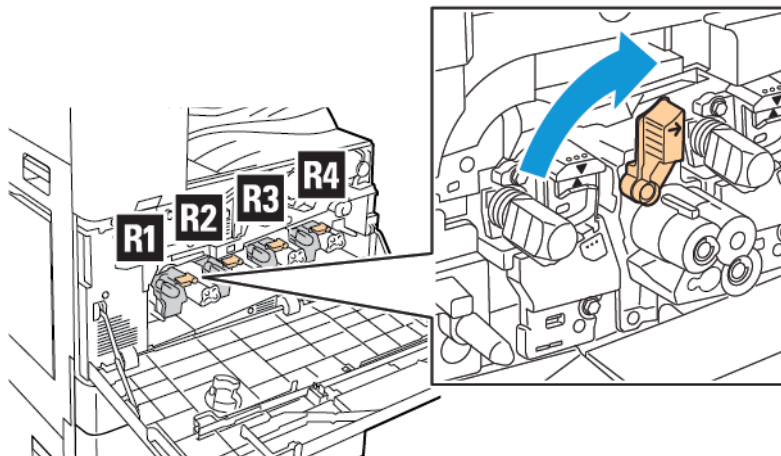
- c. Umieść wyjętą jednostkę transportową zużytego toneru na poziomej powierzchni z otworami skierowanymi w górę.



! **Przeostoga:** Aby uniknąć rozsypania toneru nie należy układać jednostki transportowej zużytego toneru górną częścią skierowaną do dołu ani na boku.

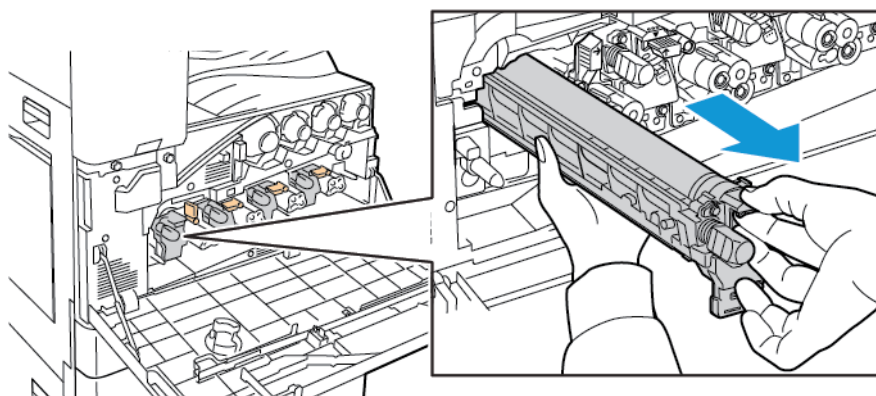
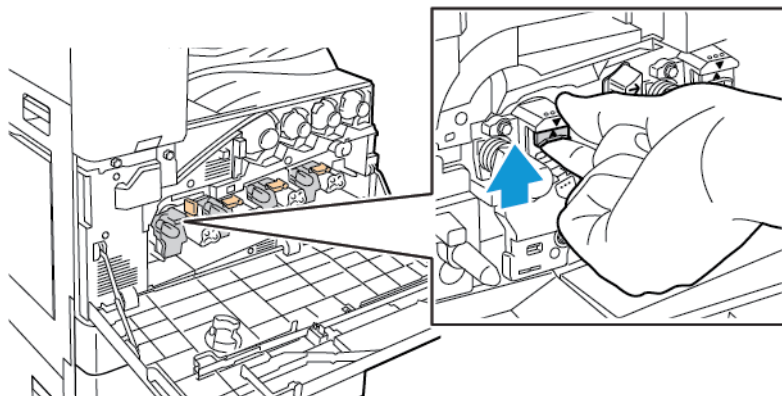


3. Aby odblokować wkład bębna, obróć pomarańczową dźwignię w prawo.

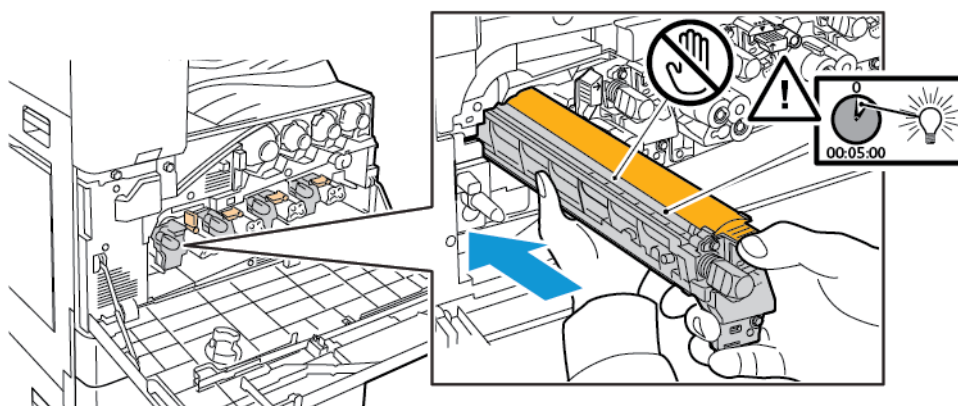


4. Chwyć pomarańczową dźwignię wkładu bębna tak, jak na rysunku i wyciągnij go z drukarki. Włóż zużyty wkład bębna do plastikowej torby i umieść go w opakowaniu.

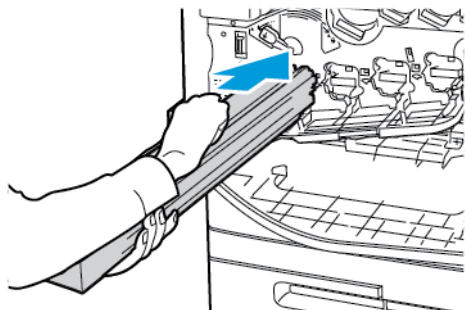
 **Ostrzeżenie:** Nie wolno należy żadnego z tonerów przylegających do wkładu bębna.



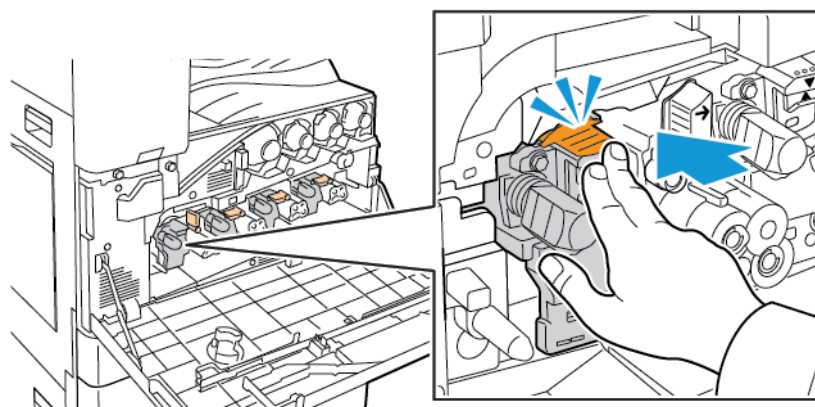
5. Zdejmij opakowanie z końcówki nowego wkładu bębna.
6. Włóż nowy wkład w gniazdo, nie zdejmując czarnej plastikowej osłony. Włóż wkład bębna tak, aby strzałka wskazywała górną część osłony.



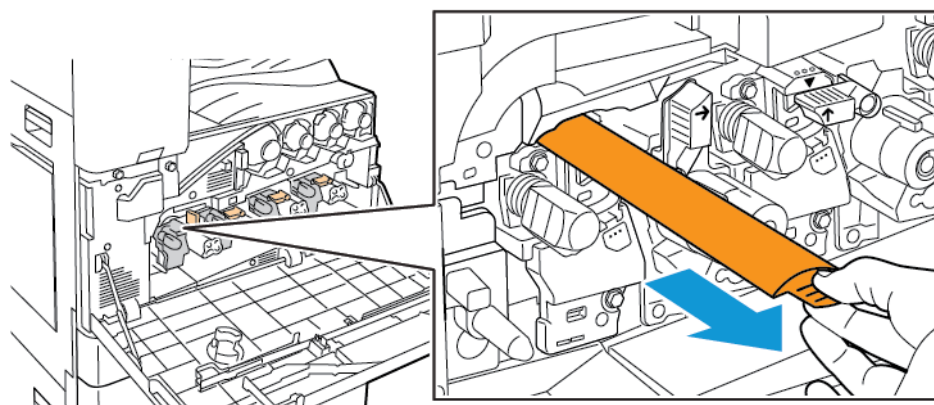
7. Z przewodnikami umieszczonymi w gnieździe wyjmij arkusz czarnego papieru. Usuń taśmę z górnej części osłony bębna.
8. Przytrzymaj osłonę i wciśnij wkład w drukarkę, korzystając z pomarańczowej dźwigni.



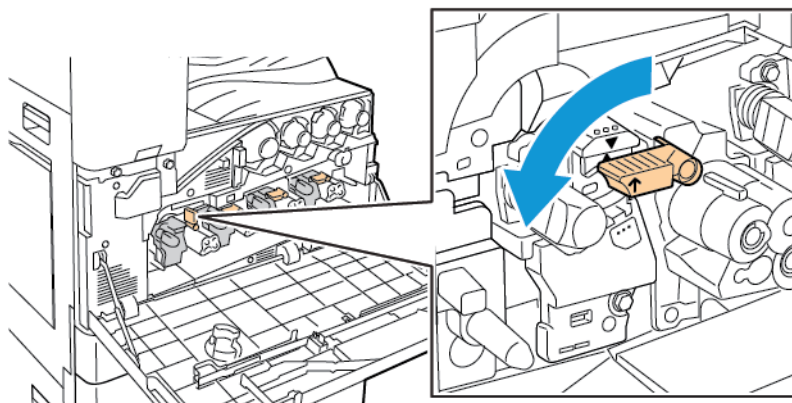
9. Naciskaj pomarańczową dźwignię do oporu.



10. Ostrożnie zdejmij osłonę zabezpieczającą.

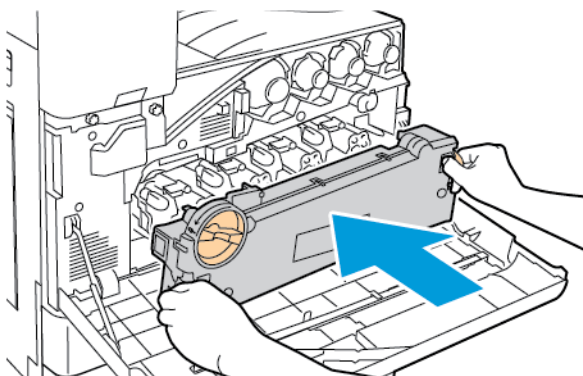


11. Aby zablokować wkład bębna, obróć pomarańczową dźwignię w lewo.

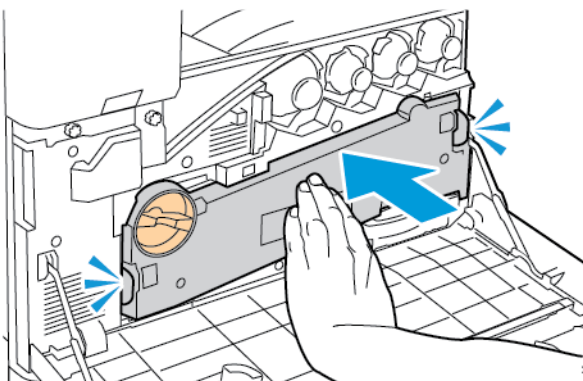


12. Aby włożyć jednostkę transportową zużytego toneru:

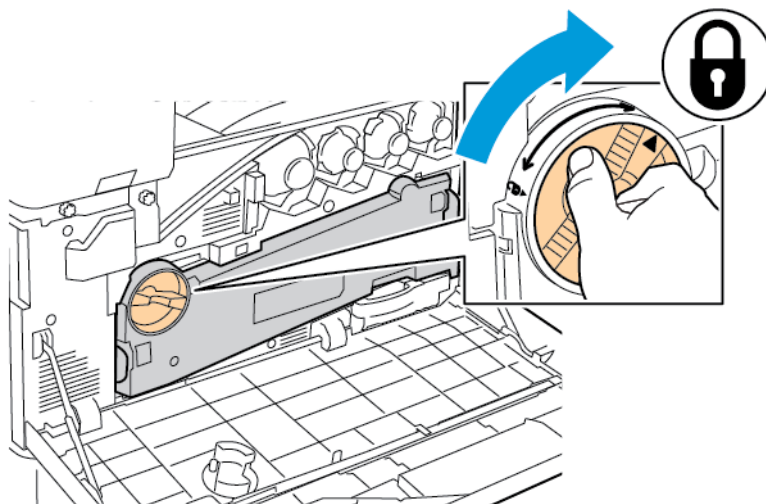
- a. Ułóż jednostkę transportową zużytego toneru w pokazany sposób.



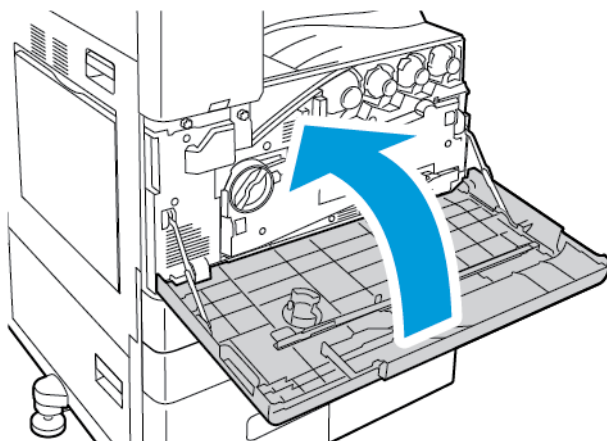
- b. Dociśnij jednostkę transportową zużytego toneru do drukarki, aż obydwa końce wskoczą na miejsce.



- c. Aby zablokować jednostkę transportową zużytego toneru, obróć dźwignię blokującą o 45 stopni w prawo.



13. Zamknij przednie drzwi drukarki.



14. Wyrzucić osłonę zabezpieczającą i taśmę (tak jak składuje się zwykłe odpady biurowe).

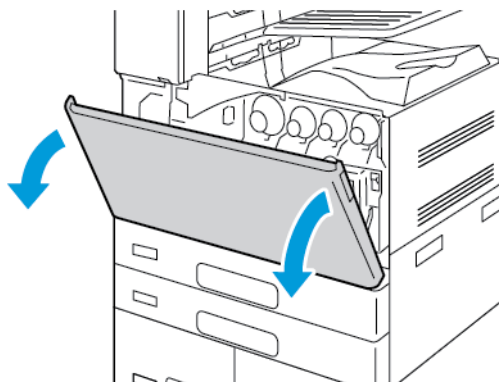
WYMIANA ŚRODKA CZYSZCZĄCEGO TAŚMĘ TRANSFEROWĄ

Gdy trzeba będzie wymienić środek czyszczący taśmę transferową, na panelu sterowania zostanie wyświetlony komunikat.



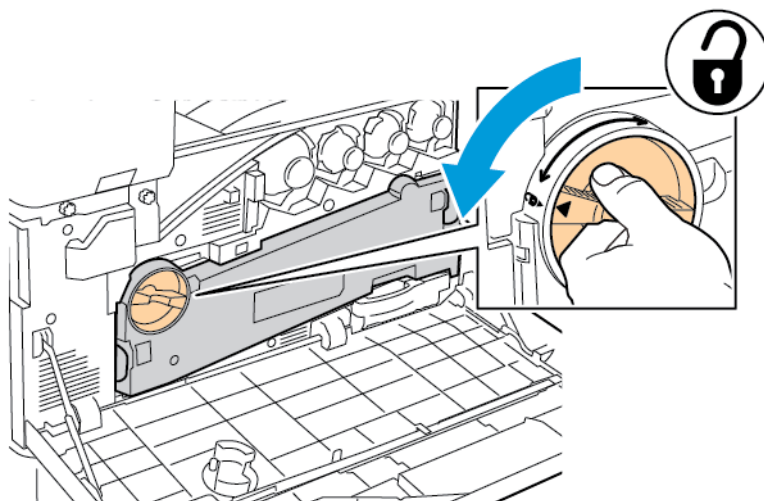
Przeostroga: Nie wykonuj tej procedury podczas kopiowania lub drukowania.

1. Otwórz przednią pokrywę drukarki.

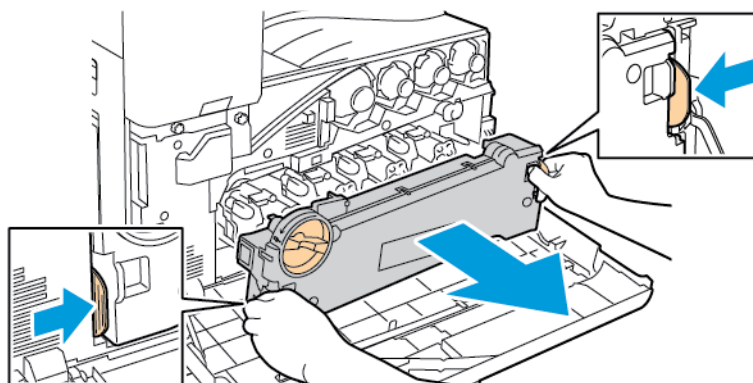


2. Usuń jednostkę transportową zużytego toneru:

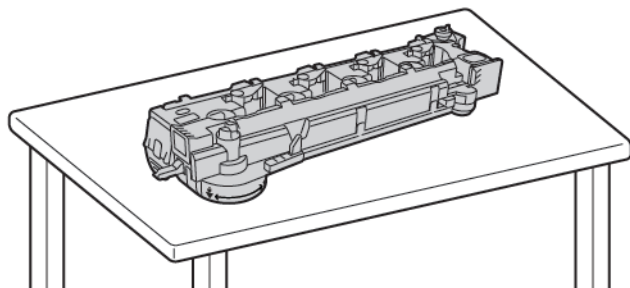
- a. Aby odblokować jednostkę transportową zużytego toneru, obróć dźwignię blokującą o 45 stopni w lewo.



- b. Aby zwolnić jednostkę transportową zużytego toneru, ściśnij obydwa pomarańczowe wypusty w pokazany sposób, a następnie wyciągnij jednostkę z drukarki.



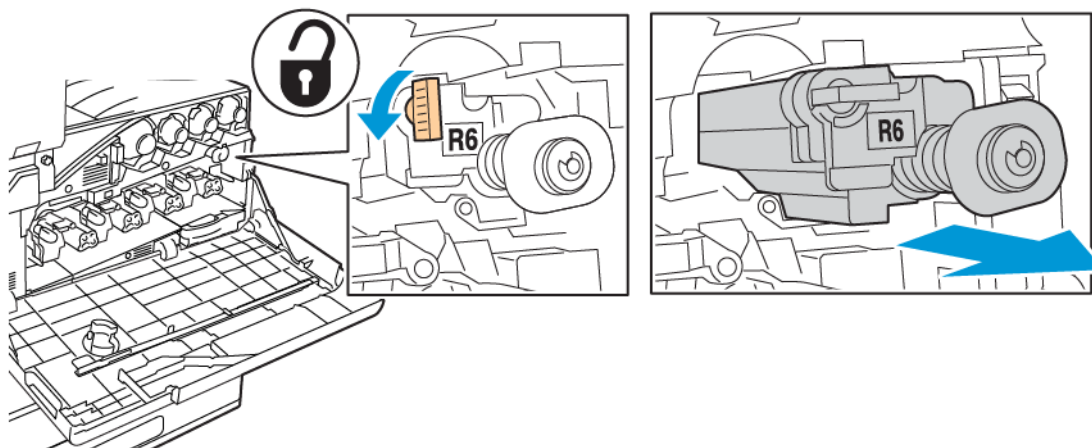
- c. Umieść wyjętą jednostkę transportową zużytego toneru na poziomej powierzchni z otworami skierowanymi w górę.



- !** **Przeostroga:** Aby uniknąć rozsypania toneru nie należy układać jednostki transportowej zużytego toneru górną częścią skierowaną do dołu ani na boku.

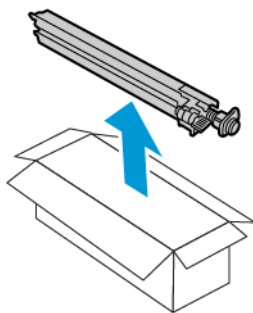


3. Aby odblokować środek czyszczący taśmę, obróć pomarańczową dźwignię w lewo. Wyciągnij środek czyszczący z drukarki.



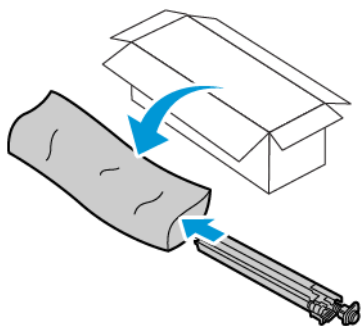
- !** **Przeostroga:** Nie wolno dotykać żadnego z tonerów przylegających do taśmy transferowej. Nie przechylaj środka czyszczącego, ponieważ możesz wysypać toner.

4. Wyjmij nowy środek czyszczący taśmę transferową z opakowania, a następnie zdejmij osłonę zabezpieczającą z nowego środka czyszczącego taśmę transferową. Nie wyrzucaj opakowania.

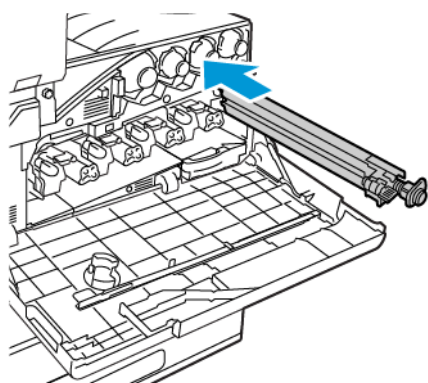


! **Przeostroga:** Nie wolno dotykać powierzchni środka czyszczącego. Ta czynność może spowodować pogorszenie jakości obrazów.

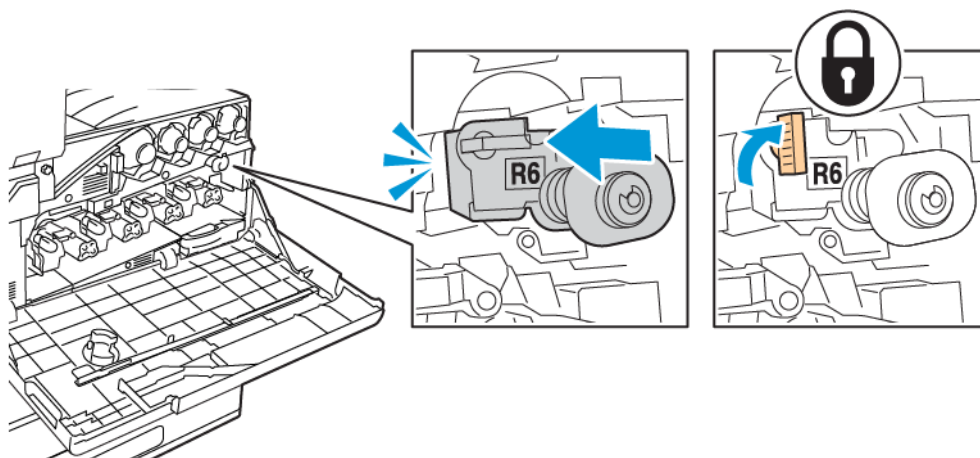
5. Umieść zużyty środek czyszczący taśmę transferową w opakowaniu.



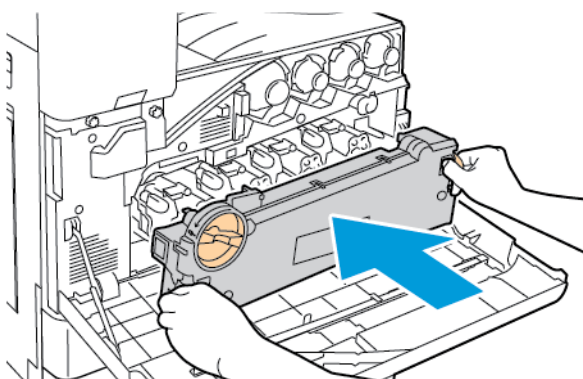
6. Podeprzyj nowy środek czyszczący za pomocą lewej ręki, a następnie wsuń go do otworu, aż napotkasz opór.



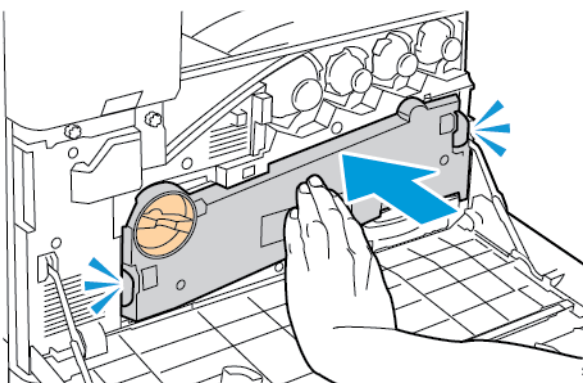
7. Wsuń środek czyszczącej taśmy, aż wskoczy na miejsce, a następnie obróć pomarańczową dźwignię w prawo, aby zablokować środek czyszczącej taśmy.



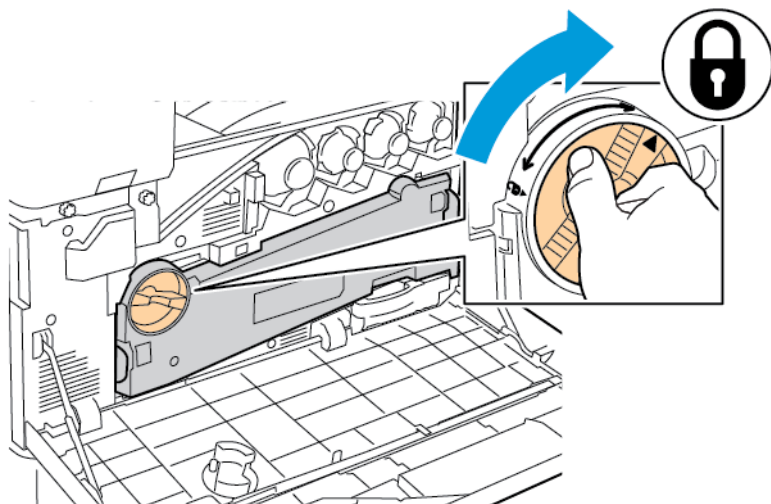
8. Aby włożyć jednostkę transportową zużytego toneru:
- Ułóż jednostkę transportową zużytego toneru w pokazany sposób.



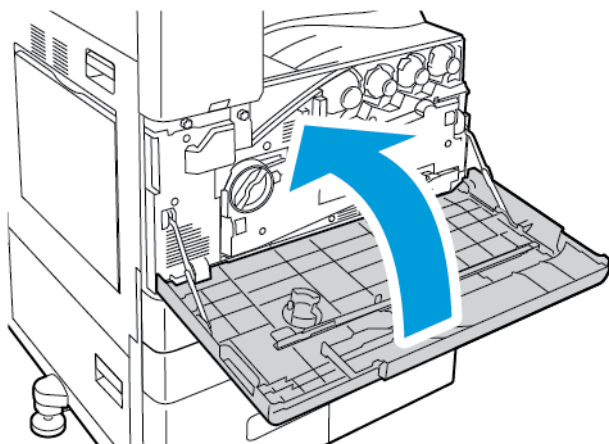
- Dociśnij jednostkę transportową zużytego toneru do drukarki, aż obydwa końce wskoczą na miejsce.



- c. Aby zablokować jednostkę transportową zużytego toneru, obróć dźwignię blokującą o 45 stopni w prawo.



9. Zamknij przednią pokrywę drukarki.

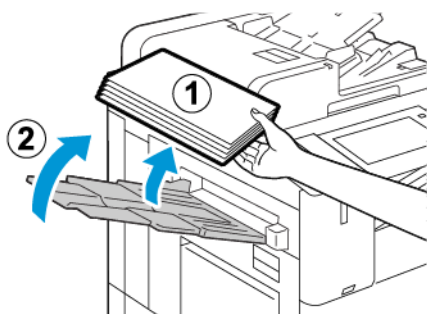


DRUGA ROLKA TAŚMY TRANSFEROWEJ POLARYZACJI

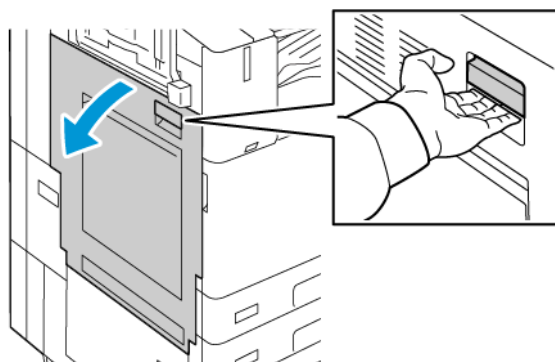
Wymiana drugiej rolki transferowej

Jeśli trzeba wymienić drugą rolkę transferową, na panelu sterowania pojawia się odpowiedni komunikat.

1. Wyjmij papier z lewej tacy, a następnie złóż tacę.



2. Aby otworzyć drzwi A, podnieś dźwignię zwalniającą, a następnie otwórz drzwi A.



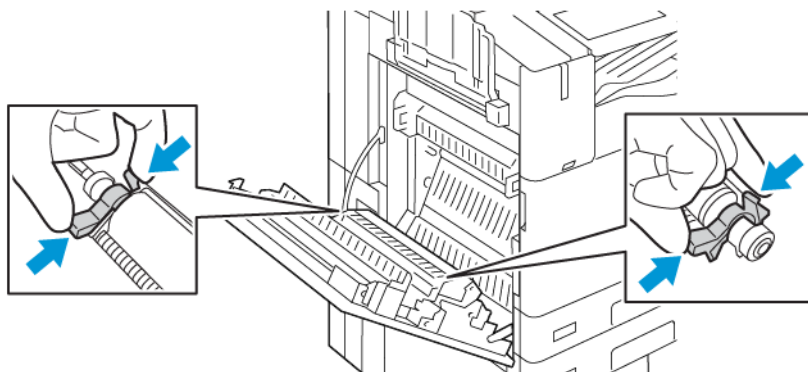
⚠ Ostrzeżenie: Obszar wokół urządzenia utrwalającego może być gorący. Należy zachować ostrożność w celu uniknięcia urazów.

! Przewaga: Nie wolno dotykać taśmy transferowej. Dotknięcie taśmy może być przyczyną obniżenia jakości obrazu lub uszkodzenia taśmy. Nie wolno dotykać rolki transferowej. Dotknięcie rolki może być przyczyną obniżenia jakości obrazu.




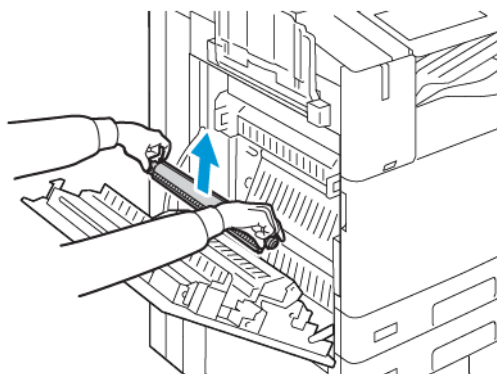
3. Wyjmij z opakowania nową rolkę transferową. Nie wyrzucaj opakowania.

4. Aby zwolnić zużytą rolkę transferową w drukarce, ściśnij pomarańczowe dźwignie na obu końcach rolki transferowej, jak pokazano na ilustracji.

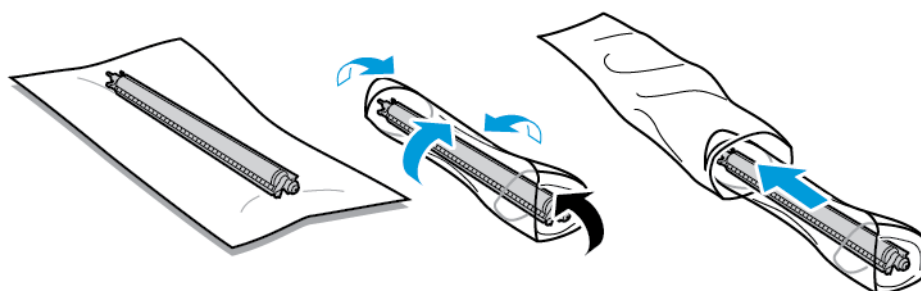


5. Wyjmij zużytą rolkę transferową z drukarki.

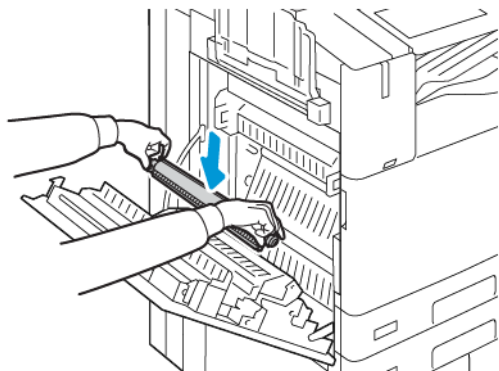
 Uwaga: Nie należy dotykać żadnego z tonerów przylegających do rolki transferowej.



6. Umieść zużytą rolkę transferową w plastikowej torbie.



- Umieść nową rolkę transferową w drukarce w przedstawiony sposób. Dociśnij rolkę, aby zadziałał mechanizm zatraskowy.



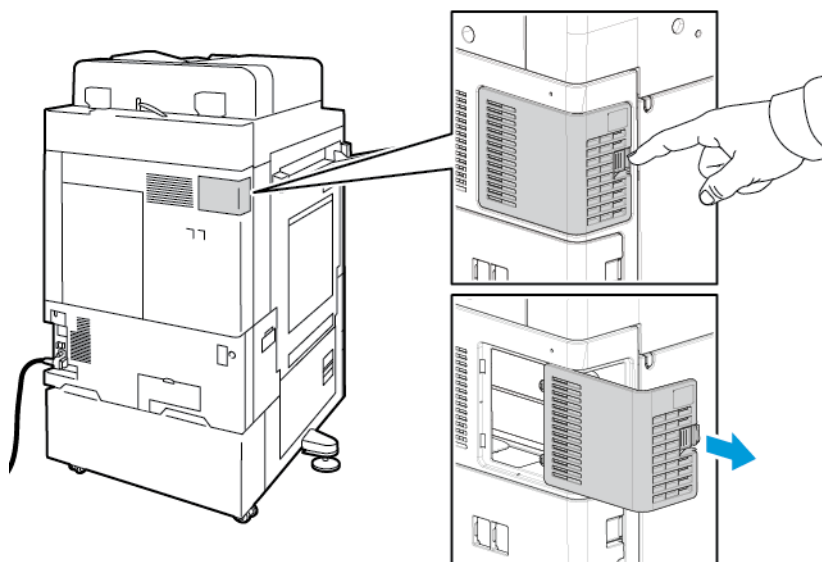
- Usuń pokrywę zabezpieczającą z rolki transferowej i zamknij drzwi A.

FILTR WENTYLATORA

Wymiana filtra wentylatora

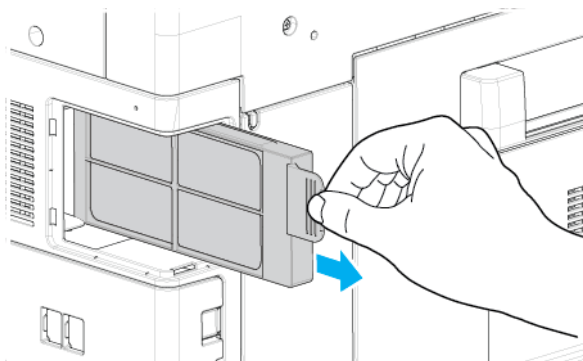
Gdy trzeba będzie wymienić filtr wentylatora, na panelu sterowania drukarki zostanie wyświetlony komunikat.

- Wyjmij nowy filtr wentylatora z opakowania. Nie wyrzucaj opakowania.
- Aby zdjąć pokrywę filtra wentylatora, naciśnij wypustkę zwalniającą na pokrywie R9, a następnie podnieś pokrywę i zdejmij ją z drukarki.

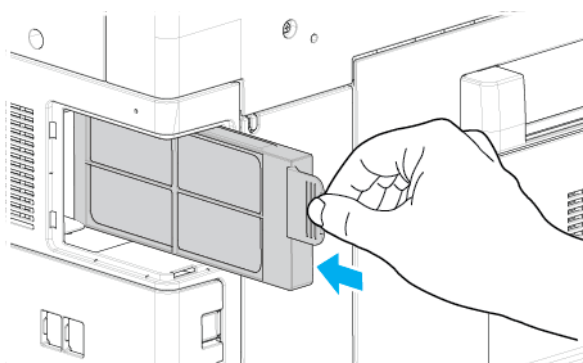


3. Aby wyjąć filtr wentylatora, złap za pomarańczową wypustkę i pociągnij ją mocno do siebie. Wyciągnij filtr wentylatora z drukarki.

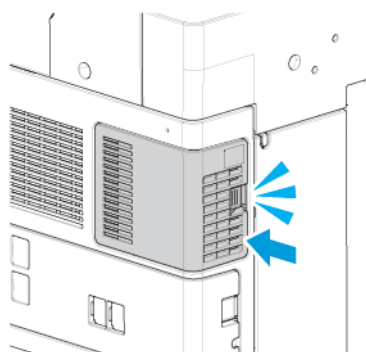
! **Przeostroga:** Wymieniając filtr wentylatora, należy uważać, aby nie rozsytać toneru. Jeśli dojdzie do rozsypania toneru, unikać kontaktu z odzieżą, skórą, oczami i ustami.




4. Umieść zużyty filtr wentylatora w plastikowej torbie. Pozbądź się torby tak samo jak zwykłych odpadów biurowych.
5. Aby włożyć nowy filtr wentylatora, złap za pomarańczową wypustkę, a następnie wepchnij filtr wentylatora do gniazda do momentu zatrzymania.



6. Załóż pokrywę filtru wentylatora.



7. Aby potwierdzić wymianę filtra wentylatora, w wyświetlonym komunikacie dotyczącym potwierdzenia dotknij pozycji **Tak**.

 Uwaga: Jeśli komunikat potwierdzenia nie pojawi się, w celu wygenerowania komunikatu otwórz, a następnie zamknij przednie drzwi drukarki.

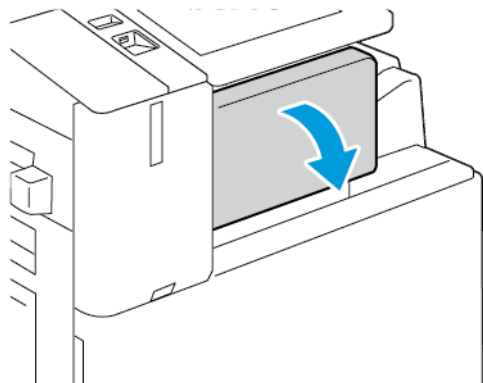
WKŁADY ZSZYWEK I UZUPEŁNIENIA ZSZYWEK

Gdy wkład zszywek jest pusty, na panelu sterowania jest wyświetlany komunikat.

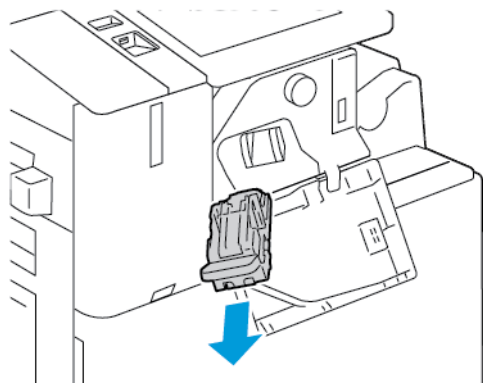
Wymiana zszywek w zintegrowanym finisherze biurowym.

 **Przeostroga:** Nie wykonuj tej procedury podczas kopiowania lub drukowania.

1. Otwórz przednie drzwiczki finishera.

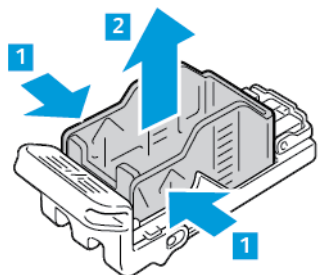


2. Aby wyjąć wkład zszywek, złap go za pomarańczowy uchwyt i pociągnij go mocno do siebie.

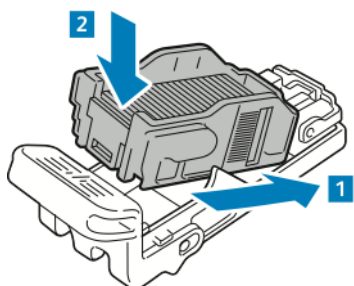


3. Sprawdź, czy wewnątrz finishera nie zostały zszywki i wyjmij je.

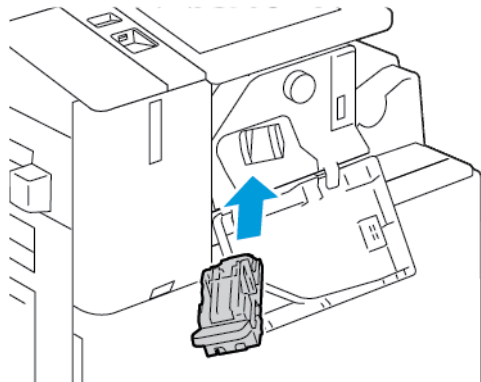
4. Ściśnij pakiet zszywek po obu stronach i wyjmij pakiet zszywek z wkładu.



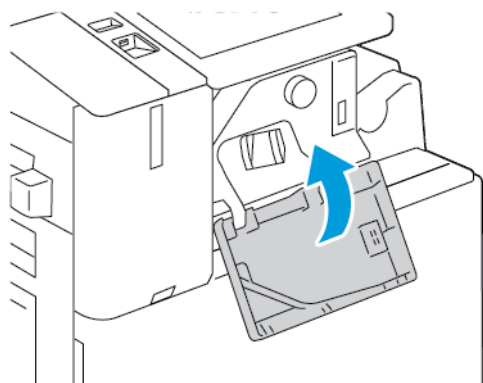
5. Włóż przednią część nowego pakietu zszywek do wkładu zszywek, a następnie wepchnij tylną część do wkładu.



6. Chwyć nowy wkład zszywek za pomarańczowy uchwyt, następnie włóż go do zszywacza, aż wskoczy na miejsce.



7. Zamknij przednie drzwiczki finishera.

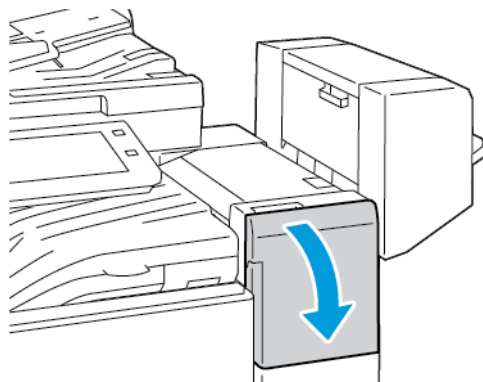


Wymiana zszywek w finisherze biurowym

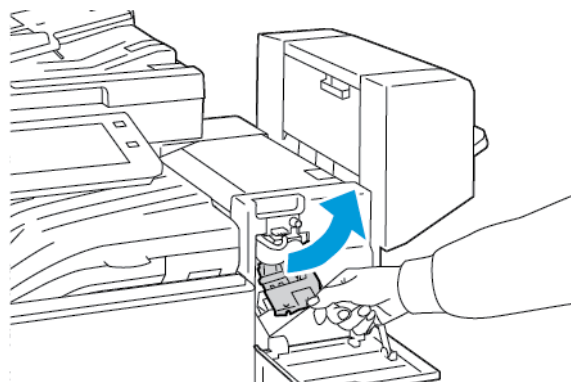
Wymiana zszywek w głównym zszywaczu finishera biurowego

! **Przeostroga:** Nie wykonuj tej procedury podczas kopiowania lub drukowania.

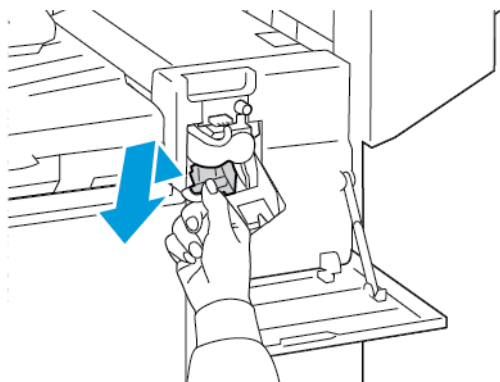
1. Otwórz przednie drzwiczki finishera.



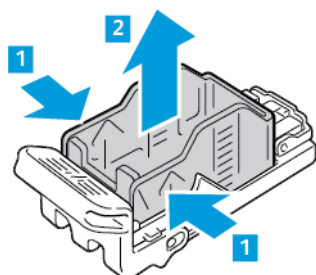
2. Sięgnij do obudowy finishera i pociągnij zszywacz do siebie do oporu.
3. Popchnij zespół zszywacza w prawo w pokazany sposób.



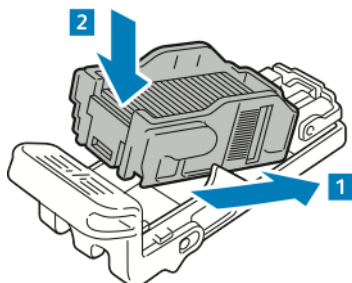
4. Aby wyjąć wkład zszywek, złap go za pomarańczowy uchwyt i pociągnij go mocno do siebie.



5. Ściśnij pakiet zszywek po obu stronach i wyjmij pakiet zszywek z wkładu.



6. Włóż przednią część nowego pakietu zszywek do wkładu zszywek, a następnie wepchnij tylną część do wkładu.




7. Chwyć nowy wkład zszywek za pomarańczowy uchwyt, następnie włóż go do zespołu zszywacza, aż wskoczy na miejsce.

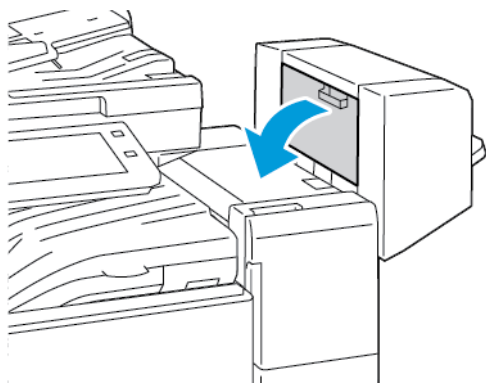


8. Zamknij przednie drzwiczki finishera.

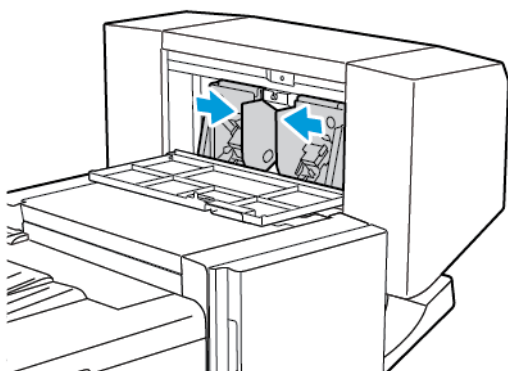
Wymiana zszywek w urządzeniu do tworzenia broszur finishera biurowego

 **Ostrzeżenie:** Nie wykonuj tej procedury, gdy drukarka drukuje.

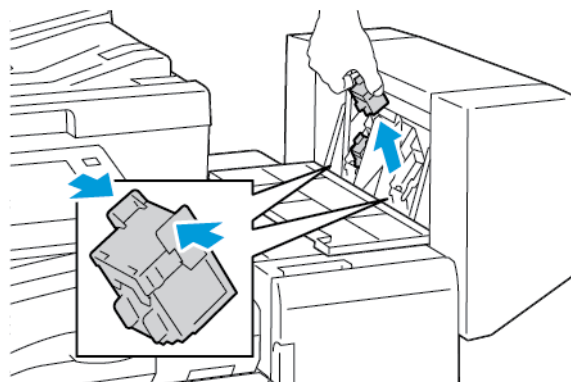
1. Otwórz boczną pokrywę finishera.




2. Jeżeli wkłady zszywek nie są widoczne, chwyć pionowe panele po lewej i prawej stronie otworu, a następnie przesunij panele do środka.

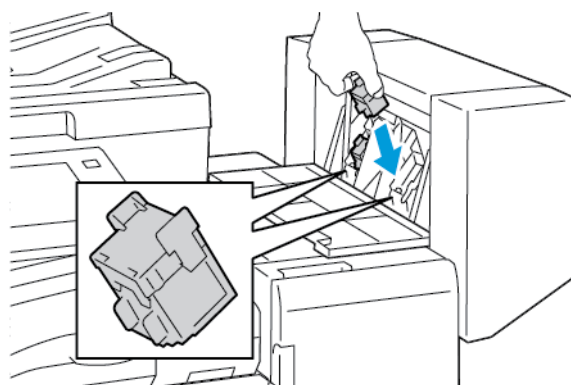



3. Przytrzymaj wypustki po obu stronach wkładu zszywek i wyjmij wkład z finishera.



4. Przytrzymaj wypustki po obu stronach nowego wkładu zszywek i umieść wkład w oryginalnym położeniu w finisherze.

 Uwaga: Jeżeli występują problemy z instalacją wkładu, upewnij się, że zszywki są prawidłowo ułożone.



 Uwaga: Urządzenie wykonujące broszury wykorzystuje dwa wkłady zszywek. Zszywanie broszur wymaga, aby oba wkłady zszywek zawierały zszywki.

5. Powtórz procedurę w przypadku drugiego wkładu zszywek.
6. Zamknij boczną pokrywę finishera.

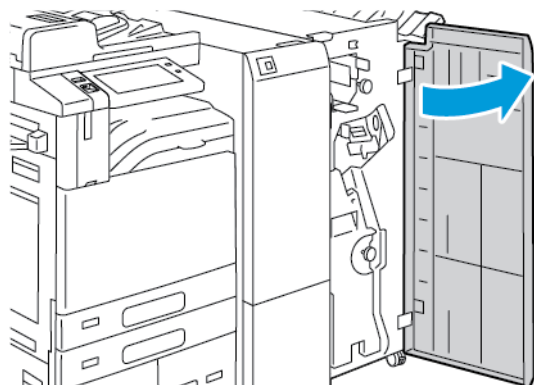
Wymiana zszywek w finisherze biurowym

Wymiana zszywek w głównym zszywaczu finishera biznesowego

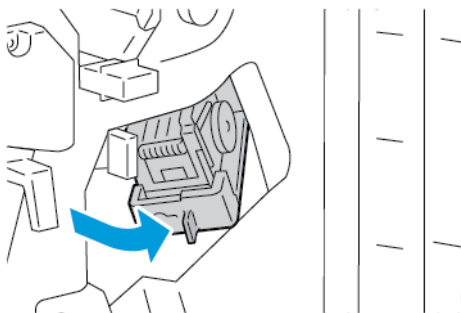


Przeostroga: Nie wykonuj tej procedury podczas kopiowania lub drukowania.

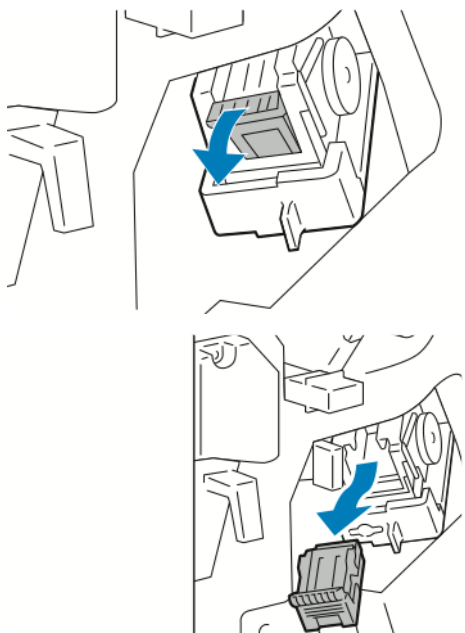
1. Otwórz przednie drzwi finishera biznesowego.



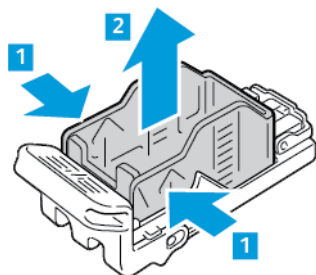
2. Złap za dźwignię zespołu zszywacza R1, a następnie przesunij dźwignię w prawo.



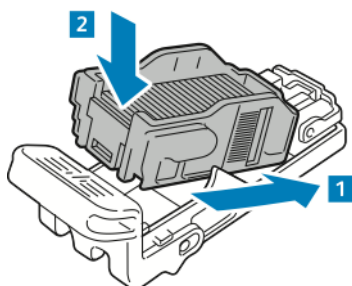
3. Aby wyjąć wkład zszywek, złap go za pomarańczowy uchwyt i pociągnij go mocno do siebie.



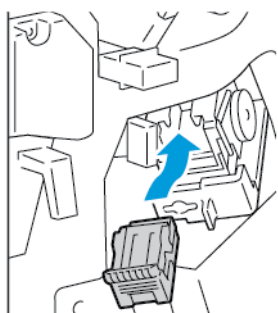
4. Ściśnij pakiet zszywek po obu stronach i wyjmij pakiet zszywek z wkładu.



5. Włóż przednią część nowego pakietu zszywek do wkładu zszywek, a następnie wepchnij tylną część do wkładu.



6. Chwyć nowy wkład zszywek za pomarańczowy uchwyt, a następnie włóż go do zespołu zszywacza, aż wkład zszywek wskoczy na miejsce.

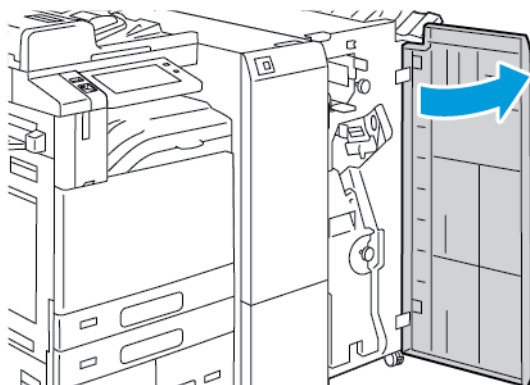


7. Ustaw zespół zszywacza z powrotem w jego oryginalnym położeniu, a następnie zamknij drzwi finishera.

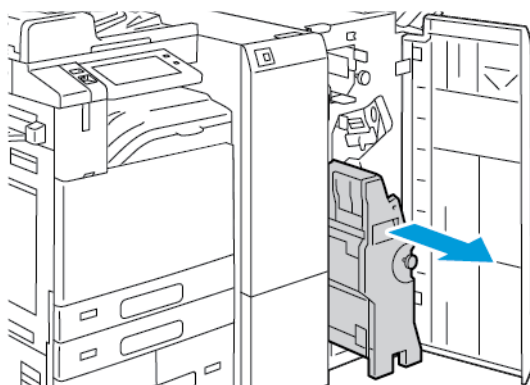
Wymiana zszywek w urządzeniu do tworzenia broszur finishera biznesowego

 **Przeostroga:** Nie wykonuj tej procedury podczas kopiowania lub drukowania.

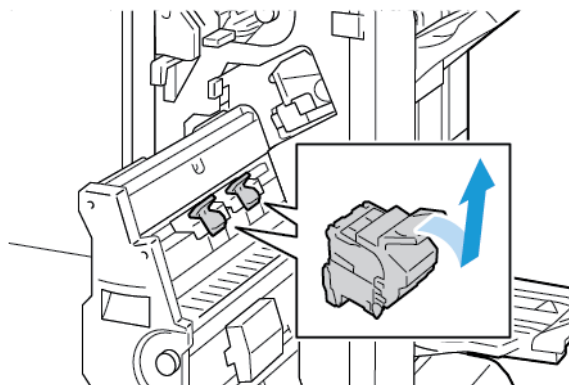
1. Otwórz przednie drzwi finishera biznesowego.



2. Chwyć uchwyt urządzenia do tworzenia broszur i pociągnij cały moduł do siebie, aż w jego górnej części pojawią się wkłady zszywacza.

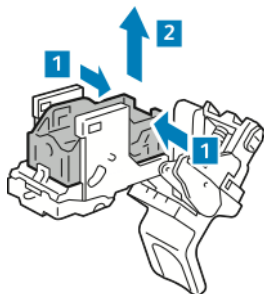


3. Aby wyjąć wkład zszywacza z urządzenia do tworzenia broszur, popchnij uchwyt wkładu zszywacza w dół, jak pokazano na ilustracji, a następnie wyciągnij wkład na zewnątrz i w górę.

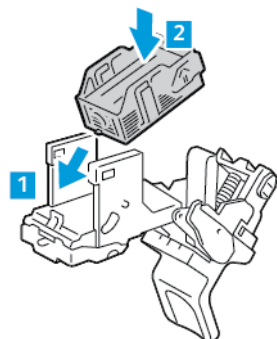


4. Odwróć wkład zszywacza.

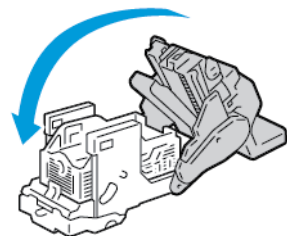
5. Aby wyjąć pakiet zszywek z wkładu zszywacza, naciśnij zielone wypusty i pociągnij uchwyt do tyłu, a następnie wyciągnij obudowę zszywek.



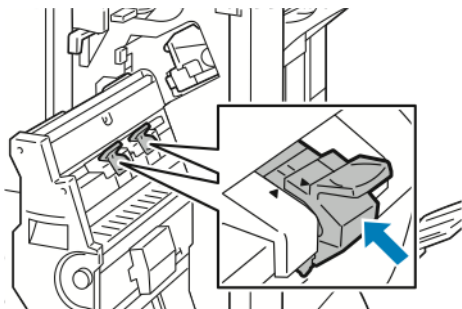
6. Włóż przednią część nowego pakietu zszywek do wkładu zszywek, a następnie wepchnij tylną część do wkładu.



7. Aby zamknąć wkład zszywacza, wepchnij uchwyt wkład, aż wskoczy na miejsce.



8. Aby umieścić wkład zszywacza z powrotem w broszurownicy, włóż go i popchnij uchwyt wkładu do góry, jak pokazano na ilustracji.



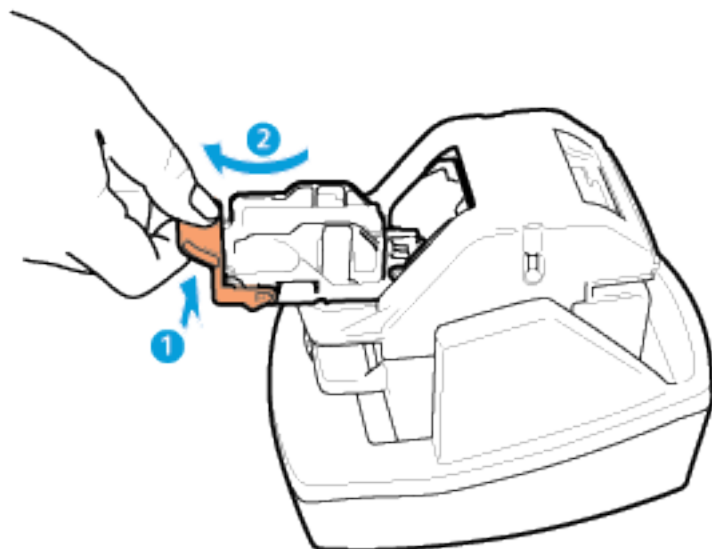
9. Ustaw broszuownicę z powrotem w jej oryginalnym położeniu, a następnie zamknij drzwi finishera.



Wymienianie zszywek w wygodnym zszywaczu

1. Podnieś dźwignię z tyłu wygodnego zszywacza, a następnie delikatnie obróć głowicę zszywek do siebie.

2. Złap za wkład zszywek i wyciągnij go z głowicy zszywacza.



3. Rozpakuj nowy wkład zszywek. Usuń wszelkie niekompletne lub wygięte paski zszywek.
4. Zainstaluj nowy wkład zszywek w wygodnym zszywaczu. Wkład zszywek zostanie zablokowany na miejscu.
5. Zwolnij dźwignię z przodu wygodnego zszywacza, a następnie delikatnie obróć głowicę zszywek od siebie.

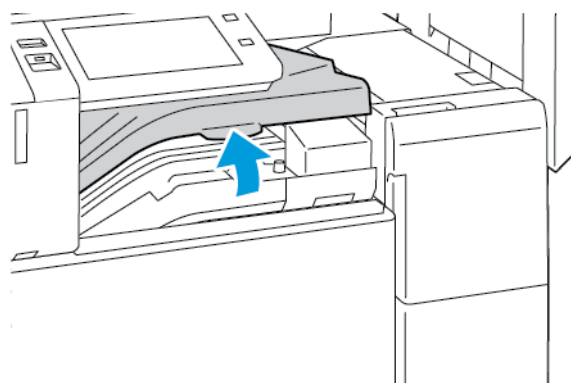
OPRÓŻNIANIE POJEMNIKA NA ODPADY DZIURKACZA

Gdy pojemnik na odpady jest pełny, na panelu sterowania pojawia się stosowny komunikat.

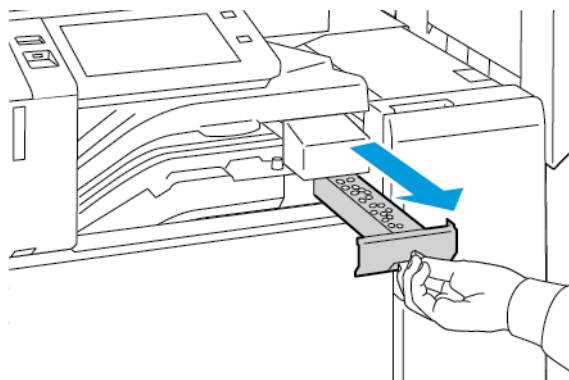
Opróżnianie pojemnika na odpady dziurkacza w finisherze biurowym

 **Przeostroga:** Nie wykonuj tej procedury podczas kopiowania lub drukowania.

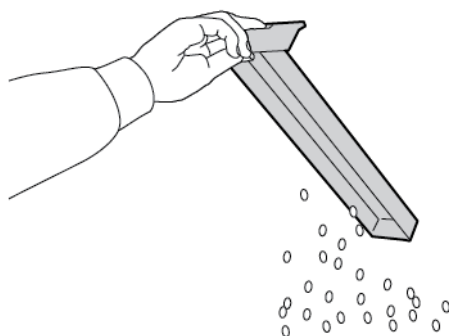
1. Podnieś górną pokrywę finishera, a następnie otwórz pokrywę transportu.



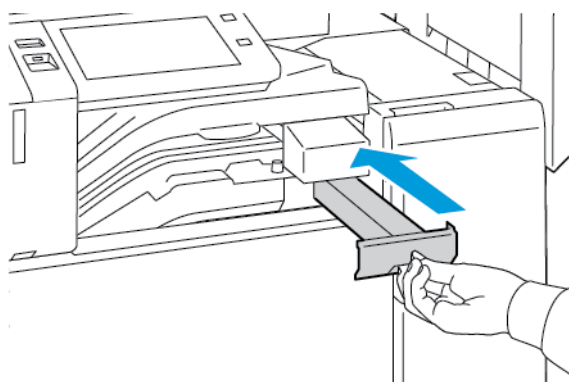
2. Wyciągnij pojemnik na odpady dziurkacza.



3. Opróżnij pojemnik.



4. Włóż pojemnik do finishera.



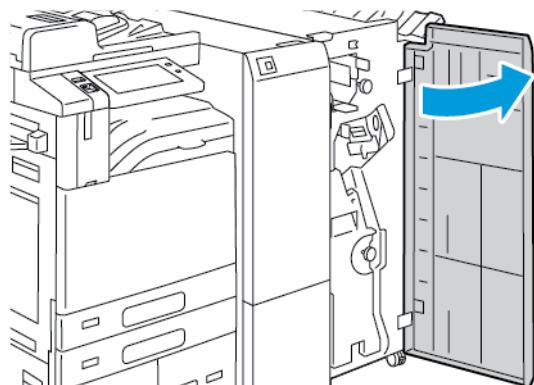
5. Zamknij pokrywę transportu finishera, a następnie pokrywę górną.

Opróżnianie pojemnika dziurkacza w finisherze biznesowym



Przeostroga: Nie wykonuj tej procedury podczas kopiowania lub drukowania.

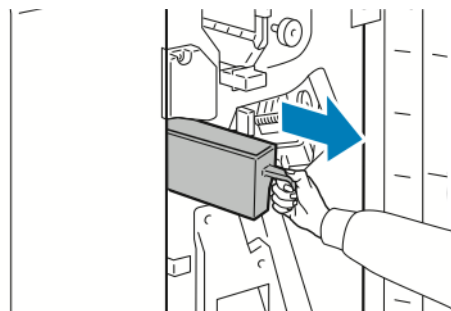
1. Otwórz przednie drzwi finishera biznesowego.



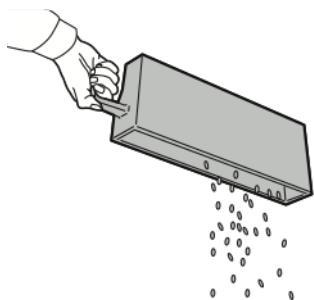
2. Wyjmij pojemnik dziurkacza z jego gniazda w pobliżu lewej górnej części finishera.

 Uwaga:

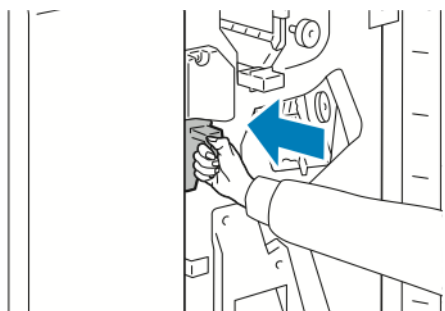
- Po wyjęciu pojemnika dziurkacza odczekaj 10 sekund przed ponownym włożeniem go do drukarki. Licznik dziurkacza zostanie zresetowany po 10 sekundach.
- Jeśli pojemnik dziurkacza został wyjęty, zanim urządzenie wyświetliło odpowiednie polecenie, przed ponownym włożeniem pojemnika opróżnij go.



3. Opróżnij pojemnik.



4. Włóż pojemnik do finishera.



5. Zamknij przednie drzwi finishera.

RECYKLING MATERIAŁÓW EKSPLOATACYJNYCH

Aby uzyskać informacje dotyczące programów recyklingu materiałów eksploatacyjnych Xerox®, przejdź do części [Bezpieczeństwo środowiska i zrównoważony rozwój – Xerox](#).

Do materiałów eksploatacyjnych dołączone jest opakowanie zwrotne (opłacone). Należy jej użyć do zwrotu zużytych komponentów w ich oryginalnych opakowaniach w celu wtórnego przetworzenia.

ZEROWANIE LICZNIKÓW EKSPLOATACJI

W przypadku wymiany materiałów eksploatacyjnych należy wyzerować ich liczniki.

1. Na panelu sterowania drukarki naciśnij przycisk **Ekran główny**.
2. Naciśnij przycisk **Zaloguj**, wpisz dane logowania administratora systemu, a następnie dotknij pozycji **Gotowe**. Aby uzyskać szczegółowe informacje, przejdź do dokumentu *System Administrator Guide* (Podręcznik administratora systemu) na stronie www.xerox.com/office/ALC82XXdocs.
3. Dotknij kolejno pozycji **Urządzenie > Narzędzia > Ustawienia urządzenia > Materiały eksploatacyjne**.
4. Dotknij opcji **Zerowanie licznika materiałów**.
5. Aby wybrać element do zresetowania, dotknij elementu materiałów eksploatacyjnych na liście, a następnie wybierz pozycję **Resetuj liczniki**.
6. Na ekranie potwierdzenia dotknij opcji **Resetuj**.
7. Aby wrócić do ekranu Narzędzia, dotknij symbolu **X** i ponownie dotknij symbolu **X**.
8. Aby powrócić do ekranu głównego, naciśnij przycisk **Ekran główny**.
9. Naciśnij przycisku **Zaloguj**, a następnie dotknij pozycji **Wyloguj**.

Zarządzanie drukarką

WYŚWIETLANIE ODCZYTÓW LICZNIKÓW

Menu Zliczanie/użycie wyświetla łączną liczbę obrazów wygenerowanych lub wydrukowanych przez drukarkę w trakcie jej eksploatacji. Nie można zresetować tych liczników. Jednostką podstawową jest wydruk na jednej stronie kartki papieru. Na przykład, arkusz papieru z wydrukami po obu stronach liczony jest jako dwa obrazy.



Uwaga: Jeśli regularnie wysyłasz dane zliczania dotyczące posiadanego urządzenia, możesz rozpocząć korzystanie z funkcji ładowania do usług zdalnych w celu uproszczenia tego procesu. Możesz włączyć usługi zdalne w celu wysyłania odczytów liczników zliczania do w sposób automatyczny, tak aby nie trzeba było zbierać odczytów ręcznie. Dalsze informacje można znaleźć w publikacji System Administrator Guide (Podręcznik administratora systemu).

Aby zobaczyć informacje zliczania dotyczące drukarki:

1. Na panelu sterowania drukarki naciśnij przycisk **Ekran główny**.
2. Dotknij kolejno pozycji **Urządzenie > Zliczanie/Zużycie**.
3. Aby wyświetlić więcej szczegółów, dotknij pozycji **Liczniki eksploatacyjne**, a następnie wybierz opcję.
4. Aby wrócić do ekranu urządzenia po zapoznaniu się z odczytami liczników eksploatacyjnych, dotknij symbolu **X**, a następnie ponownie dotknij symbolu **X**.
5. Aby powrócić do ekranu głównego, naciśnij przycisk **Ekran główny**.

DRUKOWANIE RAPORTU PODSUMOWANIA ZLICZANIA

Raport podsumowania zliczania zawiera informacje na temat urządzenia i szczegółową listę liczników zliczania oraz liczby stron.

Aby wydrukować raport podsumowania zliczania:

1. Na panelu sterowania drukarki naciśnij przycisk **Ekran główny**.
2. Dotknij kolejno pozycji **Urządzenie > Strony informacyjne**.
3. Dotknij kolejno pozycji **Podsumowanie zliczania i Drukuj**.
4. Aby powrócić do ekranu głównego, naciśnij przycisk **Ekran główny**.

Przemieszczanie drukarki

- Zawsze wyłączaj drukarkę i czekaj na jej zamknięcie. Przed wyłączeniem drukarki sprawdź, czy w kolejce nie ma żadnych prac oczekujących, a następnie naciśnij dodatkowy przełącznik zasilania. Gdy ekran dotykowy stanie się ciemny, zaczekaj 10 sekund, a następnie wyłącz główny przełącznik zasilania. Szczegółowe informacje można znaleźć w części [Opcje zasilania](#).
- Odłącz kabel zasilający znajdujący się z tyłu drukarki.
- Aby zapobiec rozlaniu się tonera, utrzymuj drukarkę w poziomie.



Uwaga: W przypadku przenoszenia drukarki na większą odległość należy wyjąć wkłady bębna i wkłady toneru, aby uniknąć rozsypania toneru. Drukarkę należy włożyć do pudełka.



Przeostroga: Niedostateczne ponowne pakowanie drukarki do wysyłki może spowodować uszkodzenia, które nie są objęte gwarancją Xerox® ani umową serwisową. Gwarancja Xerox® i umowa serwisowa nie obejmują uszkodzeń drukarki spowodowanych przez nieodpowiednie przenoszenie.

Rozwiązywanie problemów

Ten rozdział zawiera:

Rozwiązywanie problemów ogólnych	330
Zacięcia papieru.....	340
Problemy z drukowaniem, kopiowaniem i skanowaniem.....	386
Problemy z faksem.....	396
Uzyskiwanie pomocy.....	399

Rozwiązywanie problemów ogólnych

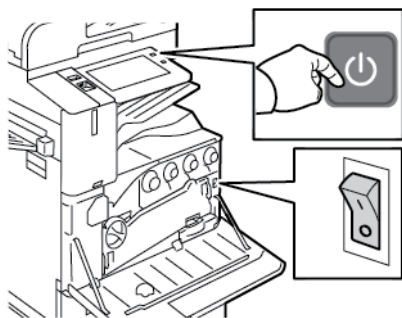
Ta sekcja obejmuje procedury pomagające użytkownikowi zlokalizowanie i naprawę problemów. Niektóre problemy można rozwiązać poprzez zrestartowanie drukarki.

PONOWNE URUCHAMIANIE DRUKARKI

Ta drukarka jest wyposażona w dwa przyciski zasilania. Główny przycisk zasilania, znajdujący się za przednimi drzwiami, steruje głównym zasilaniem drukarki. Dodatkowy przełącznik zasilania to przycisk zasilania/wybudzania na panelu sterowania. Przycisk zasilania/wybudzania steruje zasilaniem elementów elektronicznych drukarki, a jego wyłączenie rozpoczyna kontrolowany przez oprogramowanie proces wyłączenia drukarki. Preferowaną metodą włączania i wyłączenia drukarki jest używanie przycisku zasilania/wybudzania.

Aby uruchomić drukarkę, włącz obydwa przełączniki zasilania:

1. Włącz główny przełącznik zasilania.
2. Na panelu sterowania naciśnij przycisk **Zasilanie/Wybudzanie**.



3. Aby ponownie uruchomić drukarkę:
 - a. Na panelu sterowania naciśnij przycisk **Zasilanie/Wybudzanie**, a następnie dotknij opcji **Uruchom ponownie**. Na panelu sterowania zostanie wyświetlony komunikat ostrzegający o ponownym uruchomieniu drukarki.
 - b. Jeżeli drukarka nie zostanie ponownie uruchomiona po kilku minutach, otwórz przednie drzwi i wyłącz główny przełącznik zasilania. Aby ponownie uruchomić drukarkę, włącz główny przełącznik, a następnie naciśnij przycisk **Zasilanie/Wybudzanie** na panelu sterowania.
 - c. Zamknij przednie drzwi.

Jeśli ponowne uruchomienie drukarki nie rozwiąże problemu, przejrzyj tabelę w niniejszym rozdziale, która najlepiej opisuje problem, który wystąpił.

DRUKARKA JEST WYPOSAŻONA W DWA PRZEŁĄCZNIKI ZASILANIA.

PRAWDOPODOBNE PRZYCZYNY	ROZWIĄZANIA
Drukarka ma dwa przyciski zasilania i jeden nie został włączony.	<p>Wyłącz drukarkę.</p> <ul style="list-style-type: none"> Naciśnij przycisk Zasilanie/Wybudzanie na panelu sterowania. Otwórz przednie drzwi i wyłącz główny przycisk zasilania. <p>Włącz drukarkę.</p> <ul style="list-style-type: none"> Otwórz przednie drzwi i włącz główny przycisk zasilania. Na panelu sterowania drukarki naciśnij przycisk Zasilanie/Wybudzanie. Szczegółowe informacje można znaleźć w części Opcje zasilania.

DRUKARKA NIE JEST WŁĄCZANA

PRAWDOPODOBNE PRZYCZYNY	ROZWIĄZANIA
Przełącznik zasilania nie jest włączony.	<ul style="list-style-type: none"> Otwórz przednie drzwi i sprawdź, czy główny przełącznik zasilania jest w położeniu włączonym. Na panelu sterowania drukarki naciśnij przycisk Zasilanie/Wybudzanie. Szczegółowe informacje można znaleźć w części Opcje zasilania.
Przewód zasilania nie jest prawidłowo podłączony do gniazdka elektrycznego.	Wyłącz drukarkę, a następnie podłącz przewód zasilania do gniazdka. Użyj wspornika drukarki, aby bezpiecznie zamocować przewód zasilania.
Gniazdko elektryczne, do którego podłączono drukarkę nie działa prawidłowo.	<ul style="list-style-type: none"> Podłącz inne urządzenie elektryczne do gniazda sieci elektrycznej i sprawdź, czy działa ono poprawnie. Spróbuj innego gniazdka.
Drukarka jest podłączona do gniazdka elektrycznego, którego napięcie lub częstotliwość nie są zgodne ze specyfikacjami drukarki.	Użyj źródła zasilania o specyfikacjach wymienionych w części Specyfikacje elektryczne .



Przeostroga: Podłącz trzyżyłowy przewód (z bolcem uziemiającym) bezpośrednio do uziemionego gniazdka sieciowego. Nie używaj listwy zasilającej. Jeżeli jest to konieczne, skontaktuj się z elektrykiem posiadającym uprawnienia, aby zainstalować poprawnie uziemione gniazdko.

DRUKARKA CZĘSTO RESETUJE SIĘ LUB WYŁĄCZA

PRAWDOPODOBNE PRZYCZYNY	ROZWIĄZANIA
Przewód zasilania nie jest prawidłowo podłączony do gniazdka elektrycznego.	Wyłącz drukarkę. Sprawdź, czy przewód zasilający jest prawidłowo podłączony do drukarki i gniazda sieci elektrycznej, a następnie włącz drukarkę.
Wystąpił błąd systemowy.	Wyłącz drukarkę, następnie włącz ją ponownie. Jeśli błąd będzie się powtarzał, skontaktuj się z przedstawicielem firmy Xerox.
Drukarka jest podłączona do zasilacza UPS, przedłużacza lub listwy zasilającej.	Używaj kabli przedłużających przeznaczonych do obciążenia napięciem elektrycznym drukarki. Szczegółowe informacje można znaleźć w części Specyfikacje elektryczne .
Występuje problem z konfiguracją sieci.	Odłącz kabel sieciowy. Jeśli rozwiąże to problem, skontaktuj się z administratorem systemu w celu zmiany konfiguracji sieci.
Drukarka jest podłączona do gniazdka elektrycznego, którego napięcie lub częstotliwość nie są zgodne ze specyfikacjami drukarki.	Użyj źródła zasilania o specyfikacjach wymienionych w części Specyfikacje elektryczne .

DRUKARKA NIE DRUKUJE

PRAWDOPODOBNE PRZYCZYNY	ROZWIĄZANIA
Drukarka jest przełączona do trybu oszczędzania energii.	Na panelu sterowania naciśnij przycisk Zasilanie/ Wybudzanie .
Wystąpił błąd drukarki.	Jeśli wskaźnik LED stanu miga na pomarańczowo, oznacza to, że wystąpił błąd. W celu usunięcia błędu postępuj zgodnie z instrukcjami na panelu sterowania. Jeśli błąd będzie się powtarzał, skontaktuj się z przedstawicielem firmy Xerox.
Taca papieru jest pusta.	Włóż papier do tacy.
Wkład toneru drukarki jest pusty.	Wymień wkład toneru.
Wkład bębna osiągnął koniec eksploatacji.	Wymień wkład bębna.
Wszystkie wskaźniki panelu sterowania są wyłączone.	Wyłącz drukarkę, sprawdź, czy przewód zasilający jest prawidłowo podłączony do drukarki i gniazda sieci elektrycznej, a następnie włącz drukarkę. Jeśli błąd będzie się powtarzał, skontaktuj się z przedstawicielem firmy Xerox.


PRAWDOPODOBNE PRZYCZYNY	ROZWIĄZANIA
Drukarka jest zajęta.	<ul style="list-style-type: none"> Jeżeli dioda stanu LED miga na niebiesko, należy sprawdzić, czy problem może stanowić poprzednia praca. <ol style="list-style-type: none"> Przy użyciu właściwości drukarki na komputerze można usunąć wszystkie prace drukowania znajdujące się w kolejce druku. Na panelu sterowania dotknij opcji Prace, a następnie usuń wszystkie prace drukowania w toku. Włóż papier do tacy. Jeśli dioda LED stanu nie mignie raz po wysłaniu pracy drukowania, sprawdź połączenie między drukarką a komputerem. Wyłącz drukarkę, następnie włącz ją.
Przewód drukarki jest odłączony.	Jeśli dioda LED stanu nie mignie raz po wysłaniu pracy drukowania, sprawdź połączenie między drukarką a komputerem.
Występuje problem z łącznością bezprzewodową lub sieciową.	<p>Aby przetestować drukarkę, należy wydrukować stronę informacyjną, taką jak podstawowy raport konfiguracji. Jeśli strona zostanie wydrukowana, może występować problem z łącznością bezprzewodową lub sieciową.</p> <p>Skontaktuj się z administratorem systemu lub przejdź do dokumentu <i>Podręcznik administratora systemu</i> na stronie www.xerox.com/office/ALC82XXdocs.</p>
Nieprawidłowy sterownik druku.	Sprawdź, czy masz zainstalowany najnowszy sterownik druku. Aby uzyskać szczegółowe informacje, przejdź do części www.xerox.com/office/ALC82XXsupport .

DRUKOWANIE TRWA ZBYT DŁUGO

PRAWDOPODOBNE PRZYCZYNY	ROZWIĄZANIA
Drukarka ma ustawiony tryb drukowania na papierze wymagającym wolniejszego drukowania.	W przypadku niektórych typów papieru, na przykład ciężkiego papieru i folii, drukowanie trwa dłużej. Upewnij się, że w sterowniku drukarki i na panelu sterowania jest ustawiony prawidłowy typ papieru.
Drukarka jest przełączona do trybu oszczędzania energii.	Czekaj. Rozpoczęcie drukowania po zamknięciu trybu energooszczędnego zajmuje więcej czasu.


PRAWDOPODOBNE PRZYCZYNY	ROZWIĄZANIA
Przyczyną problemu może być sposób instalowania drukarki w sieci.	<ul style="list-style-type: none"> • Ustal, czy bufor wydruku lub komputer udostępniający drukarkę gromadzi wszystkie prace drukowania i przekazuje je do drukarki. Buforowanie może być przyczyną ograniczenia szybkości drukowania. • Aby testować szybkość drukowania, należy wydrukować wiele kopii strony informacyjnej, np. stronę demonstracyjną. Jeżeli strona jest drukowana ze znamionową szybkością drukarki, być może wystąpił problem z siecią lub instalacją sieciową drukarki. Aby uzyskać dodatkową pomoc, skontaktuj się z administratorem systemu.
Praca jest złożona.	Czekaj. Żadne działanie nie jest konieczne.

DOKUMENTY NIE SĄ DRUKOWANE

PRAWDOPODOBNE PRZYCZYNY	ROZWIĄZANIA
Do wybranej tacy załadowano papier o nieprawidłowym rozmiarze lub kolor albo typ papieru jest niedostępny.	<p>Aby wyświetlić na ekranie dotykowym stan pracy w przypadku zakończenia niepowodzeniem próby drukowania:</p> <ol style="list-style-type: none"> 1 Na panelu sterowania drukarki naciśnij przycisk Ekran główny. 2 Dotknij polecenia Prace. 3 Na liście prac dotknij nazwy wstrzymanej pracy. Na panelu sterowania zostaną wyświetlone zasoby wymagane w przypadku tej pracy. 4 Wykonaj jedną z poniższych czynności: <ul style="list-style-type: none"> • Aby wydrukować pracę, uzupełnij wymagane zasoby. Gdy wymagane zasoby będą dostępne, praca zostanie automatycznie wznowiona. Jeśli drukowanie pracy nie rozpocznie się automatycznie, dotknij pozycji Wznów. • Aby wybrać alternatywne źródło papieru i umożliwić drukowania, dotknij pozycji Drukuj na alternatywnym papierze. Wybierz tacę papieru i dotknij przycisku OK. • Aby usunąć pracę drukowania, dotknij przycisku Usuń. Po wyświetleniu monitu dotknij polecenia Usuń. <p> Uwaga: Opcja Drukuj na innym papierze jest włączana przy użyciu oprogramowania Embedded Web Server.</p> 5 Aby powrócić do ekranu głównego, naciśnij przycisk Ekran główny.
Nieprawidłowe ustawienia sieciowe.	Aby zresetować ustawienia sieci, skontaktuj się z administratorem systemu lub przejdź do dokumentu <i>Podręcznik administratora systemu</i> na stronie www.xerox.com/office/ALC82XXdocs .
Przyczyną problemu może być sposób instalowania drukarki w sieci.	<ul style="list-style-type: none"> • Upewnij się, że drukarka jest podłączona do sieci. • Ustal, czy bufor wydruku lub komputer udostępniający drukarkę gromadzi wszystkie prace drukowania i przekazuje je do drukarki. Buforowanie może być przyczyną ograniczenia szybkości drukowania. • Aby przetestować drukarkę, należy wydrukować stronę informacyjną, taką jak podstawowy raport

PRAWDOPODOBNE PRZYCZYNY	ROZWIĄZANIA
	konfiguracji. Jeżeli ta strona zostanie wydrukowana, może występować problem z siecią lub z instalacją drukarki. Aby uzyskać pomoc, skontaktuj się z administratorem systemu.
Wystąpił konflikt tac wybranych w aplikacji i sterowniku drukarki.	Szczegółowe informacje można znaleźć w części Dokument jest drukowany z nieodpowiedniej tacy .
Wykryto oznaczenie Zabezpieczeń obrazowania.	Funkcja Zabezpieczeń obrazowania jest włączona, a dokument dotyczący zabezpieczeń został wykryty i usunięty. Aby uzyskać informacje o ustawieniach funkcji Zabezpieczeń obrazowania, skontaktuj się z administratorem systemu lub przejdź do dokumentu <i>Podręcznik administratora systemu</i> na stronie www.xerox.com/office/ALC82XXdocs .

DOKUMENT JEST DRUKOWANY Z NIEODPOWIEDNIEJ TACY

PRAWDOPODOBNE PRZYCZYNY	ROZWIĄZANIA
Wystąpił konflikt tac wybranych w aplikacji i sterowniku drukarki.	<ol style="list-style-type: none"> 1 Sprawdź, którą tacę wybrano w sterowniku drukarki. 2 Przejdź do konfiguracji strony lub ustawień drukarki w aplikacji używanej do drukowania. 3 Ustaw źródło papieru zgodnie z tacą wybraną w sterowniku drukarki lub skonfiguruj ustawienie Wybór automatyczny dla źródła papieru. 4 Sprawdź, czy masz zainstalowany najnowszy sterownik druku. Aby uzyskać szczegółowe informacje, przejdź do części www.xerox.com/office/ALC82XXsupport. <p> Uwaga: Aby sterownik drukarki wybrał tacę, ustaw tacę używaną jako źródło papieru na wartość Automatyczny wybór włączony.</p>

NIETYPOWE DŹWIĘKI PO URUCHOMIENIU DRUKARKI

PRAWDOPODOBNE PRZYCZYNY	ROZWIĄZANIA
Jedna z tac jest nieprawidłowo zainstalowana.	Otwórz i zamknij tacę, z której drukujesz.
Wewnątrz drukarki znajduje się przeszkoda lub zanieczyszczenie.	Wyłącz drukarkę i usuń przeszkodę lub zanieczyszczenie. Jeżeli nie można usunąć przeszkody, skontaktuj się z przedstawicielem serwisu firmy Xerox®.
Drukarka emituje dźwięk przy każdym dotknięciu panelu sterowania.	Sprawdź ustawienie Alerty. Aby uzyskać szczegółowe informacje, przejdź do dokumentu <i>Podręcznik administratora systemu</i> na stronie www.xerox.com/office/ALC82XXdocs .

PROBLEMY Z AUTOMATYCZNYM DRUKOWANIEM DWUSTRONNYM

PRAWDOPODOBNE PRZYCZYNY	ROZWIĄZANIA
Nieobsługiwany lub nieprawidłowy papier.	Upewnij się, że używasz odpowiedniego papieru. Nie można używać folii, kopert, etykiet, papieru ponownie załadowanego do drukowania dwustronnego. Szczegółowe informacje można znaleźć w części Obsługiwany papier .
Nieprawidłowe ustawienie.	W sterowniku druku na karcie Opcje drukowania, wybierz opcję Drukowanie 2-stronne .

NIEPRAWIDŁOWA DATA I GODZINA

PRAWDOPODOBNE PRZYCZYNY	ROZWIĄZANIA
Dla daty i godziny wybrano opcję Ręczna (NTP wyłączony).	Aby zmienić datę i godzinę na wartość Automatyczne, w oprogramowaniu Embedded Web Server włącz funkcję NTP. Aby uzyskać szczegółowe informacje, przejdź do dokumentu <i>Podręcznik administratora systemu</i> na stronie www.xerox.com/office/ALC82XXdocs .
Nieprawidłowo ustawiona strefa czasowa, data lub godzina.	Ustaw ręcznie strefę czasową, datę i godzinę. Aby uzyskać szczegółowe informacje, przejdź do dokumentu <i>Podręcznik administratora systemu</i> na stronie www.xerox.com/office/ALC82XXdocs .

BŁĘDY SKANERA

PRAWDOPODOBNE PRZYCZYNY	ROZWIĄZANIA
Skaner nie nawiązuje komunikacji.	Wyłącz drukarkę i sprawdź kabel skanera. Poczekaj dwie minuty i włącz drukarkę ponownie. Jeżeli problem nie zostanie rozwiązany, skontaktuj się z lokalnym przedstawicielem serwisu firmy Xerox®.

PROBLEMY Z KARTĄ SIECI BEZPRZEWODOWEJ

PRAWDOPODOBNE PRZYCZYNY	ROZWIĄZANIA
<p>Karta sieci bezprzewodowej nie jest rozpoznawana przez urządzenie.</p>	<ul style="list-style-type: none"> • Sprawdź, czy port USB, do którego jest podłączona karta sieci bezprzewodowej, jest włączony. Aby uzyskać szczegółowe informacje, przejdź do dokumentu <i>Podręcznik administratora systemu</i> na stronie www.xerox.com/office/ALC82XXdocs. • Jeśli używany jest przedłużacz, sprawdź, czy jest on prawidłowo podłączony do karty sieci bezprzewodowej. • Sprawdź, czy zainstalowana jest właściwa karta sieci bezprzewodowej. Zgodność karty sieci bezprzewodowej zależy od modelu urządzenia i wersji oprogramowania.
<p>Wystąpiło pogorszenie wydajności.</p>	<p>Sprawdź siłę sygnału sieci bezprzewodowej dla karty sieci bezprzewodowej. Aby uzyskać szczegółowe informacje, przejdź do dokumentu <i>Podręcznik administratora systemu</i> na stronie www.xerox.com/office/ALC82XXdocs. Jeśli siła sygnału sieci bezprzewodowej jest niska, wykonaj następujące czynności:</p> <ul style="list-style-type: none"> • Umieść router sieci bezprzewodowej lub punkt dostępu (AP) w centralnym miejscu. • Umieść kartę sieci bezprzewodowej bliżej punktu dostępu i sprawdź, czy router sieci bezprzewodowej lub punkt dostępu znajduje się z dala od ścian lub dużych metalowych przedmiotów. • Usuń wszelkie przeszkody fizyczne między punktem dostępu i kartą sieci bezprzewodowej oraz sprawdź, czy karta jest umieszczona z dala od ścian i dużych metalowych przedmiotów. • Umieść kartę sieci bezprzewodowej na urządzeniu Xerox w bezpośrednim zasięgu routera sieci bezprzewodowej lub punktu dostępu. • W razie potrzeby należy rozważyć wymianę routera sieci bezprzewodowej lub punktu dostępu na antenę o dużym wzmocnieniu, która przesyła sygnały sieci bezprzewodowej tylko w jednym kierunku.

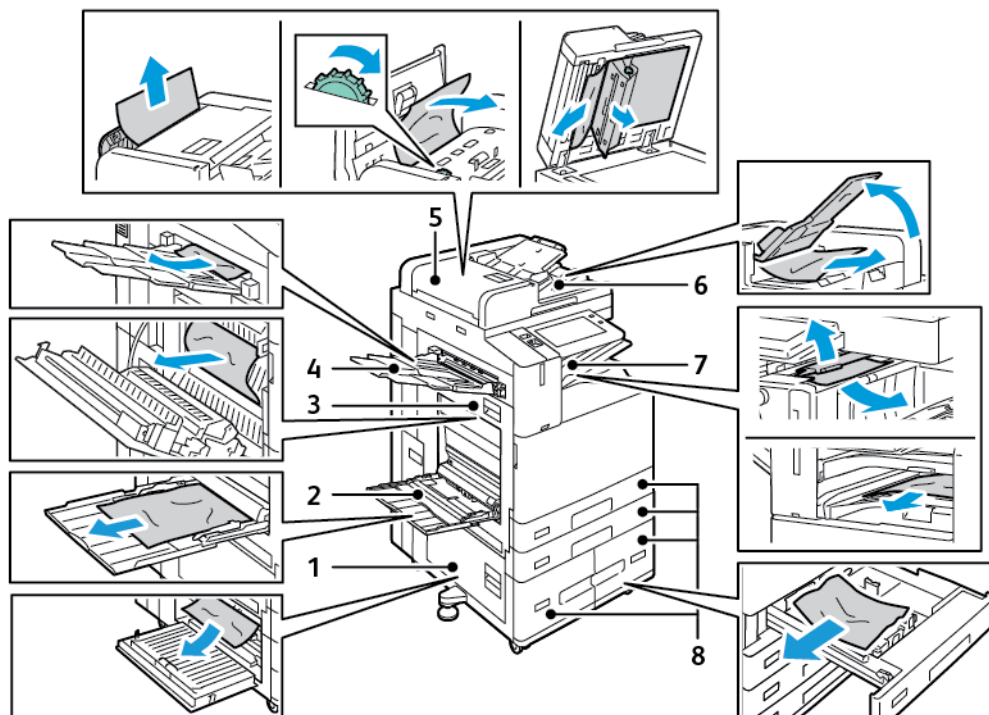
Zacięcia papieru

LOKALIZOWANIE ZACIĘĆ PAPIERU

⚠ Ostrzeżenie: Części znajdujące się w pobliżu urządzenia utrwalającego są gorące. Aby zapobiec urazom, nigdy nie dotykaj obszaru oznaczonego etykietą **Przeostroga**. Natychmiast wyłącz drukarkę i poczekaj 40 minut na ostygnięcie urządzenia utrwalającego. Po ostygnięciu drukarki spróbuj wyjąć zacięty papier. Jeśli na panelu drukarki pozostanie wyświetlony błąd, skontaktuj się z przedstawicielem firmy Xerox.

⚠ Przeostroga: Nie usuwaj zacięć za pomocą narzędzi lub przyrządów. Ta czynność może spowodować trwałe uszkodzenie drukarki.

Poniższa ilustracja prezentuje miejsca występowania zacięć papieru na ścieżce papieru:



1. Drzwi B
2. taca boczna
3. Drzwi A
4. Lewa taca
5. Automatyczny podajnik dokumentów w module druku dwustronnego
6. Taca wyjściowa dokumentów

7. Obszary finishera
8. Tace papieru 1–4

MINIMALIZACJA LICZBY ZACIĘĆ PAPIERU

Drukarka została tak zaprojektowana, aby liczba zacięć przy korzystaniu z obsługiwanego papieru Xerox® była minimalna. Inne typy papieru mogą być przyczyną zacięć. Jeśli obsługiwany papier zacina się często w jednym obszarze, należy oczyścić ten obszar ścieżki papieru. Aby uniknąć uszkodzenia, należy zawsze ostrożnie usuwać zacięty papier, nie drąc go. Spróbuj usunąć papier w tym samym kierunku, w którym normalnie przesuwa się on w drukarce. Nawet mały kawałek papieru pozostawiony w drukarce może spowodować zacięcie. Nie wolno ponownie ładować zaciętego papieru.

Przyczyny zacięć papieru mogą być następujące:

- Wybór nieprawidłowego typu papieru w sterowniku drukarki.
- Korzystanie z uszkodzonego papieru.
- Korzystanie z nieobsługiwanego papieru.
- Nieprawidłowe ładowanie papieru.
- Przepelnienie tacy.
- Nieprawidłowa regulacja prowadnic papieru.

Większość zacięć można uniknąć, stosując proste zasady:

- Należy używać wyłącznie obsługiwanego papieru. Szczegółowe informacje można znaleźć w części **Obsługiwany papier**.
- Należy postępować zgodnie z odpowiednimi metodami obsługi i ładowania papieru.
- Należy zawsze korzystać z czystego, nieuszkodzonego papieru.
- Należy unikać pomarszczonego, podartego, wilgotnego, zagiętego lub pogiętego papieru.
- Aby rozdzielić arkusze przed umieszczeniem na tacy, rozwachluj papier.
- Należy zwracać uwagę na linię napełnienia tacy. Nie wolno przepelniać tacy.
- Usuń folie z tacy wyjściowej bezpośrednio po zakończeniu drukowania.
- Należy dostosować prowadnice papieru na wszystkich tacach po włożeniu papieru. Nieprawidłowo wyregulowana prowadnica może być przyczyną pogorszenia jakości druku, nieprawidłowego podawania, ukośnych wydruków i uszkodzenia drukarki.
- Po załadowaniu tac należy wybrać odpowiedni typ i rozmiar papieru na panelu sterowania.
- Podczas drukowania należy wybrać odpowiedni typ i rozmiar papieru w sterowniku drukarki.
- Papier należy przechowywać w suchym miejscu.
- Należy korzystać z papieru i folii Xerox® przeznaczonych dla danej drukarki.

Należy unikać następujących nośników i okoliczności:

- Powlekany poliestrem papier przeznaczony specjalnie do drukarek atramentowych.
- Papier bardzo błyszczący lub powlekany.
- Papier pogięty, pomarszczony lub nadmiernie pozwijany.
- Rozwachlowanie folii przed załadowaniem na tacę papieru.
- Równoczesne ładowanie na tacę papieru różnego typu, o różnym rozmiarze i gramaturze.
- Ładowanie papieru dziurkowanego lub papieru z zagiętymi narożnikami lub zszywkami do podajnika dokumentów.
- Przepelnienie tac papieru.
- Zezwolenie na przepelnienie tacy wyjściowej.
- Zezwolenie na umieszczenie na tacy wyjściowej kilku folii.

USUWANIE ZACIĘĆ PAPIERU

Aby usunąć zacięcia, obejrzyj materiał wideo i postępuj zgodnie z instrukcjami na panelu sterowania. Aby usunąć błąd wyświetlany na panelu sterowania, usuń cały papier z pokazanych obszarów. Jeśli błąd nie zostanie usunięty, ponownie sprawdź obszary zacięć, aby upewnić się, że wyjęto cały papier. Upewnij się, że wszystkie dźwignie, pokrywy i drzwi zostały prawidłowo zamknięte.

Aby uniknąć uszkodzenia, należy zawsze ostrożnie usuwać zacięty papier, nie drąc go. Spróbuj usunąć papier w tym samym kierunku, w którym normalnie przesuwają się one w drukarce. Nawet mały kawałek papieru pozostawiony w drukarce może spowodować zacięcie. Nie wolno ponownie ładować zaciętego papieru.



Uwaga: Nie dotykaj zadrukowanej strony papieru podczas jego usuwania. Na zadrukowanej stronie zaciętego papieru mogą występować smugi i toner może przykleić się do rąk. Należy zachować ostrożność, aby zapobiec przedostaniu się toneru do wnętrza drukarki.



Ostrzeżenie: Jeżeli przypadkowo toner zetknie się z ubraniem, należy go delikatnie i możliwie najdokładniej zetrzeć. Jeżeli część toneru pozostanie na ubraniu, należy go zmyć chłodną, nie gorącą wodą. Jeżeli toner zetknie się ze skórą, należy go zmyć chłodną wodą i łagodnym mydłem. W przypadku dostania się toneru do oczu należy przemyć je natychmiast zimną wodą i skontaktować się z lekarzem.

Zacięcia w automatycznym podajniku dokumentów do druku dwustronnego

Jeśli zacięcie wystąpi w obszarach automatycznego podajnika dokumentów w do druku dwustronnego, wyświetlony zostanie komunikat wskazujący obszary, które wymagają oczyszczenia. Aby usunąć zacięcia, oczyść wskazane obszary, a następnie zmień kolejność i ponownie załaduj oryginalne dokumenty do tacy wejściowej podajnika dokumentów. Urządzenie kontynuuje pracę skanowania od miejsca, w którym zadanie zostało zatrzymane, skanując tylko pozostałe oryginalne dokumenty.

Jeśli w urządzeniu jest zainstalowany i włączony czujnik podawania wielu dokumentów, urządzenie może wykryć, czy przez automatyczny podajnik dokumentów do druku dwustronnego jest podawanych wiele oryginalnych dokumentów. Jeśli wystąpi warunek podawania wielu dokumentów, urządzenie zatrzymuje skanowanie, a na panelu sterowania pojawia się komunikat. Komunikat wskazuje na zacięcie w automatycznym podajniku dokumentów do druku dwustronnego. Użytkownik może ponownie załadować oryginalne dokumenty i kontynuować pracę z włączoną funkcją wykrywania podawania wielu dokumentów lub bez tej funkcji albo

anulować pracę.

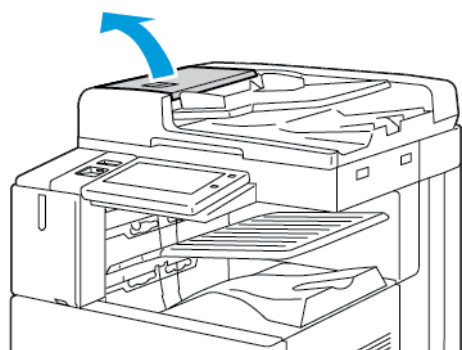
Szczegółowe instrukcje dotyczące konfiguracji ustawienia Wykrywania podawania wielu dokumentów podano w *System Administrator Guide* (Przewodnik administratora systemu) na stronie www.xerox.com/office/ALC82XXdocs.

Jeśli oryginalne dokumenty nadal się zacinają, więcej informacji o przyczynach zacięć w podajniku dokumentów i możliwych rozwiązaniach podano na stronie [Zacięcia w podajniku dokumentów](#).

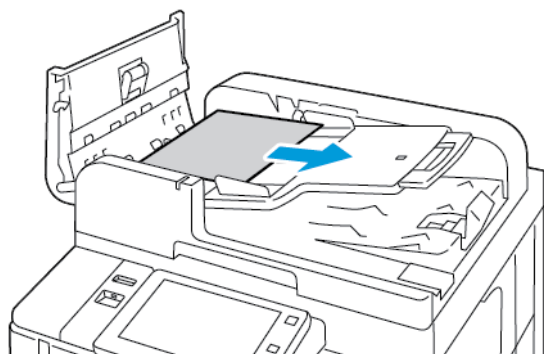
Usuwanie zacięć w podajniku dokumentów

! **Przeostroga:** Podarte, pomarszczone lub pognięte dokumenty oryginalne mogą powodować zacięcia i uszkodzić drukarkę. Aby skopiować podarte, pomarszczone lub pognięte dokumenty oryginalne, użyj szyby dokumentów.

1. Podnieś dźwignię i otwórz górną pokrywę podajnika dokumentów.

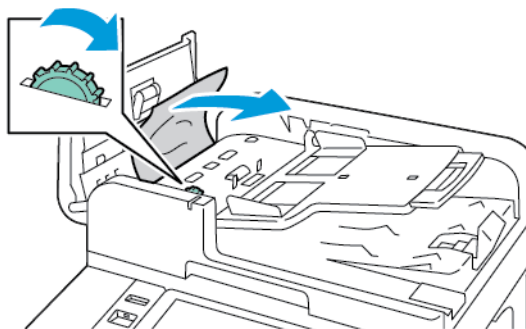


2. Jeżeli oryginalny dokument nie zaciął się w obszarze wejściowym podajnika dokumentów, wyciągnij go w pokazanym kierunku.

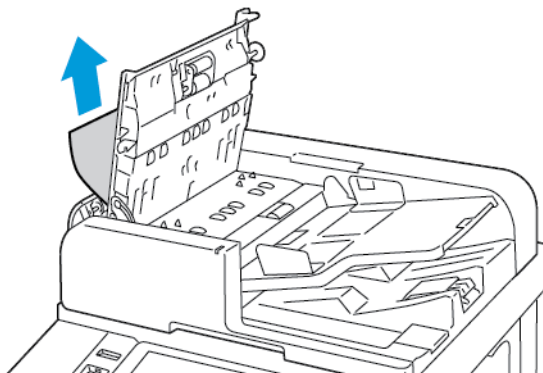


3. Wyczyść obszar podajnika dokumentów. Instrukcje różnią się w zależności od modelu drukarki:

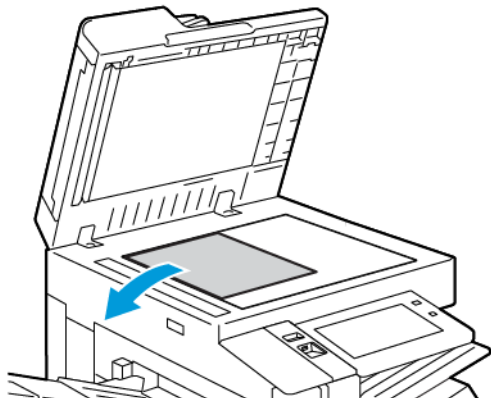
- Jeżeli komunikat na panelu sterowania poleca obrócenie zielonego pokrętła, obróć pokrętło w pokazanym kierunku. Obrócenie zielonego pokrętła powoduje wysunięcie oryginalnego dokumentu z podajnika. Wyjmij zacięty dokument w pokazanym kierunku, a następnie zamknij górną pokrywę podajnika dokumentów.



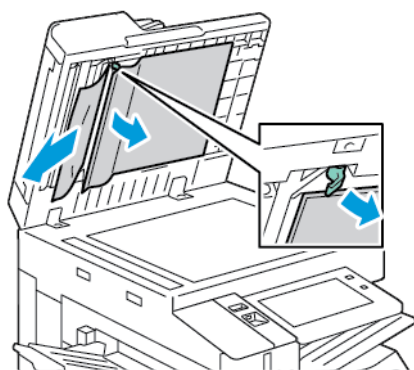
- Jeżeli komunikat na panelu sterowania poleca wyczyszczenie obszaru lewej pokrywy podajnika dokumentów, wyjmij zacięty oryginalny dokument w pokazanym kierunku. Zamknij górną pokrywę podajnika dokumentów, a następnie zamknij lewą pokrywę podajnika dokumentów.



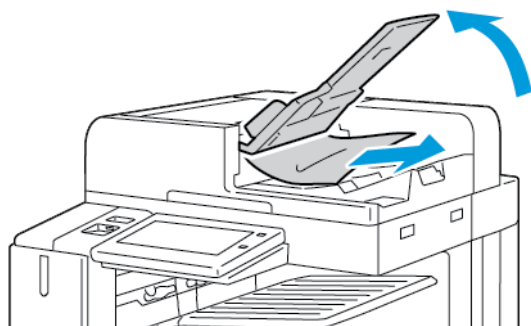
4. Unieś podajnik dokumentów, a następnie usuń oryginalny dokument z szyby dokumentów.



5. Aby uzyskać dostęp do zespołu soczewek skanowania drugiej strony, po lewej stronie pokrywy dokumentów obniż dźwignię. Wyjmij oryginalny dokument w pokazanym kierunku.



6. Jeśli oryginalny dokument nie jest widoczny po otwarciu górnej pokrywy podajnika dokumentów, zamknij podajnik dokumentów. Podnieś tacę podajnika dokumentów, a następnie wyjmij zacięty papier.



7. Obniż tacę podajnika dokumentów.

8. Jeżeli oryginał nie jest pomarszczony ani podarty, umieść dokument ponownie w podajniku zgodnie z instrukcjami wyświetlanymi na panelu sterowania. Jeśli urządzenie jest wyposażone w czujnik wykrywania podawania wielu arkuszy, wykonaj jedną z następujących czynności:
- Aby kontynuować pracę z włączoną funkcją wykrywania podawania wielu arkuszy, dotknij przycisku **Spróbuj ponownie**.
 - Aby kontynuować pracę bez włączonej funkcji wykrywania podawania wielu arkuszy, dotknij przycisku **Pomiń podawanie wielu arkuszy**.
 - Aby anulować pracę, dotknij pozycji **Anuluj pracę**.



Uwaga: Po usunięciu zaciętego papieru z podajnika dokumentów umieść cały dokument ponownie w urządzeniu, łącznie ze stronami, które zostały już zeskanowane. Drukarka automatycznie pomija strony, które zostały już zeskanowane, i skanuje pozostałe strony.

Zacięcia w tacy papieru

Jeśli zacięcie wystąpi w obszarach tacy papieru, wyświetlony zostanie komunikat wskazujący obszary lub tacę papieru, w których należy usunąć zacięcie. Aby usunąć zacięcie, należy postępować zgodnie z instrukcjami na ekranie dotykowym w celu zlokalizowania zaciętego papieru, a następnie usunąć zacięcie. Podczas usuwania zaciętego papieru z urządzenia należy wyjmować papier w kierunku, w którym był podawany, i uważać, aby nie pozostawić w urządzeniu żadnych resztek papieru.

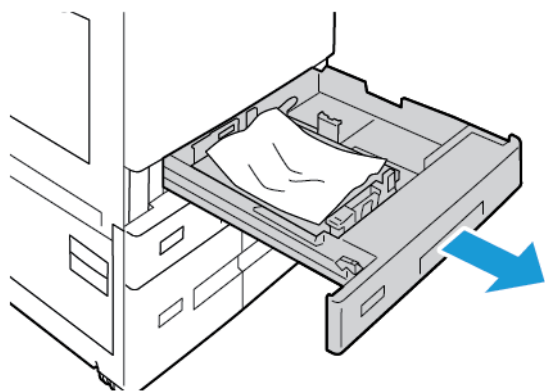
Po usunięciu zacięcia w tacy papieru urządzenie kontynuuje pracę drukowania od miejsca, w którym praca została zatrzymana.

Jeśli wystąpią kolejne zacięcia w tacy papieru, spróbuj załadować świeży papier. Papier może być nadmiernie zwinięty, zawilgocony lub uszkodzony.

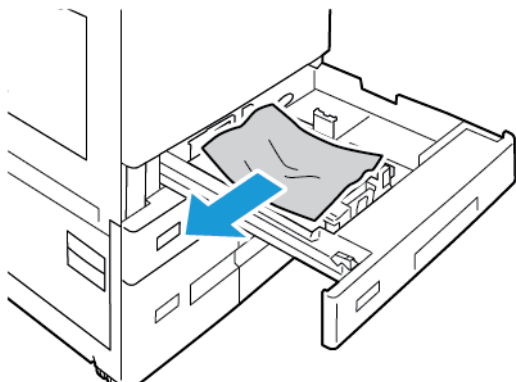
Więcej informacji na temat przyczyn zacięć papieru i potencjalnych rozwiązań podano na stronie [Nieprawidłowe podawanie papieru i zacięcia spowodowane błędnym rozmiarem papieru](#).

Usuwanie zacięć w tacach 1-4


1. Przed wyjęciem tacy z drukarki przejrzyj komunikaty dotyczące zacięć papieru na panelu sterowania. Usuń zacięcia pokazane na panelu sterowania, a następnie usuń inne zacięcia papieru.
2. Wyciągnij tacę do momentu zatrzymania.



- Wyjmij papier z tacy.



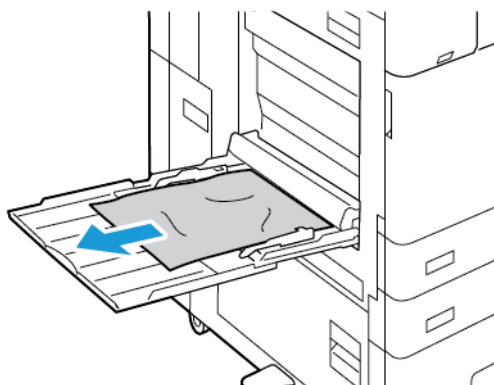
- Jeśli papier jest podarty, wyjmij tacę całkowicie i sprawdź, czy wewnątrz drukarki nie ma kawałków papieru.
- załaduj ponownie do tacy nieuszkodzony papier, a następnie wepchnij tacę, aż się zatrzyma.
- Po wyświetleniu monitu na panelu sterowania wybierz prawidłowy rozmiar, typ i kolor papieru.
 - Aby wybrać nowy rozmiar papieru, dotknij opcji **Rozmiar**.
 - Aby wybrać nowy typ papieru, dotknij opcji **Typ**.
 - Aby wybrać nowy kolor papieru, dotknij opcji **Kolor**.
 - Aby potwierdzić ustawienia, dotknij opcji **Potwierdź**.

 Uwaga: Jeśli monit nie zostanie wyświetlony i zmieniono kolor, typ lub rozmiar papieru, należy zaktualizować zasady dotyczące wymaganego papieru. Aby uzyskać szczegółowe informacje, przejdź do dokumentu *System Administrator Guide* (Podręcznik administratora systemu) na stronie www.xerox.com/office/ALC82XXdocs.

- Aby powrócić do ekranu głównego, naciśnij przycisk **Ekran główny**.

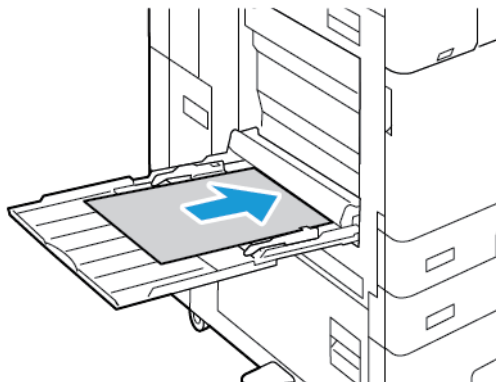
Usuwanie zacięć papieru z tacy bocznej

- Wyjmij zacięty papier z tacy. Upewnij się, że szczelina wejściowa podajnika papieru w punkcie połączenia tacy z drukarką jest czysta.



- Jeśli papier jest podarty, sprawdź, czy wewnątrz drukarki nie ma kawałków papieru.

3. Rozwachluj wyjęty papier i upewnij się, że wszystkie cztery rogi papieru zostały wyrównane.
4. Umieść papier w tacy bocznej, tak aby strona do druku była skierowana w dół. Upewnij się, że przednia krawędź papieru dotyka szczeliny podawania papieru.

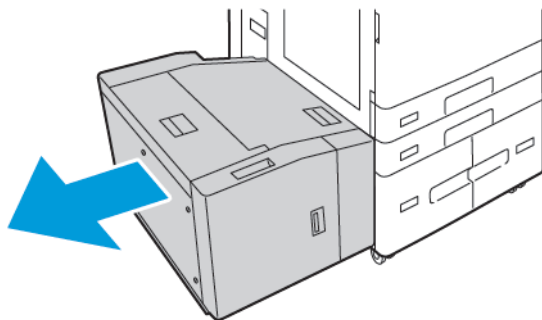


5. Na panelu sterowania wybierz prawidłowy rozmiar, typ i kolor papieru:
 - Aby wybrać nowy rozmiar papieru, dotknij opcji **Rozmiar**.
 - Aby wybrać nowy typ papieru, dotknij opcji **Typ**.
 - Aby wybrać nowy kolor papieru, dotknij opcji **Kolor**.
6. Aby potwierdzić ustawienia, dotknij opcji **Potwierdź**.

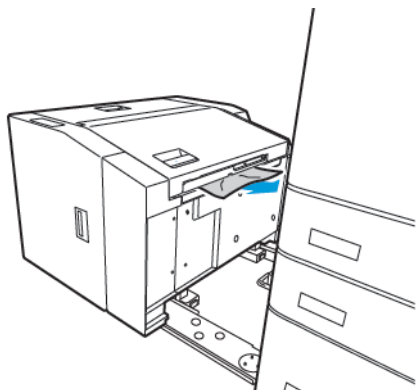
Usuwanie zacięć w tacy 6

Aby usunąć błąd wyświetlany na panelu sterowania, wykonaj udostępnione instrukcje i wyjmij cały papier z obszaru tacy 6.

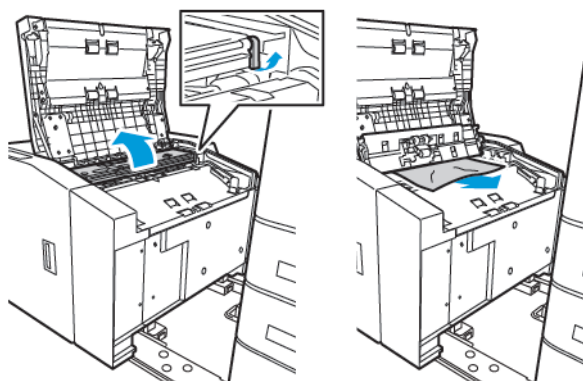
1. Wyciągnij tacę 6 z drukarki do momentu zatrzymania tacy.



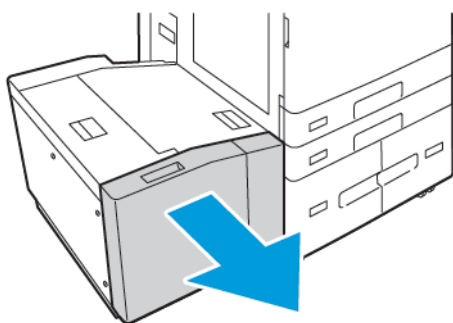
2. Usuń zacięty papier znajdujący się z boku tacy.



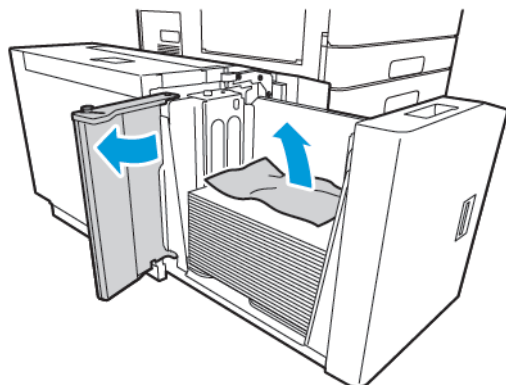
3. Otwórz pokrywę górną, podnieś pokrywę wewnętrzną, a następnie wyjmij zacięty papier w pokazanym kierunku.



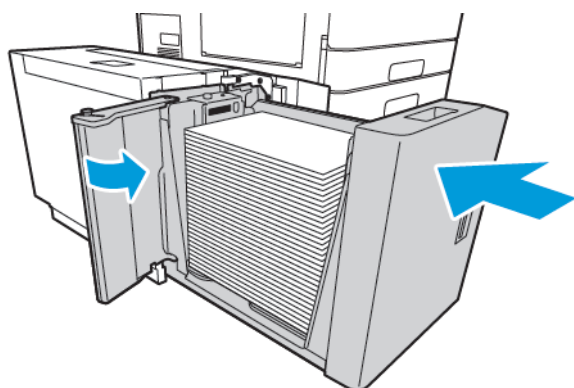
4. Zamknij pokrywę górną, a następnie wsuwaj tacę z powrotem do drukarki, aż zostanie zablokowana.
5. W podajniku dużej pojemności ściśnij uchwyt i wyciągnij tacę 6 do momentu jej zatrzymania.



6. Wyjmij uszkodzony papier z tacy.



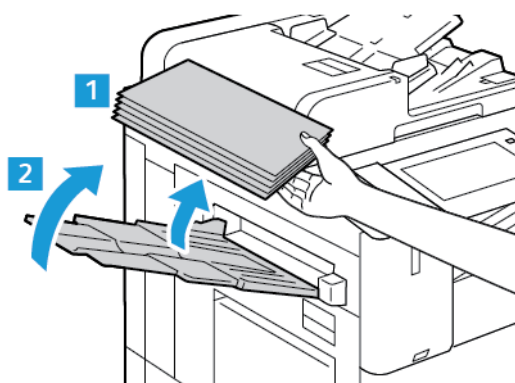
7. Włóż do tacy nieuszkodzony papier, zamknij podajnik boczny i zamknij tacę.



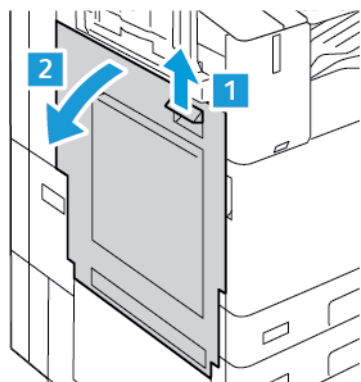
8. Na panelu sterowania wybierz prawidłowy typ i kolor.
 - Aby wybrać nowy typ papieru, dotknij opcji **Typ**.
 - Aby wybrać nowy kolor papieru, dotknij opcji **Kolor**.
9. Aby potwierdzić ustawienia, dotknij opcji **Potwierdź**.

Usuwanie zacięć w drzwiach A

1. Wyjmij papier z lewej tacy, a następnie zamknij tacę.



2. Podnieś dźwignię zwalniającą drzwi A, a następnie otwórz drzwi A w pokazany sposób.

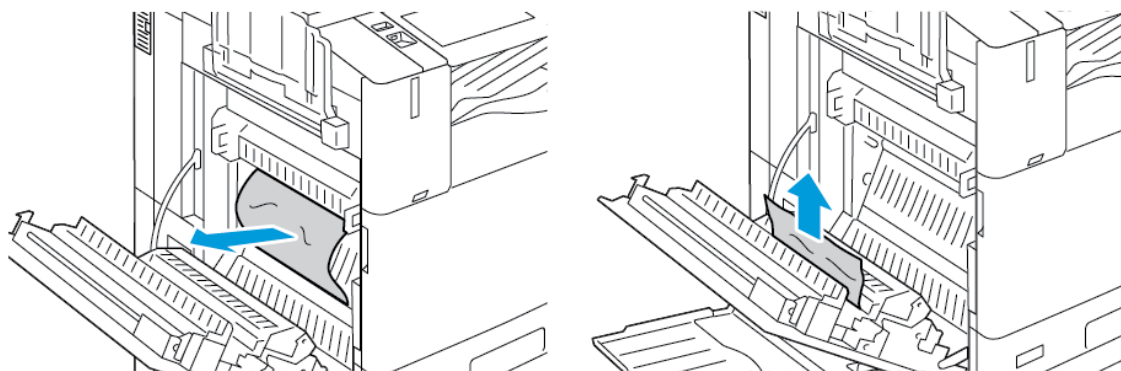


⚠ Ostrzeżenie: Należy zachować ostrożność w celu uniknięcia urazów. Obszar wokół urządzenia utrwalającego może być gorący.

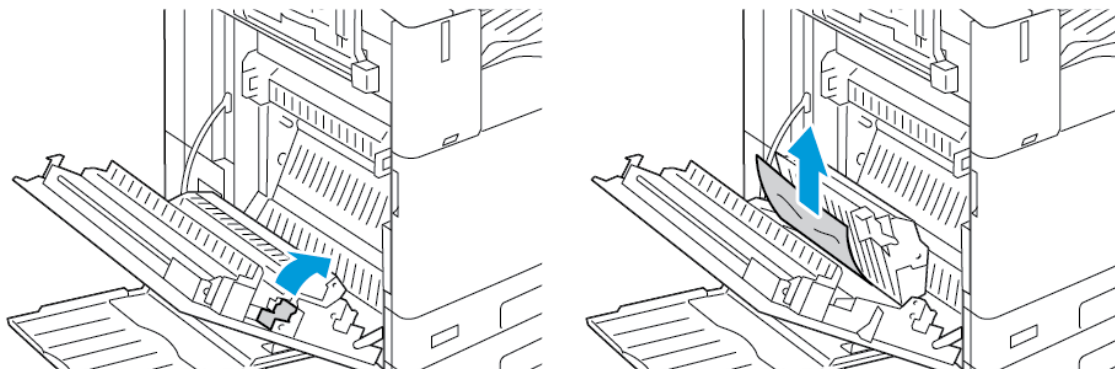
⚠ Przewaga: Nie wolno dotykać taśmy transferowej. Dotknięcie taśmy może być przyczyną obniżenia jakości obrazu lub uszkodzenia taśmy. Nie wolno dotykać rolki transferowej. Dotknięcie rolki może być przyczyną obniżenia jakości obrazu.



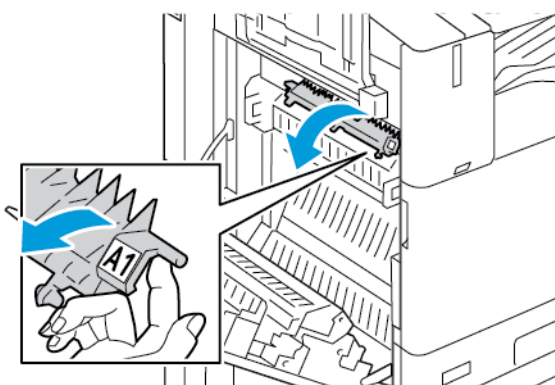
3. Wyjmij zacięty papier.



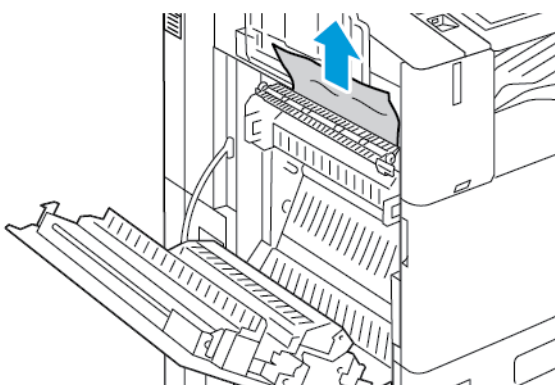
4. Jeśli papier zaciął się wewnątrz drzwi A, podnieś uchwyt A3, a następnie wyjmij zacięty papier. Ustaw uchwyt A3 w oryginalnym położeniu.



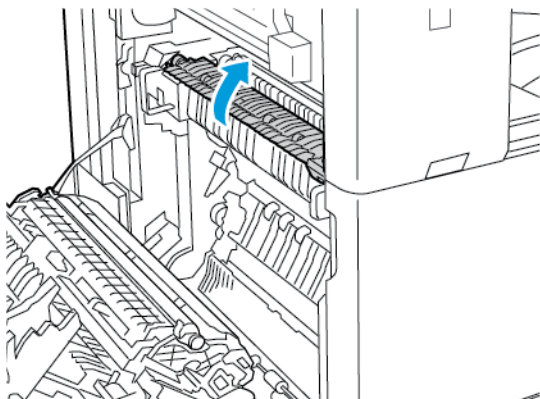
5. Jeśli papier zaciął się w urządzeniu utrwalającym, wyjmij zacięty papier z obszarów A1 i A2.
 - a. Aby otworzyć prowadnicę papieru, pociągnij do siebie uchwyt A1.



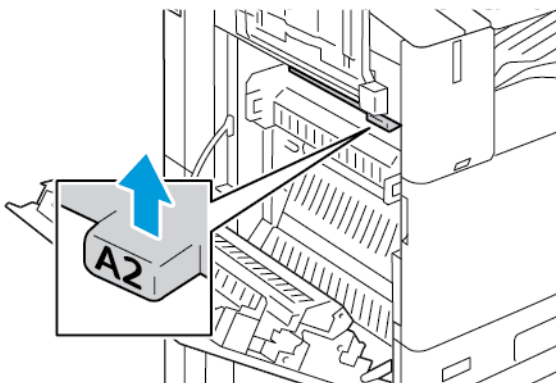
- b. Wyjmij zacięty papier z obszaru A1.



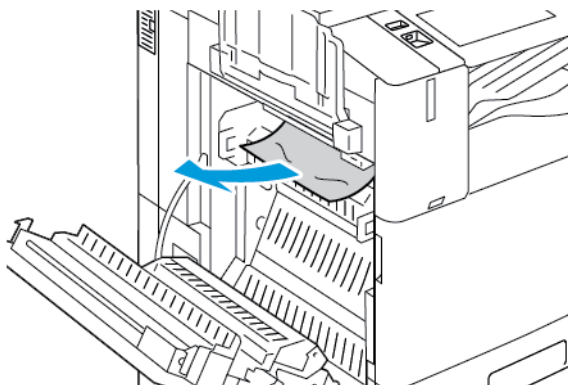
- c. Ustaw uchwyty A1 w oryginalnym położeniu.



- d. Aby otworzyć prowadnicę papieru, podnieś uchwyty A2.



- e. Wyjmij zacięty papier z obszaru A2.



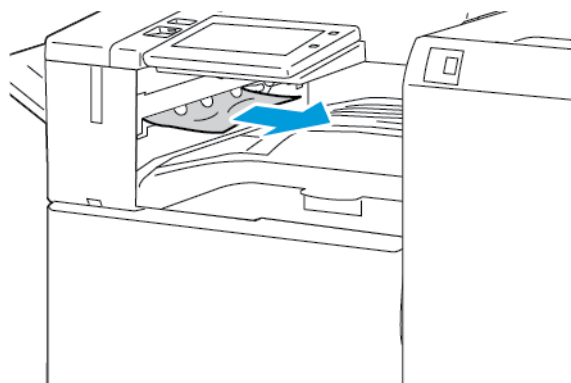
Uwaga: Jeżeli papier jest podarty, usuń wszystkie podarte kawałki zaciętego papieru z drukarki.

- f. Aby zamknąć prowadnicę papieru, naciśnij w dół uchwyty A2, a następnie wciśnij uchwyty, aż prowadnica papieru wskoczy na miejsce.

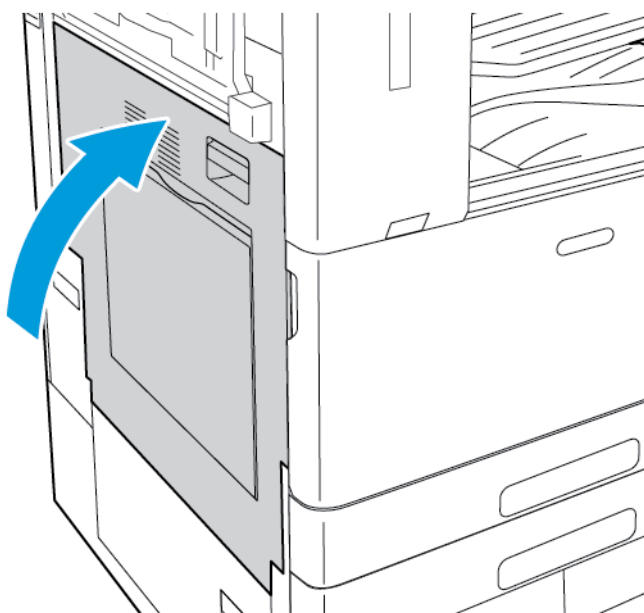
6. Jeśli papier zaciął się za środkową tacę wyjściową, pociągnij zacięty papier w pokazanym kierunku.



Uwaga: Toner może przywierać do rolki transferowej. Toner przywierający do rolki transferowej nie ma wpływu na jakość druku.

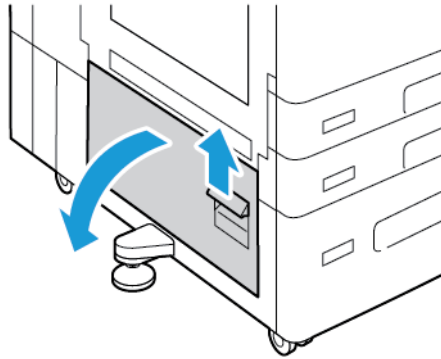


7. Aby zamknąć drzwi A, popchnij je do góry, aż wskoczą na miejsce.

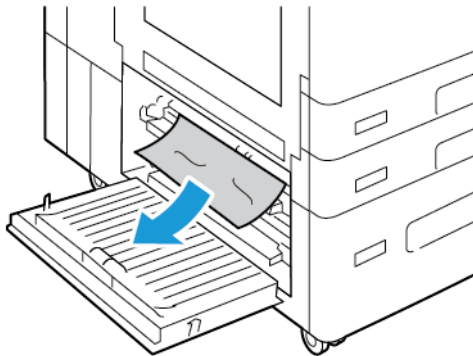


Usuwanie zacięć w drzwiach B

1. Aby otworzyć drzwi B, podnieś dźwignię zwalniającą, a następnie otwórz drzwi B.



2. Wyjmij zacięty papier z dolnego i górnego obszaru drzwi B.



Uwaga:

- Jeżeli papier jest podarty, usuń wszystkie podarte kawałki papieru z drukarki.
 - Jeżeli papier jest niedostępny, zapoznaj się z częścią **Usuwanie zacięć w drzwiach A**.
3. W przypadku zacięcia papieru w tacy papieru otwórz tacę i usuń papier.
 4. Aby zamknąć drzwi B, popchnij je do góry, aż wskoczą na miejsce.

ROZWIĄZYWANIE PROBLEMÓW Z ZACIĘCIAMI PAPIERU

Pobieranie wielu arkuszy na raz

PRAWDOPODOBNE PRZYCZYNY	ROZWIĄZANIA
Taca papieru jest za bardzo zapełniona.	Wyjmij część papieru. Nie ładuj papieru poza linię zapełniania.
Krawędzie papieru nie są wyrównane.	Wyjmij papier, wyrównaj krawędzie, a następnie ponownie go załaduj.

PRAWDOPODOBNE PRZYCZYNY	ROZWIĄZANIA
Papier jest zawilgocony.	Usuń papier z tacy i zastąp go nowym, suchym papierem.
Za dużo ładunków elektrostatycznych.	<ul style="list-style-type: none"> Spróbuj użyć nowej ryzy papieru. Nie rozwachlowuj folii przed załadowaniem na tacę.
Korzystanie z nieobsługiwanej papieru.	Używaj tylko papieru zatwierdzonego przez firmę Xerox. Szczegółowe informacje można znaleźć w części Obsługiwany papier .
Wilgotność zbyt duża dla papieru powlekanego.	Podawaj papier po jednym arkuszu.


Zacięcia w podajniku dokumentów

PRAWDOPODOBNE PRZYCZYNY	ROZWIĄZANIA
Nieobsługiwany papier (nieprawidłowy rozmiar, grubość lub typ).	Używaj tylko papieru zatwierdzonego przez firmę Xerox®. Szczegółowe informacje można znaleźć w części Obsługiwany papier .
Oryginały są podarte, uprzednio zszyte, pogięte lub złożone.	Sprawdź, czy oryginały nie są porwane, zgięte lub złożone. Jeśli wcześniej zostały zszyte, usuń wszystkie zszywki i rozdziel arkusze wachlując nimi.
Dokumenty załadowane do podajnika dokumentów przekraczają maksymalną dopuszczalną pojemność.	Umieść mniej dokumentów w podajniku dokumentów.
Nieprawidłowo dostosowane prowadnice podajnika dokumentów.	Dostosuj prowadnice papieru, tak aby pasowały dokładnie do papieru załadowanego do podajnika dokumentów.

Nieprawidłowe podawanie papieru i zacięcia spowodowane błędnym rozmiarem papieru

PRAWDOPODOBNE PRZYCZYNY	ROZWIĄZANIA
Papier nie jest poprawnie umieszczony na tacy.	<ul style="list-style-type: none"> • Usuń błędnie podany papier i ponownie umieść go poprawnie na tacy. • Dopasuj ograniczniki papieru znajdujące się na tacy do rozmiaru papieru.
Taca papieru jest za bardzo zapełniona.	Wymij część papieru. Nie ładuj papieru poza linię zapełniania.
Ograniczniki papieru nie są poprawnie dopasowane do rozmiaru papieru.	<ol style="list-style-type: none"> 1 Wymij papier. 2 Dopasuj ograniczniki papieru znajdujące się na tacy do rozmiaru papieru. 3 Wymień papier.
Taca zawiera odkształcony lub pognieciony papier.	Usuń papier, rozprostuj go i załaduj ponownie. Jeżeli jest on nadal błędnie podawany, nie używaj tego papieru.
Papier jest zawilgocony.	Usuń wilgotny papier i zastąp go nowym, suchym papierem.
Używanie papieru nieprawidłowego formatu, gramatury lub typu.	Używaj tylko papieru zatwierzonego przez firmę Xerox. Szczegółowe informacje można znaleźć w części Obsługiwany papier .

Nieprawidłowe podawanie etykiet i kopert

PRAWDOPODOBNE PRZYCZYNY	ROZWIĄZANIA
Na tacy umieszczono arkusz etykiet w złą stronę.	<p>Załaduj arkusze etykiet zgodnie z instrukcjami producenta.</p> <ul style="list-style-type: none"> • Włóż etykiety do tac 1-4 stroną do drukowania w górę. <p> Uwaga: Etykiet nie należy wkładać do tacy bocznej.</p>
Koperty są załadowane do nieprawidłowej tacy.	Do drukowania kopert należy używać tacy bocznej.

PRAWDOPODOBNE PRZYCZYNY	ROZWIĄZANIA
Koperty są nieprawidłowo załadowane do tacy bocznej.	<p>Aby włożyć koperty do tacy bocznej:</p> <ul style="list-style-type: none"> • W przypadku kopert z klapką na długiej krawędzi włóż koperty z klapkami zamkniętymi i skierowanymi w dół oraz klapkami skierowanymi w prawo. • W przypadku kopert z klapką samoklejącą na krótkiej krawędzi włóż koperty z klapkami zamkniętymi i skierowanymi w dół oraz klapkami skierowanymi w prawo. • W przypadku kopert z klapką bez kleju na krótkiej krawędzi włóż koperty z klapkami otwartymi i skierowanymi w dół oraz klapkami skierowanymi w lewo. • Włóż koperty o rozmiarze C4 i rozmiarach niestandardowych dłuższe niż 320 mm (12,6 cala), podając je krótką krawędzią, z klapkami zamkniętymi i skierowanymi w prawo. W przypadku kopert o niestandardowym rozmiarze określ rozmiar na panelu sterowania.
Koperty są nieprawidłowo załadowane na tacę.	<p>Aby włożyć koperty do tacy:</p> <ul style="list-style-type: none"> • W przypadku kopert z klapką na długiej krawędzi włóż koperty stroną do zadrukowania skierowaną w górę z klapkami zamkniętymi i skierowanymi do lewej strony tacy. • W przypadku kopert 6 3/4 i podawanych krótką krawędzią kopert o rozmiarach niestandardowych włóż koperty z klapkami zamkniętymi i skierowanymi do przodu.

Komunikat o zacięciu papieru jest cały czas wyświetlany

PRAWDOPODOBNE PRZYCZYNY	ROZWIĄZANIA
W drukarce pozostawiono część zaciętego papieru.	Sprawdź ponownie ścieżkę nośnika i upewnij się, że zacięty papier został usunięty w całości.
Otwarte drzwiczki drukarki.	Sprawdź drzwiczki drukarki. Zamknij otwarte drzwiczki.



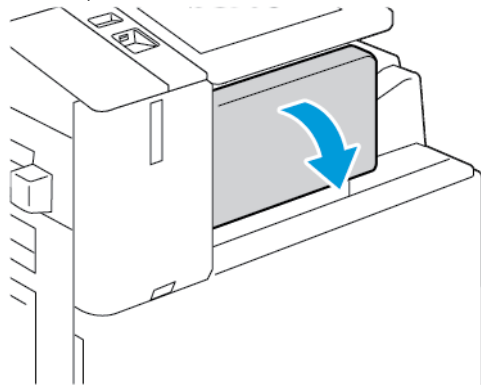
Uwaga: Sprawdź, czy w ścieżce papieru występują (i usuń) kawałki arkuszy.

Zacięcia w trakcie automatycznego drukowania dwustronnego

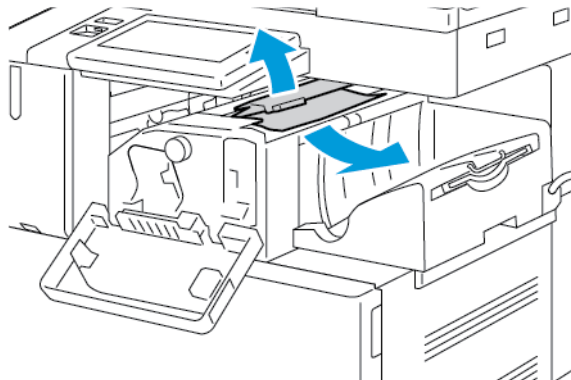
PRAWDOPODOBNE PRZYCZYNY	ROZWIĄZANIA
Używanie papieru nieprawidłowego formatu, gramatury lub typu.	Używaj papieru odpowiedniego rozmiaru, grubości i typu. Szczegółowe informacje można znaleźć w części Obsługiwany papier .
Wybór nieprawidłowego typu papieru w sterowniku drukarki.	Upewnij się, że typ papieru jest poprawnie ustawiony w sterowniku, a papier jest umieszczony na odpowiedniej tacy. Szczegółowe informacje można znaleźć w części Obsługiwany papier .
Papier jest umieszczony na nieodpowiedniej tacy.	Upewnij się, że papier jest włożony do prawidłowej tacy. Szczegółowe informacje można znaleźć w części Obsługiwany papier .
Papier różnego typu jest umieszczony na tacy.	Umieść na tacy papier określonego typu i rozmiaru.

USUWANIE ZACIĘĆ FINISHERA**Usuwanie zacięć w zintegrowanym finisherze biurowym**

1. Otwórz przednie drzwiczki finishera.

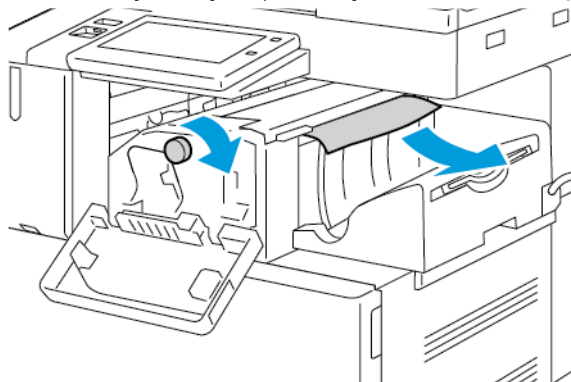


2. Ostrożnie wyjmij zacięty papier.

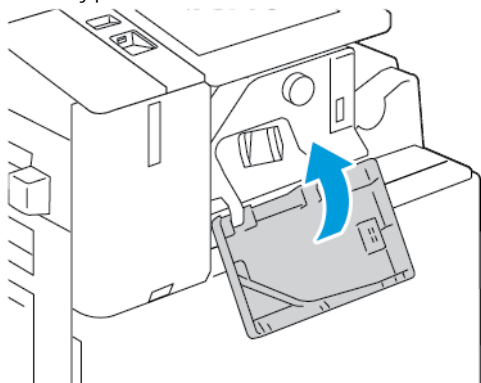


 Uwaga: Jeżeli papier jest podarty, usuń wszystkie podarte kawałki zaciętego papieru z drukarki.

3. Obróć zielony uchwyt w pokazanym kierunku, a następnie ostrożnie wyjmij zacięty papier.



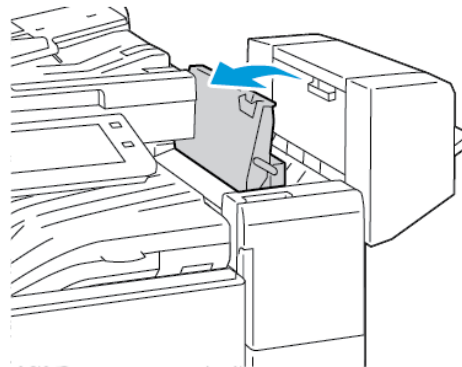
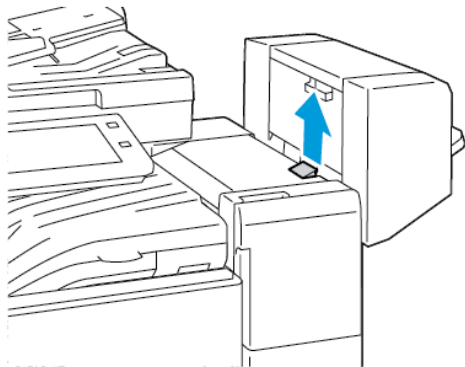
4. Zamknij przednie drzwiczki finishera.



Usuwanie zacięć w finisherze biurowym

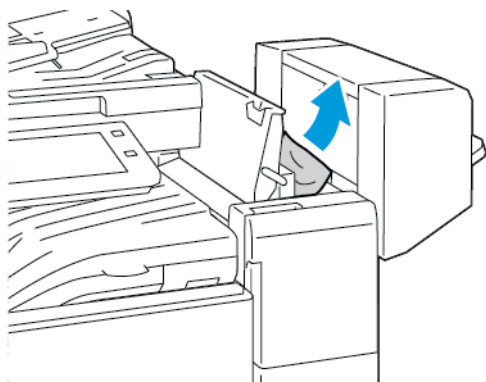
Usuwanie zacięć pod górną pokrywą finishera biurowego

1. Pociągnij dźwignię na pokrywie górnej do góry, a następnie otwórz pokrywę górną.



2. Wyjmij zacięty papier.

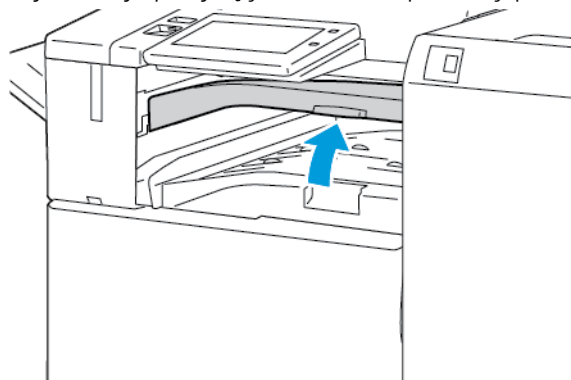
 Uwaga: Jeżeli papier jest podarty, usuń wszystkie podarte kawałki zaciętego papieru z finishera.



3. Zamknij górną pokrywę finishera.

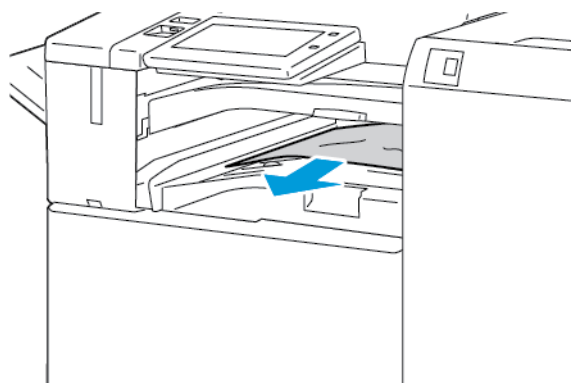
Usuwanie zacięć w jednostce transportowej finishera biurowego

1. Aby otworzyć pokrywę jednostki transportowej, podnieś uchwyt tacy środkowej prosto do góry.



2. Wyjmij zacięty papier.

 Uwaga: Jeżeli papier jest podarty, usuń wszystkie podarte kawałki zaciętego papieru z finishera.

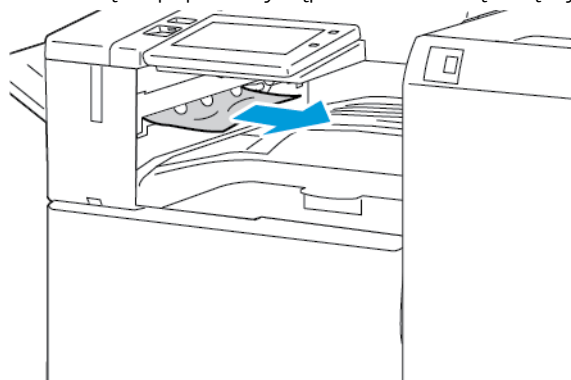


3. Zamknij pokrywę transportu.

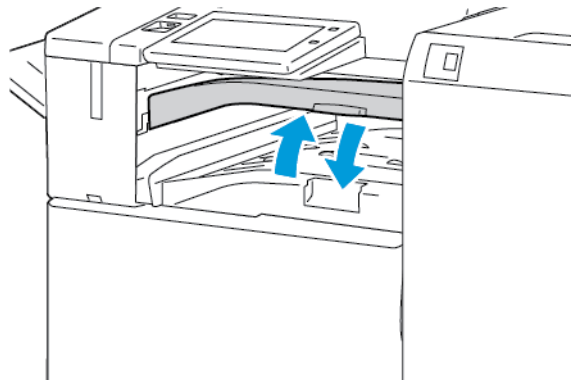
Usuwanie zacięć w finisherze biznesowym

Usuwanie zacięć w obszarze środkowej tacy

1. Jeżeli zacięcie papieru wystąpiło za środkową tacą wyjściową, pociągnij papier w pokazanym kierunku.

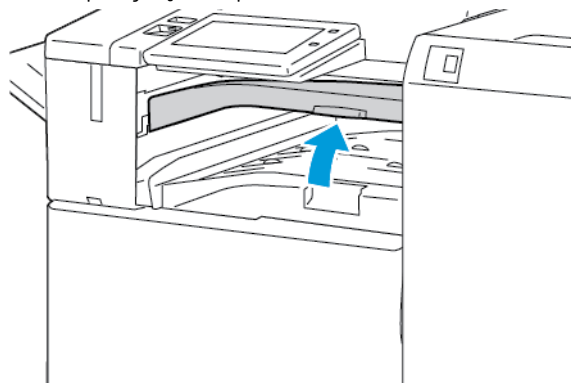


- Otwórz, a następnie zamknij pokrywę transportu finishera.




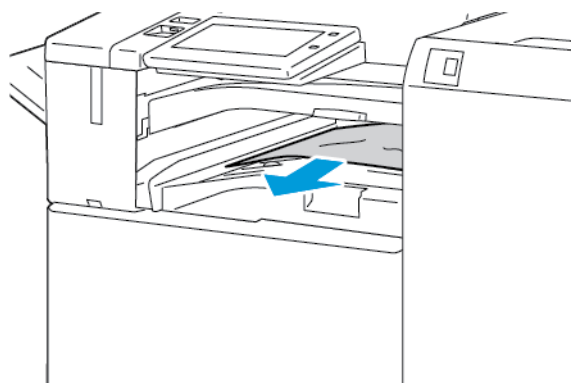
Usuwanie zacięć w obszarze transportu finishera

- Otwórz pokrywę transportu finishera.



- Wyjmij zacięty papier.

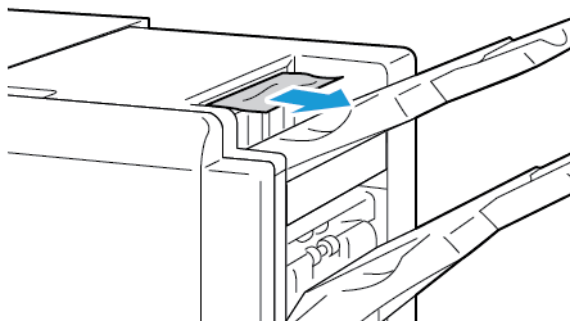
 Uwaga: Jeżeli papier jest podarty, usuń wszystkie podarte kawałki z finishera.



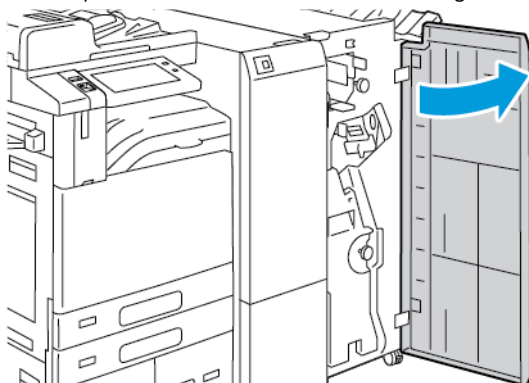
- Zamknij pokrywę transportu finishera.

Usuwanie zacięć w obszarze 3a w finisherze biznesowym

1. Jeżeli zacięty papier jest widoczny przy wyjściu z tacy wyjściowej, wyciągnij go w pokazanym kierunku.

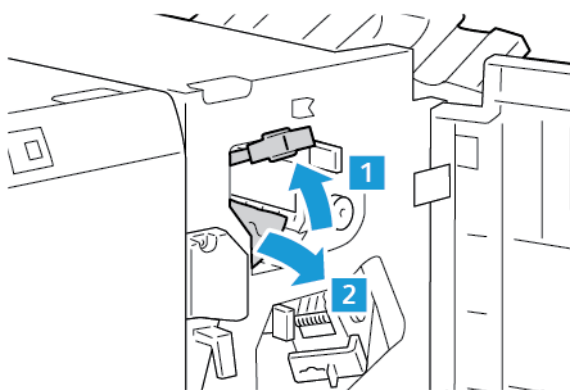


2. Otwórz przednie drzwi finishera biznesowego.

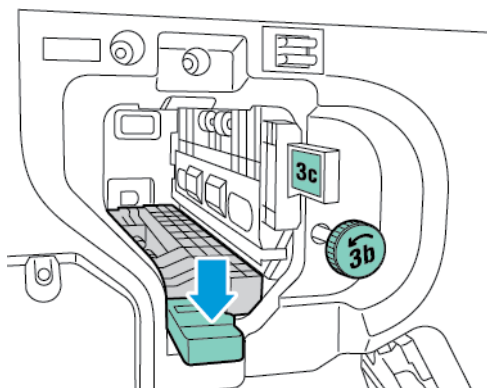


3. Podnieś uchwyt 3a, a następnie ostrożnie wyjmij zacięty papier.

 Uwaga: Jeżeli papier jest podarty, usuń wszystkie podarte kawałki zaciętego papieru z finishera.



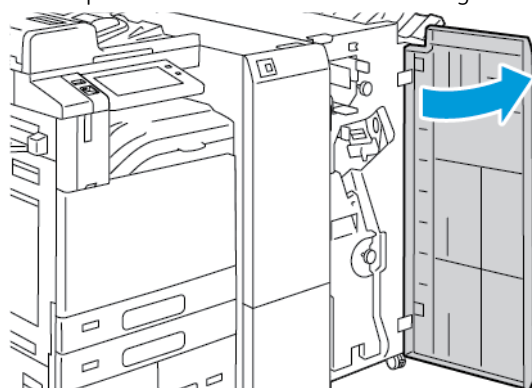
4. Ustaw uchwyt 3a w oryginalnym położeniu.



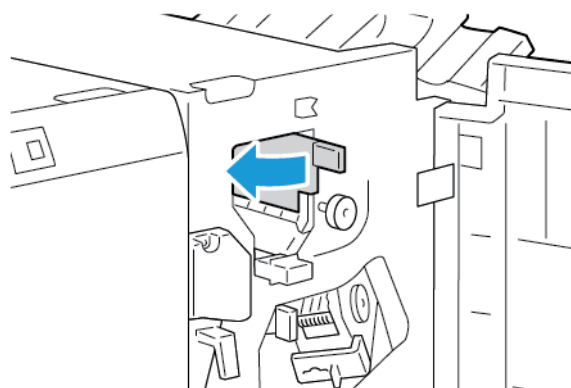
5. Zamknij przednie drzwi finishera biznesowego.

Usuwanie zacięć w obszarze 3c w finisherze biznesowym

1. Otwórz przednie drzwi finishera biznesowego.



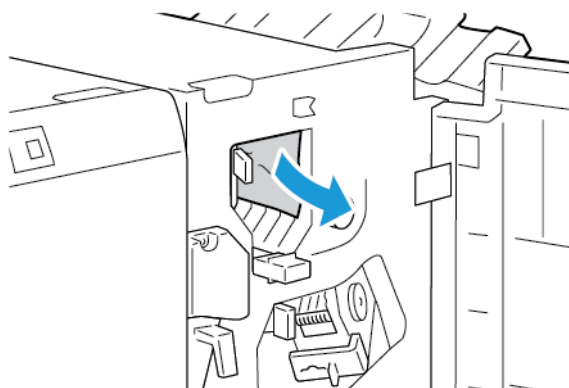
2. Przesuń dźwignię 3c w lewo.



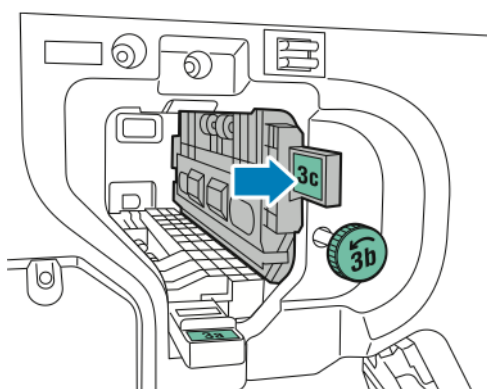
3. Ostrożnie wyjmij zacięty papier.

 Uwaga:

- Jeżeli papier jest podarty, usuń wszystkie podarte kawałki papieru z finishera.
- Jeśli nie ma dostępu do papieru lub jeśli na panelu sterowania jest wyświetlany monit o zwolnienie zaciętego papieru, obróć pokrętkę 3b w pokazanym kierunku.



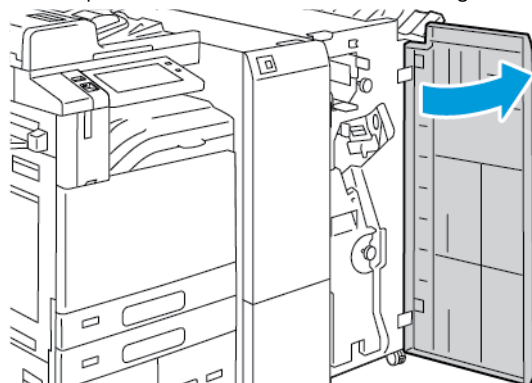
4. Ustaw dźwignię 3c w oryginalnym położeniu.



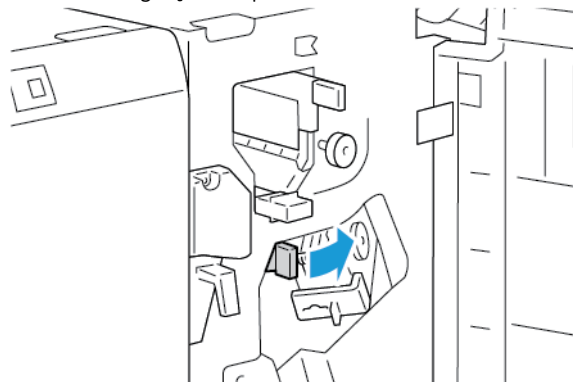
5. Zamknij przednie drzwi finishera biznesowego.

Usuwanie zacięć w obszarze 3d w finisherze biznesowym

1. Otwórz przednie drzwi finishera biznesowego.

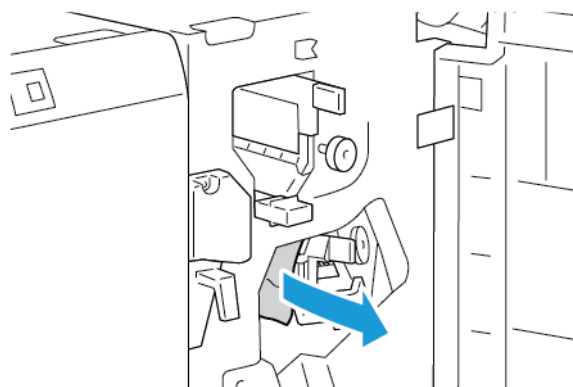


- Przesuń dźwignię 3d w prawo.



- Ostrożnie wyjmij zacięty papier.

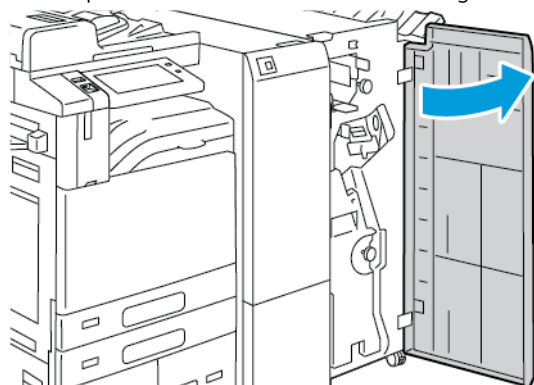
 Uwaga: Jeżeli papier jest podarty, usuń wszystkie podarte kawałki zaciętego papieru z finishera.



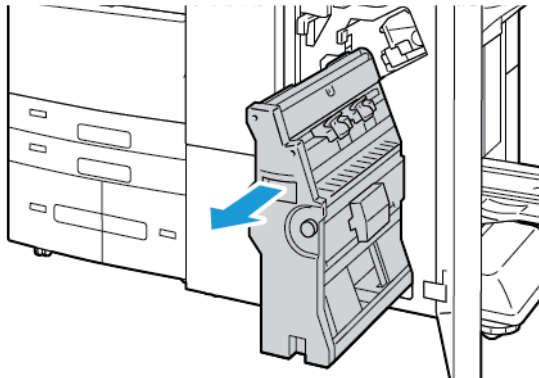
- Ustaw dźwignię 3d w pierwotnym położeniu, a następnie zamknij przednie drzwi finishera biznesowego.

Usuwanie zacięć w obszarze 4 w finisherze biznesowym

- Otwórz przednie drzwi finishera biznesowego.

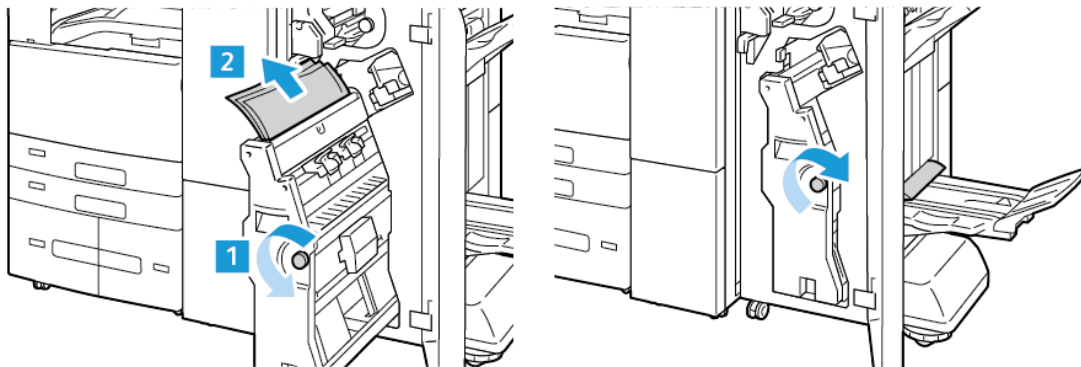


2. Złap uchwyt, a następnie wyciągnij urządzenie do tworzenia broszur, aż się zatrzyma.



3. Obróć pokrętkę 4 w dowolnym kierunku, jak pokazano na ilustracji, a następnie ostrożnie wyjmij papier.

 Uwaga: Jeżeli papier jest podarty, usuń wszystkie podarte kawałki zaciętego papieru z finishera.

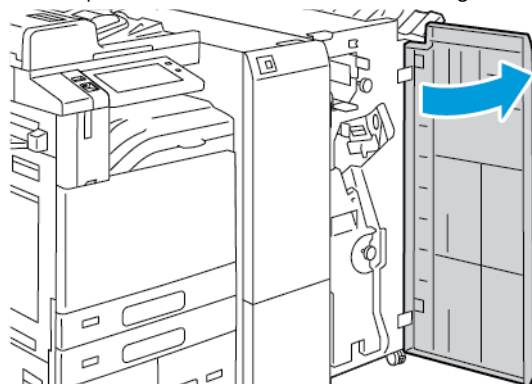


4. Ustaw broszuownicę z powrotem w jej oryginalnym położeniu, a następnie zamknij drzwi finishera.



Usuwanie zacięć w tacy broszur

1. Otwórz przednie drzwi finishera biznesowego.



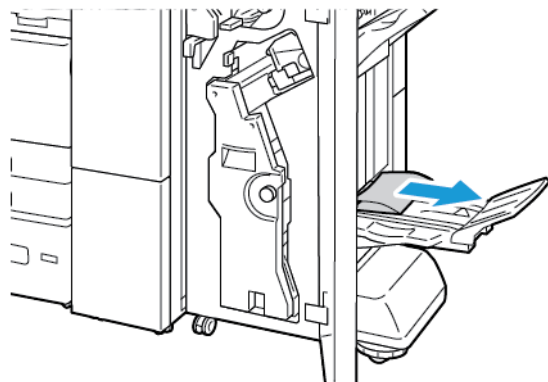
2. Aby zwolnić zacięty papier, obróć pokrętło 4 pokazanym kierunkiem.



3. Aby wyjąć papier, pociągnij go w pokazanym kierunku.



Uwaga: Jeżeli papier jest podarty, usuń wszystkie podarte kawałki zaciętego papieru z finishera.

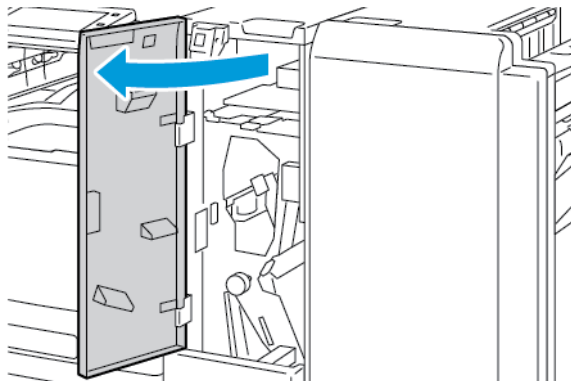


4. Zamknij przednie drzwi finishera biznesowego.


Usuwanie zacięć w module zginania potrójnego

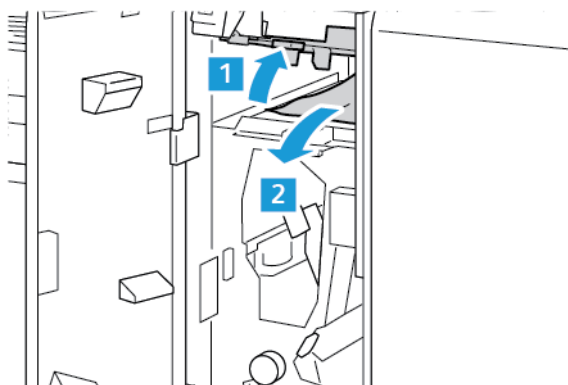
Usuwanie zacięć w obszarze 2a modułu zginania potrójnego

1. Otwórz przednie drzwi modułu zginania potrójnego.

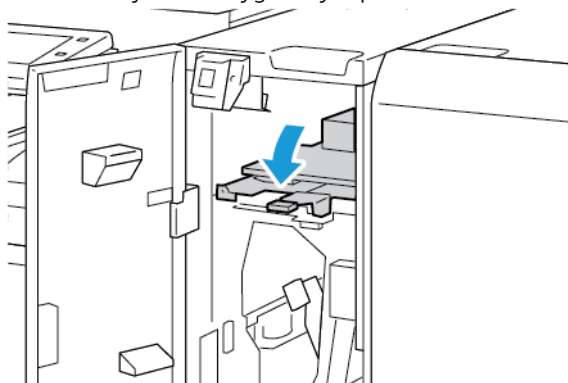


2. Podnieś dźwignię 2a, a następnie ostrożnie wyjmij zacięty papier.

 Uwaga: Jeżeli papier jest podarty, usuń wszystkie podarte kawałki papieru z folderu.



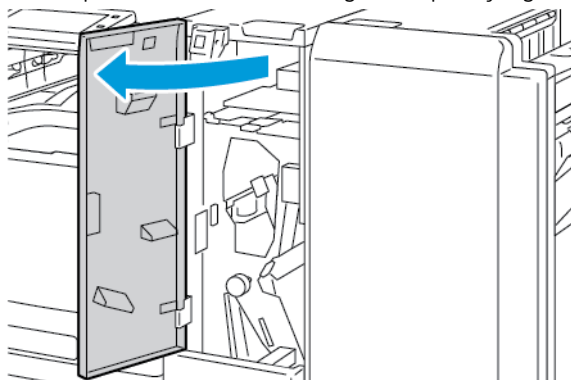
3. Ustaw uchwyt 2a w oryginalnym położeniu.




4. Zamknij przednie drzwi modułu zginania potrójnego.

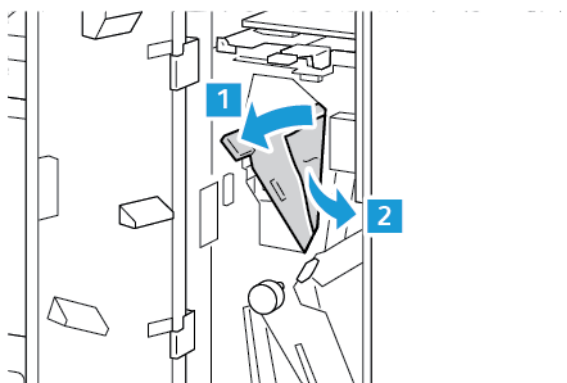
Usuwanie zacięć w obszarze 2b modułu zginania potrójnego

1. Otwórz przednie drzwi modułu zginania potrójnego.



2. Przesuń dźwignię 2b w lewo, a następnie wyjmij zacięty papier.

 Uwaga: Jeżeli papier jest podarty, usuń wszystkie podarte kawałki papieru z folderu.



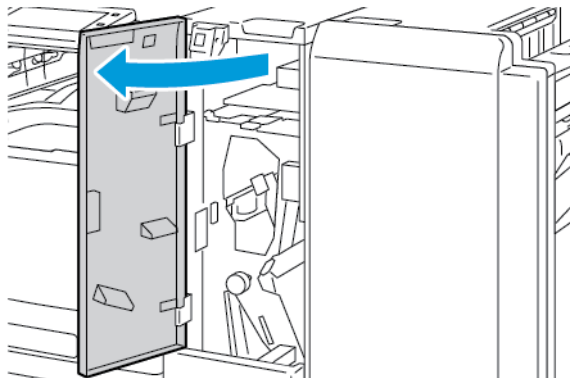
3. Ustaw dźwignię 2b w oryginalnym położeniu.




4. Zamknij przednie drzwi modułu zginania potrójnego.

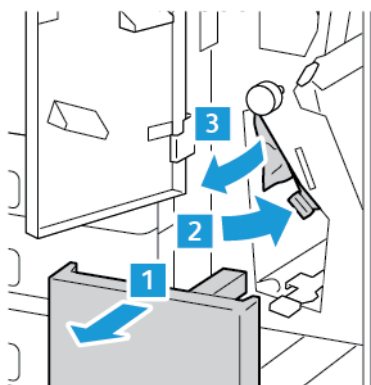
Usuwanie zacięć w obszarze 2a modułu zginania potrójnego

1. Otwórz przednie drzwi modułu zginania potrójnego.

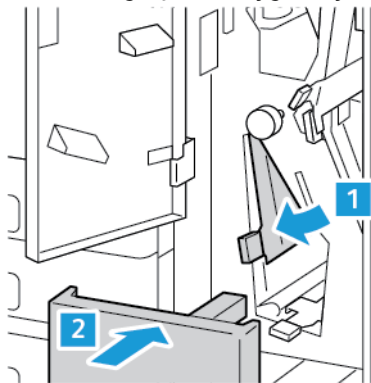


2. Otwórz tacę folderu, przesunij dźwignię 2e w prawo, a następnie ostrożnie wyjmij papier.

 Uwaga: Jeżeli papier jest podarty, usuń wszystkie podarte kawałki papieru z folderu.



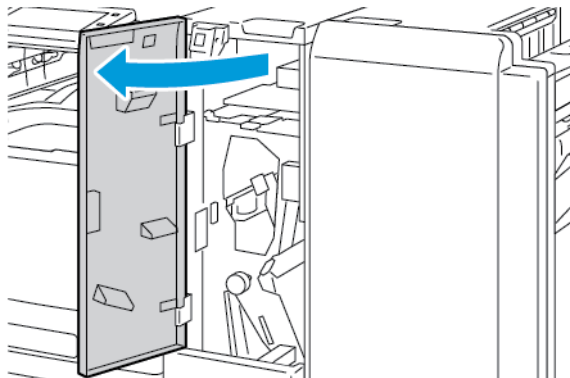
3. Ustaw dźwignię 2e w oryginalnym położeniu, a następnie zamknij tacę modułu składania.




4. Zamknij przednie drzwi modułu zginania potrójnego.

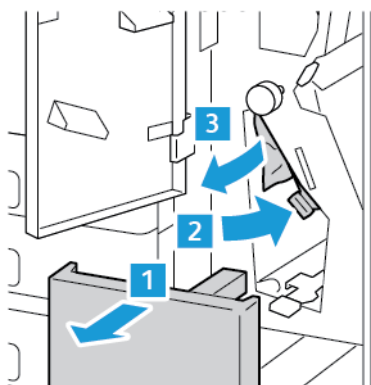
Usuwanie zacięć w obszarze 2f modułu zginania potrójnego

1. Otwórz przednie drzwi modułu zginania potrójnego.

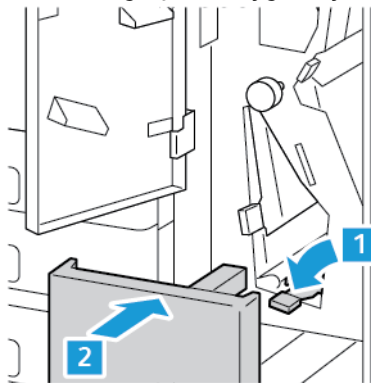


2. Otwórz tacę folderu, przesunij dźwignię 2f w prawo, a następnie ostrożnie wyjmij papier.

 Uwaga: Jeżeli papier jest podarty, usuń wszystkie podarte kawałki papieru z folderu.



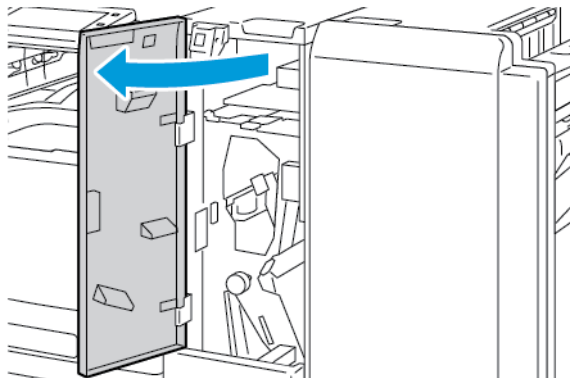
3. Ustaw dźwignię 2f w oryginalnym położeniu, a następnie zamknij tacę folderu.




4. Zamknij przednie drzwi modułu zginania potrójnego.

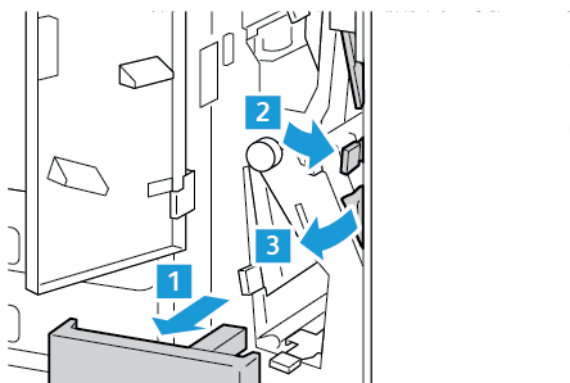
Usuwanie zacięć w obszarze 2g modułu zginania potrójnego

1. Otwórz przednie drzwi modułu zginania potrójnego.

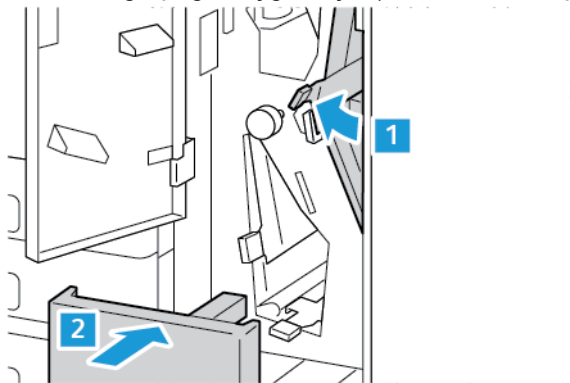


2. Otwórz tacę folderu, przesunąć dźwignię 2g w prawo, a następnie ostrożnie wyjmij papier.

 Uwaga: Jeżeli papier jest podarty, usuń wszystkie podarte kawałki papieru z folderu.



3. Ustaw dźwignię 2g w oryginalnym położeniu, a następnie zamknij tacę folderu.

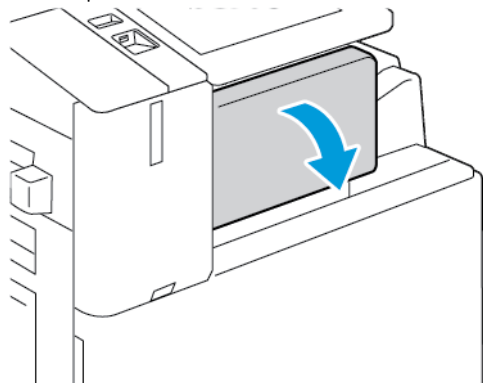


4. Zamknij przednie drzwi modułu zginania potrójnego.

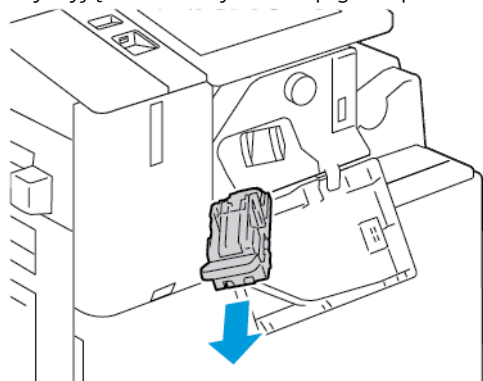
Usuwanie zacięć zszywek

Usuwanie zacięć zszywek w zintegrowanym finisherze biurowym

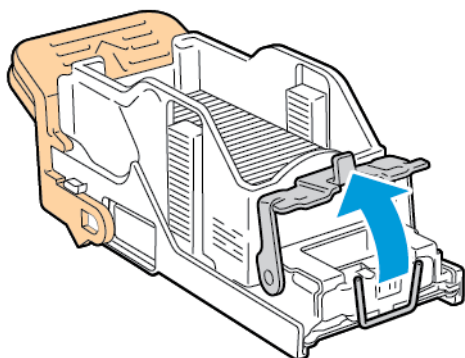
1. Otwórz przednie drzwiczki finishera.



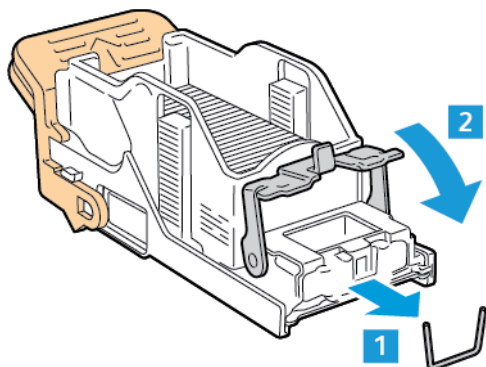
2. Aby wyjąć wkład zszywek, złap go za pomarańczowy uchwyt i pociągnij go mocno do siebie.



3. Sprawdź, czy wewnątrz finishera nie zostały zszywki, i wyjmij je.
4. Aby wyjąć wkład zszywacza i otworzyć zatrzask, pociągnij zatrzask w pokazanym kierunku.

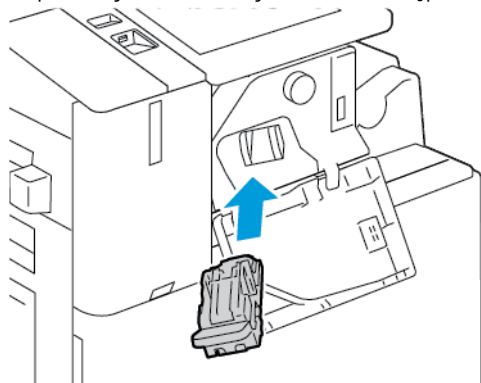


5. Wyjmij zacięte zszywki, a następnie popchnij zatrzask w pokazanym kierunku, aż wskoczy do pozycji zablokowania.

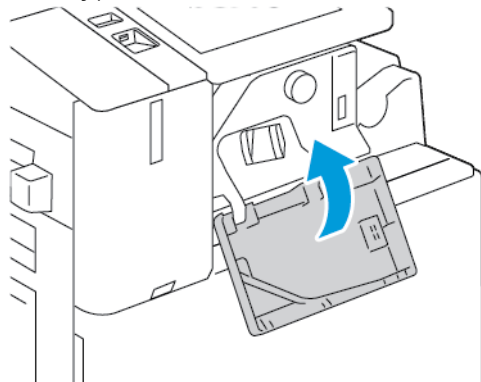


! **Ostrzeżenie:** Fragmenty zaciętych zszywek są ostre. Wyjmij ostrożnie zacięte zszywki.

6. Złap uchwyt wkładu zszywacza, a następnie włóż wkład do zespołu zszywacza, aż wskoczy na miejsce.



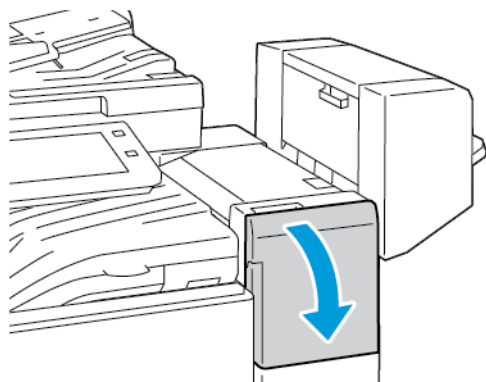
7. Zamknij przednie drzwiczki finishera.



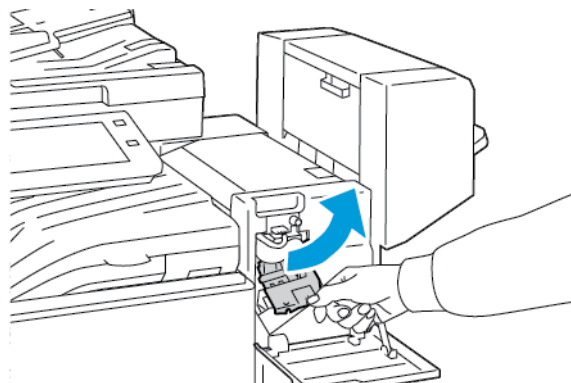
Usuwanie zacięć zszywek w finisherze biurowym

! **Ostrzeżenie:** Nie wykonuj tej procedury, gdy drukarka drukuje.

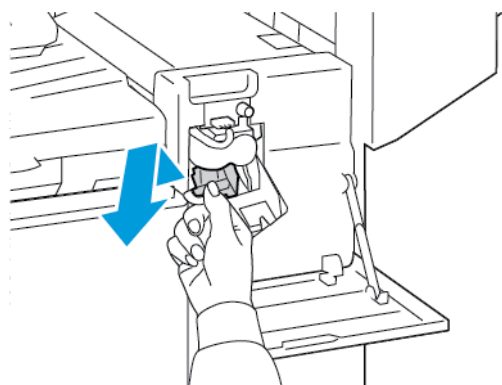
1. Otwórz przednie drzwiczki finishera.



2. Wyciągnij zespół zszywacza do siebie, aż się zatrzyma.
3. Popchnij zespół zszywacza w prawo w pokazany sposób.

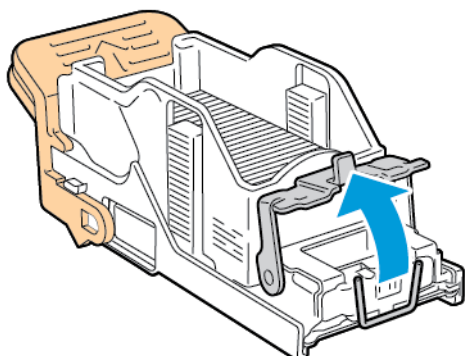


4. Aby wyjąć wkład zszywek, złap pomarańczowy uchwyt i pociągnij go do siebie.



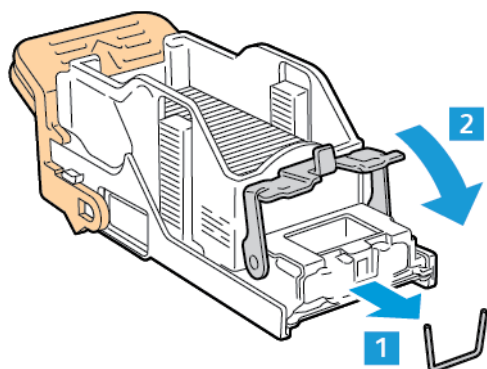
5. Sprawdź, czy wewnątrz finishera nie zostały zszywki, i wyjmij je.

6. Aby otworzyć zatrzask wkładu zszywacza, pociągnij go w pokazanym kierunku.

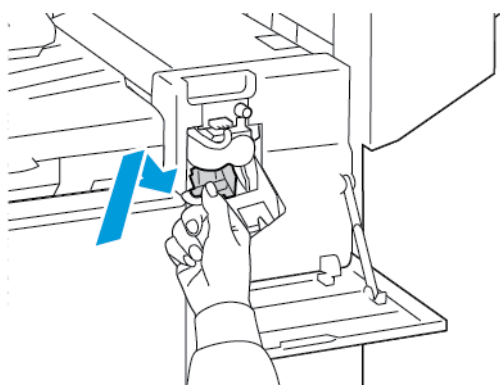


7. Wyjmij zacięte zszywki, a następnie popchnij zatrzask w pokazanym kierunku, aż wskoczy do pozycji zablokowania.

! **Ostrzeżenie:** Fragmenty zaciętych zszywek są ostre. Wyjmij ostrożnie zacięte zszywki.



8. Złap pomarańczowy uchwyt, a następnie włóż wkład do zespołu zszywacza, aż wskoczy na miejsce.

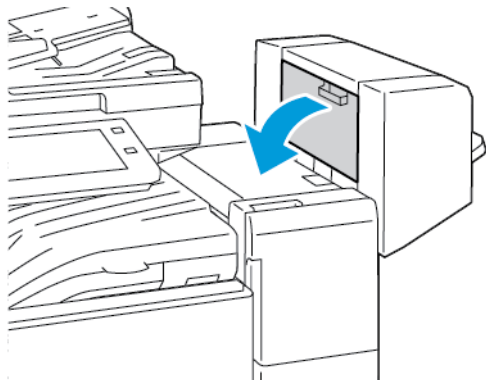


9. Zamknij przednie drzwiczki finishera.

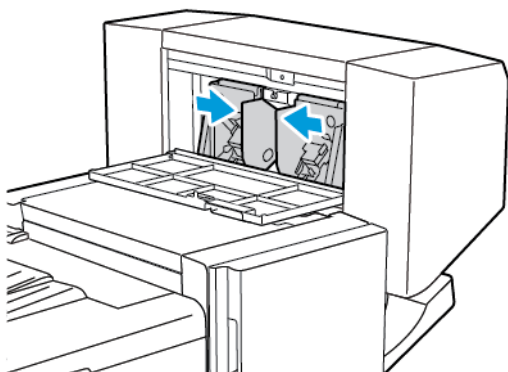
Usuwanie zacięć zszywacza broszur w finisherze biurowym

⚠️ Ostrzeżenie: Nie wykonuj tej procedury, gdy drukarka drukuje.

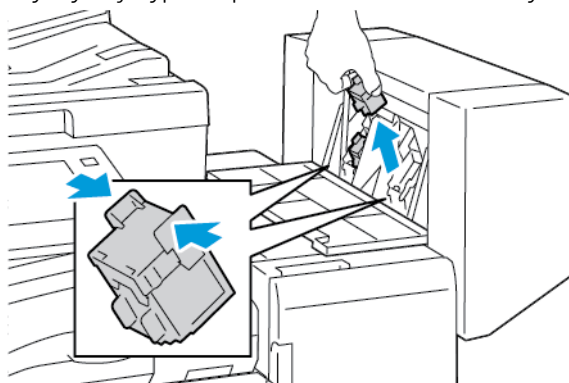
1. Otwórz boczną pokrywę finishera.



2. Jeżeli wkłady zszywek nie są widoczne, chwyć pionowe panele po lewej i prawej stronie otworu, a następnie przesunij panele do środka.

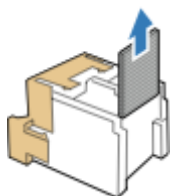


3. Przytrzymaj wypustki po obu stronach wkładu zszywek i wyjmij wkład z finishera.




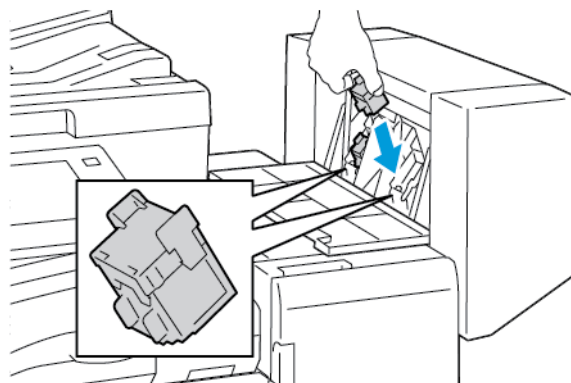
4. Aby wyjąć zacięte zszywki, wyciągnij je w pokazanym kierunku.


 **Ostrzeżenie:** Fragmenty zaciętych zszywek są ostre. Wyjmij ostrożnie zacięte zszywki.



5. Przytrzymaj wypustki po obu stronach wkładu zszywek i umieść wkład w oryginalnym położeniu w finisherze.

 Uwaga: Jeżeli występują problemy z instalacją wkładu, upewnij się, że zszywki są prawidłowo ułożone.

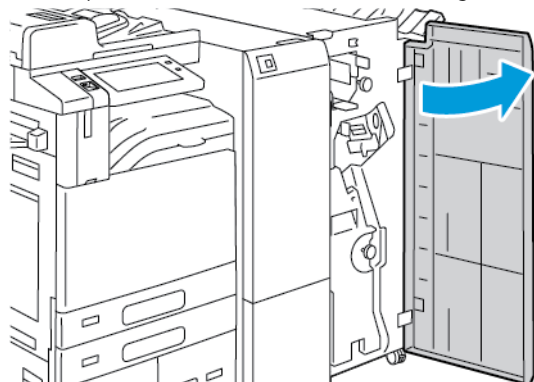


 Uwaga: Urządzenie wykonujące broszury wykorzystuje dwa wkłady zszywek. Zszywanie broszur wymaga, aby oba wkłady zszywek zawierały zszywki.

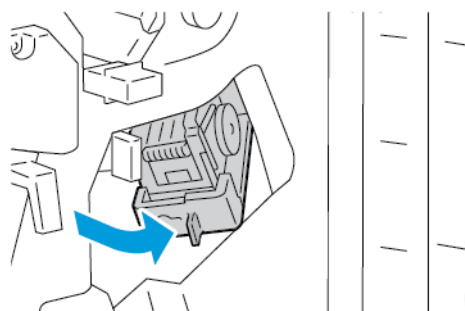
6. Powtórz procedurę w przypadku drugiego wkładu zszywek.
7. Zamknij boczną pokrywę finishera.

Usuwanie zacięć w obszarze głównego zszywacza w finisherze biznesowym

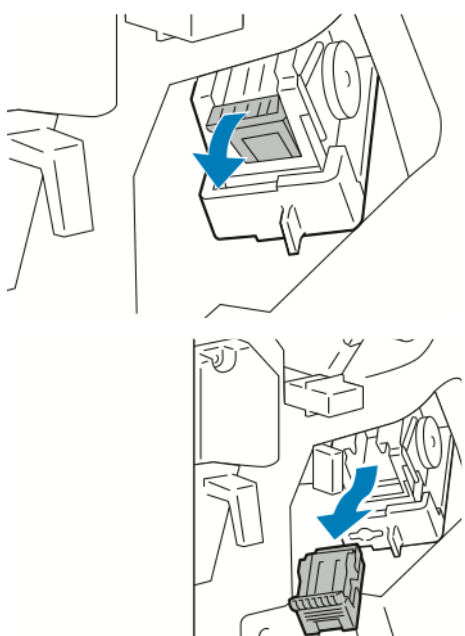
1. Otwórz przednie drzwi finishera biznesowego.



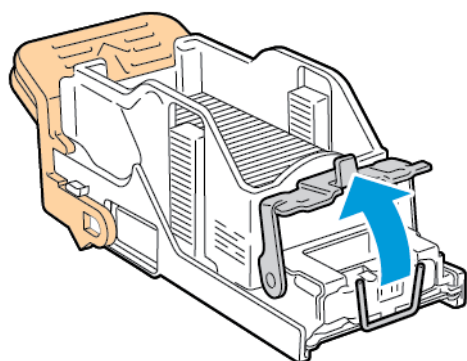
2. Złap za dźwignię zespołu zszywacza R1, a następnie przesuń dźwignię w prawo.



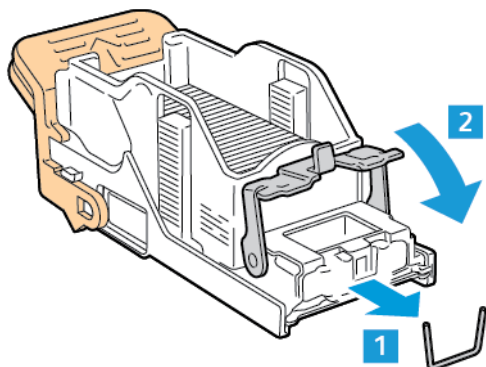
3. Aby wyjąć wkład zszywek, złap go za pomarańczowy uchwyt i pociągnij go mocno do siebie.



4. Aby otworzyć zatrzask wkładu zszywacza, pociągnij go w pokazanym kierunku.

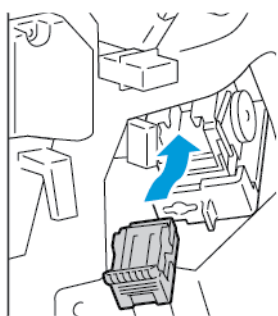


5. Wyjmij zacięte zszywki, a następnie popchnij zatrzask w pokazanym kierunku, aż wskoczy do pozycji zablokowania.



! **Ostrzeżenie:** Fragmenty zaciętych zszywek są ostre. Wyjmij ostrożnie zacięte zszywki.

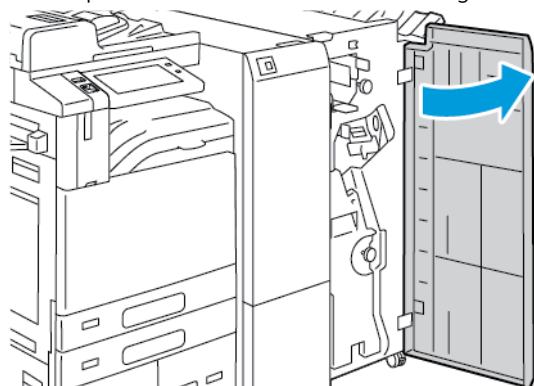
6. Chwyć wkład zszywek za pomarańczowy uchwyt, a następnie włóż go do zespołu zszywacza, aż wkład zszywek wskoczy na miejsce.



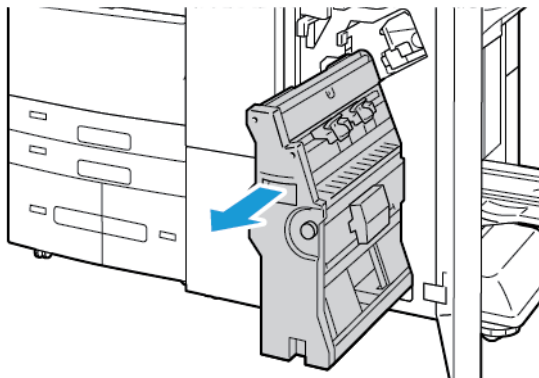
7. Ustaw zespół zszywacza z powrotem w oryginalnym położeniu, a następnie zamknij drzwi finishera.

Usuwanie zacięć zszywek w urządzeniu to tworzenia broszur finishera biznesowego

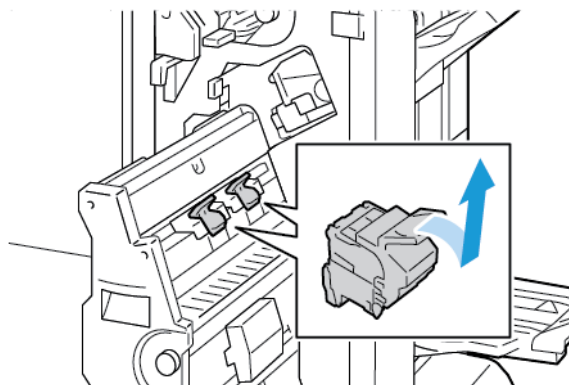
1. Otwórz przednie drzwi finishera biznesowego.



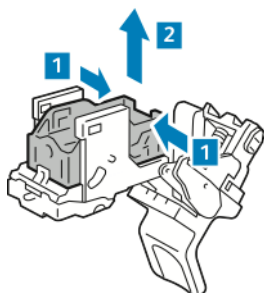
2. Złap zielony uchwyt, a następnie wyciągnij urządzenie do tworzenia broszur, aż się zatrzyma.



3. Aby wyjąć wkład zszywacza z urządzenia do tworzenia broszur, popchnij uchwyt wkładu zszywacza w dół, jak pokazano na ilustracji, a następnie wyciągnij wkład na zewnątrz i w górę.

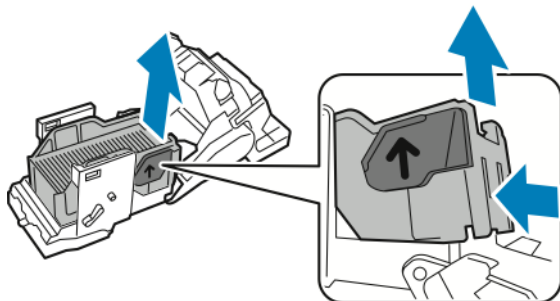


4. Odwróć wkład zszywacza.
5. Aby wyjąć pakiet zszywek z wkładu zszywacza, naciśnij zielone wypusty i pociągnij uchwyt do tyłu, a następnie wyciągnij obudowę zszywek.



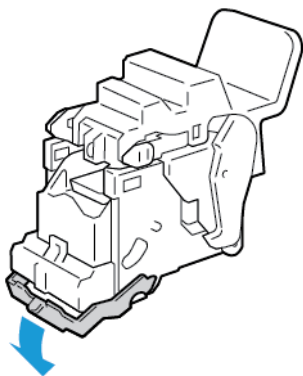
 Uwaga: Jeśli nie widać miejsca zacięcia zszywek, wyjmij obudowę zszywek.

6. Aby wyjąć obudowę zszywek, naciśnij jej tylną część, jak pokazano na ilustracji. Wyjmij zacięte zszywki, a następnie przywróć obudowę zszywek do oryginalnego położenia.



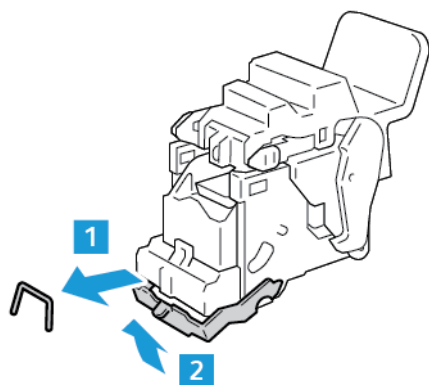
 Uwaga: Jeśli nie widać miejsca zacięcia zszywek, otwórz zatrzask wkładu zszywacza.

7. Aby otworzyć zatrzask wkładu zszywacza, pociągnij go mocno w pokazanym kierunku.

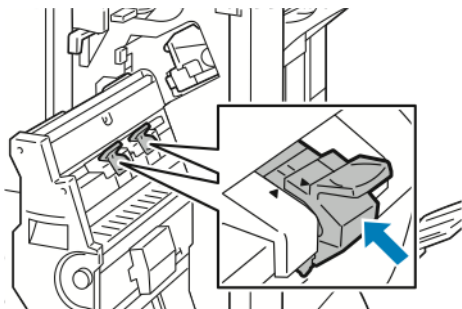


 **Ostrzeżenie:** Fragmenty zaciętych zszywek są ostre. Wyjmij ostrożnie zacięte zszywki.

8. Wyjmij zacięte zszywki, a następnie popchnij zatrzask w pokazanym kierunku, aż wskoczy do pozycji zablokowania.



9. Aby umieścić wkład zszywacza z powrotem w urządzeniu do tworzenia broszur, włóż go, a następnie popchnij uchwyt wkładu do góry, jak pokazano na ilustracji.



10. Ustaw urządzenie do tworzenia broszur z powrotem w oryginalnym położeniu, a następnie zamknij drzwi finishera.



Usuwanie zacięć dziurkacza

Usuwanie zacięć w obszarze dziurkacza w finisherze biurowym

Jeżeli drukarka nie drukuje i zgłasza zacięcie w obszarze dziurkacza, opróżnij pojemnik na odpady dziurkacza. Szczegółowe informacje można znaleźć w części [Opróżnianie pojemnika na odpady dziurkacza](#).

Po opróżnieniu pojemnika odpadów dziurkacza zlokalizuj i usuń zacięty papier.

Problemy z drukowaniem, kopiowaniem i skanowaniem

IDENTYFIKOWANIE PROBLEMÓW Z DRUKOWANIEM, KOPIOWANIEM I SKANOWANIEM

Problemy dotyczące jakości wydruków tworzonych przez drukarkę mogą być związane z drukowaniem, kopiowaniem lub skanowaniem. Szybki test pomoże w zidentyfikowaniu obszaru występowania problemu.

Aby sprawdzić, czy problem jest związany z drukowaniem, czy kopiowaniem, wykonaj następujące czynności:

1. Wydrukuj przewodnik *Pierwsze kroki*:
 - a. Na panelu sterowania drukarki naciśnij przycisk **Ekran główny**.
 - b. Dotknij kolejno pozycji **Urządzenie i Strony informacyjne**.
 - c. Dotknij kolejno pozycji **Pierwsze kroki i Drukuj**.
 - d. Aby powrócić do ekranu głównego, naciśnij przycisk **Ekran główny**.
2. Sprawdź jakość utworzonego wydruku.
3. Jeśli jakość druku jest słaba, problem jest związany z drukowaniem. Możliwe rozwiązania zostały przedstawione w części **Problemy z jakością druku i ich rozwiązania**.
4. Jeśli jakość druku spełnia wymagania, problem jest prawdopodobnie związany ze skanerem.
 - a. Skopiuj wydrukowany przewodnik *Pierwsze kroki*.
 - b. Sprawdź jakość utworzonej kopii.
 - c. Symptomy słabej jakości skanu zostały przedstawione w części **Problemy z kopiowaniem i skanowaniem**.

PROBLEMY Z JAKOŚCIĄ DRUKU

Drukarka jest przeznaczona do tworzenia wysokiej jakości wydruków. Jeżeli występują problemy z jakością druku, należy użyć informacji zamieszczonych w tej sekcji do rozwiązania problemu. W celu uzyskania dalszych informacji przejdź do www.xerox.com/office/ALC82XXsupport.



Przeostroga: Gwarancja Xerox ani umowa serwisowa nie obejmują uszkodzeń spowodowanych przez użycie nieobsługiwane go papieru lub nośników specjalnych. W celu uzyskania dalszych informacji należy skontaktować się z lokalnym przedstawicielem firmy Xerox.



Uwaga:

- Aby zapewnić stałą lepszą jakość druku, wkłady toneru/drukarki/bębna do wielu urządzeń zaprojektowano w taki sposób, że w określonym momencie przestają działać.
- Obrazy w skali szarości drukowane z ustawieniem czerni kompozytowej są liczone jako strony kolorowe, ponieważ używane są kolorowe materiały eksploatacyjne. Czerni kompozytowa jest ustawieniem domyślnym w większości drukarek.

Kontrolowanie jakości druku

Różne czynniki wpływają na jakość druku. Aby zapewnić stałą i optymalną jakość druku, należy korzystać z papieru przeznaczonego dla danej drukarki oraz prawidłowo ustawić tryb jakości druku i regulację koloru. Postępuj zgodnie ze wskazówkami zawartymi w tej sekcji, aby zapewnić najlepszą jakość druku.

Na jakość druku ma wpływ temperatura i wilgotność. Szczegółowe informacje można znaleźć w części [Specyfikacje środowiskowe](#).

Papier i nośniki

Drukarka jest przeznaczona do użytku z różnymi typami papieru oraz innych nośników. Postępuj zgodnie ze wskazówkami zawartymi w tej sekcji, aby zapewnić najlepszą jakość druku i uniknąć zacięć:

- Używaj tylko papieru zatwierdzonego przez firmę Xerox. Szczegółowe informacje można znaleźć w części [Obsługiwany papier](#).
- Zawsze korzystaj z czystego, nieuszkodzonego papieru.



Przeostroga: Niektóre rodzaje papieru i inne nośniki mogą powodować niską jakość wydruku, zwiększoną częstotliwość zacięć papieru lub uszkodzenie drukarki. Nie należy używać następujących materiałów:

- Gruby lub porowaty papier
- Papier do drukarek atramentowych
- Papier błyszczący lub powlekany, nieprzeznaczony do drukarek laserowych
- Papier, który został skserowany
- Papier, który został złożony lub jest pomarszczony
- Papier z wycięciami lub perforacjami
- Papier ze zszywkami
- Koperty z okienkami, metalowymi klamrami, bocznymi szwami lub klejem z paskami zabezpieczającymi
- Koperty ochronne
- Nośniki plastikowe
- Opiłki żelaza na papierze transferowym

- Należy upewnić się, że typ papieru wybrany w sterowniku drukarki jest zgodny z typem papieru używanego do drukowania.
- Jeżeli papier o tym samym rozmiarze jest umieszczony na kilku tacach, należy upewnić się, że wybrano odpowiednią tacę w sterowniku drukarki.
- Nie należy równocześnie ładować na tacę papieru różnego typu, o różnym rozmiarze lub o różnej gramaturze.
- Należy prawidłowo przechowywać papier oraz inne nośniki, aby zapewnić optymalną jakość druku. Szczegółowe informacje można znaleźć w części [Wskazówki dotyczące przechowywania papieru](#).

Tryby jakości druku

W sterowniku pracy wybierz odpowiednie ustawienie jakości druku pracy. Instrukcje dotyczące ustawiania jakości druku można znaleźć w części **Drukowanie**. Aby kontrolować jakość druku:

- Użyj ustawień jakości druku w sterowniku drukarki, aby kontrolować jakość druku. Jeżeli jakość druku jest nieodpowiednia, zmień ustawienie jakości druku na wyższy poziom.
- Używaj tylko papieru zatwierdzonego przez firmę Xerox. Szczegółowe informacje można znaleźć w części **Obsługiwany papier**.

Korekta i regulacja kolorów

Aby zapewnić najlepsze rezultaty drukowania tekstów, grafiki i obrazów na różnych obsługiwanych typach papieru, ustaw funkcję Korekcja koloru na **Kolor automatyczny Xerox**. Aby uzyskać instrukcje dotyczące ustawiania funkcji Korekcja koloru, zapoznaj się z częścią **Opcje obrazu**. Postępuj zgodnie z tym wskazówkami, aby kontrolować ustawienia korekcji i regulacji koloru:

- Aby uzyskać najlepsze rezultaty w przypadku większości rodzajów papieru, sprawdź, czy dla korekcji koloru w sterowniku drukarki ustawiono opcję **Kolor automatyczny Xerox**.
- Aby uzyskać bardziej intensywne kolory na wydrukach, wybierz tryb korekcji koloru. Na przykład w przypadku drukowania grafiki, w której niebo nie jest dostatecznie niebieskie, wybierz opcję **Jaskrawy kolor**, aby uzyskać bardziej intensywny kolor nieba.
- Aby dostosować kolory na wydrukach do innego urządzenia wyjściowego, wybierz niestandardową opcję korekcji koloru.
- Aby zastosować różne korekcje kolorów do tekstu i grafiki oraz obrazów, wybierz opcję **Własne ustawienia koloru automatycznego**. Funkcja Własne ustawienia koloru automatycznego zapewnia niestandardowe korekcje kolorów przy użyciu systemów kolorów, np. Prz. kol. RGB, Prz. kol. CMYK, Kolor punktowy lub Kolor CIE.
- Wybierz opcję **Regulacja koloru**, aby dostosować określone charakterystyki koloru na wydrukach, np. jasność, kontrast, nasycenie i odcień koloru.
- Aby zminimalizować różnice koloru między stroną 1 i 2 wydruku, wykonaj kroki procedury dopasowania kolorów. Szczegółowe informacje można znaleźć w części **Wykonywanie procedury dopasowania kolorów**.

Wykonywanie procedury dopasowania kolorów

1. Na panelu sterowania drukarki naciśnij przycisk **Ekran główny**.
2. Dotknij pozycji **Urządzenie**.
3. Dotknij pozycji **Narzędzia**.
4. Dotknij pozycji **Rozwiązywanie problemów > Kalibracja > Dopasowanie kolorów > Dalej**.
5. Aby uruchomić procedurę dopasowania kolorów, postępuj zgodnie z instrukcjami wyświetlanymi na ekranie.

Rozwiązywanie problemów z jakością druku

Drukarka jest przeznaczona do tworzenia wysokiej jakości wydruków w spójny sposób. Jeżeli występują problemy z jakością druku, należy użyć informacji zamieszczonych w tej sekcji do rozwiązania problemu. W celu uzyskania dalszych informacji przejdź do www.xerox.com/office/ALC82XXsupport.



Przeostroga: Gwarancja Xerox ani umowa serwisowa nie obejmują uszkodzeń spowodowanych przez użycie nieobsługiwanego papieru lub nośników specjalnych. W celu uzyskania dalszych informacji należy skontaktować się z lokalnym przedstawicielem firmy Xerox.



Uwaga: Aby poprawić jakość druku, wkłady toneru, wkłady drukujące i wkłady bębna do wielu modeli zaprojektowano tak, aby w określonym momencie przestawały działać.

Drukowanie stron rozwiązywania problemów z jakością druku

1. Na panelu sterowania drukarki naciśnij przycisk **Ekran główny**.
2. Dotknij pozycji **Urządzenie**.
3. Dotknij opcji **Strony informacyjne**.
4. Aby wydrukować procedury rozwiązywania problemów z jakością druku, dotknij pozycji **Strona rozwiązywania problemów z jakością druku**, a następnie dotknij pozycji **Drukuj**.
5. Porównaj problemy z jakością druku z przykładami zamieszczonymi na tych stronach.

Wykluczanie przyczyn problemów związanych z papierem lub nośnikami

Uszkodzony lub nieobsługiwany papier lub nośnik może być przyczyną problemów z jakością druku, nawet wówczas, gdy aplikacja i sterownik drukarki funkcjonują optymalnie. Korzystając z następujących zaleceń, można wykluczyć papier jako przyczynę problemu z jakością druku:

- Upewnij się, że drukarka obsługuje dany papier lub nośnik.
- Upewnij się, że w drukarce umieszczono nieuszkodzony, suchy papier.
- Jeżeli stan papieru lub nośnika jest niezadowolający, zastąp go nowym papierem lub nośnikiem.
- Upewnij się, że wybrano odpowiednią tacę w sterowniku i na panelu sterowania drukarki.
- Upewnij się, że wybrano odpowiedni typ papieru w sterowniku i na panelu sterowania drukarki.

Ustalanie, czy przyczyną problemu jest drukarka czy aplikacja

Po upewnieniu się, że papier jest obsługiwany, a jego stan jest prawidłowy, wykonaj następujące kroki, aby ustalić przyczynę problemu:


1. Korzystając z panelu sterowania drukarki, wydrukuj strony diagnostyki jakości druku. Szczegółowe informacje można znaleźć w części [Drukowanie stron rozwiązywania problemów z jakością druku](#).
 - Jeżeli strony są drukowane prawidłowo, oznacza to, że drukarka funkcjonuje poprawnie, a przyczyną problemu jest aplikacja, sterownik drukarki lub serwer wydruku.
 - Jeżeli jakość druku wciąż jest niezadowolająca, przyczyną problemu jest drukarka.
2. Jeśli strony są drukowane prawidłowo, zapoznaj się z częścią [Rozwiązywanie problemów z jakością druku, związanych z aplikacją, sterownikiem drukarki lub serwerem wydruku](#).

3. Jeśli jakość druku wciąż nie jest zadowalająca lub strony nie są drukowane, zapoznaj się z częścią [Rozwiązywanie problemów z jakością druku, związanych z drukarką](#).

Rozwiązywanie problemów z jakością druku, związanych z aplikacją, sterownikiem drukarki lub serwerem wydruku

Jeżeli można prawidłowo drukować przy użyciu panelu sterowania, jednak wciąż występują problemy z jakością druku, przyczyną problemu może być aplikacja, sterownik drukarki lub serwer wydruku.

Aby ustalić przyczynę problemu:

1. Wydrukuj podobny dokument z innej aplikacji i sprawdź, czy występują te same problemy z jakością druku.
2. Jeżeli jakość wydruków dokumentu wciąż nie jest zadowalająca, prawdopodobnie przyczyną problemu jest sterownik drukowania lub serwer wydruku. Sprawdź sterownik drukarki używany do wykonania pracy drukowania.
 - a. Przejdź do listy drukarek komputera:
 - W systemach Windows Server 2016, Server 2019 i Server 2022 kliknij kolejno pozycje **Start > Ustawienia > Drukarki**.
 - W systemie Windows 10 i Windows 11 kliknij kolejno pozycje **Windows Start > Ustawienia > Urządzenia > Drukarki i skanery**. Przewiń do pozycji Powiązane ustawienia, a następnie kliknij pozycję **Urządzenia i drukarki**.
 -  Uwaga: Jeżeli korzystasz z niestandardowej aplikacji Menu Start, ścieżka nawigacji do listy drukarek może być zmieniona.
 - b. Kliknij nazwę drukarki prawym przyciskiem myszy komputerowej.
 - c. Z listy rozwijanej wybierz pozycję **Właściwości**.
 - Upewnij się, że nazwa modelu w sterowniku jest zgodna z nazwą modelu drukarki.
 - Jeżeli nazwy są niezgodne, zainstaluj sterownik odpowiedni dla danej drukarki.
3. Jeżeli sterownik druku jest prawidłowy, aby ustawić tryb jakości druku i korekcję koloru, zapoznaj się z częścią [Funkcje drukowania](#).
 - Ustaw opcję tryb Jakość druku na Standardowe lub Ulepszone.
 - Ustaw korekcję koloru na Kolor automatyczny Xerox®.
4. Jeżeli problem nie ustąpi, usuń, a następnie ponownie zainstaluj sterownik drukarki.
5. Jeżeli dokument wydrukował się bez problemów z jakością, prawdopodobnie przyczyną problemu jest aplikacja. Uruchom ponownie drukarkę, uruchom ponownie aplikację i wydrukuj dokument ponownie. W celu uzyskania dalszych informacji zapoznaj się z częścią [Opcje zasilania](#).
6. Jeżeli problem nie ustąpi, upewnij się, że drukowanie nie jest wykonywane za pośrednictwem serwera wydruku. Jeżeli problem nie ustąpi, przejdź do informacji dotyczących pomocy w trybie online na stronie www.xerox.com/office/ALC82XXsupport.

Rozwiązywanie problemów z jakością druku, związanych z drukarką

Jeżeli występują problemy z jakością druku podczas drukowania Strony demonstracji graficznej lub Podstawowego raportu konfiguracji przy użyciu panelu sterowania, przyczyną problemu jest drukarka.

Aby zidentyfikować źródło problemu:

1. Korzystając z panelu sterowania, wydrukuj Stronę rozwiązywania problemów z jakością druku. Szczegółowe informacje można znaleźć w części **Drukowanie stron rozwiązywania problemów z jakością druku**.
2. Jeżeli wydruki są zbyt jasne i szczegóły wydruku nie są widoczne, sprawdź, czy spełnione są następujące warunki:
 - W drukarce umieszczono nieuszkodzony, suchy i obsługiwany papier.
 - Toner w jednym lub kilku wkładach toneru wskazuje wystarczający poziom
3. Jeżeli strony są drukowane przy użyciu jednolitego koloru, być może jeden lub kilka wkładów bębna jest uszkodzonych. Rozwiąż ten problem przed kontynuowaniem.
4. Jeżeli kolory na stronach nie są zgodne z oczekiwaniami, rozpocznij procedurę kalibracji drukowania w panelu sterowania.
5. Porównaj problemy z jakością druku dokumentu z poszczególnymi przykładami przedstawionymi na Stronie rozwiązywania problemów z jakością druku.

Jeżeli odnajdziesz odpowiednik na Stronie rozwiązywania problemów z jakością druku, sprawdź w kolumnie rozwiązań, jakie działania należy podjąć w celu rozwiązania problemu.

Jeżeli problem nie ustąpi, przejdź do informacji dotyczących pomocy w trybie online na stronie www.xerox.com/office/ALC82XXsupport.

Wykonywanie procedury kalibracji drukowania

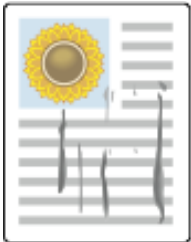
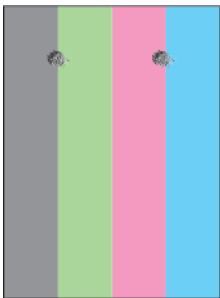

1. Na panelu sterowania drukarki naciśnij przycisk **Ekran główny**.
2. Dotknij pozycji **Urządzenie**.
3. Dotknij pozycji **Narzędzia**.
4. Dotknij pozycji **Rozwiązywanie problemów > Kalibracja > Kalibracja drukowania > Dalej**.
5. Postępuj zgodnie z instrukcjami wyświetlanymi na ekranie, aby rozpocząć procedurę kalibracji drukowania.


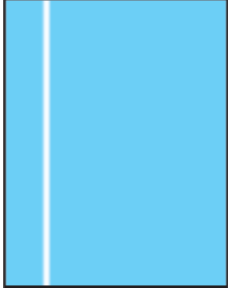

Problemy z jakością druku i ich rozwiązania



Użyj poniższej tabeli, by znaleźć rozwiązania problemów z jakością druku.



Uwaga: Na panelu sterowania drukarki naciśnij przycisk **Ekran główny**. Dotknij kolejno pozycji **Urządzenie > Strony informacyjne > Strona rozwiązywania problemów z jakością druku > Drukuj**.

PROBLEM	ROZWIĄZANIE
<p>Rozmazania, smugi i pasma</p> <p>Na wydruku są widoczne ciemne lub jasne znaki.</p> 	<p>Przepuść kilka pustych stron przez drukarkę, aby usunąć toner zgromadzony na urządzeniu utrwalającym.</p> <p>Jeśli problem nie ustąpi, wydrukuj strony testowe, aby określić, która część jest przyczyną problemu z jakością druku.</p> <ul style="list-style-type: none"> • Jeśli wada występuje tylko w przypadku jednego koloru, wymień dany zespół obrazujący. • Jeśli wada występuje w przypadku wszystkich kolorów i jest widoczna na wszystkich stronach testowych, wymień urządzenie utrwalające.
<p>Regularnie występujące plamy lub linie</p> <p>Na wydrukach występują regularne plamy lub linie.</p> 	<ol style="list-style-type: none"> 1 Aby określić, która część drukarki jest przyczyną problemu, wydrukuj stronę regularnych defektów. Na panelu sterowania naciśnij przycisk Ekran główny, a następnie dotknij kolejno pozycji Urządzenie > Narzędzia > Rozwiązywanie problemów > Strony pomocy > Strona z regularnymi defektami > Drukuj. 2 Aby określić, która część odpowiada za powtarzające się plamy lub linie, postępuj zgodnie z instrukcjami na stronie regularnych defektów. 3 Aby usunąć problem, wymień część określoną za pomocą strony regularnych defektów.
<p>Kolory wyglądają na przekłamane</p> <p>Kolory są mdłe lub wyglądają na znacznie przekłamane.</p> 	<ol style="list-style-type: none"> 1 Sprawdź, czy drukarka znajduje się na stabilnej, poziomej i płaskiej powierzchni. 2 Wykonaj procedurę kalibracji drukowania. Na panelu sterowania naciśnij przycisk Ekran główny, dotknij kolejno pozycji Urządzenie > Narzędzia > Rozwiązywanie problemów > Kalibracja > Kalibracja drukowania > Dalej, a następnie postępuj zgodnie z instrukcjami.
<p>Kolory są za jasne lub za ciemne</p>	<ol style="list-style-type: none"> 1 Sprawdź, czy używany papier jest odpowiedniego typu i czy jest prawidłowo załadowany.

PROBLEM	ROZWIĄZANIE
<p>Druk lub kolor jest zbyt jasny, brakuje go lub tło jest rozmyte.</p> 	<p>Szczegółowe informacje można znaleźć w części Obsługiwany papier.</p> <ol style="list-style-type: none"> 2 Sprawdź, czy załadowany do tacy papier odpowiada typowi wybranemu na panelu sterowania i w sterowniku drukarki. 3 Aby wydrukować procedury dotyczące rozwiązywania problemów z jakością druku, na panelu sterowania naciśnij przycisk Ekran główny. Dotknij kolejno pozycji Urządzenie > Strony informacyjne > Strona rozwiązywania problemów z jakością druku > Drukuj. <p>Jeśli strona wzorcowa kolorów wygląda odpowiednio, drukarka działa prawidłowo. Prawdopodobną przyczyną problemów z jakością druku jest używana aplikacja lub nieprawidłowe ustawienia w sterowniku drukarki.</p> <ol style="list-style-type: none"> 4 Jeśli strona wzorcowa kolorów nie wygląda prawidłowo, wykonaj procedurę kalibracji drukowania. Na panelu sterowania naciśnij przycisk Ekran główny, dotknij kolejno pozycji Urządzenie > Narzędzia > Rozwiązywanie problemów > Kalibracja > Kalibracja drukowania > Dalej, a następnie postępuj zgodnie z instrukcjami.
<p>Pionowe białe linie lub smugi - w obszarze jednego koloru</p> <p>Na wydruku są widoczne linie lub smugi w jednym kolorze.</p> 	<ol style="list-style-type: none"> 1 Wydrukuj strony testowe, aby określić kolor, którego dotyczy problem. 2 Aby wyczyścić soczewki głowicy drukującej danego koloru, wyciągnij pałeczkę czyszczącą aż do końca, następnie przesuń ją przez całą długość. Powtórz tę czynność jeszcze trzy razy. Następnie powtórz tę procedurę w przypadku każdego innego koloru. Szczegółowe informacje można znaleźć w części Czyszczenie soczewek głowicy drukującej. <p> Uwaga: Aby wydrukować procedury rozwiązywania problemów z jakością druku, na panelu sterowania naciśnij przycisk Ekran główny, a następnie dotknij kolejno pozycji Urządzenie > Strony informacyjne > Strona rozwiązywania problemów z jakością druku > Drukuj.</p>

PROBLEM	ROZWIĄZANIE
<p>Brak toneru lub toner łatwo zmazać</p> <p>Brak toneru lub łatwo go zmazać.</p> 	<ol style="list-style-type: none"> 1 Sprawdź, czy używany papier jest odpowiedniego typu i czy jest prawidłowo załadowany. Szczegółowe informacje można znaleźć w części Obsługiwany papier. 2 Wykonaj procedurę kalibracji drukowania. Na panelu sterowania naciśnij przycisk Ekran główny, dotknij kolejno pozycji Urządzenie > Narzędzia > Rozwiązywanie problemów > Kalibracja > Kalibracja drukowania > Dalej, a następnie postępuj zgodnie z instrukcjami. 3 Na panelu sterowania wybierz papier o większej gramaturze. <p> Uwaga: Papiery uporządkowane od najlżejszego do najcięższego:</p> <ul style="list-style-type: none"> • W przypadku papieru niepowlekanego: Zwykły, karton lekki, karton i karton ciężki • W przypadku papieru powlekanego: Lekki karton błyszczący, karton błyszczący i ciężki karton błyszczący.

PROBLEMY Z KOPIOWANIEM I SKANOWANIEM

Drukarka jest przeznaczona do tworzenia wysokiej jakości skanów i kopii w sposób ciągły. Jeżeli występują problemy z jakością, należy użyć informacji z tej sekcji w celu rozwiązania problemu. W celu uzyskania dalszych informacji przejdź do www.xerox.com/office/ALC82XXsupport.



Przeostroga: Gwarancja Xerox ani umowa serwisowa nie obejmują uszkodzeń spowodowanych przez użycie nieobsługiwane go papieru lub nośników specjalnych. W celu uzyskania dalszych informacji należy skontaktować się z lokalnym przedstawicielem firmy Xerox.

Problemy z kopiowaniem i skanowaniem oraz ich rozwiązania

Jeżeli jakość kopii lub skanu jest słaba, skorzystaj z następującej tabeli:

OBJAWY	ROZWIĄZANIA
Linie lub smugi występujące tylko na kopiach wykonanych z podajnika dokumentów.	Na szybie dokumentów są zanieczyszczenia. Podczas skanowania papier z podajnika dokumentów przesuwają się po zanieczyszczeniach, co powoduje powstawanie linii lub smug. Wyczyść wszystkie szklane powierzchnie za pomocą ściereczki nie pozostawiającej włókien.
Plamy na kopiach wykonanych z szyby dokumentów.	Na szybie dokumentów są zanieczyszczenia. Podczas

OBJAWY	ROZWIĄZANIA
	skanowania zanieczyszczenia tworzą plamy na obrazie. Wyczyść wszystkie szklane powierzchnie za pomocą ściereczki nie pozostawiającej włókien.
Na kopii lub skanie jest widoczna druga strona oryginału.	Włącz opcję eliminacji tła.
Obraz jest zbyt jasny lub zbyt ciemny.	Dostosuj ustawienia w obszarze Jaśniejsze/Ciemniejsze lub Kontrast.
Kolory są niewłaściwe.	Kopiowanie: Dostosuj ustawienia balansu kolorów. Skanowanie: Sprawdź, czy ustawiono prawidłowy typ oryginału.

Jeżeli problem nie ustąpi, przejdź do informacji dotyczących pomocy w trybie online na stronie www.xerox.com/office/ALC82XXsupport.

Wykonywanie procedury kalibracji kopiowania

Aby zoptymalizować jakość pracy kopiowania, wykonaj procedurę kalibracji kopiowania.

1. Na panelu sterowania drukarki naciśnij przycisk **Ekran główny**.
2. Dotknij pozycji **Urządzenie**.
3. Dotknij pozycji **Narzędzia**.
4. Dotknij pozycji **Rozwiązywanie problemów > Kalibracja > Kalibracja drukowania > Dalej**.
5. Aby uruchomić procedurę kalibracji kopiowania, postępuj zgodnie z instrukcjami wyświetlanymi na ekranie.

Problemy z faksem

Jeżeli drukarka nie może wysyłać i odbierać faksów, upewnij się, że została połączona z zatwierdzoną analogową linią telefoniczną. Urządzenie do faksowania nie może wysyłać ani odbierać faksów, gdy jest podłączone bezpośrednio do linii cyfrowej bez użycia filtra analogowego.



Uwaga: W przypadku słabego połączenia faksu prześlij faks przy użyciu mniejszej szybkości. W polu Szybkość początkowa wybierz pozycję **Wymuszone** (4800 b/s).

PROBLEMY Z WYSYŁANIEM FAKSÓW

OBJAWY	PRAWDOPODOBNE PRZYCZYNY	ROZWIĄZANIA
Nie można prawidłowo załadować dokumentu przez podajnik dokumentu.	Dokument jest zbyt gruby, zbyt cienki lub zbyt mały.	Użyj szyby dokumentów.
Dokument jest skanowany pod kątem.	Prowadnice szerokości podajnika dokumentów nie są dostosowane do szerokości dokumentu.	Wyreguluj podajnik dokumentów, dopasowując prowadnice do rozmiarów dokumentu.
Faks odebrany przez odbiorcę jest rozmazany.	Dokument jest umieszczony nieprawidłowo.	Umieść dokument prawidłowo.
	Szyba dokumentów jest zabrudzona.	Wyczyść szybę dokumentów.
	Tekst w dokumencie jest zbyt jasny.	Popraw rozdzielczość. Dostosuj kontrast.
	Wystąpił problem z połączeniem telefonicznym.	Zweryfikuj, że linia telefoniczna funkcjonuje prawidłowo, a następnie wyślij faks ponownie.
	Wystąpił problem z jednym z urządzeń faksowych.	Wykonaj kopię, aby sprawdzić, czy drukarka może drukować czyste kopie i wydruki. Jeżeli kopia została wydrukowana prawidłowo, poproś odbiorcę o weryfikację prawidłowego funkcjonowania jego urządzenia faksowego.
Faks odebrany przez odbiorcę jest pusty.	Dokument został załadowany nieprawidłowo.	W przypadku korzystania z podajnika dokumentów, umieść oryginał dokumentu stroną zadrukowaną do góry. W przypadku korzystania z szyby dokumentów, umieść oryginał dokumentu stroną zadrukowaną

OBJAWY	PRAWDOPODOBNE PRZYCZYNY	ROZWIĄZANIA
		do dołu.
Faks nie został przesłany.	Nieprawidłowy numer faksu.	Zweryfikuj numer faksu.
	Linia telefoniczna jest podłączona nieprawidłowo.	Zweryfikuj połączenie z linią telefoniczną. Jeśli linia telefoniczna jest odłączona, podłącz ją.
	Wystąpił problem z urządzeniem faksowym odbiorcy.	Skontaktuj się z odbiorcą.
	Funkcja faksu nie została zainstalowana lub włączona.	Upewnij się, że funkcja faksu jest zainstalowana i włączona.
	Opcja Server Fax (Faks Serwera) jest włączona.	Upewnij się, że opcja Faks Serwera jest wyłączona.
	W celu połączenia z linią zewnętrzną wymagany jest numer dostępu.	Jeżeli drukarka jest podłączona do systemu PBX, może zaistnieć konieczność wprowadzania numeru dostępu do zewnętrznej linii telefonicznej.
	Numer faksu wymaga pauzy pomiędzy prefiksem linii zewnętrznej a numerem telefonu.	Aby wstawić pauzę, naciśnij przycisk Pauza wybierania numeru . W odpowiednim miejscu pojawi się przecinek (,).

Jeżeli problem nie ustąpi, przejdź do informacji dotyczących pomocy w trybie online na stronie www.xerox.com/office/ALC82XXsupport.

PROBLEMY Z ODBIERANIEM FAKSÓW

OBJAWY	PRAWDOPODOBNE PRZYCZYNY	ROZWIĄZANIA
Faks odebrany przez odbiorcę jest pusty.	Wystąpił problem z połączeniem telefonicznym lub urządzeniem faksowym nadawcy.	Zweryfikuj, że drukarka może wykonywać wyraźne kopie. Jeśli tak, poproś nadawcę o ponowne wysłanie faksu.
	Być może nadawca nieprawidłowo załadował strony.	Skontaktuj się z nadawcą.
Drukarka odbiera połączenie, ale nie drukuje faksu.	Pamięć jest pełna.	Aby zwiększyć dostępną pamięć, usuń zapisane prace i odczekaj aż bieżące prace zostaną zakończone.

OBJAWY	PRAWDOPODOBNE PRZYCZYNY	ROZWIĄZANIA
Rozmiar odebranego faksu jest zredukowany.	Papier podawany w drukarce może nie odpowiadać rozmiarowi wysłanego dokumentu.	Potwierdź rozmiar oryginału dokumentów, a następnie włóż do drukarki papier odpowiedniego formatu.
Faksy nie są odbierane automatycznie.	Drukarka jest ustawiona do ręcznego odbierania faksów.	Ustaw automatyczne odbieranie faksów w drukarce.
	Pamięć jest pełna.	Jeżeli w drukarce skończył się papier, faksy i zadania drukowania mogą zappełnić pamięć drukarki. Włóż papier i wydrukuj zadania zapisane w pamięci.
	Linia telefoniczna jest podłączona nieprawidłowo.	Zweryfikuj połączenie z linią telefoniczną. Jeśli linia telefoniczna jest odłączona, podłącz ją.
	Wystąpił problem z urządzeniem faksowym nadawcy.	Wykonaj kopię, aby sprawdzić, czy drukarka może drukować czyste kopie i wydruki. Jeżeli kopia została wydrukowana prawidłowo, poproś odbiorcę o weryfikację prawidłowego funkcjonowania jego urządzenia faksowego.

Jeżeli problem nie ustąpi, przejdź do informacji dotyczących pomocy w trybie online na stronie www.xerox.com/office/ALC82XXsupport.

DRUKOWANIE RAPORTÓW FAKSU

Można drukować poniższe raporty faksu za pomocą panelu sterowania drukarki:

- Raport czynności
- Raport protokołu
- Raport spis adresów faksu
- Raport Opcji
- Raport Prac Oczekujących

Aby uzyskać instrukcje dotyczące drukowania raportów faksów, przejdź do dokumentu *System Administrator Guide* (Podręcznik administratora systemu) na stronie www.xerox.com/office/ALC82XXdocs.

Uzyskiwanie pomocy

Firma Xerox® oferuje kilka automatycznych narzędzi diagnostycznych pomagających utrzymać produktywność i jakość druku.

WYŚWIETLANIE KOMUNIKATÓW O BŁĘDACH I OSTRZEŻEŃ NA PANELU STEROWANIA

Gdy występuje stan błędu lub ostrzeżenia, drukarka informuje o problemie. Na panelu sterowania widoczny jest komunikat, a kontrolki stanu LED na panelu sterowania migają w kolorze pomarańczowym lub czerwonym. Alarmy informują o stanach drukarki wymagających uwagi, takich jak niedobór materiałów eksploatacyjnych czy otwarte drzwiczki. Komunikaty o błędach ostrzegają o stanie drukarki, który uniemożliwia drukowanie lub powoduje pogorszenie jakości wydruku. Nawet jeśli występuje więcej niż jeden stan ostrzegawczy, na panelu sterowania wyświetlany jest tylko jeden komunikat.

Aby wyświetlić pełną listę aktywnych komunikatów o błędach i alarmów:

1. Na panelu sterowania drukarki naciśnij przycisk **Ekran główny**.
2. Dotknij pozycji **Urządzenie**.
3. Dotknij pozycji **Powiadomienia**.
4. Dotknij pozycji **Usterki i alerty, Alerty** lub **Usterki**.
5. Aby wyświetlić szczegółowe informacje, dotknij danej usterki lub ostrzeżenia.
6. Aby zamknąć ekran Powiadomienia, dotknij symbolu **X**.
7. Aby powrócić do ekranu głównego, naciśnij przycisk **Ekran główny**.

WYŚWIETLANIE HISTORII BŁĘDÓW NA PANELU STEROWANIA

Błędy urządzenia są rejestrowane w pliki historii błędów według daty, godziny i skojarzonego kodu usterki. Ta lista umożliwia identyfikowanie trendów i rozwiązywanie problemów.

Aby wyświetlić historię błędów:

1. Na panelu sterowania drukarki naciśnij przycisk **Ekran główny**.
2. Dotknij pozycji **Urządzenie**.
3. Dotknij pozycji **Powiadomienia**.
4. Dotknij pozycji **Historia usterek**.
5. Aby zamknąć, dotknij symbolu **X**.
6. Aby zamknąć ekran Powiadomienia, dotknij symbolu **X**.
7. Aby powrócić do ekranu głównego, naciśnij przycisk **Ekran główny**.


DZIENNIKI POMOCY TECHNICZNEJ

Z funkcji Dzienniki pomocy technicznej należy korzystać wyłącznie po otrzymaniu instrukcji od przedstawiciela serwisu firmy Xerox.

Pliki dziennika to pliki tekstowe zawierające informacje o ostatniej aktywności urządzenia, które są tworzone i przechowywane w urządzeniu w zaszyfrowanym formacie. Przedstawiciel serwisu firmy Xerox może interpretować te pliki w celu rozwiązania problemów z siecią.

 Uwaga: Dzienniki pomocy technicznej mogą zawierać zrzuty ekranu, które są wykonywane na panelu sterowania urządzenia.

Aby wykonać zrzut ekranu na panelu sterowania, naciśnij przycisk **zasilania**, a następnie dotknij lewego dolnego rogu ekranu. Po wykonaniu zrzutu ekranu, na ekranie pojawi się nazwa pliku z obrazem. Nazwa pliku zawiera datę, godzinę i numer seryjny urządzenia.

 Uwaga: Urządzenie może przechwycić większość ekranów. Gdy wyświetlane są okna podręczne, zdarza się, że urządzenie przechwytuje tylko podstawowy ekran.

Obrazy zrzutów ekranu są przechowywane razem z plikami dziennika. Urządzenie może przechowywać do trzech zrzutów ekranu przez maksymalnie 7 dni. Po 7 dniach pliki są usuwane. W przypadku wykonania więcej niż trzech zrzutów ekranu, starsze pliki są usuwane.

Funkcja Rozszerzone rejestrowanie umożliwia urządzeniu rejestrowanie dodatkowych dzienników dla określonych funkcji lub działań. Przedstawiciel serwisu Xerox może użyć dodatkowych dzienników do zbadania nietypowych lub tymczasowych problemów z urządzeniem.

 Uwaga: Urządzenie obsługuje rozszerzone logowanie dla maksymalnie trzech funkcji jednocześnie.

Aby uzyskać szczegółowe informacje na temat konfigurowania ustawień dziennika pomocy technicznej, przejdź do dokumentu *System Administrator Guide* (Podręcznik administratora systemu) na stronie www.xerox.com/office/ALC82XXdocs.

EMBEDDED WEB SERVER

Embedded Web Server to zainstalowane na drukarce oprogramowanie do administracji i konfiguracji. Umożliwia ono administratorom systemu zdalne modyfikowanie ustawień sieci i systemu w drukarce przy użyciu przeglądarki internetowej.

Można sprawdzać stan drukarki, monitorować poziom papieru i materiałów eksploatacyjnych oraz przysyłać i śledzić prace drukowania. Dostęp do wszystkich tych funkcji można wygodnie uzyskiwać na komputerze.

Wymagania oprogramowania Embedded Web Server:

- Połączenia TCP/IP między drukarką a siecią (w środowiskach Windows, Macintosh, UNIX lub Linux).
- W drukarce musi być włączony protokół TCP/IP oraz HTTP.
- Komputera podłączonego do sieci i przeglądarki internetowej z obsługą języka JavaScript.

ONLINE SUPPORT ASSISTANT (ASYSTENT POMOCY ONLINE)

Online Support Assistant (Asystent pomocy online) to baza wiedzy oferująca instrukcje i pomoc w rozwiązaniu problemów z drukarką. Można w niej znaleźć rozwiązania problemów związanych z jakością druku, zacięciami papieru, instalacją oprogramowania itp.

Aby uzyskać dostęp do usługi Online Support Assistant (Asystent pomocy online), skorzystaj z witryny www.xerox.com/office/ALC82XXsupport.

STRONY Z INFORMACJAMI

Drukarka umożliwia wydrukowanie zestawu stron informacyjnych. Strony te obejmują między innymi informacje dotyczące konfiguracji i czcionek, strony dotyczące pierwszych kroków i inne.

Dostępne są następujące strony informacyjne:

NAZWA	OPIS
Podstawowy raport konfiguracji	Podstawowy raport konfiguracji zawiera informacje o drukarce, m.in. numer seryjny, zainstalowane opcje, ustawienia sieciowe, konfigurację portów, informacje o tacach itd.
Szczegółowy raport konfiguracji	Szczegółowy raport konfiguracji zawiera informacje o wszystkich ustawieniach drukarki, w tym konfigurację usług rozszerzonych, konfigurację serwera zabezpieczeń i uwierzytelniania, ustawienia łączności i inne.
Podsumowanie zliczania	Raport podsumowania zliczania zawiera informacje na temat urządzenia i szczegółową listę liczników zliczania oraz liczby stron.
Wprowadzenie	Przewodnik <i>Pierwsze kroki</i> zawiera omówienie kluczowych funkcji drukarki.
Strona rozwiązywania problemów z jakością druku	Strona rozwiązywania problemów z jakością druku zawiera listę często występujących problemów z jakością druku oraz wskazówkami ułatwiającymi ich rozwiązanie.
Strona zużycia materiałów eksploatacyjnych	Strona Stosowanie materiałów eksploatacyjnych zawiera informacje na temat pokrycia oraz numery katalogowe niezbędne do ponownego zamawiania materiałów eksploatacyjnych.
Strona demonstracji graficznej	Wydrukuj tę stronę, aby sprawdzić jakość grafik.
Lista czcionek PCL	Lista czcionek PCL to wydruk wszystkich czcionek PCL dostępnych w drukarce.
Lista czcionek PostScript	Lista czcionek PostScript to wydruk wszystkich czcionek PostScript dostępnych w drukarce.

Drukowanie stron informacyjnych

1. Na panelu sterowania drukarki naciśnij przycisk **Ekran główny**.
2. Dotknij kolejno pozycji **Urządzenie > Strony informacyjne**.

3. Aby wydrukować stronę informacyjną, dotknij potrzebnej strony, a następnie dotknij pozycji **Drukuj**.
Drukarka wydrukuje wybraną stronę informacyjną.
4. Aby powrócić do ekranu głównego, naciśnij przycisk **Ekran główny**.

WIĘCEJ INFORMACJI

Więcej informacji dotyczących drukarki zamieszczono w następujących źródłach:

MATERIAŁ	LOKALIZACJA
Podręcznik instalacji	W komplecie z drukarką.
Przewodnik Pierwsze kroki	Wydrukuj z panelu sterowania. Szczegółowe informacje można znaleźć w części Strony z informacjami .
Inna dokumentacja drukarki	www.xerox.com/office/ALC82XXdocs
Lista zalecanych nośników	Stany Zjednoczone: www.xerox.com/rmlna Unia Europejska: www.xerox.com/rmleu
Informacje pomocy technicznej dla drukarki, w tym pomoc techniczna online, Online Support Assistant (Asystent pomocy online) i pliki sterowników do pobrania.	www.xerox.com/office/ALC82XXsupport
Strony z informacjami	Wydrukuj z panelu sterowania. Szczegółowe informacje można znaleźć w części Strony z informacjami .
Informacje o oprogramowaniu Embedded Web Server	W oprogramowaniu Embedded Web Server kliknij pozycję Help (Pomoc).
Zamawianie materiałów eksploatacyjnych dla drukarki	www.xerox.com/office/supplies
Źródło zawierające narzędzia i informacje, takie jak samouczki interakcyjne, szablony drukowania, pomocne wskazówki i niestandardowe funkcje, zgodne z wymaganiami indywidualnych użytkowników.	www.xerox.com/office/businessresourcecenter
Sprzedaż lokalna oraz Pomoc techniczna dla klientów	www.xerox.com/office/worldcontacts
Rejestracja drukarki	www.xerox.com/register
Sklep online Xerox®	www.direct.xerox.com/

Umieszczenie numeru seryjnego

W przypadku zamawiania materiałów eksploatacyjnych lub kontaktowania się z firmą Xerox w celu uzyskania pomocy potrzebny jest numer seryjny urządzenia. Numer seryjny można uzyskać na kilka sposobów. Aby uzyskać numer seryjny, należy wydrukować raport konfiguracji lub wyświetlić numer seryjny na panelu sterowania lub na stronie głównej wbudowanego serwera sieci Web. Numer seryjny jest drukowany na etykiecie dołączonej do drukarki. Aby obejrzeć etykietę, należy otworzyć lewe boczne drzwi.

Szczegółowe informacje na temat drukowania raportu konfiguracji podano w części [Strony z informacjami](#).

Aby uzyskać podgląd numeru seryjnego z panelu sterowania:

1. Na panelu sterowania drukarki naciśnij przycisk **Ekran główny**.
2. Dotknij pozycji **Urządzenie > Informacje**.
Zostanie wyświetlony model, numer seryjny i wersja oprogramowania.
3. Aby powrócić do ekranu głównego, naciśnij przycisk **Ekran główny**.

Specyfikacje

Ten dodatek zawiera:

Konfiguracje i opcje drukarki.....	406
Specyfikacje fizyczne.....	412
Wymagana wolna przestrzeń.....	418
Specyfikacje środowiskowe.....	425
Specyfikacje elektryczne	426
Specyfikacje techniczne	427
Informacje kontaktowe związane z ochroną środowiska i BHP.....	428

Konfiguracje i opcje drukarki

FUNKCJE STANDARDOWE

Drukarka ma następujące funkcje:

- Kopiowanie, drukowanie, obsługa wiadomości e-mail, skanowanie i faks serwera
- Skanowanie do USB i drukowanie z USB (urządzenia pamięci masowej)
- Skanowanie przepływu pracy z możliwością skanowania do skrzynki pocztowej, skanowania do sieci i skanowania do strony głównej
- Aplikacje 1–Touch służące do kopiowania, obsługi poczty e-mail, skanowania do, faksowania, obsługi jednym dotknięciem i skanowania
- Formaty plików: PDF z możliwością przeszukiwania, jednostronicowy lub wielostronicowy plik PDF lub TIFF, zaszyfrowany lub chroniony hasłem plik PDF oraz linearny plik PDF lub PDF/A
- Prędkość kopiowania do 70 str./min w trybie kolorowym lub czarno-białym na papierze A4 (210 x 297 mm) lub Letter (8,5 x 11 cali)
- Jakość obrazowania i kopiowania 1200 x 1200 dpi
- Kopiowanie dokumentów o rozmiarze do A3 (297 x 420 mm) lub Tabloid (11 x 17 cali)
- Rozmiar drukowanego dokumentu podawanego krótką krawędzią: do SRA3 (320 x 450 mm) lub 12 x 19 cali
- Automatyczne drukowanie dwustronne
- Automatyczny podajnik dokumentów w module druku dwustronnego
- Panel sterowania z kolorowym ekranem dotykowym
- Inteligentny czujnik zbliżeniowy
- Tace 1 i 2 o pojemności 520 arkuszy każda
- Taca boczna o pojemności 100 arkuszy
- Konfiguracja modułu z dwoma tacami (tace 3 i 4) o pojemności 520 arkuszy każda
- Konfiguracja modułu z podwójną tacą o dużej pojemności (tace 3 i 4) o łącznej pojemności 2000 arkuszy A4 (210 x 297 mm) lub Letter (8,5 x 11 cali)
- Pamięć systemowa DDR3 8 GB dla modelu C8270 oraz pamięć systemowa DDR3 4 GB dla urządzeń Xerox® AltaLink® C8255, AltaLink® C8245, AltaLink® C8235 i AltaLink® C8230
- 256 GB NVMe z opcjonalnym zestawem dysku SSD (Solid State Drive) 1 TB NVMe
- Ethernet 10/100/1000Base-TX
- Port USB 2.0 o dużej prędkości do drukowania bezpośredniego
- Czcionki i obsługa Adobe® PostScript® i PCL®
- Obsługa sterowników Xerox® Global Print Driver i Xerox® Pull Print Driver
- Automatyczne uzupełnianie materiałów eksploatacyjnych i zarządzanie nimi za pomocą usług Xerox® MeterAssistant®, Xerox® Supplies Assistant® i Maintenance Assistant

- Zdalna instalacja sterownika
- Panel zdalnego sterowania i klonowanie konfiguracji
- Wykrywanie urządzeń Bonjour
- Standardowe zliczanie Xerox®
- Zaszzyfrowane drukowanie zabezpieczone, faksowanie zabezpieczone, skanowanie zabezpieczone i zabezpieczona obsługa wiadomości e-mail
- Zabezpieczenia danych Trellix®



Uwaga: Zabezpieczenia danych Trellix® znane wcześniej pod nazwą zabezpieczenia danych McAfee®.

- Platforma Xerox Extensible Interface Platform®
- Ustawienia sterownika Xerox® Earth Smart
- Wbudowany serwer sieci Web
- Oprogramowanie Xerox® CentreWare® Web
- Alarmy e-mail
- Obsługa drukowania mobilnego, łączność drukowania mobilnego i aplikacje mobilne
- Obsługa galerii aplikacji Xerox® App Gallery
- Drukowanie za pomocą funkcji NFC
- Obsługa technologii Mopria
- Obsługa AirPrint
- Obsługa aplikacji Xerox® Easy Assist

OPCJE I UAKTUALNIENIA

- Zintegrowany finisher biurowy
- Biurowy finisher
- Urządzenie do tworzenia broszur i łamarka do finishera biurowego
- Dziurkacz do finishera biurowego
- Finisher biznesowy z dziurkaczem 2–3, 2–4 lub szwedzkim
- Finisher biznesowy z urządzeniem do tworzenia broszur oraz dziurkaczem 2–3, 2–4 lub szwedzkim
- Moduł zginania potrójnego dla finishera biznesowego lub finishera biznesowego z urządzeniem do tworzenia broszur
- Taca do kopert
- Zestaw do podawania długich arkuszy
- Podajnik o dużej pojemności (taca 6) na maksymalnie 3000 arkuszy
- Wygodny zszywacz i powierzchnia robocza

- Zestawy faksów z pojedynczą i podwójną linią
 - Przekazywanie faksu do wiadomości e-mail lub oprogramowania SMB
 - Serwer sieciowy EFI™ Fiery®
 - System Xerox Secure Access Unified ID®
 - Zestaw umożliwiający korzystanie z czytnika kart CACE i PIV
 - Możliwość włączenia standardowego zliczania Xerox®
 - Karta sieci bezprzewodowej Xerox® z funkcją Bluetooth
 - Funkcja Wi-Fi Direct z opcjonalną kartą sieci bezprzewodowej
 - Interfejs urządzenia zewnętrznego (FDI)
 - Dysk twardy z zestawem do nadpisywania obrazów, 256-bitowe szyfrowanie AES zgodne z normą FIPS 140, uwierzytelnianie wiadomości przy użyciu skrótów SHA-256
 - Zestaw umożliwiający korzystanie z funkcji kontroli integralności Trellix®
-  Uwaga: Zestaw umożliwiający korzystanie z funkcji kontroli integralności Trellix® znany wcześniej pod nazwą zestaw umożliwiający korzystanie z funkcji kontroli integralności McAfee®.
- Zestaw czytnika kart RFID
 - Zestaw umożliwiający użycie sieci SIPRNet
 - Obsługa iBeacon for AirPrint® Discovery dzięki bezprzewodowej karcie sieciowej z funkcją Bluetooth
 - Oprogramowanie do drukowania Unicode
 - Oprogramowanie Xerox® Scan to PC Desktop® Professional

OPCJE WYKAŃCZANIA

URZĄDZENIE WYJŚCIOWE	POJEMNOŚĆ	ROZMIARY	GRAMATURA	OPCJE WYKAŃCZANIA
Lewa taca	100 arkuszy	Wszystkie obsługiwane rozmiary Szczegółowe informacje na temat obsługiwanych rozmiarów można znaleźć w części Obsługiwany papier.	Wszystkie obsługiwane gramatury Szczegółowe informacje na temat obsługiwanych gramatur można znaleźć w części Obsługiwany papier.	Nie dotyczy
Tace środkowe	250 arkuszy	Wszystkie obsługiwane rozmiary Szczegółowe informacje na temat obsługiwanych	Wszystkie obsługiwane gramatury Szczegółowe informacje na temat obsługiwanych	Nie dotyczy

URZĄDZENIE WYJŚCIOWE	POJEMNOŚĆ	ROZMIARY	GRAMATURA	OPCJE WYKAŃCZANIA
		rozmiarów można znaleźć w części Obsługiwany papier.	gramatur można znaleźć w części Obsługiwany papier.	
Zintegrowany finisher biurowy	Układanie: 500 arkuszy A4, Letter 250 arkuszy A3, Tabloid	89 x 98–297 x 432 mm 3,5 x 3,85–11 x 17 cali	52-256 g/m ²	Zszywanie pojedyncze i podwójne: 50 arkuszy A4, Letter 30 arkuszy o gramaturze 80 g/m ² Legal, B4, A3, Tabloid
Biurowy finisher	Układanie: 2000 arkuszy bez zszywek, 100 zestawów lub 1000 arkuszy zszytych pojedynczo 75 zestawów lub 750 arkuszy zszytych podwójnie	148 x 148–297 x 432 mm 5,8 x 5,8–11 x 17 cali	52-256 g/m ²	Zszywanie pojedyncze i podwójne w wielu miejscach: 50 arkuszy Dziurkowanie: Opcjonalne 2–3-otworowe, 2–4 otworowe lub szwedzkie, 4-otworowe
Biurowy finisher z zespołem wykonywania broszur	Układanie: 2000 arkuszy bez zszywek, 100 zestawów lub 1000 arkuszy zszytych pojedynczo 75 zestawów lub 750 arkuszy zszytych podwójnie	148 x 148–297 x 432 mm 5,8 x 5,8–11 x 17 cali	52-256 g/m ²	Zszywanie pojedyncze i podwójne w wielu miejscach: 50 arkuszy Dziurkowanie: Opcjonalne 2–3-otworowe, 2–4 otworowe lub szwedzkie, 4-otworowe
	Taca układarki: 50 zestawów lub 600 arkuszy	A4 SEF (podawanie krótką krawędzią), Letter SEF, B4 SEF, Legal SEF, A3 SEF, Tabloid SEF		Zszywanie siodłowe: 2–15 arkuszy o gramaturze 64-105 g/m ² Wyginanie lub zginanie: 1–15 arkuszy niezszytych
Finisher biurowy	Taca górna: 500 arkuszy	Taca górna prawa: 98 x 148–320 x 483 mm	52-300 g/m ²	Zszywanie w jednym i wielu miejscach: 50 arkuszy

URZĄDZENIE WYJŚCIOWE	POJEMNOŚĆ	ROZMIARY	GRAMATURA	OPCJE WYKAŃCZANIA
	<p>Układanie:</p> <p>3000 arkuszy bez zszywek,</p> <p>200 zestawów zszytych w jednym miejscu lub</p> <p>100 zestawów arkuszy zszytych w wielu miejscach ze zszyciem podwójnym</p>	<p>3,85 x 5,8–12,6 x 19 cali</p> <p>Taca dolna prawa: 203 x 182–320 x 483 mm</p> <p>8 x 12,6–12,6 x 19 cali</p> <p>Zszywanie: 203 x 182–297 x 432 mm</p> <p>7,2 x 8–11,7 x 17 cali</p> <p>Zgięcie Z na pół: A3, Tabloid i JIS B4</p>		<p>Dziurkowanie: Opcjonalne 2–3-otworowe, 2–4 otworowe lub szwedzkie, 4-otworowe</p> <p>Zgięcie Z na pół</p>
Finisher biznesowy z broszownicą	<p>Taca górna: 500 arkuszy</p> <p>Układanie:</p> <p>1500 arkuszy bez zszywek</p> <p>200 zestawów zszytych w jednym, dwóch lub czterech miejscach</p> <p>100 zszytych zestawów A3 lub Tabloid</p>	<p>Taca górna prawa: 98 x 148–320 x 483 mm</p> <p>3,85 x 5,8–12,6 x 19 cali</p> <p>Taca środkowa prawa: 203 x 182–320 x 483 mm</p> <p>8 x 12,6–12,6 x 19 cali</p> <p>Zszywanie: 203 x 182–297 x 432 mm</p> <p>7,2 x 8–11,7 x 17 cali</p> <p>Taca dolna prawa: 182 x 257–320 x 458 mm</p> <p>Zgięcie Z na pół: A3, Tabloid i JIS B4</p>	52-300 g/m ²	<p>Zszywanie w jednym i wielu miejscach: 50 arkuszy</p> <p>Dziurkowanie: Opcjonalne 2–3-otworowe, 2–4 otworowe lub szwedzkie, 4-otworowe</p> <p>Zszywanie siodłowe (zszywka na środku): 20 lub więcej zestawów, do 16 arkuszy</p> <p>20 lub więcej zestawów, do 5 arkuszy bez zszywek</p> <p>Zgięcie Z na pół</p>
Moduł zginania potrójnego	40 arkuszy	Zgięcie C, zgięcie F: A4, Letter SEF	64-105 g/m ²	Zgięcie C i zgięcie F

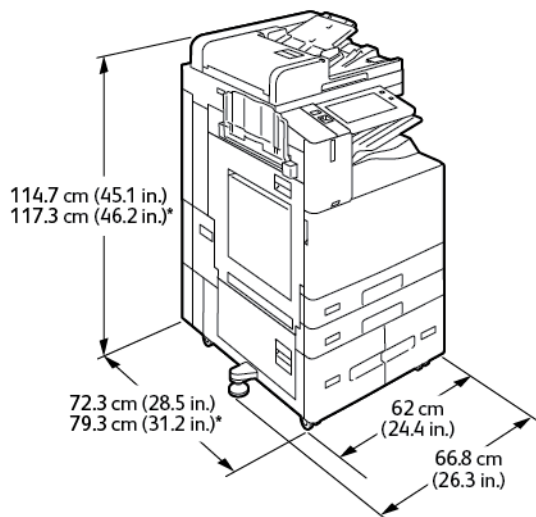
URZĄDZENIE WYJŚCIOWE	POJEMNOŚĆ	ROZMIARY	GRAMATURA	OPCJE WYKAŃCZANIA
Zszywacz	Nie dotyczy	Każdy obsługiwany rozmiar Szczegółowe informacje na temat obsługiwanych rozmiarów można znaleźć w części Obsługiwany papier.	Każda obsługiwana gramatura Szczegółowe informacje na temat obsługiwanych gramatur można znaleźć w części Obsługiwany papier.	50 arkuszy



Uwaga: Liczby arkuszy na potrzeby określania pojemności tac i opcji wykańczania są oparte na gramaturze 80 g/m². Liczby te są mniejsze w przypadku cięższych nośników i muszą należeć do określonego zakresu gramatur.

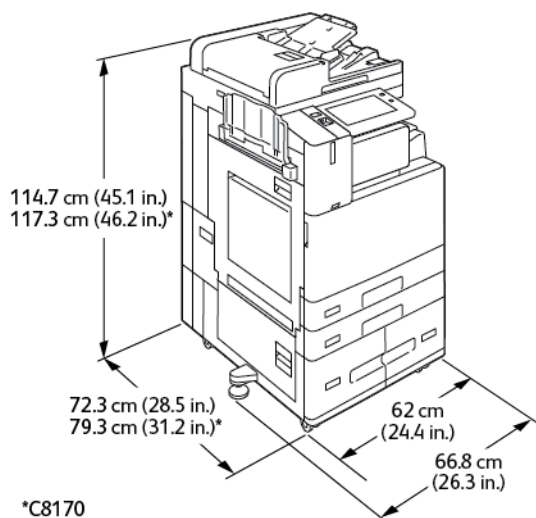
Specyfikacje fizyczne

KONFIGURACJA PODSTAWOWA



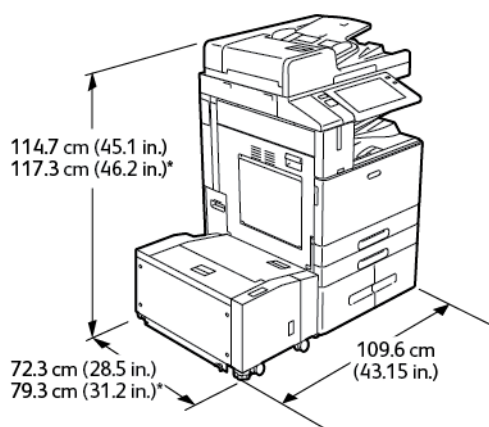
- Szerokość: 66,8 cm (26,3 cala)
- Głębokość:
 - C8230 / C8235 / C8245 / C8255: 72,3 cm (28,5 cala)
 - *C8270: 79,3 cm (31,2 cala)
- Wysokość:
 - C8230 / C8235 / C8245 / C8255: 114,7 cm (45,1 cala)
 - *C8270: 117,3 cm (46,2 cala)
- Gramatura: \leq 160 kg (353 funta)

KONFIGURACJA ZE ZINTEGROWANYM FINISHEREM BIUROWYM



- Szerokość: 66,8 cm (26,3 cala)
- Głębokość:
 - C8230 / C8235 / C8245 / C8255: 72,3 cm (28,5 cala)
 - *C8270: 79,3 cm (31,2 cala)
- Wysokość:
 - C8230 / C8235 / C8245 / C8255: 114,7 cm (45,1 cala)
 - *C8270: 117,3 cm (46,2 cala)
- Gramatura: $\leq 171,1$ kg (377,2 funta)

KONFIGURACJA Z PODAJNIKIEM O DUŻEJ POJEMNOŚCI

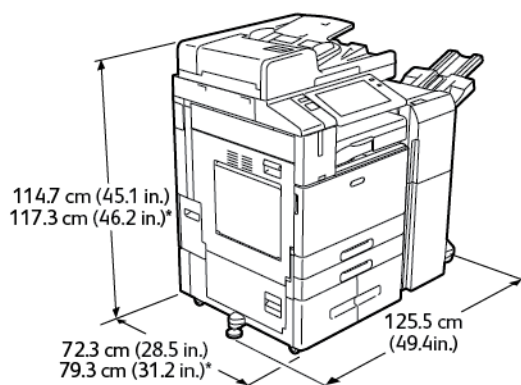


- Szerokość: 109,6 cm (43,15 cala)
- Głębokość:

Specyfikacje

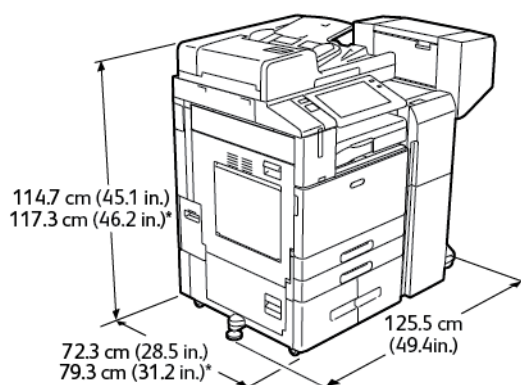
- C8230 / C8235 / C8245 / C8255: 72,3 cm (28,5 cala)
- *C8270: 79,3 cm (31,2 cala)
- Wysokość:
 - C8230 / C8235 / C8245 / C8255: 114,7 cm (45,1 cala)
 - *C8270: 117,3 cm (46,2 cala)
- Gramatura: 191 kg (421,1 funta)

KONFIGURACJA Z FINISHEREM BIUROWYM



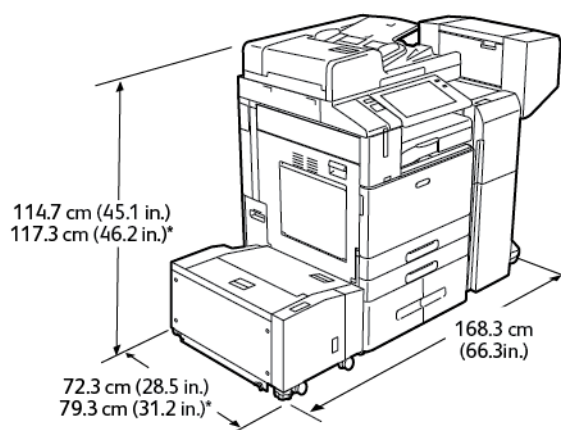
- Szerokość: 125,5 cm (49,4 cala)
- Głębokość:
 - C8230 / C8235 / C8245 / C8255: 72,3 cm (28,5 cala)
 - *C8270: 79,3 cm (31,2 cala)
- Wysokość:
 - C8230 / C8235 / C8245 / C8255: 114,7 cm (45,1 cala)
 - *C8270: 117,3 cm (46,2 cala)
- Gramatura: \leq 187 kg (412,3 funta)

KONFIGURACJA Z FINISHEREM BIUROWYM I BROSZUOWNICĄ



- Szerokość: 125,5 cm (49,4 cala)
- Głębokość:
 - C8230 / C8235 / C8245 / C8255: 72,3 cm (28,5 cala)
 - *C8270: 79,3 cm (31,2 cala)
- Wysokość:
 - C8230 / C8235 / C8245 / C8255: 114,7 cm (45,1 cala)
 - *C8270: 117,3 cm (46,2 cala)
- Gramatura: \leq 197 kg (434,3 funta)

KONFIGURACJA Z PODAJNIKIEM O DUŻEJ POJEMNOŚCI I FINISHEREM BIUROWYM Z URZĄDZENIEM DO TWORZENIA BROSZUR

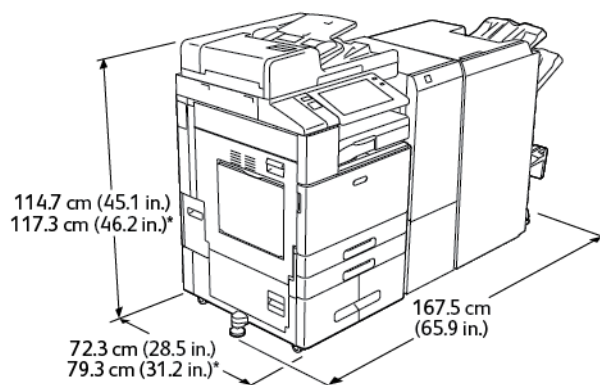


- Szerokość: 168,3 cm (66,3 cala)
- Głębokość:
 - C8230 / C8235 / C8245 / C8255: 72,3 cm (28,5 cala)
 - *C8270: 79,3 cm (31,2 cala)

Specyfikacje

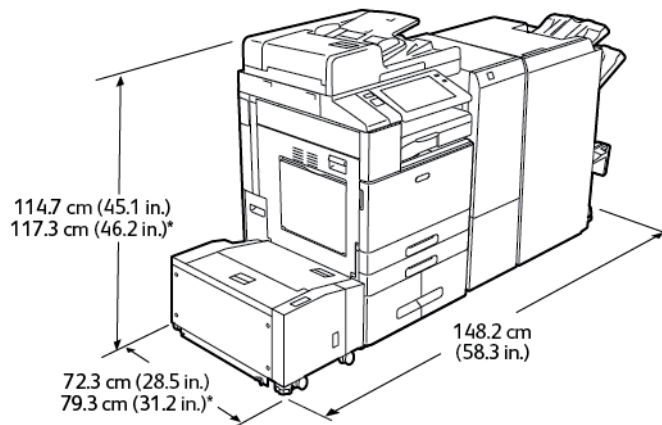
- Wysokość:
 - C8230 / C8235 / C8245 / C8255: 114,7 cm (45,1 cala)
 - *C8270: 117,3 cm (46,2 cala)
- Gramatura: 228 kg (502,7 funta)

KONFIGURACJA Z FINISHEREM BIZNESOWYM, URZĄDZENIEM DO TWORZENIA BROSZUR I MODUŁEM ZGINANIA POTRÓJNEGO



- Szerokość: 167,5 cm (65,9 cala)
- Głębokość:
 - C8230 / C8235 / C8245 / C8255: 72,3 cm (28,5 cala)
 - *C8270: 79,3 cm (31,2 cala)
- Wysokość:
 - C8230 / C8235 / C8245 / C8255: 114,7 cm (45,1 cala)
 - *C8270: 117,3 cm (46,2 cala)
- Gramatura: \leq 255,1 kg (562,4 funta)

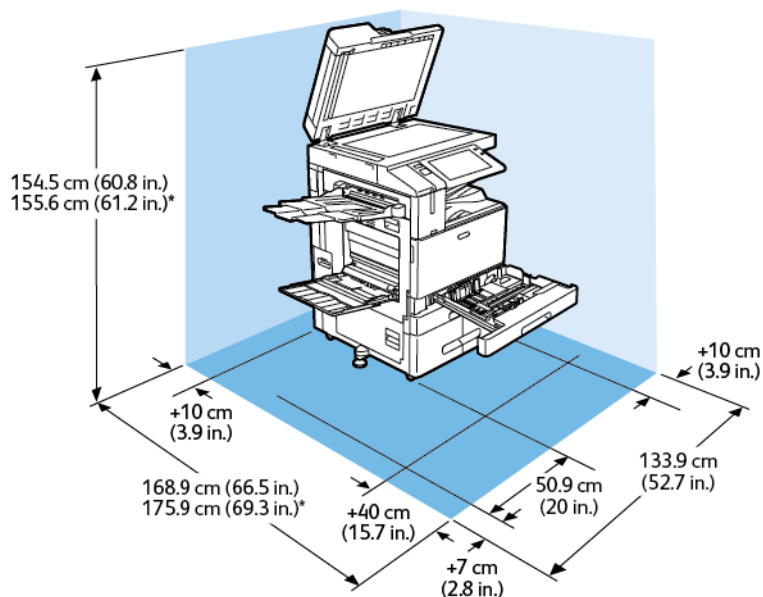
**KONFIGURACJA Z PODAJNIKIEM O DUŻEJ POJEMNOŚCI ORAZ FINISHEREM BIZNESOWYM,
URZĄDZENIEM DO TWORZENIA BROSZUR I MODUŁEM ZGINANIA POTRÓJNEGO**



- Szerokość: 148,2 cm (58,3 cala)
- Głębokość:
 - C8230 / C8235 / C8245 / C8255: 72,3 cm (28,5 cala)
 - *C8270: 79,3 cm (31,2 cala)
- Wysokość:
 - C8230 / C8235 / C8245 / C8255: 114,7 cm (45,1 cala)
 - *C8270: 117,3 cm (46,2 cala)
- Gramatura: 286,1 kg (630,7 funta)

Wymagana wolna przestrzeń

KONFIGURACJA PODSTAWOWA



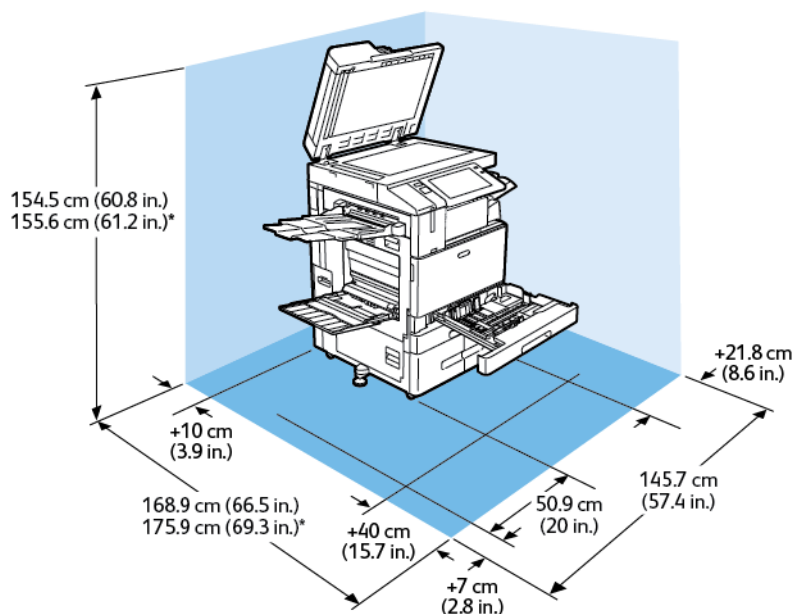
Miejsce na instalację

- Szerokość: 133,9 cm (52,7 cala)
- Głębokość:
 - C8230 / C8235 / C8245 / C8255: 168,9 cm (66,5 cala)
 - *C8270: 175,9 cm (69,3 cala)
- Wysokość:
 - C8230 / C8235 / C8245 / C8255: 154,5 cm (60,8 cala)
 - *C8270: 155,6 cm (61,2 cala)

Wolna przestrzeń

- Przód: 40 cm (15,7 cala)
- Tył: 10 cm (3,9 cala)
- Lewa strona: 57,9 cm (22,8 cala)
- Prawa strona: 10 cm (3,9 cala)

KONFIGURACJA ZE ZINTEGROWANYM FINISHEREM BIUROWYM



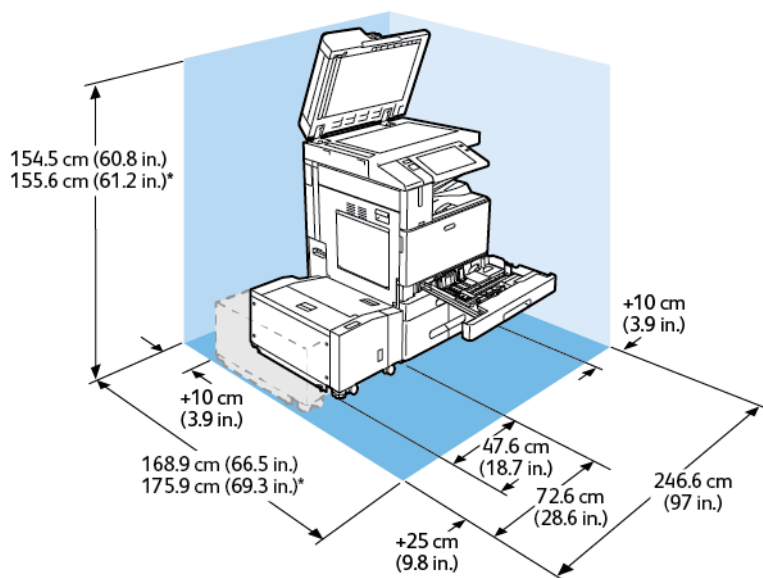
Miejsce na instalację

- Szerokość: 145,7 cm (57,4 cala)
- Głębokość:
 - C8230 / C8235 / C8245 / C8255: 168,9 cm (66,5 cala)
 - *C8270: 175,9 cm (69,3 cala)
- Wysokość:
 - C8230 / C8235 / C8245 / C8255: 154,5 cm (60,8 cala)
 - *C8270: 155,6 cm (61,2 cala)

Wolna przestrzeń

- Przód: 40 cm (15,7 cala)
- Tył: 10 cm (3,9 cala)
- Lewa strona: 57,9 cm (22,8 cala)
- Prawa strona: 21,8 cm (8,6 cala)

KONFIGURACJA Z PODAJNIKIEM O DUŻEJ POJEMNOŚCI



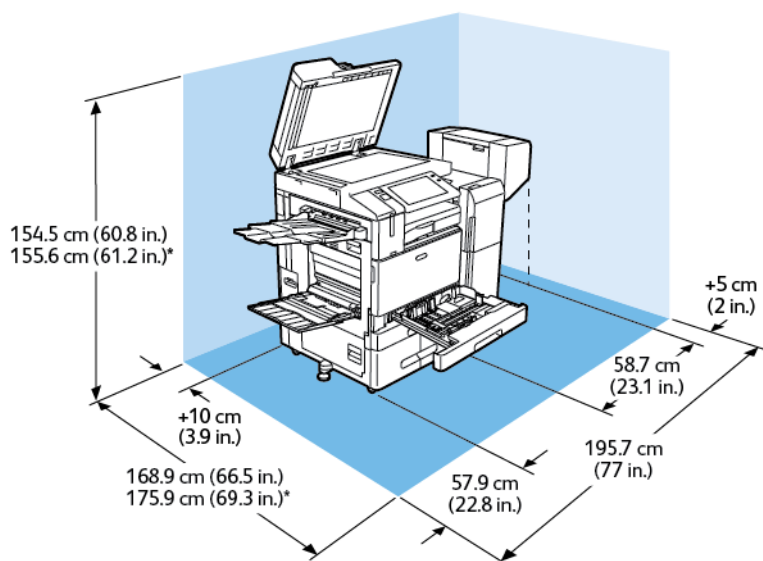
Miejsce na instalację

- Szerokość: 246,6 cm (97 cali)
- Głębokość:
 - C8230 / C8235 / C8245 / C8255: 168,9 cm (66,5 cala)
 - *C8270: 175,9 cm (69,3 cala)
- Wysokość:
 - C8230 / C8235 / C8245 / C8255: 154,5 cm (60,8 cala)
 - *C8270: 155,6 cm (61,2 cala)

Wolna przestrzeń

- Przód: 40 cm (15,7 cala)
- Tył: 10 cm (3,9 cala)
- Lewa strona: 25 cm (9,8 cala)
- Prawa strona: 10 cm (3,9 cala)

KONFIGURACJA Z FINISHEREM BIUROWYM I BROSZUOWNICĄ



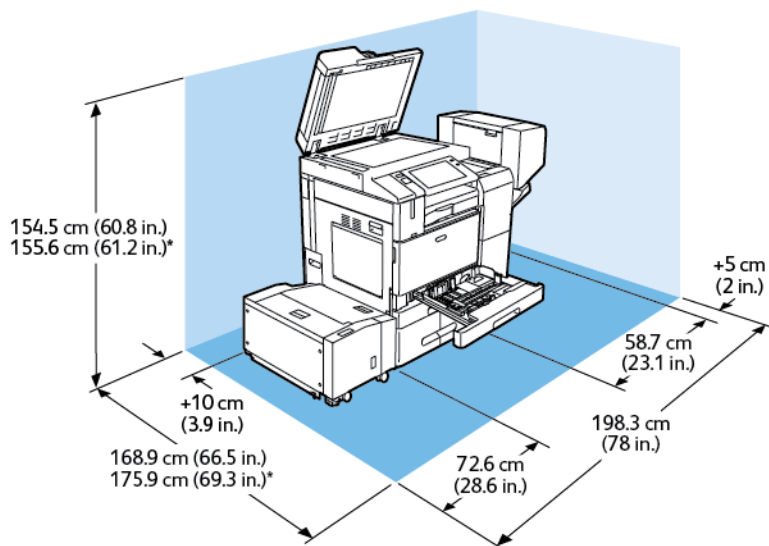
Miejsce na instalację

- Szerokość: 195,7 cm (77 cali)
- Głębokość:
 - C8230 / C8235 / C8245 / C8255: 168,9 cm (66,5 cala)
 - *C8270: 175,9 cm (69,3 cala)
- Wysokość:
 - C8230 / C8235 / C8245 / C8255: 154,5 cm (60,8 cala)
 - *C8270: 155,6 cm (61,2 cala)

Wolna przestrzeń

- Przód: 40 cm (15,7 cala)
- Tył: 10 cm (3,9 cala)
- Lewa strona: 57,9 cm (22,8 cala)
- Prawa strona: 5 cm (2 cala)

KONFIGURACJA Z PODAJNIKIEM O DUŻEJ POJEMNOŚCI I FINISHEREM BIUROWYM Z URZĄDZENIEM DO TWORZENIA BROSZUR



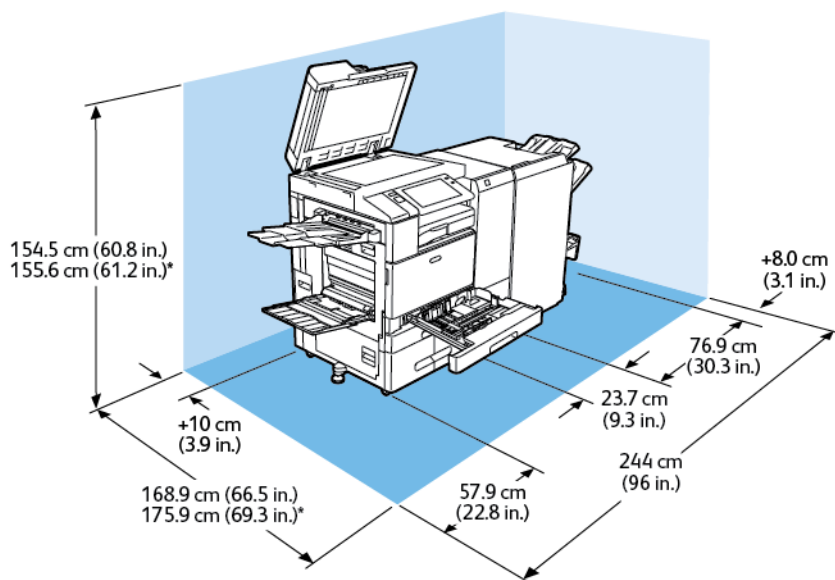
Miejsce na instalację

- Szerokość: 198,3 cm (78 cala)
- Głębokość:
 - C8230 / C8235 / C8245 / C8255: 168,9 cm (66,5 cala)
 - *C8270: 175,9 cm (69,3 cala)
- Wysokość:
 - C8230 / C8235 / C8245 / C8255: 154,5 cm (60,8 cala)
 - *C8270: 155,6 cm (61,2 cala)

Wolna przestrzeń

- Przód: 40 cm (15,7 cala)
- Tył: 10 cm (3,9 cala)
- Lewa strona: 25 cm (9,8 cala)
- Prawa strona: 5 cm (2 cale)

KONFIGURACJA Z FINISHEREM BIZNESOWYM, URZĄDZENIEM DO TWORZENIA BROSZUR I MODUŁEM ZGINANIA POTRÓJNEGO



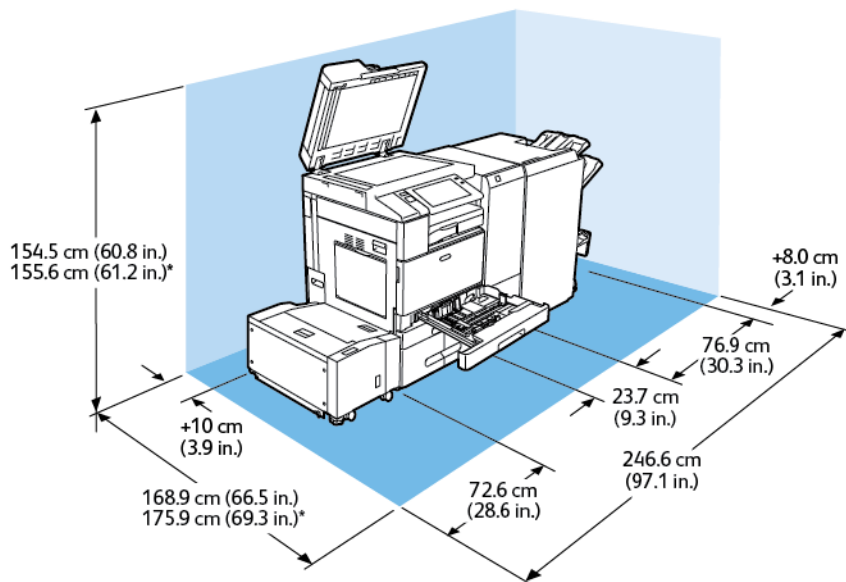
Miejsce na instalację

- Szerokość: 244 cm (96 cala)
- Głębokość:
 - C8230 / C8235 / C8245 / C8255: 168,9 cm (66,5 cala)
 - *C8270: 175,9 cm (69,3 cala)
- Wysokość:
 - C8230 / C8235 / C8245 / C8255: 154,5 cm (60,8 cala)
 - *C8270: 155,6 cm (61,2 cala)

Wolna przestrzeń

- Przód: 40 cm (15,7 cala)
- Tył: 10 cm (3,9 cala)
- Lewa strona: 57,9 cm (22,8 cala)
- Prawa strona: 8 cm (3,1 cala)

**KONFIGURACJA Z PODAJNIKIEM O DUŻEJ POJEMNOŚCI ORAZ FINISHEREM BIZNESOWYM,
URZĄDZENIEM DO TWORZENIA BROSZUR I MODUŁEM ZGINANIA POTRÓJNEGO**



Miejsce na instalację

- Szerokość: 246,6 cm (52,7 cala)
- Głębokość:
 - C8230 / C8235 / C8245 / C8255: 168,9 cm (66,5 cala)
 - *C8270: 175,9 cm (69,3 cala)
- Wysokość:
 - C8230 / C8235 / C8245 / C8255: 154,5 cm (60,8 cala)
 - *C8270: 155,6 cm (61,2 cala)

Wolna przestrzeń

- Przód: 40 cm (15,7 cala)
- Tył: 10 cm (3,9 cala)
- Lewa strona: 25 cm (9,8 cala)
- Prawa strona: 8 cm (3,1 cala)

Specyfikacje środowiskowe

TEMPERATURA

Działanie: 10–28°C (50-63,89°C)

WILGOTNOŚĆ WZGLĘDNA

Działanie: 15 % do 85 % (bez kondensacji)

WYSOKOŚĆ NAD POZIOMEM MORZA

Aby zapewnić optymalną wydajność, drukarki należy używać na wysokościach poniżej 2500 m (8200 stóp).

Specyfikacje elektryczne

SZYBKOŚĆ	NAPIĘCIE ZASILANIA	CZĘSTOTLIWOŚĆ	WYMAGANE NATĘŻENIE PRĄDU
30–55 wydruków na minutę	110-127 VAC +/-10%	50 Hz +/- 3 Hz 60 Hz +/- 3 Hz	12 A
	220-240 VAC +/-10%	50 Hz +/- 3 Hz 60 Hz +/- 3 Hz	8 A
70 wydruków na minutę	110-127 VAC +/-10%	50 Hz +/- 3 Hz 60 Hz +/- 3 Hz	16 A
	220-240 VAC +/-10%	50 Hz +/- 3 Hz 60 Hz +/- 3 Hz	10 A

Specyfikacje techniczne

ROZDZIELCZOŚĆ DRUKOWANIA

Maksymalna rozdzielczość: 1200 x 1200 dpi

SZYBKOŚĆ DRUKOWANIA

Firma określa szybkości dla drukowania ciągłego z podawaniem dłuższą krawędzią i formatu A4 (210 x 297 mm, 8,27 x 11,69 cala) lub Letter (216 x 279 mm, 8,5 x 11 cali) papieru dokumentowego o gramaturze 60–105 g/m² (18–28 funtów) z dowolnej tacy z wyjątkiem tacy bocznej.

Na prędkość drukowania wpływ ma kilka czynników:

- Orientacja papieru: Aby zwiększyć szybkość drukowania, można załadować papier do podawania dłuższą krawędzią.
- Rozmiar papieru: Formaty Letter (8,5 x 11 cali) oraz A4 (210 x 297 mm) zapewniają najwyższą prędkość drukowania.
- Gramatura papieru: Drukowanie odbywa się szybciej na papierze o niższej gramaturze, niż na cięższym papierze, na przykład na kartonie i etykietach.
- Typ papieru: Drukowanie jest szybsze na papierze zwykłym niż na błyszczącym.

Maksymalną szybkość drukowania można uzyskać na papierze zwykłym w formacie Letter/A4 przy ustawieniu podawania dłuższą krawędzią. Minimalna szybkość drukowania to około 10 str./min w przypadku drukowania na kopertach lub nośnikach o maksymalnej szerokości 150 mm.

Informacje kontaktowe związane z ochroną środowiska i BHP

Aby uzyskać więcej informacji dotyczących ochrony środowiska i BHP, związanych z tym produktem i materiałami eksploatacyjnymi firmy Xerox, należy skorzystać z następujących informacji kontaktowych:

- Stany Zjednoczone i Kanada 1-800-ASK-XEROX (1-800-275-9376)
- Europa: EHS-Europe@xerox.com

Aby uzyskać informacje na temat bezpieczeństwa produktu w Stanach Zjednoczonych i Kanadzie, przejdź do strony: www.xerox.com/environment.

Informacje prawne

Ten dodatek zawiera:

Podstawowe przepisy	430
Przepisy dotyczące kopiowania.....	437
Przepisy dotyczące faksowania.....	440
Certyfikat bezpieczeństwa.....	444
Material Safety Data Sheets (Karty danych o bezpieczeństwie materiałów).....	445

Podstawowe przepisy

Firma Xerox przetestowała tę drukarkę w zakresie standardów emisji elektromagnetycznej i wrażliwości. Standardy te zostały wprowadzone w celu zmniejszenia zakłóceń powodowanych lub odbieranych przez ten produkt w typowym środowisku biurowym.

Zmiany lub modyfikacje tego urządzenia, które nie zostaną wyraźnie zatwierdzone przez firmę Xerox Corporation, mogą być przyczyną anulowania zezwolenia na użytkowanie tego sprzętu.

STANY ZJEDNOCZONE (PRZEPISY FCC)

Ten produkt został przetestowany i stwierdzono jego zgodność z ograniczeniami dla urządzenia cyfrowego klasy B na podstawie części 15 przepisów FCC (Federal Communications Commission). Ograniczenia te wprowadzono w celu zapewnienia odpowiedniego zabezpieczenia w czasie użytkowania przed szkodliwymi zakłóceniami w środowisku firmowym. To urządzenie wytwarza, zużywa oraz może emitować energię o częstotliwości radiowej i jeśli nie będzie zainstalowane i używane zgodnie z instrukcją obsługi, może powodować szkodliwe zakłócenia w komunikacji radiowej. Działanie tego sprzętu w obszarze mieszkalnym może powodować szkodliwe zakłócenia, które użytkownik musi wyeliminować na własny koszt.

Aby zachować zgodność z przepisami FCC, w przypadku tego urządzenia należy stosować przewody ekranowane. Eksploatacja urządzenia bez zatwierdzonego sprzętu lub z nieekranowanymi przewodami może spowodować zakłócenia w odbiorze sygnału radiowego i telewizyjnego.

KOLOROWE DRUKARKI WIELOFUNKCYJNE Z SERII XEROX® ALTALINK® C8200

Kolorowe drukarki wielofunkcyjne Xerox® AltaLink® C8230/C8235/C8245/C8255/C8270 są zgodne z wymaganiami określonymi w części 15 przepisów FCC. Jego działanie podlega następującym dwóm warunkom:

- Te urządzenia nie są używane w celu spowodowania szkodliwych zakłóceń.
- Te urządzenia muszą akceptować wszelkie odebrane zakłócenia, w tym zakłócenia mogące powodować niepożądane działanie.

Podmiot ponoszący odpowiedzialność: Xerox Corporation

Adres: 800 Phillips Road, Webster, NY 14580

Internetowe informacje kontaktowe: [Bezpieczeństwo środowiska i zrównoważony rozwój – Xerox](#).

INFORMACJE PRAWNE DOTYCZĄCE KART SIECI BEZPRZEWODOWEJ 2,4 GHZ I 5 GHZ

Dotyczy produktów z opcjonalnym zestawem Wi-Fi lub opcjonalnym zestawem Bluetooth: produkt zawiera moduł nadajnika radiowego bezprzewodowej sieci LAN 2,4 GHz i 5 GHz, który jest zgodny z wymaganiami określonymi w części 15 przepisów FCC.

Dotyczy produktów z opcjonalnym zestawem Wi-Fi: tego urządzenia o częstotliwości radiowej nie należy używać na zewnątrz.

Dotyczy produktów z opcjonalnym zestawem Wi-Fi lub opcjonalnym zestawem Bluetooth: nadajnik nie może być umieszczony razem ani pracować w połączeniu z żadną inną anteną lub nadajnikiem. Urządzenie należy

zainstalować i obsługiwać z zachowaniem minimalnej odległości 20 cm między źródłem promieniowania a ciałem użytkownika.

KANADA

Sprzęt cyfrowy klasy A jest zgodny z kanadyjską normą ICES-003 i ICES-001.

Cet appareil numérique de la classe A est conforme à la norme NMB-003 et NMB-001 du Canada.

To urządzenie jest zgodne ze specyfikacjami norm radiowych zwolnionych z licencji Industry Canada. Jego działanie podlega następującym dwóm warunkom:

1. To urządzenie nie może powodować zakłóceń.
2. To urządzenie musi odbierać wszystkie zakłócenia, w tym zakłócenia, które mogą spowodować jego niepożądane działanie.

Le présent appareil est conforme aux CNR d'Industrie Canada applicables aux appareils radio exempts de licence. L'exploitation est autorisée aux deux conditions suivantes:

1. l'appareil ne doit pas produire de brouillage, et
2. l'utilisateur de l'appareil doit accepter tout brouillage radioélectrique subi, même si le brouillage est susceptible d'en compromettre le fonctionnement.

Dotyczy produktów z opcjonalnym zestawem Wi-Fi lub opcjonalnym zestawem Bluetooth: produkt zawiera moduł nadajnika radiowego bezprzewodowej sieci LAN 2,4 GHz i 5 GHz, który jest zgodny z wymaganiami określonymi w przepisach Industry Canada RSS-210.

Pour les produits avec le kit Wi-Fi en option ou le kit Bluetooth en option, ce produit contient un module émetteur radio LAN sans fil de 2,4 GHz et 5 GHz conforme aux exigences spécifiées dans la réglementation Industrie du Canada RSS-210.

Istnieją ograniczenia eksploatacyjne dla urządzeń LAN zwolnionych z wymogu uzyskania licencji (LE-LAN): urządzenie do pracy w zakresie 5150-5250 MHz jest przeznaczone wyłącznie do użytku wewnątrz pomieszczeń w celu ograniczenia możliwości występowania szkodliwych zakłóceń w systemach satelitarnej komunikacji ruchomej pracujących na tym samym kanale.

Il y a des restrictions opérationnelles pour dispositifs de réseaux locaux exempts de licence (RL-EL): les dispositifs fonctionnant dans la bande 5150–5250 MHz sont réservés uniquement pour une utilisation à l'intérieur afin de réduire les risques de brouillage préjudiciable aux systèmes de satellites mobiles utilisant les mêmes canaux.

Dotyczy produktów z opcjonalnym zestawem Wi-Fi lub opcjonalnym zestawem Bluetooth: ten nadajnik nie może być umieszczony razem ani pracować w połączeniu z żadną inną anteną lub nadajnikiem. Urządzenie należy zainstalować i obsługiwać z zachowaniem minimalnej odległości 20 cm między źródłem promieniowania a ciałem użytkownika.

Pour les produits avec le kit Wi-Fi en option ou le kit Bluetooth en option, cet émetteur ne doit pas être Co-placé ou ne fonctionnant en même temps qu'aucune autre antenne ou émetteur. Cet équipement devrait être installé et actionné avec une distance minimum de 20 centimètres entre le radiateur et votre corps.

ZGODNOŚĆ Z PRZEPISAMI UNII EUROPEJSKIEJ I EUROPEJSKIEGO OBSZARU GOSPODARCZEGO



Znak CE umieszczony na tym produkcie oznacza zgodność z obowiązującymi dyrektywami UE.

Pełny tekst deklaracji zgodności UE zamieszczono na stronie www.xerox.com/en-us/about/ehs.

Dotyczy produktów z opcjonalnym zestawem Wi-Fi lub opcjonalnym zestawem Bluetooth: produkt zawiera moduł nadajnika radiowego bezprzewodowej sieci LAN 2,4 GHz i 5 GHz.

Dotyczy produktów z opcjonalnym zestawem Wi-Fi lub opcjonalnym zestawem Bluetooth: moc wyjściowa częstotliwości radiowej (RF) tego urządzenia nie przekracza 20 dBm w dowolnym paśmie częstotliwości.

Firma Xerox deklaruje, że modele sprzętu radiowego kolorowych drukarek wielofunkcyjnych Xerox® AltaLink® C8230/C8235/C8245/C8255/C8270 są zgodne z wymaganiami Dyrektywy 2014/53/EU.

Umowa dotycząca urządzeń do przetwarzania obrazu, część 4 w Unii Europejskiej

Firma Xerox® wyraziła zgodę na przyjęcie kryteriów projektowych dotyczących wydajności energetycznej i środowiskowej naszych produktów objętych dyrektywą Unii Europejskiej (UE) w sprawie produktów związanych z energią, a w szczególności rozporządzeniem Urzędnienia do przetwarzania obrazu, część 4.

W zakres produktów wchodzi urządzenie gospodarstwa domowego i biurowe, które spełniają poniższe kryteria:

- Standardowe produkty monochromatyczne o maksymalnej prędkości poniżej 66 obrazów A4 na minutę.
- Standardowe produkty kolorowe z maksymalną prędkością poniżej 51 obrazów A4 na minutę.

WIĘCEJ INFORMACJI	PRZEJDŹ DO
<ul style="list-style-type: none"> • Pobór mocy i czas uruchomienia • Domyślne ustawienia oszczędzania energii 	<p><i>Podręcznik użytkownika</i> lub <i>Podręcznik administratora systemu</i></p> <p>www.xerox.com/office/ALC82XXdocs</p>
<ul style="list-style-type: none"> • Korzyści z zakupu produktów zakwalifikowanych do programu ENERGY STAR® 	<p>ENERGY STAR Prosty wybór w zakresie wydajności energetycznej</p>
<ul style="list-style-type: none"> • Korzyści dla środowiska wynikające z drukowania dwustronnego • Korzyści z używania papieru o mniejszej gramaturze (60 g/m²) i recyklingu • Utylizacja i obchodzenie się z wkładami • Uczestnictwo firmy Xerox w inicjatywach związanych z ochroną środowiska 	<p>Bezpieczeństwo środowiska i zrównoważony rozwój – Xerox</p>

Część 19 w Unii Europejskiej dotycząca źródeł światła

Zgodnie z dyrektywą Komisji Europejskiej dotyczącą projektów ekologicznych źródło światła zawarte w tym produkcie lub jego elementach jest przeznaczone tylko do przechwytywania lub projekcji obrazów i nie jest przeznaczone do innych zastosowań.

ENERGY STAR



Program ENERGY STAR to dobrowolny program promowania rozwoju i kupowania urządzeń energooszczędnych, dzięki którym negatywny wpływ na środowisko zostaje zmniejszony. Szczegóły dotyczące programu ENERGY STAR i modeli zakwalifikowanych do tego programu można znaleźć w następującej witrynie internetowej: www.energystar.gov.

ENERGY STAR i ENERGY STAR są znakami towarowymi zarejestrowanymi w Stanach Zjednoczonych.

Program ENERGY STAR Imaging Equipment jest wspólną inicjatywą rządów Stanów Zjednoczonych, Unii Europejskiej i Japonii oraz przedstawicieli sektora wyposażenia biurowego. Ten program dotyczący sprzętu do przetwarzania obrazów jest ukierunkowany na promowanie energooszczędnych kopiarek, drukarek, faksów i drukarek wielofunkcyjnych, komputerów osobistych i monitorów. Ograniczenie zużycia energii ułatwia zwalczanie smogu, kwaśnych deszczy i długoterminowych zmian klimatycznych przez zmniejszenie emisji zanieczyszczeń związanej z wytwarzaniem energii.

Więcej informacji na temat energii lub innych powiązanych zagadnień można znaleźć na stronie www.xerox.com/environment lub www.xerox.com/environment_europe.

POBÓR MOCY I CZAS URUCHOMIENIA

Ilość prądu elektrycznego zużywanego przez urządzenie zależy od sposobu użytkowania urządzenia. Urządzenie to jest skonstruowane i skonfigurowane w taki sposób, aby umożliwić zmniejszenie zużycia energii elektrycznej.

Aby zmniejszyć zużycie energii elektrycznej, urządzenie zostało skonfigurowane do korzystania z trybów energooszczędnych. Po zakończeniu ostatniego wydruku urządzenie przełącza się w tryb gotowości. W trybie gotowości urządzenie może natychmiast ponownie drukować. Jeśli urządzenie nie jest używane przez określony czas, przechodzi w tryb uśpienia. Aby zmniejszyć zużycie energii, w trybie uśpienia tylko niezbędne funkcje pozostają aktywne. Czas tworzenia pierwszej strony po opuszczeniu przez urządzenie trybu uśpienia jest dłuższy niż w przypadku drukowania w trybie gotowości. Opóźnienie to jest spowodowane „wybudzaniem się” drukarki i jest charakterystyczne dla większości dostępnych na rynku urządzeń przetwarzających obrazy.

Tryby energooszczędne można skonfigurować, aby zaoszczędzić energię. Dostępne są poniższe opcje:

- **Uruchamiany pracą:** Urządzenie wybudza się po wykryciu aktywności. Aby ustawić opóźnienie przed przełączeniem do trybu uśpienia, należy wprowadzić liczbę minut.
- **Uśpienie i wybudzanie o określonych godzinach:** Urządzenie wybudza się i przechodzi do trybu uśpienia zgodnie z ustalonym harmonogramem.

- **Wyłączanie automatyczne:** Aby umożliwić wyłączenie urządzenia po wybranym okresie w trybie uśpienia, należy wybrać opcję Wyłączanie automatyczne. Aby ustawić opóźnienie przed wyłączeniem drukarki działającej w trybie uśpienia, należy wprowadzić liczbę godzin.

Włączenie faksu, napędu USB oraz sieci przewodowej lub bezprzewodowej powoduje wyzerowanie liczników trybu energooszczędnego.

Ta drukarka jest wysyłana z fabrycznie zainstalowaną funkcją diagnostyki Usług zdalnego drukowania Xerox, która może zakłócić lub opóźnić przejście urządzenia w tryb energooszczędny lub tryb uśpienia. Aby skonfigurować funkcje Usług zdalnego drukowania Xerox, skontaktuj się z administratorem systemu lub zapoznaj się z dokumentem *System Administrator Guide* (Podręcznik administratora systemu) na stronie www.xerox.com/office/ALC82XXdocs.



Uwaga:

- Trybu energooszczędnego nie można wyłączyć.
- Zmiana domyślnych ustawień godzin aktywacji trybu energooszczędnego może zwiększyć ogólne zużycie energii przez urządzenie. Przed ustawieniem długiego czasu aktywacji dla trybów energooszczędnych należy wziąć pod uwagę zwiększenie zużycia energii przez urządzenie.

DOMYŚLNE USTAWIENIA OSZCZĘDZANIA ENERGII

Urządzenie uzyskało certyfikat ENERGY STAR® zgodnie z wymaganiami programu ENERGY STAR dla urządzeń obrazujących. Czas przejścia z trybu gotowości do trybu uśpienia można ustawić na maksymalnie 0–60 lub 0–120 minut, w zależności od modelu drukarki. Ustawienie domyślne to 0 minut. Maksymalny czas przejścia z trybu gotowości do trybu uśpienia to maksymalnie 120 minut, w zależności od modelu drukarki.

Aby zmienić ustawienia trybu energooszczędnego, skontaktuj się z administratorem systemu lub przejdź do dokumentu *System Administrator Guide* (Podręcznik administratora systemu) na stronie: www.xerox.com/office/ALC82XXdocs

KORZYŚCI DLA ŚRODOWISKA WYNIKAJĄCE Z DRUKOWANIA DWUSTRONNEGO

Większość produktów firmy Xerox ma możliwość drukowania w trybie dupleks, czyli inaczej druku dwustronnego. Drukowanie dwustronne umożliwia automatyczne drukowanie po obu stronach papieru, dzięki czemu pomaga ograniczać zużycie wartościowych zasobów przez zmniejszenie zużycia papieru. Umowa w ramach Części 4 Urządzenia przetwarzające obraz wymaga, aby w modelach pracujących z prędkością wyższą lub równą 40 str./min w kolorze lub wyższą lub równą 45 str./min w trybie monochromatycznym, funkcja drukowania dwustronnego musi być uruchamiana automatycznie podczas konfiguracji i instalacji sterowników. Niektóre modele firmy Xerox pracujące poniżej tych limitów prędkości mogą mieć możliwość wprowadzania domyślnych ustawień drukowania dwustronnego w czasie instalacji. Ciągłe korzystanie z funkcji druku dwustronnego zmniejsza negatywny wpływ pracy na środowisko. Jednak jeżeli trzeba korzystać z funkcji drukowania jednostronnego, ustawienia drukowania można zmienić w sterowniku druku.

TYPY PAPIERU

Produktu można używać do drukowania zarówno na papierze makulaturowym jak i nowym, zatwierdzonym zgodnie z programem zarządzania środowiskiem, odpowiadającym normie EN12281 lub o podobnym standardzie jakości. W niektórych zastosowaniach możliwe jest korzystanie z papieru lekkiego (60 g/m²), zawierającego

mniej surowca, a przez to oszczędzającego ilość zasobów na wydruk. Zachęcamy Cię do sprawdzenia, czy papier o mniejszej gramaturze będzie spełniać Twoje potrzeby dotyczące drukowania.

EPEAT

To urządzenie jest zarejestrowane w katalogu EPEAT jako spełniające wymogi oznakowania ekologicznego. Dostarczane urządzenie ma funkcję trybu uśpienia. W trybie uśpienia drukarka zużywa mniej niż 1 W energii elektrycznej.

Aby dowiedzieć się więcej o uczestnictwie firmy Xerox w inicjatywach związanych z ochroną środowiska, przejdź do strony <https://www.xerox.com/en-us/about/ehs> lub www.xerox.co.uk/about-xerox/environment/engb.html.

CERTYFIKAT EUROAZJATYCKIEJ WSPÓLNOTY GOSPODARCZEJ



Znak EAC umieszczony na tym produkcie oznacza dopuszczenie do stosowania na rynkach państw członkowskich Unii Celnej.

NIEMCY

Niemcy — Blue Angel



Niemiecki instytut zapewnienia jakości i certyfikacji RAL przyznał urządzeniu etykietę ochrony środowiska Blue Angel. Etykieta ta potwierdza, że urządzenie spełnia kryteria programu Blue Angel w zakresie ochrony środowiska na etapie projektowania, produkcji i działania urządzenia. W celu uzyskania dalszych informacji przejdź do www.blauer-engel.de.

Blendschutz

Das Gerät ist nicht für die Benutzung im unmittelbaren Gesichtsfeld am Bildschirmarbeitsplatz vorgesehen. Um störende Reflexionen am Bildschirmarbeitsplatz zu vermeiden, darf dieses Produkt nicht im unmittelbaren Gesichtsfeld platziert werden.

Lärmemission

Maschinenlärminformations-Verordnung 3. GPSGV: Der höchste Schalldruckpegel beträgt 70 dB(A) oder weniger gemäß EN ISO 7779.

Importeur

Xerox GmbH

Hellersbergstraße 2-4

41460 Neuss

Deutschland

TURCJA (DYREKTYWA ROHS)

Zgodnie z artykułem 7 (d), niniejszym zaświadcza się, że „jest zgodny z dyrektywąEEE.”

(EEE yönetmeliğine uygundur.)

ZGODNOŚĆ Z DYREKTYWĄ ROHS NA UKRAINIE

Обладнання відповідає вимогам Технічного регламенту щодо обмеження використання деяких небезпечних речовин в електричному та електронному обладнанні, затвердженого постановою Кабінету Міністрів України від 3 грудня 2008 № 1057

Urządzenie spełnia wymagania rozporządzenia technicznego, zatwierdzonego uchwałą Gabinetu Ministerstwa Ukrainy z dnia 3 grudnia 2008 roku, w zakresie ograniczeń stosowania niektórych substancji niebezpiecznych w urządzeniach elektrycznych i elektronicznych.

Przepisy dotyczące kopiowania

STANY ZJEDNOCZONE

Kongres ustawowo zabronił reprodukcji w pewnych warunkach poniższych przedmiotów. Na winnych wytworzenia takich reprodukcji mogą zostać nałożone kary grzywny lub więzienia.

1. Skrypty dłużne lub papiery wartościowe rządu Stanów Zjednoczonych, takie jak:
 - Instrumenty dłużne.
 - Środki płatnicze Banku Narodowego.
 - Kupony obligacji.
 - Banknoty Rezerwy Federalnej.
 - Certyfikaty srebra.
 - Certyfikaty złota.
 - Obligacje Stanów Zjednoczonych.
 - Średnioterminowe obligacje skarbowe.
 - Papiery wartościowe Rezerwy Federalnej.
 - Banknoty ułamkowe.
 - Certyfikaty depozytowe.
 - Pieniądze w formie papierowej.
 - Obligacje i skrypty dłużne niektórych jednostek rządowych, na przykład agencji FHA itp.
 - Obligacje. Obligacje oszczędnościowe Stanów Zjednoczonych mogą być fotografowane tylko do celów reklamowych kampanii wspierającej sprzedaż tych obligacji.
 - Znaczkę opłaty skarbowej. Można skopiować dokument prawny, na którym znajduje się anulowany znaczek opłaty skarbowej, pod warunkiem, że celem tego działania jest wykonanie kopii do celów zgodnych z prawem.
 - Znaczkę pocztową, skasowaną i nieskasowaną. Można fotografować znaczki pocztowe do celów filatelistycznych, pod warunkiem, że kopia jest czarno-biała i ma wymiary liniowe mniejsze niż 75% lub większe niż 150% od dokumentu oryginalnego.
 - Pocztowe przekazy pieniężne.
 - Rachunki, czek lub przelewy pieniężne na rzecz lub wykonane przez uprawnionych urzędników w Stanach Zjednoczonych.
 - Znaczkę i inne świadectwa wartości, niezależnie od nominału, które były lub mogą być wydawane na podstawie ustawy Kongresu.
 - Skorygowane certyfikaty kompensacyjne dla weteranów wojen światowych.
2. Skrypty dłużne lub papiery wartościowe rządu innego kraju, zagranicznego banku lub firmy.

3. Materiały chronione przepisami prawa autorskiego, chyba że uzyskano pozwolenie właściciela praw autorskich lub kopiowanie podlega postanowieniom prawa autorskiego o uczciwym użytkowaniu lub możliwości reprodukcji bibliotecznego. Dalsze informacje dotyczące tych postanowień można otrzymać pod adresem Copyright Office, Library of Congress, Washington, D.C. 20559, USA. Należy zwrócić się z pytaniem o okólnik R21.
4. Zaświadczenie o obywatelstwie lub naturalizacji. Zagraniczne zaświadczenia o naturalizacji można fotografować.
5. Paspordy. Zagraniczne paspordy można fotografować.
6. Dokumenty imigracyjne.
7. Karty poborowe.
8. Wybrane dokumenty dotyczące wprowadzenia do służby, które zawierają następujące informacje o rejestrowanej osobie:
 - Zarobki lub dochód.
 - Kartoteka sądowa.
 - Stan fizyczny lub psychiczny.
 - Status zależności.
 - Odbyta służba wojskowa.
 - Wyjątek: Można fotografować zaświadczenia o zwolnieniu ze służby w wojsku Stanów Zjednoczonych.
9. Odznaki, karty identyfikacyjne, przepustki lub insygnia noszone przez personel wojskowy lub członków różnych departamentów federalnych, takich jak FBI, Ministerstwo Skarbu itp., chyba że wykonanie fotografii zostało polecone przez kierownika danego departamentu lub biura.

Reprodukowanie następujących dokumentów jest także zabronione w niektórych stanach:

- Zezwolenia na kierowanie pojazdem
- Prawa jazdy
- Zaświadczenia o tytule motoryzacyjnym

Powyższa lista nie jest kompletna i nie przyjmuje się odpowiedzialności za jej kompletność czy dokładność. W przypadku wątpliwości należy skontaktować się z prawnikiem.

Dalsze informacje dotyczące tych postanowień można otrzymać pod adresem Copyright Office, Library of Congress, Washington, D.C. 20559, USA. Należy zwrócić się z pytaniem o okólnik R21.

KANADA

Parlament ustawowo zabronił reprodukcji w pewnych warunkach poniższych przedmiotów. Na winnych wytworzenia takich reprodukcji mogą zostać nałożone kary grzywny lub więzienia.

- Aktualne banknoty i pieniądze w formie papierowej
- Skrypty dłużne lub papiery wartościowe rządowe lub bankowe
- Bony skarbowe lub dokumenty podatkowe

- Pieczęć publiczna Kanady lub prowincji albo pieczęć organu publicznego, władz Kanady lub sądu
- Obwieszczenia, polecenia, przepisy lub nominacje bądź powiadomienia o nich (w celu nieuczciwego spowodowania rozpoznania falsyfikatu jako dokumentu wydrukowanego przez Królewską Drukarnię Kanady lub ekwiwalentną drukarnię dla prowincji)
- Oznaczenia, znamiona, pieczęcie, opakowania lub projekty wykorzystywane przez bądź w imieniu rządu Kanady lub prowincji, rządu kraju innego niż Kanada lub departamentu, rady, komisji bądź urzędu ustanowionego przez rząd Kanady lub prowincji bądź rząd kraju innego niż Kanada
- Tłoczone lub samoprzylepne znaczki wykorzystywane w celach podatkowych przez rząd Kanady lub prowincji bądź przez rząd kraju innego niż Kanada
- Dokumenty, rejestry lub wpisy prowadzone przez organy urzędowe obarczone wykonywaniem lub wydawaniem potwierdzonych egzemplarzy tych dokumentów, w przypadku gdy kopia ma w nieuczciwym celu zostać rozpoznana jako potwierdzony egzemplarz
- Materiały chronione prawem autorskim lub znaki handlowe każdego typu i rodzaju bez zgody właściciela praw autorskich tudzież znaku handlowego

Powyższa lista została zamieszczona dla wygody i aby służyła pomocy, jednakże nie jest kompletna i nie przyjmuje się odpowiedzialności za jej kompletność czy dokładność. W przypadku wątpliwości należy skontaktować się z radcą prawnym.

INNE KRAJE

Kopiowanie niektórych dokumentów może być nielegalne w danym kraju. Na winnych wytwarzania takich reprodukcji mogą zostać nałożone kary grzywny lub więzienia.

- Bilety płatnicze
- Banknoty i czek
- Obligacje i papiery wartościowe bankowe i rządowe
- Paspordy i karty identyfikacyjne
- Materiały chronione prawem autorskim i znaki handlowe — bez zgody właściciela
- Znaczki pocztowe i inne dokumenty zbywalne

Ta lista nie jest kompletna i nie przyjmuje się odpowiedzialności za jej kompletność i dokładność. W przypadku wątpliwości należy skontaktować się z doradcą prawnym.

Przepisy dotyczące faksowania

STANY ZJEDNOCZONE

Wymagania względem nagłówka wysyłanego faksu

Według ustawy o ochronie abonentów telefonicznych (Telephone Consumer Protection Act) z 1991 roku użycie komputera lub innego urządzenia elektronicznego, w tym faksu, do wysłania jakiejkolwiek wiadomości jest nielegalne, chyba że ta wiadomość w górnym lub dolnym marginesie każdej transmitowanej strony lub na pierwszej stronie transmisji zawiera wyraźną datę i czas wysłania oraz dane identyfikacyjne jednostki gospodarczej bądź innej lub osoby fizycznej wysyłającej wiadomość, a także numer telefonu maszyny wysyłającej lub jednostki gospodarczej bądź innej lub osoby fizycznej. Zamieszczony numer telefoniczny nie może być numerem z puli 900 ani innym numerem związanym z opłatami przekraczającymi opłaty za połączenia lokalne lub długodystansowe.

Instrukcje dotyczące programowania nagłówka wysyłanego faksu zamieszczono w sekcji dokumentu *System Administrator Guide* (Podręcznik administratora systemu), dotyczącej konfigurowania domyślnych ustawień transmisji.

Informacje o sprzęgu danych

Ten sprzęt jest zgodny z częścią 68 przepisów FCC i wymaganiami przyjętymi przez Państwową Komisję ds. Końcowych Urządzeń Telefonicznych (Administrative Council for Terminal Attachments, ACTA). Na obudowie tego sprzętu znajduje się etykieta zawierająca między innymi identyfikator produktu w formacie US:AAAEQ##TXXXX. Numer ten należy podać na wezwanie firmy telefonicznej.

Wtyczka i gniazdko wykorzystywane do podłączenia tego sprzętu do instalacji w lokalu oraz sieci telefonicznej muszą być zgodne z właściwymi przepisami części 68 przepisów FCC i wymaganiami przyjętymi przez komisję ACTA. Z produktem są dostarczane zgodny przewód telefoniczny i wtyczka modułowa. Produkt jest podłączany do zgodnego gniazdka modułowego. Szczegółowe informacje na ten temat można znaleźć w instrukcji instalacji.

Drukarkę można bezpiecznie podłączyć do następującego standardowego gniazda modułowego: USOC RJ-11C za pomocą zgodnego przewodu linii telefonicznej z wtyczkami modułowymi dostarczonego z zestawem instalacyjnym. Szczegółowe informacje na ten temat można znaleźć w instrukcji instalacji.

Parametr REN (Ringer Equivalence Number) służy określeniu liczby urządzeń, które można podłączyć do linii telefonicznej. Nadmierna liczba REN na linii telefonicznej może spowodować, że urządzenie nie będzie sygnalizować połączeń przychodzących. W większości obszarów suma wszystkich numerów REN linii telefonicznej nie przekracza pięciu (5,0). W celu upewnienia się co do liczby urządzeń, które można podłączyć do linii, określonej jako parametr REN, należy skontaktować się z firmą telefoniczną. W przypadku produktów zatwierdzonych po 23 lipca 2001 wartość REN tego produktu jest częścią składową identyfikatora w formacie US:AAAEQ##TXXXX. Cyfry przedstawione jako ## oznaczają wartość REN bez separatora dziesiętnego, np. 03 odpowiada wartości 0,3 REN. We wcześniejszych produktach parametr REN był umieszczany oddzielnie na etykiecie.

Aby zamówić właściwą usługę w lokalnej firmie telefonicznej, konieczne może być również podanie poniższych kodów:

- Kod interfejsu urządzenia (FIC) = 02LS2
- Kod zamówienia usługi (SOC) = 9.0Y



Przeostroga: Należy spytać lokalną firmę telekomunikacyjną o typ gniazda modułowego zainstalowanego na linii. Podłączenie tej drukarki do nieautoryzowanego gniazda może spowodować uszkodzenie sprzętu firmy telekomunikacyjnej. Użytkownik, a nie firma Xerox, ponosi odpowiedzialność za wszelkie szkody powstałe w wyniku podłączenia tej drukarki do nieodpowiedniego gniazda.

Jeśli ten sprzęt firmy Xerox® jest szkodliwy dla sieci telefonicznej, firma telefoniczna może tymczasowo wstrzymać świadczenie usług związanych z linią telefoniczną, do której podłączono drukarkę. Gdyby jednak wcześniejsze powiadomienie okazało się niemożliwe, firma telefoniczna powiadomi użytkownika najszybciej, jak to możliwe. Jeżeli firma telefoniczna wstrzyma świadczenie usług, może poinformować użytkownika o możliwości złożenia skargi do komisji FCC, jeżeli uzna to za konieczne.

Firma telefoniczna może dokonywać zmian urządzeń, sprzętu, usług lub procedur, które mogą wpływać na działanie sprzętu. Jeśli firma telefoniczna zmieni elementy wpływające na funkcjonowanie wyposażenia, powinna powiadomić użytkownika o takim fakcie, aby mógł on dokonać niezbędnych zmian pozwalających na nieprzerwaną pracę.

Jeżeli występuje problem z tym sprzętem firmy Xerox®, należy skontaktować się z odpowiednim centrum serwisowym w celu naprawy sprzętu lub skorzystania z uprawnień gwarancyjnych. Informacje kontaktowe są dostępne w aplikacji Urządzenie w drukarce i na końcu sekcji Rozwiązywanie problemów w *Przewodniku użytkownika*. Jeśli ten sprzęt jest szkodliwy dla sieci telefonicznej, firma telefoniczna może zażądać od użytkownika odłączenia go do momentu rozwiązania problemu.

Tylko przedstawiciel serwisowy firmy Xerox lub usługodawca autoryzowany przez firmę Xerox jest upoważniony do naprawy tej drukarki. Naprawa drukarki dotyczy całego okresu użytkowania urządzenia (w czasie objętym gwarancją i po jego zakończeniu). Wykonanie nieautoryzowanej naprawy powoduje naruszenie warunków gwarancji i anulowanie pozostałego okresu gwarancyjnego.

Urządzenia nie można używać na linii współużytkowanej (party line). Połączenie z usługą typu „party line” podlega opłatom stanowym. W celu uzyskania informacji należy skontaktować się ze stanową komisją użyteczności publicznej, komisją usług publicznych lub komisją korporacyjną.

W biurze może być zainstalowane specjalne przewodowe wyposażenie alarmowe podłączone do linii telefonicznej. Należy upewnić się, że instalacja tego wyposażenia firmy Xerox® nie wpłynie niekorzystnie na wyposażenie alarmowe.

Pytania dotyczące możliwości wyłączenia sprzętu alarmowego należy kierować do firmy telefonicznej lub dyplomowanego instalatora firmy Xerox.

KANADA

Ten produkt jest zgodny z odpowiednimi specyfikacjami technicznymi departamentu Innovation, Science and Economic Development Canada.

Przedstawiciel wyznaczony przez dostawcę koordynuje naprawy certyfikowanego wyposażenia. Naprawy lub zmiany dokonane przez użytkownika lub niewłaściwe funkcjonowanie urządzenia mogą stanowić dla operatora sieci telefonicznej podstawę do żądania odłączenia urządzenia.

Aby zapewnić bezpieczeństwo użytkowników, należy prawidłowo uziemić drukarkę. Uziemienia elektryczne sieci zasilającej, linii telefonicznej i wewnętrznych metalowych rur instalacji wodnej (o ile istnieje) muszą być połączone. Tego rodzaju zabezpieczenie może być szczególnie ważne na terenach wiejskich.



Ostrzeżenie: Nie wolno samodzielnie wykonywać połączeń tego typu. Należy skontaktować się z odpowiednim urzędem kontroli sieci elektrycznej lub elektrykiem w celu wykonania połączeń uziemienia.

Parametr REN (Ringer Equivalence Number) oznacza maksymalną liczbę urządzeń, które można podłączyć do interfejsu telefonicznego. Zakończenie interfejsu może zawierać kombinację urządzeń podlegających wymaganiu, według którego suma REN wszystkich urządzeń nie przekracza pięciu. Kanadyjska wartość parametru REN jest podana na etykiecie na urządzeniu.

Kanada CS-03 Wydanie 9

Niniejszy produkt został przetestowany i jest zgodny z normą CS-03 wydanie 9.

UNIA EUROPEJSKA

Dyrektywa dotycząca urządzeń radiowych i końcowych urządzeń telekomunikacyjnych

Niniejsze urządzenie jest przeznaczone do pracy z krajowymi publicznymi komutowanymi sieciami telefonicznymi oraz zgodnymi urządzeniami PBX w następujących krajach:

CERTYFIKATY PANEUROPEJSKIEJ ANALOGOWEJ SIECI PSTN ORAZ ZGODNYCH SIECI PBX		
Austria	Grecja	Holandia
Belgia	Węgry	Norwegia
Bułgaria	Islandia	Polska
Cypr	Irlandia	Portugalia
Czechy	Włochy	Rumunia
Dania	Łotwa	Słowacja
Estonia	Liechtenstein	Słowenia
Finlandia	Litwa	Hiszpania
Francja	Luksemburg	Szwecja
Niemcy	Malta	Wielka Brytania

W razie występowania problemów z urządzeniem skontaktuj się z lokalnym przedstawicielem firmy Xerox. Niniejszy produkt można skonfigurować tak, aby był zgodny z innymi sieciami krajowymi. Przed ponownym podłączeniem urządzenia do sieci w innym kraju, skontaktuj się z przedstawicielem firmy Xerox w celu uzyskania pomocy.



Uwaga:

- Mimo że ten produkt może używać zarówno sygnalizacji polegającej na rozłączaniu pętli (impulsowej), jak i DTMF (tonowej), firma zaleca wykorzystywanie sygnalizacji DTMF. Sygnalizacja DTMF zapewnia niezawodną i szybszą konfigurację połączeń.
- Modyfikacja tego produktu lub podłączanie go do zewnętrznego oprogramowania kontrolnego lub przyrządu kontrolnego, który nie został zatwierdzony przez firmę, powoduje unieważnienie przyznanego certyfikatu.

REPUBLIKA POŁUDNIOWEJ AFRYKI

Modemu należy używać wraz z zatwierdzonym urządzeniem przeciwprzepięciowym.

Certyfikat bezpieczeństwa

To urządzenie jest zgodne z normami bezpieczeństwa produktów IEC i EN, co zostało potwierdzone przez organizację National Regulatory Test Laboratory (NRTL).

Material Safety Data Sheets (Karty danych o bezpieczeństwie materiałów)

W celu uzyskania informacji o bezpieczeństwie materiałów, jakie zawiera drukarka należy odwiedzić witrynę:

- Adres internetowy: [Dokumenty dotyczące bezpieczeństwa i informacje o zgodności z przepisami firmy Xerox](#)
- Tylko Stany Zjednoczone i Kanada: 1-800-ASK-XEROX (1-800-275-9376)
- Inne rynki, wyślij zapytanie pocztą elektroniczną na adres: EHS-Europe@xerox.com

Recykling i utylizacja

Ten dodatek zawiera:

Wszystkie kraje.....	448
Ameryka Północna.....	449
Unia Europejska.....	450
Inne kraje	451

Wszystkie kraje

W przypadku pozbywania się produktu firmy Xerox należy zwrócić uwagę, że drukarka może zawierać ołów, rtęć, nadchloran i inne materiały, których utylizacja może podlegać przepisom dotyczącym ochrony środowiska. Obecność tych materiałów jest zgodna ze światowymi przepisami, obowiązującymi w chwili pojawienia się produktu na rynku. Aby uzyskać informacje na temat utylizacji, należy skontaktować się z lokalnymi władzami.

Materiał zawierający nadchloran: ten produkt może zawierać jedno lub więcej urządzeń zawierających nadchloran, na przykład baterie. Może być wymagany specjalny sposób obsługi. W celu uzyskania dalszych informacji przejdź do www.dtsc.ca.gov/hazardouswaste/perchlorate.

USUWANIE BATERII

Baterie powinny być wymieniane wyłącznie przez centra serwisowe zatwierdzone przez producenta.

Ameryka Północna

Firma Xerox prowadzi program odbioru i ponownego wykorzystania lub odzysku sprzętu. Należy skontaktować się z przedstawicielem firmy Xerox (1-800-ASK-XEROX) w celu określenia, czy niniejszy produkt firmy Xerox jest objęty tym programem. Aby uzyskać więcej informacji na temat programów ochrony środowiska firmy Xerox, należy przejść na stronę www.xerox.com/environment, a w celu uzyskania informacji na temat odzysku i utylizacji należy skontaktować się z lokalnymi władzami.

Unia Europejska



Te symbole informują, że tego produktu nie należy utylizować wraz z odpadami z gospodarstwa domowego, zgodnie z dyrektywą w sprawie zużytego sprzętu elektrycznego i elektronicznego (WEEE) (2012/19/UE), dyrektywą w sprawie baterii (2006/66/WE) oraz przepisami krajowymi wdrażającymi te dyrektywy.

Jeżeli pod powyższym symbolem widnieje symbol chemiczny, oznacza to, zgodnie z Dyrektywą w sprawie baterii, że w tej baterii lub akumulatorze znajduje się metal ciężki (Hg = rtęć, Cd = kadm, Pb = ołów) w stężeniu przekraczającym dopuszczalny próg określony w tej Dyrektywie.

Niektóre urządzenia mogą być wykorzystywane zarówno w zastosowaniach domowych, jak i profesjonalnych/firmowych. Prywatne gospodarstwa domowe w Unii Europejskiej mogą bezpłatnie zwracać zużyty sprzęt elektryczny i elektroniczny do wyznaczonych punktów zbiórki odpadów. Aby uzyskać informacji dotyczących odbioru i recyklingu zużytych produktów i baterii, należy skontaktować się z lokalnymi władzami, firmą utylizującą odpady lub sklepem, w którym zakupiono te produkty. W niektórych krajach członkowskich przy zakupie nowego sprzętu lokalny sprzedawca może mieć obowiązek odebrania zużytego sprzętu bez opłat. W celu uzyskania dalszych informacji należy się skontaktować ze sprzedawcą.

Dotyczy użytkowników biznesowych w Unii Europejskiej: zgodnie z prawem Unii Europejskiej, zużyty sprzęt elektryczny i elektroniczny, który ma podlegać utylizacji, musi być traktowany zgodnie z przyjętymi procedurami. Aby zutylizować sprzęt elektryczny i elektroniczny, przed utylizacją należy skontaktować się ze sprzedawcą lub dostawcą, lokalnym sprzedawcą lub przedstawicielem firmy Xerox w celu uzyskania informacji o odbiorze po zakończeniu eksploatacji.

Niewłaściwe postępowanie z tego rodzaju odpadami może mieć potencjalny wpływ na środowisko i zdrowie ludzkie ze względu na potencjalnie niebezpieczne substancje występujące ogólnie w sprzęcie elektrycznym i elektronicznym. Prawidłowa utylizacja tego produktu przyczyni się do efektywnego wykorzystania zasobów naturalnych.

UTYLIZACJA POZA UNIĄ EUROPEJSKĄ

Te symbole są ważne jedynie w Unii Europejskiej. Jeżeli chcesz pozbyć się tych produktów, skontaktuj z lokalnymi władzami lub sprzedawcą w celu uzyskania informacji na temat odpowiednich metod utylizacji.

Inne kraje




Należy skontaktować się z lokalnymi organami zajmującymi się odpadami i poprosić o wskazówki dotyczące utylizacji.












Symbole produktu





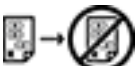







Ten dodatek zawiera:









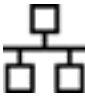


Symbole produktu	454
------------------------	-----



Symbole produktu

SYMBOL	OPIS
	Ostrzeżenie: Wskazuje zagrożenie, które w wyniku może spowodować poważne uszkodzenie ciała lub śmierć.
	Ostrzeżenie – gorąca powierzchnia: Gorąca powierzchnia na lub w drukarce. Należy zachować ostrożność w celu uniknięcia urazów.
	Ostrzeżenie: Ruchome części. Należy zachować ostrożność w celu uniknięcia urazów.
	Przeostroga: Wskazuje obowiązkową akcję do wykonania w celu uniknięcia uszkodzenia urządzenia.
	Nie należy dotykać tej części ani obszaru drukarki.
	Nie należy dotykać tej części drukarki.
	Nie należy dotykać tej części ani obszaru drukarki.
	Nie należy wystawiać wkładów bębna na bezpośrednie działanie promieni słonecznych.
	Nie należy palić elementu.
	Nie należy palić wkładów toneru.

SYMBOL	OPIS
	Nie należy palić wkładów bębna.
	Nie należy palić zużytego wkładu toneru.
	Ryzyko obrażeń: W celu uniknięcia urazów należy zachować ostrożność podczas pracy w tym obszarze.
	Ryzyko obrażeń: W celu uniknięcia urazów należy zachować ostrożność podczas pracy w tym obszarze.
	Nie należy używać siły podczas wyjmowania papieru.
	Gorąca powierzchnia: Przed rozpoczęciem obsługi należy poczekać, aż upłynie wskazany czas.
	Włączone
	Wyłączone
	Gotowość
	Nie należy używać papieru ze zszywkami ani innymi rodzajami spinaczy.
	Nie należy używać papieru poskładanego, zagiętego, pomarszczonego ani pogniecionego.

SYMBOL	OPIS
	Nie należy ładować ani używać papieru do drukarek atramentowych.
	Nie należy ponownie ładować papieru, który był już używany lub na którym wcześniej drukowano.
	Nie należy używać pocztówek.
	Nie należy używać kopert.
	Nie należy kopiować pieniędzy.
	Należy dodać papier lub nośniki.
	Zacięcie papieru
	Zablokowanie
	Odblokowanie
	Spinacz do papieru
	Chłodzenie
	Czas, który upłynął

SYMBOL	OPIS
	Podawanie papieru
	Jednostronny dokument oryginalny
	Papier dziurkowany
	Folie z Papierowym Podkładem
	Włóż papier firmowy stroną do zadrukowania skierowaną w górę.
	Włóż papier firmowy stroną do zadrukowania skierowaną w dół.
	Włóż etykiety stroną do zadrukowania skierowaną w dół.
	USB: Uniwersalna magistrala szeregową
	LAN: Sieć lokalna
	Linia telefoniczna
	Waga

SYMBOL	OPIS
	Przycisk Strona główna usług
	Ten element można ponownie przetwarzać.





Funkcje aplikacji



Ten dodatek zawiera:






Funkcje aplikacji	460
-------------------------	-----





Funkcje aplikacji





Funkcje aplikacji





FUNKCJA	OPIS	KOPIA	E-MAIL	FAKSOWA- NIE	FAKS SERWERA	SKANOWA- NIE DO	SKANOWA- NIE PRZE- PŁYWU PRACY	KOPIA DO- WODU TOŻSA- MOŚCI
	Kolor Wyjściowy Funkcja Kolor wyjściowy umożliwia kontrolowanie renderowania kolorów wydruku lub obrazu wyjściowego.	•	•			•	•	•
	Kopiowanie dwustronne i Skanowanie dwustronne Opcje dwustronne umożliwiają skonfigurowanie urządzenia tak, aby skanowało jedną lub obie strony oryginalnego dokumentu. W przypadku prac kopiowania można wybrać wydruk jednostronny lub dwustronny.	•	•	•	•	•	•	
	Podawanie papieru Funkcja Dostarczanie papieru umożliwia określenie rozmiaru, typu i koloru wymaganego papieru lub tacy papieru do użycia. W przypadku wybrania opcji Automatycznie drukarka wybiera tacę papieru w oparciu o rozmiar oryginalnego dokumentu i wybrane ustawienia.	•						•
	Sortowanie Można wybrać opcję automatycznego układania wielostronicowych prac kopiowania. Jeśli na przykład	•						





FUNKCJA	OPIS	KOPIA	E-MAIL	FAKSOWA- NIE	FAKS SERWERA	SKANOWA- NIE DO	SKANOWA- NIE PRZE- PŁYWU PRACY	KOPIA DO- WODU TOŻSA- MOŚCI
	<p>wykonujesz trzy jednostronne kopie sześciostronicowego dokumentu, będą one drukowane w następującej kolejności:</p> <p>1, 2, 3, 4, 5, 6; 1, 2, 3, 4, 5, 6; 1, 2, 3, 4, 5, 6.</p>							
	<p>Wykańczanie</p> <p>Jeśli opcje wykańczania są dostępne, użyj tej opcji w celu wybrania opcji wymaganych w przypadku Twojego wydruku.</p>	•						
	<p>Zmniejsz./ Powiększ.</p> <p>Możesz pomniejszać obrazy, nawet do 25 % ich pierwotnej wielkości lub powiększać do 400 %. Aby zachować oryginalne proporcje obrazu w przypadku zmieniania jego rozmiaru, wybierz pozycję Proporcjonalny %. Aby dostosowywać szerokość i długość obrazu przy użyciu różnych wartości procentowych, wybierz pozycję Niezależny %.</p>	•						•




FUNKCJA	OPIS	KOPIA	E-MAIL	FAKSOWA-NIE	FAKS SERWERA	SKANOWA-NIE DO	SKANOWA-NIE PRZE-PŁYWU PRACY	KOPIA DO-WODU TOŻSA-MOŚCI
	Typ oryginału Drukarka optymalizuje jakość obrazu na kopiach w zależności od typu obrazu na oryginale dokumentu i od sposobu utworzenia oryginalnego dokumentu.	•	•	•	•	•	•	•
	Kontrast Funkcja Kontrast umożliwia ustawianie różnicowania między ciemnymi i jasnymi obszarami obrazu.	•	•	•	•	•	•	
	Jaśniejsze/ciemniejsze Suwak Jaśniejsze/ciemniejsze umożliwia rozjaśnienie lub przyciemnienie wydruku albo obrazu wyjściowego.	•	•	•	•	•	•	•
	Ostrość Ta opcja umożliwia wyostrenie wydruku lub obrazu wyjściowego. Aby uzyskać najlepsze wyniki, należy zwiększać ostrość w przypadku obrazów zawierających tekst i zmniejszać ją w przypadku zdjęć.	•	•	•		•	•	
	Wysycenie Wysycenie pozwala korygować intensywność koloru oraz udział szarości.	•	•			•	•	





FUNKCJA	OPIS	KOPIA	E-MAIL	FAKSOWA- NIE	FAKS SERWERA	SKANOWA- NIE DO	SKANOWA- NIE PRZE- PŁYWU PRACY	KOPIA DO- WODU TOŻSA- MOŚCI
	 Uwaga: Ta funkcja jest niedostępna, jeśli opcja Kolor wyjściowy zostanie ustawiona na Czarno-biały lub Skala szarości.							
	Zadane ustawienia koloru Można dokonać regulacji kolorów za pomocą ustalonych efektów kolorystycznych. Przykładowo, można zwiększać jasność kolorów lub zmniejszać ich temperaturę.	•						
	Balans kolorów W przypadku obrazu oryginalnego w kolorze można regulować balans między kolorami druku (cyjan, magenta, żółty i czarny) przed wydrukowaniem kopii.	•						
	Ukierunkowanie oryginału Przy użyciu opcji Orientacja oryginału można wybrać układ oryginalnych obrazów do zeskanowania. Na podstawie tych informacji drukarka określi, czy w celu uzyskania	•	•		•	•	•	






FUNKCJA		OPIS	KOPIA	E-MAIL	FAKSOWA- NIE	FAKS SERWERA	SKANOWA- NIE DO	SKANOWA- NIE PRZE- PŁYWU PRACY	KOPIA DO- WODU TOŻSA- MOŚCI
		wymaganego wyglądu wydruku należy obrócić obrazy.							
	Przesunięcie obrazu	Opcja Przesunięcie obrazu umożliwia modyfikowanie umiejscowienia obrazu na stronie. Drukowany obraz można przesuwac wzdłuż osi X i Y każdej kartki papieru.	•						
	Automatyczna eliminacja tła	Skorzystaj z opcji automatycznego eliminowania tła, aby zmniejszyć czułość drukarki dla jasnych kolorów tła.	•	•	•	•	•	•	•
	Kasowanie krawędzi	Funkcja Kasowanie krawędzi umożliwia usuwanie zawartości z krawędzi obrazów. Można określić wielkość usunięcia z prawej, lewej, górnej i dolnej krawędzi.	•	•			•	•	
	Rozmiar oryginału	Aby upewnić się, że skanujesz prawidłowy obszar dokumentów, określ rozmiar oryginału.	•	•	•	•	•	•	





FUNKCJA	OPIS	KOPIA	E-MAIL	FAKSOWA- NIE	FAKS SERWERA	SKANOWA- NIE DO	SKANOWA- NIE PRZE- PŁYWU PRACY	KOPIA DO- WODU TOŻSA- MOŚCI
	Kopiowanie Książki Funkcja Kopiowanie książki umożliwia kopiowanie książek, czasopism lub innych oprawionych dokumentów.	•						
	Obraz Lustrzany Opcja Obraz lustrzany powoduje odwrócenie obrazu i tekstu na stronie.	•						
	Obraz Negatywow Obraz negatywow powoduje zamianę jasnych obszarów dokumentu w ciemne, a ciemnych w jasne, dlatego wydruk wygląda jak negatyw zdjęcia. Drukowanie obrazu negatywowego jest przydatne w przypadku dokumentów zawierających dużo ciemnego tła lub jasny tekst i obrazy.	•						
	Strony specjalne Strony specjalne są używane do dodawania do pracy okładek i przekładek. Można wybrać wyjątki stron do drukowania na papierze innym niż główna zawartość pracy.	•						






FUNKCJA		OPIS	KOPIA	E-MAIL	FAKSOWA- NIE	FAKS SERWERA	SKANOWA- NIE DO	SKANOWA- NIE PRZE- PŁYWU PRACY	KOPIA DO- WODU TOŻSA- MOŚCI
		Dodatkowo można zaprogramować strony początkowe rozdziału.							
	Adnotacje	Do kopii można dodawać adnotacje, takie jak numery stron i data.	•						
	Tworzenie broszury	Funkcja Tworzenie broszury umożliwia drukowanie dwóch obrazów po obu stronach papieru. Kolejność stron jest odpowiednio ustawiana tak, aby po złożeniu były one uporządkowane zgodnie ze swoimi numerami.	•						
	Układ strony	Ta funkcja umożliwia drukowanie wybranej liczby stron na jednej stronie kartki papieru. Wybór wielu stron na arkusz pozwala oszczędzać papier i daje możliwość oceny układu stron w dokumencie.	•						
	Próbka	Próbka umożliwia wydrukowanie testowej kopii pracy przed rozpoczęciem drukowania wielu kopii. Ta funkcja jest użyteczna w przypadku	•						




FUNKCJA	OPIS	KOPIA	E-MAIL	FAKSOWA- NIE	FAKS SERWERA	SKANOWA- NIE DO	SKANOWA- NIE PRZE- PŁYWU PRACY	KOPIA DO- WODU TOŻSA- MOŚCI
	Przekładki folii	•						
	Rozpocznij automatycznie po wykryciu oryginałów	•	•	•		•		
	Utwórz pracę	•	•	•	•	•	•	




FUNKCJA		OPIS	KOPIA	E-MAIL	FAKSOWA- NIE	FAKS SERWERA	SKANOWA- NIE DO	SKANOWA- NIE PRZE- PŁYWU PRACY	KOPIA DO- WODU TOŻSA- MOŚCI
		skanowania obsługiwanych z szyby dokumentów. Praca jest skanowana z podziałem na segmenty. Po zeskanowaniu wszystkich segmentów praca jest przetworzona i zakończona.							
	Zapisz Bieżące Ustawienia	Aby użyć określonej kombinacji ustawień dla przyszłych prac kopiowania, można zapisać ustawienia pod określoną nazwą i odtworzyć później.	•						
	Odzyskaj bieżące ustawienia	Upřednio zapisane ustawienia kopiowania można odtworzyć i użyć dla bieżących prac.	•						
	Liczba	Ta opcja umożliwia wprowadzenie wymaganej liczby kopii dowodu tożsamości.							•
	Pogląd	Ta opcja umożliwia wyświetlanie przykładowego obrazu. Funkcji Podgląd można użyć, aby kontynuować skanowanie i dodać strony do pracy.		•			•		

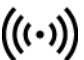

FUNKCJA	OPIS	KOPIA	E-MAIL	FAKSOWA- NIE	FAKS SERWERA	SKANOWA- NIE DO	SKANOWA- NIE PRZE- PŁYWU PRACY	KOPIA DO- WODU TOŻSA- MOŚCI
	Rozdzielczość Od rozdzielczości zależy stopień gładkości lub ziarnistości obrazów graficznych. Rozdzielczość obrazu jest mierzona w punktach na cal (ang. dots per inch; dpi).		•	•	•	•	•	
	Usuń puste strony Usuń puste strony to opcja, która umożliwia skonfigurowanie drukarki tak, aby ignorowała puste strony.		•			•	•	
	Od Opcja Od umożliwia określenie autora wiadomości e-mail.  Uwaga: Administrator systemu może wstępnie ustawić tę opcję na automatyczne wypełnianie przy użyciu szczegółów konta użytkownika.		•					
	Wyślij odpowiedź do Opcja Wyślij odpowiedź do umożliwia dołączenie adresu e-mail, na który odbiorca ma wysłać odpowiedź. Opcja ta jest przydatna, jeśli użytkownik chce, aby odbiorca		•					

FUNKCJA		OPIS	KOPIA	E-MAIL	FAKSOWA- NIE	FAKS SERWERA	SKANOWA- NIE DO	SKANOWA- NIE PRZE- PŁYWU PRACY	KOPIA DO- WODU TOŻSA- MOŚCI
		wysłał odpowiedź na adres e-mail osoby, a nie urzędnika.  Uwaga: Administrator systemu może wstępnie ustawić tę opcję.							
	Message (Wiadomość)	Opcja Wiadomość umożliwia wprowadzanie informacji towarzyszących wiadomości e-mail.		•					
	Jakość/rozmiar Pliku	Opcja Jakość/rozmiar pliku pozwala wybrać spośród trzech ustawień, wpływających na jakość obrazu i rozmiar pliku. Obrazy wyższej jakości będą zajmować większą ilość miejsca, co może być kłopotliwe podczas ich przesyłania lub współdzielenia w ramach sieci.		•			•	•	
	Format pliku	Opcja Format pliku umożliwia określenie formatu zapisanego obrazu lub definiowanie obrazu z możliwością wyszukiwania. Można dodać hasło, aby chronić obraz, lub		•			•	•	

FUNKCJA		OPIS	KOPIA	E-MAIL	FAKSOWA- NIE	FAKS SERWERA	SKANOWA- NIE DO	SKANOWA- NIE PRZE- PŁYWU PRACY	KOPIA DO- WODU TOŻSA- MOŚCI
		wybrać opcję łączenia wielu obrazów w pojedynczym pliku.							
	Jeżeli plik już istnieje	Opcja ta umożliwia zdefiniowanie akcji podejmowanej przez urządzenie, gdy nazwa pliku jest już używana.					•	•	
	Plik i załącznik	Opcja ta umożliwia określanie nazwy pliku zawierającego zeskanowane obrazy.		•			•	•	
	Aktualizacja przepływów pracy	Opcja Aktualizacja przepływów pracy umożliwia odświeżanie listy przepływów wyświetlanej na panelu sterowania.						•	
	Dodaj Przeznaczenia Pliku	Opcja ta umożliwia wybieranie większej liczby miejsc docelowych na potrzeby przechowywania zeskanowanych obrazów.					•	•	
	Faksowanie książki	Funkcja Faksowanie książki umożliwia skanowanie obrazów z książek, czasopism lub innych oprawionych			•				

FUNKCJA	OPIS	KOPIA	E-MAIL	FAKSOWA- NIE	FAKS SERWERA	SKANOWA- NIE DO	SKANOWA- NIE PRZE- PŁYWU PRACY	KOPIA DO- WODU TOŻSA- MOŚCI
	dokumentów w celu ich faksowania.							
	Zmniejszenie/podział Opcja Zmniejszenie/podział umożliwia określanie sposobu drukowania faksowanego dokumentu na odbierającym urządzeniu do faksowania. Jeśli obraz jest zbyt duży i nie mieści się na papierze o danym rozmiarze, można zmniejszyć obraz, aby się mieścił, lub podzielić go między wiele stron.			•				
	Raport potwierdzenia Można poprosić o raport, aby potwierdzić, że faks został odebrany. Aby otrzymywać raport potwierdzenia tylko po wystąpieniu błędu podczas transmisji, wybierz opcję Drukuj tylko błędy.			•				
	Szybkość początkowa Należy wybrać najwyższą prędkość początkową przesyłania faksu, chyba że istnieją specjalne wymagania dotyczące miejsca docelowego faksu. Wymuszone (4800 b/s) to			•				

FUNKCJA	OPIS	KOPIA	E-MAIL	FAKSOWA- NIE	FAKS SERWERA	SKANOWA- NIE DO	SKANOWA- NIE PRZE- PŁYWU PRACY	KOPIA DO- WODU TOŻSA- MOŚCI
	rekomendowane ustawienie dla linii, na których mogą występować zakłócenia transmisji.							
	Strona tytułowa Opcja strony tytułowej umożliwia dodawanie strony z wprowadzeniem na początek faksowanego dokumentu. Do strony tytułowej można dodać krótki komentarz, a także szczegóły dotyczące pól Do i Od.			•				
	Tekst Nagłówka Odbioru Wysyłanie wiadomości faksem bez podania odpowiedniego tekstu nagłówka transmisji jest niezgodne z prawem. Należy sprawdzić, czy na wszystkich faksach jest podawana nazwa i numer telefonu nadawcy oraz data i godzina transmisji.			•				
	Opóźnione wysyłanie Funkcja ta pozwala drukarce zaplanować godzinę wysłania faksu. Można opóźnić wysyłkę pracy faksu do 24 godzin.			•	•			

FUNKCJA	OPIS	KOPIA	E-MAIL	FAKSOWA- NIE	FAKS SERWERA	SKANOWA- NIE DO	SKANOWA- NIE PRZE- PŁYWU PRACY	KOPIA DO- WODU TOŻSA- MOŚCI
	Pobieranie Funkcja pobierania faksów umożliwia przechowywanie dokumentu faksu w drukarce i udostępniania dokumentu innym faksom do pobrania. Możesz pobrać fakсы przechowywane na innych urządzeniach faksu. Aby korzystać z tej funkcji, niezbędne jest wyposażenie zarówno drukarki pobierającej, jak i drukarki zdalnej w funkcję pobierania.			•				
	Skrzynki pocztowe Opcja Skrzynki pocztowe faksu umożliwia przechowywanie faksów odebranych ze zdalnego urządzenia faksu lub przechowywanie faksów do odebrania przez zdalne urządzenie faksu. Dostęp do skrzynki pocztowej jest możliwy tylko po podaniu jej numeru. Aby zabezpieczyć dokumenty poufne, można ustawić kod dostępu.			•				

