

SÜRÜM 1.0
AĞUSTOS 2024
702P09211

Xerox® AltaLink®
C8230/C8235/
C8245/C8255/C8270
Serisi Çok İşlevli Renkli
Yazıcı

Kullanıcı Kılavuzu

© 2024 Xerox Corporation. Tüm hakları saklıdır.

Xerox®, AltaLink®, CentreWare®, Global Print Driver®, MeterAssistant®, Scan to PC Desktop®, Supplies Assistant®, Xerox Extensible Interface Platform® ve Xerox Secure Access Unified ID System®, Xerox Corporation şirketinin Amerika Birleşik Devletleri ve/veya diğer ülkelerdeki ticari markalarıdır.

Adobe, Adobe PDF logosu ve PostScript, Adobe şirketinin Amerika Birleşik Devletleri ve/veya diğer ülkelerdeki ticari markaları veya tescilli ticari markalarıdır.

Android, Google Play ve Google Drive, Google LLC şirketinin ticari markalarıdır.

Apple, App Store, AirPrint, Bonjour, iBeacon, iPad, iPhone, iPod, iPod touch, Mac, Macintosh, macOS ve OS X, Apple, Inc. şirketinin Amerika Birleşik Devletleri ve/veya diğer ülkelerde tescilli ticari markalarıdır.

Bluetooth® kelime işareti, mülkiyeti Bluetooth SIG şirketine ait bir tescilli ticari markadır ve bu işaretlerin Xerox tarafından kullanılması izne tabidir.

DROPBOX ve Dropbox Logosu, Dropbox, Inc. şirketinin ticari markalarıdır.

Debian, Public Interest, Inc. şirketinin bir tescilli ticari markasıdır.

ENERGY STAR® ve ENERGY STAR işareti, mülkiyeti U.S. Environmental Protection Agency şirketine ait tescilli ticari markalardır.

HP®, HP-UX® ve PCL®, Hewlett-Packard Company şirketinin ticari markalarıdır.

IBM®, AIX® ve PowerPC®, International Business Machines Corporation şirketinin dünya genelindeki birçok ülkedeki ticari markaları veya tescilli ticari markalarıdır.

IOS, Cisco Systems, Inc. şirketinin ve/veya iştiraklerinin Amerika Birleşik Devletleri ve/veya diğer ülkelerdeki bir ticari markası veya tescilli ticari markasıdır.

Itanium, Intel Corporation şirketinin veya iştiraklerinin bir ticari markasıdır.

Kerberos, Massachusetts Institute of Technology (MIT) şirketinin bir ticari markasıdır.

Linux®, Linus Torvalds şirketinin Amerika Birleşik Devletleri ve diğer ülkelerdeki tescilli ticari markasıdır.

Microsoft Entra ID (daha önceki adıyla Azure AD), Microsoft OneDrive, Windows ve Windows Server, Microsoft şirketler grubunun ticari markalarıdır.

Mopria, Mopria Alliance, Inc. şirketinin bir ticari markasıdır.

Netscape, AOL Membership Services LLC. şirketinin bir ticari markasıdır.

NetWare, Novell, Inc. şirketinin Amerika Birleşik Devletleri ve diğer ülkelerdeki tescilli ticari markaları veya servis işaretleridir.

SPARC, SPARC International, Inc. şirketinin Amerika Birleşik Devletleri ve diğer ülkelerdeki bir tescilli ticari markasıdır.

Sun ve Solaris, Oracle ve/veya iştiraklerinin tescilli ticari markalarıdır.

ThinPrint, Cortado AG şirketinin Amerika Birleşik Devletleri ve diğer ülkelerdeki bir tescilli ticari markasıdır.

Trellix, Musarubra US LLC Őirketinin bir ticari markasıdır.

UNIX®, Open Group Őirketinin bir tescilli ticari markasıdır.

Wi-Fi® ve Wi-Fi Direct®, Wi-Fi Alliance® Őirketinin tescilli ticari markalarıdır.

BR40369

İçindekiler

Güvenlik	13
Uyarılar ve Güvenlik	14
Elektrikle İlgili Güvenlik.....	15
Genel Yönergeler.....	15
Güç Kablosu Güvenlik Bilgileri	15
Pil Güvenliği Bilgileri.....	16
Acil Durum Güç Kesme.....	16
Telefon Hattı Kablosu.....	17
Çalıştırma Güvenliği	18
Çalıştırma Yönergeleri	18
Ozon Yayılımı	18
Yazıcı Konumu	18
Yazıcı Sarf Malzemeleri.....	19
Bakım Güvenliği	20
Çevre, Sağlık ve Güvenlik İletişim Bilgileri	21
Başlarken.....	23
Yazıcının Parçaları	24
Ön Görünüm	24
Dahili Parçalar	27
Arka Görünüm	28
Kontrol Paneli	29
Yapılandırmalar ve Seçenekler	31
Sonlandırma Seçenekleri.....	32
Kağıt Kaseti Seçenekleri.....	36
Güç Seçenekleri	37
Enerji Tasarrufu.....	37
Akıllı Yakınlık Sensörü	37
Yazıcıyı Açma ya da Uyku Modundan Çıkma	37
Yazıcıyı Yeniden Başlatma, Uyku Moduna Alma ya da Kapatma.....	38
Yazıcıya Erişim.....	39
Kimlik Doğrulama.....	39
Yetkilendirme	40
Kişiselleştirme.....	40
Hesap Oluşturma	41
Oturum Açma	41
Uygulamalar, Özellikler ve İşlevler	42
Uygulamalara Giriş.....	42
Temassız İş Akışları	42
Uyarlamalı Öğrenme	43
Bilgi Sayfaları	44
Bilgi Sayfalarını Yazdırma.....	44
Yapılandırma Raporları	45
Embedded Web Server (Dahili Web Sunucusu)	46

Yazıcınızın IP Adresini Bulma	46
Embedded Web Server (Dahili Web Sunucusu) Erişimi	47
Embedded Web Server'ı Kullanmak İçin Oturum Açma	47
Embedded Web Server (Dahili Web Sunucusu) için Sertifikalar	48
Yapılandırma Raporunu Embedded Web Server'dan (Dahili Web Sunucusu) İndirme	48
Uzaktan Kontrol Paneli Özelliği	49
Yazdırma ve Tarama Sürücülerini Embedded Web Server'dan İndirme.....	49
Cihazınızın Yönetimi İçin Xerox® Workplace Cloud'u Kullanma	50
Embedded Web Server'dan Sarf Malzeme Siparişi	50
Yükleme ve Kurulum	52
Yükleme ve Kurulum Genel Bakış	52
Yazıcı için bir Konum seçme.....	52
Yazıcı Sistem Yazılımını Güncelleştirme	52
Yazıcıyı Bağlama.....	54
Bir Bağlantı Yöntemi Seçme	54
USB Kablosu Kullanarak Bilgisayarı Bağlama	54
Kablolu Bir Ağa Bağlama.....	55
Bluetooth'lu Kablosuz Ağ Adaptörü	55
Wi-Fi Direct ile bağlanma	56
Near Field Communication (NFC) ile bağlanma	57
AirPrint'i yapılandırma	59
Standart Yazdırma İçin Cihaz Yapılandırma	59
Telefon Hattına Bağlama.....	60
Başlangıç Yazıcı Kurulumu	61
Güvenlik Şablonu	61
Yapılandırma İzleme	61
Fleet Orchestrator	62
Xerox® Easy Assist Uygulaması	62
Yazılımı Yükleme	63
İşletim Sistemi Gereksinimleri	63
Bir Windows Ağ Yazıcısının Yazdırma Sürücülerini Yükleme	63
Windows Yazdırma Sürücüsü .zip Dosyasını Yükleme	64
Bir Windows USB Yazıcı için Yazdırma Sürücülerini Yükleme	64
Yazıcıyı Aygıtlarda Bir Web Hizmeti Olarak Kurma.....	65
Macintosh OS (MacOS) için Sürücüler ve Yardımcı Programları Yükleme	65
UNIX ve Linux Yazdırma İçin Yazdırma Sürücüler ve Yardımcı Programları Yükleme	67
Daha Fazla Bilgi.....	68
Seri Numarasının Bulunması.....	68
Erişilebilirlik.....	71
Ekran Rengini Değiştir	72
Yakınlaştırma	73
Klavyenin Kullanımı	74
Klavyeyi Kullanarak Ekranda Gezinme	74
Konuşma Çıkışı (Test Denemesi)	75
Kişiselleştir.....	77
Kişiselleştirme Genel Bakış	78
Kullanıcı Tarafından Kişiselleştirme	79
Ana Sayfa Ekranını Kişiselleştirme.....	79

Giriş Ekranı Varsayılanlarının Kişiselleştirilmesi.....	80
Uygulamaları Kişiselleştirme.....	81
Dili Kişiselleştirme.....	84
Uyarlamalı Öğrenmeyle Kişiselleştirme.....	85
1-Dokunuşlu Uygulama Önerileri.....	85
Özellik Listesi Sıralama Önerileri.....	86
Kişiselleştirilmiş Dil Önerileri.....	87
Kişiselleştirme Önerilerinin Yönetilmesi.....	87
1-Dokunuşlu Uygulamalar.....	88
Özel 1-Dokunuşlu Uygulama Oluşturma.....	88
Genel 1-Dokunuşlu Uygulamadan Özel 1-Dokunuşlu Uygulama Oluşturma.....	89
1-Dokunuşlu Uygulamaları Düzenleme.....	90
1-Dokunuşlu Uygulama Silme veya Gizleme.....	90
1-Dokunuşlu Uygulama Kullanma ve Düzenleme.....	90
Kişiselleştirilmiş Temassız İş Akışları Oluşturma.....	92
Tüm Kişiselleştirmeleri Kaldırma.....	93
Xerox® Uygulamaları.....	95
Xerox® App Gallery.....	96
Xerox® App Gallery (Uygulama Galerisi) Genel Bakış.....	96
Bir Xerox® App Gallery (Uygulama Galerisi) Hesabı Oluşturma.....	96
Xerox® App Gallery (Uygulama Galerisi) Hesabınızda oturum açma.....	97
Xerox® Uygulama Galerisinden Bir Uygulama Yükleme ya da Güncelleme.....	98
Cihaz.....	99
Cihaza Genel Bakış.....	99
Hakkında.....	101
Bilgi Sayfaları.....	101
Sarf Malzemesi Durumunu.....	102
Faturalama ve Kullanım Sayaçları.....	102
Uzak Hizmetler.....	103
Xerox® Easy Assist (XEA) Uygulaması.....	103
İşler.....	111
İşler Genel Bakış.....	111
İş Seçenekleri.....	111
İşleri Yönetme.....	111
Özel İş Türleri Yönetme.....	113
İşleri Embedded Web Server Kullanarak Yönetme.....	117
Kopyalama.....	119
Kopyalama Genel Bakış.....	119
Bir Kopya Oluşturma.....	119
Kopyalama İş Akışları.....	121
Kimlik Kartı Kopyalama.....	134
Kimlik Kartı Kopyalama Genel Bakış.....	134
Kimlik Kartı Kopyalama.....	134
E-posta.....	135
E-posta Genel Bakış.....	135
Taranan Görüntüyü Bir E-Postada Gönderme.....	135
İşleri Önizleme.....	138
Cihaz Adres Defterinde Kontrol Panelinden Kişi Ekleme ya da Düzenleme.....	139
İş Akışı Tarama.....	140

İş Akışı Taraması Genel Bakış	140
İş Akışı Taraması Kullanma	141
Şuraya Tara	153
Şuraya Tara'ya Genel Bakış	153
E-posta Adresine Tarama	154
USB Flash Sürücüsünden Tarama	155
Oturum Açan Kullanıcıya Tarama	157
Metadata	158
Taranan Belgeleri Yazdırma	159
Uzak Hedeflere Tarama	159
İşleri Önizleme	162
Bir Adres Defteri Girişine Bir Şuraya Tara Hedefi Ekleme	163
Faks	164
Faks Genel Bakış	164
Faks Gönderme	164
Faks İş Akışları	166
Sunucu Faksı	174
Sunucu Faksı Genel Bakış	174
Sunucu Faksı Gönderme	174
Gecikmeli Sunucu Faksı Gönderme	176
Yazdırma Kaynağı	178
Yazdırma Kaynağı Genel Bakış	178
USB Flash Sürücüsünden Yazdırma	178
Kaydedilen İşlerden Yazdırma	179
Posta Kutusundan Yazdırma	179
@PrintByXerox	181
@PrintByXerox Genel Bakış	181
@PrintByXerox Uygulamasıyla Yazdırma	181
App Gallery Uygulama Galerisinden Bir Uygulamayı Güncelleme	182
Xerox® Auto-Redaction	182
Xerox® Summarizer	182
Xerox® Not Dönüştürücü	183
Yazdırılıyor	185
Yazdırmaya Genel Bakış	186
Yazdırma Seçeneklerini Belirleme	187
Yazıcı Sürücüsü Yardım	187
Windows Yazdırma Seçenekleri	187
Macintosh Yazdırma Seçenekleri	190
UNIX, Linux ve AS/400'den Yazdırma	192
Mobil Yazdırma Seçenekleri	195
Yazdırma İşleri	198
Görüntüleme Güvenliği İşaretleri Uygulama	198
İşleri Yönetme	198
Özel İş Türleri Yazdırma	199
Yazdırma Özellikleri	204
Yazdırma için Kağıt Seçeneklerini Seçme	204
Kağıdın Her İki Tarafına Yazdırma	205
Xerox Siyah Beyaz	206
Yazdırma Kalitesi	206

Görüntü Seçenekleri.....	206
Tek Bir Yaprağa Birden Fazla Sayfa Yazdırma	207
Kitapçık Yazdırma.....	208
Özel Sayfaları Kullanma.....	208
Windows için Ek Açıklamalar Yazdırma	210
Windows için Yazdırma Filigranları.....	211
Yönlendirme.....	212
Gelişmiş Yazdırma Seçenekleri	213
Özel Kağıt Boyutlarını Kullanma.....	216
Özel Boyutlu Kağıtları Tanımlama.....	216
Özel Boyutlu Kağıda Yazdırma	218
Yazdırma Kaynağı	219
USB Flash Sürücüsünden Yazdırma	219
Kaydedilen İşlerden Yazdırma.....	219
Posta Kutusundan Yazdırma.....	220
Embedded Web Server'dan (Dahili Web Sunucusu) Yazdırma	220
Kağıt ve Ortam	223
Kağıt ve Ortam Genel Bakış	224
Desteklenen Kağıt.....	225
Tavsiye Edilen Ortamlar	225
Kağıt Siparişi Verme.....	225
Genel Kağıt Yükleme Kuralları	225
Yazıcınıza Zarar Verebilecek Kağıtlar.....	225
Kağıt Saklama Yönergeleri	226
Kağıt Özellikleri	226
Desteklenen Kağıt Türleri ve Ağırlıkları	227
Desteklenen Standart ve Özel Kağıt Boyutları	229
Kağıt Kaseti Ayarlarını Yapılandırma	233
Özel Kağıt Kasetlerini Yapılandırma.....	233
Kağıdın Boyutunu, Türünü ve Rengini Değiştirme	233
Kağıt Boyutunu Yapılandırma	234
İki Kasetli Modülde Kaset 3 ve 4'ü Yapılandırma	234
Kaset 6'yı Yapılandırma.....	234
Kağıt Yükleme	237
Kaset 1-4'e Kağıt Yükleme	237
520 Yapraklık Ayarlanabilir Kasetlerdeki Kağıt Kılavuzlarını Ayarlama.....	240
Kademeli Kaset Modülünün Kaset 3 ve Kaset 4'üne Kağıt Yükleme.....	241
Bypass Kasetine Kağıt Yükleme.....	243
Kaset 6'e Kağıt Yerleştirme	246
Özel Kağıda Yazdırma	248
Zarflar.....	248
Etiketler.....	252
Büyük Afiş Kağıdı	255
Parlak Ortam.....	258
Asetatlar	259
Bakım	261
Genel Önlemler	262
Yazıcıyı Temizleme	263

Yazıcı Dış Kısmını Temizleme	263
Yazıcının İç Kısmını Temizleme	268
Sarf Malzemeleri.....	273
Sarf Malzemeleri	273
Rutin Bakım Öğeleri	273
Sarf Malzemeleri Sipariş Etme	274
Toner Kartuşları.....	275
Atık Kabı.....	278
Tambur Kartuşları	281
Aktarım Şeridi Temizleyicisini Değiştirme	287
İkinci Eğilimli Aktarım Silindiri	292
Fan Filtresi	295
Zimba Kartuşları ve Zimba Yedekleri	296
Delgi Atık Kabını Boşaltma.....	307
Sarf Malzemelerinin Geri Dönüşümü.....	310
Sarf Malzemeleri Kullanım Sayaçlarını Sıfırlama	311
Yazıcıyı Yönetme.....	312
Sayaç Okumasını Görüntüleme	312
Faturalama Özeti Raporu Yazdırma.....	312
Yazıcıyı Taşıma	313
Sorun Giderme.....	315
Genel Sorun Giderme	316
Yazıcıyı Yeniden Başlatma.....	316
Yazıcının İki Güç Anahtarı Vardır.....	317
Yazıcı Açılmıyor.....	317
Yazıcı Sıklıkla Sıfırlanıyor veya Kapanıyor.....	318
Yazıcı Yazdırmıyor.....	318
Yazdırma Çok Uzun Sürüyor	319
Doküman Yazdırılmıyor.....	321
Dokümanlar Yanlış Kasetten Yazdırılıyor.....	322
Yazıcı Anormal Sesler Çıkıyor.....	322
Otomatik 2 Taraflı Yazdırma Sorunları	323
Tarih ve Saat Yanlış.....	323
Tarayıcı Hataları.....	323
Kablosuz Adaptör Sorunları	324
Kağıt Sıkışmaları	325
Kağıt Sıkışmalarını Bulma	325
Kağıt Sıkışmalarını En Aza İndirme	326
Kağıt Sıkışmalarını Giderme.....	327
Kağıt Sıkışmalarında Sorun Giderme	340
Son İşlemci Sıkışmalarını Temizleme	344
Baskı, Kopyalama ve Tarama Sorunları.....	371
Baskı, Kopyalama ve Tarama Sorunlarını Tanımlama.....	371
Baskı Kalitesi Sorunları	371
Kopyalama ve Tarama Sorunları.....	379
Faks Sorunları.....	381
Faks Gönderme Sorunları.....	381
Faks Alma Sorunları	382
Faks Raporları Yazdırma.....	383
Yardım Alma.....	384

Kontrol Panelinde Hata ve Uyarı Mesajlarını Görüntüleme	384
Kontrol Panelinde Arıza Geçmişini Görüntüleme	384
Destek Kayıtları.....	384
Embedded Web Server (Dahili Web Sunucusu)	385
Online Support Assistant (Çevrimiçi Destek Yardımcısı).....	385
Bilgi Sayfaları	385
Daha Fazla Bilgi	386
Teknik Özellikler.....	389
Yazıcı Yapılandırmaları ve Seçenekleri	390
Standart Özellikler	390
Seçenekler ve Yükseltmeler.....	391
Sonlandırma Seçenekleri.....	392
Fiziksel Özellikler	395
Temel Yapılandırma.....	395
Entegre Ofis Sonlandırıcısı İle Yapılandırma.....	396
Yüksek Kapasiteli Besleyici ile Yapılandırma	396
Ofis Son İşlemci ile Yapılandırma.....	397
Kitapçık Oluşturucu Ofis Son İşlemci ile Yapılandırma.....	398
Yüksek Kapasiteli Besleyici ve Kitapçık Oluşturucu Ofis Sonlandırıcısı ile Yapılandırma	398
İşe Hazır Son İşlemci, Kitapçık Oluşturucu ve Üçe Katlama Modülü ile Yapılandırma	399
Yüksek Kapasiteli Besleyici ve İşe Hazır Sonlandırıcısı, Kitapçık Oluşturucu ve Üçe Katlama Modülü ile Yapılandırma	400
Açıklık Gereksinimleri	401
Temel Yapılandırma.....	401
Entegre Ofis Sonlandırıcısı İle Yapılandırma.....	402
Yüksek Kapasiteli Besleyici ile Yapılandırma	403
Kitapçık Oluşturucu Ofis Son İşlemci ile Yapılandırma.....	404
Yüksek Kapasiteli Besleyici ve Kitapçık Oluşturucu Ofis Sonlandırıcısı ile Yapılandırma	405
İşe Hazır Son İşlemci, Kitapçık Oluşturucu ve Üçe Katlama Modülü ile Yapılandırma	406
Yüksek Kapasiteli Besleyici ve İşe Hazır Sonlandırıcısı, Kitapçık Oluşturucu ve Üçe Katlama Modülü ile Yapılandırma	407
Çevresel Özellikler	408
Sıcaklık.....	408
Bağıl Nem	408
Rakım	408
Elektriksel Teknik Özellikler	409
.....	409
Performans Özellikleri.....	410
Yazdırma Çözünürlüğü	410
Yazdırma Hızı	410
Çevre, Sağlık ve Güvenlik İletişim Bilgileri.....	411
Düzenleyici Bilgiler.....	413
Temel Düzenlemeler.....	414
ABD FCC Yönetmelikleri.....	414
Xerox® AltaLink® C8200 Serisi Çok İşlevli Renkli Yazıcı	414
2.4-GHz ve 5-GHz Kablosuz Ağ Adaptörleri için Yönetmelik Bilgileri	414
Kanada	414
Avrupa Birliği ve Avrupa Ekonomik Alanı Uyumluluğu.....	415

ENERGY STAR	416
Güç Tüketimi ve Etkinleşme Süresi	417
Varsayılan Enerji Tasarrufu Ayarları	417
Dupleks (2 Taraflı) Baskının Çevre Açısından Avantajları	418
Kağıt Türleri	418
EPEAT	418
Avrasya Ekonomik Topluluğu Sertifikası.....	418
Almanya	418
Türkiye RoHS Yönetmeliği	419
Ukrayna RoHS Uyumluluğu	419
Kopyalama Yönetmelikleri	420
Amerika Birleşik Devletleri	420
Kanada	421
Diğer Ülkeler	422
Faks Yönetmelikleri	423
Amerika Birleşik Devletleri	423
Kanada	424
Avrupa Birliği.....	425
Güney Afrika	425
Güvenlik Sertifikası	426
Material Safety Data Sheets (Malzeme güvenliği veri sayfaları)	427
Geri Dönüşüm ve Atma	429
Bütün Ülkeler	430
Pili Çıkarma.....	430
Kuzey Amerika	431
Avrupa Birliği	432
Avrupa Birliği Dışında Atma	432
Diğer Ülkeler	433
Ürün Sembolleri	435
Ürün Sembolleri.....	436
Uygulama Özellikleri	441
Uygulama Özellikleri.....	442

Güvenlik

Bu bölüm şunları içerir:

Uyarılar ve Güvenlik	14
Elektrikle İlgili Güvenlik	15
Çalıştırma Güvenliği	18
Bakım Güvenliği	20
Çevre, Sağlık ve Güvenlik İletişim Bilgileri.....	21

Yazıcınız ve önerilen sarf malzemeleri, en sıkı güvenlik gereksinimlerini karşılayacak şekilde tasarlanmış ve test edilmiştir. Aşağıdaki bilgiye dikkat etmek, Xerox® yazıcınızın sürekli olarak güvenli bir şekilde çalışmasını sağlar.

Uyarılar ve Güvenlik

Yazıcınızı çalıştırmadan önce aşağıdaki talimatları dikkatlice okuyun. Yazıcınızın sürekli güvenli çalışmasını sağlamak için bu talimatlara bakın.

Xerox® yazıcınız ve sarf malzemeleri, sıkı güvenlik gereksinimlerine uyacak şekilde tasarlanmış ve test edilmiştir. Bunlara, güvenlik temsilciliği değerlendirmesi ve sertifikası, elektromanyetik yönetmeliklere ve belirlenmiş çevre standartlarına uyumluluk da dahildir.

Bu ürünün güvenlik ve çevre testi ve performansı yalnızca Xerox® materyalleri kullanılarak doğrulanmıştır.



Not: Yeni işlevlerin eklenmesi ya da harici aygıtların bağlanması da dahil izinsiz değişiklikler ürün sertifikasını etkileyebilir. Daha fazla bilgi için Xerox temsilcisine başvurun.

Elektrikle İlgili Güvenlik

GENEL YÖNERGELER



Uyarı:

- Yazıcının üstündeki yuva veya deliklerin üzerine nesnelere koymayın. Voltaj noktasına dokunmak ya da bir parçanın kısa devre yapması yangın ya da elektrik çarpması ile sonuçlanabilir.
- İsteğe bağlı ekipman bağlamıyorsanız ve size böyle bir talimat verilmemişse, vidalarla bağlanmış kapak ya da muhafazaları kaldırmayın. Bu kurulumları gerçekleştirirken yazıcıyı kapatın. İsteğe bağlı donanımı takmak için kapak ve koruyucuları çıkarırken güç kablosunu ayırın. Kullanıcı tarafından yüklenebilen seçenekler hariç, bu muhafazaların arkasında bakımını yapabileceğiniz hiçbir parça yoktur.

Aşağıdakiler, güvenliğinizi tehdit eden tehlikelerdir:

- Güç kablosu zarar görmüş veya yıpranmış durumda.
- Yazıcıya sıvı döküldü.
- Yazıcı suya maruz kaldı.
- Yazıcı duman çıkarıyor ya da yüzey anormal sıcak.
- Yazıcı anormal gürültü ya da koku çıkarıyor.
- Yazıcı bir devre kesici, sigorta ya da diğer güvenlik aygıtının etkinleşmesine neden oluyor.

Bu koşullardan herhangi biri meydana gelirse, aşağıdakileri yerine getirin:

1. Yazıcıyı hemen kapatın.
2. Güç kablosunu elektrik prizinden ayırın.
3. Yetkili servis temsilcisi çağırın.

GÜÇ KABLOSU GÜVENLİK BİLGİLERİ

Yazıcınızı çalıştırmadan önce aşağıdaki talimatları dikkatlice okuyun. Ayrıntılar için, Xerox temsilcinizle görüşün.



Uyarı:

- Aygıtın elektrik beslemesi aygıtın arkasındaki veri plakasında belirtilen gereksinimleri karşılamalıdır. Elektrik beslemenizin gereksinimleri karşılayacağından emin değilseniz, yerel elektrik tedarikçinizle ya da lisanslı bir elektrikçiyle görüşün.
- Uzatma kablosu kullanmayın.
- Güç kablosunu çıkarmayın ya da değiştirmeyin.

Yazıcınızın sürekli ve güvenli çalışmasını sağlamak için bu talimatlara bakın.

- Yazıcınızla birlikte verilen güç kablosunu kullanın.
- Güç kablosunu doğrudan, uygun şekilde topraklanmış bir elektrik prizine takın. Kablonun iki ucunun da düzgün bir şekilde bağlı olduğundan emin olun. Prizin toprak hatlı olup olmadığını bilmiyorsanız bir elektrikçiye priz topraklı olduğunu doğrulamasını isteyin.
- Yazıcıyı, topraklaması olmayan bir elektrik prizine bağlamak için topraklı bir adaptör fişi kullanmayın.



Uyarı: Elektrik çarpması olasılığını önlemek için yazıcının uygun şekilde topraklanmasını sağlayın. Elektrikli ürünler, yanlış kullanılırlarsa tehlikeli olabilirler.

- Yazıcının, doğru voltaj ve güç sağlayan bir prize bağlı olduğundan emin olun. Gerekirse yazıcının elektriksel özelliklerini bir elektrikçiyle gözden geçirin.
- Yazıcıyı, insanların güç kablosuna basabilecekleri bir yere yerleştirmeyin.
- Güç kablosu üzerine hiçbir şey koymayın.
- Güç kablosu yıpranmışsa veya aşınmışsa güç kablosunu değiştirin.
- Yazıcı açıkken güç kablosunu fişten çıkarmayın ve fişe takmayın.
- Bir elektrik çarpmasını veya kablounun hasar görmesini engellemek için, güç kablosunu fişten tutarak prizden çıkarın.
- Elektrik prizlerinin yazıcıya yakın ve kolay erişilebilir olması gerekir.

Güç kablosu yazıcıya, bir eklenti cihazı olarak yazıcının arka kapağına eklenmiştir. Tüm elektrik gücü bağlantısını yazıcıdan kesmek gerekirse, güç kablosunu prizden çıkarın. Ayrıntılar için bkz. *Kullanım Kılavuzu*.

PİL GÜVENLİĞİ BİLGİLERİ

- Bu yazıcıdaki Baskılı Devre Kartı Grubu Elektronik Anahtarlama Sistemi (PWBA ESS) bir lityum pil kullanır.
- Lityum pili onarmaya ya da değiştirmeye çalışmayın. Pil ile ilgili bir sorun varsa sorunu gidermek için yetkili bir servis temsilcisi ile görüşün.



Uyarı: PWBA ESS'nin pili yanlış takılırsa bir patlama riski vardır.

Bu yazıcıdaki lityum pil Perklorat Materyali içerir. Perklorat Materyali ile ilgili özel işlem prosedürleri hakkındaki bilgi için bkz. [Perklorat I Toksik Maddeleri Kontrol Bölümü \(ca.gov\)](#).

ACİL DURUM GÜÇ KESME

Aşağıdaki durumlardan herhangi biri meydana gelirse derhal yazıcıyı kapalı konuma getirin ve güç kablosunu elektrik prizinden çekin. Aşağıdaki durumlarda sorunu düzeltmek için bir yetkili Xerox servis temsilcisiyle iletişime geçin:

- Cihazdan normal olmayan kokular çıkıyor veya cihaz normal olmayan sesler çıkarıyorsa.
- Güç kablosu hasarlı veya soyulmuşsa.
- Duvar paneli devre kesicisi, sigorta veya başka bir güvenlik cihazı devreye girmişse.
- Yazıcıya sıvı dökülmüşse.

- Yazıcı, suya maruz kalmışsa.
- Yazıcıdan duman çıkıyorsa veya yüzeyi aşırı sıcaksa.

TELEFON HATTI KABLOSU



Uyarı: Yangın riskini azaltmak için yalnızca No. 26 American Wire Gauge (AWG) ya da daha büyük haberleşme hattı kablosu kullanın.

Çalıştırma Güvenliği

Yazıcınız ve sarf malzemeleri, sıkı güvenlik gereksinimlerine uyacak şekilde tasarlanmış ve test edilmiştir. Bu, güvenlik temsilciliği incelemesi, onaylama ve resmi çevre standartlarına uyumluluğu içerir.

Aşağıdaki güvenlik yönergelerine dikkat etmeniz yazıcınızın sürekli olarak güvenli şekilde çalıştırılmasını sağlama-ya yardımcı olur.

ÇALIŞTIRMA YÖNERGELERİ

- Yazıcıda yazdırma işi sürerken herhangi bir kağıt kasetini çıkarmayın.
- Yazıcı yazdırırken kapakları açmayın.
- Yazdırma sırasında yazıcıyı hareket ettirmeyin.
- Ellerinizi, saçınızı, kravatınızı vb. çıkıştan ve besleme silindirlerinden uzak tutun.
- Çıkarmak için araçlar gerektiren koruyucu kapaklar yazıcı dahilindeki tehlikeli alanları korur. Koruyucu kapakları çıkarmayın.
- Herhangi bir elektrikli ya da mekanik kilit aygıtını devreden çıkarmayın.
- Sağ arka kapağın takıldığından emin olun. Bir arabirim kablosu bağlamak için sağ arka kapağı açın.
- Düşme tehlikesinin önlenmesi için tüm kağıt kasetleri açık konumdayken cihazı itmeyin veya taşımayın.
- Yazıcının derinlerinde sıkışmış kağıtları çıkarmaya çalışmayın. Yazıcıyı hemen kapatın, ardından yerel Xerox temsilcinizle iletişim kurun.



Uyarı: Isıtıcı alanındaki metalik yüzeyler sıcaktır. Bu alanda sıkışan kağıtları çıkarırken daima dikkatli olun ve metalik yüzeylere temas etmekten kaçınin.

OZON YAYILIMI

Bu yazıcı, normal çalışması sırasında ozon meydana getirir. Üretilen ozon miktarı, kopyalama hacmine bağlıdır. Ozon, havadan daha ağırdır ve kimseye zarar vermeyecek miktarlarda üretilir. Yazıcıyı iyi havalandırılan bir odaya kurun.

Daha fazla bilgi için *Ozon hakkında bilgiler* ve *Havalandırma hakkında bilgiler* bölümlerine bakın. Amerika Birleşik Devletleri ve Kanada için [Çevre Sağlığı ve Sürdürülebilirlik - Xerox](#) bölümüne bakın.

Diğer pazarlar için Xerox temsilcinizle iletişime geçin veya www.xerox.com/environment_europe adresini ziyaret edin.

YAZICI KONUMU

- Yazıcıyı, ağırlığını taşıyabilecek düz, sağlam ve titremeyen bir yüzeye yerleştirin. Yazıcı yapılandırmanızın ağırlığını öğrenmek için bkz *Teknik özellikler* bölümü, *Kullanım Kılavuzu*.
- Yazıcının üstündeki yuva veya deliklerin üstünü örtmeyin ya da bunları engellemeyin. Bu delikler havalandırma sağlar ve yazıcının fazla ısınmasını önler.

- Yazıcıyı çalışma ve servis için yeterli boşluğun olduğu bir alana yerleştirin.
- Bir ofis yazıcısını bir koridora veya benzeri dar bir alana monte ediyorsanız ilave alan gereksinimleri geçerli olabilir. Bulduğunuz bölgede geçerli tüm iş yeri güvenlik yönetmeliklerine, bina kodlarına ve yangın kodlarına uygun hareket ettiğinizden emin olun.
- Yazıcıyı toz bulunmayan bir alana yerleştirin.
- Yazıcıyı sıcak, soğuk veya nemli bir ortamda tutmayın veya çalıştırmayın.
- Yazıcıyı bir ısı kaynağının yanına koymayın.
- Işığa duyarlı bileşenlerin etkilenmemesi için, yazıcıyı doğrudan güneş ışığı gelen yerlere yerleştirmeyin.
- Yazıcıyı, havalandırma sisteminden gelen soğuk havaya maruz kalan yerlere yerleştirmeyin.
- Yazıcıyı, titreşim olabilecek yerlere koymayın.
- Optimum performans için yazıcıyı *Kullanım Kılavuzu* içinde belirtilen irtifalarda kullanın.

YAZICI SARF MALZEMELERİ

- Yazıcınız için tasarlanmış sarf malzemelerini kullanın. Uygun olmayan malzeme kullanımı kötü performansa ve olası bir güvenlik tehlikesine yol açabilir.
- Ürün, seçenekler ve sarf malzemelerinin üstünde yazan ya da bunlarla birlikte verilen tüm uyarı ve talimatlara uyun.
- Tüm sarf malzemelerini ambalaj ya da kabı üzerindeki talimatlara göre saklayın.
- Tüm sarf malzemelerini çocukların ulaşamayacağı bir yerde tutun.
- Toner, toner kartuşları, tambur kartuşları ya da atık kartuşlarını kesinlikle çıplak ateşe atmayın.



Uyarı: Örneğin, toner kartuşları gibi kartuşları kullanırken, cilt ve göz temasından kaçınin. Toner ile göz teması tahrişe ve yanmaya neden olabilir. Kartuşu sökmeye çalışmayın, bu cilt ya da göz teması riskini artırır.



Dikkat: Xerox haricindeki sarf malzemelerinin kullanılması önerilmez. Xerox Garantisi ya da Hizmet Sözleşmesi, Xerox haricindeki sarf malzemelerinin kullanımı veya bu yazıcı için belirtilmemiş Xerox sarf malzemelerinin kullanılması nedeniyle meydana gelen hasar, arıza veya performans düşüklüğünü kapsamaz.

Xerox® sarf malzeme geri dönüşüm programları hakkında bilgi için bkz. www.xerox.com/recycling.

Bakım Güvenliği

Müşteri belgelerinde açıklanmayan hiçbir bakım prosedürünü gerçekleştirmeye çalışmayın.

- Sarf malzemeleri ve temizlik malzemelerini yalnızca belirtildiği şekilde kullanın.



Uyarı: Aerosol temizleyiciler kullanmayın. Aerosol temizleyiciler, elektromekanik ekipman üzerinde kullanıldığında patlayıcı ya da yanıcı olabilir.

- Vidalarla sabitlenmiş kapakları ve koruyucuları sökmeyin. Bu kapaklar altında servisi müşteri tarafından yapılabilecek parçalar bulunmamaktadır.
- Kuru Mürekkep veya Toner Dökülmesi durumunda dökülen kuru mürekkebi/toneri temizlemek için fırça veya ıslak bir bez parçası kullanın. Temizlik sırasında toz oluşumunu en aza indirmek için yavaşça temizleyin. Elektrik süpürgesi kullanmaktan kaçınin. Elektrik süpürgesi kullanılması kaçınılmazsa elektrik süpürgesinin patlamaz motora ve iletken olmayan hortuma sahip olması ve tutuşabilir tozlar için tasarlanmış olması gerekir.



İKAZ—SICAK YÜZEY: Isıtıcı alanındaki metalik yüzeyler sıcaktır. Bu alanda sıkışan kağıtları çıkarırken dikkatli olun ve metalik yüzeylere temas etmekten kaçınin.

- Sarf malzemeleri ve rutin bakım parçalarını yakmayın. Xerox® sarf malzeme geri dönüşüm programları hakkında bilgi için bkz. www.xerox.com/recycling.

Cihazı bir koridora veya benzeri dar bir alana monte ediyorsanız ilave alan gereksinimleri geçerli olabilir. Bulduğunuz bölgede geçerli tüm iş yeri güvenlik yönetmeliklerine, bina kodlarına ve yangın kodlarına uygun hareket ettiğinizden emin olun.

Çevre, Sağlık ve Güvenlik İletişim Bilgileri

Bu Xerox ürününün ve sarf malzemelerinin Çevre, Sağlık ve Güvenlik ile ilgili özellikleri hakkında daha fazla bilgi için şu iletişim bilgilerini kullanabilirsiniz:

- Sadece Amerika Birleşik Devletleri ve Kanada: 1-800-ASK-XEROX (1-800-275-9376)
- Web adresi: [Çevre Sağlığı ve Sürdürülebilirlik - Xerox](#)
- E-posta talebi (dünya geneli): EHS-Europe@xerox.com

Amerika Birleşik Devletleri ve Kanada'da ürün güvenlik bilgileri için şu adresi ziyaret edin: www.xerox.com/environment.

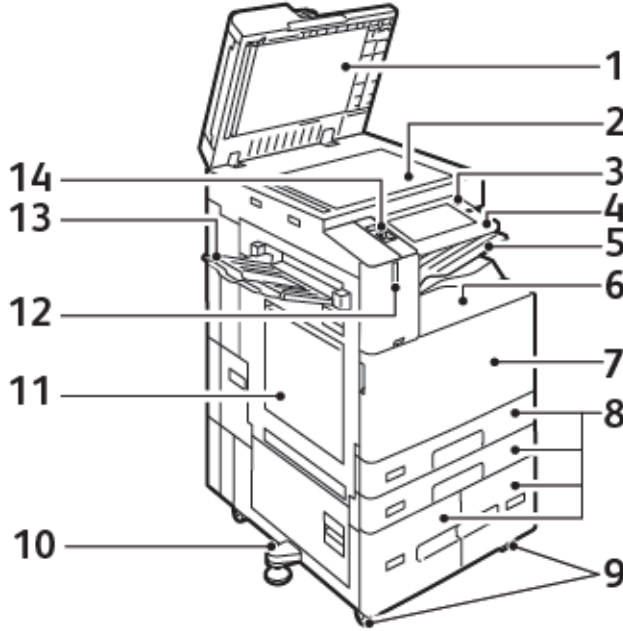
Başlarken

Bu bölüm şunları içerir:

Yazıcının Parçaları	24
Güç Seçenekleri.....	37
Yazıcıya Erişim	39
Uygulamalar, Özellikler ve İşlevler	42
Bilgi Sayfaları.....	44
Embedded Web Server (Dahili Web Sunucusu).....	46
Yükleme ve Kurulum.....	52
Yazıcıyı Bağlama	54
Başlangıç Yazıcı Kurulumu	61
Yazılımı Yükleme.....	63
Daha Fazla Bilgi	68

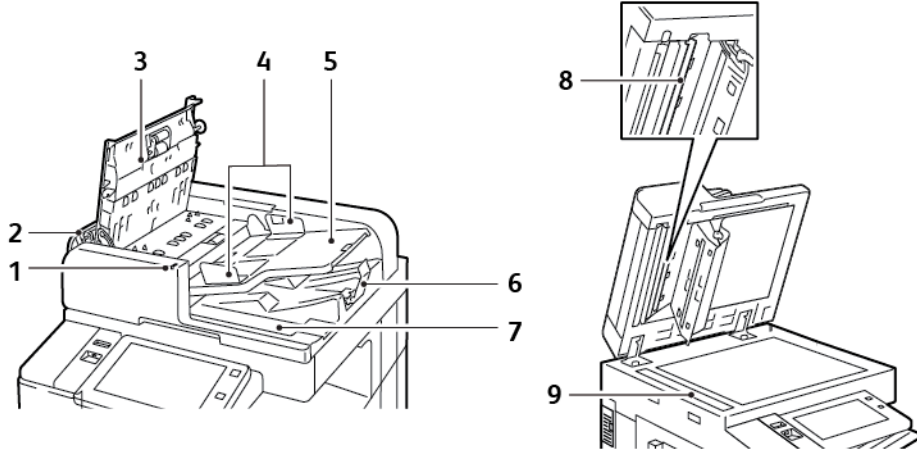
Yazıcının Parçaları

ÖN GÖRÜNÜM



1. Doküman Kapağı
2. Doküman Camı
3. Güç/Uyku Düğmesi
4. Near Field Communication (NFC) Alanı
5. Orta Çıktı Kaseti
6. Orta Alt Kaset
7. Ön kapağın arkasındaki Ana Güç Düğmesi
8. Kaset 1–4
9. Kilitleme Kasterleri
10. Düzleme Ayağı
11. Kaset 5 - Bypass Kaseti
12. Akıllı Yakınlık Sensörü
13. Sol Kaset
14. Ön USB Bağlantı Noktası, Tip A

Çift Taraflı Otomatik Doküman Besleyicisi



1. Onay Göstergesi
2. Sol Kapak
3. Üst Kapak
4. Doküman Kılavuzları
5. Doküman Besleyici Kaseti
6. Doküman Çıktı Kaseti
7. Lifsiz Bez Bölmesi
8. İkinci Taraf Tarama Mercek Düzeneği
9. Sabit Hızda Aktarma (CVT) Camı

Çift Taraflı Otomatik Doküman Besleyici Yönergeleri

Çift taraflı otomatik doküman besleyiciye aşağıdaki kağıt boyutları ve ağırlıkları yerleştirilebilir:

- C8230 / C8235 / C8245 / C8255:
 - Asıl doküman ağırlıkları: 38–128 g/m².
 - Asıl doküman boyutları: 125 x 85–297 x 432 mm (4,9 x 3,3–11,7 x 17 inç).
 - Asıl doküman miktarı: 130 yaprak / 80 g/m² kağıt.
- C8270:
 - Asıl doküman ağırlıkları: 38–200 g/m².
 - Asıl doküman boyutları: 84 x 140–297 x 432 mm (3,3 x 5–11,7 x 17 inç).
 - Asıl doküman miktarı: 250 yaprak / 80 g/m² kağıt.

Asıl dokümanları çift taraflı otomatik doküman besleyiciye yüklerken şu yönergeleri izleyin:

- Besleyiciye dokümanın önce üst tarafı girecek şekilde, asıl dokümanları yukarı dönük olarak yerleştirin.
- Çift taraflı otomatik doküman besleyiciye sadece hasarsız yaprak kağıt yerleştirin.
- Kağıt kılavuzlarını orijinal dokümanlara uyacak şekilde ayarlayın.
- Kağıdı sadece üzerindeki mürekkep kuruysa çift taraflı otomatik doküman besleyiciye yerleştirin.
- Orijinal dokümanları MAX dolun çizgisini aşacak şekilde yüklemeyin.

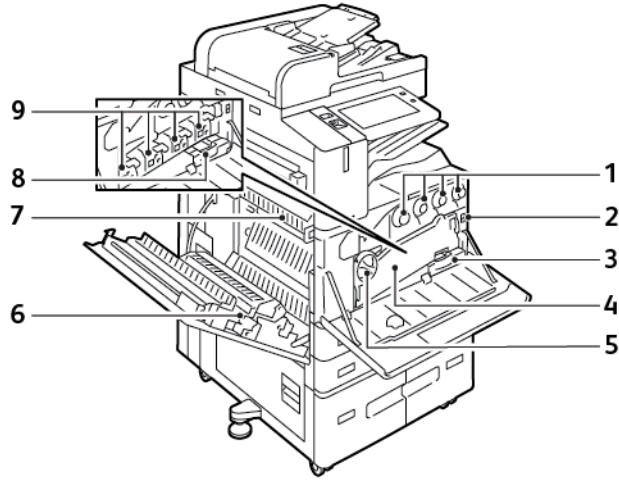
Doküman Camı Kılavuzları

Doküman besleyici kapağını kaldırın ve ilk sayfayı yüzü aşağı bakacak şekilde doküman camının sol üst köşesine yerleştirin. Asıl belgeleri camın kenarında yazılı uygun kağıt boyutuna karşılık gelecek şekilde hizalayın.

- Doküman camı, 297 x 432 mm'ye (11,7 x 17 in.) kadar olan kağıt boyutları için uygundur.
- Doküman camı standart kağıt boyutlarını otomatik olarak algılar.

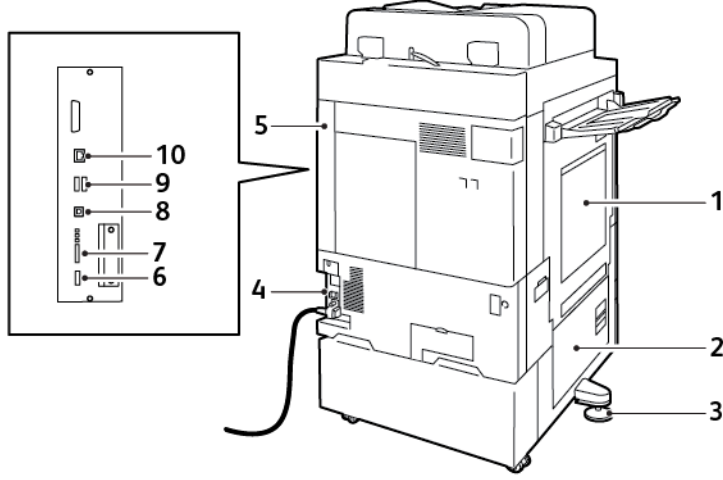
Aşağıdaki türde asıl dokümanları kopyalamak veya taramak için çift taraflı otomatik doküman besleyici yerine doküman camını kullanın:

- Ataçlı veya zımbalı kağıtlar
- Buruşuk, kıvrılmış, katlanmış, yırtılmış veya delikli kağıtlar
- Kaplı veya karbonsuz kağıtlar veya kumaş veya metal gibi kağıt dışı malzemeler
- Zarflar
- Kitaplar

DAHİLİ PARÇALAR

1. Toner Kartuşları
2. Ana Güç Anahtarı
3. Atık Kabı
4. Atık Toner Aktarım Tertibatı
5. Atık Toner Aktarım Serbest Bırakma Anahtarı
6. 2. Eğilim Aktarım Rulosu
7. Isıtıcı Düzeneği
8. Aktarım Şeridi Temizleyicisi
9. Tambur Kartuşları

ARKA GÖRÜNÜM

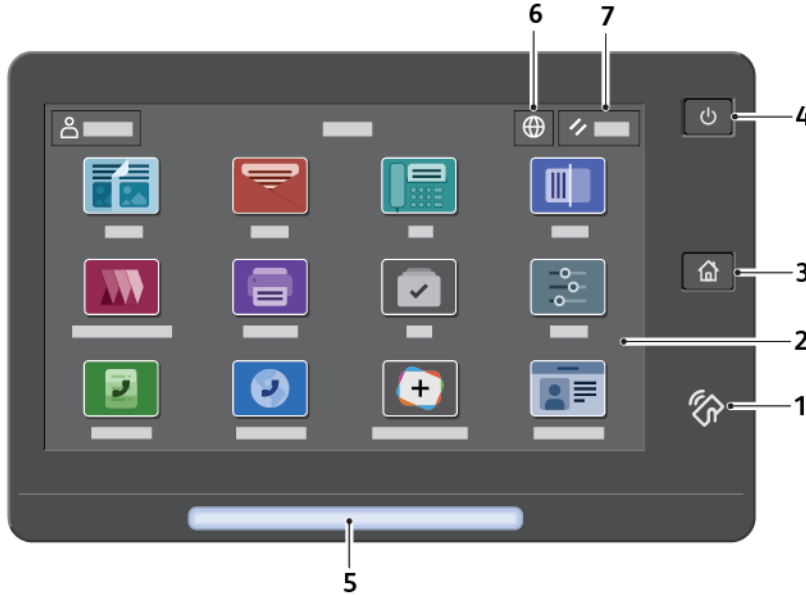


1. Bypass Kaseti
2. Kapak B
3. Düzleme Ayağı
4. Devre Kesici
5. Sağ Arka Görünüm
6. USB Bağlantı Noktası, Tip A, 2.0
7. 5 Pinli Servis Konektör Bağlantı Noktası ve LED'ler
8. USB Bağlantı Noktası, Tip B, 2.0
9. USB Bağlantı Noktası, Tip A, 3.0
10. Ethernet Bağlantı Noktası



KONTROL PANELİ

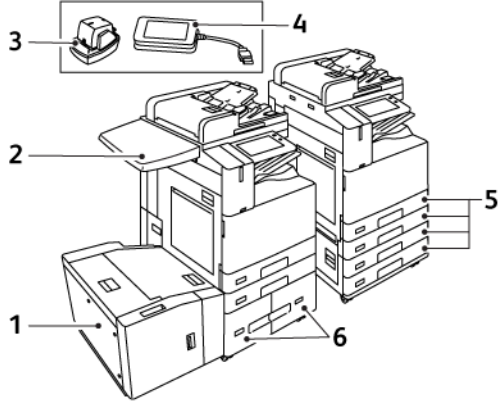
Kontrol paneli bir dokunmatik ekran ve yazıcıda mevcut işlevleri kontrol etmek için kullandığınız düğmelerden oluşur. Kontrol paneli aşağıdaki işlevlere sahiptir:

- Yazıcının mevcut çalışma durumunu gösterir.
- Yazdırma, kopyalama ve tarama özelliklerine erişim sağlar.
- Referans materyallerine erişim sağlar.
- Araçlar ve Kurulum menülerine erişim sağlar.
- Kağıt yüklemeniz, sarf malzemelerini değiştirmeniz ve kağıt sıkışmalarını gidermeniz için sizi uyarır.
- Hataları ve uyarıları görüntüler.
- Yazıcının açılması ya da kapatılması için kullanılan Güç/Uyku Düğmesi düğmesini sunar. Bu düğme, güç tasarrufu modlarını ve ayrıca yazıcının güç durumunu göstermek için düğme göstergesinin yanıp sönmelerini destekler.



ÖĞE	ADI	TANIM
1	NFC Alanı	Yakın Alan İletişimi (NFC), cihazların birbirlerine ağ aralığında olduklarında iletişim kurmasını sağlayan bir teknolojidir. Ağ arabirimi elde etmek, yazıcıyı mobil aygıtınıza eklemek veya cihazınız ile yazıcı arasında bir TCP/IP bağlantısı kurmak için NFC alanını kullanın.
2	Dokunmatik Ekran	Ekran, bilgileri görüntüler ve yazıcı işlevlerine erişim sağlar.
3	Ana Sayfa Düğmesi	Bu düğme, yazıcının kopyalama, tarama ve faks gibi yazıcı özelliklerine erişim için Ana Sayfa menüsüne erişim sağlar.
4	Güç/Uyku Düğmesi	Bu düğme, güçle ilgili birçok fonksiyon sağlar: <ul style="list-style-type: none"> • Yazıcı kapalıyken bu düğmeye basıldığında yazıcı açılır.

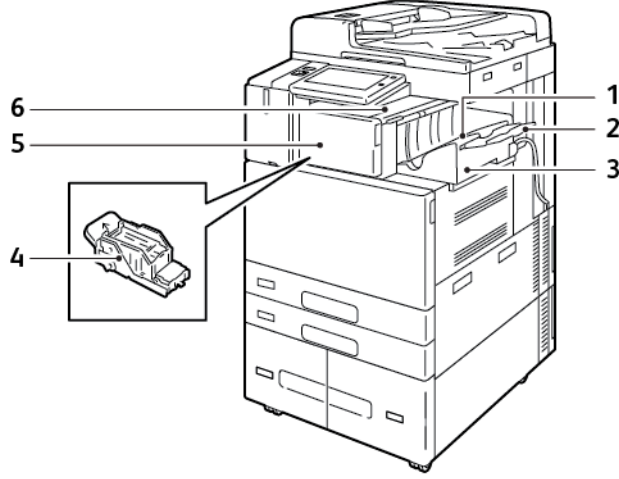
ÖĞE	ADI	TANIM
		<ul style="list-style-type: none"> • Yazıcı açıkken bu düğmeye basıldığında kontrol panelinde bir düğme görüntülenir. Bu menüde Uyku Moduna girmeyi, yazıcıyı yeniden başlatmayı veya yazıcıyı kapatmayı seçebilirsiniz. • Yazıcı açık olmasına rağmen Uyku Modundayken bu düğmeye basmak yazıcıyı uyandırır. <p>Bu düğme göstergesi, yazıcının güç durumunu göstermek için şu şekilde yanıp söner:</p> <ul style="list-style-type: none"> • Işık uzun aralıklarla yanıp sönüyorsa yazıcı, Uyku Modundadır. • Işık kısa aralıklarla yanıp sönüyorsa yazıcı kapatılıyordur ya da uyandırılıyordur.
5	Durum Göstergesi	<p>Bu ışık, yazıcı durumunu göstermek için mavi veya sarı renkte yanıp söner.</p> <p>Mavi:</p> <ul style="list-style-type: none"> • Bir uzak sunucudan gelen yanıtta bir gecikme olduğunda erişim kartı kimlik doğrulaması için bir kez mavi yanıp söner. <p> Not: Bazı kart okuyucular bu özellik ile uyumlu değildir.</p> <ul style="list-style-type: none"> • Bir işin tamamlandığını göstermek için iki kez kısa aralıklarla mavi yanıp söner. • Güç açılırken veya AirPrint' ten bir Yazıcıyı Tanımla işlevinin tespit edildiğinin belirtilmesi için kısa aralıklarla mavi renkte yanıp söner. <p>Sarı:</p> <p>Dikkatinizi ya da sistem yöneticinizin dikkatini gerektiren bir hata koşulunu ya da uyarıyı belirtmek için sarı yanıp söner. Örneğin bu renk biten toner koşulunu, bir kağıt sıkışmasını ya da geçerli iş için yazıcıda kağıt bittiğini belirtebilir.</p>
6	Dil Düğmesi	<p>Dil düğmesi, kontrol paneli dokunmatik ekranında görüntülenen dili ayarlamanızı sağlar.</p> <p> Not: Bazen bu seçenek görünümde gizlenir. Ayrıntılı bilgi için www.xerox.com/office/ALC82XXdocs bağlantısı üzerinden <i>System Administrator Guide</i>'a (Sistem Yöneticisi Kılavuzu) bakın.</p>
7	Sıfırla	<p>Tüm uygulamaları kendi varsayılan ayarlarına sıfırlamak için Sıfırla düğmesini kullanın.</p>

YAPILANDIRMALAR VE SEÇENEKLER

1. Kaset 6: Yüksek Kapasiteli Besleyici
2. Çalışma Zemini
3. Kullanışlı Zımba
4. RFID (Radyo Frekans Tanımlama) Kart Okuyucu Kiti
5. 2-Kasetli Modülde Kaset 1 ve 2 ile Kaset 3 ve 4
6. Yüksek Kapasiteli Kademeli Kaset Modülünün Kaset 3'ü ve 4'ü

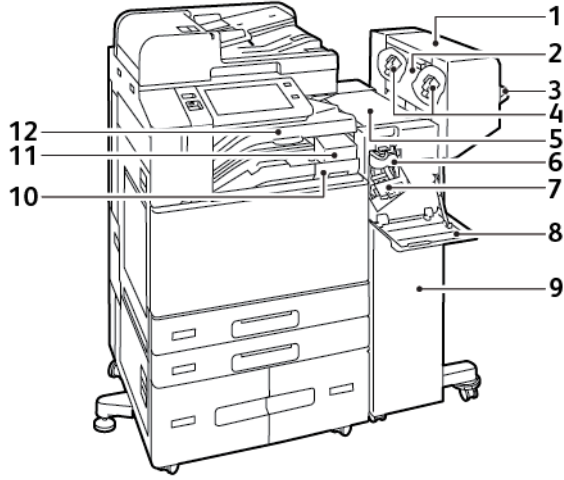
SONLANDIRMA SEÇENEKLERİ

Tümleşik Ofis Son İşlemcisi



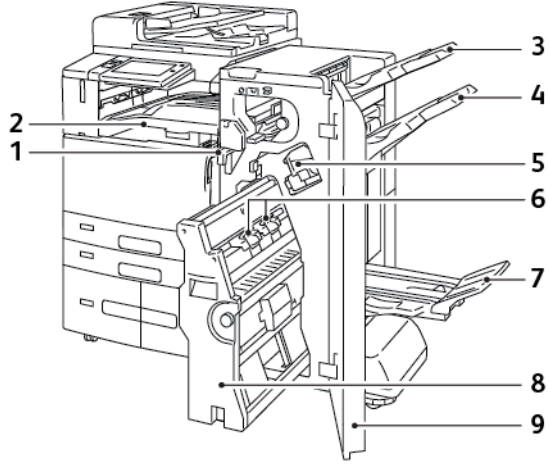
1. S. Kaseti
2. Sonlandırıcı Kaseti Uzantısı
3. Tümleşik Ofis Son İşlemcisi
4. Zimba Kartuşu
5. Son İşlemci Ön Kapağı
6. Son İşlemci Üst Kapağı

İsteğe Bağlı Kitapçık Oluşturucu Ofis Sonlandırıcı



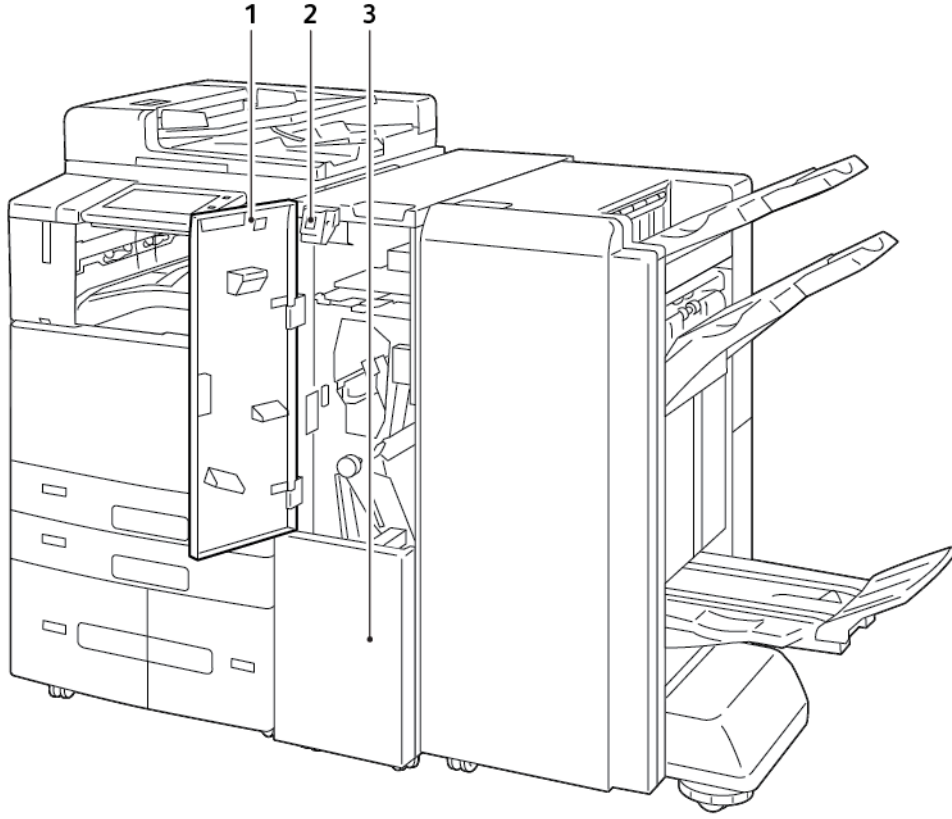
1. Kitapçık Oluşturucu (isteğe bağlı)
2. Kitapçık Oluşturucu Yan Kapağı (isteğe bağlı)
3. Sağ Kaset
4. Kitapçık Oluşturucu Zimba Kartuşu (isteğe bağlı)
5. Son İşlemci Üst Kapağı
6. Kırıştırıcı Birimi (isteğe bağlı)
7. Zimba Kartuşu
8. Son İşlemci Ön Kapağı
9. Ofis Son İşlemci
10. Delgi Atık Kabı (isteğe bağlı)
11. Delgi Deliği Birimi (isteğe bağlı)
12. Orta Kaset

İsteğe Bağlı Kitapçık Oluşturuculu İşe Hazır Son İşlemci



1. Yatay Aktarma Birimi
2. Orta Kaset
3. Sağ Üst Kaset
4. Sağ Orta Tepsi Kaset
5. Zimba Kartuşu
6. Kitapçık Zimba Birimi
7. Kitapçık Oluşturucu Kaseti
8. Kitapçık Oluşturucu Birimi
9. Son İşlemci Ön Kapağı

İsteğe Bağlı Üçe Katlama Modüllü İşe Hazır Son İşlemci



1. Katlayıcı Ön Kapağı
2. Katlayıcı Kutusu Serbest Bırakma Düğmesi
3. Katlayıcı Kutusu

KAĞIT KASETİ SEÇENEKLERİ

Yazıcıya altı adede kadar kağıt kaseti takılabilir:

- Kaset 1 ve 2: Standart 520 Yapraklı Kasetler
- Kaset 3 ve 4: 2 Kasetli Modül Yapılandırılmalı 520 Yapraklı Kasetler
- Kaset 3 ve 4: 2000 Yapraklı Birleşik Yüksek Kapasiteli Tamdem Kaset Modülü Yapılandırması
- Kaset 5: 100 Yapraklı Bypass Kaseti
- Kaset 6: Opsiyonel 3000 Yapraklı Yüksek Kapasiteli Besleyici Kaseti

Özel Kağıt Kasetlerini Yapılandırma

Sistem yöneticisi, kasetleri Tam Ayarlanabilir ya da Ayrılmış moda ayarlayabilir. Bir kağıt kaseti Tam Ayarlanabilir moda ayarlandığında, kaseti her yüklediğinizde kağıt ayarlarını değiştirebilirsiniz. Bir kağıt kaseti Ayrılmış mod olarak ayarlandığında, kontrol paneli belirli bir kağıt boyutu, türü ve rengini yüklemeniz için uyarır.

Yazıcınıza yapılandırmaya göre üç yüksek kapasiteli kağıt kaseti takılabilir.

- Yüksek kapasiteli kasetler, Tam Ayarlanabilir kasetler olarak yapılandırılır.
- Tandem Modüldeki Kaset 3 ve 4 ve Yüksek Kapasiteli Kaset 6 A4-boyutunda (210 x 297 mm), Letter-boyutunda (8,5 x 11 inç), JIS B5-boyutunda (182 x 257 mm) ya da Executive-boyutunda (7,25 x 10,5 inç) kağıt alır.
- Yüksek Kapasiteli Kasetler yazdırma işlerinde daha az kesinti olması için daha yüksek miktarda kağıt tutacak şekilde tasarlanmıştır.

Özel olarak ayarlanamayacak tek kaset, Bypass Kasetidir.



Not: Kaset ayarlarını yapılandırmak için, www.xerox.com/office/ALC82XXdocs adresindeki *System Administrator Guide*'a (Sistem Yöneticisi Kılavuzu) bakın.

Kağıt Boyutunu Yapılandırma

Sistem yöneticisi bir kasete aynı boyutta kağıt yüklendiğinde kontrol panelinin dokunmatik ekranında görüntülenecek aygıt yanıtını yapılandırabilir. Standart ayarlanabilir kağıt kasetleri için bir seçim yapın:

- **Her Zaman Göster:** Bu seçenek, kullanıcı kapatana kadar kağıt onaylama istemini kontrol panelinin dokunmatik ekranında gösterir.
- **Gecikmeli Onay:** Bu seçenek, kağıt onaylama istemini belirli bir süre gösterir. Belirtilen sürenin sonunda, kağıdın yüklendiğini onaylayan istem kapanır. İstem kontrol paneli dokunmatik ekranında görüldüğünde, kağıt türü, rengi ve boyutunda herhangi bir değişikliği onaylayabilirsiniz.
- **Otomatik Onaylama:** Bu seçenek, kontrol panelinin dokunmatik ekranında bir onay mesajı göstermeksizin kağıt türünü, rengini ve boyutunu otomatik olarak onaylar.



Not: Xerox, kasete her zaman aynı türde, renkte ve boyutta kağıt yüklemiyorsanız Otomatik Onaylama seçeneğini kullanmanızı önermez.



Not: Otomatik Kaset Yapılandırma Mesajını yapılandırmak için www.xerox.com/office/ALC82XXdocs bağlantısından *Sistem Yöneticisi Kılavuzunun* **Gerekli Kağıt Politikaları** bölümüne bakın.

Güç Seçenekleri

ENERJİ TASARRUFU

Bekleme güç tüketimini azaltmak amacıyla Uyku moduna geçmeden önce yazıcının Hazır modunda bekleyeceği süreyi ayarlamak için Uyku Zaman Aşımı'nı kullanabilirsiniz.

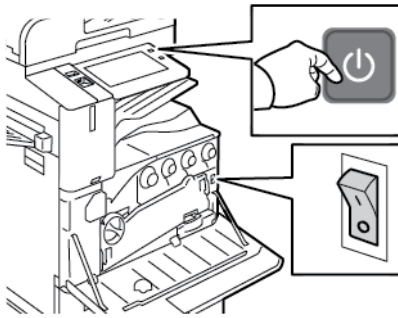
AKILLI YAKINLIK SENSÖRÜ

Akıllı Yakınlık Sensörü, yansıtıcı bir sensör kullanarak bir kullanıcı cihaza yaklaştığında ya da cihazdan uzaklaştığında algılar. Bu özellik, kullanıcılar için rahatlık sunar ve güç tüketimini azaltabilir. Cihazın bir kullanıcıyı algılama durumuna göre uyanmasını ve uyku moduna girmesini sağlayabilirsiniz. Akıllı Yakınlık Sensörünü yapılandırmak için www.xerox.com/office/ALC82XXdocs bağlantısı üzerinden *System Administrator Guide*'a (Sistem Yöneticisi Kılavuz) bakın.

YAZICIYI AÇMA YA DA UYKU MODUNDAN ÇIKMA

Yazıcının iki güç anahtarı vardır. Ön kapağın arkasında bulunan ana güç anahtarı yazıcıya gelen ana gücü kontrol eder. İkinci güç anahtarı kontrol panelindeki Güç/Uyku düğmesidir. Güç/Uyku düğmesi, yazıcı elektronik bileşenlerine gelen gücü kontrol eder ve kapatıldığında yazılım kontrollü bir kapatma işlemi başlatır. Yazıcıyı açıp kapatmak için tercih edilen yöntem Güç/Uyku düğmesini kullanmaktır.

- Yazıcıyı açmak için, ön kapağı açın, ardından ana güç anahtarını açın. Kontrol panelinde **Güç/Uyandır** düğmesine basın.



- Uyku moduna girmek veya bu moddan çıkmak için **Güç/Uyku** düğmesine basın.



Not:

- Yazıcı, bağlanan bir aygıttan veri aldığı anda Uyku modundan otomatik olarak çıkar.
- Yazıcı bir ağ yazdırma işinden veri aldığı anda, güç tüketimini azaltmak için yalnızca gerekli elektronik bileşenler Uyku modundan otomatik olarak çıkar. Kontrol paneli ve doküman tarayıcı, Uyku Modundan çıkmaz.
- Yazıcı Uyku modundayken, dokunmatik ekran kapanır ya da tepki vermez. Yazıcıyı manuel olarak uyandırmak için Güç/Uyandırmak düğmesine basın ya da Akıllı Yakınlık Sensörü algılama alanına girin.

- Otomatik Kapanma etkinse, yazıcı belirtilen koşullar sağlandığında otomatik olarak kapanır. Otomatik Güç Kapatma modunu etkinleştirmek için, Sistem Yöneticinize danışın. Ayrıntılar için bkz. *System Administrator Guide* (Sistem Yöneticisi Kılavuzu): www.xerox.com/office/ALC82XXdocs.

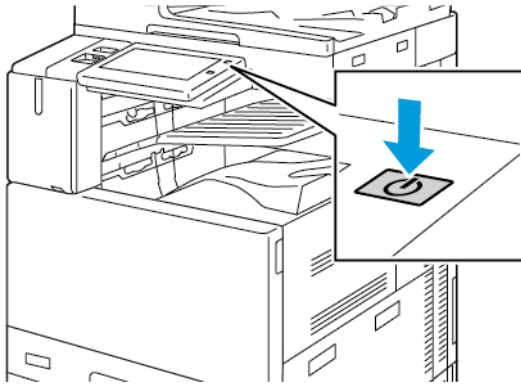


Dikkat: Yazıcı açıkken güç kablosunu fişten çıkarmayın ve fişe takmayın.

YAZICIYI YENİNDEN BAŞLATMA, UYKU MODUNA ALMA YA DA KAPATMA

Yazıcıyı yeniden başlatmak için yazıcıyı Uyku Moduna alın ya da yazıcıyı kapatın:

1. Yazıcı kontrol panelinde **Güç/Uyandır** düğmesine basın.



2. Bir seçenek belirleyin:

- Yazıcıyı yeniden başlatmak için **Yeniden Başlat**'a dokunun.
- Yazıcıyı Uyku Moduna almak için **Uyku** öğesine dokunun.

Uyku Modunda, dokunmatik ekran kapanır Güç/Uyku düğmesi yanıp söner.

- Yazıcıyı kapatmak için **Kapat**'a dokunun. Yazıcı kapanırken *Lütfen Bekleyin* mesajı görüntülenir.

3. Yazıcıyı uzun bir süre için kapatmak istiyorsanız yazıcı ön kapağını açın, ardından ana güç anahtarını kapatın.



Dikkat: Yazıcı kapanırken güç kablosunu çıkarmayın.

Yazıcıya Erişim

KİMLİK DOĞRULAMA

Kimlik doğrulama, kimliğinizi onaylama işlemidir. Sistem yöneticisi kimlik doğrulamasını etkinleştirdiğinde, yazıcı, LDAP dizini gibi, başka bir bilgi kaynağına sağladığınız bilgileri karşılaştırır. Bilgiler, kullanıcı adı veya parolası olabileceği gibi manyetik, yakınlık, radyo frekansı tanımlama (RFID) veya akıllı kartta saklanan bilgiler de olabilir. Bilgiler geçerliyse, kimliği doğrulanmış kullanıcı sayılırsınız.

Bir kullanıcının kimlik doğrulaması için çeşitli yollar vardır:

- **Kullanıcı Adı/Parola - Cihazda Doğrula:** Bu seçenek yerel kimlik doğrulamasını etkinleştirir. Kullanıcılar, kontrol paneli ya da Embedded Web Server'da (Dahili Web Sunucusu) bir kullanıcı adı ve parolası yazarak kimliğini kanıtlar. Yazıcı, kullanıcı bilgilerini kullanıcı veritabanında saklanan bilgiyle karşılaştırır. Sınırlı sayıda kullanıcınız varsa ya da bir kimlik doğrulama sunucusuna erişiminiz yoksa bu kimlik doğrulama yöntemini kullanın.
- **Kullanıcı Adı/Parola - Ağda Doğrula:** Bu seçenek ağ kimlik doğrulamasını etkinleştirir. Kullanıcılar, kontrol paneli ya da Embedded Web Server'da (Dahili Web Sunucusu) bir kullanıcı adı ve parolası yazarak kimliğini kanıtlar. Yazıcı, kullanıcı bilgilerini bir kimlik doğrulama sunucusunda saklanan bilgiyle karşılaştırır.
- **Kolay Kimlik Doğrulama:** Bu seçenek etkinse manyetik şeritli ya da RFID'li bir kart kullanılır. Bir hazır kimlik doğrulama kartı bir akıllı karttan farklıdır, ve tipik olarak gömülü bir yonga kullanır ve tipik olarak bir oturum ya da parola gerektirir. İsteğe bağlı entegre RFID okuyucu takılıysa, kimlik doğrulama için kullanıcılar önceden programlanmış bir kartı kontrol panelindeki RFID okuyucu üzerine yerleştirir.
- **Xerox Workplace Cloud:** Bu seçenek, bulut tabanlı doğrulamayı etkinleştirir. Yazıcı doğrudan Xerox® Workplace Cloud çözümüne bağlanır. Bu yöntem, doğrulama için birden fazla seçenek sunar. Kullanıcılar, kimliklerini doğrulamak için NFC veya QR kodları gibi mobil doğrulama yöntemlerini veya bir tanımlama kartı kullanabilir yada bir kullanıcı adı ve parola girebilirler.
- **Xerox Güvenli Erişim Toplu Kimlik Sistemi:** Bu seçenek, Xerox Secure Access Unified ID System kimlik doğrulamasını etkinleştirir®. Kullanıcılar önceden programlı kimlik kartını kontrol panelindeki bir kart okuyucudan geçirir. Yazıcı, kullanıcı bilgilerini ® Secure Access sunucusunda saklanan bilgiyle karşılaştırır.
- **Kimlik Sağlayıcı (IdP) - Bulutta Doğrula:** Bu seçenek bir kimlik sağlayıcı (IdP) üzerinden buluta dayalı doğrulamayı etkinleştirir. Cihaz, IdP ile bir güvenlik bağlantı kurar ve ardından kullanıcı bilgilerini doğrulama için IdP'ye gönderir.
- **Bellek Kartları:** Bu seçenek bir akıllı kart okuyucu için kimlik doğrulamasını etkinleştirir. Kullanıcılar önceden programlı bir kimlik kartını kontrol panelindeki bir kart okuyucuya sokar.
- **Özel Doğrulama:** Bu doğrulama yöntemini kullanmak için bir özellik kurulum anahtarı gereklidir. Özellik kurulum anahtarı girildikten sonra Xerox tarafından sağlanan özelleştirilmiş kurulum yöntemleri, yapılandırma için hazır hale gelir.



Not: Sistem yöneticisi, Kolay Kimlik Doğrulama ya da Akıllı Kart kimlik doğrulaması birincil kimlik doğrulama yöntemi kullanırken kullanıcı adı ve parolanızı girmenize olanak verebilir. Yönetici başka bir kimlik doğrulama yöntemi yapılandırır ve kartınızı kaybederseniz yazıcıya yine de erişebilirsiniz.

Kimlik doğrulama ayarlarını yapılandırma hakkındaki bilgiler için www.xerox.com/office/ALC82XXdocs bağlantısı üzerinden *System Administrator Guide*'a (Sistem Yöneticisi Kılavuzu) bakın.

YETKİLENDİRME

Yetkilendirme, kullanıcıların erişimine izin verilen özellikleri belirtme ve erişimi onaylama veya onaylamama işlevidir. Yazıcıyı, kullanıcıların yazıya erişmesine izin verecek şekilde yapılandırabilirsiniz, ancak bu arada bazı özellikler, araçlar ve hizmetlere erişim kısıtlanabilir. Örneğin, kullanıcıların kopyalama yapmasına izin verebilir ancak renkli baskıya erişimi engelleyebilirsiniz. Günün belirli saatlerinde bazı özelliklere erişimi de denetleyebilirsiniz. Örneğin, bazı kullanıcıların yoğun iş saatlerinde baskı yapmasını engelleyebilirsiniz.

İki tür yetkilendirme vardır:

- **Yerel Yetkilendirme**, erişimi onaylamak için yazıcıdaki kullanıcı bilgilerini doğrular.
- **Ağ Yetkilendirmesi**, erişimi onaylamak için harici olarak bir ağ veritabanında, örneğin bir LDAP dizininde saklanan kullanıcı bilgilerini doğrular.

Yetkilendirme ayarlarını yapılandırma hakkındaki bilgiler için, www.xerox.com/office/ALC82XXdocs adresindeki *System Administrator Guide*'a (Sistem Yöneticisi Kılavuzu) bakın.

KİŞİSELLEŞTİRME

Kişiselleştirme, cihaz bilgisayarın ve ayarlarının giriş yapan kullanıcı için özelleştirilmesi ve yapılandırılmasıdır. Bir kullanıcı, cihaza giriş yaptığında cihaz, kullanıcı hesabı için bir LDAP dizininde gerekli yapılandırma bilgilerini arar.

Kişiselleştirme, giriş yapan kullanıcının yerel kullanıcı arayüzünde kişiselleştirilmiş bir kullanıcı deneyimi oluşturmasını sağlar. Giriş yapan kullanıcıların kişiselleştirilmesi varsayılan olarak etkinleştirilir.

Kişiselleştirme, giriş yapan kullanıcının şu ayarları yapılandırmasını sağlar:

- Kişiselleştirilmiş gezinme ekranı: Bir kullanıcı oturum açtığında cihaz, varsayılan gezinme ekranı yerine tercih edilen uygulamayı yükler.
- Kişiselleştirilmiş ana ekran: Kullanıcı, tercih ettiği uygulamaların ana ekranda tercih ettiği bir sırada görüntülenmesini seçebilir.
- Kopyalama, E-posta, Faks, Şuraya Tara ve Kimlik Kartı Kopyalama Uygulamaları için kişiselleştirilmiş varsayılan ayarlar.
- Kişiselleştirilmiş 1 Dokunuşlu Uygulamalar.
- Asıllar tespit edildiğinde yürütülecek kişiselleştirilmiş uygulama: Ana ekranda, giriş yapan bir kullanıcı otomatik belge besleyiciye asıl belgeleri yüklediğinde cihaz, kullanıcının tercih ettiği uygulamayı yükler.
- Kopyalama, E-posta, Faks, Şuraya Tara ve 1-Dokunuşlu Uygulamalar için kişiselleştirilmiş otomatik başlat ayarları.
- Kişiselleştirilmiş Uyarlamalı Öğrenme önerileri: Uyarlamalı Öğrenme kişiselleştirmesi, giriş yapan kullanıcıların iş akışını hızlandırmasına yardımcı olmak için iş akışı otomasyon önerilerinde bulunur. Kişiselleştirilmiş uygulama iş akışı önerileri şunları içerir:
 - Tekrarlanan işler için kişiselleştirilmiş 1-Dokunuşlu Uygulamalar oluşturma
 - Tekrarlanan işler için karmaşık 1-Dokunuşlu Uygulamalar oluşturma
 - Kullanım sıklığına göre uygulama özellik ayarlarını yeniden sıralama
 - Dil tercih ayarları

Giriş yapan bir kullanıcı için tüm kişiselleştirilmiş ayarlar, cihaz varsayılanlarını atlatır.



Not: Mevcut seçenekler yönetici tarafından tanımlanır. Örneğin, yönetici bir uygulamanın kullanım yetkilerini sınırlandırmayı seçerse bireysel kullanıcı bu yetkileri aşamaz.

Tüm Kişiselleştirme seçenekleri hakkında daha fazla bilgi için bkz. [Kişiselleştir](#).



Not: Oturum açan kullanıcının kendi yerel kullanıcı arabirimi deneyimini kişiselleştirmesine izin vermek için Sistem Yöneticisinin cihaz kişiselleştirme ilkesini yapılandırması gerekir. Cihaz ilkesini kullanıcı kişiselleştirmesini etkinleştirecek şekilde yapılandırma hakkındaki bilgiler için bkz. *Sistem Yöneticisi Kılavuzu*, www.xerox.com/office/ALC82XXdocs.

HESAP OLUŞTURMA

Hesap oluşturma cihazın her kullanıcı için ürettiği Kopyalama, Yazdırma, Tarama, Sunucu Faksı ve Faks işlerinin sayılarını takip ve kayıt eder. Sistem yöneticisinin kullanıcı hesapları yüklemesi ve hesap oluşturma özelliğini etkinleştirmesi gerekir. Hesap oluşturma etkinleştirildikten sonra, kısıtlanmış uygulamalara erişmek için Hesap Oluşturma Kimliklerini yazıcıya girin. Kimlik Doğrulama etkinse önce oturum açmanız gerekir. Bir bilgisayarda doküman yazdırmadan önce, yazdırma sürücüsünde hesap ayrıntılarınızı girin.

Sistem yöneticisi, bir kullanıcının yazıcıya gönderebileceği toplam iş sayısını türe göre sınırlamak için limitler ayarlayabilir. Yönetici, bireysel kullanıcılar ve gruplar için kullanım verilerini listeleyen raporlar üretebilir.

Ayrıntılı bilgi için www.xerox.com/office/ALC82XXdocs bağlantısı üzerinden *System Administrator Guide*'a (Sistem Yöneticisi Kılavuzu) bakın.

OTURUM AÇMA

Oturum açma, yazıcıya kendinizi kimlik doğrulama amacıyla tanıtmadır. Kimlik doğrulaması ayarlandıysa, yazıcı özelliklerine erişmek için kullanıcı kimlik bilgilerinizle oturum açın.

Kontrol Panelinden Oturum Açma



Not:

- Xerox cihaz kontrol panelinde ilk kez oturum açmadan önce, Embedded Web Server'da (Dahili Web Sunucusu) oturum açın, ardından parolanızı güncelleyin. Ayrıntılar için, bkz [Embedded Web Server \(Dahili Web Sunucusu\) kullanarak oturum açma](#).
- Kullanıcı adını ya da parolasını bilmiyorsanız sistem yöneticiniz ile görüşün.

1. Yazıcı kontrol panelinde **Ana Sayfa** düğmesine basın.
2. **Oturum Aç**'a dokunun.
3. Kullanıcı Adı için tuş takımını kullanın ve adınızı girin, ardından **İleri**'ye dokunun.
4. İstenirse parolayı girin ve **Bitti**'ye dokunun.



Not: Parola korumalı her bir uygulamaya erişmek için, 3. ve 4. adımlarını tekrarlayın.

Uygulamalar, Özellikler ve İşlevler

UYGULAMALARA GİRİŞ

Xerox Uygulamaları cihazınızın özelliklerine ve işlevlerine açılan kapılardır. Standart Uygulamalar zaten yüklüdür ve Ana Sayfa ekranında görünmektedir. Bazı uygulamalar standart olarak yüklenmiştir, ancak cihazınızı ilk kullandığınızda bunlar gizlenir.

Oturum açtığınızda, kişisel hesabınız için yapılandırılan uygulamalar kontrol panelinde görünür.

Cihazınız için Xerox® App Gallery'den (Uygulama Galerisi) başka Uygulamalar indirebilirsiniz. Daha fazla bilgi için bakınız [Xerox® App Gallery](#).

TEMASSIZ İŞ AKIŞLARI

Cihazı, otomatik belge besleyicide asıllar tespit edildiğinde belirli eylemleri gerçekleştirecek şekilde yapılandırmak üzere kullanabileceğiniz iki özellik bulunmaktadır:

- **Asıllar Tespit Edildiğinde Varsayılan Ekran:** Bu özellik, otomatik belge besleyiciye asıl belgeler yüklendiğinde varsayılan olarak açılacak uygulamayı belirler. Bu ayar sadece cihaz kontrol panelinde Ana ekran görüntülendiğinde geçerlidir.
- **Asıllar Tespit Edildiğinde Otomatik Başlat:** Bu seçenek, Otomatik Başlat özelliğini etkinleştirir. Otomatik Başlat özelliği, cihazın bir uygulama içinde bir işi otomatik olarak başlatmasına izin verir. Örneğin, cihaz, otomatik belge besleyicide ortam tespit edildiğinde Kopyalama uygulamasını otomatik olarak başlatacak şekilde yapılandırılabilir. Otomatik Başlat özelliği Kopyalama, E-posta, Faks, Şuraya Tara ve 1-Dokunuşlu Uygulamalar için geçerlidir. Otomatik Başlat ayrı ayrı uygulamalar veya tüm desteklenen uygulamalar için etkinleştirilebilir:

Bir uygulama için hem Asıllar Tespit Edildiğinde Otomatik Başlat özelliği hem de Asıllar Tespit Edildiğinde Varsayılan Ekran özelliği etkinleştirildiğinde temassız iş akışları oluşturabilirsiniz. Aşağıdaki örnekte Kopyalama Uygulamasına dayalı olarak 1-Dokunuşlu Uygulama için bu senaryo açıklanmıştır. Asıllar tespit edildiğinde 1-Dokunuşlu Uygulama, varsayılan uygulama olarak seçilirse ve 1-Dokunuşlu Otomatik Başlat etkinleştirilirse. Kontrol panelinde Ana ekran görüntülenir. Kullanıcı, otomatik belge besleyiciye asıl belgeleri yüklediğinde cihaz otomatik olarak 1-Dokunuşlu Uygulamayı başlatır. Kullanıcı otomatik işlemi iptal etmezse kopyalama 7 saniye içinde başlar.

Kişiselleştirme etkinleştirildiğinde, giriş yapan kullanıcı, asıllar tespit edildiğinde varsayılan olarak açılacak uygulamayı kişiselleştirebilir. Kontrol panelinde Ana ekran görüntülendiğinde asıllar tespit edildiğinde varsayılan uygulama için kişiselleştirilmiş ayar, giriş yapan kullanıcıya uygulanır. Kullanıcı, otomatik belge besleyiciye belgeleri yerleştirdiğinde tercih edilen uygulama açılır.

1-Dokunuşlu Uygulamalar oluşturma ve bunları kullanma hakkında bilgi için bkz. [Kişiselleştirme](#).

Giriş Ekranı Varsayılanları ve Otomatik Başlat özelliklerinin nasıl kullanılacağı hakkında ayrıntılı talimatlar için www.xerox.com/office/ALC82XXdocs bağlantısı üzerinden *System Administrator Guide*'a (Sistem Yöneticisi Kılavuzu) bakın.

UYARLAMALI ÖĞRENME

Uyarlamalı Öğrenme, kullanıcıların iş akışlarını hızlandırmasına yardımcı olmak için iş akışı otomasyon önerilerinde bulunur. Uyarlamalı Öğrenme etkinleştirildiğinde şu özellikler sağlanır:

- Otomatik Ayarlanan Cihaz Varsayılanları: Bu özellik, yönetici tarafından etkinleştirilir ve genel kullanıcıların cihaz kullarımlarına dayalı olarak varsayılan ayarların özelleştirilmesini sağlar. Seçeneklere varsayılan gezinme ekranı, asıl belgeler tespit edildiğinde varsayılan ekran ve E-posta ve Şuraya Tara Uygulamaları için varsayılan ayarlar dahildir. Bu özellik varsayılan olarak etkinleştirilir; kullanım verilerini toplar ve sadece varsayılanlardan farklı bir kullanım modeli tespit edilirse cihaz varsayılanlarında değişiklikler yapar.



Not: Uyarlamalı Öğrenme, cihaz varsayılanlarında değişiklikler yaptığında bir bildirim başlığı görüntülenir. Başlığı geçici olarak yok sayabilirsiniz, ancak cihazı kullanan herkesi değişiklikler hakkında bilgilendirmek için 8 günlük bildirim süresi boyunca her oturumda görüntülenmeye devam eder.

- Önerilen Kişiselleştirilmiş Uygulama İş Akışları: Bu özellik, giriş yapan bir kullanıcı için bu kullanıcının belirli uygulamaları kullanımına dayalı olarak kişiselleştirilmiş iş akışı önerileri sağlar. Bireysel bir kullanıcı, aldığı öneri türleri arasından seçim yapabilir. Kişiselleştirilmiş önerileri sadece Kopyalama, E-posta ve Şuraya Tara Uygulamaları için geçerlidir.

Kişiselleştirilmiş iş akışı önerileri hakkında daha fazla bilgi için [Kişiselleştir](#) bölümüne bakın.



Not: Uyarlamalı Öğrenme kişiselleştirme özelliği sadece oturum açan kullanıcılara açıktır.

Uyarlamalı Öğrenmenin nasıl yapılandırılacağı hakkında ayrıntılı talimatlar için www.xerox.com/office/ALC82XXdocs bağlantısı üzerinden *System Administrator Guide*'a (Sistem Yöneticisi Kılavuzu) bakın.

Bilgi Sayfaları

Yazıcınız, yazdırabileceğiniz bir dizi bilgi sayfasına sahiptir. Bu sayfalar, yapılandırma ve yazı tipi bilgilerini, başlarken sayfalarını ve daha fazlasını içerir.

Aşağıdaki Bilgi Sayfaları mevcuttur:

ADI	TANIM
Temel Yapılandırma Raporu	Temel Yapılandırma Raporu, seri numarası, yüklü seçenekler, ağ ayarları, bağlantı noktası ayarları, kaset bilgileri gibi yazıcı bilgilerini sağlar.
Ayrıntılı Yapılandırma Raporu	Ayrıntılı Yapılandırma Raporu; genişletilebilir hizmetler kurulumu, güvenlik ve doğrulama sunucu yapılandırması, bağlantı ayarları vb. dahil tüm yazıcı ayarları hakkında bilgi sağlar.
Faturalama Özeti	Faturalama Özeti Raporu aygıt hakkındaki bilgileri ve faturalama sayaçları ile sayfa sayılarının ayrıntılı bir listesini sunar.
Başlarken	<i>Başlarken</i> kılavuzu yazıcının önemli özelliklerine bir genel bakış sunar.
Sorun Giderme Baskı Kalitesi Sayfası	Sorun Giderme Baskı Kalitesi Sayfası, genel baskı kalitesi sorunlarının bir listesini ve bunları çözmeye yardımcı olacak ipuçlarını sunar.
Sarf Malzemesi Kullanımı Sayfası	Sarf Malzemeleri Kullanımı Sayfası kapsam bilgisini ve yeniden sarf malzemesi siparişi için parça numaralarını sunar.
Grafik Demosu Sayfası	Grafik kalitesini kontrol etmek için bu sayfayı yazdırın.
PCL Yazı Tipi Listesi	PLC Yazı Tipi Listesi, yazıcıda mevcut tüm PLC yazı tiplerinin bir baskısını sunar.
PostScript Yazı Tipi Listesi	PostScript Yazı Tipi Listesi, yazıcıda mevcut tüm PostScript yazı tiplerinin bir baskısını sunar.

BİLGİ SAYFALARINI YAZDIRMA

1. Yazıcı kontrol panelinde **Ana Sayfa** düğmesine basın.
2. **Cihaz > Bilgi Sayfaları**'na dokununuz.
3. Bir bilgi sayfasını yazdırmak için gereken sayfaya, ardından **Yazdır**'a dokununuz.
Yazıcı, seçilen bilgi sayfasını yazdırır.
4. Ana Sayfa ekranına geri dönmek için **Ana Sayfa** düğmesine basın.

YAPILANDIRMA RAPORLARI

Bir tanesi **Temel Yapılandırma Raporu** ve diğeri **Ayrıntılı Yapılandırma Raporu** olmak üzere iki tür yapılandırma raporu mevcuttur. Yapılandırma raporları yüklü seçenekler, ağ ayarları, bağlantı noktası ayarları, kaset bilgileri gibi ürün bilgilerini sağlar.

Bir Onay Raporu Yazdırma

1. Yazıcı kontrol panelinde **Ana Sayfa** düğmesine basın.
2. **Cihaz > Bilgi Sayfaları**'na dokununuz.
3. **Temel Yapılandırma Raporu** veya **Ayrıntılı Yapılandırma Raporu** öğesine dokununuz ve ardından **Yazdır** öğesine dokununuz.
Yazıcı seçilen yapılandırma raporunu yazdırır.
4. Ana Sayfa ekranına geri dönmek için **Ana Sayfa** düğmesine basın.

Embedded Web Server (Dahili Web Sunucusu)

Embedded Web Server (Dahili Web Sunucusu) yazıcıya yüklenmiş olan yönetim ve yapılandırma yazılımıdır. Sistem Yöneticilerinin yazıcıdaki ağ ve sistem ayarlarını uzaktan bir Web tarayıcı kullanarak değiştirmelerini sağlar.

Yazıcının durumunu kontrol edebilir, kağıt ve sarf malzemesi seviyelerini takip edebilir ve yazdırma işlerini gönderebilir ve izleyebilirsiniz. Tüm bu işlemlere bilgisayarınızdan rahatlıkla erişilebilir.

Embedded Web Server (Dahili Web Sunucusu) için gerekenler:

- Yazıcı ve ağ arasında bir TCP/IP bağlantısı (Windows, Macintosh, UNIX veya Linux ortamlarında).
- Yazıcıda etkinleştirilmiş TCP/IP ve HTTP.
- JavaScript'i destekleyen bir Web tarayıcılı ağa bağlı bir bilgisayar.

YAZICINIZIN IP ADRESİNİ BULMA

Aşağıdaki işlemleri yapmak için yazıcının IP adresine ihtiyacınız olacaktır:

- Ağa bağlı bir yazıcı için yazıcı sürüsü kurmak.
- Yazıcınızın ayarlarına Gömülü Web Sunucusu üzerinden erişmek.

Yazıcınızın IP adresini kontrol panelinde veya yapılandırma raporunda görebilirsiniz.



Not: TCP/IP adresini kontrol panelinde görüntülemek için yazıcının 2 dakika açık kalmasını bekleyin. TCP/IP adresi 0.0.0.0 ise veya 169 ile başlıyorsa, bir ağ bağlantı sorunu olduğunu gösterir.

IP Yazıcı Adresini Kontrol Panelinde Görüntüleme

Yazıcının IP adresini kontrol panelinde görüntülemek için:

1. Yazıcı kontrol panelinde **Ana Sayfa** düğmesine basın.
2. **Cihaz > Hakkında** düğmesine dokunun.
Kablolu IPv4 Adresi ya da Kablolu IPv6 Adresi için IP adresi Hakkında ekranının Ağ kısmında görünür.
3. Ekrandaki IP adresini kaydedin.
4. Ana Sayfa ekranına geri dönmek için **Ana Sayfa** düğmesine basın.

Yazıcının IP adresini Yapılandırma Raporundan Alma

Bir yapılandırma raporundan yazıcının IP adresini almak için:

1. Yazıcı kontrol panelinde **Ana Sayfa** düğmesine basın.
2. **Cihaz > Bilgi Sayfaları**'na dokunun.
3. **Temel Yapılandırma Raporu** veya **Ayrıntılı Yapılandırma Raporu** ögesine dokunun ve ardından **Yazdır** ögesine dokunun.

Yazıcı seçilen yapılandırma raporunu yazdırır. IP adresi, yapılandırma raporunun Ortak Kullanıcı Verileri bölümünde görüntülenir.

4. Ana Sayfa ekranına geri dönmek için **Ana Sayfa** düğmesine basın.

EMBEDDED WEB SERVER (DAHİLİ WEB SUNUCUSU) ERİŞİMİ

Bilgisayarınızda bir Web tarayıcısı açın. Adres alanında yazıcının IP adresini yazın, ardından **Enter** ya da **Return** tuşuna basın.

Embedded Web Sunucu'da gerekli sayfayı tıklayın:

- **Ana Sayfa:** Bu sayfada yazıcının tanımı ve mevcut bildirimler, kağıt kasetlerinin durumu, sarf malzemeler ve fatura bilgileri görüntülenir. Sayfanın altında, önemli işlemlere ve sayfalara doğrudan erişim sağlayan bir Hızlı Bağlantılar alanı bulunmaktadır.
- **İşler:** İşler sayfası yazıcıdaki etkin işleri yönetmenizi, kayıtlı işleri görüntülemenizi, yazdırmanızı ve silmenizi ve kayıtlı iş klasörleri oluşturmanızı ve bunları yönetmenizi sağlar.
- **Yazdır:** Bu sayfa, yazdırılmaya hazır dosyaları yazdırılmak üzere yazıcıya göndermenizi sağlar. Yazdırma işleri için bu sayfayı kullanarak seçenekleri tanımlayabilirsiniz. PDF, PS ve PCL dosya formatları gibi sadece yazdırılmaya hazır dosyalar gönderilebilir.
- **Tara:** Tara sayfası, taranan dokümanlar için dağıtım iş akışları ve posta kutuları oluşturmanızı sağlar.
- **Adres Defteri:** Faks, e-posta ve tarama uygulamalarıyla kullanılacak kişilerin kaydedileceği bir Cihaz Adres Defteri oluşturmak için Adres Defteri sayfasını kullanın. Yazıcıyı bir LDAP dizininden adres aramak üzere bir Ağ Adres defteri kullanacak şekilde yapılandırabilirsiniz. Yazıcı ayrıca bir LDAP dizininden adres aramak üzere bir Ağ Adres Defteri kullanacak şekilde yapılandırılabilir. Hem Adres Defteri hem de Cihaz Adres Defteri yapılandırılırsa uyumlu bir uygulama kullandıklarında kullanıcılardan seçim yapması istenir.
- **Özellikler:** Cihazınızın ayarlarına erişmek ve bunları yapılandırmak için Özellikler sekmesini kullanabilirsiniz. Ayarların birçoğunun değiştirilmesi için sistem yöneticisi giriş bilgileri gereklidir.
- **Destek:** Bu sayfa, genel destek bilgilerine ve telefon numaralarına erişim sağlar. Uzak Kontrol Paneline erişmek ve tanılama bilgilerini Xerox'a göndermek için Destek sayfasını kullanabilirsiniz.

Embedded Web Server'da tüm mevcut cihaz özellikleri ve işlevleri hakkında bilgiler içeren bir Yardım seçeneği bulunmaktadır. Yardıma erişmek için her sayfanın altında görüntülenen **Yardım** bağlantısını tıklayın. İsteddiğiniz bilgilere ulaşmak için ilgiyi konuya gidin veya **Arama** işlevini kullanın.

Yazıcı ayarlarını yapılandırmak üzere Embedded Web Server'ın nasıl kullanılacağı hakkında ayrıntılı talimatlar için www.xerox.com/office/ALC82XXdocs bağlantısı üzerinden *System Administrator Guide*'a (Sistem Yöneticisi Kılavuzu) bakın.

EMBEDDED WEB SERVER'I KULLANMAK İÇİN OTURUM AÇMA

Belirli özelliklere, araçlara ve uygulamalara erişmek için cihazınızda Embedded Web Server'da oturum açmanız gerekir.



Not: Bazı kısıtlı işlemlere erişilmesi için yönetici izinleri gereklidir. Daha fazla bilgi için www.xerox.com/office/ALC82XXdocs bağlantısı üzerinden *System Administrator Guide*'a (Sistem Yöneticisi Kılavuzu) bakın.

Embedded Web Server'da oturum açmak için:

1. Bilgisayarınızda bir Web tarayıcısı açın. Adres alanında yazıcının IP adresini yazın, ardından **Enter** ya da **Return** tuşuna basın.
2. Sayfanın sağ üst köşesindeki **Oturum aç** düğmesini tıklayın.
3. Kullanıcı adınızı ve parolanızı girin ve ardından **Oturum aç** düğmesini tıklayın.
4. İlk defa oturum açıyorsanız bir parola oluşturun.
 - a. Eski parolayı girin.
 - b. Yeni bir parola girin. Doğrulamak için yeni parolanızı tekrar girin.



Not: Yeni parola mutlaka minimum parola gereksinimlerinin tamamını karşılamalıdır. Ayrıntılı bilgi için sistem yöneticinizle görüşün veya www.xerox.com/office/ALC82XXdocs bağlantısı üzerinden *System Administrator Guide*'a (Sistem Yöneticisi Kılavuzu) bakın.

- c. **Kaydet** öğesini tıklayın. Yeni parola kaydedilir.

EMBEDDED WEB SERVER (DAHİLİ WEB SUNUCUSU) İÇİN SERTİFİKALAR

Cihazınız bir HTTPS sertifikası içerir. Cihaz sertifikayı, cihaz kurulumu sırasında otomatik olarak üretir. HTTPS sertifikası bilgisayarınız ile Xerox cihazı arasındaki iletişimleri şifrelemek için kullanılır.



Not:

- Xerox cihazının Embedded Web Server sayfası güvenlik sertifikasının güvenilir olmadığına dair bir hata mesajı görüntüleyebilir. Bu yapılandırma bilgisayarınız ile Xerox cihazı arasındaki iletişimin güvenliğini azaltmaz.
- Web tarayıcınızdaki bağlantı uyarısını kaldırmak için sertifikayı bir Sertifika Kurumundan alınan imzalı bir sertifika ile değiştirebilirsiniz. Bir Sertifika Kurumundan bir sertifikayı etkinleştirme hakkındaki bilgiler için İnternet Servis Sağlayıcınız ile görüşün.
- Web tarayıcınızdaki bağlantı uyarısını kaldırmak için Embedded Web Server'dan (Dahili Web Sunucusu) Xerox Root CA sertifikasını indirebilir, ardından sertifikayı istemcinize yükleyebilirsiniz.

Sertifika alma, yükleme ve etkinleştirme hakkındaki bilgiler için bkz. *System Administrator Guide* (Sistem Yöneticisi Kılavuzu), www.xerox.com/office/ALC82XXdocs.

YAPILANDIRMA RAPORUNU EMBEDDED WEB SERVER'DAN (DAHİLİ WEB SUNUCUSU) İNDİRME

Embedded Web Server'dan (Dahili Web Sunucusu) Yapılandırma Raporunun bir kopyasını bilgisayarınızın sabit sürücüsüne indirebilir ve kaydedebilirsiniz. Yazılım sürümleri, yapılandırmalar ve uyumluluk bilgilerini karşılaştırmak için birden çok cihazda gelen yapılandırma raporlarını kullanın.

Yapılandırma Raporunun bir kopyasını Embedded Web Server'dan (Dahili Web Sunucusu) indirmek için:

1. Bilgisayarınızda bir Web tarayıcısı açın. Adres alanında yazıcının IP adresini yazın, ardından **Enter** ya da **Return** tuşuna basın.



Not: Yazıcınızın IP adresi hakkındaki ayrıntılar için bkz. [Yazıcınızın IP Adresini Bulma](#).

2. Yapılandırma Raporunu açmak için sayfanın altında kaydırın. Hızlı Bağlantılar kısmında **Yapılandırma Sayfasını İndir** ögesini tıklayın.



Not: **Yapılandırma Raporunu İndir** seçeneği görünmüyorsa, bir sistem yöneticisi olarak oturum açın.

Doküman bilgisayarınızın sabit sürücüsündeki varsayılan indirme konumunda otomatik olarak bir XML dosyası şeklinde kaydedilir. Yapılandırma Raporunu açmak için bir XML görüntüleyici kullanın.

UZAKTAN KONTROL PANELİ ÖZELLİĞİ

Embedded Web Server'daki Uzaktan Kontrol Paneli özelliği yazıcı kontrol paneline uzaktan bir Web tarayıcısı ile erişmenizi sağlar.



Not: Uzaktan Kontrol Paneli'ne erişmek için önce özelliği etkinleştirin. Ayrıntılar için sistem yöneticinizle görüşün ya da www.xerox.com/office/ALC82XXdocs adresindeki *System Administrator Guide*'a (Sistem Yöneticisi Kılavuzu) bakın.

Uzaktan Kontrol Paneli özelliğine erişmek için:

1. Bilgisayarınızda bir Web tarayıcısı açın. Adres alanında yazıcının IP adresini yazın, ardından **Enter** ya da **Return** tuşuna basın.



Not: Yazıcınızın IP adresi hakkındaki ayrıntılar için bkz. [Yazıcınızın IP Adresini Bulma](#).

2. Hızlı Bağlantılar alanında, **Uzaktan Kontrol Paneli**'ni tıklayın.



Not: Uzaktan Kontrol Paneli seçeneği görünmüyorsa ya da yüklenemiyorsa sistem yöneticisi ile görüşün.

3. Cihaza uzaktan bağlandığınızda, diğer kullanıcıların cihaz kontrol paneline erişimini kısıtlamak için **Cihaz kontrol panelini kilitle (yerel kullanıcı yalnızca görebilir)** ögesini tıklayın.



Not: Yerel kullanıcı kontrol paneline cihaz kontrol paneli kilitliyken erişmeye çalışırsa kontrol paneli yanıt vermez. Kontrol panelinde, kontrol panelinin kilitli olduğunu ve cihazın uzaktan kontrol edildiğini onaylayan bir mesaj görünür.

4. Cihaz kontrol paneline uzaktan erişimi etkinleştirmek için **Uzak Oturumu Başlat**'ı tıklayın. Uzaktan kontrol paneli yerel kontrol paneline bir istek gönderir.

- Yerel kontrol paneli etkin değilse uzaktan kontrol paneli oturumu otomatik olarak etkinleştirilir.
- Cihazda bir yerel kullanıcı etkinse yerel kontrol panelinde bir **Uzak Oturum İsteği** mesajı görünür. Yerel kullanıcı isteği kabul etmeyi ya da reddetmeyi seçer. İstek kabul edilirse uzaktan kontrol paneli oturumu etkinleşir. İstek reddedilirse Embedded Web Server'da bir **İstek Reddedildi** mesajı görünür.



Not: Sistem yöneticisi bir uzak oturum istiyorsa istek reddedilirse yerel oturumu devre dışı bırakmak için bir seçenek görüntülenir.

YAZDIRMA VE TARAMA SÜRÜCÜLERİNİ EMBEDDED WEB SERVER'DAN İNDİRME

Aygıtınız için Yazdırma ve Tarama Sürücülerini Embedded Web Server'dan indirebilirsiniz.

1. Bilgisayarınızın Web tarayıcısında, yazıcının IP adresini yazarak Embedded Web Server'ı açın.
2. **Destek > Genel** öğelerini tıklayın.

3. Yazdırma ve Tarama Sürücülerini indirmek için Destek Bağlantıları altındaki **Yazdırma/Tarama Sürücülerini Kur** ögesini tıklayın.

Bilgisayarınıza Akıllı Başlatma kurulum dosyası indirilir.

CİHAZINIZIN YÖNETİMİ İÇİN XEROX® WORKPLACE CLOUD'U KULLANMA

Xerox® Workplace Cloud, cihazınızın birçok özelliğini uzaktan yönetmenize izin veren, bulut tabanlı bir yazdırma çözümdür. Xerox® Workplace Cloud; doğrulama, yazdırma yönetimi, maliyeti kontrolü ve hareket iş akışları sağlar.

Pull Printing gibi özellikler, işleri herhangi bir bilgisayardan veya mobil aygıttan tek bir güvenli kuyruğa göndermenizi sağlar. Seçtiğiniz ağ cihazıyla doğrulama işlemi tamamlandıktan sonra işinizi istediğiniz gibi görüntüleyebilir, değiştirebilir, yazdırabilir veya silebilirsiniz.

Esnek doğrulama seçenekleri, yazdırma işlerini güvenli şekilde serbest bırakmanızı ve yazıcı uygulamalarınıza erişmenizi sağlar. Tekli Oturum Açma (SSO) doğrulama işlemi sayesinde SSO etkin uygulamalarınızın tümüne herhangi bir ilave oturum açma adımı takip etmeksizin erişebilirsiniz.

Bulutta depolandığından ve bu nedenle tüm güncelleme ve yamaları Xerox tarafından yapıldığından Xerox® Workplace Cloud'un kurulumu ve kullanımı kolaydır.

Cihazınızda Xerox® Workplace Cloud'un nasıl etkinleştirileceği hakkında daha fazla bilgi için sistem yöneticiniz ile iletişime geçin veya www.xerox.com/office/ALC82XXdocs bağlantısı üzerinden *System Administrator Guide*'a (Sistem Yöneticisi Kılavuzu) bakın.

EMBEDDED WEB SERVER'DAN SARF MALZEME SİPARİŞİ

Embedded Web Server'dan sarf malzeme sipariş vermek için:

1. Bilgisayarınızın Web tarayıcısında, yazıcının IP adresini yazarak Embedded Web Server'ı açın.
2. Sırasıyla **Ana Sayfa > Sarf Malzemeler** seçimlerini yapın.
3. Sarf Malzemeler sekmesindeki **Ayrıntılar** ögesini tıklayın ve ardından **Sarf Malzeme Sipariş Et** ögesini tıklayın.
4. Satın Al altında ilgili tedarikçiye karşılık gelen **Sipariş Et** ögesini tıklayın.

Tedarikçi Adı, Telefon Numarası ve Web Sitesi URL'si gibi tedarikçiye ilişkin tüm bilgiler görüntülenir.

5. Sarf malzeme sipariş etmek için **Satın Al** ögesini tıklayın.

Bu sizi sarf malzeme tedarikçisinin web sayfasına yönlendirir. Gerekli sarf malzemeleri sipariş edebilirsiniz.

Xerox Retail Store, sarf malzemelerinizi doğrudan Xerox'tan sipariş etmeniz için varsayılan seçenektir. Ayrıca, Sarf Malzeme Sipariş Et sayfasında yazıcınıza ilişkin şu bilgileri görüntüleyebilirsiniz:

- Sarf Malzeme Planı
- Sarf Malzeme Kaydı

6. Sarf Malzeme Kaydı altında, Sn Sipariş Tarihi ögesini ayarlayın ve Notlar ekleyin.
7. **Kaydet** ögesini ve ardından **Kapat** ögesini tıklayın.

Bir tedarikçi belirlemekle ilgili daha fazla bilgi için www.xerox.com/office/ALC82XXdocs bağlantısı üzerinden *System Administrator Guide*'a (Sistem Yöneticisi Kılavuzu) bakın.

Yükleme ve Kurulum

Referans için:

- *Kurulum Kılavuzu* yazıcınızla birlikte paketlenmiştir.
- Online Support Assistant (Çevrimiçi Destek Yardımcısı) şu adrestedir: www.xerox.com/office/ALC82XXdocs

YÜKLEME VE KURULUMA GENEL BAKIŞ

Yazdırmadan önce, bilgisayarınızın ve yazıcınızın fişinin takılı, açık ve bağlı olduğundan emin olun. Yazıcının başlangıç ayarlarını yapılandırın, ardından yazıcı sürücüsü yazılımını ve yardımcı programları bilgisayarınıza yükleyin.

Yazıcınızı doğrudan USB kullanarak, Ethernet kablosu kullanan bir ağa ya da kablosuz bağlantıya bağlayabilirsiniz. Donanım ve kablo gereklilikleri farklı bağlantı yöntemlerine göre değişir. Yönlendiriciler, ağ hublar, ağ anahtarları, modemler, Ethernet kabloları ve USB kabloları yazıcınızla birlikte gelmez, bunlar ayrı olarak satın alınmalıdır. Xerox, Ethernet bağlantısı önerir, çünkü bir USB bağlantısından daha hızlıdır ve Embedded Web Server'a (Dahili Web Sunucusu) erişim sağlar.

Daha fazla bilgi için, *System Administrator Guide*'a (Sistem Yöneticisi Kılavuzu) bakın; www.xerox.com/office/ALC82XXdocs.

YAZICI İÇİN BİR KONUM SEÇME



Uyarı: Kişisel yaralanma ve yazıcı hasarını önlemek için, yazıcının profesyonel kurulumu gerekir.

1. Sıcaklığı 10°–32° C (50°–90° F) arasında ve bağıl nemi yüzde 15–85 arasında olan tozsuz bir alan seçin.



Not: Ani sıcaklık değişimleri baskı kalitesini etkileyebilir. Bir odanın hızlı ısıtılması yazıcı içinde yoğuşmaya neden olabilir, bu da görüntü aktarımını doğrudan etkiler.

2. Yazıcıyı, yazıcının ağırlığını taşıyabilecek düz, sağlam ve titremeyen bir yüzeye yerleştirin. Yazıcının yatay olduğundan ve dört ayağın hepsinin yüzey ile sağlam şekilde temas ettiğinden emin olun. Yazıcı yapılandırmanızın ağırlığını öğrenmek için bkz. [Fiziksel Özellikler](#).
3. Sarf malzemelerine erişmek için yeterli açıklığa sahip ve düzgün havalandırmaya olanak veren bir yer seçin. Yazıcınızın açıklık gereksinimlerini bulmak için bkz. [Açıklık Gereksinimleri](#).
4. Yazıcıyı yerleştirdikten sonra, güç kaynağına ve bilgisayara ya da ağa bağlayabilirsiniz.

YAZICI SİSTEM YAZILIMINI GÜNCELLEŞTİRME

Yazdırma sürücüsü yüklemeye başlamadan önce en son sistem yazılımı sürümünün yazıcıya yüklenmiş olduğunu doğrulayın. Xerox, yazıcı sistem yazılımının veya cihaz yazılımının yeni bir sürümünü çıkardığında cihazı güncelleyebilirsiniz. Başarılı bir yazılım güncellemesi sağlamak için, yazılım dosyalarında belirtilen adımları izleyin. Yazıcı sistem yazılımı www.xerox.com/office/ALC82XXsupport adresinden indirilir.

Yeni yazılımı indirip yüklemeye önce, geçerli yazılım sürümünün cihazınıza yüklü olduğunu belirleyin. Sistem yazılımı sürümünü indirmeye için mevcut sürümle karşılaştırmak için yapılandırma raporunu yazdırın. Yapılandırma raporunun yazdırılması hakkındaki talimatlar için bkz. [Bir Onay Raporu Yazdırma](#).

Dosyaları indirmek ve cihazınızı yükseltmek için yazılım ile gelen talimatları izleyin. Cihaz yazılımının otomatik olarak güncellenmesi için cihazı düzenli olarak ağınızdaki bir FTP dizinine bağlanacak şekilde yapılandırabilirsiniz. Ayrıca cihaz yazılımını elle güncelleyebilirsiniz. Sistem işletim yazılımını güncelleme hakkında daha fazla bilgi için bkz. *System Administrator Guide* (Sistem Yöneticisi Kılavuzu), www.xerox.com/office/ALC82XXdocs.

Yazıcıyı Bağlama

BİR BAĞLANTI YÖNTEMİ SEÇME

Yazıcı, bilgisayarınıza bir USB kablosu, bir Ethernet kablosu ya da kablosuz bağlantı kullanarak bağlayabilirsiniz. Seçtiğiniz yöntem bilgisayarınızın bir ağa bağlı olup olmamasına göre değişir. USB bağlantısı doğrudan bir bağlantıdır ve kurulum için en kolay yoldur. Bir Ethernet bağlantısı bir ağa bağlanmak için kullanılır. Bir ağ bağlantısı kullanıyorsanız bilgisayarınızın ağa nasıl bağlandığını anlamanız önemlidir.



Not: Donanım ve kablo gereklilikleri farklı bağlantı yöntemlerine göre değişir. Yönlendiriciler, ağ hub'ları, ağ switch'leri, modemler, Ethernet kabloları ve USB kablolar yazıcınız ile birlikte gelmez ve ayrı olarak satın alınmalıdır.

USB

Yazıcınızı ağa değil bir bilgisayara bağlarsanız bir USB bağlantısı kullanın. USB bağlantısı hızlı veri aktarma hızları sağlar, ancak genellikle ağ bağlantısı kadar hızlı değildir.

Ağ

Bilgisayarınız bir ofis ağına ya da ev ağına bağlıysa yazıcınızı bir Ethernet kablosu kullanarak ağınıza bağlayın. Yazıcıyı doğrudan bilgisayara bağlayamazsınız. Bir yönlendirici ya da ağ anahtarı üzerinden bir bağlantı gereklidir. Bir Ethernet ağı bir ya da daha fazla bilgisayar için kullanılabilir ve bir çok yazıcı ve sistemi aynı anda destekler. Ethernet bağlantısı tipik olarak USB'den daha hızlıdır ve Embedded Web Server'ı (Dahili Web Sunucusu) kullanarak yazıcının ayarlarına doğrudan erişmenizi sağlar.



Not: Embedded Web Server'a (Dahili Web Sunucusu) erişmek için bir ağ bağlantısı gereklidir.

Kablosuz Ağ

Ortamınızda bir kablosuz yönlendirici ya da kablosuz erişim noktası varsa yazıcıyı ağa bir kablosuz bağlantı ile bağlayabilirsiniz. Bir kablosuz ağ bağlantısı, kablolu bağlantı ile aynı erişimi ve hizmetleri sunar. Bir kablosuz ağ bağlantısı tipik olarak USB'den hızlıdır ve Embedded Web Server (Dahili Web Sunucusu) kullanarak yazıcının ayarlarına doğrudan erişim sağlar.

USB KABLOSU KULLANARAK BİLGİSAYARI BAĞLAMA

Yazıcıyı bir USB kablo kullanarak bir bilgisayara bağlamak için şu işletim sistemlerinden birine ihtiyacınız vardır:

- Windows 10, Windows 11, Windows Server 2016, Windows Server 2019 ve Windows Server 2022.
- Macintosh OS sürüm 12, 13 ve 14.
- UNIX ve Linux: Yazıcınız, ağ arayüzü sayesinde çeşitli UNIX platformlarına bağlantıyı destekler.

Yazıcıyı bir USB kablo kullanarak bir bilgisayara bağlamak için:

1. Standart A/B USB 2.0 ya da USB 3.0 kablosunun B ucunu yazıcının arkasındaki USB Bağlantı Noktasına bağlayın.
2. USB kablosunun A ucunu bilgisayarın USB bağlantı noktasına bağlayın.
3. Windows Yeni Donanım Bulundu Sihirbazı görüldüğünde **İptal** düğmesini tıklayın.

4. Yazdırma sürücüsünü yükleyin.

Daha fazla bilgi için bakınız [Yazılımı Yükleme](#).

KABLOLU BİR AĞA BAĞLAMA

Yazıcıyı ağa bağlamak için Kategori 5 veya daha iyi bir Ethernet kablosu kullanın. Bir Ethernet ağı, bir veya daha fazla bilgisayar için kullanılır ve pek çok yazıcıyı ve sistemi aynı anda destekler. Bir Ethernet bağlantısı, Embedded Web Server (Dahili Web Sunucusu) kullanarak yazıcı ayarlarına doğrudan erişim sunar.

Yazıcıyı bağlamak için:

1. Güç kablosunu yazıcıya bağlayın ve fişi bir elektrik prizine takın.
2. Kategori 5 veya daha iyi bir Ethernet kablosunun bir ucunu yazıcının arkasındaki Ethernet bağlantı noktasına bağlayın. Kablonun diğer ucunu doğru yapılandırılmış bir ağ bağlantı noktasına bağlayın.
3. Yazıcıyı açın.

Yapılandırma ve bağlantı ayarları hakkında daha fazla bilgi için, www.xerox.com/office/ALC82XXdocs adresindeki *System Administrator Guide*'a (Sistem Yöneticisi Kılavuzu) bakın.

BLUETOOTH'LU KABLOSUZ AĞ ADAPTÖRÜ

Bluetooth'lu Xerox® Kablosuz Ağ Adaptörü bir kablosuz ağa bağlantı yapmanız için Kablosuz Sihirbazı kullanmanızı sağlar.

Bluetooth'lu Xerox® Kablosuz Ağ Adaptörü şunları destekler:

- Wi-Fi Bantlar: Çift Bant 2,4 GHz ve 5 GHz
- Ağ Standartları:
 - 802,11ac
 - 802,11n
 - 802,11b/a/g
- Wi-Fi Direct
- AirPrint Discovery iBeacon desteği için Bluetooth Düşük Enerji.

Bluetooth'lu Kablosuz Ağ Adaptörü hakkında daha fazla bilgi için www.xerox.com/office/ALC82XXdocs bağlantısı üzerinden *System Administrator Guide*'a (Sistem Yöneticisi Kılavuzu) bakın.

Kablosuz Bir Ağa Bağlama

Bluetooth'lu Xerox® Kablosuz Ağ Adaptörü satın aldıysanız, cihazı bir kablosuz ağa bağlamak için Kablosuz Sihirbazını kullanabilirsiniz. Cihaz bir kablolu ağa bağlıysa kablosuz ağ ayarlarını Gömülü Web Sunucusunu kullanarak yada kontrol paneli dokunmatik ekranındaki Kablosuz Kurulum Sihirbazını kullanarak yapılandırabilirsiniz.



Not:

- Her Xerox® Kablosuz Ağ Adaptörü tüm Xerox® yazıcılarla uyumlu değildir. Cihazınız için doğru Xerox® Kablosuz Ağ Adaptörü kitini satın aldığınızdan emin olun. Daha fazla bilgi için Xerox temsilcisine başvurun.
- Kablosuz ağ adaptörünün kurulumu hakkında daha fazla bilgi için kitle birlikte verilen Xerox® Kablosuz Ağ Adaptör Kiti *Donanım Yükleme ve Kurulum* talimatlarına bakın.
- Cihaz kablosuz ya da kablolu ağ bağlantısını kullanır. Bir ağ bağlantısı devre dışı bırakıldığında diğer ağ bağlantısı devreye girer.
- Kablolu bağlantıdan kablosuz bağlantıya geçiş yaptığınızda yazıcının IP adresi değişir. IP adresi veya ana bilgisayar adı hakkında daha fazla bilgi için *Sistem Yöneticisi Kılavuzuna* bakın.

Kablosuz ağ ayarlarını yapılandırma ile ilgili daha fazla bilgi için *System Administrator Guide*'a (Sistem Yöneticisi Kılavuzu) bakın: www.xerox.com/office/ALC82XXdocs.

Wi-Fi Direct İLE BAĞLANMA

Wi-Fi Direct veya Soft AP özelliklerini kullanarak tablet, bilgisayar veya akıllı telefon gibi Wi-Fi etkin bir mobil cihaz üzerinden yazıcınıza bağlanabilirsiniz. Wi-Fi Direct özelliği, Xerox cihazında varsayılan olarak görüntülenir.



Not: Wi-Fi Direct özelliği sadece opsiyonel Bluetooth'lu Xerox® Kablosuz Ağ Adaptörü kurulu yazıcılarda mevcuttur. Kablosuz Ağ Adaptörü kurulduktan sonra Wi-Fi Direct özelliği varsayılan olarak etkinleştirilir.

Wi-Fi Direct Genel Bakış

Wi-Fi Direct özelliği, bir mobil cihazdan yazıcınıza, aşağıdaki yöntemlerden birini kullanarak yazdırmanızı sağlar.

- WPS basmalı düğmesi, Mopria print eklentisi yüklü, Wi-Fi Direct-uyumlu Android cihazlar için.
- Soft Access Point (AP), Wi-Fi Direct işlevini desteklemeyen Apple iPhone'lar ve diğer mobil cihazlar içindir.

Wi-Fi Direct özelliğini mobil cihazınızda kullanma ya da yazıcıyı Soft AP özelliğini kullanarak bağlama hakkındaki bilgiler için üreticinin gönderdiği mobil cihaz belgelerine bakın.

Yazıcınızda Wi-Fi Direct yapılandırması hakkındaki ayrıntılar için, www.xerox.com/office/ALC82XXdocs adresindeki *System Administrator Guide*'a (Sistem Yöneticisi Kılavuzu) bakın.

Mobil Cihazınızda Wi-Fi Direct Kullanma

Wi-Fi Direct WPS Push Button özelliği, mobil cihazınızda Mopria Print Service App uygulamasının yüklü olmasını gerektirir. Yazıcı için bir kablosuz bağlantı gerekmez.

Mopria® Yazdırma Hizmetini Yükleme

1. Mobil cihazınızda, Google Play Store'a gidin, ardından **Mopria Print Service**'i arayın.
2. **Mopria Yazdırma Hizmeti** uygulamasını yükleyin.
3. **Ayarlar** adımına gidin ve **Yazdırma**'ya dokunun.
4. Bildirim alanına gidin, ardından **Mopria Yazdırma Hizmeti**'ne dokunun.

5. Mopria Yazdırma Hizmetini etkinleştirmek için **Açık** seçeneğine dokunun.
6. **Ayarlar**'dan çıkın.

Mobil cihazınız menzili içindeki Wi-Fi Direct uyumlu yazıcıları arar.

Yazıcınızda Wi-Fi Direct Kullanma

Wi-Fi Direct mobil cihazınızdan yazıcıya bir doğrudan kablosuz bağlantıdır. Wi-Fi Direct özelliği, Wi-Fi donanımı takıldığında varsayılan olarak etkinleşir.

Wi-Fi Direct özelliğini kullanmak için bir yazıcıya bir kablosuz ağ bağlantısı gerekmez. Yazıcınızı bir kablolu ya da kablosuz ağa bağlamak için Sistem Yöneticinizle iletişime geçin.

Wi-Fi Direct Kullanarak Yazdırma

Bir dokümanı bir Wi-Fi-uyumlu mobil cihazdan yazdırmak için:

1. Mobil cihazda, yazdırmak istediğiniz dokümanı açın.
2. Cihaz uygulamasında, **Yazdır** düğmesini seçin.
3. Bölgede Wi-Fi Direct uyumlu birden fazla yazıcı varsa, gereken yazıcıyı listeden seçin.
4. İş için gereken yazdırma ayarlarını seçin.
5. İş yazdırmak için gönderin.

Mobil cihazda bir mesaj görünür.

6. **Bağlan**'ı seçin.
Bağlantı kurulduğunda, yazıcıda bir mesaj görünür.
7. Yazıcının kontrol panelinde **Tamam**'a dokunun.

İş yazdırılır.

NEAR FIELD COMMUNICATION (NFC) İLE BAĞLANMA

NFC Genel Bakış



Yakın alan iletişimi (NFC), aygıtların birbirlerine yakın mesafede olduklarında iletişim kurmasını sağlayan bir teknolojidir. NFC, Android mobil aygıtınıza kolayca yazıcı eklemenize izin verir. Yazıcı ekledikten sonra NFC'yi bu yazıcıda kullanmanız gerekmez. NFC özelliği için mobil aygıtınızda Xerox Print Service uygulamasının yüklü olması gereklidir.

Yazıcılar, mobil aygıt aralığındayken NFC kullanarak iletişim kurabilirler.




Not: Xerox güvenlik özellikleri cihaza bağlı olarak değişebilir. Ayrı mobil cihazlar için gereken ayarlar hakkındaki bilgiler için bkz. mobil cihaz üreticisi ile birlikte verilen dokümanlar.

NFC'nin yazıcınızda yapılandırılması için www.xerox.com/office/ALC82XXdocs bağlantısı üzerinden *System Administrator Guide*'a (Sistem Yöneticisi Kılavuzu) bakın.

Mobil Cihazda NFC Kullanma

NFC özelliği Xerox Print Service uygulamasının mobil cihaza yüklenmesini gerektirir.

Mobil cihazınız yazıcı ile aynı Wi-Fi ağ ortamını kullanmalıdır. Yazıcının bir kablosuz bağlantısı olması gerekmez.

 Not: NFC, Android 4.4 ve sonraki cihazları destekler.

Installera plugin-programvaran Xerox Print Service

1. Mobil cihazınızda, Google Play Store'a gidin, ardından **Xerox Print Service Plugin**'i arayın.
2. **Xerox Yazdırma Hizmeti Eklentisi** uygulamasını yükleyin.
3. **Ayarlar** adımına gidin ve **Yazdırma**'ya dokunun.
4. Bildirim aşağı çekilir çubuğuna gidin, ardından **Xerox Yazdırma Hizmeti**'ne dokunun.
5. **Xerox Yazdırma Hizmetini** etkinleştirmek için **Açık** seçeneğine dokunun.
6. **Ayarlar**'dan çıkın.

Mobil Cihazda NFC Etkinleştirme

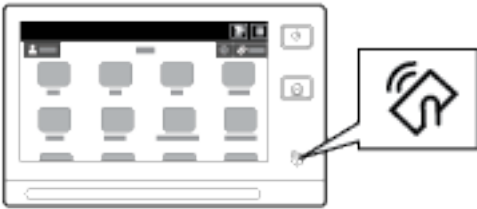
Çoğu mobil cihazda NFC varsayılan olarak devre dışıdır.

NFC'yi etkinleştirmek için:


1. **Ayarlar** adımına gidin.
2. NFC ayarlarına gidin, ardından **Açık**'a dokunun.
3. **Ayarlar**'dan çıkın.

Yazıcınızda NFC Kullanma

NFC çipi, kontrol panelinin sağ alt tarafındadır. NFC etkinse NFC simgesi yanar ve NFC işlevini kullanabilirsiniz.



Mobil cihaz NFC çipi konumu için mobil cihazınızın kullanıcı kılavuzuna bakın.

 Not: NFC işlevi kullanılmadan önce etkinleştirilmelidir. NFC etkinleştirme talimatları için, www.xerox.com/office/ALC82XXdocs adresindeki *System Administrator Guide*'a (Sistem Yöneticisi Kılavuzu) bakın.

Yazıcıyı Mobil Cihazınız ile Eşleştirme

1. **Xerox Yazdırma Hizmeti Eklentisini** açın.
2. Ekranın sağ üst köşesindeki seçim düğmesine dokunun ve ardından **Yazıcı Ekle** öğesini seçin.
3. **NFC** seçeneğine dokunun.

4. Mobil cihazı kontrol panelindeki NFC simgesinin üstüne tutun.



Mobil cihaz ve yazıcı birbiriyle iletişim kurar. Mobil cihaz, yazıcı için ağ arar. Yazıcı bulunduğu haritalanmış yazıcı olarak listeye eklenir.

Yazdırma işlerini mobil cihazdan yazıcıya gönderebilirsiniz.

Xerox® Yazdırma Hizmetlerini Kullanarak Yazdırma

1. Yazdırmak istediğiniz dokümanı açın. Örneğin bir PDF veya Word dokümanı olabilir.
2. Ekranın üstünden **Yazdır** düğmesine dokununuz.
3. NFC ile kullanım için haritalanmış birden fazla yazıcı varsa gerekli yazıcıyı seçin.
4. İş için gerekli yazdırma ayarlarını seçin.
5. Yazdırılacak işi gönderin.

AİRPRINT'İ YAPILANDIRMA

AirPrint, Apple iOS-tabanlı mobil aygıtlardan ve MacOS-tabanlı aygıtlardan bir yazıcı sürücüsü olmadan belge yazdırmanızı sağlayan bir yazılım özelliğidir. Kablolu ve kablosuz bir bağlantı kullanan AirPrint özelliği etkin yazıcılar, doğrudan bir Mac, iPhone, iPad ya da iPod touch'dan yazdırmanıza ya da faks göndermenize izin verir. Ek olarak AirPrint'i kablolu ya da kablosuz bir yazıcıdan desteklenen Apple cihazlarına taramak için kullanabilirsiniz.

AirPrint yapılandırma ayarları hakkındaki bilgiler için, www.xerox.com/office/ALC82XXdocs adresindeki *System Administrator Guide*'a (Sistem Yöneticisi Kılavuzu) bakın. Alternatif olarak cihazınızın Embedded Web Server'ına (Dahili Web Sunucusu) erişmek için bir masaüstü bilgisayarı kullanın, ardından her sayfanın altında görünen Yardım bağlantısını tıklayın. Ayrıntılar için bkz. [Embedded Web Server \(Dahili Web Sunucusu\) Erişimi](#).

STANDART YAZDIRMA İÇİN CİHAZ YAPILANDIRMA

Standart Yazdırma, Microsoft® 365 kullanıcıları için basit ve güvenli bir yazdırma çözümü sağlayan, bulut tabanlı bir yazdırma protokolüdür. Standart Yazdırma, yöneticilerin tesiste yazıcı sunucularına ihtiyaç duyulmaksızın yazıcılarını yönetmesine izin verir. Standart Yazdırma, kullanıcıların yazıcı sürücülerine ihtiyaç duymadan bulut yazıcılarına erişmesini sağlar.

- Standart Yazdırma etkinleştirildiğinde yapılandırma ayarları görüntülenir. Standart Yazdırma alanında cihazınızın kayıt durumu görüntülenir.
- Standart Yazdırma devre dışı bırakıldığında yapılandırma ayarları gizlenir. Standart Yazdırma alanında durum **Караılı** olarak görüntülenir. Bu durum varsayılandır.

Standart Yazdırma için cihaz yapılandırılması hakkında bilgi için www.xerox.com/office/ALC82XXdocs bağlantısından *Sistem Yöneticisi Kılavuzuna* bakın.

TELEFON HATTINA BAĞLAMA

Bir isteğe bağlı faks kiti takılmışsa faks ayarlarını etkinleştirmek ve yapılandırmak için telefon hattını bağlayın.



Not: Tek satır ya da iki satır faks kitleri mevcuttur. Faks işlevlerini etkinleştirmek için kit ile gelen faks kartını, birlikte gelen takma talimatlarını kullanarak takın.



Uyarı: Yangın riskini azaltmak için yalnızca No. 26 American Wire Gauge (AWG) ya da daha büyük haberleşme hattı kablosu kullanın.

1. Yazıcının kapalı olduğundan emin olun.
2. No. 26 American Wire Gauge (AWG) ya da daha büyük bir standart RJ11 kablosunu yazıcının arkasındaki Hat bağlantı noktasına bağlayın.
3. RJ11 kablosunun diğer ucunu çalışan bir telefon hattına bağlayın.
4. Yazıcıyı açın.
5. Faks işlevlerini etkinleştirin ve yapılandırın.

Başlangıç Yazıcı Kurulumu

Yazıcı yazılımı yüklenmeden önce yazıcının düzgün kurulduğunu doğrulayın. Kurulum isteğe bağlı özelliklerin etkinleştirilmesini ve Ethernet ağ bağlantısı için bir IP adresinin atanmasını içerir. Yazıcı ayarları yazıcı kontrol panelinde ya da Embedded Web Server (Dahili Web Sunucusu) kullanılarak yapılandırılabilir. Ayarları yazıcı kontrol panelinde yapılandırmak için, Yükleme sihirbazı yazıcıyı ilk açtığınızda başlatılır. Sihirbaz, temel yazıcı ayarlarını yapılandırmak için size bir dizi soru sorar.

Sistem Yöneticisi aşağıdaki ayarları yapılandırabilir:

- Dil
- Ağ Bağlantısı
- Proxy Sunucusu Ayarları
- Tarih ve Saat
- Ölçüler
- LDAP Ayarları
- Uygulama Kurulumu
- Güvenlik Ayarları

Kontrol panelindeki ya da Embedded Web Server (Dahili Web Sunucusu) kullanılarak yazıcı ayarları hakkında daha fazla bilgi için, www.xerox.com/office/ALC82XXdocs adresindeki *System Administrator Guide*'a (Sistem Yöneticisi Kılavuzu) bakın.

GÜVENLİK ŞABLONU

Güvenlik Şablonu, güvenlik ayarlarını kontrol panelindeki **Araçlar** veya Embedded Web Server'daki **Güvenlik Panosu** üzerinden hızlıca yapılandırmanızı sağlayan bir özelliktir. Gereksinimlerinize göre **Varsayılan**, **Yükseltilmiş** ve **Yüksek** olmak üzere üç ön ayar şablonundan birini seçebilirsiniz.

Güvenlik Şablonu hakkında ayrıntılı talimatlar için www.xerox.com/office/ALC82XXdocs bağlantısı üzerinden *System Administrator Guide*'a (Sistem Yöneticisi Kılavuzu) bakın.

YAPILANDIRMA İZLEME

Yapılandırma İzleme, cihazın günlük operasyonlar sırasında uygun yapılandırmada kalmasını sağlamak için özellik ayarlarını takip eden bir güvenlik özelliğidir. Bu özellik, değerlerin harici cihaz takibi olmaksızın uyumlu kalmasını sağlar. İzlenen bir ayar değiştirildiğinde Yapılandırma İzleme özelliği, değişikliği bir sonraki manuel veya programlı kontrolde tespiti eder. Bir değişiklik tespit edildikten sonra Yapılandırma İzleme, özelliği gerekli ayarlara göre düzeltir.

Düzeltilme işleminden sonra yöneticiler, düzeltilen öğelerin bir listesini Yapılandırma İzleme sayfasında görüntüleyebilirler.

Yapılandırma İzleme özelliği hakkında daha fazla bilgi için sistem yöneticiniz ile iletişime geçin veya www.xerox.com/office/ALC82XXdocs bağlantısı üzerinden *System Administrator Guide*'a (Sistem Yöneticisi Kılavuzu) bakın.

FLEET ORCHESTRATOR

Fleet Orchestrator özelliği birden fazla cihazı otomatik olarak aynı şekilde yapılandırmanıza izin verir. Bir cihazı yapılandırdıktan sonra yapılandırma ayarlarını gerektiği şekilde diğer cihazlara dağıtabilirsiniz. Yapılandırma ayarlarının düzenli ve otomatik olarak paylaşılması için programlar oluşturabilirsiniz.

Fleet Orchestrator özelliği aşağıdaki yapılandırma dosyası türlerini paylaşmanıza izin verir:

- Dosyaları klonlama
- Yazılım güncelleme dosyaları
- 1-Dokunuşlu Eklenti dosyaları

Fleet Orchestrator hakkında daha fazla bilgi için sistem yöneticiniz ile iletişime geçin veya www.xerox.com/office/ALC82XXdocs bağlantısı üzerinden *System Administrator Guide*'a (Sistem Yöneticisi Kılavuzu) bakın.

XEROX® EASY ASSIST UYGULAMASI

Xerox Easy Assist uygulaması yeni bir yazıcı için ilk kurulum prosedüründe size yardımcı olabilir. Akıllı telefonunuzdaki Xerox Easy Assist (XEA) uygulaması üzerinden yazıcıya erişebilir ve yazıcıyı yapılandırabilirsiniz. Yazıcınıza akıllı telefonunuzdan erişmek için Xerox Easy Assist uygulamasını mobil cihazınıza indirin ve kurun. Xerox Easy Assist uygulamasını akıllı telefonunuza kurarak yeni yazıcınızı kolayca kurabilir, yapılandırmasını yönetebilir, sarf malzeme gereksinimlerini gösteren uyarıları görüntüleyebilir ve sarf malzeme siparişi verebilir ve yazıcınızla ilgili sorun giderme desteği alabilirsiniz.

Xerox Easy Assist uygulaması, yazıcınızı kutusundan çıkarmanıza yardımcı olacak talimatlar ve video bağlantıları içermektedir. Xerox Easy Assist uygulamasını akıllı telefonunuza kurmak için bir QR Kodunu taratmanız gerekir. Bu QR Kodunu yazıcının kutusunda veya yazıcınızla birlikte verilen *Kurulum Kılavuzunda* bulabilirsiniz. Xerox Easy Assist uygulamasını ilk defa kurmak için akıllı telefonunuzun kamerasıyla bu QR Kodunu taratın.

Daha fazla bilgi için bkz. [Xerox® Easy Assist \(XEA\) Uygulaması](#).

Yazılımı Yükleme

Yazdırma sürücüsü yazılımını yüklemeyen önce, yazıcının fişinin takılı, doğru şekilde bağlı olduğundan ve geçerli bir IP adresine sahip olduğundan emin olun. IP adresi genelde kontrol panelinin ortasında bulunur. Yazıcınızın IP adresini bulamıyorsanız bkz. [Yazıcınızın IP Adresini Bulma](#).



Not: *Software and Documentation* (Yazılım ve Dokümantasyon) diski yoksa en son sürücüleri www.xerox.com/office/ALC82XXdrivers adresinden indirebilirsiniz.

Yazıcı sürücüs yazılımını kurduktan sonra yazıcı sürücüsü için yazdırma tercihlerini ve varsayılan ayarları yapılandırabilirsiniz. Daha fazla bilgi için, bkz. [Yazdırılıyor](#).

Banner sayfaları ve Sayfa Tanımlama Dili seçenekleri vb. gibi cihazın yazıcı ayarları Gömülü Web Sunucusu kullanılarak yapılandırılır. Yazıcı ayarlarını yapılandırmak için Sistem Yöneticiniz ile iletişime geçin veya www.xerox.com/office/ALC82XXdocs bağlantısından *Sistem Yöneticisi Kılavuzuna* bakın.

İŞLETİM SİSTEMİ GEREKSİNİMLERİ

- Windows 10, Windows 11, Windows Server 2016, Windows Server 2019 ve Windows Server 2022.
- Macintosh OS sürüm 12, 13 ve 14.
- UNIX ve Linux: Yazıcınız, ağ arayüzü sayesinde çeşitli UNIX platformlarına bağlantıyı destekler.

BİR WINDOWS AĞ YAZICISININ YAZDIRMA SÜRÜCÜLERİNİ YÜKLEME

1. *Software and Documentation* (Yazılım ve doküman) diskini bilgisayarınızdaki uygun sürüğe takın. Yükleme otomatik olarak başlamazsa sürüğe gidin ve **Setup.exe** yükleme dosyasını çift tıklayın.



Not: *Yazılım ve Dokümantasyon diskiniz* yoksa Akıllı Başlatma kurulum dosyasını www.xerox.com adresinden veya yazıcınızın Embedded Web Server'ından indirin. Daha fazla bilgi için bkz. [Yazdırma ve Tarama Sürücülerini Embedded Web Server'dan İndirme](#).

2. **Xerox Smart Start — Sürücü Yükleyici (Önerilir)** ögesini tıklayın.
3. Lisans Sözleşmesi adımında **Kabul Et**'i tıklayın.
4. Algılanan yazıcılar listesinden yazıcınızı seçin.



Not: Yazdırma sürücülerini bir ağ yazıcısı için yüklediğinizde, yazıcınız listede görünmüyorsa **Yazıcınızı Görmüyor musunuz?**'u tıklayın, ardından yazıcınızın IP adresini girin. Önerilen yazdırma sürücüsünü yüklemek için **Devam**'ı tıklayın, ardından **Yükle**'yi seçin.

5. **Hızlı Yükle**'yi tıklayın.
Yüklemenin başarılı olduğunu onaylayan bir mesaj görünür.
6. Yükleme tamamlamak ve Yükleyici penceresini kapatmak için **Son**'u tıklayın.

WINDOWS YAZDIRMA SÜRÜCÜSÜ .ZIP DOSYASINI YÜKLEME

Yazdırma sürücülerini Xerox.com'dan bir .zip dosyası olarak indirebilir, ardından Windows Yazıcı Ekle Sihirbazı'nı kullanarak yazdırma sürücülerini bilgisayarınıza yükleyebilirsiniz.

Yazdırma sürücüsünü .zip dosyasından yüklemek için:

1. Gerekli .zip dosyasını indirin ve bilgisayarınızdaki yerel bir dizinde ayıklayın.
2. Bilgisayarınızda, **Kontrol Paneli**'ni açın, ardından **Aygıtlar ve Yazıcılar > Bir Yazıcı Ekle**'yi seçin.
3. **İstediğim yazıcı listede değil**'i tıklatın, ardından **Manuel ayarlarla yerel bir yazıcı ya da ağ yazıcısı ekle**'yi tıklatın.
4. Daha önceden belirlenmiş bir bağlantı noktasını kullanmak için **Var olan bir bağlantı noktasını kullan**'ı seçin, ardından listeden bir Standart TCP/IP Bağlantı noktası seçin.
5. Bir Standart TCP/IP bağlantı noktası oluşturmak için:
 - a. **Yeni Bağlantı Noktası Oluştur**'u seçin.
 - b. Bağlantı noktası türü için **Standart TCP/IP Bağlantı noktası**'ni seçin ardından **İleri**'yi tıklatın.
 - c. Ana Bilgisayar Adı ya da IP adresi alanında, yazıcı IP adresini ya da ana bilgisayar adını yazın.
 - d. Özelliği devre dışı bırakmak için **Yazıcıyı sorgula ve kullanılacak sürücüyü otomatik seç** onay kutusunun işaretini kaldırın, ardından **İleri**'yi tıklatın.
6. **Diski Var**'ı tıklatın.
7. **Gözet**'i tıklatın. Yerel dizinde dosyaların çıkarıldığı klasöre gidin ve ardından yazıcınız için driver.inf dosyasını seçin. **Aç** öğesini tıklatın.
8. Yazıcınızın modelini seçin, ardından **İleri**'yi tıklatın.
9. Yazdırma sürücüsünün daha önce yüklenmesinden dolayı bir sitem görünürse **Zaten yüklenmiş sürücüyü kullan (önerilen)** öğesini tıklatın.
10. Yazıcı adı alanında yazıcı için bir ad yazın.
11. Yazdırma sürücüsünü yüklemek için **İleri**'yi tıklatın.
12. Gerekliyse, yazıcıyı varsayılan yazıcı olarak ayarlayın.



Not: **Yazıcı Paylaş** seçeneğini belirlemeden önce sistem yöneticiniz ile görüşün.

13. Yazıcıya bir test sayfası göndermek için **Bir test sayfası yazdır**'ı tıklatın.
14. **Son**'u tıklatın.

BİR WINDOWS USB YAZICI İÇİN YAZDIRMA SÜRÜCÜLERİNİ YÜKLEME

1. Standart A/B USB 2.0 ya da USB 3.0 kablosunun B ucunu yazıcının arkasındaki USB Bağlantı Noktasına bağlayın.
2. USB kablosunun A ucunu bilgisayarın USB bağlantı noktasına bağlayın.
3. Windows Yeni Donanım Bulundu Sihirbazı görüldüğünde **İptal** düğmesini tıklatın.

4. *Software and Documentation* (Yazılım ve doküman) diskini bilgisayarınızdaki uygun sürücüye takın. Yükleme otomatik olarak başlamazsa sürücüye gidin ve **Setup.exe** yükleme dosyasını çift tıklayın.



Not: *Yazılım ve Dokümantasyon* diskiniz yoksa Akıllı Başlatma kurulum dosyasını www.xerox.com adresinden veya yazıcınızın Embedded Web Server'ından indirin. Daha fazla bilgi için bkz. [Yazdırma ve Tarama Sürücülerini Embedded Web Server'dan İndirme](#).

5. **Xerox Smart Start — Sürücü Yükleyici (Önerilir)** ögesini tıklayın.
6. Lisans Sözleşmesi adımı **Kabul Et**'i tıklayın.
7. Algılanan yazıcılar listesinden yazıcınızı seçin ve ardından **Hızlı Yükle**'yi tıklayın.
Yüklemenin başarılı olduğunu onaylayan bir mesaj görünür.
8. Yükleme tamamlamak ve Yükleyici penceresini kapatmak için **Son**'u tıklayın.

YAZICIYI AYGITLARDA BİR WEB HİZMETİ OLARAK KURMA

Web Services on Devices (WSD) özelliği, bir istemcinin bir uzak aygıtı keşfetmesine ve söz konusu aygıtta ve ağdaki ilişkili servislere erişmesine olanak tanır. WSD özelliği aygıt bulma, kontrol etme ve kullanmayı destekler.

Aygıt Ekle Sihirbazını Kullanarak WSD Yazıcı Kurma

1. Bilgisayarınızda, **Başlat**'i tıklayın, ardından **Yazıcılar ve Tarayıcılar**'i seçin.
2. Gerekli yazıcıyı eklemek için **Bir Yazıcı ya da Tarayıcı Ekle**'yi tıklayın.
3. Kullanılabilir aygıtlar listesinde, kullanmak istediğinizi seçin, ardından **İleri**'yi tıklayın.



Not: Kullanmak istediğiniz yazıcı listede görünmüyorsa **İptal**'i tıklayın. Yazıcıyı manuel olarak eklemek için yazıcının IP adresini kullanın. Ayrıntılar için bkz. [Windows Yazdırma Sürücüsü .zip Dosyasını Yükleme](#).

4. **Kapat**'i tıklayın.

MACİNTOSH OS (MACOS) İÇİN SÜRÜCÜLERİ VE YARDIMCI PROGRAMLARI YÜKLEME

1. En son yazdırma sürücüsünü www.xerox.com/office/ALC82XXsupport adresinden indirin.
2. Yazıcınız için gerekli Xerox® Yazdırma Sürücüleri 5.xx.x.dmg ya da .pkg dosyasını açın.
3. Xerox® Print Drivers 5.xx.x.dmg veya .pkg dosyasını çalıştırmak için uygun dosyanın adını çift tıklayın.
4. İstendiğinde, **Devam**'i tıklayın.
5. Lisans sözleşmesini kabul etmek için, **Kabul ediyorum**'u tıklayın.
6. Geçerli kurulum konumunu kabul etmek için, **Yükle** düğmesini tıklayın veya kurulum dosyaları için başka bir konum seçin ve ardından **Yükle** düğmesini tıklayın.
7. İstenirse parolanızı girin, ardından **Tamam** düğmesini tıklayın.
8. Algılanan yazıcılar listesinden yazıcınızı seçin ve ardından **İleri**'yi tıklayın.
9. Yazıcınız, algılanan yazıcılar listesinde görünmüyorsa:
 - a. **Ağ Yazıcı Simgesini** tıklayın.

- b. Yazıcınızın IP adresini yazın, ardından **Devam** düğmesini tıklayın.
 - c. Algılanan yazıcılar listesinde yazıcınızı seçin ve ardından **Devam** düğmesini tıklayın.
10. Yazıcınız algılanmadıysa yazıcınızın açık olduğundan ve Ethernet ya da USB kablosunun doğru şekilde bağlandığından emin olun.
 11. Yazıcı kuyruk mesajını kabul etmek için, **Tamam**'a tıklayın.
 12. **Yazıcıyı Varsayılan olarak Ayarla** ve **Test Sayfası Yazdır** onay kutularını işaretleyin veya temizleyin.
 13. **Devam** düğmesini ve ardından **Kapat** düğmesini tıklayın.

MacOS için Yazıcı Ekleme

Ağ bağlantısı için yazıcınızı Bonjour® (mDNS) ile ayarlayın ya da bir LPD, LPR bağlantısı için yazıcınızın IP adresini kullanarak bağlanın. Ağa bağlı olmayan bir yazıcı için bir masaüstü USB bağlantısı oluşturun.

Daha fazla bilgi için www.xerox.com/office/ALC82XXsupport bağlantısından Online Support Assistant (Çevrimiçi Destek Yardımcısı) adımına gidin.

Bonjour Kullanarak Yazıcı Ekleme

Bonjour® kullanarak yazıcı eklemek için:

1. Bilgisayarın Uygulamalar klasöründen ya da ekrandan **Sistem Tercihleri**'ni açın.
2. **Yazıcılar ve Tarayıcılar**'ı tıklayın.
Yazıcılar listesi pencerenin solunda görünür.
3. Yazıcılar listesi için Artı simgesini (+) tıklayın.
4. Pencerenin üstünde, **Varsayılan** simgesini tıklayın.
5. Listedeki yazıcınızı seçin, ardından **Ekle**'yi tıklayın.



Not: Yazıcınız algılanmazsa, yazıcının açık olduğundan ve Ethernet kablosunun düzgün bağlandığından emin olun.

Yazıcıyı IP Adresini Belirterek Ekleme

Yazıcıyı IP adresini belirterek eklemek için:

1. Bilgisayarın Uygulamalar klasöründen ya da ekrandan **Sistem Tercihleri**'ni açın.
2. **Yazıcılar ve Tarayıcılar**'ı tıklayın.
Yazıcılar listesi pencerenin solunda görünür.
3. Yazıcılar listesinde Artı (+) simgesini tıklayın.
4. **IP**'yi tıklayın.
5. Protokol açılır listesinden protokolü seçin.
6. Adres alanında, yazıcının IP adresini girin.
7. Ad alanında yazıcı için bir ad girin.

8. Kullan listesinden, **Kullanmak için bir sürücü seç**'i seçin.
9. Yazıcı yazılım listesinden yazıcı modeliniz için yazdırma sürücüsünü seçin.
10. **Ekle**'yi tıklatın.

UNIX VE LİNX YAZDIRMA İÇİN YAZDIRMA SÜRÜCÜLERİ VE YARDIMCI PROGRAMLARI YÜKLEME

UNIX-tabanlı yazdırma, yazıcı kuyruğu oluşturma ve ağ üzerinden yazdırma sunucusu işlevleri için LPD/LPR bağlantı noktası 515'i veya bağlantı noktası 9100'den yazdırmak için LP'yi kullanır. UNIX tabanlı yazdırma hakkında daha fazla bilgi için bkz. [UNIX, Linux ve AS/400'den Yazdırma](#).

UNIX ve Linux için yazdırma sürücülerini ve yardımcı programlarını yükleme hakkındaki bilgiler için bkz. www.xerox.com/office/ALC82XXdrivers.

Daha Fazla Bilgi

Şu kaynaklarda yazıcınız hakkında daha fazla bilgi bulabilirsiniz:

KAYNAK	KONUM
Kurulum Kılavuzu	Yazıcı ile birlikte paketlenmiştir.
Başlarken kılavuzu	Kontrol panelinden yazdırın. Ayrıntılar için bkz. Bilgi Sayfaları .
Yazıcınız için diğer belgeler	www.xerox.com/office/ALC82XXdocs
Recommended Media List (Tavsiye Edilen Ortam Listesi)	Amerika Birleşik Devletleri: www.xerox.com/rmlna Avrupa Birliği: www.xerox.com/rmleu
Yazıcınız için teknik destek, çevrimiçi teknik destek, Online Support Assistant (Çevrimiçi Destek Yardımcısı) ve yazıcı sürücüsü indirmelerini içerir.	www.xerox.com/office/ALC82XXsupport
Bilgi Sayfaları	Kontrol panelinden yazdırın. Ayrıntılar için bkz. Bilgi Sayfaları .
Embedded Web Server (Dahili Web Sunucusu) bilgisi	Embedded Web Server'da (Dahili Web Sunucusu), Yardım ögesini tıklayın.
Yazıcınız için sarf malzemesi siparişi	www.xerox.com/office/supplies
Bireysel ihtiyaçlarınızı karşılamak için etkileşimli öğreticileri, yazdırma şablonlarını, yardımcı ipuçları ve kişiselleştirilmiş özellikleri içeren araçlar ve bilgi için kaynak	www.xerox.com/office/businessresourcecenter
Yerel satışlar ve Teknik Müşteri Desteği	www.xerox.com/office/worldcontacts
Yazıcı kaydı	www.xerox.com/register
Xerox® Direct, onlinebutik	www.direct.xerox.com/

SERİ NUMARASININ BULUNMASI

Sarf malzemesi sipariş etmeden ya da yardım için Xerox ile görüşmeden önce yazıcının seri numarasını bulmalısınız. Seri numarasını çeşitli şekillerde elde edebilirsiniz. Seri numarasını bulmak için bir yapılandırma raporu yazdırın veya seri numarasını kontrol panelinden veya Gömülü Web Sunucusu ana sayfasından okuyun. Seri numarası yazıcı üzerine takılan bir etikete yazdırılır. Etiket görüntülemek için sol yan kapağı açın.

Bir yapılandırma raporunun yazdırılması hakkındaki ayrıntılar için bkz. [Bilgi Sayfaları](#).

Seri numarasını kontrol panelinde görmek için:

1. Yazıcı kontrol panelinde **Ana Sayfa** düğmesine basın.

2. **Cihaz > Hakkında** düğmesine dokunun.

Model, seri numarası ve yazılım sürümü görüntülenir.

3. Ana Sayfa ekranına geri dönmek için **Ana Sayfa** düğmesine basın.

Eriřilebilirlik

Bu bölüm řunları içerir:

Ekran Rengini Deęiřtir	72
Yakınlařtırma.....	73
Klavyenin Kullanımı.....	74
Konuřma Çıkıřı (Test Denemesi)	75

Ekran Rengini Değiştir

Ekran Rengini Değiştir işlevi, kontrol paneli ekranının renklerini değiştirmenizi sağlar.

1. Cihazın cihaz kontrol panelinde **Ana Sayfa** düğmesine basın.
2. Sırasıyla **Cihaz > Erişilebilirlik** öğelerine dokunun.
Erişilebilirlik için yeni bir pencere açılır.
3. Kontrol paneli ekranının ekran rengini değiştirmek için **Ekran Rengini Değiştir** düğmesine dokunun.
4. **Tamam** öğesine dokunun.

Ekran rengi değişikliği yalnızca bireysel kullanıcılar için kendi oturumları sırasında geçerlidir. Ekran rengi değişikliği şu durumlarda geri alınır:

- Kullanıcı ayarı değiştirirse.
- Mevcut oturum sonlandırılırsa.
- Kullanıcı **Tümünü Sıfırla** işlemi gerçekleştirirse.

Varsayılan ayarları değiştirmek için www.xerox.com/office/ALC82XXdocs bağlantısı üzerinden *System Administrator Guide*'a (Sistem Yöneticisi Kılavuzu) bakın.

Yakınlařtırma

Yakınlařtırma, kontrol paneli ekranının % 500 katına kadar büyütölmesini saęlar. Ekranı řu řekilde büyütölabilirsiniz:

1. Kontrol paneli ekranında parmak hareketleriyle yakınlařtırabilir ve uzaklařtırabilirsiniz. Yakınlařtırmak için açma hareketini (iki parmaęınızı birbirinizden ayırarak) ve ekranı uzaklařtırmak için çimdikleme hareketini kullanın.
2. Yakınlařtırmak için **Ctrl** ve **+** (artı) tuřlarına aynı anda basın ve uzaklařtırmak için **Ctrl** ve **-** (eksi) tuřlarına aynı anda basın.

İstedięiniz yönde kaydırarak ekran dıřındaki içerięi görüntölleyebilirsiniz.



Not: Oturum sona erdięinde ekran otomatik olarak bařlangıçtaki ekran boyutuna sıfırlanır.

Klavyenin Kullanımı

Cihazda klavye kullanımını etkinleştirmek için desteklenen bir USB klavyeyi USB bağlantı noktasına bağlayın ve klavye kullanımını başlatmak için **Sekme** tuşuna basın.

Kullanıcı arayüzünü klavyeyle çalıştırmaya başladığınızda, hangi bileşenin vurgulandığını göstermek üzere bir vurgulama göstergesi görüntülenir.

Aşağıda sıralanan durumlarda klavye kullanımı sona erer ve vurgulama göstergesi kaybolur:

- Kullanıcı ayarı değiştirirse.
- Mevcut oturum sonlandırılırsa.
- Kullanıcı **Tümünü Sıfırla** işlemi gerçekleştirirse.



Not:

- Sadece yürütülebilir bileşenler dikkate alınır.
- Yürütülemeyen bileşenler dikkate alınmaz.
- Klavyeyle gezinme Konuşma Çıkışı ile uyumludur.
- Klavye kullanımı bazı ekranlarda ve üçüncü taraf uygulamalarda desteklenmez.

KLAVYİYİ KULLANARAK EKRANDA GEZİNME

ANAHTAR	FONKSİYON
Tab	Bir sonraki yürütülebilir bileşene geçer.
Shift + Tab	Bir önceki yürütülebilir bileşene geçer.
Enter veya Boşluk	Vurgulu düğmeyi etkinleştirir, sıraları değiştirir, bir seçenek seçer, menüyü daraltır veya kaydırıcıyı etkinleştirir.
Esc	Menüyü daraltır, iletişim kutusunu kapatır veya bildirimleri göz ardı eder.
Oklar	Özellik sıralarını, bir menüdeki seçenekleri, tablo sıralarını ve bir sıradaki öğeleri değiştirir ve etkinleştirildiğinde kaydırıcı değerini artırır veya düşürür.
Home	<ul style="list-style-type: none"> • Ana ekrana gider. • Bir kaydırıcı vurgulanmışsa kaydırıcıyı en düşük değerine getirir.
End	Bir kaydırıcı vurgulanmışsa kaydırıcıyı en yüksek değerine getirir.

Konuşma Çıkışı (Test Denemesi)

Konuşma çıkışı, Ana ekrandaki orijinal uygulamalar için bir Test Denemesi özelliği olarak desteklenmektedir. Konuşma çıkışı, cihaza bağlanan bir USB klavyesi kullanılarak, cihaz hoparlöründen yürütülebilir bileşenlerin içerikleri sesli olarak okunur.



Not: Maskelenen parolalar haricindeki tüm bilgiler seslendirileceğinden konuşma çıkışını kullanırken etrafınıza dikkat edin. Örneğin, Ana ekranda görüntüleniyorsa oturum açma adı, iş adları, cihazın IP adresi de okunur.



Not: Konuşma çıkışı bazı ekranlarda ve üçüncü taraf uygulamalarda desteklenmez.

Konuşma Çıkışı özelliğini Açık veya Kapalı konuma getirmenin iki yolu vardır:

1. **Ctrl** ve **5** tuşlarına aynı anda basarak Konuşma Çıkışı özelliğini Açık veya Kapalı konuma getirin.
2. Cihazın cihaz kontrol panelinde **Ana Sayfa** düğmesine basın. Sırasıyla **Cihaz > Erişilebilirlik** öğelerine dokununuz. **Konuşma Çıkışı (Test Denemesi)** özelliğini Açık veya Kapalı konuma getirin.

Kullanıcı sırasıyla **Cihaz > Erişilebilirlik** öğelerini takip ederek ses çıkışı ses düzeyini, aralığı ve konuşma hızını ayarlayabilir.

Konuşma çıkışı şu dilleri desteklemektedir:

- İngilizce (ABD)
- İngilizce (Uluslararası)
- Fransızca
- İtalyanca
- İspanyolca
- Almanca

Konuşma çıkışı sadece bireyler kullanıcılar için kendi oturumları sırasında geçerlidir. Konuşma çıkışı aşağıdaki durumlarda kapalı konuma gelir:

- Kullanıcı ayarı değiştirirse.
- Mevcut oturum sonlandırılırsa.
- Kullanıcı **Tümünü Sıfırla** işlemi gerçekleştirirse.

Kişiselleştir

Bu bölüm şunları içerir:

Kişiselleştirme Genel Bakış.....	78
Kullanıcı Tarafından Kişiselleştirme.....	79
Uyarlamalı Öğrenmeyle Kişiselleştirme	85
1-Dokunuşlu Uygulamalar.....	88
Kişiselleştirilmiş Temassız İş Akışları Oluşturma	92
Tüm Kişiselleştirmeleri Kaldırma.....	93

Kişiselleştirme Genel Bakış

Bu bölüm, iş akışlarınızın spesifik taleplerini karşılamak için cihazınızın kullanıcı arabiriminin nasıl kişiselleştirileceği hakkında bilgiler sunmaktadır.

Kişiselleştirme, ayrı oturum açan kullanıcıların daha üretken çalışmasına olanak tanır ve görüntülenen özelliklerin ve işlevlerin ayrı kullanıcı ihtiyaçlarını karşılamasını sağlar. Kişiselleştirme, uygulamaları yapılandırmanızı ve uygulamaları Ana Sayfa ekranında iş önceliklerinize göre gizlemenizi, göstermenizi ve yeniden düzenlemenizi sağlar.

Cihaz, cihaza giriş yapıldığında kullanılan uygulamaları ve özellikleri analiz etmek için Uyarlamalı Öğrenme işlevini kullanır. Cihaz, işlemlerinize bağlı olarak kişiselleştirilmiş iş akışı önerileri sağlar. Bireysel bir kullanıcı olarak aldığınız Uyarlamalı Öğrenme önerisi türlerini seçebilirsiniz. Cihaz kontrol panelinden öneri seçeneklerini etkinleştirebilir veya devre dışı bırakabilirsiniz.

Uzun ya da sık iş akışlarını kaydetmek ve basitleştirmek için özel 1-Dokunuslu Uygulamalar oluşturabilirsiniz. 1-Dokunuslu Uygulamalar oluşturduktan sonra bunlar giriş yapan kullanıcıların Ana Sayfa ekranında görüntülenir. Her uygulama için ayrı özellikleri gizleyebilir ya da gösterebilir ve varsayılan ayarları ihtiyaçlarınızı karşılamak için kişiselleştirip tekrarlayan kullanım için iş ayarlarını kaydedebilirsiniz.

Sistemi yöneticileri Özelleştirme özelliğini tüm kullanıcılara yönelik ayarları yapılandırmak için kullanabilir. Özelleştirme, sistem yöneticisinin aşağıdakileri yapmasını sağlar:

- Uygulamaları Ana Sayfa ekranında gizleme, gösterme ve yeniden düzenleme
- 1-Dokunuslu Uygulamalar oluşturma ve kullanma
- Uygulama özelliklerini gizleme ya da gösterme
- Varsayılan ayarları yapılandırma ve kaydetme

Ayrıntılar için sistem yöneticinizle görüşün ya da www.xerox.com/office/ALC82XXdocs adresindeki *System Administrator Guide*'a (Sistem Yöneticisi Kılavuzu) bakın.



Not: Ayrı kullanıcılar tarafından yapılandırılan kişiselleştirme ayarları, sistem yöneticisi tarafından yapılandırılan eşdeğer Özelleştirme ayarlarını geçersiz kılar.

Kullanıcı Tarafından Kişiselleştirme

ANA SAYFA EKSPANINI KİŞİSELLEŞTİRME

Kişiselleştirme seçeneklerini kullanarak Ana Sayfa ekranı için uygulamaları gösterebilir, gizleyebilir ya da görüntü sırasını değiştirebilirsiniz.

Bir Uygulamayı Ana Sayfa ekranında Görüntüleme ya da Gizleme

Oturum açan kullanıcının Ana Sayfa ekranında bir uygulamayı görüntülemek ya da gizlemek için:

1. Yazıcı kontrol panelinde **Ana Sayfa** düğmesine basın.
2. **Oturum Aç**'a dokunun. Tuş takımını kullanarak Kullanıcı Adını yazın ve **İleri** öğesine dokunun. Tuş takımını kullanarak Parolayı yazın ve **Bitti** öğesine dokunun.
3. Alta kaydırın ardından **Kişiselleştir**'e dokunun.
4. **Ana Sayfayı Kişiselleştir**'e dokunun.
5. Yüklü ama gizlenen bir Uygulamayı görüntülemek için:
 - a. **Artı (+)** simgesine dokunun.
 - b. Kontrol panelinde görünmesini istediğiniz uygulamaya dokunun.
6. Yüklü bir Uygulamayı gizlemek için:
 - a. Gerekli uygulama için **X**'e dokunun.
 - b. **Gizle**'ye dokunun.
7. **Bitti** öğesine dokunun.
8. Gerekli uygulamaların Ana Sayfa ekranında görüntülendiğini doğrulayın.

Ana ekranda Uygulamaları yeniden düzenleme

Oturum açan kullanıcının Ana Sayfa ekranında uygulamaları yeniden düzenlemek için:

1. Yazıcı kontrol panelinde **Ana Sayfa** düğmesine basın.
2. **Oturum Aç**'a dokunun. Tuş takımını kullanarak Kullanıcı Adını yazın ve **İleri** öğesine dokunun. Tuş takımını kullanarak Parolayı yazın ve **Bitti** öğesine dokunun.
3. Alta kaydırın ardından **Kişiselleştir**'e dokunun.
4. **Ana Sayfayı Kişiselleştir**'e dokunun.
5. Gerekli uygulamaya dokunun ve basılı tutun, arından uygulamayı yeni konuma sürükleyin. Uygulamayı bırakın.
6. **Bitti** öğesine dokunun.
7. Uygulamaların Ana Sayfa ekranında doğru konumda görüldüğünü doğrulayın.

Bir Uygulamayı Ana Sayfa Ekranından Silme

Oturum açan kullanıcının Ana Sayfa ekranından bir uygulamayı silmek için:

1. Yazıcı kontrol panelinde **Ana Sayfa** düğmesine basın.
2. **Oturum Aç**'a dokunun. Tuş takımını kullanarak Kullanıcı Adını yazın ve **İleri** öğesine dokunun. Tuş takımını kullanarak Parolayı yazın ve **Bitti** öğesine dokunun.
3. Alta kaydırın ardından **Kişiselleştir**'e dokunun.
4. **Ana Sayfayı Kişiselleştir**'e dokunun.
5. Yüklenen bir uygulamayı silmek için:
 - a. Gerekli uygulama için **X**'e dokunun.
 - b. Komut isteminde **Sil**'e dokunun.
6. **Bitti** öğesine dokunun.
7. Gerekli uygulamaların Ana Sayfa ekranında görüntülendiğini doğrulayın.

Kişiselleştirmeyi Ana Sayfa Ekranından Kaldırma

Oturum açan kullanıcının Ana Sayfa ekranındaki kişiselleştirmeleri kaldırmak için:

1. Yazıcı kontrol panelinde **Ana Sayfa** düğmesine basın.
2. **Oturum Aç**'a dokunun. Tuş takımını kullanarak Kullanıcı Adını yazın ve **İleri** öğesine dokunun. Tuş takımını kullanarak Parolayı yazın ve **Bitti** öğesine dokunun.
3. Alta kaydırın ardından **Kişiselleştir**'e dokunun.
4. Bir seçenek belirleyin:
 - **Ana Sayfa Kişiselleştirmesini Kaldır**: Bu seçenek tüm kişiselleştirmeleri Ana Sayfa ekranından kaldırır.



Dikkat: Ana Sayfa Kişiselleştirmesini Kaldır seçeneği Ana Sayfa ekranından kişiselleştirmeyi ve diğer özelleştirilmiş cihaz ayarlarını kaldırır.

- **Tüm Kişiselleştirmeleri Kaldır**: Bu seçenek, kişiselleştirilmiş 1-Dokunuşlu uygulamalar da dahil oturum açan kullanıcının tüm kişiselleştirmesini kaldırır.



Not: Sistem yöneticisi tarafından yapılandırılan, 1-Dokunuşlu, EIP, Tek Dokunuşlu ve Weblet uygulamaları da dahil hiçbir özelleştirme etkilenmez.

5. Komut isteminde, **Kaldır**'a dokunun.

Uygulamalar Ana Sayfa ekranında varsayılan konumda görünür.

6. **Bitti** öğesine dokunun.

GİRİŞ EKRANI VARSAYILANLARININ KİŞİSELLEŞTİRİLMESİ

Bir kullanıcı ilk defa oturum açtığında ekran varsayılanlarını veya eylemleri ayarlamak için **Giriş Ekranı Varsayılanları** seçeneğini kullanın. Aşağıdaki seçenekleri kişiselleştirebilirsiniz:

- **Varsayılan Cihaz Uygulaması:** Varsayılan Cihaz Uygulaması, oturum açan kullanıcıya veya cihaz varsayılan ayarlarına sıfırlandığında ilk görüntülenecek uygulamadır.
- **Asıllar Tespit Edildiğinde:** Bu özellik, otomatik belge besleyiciye asıl belgeler yüklendiğinde varsayılan olarak açılacak uygulamayı belirler. Bu ayar sadece cihaz kontrol panelinde Ana ekran görüntülendiğinde geçerlidir. Kontrol panelinde farklı bir uygulama açıkken bu ayar geçerli değildir.

Seçilen bir uygulama artık mevcut değilse bir uyarı görüntülenir ve giriş ekranı varsayılanları, varsayılan fabrika ayarlarına döner.

Bir uygulama için hem **Asıllar Tespit Edildiğinde Otomatik Başlat** özelliği hem de **Asıllar Tespit Edildiğinde** özelliği etkinleştirildiğinde temassız iş akışları oluşturabilirsiniz. Daha fazla bilgi için, bkz. [Kişiselleştirilmiş Temassız İş Akışları Oluşturma](#).

Cihaz Varsayılan Uygulamasını Ayarlama

Oturum açan kullanıcıya yönelik varsayılan cihaz uygulamasını ayarlamak için:

1. Yazıcı kontrol panelinde **Ana Sayfa** düğmesine basın.
2. **Oturum Aç**'a dokunun. Tuş takımını kullanarak kullanıcı adını yazın ve **İleri** ögesine dokunun. Tuş takımını kullanarak parolayı yazın ve **Bitti** ögesine dokunun.
3. **Kişiselleştir**'e dokunun.
4. **Giriş Ekranı Varsayılanları** ögesine dokunun.
5. **Varsayılan Cihaz Uygulaması** ögesine dokunun.
6. İstenen uygulamaya veya 1-Dokunuşlu Uygulamaya dokunun.
7. **Tamam** ögesine dokunun.

Asıllar Tespit Edildiğinde Seçeneğini Ayarlama

Asıl belgeler tespit edildiğinde varsayılan ekranı ayarlamak için:

1. Yazıcı kontrol panelinde **Ana Sayfa** düğmesine basın.
2. **Oturum Aç**'a dokunun. Tuş takımını kullanarak kullanıcı adını yazın ve **İleri** ögesine dokunun. Tuş takımını kullanarak parolayı yazın ve **Bitti** ögesine dokunun.
3. **Kişiselleştir**'e dokunun.
4. **Giriş Ekranı Varsayılanları** ögesine dokunun.
5. **Asıllar Tespit Edildiğinde** ögesine dokunun.
6. İstenen uygulamaya veya 1-Dokunuşlu Uygulamaya dokunun.
7. **Tamam** ögesine dokunun.

UYGULAMALARI KİŞİSELLEŞTİRME

Uygulama kişiselleştirme seçenekleri, mevcut özellikleri değiştirmenizi, uygulama varsayılan ayarlarını kaydetmenizi ya da bir uygulamaya uygulanan kişiselleştirilmiş ayarları kaldırmanızı sağlar.

Kopyalama, Kimlik Kartı Kopyalama, E-posta, Faks ve Scan To uygulamalarını cihazınız için kişiselleştirebilirsiniz.

Özellik Listesini Kişiselleştirme

Özellikler listesinin kişiselleştirilmesi E-posta, Şuraya Tara, Gömülü Faks ve Kopyalama uygulamaları için geçerlidir.

Bir uygulamanın Özellikler listesini kişiselleştirmek için:

1. Yazıcı kontrol panelinde **Ana Sayfa** düğmesine basın.
2. **Oturum Aç**'a dokunun. Tuş takımını kullanarak Kullanıcı Adını yazın ve **İleri** öğesine dokunun. Tuş takımını kullanarak Parolayı yazın ve **Bitti** öğesine dokunun.
3. Gerekli uygulamaya dokunun.
4. Alta kaydının ardından **Kişiselleştir**'e dokunun.
5. **Özellik Listesini Kişiselleştir**'e dokunun.
6. Gerekli seçeneğe dokunun.
 - Bir özelliği gizlemek için gerekli özellikte **Göz** simgesine dokunun. Bir özelliğin gizli olduğunu işaretlemek için Göz simgesi üzerinde bir çizgi ile görünür.
 - Bir özelliği göstermek için gerekli özellikte **Göz** simgesine dokunun. Bir özelliğin görünür olduğunu işaretlemek için Göz simgesi üzerinde çizgi olmadan görünür.
7. Menü özelliğini yeniden sıralamak için özelliklere dokunun ve uygun sıraya sürükleyin. Kişiselleştirme için Uyarlamalı Öğrenme etkinleştirilirse özellik listesini özellik kullanımına göre sıralamak için Uyarlamalı Öğrenme simgesine dokunun.
8. Geçerli yapılandırmayı kaydetmek için **Bitti** öğesine dokunun.

Özellik Listesinde tüm Özellikleri gösterme

Bir uygulamanın tüm gizli özelliklerini göstermek için:

1. Yazıcı kontrol panelinde **Ana Sayfa** düğmesine basın.
2. Gerekli uygulamaya dokunun.
3. İş ayarlarını seçin.
4. Aşağı kaydın, ardından **Ek Özellikleri Göster**'e dokunun.
Gizli özellikler listesi görünür.

Uygulama Varsayılan Ayarlarını Kaydetme

Bu özelliği, varsayılan ayarlar olarak özel bir uygulama ayarları kombinasyonu kaydetmek için kullanabilirsiniz. Bu özellik E-posta, Şuraya Tara, Gömülü Faks, Kopyalama ve Kimlik Kartı Kopyalama uygulamaları için geçerlidir.

Oturum açan kullanıcının geçerli uygulama ayarlarını varsayılan ayarlar olarak kaydetmek için:

1. Yazıcı kontrol panelinde **Ana Sayfa** düğmesine basın.

2. **Oturum Aç**'a dokunun. Tuş takımını kullanarak kullanıcı adını yazın ve **İleri** öğesine dokunun. Tuş takımını kullanarak parolayı yazın ve **Bitti** öğesine dokunun.
3. Gerekli uygulamaya dokunun.
4. Varsayılan ayarlar olarak kaydetmek istediğiniz iş ayarlarını seçin.
5. Özellik listesinin altına kaydırın ve ardından **Kişiselleştir** öğesine dokunun.
6. **Ayarları Varsayılan Olarak Kaydet**'e dokunun.
7. Komut isteminde **Kaydet** öğesine dokunun.

Yeni ayarlar önceki varsayılan ayarları geçersiz kılar.

Otomatik Başlat Özelliğini Bir Uygulama Varsayılan Ayarı Olarak Etkinleştirme

Asıllar Tespit Edildiğinde Otomatik Başlat özelliği, cihazın bir uygulama içindeyken bir işi otomatik olarak başlatmasını sağlar. Özellik bir uygulama açıkken geçerlidir ve o uygulama için Otomatik Başlat özelliği etkinleştirilir. Cihaz, otomatik belge besleyicide asıl belgeleri tespit ettiğinde iş otomatik olarak başlar.

Otomatik Başlat özelliği Kopyalama, E-posta, Faks, Şuraya Tara ve 1-Dokunuşlu Uygulamalar için geçerlidir.

Bir uygulama için hem Asıllar Tespit Edildiğinde Otomatik Başlat özelliği hem de Asıllar Tespit Edildiğinde özelliği etkinleştirildiğinde temassız iş akışları oluşturabilirsiniz. Daha fazla bilgi için, bkz. [Kişiselleştirilmiş Temassız İş Akışları Oluşturma](#).

Seçilen uygulamalar için Otomatik Başlat özelliğini etkinleştirmek için:

1. Yazıcı kontrol panelinde **Ana Sayfa** düğmesine basın.
2. **Oturum Aç**'a dokunun. Tuş takımını kullanarak kullanıcı adını yazın ve **İleri** öğesine dokunun. Tuş takımını kullanarak parolayı yazın ve **Bitti** öğesine dokunun.
3. Gerekli uygulamaya dokunun.
4. Varsayılan ayarlar olarak kaydetmek istediğiniz iş ayarlarını seçin.
5. Otomatik Başlat özelliğini etkinleştirmek için **Asıllar Tespit Edildiğinde Otomatik Başlat** düğmesine dokunun.
6. Özellik listesinin altına kaydırın ve ardından **Kişiselleştir** öğesine dokunun.
7. **Ayarları Varsayılan Olarak Kaydet**'e dokunun.
8. Komut isteminde **Kaydet** öğesine dokunun.

Giriş yapan kullanıcı uygulamayı seçtiğinde ve asıl belgeleri otomatik belge besleyiciye yüklediğinde iş otomatik olarak başlar.

Uygulama Kişiselleştirmesini Kontrol Panelini Kullanarak Kaldırma

Geçerli uygulama kişiselleştirme ayarlarını kaldırmak için:

1. Yazıcı kontrol panelinde **Ana Sayfa** düğmesine basın.
2. **Oturum Aç**'a dokunun. Tuş takımını kullanarak kullanıcı adını yazın ve **İleri** öğesine dokunun. Tuş takımını kullanarak parolayı yazın ve **Bitti** öğesine dokunun.

3. Gerekli uygulamaya dokunun.
4. Özellik listesinin altına kaydırın ve ardından **Kişiselleştir** ögesine dokunun.
5. **Uygulama Kişiselleştirmesini Kaldır** ögesine dokunun.
6. Komut isteminde, **Kaldır**'a dokunun.

DİLİ KİŞİSELLEŞTİRME

Giriş yapan kullanıcı, varsayılan dil ayarlarını ve varsayılan tuş takımı düzenini kişiselleştirebilir.

Kullanıcı cihazda her oturum açtığında seçilen dil ve tuş takımı ayarları etkinleştirilir.

Varsayılan dili ve tuş takımı düzenini kişiselleştirmek için:

1. Yazıcı kontrol panelinde **Ana Sayfa** düğmesine basın.
2. **Oturum Aç**'a dokunun. Tuş takımını kullanarak kullanıcı adını yazın ve **İleri** ögesine dokunun. Tuş takımını kullanarak parolayı yazın ve **Bitti** ögesine dokunun.
3. **Oturum Aç** ögesine ve ardından **Dili Kişiselleştir** ögesine dokunun.
4. Dili değiştirmek için istediğiniz dile dokunun.
5. Tuş takımı düzenini değiştirmek için **Tuş Takımı Düzeni** ögesine ve ardından istediğiniz seçeneğe dokunun.
6. **Bitti** ögesine dokunun.

Uyarlamalı Öğrenmeyle Kişiselleştirme

Uyarlamalı Öğrenme, cihazın günlük kullanımını, kullanıcıların ve yöneticilerin görevlerini hızlandıracak şekilde uyarlar. Uyarlamalı Öğrenme, giriş yapan bir kullanıcı için bu kullanıcının belirli uygulamaları kullanımına dayalı olarak kişiselleştirilmiş iş akışı önerileri sağlar. Bireysel bir kullanıcı, aldığı öneri türleri arasından seçim yapabilir. Bireysel kullanıcılar, cihaz kontrol panelinden kişiselleştirilmiş öneri seçeneklerini etkinleştirebilir veya devre dışı bırakabilirler.

Uyarlamalı Öğrenme kişiselleştirmesi, giriş yapan kullanıcıların iş akışını hızlandırmasına yardımcı olmak için iş akışı otomasyon önerilerinde bulunur. Kişiselleştirilmiş uygulama iş akışı önerileri şunları içerir:

- Tekrarlanan görevler için 1-Dokunuşlu Uygulamalar oluşturma
- Karmaşık görevler için 1-Dokunuşlu Uygulamalar oluşturma
- Kullanım sıklığına göre uygulama özellik ayarlarını yeniden sıralama
- Dil tercih ayarları

Uyarlamalı Öğrenme kişiselleştirmesi varsayılan olarak etkindir. Uyarlamalı Öğrenme kişiselleştirme etkin durumda oturma açan kullanıcılar için tüm kişiselleştirme öneri seçenekleri varsayılan olarak etkinleştirilir. Uyarlamalı Öğrenme kişiselleştirmesi etkin konumdayken oturma açan kullanıcılar, kontrol panelinden kişiselleştirme önerilerini yönetebilirler.

1-DOKUNUŞLU UYGULAMA ÖNERİLERİ

Uyarlamalı Öğrenme ve Kişiselleştirme özellikleri etkinleştirildiğinde cihaz, tekrarlanan veya karmaşık görevler için bir 1-Dokunuşlu Uygulama oluşturmaya izin verir.

Oturum açan kullanıcı tekrar tekrar aynı iş programlamasını seçiyorsa 7 günün sonunda bir tekrarlı iş tanımlanır ve cihaz, 1–Dokunuşlu Uygulama oluşturmaya önerir.

Oturum açan kullanıcı bir iş için altı veya daha fazla sayıda özellik seçiyorsa bir karmaşık görev tanımlanır ve cihaz, tekrarlanan iş için 1-Dokunuşlu Uygulama oluşturmaya önerir.

1-Dokunuşlu Uygulama önerisi, iş gönderildikten hemen sonra önerilir. Öneri kabul edilirse 1-Dokunuşlu Uygulama oluşturulur. Öneri reddedilirse aynı 1–Dokunuşlu Uygulama önerisi 14 gün sonra bir defa daha tekrarlanır.

Bir öneri ekranından bir tekrarlı veya karmaşık iş 1-Dokunuşlu Uygulama oluşturmak için:

1. İş gönderildikten sonra tekrarlı veya karmaşık iş tanımlanırsa öneri ekranı görüntülenir. Öneri ekranından **1-Dokunuşlu Uygulama Oluştur** öğesine dokununuz.
2. Bir ad girmek için **1-Dokunuşlu Uygulama Adını Gir** giriş alanına dokununuz ve ardından alfanümerik tuş takımını kullanınız. **İleri**'ye dokununuz.

3. Aşağıdakilerden birisini yapın:

- Varsayılan ayarlarla 1-Dokunuşlu Uygulama oluşturmak için **1-Dokunuşlu Uygulamalar Oluştur** ögesine dokununuz.
- 1-Dokunuşlu Uygulama ayarlarını değiştirmek için **Görünümü Kişiselleştir** ögesine dokununuz ve ardından şunları yapın:
 1. 1-Dokunuşlu Uygulamanız için bir renk şeması seçeneğine dokununuz, ardından **İleri**'ye dokununuz.
 2. Oluşturduğunuz 1-Dokunuşlu Uygulamaya en iyi uyan simgeye dokununuz, ardından **İleri**'ye dokununuz.
 3. Uygulama ekranının üstünde görüntülenecek talimatları sağlamak için giriş alanına dokununuz ve alfanümerik tuş takımını kullanarak kullanıcılara yönelik talimatları giriniz. **Bitti** ögesine dokununuz.

Sistem, 1-Dokunuşlu Uygulamayı kaydeder ve uygulama, giriş yapan kullanıcı için Ana Sayfa ekranında görüntülenir.

ÖZELLİK LİSTESİ SIRALAMA ÖNERİLERİ

Uyarlamalı Öğrenme ve Kişiselleştirme etkinleştirildiğinde cihaz, giriş yapan kullanıcının kullanım geçmişine dayalı olarak bir uygulamada listelenen özellikleri yeniden sıralamayı önerir.

Cihaz, 30 günlük özellik kullanım verilerini toplar. 30 günlük süre boyunca 10 iş gönderiminden sonra bir kullanıcı, cihaza giriş yapıp bir uygulama seçtiğinde kullanım sırası, mevcut sıraya uymuyorsa cihaz, özellik listesini yeniden sıralamayı önerir.

Öneri kabul edilirse en sık kullanılan özellikler listenin üstüne taşınır. Hiçbir zaman kullanılmayan özellikler gizlenir ve **İlave Özellikleri Göster** alanına taşınır.

Öneri kabul edilsin veya edilmesin 14 gün boyunca listenin yeniden sıralanması için ilave bir öneri yapılmaz.

Bir öneri ekranından özellik listesini yeniden sıralamak için:

1. Yazıcı kontrol panelinde **Ana Sayfa** düğmesine basın.
2. **Oturum Aç**'a dokununuz. Tuş takımını kullanarak kullanıcı adınızı yazınız ve **İleri** ögesine dokununuz. Tuş takımını kullanarak parolayı yazınız ve **Bitti** ögesine dokununuz.
3. Gerekli uygulamaya dokununuz. Cihaz, kullanım verilerini 30 gün veya daha uzun bir süre boyunca toplarsa bir öneri ekranı görüntülenir.
4. Özellikleri yeniden sıralama önerisini kabul etmek için **Özellikleri Yeniden Sırala** ögesine dokununuz. Özellikler, giriş yapan kullanıcının kullanım geçmişine dayalı olarak yeniden sıralanır.
5. Özellik listesini manuel olarak değiştirmek için gerekli seçeneğe dokununuz ve şunları yapın:
 - Bir özelliği gizlemek için gerekli özellikte Göz simgesine dokununuz. Bir özelliğin gizli olduğunu işaretlemek için Göz simgesi üzerinde bir çizgi ile görünür.
 - Bir özelliği göstermek için gerekli özellikte Göz simgesine dokununuz. Bir özelliğin görünür olduğunu işaretlemek için Göz simgesi üzerinde çizgi olmadan görünür.
 - Menü özelliğini yeniden sıralamak için özelliklere dokununuz ve uygun sıraya sürükleyiniz.
6. **Bitti** ögesine dokununuz.

KİŞİSELLEŞTİRİLMİŞ DİL ÖNERİLERİ

Uyarlamalı Öğrenme ve Kişiselleştirme etkin konumdayken, oturum açan bir kullanıcı farklı bir dil seçerse cihaz, kullanıcı mevcut dili değiştirdikten hemen sonra dilin değiştirilmesini önerir.

Bir öneri ekranından dili kişiselleştirmek için:

1. Yazıcı kontrol panelinde **Ana Sayfa** düğmesine basın.
2. **Oturum Aç**'a dokunun. Tuş takımını kullanarak kullanıcı adını yazın ve **İleri** öğesine dokunun. Tuş takımını kullanarak parolayı yazın ve **Bitti** öğesine dokunun.
3. Oturum açan kullanıcı bir önceki oturumda dili değiştirmişse bir öneri ekranı görüntülenir. Varsayılan dilinizi değiştirme önerisini kabul etmek için **Varsayılan Olarak Ayarla** öğesine dokunun.

Oturum açan kullanıcının varsayılan dili değiştirilir.

KİŞİSELLEŞTİRME ÖNERİLERİNİN YÖNETİLMESİ

Uyarlamalı Öğrenme ve Kişiselleştirme etkinleştirildiğinde cihaz daha iyi bir kullanıcı deneyimi için öneriler sağlar.

Kişiselleştirme önerilerini yönetmek için:

1. Yazıcı kontrol panelinde **Ana Sayfa** düğmesine basın.
2. **Oturum Aç**'a dokunun. Tuş takımını kullanarak kullanıcı adını yazın ve **İleri** öğesine dokunun. Tuş takımını kullanarak parolayı yazın ve **Bitti** öğesine dokunun.
3. **Oturum Aç** öğesine ve ardından **Önerileri Yönet** öğesine dokunun. Alternatif olarak, her bir öneri ekranından **Önerileri Yönet** seçeneğine erişebilirsiniz.
4. Gerekli seçeneklere dokunun:
 - **Tekrarlı 1-Dokunuşlu Uygulama:** Tekrar tekrar programladığınız işler için bir 1-Dokunuşlu Uygulama oluşturmak için öneri almak üzere bu seçeneği kullanın.
 - **Kompleks 1-Dokunuşlu Uygulama:** Altı veya daha fazla sayıda özellik seçimi içeren işler için bir 1-Dokunuşlu Uygulama oluşturmak için öneri almak üzere bu seçeneği kullanın.
 - **Özellik Sırası:** Özellik liste sırasını güncellemek ve daha sık kullandığınız özellikleri üstte listelemek için öneri almak üzere bu seçeneği kullanın.
 - **Dil:** Farklı bir dil seçildiğinde dili değiştirmek için öneri almak üzere bu seçeneği kullanın.
5. **Tamam** öğesine dokunun.

1-Dokunuşlu Uygulamalar

1-Dokunuşlu Uygulamalar sık tekrarlanan işlerin veye görevlerin tamamlanmasını sağlayan bireysel uygulamalardır. Kopyalama, E-posta, Faks ve Şuraya Tara uygulamalarında 1-Dokunuşlu Uygulamalar oluşturabilirsiniz.

Şu 1-Dokunuşlu Uygulama türleri mevcuttur:

- Genel 1-Dokunuşlu Uygulamalar Cihaz yöneticileri ve özelleştirme yetkilerine sahip kullanıcılar genel 1-Dokunuşlu Uygulamalar oluşturabilirler. Bir genel 1-Dokunuşlu Uygulama oluşturduğunuzda uygulamayı, kullanıcıların uygulama özelliği ayarlarında geçici değişiklikler yapmasına izin verecek şekilde yapılandırabilirsiniz. Uygulama sıfırlandığında geçici tüm değişiklikler kaybolur. Uygulama, kullanıcıların uygulama özelliği ayarlarını görüntülemesini veya değiştirmesini engelleyecek şekilde de yapılandırılabilir. Genel 1-Dokunuşlu Uygulama, cihazın Ana ekranında görüntülenir. Cihaz yöneticileri ve özelleştirme yetkilerine sahip kullanıcılar mevcut bir genel 1-Dokunuşlu Uygulamayı yeni bir genel 1-Dokunuşlu Uygulama olarak kaydedebilir ve yeni uygulamanın görünümünü ve varsayılan ayarlarını gerektiği şekilde düzenleyebilirler. Kişiselleştirme etkinleştirilirse, tüm giriş yapan kullanıcılar bir genel 1-Dokunuşlu Uygulamayı yeni bir özel 1-Dokunuşlu Uygulama olarak kaydedebilir ve yeni uygulamanın görünümünü ve varsayılan ayarlarını gerektiği şekilde düzenleyebilirler.
- Özel 1-Dokunuşlu Uygulamalar: Kişiselleştirme etkinleştirilirse tüm giriş yapan kullanıcılar özel 1-Dokunuşlu Uygulamalar oluşturabilirler. Özel 1-Dokunuşlu Uygulamalar sadece uygulamayı oluşturan kullanıcı için geçerlidir ve sadece giriş yapan kullanıcının Ana ekranında görüntülenir. Bir özel 1-Dokunuşlu Uygulama oluşturduktan sonra uygulamayı yeni bir özel 1-Dokunuşlu Uygulama olarak kaydedebilir ve ardından yeni uygulamanın görünümünü ve varsayılan ayarlarını gerektiği şekilde düzenleyebilirsiniz.



Not: Tüm özel 1-Dokunuşlu Uygulamalar geçici değişikliklere izin verir. Uygulama sıfırlandığında geçici tüm değişiklikler kaybolur.

Tüm özel 1-Dokunuşlu Uygulamalar geçici değişikliklere izin verir. Uygulama sıfırlandığında geçici tüm değişiklikler kaybolur.

Genel 1-Dokunuşlu Uygulamaların yapılandırılması hakkında bilgi için www.xerox.com/office/ALC82XXdocs bağlantısı üzerinden *System Administrator Guide*'a (Sistem Yöneticisi Kılavuzu) bakın.

ÖZEL 1-DOKUNUŞLU UYGULAMA OLUŞTURMA

Oturum açan kullanıcıya özel 1-Dokunuşlu Uygulama oluşturmak için:

1. Yazıcı kontrol panelinde **Ana Sayfa** düğmesine basın.
2. **Oturum Aç**'a dokunun. Tuş takımını kullanarak kullanıcı adını yazın ve **İleri** ögesine dokunun. Tuş takımını kullanarak parolayı yazın ve **Bitti** ögesine dokunun.
3. Gerekli uygulamaya dokunun.
4. 1-Dokunuşlu Uygulama için iş ayarlarını gerektiği gibi seçin.
5. Özellik listesinin altına kaydırın, ardından **1-Dokunuşlu Uygulama Oluştur** ögesine dokunun.
6. Bir ad girmek için **1-Dokunuşlu Uygulama Adını Gir** giriş alanına dokunun ve ardından alfanümerik tuş takımını kullanın. **İleri**'ye dokunun.

7. Aşağıdakilerden birisini yapın:

- Varsayılan ayarlarla 1-Dokunuşlu Uygulama oluşturmak için **1-Dokunuşlu Uygulamalar Oluştur** ögesine dokununuz.
- 1-Dokunuşlu Uygulama ayarlarını değiştirmek için **Görünümü Kişiselleştir** ögesine dokununuz ve ardından şunları yapın:
 1. 1-Dokunuşlu Uygulamanız için bir renk şeması seçeneğine dokununuz ve ardından **İleri** ögesine dokununuz.
 2. Oluşturduğunuz 1-Dokunuşlu Uygulamaya en iyi uyan simgeye dokununuz ve ardından **İleri** ögesine dokununuz.
 3. Uygulama ekranının üstünde görüntülenecek talimatları sağlamak için giriş alanına dokununuz ve alfanümerik tuş takımını kullanarak kullanıcılara yönelik talimatları girin. **Bitti** ögesine dokununuz.

Sistem, 1-Dokunuşlu Uygulamayı kaydeder ve uygulama, giriş yapan kullanıcı için Ana Sayfa ekranında görüntülenir. 1-Dokunuşlu Uygulama tüm diğer kullanıcılardan gizlenir.

GENEL 1-DOKUNUŞLU UYGULAMADAN ÖZEL 1-DOKUNUŞLU UYGULAMA OLUŞTURMA

Mevcut bir genel 1–Dokunuşlu Uygulamadan bir özel 1–Dokunuşlu Uygulama oluşturmak için:

1. Yazıcı kontrol panelinde **Ana Sayfa** düğmesine basın.
2. **Oturum Aç**'a dokununuz. Tuş takımını kullanarak kullanıcı adını yazın ve **İleri** ögesine dokununuz. Tuş takımını kullanarak parolayı yazın ve **Bitti** ögesine dokununuz.
3. İstenen genel 1-Dokunuşlu Uygulamaya dokununuz.
4. Özellik listesinin altına kaydırın ve ardından **1-Dokunuşlu Uygulamayı Yeni Olarak Kaydet** ögesine dokununuz.
5. Bir ad girmek için **1-Dokunuşlu Uygulama Adını Gir** giriş alanına dokununuz ve ardından alfanümerik tuş takımını kullanın. **İleri**'ye dokununuz.
6. Aşağıdakilerden birisini yapın:
 - Varsayılan ayarlarla 1-Dokunuşlu Uygulama oluşturmak için **1-Dokunuşlu Uygulamalar Oluştur** ögesine dokununuz.
 - 1-Dokunuşlu Uygulama ayarlarını değiştirmek için **Görünümü Kişiselleştir** ögesine dokununuz ve ardından şunları yapın:
 1. 1-Dokunuşlu Uygulamanız için bir renk şeması seçeneğine dokununuz ve ardından **İleri** ögesine dokununuz.
 2. Oluşturduğunuz 1-Dokunuşlu Uygulamaya en iyi uyan simgeye dokununuz ve ardından **İleri** ögesine dokununuz.
 3. Uygulama ekranının üstünde görüntülenecek talimatları sağlamak için giriş alanına dokununuz ve alfanümerik tuş takımını kullanarak kullanıcılara yönelik talimatları girin. **Bitti** ögesine dokununuz.

Sistem, 1-Dokunuşlu Uygulamayı kaydeder ve uygulama, giriş yapan kullanıcı için Ana Sayfa ekranında görüntülenir. 1-Dokunuşlu Uygulama tüm diğer kullanıcılardan gizlenir.

1-DOKUNUŞLU UYGULAMALARI DÜZENLEME

Bir 1-Dokunuşlu Uygulamayı Ana Sayfa ekranında silmek ya da gizlemek için:

1. Yazıcı kontrol panelinde **Ana Sayfa** düğmesine basın.
2. **Oturum Aç**'a dokunun. Tuş takımını kullanarak kullanıcı adını yazın ve **İleri** öğesine dokunun. Tuş takımını kullanarak parolayı yazın ve **Bitti** öğesine dokunun.
3. **Kişiselleştir**'e dokunun.
4. **Ana Sayfayı Kişiselleştir**'e dokunun.
5. Gerekli 1-Dokunuşlu Uygulama için **X**'e dokunun, ardından bir seçeneğe dokunun.
 - **Sil:** 1-Dokunuşlu Uygulamayı yazıcıdan kalıcı olarak silmek için bu seçeneği kullanın.
 - **Gizle:** 1-Dokunuşlu Uygulamayı Ana Sayfa ekranından kalıcı olarak kaldırmak için bu seçeneği kullanın. 1-Dokunuşlu Uygulama hala kullanılabilir ve uygulamayı istediğiniz zaman Ana Sayfa ekranına ekleyebilirsiniz.
6. **Bitti** öğesine dokunun.

1-DOKUNUŞLU UYGULAMA SİLME VEYA GİZLEME

Bir 1-Dokunuşlu Uygulamayı Ana Sayfa ekranında silmek ya da gizlemek için:

1. Yazıcı kontrol panelinde **Ana Sayfa** düğmesine basın.
2. **Oturum Aç**'a dokunun. Tuş takımını kullanarak Kullanıcı Adını yazın ve **İleri** öğesine dokunun. Tuş takımını kullanarak Parolayı yazın ve **Bitti** öğesine dokunun.
3. **Kişiselleştir**'e dokunun.
4. **Ana Sayfayı Kişiselleştir**'e dokunun.
5. Gerekli 1-Dokunuşlu Uygulama için **X**'e dokunun, ardından bir seçeneğe dokunun.
 - **Sil:** 1-Dokunuşlu Uygulamayı yazıcıdan kalıcı olarak silmek için bu seçeneği kullanın.
 - **Gizle:** 1-Dokunuşlu Uygulamayı Ana Sayfa ekranından kalıcı olarak kaldırmak için bu seçeneği kullanın. 1-Dokunuşlu Uygulama hala kullanılabilir ve uygulamayı istediğiniz zaman Ana Sayfa ekranına ekleyebilirsiniz.
6. **Bitti** öğesine dokunun.

1-DOKUNUŞLU UYGULAMA KULLANMA VE DÜZENLEME

Bir 1-Dokunuşlu Uygulama kullanmak için:

1. Yazıcı kontrol panelinde **Ana Sayfa** düğmesine basın.
2. Gerekirse **Oturum Aç** öğesine dokunun. Tuş takımını kullanarak kullanıcı adını yazın ve **İleri** öğesine dokunun. Tuş takımını kullanarak parolayı yazın ve **Bitti** öğesine dokunun.
3. Asıl dokümanı otomatik doküman besleyicisine veya doküman camına yükleyin.
4. İstenen 1-Dokunuşlu Uygulama öğesine dokunun.

5. Düzenleme etkinleştirildiğinde özellik ayarlarını gerektiği şekilde düzenleyin. Düzenleme kısıtlanmışsa yeni bir 1-Dokunuşlu uygulama oluşturmak için **1-Dokunuşlu Uygulamayı Yeni Olarak Kaydet** ögesine dokununuz ve yeni 1-Dokunuşlu Uygulamayı düzenleyin.
6. **Başlat** ögesine dokununuz.
7. Ana Sayfa ekranına geri dönmek için **Ana Sayfa** düğmesine basın.

Kişiselleştirilmiş Temassız İş Akışları Oluşturma

Kişiselleştirme etkinleştirildiğinde, giriş yapan kullanıcı bir temassız iş akışı oluşturmak için Giriş Ekranı Varsayılanları ayarlarını ve Asıllar Tespit Edildiğinde Otomatik Başlat: özelliğini kullanabilir.

Temassız iş akışları, cihazı otomatik belge besleyiciye asıl belgeler yerleştirildiğinde işlemleri otomatik olarak gerçekleştirecek şekilde yapılandırılarak üretkenliği artırır. Temassız iş akışları, cihazda tekrarlanan veya düzenli gerçekleştirilen işlemler için zaman kazandırır.

Bu senaryoda, kullanıcı her gün gerçekleştirdiği tarama ve doğrulama işlemleri için birden fazla takım halinde yüksek kaliteli, basılı nüsha basılı belgeler almaktadır. Kullanıcı, chaza giriş yapar ve Şuraya Tara Uygulamasına dayalı olarak bir özel 1-Dokunuşlu Uygulama oluşturur. Özel 1-Dokunuşlu Uygulama, yapılandırılmış görüntü kalitesine ve hedef ayarlarına sahiptir ve Asıllar Tespit Edildiğinde Otomatik Başlat: özelliği etkindir. Kullanıcı, Varsayılan Cihaz Uygulaması ve Asıllar Tespit Edildiğinde özellikleri için Giriş Ekranı Varsayılanlarını kişiselleştirmek üzere özel 1-Dokunuşlu Uygulamayı seçer. Kullanıcı her gün işi yürütmek üzere cihazda oturum açar ve otomatik belge besleyiciye asıl belgelerin ilk takımını besler. Özel 1-Dokunuşlu Uygulama otomatik olarak çalışır ve iş, 7 saniye içinde başlar. İş tamamlanır ve kullanıcı, otomatik belge besleyiciye belge takımlarını yüklemeye devam eder. Her bir iş tamamlanır ve taranan belgeler, kullanıcının dokunmatik ekranda etkileşime geçmesine gerek kalmadan programlanan hedefe gönderilir.

1-Dokunuşlu Uygulamalar oluşturma ve bunları kullanma hakkında bilgi için bkz. [1-Dokunuşlu Uygulamalar](#).

Uygulama varsayılan ayarlarının kişiselleştirilmesi hakkındaki talimatlar için bkz. [Uygulamaları Kişiselleştirme](#).

Giriş Ekranı Varsayılanları öğesinin ayarlanması hakkında bilgi için bkz. [Giriş Ekranı Varsayılanlarının Kişiselleştirilmesi](#).

Tüm Kişiselleştirmeleri Kaldırma

Cihazdaki tüm kişiselleştirmeleri kaldırmak için:

1. Yazıcı kontrol panelinde **Ana Sayfa** düğmesine basın.
2. **Oturum Aç**'a dokunun. Tuş takımını kullanarak Kullanıcı Adını yazın ve **İleri** öğesine dokunun. Tuş takımını kullanarak Parolayı yazın ve **Bitti** öğesine dokunun.
3. Alta kaydırın ardından **Kişiselleştir**'e dokunun.
4. **Tüm Kişiselleştirmeleri Kaldır**'a dokunun.



Dikkat: Ana Sayfa Kişiselleştirmesini Kaldır seçeneği Ana Sayfa ekranından kişiselleştirmeyi ve diğer özelleştirilmiş cihaz ayarlarını kaldırır.

5. Komut isteminde, **Tümünü Kaldır**'a dokunun.

Xerox® Uygulamaları

Bu bölüm şunları içerir:

Xerox® App Gallery	96
Cihaz	99
İşler	111
Kopyalama.....	119
Kimlik Kartı Kopyalama.....	134
E-posta.....	135
İş Akışı Tarama.....	140
Şuraya Tara.....	153
Faks.....	164
Sunucu Faksı.....	174
Yazdırma Kaynağı.....	178
@PrintByXerox	181
App Gallery Uygulama Galerisinden Bir Uygulamayı Güncelleme	182

Xerox® Uygulamaları cihazınızın özelliklerine ve işlevlerine açılan kapılardır. Halihazırda ana ekrana kurulu ve burada görüntülenen standart Uygulamalardır. Bazı Uygulamalar standart olarak kurulur, ancak cihazı ilk defa kullanıyorsanız gizlenmiştir. Uygulamaları Embedded Web Server'da mevcut ayarları kullanarak Ana ekranda görüntüleyebilir ve yeniden düzenleyebilir veya buradan kaldırabilirsiniz.

Uygulamaları görüntüleme, yapılandırma ve özelleştirme hakkında ayrıntılı bilgi için www.xerox.com/office/ALC82XXdocs bağlantısı üzerinden *System Administrator Guide*'a (Sistem Yöneticisi Kılavuzu) bakın.

Xerox® Uygulama Galerisinden çok sayıda Uygulamayı indirebilir ve kurabilirsiniz. Bu uygulamalar arasında Xerox® Extensible Interface Platform (EIP) Uygulamaları da mevcuttur. EIP Uygulamaları güvenli, imzalı uygulamaları uyumlu yazıcılara yüklemenizi sağlar.

Xerox® Uygulama Galerisinin nasıl kullanılacağı ve Uygulamaların nasıl indirileceği hakkında daha fazla bilgi için bkz. [Xerox® App Gallery](#).

Xerox® App Gallery

XEROX® APP GALLERY (UYGULAMA GALERİSİ) GENEL BAKIŞ



Cihazınız için yeni özellikler ya da yetenekler sunan Uygulamaları bulmak için Xerox® App Gallery'yi (Uygulama Galerisi) kullanın. Xerox® App Gallery (Uygulama Galerisi), üretkenliğinizi artıracak, iş akışlarınızı basitleştirecek ve kullanıcı deneyiminizi geliştirecek Uygulamalara doğrudan erişim sunar.

Xerox® App Gallery (Uygulama Galerisi) uygulamalara kolayca göz atmanızı ve güncelleme yapmanızı sağlar. Oturum açmadan Uygulama Galerisine göz atabilirsiniz. Hareketli afiş uygulamaların aktif bir görünümünü sunar ya da uygulamaların tüm listesinde kaydırma yapabilirsiniz. Bir uygulama hakkında daha fazla ayrıntı almak için listedeki bir uygulamanın adına dokunun.

Xerox® Uygulama Galerisi Uygulamasını kullanmak için cihazınızın kablosuz ya da kablolu ağ bağlantısı kullandığından emin olun.



Not: Cihazınız Internet'e bir proxy üzerinde erişmek üzere yapılandırılmışsa Xerox® App Gallery Uygulamasının Internet'e erişmesini sağlamak için proxy'nin doğru şekilde yapılandırıldığından emin olun.

Xerox® Uygulama Galerisinin kullanımı hakkında daha fazla bilgi ve talimatlar için www.xerox.com/XeroxAppGallery bağlantısı üzerinden *Xerox® Uygulama Galerisi Kullanıcı Kılavuzuna* bakın.

Cihazınızda kimlik doğrulama ya da hesap oluşturma etkinse bu özelliklere erişmek için oturum bilgilerinizi girin. Giriş yapan kullanıcılar için Kişiselleştirme hakkında daha ayrıntılı bilgiyi [Kişiselleştir](#) altında bulabilirsiniz.

BİR XEROX® APP GALLERY (UYGULAMA GALERİSİ) HESABI OLUŞTURMA

Bir Uygulama Galerisi hesabıyla, cihazınız için kullanılabilir tim Uygulamalar doğrudan erişiminiz vardır. Bir Uygulama Galerisi hesabı, Uygulamaları görüntülemenizi ve edinmenizi, Uygulamaları cihazınıza yüklemenizi ve Uygulamaları ve lisansları yönetmenizi sağlar.

Bir App Gallery (Uygulama Galerisi) hesabını, kontrol paneli ya da Xerox® App Gallery (Uygulama Galerisi) web portalını kullanarak kurabilirsiniz. Xerox® App Gallery (Uygulama Galerisi) Web portalı hakkında daha fazla bilgi için bkz. www.xerox.com/XeroxAppGallery.



Not: Varolan bir Xerox Uygulama Galerisi Hesabınız varsa, bkz. [Xerox® App Gallery \(Uygulama Galerisi\) Hesabınızda oturum açma](#).

Kontrol Panelini kullanarak bir Uygulama Galerisi hesabı oluşturmak için:

1. Yazıcı kontrol panelinde **Ana Sayfa** düğmesine basın.
2. **Xerox Uygulama Galerisi**'ne dokunun.
3. **Oturum Aç**'a dokunun.

4. **Hesap Oluştur**'a dokununuz.
5. Uygun alanlara gerekli bilgileri giriniz:
 - E-posta Adresi
 - E-posta Adresini Yapılandırma
 - Şifre
 - Şifreyi Onayla
 - Adı ve Soyadı
 - Şirket Adı
 - Ülke
 - Ödeme Para Birimi
6. Kullanım Şartlarını ve Veri Yönetimi Kullanım Şartlarını inceleyin ve kabul edin, ardından **OK**'u tıklayın.
7. Hesap oluşturulduktan sonra, tamamlama talimatlarının adım 5'te girilen e-posta adresine gönderileceğini onaylayan bir mesaj görünür.
8. Hesap oluşturma işlemini tamamlamak için hesabınızı doğrulayınız:
 - a. Adım 5'te sunulan e-posta adresi için gelen kutusuna erişin, ardından *Xerox'a Hoş Geldiniz® App Gallery* e-postasını açın.
 - b. **Hesabı Doğrula**'yı tıklayın.
Bir web sayfası açılır.
 - c. Doğrulama işlemini tamamlamak için adım 5'te girilen e-posta adresini ve parolayı girin, ardından **Oturum Aç**'i tıklayın.
Hesap doğrulama işleminin tamamlandığını onaylayan bir Hoş geldiniz mesajı görünür.

XEROX® APP GALLERY (UYGULAMA GALERİSİ) HESABINIZDA OTURUM AÇMA

Uygulama Galerisinde oturum açtığınızda, kullanılabilir Uygulamalara göz atabilir, bunları yükleyebilir ve güncelleyebilirsiniz.

Uygulama Galerisi Hesabınızda oturum açmak için:

1. Yazıcı kontrol panelinde **Ana Sayfa** düğmesine basın.
2. **Xerox App Gallery**'ye dokununuz, ardından **Oturum Aç**'i seçin.
3. E-posta adresinizi girmek için dokunmatik ekran tuş takımını kullanın.
4. Parolanızı girmek için dokunmatik ekran tuş takımını kullanın.
5. Oturum açmak için **Tamam** ya da **Enter**'a dokununuz.

XEROX® UYGULAMA GALERİSİNDEN BİR UYGULAMA YÜKLEME YA DA GÜNCELLEME

Xerox® Uygulamaları cihazınıza işlevsellik ekler, bunları genişletir ya da özelleştirir. Xerox® Uygulama Galerisi Uygulamasını, cihazınızın kontrol panelinde Uygulamalara göz atmak ve yüklemek için kullanabilirsiniz.

Uygulamayı Uygulama Galerisinden yüklemek için:

1. Yazıcı kontrol panelinde **Ana Sayfa** düğmesine basın.
2. **Xerox App Gallery**'ye dokunun, ardından **Oturum Aç**'i seçin.
3. E-posta adresinizi girmek için dokunmatik ekran tuş takımını kullanın.
4. Parolanızı girmek için dokunmatik ekran tuş takımını kullanın.
5. **Tamam** ya da **Enter**'a dokunun.
6. Gerekli Uygulamaya, ardından **Yükle**'ye dokunun. Lisans Sözleşmesi ekranı görünür.



Not: Uygulama daha önce yüklenmişse ve yeni bir sürüm varsa **Yükle** seçeneği **Güncelle** seçeneği olarak değişir.

7. **Kabul**'e dokunun. Yükleme işlemi başlar.
Uygulama başarıya yüklenmemişse, yükleme işlemi yeniden denemek için **Yükle**'yi tıklayın.
8. Xerox® App Gallery Uygulamasından çıkmak için **Ana Sayfa** düğmesine basın.

App Gallery'den (Uygulama Galerisi) Bir Uygulamayı Güncelleme

1. Yazıcı kontrol panelinde **Ana Sayfa** düğmesine basın.
2. **Xerox App Gallery**'ye dokunun, ardından **Oturum Aç**'i seçin.
3. E-posta adresinizi girmek için dokunmatik ekran tuş takımını kullanın.
4. Parolanızı girmek için dokunmatik ekran tuş takımını kullanın.
5. **Tamam** ya da **Enter**'a dokunun.
6. Gerekli Uygulamaya, ardından **Güncelle**'ye dokunun. Lisans Sözleşmesi ekranı görünür.
7. **Kabul**'e dokunun.
8. Güncelleme tamamlandığında, Güncelle seçeneği bir Yüklendi durumu ile değişir.
9. Xerox® App Gallery Uygulamasından çıkmak için **Ana Sayfa** düğmesine basın.

Cihaz

CİHAZA GENEL BAKIŞ




















Cihaz Uygulaması, seri numarası ve model dahil, yazıcınız hakkındaki bilgilere erişmenizi sağlar. Kağıt kasetlerinin durumunu, fatura ve sarf malzeme bilgilerini ve yazdırma bilgisi sayfalarını görüntüleyebilirsiniz.

Bireysel ihtiyaçlarınızın karşılanması için birçok Cihaz seçeneği yapılandırılabilir. Yazıcı ayarlarının tümünün yapılandırılması hakkında daha fazla bilgi için www.xerox.com/office/ALC82XXdocs bağlantısı üzerinden *System Administrator Guide*'a (Sistem Yöneticisi Kılavuzu) bakın.

Aygıt Seçenekleri

Aşağıdaki Cihaz seçenekleri mevcuttur:

SEÇENEK		TANIM
	Yönetici Kişiselleştirme Ayarları	Giriş yapan kullanıcılar için Kişiselleştirme Ayarları, Kişiselleştirilmiş Dil ve Önerileri Yönet seçeneklerine erişim sağlar. Kişiselleştirme ayarları hakkında daha fazla bilgi için bkz. Kişiselleştir .
	Dil	Dil düğmesi, kontrol paneli dokunmatik ekranında görüntülenen dili ayarlamayı sağlar.  Not: Bazen bu seçenek görünümde gizlenir. Ayrıntılı bilgi için www.xerox.com/office/ALC82XXdocs bağlantısı üzerinden <i>System Administrator Guide</i> 'a (Sistem Yöneticisi Kılavuzu) bakın.
	Erişilebilirlik	Erişilebilirlik ögesine basarak, kontrol panelinin dokunmatik ekranını değiştiren Ekran Rengini Değiştir özelliğine erişebilirsiniz. Daha fazla bilgi için bkz. Erişilebilirlik .
	Hakkında	Hakkında seçeneği cihazınıza bir genel bakış, cihaz seri numarası ve geçerli ayarlar hakkında bilgiler sunar.
	Bilgi Sayfaları	Yazıcınız, yazdırabileceğiniz bir dizi bilgi sayfasına sahiptir. Bu sayfalar, yapılandırma ve yazı tipi bilgilerini, gösterim sayfalarını ve daha fazlasını içerir.
	Bildirimler	Cihazdaki geçerli uyarıların ya da hataların ayrıntılarını görmek için Bildirimler seçeneğini kullanın. Bir Hata Geçmişi seçeneği hata kodlarını ve bunların cihazda oluştuğu tarihleri görüntüler.
	Kağıt Kasetleri	Her kağıt kaseti için kağıt boyutunu, türünü ve renk setini ve kaset kapasitesi durumunu görmek için Kağıt Kaseti seçeneğini kullanın.

SEÇENEK		TANIM
	Sarf Malzemeleri	Değiştirebileceğiniz bileşenlerin durumunu izlemek için Sarf Malzemeleri bölümünü kullanın. Kaynak seviyesi ve tahmini baskı sayısı ya da her birim için kalan gün görüntülenir.
	Faturalama/ Kullanım	Aygıtınızın seri numarasını ve aygıtınızı tarafından üretilen toplam baskı sayısını görmek için Faturalama/Kullanım seçeneğini kullanın.
	Araçlar	Güç tasarrufu modları, tarih ve saat ve kontrol paneli parlaklığı gibi ayarları özelleştirmek için Araçlar seçeneğini kullanın. Ayarları, cihazın kontrol panelini ya da Embedded Web Server'ı (Dahili Web Sunucusu) kullanarak yapılandırabilirsiniz.  Not: Yazıcı ayarlarını yapılandırma hakkında daha fazla bilgi için www.xerox.com/office/ALC82XXdocs bağlantısı üzerinden <i>System Administrator Guide</i> 'a (Sistem Yöneticisi Kılavuzu) bakın.
	Web-Tabanlı Yapılandırma (Test Sürüşü)	Web-Tabanlı Yapılandırma (Test Sürüşü) aracını, Embedded Web Server'da (Dahili Web Sunucusu) mevcut cihaz özelliklerine ve yapılandırma seçeneklerine cihaz kontrol panelinde erişmek için kullanın.  Not: Bazı Embedded Web Server (Dahili Web Sunucusu) yapılandırma seçenekleri ve özellikleri kısıtlıdır. Kısıtlı seçeneklerin ve özelliklerin örnekleri indirme ve yükleme dosyaları ve harici web sitelerine yönlendiren erişim bağlantılarıdır.
	Uzak Hizmetler	Hata ve kullanım bilgisini Xerox destek ekibine göndermek için Uzak Hizmetler seçeneğini kullanın.  Not: Sistem Yöneticiniz bu özelliği Embedded Web Server (Dahili Web Sunucusu) kullanarak etkinleştirmelidir.
	Xerox Easy Assist (XEA) Uygulaması	Akıllı telefonunuzdan yazıcıya erişmek ve yazıcıyı yapılandırmak için Xerox Easy Assist uygulamasını kullanın. Xerox Easy Assist uygulamasını akıllı telefonunuza kurarak yeni yazıcınızı kolayca kurabilir, yapılandırmasını yönetebilir, sarf malzemesi ihtiyacını gösteren bildirimleri görüntüleyebilir ve bu sarf malzemeleri sipariş edebilir ve yazıcınız için canlı sorun giderme desteği alabilirsiniz. Daha fazla bilgi için bkz. Xerox® Easy Assist (XEA) Uygulaması .

Yazıcı ayarlarını yapılandırma hakkında daha fazla bilgi için www.xerox.com/office/ALC82XXdocs bağlantısı üzerinden *System Administrator Guide*'a (Sistem Yöneticisi Kılavuzu) bakın.

HAKKINDA

Hakkında seçeneği aygıtınız ve geçerli ayarları ve durumu için bir genel görünüm sunar. Seri numarasını, model numarasını ve yazılım sürümünü görüntüleyebilirsiniz.

BİLGİ SAYFALARI

Yazıcınız, yazdırabileceğiniz bir dizi bilgi sayfasına sahiptir. Bu sayfalar, yapılandırma ve yazı tipi bilgilerini, başlarken sayfalarını ve daha fazlasını içerir.

Aşağıdaki Bilgi Sayfaları mevcuttur:

ADI	TANIM
Temel Yapılandırma Raporu	Temel Yapılandırma Raporu, seri numarası, yüklü seçenekler, ağ ayarları, bağlantı noktası ayarları, kaset bilgileri gibi yazıcı bilgilerini sağlar.
Ayrıntılı Yapılandırma Raporu	Ayrıntılı Yapılandırma Raporu; genişletilebilir hizmetler kurulumu, güvenlik ve doğrulama sunucu yapılandırması, bağlantı ayarları vb. dahil tüm yazıcı ayarları hakkında bilgi sağlar.
Faturalama Özeti	Faturalama Özeti Raporu aygıt hakkındaki bilgileri ve faturalama sayaçları ile sayfa sayılarının ayrıntılı bir listesini sunar.
Başlarken	<i>Başlarken</i> kılavuzu yazıcının önemli özelliklerine bir genel bakış sunar.
Sorun Giderme Baskı Kalitesi Sayfası	Sorun Giderme Baskı Kalitesi Sayfası, genel baskı kalitesi sorunlarının bir listesini ve bunları çözmeye yardımcı olacak ipuçlarını sunar.
Sarf Malzemesi Kullanımı Sayfası	Sarf Malzemeleri Kullanımı Sayfası kapsam bilgisini ve yeniden sarf malzemesi siparişi için parça numaralarını sunar.
Grafik Demosu Sayfası	Grafik kalitesini kontrol etmek için bu sayfayı yazdırın.
PCL Yazı Tipi Listesi	PLC Yazı Tipi Listesi, yazıcıda mevcut tüm PLC yazı tiplerinin bir baskısını sunar.
PostScript Yazı Tipi Listesi	PostScript Yazı Tipi Listesi, yazıcıda mevcut tüm PostScript yazı tiplerinin bir baskısını sunar.

Bilgi Sayfalarını Yazdırma

1. Yazıcı kontrol panelinde **Ana Sayfa** düğmesine basın.
2. **Cihaz > Bilgi Sayfaları**'na dokunun.

3. Bir bilgi sayfasını yazdırmak için gereken sayfaya, ardından **Yazdır**'a dokunun.
Yazıcı, seçilen bilgi sayfasını yazdırır.
4. Ana Sayfa ekranına geri dönmek için **Ana Sayfa** düğmesine basın.

SARF MALZEMESİ DURUMUNU

Yazıcınızın sarf malzemelerinin durumunu ve kalan ömür yüzdesini kontrol panelinden ya da Embedded Web Server'dan denetleyebilirsiniz. Yazıcı sarf malzemelerinin değiştirme zamanı yaklaştığında, kontrol panelinde uyarı mesajlarını görünür. Kontrol panelinde görünen uyarıları özelleştirebilir ve e-posta uyarı bildirimlerini yapılandırabilirsiniz.

Sarf malzemelerinin durumunu kontrol panelinde denetlemek için:

1. Yazıcının sarf malzemelerinin durum bilgisini görüntülemek için **Cihaz > Sarf Malzemeleri**'ne dokunun.
2. Yeniden sipariş etmek üzere parça numarası da dahil, belirli bir kartuşa ilişkin ayrıntıları görüntülemek için, **Cam Göbeği, Macenta, Sarı** veya **Siyah**'a dokunun.
3. Daha fazla ayrıntı görüntülemek için **Diğer Sarf Malzemeleri**'ne dokunun. Liste boyunca ilerleyin, ardından bir seçeneği belirtin.
4. Sarf Malzemeleri Kullanımı sayfasını yazdırmak için, **Sarf Malzemeleri Raporu Yazdır**'a dokunun.
5. Sarf Malzemeleri ekranına geri dönmek için **X** düğmesine dokunun.
6. Cihaz ekranına geri dönmek için, **X**'e dokunun.
7. Ana Sayfa ekranına geri dönmek için **Ana Sayfa** düğmesine basın.

Sarf malzemelerinin durumunu denetlemek ve uyarıları ayarlamak için Embedded Web Server'ı (Dahili Web Sunucusu) kullanın. Tüm cihaz ayarlarını yapılandırma hakkında ayrıntılı bilgi için, www.xerox.com/office/ALC82XXdocs adresindeki *System Administrator Guide*'a (Sistem Yöneticisi Kılavuzu) bakın.

FATURALAMA VE KULLANIM SAYAÇLARI

Faturalama/Kullanım menüsünde yazıcının kullanım ömrü boyunca ürettiği veya yazdırdığı toplam baskı sayısı görüntülenir. Sayaçları sıfırlayamazsınız. Bir yaprak kağıdın tek bir tarafı bir sayfa olarak kabul edilir. Örneğin, bir yaprak kağıdın her iki tarafına da yazdırılırsa bu, iki baskı olarak sayılır.

Faturalama ve Kullanım Sayaçlarını görüntülemek için:

1. Yazıcı kontrol panelinde **Ana Sayfa** düğmesine basın.
2. Sırasıyla **Cihaz > Faturalama/Kullanım** öğelerine dokunun.

Baskı sayıları görüntülenir:

- **Siyah Beyaz Baskılar:** Renk belirtilmeden yazdırılan toplam sayfa sayısıdır.
- **Renkli Baskılar:** Renk belirtilerek yazdırılan toplam sayfa sayısıdır.
- **Toplam Baskılar:** Renkli ve siyah beyaz baskıların toplam sayısıdır.

3. Daha fazla ayrıntılı görmek için **Kullanım Sayaçları** ögesine dokununuz ve ardından bir seçenek belirleyin.
 - **Baskı Sayaçları:** Bu seçenek, yazıcı tarafından gerçekleştirilen baskı sayısını gösterir. Baskı sayısı, yazıcı kurulumuna bağlı olarak sayılan yaprak sayısına eşit değildir. Yazıcınız büyük yaprakları büyük baskı veya birden fazla küçük baskı olarak sayacak şekilde ayarlanmışsa baskı sayısı farklı olabilir.
 - **Yaprak Sayaçları:** Bu seçenek, yazıcı tarafından gerçekleştirilen baskı sayısını gösterir. 2 Taraflı yapraklar, 1 Taraflı yapraklardan farklı olarak ayrı bir satır olarak tanımlanır.
 - **Gönderilen Görüntü Sayaçları:** Bu seçenek Faks, E-psota veya Tarama özellikleri kullanılarak gönderilen görüntü sayısını gösterir.
 - **Faks Baskısı Sayaçları:** Bu seçenek Faks özellikleri kullanılarak gönderilen görüntü sayısını gösterir. Her bir faks özelliği ayrı bir satırda tanımlanır.
 - **Tüm Kullanım Sayaçları:** Bu seçenek tüm yazıcı kullanım bilgilerini gösterir.
4. Kullanım değerlerini görüntüledikten sonra Ana ekrana dönmek için **Ana Sayfa** düğmesine basın.

UZAK HİZMETLER

Uzak Hizmetler seçeneğini, sorunları daha hızlı gidermelerine yardımcı olmak amacıyla hata ve kullanım bilgilerini Xerox destek ekibine göndermek için kullanabilirsiniz.

Uzak Hizmetleri etkinleştirme ve bilgileri Xerox'a yükleme hakkındaki bilgiler için bkz. *System Administrator Guide* (Sistem Yöneticisi Kılavuzu), www.xerox.com/office/ALC82XXdocs.

XEROX® EASY ASSIST (XEA) UYGULAMASI

Xerox Easy Assist uygulaması, akıllı telefonunuzdan yazıcınıza erişmenize ve yazıcınızı yapılandırmanıza izin verir. Yazıcınıza akıllı telefonunuzdan erişmek için Xerox Easy Assist uygulamasını mobil cihazınıza indirin ve kurun. Xerox Easy Assist uygulamasını akıllı telefonunuza kurarak yeni yazıcınızı kolayca kurabilir, yapılandırmasını yönetebilir, sarf malzemesi ihtiyacını gösteren bildirimleri görüntüleyebilir ve bu sarf malzemeleri sipariş edebilir ve yazıcınız için canlı sorun giderme desteği alabilirsiniz.

Xerox Easy Assist uygulamasını akıllı telefonunuza kurmak için bir QR Kodunu taratmanız veya Apple App Store veya Google Play Store'dan uygulamayı aratmanız gerekir. İki tipte XEA QR Kodu mevcuttur:

- **XEA uygulamasını eklemek için QR Kodu:** Bu QR Kodu, uygulamanın ilk kurulumu içindir. Xerox Easy Assist uygulamasını ilk defa kurmak için akıllı telefonunuzun kamerasını kullanarak bu QR Kodunu taratmanız gerekir. Bu QR Kodunu yazıcının kutusunda veya yazıcınızla birlikte verilen *Kurulum Kılavuzunda* bulabilirsiniz.
- **Mobil cihazın yazıcıya bağlanması için QR Kodu:** Bu QR Kodu, akıllı telefon ile yazıcı arasında bir kablosuz ağ bağlantısı kurulması içindir. Örneğin, Wi-Fi Direct'e bağlantı yapabilirsiniz. Dokunmatik ekranlı Kullanıcı Arabirimi bulunan yazıcılarda bu QR Kodunu yazıcının kontrol panelinde, cihaz Kurulum Sihirbazında bulabilirsiniz. QR Kodu, akıllı telefonunuzu ve yazıcınızı teknik bilgileri manuel olarak girmenize gerek kalmaksızın bağlamanız için gerekli tüm kilit bilgileri içermektedir. Yazıcınızı bağlamak için Xerox Easy Assist uygulamasında bu QR Kodunu taratmanız yeterlidir. Daha fazla bilgi için bkz. **İlk Kurulum sonrasında: Mevcut Yazıcılar İçin Xerox Easy Assist Uygulamasına Bağlanma.**

Yazıcı, İnternet bağlantısına sahipse yazıcının IP adresini girerek XEA uygulamasına akıllı telefonunuzdan bağlanabilirsiniz.

Xerox Easy Assist uygulamasının temel özellikleri şunlardır:

Yeni Bir Yazıcı Kurma

Mevcut QR Kodunu veya IP Adresini biliyorsanız Xerox Easy Assist uygulamasının yardımıyla yeni bir Xerox yazıcıyı kurabilirsiniz. Uygulamada Yazıcılarım ekranından **+** simgesine ve ardından **Yeni Yazıcıyı Kutusundan Çıkar** öğesine dokunun. Uygulamadaki talimatları takip edin.

Daha fazla bilgi için bkz. [Xerox Easy Assist Uygulamasına Birden Fazla Yazıcı Ekleme](#).

Uyarılar

Xerox Easy Assist uygulaması, yazıcınızla ilgili hatalarda veya sorunlarda sizi bilgilendirir. Hata bildirimini görüntülemek için **Zil** simgesine dokunun.

Yazıcı Durumu

Durum örneğin yazıcının hazır olup olmadığı, toner seviyesi ve her bir kaset için kağıt kaseti durumu gibi yazıcı bilgilerini gösterir. Yazıcı Durumuyla ilgili ilave bilgileri görmek için **(i)** simgesine dokunun. Kayıtlı bir tedarikçiniz varsa yeni bir toner sipariş etmek için **Toner** simgesini seçin ve ardından **Sipariş et** öğesine dokunun.

Sarf Malzemesi Siparişi

Xerox Easy Assist uygulaması üzerinden parça ve sarf malzeme siparişi verebilirsiniz. Toner seviyesi düşük görünüyorsa yeni bir toner sipariş etmek için **Sarf Malzeme Sipariş Et** öğesini seçin. Kendi sarf malzeme tedarikçinizi ekleyebilir ve bu tedarikçiden sarf malzeme siparişi verebilirsiniz. **Sarf Malzeme Sipariş Et** öğesine dokunduğunuzda, uygulamaya özel bir tedarikçi eklenmemişse tedarikçi belirlemeniz için bir ekran görüntülenir. Ekrandan **Tedarikçi Ekle** öğesine dokunun ve ardından talimatları takip edin. Bu talimatlar sizi **Cihaz Ayarları > Tedarikçi Profili** ekranına götürür. Tedarikçi Profili sayfasından Ad, İletişim Bilgileri, Telefon Numarası ve Web Sitesi URL'si gibi tedarikçi bilgilerinizi girin. Özel sarf malzeme tedarikçinizi kurduktan sonra **Satın Al** öğesine dokunun. Bu sizi sarf malzeme tedarikçisinin web sayfasına yönlendirir.

Xerox Retail Store, sarf malzemelerinizi doğrudan Xerox'tan sipariş etmeniz için varsayılan seçenektir. Ayrıca, Sarf Malzeme Sipariş Et sayfasında yazıcınızın Sarf Malzeme Planı ve Sarf Malzeme Kaydı görülebilir.

Tarama

Xerox Easy Assist uygulaması üzerinden bir tarama işi gerçekleştirebilirsiniz. Belgenizi yazıcınızın doküman camına veya otomatik doküman besleyicisine yerleştirdikten sonra belgeyi taramak ve doğrudan telefonunuza veya e-posta adresinize göndermek için Xerox Easy Assist uygulamasını kullanın. Uygulamadan yazıcınızı seçin ve ardından **Tara** öğesine dokunun. Yazıcınıza bağlı olarak aşağıdaki tarama ayarlarını doğrulayabilirsiniz.

- Çıktı için:
 - **Dosya Adı:** Taradığınız belgenin varsayılan dosya adını değiştirebilirsiniz.
 - **Biçim:** Çıktı biçimini PDF veya JPG olarak seçebilirsiniz.
 - **Çözünürlük:** Yazıcınız tarafından desteklenen bir çözünürlük ayarını seçebilirsiniz. Varsayılan çözünürlük 300 dpi'dir.
 - **Renkli:** Yazıcınıza bağlı olarak taranan çıktının Renkli, Gri Tonlamalı veya Siyah Beyaz olmasını seçebilirsiniz.
- Asıl Doküman için:

- **Tarama Kaynağı:** XEA uygulaması, daha önce tanımlanmamışsa tarama kaynağını otomatik olarak Doküman Besleyici veya Tarayıcı Camı olarak tespit edebilir.
- **2 Taraflı Asıl:** Belgeniz için 2 taraflı taramayı etkinleştirebilirsiniz.
- **Asıl Boyutu:** Taramadan önce belgenizin asıl boyutunu seçebilir ve ayarlayabilirsiniz. Varsayılan boyut A4'tür (210 x 297 mm).

Tarama ayarlarını tanımladıktan sonra **Taramayı Başlat** ögesine dokunun. Tarama tamamlandığında, uygulamanın Önizleme sayfasında taranan dokümanı gözden geçirebilirsiniz. Önizleme sayfasından, taranan dokümanı telefonunuzda bulunan dağıtım seçeneklerine göre paylaşabilirsiniz.

Yazdırma

Xerox Easy Assist uygulamasını kullanarak bir yazdırma işi yürütebilirsiniz. Uygulamadan yazıcınızı seçin ve ardından **Yazdır** ögesine dokunun. Mobil cihazınızdan yazdırmak istediğiniz belgeyi seçin, yazdırma ayarlarını yapılandırın ve **Yazdır** ögesine dokunun.

Cihaz Ayarları

Yazıcı ayarlarınızı **Cihaz Ayarları** sekmesinden görüntülenebilir ve düzenleyebilirsiniz. İlk kurulum sırasında bir parola oluşturmadıysanız mevcut yazıcı ayarlarınızı görüntülemek veya düzenlemek için parola oluşturmanız gerekir. **Cihaz Ayarları** sekmesi şunları içerir:

- **Hakkında**
- **Dil**
- **Wi-Fi Kurulumu**
- **Ölçümler**
- **Tarih ve Saat**
- **Ses**
- **Enerji Tasarrufu**
- **Tedarikçi Profili**
- **Faks** (geçerliyse)
- **Yönetici Parolası**

Destek Merkezi

Yazıcıyla ilgili sorunlar için Xerox Easy Assist uygulaması üzerinden destek talep edebilir ve çözüm bulabilirsiniz. **Destek Merkezi** şu hizmetleri içerir:

- **Selfservis:** Uygulamadaki bu özelliğe erişmek için yazıcıyı seçin ve ardından **Destek Merkezi > Selfservis** öğelerini seçin. Selfservis seçeneği, CareAR Instruct için sizi yeni bir sayfaya yönlendirir. CareAR Instruct uygulaması üzerinden yazıcı ile ilgili indirme, bilgi edinme ve arama işlemleri gerçekleştirebilirsiniz.
- **Sohbet:** Uygulamadaki bu özelliğe erişmek için yazıcıyı seçin ve ardından **Destek Merkezi > Sohbet** öğelerini seçin. Ardından, Xerox Destek Personeli Canlı Sohbet Botuna bağlanırsınız.
- **Yazıcının Web Sitesi:** Uygulamadaki bu özelliğe erişmek için yazıcıyı seçin ve ardından **Destek Merkezi > Yazıcının Web Sitesi** öğelerini seçin. Ardından, İlave Yazıcı Ayarlarının bulunduğu yeni bir sayfaya yönlendirilirsiniz. Tüm yazıcı yapılandırmasını görebilir ve yazıcının web sitesine erişebilirsiniz. İlave Yazıcı

Ayarları sayfasında ayrıca **Bağlantı Paylaş** seçeneği bulunmaktadır. Yazıcının IP Adresini ve diğer bilgilerini kayıtlı E-posta adresinize göndermek için **Bağlantı Paylaş** ögesine dokununuz.

- **Bilgisayarımı Kur:** Uygulamadaki bu özelliğe erişmek için yazıcıyı seçin ve ardından **Destek Merkezi > Bilgisayarımı Kur** öğelerini seçin. Yazıcınızın Yazdırma ve Tarama Sürücülerini Xerox Easy Assist uygulaması üzerinden indirebilirsiniz. E-posta alanına kayıtlı e-posta adresinizi yazın ve e-postanızı eklemek için **+** simgesine dokununuz. Yazdırma ve Tarama Sürücülerini indirmeniz ve kurmanız için uygulama, e-posta adresine bir Hızlı Bağlantı gönderir.
- **Yazdırma Sınama Sayfası:** Uygulamadaki bu özelliğe erişmek için yazıcıyı seçin ve ardından **Destek Merkezi > Yazdırma Sınama Sayfası** öğelerini seçin. Yazıcınız hakkında yararlı bilgilerin bulunduğu bir sınama sayfası yazdırabilir ve tüm ayarların doğru olduğunu kontrol edebilirsiniz.
- **Ürün Kaydı:** Yazıcınızı Xerox'a kaydettirmek için yazıcınızı seçin ve ardından sırasıyla **Destek Merkezi > Ürün Kaydı** öğelerine dokununuz. Ürün Kaydı sayfası açılır. Bu sayfadan kaydınızı gönderebilir ve ayrıca Garanti, Destek ve Güncellemelere erişebilirsiniz.
- **Sürdürülebilirlik:** Uygulamadaki bu özelliğe erişmek için yazıcıyı seçin ve ardından **Destek Merkezi > Sürdürülebilirlik** öğelerini seçin. Ardından, Xerox Sürdürülebilirlik Çalışmaları ile ilgili bilgiler içeren yeni bir sayfaya yönlendirilirsiniz. Burada Atık yönetimi bilgilerini, İş Sağlığı ve Güvenliği verilerini ve Diğer Programları görebilirsiniz. Xerox Sürdürülebilirlik (**Çevre Sağlığı ve Sürdürülebilirlik - Xerox**) web sayfasına mobil cihazınızdaki varsayılan tarayıcı üzerinden erişebilirsiniz.

Yazıcıyı Kaldırma

Bir yazıcıyı Xerox Easy Assist uygulamasından kaldırabilirsiniz. Uygulamadan bir yazıcı seçin ve ardından **Yazıcılarımdan Kaldır** ögesine dokununuz.

Yazıcıyı Kurmadan Önce: Xerox® Easy Assist Uygulamasıyla İlk Kurulum

İlk kurulumu tamamlamak ve Xerox Easy Assist uygulamasını ilk defa kurmak için şunları yapın:

1. Yazıcıya ilk defa güç beslendiğinde ilk kurulum için ilk kurulum ekranları görüntülenir. Yazıcı kontrol panelinden şu işlemleri yapın:
 - a. **Dil** seçimini yaptıktan sonra **İleri** ögesine dokununuz.
Xerox Easy Assist Mobil Uygulaması ekranı görüntülenir.
 - b. Mobil aygıtınızı kulanarak yazıcınızı kurmak ve yönetmek için **Evet** ögesine dokununuz.
Açılan Uygulamayı Edinin ekranından mobil aygıtınızın türünü onaylayın. Şu seçeneklerden birini seçin:
 - **iOS:** Xerox Easy Assist uygulamasını iPhone'ununuza kurmak için bu seçeneği seçin.
 - **Android:** Xerox Easy Assist uygulamasını Android mobil aygıtınıza kurmak için bu seçeneği seçin.
 - **Uygulamaya Sahibim:** Xerox Easy Assist uygulamasını daha önce mobil aygıtınıza kurduysanız bu seçeneği seçin.
2. iOS veya Android seçeneğini seçerseniz uygulamayı indirmenize yardımcı olacak bir ekran görüntülenir. Kontrol panelinden **QR Kodunu Göster** seçeneğine dokununuz.

QR Kodunun bulunduğu bir ekran görüntülenir. Uygulamayı kurmak için QR Kodunu akıllı telefonunuzun kamerasıyla taratın.

3. Xerox Easy Assist uygulamasını telefonunuza indirin ve kurun:
 - Android telefonlar için: Google Play Store'u ziyaret edin ve Xerox Easy Assist uygulamasını aratın.
 - iOS veya iPhone'lar için: Apple App Store'u ziyaret edin ve Xerox Easy Assist uygulamasını aratın.
4. Uygulamayı akıllı telefonunuza ilk defa kuruyorsanız Son Kullanıcı Lisans Sözleşmesini (EULA) kabul etmek için **Kabul ediyorum** öğesine dokunun.



Not: Xerox Easy Assist Uygulaması, yazıcınızın nakliye kutusundan çıkarılmasına yardımcı olacak talimatlar içerir. Yazıcınızın ambalajından nasıl çıkarılacağı hakkında yararlı bir video izlemek için ambalaj kutusu üzerindeki veya yazıcınızla verilen *Kurulum Kılavuzundaki* QR Kodunu akıllı telefonunuzun kamerasıyla taratın. Son Kullanıcı Lisans Sözleşmesini (EULA) okuyun ve ardından uygulamada görüntülenen talimatları takip edin.

5. Akıllı telefonunuzdaki XEA uygulamasından yeni bir yazıcı kurmak için Yazıcı Ekle ekranından **Yeni Yazıcıyı Kutusundan Çıkar** öğesini seçin. Uygulamada görüntülenen talimatları takip edin.

Yazıcı Modelini Seç sayfası görüntülenir.

6. Geçerli yazıcılar listesinden yazıcınızı seçin.

Xerox Easy Assist için bir Hoş Geldiniz ekranı görüntülenir.

7. Aşağıdaki seçenekler arasından seçim yapın:

- **Yazıcıyı Kutusundan Çıkarmama Yardım Et:** Yazıcınızı nakliye kutusundan çıkarmanıza yardımcı olacak talimatları görmek için bu seçeneği seçin.
- **Yazıcıyı Kutusundan Çıkardım:** XEA uygulamasını yazıcıya bağlamak için bu seçeneği seçin.

8. Uygulamadan **Yazıcıyı Kutusundan Çıkardım** öğesine dokunun.

9. Yazıcıya bağlanmak için uygulamada şu seçenekler görüntülenir:

- Manuel Bağlantı:
 - **QR Kodunu Tarat:** Bu seçenek, QR Kodunu taratarak yazıcıya bağlanmanızı sağlar. Uygulamada **QR Kodunu Tarat** öğesine dokunun ve uygulamada görüntülenen talimatları takip edin. Uygulamaya bağlanmak için, yazıcı kontrol panelinden **QR Kodunu Taratın** seçeneğine dokunun. İkinci veya Bağlantı QR Kodu görüntülenir. QR Kodunu Xerox Easy Assist uygulamasından taratın. Uygulamada görüntülenen talimatları takip edin.

Bağlantı yapılandırıldığında akıllı telefonunuz ve yazıcınız geçici olarak aynı Kablosuz ağı paylaşır.
 - **IP Adresini Gir:** Bu seçenek, yazıcının IP Adresini girerek yazıcıya bağlanmanızı sağlar. Yazıcıyı bir Ethernet kablosu kullanarak bir ağa veya İnternete bağlayın. Yazıcının IP Adresini bulmak için uygulamada görüntülenen talimatları takip edin. IP Adresini bulduğunuzda **IP Adresini Gir** öğesine dokunun. IP Adresini XEA uygulamasının Yazıcı Ekle alanına yazın ve ardından **Tamam** öğesine dokunun.
- Hızlı Bağlantı – Cihaz Arama: Yazıcı, Hızlı Bağlantı üzerinden İnternete bağlandığında XEA uygulaması yakındaki yazıcıları arar.

10. Xerox Easy Assist uygulamasının desteğiyle, genel ayarları tamamlayın ve yazıcınızı ağa kaydettirin. Genel ayarlara Yönetici Parolası, Bağlantı, Birimler, Tarih ve Saat, Sesler, Güç Tasarrufu ayarları ve dahası dâhildir.



Not: Akıllı telefonunuzun, yazıcıyla aynı Kablosuz veya kablolu ağa bağlandığından ve kurulum tamamlandıktan sonra bunların iletişim kurabildiğinden emin olun.

11. Uygulamadan ilk kurulumu tamamlamak için yazıcınızın gerekli bilgilerini girin ve ardından **Kurulumu Tamamla** ögesine dokunun.

Hoş geldiniz ekranı görüntülenir.

İlk kurulum tamamlandığında Xerox Easy Assist uygulamasını kullanarak şunları yapabilirsiniz:

- Yeni bir yazıcı kurma
- Yazıcının durumunun kontrol edilmesi
- Sarf malzemeleri sipariş etme
- Yazdırma ve Tarama Sürücülerini indirme
- Yazdırma
- Sorun giderme desteğine erişme
- Yazıcının web sitesine erişilmesi
- Çevre, Sağlık ve Güvenlik bilgilerine erişilmesi
- Yazıcıyı XEA uygulaması Yazıcılarım listesinden kaldırma

Xerox Easy Assist uygulamasının özellikleri için bkz. [Xerox® Easy Assist \(XEA\) Uygulaması](#).

İlk Kurulum sonrasında: Mevcut Yazıcılar İçin Xerox Easy Assist Uygulamasına Bağlanma

Hâlihazırda kurulmuş ve ağa bağlanmış bir yazıcı için Xerox Easy Assist (XEA) uygulamasını kurmak ve kullanmak için kontrol panelinde QR Kodunu bulabilirsiniz.

QR Koduyla Bağlanma:

1. Apple App Store veya Google Play Store'dan Xerox Easy Assist (XEA) uygulamasını indirin.
2. Yazıcı Ekle sayfasındaki **Mevcut Yazıcıya Bağlan** ögesine dokunun.
3. Geçerli yazıcılar listesinden yazıcınızı seçin.
4. Uygulama, ağındaki yazıcıları arar. Bu adımı atlayabilirsiniz. QR Koduyla bağlanmak için **Atla** ögesine ve ardından **Yazıcı Ekle** ögesine dokunun.
5. Mevcut Yazıcıya Bağlan ekranındaki **QR Kodunu Tarat** ögesine dokunun. Aşağıdaki seçenekler arasından seçim yapın:
 - **QR Kodunu Bulmama Yardım Et:** Yazıcı kontrol panelinde QR Kodunu bulmak için bu ögeyi seçin ve talimatları takip edin.
 - **Taramaya Hazırım:** Yazıcı kontrol panelinde QR Kodunu bulduğunuzda ve uygulamadan taramaya hazır olduğunuzda bu seçeneği belirleyin.

6. Yazıcı kontrol panelinde, Bildirim Merkezine erişmek için Ana ekranın üstündeki durum çubuğuna dokunun.
7. Bildirim Merkezi altından **Ağa Bağlı** ögesi için QR Koduna dokunun. QR Kodunu Bağla ögesinin görüntülediği **Xerox Easy Assist Mobil Uygulamasına Bağlan** için yeni bir pencere görüntülenir.
8. XEA uygulamasını kullanarak QR Kodunu taratın. Yazıcınız XEA uygulamasındaki Yazıcılarım listesine eklenir.

IP Adresi Üzerinden Bağlantı:

1. Apple App Store veya Google Play Store'dan Xerox Easy Assist (XEA) uygulamasını indirin.
2. Yazıcı Ekle sayfasındaki **Mevcut Yazıcıya Bağlan** ögesine dokunun.
3. Geçerli yazıcılar listesinden yazıcınızı seçin.
4. Uygulama, ağınızdaki yazıcıları arar. Bu adımı atlayabilirsiniz. IP Adresi üzerinden bağlanmak için **Atla** ögesine ve ardından **Yazıcı Ekle** ögesine dokunun.
5. Mevcut Yazıcıya Bağlan ekranındaki **IP Adresini Gir** ögesine dokunun. Aşağıdaki seçenekler arasından seçim yapın:
 - **IP Adresini Bulmama Yardım Et:** Kontrol panelinde yazıcının IP Adresini bulmak için bu ögeyi seçin ve talimatları takip edin.
 - **IP Adresini Gir:** Yazıcının IP Adresini bulduğunuzda ve bu adresi uygulamadan girmeye hazır olduğunuzda bu seçeneği belirleyin.
6. Yazıcı kontrol panelinde, yazıcının Ana ekranın üstündeki durum çubuğundaki IP Adresine dokunun.
7. IP Adresini XEA uygulamasının Yazıcı Ekle ekranına girin ve ardından **Tamam** ögesine dokunun. Yazıcınız XEA uygulamasındaki Yazıcılarım listesine eklenir.

Xerox Easy Assist Uygulamasına Birden Fazla Yazıcı Ekleme

Yazıcınız zaten ağınızda kuruluysa ve ilk kurulum tamamlanmışsa XEA uygulaması üzerinden doğrudan Yazıcılarım listesine ilave yazıcılar ekleyebilirsiniz. Yazıcı durumunu görüntüleyebilir, yazıcı sürücülerini edinebilir ve Sohbet botu desteği alabilirsiniz. Ağda bulunan yazıcıları eklemek için XEA uygulamasının Ana sayfasını akıllı telefonunuzda açın. Yazıcılarım ekranındaki **+** simgesine veya ekranın üstündeki **Ekle** ögesine dokunun. Şu seçeneklere bakın:

- **Yeni Bir Yazıcı Kurma:** Akıllı telefonunuzdaki XEA uygulamasından yeni bir yazıcı kurmak için Yazıcı Ekle ekranından **Yeni Yazıcıyı Kutusundan Çıkar** ögesini seçin. Yazıcı kontrol panelinde ve mobil cihazınızda verilen talimatları takip edin.
- **Mevcut Bir Yazıcıyı Ekleme:** Halihazırda ağa bağlanmış mevcut bir yazıcıyı eklemek için Yazıcı Ekle ekranından **Mevcut Yazıcıya Bağlan** ögesini seçin. Yazıcı kontrol panelinde ve mobil cihazınızda verilen talimatları takip edin.

Bu yöntemlerden birini takip ederek yazıcı ekleyebilirsiniz:

- **QR Kodu:** Yazıcının QR Kodunu XEA uygulaması tarayıcısıyla taratmak için **QR Kodu** öğesine dokunun. Yazıcının QR Kodunu bulmak için bkz. [İlk Kurulum sonrasında: Mevcut Yazıcılar İçin Xerox Easy Assist Uygulamasına Bağlanma](#).
- **IP Adresi:** Yazıcıyı IP Adresini manuel olarak yazarak eklemek için **IP Adresi** öğesine dokunun. Yazıcınızın IP Adresini girin ve ardından **Tamam** öğesine dokunun. Daha fazla bilgi için bkz. [İlk Kurulum sonrasında: Mevcut Yazıcılar İçin Xerox Easy Assist Uygulamasına Bağlanma](#).
- **Yakındaki Ağ Yazıcılarını Bulma:** Akıllı telefonunuz yazıcınız ile aynı kablosuz veya kablolu ağa bağlıysa uygulama, Hızlı Bağlantı için ağınızdaki yakın yazıcıları arayacaktır.
 - Uygulama bir yazıcı bulursa yazıcıyı seçebilir ve doğrudan ekleyebilirsiniz.
 - Uygulama, aradığınız yazıcıyı bulamazsa yazıcıyı IP adresini yazarak ekleyebilirsiniz.



Not: Yazıcı ve mobil aygıt iletişim kuramıyorsa bunların aynı ağda olduğundan emin olun.

İşler


İŞLER GENEL BAKIŞ



Mevcut işleri görüntülemek, kayıtlı ve güvenli işleri yazdırmak ve tamamlanan işler hakkında ayrıntılı bilgileri görüntülemek için İşleri kullanabilirsiniz. Seçilen bir iş için iş ilerlemesini veya iş bilgilerini durdurabilir, silenebilir, yazdırabilir veya görüntüleyebilirsiniz.

İŞ SEÇENEKLERİ

Aşağıdaki iş seçenekleri mevcuttur:

SEÇENEK		TANIM
	Ara Ver Düğmesi	Sistem Yöneticisi tarafından etkinleştirilmişse Durdur düğmesi daha acil bir işin yürütülmesi için mevcut işin durdurulmasına izin verir.  Not: Bazen bu seçenek görünümde gizlenir. Ara verme işlevini etkinleştirmek için www.xerox.com/office/ALC82XXdocs adresindeki <i>Sistem Yöneticisi Kılavuzuna</i> bakın.
	Duraklatma Düğmesi	Duraklatma düğmesi aktif bir yazdırma işinin geçici olarak duraklatılmasına izin verir. Yazdırma sürdürme ya da işi silme seçeneği ile iş duraklar.

İŞLERİ YÖNETME

Kontrol paneli İşler menüsünden aktif iş, güvenli iş veya tamamlanmış iş listelerini görüntüleyebilirsiniz. Yazdırılan işleri kesebilir, duraklatabilir veya silebilirsiniz. Seçilen bir iş için iş ilerlemesini veya iş bilgilerini görüntüleyebilirsiniz.

Bir yazdırma işi tamamlanamıyorsa bu iş yazıcı tarafından beklemeye alınabilir. Örneğin yazıcıda işlem yapılması ya da kağıt veya sarf malzeme yüklenmesi gerekiyor olabilir. Mevcut sorun ortadan kaldırıldığında yazıcı otomatik olarak yazdırmaya devam eder. Bir Güvenli Yazdırma işi gönderdiğinizde kontrol paneline bir parola girerek serbest bırakana kadar iş tutulur. Daha fazla bilgi için bkz. [Özel İş Türleri Yönetme](#).

Embedded Web Server'daki İşler penceresinden bir aktif ve kayıtlı yazdırma işi listesi görüntüleyebilirsiniz. Daha fazla bilgi için bkz. [İşleri Embedded Web Server Kullanarak Yönetme](#).

Görüntüleme Güvenliği

Görüntüleme Güvenliği, hassas belgeleri takip etmek ve yönetmek için kızılötesi ışık kullanır.

Dahili Web Sunucusunda **Kızılötesi Güvenlik** seçeneği etkinse cihaz, Xerox® AltaLink® C82XX Serisi yazıcı tarafından uygulanan gizli güvenlik işaretlerini tespit eder. Bu tespit yöntemi, gizli belgelerin kazara ifşa olmasını engelleyebilir.

Sistem yöneticisi, işler için kızılötesi işaret tespitini yapılandırabilir. **İşareti Tespit Et** seçeneği etkinse cihaz, taranan belgelerdeki güvenlik işaretlerini tespit eder. Tarama sırasında bir güvenlik işareti tespit edilirse, yapılandırılan ayarlara bağlı olarak cihaz ya işi durdurur, ya bir uyarı e-postası gönderir ve işe devam eder ya da bir uyarı e-postası gönderir ve işi durdurur. Bir güvenlik işareti tespit edildiğinde cihaz, Denetim Günlüğüne bir giriş ekler.

İşinizde bir güvenlik işareti tespit edilirse alınan önlemin açıklanması için kontrol panelinde bir mesaj görüntülenir. Bir güvenlik işareti tespit edildiğinden bir iş silinirse ve **İş Ayrıntıları** ögesi seçilirse durum altında bir güvenlik belgesinin tespit edildiği gösterilir.

Görüntüleme Güvenliği hakkında daha fazla bilgi için sistem yöneticiniz ile iletişime geçin veya www.xerox.com/office/ALC82XXdocs bağlantısı üzerinden *System Administrator Guide*'a (Sistem Yöneticisi Kılavuzu) bakın.

Yazdırmayı Durdurma

Sistem Yöneticileri, kullanıcıların aktif yazdırma işlerini durdurmasına izin verebilir. **Yazdırma Etkinleştirmeyi Kes** hakkında ayrıntılı bilgi için www.xerox.com/office/ALC82XXdocs bağlantısından *Sistem Yöneticisi Kılavuzuna* bakın.


1. Yazıcı kontrol panelinde **Ana Sayfa** düğmesine basın.
2. **İşler**'e dokunun.
Yazıcı sırasına alınmış aktif işlerin bir listesi görüntülenir.
3. Kontrol panelindeki **Durdur** düğmesine dokunun. Yazıcı mevcut yazdırma işinin duraklatılması için en iyi yeri belirlerken yazdırmaya devam eder.
4. Yazıcının başka bir işi tamamlaması için yazdırma durdurulur.
5. Yazdırmaya devam etmek için **Durdur** düğmesine tekrar dokunun.

Bir Yazdırma İşini Duraklatma ya da Silme

1. Yazıcı kontrol panelinde **Ana Sayfa** düğmesine basın.
2. **İşler**'e dokunun.
Yazıcı sırasına alınmış aktif işlerin bir listesi görüntülenir.
3. Yazdırılan bir işi duraklatmak için kontrol panelindeki **Duraklat** düğmesine dokunun.
4. Bir görev seçin.
 - Yazdırma işini devam ettirmek için **Devam Et** ögesine dokunun.
 - Yazdırma işini silmek için **Sil** ögesine dokunun. Komut isteminde **Sil** ögesine dokunun.
5. Ana Sayfa ekranına geri dönmek için **Ana Sayfa** düğmesine basın.

Kaynaklar için Tutulan Bir İş Yazdırma

Bir iş, kaynaklar için tutulduğunda varsayılan olarak, kontrol panelinde bir durum mesajı ve açılır uyarı görüntülenir. Embedded Web Server'dan sistem yöneticisi, kontrol panelinde sadece bir durum mesajının mı görüntüleneceğini, yoksa hem durum mesajı hem de açılır uyarının mı görüntüleneceğini yapılandırabilir.

1. Açılır uyarı, sistem yöneticisi tarafından devre dışı bırakılırsa tutulan işleri görüntülemek için şunları yapın:
 - a. Yazıcı kontrol panelinde **Ana Sayfa** düğmesine basın.
 - b. **İşler**'e dokunun.
Yazıcı sırasına alınmış aktif işlerin bir listesi görüntülenir.
 2. Açılır uyarı etkinleştirildiğinde bir iş, kaynaklar için tutuluyorsa kontrol panelinde bir açılır uyarı görüntülenir. Açılır uyarıda **Aktif İşleri Göster** öğesine dokunun.
Yazıcı sırasına alınmış aktif işlerin bir listesi görüntülenir.
 3. İşler listesinden bekletilen iş adına dokunun. Şu seçenekler görüntülenir:
 - **Alternatif Kağıda Yazdır:** Yazdırılacak işi etkinleştirmek için alternatif bir kağıt kaynağı seçmek amacıyla **Alternatif Kağıda Yazdır**'a dokunun. Bir kağıt kaseti seçin, ardından **Tamam**'a dokunun.
 - **Sil:** Yazdırma işini silmek için **Sil**'e dokunun. Komut isteminde **Sil** öğesine dokunun.
 - **İş İlerleme Durumu:** İlerlemeyi görüntülemek için **İş İlerleme Durumu** öğesine dokunun.
 - **İş Ayrıntıları:** Ayrıntıları görüntülemek için **İş Ayrıntıları** öğesine dokunun. Komut isteminde, İş Ayarları ve Gerekli Kaynaklar öğelerini görüntüleyebilirsiniz.
 4. İş yazdırmak için gerekli kaynakları yenileyin. Gerekli veya alternatif kaynaklar kullanılabilir olduğunda iş otomatik olarak sürdürülür.
-  Not: **Alternatif Kağıda Yazdır** seçeneği, Embedded Web Server kullanılarak etkinleştirilir. Alternatif Kağıda Yazdır seçeneği hakkında ayrıntılı bilgi için www.xerox.com/office/ALC82XXdocs bağlantısından *Sistem Yöneticisi Kılavuzuna* bakın.
5. Ana Sayfa ekranına geri dönmek için **Ana Sayfa** düğmesine basın.

ÖZEL İŞ TÜRLERİ YÖNETME

Özel iş türleri bilgisayarınızdan bir yazdırma işi göndermenizi ve ardından yazıcı kontrol panelinden yazdırmanızı sağlar. Yazdırma sürücüsünde, Yazdırma Seçenekleri sekmesi, İş Türü altında özel iş türlerini seçin.

Kayıtlı İş

Kaydedilen İşler yazıcıya gönderilen ve daha sonra kullanılmak üzere depolanan dokümanlardır. Tüm kullanıcılar Kaydedilen İş yazdırabilir veya silebilir.

Kontrol panelinde Yazdırma Kaynağı menüsünden kayıtlı işleri görüntüleyebilir ve yazdırabilirsiniz. Embedded Web Server'da (Dahili Web Sunucusu), İşler penceresinde, işleri görüntüleyebilir, yazdırabilir ve silebilirsiniz ve işlerin nereye kaydedileceğini yönetebilirsiniz.

Kaydedilmiş İş kullanarak yazdırma

1. Yazılım uygulamanızda, yazıcı ayarlarına erişin. Pek çok yazılım uygulaması için, Windows'ta **CTRL+P** tuşlarına, Macintosh'ta ise **CMD+P** tuşlarına basın.

2. Yazıcınızı seçin, ardından yazdırma sürücüsünü açın.
 - Windows'ta **Yazıcı Özellikleri**'ni tıklatın. Düğmenin başlığı, uygulamanıza bağlı olarak değişebilir.
 - Macintosh için Print (Yazdır) penceresinde, yazdırma seçenekleri listesinde, **Xerox Features** (Xerox Özellikleri) ögesini tıklatın.
3. İş Türü için **Kayıtlı İş**'i seçin.
 - a. Bir iş adını yazın ya da listeden bir ad seçin.
 - b. Bir klasör adı yazın veya listeden bir ad seçin.
 - c. Bir parola eklemek için **Özel**'i tıklatın, parolayı yazın, ardından parolayı onaylayın.
 - d. **Tamam**'ı tıklatın.
4. Diğer gerekli yazdırma seçeneklerini belirleyin.
 - Windows için **Tamam**, ardından **Yazdır**'ı tıklatın.
 - Macintosh için, **Print** (Yazdır) ögesini tıklatın.

Embedded Web Server'da (Dahili Web Sunucusu) kayıtlı bir işi yazdırma, silme, taşıma ya da kopyalama

1. Bilgisayarınızda bir Web tarayıcısı açın. Adres alanında yazıcının IP adresini yazın, ardından **Enter** ya da **Return** tuşuna basın.
2. Embedded Web Server'da (Dahili Web Sunucusu), **Ana Sayfa** ögesini tıklatın.
3. **İşler**'i tıklatın.
4. **Kaydedilen İşler** sekmesini tıklatın.
5. İşleme almak istediğiniz iş için onay kutusunu seçin.
6. Menüden bir seçenek belirleyin.
 - **Yazdırma İş**: Bu seçenek işi hemen yazdırır.
 - **İş Sil**: Bu seçenek kaydedilmiş işi siler.
 - **İş Taşı**: Bu seçeneği işi başka bir klasör konumuna taşımak için kullanın.
 - **İş Kopyala**: Bu seçeneği işi çoğaltmak için kullanın.
7. **Git**'i tıklatın.

Güvenli Yazdır

Hassas ya da gizli bilgileri yazdırmak için Güvenli Yazdırma'yı kullanın. İş, gönderildikten sonra, yazıcı kontrol panelinde parolanızı girene kadar yazıcıda saklanır.

Bir Güvenli Yazdırma işi yazdırıldıktan sonra otomatik olarak silinir.

Güvenli Yazdırmayı Kullanarak Yazdırma

1. Yazılım uygulamanızda, yazıcı ayarlarına erişin. Pek çok yazılım uygulaması için, Windows'ta **CTRL+P** tuşlarına, Macintosh'ta ise **CMD+P** tuşlarına basın.

2. Yazıcınızı seçin, ardından yazdırma sürücüsünü açın.
 - Windows'ta **Yazıcı Özellikleri**'ni tıklatın. Düğmenin adı uygulamanıza bağlı olarak değişir.
 - Macintosh için, Print (Yazdır) penceresinde **Preview** (Ön izleme) ögesini tıklatın, ardından **Features** (Özellikler) ögesini seçin.
3. İş Türü için **Güvenli Yazdırma**'yı seçin.
4. Parolayı yazın, parolayı onaylayın, ardından **Tamam**'ı tıklatın.
5. Başka herhangi bir gerekli yazdırma seçeneğini belirleyin.
 - Windows için **Tamam**, ardından **Yazdır**'ı tıklatın.
 - Macintosh için, **Print** (Yazdır) ögesini tıklatın.

Güvenli Yazdırma işini serbest bırakma

1. Yazıcı kontrol panelinde **Ana Sayfa** düğmesine basın.
2. **İşler**'e dokunun.
3. Güvenli Yazdırma işlerini görüntülemek için **Güvenli İşler**'e dokunun.
4. Aşağıdakilerden birisini yapın:
 - Tek bir Güvenli Yazdırma işi gönderdiyseniz klasöre, ardından işe dokunun. Parola numarasını girin ve **Tamam**'a dokunun. İş, otomatik olarak yazdırır.
 - Birden çok Güvenli Yazdırma işi gönderdiyseniz klasöre dokunun, giriş kodunu girin, ardından **OK**'e dokunun. Bir seçenek belirleyin:
 - Tek bir Güvenli Yazdırma işi yazdırmak için gereken işe dokunun.
 - Klasördeki tüm işleri yazdırmak için **Tümünü Yazdır**'a dokunun.
 - Tek bir Güvenli Yazdırma işini silmek için **Çöp Kutusu** simgesine dokunun. Komut isteminde **Sil**'e dokunun.
 - Klasördeki tüm işleri silmek için, **Tümünü Sil**'e dokunun.



Not: Bir Güvenli Yazdırma işi yazdırıldıktan sonra, yazıcı bunu otomatik olarak siler.

5. Ana Sayfa ekranına geri dönmek için **Ana Sayfa** düğmesine basın.



Not: Universal Print üzerinden Güvenli Yazdırma işi gönderebilir ve yayınlatabilirsiniz. Daha fazla bilgi için www.xerox.com/office/ALC82XXdocs bağlantısı üzerinden *System Administrator Guide*'a (Sistem Yöneticisi Kılavuzu) bakın.

Örnek Takım

Örnek Takım iş türü, kalan kopyaları yazdırmadan önce birden çok yazdırma işinin bir kopyasını yazdırır. Örnek takımı inceledikten sonra kalan kopyaları yazdırabilir ya da bunları yazıcı kontrol panelinde silebilirsiniz.

Örnek Takım, aşağıdaki özelliklere sahip bir tür kaydedilen iştir:

- Bir Örnek Set işi, yazdırma işiyle ilişkilendirilen kullanıcı kimliği ile adlandırılan bir klasörde görünür.
- Bir Örnek Set işi, parola kullanmaz.
- Herhangi bir kullanıcı Örnek Set işi yazdırabilir veya silebilir.
- Örnek Takım, bir işin bir kopyasını yazdırarak kalan kopyaları yazdırmadan önce kontrol imkanı tanır.

Bir Örnek Set işi yazdırıldıktan sonra otomatik olarak silinir.

Bir Örnek Takım yazdırmak için bkz. [Örnek Takım Kullanarak Yazdırma](#).

Örnek Takım Kullanarak Yazdırma

1. Yazılım uygulamanızda, yazıcı ayarlarına erişin. Pek çok yazılım uygulaması için, Windows'ta **CTRL+P** tuşlarına, Macintosh'ta ise **CMD+P** tuşlarına basın.
2. Yazıcınızı seçin, ardından yazdırma sürücüsünü açın.
 - Windows'ta **Yazıcı Özellikleri**'ni tıklatın. Düğmenin adı uygulamanıza bağlı olarak değişir.
 - Macintosh için, Print (Yazdır) penceresinde **Preview** (Ön izleme) ögesini tıklatın, ardından **Features** (Özellikler) ögesini seçin.
3. İş Türü için **Örnek Takım**'ı seçin.
4. Başka herhangi bir gerekli yazdırma seçeneğini belirleyin.
 - Windows için **Tamam**, ardından **Yazdır**'ı tıklatın.
 - Macintosh için, **Print** (Yazdır) ögesini tıklatın.

Örnek Takımı Serbest Bırakma

1. Yazıcı kontrol panelinde **Ana Sayfa** düğmesine basın.
2. Mevcut işleri görüntülemek için **İşler** ögesine dokununuz.
3. Örnek Takım işine dokununuz.



Not: Örnek Takım dosya açıklaması, işi Gelecekteki Yazdırma için Bekletiliyor olarak gösterir ve işin kalan kopya sayısını gösterir.

4. Bir seçenek belirleyin.
 - İşin kalan kopyalarını yazdırmak için **Serbest Bırak** ögesine dokununuz.
 - İşin kalan kopyalarını silmek için **Sil** ögesine dokununuz.
5. Ana Sayfa ekranına geri dönmek için **Ana Sayfa** düğmesine basın.

İŞLERİ EMBEDDED WEB SERVER KULLANARAK YÖNETME

Embedded Web Server Etkin İşler listesinde etkin işlerin bir listesini görüntüleyebilir ve yazdırma işlerini silebilirsiniz. Cihazda yazdırılmak üzere iş göndermek için Embedded Web Server'ı kullanabilirsiniz. Bir yazdırma sürücüsü kurmadan .ps, .pdf ve .pcl dosyalarını yazdırmak için İş Gönderme özelliğini kullanabilirsiniz. Yerel bilgisayarınızın sabit sürücüsünden, yığın depolama aygıtından ya da ağ sürücüsünden yazdırmak istediğiniz dosyaları seçebilirsiniz.


Kaydedilen işler, yazıcıya gönderilir ve daha sonra kullanılmak üzere saklanır. Kaydedilen işlerin tümü Kayıtlı İşler sayfasında görüntülenir. Kayıtlı işleri görüntülemek, yazdırmak veya silmek ve bunların kaydedileceği klasörleri oluşturmak veya bunları yönetmek için Kayıtlı İşler sayfasını kullanın.

İşleri Embedded Web Server kullanarak yönetmek için:

1. Bilgisayarınızda bir Web tarayıcısı açın. Adres alanında yazıcının IP adresini yazın, ardından **Enter** ya da **Return** tuşuna basın.
2. Embedded Web Server'da **İşler** ögesini tıklayın.
3. İş adını tıklayın.
4. Menüden bir seçenek belirleyin.
 - Yazdırma işini duraklatmak için **Duraklat** ögesini ve ardından **Devam** ögesini tıklayın.
 - Yazdırma işini silmek için **Sil** ögesini ve ardından **Devam** ögesini tıklayın. Uyarı görüntülediğinde **Tamam** ögesini tıklayın.
5. Ana Sayfa ekranına dönmek için **Ana Sayfa** ögesini tıklayın.

İşleri Embedded Web Server (Dahili Web Sunucusu) Kullanarak Yazdırmaya Gönderme

1. Bilgisayarınızda bir Web tarayıcısı açın. Adres alanında yazıcının IP adresini yazın, ardından **Enter** ya da **Return** tuşuna basın.
2. Embedded Web Server'da (Dahili Web Sunucusu), **Ana Sayfa** ögesini tıklayın.
3. **Yazdır** ögesini tıklayın.
4. Dosya Adı adımında, **Gözet** ya da **Dosya Seç**'i tıklayın, ardından aşağıdaki adımlarından birini yapın.
 - Dosyaya gidin, ardından seçin.
 - Seçmek istediğiniz dosyanın yolunu yazın.
5. Yazdırma alanında, Kopyalar için **Oto** ayarını seçin ya da yazdırılacak kopya sayısını girin.

6. İş Türü adımında bir seçenek belirleyin:
 - **Normal Yazdırma:** Bu seçenek işi hemen yazdırır.
 - **Güvenli Yazdırma:** Bu seçenek, işi yazıcı kontrol panelinde parolanızı girdikten sonra yazdırır.
 - **Örnek Takım** ya da **Prova Yazdırma:** Bu seçenekler birden çok kopyalı bir yazdırma işinin bir kopyasını yazdırır. Cihaz, kontrol panelinde yazdırmak için serbest bırakana kadar kalan kopyaları bellekte tutar.
 - **İş Yeniden Yazdırma için Kaydet:** Bu seçenek, bir yazdırma işini gelecekte kullanmak üzere yazdırma sunucusundaki bir klasörde kaydeder. Bir iş adı ve klasörü belirtebilirsiniz.
 - **Gecikmeli Yazdırma:** Bu seçenek, bir işi, orijinal iş gönderiminden itibaren 24 saate kadar herhangi bir zamanda yazdırır.
 7. Gerektiği gibi, Kağıt Seçimi için kağıt boyutunu, rengini, türünü ve kasetini seçin.
 8. Gerektiği gibi iş seçeneğini belirleyin.
 - 2-Tarafli Yazdırma
 - Harmanla
 - Yönlendirme
 - Zimba
 - Katlama
 - Çıktı Hedefi
-  Not: Kullanılabilir seçenekleri cihaza göre değiştirebilirsiniz.
9. Hesap Oluşturma etkinse Kullanıcı Adınızı ve hesap kimliğinizi girin.
 10. **İş Gönder** ögesini tıklayın.

Kayıtlı işleri Embedded Web Server (Dahili Web Sunucusu) kullanarak yeniden yazdırma

1. Bilgisayarınızda bir Web tarayıcısı açın. Adres alanında yazıcının IP adresini yazın, ardından **Enter** ya da **Return** tuşuna basın.
2. Embedded Web Server'da (Dahili Web Sunucusu), **Ana Sayfa** ögesini tıklayın.
3. **İşler**'i tıklayın.
4. **Kaydedilen İşler** sekmesini tıklayın.
5. İşleme almak istediğiniz iş için onay kutusunu seçin.
6. Menüden bir seçenek belirleyin.
 - **Yazdırma İş:** Bu seçenek işi hemen yazdırır.
 - **İş Sil:** Bu seçenek kaydedilmiş işi siler.
 - **İş Taşı:** Bu seçeneği işi başka bir klasör konumuna taşımak için kullanın.
 - **İş Kopyala:** Bu seçeneği işi çoğaltmak için kullanın.
7. **Git**'i tıklayın.

Kopyalama

KOPYALAMA GENEL BAKIŞ



Bir kopya oluşturmak için aygıt asıl dokümanlarınızı tarar ve görüntüleri geçici olarak depolar. Ardından, belirtilen seçeneklere bağlı olarak görüntüleri yazdırır. Aynı işlerin ayarlarını asıl dokümanlara göre değiştirebilirsiniz. Düzenli işler için kullandığınız ayarları kaydedebilir ve bunları daha sonra kullanmak için çağırabilirsiniz.

Tüm Kopyalama Uygulama özellikleri ve kullanılabilir ayarlar hakkındaki bilgiler için bkz. [Uygulama Özellikleri](#).

Uygulamaları yapılandırma ve özelleştirme hakkında ayrıntılı bilgi için www.xerox.com/office/ALC82XXdocs bağlantısı üzerinden *System Administrator Guide*'a (Sistem Yöneticisi Kılavuzu) bakın.

Cihazınızda kimlik doğrulama ya da hesap oluşturma etkinse bu özelliklere erişmek için oturum bilgilerinizi girin. Giriş yapan kullanıcılar için Kişiselleştirme hakkında daha ayrıntılı bilgiyi [Kişiselleştir](#) altında bulabilirsiniz.

Görüntüleme Güvenliği İşaretlerinin Uygulanması ve Tespiti

Görüntüleme Güvenliği, hassas belgeleri takip etmek ve yönetmek için kızılötesi ışık kullanır.

Gömülü Web Sunucusundan **Kızılötesi Güvenlik** seçeneği etkinleştirilirse cihaz, kızılötesi teknolojiye yararlanarak gizli işaretleri uygulayabilir ve tespit edebilir. Bu işaretleme ve tespit yöntemi, gizli belgelerin kazara ifşa olmasını engelleyebilir.

Güvenlik işaretleri, kopyalama işlerine uygulanacak şekilde ayarlanabilir. **İşaret Uygula** özelliği etkinse güvenlik işaretinin sayfadaki konumu ayarlanır. Kopyalama işleri yürütürken işaret, çıktıda belirtilen konuma otomatik olarak uygulanır.



Not: Kopyalama işlerine kızılötesi işaretler uygulanacak şekilde yapılandırma yapılmış ve Ekler seçilmişse gizli işaret için kullanılan sayfa konumu, ek için kullanılamaz.

Sistem yöneticisi, kopyalama işleri için Kızılötesi işaret tespitini yapılandırabilir. **İşareti Tespit Et** seçeneği etkinse cihaz, taranan belgelerdeki güvenlik işaretlerini tespit eder. Tarama sırasında bir kızılötesi işaret tespit edilirse, yapılandırılan ayarlara bağlı olarak cihaz ya işi durdurur, ya bir uyarı e-postası gönderir ve işe devam eder ya da bir uyarı e-postası gönderir ve işi durdurur. Bir güvenlik işareti tespit edildiğinde cihaz, Denetim Günlüğüne bir giriş ekler.

Bir güvenlik işareti tespit edilirse ve kopyalama işinin devam etmesine izin verilirse **İşaret Uygula** ögesi etkinleştirilmemiş olsa dahi iş çıkışına yeni bir işaret uygulanır. Yeni güvenlik işareti, güncellenen takip bilgilerini içerir.

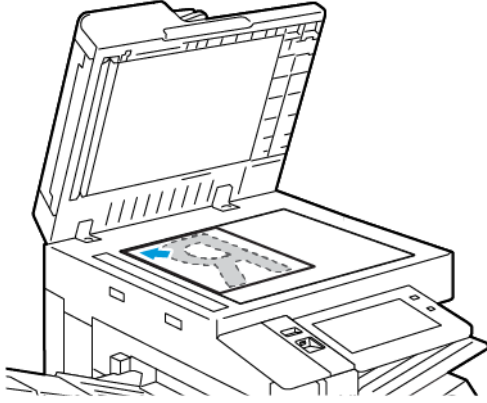
İşinizde bir güvenlik işareti tespit edilirse alınan önlemin açıklanması için kontrol panelinde bir mesaj görüntülenir. Görüntüleme Güvenliği hakkında daha fazla bilgi için sistem yöneticiniz ile iletişime geçin veya www.xerox.com/office/ALC82XXdocs bağlantısı üzerinden *Sistem Yöneticisi Kılavuzuna* bakın.

BİR KOPYA OLUŞTURMA

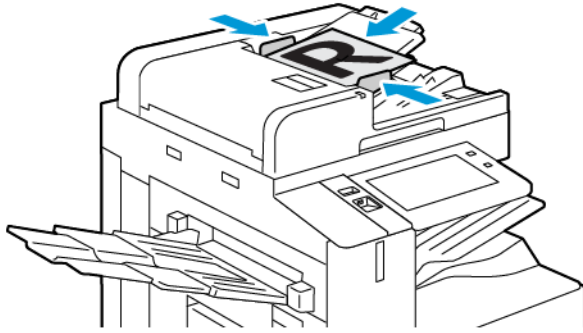
Kopya çıkartmak için:

1. Orijinal dokümanlarınızı yükleyin.

- Tek sayfalar ya da çift taraflı otomatik doküman besleyici kullanılarak beslenemeyen kağıt için doküman camını kullanın. Otomatik doküman besleyiciyi kaldırın ve aslı, yüzü aşağı bakacak şekilde doküman camının sol üst köşesine yerleştirin.



- Tekli, çoklu ya da 2 taraflı sayfalar için, çift taraflı otomatik doküman besleyiciyi kullanın. Sayfalardaki zımbaları veya ataçları çıkarın. Asıl dokümanları otomatik doküman besleyiciye önce sayfanın üst kısmı girecek şekilde, yukarı dönük olarak yerleştirin. Kağıt kılavuzlarını orijinal dokümanlara uyacak şekilde ayarlayın.



Not:

- Asıl dokümanlar algılandığında, otomatik doküman besleyici onaylama gösterge LED'i yanar.
- **Asıllar Tespit Edildiğinde Varsayılan Ekran** özelliği yapılandırılmışsa asıl belgeler tespit edildiğinde varsayılan uygulama otomatik olarak yüklenir.
- **Asıllar Tespit Edildiğinde Otomatik Başlat** özelliği etkinleştirilmişse asıl belgeler tespti edildiğinde iş otomatik olarak başlar ve geri sayım ekranı görüntülenir. Geri sayımı durdurmak ve işi manuel olarak programlamak için **İptal** ögesine dokununuz.

2. Yazıcı kontrol panelinde **Ana Sayfa** düğmesine basın.

3. **Kopyala**'ya dokunun.



Not: Renkli Ön Ayar Ekranı ayarı etkinse Kopyalama Uygulamasını her açtığınızda bir renkli ön ayar ekranı görüntülenir. Tüm Kopyalarımı Tamamla ekranından kopyalama işleriniz için bir renkli yazdırma seçeneği belirleyin.

4. Önceki tüm Uygulama ayarlarını temizlemek için, **Sıfırla**'ya dokunun.

5. Gerekli kopya sayısını girmek için sayısal tuş takımını kullanın.

6. Kopyalama ayarlarını gerektiği gibi yapın.

- Doküman camını kullanarak daha fazla doküman taramak ya da işin farklı bölümlerinin ayarlarını değiştirmek için **İş Oluştur**'a dokunun.
- 2 taraflı orijinal dokümanlardan tarama yapıyorsanız, **2 Taraflı Kopyalama**'ya dokunun, ardından bir seçeneğini belirleyin.
- Sonlandırma seçenekleri mevcutsa **Sonlandırma** öğesine dokunun ve ardından bir seçenek belirleyin.



Not: Bir sonlandırıcı kurulmuşsa ve **Koşullu Sonlandırıcı Ofset** ayarı etkinleştirilmişse sonlandırıcı, cihazdan düşük bir hızda çalıştığında ve başka sonlandırma ayarı seçilmediğinde ofset işlevi devre dışı bırakılır. Diğer sonlandırma ayarları seçilirse ofset işlevi normal şekilde çalışır. Cihaz ve sonlandırıcı aynı hızda çalışırsa **Koşullu Sonlandırıcı Ofseti** ayarı ihmal edilir. **Koşullu Sonlandırıcı Ofseti** ayarı hakkında daha fazla bilgi için www.xerox.com/office/ALC82XXdocs bağlantısından *Sistem Yöneticisi Kılavuzuna* bakın.

Kullanılabilir özellikler hakkındaki ayrıntılar için bkz. [Uygulama Özellikleri](#).

7. **Başlat** öğesine dokunun. Dokümanları besleyiciye yerleştirdiyse, tarama işlemi besleyici boşalana kadar devam eder.

8. İş Oluştur etkinse **Tara**'ya dokunun ve istendiğinde şu adımları izleyin:

- Ayarları değiştirmek için **Sonraki Segmenti Programla**'ya dokunun.
- Başka bir sayfayı taramak için **Sonraki Segmenti Tara**'ya dokunun.
- Bitirmek için **Gönder**'e dokunun.

9. Giriş yapan kullanıcılar için Kişiselleştirme altındaki Uyarlamalı Öğrenme özelliği etkinse tekrarlanan veya karmaşık işler için bir 1-Dokunuşlu Uygulama oluşturulması önerisi görüntülenebilir. Kişiye özel bir 1-Dokunuşlu Uygulama oluşturmak için **1-Dokunuşlu Uygulama Oluştur** öğesine dokunun ve ardından uygulamayı gerektiği şekilde ayarlayın. Öneriyi reddetmek için **İptal** öğesine dokunun.

Kişiselleştirme özelliği ve 1-Dokunuşlu Uygulama oluşturma hakkında daha fazla bilgi için bkz. [Kişiselleştir](#).

10. Ana Sayfa ekranına geri dönmek için **Ana Sayfa** düğmesine basın.

KOPYALAMA İŞ AKIŞLARI



Not: Copy App kuruluysa bazı özellikler görünümünden gizlenir. Uygulamaları yapılandırma ve özelleştirme hakkında ayrıntılı bilgi için www.xerox.com/office/ALC82XXdocs bağlantısı üzerinden *System Administrator Guide*'a (Sistem Yöneticisi Kılavuzu) bakın.

Renk Ayarlarını Yapma

Renkli bir asıl görüntüyü yazdırmadan önce, yazdırma renkleri olan camgöbeği, macenta, sarı ve siyah arasındaki dengeyi ayarlayabilirsiniz. Kopyanın rengini ön ayarlı renk efektlerini kullanarak ayarlayabilirsiniz. Örneğin, renkleri parlaklık ya da soğukluk için ayarlayabilirsiniz. Doygunluk ayarı görüntü renklerini daha canlı veya pastel duruma getirir.




Not: Renkli Ön Ayar Ekranı ayarı etkinse Kopyalama Uygulamasını her açtığınızda bir renkli ön ayar ekranı görüntülenir. Tüm Kopyalarımı Tamamla ekranından kopyalama işleriniz için bir renkli yazdırma seçeneği belirleyin.

Renkli ya da Siyah Beyaz çıktı seçimi

1. Yazıcı kontrol panelinde **Ana Sayfa** düğmesine basın.
2. **Kopyala**'ya dokunun.
3. **Çıktı Rengi**'ne dokunun.
4. Çıktı Rengi için bir seçeneğe dokunun.
 - **Oto Algılama:** Aygıt, asıl dokümandaki renk içeriğini algılar. Orijinal renkli bir doküman, yazıcı kopyaları tam renkte oluşturur. Asıl siyah beyaz bir doküman, yazıcı kopyaları yalnızca siyah beyaz oluşturur.
 - **Siyah Beyaz:** Bu seçenek yalnızca siyah beyaz kopya çıkartır. Asıl içerikteki renkler, grinin tonlarına dönüştürülür.
 - **Renkli:** Bu seçenek dört yazdırma rengini (camgöbeği, macenta, sarı ve siyah) kullanarak tam renkli şekilde kopyalar.
 - **Tek Renkli** seçeneğine erişmek için **Daha Fazla**'ya dokunun.

Tek Renkli, tek rengin tonlarında üretir. Bir renk ayarlamak için **Renkli**'ye dokun, ardından bir seçenek belirleyin. Örnek sayfa renk seçiminizi görüntüler.
5. **Tamam** öğesine dokunun.

Renk Dengesini Ayarlama

1. Yazıcı kontrol panelinde **Ana Sayfa** düğmesine basın.
 2. **Kopyala**'ya dokunun.
 3. **Color Balance** (Renk Dengesi) öğesine dokunun.
-  Not: Bu özellik, Çıktı Rengi, Siyah Beyaz olarak ayarlandığında kullanılamaz.
4. Dört rengin tamamının yoğunluk seviyesini ayarlamak için:
 - a. Renk Dengesi ekranında, **Temel Renk**'e dokunun.
 - b. Her bir rengin seviyesini ayarlamak için kaydırıcıları hareket ettirin.
 5. İşaretlemeler, ara tonlar ve gölge yoğunluğu seviyelerini renkle ayarlamak için:
 - a. Renk Dengesi ekranında, **Gelişmiş Renk**'e dokunun.
 - b. Ayarlamak istediğiniz renge dokunun.

- c. İşaretlemeler, ara tonlar ve gölgeler seviyelerini ayarlamak için kaydırıcıyı hareket ettirin.
 - d. Daha fazla renk ayarlamak için önceki iki adımı tekrarlayın.
6. **Tamam** ögesine dokununuz.

Renk efektleri ekleme

1. Yazıcı kontrol panelinde **Ana Sayfa** düğmesine basın.
2. **Kopyala**'ya dokununuz.
3. **Renk Önayarları**'na dokununuz.



Not: Bu özellik, Çıktı Rengi, Siyah Beyaz olarak ayarlandığında kullanılamaz.

4. Renk Önayarları ekranında, gerekli olan önceden ayarlanmış renk efektine dokununuz. Örnek görüntüler renklerin nasıl ayarlandığını gösterir.
5. **Tamam** ögesine dokununuz.

Doğunluğu ayarlama

1. Yazıcı kontrol panelinde **Ana Sayfa** düğmesine basın.
2. **Kopyala**'ya dokununuz.
3. **Doğunluk**'a dokununuz.
4. Doğunluğu ayarlamak için, kaydırıcıyı hareket ettirin.
5. **Tamam** ögesine dokununuz.

Kopyaların Kenarlarını Silme

Kenar Silme özelliğini kullanarak kopyalarınızın kenarlarından içerik silebilirsiniz. Sağ, sol, üst ve alt kenarda silinecek miktarı belirtebilirsiniz.

Kopyaların kenarlarını silmek için:

1. Yazıcı kontrol panelinde **Ana Sayfa** düğmesine basın.
2. **Kopyala**'ya dokununuz.
3. **Kenar Sil** ögesine dokununuz.
4. Aşağıdaki seçeneklerden birini seçin.
 - **Tüm Kenarlar**: Bu seçenek dört kenarın tümünü aynı miktarda siler. Silme miktarını ayarlamak için, kaydırıcıyı hareket ettirin.
 - **Ayrı Kenarlar**: Bu seçenek kenarlardan silmek için farklı miktarlar belirtmenizi sağlar. Gereken **Üst, Alt, Sol** ya da **Sağ** alana dokununuz. Silinecek miktarı girmek için sayısal tuş takımını kullanın ya da oklara dokununuz.
5. 2. Taraf üzerinde 1. Taraf için uygulanan aynı silme miktarını yansıtmak için, **1. Tarafı Yansıt** onay kutusunu işaretleyin.
6. Ön tanımlı bir silme miktarı seçmek için, **Önayarlar** seçeneğini kullanın.

7. **Tamam** ögesine dokunun.

Orijinal Boyutunu Belirtme

Taramaya yönelik standart ya da özel bir boyut ayarlamak ya da yazıcı için asıl boyutlu dokümanı otomatik olarak belirlemek için Asıl Boyutu özelliğini kullanın. Bu özelliği, karışık boyutlu asıl doküman taramasını etkinleştirmek için kullanabilirsiniz.

Asıl dokümanın boyutunu belirtmek için:

1. Yazıcı kontrol panelinde **Ana Sayfa** düğmesine basın.
2. **Kopyala**'ya dokunun.
3. **Orijinal Boyut**'a dokunun.
4. Bir seçenek seçin.
 - **Oto Algılama:** Bu seçenek yazıcının asıl doküman boyutunu belirlemesini sağlar.
 - **Önayarlı Tarama Alanı:** Bu seçenek, standart bir kağıt boyutuyla eşleştirdiğinde taranacak alanı belirtir. Kaydırma listesinde, istediğiniz kağıt boyutuna dokunun.
 - **Özel Tarama Alanı:** Taranacak alanın genişliğini ve uzunluğunu belirleyebilirsiniz. Asıl genişliğini ve uzunluğunu belirtmek için uygun alana dokunun. Boyutu girmek için sayısal tuş takımını ya da okları kullanın.
 - **Karışık Boyutlu Orijinaller:** Çeşitli boyutlardaki standart boyutlu asılları tarayabilirsiniz. Hangi orijinal boyutlarının aynı işte karıştırılabileceğini belirlemek için ekrandaki resmi kullanın.
5. **Tamam** ögesine dokunun.

Görüntü Kaydırma

Bir görüntünün kopyalama sayfasındaki yerini değiştirebilirsiniz. Bu özellik görüntünün sayfa boyutundan küçük olduğu durumlarda yararlıdır. Görüntü kaydırmanın doğru çalışabilmesi için asıl dokümanları aşağıda açıkladığı şekilde yerleştirin.

- **Doküman Besleyici:** Asıl dokümanları yüzleri yukarı gelecek ve uzun kenarı besleyiciye önce girecek şekilde yerleştirin.
- **Doküman Camı:** Asıl dokümanları doküman camının sol üst köşesine yüzleri aşağı gelecek ve uzun kenarı sola gelecek şekilde yerleştirin.

Görüntünün yerleşimini değiştirmek için:

1. Yazıcı kontrol panelinde **Ana Sayfa** düğmesine basın.
2. **Kopyala**'ya dokunun.
3. **Görüntü Kaydırma** ögesine dokunun.
4. Aşağıdaki seçeneklerden birini seçin.
 - **Kapalı:** Bu seçenek varsayılan ayardır.
 - **Otomatik Ortala:** Bu seçenek, görüntüyü sayfaya ortalar.

5. Belirli bir görüntü kaydırma miktarı girmek için sırasıyla **Daha Fazlası** ve **Kaydırma Marjı** öğelerine dokunun. Gereken **Yukarı / Aşağı** ve **Sol / Sağ** alanlarına dokunun. Kaydırma miktarını girmek için sayısal tuş takımını kullanın veya ok düğmelerine dokunun.
6. 1. Tarafa uygulanan aynı görüntü kaymasını 2. tarafa uygulamak için **1. Tarafı Kopyala** seçim kutusunu işaretleyin.
7. Ön tanımlı kaydırma miktarını seçmek için **Önayarlar** seçeneğini kullanın.
8. **Tamam** öğesine dokunun.

Kitap Kopyalama

Kitap Kopyalama özelliğini, kitapları, dergileri ya da diğer ciltli dokümanları kopyalamak için kullanabilirsiniz. Bu özelliği farklı sonuçlar için görüntüleri kopyalamak için kullanabilirsiniz.

Sol ya da sağ sayfayı kağıdın tek bir yaprağına kopyalayabilirsiniz. Hem sol hem sağ sayfaları kağıdın iki yaprağı üzerine kopyalayabilirsiniz.



Not: Kitapların, dergilerin ya da diğer ciltli dokümanların kopyalarını çıkartmak için, doküman camını kullanın. Ciltli orijinaleri doküman besleyiciye koymayın.

Kitap kopyalamayı ayarlamak için:

1. Yazıcı kontrol panelinde **Ana Sayfa** düğmesine basın.
2. **Kopyala**'ya dokunun.
3. **Kitap Kopyalama**'ya dokunun.
4. Aşağıdaki seçeneklerden birini seçin.
 - **Kapalı**: Bu seçenek varsayılan ayardır.
 - **Her İki Sayfa**: Bu seçenek açık bir kitabın her iki sayfasını kağıdın iki yaprağına tarar.
 - **Yalnızca Sol/Sağ Sayfa**: Bu seçenek açık bir kitabın sol ya da sağ sayfasını kağıdın tek bir yaprağına tarar.
5. Cilt Kenarı Sil işlemi gerekiyorsa, **Diğer**'e dokunun. **Cilt Kenarı Sil** alanına dokunun. Silinecek miktarı girmek için sayısal tuş takımını kullanın ya da oklara dokunun. Her iki sayfadan 50 mm'ye (2 inç) ya da bir sayfadan 25 mm'ye (1 inç) kadar silebilirsiniz.
6. **Tamam** öğesine dokunun.

Kitapçık Oluşturma

Kitapçık Oluşturma özelliği iki sayfayı kağıdın bir tarafına yazdırır. Yazıcı, sayfaları, katlandıklarında doğru sırada ve yönde olacakları şekilde yeniden sıralar ve yönlendirir. Daha fazla son işlem seçeneği varsa, sayfalar bir kitapçık oluşturmak için zımbalanabilir ve katlanabilir.

Kitapçık oluşturmak için:



Not: Bu modda, yazıcı kopyaları yazdırmadan önce tüm orijinal dokümanları tarar.

1. Yazıcı kontrol panelinde **Ana Sayfa** düğmesine basın.

2. **Kopyala**'ya dokunun.
3. **Kitapçık Oluşturma**'ya dokunun.
4. Aşağıdaki seçeneklerden birini seçin.
 - **Kapalı**: Bu seçenek varsayılan ayardır.
 - **Açık**: Bu seçenek Kitapçık Oluşturma özelliğini etkinleştirir.



Not: Kağıt Kaynağı Oto Kağıt Seçimi olarak ayarlanırsa Kağıt Çakışması ekranı görünür. Gerekli kağıt kasetini seçin, ardından **Tamam**'a dokunun.

5. **Asıl Girdi, Kağıt Kaynağı** ya da seçeneklerini değiştirmek için **Diğer**'e dokunun, ardından bir seçenek belirleyin.
 - 1 ya da 2 taraflı asılları taramak için **Asıl Girdi**'ye dokunun, ardından bir seçenek belirleyin.
 - Kitapçık için kağıt kaynağını değiştirmek için, **Kağıt Kaynağı**'na dokunun, ardından bir seçenek belirtin.
 - Yazıcınızda bir sonlandırıcı takılıysa, Katla ve Zimbala adımı bir zımbalama veya katlama seçeneği belirtin.
6. **Tamam** ögesine dokunun.

Kapak Ekleme

Kopyalama işinizin ilk ve son sayfalarını renkli veya ağır kağıt gibi farklı bir kağıda yazdırabilirsiniz. Yazıcı, kağıdı farklı bir kasetten seçer. Kapak boş olabilir veya yazdırılabilir.

Kopyalama işinize kapak eklemek için:

1. Yazıcı kontrol panelinde **Ana Sayfa** düğmesine basın.
2. **Kopyala**'ya dokunun.
3. Sırasıyla **Özel Sayfalar > Kapaklar** öğelerine dokunun.



Not: Kağıt Kaynağı Oto Kağıt Seçimi olarak ayarlanırsa Kağıt Çakışması ekranı görünür. Gerekli kağıt kasetini seçin, ardından **Tamam**'a dokunun.

4. Kapak Seçenekleri altından bir seçenek belirleyin.
 - **Önü ve Arkası Aynı**: Bu seçenek ön ve arka kapakları aynı kasetten seçer.
 - **Önü ve Arkası Farklı**: Bu seçenek ön ve arka kapakları farklı kasetlerden seçer.
 - **Yalnızca Ön**: Bu seçenek sadece ön kapağı seçer.
 - **Yalnızca Arka**: Bu seçenek sadece arka kapağı seçer.

5. Yazdırma Seçenekleri altından bir seçenek belirleyin.
 - **Boş Kapak:** Bu seçenek boş bir kapak ekler.
 - **Sadece 1 Tarafına Yazdır:** Bu seçenek sadece kapağın bir tarafını yazdırır. Görüntüyü 2. tarafa 180 derece açıyla döndürmek için 2. Tarafı Döndür öğesine dokunun.
 - **Sadece 2. Tarafına Yazdır:** Bu seçenek sadece kapağın arkasını yazdırır. Görüntüyü 2. tarafa 180 derece açıyla döndürmek için 2. Tarafı Döndür öğesine dokunun.
 - **Her İki Tarafı Yazdır:** Bu seçenek kapağın her iki tarafını yazdırır.
 - **2. Tarafı Döndür:** 2 taraflı kapaklarda görüntüyü 2. tarafa 180 derece açıyla döndürmek için bu seçeneğe dokunun.
6. Kağıt Kaynağı olarak seçmek istediğiniz kasete dokunun.
7. **Tamam** öğesine dokunun. Belirlediğiniz seçenekler Özel Sayfalar ekranında görüntülenir.
8. Bir özel sayfa girişini düzenlemek veya silmek için listedeki girişe dokunun. Menüden istediğiniz seçeneğe dokunun.
9. **Tamam** öğesine dokunun.

Ek Kağıtlar Ekleme

Kopyalama işinizdeki belirli konumlara boş sayfalar veya önceden yazdırılmış sayfalar ekleyebilirsiniz. Bunu yapmak için ek sayfaları içeren kaseti belirtin.

Bir kopyalama işine ek sayfalar eklemek için:

1. Yazıcı kontrol panelinde **Ana Sayfa** düğmesine basın.
2. **Kopyala**'ya dokunun.
3. **Özel SayfalarEk Kağıtlar**'a dokunun.



Not: Kağıt Kaynağı Oto Kağıt Seçimi olarak ayarlanırsa Kağıt Çakışması ekranı görünür. Gerekli kağıt kasetini seçin, ardından **Tamam**'a dokunun.

4. Eklenecek yaprak sayısını belirtmek için **Ek Kağıt Miktarı** alanında dokunun. Yaprak sayısını girmek için sayısal tuş takımını ya da okları kullanın. **Enter** düğmesine dokunun.
5. Ek sayfa için bir konum girmek için, **Sayfadan Sonra Ekle** giriş kutusuna dokunun. Bir sayfa numarası girmek için sayısal tuş takımını kullanın. **Enter** düğmesine dokunun.
6. Ek kağıt için kullanılacak kağıt kasetini belirtmek için:
 - a. **Kağıt Kaynağı**'na dokunun.
 - b. Gerekli kağıt kasetine dokunun.
 - c. **Tamam** öğesine dokunun.
7. **Ekle**'ye dokunun. Ek kağıt, Ek Kağıt ekranındaki listede görüntülenir. Daha fazla ek sayfa eklemek için önceki adımları tekrarlayın.
8. **X**'e dokunun. Belirlediğiniz seçenekler Özel Sayfalar ekranında görünmez.

9. Bir özel sayfa girişini düzenlemek ya da silmek için listede o girişe dokunun. Menüden gereken seçeneğe dokunun.
10. **Tamam** ögesine dokunun.

Bölüm Başlangıcı Sayfa Numarasını Belirtme

2 taraflı kopyalar seçtiyseniz, sayfanın önünden veya arkasından başlamak için her bir bölümü ayarlayabilirsiniz. Gerekirse, yazıcı kağıdın bir tarafını boş bırakır, böylece bölümler kağıdın belirtilen tarafında başlar.

Bölüm başlangıcı sayfa numarasını belirtmek için:

1. Yazıcı kontrol panelinde **Ana Sayfa** düğmesine basın.
2. **Kopyala**'ya dokunun.
3. **Özel Sayfalar > Bölüm Başlangıçları**'na dokunun.
4. Bölüm başlangıcı sayfasını belirtmek için **Sayfa Numarası**'na dokunun. Sayfa numarası girmek için sayısal tuş takımını kullanın. **Enter** düğmesine dokunun.
5. **Bölümü Başlat** adımı, bir seçenek belirtin.
 - **Sağ Sayfada:** Bu seçenek sayfanın ön tarafını belirtir.
 - **Sol Sayfada:** Bu seçenek sayfanın arka tarafını belirtir.
6. **Ekle**'ye dokunun. Sayfa ekranın sağ kısmındaki listeye eklenir.
7. Diğer sayfaları ayarlamak için, önceki adımları tekrarlayın.
8. **X**'e dokunun. Belirlediğiniz seçenekler Özel Sayfalar ekranında görünmez.
9. Bir özel sayfa girişini düzenlemek ya da silmek için listede o girişe dokunun. Menüden gereken seçeneğe dokunun.
10. **Tamam** ögesine dokunun.

Özel Durum Sayfalarını Belirtme


Dokümanın geri kalanının kağıdından farklı bir kağıt kasetine yerleştirilen bir kağıda yazdırmak için özel durum sayfalarını belirtebilirsiniz. Özel durum sayfaları için kullanılan kağıdın, dokümanın geri kalanında kullanılan kağıtla aynı boyutta olduğundan emin olun.

Özel durum sayfalarını belirlemek için:

1. Yazıcı kontrol panelinde **Ana Sayfa** düğmesine basın.
2. **Kopyala**'ya dokunun.
3. **Özel Sayfalar > Özel Durumlar**'a dokunun.



Not: Kağıt Kaynağı Oto Kağıt Seçimi olarak ayarlanırsa Kağıt Çakışması ekranı görünür. Gerekli kağıt kasetini seçin, ardından **Tamam**'a dokunun.

4. Farklı sayfada yazdırılacak sayfa aralığını girmek için:
 - Başlangıç sayfa numarasını girmek için, birinci **Sayfa Numarası** alanına dokunun. Başlangıç sayfa numarası girmek için sayısal tuş takımını kullanın. **Enter** düğmesine dokunun.
 - Sonlanan sayfa numarasını girmek için, ikinci **Sayfa Numarası** alanına dokunun. Son sayfa numarası girmek için sayısal tuş takımını kullanın. **Enter** düğmesine dokunun.
-  Not: Tek bir sayfayı özel durum olarak belirtmek için, aralığın başlangıcı ve bitişi olarak bu sayfanın numarasını girin.
5. Özel durum sayfaları olarak kullanılan kağıdı belirtmek için:
 - a. **Kağıt Kaynağı**'na dokunun.
 - b. Özel durum sayfaları için kağıdı içeren kasete dokunun.
 - c. **Tamam** ögesine dokunun.
6. **Ekle**'ye dokunun. Sayfa aralığı ekranın sağ kısmındaki listeye eklenir.
7. Diğer sayfaları ayarlamak için, önceki adımları tekrarlayın.
8. **X**'e dokunun. Belirlediğiniz seçenekler Özel Sayfalar ekranında görünmez.
9. Bir özel sayfa girişini düzenlemek ya da silmek için listede o girişe dokunun. Menüden gereken seçeneğe dokunun.
10. **Tamam** ögesine dokunun.

Ek Açıklamalar Ekleme

Sayfa numaraları ve tarih gibi ek açıklamaları otomatik olarak kopyalarınıza ekleyebilirsiniz.

 Not:

- Kapaklara, ek sayfalara ya da boş bölüm başlangıcı sayfalarına ek açıklamalar ekleyebilirsiniz.
- Kitapçık Oluşturma seçildiyse, Ek Açıklamalar ekleyemezsiniz.
- Görüntüleme Güvenliği kızılötesi işaretleri kopyalama işlerine uygulanacak şekilde yapılandırılırsa ekleme konumları sınırlandırılır. Daha fazla bilgi için, bkz. [Görüntüleme Güvenliği İşaretlerinin Uygulanması ve Tespiti](#).

Ek açıklamalar eklemek için:

1. Yazıcı kontrol panelinde **Ana Sayfa** düğmesine basın.
2. **Kopyala**'ya dokunun.
3. **Ek Açıklamalar**'a dokunun.
4. Sayfa numaralarına eklemek için:
 - a. **Sayfa Numarası**'na dokunun.
 - b. **Açık** seçeneğine dokunun.
 - c. **Başlangıç Sayfa Numarası** giriş kutusuna dokunun. Bir sayfa numarası girmek için sayısal tuş takımını kullanın, ardından **Giriş**'e dokunun.

- d. **Uygula**'ya dokunun ve bir seçeneği belirtin:
 - e. Sayfa numarasını konumlandırmak için bir oka dokunun. Örnek sayfa sayfa numarasının konumunu gösterir.
 - f. **Tamam** ögesine dokunun.
5. Bir açıklama eklemek için:
- a. **Yorum**'a dokunun.
 - b. **Açık** seçeneğine dokunun.
 - c. Kayıtlı Yorumlar adımında, listeden bir seçeneğe dokunun.
 - Varolan bir yoruma dokunun.
 - Bir açıklama oluşturmak için, bir **Kullanılabilir** seçeneğine dokunun. Ek açıklama metnini girmek için dokunmatik ekran tuş takımını kullanın, ardından **Tamam**'a dokunun.
 - Bir açıklamayı düzenlemek ya da silmek için, Kayıtlı Açıklamalar listesinin altındaki düğmeleri kullanın.
 - d. **Uygula**'ya dokunun ve bir seçeneği belirtin:
 - e. Açıklamayı konumlandırmak için bir oka dokunun. Örnek sayfa açıklamanın konumunu gösterir.
 - f. **Tamam** ögesine dokunun.
6. Günün tarihini eklemek için:
- a. İsteddiğiniz geçerli tarih konumuna dokunun.
 - b. **Tarih**'e dokunun.
 - c. **Açık**'a, ardından kullanmak istediğiniz tarih biçimine dokunun.
 - d. **Uygula**'ya dokunun ve bir seçeneği belirtin:
 - e. Tarihi üst bilgi veya alt bilgi olarak yerleştirmek için bir oka dokunun. Örnek sayfa tarihin konumunu gösterir.
 - f. **Tamam** ögesine dokunun.
7. Bir Kesme Etiketini eklemek için:
- a. **Bates Damgası**'na dokunun.
 - b. **Açık** seçeneğine dokunun.
 - c. Kayıtlı Önekler adımında, listeden bir seçeneğe dokunun.
 - Varolan bir öneke dokunun.
 - Bir önek oluşturmak için, bir **Kullanılabilir** seçeneğine dokunun. Metin girmek için, dokunmatik ekran tuş takımını kullanın, ardından **Tamam**'a dokunun.
 - Bir öneki düzenlemek ya da silmek için, Kayıtlı Önekler listesinin altındaki düğmeleri kullanın.
 - d. **Başlangıç Sayfa Numarası**'na dokunun. Başlangıç sayfa numarasını girmek için alfa sayısal tuş takımını kullanın. Gereken basamak sayısını belirtmek için önde sıfır kullanabilirsiniz. **Enter** düğmesine dokunun.

- e. **Uygula**'ya dokunun ve bir seçeneği belirtin:
- f. Bates Damgasını üst bilgi veya alt bilgi olarak konumlandırmak için bir oka dokunun. Örnek sayfa Bates Damgasının konumunu gösterir.
- g. **Tamam** ögesine dokunun.
8. Metin biçimini değiştirmek için, **Biçim ve Stil**'e dokunun, istediğiniz ayarları seçin, ardından **Tamam**'a dokunun.
9. Girilen tüm ek açıklamaları kaldırmak için, **Tümünü Sil**'e dokunun.
10. **Tamam** ögesine dokunun.

Sayfa Düzenini Değiştirme

Kağıdın bir tarafına veya her iki tarafına belirli bir sayıda kağıt yerleştirmek için Sayfa Düzeni'ni kullanabilirsiniz.

Sayfa düzenini değiştirmek için:

1. Yazıcı kontrol panelinde **Ana Sayfa** düğmesine basın.
2. **Kopyala**'ya dokunun.
3. **Sayfa Düzeni**'ne dokunun.
4. Aşağıdaki seçeneklerden birini seçin.
 - **Taraf başına Sayfa:** Bu seçenek kağıdın bir veya her iki tarafına tanımlanan bir sayfa numarası yerleştirir. Her bir taraf başına gerekli sayfa sayısını seçin.
 - **Görüntü Yinele:** Bu seçenek kağıdın bir veya her iki tarafına aynı görüntüde tanımlanan bir sayfa numarası yerleştirir. Gereken görsel sayısını seçin. Otomatik Yinele yazıcının mevcut durumda seçilmiş kağıt boyutuna sığabilen maksimum görüntü sayısını belirlemesini sağlar.
5. Belirli bir satır ve sütun sayısı girmek için **Satırları ve Sütunları Belirt**'e dokunun. **Satırlar** ya da **Sütunlar** alanına dokunun. Satır ve sütunlar sayısını girmek için sayısal tuş takımını kullanın ya da oklara dokunun. Kağıdı döndürmek için, Arkaplanı Döndür onay kutusunu seçin.
6. Asıl yönünü değiştirmek için **Asıl Yönü**'ne dokunun. **Dikey** veya **Yatay**'ı seçin.
7. **Tamam** ögesine dokunun.

Bir Kopyalama İşi Oluşturma

Farklı Uygulamalar ayarlarının gerektiği çeşitli asıllar içeren karmaşık işler oluşturmak için bu özelliği kullanın. İşin her bölümü farklı ayarlara sahip olabilir. Tüm segmentler programlandıktan, tarandıktan geçici olarak yazıcıya kaydedildikten sonra, iş işleme alınır ve tamamlanır.

Bir iş oluşturmak için:

1. Yazıcı kontrol panelinde **Ana Sayfa** düğmesine basın.
2. **Kopyala**'ya dokunun.
3. Önceki tüm Uygulama ayarlarını temizlemek için, **Sıfırla**'ya dokunun.
4. **İş Oluştur**'a dokunun.

5. İşi tarama için gereken segmentlere bölün.
6. İlk bölümü programlayın ve tarayın:
 - a. Asıl dokümanı ilk segmente yerleştirin.
 - b. Segment için gereken seçenekleri seçin.
 - c. **Tara**'ya dokunun.
7. Gereken iş oluşturma gösterim seçeneklerini ayarlayın.
8. Bir Örnek segment yazdırın ya da bir segment silin.
 - a. Önceki taranan segmentin bir örneğini yazdırmak için segment seçeneğini tıklatın, ardından **Son Segmenti Örnekle**'ye dokunun.
 - b. Önceki segmenti silmek için, segment seçeneklerine dokunun, ardından **Son Segmenti Sil**'e dokunun.
 - c. Önceden taranmış tüm segmentleri silmek için, segment seçeneklerine dokunun, ardından **Tüm Segmentleri Sil**'e dokunun.
9. Daha fazla segment programlayın ve tarayın.
 - a. Bir sonraki segment için orijinalleri yerleştirin.
 - b. Sonraki segmentin ayarlarını değiştirmek için, **Sonraki Segmenti Programla**'ya dokunun, ardından segment için gereken seçenekleri belirleyin.
 - c. **Sonraki Segmenti Tara**'ya dokunun.
10. Tüm asıl dokümanlar taranana kadar segmentleri taramaya devam edin.
11. **Gönder**'e dokunun.

Örnek İş Yazdırma

Örnek İş, birden çok kopya yazdırmadan önce incelemek için bir işin bir sinama kopyasını yazdırmanızı sağlar. Bu özellik karmaşık ya da yüksek hacimli işler için kullanışlıdır. Sinama kopyasını yazdırdıktan ve inceledikten sonra, kalan kopyaları yazdırabilir veya iptal edebilirsiniz.

İşinizin örnek kopyasını yazdırmak için:

1. Yazıcı kontrol panelinde **Ana Sayfa** düğmesine basın.
2. **Kopyala**'ya dokunun.
3. Kopyalama ayarlarını gerektiği gibi yapın.
4. Gerekli kopya sayısını girin.
5. **Örnek İş Yazdırma** düğmesine dokunun.
6. **Başlat** düğmesine dokunun. Örnek iş yazdırılır.
7. Örnek işi gözden geçirin ve ardından şu seçeneklerden birini seçin:
 - Kopyalama tatmin edici değilse, **Sil**'e dokunun. Onaylamak için **Sil**'i dokunun. İş iptal edilir ve başka kopya yazdırılmaz.
 - Kopyalama tatmin ediciyse **Yazdır** düğmesine dokunun. Kalan kopyalar yazdırılır.

8. Ana Sayfa ekranına geri dönmek için **Ana Sayfa** düğmesine basın.

Mevcut Kopyalama Ayarlarını Kaydetme

Gelecekteki kopyalama işlerinde kopyalama ayarlarının belirli bir birleşimini kullanmak için ayarları bir adla kaydedebilir ve daha sonra kullanmak üzere geri çağırabilirsiniz.

Mevcut kopyalama ayarlarını kaydetmek için:

1. Yazıcı kontrol panelinde **Ana Sayfa** düğmesine basın.
2. **Kopyala**'ya dokunun.
3. Gerekli ayarları değiştirin.
4. **Mevcut Ayarları Kaydet** öğesine dokunun.
5. Yeni bir kayıtlı ayar oluşturmak için **<Kullanılabilir>** etiketli bir seçeneğe dokunun.
6. Dokunmatik ekran klavyesini kullanarak kayıtlı ayar için bir ad girin ve **Tamam** öğesine dokunun.

Kaydedilen Kopya Ayarlarını Düzeltme

Daha önce kaydedilen kopyalama ayarlarını alabilir ve geçerli işlerde kullanabilirsiniz.



Not: Kopya ayarlarını bir adla kaydetmek için, bkz. [Mevcut Kopyalama Ayarlarını Kaydetme](#).

Kayıtlı ayarları almak için:

1. Yazıcı kontrol panelinde **Ana Sayfa** düğmesine basın.
2. **Kopyala**'ya dokunun.
3. **Kaydedilen Ayarları Al**'a dokunun.
4. Gereken kaydedilen ayarlara dokunun.



Not: **Kayıtlı bir ayarı silmek için, ayara dokunun ve ardından** Ayarları Sil öğesine dokunun. Onaylamak için **Sil**'i dokunun.

5. **Tamam** öğesine dokunun. Kaydedilen ayarlar, geçerli kopyalama işine yüklenir.

Kimlik Kartı Kopyalama

KİMLİK KARTI KOPYALAMA GENEL BAKIŞ



Kimlik Kartı Kopyalama Uygulamasını bir kimlik kartının iki yüzünü ya da küçük bir belgeyi bir kağıdın tek yüzüne kopyalayabilirsiniz. Kartı düzgün şekilde kopyalamak için her bir tarafı doküman camının sol üst köşesine yerleştirin. Yazıcı, dokümanın her iki tarafını da saklar, ardından kağıda yan yana basar.

Kimlik Kartı Kopyalama Uygulaması ilk aygıt kurulumunda gizlidir. Bu Uygulamayı yapılandırma ve özelleştirme hakkında ayrıntılı bilgi için, www.xerox.com/office/ALC82XXdocs bağlantısı üzerinden *System Administrator Guide*'a (Sistem Yöneticisi Kılavuzu) bakın.

Kimlik Kartı Kopyalama Uygulaması özellikleri ve yapılandırılabilir ayarlar hakkındaki bilgi için bkz. [Uygulama Özellikleri](#).

Cihazınızda kimlik doğrulama ya da hesap oluşturma etkinse bu özelliklere erişmek için oturum bilgilerinizi girin. Giriş yapan kullanıcılar için Kişiselleştirme hakkında daha ayrıntılı bilgiyi [Kişiselleştir](#) altında bulabilirsiniz.

KİMLİK KARTI KOPYALAMA

Kimlik Kartı Kopyalamak için:

1. Otomatik doküman besleyiciyi kaldırın ve orijinal dokümanı doküman camının sol üst köşesine yerleştirin.
2. Yazıcı kontrol panelinde **Ana Sayfa** düğmesine basın.
3. **ID Card Copy** (Kimlik Kartı Kopyalama) öğesine dokunun.
4. Önceki tüm Uygulama ayarlarını temizlemek için, **Sıfırla**'ya dokunun.
5. Ayarları gerektiği gibi yapın.
6. **Tarama Varsayılanları**'na dokunun.
7. Tarama tamamlandığında, doküman besleyiciyi kaldırın. Asıl dokümanın ikinci tarafını doküman camının sol üst köşesine yerleştirin.
8. Orijinal dokümanın ikinci tarafını taramak ve kopyaları yazdırmak için **Tarama**'ya dokunun.
9. Ana Sayfa ekranına geri dönmek için **Ana Sayfa** düğmesine basın.

E-posta...

E-POSTA GENEL BAKIŞ



E-posta uygulamasını görüntüleri taramak ve bunları e-postalara eklemek için kullanabilirsiniz. Eklentinin dosya adını ve biçimini belirleyebilir ve e-posta için bir konu başlığı ve mesaj dahil edebilirsiniz.

Tüm E-posta Uygulama özellikleri ve kullanılabilir ayarlar hakkındaki bilgiler için bkz. [Uygulama Özellikleri](#).

Uygulamaları yapılandırma ve özelleştirme hakkında ayrıntılı bilgi için www.xerox.com/office/ALC82XXdocs bağlantısı üzerinden *System Administrator Guide*'a (Sistem Yöneticisi Kılavuzu) bakın.

Cihazınızda kimlik doğrulama ya da hesap oluşturma etkinse bu özelliklere erişmek için oturum bilgilerinizi girin. Giriş yapan kullanıcılar için Kişiselleştirme hakkında daha ayrıntılı bilgiyi [Kişiselleştir](#) altında bulabilirsiniz.

Görüntüleme Güvenliği İşaretlerinin Tespiti

Görüntüleme Güvenliği, hassas belgeleri takip etmek ve yönetmek için kızılötesi ışık kullanır.

Gömülü Web Sunucusundan **Kızılötesi Güvenlik** seçeneği etkinleştirilirse cihaz, kızılötesi teknolojiden yararlanarak gizli işaretleri tespit edebilir. Bu tespit yöntemi, gizli belgelerin kazara ifşa olmasını engelleyebilir.

Sistem yöneticisi, işler için kızılötesi işaret tespitini yapılandırabilir. **İşareti Tespit Et** seçeneği etkinse cihaz, taranan belgelerdeki güvenlik işaretlerini tespit eder. Tarama sırasında bir güvenlik işareti tespit edilirse, yapılandırılan ayarlara bağlı olarak cihaz ya işi durdurur, ya bir uyarı e-postası gönderir ve işe devam eder ya da bir uyarı e-postası gönderir ve işi durdurur. Bir güvenlik işareti tespit edildiğinde cihaz, Denetim Günlüğüne bir giriş ekler.

Bir güvenlik işareti tespit edilirse ve işin devam etmesine izin verilirse orijinal asılların bir güvenlik işareti içerdiğini belirtmek üzere taranan görüntü dosyasına bir genel işaret eklenir. Dosyaya eklenen genel işaret bir ön tanımlı etiket ve güncellenen takip bilgilerini içerir.

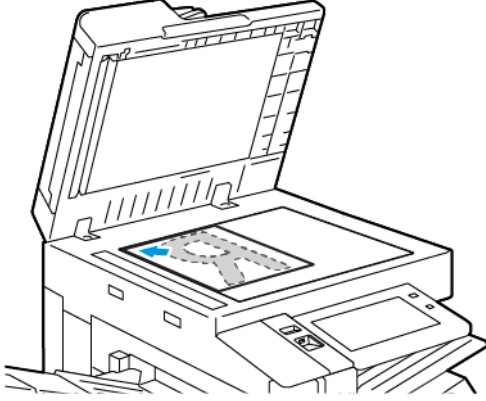
İşinizde bir güvenlik işareti tespit edilirse alınan önlemin açıklanması için kontrol panelinde bir mesaj görüntülenir. Görüntüleme Güvenliği hakkında daha fazla bilgi için sistem yöneticiniz ile iletişime geçin veya www.xerox.com/office/ALC82XXdocs bağlantısı üzerinden *Sistem Yöneticisi Kılavuzuna* bakın.

TARANAN GÖRÜNTÜYÜ BİR E-POSTADA GÖNDERME

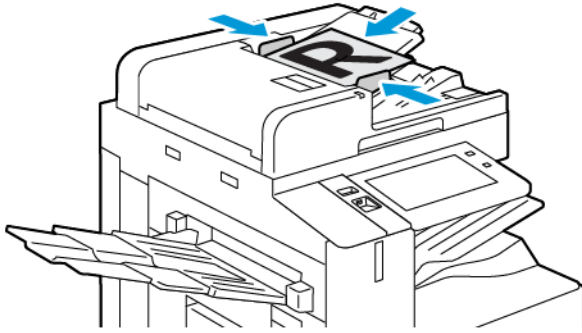
Taranan bir görüntüyü bir e-posta içinde göndermek için:

1. Orijinal dokümanlarınızı yükleyin.

- Tek sayfalar ya da çift taraflı otomatik doküman besleyici kullanılarak beslenemeyen kağıt için doküman camını kullanın. Otomatik doküman besleyiciyi kaldırın ve aslı, yüzü aşağı bakacak şekilde doküman camının sol üst köşesine yerleştirin.



- Tekli, çoklu ya da 2 taraflı sayfalar için, çift taraflı otomatik doküman besleyiciyi kullanın. Sayfalardaki tüm zımbaları veya ataçları çıkartın. Asıl dokümanları otomatik doküman besleyiciye önce sayfanın üst kısmı girecek şekilde, yukarı dönük olarak yerleştirin. Kağıt kılavuzlarını orijinal dokümanlara uyacak şekilde ayarlayın.



Not:

- Asıl dokümanlar algılandığında, otomatik doküman besleyici onaylama gösterge LED'i yanar.
- **Asıllar Tespit Edildiğinde Varsayılan Ekran** özelliği yapılandırılmışsa asıl belgeler tespit edildiğinde varsayılan uygulama otomatik olarak yüklenir.
- **Asıllar Tespit Edildiğinde Otomatik Başlat** özelliği etkinleştirilmişse asıl belgeler tespti edildiğinde iş otomatik olarak başlar ve geri sayım ekranı görüntülenir. Geri sayımı durdurmak ve işi manuel olarak programlamak için **İptal** ögesine dokununuz.

2. Yazıcı kontrol panelinde **Ana Sayfa** düğmesine basın.

3. **E-posta**'ya dokunun.
4. Önceki tüm Uygulama ayarlarını temizlemek için, **Sıfırla**'ya dokunun.
5. Alıcıları girin.
 - Giriş ekranı görüntüleniyorsa, bir alıcı girin, bir seçeneğe dokunun ya da **X**'e dokunun.
 - Adres Defteri'nden bir kişi ya da grup seçmek için **Cihaz Adres Defteri**'ne dokunun. **Sık Kullanılanlar** ya da **Kişiler**'e dokunun, ardından bir alıcı seçin. **Tamam** öğesine dokunun.
 - Ağ Adres Defteri'nden bir kişi seçmek için **Ağ Adres Defteri**'ne dokunun. Bir Ad Gir, **Arama**'ya dokunun, şu olur bir alıcı seçin. **Tamam** öğesine dokunun.
 - E-posta adresini elle girmek için **Elle Giriş**'e dokunun. E-posta Adresi Gir alanında, E-posta adresini girin, ardından **Ekle**'ye dokunun.
 - Alıcı listesine kendi e-posta adresinizi eklemek için **Beni Ekle**'ye dokunun. Gerekliyse oturum açma ayrıntılarınızı girin.
 - Daha fazla alıcı eklemek için **Alıcı Ekle**'ye dokunun, ardından prosedürü tekrarlayın.



Not: Alıcı eklemek için mevcut seçenekler sistem yapılandırmasına bağlıdır.

6. Alıcıları düzenlemek için listedeki alıcı adlarından birine dokunun. Menüden **Kime:**, **Bilgi:** ya da **Gizli:**yi seçin.
7. E-posta ayarlarını gereken şekilde yapın.
 - Konuyu değiştirmek için **Konu**'ya dokunun, yeni bir konu girin, ardından **Tamam**'a dokunun.
 - Taranan dokümanı belirli bir dosya adı olarak kaydetmek için ek dosya adına dokunun, yeni bir ad girin, ardından **Tamam**'a dokunun.
 - Taranan dokümanı spesifik bir dosya biçimi olarak kaydetmek için eklenti dosya biçimine dokunun, ardından gereken biçimi seçin. Aranabilir bir dosya oluşturmak ya da parola koruması eklemek için dosya biçimi menüsünden **Diğer**'i seçin.
 - E-posta mesajını değiştirmek için **Mesaj**'a dokunun, yeni mesajı girin, ardından **Tamam**'a dokunun.
 - Doküman camını kullanarak daha fazla doküman taramak ya da işin farklı bölümlerinin ayarlarını değiştirmek için **İş Oluştur**'a dokunun.
 - 2 taraflı orijinal dokümanlardan tarama yapıyorsanız, **2 Taraflı Tarama**'ya dokunun, ardından bir seçeneğini belirleyin.

Kullanılabilir özellikler hakkındaki ayrıntılar için bkz. [Uygulama Özellikleri](#).

8. Taramayı başlatmak için **Gönder**'e dokunun.
9. İş Oluştur etkinse **Tara**'ya dokunun ve istendiğinde şu adımları izleyin.
 - Ayarları değiştirmek için **Sonraki Segmenti Programla**'ya dokunun.
 - Başka bir sayfayı taramak için **Sonraki Segmenti Tara**'ya dokunun.
 - Bitirmek için **Gönder**'e dokunun.

10. Giriş yapan kullanıcılar için Kişiselleştirme altındaki Uyarlamalı Öğrenme özelliği etkinse tekrarlanan veya karmaşık işler için bir 1-Dokunuşlu Uygulama oluşturulması önerisi görüntülenebilir. Kişiye özel bir 1-Dokunuşlu Uygulama oluşturmak için **1-Dokunuşlu Uygulama Oluştur** ögesine dokununuz ve ardından uygulamayı gerektiği şekilde ayarlayın. Öneriyi reddetmek için **İptal** ögesine dokununuz. Kişiselleştirme özelliği ve 1-Dokunuşlu Uygulama oluşturma hakkında daha fazla bilgi için bkz. **Kişiselleştir.**
11. Ana Sayfa ekranına geri dönmek için **Ana Sayfa** düğmesine basın.

İŞLERİ ÖNİZLEME

Taranan görüntüleri görüntülemek ve doğrulamak için Ön İzleme seçeneğini kullanın.

1. Yazıcı kontrol panelinde **Ana Sayfa** düğmesine basın.
2. Önceki tüm Uygulama ayarlarını temizlemek için, **Sıfırla**'ya dokununuz.
3. Orijinal dokümanlarınızı yükleyin.
 - Tek sayfalar ya da çift taraflı otomatik doküman besleyici kullanılarak beslenemeyen kağıt için doküman camını kullanın. Otomatik doküman besleyiciyi kaldırın ve aslı, yüzü aşağı bakacak şekilde doküman camının sol üst köşesine yerleştirin.
 - Tekli, çoklu ya da 2 taraflı sayfalar için, çift taraflı otomatik doküman besleyiciyi kullanın. Sayfalardaki tüm zımbaları veya ataçları çıkartın. Asıl dokümanları otomatik doküman besleyiciye önce sayfanın üst kısmı girecek şekilde, yukarı dönük olarak yerleştirin. Kağıt kılavuzlarını orijinal dokümanlara uyacak şekilde ayarlayın.
4. Gerekli uygulamaya dokununuz, ardından iş ayarlarını seçin.
5. Önizleme'yi etkinleştirmek için **Ön İzleme**'ye dokununuz.
6. 2 taraflı orijinal dokümanlardan tarama yapıyorsanız, **2 Taraflı Tarama**'ya dokununuz, ardından bir seçeneğini belirleyin.
7. Taramayı başlatmak için **Önizleme**'ye dokununuz.

Asıl dokümanlar taranır, ardından önizleme görüntüleri cihazın kullanıcı arabiriminde görünür.
8. Önizleme sayfalarını kaydırın ve doğrulayın.
 - Önizleme görüntüsü küçük resimlerinin boyutunu değiştirmek için sol alt köşede daha büyük ya da küçük resim görüntüleme seçeneklerine dokununuz.
 - Bir görüntüyü yakınlaştırmak için görüntüye iki kez dokununuz.
 - Uzaklaştırmak için görüntüye iki kez dokununuz.
9. Daha fazla asıl dokümanı taramak için:
 - a. Asıl dokümanlarınızı doküman besleyiciye yükleyin ya da doküman camına tek bir doküman yerleştirin.
 - b. Küçük resim görüntülerinin sonuna kaydırmak için sürükleyin, ardından **Daha Fazla Tara (+)** simgesine dokununuz.
 - c. Doküman camını kullanıyorsanız asıl doküman boyutuna dokununuz, ardından **OK**'e dokununuz.

Asıl dokümanlar taranır ve yeni önizleme görüntüleri kullanıcı arabiriminde görünür.
 - d. Bu prosedüre tüm asıl dokümanları tarayana kadar devam edin.

10. İşi işleme almak ve taranan görüntüleri göndermek için **Gönder**'e dokunun. İşi iptal etmek için **X**'e, ardından **Sil ve Kapat**'a dokunun.
11. Ana Sayfa ekranına geri dönmek için **Ana Sayfa** düğmesine basın.

CİHAZ ADRES DEFTERİNDE KONTROL PANELİNDEN KİŞİ EKLEME YA DA DÜZENLEME

Cihaz Adres Defterini Embedded Web Server'ı (Dahili Web Sunucusu) kullanarak kurabilirsiniz. Adres Defteri, uygulamaları kullanarak alıcıları ya da hedefleri girerken erişebileceğiniz 5000 adede kadar kişi içerebilir.

Cihaz Adres Defterindeki kişileri kontrol panelinden eklemek ya da düzenlemek için:



Not: Bu özelliği kullanabilmeniz için sistem yöneticisinin Tüm Kullanıcılar için Dokunmatik Ekran'da Kişi Oluştur/Düzenle seçeneğini etkinleştirmesi gerekir.

1. Orijinal dokümanlarınızı yükleyin.
2. Yazıcı kontrol panelinde **Ana Sayfa** düğmesine basın.
3. **E-posta**'ya dokunun.
4. Önceki tüm Uygulama ayarlarını temizlemek için, **Sıfırla**'ya dokunun.
5. **Manuel Giriş**'e dokunun. Bir e-posta adresini girmek için dokunmatik ekran tuş takımını kullanın.
6. Alıcıyı Cihaz Adres Defterine eklemek için **Adres Defteri** simgesine dokunun.
7. Aşağıdaki adımlardan birini uygulayın.
 - Bir giriş oluşturmak için **Yeni Kişi Oluştur**'a dokunun. Kişi ayrıntılarını girmek için, bir alana dokunun ve ardından dokunmatik ekran tuş takımını kullanın. **Tamam** ögesine dokunun.
 - Varolan bir girişe eklemek için **Varolan Kişiye Ekle**'ye dokunun. Listede bir kişiye dokunun. Bir kişi bulmak için **Arama**'ya dokunun.
8. Bir alıcıyı bir sık kullanılan seçenek olarak işaretlemek için **Yıldız** simgesine dokunun.
9. E-posta ayarlarını gereken şekilde yapın.
10. Taramayı başlatmak için **Gönder**'e dokunun.
11. Ana Sayfa ekranına geri dönmek için **Ana Sayfa** düğmesine basın.

İş Akışı Tarama

İŞ AKIŞI TARAMASI GENEL BAKIŞ



İş Akışı Tarama Uygulaması, bir asıl dokümanı taramanızı, dağıtmanızı ve taranan görüntü dosyasını arşivlemenizi sağlar. İş Akışı Taraması özelliği, çok sayfalı dokümanların taraması ve taranan görüntü dosyalarının bir ya da daha fazla dosya konumunda kaydedilmesi görevini kolaylaştırır.



Not: Sistem yöneticisi siz kullanabiliyor olmadan önce bu özelliği ayarlamalıdır. Ayrıntılar için bkz. *System Administrator Guide* (Sistem Yöneticisi Kılavuzu): www.xerox.com/office/ALC82XXdocs.

İş Akışı Tarama Uygulaması, ön tanımlı ayarları kullanarak dokümanları bir dosya hedefi aralığına hızlı ve kolay şekilde taramanızı sağlar. Birkaç iş akışı seçeneği vardır:

- Dağıtım İş Akışları, dokümanları bir ya da daha fazla dosya hedefine taramanızı sağlar. Dosya hedefleri bir FTP sitesi, bir web sitesi ve bir ağ sunucusu olabilir. Faks hedeflerini iş akışlarına da ekleyebilirsiniz.
- Posta Kutusuna Tara seçeneği dokümanları yazıcı sabit diskindeki genel ya da özel posta kutusu klasörlerine taramanızı sağlar.
- Ana Sayfaya Tara seçeneği dokümanları ağdaki kişisel bir Ana Sayfa klasörüne taramanızı sağlar.
- USB'ye Tara, dokümanları bağlanan bir USB Flash sürücüsüne taramanızı sağlar.



Not:

- Asıl dokümanları adres defterindeki bir kişi ile ilişkilendirilmiş bir dosya hedefine taramak için, bkz. [Şuraya Tara](#).
- Asıl dokümanları bir e-posta adresine taramak için bkz. [E-posta...](#)

Tüm İş Akışı Tarama Uygulaması özellikleri ve yapılandırılabilir ayarlar hakkındaki bilgi için bkz. [Uygulama Özellikleri](#).

Uygulamaları yapılandırma ve özelleştirme hakkında ayrıntılı bilgi için www.xerox.com/office/ALC82XXdocs bağlantısı üzerinden *System Administrator Guide*'a (Sistem Yöneticisi Kılavuzu) bakın.

Cihazınızda kimlik doğrulama ya da hesap oluşturma etkinse bu özelliklere erişmek için oturum bilgilerinizi girin. Giriş yapan kullanıcılar için Kişiselleştirme hakkında daha ayrıntılı bilgiyi [Kişiselleştir](#) altında bulabilirsiniz.

Görüntüleme Güvenliği İşaretlerinin Tespiti

Görüntüleme Güvenliği, hassas belgeleri takip etmek ve yönetmek için kızılötesi ışık kullanır.

Gömülü Web Sunucusundan **Kızılötesi Güvenlik** seçeneği etkinleştirilirse cihaz, kızılötesi teknolojiden yararlanarak gizli işaretleri tespit edebilir. Bu tespit yöntemi, gizli belgelerin kazara ifşa olmasını engelleyebilir.

Sistem yöneticisi, işler için kızılötesi işaret tespitini yapılandırabilir. **İşareti Tespit Et** seçeneği etkinse cihaz, taranan belgelerdeki güvenlik işaretlerini tespit eder. Tarama sırasında bir güvenlik işareti tespit edilirse, yapılandırılan ayarlara bağlı olarak cihaz ya işi durdurur, ya bir uyarı e-postası gönderir ve işe devam eder ya da bir uyarı e-postası gönderir ve işi durdurur. Bir güvenlik işareti tespit edildiğinde cihaz, Denetim Günlüğüne bir

giriş ekler.

Bir güvenlik işareti tespit edilirse ve işin devam etmesine izin verilirse orijinal asılların bir güvenlik işareti içerdiğini belirtmek üzere taranan görüntü dosyasına bir genel işaret eklenir. Dosyaya eklenen genel işaret bir ön tanımlı etiket ve güncellenen takip bilgilerini içerir.

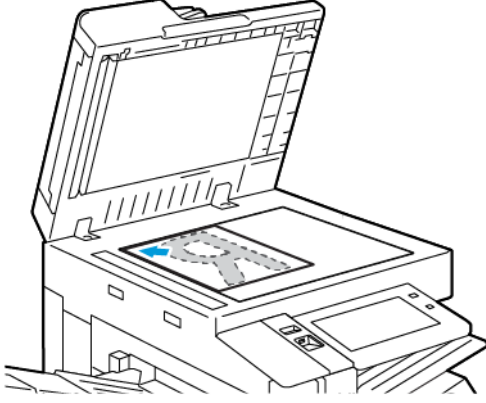
İşinizde bir güvenlik işareti tespit edilirse alınan önlemin açıklanması için kontrol panelinde bir mesaj görüntülenir. Görüntüleme Güvenliği hakkında daha fazla bilgi için sistem yöneticiniz ile iletişime geçin veya www.xerox.com/office/ALC82XXdocs bağlantısı üzerinden *Sistem Yöneticisi Kılavuzuna* bakın.

İŞ AKIŞI TARAMASI KULLANMA

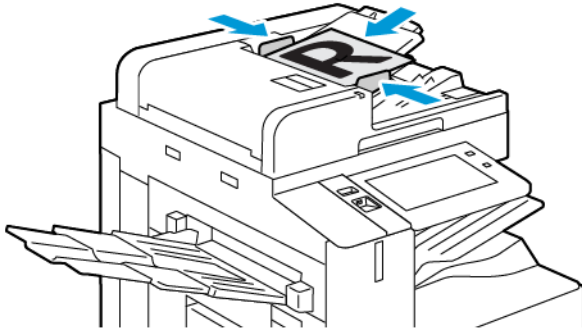
Bir asıl dokümanı taramak için:

1. Orijinal dokümanlarınızı yükleyin.

- Tek sayfalar ya da çift taraflı otomatik doküman besleyici kullanılarak beslenemeyen kağıt için doküman camını kullanın. Otomatik doküman besleyiciyi kaldırın ve aslı, yüzü aşağı bakacak şekilde doküman camının sol üst köşesine yerleştirin.



- Tekli, çoklu ya da 2 taraflı sayfalar için, çift taraflı otomatik doküman besleyiciyi kullanın. Sayfalardaki zımbaları veya ataçları çıkarın. Asıl dokümanları otomatik doküman besleyiciye önce sayfanın üst kısmı girecek şekilde, yukarı dönük olarak yerleştirin. Kağıt kılavuzlarını orijinal dokümanlara uyacak şekilde ayarlayın.



Not: Asıl dokümanlar algılandığında, otomatik doküman besleyici onaylama gösterge LED'i yanar.

2. Yazıcı kontrol panelinde **Ana Sayfa** düğmesine basın.
3. **İş Akışı Taraması**'na dokunun.
4. Önceki tüm Uygulama ayarlarını temizlemek için, **Sıfırla**'ya dokunun.

5. Bir iş akışı seçmek için, Bir İş akışı seç ekranından bir seçeneğini belirleyin. Gerekliyse iş akışı listesini yenilemek için **Güncelle**'ye dokunun.



Not: Bir İş Akışı Seç ekranı otomatik olarak görünüyorsa ekranı görüntülemek için **İş Akışını Değiştir**'e dokunun.

6. Gerekliyse alıcıları, iş akışı hedefi ayrıntılarını girin ya da taranan dokümanlar için gerekli konuma gidin.
7. Bir dosya hedefini eklemek için **Dosya Hedefleri Ekle** öğesine dokunun. Listedeki bir dosya hedefi seçin.



Not: Dosya hedeflerini iş akışına, dosya deposu ayarlarındaki ön tanımlı listeden ekleyebilirsiniz.

- Embedded Web Server'da (Dahili Web Sunucusu) yeni bir iş akışı oluşturmak için dosya hedeflerini ön tanımlı listeden ekleyebilirsiniz.
- İş Akışı Tarama Uygulaması'nda, seçilen bir iş akışı için ön tanımlı listeden daha fazla dosya hedefi ekleyebilirsiniz.

Ayrıntılar için bkz. *System Administrator Guide* (Sistem Yöneticisi Kılavuzu): www.xerox.com/office/ALC82XXdocs.

8. İş akışı tarama ayarlarını gereken şekilde yapın.

- Taranan dokümanı belirli bir dosya adı olarak kaydetmek için ek dosya adına dokunun, yeni bir ad girin, ardından **Tamam**'a dokunun.
- Taranan dokümanı spesifik bir dosya biçimi olarak kaydetmek için eklenti dosya biçimine dokunun, ardından gereken biçimi seçin.
- Dosya adı zaten kullanıldığında cihazın hangi işlemi yapacağını tanımlamak için **Dosya Zaten Varsa** öğesine dokunun. Bir seçenek belirleyin ve ardından **Tamam** öğesine dokunun.



Not: Pdf klasörüne ekle seçeneği kullanılamıyorsa, Embedded Web Server'a (Dahili Web Sunucusu) erişin, ardından Dosyalama Seçeneği ayarlarını etkinleştirin. Ayrıntılar için bkz. *System Administrator Guide* (Sistem Yöneticisi Kılavuzu): www.xerox.com/office/ALC82XXdocs.

- Doküman camını kullanıyorsanız, sayfaları tek bir tarama dosyasında birleştirmek için İş Oluştur özelliğini etkinleştirin. Özelliği etkinleştirmek için **İş Oluştur** değiştirme düğmesine dokunun.
- 2 taraflı orijinal dokümanlardan tarama yapıyorsanız, **2 Taraflı Tarama**'ya dokunun, ardından bir seçeneğini belirleyin.

Kullanılabilir özellikler hakkındaki ayrıntılar için bkz. [Uygulama Özellikleri](#).

9. Taramayı başlatmak için **Tara**'ya dokunun.
10. İş Oluştur etkinse istendiğinde, şu adımları izleyin:
- Ayarları değiştirmek için **Sonraki Segmenti Programla**'ya dokunun.
 - Başka bir sayfayı taramak için **Sonraki Segmenti Tara**'ya dokunun.
 - Bitirmek için **Gönder**'e dokunun.
11. Ana Sayfa ekranına geri dönmek için **Ana Sayfa** düğmesine basın.



Not:

- Uzaktan tarama için bir ağ bağlantısı gerekir.
- Uzaktan tarama hakkındaki ayrıntılar için bkz. Embedded Web Server'daki (Dahili Web Sunucusu) Yardım bölümü.
- Yazdırma, kopyalama ve faks işleri, siz orijinal dokümanı tararken ya da yazıcı sabit diskinden dosyaları indirirken yazdırılabilir.

Dağıtım İş Akışları

Dağıtım İş Akışları, İş Akışı Taraması Uygulamasında kullanılan özelleştirilmiş iş akışları içerir. Bir iş akışı, bir tarama işi için taranan dokümanların nereye ve nasıl dağıtılacağını belirten önceden programlanmış ayarlar içerir. Bir iş akışı bir ya da daha fazla dosya hedefinin ve faks hedefi içerebilir. Her bir iş akışında özelleştirilmiş tarama ayarlarını kaydedebilirsiniz.

Embedded Web Server'ı (Dahili Web Sunucusu) kullanarak, bir ya da daha fazla tarama hedefi kullanan bir iş akışı oluşturabilirsiniz. Şu seçenekler mevcuttur:

- Dosya depoları listesinden ön tanımlı tarama hedefleri.
- Yeni tarama hedefleri, örneğin bir FTP sitesi, bir web sitesi ya da bir SMB sunucusu.
- Faks numarası hedefleri.

Bir iş akışı oluşturduğunuzda, İş Akışı Tarama Uygulamasının Bir İş Akışı Seç ekranındaki iş akışları listesinde görünür.

Yazıcı kontrol panelinde bir iş akışı seçtiğinizde, tarama ayarlarını değiştirebilir ve ön tanımlı listeden başka tarama hedefleri ekleyebilirsiniz.

Önceden Tanımlı Ağ Dosyası Havuzları

Bir dosya havuzu, bir iş akışında kullanabileceğiniz önceden tanımlı bir dosya hedefidir. Yazıcı kontrol panelini, bir dosya deposunu bir iş akışına eklemek için kullanabilirsiniz.

Sistem yöneticisi mevcut dosya depolarını ön tanımlı taranan dosya hedefleri olarak yapılandırabilir. İş Akışı Tarama özelliğinin kullanılabilmesi için en az bir havuz ayarlanmalıdır. Ayrıntılar için bkz. *System Administrator Guide* (Sistem Yöneticisi Kılavuzu): www.xerox.com/office/ALC82XXdocs.



Not: Bir İş Akışı Seç ekranında, VARSAYILAN iş akışı varsayılan dosya deposu ile ilişkilendirilir.

Yeni İş Akışı Oluşturma

1. Bilgisayarınızda, bir Web tarayıcısı açın, adres alanına yazıcının IP adresini yazın ve ardından **Enter** ya da **Return** tuşuna basın.



Not: Yazıcınızın IP adresi hakkındaki ayrıntılar için bkz. [Yazıcınızın IP Adresini Bulma](#).

2. **Tara** sekmesini tıklatın.
3. Ekran alanında, **İş akışları**'nı seçin, ardından **Yeni İş Akışı Oluştur**'u seçin.

4. İş Akışına Hedef Ekleme için bir seçenek belirleyin:
 - İş akışına varolan bir dosya hedefini eklemek için, **Ön Tanımlı Listedeki Seç**'i seçin.
 - İş akışına bir dosya hedefi eklemek için, **Tarama Hedefi Gir**'i seçin.
 - İş akışına bir faks hedefi eklemek için, **Sunucu Faks Numarası Gir**'i seçin.
5. Önceden Tanımlı Listedeki Seç adımında, Dosya Hedefi listesinden bir hedef seçin, ardından **Ekle**'yi tıklayın.
6. Bir Tarama Hedefi Gir adımında, şu ayrıntıları girin:
 - a. **Kolay Hatırlanabilen Ad:** alanını tıklayın tarama hedefi için bir ad oluşturun.
 - b. Protokol adımında bir seçenek belirleyin, ardından hedef adresini girin.
 - IP Adresi adımında IP adresini girin: Bağlantı noktası numarası.
 - Ana Bilgisayar Adı adımında Ana Bilgisayar Adını girin: Bağlantı noktası numarası.
 - c. Hedef klasörün adını girin. SMB'de hedef klasör paylaşılan klasördür.
 - d. Doküman Yolu'nda, hedef klasör içindeki alt klasörün adını girin. Bir Dosyalama İlkesi seçin.
 - e. Geçerli bir oturum açma adı ve parolası girin.



Not: Hedef klasörün bulunduğu bilgisayarın oturum açma adını kullanın. Oturum açma adı etki alanı adını da içerebilir; örneğin; etki alanı adı\oturum açma adı.

7. **Ekle**'yi tıklayın.
8. İş akışına başka bir hedef eklemek için:
 - Bir dosya hedefi eklemek için, Dosya Hedefleri adımında **Ekle**'yi tıklayın.
 - Bir faks hedefi eklemek için, Faks Hedefleri adımında **Ekle**'yi tıklayın.
9. İş akışının tarama ayarlarını gereken şekilde ayarlayın.

Bir iş akışı Embedded Web Server'da (Dahili Web Sunucusu) oluşturulduktan sonra, iş akışı, İş Akışı Tarama Uygulamasındaki listeye eklenir.

Paylaşılan Ağ Klasörüne Tarama

SMB kullanarak bir ağdaki bir paylaşılan klasöre tarayabilirsiniz. Klasör SMB hizmetleri çalıştıran bir sunucu ya da bilgisayar üzerinde olabilir.

Bir paylaşılan ağ klasörüne taramak için, okuma ve yazma erişimi ayrıcalıkları olan bir paylaşılan klasör oluşturun.

Windows Bilgisayarında Klasörü Paylaştırma

1. Windows Gezgini'ni açın.
2. Paylaşmak istediğiniz klasörü sağ tıklayın, ardından **Özellikler**'i seçin.
3. **Paylaşım** sekmesini tıklayın, ardından **Gelişmiş Paylaşım**'i tıklayın.
4. **Bu klasörü paylaş**'i seçin.
5. **İzinler**'i tıklayın.

6. **Herkes** grubunu seçin, ardından tüm izinlerin etkinleştirildiğinden emin olun.
7. **Tamam**'ı tıklayın.



Not: Daha sonra kullanmak için Paylaşım Adını unutmayın.

8. Yeniden **Tamam** düğmesini tıklayın.
9. **Kapat**'ı tıklayın.

Macintosh OS X Sürüm 10.7 ve Üstünde Klasör Paylaşma

1. Apple menüsünden **Sistem Tercihleri** ögesini seçin.
2. Sistem Tercihleri penceresinden sırasıyla **Paylaşım** ve **Dosya Paylaşımı** öğelerini seçin.
3. Paylaşımli Klasörler altındaki Artı (+) simgesini tıklayın. Ağda paylaşmak istediğiniz klasörü bulun ve ardından **Ekle** ögesini tıklayın.
4. Klasörünüz için erişim haklarını değiştirmek için klasörü seçin. Gruplar etkinleşir.
5. Kullanıcılar listesinden **Herkes** ögesini tıklayın ve ardından ok düğmelerini kullanarak **Oku ve Yaz** ögesini seçin.
6. **Seçenekler** ögesini ve ardından bir paylaşımli klasör seçeneğini seçini.
 - Klasörü paylaşmak için **Dosyaları ve klösörleri SMB kullanarak paylaş** ögesini seçin.
 - Klasörü belirli kullanıcılarla paylaşmak için kullanıcı adının yanındaki **Açık** ögesini seçin.
7. **Bitti** ögesini tıklayın.
8. Sistem Tercihleri penceresini kapatın.



Not: Paylaşılan bir klasör açtığınızda, klasör ve alt klasörler için Finder'da bir Shared Folder afişi görünür.

Posta Kutusu Klasörüne Tarama

Bir klasöre tarama en basit tarama yöntemidir. Bu işlem, kullanıcıların dosyaları posta kutularına taramasına olanak tanır, bu klasörler yazıcının sabit diskinde oluşturulur. Yazıcıdaki bir görüntüyü taradığınızda, tarama dosyası dahili sabit diskteki klasörde saklanır. Embedded Web Server'ı (Dahili Web Sunucusu), kaydedilen tarama dosyasını, bilgisayarınıza kaydetmek için çağırmak amacıyla kullanabilirsiniz.


Varsayılan ayarlar 1 taraflı renkli .pdf dokümanı oluşturur. Varsayılan ayarları yazıcı kontrol panelini ya da bilgisayarınızda Embedded Web Server'ı (Dahili Web Sunucusu) kullanarak değiştirebilirsiniz. Kontrol paneli seçimleri Embedded Web Server (Dahili Web Sunucusu) ögesindeki ayarları geçersiz kılar.

Genel Posta Kutusu Klasörüne Tarama

Taranan görüntüleri saklanmak için yazıcı genel posta kutusu klasörü sağlar. Görüntüleri genel posta kutusu klasörüne taramak veya taranan görüntüleri almak için bir parolaya ihtiyacınız yoktur. Tüm kullanıcılar genel posta kutusu klasöründeki taranan dokümanları görebilir. Parola korumalı özel bir posta kutusu klasörü oluşturabilirsiniz. Ayrıntılar için bkz. [Özel Posta Kutusu Klasörü Oluşturma](#).

Bir görüntüyü genel posta kutusu klasörüne taramak için:

1. Orijinal dokümanlarınızı yükleyin.

2. Yazıcı kontrol panelinde **Ana Sayfa** düğmesine basın.
 3. **İş Akışı Taraması**'na dokunun.
 4. Bir iş akışı seçmek için, Bir İş Akışı Seç ekranından **Varsayılan Genel Posta Kutusu**'na dokunun.
-  Not: Bir İş akışı seç ekranı otomatik olarak görüntülenmiyorsa görüntülemek için, **İş Akışını Değiştir**'e dokunun.
5. Bir dosya hedefi eklemek için **Dosya Hedefleri Ekle** ögesine dokunun, ardından listeden bir dosya hedefi seçin.
 6. İş akışı tarama ayarlarını gereken şekilde yapın.
 - Taranan dokümanı belirli bir dosya adı olarak kaydetmek için ek dosya adına dokunun, yeni bir ad girin, ardından **Tamam**'a dokunun.
 - Taranan dokümanı spesifik bir dosya biçimi olarak kaydetmek için eklenti dosya biçimine dokunun, ardından gereken biçimi seçin.
 - Doküman camını kullanıyorsanız, sayfaları tek bir tarama dosyasında birleştirmek için **İş Oluştur**'u etkinleştirin.
 - 2 taraflı orijinal dokümanlardan tarama yapıyorsanız, **2 Taraflı Tarama**'ya dokunun, ardından bir seçeneğini belirleyin.
- Kullanılabilir özellikler hakkındaki ayrıntılar için bkz. [Uygulama Özellikleri](#).
7. Taramayı başlatmak için **Tara**'ya dokunun. İş İlerleme ekranı görünür ve asıl doküman taranır. Yazıcı taranan görüntüyü yazıcı sabit sürücüsüne kaydeder.
 8. İş Oluştur etkinse, istendiğinde, şu adımları izleyin.
 - Ayarları değiştirmek için **Sonraki Segmenti Programla**'ya dokunun.
 - Başka bir sayfayı taramak için **Sonraki Segmenti Tara**'ya dokunun.
 - Bitirmek için **Gönder**'e dokunun.
 9. Dosyayı bilgisayarınıza taşımak için Embedded Web Server (Dahili Web Sunucusu) ögesini kullanın. Ayrıntılar için bkz. [Tarama Dosyalarını Bir Posta Kutusu Klasöründen Alma](#).

Özel Posta Kutusu Klasörüne Tarama

Bu özellik, dokümanları özel bir posta kutusu klasörüne taramanızı sağlar. Özel posta kutusu klasörleri bir parola gerektirir.

Embedded Web Server'ı (Dahili Web Sunucusu), özel posta kutusu klasörlerinizi oluşturmak için kullanabilirsiniz. Ayrıntılar için bkz. [Özel Posta Kutusu Klasörü Oluşturma](#).

Özel bir posta kutusu klasörüne taramak için:

1. Orijinal dokümanlarınızı yükleyin.
2. Yazıcı kontrol panelinde **Ana Sayfa** düğmesine basın.
3. **İş Akışı Taraması**'na dokunun.

4. Bir iş akışı seçmek için, Bir İş Akışı Seç ekranından bir özel posta kutusu klasörü seçin.



Not: Bir İş akışı seç ekranı otomatik olarak görüntülenmiyorsa görüntülemek için, **İş Akışını Değiştir**'e dokunun.

5. Posta Kutusu Parola ekranında, parolayı girin, ardından **Tamam**'a dokunun.
6. Bir dosya hedefi eklemek için **Dosya Hedefleri Ekle** öğesine dokunun, ardından listeden bir dosya hedefi seçin.
7. İş akışı tarama ayarlarını gereken şekilde yapın.
 - Taranan dokümanı belirli bir dosya adı olarak kaydetmek için ek dosya adına dokunun, yeni bir ad girin, ardından **Tamam**'a dokunun.
 - Taranan dokümanı spesifik bir dosya biçimi olarak kaydetmek için eklenti dosya biçimine dokunun, ardından gereken biçimi seçin.
 - Doküman camını kullanıyorsanız, sayfaları tek bir tarama dosyasında birleştirmek için **İş Oluştur**'u etkinleştirin.
 - 2 taraflı orijinal dokümanlardan tarama yapıyorsanız, **2 Taraflı Tarama**'ya dokunun, ardından bir seçeneğini belirleyin.

Kullanılabilir özellikler hakkındaki ayrıntılar için bkz. [Uygulama Özellikleri](#).

8. Taramayı başlatmak için **Tara**'ya dokunun.
9. İş Oluştur etkinse, istendiğinde, şu adımları izleyin:
 - Ayarları değiştirmek için **Sonraki Segmenti Programla**'ya dokunun.
 - Başka bir sayfayı taramak için **Sonraki Segmenti Tara**'ya dokunun.
 - Bitirmek için **Gönder**'e dokunun.
10. Dosyayı bilgisayarınıza taşımak için Embedded Web Server (Dahili Web Sunucusu) öğesini kullanın. Ayrıntılar için bkz. [Tarama Dosyalarını Bir Posta Kutusu Klasöründen Alma](#).

Özel Posta Kutusu Klasörü Oluşturma

Ek klasör oluşturmaya izin veren tarama ilkesi etkinse, özel bir posta kutusu klasörü oluşturabilirsiniz. Sistem yöneticisi istediği zaman özel bir posta kutusu klasörü oluşturabilir. Ayrıntılar için bkz. *System Administrator Guide* (Sistem Yöneticisi Kılavuzu): www.xerox.com/office/ALC82XXdocs.

Parolalı özel bir posta kutusu klasörü oluşturmak için:

1. Bilgisayarınızda, bir Web tarayıcısı açın, adres alanına yazıcının IP adresini yazın ve ardından **Enter** ya da **Return** tuşuna basın.



Not: Yazıcının IP adresi hakkındaki ayrıntılar için bkz. [Yazıcının IP Adresini Bulma](#).

2. **Tara** sekmesini tıklayın.
3. Ekran bölümünde, **Posta Kutuları** seçeneğini seçin.



Not: Görüntüle bölümü görünmezse Posta Kutusuna Tara etkin değildir. Ayrıntılar için bkz. *System Administrator Guide* (Sistem Yöneticisi Kılavuzu): www.xerox.com/office/ALC82XXdocs.

4. Posta Kutusuna Tara bölümünde, **Klasör Oluştur** düğmesini tıklatın.
5. **Klasör Adı:** alanını tıklatın ve klasör için bir ad yazın.
6. Klasör Paroları alanına parola kurallarına uygun bir parola yazın.
7. Klasör Parolasını Onayla alanına parolayı tekrar yazın.
8. **Uygula** öğesine dokunun.

Özel posta kutusu klasörünüz, Embedded Web Server'daki (Dahili Web Sunucusu) posta kutusu klasörü listesinde ve Bir İş Akışı Seç altındaki yazıcı dokunmatik ekranında görüntülenir. İçindekiler yazıcı sabit diskine kaydedilir.

Tarama Dosyalarını Bir Posta Kutusu Klasöründen Alma

Embedded Web Server'ı (Dahili Web Sunucusu), bir posta kutusu klasöründen tarama dosyalarını almak ve dosyaları bilgisayarınıza kopyalamak için kullanabilirsiniz.

Tarama dosyalarınızı almak için:

1. Bilgisayarınızda, bir Web tarayıcısı açın, adres alanına yazıcının IP adresini yazın ve ardından **Enter** ya da **Return** tuşuna basın.



Not: Yazıcınızın IP adresi hakkındaki ayrıntılar için bkz. [Yazıcınızın IP Adresini Bulma](#).

2. **Tara** sekmesini tıklatın.
3. Ekran bölümünde, **Posta Kutuları** seçeneğini seçin.
4. Posta Kutusuna Tara bölümünde, taramayı içeren klasörü tıklatın.



Not:

- Parolayla korunan bir özel klasör için, **Klasör Parolası** alanını tıklatın, parolayı yazın ve ardından **Tamam**'i tıklatın.
- Görüntü dosyanız görüntülenmiyorsa, **Görüntüyü Güncelle**'yi tıklatın.

Tarama dosyası, Klasör İçerikleri penceresinde görünür.

5. İşlem'in altında bir seçenek belirtin, ardından **Git** düğmesini tıklatın.
 - **İndir** dosyanın bir kopyasını bilgisayarınıza kaydeder. Sorulduğunda, **Kaydet** düğmesini tıklatın ve ardından dosyayı kaydetmek için, bilgisayarınızdaki konuma gidin. Dosyayı açın veya iletişim kutusunu kapatın.
 - **Yeniden yazdır** dosyayı dosyanın bir kopyasını bilgisayarınıza kaydetmeden yazdırır.
 - **Sil** dosyayı posta kutusundan kaldırır. Sorulduğunda, dosyayı silmek için **Tamam** düğmesini veya işlemi iptal etmek için **İptal** düğmesini tıklatın.



Not: Ayrıca bir iletim raporu yazdırabilirsiniz. Ayrıntılar için bkz. [Yazdırma Kaynağı](#).

Bir Kullanıcı Ana Klasörüne Tarama

Ana Sayfaya Tara seçeneği dokümanları harici bir sunucudaki ana dizine taramanızı sağlar. Ana dizin kimliği doğrulanmış her kullanıcı için farklıdır. Dizin yolu LDAP üzerinden ayarlanır.

Ana Sayfaya Tarama özelliği, İş Akışı Tarama Uygulamasında Ana sayfa iş akışı olarak kullanılabilir.

Ana Sayfa iş akışını etkinleştirmek için:

- LDAP Ağ Kimlik Doğrulamanın yapılandırıldığından emin olun.
- Ana klasörün konumlarının LDAP dizinindeki her bir kullanıcı için tanımlandığından emin olun.



Not: Bir kullanıcı ağ kimlik bilgilerini kullanarak yazıcıda oturum açtığı anda, Ana sayfa iş akışı Bir İş Akışı Seç ekranı görünür.

Ana sayfa iş akışını kullanmak için:

1. Orijinal dokümanlarınızı yükleyin.
2. Yazıcıda oturum açmak için **Oturum Aç**'a dokunun, ardından ağ kimlik bilgilerinizle oturum açın.
3. Yazıcı kontrol panelinde **Ana Sayfa** düğmesine basın.
4. **İş Akışı Taraması**'na dokunun.
5. Bir İş Akışı Seç ekranından, **Ana Sayfa** iş akışına dokunun.



Not:

- Bir İş akışı seç ekranı otomatik olarak görüntülenmiyorsa görüntülemek için, **İş Akışını Değiştir**'e dokunun.
 - Ana sayfa iş akışı görüntülenmiyorsa, gerekli kimlik bilgilerinizle oturum açtığınızı kontrol edin.
6. Bir dosya hedefi eklemek için **Dosya Hedefleri Ekle** öğesine dokunun, ardından listeden bir dosya hedefi seçin.
 7. İş akışı tarama ayarlarını gereken şekilde yapın.
 - Taranan dokümanı belirli bir dosya adı olarak kaydetmek için ek dosya adına dokunun, yeni bir ad girin, ardından **Tamam**'a dokunun.
 - Taranan dokümanı spesifik bir dosya biçimi olarak kaydetmek için eklenti dosya biçimine dokunun, ardından gereken biçimi seçin.
 - Doküman camını kullanıyorsanız, sayfaları tek bir tarama dosyasında birleştirmek için **İş Oluştur**'u etkinleştirin.
 - 2 taraflı orijinal dokümanlardan tarama yapıyorsanız, **2 Taraflı Tarama**'ya dokunun, ardından bir seçeneğini belirleyin.

Kullanılabilir özellikler hakkındaki ayrıntılar için bkz. [Uygulama Özellikleri](#).

8. Taramayı başlatmak için **Tara**'ya dokunun.

9. İş Oluştur etkinse, istendiğinde, şu adımları izleyin.
 - Ayarları değiştirmek için **Sonraki Segmenti Programla**'ya dokunun.
 - Başka bir sayfayı taramak için **Sonraki Segmenti Tara**'ya dokunun.
 - Bitirmek için **Gönder**'e dokunun.
10. Ana Sayfa ekranına geri dönmek için **Ana Sayfa** düğmesine basın.

USB Flash Sürücüsünden Tarama


Belgeyi tarayıp taranan dosyayı bir USB Flash sürücüde saklayabilirsiniz. USB'ye Tarama işlevi **.jpg**, **.pdf**, **.pdf (a)** ve **.tif** dosya biçimlerinde taramalar oluşturur.

USB'ye Tarama özelliği, İş Akışı Tarama Uygulamasında USB iş akışı olarak kullanılabilir.



Not: Sadece FAT16, FAT32 ve exFAT dosya sistemlerine göre biçimlendirilmiş USB Flash sürücüleri desteklenir. exFAT desteği lisanslı bir özelliktir ve FIK satın alınmasını gerektirir.

USB Flash sürücüsüne taramak için:

1. Orijinal dokümanlarınızı yükleyin.
2. Yazıcı kontrol panelinde **Ana Sayfa** düğmesine basın.
3. USB Flash sürücüsünü USB bellek bağlantı noktasına bağlayın.
4. USB Sürücüsü Algılandı ekranında, **USB'ye Tara** ögesine dokunun.
 -  Not: USB Flash sürücü zaten yazıcıya takılıysa, **İş Akışı Tarama**'ya dokunun. **İş Akışı Değiştir**'e, ardından **USB**'ye dokunun.
5. Bir dosya hedefi eklemek için **Dosya Hedefleri Ekle** ögesine dokunun, ardından listeden bir dosya hedefi seçin.
6. İş akışı tarama ayarlarını gereken şekilde yapın.
 - Taranan dokümanı belirli bir dosya adı olarak kaydetmek için ek dosya adına dokunun, yeni bir ad girin, ardından **Tamam**'a dokunun.
 - Taranan dokümanı spesifik bir dosya biçimi olarak kaydetmek için eklenti dosya biçimine dokunun, ardından gereken biçimi seçin.
 - Doküman camını kullanıyorsanız, sayfaları tek bir tarama dosyasında birleştirmek için **İş Oluştur**'u etkinleştirin.
 - 2 taraflı orijinal dokümanlardan tarama yapıyorsanız, **2 Taraflı Tarama**'ya dokunun, ardından bir seçeneğini belirleyin.

Kullanılabilir özellikler hakkındaki ayrıntılar için bkz. [Uygulama Özellikleri](#).

7. Taramayı başlatmak için **Tara**'ya dokunun.

8. İş Oluştur etkinse, istendiğinde, şu adımları izleyin.
 - Ayarları değiştirmek için **Sonraki Segmenti Programla**'ya dokununuz.
 - Başka bir sayfayı taramak için **Sonraki Segmenti Tara**'ya dokununuz.
 - Bitirmek için **Gönder**'e dokununuz.



Uyarı: Yazıcı tarama işini işleme alırken USB Flash sürücüyü çıkarmayınız. Flash sürücüyü, aktarma işlemi tamamlanmadan çıkarırsanız, dosya kullanılmaz hale gelebilir ve sürücüdeki diğer dosyalar zarar görebilir.

9. Ana Sayfa ekranına geri dönmek için **Ana Sayfa** düğmesine basın.

Tek Dokunuşlu Uygulamalar

Bir Tek Dokunuşlu Uygulama, bir iş akışını İş Akışı Tarama Uygulamasını kullanmak zorunda kalmadan kullanmanızı sağlar. Tek Dokunuşlu Uygulamalar Ana Sayfa ekranında görüntülenir ve tek bir dokunuşla kullanılır.

Embedded Web Server'ı (Dahili Web Sunucusu), uygulamayı tasarlamak, bunu bir iş akışı ile ilişkilendirmek ve kullanıcı hakları atamak için kullanabilirsiniz. İş akışı tarama hedefleri için Tek Dokunuşlu Uygulamalar oluşturma hakkındaki ayrıntılar için, www.xerox.com/office/ALC82XXdocs adresindeki *System Administrator Guide*'a (Sistem Yöneticisi Kılavuzu) bakın.

Şuraya Tara

ŞURAYA TARA'YA GENEL BAKIŞ



Uygulamaya Tara özelliğini, dokümanları birden çok hedefe ve alıcıya tek bir taramada taramak için kullanabilirsiniz. Bir Şuraya Tara hedefi bir e-posta adresi, bir USB Flash belleği, bir SMB ağ konumu veya başka bir uzak hedef olabilir. Bir Şuraya Tara alıcısı cihaz adres defterindeki ya da ağ adres defterindeki bir kişi, bir e-posta adresi ya da oturum açan kullanıcı olabilir.

Uygulamaya Tarama, aşağıdaki tarama işlevlerini destekler:

- Orijinal dokümanları bir e-posta adresine tarama. Ayrıntılar için bkz. [E-posta Adresine Tarama](#).
- Orijinal belgeleri bir USB Flash sürücüsüne tarama. Ayrıntılar için bkz. [USB Flash Sürücüsünden Tarama](#).
- Asıl dokümanları, oturum açan kullanıcı ile e-posta adresine tarayın. Ayrıntılar için bkz. [Oturum Açan Kullanıcıya Tarama](#).
- Taranan asıl belgeleri yazdırın. Ayrıntılı bilgi için bkz. [Taranan Belgeleri Yazdır](#).
- Orijinal belgeleri uzak hedeflere tarama. Ayrıntılar için bkz. [Uzak Hedeflere Tarama](#).
- Metadata bir tarama dosyasıyla ilişkili verilerdir ve tarama dosyası hakkında daha fazla bilgi içerebilir. Ayrıntılı bilgi için bkz. [Metadata](#).

Dokümanları bir ya da daha fazla dosya hedefine taramak için bkz. [İş Akışı Tarama](#).

Tüm Şuraya Tara Uygulaması özellikleri ve yapılandırılabilir ayarlar hakkındaki bilgi için bkz. [Uygulama Özellikleri](#).

Uygulamaları yapılandırma ve özelleştirme hakkında ayrıntılı bilgi için www.xerox.com/office/ALC82XXdocs bağlantısı üzerinden *System Administrator Guide*'a (Sistem Yöneticisi Kılavuzu) bakın.

Cihazınızda kimlik doğrulama ya da hesap oluşturma etkinse bu özelliklere erişmek için oturum bilgilerinizi girin. Giriş yapan kullanıcılar için Kişiselleştirme hakkında daha ayrıntılı bilgiyi [Kişiselleştir](#) altında bulabilirsiniz.

Görüntüleme Güvenliği İşaretlerinin Tespiti

Görüntüleme Güvenliği, hassas belgeleri takip etmek ve yönetmek için kızılötesi ışık kullanır.

Gömülü Web Sunucusundan **Kızılötesi Güvenlik** seçeneği etkinleştirilirse cihaz, kızılötesi teknolojiden yararlanarak gizli işaretleri tespit edebilir. Bu tespit yöntemi, gizli belgelerin kazara ifşa olmasını engelleyebilir.

Sistem yöneticisi, işler için kızılötesi işaret tespitini yapılandırabilir. **İşareti Tespit Et** seçeneği etkinse cihaz, taranan belgelerdeki güvenlik işaretlerini tespit eder. Tarama sırasında bir güvenlik işareti tespit edilirse, yapılandırılan ayarlara bağlı olarak cihaz ya işi durdurur, ya bir uyarı e-postası gönderir ve işe devam eder ya da bir uyarı e-postası gönderir ve işi durdurur. Bir güvenlik işareti tespit edildiğinde cihaz, Denetim Günlüğüne bir giriş ekler.

Bir güvenlik işareti tespit edilirse ve işin devam etmesine izin verilirse orijinal asılların bir güvenlik işareti içerdiğini belirtmek üzere taranan görüntü dosyasına bir genel işaret eklenir. Dosyaya eklenen genel işaret bir ön tanımlı etiket ve güncellenen takip bilgilerini içerir.

İşinizde bir güvenlik işareti tespit edilirse alınan önlemin açıklanması için kontrol panelinde bir mesaj görüntülenir. Görüntüleme Güvenliği hakkında daha fazla bilgi için sistem yöneticiniz ile iletişime geçin veya www.xerox.com/office/ALC82XXdocs bağlantısı üzerinden *Sistem Yöneticisi Kılavuzuna* bakın.

E-POSTA ADRESİNE TARAMA

Bir dokümanı tarayabilir ve taranan dosyayı bir e-posta adresine gönderebilirsiniz. Uygulamaya **Tara**, **.jpg**, **.pdf**, **.pdf (a)** ve **.tif** dosya biçimlerinde taramalar üretir.

Bir e-posta adresine taramadan önce yazıcınızı e-posta sunucusu bilgileriyle yapılandırdığınızdan emin olun. Ayrıntılı bilgi için www.xerox.com/office/ALC82XXdocs bağlantısı üzerinden *System Administrator Guide*'a (Sistem Yöneticisi Kılavuzu) bakın.

Bir görüntüyü taramak ve bir e-posta adresine göndermek için:

1. Asıl dokümanı doküman camına ya da otomatik doküman besleyiciye yerleştirin.



Not:

- Asıl dokümanlar algılandığında, otomatik doküman besleyici onaylama göstergesi LED'i yanar.
 - **Asıllar Tespit Edildiğinde Varsayılan Ekran** özelliği yapılandırılmışsa asıl belgeler tespit edildiğinde varsayılan uygulama otomatik olarak yüklenir.
 - **Asıllar Tespit Edildiğinde Otomatik Başlat** özelliği etkinleştirilmişse asıl belgeler tespti edildiğinde iş otomatik olarak başlar ve geri sayım ekranı görüntülenir. Geri sayımı durdurmak ve işi manuel olarak programlamak için **İptal** ögesine dokununuz.
2. Kontrol panelinde, **Ana Sayfa**'ya dokununuz.
 3. **Şuraya Tara** ögesine dokununuz.
 4. Şuraya Tara penceresi görünmüyorsa, **Hedef Ekle**'ye dokununuz.
 5. Alıcılar ekleyin.
 - E-posta adresini manuel olarak girmek için **E-posta**'ya dokununuz. Bir e-posta adresi girin, ardından **Ekle**'ye dokununuz.
 - Cihaz Adres Defteri'nden bir kişi ya da grup seçmek için **Cihaz Adres Defteri**'ne dokununuz. **Sık Kullanılanlar** ya da **Kişiler**'e dokununuz, ardından bir alıcı seçin.
 - Ağ Adres Defteri'nden bir kişi ya da grup seçmek için **Ağ Adres Defteri**'ne dokununuz. Arama çubuğunda, eklemek istediğiniz kişi ya da grup adını yazın, ardından **Ara**'ya dokununuz. Sonuçlar listesinden bir alıcı seçin.



Not: Adres Defteri kullanımı ve Favoriler oluşturma ve bunları yönetme hakkında ayrıntılı bilgi için www.xerox.com/office/ALC82XXdocs bağlantısı üzerinden *System Administrator Guide*'a (Sistem Yöneticisi Kılavuzu) bakın.

6. Başka bir Şuraya Tara hedefi eklemek için **Hedef Ekle**'ye dokununuz, ardından gerekli hedefi seçin.
7. Taranan dokümanı spesifik bir dosya adı olarak kaydetmek için eklenti dosya adına dokununuz, ardından dokunmatik ekran tuş takımını kullanarak yeni bir ad girin. **Enter** düğmesine dokununuz.

8. Taranan dokümanı spesifik bir dosya biçimi olarak kaydetmek için eklenti dosya biçimine dokunun, ardından gereken biçimi seçin.



Not: Taranan dokümanları aranabilir yapmak için sistem yöneticiniz Aranabilir özelliğini etkinleştirebilir.

9. Tarama seçeneklerini gerektiği gibi ayarlayın.
- E-posta konu satırını değiştirmek için **Konu**'ya dokunun. Dokunmatik ekran tuş takımını kullanarak yeni bir konu satırı girin, ardından **Giriş**'e dokunun.
 - E-posta gövde mesajını değiştirmek için **Mesaj**'a dokunun. Yeni bir mesaj girin, ardından **Tamam**'a dokunun.
 - Doküman camını kullanarak birden çok sayfa taramak ya da işin farklı bölümlerinin ayarlarını değiştirmek için **İş Oluştur**'a dokunun.
10. Taramayı başlatmak için **Tara**'ya dokunun.
11. İş Oluştur etkinse istendiğinde, şu adımları izleyin.
- Dokümanın sondaki segmentinin ayarlarını değiştirmek için **Program Segmenti**'ne dokunun.
 - Başka bir sayfayı taramak için yeni dokümanı doküman camına yerleştirin, ardından **Segmenti Tara**'ya dokunun.
 - Bitirmek için **Gönder**'e dokunun.
12. Giriş yapan kullanıcılar için Kişiselleştirme altındaki Uyarlamalı Öğrenme özelliği etkinse tekrarlanan veya karmaşık işler için bir 1-Dokunuşlu Uygulama oluşturulması önerisi görüntülenebilir. Kişiye özel bir 1-Dokunuşlu Uygulama oluşturmak için **1-Dokunuşlu Uygulama Oluştur** ögesine dokunun ve ardından uygulamayı gerektiği şekilde ayarlayın. Öneriyi reddetmek için **İptal** ögesine dokunun. Kişiselleştirme özelliği ve 1-Dokunuşlu Uygulama oluşturma hakkında daha fazla bilgi için bkz. [Kişiselleştir](#).
13. Ana Sayfa ekranına geri dönmek için **Ana Sayfa** düğmesine basın.

USB FLASH SÜRÜCÜSÜNDEN TARAMA

Belgeyi tarayıp taranan dosyayı bir USB Flash sürücüde saklayabilirsiniz. Uygulamaya Tara, .jpg, .pdf, .pdf (a) ve .tif dosya biçimlerinde taramalar üretir.



Not: Sadece FAT16, FAT32 ve exFAT dosya sistemlerine göre biçimlendirilmiş USB Flash sürücüleri desteklenir. exFAT desteği lisanslı bir özelliktir ve FIK satın alınmasını gerektirir.

USB Flash sürücüsüne taramak için:

1. Asıl dokümanı doküman camına ya da otomatik doküman besleyiciye yerleştirin.
2. Yazıcı kontrol panelinde **Ana Sayfa** düğmesine basın.
3. **Şuraya Tara** ögesine dokunun.
4. Şuraya Tara penceresi görünmüyorsa, **Hedef Ekle**'ye dokunun.

5. USB Flash belleğinizi yazıcının ön tarafındaki USB bağlantı noktasına takın ve ardından **USB** ögesine dokunun.



Not: USB Flash sürücüsünü takmadan önce Tarama Hedefi olarak **USB**'yi seçerseniz, bunu takmanız istenecektir.

6. Başka bir Şuraya Tara hedefi eklemek için **Hedef Ekle**'ye dokunun, ardından gerekli hedefi seçin.
7. Taranan dokümanı spesifik bir dosya adı olarak kaydetmek için eklenti dosya adına dokunun, ardından dokümanlık ekran tuş takımını kullanarak yeni bir ad girin. **Enter** düğmesine dokunun.
8. Taranan dokümanı spesifik bir dosya biçimi olarak kaydetmek için eklenti dosya biçimine dokunun, ardından gereken biçimi seçin.
9. Tarama özelliklerini gerektiği gibi ayarlayın.
10. Doküman camını kullanarak birden çok sayfa taramak ya da işin farklı bölümlerinin ayarlarını değiştirmek için **İş Oluştur**'a dokunun.
11. Taramayı başlatmak için **Tarama**'ya basın.
12. İş Oluştur etkinse istendiğinde, şu adımları izleyin.
 - Dokümanın sondaki segmentinin ayarlarını değiştirmek için **Program Segmenti**'ne dokunun.
 - Başka bir sayfayı taramak için yeni sayfayı doküman camına yerleştirin ve ardından **Segmenti Tara** ögesine dokunun.
 - Bitirmek için **Gönder**'e dokunun.

Yazıcı, görüntüleri USB Flash belleğinizin kök klasörüne tarar.

13. Doküman camından tarama yapıyorsanız istendiğinde **Bitti** ögesine dokunun veya başka bir sayfa taramak için **Sayfa Ekle** ögesine dokunun.



Not: Dokümanı otomatik doküman besleyiciden tarıyorsanız istem görüntülenmez.



Dikkat: Yazıcı tarama işini yaparken ve görevi işleme alırken USB Flash sürücüyü çıkarmayın. Flash sürücüyü, aktarma işlemi tamamlanmadan çıkarırsanız, dosya kullanılmaz hale gelebilir ve sürücüdeki diğer dosyalar zarar görebilir.

14. Ana Sayfa ekranına geri dönmek için **Ana Sayfa** düğmesine basın.

OTURUM AÇAN KULLANICIYA TARAMA

Bir dokümanı taramak ve taranan dosyayı oturum açan bir kullanıcıyla ilişkili e-posta adresine göndermek için Beni Ekle işlevini kullanabilirsiniz.



Not: Yalnızca bir LDAP sunucusu üzerinden kimlik doğrulaması yapılan kullanıcılar ilişkili bir e-posta adresine sahip olabilir.

Oturum açan kullanıcıya tarama yapmadan önce LDAP kullanıcı doğrulamasının yapılandırıldığından emin olun. Ayrıntılı bilgi için www.xerox.com/office/ALC82XXdocs bağlantısı üzerinden *System Administrator Guide*'a (Sistem Yöneticisi Kılavuzu) bakın.

Uygulamaya Tara, .jpg, .pdf, .pdf (a) ve .tif dosya biçimlerinde taramalar üretir.

Bir görüntüyü taramak ve oturum açan kullanıcının e-posta adresine göndermek için:

1. Asıl dokümanı doküman camına ya da otomatik doküman besleyiciye yerleştirin.
2. Kontrol panelinde, **Ana Sayfa**'ya dokunun.
3. **Şuraya Tara** ögesine dokunun.
4. Şuraya Tara penceresi görünmüyorsa, **Hedef Ekle**'ye dokunun.
5. **Beni Ekle** ögesine dokunun.
6. Oturum açmadıysanız bir oturum açma ekranı görüntülenir. LDAP ağ kullanıcı adını ve parolasını girin ve ardından **Bitti** ögesine dokunun.
7. Başka bir Şuraya Tara hedefi eklemek için **Hedef Ekle**'ye dokunun, ardından gerekli hedefi seçin.
8. Taranan dokümanı spesifik bir dosya adı olarak kaydetmek için eklenti dosya adına dokunun, ardından dokunmatik ekran tuş takımını kullanarak yeni bir ad girin. **Enter** düğmesine dokunun.
9. Taranan dokümanı spesifik bir dosya biçimi olarak kaydetmek için eklenti dosya biçimine dokunun, ardından gereken biçimi seçin.



Not: Taranan dokümanları aranabilir yapmak için sistem yöneticiniz Aranabilir özelliğini etkinleştirebilir.

10. Tarama seçeneklerini gerektiği gibi ayarlayın.
11. Doküman camını kullanarak birden çok sayfa taramak ya da işin farklı bölümlerinin ayarlarını değiştirmek için **İş Oluştur**'a dokunun.
12. Taramayı başlatmak için **Tara**'ya dokunun.
13. İş Oluştur etkinse istendiğinde, şu adımları izleyin.
 - Dokümanın sondaki segmentinin ayarlarını değiştirmek için **Program Segmenti**'ne dokunun.
 - Başka bir sayfayı taramak için yeni dokümanı doküman camına yerleştirin, ardından **Segmenti Tara**'ya dokunun.
 - Bitirmek için **Gönder**'e dokunun.
14. Ana Sayfa ekranına geri dönmek için **Ana Sayfa** düğmesine basın.

METADATA

Metadata bir tarama dosyasıyla ilişkili verilerdir ve tarama dosyası hakkında daha fazla bilgi içerebilir. Özelleştirilebilir metadata kullanılarak iş akışları standart hale getirilebilirken alt akım prosesler verimli bir doküman yönetimi için otomatik hale getirilebilir.

Sistem Yöneticisi çok işlevli yazıcının EWS'sini kullanarak birden fazla özelleştirilebilir metadata koleksiyonu oluşturabilir.

Bu metadata koleksiyonları oluşturulduktan sonra, koleksiyonlardaki bilgilerin bir tarama işine seçim yapılarak uygulanması için Uygulamaya Tara kontrol panelinden erişilebilir.

Bilgiler çok işlevli yazıcı tarafından tarama dosyalarına metadata olarak uygulanır.

Daha sonra, tarama dosyalarındaki metadata bilgileri, alt akım prosesler tarafından doküman yönetiminin standart hale getirilmesi için kontrol edilebilir.

Örneğin, çok spesifik bir set içeren bir tarama dosyası bir uzak hedefe ulaştığında bir yetkiliye işlem yapması için otomatik bir e-posta gönderilebilir. Daha ayrıntılı bilgi için *System Administrator Guide*'a (Sistem Yöneticisi Kılavuzu) bakın.

1. **Uygulamaya Tara** ögesine dokunun.

Hedeflerin seçilmesi için bir mod görüntülenir.

2. Hedefin ayrıntılarını girmek için işlemi tamamlayın.
3. Metadata özelliği, Sistem Yöneticisi tarafından etkinleştirilir ve doğru şekilde yapılandırılırsa metadata seçimlerinin yapılması için bir mod görüntülenebilir.
4. Bir metadata koleksiyonunun oluşturulması için şablon indirmek üzere *System Administrator Guide*'da (Sistem Yöneticisi Kılavuzu) verilen talimatlar başarılı şekilde takip edilirse işe özel seçimlerin yapılması için bir metadata koleksiyonu mevcut olabilir.



Not: Şablondan koleksiyon oluşturulması hakkında ayrıntılı bilgi için *System Administrator Guide*'a (Sistem Yöneticisi Kılavuzu) bakın.

5. *System Administrator Guide*'daki (Sistem Yöneticisi Kılavuzu) şablon örneğinden devam ederek işe özel metadataları (**Öğretmenler**, **Notlar**, **Konu** ve **Öğrenci**) seçin.



Not: Metadata seçim modu görüntülenmiyorsa **Metadata** özellik sırasına dokununuz.

6. **Bitti** ögesine dokununuz.
7. Metadatayı gözden geçirmek veya düzenlemek istiyorsanız **Metadata** özel sırasına dokununuz.



Not: Koleksiyonun güvenlik ayarlarına bağlı olarak, ön tanımlı metadata özel olabilir veya sadece salt okunur olarak görüntülenir.

8. **Tara** ögesine dokununuz.
9. Metadata, koleksiyon için seçilen biçimde gömülür ve dosyayı seçtiğiniz hedefte alırsınız.



Not: Metadata biçimi hakkında daha ayrıntılı bilgi için *System Administrator Guide*'a (Sistem Yöneticisi Kılavuzu) bakın. Gerekirse koleksiyonun biçimini değiştirmek için Sistem Yöneticisi ile iletişime geçin.

TARANAN BELGELERİ YAZDIRMA

Taranan Belgeleri Yazdırma hedefi eş zamanlı olarak hem taranan belgelerin yazdırılmasına hem de taranan belgelerin elektronik olarak uzak destinasyonlara aktarılmasına izin verir.

Taranan belgeleri yazdırmak için,

1. Taranan Belgeleri Yazdırmayı bir hedef olarak ekleyin.
2. Gerekirse ilave elektronik hedefler ekleyin.
3. Gerekirse 2 Taraflı Yazdırma, Son İşlem, Miktar, Kağıt Besleme, Renk Çıkışı ve Görüntü Ölçeklendirme ve Yerleştirme gibi yazdırma ayarlarını tanımlayın.



Not: Çıktı Rengi, siyah beyaz makinelerde görüntülenmez.

4. Taranan belgeleri yazdırmak için **Tara** ögesine dokunun.

UZAK HEDEFLERE TARAMA

Aşağıdaki uzak hedeflere tarama yapabilirsiniz:

- Bulut Hizmetleri: Dropbox, Google Drive ve Microsoft OneDrive
- FTP ve SFTP
- SMB

Buluta Tarama hizmeti lisanslı bir özelliktir. Servise erişim için bir özellik kurulum anahtarı gereklidir. Bu seçeneği etkinleştirmek için Özellik Kurulumu sayfasında Buluta Tarama Lisans özelliği kurulum anahtarını girin. Cihazınız için bir Buluta Tarama Lisans özelliği kurulum anahtarı satın almak için Xerox temsilcinizle iletişime geçin.

Uzak Hedefe Tarama özelliğinin yapılandırılması hakkında daha fazla bilgi için *Sistem Yöneticisi Kılavuzuna* bakın.

Bulut Hizmetlerine Tarama

Bir bulut hedefine taramadan önce yazıcınızı bulut hizmeti bilgileriyle yapılandırırdığınızdan emin olun. Ayrıntılı bilgi için *Sistem Yöneticisi Kılavuzuna* bakın. Bir belgeyi taramak ve bunu bir bulut hizmetine göndermek için şunları yapın:

1. Asıl belgeyi belge camına ya da çift taraflı otomatik belge besleyiciye yerleştirin.
2. Kontrol panelinden **Ana Sayfa** düğmesine basın.
3. **Tarama Hedefi**'ne dokunun.
4. **Dropbox, Google Drive** veya **Microsoft Onedrive** ögesine dokunun.
5. İstendiğinde bulut sağlayıcısının giriş penceresine geçerli bir kullanıcı adı ve parola girin ve **Giriş** ögesine dokunun.
6. Taranan belgeniz için bir klasör konumu seçin ve ardından **Tamam** ögesine dokunun.
7. Taranan belgeyi belirli bir dosya adı olarak kaydetmek için dosya adına dokunun. Dokunmatik ekran tuş takımını kullanarak yeni bir ad girin, ardından **Giriş**'e dokunun.

8. Taranan belgeyi belirli bir dosya biçimiyle kaydetmek için dosya biçimine dokunun ve ardından istediğiniz biçimi seçin. Tarama seçeneklerini gerektiği gibi tıklatın.
9. Taramayı başlatmak için **Tara**'ya dokunun.
Yazıcı, belgeleri belirttiğiniz klasöre tarar.

FTP veya SFTP Sunucusuna Tarama

Bir FTP veya SFTP sunucusuna taramadan önce yazıcınızı sunucu bilgileriyle yapılandırdığınızdan emin olun. Ayrıntılı bilgi için *Sistem Yöneticisi Kılavuzuna* bakın. Bir belgeyi taramak ve bunu bir FTP veya SFTP sunucusuna göndermek için şunları yapın:

1. Asıl belgeyi belge camına ya da çift taraflı otomatik belge besleyiciye yerleştirin.
2. Kontrol panelinden **Ana Sayfa** düğmesine basın.
3. **Şuraya Tara** ögesine dokunun.
4. **FTP** veya **SFTP** ögesine dokunun ve ardından sunucu adresini girin.
5. İstenirse geçerli bir kullanıcı adı ve parola girin ve ardından **Giriş** ögesine dokunun.
6. Taranan belgeniz için bir klasör konumu seçin ve ardından **Tamam** ögesine dokunun.
7. Taranan belgeyi belirli bir dosya adı olarak kaydetmek için dosya adına dokunun. Dokunmatik ekran tuş takımını kullanarak yeni bir ad girin, ardından **Giriş**'e dokunun.
8. Taranan belgeyi belirli bir dosya biçimiyle kaydetmek için dosya biçimine dokunun ve ardından istediğiniz biçimi seçin. Tarama seçeneklerini gerektiği gibi ayarlayın.
9. Taramayı başlatmak için **Tara**'ya dokunun.
Yazıcı, belgeleri belirttiğiniz klasöre tarar.
10. Belge camından tarama yapıyorsanız istendiğinde **Bitti** ögesine dokunun veya başka bir sayfa taramak için **Sayfa Ekle** ögesine dokunun.



Not: Dokümanı otomatik doküman besleyiciden tarıyorsanız istem görüntülenmez.

11. Ana Sayfa ekranına geri dönmek için **Ana Sayfa** düğmesine basın.

Ağ Bilgisayarındaki Paylaşılan Klasöre Tarama

Bir dokümanı tarayabilir ve taranan dosyayı ağa bağlı bir bilgisayardaki bir klasöre kaydedebilirsiniz. Uygulamaya Tara, .jpg, .pdf, .pdf (a) ve .tif dosya biçimlerinde taramalar üretir.



Not: Bir kullanıcı ana sayfa klasörüne taramak için İş Akışı Tarama Uygulaması'nı kullanın. Ayrıntılar için bkz. [Bir Adres Defteri Girişine Bir Şuraya Tara Hedefi Ekleme](#).

Başlamadan Önce

Ağa bağlı bilgisayardaki bir klasöre taramadan önce, şu adımları gerçekleştirin:



- Bilgisayarınızda bir paylaşılan klasör oluşturun:

- Windows için bkz. [Windows Bilgisayarında Klasörü Paylaşma](#).
- Macintosh için bkz. [Macintosh OS X Sürüm 10.7 ve Üstünde Klasör Paylaşma](#).
- Bir SMB Klasörü yapılandırın. Ayrıntılar için bkz. *System Administrator Guide* (Sistem Yöneticisi Kılavuzu): www.xerox.com/office/ALC82XXdocs.
- Scan To hedefini bir Cihaz Adres Defteri kişisi ile ilişkilendirmek için Embedded Web Server'ı (Dahili Web Sunucusu) kullanın. Ayrıntılar için bkz. [Bir Adres Defteri Girişine Bir Şuraya Tara Hedefi Ekleme](#).



Not: Adres Defterinin bir tarama hedefi olan en az bir kişi içerdiğinden emin olun.

Ağ Bilgisayarındaki Paylaşılan Klasöre Tarama

1. Asıl dokümanı doküman camına ya da otomatik doküman besleyiciye yerleştirin.
2. Yazıcı kontrol panelinde **Ana Sayfa** düğmesine basın.
3. **Tarama Hedefi**'ne dokunun.
4. Taranan dokümanın hedefini belirlemek için aşağıdaki seçeneklerden birini seçin.
 - Ağa bağlı bir bilgisayardaki bir SMB klasörüne taramak için **Ağ** ögesine dokunun. Gerekli klasöre gidin ya da ağ yolu adını girin, ardından **Tamam**'a dokunun.
- 
 Not: SMB klasörlerini yapılandırma hakkındaki bilgiler için www.xerox.com/office/ALC82XXdocs adresindeki *System Administrator Guide*'a (Sistem Yöneticisi Kılavuzu) bakın.
 - Adres defterindeki bir kişi ile ilişkilendirilmiş bir klasöre taramak için **Cihaz Adres Defteri**'ne dokunun. Gerekli kişiyi seçin, ardından Tarama Hedefi konumuna dokunun.
- 
 Not: Ağa bağlantılı bir klasörü bir adres defteri kişisi ile ilişkilendirme hakkındaki ayrıntılar için bkz. [Bir Adres Defteri Girişine Bir Şuraya Tara Hedefi Ekleme](#).
5. Başka bir Tarama Hedefi eklemek için **Hedef Ekle**'ye dokunun, ardından gerekli hedefi seçin.
6. Taranan belgeyi belirli bir dosya adıyla kaydetmek için dosya adına dokunun. Dokunmatik ekran tuş takımını kullanarak yeni bir ad girin, ardından **Giriş**'e dokunun.
7. Taranan belgeyi belirli bir dosya biçimiyle kaydetmek için dosya biçimine dokunun ve ardından istediğiniz biçimi seçin.
8. Tarama seçeneklerini gerektiği gibi tıklattın.
9. Doküman camını kullanarak birden çok sayfa taramak ya da işin farklı bölümlerinin ayarlarını değiştirmek için **İş Oluştur**'a dokunun.
10. Taramayı başlatmak için **Tarama**'ya basın.
11. İş Oluştur etkinse istendiğinde, şu adımları izleyin.
 - Dokümanın sondaki segmentinin ayarlarını değiştirmek için **Program Segmenti**'ne dokunun.
 - Başka bir sayfayı taramak için yeni dokümanı doküman camına yerleştirin, ardından **Segmenti Tara**'ya dokunun.
 - Bitirmek için **Gönder**'e dokunun.
12. Ana Sayfa ekranına geri dönmek için **Ana Sayfa** düğmesine basın.

İŞLERİ ÖNİZLEME

Taranan görüntüleri görüntülemek ve doğrulamak için Ön İzleme seçeneğini kullanın.

1. Yazıcı kontrol panelinde **Ana Sayfa** düğmesine basın.
2. Önceki tüm Uygulama ayarlarını temizlemek için, **Sıfırla**'ya dokunun.
3. Orijinal dokümanlarınızı yükleyin.
 - Tek sayfalar ya da çift taraflı otomatik doküman besleyici kullanılarak beslenemeyen kağıt için doküman camını kullanın. Otomatik doküman besleyiciyi kaldırın ve aslı, yüzü aşağı bakacak şekilde doküman camının sol üst köşesine yerleştirin.
 - Tekli, çoklu ya da 2 taraflı sayfalar için, çift taraflı otomatik doküman besleyiciyi kullanın. Sayfalardaki tüm zımbaları veya ataçları çıkartın. Asıl dokümanları otomatik doküman besleyiciye önce sayfanın üst kısmı gelecek şekilde, yukarı dönük olarak yerleştirin. Kağıt kılavuzlarını orijinal dokümanlara uyacak şekilde ayarlayın.
4. Gerekli uygulamaya dokunun, ardından iş ayarlarını seçin.
5. Önizleme'yi etkinleştirmek için **Ön İzleme**'ye dokunun.
6. 2 taraflı orijinal dokümanlardan tarama yapıyorsanız, **2 Taraflı Tarama**'ya dokunun, ardından bir seçeneğini belirleyin.
7. Taramayı başlatmak için **Önizleme**'ye dokunun.

Asıl dokümanlar taranır, ardından önizleme görüntüleri cihazın kullanıcı arabiriminde görünür.
8. Önizleme sayfalarını kaydırın ve doğrulayın.
 - Önizleme görüntüsü küçük resimlerinin boyutunu değiştirmek için sol alt köşede daha büyük ya da küçük resim görüntüleme seçeneklerine dokunun.
 - Bir görüntüyü yakınlaştırmak için görüntüye iki kez dokunun.
 - Uzaklaştırmak için görüntüye iki kez dokunun.
9. Daha fazla asıl dokümanı taramak için:
 - a. Asıl dokümanlarınızı doküman besleyiciye yükleyin ya da doküman camına tek bir doküman yerleştirin.
 - b. Küçük resim görüntülerinin sonuna kaydırmak için sürükleyin, ardından **Daha Fazla Tara (+)** simgesine dokunun.
 - c. Doküman camını kullanıyorsanız asıl doküman boyutuna dokunun, ardından **OK**'e dokunun.

Asıl dokümanlar taranır ve yeni önizleme görüntüleri kullanıcı arabiriminde görünür.
 - d. Bu prosedüre tüm asıl dokümanları tarayana kadar devam edin.
10. İş işleme almak ve taranan görüntüleri göndermek için **Gönder**'e dokunun. İş iptal etmek için **X**'e, ardından **Sil ve Kapat**'a dokunun.
11. Ana Sayfa ekranına geri dönmek için **Ana Sayfa** düğmesine basın.

BİR ADRES DEFTERİ GİRİŞİNE BİR ŞURAYA TARA HEDEFİ EKLEME

Embedded Web Server'ı (Dahili Web Sunucusu) kullanarak Adres Defteri kişileri oluşturabilirsiniz. Bir kişi, ilişkilendirilmiş bir e-posta adresi, faks numarası ya da tarama hedefi olan bir kullanıcıdır. Bir kişi bir taramayı bir hedefe dahil edecek şekilde ayarlanmışsa, kişi Uygulamaya Tara adımındaki seçimi kullanabilir. Kişiler Sık Kullanılan olarak işaretlenebilir.

Bir adres defteri kişisi oluşturmak ve bir şuraya tara hedefi eklemek için:

1. Bilgisayarınızda bir Web tarayıcısı açın. Adres alanında yazıcının IP adresini yazın, ardından **Enter** ya da **Return** tuşuna basın.



Not: Yazıcınızın IP adresi hakkındaki ayrıntılar için bkz. [Yazıcınızın IP Adresini Bulma](#).

2. **Address Book**'u (Adres Defteri) tıklatın.
3. Adres defterinde bir kişi eklemek ya da düzenlemek için:
 - Bir kişi eklemek için, **Ekle**'yi tıklatın, ardından kişi bilgilerini girin.
 - Bir kişiyi düzenlemek için kişiyi seçin, ardından **Düzenle**'yi tıklatın.



Not: Ekle düğmesi kullanılamıyorsa adres defteri limitine ulaştı demektir. Aygıt Adres Defteri en fazla 5000 kişi alabilir.

4. Bir tarama hedefini bu kişi ile ilişkilendirmek için, Şuraya Tara Hedefi adımında **Hedef Ekle (+)** düğmesini tıklayın. Adres Defterinde görünmesini istediğiniz takma adı girin.
5. Protokol adımında bir seçenek belirleyin, ardından hedef adresini girin.
 - FTP, SFTP ya da SMB için:
 - **IP Adresi** adımında IP adresini girin: Bağlantı noktası numarası.
 - **Ana Bilgisayar Adı** adımında Ana Bilgisayar Adını girin: Bağlantı noktası numarası.
 - Netware adımında, Sunucu Adını, Sunucu Hacmini, NDS Ağacını ve NDS Bağlamını girin.
6. SMB adımında, **Paylaş** alanında hedef klasörün adını girin. Örneğin, taranan dosyaları taramalar adlı paylaşılan bir klasöre kaydetmek için **taramalar** yazın.
7. Doküman Yolu'nda, hedef klasör içindeki alt klasörün adını girin. Örneğin taranan dosyaları taramalar klasöründeki renklitaramalar adlı bir klasöre kaydetmek için **renklitaramalar** yazın.
8. Geçerli bir oturum açma adı ve parolası girin.



Not: Hedef klasörün bulunduğu bilgisayarın oturum açma adını kullanın. SMB adımında, oturum açma adı bilgisayarınızın kullanıcı adıdır.

9. Hedef ayrıntılarının geçerliliğini onaylamak için **Hedef Testi**'ni tıklatın.
10. **Kaydet**'i tıklatın ya da **Kaydettikten Başka Bir Kişi Ekle**'yi seçip ardından **Kaydet**'i tıklatın.



Not: Uygun alanda bir kişiyi e-posta, faks ya da tarama hedefini için Sık Kullanılan olarak işaretlemek için **Yıldız** simgesini tıklatın. Görüntüleme Adı yanındaki **Yıldız** simgesini tıklatırsanız kişi bir Genel Sık Kullanılan olur.

Faks...

FAKS GENEL BAKIŞ



Yazıcı kontrol panelinden bir faks gönderdiğinizde, doküman taranır ve özel bir telefon hattı kullanan bir faks makinesine iletilir. Faks Uygulamasını, dokümanları bir faks numarasına ya da ayrı bir kişiye veya bir kişi grubuna fakslamak için kullanabilirsiniz.

Faks Uygulamasını aşağıdaki görevleri yapmak için kullanabilirsiniz.

- Faks işinizi göndermeyi 24 saat geciktirin.
- Bilgisayarından bir faks gönderin.
- Bir e-posta adresine faks dokümanlarını iletin.
- Güvenli bir klasörden bir faks yazdırın.

Faks işlevi en iyi analog telefon hattıyla çalışır. Fiber Optic Service (FIOS) ve Digital Subscriber Line (DSL) gibi Voice-Over-Internet Protokolleri (VOIP'ler) desteklenmez. Faks Uygulaması özelliğini kullanmadan önce Faks Ayarlarının yerel bağlantıya ve düzenlemelere uygun olduğundan emin olmak için yapılandırın. Faks Ayarları, yazıcınızı faks göndermek amacıyla yapılandırmak için kullanabileceğiniz isteğe bağlı özellikleri içerir.



Not: Listelenen tüm seçenekler tüm yazıcılarda desteklenmez. Bazı seçenekler yalnızca belirli bir yazıcı modeli, yapılandırma, işletim sistemi ya da yazdırma sürücüsü türü için geçerlidir.

Tüm Faks Uygulama özellikleri ve kullanılabilir ayarlar hakkındaki bilgiler için bkz. [Uygulama Özellikleri](#).

Uygulamaları yapılandırma ve özelleştirme hakkında ayrıntılı bilgi için www.xerox.com/office/ALC82XXdocs bağlantısı üzerinden *System Administrator Guide*'a (Sistem Yöneticisi Kılavuzu) bakın.

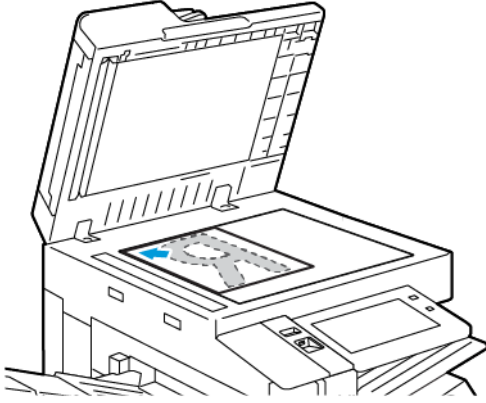
Cihazınızda kimlik doğrulama ya da hesap oluşturma etkinse bu özelliklere erişmek için oturum bilgilerinizi girin. Giriş yapan kullanıcılar için Kişiselleştirme hakkında daha ayrıntılı bilgiyi [Kişiselleştir](#) altında bulabilirsiniz.

FAKS GÖNDERME

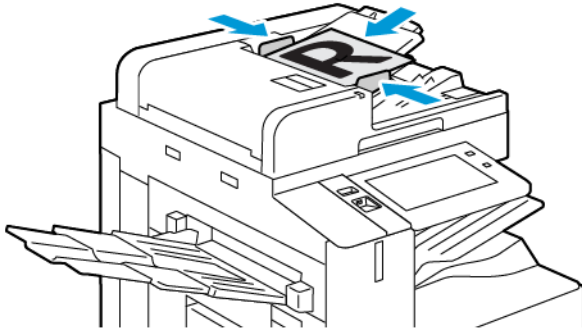
Bir faksı göndermek için:

1. Orijinal dokümanlarınızı yükleyin.

- Tek sayfalar ya da çift taraflı otomatik doküman besleyici kullanılarak beslenemeyen kağıt için doküman camını kullanın. Otomatik doküman besleyiciyi kaldırın ve aslı, yüzü aşağı bakacak şekilde doküman camının sol üst köşesine yerleştirin.



- Tekli, çoklu ya da 2 taraflı sayfalar için, çift taraflı otomatik doküman besleyiciyi kullanın. Sayfalardaki zımbaları veya ataçları çıkarın. Asıl dokümanları otomatik doküman besleyiciye önce sayfanın üst kısmı girecek şekilde, yukarı dönük olarak yerleştirin. Kağıt kılavuzlarını orijinal dokümanlara uyacak şekilde ayarlayın.



Not:

- Asıl dokümanlar algılandığında, otomatik doküman besleyici onaylama gösterge LED'i yanar.
- **Asıllar Tespit Edildiğinde Varsayılan Ekran** özelliği yapılandırılmışsa asıl belgeler tespit edildiğinde varsayılan uygulama otomatik olarak yüklenir.
- **Asıllar Tespit Edildiğinde Otomatik Başlat** özelliği etkinleştirilmişse asıl belgeler tespti edildiğinde iş otomatik olarak başlar ve geri sayım ekranı görüntülenir. Geri sayımı durdurmak ve işi manuel olarak programlamak için **İptal** ögesine dokununuz.

2. Yazıcı kontrol panelinde **Ana Sayfa** düğmesine basın.

3. **Faks**'a dokunun.
4. Önceki tüm Uygulama ayarlarını temizlemek için, **Sıfırla**'ya dokunun.
5. Alıcıları girin:
 - Giriş ekranı görüntüleniyorsa, bir alıcı girin, bir seçeneğe dokunun ya da **X**'e dokunun.
 - Cihaz Adres Defteri'nden bir kişi ya da grup seçmek için **Cihaz Adres Defteri**'ne dokunun. **Sık Kullanılanlar** ya da **Kişiler**'e dokunun, ardından bir alıcı seçin.
 - Faks numarasını elle girmek için **Elle Giriş**'e dokunun. Faks Numarası Gir alanında, faks numarasını girin, ardından **Ekle**'ye dokunun.
 - Daha fazla alıcı eklemek için **Alıcı Ekle**'ye dokunun, ardından prosedürü tekrarlayın.
-  Not: Gerekliğinde bir duraklatma eklemek için **Arama Duraklat**'a dokunun. Daha uzun duraklatmalar girmek için **Arama Duraklat** öğesine birden çok kez dokunun.
6. Faks ayarlarını gereken şekilde yapın.
 - Doküman camını kullanarak daha fazla doküman taramak ya da işin farklı bölümlerinin ayarlarını değiştirmek için **İş Oluştur**'a dokunun.
 - 2 taraflı orijinal dokümanlardan tarama yapıyorsanız, **2 Taraflı Tarama**'ya dokunun, ardından bir seçeneğini belirleyin.
- Kullanılabilir özellikler hakkındaki ayrıntılar için bkz. [Uygulama Özellikleri](#).
7. **Gönder**'e dokunun.
8. İş Oluştur etkinse **Tara**'ya dokunun ve istendiğinde şu adımları izleyin:
 - Ayarları değiştirmek için **Sonraki Segmenti Programla**'ya dokunun.
 - Başka bir sayfayı taramak için **Sonraki Segmenti Tara**'ya dokunun.
 - Bitirmek için **Gönder**'e dokunun.
9. Ana Sayfa ekranına geri dönmek için **Ana Sayfa** düğmesine basın.

FAKS İŞ AKIŞLARI

Gecikmeli Faks Gönderme

Yazıcının bir faks işini göndermesi için gelecekte bir saat ayarlayabilirsiniz. Faks işinizi göndermeyi 24 saat geciktirebilirsiniz.



Not: Bu özelliği kullanmadan önce yazıcıyı geçerli zamana ayarladığınızdan emin olun. Ayrıntılar için bkz. *System Administrator Guide* (Sistem Yöneticisi Kılavuzu): www.xerox.com/office/ALC82XXdocs.

Faksı göndereceğiniz saati belirtmek için:

1. Orijinal dokümanlarınızı yükleyin.
2. Yazıcı kontrol panelinde **Ana Sayfa** düğmesine, ardından **Faks** düğmesine dokunun.
3. Faks alıcılarını ekleyin ve faks ayarlarını gerektiği gibi yapın. Ayrıntılar için bkz. [Faks Gönderme](#).

4. **Gecikmeli Gönderim** öğesine dokunun.
5. **Gecikmeli Gönderim**'e dokunun, ardından faksın gönderileceği saati ayarlayın.
 - Saati ayarlamak için **Saat** alanına dokunun, ardından sayısal tuş takımını kullanın ya da oklara dokunun.
 - Dakikaları ayarlamak için **Dakika** alanına dokunun, ardından sayısal tuş takımını kullanın ya da oklara dokunun.
 - Yazıcınız 12 saatlik biçim gösterecek şekilde ayarlanmışsa, **ÖÖ** veya **ÖS** öğesine dokunun.
6. **Tamam** öğesine dokunun.
7. **Gönder**'e dokunun. Faks taranıp kaydedilir ve ardından belirtilen saatte gönderilir.

Kapak Sayfası Ekleme

Faksınızın başlangıcına tanıtım sayfası eklemek için Kapak Sayfası seçeneğini kullanabilirsiniz. Kapak sayfasına kısa bir yorum veya Kime ve Kimden bilgileri ekleyebilirsiniz.

Bir kapak sayfası dahil etmek için:

1. Orijinal dokümanlarınızı yükleyin.
2. Yazıcı kontrol panelinde **Ana Sayfa** düğmesine, ardından **Faks** düğmesine dokunun.
3. Faks alıcılarını ekleyin ve faks ayarlarını gerektiği gibi yapın. Ayrıntılar için bkz. [Faks Gönderme](#).
4. **Kapak Sayfası > Açık**'a dokunun.
5. Alıcının adını girmek için **Kime** alanına dokunun, ardından dokunmatik ekran klavyesini kullanın. **Tamam** öğesine dokunun.
6. Gönderen adını girmek için **Kimden** alanına dokunun, ardından dokunmatik ekran klavyesini kullanın. **Tamam** öğesine dokunun.
7. Bir açıklama eklemek için, aşağıdaki adımlardan birini yapın.
 - Varolan bir yoruma dokunun.
 - Bir **<Available>** yorumuna dokunun ve ardından **Düzen** simgesine dokunun. Metni yazmak için dokunmatik ekran tuş takımını kullanın. **Tamam** öğesine dokunun.



Not:

- Varolan bir açıklamayı silmek için, açıklamaya dokunun ve ardından **X**'e dokunun. İşlemi onaylamak için **Sil**'e dokunun.
 - Varolan bir açıklamayı düzenlemek için, açıklamaya dokunun ve ardından **Düzenle** simgesine dokunun. Açıklamayı değiştirmek için dokunmatik ekran klavyesini kullanın. **Tamam** öğesine dokunun.
8. **Tamam** öğesine dokunun.

Güvenli Faks Yazdırma

Faks Güvenli Alma seçeneği etkinleştirildiğinde, cihazın aldığı tüm fakslar bir parola girilene kadar İş listesinde tutulur. Parolayı girdikten sonra, fakslar serbest bırakılır ve yazdırılır.



Not: Bir Güvenli Faks alabilmeniz için önce Güvenli Faks Alma özelliğini etkinleştirdiğinizden emin olun. Ayrıntılar için bkz. *System Administrator Guide* (Sistem Yöneticisi Kılavuzu): www.xerox.com/office/ALC82XXdocs.

Bir güvenli faks yazdırmak için:

1. Yazıcı kontrol panelinde **Ana Sayfa** düğmesine basın.
2. **İşler**'e dokunun, ardından listeden gerekli güvenli faks işine dokunun.
3. **Yazdır**'a dokunun, ardından giriş kodunu girin.
4. **Tüm Faks İşlerini Bırak**'a dokunun.

Tüm güvenli fakslar yazdırılır.

5. Ana Sayfa ekranına geri dönmek için **Ana Sayfa** düğmesine basın.

Bir Güvenli Faksı Silme

Bir güvenli faksı silmek için:

1. Yazıcı kontrol panelinde **Ana Sayfa** düğmesine basın.
2. **İşler**'e dokunun, ardından listeden gerekli güvenli faks işine dokunun.
3. **Sil**'e dokunun, ardından giriş kodunu girin.
4. **Tamam** öğesine dokunun.
5. Ana Sayfa ekranına geri dönmek için **Ana Sayfa** düğmesine basın.

Uzak Bir Faks Makinesi Çağırma

Faks Toplama, bir faks dokümanının yazıcıda saklanmasını ve toplayacak diğer faks makineleri için kullanılabilir kılınmasını sağlar. Ayrıca diğer faks makinelerinde saklanan faksları da alabilirsiniz. Bu özelliği kullanmak için hem çağıran yazıcı hem de uzak yazıcı Faks Çağırma özelliğine sahip olmalıdır.

Çağırma için Faksı Saklama

Faksları Güvenli Olmayan ya da Güvenli olarak çağırmak için saklayabilirsiniz. Güvenli Saklama'yı seçtiğinizde, güvenli fakslara erişmek için izin verilen uzak aygıt faks numaralarının bir listesini oluşturursunuz.

Bir faksı Güvenli Olmayan Çağırma için kaydetme

1. Orijinal dokümanlarınızı yükleyin.
2. Yazıcı kontrol panelinde **Ana Sayfa** düğmesine, ardından **Faks** düğmesine dokunun.
3. Giriş ekranı görüntüleniyorsa **Çağırma**'ya dokunun ya da **Alıcı Ekle**'ye dokunun, ardından **Çağırma**'ya dokunun.

4. **Çağırma Dosyalarını Kaydet**'e dokunun.
5. **Güvenli Olmayan Saklama**'ya, ardından **Tamam**'a dokunun. Onaylamak için, **Ayarları Güncelle**'ye dokunun.
6. **Gönder**'e dokunun. Asıl dokümanlar taranır ve güvenli olmayan çağırma için saklanır.

Bir Faksı Güvenli Çağırma için Kaydetme

1. Orijinal dokümanlarınızı yükleyin.
2. Yazıcı kontrol panelinde **Ana Sayfa** düğmesine, ardından **Faks** düğmesine dokunun.
3. Giriş ekranı görüntüleniyorsa **Çağırma**'ya dokunun ya da **Alıcı Ekle**'ye dokunun, ardından **Çağırma**'ya dokunun.
4. **Çağırma Dosyalarını Kaydet**'e dokunun.
5. **Güvenli Saklama**'ya dokunun.
6. **Bir Faks Numarası Gir**'e dokunun. Uzak cihazın faks numarasını girmek için tuş takımını kullanın. **Tamam** ögesine dokunun.
7. **+** düğmesine dokunun. Faks numarası erişim listesine eklenir.
8. Güvenli dokümanlara erişim gerektiren tüm uzak aygıtlar için faks numaralarını girmeye devam edin.
9. **Tamam** ögesine dokunun. Onaylamak için, **Ayarları Güncelle**'ye dokunun.
10. **Gönder**'e dokunun. Asıl dokümanlar taranır ve güvenli çağırma için saklanır.

Çağırma için Saklanan Dokümanları Silme

1. Yazıcı kontrol panelinde **Ana Sayfa** düğmesine, ardından **Faks** düğmesine dokunun.
2. Giriş ekranı görüntüleniyorsa **Çağırma**'ya dokunun ya da **Alıcı Ekle**'ye dokunun, ardından **Çağırma**'ya dokunun.
3. **Çağırma Dosyalarını Kaydet**'e dokunun.
4. **Faks Çağırma'yı Boşaltma**'ya dokunun. Onaylamak için, **Faks Posta Kutusunu Boşalt**'a yeniden dokunun.
5. **Tamam** ögesine dokunun.

Bir Faksı Yerel bir Posta Kutusunda Saklama

Sistem yöneticisi bu özelliği kullanmadan önce mutlaka bir posta kutusu oluşturmalıdır. Ayrıntılı bilgi için www.xerox.com/office/ALC82XXdocs bağlantısından *Sistem Yöneticisi Kılavuzuna* bakın.

Bir faksı yerel bir posta kutusunda saklamak için:

1. Orijinal dokümanlarınızı yükleyin.
2. Yazıcı kontrol panelinde **Ana Sayfa** düğmesine, ardından **Faks** düğmesine dokunun.
3. Giriş ekranı görüntüleniyorsa **Posta Kutuları** ögesine dokunun veya **Alıcı Ekle** ögesine ve ardından **Posta Kutuları** ögesine dokunun.
4. **Posta Kutusuna Kaydet**'e dokunun.
5. **Yerel Posta Kutusu**'na dokunun.

6. Listeden bir posta kutusuna dokunun.
7. Bir parola gerekiyorsa, **Posta Kutusu Parola** alanına dokunun. Giriş kodunu girmek için sayısal tuş takımını kullanın. **Tamam** ögesine dokunun.
8. **Tamam** ögesine dokunun. Posta kutusu, faks alıcısı olarak görüntülenir.
9. Farklı bir posta kutusunu seçmek için, alıcı alanına dokunun, ardından **Kaldır** ya da **Düzenle**'ye dokunun.
10. **Gönder**'e dokunun. Asıl dokümanlar taranır ve ardından posta kutusuna saklanır.

Yerel Posta Kutusu Dokümanlarını Yazdırma

Bu özelliği kullanmak için, dokümanların bir posta kutusunda saklandığından emin olun. Ayrıntılar için bkz. **Bir Faksı Yerel bir Posta Kutusunda Saklama**.

Yerel posta kutusu dokümanlarını yazdırmak için:

1. Yazıcı kontrol panelinde **Ana Sayfa** düğmesine, ardından **Faks** düğmesine dokunun.
2. Giriş ekranı görünüyorsa **Posta Kutuları**'na dokunun ya da **Alıcı Ekle**'ye dokunun, ardından **Posta Kutuları**'na dokunun.
3. **Posta Kutusundan Yazdır**'a dokunun.
4. **Yerel Posta Kutusu**'na dokunun.
5. Listeden bir posta kutusuna dokunun.
6. Bir parola gerekiyorsa, **Posta Kutusu Parola** alanına dokunun. Dört basamaklı posta kutusu parolasını girmek için dokümatik ekran tuş takımını kullanın. **Tamam** ögesine dokunun.
7. **Yazdır**'a dokunun.
Posta kutusundaki dokümanlar yazdırılır.
8. Aygıt yazdırma işini tamamladıktan sonra posta kutusu içeriğini silmek için **Posta Kutusunu Boşalt**'a dokunun. Onaylamak için, **Posta Kutusunu Boşalt**'a dokunun.
9. Çıkmak için **X**'e dokunun.

Bir Faksı Uzak Posta Kutusunda Saklama

Bir faksı uzak posta kutusunda saklamak için:

1. Orijinal dokümanlarınızı yükleyin.
2. Yazıcı kontrol panelinde **Ana Sayfa** düğmesine, ardından **Faks** düğmesine dokunun.
3. Giriş ekranı görünüyorsa **Posta Kutuları**'na dokunun ya da **Alıcı Ekle**'ye dokunun, ardından **Posta Kutuları**'na dokunun.
4. **Posta Kutusuna Kaydet**'e dokunun.
5. **Uzak Posta Kutusu**'na dokunun.
6. Uzak cihazın faks numarasını girmek için **Uzak Faks Numarası Gir**'e dokunun, ardından sayısal tuş takımını kullanın. **Tamam** ögesine dokunun.
7. Posta kutusu numarasını girmek için **Posta Kutusu Numarası** alanına dokunun, ardından sayısal tuş takımını kullanın. **Enter** düğmesine dokunun.

8. **Tamam** ögesine dokunun. Farklı bir posta kutusunu seçmek için, alıcı alanına dokunun, ardından **Kaldır** ya da **Düzenle**'ye dokunun.
9. **Gönder**'e dokunun.

Asıl dokümanlar taranır, ardından uzak posta kutusuna saklanır.

Uzak Posta Kutusu Dokümanlarını Yazdırma

Uzak posta kutusu dokümanlarını yazdırmak için:

1. Yazıcı kontrol panelinde **Ana Sayfa** düğmesine, ardından **Faks** düğmesine dokunun.
2. Giriş ekranı görüntüleniyorsa **Posta Kutuları**'na dokunun ya da **Alıcı Ekle**'ye dokunun, ardından **Posta Kutuları**'na dokunun.
3. **Posta Kutusundan Yazdır**'a dokunun.
4. **Uzak Posta Kutusu**'na dokunun.
5. Uzak cihazın faks numarasını girmek için **Uzak Faks Numarası Gir**'e dokunun, ardından sayısal tuş takımını kullanın. **Tamam** ögesine dokunun.
6. Posta kutusu numarasını girmek için **Posta Kutusu Numarası** alanına dokunun, ardından sayısal tuş takımını kullanın. **Enter** düğmesine dokunun.
7. Bir parola gerekiyorsa **Posta Kutusu Parola** alanına dokunun. Dört basamaklı posta kutusu parolasını girmek için tuş takımını kullanın. **Tamam** ögesine dokunun.
8. **Yazdır**'a dokunun. Uzak posta kutusundaki dokümanlar yazdırılır.
9. Çıkmak için **X**'e dokunun.

Cihaz Adres Defterinde Kontrol Panelinden Kişi Ekleme ya da Düzenleme

Cihaz Adres Defterini Embedded Web Server'ı (Dahili Web Sunucusu) kullanarak kurabilirsiniz. Adres Defteri, uygulamaları kullanarak alıcıları ya da hedefleri girerken erişebileceğiniz 5000 adede kadar kişi içerebilir.

Cihaz Adres Defterindeki kişileri kontrol panelinden eklemek ya da düzenlemek için:



Not: Bu özelliği kullanabilmeniz için sistem yöneticisinin Tüm Kullanıcılar için Dokunmatik Ekran'da Kişi Oluştur/Düzenle seçeneğini etkinleştirmesi gerekir.

1. Orijinal dokümanlarınızı yükleyin.
2. Yazıcı kontrol panelinde **Ana Sayfa** düğmesine basın.
3. **Faks**'a dokunun.
4. Önceki tüm Uygulama ayarlarını temizlemek için, **Sıfırla**'ya dokunun.
5. **Manuel Giriş**'e dokunun. Bir faks numarası yazmak için dokunmatik ekran tuş takımını kullanın.
6. Alıcıyı Cihaz Adres Defterine eklemek için **Adres Defteri** simgesine dokunun.

7. Aşağıdaki adımlardan birini uygulayın.
 - Bir giriş oluşturmak için **Yeni Kişi Oluştur**'a dokunun. Her alana dokunun, ardından dokunmatik ekran tuş takımını kullanarak kişi ayrıntılarını girin. **Tamam** ögesine dokunun.
 - Varolan bir girişe eklemek için **Varolan Kişiye Ekle**'ye dokunun. Listedeki bir kişiye dokunun, ya da bir kişiyi bulmak için **Arama** seçeneğini kullanın.
8. Bir alıcıyı bir sık kullanılan seçenek olarak işaretlemek için **Yıldız** simgesine dokunun.
9. Faks ayarlarını gereken şekilde yapın.
10. Taramayı başlatmak için **Gönder**'e dokunun.
11. Ana Sayfa ekranına geri dönmek için **Ana Sayfa** düğmesine basın.

Bilgisayarınızdan Faks Gönderme

Bilgisayarınızdaki bir uygulamadan yazıcınıza faks gönderebilirsiniz.

Windows Uygulamalarından Faks Gönderme

Windows uygulamalarından faks göndermek için yazdırma sürücüsünü kullanabilirsiniz.

Alıcıları girmek, notlar içeren bir kapak sayfası oluşturmak ve seçenekleri ayarlamak için Faks penceresini kullanabilirsiniz. Bir onay sayfası gönderebilir, gönderme hızını, çözünürlüğü, gönderme saatini ve arama seçeneklerini ayarlayabilirsiniz.

Windows uygulamalarından faks göndermek için:

1. Uygulamanızda istediğiniz doküman ya da görüntü açık haldeyken, Yazdır iletişim kutusunu açın. Çoğu yazılım uygulamasında bu, **Dosya > Yazdır** tıklatılarak veya **CTRL+P** tuşlarına basılarak açılabilir.
2. Gerekli yazıcıyı seçin. Yazdırma sürücüsü iletişim kutusunu açmak için **Yazıcı Özellikleri** düğmesini tıklatın.
3. **Yazdırma Seçenekleri** sekmesinde İş Türü listesinden **Faks**'ı seçin.
4. Faks penceresinde, **Alıcılar** sekmesini tıklatın.
5. Alıcıları manuel eklemek için:
 - a. **Alıcı Ekle** simgesini tıklayın.
 - b. Alıcı adını ve faks numarasını yazın, ardından diğer bilgileri gerektiği gibi ekleyin.
 - c. **Tamam**'ı tıklatın.
 - d. Daha fazla alıcı eklemek için bu prosedürü tekrarlayın.
6. Bir telefon defterinden var olan kişileri eklemek için:
 - a. **Rehberden Ekle düğmesi** simgesini tıklatın.
 - b. Listedeki gereken telefon defterini seçin.
 - c. Adları listeden seçin ya da arama çubuğunu kullanarak bir kişiyi arayın.
 - d. Seçilen kişileri Faks Alıcıları listesine eklemek için **Aşağı Ok**'u tıklatın.
 - e. **Tamam**'ı tıklatın.

- f. Daha fazla alıcı eklemek için bu prosedürü tekrarlayın.
7. Kapak sayfası eklemek için **Kapak Sayfası** sekmesini tıklatın. Kapak Sayfası Seçenekleri listesinden **Kapak Sayfası Yazdır**'ı seçin. Ayrıntıları gerektiği gibi girin, ardından **Tamam**'ı tıklatın.
8. Seçenekler sekmesinde, gerekli seçeneğini belirleyin, ardından **Tamam**'ı tıklatın.
9. Ayarlarınızı kaydetmek ve ama yazdırma iletişimi sayfasına geri dönmek için **Tamam**'ı tıklatın.
10. **Yazdır** öğesini tıklatın. Faks Onaylama penceresinde **Tamam**'ı tıklatın.

Macintosh® Uygulamalarından Faks Gönderme

Birçok Macintosh® uygulamasından faks göndermek için yazdırma sürücüsünü kullanabilirsiniz. Yazdırma sürücüsünü yüklemek için bkz. [Yazılımı Yükleme](#).

Macintosh® uygulamalarından bir faks göndermek için:

1. Uygulamanızda gereken doküman ya da görüntü açık haldeyken, Yazdır iletişim kutusunu açın. Çoğu yazılım uygulamasında bu, **Dosya > Yazdır** tıklatılarak veya **CTRL+P** tuşlarına basılarak açılabilir.
2. Gerekli yazıcıyı seçin.
3. Yazdır penceresinde, yazdırma seçenekleri listesinde **Xerox Özellikleri**'ni tıklatın.
4. Kağıt/Çıktı penceresinden **İş Türü**'nü, ardından **Faks**'ı tıklatın.
5. Bir alıcı eklemek için Faks penceresinde, **Alıcılar** sekmesini tıklatın, ardından **Alıcı Ekle** simgesini tıklayın. Alıcı adını ve faks numarasını yazın, diğer bilgileri gerektiği gibi ekleyin, ardından **Tamam**'ı tıklatın. Daha fazla alıcı eklemek için bu prosedürü tekrarlayın.
6. Kapak sayfası eklemek için **Kapak Sayfası** sekmesini tıklatın. Kapak Sayfası listesinden, **Kapak Sayfası Yazdır**'ı seçin, ardından gereken ayrıntıları girin.
7. Faks gönderim zamanını geciktirmek için **Seçenekler** sekmesini tıklatın, Gönderim Zamanı menüsünü tıklatın, ardından **Gönderme Saati**'ni tıklatın. Gönderim zamanını girmek için zaman giriş alanını tıklatın, ardından gerekli süreyi girin.
8. Ek faks seçenekleri belirlemek için Seçenekler penceresinden gerekli faks ayarlarını seçin.
9. Ayarlarınızı kaydetmek ve ama yazdırma iletişim kutusuna geri dönmek için **Tamam**'ı tıklatın.
10. Faks göndermek için **Yazdır**'ı tıklatın.

Sunucu Faksı

SUNUCU FAKSI GENEL BAKIŞ



Sunucu Faksı, bir faksı bir ağ üzerinden bir faks sunucusuna göndermenizi sağlar. Daha sonra faks sunucusu, faksı telefon hattı üzerinden bir faks makinesine gönderir. Bir sunucu faksı gönderebilmeniz önce bir faks dosyalama deposu ya da dosyalama konumu yapılandırmanız gerekir. Faks sunucusu dokümanları dosyalama konumundan alır ve telefon şebekesiz üzerinden gönderir.

Tüm Sunucu Faks Uygulama özellikleri ve kullanılabilir ayarlar hakkındaki bilgiler için bkz. [Uygulama Özellikleri](#).

Uygulamaları yapılandırma ve özelleştirme hakkında ayrıntılı bilgi için www.xerox.com/office/ALC82XXdocs bağlantısı üzerinden *System Administrator Guide*'a (Sistem Yöneticisi Kılavuzu) bakın.

Cihazınızda kimlik doğrulama ya da hesap oluşturma etkinse bu özelliklere erişmek için oturum bilgilerinizi girin. Giriş yapan kullanıcılar için Kişiselleştirme hakkında daha ayrıntılı bilgiyi [Kişiselleştir](#) altında bulabilirsiniz.

SUNUCU FAKSI GÖNDERME

Bir faks sunucusu ağa bağlıysa, dokümanı özel bir telefon hattı gerekmeden bir faks makinesine gönderebilirsiniz.

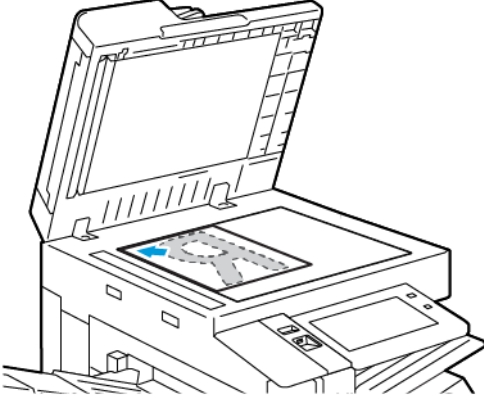
Sunucu faksını kullanırken, doküman taranır ve ağ üzerinde bulunan bir faks havuzuna gönderilir. Daha sonra faks sunucusu, faksı telefon hattı üzerinden bir faks makinesine gönderir.

Sunucu faksını kullanabilmeniz için önce sistem yöneticisinin sunucu faksı uygulamasını etkinleştirilmesi ve bir faks deposu ya da dosyalama konumu yapılandırılması gerekir.

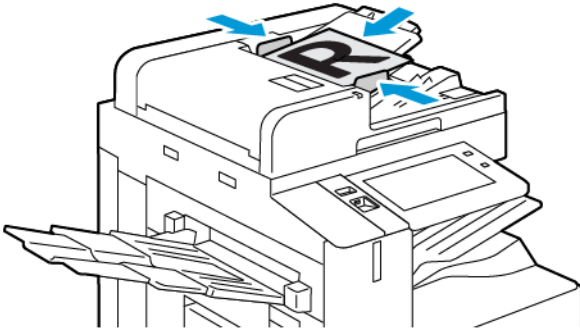
Bir sunucu faksı göndermek için:

1. Orijinal dokümanlarınızı yükleyin.

- Tek sayfalar ya da çift taraflı otomatik doküman besleyici kullanılarak beslenemeyen kağıt için doküman camını kullanın. Otomatik doküman besleyiciyi kaldırın ve aslı, yüzü aşağı bakacak şekilde doküman camının sol üst köşesine yerleştirin.




- Tekli, çoklu ya da 2 taraflı sayfalar için, çift taraflı otomatik doküman besleyiciyi kullanın. Sayfalardaki zımbaları veya ataçları çıkarın. Asıl dokümanları otomatik doküman besleyiciye önce sayfanın üst kısmı girecek şekilde, yukarı dönük olarak yerleştirin. Kağıt kılavuzlarını orijinal dokümanlara uyacak şekilde ayarlayın.



Not: Asıl dokümanlar algılandığında, otomatik doküman besleyici onaylama gösterge LED'i yanar.

2. Cihazın cihaz kontrol panelinde **Ana Sayfa** düğmesine basın.
3. **Sunucu Faksı**'na dokunun.
4. Önceki tüm Uygulama ayarlarını temizlemek için, **Sıfırla**'ya dokunun.

5. Alıcıları girin.
 - Giriş ekranı görüntüleniyorsa bir seçeneğe dokunun ya da **X**'e dokunun.
 - Cihaz Adres Defteri'nden bir kişi ya da grup seçmek için **Cihaz Adres Defteri**'ne dokunun, ardından bir alıcı seçin.
 - Faks numarasını elle girmek için **Elle Giriş**'e dokunun. Faks Numarası Gir alanında, faks numarasını girin, ardından **Ekle**'ye dokunun.
 - Daha fazla alıcı eklemek için **Alıcı Ekle**'ye dokunun, ardından prosedürü tekrarlayın.
-  Not: Gerekliğinde bir duraklatma eklemek için **Arama Duraklat**'a dokunun. Daha uzun duraklatmalar girmek için **Arama Duraklat** ögesine birden çok kez dokunun.
6. Sunucu faks ayarlarını gereken şekilde yapın.
 - Doküman camını kullanarak daha fazla doküman taramak ya da işin farklı bölümlerinin ayarlarını değiştirmek için **İş Oluştur**'a dokunun.
 - 2 taraflı orijinal dokümanlardan tarama yapıyorsanız, **2 Taraflı Tarama**'ya dokunun, ardından bir seçeneğini belirleyin.

Kullanılabilir özellikler hakkındaki ayrıntılar için bkz. [Uygulama Özellikleri](#).
7. **Gönder**'e dokunun.
8. İş Oluştur etkinse **Tara**'ya dokunun ve istendiğinde şu adımları izleyin;
 - Ayarları değiştirmek için **Sonraki Segmenti Programla**'ya dokunun.
 - Başka bir sayfayı taramak için **Sonraki Segmenti Tara**'ya dokunun.
 - Bitirmek için **Gönder**'e dokunun.
9. Ana Sayfa ekranına geri dönmek için **Ana Sayfa** düğmesine basın.

GEÇİKMELİ SUNUCU FAKSI GÖNDERME

Yazıcının bir faks işini göndermesi için gelecekte bir saat ayarlayabilirsiniz. Gecikme için 15 dakika ile 24 saat arasında bir süre belirtilebilir.



Not: Bu özelliği kullanmadan önce yazıcıda geçerli saati ayarlayın.

Sunucu faksınızı göndereceğiniz saati belirtmek için:

1. Orijinal dokümanlarınızı yükleyin.
2. Yazıcı kontrol panelinde **Ana Sayfa** düğmesine basın.
3. **Sunucu Faksı**'na dokunun.
4. Sunucu faksı alıcılarını ekleyin ve sunucu faksı ayarlarını gerektiği gibi yapın. Ayrıntılar için bkz. [Sunucu Faksı Gönderme](#).
5. **Gecikmeli Gönderim** ögesine dokunun.

6. **Gecikmeli Gönderim**'e dokunun, ardından sunucu faksının gönderileceği saati ayarlayın.
 - Saati ayarlamak için **Saat** alanına dokunun, ardından sayısal tuş takımını kullanın ya da oklara dokunun.
 - Dakikaları ayarlamak için **Dakika** alanına dokunun, ardından sayısal tuş takımını kullanın ya da oklara dokunun.
 - Yazıcınız 12 saatlik biçim gösterecek şekilde ayarlanmışsa, **ÖÖ** veya **ÖS** öğesine dokunun.
7. **Tamam** öğesine dokunun.
8. **Gönder**'e dokunun. Faks taranır ve kaydedilir, ardından belirttiğiniz saatte gönderilir.
9. Ana Sayfa ekranına geri dönmek için **Ana Sayfa** düğmesine basın.

Yazdırma Kaynağı

YAZDIRMA KAYNAĞI GENEL BAKIŞ



Uygulamadan Yazdır özelliğini, işleri farklı kaynaklardan yazdırmak için kullanabilirsiniz. Yazdırmaya hazır bir biçimde kaydedilen işleri bir USB bellekten yazdırabilirsiniz. Kayıtlı işleri ve bir posta kutusunda kaydedilen işleri yazdırabilirsiniz.

Yazdırmaya hazır bir dosya oluşturmak için belgelerinizi Microsoft Word gibi bir programdan yazdırırken dosyaya yazdır seçeneğini belirtin. Yazdırmaya hazır dosyalar oluşturmak için seçenekleri özel yayımlama uygulamaları ile kontrol edin.

Uygulamaları yapılandırma ve özelleştirme hakkında ayrıntılı bilgi için www.xerox.com/office/ALC82XXdocs bağlantısı üzerinden *System Administrator Guide*'a (Sistem Yöneticisi Kılavuzu) bakın.

Cihazınızda kimlik doğrulama ya da hesap oluşturma etkinse bu özelliklere erişmek için oturum bilgilerinizi girin.

Görüntüleme Güvenliği İşaretleri Uygulama

Görüntüleme Güvenliği, hassas belgeleri takip etmek ve yönetmek için kızılotesi ışık kullanır.

Gömülü Web Sunucusundan **Kızılotesi Güvenlik** seçeneği etkinleştirilirse cihaz, kızılotesi teknolojiye yararlanarak gizli işaretleri uygulayabilir. Bu işaretleme yöntemi, gizli belgelerin kazara ifşa olmasını engelleyebilir.

Yazdırma işleri için **İşaret Uygula** özelliği etkinleştirildiğinde güvenlik işareti sadece Güvenli Yazdırma işlerine veya tüm yazdırma işlerine uygulanabilir. Güvenlik işaretinin sayfadaki konumu da ayarlanabilir. Yazdırma işleri yürütürken işaret, çıktıda belirtilen konuma otomatik olarak uygulanır.

Görüntüleme Güvenliği hakkında daha fazla bilgi için sistem yöneticiniz ile iletişime geçin veya www.xerox.com/office/ALC82XXdocs bağlantısı üzerinden *Sistem Yöneticisi Kılavuzuna* bakın.

USB FLASH SÜRÜCÜSÜNDEN YAZDIRMA

Bir USB Flash sürücüsünden bir veya birden fazla dosya yazdırabilirsiniz. USB bağlantı noktası yazıcının ön tarafındadır.



Not: Sadece FAT16, FAT32 ve exFAT dosya sistemlerine göre biçimlendirilmiş USB Flash sürücüleri desteklenir. exFAT desteği lisanslı bir özelliktir ve FIK satın alınmasını gerektirir.

Bir USB Flash sürücüsünden yazdırmak için:

1. USB Flash sürücünüzü yazıcının USB bağlantı noktasına takın.
2. USB Sürücüsü Algılandı ekranında **USB'den Yazdır** ögesine dokunun.



Not: USB'den Yazdır özelliği görünmüyorsa, özelliği etkinleştirin veya sistem yöneticisine başvurun. Ayrıntılar için bkz. *System Administrator Guide* (Sistem Yöneticisi Kılavuzu): www.xerox.com/office/ALC82XXdocs.

3. Yazdırılacak dosyayı seçmek için dosyaya gelin ve ardından seçim kutusunu işaretleyin. Birden fazla dosyanın yazdırılması gerekiyorsa her bir dosyayı bulun ve her bir dosyanın seçim kutusunu işaretleyin.
4. **Tamam** ögesine dokunun.
Yazdırma için seçilen dosyaların bir listesi görüntülenir.
5. Dosyaları yazdırma listesinden kaldırmak için:
 - Tek bir dosyayı kaldırmak için dosyaya dokunun ve **Kaldır** ögesine dokunun. Kaldırma işlemini onaylamak için **Kaldır** ögesine dokunun.
 - Tüm dosyaları kaldırmak için bir dosyaya dokunun ve ardından **Tümünü Kaldır** ögesini seçin. Kaldırma işlemini onaylamak için **Tümünü Kaldır** ögesine dokunun.
6. Özellik ayarlarını gerektiği gibi yapın.
7. **Yazdır**'a dokunun.
8. İşlemi bitirdiğinizde USB Flash sürücünüzü çıkarın.
9. Ana Sayfa ekranına geri dönmek için **Ana Sayfa** düğmesine basın.

KAYDEDİLEN İŞLERDEN YAZDIRMA

Kaydedilen işlerden yazdırmak için:

1. Kontrol panelinde **Servisler** düğmesine basın ve **Yazdırma Kaynağı**'na dokunun.
2. **Kayıtlı İşler**'e dokunun, ardından kayıtlı işin bulunduğu klasörün adına dokunun.
3. Yazdırmak istediğiniz kayıtlı işin adına dokunun.
4. Kağıt kaynağı, miktar, 2 taraflı yazdırma ve son işlem seçeneklerini belirleyin.
5. **Yazdır**'a dokunun.



Not: Özel bir kayıtlı işi yazdırmak için, Giriş Kodu Gerekli ekranında, parolayı girin, ardından **OK**'a dokunun.

6. Başka bir kayıtlı işi yazdırmak için geçerli iş adına dokunun, ardından **Kaldır**'a dokunun. **Doküman Ekle**'ye dokunun, **Kayıtlı İşler**'e dokunun, ardından gerekli işe gidin.
7. Ana Sayfa ekranına geri dönmek için **Ana Sayfa** düğmesine basın.

POSTA KUTUSUNDAN YAZDIRMA

Posta kutusundan yazdır özelliği, yazıcı sabit diskindeki bir klasörde saklanan dosyaları yazdırmanızı sağlar.

Posta kutusundan yazdırmak için:

1. Kontrol panelinde **Servisler** düğmesine basın ve **Yazdırma Kaynağı**'na dokunun.
2. **Posta kutuları**'ni seçin, ardından dokümanı içeren klasörün adını tıklatın.



Not: Posta Kutuları görünmüyorsa özelliği etkinleştirin veya sistem yöneticisine başvurun. Ayrıntılar için bkz. *System Administrator Guide* (Sistem Yöneticisi Kılavuzu): www.xerox.com/office/ALC82XXdocs.

3. Yazdırmak istediğiniz dokümanın adına dokununuz.
4. Kağıt kaynağı, miktar, 2 taraflı yazdırma ve son işlem seçeneklerini belirleyin.
5. **Yazdır**'a dokununuz.
6. Posta kutusunda başka bir kayıtlı işi seçmek için geçerli iş adına dokununuz, ardından **Kaldır**'a dokununuz. **Doküman Ekle**'ye dokununuz, **Posta Kutuları**'na dokununuz, ardından gerekli işe gidin.
7. Ana Sayfa ekranına geri dönmek için **Ana Sayfa** düğmesine basın.

@PrintByXerox

@PRINTBYXEROX GENEL BAKIŞ



Xerox® @PrintByXerox Uygulamasını, yazıcınıza mobil cihazlardan gönderilen e-posta eklentilerini ve dokümanları yazdırmak için kullanabilirsiniz.

Xerox cihazınız Internet'e bağlıyken, @PrintByXerox Uygulaması, basit e-posta tabanlı yazdırma için Xerox® Workplace Cloud ile birlikte çalışır.



Not: @PrintByXerox Uygulaması ücretsizdir. Daha gelişmiş iş akışları için Xerox® Workplace Cloud'u kullanın. Xerox® Workplace Cloud yazılım özel bir lisans gerektirir. Ayrıntılar için bkz. Xerox® @PrintByXerox Uygulaması Hızlı Başlangıç Kılavuzu, www.xerox.com/XeroxAppGallery.

Uygulamaları yapılandırma ve özelleştirme hakkında ayrıntılı bilgi için www.xerox.com/office/ALC82XXdocs bağlantısı üzerinden *System Administrator Guide*'a (Sistem Yöneticisi Kılavuzu) bakın.

Cihazınızda kimlik doğrulama ya da hesap oluşturma etkinse bu özelliklere erişmek için oturum bilgilerinizi girin.

@PRINTBYXEROX UYGULAMASIYLA YAZDIRMA

1. Print@printbyxerox.com adresine desteklenen bir dosya türü içeren bir ek ile e-posta gönderin.
İlk kez kullanan kullanıcılar, kullanıcı kimliği ve parolayı içeren bir yanıt e-postası alır.
2. Xerox cihaz kontrol panelinde **Ana Sayfa** düğmesine basın.
3. **@PrintByXerox** düğmesine dokununuz.
4. E-posta adresinizi girin, ardından **OK**'e dokununuz.
5. Parola girme ekranında, dokunmatik ekran tuş takımını kullanarak parolanızı girin, ardından **OK**'e dokununuz.
6. Yazdırmak istediğiniz dokümanları seçin.
7. Yazdırma ayarlarını modifiye etmek için **Yazdırma Ayarları**'na dokununuz, ardından **Tamam**'a dokununuz.
8. Yazdırma işlerinizi serbest bırakmak için **Yazdır**'a dokununuz.
 - İşler Yazdırmaya Gönderiliyor mesajı ve dönüştürme durumu görünür.
 - Dokümanlar yazdırılmaya başlandığında yeşil bir onay işareti belirir.

App Gallery Uygulama Galerisinden Bir Uygulamayı Güncelleme

Aşağıdaki uygulamalar sadece Xerox® AltaLink® C82XX ve B82XX serisi Çok İşlevli Yazıcılarda mevcuttur.

XEROX® AUTO-REDACTION



Bu uygulama, Google tarafından sunulan Veri Kaybı Önleme (DLP) yazılımında bulunan en son AI teknolojisini kullanarak hassas verileri korur. Xerox® Auto-Redaction uygulamasıyla, zaman alıcı olabilen ve hatalara oldukça açık manuel arama ve redaksiyon işlemlerine ihtiyaç kalmaz. Bu uygulama Kişileri Tanımlayabilecek Bilgileri (PII) veya özel kelimeleri ve ifadeleri seçmenizi ve bunları otomatik olarak baskıya hazır hale getirmenizi sağlar. Bu hassas veriler okunamaz hale getirilirken dokümanda geri kalan tüm bilgiler aynı şekilde korunur. Otomatik olarak redaksiyon yapılan nihai dokümanlar Xerox® ConnectKey® Teknolojisi etkin Çok İşlevli Yazıcılardan yazdırılabilir veya e-postayla gönderilebilir. Hassas şirket verilerinin güvenliğini sağlar.

XEROX® SUMMARIZER



Xerox® Summarizer Uygulaması Xerox® ConnectKey® etkin bir cihazda görüntülemeniz, yazdırmanız ve e-posta göndermeniz için dokümanların bir özetini oluşturur. Xerox® Summarizer, yapay zekâ (AI) yardımıyla, asıl taranan dokümanı aslın bir yüzdesine düşürerek düzinelerce ve hatta yüzlerce sayfayı sıkıştırabilir veya kaynak metnin kısa ve özlü bir yorumlamasını oluşturabilir. Okuma süresinin kısaltılması, araştırmaları desteklemesi veya bilgilerin anlamlı ve hızlı şekilde anlaşılması için materyalin ana fikrinin tanımlanması için metin verilerinin özetlenmesinin hızlı ve kullanışlı bir yoludur.

Xerox® Summarizer uygulamasıyla özetinizi kullanıcı arayüzünde kolayca görüntüleyebilirsiniz. Sonucu PDF veya Microsoft Word biçiminde e-postayla gönderebilir ve Xerox® ConnectKey® etkin bir cihazdan özetin bir kopyasını yazdırabilirsiniz. 2 farklı şekilde özet çıkarabilirsiniz:

- **Ekstraktif Özet:** Orijinal metin boyutunun %5 ile %90 arasından seçim yapabilirsiniz. Daha iyi sonuçlar için alan adlarını veya kategorileri seçin. 175'ten fazla dili desteklemektedir.
- **Abstraktif Özet:** AI teknolojisiyle orijinal metnin öne çıkan fikirleri alınarak kısa ve özlü bir özet oluşturulur. Kaynak metinde bulunmuyor olabilecek yeni ifadeler ve cümleler içerebilir. Bu sadece İngilizce dokümanlar için kullanılabilir.

XEROX® NOT DÖNÜŞTÜRÜCÜ



Xerox® Not Dönüştürücü uygulaması en son Google AI teknolojisinden faydalanır ve sayfadaki notları kolayca almanızı ve Word belgesine dönüştürmenizi sağlar. Xerox® Not Dönüştürücü uygulamasını ve Xerox® Connect Key etkin bir cihaz kullanarak elle yazılmış notları MS Word belgesine (.docx) veya metin dosyasına dönüştürebilir ve bunları dijital olarak gönderebilirsiniz. Notları düzenlemek ve bunları kendinize veya başka bir e-posta adresine göndermek hızlı ve kolaydır. Yeniden yazmanıza gerek kalmaz, bu işlemi Xerox® Connect Key etkin bir cihazda tek bir tuşa dokunarak gerçekleştirebilirsiniz.

Yazdırılıyor

Bu bölüm şunları içerir:

Yazdırmaya Genel Bakış.....	186
Yazdırma Seçeneklerini Belirleme.....	187
Yazdırma İşleri	198
Yazdırma Özellikleri	204
Özel Kağıt Boyutlarını Kullanma	216
Yazdırma Kaynağı.....	219

Yazdırmaya Genel Bakış

Yazdırmadan önce, bilgisayarınızın ve yazıcınızın fişinin takılı, açık ve etkin bir ağa bağlı olduğundan emin olun. Bilgisayarınızda doğru sürücü yazılımının yüklü olduğundan emin olun. Ayrıntılar için bkz. [Yazılımı Yükleme](#).

1. Uygun kağıdı seçin.
2. Kağıdı ilgili kasete yükleyin. Yazıcı kontrol panelinde, kağıt boyutu, rengi ve türü belirtin.
3. Yazılım uygulamanızdan yazıcı ayarlarına erişin. Çoğu yazılım uygulaması için Windows'ta **CTRL+P** ya da Macintosh'ta **CMD+P** tuşlarına basın.
4. Yazıcınızı seçin.
5. Windows'ta yazdırma sürücüsü ayarlarına erişmek için, **Yazıcı Özellikleri**, **Yazdırma Seçenekleri** ya da **Tercihler**'i seçin. Macintosh için **Xerox Features**'i seçin. Seçeneği adı, uygulamanıza bağlı olarak değişebilir.
6. Yazıcı sürücüsü ayarlarını gerektiği gibi değiştirin ve ardından **Tamam** düğmesini tıklayın.
7. İş yazıcıya göndermek için, **Yazdır**'i tıklayın.
8. Güvenli Yazdırma ya da Örnek Yazdırma gibi özel bir iş türü seçtiyseniz işiniz yazıcıda tutulur ve yazdırmak için başka eylemler gerektirir. Yazıcıdaki işleri yönetmek için İşler uygulamasını kullanın.

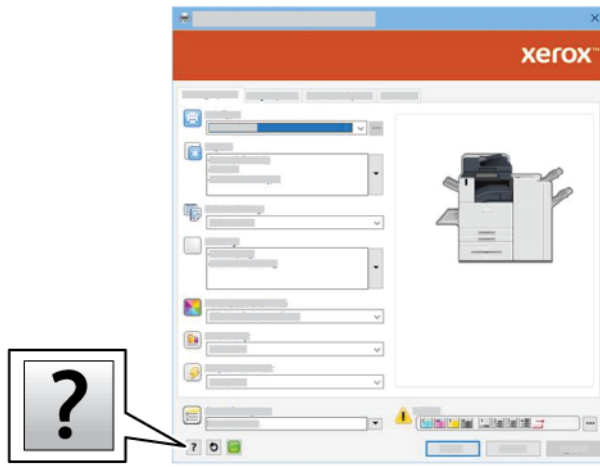
Yazdırma işlerinin yönetimi hakkında daha fazla bilgi için, bkz. [İşleri Yönetme](#).

Yazdırma Seçeneklerini Belirleme

Yazdırma seçenekleri, ayrıca yazdırma sürücüsü yazılım seçenekleri olarak da adlandırılır ve Windows'ta Yazdırma tercihleri ve Macintosh'ta Xerox® Features olarak belirtilir. Yazdırma seçenekleri 2tarafli yazdırmayı, sayfa düzeni ve yazdırma kalitesi ayarlarını içermektedir. Aygıtlar ve Yazıcılar penceresindeki Yazdırma tercihleri adımından ayarladığınız yazdırma seçenekleri varsayılan ayar haline gelir. Yazılım uygulamasında ayarladığınız yazdırma seçenekleri geçicidir. Uygulama ve bilgisayar uygulama kapatıldıktan sonra ayarları kaydetmez.

YAZICI SÜRÜCÜSÜ YARDIM

Xerox® yazıcı sürücüsü Yardım bilgileri Yazdırma Tercihleri penceresinde mevcuttur. Yardım bölümünü görmek için, Yazdırma Tercihleri penceresinin sol alt köşesindeki **Yardım** düğmesini (?) düğmesini tıklatın.



Yazdırma Tercihleri hakkındaki bilgiler Yardım penceresinde görünür. Bu pencereden konuya göre seçebilir ya da arama alanını kullanabilirsiniz. Arama alanında gerekli konuyu ya da işlevi girin.

WİNDOWS YAZDIRMA SEÇENEKLERİ

Windows için Varsayılan Yazdırma Seçeneklerini Ayarlama

Herhangi bir yazılım uygulamasından yazdırdığınızda yazıcı, Yazdırma Tercihleri penceresinde belirlediğiniz yazdırma işi ayarlarını kullanır. En yaygın yazdırma seçeneklerini belirleyebilir ve seçenekleri yeniden kullanmak üzere yazdırabilirsiniz, bu sayede her yazdırma işleminde ayarları değiştirmeniz gerekmez.

Örneğin, pek çok iş için genel olarak bir kağıdın her iki tarafına yazdırmak istiyorsanız Yazdırma Tercihleri'nde 2 tarafli yazdırmayı seçin.

1. Bilgisayarınızda, yazıcılar listesine gidin:

- Windows Server 2016 ve sonrası için **Başlat > Ayarlar > Yazıcılar**'ı tıklatın.
- Windows 10 için sırasıyla **Başlat > Ayarlar > Cihazlar > Yazıcılar vde tarayıcılar** öğelerini tıklayın.
- Windows 11 ve üzeri için **Başlat > Ayarlar > Bluetooth ve aygıtlar > Yazıcılar ve tarayıcılar** öğelerini tıklayın.



Not: Özel bir Başlat menüsü uygulaması kullanıyorsanız bu uygulama yazıcı listenizin gezinme yolunu değiştirebilir.

2. Yazıcınız için **Yazdırma tercihleri**'ni seçin:

- Windows Server 2016 ve sonrası için yazıcınızın simgesini sağ tıklayın ve ardından **Yazdırma tercihleri** öğesini tıklayın.
- Windows 10'da, yazıcı simgesini tıklatın, ardından **Yönet > Yazdırma tercihleri**'ni tıklatın.
- Windows 11 ve üzeri için yazıcınızın simgesini ve ardından **Yazdırma tercihleri** öğesini tıklayın.

3. Yazdırma Tercihleri penceresinde, bir sekmeyi tıklatın, ardından seçenekleri belirleyin. Ayarları kaydetmek için, **Tamam**'a öğesine dokunun.



Not: Windows yazdırma sürücüsü seçenekleri hakkında daha fazla bilgi için, Yazdırma Tercihleri penceresindeki **Yardım** düğmesini (?) tıklatın.

Windows'ta Tek İş için Yazdırma Seçeneklerini Seçme

Belli bir işe yönelik özel yazdırma seçenekleri kullanmak için, işi yazıcıya göndermeden önce Yazdırma Tercihlerini değiştirebilirsiniz.

1. Yazılım uygulamanızda doküman açık haldeyken, yazdırma ayarlarına erişin. Çoğu yazılım uygulamasında bu, **Dosya > Yazdır** tıklatılarak veya **CTRL+P** tuşlarına basılarak açılabilir.
2. Yazdırma Özellikleri penceresini açmak için, yazıcınızı seçin ve ardından **Yazıcı Özellikleri, Yazdırma Seçenekleri** veya **Tercihler** düğmesini tıklatın. Düğmenin başlığı, uygulamanıza bağlı olarak değişebilir.
3. Yazdırma Tercihleri penceresinde bir sekmeye dokunun ve ardından seçimlerinizi yapın.
4. Seçimlerinizi kaydetmek ve Yazdırma Tercihleri penceresini kapatmak için **Tamam**'ı tıklatın.
5. İş yazıcıya göndermek için, **Yazdır**'ı tıklatın.

Windows için Sonlandırma Seçenekleri Seçme

Yazıcınızda bir sonlandırıcı yüklüyse yazıcı sürücüsünün Özellikler penceresinde sonlandırma seçeneklerini belirtebilirsiniz. Son işlem seçenekleri, dokümanınızın nasıl teslim edileceğini seçmenizi sağlar. Örneğin, delik delme, zımbalama, katlama veya kitapçık biçimini belirleyebilirsiniz.



Not: Listelenen tüm seçenekler tüm yazıcılarda desteklenmez. Bazı seçenekler yalnızca belirli bir yazıcı modeli, yapılandırma, işletim sistemi ya da yazdırma sürücüsü türü için geçerlidir.

PostScript ve PCL yazıcı sürücülerinde sonlandırma seçeneklerini seçmek için:

1. Yazdırma sürücüsünde **Yazdırma Seçenekleri** sekmesini tıklatın.

2. Sonlandırma için bir sonlandırma seçeneğini belirlemek amacıyla oku tıklatın.



Not: Yazdırma sürücüsü uzun kenardan kağıt besleme zımbalama konumlarını görüntüler. Kağıt uzun kenardan değil de kısa kenardan besleniyorsa, sonlandırıcı zımbayı yanlış konuma yerleştirebilir.

3. Çıktı kasetini seçmek için, Çıktı Hedefi içinde oku tıklatın ve bir seçenek belirtin:

- **Otomatik:** Bu seçenek çıktı hedefini, takım sayısına ve belirtilen zımba seçeneklerine göre belirler. Yazıcı son işlemci çıktı kasetine birden fazla set veya zımbalanmış set gönderilir.
- **Orta Kaset:** Bu seçenek, Ofset Yakalama Kasetinin ya da seçilen sonlandırıcının ortasındaki çıktı kasetini seçer.
- **Orta Alt Kaset:** Bu seçenek Ofset Yakalama Kaseti altındaki çıktı kasetini seçer.
- **Sol Kaset:** Bu seçenek, yazıcının sol tarafındaki ya da seçilen sonlandırıcıdaki çıktı kasetini seçer.
- **Son İşlemci Kaseti:** Bu seçenek Genel Tümlüşik Ofis Son İşlemci'nin çıktı kasetini seçer.
- **Sağ Kaset:** Bu seçenek Ofis Sonlandırıcı'nın üst tarafındaki çıktı kasetini seçer.
- **Sağ Üst Kaset:** Bu seçenek, İşe Hazır Sonlandırıcı'nın üst tarafındaki çıktı kasetini seçer.
- **Sağ Orta Kaset:** Bu seçenek, İşe Hazır Kitapçık Oluşturucu Sonlandırıcı ortasındaki çıktı kasetini seçer.
- **Sağ Alt Kaset:** Bu seçenek, isteğe bağlı Kitapçık Oluşturucu takılı olmadığında İşe Hazır Sonlandırıcı tabanındaki çıktı kasetini seçer.



Not: Bir sonlandırıcı kurulmuşsa ve **Koşullu Sonlandırıcı Ofset** ayarı etkinleştirilmişse sonlandırıcı, cihazdan düşük bir hızda çalıştığında ve başka sonlandırma ayarı seçilmediğinde ofset işlevi devre dışı bırakılır. Diğer sonlandırma ayarları seçilirse ofset işlevi normal şekilde çalışır. Cihaz ve sonlandırıcı aynı hızda çalışırsa **Koşullu Sonlandırıcı Ofseti** ayarı ihmal edilir. **Koşullu Sonlandırıcı Ofseti** ayarı hakkında daha fazla bilgi için www.xerox.com/office/ALC82XXdocs bağlantısından *Sistem Yöneticisi Kılavuzuna* bakın.

4. İş yazıcıya göndermek için **Tamam**'ı, ardından **Yazdır**'ı tıklatın.

Bir Paylaşılan Ağ Yazıcısı için Windows'ta Yazdırma Varsayılanlarını Seçme

1. Bilgisayarınızda, yazıcılar listesine gidin:

- Windows Server 2016 ve sonrası için **Başlat > Ayarlar > Yazıcılar**'ı tıklatın.
- Windows 10 için sırasıyla **Başlat > Ayarlar > Cihazlar > Yazıcılar vde tarayıcılar** öğelerini tıklayın.
- Windows 11 ve üzeri için **Başlat > Ayarlar > Bluetooth ve aygıtlar > Yazıcılar ve tarayıcılar** öğelerini tıklayın.



Not: Masaüstünde Denetim Masası simgesi görünmüyorsa, masaüstünde sağ tıklatın ve ardından **Kişiselleştir > Denetim Masası Giriş > Aygıtlar ve Yazıcılar**'ı seçin.

2. Yazıcınız için **Yazıcı Özellikleri**'ni seçin:
 - Windows Server 2016 ve sonrası için yazıcınızın simgesini sağ tıklayın ve ardından **Yazdırma özellikleri** ögesini tıklayın.
 - Windows 10'da, yazıcı simgesini tıklattın, ardından **Yönet > Yazıcı özellikleri**'ni tıklattın.
 - Windows 11 ve üzeri için yazıcınızın simgesini ve ardından **Yazdırma tercihleri** ögesini tıklayın.
3. Yazıcının Özellikler iletişim kutusunda **Gelişmiş** sekmesini tıklattın.
4. Gelişmiş sekmesinde **Yazdırma Varsayılanları** düğmesini tıklattın.
5. Yazdırma sürücüsü sekmelerinde gerekli seçimleri yapın, ardından **Uygula**'yı tıklattın.
6. Ayarları kaydetmek için, **Tamam**'a ögesine dokununuz.

Windows'ta Bir Sık Kullanılan Yazdırma Seçenekleri Grubu Kaydetme

İlerideki yazdırma işlemlerinizde uygulayabilmek için, bir tercihler grubu kaydedebilir ve bu grubu tanımlayabilirsiniz. Bir yazdırma seçenekleri seti kaydedildikten sonra, bunlar Kayıtlı Ayarlar veya Önayarlar listesinden veya varsa 1-Dokunuşlu alanından kullanılabilir.

Bir yazdırma seçenekleri grubunu kaydetmek için:

1. Uygulamanız içinde belge açıkken, **Dosya > Yazdır** düğmesini tıklattın.
2. Yazdırma Özellikleri penceresini açmak için, yazıcınızı seçin ve ardından **Özellikler**'i veya **Tercihler**'i tıklattın.
3. Yazdırma Özellikleri penceresinde, sekmeleri tıklattın ve ardından gereken ayarları seçin.
4. Yazdırma Özellikleri penceresinde, **Kayıtlı Ayarlar** ya da **Önayarlar**'ı, ardından **Farklı Kaydet**'i tıklattın.
5. Kayıtlı ayar ya da önayar için bir ad yazın, ardından varsa önayar seçeneklerini belirleyin:
 - Önayar için bir simge seçin.
 - 1-Dokunuşlu özelliğini bir önayar olarak etkinleştirmek için **1-Dokunuşlu Önayar**'i seçin.
 - Ön ayarı tüm yazdırma sürücülerinde paylaşmak için **Bu Önayarı Tüm Sürücülerde Göster**'i seçin.
6. **Tamam**'i tıklattın.
7. Bu ayarlarla yazdırmak için:
 - Kayıtlı Ayarlar ya da Önayarlar listesinden önayarın adını seçin.
 - 1-Dokunuşlu önayar için, **1-Dokunuşlu**'yu tıklattın, ardından gerekli 1-Dokunuşlu önayarını tıklattın.

MACİNTOSH YAZDIRMA SEÇENEKLERİ

Macintosh için Yazdırma Seçeneklerini Seçme

Özel yazdırma seçenekleri kullanmak için, işi yazıcıya göndermeden önce ayarları değiştirin.

1. Uygulamanız içinde belge açıkken, **Dosya > Yazdır** düğmesini tıklattın.
2. Yazıcınızı seçin.

3. Print (Yazdır) penceresinde, yazdırma seçenekleri listesinde, **Xerox Features** (Xerox Özellikleri) öğesini tıklatın.



Not: Tüm yazdırma seçeneklerini görmek için **Ayrıntıları Göster**'i tıklatın.

4. Başka herhangi bir gerekli yazdırma seçeneğini listeden belirleyin.
5. İş yazıcıya göndermek için, **Yazdır**'i tıklatın.

Macintosh için Sonlandırma Seçenekleri Seçme

Yazıcınız yüklü bir son işlemciye sahipse yazıcı sürücüsünün Xerox® Özelliklerinden son işlem seçeneklerini seçin.

Macintosh yazıcı sürücüsünde sonlandırma seçeneklerini seçmek için:

1. Yazdır penceresinde, yazdırma seçenekleri listesinde **Xerox Özellikleri**'ni tıklatın.
2. Bir son işlem seçeneği belirtmek için, Sonlandırma alanının sağındaki oku tıklatın ve bir seçenek belirtin.
3. Çıktı kasetini seçmek için, Çıktı Hedefi alanının sağındaki oku tıklatın ve bir seçenek belirtin.
 - **Otomatik:** Bu seçenek çıktı hedefini, takım sayısına ve belirtilen zımba seçeneklerine göre belirler. Yazıcı son işlemci çıktı kasetine birden fazla set veya zımbalanmış set gönderilir.
 - **Orta Kaset:** Bu seçenek, Ofset Yakalama Kaseti, Ofis Son İşlemci ya da İşe Hazır Son İşlemcinin ortasındaki çıktı kasetini seçer.
 - **Orta Alt Kaset:** Bu seçenek Ofset Yakalama Kasetinin altındaki çıktı kasetini seçer.
 - **Son İşlemci Kaseti:** Bu seçenek Tümleşik Ofis Son İşlemcinin çıktı kasetini seçer.
 - **Sol Kaset:** Bu seçenek yazıcının sol tarafındaki çıktı kasetini seçer.
 - **Sağ Kaset:** Bu seçenek Ofis Son İşlemcinin üst tarafındaki çıktı kasetini seçer.
 - **Sağ Üst Kaset:** Bu seçenek, İşe Hazır Son İşlemcinin üst tarafındaki çıktı kasetini seçer.
 - **Sağ Orta Kaset:** Bu seçenek, İşe Hazır Kitapçık Oluşturucu Sonlandırıcı ortasındaki çıktı kasetini seçer.
 - **Sağ Alt Kaset:** Bu seçenek, isteğe bağlı Kitapçık Oluşturucu takılı olmadığında İşe Hazır Sonlandırıcı tabanındaki çıktı kasetini seçer.



Not: Bir sonlandırıcı kurulmuşsa ve **Koşullu Sonlandırıcı Ofset** ayarı etkinleştirilmişse sonlandırıcı, cihazdan düşük bir hızda çalıştığında ve başka sonlandırma ayarı seçilmediğinde ofset işlevi devre dışı bırakılır. Diğer sonlandırma ayarları seçilirse ofset işlevi normal şekilde çalışır. Cihaz ve sonlandırıcı aynı hızda çalışırsa **Koşullu Sonlandırıcı Ofseti** ayarı ihmal edilir. **Koşullu Sonlandırıcı Ofseti** ayarı hakkında daha fazla bilgi için www.xerox.com/office/ALC82XXdocs bağlantısından *Sistem Yöneticisi Kılavuzuna* bakın.

4. İş yazıcıya göndermek için, **Yazdır**'i tıklatın.

Macintosh için Bir Sık Kullanılan Yazdırma Seçenekleri Grubu Kaydetme

İlerideki yazdırma işlerinizde uygulayabilmek için, bir tercihler grubu kaydedebilir ve bu grubu tanımlayabilirsiniz.

Bir yazdırma seçenekleri grubunu kaydetmek için:

1. Uygulamanız içinde belge açıkken, **Dosya > Yazdır** düğmesini tıklatın.

2. Yazıcınızı Yazıcılar listesinden seçin.
3. Yazdır iletişim kutusundaki listelerden gerekli yazdırma seçeneklerini seçin.



Not: Tüm yazdırma seçeneklerini görmek için **Ayrıntıları Göster**'i tıklayın.

4. **Ön Ayarlar > Geçerli Ayarı Varsayılan Olarak Kaydet**'i tıklayın.
5. Yazdırma seçeneklerine bir ad verin. Seçenekler setini Ön Ayarlar listesine kaydetmek için **Tamam**'i tıklayın.
6. Bu seçenekleri kullanarak yazdırmak için, Ön Ayarlar listesinden ad seçin.

UNIX, LINUX VE AS/400'DEN YAZDIRMA

UNIX-tabanlı yazdırma, yazıcı kuyruğu oluşturma ve ağ üzerinden yazdırma sunucusu işlevleri için LPD/LPR bağlantı noktası 515'i veya bağlantı noktası 9100'den yazdırmak için LP'yi kullanır. Xerox yazıcıları iki protokolden birini kullanarak iletişim kurabilir.

Xerox® Yazıcı Yöneticisi

Xerox® Yazıcı Yöneticisi, UNIX ve Linux ortamlarındaki birden çok yazıcıyı yönetmenizi ve bunlardan yazdırmanızı sağlayan bir uygulamadır.

Xerox® Yazıcı Yöneticisi'ni kullanarak şunları yapabilirsiniz:

- Ağa bağlı yazıcıları yapılandırabilir ve durumunu denetleyebilirsiniz.
- Ağınızda bir yazıcı ayarlayın ve kurulumdan sonra yazıcının çalışmasını izleyin.
- İsteddiğiniz zaman bakım kontrolleri yapabilir ve sarf malzemesi durumlarını görüntüleyebilirsiniz.
- Birçok farklı UNIX ve Linux işletim sistemi tedarikçisi için genel bir görünüm ve kullanım biçimi sağlar.

Xerox® Yazıcı Yöneticisi'ni Yükleme

Başlamadan önce, Xerox® Yazıcı Yöneticisi'ni yüklemek için kök yönetici veya süper kullanıcı ayrıcalıklarına sahip olmanız gerekir.

Xerox® Yazıcı Yöneticisi'ni yüklemek için:

1. İşletim sisteminize uygun paketi indirin. Yazıcınızın yazdırma sürücülerini bulmak için www.xerox.com/office/ALC82XXdrivers adresini ziyaret edin. Dosyalar şunlardır:
 - IBM PowerPC ailesi için XeroxOSDPkg-AIXpowerpc-x.xx.xxx.xxxx.rpm.
 - HP Itanium iş istasyonlarını desteklemek için XeroxOSDPkg-HPUXia64-x.xx.xxx.xxxx.depot.gz.
 - RPM tabanlı 32 bit Linux ortamlarını desteklemek için XeroxOfficev5Pkg-Linux686-x.xx.xxx.xxxx.rpm.
 - Debian tabanlı 32 bit Linux ortamlarını desteklemek için XeroxOfficev5Pkg-Linux686-x.xx.xxx.xxxx.deb.
 - RPM tabanlı 64 bit Linux ortamlarını desteklemek için XeroxOfficev5Pkg-Linuxx86_64-x.xx.xxx.xxxx.rpm.
 - Debian tabanlı 64 bit Linux ortamlarını desteklemek için XeroxOfficev5Pkg-Linuxx86_64-x.xx.xxx.xxxx.deb.
 - Sun Solaris x86 sistemleri için XeroxOSDPkg-SunOSi386-x.xx.xxx.xxxx.pkg.gz.
 - Sun Solaris SPARC sistemleri için XeroxOSDPkg-SunOSsparc-x.xx.xxx.xxxx.pkg.gz.
2. Özek yazdırma sürücüsünü yüklemek için root olarak oturum açın, ardından sisteminize uygun komutu yazın:
 - AIX: `rpm -U XeroxOSDPkg-AIXpowerpc-x.xx.xxx.xxxx.rpm`
 - HPUX: `swinstall -s XeroxOSDPkg-HPUXia64-x.xx.xxx.xxxx.depot.gz *`
 - Solaris, x86 tabanlı: `pkgadd -d XeroxOSDPkg-SunOSi386-x.xx.xxx.xxxx.pkg`
 - Solaris, SPARC tabanlı: `pkgadd -d XeroxOSDPkg-SunOSsparc-x.xx.xxx.xxxx.pkg`
 Yükleme işlemi `/opt/Xerox/prtsys` altında bir Xerox dizini oluşturur.
3. Xerox® Office Standart Sürücüsünü Linux platformuna yüklemek için root olarak oturum açın, ardından sisteminize uygun komutu yazın:
 - Linux, RPM tabanlı: `rpm -U XeroxOfficev5Pkg-Linux686-x.xx.xxx.xxxx.rpm`
 - Linux, Debian tabanlı: `dpkg -i XeroxOfficev5Pkg-Linux686-x.xx.xxx.xxxx.deb`
 Yükleme işlemi, `/opt/XeroxOffice/prtsys` konumunda bir XeroxOffice dizini oluşturur.

Xerox® Yazıcı Yöneticisini Başlatma

Xerox® Yazıcı Yöneticisini başlatmak için:

1. Bilgisayarınızdan bir komut penceresine erişin. Komut isteminde, "root" olarak oturum açın, ardından `xerxofficeprtmgr` yazın.
2. **Enter** ya da **Return** tuşuna basın.

Linux İş İstasyonundan Yazdırma

Bir Linux iş istasyonundan yazdırmak için Xerox® print driver for Linux veya bir CUPS (Common UNIX Printing System) yazıcı sürücüsü yükleyin. Her iki sürücüyü de yüklemeniz gerekmez.

, Linux için tam özellikli özel yazıcı sürücülerinden birini yüklemenizi önerir. Yazıcınızın sürücülerini bulmak için www.xerox.com/support/drivers adresini ziyaret edin.

CUPS kullanıyorsanız iş istasyonunuzda CUPS'un yüklü ve çalışıyor olduğundan emin olun. CUPS yükleme ve

oluşturma yönergeleri Easy Software Products tarafından yazılan ve telif haklarına tabi olan *CUPS Software Administrators Manual*'da yer almaktadır. CUPS yazdırma yetenekleriyle ilgili kapsamlı bilgi için www.cups.org/documentation.php sitesinde yer alan *CUPS Software Users Manual* belgesine bakın.

İş İstasyonuna PPD Yükleme

1. Xerox Destek web sitesinde, Sürücüler ve İndirmeler sayfasından Xerox® PPD for CUPS (Common UNIX Printing System) dosyasını indirin.
2. PPD dosyasını iş istasyonunuzdaki CUPS ppd/Xerox klasörüne kopyalayın. Klasörün konumundan emin değilseniz PPD dosyalarını bulmak için **Bul** komutunu kullanın.
3. PPD dosyasındaki yönergeleri izleyin.

Yazıcı Ekleme

1. CUPS (Common UNIX Printing System) sihirbazının çalıştığını doğrulayın.
2. Bir Web tarayıcı açın, `http://localhost:631/admin` yazın, ardından **Enter**'a ya da **Return**'e basın.
3. Kullanıcı Kimliği için `root` yazın. Parola için root parolasını yazın.
4. **Yazıcı Ekle**'yi tıklayın ve CUPS yazıcı listesine yazıcı eklemek üzere ekrandaki yönergeleri izleyin.

CUPS (Genel Unix Yazdırma Sistem) ile Yazdırma

CUPS, System V (lp) ve Berkeley (lpr) yazdırma komutlarının ikisini de destekler.

1. System V'de belirli bir yazıcıya yazdırmak için şunu yazın: `lp -dprinter dosyaadi`, sonra da **Enter** tuşuna basın.
2. Berkeley'de belirli bir yazıcıya yazdırmak için şunu yazın: `lpr -Pprinter dosyaadi`, sonra da **Enter** tuşuna basın.

AS/400

Xerox, IBM i V6R1 ve üzeri sürümlerini desteklemek için İş İstasyonu Özelleştirme Nesnesi (WSCO) dosyaları sunar. İş İstasyonu Özelleştirme Nesnesi, ana yazdırma transformunun (HPT) AS/400 yorumlarını belirli bir yazıcıya özel, eşdeğer PCL koduna çevirmek için kullandığı bir başvuru tablosudur. WSCO dosyası birçok yazdırma özelliğini değiştirebilir ve bu özelliklere şunlar dahildir: kağıt giriş kaseti, 2 taraflı yazdırma, inç başına karakter, inç başına satır, yön, yazı tipleri ve kenar boşlukları.

XTOOLS kitaplığı, her bir desteklenen Xerox® yazıcısı veya cihazı için bir kaynak WSCO dosyası sağlar. Kitaplığa ve kurulum talimatlarına www.support.xerox.com sitesinden erişebilirsiniz.

XTOOLS kitaplığını kurmak için IBM AS/400 işletim sistemine yönelik indirilebilir dosyaları seçin, indirilen `XTOOLSxxxx.zip` dosyasını açın ve ardından kitaplığı kurmak için verilen talimatları takip edin. Kitaplığı sadece bir defa indirin ve kurun.



Not:

- Ana bilgisayar yazdırma dönüştürme sadece AFPDS ve SCS Dosyalarında çalışır. Yazdırma için WSCO, IPDS biçimli yazıcı dosyalarını AFPDS dosyalarına dönüştürür.
- Bir cihaz tanımının veya uzak kuyruğun oluşturulması için IOSYSCFG yetkilerine sahip yönetici oturum açma bilgileri gereklidir.

- AS/400 hakkında ayrıntılı bilgi için IBM web sitesinden erişebileceğiniz *IBM AS/400 Yazdırma V, (Kırmızı Kitap)* belgesine başvurun.

WSCO Kitaplığının Kurulumu ve Yazdırma Kuyruklarının Ayarlanması

WSCO kitaplığının kurulumu ve yazdırma kuyruklarının ayarlanması hakkında ayrıntılı talimatlar için kitaplıkta verilen kurulum talimatlarını takip edin.

MOBİL YAZDIRMA SEÇENEKLERİ

Bu yazıcı iOS ve Android mobil aygıtlarından yazdırabilir.

Wi-Fi Direct ile Yazdırma

Wi-Fi Direct kullanarak tablet, bilgisayar veya akıllı telefon gibi bir Wi-Fi mobil cihaz üzerinden yazıcınıza bağlanabilirsiniz.

Ayrıntılı bilgi için bkz. [Wi-Fi Direct ile bağlanma](#).

Wi-Fi Direct kullanımı hakkında ayrıntılı bilgi için mobil cihazınızla verilen kılavuzlara bakın.



Not: Kullandığınız mobil aygıtta göre yazdırma prosedürü de değişir.

AirPrint ile yazdırma

Doğrudan iPhone, iPad, iPod touch ya da Mac'ten AirPrint® ile yazdırabilirsiniz. AirPrint®'i yazıcınıza için etkinleştirmek için bkz. [AirPrint'i yapılandırma](#).

AirPrint® ile yazdırmak için:

1. Yazdırmak istediğiniz e-posta, fotoğraf, web sayfası ya da dokümanı açın.
2. **İşlem** simgesine dokunun.
3. **Yazdır**'a dokunun.
4. Yazıcınızı seçin, ardından yazıcı seçeneklerini ayarlayın.
5. **Yazdır**'a dokunun.

AirPrint yapılandırması ve kullanımı hakkında daha fazla bilgi için®, bkz. *Apple® AirPrint®'i Xerox® AltaLink® Çok İşlevli Yazıcılar ile Kullanma Kullanım Kılavuzu*.

Universal Print İle Yazdırma



Not: Microsoft Entra ID, Azure AD'nin yeni adıdır. Azure Active Directory, Azure AD ve AAD adları Microsoft Entra ID olarak değiştirilmiştir.

Kullanıcıların cihaza erişmesine izin vermek için Entra ID veya Azure® yöneticisinin yazıcıyı Microsoft Entra ID portalında paylaşması gerekir. Yazıcı paylaşıldıktan sonra **Yazıcı Ekle** özelliği, cihazı Windows 10 veya üzerinde keşfetmek için bir yetkili kullanıcıyı etkinleştirir. Cihaz, keşfedilen yazıcılar listesinde bulut yazıcısı olarak görüntülenir. Yazıcı için Universal Print'i etkinleştirmek için bkz. [Standart Yazdırma İçin Cihaz Yapılandırma](#).

Windows İşletim Sisteminde bir yazıcı eklemek için şunları yapın:

1. Windows® İşletim Sisteminde bir yazıcı eklemek için şunları yapın:
 - Windows 10 için **Ayarlar > Yazıcılar ve tarayıcılar > Yazıcı veya tarayıcı ekle** öğelerini tıklayın.
 - Windows 11 ve üzeri için **Ayarlar > Bluetooth ve aygıtlar > Yazıcılar ve tarayıcılar > Bir yazıcı veya tarayıcı ekle** öğelerini tıklayın.
2. Keşfedilen yazıcılar listesinden bulut yazıcısını seçin ve ardından **Cihaz ekle** öğesini tıklayın.



Not: Standart Yazdırma için bir yazdırma işi gönderildiğinde yazıcı işi yükleyene kadar bulutta kuyrukta bekler. Yazıcı, aralık çakışmalarını ayarladıktan sonra veya Yeni İşleri Şimdi Kontrol Et işlevini başlattığınızda işleri kontrol eder.

macOS'de Universal Print Kurulumu

Universal Print, macOS Ventura 13.3 ve üzeri sürümlerde desteklenmektedir. macOS'den Universal Print yazıcılarını bulmadan ve kullanmadan önce aktif bir Microsoft Entra ID hesabınızın olduğundan ve en az bir Universal Print lisansınızın bulunduğundan emin olun.



Not: Microsoft Entra ID, Azure AD'nin yeni adıdır. Azure Active Directory, Azure AD ve AAD adları Microsoft Entra ID olarak değiştirilmiştir.

1. Universal Print uygulamasını Mac Uygulama Mağazasından kurun.
2. Kurulan uygulamaları açmak için **Apple** logosunu tıklayın ve ardından **Sistem Ayarları** öğesini tıklayın.
3. Sol gezinme menüsünden **Universal Print** öğesine gelin. Microsoft Entra ID hesap bilgilerinizi kullanarak oturum açın.
4. **Yazıcı Ekle** öğesini tıklayın. Yazıcınızı mevcut yazıcılar listesinden seçin. Belirli bir yazıcıyı adından veya konumundan da arayabilirsiniz.
5. Yazıcınızı seçin ve **Ekle** öğesini tıklayın. Yazıcı, cihazdaki herhangi bir uygulamadan kullanım için hazırdır.



Not: Kurulu yazıcılar, cihazdaki tüm kullanıcılar için sistem yazdırma diyalogunda görüntülenir. Yazıcı kullanma izniniz yoksa yazdırma işiniz tamamlanmaz.

6. Sistem yazdırma iletişim kutusunu açmak için yazdırma işlevini destekleyen herhangi bir uygulamadan **Yazdır** öğesini tıklayın veya **CMD+P** tuşlarına basın.
7. Universal Print kaydı bulunan yazıcınızı seçin.
8. Kopya ve sayfa sayısı gibi yazdırma özelliklerini belirleyin ve **Yazdır** öğesini tıklayın.

Mopria Uyumlu bir Mobil Aygıttan Yazdırma

Mopria, kullanıcıların bir yazdırma sürücüsü gerekmeksizin mobil aygıtlardan yazdırmasını sağlayan bir yazılım özelliğidir. Mopria'yı mobil aygıtınızdan Mopria uyumlu yazıcılara yazdırmak için kullanabilirsiniz.



Not:

- Mopria ve gerekli tüm protokolleri varsayılan olarak etkindir.
- Mobil aygıtınızda Mopria Print Service yazılımının en son sürümünün yüklü olduğundan emin olun. Yazılımı Google Play Store'dan ücretsiz şekilde indirebilirsiniz.
- Yazıcıyı Wi-Fi veya Wi-Fi Direct ağına bağlamak için Xerox® Kablosuz Ağ Adaptörünü satın alarak kurun. Daha fazla bilgi için kitle birlikte verilen Xerox® Çift Bantlı Kablosuz Ağ Kiti *Donanım Kurulum ve Yapılandırma* talimatlarına bakın.
- Wi-Fi Direct kullanmak için Gömülü Ağ Sunucusunda Wi-Fi Direct özelliğini etkinleştirin. Wi-Fi Direct yapılandırması hakkındaki ayrıntılar için www.xerox.com/office/ALC82XXdocs bağlantısı üzerinden *System Administrator Guide*'a (Sistem Yöneticisi Kılavuzu) bakın.
- Kablosuz ağ ayarlarını yapılandırmak için cihazların, yazıcı ile aynı kablosuz ağa bağlandığından emin olun.
- Yazıcınızın adı ve konumu bağlanan aygıtlardaki Mopria uyumlu yazıcılar listesinde görünür.

Mopria'yı kullanarak yazdırmak için mobil aygıtınız ile gelen yönergeleri izleyin.

Yazdırma İşleri

GÖRÜNTÜLEME GÜVENLİĞİ İŞARETLERİ UYGULAMA

Görüntüleme Güvenliği, hassas belgeleri takip etmek ve yönetmek için kızılötesi ışık kullanır.

Gömülü Web Sunucusundan **Kızılötesi Güvenlik** seçeneği etkinleştirilirse cihaz, kızılötesi teknolojiden yararlanarak gizli işaretleri uygulayabilir. Bu işaretleme yöntemi, gizli belgelerin kazara ifşa olmasını engelleyebilir.

Yazdırma işleri için **İşaret Uygula** özelliği etkinleştirildiğinde güvenlik işareti sadece Güvenli Yazdırma işlerine veya tüm yazdırma işlerine uygulanabilir. Güvenlik işaretinin sayfadaki konumu da ayarlanabilir. Yazdırma işleri yürütürken işaret, çıktıda belirtilen konuma otomatik olarak uygulanır.

Görüntüleme Güvenliği hakkında daha fazla bilgi için sistem yöneticiniz ile iletişime geçin veya www.xerox.com/office/ALC82XXdocs bağlantısı üzerinden *Sistem Yöneticisi Kılavuzuna* bakın.

İŞLERİ YÖNETME

Kontrol paneli İşler menüsünden aktif iş, güvenli iş veya tamamlanmış iş listelerini görüntüleyebilirsiniz. Seçilen bir iş için iş ilerlemesini veya iş bilgilerini durdurabilir, silenebilir, yazdırabilir veya görüntüleyebilirsiniz. Bir güvenli yazdırma işi gönderdiğinizde kontrol paneline bir parola girerek serbest bırakana kadar iş tutulur. Ayrıntılı bilgi için bkz. **Özel İş Türleri Yazdırma**.

Embedded Web Server'daki İşler penceresinden bir aktif ve kayıtlı yazdırma işi listesi görüntüleyebilirsiniz.

Yazdırma için Bekleyen Bir İş Duraklatma, İlerletme ya da Silme

1. Yazıcı kontrol panelinde **Ana Sayfa** düğmesine basın.
2. **İşler**'e dokunun, ardından gerekli yazdırma işinin adına dokunun.
3. Bir görev seçin.



Not: Bir seçim yapmazsanız, ayarlanan zaman aşımından sonra iş otomatik olarak sürdürülür.

- Yazdırma işini duraklatmak için **Beklet** düğmesine dokunun. Yazdırma işini devam ettirmek için **Serbest Bırak**'a dokunun.
- Yazdırma işini silmek için **Sil**'e dokunun. Komut isteminde **Sil** öğesine dokunun.
- İş listenin en üstüne taşımak için **İlerlet**'e dokunun.
- İşin durumunu görüntülemek için **İş İlerleme Durumu**'na dokunun.
- İş hakkındaki bilgileri görüntülemek için **İş Ayrıntıları**'na, ardından **İş Ayarları** ya da **Gerekli Kaynaklar**'a dokunun.

4. Ana Sayfa ekranına geri dönmek için **Ana Sayfa** düğmesine basın.



Not:

- Sistem yöneticisi kullanıcıların işleri silmesini kısıtlayabilir. Sistem yöneticisi iş silmeyi kısıtladıysa işleri görüntüleyebilirsiniz ancak silemezsiniz.
- Güvenli Yazdırma işini yalnızca işi gönderen kullanıcı veya sistem yöneticisi silebilir.

Kaynaklar için Tutulan Bir İş Yazdırma

Bir iş, kaynaklar için tutulduğunda varsayılan olarak, kontrol panelinde bir durum mesajı ve açılır uyarı görüntülenir. Embedded Web Server'dan sistem yöneticisi, kontrol panelinde sadece bir durum mesajının mı görüntüleneceğini, yoksa hem durum mesajı hem de açılır uyarının mı görüntüleneceğini yapılandırabilir.

1. Açılır uyarı, sistem yöneticisi tarafından devre dışı bırakılırsa tutulan işleri görüntülemek için şunları yapın:

- a. Yazıcı kontrol panelinde **Ana Sayfa** düğmesine basın.
- b. **İşler**'e dokunun.

Yazıcı sırasına alınmış aktif işlerin bir listesi görüntülenir.

2. Açılır uyarı etkinleştirildiğinde bir iş, kaynaklar için tutuluyorsa kontrol panelinde bir açılır uyarı görüntülenir. Açılır uyarıda **Aktif İşleri Göster** öğesine dokunun.

Yazıcı sırasına alınmış aktif işlerin bir listesi görüntülenir.

3. İşler listesinden bekletilen iş adına dokunun. Şu seçenekler görüntülenir:

- **Alternatif Kağıda Yazdır:** Yazdırılacak işi etkinleştirmek için alternatif bir kağıt kaynağı seçmek amacıyla **Alternatif Kağıda Yazdır**'a dokunun. Bir kağıt kaseti seçin, ardından **Tamam**'a dokunun.
- **Sil:** Yazdırma işini silmek için **Sil**'e dokunun. Komut isteminde **Sil** öğesine dokunun.
- **İş İlerleme Durumu:** İlerlemeyi görüntülemek için **İş İlerleme Durumu** öğesine dokunun.
- **İş Ayrıntıları:** Ayrıntıları görüntülemek için **İş Ayrıntıları** öğesine dokunun. Komut isteminde, İş Ayarları ve Gerekli Kaynaklar öğelerini görüntüleyebilirsiniz.

4. İş yazdırmak için gerekli kaynakları yenileyin. Gerekli veya alternatif kaynaklar kullanılabilir olduğunda iş otomatik olarak sürdürülür.



Not: **Alternatif Kağıda Yazdır** seçeneği, Embedded Web Server kullanılarak etkinleştirilir. Alternatif Kağıda Yazdır seçeneği hakkında ayrıntılı bilgi için www.xerox.com/office/ALC82XXdocs bağlantısından *Sistem Yöneticisi Kılavuzuna* bakın.

5. Ana Sayfa ekranına geri dönmek için **Ana Sayfa** düğmesine basın.

ÖZEL İŞ TÜRLERİ YAZDIRMA

Özel iş türleri, bilgisayardan bir yazdırma işi göndermenizi ve ardından yazıcı kontrol panelinden yazdırmanızı sağlar. Yazıcı sürücüsünden, Yazdırma Seçenekleri sekmesinden ve İş Türü altından özel iş türlerini seçin.

Kayıtlı İş

Kaydedilen İşler yazıcıya gönderilen ve daha sonra kullanılmak üzere depolanan dokümanlardır. Tüm kullanıcılar Kaydedilen İş yazdırabilir veya silebilir.

Kontrol panelinde Yazdırma Kaynağı menüsünden kayıtlı işleri görüntüleyebilir ve yazdırabilirsiniz. Embedded Web Server'da (Dahili Web Sunucusu), İşler penceresinde, işleri görüntüleyebilir, yazdırabilir ve silebilirsiniz ve işlerin nereye kaydedileceğini yönetebilirsiniz.

Kaydedilmiş İş kullanarak yazdırma

1. Yazılım uygulamanızda, yazıcı ayarlarına erişin. Pek çok yazılım uygulaması için, Windows'ta **CTRL+P** tuşlarına, Macintosh'ta ise **CMD+P** tuşlarına basın.
2. Yazıcınızı seçin, ardından yazdırma sürücüsünü açın.
 - Windows'ta **Yazıcı Özellikleri**'ni tıklayın. Düğmenin başlığı, uygulamanıza bağlı olarak değişebilir.
 - Macintosh için Print (Yazdır) penceresinde, yazdırma seçenekleri listesinde, **Xerox Features** (Xerox Özellikleri) öğesini tıklayın.
3. İş Türü için **Kayıtlı İş**'i seçin.
 - a. Bir iş adını yazın ya da listeden bir ad seçin.
 - b. Bir klasör adı yazın veya listeden bir ad seçin.
 - c. Bir parola eklemek için **Özel**'i tıklayın, parolayı yazın, ardından parolayı onaylayın.
 - d. **Tamam**'ı tıklayın.
4. Diğer gerekli yazdırma seçeneklerini belirleyin.
 - Windows için **Tamam**, ardından **Yazdır**'i tıklayın.
 - Macintosh için, **Print** (Yazdır) öğesini tıklayın.

Embedded Web Server'da Kayıtlı Bir İş Yazdırma, Silme, Taşıma Veya Kopyalama

1. Bilgisayarınızda bir Web tarayıcısı açın. Adres alanında yazıcının IP adresini yazın, ardından **Enter** ya da **Return** tuşuna basın.
2. Embedded Web Server'da **Ana Sayfa** öğesini tıklayın.
3. **İşler** öğesini tıklayın.
4. **Kayıtlı İşler** sekmesini tıklayın.
5. İşlem yapmak istediğiniz işin seçim kutusunu işaretleyin.
6. Menüden bir seçenek belirleyin.
 - **Yazdırma İş**: Bu seçenek bir işi anında yazdırır.
 - **İş Sil**: Bu seçenek, kayıtlı işi siler.
 - **İş Taşı**: Bu seçenek, işi başka bir klasör konumuna taşır.
 - **İş Kopyala**: İş kopyalamak için bu seçeneği kullanın.
7. **Devam** öğesini tıklayın.

Güvenli Yazdır

Hassas ya da gizli bilgileri yazdırmak için Güvenli Yazdırma'yı kullanın. İş, gönderildikten sonra, yazıcı kontrol panelinde parolanızı girene kadar yazıcıda saklanır.

Bir Güvenli Yazdırma işi yazdırıldıktan sonra otomatik olarak silinir.

Güvenli Yazdırma'yı Kullanarak Yazdırma

1. Yazılım uygulamanızda, yazıcı ayarlarına erişin. Pek çok yazılım uygulaması için, Windows'ta **CTRL+P** tuşlarına, Macintosh'ta ise **CMD+P** tuşlarına basın.
2. Yazıcınızı seçin, ardından yazdırma sürücüsünü açın.
 - Windows'ta **Yazıcı Özellikleri**'ni tıklayın. Düğmenin adı uygulamanıza bağlı olarak değişir.
 - Macintosh için, Print (Yazdır) penceresinde **Preview** (Ön izleme) ögesini tıklayın, ardından **Features** (Özellikler) ögesini seçin.
3. İş Türü için **Güvenli Yazdırma**'yı seçin.
4. Parolayı yazın, parolayı onaylayın, ardından **Tamam**'ı tıklayın.
5. Başka herhangi bir gerekli yazdırma seçeneğini belirleyin.
 - Windows için **Tamam**, ardından **Yazdır**'ı tıklayın.
 - Macintosh için, **Print** (Yazdır) ögesini tıklayın.

Güvenli Yazdırma işini serbest bırakma

1. Yazıcı kontrol panelinde **Ana Sayfa** düğmesine basın.
2. **İşler**'e dokunun.
3. Güvenli Yazdırma işlerini görüntülemek için **Güvenli İşler**'e dokunun.
4. Aşağıdakilerden birisini yapın:
 - Tek bir Güvenli Yazdırma işi gönderdiyseniz klasöre, ardından işe dokunun. Parola numarasını girin ve **Tamam**'a dokunun. İş, otomatik olarak yazdırır.
 - Birden çok Güvenli Yazdırma işi gönderdiyseniz klasöre dokunun, giriş kodunu girin, ardından **OK**'e dokunun. Bir seçenek belirleyin:
 - Tek bir Güvenli Yazdırma işi yazdırmak için gereken işe dokunun.
 - Klasördeki tüm işleri yazdırmak için **Tümünü Yazdır**'a dokunun.
 - Tek bir Güvenli Yazdırma işini silmek için **Çöp Kutusu** simgesine dokunun. Komut isteminde **Sil**'e dokunun.
 - Klasördeki tüm işleri silmek için, **Tümünü Sil**'e dokunun.



Not: Bir Güvenli Yazdırma işi yazdırıldıktan sonra, yazıcı bunu otomatik olarak siler.

5. Ana Sayfa ekranına geri dönmek için **Ana Sayfa** düğmesine basın.



Not: Universal Print üzerinden Güvenli Yazdırma işi gönderebilir ve yayınlayabilirsiniz. Daha fazla bilgi için www.xerox.com/office/ALC82XXdocs bağlantısı üzerinden *System Administrator Guide*'a (Sistem Yöneticisi Kılavuzu) bakın.

Örnek Takım

Örnek Takım iş türü, kalan kopyaları yazdırmadan önce birden çok yazdırma işinin bir kopyasını yazdırır. Örnek takımı inceledikten sonra kalan kopyaları yazdırabilir ya da bunları yazıcı kontrol panelinde silebilirsiniz.

Örnek Takım, aşağıdaki özelliklere sahip bir tür kaydedilen iştir:

- Bir Örnek Set işi, yazdırma işiyle ilişkilendirilen kullanıcı kimliği ile adlandırılan bir klasörde görünür.
- Bir Örnek Set işi, parola kullanmaz.
- Herhangi bir kullanıcı Örnek Set işi yazdırabilir veya silebilir.
- Örnek Takım, bir işin bir kopyasını yazdırarak kalan kopyaları yazdırmadan önce kontrol imkanı tanır.

Bir Örnek Set işi yazdırıldıktan sonra otomatik olarak silinir.

Bir Örnek Takım yazdırmak için bkz. [Örnek Takım Kullanarak Yazdırma](#).

Örnek Takım Kullanarak Yazdırma

1. Yazılım uygulamanızda, yazıcı ayarlarına erişin. Pek çok yazılım uygulaması için, Windows'ta **CTRL+P** tuşlarına, Macintosh'ta ise **CMD+P** tuşlarına basın.
2. Yazıcınızı seçin, ardından yazdırma sürücüsünü açın.
 - Windows'ta **Yazıcı Özellikleri**'ni tıklatın. Düğmenin adı uygulamanıza bağlı olarak değişir.
 - Macintosh için, Print (Yazdır) penceresinde **Preview** (Ön izleme) ögesini tıklatın, ardından **Features** (Özellikler) ögesini seçin.
3. İş Türü için **Örnek Takım**'ı seçin.
4. Başka herhangi bir gerekli yazdırma seçeneğini belirleyin.
 - Windows için **Tamam**, ardından **Yazdır**'ı tıklatın.
 - Macintosh için, **Print** (Yazdır) ögesini tıklatın.

Örnek Takımı Serbest Bırakma

1. Yazıcı kontrol panelinde **Ana Sayfa** düğmesine basın.
2. Mevcut işleri görüntülemek için **İşler** ögesine dokununuz.
3. Örnek Takım işine dokununuz.



Not: Örnek Takım dosya açıklaması, işi Gelecekteki Yazdırma için Bekletiliyor olarak gösterir ve işin kalan kopya sayısını gösterir.

4. Bir seçenek belirleyin.
 - İşin kalan kopyalarını yazdırmak için **Serbest Bırak** ögesine dokununuz.
 - İşin kalan kopyalarını silmek için **Sil** ögesine dokununuz.

5. Ana Sayfa ekranına geri dönmek için **Ana Sayfa** düğmesine basın.

Yazdırma Özellikleri

YAZDIRMA İÇİN KAĞIT SEÇENEKLERİNİ SEÇME

Yazdırma işiniz için iki kağıt seçme yöntemi vardır. Yazıcının doküman boyutuna, kağıt türüne ve belirttiğiniz kağıt rengine bağlı olarak kullanılacak kağıdı seçmesine izin verebilirsiniz. Ayrıca istediğiniz kağıt yüklü belirli bir kaset de seçebilirsiniz.

- Windows'ta kağıt seçeneklerini bulmak için yazdırma sürücüsünde **Yazdırma Seçenekleri** sekmesini tıklayın.
- Macintosh'ta renk seçeneklerini bulmak için Print (Yazdır) penceresinde, print options (yazdırma seçenekleri) listesinde, **Xerox Features**'ı (Özellikler) tıklayın. Xerox Features ile, seçenekler listesinde **Kağıt/Çıktı**'yı tıklayın.

Kasete Göre Seç

Yazıcı sürücüsünden veya yazıcının kontrol panelinden kağıt özellikleri belirlemeden belirli bir kasetten yazdırmak için Kasete Göre Seç öğesini kullanın. Bu seçenek, iş için doğru kağıdı içeren birden fazla kaset olsa dahi, işi seçilen kasetten yazdırır.

Şu seçenekler mevcuttur:

- **Otomatik Seçim:** Bu seçenek, yazdırma işini bu iş için gerekli boyutta ve tipte kağıt içeren herhangi bir kasetten yazdırır.
- **Kaset X:** Bu seçenek, seçilen kasetten yazdırır.
- **Baypas Kaseti:** Bu seçenek, işi manuel olarak beslenen kasetten yazdırır. Yazıcı, kasette bulunan kağıtları çıkarmanız ve iş için gereken kağıdı yüklemeniz konusunda sizi uyarır.



Not:

- Baypas Kasetine yazdırma işi için doğru boyutta ve tipte kağıt yükleyin.
- Afiş kağıdı için doğru kağıt boyutu ayarını seçmiş olduğunuzdan emin olun ve afiş kağıdını Baypas Kasetine yükleyin. Ayrıntılar için bkz. [Büyük Afiş Kağıdı](#).

Ölçeklendirme

Ölçeklendirme, orijinali dokümanı seçilen çıktı kağıt boyutuna sığdırmak amacıyla küçültür ya da büyütür.

- Windows'ta, ölçek seçenekleri, Yazdırma Seçenekleri sekmesindeki Kağıt alanındadır.
- Macintosh için ölçek seçenekleri Print (Yazdır) penceresindedir. Diğer yazdırma seçeneklerini görmek için **Ayrıntıları Göster**'i tıklayın.



Not: Belirtilen tüm seçenekler tüm yazıcılarda desteklenmez. Bazı seçenekler yalnızca belirli bir yazıcı modeli, yapılandırma, işletim sistemi ya da yazdırma sürücüsü türü için geçerlidir.

Aşağıdaki ölçeklendirme seçenekleri mevcuttur:

- **Yeni Kağıt Boyutuna Sığdır:** Bu seçenek, dokümanı yeni kağıt boyutuna sığdıracak şekilde ölçeklendirir.
- **Doküman Boyutunu Değiştir:** Bu ayarı uygulamanızda seçilen kağıt boyutunu eşleştirmek için kullanın. Bu seçenek, çıktı kağıdına yazdırılan sayfa görselinin boyutunu değiştirmez.
- **Otomatik Olarak Ölçeklendir:** Bu seçenek, dokümanı seçilen Çıktı Kağıt Boyutuna sığdıracak şekilde ölçeklendirir. Ölçeklendirme miktarı örnek görüntünün altındaki yüzde kutusunda görünür.
- **Ölçeklendirme Yok:** Bu seçenek, çıktı kağıdına yazdırılan sayfa görüntüsünün boyutunu değiştirmez ve yüzde kutusunda %100 değeri görünür. Asıl doküman boyutu çıktı boyutundan büyükse sayfa görüntüsü kırılır. Asıl doküman boyutu çıktı boyutundan küçükse sayfa görüntüsünün çevresinde fazladan alan görünür.
- **Elle Ölçeklendirme:** Bu seçenek, dokümanı, önizleme görüntüsünün altındaki yüzde kutusuna girilen değer kadar ölçeklendirir.

KAĞIDIN HER İKİ TARAFINA YAZDIRMA

2 Taraflı Bir Doküman Yazdırma

Yazıcınız Otomatik 2 Taraflı Yazdırma özelliğini destekliyorsa, seçenekler yazıcı sürücüsünde belirtilir. Yazıcı sürücüsü dokümanı yazdırmak için uygulamadaki dikey veya yatay yönü ayarlarını kullanır.



Not: Kağıt boyutu ve ağırlığının desteklendiğinden emin olun. Daha fazla bilgi için bakınız **Desteklenen Kağıt**.

2 Taraflı Sayfa Düzeni Seçenekleri

Sayfa düzenini 2-taraflı yazdırma olarak belirtebilirsiniz, bu yazdırılan kenarın nasıl döneceğini belirler. Bu ayarlar uygulama sayfası yön ayarlarını geçersiz kılar.

- **1 Taraflı Yazdırma:** Bu seçenek ortamın sadece bir tarafına yazdırır. Bu seçeneği zarflara, etiketlere ya da her iki tarafına da yazdıramayacak ortamlara yazdırırken kullanın.
- **2 Taraflı Yazdırma:** Bu seçenek işi, kağıdın her iki tarafına, uzun kenardan ciltlenmeye olanak tanıyacak şekilde yazdırır. Aşağıdaki çizimde sırasıyla dokümanların dikey ve yatay yönlerle sonuçları gösterilmektedir:



- **2 Taraflı Yazdırma, Kısa Kenardan Çevir:** Bu seçenek kağıdın her iki tarafına yazdırır. Görüntüler kağıdın kısa kenarından ciltleme yapılacak şekilde yazdırılır. Aşağıdaki çizimde sırasıyla dokümanların dikey ve yatay yönlerle sonuçları gösterilmektedir:



Not: 2 Taraflı Yazdırma, Çevreye Duyarlı ayarlarının bir parçasıdır.

Varsayılan yazdırma sürücüsü ayarlarınızı değiştirmek için bkz. [Yazdırma Seçeneklerini Belirleme](#).

XEROX SİYAH BEYAZ

Renkli veya siyah beyaz yazdırmayı seçebilirsiniz.

- **Kapalı (Döküman Rengini kullan):** Bu seçeneği renkli yazdırmak için kullanın.
- **Açık:** Bu seçeneği siyah beyaz yazdırmak için kullanın.

YAZDIRMA KALİTESİ

Windows PostScript yazdırma sürücüsü ve Macintosh yazdırma sürücüsü, en yüksek baskı kalitesi modlarını sunar:

- **Yüksek Çözünürlük:** 1200 x 1200 dpi, 1-bit derinlik. Bu mod, CAD dosyaları gibi ayrıntılı çizgilere sahip çizimler için en iyi genel görüntü kalitesi sağlar. Yüksek Çözünürlük, canlı, doygun, renkli baskılar veya fotoğraflar için önerilir. Yüksek Çözünürlük modu kullanılarak yazdırılırken, yazdırma işleri daha uzun sürebilir.
- **Gelişmiş:** 600 x 600 dpi, 8-bit derinlik. Bu mod daha iyi baskı kalitesi için kullanılır, ve şirket sunumları için kullanılacak en iyi moddur.

GÖRÜNTÜ SEÇENEKLERİ

Görüntü seçenekleri, yazıcının dokümanınızı oluşturmak için renkleri nasıl kullanacağını belirler. Windows PostScript yazdırma sürücüsü ve Macintosh yazdırma sürücüsü, Görüntü Seçenekleri sekmesinde çok çeşitli renk kontrolleri ve düzeltmeleri sağlar.

- Windows'ta renk seçeneklerini bulmak için yazdırma sürücüsünde **Görüntü Seçenekleri** sekmesini tıklayın.
- Macintosh'ta renk seçeneklerini bulmak için Print (Yazdır) penceresinde, print options (yazdırma seçenekleri) listesinde, **Xerox Features**'ı (Özellikler) tıklayın. Xerox Özellikleri içinde, seçenekler listesinde, **Renk Seçenekleri**'ni tıklayın.

Renk Düzeltme

Renk Düzeltme, PostScript işlerindeki yazıcı renklerini, bilgisayarınızın ekranı ya da baskı makinesi gibi diğer cihazlardaki renklerle eşleştirir.

Renk Düzeltme seçenekleri:

- Xerox Siyah Beyaz: Bu seçenek dokümandaki tüm renkleri siyah beyaza veya grinin gölgelerine dönüştürür.
- Xerox Otomatik Renkli: Bu seçenek metne, grafiklere ve görüntülere en iyi renk düzeltmesini uygular. Xerox bu ayarı önermektedir.

Canlı RGB ve Ticari dahil olmak üzere daha çok Renk Düzeltme seçeneği mevcuttur.

Color by Words (Kelimelere Göre Renk)

Color by Words (Kelimelere Göre Renk), renkleri, nasıl değiştirileceklerini tanımlayan cümleler oluşturarak ayarlamayı sağlar.

Daha fazla bilgi için yazdırma sürücünüzün yardım bölümüne bakın.

Renk Ayarları

Yazdırılan rengin özel karakteristiklerini ayarlamak için Renk Ayarları'nı kullanın. Karakteristikler şunlardır; parlaklık, kontrast, doygunluk ve renk dağılımı.



Not: Listelenen tüm seçenekler tüm yazıcılarda desteklenmez. Bazı seçenekler yalnızca belirli bir yazıcı modeli, yapılandırma, işletim sistemi ya da sürücü türü için geçerlidir.

Şu seçenekler mevcuttur:

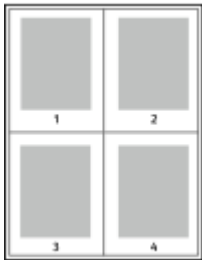
- **Açıklık:** Açıklık özelliği, yazdırma işinizdeki metin ve resimlerin genel olarak açıklığını veya koyuluğunu ayarlamanıza olanak verir.
- **Karşıtlık:** Yazdırma işinizdeki açık ve koyu alanlar arasındaki varyasyonu ayarlamak için Karşıtlık özelliğini kullanabilirsiniz.
- **Doygunluk:** Doymunluk özelliği, renk şiddetini ve renkteki gri miktarını ayarlamanızı sağlar.
- **Renk Dağılımı:** Renk Dağılımı ayarlarını, açıklığı korurken yazdırma işinde seçilen rengin miktarını ayarlamak için kullanın. Aşağıdaki ayarlar kullanılabilir:
 - Cam Göbeği - Kırmızı kaydırıcısı, cam göbeği ile kırmızı arasındaki renk dengesini ayarlamanızı sağlar. Örneğin cam göbeği düzeylerini artırdığınızda kırmızı düzeyi azalır.
 - Macenta - Yeşil kaydırıcısı, macenta ile yeşil arasındaki renk dengesini ayarlamanızı sağlar. Örneğin macenta düzeylerini artırdığınızda yeşil düzeyi azalır.
 - Sarı - Mavi kaydırıcısı, sarı ile mavi arasındaki renk dengesini ayarlamanızı sağlar. Örneğin sarı düzeylerini artırdığınızda mavi düzeyi azalır.

TEK BİR YAPRAĞA BİRDEN FAZLA SAYFA YAZDIRMA

Çok sayfalı bir belge yazdırırken, tek sayfalı bir yaprağa birden fazla sayfa yazdırabilirsiniz.

Tek bir sayfaya 1, 2, 4, 6, 9 veya 16 sayfa yazdırmak için Sayfa Düzeni sekmesinden **Yaprak Başına Sayfa** ögesini seçin.

- Windows'ta Yaprak Başına Sayfa ögesini bulmak için Doküman Seçenekleri sekmesinden **Sayfa Düzeni** ögesini tıklayın.
- Macintosh'ta Yaprak Başına Sayfa ögesini bulmak için yazdırma seçenekleri listesinden **Düzen** ögesini tıklayın.



Her sayfa etrafına bir kenarlık yazdırmak için **Sayfa Kenarlıkları** ögesini seçin.

KİTAPÇIK YAZDIRMA


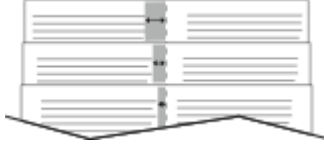
2 taraflı yazdırma özelliğiyle bir dokümanı küçük bir kitapçık şeklinde yazdırabilirsiniz. 2 taraflı yazdırmayı destekleyen her türlü kağıt boyutundan kitapçıklar oluşturabilirsiniz.

Yazdırma sürücüsü her bir sayfa görüntüsünü otomatik olarak küçültür ve her bir tarafa iki sayfa gelecek şekilde bir yaprak kağıda dört sayfa görüntüsünü yazdırır. Sayfalar kitapçık oluşturmak üzere katlayabilmenize ve zımbalayabilmenize izin verecek şekilde doğru sırada yazdırılır.

- Windows'ta kitapçık oluşturma özmesini bulmak için Doküman Seçenekleri sekmesinden **Sayfa Düzeni** özmesini tıklayın.
- Macintosh'ta kitapçık oluşturma özmesini bulmak için yazdırma seçenekleri listesinden **Xerox Özellikleri** özmesini tıklayın. Xerox Özellikleri altındaki seçenekler listesinden **Kitapçık Düzeni** özmesini tıklayın.

Windows PostScript veya Macintosh sürücüsü ile kitapçık yazdırdığınızda cilt payı veya kat payı belirleyebilirsiniz.

- **Cilt Payı:** Sayfa görüntüleri arasındaki yatay mesafeyi nokta cinsinden belirler. Bir nokta 0,35 mm'dir (1/72 inç).
- **Kat Payı:** Sayfa görüntülerinin dışarı doğru ne kadar kayacağını noktanın onda biri cinsinden belirler. Kat payı, sayfa görüntülerinin katlandığında dışarı doğru hafifçe taşmasına neden olabileceğinden katlanan kağıtların kalınlığını telafi eder. Sıfırdan 1 noktaya kadar bir değer belirleyebilirsiniz.

CİLT PAYI	KAT PAYI
	



Not: Her sayfanın çevresinde bir kenarlık yazdırmak için, **Sayfa Kenarlıkları**'n seçin.

ÖZEL SAYFALARI KULLANMA

Özel Sayfalar seçenekleri, kapakların, ek sayfaların ve özel sayfaların yazdırılan dokümana nasıl ekleneceğini kontrol eder.

- Windows'ta Özel Sayfaları bulmak için, Doküman Seçenekleri sekmesinde **Özel Sayfalar**'ı tıklayın.
- Macintosh'ta Special Pages (Özel Sayfalar) seçeneklerini bulmak için Print (Yazdır) penceresinde, print options (yazdırma seçenekleri) listesinde, **Xerox Features**'ı (Özellikler) tıklayın. Xerox Features ile, seçenekler listesinde **Özel Sayfalar**'ı tıklayın.

Kapak Sayfaları Yazdırma

Kapak sayfası, bir belgenin ilk veya son sayfasıdır. Dokümanın tümü için kullanılan kaynaktan farklı kapak sayfaları için kağıt kaynakları seçebilirsiniz. Örneğin, bir dokümanın ilk sayfası için şirket antetli kağıdı

kullanabilirsiniz. Bir raporun ilk ve son sayfaları için ağır kağıt da kullanabilirsiniz. Kapak sayfaları yazdırma kaynağı olarak herhangi bir kaset kullanabilirsiniz.

Kapaklar penceresinde aşağıdaki seçenekler kullanılabilir:

- **Kapak Yok ya da Devre Dışı:** Bu seçenek kapak sayfalarını yazdırmaz. Dokümana hiçbir kapak sayfası eklenmez.
- **Yalnızca Ön:** Bu seçenek, işinize boş ya da yazdırılmış bir ön kapak eklemenizi sağlar.
- **Yalnızca Arka:** Bu seçenek, işinize boş ya da yazdırılmış bir arka kapak eklemenizi sağlar.
- **Ön ve Arka: Aynı:** Bu seçenek, işiniz için bir ön ve arka kapak ekler ve her iki kapak için aynı yazdırma ve kağıt ayarlarını seçmenizi sağlar.
- **Ön ve Arka: Farklı:** Bu seçenek, işiniz için bir ön ve arka kapak ekler ve her kapak için farklı yazdırma ve kağıt ayarları seçmenizi sağlar.

Kapak sayfalarını yazdırmak için bir seçim yaptıktan sonra, ön ve arka kapaklar için boyut, renk veya türe göre kağıt seçebilirsiniz. Boş veya önceden yazdırılmış bir kağıt kullanabilirsiniz ve kapak sayfalarının birinci tarafını, ikinci tarafını veya her iki tarafını yazdırabilirsiniz.

Ek Sayfaları Yazdırma

Her bir sayfanın birinci sayfasından önce veya bir doküman dahilinde belirtilen sayfalardan sonra boş veya önceden yazdırılmış bir ek sayfa ekleyebilirsiniz. Bir doküman içinde belirtilen sayfalardan sonra bir ek sayfa eklemek bölümleri birbirinden ayırır veya bir işaretleyici veya yer tutucu olarak işlevi görür. Ek kağıt olarak kullanılacak kağıdı belirttiğinizden emin olun.

Ek Kağıtlar penceresinde ek sayfalar için konum, karakteristikler ve kağıt ayarlarını yapabilirsiniz:

- **Ek Kağıtlar:** Bu seçenek, ekin nereye yerleştirileceğini seçmenizi sağlar.
- **Miktar:** Bu seçeneği, her bir konuma eklenecek sayfaların sayısını belirtmek için kullanın.
- **Sayfa:** Bu seçeneği, ekin nereye yerleştirileceğini belirlemek için kullanın. Sayfayı teker teker veya sayfa aralıkları olarak virgülle ayırın. Bir aralık dahilindeki sayfaları kısa çizgi ile belirtin. Örneğin, 1, 6, 9, 10 ve 11. sayfaları belirtmek için 1, 6, 9-11 yazın.
- **Kağıt Ayarları:** Bu seçenek, ek sayfalar için kullanılacak kağıt boyutu, rengi ve türünü seçmenizi sağlar. İşin ana gövdesi ile aynı kağıt boyutunu, rengini ya da türünü kullanmak için **İş Ayarını Kullan**'ı seçin.

Özel Durum Sayfalarını Yazdırma

Özel durum sayfaları işteki diğer sayfalardan farklı ayarlara sahiptir. Kağıt boyutu, sayfa türü ve sayfa rengi gibi farklılıklar belirtebilirsiniz. Ayrıca işinizin gerektirdiği şekilde, sayfanın yazdırılacağı tarafı da değiştirebilirsiniz. Bir yazdırma işi birden fazla özel durum sayfası içerebilir.

Örneğin, yazdırma işiniz 30 sayfa içeriyor. Beş sayfasının özel bir kağıdın yalnızca bir tarafına yazdırılmasını ve geriye kalan sayfaların standart bir kağıda 2 taraflı olarak yazdırılmasını istiyorsunuz. İş yazdırmak için özel durum sayfalarını kullanabilirsiniz.

Özel Durumlar penceresinde özel durum sayfaları için konum, karakteristikler ve kağıt ayarlarını yapabilirsiniz:

- **Sayfa:** Özel durum sayfası karakteristiklerini kullanan sayfayı ya da sayfa aralığını belirtir. Sayfayı teker teker veya sayfa aralıkları olarak virgülle ayırın. Bir aralık dahilindeki sayfaları kısa çizgi ile belirtin. Örneğin, 1, 6, 9, 10 ve 11. sayfaları belirtmek için 1, 6, 9–11 yazın.
- **Kağıt Ayarları:** Özel durum sayfaları için kullanılacak kağıt boyutu, rengi ve türünü seçmenizi sağlar. Özel durum sayfalarını, işin ana gövdesi ile aynı kağıt boyutuna, rengine ya da türüne yazdırmak için **İş Ayarını Kullan**'ı seçin.
- **2 Taraflı Yazdırma:** Özel durum sayfaları için 2 taraflı yazdırma seçeneklerini belirlemenizi sağlar. Kullanılabilir seçenekler şunlardır:
 - **1 Taraflı Yazdırma:** Özel durum sayfalarını yalnızca tek bir tarafa yazdırır.
 - **2 Taraflı Yazdırma:** Özel durum sayfalarını, kağıdın her iki tarafına yazdırır ve sayfaları uzun kenar üzerinde döndürür. Daha sonra, iş, sayfaların uzun kenarından ciltleyebilirsiniz.
 - **2 Taraflı Yazdırma, Kısa Kenardan Çevir:** Özel durum sayfalarını, kağıdın her iki tarafına yazdırır ve sayfaları kısa kenar üzerinde döndürür. Daha sonra, iş, sayfaların kısa kenarından ciltleyebilirsiniz.
 - **İş Ayarını Kullan:** İş, işin ana gövdesi için seçilen ile aynı 2 Taraflı Yazdırma ayarını kullanarak yazdırır.



Not: Belirli kağıt türleri ve boyutlarında bazı 2 taraflı yazdırma kombinasyonları beklenmeyen sonuçlar üretebilir.

WINDOWS İÇİN EK AÇIKLAMALAR YAZDIRMA

Bir ek açıklama, bir ya da daha fazla sayfada yazdırabileceğiniz özel amaçlı bir metin ya da bir görseldir. Ek açıklamaları Ek Açıklamalar Ön İzleme bölmesinden izleyebilirsiniz.

Yazdırma işiniz için ek açıklamalar ayarı, ek açıklamalar özel listesinde görünür. Bu listeden düzenlemek ya da silmek için bir ek açıklama seçebilirsiniz.



Not:

- Bu özellik yalnızca bir ağ yazıcısına yazdırma yapan bir Windows bilgisayarında kullanılabilir.
- Listelenen tüm seçenekler tüm yazıcılarda desteklenmez. Bazı seçenekler yalnızca belirli bir yazıcı modeli, yapılandırma, işletim sistemi ya da yazdırma sürücüsü türü için geçerlidir.

Bir ek açıklama yazdırmak için:

1. Yazdırma sürücüsünde **Belge Seçenekleri** sekmesini tıklatın.
2. **Ek Açıklamalar** sekmesini tıklatın.
3. Bir metin ek açıklaması eklemek için **Yorum Ekle**'yi tıklatın. Metni alana girin, gerekli ayarları seçin, ardından **Tamam**'ı tıklatın.
4. Tarih ya da saat damgası için **Zaman Damgası Ekle**'yi tıklatın. Tarih ve saat seçeneğini belirtin, gerekli ayarları seçin, ardından **Tamam**'ı tıklatın.
5. Bir resim ek açıklaması eklemek için **Resim Ekle**'yi tıklatın. Resmi bulmak üzere **Gözet** simgesini tıklatın. Gerekli ayarları seçin, ardından **Tamam**'ı tıklatın.

6. Her ek açıklama için aşağıdaki seçenekler kullanılabilir:
 - Yazı tipini belirtmek için **Yazı tipi** düğmesine dokununuz.
 - Bir resim ek açıklaması için, resmin asıl görüntüye göre boyutunu belirten ölçeklendirme seçeneğini belirtin. Görüntüyü %1'lik artışlarla ölçeklendirmek için ok tuşlarını kullanın.
 - Ek açıklamanın sayfadaki açısını tanımlamak için konum seçeneğini belirtin. Ya da ek açıklamayı sola ya da sağa 1 basamaklık artımlarla döndürmek için okları kullanın.
 - Ek açıklamanın sayfadaki konumunu tanımlamak için konum seçeneğini belirtin. Ya da ek açıklamayı her yönde 1 basamaklık artımlarla hareket ettirmek için okları kullanın.
 - Ek açıklama saydamlığını ayarlamak için kaydırıcıyı kullanın. Şeffaflığı artırmak için kaydırıcıyı sağa kaydırın ya da şeffaflığı azaltmak için kaydırıcıyı sola kaydırın.
 - Katmanlar için bir seçenek belirtin:
 - **Arka Planda Yazdır:** Bu seçenek dokümandaki metin ve grafiklerin altına ek açıklama yazdırır.
 - **Ön Planda Yazdır:** Bu seçenek dokümandaki metin ve grafiklerin üzerine ek açıklama yazdırır.
 - Sayfalar için ek açıklamanın yazdırılacağı sayfaları seçin:
 - **Tüm Sayfalara Yazdır:** Bu seçenek, ek açıklamayı dokümanınızın tüm sayfalarına yazdırır.
 - **Sadece Sayfa 1'e Yazdır:** Bu seçenek, ek açıklamayı dokümanınızın yalnızca ilk sayfasına yazdırır.
7. Ek açıklamaları kaydetmek için **Ek Açıklamayı Kaydet** simgesini tıklattığınızda.
8. Önceden kaydedilmiş bir ek açıklamayı yüklemek için **Ek Açıklama Yükle** simgesini tıklattığınızda.
9. **Tamam**'ı tıklattığınızda.

WINDOWS İÇİN YAZDIRMA FİLİGRANLARI

Filigran, bir ya da daha fazla sayfada boydan boya yazdırılabilen özel amaçlı bir metindir. Örneğin, dağıtmadan önce bir dokümana zımbalamak yerine Kopya, Taslak ve Gizli gibi sözcükleri filigran olarak ekleyebilirsiniz.



Not:

- Bu özellik yalnızca bir ağ yazıcısına yazdırma yapan bir Windows bilgisayarında kullanılabilir.
- Listelenen tüm seçenekler tüm yazıcılarda desteklenmez. Bazı seçenekler yalnızca belirli bir yazıcı modeli, yapılandırma, işletim sistemi ya da yazdırma sürücüsü türü için geçerlidir.
- Bazı yazdırma sürücülerinde kitapçık seçildiğinde veya bir yaprağa birden fazla sayfa yazdırıldığında filigranlar desteklenmez.

Filigran yazdırmak için:

1. Yazdırma sürücüsünde **Belge Seçenekleri** sekmesini tıklattığınızda.
2. **Filigran** sekmesini tıklattığınızda.
3. Filigran menüsünden filigranı seçin. Önceden tanımlanmış filigranlar arasından seçim yapabilir veya özel bir filigran oluşturabilirsiniz. Ayrıca bu menüden filigranları yönetebilirsiniz.

4. Metin altında, bir seçenek belirtin:
 - **Metin:** Alana metni girin, ardından yazı tipini belirtin.
 - **Zaman Damgası:** Tarih ve saat seçeneklerini ve ardından yazı tipini belirtin.
 - **Resim:** Resmi bulmak üzere Gözet simgesini tıklatın.
5. Filigranın ölçeklendirme açısını ve konumunu belirtin.
 - Resmin orijinal görüntüye göre boyutunu belirten ölçeklendirme seçeneğini belirtin. Görüntüyü %1'lik artışlarla ölçeklendirmek için ok tuşlarını kullanın.
 - Görüntünün sayfadaki açısını tanımlamak için konum seçeneğini belirtin veya görüntüyü 1'lik artırımlarla sola ya da sağa döndürmek için ok tuşlarını kullanın.
 - Görüntünün sayfadaki konumunu tanımlamak için konum seçeneğini belirtin veya görüntüyü 1'lik artırımlarla her iki yönde hareket ettirmek için ok tuşlarını kullanın.
6. **Katmanlar** altında, filigranın nasıl yazdırılacağını belirtin.
 - **Arka Planda Yazdır**, filigranı dokümandaki metin ve grafiklerin arkasında yazdırır.
 - **Karıştır:** Bu seçenek, filigranı dokümandaki metin ve grafiklerle kombine eder. Karıştırılmış filigran yarı saydamdır, bu sayede hem filigranı hem de doküman içeriğini görebilirsiniz.
 - **Ön Planda Yazdır**, filigranı dokümandaki metin ve grafiklerin üzerine yazdırır.
7. **Sayfalar**'ı tıklatın, ardından filigranın yazdırılacağı sayfaları seçin:
 - **Tüm Sayfalara Yazdır**, filigranı dokümanınızın tüm sayfalarına yazdırır.
 - **Yalnızca 1. Sayfaya Yazdır**, filigranı dokümanınızın yalnızca ilk sayfasına yazdırır.
8. Filigran olarak bir resim seçerseniz, görüntünün açıklık ayarlarını belirtin.
9. **Tamam**'ı tıklatın.

YÖNLENDİRME

Yönlendirme, sayfanın yazdırılacağı yönü seçmenizi sağlar.

- Windows'ta yönlendirme seçeneklerini bulmak için Doküman Seçenekleri sekmesinden **Yönlendirme** ögesini tıklayın.



Not: Uygulamanızın yazdırma iletişim kutusundaki yön ayarı, yazdırma sürücüsündeki yön ayarını geçersiz kılabilir.

- Macintosh'ta yönlendirme seçeneklerini bulmak için Yazdırma penceresinde **Ayrıntıları Göster** ögesini tıklayın.

Şu seçenekler mevcuttur:

- **Dikey:** Kağıdı, metin ve görüntüler kağıdın kısa kenarı boyunca yazdırılacak şekilde yönlendirir.



- **Yatay:** Kağıdı, metin ve görüntüler kağıdın uzun kenarı boyunca yazdırılacak şekilde yönlendirir.



- **Döndürülmüş Yatay:** Kağıdı, içerik 180 derece döndürülecek ve uzun olan alt kenar yukarı gelecek şekilde yönlendirir.



Not: Macintosh'ta, yatay yönde dikey metin ve görüntüler yazdırmak için, Auto Rotate (Otomatik Döndür) onay kutusunun işaretini kaldırın.

GELİŞMİŞ YAZDIRMA SEÇENEKLERİ

Gelişmiş seçeneğini ya da sekmesini yazdırma seçeneklerini ayarlamak için kullanabilirsiniz. Gelişmiş yazdırma seçimleri yazdırma sürücüsü ile yazdırdığınız tüm işler için geçerlidir.



Not: Listelenen tüm seçenekler tüm yazıcılarda desteklenmez. Bazı seçenekler yalnızca belirli bir yazıcı modeli, yapılandırma, işletim sistemi ya da yazdırma sürücüsü türü için geçerlidir.

İş Tanımı

İş Kimliği özelliğini, iş tanımlama ayarlarını yazdırma işiniz için değiştirmek amacıyla kullanabilirsiniz. İş tanımını ayrı bir afiş sayfasına ya da belgelerinizin sayfalarına yazdırabilirsiniz.

Şu seçenekler mevcuttur:

- **İş Kimliğini Devre Dışı Bırak:** Bu seçenek yazıcıya afiş sayfalarını yazdırmama direktifi verir.
- **Başlık Sayfasına Kimlik Yazdır:** Bu seçenek iş kimliğini başlık sayfasına yazdırır.
- **Kenar Boşluklarına Kimlik Yazdır - Yalnızca İlk Sayfa:** Bu seçenek iş kimliğini, dokümanın ilk sayfasına sol üst kenar boşluğuna yazdırır.
- **Kenar Boşluklarına Kimlik Yazdır - Tüm Sayfalar:** Bu seçenek, iş kimliğini, dokümanın her sayfasına sol üst kenar boşluğuna yazdırır.

Ayna Görüntüler Yazdırma

PostScript sürücüsü yüklüyse sayfaları ayna görüntü olarak yazdırabilirsiniz. Görüntüler yazdırıldığında solu sağa yansıtır.

Windows için İş Bildirimi

İşinizin yazdırılması bittiğinde bildirimde bulunulmasını seçebilirsiniz. Monitörünüzde işin adının ve yazdırıldığı yazıcının adının belirtildiği bir mesaj görüntülenir.



Not: Bu özellik yalnızca bir ağ yazıcısına yazdırma yapan bir Windows bilgisayarında kullanılabilir.

Şu seçenekler mevcuttur:

- **Tamamlanan İşleri Bildir:** Bu seçenek iş tamamlandığında bir bildirim sunar.
- **Tamamlanan ancak Değiştirilen İşleri Bildir:** Bu seçenek kısıtlamalarla tamamlanan tüm işlerde bir bildirim sunar.
- **Başarısız veya İptal Edilen İşleri Bildir:** Bu seçenek, yazdıramayan ya da iptal edilen tüm işlerde bir bildirim sunar.
- **Uyarı Sesi Çal:** Bu seçenek bir bildirim görüldüğünde bir uyarı tonu çalar.

Windows Yazdırma İşleri için Doküman Şifreleme

Yazdırma işiniz için şifrelemeyi seçebilirsiniz. Yazıcıya gönderilmeden önce yazdırma dosyasının şifresi çözülür. Yazdırılmadan önce yazdırma dosyasının şifresi çözülür.

Bu özellik yalnızca yazıcının yazıcı özelliklerinde Doküman Şifreleme, Dokümanları Elle Şifre olarak ayarlandığında kullanılabilir. Ayrıntılar için bkz. [Windows'ta Şifreleme Varsayılanlarını Ayarlama](#).



Not: Bu özellik bir ağ yazıcısına yazdırma yapan bir Windows bilgisayarında kullanılabilir. Bu PostScript ve PCL yazdırma sürücülerine uygulanır.

Windows'ta Şifreleme Varsayılanlarını Ayarlama

1. Bilgisayarınızdaki yazıcılar listesine gidin:

- Windows Server 2016, Server 2019 ve Server 2022 için sırasıyla **Başlat > Ayarlar > Yazıcılar** öğelerini tıklayın.
- Windows 10 için, **Windows Başlat > Ayarlar > Cihazlar > Yazıcılar ve Tarayıcılar**'i tıklayın.
- Windows 11 ve üzeri için **Başlat > Ayarlar > Bluetooth ve aygıtlar > Yazıcılar ve tarayıcılar** öğelerini tıklayın.



Not: Masaüstünde Denetim Masası simgesi görünmüyorsa, masaüstünü sağ tıklayın, ardından **Kişiselleştir**'i seçin. **Denetim Masası Ana Sayfası > Cihazlar ve Yazıcılar**'i seçin.

2. Yazıcınız için **Yazdırma özellikleri**'ni seçin:

- Windows Server 2016, Server 2019 ve Server 2022 için yazıcınızın simgesini sağ tıklayın ve ardından **Yazıcı özellikleri** öğesini tıklayın.
- Windows 10'da, yazıcı simgesini tıklayın, ardından **Yönet > Yazıcı özellikleri**'ni tıklayın.
- Windows 11 ve üzeri için yazıcınızın simgesini ve ardından **Yazdırma tercihleri** öğesini tıklayın.

3. Yazıcı Özellikleri iletişim kutusunda, **Yönetim** sekmesini tıklayın.

4. Yapılandırmalar için **Doküman Şifreleme**'yi tıklattın, ardından bir seçenek belirleyin:
 - **Devre Dışı:** Bu seçenek yazıcıya gönderdiğiniz tüm dokümanlar için şifrelemeyi devre dışı bırakır.
 - **Tüm Belgeleri Şifrele:** Bu seçenek yazıcıya gönderdiğiniz tüm dokümanları şifreler.
 - **Dokümanları Elle Şifrele:** Bu seçenek, yazıcıya gönderdiğiniz belirli işleri şifrelemenizi sağlar.



Not: Dokümanları Elle Şifrele varsayılan yazıcı ayarıdır.

5. **Uygula** öğesine dokunun.
6. Ayarları kaydetmek için, **Tamam**'a öğesine dokunun.

Özel Kağıt Boyutlarını Kullanma

Yazıcı tarafından desteklenen minimum ve maksimum boyut aralığındaki özel kağıt boyutlarına yazdırabilirsiniz. Ayrıntılar için bkz. [Desteklenen Kağıt](#).

ÖZEL BOYUTLU KAĞITLARI TANIMLAMA

Özel kağıt boyutlarına yazdırmak için kağıdın özel genişliğini ve uzunluğunu yazdırma sürücüsü yazılımında ve yazıcı kontrol panelinde tanımlayın. Kağıt boyutunu ayarlarken, kasetteki kağıt ile aynı boyutu belirttiğinizden emin olun. Boyutu yanlış ayarlamak, yazıcıda hataya neden olabilir. Yazdırma sürücüsü ayarları, bilgisayarınızdaki yazdırma sürücüsü yazılımından yazdırdığınızda kontrol paneli ayarlarını geçersiz kılar.



Not: Uzun ortam veya afiş kağıdı kullanarak yazdırmak için doğru afiş kağıdı boyutunu seçin veya yeni bir özel kağıt boyutu tanımlayın.

Yazdırma Sürücüsünde Özel Kağıt Boyutları Oluşturma ve Kaydetme

Özel boyutlu kağıt ayarları yazıcı sürücüsünde kaydedilir ve tüm uygulamalarınızda seçmeniz için mevcuttur.

Uzun ortam veya afiş kağıdı için özel bir kağıt boyutu tanımlamak için özel boyutlu kağıt ayarlarını kullanın.

Her bir kasette desteklenen kağıt boyutları hakkında ayrıntılı bilgi için, bkz. [Desteklenen Kağıt](#).

Yazıcı sürücüsünde özel kağıt boyutlarının oluşturulması ve kaydedilmesi hakkında daha fazla bilgi için yazıcı ayarları penceresinin sol alt köşesinde bulunan **Yardım (?)** düğmesini tıklayın.

Windows V3 Yazdırma Sürücüsü için Özel Boyutlar Oluşturma ve Kaydetme

1. Yazdırma sürücüsünde **Yazdırma Seçenekleri** sekmesini tıklayın.
2. Kağıt için ok düğmesini tıklayın ve ardından sırasıyla **Diğer Boyut > Gelişmiş Kağıt Boyutu > Çıktı Kağıt Boyutu > Yeni** öğelerini seçin.
3. Yeni Özel Kağıt Boyutu penceresinde yeni boyutun yüksekliğini ve genişliğini girin.
4. Ölçü birimlerini belirlemek için pencerenin altındaki **Ölçüler** düğmesini tıklayın ve ardından **İnç** veya **Milimetre** öğesini seçin.
5. Kaydetmek için Ad alanında yeni boyut için bir başlık girin ve ardından **Tamam** düğmesini tıklayın.

Windows V4 Yazdırma Sürücüsü için Özel Boyutlar Oluşturma ve Kaydetme

1. Windows Kontrol Paneli altından **Cihazlar ve Yazıcılar** öğesini seçin.
2. Kağıdı seçin ve ardından **Yazdırma sunucusu özellikleri** öğesini tıklayın.
3. Formlar sekmesindeki Yeni bir form oluştur seçim kutusunu işaretleyin.
4. Form adı kısmına yeni kağıt boyutu için bir ad girin.

5. Form açıklaması (ebatlar) alanına şu ayarları girin:
 - Birimler için **Metrik** veya **İngiliz** ögesini seçin.
 - Kağıt boyutu için Genişlik ve Yükseklik ebatlarını girin.
 - Yazıcı alanı kenar boşlukları alanına Sol, Sağ, Üst ve Alt ebatlarını girin.



Not: Belirlediğiniz ebatların cihazın desteklenen aralıkları dahilinde olduğundan emin olun.

6. **Tamam**'ı tıklatın.

Yeni kağıt boyutu, kağıt boyutu listesine eklenir.

Macintosh'ta Özel Boyutlar Oluşturmak ve Kaydetmek

1. Uygulamada, **Dosya > Yazdır** düğmesini tıklatın.
2. **Kağıt Boyutu** ögesini tıklayın ve ardından **Özel Boyutları Yönet** ögesini seçin.
3. Yeni bir boyut eklemek için Kağıt Boyutlarını Yönet penceresinden artı simgesini (+) tıklayın.
4. **Başlıksız** ögesini çift tıklayın ve ardından yeni özel boyut için bir ad girin.
5. Yeni özel boyutun yüksekliğini ve genişliğini girin.
6. Yazdırılmayan Alan alanı için ok simgesini tıklayın ve ardından listeden bir yazıcı seçin. Ya da, Kullanıcı Tanımlı kenar boşlukları için üst, alt, sağ ve sol kenar boşluklarını ayarlayın.
7. Ayarları kaydetmek için, **Tamam**'a ögesine dokununuz.

Kontrol Panelinde Özel Kağıt Boyutu Tanımlama

Bypass Kasetinden özel boyutlu kağıt yazdırabilirsiniz. Kaset 1 ve 2 Tam Ayarlanabilir modda ise, özel boyutlu kağıdı Kaset 1 ve 2'den yazdırabilirsiniz. 2 kasetli yapılandırma için Kaset 3 ve 4, tam ayarlanabilir moda ayarlanabilir ve özel boyutlu kağıt yazdırabilirsiniz. Özel boyutlu kağıtları Yüksek Kapasiteli Besleyici ve Tandem Kaset yapılandırması hariç Tam Ayarlanabilir moda ayarlanmış tüm kasetlerden yazdırabilirsiniz. Özel boyutlu kağıt ayarları yazıcı sürücüsünde kaydedilir ve tüm uygulamalarınızda seçmeniz için mevcuttur.



Not: Kaset ayarlarını Tam Ayarlanabilir ve Ayrılmış moda göre yapılandırmak için bkz. **Kağıt Kaseti Ayarlarını Yapılandırma**. Özel bir kasetten özel boyutlu kağıt yazdırabilirsiniz. Öncelikle, Tam Ayarlanabilir moda ayarlanmış kasetle özel boyutu ayarlayın ve ardından kaset ayarlarını Özel moda değiştirin.

1. Kağıt kasetini açın, ardından özel boyutlu kağıdı yükleyin.
2. Kaseti kapatın.
3. Kontrol panelinde, yeni kağıt boyutunu tanımlamak için, **Boyut**, ardından **Özel**'e dokununuz.
4. Özel Kağıt Boyutu penceresinde, yeni kağıt boyutunun yüksekliğini ve genişliğini girin, ardından **Tamam**'a dokununuz.
5. Ayarları onaylamak için **Onayla**'ya dokununuz.

ÖZEL BOYUTLU KAĞIDA YAZDIRMA



Not: Özel kağıt boyutuna yazdırmadan önce yazdırma sürücüsü yazılımında ve yazıcı kontrol panelinde kağıdın özel genişliğini ve uzunluğunu tanımlayın. Daha fazla bilgi için bkz. [Özel Boyutlu Kağıtları Tanımlama](#).

Windows V3 Yazdırma Sürücüsünden Özel Boyutlu Kağıda Yazdırma



Not: Özel boyutlu kağıda yazdırmadan önce, Yazıcı Özellikleri altından özel boyutu tanımlayın. Ayrıntılar için bkz. [Windows V3 Yazdırma Sürücüsü için Özel Boyutlar Oluşturma ve Kaydetme](#).

1. Özel boyutlu kağıdı kasete yerleştirin.
2. Uygulamada **Dosya > Yazdır**'ı tıklatın ve yazıcınızı seçin.
3. Yazdır iletişim kutusunda, **Yazıcı Özellikleri**'ni tıklatın.
4. Yazdırma Seçenekleri sekmesinde, Kağıt listesinden gereken özel kağıt boyutunu ve türünü seçin.
5. Gerekli diğer seçenekleri belirtin, ardından **Tamam** düğmesini tıklatın.
6. Yazdır iletişim kutusunda, **Yazdır**'ı tıklatın.

Windows V4 Yazdırma Sürücüsünden Özel Boyutlu Kağıda Yazdırma



Not: Özel boyutlu kağıda yazdırmadan önce özel kağıt boyutunu bir Form olarak tanımlayın ve kaydedin. Ayrıntılar için bkz. [Windows V4 Yazdırma Sürücüsü için Özel Boyutlar Oluşturma ve Kaydetme](#).

1. Özel boyutlu kağıdı kasete yerleştirin.
2. Uygulamada **Dosya > Yazdır**'ı tıklatın ve yazıcınızı seçin.
3. Yazdır iletişim kutusunda, **Yazıcı Özellikleri**'ni tıklatın.
4. Yazdırma Seçenekleri sekmesindeki Kağıt listesinden **Diğer Boyut** öğesini seçin.
5. Özel bir kağıt boyutu seçmek için **Yeni Kağıt Boyutuna Sığdır** öğesini ve ardından özel kağıt boyutunu seçin.
6. Gerekli diğer seçenekleri belirtin, ardından **Tamam** düğmesini tıklatın.
7. Yazdır iletişim kutusunda, **Yazdır**'ı tıklatın.

Macintosh'tan Özel Boyutlu Kağıda Yazdırma

1. Doğru boyutta kağıt yükleyin. Ayrıntılar için bkz. [Kağıt Yükleme](#).
2. Uygulamada, **Dosya > Yazdır** düğmesini tıklatın.
3. Kağıt Boyutu listesinden özel kağıt boyutunu seçin.
4. **Yazdır** öğesini tıklatın.

Yazdırma Kaynağı

USB FLASH SÜRÜCÜSÜNDEN YAZDIRMA

Bir USB Flash sürücüsünden bir veya birden fazla dosya yazdırabilirsiniz. USB bağlantı noktası yazıcının ön tarafındadır.



Not: Sadece FAT16, FAT32 ve exFAT dosya sistemlerine göre biçimlendirilmiş USB Flash sürücüleri desteklenir. exFAT desteği lisanslı bir özelliktir ve FIK satın alınmasını gerektirir.

Bir USB Flash sürücüsünden yazdırmak için:

1. USB Flash sürücünüzü yazıcının USB bağlantı noktasına takın.
2. USB Sürücüsü Algılandı ekranında **USB'den Yazdır** öğesine dokunun.



Not: USB'den Yazdır özelliği görünmüyorsa, özelliği etkinleştirin veya sistem yöneticisine başvurun. Ayrıntılar için bkz. *System Administrator Guide* (Sistem Yöneticisi Kılavuzu): www.xerox.com/office/ALC82XXdocs.

3. Yazdırılacak dosyayı seçmek için dosyaya gelin ve ardından seçim kutusunu işaretleyin. Birden fazla dosyanın yazdırılması gerekiyorsa her bir dosyayı bulun ve her bir dosyanın seçim kutusunu işaretleyin.
4. **Tamam** öğesine dokunun.

Yazdırma için seçilen dosyaların bir listesi görüntülenir.

5. Dosyaları yazdırma listesinden kaldırmak için:
 - Tek bir dosyayı kaldırmak için dosyaya dokunun ve **Kaldır** öğesine dokunun. Kaldırma işlemi onaylamak için **Kaldır** öğesine dokunun.
 - Tüm dosyaları kaldırmak için bir dosyaya dokunun ve ardından **Tümünü Kaldır** öğesini seçin. Kaldırma işlemi onaylamak için **Tümünü Kaldır** öğesine dokunun.
6. Özellik ayarlarını gerektiği gibi yapın.
7. **Yazdır**'a dokunun.
8. İşlemi bitirdiğinizde USB Flash sürücünüzü çıkarın.
9. Ana Sayfa ekranına geri dönmek için **Ana Sayfa** düğmesine basın.

KAYDEDİLEN İŞLERDEN YAZDIRMA

Kaydedilen işlerden yazdırmak için:

1. Kontrol panelinde **Servisler** düğmesine basın ve **Yazdırma Kaynağı**'na dokunun.
2. **Kayıtlı İşler**'e dokunun, ardından kayıtlı işin bulunduğu klasörün adına dokunun.
3. Yazdırmak istediğiniz kayıtlı işin adına dokunun.
4. Kağıt kaynağı, miktar, 2 taraflı yazdırma ve son işlem seçeneklerini belirleyin.

5. **Yazdır**'a dokunun.



Not: Özel bir kayıtlı işi yazdırmak için, Giriş Kodu Gerekli ekranında, parolayı girin, ardından **OK**'a dokunun.

6. Başka bir kayıtlı işi yazdırmak için geçerli iş adına dokunun, ardından **Kaldır**'a dokunun. **Doküman Ekle**'ye dokunun, **Kayıtlı İşler**'e dokunun, ardından gerekli işe gidin.
7. Ana Sayfa ekranına geri dönmek için **Ana Sayfa** düğmesine basın.

POSTA KUTUSUNDAN YAZDIRMA

Posta kutusundan yazdır özelliği, yazıcı sabit diskindeki bir klasörde saklanan dosyaları yazdırmanızı sağlar.

Posta kutusundan yazdırmak için:

1. Kontrol panelinde **Servisler** düğmesine basın ve **Yazdırma Kaynağı**'na dokunun.
2. **Posta kutuları**'nı seçin, ardından dokümanı içeren klasörün adını tıklatın.



Not: Posta Kutuları görünmüyorsa özelliği etkinleştirin veya sistem yöneticisine başvurun. Ayrıntılar için bkz. *System Administrator Guide* (Sistem Yöneticisi Kılavuzu): www.xerox.com/office/ALC82XXdocs.

3. Yazdırmak istediğiniz dokümanın adına dokunun.
4. Kağıt kaynağı, miktar, 2 taraflı yazdırma ve son işlem seçeneklerini belirleyin.
5. **Yazdır**'a dokunun.
6. Posta kutusunda başka bir kayıtlı iş seçmek için geçerli iş adına dokunun, ardından **Kaldır**'a dokunun. **Doküman Ekle**'ye dokunun, **Posta Kutuları**'na dokunun, ardından gerekli işe gidin.
7. Ana Sayfa ekranına geri dönmek için **Ana Sayfa** düğmesine basın.

EMBEDDED WEB SERVER'DAN (DAHİLİ WEB SUNUCUSU) YAZDIRMA

.txt, .pdf, .ps ve .pcl dosyalarını doğrudan Embedded Web Server'dan (Dahili Web Sunucusu), başka bir uygulama ya da yazdırma sürücüsü gerekmeden yazdırabilirsiniz. Dosyaları yerel bir bilgisayarın sabit sürücüsüne, yığın depolama aygıtına ya da ağ sürücüsüne saklayabilirsiniz.

Embedded Web Server'dan (Dahili Web Sunucusu) yazdırmak için:

1. Bilgisayarınızda bir Web tarayıcısı açın. Adres alanında yazıcının IP adresini yazın, ardından **Enter** ya da **Return** tuşuna basın.



Not: Yazıcınızın IP adresi hakkındaki ayrıntılar için bkz. [Yazıcınızın IP Adresini Bulma](#).

2. Embedded Web Sunucu'da (Dahili Web Sunucusu), **Yazdır** sekmesini tıklatın.
3. Dosya Adı için yerel ağdan veya uzak konumdan bir dosya seçmek için **Gözet**'i tıklatın. Dosyayı seçin, ardından **Aç**'i tıklatın.

4. Yazdırma altında, iş için gerekli seçenekleri seçin.
 - **Normal Yazdırma** işi hemen yazdırır.
 - **Güvenli Yazdırma**, işi yazıcı kontrol panelinde parolanızı girdikten sonra yazdırır.
 - **Örnek Takım** ya da Prova Baskı, çok kopyalı bir yazdırma işinin bir kopyasını yazdırır ve kalan kopyaları yazıcıda tutar.
 - **İş Yeniden Yazdırma için Kaydet**, bir yazdırma işini gelecekte kullanmak üzere yazdırma sunucusundaki bir klasörde kaydeder. Bir iş adı ve klasörü belirtebilirsiniz.
 - **Delay Print** bir işi, orijinal iş gönderiminden itibaren 24 saate kadar herhangi bir zamanda yazdırır.
5. Hesap Oluşturma etkinse Kullanıcı Adınızı ve hesap bilgilerinizi girin.
6. **İş Gönder** ögesini tıklatın.



Not: İşin kuyruğa gönderildiğinden emin olmak için, bu sayfayı kapatmadan önce iş gönderme onayı mesajının görüntülenmesini bekleyin.

Yazdırılıyor

Kağıt ve Ortam

Bu bölüm şunları içerir:

Kağıt ve Ortam Genel Bakış	224
Desteklenen Kağıt	225
Kağıt Kaseti Ayarlarını Yapılandırma.....	233
Kağıt Yükleme.....	237
Özel Kağıda Yazdırma.....	248

Kağıt ve Ortam Genel Bakış

Yazıcıya altı adede kadar kağıt kaseti takılabilir:

- Kaset 1 ve 2, bir dizi kağıt boyutunun yüklenebilmesi için ayarlanabilen kağıt kasetleridir.
- 2 Kasetli Modül yapılandırması için Kaset 3 ve 4, Kaset 2'ye benzer şekilde ayarlanabilir.
- Tandem Kaset Modülü yapılandırması için Kaset 3 ve 4; A4, Mektup, JIS B5 ve Özel kağıt boyutlarına yönelik yüksek kapasiteli kasetlerdir.
- Kaset 5 veya Bypass Kaseti az miktarda özel kağıt yüklemek için tasarlanmıştır.
- Kaset 6, isteğe bağlı yüksek kapasiteli bir kağıt kasetidir ve A4, Letter, JIS B5 ya da Executive boyutunda kağıt alır.

İsteğe bağlı Zarf Kaseti, Kaset 1'in yerine takılır. Daha fazla bilgi için Zarf Kaseti kiti ile gelen *Donanım Takma ve Kurulum Talimatlarına* bakın.

Yazıcı düz, geri dönüşümlü kağıt, antetli, önceden yazdırılmış kağıt, kart stoku, etiketler, asetatlar ve zarflar gibi çeşitli ortam türlerini kullanabilir. Yüklediğiniz kaset için doğru ortamı kullandığınızdan emin olun. Bypass Kaseti-ne, etiketler de dahil her türlü ortamı yükleyebilirsiniz. Desteklenen kağıt türleri ve ağırlıkları hakkındaki ayrıntılı bilgi için bkz. [Desteklenen Kağıt Türleri ve Ağırlıkları](#).



Uyarı: Etiketleri aşağıdaki kasetlerden yazdırmak yanlış beslemelere ve diğer baskı sorunlarına yol açabilir:

- Kaset 5 - Bypass Kaseti
- Kaset 6 - Yüksek Kapasiteli Besleyici

Her kasetin içindeki etiketler belirli ortam türlerinin doğru yüklenme türlerini gösterir. MAX etiketi kasetin maksimum dolum çizgisini gösterir.

Desteklenen Kağıt

Yazıcınız çeşitli kağıtları ve diğer ortam türlerini kullanmak üzere tasarlanmıştır. En iyi yazdırma kalitesini elde etmek ve sıkışmaları gidermek için bu bölümdeki kılavuzları takip edin.

En iyi sonuçları elde etmek istiyorsanız yazıcınız için önerilen Xerox kağıt ve ortamlarını kullanın.

TAVSİYE EDİLEN ORTAMLAR

Yazıcınız için kağıt ve önerilen ortam listesi şu adreste mevcuttur:

- www.xerox.com/rmlna Recommended Media List (Önerilen Ortam Listesi) (Amerika Birleşik Devletleri)
- www.xerox.com/rmleu Recommended Media List (Önerilen Ortam Listesi) (Avrupa)

KAĞIT SİPARİŞİ VERME

Kağıt, asetat ya da başka ortamlar sipariş etmek için, yerel satıcınızla görüşün ya da www.xerox.com/office/supplies adresini ziyaret edin.

GENEL KAĞIT YÜKLEME KURALLARI

- Kağıt kasetlerini aşırı yüklemeyin. Kasetteki en fazla dolum çizgisinin üzerinde kağıt yerleştirmeyin.
- Kağıt kılavuzlarını, kağıt ebadına uyacak şekilde ayarlayın.
- Kağıt kasetine yüklemeye başlamadan önce kağıdı havalandırın.
- Aşırı sıkışmalar oluşuyorsa, yeni bir paketten kağıt ya da diğer onaylanmış ortam kullanın.
- Yalnızca önerilen Xerox® asetatlarını kullanın. Yazdırma kalitesi diğer asetatlarda değişebilir.
- Bir etiket bir sayfadan çıkarıldıktan sonra, etiket ortamında yazdırma işlemi gerçekleştirmeyin.
- Yalnızca kağıt zarflar kullanın. Zarfları yalnızca 1 taraflı olarak yazdırın.

YAZICINIZA ZARAR VEREBİLECEK KAĞITLAR

Bazı kağıtlar ve diğer ortam türleri zayıf çıktı kalitesine, artan kağıt sıkışmalarına ya da yazıcınızın hasar görmesine neden olabilir. Aşağıdakileri kullanmayın:

- Pürüzlü ya da gözenekli kağıt
- Mürekkep püskürtmeli kağıt
- Lazer için olmayan parlak ya da kaplamalı kağıt
- Fotokopiyle çoğaltılmış kağıt
- Katlanmış ya da kıvrılmış kağıt
- Kesilmiş veya delikli kağıt
- Zımbalanmış kağıt

- Pencereleli, metal kopçalı, yandan yapışkanlı ya da bantlı yapışkanlı olan zarflar
- Dolgulu zarflar
- Plastik ortam



Dikkat: Xerox Garantisi ya da Hizmet Sözleşmesi, desteklenmeyen kağıt veya özel ortam kullanılması sonucunda meydana gelen hasarları kapsamaz. Daha fazla bilgi için yerel Xerox temsilciniz ile iletişim kurun.

KAĞIT SAKLAMA YÖNERGELERİ

Kağıdınızı ve diğer ortamları düzgün şekilde saklamak optimum baskı kalitesi sağlar.

- Kağıdı, karanlık, serin ve nispeten kuru yerlerde saklayın. Çoğu kağıt, ultraviyole ve görünür ışıktan gelecek zarara karşı hassastır. Özellikle de güneş ve florasan ampüllerden kaynaklanan ultraviyole ışık kağıtlara zarar verir.
- Kağıdın uzun süre güçlü ışıklara maruz kalmasını engelleyin.
- Sabit sıcaklıkları ve nispi nemi muhafaza edin.
- Kağıtları tavan araları, mutfaklar, garajlar ve bodrum katlarına koymayın. Bu gibi alanların nemli olma olasılığı yüksektir.
- Kağıt, paletler, kartonlar, raflar ya da kabinlerde düz biçimde saklanmalıdır.
- Kağıtların saklandığı ya da kullanıldığı yerlerde yiyecek ya da içecek bulundurmayın.
- Yazıcıya kağıt yerleştirme aşamasına gelmeden kapalı kağıt paketlerini açmayın. Saklanan kağıtları orijinal paketinde tutun. Kağıt paketi, kağıdı nemlenmekten veya nem kaybına uğramaktan korur.
- Bazı özel ortamlar, yeniden kapatılabilir plastik çantalar halinde paketlenir. Kullanmaya hazır oluncaya kadar ortamı paketin içinde tutun. Kullanılmayan ortamı pakette tutun ve koruma sağlamak için tekrar kapatın.

KAĞIT ÖZELLİKLERİ

Aşağıdaki kağıt özellikleri yazdırma kalitesini ve güvenilirliğini etkiler. Yazdırmadan önce aşağıdaki faktörleri göz önünde bulundurun.

Ağırlık

Tepsiler farklı ağırlıktaki kağıtları besleyebilir. Ağırlığı 60 g/m² (16 lb.) altındaki kağıtlar doğru beslemek için yeterince sert olmayabilir ve sıkışmalara neden olabilir.

Kıvrılma

Kıvrılma kağıdın kenarlarından bükülme eğilimidir. Aşırı kıvrılma besleme sorunlarına yol açabilir. Kağıt aşırı sıcaklığa maruz kaldığı yazıcıdan geçtikten sonra da oluşabilir. Kağıdın sıcak, nemli, soğuk veya kuru ortamlarda açıkta saklanması yazdırmadan önce kağıdın kıvrılmasına neden olabilir ve besleme sorunlarına yol açabilir.

Düzgünlük

Kağıdın düzgünlüğü yazdırma kalitesini etkiler. Kağıt çok kabaysa, ısıtıcı doğru ısıtamayabilir. Kağıt çok

düzensen, kağıt besleme veya yazdırma kalitesi sorunlarına neden olabilir. 50 Sheffield puanına sahip kağıtların kullanılmasını öneririz.

Nem İçeriği

Nem içeriği hem yazdırma kalitesini hem de yazıcının kağıdı doğru besleme yeteneğini etkiler. Kağıdı kullanana kadar orijinal ambalajında tutun. Kağıdın nem değişikliklerine maruz kalması kağıdın performansını düşürebilir. Yazdırmaya başlamadan önce, kağıdı 24–48 saat içinde yazıcıyla aynı ortamda orijinal ambalajında saklayarak hazırlayın. Kağıdın saklandığı ortam, yazıcının bulunduğu ortamla aynı koşullarda olmalıdır. Kağıdı sakladığınız veya depoladığınız ortam yazıcının bulunduğu ortamdaki farklıysa, bu bekleme süresini birkaç güne çıkarın. Kalın kağıtlar için daha uzun bir hazırlama süresi gerekebilir.

Gren Yönü

Gren kağıt liflerinin bir kağıt yaprağı yönündeki hizalanmasını belirtir. Gren, ya kağıt uzunluğu yönünde uzun grenli ya da kağıt genişliği yönünde kısa grenli olur.

Lif İçeriği





Çoğu yüksek kaliteli fotokopi kağıdı % 100 kimyasal olarak işlenmiş odun hamurundan yapılır. Bu içerik kağıda yüksek bir kararlılık sağlar ve bu sayede daha az besleme sorunu oluşur ve daha yüksek bir yazdırma kalitesi elde edilir. Pamuk gibi elyaf içeren kağıtlar, kağıt kullanımını olumsuz etkileyen özelliklere sahiptir.

DESTEKLENEN KAĞIT TÜRLERİ VE AĞIRLIKLARI

ORTAM TÜRÜ VE AĞIRLIK	STANDART KASETLER 1–4	BYPASS KASETİ	YÜKSEK KAPASİTELİ BESLEYİCİ KASETİ 6	ZARF KASETİ	ÇİFT TARAFLI YAZDIRMA
Düz (64–90 g/m ²)	✓	✓	✓		✓
Delikli (64–90 g/m ²)	✓	✓	✓		✓
Asetatlar	✓	✓	✓		
Antetli Kağıt (64–105 g/m ²)	✓	✓	✓		✓
Hafif Kart Stoğu (106–169 g/m ²)	✓	✓	✓		✓
Kartstoğu (170–256 g/m ²)	✓	✓	✓		✓
Geri	✓	✓	✓		✓

ORTAM TÜRÜ VE AĞIRLIK	STANDART KASETLER 1-4	BYPASS KASETİ	YÜKSEK KAPASİTELİ BESLEYİCİ KASETİ 6	ZARF KASETİ	ÇİFT TARAFLI YAZDIRMA
Dönüştürülmüş (64-90 g/m ²)					
İyi Cins Kağıt (64-105 g/m ²)	✓	✓	✓		✓
Etiketler (106-176 g/m ²)	✓				
Önceden Basılı (64-90 g/m ²)	✓	✓	✓		✓
Zarf (60-105 g/m ²)		✓		✓	
Hafif Parlak Kart Stoğu (106-169 g/m ²)	✓	✓	✓		✓
Parlak Kart Stoğu (170-256 g/m ²)	✓	✓	✓		✓
Hafif (52-63 g/m ²)	✓	✓	✓		✓
Ağır Kart Stoğu (257-300 g/m ²)	✓	✓	✓		✓
Ağır Kart Stoğu Y. Yüklendi (257-300 g/m ²)	✓	✓	✓		
Ağır Parlak Kart Stoğu (257-300 g/m ²)	✓	✓	✓		✓
Ağır Parlak Kart Stoğu Y. Yüklendi (257-300 g/m ²)	✓	✓	✓		

ORTAM TÜRÜ VE AĞIRLIK	STANDART KASETLER 1-4	BYPASS KASETİ	YÜKSEK KAPASİTELİ BESLEYİCİ KASETİ 6	ZARF KASETİ	ÇİFT TARAFLI YAZDIRMA
Özel 1-7 (75-90 g/m ²)	✓	✓	✓		✓
Ağırlık Aralığı	52-300 g/m ²	52-300 g/m ²	52-300 g/m ²	70-90 g/m ²	64-300 g/m ²

-  Not: 2 taraflı yazdırma için 220 g/m² üzerindeki kağıt ağırlıkları yanlış beslemelere ve kağıt sıkışmalarına yol açabilir.
-  Not: En iyi sonuçlar için Bypass Kasetine Parlak Kart Stoğu ve Parlak Kart Stoğu Yeniden Yüklenmiş kağıt yükleyin.
-  Not: Çift taraflı otomatik doküman besleyicininin kağıt ağırlıkları için bkz. [Çift Taraflı Otomatik Doküman Besleyici Yönergeleri](#).
-  Not: Ön kesimli sekmeler desteklenmez.

DESTEKLENEBİLEN STANDART VE ÖZEL KAĞIT BOYUTLARI

ORTAM BOYUTU VE ÖLÇÜLERİ	STANDART 520 YAPRAKLIK KASET 1	STANDART KASETLER 2-4	YÜKSEK KAPASİTELİ TANDEM KASET 3 VE 4	BYPASS KASETİ	YÜKSEK KAPASİTELİ BESLEYİCİ KASETİ 6	ZARF KASETİ	ÇİFT TARAFLI YAZDIRMA
Kartpostal (3,5 x 5,5 inç) (89 x 140 mm)				✓			
Kartpostal (4 x 6 inç) (102 x 152 mm)	✓	✓		✓			
A6 (105 x 148 mm) (4,1 x 5,8 inç)	✓	✓		✓			
5 x 7 inç (127 x 178 mm)	✓	✓		✓			✓
A5 (148 x 210 mm) (5,8 x 8,3 inç)	✓	✓		✓			✓
Statement (5,5 x 8,5 inç)	✓	✓		✓			✓

ORTAM BOYUTU VE ÖLÇÜLERİ	STAN-DART 520 YAP-RAKLIK KASET 1	STAN-DART KASET-LER 2-4	YÜKSEK KAPASİ-TELİ TANDEM KASET 3 VE 4	BYPASS KASETİ	YÜKSEK KAPASİ-TELİ BESLEYİ-Cİ KASETİ 6	ZARF KASETİ	ÇİFT TA-RAFLI YAZ-DIR-MA
(140 x 216 mm)							
B6 (176 x 125 mm) (6,9 x 4,9 inç)	✓	✓		✓			
B5 (176 x 250 mm) (6,9 x 9,8 inç)	✓	✓		✓			✓
B4 (250 x 353 mm) (9,8 x 13,9 inç)	✓	✓		✓			✓
JIS B6 (128 x 182 mm) (5,0 x 7,2 inç)	✓	✓		✓			✓
JIS B5 (182 x 257 mm) (7,2 x 10,1 inç)	✓	✓	✓	✓	✓		✓
JIS B4 (257 x 364 mm) (10,1 x 14,3 inç)	✓	✓		✓			✓
Executive (7,25 x 10,5 inç) (184 x 267 mm)	✓	✓	✓	✓	✓		✓
8 x 10 inç (203 x 254 mm)	✓	✓		✓			✓
Mektup (8,5 x 11 inç) (216 x 279 mm)	✓	✓	✓	✓	✓		✓
A4 (210 x 297 mm) (8,3 x 11,7 inç)	✓	✓	✓	✓	✓		✓
A3 (297 x 420 mm) (11,7 x 16,5 inç)	✓	✓		✓			✓
215 x 315 mm	✓	✓		✓			✓

ORTAM BOYUTU VE ÖLÇÜLERİ	STAN-DART 520 YAP-RAKLIK KASET 1	STAN-DART KASET-LER 2-4	YÜKSEK KAPASİ-TELİ TANDEM KASET 3 VE 4	BYPASS KASETİ	YÜKSEK KAPASİ-TELİ BESLEYİ-Cİ KASETİ 6	ZARF KASETİ	ÇİFT TA-RAFLI YAZ-DIR-MA
(8,5 x 12,4 inç)							
US Folio (8,5 x 13 inç) (216 x 330 mm)	✓	✓		✓			✓
8,5 x 13,4 inç (216 x 340 mm)	✓	✓		✓			✓
8,5 x 13 inç (216 x 330 mm)		✓					✓
Legal (8,5 x 14 inç) (216 x 356 mm)	✓	✓		✓			✓
Tabloid (11 x 17 inç) (279 x 432 mm)	✓	✓		✓			✓
12 x 18 inç (305 x 457 mm)		✓		✓			✓
12 x 19 inç (305 x 483 mm)				✓			✓
SRA3 (320 x 450 mm) (12,6 x 17,7 inç)		✓		✓			✓
C4 Zarf (229 x 324 mm) (9 x 12,8 inç)				✓		✓	
C5 Zarf (162 x 229 mm) (6,4 x 9 inç)				✓		✓	
C6 Zarf (114 x 162 mm) (4,5 x 6,4 inç)				✓		✓	
DL Zarf (110 x 220 mm) (4,3 x 8,6 inç)				✓		✓	

ORTAM BOYUTU VE ÖLÇÜLERİ		STAN-DART 520 YAP-RAKLIK KASET 1	STAN-DART KASET-LER 2-4	YÜKSEK KAPASİ-TELİ TANDEM KASET 3 VE 4	BYPASS KASETİ	YÜKSEK KAPASİ-TELİ BESLEYİ-Cİ KASETİ 6	ZARF KASETİ	ÇİFT TA-RAFLI YAZ-DIR-MA
Zarf (6 x 9 inç) (152 x 228 mm)					✓		✓	
Zarf (9 x 12 inç) (228 x 305 mm)					✓		✓	
Monarch Zarf (3,9 x 7,5 inç) (98 x 190 mm)					✓		✓	
No. 6 3/4 Zarf (3,6 x 6,5 inç) (92 x 165 mm)					✓		✓	
No. 9 Zarf (3,9 x 8,9 inç) (98 x 225 mm)					✓		✓	
No. 10 Zarf (4,1 x 9,5 inç) (105 x 241 mm)					✓		✓	
Özel	Minimum	100 x 148 mm (3,9 x 5,8 inç)	100 x 148 mm (3,9 x 5,8 inç)	Desteklen- mez	89 x 98 mm (3,5 x 3,9 inç)	Desteklen- mez	90 x 98 mm (3,5 x 3,9 inç)	128 x 140 mm (5 x 5,5 inç)
	Maksimum	297 x 432 mm (11,7 x 17 inç)	320 x 457 mm (12,5 x 18 inç)		320 x 483 mm (12,6 x 19 inç)		241 x 372 mm (9,5 x 14,6 inç)	320 x 483 mm (12,6 x 19 inç)



Not: Çift taraflı otomatik doküman besleyicinin kağıt ağırlıkları için bkz. [Çift Taraflı Otomatik Doküman Besleyici Yönergeleri](#).



Not: En iyi performans için uzun kenardan besleme önerilir.

Kağıt Kaseti Ayarlarını Yapılandırma

ÖZEL KAĞIT KASETLERİNİ YAPILANDIRMA

Sistem yöneticisi, kasetleri Tam Ayarlanabilir ya da Ayrılmış moda ayarlayabilir. Bir kağıt kaseti Tam Ayarlanabilir moda ayarlandığında, kaseti her yüklediğinizde kağıt ayarlarını değiştirebilirsiniz. Bir kağıt kaseti Ayrılmış mod olarak ayarlandığında, kontrol paneli belirli bir kağıt boyutu, türü ve rengini yüklemeniz için uyarır.

Yazıcınıza yapılandırmaya göre üç yüksek kapasiteli kağıt kaseti takılabilir.

- Yüksek kapasiteli kasetler, Tam Ayarlanabilir kasetler olarak yapılandırılır.
- Tandem Modüldeki Kaset 3 ve 4 ve Yüksek Kapasiteli Kaset 6 A4-boyutunda (210 x 297 mm), Letter-boyutunda (8,5 x 11 inç), JIS B5-boyutunda (182 x 257 mm) ya da Executive-boyutunda (7,25 x 10,5 inç) kağıt alır.
- Yüksek Kapasiteli Kasetler yazdırma işlerinde daha az kesinti olması için daha yüksek miktarda kağıt tutacak şekilde tasarlanmıştır.



Not: Kaset ayarlarını yapılandırmak için, www.xerox.com/office/ALC82XXdocs adresindeki *System Administrator Guide*'a (Sistem Yöneticisi Kılavuzu) bakın.

KAĞIDIN BOYUTUNU, TÜRÜNÜ VE RENGİNİ DEĞİŞTİRME

Bir kağıt kaseti Tam Ayarlanabilir moda ayarlandığında, kaseti her yüklediğinizde kağıt ayarlarını değiştirebilirsiniz. Kaseti kapattığınızda kontrol paneli, yüklenecek kağıt boyutunu, türünü ve rengini ayarlamanızı ister.

Bir kağıt kaseti Ayrılmış mod olarak ayarlandığında, kontrol paneli belirli bir kağıt boyutu, türü ve rengini yüklemeniz için uyarır. Kılavuzları farklı bir kağıt boyutuna ayarlarsanız kontrol paneli bir hata mesajı gösterir.

Kaset ayarlarını Tam Ayarlanabilir ve Ayrılmış moda göre yapılandırmak için bkz. [Kağıt Kaseti Ayarlarını Yapılandırma](#).

Bir kaset Tam Ayarlanabilir moduna alındığında kağıt boyutunu, türünü ya da rengini ayarlamak için:

1. Kağıt kasetini açın, ardından gerekli kağıdı yükleyin.
2. Kaseti kapatın.
3. Kontrol panelinde, doğru kağıt boyutunu, türünü ve rengini seçin:
 - Yen bir kağıt boyutu seçmek için **Boyut**'a dokunun.
 - Yen bir kağıt türü seçmek için **Tür**'e dokunun.
 - Yen bir kağıt rengi seçmek için **Renk**'e dokunun.
4. Ayarları onaylamak için **Onayla**'ya dokunun.

Bir kaset Ayrılmış olarak ayarlandığında, kağıt boyutunu, türünü ya da rengini ayarlamak için bkz. [Özel Kağıt Kasetlerini Yapılandırma](#).

KAĞIT BOYUTUNU YAPILANDIRMA

Sistem yöneticisi bir kasete aynı boyutta kağıt yüklendiğinde kontrol panelinin dokunmatik ekranında görüntülenecek aygıt yanıtını yapılandırabilir. Standart ayarlanabilir kağıt kasetleri için bir seçim yapın:

- **Her Zaman Göster:** Bu seçenek, kullanıcı kapatana kadar kağıt onaylama istemini kontrol panelinin dokunmatik ekranında gösterir.
- **Gecikmeli Onay:** Bu seçenek, kağıt onaylama istemini belirli bir süre gösterir. Belirtilen sürenin sonunda, kağıdın yüklendiğini onaylayan istem kapanır. İstem kontrol paneli dokunmatik ekranında görüldüğünde, kağıt türü, rengi ve boyutunda herhangi bir değişikliği onaylayabilirsiniz.
- **Otomatik Onaylama:** Bu seçenek, kontrol panelinin dokunmatik ekranında bir onay mesajı göstermeksizin kağıt türünü, rengini ve boyutunu otomatik olarak onaylar.



Not: Xerox, kasete her zaman aynı türde, renkte ve boyutta kağıt yüklemiyorsanız Otomatik Onaylama seçeneğini kullanmanızı önermez.



Not: Otomatik Kaset Yapılandırma Mesajını yapılandırmak için www.xerox.com/office/ALC82XXdocs bağlantısından *Sistem Yöneticisi Kılavuzunun* **Gerekli Kağıt Politikaları** bölümüne bakın.

İKİ KASETLİ MODÜLDE KASET 3 VE 4'Ü YAPILANDIRMA

İkili Kaset Modülündeki Kaset 3 ve 4 yüksek kapasiteli kağıt kasetleridir. Kaset 3 ve 4'ü, kullanılan kağıdı destekleyecek şekilde yapılandırın. Desteklenen kağıt boyutları hakkındaki ayrıntılar için, bkz. **Desteklenen Kağıt**.

İki Kasetli Modülde Kaset 3 ve 4'ü yapılandırmak için:



Not: Herhangi bir kaset ayarı yapmadan önce kağıt boyutunu geçerli Kaset 3 ve 4 yapılandırmaları ile karşılaştırın. Kağıt boyutu kaset yapılandırması ile eşleşiyorsa, ayarlama gerekmez.

1. Varsa, kasetteki kağıdı çıkarın.
2. Ön kağıt kılavuzundaki kılavuzu kilidini kısıtın, ardından kağıt kılavuzunu gereken kağıt boyutuna getirin.
3. Kağıt kılavuzlarını kilitlemek için kılavuz kilidini serbest bırakın.



Not: Kağıt kılavuzları ancak belirtilen standart kağıt boyutlarında yerine kilitlenir.

KASET 6'YI YAPILANDIRMA

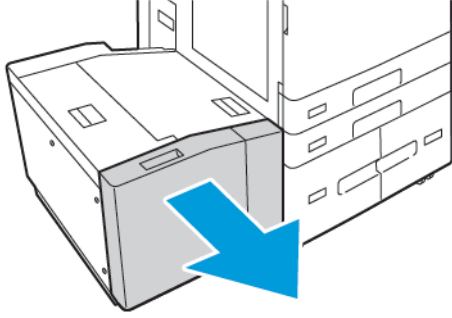
Kaset 6, yüksek kapasiteli bir kasettir. Kaset 6'yı ihtiyacınız olan kağıt boyutunu destekleyecek şekilde yapılandırabilirsiniz. Desteklenen kağıt boyutları hakkındaki ayrıntılar için, bkz. **Desteklenen Kağıt**.

Kaset 6'yı yapılandırmak için:

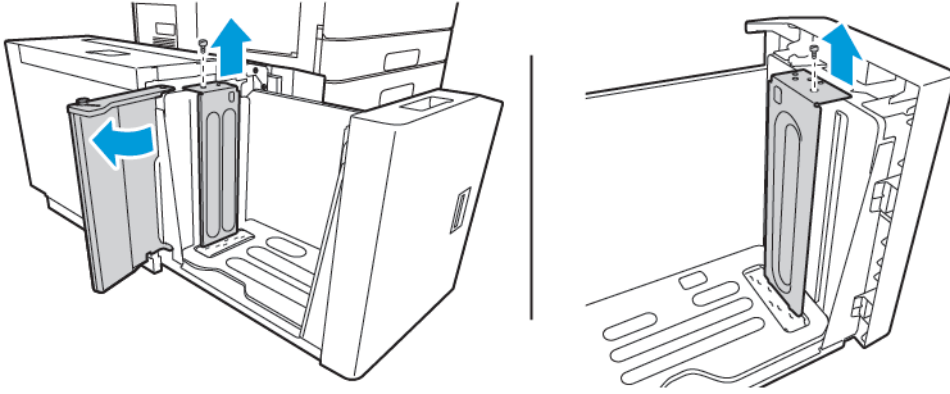


Not: Herhangi bir kaset ayarı yapmadan önce kağıt boyutunu geçerli Kaset 6 yapılandırması ile karşılaştırın. Kağıt boyutu kaset yapılandırması ile eşleşiyorsa, ayarlama gerekmez.

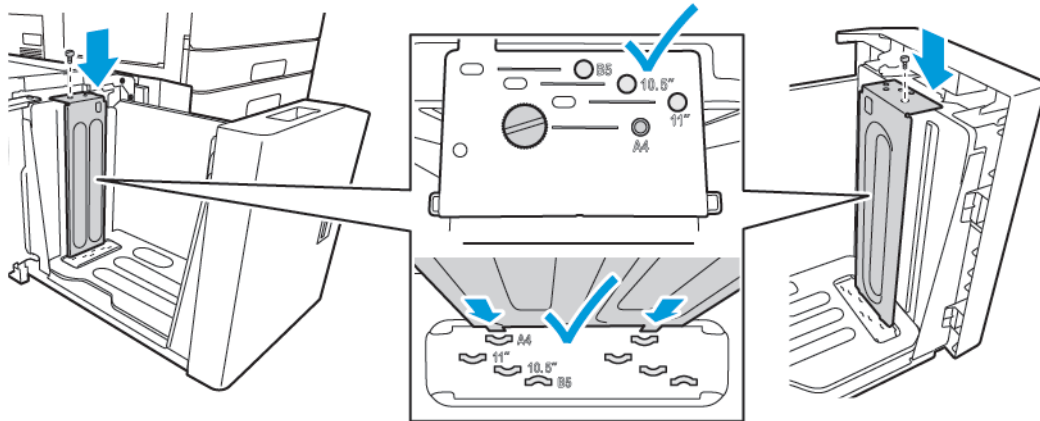
1. Yüksek kapasiteli besleyicide, kolu bastırın ve Kaset 6'yı durana kadar dışarı çekin.



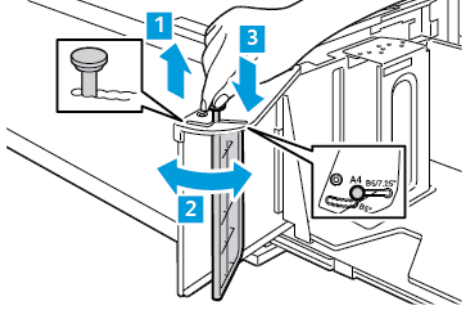
2. Yan kapağı açın. Kasetin arkasındaki ara plakayı tutan vidayı sökün ve ardından ara plakayı kaldırarak kasetten çıkarın. Kasetin ön tarafındaki ara plaka için de aynı işlemi tekrarlayın.



3. Arka ara plaka için tırnakları plakanın tabanında doğru kağıt boyutuna karşılık gelen yuvalara yerleştirin. Ara plakayı aşağı doğru kaydırın ve kasetin üstündeki mandalı ara plakada karşılık gelen deliğe yerleştirin. Ara plakayı sabitlemek için vidayı takın. Kasetin ön tarafındaki ara plaka için de aynı işlemi tekrarlayın.



4. Yan kapaktaki pimi kaldırın ve ardından yuvadaki gerekli kağıt boyutuna yerleştirin. Yan kapağı yerine kilitlemek için pimi serbest bırakın.



5. Kasete kağıt yükleyin, yan kapağı kapatın ve ardından kaseti kapatın.
6. Kontrol panelinde, doğru türü ve rengi seçin.
7. Ayarları onaylamak için **Onayla**'ya dokunun.

Kaset 6'ya kağıt yükleme hakkında daha fazla bilgi için bkz. [Kaset 6'e Kağıt Yerleştirme](#).

Kağıt Yükleme

KASET 1-4'E KAĞIT YÜKLEME

2 Kaset Modülü olan yapılandırmalar için, hem Kaset 1 ve 2 hem de Kaset 3 ve 4'e kağıt yükleme ile aynı yöntemi kullanın. İki Kasetli Modülün bir parçası olduklarında Kaset 3 ve 4'e kağıt yükleme talimatları için bkz. [Kademeli Kaset Modülünün Kaset 3 ve Kaset 4'üne Kağıt Yükleme](#).

Sistem yöneticisi, Kaset 1–4'ü Tam Ayarlanabilir ya da Ayrılmış moda ayarlayabilir. Bir kaset her açıldığında ya da kapatıldığında, kağıt ayarları kontrol panelinde görünür.

- Kasetler Tam Ayarlanabilir olarak ayarlandığında, ortam ayarlarını onaylayabilir ya da değiştirebilirsiniz. Kağıt kılavuzları yüklenen kağıdın boyutunu otomatik olarak algılar.
- Kasetler Ayrılmış mod yapılandırıldığında, kontrol paneli kaset için ortam ayarlarını görüntüler. Kasete yanlış ortam yüklenmişse ya da kağıt kılavuzları yanlış ayarlanmışsa Kaset, kontrol panelinde bir uyarı mesajı görünür.

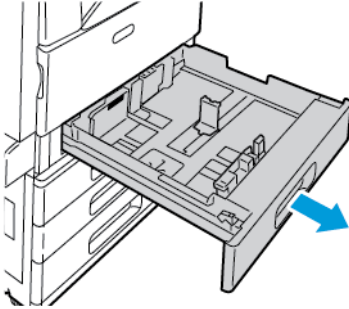


Not: Yalnızca sistem yöneticisi ayrılmış bir kasetin ortam ayarlarını değiştirebilir. Kaset ayarlarının nasıl yapılandırılacağı hakkındaki ayrıntılar için bkz. [Kağıt Kaseti Ayarlarını Yapılandırma](#).

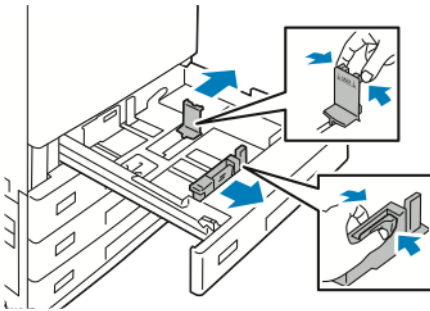
Kasetteki kağıt yetersiz olduğunda ya da bir kaset boş olduğunda kontrol panelinde bir uyarı mesajı görünür.

Kasetler 1–4'e kağıt yüklemek için:

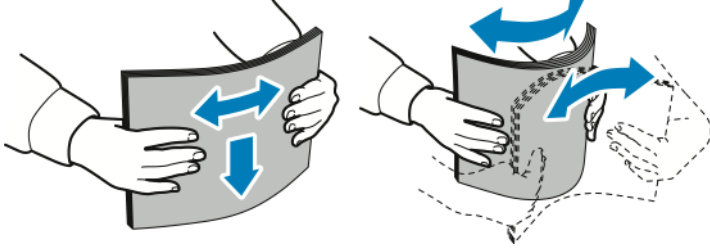
1. Kaseti duruncaya kadar dışarı doğru çekin.




2. Farklı boyuttaki veya türdeki kağıtları çıkartın.
3. Uzunluk ya da genişlik kağıt kılavuzunu dışa kaydırmak için kılavuz kilidini sıkıştırın, ardından uzunluk ya da genişlik kağıt kılavuzunu dışarı kaydırın.



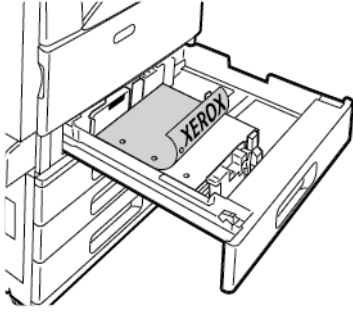
4. Kağıtları öne arkaya esnetin ve havalandırın, ardından düz bir yüzey üzerinde yığının kenarlarını düzleştirin. Prosedür, birbirine yapışmış yaprakları ayırır ve sıkışma olasılığını azaltır.




 Not: Sıkışmalarını ve yanlış beslemeleri engellemek için, kağıdı kullanana kadar ambalajından çıkarmayın.

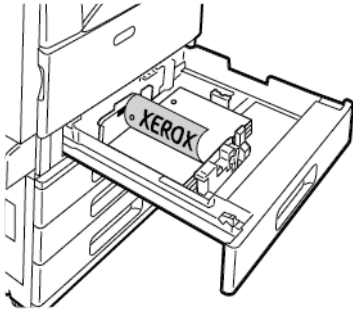
5. Kağıdı kasete yükleyin. Aşağıdakilerden birisini yapın:

- Uzun kenardan besleme için:
 - Antetli kağıdı ve önceden yazdırılmış kağıdı yüzleri aşağı ve üst kenar öne bakacak şekilde yerleştirin.
 - Delikli kağıdı delikler sola bakacak şekilde yerleştirin.

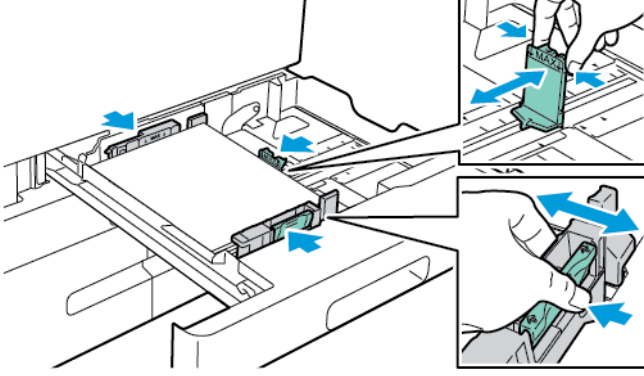


 Not: Azami dolun çizgisinin üzerinde kağıt yerleştirmeyin. Kasetin aşırı doldurulması kağıt sıkışmasına neden olabilir.

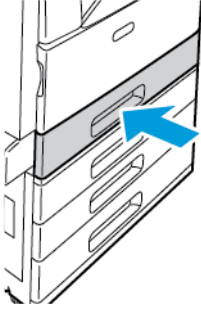
- Kısa kenardan besleme için:
 - Antetli kağıdı ve önceden yazdırılmış kağıdı yüzleri aşağı ve üst kenar sola bakacak şekilde yerleştirin.
 - Delikli kağıdı delikler arkaya bakacak şekilde yerleştirin.



6. Uzunluk ve genişlik kılavuzlarını, kağıda zarflara uyacak şekilde ayarlamak için, kılavuz kilitlerini kıştırın, ardından kağıt kılavuzlarını kağıda temas edene kadar kaydırın.



7. Kaseti yazıcıya geri takın.



8. Kontrol panelinde, doğru kağıt boyutunu, türünü ve rengini seçin.
- Yazıcıda antetli kağıt bulunuyorsa tür olarak **Antetli Kağıt** seçin.
 - Yazıcıda önceden yazdırılmış kağıt bulunuyorsa tür olarak **Önceden Yazdırılmış** seçin.
9. Ayarları onaylamak için **Onayla**'ya dokunun.



Not: Kaset Ayrılmış moda ayarlandığında kağıt ayarlarını değiştirmek için bkz. **Özel Kağıt Kasetlerini Yapılandırma**.

520 YAPRAKLIK AYARLANABİLİR KASETLERDEKİ KAĞIT KILAVUZLARINI AYARLAMA

Standart ve özel boyutlu kağıtlar koyabilmek için, Kaset 1-4'teki kağıt kılavuzlarını ayarlayabilirsiniz. Standart konumda, kılavuzlar desteklenen standart kağıt ayarlarına doğru hareket eder. Tercih edilen kağıt boyutunu İngiliz veya metrik birimine ayarlamak için Kağıt Boyutu Tercih özelliğini kullanabilirsiniz. Seçilen birim ayarını kullanan kağıt boyutu seçenekleri, Yazdırma sekmesindeki ve Kullanıcı Arabirimindeki Kağıt Seçimi listesinin üstünde görüntülenir. Farklı ölçü birimleri için aşağıdaki seçenekler arasından seçim yapabilirsiniz:

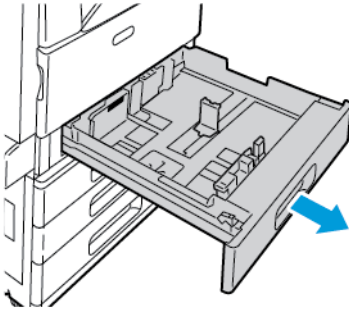
- **İnç:** Bu seçenek, kağıt boyutu tercihinizi inç ayarına getirir ve öncelikle İngiliz boyutları gösterir.
- **Metrik:** Bu seçenek, kağıt boyutu tercihinizi milimetre ayarına getirir ve öncelikle Metrik boyutları gösterir.

Kontrol panelinden özel bir boyut belirlemek için boyutları şu adımlarla ayarlanabilir:

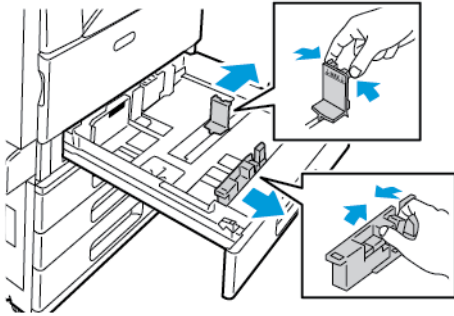
- Ölçüm birimi, İnç olarak ayarlanmışsa 0,1 inç veya
- Ölçüm birimi, Metrik olarak ayarlanmışsa 1 mm

Kağıt kılavuzlarını standart konumundan özel kağıt boyutu konumuna getirmek için:

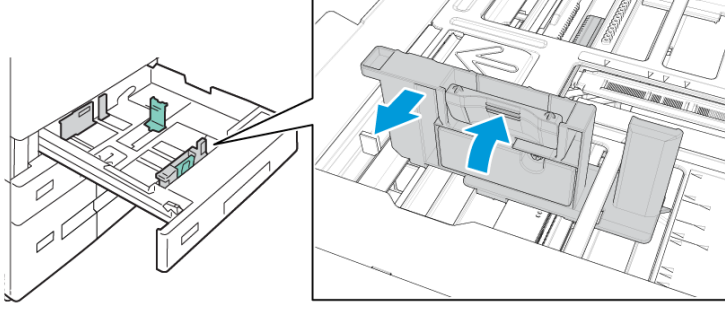
1. Kaseti duruncaya kadar dışarı doğru çekin.



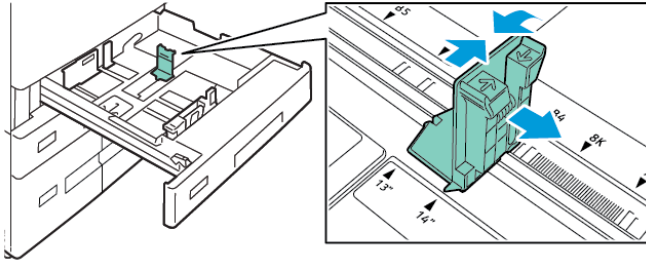
2. Kasetteki kağıtları çıkarın, kılavuz kollarını sıkıştırın ve kılavuzları durana kadar dışa doğru götürün.



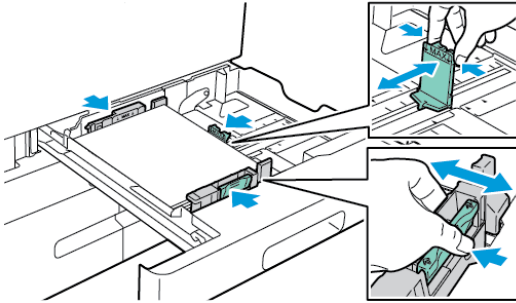
3. Kağıt uzunluğu kılavuzları dışarı kaydırmak için, kılavuz kolunu tutun ve kılavuzu dışı kaydırın.



4. Kağıt genişliği kılavuzları dışarı kaydırmak için, kılavuz kolunu tutun ve kılavuzu dışı kaydırın.



5. Özel boyutlu kağıdı kasete yerleştirin.
6. İnce ayar bloğunu devreye almak için, kolları sıkıştırın ve kılavuzları ile götürün.



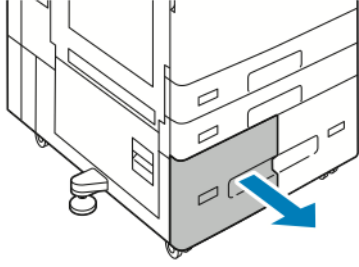
KADEMELİ KASET MODÜLÜNÜN KASET 3 VE KASET 4'ÜNE KAĞIT YÜKLEME

Kasetteki kağıt yetersiz olduğunda ya da bir kaset boş olduğunda kontrol paneli bir uyarı mesajı görüntüler.

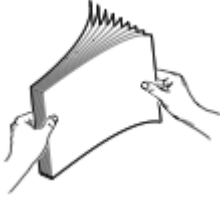
Kaset 3 ve 4'teki kağıt boyutunu değiştirmek için bkz. [İki Kasetli Modülde Kaset 3 ve 4'ü Yapılandırma](#).


İki Kasetli Modüldeki Kaset 3 ve 4'e kağıt yüklemek için:

1. Kaseti duruncaya kadar dışarı doğru çekin. Kasetin alçalmasını ve durmasını bekleyin.




2. Kağıt kasetlerine yerleştirmeden önce kağıdın kenarlarını havalandırın. Prosedür, birbirine yapışmış kağıtları ayırır ve kağıt sıkışması olasılığını azaltır.

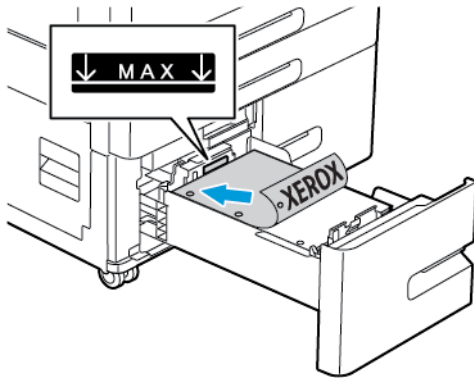


 Not: Kağıt sıkışmalarını ve yanlış beslemeleri engellemek için, kağıdı kullanana kadar ambalajından çıkarmayın.

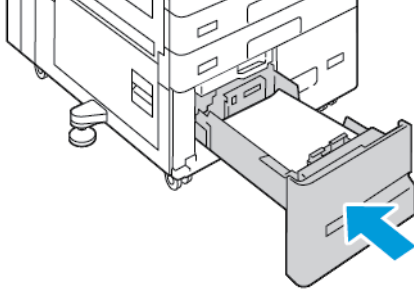
3. Kağıdı kasetin sol arka köşesine yığınlayın.

- Antetli kağıdı ve önceden yazdırılmış kağıdı yüzleri aşağı ve üst kenar kasetin ön tarafına bakacak şekilde yerleştirin.
- Delikli kağıdı delikler sola bakacak şekilde yerleştirin.

 Not: Azami dolum çizgisinin üzerinde kağıt yerleştirmeyin. Kasetin aşırı doldurulması kağıt sıkışmasına neden olabilir.



4. Kaseti yazıcıya geri takın.




5. Kontrol panelinde, doğru kağıt türünü ve rengini seçin.
- Yazıcıda antetli kağıt bulunuyorsa tür olarak **Antetli Kağıt** seçin.
 - Yazıcıda önceden yazdırılmış kağıt bulunuyorsa tür olarak **Önceden Yazdırılmış** seçin.
6. Ayarları onaylamak için **Onayla**'ya dokunun.

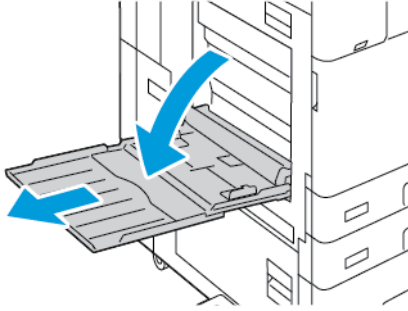
BYPASS KASETİNE KAĞIT YÜKLEME

Bypass Kaseti çok çeşitli ortam türlerini destekler. Kaset, daha çok özel ortamların kullanıldığı küçük işler için tasarlanmıştır.

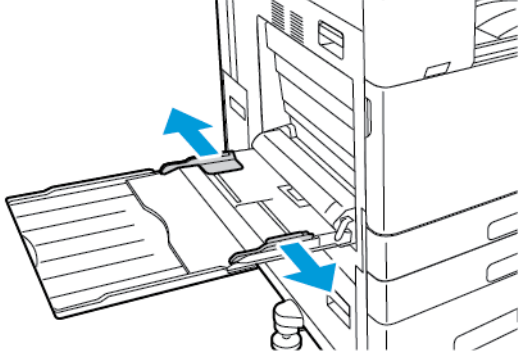
Bypass Kasetine kağıt yüklemek için:

1. Bypass Kasetini açın. Kasette önceden kağıt yüklüyse farklı boyut veya türde olan kağıtları çıkarın.

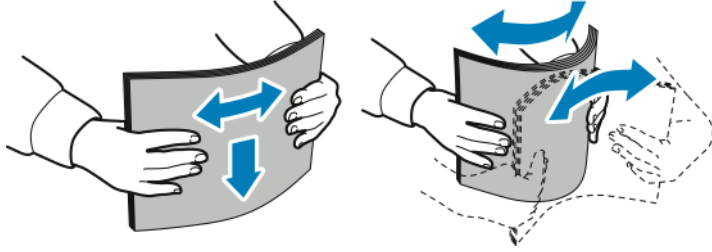
 Not: Daha büyük kağıt boyutları için uzantı kasetini çekin.




2. Genişlik kılavuzlarını kasetin kenarlarına getirin.



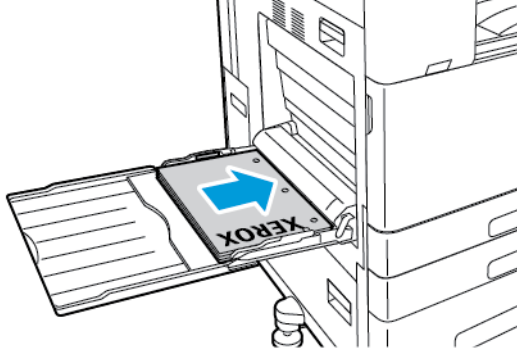
3. Kağıtları öne arkaya esnetin ve havalandırın, ardından düz bir yüzey üzerinde yığının kenarlarını düzleştirin. Prosedür, birbirine yapışmış yaprakları ayırır ve sıkışma olasılığını azaltır.



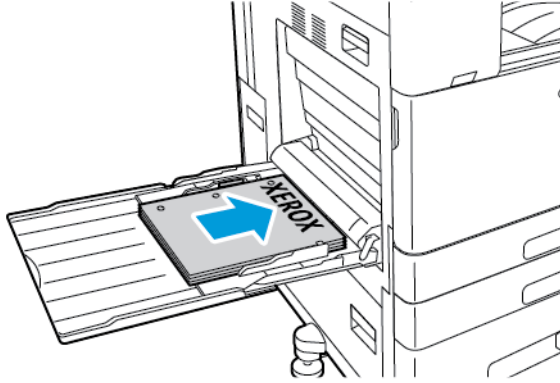
 Not: Sıkışmalarını ve yanlış beslemeleri engellemek için, kağıdı kullanana kadar ambalajından çıkarmayın.

4. Kağıdı kasete yükleyin.

- Uzun kenar besleme yazdırma için:
 - Antetli kağıdı ve önceden yazdırılmış kağıdı yüzleri yukarı ve üst kenar öne bakacak şekilde yükleyin.
 - Delikli kağıdı delikler sağa bakacak şekilde yerleştirin.

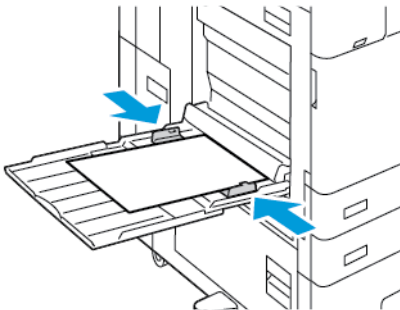


- Kısa kenar besleme yazdırması için:
 - Antetli kağıdı ve önceden yazdırılmış kağıdı yüzleri yukarı ve üst kenar sağa bakacak şekilde yükleyin.
 - Delinmiş kağıdı delikler arka tarafa bakacak şekilde yükleyin.



Not: Azami dolun çizgisinin üzerinde kağıt yerleştirmeyin. Aşırı doldurma kağıt sıkışmasına neden olabilir.

5. Genişlik kılavuzlarını, kağıdın kenarlarına dokunacak şekilde ayarlayın.



6. Kontrol panelinde, doğru kağıt boyutunu, türünü ve rengini seçin.
 - Yazıcıda antetli kağıt bulunuyorsa tür olarak **Antetli Kağıt** seçin.
 - Yazıcıda önceden yazdırılmış kağıt bulunuyorsa tür olarak **Önceden Yazdırılmış** seçin.
7. Ayarları onaylamak için **Onayla**'ya dokunun.

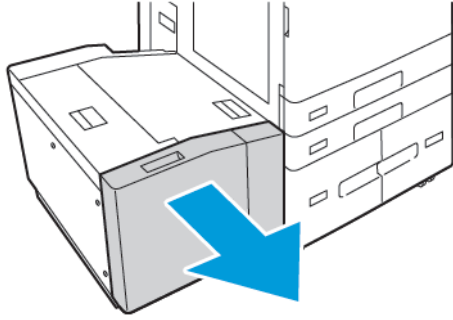
KASET 6'E KAĞIT YERLEŞTİRME

Kasetteki kağıt yetersiz olduğunda ya da bir kaset boş olduğunda kontrol paneli bir uyarı mesajı görüntüler.


Kaset 6'daki kağıt boyutunu değiştirmek için bkz. [Kaset 6'yı Yapılandırma](#).

Kaset 6'e kağıt yüklemek için:

1. Yüksek kapasiteli besleyicide, kolu bastırın ve Kaset 6'yı durana kadar dışarı çekin.

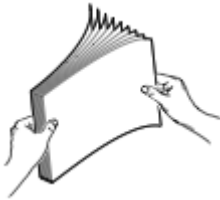


2. Yan kapağı açın ve kasetin aşağı inip durmasını bekleyin.
3. Kontrol paneli, kağıt kaseti ayarlarını görüntüler. Kasete doğru kağıt türü yüklendiğinden emin olun.

 Not: Kaset 6'ya özel boyutlu kağıt yüklemeyin.

4. Kağıdı kasetlere yüklemeye başlamadan önce kağıdın kenarlarını havalandırın. Prosedür, birbirine yapışmış kağıtları ayırır ve kağıt sıkışması olasılığını azaltır.

 Not: Kağıt sıkışmalarını ve yanlış beslemeleri engellemek için, kağıdı gerekmediği takdirde ambalajından çıkarmayın.

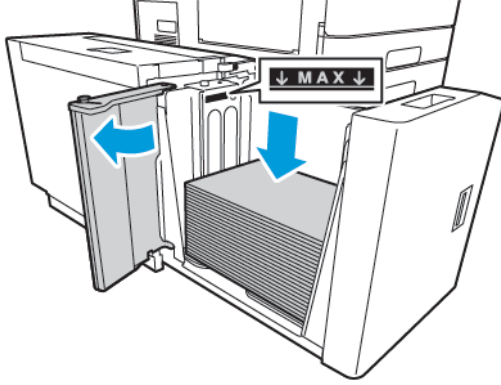


5. Kağıdı, kasetin sağ tarafına doğru yerleştirin.

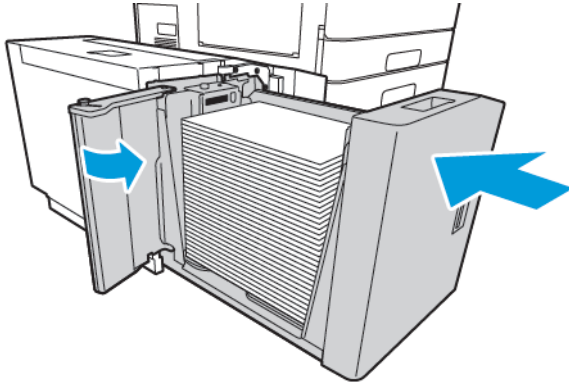
- Antetli ya da delikli kağıtları yüzleri yukarı ve sayfanın üst kenarı kasetin ön tarafına bakacak şekilde yerleştirin.
- Delikli kağıtları delikler kasetin sağına bakacak şekilde yerleştirin.



Not: Azami dolum çizgisinin üzerinde kağıt yerleştirmeyin. Aşırı doldurma kağıt sıkışmasına neden olabilir.



6. Yan kapağı ve ardından Kaset 6'yı kapatın.



7. Kontrol panelinde, doğru türü ve rengi seçin.

- Yazıcıda antetli kağıt bulunuyorsa tür olarak **Antetli Kağıt** seçin.
- Yazıcıda önceden yazdırılmış kağıt bulunuyorsa tür olarak **Önceden Yazdırılmış** seçin.

8. Ayarları onaylamak için **Onayla**'ya dokunun.

Özel Kağıda Yazdırma

Kağıt, asetat ya da başka ortamlar sipariş etmek için, yerel satıcınızla görüşün ya da www.xerox.com/office/supplies adresini ziyaret edin.

Referans için:

www.xerox.com/rmlna : Recommended Media List (Önerilen Ortam Listesi) (Amerika Birleşik Devletleri)

www.xerox.com/rmleu : Recommended Media List (Önerilen Ortam Listesi) (Avrupa)

ZARFLAR

Zarfları Bypass Kasetinden yazdırılabilir. İsteğe bağlı Zarf Kaseti takılıysa, Kaset 1'den gelen zarflara yazdırabilirsiniz.

Zarfları Yazdırma Yönergeleri

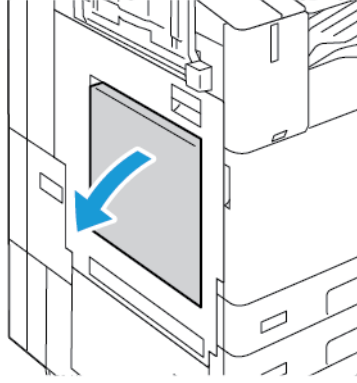
- Yalnızca kağıt zarflar kullanın.
- Pencereli ya da kopçalı zarfları kullanmayın.
- Yazdırma kalitesi zarfların kalitesine ve yapısına bağlıdır. İstenen sonuçları elde etmezseniz, başka bir zarf markasını deneyin.
- Sabit sıcaklıkları ve nispi nemi muhafaza edin.
- Baskı kalitesini etkileyebilecek ve kırılmaya neden olabilecek aşırı nem ve kuruluğu önlemek için kullanılmayan zarfları paketlerinde saklayın. Aşırı nem, zarfların yazdırma işlemi öncesinde ya da bu sırada yapışıp kapanmasına neden olabilir.
- Kasete yüklemeye önce, üzerine ağır bir kitap koyarak zarflardaki hava kabarcıklarını giderin.
- Yazıcı sürücüsü yazılımında, kağıt türü olarak Zarf seçeneğini seçin.
- Dolgulu zarflar kullanmayın. Bir yüzeyde düz duran zarflar kullanın.
- Isıyla etkinleşen yapıştırıcıya sahip zarflar kullanmayın.
- Bastır-mühürle kapaklı zarfları kullanmayın.

Bypass Kasetine Zarf Yükleme

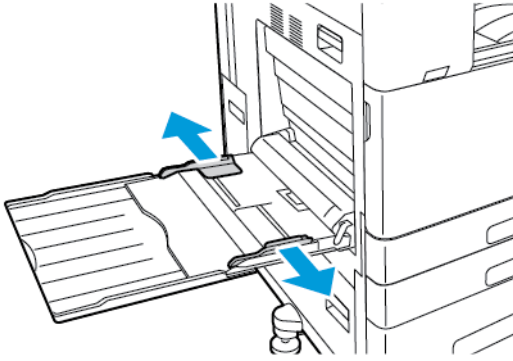
Desteklenen zarf boyutları için bkz. [Desteklenen Kağıt](#).

Bypass Kasetine zarf yüklemek için:

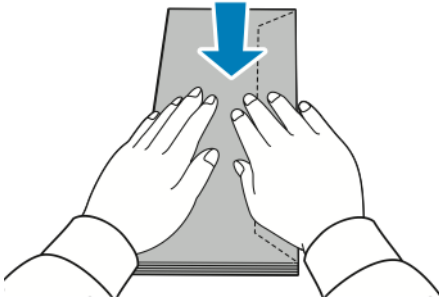
1. Bypass Kasetini açın.



2. Genişlik kılavuzlarını kasetin kenarlarına getirin.

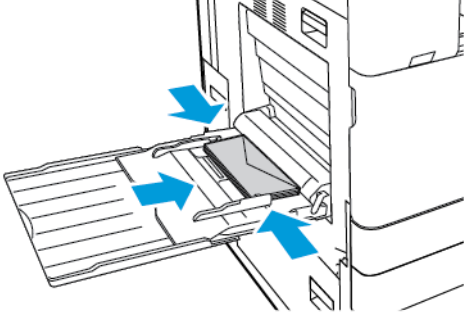


Not: Zarfları paketinden çıkar çıkmaz Bypass Kasetine yüklemeyerseniz bel verebilirler. Sıkışmaları önlemek için zarfları düzleştirin.

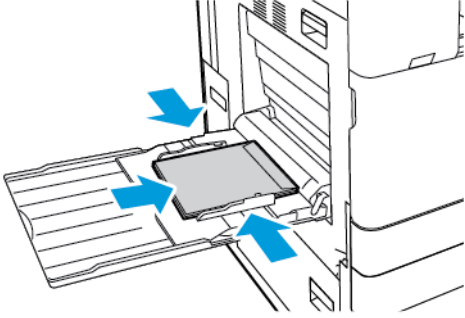


3. Zarfları kasete yerleştirin.

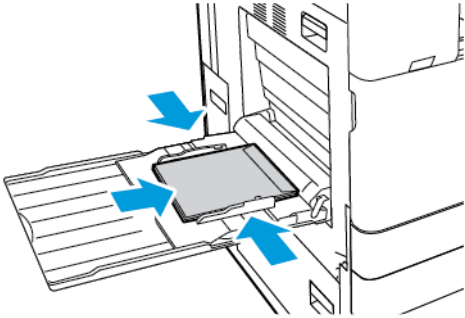
- Uzun kenardan kapaklı zarflar için, zarfları yüzleri aşağı dönük, kapakları kapalı ve sağa dönük şekilde yükleyin.



- Kısa kenardan kendinden yapışkan kapaklı zarflar için, zarfları yüzleri aşağı dönük, kapakları kapalı ve sağa dönük şekilde yükleyin.



- Kısa kenardan kendinden yapışkan olmayan kapaklı zarflar için, zarfları yüzleri aşağı dönük, kapakları açık ve sola dönük şekilde yükleyin.




Not: Zarfların düzgün olarak yazdırılması için, kulakçıkları açık şekilde yerleştirdiğinizde, yönü gerektiği gibi ayarlayın.

4. Kontrol panelinde, doğru kağıt boyutunu, türünü ve rengini seçin. Kağıt türünün Zarf olarak ayarlandığından emin olun.
5. Ayarları onaylamak için **Onayla**'ya dokununuz.

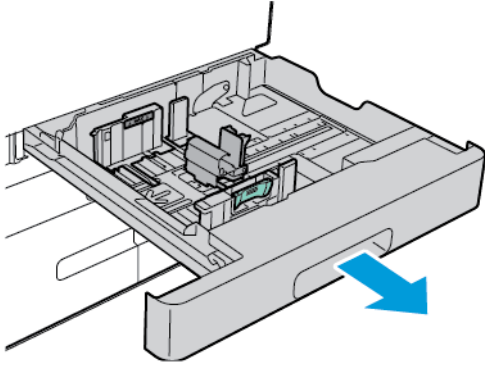
Zarf Kasetini Yükleme

Kaset 1'in yerine isteğe bağlı Zarf Kasetini kullanabilirsiniz. Zarf Kaseti ayrılmış bir kasettir. Desteklenen zarf boyutları için bkz. [Desteklenen Kağıt](#).

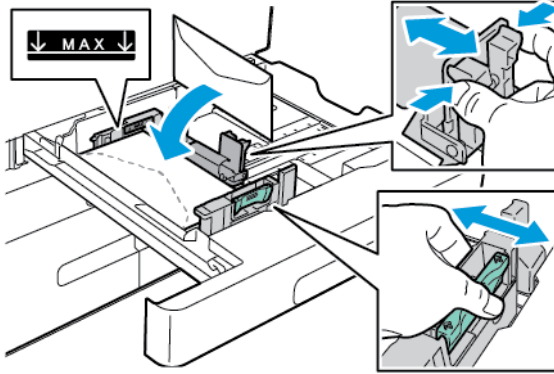
 Not: İsteğe bağlı Zarf Kasetini takma hakkındaki bilgiler için bkz. Zarf Kaseti kiti ile gelen *Donanım Takma ve Kurulum Talimatları*.


Zarf Kasetini yüklemek için:

1. Zarf Kasetini duruncaya kadar dışarı doğru çekin.



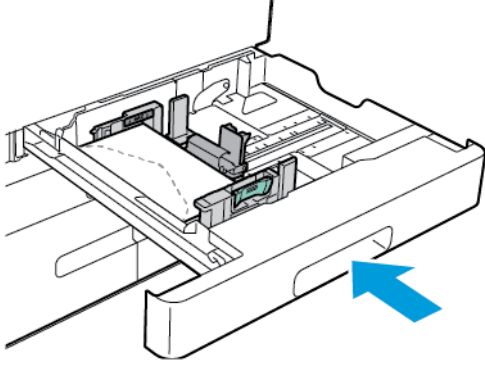
2. Zarfları kasete, kulakları kapalı ve sola dönük şekilde yükleyin.



 Not: 6 ¾ Zarflar veya uzun kenardan kapaklı küçük özel zarf boyutları yüklerken kısa kenarı solda ve kapakları kapalı ve ön doğru tutun.

3. Kağıt kılavuzlarını, zarfların kenarına hafifçe dokunacak şekilde ayarlayın. Maksimum dolum çizgisinin görünür olduğundan ve kasete en fazla 50 zarf yüklendiğinden emin olun.

4. Kaseti kapatın.



5. Kontrol panelinde, doğru kağıt boyutunu, türünü ve rengini seçin. Kağıt türünün Zarf olarak ayarlandığından emin olun.
6. Ayarları onaylamak için **Onayla**'ya dokununuz.

ETİKETLER

Etiketleri yalnızca aşağıdaki kasetlerden yazdırın:

- Kaset 1–4



Uyarı: Etiketleri aşağıdaki kasetlerden yazdırmak yanlış beslemelere ve diğer baskı sorunlarına yol açabilir:

- Kaset 5 - Baypass Kaseti
- Kaset 6 - Yüksek Kapasiteli Besleyici

Etiketleri Yazdırma Yönergeleri

- Lazer yazdırma için tasarlanmış etiketler kullanın.
- Vinil etiketler kullanmayın.
- Yazıcıya birden fazla kez etiket sayfası beslemeyin.
- Kuru zamlı etiketler kullanmayın.
- Etiket sayfalarının yalnızca bir yüzüne yazdırın. Yalnızca tam sayfa etiketler kullanın.
- Kullanılmayan etiketleri düz bir şekilde orijinal paketinde saklayın. Kullanıma hazır oluncaya kadar etiket kağıtlarını orijinal paketi içinde tutun. Kullanılmayan etiket kağıtlarını orijinal paketine geri koyun ve paketi kapatın.
- Etiketleri aşırı kuru ya da nemli koşullarda ya da aşırı sıcak ya da soğuk koşullarda saklamayın. Bunları aşırı koşullarda saklamak, yazdırma kalitesiyle ilgili sorunlara ya da yazıcıda sıkışmaya neden olabilir.
- Desteleri sık sık değiştirin. Aşırı koşullarda uzun süreli saklama etiketlerin kıvrılmasına ve yazıcıda sıkışmaya neden olabilir.

- Yazıcı sürücü yazılımında, kağıt türü olarak Etiket seçeneğini seçin.
- Etiketleri yüklemeyen önce diğer tüm kağıtları kasetten çıkartın.



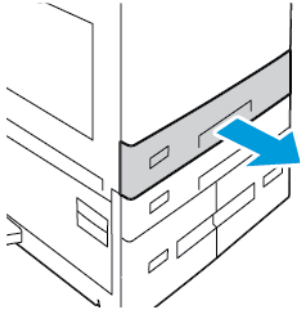
Dikkat: Etiketlerin olmadığı, kıvrıldığı veya koruyucu kağıttan dışarı doğru çıktığı durumda herhangi bir kağıt kullanmayın. Bu yazıcıya zarar verebilir.

Etiketleri Yükleme

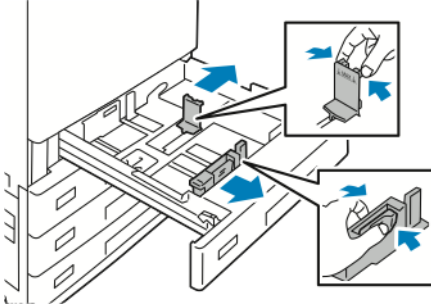


Not: Etiketleri yalnızca kaset 1–4'e yükleyin.

1. Kaseti duruncaya kadar dışarı doğru çekin.

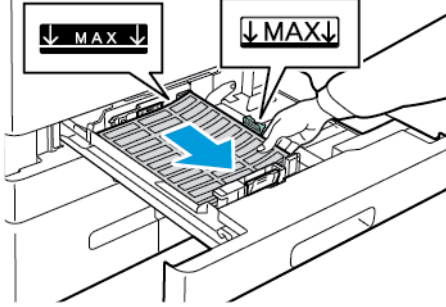


2. Kağıt kılavuzlarının yüklediğiniz boyuttaki etiketler için doğru konumda olduğundan emin olun.
3. Farklı boyuttaki veya türdeki kağıtları çıkartın.
4. Uzunluk ya da genişlik kağıt kılavuzunu dışa kaydırmak için kılavuz kilidini serbest bırakın, ardından uzunluk ya da genişlik kağıt kılavuzunu dışarı kaydırın.

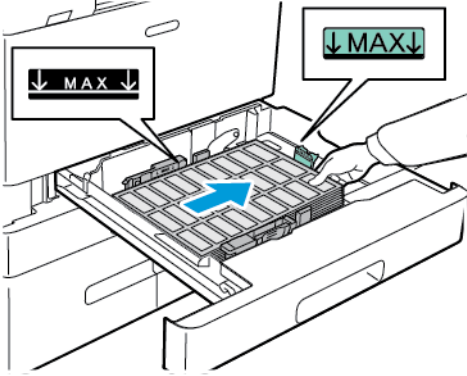


5. Etiketleri kasete yerleştirin.

- Uzun kenardan besleme için, etiketleri yüzleri yukarı dönük ve üst kenarları öne bakacak şekilde yerleştirin.

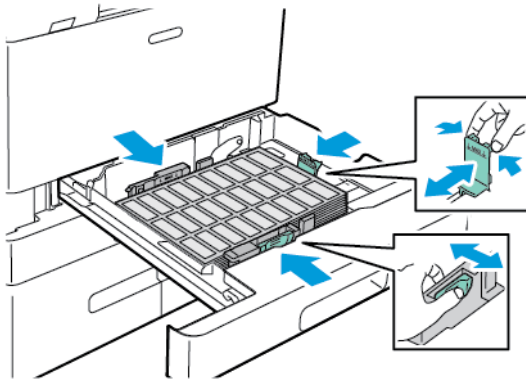


- Kısa kenardan besleme için etiketleri yüzü yukarı bakacak ve üst kenarı sağa gelecek şekilde yerleştirin.

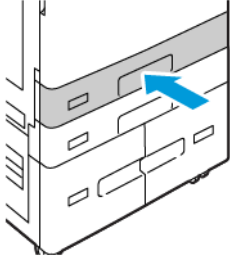


Not: Azami dolum çizgisinin üzerinde kağıt yerleştirmeyin. Aşırı doldurma kağıt sıkışmasına neden olabilir.

6. Uzunluk ve genişlik kağıt kılavuzlarını, etiketlere uyacak şekilde ayarlayın.



7. Kaseti yazıcıya geri takın.



8. Kontrol panelinde, doğru kağıt boyutunu, türünü ve rengini seçin. Kağıt türünün Etiket olarak ayarlandığından emin olun.



Not: Kaset Ayrılmış moda ayarlandığında kağıt ayarlarını değiştirmek için bkz. [Özel Kağıt Kasetlerini Yapılandırma](#).

9. Ayarları onaylamak için **Onayla**'ya dokunun.
10. Ana Sayfa ekranına geri dönmek için **Ana Sayfa** düğmesine basın.

BÜYÜK AFİŞ KAĞIDI

Afiş kağıdına yalnızca Bypass Kasetinden yazdırabilirsiniz. Afiş kağıdı yüklendikten sonra afiş kağıdı boyutunu belirlemek için Özel Kağıt Boyutu seçeneğini kullanın.

Uzun ortama veya büyük afiş kağıdına yazdırmak üzere özel bir kağıt boyutu tanımlamak için yazıcı sürücüsü özel boyutlu kağıt ayarlarını kullanın. Ayrıntılar için bkz. [Özel Boyutlu Kağıtları Tanımlama](#).



Not: Büyük afiş kağıdı için önerilen ortam ağırlığının 106–220 g/m² olduğundan emin olun.



Not: Bypass Kasetine aynı anda sadece bir büyük afiş kağıdı yükleyin. Büyük afiş kağıtlarına yazdırma için sadece Hafif Kart Stoğu, Kart Stoğu, Hafif Parlak Kart Stoğu ve Parlak Kart Stoğu kullanılabilir.

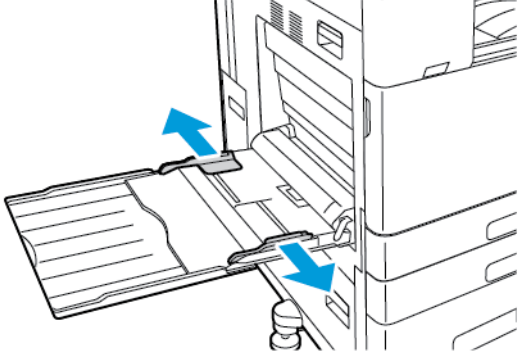


Not: Afiş kağıdını Bypass Kasetine daha kolay beslemek için isteğe bağlı bir Uzun Kağıt Besleme Kiti kurabilirsiniz. Bilgi için Uzun Kağıt Besleme Kiti ile birlikte verilen *Donanım Kurulum ve Yapılandırma Talimatlarına* bakın.

Bypass Kasetine Büyük Afiş Kağıdı Yükleme

1. Bypass Kasetini açın, ardından uzatma kasetini dışarı çekin. Farklı boyuttaki veya türdeki kağıtları çıkartın.

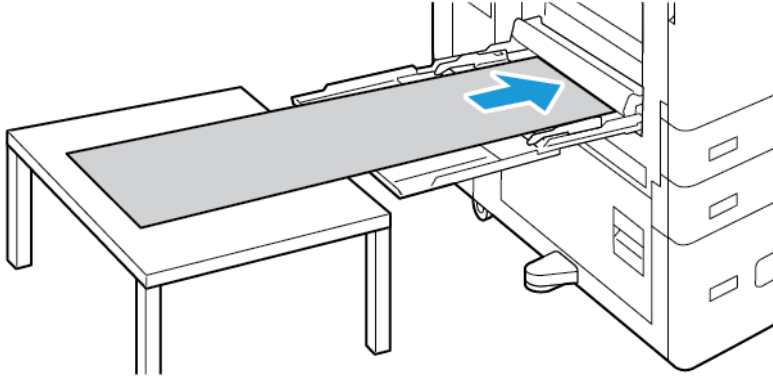
- Genişlik kılavuzlarını kasetin kenarlarına getirin.



- Büyük afiş kağıdını kasete yükleyin. Kağıdı kısa kenarları yazıcıya girecek şekilde yükleyin.



Not: Afiş kağıdını Baypas Kasetine beslemeyi önlemek için kasetin kenarı ile düz bir yüzeyi hizalayabilirsiniz.

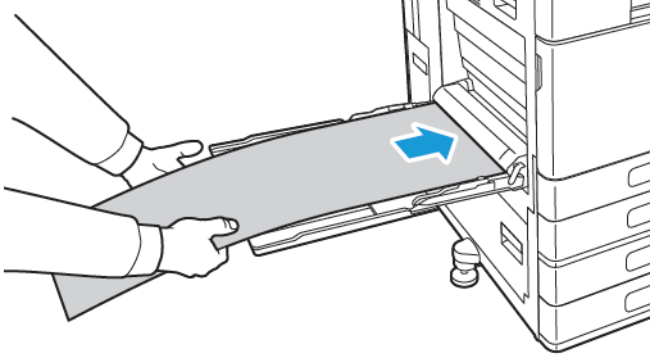


- Genişlik kılavuzlarını, kağıdın kenarlarına dokunacak şekilde ayarlayın.
- Kontrol panelinde, doğru kağıt boyutunu, türünü ve rengini seçin.
 - Kağıt boyutunu tanımlamak için **Boyut**'a dokunun, ardından **Özel**'e dokunun. Özel Kağıt Boyutu penceresinde, afiş kağıdının genişliği ve uzunluğunu girin, ardından **Tamam**'a dokunun.
 - Kağıt türünü tanımlamak için **Tür**'e dokunun, ardından doğru kağıt türünü seçin.
 - Kağıt rengini tanımlamak için **Renk**'e dokunun, ardından doğru kağıt rengini seçin.
- Ayarları onaylamak için **Onayla**'ya dokunun.

7. Ana Sayfa ekranına geri dönmek için **Ana Sayfa** düğmesine basın.

 Not: Kağıt yazıcıya beslendikçe, kağıdı ellerinizle destekleyin.

Kağıt sıkışmalarını önlemek için bir kerede bir kağıt yaprağı besleyin.

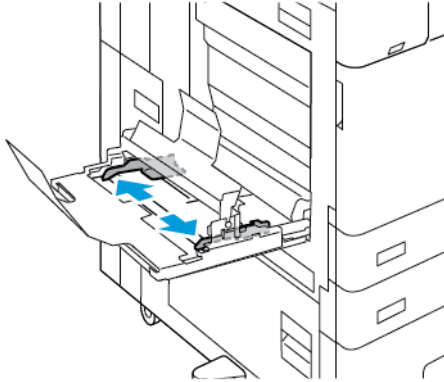


Afiş Kaseti Besleme Uzantısını Kullanarak Büyük Afiş Kağıdı Yükleme

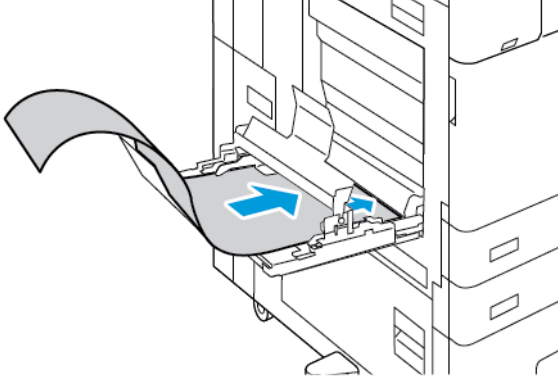
Büyük afiş kağıdını Bypass Kasetine yüklemenize yardımcı olması için isteğe bağlı Uzun Kağıt Besleme Uzantısını kullanabilirsiniz.

Uzun Kağıt Besleme Uzantısını kullanarak büyük afiş kağıdı yüklemek için:

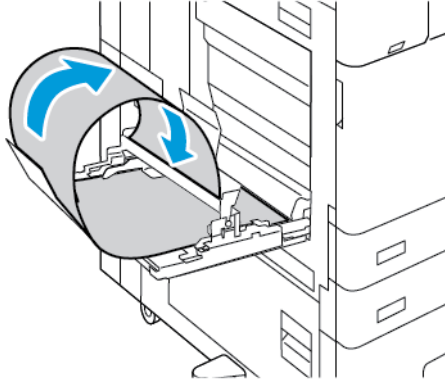
1. Uzun Kağıt Besleme Uzantısı kılavuzlarını açın. Farklı boyuttaki veya türdeki kağıtları çıkartın.
2. Bypass kaseti genişlik kılavuzlarını kasetin kenarlarına hareket ettirin.



3. Büyük afiş kağıdını kasete yükleyin. Kağıdı Uzun Kağıt Besleme Uzantısına, kısa kenarları yazıcıya girecek şekilde yükleyin. Ön kenarın ön kılavuzun altına beslendiğinden emin olun.



4. Afiş kağıdının kalan uzunluğunu Uzun Kağıt Besleme Uzantısı kılavuzlarına dikkatlice sarın. Arka kenarın ön kılavuza dayandığından emin olun.



5. Bypass Kaseti genişlik kılavuzlarını kağıdın kenarlarına temas edene kadar ayarlayın.
6. Kontrol panelinde, doğru kağıt boyutunu, türünü ve rengini seçin.
 - a. Kağıt boyutunu tanımlamak için **Boyut**'a dokunun, ardından **Özel**'e dokunun. Özel Kağıt Boyutu penceresinde, afiş kağıdının genişliği ve uzunluğunu girin, ardından **Tamam**'a dokunun.
 - b. Kağıt türünü tanımlamak için **Tür**'e dokunun, ardından doğru kağıt türünü seçin.
 - c. Kağıt rengini tanımlamak için **Renk**'e dokunun, ardından doğru kağıt rengini seçin.
7. Ayarları onaylamak için **Onayla**'ya dokunun.
8. Ana Sayfa ekranına geri dönmek için **Ana Sayfa** düğmesine basın.

PARLAK ORTAM

Herhangi bir kasetten 300 g/m²'ye kadar parlak kağıda yazdırabilirsiniz. Bypass Kaseti ve Kaset 6 için kağıdı parlak tarafı ya da yazdırma tarafı aşağı dönük, Kaset 1–4 için parlak tarafı ya da yazdırma tarafı yukarı dönük yerleştirin.



Not: En iyi sonuçlar için Bypass Kasetine Parlak Kart Stoğu ve Parlak Kart Stoğu Yeniden Yüklendiği kağıt yükleyin.

Parlak Kağıt Yazdırma Yönergeleri

- Yazıcıya kağıt yükleme aşamasına gelmeden kapalı durumdaki parlak kağıt paketlerini açmayın.
- Parlak kağıtları orijinal paketinde bırakın ve kullanıma hazır oluncaya kadar paketleri kargo kartonunun içinde saklayın.
- Parlak kağıdı yüklemeye başlamadan önce tüm diğer kağıtları kasetten alın.
- Yalnızca kullanmayı planladığınız miktarda parlak kağıt yükleyin. Yazdırmayı sona erdirdikten sonra, kasette parlak kağıt bırakmayın. Kullanılmamış kağıdı orijinal paketine yeniden koyun ve kapatın.
- Kağıdı sıkça döndürün. Aşırı koşullarda uzun süreli saklamak, parlak kağıtların kırılmasına ve yazıcıda sıkışmaya neden olabilir.
- Yazıcı sürücü yazılımında, istediğiniz parlak kağıt türünü seçin veya istediğiniz kağıdın yüklü olduğu kaseti seçin.

Baypas Kasetine Parlak Kağıt Yükleme

1. Parlak kağıdı yüklemeye başlamadan önce tüm diğer kağıtları kasetten alın.
2. Yalnızca kullanmayı planladığınız miktarda kağıt yükleyin.
3. Kağıdı parlak tarafı veya yazdırılacak tarafı aşağı bakacak şekilde yükleyin.
4. Kontrol panelinde, doğru kağıt boyutunu, türünü ve rengini seçin:
 - Kağıt türünün **Parlak** olarak ayarlandığından emin olun. Yeni bir kağıt türü seçmek için **Tür**'e dokununuz.
 - Yeni bir kağıt boyutu seçmek için **Boyut**'a dokununuz.
 - Yeni bir kağıt rengi seçmek için **Renk**'e dokununuz.
5. Ayarları onaylamak için **Onayla**'ya dokununuz.

ASETATLAR

Asetatlar kaset 1-5'ten yazdırılabilir. En iyi sonuçlar için, yalnızca tavsiye edilen Xerox® asetatlarını kullanın.



Dikkat: Xerox Garantisi ya da Hizmet Sözleşmesi, desteklenmeyen kağıt veya özel ortam kullanılması sonucunda meydana gelen hasarları kapsamaz. Daha fazla bilgi için yerel Xerox temsilciniz ile iletişim kurunuz.

Asetatları Yazdırma Yönergeleri

- Asetatları yüklemeye başlamadan önce, tüm kağıtları çıkarın.
- Asetatları, her iki elinizi kullanarak kenarlarından tutun. Parmak izleri ya da kırışıklıklar, baskı kalitesinin bozulmasına neden olabilir.

- 20 asetattan fazla yerleştirmeyin. Kaseti fazla doldurmak yazıcıda kağıt sıkışmasına neden olabilir.
- Net ve şeritsiz asetatlar için:
 - Asetatları Kaset 1–4'e yüzü yukarı bakacak şekilde yükleyin.
 - Asetatları Baypas Kasetine yüzü aşağı bakacak şekilde yükleyin.
- Şeritli asetatlar için:
 - Asetatları Kaset 1-4'e şeritleri, aşağı, sağ arka kenarda dönük olacak şekilde yükleyin.
 - Asetatları Baypas Kasetine şeritleri, yukarı, sol arka kenara dönük olacak şekilde yükleyin.
- Asetatları havalandırmayın.
- Asetatları yerleştirdikten sonra, kontrol panelinde kağıt türünü **Asetat** olarak değiştirin.
- Yazıcı sürücü yazılımında, kağıt türü için **Asetat**'ı seçin.

Bakım

Bu bölüm şunları içerir:

Genel Önlemler	262
Yazıcıyı Temizleme	263
Sarf Malzemeleri	273
Yazıcıyı Yönetme	312
Yazıcıyı Taşıma.....	313

Genel Önlemler



Uyarı:

- Yazıcının dahili parçaları sıcak olabilir. Kapaklar açırken dikkatli olun.
- Tüm temizlik malzemelerini çocukların ulaşamayacağı bir yerde tutun.
- Yazıcının üzerinde veya içinde basınçlı sprey temizlik maddeleri kullanmayın. Bazı basınçlı spreyleyiciler patlayıcı karışımlar içerir ve elektrikli uygulamalarda kullanım için uygun değildir. Basınçlı sprey temizleyici kullanımı yangın ve patlama riskini artırır.
- Vidalarla bağlanmış olan kapak ve muhafazaları sökmeyin. Bu kapak ve muhafazaların altında olan parçaların bakım ve servisini yapamazsınız. Yazıcınızla birlikte verilen belgelerde belirtilmemiş herhangi bir bakım yordamı uygulamayın.



Dikkat:

- Yazıcınızı temizlerken organik veya güçlü kimyasal çözücüler ya da aerosol temizleyiciler kullanmayın. Temizleme sıvısını temizlenecek yere doğrudan dökmeyin. Sarf malzemelerini ve temizleme malzemelerini yalnızca bu belgede belirtildiği gibi kullanın.
- Yazıcının üstüne herhangi bir şey yerleştirmeyin.
- Özellikle iyi aydınlatılan yerlerde kapakları uzun süre açık bırakmayın. Işığa maruz kalma tambur kartuşlarına zarar verebilir.
- Yazdırma sırasında kapakları açmayın.
- Kullanılırken yazıcıyı sarsmayın.
- Elektrik bağlantıları veya dişlilere dokunmayın. Bunlara dokunulması yazıcıya zarar verebilir ve yazdırma kalitesinin bozulmasına neden olabilir.
- Yazıcıyı prize takmadan önce, temizleme sırasında çıkarılan tüm parçaların yerine takıldığından emin olun.

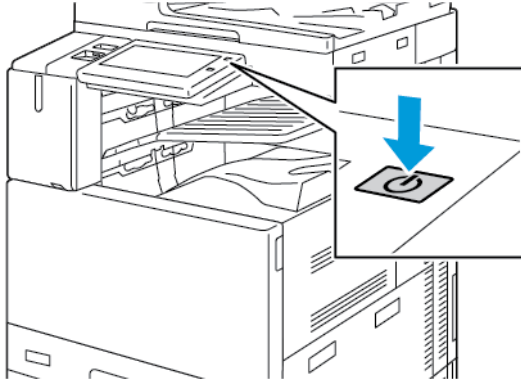
Yazıcıyı Temizleme

YAZICI DIŐ KISMINI TEMİZLEME


Düzenli temizleme dokunmatik ekranı, kontrol panelini ve yazıcının dışını toz ve kirden uzak tutar.

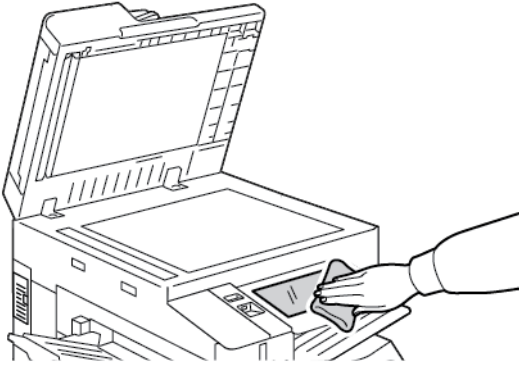
Yazıcının dış kısmını temizlemek için:

1. Yazıcıyı temizlerken düğmeleri ve menüleri etkinleştirmemek için, **Güç/Uyku** düğmesine basın, ardından **Uyku**'ya dokunun.



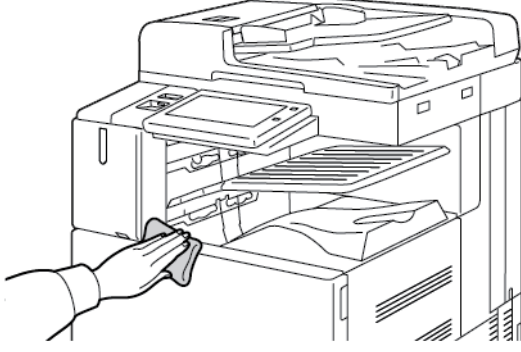
2. Üzerindeki parmak izi ve lekelerin giderilmesi için, kontrol panelini ve dokunmatik ekranı yumuşak, parçacık bırakmayan bir bez ile silin.

 Not: Doküman besleyicideki bir bölmede saklanan lifsi bir bez vardır.



3. Yazıcıyı Hazır moduna geri getirmek için, **Güç/Uyku** düğmesine basın.

4. Çıktı kasetinin, kağıt kasetlerinin dış kısmını ve yazıcınızın diğer dış alanlarını temizlemek için yumuşak, lifsiz bir kullanın.




Tarayıcıyı Temizleme

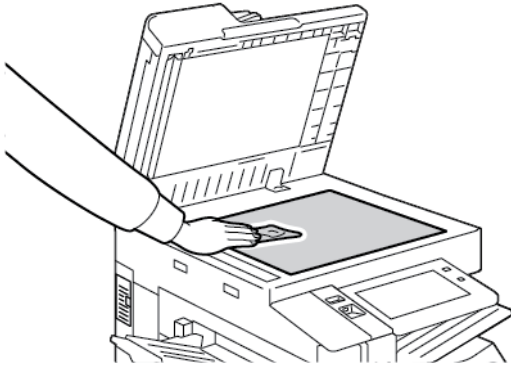
En iyi yazdırma kalitesini elde etmek için, doküman camını düzenli olarak temizleyin. Temizleme işlemi baskıların çizgili, lekeli olmamasına veya belgenin taranması sırasında cama bulaşmış bir başka işaretin baskı üzerine yansımamasına yardımcı olur.

 Not: En iyi sonuçlar için, lekeleri ve çizgileri gidermek amacıyla Xerox® Cam Temizleyici kullanın.

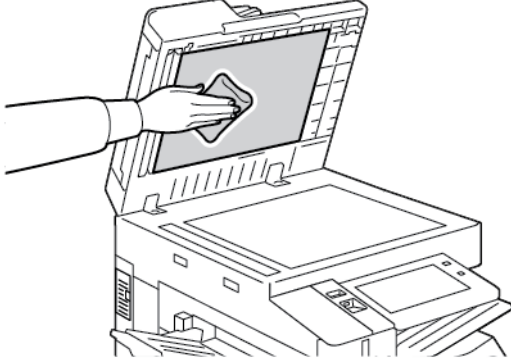
1. Yumuşak, lif bırakmayan bir bezi suyla hafifçe ıslatın.

 Not: Doküman besleyicideki bir bölmede saklanan lifsiz bir bez vardır.

2. Tüm kağıtları veya diğer ortamları çıktı kasetinden çıkarın.
3. Doküman kapağını açın.
4. Doküman camının ve CVT camının yüzeyini silip temiz ve kuru olmasını sağlayın.



5. Doküman kapağının alt tarafını temiz ve kuru olana kadar silin.

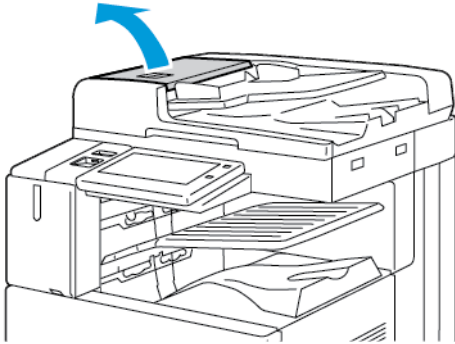


6. Doküman kapağını kapatın.


Doküman Besleme Silindirlerini Temizleme


Doküman besleyici silindirleri üzerindeki kirler, kağıt sıkışmalarına neden olabilir ya da baskı kalitesini düşürebilir. En iyi performans için doküman besleyici silindirlerini ayda bir kez temizleyin.

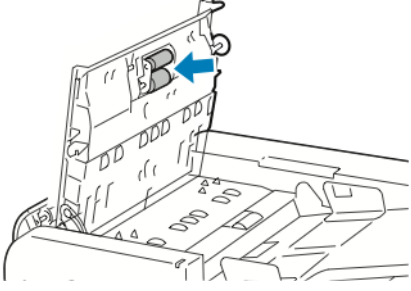
1. Kolu kaldırın ve doküman besleyicinin üst kapağını açın.



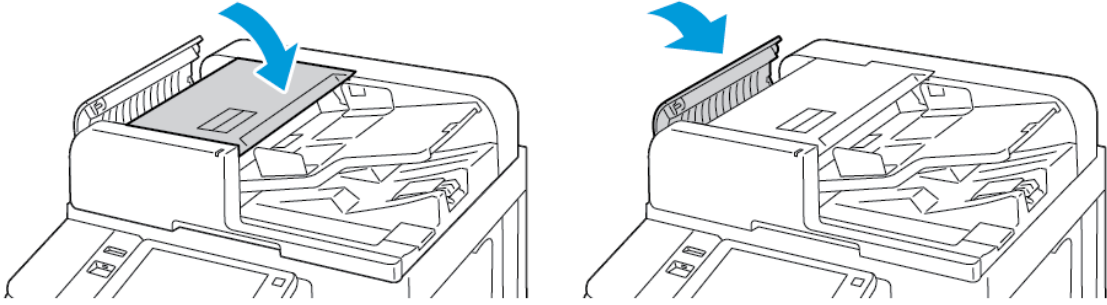
2. Silindirleri çevirirken temiz, suyla nemlendirilmiş ve lifsiz bir bezle silin.

 Not: Doküman besleyicideki bir bölmede saklanan lifsiz bir bez vardır.

 **Dikkat:** Doküman besleme silindirleri üzerinde alkol veya kimyasal maddeler içeren temizleyiciler kullanmayın.




3. Doküman besleyicinin üst kapağını kapatın. Mümkünse doküman besleyici sol kapağını kapatın.



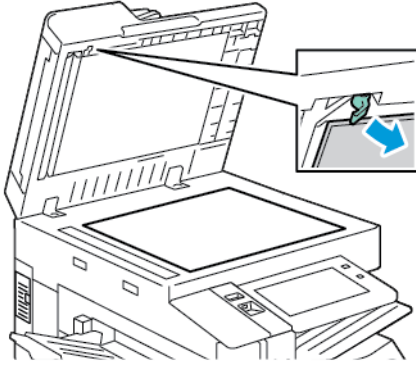
İkinci Taraf Tarama Mercek Düzenliğini Temizleme

İkinci taraf tarama mercek düzeniği, yazıcıdan tek bir defa geçen asıl dokümanın 2 taraflı taranmasına ve kopyalanmasına olanak verir. Düzenek doküman kapağının sol tarafındadır ve aynalı bir cam şerit, bir metal şerit, bir beyaz plastik şerit ve silindirler içerir.

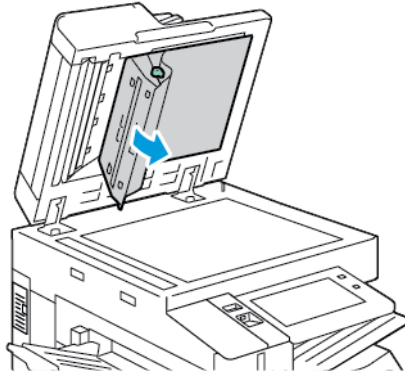
 Not: İkinci taraf tarama lensinin düzenliğini tüm parçalarını düzenli olarak temizlenmesi önerilir.

İkinci taraf tarama mercek düzenliğini temizlemek için:

1. İkinci taraf tarama merceği düzeneğine erişmek için, doküman kapağının sol tarafındaki kolu indirin.

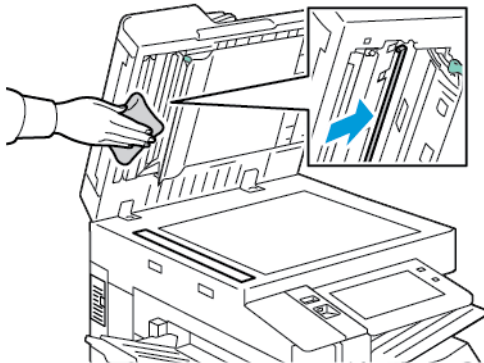


2. Doküman kapağının sol ucunu mercek düzeneğinden ayırmak için kolu indirmeye devam edin.

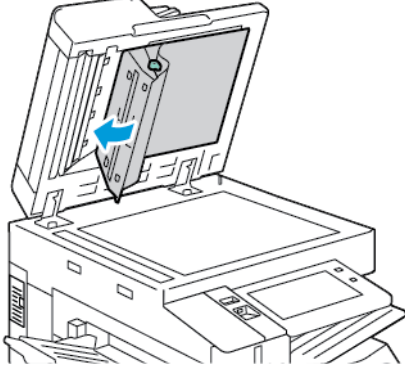


3. Suyla hafifçe ıslatılmış yumuşak ve lifsiz bir bez kullanarak, aynalı camı, metal şeridi, beyaz plastik şeridin her iki tarafını ve silindirleri silin. Kiri çıkarmak zorsa yumuşak bezi çok az nötr bir deterjan kullanarak hafifçe ıslatın, ardından parçaları kuru bir bezle silin.

! **Dikkat:** Camın etrafındaki ince film tabakasına zarar gelmesini engellemek için aynalı cama fazla kuvvet uygulamayın.



4. Doküman kapağını eski konumuna geri getirerek kolun kilitlendiğinden emin olun. Doküman besleyiciyi kapatmadan önce doküman kapağına dokunursanız kapağı temizleyin.



YAZICININ İÇ KISMINI TEMİZLEME

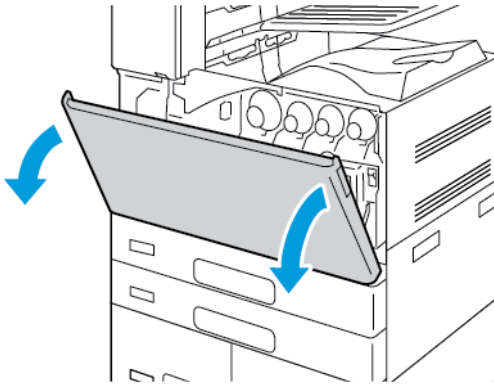
Yazdırma Kafası Lenslerini Temizleme

Yazıcı dört yazdırma kafası lensi ile oluşturulmuştur. Yazdırma kafası lensleri, baskı kalitesini korumak için düzenli temizleme gerektirir. Yazdırma kafası lenslerini, ilgili tambur kartuşu her değiştirildiğinde ya da baskı kalitesi bozulmaya başladığında temizleyin. Örneğin, baskılarda boş alanlar ya da bir ya da daha fazla renk boyunca açık renkte çizgiler varsa LED lenslerini temizlemek için aşağıdaki talimatları kullanın:

⚠ Uyarı: Toner yanlışlıkla giysinize bulaşırsa, elinizden geldiğince hafifçe fırçalayın. Toner giysinizde kalırsa toneri durulamak üzere soğuk su kullanın, sıcak su kullanmayın. Toner cildinize bulaşırsa, soğuk su ve yumuşak sabunla yıkayın. Toner gözünüze gelirse, derhal soğuk su ile yıkayın ve bir doktora başvurun.

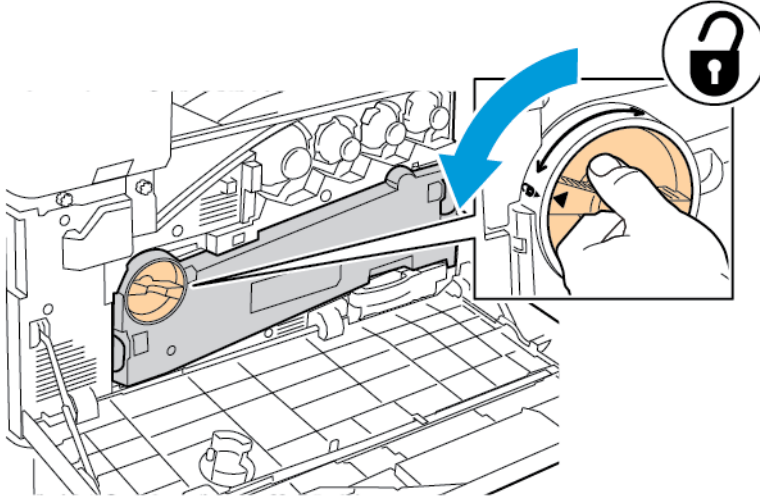
⚠ Dikkat: Yazıcı kopyalama ya da yazdırma yaparken bu işlemi uygulamayın.

1. Yazıcının ön kapağını açın.

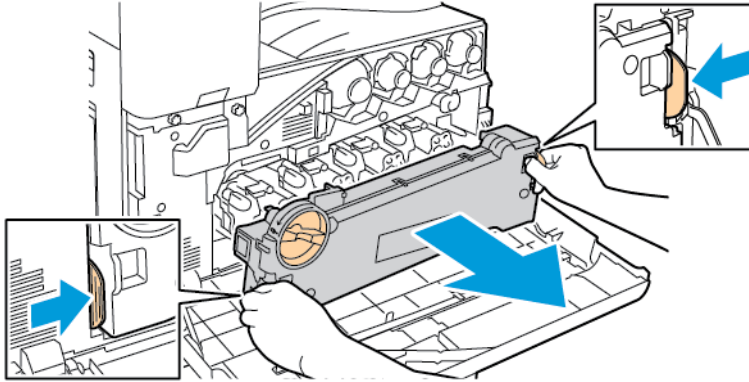


2. Atık toner aktarma birimini çıkarmak için:

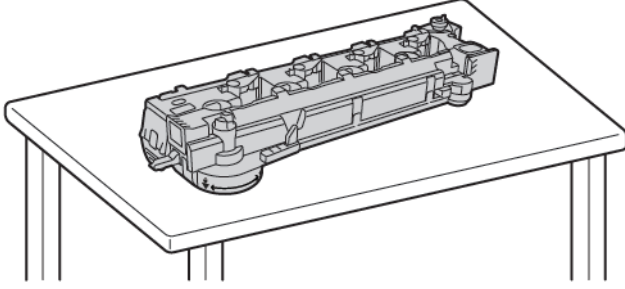
- a. Atık toner aktarma biriminin kilidini açmak için kilit kartuş kolunu saat yönü tersinde 45 derece çevirin.



- b. Atık toner aktarma birimini serbest bırakmak için her iki turuncu tırnağa gösterilen şekilde basın, ardından birimi yazıcıdan dışarı çekin.



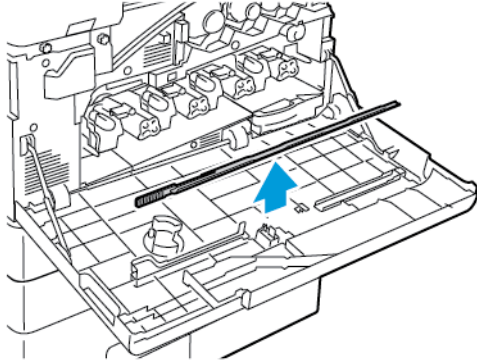
- c. Çıkarılan atık toner aktarma birimini düz bir yüzeye, açıklıkları yukarı dönük olacak şekilde yerleştirin.



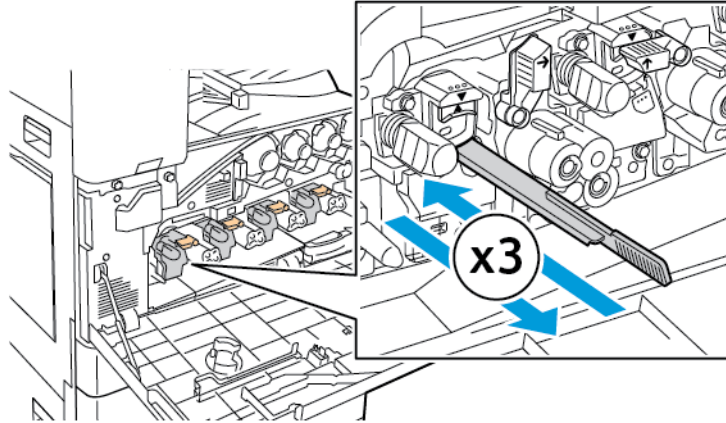
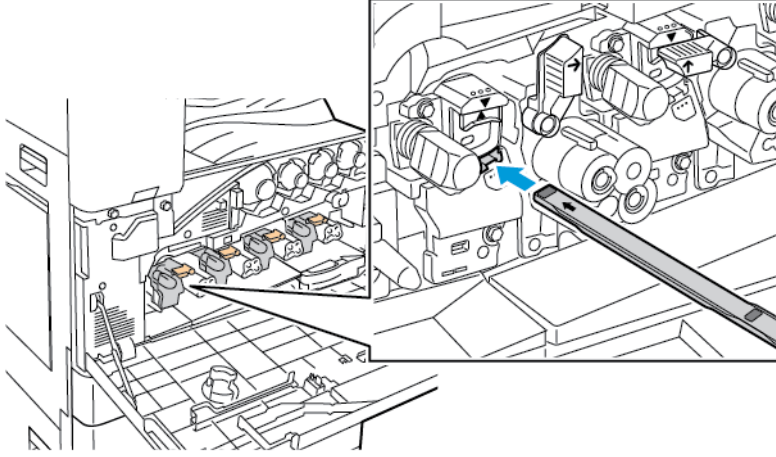
! **Dikkat:** Tonerin akmasını önlemek için atık toner aktarım birimini yüz üstü ya da yanlamasına yatırmayın.



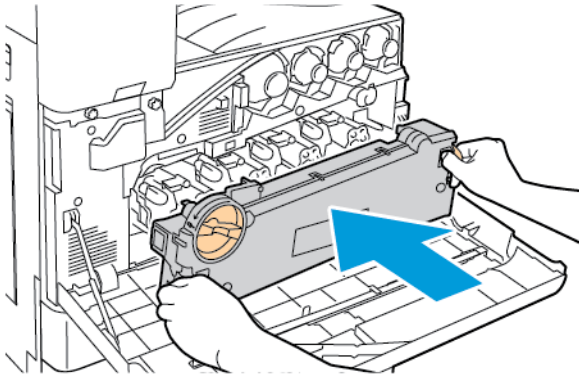
3. Yazdırma kafası LED lensi temizleme çubuğunu ön kapağın içinden çıkarın.



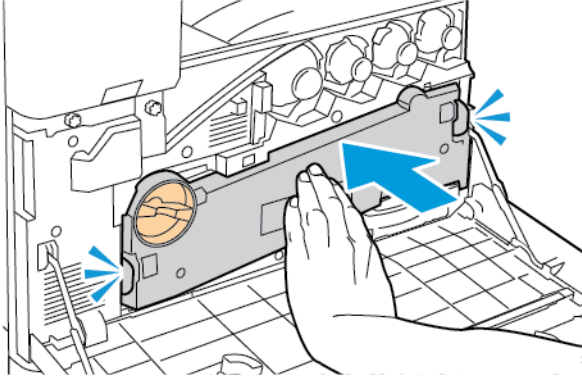
4. Birinci yazdırma kafası için temizleme çubuğunu durana kadar yazdırma kafası LED lensi temizleme yuvasına yavaşça itin, ardından çubuğu dışarı çekin. Bu işlemi iki kez daha tekrarlayın.



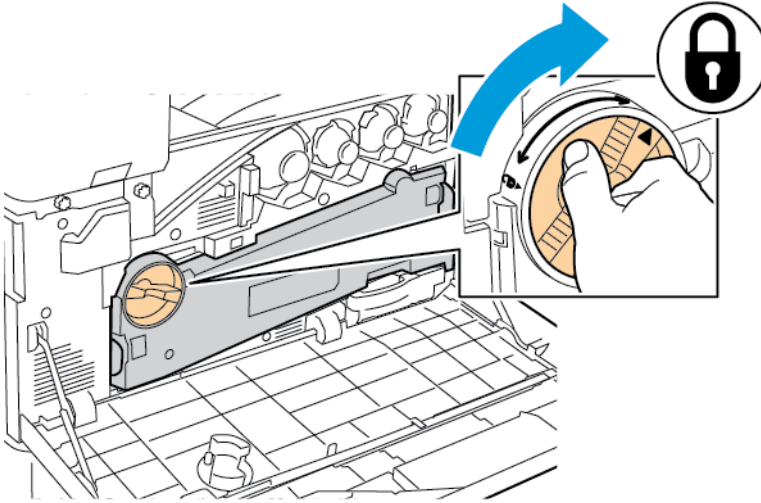
5. Adım 4'ü her baskı kafası LED merceği için tekrarlayın.
6. Temizleme çubuğunu ilk konumuna geri getirin.
7. Atık toner aktarma birimini takmak için:
- a. Atık toner aktarma birimini gösterildiği gibi yerleştirin.



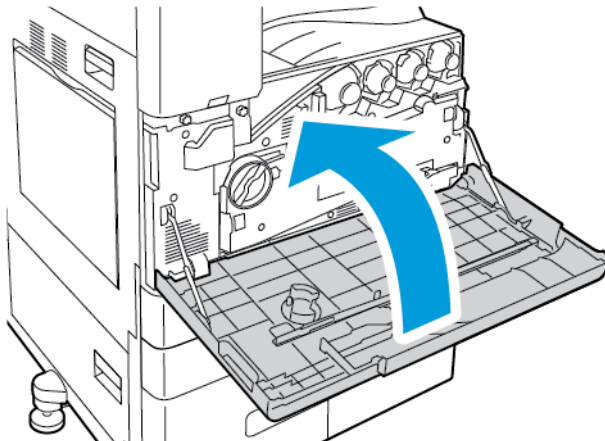
- b. Atık toner aktarma birimini, her iki ucu da tıklararak yerine oturana kadar yazıcıya doğru bastırın.



- c. Atık toner aktarma birimini kilitlemek için kilit kartuş kolunu saat yönünde 45 derece çevirin.



8. Yazıcı ön kapağını kapatın.



Sarf Malzemeleri

SARF MALZEMELERİ

Sarf malzemeleri, yazıcının kullanımı sırasında biten yazıcı malzemeleridir. Bu yazıcı için sarf malzemeleri aşağıdakileri içerir:

- Camgöbeği, Macenta, Sarı ve Siyah Orijinal Xerox® Toner Kartuşları
- İsteğe Bağlı Tümlüşik Ofis Son İşlemci için Zimba Kartuşları ve Zimba Yedekleri.
- İsteğe Bağlı Ofis Sonlandırıcı LX ya da Kitapçık Oluşturuculu Ofis Sonlandırıcı için Zimba Kartuşları ve Zimba Yedekleri.
- İsteğe Bağlı İşe Hazır Son İşlemci ya da Kitapçık Oluşturuculu İşe Hazır Son İşlemci için Zimba Kartuşları ve Zimba Yedekleri.



Not:

- Her sarf malzemesinde takma yönergeleri bulunur. Sarf malzemelerini değiştirmek için sarf malzemesi ile gelen talimatlara bakın.
- Yazıcınıza yalnızca yeni toner kartuşları takın. Kullanılmış bir toner kartuşu takılırsa, görüntülenen geriye kalan toner miktarı yanlış olabilir.
- Baskı kalitesi sağlamak için, kartuş önceden belirlenen bir noktada çalışmayı kesecek şekilde tasarlanmıştır.



Dikkat: Orijinal Xerox® Toner dışında bir toner kullanılması baskı kalitesini ve baskı güvenilirliğini etkileyebilir. Xerox® Toner, özellikle bu yazıcıda kullanılmak üzere Xerox tarafından sıkı kalite kontrolleri altında tasarlanıp üretilen tek tonerdir.

RUTİN BAKIM ÖĞELERİ

Rutin bakım materyalleri, sınırlı bir ömrü olan ve periyodik olarak yenilenmesi gereken yazıcı parçalarıdır. Değiştirilen kısımlar, parça ya da set halinde olabilir. Rutin bakım materyalleri genellikle müşteri tarafından değiştirilebilir parçalardır.



Not: Her bir rutin bakım öğesinde takma yönergeleri bulunur.

Bu yazıcı için rutin bakım öğeleri aşağıdakileri içerir:

- Atık Kabı
- Tambur Kartuşları
- Aktarım Şeridi Temizleyicisi
- İkinci Eğilimli Aktarım Silindiri
- Fan Filtresi
- Delgi Atık Kabı

SARF MALZEMELERİ SİPARİŞ ETME

Sarf Malzemelerinin Sipariş Zamanı

Sarf malzemelerinin deęiřtirme zamanı yaklařtıęında kontrol panelinde bir uyarı grntlenir. Elinizde deęiřtirilecek malzemelerden bulunduęunu onaylayın. Yazdırma iřleminizde kesintileri nlemek iin, mesajlar kontrol panelinde ilk grntlendięinde bu ğeleri sipariř edin. Sarf malzemelerinin deęiřtirilmesi gerektięinde, kontrol panelinde bir hata mesajı grntlenir.

Sarf malzemelerini yerel satıcınızdan sipariř edin veya řu adrese gidin www.xerox.com/office/supplies.



Dikkat: Xerox haricindeki sarf malzemelerinin kullanılması nerilmez. Xerox Garantisi ya da Hizmet Szleřmesi, Xerox haricindeki sarf malzemelerinin kullanımı veya bu yazıcı iin belirtilmemiř Xerox sarf malzemelerinin kullanılması nedeniyle meydana gelen hasar, arıza veya performans dřklęn kapsamaz.



Not: Sarf malzemelerin durumunu kontrol etmek ve sarf malzeme sipariři vermek iin Xerox Easy Assist (XEA) uygulamasını kullanabilirsiniz. Daha fazla bilgi iin bkz. [Xerox® Easy Assist \(XEA\) Uygulaması](#)

Sarf Malzemesi Durumunu

Yazıcınızın sarf malzemelerinin durumunu ve kalan mr yzdesini kontrol panelinden ya da Embedded Web Server'dan denetleyebilirsiniz. Yazıcı sarf malzemelerinin deęiřtirme zamanı yaklařtıęında, kontrol panelinde uyarı mesajlarını grnr.

Embedded Web Server (Dahili Web Sunucusu) kullanarak kontrol panelinde grnen uyarıları zelleřtirebilir ve e-posta uyarı bildirimlerini yapılandırabilirsiniz.

Sarf malzemelerinin durumunu denetlemek ve Embedded Web Server'ı (Dahili Web Sunucusu) kullanarak uyarıları ayarlamak iin bkz. *System Administrator Guide* (Sistem Yneticisi Kılavuzu), www.xerox.com/office/ALC82XXdocs.

Sarf malzemelerinin durumunu kontrol panelinde denetlemek iin:

1. Yazıcı kontrol panelinde **Ana Sayfa** dğmesine basın.
2. Yazıcının sarf malzemelerinin durum bilgisini grntlemek iin **Aygıt > Sarf Malzemeleri**'ne dokunun.
3. Yeniden sipariř etmek zere para numarası da dahil, belirli bir kartuřa iliřkin ayrıntıları grntlemek iin, **Cam Gbeęi, Macenta, Sarı** veya **Siyah**'a dokunun.
4. Sarf Malzemeleri ekranına geri dnmek iin **X** dğmesine dokunun.
5. Daha fazla ayrıntı grntlemek iin **Dięer Sarf Malzemeleri**'ne dokunun. Liste boyunca ilerleyin, ardından bir seeneęi belirtin.
6. Sarf Malzemeleri ekranına geri dnmek iin **X** dğmesine dokunun.
7. Sarf Malzemeleri Raporunu yazdırmak iin, **Sarf Malzemeleri Raporu Yazdır**'a dokunun.
8. Cihaz ekranına geri dnmek iin, **X**'e dokunun.

TONER KARTUŞLARI



Uyarı:

- Toner kartuşunu değiştirirken, toner sıçratmamaya dikkat edin. Toner sıçrarsa, giysilerle, ciltle, gözle ve ağızla temasından kaçının. Toner tozunu içinize çekmeyin.
- Toner kartuşlarını çocukların ulaşamayacağı bir yerde tutun. Bir çocuk yanlışlıkla toneri yutarsa, çocuğun toneri tükürmesini sağlayın ve ağızını suyla yıkayın. Derhal bir doktora başvurun.



Uyarı: Sıçrayan toneri temizlemek için, nemli bir bez kullanın. Dökülen toneri temizlemek için, kesinlikle bir elektrikli süpürge kullanmayın. Elektrikli süpürge içindeki elektrik kıvılcımları bir yangına ya da patlamaya neden olabilir. Çok miktarda toner dökerseniz, yerel Xerox temsilcinize danışın.



Uyarı: Toner kartuşlarını kesinlikle açık ateşe atmayın. Kartuşta kalan toner ateş alabilir ve yanıklara veya bir patlamaya neden olabilir.

Toner Kartuşlarını Değiştirme

Bir toner kartuşunu değiştirme zamanı geldiğinde, yazıcı kontrol panelinde bir mesaj görüntüler.



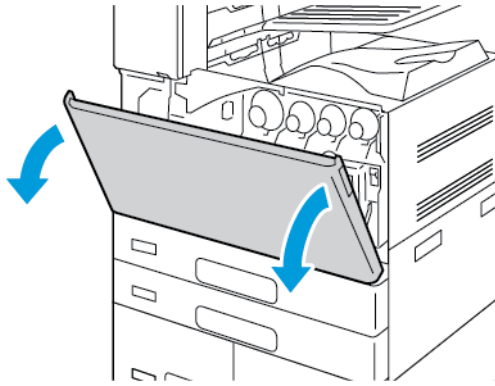
Not: Her toner kartuşunda takma işlemiyle ilgili yönergeler bulunur.

Toner kartuşunu değiştirmek için:

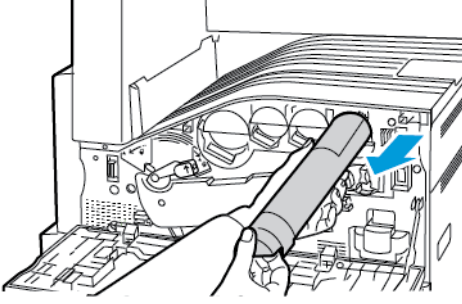
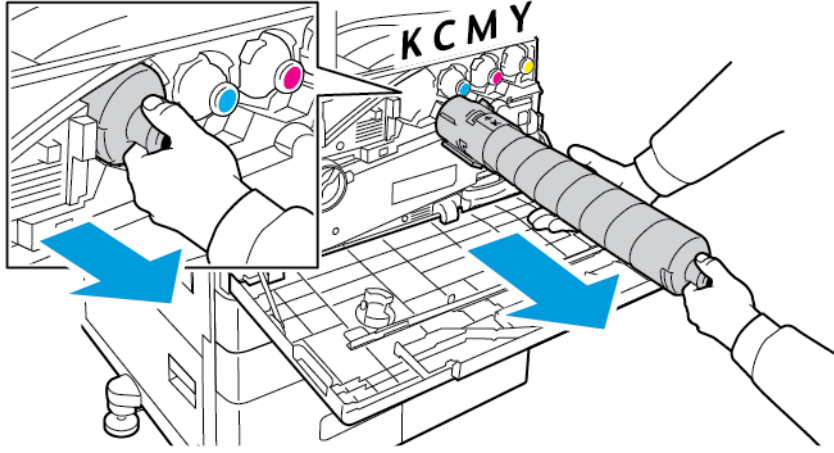


Dikkat: Yazıcı kopyalama ya da yazdırma yaparken bu işlemi uygulamayın.

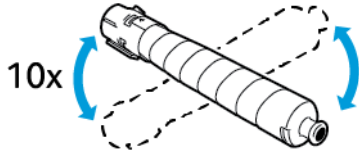
1. Yazıcının ön kapağını açın.



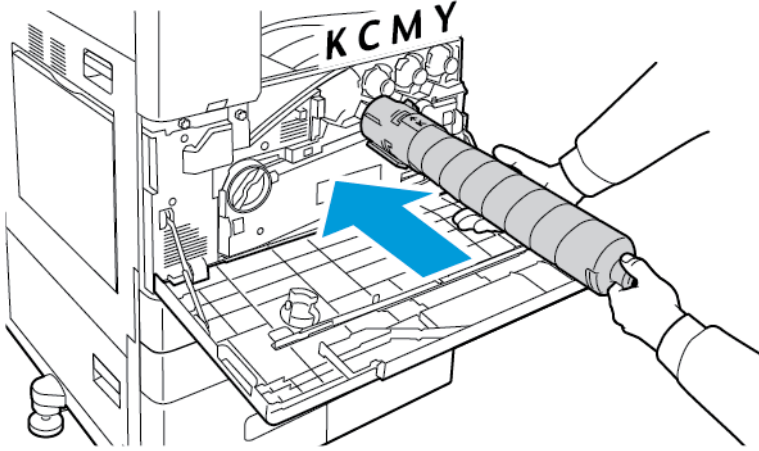
2. Kartuş kolunu sıkıca kavrayın, ardından toner kartuşunu düz şekilde yazıcıdan dışarıya çekin.



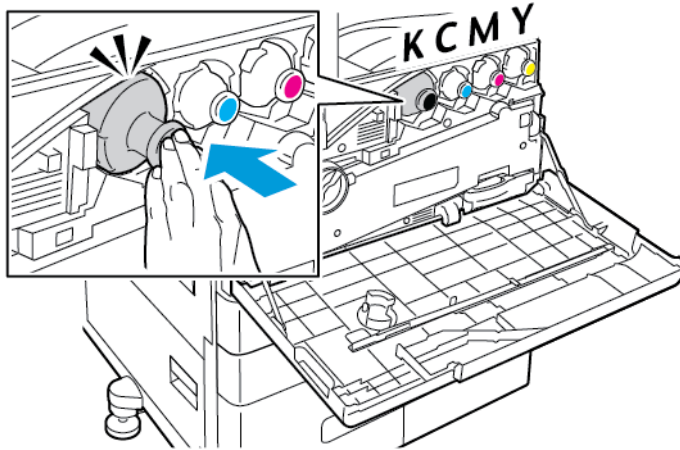
3. Yeni toner kartuşunu ambalajından çıkartın. Kartuşu yukarı ve aşağı, ardından sola ve sağa 10 kez eğin.



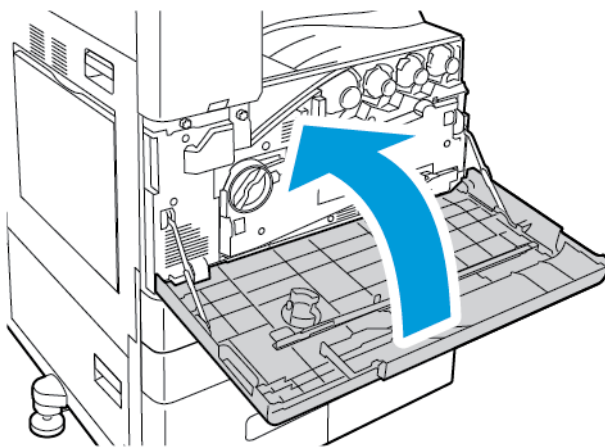
4. Yeni toner kartuşunu ok yukarı bakacak şekilde tutun, ardından kartuşu duruncaya kadar yavaşça itin.



5. Yerine oturmasını sağlamak için toner kartuşuna hafifçe bastırın.



6. Yazıcı ön kapağını kapatın.



ATIK KABI

Atık Kabını Deęiřtirme

Atık kabını deęiřtirme zamanı geldiđinde, kontrol panelinde bir mesaj grnr.

Atık kabını deęiřtirirken, yazdırma kafası lenslerini temizleyin. Ayrıntılar için bkz. [Yazdırma Kafası Lenslerini Temizleme](#).

! **Dikkat:** Olası toner dklmeleri iin zemine kađıt yayın.

! **Uyarı:** Yazıcının iine toner dklrse, nemli bir bez kullanarak silin. Dklen toneri temizlemek iin kesinlikle bir elektrikli sprge kullanmayın. Elektrikli sprge iindeki kıvılcımlar bir yangına ya da patlamaya neden olabilir.

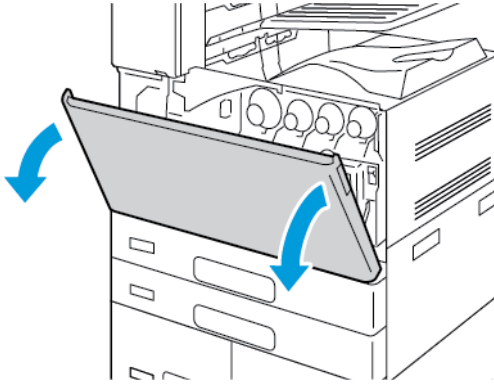
! **Uyarı:** Toner yanlıřlıkla giysinize bulařırsa, elinizden geldiđince hafife fıralayın. Toner giysinizde kalırsa toneri durulamak zere sođuk su kullanın, sıcak su kullanmayın. Toner cildinize bulařırsa, sođuk su ve yumuřak sabunla yıkayın. Toner gznze gelirse, derhal sođuk su ile yıkayın ve bir doktora bařvurun.

! **Not:** Her atık toner kabı, ykleme talimatlarını ierir.

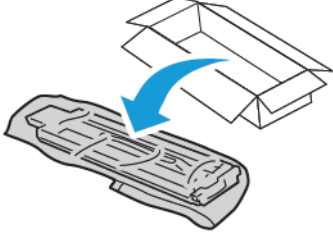
Atık kabını deęiřtirmek iin:

! **Dikkat:** Yazıcı kopyalama ya da yazdırma yaparken bu iřlemi uygulamayın.

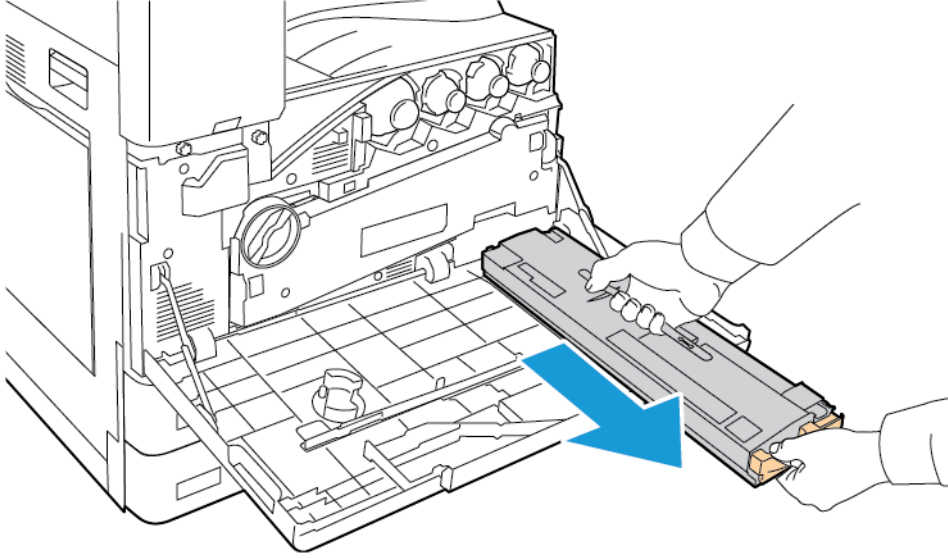
1. Yazıcının n kapađını aın.



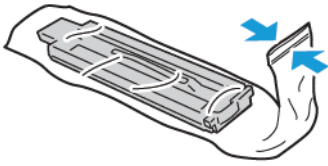
2. Yeni atık kabını ambalajından çıkarın. Ambalajı saklayın.



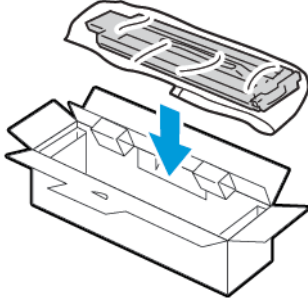
3. Kullanılan atık kabını diğer elinizle destekleyerek yavaşça çekin.



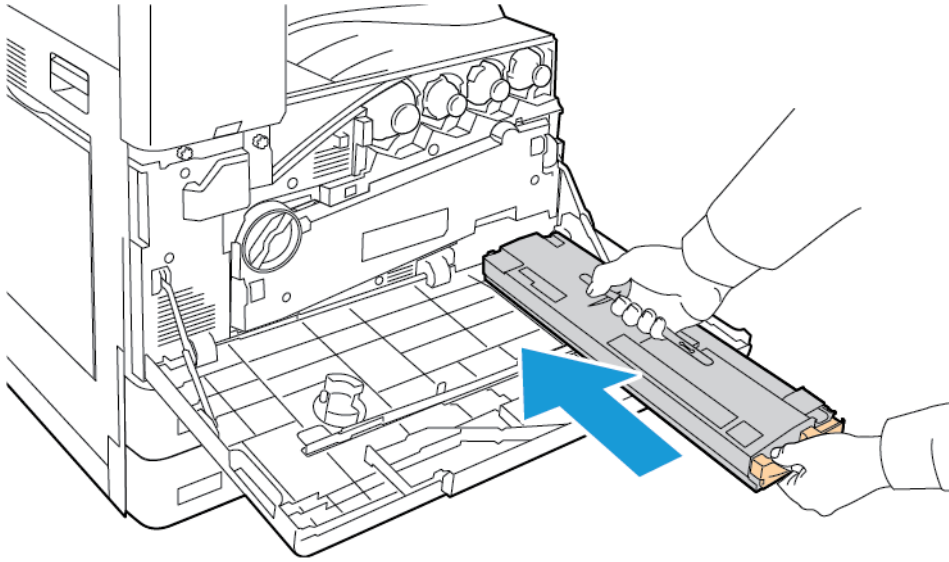
4. Kullanılan atık kabını plastik torbaya koyun, ardından torbayı iyice kapatın.



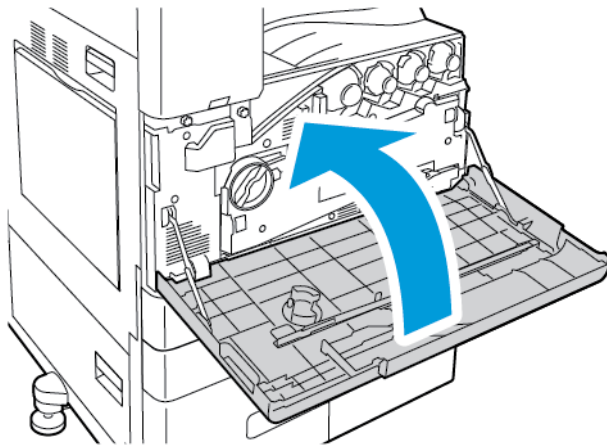
5. Kullanılan atık kabını boş kutuya koyun.



6. Yeni atık kabının sol tarafını tutun ve yerine oturuncaya kadar yazıcıya doğru kaydırın.



7. Yazdırma kafası lenslerini temizleyin. Ayrıntılar için bkz. [Yazdırma Kafası Lenslerini Temizleme](#).
8. Yazıcı ön kapağını kapatın.




TAMBUR KARTUŞLARI


Tambur Kartuşlarını Deęiřtirme

Tambur kartuşunu deęiřtirme zamanı geldięinde, kontrol panelinde bir mesaj grnr.

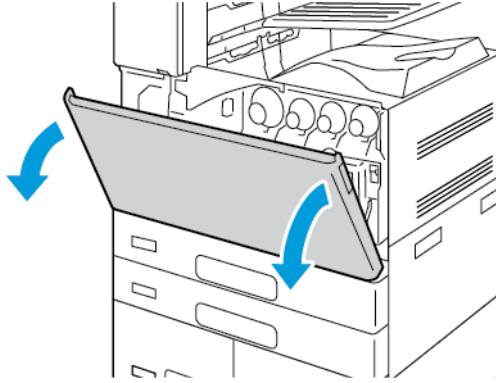
 Not: Her tambur kartuşunda takma iřlemiyle ilgili ynergeler bulunur.

Tambur kartuşunu deęiřtirmek iin:

 **Dikkat:** Yazıcı kopyalama ya da yazdırma yaparken bu iřlemi uygulamayın.

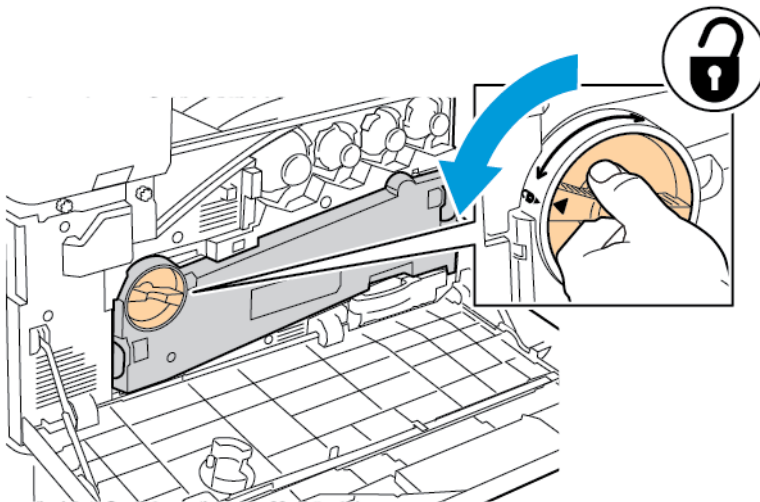
 **Dikkat:** Tambur kartuşunu doęrudan gneř iřiđına veya gl i ortam floresan lambasına maruz bırakmayın. Tamburun yzeyine dokunmayın ve izmeyin.

1. Yazıcının n kapađını aın.

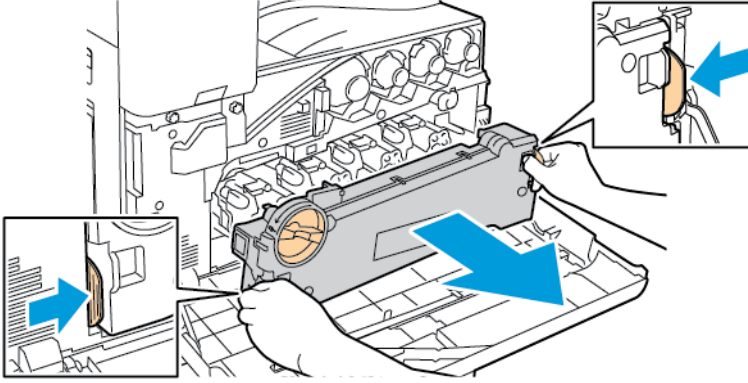


2. Atık toner aktarma birimini ıkarmak iin:

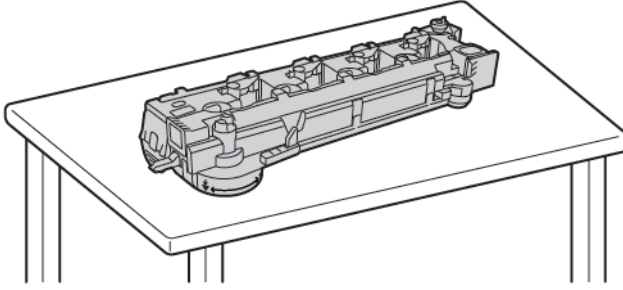
a. Atık toner aktarma biriminin kilidini amak iin kilit kartuş kolunu saat yn tersinde 45 derece evirin.



- b. Atık toner aktarma birimini serbest bırakmak için her iki turuncu tırnağa gösterilen şekilde basın, ardından birimi yazıcıdan dışarı çekin.



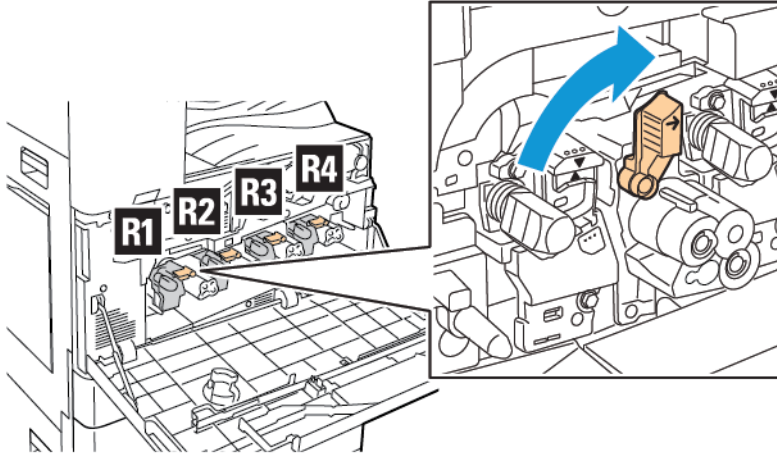
- c. Çıkarılan atık toner aktarma birimini düz bir yüzeye, açıklıkları yukarı dönük olacak şekilde yerleştirin.



Dikkat: Tonerin akmasını önlemek için atık toner aktarım birimini yüz üstü ya da yanlamasına yatırmayın.

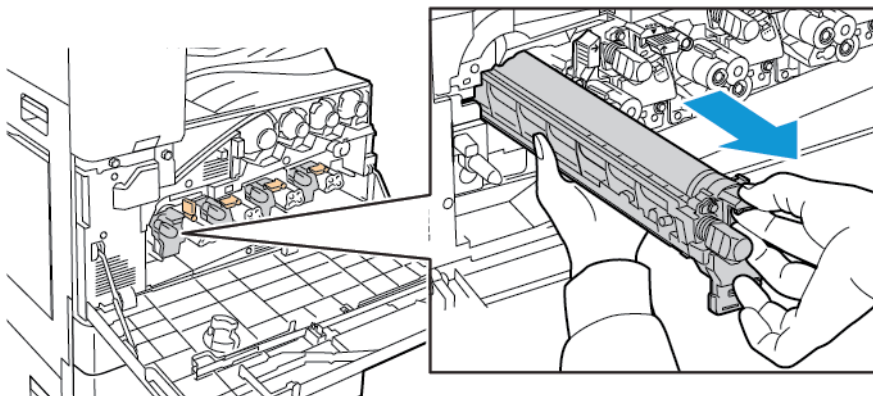
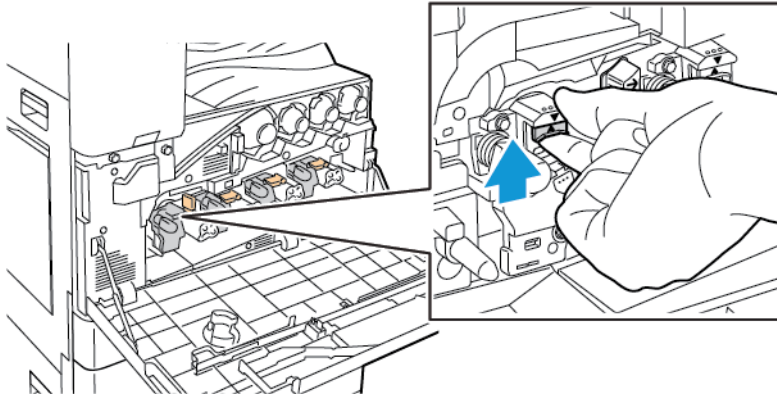


3. Tambur kartuşunun kilidini açmak için, turuncu kolu sağa doğru çevirin.



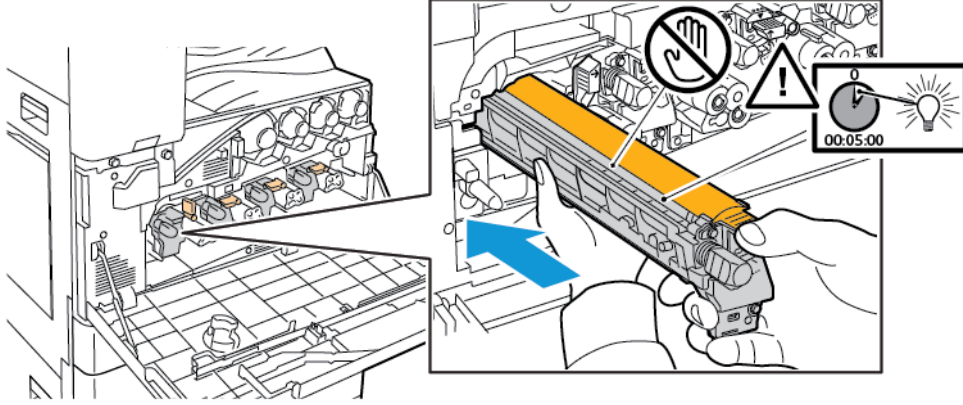
4. Tambur kartuşunun turuncu kolunu gösterildiği gibi tutun ve tambur kartuşunu yazıcının dışına doğru çekin. Kullanılan tambur kartuşunu plastik bir torbaya koyun, ardından torbayı kutuya yerleştirin.

⚠ Uyarı: Tambur kartuşuna yapışmış tonere dokunmayın.

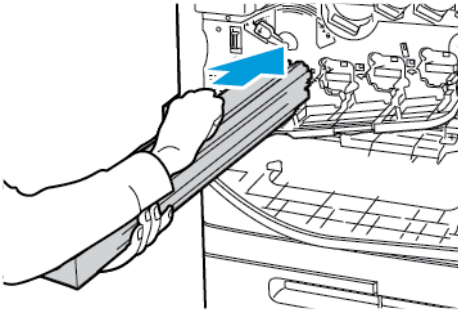


5. Ambalaj materyalini yeni tambur kartuşunun ucundan çıkartın.

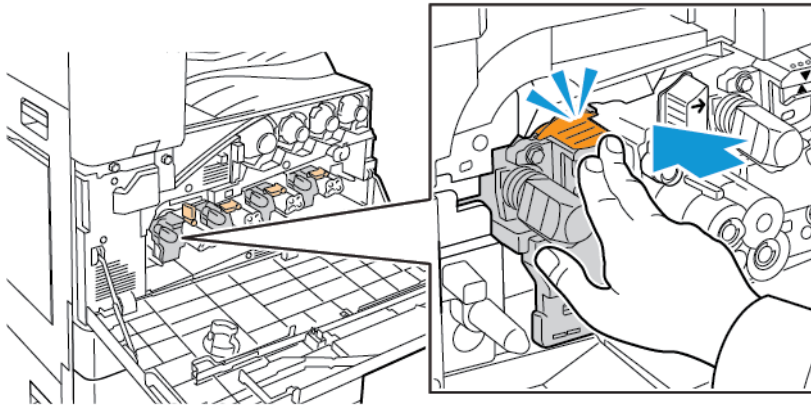
6. Yeni kartuşu siyah plastik koruyucu koruması boyunca kartuş yuvasına yerleştirin. Kartuşu korumanın üzerindeki ok yönünde yükleyin.



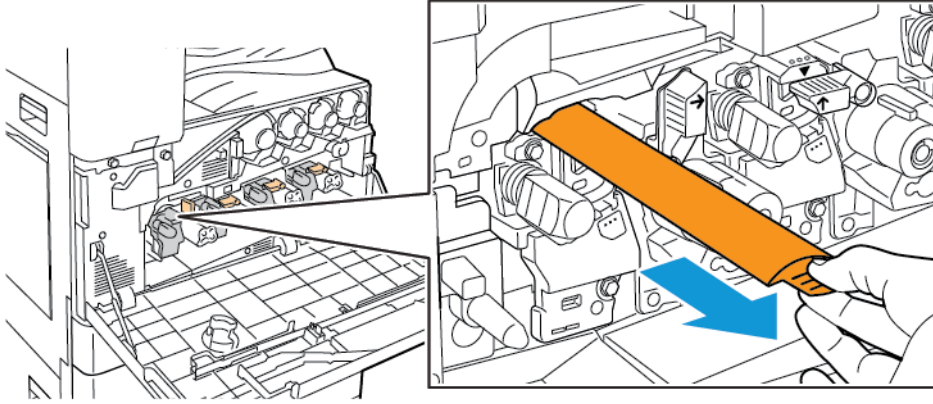
7. Kılavuzları yuvada takılı tutarken, siyah kağıt sayfasını çıkarın. Bandı kartuş korumasının üstünden çıkartın.
8. Korumayı tutun, ardından turuncu kolu kullanarak kartuşu yazıcı içine itin.



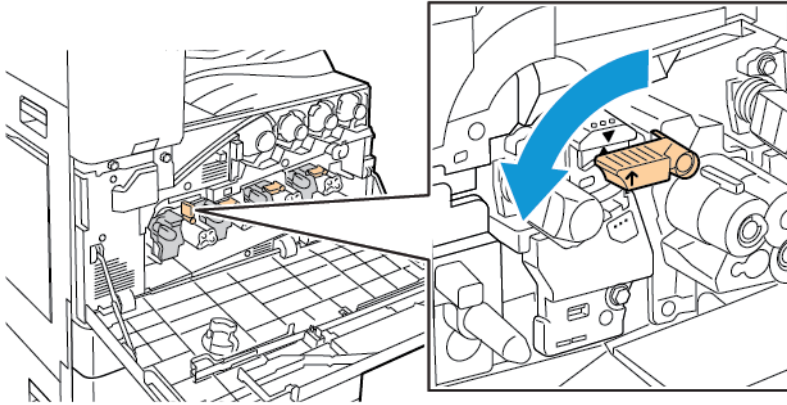
9. Turuncu kolu duruncaya kadar itmeye devam edin.



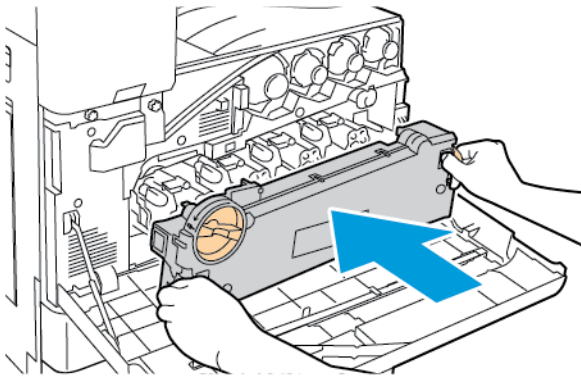
10. Koruyucu korumayı dikkatlice çıkarın.



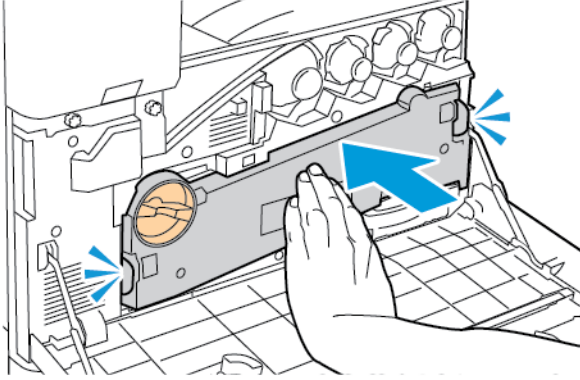
11. Tambur kartuşunu kilitlemek için, turuncu kolu sola doğru çevirin.



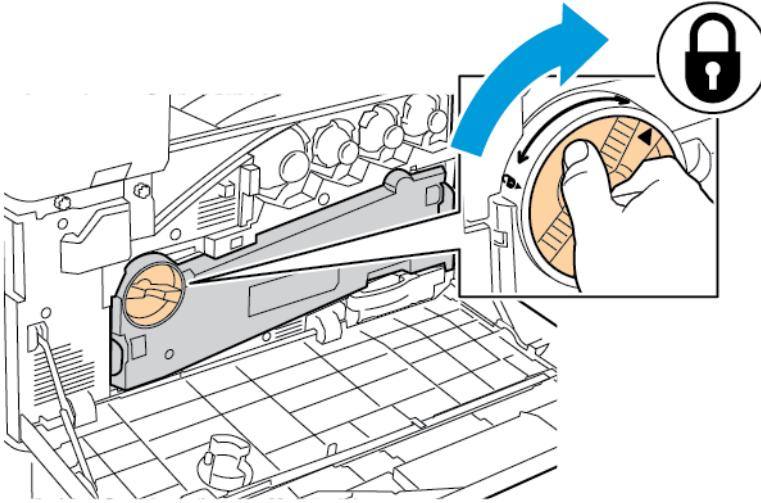
12. Atık toner aktarma birimini takmak için:
a. Atık toner aktarma birimini gösterildiği gibi yerleştirin.



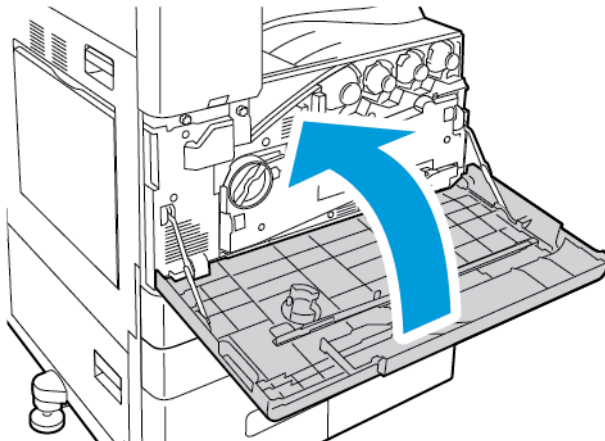
- b. Atık toner aktarma birimini, her iki ucu da tıklayarak yerine oturana kadar yazıcıya doğru bastırın.



- c. Atık toner aktarma birimini kilitlemek için kilit kartuş kolunu saat yönünde 45 derece çevirin.



13. Yazıcı ön kapağını kapatın.



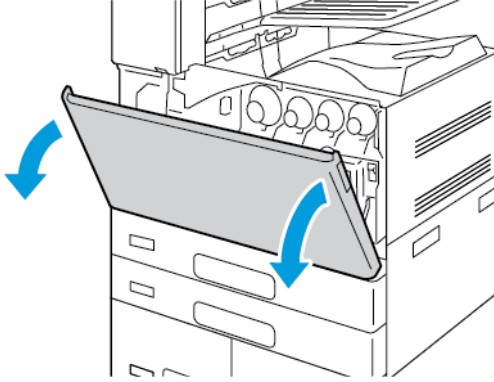
14. Koruyucu kılıfı ve bandı normal ofis atığı olarak atın.

AKTARIM ŞERİDİ TEMİZLEYİCİSİNİ DEĞİŞTİRME

Aktarım şeridini temizleyicisini değiştirme zamanı geldiğinde, kontrol panelinde bir mesaj görünür.

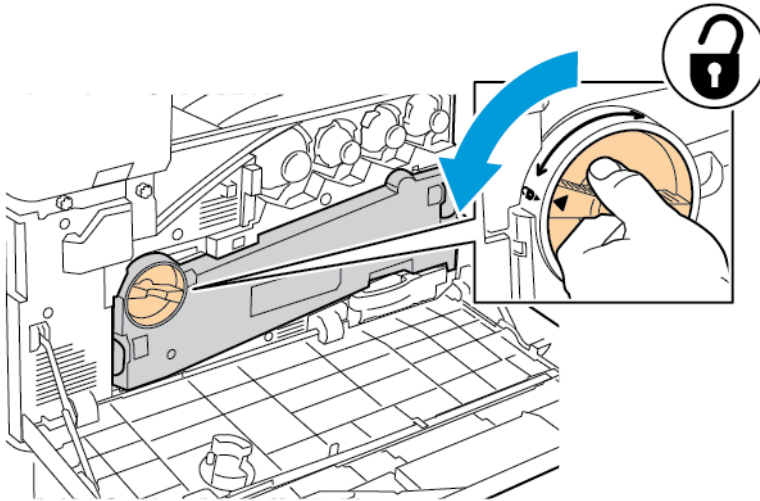
! **Dikkat:** Yazıcı kopyalama ya da yazdırma yaparken bu işlemi uygulamayın.

1. Yazıcının ön kapağını açın.

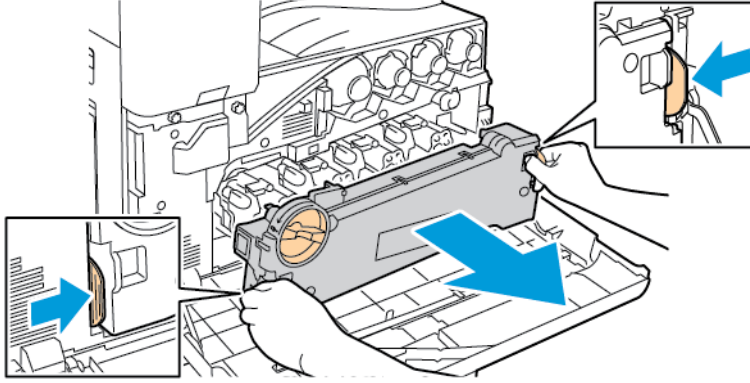


2. Atık toner aktarma birimini çıkarmak için:

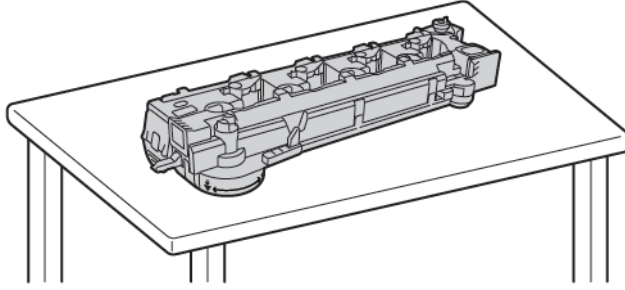
- a. Atık toner aktarma biriminin kilidini açmak için kilit kartuş kolunu saat yönü tersinde 45 derece çevirin.



- b. Atık toner aktarma birimini serbest bırakmak için her iki turuncu tırnağa gösterilen şekilde basın, ardından birimi yazıcıdan dışarı çekin.



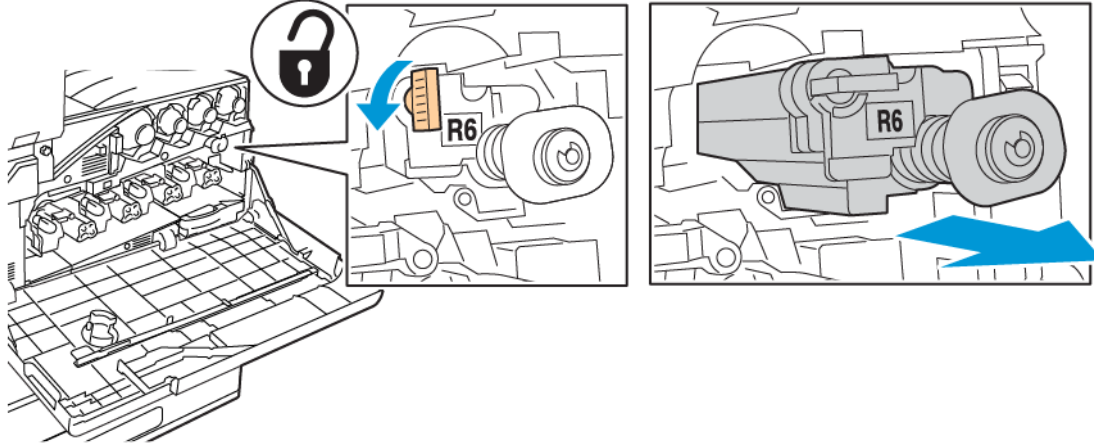
- c. Çıkarılan atık toner aktarma birimini düz bir yüzeye, açıklıkları yukarı dönük olacak şekilde yerleştirin.



Dikkat: Tonerin akmasını önlemek için atık toner aktarım birimini yüz üstü ya da yanlamasına yatırmayın.

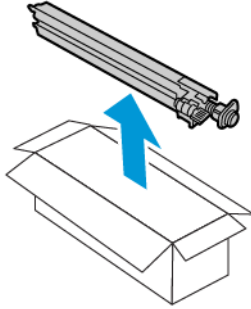


3. Şerit temizleyicisi kilidini açmak için, turuncu kolu sola doğru çevirin. Aktarım şeridi temizleyicisini yazıcıdan dışarı doğru çekin.



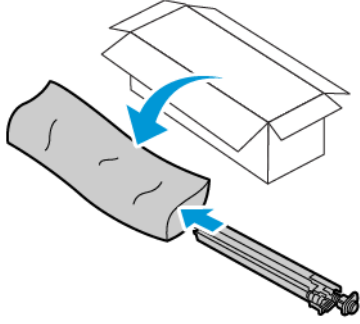
! **Dikkat:** Aktarım şeridi temizleyicisine yapışmış tonere dokunmayın. Aktarım şeridi temizleyicisini eğmeyin, toner sıçrayabilir.

4. Yeni aktarım şeridi temizleyicisini ambalajından çıkarın, ardından yeni aktarım şeridi temizleyicideki koruyucu kılıfı çıkarın. Ambalajı saklayın.

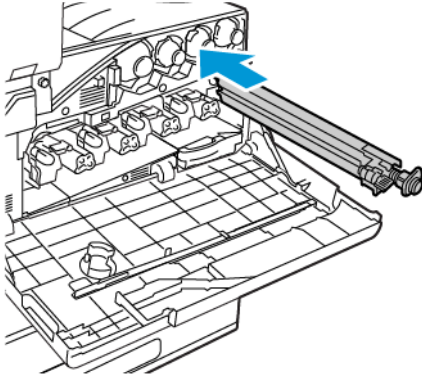


! **Dikkat:** Aktarım şeridi temizleyicisinin yüzeyine dokunmayın. Bu eylem görüntü kalitesinin bozulmasına yol açabilir.

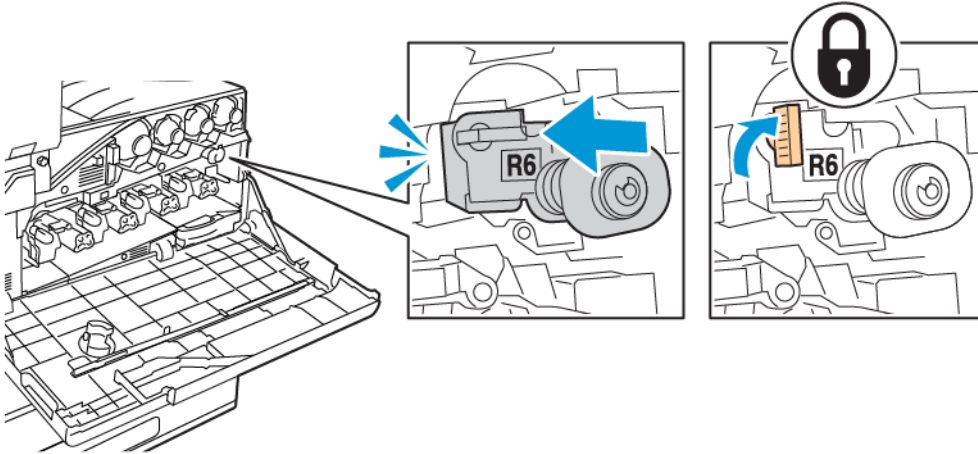
5. Kullanılmış aktarım şeridi temizleyicisini ambalajına koyun.



6. Yeni aktarım şeridi temizleyicisini sol elinizle destekleyin ve duruncaya kadar açıklığa doğru düzgün bir şekilde kaydırın.

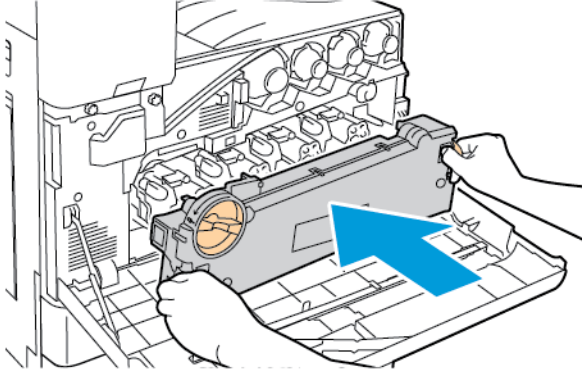


7. Şerit temizleyiciyi yerine tıkkayarak oturana kadar itin, ardından şerit temizleyiciyi kilitlemek için turuncu kolu sağa itin.

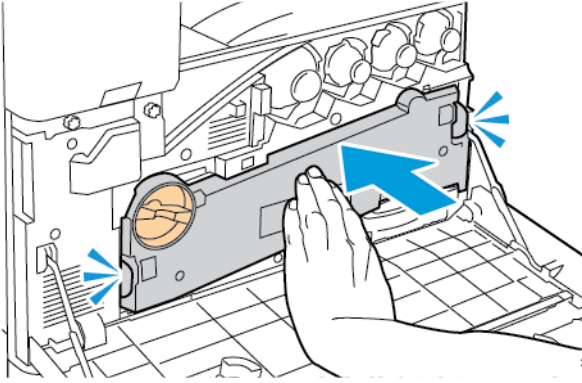


8. Atık toner aktarma birimini takmak için:

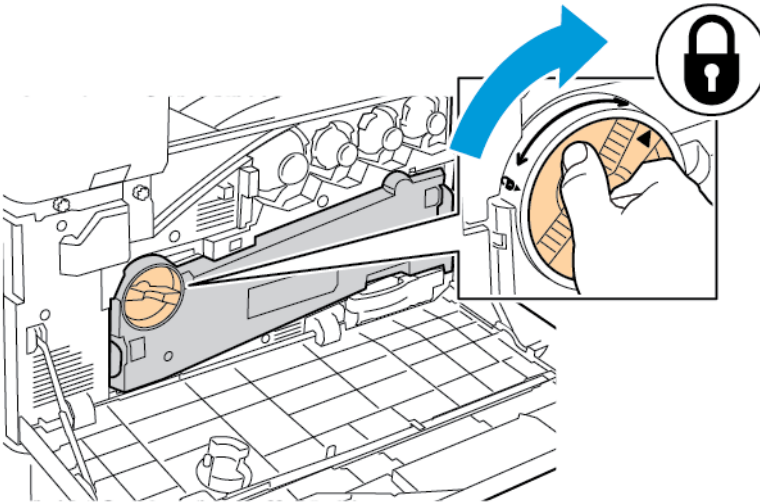
- a. Atık toner aktarma birimini gösterildiği gibi yerleştirin.



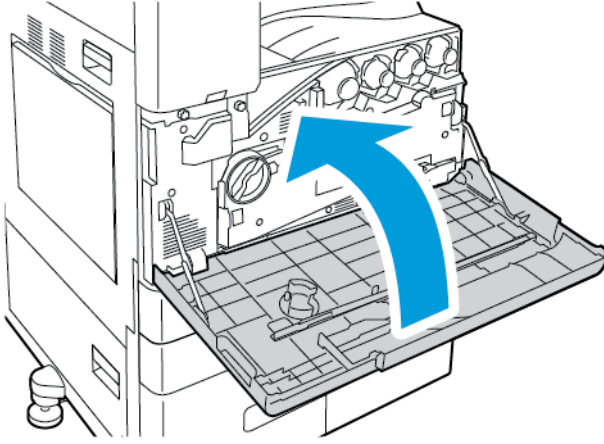
- b. Atık toner aktarma birimini, her iki ucu da tıkkayarak yerine oturana kadar yazıcıya doğru bastırın.



- c. Atık toner aktarma birimini kilitlemek için kilit kartuş kolunu saat yönünde 45 derece çevirin.



9. Yazıcı ön kapağını kapatın.

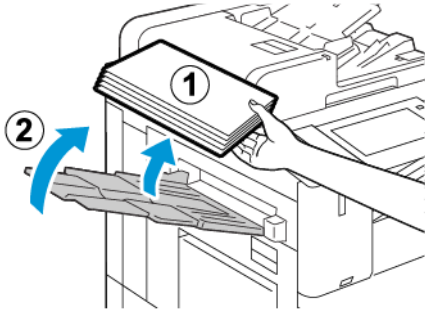


İKİNCİ EĞİLİMLİ AKTARIM SİLİNDİRİ

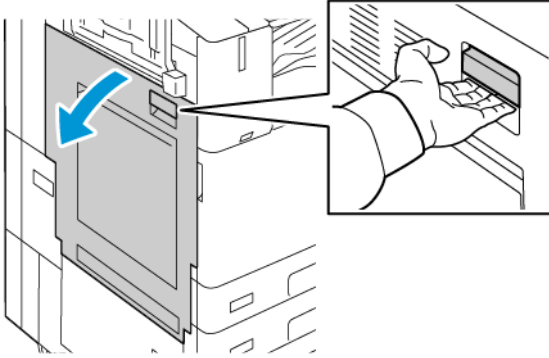
İkinci Eğilimli Aktarım Silindirini Değiştirme

İkinci eğilimli aktarım silindirinin değiştirilmesi gerektiğinde, kontrol panelinde bir mesaj görünür.

1. Kağıdı sol kasetten çıkartın, ardından kaseti yukarı katlayın.

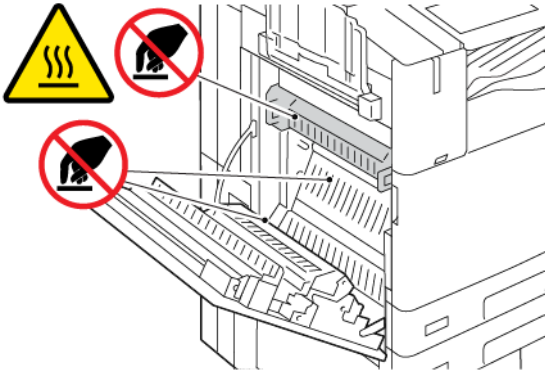


2. Kapak A'yı açmak için, serbest bırakma kolunu yukarı kaldırın ve Kapak A'yı açın.

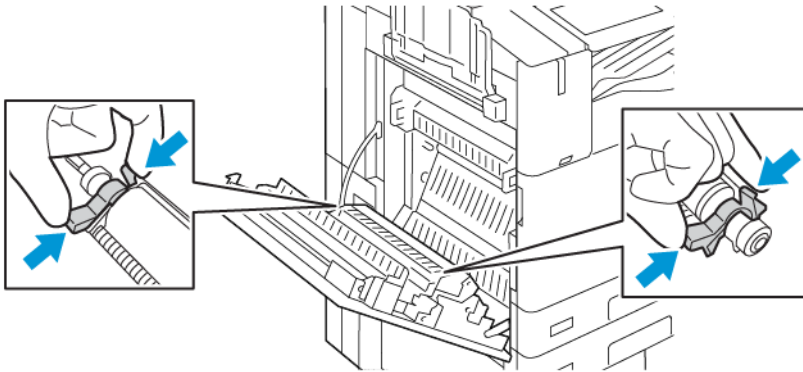


⚠ Uyarı: Isıtıcının etrafındaki alan sıcak olabilir. Yaralanmayı önlemek için dikkatli olun.


⚠ Dikkat: Aktarım şeridine dokunmayın. Şeride dokunmak görüntü kalitesini azaltabilir ya da aktarım şeridine zarar verebilir. Aktarım silindirin dokunmayın. Silindire dokunmak görüntü kalitesini azaltabilir.

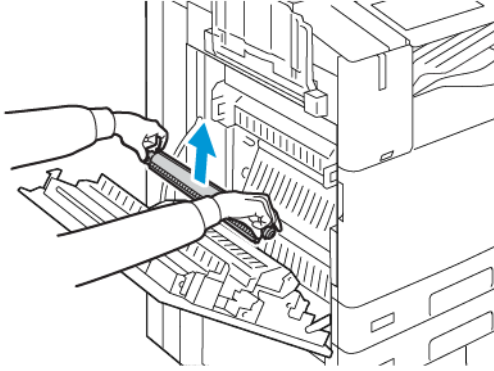


3. Yeni aktarım silindiri temizleyicisini ambalajından çıkartın. Ambalajı saklayın.
4. Kullanılan aktarım silindirini yazıcıdan ayırmak için aktarım silindirinin uçlarındaki turuncu kolları gösterilen şekilde sıkıştırın.

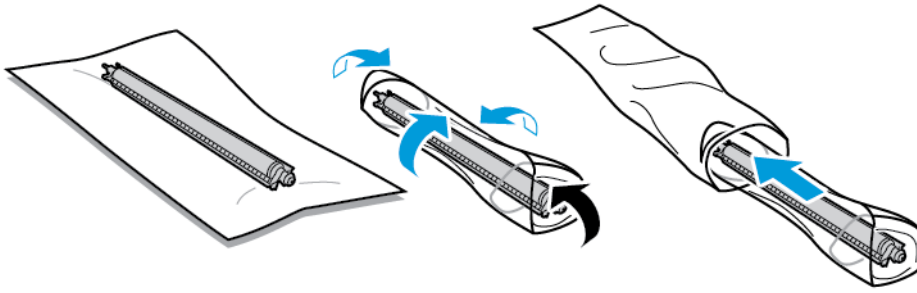


5. Kullanılmış aktarım silindirini yazıcıdan yukarı doğru kaldırarak çıkarın.

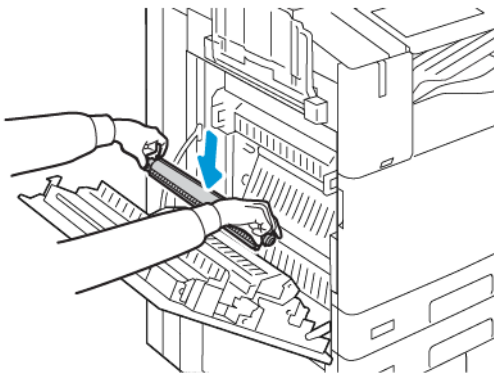
 Not: Aktarım silindirine yapışmış tonere dokunmayın.



6. Kullanılmış aktarım silindirini plastik torbaya koyun.



7. Yeni aktarım silindirini gösterildiği gibi yazıcıya yerleştirin. Aktarım silindiri yerine oturuncaya kadar aşağı doğru bastırın.



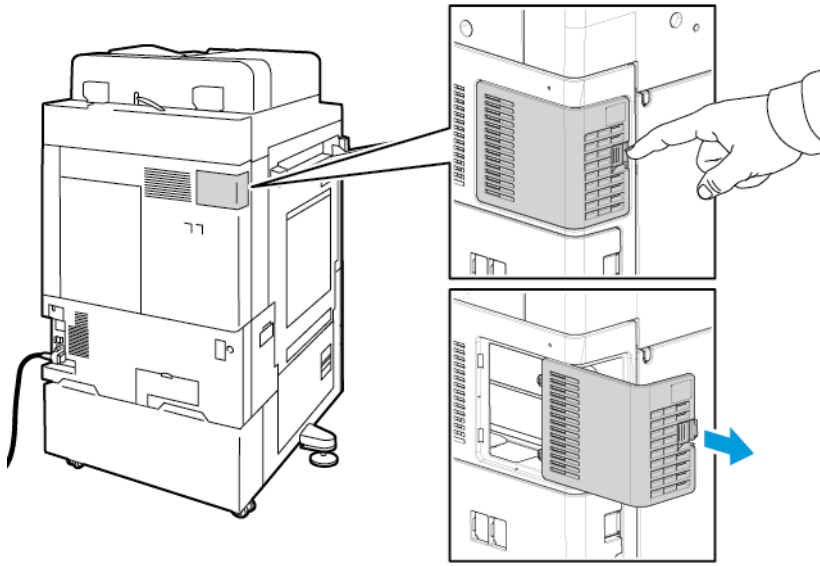
8. Koruyucu kılıfı aktarım silindirinden çıkarın, ardından Kapak A'yı kapatın.

FAN FİLTRESİ

Fan Filtresini Deęiřtirme

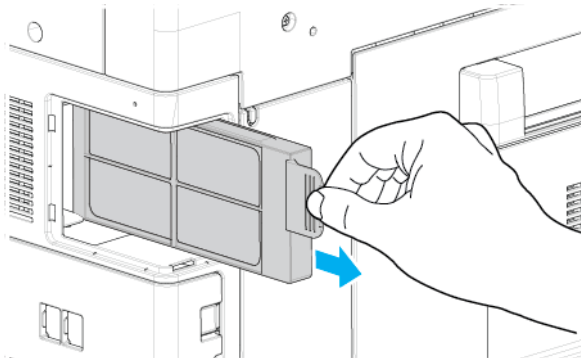
Fan filtresini deęiřtirme zamanı geldięinde, yazıcı kontrol panelinde bir mesaj grntler.

1. Yeni fan filtresini ambalajdan ıkarın. Ambalajı saklayın.
2. Fan filtresi kapaęını ıkarmak iin R9 kapak serbest bırakma tırnaęını ařaęı bastırın, ardından kapaęı yazıcıdan yukarı kaldırın.



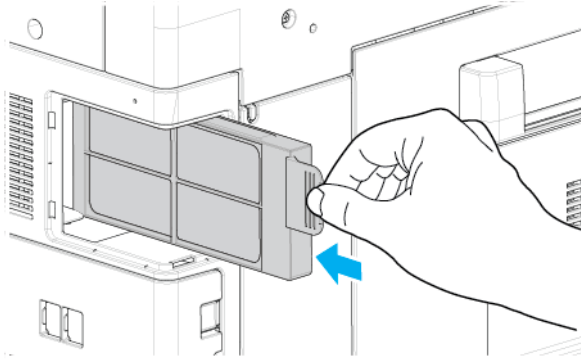
3. Fan filtresini ıkarmak iin turuncu sekmeyi kavrayın, ardından kendinize doęru ekin. Fan filtresini yazıcıdan ekerek ıkarın.

! Dikkat: Fan filtresini deęiřtirirken herhangi bir toner artıęını dkmemeye dikkat edin. Toner sıarsa, giysilerle, ciltle, gzle ve aęızla temasından kaının.

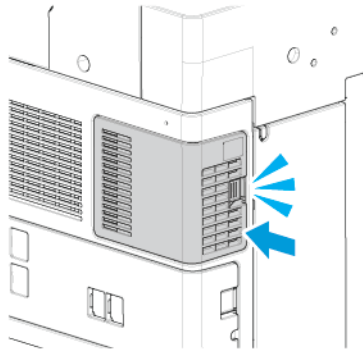


4. Kullanılmıř fan filtresini plastik torbaya koyun. Normal ofis atıęı olarak imha edin.


5. Yeni fan filtresini takmak için turuncu sekmeyi kavrayın, ardından fan filtresini durana kadar yuvaya itin.



6. Fan filtresi kapağını değiştirin.



7. Fan filtresini değiştirdiğinizi onaylamak için onaylama mesajı görüldüğünde **Evet**'e dokunun.

 Not: Onaylama mesajı görünmüyorsa, mesajı üretmek için açın, ardından yazıcının ön kapağını kapatın.

ZIMBA KARTUŞLARI VE ZIMBA YEDEKLERİ

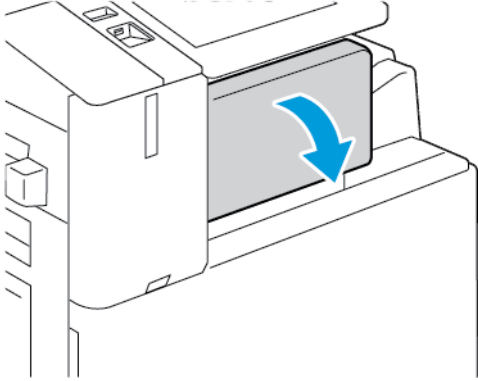
Bir zimba kartuşu boşaldığında, kontrol panelinde bir mesaj görüntülenir.

Entegre Ofis Son İşlemcideki Zımbaları Değiştirme

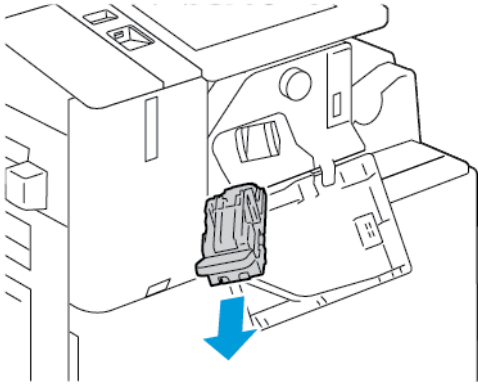


Dikkat: Yazıcı kopyalama ya da yazdırma yaparken bu işlemi uygulamayın.

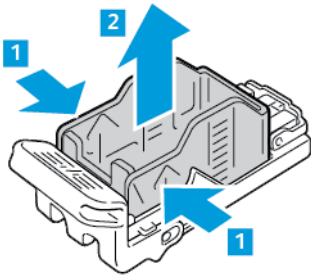
1. Son işlemci kapağını açın.



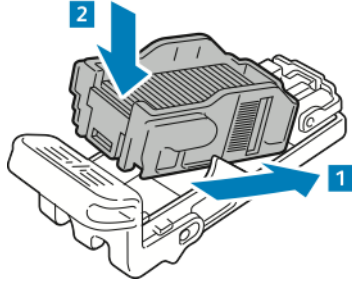
2. Zimba kartuşunu çıkarmak için turuncu kolu kavrayın ve sıkıca kendinize doğru çekin.



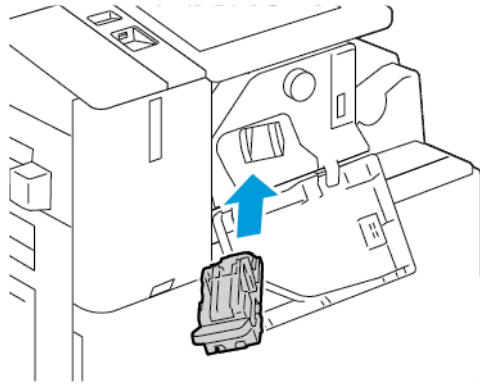
3. Son işlemcinin içinde gevşek zimba olup olmadığına bakın ve varsa çıkartın.
4. Zimba paketinin her iki yanından sıkın ve zimba paketini kartuştan çıkarın.



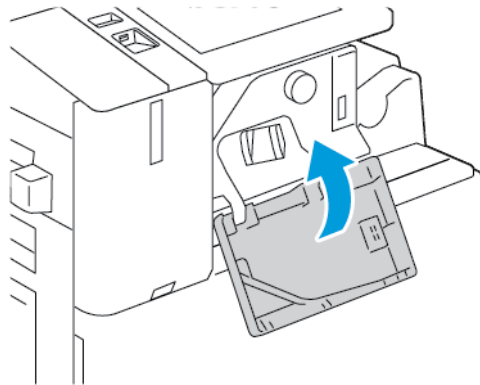
5. Yeni zimba paketinin ön tarafını, zimba kartuşuna takın ve arka tarafı kartuşun içine itin.



6. Yeni zimba kartuşunu turuncu koldan kavrayın ve tıklayarak yerine oturana kadar kartuşu zimbanın içine sokun.



7. Son işlemcinin ön kapağını kapatın.



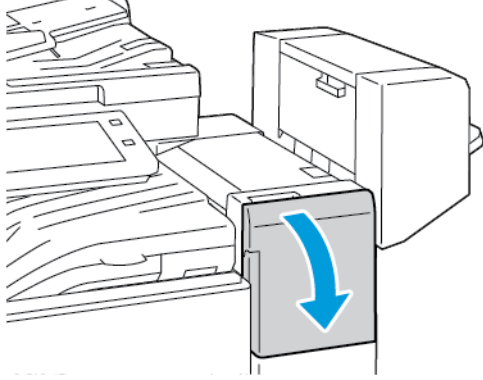
Ofis Son İşlemcideki Zımbaları Değişirme

Ofis Son İşlemci Ana Zımbalayıcısındaki Zımbaları Değişirme

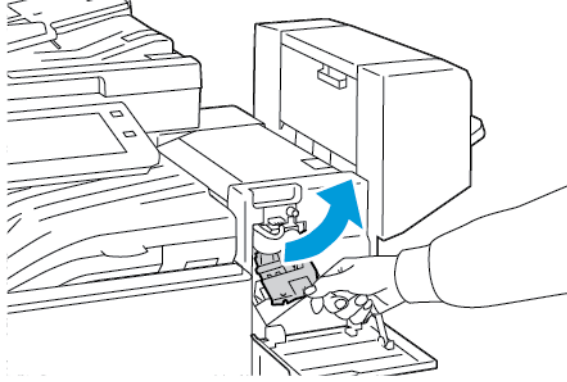


Dikkat: Yazıcı kopyalama ya da yazdırma yaparken bu işlemi uygulamayın.

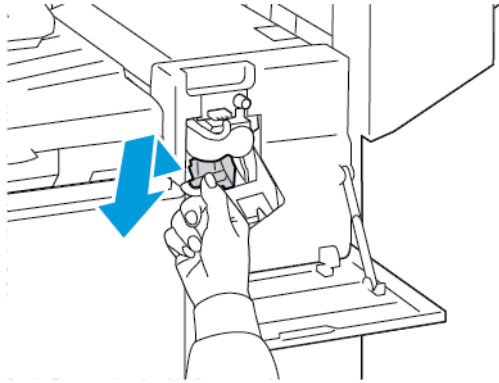
1. Son işlemci kapağını açın.



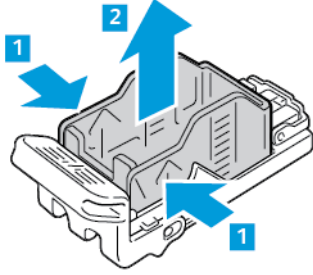
2. Son işlemci kabine erişin ve zımbayı duruncaya kadar kendinize çekin.
3. Zimba düzeneğini gösterilen şekilde sağa itin.



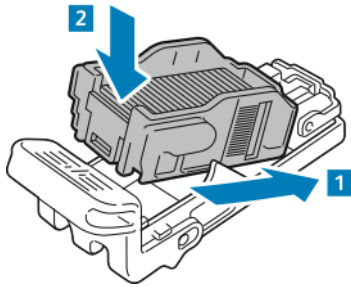
4. Zimba kartuşunu çıkarmak için turuncu kolu kavrayın ve sıkıca kendinize doğru çekin.



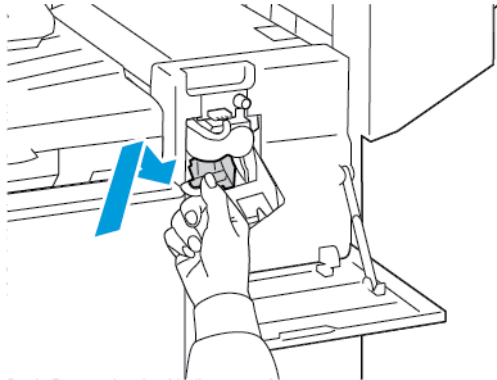
5. Zimba paketinin her iki yanından sıkın ve zimba paketini kartuştan çıkarın.



6. Yeni zimba paketinin ön tarafını, zimba kartuşuna takın ve arka tarafı kartuşun içine itin.



7. Yeni zimba kartuşunu turuncu koldan kavrayın ve tıkkayarak yerine oturana kadar kartuşu zimba tertibatının içine sokun.



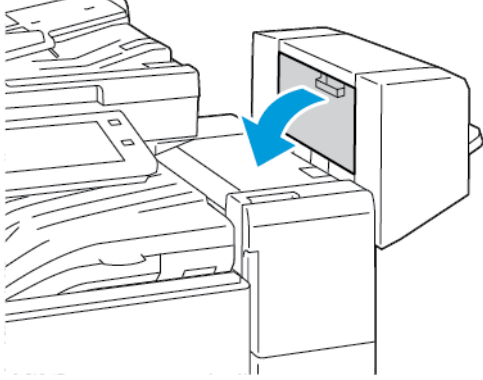
8. Son işlemcinin ön kapağını kapatın.

Ofis Son İşlemci Kitapçık Oluşturucusundaki Zımbaları Değiştirme

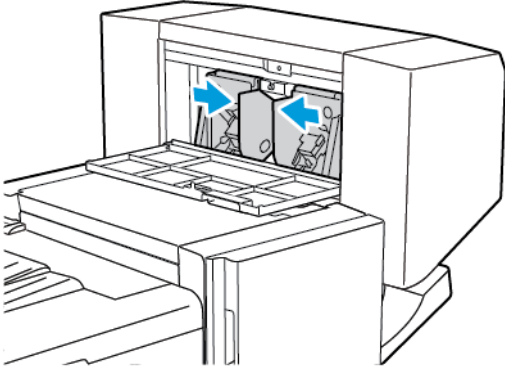


Uyarı: Yazıcı yazdırma yaparken bu işlemi uygulamayın.

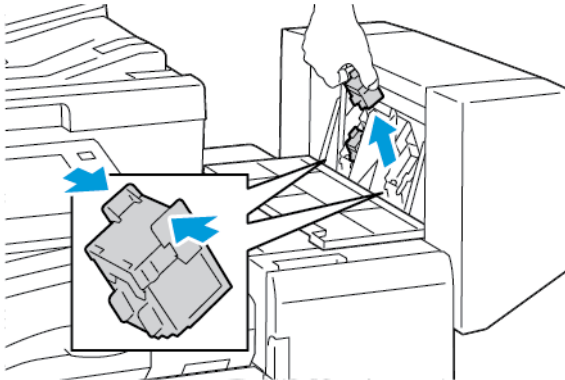
1. Son işlemci yan kapağını açın.



2. Zimba kartuşları görünmüyorsa açıklığın sol ve sağındaki dikey panelleri kavrayın ve bunları ortaya kaydırın.



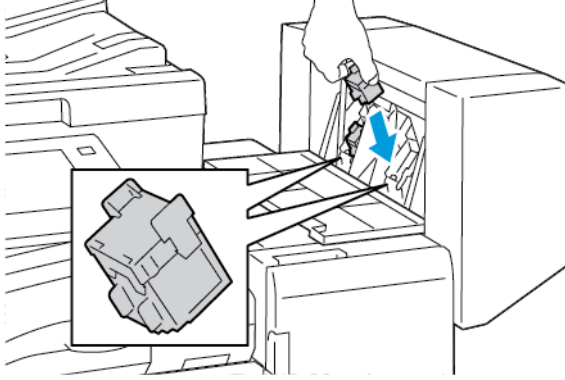
3. Zimba kartuşunun her iki yanından çıkıntıları tutun ve kartuşu son işlemcinin dışına çekin.



4. Yeni zimba kartuşunun her iki tarafındaki çıkıntıları tutun ve sonlandırıcıdaki orijinal konumuna takın.



Not: Kartuşun takılması sırasında bir sorunla karşılaşırsanız, kartuş içindeki zimbaların düzgün konumlandığından emin olun.



Not: Kitapçık oluşturucu iki zimba kartuşu kullanır. Kitapçık zımbalama özelliği her iki zimba kartuşunda da zimba bulunmasını gerektirmektedir.

5. Yordamı diğer zimba kartuşu için tekrarlayın.
6. Son işlemci yan kapağını kapatın.

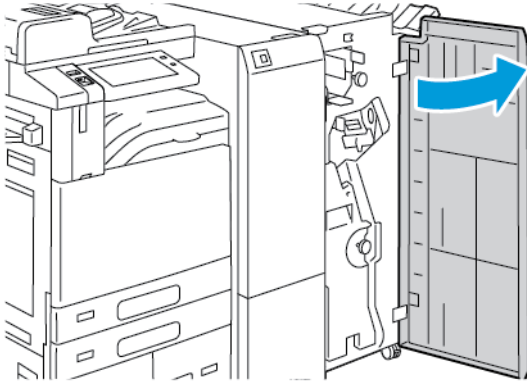
İşe Hazır Son İşlemcideki Zimbaları Değişirme

İşe Hazır Son İşlemcinin Ana Zımbalayıcısındaki Zimbaları Değişirme

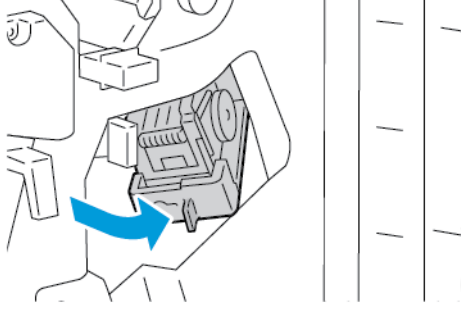


Dikkat: Yazıcı kopyalama ya da yazdırma yaparken bu işlemi uygulamayın.

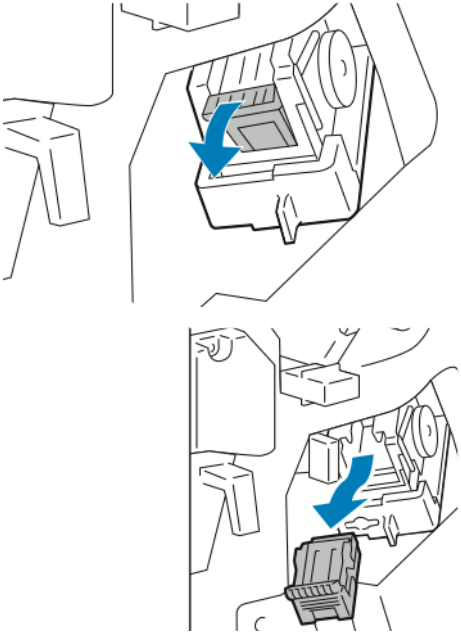
1. İşe Hazır son işlemcinin ön kapağını açın.



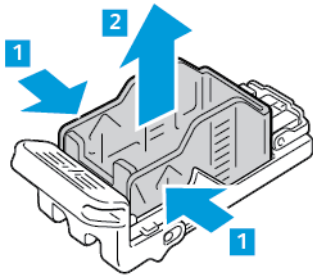
2. Zimba tertibatı kolu R1'i kavrayın, ardından kolu sağa kaydırın.



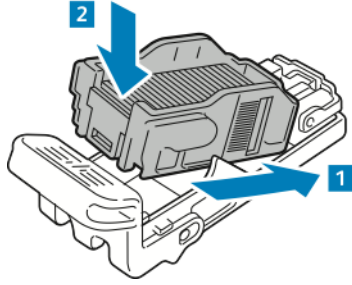
3. Zimba kartuşunu çıkarmak için turuncu kolu kavrayın ve sıkıca kendinize doğru çekin.



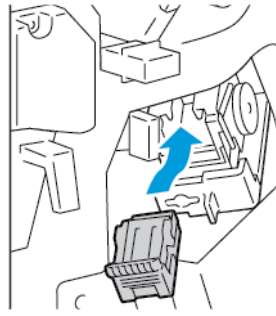
4. Zimba paketinin her iki yanından sıkın ve zimba paketini kartuştan çıkarın.



5. Yeni zimba paketinin ön tarafını, zimba kartuşuna takın ve arka tarafı kartuşun içine itin.



6. Yeni zimba kartuşunu turuncu koldan kavrayın, ardından zimba kartuşunu, yerine tıkkayarak oturana kadar zımbalayıcı tertibatına yerleştirin.

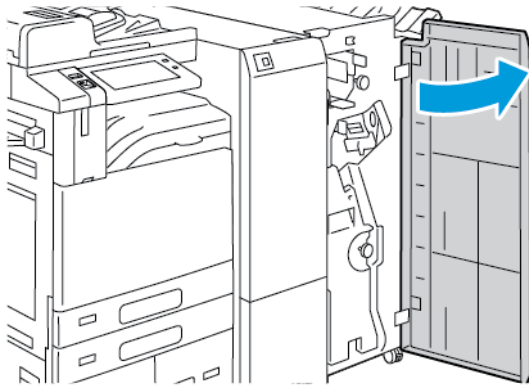


7. Zimba tertibatını orijinal konumuna getirin, ardından sonlandırıcı kapağını kapatın.

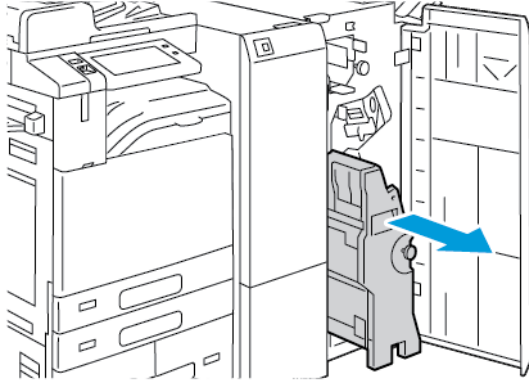
İşe Hazır Son İşlemcinin Kitapçık Oluşturucusundaki Zımbaları Değiştirme

! **Dikkat:** Yazıcı kopyalama ya da yazdırma yaparken bu işlemi uygulamayın.

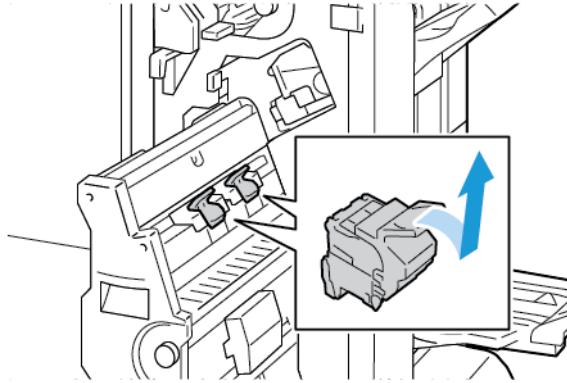
1. İşe Hazır son işlemcinin ön kapağını açın.



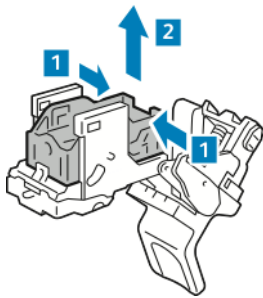
2. Kitaplık oluřturucu kolunu kavrayın ve zimba kartuřları aygıtın üst kenarında görünelene kadar kendinize dođru çekin.



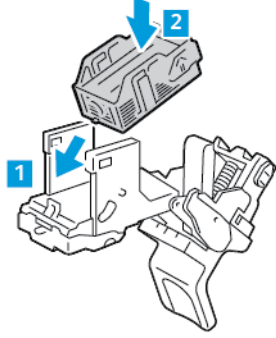
3. Zimba kartuřunu kitaplık oluřturucudan çıkarmak için zimba kartuřu kolunu gösterilen şekilde ařađı itin, ardından kartuřu dıřa dođru yukarı çekin.



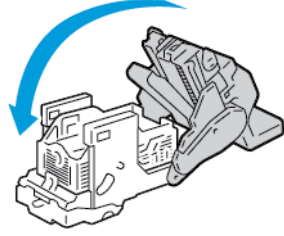
4. Zimba kartuřunun arkasını çevirin.
5. Zimba paketini zimba kartuřundan çıkarmak için yeřil tırnaklara bastırın ve kolu geri çekin, ardından zimba paketini dıřarı çekin.



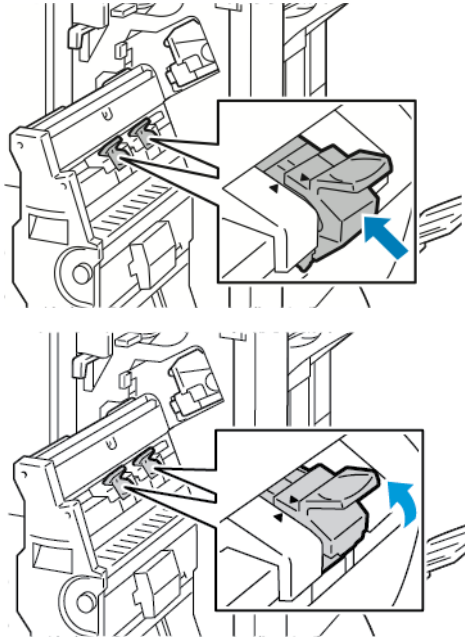
6. Yeni zimba paketinin ön tarafını, zimba kartuşuna takın ve arka tarafı kartuşun içine itin.



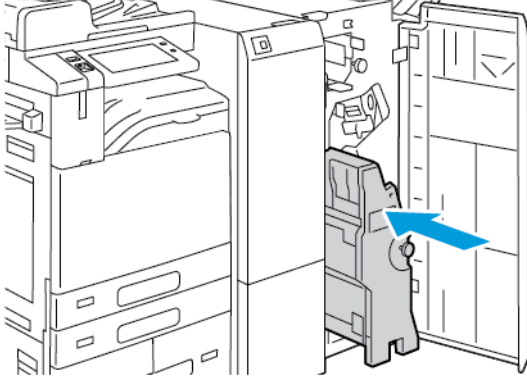
7. Zimba kartuşunu kapatmak için kartuş kolunu tıklayana kadar geri itin.



8. Zimba kartuşunu kitapçık oluşturucuya geri takmak için, zimba kartuşunu takip kartuş kolunu gösterildiği gibi yukarı itin.

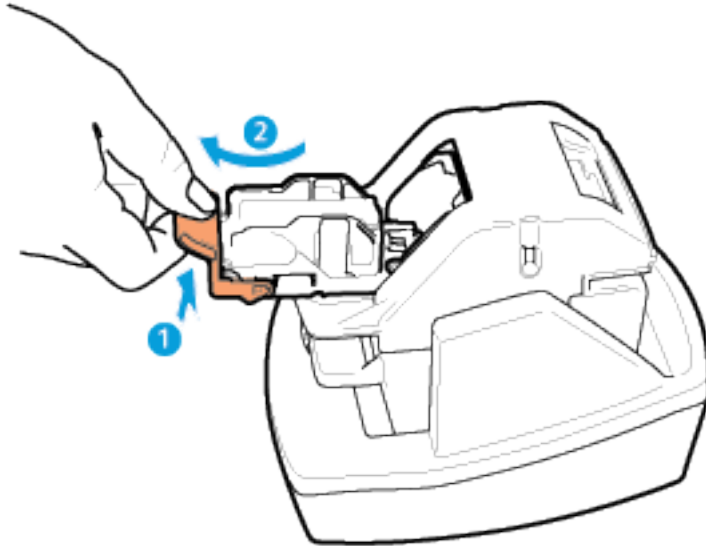


- Kitapçık oluşturucuyu ilk konumuna getirin, ardında son işlemci kapağını kapatın.



Genel Amaçlı Zımbalayıcıdaki Zımbaları Değiştirme

- Genel amaçlı zımbanın arkasındaki kolu kaldırın ve zimba başlığını yavaşça kendinize doğru çevirin.
- Zimba kartuşunu kavrayın ve çekerek zimba başlığından çıkarın.



- Yeni zimba kartuşunu ambalajından çıkarın. Tam olmayan şeritleri ve düz olmayan zimba şeritlerini çıkarın.
- Yeni zimba kartuşunu genel amaçlı zımbaya takın. Zimba kartuşu yerine klik sesi çıkararak oturur.
- Genel amaçlı zımbanın önündeki kolu serbest bırakın ve ardından zimba başlığını yavaşça dışarı doğru çevirin.

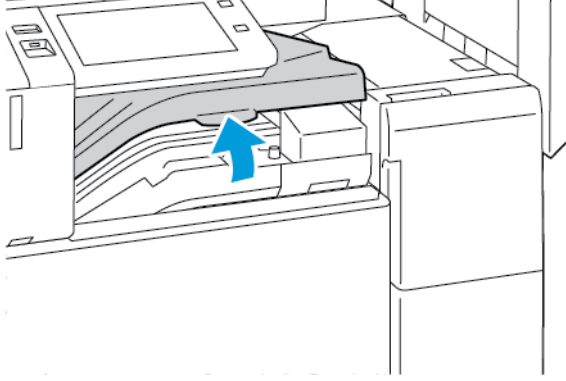
DELGİ ATIK KABINI BOŞALTMA

Atık delgi kutusu dolduğunda, kontrol panelinde bir mesaj görüntülenir.

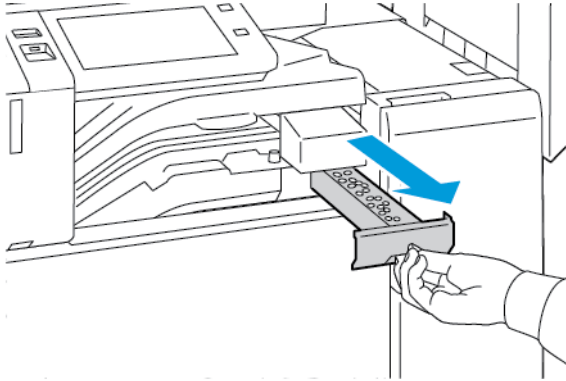
Ofis Son İşlemci'deki Delgi Atık Kabını Boşaltma

! **Dikkat:** Yazıcı kopyalama ya da yazdırma yaparken bu işlemi uygulamayın.

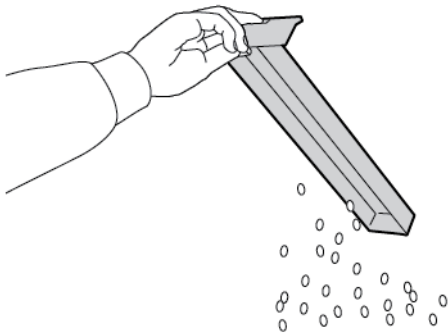
1. Son işlemci aktarım üst kapağını kaldırın, ardından ön aktarım kapağını açın.



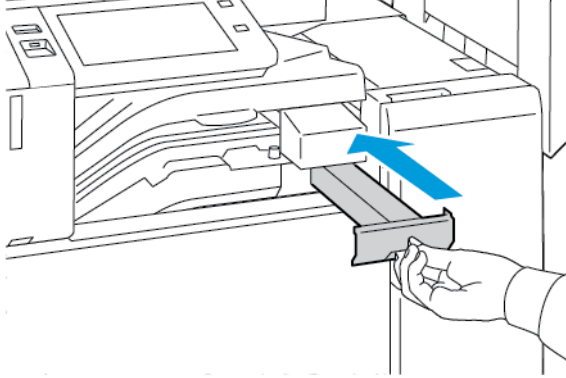
2. Delgi atık kabını dışarı çekin.



3. Kabı boşaltın.



4. Kutuyu, son işlemcinin içine, sonuna kadar kaydırın.



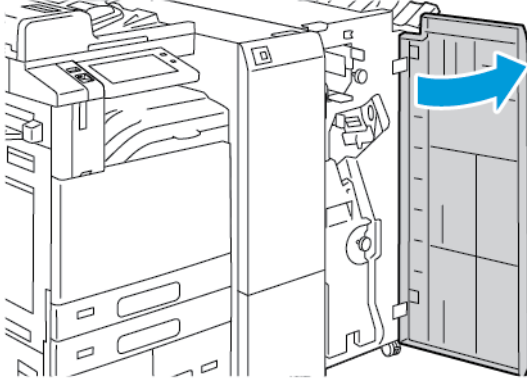
5. Son işlemci ön aktarım üst kapağını kapatın, ardından ön kapağı kapatın.

İşe Hazır Son İşlemcideki Delgi Atık Kabını Boşaltma



Dikkat: Yazıcı kopyalama ya da yazdırma yaparken bu işlemi uygulamayın.

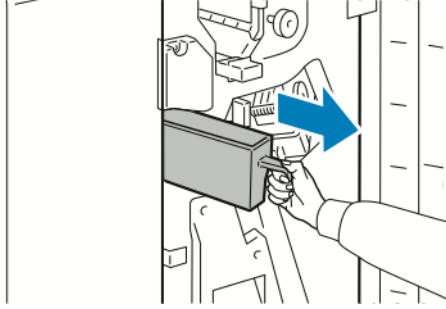
1. İşe Hazır son işlemcinin ön kapağını açın.



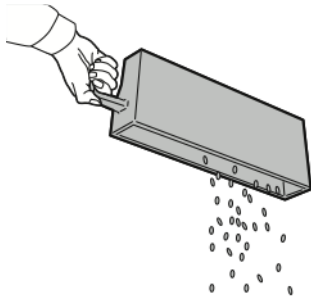
2. Delgeç atık kabını, son işlemcinin sol üstüne yakın yuvasından çıkarın.

 Not:

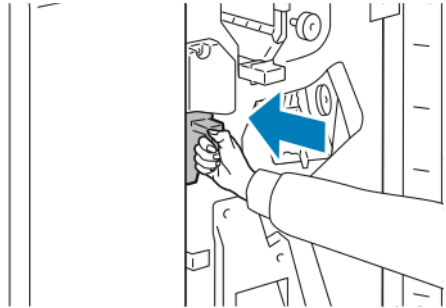
- Delgeç atık kutusunu çıkardığınızda yazıcıya yeniden takmadan önce 10 saniye bekleyin. Delgeç sayacı 10 saniye sonra sıfırlanır.
- Delgeç atık kutusunu aygıt talimat vermeden önce çıkarırsanız, son işlemciye geri takmadan önce kutuyu boşaltın.



3. Kabı boşaltın.



4. Kutuyu, son işlemcinin içine, sonuna kadar kaydırın.



5. Son işlemci ön kapağını kapatın.

SARF MALZEMELERİNİN GERİ DÖNÜŞÜMÜ

Xerox® sarf malzeme geri dönüşüm programları hakkında bilgi için bkz. [Çevre Sağlığı ve Sürdürülebilirlik - Xerox](#).

Sarf malzemelerde bir ön ödemeli iade etiketi bulunmaktadır. Kullanılmış bileşenleri geri dönüştürülmek üzere orijinal kutularında iade etmek için lütfen bu etiketleri kullanın.

SARF MALZEMELERİ KULLANIM SAYAÇLARINI SIFIRLAMA

Bazı sarf malzemelerini deęiřtirdikten sonra, sarf malzemesi kullanım sayaçlarını sıfırlamanız gerekir.

1. Yazıcı kontrol panelinde **Ana Sayfa** düğmesine basın.
2. **Oturum Aç** düğmesine dokunun, sistem yöneticisi oturum açma bilgilerini girin ve ardından **Bitti** düğmesine dokunun. Ayrıntılar için bkz. *System Administrator Guide* (Sistem Yöneticisi Kılavuzu): www.xerox.com/office/ALC82XXdocs.
3. **Cihaz > Araçlar > Cihaz Ayarları > Sarf malzemeler**'e dokunun.
4. **Sarf Malzemesi Sayacını Sıfırla**'ya dokunun.
5. Sıfırlanacak bir öęe seçin, listedeki sarf malzemesi öęesine dokunun, ardından **Sayacı Sıfırla**'ya dokunun.
6. Onay ekranında, **Sıfırla** öęesine dokunun.
7. Araçlar ekranına geri dönmek için **X**'e ve ardından yeniden **X**'e dokunun.
8. Ana Sayfa ekranına geri dönmek için **Ana Sayfa** düğmesine basın.
9. **Oturum Aç** düğmesine dokunun, ardından **Oturumu Kapat** öęesine dokunun.

Yazıcıyı Yönetme

SAYAÇ OKUMASINI GÖRÜNTÜLEME

Faturalama/Kullanım menüsü, yazıcının, kullanım ömrü boyunca ürettiği ya da yazdırdığı toplam baskı sayısını görüntüler. Sayaçları sıfırlayamazsınız. Bir sayfa bir kağıdın bir tarafı olarak sayılır. Örneğin, her iki tarafına yazdırılmış bir kağıt iki baskı olarak sayılır.



Not: Aygıtınız için düzenli faturalama bilgisi sunuyorsanız, işlemi basitleştirmek için Uzak Hizmetler Yüklemesi'ni kullanabilirsiniz. Faturalama sayaç okumalarını Xerox'a otomatik olarak göndermek için Uzak Hizmetler özelliğini etkinleştirebilirsiniz, bu sayede okumaları manuel olarak almanız gerekmez. Daha fazla bilgi için Sistem Yöneticisi Kılavuzuna bakın.

Yazıcınızın faturalama bilgisini görüntülemek için:

1. Yazıcı kontrol panelinde **Ana Sayfa** düğmesine basın.
2. **Cihaz > Faturalama/Kullanım**'a dokunun.
3. Daha fazla ayrıntı görüntülemek için, **Kullanım Sayaçları**'na dokunun, ardından bir seçeneği belirleyin.
4. Kullanım okumalarını görüntüledikten sonra, Cihaz ekranına gidip **X**'e ve ardından yeniden **X**'e dokunun.
5. Ana Sayfa ekranına geri dönmek için **Ana Sayfa** düğmesine basın.

FATURALAMA ÖZETİ RAPORU YAZDIRMA

Faturalama Özeti Raporu aygıt hakkındaki bilgileri ve faturalama sayaçları ile sayfa sayılarının ayrıntılı bir listesini sunar.

Faturalama Özeti Raporu yazdırmak için:

1. Yazıcı kontrol panelinde **Ana Sayfa** düğmesine basın.
2. **Cihaz > Bilgi Sayfaları**'na dokunun.
3. **Faturalama Özeti**'ne, ardından **Yazdır**'a dokunun.
4. Ana Sayfa ekranına geri dönmek için **Ana Sayfa** düğmesine basın.

Yazıcıyı Taşıma

- Yazıcıyı her zaman kapatın ve yazıcının kapanmasını bekleyin. Yazıcıyı kapatmak için, sırada bekleyen bir iş olmadığından emin olduktan sonra, ikinci güç anahtarına basın. Dokunmatik ekran karardıktan sonra 10 saniye süreyle bekleyin, ardından ana güç anahtarını kapatın. Ayrıntılar için bkz. [Güç Seçenekleri](#).
- Güç kablosunu yazıcının arkasından çıkarın.
- Toner sıçramasını önlemek için, yazıcıyı düz tutun.



Not: Yazıcıyı uzak bir mesafeye taşıırken, tonerin dökülmesini önlemek için tambur kartuşlarını ve toner kartuşlarını çıkarın. Yazıcıyı bir kutunun içinde paketleyin.



Dikkat: Taşıma için yazıcının düzgün şekilde paketlenmemesi, Xerox® Garantisi, Servis Anlaşması kapsamına dahil edilmemiş hasara neden olabilir. Xerox® Garantisi ya da Servis Anlaşması yanlış taşımadan kaynaklanan hasarı kapsamaz.

Sorun Giderme

Bu bölüm şunları içerir:

Genel Sorun Giderme	316
Kağıt Sıkışmaları.....	325
Baskı, Kopyalama ve Tarama Sorunları.....	371
Faks Sorunları	381
Yardım Alma.....	384

Genel Sorun Giderme

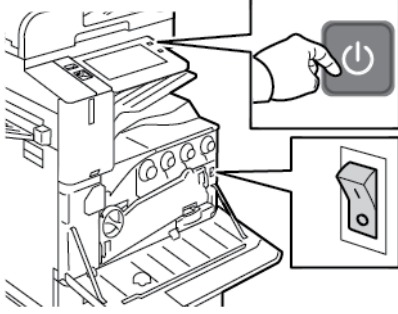
Bu bölümde, sorunları bulmanıza ve çözenize yardımcı olacak işlemler yer almaktadır. Bazı sorunlar, yalnızca yazıcının yeniden başlatılmasıyla çözülebilir.

YAZICIYI YENİDEN BAŞLATMA

Yazıcının iki güç anahtarı vardır. Ön kapağın arkasında bulunan ana güç anahtarı yazıcıya gelen ana gücü kontrol eder. İkinci güç anahtarı kontrol panelindeki Güç/Uyku düğmesidir. Güç/Uyku Düğmesi, yazıcı elektronik bileşenlerine gelen gücü kontrol eder ve kapatıldığında yazılım kontrollü bir kapatma işlemi başlatır. Yazıcıyı açıp kapatmak için tercih edilen yöntem Güç/Uyku düğmesini kullanmaktır.

Yazıcıyı çalıştırmak için, her iki anahtarı da açın.

1. Ana güç anahtarını açın.
2. Kontrol panelinde **Güç/Uyku** düğmesine basın.



3. Yazıcıyı yeniden başlatmak için:
 - a. Kontrol panelinde **Güç/Uyku** düğmesine basın, ardından **Yeniden Başlat**'a dokunun. Kontrol panelinde, yazıcının yeniden başlatıldığını söyleyen bir uyarı mesajı görünür.
 - b. Yazıcı birkaç dakika sonra yeniden başlatılmazsa ön kapağı açın, ardından ana güç anahtarını kapatın. Yazıcıyı yeniden başlatmak için, ana şalteri açın, ardından kontrol panelinde **Güç/Uyku** düğmesine basın.
 - c. Ön kapağı kapatın.

Yazıcıyı tekrar başlatmak sorunu çözmezse, bu bölümdeki sorunu en iyi tanımlayan tabloya bakın.

YAZICININ İKİ GÜÇ ANAHTARI VARDIR

OLASI NEDENLER	ÇÖZÜMLER
Yazıcının iki güç anahtarı vardır ve biri açık değildir.	<p>Yazıcıyı kapatın.</p> <ul style="list-style-type: none"> Kontrol panelinde Güç/Uyku düğmesine basın. Ön kapağı açın ve ana güç anahtarını kapatın. <p>Yazıcıyı açın.</p> <ul style="list-style-type: none"> Ön kapağı açın, ardından ana güç anahtarını açın. Yazıcı kontrol panelinde Güç/Uyandır düğmesine basın. Ayrıntılar için bkz. Güç Seçenekleri.

YAZICI AÇILMIYOR

OLASI NEDENLER	ÇÖZÜMLER
Güç anahtarı açılmamış.	<ul style="list-style-type: none"> Ön kapağı açın ve ana güç anahtarının Açık konumda olduğunu kontrol edin. Yazıcı kontrol panelinde Güç/Uyandır düğmesine basın. Ayrıntılar için bkz. Güç Seçenekleri.
Güç kablosu prize doğru bağlanmamıştır.	Yazıcıyı kapatın ve güç kablosunu sıkı biçimde prize takın. Güç kablosunu yerine sabitlemek için yazıcıyla birlikte sağlanan braketini kullanın.
Yazıcının bağlandığı prizde bir sorun vardır.	<ul style="list-style-type: none"> Çalışıp çalışmadığını görmek için, bu prize başka bir elektrik cihazı bağlayın. Farklı bir priz deneyin.
Yazıcı, özelliklerine uymayan voltaj veya frekanslı bir prize bağlanmıştır.	Elektriksel Teknik Özellikler bölümünde listelenen özelliklerde bir güç kaynağı kullanın.



Dikkat: Üç damarlı kabloyu (topraklama pimli) doğrudan topraklı bir AC prize takın. Uzatma kablosu kullanmayın. Gerekliyse, düzgün topraklanmış bir priz hazırlaması için ruhsatlı bir elektrikçi ile görüşün.

YAZICI SIKLIKLA SIFIRLANIYOR VEYA KAPANIYOR

OLASI NEDENLER	ÇÖZÜMLER
Güç kablosu prize doğru bağlanmamıştır.	Yazıcıyı kapatın. Güç kablosunun prize ve yazıcıya doğru bağlandığından emin olun, ardından yazıcıyı açık duruma getirin.
Bir sistem hatası oluştu.	Yazıcıyı kapatın, ardından yeniden açın. Hata devam ederse Xerox temsilcinizle görüşün.
Yazıcı, kesintisiz güç kaynağına (UPS), uzatma kablosuna veya güç şeridine bağlanır.	Yalnızca yazıcının elektrik akımı kapasitesini taşıyacak şekilde tasarlanmış uzatma kablosu kullanın. Ayrıntılar için bkz. Elektriksel Teknik Özellikler .
Bir ağ yapılandırma sorunu mevcut.	Ağ kablosunu çıkarın. Sorun çözülmezse, ağ kurulumunuzu yapılandırması için sistem yöneticinizle görüşün.
Yazıcı, özelliklerine uymayan voltaj veya frekanslı bir prize bağlanmıştır.	Elektriksel Teknik Özellikler bölümünde listelenen teknik özelliklerde bir güç kaynağı kullanın.

YAZICI YAZDIRMIYOR

OLASI NEDENLER	ÇÖZÜMLER
Yazıcı Güç Tasarrufu moduna ayarlanmış.	Kontrol panelinde Güç/Uyandır düğmesine basın.
Bir yazıcı hatası bulunuyor.	Durum LED'i sarı yanıp sönüyorsa bir hata mevcuttur. Hatayı gidermek için kontrol panelindeki talimatları uygulayın. Hata devam ederse Xerox temsilcinizle görüşün.
Kağıt kaseti boştur.	Kasete kağıt yükleyin.
Yazıcı toner kartuşu boştur.	Toner kartuşunu değiştirin.
Bir tambur kartuşu, kullanım ömrünün sonuna gelmiş.	Tambur kartuşunu değiştirin.
Hiçbir kontrol paneli göstergesi yanmıyor.	Yazıcıyı kapatın, güç kablosunun prize ve yazıcıya doğru bağlandığından emin olun, ardından yazıcıyı açık duruma getirin. Hata devam ederse Xerox temsilcinizle görüşün.
Yazıcı meşgul.	<ul style="list-style-type: none"> Durum LED'i mavi yanıp sönüyorsa bir önceki yazdırma işinde sorun olup olmadığını kontrol edin. <ol style="list-style-type: none"> Bilgisayarınızda, yazdırma kuyruğundaki tüm yazdırma işlerini silmek için yazıcı özelliklerini kullanın.


OLASI NEDENLER	ÇÖZÜMLER
	<p>2 Kontrol panelinde İşler'e dokunun ve tüm bekleyen yazdırma işlerini silin.</p> <ul style="list-style-type: none"> • Kağıdı kasete yükleyin. • Bir yazdırma işi gönderdikten sonra Durum LED'i yanıp sönmezse, yazıcı ve bilgisayar arasındaki bağlantıyı kontrol edin. Yazıcıyı kapatın ve yeniden açın.
Yazıcı kablosunun bağlantısı kesik.	Bir yazdırma işi gönderdikten sonra Durum LED'i yanıp sönmezse, yazıcı ve bilgisayar arasındaki bağlantıyı kontrol edin.
Kablosuz bağlantı ya da ağ bağlantısı sorunu var.	<p>Yazıcıyı test etmek için Temel Yapılandırma Raporu gibi bir Bilgi Sayfası yazdırın. Sayfa yazdırılıyorsa bir kablosuz ya da ağ bağlantı sorunu olabilir.</p> <p>Sistem yöneticinizle görüşün ya da www.xerox.com/office/ALC82XXdocs bağlantısı üzerinden <i>System Administrator Guide</i>'a (Sistem Yöneticisi Kılavuzu) bakın.</p>
Yanlış yazdırma sürücüsü.	En son yazdırma sürücüsünün yüklü olduğunu kontrol edin. Ayrıntılar için, bkz. www.xerox.com/office/ALC82XXsupport .

YAZDIRMA ÇOK UZUN SÜRÜYOR

OLASI NEDENLER	ÇÖZÜMLER
Yazıcı, daha yavaş yazdırılması gereken bir kağıt türüne yazdırmak üzere ayarlanmıştır.	Ağır kağıtlar ve asetatlar gibi bazı kağıt türlerinin yazdırılması daha uzun sürer. Yazıcı sürücüsünün ve kontrol panelinin doğru kağıt türüne ayarlandığından emin olun.
Yazıcı Güç Tasarrufu moduna ayarlanmış.	Bekleyin. Güç Tasarrufu modundan çıktıktan sonra yazıcının yazdırmaya başlaması zaman alır.


OLASI NEDENLER	ÇÖZÜMLER
Yazıcının ağda kurulum şekli bir sorun olabilir.	<ul style="list-style-type: none">• Yazıcıyı paylaşan bir yazdırma kuyruklayıcı ya da bir bilgisayarın, tüm yazdırma işlerini ara belleğe alıp ardından yazıcıya kuyruklayıp kuyruklamadığını belirleyin. Kuyruklama, yazdırma hızlarını azaltabilir.• Yazıcının hızını test etmek için örneğin demo sayfası gibi bir bilgi sayfasının birden fazla kopyasını yazdırın. Sayfa, yazıcının anma hızında yazdırılıyorsa bir ağ ya da yazıcı kurulum sorunu olabilir. İlave yardım için sistem yöneticisiyle iletişime geçin.
İş komplekstir.	Bekleyin. Hiçbir işlem yapılmasına gerek yoktur.

DOKÜMAN YAZDIRILAMIYOR

OLASI NEDENLER	ÇÖZÜMLER
Seçilen kasete yanlış boyutta kağıt yerleştirilmiş, ya da kağıt türü ya da renk kullanılamıyor.	<p>Başarısız bir yazdırmanın İş Durumunu dokunmatik ekranda görüntülemek için:</p> <ol style="list-style-type: none"> 1 Yazıcı kontrol panelinde Ana Sayfa düğmesine basın. 2 İşler'e dokunun. 3 İşler listesinden bekletilen iş adına dokunun. İş için gereken kaynaklar kontrol panelinde görünür. 4 Aşağıdakilerden birisini yapın: <ul style="list-style-type: none"> • İşi yazdırmak için gerekli kaynakları yenileyin. Gerekli kaynaklar kullanılabilir olduğunda iş otomatik olarak sürdürülür. İşimiz otomatik olarak yazdırılmıyorsa, Sürdür'e dokunun. • Yazdırılacak işi etkinleştirmek için alternatif bir kağıt kaynağı seçmek amacıyla Alternatif Kağıda Yazdır'a dokunun. Bir kağıt kaseti seçin, ardından Tamam'a dokunun. • Yazdırma işini silmek için Sil'e dokunun. Komut isteminde Sil ögesine dokunun. <p> Not: Alternatif Kağıda Yazdır seçeneği Embedded Web Server (Dahili Web Sunucusu) kullanılarak etkinleştirilir.</p> 5 Ana Sayfa ekranına geri dönmek için Ana Sayfa düğmesine basın.
Hatalı ağ ayarları.	Ağ ayarlarını sıfırlamak için, sistem yöneticinizle görüşün ya da www.xerox.com/office/ALC82XXdocs bağlantısı üzerinden <i>System Administrator Guide</i> 'a (Sistem Yöneticisi Kılavuzu) bakın.
Yazıcının ağda kurulum şekli bir sorun olabilir.	<ul style="list-style-type: none"> • Yazıcının ağa bağlı olduğundan emin olun. • Yazıcıyı paylaşan bir yazdırma kuyruklayıcı ya da bir bilgisayarın, tüm yazdırma işlerini ara belleğe alıp ardından yazıcıya kuyruklayıp kuyruklamadığını belirleyin. Kuyruklama, yazdırma hızlarını azaltabilir. • Yazıcıyı test etmek için Temel Yapılandırma Raporu gibi bir bilgi sayfası yazdırın. Sayfa yazdırılıyorsa, bir ağ ya da yazıcı kurulum sorunu olabilir. Yardım için sistem yöneticiniz ile iletişime geçin.

OLASI NEDENLER	ÇÖZÜMLER
Uygulama ve yazdırma sürücüsünde, kaset seçimi çakışması var.	Ayrıntılar için bkz. Dokümanlar Yanlış Kasetten Yazdırılıyor .
Bir Görüntüleme Güvenliği işareti tespit edilmiştir.	Görüntüleme Güvenliği özelliği etkindir ve bir güvenlik belgesi tespit edilmiş ve silinmiştir. Görüntüleme Güvenliği özelliğinin ayarları hakkında bilgi için sistem yöneticiniz ile iletişime geçin veya www.xerox.com/office/ALC82XXdocs bağlantısı üzerinden <i>System Administrator Guide</i> 'a (Sistem Yöneticisi Kılavuzu) bakın.

DOKÜMANLAR YANLIŞ KASETTEN YAZDIRILIYOR

OLASI NEDENLER	ÇÖZÜMLER
Uygulama ve yazdırma sürücüsünde, kaset seçimi çakışması var.	<ol style="list-style-type: none"> 1 Yazıcı sürücüsünde seçilen kaseti kontrol edin. 2 Yazdırma gerçekleştirdiğiniz uygulamanın sayfa kurulumuna veya yazıcı ayarlarına bakın. 3 Kağıt kaynağını yazıcı sürücüsünde seçilen kasete uygun şekilde ayarlayın veya kağıt kaynağını Otomatik Olarak Seç konumuna ayarlayın. 4 En son yazdırma sürücüsünün yüklü olduğunu kontrol edin. Ayrıntılar için, bkz. www.xerox.com/office/ALC82XXsupport. <p> Not: Yazdırma sürücüsünün kaseti seçmesini sağlamak için kağıt kaynağı olarak kullanılacak kaseti Otomatik Seçim Etkin ayarına getirin.</p>

YAZICI ANORMAL SESLER ÇIKARIYOR

OLASI NEDENLER	ÇÖZÜMLER
Kasetlerden biri doğru şekilde monte edilmemiştir.	Yazdırma gerçekleştirdiğiniz kaseti açıp kapatın.
Yazıcının içinde bir engel veya yabancı madde vardır.	Yazıcıyı kapalı konuma getirin ve engeli veya yabancı maddeyi temizleyin. Engeli kaldıramıyorsanız Xerox® servis temsilciniz ile iletişime geçin.
Kontrol paneline her dokunulduğunda bir bip sesi çıkıyor.	Uyarılar ayarın kontrol edin. Ayrıntılı bilgi için www.xerox.com/office/ALC82XXdocs bağlantısı üzerinden <i>System Administrator Guide</i> 'a (Sistem Yöneticisi Kılavuzu) bakın.

OTOMATİK 2 TARAFLI YAZDIRMA SORUNLARI

OLASI NEDENLER	ÇÖZÜMLER
Desteklenmeyen ya da yanlış kağıt.	Doğru kağıdı kullandığınızdan emin olun. Otomatik 2 taraflı yazdırma için asetat, zarf, etiket veya yeniden yüklenmiş kağıt kullanmayın. Ayrıntılar için bkz. Desteklenen Kağıt .
Yanlış ayar.	Yazdırma sürücüsünün Yazdırma Seçenekleri sekmesinde 2 Taraflı Yazdırma 'yı seçin.

TARİH VE SAAT YANLIŞ

OLASI NEDENLER	ÇÖZÜMLER
Tarih ve Saat Kurulumu, Manuel (NTP Devre Dışı) olarak ayarlanmıştır.	Tarih ve Saat Kurulumunu Otomatik olarak ayarlamak için Embedded Web Server'dan NTP'yi etkinleştirin. Ayrıntılı bilgi için www.xerox.com/office/ALC82XXdocs bağlantısı üzerinden <i>System Administrator Guide</i> 'a (Sistem Yöneticisi Kılavuzu) bakın.
Saat dilimi, tarih veya saat yanlış ayarlanmıştır.	Saat dilimini, tarihi ve saati manuel olarak ayarlayın. Ayrıntılı bilgi için www.xerox.com/office/ALC82XXdocs bağlantısı üzerinden <i>System Administrator Guide</i> 'a (Sistem Yöneticisi Kılavuzu) bakın.

TARAYICI HATALARI

OLASI NEDENLER	ÇÖZÜMLER
Tarayıcı iletişim kurmuyor.	Yazıcıyı kapalı konuma getirin ve tarayıcı kablosunu kontrol edin. İki dakika bekleyin ve yazıcıyı tekrar açık konuma getirin. Sorun çözülmezse Xerox® servis temsilcisi ile iletişime geçin.

KABLOSUZ ADAPTÖR SORUNLARI

OLASI NEDENLER	ÇÖZÜMLER
Kablosuz Adaptör, cihaz tarafından algılanmıyor.	<ul style="list-style-type: none"> • Kablosuz Adaptörün bağlı olduğu USB bağlantı noktasının etkin olduğundan emin olun. Ayrıntılı bilgi için www.xerox.com/office/ALC82XXdocs bağlantısı üzerinden <i>System Administrator Guide</i>'a (Sistem Yöneticisi Kılavuzu) bakın. • Uzatma kablosu kullanılıyorsa bunun Kablosuz Adaptörüne doğru şekilde takıldığından emin olun. • Doğru Kablosuz Adaptörün kurulu olduğundan emin olun. Kablosuz Adaptörün uyumluluğu, cihaz modeline ve yazılım sürümüne bağlıdır.
Performans düşüşü meydana geliyor.	<p>Kablosuz Adaptör için kablosuz sinyal şiddetini kontrol edin. Ayrıntılı bilgi için www.xerox.com/office/ALC82XXdocs bağlantısı üzerinden <i>System Administrator Guide</i>'a (Sistem Yöneticisi Kılavuzu) bakın. Kablosuz sinyal şiddeti düşükse şunları yapın:</p> <ul style="list-style-type: none"> • Kablosuz modemini veya Erişim Noktasını (AP) merkezi bir konuma yerleştirin. • Kablosuz Adaptörü AP'ye yakınlaştırın ve kablosuz modemin veya AP'nin duvarlardan veya büyük metal nesnelere uzakta olduğundan emin olun. • AP ile Kablosuz Adaptör arasındaki fiziksel engelleri kaldırın ve adaptörün duvarlardan veya büyük metal nesnelere uzakta olduğundan emin olun. • Kablosuz Adaptörü Xerox cihazına, kablosuz modeminin veya AP'nin doğrudan görüş alanına girecek şekilde yerleştirin. • Geçerliyse kablosuz modemi veya AP'yi kablosuz sinyalleri sadece tek bir yönde ileten, yüksek kazanımlı anten modeline yükseltmeyi değerlendirin.

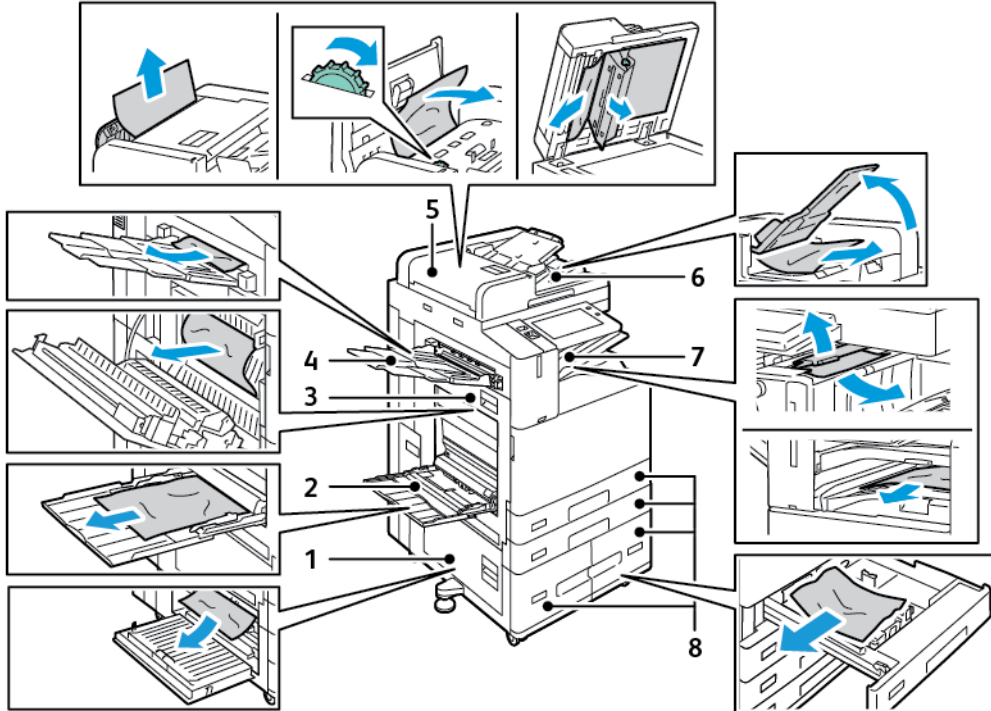
Kağıt Sıkışmaları

KAĞIT SIKIŞMALARINI BULMA

⚠ Uyarı: Isıtıcıya yakın parçalar sıcaktır. Kişisel yaralanmayı önlemek için bir Dikkat etiketi olan bir alana kesinlikle dokunmayın. Yazıcıyı hemen kapatın, ardından ısıtıcının soğuması için 40 dakika bekleyin. Yazıcı soğuduktan sonra sıkışan kağıdı çıkarmayı deneyin. Kontrol panelindeki hata kalırsa Xerox temsilciniz ile görüşün.

⚠ Dikkat: Kağıt sıkışmalarını alet ya da aygıtlarla gidermeye kalkmayın. Bu eylem yazıcıya kalıcı zarar verebilir.

Aşağıdaki çizimde, kağıt sıkışmalarının kağıt yolunda oluşabileceği yerler gösterilmektedir:



1. Kapak B
2. Bypass Kaseti
3. Kapak A
4. Sol Kaset
5. Çift Taraflı Otomatik Doküman Besleyicisi
6. Doküman Çıktı Kaseti

7. Son İşlemci Alanları

8. Kağıt Kasetleri 1–4

KAĞIT SIKIŞMALARINI EN AZA İNDİRME

Yazıcı, Xerox® tarafından desteklenen kağıt kullanılarak en az kağıt sıkışması meydana gelecek şekilde tasarlanmıştır. Diğer kağıt türleri sıkışmalara neden olabilir. Desteklenen kağıt bir noktada sürekli sıkışiyorsa, kağıt yolundaki ilgili alanı temizleyin. Hasarı önlemek için, her zaman sıkışmış kağıdı dikkatli bir şekilde ve yırtmadan çıkartın. Kağıdı normal olarak yazıcıya gittiği yönle aynı yönde çıkarmaya çalışın . Yazıcıda kalan küçük bir kağıt parçası bile bir sıkışmaya neden olabilir. Sıkışmış bir kağıdı yeniden yüklemeyin.

Aşağıdaki durumlar kağıt sıkışmalarına neden olabilir:

- Yazdırma sürücüsünde yanlış kağıt türünün seçilmesi.
- Hasarlı kağıt kullanma.
- Desteklenmeyen kağıt kullanma.
- Kağıdı yanlış yerleştirme.
- Kaseti aşırı doldurma.
- Kağıt kılavuzlarını yanlış ayarlama.

Çoğu sıkışma basit bir dizi kuralın izlenmesiyle önlenir:

- Yalnızca desteklenen kağıtları kullanın. Ayrıntılar için bkz. [Desteklenen Kağıt](#).
- Uygun kağıt tutma ve yükleme tekniklerini kullanın.
- Her zaman temiz, hasarsız kağıt kullanın.
- Kırıksık, yırtılmış, nemli ya da katlanmış kağıt kullanmayın.
- Kasete yüklemeden önce sayfaları ayırmak için, kağıtları havalandırın.
- Kağıt kaseti dolu çizgisine dikkat edin; kaseti kesinlikle aşırı doldurmayın.
- Yazdırdıktan hemen sonra asetatları çıktı kasetinden çıkartın.
- Kağıdı yerleştirdikten sonra tüm kasetlerdeki kağıt kılavuzlarını ayarlayın. Doğru ayarlanmamış bir kılavuz yetersiz baskı kalitesine, yanlış beslemelere, eğri baskılara ve yazıcı hasarına neden olabilir.
- Kasetleri yükledikten sonra kontrol panelinde doğru kağıt türünü seçin ve boyutu seçin.
- Yazdırırken, yazdırma sürücüsünde doğru türü ve boyutu seçin.
- Kağıdı kuru yerlerde saklayın.
- Yalnızca yazıcı için tasarlanmış Xerox® kağıdı ve asetatlarını kullanın.

Aşağıdakilerden kaçının:

- Polyester kaplamalı kağıt mürekkep püskürtmeli yazıcılar için özel olarak tasarlanmıştır.
- Çok parlak ya da kaplı kağıt.
- Katlanmış, buruşmuş ya da aşırı kırıksık kağıt.

- Kağıt kasetine yerleştirmeden önce asetatların havalandırılması.
- Birden fazla türde, boyutta ya da ağırlıkta kağıdın aynı anda bir kasete yerleştirilmesi.
- Delik delinmiş kağıt ya da köşeleri katlanmış ya da zımbalı kağıtların doküman besleyiciye yerleştirilmesi.
- Kağıt kasetlerini aşırı doldurma.
- Çıktı kasetinin aşırı dolmasına izin verme.
- Çıkış kasetinin birkaç asetattan fazlasıyla dolmasına izin verme.

KAĞIT SIKIŞMALARINI GİDERME

Sıkışmaları gidermek için videoyu izleyin ve kontrol panelindeki talimatlara uyun. Kontrol panelindeki görünen hatayı düzeltmek için, gösterilen alanlarındaki tüm kağıtları çıkarın. Hata açık değilse, tüm kağıtların çıkarıldığından emin olmak için sıkışma alanlarını yeniden kontrol edin. Tüm kolların, kapakların ve kapıların düzgün kapatıldığından emin olun.

Hasarı önlemek için, her zaman sıkışmış kağıdı dikkatli bir şekilde ve yırtmadan çıkartın. Kağıdı normal olarak yazıcıya gittiği yöne aynı yönde çıkarmaya çalışın . Yazıcıda kalan küçük bir kağıt parçası bile bir sıkışmaya neden olabilir. Sıkışmış bir kağıdı yeniden yüklemeyin.



Not: Çıkartırken kağıdın yazdırılmış tarafına dokunmayın. Sıkışan kağıdın yazdırılmış tarafı lekelenebilir ve toner ellerinize yapışabilir. Yazıcının içine toner dökmemeye dikkat edin.



Uyarı: Toner yanlışlıkla giysinize bulaşırsa, elinizden geldiğince hafifçe fırçalayın. Toner giysinizde kalırsa toneri durulamak üzere soğuk su kullanın, sıcak su kullanmayın. Toner cildinize bulaşırsa, soğuk su ve yumuşak sabunla yıkayın. Toner gözünüze gelirse, derhal soğuk su ile yıkayın ve bir doktora başvurun.

Çift Taraflı Otomatik Belge Besleyici Sıkışmaları

Çift taraflı otomatik belge besleyici alanlarında bir sıkışma meydana gelirse temizlenmesi gereken alanları gösteren bir mesaj görüntülenir. Sıkışıklığı gidermek için belirtilen alanları temizleyin ve asıl belgeleri belge besleyici giriş kasetine geri yükleyin. Cihaz, işi kaldığı yerden taramaya devam eder ve sadece kalan asıl belgeleri tarar.

Cihazınızda çoklu besleme sensörü kuruluysa ve etkinleştirilmişse cihaz, asıl belgelerin çift taraflı otomatik belge besleyicisinden çoklu beslenip beslenmediğini tespit edebilir. Çok beslemeli bir durum mevcutsa cihaz taramayı durdurur ve kontrol panelinde bir mesaj görüntülenir. Mesajda çift taraflı otomatik belge besleyicide bir sıkışma olduğu belirtir. Kullanıcı, asıl belgeleri yeniden yükleyebilir ve işe o iş için çoklu besleme tespiti etkin veya devre dışı konumda devam edebilir veya işi iptal edebilir.

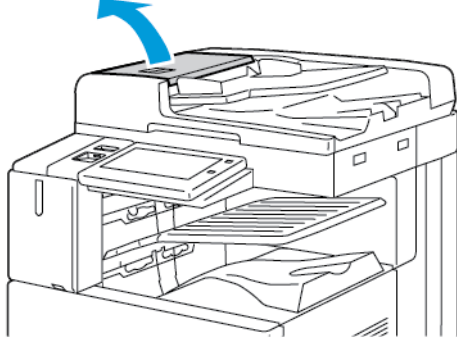
Belge Besleyici Çoklu Besleme Tespiti ayarının nasıl yapılandırılacağı hakkında ayrıntılı talimatlar için www.xerox.com/office/ALC82XXdocs bağlantısından *Sistem Yöneticisi Kılavuzuna* bakın.

Asıl belgeler sıkışmaya devam ediyorsa belge besleyici sıkışmalarının nedenleri ve olası çözümleri hakkında daha fazla bilgi için bkz. [Doküman Besleyicideki Sıkışmalar](#).

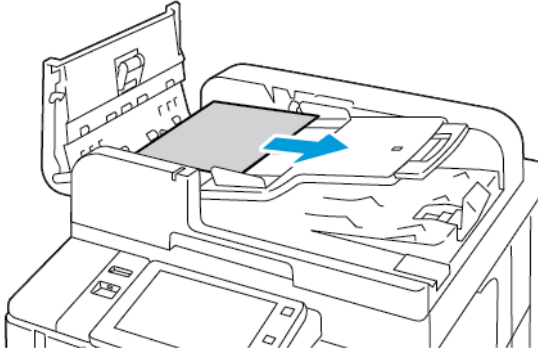
Doküman Besleyicisindeki Sıkışmaları Giderme

! **Dikkat:** Yırtık, buruşmuş ya da katlanmış orijinal dokümanlar, sıkışmalara neden olabilir ve yazıcıya zarar verebilir. Yırtılmış, buruşmuş ya da katlanmış orijinal dokümanları kopyalamak için doküman camını kullanın.

1. Kolu kaldırın ve belge besleyici üst kapağını açın.

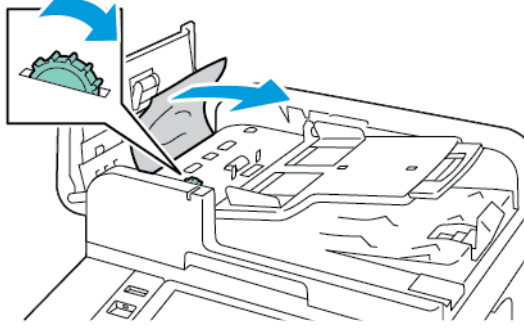


2. Asıl doküman, doküman besleyiciye girişte sıkışmamışsa, dokümanı gösterilen yöne doğru çekin.

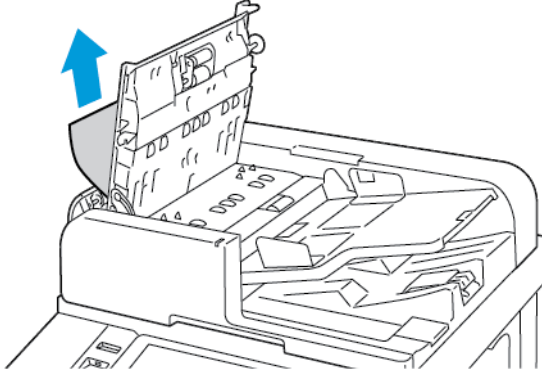


3. Doküman besleyici alanını temizleyin. Talimatlar, yazıcı modeline göre değişir:

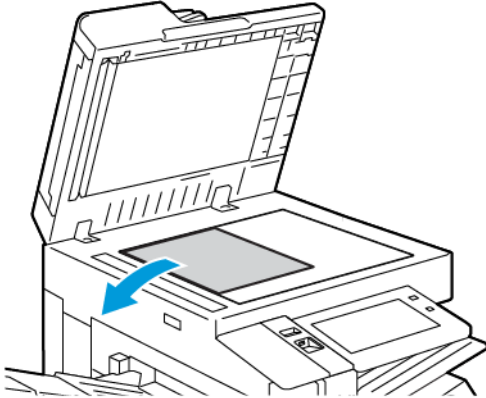
- Kontrol panelindeki talimatlar yeşil tekerleği döndürmenizi söylüyorsa tekerleği gösterilen yönde döndürün. Yeşil tekerleğin döndürülmesi asıl dokümanı besleyiciden dışarı çıkarır. Sıkışan dokümanı gösterilen yönde çıkarın, ardından doküman besleyici üst kapağını kapatın.



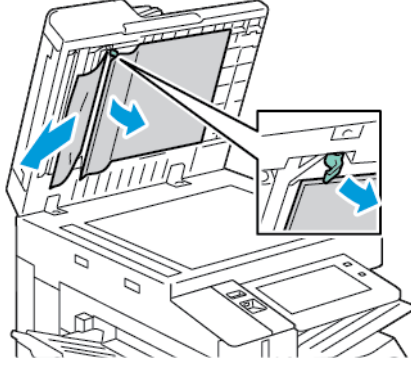
- Kontrol panelindeki mesaj doküman besleyici sol kapak alanını temizleme talimatı veriyorsa sıkışan asıl dokümanı gösterilen yönde çıkarın. Doküman besleyici üst kapağını kapatın, ardından doküman besleyici sol kapağını kapatın.



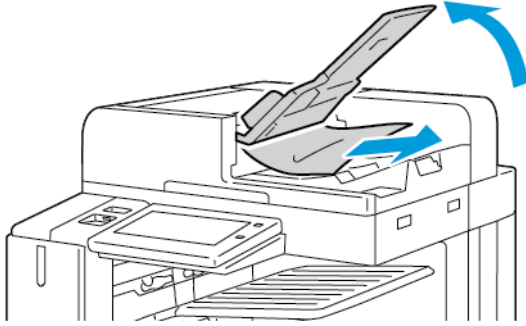
4. Doküman besleyiciyi kaldırın, ardından asıl dokümanı doküman camından alın.



5. İkinci taraf tarama merceği düzeneğine erişmek için, doküman kapağının sol tarafındaki kolu indirin. Asıl dokümanı gösterilen yönde çıkarın.



6. Asıl doküman, belge besleyici açıldığında görünmüyorsa üst kapak açıktır; belge besleyiciyi kapatın. Doküman besleyici kasetini kaldırın ve sıkışan kağıdı çıkarın.



7. Doküman besleyici kaseti indirin.
8. Asıl doküman buruşmamış ya da yırtılmamışsa kontrol panelindeki talimatları izleyerek dokümanı yeniden besleyiciye yerleştirin. Cihazınızda çoklu besleme tespit sensörü bulunuyorsa şu işlemlerden birini yapın:
- Çoklu besleme tespiti etkinken işe devam etmek için **Tekrar Dene** ögesine dokunun.
 - Çoklu besleme tespiti etkinken işe devam etmek için **Çoklu Besleme Tespitini Baskıla** ögesine dokunun.
 - İş i iptal etmek için **İş i İptal Et** ögesine dokunun.



Not: Bir doküman besleyici sıkışmasını giderdikten sonra, taranmış sayfalar da dahil tüm dokümanı yeniden yerleştirin. Yazıcı taranan sayfaları otomatik olarak atlar, ardından kalan sayfaları tarar.

Kağıt Kaseti Sıkışmaları

Kağıt kaseti alanlarında bir sıkışma meydana gelirse temizlenmesi gereken alanları veya kağıt kasetini gösteren bir mesaj görüntülenir. Sıkışıklığı gidermek için sıkışan kağıdı tespit etmek ve sıkışıklığı gidermek üzere dokunmatik ekranda verilen talimatları takip edin. Sıkışan kağıdı cihazdan çıkarırken kağıdı beslendiği yönde çıkarın ve cihazda kağıt kalıntıları bırakmamaya dikkat edin.

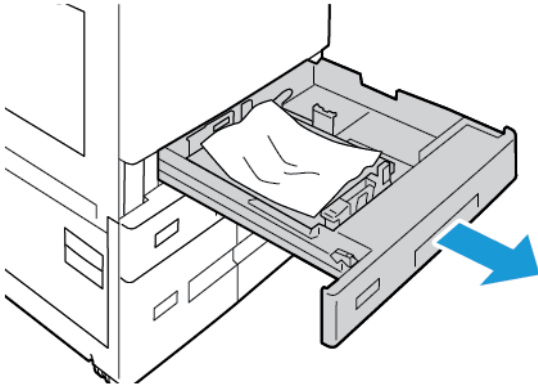
Kağıt kaseti sıkışması temizlendikten sonra cihaz işi, kaldığı yerden yazdırmaya devam eder.

Başka kağıt kaseti sıkışmaları meydana gelirse kağıt kasetine yeni kağıt beslemeyi deneyin. Kağıtlar aşırı kıvrılmış, aşırı nemli veya zarar görmüş olabilir.

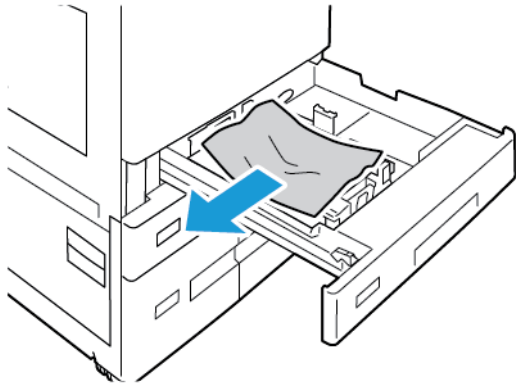
Kağıt sıkışmasının nedenleri ve olası çözümleri hakkında daha fazla bilgi için bkz. [Kağıt Yanlış Beslemeleri ve Kağıt Boyutu Sıkışmaları](#).

Kaset 1-4'teki Sıkışmaları Giderme

1. Kaseti yazıcıdan çıkarmadan önce, kontrol panelindeki kağıt sıkışma mesajına bakın. Kontrol panelinde gösterilen sıkışmayı giderin, ardından diğer kağıt sıkışmalarını giderin.
2. Kaseti duruncaya kadar dışarı doğru çekin.



3. Kağıdı kasetten çıkartın.



4. Kağıt yırtılırsa, kaseti tam olarak çıkartın ve yazıcının içinde yırtılmış kağıt parçası olup olmadığını kontrol edin.
5. Kasete zarar görmemiş kağıt yerleştirin ve kaseti duruncaya kadar yerine itin.

6. Kontrol panelinde, bir istem görünürse doğru kağıt boyutunu, türünü ve rengini seçin.

- Yen bir kağıt boyutu seçmek için **Boyut**'a dokunun.
- Yen bir kağıt türü seçmek için **Tür**'e dokunun.
- Yen bir kağıt rengi seçmek için **Renk**'e dokunun.
- Ayarları onaylamak için **Onayla**'ya dokunun.

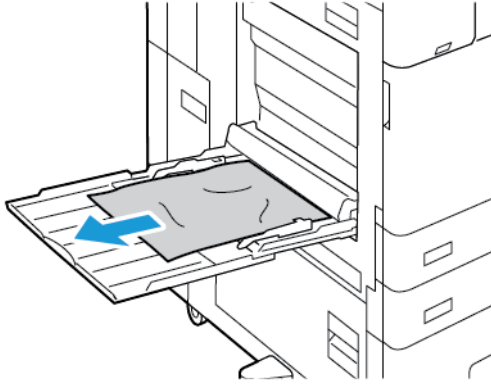


Not: Bir istem görünmezse ve kağıt türünü, boyutunu ya da rengini değiştirirseniz, Gerekli Kağıt İlkeleri'ni güncelleyin. Ayrıntılar için bkz. *System Administrator Guide* (Sistem Yöneticisi Kılavuzu): www.xerox.com/office/ALC82XXdocs.

7. Ana Sayfa ekranına geri dönmek için **Ana Sayfa** düğmesine basın.

Kağıt Sıkışmalarını Bypass Kasetinden Giderme

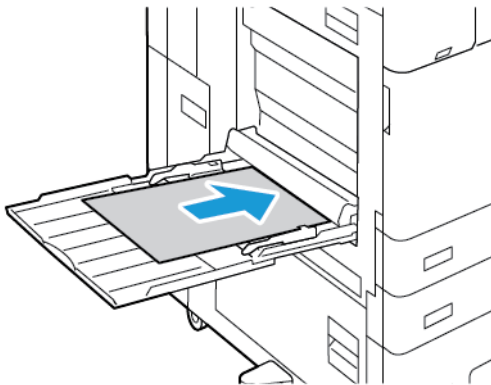
1. Sıkışan kağıdı kasetten çıkarın. Kasetin yazıcıya bağlandığı yerdeki kağıt besleme girişinin temiz olduğundan emin olun.



2. Kağıt yırtılırsa, yazıcının içinde yırtılmış kağıt parçası olup olmadığını kontrol edin.

3. Çıkardığınız kağıdı havalandırın ve kağıdın dört köşesinin hizalandığından emin olun.

4. Kağıtları baskı yüzü aşağı bakacak şekilde bypass kasetine yerleştirin. Kağıdın ön kenarının kağıt besleme girişine temas ettiğinden emin olun.

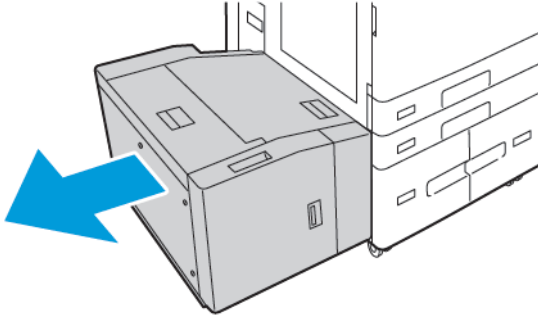


5. Kontrol panelinde, doğru kağıt boyutunu, türünü ve rengini seçin:
 - Yen bir kağıt boyutu seçmek için **Boyut**'a dokunun.
 - Yen bir kağıt türü seçmek için **Tür**'e dokunun.
 - Yen bir kağıt rengi seçmek için **Renk**'e dokunun.
6. Ayarları onaylamak için **Onayla**'ya dokunun.

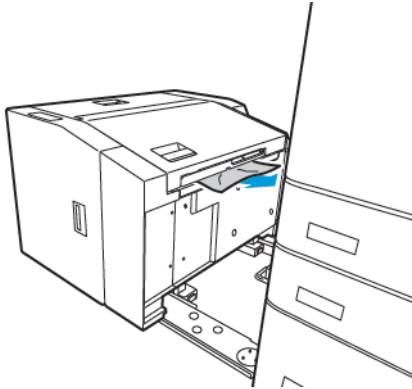
Kaset 6'daki Sıkışmaları Giderme

Kontrol panelindeki görünen hatayı düzeltmek için, verilen talimatları izleyin ve Kaset 6 alanındaki tüm kağıtları çıkarın.

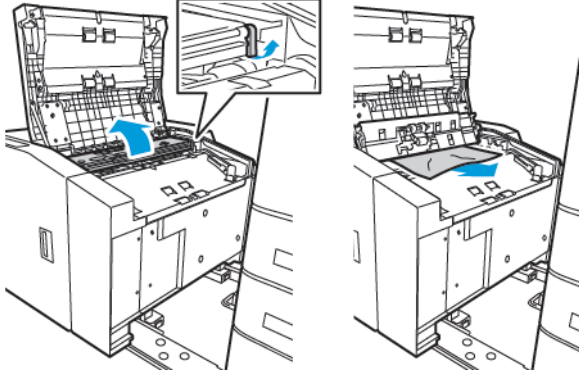
1. Kaset 6'yı durana kadar yazıcının yan tarafından dışarı çekin.



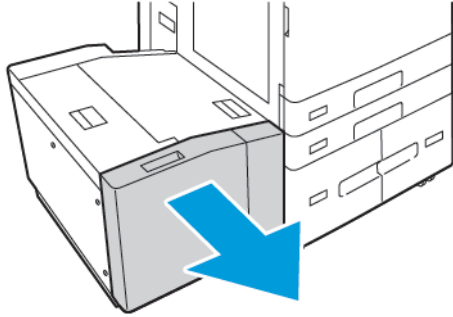
2. Sıkışmış kağıtları kasetin yan tarafından çıkarın.



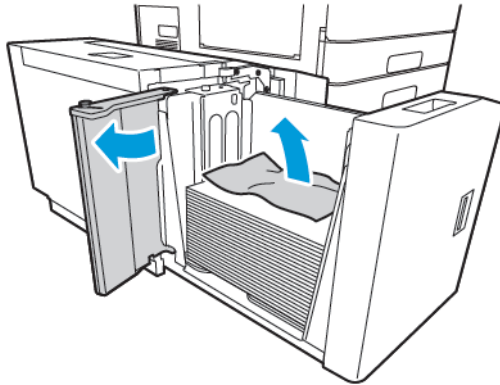
3. Üst kapağı açın, iç kapağı kaldırın ve ardından sıkışan kağıtları gösterilen yönde çekerek çıkarın.



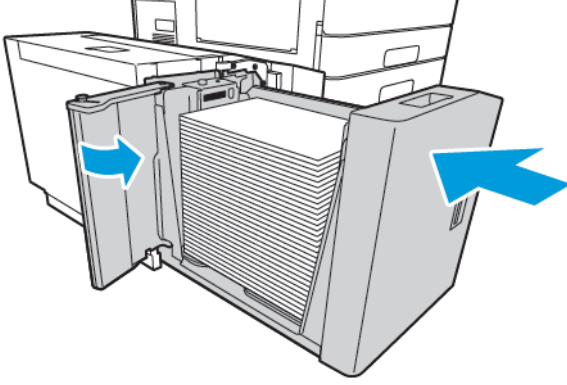
4. Üst kapağı kapatın ve ardından kaseti yerine oturana kadar yazıcıya doğru bastırın.
5. Yüksek kapasiteli besleyicide, kolu bastırın ve Kaset 6'yı durana kadar dışarı çekin.



6. Hasar gören kağıtları kasetten çıkarın.



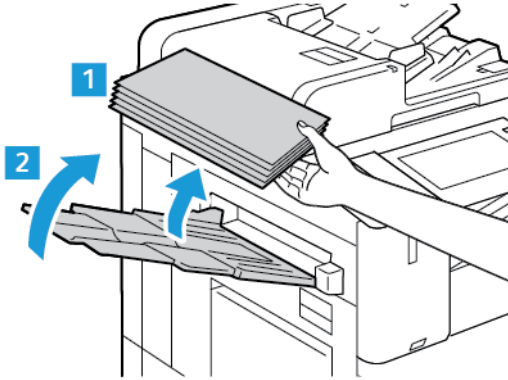
7. Kasete yeniden hasar görmemiş kağıt yükleyin, yan kapağı kapatın ve ardından kaseti kapatın.



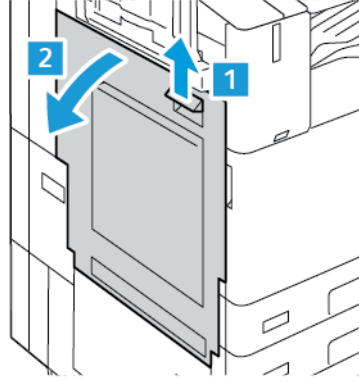
8. Kontrol panelinde, doğru türü ve rengi seçin.
- Yen bir kağıt türü seçmek için **Tür**'e dokunun.
 - Yen bir kağıt rengi seçmek için **Renk**'e dokunun.
9. Ayarları onaylamak için **Onayla**'ya dokunun.

Kapak A'daki Sıkışmaları Giderme

1. Kağıtları sol kasetten çıkarın, kaseti kapatın.

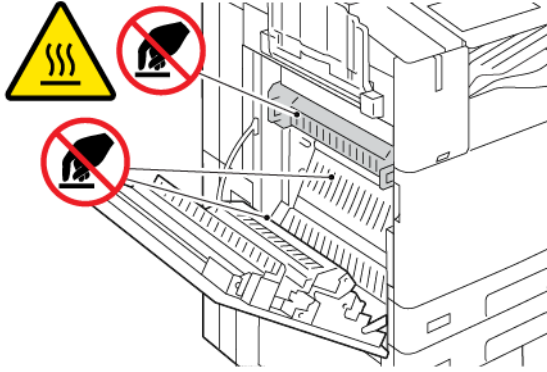


2. Kapak A için serbest bırakma kolunu kaldırın, ardından Kapak A'yı gösterilen şekilde açın.

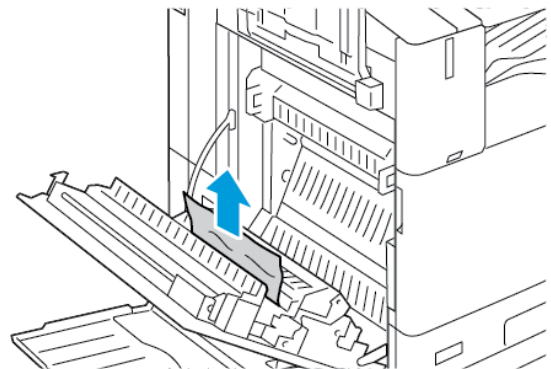
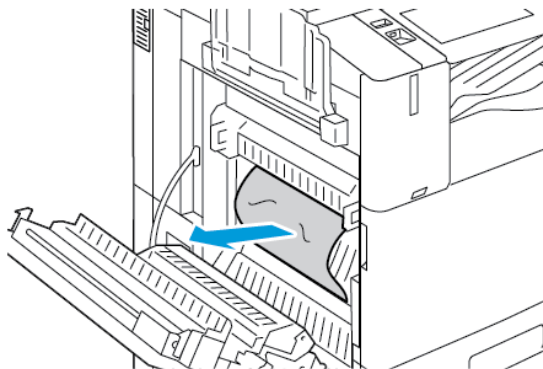


⚠ Uyarı: Kişisel yaralanmaları önlemek için dikkatli olun. Isıtıcının etrafındaki alan sıcak olabilir.

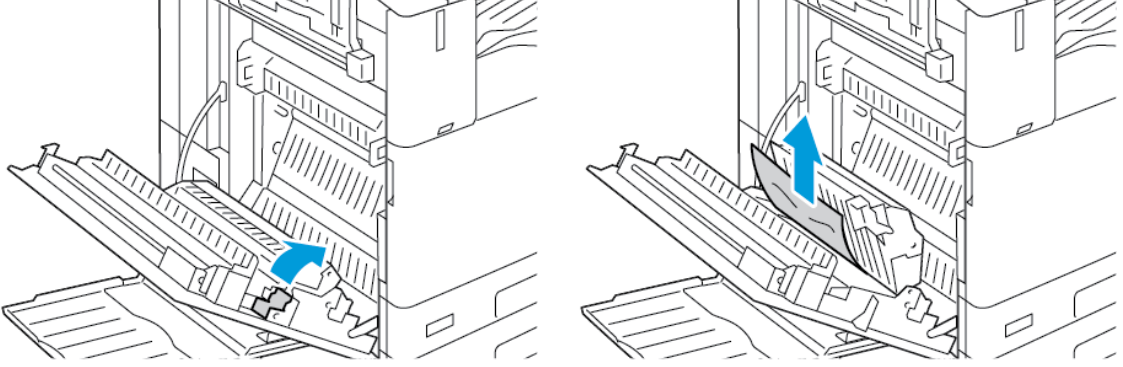
⚠ Dikkat: Aktarım şeridine dokunmayın. Şeride dokunmak görüntü kalitesini azaltabilir ya da aktarım şeridine zarar verebilir. Aktarım silindrine dokunmayın. Silindire dokunmak görüntü kalitesini azaltabilir.



3. Sıkışan kağıdı çıkarın.

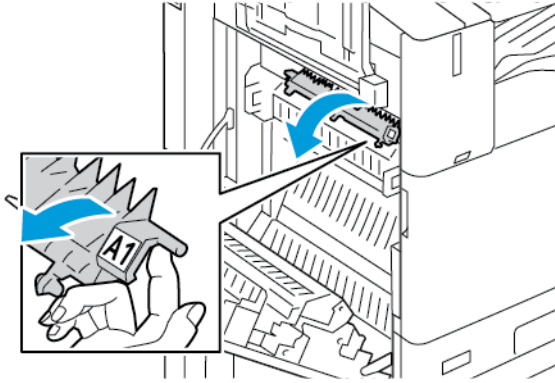


4. Kapak A içinde kağıt sıkışsa A3 kolunu kaldırın, ardından sıkışan kağıdı çıkarın. A3 kolunu orijinal konumuna geri getirin.

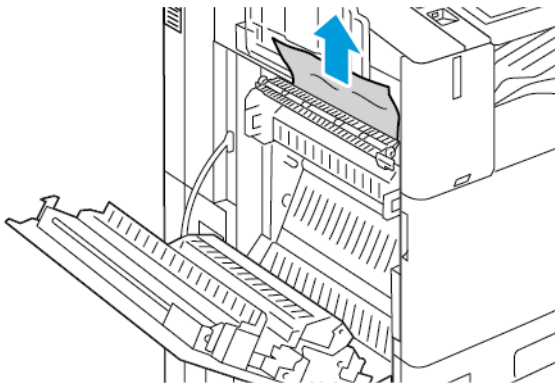


5. Isıtıcıda kağıt sıkışmışsa sıkışan kağıdı A1 ve A2 alanlarından çıkarın.

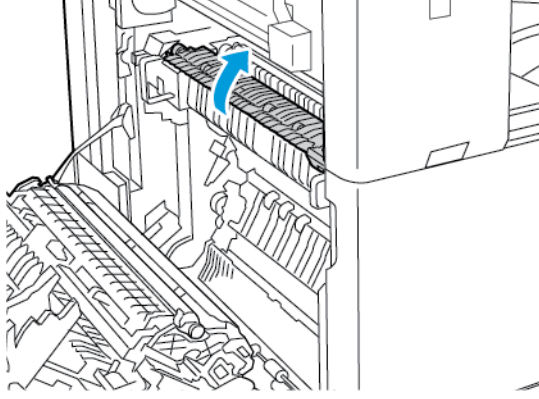
- a. Kağıt kılavuzunu açmak için A1 kolunu kendinize doğru çekin.



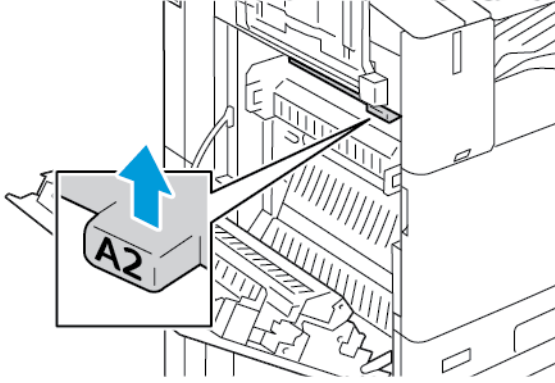
- b. A1 alanındaki tüm sıkışan kağıtları çıkarın.



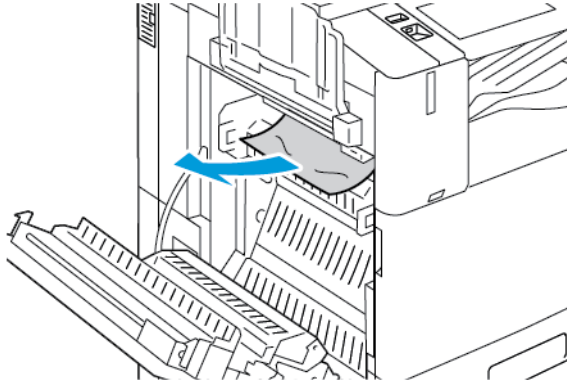
- c. A1 kolunu orijinal konumuna geri getirin.



- d. Kağıt kılavuzunu açmak için A2 kolunu kaldırın.




- e. A2 alanındaki tüm sıkışan kağıtları çıkarın.

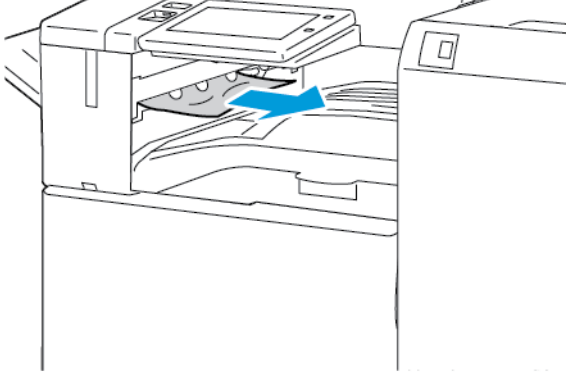


Not: Kağıt yırtılırsa sıkışan kağıdın yırtılan tüm parçalarını yazıcıdan çıkarın.

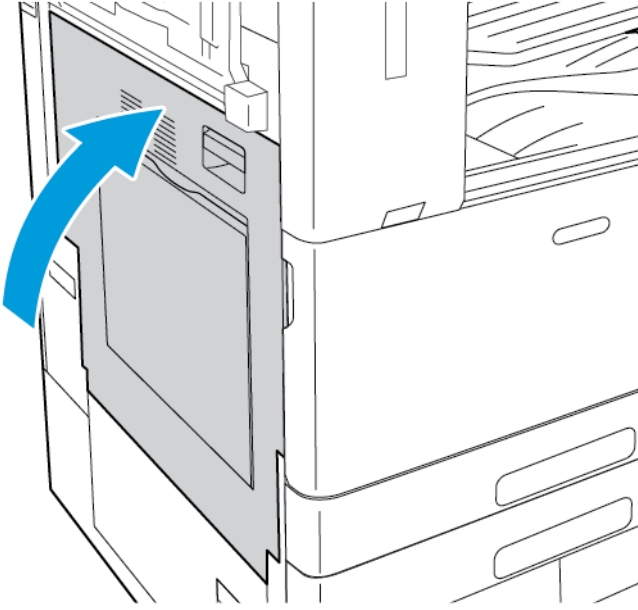
- f. Kağıt kılavuzunu kapatmak için A2 kolunu aşağı itin, ardından kolu, kağıt kılavuzu yerine tıklayarak oturana kadar içeri itin.

6. Kağıt orta çıktı kasetinin çıkışında sıkışmışsa sıkışan kağıdı gösterilen yönde çekin.

 Not: Toner aktarım silindirin e yapışabilir. Aktarım silindirin e yapılan toner baskı kalitesini etkilemez.

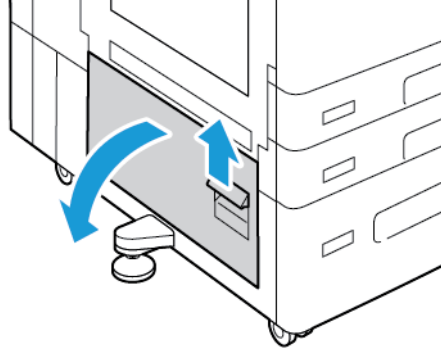


7. Kapak A'yı kapatmak için kapağı, yerine tıklayarak oturana kadar yukarı itin.

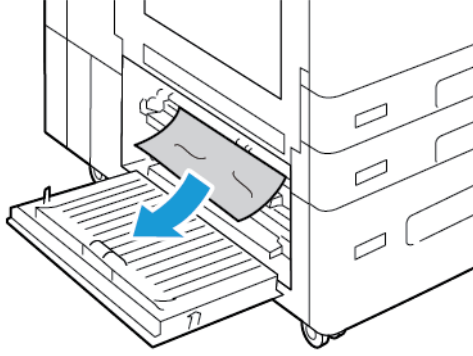


Kapak B'deki Sıkışmaları Giderme

1. Kapak B'yi açmak için serbest bırakma kolunu kaldırın ve Kapak B'yi açın.



2. Kapak B üst ve alt alanlarında sıkışan kağıtları çıkarın.



Not:

- Kağıt yırtılmışsa yazıcıdaki kağıdın tüm yırtılmış parçalarını çıkarın.
 - Kağıt erişilebilir değilse bkz. [Kapak A'daki Sıkışmaları Giderme](#).
3. Kağıt kasetine sıkışan kağıt için kaseti açın ve kağıdı çıkarın.
 4. Kapak B'yi kapatmak için kapağı, yerine tıklayarak oturana kadar yukarı itin.

KAĞIT SIKIŞMALARINDA SORUN GİDERME

Birlikte Çekilen Birden Fazla Yaprak

OLASI NEDENLER	ÇÖZÜMLER
Kağıt kaseti doludur.	Kağıtlardan bazılarını çıkarın. Dolum çizgisinin üzerinde kağıt yerleştirmeyin.
Kağıtların kenarları eşit değildir.	Kağıtları çıkarın ve kenarlarını hizaladıktan sonra geri

OLASI NEDENLER	ÇÖZÜMLER
	yerleştirin.
Kağıtlar nemlidir.	Kağıtları kasetten çıkarın ve yerine yeni, kuru kağıtlar yerleştirin.
Çok fazla statik elektrik mevcuttur.	<ul style="list-style-type: none"> Yeni bir kağıt destesi deneyin. Asetatları kasete yerleştirmeden önce havalandırmayın.
Desteklenmeyen kağıtların kullanımı.	Sadece Xerox tarafından onaylanan kağıtları kullanın. Ayrıntılar için bkz. Desteklenen Kağıt .
Kaplı kağıtlar için nem çok yüksektir.	Kağıtları her defasında bir yaprak olacak şekilde besleyin.


Doküman Besleyicideki Sıkışmalar

OLASI NEDENLER	ÇÖZÜMLER
Yanlış boyutta, kalınlıkta ya da türde kağıtlar desteklenmez.	Sadece Xerox tarafından onaylanan kağıtları kullanın. Ayrıntılar için bkz. Desteklenen Kağıt .
Asıllar yırtılmış, daha önce zımbalanmış, bükülmüş veya kıvrılmıştır.	Asılların yırtılmadığından, bükülmediğinden veya kıvrılmadığından emin olun. Daha önce zımbalanmışsa tüm zımbaları çıkarın ve havalandırarak yaprakları ayırın.
Doküman besleyiciye yüklenen dokümanlar izin verilen maksimum kapasiteyi geçmiştir.	Doküman besleyiciye daha az doküman yerleştirin.
Yanlış ayarlanan doküman besleyici kılavuzları.	Kağıt kılavuzlarını doküman besleyiciye yüklenen kağıtlara tam olarak oturacak şekilde ayarlayın.

Kağıt Yanlış Beslemeleri ve Kağıt Boyutu Sıkışmaları

OLASI NEDENLER	ÇÖZÜMLER
Kağıt, kasete doğru şekilde yerleştirilmemiştir.	<ul style="list-style-type: none"> Yanlış beslenen kağıtları çıkarın ve kasete doğru şekilde yerleştirin. Kasetteki kağıt kılavuzlarını kağıt boyutuna uygun şekilde ayarlayın.
Kağıt kaseti doludur.	Kağıtlardan bazılarını çıkarın. Dolum çizgisinin üzerinde kağıt yerleştirmeyin.
Kağıt kılavuzları kağıt boyutuna göre doğru ayarlanmamıştır.	<ol style="list-style-type: none"> Kağıtları çıkarın. Kasetteki kağıt kılavuzlarını kağıt boyutuna uygun şekilde ayarlayın. Kağıdı değiştirin.
Kasette kıvrılmış veya buruşmuş kağıtlar bulunuyordur.	Kağıtları çıkarın ve düzledikten sonra geri yerleştirin. Hâlâ yanlış besleniyorsa bu kağıtları kullanmayın.
Kağıtlar nemlidir.	Nemli kağıtları çıkarın ve yerine yeni, kuru kağıtlar yerleştirin.
Yanlış boyutta, kalınlıkta ya da türde kağıt kullanıyor.	Sadece Xerox tarafından onaylanan kağıtları kullanın. Ayrıntılar için bkz. Desteklenen Kağıt .

Etiket ve Zarf Yanlış Beslemeleri

OLASI NEDENLER	ÇÖZÜMLER
Önerilen etiket yaprağı kasete yanlış yerleştirilmiş.	<p>Etiket yapraklarını üreticinin yönergelerine göre yükleyin.</p> <ul style="list-style-type: none"> Etiketleri yüzü yukarı dönük şekilde Kaset 1-4'e yerleştirin. <p> Not: Bypass Kasetine etiket yüklemeyin.</p>
Zarflar yanlış kasete yüklenmiş.	Zarfları yazdırmak için bypass kasetini kullanın.

OLASI NEDENLER	ÇÖZÜMLER
Zarflar, bypass kasetine yanlış yüklenmiştir.	Zarfları bypass kasetine yüklemek için: <ul style="list-style-type: none"> Uzun kenardan kapaklı zarflar için, zarfları yüzleri aşağı dönük, kapakları kapalı ve sağa dönük şekilde yükleyin. Kısa kenardan kendinden yapışkan kapaklı zarflar için, zarfları yüzleri aşağı dönük, kapakları kapalı ve sağa dönük şekilde yükleyin. Kısa kenardan kendinden yapışkan olmayan kapaklı zarflar için, zarfları yüzleri aşağı dönük, kapakları açık ve sola dönük şekilde yükleyin. C4 zarfları ve 320mm'den (12,6 inç) uzun özel zarfları kısa kenardan beslenecek, kulakları kapalı ve kulakları sağa dönük şekilde yerleştirin. Özel boyutlu zarflar için kontrol panelinde özel boyut tanımlayın.
Zarflar zarf kasetine yanlış yüklenmiş.	Zarf kasetini yüklemek için: <ul style="list-style-type: none"> Kapağı uzun kenarında olan zarflar için, zarfları yukarı dönük, kapakları kapalı ve kasetin sol tarafında olacak şekilde yükleyin. 6 3/4 zarf ve kısa kenar besleme özel zarf boyutları için zarfları kanatçıkları kapalı ve öne dönük şekilde yükleyin.

Kağıt Sıkışması Mesajı Kalıyor

OLASI NEDENLER	ÇÖZÜMLER
Bazı kağıtlar yazıcıda sıkışıyor.	Ortam yolunu yeniden kontrol edin ve sıkışan tüm kağıtları çıkardığınızdan emin olun.
Yazıcı kapaklarından biri açıktır.	Yazıcının kapaklarını kontrol edin. Açık olan kapakları kapatın.



Not: Kağıt yolundaki yırtık kağıt parçalarını kontrol edin ve çıkarın.

Otomatik 2 Taraflı Yazdırmada Sıkışmalar

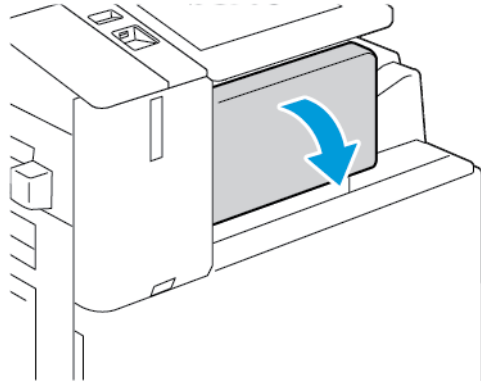
OLASI NEDENLER	ÇÖZÜMLER
Yanlış boyutta, kalınlıkta ya da türde kağıt kullanıyor.	Doğru boyut, kalınlık veya türde kağıt kullanın. Ayrıntılar için bkz. Desteklenen Kağıt .
Kağıt türü, yazdırma sürücüsünde yanlış ayarlanmış.	Kağıt türünün sürücüde düzgün ayarlandığından ve kağıdın doğru kasete yüklendiğinden emin olun.

OLASI NEDENLER	ÇÖZÜMLER
	Ayrıntılar için bkz. Desteklenen Kağıt .
Kağıt yanlış kasete yüklenmiş.	Kağıdın doğru kasete yüklendiğinden emin olun. Ayrıntılar için bkz. Desteklenen Kağıt .
Kasete karışık kağıt yüklenmiş.	Kaseti yalnızca tek boyut ve türdeki kağıtla yükleyin.

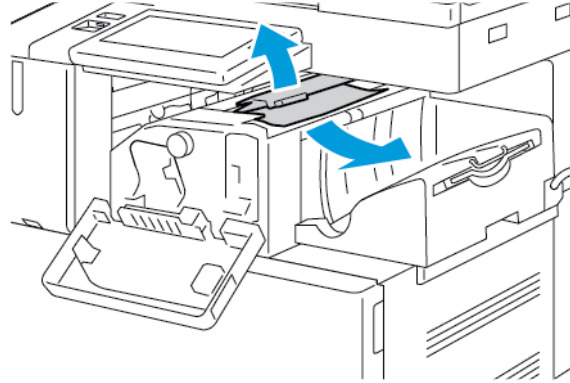
SON İŞLEMCİ SIKIŞMALARINI TEMİZLEME

Entegre Ofis Son İşlemci Sıkışmaları Giderme

1. Son işlemci kapağını açın.

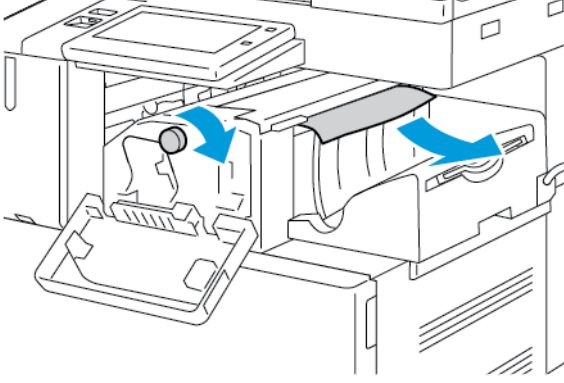


2. Sıkışan kağıdı dikkatli bir şekilde çıkarın.

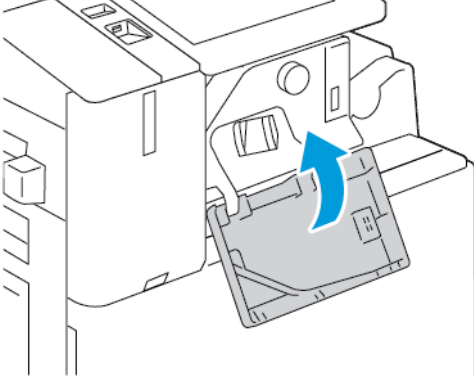


Not: Kağıt yırtılırsa sıkışan kağıdın yırtılan tüm parçalarını yazıcıdan çıkarın.

- Yeşil düğmeyi gösterilen yönde çevirin, ardından sıkışan kağıdı dikkatle çıkarın.



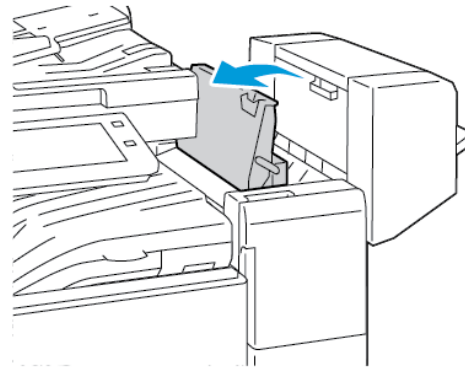
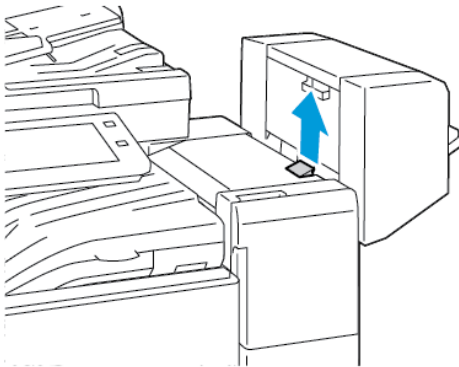
- Son işlemcinin ön kapağını kapatın.



Ofis Son İşlemcideki Sıkışmaları Giderme

Ofis Son İşlemci Üst Kapağının Altındaki Sıkışmaları Giderme

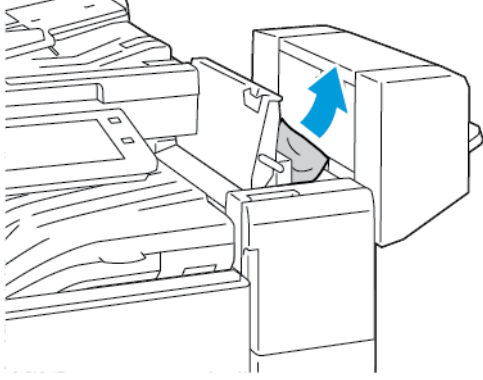
- Üst kapaktaki kolu yukarı çekin, ardından üst kapağı açın.



2. Sıkışan kağıdı çıkarın.



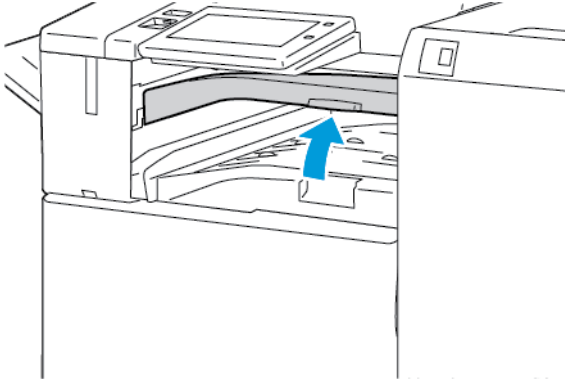
Not: Kağıt yırtılmışsa sonlandırıcıda sıkışan kağıdın tüm yırtılmış parçalarını çıkarın.



3. Son işlemcinin üst kapağını kapatın.

Ofis Son İşlemci Aktarmadaki Sıkışmaları Giderme

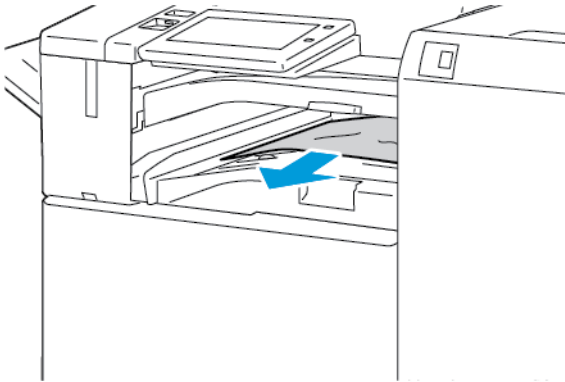
1. Aktarım kapağını açmak için orta kasetin kolunu yukarı kaldırın.



2. Sıkışan kağıdı çıkarın.



Not: Kağıt yırtılmışsa sonlandırıcıda sıkışan kağıdın tüm yırtılmış parçalarını çıkarın.

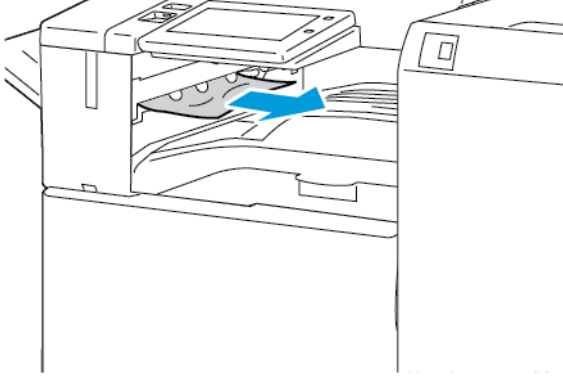


3. Aktarım kapağını kapatın.

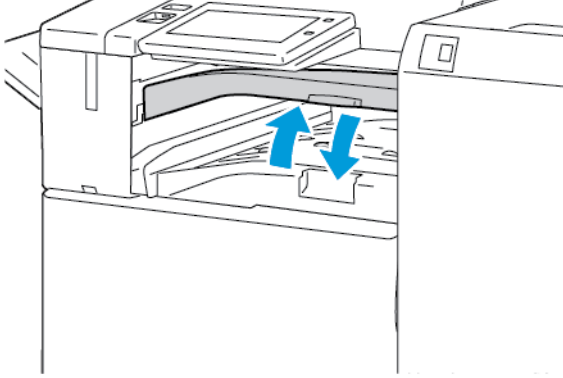
İşe Hazır Son İşlemcideki Sıkışmaları Giderme

Orta Kasetteki Sıkışmaları Giderme

1. Kağıt orta çıktı kasetinin çıkışında sıkışmışsa, kağıdı gösterilen yönde çekin.

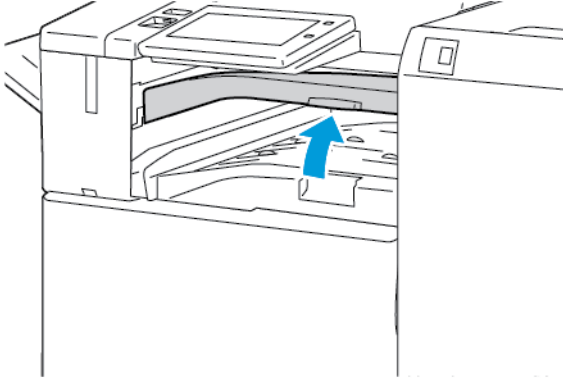


2. Son işlemci aktarım kapağını açın, ardından kapatın.




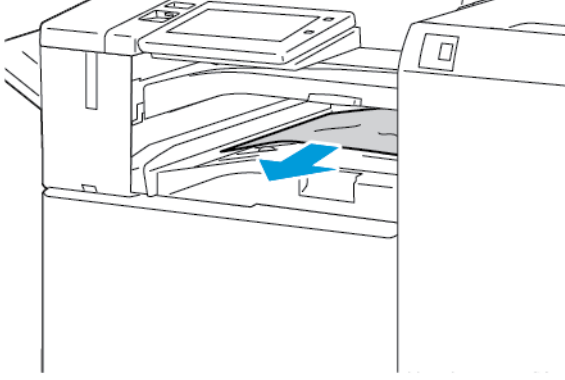
Son İşlemci Aktarımındaki Sıkışmaları Giderme

1. Son işlemci aktarım kapağını açın.



2. Sıkışan kağıdı çıkarın.

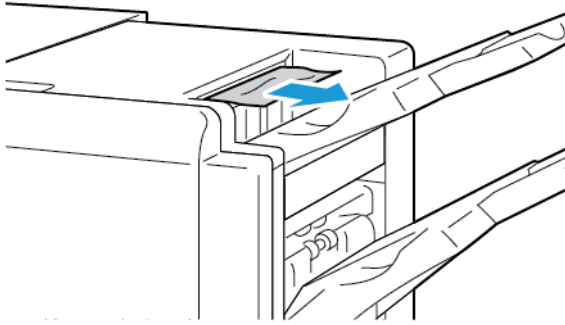
 Not: Kağıt yırtılırsa, yırtılan tüm parçaları son işlemciden çıkartın.



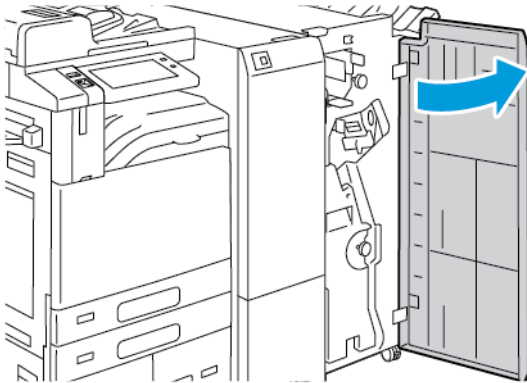
3. Son işlemci aktarım kapağını kapatın.

İşe Hazır Sonlandırıcı 3a Alanındaki Sıkışmaları Giderme


1. Sıkışan kağıt çıktı kaseti çıkışında görünüyorsa sıkışan kağıdı gösterilen yönde dışarı çekin.

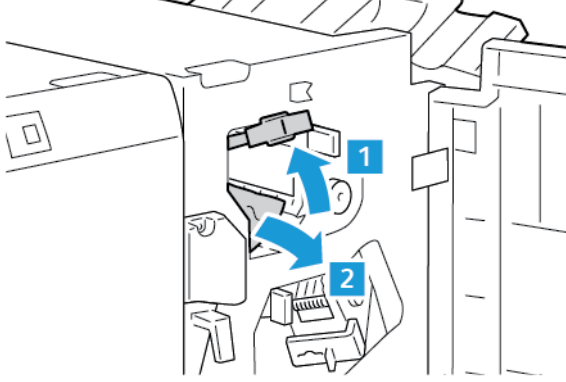


2. İşe Hazır son işlemcinin ön kapağını açın.

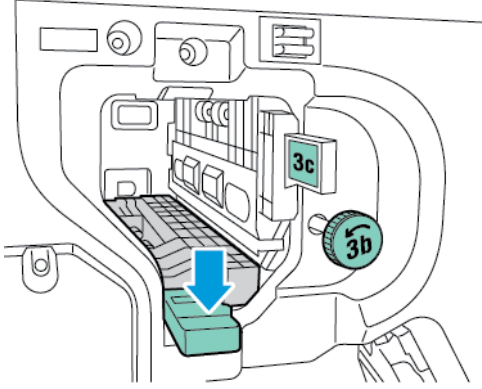


- 3a kolunu kaldırın, ardından sıkışan kağıdı dikkatle çıkarın.

 Not: Kağıt yırtılmışsa sonlandırıcıda sıkışan kağıdın tüm yırtılmış parçalarını çıkarın.



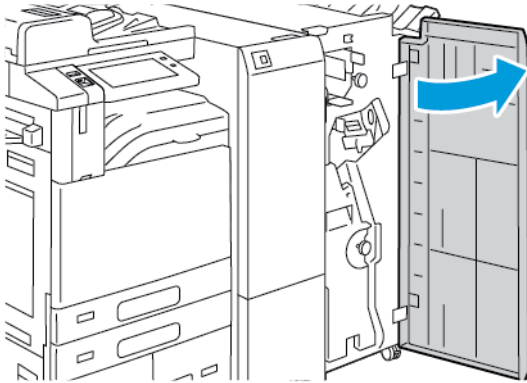
- 3a kolunu orijinal konumuna geri getirin.



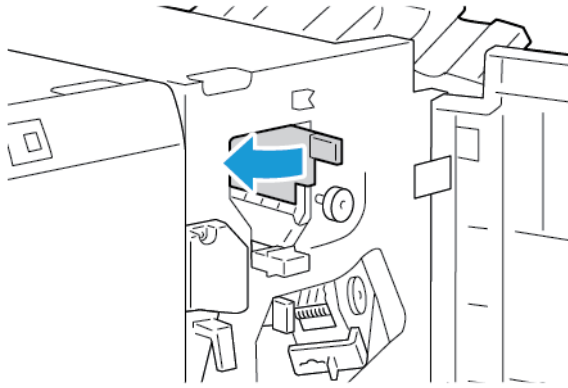
- İşe Hazır Son İşlemci'nin kapağını kapatın.

İşe Hazır Sonlandırıcı 3c Alanındaki Sıkışmaları Giderme

- İşe Hazır son işlemcinin ön kapağını açın.



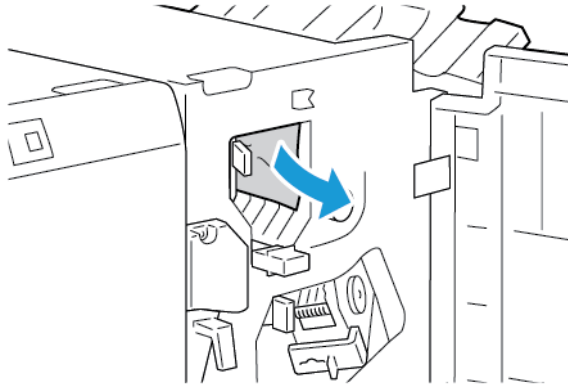
2. 3c kolunu sola itin.



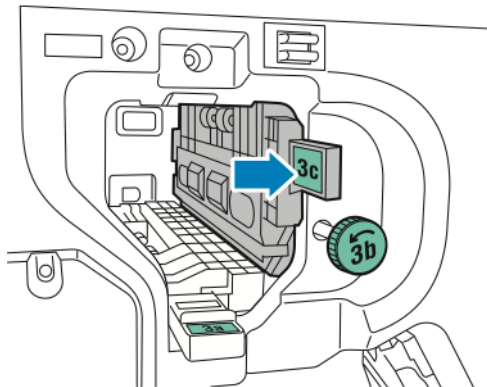
3. Sıkışan kağıdı dikkatli bir şekilde çıkarın.

 Not:

- Kağıt yırtılmışsa sonlandırıcıdaki kağıdın tüm yırtılmış parçalarını çıkarın.
- Kağıda erişilemiyorsa ya da kontrol panelinde belirtiliyorsa sıkışan kağıdı bırakmak için 3b düğmesini gösterilen yönde çevirin.



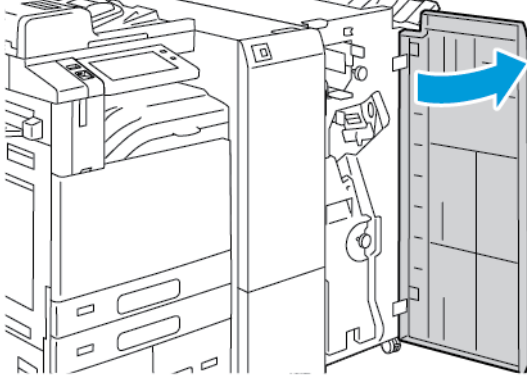
4. 3c kolunu orijinal konuma getirin.



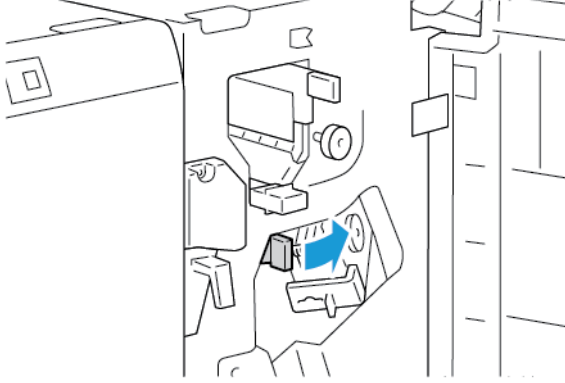
5. İşe Hazır son işlemcinin ön kapağını kapatın.

İşe Hazır Sonlandırıcı 3d Alanındaki Sıkışmaları Giderme

1. İşe Hazır son işlemcinin ön kapağını açın.

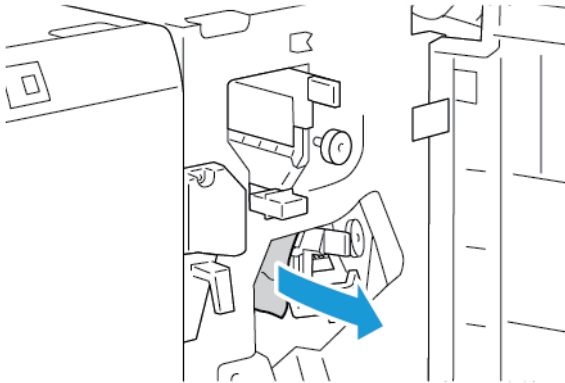


2. 3d kolunu sağa kaydırın.



3. Sıkışan kağıdı dikkatli bir şekilde çıkarın.

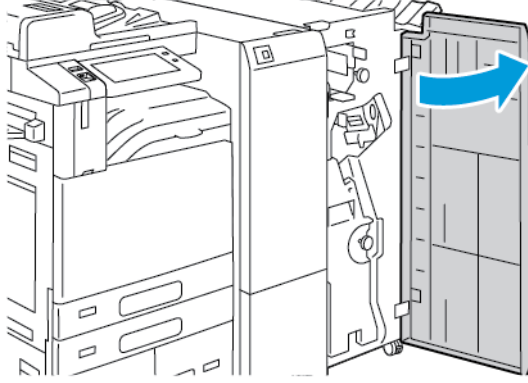
 Not: Kağıt yırtılmışsa sonlandırıcıda sıkışan kağıdın tüm yırtılmış parçalarını çıkarın.



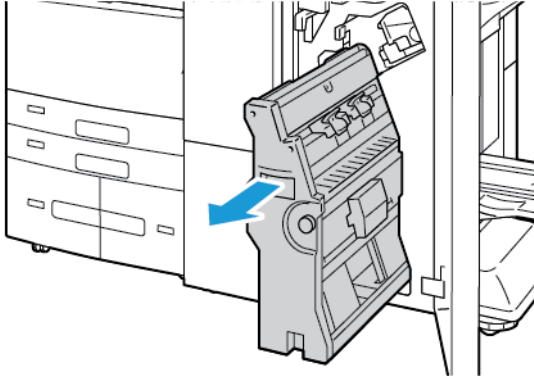
4. 3d kolunu asıl konumuna alın, ardından İşe Hazır Son İşlemci ön kapağını kapatın.

İşe Hazır Sonlandırıcı 4 Alanındaki Sıkışmaları Giderme

1. İşe Hazır son işlemcinin ön kapağını açın.



2. Kolu kavrayın, ardından kitapçık oluşturucuyu durana kadar dışarı çekin.

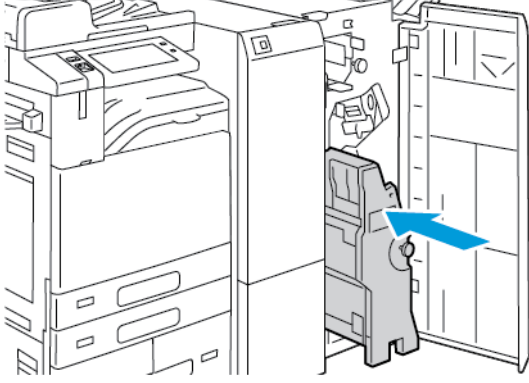


3. 4 düğmesini gösterilen yönlerin birinde çevirin, ardından kağıdı dikkatle çıkarın.

 Not: Kağıt yırtılmışsa sonlandırıcıda sıkışan kağıdın tüm yırtılmış parçalarını çıkarın.

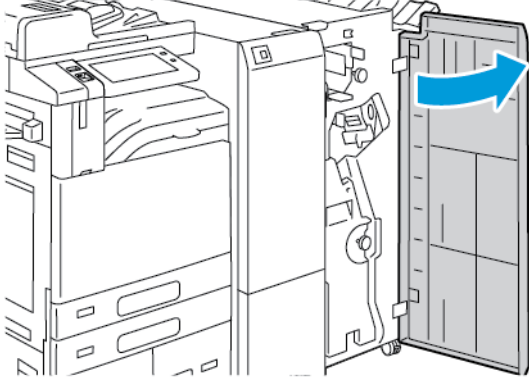


4. Kitapçık oluşturucuyu ilk konumuna getirin, ardından son işlemci kapağını kapatın.

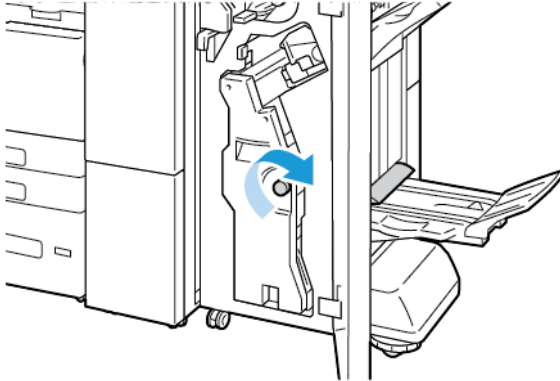


Kitapçık Kasetindeki Sıkışmaları Giderme

1. İşe Hazır son işlemcinin ön kapağını açın.



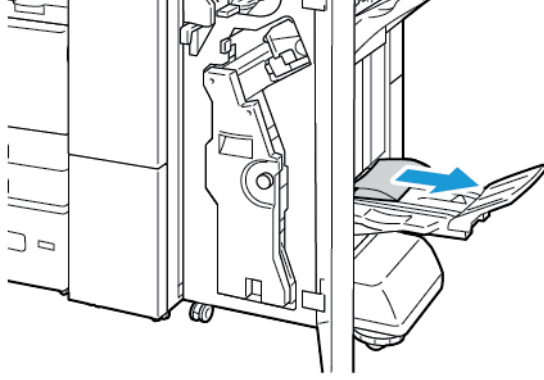
2. Sıkışan kağıdı serbest bırakmak için 4 düğmesini gösterilen yönde çevirin.



3. Kağıdı çıkarmak için kağıdı gösterilen yönde çekin.



Not: Kağıt yırtılmışsa sonlandırıcıda sıkışan kağıdın tüm yırtılmış parçalarını çıkarın.

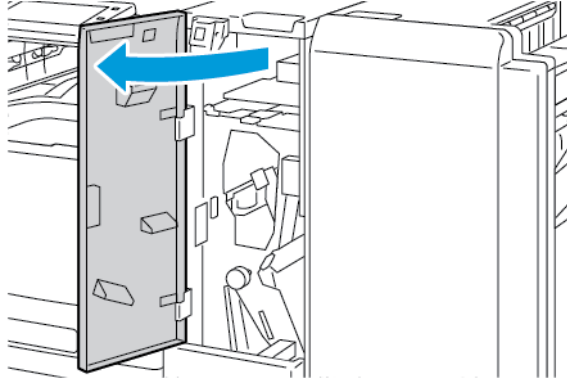


4. İşe Hazır Son İşlemci'nin kapağını kapatın.

Üçe Katlama Modülündeki Sıkışmaları Giderme

Üçe Katlama Modülü 2a Alanındaki Sıkışmaları Giderme

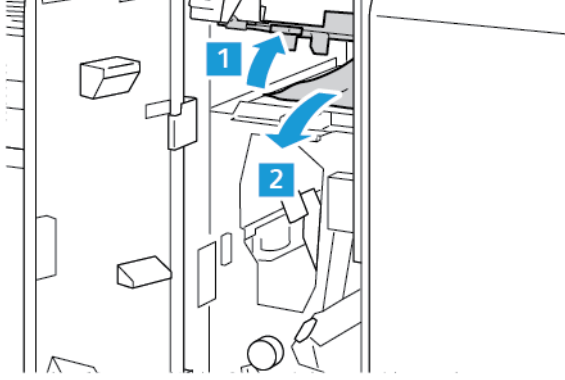
1. Üçe katlama modülünün ön kapağını açın.



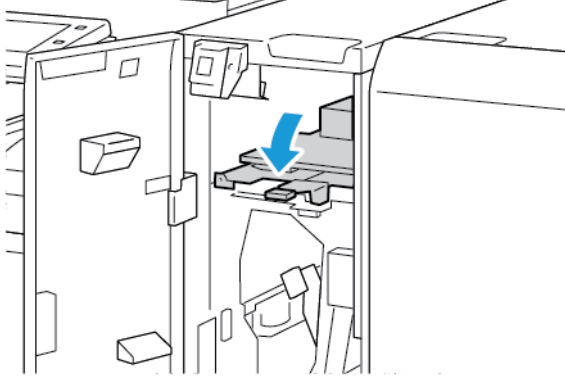
2. 2a kolunu kaldırın, ardından sıkışan kağıdı dikkatle çıkarın.



Not: Kağıt yırtılmışsa katlayıcıdaki kağıdın tüm yırtılmış parçalarını çıkarın.



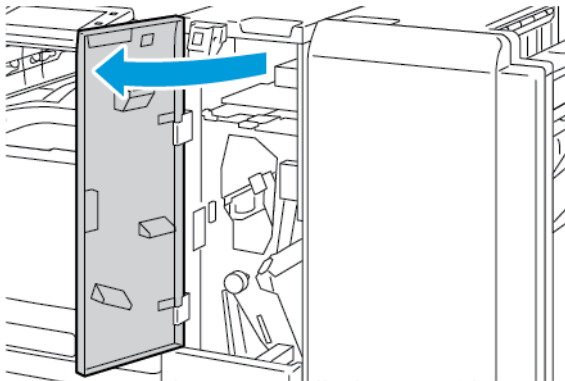
3. 2a kolunu orijinal konumuna geri getirin.




4. Üçe katlama modülünün ön kapağını kapatın.

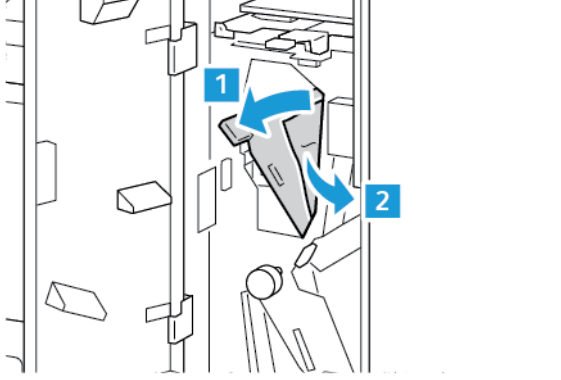
Üçe Katlama Modülü 2b Alanındaki Sıkışmaları Giderme

1. Üçe katlama modülünün ön kapağını açın.

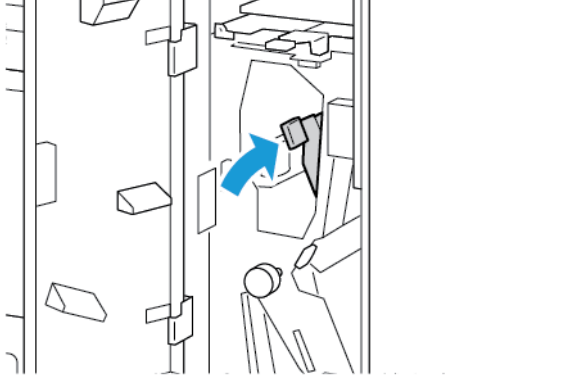


2. 2b kolunu sola itin, ardından sıkışan kağıtları çıkarın.

 Not: Kağıt yırtılmışsa katlayıcıdaki kağıdın tüm yırtılmış parçalarını çıkarın.



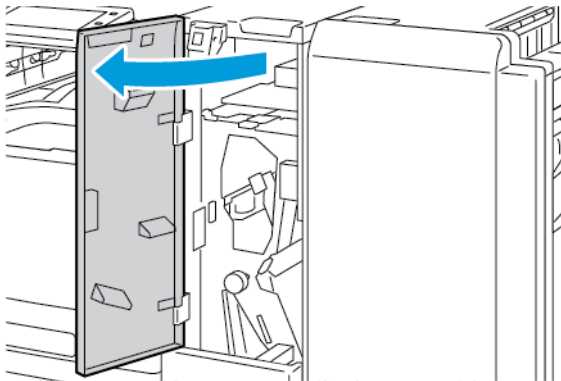
3. 2b kolunu orijinal konuma getirin.




4. Üçe katlama modülünün ön kapağını kapatın.

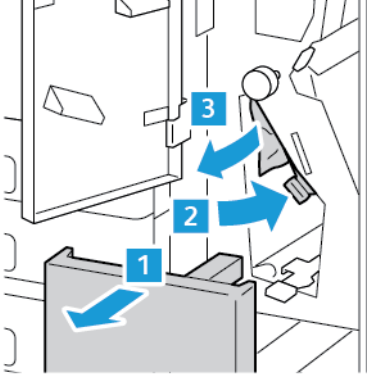
Üçe Katlama Modülü 2e Alanındaki Sıkışmaları Giderme

1. Üçe katlama modülünün ön kapağını açın.

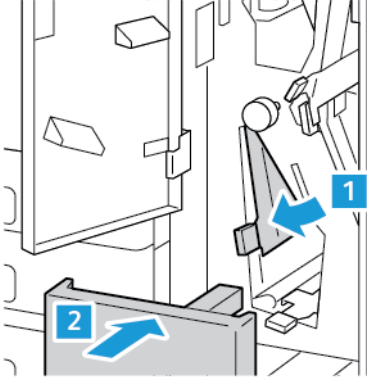


- Katlayıcı kasetini açın, 2e kolunu sağa kaydırın, ardından kağıdı dikkatle çıkarın.

 Not: Kağıt yırtılmışsa katlayıcıdaki kağıdın tüm yırtılmış parçalarını çıkarın.



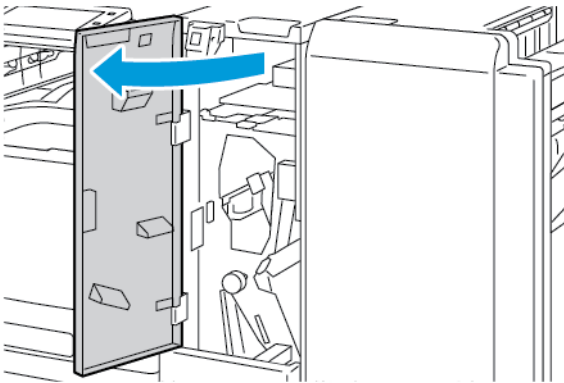
- 2e kolunu orijinal konuma getirin, ardından katlayıcı kasetini kapatın.




- Üçe katlama modülünün ön kapağını kapatın.

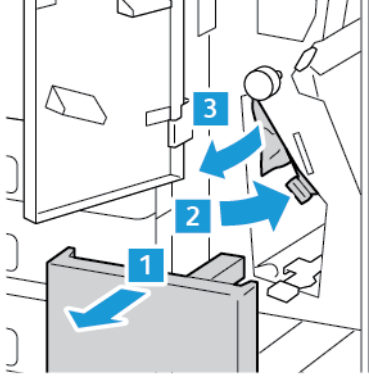
Üçe Katlama Modülü 2f Alanındaki Sıkışmaları Giderme

- Üçe katlama modülünün ön kapağını açın.

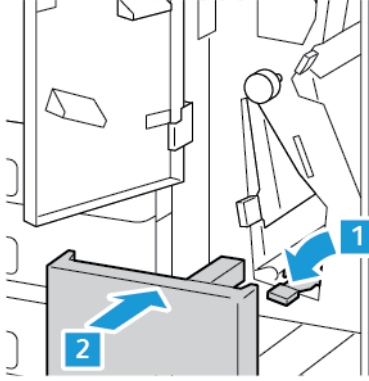


2. Katlayıcı kasetini açın, 2f kolunu sağa kaydırın, ardından kağıdı dikkatle çıkarın.

 Not: Kağıt yırtılmışsa katlayıcıdaki kağıdın tüm yırtılmış parçalarını çıkarın.



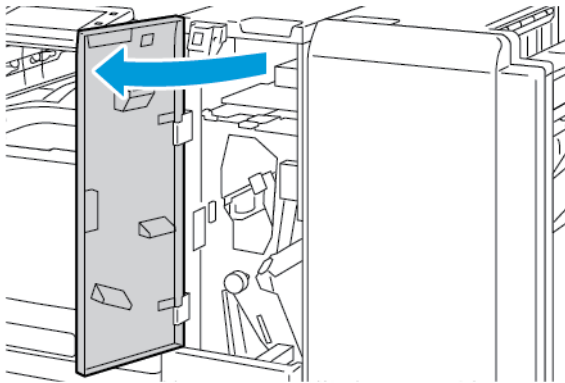
3. 2f kolunu orijinal konuma getirin, ardından katlayıcı kasetini kapatın.




4. Üçe katlama modülünün ön kapağını kapatın.

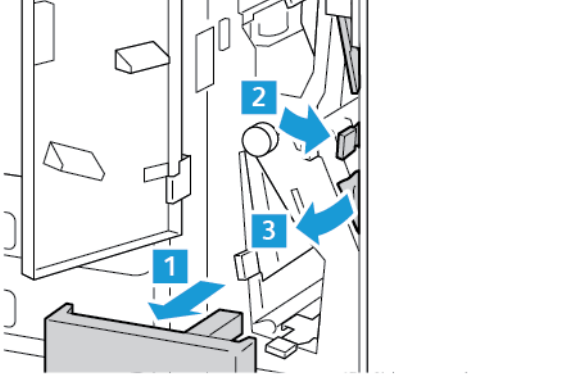
Üçe Katlama Modülü 2g Alanındaki Sıkışmaları Giderme

1. Üçe katlama modülünün ön kapağını açın.

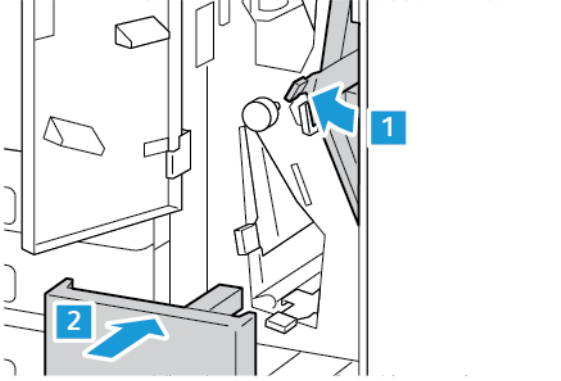


- Katlayıcı kasetini açın, 2g kolunu sağa kaydırın, ardından kağıdı dikkatle çıkarın.

 Not: Kağıt yırtılmışsa katlayıcıdaki kağıdın tüm yırtılmış parçalarını çıkarın.



- 2g kolunu orijinal konuma getirin, ardından katlayıcı kasetini kapatın.

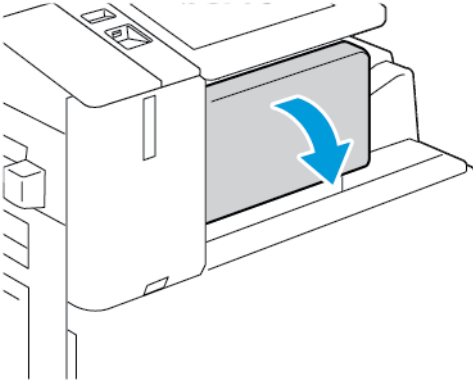


- Üç katlama modülünün ön kapağını kapatın.

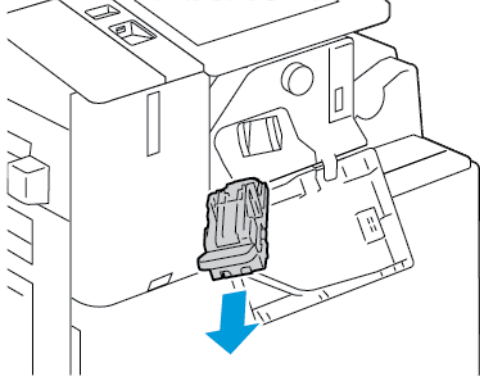
Zimba Sıkışmalarını Giderme

Entegre Ofis Son İşlemcideki Zimba Sıkışmalarını Giderme

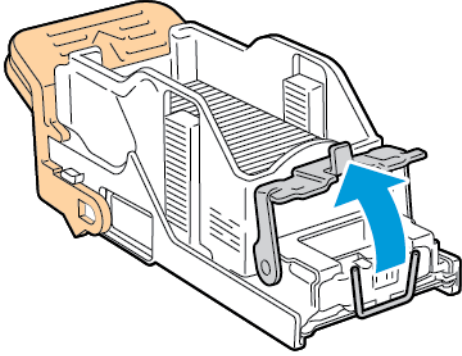
- Son işlemci kapağını açın.



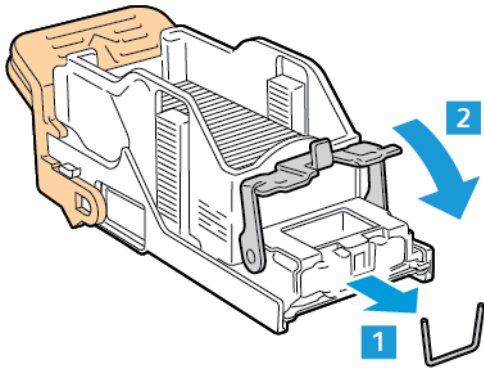
2. Zimba kartuşunu çıkarmak için turuncu kolu kavrayın ve sıkıca kendinize doğru çekin.



3. Son işlemcinin içinde gevşek zimba olup olmadığına bakın, ardından zımbaları çıkartın.
4. Zimba kartuşu kelepçesini çıkarmak için kelepçeyi gösterilen yönde çekin.

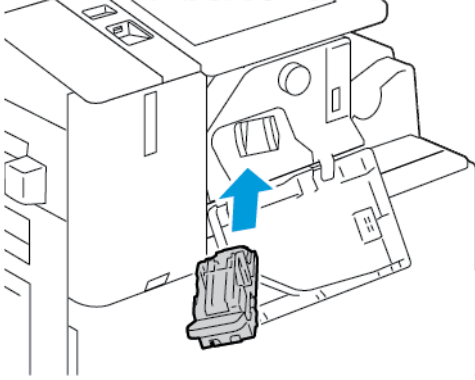


5. Sıkışan zımbaları çıkarın, kilitli konumda yerine oturana kadar kelepçeyi gösterilen yönde itin.

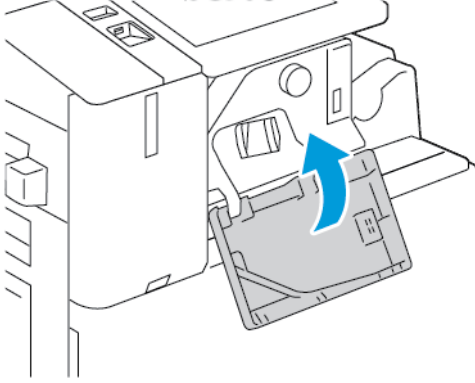


Uyarı: Sıkışan zımbaların uçları keskindir. Sıkışan zımbaları dikkatlice çıkartın.

6. Zimba kartuşu kolunu kavrayın, ardından kartuşu, yerine tıklayarak oturana kadar zımbalayıcıya yerleştirin.



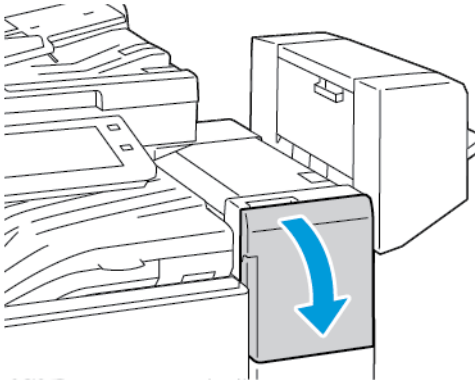
7. Son işlemcinin ön kapağını kapatın.



Ofis Son İşlemciindeki Zimba Sıkışmalarını Giderme

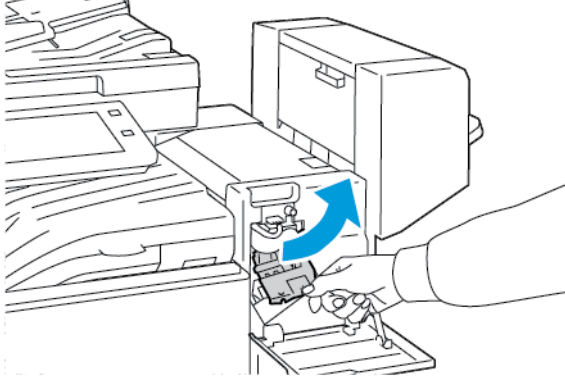
⚠ Uyarı: Yazıcı yazdırma yaparken bu işlemi uygulamayın.

1. Son işlemci kapağını açın.

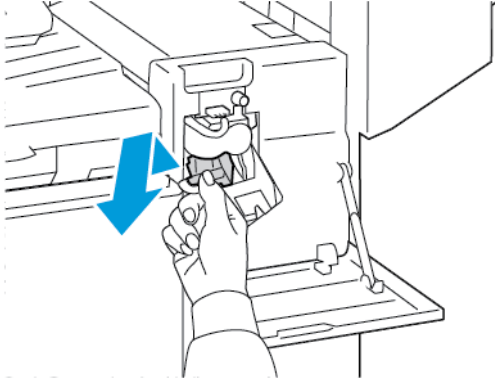


2. Zımbalayıcı tertibatını durana kadar yazıcıdan dışarı doğru çekin.

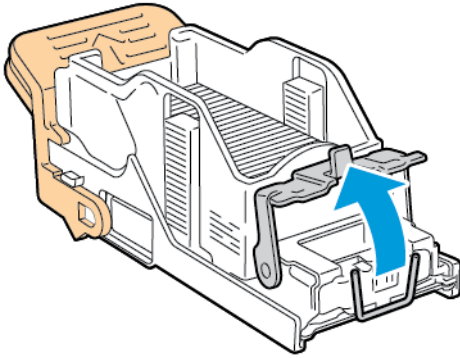
3. Zimba düzeneğini gösterilen şekilde sağa itin.



4. Zimba kartuşunu çıkarmak için turuncu kolu kavrayın ve kolu sıkıca kendinize doğru çekin.

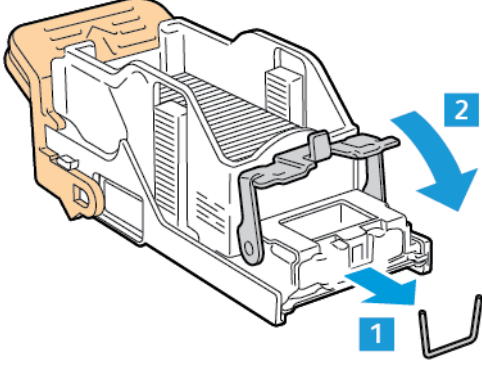


5. Son işlemcinin içinde gevşek zimba olup olmadığına bakın, ardından zımbaları çıkartın.
6. Zimba kartuşu kelepçesini açmak için kelepçeyi gösterilen yönde çekin.

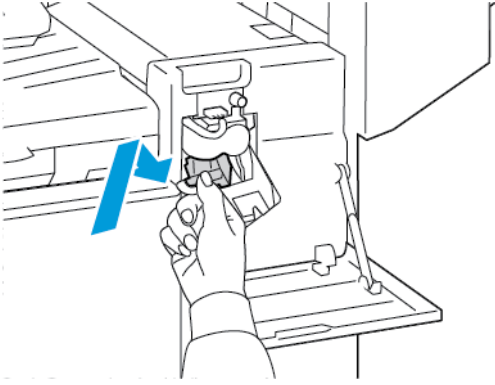


7. Sıkışan zımbaları çıkarın, kilitli konumda yerine oturana kadar kelepçeyi gösterilen yönde itin.

⚠ Uyarı: Sıkışan zımbaların uçları keskindir. Sıkışan zımbaları dikkatlice çıkartın.



8. Turuncu kolu kavrayın, ardından kartuşu, yerine tıklayarak oturana kadar zımbalayıcı tertibatına yerleştirin.

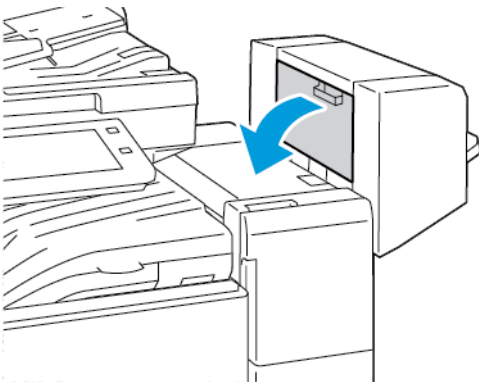


9. Son işlemcinin ön kapağını kapatın.

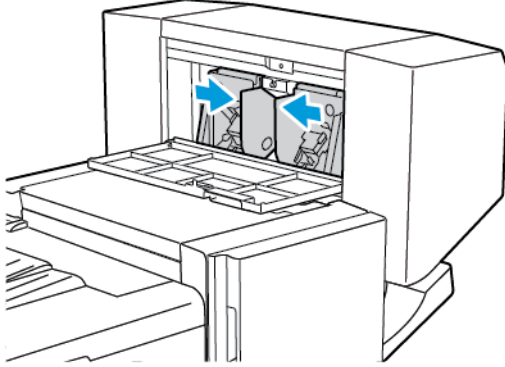
Ofis Son İşlemcideki Kitapçık Zımba Sıkışmalarını Giderme

⚠ Uyarı: Yazıcı yazdırma yaparken bu işlemi uygulamayın.

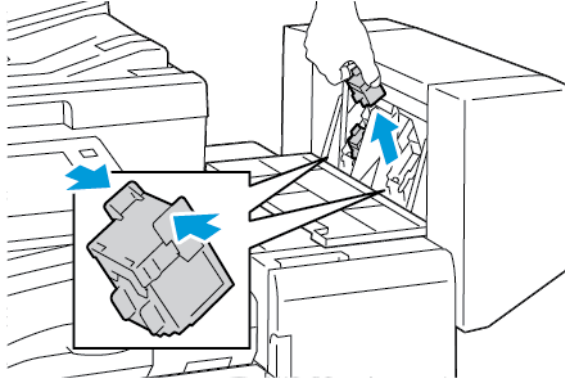
1. Son işlemci yan kapağını açın.



2. Zimba kartuşları görünmüyorsa açıklığın sol ve sağındaki dikey panelleri kavrayın ve bunları ortaya kaydırın.



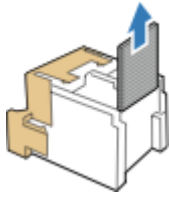
3. Zimba kartuşunun her iki yanından çıkıntıları tutun ve kartuşu son işlemcinin dışına çekin.




4. Sıkışan zimbaları çıkarmak için zimbaları gösterilen yönde çekin.

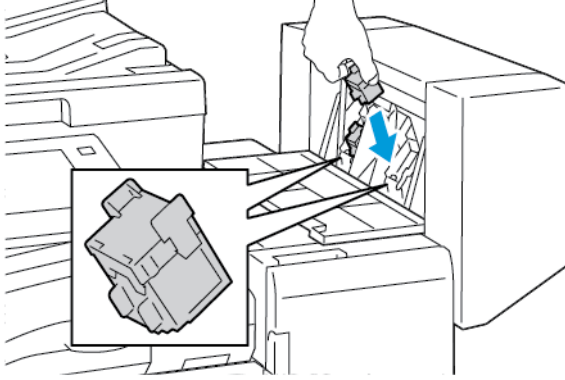


Uyarı: Sıkışan zimbaların uçları keskindir. Sıkışan zimbaları dikkatlice çıkartın.



5. Zimba kartuşunun her iki tarafındaki çıkıntıları tutun ve sonlandırıcıdaki orijinal konumuna takın.

 Not: Kartuşun takılması sırasında bir sorunla karşılaşırsanız, kartuş içindeki zimbaların düzgün konumlandığından emin olun.

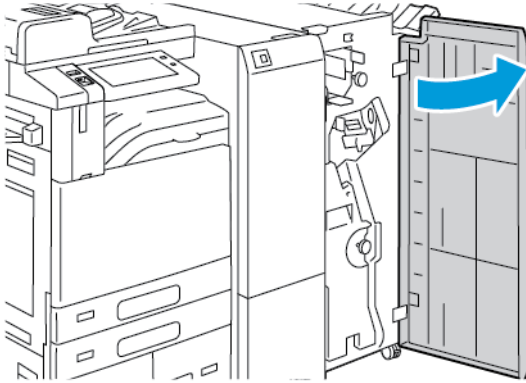


 Not: Kitapçık oluşturucu iki zimba kartuşu kullanır. Kitapçık zımbalama özelliği her iki zimba kartuşunda da zimba bulunmasını gerektirmektedir.

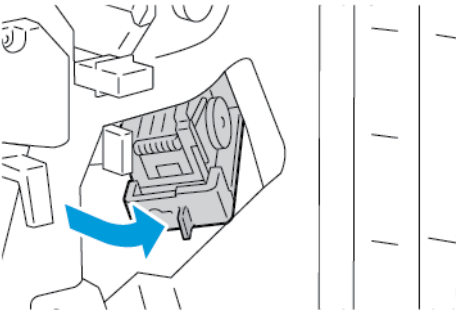
6. Yordamı diğer zimba kartuşu için tekrarlayın.
7. Son işlemci yan kapağını kapatın.

İşe Hazır Son İşlemciye Ana Zimba Sıkışmalarını Giderme

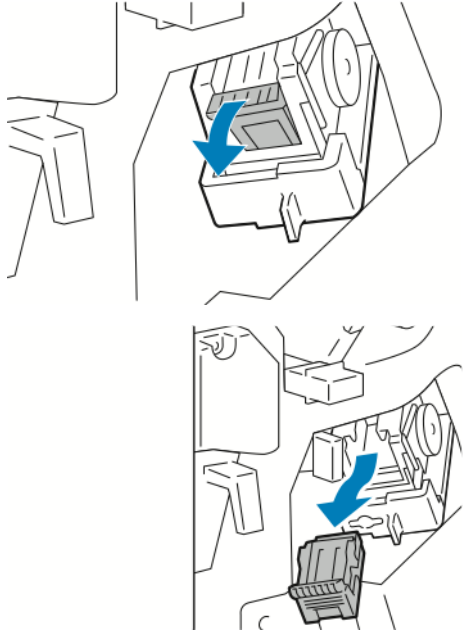
1. İşe Hazır son işlemcinin ön kapağını açın.



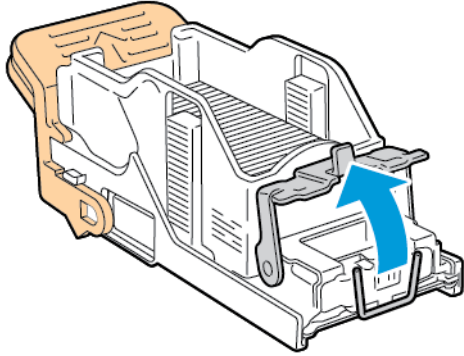
2. Zimba tertibatı kolu R1'i kavrayın, ardından kolu sağa kaydırın.



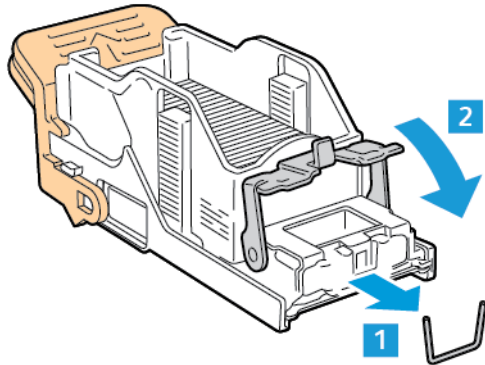
3. Zimba kartuşunu çıkarmak için turuncu kolu kavrayın ve sıkıca kendinize doğru çekin.



4. Zimba kartuşu kelepçesini açmak için kelepçeyi gösterilen yönde çekin.

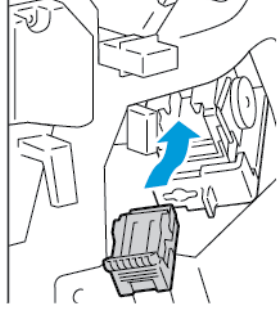


5. Sıkışan zimbaları çıkarın, kilitli konumda yerine oturana kadar kelepçeyi gösterilen yönde itin.



Uyarı: Sıkışan zimbaların uçları keskindir. Sıkışan zimbaları dikkatlice çıkartın.

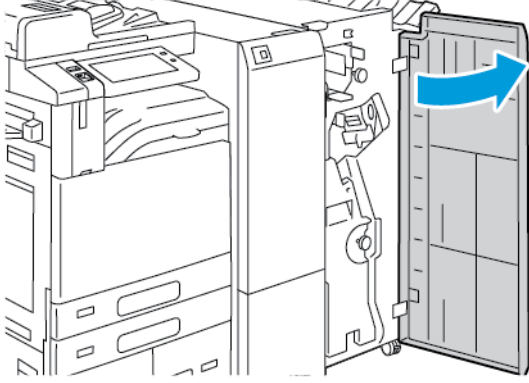
6. Zimba kartuşunu turuncu koldan kavrayın, ardından zimba kartuşunu, yerine tıklayarak oturana kadar zımbalayıcı tertibatına yerleştirin.



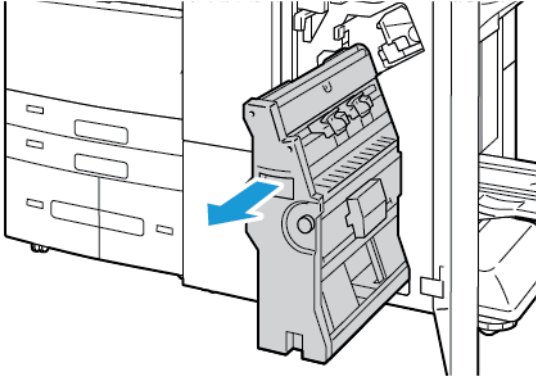
7. Zimba tertibatını orijinal konumuna getirin, ardından sonlandırıcı kapağını kapatın.

İşe Hazır Son İşlemci Kitapçık Oluşturucuda Zimba Sıkışmalarını Giderme

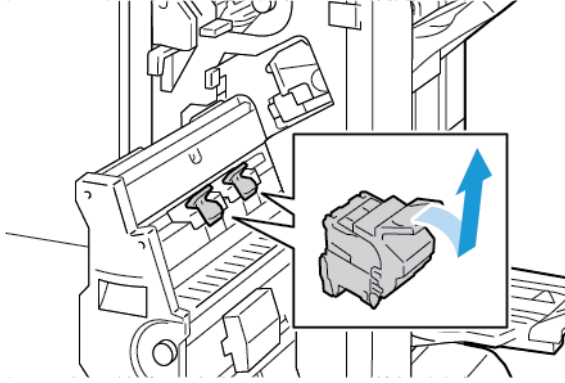
1. İşe Hazır son işlemcinin ön kapağını açın.



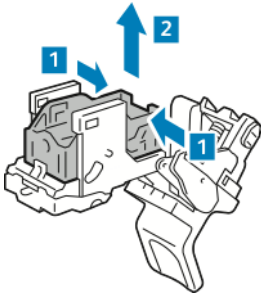
2. Yeşil kolu kavrayın, ardından kitapçık oluşturucuyu durana kadar dışarı çekin.




3. Zimba kartuşunu kitapçık oluşturunca çıkarmak için zimba kartuşu kolunu gösterilen şekilde aşağı itin, ardından kartuşu dışa doğru yukarı çekin.

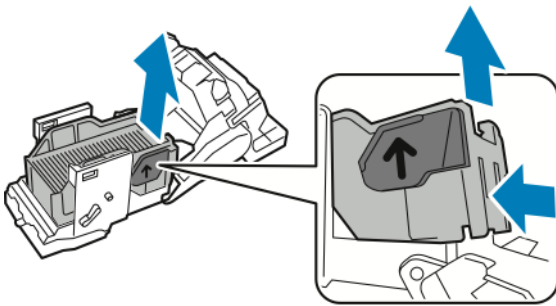



4. Zimba kartuşunun arkasını çevirin.
5. Zimba paketini zimba kartuşundan çıkarmak için yeşil tırnaklara bastırın ve kolu geri çekin, ardından zimba paketini dışarı çekin.



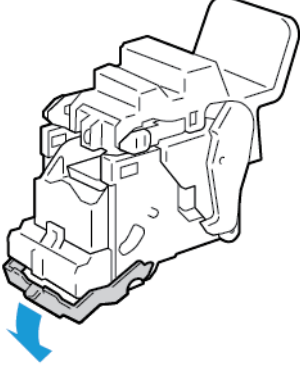
 Not: Zimba sıkışmasını görmüyorsanız, zimba kabını çıkarın.

6. Zimba kabını çıkarmak için kabin arkasına gösterildiği gibi bastırın. Sıkışan zımbaları çıkarın, ardından zimba kutusunu orijinal yerine geri getirin.



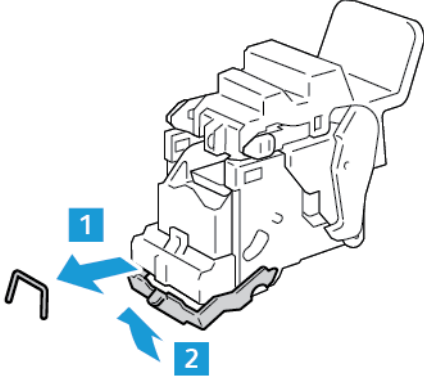
 Not: Zimba sıkışmasını göremiyorsanız zimba kartuşu kelepçesini açın.

7. Zimba kartuşu kelepçesini açmak için kelepçeyi gösterilen yönde sıkıca çekin.

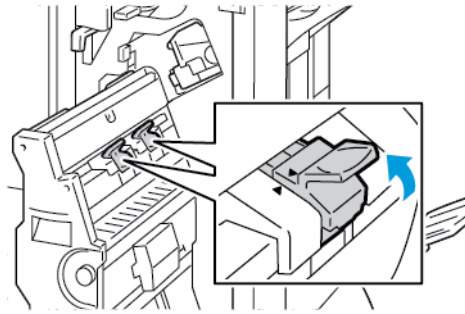
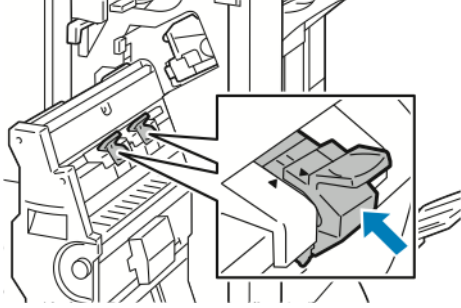


⚠ Uyarı: Sıkışan zimbaların uçları keskindir. Sıkışan zimbaları dikkatlice çıkartın.

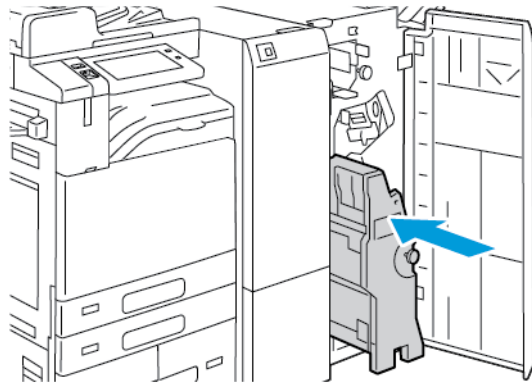
8. Sıkışan zimbaları çıkarın, kilitli konumda yerine oturana kadar kelepçeyi gösterilen yönde itin.



9. Zimba kartuşunu kitapçık oluřturucuya geri takmak için, zimba kartuşunu takın, ardından kartuş kolunu gösterildiđi gibi yukarı itin.



10. Kitapçık oluřturucuyu ilk konumuna getirin, ardından sonlandırıcı kapađını kapatın.



Delik Delme Sıkıřmalarını Giderme

Ofis Sonlandırıcıdaki Delgi Sıkıřmalarını Giderme

Yazıcı yazdırma iřlemine durdurur ve bir delme sıkıřması rapor ederse, delme atık kabını bořaltın. Ayrıntılar için bkz. [Delgi Atık Kabını Bořaltma](#).

Delme atık kabını bořalttıktan sonra, kađıt sıkıřmalarını bulun ve giderin.

Baskı, Kopyalama ve Tarama Sorunları

BASKI, KOPYALAMA VE TARAMA SORUNLARINI TANIMLAMA

Yazıcınızın çıktı kalitesi ile ilgili sorunlar baskı ile ilgili, kopyalama ile ilgili ya da tarama ile ilgili olabilir. Bir hızlı test sorunun yerini tanımlamanıza yardımcı olabilir.

Sorunun baskı ile ilgili ya da tarama ile ilgili olup olmadığını belirlemek için aşağıdakileri yapın:

1. *Başlarken* kılavuzunu yazdırın:
 - a. Yazıcı kontrol panelinde **Ana Sayfa** düğmesine basın.
 - b. **Cihaz**'a, ardından **Bilgi Sayfaları**'na dokunun.
 - c. **Başlarken**'e, ardından **Yazdır**'a dokunun.
 - d. Ana Sayfa ekranına geri dönmek için **Ana Sayfa** düğmesine basın.
2. Yazdırılan çıktı kalitesini kontrol edin.
3. Baskı kalitesi düşük görünüyorsa, sorun baskı ile ilgilidir. Olası çözümler için bkz. [Baskı Kalitesi Sorunları ve Çözümleri](#).
4. Baskı kalitesi gereksinimlerinizi karşılıyorsa sorun tarayıcı ile ilgili olabilir.
 - a. Yazdırdığınız *Başlarken* kılavuzunu kopyalayın.
 - b. Kopya çıktı kalitesini kontrol edin.
 - c. Yetersiz tarama kalitesine ilişkin her türlü belirti için bkz. [Kopyalama ve Tarama Sorunları](#).

BASKI KALİTESİ SORUNLARI

Yazıcınız, devamlı olarak yüksek kaliteli yazdırma için tasarlanmıştır. Baskı kalitesi sorunlarıyla karşılaşıyorsanız, sorunu gidermek için bu bölümdeki bilgileri kullanın. Daha fazla bilgi için şu adrese gidin: www.xerox.com/office/ALC82XXsupport.



Dikkat: Xerox Garantisi ya da Hizmet Sözleşmesi, desteklenmeyen kağıt veya özel ortam kullanılması sonucunda meydana gelen hasarları kapsamaz. Daha fazla bilgi için yerel Xerox temsilciniz ile iletişime kurun.



Not:

- Tutarlı baskı kalitesi sağlamak amacıyla birçok aygıtın toner/baskı/tambur kartuşları önceden belirlenen bir noktada çalışmayı kesecek şekilde tasarlanmıştır.
- Renkli sarf malzemeleri kullanıldığı için gri ölçekli görüntüler, renkli sayfalar sayacında sayılan karışık siyah ayarıyla yazdırılır. Karışık siyah birçok yazıcıdaki varsayılan ayardır.

Baskı Kalitesini Kontrol Etme

Yazıcınızın çıktı kalitesini çeşitli etmenler etkileyebilir. Sürekli olarak en iyi yazdırma kalitesini elde etmek üzere yazıcınız için tasarlanmış kağıt kullanın ve Yazdırma Kalitesi Modunu ve Renk Ayarlarını doğru şekilde yapılandırın. Yazıcınızdan optimum yazdırma kalitesini sağlamak için bu bölümdeki yönergeleri izleyin.

Sıcaklık ve nem, yazdırılan çıktının kalitesini etkiler. Ayrıntılar için bkz. [Çevresel Özellikler](#).

Kağıt ve Ortam

Yazıcınız çeşitli kağıt ve diğer ortam türlerini kullanacak şekilde tasarlanmıştır. En iyi yazdırma kalitesini için ve kağıt sıkışmalarından kaçınmak amacıyla bu bölümdeki yönergeleri izleyin:

- Sadece Xerox onaylı kağıt kullanın. Ayrıntılar için bkz. [Desteklenen Kağıt](#).
- Yalnızca kuru, hasarsız kağıt kullanın.



Dikkat: Bazı kağıtlar ve diğer ortam türleri zayıf çıktı kalitesine, artan kağıt sıkışmalarına ya da yazıcınızın hasar görmesine neden olabilir. Aşağıdakileri kullanmayın:

- Pürüzlü ya da gözenekli kağıt
- Mürekkep püskürtmeli kağıt
- Lazer için olmayan parlak ya da kaplamalı kağıt
- Fotokopiyle çoğaltılmış kağıt
- Katlanmış ya da kıvrılmış kağıt
- Kesilmiş veya delikli kağıt
- Zımbalanmış kağıt
- Pencereci, metal kopçalı, yandan yapışkanlı ya da bantlı yapışkanı olan zarflar
- Dolgulu zarflar
- Plastik ortam
- Ütüyle aktarma kağıdı

- Yazıcı sürücünüzde seçilen kağıdın, üzerine yazdığınız kağıtla eşleştiğinden emin olun.
- Birden fazla kasette aynı boyutta yüklü kağıdınız varsa, yazdırma sürücüsünde doğru kasetin seçildiğinden emin olun.
- Birden fazla türde, boyutta ya da ağırlıkta kağıdı aynı anda bir kasete yerleştirilmeyin.
- Kağıdınızı ve diğer ortamları optimum baskı kalitesi için düzgün saklayın. Ayrıntılar için bkz. [Kağıt Saklama Yönergeleri](#).

Baskı Kalitesi Modları

Yazdırma işiniz için doğru yazdırma kalitesi ayarını yazdırma sürücüsünden seçin. Yazdırma kalitesinin ayarlanması hakkında talimatlar için bkz. [Yazdırılıyor](#). Yazdırma kalitesini kontrol etmek için:

- Yazdırma kalitesini kontrol etmek için yazdırma sürücüsünden yazdırma kalitesi ayarlarını kullanın. Yazdırma kalitesi uygun değilse yazdırma kalitesi ayarını daha yüksek bir seviyeye ayarlayın.
- Sadece Xerox tarafından onaylanan kağıtları kullanın. Ayrıntılar için bkz. [Desteklenen Kağıt](#).

Renk Düzeltmeleri ve Renk Ayarları

Bir dizi desteklenen kağıtta karışık metin, grafik ve görüntülerden oluşan en iyi yazdırma sonuçları için, Renk Düzeltme özelliğini **Otomatik Renk** olarak ayarlayın. Renk Düzeltme özelliğini ayarlama talimatları için bkz. [Görüntü Seçenekleri](#). Renk düzeltmeleri ve renk ayarlarını kontrol etmek için şu yönergeleri izleyin:

- Çoğu kağıtta en iyi sonuçlar için yazdırma sürücüsündeki renk düzeltme seçeneğinin önerilen **Xerox Otomatik Renk** ayarına getirildiğinden emin olun.
- Daha canlı sonuçlar elde etmek için bir Renk Düzeltme modu seçin. Örneğin, gökyüzünün yeterince mavi görünmediği grafikleri yazdırırken, daha canlı mavi bir gökyüzü için **Canlı Renk**'i seçin.
- Renk çıkışını başka bir çıkış aygıtıyla eşleştirmek için özel bir Renk Düzeltme seçeneğini belirleyin.
- Metin, grafik ve görüntülere farklı renk düzeltmeleri uygulamak için **Özel Otomatik Renk**'i seçin. Özel Otomatik Renk özelliği RGB renk, CMYK renk, Nokta rengi veya CIE renk gibi renk sistemlerini kullanarak özel renk düzeltmeleri sağlar.
- Yazdırılan renklerin parlaklık, kontrast, doygunluk ve renk dağılımı gibi özelliklerini ayarlamak için **Renk Ayarlamaları**'nı seçin.
- Yazdırılan çıktının 1. tarafı ve 2. tarafı arasındaki renk farklarını en aza indirmek için Renk Eşleştirme prosedürünü gerçekleştirin. Ayrıntılar için bkz. [Renk Eşleştirme Prosedürünün Gerçekleştirilmesi](#).

Renk Eşleştirme Prosedürünün Gerçekleştirilmesi

1. Yazıcı kontrol panelinde **Ana Sayfa** düğmesine basın.
2. **Cihaz**'a dokunun.
3. **Araçlar**'a dokunun.
4. **Sorun Giderme > Kalibrasyon > Renk Eşleştirme > İleri**'ye dokunun.
5. Renk eşleştirme kalibrasyonu prosedürünü çalıştırmak için ekrandaki talimatları izleyin.

Baskı Kalitesi Sorunlarını Çözme

Yazıcınız, devamlı olarak yüksek kaliteli yazdırma için tasarlanmıştır. Baskı kalitesi sorunlarıyla karşılaşıyorsanız, sorunu gidermek için bu bölümdeki bilgileri kullanın. Daha fazla bilgi için şu adrese gidin: www.xerox.com/office/ALC82XXsupport.



Dikkat: Xerox Garantisi ya da Hizmet Sözleşmesi, desteklenmeyen kağıt veya özel ortam kullanılması sonucunda meydana gelen hasarları kapsamaz. Daha fazla bilgi için yerel Xerox temsilciniz ile iletişim kurun.



Not: Baskı kalitesi sağlamak amacıyla birçok modelin toner, baskı ve tambur kartuşları önceden belirlenen bir noktada çalışmayı kesecek şekilde tasarlanmıştır.

Baskı Kalitesi Sorun Giderme Sayfalarını Yazdırma

1. Yazıcı kontrol panelinde **Ana Sayfa** düğmesine basın.
2. **Cihaz**'a dokunun.
3. **Bilgi Sayfaları**'na dokunun.
4. Baskı kalitesi sorunlarını çözmeye ilişkin yordamları yazdırmak için, **Baskı Kalitesi sorun Giderme Sayfaları** öğesine, ardından **Yazdır** öğesine dokunun.
5. Baskı kalitesi sorunlarını sayfalandaki örneklerle karşılaştırın.

Sorun Olarak Kağıt ve Ortamı Ortadan Kaldırma

Yazıcı, uygulama ve yazdırma sürücüsü mükemmel şekilde çalışsa bile hasarlı ya da desteklenmeyen kağıt ya da ortam baskı kalitesi sorunlarına neden olabilir. Kağıdı baskı kaynağı sorununun kaynağı olarak ortadan kaldırmak için aşağıdaki yönergeleri izleyin:

- Yazıcının kağıdı ve ortamı desteklediğinden emin olun.
- Yazıcıya hasarsız, kuru kağıt yüklendiğinden emin olun.
- Kağıt ya da ortamın durumu kesin değilse, yeni kağıt ya da ortamla değiştirin.
- Yazdırma sürücüsünde ve kontrol panelinden doğru kasetin seçildiğinden emin olun.
- Yazıcının yazdırma sürücüsünde ve kontrol panelinde doğru kağıt türünü seçtiğinizden emin olun.

Sorunu Yazıcıya ya da Uygulamaya Yalıtma

Kağıdın desteklendiğinden ve iyi durumda olduğundan emin olduğunuzda, sorunu yalıtma için aşağıdaki adımları kullanın:

1. Yazıcının kontrol panelinden, Baskı Kalitesi Tanılama için sayfalar yazdırın. Ayrıntılar için bkz. [Baskı Kalitesi Sorun Giderme Sayfalarını Yazdırma](#).
 - Sayfalar düzgün yazdırılırsa, yazıcı düzgün çalışıyordur ve baskı kalitesi sorunu bir uygulama, yazdırma sürücüsü ya da yazdırma sunucusu sorunudur.
 - Sayfalarda hala baskı kalitesi sorunları varsa, sorun yazıcıdadır.
2. Sayfalar düzgün yazdırıldıysa bkz. [Uygulama, Yazdırma Sürücüsü ya da Yazdırma Sunucusunda Baskı Kalitesi Sorunlarını Giderme](#).
3. Sayfalarda hala baskı kalitesi sorunları varsa ya da yazdırmıyorsa bkz. [Yazıcıda Yazdırma Kalitesi Sorunlarını Giderme](#).

Uygulama, Yazdırma Sürücüsü ya da Yazdırma Sunucusunda Baskı Kalitesi Sorunlarını Giderme

Yazıcı, kontrol panelinden düzgün yazdırıyorsa ancak hala baskı kalitesi sorunlarınız varsa, uygulama, yazdırma sürücüsü ya da yazdırma sunucusu sorunun kaynağı olabilir.

Sorunu yalıtma için:

1. Başka bir uygulamadan benzer bir doküman yazdırın ve aynı baskı kalitesi sorunları olup olmadığına bakın.
2. Dokümanda aynı baskı kalitesi sorunu varsa, muhtemelen bir yazdırma sürücüsü ya da yazdırma sunucusu sorunu vardır. Yazdırma işi için kullanılan yazdırma sürücüsünü kontrol edin.

a. Bilgisayarınızdaki yazıcılar listesine gidin:

- Windows Server 2016, Server 2019 ve Server 2022 için sırasıyla **Başlat > Ayarlar > Yazıcılar** öğelerini tıklayın.
- Windows 10 ve Windows 11 için sırasıyla **Windows Başlat > Ayarlar > Cihazlar > Yazıcılar ve Tarayıcılar** öğelerini tıklayın. İlgili ayarlara kaydırın, ardından **Cihazlar ve yazıcılar**'ı tıklayın.



Not: Özel bir Başlat Menüsü uygulaması kullanıyorsanız, bu uygulama yazıcı listenizin gezinme yolunu değiştirebilir.

b. Yazıcının adını sağ tıklayın.

c. Açılır listeden **Özellikler**'i seçin.

- Sürücünün ortasındaki model adının yazıcının model adıyla eşleştiğinden emin olun.
- Adlar eşleşmiyorsa yazıcı için doğru yazdırma sürücüsünü yükleyin.

3. Yazdırma sürücüsü doğruysa, Baskı Kalitesi Modu ve Renk Düzeltme ayarları için bkz. [Yazdırma Özellikleri](#).

- Baskı Kalitesi modunu Standart ya da Gelişmiş olarak ayarlayın.
- Renk Düzeltme'yi Xerox® Otomatik Renk olarak ayarlayın.

4. Sorun devam ederse, yazdırma sürücüsünü silin ve yeniden yükleyin.

5. Doküman, baskı kalitesi sorunu olmadan yazdırılmışsa, sorun muhtemelen uygulamadadır. Yazıcınızı yeniden başlatın, uygulamayı tekrar başlatın ve dokümanı bir kez daha yazdırın. Daha fazla bilgi için bkz. [Güç Seçenekleri](#).

6. Sorun devam ediyorsa, bir yazdırma sunucusu kanalıyla yazdırmadığınızdan emin olun. Sorun devam ederse, çevrimiçi destek bilgileri için: www.xerox.com/office/ALC82XXsupport.

Yazıcıda Yazdırma Kalitesi Sorunlarını Giderme

Kontrol panelinden bir Grafikli Demo Sayfası ya da Temel Yapılandırma Raporu yazdırırken baskı kalitesi sorunlarınız varsa, sorun yazıcıdadır.

Sorunun kaynağını bulmak için:

1. Kontrol panelinden Baskı Kalitesi Sorun Giderme Sayfasını yazdırın. Ayrıntılar için bkz. [Baskı Kalitesi Sorun Giderme Sayfalarını Yazdırma](#).
2. Baskılar, ayrıntıları göremeyecek kadar açıksa aşağıdakini doğrulayın:
 - Yazıcıya, hasarsız, kuru desteklenen kağıt yüklenmiş.
 - Toner kartuşlarından birinin veya daha fazlasının toneri yeterli seviye gösteriyor.
3. Sayfalar katı renk ile yazdırılıyorsa, tambur kartuşlarının biri ya da daha fazlası kusurlu olabilir. Devam etmeden önce sorunu gidirin.
4. Sayfalardaki renkler beklentilerinizi karşılamıyorsa, kontrol paneli Baskı Kalibrasyonu işlemini çalıştırın.
5. Dokümanınızdaki baskı kalitesi sorunlarını Baskı Kalitesi Sorun Giderme Sayfası örneklerinin her biriyle karşılaştırın.

Baskı Kalitesi Sorun Giderme Sayfasında bir eşleşme bulursanız, sorunu giderecek eylem için Çözümler sütununa bakın.

Sorun devam ederse, çevrimiçi destek bilgileri için: www.xerox.com/office/ALC82XXsupport.

Baskı Kalibrasyonunu Yordamını Gerçekleştirme


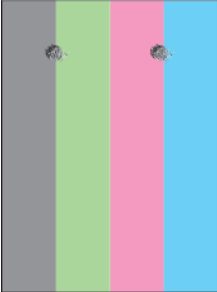

1. Yazıcı kontrol panelinde **Ana Sayfa** düğmesine basın.
2. **Cihaz**'a dokunun.
3. **Araçlar**'a dokunun.
4. **Sorun Giderme > Kalibrasyon > Yazdırma Kalibrasyonu > İleri**'ye dokunun.
5. Baskı Kalibrasyonu yordamını çalıştırmak için ekrandaki talimatları izleyin.


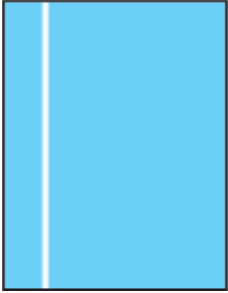

Baskı Kalitesi Sorunları ve Çözümleri



Baskı kalitesi sorunlarının çözümlerini bulmak için aşağıdaki tabloyu kullanın.



Not: Yazıcı kontrol panelinde **Ana Sayfa** düğmesine basın. **Cihaz > Bilgi Sayfaları > Sorun giderme Baskı Kalitesi Sayfası > Yazdır**'a dokununuz.

SORUN	ÇÖZÜM
<p>Lekeler, Kirliler ve Akıntılar</p> <p>Çıktınızda koyu veya açık işaretler görünüyor.</p> 	<p>Isıtıcı üzerinde biriken toneri temizlemek için yazıcıya birkaç boş sayfadan oluşan bir yazdırma işi gönderin.</p> <p>Sorun devam ederse görüntü kalitesi sorununa neden olan bileşeni bulmak için sınamaya sayfalarını yazdırın.</p> <ul style="list-style-type: none"> Kusur yalnızca bir renkteyse ilgili görüntüleme birimini değiştirin. Kusur tüm renklerdeyse ve tüm sınamaya sayfalarında görünüyorsa ısıtıcıyı değiştirin.
<p>Tekrarlayan Benekler veya Çizgiler</p> <p>Baskınızda düzenli aralıklarla benekler veya çizgiler görünüyor.</p> 	<ol style="list-style-type: none"> Soruna neden olan yazıcı parçasını belirlemek için, Yinelenen Kusurlar sayfasını yazdırın. Kontrol panelinde Ana Sayfa düğmesine basın, ardından Cihaz > Araçlar > Sorun Giderme > Destek Sayfaları > Tekrarlayan Hatalar Sayfası > Yazdır'a dokununuz. Yinelenen noktalar ya da çizgilere neden olan parçayı tanımlamak için, Yinelenen Kusurlar sayfasındaki talimatları izleyin. Sorunu gidermek için, Yinelenen Kusurlar sayfasında tanımlanan yazıcı parçasını değiştirin.
<p>Renkler Hatalı Görünüyor</p> <p>Renkler yok ya da ciddi şekilde yanlış görünüyor.</p> 	<ol style="list-style-type: none"> Yazıcının sert, eğimsiz ve düz bir yüzeyde olduğunu doğrulayın. Baskı Kalibrasyonu prosedürünü gerçekleştirin. Kontrol panelinde, Ana Sayfa düğmesine basın, sonra da Cihaz > Araçlar > Sorun Giderme > Kalibrasyon > Baskı Kalibrasyonu > İleri'ye dokununuz ve yönergeleri izleyin.
<p>Renkler Çok Açık veya Koyu</p> <p>Baskı veya renk yoğunluğu çok açık, eksik ya da arka plan sisli.</p>	<ol style="list-style-type: none"> Kullandığınız kağıdın yazıcı için doğru türde olduğunu ve düzgün yerleştirildiğini doğrulayın. Ayrıntılar için bkz. Desteklenen Kağıt.

SORUN	ÇÖZÜM
	<ol style="list-style-type: none"> 2 Kasete yerleştirilen kağıdın kontrol panelinde ve yazdırma sürücüsünde seçilen kağıt türü ile aynı olduğunu doğrulayın. 3 Baskı kalitesi sorunlarının çözümlerine ilişkin yordamları yazdırmak için kontrol panelinde Ana Sayfa düğmesine dokunun. Cihaz > Bilgi Sayfaları > Sorun giderme Baskı Kalitesi Sayfası > Yazdır'a dokunun. Renkli Referans sayfası doğru görünüyorsa, yazıcı düzgün yazdırıyor. Uygulamanız ya da yazdırma sürücüsündeki yanlış ayarlar baskı kalitesi sorunlarına neden olabilir. 4 Renkli Referans sayfası düzgün yazdırılmıyorsa, Baskı Kalibrasyonu yordamını gerçekleştirin. Kontrol panelinde, Ana Sayfa düğmesine basın, sonra da Cihaz > Araçlar > Sorun Giderme > Kalibrasyon > Baskı Kalibrasyonu > İleri'ye dokunun ve yönergeleri izleyin.
<p>Dikey Beyaz Çizgiler veya Akıntılar - Bir Renk Çıktınızın bir renginde çizgiler ya da akıntılar var.</p> 	<ol style="list-style-type: none"> 1 Etkilenen rengi tanımlamak için sına ma sayfalarını yazdırın. 2 Etkilenen renkteki yazdırma kafası lenslerini temizlemek için, temizleme çubuğunu duruncaya kadar çekin, sonra da gidebildiği kadar itin. Bu işlemi üç kez daha tekrar edin. Ardından, etkilenen her bir renk için bu prosedürü tekrar edin. Ayrıntılar için bkz. Yazdırma Kafası Lenslerini Temizleme. <p> Not: Baskı kalitesi sorunlarını çözmeye ilişkin yordamları yazdırmak için, kontrol panelinde, Ana Sayfa düğmesine basın, ardından Cihaz > Bilgi Sayfaları > Sorun Giderme Baskı Kalitesi Sayfası > Yazdır'a dokunun.</p>

SORUN	ÇÖZÜM
<p>Toner Eksik veya Kolay Siliniyor</p> <p>Toner baskı üzerinde eksik görünüyor veya kolay siliniyor.</p> 	<ol style="list-style-type: none"> 1 Kullandığınız kağıdın yazıcı için doğru türde olduğunu ve düzgün yerleştirildiğini doğrulayın. Ayrıntılar için bkz. Desteklenen Kağıt. 2 Baskı Kalibrasyonu prosedürünü gerçekleştirin. Kontrol panelinde, Ana Sayfa düğmesine basın, sonra da Cihaz > Araçlar > Sorun Giderme > Kalibrasyon > Baskı Kalibrasyonu > İleri'ye dokunun ve yönergeleri izleyin. 3 Kontrol panelinde, daha ağır bir kağıt seçin. <p> Not: En hafiften en ağıra kağıtlar şu şekildedir:</p> <ul style="list-style-type: none"> • Kaplamasız kağıt için: Düz, Hafif Kart Stoku, Kart Stoku ve Ağır Kart Stoku • Kaplamalı kağıt için: Hafif Parlak Kart Stoku, Parlak Kart Stoku ve Ağır Parlak Kart Stoku.

KOPYALAMA VE TARAMA SORUNLARI

Yazıcınız, devamlı olarak yüksek kaliteli tarama ve kopyalama için tasarlanmıştır. Kalite sorunlarıyla karşılaşıyorsanız sorunu gidermek için bu bölümdeki bilgileri kullanın. Daha fazla bilgi için şu adrese gidin: www.xerox.com/office/ALC82XXsupport.



Dikkat: Xerox Garantisi ya da Hizmet Sözleşmesi, desteklenmeyen kağıt veya özel ortam kullanılması sonucunda meydana gelen hasarları kapsamaz. Daha fazla bilgi için yerel Xerox temsilciniz ile iletişim kurun.

Kopyalama ve Tarama Sorunları ve Çözümleri

Kopyalama ya da tarama kaliteniz düşükse aşağıdaki tabloya bakın:

BELİRTİLER	ÇÖZÜMLER
Sadece doküman besleyiciden yapılan kopyalamalarda çizgiler veya çizikler var.	Doküman camının üzerinde artıklar vardır. Taranırken, doküman besleyicideki kağıt çizgi veya çiziklere neden olan artıkların üzerinden geçer. Tüy bırakmayan bir bezle tüm cam yüzeyleri silin.
Doküman camından alınan kopyalarda noktalar var.	Doküman camının üzerinde artıklar vardır. Tarama yaparken, pislikler görüntünün üzerinde noktalar oluşmasına neden olur. Tüy bırakmayan bir bezle tüm cam yüzeyleri silin.
Asıl dokümanın ters tarafı kopyada ya da taramada görünüyor.	Arka Plan Bastırmayı etkinleştirin.

BELİRTİLER	ÇÖZÜMLER
Görüntü çok açık veya çok koyu.	Açıklaştır/Koyulaştır ya da Kontrast ayarlarını yapın.
Renkler yanlış.	Kopyala: Renk Dengesini ayarlarını yapın. Tara: Doğru Asıl Türünün ayarlandığını doğrulayın.

Sorun devam ederse, çevrimiçi destek bilgileri için: www.xerox.com/office/ALC82XXsupport.

Kopyalama Kalibrasyonunu Yordamını Gerçekleştirme

Kopyalama işi kalitesini optimize etmek için Kopya Kalibrasyonu prosedürünü gerçekleştirin.

1. Yazıcı kontrol panelinde **Ana Sayfa** düğmesine basın.
2. **Cihaz**'a dokunun.
3. **Araçlar**'a dokunun.
4. **Sorun Giderme > Kalibrasyon > Kopya Kalibrasyonu > İleri**'ye dokunun.
5. Kopya Kalibrasyonu prosedürünü çalıştırmak için ekrandaki talimatları izleyin.

Faks Sorunları

Yazıcınız faksları gönderemiyor ya da alamıyorsa, yazıcınızın onaylanmış bir analog telefon hattına bağlı olduğunuzdan emin olun. Analog filtre olmadan doğrudan dijital telefon hattına bağlanılıyorsa faks makinesi faks gönderemez ya da alamaz.



Not: Faks bağlantısı zayıfsa, faksı daha düşük bir hızda iletin. Başlangıç Hızı için **Zorlamalı** (4800 bit/sn) seçin.

FAKS GÖNDERME SORUNLARI

BELİRTİLER	OLASI NEDENLER	ÇÖZÜMLER
Doküman, doküman besleyiciden doğru şekilde beslenmiyor.	Doküman çok kalındır, çok incedir veya çok küçüktür.	Doküman camını kullanın.
Doküman açılı şekilde taranıyor.	Doküman besleyici genişlik kılavuzları, dokümanın genişliğine uyacak şekilde ayarlanmamıştır.	Doküman besleyici genişlik kılavuzlarını asıl dokümanlara uyacak şekilde ayarlayın.
Alıcı tarafından alınan faks bulanık çıkıyor.	Doküman yanlış yerleştirilmiştir.	Dokümanı doğru şekilde yerleştirin.
	Doküman camı kirlidir.	Doküman camını temizleyin.
	Dokümandaki metin çok açıktır.	Çözünürlüğü ayarlayın. Kontrastı ayarlayın.
	Telefon bağlantısıyla ilgili bir sorun vardır.	Telefon hattının çalıştığını doğrulayın ve ardından faksları tekrar gönderin.
	Faks makinelerinden biriyle ilgili bir sorun vardır.	Yazıcının temiz kopyalar ve yazdırmalar yapabildiğini doğrulamak için bir kopya oluşturun. Kopya doğru şekilde yazdırılıyorsa alıcıdan faks makinesinin doğru şekilde çalıştığını doğrulamasını isteyin.
Alıcı tarafından alınan faks boş çıkıyor.	Doküman yanlış yüklenmiştir.	Doküman besleyiciyi kullanıyorsanız asıl dokümanı yüzü yukarı bakacak şekilde yerleştirin. Doküman camını kullanıyorsanız asıl dokümanı yüzü aşağı bakacak şekilde yerleştirin.
Faks gönderilemiyor.	Faks numarası yanlıştır.	Faks numarasını doğrulayın.
	Telefon hattı yanlış bağlanmıştır.	Telefon hattı bağlantısını doğrulayın. Telefon hattının

BELİRTİLER	OLASI NEDENLER	ÇÖZÜMLER
		bağlantısı kopmuşsa yeniden bağlayın.
	Alıcının faks makinesiyle ilgili bir sorun vardır.	Alıcıyla iletişime geçin.
	Faks özelliği kurulu veya etkin değildir.	Faks özelliğinin kurulu ve etkin olduğundan emin olun.
	Sunucu faksı etkindir.	Sunucu faksının devre dışı olduğundan emin olun.
	Bir dış hattına bağlantı için bir erişim numarası gereklidir.	Yazıcı bir PBX sistemine bağlanmışsa dış telefon hattına erişilmesi için bir numara girilmesi gerekebilir.
	Faks numarası bir dış hat dahili numarası ile telefon numarası arasında bir duraklama gerektiriyordur.	Duraklama eklemek için Çevirme Duraklat düğmesine dokunun. İlgili konumda bir virgül (,) görüntülenir.

Sorun devam ederse, çevrimiçi destek bilgileri için: www.xerox.com/office/ALC82XXsupport.

FAKS ALMA SORUNLARI

BELİRTİLER	OLASI NEDENLER	ÇÖZÜMLER
Alıcı tarafından alınan faks boş çıkıyor.	Göndericinin telefon bağlantısı veya faks makinesi ile ilgili bir sorun vardır.	Yazıcının temiz kopyalar oluşturabildiğini doğrulayın. Temiz kopyalar oluşturabiliyorsa göndericiden dokümanı yeniden faks çekmesini isteyin.
	Gönderici sayfaları yanlış yüklemiştir.	Göndericiyle iletişime geçin.
Yazıcı, çağrıya yanıt veriyor ancak faksı yazdırmıyor.	Bellek doludur.	Kullanılabilir belleği artırmak için kayıtlı işleri silin ve mevcut işlerin tamamlanmasını bekleyin.
Alınan faks boyutu küçük çıkıyor.	Yazıcıdaki kağıt kaynağı, gönderilen doküman boyutuna uygun değildir.	Dokümanların orijinal boyutunu öğrenin ve yazıcıya uygun boyutta kağıt yükleyin.
Fakslar otomatik olarak alınmıyor.	Yazıcı, faksları manuel olarak alacak şekilde ayarlanmıştır.	Yazıcıyı faksları otomatik olarak alacak şekilde ayarlayın.
	Bellek doludur.	Yazıcıda kağıt kalmadıysa fakslar

BELİRTİLER	OLASI NEDENLER	ÇÖZÜMLER
		ve yazdırma işleri yazıcının belleğini doldurur. Kağıt yükleyin ve bellekte kayıtlı işleri yazdırın.
	Telefon hattı yanlış bağlanmıştır.	Telefon hattı bağlantısını doğrulayın. Telefon hattının bağlantısı kopmuşsa yeniden bağlayın.
	Göndericinin faks makinesiyle ilgili bir sorun vardır.	Yazıcının temiz kopyalar ve yazdırmalar yapabildiğini doğrulamak için bir kopya oluşturun. Kopya doğru şekilde yazdırılıyorsa alıcıdan faks makinesinin doğru şekilde çalıştığını doğrulamasını isteyin.

Sorun devam ederse, çevrimiçi destek bilgileri için: www.xerox.com/office/ALC82XXsupport.

FAKS RAPORLARI YAZDIRMA

Aşağıdaki faks raporlarını yazıcı kontrol panelinden yazdırabilirsiniz:

- Etkinlik Raporu
- Protokol Raporu
- Faks Adres Defteri Raporu
- Seçenekler Raporu
- Bekleyen İşler Raporu

Faks raporlarını yazdırma talimatlar için bkz. *Sistem Yöneticisi Kılavuzu*, www.xerox.com/office/ALC82XXdocs.

Yardım Alma

Xerox, üretkenliği ve baskı kalitesini korumada yardımcı olmak üzere çeşitli otomatik tanılama araçları sunar.

KONTROL PANELİNDE HATA VE UYARI MESAJLARINI GÖRÜNTÜLEME

Bir hata ya da uyarı durumu meydana geldiğinde, yazıcı sizi sorun konusunda uyarır. Kontrol panelinde bir mesaj görünür ve kontrol panelindeki LD durumu ışığı sarı veya kırmızı yanıp söner. Uyarılar, azalan sarf malzemeleri ya da açık kalmış kapaklar gibi yazıcıda ilgilenilmesi gereken durumlara ilişkin bilgi sağlar. Hata mesajları yazıcının, yazdırmayı önleyen ya da yazdırma performansını bozan koşulları hakkında uyarır. Birden fazla sorun oluşursa kontrol panelinde yalnızca biri görüntülenir.

Etkin hata ve uyarı mesajlarının tam listesini görüntülemek için:

1. Yazıcı kontrol panelinde **Ana Sayfa** düğmesine basın.
2. **Cihaz**'a dokunun.
3. **Bildirimler**'e dokunun.
4. **Hatalar ve Uyarılar**, **Uyarılar** ya da **Hatalar**'a dokunun.
5. Ayrıntılarını görüntülemek için hata veya arızaya dokunun.
6. Bildirimler ekranından çıkmak için **X**'e dokunun.
7. Ana Sayfa ekranına geri dönmek için **Ana Sayfa** düğmesine basın.

KONTROL PANELİNDE ARIZA GEÇMİŞİNİ GÖRÜNTÜLEME

Cihazda hatalar oluştuğunda tarih, saat ve arıza kodu bilgilerine göre arıza geçmişine kaydedilirler. Eğilimleri tanımlamak ve sorunları çözmek için bu bilgiyi kullanabilirsiniz.

Hata geçmişini görüntülemek için:

1. Yazıcı kontrol panelinde **Ana Sayfa** düğmesine basın.
2. **Cihaz**'a dokunun.
3. **Bildirimler**'e dokunun.
4. **Arıza Geçmişi** öğesine dokunun.
5. Çıkmak için **X**'e dokunun.
6. Bildirimler ekranından çıkmak için **X**'e dokunun.
7. Ana Sayfa ekranına geri dönmek için **Ana Sayfa** düğmesine basın.

DESTEK KAYITLARI

Destek Kayıtları özelliğini sadece bir Xerox servis temsilcisi tarafından önerilmesi durumunda kullanın.

Kayıt dosyaları, cihazda şifreli bir biçimde oluşturulan ve saklanan en son cihaz işlemlerini içeren metin dosyalarıdır. Xerox servis temsilcisi bu dosyaları değerlendirerek ağ sorunlarını giderebilir.



Not: Destek kayıtları, cihaz kontrol panelinden alınan ekran görüntülerini içerir.

Kontrol panelinde ekran görüntüsü almak için **Güç** düğmesine basın ve ardından ekranın sol üst köşesine dokunun. Ekran görüntüsü alındıktan sonra görüntünün dosya adı ekranda görüntülenir. Dosya adı; tarih, saat ve cihazın seri numarasını içerir.



Not: Cihaz en son ekranları yakalayabilir. Açılır pencere görüntülediğinde cihaz bazı durumlarda sadece alttaki ekranı yakalar.

Ekran görüntüleri, kayıt dosyalarıyla birlikte kaydedilir. Cihaz üç adede kadar ekran görüntüsünü en fazla 7 gün süreyle saklayabilir. 7 günün sonunda dosyalar silinir. Üçten fazla ekran görüntüsü alınırsa eski dosyalar silinir.

Gelişmiş Kayıt özelliği, cihazın belirli işlevler veya işlemler için ek kayıtlar almasını sağlar. Xerox servis temsilcisi ilave kayıtları kullanarak tekrarlanmayan veya kesikli cihaz sorunlarını araştırabilir.



Not: Cihaz, geliştirilmiş kaydı aynı anda en fazla üç özelliğe kadar besler.

Destek kayıt ayarlarının yapılandırılması hakkında bilgi için www.xerox.com/office/ALC82XXdocs bağlantısından *Sistem Yöneticisi Kılavuzuna* bakın.

EMBEDDED WEB SERVER (DAHİLİ WEB SUNUCUSU)

Embedded Web Server (Dahili Web Sunucusu) yazıcıya yüklenmiş olan yönetim ve yapılandırma yazılımıdır. Sistem Yöneticilerinin yazıcıdaki ağ ve sistem ayarlarını uzaktan bir Web tarayıcı kullanarak değiştirmelerini sağlar.

Yazıcının durumunu kontrol edebilir, kağıt ve sarf malzemesi seviyelerini takip edebilir ve yazdırma işlerini gönderebilir ve izleyebilirsiniz. Tüm bu işlevlere bilgisayarınızdan rahatlıkla erişilebilir.

Embedded Web Server (Dahili Web Sunucusu) için gerekenler:

- Yazıcı ve ağ arasında bir TCP/IP bağlantısı (Windows, Macintosh, UNIX veya Linux ortamlarında).
- Yazıcıda etkinleştirilmiş TCP/IP ve HTTP.
- JavaScript'i destekleyen bir Web tarayıcılı ağa bağlı bir bilgisayar.

ONLINE SUPPORT ASSISTANT (ÇEVİRİMİÇİ DESTEK YARDIMCISI)

Online Support Assistant (Çevrimiçi Destek Yardımcısı), yazıcı sorunlarınızı çözmek için talimatlar ve sorun giderme ile ilgili yardım sağlayan bir bilgi tabanıdır. Baskı kalitesi sorunları, kağıt sıkışmaları, yazılım yükleme sorunları vd. için çözümler bulabilirsiniz.

Çevrimiçi Destek Yardımcısı'na erişmek için şu adrese gidin: www.xerox.com/office/ALC82XXsupport.

BİLGİ SAYFALARI

Yazıcınız, yazdırabileceğiniz bir dizi bilgi sayfasına sahiptir. Bu sayfalar, yapılandırma ve yazı tipi bilgilerini, başlarken sayfalarını ve daha fazlasını içerir.

Aşağıdaki Bilgi Sayfaları mevcuttur:

ADI	TANIM
Temel Yapılandırma Raporu	Temel Yapılandırma Raporu, seri numarası, yüklü seçenekler, ağ ayarları, bağlantı noktası ayarları, kaset bilgileri gibi yazıcı bilgilerini sağlar.
Ayrıntılı Yapılandırma Raporu	Ayrıntılı Yapılandırma Raporu; genişletilebilir hizmetler kurulumu, güvenlik ve doğrulama sunucu yapılandırması, bağlantı ayarları vb. dahil tüm yazıcı ayarları hakkında bilgi sağlar.
Faturalama Özeti	Faturalama Özeti Raporu aygıt hakkındaki bilgileri ve faturalama sayaçları ile sayfa sayılarının ayrıntılı bir listesini sunar.
Başlarken	<i>Başlarken</i> kılavuzu yazıcının önemli özelliklerine bir genel bakış sunar.
Sorun Giderme Baskı Kalitesi Sayfası	Sorun Giderme Baskı Kalitesi Sayfası, genel baskı kalitesi sorunlarının bir listesini ve bunları çözmeye yardımcı olacak ipuçlarını sunar.
Sarf Malzemesi Kullanımı Sayfası	Sarf Malzemeleri Kullanımı Sayfası kapsam bilgisini ve yeniden sarf malzemesi siparişi için parça numaralarını sunar.
Grafik Demosu Sayfası	Grafik kalitesini kontrol etmek için bu sayfayı yazdırın.
PCL Yazı Tipi Listesi	PLC Yazı Tipi Listesi, yazıcıda mevcut tüm PLC yazı tiplerinin bir baskısını sunar.
PostScript Yazı Tipi Listesi	PostScript Yazı Tipi Listesi, yazıcıda mevcut tüm PostScript yazı tiplerinin bir baskısını sunar.

Bilgi Sayfalarını Yazdırma

1. Yazıcı kontrol panelinde **Ana Sayfa** düğmesine basın.
2. **Cihaz > Bilgi Sayfaları**'na dokununuz.
3. Bir bilgi sayfasını yazdırmak için gereken sayfaya, ardından **Yazdır**'a dokununuz.
Yazıcı, seçilen bilgi sayfasını yazdırır.
4. Ana Sayfa ekranına geri dönmek için **Ana Sayfa** düğmesine basın.

DAHA FAZLA BİLGİ

Şu kaynaklarda yazıcınız hakkında daha fazla bilgi bulabilirsiniz:

KAYNAK	KONUM
Kurulum Kılavuzu	Yazıcı ile birlikte paketlenmiştir.
Başlarken kılavuzu	Kontrol panelinden yazdırın. Ayrıntılar için bkz. Bilgi Sayfaları .
Yazıcınız için diğer belgeler	www.xerox.com/office/ALC82XXdocs
Recommended Media List (Tavsiye Edilen Ortam Listesi)	Amerika Birleşik Devletleri: www.xerox.com/rmlna Avrupa Birliği: www.xerox.com/rmleu
Yazıcınız için teknik destek, çevrimiçi teknik destek, Online Support Assistant (Çevrimiçi Destek Yardımcısı) ve yazıcı sürücüsü indirmelerini içerir.	www.xerox.com/office/ALC82XXsupport
Bilgi Sayfaları	Kontrol panelinden yazdırın. Ayrıntılar için bkz. Bilgi Sayfaları .
Embedded Web Server (Dahili Web Sunucusu) bilgisi	Embedded Web Server'da (Dahili Web Sunucusu), Yardım ögesini tıklatın.
Yazıcınız için sarf malzemesi siparişi	www.xerox.com/office/supplies
Bireysel ihtiyaçlarınızı karşılamak için etkileşimli öğreticileri, yazdırma şablonlarını, yardımcı ipuçları ve kişiselleştirilmiş özellikleri içeren araçlar ve bilgi için kaynak	www.xerox.com/office/businessresourcecenter
Yerel satışlar ve Teknik Müşteri Desteği	www.xerox.com/office/worldcontacts
Yazıcı kaydı	www.xerox.com/register
Xerox® Direct, onlinebutik	www.direct.xerox.com/

Seri Numarasının Bulunması

Sarf malzemesi sipariş etmeden ya da yardım için Xerox ile görüşmeden önce yazıcının seri numarasını bulmalısınız. Seri numarasını çeşitli şekillerde elde edebilirsiniz. Seri numarasını bulmak için bir yapılandırma raporu yazdırın veya seri numarasını kontrol panelinden veya Gömülü Web Sunucusu ana sayfasından okuyun. Seri numarası yazıcı üzerine takılan bir etikete yazdırılır. Etiket görüntülemek için sol yan kapağı açın.

Bir yapılandırma raporunun yazdırılması hakkındaki ayrıntılar için bkz. [Bilgi Sayfaları](#).

Seri numarasını kontrol panelinde görmek için:

1. Yazıcı kontrol panelinde **Ana Sayfa** düğmesine basın.
2. **Cihaz > Hakkında** düğmesine dokunun.
Model, seri numarası ve yazılım sürümü görüntülenir.
3. Ana Sayfa ekranına geri dönmek için **Ana Sayfa** düğmesine basın.

Teknik Özellikler

Bu ek şunları içerir:

Yazıcı Yapılandırmaları ve Seçenekleri	390
Fiziksel Özellikler	395
Açıklık Gereksinimleri	401
Çevresel Özellikler	408
Elektriksel Teknik Özellikler	409
Performans Özellikleri	410
Çevre, Sağlık ve Güvenlik İletişim Bilgileri.....	411

Yazıcı Yapılandırmaları ve Seçenekleri

STANDART ÖZELLİKLER

Yazıcı aşağıdaki özellikleri sağlar:

- Kopyala, Yazdır, E-posta, Tara ve Sunucu Faksı
- USB'ye Tara ve USB yığın depolama aygıtlarından yazdır
- Posta Kutusuna Tarama, Ağa Tarama ve Ana Sayfaya Tarama seçenekleri ile İş Akışı Tarama
- Kopyala, E-posta, Şuraya Tara, Faks, Tek Dokunuşlu ve Tara için 1–Dokunuşlu Uygulamalar
- Aranabilir PDF, Tek ya da Çok Sayfalı PDF veya TIFF, Şifrelenmiş / Parola Korunmalı PDF ve Linearize PDF veya PDF/A dosya biçimleri
- Renkli ve siyah beyaz için A4 (210 x 297 mm) ya da Letter (8,5 x 11 inç) kağıtta 70 say/dak'a kadar kopyalama hızı
- 1200 x 1200 dpi görüntüleme ve kopyalama kalitesi
- A3 (297 x 420 mm) ya da Tabloid (11 x 17 inç) boyutlarına kadar dokümanları kopyalama
- Kısa kenardan besleme ile baskı doküman boyutu en fazla SRA3 (320 x 450 mm) veya 12 x 19 inç
- Otomatik 2 taraflı yazdırma
- Çift Taraflı Otomatik Doküman Besleyicisi
- Renkli dokunmatik ekran kontrol paneli
- Akıllı yakınlık sensörü
- Kasetler 1 ve 2'nin her biri 520 yaprak kapasitelidir
- 100 yaprak kapasiteli Bypass Kaseti
- İki Kasetli modülün (Kaset 3 ve 4) her biri 520 yaprak kapasitelidir
- Toplam 2000 A4 (210 x 297 mm) veya Letter (8,5 x 11 inç) yaprak kapasiteli Yüksek Kapasiteli Tandem Kaset modülü yapılandırması (Kaset 3 ve 4)
- C8270 için 8 GB DDR3 sistem belleği ve Xerox® AltaLink® C8255, AltaLink® C8245, AltaLink® C8235, ve AltaLink® C8230 için 4 GB DDR3 sistem belleği
- Opsiyonel 1 TB NVMe katı hal sürücüsü (SSD) kitiyle birlikte 256 GB NVMe
- Ethernet 10/100/1000Base-TX
- Snabb USB 2.0-direktutskrift
- Adobe® PostScript® ve PCL® yazı tipi ve desteği
- Xerox® Global Print Driver ve Xerox® Pull Print Driver desteği
- Xerox® MeterAssistant® Service, Xerox® Supplies Assistant® ve Maintenance Assistant kullanarak otomatik sarf malzemesi yenileme ve yönetimi
- Uzak sürücü yükleme

- Uzak Kontrol Paneli ve Yapılandırma Klonlama
- Bonjour cihazı keşfi
- Xerox® Standart Hesap Oluşturma
- Şifreli Güvenli Yazdırma, Güvenli Faks, Güvenli Tarama ve Güvenli E-posta
- Trellix® Veri Güvenliği



Not: Trellix® Veri Güvenliğinin önceki adı McAfee® Veri Güvenliğidir.

- Xerox Extensible Interface Platform®
- Xerox® Earth Smart Sürücü ayarları
- Embedded Web Server (Dahili Web Sunucusu)
- Xerox® CentreWare® Web Yazılımı
- E-posta uyarıları
- Mobil yazdırma, mobil yazdırma bağlantısı ve mobil uygulamalar desteği
- Xerox® App Gallery (Uygulama Galerisi) desteklenir
- NFC yazdırma
- Mopria desteği
- AirPrint Desteği
- Xerox® Easy Assist Uygulaması desteklenir

SEÇENEKLER VE YÜKSELTMELER

- Tümleşik Ofis Son İşlemcisi
- Ofis Son İşlemci
- Ofis Sonlandırıcı için Kitapçık Oluşturucu ve Kırıştırıcı
- Ofis Son İşlemci için Delgi
- 2-3, 2-4 veya İsveç Delgili İşe Hazır Sonlandırıcı
- 2-3, 2-4 ya da İsveç Delgili İşe Hazır Kitapçık Oluşturucu Sonlandırıcı
- İşe Hazır Sonlandırıcı ya da İşe Hazır Kitapçık Oluşturucu Sonlandırıcı için Üç Katlama Modülü
- Zarf Kaseti
- Uzun Kağıt Besleme Kiti
- 3000 yaprağa kadar kapasiteli Yüksek Kapasiteli Besleyici (Kaset 6)
- Hazır Zımba ve Çalışma Zemini
- Tek Satır ve İki Satır Faks Kitleri
- E-posta ya da SMB'ye faks iletme yazılımı
- EFI™ Fiery® Ağ Sunucusu

- Xerox Güvenli Erişim Toplu Kimlik Sistemi®
- CAC ve PIV Kart Okuyucu Etkinleştirme Kiti
- Xerox® Ağ Hesap Oluşturma Etkinleştirme
- Bluetooth Özellikli Xerox® Kablosuz Ağ Adaptörü
- İsteğe bağlı Kablosuz Ağ Adaptörü ile Wi-Fi Direct
- Yabancı Aygıt Arabirimi (FDI)
- Görüntü Üzerine Yazma, FIPS 140 uyumlu AES 256 bit Şifreleme, SHA-256 Sağlama Mesajı Kimlik Doğrulama özelliğine sahip Sabit Disk Sürücüsü
- Trellix® Integrity Control Enablement Kiti



Not: Trellix® Integrity Control Enablement Kit'in önceki adı McAfee® Integrity Control Enablement Kit'tir.

- RFID Kart Okuyucu Kiti
- SIPRNet Etkinleştirme Kiti
- Bluetooth özellikli opsiyonel Kablosuz Ağ Adaptörüyle AirPrint® Discovery iBeacon desteği
- Unicode yazdırma yazılımı
- Xerox® Scan to PC Desktop® Professional yazılımı

SONLANDIRMA SEÇENEKLERİ

ÇIKTI AYGITI	KAPASİTE	BOYUTLAR	AĞIRLIK	SONLANDIRMA SEÇENEKLERİ
Sol Kaset	100 sayfa	Tüm desteklenen boyutlar Desteklenen boyutlar hakkında daha fazla bilgi için bkz. Desteklenen Kağıt.	Tüm desteklenen ağırlıklar Desteklenen ağırlıklar hakkında daha fazla bilgi için bkz. Desteklenen Kağıt.	Uygulanabilir Değil
Orta Kasetler	250 sayfa	Tüm desteklenen boyutlar Desteklenen boyutlar hakkında daha fazla bilgi için bkz. Desteklenen Kağıt.	Tüm desteklenen ağırlıklar Desteklenen ağırlıklar hakkında daha fazla bilgi için bkz. Desteklenen Kağıt.	Uygulanabilir Değil
Tümleşik Ofis Son İşlemcisi	Yığınlama: 500 yaprak A4, Letter	89 x 98–297 x 432 mm 3,5 x 3,85–11 x 17 inç	52-256 g/m ²	Tek ve çift zımbalama: 50 yaprak A4, Letter 30 yaprak 80 g/m ² Legal, B4, A3, Tabloid

ÇIKTI AYGITI	KAPASİTE	BOYUTLAR	AĞIRLIK	SONLANDIRMA SEÇENEKLERİ
	250 yaprak A3, Tabloid			
Ofis Son İşlemci	Yığınlama: 2000 yaprak zımbasız, 100 takım ya da 1000 yaprak tek zımbalı 75 takım ya da 750 yaprak çift zımbalı	148 x 148–297 x 432 mm 5,8 x 5,8–11 x 17 inç	52-256 g/m ²	Çok konumlu tek ve çift zımbalama: 50 sayfa Delikli Delgi: İsteğe bağlı 2–3 , 2–4 ya da İsveç 4–Delikli Delgi
Kitapçık Oluşturuculu Ofis Sonlandırıcı	Yığınlama: 2000 yaprak zımbasız, 100 takım ya da 1000 yaprak tek zımbalı 75 takım ya da 750 yaprak çift zımbalı	148 x 148–297 x 432 mm 5,8 x 5,8–11 x 17 inç	52-256 g/m ²	Çok konumlu tek ve çift zımbalama: 50 sayfa Delikli Delgi: İsteğe bağlı 2–3 , 2–4 ya da İsveç 4–delikli delgi
	Yığınlama Kaseti: 50 takım ya da 600 yaprak	A4 SEF (Kısa Kenar Besleme), Letter SEF, B4 SEF, Legal SEF, A3 SEF, Tabloid SEF		Sırt zımbalama: 2–15 yaprak 64-105 g/m ² Çentik ya da Kırışıklık: 1–15 yaprak zımbasız
İşe Hazır Son İşlemci	Üst Kaset: 500 sayfa	Sağ Üst Kaset: 98 x 148–320 x 483 mm	52-300 g/m ²	Tek konumlu ve çok konumlu zımbalama: 50 sayfa Delikli delgi: İsteğe bağlı 2–3, 2–4 ya da İsveç 4-Delikli Z Yarım Katlama
	Yığınlama: 3000 yaprak zımbasız, 200 takım tek konumlu zımbalı ya da 100 takım çok konumlu zımbalı yaprak, çift zımbalı	3,85 x 5,8–12,6 x 19 inç Sağ Alt Kaset: 203 x 182–320 x 483 mm 8 x 12,6–12,6 x 19 inç Zımbalama: 203 x 182–297 x 432 mm		

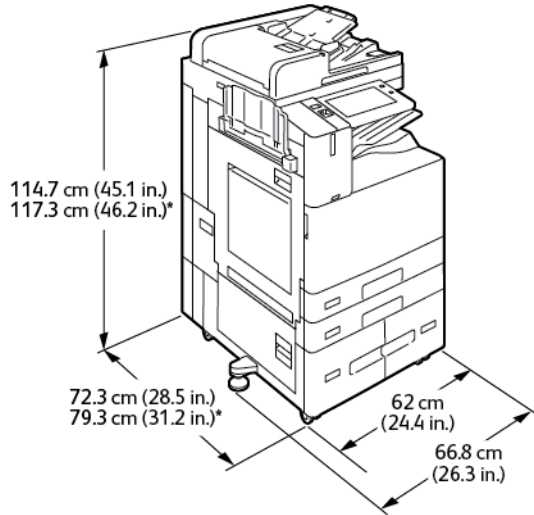
ÇIKTI AYGITI	KAPASİTE	BOYUTLAR	AĞIRLIK	SONLANDIRMA SEÇENEKLERİ
		7,2 x 8–11,7 x 17 inç Z Yarım Katlama: A3, Tabloid ve JIS B4		
Kitapçık Oluşturucu İşe Hazır Son İşlemci	Üst Kaset: 500 sayfa Yığınlama: 1500 yaprak zımbasız 200 takım tek konumlu, çift ya da 4 konumlu zımbalı 100 zımbalı takım A3 ya da Tabloid	Sağ Üst Kaset: 98 x 148–320 x 483 mm 3,85 x 5,8–12,6 x 19 inç Sağ Orta Kaset: 203 x 182–320 x 483 mm 8 x 12,6–12,6 x 19 inç Zımbalama: 203 x 182–297 x 432 mm 7,2 x 8–11,7 x 17 inç Sağ Alt Kaset: 182 x 257–320 x 458 mm Z Yarım Katlama: A3, Tabloid ve JIS B4	52-300 g/m ²	Tek konumlu ve çok konumlu zımbalama: 50 sayfa Delikli Delgi: İsteğe bağlı 2–3, 2–4 ya da İsvaç 4-Delikli Sırt Zımbalama (ortadan zımbalama): 16 yaprağa kadar 20 veya daha fazla takım Zımbasız 5 yaprağa kadar 20 veya daha fazla takım Z Yarım Katlama
Üçe Katlama Modülü	40 sayfa	C-Katlama, Z-Katlama: A4, Letter SEF	64-105 g/m ²	C-Katlama, Z-Katlama
Kullanışlı Zimba	Uygulanabilir Değil	Desteklenen herhangi bir boyut Desteklenen boyutlar hakkında daha fazla bilgi için bkz. Desteklenen Kağıt.	Desteklenen herhangi bir ağırlık Desteklenen ağırlıklar hakkında daha fazla bilgi için bkz. Desteklenen Kağıt.	50 sayfa



Not: Kaset kapasiteleri için yaprak miktarları ve son işlem seçenekleri 80 g/m² kağıda göredir. Miktarlar daha ağır ortamlarda azaltılır ve belirtilen ağırlık aralığı dahilinde olmalıdır.

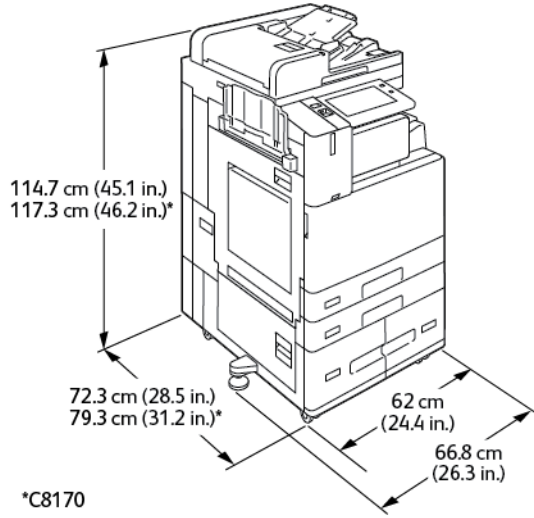
Fiziksel Özellikler

TEMEL YAPILANDIRMA



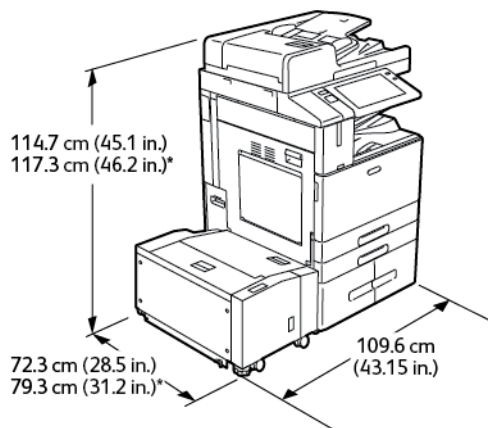
- Genişlik: 66,8 cm (26,3 inç)
- Derinlik:
 - C8230 / C8235 / C8245 / C8255: 72,3 cm (28,5 inç)
 - *C8270: 79,3 cm (31,2 inç)
- Yükseklik:
 - C8230 / C8235 / C8245 / C8255: 114,7 cm (45,1 inç)
 - *C8270: 117,3 cm (46,2 inç)
- Ağırlık: ≤160 Kg (353 lb.)

ENTEĞRE OFİS SONLANDIRICISI İLE YAPILANDIRMA



- Genişlik: 66,8 cm (26,3 inç)
- Derinlik:
 - C8230 / C8235 / C8245 / C8255: 72,3 cm (28,5 inç)
 - *C8270: 79,3 cm (31,2 inç)
- Yükseklik:
 - C8230 / C8235 / C8245 / C8255: 114,7 cm (45,1 inç)
 - *C8270: 117,3 cm (46,2 inç)
- Ağırlık: ≤171,1 Kg (377,2 lb.)

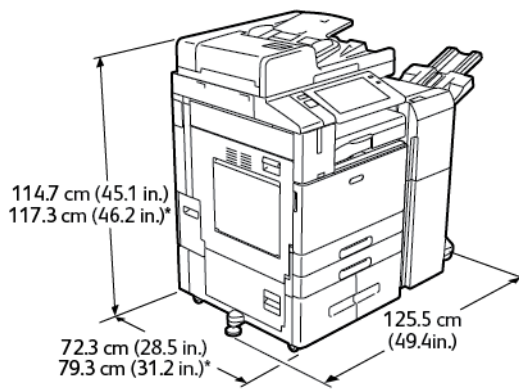
YÜKSEK KAPASİTELİ BESLEYİCİ İLE YAPILANDIRMA



- Genişlik: 109,6 cm (43,15 inç)
- Derinlik:

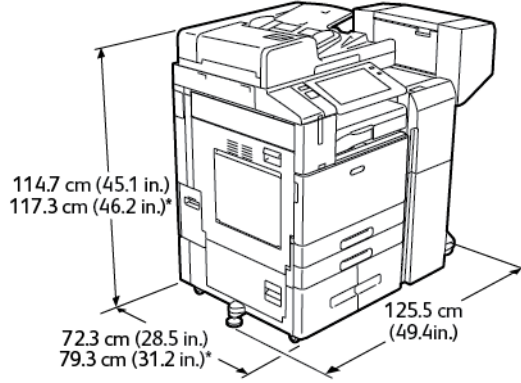
- C8230 / C8235 / C8245 / C8255: 72,3 cm (28,5 inç)
- *C8270: 79,3 cm (31,2 inç)
- Yükseklik:
 - C8230 / C8235 / C8245 / C8255: 114,7 cm (45,1 inç)
 - *C8270: 117,3 cm (46,2 inç)
- Ağırlık: 191 Kg (191,01 kg.)

OFİS SON İŞLEMÇİ İLE YAPILANDIRMA



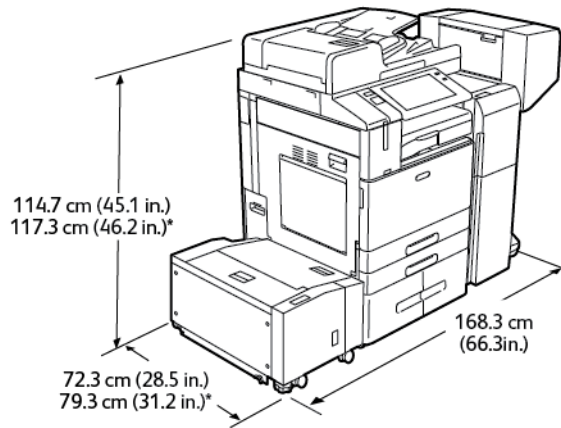
- Genişlik: 125,5 cm (49,4 inç)
- Derinlik:
 - C8230 / C8235 / C8245 / C8255: 72,3 cm (28,5 inç)
 - *C8270: 79,3 cm (31,2 inç)
- Yükseklik:
 - C8230 / C8235 / C8245 / C8255: 114,7 cm (45,1 inç)
 - *C8270: 117,3 cm (46,2 inç)
- Ağırlık: ≤187 Kg (412,3 lb.)

KİTAPÇIK OLUŞTURUCULU OFİS SON İŞLEMÇİ İLE YAPILANDIRMA



- Genişlik: 125,5 cm (49,4 inç)
- Derinlik:
 - C8230 / C8235 / C8245 / C8255: 72,3 cm (28,5 inç)
 - *C8270: 79,3 cm (31,2 inç)
- Yükseklik:
 - C8230 / C8235 / C8245 / C8255: 114,7 cm (45,1 inç)
 - *C8270: 117,3 cm (46,2 inç)
- Ağırlık: ≤197 Kg (434,3 lb.)

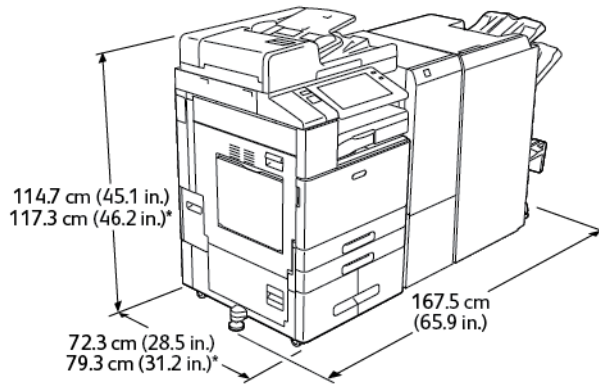
YÜKSEK KAPASİTELİ BESLEYİCİ VE KİTAPÇIK OLUŞTURUCU OFİS SONLANDIRICI İLE YAPILANDIRMA



- Genişlik: 168,3 cm (66,3 inç)
- Derinlik:
 - C8230 / C8235 / C8245 / C8255: 72,3 cm (28,5 inç)
 - *C8270: 79,3 cm (31,2 inç)

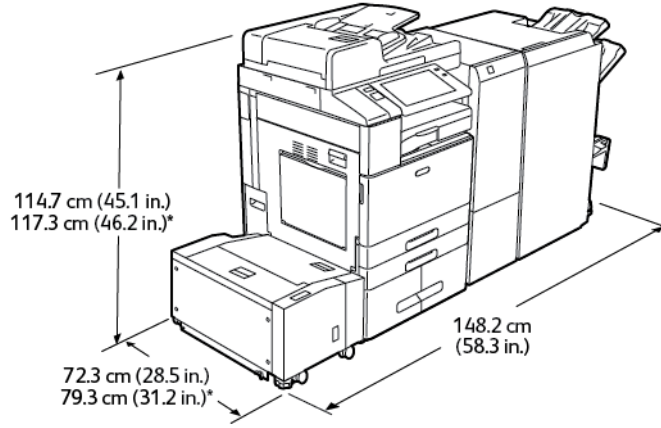
- Yükseklik:
 - C8230 / C8235 / C8245 / C8255: 114,7 cm (45,1 inç)
 - *C8270: 117,3 cm (46,2 inç)
- Ağırlık: 228 Kg (228,02 kg.)

İŞE HAZIR SON İŞLEMÇİ, KİTAPÇIK OLUŞTURUCU VE ÜÇE KATLAMA MODÜLÜ İLE YAPILANDIRMA



- Genişlik: 167,5 cm (65,9 inç)
- Derinlik:
 - C8230 / C8235 / C8245 / C8255: 72,3 cm (28,5 inç)
 - *C8270: 79,3 cm (31,2 inç)
- Yükseklik:
 - C8230 / C8235 / C8245 / C8255: 114,7 cm (45,1 inç)
 - *C8270: 117,3 cm (46,2 inç)
- Ağırlık: ≤255,1 Kg (562,4 lb.)

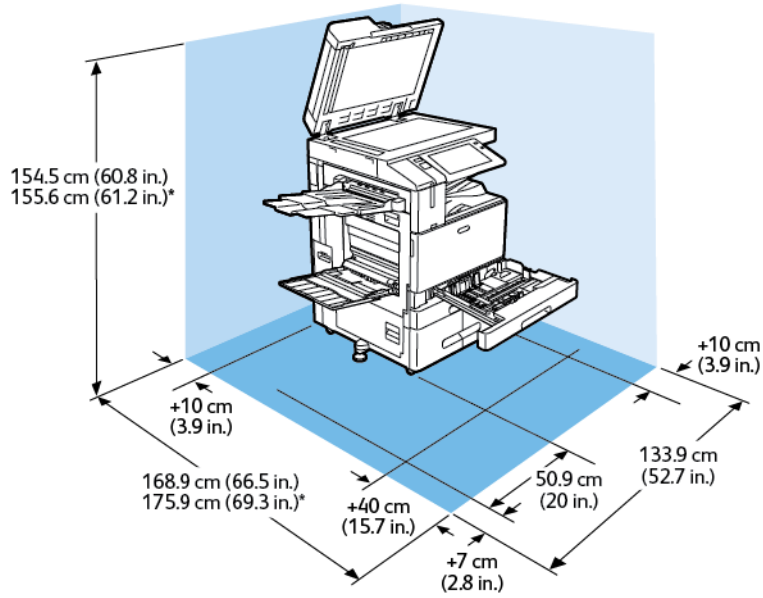
YÜKSEK KAPASİTELİ BESLEYİCİ VE İŞE HAZIR SONLANDIRICI, KİTAPÇIK OLUŞTURUCU VE ÜÇE KATLAMA MODÜLÜ İLE YAPILANDIRMA



- Genişlik: 148,2 cm (58,3 inç)
- Derinlik:
 - C8230 / C8235 / C8245 / C8255: 72,3 cm (28,5 inç)
 - *C8270: 79,3 cm (31,2 inç)
- Yükseklik:
 - C8230 / C8235 / C8245 / C8255: 114,7 cm (45,1 inç)
 - *C8270: 117,3 cm (46,2 inç)
- Ağırlık: 286,1 Kg (286,08 kg.)

Açıklık Gereksinimleri

TEMEL YAPILANDIRMA



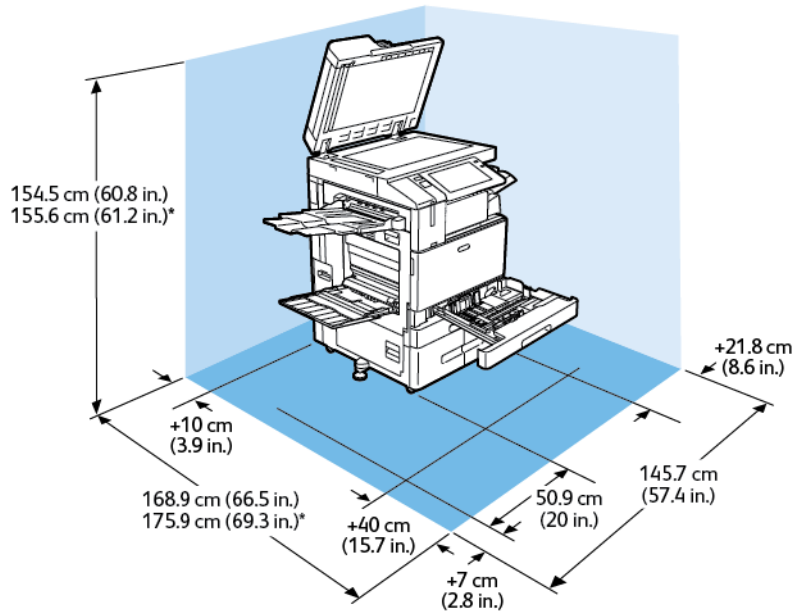
Kurulum Boşluğu

- Genişlik: 133,9 cm (52,7 inç)
- Derinlik:
 - C8230 / C8235 / C8245 / C8255: 168,9 cm (66,5 inç)
 - *C8270: 175,9 cm (69,3 inç)
- Yükseklik:
 - C8230 / C8235 / C8245 / C8255: 154,5 cm (60,8 inç)
 - *C8270: 155,6 cm (61,2 inç)

Açıklık

- Ön: 40 cm (15,7 inç)
- Arka: 10 cm (3,9 inç)
- Sol: 57,9 cm (22,8 inç)
- Sağ: 10 cm (3,9 inç)

ENTEĞRE OFİS SONLANDIRICISI İLE YAPILANDIRMA



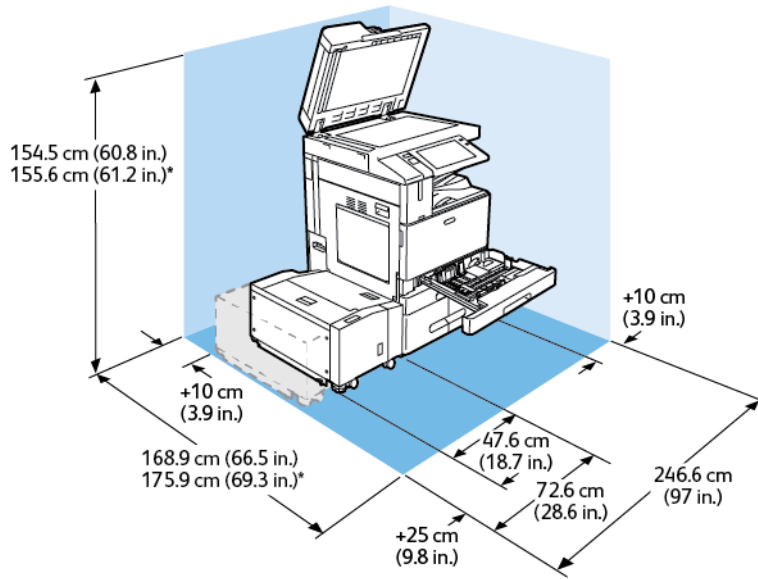
Kurulum Boşluğu

- Genişlik: 145,7 cm (57,4 inç)
- Derinlik:
 - C8230 / C8235 / C8245 / C8255: 168,9 cm (66,5 inç)
 - *C8270: 175,9 cm (69,3 inç)
- Yükseklik:
 - C8230 / C8235 / C8245 / C8255: 154,5 cm (60,8 inç)
 - *C8270: 155,6 cm (61,2 inç)

Açıklık

- Ön: 40 cm (15,7 inç)
- Arka: 10 cm (3,9 inç)
- Sol: 57,9 cm (22,8 inç)
- Sağ: 21,8 cm (8,6 inç)

YÜKSEK KAPASİTELİ BESLEYİCİ İLE YAPILANDIRMA



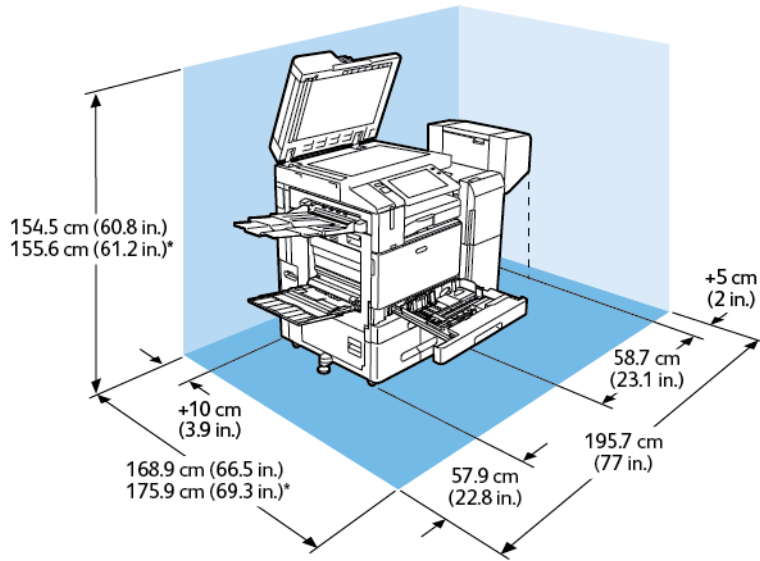
Kurulum Boşluğu

- Genişlik: 246,6 cm (97 inç)
- Derinlik:
 - C8230 / C8235 / C8245 / C8255: 168,9 cm (66,5 inç)
 - *C8270: 175,9 cm (69,3 inç)
- Yükseklik:
 - C8230 / C8235 / C8245 / C8255: 154,5 cm (60,8 inç)
 - *C8270: 155,6 cm (61,2 inç)

Açıklık

- Ön: 40 cm (15,7 inç)
- Arka: 10 cm (3,9 inç)
- Sol: 25 cm (9,8 inç)
- Sağ: 10 cm (3,9 inç)

KİTAPÇIK OLUŞTURUCULU OFİS SON İŞLEMÇİ İLE YAPILANDIRMA



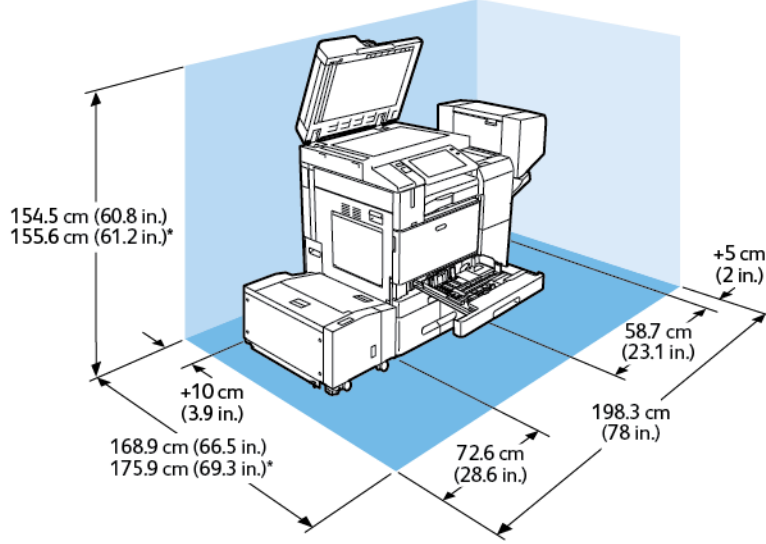
Kurulum Boşluğu

- Genişlik: 195,7 cm (77 inç)
- Derinlik:
 - C8230 / C8235 / C8245 / C8255: 168,9 cm (66,5 inç)
 - *C8270: 175,9 cm (69,3 inç)
- Yükseklik:
 - C8230 / C8235 / C8245 / C8255: 154,5 cm (60,8 inç)
 - *C8270: 155,6 cm (61,2 inç)

Açıklık

- Ön: 40 cm (15,7 inç)
- Arka: 10 cm (3,9 inç)
- Sol: 57,9 cm (22,8 inç)
- Sağ: 5 cm (2 inç)

YÜKSEK KAPASİTELİ BESLEYİCİ VE KİTAPÇIK OLUŞTURUCU OFİS SONLANDIRICI İLE YAPILANDIRMA



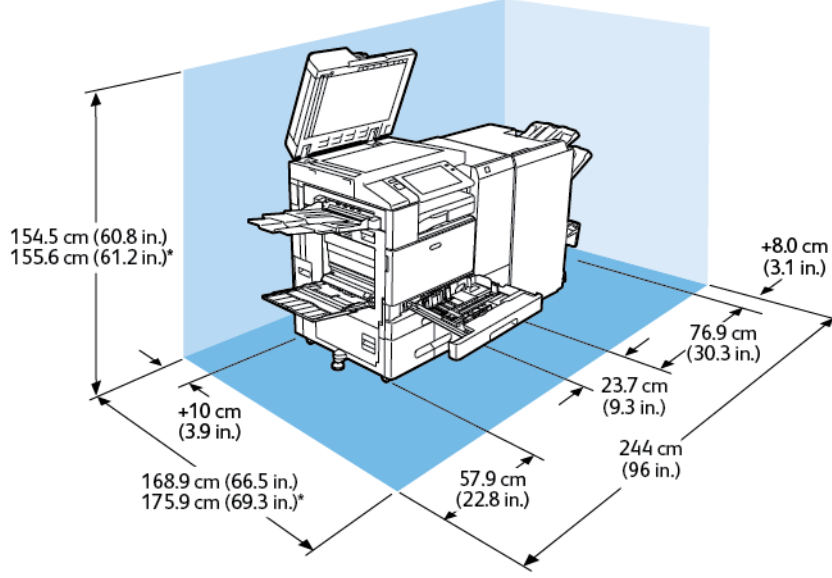
Kurulum Boşluğu

- Genişlik: 198,3 cm (78 inç)
- Derinlik:
 - C8230 / C8235 / C8245 / C8255: 168,9 cm (66,5 inç)
 - *C8270: 175,9 cm (69,3 inç)
- Yükseklik:
 - C8230 / C8235 / C8245 / C8255: 154,5 cm (60,8 inç)
 - *C8270: 155,6 cm (61,2 inç)

Açıklık

- Ön: 40 cm (15,7 inç)
- Arka: 10 cm (3,9 inç)
- Sol: 25 cm (9,8 inç)
- Sağ: 5 cm (2 inç)

İŞE HAZIR SON İŞLEMÇİ, KİTAPÇIK OLUŞTURUCU VE ÜÇE KATLAMA MODÜLÜ İLE YAPILANDIRMA



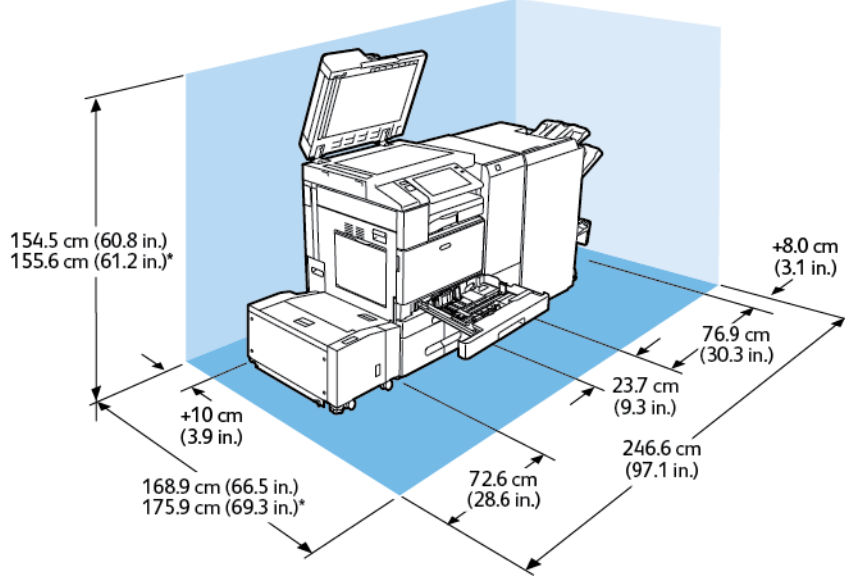
Kurulum Boşluğu

- Genişlik: 244 cm (96 inç)
- Derinlik:
 - C8230 / C8235 / C8245 / C8255: 168,9 cm (66,5 inç)
 - *C8270: 175,9 cm (69,3 inç)
- Yükseklik:
 - C8230 / C8235 / C8245 / C8255: 154,5 cm (60,8 inç)
 - *C8270: 155,6 cm (61,2 inç)

Açıklık

- Ön: 40 cm (15,7 inç)
- Arka: 10 cm (3,9 inç)
- Sol: 57,9 cm (22,8 inç)
- Sağ: 8 cm (3,1 inç)

YÜKSEK KAPASİTELİ BESLEYİCİ VE İŞE HAZIR SONLANDIRICI, KİTAPÇIK OLUŞTURUCU VE ÜÇE KATLAMA MODÜLÜ İLE YAPILANDIRMA



Kurulum Boşluğu

- Genişlik: 246,6 cm (52,7 inç)
- Derinlik:
 - C8230 / C8235 / C8245 / C8255: 168,9 cm (66,5 inç)
 - *C8270: 175,9 cm (69,3 inç)
- Yükseklik:
 - C8230 / C8235 / C8245 / C8255: 154,5 cm (60,8 inç)
 - *C8270: 155,6 cm (61,2 inç)

Açıklık

- Ön: 40 cm (15,7 inç)
- Arka: 10 cm (3,9 inç)
- Sol: 25 cm (9,8 inç)
- Sağ: 8 cm (3,1 inç)

Çevresel Özellikler

SICAKLIK

Çalışma: 10–28°C (50-83°C)

BAĞIL NEM

Çalışma: % 15 ila % 85 (yoğuşmasız)

RAKIM

En iyi performans için, yazıcıyı 2500 m'nin (8200 fit) altındaki yüksekliklerde kullanın.

Elektriksel Teknik Özellikler

HIZ	GÜÇ KAYNAĞI VOLTAJI	FREKANS	GEREKLİ AKIM
30-55 baskı / dakika	110-127 VAC +/- %10	50 Hz +/- 3 Hz 60 Hz +/- 3 Hz	12 A
	220-240 VAC +/- %10	50 Hz +/- 3 Hz 60 Hz +/- 3 Hz	8 A
70 baskı / dakika	110-127 VAC +/- %10	50 Hz +/- 3 Hz 60 Hz +/- 3 Hz	16 A
	220-240 VAC +/- %10	50 Hz +/- 3 Hz 60 Hz +/- 3 Hz	10 A

Performans Özellikleri

YAZDIRMA ÇÖZÜNÜRLÜĞÜ

Maksimum Çözünürlük: 1200 x 1200 dpi

YAZDIRMA HIZI

Xerox, yazdırma hızlarını, Baypas Kaseti hariç herhangi bir kasetten uzun kenardan beslemeyle A4 (210 x 297 mm, 8,27 x 11,69 inç) veya Letter (216 x 279 mm, 8,5 x 11 inç) Bond 60–105 g/m² (18–28 lb.) kağıda sürekli yazdırma için vermiştir.

Baskı hızını etkileyen birkaç etken vardır:

- Kağıt yönü: Daha yüksek yazdırma hızları için uzun kenardan beslemeli kağıt yerleştirebilirsiniz.
- Kağıt boyutu: Letter (8,5 x 11 inç) ve A4 (210 x 297 mm) boyutları en yüksek yazdırma hızını paylaşır
- Kağıt ağırlığı: Hafif kağıtlar, ağır kağıtlardan daha hızlı yazdırılır (örneğin, Kart stok ve Etiketler).
- Kağıt türü: Düz kağıtlar, Parlak kağıtlardan daha hızlı yazdırılır.

Maksimum yazdırma hızına Düz, Letter/A4 kağıda, uzun kenardan beslemeyle yazdırırken ulaşabilirsiniz. 150 mm ya da daha genişliğe sahip zarflara ya da ortama yazdırırken en yavaş yazdırma hızı yaklaşık 10 say/dk'tır.

Çevre, Sağlık ve Güvenlik İletişim Bilgileri

Bu Xerox ürününün ve sarf malzemelerinin Çevre, Sağlık ve Güvenlik ile ilgili özellikleri hakkında daha fazla bilgi için şu iletişim bilgilerini kullanabilirsiniz:

- Amerika Birleşik Devletleri ve Kanada: 1-800-ASK-XEROX (1-800-275-9376)
- Avrupa: EHS-Europe@xerox.com

Amerika Birleşik Devletleri ve Kanada'da ürün güvenlik bilgileri için şu adresi ziyaret edin: www.xerox.com/environment.

Düzenleyici Bilgiler

Bu ek şunları içerir:

Temel Düzenlemeler.....	414
Kopyalama Yönetmelikleri.....	420
Faks Yönetmelikleri.....	423
Güvenlik Sertifikası.....	426
Material Safety Data Sheets (Malzeme güvenliği veri sayfaları).....	427

Temel Düzenlemeler

Xerox bu yazıcıyı elektromanyetik emisyon ve bağışıklık standartlarına karşı test etmiştir. Bu standartlar tipik bir ofis ortamında bu cihazın neden olduğu veya bu cihaz tarafından alınan karışmaları en aza indirmek için tasarlanmıştır.

Bu cihazda yapılan ve Xerox Corporation tarafından özel olarak onaylanmayan değişiklikler ve müdahaleler kullanıcının bu cihazı kullanma yetkisini geçersiz kılabilir.

ABD FCC YÖNETMELİKLERİ

Bu ürün test edilmiş ve Federal İletişim Komisyonu (FCC) Kuralları, Bölüm 15 uyarınca A Sınıfı dijital cihaz sınırlarına uyumlu bulunmuştur. Bu sınırlar, donanım ticari bir ortamda çalıştırılırken zararlı parazitlere karşı makul koruma sağlamak için tasarlanmıştır. Bu cihaz radyo frekansı üretir, kullanır ve yayabilir ve kurulum kılavuzuna uygun olarak monte edilmez ve kullanılmazsa radyo iletişimi için zararlı karışımlar meydana getirebilir. Bu cihaz, konut alanlarında kullanılması durumunda zararlı karışımlara neden olabilir ve bu durumda kullanıcının karışmayı masrafları kendisine ait olacak şekilde gidermesi gerekir.

FCC yönetmeliklerine uygunluğun devam etmesi için bu cihazla birlikte mutlaka blendajlı kablolar kullanılmalıdır. Onaylanmamış cihazların veya blendajlı olmayan kabloların kullanılması durumunda radyo ve televizyon sinyallerinin alınmasında karışımlara neden olabilir.

XEROX® ALTALINK® C8200 SERİSİ ÇOK İŞLEVLİ RENKLİ YAZICI

Xerox® AltaLink® C8230/C8235/C8245/C8255/C8270 Çok İşlevli Renkli Yazıcılar FCC kuralları, Bölüm 15 ile uyumludur. Çalıştırma aşağıdaki iki koşula tabidir:

- Cihazlar zararlı enterferans yaratmak için kullanılmaz.
- Cihazlar, istenmeyen işleme neden olabilecek girişimler dahil alınan tüm girişimleri kabul etmelidir.

Sorumlu taraf: Xerox Corporation

Adres: 800 Phillips Road, Webster, NY 14580

İnternet iletişim bilgileri: [Çevre Sağlığı ve Sürdürülebilirlik - Xerox](#).

2.4-GHZ VE 5-GHZ KABLOSUZ AĞ ADAPTÖRLERİ İÇİN YÖNETMELİK BİLGİLERİ

Opsiyonel Wi-Fi kiti veya opsiyonel Bluetooth kiti olan ürünler için bu ürün FCC, Bölüm 15'te açıklanan gereksinimleri karşılayan bir 2,4 GHz ve 5 GHz Kablosuz LAN radyo verici modülü içermektedir.

Opsiyonel Wi-Fi kiti olan ürünler için bu radyo frekanslı cihaz dış mekanlarda kullanılmaz.

Opsiyonel Wi-Fi kiti veya opsiyonel Bluetooth kiti olan ürünler için verici diğer anten veya vericilerin yakınına yerleştirilmemeli ve bunlarla birlikte çalıştırılmamalıdır. Bu cihaz, radyatör ve vücudunuz arasında minimum 20 cm kalacak şekilde kurulmalı ve çalıştırılmalıdır.

KANADA

Bu A sınıfı dijital cihaz Kanada ICES-003 ve ICES-001 ile uyumludur.

Cet appareil numérique de la classe A est conforme à la norme NMB-003 et NMB-001 du Canada.

Bu cihaz, Industry Canada'nın lisanstan ari RSS'lerini karşılamaktadır. Çalıştırma aşağıdaki iki koşula tabidir:

1. Bu cihaz zararlı girişimlere neden olmayabilir.
2. Bu cihaz, cihazın istenmeyen şekilde çalışmasına neden olabilecek karışımlar dahil her türlü karışımı kabul edebilir.

Le présent appareil est conforme aux CNR d'Industrie Canada applicables aux appareils radio exempts de licence. L'exploitation est autorisée aux deux conditions suivantes:

1. l'appareil ne doit pas produire de brouillage, et
2. l'utilisateur de l'appareil doit accepter tout brouillage radioélectrique subi, même si le brouillage est susceptible d'en compromettre le fonctionnement.

Opsiyonel Wi-Fi kiti veya opsiyonel Bluetooth kiti olan ürünler için bu ürün Industry Canada RSS-210' daaştırılan gereksinimleri karşılayan bir 2,4 GHz ve 5 GHz Kablosuz LAN radyo verici modülü içermektedir.

Pour les produits avec le kit Wi-Fi en option ou le kit Bluetooth en option, ce produit contient un module émetteur radio LAN sans fil de 2,4 GHz et 5 GHz conforme aux exigences spécifiées dans la réglementation Industrie du Canada RSS-210.

Lisanstan Ari Yerel Alan Ağı (LE-LAN) cihazları için operasyonel kısıtlamalar mevcuttur: eş kanallı mobil uydu sistemlerine yönelik zararlı karışma potansiyelinin en aza indirilmesi için cihazın, 5150–5250 MHz aralığında çalıştırılması yalnızca kapalı alanlarda mümkündür.

Il y a des restrictions opérationnelles pour dispositifs de réseaux locaux exempts de licence (RL-EL): les dispositifs fonctionnant dans la bande 5150–5250 MHz sont réservés uniquement pour une utilisation à l'intérieur afin de réduire les risques de brouillage préjudiciable aux systèmes de satellites mobiles utilisant les mêmes canaux.

Opsiyonel Wi-Fi kiti veya opsiyonel Bluetooth kiti olan ürünler için bu verici diğer anten veya vericilerin yakınına yerleştirilmemeli ve bunlarla birlikte çalıştırılmamalıdır. Bu cihaz, radyatör ve vücudunuz arasında minimum 20 cm kalacak şekilde kurulmalı ve çalıştırılmalıdır.

Pour les produits avec le kit Wi-Fi en option ou le kit Bluetooth en option, cet émetteur ne doit pas être Co-placé ou ne fonctionnant en même temps qu'aucune autre antenne ou émetteur. Cet équipement devrait être installé et actionné avec une distance minimum de 20 centimètres entre le radiateur et votre corps.

AVRUPA BİRLİĞİ VE AVRUPA EKONOMİK ALANI UYUMLULUĞU



Bu ürün üzerindeki CE işareti, ürünün ilgili AB Direktiflerine uygun olduğunu göstermektedir.

AB Uygunluk Beyanının tam metnini şu adreste bulabilirsiniz: www.xerox.com/en-us/about/ehs.

Opsiyonel Wi-Fi kiti veya opsiyonel Bluetooth kiti olan ürünler için bu ürün bir 2,4 GHz ve 5 GHz Kablosuz LAN radyo verici modülü içermektedir.

Opsiyonel Wi-Fi kiti veya opsiyonel Bluetooth kiti olan ürünler için, Radyo Frekans (RF) çıkış gücü iki frekans bandında da 20 dBm'yi aşmayacaktır.

Xerox, Xerox® AltaLink® C8230/C8235/C8245/C8255/C8270 Çok İşlevli Renkli Yazıcılar arasındaki radyo frekanslı modellerin 2014/53/EU Direktifiyle uyumlu olduğunu beyan etmektedir.

Avrupa Birliği Grup 4 Görüntüme Cihazları Sözleşmesi

Xerox®, Avrupa Birliği (EU) Enerji Bağlantılı Ürünler Direktifi, özellikle de Grup 4 - Görüntüleme Cihazları kapsamındaki ürünlerimizin enerji verimliliği ve çevre performansı için tasarım kriterlerini karşılamaktadır.

Bu kapsamdaki ürünler aşağıdaki kriterleri karşılayan Ev ve Ofis cihazlarını içermektedir:

- Maksimum hızı dakikada 66 A4'ten düşük, standart, siyah beyaz formatlı ürünler.
- Maksimum hızı dakikada 51 A4'ten düşük, standart, renkli formatlı ürünler.

DAHA FAZLASINI ÖĞRENMEK İÇİN	BKZ.
<ul style="list-style-type: none">• Güç Tüketimi ve Etkinleşme Süreleri• Varsayılan Enerji Tasarrufu Ayarları	<i>Kullanıcı Kılavuzu veya Sistem Yöneticileri Kılavuzu</i> www.xerox.com/office/ALC82XXdocs
<ul style="list-style-type: none">• ENERGY STAR® onaylı ürünlerin satın alınmasının faydaları	ENERGY STAR Enerji verimliliği için basit tercih
<ul style="list-style-type: none">• Dupleks (2 Taraflı) Baskının Çevre Açısından Avantajları• Daha düşük ağırlıklı kağıtlar (60 g/m²) ve Geri Dönüşüm kullanmanın faydaları• Kartuş bertaraf ve işleme• Xerox'un sürdürülebilirlik girişimlerine katılımı	Çevre Sağlığı ve Sürdürülebilirlik - Xerox

Işık Kaynaklarına İlişkin Avrupa Birliği Grup 19

Avrupa Komisyonu Eko Tasarım Direktifi uyarınca, bu üründe veya bileşenlerinde bulunan ışık kaynağı sadece Görüntü Yakalama ve Görüntü Yansıtma için kullanılmak üzere tasarlanmıştır, diğer uygulamalarda kullanımı amaçlanmamıştır.

ENERGY STAR



ENERGY STAR, çevresel etkilerin azaltılmasına yardım eden enerji verimli modellerin geliştirilmesi ve satın alınmasını destekleyen gönüllü bir programdır. ENERGY STAR programı ve ENERGY STAR için uygun modeller ile ilgili ayrıntılar şu web sitesinde bulunabilir: www.energystar.gov.

ENERGY STAR ve ENERGY STAR işareti Amerika Birleşik Devletleri tescilli ticari markalardır.

ENERGY STAR Görüntüleme Ekipmanı Programı Amerika Birleşik Devletleri, Avrupa Birliği, Japon devletleri ve ofis ekipmanı endüstrisi arasındaki bir ekip çalışmasıdır. Bu görüntü ekipmanı programı enerji verimli fotokopi makinelerini, yazıcıları, faks, çok işlevli yazıcılar, kişisel bilgisayarlar ve monitörleri geliştirir. Ürünün enerji tüketimini azaltmak, elektrik üretiminin bir sonucu olan emisyonları azaltarak endüstri sisi, asit yağmuru ve iklimdeki uzun süreli değişimlerle mücadeleye yardımcı olur.

Enerji ya da diğer ilgili konularda daha fazla bilgi için, lütfen bkz. www.xerox.com/environment ya da www.xerox.com/environment_europe.

GÜÇ TÜKETİMİ VE ETKİNLEŞME SÜRESİ

Bir aygıtın kullandığı elektrik miktarı, aygıtın nasıl kullanıldığına bağlıdır. Bu aygıt, elektrik kullanımınızı azaltmanıza olanak vermek üzere tasarlanmıştır ve yapılandırılmıştır.

Enerji tüketimini azaltmak için cihazınız Enerji Tasarrufu modlarını kullanacak şekilde yapılandırılmıştır. Son baskı alındıktan sonra aygıt Hazır moduna geçer. Hazır modda cihaz anında tekrar yazdırabilir. Cihaz belirli bir süre kullanılmazsa, cihaz Uyku moduna geçer. Enerji tüketimini azaltmak için Uyku modunda yalnızca temel işlevler etkin kalır. Aygıtın Uyku Modundan çıktıktan sonra ilk baskıyı gerçekleştirme süresi, Hazır modda yazdırmaya göre daha uzundur. Bu gecikmenin sebebi yazıcının uyanmasıdır ve piyasadaki çoğu görüntüleme aygıtı için geçerlidir.

Güç tasarrufu için Enerji Tasarrufu modlarını yapılandırabilirsiniz. Şu seçenekler mevcuttur:

- **İş Etkinliği:** Cihaz bir etkinlik algıladığında uyanır. Cihaz Uyku Moduna girmeden önceki gecikmeyi ayarlamak için dakika değerini girin.
- **Programlı zamanlarda uyku ve uyanma:** Cihaz belirttiğiniz bir programa göre uyur ve uyanır.
- **Otomatik Kapanma:** Cihazın Uyku Modunda belirli bir süreden sonra kapanmasını sağlamak için Otomatik Kapanmayı seçin. Yazıcının Uyku Modu ayarından kapanmadan önceki gecikmesini ayarlamak için saat değerini girin.

Faks, USB Sürücü ve Kablolulu ve Kablosuz Ağ işlemleri Enerji Tasarruf sayaçlarını sıfırlar.

Bu cihaz, fabrikadan Xerox Uzaktan Baskı Hizmetleri tanılama özelliğiyle gönderilmektedir ve bu da Düşük Güç modunu ve Uyku modunu etkileyebilir veya geciktirebilir. Sistem Yöneticinize danışın veya *Sistem Yöneticisi Kılavuzunun* Xerox Uzaktan Baskı Hizmetinin özellik ayarları ile ilgili www.xerox.com/office/ALC82XXdocs bölümüne bakın.



Not:

- Enerji Tasarrufu devre dışı bırakılamaz.
- Varsayılan Enerji Tasarrufu etkinleştirme sürelerini değiştirmek aygıtta genel olarak daha yüksek enerji tüketimine neden olabilir. Enerji Tasarrufu modları için uzun bir etkinleştirme süresi ayarlamadan önce cihazın güç tüketimindeki artışı göz önünde bulundurun.

VARSAYILAN ENERJİ TASARRUFU AYARLARI

Bu aygıt, Görüntüleme Ekipmanı için ENERGY STAR® Programı Gereklilikleri altında ENERGY STAR® onaylıdır. Hazır moddan Uyku moduna geçiş süresi, yazıcı modeline bağlı olarak 0–60 ya da 0–120 dakika arasında ayarlanabilir. Varsayılan değer 0 dakika olarak ayarlanmıştır. Hazır moddan Uyku moduna maksimum geçiş süresi, yazıcı modeline bağlı olarak 120 dakikaya kadar ayarlanabilir.

Enerji Tasarrufu Ayarlarını değiştirmek için Sistem Yöneticinize görüşün ya da bkz. *System Administrator Guide* (Sistem Yöneticisi Kılavuzu): www.xerox.com/office/ALC82XXdocs

DUPLEKS (2 TARAFLI) BASKININ ÇEVRE AÇISINDAN AVANTAJLARI

Xerox ürünlerinin çoğu, 2 taraflı baskı olarak da bilinen dupleks baskı özelliğine sahiptir. İki taraflı yazdırma, otomatik olarak bir kağıdın iki yüzüne de baskı yapmanızı sağlar ve bu sayede kağıt tüketimini azaltarak değerli varlıkları daha az kullanmanıza yardımcı olur. Grup 4 Görüntüleme Ekipmanları anlaşması, dakika başına sayfa hızı renklide 40 veya daha fazla ve siyah beyazda 45 veya daha fazla olan modellerde, çift taraflı fonksiyonun kurulum ve sürücü yükleme işlemi sırasında otomatik olarak etkinleşmesini gerektirir. Aşağıdaki bazı Xerox modellerinde bu hız bandı, yükleme sırasında 2 taraflı baskı ayarlarına varsayılan ayar olarak geri dönülecek şekilde etkinleştirilebilir. Dupleks baskının sürekli kullanımı, işinizin çevresel etkilerini azaltır. Ancak, 1 taraflı baskıya gerek duyuyorsanız baskı ayarlarını yazıcı sürücüsünden değiştirmeniz gerekir.

KAĞIT TÜRLERİ

Bu ürün, bir çevre koruma programı tarafından onaylanmış, EN12281 veya benzeri bir kalite standardına uyan geri dönüşümlü veya geri dönüşümlü olmayan kağıtlara baskı yapmak için kullanılabilir. Daha az ham madde kullanan ve baskı başına varlıklardan tasarruf sağlayan 60 g/m²'den daha hafif kağıtlar belirli uygulamalarda kullanılabilir. Hafif ağırlıkta kağıdın yazdırma ihtiyaçlarınız için uygun olup olmadığını doğrulamanızı öneririz.

EPEAT

Bu cihaz, eko etiket özelliklerini karşılama açısından EPEAT dizininde yer almaktadır. Fabrika çıkışında varsayılan olarak Uyku modu etkinleştirilir. Yazıcı, Uyku modunda 1 Watt'tan daha düşük güç tüketir.

Xerox'un sürdürülebilirlik girişimlerine olan katılımıyla ilgili daha fazla bilgi edinmek için şu adresi ziyaret edebilirsiniz: <https://www.xerox.com/en-us/about/ehs> veya www.xerox.co.uk/about-xerox/environment/engb.html.

AVRASYA EKONOMİK TOPLULUĞU SERTİFİKASI



Bu ürün üzerindeki EAC işareti, Gümrük Birliği Üye Ülkelerin pazarlarında kullanım için onaylandığını göstermektedir.

ALMANYA

Almanya - Mavi Melek



Alman Kalite Güvence ve Etiketleme Kuruluşu olan RAL bu cihaza Blue Angel Çevre Etiketini vermiştir. Bu etiket bu cihazın, cihaz tasarımı, üretim ve çalıştırma açısından Blue Angel çevresel uyum kriterlerini karşıladığını göstermektedir. Daha fazla bilgi için şu adrese gidin: www.blauer-engel.de.

Blendschutz

Das Gerät ist nicht für die Benutzung im unmittelbaren Gesichtsfeld am Bildschirmarbeitsplatz vorgesehen. Um störende Reflexionen am Bildschirmarbeitsplatz zu vermeiden, darf dieses Produkt nicht im unmittelbaren Gesichtsfeld platziert werden.

Lärmemission

Maschinenlärminformations-Verordnung 3. GPSGV: Der höchste Schalldruckpegel beträgt 70 dB(A) oder weniger gemäß EN ISO 7779.

Importeur

Xerox GmbH

Hellersbergstraße 2-4

41460 Neuss

Almanya

TÜRKİYE ROHS YÖNETMELİĞİ

Madde 7 (d) ile uyumlu olarak, işbu belge ile “EEEYönetmeliğine uygundur” olarak sertifikalandırıyoruz.

“EEE yönetmeliğine uygundur.”

UKRAYNA ROHS UYUMLULUĞU

Обладнання відповідає вимогам Технічного регламенту щодо обмеження

використання деяких небезпечних речовин в електричному та електронному

обладнанні, затвердженого постановою Кабінету Міністрів України від 3 грудня 2008 № 1057

Bu cihaz, belirli tehlikeli maddelerin elektrikli ve elektronik cihazlarda kullanımının kısıtlanmasına ilişkin 3 Aralık 2008 tarihli Ukrayna Kabinesi Kararıyla onaylanan Teknik Yönetmeliğin gereksinimlerini karşılamaktadır.

Kopyalama Yönetmelikleri

AMERİKA BİRLEŞİK DEVLETLERİ

Kongre, aşağıdaki nesnelerin belirli koşullar altında çoğaltılmasını kanunen yasaklamıştır. Bu tür çoğaltma yapmaktan suçlu kişilere para cezası ya da hapis cezası verilebilir.

1. Amerika Birleşik Devletleri Senet veya Tahvilleri:

- Borçlandırma Sertifikaları.
- Ulusal Banka Para Birimi.
- Tahvil Kuponları.
- Federal Merkez Bankası Banknotları.
- Gümüş Sertifikaları.
- Altın Sertifikaları.
- Amerika Birleşik Devletleri Tahvilleri.
- Hazine Kağıtları.
- Federal Merkez Bankası Banknotları.
- Kesirli Kağıtlar.
- Mevduat Sertifikaları.
- Kağıt Para.
- Yönetimin FHA vb. gibi belirli temsilciliklerinin Tahvil ve Senetleri.
- Bonolar. Amerika Birleşik Devletleri Tasarruf Bonolarının yalnızca bu tür tahvillerin satış kampanyasına yönelik tanıtım amaçlarıyla fotoğrafları çekilebilir.
- Devlet Geliri Pulları. Üzerinde iptal edilen bir damga vergisinin bulunduğu yasal bir dokümanın çoğaltılması gerekiyorsa bu işlem doküman çoğaltımı yasal amaçlar için gerçekleştiriliyorsa yapılabilir.
- Posta Pulları, iptal edilmiş veya edilmemiş. Posta Pulları, pul koleksiyonculuğuna yönelik olarak çoğaltılabilir ancak kopyanın siyah beyaz olması ve asıl dokümanın doğrusal boyutlarından %75 küçük veya %150 büyük olması gerekir.
- Posta Çekleri.
- Amerika Birleşik Devletleri yetkili makamlarınca çekilen Faturalar, Çekler veya para poliçeleri.
- Herhangi bir Kongre Yasasıyla çıkarılmış veya çıkarılabilecek her türlü ad ve değerdeki pul ve diğer örnekler.
- Dünya Savaşı Gazilerinin Ayarlanmış Tazminat Sertifikaları.

2. Herhangi bir Yabancı Devlet, banka veya Şirket Tahvil ve Senetleri.

3. Telif hakkı sahibi izni alınmadıkça veya "kurallara uygun kullanım" ya da telif hakkı yasasının kitaplık çoğaltma hakları hükümleri dahilinde çoğaltma durumu dışında, telif hakkı olan malzemeler. Bu hükümler hakkında daha fazla bilgi Copyright Office (Telif Hakkı Ofisi), Library of Congress (Kongre Kütüphanesi), Washington, D.C. 20559 adresinden temin edilebilir. R21 Genelgesini isteyin.
4. Vatandaşlık veya Yurttaşlığa Kabul Sertifikası. Yabancı Yurttaşlığa Kabul Sertifikalarının fotoğrafı çekilebilir.
5. Pasaportlar. Yabancı Pasaportların fotoğrafı çekilebilir.
6. Göçmenlik kağıtları.
7. Poliçe Kayıt Kartları.
8. Aşağıdaki Kaydolan bilgilerinden herhangi birini speküle eden Askerlik Hizmetine Alma kağıtları:
 - Kazanç veya Gelir.
 - Mahkeme Kaydı.
 - Fiziksel veya psikolojik durum.
 - Bağımlılık durumu.
 - Önceki askeri hizmeti.
 - İstisna: Birleşik Devletler askeri ihraç sertifikalarının fotoğrafı çekilebilir.
9. Bu tür departman veya büro yöneticisi tarafından fotoğraf istenmedikçe askeri personel ya da FBI, Hazine vb. gibi çeşitli Federal Departman üyeleri tarafından taşınan Rozetler, Kimlik Kartları, Pasolar veya İşaretler.

Belirli ülkelerde aşağıdaki öğelerin çoğaltılması yasaklanmıştır:

- Otomobil Lisansları
- Sürücü Belgeleri
- Otomobil Ruhsatları

Önceki liste her şeyi kapsamamaktadır ve eksiksiz veya doğru kabul edilmesi sorumluluğu kabul edilmez. Şüphelenirse avukatınıza danışın.

Bu hükümler hakkında daha fazla bilgi için Telif Hakkı Ofisi, Kongre Kitaplığı, Washington, D.C. 20559 adresiyle görüşün. R21 Genelgesini isteyin.

KANADA

Parlamento aşağıdaki öğelerin belirli koşullar altında çoğaltılmasını kanunen yasaklamıştır. Bu tür çoğaltma yapmaktan suçlu kişilere para cezası ya da hapis cezası verilebilir.

- Geçerli banknotlar veya geçerli paralar
- Devlet veya banka tahvilleri veya senetleri
- Hazine bonoları veya gelir senetleri
- Kanada veya herhangi bir ilinin resmi mührü ve Kanada'daki herhangi bir resmi kurum veya kuruluşun veya mahkemenin mührü
- Beyanlar, emirler, yönetmelikler veya randevular veya bunların bildirimleri (Kanada Resmi Matbaası veya muadili bir kuruluş tarafından basılan belgelerin kopyalanması amacıyla)

- Kanada Devleti veya bir ili, Kanada dışında bir ülke veya Kanada Devleti veya Kanada dışındaki bir ülke tarafından kurulan bir yönetim kurulu, Komisyon veya kuruluş tarafından veya bunlar adına kullanılan işaretler, markalar, mühürler, antetli kağıtlar veya tasarımlar
- Kanada Devleti veya bir ili ya da Kanada dışındaki bir ülke tarafından kullanılan gelir senetleri için kullanılabilir kabartmalı veya çıkarmalı damgalar
- Onaylanmış kopya gibi göstermek amacıyla, onaylanmış kopya üretme veya onaylama görevinde bulunan kamu görevlileri tarafından tutulması gereken belgeler, kayıtlar veya tesciller
- Telif hakkı veya ticari marka sahibinin izni olmaksızın tüm telif haklı materyaller ve ticari markalar

Bu liste sizi bilgilendirmek ve size yardımcı olmak için hazırlanmıştır, ancak her şeyi kapsamamaktadır ve bu listenin eksiksizliği veya doğruluğu ile ilgili hiçbir sorumluluk kabul edilmemektedir. Şüpheyeye düşmeniz durumunda lütfen avukatınıza danışın.

DİĞER ÜLKELER

Ülkenizde belirli dokümanların kopyalanması yasa dışı olabilir. Bu gibi çoğaltmaların yapılması suçuna para veya hapis cezası verilebilir.

- Kağıt paralar
- Banknotlar ve çekler
- Banka ve devlet tahvil ve senetleri
- Pasaportlar ve kimlik kartları
- Sahibinin izni olmayan telif hakkına sahip malzeme veya ticari markalar
- Posta pulları ve diğer ciro edilebilir senetler.

Bu liste her şeyi kapsamamaktadır ve eksiksiz veya doğru farz edilmesinin sorumluluğu kabul edilmez. Şüphe durumunda, avukatınıza danışın.

Faks Yönetmelikleri

AMERİKA BİRLEŞİK DEVLETLERİ

Faks Gönderme Üst Bilgisi Gereksinimleri

1991 Telefon Tüketici Koruma Yasası, herhangi bir iletiyi gönderilen her sayfa ya da iletimin ilk sayfasının üst veya alt kenarında gönderildiği tarih saat ve işyeri veya diğer varlığın ya da ileti ve gönderen makinenin, işyerinin, diğer varlık veya bireyin telefon numarasının başka şekilde bireysel gönderimin kimliği açıkça belirtilmeden göndermek üzere herhangi bir kişinin faks makinesi dahil olmak üzere bilgisayar veya başka elektronik aygıt kullanımını yasalara aykırı hale getirmiştir. Verilen telefon numarası 900'lü numara veya aşırı yerel ya da uzak mesafe iletişimi ücretleri tahakkuk eden başka bir numara olamaz.

Faks İletimi Üstbilgi bilgisi programlama hakkındaki talimatlar için İletim Varsayılanlarını Ayarlama bölümündeki *System Administrator Guide*'a (Sistem Yöneticisi Kılavuzu) bakın.

Veri Birleştirici Bilgileri

Bu donanım, FCC kuralları Kısım 68 ve Uçbirim Eklentileri Yönetim Kurulu (ACTA) tarafından benimsenen koşullarla uyumludur. Bu donanımın kapağında diğer bilgilerin arasında US:AAAEQ##TXXXX biçiminde ürün kimliği içeren bir etiket bulunur. İstenirse, bu numara Telefon Şirketine verilmelidir.

Bu donanımı bina kablolarına ve telefon ağına bağlamak için kullanılan fiş ve jak FCC Kısım 68 ve ACTA tarafından benimsenen koşullarla uyumlu olmalıdır. Bu ürünle birlikte uyumlu bir telefon kablosu ve modüler fiş verilmiştir. Ürün uyumlu bir modüler jake bağlanır. Ayrıntılar için kurulum talimatlarına bakın.

Yazıcıyı şu standart modüler jake güvenli bir şekilde bağlayabilirsiniz: USOC RJ-11C kurulum kitinde verilen uyumlu telefon hattı kablosu kullanılarak (modüler fişlerle). Ayrıntılar için kurulum talimatlarına bakın.

Telefon hattına bağlanabilen aygıtların sayısını belirlemek için Zil Eşitlik Sayısı (REN) kullanılır. Bir telefon hattında aşırı sayıda REN bulunması, cihazların gelen çağrı olduğunda çalmamasına neden olabilir. Her yerde olmak kaydı ile çoğunluk yerlerde REN beşi (5,0) geçmez. Hatta bağlı olan aygıt sayısının REN tarafından belirtildiği gibi olduğundan emin olmak için yerel Telefon Şirketine başvurun. 23 Temmuz 2001'den sonra onaylanan tüm ürünlerde, REN, US:AAAEQ##TXXXX biçimindeki ürün kimliğinin bir parçasıdır. ## ile temsil edilen rakamlar ondalık noktasız (örneğin, 03 değeri 0,3 REN demektir) REN'dir. Önceki ürünlerde, REN etikette ayrı olarak gösterilir.

Yerel Telefon Şirketinden doğru hizmeti istemek için, aşağıdaki listede yer alan kodları da belirtmek zorunda kalabilirsiniz:

- Tesis Arabirim Kodu (FIC) = 02LS2
- Hizmet İstek Kodu (SOC) = 9.0Y



Dikkat: Hattınıza takılı olan modüler jak türü için yerel Telefon Şirketinizden bilgi alın. Bu yazıcının yetkisiz bir jake bağlanması telefon şirketinin ekipmanına zarar verebilir. Bu yazıcının yetkisiz bir jake bağlanmasından kaynaklanan tüm hasarlar, Xerox'un değil, sizin sorumluluğunuz ve yükümlülüğünüz altındadır.

Bu Xerox® ekipmanı, telefon şebekesinde hasara neden olursa Telefon Şirketi yazıcının bağlı olduğu telefon hattına verdiği hizmeti geçici olarak durdurabilir. Önceden bildirim uygun değilse, Telefon Şirketi size mümkün olduğunca erken haber verecektir. Telefon Şirketi hizmetinizi keserse (ve eğer siz gerekli olduğunuzu düşünürseniz), FCC'ye yazılı bir şikayette bulunma hakkınız olduğu konusunda sizi bilgi verebilirler.

Telefon Şirketi tesisler, donanım, işlemler veya yordamlarında donanımın çalışmasını etkileyebilecek değişiklikler yapabilir. Telefon Şirketi, ekipmanın işletimini etkileyebilecek şekilde bazı değişiklikler yaparsa Telefon Şirketinin size verilen hizmette kesinti yaşanmaması için gerekli değişiklikleri yapmanız konusunda sizi bilgilendirmesi gerekir.

Bu Xerox® ekipmanı ile sorun yaşarsanız onarım veya garanti bilgileri için uygun servis merkeziyle görüşün. İletişim bilgileri yazıcıdaki Aygıt uygulamasında ve *Kullanım Kılavuzu*'nun Sorun Giderme bölümünde yer almaktadır. Donanım telefon şebekesine zarar verirse Telefon Şirketi sorun giderilene kadar donanımı hattan çıkarmanızı isteyebilir.

Yalnızca bir Xerox Servis Temsilcisi ya da yetkili bir Xerox Servis sağlayıcı, yazıcı üzerinde onarımlar yapabilir. Yazıcı onarımı Servis garantisi süresince veya garanti süresi sona erdikten sonra her zaman için geçerlidir. Yetkisiz bir onarım gerçekleştirilirse kalan garanti dönemi geçersiz olur.

Bu cihaz ortak hatlarda kullanılamaz. Ortak hat hizmetlerine bağlanma bölge ücretlendirmesine tabidir. Bilgi için bölgesel kamu genel hizmet komisyonuna, kamu hizmet komisyonuna veya şirket komisyonu ile iletişime geçin.

Ofisinizde telefon hattına bağlanmış özel bir alarm ekipmanı döşenmiş olabilir. Bu Xerox® ekipmanının kurulumunun alarm ekipmanınızı devre dışı bırakmadığından emin olun.

Alarm donanımınızı nelerin devre dışı bırakabileceği hakkında sorunuz varsa Telefon Şirketinize veya ehliyetli bir Xerox kurulumcusuna danışın.

KANADA

Bu ürün geçerli Innovation, Science and Economic Development Canada teknik özelliklerini karşılamaktadır.

Sertifikalı ekipman onarımları tedarikçi tarafından atanan bir temsilci koordine eder. Bu cihazda kullanıcının gerçekleştirdiği onarımlar veya değişiklikler ya da cihaz arızaları, telekomünikasyon şirketinin sizden ekipmanın bağlantısını sökmenizi istemesine neden olabilir.

Kullanıcı koruması için yazıcının düzün topraklandığından emin olun. Varsa, güç şebekesinin, telefon hatlarının ve dahili metal su borusu sistemlerinin elektrik toprak bağlantıları birbirine bağlanmalıdır. Bu önlem kırsal alanlarda hayati olabilir.



Uyarı: Bu tür bağlantıları kendiniz yapmaya çalışmayın. Toprak bağlantısını yapmak için uygun elektrik inceleme kurumuna ya da elektrikçiye danışın.

Ringer Equivalence Number (REN), telefon arabirime bağlanmasına izin verilen maksimum aygıt sayısını belirtir. Bir arabirimin sonlandırılması aygıtların herhangi bir kombinasyonu olabilir; tek gereklilik tüm aygıtların REN'lerinin toplamının beşi geçmemesidir. Canadian REN değeri için ekipmanın üzerindeki etikete bakın.

Canada CS-03 Issue 9

Bu ürün test edilmiştir ve CS-03 issue 9 ile uyumludur.

AVRUPA BİRLİĞİ

Radyo Donanım ve Haberleşme Uçbirim Donanımı Yönergesi

Bu cihaz ulusal genel aktarmalı telefon şebekeleriyle çalışacak şekilde tasarlanmıştır ve şu ülkelerdeki PBX cihazlarıyla uyumludur:

PAN-AVRUPA ANALOG PSTN VE UYUMLU PBX SERTİFİKALARI		
Avusturya	Yunanistan	Hollanda
Belçika	Macaristan	Norveç
Bulgaristan	İzlanda	Polonya
Kıbrıs	İrlanda	Portekiz
Çek Cumhuriyeti	İtalya	Romanya
Danimarka	Letonya	Slovakya
Estonya	Lihtenştayn	Slovenya
Finlandiya	Litvanya	İspanya
Fransa	Lüksemburg	İsveç
Almanya	Malta	Birleşik Krallık

Ürününüz ile ilgili sorunuz varsa lütfen Xerox temsilcinizle iletişime geçin. Bu ürün diğer ülke şebekeleriyle uyumlu hale gelecek şekilde yapılandırılabilir. Cihazı başka bir ülkede şebekeye bağlamadan önce destek için Xerox temsilcinizle iletişime geçin.



Not:

- Bu ürün döngü bağlantı kesme (puls) ya da DTMF ton sinyalizasyonu ile kullanılabilmesine rağmen, DTMF sinyalizasyonunu kullanmanızı önerir. DTMF sinyalizasyonu güvenilir ve daha hızlı bir çağrı kurlumu sağlar.
- Bu ürünün modifikasyonu ya da harici kontrol yazılımına ya da kontrol cihazına bağlantısına tarafından izin verilmez ve bu durum sertifikasını geçersiz kılar.

GÜNEY AFRİKA

Bu modem onaylı dalga koruma cihazıyla birlikte kullanılmalıdır.

Güvenlik Sertifikası

Bu cihazın IEC ve EN ürün güvenlik standartlarına uygunluğu Ulusal Olarak Tanınan Test Laboratuvarı (NRTL) tarafından onaylanmıştır.

Material Safety Data Sheets (Malzeme güvenliđi veri sayfaları)

Yazıcınızla ilgili Malzeme Bilgi Güvenlik Formu hakkında bkz.:

- Web adresi: [Xerox Güvenlik Belgeleri ve Uygunluk Bilgileri](#)
- Sadece Amerika Birleşik Devletleri ve Kanada: 1-800-ASK-XEROX (1-800-275-9376)
- Diğer pazarlar için talebinizi şu e-posta adresine gönderin: EHS-Europe@xerox.com

Geri Dönüşüm ve Atma

Bu ek şunları içerir:

Bütün Ülkeler.....	430
Kuzey Amerika.....	431
Avrupa Birliği.....	432
Diğer Ülkeler.....	433

Bütün Ülkeler

Xerox ürününüzün imha işlemini siz yönetiyorsanız yazıcının, çevresel koruma nedeniyle imha edilmesi düzenlemeye tabi olabilen kurşun, cıva, perklorat ve diğer materyaller içerebileceğine dikkat edin. Ürün içerisinde bu maddelerin bulunması, ürünün piyasaya sürüldüğü zamanda uygulanmakta olan genel yönetmeliklere tamamen uygundur. Geri dönüşüm ve atma işlemiyle ilgili bilgi için yerel yetkililerle görüşün.

Perklorat Malzemesi: Bu ürün, piller gibi bir veya daha çok Perklorat bulunan cihazlar içerebilir. Özel işlem geçerli olabilir. Daha fazla bilgi için şu adrese gidin: www.dtsc.ca.gov/hazardouswaste/perchlorate.

PİLİ ÇIKARMA

Piller sadece üretici onaylı bir servis tesisi tarafından değiştirilmelidir.

Kuzey Amerika

Xerox, bir ekipman geri alma ve yeniden kullanma ya da geri dönüşüm programı yürütmektedir. Xerox ürününüzün söz konusu programın bir parçası olup olmadığını tespiti için Xerox temsilcinizle görüşün (1-800-ASK-XEROX). Xerox çevre programlarıyla ilgili daha fazla bilgi için www.xerox.com/environment adresini ziyaret edebilir veya geri dönüşüm ve imha etme bilgileri için yerel yetkililerinizle görüşebilirsiniz.

Avrupa Birliği



Bu simgeler, bu ürünün Atık Elektrikli ve Elektronik Cihazlar (WEEE) Direktifi (2012/19/EU), Akü ve Pil Direktifi (2006/66/EC) ve bu Direktifleri uygulayan ulusal mevzuatlar uyarınca evsel atıklarla birlikte atılmaması gerektiğini gösterir.

Yukarıda gösterilen simgenin altına bir kimyasal madde simgesi basılırsa, Pil ve Akü Direktifi uyarınca, bu pilde veya aküde Pil ve Akü Direktifinde belirtilen ilgili eşik değer in üzerinde bir konsantrasyonda bir ağır metal (Hg = Cıva, Cd = Kadmiyum, Pb = Kurşun) bulunduğunu gösterir.

Bazı cihazlar hem ev uygulamalarında hem de profesyonel ya da şirket uygulamalarında kullanılabilir. Avrupa Birliğindeki özel haneler kullanılmış elektrikli ve elektronik cihazlarını belirtilen toplama noktalarına ücretsiz olarak teslim edebilirler. Eski ürünlerin, pillerin ve akülerin toplanması ve geri dönüştürülmesi hakkında daha fazla bilgi için belediyeniz, atık bertaraf şirketiniz veya ürünleri satın aldığınız mağaza ile iletişime geçin. Bazı üyle ülkelerde yeni bir cihaz satın aldığınızda mağazanızın eski cihazınızı ücretsiz olarak teslim alması zorunlu tutulabilmektedir. Daha fazla bilgi için mağazanızla görüşün.

Avrupa Birliğindeki Ticari Kullanıcılar için Avrupa mevzuatı uyarınca kullanım ömrünü tamamlamış, bertaraf edilmesi gereken elektrikli ve elektronik cihazların mutlaka belirlenen prosedürler takip edilerek yönetilmesi gerekmektedir. Elektrikli ve elektronik cihazlarınızı atmak istiyorsanız bunları atmadan önce kullanım ömrünü tamamlamış cihazların geri alınması hakkında bilgi almak için bayiniz, tedarikçiniz, satıcınız veya Xerox temsilciniz ile iletişime geçin.

Bu tipteki atıkların yanlış atılması genel olarak EEE ile bağlantılı, potansiyel olarak tehlikeli maddeler nedeniyle çevre ve insan sağlığı üzerinde olası olumsuz etkiler yaratabilir. Bu ürünün doğru şekilde bertaraf edilmesiyle ilgili işbirliğiniz, doğal kaynakların etkili şekilde kullanılmasına katkıda bulunacaktır.

AVRUPA BİRLİĞİ DIŞINDA ATMA

Bu semboller yalnızca Avrupa Birliği'nde geçerlidir. Eğer bu öğeleri atmak istiyorsanız lütfen yerel yönetimlerle ya da ürünün bölgenizdeki bayisi ile görüşün ve doğru uzaklaştırma yöntemi hakkında bilgi isteyin.

Diğer Ülkeler











Yerel çöp yönetim yetkilinize başvurun ve ürünün atılmasıyla ilgili bilgi isteyin.












Ürün Sembolleri





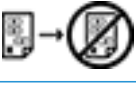







Bu ek şunları içerir:









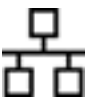


Ürün Sembolleri	436
-----------------------	-----



Ürün Sembolleri

SEMBOL	TANIM
	Uyarı: Önlenmediğinde ciddi yaralanma ya da ölüme neden olabilecek bir tehlikeyi belirtir.
	Uyarı – Sıcak Yüze: Yazıcı üstünde ya da içinde sıcak yüzey. Kişisel yaralanmayı önlemek için dikkatli olun.
	Uyarı: Hareketli parçalar. Kişisel yaralanmayı önlemek için dikkatli olun.
	Uyarı: Ürün hasarını önlemek için uygulanacak zorunlu bir eylemi gösterir.
	Yazıcının bu parçasına veya bölgesine dokunmayın.
	Yazıcının bu kısmına dokunmayın.
	Yazıcının bu parçasına veya bölgesine dokunmayın.
	Tambur kartuşlarını doğrudan güneş ışığına maruz bırakmayın.
	Malzemeyi yakmayın.
	Toner kartuşlarını yakmayın.

SEMBOL	TANIM
	Tambur kartuşlarını yakmayın.
	Toner atık kartuşunu yakmayın.
	Sıkışma Tehlikesi: Kişisel yaralanmayı önlemek için bu alanda dikkatli olun.
	Sıkışma Tehlikesi: Kişisel yaralanmayı önlemek için bu alanda dikkatli olun.
	Kağıdı zorlayarak çıkarmayın.
	Sıcak Yüzey: Tutmadan önce belirtilen süre kadar bekleyin.
	Açık
	Kapalı
	Beklemede
	Zimba ya da başka türde bağlama araçları olan sayfaları kullanmayın.
	Katlanmış, kırıştırılmış, kıvrık ya da kırışık kağıt kullanmayın.

SEMBOL	TANIM
	Mürekkep püskürtmeli kağıt yüklemeyin ya da kullanmayın.
	Kullanılmış ya da önceden yazdırılmış bir kağıdı yeniden yüklemeyin.
	Kartpostalları kullanmayın.
	Zarfları kullanmayın.
	Ara kopyalamayın.
	Kağıt ya da ortam ekleyin.
	Kağıt sıkışması
	Kilit
	Kilidi Aç
	Kağıt klipsi
	Soğutma
	Geçen zaman

SEMBOL	TANIM
	Sarf malzemesi kağıdı
	1 taraflı asıl doküman
	Delikli kağıt
	Asetat
	Antetli kağıdı yüzü yukarı dönük şekilde yerleştirin.
	Antetli kağıdı yüzü aşağı dönük şekilde yerleştirin.
	Etiketleri yüzü aşağı dönük şekilde yerleştirin.
	USB: Evrensel Seri Veri Yolu
	LAN: Yerel Alan Ağı
	Telefon Hattı
	Ağırlık

SEMBOL	TANIM
	Hizmetler Ana Sayfası düğmesi
	Bu öge geri dönüştürülebilir.





Uygulama Özellikleri




Bu ek şunları içerir:






Uygulama Özellikleri	442
----------------------------	-----





Uygulama Özellikleri




Uygulama Özellikleri





ÖZELLİK	TANIM	KOPYALAMA	E-POSTA	FAKS	SUNUCU FAKSI	ŞURAYA TARA	İŞ AKIŞI TARAMA	KİMLİK KARTI KOPYALAMA
	Çıktı Rengi Çıktı görüntüsü ya da baskının renk işlemlerini kontrol etmek için Çıktı Rengi'ni kullanın.	•	•			•	•	•
	2 Taraflı Kopyalama ve 2 Taraflı Tarama 2-Taraflı seçeneklerini, aygıtı, bir orijinal dokümanın bir ya da her iki tarafını taramak için ayarlamak amacıyla kullanabilirsiniz. Kopyalama işleri için 1 taraflı ya da 2 taraflı çıktıyı seçebilirsiniz.	•	•	•	•	•	•	
	Kağıt Kaynağı Kağıt Kaynağı özelliğini, gereken kağıt boyutunu, türünü ve rengini ve kullanılacak Kağıt Kasetini belirtmek için kullanın. Otomatik seçiliyse yazıcı, kağıt kasetini orijinal dokümana ve seçilen ayarlara göre seçer.	•						•
	Harmanlama Birden çok sayfalı kopyalama işlerini otomatik olarak harmanlayabilirsiniz. Örneğin, altı sayfalık bir dokümanın 1 taraflı üç kopyasını çıkarıyorsanız kopyalar aşağıdaki sıralamada yazdırılır:	•						



ÖZELLİK	TANIM	KOPYALAMA	E-POSTA	FAKS	SUNUCU FAKSI	ŞURAYA TARA	İŞ AKIŞI TARAMA	KİMLİK KARTI KOPYALAMA
	1, 2, 3, 4, 5, 6; 1, 2, 3, 4, 5, 6; 1, 2, 3, 4, 5, 6.							
	Son İşlem Son işlem seçenekleri mevcutsa bu seçeneği, yazdırılan çıktınız için gereken son işlem seçeneklerini belirlemek için kullanın.	•						
	Küçült/Büyüt Görüntüyü orijinal boyutunun % 25'i kadar küçültebilir veya % 400'ü kadar büyütebilirsiniz. Bir görüntüyü yeniden boyutlandırığınızda, asıl oranları korumak için % Oranlı 'yı seçin. Görüntünün genişliğini ve uzunluğunu farklı yüzdeler olarak ayarlamak için Bağımsız % 'ye dokununuz.	•						•
	Asıl Türü Yazıcı, asıl dokümandaki görüntülerin türüne ve asıl dokümanın nasıl oluşturulduğuna bağlı olarak kopyaların görüntü kalitesini en iyi hale getirir.	•	•	•	•	•	•	•





ÖZELLİK	TANIM	KOPYALA-MA	E-POSTA	FAKS	SUNUCU FAKSI	ŞURAYA TARA	İŞ AKIŞI TARAMA	KİMLİK KARTI KOPYALA-MA
	Karşıtlık Görüntünüzdeki açık ve koyu alanlar arasındaki varyasyonu ayarlamak için Karşıtlık özelliğini kullanabilirsiniz.	•	•	•	•	•	•	
	Aydınlat / Koyulaştır Çıktı görüntüsünü ya da baskıyı açıklaştırmak ya da koyulaştırmak için Açıklaştır/Koyulaştır kaydırıcısını kullanın.	•	•	•	•	•	•	•
	Netlik Çıktı görüntüsü ya da baskıyı keskinleştirmek için bu seçeneği kullanın. En iyi sonuçlar için metin görüntülerini keskinleştirin ve fotoğrafları yumuşatın.	•	•	•		•	•	
	Doygunluk Doygunluk, renk şiddetini ve renkteki gri miktarını ayarlamayı sağlar.  Not: Bu özellik, Çıktı Rengi, Siyah Beyaz ya da Gri Tonlama olarak ayarlandığında kullanılamaz.	•	•			•	•	







ÖZELLİK	TANIM	KOPYALAMA	E-POSTA	FAKS	SUNUCU FAKSI	ŞURAYA TARA	İŞ AKIŞI TARAMA	KİMLİK KARTI KOPYALAMA
	Renk Önayarıları Kopyanın rengini ön ayarlı renk efektlerini kullanarak ayarlayabilirsiniz. Örneğin, renkleri daha parlak ya da soğuk olacak şekilde ayarlayabilirsiniz.	•						
	Renk Dengesi Bir renkli asıl görüntünüz varsa yazdırma renklerinin dengesini kopyanızı yazdırmadan önce cam göbeği, macenta, sarı ve siyah arasında ayarlayabilirsiniz.	•						
	Asıl Yönlendirme Orijinal Yönlendirme seçeneğini, taradığınız orijinal görüntülerin düzenini belirlemek için kullanabilirsiniz. Yazıcı görüntülerin gereken çıktıyı üretmek için döndürülmesi gerekir gerekeceğini belirlemek için bilgileri kullanır.	•	•		•	•	•	
	Görüntü Kaydırma Görüntü Kaydır, görüntünün sayfadaki konumunu değiştirmenizi sağlar. Yazdırılan görüntüyü, her bir yaprak kağıt üzerinde X ve Y ekseninde kaydırabilirsiniz.	•						






ÖZELLİK	TANIM	KOPYALAMA	E-POSTA	FAKS	SUNUCU FAKSI	ŞURAYA TARA	İŞ AKIŞI TARAMA	KİMLİK KARTI KOPYALAMA
	Otomatik Arka Plan Bastırma Yazıcı hassasiyetini ışık arka plan renklerindeki değişikliklere karşı azaltmak için, Otomatik Arka Plan Bastırma ayarını kullanın.	•	•	•	•	•	•	•
	Kenar Sil Kenarlık Silme özelliğini, görüntünün kenarlarından içerik silmek için kullanabilirsiniz. Sağ, sol, üst ve alt kenarda silinecek miktarı belirtebilirsiniz.	•	•			•	•	
	Asıl Boyutu Dokümanların doğru alanını taramak için orijinal doküman boyutunu belirtin.	•	•	•	•	•	•	
	Kitap Kopyalama Kitap Kopyalama özelliğini, kitapları, dergileri ya da diğer ciltli dokümanları kopyalamak için kullanabilirsiniz.	•						
	Ayna Görüntüsü Sayfadaki görüntüyü ve metni ters çevirmek için Ayna Görüntüsü'nü kullanın.	•						






ÖZELLİK	TANIM	KOPYALAMA	E-POSTA	FAKS	SUNUCU FAKSI	ŞURAYA TARA	İŞ AKIŞI TARAMA	KİMLİK KARTI KOPYALAMA
	Negatif Görüntü Negatif Görüntü dokümanınızdaki açık ve koyu alanları tersine çeviri ve bir fotoğraf negatifi gibi yazdırır. Negatif görüntü baskısı, azımsanmayacak ölçüde koyu arka planı olan veya açık tonda metin ve resim içeren dokümanlar için yararlıdır.	•						
	Özel Sayfalar Özel Sayfalar işinize kapaklar ve ayırıcılar eklemek için kullanılır. İşin ana gövdesinden farklı bir kağıda yazdırmak için özel sayfalar belirtebilirsiniz. Ek olarak bölüm başlangıcı sayfalarını programlayabilirsiniz.	•						
	Ek Açıklamalar Sayfa numaraları ve tarih gibi ek açıklamaları olarak kopyalarınıza ekleyebilirsiniz.	•						
	Kitapçık Oluşturma Kitapçık Oluşturma özelliği iki sayfayı kağıdın bir tarafına yazdırır. Sayfalar yeniden sıralanır bu sayede bunlar katlandığında sayısal sırada olur.	•						




ÖZELLİK	TANIM	KOPYALAMA	E-POSTA	FAKS	SUNUCU FAKSI	ŞURAYA TARA	İŞ AKIŞI TARAMA	KİMLİK KARTI KOPYALAMA
	Sayfa Düzeni Seçilen sayıda sayfayı bir kağıt yaprağının tek bir tarafına yazdırabilirsiniz. Yaprak başına birden çok sayfa seçmek, kağıttan tasarruf sağlar ve doküman düzenini incelemek için bir yol sunar.	<ul style="list-style-type: none">•						
	Örnek İş Örnek İş özelliği, birden çok kopyasını yazdırmadan önce incelemek için bir işin sinama kopyasını yazdırmanızı sağlar. Bu özellik karmaşık ya da yüksek hacimli işler için kullanışlıdır. Sinama kopyasını yazdırdıktan ve inceledikten sonra, kalan kopyaları yazdırabilir veya iptal edebilirsiniz.	<ul style="list-style-type: none">•						
	Asetat Ayırıcıları Asetat Ayırıcıları seçeneğini, yazdırılmış asetatların arasına boş kağıt yaprakları eklemek için kullanın. Ayırıcıların boyutunun ve yönünün asetatlarla aynı olduğundan emin olun.	<ul style="list-style-type: none">•						




ÖZELLİK	TANIM	KOPYALAMA	E-POSTA	FAKS	SUNUCU FAKSI	ŞURAYA TARA	İŞ AKIŞI TARAMA	KİMLİK KARTI KOPYALAMA
 Asıllar Tespit Edildiğinde Otomatik Başlat	Asıllar Tespit Edildiğinde Otomatik Başlat seçeneği, otomatik belge besleyicide asıl belgeler tespit edildiğinde cihazın bir işi otomatik olarak başlatmasını sağlar.	•	•	•		•		
 İş Oluştur	Farklı ayarlar gerektiren çeşitli asıl dokümanları içeren işler için ya da doküman camından çok sayfalı işler taramak amacıyla İş Oluştur seçeneğini kullanın. İş segmentler halinde taranır. Tüm segmentler tarandıktan sonra, iş işleme alınır ve tamamlanır.	•	•	•	•	•	•	
 Mevcut Ayarları Kaydet	Gelecekteki kopyalama işlerinde kopyalama ayarlarının belirli bir birleşimini kullanmak için ayarları bir adla kaydedebilir ve daha sonra kullanmak üzere geri çağırabilirsiniz.	•						
 Geçerli Ayarları Al	Daha önce kaydedilen kopyalama ayarlarını alabilir ve geçerli işlerde kullanabilirsiniz.	•						

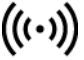

ÖZELLİK	TANIM	KOPYALAMA	E-POSTA	FAKS	SUNUCU FAKSI	ŞURAYA TARA	İŞ AKIŞI TARAMA	KİMLİK KARTI KOPYALAMA
	Miktar Gerekli kimlik kartı kopyalarının sayısını girmek için bu seçeneği kullanın.							•
	Önizleme Bir örnek görüntüyü görüntülemek için bu seçeneği kullanın. Önizleme özelliğini taramaya devam etmek ve bir işe sayfalar eklemek için kullanabilirsiniz.		•			•		
	Çözünürlük Çözünürlük ince ya da grenli grafik görüntülerin nasıl görüneceğini belirler. Resim çözünürlüğü inç başına nokta sayısı (dpi) ölçülür.		•	•	•	•	•	
	Boş Sayfaları Çıkar Boş Sayfaları Çıkar, yazıcıyı boş sayfaları yok sayacak şekilde yapılandırır.		•			•	•	
	Kimden E-postanın geldiği yeri belirtmek için Kimden seçeneğini kullanın.  Not: Sistem yöneticisi, bu seçeneği, kullanıcı hesabı ayrıntıları ile doldurmak için sıfırlayabilir.		•					

ÖZELLİK	TANIM	KOPYALAMA	E-POSTA	FAKS	SUNUCU FAKSI	ŞURAYA TARA	İŞ AKIŞI TARAMA	KİMLİK KARTI KOPYALAMA
	<p>Yanıtla</p> <p>Yanıtla seçeneğini alıcıların yanıtlamasını istediğiniz bir e-posta adresi eklemek için kullanın. Alıcının cihaz yerine sizin e-posta adresinize yanıt göndermesi için bu seçenek kullanışlıdır.</p> <p> Not: Sistem yöneticisi bu seçeneği sıfırlayabilir.</p>		•					
	<p>Mesaj</p> <p>E-postaya eklenecek bilgileri girmek için Mesaj seçeneğini kullanın.</p>		•					
	<p>Kalite / Dosya Boyutu</p> <p>Kalite/Dosya Boyutu seçeneği görüntü kalitesini ve dosyanın boyutunu dengeleyen üç ayardan birisini seçmenizi sağlar. Daha yüksek görüntü kalitesi dosya boyutunun artmasına neden olur, bu da ağ üzerinde paylaşım ve iletme için uygun değildir.</p>		•			•	•	
	<p>Dosya Biçimi</p> <p>Dosya Biçimi seçeneğini, kaydedilen görüntünün biçimini belirtmek</p>		•			•	•	

ÖZELLİK	TANIM	KOPYALAMA	E-POSTA	FAKS	SUNUCU FAKSI	ŞURAYA TARA	İŞ AKIŞI TARAMA	KİMLİK KARTI KOPYALAMA
	ya da aranabilir bir görüntüyü tanımlamak için kullanın. Görüntüyü korumak için bir parola ekleyebilir ya da birden fazla görüntüyü tek bir dosyada birleştirmeyi seçebilirsiniz.							
	Dosya Zaten Varsa	Bu seçeneği, dosya adı zaten kullanıldığında cihazın yapacağı işlemi tanımlamak için kullanın.				•	•	
	Dosya ve Eklenti	Bu seçeneği, taranan görüntüleri içerecek dosyanın adını belirtmek için kullanın.	•			•	•	
	İş Akışlarını Güncelle	İş Akışları Güncelle seçeneğini, kontrol panelinde görünen iş akışları listesini yenilemek için kullanın.					•	
	Dosya Hedefleri Ekle	Bu seçeneği, taranan görüntüleri dosyalamak için birden fazla hedef seçmek için kullanın.				•	•	
	Kitap Fakslama	Kitap Fakslama özelliğini, kitaplardan, dergilerden ya da diğer ciltli		•				

ÖZELLİK	TANIM	KOPYALAMA	E-POSTA	FAKS	SUNUCU FAKSI	ŞURAYA TARA	İŞ AKIŞI TARAMA	KİMLİK KARTI KOPYALAMA
	dokümanlardan fakslama için görüntü taramak için kullanabilirsiniz.							
	Küçült / Böl Faks ile gönderdiğiniz dokümanınızın alıcı faks makinesinde nasıl yazdırılacağını belirtmek için Küçült / Böl seçeneğini kullanın. Görüntü sayfa boyutuna sığmayacak kadar büyükse, görüntüyü sığdırmak için küçültebilir ya da birden çok sayfaya bölebilirsiniz.			•				
	Onay Raporu Faksınızın alınıp alınmadığını onaylamak için bir rapor isteyebilirsiniz. Yalnızca iletim sırasında bir hata oluştuğunda bir Onay Raporu almak için Yalnızca Hata Olursa Yazdır öğesini seçin.			•				
	Başlatma Hızı Gönderdiğiniz faks için hedef özel gerekliliklere sahip değilse, faksı göndermek için en yüksek başlatma hızını seçin. Zorlanmış (4800 bps) iletim paraziti olan hatlar için önerilen ayardır.			•				

ÖZELLİK	TANIM	KOPYALAMA	E-POSTA	FAKS	SUNUCU FAKSI	ŞURAYA TARA	İŞ AKIŞI TARAMA	KİMLİK KARTI KOPYALAMA
	Kapak Sayfası Faksınızın başlangıcına tanıtım sayfası eklemek için Kapak Sayfası seçeneğini kullanabilirsiniz. Kapak sayfasına kısa bir yorum, yanı sıra Kime ve Kimden bilgileri ekleyebilirsiniz.			•				
	İletim Üstbilgi Metni Uygun iletim başlığı metni olmadan bir faks makinesinden bir mesaj göndermek yasa dışıdır. Göndericinin adı ve telefon numarasının ve iletim tarihi ve saatinin tüm fakslara eklendiğinden emin olun.			•				
	Gecikmeli Gönderim Yazıcının bir faks işini göndermesi için gelecekte bir saat ayarlayabilirsiniz. Faks işinizi göndermeyi 24 saat geciktirebilirsiniz.			•	•			

ÖZELLİK	TANIM	KOPYALAMA	E-POSTA	FAKS	SUNUCU FAKSI	ŞURAYA TARA	İŞ AKIŞI TARAMA	KİMLİK KARTI KOPYALAMA
	Çağırma Faks Toplama, bir faks dokümanının yazıcıda saklanmasını ve toplanacak diğer faks makineleri için kullanılabilir kılınmasını sağlar. Diğer faks makinelerinde saklanan faksları da alabilirsiniz. Bu özelliği kullanmak için hem çağırıcı yazıcı hem de uzak yazıcı Çağırma özelliğine sahip olmalıdır.			•				
	Posta kutuları Uzaktaki bir faks makinesinden alınan faksları saklamak ya da faksları uzaktaki bir faks makinesi tarafından alınmak üzere saklamak için Faks Posta Kutuları seçeneğini kullanın. Bir Posta kutusuna erişmek için posta kutusu numarası gereklidir. Gizli dokümanları güvence altına almak için bir parola belirleyebilirsiniz.			•				

