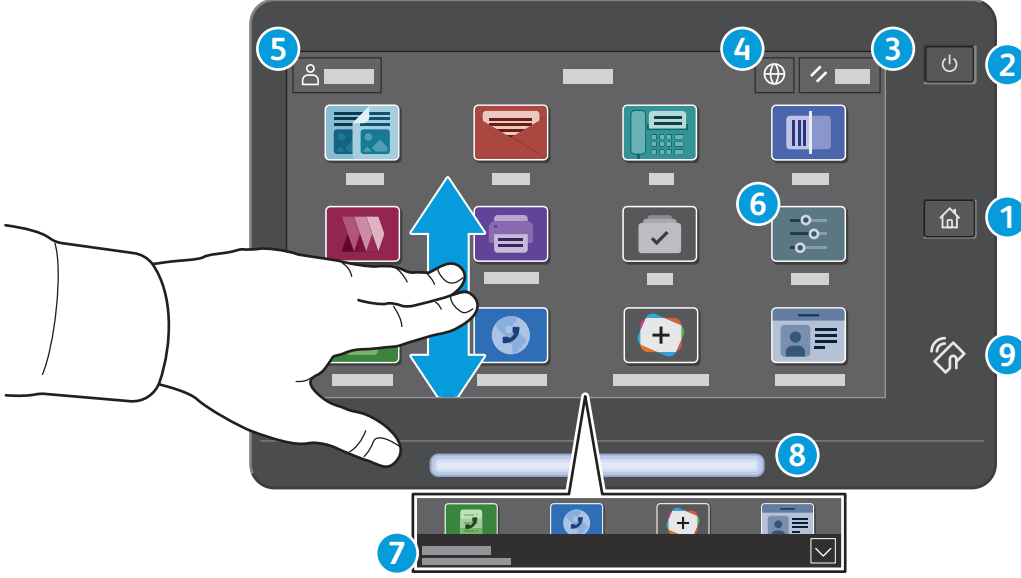


## Kontrol Paneli

Kullanılabilir uygulamalar yazıcı kurulumunuza göre değişebilir. Uygulamalar ve özellikler hakkındaki ayrıntılar için bkz. *Kullanım Kılavuzu*.



- 1 Giriş Sayfası** ana uygulama ekranına geri döndürür.
- 2 Güç/Uyandırma** yazıcıyı başlatır ya da yazıcıyı uyku moduna alma, yeniden başlatma ya da kapatma seçeneklerini sunar.
- 3 Sıfırla**, tüm uygulamalarda ayarları varsayılan değerlerine geri yükler.
- 4 Dil** ekran dil seçeneklerini sunar.
- 5 Oturum Aç**, Araçlara ve ayarlara özel erişim sunar.
- 6 Aygıt uygulaması** yazıcı bilgilerine ve ayarlarına erişim sunar.
- 7 Bildirim şeridinde** yazıcı durumu ve uyarılar görüntülenir. Tüm bildirimleri görüntülemek için şeride dokunun. Şeridi kapatmak için aşağı ok düğmesine dokunun.
- 8 Durum LED'i**, yazıcı durumunu gösterir. Ayrıntılı bilgi için *Kullanıcı Kılavuzuna* bakın.
- 9 NFC Alanı**, bir uygulamadan yazdırma ya da taramak için bir mobil aygıt ile eşleştirme sağlar.

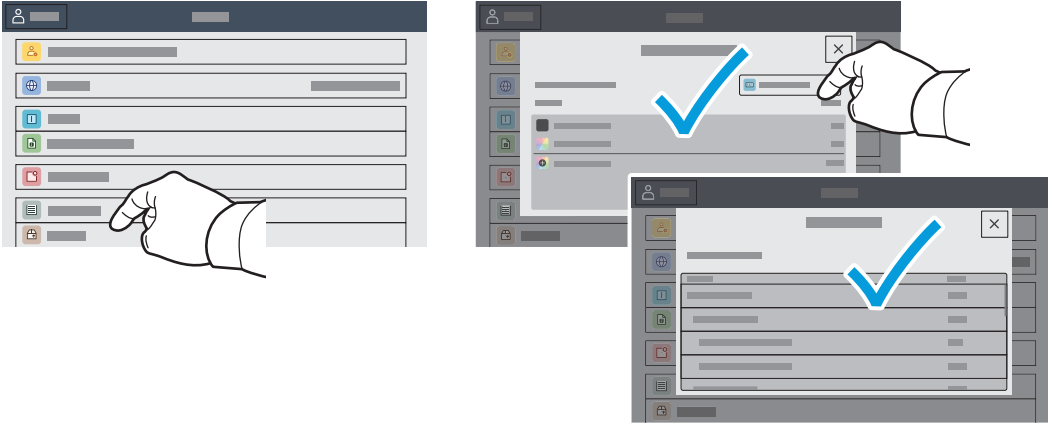
## Cihaz uygulaması

Aygıt uygulaması, sarf malzemesi durumuna, yazıcı bilgilerine ve ayarlarına erişim sunar. Bazı menülere ve ayarlara erişmek için yönetici adı ve parolasıyla oturum açmanız gerekir.



## Faturalama ve Kullanım Bilgileri

Aygıt özellikleri menüsünde, temel baskı sayısını görüntülemek için **Faturalama/Kullanım**'a dokunun. Ayrıntılı kullanım sayısını görüntülemek için **Kullanım Sayaçları**'na dokunun. Liste, ayrıntılı baskı sayısı kategorileri sunar.

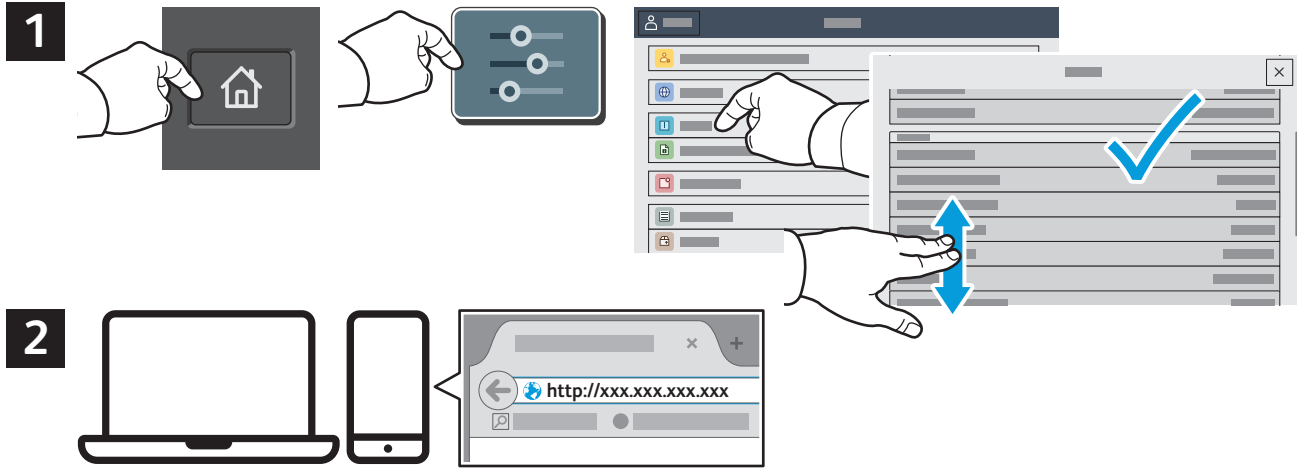


## Gömülü Web Sunucusu

Xerox® Gömülü Web Sunucusu, yazıcı yapılandırma ayrıntıları, kağıt ve sarf malzemesi durumu, iş durumu ve arıza teşhis işlevlerine bir ağ üzerinden erişmenizi sağlar. Ayrıca faks, e-posta ve adres defterlerini de yönetebilirsiniz.

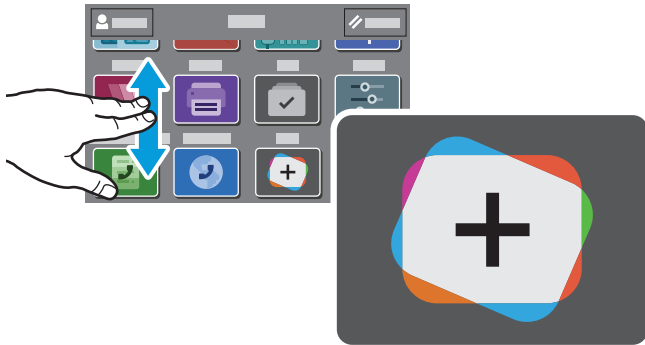
Bağlanmak için bir tarayıcıda yazıcının IP adresini yazın. Ağ IPv4 adresi, kontrol paneli dokunmatik ekranında mevcuttur. **Bağlanmak** için bir tarayıcıda > **Hakkında**'ya dokunun, ardından aşağı kaydırın.

Gömülü Web Sunucusu kullanımına ilişkin ayrıntılar için bkz. Xerox.com'da yer alan *Kullanım Kılavuzu*.



## Uygulama Galerisi

Xerox Uygulama Galerisi'nde yazıcınıza yükleyebileceğiniz giderek artan sayıda üretkenlik uygulaması vardır. Ana sayfa ekranınızda uygulamayı bulun ve oturum açmanızı doğrudan oluşturun veya oturum açmak için [www.xerox.com/appgallery](http://www.xerox.com/appgallery) adresine gidin ve aygıtınızı ekleyin. Uygulama yüklemeyi basitleştirmek için, uygulama galerisi oturum açma kimlik bilgileriniz için yazıcı oturum açması ile aynı adı kullanın.

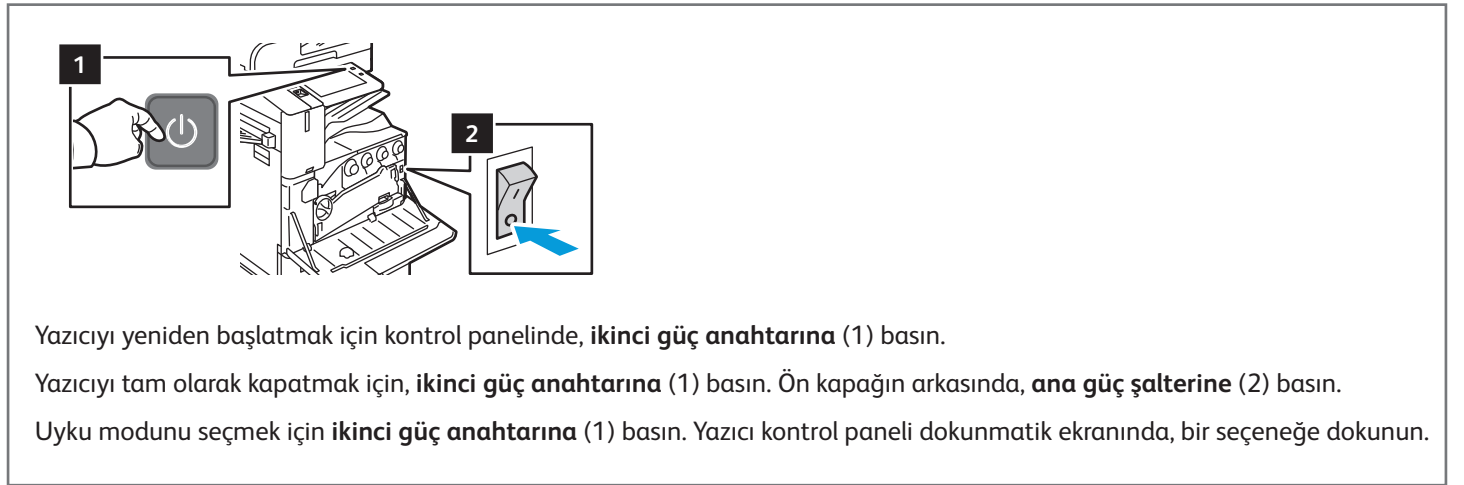
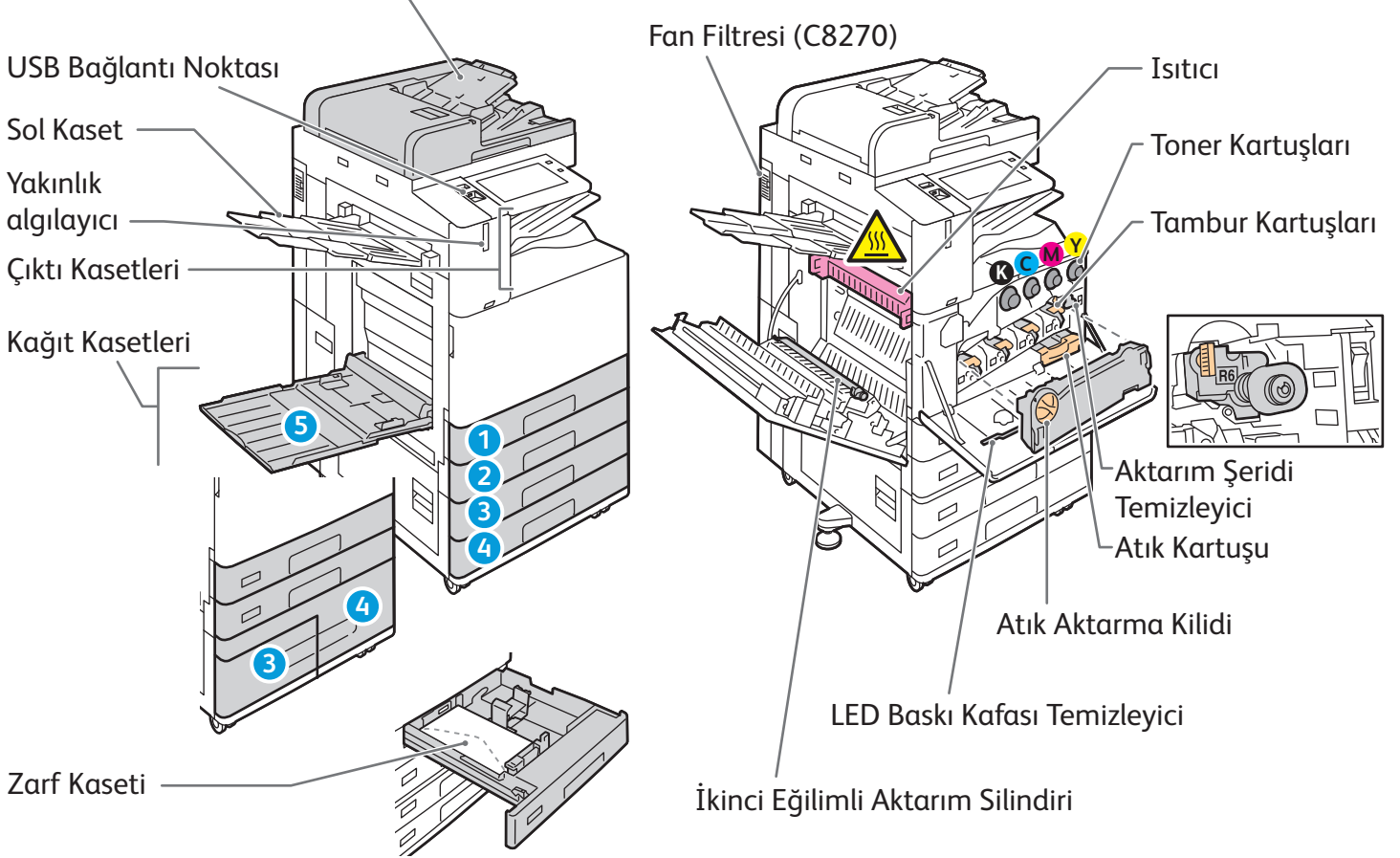


[www.xerox.com/appgallery](http://www.xerox.com/appgallery)

## Yazıcı Turu

İsteğe bağlı aksesuarlar, yazıcı kurulumunuzun parçası olabilir. Ayrıntılar için bkz. *Kullanım Kılavuzu*.

### Tek Geçişli Çift Taraflı Otomatik Doküman Besleyici (DADF)



## Kağıt Kullanımı

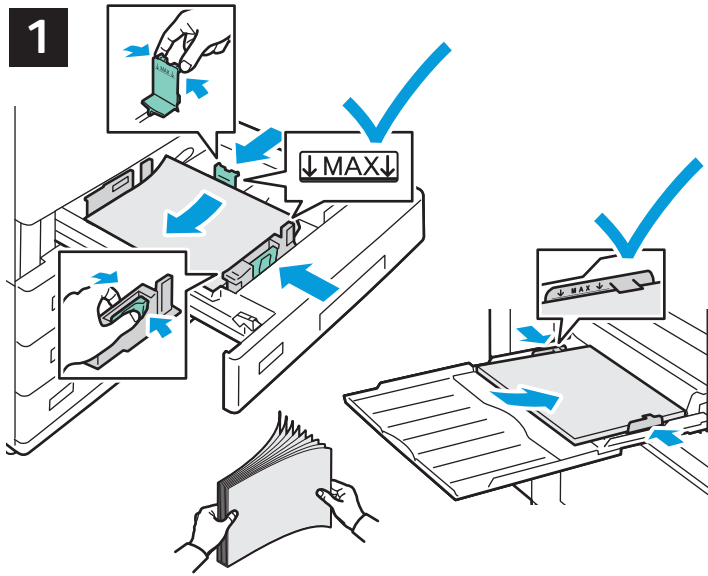
Yazıcınızla kullanılan tüm kağıtların bir listesi için bkz. Recommended Media List (Tavsiye Edilen Ortam Listesi):

[www.xerox.com/rmlna](http://www.xerox.com/rmlna) (ABD ve Kanada)

[www.xerox.com/rmleu](http://www.xerox.com/rmleu) (Avrupa)

Kağıt kasetleri ve kağıtlarla ilgili ayrıntılı bilgi için *Kullanım Kılavuzu*'na bakın.

## Kağıt Yükleme



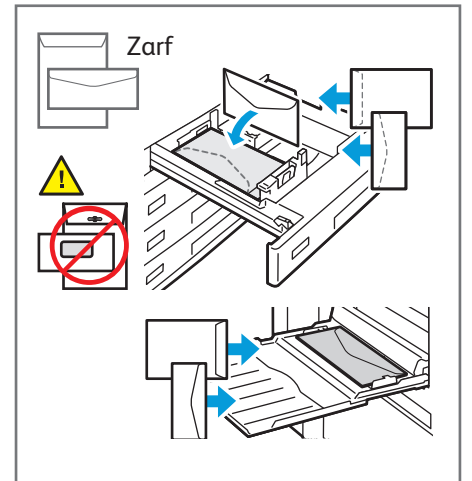
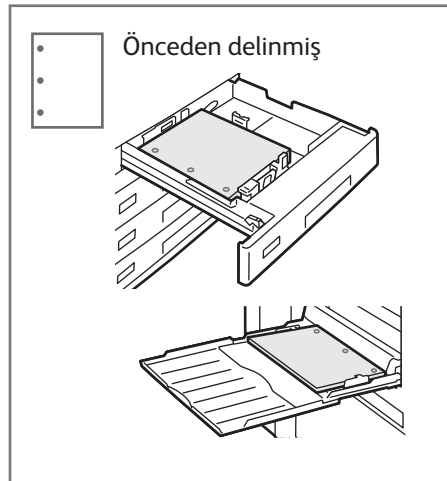
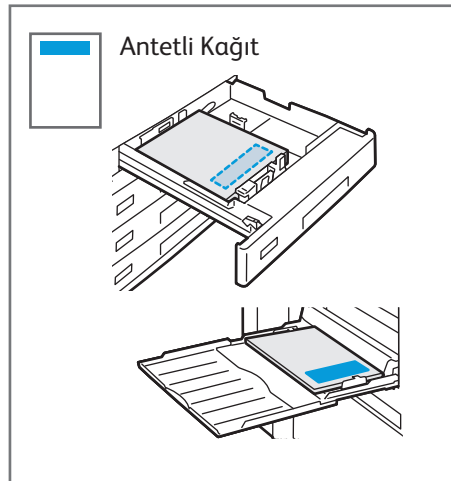
Boyut ve tür ayarlarını onaylayın veya gerekiyorsa değiştirin.



Yazdırma işlemi sırasında, seçenekleri yazıcı sürücüsünden seçin.

En iyi sonucu almak için kağıdın kenarlarını havalandırın. Kılavuzları, kağıt boyutuna uyacak şekilde ayarlayın. Azami dolun çizgisinin üzerinde kağıt yerleştirmeyin.

## Kağıt Yönü



# Kopyalama

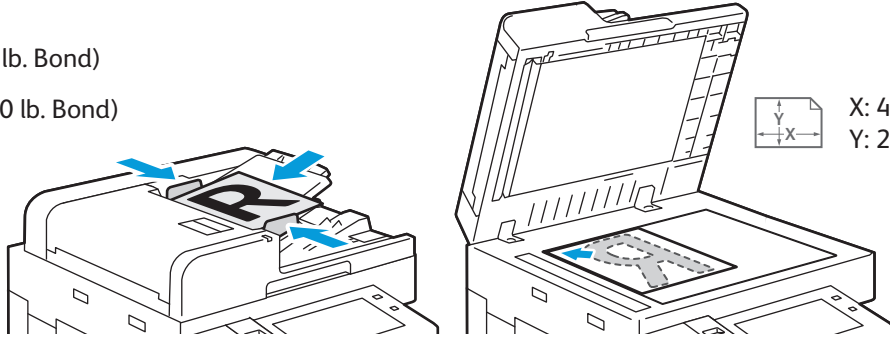
Ayrıntılar için bkz. *Kullanım Kılavuzu*.

1

X: 85–432 mm (3.3–17 inç)  
Y: 125–297 mm (4.9–11.7 inç)

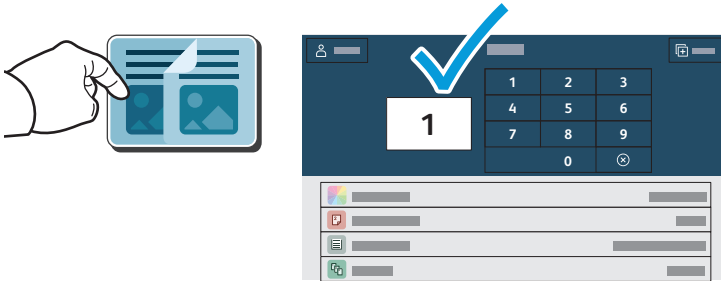
38–128 g/m<sup>2</sup>  
(26 lb. Metin–34 lb. Bond)

≤130 (80 g/m<sup>2</sup>, 20 lb. Bond)  
C8270: ≤250



Asıl doküman yerleştirin.

2

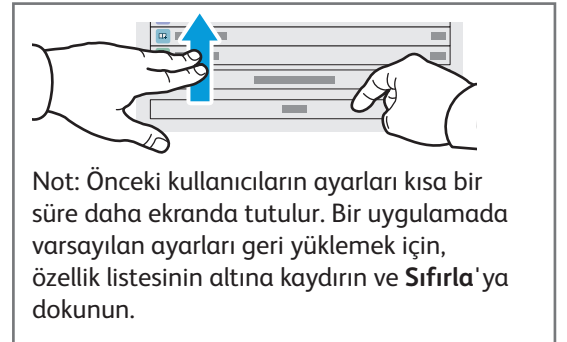


**Kopyala**'ya dokunun ve ardından kopya sayısını seçin.

3



Özellik ayarlarını listeden seçin, ardından **Başlat**'a dokunun.



# Tarama ve E-posta ile gönderme

Yazıcı bir ağa bağlıysa, yazıcı kontrol panelinde taranan görüntü için bir hedef seçebilirsiniz.

Bu kılavuz, özel ayarlar yapmadan belge tarama tekniklerini tanımlamaktadır:

- Bir e-posta adresine doküman tarama.
- Kaydedilmiş bir Sık Kullanılan, Adres Defteri listesi veya USB Flash sürücüsüne doküman tarama.
- Yazıcı sabit sürücüsündeki Varsayılan Genel klasöre doküman tarama ve bunları Web tarayıcınızı kullanarak açma.

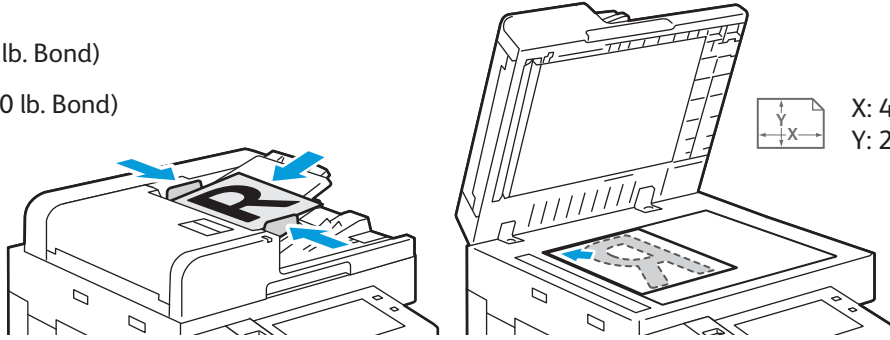
Ayrıntılar ve daha fazla tarama ayarı için bkz. *Kullanım Kılavuzu*. Adres defteri ve iş akışı şablon ayarı hakkında ayrıntılı bilgi için bkz. *System Administrator Guide (Sistem Yöneticisi Kılavuzu)*.

1

X: 85–432 mm (3.3–17 inç)  
Y: 125–297 mm (4.9–11.7 inç)

38–128 g/m<sup>2</sup>  
(26 lb. Metin–34 lb. Bond)

≤130 (80 g/m<sup>2</sup>, 20 lb. Bond)  
C8270: ≤250



X: 432 mm (17 inç)  
Y: 297 mm (11.7 inç)

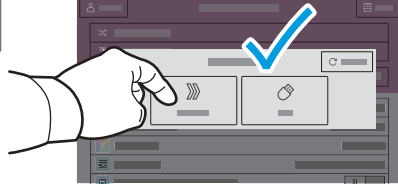
Asıl doküman yerleştirin.

2



**Ana Sayfa** düğmesine dokunun, ardından taramayı e-postayla gönder seçimi yaparak **E-posta** düğmesine dokunun. Varsayılan Genel Klasöre veya USB Flaş Sürücüyü taramak için **İş Akışı Tarama** düğmesine dokunun. Tarama hedefiniz Adres Defterinde kayıtlıysa veya bir Sık Kullanılan olarak kaydedildiyse **Şuraya Tara** düğmesine dokunun.

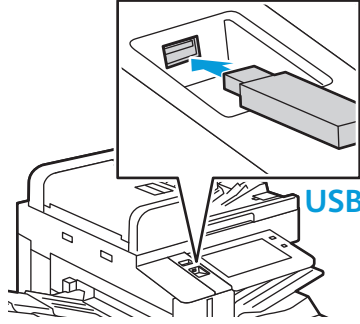
3



E-posta için **Manuel Giriş**'e dokunun, dokunmatik ekran tuş takımını kullanarak e-posta adresini girin, ardından **Ekle**'ye dokunun. Listeye birden fazla e-posta adresi eklemek için **Alıcı Ekle**'ye dokunun. Posta için bir konu satırı yazmak için, **Konu**'ya dokunun. Kaydedilen e-posta adreslerini seçmek için, Aygıt Adres Defteri'ni kullanın ya da Sık Kullanılanlar'dan seçin.

İş Akışı Tarama için **Varsayılan Genel Klasör** öğesine dokunun veya USB Flaş Sürücünüzü takın.

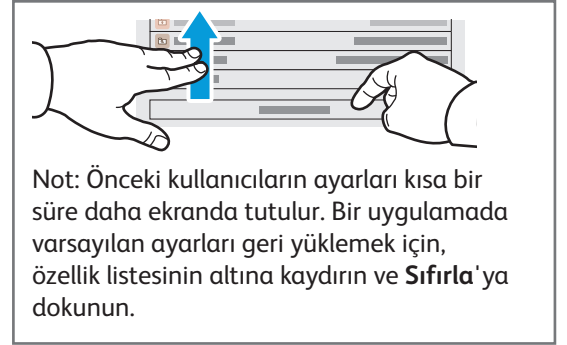
Tarama Hedefi için bir hedef türüne dokunun, ardından uygun bilgileri girin. Listeye birden fazla hedef eklemek için **Hedef Ekle**'ye dokunun.



4



Ayarları gerektiği gibi değiştirin, ardından **Tara**'ya ya da E-posta için **Gönder**'e dokunun.



Not: Önceki kullanıcıların ayarları kısa bir süre daha ekranda tutulur. Bir uygulamada varsayılan ayarları geri yüklemek için, özellik listesinin altına kaydırın ve **Sıfırla**'ya dokunun.

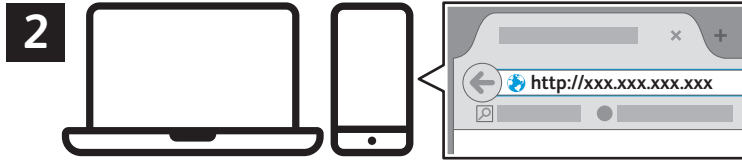


# Tarama Dosyaları Alma

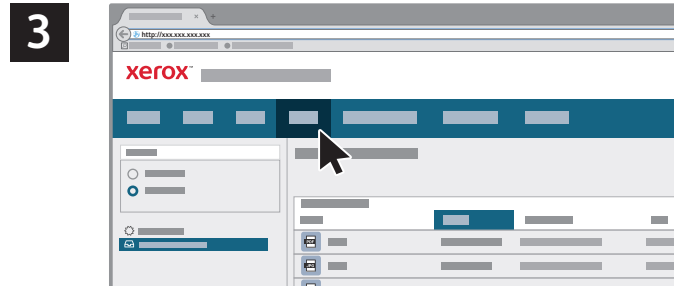
Taranan görüntüleri yazıcınızın Varsayılan Genel Klasöründen indirmek için Embedded Web Server'ı kullanın. Kişisel klasörleri ve iş akışı tarama şablonlarını Embedded Web Server'dan yapılandırabilirsiniz. Ayrıntılar için *Kullanıcı Kılavuzuna* bakın.



Dokunmatik ekrandan yazıcının IP adresini not edin. IP Adresi, dokunmatik ekranın üstünde görüntülenmiyorsa Ana Sayfa düğmesine dokununuz, sırasıyla **Cihaz > Hakkında** seçimlerini yapın ve ardından kaydırarak IP Adresini kontrol edin.

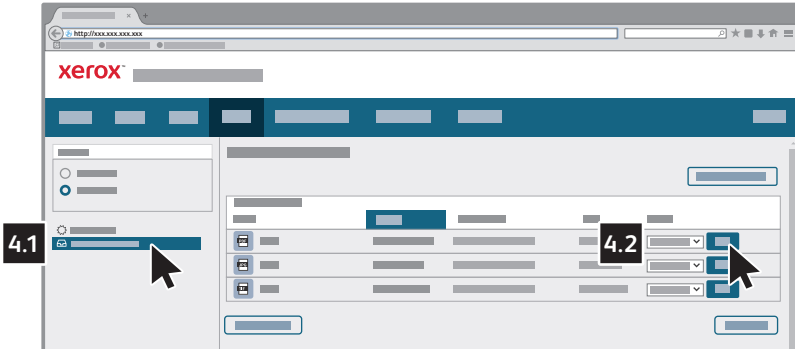


Bir Web tarayıcısına Yazıcının IP adresini yazın, ardından **Enter** veya **Return** düğmesine basın.



**Tara** sekmesini tıklayın.

4



**Varsayılan Genel Klasörü** seçin ve ardından listeden taramanızı bulun. Taramayı indirmek için **Devam** düğmesine dokunun.

Listeyi yenilemek için **Görünümü Güncelle**'u tıklayın.

Dosyayı bilgisayarınıza kaydetmek için **İndir**'u seçin.  
Kaydedilen sayfayı yeniden yazdırmak için **Yeniden Yazdır**'i seçin.  
Saklanmış işi tamamen kaldırmak için **Sil**'i seçin.  
Bir dizin açmak için **Aç**'i seçin.

# Faks

Dört yoldan birini kullanarak bir faks gönderebilirsiniz:

- **Faks** seçeneği dokümanı tarar ve doğrudan bir faks makinesine gönderir.
- **Sunucu Faksı** seçeneği dokümanı tarar ve bir faks sunucusuna, faks sunucusu ise dokümanı bir faks makinesine gönderir.
- **Internet Faksı** özelliği dokümanı tarar ve e-posta olarak bir alıcıya gönderir.
- **LAN Faksı** geçerli baskı işini bir faks olarak gönderir.

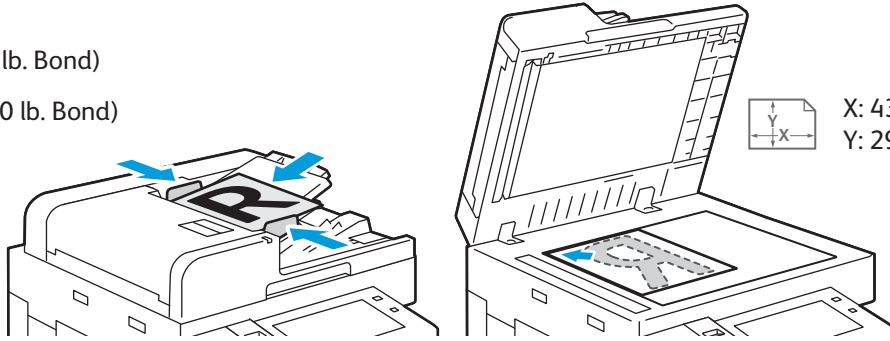
Ayrıntılar için bkz. *Kullanım Kılavuzu*. LAN Faksı'nın ayrıntıları için yazıcı sürücüsü yazılımına bakın. Faksın kurulumu ve gelişmiş ayarlar hakkında ayrıntılı bilgi için bkz. *System Administrator Guide (Sistem Yöneticisi Kılavuzu)*.

1

X: 85–432 mm (3.3–17 inç)  
Y: 125–297 mm (4.9–11.7 inç)

38–128 g/m<sup>2</sup>  
(26 lb. Metin–34 lb. Bond)

≤130 (80 g/m<sup>2</sup>, 20 lb. Bond)  
C8270: ≤250



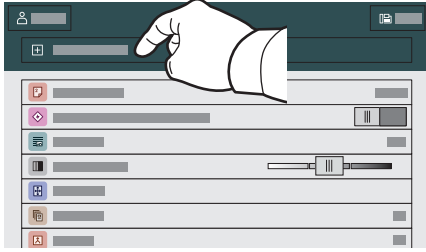
Orijinal dokümanı yerleştirin.

2



Bir faks makinesine faks göndermek için **Giriş Sayfası**'na dokunun, ardından **Faks** 'a ya da **Sunucu Faksı**'na dokunun.

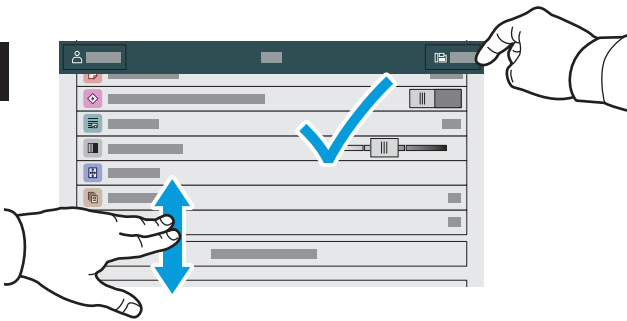
Faksı bir e-posta eklentisi olarak göndermek için, **Giriş Sayfası**'na dokunun, ardından **Internet Faksı**'na dokunun.

**3****3.1****3.2****3.3**

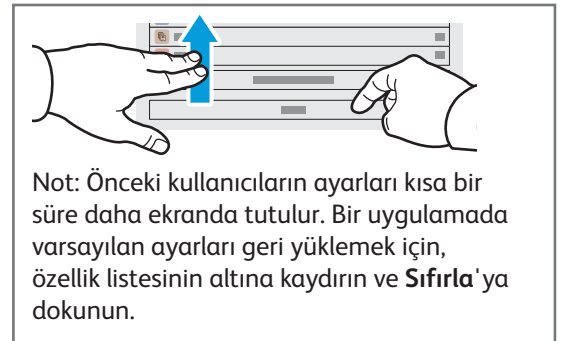
Faks numaraları için **Manuel Giriş**'e dokunun, ardından dokunmatik ekran alfa sayısal tuşlarını ve özel karakterleri kullanarak faks numarasını girin. **Ekle**'ye dokunun. Listeye daha fazla faks numarası girmek için **Alıcı Ekle**'ye dokunun.

İnternet Faksı e-posta adresleri için **Manuel Giriş**'e dokunun, sonra dokunmatik ekran tuş takımını kullanarak e-posta adresini girin. **Ekle**'ye dokunun. Listeye daha fazla e-posta adresi girmek için **Alıcı Ekle**'ye dokunun.

Kaydedilen numaraları kaydetmek için Aygıt Adres Defteri ya da Sık Kullanılanlar'ı kullanın. Kaydedilen faks konumlarını seçmek için Posta Kutusu ya da Çağırma'yı kullanın.

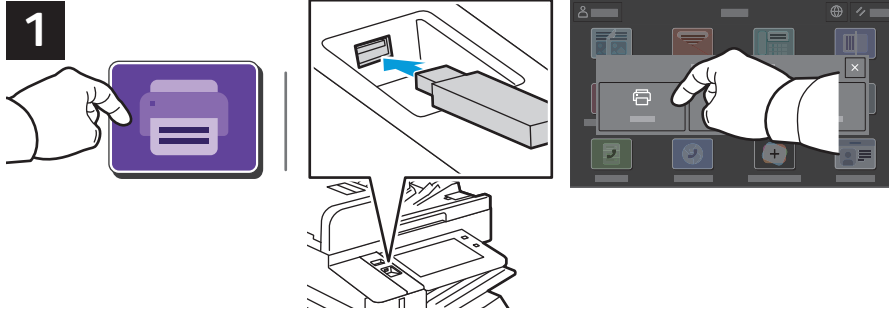
**4**

Ayarları gerektiği gibi değiştirin, ardından **Gönder**'e dokunun.

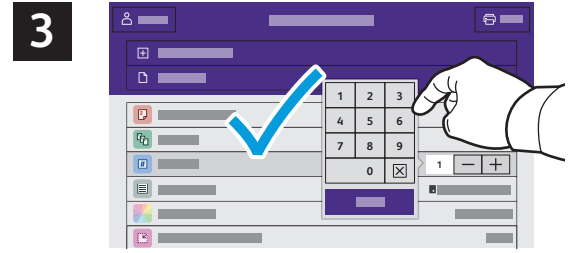
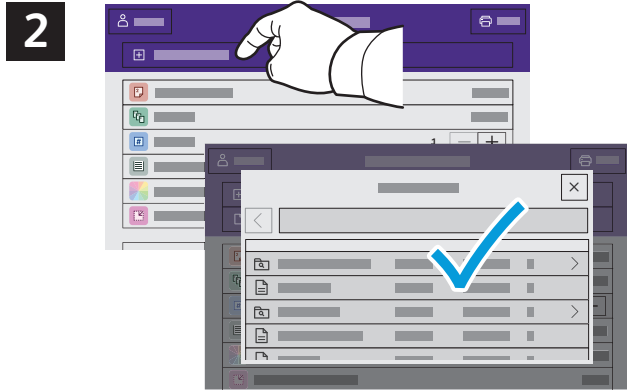


# USB Flash Sürücüsünden Yazdırma

.pdf, .tiff, .ps, .xps ve diğer dosya türlerini doğrudan bir USB Flash sürücüden yazdırabilirsiniz. Daha fazla bilgi için, bkz. *Kullanım Kılavuzu*.

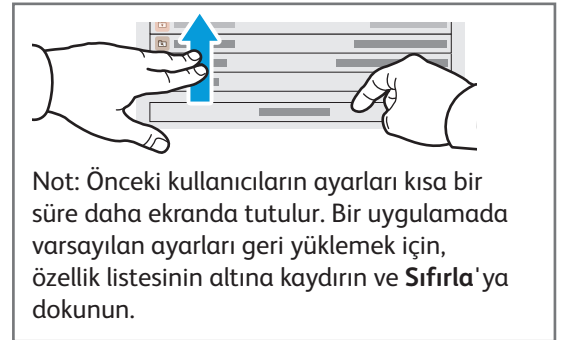


**Yazdırma Kaynağı**'na dokunun ya da USB Flash Sürücünüzü takın, ardından **USB'den Yazdır**'ı seçin.



Kopya sayısını seçmek için artı işaretine (+) ya da eksi işaretine (-) dokunun. Daha büyük sayılar için **Miktar**'a dokunun, ardından bir sayı girin.

**Doküman Ekle**'ye dokunun, ardından dosyalarınıza gidin ve bunları seçin.



Ayarları gerektiği gibi seçin, ardından **Yazdır**'a dokunun.

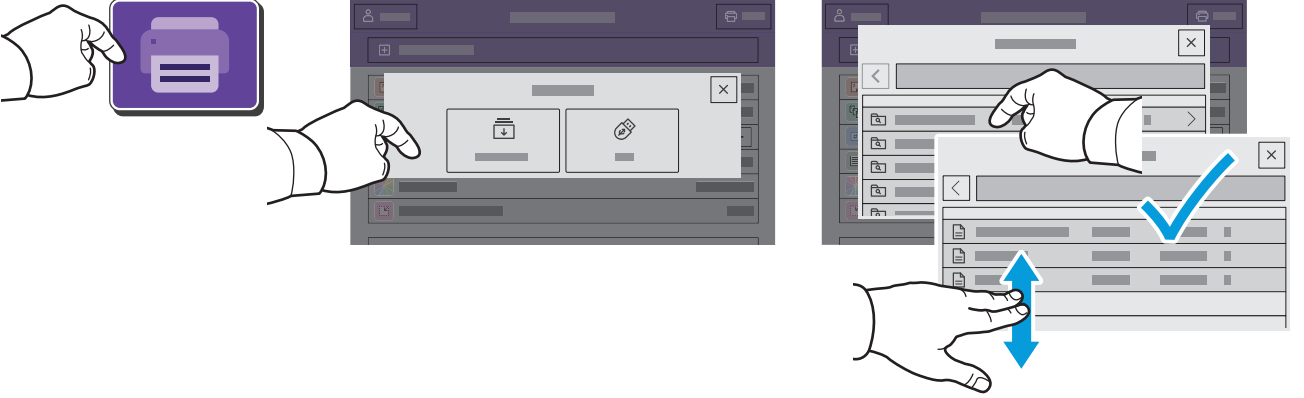
## Yazıcıda Kayıtlı İşleri Yazdırma

1



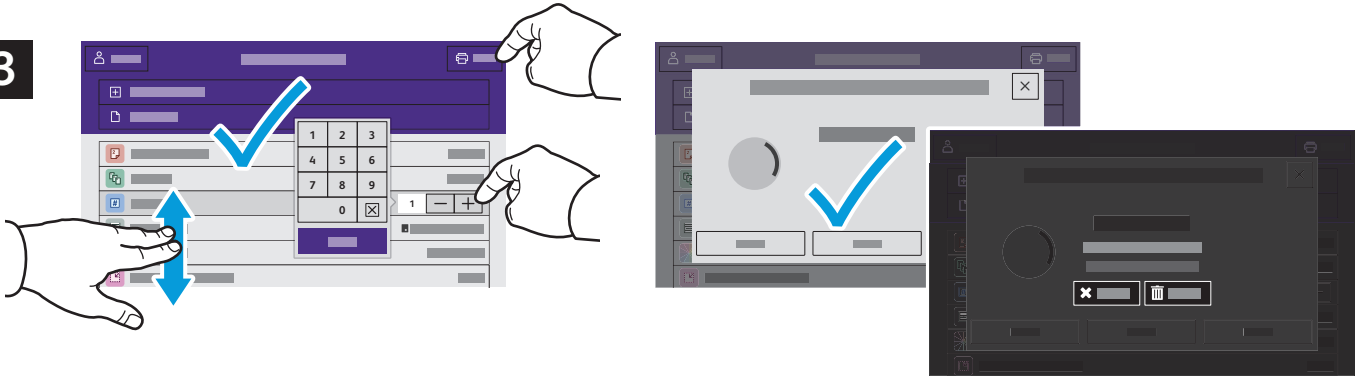
Bir yazdırma işini yazıcıya kaydetmek için gönderebilir, ardından işi daha sonra yazıcı kontrol panelinde yazdırmak için seçebilirsiniz. İşler ortak klasörde saklanabilir ya da parola korumalı olabilir. Xerox® yazdırma sürücüsünde, **Özellikler** (Windows) ya da **Xerox Features** (Mac OS) öğesini seçin, ardından **İş Türü**'nü seçin. **Kaydedilmiş İş** ya da **Güvenli Yazdırma**'yı seçin. Güvenli Yazdırma için bir parola yazın. **Tamam** 'ı tıklatın ve işi yazdırın.

2



**Yazdırma Kaynağı**'na dokunun, ardından **Kaydedilen İşler**'e dokunun. **Varsayılan Genel Klasör**'ü, ardından yazdırma işinizi seçin.

3



Ayarları listeden seçin. Kopya sayısını seçmek için artı işaretine (+) ya da eksi işaretine (-) dokunun. Daha büyük sayılar için **Miktar**'a dokunun, ardından bir sayı girin. Yazdır'a dokunun. İş silmek için, yazdırma ekranı ve onay ekranında **Sil**'e dokunun.