

ВЕРСІЯ 1.0
СЕРПЕНЬ 2024
702P09211

Багатофункціональ-
ний кольоровий
принтер Xerox®
AltaLink® серії C8230/
C8235/C8245/
C8255/C8270

Посібник користувача

© 2024 Xerox Corporation. Усі права застережено.

Xerox®, AltaLink®, CentreWare®, Global Print Driver®, MeterAssistant®, Scan to PC Desktop®, Supplies Assistant®, Xerox Extensible Interface Platform® та Xerox Secure Access Unified ID System® є товарними знаками корпорації Xerox Corporation у Сполучених Штатах та/або інших країнах.

Adobe, логотип Adobe PDF та PostScript є або зареєстрованими товарними знаками, або товарними знаками Adobe у Сполучених Штатах та/або інших країнах.

Android, Google Play та Google Drive є товарними знаками компанії Google LLC.

Apple, App Store, AirPrint, Bonjour, iBeacon, iPad, iPhone, iPod, iPod touch, Mac, Macintosh, macOS та OS X є товарними знаками Apple, Inc., зареєстрованими в США та інших країнах і регіонах.

Словесний знак Bluetooth® є зареєстрованим товарним знаком, що належить Bluetooth SIG, Inc., і будь-яке використання таких знаків компанією Xerox здійснюється за ліцензією.

DROPBOX і логотип Dropbox є товарними знаками Dropbox, Inc.

Debian є зареєстрованим товарним знаком Software in the Public Interest, Inc.

ENERGY STAR® і знак ENERGY STAR є зареєстрованими товарними знаками, що належать Агентству з охорони навколишнього середовища США.

HP®, HP-UX® та PCL® є товарними знаками компанії Hewlett-Packard Company.

IBM®, AIX® і PowerPC® є товарними знаками або зареєстрованими товарними знаками корпорації International Business Machines, зареєстрованими в багатьох юрисдикціях по всьому світу.

IOS є зареєстрованим товарним знаком або товарним знаком компанії Cisco Systems, Inc. та/або її дочірніх компаній у США та деяких інших країнах.

Itanium є товарним знаком корпорації Intel або її дочірніх компаній.

Kerberos є товарним знаком Массачусетського технологічного інституту (MIT).

Linux® є зареєстрованим товарним знаком Linus Torvalds у США та інших країнах.

Microsoft Entra ID (раніше використовувалася назва Azure AD), Microsoft OneDrive, Windows та Windows Server є товарними знаками групи компаній Microsoft.

Mopria є товарним знаком Mopria Alliance, Inc.

Netscape є товарним знаком AOL Membership Services LLC.

NetWare є зареєстрованим товарним знаком або знаком обслуговування компанії Novell, Inc. у США та інших країнах.

SPARC є зареєстрованим товарним знаком SPARC International, Inc у США та інших країнах.

Sun та Solaris є зареєстрованими товарними знаками компанії Oracle та/або її афілійованих осіб.

ThinPrint є зареєстрованим товарним знаком Cortado AG у США та інших країнах.

Trellix є товарним знаком Musarubra US LLC.

UNIX® є зареєстрованим товарним знаком The Open Group.

Wi-Fi® та Wi-Fi Direct® є зареєстрованими товарними знаками Wi-Fi Alliance®.

BR40369

Зміст

Безпека	13
Правила безпеки.....	14
Електробезпека	15
Загальні вказівки	15
Інформація про безпеку кабелю живлення	15
Інформація про безпеку батареї.....	16
Аварійне вимкнення живлення	17
Кабель телефонної лінії.....	17
Безпека під час експлуатації.....	18
Вказівки щодо експлуатації	18
Виділення озону	18
Розташування принтера	19
Витратні матеріали для принтера.....	19
Безпека технічного обслуговування.....	21
Контактні відомості організацій із питань довкілля, здоров'я та безпеки	22
Початок роботи	23
Частини принтера	24
Вигляд спереду	24
Внутрішні деталі	27
Вигляд ззаду	28
Панель керування	29
Конфігурації та параметри.....	31
Параметри завершальної обробки	32
Параметри лотка для паперу	36
Параметри електроживлення	38
Енергозбереження.....	38
Розумний датчик наближення	38
Увімкнення принтера або вихід із режиму сну.....	38
Перезавантаження, увімкнення режиму сну або вимкнення принтера	39
Доступ до принтера.....	40
Автентифікація	40
Авторизація	41
Персоналізація.....	41
Облік.....	42
Вхід у систему	43
Програми, характеристики і функції.....	44
Знайомство з програмами	44
Безконтактні робочі процеси.....	44
Адаптивне навчання	45
Інформаційні сторінки	46
Друк інформаційних сторінок.....	46
Звіти про конфігурацію.....	47
Вбудований веб-сервер.....	48

Пошук IP-адреси принтера	48
Доступ до вбудованого вебсервера	49
Вхід у систему за допомогою вбудованого вебсервера.....	50
Сертифікати для вбудованого вебсервера	50
Завантаження звіту про конфігурацію із вбудованого веб-сервера	51
Використання функції віддаленої панелі керування	51
Завантаження драйверів друку та сканування із вбудованого веб-сервера	52
Використання хмарної платформи Xerox® для керування пристроєм.....	52
Замовлення витратних матеріалів із вбудованого вебсервера	52
Встановлення та налаштування	54
Огляд встановлення та налаштування	54
Вибір розташування для принтера.....	54
Оновлення системного програмного забезпечення принтера	55
Підключення принтера.....	56
Вибір методу підключення	56
Підключення до комп'ютера за допомогою USB-кабелю	56
З'єднання з дротовою мережею	57
Бездротовий мережевий адаптер із Bluetooth	57
З'єднання з Wi-Fi Direct	58
Підключення до Near Field Communication (NFC)	60
Налаштування AirPrint	62
Налаштування пристрою для універсального друку.....	62
Під'єднання до телефонної лінії.....	62
Початкове встановлення принтера.....	64
Шаблон безпеки.....	64
Система захисту налаштувань.....	64
Організатор комплексу	65
Програма Xerox® Easy Assist	65
Установлення програмного забезпечення	66
Вимоги до операційної системи.....	66
Установлення драйверів для мережевого принтера Windows.....	66
Установлення файлу .zip драйвера принтера для Windows	67
Установлення драйверів для мережевого USB-принтера	67
Встановлення принтера як веб-послуги на пристроях (WSD).....	68
Установлення драйверів і службових програм для Macintosh OS (MacOS).....	68
Установлення драйверів принтера і службових програм для друку на UNIX і Linux.....	70
Додаткова інформація	71
Знайти серійний номер	72
Спеціальні можливості.....	73
Інвертування кольору дисплея	74
Масштабування	75
Використання клавіатури.....	76
Навігація екраном за допомогою клавіатури	76
Голосове виведення (тестовий запуск).....	77
Персоналізація	79
Огляд функції «Персоналізація»	80
Персоналізація користувачем	81
Персоналізація головного екрана.....	81

Персоналізація стандартних налаштувань екрана введення.....	83
Персоналізація програм.....	84
Персоналізація мови.....	86
Персоналізація за допомогою «Адаптивного навчання».....	87
Пропозиції програми 1-Touch.....	87
Пропозиції послідовності функцій.....	88
Персоналізовані пропозиції мови.....	89
Управління пропозиціями з персоналізації.....	89
Програми 1-Touch.....	90
Створення приватної програми 1-Touch.....	90
Створення приватної програми 1-Touch з публічної програми 1-Touch.....	91
Редагування програми 1-Touch.....	92
Використання або приховування програми 1-Touch.....	92
Використання і редагування програми 1-Touch.....	92
Створення персоналізованих безконтактних робочих процесів.....	94
Вилучення всієї персоналізації.....	95
Програми Xerox®.....	97
Xerox® App Gallery.....	98
Огляд Xerox® App Gallery.....	98
Створення облікового запису для Xerox® App Gallery.....	98
Вхід в обліковий запис Xerox® App Gallery.....	99
Встановлення або оновлення програми з Xerox® App Gallery.....	100
Пристрій.....	101
Огляд пристрою.....	101
Про програму.....	103
Інформаційні сторінки.....	103
Стан витратних матеріалів.....	104
Лічильники обліку та використання.....	105
Віддалені послуги.....	106
Програма Xerox® Easy Assist (ХЕА).....	106
Завдання.....	115
Огляд завдань.....	115
Параметри завдання.....	115
Керування завданнями.....	115
Керування завданнями спеціальних типів.....	117
Керування завданнями за допомогою вбудованого вебсервера.....	121
Копія.....	124
Огляд функції «Копіювання».....	124
Виготовлення копії.....	125
Робочі процеси копіювання.....	128
Копіювання ід. картки.....	142
Огляд копіювання ідентифікаційної картки.....	142
Копіювання ідентифікаційної картки.....	142
Електронна пошта.....	143
Огляд електронної пошти.....	143
Надсилання сканованого зображення на електронну пошту.....	143
Попередній перегляд завдань.....	146
Додавання або редагування контактів у параметрі «Адресна книга пристрою» на панелі керування.....	147

Сканування	149
Огляд параметра «Робочий процес сканування»	149
Використання робочих процесів сканування	150
Сканування в певне розташування	163
Огляд функції «Сканувати до»	163
Сканування на адресу електронної пошти	164
Сканування на USB-накопичувач	166
Сканування для користувача, який увійшов у систему	167
Метадані	168
Друк відсканованого документа	169
Сканування до віддалених місць призначення	169
Попередній перегляд завдань	172
Додавання місця призначення для функції «Сканувати у» до запису в адресній книзі	174
Факс	176
Огляд функції «Факс»	176
Надсилання факсу	176
Робочі процеси факсу	179
Факс через сервер	187
Огляд функції «Факс через сервер»	187
Надсилання факсу через сервер	187
Відкладене надсилання факсу через сервер	189
Друк із певного розташування	191
Друк із огляду	191
Друк із USB-накопичувача	191
Друк із розділу збережених завдань	192
Друк із поштової скриньки	193
@PrintByXerox	194
Огляд @PrintByXerox	194
Друк за допомогою програми @PrintByXerox	194
Інші програми InBox із Xerox App Gallery	195
Xerox® Auto-Redaction	195
Xerox® Summarizer	195
Xerox® Note Converter	196
Друк	197
Огляд функцій друку	198
Вибір параметрів друку	199
Довідка драйвера принтера	199
Параметри друку у Windows	199
Параметри друку в Macintosh	204
Друк із систем UNIX, Linux та AS/400	206
Параметри мобільного друку	209
Завдання друку	212
Застосування міток безпеки обробки зображень	212
Керування завданнями	212
Друк завдань спеціальних типів	214
Функції друку	218
Вибір параметрів паперу для друку	218
Друк з обох боків аркуша	219
Чорно-білий режим Xerox	220

Якість друку	220
Параметри зображення	220
Друк кількох сторінок на одному аркуші	222
Друк брошур	222
Використання спеціальних сторінок	223
Друк анотацій для Windows	225
Друк водяних знаків у Windows	226
Орієнтація	227
Розширені параметри друку	228
Використання паперу нестандартного розміру	231
Визначення нестандартних розмірів паперу	231
Друк на папері нестандартного розміру	233
Друк із певного розташування	235
Друк із USB-накопичувача	235
Друк із розділу збережених завдань	235
Друк із поштової скриньки	236
Друк із вбудованого вебсервера	236
Папір та носії	239
Огляд паперу та носіїв	240
Підтримуваний папір	241
Рекомендовані носії	241
Замовлення паперу	241
Загальні принципи подачі паперу	241
Папір, який може пошкодити принтер	241
Рекомендації щодо зберігання паперу	242
Характеристики паперу	242
Підтримувані типи та вага паперу	243
Підтримувані стандартні та нестандартні розміри паперу	246
Налаштування параметрів лотка для паперу	250
Налаштування спеціальних лотків для паперу	250
Зміна розміру, типу й кольору паперу	250
Підтвердження розміру паперу	251
Налаштування лотків 3 та 4 тандемного модуля	251
Налаштування лотка 6	252
Завантаження паперу	254
Завантаження паперу в лотки 1-4	254
Регулювання напрямних у регульованих лотках на 520 аркушів	258
Завантаження паперу в лотки 3 і 4 тандемного модуля	259
Завантаження паперу в обхідний лоток	261
Завантаження паперу в лоток 6	264
Друк на спеціальному папері	267
Конверти	267
Наклейки	271
Великий банерний папір	274
Глянцевий носій	277
Прозорі плівки	278
Технічне обслуговування	281
Загальні заходи безпеки	282

Чищення принтера	283
Чищення корпусу принтера	283
Очищення принтера зсередини	288
Витратні матеріали.....	293
Витратні матеріали.....	293
Елементи регулярного технічного обслуговування.....	293
Замовлення витратних матеріалів	294
Картриджі з тонером	295
Контейнер для відходів	298
Барабанні картриджі	301
Заміна модуля очищення ременя перенесення.....	307
Другий валик перенесення зміщення	312
Фільтр вентилятора	315
Картридж для скріпок і поповнення запасу скріпок	317
Спорожнення контейнера для відходів перфоратора.....	327
Вторинна переробка витратних матеріалів.....	330
Скидання лічильників витратних матеріалів.....	331
Керування принтером.....	332
Перегляд показників лічильника	332
Друк звіту про облік.....	332
Переміщення принтера.....	333
Усунення несправностей.....	335
Усунення загальних несправностей	336
Перезавантаження принтера	336
Принтер обладнано двома вимикачами живлення	337
Принтер не вмикається	337
Принтер часто скидає параметри або вимикається	338
Принтер не друкує.....	338
Друк триває надто довго	339
Неможливо надрукувати документ	341
Друк документа виконується з неправильного лотка.....	342
Принтер створює незвичний шум.....	343
Проблеми з автоматичним двобічним друком	343
Неправильні дата й час	343
Помилки сканера.....	344
Проблеми з безпроводним адаптером	345
Застрягання паперу.....	346
Виявлення місць застрягання паперу	346
Мінімізація проблем із застряганням паперу.....	347
Усунення застрягання паперу	348
Усунення проблем із застряганням паперу	361
Очищення застрягання у фінішері.....	366
Проблеми друку, копіювання та сканування.....	393
Виявлення проблем із друком, копіюванням і скануванням.....	393
Проблеми з якістю друку	393
Проблеми з копіюванням і скануванням.....	401
Проблеми з факсом	403
Проблеми з надсиланням факсу	403
Проблеми з отриманням факсу	404
Друк звітів факсу	405

Отримання довідкової інформації.....	406
Перегляд повідомлень про помилки та попередження на панелі керування.....	406
Перегляд журналу помилок на панелі керування.....	406
Журнали підтримки.....	407
Вбудований веб-сервер.....	407
Помічник служби підтримки через Інтернет.....	408
Інформаційні сторінки.....	408
Додаткова інформація.....	409
Технічні характеристики.....	411
Конфігурації та параметри принтера.....	412
Стандартні функції.....	412
Параметри та оновлення.....	413
Параметри завершальної обробки.....	414
Фізичні характеристики.....	418
Базова конфігурація.....	418
Конфігурація з інтегрованим офісним фінішером.....	419
Конфігурація з пристроєм подачі великої місткості.....	419
Конфігурація з офісним фінішером.....	420
Конфігурація з офісним фінішером із брошурувальником.....	421
Конфігурація з пристроєм подачі великої місткості та офісним фінішером із брошурувальником.....	421
Конфігурація з фінішером, що готовий до роботи, брошурувальником і трисекційним модулем.....	422
Конфігурація з пристроєм подачі великої місткості, фінішером, що готовий до роботи, брошурувальником і трисекційним модулем.....	423
Вимоги щодо простору навколо виробу.....	424
Базова конфігурація.....	424
Конфігурація з інтегрованим офісним фінішером.....	425
Конфігурація з пристроєм подачі великої місткості.....	426
Конфігурація з офісним фінішером із брошурувальником.....	427
Конфігурація з пристроєм подачі великої місткості та офісним фінішером із брошурувальником.....	428
Конфігурація з фінішером, що готовий до роботи, брошурувальником і трисекційним модулем.....	429
Конфігурація з пристроєм подачі великої місткості, фінішером, що готовий до роботи, брошурувальником і трисекційним модулем.....	430
Характеристики навколишнього середовища.....	431
Температура.....	431
Відносна вологість.....	431
Висота над рівнем моря.....	431
Електричні характеристики.....	432
.....	432
Специфікація характеристик.....	433
Роздільна здатність друку.....	433
Швидкість друку.....	433
Контактні відомості організацій із питань довілля, здоров'я та безпеки.....	434
Нормативна інформація.....	435
Основні нормативні положення.....	436

Правила Федеральної комісії зв'язку США	436
Кольорові багатофункціональні принтери Xerox® AltaLink® серії C8200	436
Нормативна інформація для адаптерів бездротової мережі 2,4 ГГц і 5 ГГц	436
Канада	437
Відповідність вимогам Європейського Союзу та Європейського економічного простору	437
ENERGY STAR	439
Споживання енергії та час активації	439
Параметри режиму енергозбереження за замовчуванням	440
Екологічні переваги двостороннього друку	440
Типи паперу	440
EPEAT	440
Сертифікація Євразійського економічного співтовариства	441
Німеччина	441
Туреччина – Правила обмежень вмісту шкідливих речовин	441
Відповідність вимогам RoHS в Україні	441
Правила копіювання	443
Сполучені Штати	443
Канада	444
Інші країни	445
Правила користування факсом	446
Сполучені Штати	446
Канада	447
Європейський Союз	448
Південна Африка	449
Сертифікація з безпеки	450
Паспорт даних про безпеку матеріалів	451
Вторинна переробка та утилізація	453
Для всіх країн	454
Вилучення батареї	454
Північна Америка	455
Європейський Союз	456
Утилізація за межами Європейського Союзу	456
Інші країни	457
Символи на виробі	459
Символи на виробі	460
Функції програм	465
Функції програм	466

Безпека

Цей розділ містить:

Правила безпеки	14
Електробезпека	15
Безпека під час експлуатації	18
Безпека технічного обслуговування	21
Контактні відомості організацій із питань довкілля, здоров'я та безпеки	22

Ваш принтер та рекомендовані витратні матеріали розроблені та перевірені на відповідність строгим вимогам безпеки. Дотримання наведеної нижче інформації забезпечує постійну безпечну роботу принтера Xerox.

Правила безпеки

Перш ніж користуватися принтером, уважно прочитайте наведені нижче вказівки. Дотримуйтеся цих вказівок, щоб забезпечити тривалу безпечну роботу принтера.

Ваш принтер Xerox® та рекомендовані витратні матеріали розроблені та перевірені на відповідність строгим вимогам безпеки. Вони включають оцінку та сертифікацію агентства з безпеки, а також дотримання норм щодо електромагнітного випромінювання та встановлених екологічних стандартів.

Перевірку безпеки та дружності до довкілля, а також продуктивності цього пристрою виконано лише з використанням матеріалів Xerox®.



Примітка. Несанкціоновані зміни, які можуть включати додавання нових функцій або підключення зовнішніх пристроїв, можуть вплинути на сертифікацію продукції. Докладніше запитуйте у представника Xerox.

Електробезпека

ЗАГАЛЬНІ ВКАЗІВКИ



Попередження.

- Не вставляйте предмети у гнізда чи отвори принтера. Торкання місця під напругою чи замикання частини пристрою може призвести до займання або ураження електричним струмом.
- Не знімайте кришки чи заглушки, які прикручені гвинтами, окрім випадків, коли встановлюєте додаткове обладнання та отримали вказівки, як це робити. Вимикайте принтер, коли виконуєте такі встановлення. Перш ніж знімати кришки та заглушки для встановлення додаткового обладнання, від'єднайте кабель живлення. За винятком елементів, які встановлює користувач, за цими кришками немає жодних частин для обслуговування.

Нижче описані умови, які становлять небезпеку:

- Пошкоджений чи потертий кабель живлення.
- На принтер пролито рідину.
- Принтер контактує з водою.
- Із принтера іде дим або його поверхня надзвичайно гаряча.
- Принтер видає незвичайний шум або запахи.
- Принтер спричиняє активування автоматичного переривача, запобіжника чи іншого запобіжного пристрою.

За наявності будь-якої з цих умов виконайте таке:

1. негайно вимкніть принтер.
2. Від'єднайте кабель живлення від розетки.
3. Зверніться до представника авторизованого центру обслуговування.

ІНФОРМАЦІЯ ПРО БЕЗПЕКУ КАБЕЛЮ ЖИВЛЕННЯ

Уважно прочитайте наведені нижче вказівки, перш ніж користуватися принтером. Для отримання докладнішої інформації зверніться до представника Xerox.



Попередження.

- Електроживлення для пристрою має відповідати вимогам, зазначеним на табличці з технічними характеристиками, яка розміщена на задній панелі пристрою. Якщо ви не впевнені, що електроживлення відповідає вимогам, зверніться до місцевого постачальника електроенергії або до ліцензованого електрика.
- Не використовуйте подовжувач.

- Не від'єднуйте і не змінюйте кабель живлення.

Дотримуйтеся цих вказівок, щоб забезпечити тривалу і безпечну роботу принтера.

- Використовуйте кабель живлення, який постачається з принтером.
- Під'єднуйте кабель живлення безпосередньо до належно заземленої розетки. Перевірте, чи кожен кінець кабелю надійно під'єднаний. Якщо ви не знаєте, чи заземлена розетка, зверніться до електрика, щоб це перевірити.
- Не використовуйте перехідник із роз'ємом для заземлення, щоб підключити принтер до розетки, яка не має роз'єму заземлення.



Попередження: Щоб уникнути можливого ураження електричним струмом, переконайтесь, що принтер належно заземлений. Електричні вироби можуть бути небезпечними, якщо їх неправильно використовувати.

- Перевірте, чи принтер під'єднаний до розетки із належною напругою та потужністю. За потреби перегляньте електричні характеристики принтера з електриком.
- Не встановлюйте принтер у місцях, де можна наступити на кабель живлення.
- Не ставте предмети на кабель живлення.
- Якщо кабель живлення протерся чи зносився, замініть його.
- Не під'єднуйте і не від'єднуйте кабель живлення, коли принтер увімкнено.
- Щоб уникнути ураження електричним струмом та пошкодження кабелю, коли від'єднуєте кабель живлення від розетки, тримайте його за вилку.
- Розетка має бути розташована поруч із принтером і має бути легкодоступна.

Кабель живлення під'єднується до задньої панелі принтера. Якщо потрібно від'єднати усе електроживлення від принтера, від'єднайте кабель живлення від розетки. Докладніше див. *посібник користувача*.

ІНФОРМАЦІЯ ПРО БЕЗПЕКУ БАТАРЕЇ

- Електронна система комутації друкованої плати (PWBA ESS) у цьому принтері використовує літієву батарею.
- Не намагайтеся ремонтувати чи міняти літієву батарею. Якщо виникла проблема з батареєю, зверніться до представника авторизованого центру обслуговування для усунення проблеми.



Попередження. Якщо батарею для електронної системи комутації друкованої плати встановлено неправильно, існує небезпека вибуху.

Літієва батарея в цьому принтері містить перхлорат. Щоб отримати інформацію про спеціальні процедури роботи з матеріалами, пов'язаними з перхлоратом, див. [Перхлорат | Департамент з контролю за токсичними речовинами \(sa.gov\)](#).

АВАРІЙНЕ ВИМКНЕННЯ ЖИВЛЕННЯ

У разі настання будь-якої з наведених нижче умов негайно вимкніть принтер і від'єднайте кабель живлення від розетки. Зверніться до представника авторизованого центру Xerox для усунення проблеми, якщо:

- З обладнання ідуть незвичні запахи або чуються шуми.
- Пошкоджений чи потертий кабель живлення.
- Спрацював автоматичний переривач, запобіжник або інший захисний пристрій.
- На принтер пролито рідину.
- Принтер контактує з водою.
- Із принтера іде дим або його поверхня надзвичайно гаряча.

КАБЕЛЬ ТЕЛЕФОННОЇ ЛІНІЇ



Попередження. Щоб не допустити займання, використовуйте лише кабель № 26 за американською системою калібрування дротів (AWG) або товстіший кабель для телекомунікаційної лінії.

Безпека під час експлуатації

Ваш принтер та витратні матеріали розроблені та перевірені на відповідність строгим вимогам безпеки. До них належать експертиза агентства безпеки, схвалення та дотримання встановлених екологічних стандартів.

Дотримання вами наведених нижче вимог безпеки допоможе забезпечити тривалу та безпечну роботу принтера.

ВКАЗІВКИ ЩОДО ЕКСПЛУАТАЦІЇ

- Не виймайте лотків для паперу під час друку принтера.
- Не відкривайте дверцята під час друку.
- Не пересувайте принтер під час друку.
- Тримайте руки, волосся, краватки тощо подалі від області виходу та роликів подачі.
- Захисні кришки, для зняття яких потрібні спеціальні інструменти, захищають небезпечні внутрішні частини принтера. Не знімайте захисні кришки.
- Не відключайте будь-які електричні чи механічні пристрої блокування.
- Перевірте, чи прикріплено задню праву кришку. Відкрийте задню праву кришку, щоб під'єднати інтерфейсний кабель.
- Щоб уникнути небезпеки пошкодження наконечника, не штовхайте і не переміщуйте пристрій, коли всі лотки висунуто.
- Не намагайтеся витягти папір, який застряг глибоко всередині принтера. негайно вимкніть принтер і зверніться до місцевого представника Xerox.



Попередження. Металеві поверхні в зоні термофіксатора гарячі. Завжди будьте обережні, усуваючи застрягання паперу в цій зоні, та не торкайтеся металевих поверхонь.

ВИДІЛЕННЯ ОЗОНУ

Цей принтер виділяє озон під час роботи. Кількість виділеного озону залежить від обсягу копіювання. Озон важчий за повітря та утворюється в кількостях, які недостатні, щоб зашкодити будь-кому. Встановлюйте принтер у добре провітрюваному приміщенні.

Щоб отримати додаткову інформацію, див. *Факти про озон* і *Факти про вентиляцію*. У Сполучених Штатах і Канаді перейдіть на сторінку [Екологія та сталий розвиток - Xerox](#).

Для інших ринків: зверніться до місцевого представника Xerox або відвідайте вебсайт www.xerox.com/environment_europe.

РОЗТАШУВАННЯ ПРИНТЕРА

- Розмістіть принтер на рівній, стійкій і достатньо міцній поверхні, яка не вібрує, щоб витримати його вагу. Щоб дізнатися вагу принтера вашої конфігурації, перегляньте розділ *Технічні характеристики у посібнику користувача*.
- Не блокуйте і не закривайте гнізда чи отвори на принтері. Ці отвори передбачені для вентиляції і запобігають перегріванню принтера.
- Встановлюйте принтер у місці, де достатньо простору для його експлуатації та обслуговування.
- У разі встановлення офісного принтера в коридорі або подібному обмеженому приміщенні можуть виникнути додаткові вимоги до простору. Переконайтеся, що ви дотримуєтесь усіх правил безпеки на робочому місці, будівельних норм та пожежних норм для вашої місцевості.
- Розмістіть принтер у незапиленому місці.
- Не зберігайте і не використовуйте принтер у гарячих, холодних чи вологих місцях.
- Не встановлюйте принтер поблизу джерела тепла.
- Щоб уникнути впливу на світлочутливі компоненти, не ставте принтер під прямим сонячним промінням.
- Не розміщуйте принтер у місцях, де він безпосередньо контактує з холодним повітряним потоком із системи кондиціонування повітря.
- Не розміщуйте принтер у місцях, схильних до вібрацій.
- Для досягнення оптимальної продуктивності використовуйте принтер на висоті, зазначеній у *посібнику користувача*.

ВИТРАТНІ МАТЕРІАЛИ ДЛЯ ПРИНТЕРА

- Використовуйте витратні матеріали, розроблені для вашого принтера. Використання невідповідних матеріалів може призвести до низької продуктивності та небезпечних ситуацій.
- Дотримуйтеся всіх попереджень та інструкцій, які позначені або додаються до пристрою, додаткових елементів та витратних матеріалів.
- Зберігайте всі витратні матеріали відповідно до інструкцій, наведених на упаковці або контейнері.
- Зберігайте всі витратні матеріали в недоступному для дітей місці.
- Ніколи не кидайте тонер, картриджі з тонером, барабанні картриджі чи картриджі для відходів у відкритий вогонь.



Попередження. Під час роботи з картриджами, наприклад із картриджами з тонером, уникайте їх контакту зі шкірою та очима. Контакт тонера з очима може призвести до подразнення і запалення. Не намагайтеся розбирати картридж; це може підвищити ризик контакту зі шкірою чи очима.



Обережно: Не рекомендовано використовувати витратні матеріали іншого виробника, аніж Хероx. Гарантія Хероx або Угода щодо надання послуг не поширюються на шкоду, несправності чи погіршення продуктивності, спричинені використанням витратних матеріалів стороннього виробника чи використанням витратних матеріалів Хероx, не призначених для цього принтера.

Щоб отримати інформацію щодо програм вторинної переробки витратних матеріалів компанії Хероx® див. www.xerox.com/recycling.

Безпека технічного обслуговування

Не виконуйте жодних процедур технічного обслуговування, які не описано в документації користувача.

- Використовуйте витратні матеріали та миючі засоби лише так, як вказано.



Попередження: Не використовуйте аерозольні засоби для чищення. Аерозольні засоби для чищення можуть спричинити вибухи або займання, якщо використовувати їх для електромеханічного обладнання.

- Не знімайте кришки або запобіжні пристосування, прикріплені гвинтами. За цими кришками не розташовано елементи обслуговування клієнтів.
- У разі розлиття сухого чорнила чи тонера скористайтеся мітлою або вологою тканиною, щоб витерти розлите сухе чорнило/тонер. Підмітайте повільно, щоб мінімізувати утворення пилу під час прибирання. Не використовуйте пилосос. Якщо пилосос необхідно використовувати, пристрій має бути розраховано на горючий пил, мати вибухозахищений двигун і неструмопровідний шланг.



УВАГА — ГАРЯЧА ПОВЕРХНЯ. Металеві поверхні в зоні термофіксатора гарячі. Будьте обережні, усуваючи застрягання паперу в цій зоні, і не торкайтеся металевих поверхонь.

- Не спалюйте витратні матеріали або елементи регулярного технічного обслуговування. Щоб отримати інформацію щодо програм вторинної переробки витратних матеріалів компанії Xerox® див. www.xerox.com/recycling.

Якщо пристрій встановлюється в коридорі або в подібному обмеженому просторі, можуть застосовуватись додаткові вимоги щодо простору. Упевніться, що ви дотримуєтесь усіх правил безпеки на робочому місці, будівельних норм та пожежних норм для вашої місцевості.

Контактні відомості організацій із питань довкілля, здоров'я та безпеки

Щоб дізнатися докладніше про довкілля, здоров'я та безпеки у зв'язку з виробами та витратними матеріалами Xerox, звертайтеся:

- Тільки для США та Канади: 1-800-ASK-XEROX (1-800-275-9376)
- Вебадреса: [Охорона навколишнього середовища та сталий розвиток – Xerox](#)
- Запит електронною поштою (по всьому світу): EHS-Europe@xerox.com

Докладніше про безпеку виробу для США та Канади читайте на веб-сайті www.xerox.com/environment.

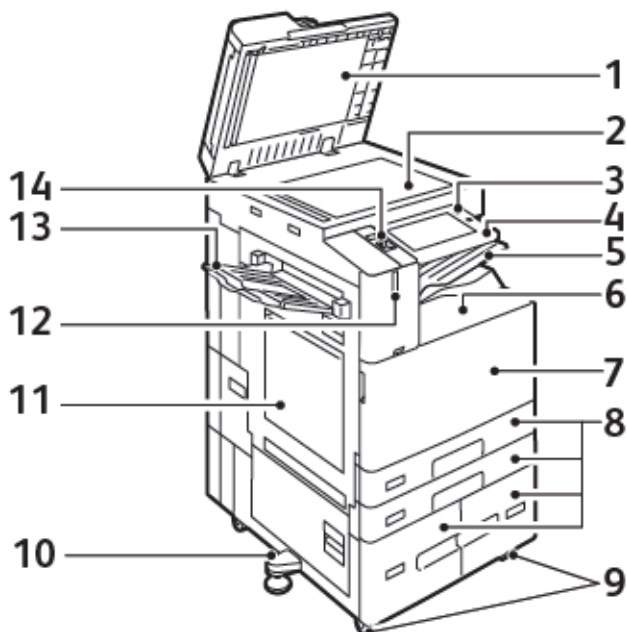
Початок роботи

Цей розділ містить:

Частини принтера	24
Параметри електроживлення	38
Доступ до принтера	40
Програми, характеристики і функції	44
Інформаційні сторінки	46
Вбудований веб-сервер	48
Встановлення та налаштування	54
Підключення принтера	56
Початкове встановлення принтера	64
Установлення програмного забезпечення	66
Додаткова інформація	71

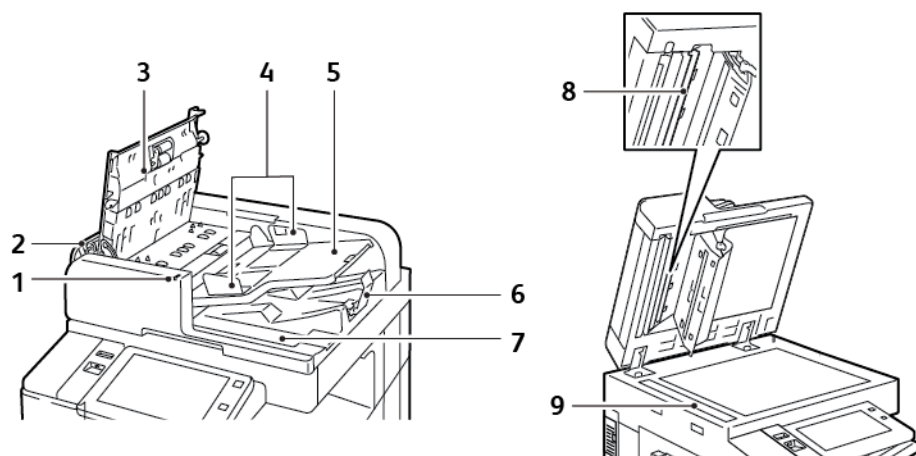
Частини принтера

ВИГЛЯД СПЕРЕДУ



1. Кришка оригіналу
2. Скло для документів
3. Кнопка «Увімкнути/Вимкнути»
4. Зона ближнього безконтактного зв'язку (NFC)
5. Центральний вихідний лоток
6. Нижній центральний лоток
7. Головний вимикач живлення за передніми дверцятами
8. Лотки 1-4
9. Стопорні ролики
10. Регульована ніжка
11. Лоток 5 – обхідний лоток
12. Розумний датчик наближення
13. Лівий лоток
14. Передній USB-порт (тип A)

Пристрій автоматичної дуплексної подачі документів



1. Індикатор підтвердження
2. Ліва кришка
3. Верхня кришка
4. Напрямні для документів
5. Лоток пристрою автоматичної подачі документів
6. Вихідний лоток для документів
7. Відсік із тканиною без ворсу
8. Блок лінзи для сканування з другої сторони
9. Вікно сканування для подачі з постійною швидкістю (CVT)

Вказівки щодо пристрою автоматичної дуплексної подачі документів

Пристрій автоматичної дуплексної подачі документів підтримує папір такого розміру та ваги:

- C8230 / C8235 / C8245 / C8255:
 - Вага вихідного документа: 38–128 г/м².
 - Розмір вихідного документа: 125 x 85–297 x 432 мм (4,9 x 3,311,7 x 17 д.).
 - Кількість вихідних документів: 130 аркушів щільністю 80 г/м².
- C8270:
 - Вага вихідного документа: 38–200 г/м².
 - Розмір вихідного документа: 84 x 140–297 x 432 мм (3,3 x 5–11,7 x 17 д.).
 - Кількість вихідних документів: 250 аркушів щільністю 80 г/м².

Під час завантаження вихідних документів у пристрій автоматичної дуплексної подачі документів слід дотримуватися таких рекомендацій:

- Завантажуйте оригінали документів лицьовою стороною вгору, щоб у пристрій подачі спочатку потрапила верхня частина документа.
- У пристрій автоматичної дуплексної подачі можна завантажувати лише окремі аркуші непошкодженого паперу.
- Встановіть напрямні впритул до оригіналів.
- Вставляйте папір у пристрій автоматичної дуплексної подачі лише за умови, що висохло чорнило.
- Не завантажуйте вихідні документи вище лінії максимального заповнення.

Посібник до скла для документів

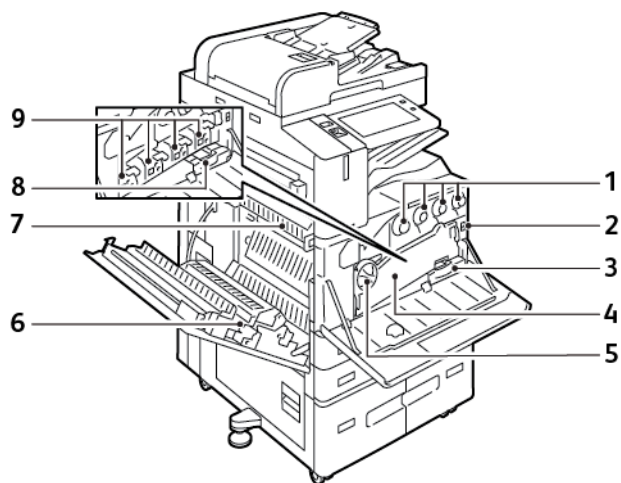
Підніміть кришку пристрою автоматичної подачі документів і розмістіть оригінал лицьовою стороною донизу у верхньому лівому куті скла для документів. Вирівняйте оригінал відповідно до розміру паперу, що друкується, по краях скла.

- Скло для документів відповідає розміру паперу до 297 x 432 мм (11,7 x 17 д.).
- Скло для документів автоматично розпізнає стандартний розмір паперу.

Використовуйте скло для документів замість дуплексного пристрою автоматичної подачі документів, щоб копіювати або сканувати такі типи оригіналів:

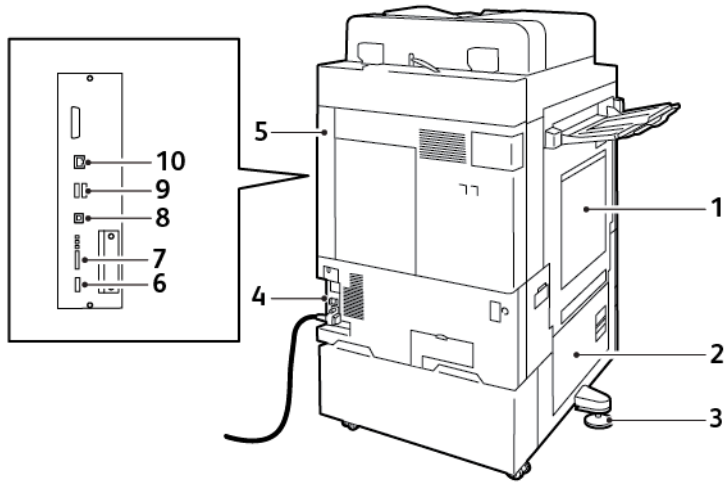
- Папір із паперовими чи металевими скріпками
- Папір зі складками, скрутками, загинами, розривами або надрізами
- Глянцевий або копіювальний папір або інші матеріали, такі як тканина чи метал
- Конверти
- Книги

ВНУТРІШНІ ДЕТАЛІ



1. Картриджі з тонером
2. Головний вимикач живлення
3. Контейнер для відходів
4. Транспортувальний блок для відпрацьованого тонера
5. Пересувний вимикач для відпрацьованого тонера
6. Другий валик перенесення зміщення
7. Блок термофіксатора
8. Модуль очищення ременя перенесення
9. Барабанні картриджі

ВИГЛЯД ЗЗАДУ

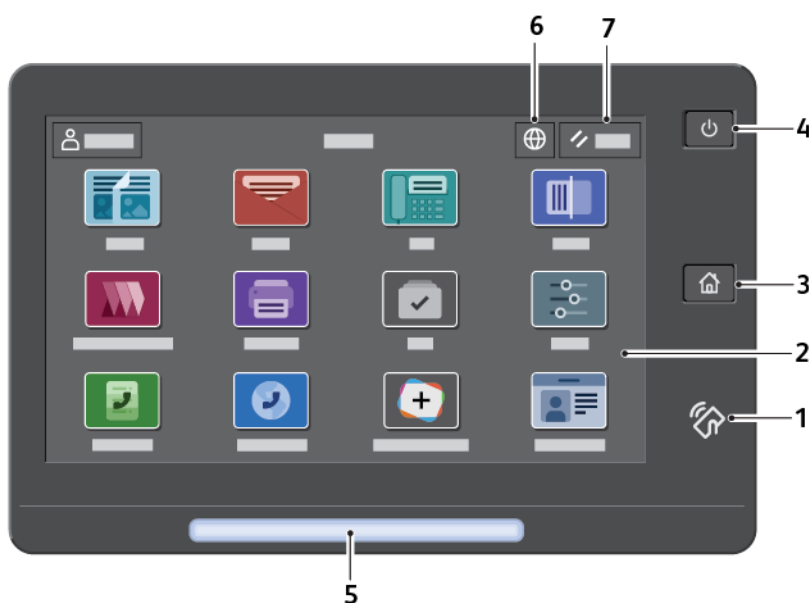


1. Обхідний лоток
2. Дверцята В
3. Регульована ніжка
4. Вимикач
5. Задня права кришка
6. USB-порт, тип А, 2.0
7. 5-контактний сервісний конектор і світлодіоди
8. USB-порт, тип В, 2.0
9. USB-порти, тип А, 3.0
10. Ethernet-порт


ПАНЕЛЬ КЕРУВАННЯ


Панель керування складається з сенсорного екрана та кнопок, які натикає користувач, щоб керувати доступними функціями принтера. Панель керування виконує такі функції:

- Відображає поточний робочий стан принтера.
- Надає доступ до функцій друку, копіювання та сканування.
- Надає доступ до довідкових матеріалів.
- Надає доступ до меню Інструменти та Налаштування .
- Нагадує про завантаження паперу, заміну витратних матеріалів та усунення застрягання паперу.
- Відображає помилки та попередження.
- Надає доступ до кнопки Увімкнути/Вимкнути, щоб вмикати та вимикати принтер. Ця кнопка також підтримує режим енергозбереження, а кнопка-індикатор мигає, вказуючи на стан живлення принтера.

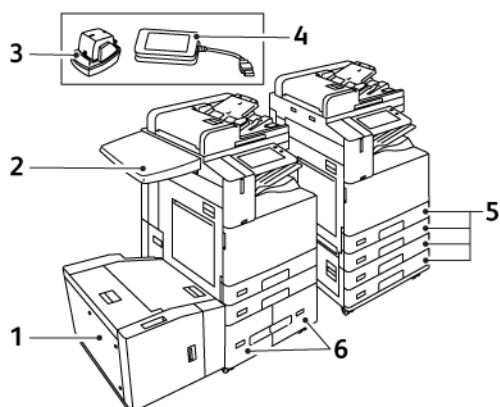


ЕЛЕМЕНТ	НАЗВА	ОПИС
1	Область NFC	Near Field Communication (NFC) – це технологія, яка дозволяє пристроям обмінюватися даними, коли вони перебувають у зоні дії мережі один одного. За допомогою області NFC можна отримати мережевий інтерфейс, щоб додати принтер на ваш мобільний пристрій або встановити з'єднання TCP/IP між вашим пристроєм і принтером.
2	Сенсорний екран	На екрані відображається інформація та надається доступ до функцій принтера.
3	Кнопка «Головний екран»	Ця кнопка надає доступ до меню Головний екран та функцій принтера, наприклад, копіювання, сканування та факсів.

ЕЛЕМЕНТ	НАЗВА	ОПИС
4	Кнопка «Увімкнути/ Вимкнути»	<p>Ця кнопка виконує кілька функцій, пов'язаних із живленням:</p> <ul style="list-style-type: none"> • Коли принтер вимкнено, можна увімкнути його, натиснувши цю кнопку. • Коли принтер увімкнено, можна ввійти в меню на панелі керування, натиснувши цю кнопку. У цьому меню можна ввійти у Режим очікування, перезавантажити або вимкнути принтер. • Натисніть цю кнопку, щоб увімкнути принтер, коли він перебуває в Режим очікування. <p>Кнопка-індикатор блимає, щоб вказати на стан живлення принтера:</p> <ul style="list-style-type: none"> • Якщо індикатор блимає повільно, принтер знаходиться в Режим очікування. • Якщо індикатор блимає швидко, принтер вмикається або вмикається.
5	Індикатор стану	<p>Цей індикатор блимає синім або оранжевим, відображаючи стан принтера.</p> <p>Синій:</p> <ul style="list-style-type: none"> • Блимає один раз під час автентифікації картки доступу, якщо виникла затримка відповіді від віддаленого сервера. <p> Примітка. Деякі пристрої для зчитування карток не сумісні з цією функцією.</p> <ul style="list-style-type: none"> • Повільно блимає двічі, сигналізуючи, що завдання завершено. • Блимає швидко синім під час увімкнення принтера або повідомляючи про виявлення функції Визначити принтер від AirPrint. <p>Оранжевий:</p> <p>Блимає, щоб повідомити про стан помилки або попередження, що вимагає уваги користувача або системного адміністратора. Наприклад, цей колір повідомляє про відсутність тонера, застрягання паперу або що в принтері закінчився папір для поточного завдання.</p>

ЕЛЕМЕНТ	НАЗВА	ОПИС
6	Кнопка «Мова»	Кнопка Мова дозволяє налаштувати мову, яка відображається на сенсорному екрані панелі керування.  Примітка. Іноді цей пункт приховано. Докладніше див. у <i>Посібнику системного адміністратора</i> на www.xerox.com/office/ALC82XXdocs .
7	Скинути	Кнопка Скинути дозволяє скинути налаштування всіх застосунків до заводських налаштувань.

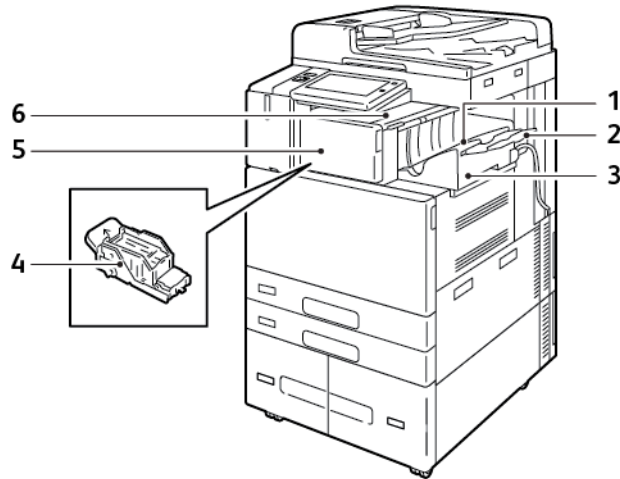
КОНФІГУРАЦІЇ ТА ПАРАМЕТРИ



1. Лоток 6: Пристрій подачі паперу великої ємності
2. Робоча поверхня
3. Напівавтоматичний зшивач
4. Набір зчитувача карток RFID (радіочастотна ідентифікація)
5. Лотки 1 і 2 та лотки 3 і 4 модуля спарених лотків
6. Лотки 3 і 4 тандемного модуля великої місткості

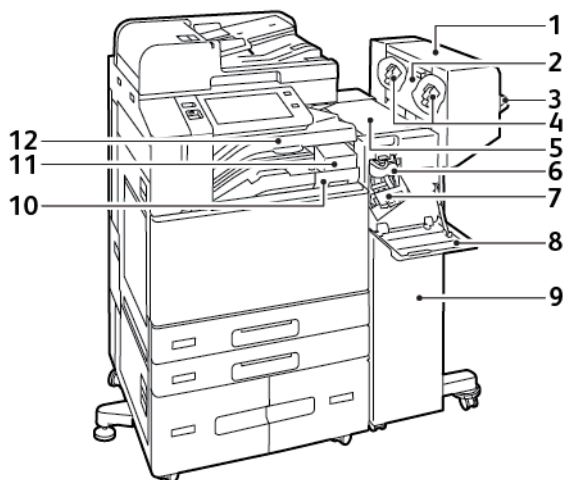
ПАРАМЕТРИ ЗАВЕРШАЛЬНОЇ ОБРОБКИ

Інтегрований офісний фінішер



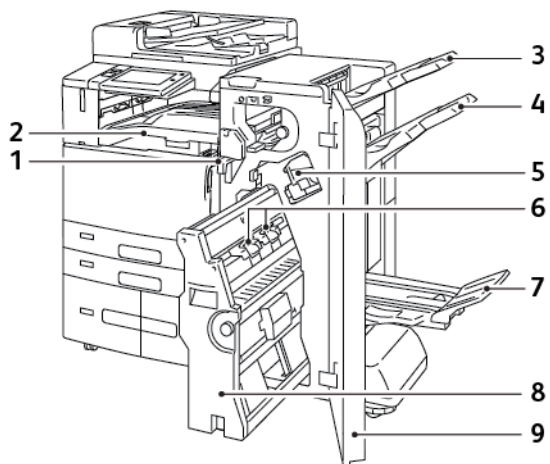
1. Лоток фінішера
2. Подовжувач лотка фінішера
3. Інтегрований офісний фінішер
4. Касета зшивача
5. Передня кришка фінішера
6. Верхня кришка фінішера

Офісний фінішер із додатковим брошурувальником



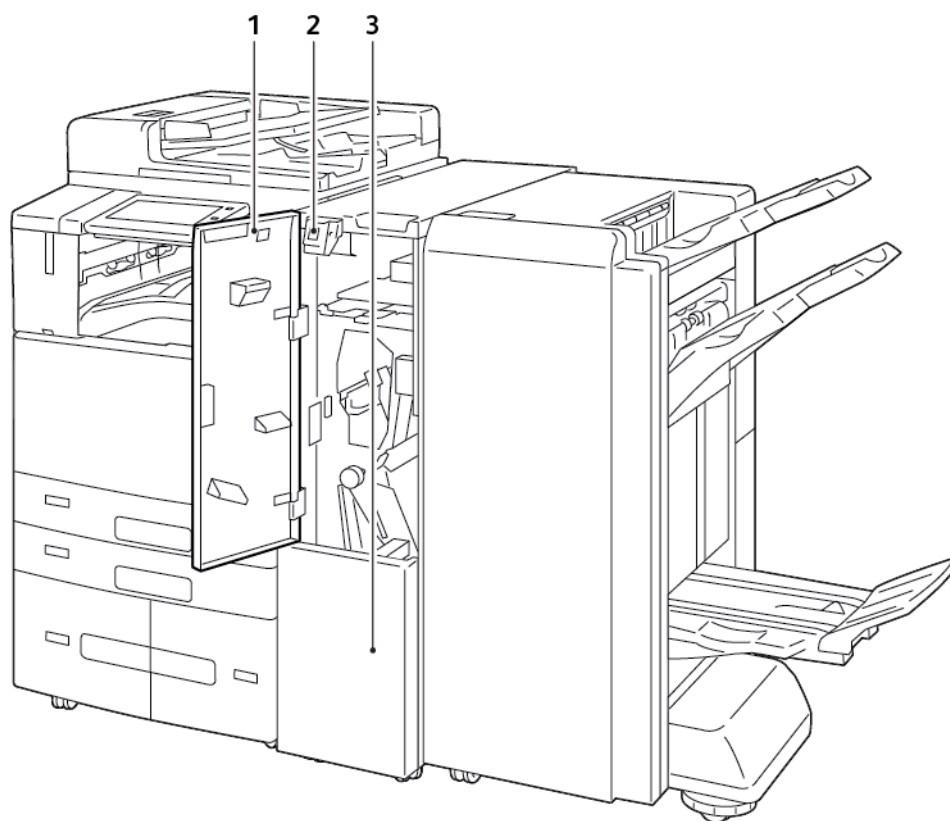
1. Брошурувальник (додатково)
2. Бічна кришка брошурувальника (додатково)
3. Правий лоток
4. Касети зшивача брошурувальника (додатково)
5. Верхня кришка фінішера
6. Біговальний пристрій (додатково)
7. Касета зшивача
8. Передня кришка фінішера
9. Офісний фінішер
10. Контейнер для відходів перфоратора (додатково)
11. Перфоратор (додатково)
12. Центральний лоток

Готовий до роботи фінішер із додатковим брошурувальником



1. Горизонтальний модуль передачі паперу
2. Центральний лоток
3. Правий верхній лоток
4. Правий середній лоток
5. Касета зшивача
6. Модуль зшивача брошур
7. Лоток брошурувальника
8. Модуль брошурувальника
9. Передня кришка фінішера

Фінішер, що готовий до роботи, з додатковим трисекційним модулем



1. Передня кришка фальцювальника
2. Пускова кнопка приймача фальцювальника
3. Приймач фальцювальника

ПАРАМЕТРИ ЛОТКА ДЛЯ ПАПЕРУ

Принтер може мати до шести лотків для паперу:

- Лотки 1 і 2: Стандартні лотки на 520 аркушів
- Лотки 3 і 4: Лотки на 520 аркушів із конфігурацією модуля на 2 лотка
- Лотки 3 і 4: Конфігурація модуля комбінованого тандемного лотка великої місткості на 2000 аркушів
- Лоток 5: Обхідний лоток на 100 аркушів
- Лоток 6: Додатковий лоток пристрою подачі великої місткості на 3000 аркушів

Налаштування спеціальних лотків для паперу

Системний адміністратор може встановити для лотків режим «Повністю регульований» або «Спеціальний». Якщо для лотка для паперу вибрано режим «Повністю регульований», налаштування паперу можна змінювати щоразу під час завантаження лотка. Якщо для лотка для паперу вибрано режим «Спеціальний», на панелі керування потрібно буде ввести розмір, тип і колір паперу.

Залежно від конфігурації, у принтер можна встановити три лотки для паперу великої місткості.

- Лотки великої місткості налаштовані як повністю регульовані лотки.
- Лотки 3 та 4 в тандемному модулі та лоток 6 високої місткості вміщують папір розміру A4 (210 x 297 мм), Letter (8,5 x 11 д.), JIS B5 (182 x 257 мм) або Executive (7,25 x 10,5 д.).
- Лотоки великої місткості призначені для зберігання більшої кількості паперу з меншою кількістю перерв у роботі.

Єдиний лоток, який не можна встановити як спеціальний, – це обхідний лоток.





Примітка. Інформацію про налаштування параметрів лотка шукайте в *посібнику системного адміністратора* на сторінці www.xerox.com/office/ALC82XXdocs.

Підтвердження розміру паперу

Системний адміністратор може налаштувати сповіщення пристрою, яке з'являтиметься на сенсорному екрані панелі керування, коли папір того самого розміру завантажується в лоток. Для стандартних регульованих лотків для паперу виберіть варіант:

- **Завжди показувати.** Запит на підтвердження паперу відобразиться на сенсорному екрані панелі керування, доки користувач не закриє його.
- **Підтвердження із затримкою.** Запит на підтвердження паперу відображається протягом певного часу. Після закінчення зазначеного періоду часу запит закриється, підтверджуючи, що папір завантажено. Коли запит з'явиться на сенсорному екрані на панелі керування, ви зможете підтвердити будь-яку зміну типу, кольору та розміру паперу.
- **Автоматичне підтвердження.** Тип, колір і розмір паперу підтверджується автоматично без відображення запиту на сенсорному екрані на панелі керування.

-  Примітка. Xerox не рекомендує використовувати параметр Auto Confirmation (Автоматичне підтвердження), окрім як у випадку, якщо ви завжди завантажуйте папір однакового типу, кольору та розміру.
-  Примітка. Докладніше про Автоматичний запит підтвердження лотка див. в розділі **Необхідні правила щодо паперу** в *Посібнику системного адміністратора* на сторінці www.xerox.com/office/ALC82XXdocs.

Параметри електроживлення

ЕНЕРГОЗБЕРЕЖЕННЯ

Щоб зменшити енергоспоживання в режимі очікування, за допомогою функції налаштування часу очікування до переходу в режим сну встановіть час простою принтера в режимі готовності, перш ніж принтер перейде в режим сну.

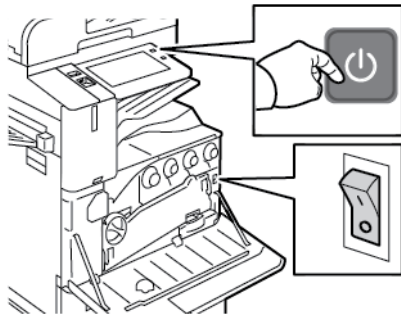
РОЗУМНИЙ ДАТЧИК НАБЛИЖЕННЯ

Розумний датчик наближення визначає, коли користувач наближається до пристрою або відходить від нього, за допомогою світловідбиваючого датчика. Ця функція забезпечує зручність для користувачів і може зменшити споживання енергії. Ви можете увімкнути ввімкнення та перехід пристрою в режим сну на основі виявлення користувача. Як увімкнути розумний датчик наближення, див. у *Посібнику системного адміністратора* на www.xerox.com/office/ALC82XXdocs.


УВІМКНЕННЯ ПРИНТЕРА АБО ВИХІД ІЗ РЕЖИМУ СНУ

Принтер обладнано двома вимикачами живлення. Головний вимикач живлення, розташований за передніми дверцятами, керує загальною подачею живлення на принтер. Другим вимикачем живлення є кнопка Увімкнення/Вимкнення на панелі керування. Кнопка Увімкнення/Вимкнення контролює живлення електронних компонентів принтера, її вимкнення ініціює вимкнення принтера під контролем програмного забезпечення. Принтер бажано вмикати та вимикати за допомогою кнопки Увімкнення/Вимкнення.

- Щоб увімкнути принтер, відкрийте передні дверцята й увімкніть головний вимикач живлення. На панелі керування натисніть кнопку **Увімкнення/Вимкнення**.



- Щоб увійти в режим сну або вийти з нього, натисніть кнопку **Увімкнення/Вимкнення**.

 Примітка.

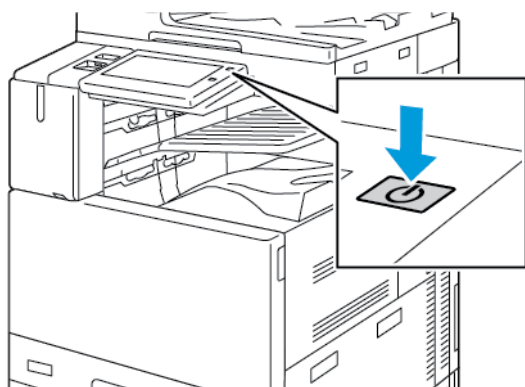
- Принтер автоматично виходить із режиму сну, коли отримує дані від під'єданого пристрою.
- Коли принтер отримує дані від мережевого завдання друку, щоб зменшити споживання енергії, з режиму сну автоматично вийдуть лише потрібні електронні компоненти. Панель керування та сканер документів залишатимуться в режимі сну.
- Коли принтер перебуває в режимі сну, живлення сенсорного екрана вимкнено і він не відповідає. Щоб вивести принтер з режиму сну вручну, натисніть кнопку Ввімкнення/Вимкнення або перейдіть у зону виявлення розумного датчика наближення.
- Якщо ввімкнено режим автоматичного вимкнення живлення, принтер вимкне живлення автоматично в разі настання певних умов. Зверніться до системного адміністратора, щоб увімкнути режим автоматичного вимкнення живлення. Докладніше див. *посібник системного адміністратора* на сторінці www.xerox.com/office/ALC82XXdocs.

 **Обережно:** Не під'єднуйте і не від'єднуйте кабель живлення, коли принтер увімкнено.

ПЕРЕЗАВАНТАЖЕННЯ, УВІМКНЕННЯ РЕЖИМУ СНУ АБО ВИМКНЕННЯ ПРИНТЕРА

Щоб перезавантажити принтер, увімкнути Режим очікування чи вимкнути принтер, виконайте такі дії:

1. На панелі керування принтера натисніть кнопку **Увімкнення/Вимкнення**.



2. Виберіть параметр:
 - Щоб перезавантажити принтер, торкніть **Перезавантажити**.
 - Щоб перевести принтер у Режим очікування, торкніть **Сон**.
У Режимі очікування сенсорний екран згасає, а кнопка Увімкнення/Вимкнення блимає.
 - Щоб вимкнути принтер, торкніть **Вимкнути живлення**. Поки принтер вимикається, відобразиться повідомлення **Зачекайте**.
3. Якщо живлення принтера потрібно вимкнути на тривалий час, відкрийте передні дверцята й вимкніть головний вимикач живлення.

 **Обережно:** Не від'єднуйте кабель живлення, коли принтер вимикається.

Доступ до принтера

АВТЕНТИФІКАЦІЯ

Автентифікація – це процес підтвердження вашої особи. Коли системний адміністратор вмикає автентифікацію, принтер порівнює інформацію, надану вами для іншого джерела інформації, як-от каталог LDAP. Це може бути ім'я користувача та пароль, інформація, збережена на магнітній картці, пристрої для зчитування карток або смарт-картці. Якщо інформація дійсна, ви вважатиметеся автентифікованим користувачем.

Існує кілька способів автентифікації користувача:

- **User Name/Password - Validate on the Device** (Ім'я користувача/пароль - перевірити на пристрої): це налаштування передбачає увімкнення функції локальної автентифікації. Користувачі підтверджують особу шляхом введення імені користувача та пароля на панелі керування або на вбудованому вебсервері. Принтер порівнює дані користувача з інформацією, збереженою в базі даних користувача. Використовуйте цей спосіб автентифікації, якщо існує обмежена кількість користувачів чи відсутній доступ до сервера автентифікації.
- **User Name/Password - Validate on the Network** (Ім'я користувача/пароль - перевірити в мережі): якщо увімкнути цей параметр, буде увімкнено функцію мережевої автентифікації. Користувачі підтверджують особу шляхом введення імені користувача та пароля на панелі керування або на вбудованому вебсервері. Принтер порівнює дані користувача з інформацією, збереженою на сервері автентифікації.
- **Convenience Authentication** (Зручна автентифікація): У разі увімкнення цього способу використовується магнітна картка або пристрій для зчитування карток (RFID). Картка зручної автентифікації відрізняється від смарт-картки, яка використовує вбудований чіп та вимагає входу в систему та введення паролю. Якщо для автентифікації встановлено додатковий інтегрований зчитувач карток RFID, користувачі підносять запрограмовану картку до пристрою для зчитування карток RFID на панелі керування.
- **Xerox Workplace Cloud** (Хмарна платформа Xerox): увімкнення функції автентифікації у хмарі. Принтер підключається безпосередньо до хмарної платформи Xerox®. Цей метод підтримує кілька варіантів автентифікації. Для підтвердження особи можна скористатися методами мобільної автентифікації, як-от функцією зв'язку на невеликих відстанях (NFC) чи QR-кодом, використати посвідчення чи ввести ім'я користувача і пароль.
- **Xerox Secure Access - Unified ID System** (Захищений доступ Xerox - єдина система ідентифікаторів): увімкнення автентифікації за допомогою єдиної системи ідентифікаторів захищеного доступу Xerox®. Користувач підносить запрограмовану ідентифікаційну картку до пристрою для читання карт на панелі керування. Принтер порівнює дані користувача з інформацією, збереженою на сервері Xerox® Secure Access.
- **Постачальник ідентифікації (IdP) - Перевірити у хмарі**: Цей параметр вмикає автентифікацію у хмарі через постачальника ідентифікації (IdP). Пристрій встановлює безпечне з'єднання з IdP, а потім передає облікові дані користувача IdP для автентифікації.
- **Smart Cards** (Смарт-картки): увімкнення автентифікації через пристрій для читання смарт-карток. Користувач підносить запрограмовану ідентифікаційну картку до пристрою для читання карт на панелі керування.

- **Custom Authentication** (Власна автентифікація): Щоб використати цей метод автентифікації, потрібен ключ встановлення функції. Після введення ключа встановлення функції, нестандартні методи автентифікації, надані Xerox, стануть доступними для конфігурації.



Примітка. Системний адміністратор може дозволити користувачу вводити ім'я користувача та пароль, якщо основним способом автентифікації вибрано Зручна автентифікація або Смарт-карти. Якщо адміністратор налаштує інший спосіб автентифікації, а користувач покладе картку в інше місце, він все одно матиме доступ до принтера.

Щоб отримати детальну інформацію про налаштування авторизації, див. *Посібник системного адміністратора* на вебсторінці www.xerox.com/office/ALC82XXdocs.

АВТОРИЗАЦІЯ

Авторизація – це функція, яка передбачає визначення параметрів, до яких надається доступ, а також процедуру надання чи заборони доступу користувачів. Можна налаштувати принтер так, щоб надати користувачам доступ до пристрою, але обмежити доступ до певних функцій, інструментів і послуг. Наприклад, можна надати користувачам доступ до копіювання, але обмежити доступ до сканування. Можна також керувати доступом користувачів до функцій з урахуванням пори дня. Наприклад, можна скасувати доступ до друку для певної групи користувачів у години пікового робочого навантаження.

Існує два типи авторизації:

- **Локальна авторизація** перевіряє інформацію про користувача принтера для надання доступу.
- **Мережева автентифікація** перевіряє інформацію про користувача, яка зберігається в мережевій базі даних, таких як каталог LDAP, для надання доступу.

Докладніше про налаштування авторизації див. *Посібник системного адміністратора* на веб-сторінці www.xerox.com/office/ALC82XXdocs.

ПЕРСОНАЛІЗАЦІЯ

Персоналізація – це процес оптимізації та налаштування інформації та конфігурації пристрою для зареєстрованого користувача. Коли користувач входить у систему пристрою, пристрій здійснює пошук потрібної інформації про конфігурацію для облікового запису користувача у каталозі LDAP.

Персоналізація дає змогу зареєстрованим користувачам створювати персоналізований досвід на локальному інтерфейсі користувача. Можливість персоналізації для зареєстрованих користувачів увімкнена за замовчуванням.

Персоналізація дозволяє зареєстрованому користувачу здійснювати конфігурацію таких налаштувань:

- Персоналізований екран walk-up: Коли користувач входить у систему, пристрій запускає вибрану користувачем програму, а не стандартний екран walk-up.
- Персоналізований головний екран: Користувач може вибрати улюблені програми для відображення у бажаній послідовності на головному екрані.
- Персоналізовані налаштування за замовчуванням для програм «Копіювання», «Електронна пошта», «Факс», «Сканувати до» і «Копіювання ід. картки».
- Персоналізовані програми 1-Touch.

- Персоналізована програма запуску при виявленні оригіналів. Коли зареєстрований користувач завантажує оригінали в пристрій автоматичної подачі документів, пристрій запускає вибрану програму користувача.
- Функція «Автоматичний запуск» для програм «Копіювання», «Електронна пошта», «Факс», «Сканувати до» і 1-Touch.
- Персоналізовані пропозиції адаптивного навчання: Персоналізація адаптивного навчання надає пропозиції з автоматизації робочого процесу, щоб допомогти зареєстрованим користувачам розподілити робочі процеси. Пропозиції персоналізованої програми щодо робочих процесів включають:
 - Створення персоналізованих програм 1-Touch для повторюваних завдань
 - Створення персоналізованих програм 1-Touch для складних завдань
 - Зміна порядку налаштувань функції програми відповідно до частоти використання
 - Налаштування вибору мови

Для зареєстрованих користувачів усі персоналізовані налаштування мають перевагу над налаштуваннями пристрою за замовчуванням.



Примітка. Доступність параметрів визначається адміністратором. Наприклад, якщо адміністратор обмежить дозволи на користування програмою, окремий користувач не може змінити такі дозволи.

Докладніше про всі параметри персоналізації читайте в розділі [Персоналізація](#).



Примітка. Щоб дозволити користувачу, який увійшов у систему, персоналізувати вигляд локального інтерфейсу, системному адміністратору потрібно налаштувати політику персоналізації пристрою. Інформацію про налаштування політики пристрою для ввімкнення персоналізації користувача шукайте в *посібнику системного адміністратора* на сторінці www.xerox.com/office/ALC82XXdocs.

ОБЛІК

Облік використовується для відстеження та реєстрації кількості завдань копіювання, друку, сканування, серверного факсу та факсу, які пристрій виконує для кожного користувача. Для створення облікових записів користувачів і ввімкнення функції обліку потрібен системний адміністратор. Після увімкнення функції обліку введіть на принтері ідентифікатори обліку, щоб отримати доступ до програм із обмеженим доступом. Якщо увімкнено автентифікацію, спочатку потрібно увійти в систему. Перш ніж друкувати документи з комп'ютера, введіть дані свого облікового запису у драйвері принтера.

Системний адміністратор може встановити ліміти, щоб обмежити загальну кількість завдань за типами, які користувач може надіслати на принтер. Адміністратор може створювати звіти, які містять дані про використання для окремих користувачів і груп.

Докладніше див. у *Посібнику системного адміністратора* на www.xerox.com/office/ALC82XXdocs.

ВХІД У СИСТЕМУ

Вхід у систему - це процес, під час якого користувач вказує свою особистість під час автентифікації. Під час автентифікації для доступу до функцій принтера користувач входить у систему за допомогою реквізитів облікового запису користувача.

Вхід у систему на з панелі керування



Примітка.

- Перед першим входом у систему з панелі керування пристрою Xerox увійдіть на вбудований веб-сервер, а потім оновіть пароль. Щоб отримати детальну інформацію, див. розділ [Вхід у систему за допомогою вбудованого веб-сервера](#).
- Якщо користувач забув ім'я користувача або пароль, зверніться до системного адміністратора.

1. На панелі керування принтера натисніть кнопку **Головний екран**.
2. Торкніть **Вхід у систему**.
3. У рядку Ім'я користувача введіть ім'я за допомогою клавіатури, потім торкніть **Далі**.
4. За необхідності введіть пароль і натисніть **Готово**.



Примітка. Щоб отримати доступ до програм, захищених паролем, повторіть кроки 3 і 4.

Програми, характеристики і функції

ЗНАЙОМСТВО З ПРОГРАМАМИ

Xerox Apps – це доступ до функцій та параметрів пристрою. Стандартні програми вже встановлені на пристрої та відображаються на Головному екрані. Деякі програми встановлюються як стандартні, але приховані під час першого використання пристрою.

Під час входу програми, налаштовані для вашого особистого облікового запису, відображаються на панелі керування.

Більше програм на пристрій можна завантажити з Xerox® App Gallery. Докладніше про це читайте в розділі [Xerox® App Gallery](#).

БЕЗКООНТАКТНІ РОБОЧІ ПРОЦЕСИ

Існують дві функції, які можна налаштовувати, щоб пристрій виконував певні дії при виявленні оригіналів документів в автоматичному пристрої подачі документів:

- Екран за замовчуванням при виявленні оригіналів: Коли оригінальні документи завантажені в пристрій автоматичної подачі документів, ця функція запускає програму за замовчуванням. Налаштування застосовуються лише тоді, коли на панелі керування пристрою відображається головний екран.
- Автоматичний запуск при виявленні оригіналів: Цей параметр вмикає функцію Автоматичний запуск. Функція Автоматичний запуск дозволяє пристрою автоматично почати роботу у програмі. Наприклад, пристрій можна налаштувати так, щоб при виявленні носія в автоматичному пристрої подачі документів автоматично запускалася програма копіювання. Функція Автоматичний запуск застосовується до «Копіювати», «Електронна пошта», «Факс», «Сканувати до» і програм 1-Touch. Автоматичний запуск можна ввімкнути для окремих програм або для всіх підтримуваних програм.

Якщо у програмі увімкнено і функцію Автоматичний запуск при виявленні оригіналів, і функцію Екран за замовчуванням при виявленні оригіналів, можна створювати безконтактні робочі процеси. Наведений нижче приклад описує сценарій для програми 1-Touch на основі програми копіювання. Якщо при виявленні оригіналів програма 1-Touch вибрана як програма за замовчуванням й у програмі 1-Touch увімкнено Автоматичний запуск. На панелі керування відображається головний екран. Коли користувач поміщає оригінали документів у пристрій автоматичної подачі документів, пристрій автоматично запускає програму 1-Touch. Якщо користувач не скасує автоматичну операцію, протягом 7 секунд буде запущено копіювання.

Якщо Персоналізація увімкнена, зареєстрований користувач може персоналізувати програму за замовчуванням для сценарію виявлення оригіналів документів. Коли на панелі керування відображається головний екран, при виявленні оригіналів до зареєстрованого користувача застосовується персоналізоване налаштування для програми за замовчуванням. Коли користувач поміщає документи в пристрій автоматичної подачі документів, відкривається вибрана програма.

Щоб отримати більше інформації про створення і використання програм із керуванням одним натисканням, див. розділ [Персоналізація](#).

Щоб отримати детальні вказівки щодо конфігурації функцій Налаштування екрана введення за

замовчуванням і Автоматичний запуск, прочитайте *Посібник системного адміністратора* на www.xerox.com/office/ALC82XXdocs.

АДАПТИВНЕ НАВЧАННЯ

Адаптивне навчання надає пропозиції з автоматизації робочого процесу, щоб допомогти користувачам розподілити робочі процеси. Якщо адаптивне навчання увімкнуте, застосовуються такі функції:

- Автоматичне встановлення налаштувань за замовчуванням: Цю функцію активує адміністратор. Вона забезпечує індивідуальні налаштування параметрів за замовчуванням на основі використання пристрою відвідувачами. Можливі варіанти: стандартний екран відвідувача, стандартний екран при виявленні оригіналів документів і стандартні налаштування для програм «Електронна пошта» і «Сканувати до». Ця функція увімкнена за замовчуванням і збирає дані про використання та вносить зміни до налаштувань пристрою за замовчуванням лише тоді, коли виявляє шаблон використання, відмінний від стандартних налаштувань.



Примітка. Коли адаптивне навчання вносить зміни до налаштувань пристрою за замовчуванням, з'являється банер сповіщень. Ви можете тимчасово прибрати банер, але він з'являтиметься під час кожного сеансу протягом 8-денного періоду сповіщень, щоб інформувати всіх, хто використовує пристрій, про зміни.

- Пропозиція персоналізації робочих процесів програм: Ця функція надає пропозиції з персоналізації робочих процесів зареєстрованому користувачу на основі користування ним певними програмами. Окремий користувач може вибирати типи отримуваних пропозицій. Персоналізовані пропозиції стосуються лише програм «Копіювати», «Електронна пошта» і «Сканувати до».

Щоб отримати більше інформації про пропозиції персоналізації робочих процесів, див. [Персоналізувати](#).



Примітка. Функція персоналізації «Адаптивне навчання» доступна лише зареєстрованим користувачам.

Щоб отримати детальну інформацію щодо налаштування адаптивного навчання, див. *Посібник системного адміністратора* на стор. www.xerox.com/office/ALC82XXdocs.

Інформаційні сторінки

У вашому принтері є набір інформаційних сторінок, які можна друкувати. Ці сторінки включають відомості про конфігурацію та шрифти, сторінки початку роботи і багато іншого.

Доступні такі інформаційні сторінки:

НАЗВА	ОПИС
Базовий звіт про конфігурацію	У базовому звіті про конфігурацію наведено відомості про принтер, зокрема серійний номер, встановлені функції, мережеві налаштування, налаштування порту, дані про лотки тощо.
Розширений звіт про конфігурацію	Розширений звіт про конфігурацію містить інформацію про всі налаштування принтера, у тому числі налаштування розширеної послуги, конфігурацію безпеки і сервера автентифікації, налаштування з'єднання та багато іншого.
Звіт про облік	У звіті про облік наведено відомості про пристрій і докладний перелік лічильників обліку та аркушів.
Початок роботи	У посібнику <i>Початок роботи</i> наведено огляд основних функцій принтера.
Сторінка усунення проблем із якістю друку	На сторінці усунення проблем із якістю друку наведено список загальних проблем із якістю друку та поради щодо їх усунення.
Сторінка використання витратних матеріалів	На сторінці використання витратних матеріалів наведено загальну інформацію та номери частин для замовлення витратних матеріалів.
Сторінка-зразок графічних можливостей	Надрукуйте цю сторінку, щоб перевірити якість зображень.
Список шрифтів PCL	У списку шрифтів PCL зазначені всі шрифти PCL, доступні на принтері.
Список шрифтів PostScript	У списку шрифтів Postscript зазначені всі шрифти Postscript, доступні на принтері.

ДРУК ІНФОРМАЦІЙНИХ СТОРІНОК

1. На панелі керування принтера натисніть кнопку **Головний екран**.
2. Торкніть **Пристрій > Інформаційні сторінки**.
3. Щоб надрукувати інформаційну сторінку, торкніть потрібну, а тоді торкніть **Друк**.

Принтер надрукує вибрану інформаційну сторінку.

4. Щоб повернутися на головний екран, натисніть кнопку **Головний екран**.

ЗВІТИ ПРО КОНФІГУРАЦІЮ

Доступні два звіти про конфігурацію: **базовий звіт про конфігурацію**, і **розширений звіт про конфігурацію**. У звітах про конфігурацію наведено відомості про виріб, зокрема, встановлені функції, мережеві налаштування, налаштування порту, дані про лотки тощо.

Друк звіту про конфігурацію

1. На панелі керування принтера натисніть кнопку **Головний екран**.
2. Торкніть **Пристрій > Інформаційні сторінки**.
3. Торкніть **Базовий звіт про конфігурацію** або **Розширений звіт про конфігурацію**, а потім торкніть **Друкувати**.

Принтер надрукує вибраний звіт про конфігурацію.

4. Щоб повернутися на головний екран, натисніть кнопку **Головний екран**.

Вбудований веб-сервер

Вбудований веб-сервер - це адміністративне та конфігураційне програмне забезпечення, встановлене на принтері. Воно дозволяє системним адміністраторам віддалено змінювати налаштування мережі та системи принтера за допомогою браузера.

За допомогою нього також можна перевіряти стан принтера, контролювати рівнем паперу та носіїв, а також надсилати та відстежувати завдання друку. Доступ до всіх цих функцій можна отримати за допомогою комп'ютера.

Для роботи вбудованого веб-сервера необхідно:

- TCP/IP-з'єднання між принтером і мережею в середовищі Windows, Macintosh, UNIX або Linux.
- З'єднання TCP/IP та HTTP на принтері.
- Комп'ютер підключено до мережі з браузером із підтримкою JavaScript.

ПОШУК IP-АДРЕСИ ПРИНТЕРА

IP-адреса принтера потрібна для виконання таких дій:

- Встановлення драйвера принтера для мережевого принтера.
- Доступу до налаштувань принтера через вбудований веб-сервер.

IP-адресу принтера можна переглянути на панелі керування або у звіті про конфігурацію.



Примітка. Щоб переглянути TCP/IP-адресу на панелі керування, принтер має бути увімкненим не менше 2 хвилин. Якщо TCP/IP-адреса 0.0.0.0 або розпочинається з цифр 169, це вказує на проблеми з під'єднанням до мережі.

Перегляд IP-адреси принтера на панелі керування

Щоб подивитися IP-адресу принтера на панелі керування:

1. На панелі керування принтера натисніть кнопку **Головний екран**.
2. Торкніть **Пристрій > Про програму**.

IP-адреса відображається в розділі «Мережа» на екрані «Про програму» для дротової адреси IPv4 або IPv6.

3. Запишіть IP-адресу з екрана.
4. Щоб повернутися на головний екран, натисніть кнопку **Головний екран**.

Отримання IP-адреси принтера зі звіту про конфігурацію

Для того, щоб отримати IP-адресу принтера зі звіту про конфігурацію:

1. На панелі керування принтера натисніть кнопку **Головний екран**.
2. Торкніть **Пристрій > Інформаційні сторінки**.

3. Торкніть **Базовий звіт про конфігурацію** або **Розширений звіт про конфігурацію**, а потім торкніть **Друкувати**.

Принтер надрукує вибраний звіт про конфігурацію. IP-адреса буде відображена у розділі Дані про звичайних користувачів звіту про конфігурацію.

4. Щоб повернутися на головний екран, натисніть кнопку **Головний екран**.

ДОСТУП ДО ВБУДОВАНОГО ВЕБСЕРВЕРА

Відкрийте веббраузер на комп'ютері. У полі адреси вкажіть IP-адресу принтера і натисніть **Enter** або **Return**.

Щоб використовувати вбудований вебсервер, виберіть необхідну сторінку:


- **Головний екран:** Ця сторінка містить опис принтера та поточних сповіщень, стан лотків і витратних матеріалів, а також інформацію про облік. У нижній частині сторінки міститься область «Швидкі посилання», яка надає безпосередній доступ до ключових функцій і сторінок.
- **Завдання:** Сторінка «Завдання» дозволяє керувати активними завданнями принтера, переглядати, друкувати та видаляти збережені завдання, а також створювати та керувати папками збережених завдань.
- **Друк:** Ця сторінка дозволяє надсилати файли готові до друку на принтер для друку. За допомогою цієї сторінки можна вибрати параметри завдань друку. Можна надсилати лише готові до друку файли у таких форматах як PDF, PS та PCL.
- **Сканувати:** Сторінка «Сканувати» дозволяє створювати роздачу робочих процесів і поштових скриньок для сканованих документів.
- **Адресна книга:** Використовуйте сторінку «Адресна книга», щоб створити «Адресну книгу пристрою» з контактами, які дозволяють використовувати програми факсів, поштових скриньок і сканування. Можна налаштувати принтер, щоб використовувати його з «Мережевою адресною книгою», яка шукатиме адреси у каталозі LDAP. Можна налаштувати принтер, щоб він використовував «Мережеву адресну книгу» для пошуку адрес у каталозі LDAP. Після налаштування функцій «Адресна книга» та «Адресна книга пристрою» користувач отримує можливість використовувати сумісні програми.
- **Параметри:** На вкладці «Параметри» можна отримати доступ до налаштувань пристрою. Щоб змінити налаштування, необхідні облікові дані системного адміністратора.
- **Підтримка:** На цій сторінці можна отримати доступ до інформації про загальну підтримку та номерів телефонів. Перейдіть на сторінку «Підтримка», щоб отримати доступ до віддаленої панелі керування та надсилати діагностичні дані компанії Xerox.

Вбудований вебсервер має Довідку, яка надає інформацію про всі доступні можливості та функції пристрою. Щоб отримати доступ до Довідки, перейдіть за посиланням **Довідка**, що відображається в нижній частині кожної сторінки. Перейдіть до потрібної теми або скористайтеся функцією **Пошук**, щоб знайти певну інформацію.

Щоб отримати детальні інформації щодо використання вбудованого вебсервера, щоб змінити налаштування принтера, див. *Посібник системного адміністратора* на вебсторінці www.xerox.com/office/ALC82XXdocs.


ВХІД У СИСТЕМУ ЗА ДОПОМОГОЮ ВБУДОВАНОГО ВЕБСЕРВЕРА

Щоб отримати доступ до певних функцій, інструментів та програм, увійдіть на вбудований вебсервер на пристрої.

 Примітка. Для доступу до певних обмежених функцій необхідно мати права адміністратора. Докладніше див. *Посібник системного адміністратора* на вебсторінці www.xerox.com/office/ALC82XXdocs.

Щоб увійти на вбудований вебсервер, виконайте такі дії:

1. Відкрийте веббраузер на комп'ютері. У полі адреси вкажіть IP-адресу принтера і натисніть **Enter** або **Return**.
2. На сторінці вгорі праворуч клацніть **Вхід у систему**.
3. Введіть ідентифікатор користувача та пароль, потім клацніть **Вхід у систему**.
4. Під час першого входу в систему слід створити пароль.
 - a. Введіть старий пароль.
 - b. Введіть новий пароль. Щоб підтвердити пароль, введіть його ще раз.

 Примітка. Новий пароль повинен відповідати всім мінімальним вимогам до паролів. Щоб дізнатися більше, зверніться до системного адміністратора або див. *Посібник системного адміністратора* на вебсторінці www.xerox.com/office/ALC82XXdocs.

- c. Клацніть **Зберегти**. Новий пароль збережено.

СЕРТИФІКАТИ ДЛЯ ВБУДОВАНОГО ВЕБСЕРВЕРА

Ваш пристрій містить сертифікат HTTPS. Пристрій генерує сертифікат автоматично під час встановлення пристрою. Сертифікат HTTPS використовується для шифрування зв'язку між вашим комп'ютером і пристроєм Xerox.

 Примітка.

- На сторінці вбудованого веб-сервера для пристрою Xerox може відобразитись повідомлення про помилку: ненадійний сертифікат безпеки. Ця конфігурація не має негативного впливу на безпеку зв'язку між комп'ютером і пристроєм Xerox.
- Щоб усунути попередження про з'єднання у веб-браузері, потрібно замінити сертифікат підписаним сертифікатом із центру сертифікації. Інформацію про отримання сертифіката з центру сертифікації запитуйте в постачальника послуг інтернету.
- Щоб усунути попередження про з'єднання у веб-браузері, потрібно завантажити кореневий сертифікат Xerox центру сертифікації із вбудованого веб-сервера пристрою, тоді встановити сертифікат на клієнті.


Відомості про отримання, встановлення та ввімкнення сертифікатів див. у *Посібнику системного адміністратора* на www.xerox.com/office/ALC82XXdocs.

ЗАВАНТАЖЕННЯ ЗВІТУ ПРО КОНФІГУРАЦІЮ ІЗ ВБУДОВАНОГО ВЕБ-СЕРВЕРА


Із вбудованого веб-сервера можна завантажити і зберегти на жорсткий диск свого комп'ютера копію звіту про конфігурацію. Використовуйте звіти про конфігурацію із багатьох пристроїв для порівняння версій програмного забезпечення, конфігурації та інформації про відповідність.

Щоб завантажити копію звіту про конфігурацію із вбудованого веб-сервера:

1. Відкрийте веб-браузер на комп'ютері. У полі адреси вкажіть IP-адресу принтера і натисніть **Ввести** або **Повернутися**.

 Примітка. Докладніше про отримання IP-адреси принтера читайте в розділі **Пошук IP-адреси принтера**.


2. Щоб завантажити звіт про конфігурацію, прокрутіть до нижньої частини сторінки. У розділі Швидкі посилання клацніть **Завантажити сторінку конфігурації**.

 Примітка. Якщо функція **Завантажити звіт про конфігурацію** не відображається, ввійдіть у систему як системний адміністратор.

Документ автоматично зберігається як XML-файл у стандартній папці для завантажень комп'ютера. Щоб відкрити звіт про конфігурацію, скористайтеся програмою для перегляду XML.


ВИКОРИСТАННЯ ФУНКЦІЇ ВІДДАЛЕНОЇ ПАНЕЛІ КЕРУВАННЯ

Функція віддаленої панелі керування у вбудованому вебсервері дає змогу отримати доступ до панелі керування принтера віддалено через веббраузер.


 Примітка. Щоб отримати доступ до панелі дистанційного керування, спершу ввімкніть відповідну функцію. Докладнішу інформацію запитуйте в системного адміністратора або шукайте в *посібнику системного адміністратора* на сторінці www.xerox.com/office/ALC82XXdocs.

Доступ до функції віддаленої панелі керування:


1. Відкрийте веббраузер на комп'ютері. У полі адреси вкажіть IP-адресу принтера і натисніть **Enter** або **Return**.

 Примітка. Докладніше про отримання IP-адреси принтера читайте в розділі **Пошук IP-адреси принтера**.

2. У розділі Швидкі посилання клацніть **Віддалена панель керування**.

 Примітка. Якщо параметр «Панель дистанційного керування» не відображається або його не вдається завантажити, зверніться до системного адміністратора.

3. Щоб обмежити доступ інших користувачів до панелі керування пристроєм, коли ви віддалено під'єднані до пристрою, натисніть **Блокувати панель керування пристроєм (локальний користувач може лише спостерігати)**.

 Примітка. Якщо локальний користувач спробує отримати доступ до панелі керування, коли вона заблокована, панель керування не відповідатиме. На панелі керування відобразиться повідомлення про те, що панель керування заблокована і пристрій контролюється дистанційно.

4. Щоб увімкнути віддалений доступ до панелі керування пристроєм, натисніть **Почати віддалений сеанс**. Віддалена панель керування надішле запит на локальну панель керування.

- Якщо локальна панель керування неактивна, сеанс віддаленого керування активується автоматично.
- Якщо локальний користувач активний на пристрої, на локальній панелі керування з'являється повідомлення **Запит на віддалений сеанс**. Локальний користувач може прийняти або відхилити запит. Якщо запит прийнято, сеанс віддаленого керування активується. Якщо запит відхилено, на вбудованому вебсервері з'являється повідомлення **Запит відхилено**.



Примітка. Якщо системний адміністратор вимагає віддаленого сеансу, коли в запиті відмовлено, з'явиться можливість скасувати локальний сеанс.

ЗАВАНТАЖЕННЯ ДРАЙВЕРІВ ДРУКУ ТА СКАНУВАННЯ ІЗ ВБУДОВАНОГО ВЕБ-СЕРВЕРА

Можна завантажити драйвери друку та сканування із вбудованого веб-сервера.

1. У веб-браузері комп'ютера відкрийте вбудований веб-сервер, ввівши IP-адресу принтера.
2. Клацніть **Підтримка > Загальні**.
3. Щоб завантажити драйвери друку та сканування в розділі Посилання для допомоги клацніть **Встановити драйвери друку/сканування**.

Файл програми встановлення розумного запуску буде завантажено на ваш комп'ютер.

ВИКОРИСТАННЯ ХМАРНОЇ ПЛАТФОРМИ XEROX® ДЛЯ КЕРУВАННЯ ПРИСТРОЄМ

Хмарна платформа Xerox® – це хмарне рішення, за допомогою якого можна віддалено керувати багатьма аспектами вашого пристрою. Хмарна платформа Xerox® забезпечує автентифікацію, управління друком, контроль витрат і мобільні робочі потоки.

Такі функції, як Pull Printing, дозволяють надсилати завдання з будь-якого комп'ютера чи мобільного пристрою у єдину безпечну чергу. Після проведення автентифікації з вибраним вами мережевим пристроєм, можна за потреби переглядати, змінювати, друкувати чи видаляти завдання.

Гнучкі параметри автентифікації дозволяють безпечно відправляти завдання друку: і отримувати доступ до програм принтера. Забезпечується автентифікація єдиного входу (SSO), що дозволяє отримати доступ до всіх програм, де увімкнено (SSO), без потреби виконувати додаткові кроки входу в систему.

Хмарну платформу Xerox® легко налаштувати і використовувати, а оскільки вона розташована у хмарі, Xerox керує всіма оновленнями і виправленнями програмного забезпечення.

Щоб дізнатися більше про увімкнення Хмарної платформи Xerox® для вашого пристрою, зверніться до системного адміністратора або див. *Посібник системного адміністратора* на вебсторінці www.xerox.com/office/ALC82XXdocs.

ЗАМОВЛЕННЯ ВИТРАТНИХ МАТЕРІАЛІВ ІЗ ВБУДОВАНОГО ВЕБСЕРВЕРА

Замовити витратні матеріали із вбудованого вебсервера, виконайте такі дії:

1. У веббраузері комп'ютера відкрийте вбудований вебсервер, ввівши IP-адресу принтера.

2. Перейдіть у меню **Дім > Витратні матеріали**.
3. Натисніть **Деталі** на вкладці Витратні матеріали, після чого натисніть **Замовлення витратних матеріалів**.
4. Натисніть **Замовити** на картці відповідного постачальника в пункті Купити у.
Тут ви побачите повну інформацію про постачальника, таку як Ім'я постачальника, Номер телефону та URL-адреса вебсайту.
5. Щоб замовити витратні матеріали, натисніть **Купити**.
Відкриється вебсторінка постачальника витратних матеріалів. Можна замовити потрібні витратні матеріали.
Параметр за замовчуванням – Xerox Retail Store, де можна замовляти витратні матеріали безпосередньо в компанії Xerox. Також на сторінці «Order Supplies» (Замовлення витратних матеріалів) можна переглянути таку інформацію принтера:
 - План поставок витратних матеріалів
 - Журнал витратних матеріалів
6. У Журналі витратних матеріалів налаштуйте Дату попереднього замовлення і додайте Нотатки.
7. Натисніть **Зберегти**, а потім **Закрити**.

Докладніше про налаштування постачальника читайте в *Посібнику системного адміністратора* на www.xerox.com/office/ALC82XXdocs.

Встановлення та налаштування

Для довідки:

- *Інструкція з встановлення* входить до комплекту принтера
- Див. «Помічник підтримки через Інтернет» www.xerox.com/office/ALC82XXdocs

ОГЛЯД ВСТАНОВЛЕННЯ ТА НАЛАШТУВАННЯ

Перед початком друку переконайтеся, що комп'ютер і принтер під'єднано до мережі, увімкнено та підключено. Створіть конфігурацію початкових налаштувань принтера, потім встановіть програмне забезпечення драйвера принтера та службові програми на комп'ютер.


Можна підключитися до принтера безпосередньо з комп'ютера за допомогою USB або підключитися до мережі за допомогою кабелю Ethernet або бездротового підключення. Вимоги до обладнання та прокладання кабелів можуть відрізнятися для різних способів підключення. Маршрутизатори, мережеві концентратори та вимикачі, модеми, кабелі Ethernet і USB не входять до комплекту постачання принтера, їх можна придбати окремо. Компанія Xerox рекомендує підключення до Ethernet, оскільки, зазвичай, воно швидше за підключення через USB та забезпечує доступ до вбудованого веб-сервера.

Докладніше див. *Посібник системного адміністратора* на веб-сторінці www.xerox.com/office/ALC82XXdocs.

ВИБІР РОЗТАШУВАННЯ ДЛЯ ПРИНТЕРА



Попередження. Щоб уникнути травмування людей і не пошкодити принтер, його мають встановлювати спеціалісти.

1. Виберіть вільне від пилу місце з температурою 10–32 °C (50–90 °F) і відносною вологістю 15–85 %.
 Примітка. Раптові перепади температури можуть негативно вплинути на якість друку. Швидке нагрівання холодного приміщення може призвести до утворення конденсату всередині принтера, що безпосередньо перешкоджає передачі зображень.
2. Розмістіть принтер на рівній, стійкій і достатньо міцній поверхні, яка не вібрує та яка зможе витримати його вагу. Переконайтеся, що принтер знаходиться горизонтально, а всі чотири ніжки надійно стоять на поверхні.
Щоб дізнатися про вагу для вашої конфігурації принтера, див. **Фізичні характеристики**.
3. Виберіть місце з достатнім проміжком для доступу до витратних матеріалів і забезпечення належної вентиляції.
Щоб дізнатися про вимоги до проміжку для принтера, див. **Вимоги щодо простору навколо виробу**.
4. Розташувавши принтер, ви можете підключити його до джерела живлення та комп'ютера або мережі.

Оновлення системного програмного забезпечення принтера

Перш ніж установити драйвер принтера, переконайтеся, що на принтер завантажена найновіша версія системного програмного забезпечення. Коли Xerox випускає нову версію системного чи вбудованого програмного забезпечення, можна оновити пристрій. Щоб оновлення програмного забезпечення відбулося вдало, виконуйте кроки, опис яких міститься у файлах програмного забезпечення. Системне програмне забезпечення принтера слід завантажувати з www.xerox.com/office/ALC82XXsupport.

Перш ніж завантажити і встановити нове програмне забезпечення, визначте поточну версію програмного забезпечення, встановлену на пристрій. Надрукуйте звіт про конфігурацію, щоб порівняти існуючу версію програмного забезпечення із доступною для завантаження. Щоб отримати вказівки щодо друку звіту про конфігурацію, див. [Друк звіту про конфігурацію](#).

Дотримуйтеся вказівок, що додаються до програмного забезпечення, щоб завантажити файли й оновити пристрій. Пристрій можна налаштувати на встановлення з'єднання з каталогом FTP в мережі з метою автоматичного оновлення програмного забезпечення пристрою. Крім того, можна оновити програмне забезпечення пристрою вручну. Докладніше про оновлення системного програмного забезпечення читайте в *посібнику системного адміністратора* на сторінці www.xerox.com/office/ALC82XXdocs.

Підключення принтера

ВИБІР МЕТОДУ ПІДКЛЮЧЕННЯ

Ви можете під'єднати принтер до комп'ютера за допомогою кабелю USB, кабелю Ethernet або бездротового з'єднання. Вибраний спосіб залежить від того, як ваш комп'ютер під'єднано до мережі. USB-з'єднання – це пряме з'єднання, яке найлегше налаштувати. Для під'єднання до мережі використовується з'єднання Ethernet. Якщо ви використовуєте мережеве з'єднання, важливо розуміти, як ваш комп'ютер під'єднано до мережі.



Примітка. Вимоги до обладнання та кабелів різняться для різних способів з'єднання. Маршрутизатори, мережеві концентратори та комутатори, модеми, кабелі Ethernet та USB-кабелі не додаються до принтера, їх потрібно придбати окремо.

USB

Якщо ви підключаєте принтер до одного комп'ютера і не маєте мережі, використовуйте USB-з'єднання. USB-з'єднання забезпечує високу швидкість передачі даних, але зазвичай нижчу, ніж мережеве з'єднання.

Мережа

Якщо комп'ютер підключено до офісної чи домашньої мережі, під'єднайте принтер до мережі за допомогою кабелю Ethernet. Ви не можете підключити принтер безпосередньо до комп'ютера. Потрібне підключення через маршрутизатор або мережевий комутатор. Мережу Ethernet можна використовувати для одного або більше комп'ютерів та одночасно багатьох принтерів і систем. З'єднання Ethernet зазвичай швидше, ніж USB, і дозволяє отримати прямий доступ до налаштувань принтера за допомогою вбудованого веб-сервера.



Примітка. Для доступу до вбудованого веб-сервера, потрібно мати мережеве з'єднання.

Бездротова мережа

Якщо у вашому середовищі є бездротовий маршрутизатор або бездротова точка доступу, ви можете підключити принтер до мережі за допомогою бездротового з'єднання. Бездротове мережеве з'єднання забезпечує такі самі послуги та доступ, що і дротове. Бездротове мережеве з'єднання зазвичай швидше, ніж USB, і дозволяє отримати прямий доступ до налаштувань принтера за допомогою вбудованого веб-сервера.

ПІДКЛЮЧЕННЯ ДО КОМП'ЮТЕРА ЗА ДОПОМОГОЮ USB-КАБЕЛЮ

Щоб підключити принтер до комп'ютера за допомогою USB-кабелю, потрібна одна із нижчеперелічених операційних систем:

- Windows 10, Windows 11, Windows Server 2016, Windows Server 2019 та Windows Server 2022.
- Macintosh OS версії 12, 13 та 14.
- UNIX і Linux: Принтер підтримує підключення до різних платформ UNIX через мережевий інтерфейс.

Підключення до комп'ютера за допомогою USB-кабелю:

1. Під'єднайте кінець B кабелю стандарту A/B USB 2.0 або USB 3.0 до порту USB на задній панелі принтера.
2. Під'єднайте кінець A USB-кабелю до порту USB комп'ютера.
3. Якщо з'явиться майстер Windows виявлено нове обладнання, клацніть **Скасувати**.
4. Встановіть драйвер принтера.

Докладніше про це читайте в розділі [Установлення програмного забезпечення](#).

З'ЄДНАННЯ З ДРОВОЮ МЕРЕЖЕЮ

Використайте кабель категорії 5 або кабель Ethernet, щоб підключити принтер до мережі. Мережа Ethernet використовується для одного або більше комп'ютерів та одночасно багато принтерів і систем. З'єднання Ethernet забезпечує безпосередній доступ до налаштувань принтера за допомогою вбудованого веб-сервера.

Щоб підключити принтер, виконайте такі дії:

1. Під'єднайте кабель живлення до принтера, потім під'єднайте кабель до розетки мережі живлення.
2. Під'єднайте один кінець кабелю категорії 5 або краще кабель Ethernet до порту Ethernet на задній панелі принтера. Під'єднайте інший кінець кабелю до відповідно налаштованого мережевого порту.
3. Увімкніть принтер.

Щоб отримати детальну інформацію щодо налаштування підключення див. *Посібник системного адміністратора* на стор. www.xerox.com/office/ALC82XXdocs.

БЕЗДРОВОЙ МЕРЕЖЕВИЙ АДАПТЕР ІЗ BLUETOOTH

Бездротовий мережевий адаптер Xerox® із Bluetooth дає можливість використати майстер бездротового з'єднання, щоб під'єднати пристрій до бездротової мережі.

Бездротовий мережевий адаптер Xerox® із Bluetooth підтримує такі характеристики:

- Діапазони Wi-Fi: дводіапазонний на 2,4 ГГц та 5 ГГц
- Стандарти мережі:
 - 802.11ac
 - 802.11n
 - 802.11b/a/g
- Wi-Fi Direct
- Bluetooth Low Energy для підтримки iBeacon для AirPrint Discovery.

Докладніше про налаштування параметрів бездротового мережевого адаптера із Bluetooth читайте в *Посібнику системного адміністратора* на www.xerox.com/office/ALC82XXdocs.

З'єднання з бездротовою мережею

Якщо ви придбали бездротовим мережевий адаптер Xerox® із Bluetooth, щоб під'єднати пристрій до бездротової мережі, використовуйте майстер бездротового з'єднання. Якщо пристрій підключено до дротової мережі, користувач може створити конфігурацію налаштувань за допомогою вбудованого вебсервера або на панелі керування сенсорного екрана за допомогою помічника встановлення бездротового підключення.



Примітка.

- Не всі адаптери бездротової мережі Xerox® сумісні зі всіма принтерами Xerox®. Переконайтеся, що ви придбали пакет адаптера бездротової мережі Xerox®, який підходить до вашого пристрою. Докладніше запитуйте у представника Xerox.
- Щоб дізнатися докладніше про встановлення бездротового мережевого адаптера, див. вказівки зі *встановлення та налаштування апаратного забезпечення* для пакету адаптера бездротової мережі Xerox®, які включено в набір.
- Цей пристрій використовує бездротове або дротове з'єднання. Увімкнення одного під'єднання до мережі вимкне інше під'єднання до мережі.
- У разі перемикання з дротового з'єднання на бездротове, IP-адреса принтера змінюється. Щоб отримати додаткову інформацію про IP-адресу чи ім'я хоста, див. *Посібник системного адміністратора*.

Докладніше про налаштування параметрів бездротової мережі читайте в *посібнику системного адміністратора* на сторінці www.xerox.com/office/ALC82XXdocs.

З'єднання з WI-FI DIRECT

За допомогою функцій Wi-Fi Direct або Soft AP можна під'єднатись до принтера з будь-якого Wi-Fi-сумісного мобільного пристрою, наприклад із планшета, комп'ютера чи смартфона. Функція Wi-Fi Direct за замовчуванням вимкнена на пристрої Xerox.



Примітка. Функція Wi-Fi Direct доступна лише на принтерах, на яких встановлений додатковий адаптер бездротової мережі Xerox® із Bluetooth. Після встановлення адаптера бездротової мережі функцію Wi-Fi Direct буде ввімкнено за замовчуванням.

Огляд функції Wi-Fi Direct

Функція Wi-Fi Direct дозволяє друкувати з мобільного пристрою на принтері описаними нижче способами.

- Кнопка WPS для пристроїв під керуванням ОС Android, оснащених функцією Wi-Fi Direct та встановленим додатковим модулем для друку Morpia.
- Soft Access Point (AP) (Точка доступу) в Apple iPhones та інших мобільних пристроях, які не підтримують функцію Wi-Fi Direct.

Щоб отримати детальну інформацію про використання функції Wi-Fi Direct на мобільних пристроях чи підключення до принтера за допомогою функції Soft AP, див. документацію виробника мобільного пристрою.

Щоб отримати детальну інформацію про налаштування функції Wi-Fi Direct на принтері, див. *Посібник*

системного адміністратора на веб-сторінці www.xerox.com/office/ALC82XXdocs.

Використання Wi-Fi Direct на мобільному пристрої

Для роботи функції Wi-Fi Direct WPS Кнопка необхідно встановити Програма служби друку Моргія на мобільний пристрій. Принтер не потребує бездротового підключення.

Встановлення служби друку Моргія

1. На мобільному пристрої перейдіть до Google Play Store та відкрийте **Служба друку Моргія**.
2. Установіть програму **Служба друку Моргія**.
3. Відкрийте **Налаштування**, потім торкніть **Друк**.
4. Перейдіть до області сповіщень, потім торкніть **Служба друку Моргія**.
5. Щоб увімкнути службу друку Моргія, торкніть **Увімкнути**.
6. Вийдіть з вікна **Налаштування**.

Мобільний пристрій знайде принтери, підключені до Wi-Fi Direct та в діапазоні пошуку мобільного пристрою.

Використання Wi-Fi Direct на принтері

Wi-Fi Direct - це пряме бездротове підключення мобільного пристрою до принтера. Функція Wi-Fi Direct вмикається за замовчуванням під час встановлення обладнання Wi-Fi.

Використання функції Wi-Fi Direct не вимагає наявності бездротового мережевого підключення до принтера. Зверніться до системного адміністратора, щоб підключити принтер до дротової або бездротової мережі.

Друк за допомогою Wi-Fi Direct

Щоб надрукувати документ із мобільного пристрою, підключеного до Wi-Fi, виконайте такі дії:

1. На мобільному пристрої відкрийте документ, який потрібно надрукувати.
2. У програмі пристрою натисніть кнопку **Друк**.
3. Якщо поруч міститься кілька принтерів, оснащених Wi-Fi Direct, оберіть потрібний принтер зі списку.
4. Виберіть налаштування друку, необхідні для завдання.
5. Надішліть завдання на друк.
На мобільний пристрій надійде повідомлення.
6. Виберіть **Підключити**.
Після встановлення підключення з'явиться повідомлення на принтері.
7. На панелі керування принтера торкніть **ОК**.
Почнеться друк завдання.

ПІДКЛЮЧЕННЯ ДО NEAR FIELD COMMUNICATION (NFC)

Огляд NFC



Near field communication (NFC) – це технологія, яка дозволяє пристроям встановлювати з'єднання, коли вони перебувають близько один до одного. NFC дозволяє легко додавати принтер на мобільний пристрій, що підтримує Android. Після додавання принтера не потрібно встановлювати NFC на принтер. Функція NFC вимагає встановлення «Служби друку Xerox» на мобільний пристрій.

Принтери можуть обмінюватися даними за допомогою NFC, коли вони знаходяться в зоні дії вашого мобільного пристрою.



Примітка. Діапазон може відрізнятись залежно від виробника пристрою. Щоб отримати детальну інформацію щодо необхідних налаштувань індивідуальних мобільних пристроїв, див. документацію виробника мобільного пристрою.

Щоб отримати детальну інформацію про налаштування NFC на принтері, див. *Посібник системного адміністратора* на вебсторінці www.xerox.com/office/ALC82XXdocs.

Використання NFC на мобільному пристрої

Функція NFC вимагає встановлення «Служби друку Xerox» на мобільний пристрій.

Мобільний пристрій повинен використовувати таке саме бездротове мережеве середовище Wi-Fi, що й принтер. Принтеру не потрібно бездротове підключення.



Примітка. NFC підтримується на пристроях з ОС Android 4.4 та новішими версіями.

Встановлення додаткового модуля служби друку Xerox

1. На мобільному пристрої перейдіть до Google Play Store та знайдіть **Додатковий модуль служби друку Xerox**.
2. Встановіть програму **Додатковий модуль служби друку Xerox**.
3. Відкрийте **Налаштування** та торкніть **Друк**.
4. Перейдіть до розкривної панелі сповіщень і торкніть **Служба друку Xerox**.
5. Щоб підключити **Службу друку Xerox**, торкніть **Увімкнути**.
6. Вийдіть з розділу **Налаштування**.

Увімкнення NFC на мобільному пристрої

На багатьох мобільних пристроях функцію NFC вимкнено за замовчуванням.

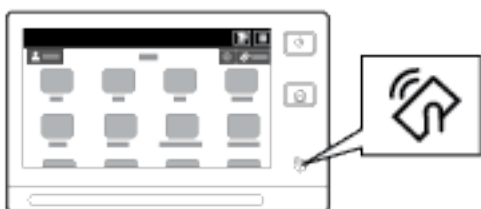
Щоб увімкнути функцію NFC, виконайте такі дії:

1. Увійдіть до розділу **Налаштування**.
2. Виберіть параметр «Налаштування NFC» та натисніть кнопку **Увімкнути**.


3. Вийдіть із розділу **Налаштування**.

Використання NFC на принтері

Чіп NFC розташований у правому нижньому куті панелі керування. Якщо NFC увімкнено, піктограма NFC світиться а можна використовувати функцію NFC.



Див. документацію користувача мобільного пристрою, щоб дізнатися про розташування чіпа NFC.

-  Примітка. Перед використанням увімкніть функцію NFC. Інструкції з підключення функції NFC див. в *Посібнику системного адміністратора* на веб-сторінці www.xerox.com/office/ALC82XXdocs.

Відображення розташування принтера на мобільному пристрої

1. Відкрийте **Додатковий модуль служби друку Xerox**.
2. У верхньому правому кутку екрана торкніть кнопку вибору, потім оберіть **Додати принтер**.
3. Торкніть параметр **NFC**.
4. Тримайте мобільний пристрій поруч із піктограмою NFC на панелі керування.



Мобільний пристрій і принтер встановлять з'єднання один з одним. Мобільний пристрій здійснить пошук мережі та принтера. Знайдений принтер буде додано до списку як зіставлений.

Можна надсилати завдання друку з мобільного пристрою на принтер.

Друк за допомогою Xerox® Print Services

1. Відкрийте документ, який потрібно надрукувати. Наприклад, документ PDF або Word.
2. У верхній частині екрана натисніть кнопку **Друк**.
3. Якщо відображається кілька принтерів, які використовують функцію NFC, виберіть потрібний принтер.
4. Виберіть налаштування друку, необхідні для завдання.

5. Надішліть завдання на друк.

НАЛАШТУВАННЯ AIRPRINT

AirPrint – це функція програмного забезпечення, яка дає змогу друкувати документи з мобільних пристроїв, які працюють на Apple iOS та MacOS, без драйвера принтера. Підключені через дротове чи бездротове з'єднання AirPrint-сумісні принтери можуть друкувати чи надсилати факси безпосередньо з Mac, iPhone, iPad чи iPod Touch. Крім того, за допомогою функції AirPrint можна надсилати зіскановані файли на підтримувані пристрої Apple через дротове чи бездротове з'єднання принтера.

Докладніше про налаштування параметрів AirPrint читайте в *посібнику системного адміністратора* на сторінці www.xerox.com/office/ALC82XXdocs. Або на робочому столі комп'ютера відкрийте вбудований веб-сервер для пристрою і натисніть посилання на довідку, яке відображається внизу кожної сторінки. Докладніше див. [Доступ до вбудованого вебсервера](#).

НАЛАШТУВАННЯ ПРИСТРОЮ ДЛЯ УНІВЕРСАЛЬНОГО ДРУКУ

Універсальний друк – це хмарний протокол друку, який забезпечує просте і захищене рішення друку для користувачів Microsoft® 365. Універсальний друк дозволяє адміністраторам керувати принтерами без потреби використання стаціонарних серверів друку. Універсальний друк дозволяє користувачам отримувати доступ до хмарних принтерів без потреби у драйверах принтера.

- Якщо увімкнено універсальний друк, з'являються налаштування конфігурації. Зона Універсальний друк відображає стан реєстрації вашого пристрою.
- Якщо універсальний друк вимкнено, налаштування конфігурації приховані. Зона Універсальний друк показує стан *Вимкнено*. Цей стан встановлено за замовчуванням.

Щоб отримати детальну інформацію про налаштування пристрою для універсального друку, див. *Посібник системного адміністратора* на сторінці www.xerox.com/office/ALC82XXdocs.

ПІД'ЄДНАННЯ ДО ТЕЛЕФОННОЇ ЛІНІЇ

Якщо встановлено додатковий комплект факсу, під'єднайте телефонну лінію, щоб увімкнути й налаштувати параметри факсу.



Примітка. У наявності комплекти для факсів на одну або дві лінії. Щоб увімкнути функції факсу, встановіть карту факсу, яка входить у комплект, дотримуючись вказівок зі встановлення.



Попередження. Щоб зменшити ризик займання, використовуйте лише мережевий шнур зв'язку № 26 (або більший) за американською системою калібрування дротів (AWG).

1. Упевніться, що принтер від'єднано від живлення.
2. Під'єднайте стандартний кабель RJ11, кабель № 26 за американською системою калібрування дротів (AWG) або більший до порту «Line» ззаду принтера.
3. Під'єднайте інший кінець кабелю RJ11 до робочої телефонної лінії.
4. Увімкніть принтер.

5. Увімкніть і налаштуйте функції факсу.

Початкове встановлення принтера

Перед установкою програмного забезпечення принтера, переконайтеся у правильності встановлення принтера. Встановлення включає увімкнення додаткових функцій та призначення IP-адреси для мережевого з'єднання Ethernet. Налаштування принтера можна виконати на панелі керування принтера або за допомогою вбудованого веб-сервера. Щоб змінити налаштування на панелі керування, майстер установки запускається одразу після першого увімкнення принтера. За допомогою серії запитань майстер допоможе виконати основні налаштування принтера.

Системний адміністратор може виконати такі налаштування:

- Мова
- Мережеве підключення
- Налаштування проксі-сервера
- Дата й час
- Одиниці вимірювання
- Налаштування LDAP
- Налаштування програм
- Налаштування безпеки

Щоб отримати детальну інформацію щодо налаштування принтера на панелі керування або за допомогою вбудованого сервера, див. *Посібник системного адміністратора* на стор. www.xerox.com/office/ALC82XXdocs.

ШАБЛОН БЕЗПЕКИ

Шаблон безпеки – це функція, яка дозволяє швидко налаштувати параметри безпеки за допомогою **Інструментів** на панелі керування або на вкладці **Панелі безпеки** у вбудованому вебсервері. Ви можете вибрати один із трьох попередньо встановлених шаблонів: **Стандартний**, **Підвищений** і **Високий** відповідно до ваших вимог.

Щоб отримати детальну інформацію щодо налаштування Шаблону безпеки, див. *Посібник системного адміністратора* на www.xerox.com/office/ALC82XXdocs.

СИСТЕМА ЗАХИСТУ НАЛАШТУВАНЬ

Система захисту налаштувань – це функція безпеки, яка відслідковує параметри функцій і забезпечує підтримання відповідної конфігурації пристрою у процесі щоденної роботи. Ця функція забезпечує підтримання відповідних значень пристрою без його зовнішнього відстежування. Якщо відстежуване налаштування змінюється, система захисту налаштувань виявляє зміну під час наступної перевірки вручну чи за розкладом. Після виявлення зміни система захисту налаштувань виправляє функцію до потрібних налаштувань.

Коли відбулося виправлення, адміністратори можуть переглянути список виправлених налаштувань на сторінці системи захисту налаштувань.

Щоб дізнатися більше про систему захисту налаштувань, зверніться до системного адміністратора або

див. *Посібник системного адміністратора* на вебсторінці www.xerox.com/office/ALC82XXdocs.

ОРГАНІЗАТОР КОМПЛЕКСУ

Функція Fleet Orchestrator (Організатор комплексу) дозволяє автоматично налаштувати багато пристроїв в однаковий спосіб. Після налаштування одного пристрою параметри конфігурації можна поширити на інші пристрої відповідно до потреби. Можна налаштувати графіки для регулярного та автоматичного поширення параметрів конфігурації.

Функція Fleet Orchestrator (Організатор комплексу) дозволяє надавати спільний доступ до таких видів файлів конфігурації:

- Файли клонування
- Файли оновлення програмного забезпечення
- Файли додаткової програми з керуванням одним натисканням

Щоб дізнатися більше про Fleet Orchestrator (Організатор комплексу), зверніться до системного адміністратора або див. *Посібник системного адміністратора* на вебсторінці www.xerox.com/office/ALC82XXdocs.

ПРОГРАМА XEROX® EASY ASSIST

Програма Xerox Easy Assist допоможе вам виконати процедуру початкового налаштування нового принтера. Ви можете отримати доступ до принтера та налаштувати його зі свого смартфона за допомогою програми Xerox Easy Assist (XEA). Щоб отримати доступ до принтера зі свого смартфона, завантажте та встановіть програму Xerox Easy Assist на свій мобільний пристрій. Встановивши програму Xerox Easy Assist на свій смартфон, ви зможете легко налаштувати свій новий принтер, керувати його конфігурацією, переглядати сповіщення про вимоги до витратних матеріалів і замовляти їх, а також отримувати підтримку з усунення проблем із принтером.

Програма Xerox Easy Assist містить інструкції та посилання на відео, які допоможуть вам розпакувати принтер із коробки для транспортування. Щоб установити програму Xerox Easy Assist на свій смартфон, потрібно відсканувати QR-код. Цей QR-код можна знайти на упаковці або в *Посібнику зі встановлення*, який надається разом із принтером. Щоб установити програму Xerox Easy Assist уперше, відскануйте QR-код за допомогою камери смартфона.

Докладніше про це читайте в розділі [Програма Xerox® Easy Assist \(XEA\)](#).

Установлення програмного забезпечення

Перш ніж встановлювати драйвер принтера, перевірте, чи принтер під'єднаний до живлення, увімкнений, правильно підключений і має дійсну IP-адресу. IP-адреса зазвичай відображається в центрі на панелі керування. Якщо вам не вдається знайти IP-адресу принтера, перегляньте розділ [Пошук IP-адреси принтера](#).



Примітка. Якщо диску з програмним забезпеченням та документацією немає, завантажте найновіші драйвери зі сторінки www.xerox.com/office/ALC82XXdrivers.

Після встановлення драйвера друку можна провести конфігурацію преференцій друку і налаштувань за замовчуванням драйвера друку. Докладніше про це читайте в розділі [Друк](#).

Налаштування друку для пристрою, наприклад, параметри титульних сторінок і мови опису сторінок проводяться через вбудований веб-сервер. Щоб провести конфігурацію налаштувань друку, зверніться до системного адміністратора або див. *Посібник системного адміністратора* на веб-сторінці www.xerox.com/office/ALC82XXdocs.

ВИМОГИ ДО ОПЕРАЦІЙНОЇ СИСТЕМИ

- Windows 10, Windows 11, Windows Server 2016, Windows Server 2019 та Windows Server 2022.
- Macintosh OS версії 12, 13 та 14.
- UNIX і Linux: Принтер підтримує підключення до різних платформ UNIX через мережевий інтерфейс.

УСТАНОВЛЕННЯ ДРАЙВЕРІВ ДЛЯ МЕРЕЖЕВОГО ПРИНТЕРА WINDOWS

1. Вставте диск із програмним забезпеченням і документацією у відповідний носій на комп'ютері. Якщо програма встановлення Xerox не запуститься автоматично, перейдіть до носія, а потім двічі клацніть файл **Setup.exe** цієї програми.



Примітка. Якщо у вас немає диска із програмним забезпеченням і документацією, завантажте файл програми встановлення Smart Start на сайті www.xerox.com або вбудованого веб-сервера вашого принтера. Докладніше про це читайте в розділі [Завантаження драйверів друку та сканування із вбудованого веб-сервера](#).

2. Клацніть **Xerox Smart Start — Driver Installer (Recommended)** (Xerox Smart Start – програма встановлення драйверів (рекомендовано)).
3. У розділі Ліцензійна угода клацніть **Погоджуюсь**.
4. У списку виявлених принтерів виберіть свій принтер.



Примітка. Якщо під час встановлення драйверів принтера для мережевого друку ваш принтер не відображається у списку, клацніть **Не бачите свого принтера?**, тоді введіть IP-адресу свого принтера. Щоб встановити рекомендований драйвер принтера, клацніть **Продовжити**, тоді виберіть **Встановити**.

5. Клацніть **Quick Install** (Швидке встановлення).

З'явиться повідомлення, яке підтвердить успішне встановлення.


- Щоб завершити встановлення та закрити вікно інсталятора, клацніть **Готово**.

УСТАНОВЛЕННЯ ФАЙЛУ .ZIP ДРАЙВЕРА ПРИНТЕРА ДЛЯ WINDOWS

Ви можете завантажити драйвери друку з вебсайту Xerox.com у файлі .zip, а потім за допомогою майстра додавання принтера Windows встановити їх на комп'ютері.

Щоб встановити драйвер друку з файлу .zip:


- Завантажте та розпакуйте потрібний .zip-файл у локальний каталог на вашому комп'ютері.
- На комп'ютері відкрийте **Панель керування**, а потім виберіть **Пристрої та принтери > Додати принтер**.
- Натисніть **Потрібний принтер відсутній у списку**, після чого натисніть **Додати локальний або мережевий принтер вручну**.
- Щоб використовувати раніше встановлений порт, виберіть **Використати наявний порт**, після чого у списку виберіть «Standard TCP/IP Port».
- Щоб створити стандартний порт TCP/IP:
 - Виберіть **Створити новий порт**.
 - Для пункту Тип порту виберіть **Standard TCP/IP Port** і натисніть **Далі**.
 - У полі Ім'я хоста або IP-адреса введіть IP-адресу принтера або ім'я хоста.
 - Щоб вимкнути цю функцію, зніміть позначку з поля **Надіслати запит до принтера й автоматично вибрати драйвер**, після чого натисніть **Далі**.
- Натисніть **Have Disk**.
- Натисніть **Огляд**. Знайдіть видобуті файли в локальній папці, після чого виберіть файл driver.inf для принтера. Натисніть **Відкрити**.
- Виберіть модель принтера і натисніть **Далі**.
- Якщо з'являється запит через те, що драйвер друку було встановлено раніше, клацніть **Використовувати драйвер, який встановлено зараз (рекомендовано)**.
- У полі Назва принтера введіть назву свого принтера.
- Щоб встановити драйвер друку, клацніть **Далі**.
- Якщо потрібно, встановіть принтер як принтер за замовчуванням.

 Примітка. Перш ніж вибирати параметр **Дозволити спільний доступ до принтера**, зверніться до свого системного адміністратора.
- Щоб надіслати тестову сторінку на принтер, натисніть **Надрукувати тестову сторінку**.
- Натисніть **Готово**.

УСТАНОВЛЕННЯ ДРАЙВЕРІВ ДЛЯ МЕРЕЖЕВОГО USB-ПРИНТЕРА

- Під'єднайте кінець B кабелю стандарту A/B USB 2.0 або USB 3.0 до порту USB на задній панелі принтера.

2. Під'єднайте кінець A USB-кабелю до порту USB комп'ютера.
3. Якщо з'явиться майстер Windows виявлено нове обладнання, клацніть **Скасувати**.
4. Вставте *диск із програмним забезпеченням і документацією* у відповідний носій на комп'ютері. Якщо програма встановлення Xerox не запуститься автоматично, перейдіть до носія, а потім двічі клацніть файл **Setup.exe** цієї програми.

 Примітка. Якщо у вас немає *диска із програмним забезпеченням і документацією*, завантажте файл програми встановлення Smart Start на сайті www.xerox.com або вбудованого веб-сервера вашого принтера. Докладніше про це читайте в розділі [Завантаження драйверів друку та сканування із вбудованого веб-сервера](#).


5. Клацніть **Xerox Smart Start — Driver Installer (Recommended)** (Xerox Smart Start – програма встановлення драйверів (рекомендовано)).
6. У розділі Ліцензійна угода клацніть **Погоджуюсь**.
7. У списку виявлених принтерів виберіть свій принтер, а потім клацніть **Quick Install** (Швидке встановлення).
З'явиться повідомлення, яке підтвердить успішне встановлення.
8. Щоб завершити встановлення та закрити вікно інсталятора, клацніть **Готово**.

ВСТАНОВЛЕННЯ ПРИНТЕРА ЯК ВЕБ-ПОСЛУГИ НА ПРИСТРОЯХ (WSD)

Функція WSD (веб-послуги на пристроях) дає змогу клієнту через мережу виявити та отримати доступ до віддаленого пристрою та пов'язаних із ним послуг. Функція WSD підтримує можливість виявлення, керування та використання пристрою.

Встановлення принтера WSD за допомогою майстра додавання пристроїв

1. На комп'ютері клацніть **Пуск**, а тоді виберіть **Принтери і сканери**.
2. Щоб додати потрібний принтер, клацніть **Додати принтер або сканер**.
3. У списку доступних пристроїв виберіть потрібний і клацніть **Далі**.

 Примітка. Якщо потрібний принтер не відображається у списку, клацніть **Скасувати**. Щоб додати принтер вручну, введіть IP-адресу принтера. Докладніше див. [Установлення файлу .zip драйвера принтера для Windows](#).

4. Клацніть **Закрити**.

УСТАНОВЛЕННЯ ДРАЙВЕРІВ І СЛУЖБОВИХ ПРОГРАМ ДЛЯ MACINTOSH OS (MACOS)

1. Завантажте найновіший драйвер друку з www.xerox.com/office/ALC82XXsupport.
2. Відкрийте Xerox® Print Drivers 5.xx.x.dmg або .pkg, якщо це потрібно для вашого принтера.
3. Щоб запустити Xerox® Print Drivers 5.xx.x.dmg або .pkg, двічі клацніть відповідну назву файлу.
4. Коли з'явиться відповідний запит, натисніть **Продовжити**.

5. Щоб прийняти ліцензійну угоду, натисніть кнопку **Погоджуюсь**.
6. Щоб погодитися з поточним місцем встановлення, натисніть кнопку **Встановити** або виберіть інше місце для інсталяційних файлів, а потім натисніть кнопку **Встановити**.
7. Якщо з'явиться відповідний запит, введіть пароль, а потім натисніть **ОК**.
8. У списку виявлених принтерів виберіть свій принтер, а потім клацніть **Далі**.
9. Якщо принтер не відображається у списку виявлених принтерів:
 - a. Клацніть **піктограму мережевого принтера**.
 - b. Введіть IP-адресу принтера та клацніть **Продовжити**.
 - c. Виберіть принтер зі списку виявлених принтерів, а потім клацніть **Продовжити**.
10. Якщо принтер не було виявлено, перевірте, чи принтер увімкнено та чи правильно підключено кабель Ethernet або USB.
11. Щоб прийняти повідомлення про чергу друку, натисніть **ОК**.
12. Установіть або зніміть прапорці в полях **Встановити як принтер за замовчуванням та Надрукувати тестову сторінку**.
13. Натисніть **Продовжити**, а потім **Закрити**.

Додавання принтера для Mac OS

Для підключення до мережі налаштуйте принтер за допомогою Bonjour® (mDNS), а для підключення LPD, LPR – за допомогою IP-адреси принтера. Для принтера, який не підключено до мережі, створіть з'єднання через USB на комп'ютері.

Щоб дізнатися більше, див. Помічник служби підтримки через Інтернет на сторінці www.xerox.com/office/ALC82XXsupport.

Додавання принтера за допомогою Bonjour

Щоб додати принтер за допомогою Bonjour®:

1. З папки Програми а комп'ютері або підключеного пристрою відкрийте **Системні параметри**.
2. Натисніть **Принтери та сканери**.
У лівій частині вікна з'явиться список принтерів.
3. Щоб відкрити список принтерів, натисніть піктограму плюса (+).
4. У верхній частині екрана натисніть кнопку **За замовчуванням**.
5. Виберіть принтер у списку і натисніть **Додати**.



Примітка. Якщо принтера не виявлено, перевірте, чи увімкнено принтер і чи кабель Ethernet під'єднаний належним чином.

Додавання принтера шляхом вказання IP-адреси

Щоб додати принтер шляхом вказання IP-адреси:

1. Відкрийте **Системні параметри** у папці «Програми» на комп'ютері або з доку.
2. Клацніть **Принтери і сканери**.
Ліворуч у вікні з'явиться список принтерів.
3. У списку принтерів клацніть піктограму «плюс» (+).
4. Клацніть **IP**.
5. У списку Протокол виберіть потрібний протокол.
6. У полі Адреса введіть IP-адресу принтера.
7. У полі Назва введіть ім'я принтера.
8. У списку Використати виберіть **Вибрати драйвер**.
9. У списку програмного забезпечення принтера виберіть драйвер принтера для наявної моделі принтера.
10. Клацніть **Додати**.

УСТАНОВЛЕННЯ ДРАЙВЕРІВ ПРИНТЕРА І СЛУЖБОВИХ ПРОГРАМ ДЛЯ ДРУКУ НА UNIX І LINUX

Щоб забезпечити черги друку принтера і функціонування сервера мережевого друку, друк на основі UNIX використовує LPD/LPR-порт 515 або 9100. Щоб отримати інформацію про друк на основі UNIX, див. [Друк із систем UNIX, Linux та AS/400](#).

Щоб отримати більше інформації про встановлення драйверів принтера і службових програм для UNIX і Linux, див. www.xerox.com/office/ALC82XXdrivers.

Додаткова інформація

Додаткову інформацію про принтер можна отримати з таких джерел:

РЕСУРС	РОЗТАШУВАННЯ
Посібник зі встановлення	Входить до комплекту постачання принтера.
Короткий посібник з експлуатації	Друк із панелі керування. Докладніше див. Інформаційні сторінки .
Інші документи принтера	www.xerox.com/office/ALC82XXdocs
Список рекомендованих носіїв	Сполучені Штати: www.xerox.com/rmlna Європейський Союз: www.xerox.com/rmleu
Довідка технічної підтримки комп'ютера, включно зі службою технічної підтримки онлайн, службою підтримки через Інтернет і завантаженням драйвера принтера.	www.xerox.com/office/ALC82XXsupport
Інформаційні сторінки	Друк із панелі керування. Докладніше див. Інформаційні сторінки .
Довідка вбудованого вебсервера	На вбудованому вебсервері клацніть Довідка .
Замовлення витратних матеріалів для принтера	www.xerox.com/office/supplies
Довідник з інструментів та даних, включно з інтерактивними посібниками, шаблонами друку, підказками та функціями, що налаштовуються під користувача для задоволення особистих потреб.	www.xerox.com/office/businessresourcecenter
Локальні відділи збуту та технічна підтримка користувача	www.xerox.com/office/worldcontacts
Реєстрація принтера	www.xerox.com/register
Інтернет-магазин із прямою доставкою компанії Xerox®	www.direct.xerox.com/

ЗНАЙТИ СЕРІЙНИЙ НОМЕР

Для замовлення витратних матеріалів або щоб звернутися по допомогу до компанії Xerox, потрібен серійний номер пристрою. Існує кілька способів дізнатися серійний номер. Щоб дізнатися серійний номер, надрукуйте звіт про конфігурацію або знайдіть серійний номер на панелі керування чи на домашній сторінці вбудованого веб-сервера. Серійний номер надруковано на етикетці, прикріпленій до принтера. Щоб побачити етикетку, відкрийте ліві бокові дверцята.

Щоб отримати детальну інформацію про друк звіту про конфігурацію, див. [Інформаційні сторінки](#).

Щоб побачити серійний номер на панелі керування, виконайте такі дії:

1. На панелі керування принтера натисніть кнопку **Головний екран**.
2. Торкніть **Пристрій > Про програму**.
Відобразяться модель, серійний номер і версію програмного забезпечення.
3. Щоб повернутися на головний екран, натисніть кнопку **Головний екран**.

Спеціальні можливості

Цей розділ містить:

Інвертування кольору дисплея	74
Масштабування.....	75
Використання клавіатури.....	76
Голосове виведення (тестовий запуск)	77

Інвертування кольору дисплея

Параметр «Інвертувати колір дисплея» дозволяє інвертувати кольори дисплея панелі керування.

1. На панелі керування пристрою натисніть кнопку **Головний екран**.
2. Торкніть **Пристрій > Спеціальні можливості**.
З'явиться нове вікно Спеціальні можливості.
3. Щоб інвертувати колір відображення екрана панелі керування, натисніть кнопку перемикача **Інвертувати колір дисплея**.
4. Торкніть **ОК**.

Інвертування кольору дисплея застосовується лише до окремих користувачів під час їхнього сеансу. Інвертування кольору дисплея зникає, коли:

- користувач змінює налаштування;
- завершується поточний сеанс;
- користувач вибирає параметр **Скинути все**.

Щоб змінити налаштування за замовчуванням, перегляньте *Посібник системного адміністратора* на www.xerox.com/office/ALC82XXdocs.

Масштабування

Масштабування дозволяє збільшувати зображення на панелі керування до 500%. Ви можете масштабувати екран такими способами:

1. На екрані панелі керування ви можете використовувати жести пальцями для збільшення та зменшення масштабу. Використовуйте жест розведення для збільшення масштабу (розведення двох пальців) або жест щипка для зменшення масштабу дисплея.
2. На клавіатурі одночасно натисніть **Ctrl** та **+** (плюс) для збільшення і **Ctrl** та **-** (мінус) для зменшення.

Ви можете панорамувати, щоб отримати доступ до вмісту, проводячи пальцем у потрібному напрямку.



Примітка. Після завершення сеансу екран автоматично повернеться до початкового розміру.

Використання клавіатури

Щоб увімкнути навігацію з використанням клавіатури на пристрої, під'єднайте підтримувану USB-клавіатуру до USB-порту та натисніть клавішу **Tab**, щоб почати навігацію на клавіатурі.

Після початку навігації по інтерфейсу користувача за допомогою клавіатури на екрані з'явиться індикатор фокусування, який показує, який компонент знаходиться у фокусі.

Навігація за допомогою клавіатури завершується, а індикатор фокусування зникає, коли:

- користувач змінює налаштування;
- завершується поточний сеанс;
- користувач вибирає параметр **Скинути все**.



Примітка.


- Фокусуються лише робочі компоненти.
- Неробочі компоненти не матимуть фокусу.
- Навігація з використанням клавіатури сумісна з Голосовим виведенням.
- Робота клавіатури не підтримується на деяких екранах і в сторонніх програмах.

НАВІГАЦІЯ ЕКРАНОМ ЗА ДОПОМОГОЮ КЛАВІАТУРИ

КЛАВІША	ФУНКЦІЯ
Tab	Перехід до наступного робочого компонента.
Shift + Tab	Перехід до попереднього робочого компонента.
Enter або пробіл	Активація кнопки фокусування, рядків функцій, вибір параметра, розкриття меню або активація повзунка.
Esc	Згорання меню, закривання діалогового вікна або відключення сповіщень.
Стрілки	Переміщення між рядками функцій, параметрами в меню, рядками таблиці, елементами в рядку, збільшення або зменшення значення повзунка після активації.
Home	<ul style="list-style-type: none"> • Перехід до домашнього екрана. • Якщо повзунок знаходиться у фокусі, переміщення повзунка до найнижчого значення.
End	Якщо повзунок знаходиться у фокусі, переміщення повзунка до найвищого значення.

Голосове виведення (тестовий запуск)

Голосове виведення підтримується як функція Test Drive для власних програм на головному екрані. Голосове виведення зачитує вміст робочих компонентів вголос через динамік пристрою під час навігації за допомогою USB-клавіатури, під'єднаної до пристрою.

 Примітка. Під час використання голосового виведення слідкуйте за оточенням, оскільки вся інформація, окрім замаскованих паролів, буде зачитана вголос. Наприклад, ім'я для входу, назви завдань, IP-адреса пристрою, якщо вона відображається на головному екрані, тощо.

 Примітка. Голосове виведення не підтримується на деяких екранах і в сторонніх програмах.

Увімкнути або вимкнути Голосове виведення можна двома способами:

1. Одночасно натисніть клавіші **Ctrl** та **5**, щоб увімкнути або вимкнути Голосове виведення.
2. На панелі керування пристрою натисніть кнопку **Головний екран**. Торкніть **Пристрій > Спеціальні можливості**. Увімкніть або вимкніть **Голосове виведення (тестовий запуск)**.

Користувач може налаштувати гучність голосового виведення, висоту тону і швидкість мовлення в меню **Пристрій > Спеціальні можливості**.

Голосове виведення підтримує такі мови:

- Англійська (США)
- Англійська (міжнародна)
- Французька
- Італійська
- Іспанська
- Німецька

Голосове виведення застосовується лише до окремих користувачів під час їхнього сеансу. Голосове виведення автоматично вимикається, коли:

- користувач змінює налаштування;
- завершується поточний сеанс;
- користувач вибирає параметр **Скинути все**.

Персоналізація

Цей розділ містить:

Огляд функції «Персоналізація»	80
Персоналізація користувачем	81
Персоналізація за допомогою «Адаптивного навчання»	87
Програми 1-Touch	90
Створення персоналізованих безконтактних робочих процесів	94
Вилучення всієї персоналізації	95

Огляд функції «Персоналізація»

У цьому розділі міститься інформація про те, як персоналізувати інтерфейс користувача пристрою у відповідності до конкретних вимог ваших робочих процесів.

Персоналізація дозволяє окремим зареєстрованим користувачам працювати більш продуктивно, і забезпечує, що відображувані параметри і функції відповідають потребам окремого користувача. Персоналізація дозволяє здійснювати конфігурацію програм, а також приховувати, показувати і змінювати порядок програм на Головному екрані у відповідності до пріоритетів завдань.

Пристрій використовує функціональність адаптивного навчання, щоб аналізувати програми і функції, які використовуються при вході користувача в систему. Пристрій надає персоналізовані пропозиції щодо робочого процесу на основі діяльності користувача. Окремий користувач може вибирати типи отримуваних пропозицій адаптивного навчання. Увімкнути чи вимкнути параметри пропозицій можна з панелі керування пристрою.

Можна створити приватні програми 1–Touch, щоб зберегти і полегшити довгі чи часті робочі процеси. Після створення програм 1–Touch вони з'являються на Головному екрані зареєстрованих користувачів. Для кожної програми можна сховати чи показати окремі функції та персоналізувати налаштування за замовчуванням, щоб вони відповідали вашим потребам, і зберегти налаштування завдання для повторюваного використання.

Системні адміністратори можуть скористатися функцією «Налаштування», щоб сконфігурувати налаштування для всіх користувачів. Налаштування дозволяють системному адміністратору виконувати такі дії:

- Ховати, показувати і міняти послідовність програм на Головному екрані
- Використовувати і редагувати програми 1–Touch
- Приховувати або відображати функції програми
- Здійснювати конфігурацію і збереження налаштувань за замовчуванням

Щоб дізнатися більше, зверніться до системного адміністратора або див. *Посібник системного адміністратора* на веб-сторінці www.xerox.com/office/ALC82XXdocs.



Примітка. Налаштовані окремими користувачами персоналізовані параметри переважають над аналогічними параметрами налаштування, встановленими системним адміністратором.

Персоналізація користувачем

ПЕРСОНАЛІЗАЦІЯ ГОЛОВНОГО ЕКРАНА

За допомогою параметрів персоналізації можна відобразити, приховати або змінити порядок відображення програм на головному екрані.

Відображення або приховання програми на головному екрані

Щоб відобразити або приховати програму на головному екрані для користувача, який увійшов у систему:

1. На панелі керування принтера натисніть кнопку **Головний екран**.
2. Торкніть **Увійти в систему**. За допомогою клавіатури введіть ім'я користувача і торкніть **Далі**. За допомогою клавіатури введіть пароль і торкніть **Виконано**.
3. Прокрутіть униз і торкніть **Персоналізувати**.
4. Торкніть **Персоналізувати головний екран**.
5. Щоб відображати встановлену, проте приховану програму:
 - a. Торкніть піктограму **плюс (+)**.
 - b. Торкніть програму, яку слід відображати на панелі керування.
6. Щоб приховати встановлену програму:
 - a. Торкніть **X** для потрібної програми.
 - b. Торкніть **Приховати**.
7. Торкніть **Виконано**.
8. Упевніться, що на головному екрані відображаються лише потрібні програми.

Перевпорядкування програм на головному екрані

Щоби перевпорядкувати програми на головному екрані для користувача, який увійшов у систему:

1. На панелі керування принтера натисніть кнопку **Головний екран**.
2. Торкніть **Увійти в систему**. За допомогою клавіатури введіть ім'я користувача і торкніть **Далі**. За допомогою клавіатури введіть пароль і торкніть **Виконано**.
3. Прокрутіть униз і торкніть **Персоналізувати**.
4. Торкніть **Персоналізувати головний екран**.
5. Торкніть і утримуйте потрібну програму і перетягніть її в нове місце. Відпустіть програму.
6. Торкніть **Виконано**.
7. Перевірте, чи програма розміщена в правильному місці на головному екрані.

Видалення програми з головного екрана

Щоб видалити програму з головного екрана для користувача, який увійшов у систему:

1. На панелі керування принтера натисніть кнопку **Головний екран**.
2. Торкніть **Увійти в систему**. За допомогою клавіатури введіть ім'я користувача і торкніть **Далі**. За допомогою клавіатури введіть пароль і торкніть **Виконано**.
3. Прокрутіть униз і торкніть **Персоналізувати**.
4. Торкніть **Персоналізувати головний екран**.
5. Щоб видалити встановлену програму:
 - а. Торкніть **X** для потрібної програми.
 - б. Коли з'явиться повідомлення, торкніть **Видалити**.
6. Торкніть **Виконано**.
7. Упевніться, що на головному екрані відображаються лише потрібні програми.

Видалення персоналізації з головного екрана

Щоб видалити персоналізацію з головного екрана для користувача, який увійшов у систему:

1. На панелі керування принтера натисніть кнопку **Головний екран**.
2. Торкніть **Вхід у систему**. Введіть ім'я користувача за допомогою клавіатури, а потім торкніть **Далі**. Введіть пароль за допомогою клавіатури, а потім торкніть **Готово**.
3. Прокрутіть донизу список параметрів, а потім торкніть **Персоналізувати**.
4. Виберіть параметр:
 - **Видалити персоналізацію головного екрана:** Цей параметр вилучає всю персоналізацію з головного екрана.



Обережно: Параметр «Видалити персоналізацію головного екрана» дає змогу видалити персоналізацію з головного екрана та інші персоналізовані налаштування пристрою.

- **Видалити всю персоналізацію:** Цей параметр вилучає всю персоналізацію для користувача, який увійшов у систему, включно з персоналізованими програмами 1-Touch.



Примітка. Будь-які зроблені системним адміністратором налаштування, зокрема програми керування одним дотиком, EIP, однодотикові програми та програми Weblet не будуть застосовані.

5. Після появи запиту торкніть **Видалити**.
Програми відображаються в місцях за замовчуванням на головному екрані.
6. Торкніть **Готово**.

ПЕРСОНАЛІЗАЦІЯ СТАНДАРТНИХ НАЛАШТУВАНЬ ЕКРАНА ВВЕДЕННЯ

Скористайтеся параметром **Налаштування екрана введення за замовчуванням**, щоб встановити стандартні параметри екрану або дії для першого входу користувача у систему пристрою. Можна персоналізувати такі параметри:

- **Програма параметрів пристрою за замовчуванням:** Програма параметрів пристрою за замовчуванням – це початкова програма, яка з'являється перед зареєстрованим користувачем або при скиданні пристрою до заводських налаштувань.
- **Виявлення оригіналів:** Коли оригінальні документи завантажені в пристрій автоматичної подачі документів, ця функція запускає програму за замовчуванням. Налаштування застосовуються лише тоді, коли на панелі керування пристрою відображається Головний екран. Якщо на панелі керування відкрито іншу програму, налаштування не застосовуються.

Якщо вибрана програма більше недоступна, відображається повідомлення і налаштування екрана введення за замовчуванням повертаються до заводських налаштувань за замовчуванням.

Якщо у програмі увімкнено і функцію **Автоматичний запуск при виявленні оригіналів**, і функцію **Виявлення оригіналів**, можна створювати безконтактні робочі процеси. Докладніше про це читайте в розділі [Створення персоналізованих безконтактних робочих процесів](#).

Налаштування програми параметрів пристрою за замовчуванням

Щоб налаштувати програму параметрів пристрою за замовчуванням для зареєстрованого користувача:

1. На панелі керування принтера натисніть кнопку **Головний екран**.
2. Торкніть **Вхід у систему**. Введіть ім'я користувача за допомогою клавіатури, а потім торкніть **Далі**. Введіть пароль за допомогою клавіатури, а потім торкніть **Готово**.
3. Торкніть **Персоналізувати**.
4. Торкніть **Стандартні налаштування екрана введення**.
5. Торкніть **Програма параметрів пристрою за замовчуванням**.
6. Торкніть потрібну програму або програму 1-Touch.
7. Торкніть **ОК**.

Налаштування параметру виявлення оригіналів

Для того, щоб встановити екран за замовчуванням при виявленні оригіналів:

1. На панелі керування принтера натисніть кнопку **Головний екран**.
2. Торкніть **Вхід у систему**. Введіть ім'я користувача за допомогою клавіатури, а потім торкніть **Далі**. Введіть пароль за допомогою клавіатури, а потім торкніть **Готово**.
3. Торкніть **Персоналізувати**.
4. Торкніть **Стандартні налаштування екрана введення**.
5. Торкніть **Виявлення оригіналів**.
6. Торкніть потрібну програму або програму 1-Touch.

7. Торкніть **ОК**.

ПЕРСОНАЛІЗАЦІЯ ПРОГРАМ

Параметри персоналізації програм дають змогу змінювати доступні функції, зберігати параметри програми за замовчуванням чи видаляти персоналізовані налаштування, які застосовуються до програми.

На вашому пристрої можна персоналізувати програми «Копіювання», «Копіювання ідентифікаційної картки», «Ел. пошта», «Факс» та «Сканувати у».

Персоналізація списку параметрів

Персоналізація списку Параметрів доступна для програм «Електронна пошта», «Сканувати до», «Вбудований факс» і «Копіювання».

Для того, щоб персоналізувати список Параметри програми для зареєстрованого користувача:

1. На панелі керування принтера натисніть кнопку **Головний екран**.
2. Торкніть **Вхід у систему**. Введіть ім'я користувача за допомогою клавіатури, а потім торкніть **Далі**. Введіть пароль за допомогою клавіатури, а потім торкніть **Готово**.
3. Торкніть потрібну програму.
4. Прокрутіть донизу список параметрів, а потім торкніть **Персоналізувати**.
5. Торкніть **Персоналізувати список параметрів**.
6. Торкніть потрібний параметр.
 - Щоб сховати функцію, торкніть піктограму **Око** для відповідної функції. З'явиться перекреслена піктограма ока, яка означає, що функцію приховано.
 - Щоб показати функцію, торкніть піктограму **Око** для відповідної функції. З'явиться не перекреслена піктограма ока, яка означає, що функцію показано.
7. Щоб змінити послідовність функцій меню, торкніть і перетягніть функції у потрібну послідовність. Якщо для функції «Персоналізація» увімкнено «Адаптивне навчання», то для зміни послідовності функцій відповідно до їхнього використання торкніть піктограму «Адаптивне навчання».
8. Щоб зберегти поточну конфігурацію, торкніть **Готово**.

Відображення всіх функцій у списку функцій

Щоб побачити всі приховані функції програми, виконайте такі дії:

1. На панелі керування принтера натисніть кнопку **Головний екран**.
2. Торкніть необхідну програму.
3. Оберіть «Налаштування завдання».
4. Прокрутіть до кінця списку та торкніть **Показати додаткові функції**.
З'явиться список прихованих функцій.

Збереження налаштувань програми за замовчуванням

Цю функцію можна використовувати для збереження певної комбінації налаштувань програми як налаштувань за замовчуванням. Ця функція доступна для електронної пошти, функції «Сканувати до», вбудованого факсу, програми копіювання і копіювання ідентифікаційної картки.

Для того, щоб зберегти налаштування поточної програми як налаштування за замовчуванням для зареєстрованого користувача:

1. На панелі керування принтера натисніть кнопку **Головний екран**.
2. Торкніть **Вхід у систему**. Введіть ім'я користувача за допомогою клавіатури, а потім торкніть **Далі**. Введіть пароль за допомогою клавіатури, а потім торкніть **Готово**.
3. Торкніть необхідну програму.
4. Виберіть завдання, які бажаєте зберегти як стандартні налаштування.
5. Прокрутіть донизу список параметрів, а потім торкніть **Персоналізувати**.
6. Торкніть **Зберегти налаштування як стандартні**.
7. Після появи запитання торкніть **Зберегти**.

Нові налаштування мають перевагу над попередніми налаштуваннями за замовчуванням.

Увімкнення функції автоматичного старту у якості налаштування програми за замовчуванням

Функція Автоматичний запуск при виявленні оригіналів дозволяє пристрою автоматично почати роботу у програмі. Функція застосовується, якщо програма відкрита і для неї увімкнено «Автоматичний запуск». Коли пристрій виявить наявність оригіналів у автоматичному пристрої подачі документів, автоматично розпочнеться виконання завдання.

Функція «Автоматичний запуск» застосовується до «Копіювати», «Електронна пошта», «Факс», «Сканувати до» і програм 1-Touch.

Якщо у програмі увімкнено і функцію Автоматичний запуск при виявленні оригіналів, і функцію Виявлення оригіналів, можна створювати безконтактні робочі процеси. Докладніше про це читайте в розділі [Створення персоналізованих безконтактних робочих процесів](#).

Для увімкнення функції «Автоматичний старт» для вибраних програм:

1. На панелі керування принтера натисніть кнопку **Головний екран**.
2. Торкніть **Вхід у систему**. Введіть ім'я користувача за допомогою клавіатури, а потім торкніть **Далі**. Введіть пароль за допомогою клавіатури, а потім торкніть **Готово**.
3. Торкніть потрібну програму.
4. Виберіть завдання, які бажаєте зберегти як стандартні налаштування.
5. Щоб увімкнути Автоматичний запуск, торкніть кнопку-перемикач **Автоматичний запуск при виявленні оригіналів**.
6. Прокрутіть донизу список параметрів, а потім торкніть **Персоналізувати**.
7. Торкніть **Зберегти налаштування як стандартні**.

8. Після появи запитання торкніть **Зберегти**.

Коли зареєстрований користувач вибере програму і завантажить оригінали в пристрій автоматичної подачі документів, автоматично розпочнеться виконання завдання.

Видалення персоналізації програми через панель керування

Щоб видалити поточні налаштування персоналізації програми:

1. На панелі керування принтера натисніть кнопку **Головний екран**.
2. Торкніть **Вхід у систему**. Введіть ім'я користувача за допомогою клавіатури, а потім торкніть **Далі**. Введіть пароль за допомогою клавіатури, а потім торкніть **Готово**.
3. Торкніть потрібну програму.
4. Прокрутіть донизу список параметрів, а потім торкніть **Персоналізувати**.
5. Торкніть **Видалити персоналізацію програми**.
6. Після появи запитання торкніть **Видалити**.

ПЕРСОНАЛІЗАЦІЯ МОВИ

Зареєстрований користувач може персоналізувати налаштування мови за замовчуванням і стандартну розкладку клавіатури.

Під час кожного входу користувача у систему пристрою активуються вибрані налаштування мови і клавіатури.

Щоб персоналізувати стандартну мову та розкладку клавіатури:

1. На панелі керування принтера натисніть кнопку **Головний екран**.
2. Торкніть **Вхід у систему**. Введіть ім'я користувача за допомогою клавіатури, а потім торкніть **Далі**. Введіть пароль за допомогою клавіатури, а потім торкніть **Готово**.
3. Торкніть **Вхід у систему**, а потім торкніть **Персоналізувати мову**.
4. Щоб змінити мову, торкніть потрібну мову.
5. Щоб змінити розкладку клавіатури, торкніть **Розкладка клавіатури**, а потім торкніть потрібний параметр.
6. Торкніть **Готово**.

Персоналізація за допомогою «Адаптивного навчання»

Адаптивне навчання реагує на щоденне користування пристроєм, щоб розподіляти завдання для користувачів й адміністраторів. Адаптивне навчання надає пропозиції з персоналізації робочих процесів зареєстрованому користувачу на основі користування ним певними програмами. Окремий користувач може вибирати типи отримуваних пропозицій. Окремі користувачі можуть увімкнути чи вимкнути параметри пропозицій можна з панелі керування пристрою.

Персоналізація адаптивного навчання надає пропозиції з автоматизації робочого процесу, щоб допомогти зареєстрованим користувачам розподілити робочі процеси. Пропозиції персоналізованої програми щодо робочих процесів включають:

- Створення програм 1-Touch для повторюваних завдань
- Створення програм 1-Touch для складних завдань
- Зміна порядку налаштувань функції програми відповідно до частоти використання
- Налаштування вибору мови

За замовчуванням увімкнено персоналізацію за допомогою адаптивного навчання. Якщо увімкнена персоналізація за допомогою адаптивного навчання, усі параметри пропозицій персоналізації для зареєстрованих користувачів теж за замовчуванням увімкнені. Якщо увімкнена персоналізація за допомогою адаптивного навчання, зареєстровані користувачі можуть керувати своїми пропозиціями персоналізації на панелі керування.

ПРОПОЗИЦІЇ ПРОГРАМИ 1-TOUCH

Якщо увімкнено функції «Адаптивне навчання» і «Персоналізація», пристрій пропонуватиме створити програму 1-Touch для повторюваних або складних завдань.

Якщо зареєстрований користувач неодноразово вибирає програмування аналогічних завдань протягом 7 днів, повторюване завдання ідентифікується і пристрій пропонує створити програму 1-Touch.

Якщо зареєстрований користувач вибирає 6 або більше функцій у завданні, складне завдання ідентифікується і пристрій пропонує створити програму 1-Touch для повторюваного завдання.

Пропозиція програми 1-Touch з'являється одразу ж після подачі завдання. Якщо пропозицію прийнято, створюється програма 1-Touch. Якщо пропозицію відхилено, та сама пропозиція програми 1-Touch більше не з'являтиметься впродовж 14 днів.

Щоб створити програму 1-Touch для повторюваного чи складного завдання із екрана пропозиції:

1. Після подачі завдання, якщо виявлено повторюване чи складне завдання, з'являється екран пропозиції. На екрані пропозиції торкніть **Створити програму 1-Touch**.
2. Щоб ввести назву, торкніть поле вводу **Ввести назву програми 1-Touch** а потім скористайтеся буквено-цифровою клавіатурою. Торкніть **Далі**.

3. Виконайте такі дії:

- Щоб створити Програму 1-Touch зі стандартними налаштуваннями, торкніть **Створити програму 1-Touch**.
- Щоб змінити налаштування Програми 1-Touch, торкніть **Персоналізувати вигляд**, а потім виконайте такі дії:
 1. Торкніть параметр кольорової схеми для вашої Програми 1-Touch, а потім торкніть **Далі**.
 2. Торкніть піктограму, яка найкраще підходить для Програми 1-Touch, яку ви створюєте, а потім торкніть **Далі**.
 3. Щоб надати вказівки, які з'являються поверх екрана програми, торкніть поле вводу, а потім скористайтеся буквено-цифровою клавіатурою, щоб ввести вказівки для користувачів. Торкніть **Готово**.

Система збереже програму 1-Touch, і вона відобразиться на Головному екрані для зареєстрованих користувачів.

ПРОПОЗИЦІЇ ПОСЛІДОВНОСТІ ФУНКЦІЙ

Якщо увімкнено функції «Адаптивне навчання» і «Персоналізація», пристрій пропонуватиме змінити послідовність функцій у списку програми на основі історії використання зареєстрованим користувачем.

Пристрій збирає дані про використання функції протягом 30 днів. Після подачі 10 завдань, коли користувач входить у систему пристрою і вибирає програму, якщо послідовність використання не співпадає з поточною, пристрій запропонує змінити послідовність списку функцій.

Якщо пропозицію прийнято, найчастіше використовувані функції будуть переміщені вгору списку. Функції, які ніколи не використовувалися, будуть приховані і переміщені у зону Показати додаткові функції.

Незалежно від прийняття чи відхилення пропозиції, додаткові пропозиції про зміну послідовності у списку не будуть з'являтися впродовж 14 днів.

Щоб змінити послідовність списку функцій із екрана пропозицій:

1. На панелі керування принтера натисніть кнопку **Головний екран**.
2. Торкніть **Вхід у систему**. Введіть ім'я користувача за допомогою клавіатури, а потім торкніть **Далі**. Введіть пароль за допомогою клавіатури, а потім торкніть **Готово**.
3. Торкніть необхідну програму. Якщо пристрій зібрав дані про використання за 30 чи більше днів, з'явиться екран пропозиції.
4. Щоб прийняти пропозицію змінити послідовність функцій, торкніть **Змінити послідовність функцій**. Послідовність функцій міняється на основі історії використання зареєстрованим користувачем.
5. Щоб вручну змінити список функцій, торкніть потрібний параметр, а потім виконайте такі дії:
 - Щоб сховати функцію, торкніть піктограму «Око» для відповідної функції. З'явиться перекреслена піктограма ока, яка означає, що функцію приховано.
 - Щоб показати функцію, торкніть піктограму «Око» для відповідної функції. З'явиться не перекреслена піктограма ока, яка означає, що функцію показано.
 - Щоб змінити послідовність функцій меню, торкніть і перетягніть функції у потрібну послідовність.

6. Торкніть **Готово**.

ПЕРСОНАЛІЗОВАНІ ПРОПОЗИЦІЇ МОВИ

Якщо увімкнено функції «Адаптивне навчання» і «Персоналізація», у випадку вибору зареєстрованим користувачем іншої мови, пристрій запропонує змінити мову зразу ж після зміни поточної мови користувачем.

Щоб персоналізувати мову з екрана пропозицій:

1. На панелі керування принтера натисніть кнопку **Головний екран**.
2. Торкніть **Вхід у систему**. Введіть ім'я користувача за допомогою клавіатури, а потім торкніть **Далі**. Введіть пароль за допомогою клавіатури, а потім торкніть **Готово**.
3. Якщо зареєстрований користувач міняв мову під час попередньої сесії, з'явиться екран пропозицій. Щоб прийняти пропозицію змінити мову за замовчуванням, торкніть **Встановити за замовчуванням**.

Мову за замовчуванням для зареєстрованого користувача змінено.

УПРАВЛІННЯ ПРОПОЗИЦІЯМИ З ПЕРСОНАЛІЗАЦІЇ

Якщо увімкнено функції Адаптивне навчання і Персоналізація, пристрій надаватиме пропозиції для покращення роботи користувача з пристроєм.

Для того, щоб управляти пропозиціями з персоналізації:

1. На панелі керування принтера натисніть кнопку **Головний екран**.
2. Торкніть **Вхід у систему**. Введіть ім'я користувача за допомогою клавіатури, а потім торкніть **Далі**. Введіть пароль за допомогою клавіатури, а потім торкніть **Готово**.
3. Торкніть **Вхід у систему**, а потім торкніть **Управління пропозиціями**. Або можна отримати доступ до параметру **Управління пропозиціями** з екрана кожної з пропозицій.
4. Торкніть потрібні параметри:
 - **Повторювана програма 1-Touch**: За допомогою цього параметра можна отримати пропозицію створити програму 1-Touch для регулярно програмованих завдань.
 - **Комплексна програма 1-Touch**: За допомогою цього параметра можна отримати пропозицію створити програму 1-Touch для завдань, у яких вибрано 6 або більше функцій.
 - **Послідовність функцій**: За допомогою цього параметра можна отримати пропозицію оновити послідовність списку функцій, щоб перемістити функції, які ви використовуєте частіше, на початок списку.
 - **Мова**: За допомогою цього параметра можна отримати пропозицію змінити мову, якщо вибрано іншу мову.
5. Торкніть **ОК**.

Програми 1-Touch

1-Touch – це окремі програми, які створюються для завершення повторюваних задач або завдань. Можна створювати програми 1-Touch у програмах «Копіювати», «Електронна пошта», «Факс» і «Сканувати до».

Доступні такі види програм 1-Touch:

- **Публічні програми 1-Touch:** Адміністратори пристрою і користувачі з привілеями індивідуальних налаштувань можуть створювати публічні програми 1-Touch. При створенні публічної програми 1-Touch можна виконати конфігурацію програми, щоб дозволити користувачам вносити тимчасові зміни до налаштувань функцій програми. При перезавантаженні програми усі тимчасові зміни скасовуються. Крім того, можна виконати конфігурацію програми, щоб не дозволити користувачам переглядати або міняти налаштування функцій програми. Публічна програма 1-Touch відобразиться на Головному екрані пристрою. Адміністратори пристрою і користувачі з привілеями індивідуальних налаштувань можуть зберегти існуючу публічну програму 1-Touch як нову публічну програму 1-Touch, а тоді змінити вигляд і стандартні налаштування нової програми за потребою. Якщо увімкнено персоналізацію, усі зареєстровані користувачі можуть зберегти публічну програму 1-Touch як нову приватну програму 1-Touch, а тоді змінити вигляд і стандартні налаштування нової програми за потребою.
- **Приватні програми 1-Touch:** Якщо увімкнено персоналізацію, усі зареєстровані користувачі можуть створювати приватні програми 1-Touch. Приватні програми 1-Touch доступні лише користувачеві, який їх створив, і відображаються лише на Головному екрані для зареєстрованого користувача. Після створення приватної програми 1-Touch можна зберегти програму як нову приватну програму 1-Touch, а тоді змінити вигляд і стандартні налаштування нової програми за потребою.



Примітка. Усі приватні програми з керування одним натисканням дозволяють тимчасові зміни. При перезавантаженні програми усі тимчасові зміни скасовуються.

Усі приватні програми з керування одним натисканням дозволяють тимчасові зміни. При перезавантаженні програми усі тимчасові зміни скасовуються.

Щоб отримати детальну інформацію про налаштування публічних програм 1-Touch, див. *Посібник системного адміністратора* на www.xerox.com/office/ALC82XXdocs.

СТВОРЕННЯ ПРИВАТНОЇ ПРОГРАМИ 1-TOUCH

Щоб створити приватну програму 1-Touch для зареєстрованого користувача:

1. На панелі керування принтера натисніть кнопку **Головний екран**.
2. Торкніть **Вхід у систему**. Введіть ім'я користувача за допомогою клавіатури, а потім торкніть **Далі**. Введіть пароль за допомогою клавіатури, а потім торкніть **Готово**.
3. Торкніть потрібну програму.
4. За необхідності, виберіть налаштування завдання для програми 1-Touch.
5. Прокрутіть донизу список параметрів, а потім торкніть **Створити програму 1-Touch**.
6. Щоб ввести назву, торкніть поле вводу **Ввести назву програми 1-Touch** а потім скористайтеся буквено-цифровою клавіатурою. Торкніть **Далі**.

7. Виконайте такі дії:

- Щоб створити Програму 1-Touch зі стандартними налаштуваннями, торкніть **Створити програму 1-Touch**.
- Щоб змінити налаштування Програми 1-Touch, торкніть **Персоналізувати вигляд**, а потім виконайте такі дії:
 1. Торкніть параметр кольорової схеми для вашої Програми 1-Touch, а потім торкніть **Далі**.
 2. Торкніть піктограму, яка найкраще підходить для Програми 1-Touch, яку ви створюєте, а потім торкніть **Далі**.
 3. Щоб надати вказівки, які з'являються поверх екрана програми, торкніть поле вводу, а потім скористайтеся буквено-цифровою клавіатурою, щоб ввести вказівки для користувачів. Торкніть **Готово**.

Система збереже програму 1-Touch, і вона відобразатиметься на Головному екрані для зареєстрованих користувачів. Програма 1-Touch прихована від усіх інших користувачів.

СТВОРЕННЯ ПРИВАТНОЇ ПРОГРАМИ 1-TOUCH З ПУБЛІЧНОЇ ПРОГРАМИ 1-TOUCH

Щоб створити приватну програму 1-Touch з існуючої публічної програми 1-Touch:

1. На панелі керування принтера натисніть кнопку **Головний екран**.
2. Торкніть **Вхід у систему**. Введіть ім'я користувача за допомогою клавіатури, а потім торкніть **Далі**. Введіть пароль за допомогою клавіатури, а потім торкніть **Готово**.
3. Торкніть потрібну публічну програму 1-Touch.
4. Прокрутіть донизу список параметрів, а потім торкніть **Зберегти як нову програму 1-Touch**.
5. Щоб ввести назву, торкніть поле вводу **Ввести назву програми 1-Touch** а потім скористайтеся буквено-цифровою клавіатурою. Торкніть **Далі**.
6. Виконайте такі дії:
 - Щоб створити Програму 1-Touch зі стандартними налаштуваннями, торкніть **Створити програму 1-Touch**.
 - Щоб змінити налаштування Програми 1-Touch, торкніть **Персоналізувати вигляд**, а потім виконайте такі дії:
 1. Торкніть параметр кольорової схеми для вашої Програми 1-Touch, а потім торкніть **Далі**.
 2. Торкніть піктограму, яка найкраще підходить для Програми 1-Touch, яку ви створюєте, а потім торкніть **Далі**.
 3. Щоб надати вказівки, які з'являються поверх екрана програми, торкніть поле вводу, а потім скористайтеся буквено-цифровою клавіатурою, щоб ввести вказівки для користувачів. Торкніть **Готово**.

Система збереже програму 1-Touch, і вона відобразатиметься на Головному екрані для зареєстрованих користувачів. Програма 1-Touch прихована від усіх інших користувачів.

РЕДАГУВАННЯ ПРОГРАМИ 1-TOUCH

Щоб видалити або приховати програму 1-Touch з головного екрана:

1. На панелі керування принтера натисніть кнопку **Головний екран**.
2. Торкніть **Вхід у систему**. Введіть ім'я користувача за допомогою клавіатури, а потім торкніть **Далі**. Введіть пароль за допомогою клавіатури, а потім торкніть **Готово**.
3. Торкніть **Персоналізувати**.
4. Торкніть **Персоналізувати головний екран**.
5. У потрібній програмі 1-Touch торкніть **X**, а потім торкніть параметр.
 - **Видалити**: Використовуйте цей параметр, щоб назавжди видалити програму 1-Touch із принтера.
 - **Приховати**: Використовуйте цей параметр, щоб видалити програму 1-Touch із головного екрана. Програма 1-Touch залишається доступною, і можна у будь-який момент додати програму на головний екран.
6. Торкніть **Готово**.

ВИКОРИСТАННЯ АБО ПРИХОВУВАННЯ ПРОГРАМИ 1-TOUCH

Щоб видалити або приховати програму 1-Touch з головного екрана:

1. На панелі керування принтера натисніть кнопку **Головний екран**.
2. Торкніть **Вхід у систему**. Введіть ім'я користувача за допомогою клавіатури, а потім торкніть **Далі**. Введіть пароль за допомогою клавіатури, а потім торкніть **Готово**.
3. Торкніть **Персоналізувати**.
4. Торкніть **Персоналізувати головний екран**.
5. У потрібній програмі 1-Touch торкніть **X**, а потім торкніть параметр.
 - **Видалити**: Використовуйте цей параметр, щоб назавжди видалити програму 1-Touch із принтера.
 - **Приховати**: Використовуйте цей параметр, щоб видалити програму 1-Touch із головного екрана. Програма 1-Touch залишається доступною, і можна у будь-який момент додати програму на головний екран.
6. Торкніть **Готово**.

ВИКОРИСТАННЯ І РЕДАГУВАННЯ ПРОГРАМИ 1-TOUCH

Щоб використовувати програму 1-Touch, виконайте такі дії:

1. На панелі керування принтера натисніть кнопку **Головний екран**.
2. За необхідності, торкніть **Вхід у систему**. Введіть ім'я користувача за допомогою клавіатури, а потім торкніть **Далі**. Введіть пароль за допомогою клавіатури, а потім торкніть **Готово**.
3. Завантажте вихідні документи у пристрій автоматичної подачі документів або покладіть на скло для документів.

4. Торкніть потрібну програму 1-Touch App.
5. Якщо увімкнено редагування, відредагуйте налаштування функції відповідно до потреби. Якщо редагування обмежене, щоб створити нову програму 1-Touch, виберіть **Зберегти як нову 1-Touch**, а тоді редагуйте нову програму 1-Touch.
6. Торкніть **Пуск**.
7. Щоб повернутися на головний екран, натисніть кнопку **Головний екран**.

Створення персоналізованих безконтактних робочих процесів.

Якщо увімкнена персоналізація, зареєстрований користувач може використати налаштування екрана введення за замовчуванням разом із функцією Автоматичний запуск при виявленні оригіналів, щоб створити безконтактний робочий процес.

Безконтактні робочі процеси покращують продуктивність шляхом налаштування пристрою на виконання автоматичних операцій при поміщенні оригіналів документів у пристрій автоматичної подачі документів. Безконтактні робочі процеси заощаджують час на повторюваних чи регулярних діях, які виконуються пристроєм.

У такому сценарії користувач щодня отримує численні набори високоякісних паперових друкованих документів для сканування і редагування. Користувач входить у систему пристрою і створює приватну програму 1-Touch на основі програми «Сканувати у програму». У приватній програмі 1-Touch збережена конфігурація налаштувань якості зображення і місця призначення, а функція Автоматичний запуск при виявленні оригіналів увімкнена. Щоб персоналізувати Налаштування екрана введення за замовчуванням для Програми параметрів пристрою за замовчуванням і Виявлення оригіналів, користувач вибирає приватну програму 1-Touch. Для виконання завдання користувач щодня входить у систему пристрою і поміщає перший набір оригіналів документів у пристрій автоматичної подачі документів. Приватна програма 1-Touch автоматично запускається, і завдання починає виконуватися протягом 7 секунд. Після завершення першого завдання користувач продовжує завантажувати кожен набір документів у пристрій автоматичної подачі документів. Після завершення кожного завдання відскановані зображення надсилаються у наперед визначене місце призначення, без будь-якої взаємодії користувача із сенсорним екраном.

Щоб отримати інформацію про створення і використання програм 1-Touch, читайте розділ [Програми 1-Touch](#).

Щоб отримати вказівки про персоналізацію налаштувань програми за замовчуванням, прочитайте [Персоналізація програм](#).

Щоб отримати інформацію про налаштування Екрана введення за замовчуванням, прочитайте [Персоналізація стандартних налаштувань екрана введення](#).

Вилучення всієї персоналізації

Щоб вилучити всі персональні налаштування з пристрою:

1. На панелі керування принтера натисніть кнопку **Головний екран**.
2. Торкніть **Увійти в систему**. За допомогою клавіатури введіть ім'я користувача і торкніть **Далі**. За допомогою клавіатури введіть пароль і торкніть **Виконано**.
3. Прокрутіть униз і торкніть **Персоналізувати**.
4. Торкніть **Видалити всю персоналізацію**.



Обережно: Параметр «Видалити персоналізацію головного екрана» дає змогу видалити персоналізацію з головного екрана та інші персоналізовані налаштування пристрою.

5. У вікні-підказці торкніть **Видалити все**.

Програми Xerox®

Цей розділ містить:

Xerox® App Gallery	98
Пристрій	101
Завдання	115
Копія	124
Копіювання ід. картки.....	142
Електронна пошта	143
Сканування.....	149
Сканування в певне розташування	163
Факс.....	176
Факс через сервер.....	187
Друк із певного розташування.....	191
@PrintByXerox	194
Інші програми InBox із Xerox App Gallery.....	195

Програми Xerox® – це доступ до функцій і параметрів пристрою. Існують стандартні попередньо встановлені програми, які відображаються на головному екрані. Деякі програми встановлюються як стандартні, але приховані під час першого використання пристрою. Програми можна відображати, приховувати або перегруповувати на головному екрані за допомогою функцій, доступних у вбудованому вебсервері.

Докладніше про відображення, налаштування та оптимізацію програм див. *Посібник системного адміністратора* на вебсторінці www.xerox.com/office/ALC82XXdocs.

Ряд програм доступний для завантаження та встановлення з Xerox® App Gallery. Ці програми включають Xerox® Extensible Interface Platform (EIP). Програми EIP дають можливість встановлювати безпечні, підписані програми на сумісні принтери.

Щоб отримати детальну інформацію щодо використання Xerox® App Gallery та завантаження програм, див. [Xerox® App Gallery](#).

Xerox® App Gallery

ОГЛЯД XEROX® APP GALLERY



Використовуйте Xerox® App Gallery для пошуку програм, які пропонують нові функції й розширюють можливості вашого пристрою. Xerox® App Gallery забезпечує прямий доступ до програм, які допоможуть покращити продуктивність пристрою, спростити робочі процеси та полегшити роботу користувача.

Xerox® App Gallery дає змогу легко переглядати й оновлювати програми. Щоб переглядати вміст App Gallery, не потрібно входити в систему. Рухомий банер забезпечує активне відображення програм або ж можна прогорнути повний список програм. Щоб отримати докладнішу інформацію про програму, торкніть назву програми у списку.

Щоб використовувати Xerox® App Gallery, упевніться, що пристрій використовує бездротове або дротове мережеве з'єднання.



Примітка. Якщо пристрій налаштовано на доступ до Інтернету через проксі-сервер, щоб дозволити програмі Xerox® App Gallery доступ до Інтернету, перевірте, чи належним чином налаштовано проксі.

Докладнішу інформацію та інструкції щодо використання Xerox® App Gallery шукайте в *Посібнику користувача Xerox® App Gallery* на сторінці www.xerox.com/XeroxAppGallery.

Якщо на пристрої увімкнена автентифікація чи облік, введіть дані свого облікового запису, щоб отримати доступ до цих функцій. Щоб отримати детальну інформацію про персоналізацію для зареєстрованих користувачів, див. [Персоналізувати](#).

СТВОРЕННЯ ОБЛІКОВОГО ЗАПИСУ ДЛЯ XEROX® APP GALLERY

За допомогою облікового запису App Gallery можна отримати доступ до всіх доступних для пристрою програм. Обліковий запис App Gallery дає можливість переглянути та придбати програми, встановити програми на пристрій і керувати програмами та ліцензіями.

Обліковий запис App Gallery можна налаштувати за допомогою панелі керування або вебпорталу Xerox® App Gallery. Докладніше про вебпортал Xerox® App Gallery читайте на сторінці www.xerox.com/XeroxAppGallery.



Примітка. Якщо у вас є дійсний обліковий запис в Xerox App Gallery, перейдіть до розділу [Вхід в обліковий запис Xerox® App Gallery](#).

Щоб створити обліковий запис App Gallery за допомогою панелі керування:

1. На панелі керування принтера натисніть кнопку **Головний екран**.
2. Торкніть **Xerox App Gallery**.
3. Торкніть **Увійти в систему**.

4. Торкніть **Створити обліковий запис**.
5. Введіть потрібну інформацію у відповідні поля:
 - адреса електронної пошти;
 - підтвердження адреси електронної пошти;
 - Пароль
 - Підтвердження пароля
 - Ім'я та прізвище
 - Назва компанії
 - Країна
 - Валюта для оплати
6. Перегляньте та прийміть умови обслуговування та умови обслуговування для адміністрування даних, а потім клацніть **ОК**.
7. Після створення облікового запису з'явиться повідомлення, яке підтвердить, що інструкції щодо завершення будуть надіслані на адресу електронної пошти, введenu на кроці 5.
8. Щоб завершити процес створення облікового запису, підтвердьте свій обліковий запис:
 - a. Увійдіть у папку вхідних повідомлень вашої електронної скриньки, указаної на кроці 5, а потім відкрийте електронний лист *Ласкаво просимо до Xerox® App Gallery*.
 - b. Клацніть **Verify Account** (Перевірити обліковий запис).
Відкриється вебсторінка.
 - c. Щоб завершити процес підтвердження, введіть адресу електронної пошти та пароль, введені на кроці 5, а потім клацніть **Увійти в систему**.
З'явиться повідомлення із привітанням, яке підтвердить, що процес перевірки облікового запису завершено.

ВХІД В ОБЛІКОВИЙ ЗАПИС XEROX® APP GALLERY

Увійшовши в галерею програм, можна переглядати доступні програми, встановлювати й оновлювати їх.

Щоб увійти в обліковий запис App Gallery:

1. На панелі керування принтера натисніть кнопку **Головний екран**.
2. Торкніться **Xerox App Gallery**, а потім виберіть **Увійти**.
3. Щоб ввести адресу електронної пошти, скористайтеся клавіатурою сенсорного екрана.
4. За допомогою клавіатури на сенсорному екрані введіть пароль.
5. Щоб увійти, натисніть **ОК** або **Enter**.

ВСТАНОВЛЕННЯ АБО ОНОВЛЕННЯ ПРОГРАМИ З XEROX® APP GALLERY

Програми Xerox® додають, розширюють або налаштовують функціональність вашого пристрою. Ви можете використовувати програму Xerox® App Gallery для перегляду та встановлення програм на панелі керування пристрою.

Щоб встановити програму з App Gallery:

1. На панелі керування принтера натисніть кнопку **Головний екран**.
2. Торкніться **Xerox App Gallery**, а потім виберіть **Увійти**.
3. Щоб ввести адресу електронної пошти, скористайтеся клавіатурою сенсорного екрана.
4. За допомогою клавіатури на сенсорному екрані введіть пароль.
5. Торкніть **OK** або **Enter**.
6. Виберіть потрібну програму, а потім натисніть **Встановити**. З'явиться екран Ліцензійна угода.



Примітка. Якщо програма вже встановлена раніше і доступна її нова версія, параметр **Встановити** буде замінено параметром **Оновити**.

7. Натисніть **Прийняти**. Почнеться процес встановлення.

Якщо встановлення програми не завершилася успішно, щоб повторити процес встановлення, торкніться **Встановити**.

8. Щоб вийти з програми Xerox® App Gallery, натисніть **Головний екран**.

Оновлення програми з Xerox® App Gallery

1. На панелі керування принтера натисніть кнопку **Головний екран**.
2. Торкніть **Xerox App Gallery** і виберіть **Увійти в систему**.
3. Щоб ввести свою адресу електронної пошти, скористайтеся клавіатурою на сенсорному екрані.
4. Щоб ввести пароль, скористайтеся клавіатурою на сенсорному екрані.
5. Торкніть **OK** або **Ввести**.
6. Торкніть потрібну програму, а потім торкніть **Оновити**. З'явиться вікно ліцензійної угоди.
7. Торкніть **Agree** (Погоджуюся).
8. Коли оновлення завершиться, пункт «Оновити» зміниться на статус «Встановлено».
9. Щоб закрити програму Xerox® App Gallery, натисніть кнопку **Головний екран**.

Пристрій

ОГЛЯД ПРИСТРОЮ










Розділ «Програми пристрою» містить інформацію про принтер, зокрема серійний номер і модель. Можна переглянути стан лотків для паперу, інформацію про облік і витратні матеріали, а також інформаційні сторінки друку.




Багато параметрів пристрою можна налаштувати відповідно до потреб користувача. Докладніше про налаштування параметрів бездротової мережі див. *Посібник системного адміністратора* на вебсторінці www.xerox.com/office/ALC82XXdocs.

Параметри пристрою

Доступні такі параметри пристрою:

ВАРІАНТ		ОПИС
	Налаштування персоналізації адміністратора	Для зареєстрованих користувачів налаштування персоналізації забезпечують доступ до параметрів Персоналізована мова і Керування пропозиціями . Щоб дізнатися більше про налаштування Персоналізація, див. Персоналізація .
	Мова	Кнопка Мова дозволяє налаштувати мову, яка відображається на сенсорному екрані панелі керування.  Примітка. Іноді цей пункт приховано. Докладніше див. у <i>Посібнику системного адміністратора</i> на www.xerox.com/office/ALC82XXdocs .
	Спеціальні можливості	Натиснення кнопки Accessibility дозволяє отримати доступ до функції Інвертувати колір дисплея , яка змінює вигляд сенсорного екрана панелі керування. Докладніше про це читайте в розділі Спеціальні можливості .
	Про пристрій	Параметр Про пристрій надає опис вашого пристрою, його серійний номер та інформацію про поточні налаштування.
	Інформаційні сторінки	У вашому принтері є набір інформаційних сторінок, які можна друкувати. Ці сторінки включають відомості про конфігурацію та шрифти, демонстраційні сторінки і багато іншого.
	Сповіщення	Використовуйте параметр Сповіщення, щоб переглянути деталі поточних сповіщень чи помилок пристрою. Параметр Історія помилок відображає коди несправностей і дату, коли вони з'явилися на пристрої.

ВАРІАНТ		ОПИС
	Лотки для паперу	Використовуйте параметр Лотки для паперу, щоб переглянути розмір, тип паперу, кольорову гаму для кожного лотка для паперу, а також стан місткості лотка.
	Витратні матеріали	Використовуйте розділ Витратні матеріали, щоб слідкувати за станом компонентів, які можна замінити. Для кожного блоку відображається рівень витратного матеріалу і приблизна кількість відбитків або днів, що залишилися.
	Облік/ Використання	Використовуйте параметр Облік/Використання, щоб переглянути серійний номер і загальну кількість відбитків, зроблених вашим пристроєм.
	Інструменти	Щоб самостійно вибрати налаштування, наприклад, режими енергозбереження, дату й час, а також яскравість панелі керування, використайте параметр Інструменти. Налаштування можна виконати на панелі керування пристрою або за допомогою вбудованого вебсервера.  Примітка. Докладніше про налаштування параметрів принтера читайте в <i>Посібнику системного адміністратора</i> на сторінці www.xerox.com/office/ALC82XXdocs .
	Вебконфігурація (тест)	Використовуйте інструмент Вебконфігурація (тест) для отримання доступу до параметрів можливостей пристрою і конфігурації, доступних на вбудованому вебсервері, на панелі керування пристрою.  Примітка. Деякі налаштування параметрів та функції вбудованого веб-сервера обмежені. Прикладами обмеження налаштування параметрів та функцій є: завантаження і встановлення файлів, доступ до посилань, які перенаправляють на зовнішні веб-сайти.

ВАРІАНТ		ОПИС
	Віддалені послуги	За допомогою параметра Віддалені послуги можна надсилати дані про помилку та використання фахівцям служби підтримки Xerox.  Примітка. Ваш системний адміністратор повинен увімкнути цю функцію за допомогою вбудованого веб-сервера.
	Програма Xerox Easy Assist (XEA)	Використовуйте програму Xerox Easy Assist для отримання доступу до принтера з вашого смартфона та його налаштування. Якщо ви встановите програму Xerox Easy Assist на своєму смартфоні, ви зможете легко налаштувати новий принтер, керувати налаштуваннями, переглядати сповіщення про необхідність замовити витратні матеріали й замовляти їх, а також отримувати інтерактивну підтримку з усунення несправностей принтера. Докладніше про це читайте в розділі Програма Xerox® Easy Assist (XEA) .

Докладніше про налаштування параметрів принтера читайте в *Посібнику системного адміністратора* на сторінці www.xerox.com/office/ALC82XXdocs.

ПРО ПРОГРАМУ

У розділі «Про програму» міститься огляд пристрою та його поточних налаштувань і стану. Можна переглянути серійний номер, номер моделі та версію програмного забезпечення.

ІНФОРМАЦІЙНІ СТОРІНКИ

У вашому принтері є набір інформаційних сторінок, які можна друкувати. Ці сторінки включають відомості про конфігурацію та шрифти, сторінки початку роботи і багато іншого.

Доступні такі інформаційні сторінки:

НАЗВА	ОПИС
Базовий звіт про конфігурацію	У базовому звіті про конфігурацію наведено відомості про принтер, зокрема серійний номер, встановлені функції, мережеві налаштування, налаштування порту, дані про лотки тощо.
Розширений звіт про конфігурацію	Розширений звіт про конфігурацію містить інформацію про всі налаштування принтера, у тому числі налаштування розширеної послуги, конфігурацію безпеки і сервера автентифікації, налаштування з'єднання та багато іншого.

НАЗВА	ОПИС
Звіт про облік	У звіті про облік наведено відомості про пристрій і докладний перелік лічильників обліку та аркушів.
Початок роботи	У посібнику <i>Початок роботи</i> наведено огляд основних функцій принтера.
Сторінка усунення проблем із якістю друку	На сторінці усунення проблем із якістю друку наведено список загальних проблем із якістю друку та поради щодо їх усунення.
Сторінка використання витратних матеріалів	На сторінці використання витратних матеріалів наведено загальну інформацію та номери частин для замовлення витратних матеріалів.
Сторінка-зразок графічних можливостей	Надрукуйте цю сторінку, щоб перевірити якість зображень.
Список шрифтів PCL	У списку шрифтів PCL зазначені всі шрифти PCL, доступні на принтері.
Список шрифтів PostScript	У списку шрифтів Postscript зазначені всі шрифти Postscript, доступні на принтері.

Друк інформаційних сторінок

1. На панелі керування принтера натисніть кнопку **Головний екран**.
2. Торкніть **Пристрій > Інформаційні сторінки**.
3. Щоб надрукувати інформаційну сторінку, торкніть потрібну, а тоді торкніть **Друк**.
Принтер надрукує вибрану інформаційну сторінку.
4. Щоб повернутися на головний екран, натисніть кнопку **Головний екран**.

СТАН ВИТРАТНИХ МАТЕРІАЛІВ

Стан витратних матеріалів для принтера і їх залишок у відсотках можна перевіряти на панелі керування або через вбудований веб-сервер. Коли наближається час для заміни витратних матеріалів для принтера, на панелі керування з'являються попередження. Можна налаштувати попередження, які відобразатимуться на панелі керування, а також налаштувати сповіщення електронною поштою.

Щоб перевірити стан витратних матеріалів на панелі керування:

1. Щоб переглянути інформацію про стан витратних матеріалів для принтера, торкніть **Пристрій > Витратні матеріали**.
2. Щоб переглянути дані про той чи інший картридж із тонером, зокрема, щоб перевірити код деталі для повторного замовлення, торкніть **Блакитний, Пурпуровий, Жовтий** або **Чорний**.

3. Щоб переглянути інші відомості, торкніть **Інші витратні матеріали**. Прокрутіть список і виберіть потрібний параметр.
4. Щоб надрукувати сторінку використання витратних матеріалів, торкніть **Звіт щодо витратних матеріалів для друку**.
5. Щоб повернутися на екран «Витратні матеріали», торкніть **X**.
6. Щоб повернутися на екран «Пристрій», торкніть **X**.
7. Щоб повернутися на головний екран, натисніть кнопку **Головний екран**.

Щоб перевірити стан витратних матеріалів і налаштувати попередження, використовуйте вбудований веб-сервер. Докладніше про налаштування параметрів бездротової мережі, див. *Посібник системного адміністратора* на веб-сторінці www.xerox.com/office/ALC82XXdocs.

ЛІЧИЛЬНИКИ ОБЛІКУ ТА ВИКОРИСТАННЯ

У меню «Облік/Використання» відображається загальна кількість відбитків, створених або надрукованих принтером за весь час його роботи. Не можна скидати лічильники. Кожна сторінка рахується як один бік аркушу паперу. Наприклад, друк з обох боків одного аркуша паперу вважається двома відбитками.

Щоб переглянути лічильники обліку та використання, виконайте такі дії:

1. На панелі керування принтера натисніть кнопку **Головний екран**.
2. Торкніть **Облік/Використання > пристрою**.

Відображаються лічильники відбитків:

- **Чорні відбитки:** Відображається загальна кількість надрукованих сторінок без кольору.
 - **Кольорові відбитки:** Відображається загальна кількість надрукованих сторінок із кольором.
 - **Загалом відбитків:** Загальна кількість кольорових і чорних відбитків.
3. Щоб отримати детальну інформацію, торкніть **Лічильники використання**, потім виберіть потрібний параметр.
 - **Лічильники відбитків:** Цей параметр відображає кількість відбитків, зроблених принтером. Кількість відбитків не може перевищувати кількість врахованих сторінок залежно від налаштувань принтера. Якщо принтер налаштовано на облік великих аркушів як великих відбитків або багато маленьких відбитків, кількість відбитків може відрізнятись.
 - **Лічильники аркушів:** Цей параметр відображає кількість відбитків, зроблених принтером. Відбитки двосторонніх аркушів виділено окремо від односторонніх аркушів.
 - **Лічильник надісланих зображень:** Цей параметр вказує кількість зображень надісланих факсом, електронною поштою або сканованих.
 - **Лічильники відбитків факсу:** Цей параметр вказує кількість зображень надісланих факсом. Кожна функція факсу відображається в окремому рядку.
 - **Усі лічильники використання:** Ця параметр відображає всю інформацію з використання принтера.

4. Щоб повернутися на екран «Головний екран» після перегляду даних про використання, торкніть кнопку **Головний екран**.

ВІДДАЛЕНІ ПОСЛУГИ

За допомогою параметра «Віддалені послуги» можна надсилати дані про помилку та використання фахівцям служби підтримки Xerox, щоб допомогти їм швидко вирішувати проблеми.

Докладніше про підключення віддалених послуг і передачу даних Xerox див. в *Посібнику системного адміністратора* на веб-сторінці www.xerox.com/office/ALC82XXdocs.

ПРОГРАМА XEROX® EASY ASSIST (ХЕА)

Програма Xerox Easy Assist дозволяє отримувати доступ до принтера з вашого смартфона та виконувати його налаштування. Щоб отримати доступ до принтера зі свого смартфона, завантажте та встановіть програму Xerox Easy Assist на свій мобільний пристрій. Якщо ви встановите програму Xerox Easy Assist на своєму смартфоні, ви зможете легко налаштувати новий принтер, керувати налаштуваннями, переглядати сповіщення про необхідність замовити витратні матеріали й замовляти їх, а також отримувати інтерактивну підтримку з усунення несправностей принтера.

Щоб установити програму Xerox Easy Assist на свій смартфон, потрібно відсканувати QR-код або знайти цю програму в Apple App Store або Google Play Store. Існує два типи QR-кодів ХЕА:

- **QR-код для отримання програми ХЕА:** Цей QR-код призначений для початкового встановлення програми. Щоб установити програму Xerox Easy Assist уперше, вам потрібно відсканувати цей QR-код за допомогою камери смартфона. Цей QR-код можна знайти на упаковці або в *Посібнику зі встановлення*, який надається разом із принтером.
- **QR-код для під'єднання мобільного пристрою до принтера:** Цей QR-код використовується для встановлення бездротового з'єднання між смартфоном і принтером. Наприклад, з'єднання Wi-Fi Direct. На принтерах з інтерфейсом користувача на сенсорному екрані цей QR-код можна знайти на панелі керування принтера в Майстрі встановлення пристрою. QR-код надає всю ключову інформацію для підключення смартфона до принтера без введення технічної інформації вручну. Щоб підключитися до принтера, відскануйте цей QR-код у програмі Xerox Easy Assist. Докладніше про це читайте в розділі **Після початкового встановлення: з'єднання наявних принтерів із програмою Xerox Easy Assist**.

Якщо на принтері встановлено інтернет-з'єднання, можна виконати під'єднання до програми ХЕА у смартфоні введенням IP-адреси принтера.

Основними функціями програми Xerox Easy Assist є:

Налаштування нового принтера

Якщо у вас є QR-код або IP-адреса, ви можете налаштувати новий принтер Xerox за допомогою програми Xerox Easy Assist. На екрані My Printers (Мої принтери) в програмі торкніть піктограму **+**, а потім торкніть **Unbox a New Printer (Розпакування нового принтера)**. Дотримуйтесь інструкцій, які відобразатимуться у програмі.

Докладніше про це читайте в розділі **Додавання кількох принтерів до програми Xerox Easy Assist**.

Попередження

Програма Xerox Easy Assist може сповістити вас про будь-які помилки чи проблеми з принтером. Щоб

переглянути повідомлення про помилку, торкніть піктограми **Дзвіночок**.

Стан принтера

Стан відображає інформацію про принтер, таку як готовність принтера, рівень тонера та стан лотка для паперу для кожного лотка. Щоб переглянути додаткову інформацію про стан принтера, торкніть піктограму **(i)**. Якщо ви зареєстрували постачальника, щоб замовити новий тонер, виберіть піктограму **Toner (Тонер)**, а потім торкніть пункт **Reorder (Замовити ще)**.

Замовлення витратних матеріалів

Ви можете замовити запчастини та витратні матеріали за допомогою програми Xerox Easy Assist. Щоб замовити новий тонер, якщо його рівень низький, виберіть **Order Supplies (Замовлення витратних матеріалів)**. Можна додати власного постачальника витратних матеріалів і замовляти в нього. Коли натиснути **Order Supplies (Замовлення витратних матеріалів)**, якщо не було додано власного постачальника в програмі, з'явиться підказка щодо налаштування таких відомостей. У підказці натисніть **Add Supplier (Додати постачальника)** й дотримуйтесь інструкцій. Інструкції приведуть до пункту **Device Settings (Налаштування пристрою) > Supplier Profile (Профіль постачальника)**. На сторінці Supplier Profile (Профіль постачальника) введіть дані про свого постачальника, як-от ім'я, контактна інформація, номер телефону й URL-адреса сайту. Завершивши налаштування власного постачальника витратних матеріалів, натисніть **Buy (Купити)**. Відкриється вебсторінка постачальника витратних матеріалів.

Параметр за замовчуванням – **Xerox Retail Store**, де можна замовляти витратні матеріали безпосередньо в компанії Xerox. Також на сторінці Order Supplies (Замовлення витратних матеріалів) можна переглянути пункти Supplies Plan (План поставок витратних матеріалів) і Supplies Log (Журнал витратних матеріалів) для свого принтера.

Сканування

Ви можете виконувати завдання сканування за допомогою програми Xerox Easy Assist. Поклавши документ на скло або в пристрій автоматичної подачі документів принтера, скористайтеся програмою Xerox Easy Assist, щоб відсканувати документ і надіслати його безпосередньо на телефон або електронну адресу. У програмі виберіть принтер, а потім торкніть **Сканувати**. Ви можете підтвердити наведені нижче параметри сканування відповідно до вашого принтера.

- Для відбитка:
 - **Назва файлу:** Ви можете змінити стандартну назву файлу для відсканованого документа.
 - **Формат:** Можна вибрати вихідний формат PDF або JPG.
 - **Роздільність:** Ви можете вибрати роздільність, яка підтримується вашим принтером. За замовчуванням встановлено 300 dpi.
 - **Колір:** Ви можете вибрати кольоровий, шкалу сірого або чорно-білий вигляд відсканованого документа відповідно до можливостей вашого принтера.
- Для оригінального документа:

- **Scan Source (Джерело сканування):** Програма XEA може автоматично визначити джерело сканування як пристрій подачі документів або скло сканера, якщо його не було визначено раніше.
- **2-сторонній оригінал:** Ви можете увімкнути двостороннє сканування для документа.
- **Розмір оригіналу:** Можна вибрати розмір оригіналу документа і налаштувати його перед скануванням. За замовчуванням встановлено розмір А4 (210 x 297 мм).

Після визначення параметрів сканування торкніться **Почати сканування**. Коли сканування завершиться, ви зможете переглянути відсканований документ на сторінці попереднього перегляду програми. На сторінці попереднього перегляду ви можете поділитися відсканованим документом відповідно до параметрів поширення, доступних у вашому телефоні.

Друк

Ви можете виконувати завдання друку за допомогою програми Xerox Easy Assist. У програмі виберіть принтер, а потім торкніть **Друкувати**. Виберіть документ, який потрібно надрукувати, з мобільного пристрою, підтвердьте параметри друку та торкніть **Друкувати**.

Налаштування пристрою

Ви можете переглядати та редагувати налаштування принтера на вкладці **Налаштування пристрою**. Якщо ви не налаштували пароль під час первинного встановлення, його слід налаштувати, щоб мати змогу переглядати або змінювати поточні налаштування принтера. Вкладка **Device Settings (Налаштування пристрою)** містить такі елементи:

- **Про програму**
- **Мова**
- **Wi-Fi Setup (Налаштування Wi-Fi)**
- **Одиниці вимірювання**
- **Date & Time (Дата й час)**
- **Sound (Звук)**
- **Кнопка енергозбереження**
- **Supplier Profile (Профіль постачальника)**
- **Fax (Факс) (за наявності)**
- **Admin Password (Пароль адміністратора)**

Support Center (Служба технічної підтримки)

Ви можете подати запит на підтримку та знайти рішення проблем, пов'язаних із принтером, за допомогою програми Xerox Easy Assist. Розділ **Support Center (Служба технічної підтримки)** включає такі послуги:

- **Self Serve (Самообслуговування):** щоб отримати доступ до цієї функції в програмі, виберіть свій принтер і натисніть **Support Center (Служба технічної підтримки) > Self Serve (Самообслуговування)**. Після вибору варіанта самообслуговування відкриється нова сторінка

CareAR Instruct. Можна завантажити програму CareAR Instruct, щоб дізнатися більше про принтер і виконувати пошук інформації про нього.


- **Chat (Чат):** щоб отримати доступ до цієї функції в програмі, виберіть свій принтер і натисніть **Support Center (Служба технічної підтримки) > Chat (Чат)**. Буде встановлено з'єднання з постійно діючим чат-ботом Xerox's Support Agent (Програма підтримки Xerox).
- **Printer's Website (Вебсайт принтера):** щоб отримати доступ до цієї функції в програмі, виберіть свій принтер і натисніть **Support Center (Служба технічної підтримки) > Printer's Website (Вебсайт принтера)**. Відкриється нова сторінка Additional Printer Settings (Додаткові налаштування принтера). Можна переглядати повну конфігурацію принтера й переходити на вебсайт принтера. Сторінка Additional Printer Settings (Додаткові налаштування принтера) також має опцію **Share Link (Поділитися посиланням)**. Щоб отримати IP-адресу принтера й інші відомості, надіслані на зареєстровану електронну адресу, натисніть **Share Link (Поділитися посиланням)**.
- **Set Up My Computer (Налаштувати комп'ютер):** щоб отримати доступ до цієї функції в програмі, виберіть свій принтер і натисніть **Support Center (Служба технічної підтримки) > Set Up My Computer (Налаштувати комп'ютер)**. Ви можете завантажити драйвери друку та сканування для свого принтера за допомогою програми Xerox Easy Assist. У поле Ел. пошта введіть зареєстровану адресу електронної пошти, а потім торкніть піктограму **+**, щоб додати її. Щоб завантажити та встановити драйвери друку та сканування, програма надішле швидке посилання на вашу адресу електронної пошти.
- **Print Test Page (Друк тестової сторінки):** щоб отримати доступ до цієї функції в програмі, виберіть свій принтер і натисніть **Support Center (Служба технічної підтримки) > Print Test Page (Друк тестової сторінки)**. Можна надрукувати тестову сторінку з корисною інформацією про принтер і перевірити, чи всі налаштування правильні.
- **Product Registration (Реєстрація продукту):** Щоб зареєструвати принтер у компанії Xerox, виберіть принтер, потім торкніть **Support Center (Служба технічної підтримки) > Product Registration (Реєстрація продукту)**. Відкриється сторінка Product Registration (Реєстрація продукту). З цієї сторінки ви можете подати заявку на реєстрацію, а також отримати доступ до гарантії, підтримки та оновлень.
- **Sustainability (Екологічність):** щоб отримати доступ до цієї функції в програмі, виберіть свій принтер і натисніть **Support Center (Служба технічної підтримки) > Sustainability (Екологічність)**. Відкриється нова сторінка Xerox Sustainability Efforts (Екологічні ініціативи Xerox). Можна переглянути інформацію про Waste (Відходи), Health & Safety (Забезпечення здоров'я та безпеки) та Other Initiatives (Інші ініціативи). Ви можете відкрити вебсторінку про екологічність у Xerox ([Навколишнє середовище, здоров'я, безпека та екологічність – Xerox](#)) у стандартному браузері на мобільному пристрої.

Видалення принтера

Ви можете видалити принтер за допомогою програми Xerox Easy Assist. У програмі виберіть принтер і натисніть **Remove From My Printers (Видалити з моїх принтерів)**.

Перед встановленням принтера: початкове налаштування з використанням програми Xerox® Easy Assist

Щоб завершити початкове налаштування та вперше встановити програму Xerox Easy Assist, виконайте такі дії:

1. Під час першого ввімкнення живлення принтера з'являється екран початкового налаштування. На панелі керування принтера слід виконати таке:
 - a. Виберіть потрібну **мову**, а потім торкніть **Далі**.
З'явиться екран програми Xerox Easy Assist Mobile App для мобільних пристроїв.
 - b. Щоб використовувати свій мобільний пристрій для налаштування принтера та керування ним, торкніть **Так**.
З'явиться екран Get the App (Отримати програму) для підтвердження типу вашого мобільного пристрою. Виберіть будь-який варіант:
 - **iOS**. Щоб встановити програму Xerox Easy Assist для iPhone, виберіть цей параметр.
 - **Android**. Щоб встановити програму Xerox Easy Assist для мобільного пристрою Android, виберіть цей параметр.
 - **I have the App (У мене є програма)**. Якщо ви вже встановили програму Xerox Easy Assist на своєму мобільному пристрої, виберіть цей параметр
2. Якщо ви вибрали варіант iOS або Android, з'явиться екран, за допомогою якого ви зможете завантажити програму. На панелі керування торкніть пункт **Show QR Code (Показати QR-код)**.
З'явиться екран з QR-кодом. Щоб установити програму, відскануйте QR-код за допомогою камери смартфона.
3. Завантажте та встановіть програму Xerox Easy Assist на свій смартфон.
 - Для телефонів Android: перейдіть у Google Play Store, а потім знайдіть програму Xerox Easy Assist.
 - Для iOS або iPhones: перейдіть у Apple App Store, а потім знайдіть програму Xerox Easy Assist.
4. Коли ви вперше встановлюєте програму на свій смартфон, щоб укласти Ліцензійну угоду з користувачем (EULA), торкніть **I Agree (Я погоджуюсь)**.
 Примітка. Додаток Xerox Easy Assist містить інструкції, які допоможуть розпакувати принтер. Щоб переглянути відео, яке допоможе розпакувати принтер, відскануйте камерою смартфона QR-код на коробці або в *посібнику зі встановлення*, який додається до принтера. Підтвердіть згоду з умовами ліцензійної угоди з кінцевим користувачем і виконайте вказівки, які з'являться в додатку.
5. Щоб налаштувати новий принтер з програми XEA смартфона, на екрані Add Printer (Додати принтер) виберіть **Unbox a New Printer (Розпакування нового принтера)**. Дотримуйтесь інструкцій, які відобразяться у програмі.
З'явиться сторінка Select Printer Model (Виберіть модель принтера).
6. Виберіть модель вашого принтера зі списку.
Відкриється вітальний екран програми Xerox Easy Assist.

7. Скористайтеся поданими нижче параметрами.
 - **Help Me Unpack My Printer (Допомога в розпакуванні принтера):** виберіть цей варіант для перегляду інструкцій, які допоможуть розпакувати принтер.
 - **I've Unpacked My Printer (Принтер розпаковано):** виберіть цей варіант, щоб під'єднати програму ХЕА до принтера.
8. У програмі натисніть **I've Unpacked My Printer (Принтер розпаковано)**.
9. Щоб виконати з'єднання з принтером, у програмі з'являться такі варіанти:
 - Manual Connection (З'єднання вручну):
 - **Scan QR Code (Відсканувати QR-код):** цей параметр дозволяє виконати з'єднання з принтером шляхом сканування QR-коду. У програмі натисніть **Scan QR Code (Відсканувати QR-код)**, а потім дотримуйтесь покрокових інструкцій. Щоб встановити з'єднання з програмою, торкніть на панелі керування принтера пункт **Show QR Code (Показати QR-код)**. З'явиться другий QR-код або QR-код для з'єднання. Відскануйте QR-код за допомогою програми Xerox Easy Assist. Дотримуйтесь інструкцій, які відображатимуться у програмі.

Коли підключення буде встановлено, ваш смартфон і принтер тимчасово спільно використовуватимуть одну бездротову мережу.
 - **Enter IP Address (Ввести IP-адресу):** цей параметр дозволяє виконати з'єднання з принтером шляхом введення IP-адреси принтера. Під'єднайте принтер до мережі або Інтернету за допомогою кабелю Ethernet. Дотримуйтесь інструкцій, які з'являтимуться в програмі для пошуку IP-адреси принтера. Дізнавшись IP-адресу, натисніть **Enter IP Address (Ввести IP-адресу)**. Введіть IP-адресу в полі Add Printer (Додати принтер) програми ХЕА, після чого натисніть **ОК**.
 - Quick Connection (Швидке з'єднання) – пошук пристроїв: Якщо принтер під'єднано до Інтернету за допомогою параметра Quick Connection (Швидке з'єднання), програма ХЕА шукає принтери поблизу.
10. За допомогою програми Xerox Easy Assist виконайте загальні налаштування та зареєструйте принтер у мережі.
Загальні налаштування включають пароль адміністратора, з'єднання, розміри, дату й час, а також налаштування звуку, енергозбереження тощо.



Примітка. Упевніться, що ваш смартфон під'єднаний до тієї ж бездротової або дротової мережі, що й принтер, а також що між ними є зв'язок після завершення налаштування.

11. Щоб завершити початкове налаштування в програмі, введіть необхідну інформацію про свій принтер і торкніть **Complete Setup (Завершити налаштування)**.

З'явиться екран Вітаємо!

Після завершення початкового налаштування за допомогою програми Xerox Easy Assist ви можете виконувати такі дії:

- Налаштування нового принтера
- Перевірка стану принтера
- Замовлення витратних матеріалів

- Завантаження драйверів друку та сканування
- Друк
- Отримання підтримки з усунення несправностей
- Доступ до вебсайту принтера
- Доступ до інформації про довкілля, здоров'я та безпеку
- Видалення принтера зі списку My Printers (Мої принтери) у програмі XEA

Щоб отримати інформацію про функції програми Xerox Easy Assist, див. [Програма Xerox® Easy Assist \(XEA\)](#).

Після початкового встановлення: з'єднання наявних принтерів із програмою Xerox Easy Assist

Щоб встановити і використовувати програму Xerox Easy Assist (XEA) для принтера, який вже встановлено й підключено до мережі, можна знайти QR-код на панелі керування.

Підключення за допомогою QR-коду:

1. Завантажте програму Xerox Easy Assist (XEA) з Apple App Store або Google Play Store.
2. На сторінці Add Printer (Додати принтер) натисніть **Connect to Existing Printer (З'єднання з наявним принтером)**.
3. Виберіть модель вашого принтера зі списку.
4. Програма виконає пошук принтерів у мережі. Цей процес можна пропустити. Щоб виконати з'єднання за допомогою QR-коду, натисніть **Skip (Пропустити)**, а потім – **Add a Printer (Додати принтер)**.
5. На екрані Connect to Existing Printer (Виконати під'єднання до наявного принтера) натисніть **Scan QR Code (Сканувати QR-код)**. Скористайтеся поданими нижче параметрами.
 - **Help Me Find the QR Code (Потрібна допомога з пошуком QR-коду)**: виберіть цей варіант і дотримуйтесь інструкцій для пошуку QR-коду на панелі керування принтера.
 - **I'm Ready to Scan (Готовий сканувати)**: Виберіть цей варіант, якщо ви знайшли QR-код на панелі керування принтера й готові сканувати його в програмі.
6. На панелі керування принтера торкніть рядок стану вгорі на головному екрані, щоб перейти до Центру сповіщень.
7. У меню Notification Center (Центр сповіщень) торкніть піктограму QR-код для пункту **Connected to Network (З'єднано з мережею)**. Відкриється нове вікно для пункту **Connect to Xerox Easy Assist Mobile App (З'єднати з програмою Xerox Easy Assist для мобільних пристроїв)**, що відображає «Connect QR Code (Підключити QR-код)».
8. Відскануйте QR-код, використовуючи програму XEA. Принтер буде додано до списку My Printers (Мої принтери) у програмі XEA.

Підключення за допомогою IP-адреси:

1. Завантажте програму Xerox Easy Assist (ХЕА) з Apple App Store або Google Play Store.
2. На сторінці Add Printer (Додати принтер) натисніть **Connect to Existing Printer (З'єднання з наявним принтером)**.
3. Виберіть модель вашого принтера зі списку.
4. Програма виконає пошук принтерів у мережі. Цей процес можна пропустити. Щоб виконати з'єднання за допомогою IP-адресу, натисніть **Skip (Пропустити)**, а потім – **Add a Printer (Додати принтер)**.
5. На екрані Connect to Existing Printer (Виконати під'єднання до наявного принтера) натисніть **Enter IP Address (Ввести IP-адресу)**. Скористайтеся поданими нижче параметрами.
 - **Help Me Find the IP Address (Потрібна допомога з пошуком IP-адреси):** виберіть цей варіант і дотримуйтесь інструкцій для пошуку IP-адреси принтера на панелі керування.
 - **Enter IP Address (Ввести IP-адресу):** Виберіть цей варіант, якщо ви знайшли IP-адресу принтера на панелі керування й готові ввести її в програмі.
6. На панелі керування принтера дивіться IP-адресу в рядку стану вгорі на головному екрані принтера.
7. Введіть IP-адресу на екрані Add Printer (Додати принтер) програми ХЕА, після чого натисніть **ОК**. Принтер буде додано до списку My Printers (Мої принтери) у програмі ХЕА.


Додавання кількох принтерів до програми Xerox Easy Assist

Якщо принтер уже налаштовано в мережі, а початкове налаштування завершено, через програму ХЕА додаткові принтери можна додати безпосередньо у список My Printers (Мої принтери). Ви можете подивитися стан принтера, отримати драйвери принтера і підтримку через чат-бот. Щоб додати принтери, які перебувають у мережі, відкрийте головну сторінку програми ХЕА у смартфоні. На екрані My Printers (Мої принтери) торкніть піктограму **+** або **Add (Додати)** вгорі екрана. Скористайтеся такими параметрами:

- **Setting Up a New Printer (Налаштування нового принтера).** Щоб налаштувати новий принтер з програми ХЕА смартфона, на екрані Add Printer (Додати принтер) виберіть **Unbox a New Printer (Розпакування нового принтера)**. Виконайте вказівки, які з'являться на панелі керування принтера та в мобільному пристрої.
- **Adding an Existing Printer (Додавання наявного принтера).** Щоб додати наявний принтер, уже підключений до мережі, на екрані Add Printer (Додати принтер) виберіть **Connect to Existing Printer (Виконати під'єднання до наявного принтера)**. Виконайте вказівки, які з'являться на панелі керування принтера та в мобільному пристрої.

Можна додати принтер одним із поданих нижче методів.

- **QR Code (QR-код).** Щоб відсканувати QR-код принтера за допомогою сканера програми ХЕА, торкніть **QR Code (QR-код)**. Щоб дізнатися, як знайти QR-код принтера, див. **Після початкового встановлення: з'єднання наявних принтерів із програмою Xerox Easy Assist.**
- **IP-адреса.** Щоб підключитися до принтера, ввівши IP-адресу вручну, торкніть **IP-адреса**. Введіть IP-адресу принтера та торкніть **ОК**. Докладніше про це читайте в розділі **Після початкового встановлення: з'єднання наявних принтерів із програмою Xerox Easy Assist.**

- **Пошук найближчих мережевих принтерів.** Якщо смартфон під'єднано до тієї самої бездротової або дротової мережі, що й принтер, у разі вибору параметра Quick Connection (Швидке з'єднання) програма виконає пошук принтерів у мережі поблизу.
 - Якщо програма знайде принтер, ви зможете вибрати та додати принтер безпосередньо.
 - Якщо програма не зможе знайти потрібний вам принтер, ви зможете додати принтер, ввівши його IP-адресу.
-  Примітка. Якщо між принтером і мобільним пристроєм немає зв'язку, упевніться, що вони перебувають в одній мережі

Завдання




ОГЛЯД ЗАВДАНЬ



На вкладці «Завдання» можна переглядати поточні завдання, друкувати збережені та захищені завдання та переглядати деталі завершених завдань. Можна призупиняти, видаляти, друкувати чи переглядати дані про процес або деталі виконання певного завдання.

ПАРАМЕТРИ ЗАВДАННЯ

Доступні такі параметри завдання:

ВАРІАНТ		ОПИС
	Кнопка «Перервати»	Якщо системний адміністратор увімкнув цю функцію, натискання кнопки Перервати дозволить призупинити поточне завдання, щоб виконати більш термінове завдання.  Примітка. Іноді цей пункт приховано. Щоб увімкнути функцію переривання, див. <i>Посібник системного адміністратора</i> на веб-сторінці www.xerox.com/office/ALC82XXdocs .
	Кнопка «Пауза»	Натискання кнопки Пауза дозволяє тимчасово призупинити активне завдання друку. Виконання завдання призупиняється з можливістю відновити друк або видалити завдання.

КЕРУВАННЯ ЗАВДАННЯМИ

У меню «Завдання» на панелі керування можна переглядати списки активних, захищених або завершених завдань. Можна переривати, призупиняти або видаляти завдання, що друкуються. Також можна переглядати дані про процес або деталі виконання певного завдання.

Принтер може затримувати завдання друку, якщо він не здатен завершити завдання. Наприклад, якщо принтер потребує обслуговування, паперу або витратних матеріалів. Після усунення проблеми принтер автоматично відновлює друк. Після надсилання захищеного завдання друку воно починає виконуватися, коли користувач розблокує його, ввівши код доступу на панелі керування. Докладніше про це див. в розділі [Керування завданнями спеціальних типів](#).

За допомогою вікна «Завдання» на вбудованому вебсервері можна переглянути список активних і збережених завдань друку. Докладніше про це див. в розділі [Керування завданнями за допомогою вбудованого вебсервера](#).

Безпека обробки зображень

У роботі функції «Безпека обробки зображень» використовується інфрачервоне світло для відстеження та керування секретними документами.

Якщо у вбудованому вебсервері ввімкнено параметр **Інфрачервона безпека**, пристрій виявляє приховані мітки безпеки, нанесені принтером Xerox® AltaLink® серії C82XX. Цей спосіб виявлення може запобігти випадковому розголошенню конфіденційних документів.

Системний адміністратор може виконати конфігурацію налаштування інфрачервоних міток для завдань. Якщо ввімкнено функцію **Виявити мітку**, пристрій виявляє позначки безпеки на сканованих документах. Якщо під час сканування буде виявлено мітку безпеки, пристрій залежно від налаштованих параметрів припиняє виконання завдання, надсилає попереджувальне сповіщення електронною поштою і продовжує виконання завдання або ж надсилає попереджувальне сповіщення електронною поштою і припиняє виконання завдання. У разі виявлення позначки безпеки пристрій додає запис у журнал перевірки.

Якщо у завданні виявлено мітку безпеки, на панелі керування з'явиться повідомлення про виконану дію. Якщо вибрано параметр **Дані завдання**, проте завдання було видалено через виявлення позначки безпеки, у статусі буде зазначено, що було виявлено конфіденційний документ.

Щоб дізнатися докладніше про функцію Безпека обробки зображень, зверніться до системного адміністратора або див. *Посібник системного адміністратора* на вебсторінці www.xerox.com/office/ALC82XXdocs.

Переривання друку

Системні адміністратори можуть дозволити користувачам переривати активні завдання друку. Відомості про функцію **Перервати активацію принтера** див. у *Посібнику системного адміністратора* на сторінці www.xerox.com/office/ALC82XXdocs.

1. На панелі керування принтера натисніть кнопку **Головний екран**.
2. Торкніть **Завдання**.
З'явиться список із активними завданнями, які стоять у черзі для принтера.
3. На панелі керування торкніть кнопку **Перервати**. Принтер продовжить друк до місця, придатного для припинення завдання друку з буферизацією.
4. Процес друку припиниться, що дозволить принтеру завершити інше завдання.
5. Щоб відновити друк, торкніть кнопку **Перервати** ще раз.

Призупинення або видалення завдання друку

1. На панелі керування принтера натисніть кнопку **Головний екран**.
2. Торкніть **Завдання**.
З'явиться список із активними завданнями, які стоять у черзі для принтера.
3. Щоб призупинити завдання друку, яке виконується, натисніть кнопку **Пауза** на панелі керування.

4. Виберіть завдання.
 - Щоб відновити завдання друку, торкніть **Відновити**.
 - Щоб видалити завдання друку, торкніть **Видалити**. Після появи запитання торкніть **Видалити**.
5. Щоб повернутися на головний екран, натисніть кнопку **Головний екран**.

Друк завдання, утримуваного для ресурсів

Коли завдання утримується для ресурсів, за замовчуванням на панелі керування з'являється повідомлення про стан і спливні сигнали. За допомогою вбудованого веб-сервера системний адміністратор може налаштувати, чи з'являтиметься на панелі керування лише повідомлення про стан чи і повідомлення про стан, і спливні сигнали.

1. Якщо спливні сигнали вимкнені системним адміністратором, щоб переглянути утримувані завдання, виконайте такі дії:
 - a. На панелі керування принтера натисніть кнопку **Головний екран**.
 - b. Торкніть **Завдання**.
З'явиться список із активними завданнями, які стоять у черзі для принтера.
2. Коли спливні сигнали ввімкнені, якщо завдання утримується для ресурсів, на панелі керування з'являються спливні сигнали. У спливному сигналі торкніть **Переглянути активні завдання**.
З'явиться список із активними завданнями, які стоять у черзі для принтера.
3. У списку завдань торкніть назву утримуваного завдання. З'явиться такий варіант:
 - **Друк на іншому папері**. Щоб вибрати інше джерело паперу для продовження друку, торкніть **Друк на іншому папері**. Виберіть лоток для паперу та торкніть **ОК**.
 - **Видалити**: Щоб видалити завдання друку, торкніть **Видалити**. Після появи запитання торкніть **Видалити**.
 - **Перебіг завдання**. Щоб переглянути хід виконання, торкніть **Перебіг завдання**.
 - **Деталі завдання**. Щоб переглянути деталі, торкніть **Деталі завдання**. Після появи запиту ви зможете переглянути варіанти Параметри завдання та Необхідні ресурси.
4. Щоб надрукувати завдання, поповніть необхідні ресурси. Виконання завдання автоматично продовжиться після поповнення необхідних або інших ресурсів.



Примітка. Параметр **Друк на іншому папері** вмикається за допомогою вбудованого веб-сервера. Докладніше про параметр **Друк на іншому папері** див. в *Посібнику системного адміністратора* на сторінці www.xerox.com/office/ALC82XXdocs.

5. Щоб повернутися на головний екран, натисніть кнопку **Головний екран**.

КЕРУВАННЯ ЗАВДАННЯМИ СПЕЦІАЛЬНИХ ТИПІВ

Завдання спеціальних типів дають змогу надсилати завдання друку з комп'ютера, тоді роздруковувати його з панелі керування принтера. У драйвері принтера, у вкладці «Параметри друку» для параметра «Тип завдання» виберіть завдання спеціальних типів.

Збережене завдання

Збережені завдання – це документи, надіслані на принтер і збережені на ньому для використання в майбутньому. Будь-який користувач може роздрукувати чи видалити збережене завдання.

Збережені завдання можна переглянути і роздрукувати через меню «Друкувати з» на панелі керування. У вбудованому веб-сервері у вікні «Завдання» можна переглянути, роздрукувати і видалити збережені завдання, а також визначити місце збереження завдань.

Друк за допомогою розділу збережених завдань

1. Відкрийте налаштування друку у програмі. У більшості програм для Windows натисніть **CTRL+P** або для Macintosh –**CMD+P**.
2. Виберіть принтер і відкрийте драйвер принтера.
 - У Windows клацніть **Властивості принтера**. Назва кнопки може відрізнитися залежно від програми.
 - У Macintosh у вікні «Друк» у списку параметрів друку клацніть **Функції Xerox**.
3. Для параметра «Тип завдання» виберіть **Збережене завдання**.
 - a. Введіть ім'я завдання або виберіть ім'я зі списку.
 - b. Введіть ім'я папки або виберіть ім'я зі списку.
 - c. Щоб додати код доступу, клацніть **Приватне**, введіть код доступу та підтвердіть його.
 - d. Клацніть **ОК**.
4. Виберіть інші потрібні параметри друку.
 - Для Windows клацніть **ОК**, а потім клацніть **Друк**.
 - Для Macintosh клацніть **Друк**.

Видалення друку, переміщення чи копіювання збереженого завдання на вбудованому веб-сервері

1. Відкрийте веб-браузер на комп'ютері. У полі адреси вкажіть IP-адресу принтера і натисніть **Ввести** або **Повернутися**.
2. На вбудованому веб-сервері натисніть **Головний екран**.
3. Натисніть **Завдання**.
4. Виберіть вкладку **Збережені завдання**.
5. Установіть прапорець для завдань, які необхідно виконати.
6. Виберіть потрібний параметр у меню.
 - **Завдання друку**: якщо вибрано цей параметр, завдання друкуватиметься одразу.
 - **Видалити завдання** цей параметр видаляє збережене завдання.
 - **Перемістити завдання**: використовуйте цей параметр, щоб перемістити завдання до іншої папки.
 - **Копіювати завдання**: використовуйте цей параметр, щоб створити копію завдання.

7. Клацніть **Go** (Перейти).

Захищений друк

Використовуйте функцію «Захищений друк» для друку особливо важливої або конфіденційної інформації. Принтер затримує завдання, доки користувач введе код доступу на панелі керування принтера.

Завдання захищеного друку автоматично видаляється після друкування.

Друк за допомогою параметра «Захищений друк»

1. Відкрийте налаштування друку у програмі. У більшості програм для Windows натисніть **CTRL+P** або для Macintosh –**CMD+P**.
2. Виберіть принтер і відкрийте драйвер принтера.
 - У Windows клацніть **Властивості принтера**. Назва кнопки різниться, залежно від програми.
 - Для Macintosh у вікні «Друк» клацніть **Попередній перегляд**, а потім виберіть **Xerox Features** (Функції Xerox).
3. Для параметра «Тип завдання» виберіть **Захищений друк**.
4. Введіть код доступу, підтвердіть його, а потім торкніть **OK**.
5. Виберіть будь-які інші потрібні параметри друку.
 - Для Windows клацніть **OK**, а потім клацніть **Друк**.
 - Для Macintosh клацніть **Друк**.

Виконання завдання захищеного друку

1. На панелі керування принтера натисніть кнопку **Головний екран**.
2. Торкніть **Завдання**.
3. Щоб переглянути завдання захищеного друку, торкніть **Захищені завдання**.
4. Виконайте такі дії:
 - Якщо ви надіслали одне завдання захищеного друку, торкніться папки, а потім торкніться завдання. Введіть цифровий пароль, а потім торкніться **OK**. Автоматично почнеться друк завдання.
 - Якщо ви надіслали кілька завдань захищеного друку, торкніться папки, введіть цифровий пароль, а потім торкніться **OK**. Виберіть параметр:
 - Щоб надрукувати одне завдання захищеного друку, торкніться потрібного завдання.
 - Щоб надрукувати всі завдання в папці, торкніться **Друкувати все**.
 - Щоб видалити одне завдання захищеного друку, торкніться піктограми **Кошик**. Після появи запитання торкніть **Видалити**.
 - Щоб видалити всі завдання в папці, торкніться **Видалити все**.



Примітка. Після друку завдання захищеного друку принтер його автоматично видалить.

5. Щоб повернутися на головний екран, натисніть кнопку **Головний екран**.



Примітка. Завдання захищеного друку можна надсилати та випускати через Universal Print. Докладніше див. у *Посібнику системного адміністратора* на вебсторінці www.xerox.com/office/ALC82XXdocs.

Пробний комплект

Тип завдань «Пробний комплект» друкує одну сторінку з багатосторінкового документа перед тим, як друкувати сторінки, що залишилися. Після перегляду пробного комплекту можна або роздрукувати копії, що залишилися, або видалити їх за допомогою панелі керування принтера.

Пробний комплект – це тип збережених завдань із такими функціями:

- Завдання «Пробний комплект» з'являється в папці, що містить у назві ідентифікатор користувача, пов'язаного із завданням.
- Завдання «Пробний комплект» не використовує код доступу.
- Будь-який користувач може надрукувати або видалити завдання «Пробний комплект».
- Завдання «Пробний комплект» друкує одну копію з завдання для вичитування завдання перед друком копій, що залишилися.

Завдання «Пробний комплект» автоматично видаляється після друку.

Щоб надрукувати «Пробний комплект», див. [Друк за допомогою функції «Пробний комплект»](#).

Друк за допомогою функції «Пробний комплект»

1. Відкрийте налаштування друку у програмі. У більшості програм для Windows натисніть **CTRL+P** або для Macintosh –**CMD+P**.
2. Виберіть принтер і відкрийте драйвер принтера.
 - У Windows клацніть **Властивості принтера**. Назва кнопки різниться, залежно від програми.
 - Для Macintosh у вікні «Друк» клацніть **Попередній перегляд**, а потім виберіть **Xerox Features** (Функції Xerox).
3. Для параметра «Тип завдання» виберіть **Пробний комплект**.
4. Виберіть будь-які інші потрібні параметри друку.
 - Для Windows клацніть **ОК**, а потім клацніть **Друк**.
 - Для Macintosh клацніть **Друк**.

Випуск пробного комплекту

1. На панелі керування принтера натисніть кнопку **Головний екран**.
2. Щоб переглянути наявні завдання, торкніть **Завдання**.
3. Торкніть завдання Пробний комплект .



Примітка. В описі файлу Пробний комплект завдання відображається як Затримане для відкладеного друку, а також вказано кількість копій завдання, що залишилися.

4. Виберіть відповідний параметр.
 - Щоб надрукувати решту копій завдання, торкніть **Випуск**.
 - Щоб видалити решту копій завдання, торкніть **Видалити**.
5. Щоб повернутися на головний екран, натисніть кнопку **Головний екран**.

КЕРУВАННЯ ЗАВДАННЯМИ ЗА ДОПОМОГОЮ ВБУДОВАНОГО ВЕБСЕРВЕРА

У списку активних завдань вбудованого вебсервера можна переглянути список активних завдань і видалити завдання друку. Використовуйте вбудований вебсервер для надсилання завдань для друку на пристрій. Функція «Надсилання завдання» дає змогу друкувати файли .ps, .pdf та .pcl без встановлення драйвера принтера. Можна вибирати завдання для друку з жорсткого диска локального комп'ютера, накопичувачів чи мережевого диска.


Збережені завдання – це документи, надіслані на принтер і збережені на ньому для використання в майбутньому. Усі збережені завдання відображаються на сторінці «Збережені завдання». На сторінці «Збережені завдання» можна переглядати, друкувати та видаляти збережені завдання, а також створювати й керувати папками, в яких вони збережені.

Щоб керувати завданнями за допомогою вбудованого вебсервера:

1. Відкрийте веббраузер на комп'ютері. У полі адреси вкажіть IP-адресу принтера і натисніть **Enter** або **Return**.
2. У вбудованому вебсервері клацніть **Завдання**.
3. Клацніть ім'я завдання.
4. Виберіть потрібний параметр у меню.
 - Щоб призупинити завдання друку, клацніть **Пауза**, тоді клацніть **Перейти**.
 - Щоб видалити завдання друку, клацніть **Видалити**, тоді клацніть **Перейти**. Коли з'явиться повідомлення, клацніть **ОК**.
5. Щоб повернутися на головний екран, клацніть **Головний екран**.

Надсилання завдання на друк за допомогою вбудованого веб-сервера

1. Відкрийте веб-браузер на комп'ютері. У полі адреси вкажіть IP-адресу принтера і натисніть **Ввести** або **Повернутися**.
2. На вбудованому веб-сервері натисніть **Головний екран**.
3. Клацніть **Print** (Друк).
4. Для імені файлу виберіть **Огляд** або **Вибрати файл**, а потім виконайте такі дії:
 - Перейдіть до файлу і виберіть його.
 - Введіть шлях до файлу, який потрібно вибрати.
5. В області «Друк» для параметра «Копії» встановіть значення **Автоматично** або вкажіть кількість копій для друку.

6. Для параметра «Тип завдання» виберіть параметр:
 - **Normal Print** (Нормальний друк): якщо вибрано цей параметр, завдання друкуватиметься одразу.
 - **Secure Print** (Захищений друк): у разі вибору цього параметра завдання друкуватиметься після введення коду доступу на панелі керування принтера.
 - **Sample Set** (Набір зразків) чи **Proof Print** (Пробний друк): ці параметри дозволяють друкувати одну копію завдання друку, яке складається з кількох сторінок. Пристрій утримуватиме залишок копій у пам'яті, доки не буде дозволено друк із панелі керування.
 - **Save Job for Reprint (Зберегти завдання для повторного друку)**: Цей параметр дає змогу зберегти завдання в папці на сервері друку для друку в майбутньому. Можна задати ім'я завдання та папку.
 - **Delay Print (Затримка друку)**: Цей параметр дає змогу друкувати завдання у визначений час, до 24 годин від подання завдання.
 7. Якщо потрібно, для параметра «Вибір паперу» виберіть розмір паперу, колір, тип та лоток.
 8. За необхідності виберіть параметри завдання.
 - 2-Sided Printing (2-сторонній друк)
 - Collate (Сортувати)
 - Орієнтація
 - Staple (Зшити)
 - Folding (Фальцювання)
 - Місце виходу
-  Примітка. Доступність параметрів різниться залежно від пристрою.
9. Якщо ввімкнено функцію «Облік», введіть «Ідентифікатор користувача» та «Ідентифікатор облікового запису».
 10. Клацніть **Submit Job** (Надіслати завдання).

Повторний друк збереженого завдання на вбудованому веб-сервері:

1. Відкрийте веб-браузер на комп'ютері. У полі адреси вкажіть IP-адресу принтера і натисніть **Ввести** або **Повернутися**.
2. На вбудованому веб-сервері натисніть **Головний екран**.
3. Натисніть **Завдання**.
4. Виберіть вкладку **Збережені завдання**.
5. Установіть прапорець для завдань, які необхідно виконати.

6. Виберіть потрібний параметр у меню.
 - **Завдання друку:** якщо вибрано цей параметр, завдання друкуватиметься одразу.
 - **Видалити завдання** цей параметр видаляє збережене завдання.
 - **Перемістити завдання:** використовуйте цей параметр, щоб перемістити завдання до іншої папки.
 - **Копіювати завдання:** використовуйте цей параметр, щоб створити копію завдання.
7. Клацніть **Go** (Перейти).

Копія

Огляд функції «КОПІЮВАННЯ»



Щоб зробити копію, пристрій сканує оригінали документів і тимчасово зберігає зображення. Після цього він друкує зображення на основі вибраних параметрів. Для окремих завдань на основі оригінальних документів можна міняти налаштування. Можна зберегти налаштування, використані для регулярних завдань, і отримати їх для подальшого використання.

Щоб отримати інформацію про характеристики і доступні налаштування програми «Копіювання», прочитайте [Функції програм](#).

Докладніше про налаштування та оптимізацію програм див. *Посібник системного адміністратора* на вебсторінці www.xerox.com/office/ALC82XXdocs.

Якщо на пристрої увімкнена автентифікація чи облік, введіть дані свого облікового запису, щоб отримати доступ до цих функцій. Щоб отримати детальну інформацію про персоналізацію для зареєстрованих користувачів, див. [Персоналізувати](#).

Застосування і визначення міток безпеки обробки зображень

У роботі функції «Безпека обробки зображень» використовується інфрачервоне світло для відстеження секретних документів і керування ними.

Якщо у вбудованому веб-сервері увімкнено параметр **Інфрачервона безпека**, пристрій може застосовувати і виявляти приховані мітки за допомогою інфрачервоної технології. Цей метод позначення та виявлення може запобігти випадковому оприлюдненню конфіденційних документів.

Для копіювання завдань можна застосовувати мітки безпеки. Коли увімкнено **Нанести мітку**, встановлюється місцезнаходження мітки безпеки на сторінці. Коли виконуються завдання з копіювання, мітка автоматично застосовується до вказаного місцезнаходження на скопійованих примірниках.



Примітка. Якщо інфрачервоні мітки налаштовані на застосування до завдань копіювання і вибрано Анотації, положення сторінки, яке використовується для прихованої мітки, недоступне для анотації.

Системний адміністратор може сконфігурувати параметр «Інфрачервоне визначення мітки» для завдань із копіювання. При увімкненні **Визначати мітку**, пристрій визначає мітки безпеки на сканованих документах. Якщо під час сканування виявлена інфрачервона мітка, залежно від сконфігурованих налаштувань, пристрій зупиняє завдання, надсилає сповіщення електронною поштою і продовжує завдання або надсилає сповіщення електронною поштою і зупиняє завдання. При виявленні мітки безпеки пристрій додає запис у Журнал перевірки

Якщо виявлено мітку безпеки і дозволено продовжувати завдання з копіювання, на скопійовані документи наноситься нова мітка, навіть якщо **Нанести мітку** не увімкнута. Нова мітка безпеки містить оновлену інформацію для відстеження.

Якщо на завданні виявлено мітку безпеки, на панелі керування з'явиться повідомлення із вказанням

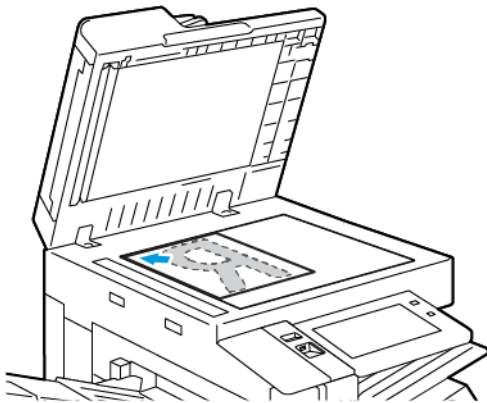
виконаної дії. Щоб дізнатися більше про безпеку обробки зображень, зверніться до системного адміністратора або див. *Посібник системного адміністратора* на веб-сторінці www.xerox.com/office/ALC82XXdocs.

ВИГОТОВЛЕННЯ КОПІЇ

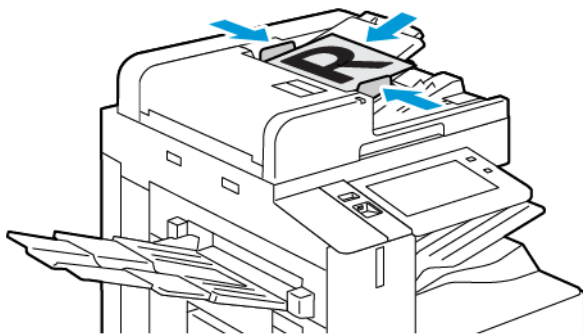
Щоб зробити копію, виконайте такі дії:

1. Завантажте оригінали документів.

- Для окремих сторінок або паперу, який неможливо подавати за допомогою пристрою автоматичної дуплексної подачі документів, використовуйте скло для документів. Підніміть пристрій автоматичної дуплексної подачі документів і розмістіть оригінал лицьовою стороною донизу у верхньому лівому куті скла для документів.





- Для кількох сторінок, окремих чи двосторонніх аркушів використовуйте пристрій автоматичної дуплексної подачі документів. Зніміть зі сторінок усі скріпки і затискачі для паперу. Вставте оригінали у пристрій автоматичної дуплексної подачі документів так, щоб сторінка подавалася у пристрій спочатку верхнім краєм. Встановіть напрямні впритул до оригіналів.




Примітка.

- У разі виявлення документів засвічується світлодіодний індикатор підтвердження пристрою автоматичної подачі документів.
- Якщо налаштовано функцію **Екран за замовчуванням при виявленні оригіналів**, програма за замовчуванням запускається автоматично при виявленні оригіналів.

- Якщо увімкнено функцію **Автоматичний запуск при виявленні оригіналів**, при виявленні оригіналів завдання розпочнеться автоматично та відобразиться екран зворотнього відліку. Щоб зупинити відлік і запрограмувати завдання вручну, торкніть **Скасувати**.
2. На панелі керування принтера натисніть кнопку **Головний екран**.
 3. Торкніть **Копіювання**.
 -  Примітка. Якщо увімкнено налаштування Екран визначених налаштувань кольору, екран визначених налаштувань кольору відобразиться під час кожного входу до програми «Копіювання». На екрані Друк усіх копій виберіть параметр кольорового друку для завдань копіювання.
 4. Щоб видалити попередні налаштування програми, торкніть **Скинути**.
 5. Щоб вказати потрібну кількість копій, скористайтеся цифровою клавіатурою.
 6. Якщо потрібно, налаштуйте параметри копії.
 - Щоб сканувати інші документи за допомогою скла для документів або змінити налаштування для різних частин завдання, торкніть **Формувати завдання**.
 - Якщо потрібно сканувати 2-сторонні оригінали документів, торкніть **2-стороннє копіювання** та виберіть потрібний параметр.
 - Якщо доступні параметри завершальної обробки, торкніть **Завершальна обробка**, а потім виберіть параметр.
 -  Примітка. Якщо встановлено фінішер і увімкнено налаштування **Залежний зсув фінішера**, функція зсуву вимикається, коли фінішер працює з меншою швидкістю, ніж пристрій, і не вибрано жодних інших налаштувань кінцевої обробки. Якщо вибрано інші налаштування кінцевої обробки, функція зсуву працює у звичному режимі. Якщо пристрій і фінішер працюють з однаковою швидкістю, налаштування **Залежний зсув фінішера** ігнорується. Докладніше про налаштування **Залежний зсув фінішера** читайте у *Посібнику системного адміністратора* на сторінці www.xerox.com/office/ALC82XXdocs.
- Докладніше про наявні функції див. [Функції програм](#).
7. Торкніть **Пуск**. Якщо документи завантажено у пристрій подачі, сканування триває, доки пристрій подачі спорожніє.
 8. Якщо увімкнено функцію Формувати завдання, торкніть **Сканувати** і, коли з'являться вказівки, виконайте такі дії:
 - Щоб змінити налаштування, торкніть **Запрограмувати наступний сегмент**.
 - Щоб сканувати іншу сторінку, торкніть **Сканувати наступний сегмент**.
 - Щоб завершити, торкніть **Надіслати**.


9. Для зареєстрованих користувачів у разі повторюваних або складних завдань може відобразитися пропозиція створити програму з керуванням одним натисканням за умови, що функцію Адаптивне навчання ввімкнено для функції Персоналізація. Щоб створити персоналізовану програму 1-Touch, торкніть пункт **Створити програму 1-Touch** і виконайте необхідні налаштування. Щоб відхилити пропозицію, торкніть **Скасувати**.
Щоб дізнатися більше про функцію Персоналізація і створення персоналізованої програми 1-Touch, див. розділ [Персоналізація](#).
10. Щоб повернутися на головний екран, натисніть кнопку **Головний екран**.

РОБОЧІ ПРОЦЕСИ КОПІЮВАННЯ

-  Примітка. Деякі функції приховано під час встановлення програми «Копіювання». Докладніше про налаштування та оптимізацію програм див. *Посібник системного адміністратора* на вебсторінці www.xerox.com/office/ALC82XXdocs.

Регулювання налаштування кольорів

Перед початком друку кольорового зображення спочатку налаштуйте баланс кольорів для друку, зокрема блакитного, пурпурового, жовтого і чорного. Кольори копії можна налаштувати за допомогою попередньо визначених колірних ефектів. Наприклад, можна регулювати яскравість або теплоту кольорів. Налаштування насиченості робить кольори зображення яскравішими чи пастельними.

-  Примітка. Якщо ввімкнено налаштування Екран визначених налаштувань кольору, екран визначених налаштувань кольору відобразатиметься під час кожного входу до програми «Копіювання». На екрані Друк усіх копій виберіть параметр кольорового друку для завдань копіювання.

Виберіть кольоровий або чорно-білий відбиток

1. На панелі керування принтера натисніть кнопку **Головний екран**.
2. Торкніть **Копіювання**.
3. Торкніть **Колір відбитка**.
4. Щоб отримати «Колір відбитка», торкніть параметр.
 - **Auto Detect** (Автоматичне виявлення): Пристрій визначить кольоровий вміст вихідного документа. Якщо вихідний вміст – це кольоровий документ, принтер зробить повноколірну копію. Якщо вихідний вміст – чорно-білий документ, принтер зробить лише чорно-білу копію.
 - **Чорно-білий**: Цей параметр створює лише чорно-білі копії. Кольори вихідного вмісту перетворюються на відтінки сірого.
 - **Кольоровий**: Цей параметр створює повноколірний відбиток за допомогою всіх чотирьох кольорів: блакитного, пурпурного, жовтого та чорного.
 - Щоб отримати доступ до параметра **Один колір**, торкніть **Додатково**.
Параметр «Один колір» створює відтінки одного кольору. Щоб вибрати колір, торкніть **Колір** і виберіть відповідний параметр. Вибраний колір з'явиться на сторінці зразка.
5. Торкніть **ОК**.

Регулювання балансу кольору

1. На панелі керування принтера натисніть кнопку **Головний екран**.
2. Торкніть **Копіювання**.
3. Торкніть **Баланс кольору**.



Примітка. Ця функція недоступна, якщо для параметра «Колір відбитка» встановлено значення «Чорно-білий режим».

4. Щоб відкоригувати рівні щільності всіх чотирьох кольорів, виконайте такі дії:
 - a. На екрані «Баланс кольору» торкніть **Основний колір**.
 - b. Переміщуйте повзунки, щоб відкоригувати рівні щільності кожного кольору.
5. Щоб відкоригувати ступінь насиченості освітлення, пів тонів та тіней кожного кольору, виконайте наступні дії:
 - a. На екрані «Баланс кольору» торкніть **Розширений колір**.
 - b. Торкніть колір, який необхідно відкоригувати.
 - c. Переміщуйте повзунки, щоб відкоригувати рівні освітлення, півтонів та тіней.
 - d. Щоб відкоригувати інші кольори, повторіть попередні дві дії.
6. Торкніть **ОК**.

Додавання кольорових ефектів

1. На панелі керування принтера натисніть кнопку **Головний екран**.
2. Торкніть **Копіювання**.
3. Торкніть **Налаштування кольору**.



Примітка. Ця функція недоступна, якщо для параметра «Колір відбитка» встановлено значення «Чорно-білий режим».

4. На екрані «Налаштування кольору» торкніть потрібного налаштування кольорових ефектів. Зразок зображення відображає налаштування кольорів.
5. Торкніть **ОК**.

Налаштування насиченості

1. На панелі керування принтера натисніть кнопку **Головний екран**.
2. Торкніть **Копіювання**.
3. Торкніть **Насиченість**.
4. Щоб налаштувати насиченість, перемістіть повзунок.
5. Торкніть **ОК**.

Стирання країв копій

За допомогою функції стирання країв можна стерти вміст із країв копій. Можна вибрати ступінь стирання країв праворуч, ліворуч, вгорі і внизу.

Щоб стерти краї копій, виконайте такі дії:

1. На панелі керування принтера натисніть кнопку **Головний екран**.
2. Торкніть **Копіювання**.
3. Торкніть **Стерти краї**.
4. Виберіть один із параметрів нижче.
 - **All Edges** (Усі краї): дозволяє однаково стерти всі чотири краї. Щоб вказати об'єм стирання, перемістіть повзунок.
 - **Окремі краї**: Ця функція дозволяє задавати різні значення об'єму стирання з країв. Торкніть поля **Верхнє**, **Нижнє**, **Ліве** або **Праве** за необхідності. Щоб вказати об'єм стирання, скористайтеся цифровою клавіатурою або торкніться стрілок.
5. Щоб дзеркально відобразити однаковий об'єм стирання з боку 1 на бік 2, встановіть прапорець **Віддзеркалити бік 1**.
6. Щоб вибрати попередньо визначений об'єм стирання, виберіть параметр **Визначені налаштування**.
7. Торкніть **ОК**.

Визначення розміру оригіналу

За допомогою функції «Розмір оригіналу» можна налаштувати стандартний або спеціальний розмір паперу для сканування або принтера, який автоматично визначить оригінальний розмір документу. Цю функцію можна використовувати, щоб дати можливість сканувати оригінальні документи різних розмірів.

Щоб вказати оригінальний розмір, виконайте такі дії:

1. На панелі керування принтера натисніть кнопку **Головний екран**.
2. Торкніть **Копіювання**.
3. Торкніть **Розмір оригіналу**.

4. Виберіть відповідний параметр.
 - **Auto Detect** (Автоматичне виявлення): цей параметр дає принтеру змогу визначити розмір оригіналу.
 - **Попередньо визначена область сканування**: Ця функція визначає область сканування, коли вона збігається зі стандартним розміром паперу. У прокручуваному списку вкажіть бажаний розмір паперу.
 - **Спеціально визначена область сканування**: Можна вказати довжину та ширину області сканування. Щоб вказати оригінальну довжину та ширину, торкніть відповідне поле. Щоб вказати розмір, скористайтеся цифровою клавіатурою або торкніть стрілки.
 - **Mixed Size Originals** (Різнорозмірні оригінали): Можна сканувати оригінали стандартного формату різних розмірів. Щоб визначити розміри оригіналів, які можна поєднати в межах одного завдання, скористайтеся діаграмою на екрані.
5. Торкніть **ОК**.

Зсув зображення

Місце розташування зображення на копії аркуша можна змінити. Це знадобиться, якщо зображення менше за розмір паперу. Щоб функція зміщення зображення працювала правильно, покладіть оригінал документа згідно інструкцій.

- **Пристрій подачі документів**: Спочатку покладіть оригінал документа лицьовою стороною догори, довгий край на пристрій подачі.
- **Скло для документів**: Покладіть оригінал документа лицьовою стороною донизу у верхньому лівому кутку на скло для документів, довгий кінець ліворуч.

Щоб змінити розташування зображення, виконайте такі дії:

1. На панелі керування принтера натисніть кнопку **Головний екран**.
2. Торкніть **Копіювання**.
3. Торкніть **Зміщення зображення**.
4. Виберіть один з параметрів.
 - **Вимкнути**: Це налаштування за замовчуванням.
 - **Автоцентрування**: Цей параметр розміщує зображення в центр сторінки.
5. Щоб вказати конкретний ступінь зміщення зображення, торкніть **Додатково...**, потім торкніть **Зсув полів**. Торкніть потрібні поля **Вгору / Вниз** або **Ліворуч / Праворуч**. Щоб вказати ступінь зміщення, скористайтеся цифровою клавіатурою або торкніть стрілок.
6. Щоб дзеркально відобразити однаковий ступінь зміщення зображення з Боку 1 на Бік 2, встановіть прапорець **Віддзеркалити бік 1**.
7. Щоб обрати попередньо визначений ступінь зміщення, оберіть пункт **Попередні налаштування**.
8. Торкніть **ОК**.

Копіювання книги

За допомогою функції «Копіювання книги» можна копіювати книги, журнали або інші зшиті документи. Можна використати цю функцію для копіювання зображень, щоб отримати інші результати.

Можна скопіювати ліву або праву сторінку на один аркуш паперу. Можна скопіювати відразу ліву та праву сторінки на два аркуші паперу.



Примітка. Використовуйте скло для документів для копіювання книг, журналів та іншої підшитої поліграфічної продукції. Не кладіть підшиті оригінали у пристрій автоматичної подачі документів.

Щоб налаштувати функцію копіювання книги, виконайте такі дії:

1. На панелі керування принтера натисніть кнопку **Головний екран**.
2. Торкніть **Копіювання**.
3. Торкніть **Копіювання книги**.
4. Виберіть один із параметрів нижче.
 - **Вимкнути**: Це налаштування за замовчуванням.
 - **Дві сторінки**: Цей параметр дає змогу сканувати обидві сторінки відкритої книги на два аркуші паперу.
 - **Лише ліва/права сторінка**: Цей параметр дає змогу сканувати ліву або праву сторінку відкритої книги на один аркуш паперу.
5. Якщо потрібне стирання краю для зшивання, торкніть пункт **Додатково**. Торкніть поле **Стирання краю для зшивання**. Щоб вказати об'єм стирання, скористайтеся цифровою клавіатурою або торкніть стрілки. Можна стерти до 50 мм (2 дюйми) на обох сторінках або 25 мм (1 дюйм) на одній сторінці.
6. Торкніть **ОК**.

Створення брошури

Функція «Створення брошури» дає змогу друкувати дві сторінки на одній стороні аркуша паперу. Принтер замовляє та переорієнтовує аркуші так, щоб вони знаходилися в правильному порядку та орієнтації в складеному положенні. За наявності більшої кількості параметрів кінцевої обробки, аркуші можна зігнути та скріпити, щоб створити брошуру.

Щоб створити брошуру, виконайте такі дії:



Примітка. У цьому режимі принтер сканує всі оригінали документів перед друком копій.

1. На панелі керування принтера натисніть кнопку **Головний екран**.
2. Торкніть **Копіювання**.
3. Торкніть **Створити брошуру**.

4. Виберіть один з параметрів.

- **Вимкнути:** Це налаштування за замовчуванням.
- **On** (Увімк.): Цей параметр дозволяє створити брошуру.



Примітка. Якщо для параметра «Подача паперу» встановлено значення «Автоматичний вибір паперу», відобразиться екран «Конфлікт подачі паперу». Виберіть необхідний лоток паперу та торкніть **ОК**.

5. Щоб змінити параметри **Первинне введення, Подача паперу** або кінцевої обробки, торкніть **Додатково...**, потім виберіть потрібний параметр.

- Щоб сканувати одно- або двобічні оригінали, торкніть **Первинне введення**, потім виберіть потрібний параметр.
- Щоб змінити джерело паперу для виготовлення брошури, торкніть **Подача паперу**, потім виберіть потрібний параметр.
- Якщо на принтері встановлено фінішер, для виконання функції «Зігнути та Зшити» виберіть параметри згинання та зшивання.

6. Торкніть **ОК**.

Додавання обкладинки

Надрукуйте першу та останню сторінки завдання копіювання на папері іншого типу (кольоровому або щільному папері). Принтер вибирає папір з іншого лотка. Обкладинка може бути порожньою або друкованою.

Щоб додати обкладинку в завдання копіювання, виконайте такі дії:

1. На панелі керування принтера натисніть кнопку **Головний екран**.
2. Торкніть **Копіювання**.
3. Торкніть **Спеціальні сторінки > Обкладинки**.



Примітка. Якщо для параметра «Подача паперу» встановлено значення «Автоматичний вибір паперу», відобразиться екран «Конфлікт подачі паперу». Виберіть необхідний лоток паперу та торкніть **ОК**.

4. Для параметра «Обкладинки» виберіть параметр:

- **Однакові передня та задня:** Цей параметр включає передню та задню обкладинку з однакового лотка.
- **Різні передня та задня:** Цей параметр включає передню та задню обкладинку з різних лотків.
- **Тільки передня:** Цей параметр включає тільки передню обкладинку.
- **Тільки задня:** Цей параметр включає тільки задню обкладинку.

5. Для пункту «Параметри друку» виберіть параметр:
 - **Пуста обкладинка:** Цей параметр дозволяє вставити пусту обкладинку.
 - **Друк тільки з одного боку:** Цей параметр дозволяє друкувати тільки на передній обкладинці. Щоб обернути зображення на другому боці на 180 градусів, торкніть параметр «Повернути другий бік».
 - **Друк тільки з другого боку:** Цей параметр дозволяє друкувати тільки на задній обкладинці. Щоб обернути зображення на другому боці на 180 градусів, торкніть параметр «Повернути другий бік».
 - **Друк з обох боків:** Цей параметр дозволяє друкувати з обох боків обкладинки.
 - **Повернути бік 2:** Якщо обкладинки двобічні, торкніть цей параметр, щоб обернути зображення на другому боці на 180 градусів.
6. У параметрі «Подача паперу» виберіть потрібний лоток.
7. Торкніть **ОК**. Вибрані користувачем параметри з'являться на екрані «Виняткові сторінки».
8. Щоб редагувати або видалити позначки сторінки, торкніть позначку зі списку. У меню виберіть потрібні параметри.
9. Торкніть **ОК**.

Додавання вставок

Вставте порожні аркуші або папір із попереднім друком у спеціальні місця для завдання копіювання. Для цього вкажіть лоток, що містить вставки.

Щоб додати вставку в завдання копіювання, виконайте такі дії:

1. На панелі керування принтера натисніть кнопку **Головний екран**.
2. Торкніть **Копіювання**.
3. Торкніть **Спеціальні сторінкиВставка**.



Примітка. Якщо для параметра «Подача паперу» встановлено значення «Автоматичний вибір паперу», відобразиться екран «Конфлікт подачі паперу». Виберіть необхідний лоток паперу та торкніть **ОК**.

4. Щоб вказати кількість аркушів, яку потрібно вставити, торкніть поле **Кількість вставок** . Щоб вказати кількість аркушів, скористайтеся цифровою клавіатурою або торкніть стрілок. Торкніть **Enter**.
5. Щоб вказати місце розташування вставки, торкніть поле **Вставити після сторінки** . Щоб вказати номер сторінки, скористайтеся цифровою клавіатурою. Натисніть **Enter**.
6. Щоб вибрати лоток для вставки, виконайте такі дії:
 - a. Торкніть **Наявність паперу**.
 - b. Торкніть потрібний лоток.
 - c. Торкніть **ОК**.
7. Торкніть **Додати**. Вставка з'явиться в списку на екрані «Вставка». Щоб додати більше вставок, повторіть попередні кроки.

8. Торкніть **X**. Вибрані користувачем параметри з'являться на екрані «Виняткові сторінки».
9. Щоб редагувати або видалити спеціальні відмітки сторінки, торкніть позначку зі списку. У меню виберіть потрібні параметри.
10. Торкніть **OK**.

Визначення «Почати нумерацію сторінок»

Виберіть параметр «Двосторонні копії», щоб налаштувати початок кожного розділу спереду або ззаду сторінки. За необхідності принтер залишає один бік аркуша чистим, щоб розділ починався на вказаному боці аркуша.

Щоб визначити місце початку нумерації розділу, виконайте такі дії:

1. На панелі керування принтера натисніть кнопку **Головний екран**.
2. Торкніть **Копіювання**.
3. Торкніть **Спеціальні сторінки > Початок розділу**.
4. Щоб вказати початкову сторінку розділу, торкніть **Номер сторінки**. Щоб вказати номер сторінки, скористайтеся цифровою клавіатурою. Натисніть **Enter**.
5. Для пункту **Початок розділу** виберіть параметр:
 - **На правій сторінці**: Цей параметр вказує передню поверхню аркуша.
 - **На лівій сторінці**: Цей параметр вказує задню поверхню аркуша.
6. Торкніть **Додати**. Сторінка додається до списку з правого боку екрана.
7. Щоб вибрати інші сторінки, повторіть попередні кроки.
8. Торкніть **X**. Вибрані користувачем параметри з'являться на екрані «Виняткові сторінки».
9. Щоб редагувати або видалити позначки сторінки, торкніть позначку зі списку. У меню виберіть потрібні параметри.
10. Торкніть **OK**.


Визначення виняткових сторінок

Можна визначити виняткові сторінки, які потрібно друкувати на аркушах, що завантажуються в інший лоток на відміну від решти сторінок документа. Переконайтеся, що папір, який використовується для друку виняткових сторінок, такого самого розміру, що й папір, який використовується для решти сторінок документа.

Щоб вказати виняткові сторінки, виконайте такі дії:


1. На панелі керування принтера натисніть кнопку **Головний екран**.
2. Торкніть **Копіювання**.

3. Торкніть **Спеціальні сторінки > Винятки**.

 Примітка. Якщо для параметра «Подача паперу» встановлено значення «Автоматичний вибір паперу», відобразиться екран «Конфлікт подачі паперу». Виберіть необхідний лоток паперу та торкніть **ОК**.

4. Щоб вказати діапазон сторінок для друку на іншому папері, виконайте такі дії:

- Щоб ввести номер початкової сторінки, спочатку торкніть перше поле **Номер сторінки** . Щоб ввести номер початкової сторінки, скористайтеся цифровою клавіатурою. Натисніть **Enter**.
- Щоб ввести номер кінцевої сторінки, спочатку торкніть поле другого **Номер сторінки** . Щоб ввести номер кінцевої сторінки, скористайтеся цифровою клавіатурою. Натисніть **Enter**.

 Примітка. Щоб призначити окрему сторінку як виняток, введіть номер сторінки в полі початку та кінця діапазону.

5. Щоб вибрати папір для виняткових сторінок, виконайте такі дії:

- a. Торкніть **Наявність паперу**.
- b. Торкніть лоток, що містить папір для друку виняткових сторінок.
- c. Торкніть **ОК**.

6. Торкніть **Додати**. Діапазон сторінок додається до списку з правого боку екрана.

7. Щоб вибрати інші сторінки, повторіть попередні кроки.

8. Торкніть **X**. Вибрані користувачем параметри з'являться на екрані «Виняткові сторінки».

9. Щоб редагувати або видалити позначку сторінки, торкніть позначку зі списку. У меню виберіть потрібні параметри.

10. Торкніть **ОК**.

Додавання анотацій

Можна автоматично додавати до копії анотації, наприклад номери сторінок і дату.

 Примітка.

- Заборонено додавати анотації до обкладинок, вставних частин або порожніх початкових сторінок розділів.
- Якщо вибрано пункт «Створення брошури», додавати анотації не можна.
- Якщо інфрачервоні мітки безпеки обробки зображень налаштовані на застосування до завдань копіювання, положення для анотацій обмежені. Докладніше про це читайте в розділі **Застосування і визначення міток безпеки обробки зображень**.

Щоб додати анотації, виконайте такі дії:

1. На панелі керування принтера натисніть кнопку **Головний екран**.
2. Торкніть **Копіювання**.
3. Торкніть **Анотації**.

4. Щоб додати номери сторінок, виконайте такі дії:
 - a. Торкніть **Номер сторінки**.
 - b. Торкніть **Увімкнути**.
 - c. Торкніть поле **Початок нумерації сторінок** . Скористайтеся цифровою клавіатурою, щоб ввести номер сторінки, потім натисніть **Enter**.
 - d. Торкніть **Застосувати до**, потім виберіть потрібний параметр.
 - e. Щоб розмістити номер сторінки, торкніть стрілку. На пробній сторінці відобразиться розміщення номеру на сторінці.
 - f. Торкніть **ОК**.
5. Щоб вставити коментар, виконайте такі дії:
 - a. Торкніть **Коментар**.
 - b. Торкніть **Увімкнути**.
 - c. Для збережених коментарів торкніть відповідний параметр зі списку.
 - Торкніть існуючий коментар.
 - Щоб створити коментар, торкніть параметр **Доступні** . Щоб ввести текст анотації, скористайтеся клавіатурою на сенсорному екрані і торкніть **ОК**.
 - Щоб відредагувати або видалити коментар, скористайтеся кнопками, розташованими під списком «Збережені коментарі».
 - d. Торкніть **Застосувати до**, потім виберіть потрібний параметр.
 - e. Щоб розмістити коментар, торкніть стрілку. На пробній сторінці відобразиться розміщення коментаря.
 - f. Торкніть **ОК**.
6. Щоб вставити поточну дату, виконайте такі дії:
 - a. Торкніть потрібну поточну дату.
 - b. Торкніть **Дата**.
 - c. Торкніть **Увімкнути**, потім торкніть «Формат дати», та оберіть необхідний формат.
 - d. Торкніть **Застосувати до**, потім виберіть потрібний параметр.
 - e. Щоб розмістити дату вгорі або внизу сторінки, торкніть стрілку. На пробній сторінці відобразиться розміщення дати.
 - f. Торкніть **ОК**.
7. Щоб вставити Bates Stamp, виконайте такі дії:
 - a. Торкніть **Bates Stamp**.
 - b. Торкніть **Увімкнути**.

- c. Для збережених префіксів торкніть відповідний параметр зі списку.
 - Торкніть існуючий префікс.
 - Щоб створити префікс, торкніть параметр **Доступні** . Щоб ввести текст, скористайтеся клавіатурою на сенсорному екрані і торкніть **ОК**.
 - Щоб відредагувати або видалити префікс, скористайтеся кнопками, розташованими під списком «Збережені префікси».
 - d. Торкніть **Початок нумерації сторінок**. Щоб ввести номер першої сторінки, скористайтеся буквено-цифровою клавіатурою. Щоб вказати необхідну кількість цифр, вкажіть початкові нулі. Торкніть **Enter**.
 - e. Торкніть **Застосувати до**, потім виберіть потрібний параметр.
 - f. Щоб розмістити «Bates Stamp» вгорі або внизу сторінки, торкніть стрілку. На пробній сторінці відобразиться розміщення Bates Stamp.
 - g. Торкніть **ОК**.
8. Щоб змінити форматування тексту, торкніть **Формат і стиль**, оберіть потрібні налаштування, потім торкніть **ОК**.
 9. Щоб видалити всі введені анотації, торкніть **Видалити все**.
 10. Торкніть **ОК**.

Зміна макету сторінки

Можна використовувати параметр «Макет сторінки», щоб вказати кількість сторінок з одного або двох боків аркуша.

Щоб змінити макет сторінки, виконайте такі дії:

1. На панелі керування принтера натисніть кнопку **Головний екран**.
2. Торкніть **Копіювання**.
3. Торкніть **Макет сторінки**.
4. Виберіть один із параметрів нижче.
 - **Кількість сторінок на аркуш**: Цей параметр вказує точну кількість сторінок з одного або двох боків аркуша. Виберіть необхідну кількість сторінок на аркуші.
 - **Повторити зображення**: Цей параметр вказує точну кількість одного зображення з одного або двох боків аркуша. Виберіть необхідну кількість зображень. Параметр «Автоповтор» дозволяє принтеру визначати максимальну кількість зображень, які можна помістити на аркуші паперу вибраного розміру.
5. Щоб ввести необхідну кількість рядків і стовпців, торкніть **Вказати рядки та стовпці**. Торкніть **Рядки** або **Стовпці** . Щоб вказати кількість рядків і стовпців, скористайтеся цифровою клавіатурою або торкніть стрілки. Щоб обернути папір, установіть прапорцець поруч із пунктом «Обернути фон».
6. Щоб змінити орієнтацію оригіналу, торкніть **Орієнтація оригіналу**. Виберіть пункт **книжкова** або **альбомна**.

7. Торкніть **ОК**.

Створення завдання копіювання

Скористайтеся цією функцією для виконання комплексних завдань, які включають велику кількість оригіналів, що потребують різних налаштувань у різних програмах. Кожен сегмент завдання може мати різні налаштування. Після програмування, сканування та тимчасового збереження всіх сегментів завдання буде оброблено та завершено.

Щоб сформувати завдання, виконайте такі дії:

1. На панелі керування принтера натисніть кнопку **Головний екран**.
2. Торкніть **Копіювання**.
3. Щоб видалити попередні налаштування програми, торкніть **Скинути**.
4. Торкніть **Формувати завдання**.
5. Розділіть завдання на сегменти для сканування.
6. Запрограмуйте та заскануйте перший сегмент.
 - a. Завантажте вихідний документ першого сегмента.
 - b. Виберіть параметри необхідні для сегмента.
 - c. Торкніть **Сканувати**.
7. Налаштуйте необхідні параметри формування завдання.
8. Надрукуйте зразок сегмента або видаліть його.
 - a. Щоб надрукувати зразок попередньо сканованого сегмента, торкніть «Параметри сегмента» й виберіть **Зразок останнього сегмента**.
 - b. Щоб видалити попередній сканований сегмент, торкніть «Параметри сегмента» й виберіть **Видалити останній сегмент**.
 - c. Щоб видалити всі попередні скановані сегменти, торкніть «Параметри сегмента» й виберіть **Видалити всі сегменти**.
9. Запрограмуйте та заскануйте більше сегментів:
 - a. Завантажте оригінали наступного сегмента.
 - b. Щоб змінити налаштування наступного сегмента, торкніть **Запрограмувати наступний сегмент**, потім виберіть потрібні параметри.
 - c. Торкніть **Сканувати наступний сегмент**.
10. Продовжуйте сканувати сегменти, доки всі вихідні документи не буде заскановано.
11. Торкніть **Надіслати**.

Друк пробного завдання

Функція «Пробне завдання» дає змогу надрукувати пробну копію завдання для перевірки перед друком кількох копій. Ця функція корисна для виконання складних або об'ємних завдань. Після друку та перевірки пробної копії можна надрукувати або скасувати друк решти копій.

Щоб надрукувати пробну копію завдання, виконайте такі дії:

1. На панелі керування принтера натисніть кнопку **Головний екран**.
2. Торкніть **Копіювання**.
3. Якщо потрібно, налаштуйте параметри копії.
4. Вкажіть необхідну кількість копій.
5. Торкніть кнопку **Пробне завдання**.
6. Натисніть кнопку **Пуск**. Відбудеться друк пробного завдання.
7. Перевірте пробне завдання, а потім виберіть один із параметрів:
 - Якщо копія незадовільної якості, торкніть **Видалити**. Торкніть **Видалити**, щоб підтвердити. Завдання буде скасовано, більше копій не друкуватиметься.
 - Якщо копія задовільної якості, торкніть **Друкувати**. Друкується решта копій.
8. Щоб повернутися на головний екран, натисніть кнопку **Головний екран**.

Збереження поточних налаштувань копіювання

Щоб користуватися певними комбінаціями налаштувань копіювання для майбутніх завдань копіювання, їх можна зберегти з певною назвою і використовувати згодом.

Щоб зберегти поточні налаштування копіювання:

1. На панелі керування принтера натисніть кнопку **Головний екран**.
2. Торкніть **Копіювання**.
3. Змініть потрібні параметри.
4. Торкніть **Зберегти поточні налаштування**.
5. Щоб створити нові збережені налаштування, торкніть будь-який параметр, позначений як **<Доступно>**.
6. За допомогою клавіатури на сенсорному екрані введіть назву для збережених налаштувань, тоді торкніть **ОК**.

Отримання налаштувань збереженої копії

За допомогою цієї функції можна отримати і застосувати попередньо збережені налаштування копіювання для поточних завдань.



Примітка. Щоб зберегти налаштування копіювання під певним іменем, див. [Збереження поточних налаштувань копіювання](#).

Щоб отримати збережені налаштування, виконайте такі дії:

1. На панелі керування принтера натисніть кнопку **Головний екран**.
2. Торкніть **Копіювання**.
3. Торкніть **Отримати збережені налаштування**.
4. Торкніть необхідні збережені налаштування.



Примітка. Щоб видалити збережені налаштування, торкніть відповідне налаштування та виберіть **Видалити налаштування**. Торкніть **Видалити**, щоб підтвердити.

5. Торкніть **ОК**. Збережені налаштування завантажуються для виконання поточного завдання копіювання.

Копіювання ід. картки

ОГЛЯД КОПІЮВАННЯ ІДЕНТИФІКАЦІЙНОЇ КАРТКИ



Для копіювання обох сторін ідентифікаційної картки або документу малого формату на одну сторону аркуша можна скористатися програмою «Копіювання ід. картки». Для того, щоб правильно скопіювати картку, розташуйте кожну сторону у верхньому лівому кутку скла для документів. Принтер зберігає обидві сторони документа, а потім друкує їх на аркуші поряд.

Програма копіювання ід. картки під час першого налаштування пристрою прихована від перегляду. Докладніше про налаштування та оптимізацію програм див. *Посібник системного адміністратора* на вебсторінці www.xerox.com/office/ALC82XXdocs.

Щоб отримати інформацію про характеристики і доступні налаштування програми «Копіювання ід. картки», прочитайте [Функції програм](#).

Якщо на пристрої увімкнена автентифікація чи облік, введіть дані свого облікового запису, щоб отримати доступ до цих функцій. Щоб отримати детальну інформацію про персоналізацію для зареєстрованих користувачів, див. [Персоналізувати](#).

КОПІЮВАННЯ ІДЕНТИФІКАЦІЙНОЇ КАРТКИ

Щоб копіювати ідентифікаційну картку, виконайте такі дії:

1. Підніміть пристрій подачі документів, розмістіть оригінал у верхньому лівому куті скла для документів.
2. На панелі керування принтера натисніть кнопку **Головний екран**.
3. Торкніть **Копіювати ідентифікаційну картку**.
4. Щоб видалити попередні налаштування програми, торкніть **Скинути**.
5. Установіть потрібні налаштування.
6. Торкніть **Сканувати лицевий бік**.
7. Після завершення сканування підніміть пристрій автоматичної подачі документів. Розмістіть другий бік оригіналу у верхньому лівому куті скла для документів.
8. Щоб сканувати другий бік оригіналу документа та надрукувати копії, торкніть **Сканувати зворотній бік**.
9. Щоб повернутися на головний екран, натисніть кнопку **Головний екран**.

Електронна пошта

ОГЛЯД ЕЛЕКТРОННОЇ ПОШТИ



Щоб сканувати зображення та приєднувати їх до електронних листів, можна скористатися програмою «Електронна пошта». Можна вказати ім'я файлу і формат вкладення, а також включити до електронного листа тему і текст повідомлення.

Щоб отримати інформацію про характеристики і доступні налаштування програми «Електронна пошта», прочитайте [Функції програм](#).

Докладніше про налаштування та оптимізацію програм див. *Посібник системного адміністратора* на вебсторінці www.xerox.com/office/ALC82XXdocs.

Якщо на пристрої увімкнена автентифікація чи облік, введіть дані свого облікового запису, щоб отримати доступ до цих функцій. Щоб отримати детальну інформацію про персоналізацію для зареєстрованих користувачів, див. [Персоналізувати](#).

Виявлення міток безпеки обробки зображень

Функція «Безпека обробки зображень» використовує інфрачервоне світло, щоб відстежувати секретні документи та керувати ними.

Якщо у вбудованому веб-сервері увімкнено параметр **Інфрачервона безпека**, пристрій може виявляти приховані мітки за допомогою інфрачервоної технології. Цей метод виявлення може запобігти випадковому оприлюдненню конфіденційних документів.

Системний адміністратор може сконфігурувати параметр «Інфрачервоне визначення мітки» для завдань. При увімкненні **Визначати мітку**, пристрій визначає мітки безпеки на сканованих документах. Якщо під час сканування виявлена мітка безпеки, залежно від сконфігурованих налаштувань, пристрій зупиняє завдання, надсилає сповіщення електронною поштою і продовжує завдання або надсилає сповіщення електронною поштою і зупиняє завдання. При виявленні мітки безпеки пристрій додає запис у журнал перевірки

Якщо буде виявлено мітку безпеки і дозволено продовжувати виконання завдання, до файлу сканованого зображення буде додано універсальну мітку на позначення того, що оригінали містили мітку безпеки. Універсальна мітка, додана до файлу, містить наперед визначену позначку й оновлену інформацію для відстеження.

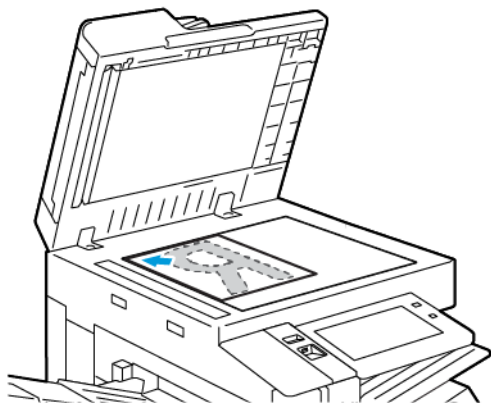
Якщо у завданні виявлено мітку безпеки, на панелі керування з'явиться повідомлення про виконану дію. Щоб дізнатися більше про Безпеку обробки зображень, зверніться до системного адміністратора або див. *Посібник системного адміністратора* на веб-сторінці www.xerox.com/office/ALC82XXdocs.

НАДСИЛАННЯ СКАНОВАНОГО ЗОБРАЖЕННЯ НА ЕЛЕКТРОННУ ПОШТУ

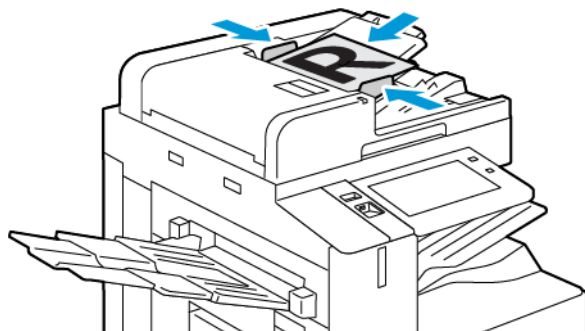
Для того, щоб надіслати скановане зображення на електронну пошту:

1. Завантажте оригінали документів.

- Для окремих сторінок або паперу, який неможливо подавати за допомогою пристрою автоматичної дуплексної подачі документів, використовуйте скло для документів. Підніміть пристрій автоматичної дуплексної подачі документів і розмістіть оригінал лицьовою стороною донизу у верхньому лівому куті скла для документів.




- Для кількох сторінок, окремих чи двосторонніх аркушів використовуйте пристрій автоматичної дуплексної подачі документів. Зніміть зі сторінок усі скріпки і затискачі для паперу. Вставте оригінали у пристрій автоматичної дуплексної подачі документів так, щоб сторінка подавалася у пристрій спочатку верхнім краєм. Встановіть напрямні впритул до оригіналів.



Примітка.

- У разі виявлення документів засвічується світлодіодний індикатор підтвердження пристрою автоматичної подачі документів.
- Якщо налаштовано функцію **Екран за замовчуванням при виявленні оригіналів**, програма за замовчуванням запускається автоматично при виявленні оригіналів.

- Якщо увімкнено функцію **Автоматичний запуск при виявленні оригіналів**, при виявленні оригіналів завдання розпочнеться автоматично та відобразиться екран зворотнього відліку. Щоб зупинити відлік і запрограмувати завдання вручну, торкніть **Скасувати**.
2. На панелі керування принтера натисніть кнопку **Головний екран**.
 3. Торкніть **Електронний лист**.
 4. Щоб видалити попередні налаштування програми, торкніть **Скинути**.
 5. Введіть отримувачів.
 - Щоб ввести отримувача на екрані, який з'явиться, торкніть потрібний варіант або **X**.
 - Щоб вибрати контакт або групу з Адресна книга, торкніть **Адресна книга пристрою**. Торкніть **Вибране** або **Контакти** і виберіть отримувача. Торкніть **ОК**.
 - Щоб вибрати контакт з Мережева адресна книга торкніть **Мережева адресна книга**. Введіть ім'я, торкніть **Пошук**, тоді виберіть отримувача. Торкніть **ОК**.
 - Щоб ввести адресу електронної пошти вручну, торкніть **Введення вручну**. У полі «Введіть адресу електронної пошти» введіть адресу електронної пошти і торкніть **Додати**.
 - Щоб додати свою електронну адресу до списку отримувачів, торкніть **«Додати мене»**. За необхідності введіть свої облікові дані.
 - Щоб додати інших отримувачів, торкніть **Додати отримувача** і повторіть процедуру.
-  Примітка. Доступні варіанти додавання отримувачів залежать від конфігурації системи.
6. Щоб організувати отримувачів, торкніть будь-яке ім'я отримувача у списку. Виберіть у меню **То:**, **Сс:** або **Всс:**.
 7. Налаштуйте параметри електронної пошти.
 - Щоб змінити тему, торкніть **Тема**, введіть нову тему, тоді торкніть **ОК**.
 - Щоб зберегти скановані документи зі спеціальним іменем файлу, торкніть ім'я файлу вкладення, введіть нове ім'я, потім торкніть **ОК**.
 - Щоб зберегти відсканований документ у спеціальному форматі файлу, торкніть формат файлу вкладення та виберіть потрібний формат. Щоб створити файл із можливістю пошуку або щоб додати захист паролем, виберіть **Більше** в меню формату файлу.
 - Щоб змінити повідомлення електронної пошти, торкніть **Тема**, введіть нове повідомлення, тоді торкніть **ОК**.
 - Щоб сканувати інші документи за допомогою скла для документів або змінити налаштування для різних частин завдання, торкніть **Формувати завдання**.
 - Якщо скануються 2-сторонні оригінали, торкніть **2-стороннє сканування** і виберіть потрібний варіант.
- Докладніше про наявні функції див. [Функції програм](#).
8. Щоб почати сканування, торкніть **Надіслати**.

9. Якщо увімкнено функцію «Формувати завдання», торкніть **Сканувати** і, коли з'являться наведені далі вказівки, виконайте їх.
 - Щоб змінити налаштування, торкніть **Запрограмувати наступний сегмент**.
 - Щоб сканувати іншу сторінку, торкніть **Сканувати наступний сегмент**.
 - Щоб завершити, торкніть **Надіслати**.
10. Для зареєстрованих користувачів у разі повторюваних або складних завдань може відобразитися пропозиція створити програму з керуванням одним натисканням за умови, що функцію Адаптивне навчання увімкнено для функції Персоналізація. Щоб створити персоналізовану програму 1-Touch, торкніть пункт **Створити програму 1-Touch** і виконайте необхідні налаштування. Щоб відхилити пропозицію, торкніть **Скасувати**.
Щоб дізнатися більше про функцію Персоналізація і створення персоналізованої програми 1-Touch, див. розділ [Персоналізація](#).
11. Щоб повернутися на головний екран, натисніть кнопку **Головний екран**.

ПОПЕРЕДНІЙ ПЕРЕГЛЯД ЗАВДАНЬ

Використовуйте опцію Попередній перегляд, щоб переглядати й верифікувати відскановані зображення.

1. На панелі керування принтера натисніть кнопку **Головний екран**.
2. Щоб видалити попередні налаштування програми, торкніть **Скинути**.
3. Завантажте оригінали документів.
 - Для окремих сторінок або паперу, який неможливо подавати за допомогою пристрою автоматичної дуплексної подачі документів, використовуйте скло для документів. Підніміть пристрій автоматичної дуплексної подачі документів і розмістіть оригінал лицьовою стороною донизу у верхньому лівому куті скла для документів.
 - Для кількох сторінок, окремих чи двосторонніх аркушів використовуйте пристрій автоматичної дуплексної подачі документів. Зніміть зі сторінок усі скріпки і затискачі для паперу. Вставте оригінали у пристрій автоматичної дуплексної подачі документів так, щоб сторінка подавалася у пристрій спочатку верхнім краєм. Встановіть напрямні впритул до оригіналів.
4. Торкніть необхідну програму, після чого виберіть параметри завдання.
5. Щоб увімкнути попередній перегляд, натисніть **Попередній перегляд**.
6. Якщо скануються 2-сторонні оригінали, торкніть **2-стороннє сканування** і виберіть потрібний варіант.
7. Щоб почати сканування, натисніть **Попередній перегляд**.

Буде відскановано оригінали документів, після чого в інтерфейсі користувача пристрою з'являться зображення для попереднього перегляду.

8. Прокрутіть і перевірте попередній перегляд зображень.
 - Щоб змінити розмір мініатюр зображень для попереднього перегляду, у лівому нижньому кутку торкніться опції перегляду великих або малих мініатюр.
 - Щоб збільшити зображення, двічі торкніться його.
 - Щоб зменшити зображення, двічі торкніться його.
9. Щоб відсканувати більше оригіналів документів:
 - a. Завантажте оригінали документів у пристрій подачі документів або покладіть один документ на скло для документів.
 - b. Проведіть пальцем, щоб прокрутити до кінця мініатюр, а потім торкніться **Сканувати ще (+)**.
 - c. Якщо ви використовуєте скло для документів, торкніться розміру оригіналу документа, а потім торкніться **ОК**.
Буде відскановано оригінали документів, а в інтерфейсі користувача з'являться нові зображення для попереднього перегляду.
 - d. Продовжуйте цю процедуру, доки не відскануєте всі оригінали документів.
10. Щоб обробити завдання й надіслати відскановані зображення, торкніться **Надіслати**. Щоб скасувати завдання, торкніться **X**, а потім **Видалити і закрити**.
11. Щоб повернутися на головний екран, натисніть кнопку **Головний екран**.

ДОДАВАННЯ АБО РЕДАГУВАННЯ КОНТАКТІВ У ПАРАМЕТРІ «АДРЕСНА КНИГА ПРИБОРУ» НА ПАНЕЛІ КЕРУВАННЯ

Налаштуйте функція «Адресна книга пристрою» за допомогою вбудованого веб-сервера. Параметр «Адресна книга» може містити до 5000 контактів, до яких користувач отримує доступ під час додавання отримувачів або розташувань за допомогою програм.

Щоб додати або редагувати контакти у параметрі «Адресна книга пристрою» на панелі керування, виконайте такі дії:



Примітка. Щоб використовувати цю функцію, системному адміністратору потрібно ввімкнути параметр «Створити/Редагувати контакт на сенсорному екрані» для всіх користувачів.

1. Завантажте оригінали документів.
2. На панелі керування принтера натисніть кнопку **Головний екран**.
3. Торкніть **Електронний лист**.
4. Щоб видалити попередні налаштування програми, торкніть **Скинути**.
5. Торкніть **Ввести вручну**. Щоб вказати адресу електронної пошти, скористайтеся клавіатурою сенсорного екрана.
6. Щоб додати отримувача в «Адресну книгу пристрою», торкніть піктограму **Адресна книга**.

7. Виконайте одну з дій нижче.
 - Щоб створити новий запис, торкніть **Створити новий контакт**. Щоб ввести контактні дані, торкніть поле, потім скористайтеся клавіатурою сенсорного екрана. Торкніть **ОК**.
 - Щоб додати до наявного запису, торкніть **Додати до наявного контакту**. Торкніть контакт зі списку. Щоб знайти контакт, торкніть **Пошук**.
8. Щоб позначити отримувача як бажаний контакт, торкніть піктограму **зірочки**.
9. Налаштуйте параметри електронної пошти.
10. Щоб почати сканування, торкніть **Сканувати**.
11. Щоб повернутися на головний екран, натисніть кнопку **Головний екран**.

Сканування

ОГЛЯД ПАРАМЕТРА «РОБОЧИЙ ПРОЦЕС СКАНУВАННЯ»



Програма сканування дає змогу сканувати вихідний документ, поширювати та архівувати відсканований файл зображення. Функція сканування спрощує завдання сканування численних документів на кілька сторінок та збереження відсканованих файлів зображень в одному чи кількох місцях розташування файлів.



Примітка. Системний адміністратор повинен налаштувати цю функцію перед початком її використання. Докладніше див. *посібник системного адміністратора* на сторінці www.xerox.com/office/ALC82XXdocs.

Програма «Робочий процес сканування» дозволяє швидко і легко сканувати документи з використанням наперед визначених налаштувань у ряд місць призначення файлу. Існує кілька параметрів робочого процесу:

- Робочі процеси поширення дають можливість сканувати документи до одного чи кількох місць призначення файлу. До місць призначення файлу входять FTP-сайт, вебсайт і мережевий сервер. Крім того, до робочих процесів можна додати місця призначення для факсів.
- Сканування на поштову скриньку дозволяє сканувати документи у публічні чи приватні папки поштових скриньок на жорсткому диску принтера.
- Сканування на головний екран дозволяє сканувати документи у персональну папку головного екрана у вашій мережі.
- Сканування на USB дозволяє сканувати документи на приєднаний USB-накопичувач.



Примітка.

- Відомості про сканування оригіналів документів у місце призначення файлів, пов'язаних із контактом у адресній книзі, див. в розділі **Сканування в певне розташування**.
- Відомості про сканування оригіналів документів на адресу електронної пошти, див. в розділі **Електронна пошта**.

Щоб отримати інформацію про характеристики і доступні налаштування програми «Робочий процес сканування», прочитайте **Функції програм**.

Докладніше про налаштування та оптимізацію програм див. *Посібник системного адміністратора* на вебсторінці www.xerox.com/office/ALC82XXdocs.

Якщо на пристрої увімкнена автентифікація чи облік, введіть дані свого облікового запису, щоб отримати доступ до цих функцій. Щоб отримати детальну інформацію про персоналізацію для зареєстрованих користувачів, див. **Персоналізувати**.

Виявлення міток безпеки обробки зображень

Функція «Безпека обробки зображень» використовує інфрачервоне світло, щоб відстежувати секретні документи та керувати ними.

Якщо у вбудованому веб-сервері ввімкнено параметр **Інфрачервона безпека**, пристрій може виявляти приховані мітки за допомогою інфрачервоної технології. Цей метод виявлення може запобігти випадковому оприлюдненню конфіденційних документів.

Системний адміністратор може сконфігурувати параметр «Інфрачервоне визначення мітки» для завдань. При ввімкненні **Визначати мітку**, пристрій визначає мітки безпеки на сканованих документах. Якщо під час сканування виявлена мітка безпеки, залежно від сконфігурованих налаштувань, пристрій зупиняє завдання, надсилає сповіщення електронною поштою і продовжує завдання або надсилає сповіщення електронною поштою і зупиняє завдання. При виявленні мітки безпеки пристрій додає запис у журнал перевірки

Якщо буде виявлено мітку безпеки і дозволено продовжувати виконання завдання, до файлу сканованого зображення буде додано універсальну мітку на позначення того, що оригінали містили мітку безпеки. Універсальна мітка, додана до файлу, містить наперед визначену позначку й оновлену інформацію для відстеження.

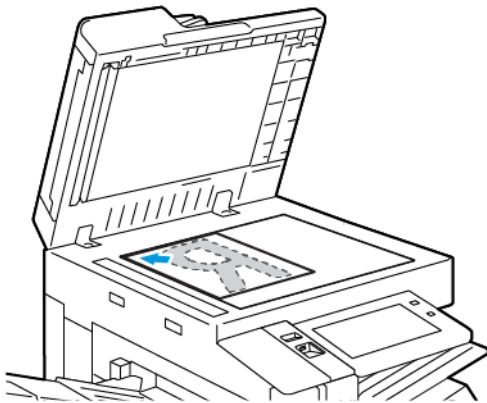
Якщо у завданні виявлено мітку безпеки, на панелі керування з'явиться повідомлення про виконану дію. Щоб дізнатися більше про Безпеку обробки зображень, зверніться до системного адміністратора або див. *Посібник системного адміністратора* на веб-сторінці www.xerox.com/office/ALC82XXdocs.

ВИКОРИСТАННЯ РОБОЧИХ ПРОЦЕСІВ СКАНУВАННЯ

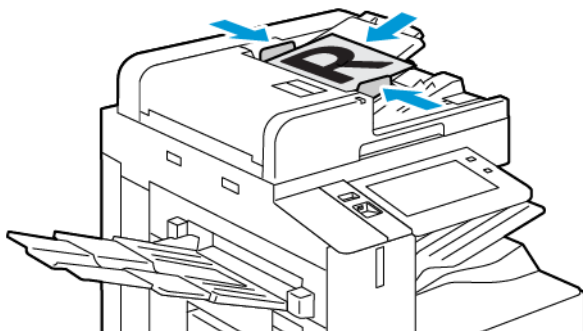
Щоб відсканувати оригінал документа:


1. Завантажте оригінали документів.

- Для окремих сторінок або паперу, який неможливо подавати за допомогою пристрою автоматичної дуплексної подачі документів, використовуйте скло для документів. Підніміть пристрій автоматичної дуплексної подачі документів і розмістіть оригінал лицьовою стороною донизу у верхньому лівому куті скла для документів.




- Для кількох сторінок, окремих чи двосторонніх аркушів використовуйте пристрій автоматичної дуплексної подачі документів. Зніміть зі сторінок усі скріпки і затискачі для паперу. Вставте оригінали у пристрій автоматичної дуплексної подачі документів так, щоб сторінка подавалася у пристрій спочатку верхнім краєм. Встановіть напрямні впритул до оригіналів.



 Примітка. У разі виявлення документів засвічується світлодіодний індикатор підтвердження пристрою автоматичної подачі документів.


2. На панелі керування принтера натисніть кнопку **Головний екран**.
3. Натисніть **Робочий процес сканування**.
4. Щоб видалити попередні налаштування програми, торкніть **Скинути**.

5. Щоб вибрати робочий процес, на екрані Вибрати робочий процес торкніться потрібну опцію. За потреби, щоб оновити список робочих процесів, торкніть **Оновити**.

 Примітка. Якщо екран «Вибрати робочий процес» не відображається автоматично, щоб він з'явився, торкніть **Змінити робочий процес**.

6. Якщо потрібно, введіть одержувачів, відомості про призначення робочого процесу або перейдіть до потрібного місця розташування відсканованих документів.

7. Щоб додати місце призначення файлу, торкніть **Додати місця призначення для файлу**. Зі списку виберіть місце призначення файлу.


 Примітка. Можна додати місця призначення файлів у робочому процесі зі попередньо підготовленого списку налаштувань сховищ файлів.

- Щоб створити новий робочий процес у вбудованому веб-сервері, виберіть місце призначення файлу з попередньо підготовленого списку.
- У програмі Робочий процес сканування можна вибрати кілька місць призначення файлів із попередньо підготовленого списку для обраного робочого процесу.

Докладніше див. *посібник системного адміністратора* на сторінці www.xerox.com/office/ALC82XXdocs.

8. Якщо потрібно, налаштуйте параметри сканування.

- Щоб зберегти скановані документи зі спеціальним іменем файлу, торкніть ім'я файлу вкладення, введіть нове ім'я, потім торкніть **ОК**.
- Щоб зберегти відсканований документ у спеціальному форматі файлу, торкніть формат файлу вкладення та виберіть потрібний формат.
- Щоб визначити, яку дію виконує пристрій, коли ім'я файлу вже використовується, торкніться **Якщо файл уже існує**. Виберіть параметр і торкніть **ОК**.

 Примітка. Якщо параметр Додати до папки pdf недоступний, увійдіть на вбудований веб-сервер і увімкніть налаштування Параметри реєстрації. Докладніше див. *посібник системного адміністратора* на сторінці www.xerox.com/office/ALC82XXdocs.

- Якщо ви використовуєте скло для документів, щоб об'єднати сторінки в один відсканований файл, увімкніть функцію Формувати завдання. Щоб увімкнути цю функцію, торкніть кнопку перемикача функції **Формувати завдання**.
- Якщо скануються 2-сторонні оригінали, торкніть **2-стороннє сканування** і виберіть потрібний варіант.


Докладніше про наявні функції див. [Функції програм](#).

9. Щоб почати сканування, торкніть **Сканувати**.

10. Якщо увімкнено функцію Формувати завдання, виконайте такі дії, коли з'являться вказівки.

- Щоб змінити налаштування, торкніть **Запрограмувати наступний сегмент**.
- Щоб сканувати іншу сторінку, торкніть **Сканувати наступний сегмент**.
- Щоб завершити, торкніть **Надіслати**.

11. Щоб повернутися на головний екран, натисніть кнопку **Головний екран**.

 Примітка.

- Для віддаленого сканування обов'язкова наявність підключення до мережі.
- Щоб отримати детальну інформацію щодо віддаленого сканування, див. «Довідку» вбудованого веб-сервера.
- Завдання друку, копіювання та надсилання факсів можна виконувати під час сканування документів або завантаження файлів із жорсткого диска принтера.

Робочі процеси поширення

Робочі процеси поширення – це нестандартні робочі процеси, що використовуються в розділі «Програми сканування». Робочий процес містить набір запрограмованих налаштувань для сканування, які визначають, як і куди направляються скановані документи. Робочий процес може включати один або кілька місць призначення файлів, а також місць призначення факсів. Для кожного робочого процесу можна оптимізувати налаштування сканування.

За допомогою вбудованого веб-сервера можна створювати робочі процеси з одним або кількома місцями призначення сканування. Доступні такі параметри:

- Попередньо визначені місця призначення сканування зі списку сховищ файлів.
- Нові місця призначення сканування такі як сайт FTP, веб-сайт або сервер SMB.
- Місця призначення номерів факсів.


Після створення робочого процесу він з'являється у списку робочих процесів у вікні «Вибір робочого процесу» програми «Сканування».

На панелі керування принтера виберіть робочий процес і змініть налаштування сканування та додайте інші місця призначення сканування з попередньо визначеного списку.

Попередньо визначені мережеві сховища файлів

Сховище файлів - це попередньо визначене місце призначення файлів, яке можна використовувати у робочому процесі. Щоб додати сховище файлів до робочого процесу, можна скористатися панеллю керування принтера.

Системний адміністратор налаштовує сховища файлів як попередньо визначені місця призначення сканованих файлів. Як мінімум для одного сховища необхідно налаштувати параметри робочого процесу сканування. Докладніше див. *посібник системного адміністратора* на сторінці www.xerox.com/office/ALC82XXdocs.

 Примітка. На екрані «Виберіть робочий процес» робочий процес ЗА ЗАМОВЧУВАННЯМ пов'язаний зі сховищем файлів за замовчуванням.

Створення нового робочого процесу

1. Відкрийте на комп'ютері веб-браузер, у полі адреси вкажіть IP-адресу принтера і натисніть **Ввести** або **Повернутися**.



Примітка. Докладніше про отримання IP-адреси принтера читайте в розділі **Пошук IP-адреси принтера**.

2. Клацніть вкладку **Сканувати**.
3. В області «Відображення» виберіть параметр **Робочі процеси**, тоді виберіть **Створити новий робочий процес**.
4. У меню «Додати місце призначення до робочого процесу» виберіть потрібний параметр:
 - Щоб додати наявне місце призначення для файлу до робочого процесу, виберіть **Вибрати зі списку попередньо визначеного**.
 - Щоб додати місце призначення для файлу до робочого процесу, виберіть **Увести місце призначення сканування**.
 - Щоб додати місце призначення для факсу до робочого процесу, виберіть **Уведіть номер факсу через сервер**.
5. У меню «Вибрати зі списку попередньо визначеного» виберіть місце призначення у списку місць призначення файлу, тоді клацніть **Додати**.
6. У меню «Увести місце призначення сканування» додайте такі деталі:
 - a. Клацніть поле **Зрозуміле ім'я**, тоді введіть ім'я для місця призначення сканування.
 - b. У меню «Протокол» виберіть потрібний параметр, тоді введіть адресу місця призначення.
 - Для параметра «IP-адреса» введіть IP-адресу: Номер порту.
 - Для параметра «Ім'я хоста» введіть ім'я хоста: Номер порту.
 - c. Якщо потрібно, введіть ім'я папки місця призначення. У SMB папка призначення – це папка зі спільним доступом.
 - d. У меню «Шлях документа» введіть назву підпапки в папці місця призначення. Виберіть політику реєстрації.
 - e. Введіть дійсне ім'я для входу в систему і пароль.



Примітка. Використайте ім'я для входу для комп'ютера, на якому зберігається цільова папка. Ім'я для входу в систему може містити ім'я домену, наприклад ім'я домену\ім'я для входу в систему.

7. Клацніть **Додати**.
8. Щоб додати інше місце призначення до робочого процесу:
 - Щоб додати місце призначення файлу в меню «Місця призначення для файлів», клацніть **Додати**.
 - Щоб додати місце призначення для факсу в меню «Місця призначення для факсів», клацніть **Додати**.
9. Якщо потрібно, налаштуйте параметри сканування для робочого процесу.

Після створення робочого процесу у вбудованому веб-сервері робочий процес буде додано до списку у програмі робочих процесів сканування.

Сканування до спільної мережевої папки

За допомогою SMB можна сканувати до спільної папки в мережі. Папку може бути розташовано на сервері або комп'ютері з підтримкою служб SMB.

Щоб сканувати до спільної мережевої папки, створіть спільну папку з правами доступу для читання та запису.

Спільний доступ до папки на комп'ютері з ОС Windows

1. Відкрийте провідник Windows.
2. Клацніть правою кнопкою папку, для якої слід встановити спільний доступ, тоді виберіть **Властивості**.
3. Клацніть вкладку **Спільний доступ**, тоді клацніть **Додаткові настройки спільного доступу**.
4. Виберіть **Дозволити спільний доступ до цієї папки**.
5. Клацніть **Дозволи**.
6. Виберіть групу **Усі**, тоді перевірте, чи ввімкнені всі дозволи.
7. Клацніть **ОК**.



Примітка. Запам'ятайте спільне ім'я для використання в майбутньому.

8. Ще раз клацніть **ОК**.
9. Клацніть **Закрити**.

Спільний доступ до папки на комп'ютері Macintosh OS X версії 10.7 і новіших версій

1. У меню Apple виберіть **Системні параметри**.
2. У вікні «Системні параметри» виберіть **Спільний доступ**, тоді виберіть **Файл-сервер**.
3. У меню «Спільні папки» клацніть піктограму «плюс» (+). Перейдіть до папки, для якої слід встановити спільний доступ у мережі, тоді клацніть **Додати**.
4. Щоб змінити права доступу для папки, виберіть папку. Групи буде активовано.
5. У списку користувачів клацніть **Всі користувачі**, тоді за допомогою стрілок виберіть **Читати і писати**.
6. Клацніть **Опції**, тоді виберіть параметр спільного доступу до папки.
 - Щоб встановити для папки спільний доступ, виберіть **Надавати доступ до файлів і папок за допомогою SMB**.
 - Щоб встановити спільний доступ для певних користувачів, поруч з ім'ям користувача виберіть **Увімк**.
7. Торкніть **Готово**.
8. Закрийте вікно «Системні параметри».



Примітка. Якщо відкрити спільну папку, у вікні пошуку папок та підпапок з'явиться банер спільної папки.

Сканування до папки «Поштова скринька»

Сканування до папки – це найпростіший спосіб сканування. Ця функція дає змогу користувачам сканувати файли в поштові скриньки, які є папками, створеними на жорсткому диску принтера. Під час сканування зображення на принтері, сканований файл зберігається в папці на внутрішньому жорсткому диску. Можна використовувати вбудований веб-сервер, щоб отримати збережений сканований файл на комп'ютер.

Налаштування за замовчуванням дозволяють створити однобічний кольоровий переносний документ у форматі **.pdf**. Користувач може змінити налаштування за замовчуванням за допомогою панелі керування принтера або вбудованого веб-сервера на комп'ютері. Вибір команд на панелі керування можуть змінити налаштування вбудованого веб-сервера.

Сканування в загальну папку поштової скриньки

Принтер надає для зберігання сканованих зображень загальнодоступну папку поштової скриньки. Для сканування зображень у загальнодоступну папку поштової скриньки або для отримання сканованих зображень пароль не потрібний. Скановані документи в загальнодоступній папці поштової скриньки можуть переглядати всі користувачі. Можна створити захищену паролем приватну папку поштової скриньки. Докладніше див. [Створення приватної папки поштової скриньки](#).

Щоб сканувати зображення в приватну папку поштової скриньки:

1. Завантажте оригінали документів.
2. На панелі керування принтера натисніть кнопку **Головний екран**.
3. Торкніть **Робочий процес сканування**.
4. Щоб вибрати робочий процес, на екрані «Вибрати робочий процес» торкніть **Заг. станд. пошт. скр.**



Примітка. Якщо піктограма «Виберіть екран робочого процесу» не відображається автоматично, для її відображення торкніть піктограму **Змінити робочий процес**.

5. Щоб додати місце призначення для файлу, торкніть **Додати місця призначення для файлу**, тоді виберіть місце призначення у списку.
6. У разі потреби змініть налаштування робочого процесу сканування.
 - Щоб зберегти сканований документ як файл із певним іменем, торкніть ім'я файлу долучення, введіть нове ім'я і торкніть **ОК**.
 - Щоб зберегти сканований документ як файл у певному форматі, торкніть формат файлу долучення і виберіть потрібний формат.
 - Якщо використовується скло для документів, щоб об'єднати сторінки в один зісканований файл, увімкніть функцію **Формувати завдання**.
 - Якщо скануються 2-сторонні оригінали, торкніть **2-стороннє сканування** і виберіть потрібний варіант.

Докладніше про наявні функції див. [Функції програм](#).

7. Щоб розпочати сканування, торкніть **Сканувати**. Відобразиться екран «Перебіг завдання», і буде відскановано оригінал документа. Принтер збереже скановане зображення на жорсткий диск принтера.
8. Якщо увімкнено функцію «Формувати завдання», коли з'являться наведені далі вказівки, виконайте їх.
 - Щоб змінити налаштування, торкніть **Запрограмувати наступний сегмент**.
 - Щоб сканувати іншу сторінку, торкніть **Сканувати наступний сегмент**.
 - Щоб завершити, торкніть **Надіслати**.
9. Щоб перемістити файли на комп'ютер, використовуйте вбудований веб-сервер. Докладніше див. [Отримання зісканованих файлів з папки поштової скриньки](#).

Сканування в приватну папку поштової скриньки

Ця функція дозволяє сканувати документи в приватну папку поштової скриньки. Приватні папки поштової скриньки можуть вимагати пароль.

Для створення приватних папок поштової скриньки можна скористатися вбудованим веб-сервером. Докладніше див. [Створення приватної папки поштової скриньки](#).

Щоб відсканувати в приватну папку поштової скриньки:

1. Завантажте оригінали документів.
2. На панелі керування принтера натисніть кнопку **Головний екран**.
3. Торкніть **Робочий процес сканування**.
4. Щоб вибрати робочий процес, на екрані «Вибрати робочий процес» виберіть приватну папку поштової скриньки.



Примітка. Якщо піктограма «Виберіть екран робочого процесу» не відображається автоматично, для її відображення торкніть піктограму **Змінити робочий процес**.

5. На екрані «Пароль до поштової скриньки» введіть пароль, тоді торкніть **ОК**.
6. Щоб додати місце призначення для файлу, торкніть **Додати місця призначення для файлу**, тоді виберіть місце призначення у списку.
7. У разі потреби змініть налаштування робочого процесу сканування.
 - Щоб зберегти сканований документ як файл із певним іменем, торкніть ім'я файлу долучення, введіть нове ім'я і торкніть **ОК**.
 - Щоб зберегти сканований документ як файл у певному форматі, торкніть формат файлу долучення і виберіть потрібний формат.
 - Якщо використовується скло для документів, щоб об'єднати сторінки в один зісканований файл, увімкніть функцію **Формувати завдання**.
 - Якщо скануються 2-сторонні оригінали, торкніть **2-стороннє сканування** і виберіть потрібний варіант.

Докладніше про наявні функції див. [Функції програм](#).

8. Щоб розпочати сканування, торкніть **Сканувати**.
9. Якщо ввімкнено функцію «Формувати завдання», коли з'являться наведені далі вказівки, виконайте їх.
 - Щоб змінити налаштування, торкніть **Запрограмувати наступний сегмент**.
 - Щоб сканувати іншу сторінку, торкніть **Сканувати наступний сегмент**.
 - Щоб завершити, торкніть **Надіслати**.
10. Щоб перемістити файли на комп'ютер, використовуйте вбудований веб-сервер. Докладніше див. **Отримання зісканованих файлів з папки поштової скриньки**.

Створення приватної папки поштової скриньки

Якщо ввімкнено політику сканування, яка дає змогу створювати додаткові папки, можна створити приватну папку поштової скриньки. Системний адміністратор може створити приватну папку поштової скриньки в будь-який час. Докладніше див. *посібник системного адміністратора* на сторінці www.xerox.com/office/ALC82XXdocs.

Щоб створити приватну папку поштової скриньки з паролем:

1. Відкрийте на комп'ютері веб-браузер, у полі адреси вкажіть IP-адресу принтера і натисніть **Вести** або **Повернутися**.



Примітка. Докладніше про отримання IP-адреси принтера читайте в розділі **Пошук IP-адреси принтера**.

2. Клацніть вкладку **Сканувати**.
3. У розділі «Відображення» виберіть пункт **Поштові скриньки**.



Примітка. Якщо розділ «Відображення» не відображається, функція «Сканувати на пошту скриньку» не ввімкнена. Докладніше див. *посібник системного адміністратора* на сторінці www.xerox.com/office/ALC82XXdocs.

4. У розділі «Сканувати на пошту скриньку» клацніть **Створити папку**.
5. Клацніть поле **Ім'я папки**: і введіть ім'я папки.
6. У полі «Пароль папки» введіть пароль, який відповідає правилам створення паролів.
7. У полі «Підтвердити пароль папки» введіть пароль ще раз.
8. Клацніть **Застосувати**.

Ваша приватна папка поштової скриньки відображається у списку папок поштової скриньки на вбудованому веб-сервері та на сенсорному екрані принтера в меню «Вибрати робочий процес». Вміст буде збережено на жорсткому диску принтера.

Отримання зісканованих файлів з папки поштової скриньки

За допомогою вбудованого веб-сервера можна отримати зіскановані файли з папки поштової скриньки та скопіювати файли на комп'ютер.

Щоб отримати зіскановані файли:

1. Відкрийте на комп'ютері веб-браузер, у полі адреси вкажіть IP-адресу принтера і натисніть **Ввести** або **Повернутися**.



Примітка. Докладніше про отримання IP-адреси принтера читайте в розділі [Пошук IP-адреси принтера](#).

2. Клацніть вкладку **Сканувати**.
3. У розділі «Відображення» виберіть пункт **Поштові скриньки**.
4. У розділі «Сканувати на поштову скриньку» клацніть папку, яка містить відсканований файл.



Примітка.

- Якщо папка приватна і захищена паролем, клацніть поле **Пароль папки**, введіть пароль, тоді клацніть **ОК**.
- Якщо файл зображення не відображається, клацніть **Оновити вигляд**.

Зіскановані файли відобразяться у вікні вмісту папки.

5. У меню «Дія» виберіть параметр, тоді клацніть **Перейти**.
 - **Завантажити** – збереження копії файлу на комп'ютер. Коли з'явиться запит, клацніть **Зберегти** і перейдіть до розташування на комп'ютері, куди потрібно зберегти файл. Відкрийте файл або закрийте діалогове вікно.
 - **Повторний друк** – друк файлу без збереження копії файлу на комп'ютер.
 - **Видалити** – видалення файлу з поштової скриньки. Коли з'явиться запит, клацніть **ОК**, щоб видалити файл, або **Скасувати**, щоб скасувати операцію.



Примітка. Роздрукувати файли з поштової скриньки можна також за допомогою програми «Друкувати з». Докладніше див. [Друк із певного розташування](#).

Сканування в папку користувача на головному екрані

Функція сканування на головний екран дозволяє сканувати документи в основний каталог на зовнішньому сервері. Основний каталог є різним для кожного автентифікованого користувача. Шлях до каталогу встановлено через LDAP.

Функція «Сканувати на головний екран» доступна як робочий процес головного екрана у програмі робочих процесів сканування.

Щоб увімкнути робочий процес головного екрана:

- Перевірте, чи налаштовано мережеву автентифікацію LDAP.
- Перевірте, чи визначене місце розташування папки головного екрана для кожного користувача в каталозі LDAP.



Примітка. Коли користувач входить у систему принтера за допомогою мережевих облікових даних, на головному екрані з'являється вікно «Виберіть робочий процес».

Щоб використовувати робочий процес головного екрана:

1. Завантажте оригінали документів.

2. Щоб увійти в систему принтера, торкніть **Увійти в систему**, тоді увійдіть в систему за допомогою облікових даних для мережі.
3. На панелі керування принтера натисніть кнопку **Головний екран**.
4. Торкніть **Робочий процес сканування**.
5. На екрані «Вибрати робочий процес» торкніть робочий процес **Головний екран**.



Примітка.

- Якщо піктограма «Виберіть екран робочого процесу» не відображається автоматично, для її відображення торкніть піктограму **Змінити робочий процес**.
 - Якщо робочий процес «Головного екрана» не відображається, переконайтеся, що вхід у систему здійснено з відповідними обліковими даними.
6. Щоб додати місце призначення для файлу, торкніть **Додати місця призначення для файлу**, тоді виберіть місце призначення у списку.
 7. У разі потреби змініть налаштування робочого процесу сканування.
 - Щоб зберегти сканований документ як файл із певним іменем, торкніть ім'я файлу долучення, введіть нове ім'я і торкніть **ОК**.
 - Щоб зберегти сканований документ як файл у певному форматі, торкніть формат файлу долучення і виберіть потрібний формат.
 - Якщо використовується скло для документів, щоб об'єднати сторінки в один зісканований файл, увімкніть функцію **Формувати завдання**.
 - Якщо скануються 2-сторонні оригінали, торкніть **2-стороннє сканування** і виберіть потрібний варіант.
- Докладніше про наявні функції див. [Функції програм](#).
8. Щоб розпочати сканування, торкніть **Сканувати**.
 9. Якщо ввімкнено функцію «Формувати завдання», коли з'являться наведені далі вказівки, виконайте їх.
 - Щоб змінити налаштування, торкніть **Запрограмувати наступний сегмент**.
 - Щоб сканувати іншу сторінку, торкніть **Сканувати наступний сегмент**.
 - Щоб завершити, торкніть **Надіслати**.
 10. Щоб повернутися на головний екран, натисніть кнопку **Головний екран**.

Сканування на USB-накопичувач

Можна сканувати документ і зберегти зісканований файл на USB-накопичувач. Функція «Сканувати на USB» дає змогу сканувати у форматах **.jpg**, **.pdf**, **.pdf (a)** та **.tif**.

Функція сканування на USB доступна як робочий процес USB у програмі сканування.



Примітка. Підтримуються лише USB-накопичувачі, відформатовані у файлові системи FAT16, FAT32 та exFAT. Підтримка exFAT є ліцензованою функцією, яка вимагає придбання FIK.

Щоб сканувати на USB-накопичувач, виконайте наступні дії:

1. Завантажте оригінали документів.
2. На панелі керування принтера натисніть кнопку **Головний екран**.
3. Вставте флеш-накопичувач USB у порт USB.
4. На екрані виявлення носія USB торкніть **Сканувати на USB**.



Примітка. Якщо до принтера підключено флеш-накопичувач USB, торкніть **Робочий процес сканування**. Торкніть **Змінити робочий процес**, потім торкніть **USB**.

5. Щоб додати місце призначення файлу, торкніться **Додати місця призначення для файлів**, а потім виберіть місце призначення файлу зі списку.
6. Якщо потрібно, налаштуйте параметри сканування.
 - Щоб зберегти скановані документи зі спеціальним іменем файлу, торкніть ім'я файлу вкладення, введіть нове ім'я, потім торкніть **ОК**.
 - Щоб зберегти відсканований документ у спеціальному форматі файлу, торкніть формат файлу вкладення та виберіть потрібний формат.
 - Якщо ви використовуєте скло для документів, щоб об'єднати сторінки в один файл сканування, увімкніть опцію **Формувати завдання**.
 - Якщо скануються 2-сторонні оригінали, торкніть **2-стороннє сканування** і виберіть потрібний варіант.

Докладніше про наявні функції див. [Функції програм](#).

7. Щоб почати сканування, торкніть **Сканувати**.
8. Якщо увімкнено функцію «Формувати завдання», виконайте такі дії, коли з'являться вказівки.
 - Щоб змінити налаштування, торкніть **Запрограмувати наступний сегмент**.
 - Щоб сканувати іншу сторінку, торкніть **Сканувати наступний сегмент**.
 - Щоб завершити, торкніть **Надіслати**.



Попередження. Не відключайте USB-накопичувач, доки принтер обробляє завдання сканування. Якщо відключити USB-накопичувач до закінчення передачі даних, файл може стати непридатним для використання, а інші файли на диску може бути пошкоджено.

9. Щоб повернутися на головний екран, натисніть кнопку **Головний екран**.

Програми Single-Touch

Програма Single-Touch дозволяє використовувати робочий процес без використання програми робочого процесу сканування. Програма Single-Touch відображається на головному екрані та запускається одним дотиком.

Можна використовувати вбудований веб-сервер для модифікування програми, пов'язаних робочих процесів та визначення прав користувачів. Докладніше про створення програм Single-Touch для місць призначення робочих процесів сканування див. *Посібник системного адміністратора* на веб-сторінці www.xerox.com/office/ALC82XXdocs.

Сканування в певне розташування

Огляд функції «СКАНУВАТИ ДО»



Можна використовувати програму Сканувати до для сканування документів до кількох місць призначення й отримувачів за один прийом. Місцем призначення для Сканувати до може бути адреса електронної пошти, USB-накопичувач, місце у мережі SMB або інше віддалене місце розташування. Отримувачем функції Сканувати до може бути контакт із адресної книги пристрою або мережевої адресної книги, адреса електронної пошти чи зареєстрований користувач.

Параметр Сканувати до підтримує такі функції сканування:

- Сканування оригіналів документів на адресу електронної пошти. Докладніше див. [Сканування на адресу електронної пошти](#).
- Сканування оригіналів документів на USB-накопичувач. Докладніше див. [Сканування на USB-накопичувач](#).
- Сканування оригінальних документів на адресу електронної пошти, пов'язану із зареєстрованим користувачем. Докладніше див. [Сканування для користувача, який увійшов у систему](#).
- Друк зісканованих оригінальних документів. Докладніше читайте в розділі [Друк відсканованого документа](#).
- Сканування оригіналів документів у віддалені розташування. Докладніше див. [Сканування до віддалених місць призначення](#).
- Метадані – це будь-які дані, пов'язані із зісканованим файлом, які можуть надати додаткову інформацію про зісканований файл. Докладніше див. у розділі [Метадані](#).

Щоб відсканувати документи до одного чи кількох місць призначення файлу за допомогою нестандартних робочих процесів, див. [Сканування](#)

Щоб отримати інформацію про характеристики і доступні налаштування програми «сканувати до», прочитайте [Функції програм](#).

Докладніше про налаштування та оптимізацію програм див. *Посібник системного адміністратора* на вебсторінці www.xerox.com/office/ALC82XXdocs.

Якщо на пристрої увімкнена автентифікація чи облік, введіть дані свого облікового запису, щоб отримати доступ до цих функцій. Щоб отримати детальну інформацію про персоналізацію для зареєстрованих користувачів, див. [Персоналізувати](#).

Виявлення міток безпеки обробки зображень

Функція «Безпека обробки зображень» використовує інфрачервоне світло, щоб відстежувати секретні документи та керувати ними.

Якщо у вбудованому веб-сервері увімкнено параметр **Інфрачервона безпека**, пристрій може виявляти приховані мітки за допомогою інфрачервоної технології. Цей метод виявлення може запобігти

випадковому оприлюдненню конфіденційних документів.

Системний адміністратор може сконфігурувати параметр «Інфрачервоне визначення мітки» для завдань. При увімкненні **Визначати мітку**, пристрій визначає мітки безпеки на сканованих документах. Якщо під час сканування виявлена мітка безпеки, залежно від сконфігурованих налаштувань, пристрій зупиняє завдання, надсилає сповіщення електронною поштою і продовжує завдання або надсилає сповіщення електронною поштою і зупиняє завдання. При виявленні мітки безпеки пристрій додає запис у журнал перевірки

Якщо буде виявлено мітку безпеки і дозволено продовжувати виконання завдання, до файлу сканованого зображення буде додано універсальну мітку на позначення того, що оригінали містили мітку безпеки. Універсальна мітка, додана до файлу, містить наперед визначену позначку й оновлену інформацію для відстеження.

Якщо у завданні виявлено мітку безпеки, на панелі керування з'явиться повідомлення про виконану дію. Щоб дізнатися більше про Безпеку обробки зображень, зверніться до системного адміністратора або див. *Посібник системного адміністратора* на веб-сторінці www.xerox.com/office/ALC82XXdocs.

СКАНУВАННЯ НА АДРЕСУ ЕЛЕКТРОННОЇ ПОШТИ

Можна сканувати документ і надіслати засканований файл на адресу електронної пошти. Функція Сканувати у програму дає змогу сканувати у форматах **.jpg**, **.pdf**, **.pdf (a)** та **.tif**.

Перед початком сканування на адресу електронної пошти налаштуйте принтер, вказавши дані сервера електронної пошти. Докладніше див. у *Посібнику системного адміністратора* на www.xerox.com/office/ALC82XXdocs.

Щоб сканувати зображення та надіслати його на адресу електронної пошти, виконайте такі дії:


1. Покладіть оригінал документа на скло для документів або в пристрій автоматичної подачі документів.




Примітка.

- У разі виявлення документів засвічується світлодіодний індикатор підтвердження пристрою автоматичної подачі документів.
 - Якщо налаштовано функцію **Екран за замовчуванням при виявленні оригіналів**, програма за замовчуванням запускається автоматично при виявленні оригіналів.
 - Якщо увімкнено функцію **Автоматичний запуск при виявленні оригіналів**, при виявленні оригіналів завдання розпочнеться автоматично та відобразиться екран зворотнього відліку. Щоб зупинити відлік і запрограмувати завдання вручну, торкніть **Скасувати**.
2. На панелі керування принтера торкніть **Головний екран**.
 3. Торкніть **Сканувати до**.
 4. Якщо вікно місця призначення Сканувати до не з'являється, торкніть **Додати місце призначення**.

5. Додати отримувачів.
 - Щоб ввести адресу електронної пошти вручну, торкніть **Електронна пошта**. Вкажіть адресу електронної пошти, потім торкніть **Додати**.
 - Щоб вибрати контакт або групу з Адресна книга пристрою, торкніть **Адресна книга пристрою**. Торкніть **Вибране** або **Контакти** і виберіть отримувача.
 - Щоб вибрати контакт або групу з Мережева адресна книга торкніть **Мережева адресна книга**. На панелі пошуку введіть ім'я контакту або групи, які потрібно додати, потім торкніть **Пошук**. Виберіть отримувача зі списку результатів.

 Примітка. Щоб отримати детальну інформацію щодо використання Адресної книги та керування та створення Вибране, див. *Посібник системного адміністратора* на вебсторінці www.xerox.com/office/ALC82XXdocs.
6. Щоб додати інше місце призначення Сканувати до, торкніть **Додати місце призначення**, потім оберіть потрібне місце призначення.
7. Щоб зберегти скановані документи зі спеціальним іменем файлу, торкніть ім'я файлу вкладення, потім введіть нове ім'я за допомогою клавіатури сенсорного екрана. Натисніть **Enter**.
8. Щоб зберегти засканований документ у спеціальному форматі файлу, торкніть формат файлу вкладення та виберіть потрібний формат.

 Примітка. Щоб створити можливість пошуку сканованих документів, системний адміністратор може увімкнути функцію З можливістю пошуку.
9. Налаштуйте параметри сканування, якщо потрібно.
 - Щоб змінити рядок «Тема» електронного листа, торкніть **Тема**. Введіть новий рядок «Тема» за допомогою клавіатури сенсорного екрана, а потім торкніть **Enter**.
 - Щоб змінити дані в тілі електронного листа, торкніть **Повідомлення**. Введіть нове повідомлення та торкніть **ОК**.
 - Щоб сканувати кілька сторінок за допомогою скла для документів або змінити налаштування для різних частин завдання, торкніть **Формувати завдання**.
10. Щоб почати сканування, торкніть **Сканувати**.
11. Якщо увімкнено функцію Формувати замовлення, виконайте такі дії, коли з'являться вказівки.
 - Щоб змінити налаштування наступного сегмента документа, торкніть **Сегмент програми**.
 - Щоб сканувати іншу сторінку, покладіть новий документ на скло для документів, потім торкніть **Сканувати сегмент**.
 - Щоб завершити, торкніть **Надіслати**.
12. Для зареєстрованих користувачів у разі повторюваних або складних завдань може відобразитися пропозиція створити програму з керуванням одним натисканням за умови, що функцію Адаптивне навчання ввімкнено для функції Персоналізація. Щоб створити персоналізовану програму 1-Touch, торкніть пункт **Створити програму 1-Touch** і виконайте необхідні налаштування. Щоб відхилити пропозицію, торкніть **Скасувати**.
Щоб дізнатися більше про функцію Персоналізація і створення персоналізованої програми 1-Touch, див. розділ [Персоналізація](#).

13. Щоб повернутися на головний екран, натисніть кнопку **Головний екран**.

СКАНУВАННЯ НА USB-НАКОПИЧУВАЧ

Можна сканувати документ і зберегти зісканований файл на USB-накопичувач. Функція Сканувати до дає змогу сканувати у форматах **.jpg**, **.pdf**, **.pdf (a)** та **.tif**.



Примітка. Підтримуються лише USB-накопичувачі, відформатовані у файлові системи FAT16, FAT32 та exFAT. Підтримка exFAT є ліцензованою функцією, яка вимагає придбання FIK.

Щоб сканувати на USB-накопичувач, виконайте наступні дії:

1. Покладіть оригінал документа на скло для документів або в пристрій автоматичної подачі документів.
2. На панелі керування принтера натисніть кнопку **Головний екран**.
3. Торкніть **Сканувати до**.
4. Якщо вікно місця призначення Сканувати до не з'являється, торкніть **Додати місце призначення**.
5. Вставте USB-накопичувач у порт USB, розташований на передній панелі принтера, потім торкніть **USB**.



Примітка. У разі вибору **USB** розташуванням файлів сканування перед підключенням USB-накопичувача, з'явиться повідомлення про необхідність такого підключення.

6. Щоб додати інше місце призначення Сканувати до, торкніть **Додати місце призначення**, потім оберіть потрібне місце призначення.
7. Щоб зберегти скановані документи зі спеціальним іменем файлу, торкніть ім'я файлу вкладення, потім введіть нове ім'я за допомогою клавіатури сенсорного екрана. Натисніть **Enter**.
8. Щоб зберегти засканований документ у спеціальному форматі файлу, торкніть формат файлу вкладення та виберіть потрібний формат.
9. Налаштуйте функції сканування, якщо потрібно.
10. Щоб сканувати кілька сторінок за допомогою скла для документів або змінити налаштування для різних частин завдання, торкніть **Формувати завдання**.
11. Щоб почати сканування, натисніть **Сканувати**.
12. Якщо увімкнено функцію Формувати замовлення, виконайте такі дії, коли з'являться вказівки.
 - Щоб змінити налаштування наступного сегмента документа, торкніть **Сегмент програми**.
 - Щоб сканувати іншу сторінку, покладіть нову сторінку на скло для документів, потім торкніть **Сканувати сегмент**.
 - Щоб завершити, торкніть **Надіслати**.

Принтер сканує зображення до кореневої папки USB-накопичувача.

13. Якщо використовується скло для документів для сканування згідно вказівок, торкніть **Готово**, щоб завершити, або сканувати наступну сторінку, торкніть **Додати сторінку**.



Примітка. Під час сканування документа з автоматичного пристрою подачі документів, підказка не з'являється.



Обережно: Не відключайте USB-накопичувач, доки пристрій виконує сканування або обробляє завдання. Якщо відключити USB-накопичувач до закінчення передачі даних, файл може стати непридатним для використання, а інші файли на диску може бути пошкоджено.

14. Щоб повернутися на головний екран, натисніть кнопку **Головний екран**.

СКАНУВАННЯ ДЛЯ КОРИСТУВАЧА, ЯКИЙ УВІЙШОВ У СИСТЕМУ

Використуйте функцію Додати мене, щоб сканувати документ і надіслати засканований файл на адресу електронної скриньки, пов'язаної з користувачем, який увійшов у систему.



Примітка. Лише користувачі, автентифіковані за допомогою сервера LDAP, можуть мати зв'язану адресу електронної пошти.

Перед скануванням для користувача, який увійшов у систему, налаштуйте функцію автентифікації користувача LDAP. Докладніше див. у *Посібнику системного адміністратора* на www.xerox.com/office/ALC82XXdocs.

Функція Сканувати до дає змогу сканувати у форматах **.jpg**, **.pdf**, **.pdf (a)** та **.tif**.

Щоб сканувати зображення та надіслати його на адресу електронної пошти користувача, який увійшов у систему, виконайте такі дії:

1. Покладіть оригінал документа на скло для документів або в пристрій автоматичної подачі документів.
2. На панелі керування принтера торкніть **Головний екран**.
3. Торкніть **Сканувати до**.
4. Якщо вікно місця призначення Сканувати до не з'являється, торкніть **Додати місце призначення**.
5. Торкніть **Додати мене**.
6. На екрані з'явиться вікно входу в систему, якщо користувач не увійшов у систему. Введіть мережеве ім'я користувача LDAP та пароль, а потім торкніть **Готово**.
7. Щоб додати інше місце призначення Сканувати до, торкніть **Додати місце призначення**, потім оберіть потрібне місце призначення.
8. Щоб зберегти скановані документи зі спеціальним іменем файлу, торкніть ім'я файлу вкладення, потім введіть нове ім'я за допомогою клавіатури сенсорного екрана. Натисніть **Enter**.
9. Щоб зберегти засканований документ у спеціальному форматі файлу, торкніть формат файлу вкладення та виберіть потрібний формат.



Примітка. Щоб створити можливість пошуку сканованих документів, системний адміністратор може увімкнути функцію «З можливістю пошуку».

10. Налаштуйте параметри сканування, якщо потрібно.
11. Щоб сканувати кілька сторінок за допомогою скла для документів або змінити налаштування для різних частин завдання, торкніть **Формувати завдання**.
12. Щоб почати сканування, торкніть **Сканувати**.
13. Якщо увімкнено функцію Формувати замовлення, виконайте такі дії, коли з'являться вказівки.
 - Щоб змінити налаштування наступного сегмента документа, торкніть **Сегмент програми**.
 - Щоб сканувати іншу сторінку, покладіть новий документ на скло для документів, потім торкніть **Сканувати сегмент**.
 - Щоб завершити, торкніть **Надіслати**.
14. Щоб повернутися на головний екран, натисніть кнопку **Головний екран**.

МЕТАДАНИ

Метадані – це будь-які дані, пов'язані із зісканованим файлом, які можуть надати додаткову інформацію про зісканований файл. За допомогою метаданих, які налаштовуються, можна впорядкувати робочі процеси й автоматизувати подальші процеси для ефективного керування документами.

Системний адміністратор може створити кілька наборів метаданих, що налаштовуються, за допомогою вбудованого вебсервера (EWS) багатофункціонального принтера.

Після створення цих колекцій метаданих можна отримати доступ до них із панелі керування в програмі «Сканувати у», щоб вибірково застосувати інформацію з колекцій до завдання сканування.

Інформація буде застосована як метадані до зісканованих файлів багатофункціональним принтером.

Згодом метадані у зісканованих файлах можна буде перевірити для оптимізації управління документами в подальших процесах.

Наприклад, коли зісканований файл із дуже специфічним набором метаданих досягає віддаленого місця призначення, автоматично може бути надіслано електронний лист до відповідного органу для вжиття певних заходів. Детальніше читайте в *Посібнику системного адміністратора*.


1. Торкніться програми **Сканувати у**.

З'явиться модальне вікно для вибору місця призначення.
2. Завершіть процес, щоб ввести дані про місце призначення.
3. Якщо функцію метаданих увімкнено й налаштовано системним адміністратором належним чином, може з'явитися модальне вікно для вибору метаданих.
4. Якщо при завантаженні шаблону для створення колекції метаданих було дотримано інструкцій з *Посібника системного адміністратора*, колекція метаданих може бути доступною для вибору метаданих для конкретного завдання.




Примітка. Докладні відомості щодо створення колекції з шаблону дивіться в *Посібнику системного адміністратора*.


- Продовжуючи зі зразка шаблону в *Посібнику системного адміністратора*, виберіть метадані для конкретного завдання (**Вчителі, Оцінка, Предмет та Учень**).

 Примітка. Натисніть рядок функції **Метадані**, якщо модальне вікно вибору метаданих не з'являється.

- Торкніть **Готово**.
- Торкніть рядок функції **Метадані**, якщо бажаєте переглянути або редагувати метадані.

 Примітка. Попередньо визначені метадані можуть бути приватними або доступними для перегляду, залежно від налаштувань безпеки колекції.

- Торкніть **Сканувати**.
- Метадані буде вбудовано у вибраному для колекції форматі, і ви отримаєте файл на вказану вами адресу.


 Примітка. Докладні відомості щодо формату метаданих дивіться в *Посібнику системного адміністратора*. Зверніться до системного адміністратора, щоб змінити формат колекції, якщо потрібно.

ДРУК ВІДСКАНОВАНОГО ДОКУМЕНТА

Призначення друку відсканованих документів дозволяє одночасно друкувати відскановані документи та передавати їх в електронному вигляді до віддалених пунктів призначення.

Щоб надрукувати відскановані документи:

- Додайте «Друк відсканованого документа» як місце призначення.
- За потреби додайте додаткові електронні місця призначення.
- Налаштуйте параметри друку, як-от двосторонній друк, обробка, кількість, подача паперу, колір відбитка, а також масштаб і розміщення зображення, якщо потрібно.

 Примітка. Колір відбитка не відображається на чорно-білих пристроях.

- Натисніть **Сканувати**, щоб надрукувати відскановані документи.

СКАНУВАННЯ ДО ВІДДАЛЕНИХ МІСЦЬ ПРИЗНАЧЕННЯ

Можна сканувати до таких віддалених місць призначення:

- Хмарні сервіси: Dropbox, Google Drive і Microsoft OneDrive
- FTP і SFTP
- SMB

Сервіс «Сканувати у хмарне сховище» є ліцензійною функцією. Для доступу до сервісу потрібен ключ встановлення функції. Щоб увімкнути цей параметр, на сторінці Встановлення функції надайте ключ встановлення ліцензійної функції «Сканування у хмарне сховище». Щоб придбати ключ встановлення ліцензійної функції «Сканування у хмарне сховище» для вашого пристрою, зверніться до представника Xerox.

Докладніше про налаштування функції «Сканування до віддалених місць призначення» читайте в *посібнику системного адміністратора*.

Сканування у хмарні сервіси

Перед початком сканування у хмарне сховище налаштуйте принтер, вказавши дані хмарного сервісу. Докладніше див. *посібник системного адміністратора*. Щоб відсканувати документ і відправити його на хмарний сервіс, виконайте такі дії:

1. Покладіть оригінал документа на скло для документів або в пристрій автоматичної дуплексної подачі документів.
2. На панелі керування натисніть кнопку **Головний екран**.
3. Торкніть **Сканувати до**.
4. Торкніть **Dropbox, Google Drive** або **Microsoft Onedrive**.
5. У разі появи вказівки, введіть дійсне ім'я користувача і пароль у вікно входу постачальника хмарних послуг, а потім торкніть **Enter**.
6. Виберіть місцезорозташування папки для відсканованого документа, а потім торкніть **OK**.
7. Щоб зберегти відсканований документ під спеціальним іменем файлу, торкніть ім'я файлу. Введіть нову назву за допомогою клавіатури сенсорного екрана, а потім торкніть **Enter**.
8. Щоб зберегти відсканований документ у спеціальному форматі файлу, торкніть формат файлу та виберіть потрібний формат. Налаштуйте параметри сканування, якщо потрібно.
9. Щоб почати сканування, торкніть **Сканувати**.

Принтер скануватиме документи у вказану вами папку.

Сканування на сервер FTP- або SFTP-сервер

Перед початком сканування на FTP- або SFTP-сервер налаштуйте принтер, вказавши дані сервера. Докладніше див. у *Посібнику системного адміністратора*. Щоб відсканувати документ і відправити його на FTP- чи SFTP-сервер, виконайте такі дії:

1. Покладіть оригінал документа на скло для документів або в пристрій автоматичної дуплексної подачі документів.
2. На панелі керування натисніть кнопку **Головний екран**.
3. Торкніть **Сканувати до**.
4. Торкніть **FTP** або **SFTP**, а потім введіть адресу сервера.
5. У разі появи вказівки введіть дійсне ім'я користувача і пароль, а потім торкніть **Enter**.
6. Виберіть місцезорозташування папки для відсканованого документа, а потім торкніть **OK**.
7. Щоб зберегти відсканований документ під спеціальним іменем файлу, торкніть ім'я файлу. Введіть нову назву за допомогою клавіатури сенсорного екрана, а потім торкніть **Enter**.
8. Щоб зберегти відсканований документ у спеціальному форматі файлу, торкніть формат файлу та виберіть потрібний формат. Налаштуйте параметри сканування, якщо потрібно.

9. Щоб почати сканування, торкніть **Сканувати**.

Принтер скануватиме документи у вказану вами папку.

10. Якщо використовується скло для документів для сканування згідно вказівок, торкніть **Готово**, щоб завершити, або сканувати наступну сторінку, торкніть **Додати сторінку**.



Примітка. Під час сканування документа з автоматичного пристрою подачі документів, підказка не з'являється.

11. Щоб повернутися на головний екран, натисніть кнопку **Головний екран**.

Сканування до спільної папки на мережевому комп'ютері

Можна сканувати документ і зберегти відсканований файл у папку комп'ютері в мережі. Функція Сканувати у програму дає змогу сканувати у форматах **.jpg**, **.pdf**, **.pdf (a)** та **.tif**.



Примітка. Щоб сканувати в головну папку, використовуйте програму робочих процесів сканування. Докладніше див. [Додавання місця призначення для функції «Сканувати у» до запису в адресній книзі](#).

Перш ніж починати

Перед скануванням у папку або на комп'ютер у мережі виконайте такі кроки:

- Створіть спільну папку на комп'ютері.
 - Для Windows див. [Спільний доступ до папки на комп'ютері з ОС Windows](#).
 - Для Macintosh див. [Спільний доступ до папки на комп'ютері Macintosh OS X версії 10.7 і новіших версій](#).
- Налаштуйте папку SMB. Докладніше див. [посібник системного адміністратора](#) на сторінці www.xerox.com/office/ALC82XXdocs.
- За допомогою вбудованого веб-сервера пов'яжіть місце призначення сканування з контактом в адресній книзі пристрою. Докладніше див. [Додавання місця призначення для функції «Сканувати у» до запису в адресній книзі](#).




Примітка. Переконайтеся, що «Адресна книга» містить принаймні один контакт із вказаним розташуванням «Сканувати в».


Сканування до спільної папки на мережевому комп'ютері

1. Покладіть оригінал документа на скло для документів або в пристрій автоматичної подачі документів.
2. На панелі керування принтера натисніть кнопку **Головний екран**.
3. Торкніть **Сканувати до**.

4. Щоб вказати місце призначення відсканованого документу, виберіть один із параметрів нижче.
 - Щоб здійснити сканування до папки SMB або на мережевий комп'ютер, торкніть **Мережа**. Перейдіть до потрібної папки або введіть ім'я мережевого шляху, а потім торкніть **ОК**.

 Примітка. Щоб отримати детальну інформацію про налаштування папок SMB, див. *Посібник системного адміністратора* на веб-сторінці www.xerox.com/office/ALC82XXdocs.

 - Щоб здійснити сканування до папки, пов'язаної з контактом в адресній книзі, торкніть **Адресна книга пристрою**. Виберіть потрібний контакт, а потім торкніть розташування Сканувати до.

 Примітка. Докладніше про пов'язування мережевої папки з адресною книгою читайте в розділі **Додавання місця призначення для функції «Сканувати у» до запису в адресній книзі**.
5. Щоб додати інше місце призначення Сканувати до, торкніть **Додати місце призначення**, потім оберіть потрібне місце призначення.
6. Щоб зберегти відсканований документ під конкретним іменем файлу, торкніть ім'я файлу. Введіть нову назву за допомогою клавіатури сенсорного екрана, а потім торкніть **Enter**.
7. Щоб зберегти відсканований документ у спеціальному форматі файлу, торкніть формат файлу та виберіть потрібний формат.
8. Налаштуйте параметри сканування, якщо потрібно.
9. Щоб сканувати кілька сторінок за допомогою скла для документів або змінити налаштування для різних частин завдання, торкніть **Формувати завдання**.
10. Щоб почати сканування, натисніть **Сканувати**.
11. Якщо увімкнено функцію Формувати замовлення, виконайте такі дії, коли з'являться вказівки.
 - Щоб змінити налаштування наступного сегменту документа, торкніть **Сегмент програми**.
 - Щоб сканувати іншу сторінку, покладіть новий документ на скло для документів, потім торкніть **Сканувати сегмент**.
 - Щоб завершити, торкніть **Надіслати**.
12. Щоб повернутися на головний екран, натисніть кнопку **Головний екран**.

ПОПЕРЕДНІЙ ПЕРЕГЛЯД ЗАВДАНЬ

Використовуйте опцію Попередній перегляд, щоб переглядати й верифікувати відскановані зображення.

1. На панелі керування принтера натисніть кнопку **Головний екран**.
2. Щоб видалити попередні налаштування програми, торкніть **Скинути**.


3. Завантажте оригінали документів.
 - Для окремих сторінок або паперу, який неможливо подавати за допомогою пристрою автоматичної дуплексної подачі документів, використовуйте скло для документів. Підніміть пристрій автоматичної дуплексної подачі документів і розмістіть оригінал лицьовою стороною донизу у верхньому лівому куті скла для документів.
 - Для кількох сторінок, окремих чи двосторонніх аркушів використовуйте пристрій автоматичної дуплексної подачі документів. Зніміть зі сторінок усі скріпки і затискачі для паперу. Вставте оригінали у пристрій автоматичної дуплексної подачі документів так, щоб сторінка подавалася у пристрій спочатку верхнім краєм. Встановіть напрямні впритул до оригіналів.
4. Торкніть необхідну програму, після чого виберіть параметри завдання.
5. Щоб увімкнути попередній перегляд, натисніть **Попередній перегляд**.
6. Якщо скануються 2-сторонні оригінали, торкніть **2-стороннє сканування** і виберіть потрібний варіант.
7. Щоб почати сканування, натисніть **Попередній перегляд**.
Буде відскановано оригінали документів, після чого в інтерфейсі користувача пристрою з'являться зображення для попереднього перегляду.
8. Прокрутіть і перевірте попередній перегляд зображень.
 - Щоб змінити розмір мініатюр зображень для попереднього перегляду, у лівому нижньому кутку торкніться опції перегляду великих або малих мініатюр.
 - Щоб збільшити зображення, двічі торкніться його.
 - Щоб зменшити зображення, двічі торкніться його.
9. Щоб відсканувати більше оригіналів документів:
 - a. Завантажте оригінали документів у пристрій подачі документів або покладіть один документ на скло для документів.
 - b. Проведіть пальцем, щоб прокрутити до кінця мініатюр, а потім торкніться **Сканувати ще (+)**.
 - c. Якщо ви використовуєте скло для документів, торкніться розміру оригіналу документа, а потім торкніться **ОК**.
Буде відскановано оригінали документів, а в інтерфейсі користувача з'являться нові зображення для попереднього перегляду.
 - d. Продовжуйте цю процедуру, доки не відскануєте всі оригінали документів.
10. Щоб обробити завдання й надіслати відскановані зображення, торкніться **Надіслати**. Щоб скасувати завдання, торкніться **X**, а потім **Видалити і закрити**.
11. Щоб повернутися на головний екран, натисніть кнопку **Головний екран**.

ДОДАВАННЯ МІСЦЯ ПРИЗНАЧЕННЯ ДЛЯ ФУНКЦІЇ «СКАНУВАТИ У» ДО ЗАПИСУ В АДРЕСНІЙ КНИЗІ

За допомогою вбудованого вебсервера можна створювати контакти в адресній книзі. Контакт – це користувач із пов'язаною адресою електронної пошти, номером факсу чи місцем призначення для сканування. Якщо контакт містить дані про місце призначення для сканування, такий контакт доступний для вибору у програмі «Сканувати у». Контакт можна позначити як «Вибраний».


Щоб створити контакт в адресній книзі та додати до нього місце призначення для сканування:

1. Відкрийте веббраузер на комп'ютері. У полі адреси вкажіть IP-адресу принтера і натисніть **Enter** або **Return**.


 Примітка. Докладніше про отримання IP-адреси принтера читайте в розділі [Пошук IP-адреси принтера](#).

2. Клацніть **Адресна книга**.
3. Щоб додати або відредагувати контакт в адресній книзі:

- Щоб додати контакт, клацніть **Додати** і введіть інформацію про контакт.
- Щоб відредагувати контакт, виберіть контакт і клацніть **Редагувати**.

 Примітка. Якщо кнопка «Додати» неактивна, адресну книгу повністю заповнено. Адресна книга пристрою може вмістити до 5000 контактів.

4. Щоб пов'язати місце призначення для сканування з цим контактом, для місця призначення для сканування клацніть кнопку **Додати місце призначення (+)**. Введіть ім'я, яке відобразатиметься в адресній книзі.
5. У меню «Протокол» виберіть потрібний параметр, тоді введіть адресу місця призначення:
 - Для FTP, SFTP або SMB:
 - Для параметра **IP-адреса** введіть IP-адресу: номер порту.
 - Для параметра **Ім'я хоста** введіть ім'я хоста: номер порту.
 - Для Netware введіть ім'я сервера, серверний том, дерево NDS та контекст NDS.
6. Для SMB у полі **Надати доступ** введіть назву папки місця призначення. Наприклад, щоб зберегти зіскановані файли в папку зі спільним доступом із назвою scans, введіть **scans**.
7. У меню «Шлях документа» введіть назву підпапки в папці місця призначення. Наприклад, щоб зберегти зіскановані файли в папку з назвою colorskans у папці scans, введіть **colorscans**.
8. Введіть дійсне ім'я для входу в систему і пароль.

 Примітка. Використайте ім'я для входу для комп'ютера, на якому зберігається цільова папка. Для SMB, ім'я для входу – це ім'я користувача комп'ютера.

9. Щоб підтвердити дійсність деталей місця призначення, клацніть **Перевірка місця призначення**.
10. Клацніть **Зберегти** або виберіть **Додати ще один контакт після збереження**, а тоді клацніть **Зберегти**.



Примітка. Щоб позначити контакт як вибраний для електронної пошти, факсу чи сканування до місця призначення, клацніть піктограму **зірочки** для відповідного поля. Якщо клацнути піктограму **зірочки** для параметра «Відображуване ім'я», контакт стає вибраним для всіх служб.

Факс

ОГЛЯД ФУНКЦІЇ «ФАКС»



Коли ви надсилаєте факс із панелі керування принтера, відбувається сканування документа і передача його на факсовий апарат через спеціальну телефонну лінію. Можна використовувати програму «Факс», щоб відправляти документи на номер факсу окремому контакту чи групі контактів.

Можна використовувати програму «Факс» для виконання таких завдань:

- Відкласти надсилання факсу на термін до 24 годин.
- Надіслати факс із комп'ютера.
- Переслати документи на адресу електронної пошти.
- Надрукувати факс із безпечної папки.

Функція факсу найкраще працює з аналоговою телефонною лінією. Голосовий зв'язок за інтернет-протоколами (VOIPs), наприклад, оптоволоконний зв'язок (FIOS) і цифрова абонентська лінія (DSL) не підтримується. Перш ніж використовувати програму «Факс», слід створити конфігурацію налаштувань факсу, щоб упевнитися, що вони сумісні з місцевим зв'язком і правилами. До налаштувань факсу входять додаткові функції, які можна використати, щоб налаштувати принтер для роботи з факсами.



Примітка. Не всі перелічені параметри підтримуються на всіх принтерах. Деякі параметри застосовуються лише щодо певної моделі принтера, конфігурації, операційної системи чи типу драйвера принтера.

Щоб отримати інформацію про характеристики і доступні налаштування програми «Факс», прочитайте [Функції програм](#).

Докладніше про налаштування та оптимізацію програм див. *Посібник системного адміністратора* на вебсторінці www.xerox.com/office/ALC82XXdocs.

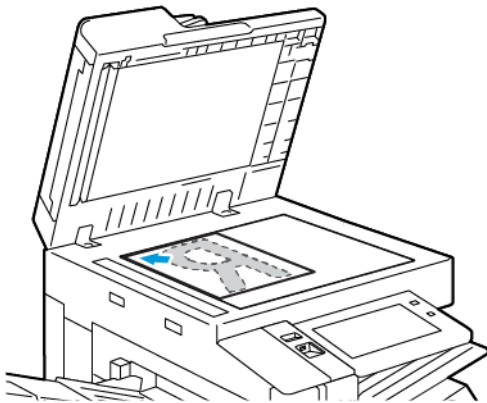
Якщо на пристрої увімкнена автентифікація чи облік, введіть дані свого облікового запису, щоб отримати доступ до цих функцій. Щоб отримати детальну інформацію про персоналізацію для зареєстрованих користувачів, див. [Персоналізувати](#).

НАДСИЛАННЯ ФАКСУ

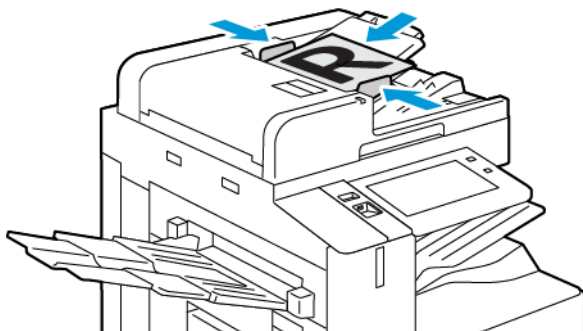
Щоб надіслати факс:

1. Завантажте оригінали документів.

- Для окремих сторінок або паперу, який неможливо подавати за допомогою пристрою автоматичної дуплексної подачі документів, використовуйте скло для документів. Підніміть пристрій автоматичної дуплексної подачі документів і розмістіть оригінал лицьовою стороною донизу у верхньому лівому куті скла для документів.




- Для кількох сторінок, окремих чи двосторонніх аркушів використовуйте пристрій автоматичної дуплексної подачі документів. Зніміть зі сторінок усі скріпки і затискачі для паперу. Вставте оригінали у пристрій автоматичної дуплексної подачі документів так, щоб сторінка подавалася у пристрій спочатку верхнім краєм. Встановіть напрямні впритул до оригіналів.



Примітка.

- У разі виявлення документів засвічується світлодіодний індикатор підтвердження пристрою автоматичної подачі документів.
- Якщо налаштовано функцію **Екран за замовчуванням при виявленні оригіналів**, програма за замовчуванням запускається автоматично при виявленні оригіналів.

- Якщо увімкнено функцію **Автоматичний запуск при виявленні оригіналів**, при виявленні оригіналів завдання розпочнеться автоматично та відобразиться екран зворотнього відліку. Щоб зупинити відлік і запрограмувати завдання вручну, торкніть **Скасувати**.
2. На панелі керування принтера натисніть кнопку **Головний екран**.
 3. Торкніть **Факс**.
 4. Щоб видалити попередні налаштування програми, торкніть **Скинути**.
 5. Введіть отримувачів:
 - Щоб ввести отримувача на екрані, який з'явиться, торкніть потрібний варіант або **X**.
 - Щоб вибрати контакт з адресної книги пристрою, торкніть **Адресна книга пристрою**. Торкніть **Вибране** або **Контакти** і виберіть отримувача.
 - Щоб ввести номер факсу вручну, торкніть **Введення вручну**. У полі Введіть номер факсу введіть номер факсу і торкніть **Додати**.
 - Щоб додати інших отримувачів, торкніть **Додати отримувача** і повторіть процедуру.
 -  Примітка. Щоб вставити паузу, якщо потрібно, торкніть параметр **Пауза набору**. Щоб ввести довшу паузу, торкніть параметр **Пауза набору** кілька разів.
 6. Якщо потрібно, налаштуйте параметри факсу.
 - Щоб сканувати інші документи за допомогою скла для документів або змінити налаштування для різних частин завдання, торкніть **Формувати завдання**.
 - Якщо скануються 2-сторонні оригінали, торкніть **2-стороннє сканування** і виберіть потрібний варіант.
- Докладніше про наявні функції див. [Функції програм](#).
7. Торкніть **Надіслати**.
 8. Якщо увімкнено функцію Формувати завдання, торкніть **Сканувати** і, коли з'являться вказівки, виконайте такі дії:
 - Щоб змінити налаштування, торкніть **Запрограмувати наступний сегмент**.
 - Щоб сканувати іншу сторінку, торкніть **Сканувати наступний сегмент**.
 - Щоб завершити, торкніть **Надіслати**.
 9. Щоб повернутися на головний екран, натисніть кнопку **Головний екран**.

РОБОЧІ ПРОЦЕСИ ФАКСУ

Відкладене надсилання факсу

Можна вказати час у майбутньому, коли принтер має надіслати ваше завдання факсу. Надсилання факсу можна відкласти на щонайбільше 24 години.



Примітка. Перед початком використання цієї функції переконайтеся, що принтер відображає поточний час. Докладніше див. *посібник системного адміністратора* на сторінці www.xerox.com/office/ALC82XXdocs.

Щоб вказати час для надсилання факсу:

1. Завантажте оригінали документів.
2. На панелі керування принтера натисніть кнопку **Головний екран**, а потім торкніть пункт **Факс**.
3. Додайте отримувачів факсу, а потім, якщо потрібно, налаштуйте параметри факсу. Докладніше див. **Надсилання факсу**.
4. Торкніть **Відкладене надсилання**.
5. Торкніть **Відкладене надсилання** і налаштуйте час для надсилання факсу.
 - Щоб вказати годину, торкніть поле **Години** і скористайтеся цифровою клавіатурою або торкайте стрілки.
 - Щоб вказати хвилини, торкніть поле **Хвилини** скористайтеся цифровою клавіатурою або торкайте стрілки.
 - Якщо у принтері налаштовано 12-годинний формат годинника, торкніть **до полудня** або **після полудня**.
6. Торкніть **ОК**.
7. Торкніть **Надіслати**. Факс буде відскановано і збережено, а потім надіслано у вказаний час.

Додавання титульної сторінки

За допомогою функції «Титульна сторінка» на початку факсу можна додавати вступну сторінку. На титульній сторінці можна додати короткий коментар та вказати дані «Кому» і «Від».

Як додати титульну сторінку:

1. Завантажте оригінали документів.
2. На панелі керування принтера натисніть кнопку **Головний екран**, а потім торкніть пункт **Факс**.
3. Додайте отримувачів факсу й налаштуйте параметри факсу за потреби. Докладніше див. **Надсилання факсу**.
4. Натисніть **Титульна сторінка > Увімк**.
5. Щоб ввести ім'я одержувача, торкніться поля **Кому**, а потім скористайтеся сенсорною клавіатурою. Торкніть **ОК**.

6. Щоб ввести ім'я відправника, торкніться поля **Від**, а потім скористайтеся сенсорною клавіатурою. Торкніть **ОК**.
7. Щоб додати коментар, виконайте одну з дій нижче.
 - Торкніть існуючий коментар.
 - Торкніть коментар **<Доступно>**, а потім торкніть піктограму **Редагувати**. Щоб ввести текст, скористайтеся клавіатурою на сенсорному екрані. Торкніть **ОК**.



Примітка.

- Щоб видалити існуючий коментар, торкніть його, потім натисніть кнопку **X**. Щоб підтвердити дію, торкніть **Видалити**.
 - Щоб відредагувати існуючий коментар, торкніть коментар, потім торкніть піктограму **Редагувати**. За допомогою клавіатури на сенсорному екрані відредагуйте коментар. Торкніть **ОК**.
8. Торкніть **ОК**.

Друк захищеного факсу

Якщо ввімкнено режим захищеного отримання факсів, усі факси, отримані пристроєм, утримуються у списку завдань до введення коду доступу. Після введення коду доступу всі факси розблоковуються і друкуються.



Примітка. Щоб отримувати захищені факси, переконайтеся, що функцію «Отримання захищеного факсу» ввімкнено. Докладніше див. *посібник системного адміністратора* на сторінці www.xerox.com/office/ALC82XXdocs.

Щоб надрукувати захищений факс:

1. На панелі керування принтера натисніть кнопку **Головний екран**.
2. Торкніть **Завдання**, а тоді в списку торкніть потрібне завдання захищеного факсу.
3. Торкніть **Друк**, а тоді введіть код доступу.
4. Торкніть **Розблокувати всі завдання факсу**.
Будуть надруковані всі захищені факси.
5. Щоб повернутися на головний екран, натисніть кнопку **Головний екран**.

Видалення захищеного факсу

Щоб видалити захищений факс:

1. На панелі керування принтера натисніть кнопку **Головний екран**.
2. Торкніть **Завдання**, а тоді в списку торкніть потрібне завдання захищеного факсу.
3. Торкніть **Видалити**, а тоді введіть код доступу.
4. Торкніть **ОК**.

- Щоб повернутися на головний екран, натисніть кнопку **Головний екран**.

Опитування віддаленого факсу

Функція опитування факсових апаратів дає змогу зберігати факсові документи на принтері і робить їх доступними для опитування іншими факсовими апаратами. Можна отримувати факси, які зберігаються на інших пристроях. Щоб скористатися цією функцією, принтер, який проводить опитування, та віддалений принтер повинні підтримувати функцію опитування факсів.

Зберігання факсів для опитування

Факси для опитування можна зберігати в незахищеному та захищеному сховищах. Вибираючи «Захищене сховище», користувач створює список номерів віддалених факсів, які мають доступ до захищених факсів.

Зберігання факсу для незахищеного опитування

- Завантажте оригінали документів.
- На панелі керування принтера натисніть кнопку **Головний екран**, а потім торкніть пункт **Факс**.
- Коли відкриється екран введення, торкніть **Опитування** або **Додати отримувача**, а потім торкніть **Опитування**.
- Торкніть **Зберігати файли опитування**.
- Торкніть **Незахищене сховище**, потім торкніть **ОК**. Щоб підтвердити, торкніть **Оновити налаштування**.
- Торкніть **Надіслати**. Оригінали документів буде відскановано та збережено в незахищеному опитуванні.

Зберігання факсу для безпечного опитування

- Завантажте оригінали документів.
- На панелі керування принтера натисніть кнопку **Головний екран**, а потім торкніть пункт **Факс**.
- Коли відкриється екран введення, торкніть **Опитування** або **Додати отримувача**, а потім торкніть **Опитування**.
- Торкніть **Зберігати файли опитування**.
- Торкніть **Безпечне сховище**.
- Торкніть **Ввести номер факсу**. Щоб ввести номер факсу віддаленого пристрою, скористайтеся клавіатурою. Торкніть **ОК**.
- Натисніть кнопку **+**. Номер факсу додано у список доступу.
- Продовжуйте вводити номери факсів усіх віддалених пристроїв, щоб надати доступ до безпечних документів.
- Торкніть **ОК**. Щоб підтвердити, торкніть **Оновити налаштування**.
- Торкніть **Надіслати**. Вихідні документи буде відскановано та збережено в захищеному опитуванні.

Видалення документів, збережених для опитування

1. На панелі керування принтера натисніть кнопку **Головний екран**, а потім торкніть пункт **Факс**.
2. Коли відкриється екран введення, торкніть **Опитування** або **Додати отримувача**, а потім торкніть **Опитування**.
3. Торкніть **Зберегти файли опитування**.
4. Торкніть **Спорожнити опитування факсу**. Для підтвердження торкніть **Спорожнити опитування факсу** ще раз.
5. Торкніть **ОК**.

Збереження факсу в локальній поштовій скриньці

Перш ніж ви матимете змогу користуватися цією функцією, системний адміністратор має створити поштову скриньку. Докладніше див. *посібник системного адміністратора* на сторінці www.xerox.com/office/ALC82XXdocs.

Щоб зберегти факс у локальній поштовій скриньці:

1. Завантажте оригінали документів.
2. На панелі керування принтера натисніть кнопку **Головний екран**, а потім торкніть пункт **Факс**.
3. Коли відкриється екран введення, торкніть **Поштові скриньки** або **Додати отримувача**, а потім торкніть **Поштові скриньки**.
4. Торкніть **Зберегти в поштову скриньку**.
5. Торкніть **Локальна поштова скринька**.
6. Торкніть у списку потрібну поштову скриньку.
7. Якщо потрібно ввести пароль, торкніть поле **Код доступу до поштової скриньки**. Щоб ввести код доступу, використовуйте клавіатуру. Торкніть **ОК**.
8. Торкніть **ОК**. Поштова скринька відобразатиметься як отримувач факсу.
9. Щоб вибрати іншу поштову скриньку, торкніть поле отримувача, і потім торкніть **Видалити** або **Редагувати**.
10. Торкніть **Надіслати**. Оригінали буде відскановано і збережено в поштовій скриньці.

Друк документів з локальної поштової скриньки

Щоб скористатися цією функцією, переконайтеся, що документи зберігаються в поштовій скриньці. Докладніше див. *Збереження факсу в локальній поштовій скриньці*.

Щоб надрукувати документи з локальної поштової скриньки, виконайте такі дії:

1. На панелі керування принтера натисніть кнопку **Головний екран**, а потім торкніть пункт **Факс**.
2. Коли відкриється екран введення, торкніть **Поштові скриньки** або **Додати отримувача**, а потім торкніть **Поштові скриньки**.
3. Торкніть **Друкувати з поштової скриньки**.
4. Торкніть **Локальна поштова скринька**.

5. Торкніть у списку потрібну поштову скриньку.
6. Якщо потрібно ввести пароль, торкніть поле **Код доступу до поштової скриньки**. За допомогою клавіатури на сенсорному екрані введіть чотиризначний код доступу до поштової скриньки. Торкніть **ОК**.
7. Торкніть **Друкувати**.
Почнеться друк документу у поштовій скриньці.
8. Щоб видалити вміст поштової скриньки після того, як пристрій завершить друк, торкніть **Очистити поштову скриньку**. Для підтвердження торкніть **Очистити поштову скриньку**.
9. Щоб вийти, торкніть **X**.

Збереження факсу у віддаленій поштовій скриньці

Щоб зберегти факс у віддаленій поштовій скриньці:

1. Завантажте оригінали документів.
2. На панелі керування принтера натисніть кнопку **Головний екран**, а потім торкніть пункт **Факс**.
3. Коли відкриється екран введення, торкніть **Поштові скриньки** або **Додати отримувача**, а потім торкніть **Поштові скриньки**.
4. Торкніть **Зберегти в поштову скриньку**.
5. Торкніть **Віддалена поштова скринька**.
6. Щоб ввести номер факсу віддаленого пристрою, торкніть **Введіть номер віддаленого факсу**, а потім скористайтеся цифровою клавіатурою. Торкніть **ОК**.
7. Щоб ввести номер поштової скриньки, торкніть поле **Номер поштової скриньки**, а потім скористайтеся цифровою клавіатурою. Торкніть **Ввести**.
8. Торкніть **ОК**. Щоб вибрати іншу поштову скриньку, торкніть поле отримувача, і потім торкніть **Видалити** або **Редагувати**.
9. Торкніть **Надіслати**.

Оригінали буде відскановано і збережено у віддаленій поштовій скриньці.

Друк документів із віддаленої поштової скриньки

Щоб надрукувати документи з віддаленої поштової скриньки, виконайте такі дії:

1. На панелі керування принтера натисніть кнопку **Головний екран**, а потім торкніть пункт **Факс**.
2. Коли відкриється екран введення, торкніть **Поштові скриньки** або **Додати отримувача**, а потім торкніть **Поштові скриньки**.
3. Торкніть **Друкувати з поштової скриньки**.
4. Торкніть **Віддалена поштова скринька**.
5. Щоб ввести номер факсової машини віддаленого пристрою, торкніть **Ввести номер віддаленого факсу**, потім скористайтеся цифровою клавіатурою. Торкніть **ОК**.

6. Щоб ввести номер поштової скриньки, торкніть поле **Номер поштової скриньки**, потім скористайтеся цифровою клавіатурою. Натисніть **Enter**.
7. Якщо потрібно ввести пароль, торкніть поле **Код доступу до поштової скриньки**. За допомогою клавіатури введіть чотиризначний код доступу до поштової скриньки. Торкніть **ОК**.
8. Торкніть **Друкувати**. Почнеться друк документу у віддаленій поштової скриньці.
9. Торкніть **X**, щоб вийти.

Додавання або редагування контактів у параметрі «Адресна книга пристрою» на панелі керування

Налаштуйте функція «Адресна книга пристрою» за допомогою вбудованого веб-серверу. Параметр «Адресна книга» може містити до 5000 контактів, до яких користувач отримує доступ під час додавання отримувачів або місць розташування за допомогою програм.

Щоб додати або редагувати контакти у параметрі «Адресна книга пристрою» на панелі керування, виконайте такі дії:



Примітка. Щоб використовувати цю функцію, системному адміністратору потрібно ввімкнути параметр «Створити/Редагувати контакт на сенсорному екрані» для всіх користувачів.

1. Завантажте оригінали документів.
2. На панелі керування принтера натисніть кнопку **Головний екран**.
3. Торкніть **Факс**.
4. Щоб видалити попередні налаштування програми, торкніть **Скинути**.
5. Торкніть **Ввести вручну**. Щоб ввести номер факсу, торкніть клавіатуру на сенсорному екрані.
6. Щоб додати отримувача в список «Адресна книга пристрою», торкніть піктограму **Адресна книга**.
7. Виконайте одну з дій нижче.
 - Щоб створити новий запис, торкніть **Створити новий контакт**. Торкніть кожне поле, потім введіть контактні дані за допомогою клавіатури на сенсорному екрані. Торкніть **ОК**.
 - Щоб додати до наявного запису, торкніть **Додати до наявного контакту**. Виберіть контакт зі списку або скористайтеся параметром **Пошук**, щоб знайти контакт.
8. Щоб позначити отримувача як бажаний контакт, торкніть піктограму **зірочки**.
9. Якщо потрібно, налаштуйте параметри факсу.
10. Щоб почати сканування, торкніть **Сканувати**.
11. Щоб повернутися на головний екран, натисніть кнопку **Головний екран**.

Надсилання факсу з комп'ютера

Можна надсилати факс на принтер з програми на комп'ютері користувача.

Надсилання факсу з програм Windows

Використовуйте драйвер принтера, щоб надсилати факс із програм Windows.

Використовуйте вікно факсу, щоб додавати отримувачів, створювати обкладинку з примітками та налаштовувати параметри. Можна надіслати аркуш із підтвердженням, налаштувати швидкість надсилання, роздільну здатність, час надсилання та параметри набору номера.

Щоб надіслати факс із програм Windows, виконайте наступні дії:

1. Відкрийте документ або зображення у програмі, потім відкрийте діалогове вікно «Друк». У більшості програм натисніть **Файл > Друк** або натисніть комбінацію клавіш **CTRL+P**.
2. Оберіть необхідний принтер. У діалоговому вікні драйвера принтера клацніть **Параметри принтера**.
3. На вкладці **Параметри друку** зі списку «Тип завдання» виберіть **Факс**.
4. У вікні «Факс» перейдіть на вкладку **Отримувачі**.
5. Щоб додати отримувачів вручну, виконайте такі дії:
 - a. Виберіть піктограму **Додати отримувача**.
 - b. Введіть ім'я отримувача та номер факсу, потім додайте іншу необхідну інформацію.
 - c. Клацніть **ОК**.
 - d. Щоб додати більше отримувачів, повторіть цю процедуру.
6. Щоб додати існуючі контакти з телефонної книги, виконайте такі дії:
 - a. Клацніть піктограму **Додати з телефонної книги**.
 - b. Виберіть у списку потрібну телефонну книгу.
 - c. Виберіть ім'я зі списку або знайдіть контакт за допомогою панелі пошуку.
 - d. Щоб додати вибрані контакти у список «Отримувачі факсу», клацніть **стрілку вниз**.
 - e. Клацніть **ОК**.
 - f. Щоб додати більше отримувачів, повторіть цю процедуру.
7. Щоб додати обкладинку, клацніть вкладку **Обкладинка**. Зі списку «Параметри обкладинки», виберіть **Друк обкладинки**. Вкажіть потрібні деталі, потім клацніть **ОК**.
8. На вкладці «Параметри» виберіть потрібні параметри, потім клацніть **ОК**.
9. Щоб зберегти налаштування користувача та повернутися на головну діалогову сторінку друку, клацніть **ОК**.
10. Клацніть **Print** (Друк). У вікні «Підтвердження факсу» клацніть **ОК**.

Надсилання факсу з програм Macintosh®

За допомогою драйвера принтера можна надсилати факс із багатьох програм Macintosh®. Інформацію про встановлення драйвера принтера шукайте в розділі **Установлення програмного забезпечення**.

Щоб надіслати факс із програм Macintosh®:

1. У потрібному відкритому документі чи зображенні у програмі відкрийте діалогове вікно «Друк». Для більшості програм клацніть **Файл > Друк** або натисніть кнопки **CMD+P**.

2. Виберіть потрібний принтер.
3. У вікні «Друк» у списку параметрів друку, клацніть **Xerox Features** (Функції Xerox).
4. У вікні «Paper/Output» (Папір/Вивід) клацніть **Тип завдання**, тоді клацніть **Факс**.
5. Щоб додати отримувача, у вікні «Факс» клацніть вкладку **Отримувачі**, тоді клацніть піктограму **Додати отримувача**. Введіть ім'я і номер факсу отримувача, тоді додайте іншу інформацію, якщо потрібно, і клацніть **ОК**. Повторіть ці дії, щоб додати інших отримувачів.
6. Щоб додати титульну сторінку, клацніть вкладку **Титульна сторінка**. У списку «Титульна сторінка» виберіть **Print a Cover Sheet** (Друкувати титульну сторінку), тоді введіть деталі, якщо потрібно.
7. Щоб відкласти час надсилання факсу, клацніть вкладку **Параметри**, клацніть меню «Send Time» (Час надсилання), тоді клацніть **Send At** (Надіслати о). Щоб ввести час надсилання, клацніть поле введення часу і введіть потрібний час.
8. Щоб вибрати додаткові параметри факсу, у вікні Параметри виберіть потрібні налаштування факсу.
9. Щоб зберегти налаштування і повернутись до головного діалогового вікна друку, клацніть **ОК**.
10. Щоб надіслати факс, клацніть **Друк**.

Факс через сервер

ОГЛЯД ФУНКЦІЇ «ФАКС ЧЕРЕЗ СЕРВЕР»



Функція Server Fax (Факс через сервер) дозволяє надсилати факси через мережу на сервер факсу. Після цього сервер факсу надсилає факс на факсовий апарат через телефонну лінію. Щоб мати змогу надсилати факс через сервер, налаштуйте сховище факсів або папку для збереження факсів. Сервер факсу отримує документи з папки, де вони зберігаються, і передає їх через телефонну мережу.

Щоб отримати інформацію про характеристики і доступні налаштування програми «Факс через сервер», прочитайте [Функції програм](#).

Докладніше про налаштування та оптимізацію програм див. *Посібник системного адміністратора* на вебсторінці www.xerox.com/office/ALC82XXdocs.

Якщо на пристрої увімкнена автентифікація чи облік, введіть дані свого облікового запису, щоб отримати доступ до цих функцій. Щоб отримати детальну інформацію про персоналізацію для зареєстрованих користувачів, див. [Персоналізувати](#).

НАДСИЛАННЯ ФАКСУ ЧЕРЕЗ СЕРВЕР

Якщо сервер факсу підключено до мережі, ви можете надсилати документ на факсовий апарат без виділеної телефонної лінії.

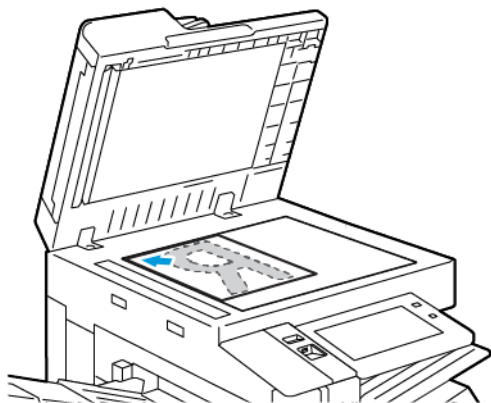
У разі використання функції факсу через сервер документ буде відскановано й надіслано у факсове сховище в мережі. Сервер факсу надсилає факс через телефонну лінію на факсовий апарат.

Щоб мати змогу користуватися функцією факсу через сервер, потрібно, щоб системний адміністратор увімкнув програму факсу через сервер і налаштував факсове сховище або розташування для реєстрації файлів.

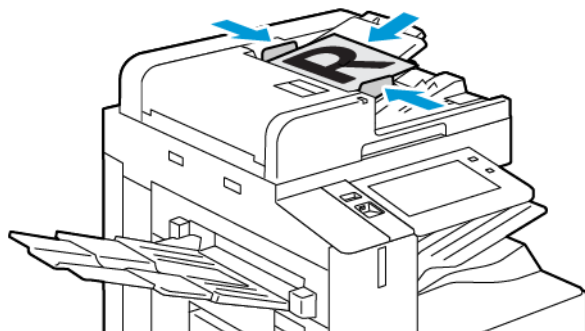
Щоб надіслати факс через сервер:


1. Завантажте оригінали документів.

- Для окремих сторінок або паперу, який неможливо подавати за допомогою пристрою автоматичної дуплексної подачі документів, використовуйте скло для документів. Підніміть пристрій автоматичної дуплексної подачі документів і розмістіть оригінал лицьовою стороною донизу у верхньому лівому куті скла для документів.




- Для кількох сторінок, окремих чи двосторонніх аркушів використовуйте пристрій автоматичної дуплексної подачі документів. Зніміть зі сторінок усі скріпки і затискачі для паперу. Вставте оригінали у пристрій автоматичної дуплексної подачі документів так, щоб сторінка подавалася у пристрій спочатку верхнім краєм. Встановіть напрямні впритул до оригіналів.



 Примітка. У разі виявлення документів засвічується світлодіодний індикатор підтвердження пристрою автоматичної подачі документів.


2. На панелі керування пристрою натисніть кнопку **Головний екран**.
3. Натисніть **Факс через сервер**.
4. Щоб видалити попередні налаштування програми, торкніть **Скинути**.

5. Введіть отримувачів.
 - Коли з'явиться екран для введення, натисніть потрібний варіант або **X**.
 - Щоб вибрати контакт або групу з адресної книги пристрою, торкніть **Адресна книга пристрою** і виберіть отримувача.
 - Щоб ввести номер факсу вручну, торкніть **Введення вручну**. У полі Введіть номер факсу введіть номер факсу і торкніть **Додати**.
 - Щоб додати інших отримувачів, торкніть **Додати отримувача** і повторіть процедуру.
-  Примітка. Щоб вставити паузу, якщо потрібно, торкніть параметр **Пауза набору**. Щоб ввести довшу паузу, торкніть параметр **Пауза набору** кілька разів.
6. У разі потреби змініть налаштування функції «Факс через сервер».
 - Щоб сканувати інші документи за допомогою скла для документів або змінити налаштування для різних частин завдання, торкніть **Формувати завдання**.
 - Якщо скануються 2-сторонні оригінали, торкніть **2-стороннє сканування** і виберіть потрібний варіант.

Докладніше про наявні функції див. [Функції програм](#).
7. Торкніть **Надіслати**.
8. Якщо увімкнено функцію Формувати завдання, торкніть **Сканувати**, а коли з'являться вказівки, виконайте такі дії:
 - Щоб змінити налаштування, торкніть **Запрограмувати наступний сегмент**.
 - Щоб сканувати іншу сторінку, торкніть **Сканувати наступний сегмент**.
 - Щоб завершити, торкніть **Надіслати**.
9. Щоб повернутися на головний екран, натисніть кнопку **Головний екран**.

ВІДКЛАДЕНЕ НАДСИЛАННЯ ФАКСУ ЧЕРЕЗ СЕРВЕР

Можна вказати час у майбутньому, коли принтер має надіслати ваше завдання факсу. Час відкладення можна встановити в діапазоні від 15 хвилин до 24 годин.

 Примітка. Перед початком використання цієї функції встановіть на принтері поточний час.

Щоб встановити час надсилання факсу через сервер:

1. Завантажте оригінали документів.
2. На панелі керування принтера натисніть кнопку **Головний екран**.
3. Торкніть **Факс через сервер**.
4. Додайте отримувачів факсу через сервер, тоді налаштуйте параметри факсу через сервер, якщо потрібно. Докладніше див. [Надсилання факсу через сервер](#).
5. Торкніть **Відкладене надсилання**.

6. Торкніть **Відкладене надсилання**, тоді встановіть час надсилання факсу через сервер:
 - Щоб вказати годину, торкніть поле **Години** і скористайтеся цифровою клавіатурою або торкайте стрілки.
 - Щоб вказати хвилини, торкніть поле **Хвилини** скористайтеся цифровою клавіатурою або торкайте стрілки.
 - Якщо у принтері налаштовано 12-годинний формат годинника, торкніть **до полудня** або **після полудня**.
7. Торкніть **ОК**.
8. Торкніть **Надіслати**. Факс буде відскановано і збережено, тоді надіслано у вказаний час.
9. Щоб повернутися на головний екран, натисніть кнопку **Головний екран**.

Друк із певного розташування

ДРУК ІЗ ОГЛЯДУ



Щоб надрукувати документи з різних джерел, використовуйте параметр «Друк із програми». Можна друкувати документи, які зберігаються на USB-накопичувачі в готовому до друку форматі. Також можна друкувати збережені завдання та завдання, що зберігаються в поштової скриньці.

Щоб створити готовий до друку файл під час друк документів з таких програм як Microsoft Word, оберіть пункт «Друк у файл». Щоб створити готові до друку файли, див. налаштування спеціальних видавничих програм.

Докладніше про налаштування та оптимізацію програм див. *Посібник системного адміністратора* на вебсторінці www.xerox.com/office/ALC82XXdocs.

Якщо на пристрої увімкнена автентифікація чи облік, введіть дані свого облікового запису, щоб отримати доступ до цих функцій.

Застосування міток безпеки обробки зображень

Функція «Безпека обробки зображень» використовує інфрачервоне світло, щоб відстежувати секретні документи та керувати ними.

Якщо у вбудованому веб-сервері увімкнено параметр **Інфрачервона безпека**, пристрій може виявляти приховані мітки за допомогою інфрачервоної технології. Цей метод маркування може запобігти випадковому оприлюдненню конфіденційних документів.

Якщо для завдань друку увімкнено **Нанести мітку**, мітку безпеки можна налаштувати так, щоб вона застосовувалася лише до завдання захищеного друку або до усіх завдань друку. Крім того, встановлюється розташування мітки безпеки на сторінці. Коли виконуються завдання з друку, мітка автоматично застосовується до вказаного місцезнаходження на скопійованих примірниках.

Щоб дізнатися більше про безпеку обробки зображень, зверніться до системного адміністратора або див. *Посібник системного адміністратора* на веб-сторінці www.xerox.com/office/ALC82XXdocs.

ДРУК ІЗ USB-НАКОПИЧУВАЧА

Надрукуйте один або кілька файлів, збережених на USB-накопичувачі. Порт USB розташовано на передній панелі принтера.



Примітка. Підтримуються лише USB-накопичувачі, відформатовані у файлові системи FAT16, FAT32 та exFAT. Підтримка exFAT є ліцензованою функцією, яка вимагає придбання FIK.

Щоб друкувати з USB-накопичувача, виконайте такі дії:

1. Вставте USB-накопичувач у порт USB у принтері.

2. На екрані Виявлено носій USB торкніть **Друк із USB**.



Примітка. Якщо функція Друк із USB не відображається, увімкніть її чи зверніться до системного адміністратора. Докладніше див. *посібник системного адміністратора* на сторінці www.xerox.com/office/ALC82XXdocs.

3. Щоб вибрати файл для друку, знайдіть файл, потім торкніть прапорець. Якщо потрібно вибрати кілька файлів для друку, знайдіть кожен файл, потім установіть прапорець для кожного файлу.
4. Торкніть **ОК**.
З'явиться список файлів, вибраних для друку.
5. Щоб видалити файли зі списку друку, виконайте такі дії:
 - Щоб видалити конкретний файл, торкніть файл, потім оберіть **Видалити**. Щоб підтвердити видалення, торкніть **Видалити**.
 - Щоб видалити всі файли, торкніть файл, потім виберіть **Видалити все**. Щоб підтвердити видалення, торкніть **Видалити все**.
6. Налаштуйте параметри функції, якщо потрібно.
7. Торкніть **Друкувати**.
8. Після завершення вийміть USB-накопичувач.
9. Щоб повернутися на головний екран, натисніть кнопку **Головний екран**.

ДРУК ІЗ РОЗДІЛУ ЗБЕРЕЖЕНИХ ЗАВДАНЬ

Щоб виконати друк із розділу збережених завдань:

1. Натисніть на панелі керування принтера кнопку **Головний екран**, а потім торкніть пункт **Друкувати з**.
2. Торкніть **Збережені завдання**, а потім торкніть назву папки, яка містить збережене завдання.
3. Торкніть назву збереженого завдання, яке потрібно надрукувати.
4. Виберіть параметри подачі паперу, кількості, двостороннього друку і завершальної обробки.
5. Торкніть **Друк**.



Примітка. Щоб надрукувати конфіденційне збережене завдання, на екрані «Потрібен код доступу» введіть код доступу, тоді торкніть **ОК**.

6. Щоб надрукувати інше збережене завдання, торкніть назву поточного завдання, а потім торкніть **Видалити**. Торкніть **Додати документ**, потім – **Збережені завдання** і перейдіть до потрібного завдання.
7. Щоб повернутися на головний екран, натисніть кнопку **Головний екран**.

ДРУК ІЗ ПОШТОВОЇ СКРИНЬКИ

Функція друку з поштової скриньки дає змогу друкувати файл, збережений у папці на жорсткому диску принтера.

Щоб друкувати з поштової скриньки:

1. Натисніть на панелі керування принтера кнопку **Головний екран**, а потім торкніть пункт **Друкувати з**.
2. Виберіть **Поштові скриньки**, а потім торкніть назву папки, яка містить документ.



Примітка. Якщо параметр «Поштові скриньки» не відображається, ввімкніть функцію або зверніться до системного адміністратора. Докладніше див. *посібник системного адміністратора* на сторінці www.xerox.com/office/ALC82XXdocs.

3. Торкніть назву документа, який потрібно надрукувати.
4. Виберіть параметри подачі паперу, кількості, двостороннього друку і завершальної обробки.
5. Торкніть **Друк**.
6. Щоб вибрати інше завдання в поштовій скриньці, торкніть назву поточного завдання, а потім торкніть **Видалити**. Торкніть **Додати документ**, потім – **Поштові скриньки** і перейдіть до потрібного завдання.
7. Щоб повернутися на головний екран, натисніть кнопку **Головний екран**.

@PrintByXerox

ОГЛЯД @PRINTBYXEROX



Можна використовувати програму Xerox® @PrintByXerox, щоб друкувати вкладення електронної пошти і документи, надіслані на принтер із мобільних пристроїв.

Коли пристрій Xerox під'єднано до Інтернету, програма @PrintByXerox працює із Хмарною платформою Xerox® для виконання простого друку на базі електронної пошти.



Примітка. Програма @PrintByXerox безкоштовна. Щоб отримати доступ до розширених робочих процесів, скористайтеся хмарним середовищем Xerox® Workplace Cloud. Програмне забезпечення Xerox® Workplace Cloud потребує спеціальної ліцензії. Докладнішу інформацію шукайте в короткому посібнику з експлуатації програми Xerox® @PrintByXerox на сторінці www.xerox.com/XeroxAppGallery.

Докладніше про налаштування та оптимізацію програм див. *Посібник системного адміністратора* на вебсторінці www.xerox.com/office/ALC82XXdocs.

Якщо на пристрої увімкнена автентифікація чи облік, введіть дані свого облікового запису, щоб отримати доступ до цих функцій.

ДРУК ЗА ДОПОМОГОЮ ПРОГРАМИ @PRINTBYXEROX

1. Надішліть електронний лист із долученням, яке містить файл підтримуваного типу, на адресу Print@printbyxerox.com.

Користувачі, які використовують цю функцію вперше, отримують у відповідь електронний лист з ідентифікатором користувача і паролем.

2. На панелі керування принтера Xerox натисніть кнопку **Головний екран**.
3. Торкніть **@PrintByXerox**.
4. Введіть свою адресу електронної пошти і торкніть **ОК**.
5. На екрані для введення пароля введіть свій пароль за допомогою клавіатури на сенсорному екрані і торкніть **ОК**.
6. Виберіть документи, які потрібно надрукувати.
7. Щоб змінити налаштування друку, торкніть **Параметри друку**, тоді **ОК**.
8. Щоб розблокувати завдання друку, торкніть **Друк**.
 - З'явиться повідомлення Submitting Jobs to Print (Надсилання завдань на друк) і стан перенесення даних.
 - Коли почнеться друк документів, з'явиться зелений значок «пташки».

Інші програми InBox із Xerox App Gallery

Наведені нижче програми доступні лише для багатофункціональних принтерів Xerox® AltaLink® серії C82XX та B82XX.

XEROX® AUTO-REDACTION



Ця програма захищає конфіденційні дані за допомогою передової технології штучного інтелекту, яка доступна в програмному забезпеченні Data Loss Prevention (DLP) від Google. Завдяки Xerox® Auto-Redaction відпадає потреба в ручному пошуку та редагуванні, що може зайняти багато часу та призвести до помилок. Програма дозволяє вибрати попередньо встановлені дані, за якими можна ідентифікувати особу (PII), або власні слова та фрази, а потім автоматично відредагувати їх. Ці конфіденційні дані стають нечитабельними, а вся інша інформація в документі залишається недоторканою. Готові автоматично відредаговані документи можна роздрукувати або надіслати поштою з багатофункціонального принтера Xerox® із технологією ConnectKey®. Це забезпечує захист конфіденційних даних організації.

XEROX® SUMMARIZER



Програма Xerox® Summarizer створює резюме документів для перегляду, друку та надсилання електронною поштою на пристрої Xerox® із підтримкою ConnectKey®. За допомогою штучного інтелекту (ШІ) Xerox® Summarizer скорочує десятки або навіть сотні сторінок, зменшуючи оригінал відсканованого документа до відсотка від оригіналу, або може створити коротку і стислу інтерпретацію вихідного тексту. Швидкий і корисний спосіб узагальнити текстові дані, щоб скоротити час читання, допомогти з дослідженням або визначити головну ідею матеріалу для швидкого засвоєння інформації.

За допомогою Xerox® Summarizer ви можете легко переглянути резюме в інтерфейсі користувача. Результат можна надіслати електронною поштою у форматі PDF або Microsoft Word, а також роздрукувати копію резюме з пристрою Xerox® із підтримкою ConnectKey®. Резюме можна створювати двома різними способами:

- **Екстрактивне резюмування:** Ви можете вибрати від 5 % до 90 % від розміру оригінального тексту. Виберіть домени або категорії для кращих результатів. Підтримує понад 175 мов.
- **Абстракційне резюмування:** Коротке і стисле резюме, створене за допомогою технології штучного інтелекту, яке відображає основні ідеї оригінального тексту. Може містити нові фрази та речення, яких немає у вихідному тексті. Доступно лише для документів англійською мовою.

XEROX® NOTE CONVERTER



Програма Xerox® Note Converter використовує новітню технологію штучного інтелекту Google і полегшує перенесення ваших нотаток із паперу світ. За допомогою Xerox® Note Converter і пристрою Xerox® із підтримкою Connect Key ви можете конвертувати рукописні нотатки в документ MS Word (.docx) або текстовий файл і надсилати їх у цифровому вигляді. Можна легко і швидко редагувати нотатки та надсилати їх собі або на іншу адресу електронної пошти. Вам не потрібно повторно набирати текст, це можна зробити одним дотиком на пристрої Xerox® із підтримкою Connect Key.

Друк

Цей розділ містить:

Огляд функцій друку	198
Вибір параметрів друку	199
Завдання друку	212
Функції друку	218
Використання паперу нестандартного розміру.....	231
Друк із певного розташування.....	235

Огляд функцій друку

Перш ніж починати друк, упевніться, що комп'ютер і принтер підключено до розетки, ввімкнено і під'єднано до діючої мережі. Упевніться, що на комп'ютері встановлено правильне програмне забезпечення драйвера принтера. Докладніше див. [Установлення програмного забезпечення](#).

1. Виберіть потрібний папір.
2. Завантажте папір у відповідний лоток. Вкажіть розмір, колір і тип паперу на панелі керування.
3. Відкрийте налаштування принтера у програмному забезпеченні. У більшості програм для Windows натисніть **CTRL+P** або для Macintosh – **CMD+P**.
4. Виберіть принтер.
5. Щоб отримати доступ до налаштувань драйвера принтера, в ОС Windows виберіть **Властивості принтера, Параметри друку** або **Параметри**. У Macintosh виберіть **Xerox Features** (Функції Xerox). Назва параметра може різнитися, залежно від програми.
6. Змініть у разі потреби налаштування драйвера принтера і клацніть **ОК**.
7. Щоб надіслати завдання на принтер, клацніть **Друк**.
8. Якщо вибрано спеціальний тип завдання, наприклад завдання захищеного друку або друк зразка, це завдання буде утримуватися на принтері і щоб надрукувати його, знадобляться подальші дії. Щоб керувати завданнями на принтері, скористайтеся функцією «Завдання».

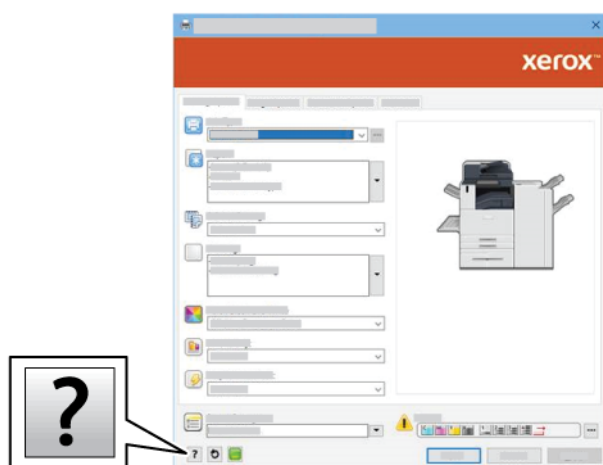
Докладніше про керування завданнями друку див. [Керування завданнями](#).

Вибір параметрів друку

Параметри друку, також мають назву параметри драйвера принтера, визначені як «Параметри друку» у Windows та «Функції» Xerox® у Macintosh. Параметри друку містять налаштування для 2-стороннього друку, компонування сторінки та якості друку. Параметри друку, налаштовані в меню «Параметри друку» у вікні «Пристрої та принтери», стануть налаштуваннями за замовчуванням. Параметри друку, налаштовані в межах програмного забезпечення, є тимчасовими. Програми та комп'ютер не зберігають налаштування після закриття програми.

ДОВІДКА ДРАЙВЕРА ПРИНТЕРА

Довідкова інформація програмного забезпечення драйвера друку Xerox® доступна у вікні Налаштування друку. Щоб побачити довідку, клацніть кнопку **Довідка (?)** у нижньому лівому кутку вікна Налаштування друку.



Інформація про налаштування друку з'являється у вікні Довідка. З цього вікна можна вибрати тему або скористатися полем пошуку. У полі пошуку введіть потрібну тему або функцію.

ПАРАМЕТРИ ДРУКУ У WINDOWS

Налаштування стандартних параметрів друку для Windows

Під час друку з будь-якої програми принтер використовує параметри завдання друку, визначені у вікні Налаштування друку. Можна вказати параметри друку, які використовуються найчастіше, і зберегти такі параметри для повторного використання, щоб не змінювати їх під час кожного друку.

Наприклад, якщо ви плануєте друкувати на обох сторонах аркуша паперу для більшості завдань, виберіть двосторонній друк у меню Налаштування друку.

1. На комп'ютері перейдіть до списку принтерів:

- Для Windows Server 2016 і пізнішої версії клацніть **Пуск > Параметри > Принтери**.
- Для Windows 10 клацніть **Пуск > Параметри > Пристрої > Принтери та сканери**.
- Для Windows 11 і пізніших версій клацніть **Пуск > Налаштування > Bluetooth і пристрої > Принтери і сканери**.



Примітка. Якщо ви використовуєте власну програму меню пуску, програма може змінити навігаційний шлях до вашого списку принтерів.

2. Для принтера виберіть **Налаштування принтера**:

- Для Windows Server 2016 або пізніших версій клацніть правою кнопкою миші піктограму принтера, а потім клацніть **Налаштування друку**.
- Для Windows 10 клацніть піктограму принтера, а потім клацніть **Управління > Налаштування друку**.
- Для Windows 11 і пізніших версій клацніть піктограму принтера, а потім клацніть **Налаштування друку**.

3. У вікні Налаштування друку клацніть потрібну вкладку, а потім виберіть потрібні варіанти. Щоб зберегти налаштування, торкніть **ОК**.



Примітка. Для отримання докладнішої інформації про параметри драйвера принтера у Windows, клацніть кнопку **Довідка (?)** у вікні «Параметри друку».

Вибір параметрів друку окремого завдання у Windows

Щоб скористатися спеціальними параметрами друку для певного завдання, змініть значення «Преференції друку» перед тим, як надсилати завдання на принтер.

1. Відкрийте документ у програмі та відкрийте налаштування друку. У більшості програм натисніть **Файл > Друк** або натисніть комбінацію клавіш **CTRL+P** у Windows.
2. Щоб відкрити вікно налаштувань друку, виберіть принтер, натисніть **Властивості принтера, Параметри друку** або кнопку **Налаштування**. Назви кнопок можуть відрізнятися залежно від програми.
3. Відкрийте вкладку «Налаштування друку» та виберіть необхідні параметри.
4. Щоб зберегти вибрані параметри та закрити вікно «Налаштування друку», клацніть **ОК**.
5. Щоб надіслати завдання на принтер, клацніть **Друк**.

Вибір «Параметри завершальної обробки» у Windows

Якщо у вашому принтері встановлено фінішер, ви можете вибрати параметри завершальної обробки у вікні Властивості драйвера друку. Параметри завершальної обробки дозволяють вибрати спосіб завершальної обробки документа. Наприклад, можна вибрати перфорацію, зшивання, фальцювання або друк у форматі брошури.



Примітка. Не всі перелічені параметри підтримуються на всіх принтерах. Деякі параметри застосовуються лише щодо певної моделі принтера, конфігурації, операційної системи чи типу драйвера принтера.

Для вибору параметрів завершальної обробки у драйверах друку PostScript і PCL:


1. У драйвері принтера відкрийте вкладку **Параметри друку**.
2. Для вибору параметрів завершальної обробки клацніть стрілку на Завершальна обробка.



Примітка. Драйвер принтера відображає положення зшивання для паперу, поданого довшим краєм вперед. Якщо папір подається коротшим краєм, фінішер може вставити скріпки в неправильному місці.

3. Для вибору вихідного лотка клацніть стрілку на Місце виходу, а тоді виберіть відповідний параметр:
 - **Автоматично:** Цей параметр визначає місце виходу залежно від вибраного параметра кількості наборів і зшивання. Принтер надсилає кілька наборів чи зшиті набори у вихідний лоток фінішера.
 - **Центральний лоток:** Цей параметр вибирає вихідний лоток, який знаходиться посередині вихідного лотка зі зсувом або вибраного фінішера.
 - **Нижній центральний лоток:** Цей параметр вибирає вихідний лоток, який знаходиться внизу вихідного лотка зі зсувом або вибраного фінішера.
 - **Лівий лоток:** Цей параметр вибирає вихідний лоток, який знаходиться у лівій частині принтера або вибраного фінішера.
 - **Лоток фінішера:** Цей параметр вибирає вихідний лоток, який знаходиться на глобальному інтегрованому офісному фінішері.
 - **Правий лоток:** Цей параметр вибирає вихідний лоток, який знаходиться згори офісного фінішера.
 - **Верхній правий лоток:** Цей параметр вибирає вихідний лоток, який знаходиться згори фінішера, що готовий до роботи.
 - **Середній правий лоток:** Цей параметр вибирає вихідний лоток, який знаходиться посередині готового до роботи фінішера-брошурувальника.
 - **Нижній правий лоток:** Цей параметр вибирає вихідний лоток, який знаходиться внизу готового до роботи фінішера-брошурувальника, якщо не встановлено додатковий брошурувальник.
-  Примітка. Якщо встановлено фінішер і ввімкнено налаштування **Залежний зсув фінішера**, функція зсуву вимикається, коли фінішер працює з меншою швидкістю, ніж пристрій, і не вибрано жодних інших налаштувань кінцевої обробки. Якщо вибрано інші налаштування кінцевої обробки, функція зсуву працює у звичному режимі. Якщо пристрій і фінішер працюють з однаковою швидкістю, налаштування **Залежний зсув фінішера** ігнорується. Докладніше про налаштування **Залежний зсув фінішера** читайте у *Посібнику системного адміністратора* на сторінці www.xerox.com/office/ALC82XXdocs.
4. Щоб надіслати завдання на принтер, клацніть **ОК**, а тоді клацніть **Друк**.

Вибір стандартних налаштувань принтера у Windows для спільного мережевого принтера

1. На комп'ютері перейдіть до списку принтерів:
 - Для Windows Server 2016 і пізнішої версії клацніть **Пуск > Параметри > Принтери**.
 - Для Windows 10 клацніть **Пуск > Параметри > Пристрої > Принтери та сканери**.
 - Для Windows 11 і пізніших версій клацніть **Пуск > Налаштування > Bluetooth і пристрої > Принтери і сканери**.
-  Примітка. Якщо на робочому столі не відображається піктограма панелі керування, клацніть правою кнопкою на робочому столі, тоді виберіть **Персоналізація > Панель керування > Пристрої та принтери**.

2. Для принтера виберіть **Властивості принтера**:
 - Для Windows Server 2016 або пізніших версій клацніть правою кнопкою миші піктограму принтера, а потім клацніть **Властивості друку**.
 - Для Windows 10 клацніть піктограму принтера, а потім клацніть **Управління > Властивості принтера**.
 - Для Windows 11 і пізніших версій клацніть піктограму принтера, а потім клацніть **Налаштування друку**.
3. У діалоговому вікні Властивості клацніть вкладку **Додатково**.
4. На вкладці Додатково клацніть **Стандартні налаштування принтера**.
5. На вкладках драйвера принтера виберіть необхідні параметри та клацніть **Застосувати**.
6. Щоб зберегти налаштування, торкніть **ОК**.

Збереження набору типових параметрів друку в Macintosh

Можна визначити та зберегти набір параметрів, щоб застосовувати їх для майбутніх завдань друку. Після збереження набору параметрів друку вони стають доступними для вибору зі списку Збережені налаштування або Визначені налаштування, або ж в області 1-Touch (за наявності).

Щоб зберегти набір параметрів друку, виконайте такі дії:

1. Коли документ відкрито у програмі, виберіть **Файл > Друк**.
2. Щоб відкрити вікно Налаштування друку, виберіть принтер, натисніть **Властивості** або **Параметри**.
3. У вікні Властивості друку клацайте потрібні вкладки й вибирайте потрібні варіанти.
4. У вікні Властивості друку клацніть **Збережені налаштування** або **Визначені налаштування**, після чого клацніть **Зберегти як**.
5. Введіть назву збереженого або визначеного налаштування, а потім виберіть параметри визначеного налаштування (за наявності):
 - Виберіть піктограму для визначеного налаштування.
 - Щоб зробити визначене налаштування як 1-Touch, виберіть **Визначене налаштування 1-Touch**.
 - Щоб поділитися визначеним налаштуванням у всіх драйверах друку, виберіть **Показувати в усіх драйверах**.
6. Клацніть **ОК**.
7. Для друку з цими параметрами:
 - У списку Збережені налаштування або Визначені налаштування виберіть назву визначеного налаштування.
 - Для визначеного налаштування 1-Touch клацніть **1-Touch**, а потім потрібне визначене налаштування 1-Touch.

ПАРАМЕТРИ ДРУКУ В MACINTOSH

Вибір параметрів друку в Macintosh

Щоб вибрати спеціальні параметри друку, змініть налаштування перед тим, як надіслати завдання на принтер.

1. Коли документ відкрито у програмі, виберіть **Файл > Друк**.
2. Виберіть принтер.
3. У вікні «Друк» у списку «Параметри друку» клацніть **Функції Xerox**.



Примітка. Щоб переглянути всі параметри друку, натисніть **Показати деталі**.


4. Виберіть будь-які інші потрібні параметри друку зі списку.
5. Щоб надіслати завдання на принтер, клацніть **Друк**.

Вибір параметрів завершальної обробки в Macintosh

Якщо у вашому принтері встановлено фінішер, ви можете вибрати параметри завершальної обробки у вікні «Функції Xerox®» драйвера друку.

Для вибору параметрів завершальної обробки у драйвері друку Macintosh:

1. У вікні «Друк» у списку «Параметри друку» клацніть **Функції Xerox**.
2. Щоб вибрати параметр завершальної обробки, клацніть стрілку справа поля «Завершальна обробка», а тоді виберіть потрібний параметр.

3. Щоб вибрати вихідний лоток, клацніть стрілку справа поля «Місце призначення», а тоді виберіть потрібний параметр.
 - **Автоматично:** Цей параметр визначає місце призначення залежно від вибраного параметра кількості наборів і зшивання. Принтер надсилає кілька наборів чи зшиті набори у вихідний лоток фінішера.
 - **Центральний лоток:** Цей параметр вибирає вихідний лоток, який знаходиться посередині вихідного лотка зі зсувом або вибраного фінішера.
 - **Нижній центральний лоток:** Цей параметр вибирає вихідний лоток, який знаходиться внизу вихідного лотка зі зсувом.
 - **Лоток фінішера:** Цей параметр вибирає вихідний лоток, який знаходиться на інтегрованому офісному фінішері.
 - **Лівий лоток:** Цей параметр вибирає вихідний лоток, який знаходиться у лівій частині принтера.
 - **Правий лоток:** Цей параметр вибирає вихідний лоток, який знаходиться згори офісного фінішера.
 - **Верхній правий лоток:** Цей параметр вибирає вихідний лоток, який знаходиться згори фінішера, що готовий до роботи.
 - **Середній правий лоток:** Цей параметр вибирає вихідний лоток, який знаходиться посередині готового до роботи фінішера-брошурувальника.
 - **Нижній правий лоток:** Цей параметр вибирає вихідний лоток, який знаходиться внизу готового до роботи фінішера-брошурувальника, якщо не встановлено додатковий брошурувальник.
-  Примітка. Якщо встановлено фінішер і ввімкнено налаштування **Залежний зсув фінішера**, функція зсуву вимикається, коли фінішер працює з меншою швидкістю, ніж пристрій, і не вибрано жодних інших налаштувань кінцевої обробки. Якщо вибрано інші налаштування кінцевої обробки, функція зсуву працює у звичному режимі. Якщо пристрій і фінішер працюють з однаковою швидкістю, налаштування **Залежний зсув фінішера** ігнорується. Докладніше про налаштування **Залежний зсув фінішера** читайте у *Посібнику системного адміністратора* на сторінці www.xerox.com/office/ALC82XXdocs.
4. Щоб надіслати завдання на принтер, клацніть **Друк**.

Збереження набору типових параметрів друку у Macintosh

Можна визначити та зберегти набір параметрів, щоб застосовувати їх для майбутніх завдань друку.

Щоб зберегти набір параметрів друку, виконайте такі дії:

1. Коли документ відкрито у програмі, виберіть **Файл > Друк**.
2. Виберіть принтер зі списку Принтери .
3. Виберіть необхідні параметри друку зі списків у діалоговому вікні Друк .



Примітка. Щоб переглянути всі параметри друку, натисніть **Показати деталі**.

4. Натисніть **Визначені налаштування > Зберегти поточні налаштування як визначені**.
5. Введіть ім'я для параметрів друку. Щоб зберегти набір параметрів у списку **Визначені налаштування**, клацніть **ОК**.

6. Щоб друкувати з цими параметрами, виберіть налаштування зі списку Визначені налаштування .

ДРУК ІЗ СИСТЕМ UNIX, LINUX ТА AS/400

Для забезпечення роботи функцій створення черги та мережевого друку на сервері, друк на основі UNIX використовує порт LPD/LPR 515 або Ір до порту 9100. Принтери Хероx можуть підтримувати зв'язок через будь-який протокол.

Диспетчер принтера Хероx®

Диспетчер принтера Хероx® – це програма, яка дозволяє керувати кількома принтерами в середовищах UNIX і Linux та виконувати друк.

За допомогою диспетчер принтера Хероx® можна виконувати такі дії:

- Налаштування та перевірка стану підключених до мережі принтерів.
- Налаштування принтера в мережі та моніторинг його роботи після встановлення.
- Виконання перевірки технічного обслуговування та перегляд стану витратних матеріалів у будь-який час.
- Забезпечення єдиного вигляду та інтерфейсу для принтерів різних постачальників в операційних системах UNIX і Linux.

Встановлення програми Хероx® Printer Manager

Перш ніж розпочинати встановлення програми Хероx® Printer Manager, упевніться, що у вас є права привілейованого або суперкористувача.

Щоб встановити програму Хероx® Printer Manager:

1. Завантажте відповідний пакет для своєї операційної системи. Щоб знайти драйвер принтера, перейдіть за адресою www.xerox.com/office/ALC82XXdrivers. Доступні такі файли:
 - ХероxOSDPkg-AIXpowerpc-x.xx.xxx.xxxx.rpm для групи пристроїв IBM PowerPC.
 - ХероxOSDPkg-HPUIa64-x.xx.xxx.xxxx.depot.gz для підтримки робочих станцій HP Itanium.
 - ХероxOfficev5Pkg-Linuxi686-x.xx.xxx.xxxx.rpm для підтримки 32-бітних середовищ Linux на основі RPM.
 - ХероxOfficev5Pkg-Linuxi686-x.xx.xxx.xxxx.deb для підтримки 32-бітних середовищ Linux на основі Debian.
 - ХероxOfficev5Pkg-Linuxx86_64-x.xx.xxx.xxxx.rpm для підтримки 64-бітних середовищ Linux на основі RPM.
 - ХероxOfficev5Pkg-Linuxx86_64-x.xx.xxx.xxxx.deb для підтримки 64-бітних середовищ Linux на основі Debian.
 - ХероxOSDPkg-SunOSi386-x.xx.xxx.xxxx.pkg.gz для систем Sun Solaris x86.
 - ХероxOSDPkg-SunOSsparc-x.xx.xxx.xxxx.pkg.gz для систем Sun Solaris SPARC.

- Щоб встановити нестандартний драйвер принтера, увійдіть у систему як суперкористувач, тоді введіть відповідну команду для своєї системи:

- AIX: `rpm -U XeroxOSDPkg-AIXpowerpc-x.xx.xxx.xxxx.rpm`
- HPUX: `swinstall -s XeroxOSDPkg-HPUIa64-x.xx.xxx.xxxx.depot.gz *`
- Solaris, на основі x86: `pkgadd -d XeroxOSDPkg-SunOSi386-x.xx.xxx.xxxx.pkg`
- Solaris, на основі SPARC: `pkgadd -d XeroxOSDPkg-SunOSSparc-x.xx.xxx.xxxx.pkg`

Програма встановлення створює каталог Xerox у `/opt/Xerox/prtsys`.

- Щоб встановити стандартний драйвер Xerox® Office на платформу Linux, увійдіть у систему як суперкористувач, тоді введіть відповідну команду для своєї системи:

- Linux, на основі RPM: `rpm -U XeroxOfficev5Pkg-Linuxi686-x.xx.xxx.xxxx.rpm`
- Linux, на основі Debian: `dpkg -i XeroxOfficev5Pkg-Linuxi686-x.xx.xxx.xxxx.deb`

Програма встановлення створює каталог XeroxOffice у `/opt/XeroxOffice/prtsys`.

Запуск Xerox® Printer Manager

Щоб запустити Xerox® Printer Manager:

- На комп'ютері відкрийте командний редактор. У командному рядку увійдіть як root-користувач, а тоді наберіть `xerxofficeprtmgr`.
- Натисніть **Ввести** або **Повернутися**.

Друк із робочої станції Linux

Щоб друкувати з робочої станції Linux, встановіть драйвер друку Xerox® для Linux або драйвер друку CUPS (Common UNIX Printing System). Обоє драйверів не потрібно.

Xerox рекомендує встановити один із повнофункціональних спеціальних драйверів друку для Linux. Щоб знайти драйвери для вашого принтера, перейдіть на сторінку www.xerox.com/support/drivers.

Якщо ви використовуєте CUPS, переконайтеся, що CUPS встановлено й запущено на вашій робочій станції. Інструкції із встановлення й налаштування CUPS містяться у *Посібнику для адміністраторів програмного забезпечення CUPS*, написаному й захищеному авторським правом компанією Easy Software Products. Для отримання повної інформації про можливості друку CUPS див. *Посібник для користувачів програмного забезпечення CUPS*, який доступний за адресою www.cups.org/documentation.php.

Встановлення файлу PPD на робочу станцію

- На вебсайті служби підтримки Xerox зі сторінки Драйвери та завантаження завантажте Xerox® PPD для CUPS (Common UNIX Printing System).
- Скопіюйте файл PPD до папки CUPS `ppd/Xerox` на робочій станції. Якщо ви не впевнені в розташуванні папки, скористайтеся командою **Пошук**, щоб знайти файли PPD.
- Дотримуйтесь інструкцій, що містяться у файлі PPD.

Додавання принтера

1. Перевірте, чи запущено демон CUPS (загальної системи друку UNIX).
2. Відкрийте веб-браузер і введіть `http://localhost:631/admin`, натисніть **Ввести** або **Повернутися**.
3. У полі «Ідентифікатор користувача» введіть `root`. У полі «Пароль» введіть пароль кореневого користувача.
4. Клацніть **Додати принтер** і виконайте екранні вказівки, щоб додати принтер до списку принтерів CUPS.

Друк за допомогою системи CUPS (загальної системи друку UNIX)

Система CUPS підтримує команди друку System V (`lp`) і Berkeley (`lpr`).

1. Щоб друкувати на певному принтері в System V, введіть `lp -dprinter filename` і натисніть **Ввести**.
2. Щоб друкувати на певному принтері в Berkeley, введіть `lpr -Pprinter filename` і натисніть **Ввести**.

AS/400

Xerox надає файли Об'єкту персональних налаштувань робочої станції (WSCO) для підтримки IBM і V6R1 чи пізнішої версії. WSCO – це таблиця відповідності, яку перетворення друку хоста (HPT) використовує для переведення команд AS/400 в еквівалентний код PCL, призначений для конкретного принтера. Файл WSCO може змінити багато функцій друку, зокрема: вхідний лоток для паперу, 2-сторонній друк, кількість символів на дюйм, кількість рядків на дюйм, орієнтацію, шрифти і поля.

Бібліотека XTOOLS надає вихідний файл WSCO для кожного підтримуваного принтера чи пристрою Xerox®. Бібліотека та інструкції зі встановлення доступні за адресою www.support.xerox.com.

Щоб установити бібліотеку XTOOLS, виберіть файли для завантаження для операційної системи IBM AS/400, розархівуйте завантажений файл `XTOOLSxxxx.zip`, а потім дотримуйтеся інструкцій зі встановлення бібліотеки. Завантажте і встановіть бібліотеку лише раз.



Примітка.

- Перетворення друку хоста працює лише з файлами AFPDS і SCS. Щоб використовувати WSCO для друку, перетворіть файли принтера у IPDS-форматі у файли AFPDS.
- Для створення опису пристрою чи віддаленої черги потрібні права адміністратора з дозволами IOSYSCFG.
- Щоб отримати додаткову інформацію про AS/400, див. *IBM AS/400 Printing V, (Red Book)*, доступну на веб-сайті IBM.

Встановлення бібліотеки WSCO і налаштування черг друку

Щоб отримати детальні вказівки щодо встановлення бібліотеки WSCO і налаштування черг друку, читайте інструкції зі встановлення, які входять до комплексу бібліотеки.

ПАРАМЕТРИ МОБІЛЬНОГО ДРУКУ

Принтер може друкувати з мобільних пристроїв, що підтримують iOS та Android.

Друк із Wi-Fi Direct

Можна підключитися до принтера з будь-якого Wi-Fi-сумісного мобільного пристрою, наприклад із планшета, комп'ютера чи смартфона за допомогою Wi-Fi Direct.

Докладніше див. [З'єднання з Wi-Fi Direct](#).

Докладніше про використання Wi-Fi Direct див. документацію, що постачається в комплекті з мобільним пристроєм.



Примітка. Процедура друку може відрізнятися залежно від типу мобільного пристрою, що використовується.

Друк за допомогою AirPrint

Можна друкувати напряму з iPhone, iPad, iPod touch або Mac за допомогою AirPrint®. Як увімкнути функцію AirPrint® для вашого принтера, див. [Налаштування AirPrint](#).

Щоб друкувати за допомогою AirPrint®:

1. Відкрийте електронну пошту, фото, веб-сторінку або документ, які потрібно надрукувати.
2. Торкніть піктограму **Дія**.
3. Торкніть **Друк**.
4. Виберіть свій принтер і налаштуйте параметри.
5. Торкніть **Друк**.

Докладніше про налаштування й використання AirPrint® читайте в *посібнику з використання Apple® AirPrint® з багатофункціональними принтерами Xerox® AltaLink®*.

Друк за допомогою Universal Print




Примітка. Microsoft Entra ID – це нова назва Azure AD. Назви Azure Active Directory, Azure AD та AAD замінено на Microsoft Entra ID.

Щоб дозволити користувачам доступ до пристрою, адміністратор Entra ID або Azure® повинен надати спільний доступ до принтера на порталі Microsoft Entra ID. Після надання спільного доступу до принтера функція **Додати принтер** дозволить зареєстрованому користувачеві виявити пристрій у Windows 10 або пізніших версій. Пристрій з'явиться як хмарний принтер у списку виявлених принтерів. Щоб активувати універсальний друк для свого принтера, див. [Налаштування пристрою для універсального друку](#).


Щоб додати принтер в ОС Windows, виконайте такі дії:

1. Щоб додати принтер в ОС Windows®, виконайте такі дії:
 - Для Windows 10 клацніть **Налаштування > Принтери та сканери > Додати принтер або сканер**.
 - Для Windows 11 і пізніших версій клацніть **Налаштування > Bluetooth і пристрої > Принтери і сканери > Додати принтер або сканер**.
2. Виберіть хмарний принтер зі списку виявлених принтерів, а потім клацніть **Add device** (Додати пристрій).


 Примітка. Коли завдання друку передається на універсальний друк, воно залишається у черзі у хмарі, аж доки принтер не отримає віддалений доступ до завдання. Принтер перевіряє наявність завдань після закінчення інтервалу опитування або коли користувач запустить функцію Перевірити наявність завдань зараз.

Налаштування Universal Print на macOS

Universal Print підтримується в macOS Ventura 13.3 або новіших версій. Перш ніж знайти та використовувати принтери Universal Print з macOS, переконайтеся, що у вас є активний обліковий запис Microsoft Entra ID і принаймні одна дійсна ліцензія Universal Print.

 Примітка. Microsoft Entra ID – це нова назва Azure AD. Назви Azure Active Directory, Azure AD та AAD замінено на Microsoft Entra ID.

1. Встановіть програму Universal Print із магазину Mac App Store.
2. Щоб відкрити інсталювані програми, клацніть логотип **Apple**, а потім **System Settings (Системні налаштування)**.
3. Перейдіть до пункту **Universal Print** в лівому навігаційному меню. Увійдіть, використовуючи свої облікові дані Microsoft Entra ID.
4. Клацніть **Add Printer (Додати принтер)**. Виберіть свій принтер у списку доступних принтерів. Ви також можете шукати певний принтер за назвою або розташуванням.
5. Виберіть принтер і натисніть **Add (Додати)**. Тепер принтер доступний для використання з будь-якої програми на пристрої.

 Примітка. Встановлені принтери відображаються у діалоговому вікні системного друку для всіх користувачів пристрою. Якщо ви не маєте дозволу на використання принтера, завдання друку не буде виконано.

6. У будь-якій програмі, яка підтримує друк, натисніть **Друк** або **CMD+P**, щоб відкрити діалогове вікно системного друку.
7. Виберіть принтер, зареєстрований у програмі Universal Print.
8. Встановіть атрибути друку, такі як кількість копій і сторінок, а потім натисніть **Друк**.

Друк із мобільного пристрою з підтримкою Моргіа

Моргіа – це функція програмного забезпечення, яка дозволяє користувачам друкувати з мобільних пристроїв без драйвера принтера. З допомогою Моргіа можна друкувати з мобільного пристрою на принтерах, які підтримують Моргіа



Примітка.

- Моргіа та усі необхідні протоколи вмикаються за замовчуванням.
- Переконайтеся, що на мобільному пристрої встановлено останню версію програмного забезпечення Morgia Print Service . Програмне забезпечення можна безкоштовно завантажити з Google Play Store.
- Щоб під'єднати принтер до Wi-Fi або Wi-Fi Direct, придбайте та встановіть бездротовий мережевий адаптер Xerox® із Bluetooth. Щоб отримати додаткову інформацію, див. інструкції зі встановлення та налаштування обладнання, що постачаються з Комплектом двоканального бездротового підключення Xerox®.
- Щоб використовувати Wi-Fi Direct на вбудованому вебсервері, увімкніть функцію Wi-Fi Direct . Докладніше про налаштування \Wi-Fi Direct див. *Посібник системного адміністратора* на вебсторінці www.xerox.com/office/ALC82XXdocs.
- Щоб налаштувати параметри Бездротова мережа, переконайтеся, що пристрої та принтер підключено до однієї бездротової мережі.
- Назва та місце розташування принтера відображається в списку принтерів сумісних з Моргіа на підключених пристроях.

Щоб розпочати друк за допомогою Моргіа, виконайте інструкції, що входять у комплект мобільного пристрою.

Завдання друку

ЗАСТОСУВАННЯ МІТОК БЕЗПЕКИ ОБРОБКИ ЗОБРАЖЕНЬ

Функція «Безпека обробки зображень» використовує інфрачервоне світло, щоб відстежувати секретні документи та керувати ними.

Якщо у вбудованому веб-сервері ввімкнено параметр **Інфрачервона безпека**, пристрій може виявляти приховані мітки за допомогою інфрачервоної технології. Цей метод маркування може запобігти випадковому оприлюдненню конфіденційних документів.

Якщо для завдань друку ввімкнено **Нанести мітку**, мітку безпеки можна налаштувати так, щоб вона застосовувалася лише до завдання захищеного друку або до усіх завдань друку. Крім того, встановлюється розташування мітки безпеки на сторінці. Коли виконуються завдання з друку, мітка автоматично застосовується до вказаного місцезнаходження на скопійованих примірниках.

Щоб дізнатися більше про безпеку обробки зображень, зверніться до системного адміністратора або див. *Посібник системного адміністратора* на веб-сторінці www.xerox.com/office/ALC82XXdocs.

КЕРУВАННЯ ЗАВДАННЯМИ

У меню «Завдання» на панелі керування можна переглядати списки активних, захищених або завершених завдань. Можна призупиняти, видаляти, друкувати чи переглядати дані про процес або деталі виконання певного завдання. Під час надсилання захищеного завдання друку, воно затримується, доки користувач не введе код доступу на панелі керування. Докладніше див. **Друк завдань спеціальних типів**.

За допомогою вікна «Завдання» на вбудованому вебсервері можна переглянути список активних і збережених завдань друку.

Призупинення, підвищення пріоритету або видалення завдання, що очікує на друк

1. На панелі керування принтера натисніть кнопку **Головний екран**.
2. Торкніть **Завдання**, а потім торкніть ім'я необхідного завдання друку.
3. Виберіть завдання.



Примітка. Якщо ви не зробите вибору, виконання завдання буде автоматично відновлено після налаштованого періоду очікування.

- Щоб призупинити завдання друку, торкніть **Затримати**. Щоб відновити завдання друку, торкніть **Розблокувати**.
- Щоб видалити завдання друку, торкніть **Видалити**. Після появи запитання торкніть **Видалити**.
- Щоб перемістити завдання вгору списку, торкніть **Перемістити вище у черзі**.
- Щоб переглянути стан завдання, торкніть **Перебіг завдання**.
- Щоб переглянути інформацію про завдання, торкніть **Деталі завдання**, а потім торкніть **Параметри завдання** або **Необхідні ресурси**.

4. Щоб повернутися на головний екран, натисніть кнопку **Головний екран**.



Примітка.

- Системний адміністратор може обмежити користувачам можливість видалення завдань. Якщо системний адміністратор обмежив можливість видалення завдання, завдання можна переглядати, але неможливо видалити.
- Завдання захищеного друку може видаляти лише користувач, який його надіслав, або системний адміністратор.

Друк завдання, утримуваного для ресурсів

Коли завдання утримується для ресурсів, за замовчуванням на панелі керування з'являється повідомлення про стан і спливні сигнали. За допомогою вбудованого веб-сервера системний адміністратор може налаштувати, чи з'являтиметься на панелі керування лише повідомлення про стан чи і повідомлення про стан, і спливні сигнали.

1. Якщо спливні сигнали вимкнені системним адміністратором, щоб переглянути утримувані завдання, виконайте такі дії:
 - a. На панелі керування принтера натисніть кнопку **Головний екран**.
 - b. Торкніть **Завдання**.

З'явиться список із активними завданнями, які стоять у черзі для принтера.

2. Коли спливні сигнали ввімкнені, якщо завдання утримується для ресурсів, на панелі керування з'являються спливні сигнали. У спливному сигналі торкніть **Переглянути активні завдання**.

З'явиться список із активними завданнями, які стоять у черзі для принтера.

3. У списку завдань торкніть назву утримуваного завдання. З'явиться такий варіант:
 - **Друк на іншому папері**. Щоб вибрати інше джерело паперу для продовження друку, торкніть **Друк на іншому папері**. Виберіть лоток для паперу та торкніть **ОК**.
 - **Видалити**: Щоб видалити завдання друку, торкніть **Видалити**. Після появи запитання торкніть **Видалити**.
 - **Перебіг завдання**. Щоб переглянути хід виконання, торкніть **Перебіг завдання**.
 - **Деталі завдання**. Щоб переглянути деталі, торкніть **Деталі завдання**. Після появи запиту ви зможете переглянути варіанти Параметри завдання та Необхідні ресурси.
4. Щоб надрукувати завдання, поповніть необхідні ресурси. Виконання завдання автоматично продовжиться після поповнення необхідних або інших ресурсів.



Примітка. Параметр **Друк на іншому папері** вмикається за допомогою вбудованого веб-сервера. Докладніше про параметр **Друк на іншому папері** див. в *Посібнику системного адміністратора* на сторінці www.xerox.com/office/ALC82XXdocs.

5. Щоб повернутися на головний екран, натисніть кнопку **Головний екран**.

ДРУК ЗАВДАНЬ СПЕЦІАЛЬНИХ ТИПІВ

Завдання спеціальних типів дають змогу надсилати завдання друку з комп'ютера, тоді роздруковувати його з панелі керування принтера. У драйвері принтера, у вкладці «Параметри друку» для параметра «Тип завдання» виберіть завдання спеціальних типів.

Збережене завдання

Збережені завдання – це документи, надіслані на принтер і збережені на ньому для використання в майбутньому. Будь-який користувач може роздрукувати чи видалити збережене завдання.

Збережені завдання можна переглянути і роздрукувати через меню «Друкувати з» на панелі керування. У вбудованому веб-сервері у вікні «Завдання» можна переглянути, роздрукувати і видалити збережені завдання, а також визначити місце збереження завдань.

Друк за допомогою розділу збережених завдань

1. Відкрийте налаштування друку у програмі. У більшості програм для Windows натисніть **CTRL+P** або для Macintosh –**CMD+P**.
2. Виберіть принтер і відкрийте драйвер принтера.
 - У Windows клацніть **Властивості принтера**. Назва кнопки може відрізнятися залежно від програми.
 - У Macintosh у вікні «Друк» у списку параметрів друку клацніть **Функції Xerox**.
3. Для параметра «Тип завдання» виберіть **Збережене завдання**.
 - a. Введіть ім'я завдання або виберіть ім'я зі списку.
 - b. Введіть ім'я папки або виберіть ім'я зі списку.
 - c. Щоб додати код доступу, клацніть **Приватне**, введіть код доступу та підтвердіть його.
 - d. Клацніть **ОК**.
4. Виберіть інші потрібні параметри друку.
 - Для Windows клацніть **ОК**, а потім клацніть **Друк**.
 - Для Macintosh клацніть **Друк**.

Друк, видалення, переміщення чи копіювання збереженого завдання на вбудованому вебсервері

1. Відкрийте веббраузер на комп'ютері. У полі адреси вкажіть IP-адресу принтера і натисніть **Enter** або **Return**.
2. На вбудованому вебсервері натисніть **Головний екран**.
3. Натисніть **Завдання**.
4. Виберіть вкладку **Збережені завдання**.
5. Установіть прапорець для завдань, які необхідно виконати.

6. Виберіть потрібний параметр у меню.
 - **Завдання друку:** якщо вибрано цей параметр, завдання друкуватиметься одразу.
 - **Видалити завдання:** цей параметр дозволяє видалити збережене завдання.
 - **Перемістити завдання:** використовуйте цей параметр, щоб перемістити завдання до іншої папки.
 - **Копіювати завдання:** використовуйте цей параметр, щоб створити копію завдання.
7. Клацніть **Go** (Перейти).

Захищений друк

Використовуйте функцію «Захищений друк» для друку особливо важливої або конфіденційної інформації. Принтер затримує завдання, доки користувач введе код доступу на панелі керування принтера.

Завдання захищеного друку автоматично видаляється після друкування.

Друк за допомогою параметра «Захищений друк»

1. Відкрийте налаштування друку у програмі. У більшості програм для Windows натисніть **CTRL+P** або для Macintosh –**CMD+P**.
2. Виберіть принтер і відкрийте драйвер принтера.
 - У Windows клацніть **Властивості принтера**. Назва кнопки різниться, залежно від програми.
 - Для Macintosh у вікні «Друк» клацніть **Попередній перегляд**, а потім виберіть **Xerox Features** (Функції Xerox).
3. Для параметра «Тип завдання» виберіть **Захищений друк**.
4. Введіть код доступу, підтвердіть його, а потім торкніть **ОК**.
5. Виберіть будь-які інші потрібні параметри друку.
 - Для Windows клацніть **ОК**, а потім клацніть **Друк**.
 - Для Macintosh клацніть **Друк**.

Виконання завдання захищеного друку

1. На панелі керування принтера натисніть кнопку **Головний екран**.
2. Торкніть **Завдання**.
3. Щоб переглянути завдання захищеного друку, торкніть **Захищені завдання**.

4. Виконайте такі дії:

- Якщо ви надіслали одне завдання захищеного друку, торкніться папки, а потім торкніться завдання. Введіть цифровий пароль, а потім торкніться **ОК**. Автоматично почнеться друк завдання.
- Якщо ви надіслали кілька завдань захищеного друку, торкніться папки, введіть цифровий пароль, а потім торкніться **ОК**. Виберіть параметр:
 - Щоб надрукувати одне завдання захищеного друку, торкніться потрібного завдання.
 - Щоб надрукувати всі завдання в папці, торкніться **Друкувати все**.
 - Щоб видалити одне завдання захищеного друку, торкніться піктограми **Кошик**. Після появи запитання торкніть **Видалити**.
 - Щоб видалити всі завдання в папці, торкніться **Видалити все**.



Примітка. Після друку завдання захищеного друку принтер його автоматично видалить.

5. Щоб повернутися на головний екран, натисніть кнопку **Головний екран**.



Примітка. Завдання захищеного друку можна надсилати та випускати через Universal Print. Докладніше див. у *Посібнику системного адміністратора* на вебсторінці www.xerox.com/office/ALC82XXdocs.

Пробний комплект

Тип завдань «Пробний комплект» друкує одну сторінку з багатосторінкового документа перед тим, як друкувати сторінки, що залишилися. Після перегляду пробного комплекту можна або роздрукувати копії, що залишилися, або видалити їх за допомогою панелі керування принтера.

Пробний комплект – це тип збережених завдань із такими функціями:

- Завдання «Пробний комплект» з'являється в папці, що містить у назві ідентифікатор користувача, пов'язаного із завданням.
- Завдання «Пробний комплект» не використовує код доступу.
- Будь-який користувач може надрукувати або видалити завдання «Пробний комплект».
- Завдання «Пробний комплект» друкує одну копію з завдання для вичитування завдання перед друком копій, що залишилися.

Завдання «Пробний комплект» автоматично видаляється після друку.

Щоб надрукувати «Пробний комплект», див. [Друк за допомогою функції «Пробний комплект»](#).

Друк за допомогою функції «Пробний комплект»

1. Відкрийте налаштування друку у програмі. У більшості програм для Windows натисніть **CTRL+P** або для Macintosh – **CMD+P**.

2. Виберіть принтер і відкрийте драйвер принтера.
 - У Windows клацніть **Властивості принтера**. Назва кнопки різниться, залежно від програми.
 - Для Macintosh у вікні «Друк» клацніть **Попередній перегляд**, а потім виберіть **Xerox Features** (Функції Xerox).
3. Для параметра «Тип завдання» виберіть **Пробний комплект**.
4. Виберіть будь-які інші потрібні параметри друку.
 - Для Windows клацніть **ОК**, а потім клацніть **Друк**.
 - Для Macintosh клацніть **Друк**.

Випуск пробного комплекту

1. На панелі керування принтера натисніть кнопку **Головний екран**.
2. Щоб переглянути наявні завдання, торкніть **Завдання**.
3. Торкніть завдання Пробний комплект .



Примітка. В описі файлу Пробний комплект завдання відображається як Затримане для відкладеного друку, а також вказано кількість копій завдання, що залишилися.

4. Виберіть відповідний параметр.
 - Щоб надрукувати решту копій завдання, торкніть **Випуск**.
 - Щоб видалити решту копій завдання, торкніть **Видалити**.
5. Щоб повернутися на головний екран, натисніть кнопку **Головний екран**.

Функції друку

ВИБІР ПАРАМЕТРІВ ПАПЕРУ ДЛЯ ДРУКУ

Існує два способи вибору паперу для завдання друку. Можна дозволити принтеру вибрати папір для використання на основі розмірів документа, типу та кольору паперу. Також можна вибрати спеціальний лоток, завантажений папером бажаного типу.

- Щоб знайти параметри паперу у Windows у драйвері принтера клацніть вкладку **Параметри друку**.
- Щоб знайти параметри паперу у Macintosh, у вікні «Друк» у списку параметрів друку клацніть **Xerox Features**(Функції Xerox). На екрані «Функції Xerox» у списку параметрів клацніть **Папір/Відбиток**.

Вибір за лотком

За допомогою параметра Вибір за лотком можна друкувати з вибраного лотка без вказання параметрів паперу у драйвері принтера чи на панелі керування принтера. Цей параметр дає змогу друкувати завдання з вибраного лотка, навіть якщо один або кілька лотків містять папір відповідного типу для виконання завдання друку.

Доступні такі параметри:

- **Автоматичний вибір:** Цей параметр дає змогу друкувати з будь-якого лотка, завантаженого папером відповідного типу та розміру, необхідного для виконання завдання друку.
- **Лоток X:** Цей параметр дає змогу друкувати завдання з вибраного лотка.
- **Обхідний лоток:** Цей параметр дає змогу друкувати з лотка ручної подачі. Принтер відобразить повідомлення витягнути весь папір із лотка та завантажити новий папір, необхідний для виконання завдання друку.



Примітка.

- Заповніть обхідний лоток папером відповідного розміру та типу для завдання друку.
- У разі використання банерного паперу, переконайтеся, що вибрано відповідні налаштування розмірів паперу, потім завантажте папір в обхідний лоток. Докладніше див. **Великий банерний папір**.

Масштабування

Масштабування дає змогу зменшувати або збільшувати оригінал відповідно до вибраного розміру паперу для відбитка.

- У Windows параметри масштабування розташовані у вкладці «Параметри друку» в полі «Папір».
- У Macintosh параметри масштабування розташовані в вікні «Друк». Щоб переглянути інші параметри друку, клацніть **Показати деталі**.



Примітка. Не всі описані параметри підтримуються на всіх принтерах. Деякі параметри застосовуються лише щодо певної моделі принтера, конфігурації, операційної системи чи типу драйвера принтера.

Доступні такі параметри масштабування:

- **Fit to New Paper Size (Відповідно до нового розміру паперу):** за допомогою цього параметра документ можна масштабувати відповідно до нового розміру паперу.
- **Change Document Size (Змінити розмір документа):** використовуйте це налаштування, щоб зберегти відповідність розміру паперу, вибраного у програмі. Цей параметр не змінює розміру зображення сторінки, надрукованого на відбитку.
- **Automatically Scale (Автоматичне масштабування):** за допомогою цього параметра документ можна масштабувати відповідно до вибраного розміру паперу для відбитка. Ступінь масштабування відображається в полі відсоткового значення під зразком зображення.
- **Без масштабування:** цей параметр не змінює розміру зображення сторінки, надрукованого на відбитку, а в полі відсоткового значення відображається 100%. Якщо розмір оригіналу більший, ніж розмір відбитка, зображення сторінки буде обрізано. Якщо розмір оригіналу менший, ніж розмір відбитка, навколо зображення сторінки буде вільне місце.
- **Manually Scale (Масштабування вручну):** за допомогою цього параметра документ можна масштабувати відповідно до значення, введеного у полі відсоткового значення під зображенням для попереднього перегляду.

ДРУК З ОБОХ БОКІВ АРКУША

Друк двостороннього документа

Якщо принтер підтримує автоматичний двосторонній друк, параметри такого друку визначено у драйвері принтера. Драйвер принтера використовує налаштування книжкової чи альбомної орієнтації із програми для друку документа.



Примітка. Перевірте, чи підтримується розмір і щільність паперу. Докладніше про це читайте в розділі [Підтримуваний папір](#).

Параметри двостороннього компонування сторінки

Ви можете вказати компонування сторінки для двостороннього друку, який визначає спосіб перегортання надрукованих сторінок. Ці параметри переважають над параметрами орієнтації сторінок програми.

- **Односторонній друк:** Цей параметр дозволяє друкувати на одному боці носія. Використовуйте цей параметр під час друку на конвертах, етикетках або інших носіях, на яких не можна друкувати з обох боків.
- **Двосторонній друк:** Цей параметр друкує завдання з обох боків аркуша, щоб можна було зшивати по довгому краю аркуша. На наведених нижче ілюстраціях показано результат для документів із книжковою та альбомною орієнтацією відповідно:



- **Двосторонній друк, перегортання через коротшу сторону:** Цей параметр дозволяє друкувати з обох боків паперу. Зображення друкуються так, щоб можна було зшивати по короткому краю паперу. На наведених нижче ілюстраціях показано результат для документів із книжковою та альбомною орієнтацією відповідно:



 Примітка. Двобічний друк - це частина налаштувань «Розумна Земля».

Щоб змінити стандартні налаштування драйвера друку, див. розділ [Вибір параметрів друку](#).

ЧОРНО-БІЛИЙ РЕЖИМ XEROX

Можна обрати друк у кольоровому або чорно-білому режимі.

- **Вимкнути (використовується «Колір документа»):** Використовуйте цей пункт, щоб друкувати в кольоровому режимі.
- **Оп (Увімк.):** Використовуйте цей пункт, щоб друкувати в чорно-білому режимі.

ЯКІСТЬ ДРУКУ

Драйвери принтерів Windows PostScript і Macintosh надають режими друку найвищої якості:

- **Висока роздільна здатність:** 1200 x 1200 точок на дюйм, 1-бітна глибина. Цей режим забезпечує найкращу загальну якість зображення для детальних лінійних малюнків, таких як файли CAD. Режим «Висока роздільна здатність» рекомендований для друку яскравих, насичених кольорових відбитків або фотографій. Обробка завдань друку може тривати довше, якщо вони друкуються в режимі «Висока роздільна здатність».
- **Покращений.** 600 x 600 точок на дюйм, 8-бітна глибина. Цей режим використовується для забезпечення кращої якості друку та є найкращим режимом для ділових презентацій.

ПАРАМЕТРИ ЗОБРАЖЕННЯ

Параметри зображення дають змогу контролювати спосіб використання принтером кольорів для створення документа. Драйвер принтера Windows PostScript та драйвери принтера Macintosh надають найширший діапазон елементів керування та корекції кольорів у вкладці «Параметри зображення».

- Щоб знайти параметри кольору у Windows, у драйвері принтера клацніть вкладку **Параметри зображення**.
- Щоб знайти параметри кольору у Macintosh, у вікні «Друк» у списку параметрів друку клацніть **Xerox Features** (Функції Xerox). На екрані «Функції Xerox», у списку параметрів клацніть **Опції кольору**.

Корекція кольору

Функція «Корекція кольору» дає змогу відкоригувати кольори принтера у завданнях PostScript відповідно до кольорів на інших пристроях, наприклад на екрані комп'ютера чи друкарському пристрої.

Параметри функції «Корекція кольору»:

- Чорно-білий режим Хероx: дає змогу конвертувати всі кольори у документі у чорно-білі або відтінки сірого.
- Хероx Automatic Color (Автоматичні кольори Хероx): застосовується найкраща корекція кольору тексту, графіки та зображень. Хероx рекомендує вибирати цей параметр.

Існує кілька інших параметрів функції «Корекція кольору», зокрема «Vivid RGB» (Яскравий RGB) та «Промисловий».

Колір за словами

Функція «Колір за словами» дозволяє налаштувати кольори за конструкціями речень за допомогою стандартних фраз, що описують правила зміни кольорів.

Щоб отримати детальну інформацію, див. Довідку драйвера принтера.

Налаштування кольору

Використовуйте функцію налаштування кольору, щоб відрегулювати окремі характеристики кольоровиводу. До характеристик належать висвітлення, контрастність, насиченість і відтінок.



Примітка. Не всі перелічені параметри підтримуються на всіх принтерах. Деякі параметри застосовуються лише щодо певної моделі принтера, конфігурації, операційної системи чи типу драйвера.

Доступні такі параметри:

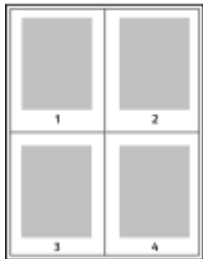
- **Lightness** (Висвітлення): функція висвітлення дозволяє відрегулювати загальне висвітлення або затемнення тексту і зображень для всіх завдань друку.
- **Контрастність**: використовуйте функцію контрастності для регулювання відмінності між світлими й темними областями завдання друку.
- **Насиченість**: функція насиченості дозволяє відрегулювати потужність кольору і кількість сірого в кольорі.
- **Color Cast** (Відтінок): використовуйте налаштування відтінку, щоб відрегулювати кількість вибраного кольору в завданні друку і зберегти висвітлення. Доступні такі налаштування:
 - Повзунок від блакитного до червоного дає змогу відрегулювати баланс кольору від блакитного до червоного. Наприклад, якщо збільшити рівні блакитного, рівні червоного зменшуються.
 - Повзунок від пурпурового до зеленого дає змогу відрегулювати баланс кольору від пурпурового до зеленого. Наприклад, якщо збільшити рівні пурпурового, рівні зеленого зменшуються.
 - Повзунок від жовтого до синього дає змогу відрегулювати баланс кольору від жовтого до синього. Наприклад, якщо збільшити рівні жовтого, рівні синього зменшуються.

ДРУК КІЛЬКОХ СТОРІНОК НА ОДНОМУ АРКУШІ

Під час друку багатосторінкового документа можна друкувати кілька сторінок на одному аркуші паперу.

Щоб надрукувати 1, 2, 4, 6, 9 або 16 сторінок на одному аркуші паперу, виберіть пункт **Сторінок на аркуш** на вкладці «Розмітка сторінки».

- Щоб знайти пункт «Сторінок на аркуш» у Windows, на вкладці «Параметри документа» виберіть **Макет сторінки**.
- Щоб знайти пункт «Сторінок на аркуш» у Macintosh, у вікні «Друк» у списку «Параметри друку» натисніть **Макет**.



Щоб друкувати поля на кожній сторінці, виберіть пункт **Рамка сторінки**.

ДРУК БРОШУР

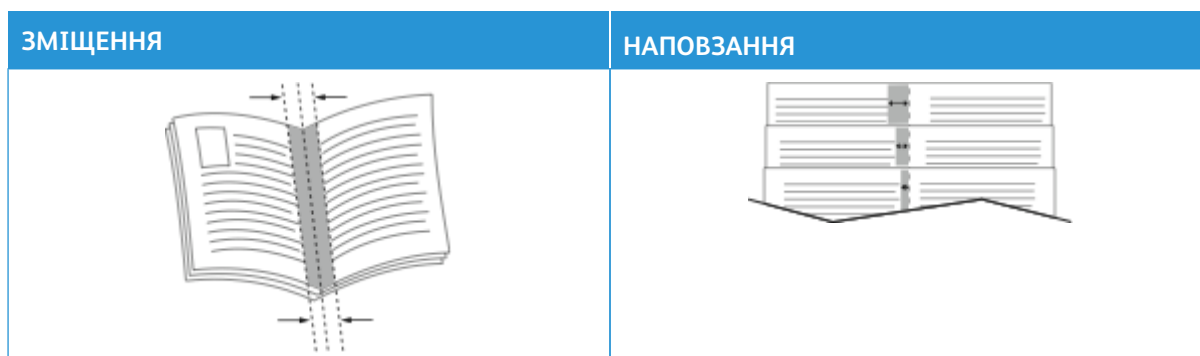
Із функцією двостороннього друку можна друкувати документ у вигляді маленької брошури. Можна створювати брошури з паперу будь-якого розміру, який підтримує двосторонній друк.

Драйвер принтера автоматично зменшує зображення кожної сторінки та друкує по чотири сторінкових зображення на аркуш, по два з кожного боку. Сторінки друкуються у правильному порядку, щоб користувач міг скласти та скріпити їх для отримання брошури.

- Щоб відкрити функцію «Створення брошури» у Windows, на вкладці «Параметри документа» виберіть **Макет сторінки**.
- Щоб відкрити функцію «Створення брошури» у Macintosh, у вікні «Друк» у списку параметрів друку виберіть **Функції Хегох**. На екрані «Функції Хегох» у списку параметрів клацніть **Макет брошури**.

Під час друку брошур за допомогою драйвера у Windows PostScript або Macintosh можна вказати параметри зміщення та наповзання.

- **Зміщення:** Вказує відстань у точках по горизонталі між зображеннями на сторінці. Точка – це 0,35 мм (1/72 дюйма).
- **Наповзання:** Вказує у десятих долях точки, на скільки зображення на сторінці зміщуються назовні. Зміщення компенсується товщиною фальцьованого паперу, що може спричинити зміщення зображення на сторінці під час фальцювання. Можна вибрати значення від 0 до 1.



Примітка. Щоб друкувати поля на кожній сторінці, виберіть пункт **Рамка сторінки**.

ВИКОРИСТАННЯ СПЕЦІАЛЬНИХ СТОРІНОК

Параметри «Спеціальні сторінки» дає змогу керувати додаванням обкладинок, вставками та винятковими сторінками для надрукованого документа.

- Щоб перейти до параметрів «Спеціальні сторінки» у Windows, на вкладці «Параметри документа» натисніть **Спеціальні сторінки**.
- Щоб знайти параметри паперу у Macintosh, у вікні «Друк» у списку параметрів друку клацніть **Xerox Features**(Функції Xerox). На екрані «Xerox Features» (Функції Xerox) у списку параметрів клацніть **Спеціальні сторінки**.

Друк обкладинок

Обкладинка – це перша або остання сторінка документа. Для обкладинок можна вибрати джерело паперу, відмінне від основного документа. Наприклад, для першої сторінки документа можна використати фірмовий бланк компанії. Для першої і останньої сторінок звітів можна використати цупкий папір. Як джерело для друку обкладинок можна використовувати будь-який належний лоток для паперу.

У вікні Обкладинки доступні такі налаштування:

- **No Covers or Disabled** (Без обкладинок або вимкнено): обкладинки не друкуються. До документа не буде додано обкладинок.
- **Лише передня**: дає змогу додати порожню або друковану передню обкладинку до завдання.
- **Лише задня**: дає змогу додати порожню або друковану задню обкладинку до завдання.
- **Передня й задня однакові**: до завдання додаються передня й задня обкладинки з однаковими налаштуваннями друку й паперу.
- **Передня й задня різні**: до завдання додаються передня й задня обкладинки, для яких можна задати різні налаштування друку й паперу.

Вибравши варіант друку обкладинок, можна вибрати розмір, колір і тип паперу для передньої й задньої обкладинок. Це можуть бути порожні сторінки, з попереднім друком, а також можна друкувати на першій, другій або обидвох сторонах сторінок обкладинок.

Друк вставок

Перед першою сторінкою або після визначеної сторінки кожного документа можна додати порожні вставки або вставки сторінок із попереднім друком. Додані вставки після визначеної сторінки в документі можуть слугувати роздільниками розділів, закладками або тимчасовими заміниками. Упевніться, що ви вказали папір для вставок.

У вікні «Вставки» можна задати розташування, характеристики і параметри паперу для вставок:

- **Вставки:** задає розташування вставок.
- **Кількість:** кількість сторінок, які буде вставлено в тому чи іншому місці.
- **Сторінки:** де саме робити вставки в завданні. Окремі сторінки або діапазони сторінок потрібно розділяти комами. Діапазони сторінок задавайте за допомогою дефісу. Наприклад, щоб вказати сторінки 1, 6, 9, 10 і 11, введіть 1, 6, 9–11.
- **Параметри паперу:** задайте розмір, колір і тип паперу для сторінок вставок. Щоб використовувати ті ж розмір, колір і тип паперу, що й для основного завдання, виберіть **Use Job Setting** (Використовувати параметри завдання).

Друк виняткових сторінок

Виняткові сторінки мають інші налаштування, ніж решта сторінок у завданні. Ви можете вказати такі відмінності, як розмір, тип і колір сторінки. Можна змінити бік паперу, на якому буде виконуватися друк, відповідно до вимог завдання. Завдання друку може містити кілька винятків.

Наприклад, завдання друку містить 30 сторінок. П'ять сторінок потрібно надрукувати лише на одному боці спеціального паперу, а решту сторінок – з обох сторін на звичайному папері. Для друку завдання можна використати виняткові сторінки.

У вікні Винятки можна встановити розташування, характеристики та параметри паперу для виняткових сторінок:

- **Сторінки:** зазначення сторінки або діапазону сторінок, які використовують характеристики виняткових сторінок. Відокремлюйте окремі сторінки або діапазони сторінок комами. Вкажіть сторінки в діапазоні через дефіс. Наприклад, щоб вказати сторінки 1, 6, 9, 10 і 11, введіть 1, 6, 9–11.
- **Параметри паперу:** можна вибрати розмір, колір і тип паперу для виняткових сторінок. Щоб надрукувати виняткові сторінки на папері того самого розміру, кольору або типу, що й основну частину завдання, виберіть **Використовувати налаштування завдання**.
- **2-сторонній друк:** можна вибрати параметри двостороннього друку для виняткових сторінок. Доступні опції:
 - **Односторонній друк:** друк виняткових сторінок лише з одного боку.
 - **Двосторонній друк:** друк виняткових сторінок з обох боків паперу і перевертання сторінок по довгому краю. Завдання можна скріплювати по довгому краю сторінок.
 - **Двосторонній друк, перегортання через коротшу сторону:** друк виняткових сторінок з обох

боків паперу і перевертання сторінок по короткому краю. Завдання можна скріплювати по короткому краю сторінок.

- **Використовувати налаштування завдання:** друк завдання з використанням тих самих параметрів двостороннього друку, що й для основної частини завдання.



Примітка. Деякі варіанти поєднання двостороннього друку та паперу певних типів і розмірів можуть призводити до неочікуваних результатів.

ДРУК АНОТАЦІЙ ДЛЯ WINDOWS

Анотація – це текст спеціального призначення або зображення, яке можна надрукувати на одній або декількох сторінках. Попередньо переглянути анотації можна на панелі попереднього перегляду анотацій.

Налаштування анотацій для завдання друку відображаються у зведеному списку анотацій. У списку можна вибрати анотацію, яку слід відредагувати чи видалити.



Примітка.

- Ця функція доступна лише для друку з комп'ютера Windows на мережевий принтер.
- Не всі перелічені параметри підтримуються на всіх принтерах. Деякі параметри застосовуються лише щодо певної моделі принтера, конфігурації, операційної системи чи типу драйвера принтера.

Щоб надрукувати анотацію:

1. У драйвері принтера клацніть вкладку **Document Options** (Параметри документа).
2. Клацніть вкладку **Анотації**.
3. Щоб додати текстову анотацію, клацніть **Add Comment** (Додати коментар). Введіть у полі текст, виберіть потрібні налаштування, тоді клацніть **ОК**.
4. Щоб додати мітку часу або дати, клацніть **Add Time Stamp** (Додати мітку часу). Введіть значення для параметра дати і часу, виберіть потрібні налаштування, тоді клацніть **ОК**.
5. Щоб додати анотацію-зображення, клацніть **Add Picture** (Додати зображення). Щоб знайти зображення, клацніть піктограму **Огляд**. Виберіть потрібні налаштування і торкніть **ОК**.

6. Для кожної анотації доступні такі параметри:
 - Щоб вказати шрифт, клацніть кнопку **Font** (Шрифт).
 - Для анотації-зображення виберіть параметр масштабування, який визначає розмір зображення відносно вихідного зображення. За допомогою стрілок масштабуйте зображення із кроком 1%.
 - Щоб визначити кут анотації на сторінці, налаштуйте розташування. Або ж за допомогою стрілок поверніть анотацію вліво чи вправо з кроком 1.
 - Щоб визначити місце розташування анотації на сторінці, налаштуйте параметр розташування. Або ж скористайтеся стрілками, щоб перемістити анотацію в кожному напрямку з кроком 1.
 - Посуньте повзунок, щоб налаштувати прозорість анотації. Щоб збільшити прозорість, посуньте повзунок праворуч, щоб зменшити – ліворуч.
 - Виберіть потрібне налаштування для функції нашарування:
 - **Print in Background** (Друкувати на фоні): друк анотації позаду тексту та графіки документа.
 - **Print in Foreground** (Друкувати на передньому плані): друк анотації поверх тексту та графіки документа.
 - У меню «Сторінки» виберіть сторінки, на яких потрібно надрукувати анотацію:
 - **Print on All Pages** (Друкувати на всіх сторінках): друк анотації на всіх сторінках документа.
 - **Print on Page 1 Only** (Друкувати лише на 1-ій сторінці): друк анотації лише на першій сторінці документа.
7. Щоб зберегти анотацію, клацніть піктограму **Save Annotation** (Зберегти анотацію).
8. Щоб завантажити раніше збережену анотацію, клацніть піктограму **Load Annotation** (Завантажити анотацію).
9. Клацніть **OK**.

ДРУК ВОДЯНИХ ЗНАКІВ У WINDOWS

Водяний знак - це текст спеціального призначення, який можна друкувати поперек одного або кількох аркушів. Наприклад, можна додати такі слова як «Копія», «Чорновик» або «Секретно» в якості водяного знака замість штампування на документі перед роздачею.



Примітка.

- Ця функція доступна лише на комп'ютерах, що підтримують Windows, для друку на мережевому принтері.
- Не всі перелічені параметри підтримуються на всіх принтерах. Деякі параметри застосовуються лише щодо певної моделі принтера, конфігурації, операційної системи чи типу драйвера принтера.
- Друк водяних знаків не підтримується деякими драйверами принтера в разі вибору буклету чи друку більше однієї сторінки на аркуші паперу.

Щоб надрукувати водяний знак, виконайте такі дії:

1. У драйвері принтера клацніть вкладку **Параметри документа**.

2. Виберіть вкладку **Водяний знак**.
3. У меню «Водяний знак» виберіть потрібне налаштування «Водяний знак». Можна обрати попередньо налаштований водяний знак або створити спеціальний водяний знак. Також можна керувати водяними знаками з цього меню.
4. Під полем «Текст» вкажіть параметр:
 - **Текст:** Введіть текст у поле, потім виберіть шрифт.
 - **Відмітка часу:** Вкажіть параметри дати та часу, потім виберіть шрифт.
 - **Картинка:** Щоб знайти зображення, клацніть піктограму «Огляд».
5. Вкажіть кут нахилу та розташуйте водяний знак.
 - Виберіть параметр нахилу, який відповідає розміру зображення відносно зображення оригіналу. Скористайтеся стрілками, щоб масштабувати зображення з кроком 1%.
 - Щоб визначити кут зображення на аркуші, вкажіть параметр позиції, щоб повернути зображення ліворуч або праворуч з кроком в 1, скористайтеся стрілками.
 - Щоб визначити місце розташування зображення на аркуші, вкажіть параметр позиції, щоб пересунути зображення в будь-якому напрямку з кроком в 1, скористайтеся стрілками.
6. Під полем **Виділення рівнів**, виберіть спосіб друку водяного знака.
 - **Друк на фоні** друкує водяний знак за текстом та графічними зображеннями на документі.
 - **Змішування:** Цей параметр поєднує водяний знак з текстом та графічними зображеннями на документі. Поєднаний водяний знак стає напів прозорим так, що видно як водяний знак, так і зміст документа.
 - **Друк на передньому плані** друкує водяний знак перед текстом та графічними зображеннями на документі.
7. Клацніть **Аркуші** та виберіть аркуші для друку водяного знаку.
 - **Друкувати на всіх сторінках** друкує водяний знак на всіх аркушах документа.
 - **Друкувати лише на першому аркуші** друкує водяний знак лише на першій сторінці документа.
8. Якщо вибрати зображення як водяний знак, виберіть налаштування освітленості зображення.
9. Клацніть **ОК**.

ОРІЄНТАЦІЯ

Орієнтація дозволяє вибирати напрям друку сторінки.

- Щоб відкрити параметри орієнтації у Windows, на вкладці «Параметри документа» клацніть **Орієнтація**.



Примітка. Налаштування орієнтації в діалоговому вікні програми може змінювати параметри орієнтації драйвера принтера.

- Щоб відкрити параметри орієнтації у Macintosh, у вікні «Друк» клацніть **Детальніше**.

Доступні такі параметри:

- **Книжкова:** Повертає папір для друку тексту й зображень по ширині аркуша.



- **Альбомна:** Повертає папір для друку тексту й зображень по довжині аркуша.



- **Обернена альбомна:** Повертає папір так, що вміст розвернуто на 180 градусів і нижній рядок розміщено лицем угору.



Примітка. У Macintosh, щоб друкувати вертикальний текст і зображення в горизонтальній орієнтації, зніміть прапорець поруч із пунктом «Автоматичне обертання».

РОЗШИРЕНІ ПАРАМЕТРИ ДРУКУ

За допомогою параметра чи вкладки «Додатково» можна налаштувати розширені параметри друку. Розширений вибір параметрів застосовується до всіх завдань, які видруковуються з драйвера принтера.



Примітка. Не всі перелічені параметри підтримуються на всіх принтерах. Деякі параметри застосовуються лише щодо певної моделі принтера, конфігурації, операційної системи чи типу драйвера принтера.

Ідентифікація завдання

За допомогою функції Ідентифікатор завдання можна змінити налаштування ідентифікації завдання друку. Ідентифікатор завдання можна надрукувати на окремій титульній сторінці або на сторінках документа.

Доступні такі параметри:

- **Вимкнути ідентифікатор завдання:** цей параметр вказує принтеру не друкувати титульну сторінку.
- **Друкувати ідентифікатор на титульній сторінці:** цей параметр дає змогу надрукувати ідентифікатор завдання на титульній сторінці.
- **Друкувати ідентифікатор на полях – Лише на першій сторінці:** цей параметр друкує ідентифікатор завдання на першій сторінці документа у верхньому лівому полі.
- **Друкувати ідентифікатор на полях – На всіх сторінках:** цей параметр друкує ідентифікатор завдання у верхньому лівому полі на кожній сторінці документа.

Друк дзеркальних зображень

Якщо встановлений драйвер PostScript, можна друкувати дзеркальні зображення сторінок. Під час друку зображення віддзеркалюються зліва направо.

Сповіщення про завдання у Windows

Можна вибрати можливість отримувати сповіщення про завершення друку завдання. На екрані комп'ютера з'явиться повідомлення з назвою завдання і назвою принтера, на якому його було надруковано.



Примітка. Ця функція доступна лише на комп'ютері з ОС Windows для друку на мережевому принтері.

Доступні такі параметри:

- **Notify for Completed Jobs** (Повідомляти про завершені завдання): після завершення завдання з'являється сповіщення.
- **Notify for Completed, but Altered Jobs** (Повідомляти про завершені, але змінені завдання): сповіщення з'являється після завершення завдань з обмеженнями.
- **Notify for Failed or Canceled Jobs** (Повідомляти про невдалі або скасовані завдання): сповіщення з'являється у випадку невдалого друку або скасованого завдання.
- **Play Alert Tone** (Відтворювати звук попередження): сповіщення супроводжується звуковим сигналом.

Шифрування документа для завдань друку у Windows

Ви можете вибрати шифрування для завдання друку. Файл для друку шифрується перед передачею на принтер. Файл для друку розшифровується перед друком.

Ця функція доступна лише коли для параметра Шифрування документа встановлено значення Шифрувати документи вручну у властивостях принтера. Докладніше див. [Налаштування стандартних параметрів шифрування для Windows](#).



Примітка. Ця функція доступна для комп'ютерів під керуванням ОС Windows, які друкують на мережевому принтері. Це також стосується драйверів принтера PostScript і PCL.


Налаштування стандартних параметрів шифрування для Windows

1. На комп'ютері перейдіть до списку принтерів:

- Для Windows Server 2016, Server 2019 та Server 2022 клацніть **Пуск > Налаштування > Принтери**.
- Для Windows 10 клацніть **Пуск > Параметри > Пристрої > Принтери та сканери**.
- Для Windows 11 і пізніших версій клацніть **Пуск > Налаштування > Bluetooth і пристрої > Принтери і сканери**.



Примітка. Якщо піктограма панелі керування не відображається на робочому столі, клацніть правою кнопкою на робочому столі і виберіть меню **Персоналізувати**. Виберіть **Панель керування > Пристрої та принтери**.

2. Для принтера виберіть **Властивості принтера**:
 - Для Windows Server 2016, Server 2019 та Server 2022 клацніть правою кнопкою миші піктограму принтера, а потім клацніть **Властивості принтера**.
 - Для Windows 10 клацніть піктограму принтера, а потім клацніть **Управління > Властивості принтера**.
 - Для Windows 11 і пізніших версій клацніть піктограму принтера, а потім клацніть **Налаштування друку**.
 3. У діалоговому вікні Властивості принтера клацніть вкладку **Адміністрування**.
 4. У меню Конфігурації клацніть **Шифрування документа**, а потім виберіть потрібний параметр:
 - **Вимкнено**: вимкнення шифрування для усіх надісланих на принтер документів.
 - **Шифрувати всі документи**: шифрування всіх надісланих на принтер документів.
 - **Шифрувати документи вручну**: шифрування окремих надісланих на принтер завдань.
-  Примітка. «Шифрувати документи вручну»– це налаштування за замовчуванням для принтера.
5. Клацніть **Застосувати**.
 6. Щоб зберегти налаштування, торкніть **ОК**.

Використання паперу нестандартного розміру

Можна друкувати на папері нестандартного розміру в межах підтримуваного принтером діапазону мінімального і максимального розміру. Докладніше див. [Підтримуваний папір](#).

ВИЗНАЧЕННЯ НЕСТАНДАРТНИХ РОЗМІРІВ ПАПЕРУ

Щоб виконати друк на папері нестандартних розмірів, у драйвері принтера та на панелі керування принтера вкажіть ширину та довжину паперу. Коли налаштовуєте розмір паперу, перевірте, чи ви вказали такий самий розмір, що й розмір паперу в лотку. Налаштування неправильного розміру може спричинити помилку принтера. Якщо ви друкуєте з використанням драйвера принтера на комп'ютері, налаштування драйвера принтера мають перевагу над налаштуваннями на панелі керування.



Примітка. Щоб друкувати на довгих носіях або банерному папері, вкажіть потрібний розмір банерного паперу або визначте новий спеціальний розмір паперу.

Створення та зберігання параметру «Нестандартні розміри паперу» в драйвері принтера

Налаштування параметрів зміни розміру паперу зберігаються на драйвері принтера та доступні на всіх пристроях.

За допомогою параметрів зміни розміру паперу вкажіть спеціальний розмір носіїв довгого розміру або паперу банерного розміру.

Докладніше про підтримувані розміри паперу для кожного лотка див. [Підтримуваний папір](#).

Щоб отримати детальну інформацію щодо створення та зберігання спеціальних розмірів паперу в драйвері принтера, натисніть кнопку **Довідка (?)** у лівому нижньому куті вікна «Налаштування принтера».

Створення та зберігання спеціальних розмірів у драйвері принтера для ОС Windows V3

1. У драйвері принтера відкрийте вкладку **Параметри друку**.
2. У полі Папір клацніть стрілку, потім виберіть **Інший розмір > Додатковий розмір паперу > Вихідний розмір паперу > Новий**.
3. У вікні Новий спеціальний розмір паперу вкажіть висоту та ширину нового розміру.
4. Щоб вказати одиниці вимірювання, клацніть у нижній частині екрана **Одиниці вимірювання**, виберіть **Дюйми** або **Міліметри**.
5. Щоб зберегти ці налаштування, у полі Ім'я вкажіть ім'я нового розміру та натисніть **ОК**.

Створення та зберігання спеціальних розмірів у драйвері принтера для ОС Windows V4

1. На Панелі керування Windows виберіть **Пристрої та принтери**.
2. Виберіть принтер і натисніть **Друкувати властивості сервера**.
3. На вкладці **Форми** встановіть прапорець **Створити нову форму**.
4. У полі Ім'я форми введіть назву нового розміру паперу.

5. В області Опис форми (розміри) введіть такі параметри:

- Для параметра Одиниці виберіть **Метричні** або **Британські**.
- Для параметра Розмір паперу введіть розміри в полях Ширина та Висота.
- Для параметра Поля області друку введіть параметри Ліве, Праве, Верхнє та Нижнє.



Примітка. Переконайтеся, що всі вказані параметри перебувають у межах діапазону відповідного пристрою.

6. Клацніть **ОК**.

Новий розмір паперу додано до списку розмірів паперу.

Створення та збереження спеціальних розмірів у Macintosh

1. У програмі виберіть **Файл > Друк**.
2. Клацніть **Розмір паперу**, потім оберіть **Керувати спеціальними розмірами**.
3. Щоб додати новий розмір, у вікні «Керувати спеціальними розмірами» натисніть знак «плюс» (+).
4. Двічі клацніть **Без назви**, потім вкажіть назву нового спеціального розміру.
5. Вкажіть висоту та ширину нового спеціального розміру.
6. Клацніть стрілку в полі «Недрукована область», потім виберіть принтер зі списку. Або у вікні «Поля визначені користувачем», вкажіть верхнє, нижнє, праве та ліве поле.
7. Щоб зберегти налаштування, торкніть **ОК**.

Визначення спеціального розміру на панелі керування

Можна друкувати на папері нестандартного розміру за допомогою обхідного лотка. Якщо для лотків 1 і 2 встановлено режим «Повністю регульований», ви зможете друкувати папір нестандартного розміру з лотків 1 і 2. У конфігурації з двома лотками лотки 3 і 4 можна встановити в режим «Повністю регульований», і ви зможете друкувати папір нестандартного розміру. Ви можете друкувати папір нестандартного розміру з будь-якого лотка, для якого налаштовано режим «Повністю регульований», за винятком використання конфігурації «Пристрій подачі великої місткості» та «Тандемний лоток». Налаштування параметрів зміни розміру паперу зберігаються на драйвері принтера та доступні на всіх пристроях.



Примітка. Щоб налаштувати параметри лотка для режиму «Повністю регульований» або «Спеціальний», див. [Налаштування параметрів лотка для паперу](#). Можна друкувати на папері нестандартного розміру за допомогою спеціального лотка. Спочатку встановіть нестандартний розмір із лотком в режимі «Повністю регульований», а потім змініть налаштування лотка на режим «Спеціальний».

1. Відкрийте лоток для паперу та завантажте папір нестандартного розміру.
2. Закрийте лоток.
3. На панелі керування, щоб визначити новий розмір паперу, торкніть **Розмір**, а потім торкніть **Нестандартний**.
4. У вікні «Нестандартний розмір паперу» вкажіть ширину та довжину аркуша, а потім торкніть **ОК**.

- Щоб підтвердити налаштування, торкніть **Підтвердити**.

ДРУК НА ПАПЕРІ НЕСТАНДАРТНОГО РОЗМІРУ



Примітка. Щоб виконати друк на папері нестандартних розмірів, визначте спеціальну ширину та довжину паперу в програмному забезпеченні драйвера принтера та на панелі керування. Докладніше про це читайте в розділі [Визначення нестандартних розмірів паперу](#).

Друк на папері спеціального розміру за допомогою драйвера принтера у Windows V3



Примітка. Перед початком друку на папері спеціального розміру, вкажіть спеціальний розмір у параметрі Властивості принтера. Докладніше див. [Створення та зберігання спеціальних розмірів у драйвері принтера для ОС Windows V3](#).

- Завантажте в лоток папір нестандартного розміру.
- У програмі клацніть **Файл > Друкувати**, потім виберіть принтер.
- У діалоговому вікні Друкувати клацніть **Параметри принтера**.
- На вкладці Параметри друку зі списку Папір оберіть необхідний спеціальний розмір і тип паперу.
- Виберіть інші необхідні параметри, потім натисніть **ОК**.
- У діалоговому вікні Друк клацніть **Друк**.

Друк на папері спеціального розміру за допомогою драйвера принтера у Windows V4



Примітка. Перед початком друку на папері спеціального розміру визначте та збережіть параметр спеціального розміру паперу як «Форма». Докладніше див. [Створення та зберігання спеціальних розмірів у драйвері принтера для ОС Windows V4](#).

- Завантажте в лоток папір нестандартного розміру.
- У програмі клацніть **Файл > Друкувати**, потім виберіть принтер.
- У діалоговому вікні Друкувати клацніть **Параметри принтера**.
- На вкладці Параметри друку зі списку Папір виберіть **Інший розмір**.
- Щоб обрати папір спеціального розміру, клацніть **Підігнати до нового розміру паперу**, потім виберіть спеціальний розмір паперу.
- Виберіть інші необхідні параметри, потім натисніть **ОК**.
- У діалоговому вікні Друк клацніть **Друк**.

Друк на папері спеціального розміру в Macintosh

- Завантажте папір спеціального розміру. Докладніше див. [Завантаження паперу](#).
- У програмі виберіть **Файл > Друк**.
- Зі списку «Розмір паперу» виберіть папір спеціального розміру.


Друк

4. Клацніть **Print** (Друк).

Друк із певного розташування


ДРУК ІЗ USB-НАКОПИЧУВАЧА

Надрукуйте один або кілька файлів, збережених на USB-накопичувачі. Порт USB розташовано на передній панелі принтера.

 Примітка. Підтримуються лише USB-накопичувачі, відформатовані у файлові системи FAT16, FAT32 та exFAT. Підтримка exFAT є ліцензованою функцією, яка вимагає придбання FIK.

Щоб друкувати з USB-накопичувача, виконайте такі дії:

1. Вставте USB-накопичувач у порт USB у принтері.
2. На екрані Виявлено носій USB торкніть **Друк із USB**.

 Примітка. Якщо функція Друк із USB не відображається, увімкніть її чи зверніться до системного адміністратора. Докладніше див. *посібник системного адміністратора* на сторінці www.xerox.com/office/ALC82XXdocs.

3. Щоб вибрати файл для друку, знайдіть файл, потім торкніть прапорець. Якщо потрібно вибрати кілька файлів для друку, знайдіть кожен файл, потім установіть прапорець для кожного файлу.
4. Торкніть **ОК**.
З'явиться список файлів, вибраних для друку.
5. Щоб видалити файли зі списку друку, виконайте такі дії:
 - Щоб видалити конкретний файл, торкніть файл, потім оберіть **Видалити**. Щоб підтвердити видалення, торкніть **Видалити**.
 - Щоб видалити всі файли, торкніть файл, потім виберіть **Видалити все**. Щоб підтвердити видалення, торкніть **Видалити все**.
6. Налаштуйте параметри функції, якщо потрібно.
7. Торкніть **Друкувати**.
8. Після завершення вийміть USB-накопичувач.
9. Щоб повернутися на головний екран, натисніть кнопку **Головний екран**.

ДРУК ІЗ РОЗДІЛУ ЗБЕРЕЖЕНИХ ЗАВДАНЬ

Щоб виконати друк із розділу збережених завдань:

1. Натисніть на панелі керування принтера кнопку **Головний екран**, а потім торкніть пункт **Друкувати з**.
2. Торкніть **Збережені завдання**, а потім торкніть назву папки, яка містить збережене завдання.
3. Торкніть назву збереженого завдання, яке потрібно надрукувати.
4. Виберіть параметри подачі паперу, кількості, двостороннього друку і завершальної обробки.

5. Торкніть **Друк**.



Примітка. Щоб надрукувати конфіденційне збережене завдання, на екрані «Потрібен код доступу» введіть код доступу, тоді торкніть **ОК**.

6. Щоб надрукувати інше збережене завдання, торкніть назву поточного завдання, а потім торкніть **Видалити**. Торкніть **Додати документ**, потім – **Збережені завдання** і перейдіть до потрібного завдання.
7. Щоб повернутися на головний екран, натисніть кнопку **Головний екран**.

ДРУК ІЗ ПОШТОВОЇ СКРИНЬКИ

Функція друку з поштової скриньки дає змогу друкувати файл, збережений у папці на жорсткому диску принтера.

Щоб друкувати з поштової скриньки:

1. Натисніть на панелі керування принтера кнопку **Головний екран**, а потім торкніть пункт **Друкувати з**.
2. Виберіть **Поштові скриньки**, а потім торкніть назву папки, яка містить документ.



Примітка. Якщо параметр «Поштові скриньки» не відображається, ввімкніть функцію або зверніться до системного адміністратора. Докладніше див. *посібник системного адміністратора* на сторінці www.xerox.com/office/ALC82XXdocs.

3. Торкніть назву документа, який потрібно надрукувати.
4. Виберіть параметри подачі паперу, кількості, двостороннього друку і завершальної обробки.
5. Торкніть **Друк**.
6. Щоб вибрати інше завдання в поштовій скриньці, торкніть назву поточного завдання, а потім торкніть **Видалити**. Торкніть **Додати документ**, потім – **Поштові скриньки** і перейдіть до потрібного завдання.
7. Щоб повернутися на головний екран, натисніть кнопку **Головний екран**.

ДРУК ІЗ ВБУДОВАНОГО ВЕБСЕРВЕРА

Ви можете друкувати файли різних типів, наприклад, .txt, .pdf, .ps і .pcl, безпосередньо із вбудованого вебсервера без використання інших програм або драйверів друку. Файли можна зберігати на жорсткому диску локального комп'ютера, накопичувачі або мережевому диску.

Друк із вбудованого вебсервера:

1. Відкрийте веббраузер на комп'ютері. У полі адреси вкажіть IP-адресу принтера і натисніть **Enter** або **Return**.



Примітка. Докладніше про отримання IP-адреси принтера читайте в розділі **Пошук IP-адреси принтера**.

2. У вбудованому вебсервері клацніть вкладку **Друк**.

3. Щоб вибрати файл із локальної мережі або віддаленого розташування, у полі Назва файлу натисніть **Огляд**. Виберіть файл і натисніть **Відкрити**.
4. Для Друку виберіть потрібні параметри для завдання.
 - **Нормальний друк** – завдання друкуватиметься одразу.
 - **Захищений друк** – завдання друкуватиметься після введення коду доступу на панелі керування принтера.
 - **Пробний комплект**, або пробний друк, – друк однієї копії завдання з кількох примірників, а решта копій зберігається на принтері.
 - **Зберегти завдання для повторного друку** – збереження завдання в папці на сервері друку для друку в майбутньому. Можна задати ім'я завдання та папку.
 - **Затримка друку** – друк завдання у визначений час, до 24 годин від подання завдання.
5. Якщо ввімкнено функцію обліку, введіть ідентифікатор користувача та відомості про обліковий запис.
6. Клацніть **Надіслати завдання**.



Примітка. Щоб переконатися, що завдання поставлено в чергу, зачекайте, доки з'явиться повідомлення про підтвердження надсилання завдання, після чого закрийте це вікно.

Папір та носії

Цей розділ містить:

Огляд паперу та носіїв.....	240
Підтримуваний папір.....	241
Налаштування параметрів лотка для паперу	250
Завантаження паперу.....	254
Друк на спеціальному папері	267

Огляд паперу та носіїв

Принтер може мати до шести лотків для паперу:

- Лотки 1 і 2 – це регульовані лотки для паперу, призначені для завантаження паперу різних розмірів.
- Для конфігурації модуля із двома лотками лотки 3 і 4 є регульованими лотками для паперу, подібними до лотка 2.
- Для конфігурації модуля тандемного лотка лотки 3 та 4 – це лотки великої місткості, які можуть містити папір формату A4, Letter, JIS B5 і Executive.
- Лоток 5, або обхідний лоток, призначений для завантаження невеликих обсягів спеціального паперу.
- Лоток 6 – це додатковий лоток великої місткості, який може містити папір формату A4, Letter, JIS B5 або Executive.

Додатковий лоток для конвертів можна використовувати замість лотка 1. Докладну інформацію див. в *Інструкціях зі встановлення та налаштування обладнання*, які входять до комплекту лотків для конвертів.

Для принтера можна використовувати різні типи носіїв, наприклад звичайний, папір із вторинної сировини, фірмові бланки, папір із попереднім друком, картон, наклейки, прозорі плівки та конверти. Переконайтесь, що завантажуєте правильний носій у лоток. Ви можете завантажити всі типи носіїв в обхідний лоток, окрім наклейок. Докладніше про підтримувані типи та розміри паперу див. в розділі **Підтримувані типи та вага паперу**.



Попередження. Друк наклейок із наведених нижче лотків може призвести до неправильної подачі або інших проблем друку:

- Лоток 5 – обхідний лоток
- Лоток 6 – пристрій подачі великої місткості

Усередині кожного лотка прикріплені наклейки, які показують правильну орієнтацію для завантаження певного типу носія. Наклейка MAX позначає лінію максимального заповнення лотка.

Підтримуваний папір

Принтер розроблено для використання різноманітних типів паперу та інших носіїв. Дотримуйтеся вказівок у цьому розділі, щоб гарантувати найкращу якість друку та уникнути застрягань.

Щоб забезпечити найкращі результати, використовуйте для принтера рекомендований папір та носії Xerox.

РЕКОМЕНДОВАНІ НОСІЇ

Рекомендований список типів паперу та носіїв для принтера доступні на:

- www.xerox.com/rmlna Рекомендований список носіїв (США)
- www.xerox.com/rmlen Рекомендований список носіїв (Європа)

ЗАМОВЛЕННЯ ПАПЕРУ

Щоб замовити папір, прозору плівку або інші носії, зверніться до локального торгового посередника або зайдіть на веб-сайт www.xerox.com/office/supplies.

ЗАГАЛЬНІ ПРИНЦИПИ ПОДАЧІ ПАПЕРУ

- Не переповнюйте лотки для паперу. Не завантажуйте папір понад лінію максимального заповнення лотка.
- Підлаштовуйте напрямні для паперу відповідно до розміру паперу.
- Перед завантаженням паперу в лотки розгорніть його віялом.
- У разі значного застрягання скористайтеся папером або відповідними носієм з нової упаковки.
- Використовуйте лише діапозитиви рекомендовані компанією Xerox®. Якість друку може відрізнятись залежно від діапозитивів.
- Не друкуйте на наклейках, якщо наклейки відклеєно від аркуша.
- Використовуйте лише паперові конверти. Друкуйте на конвертах лише з одного боку.

ПАПІР, ЯКИЙ МОЖЕ ПОШКОДИТИ ПРИНТЕР

Деякі типи паперу чи носіїв можуть стати причиною низької якості відбитків, підвищити ймовірність застрягання паперу або пошкодити принтер. Не використовуйте такі носії:

- Жорсткий чи пористий папір
- Папір для струменевих принтерів
- Глянцевий або крейдований папір, не призначений для лазерного друку
- Папір, який було фотоскопійовано
- Складений або зморщений папір

- Папір із вирізаними отворами або перфорацією
- Скріплений папір
- Конверти з віконечками, металевими заціпками, бічними швами або клейкими поверхнями зі знімними смужками
- М'які конверти
- Пластмасові носії



Обережно: Гарантія Xerox або угода про надання послуг не покриває пошкоджень, завданих внаслідок використання невідповідного або спеціального паперу. Докладніше запитуйте в місцевого представника Xerox.

РЕКОМЕНДАЦІЇ ЩОДО ЗБЕРІГАННЯ ПАПЕРУ

Належне зберігання паперу та інших носіїв сприяє оптимальній якості друку.

- Зберігайте папір у темних, прохолодних, відносно сухих місцях. Більшості паперу шкодить ультрафіолетове та видиме світло. Для паперу шкідливе ультрафіолетове світло від сонця і люмінесцентних ламп.
- Стежте, щоб папір не контактував із потужним світлом протягом тривалого часу.
- Підтримуйте постійну температуру і відносну вологість.
- Не зберігайте папір на горищі, в кухні, у гаражі або в підвалі. У цих місцях часто накопичується волога.
- Зберігайте папір горизонтально, в піддоні, коробці, на полиці або в шафі.
- Не розміщуйте продукти харчування чи напої у приміщенні, де зберігається або використовується папір.
- Не відкривайте заповану упаковку паперу до моменту завантаження паперу у принтер. Зберігайте папір в оригінальному упакованні. Упаковка, в якій постачається папір, захищає його від втрати вологи чи надмірного зволоження.
- Певний спеціальний папір може бути запакований у пластиковий пакет, який повторно закривається. Зберігайте носії в пакеті, допоки вони не знадобляться. Зберігайте невикористаний папір у пакеті і закривайте пакет для захисту паперу.

ХАРАКТЕРИСТИКИ ПАПЕРУ

Наведені нижче характеристики паперу впливають на якість і надійність друку. Врахуйте ці фактори, перш ніж виконувати друк.

Вага

Лотки можуть подавати папір різної щільності. Папір щільністю менше 60 г/м² (16 фунтів) може бути недостатньо цупким для належної подачі, внаслідок чого можуть виникати застрягання.

Скручування паперу

Папір має тенденцію скручуватися з країв. Надмірне скручування може спричинити проблему з подачею паперу. Скручування може з'явитися після проходження паперу через принтер унаслідок впливу високої температури. Зберігання паперу без обгортки в гарячому, вологому, холодному або сухому середовищі може спричинити скручування паперу і відповідно проблеми з його подачею.

Гладкість

Гладкість паперу безпосередньо впливає на якість друку. Якщо папір надто шорсткий, тонер на ньому не фіксується належним чином. Якщо папір надто гладкий, це може призвести до проблем із подачею паперу або негативно вплинути на якість друку. Рекомендовано використовувати папір із гладкістю в 50 пунктів Шеффілда.

Вміст вологи

Вміст вологи в папері впливає на якість друку і здатність принтера належно подавати папір. Поки папір не використовується, його слід зберігати в оригінальній обгортці. Зберігання паперу в умовах змінної вологості негативно впливає на його якість. Перед друком зберігайте папір в оригінальному пакуванні у приміщенні, де розташований принтер, від 24 до 48 годин. Середовище, в якому зберігається папір, має бути таким самим, як і середовище принтера. Збільште цей термін до кількох днів, якщо умови зберігання або транспортування паперу суттєво відрізняються від умов середовища, у якому розташований принтер. Цупкий папір також слід тримати в приміщенні з принтером дещо довше.

Напрямок волокна

Напрямок волокна визначається відповідно до орієнтації паперових волокон в аркуші. Волокна розташовуються або вздовж аркуша (довговолоконистий папір) або впоперек аркуша (коротковолокнистий папір).

Вміст волокон





Найбільш високоякісний ксерографічний папір виготовляється зі 100-відсоткової деревини, яка проходить хімічну обробку. Такий склад забезпечує високий рівень стійкості паперу, а отже менше проблем з подачею паперу й вищу якість друку. Папір, що містить волокна бавовни, гірше піддається обробці.

ПІДТРИМУВАНІ ТИПИ ТА ВАГА ПАПЕРУ

ТИП І ЩІЛЬНІСТЬ НОСІЯ	СТАНДАРТНІ ЛОТКИ 1–4	ОБХІДНИЙ ЛОТОК	ЛОТОК ПРИСТРОЮ ПОДАЧІ ВЕЛИКОЇ МІСТКОСТІ 6	ЛОТОК ДЛЯ КОНВЕРТІВ	2-СТОРОННІЙ ДРУК
Звичайний папір (64–90 г/м ²)	✓	✓	✓		✓
Перфорований папір	✓	✓	✓		✓

ТИП І ЩІЛЬНІСТЬ НОСІЯ	СТАНДАРТНІ ЛОТКИ 1–4	ОБХІДНИЙ ЛОТОК	ЛОТОК ПРИСТРОЮ ПОДАЧІ ВЕЛИКОЇ МІСТКОСТІ 6	ЛОТОК ДЛЯ КОНВЕРТІВ	2-СТОРОННІЙ ДРУК
(64–90 г/м ²)					
Прозорі плівки	✓	✓	✓		
Фірмовий бланк (64–105 г/м ²)	✓	✓	✓		✓
Тонкий картон (106–169 г/м ²)	✓	✓	✓		✓
Картон (170–256 г/м ²)	✓	✓	✓		✓
З вторинної сировини (64–90 г/м ²)	✓	✓	✓		✓
Для документів (64–105 г/м ²)	✓	✓	✓		✓
Наклейки (106–176 г/м ²)	✓				
З попереднім друком (64–90 г/м ²)	✓	✓	✓		✓
Конверти (60–105 г/м ²)		✓		✓	
Тонкий глянцевий картон (106–169 г/м ²)	✓	✓	✓		✓
Глянцевий картон (170–256 г/м ²)	✓	✓	✓		✓
Тонкий (52–63 г/м ²)	✓	✓	✓		✓

ТИП І ЩІЛЬНІСТЬ НОСІЯ	СТАНДАРТНІ ЛОТКИ 1–4	ОБХІДНИЙ ЛОТОК	ЛОТОК ПРИСТРОЮ ПОДАЧІ ВЕЛИКОЇ МІСТКОСТІ 6	ЛОТОК ДЛЯ КОНВЕРТІВ	2-СТОРОННІЙ ДРУК
Цупкий картон (257–300 г/м ²)	✓	✓	✓		✓
Цупкий картон повторно завантажений (257–300 г/м ²)	✓	✓	✓		
Цупкий глянце́вий картон (257–300 г/м ²)	✓	✓	✓		✓
Цупкий глянце́вий картон повторно завантажений (257–300 г/м ²)	✓	✓	✓		
Нестандартний 1 (75–90 г/м ²)	✓	✓	✓		✓
Діапазон щільності	52–300 г/м ²	52–300 г/м ²	52–300 г/м ²	70–90 г/м ²	64–300 г/м ²

-  Примітка. Під час двостороннього друку папір щільністю понад 220 г/м² може спричинити неправильне подавання та призвести до змінання.
-  Примітка. Щоб отримати кращі результати, завантажте глянце́вий картон і глянце́вий повторно завантажений картон в обхідний лоток.
-  Примітка. Інформацію про щільність паперу, який можна використовувати у пристрої автоматичної дуплексної подачі документів, див. у розділі [Вказівки щодо пристрою автоматичної дуплексної подачі документів](#).
-  Примітка. Попередньо вирізані виступи не підтримуються.


ПІДТРИМУВАНІ СТАНДАРТНІ ТА НЕСТАНДАРТНІ РОЗМІРИ ПАПЕРУ

РОЗМІР НОСІЯ ТА ІНШІ ПАРАМЕТРИ	СТАНДАРТНИЙ ЛОТОК 1 НА 520 АРКУШІВ	СТАНДАРТНІ ЛОТКИ-2-4	ТАНДЕМНІ ЛОТКИ ВЕЛИКОЇ МІСТКОСТІ 3 ТА 4	ОБХІДНИЙ ЛОТОК	ЛОТОК ПРИСТРОЮ ПОДАЧІ ВЕЛИКОЇ МІСТКОСТІ 6	ЛОТОК ДЛЯ КОНВЕРТІВ	2-СТОРОННІЙ ДРУК
Листівка (3,5 x 5,5 д.) (89 x 140 мм)				✓			
Листівка (4 x 6 д.) (102 x 152 мм)	✓	✓		✓			
A6 (105 x 148 мм) (4,1 x 5,8 д.)	✓	✓		✓			
5 x 7 д. (127 x 178 мм)	✓	✓		✓			✓
A5 (148 x 210 мм) (5,8 x 8,3 д.)	✓	✓		✓			✓
Statement (5,5 x 8,5 д.) (140 x 216 мм)	✓	✓		✓			✓
B6 (176 x 125 мм) (6,9 x 4,9 д.)	✓	✓		✓			
B5 (176 x 250 мм) (6,9 x 9,8 д.)	✓	✓		✓			✓
B4 (250 x 353 мм) (9,8 x 13,9 д.)	✓	✓		✓			✓
JIS B6 (128 x 182 мм) (5,0 x 7,2 д.)	✓	✓		✓			✓
JIS B5 (182 x 257 мм) (7,2 x 10,1 д.)	✓	✓	✓	✓	✓		✓
JIS B4 (257 x 364 мм) (10,1 x 14,3 д.)	✓	✓		✓			✓

РОЗМІР НОСІЯ ТА ІНШІ ПАРАМЕТРИ	СТАНДАРТНИЙ ЛОТОК 1 НА 520 АРКУШІВ	СТАНДАРТНІ ЛОТКИ-2-4	ТАНДЕМНІ ЛОТКИ ВЕЛИКОЇ МІСТКОСТІ 3 ТА 4	ОБХІДНИЙ ЛОТОК	ЛОТОК ПРИСТРОЮ ПОДАЧІ ВЕЛИКОЇ МІСТКОСТІ 6	ЛОТОК ДЛЯ КОНВЕРТІВ	2-СТОРОННІЙ ДРУК
Executive (7,25 x 10,5 д.) (184 x 267 мм)	✓	✓	✓	✓	✓		✓
8 x 10 д. (203 x 254 мм)	✓	✓		✓			✓
Letter (8,5 x 11 д.) (216 x 279 мм)	✓	✓	✓	✓	✓		✓
A4 (210 x 297 мм) (8,3 x 11,7 д.)	✓	✓	✓	✓	✓		✓
A3 (297 x 420 мм) (11,7 x 16,5 д.)	✓	✓		✓			✓
215 x 315 мм (8,5 x 12,4 д.)	✓	✓		✓			✓
US Folio (8,5 x 13 д.) (216 x 330 мм)	✓	✓		✓			✓
8,5 x 13,4 д. (216 x 340 мм)	✓	✓		✓			✓
8,5 x 13 д. (216 x 330 мм)		✓					✓
Legal (8,5 x 14 д.) (216 x 356 мм)	✓	✓		✓			✓
Tabloid (11 x 17 д.) (279 x 432 мм)	✓	✓		✓			✓
12 x 18 д. (305 x 457 мм)		✓		✓			✓
12 x 19 д.				✓			✓

РОЗМІР НОСІЯ ТА ІНШІ ПАРАМЕТРИ	СТАНДАРТНИЙ ЛОТОК 1 НА 520 АРКУШІВ	СТАНДАРТНІ ЛОТКИ-2–4	ТАНДЕМНІ ЛОТКИ ВЕЛИКОЇ МІСТКОСТІ 3 ТА 4	ОБХІДНИЙ ЛОТОК	ЛОТОК ПРИСТРОЮ ПОДАЧІ ВЕЛИКОЇ МІСТКОСТІ 6	ЛОТОК ДЛЯ КОНВЕРТІВ	2-СТОРОННІЙ ДРУК
(305 x 483 мм)							
SRA3 (320 x 450 мм) (12,6 x 17,7 д.)		✓		✓			✓
Конверт C4 (229 x 324 мм) (9 x 12,8 д.)				✓		✓	
Конверт C5 (162 x 229 мм) (6,4 x 9 д.)				✓		✓	
Конверт C6 (114 x 162 мм) (4,5 x 6,4 д.)				✓		✓	
Конверт DL (110 x 220 мм) (4,3 x 8,6 д.)				✓		✓	
Конверт (6 x 9 д.) (152 x 228 мм)				✓		✓	
Конверт (9 x 12 д.) (228 x 305 мм)				✓		✓	
Конверт Monarch (3,9 x 7,5 д.) (98 x 190 мм)				✓		✓	
Конверт № 6 3/4 (3,6 x 6,5 д.) (92 x 165 мм)				✓		✓	
Конверт № 9 (3,9 x 8,9 д.)				✓		✓	

РОЗМІР НОСІЯ ТА ІНШІ ПАРАМЕТРИ		СТАНДАРТНИЙ ЛОТОК 1 НА 520 АРКУШІВ	СТАНДАРТНІ ЛОТКИ-2–4	ТАНДЕМНІ ЛОТКИ ВЕЛИКОЇ МІСТКОСТІ 3 ТА 4	ОБХІДНИЙ ЛОТОК	ЛОТОК ПРИСТРОЮ ПОДАЧІ ВЕЛИКОЇ МІСТКОСТІ 6	ЛОТОК ДЛЯ КОНВЕРТІВ	2-СТОРОННІЙ ДРУК
(98 x 225 мм)								
Конверт № 10 (4,1 x 9,5 д.) (105 x 241 мм)					✓		✓	
Нестандартні	Мінімальні	100 x 148 мм (3,9x5,8-д.)	100 x 148 мм (3,9x5,8-д.)	Не підтримується	89 x 98 мм (3,5x3,9-д.)	Не підтримується	90 x 98 мм (3,5 x 3,9 д.)	128 x 140 мм (5x5,5-д.)
	Максимальні	297 x 432 мм (11,7x17 д.)	320 x 457 мм (12,5 x 18 д.)		320 x 483 мм (12,6 x 19 д.)		241 x 372 мм (9,5x14,6 д.)	320 x 483 мм (12,6 x 19 д.)

 Примітка. Інформацію про щільність паперу, який можна використовувати у пристрої автоматичної дуплексної подачі документів, див. у розділі **Вказівки щодо пристрою автоматичної дуплексної подачі документів**.

 Примітка. Для найкращої продуктивності рекомендується подавання довшим краєм вперед.

Налаштування параметрів лотка для паперу

НАЛАШТУВАННЯ СПЕЦІАЛЬНИХ ЛОТКІВ ДЛЯ ПАПЕРУ

Системний адміністратор може встановити для лотків режим «Повністю регульований» або «Спеціальний». Якщо для лотка для паперу вибрано режим «Повністю регульований», налаштування паперу можна змінювати щоразу під час завантаження лотка. Якщо для лотка для паперу вибрано режим «Спеціальний», на панелі керування потрібно буде ввести розмір, тип і колір паперу.

Залежно від конфігурації, на принтері може бути встановлено до трьох лотків для паперу великої місткості.

- Лотки великої місткості налаштовані як повністю регульовані лотки.
- Лотки 3 та 4 в тандемному модулі і лоток великої місткості 6 можуть вмістити папір розміру A4 (210 x 297 мм), Letter (8,5 x 11 дюйма), JIS B5 (182 x 257 мм) або Executive (7,25 x 10,5 дюйма).
- Лотки великої місткості призначені для утримання великої кількості паперу, щоб рідше переривати друк.



Примітка. Інформацію про налаштування параметрів лотка шукайте в *посібнику системного адміністратора* на сторінці www.xerox.com/office/ALC82XXdocs.

ЗМІНА РОЗМІРУ, ТИПУ Й КОЛЬОРУ ПАПЕРУ

Якщо для лотка для паперу вибрано режим «Повністю регульований», налаштування паперу можна змінювати щоразу під час завантаження лотка. Коли ви закриваєте лоток, на панелі керування з'являється підказка про необхідність налаштувати розмір, тип і колір завантаженого паперу.

Якщо для лотка для паперу вибрано режим «Спеціальний», на панелі керування потрібно буде ввести розмір, тип і колір паперу. Якщо ви пересунете напрямні, щоб завантажити папір іншого розміру, на панелі керування з'явиться повідомлення про помилку.

Щоб налаштувати параметри лотка для режимів «Повністю регульований» або «Спеціальний», перегляньте розділ [Налаштування параметрів лотка для паперу](#).

Щоб налаштувати розмір, тип або колір паперу, коли лоток встановлено в режим «Повністю регульований»:


1. Відкрийте лоток і завантажте потрібний папір.
2. Закрийте лоток.
3. На панелі керування виберіть правильний розмір, тип і колір.
 - Щоб вибрати новий розмір паперу, торкніть **Розмір**.
 - Щоб вибрати новий тип паперу, торкніть **Тип**.
 - Щоб вибрати новий колір паперу, торкніть **Колір**.
4. Щоб підтвердити налаштування, торкніть **Підтвердити**.


Щоб налаштувати розмір, тип або колір паперу, коли лоток встановлено в режим «Спеціальний», див. [Налаштування спеціальних лотків для паперу](#).

ПІДТВЕРДЖЕННЯ РОЗМІРУ ПАПЕРУ

Системний адміністратор може налаштувати сповіщення пристрою, яке з'являтиметься на сенсорному екрані панелі керування, коли папір того самого розміру завантажується в лоток. Для стандартних регульованих лотків для паперу виберіть варіант:

- **Завжди показувати.** Запит на підтвердження паперу відобразиться на сенсорному екрані панелі керування, доки користувач не закриє його.
- **Підтвердження із затримкою.** Запит на підтвердження паперу відображається протягом певного часу. Після закінчення зазначеного періоду часу запит закриється, підтверджуючи, що папір завантажено. Коли запит з'явиться на сенсорному екрані на панелі керування, ви зможете підтвердити будь-яку зміну типу, кольору та розміру паперу.
- **Автоматичне підтвердження.** Тип, колір і розмір паперу підтверджується автоматично без відображення запиту на сенсорному екрані на панелі керування.


 Примітка. Xerox не рекомендує використовувати параметр Auto Confirmation (Автоматичне підтвердження), окрім як у випадку, якщо ви завжди завантажуєте папір однакового типу, кольору та розміру.

 Примітка. Докладніше про Автоматичний запит підтвердження лотка див. в розділі **Необхідні правила щодо паперу** в *Посібнику системного адміністратора* на сторінці www.xerox.com/office/ALC82XXdocs.


НАЛАШТУВАННЯ ЛОТКІВ 3 ТА 4 ТАНДЕМНОГО МОДУЛЯ

Лотки 3 і 4 в тандемному модулі є лотками великої місткості. Налаштуйте лотки 3 і 4 для використання поточного паперу. Щоб отримати детальну інформацію про розміри паперу, що підтримуються, див. [Папір, що підтримується](#).

Щоб налаштувати лотки 3 і 4 в тандемному модулі:

 Примітка. Перш ніж виконувати будь-які налаштування лотка, порівняйте розмір паперу з поточними конфігураціями лотка 3 та 4. Якщо розмір паперу збігається з конфігурацією лотка, лоток не потрібно налаштовувати.


1. Вийміть увесь папір із лотка.
2. Стисніть замок на передній напрямній і пересуньте її в положення потрібного розміру паперу.
3. Щоб зафіксувати напрямні, відпустіть замок.

 Примітка. Напрямні для паперу фіксуються на місці лише на визначених стандартних розмірах паперу.

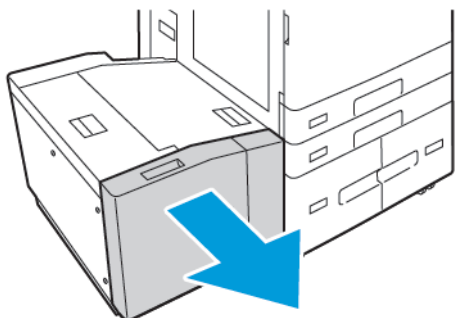
НАЛАШТУВАННЯ ЛОТКА 6

Лоток 6 – це лоток великої місткості. Налаштуйте лоток 6, щоб використовувати папір потрібного розміру. Докладніше про підтримувані розміри паперу див. [Підтримуваний папір](#).

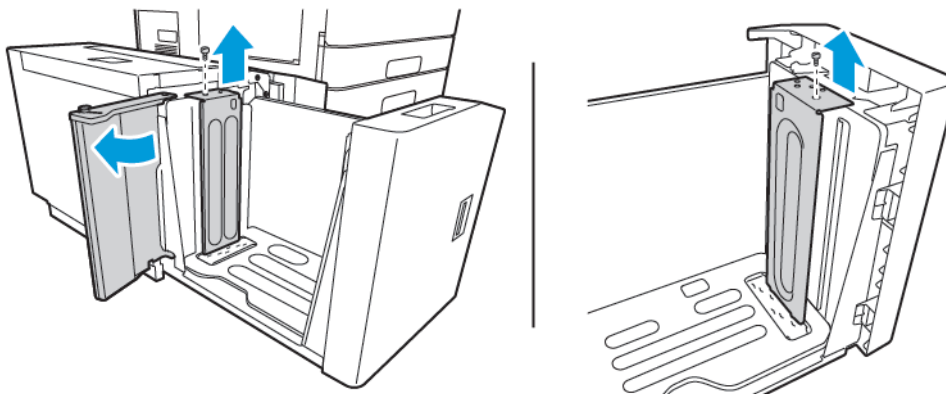
Щоб налаштувати лоток 6:

-  Примітка. Перш ніж виконувати будь-які налаштування лотка, порівняйте розмір паперу з поточною конфігурацією лотка 6. Якщо розмір паперу збігається з конфігурацією лотка, лоток не потрібно налаштовувати.

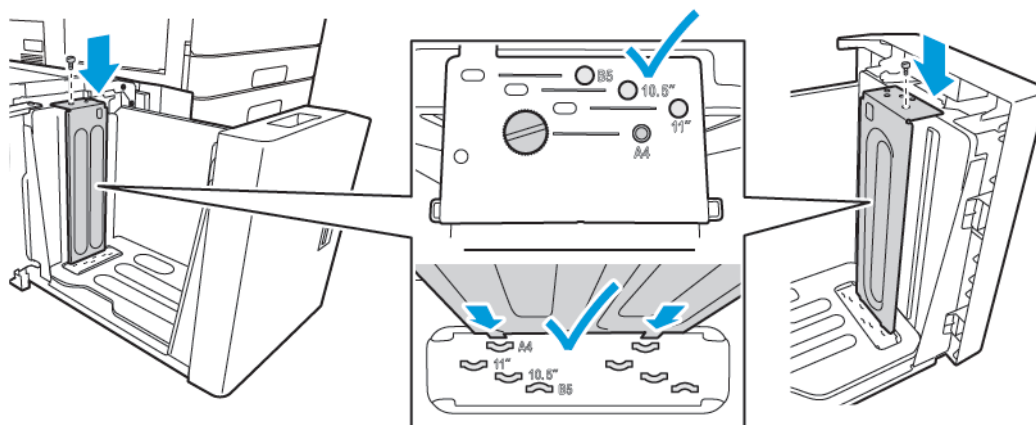
1. Натисніть рукоятку на лотку великої місткості та потягніть лоток 6 до зупинки.



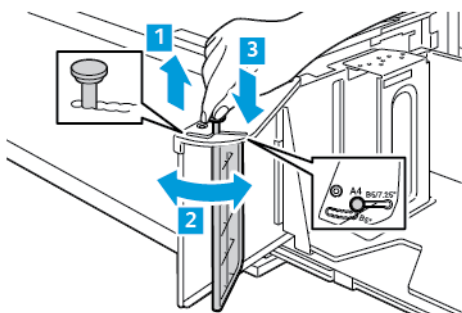
2. Відкрийте бокові дверцята. Викрутіть гвинт, що утримує обмежувальну пластину в задній частині лотка, потім витягніть її. Повторіть цю процедуру, щоб витягнути обмежувальну пластину в передній частині лотка.



- Щоб витягнути задню обмежувальну пластину, встановіть планки в нижній частині пластилини в отвори відповідно до розміру паперу. Посуньте вниз обмежувальну пластину, потім встановіть штифт у верхній частині пластилини у відповідний отвір обмежувальної пластилини. Закрутіть гвинт, щоб закріпити обмежувальну пластину. Повторіть цю процедуру, щоб витягнути обмежувальну пластину в передній частині лотка.



- Відкрийте бокові дверцята, підніміть шпильку, потім вставте її в отвір потрібного розміру паперу. Щоб зафіксувати бічну заслінку, вийміть штифт.



- Завантажте папір, закрийте бокові дверцята, потім закрийте лоток.
- На панелі керування виберіть правильні розмір і тип.
- Щоб підтвердити налаштування, торкніть **Підтвердити**.

Докладніше про завантаження паперу в лоток б див. розділ [Завантаження паперу в лоток б](#).


Завантаження паперу

ЗАВАНТАЖЕННЯ ПАПЕРУ В ЛОТКИ 1-4

Для налаштувань 2-лоткового модуля, подібним чином завантажте папір у лотки 1 і 2, а також лотки 3 і 4. Щоб отримати вказівки щодо завантаження паперу в лотки 3 і 4, коли вони є частиною тандемного модуля лотків, див. [Завантаження паперу в лотки 3 і 4 тандемного модуля](#).

Системний адміністратор може налаштувати лотки 1-4 у режимі Повністю регульований або Спеціальний. Щоразу під час відкривання і закривання лотка на панелі керування відобразатимуться параметри паперу.

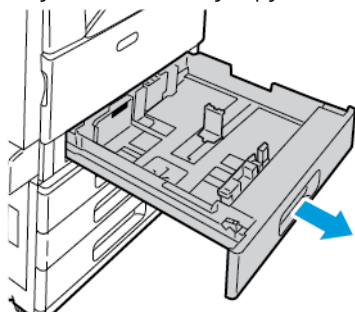
- Якщо лотки налаштовано як у режимі Повністю регульований, можна підтвердити або змінити налаштування носіїв. Напрявні лотка автоматично визначають розмір завантаженого паперу.
- Якщо лотки налаштовано у режимі Спеціальний, панель керування відобразить налаштування носіїв для лотка. Якщо в лоток завантажено невідповідні носії або напрявні для паперу встановлено неправильно, на панелі керування з'явиться попередження.

 Примітка. Параметри носія для спеціального лотка може змінити лише системний адміністратор. Докладніше про налаштування параметрів лотка читайте в розділі [Налаштування параметрів лотка для паперу](#).

Коли носіїв у лотку надто мало або коли лоток спорожнів, на панелі керування з'явиться попередження.

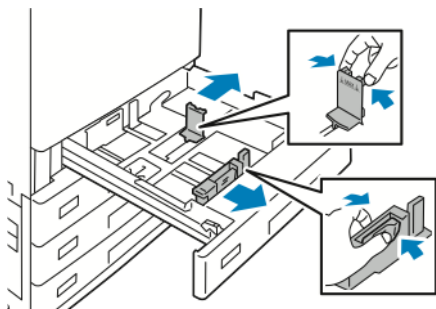
Щоб завантажити папір у лотки 1-4, виконайте такі дії:

1. Висуньте лоток до упору.

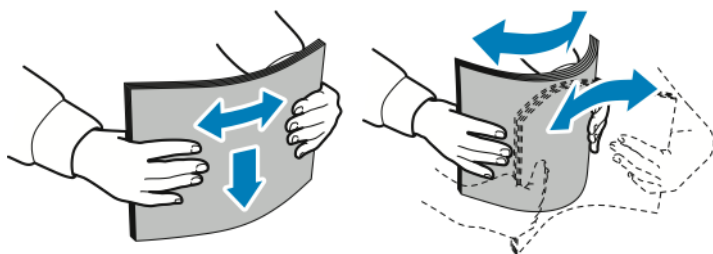



2. Вийміть весь папір іншого розміру або типу.

3. Щоб перемістити напрямні ширини або довжини паперу, злегка натисніть на замки напрямних, потім висуньте напрямні ширини або довжини.



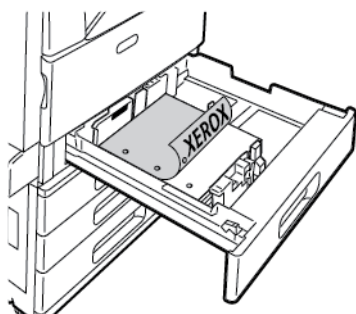
4. Зігніть стос аркушів вперед-назад і розгорніть його віялом, а потім вирівняйте краї стосу на рівній поверхні. Це дає змогу розділити аркуші, які злиплися, та запобігти можливому застряганню.




-  Примітка. Щоб запобігти застряганню та неправильній подачі паперу, його слід виймати з упаковки безпосередньо перед використанням.

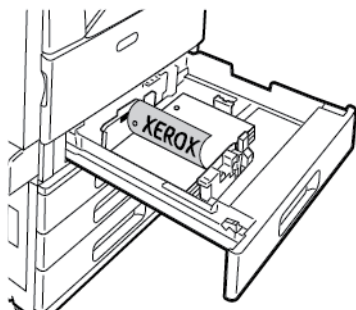
5. Завантажте папір у лоток. Виконайте такі дії:

- Для подачі паперу з довгого кінця:
 - Вставте фірмовий бланк або папір з попереднім друком лицьовою стороною донизу та верхнім краєм до переду лотка.
 - Завантажте перфорований папір отворами ліворуч.

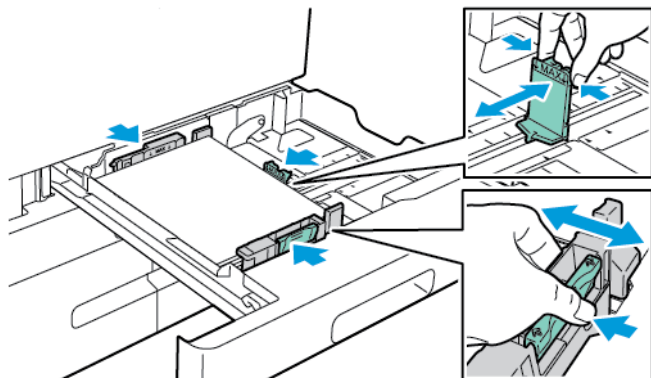


 Примітка. Не завантажуйте папір вище лінії максимального заповнення. Надмірне заповнення лотка може призвести до застрягання паперу.

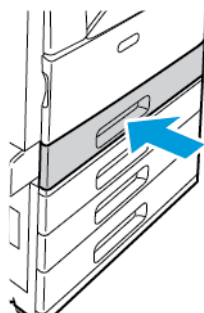
- Для подачі паперу з короткого кінця:
 - Вставте фірмовий бланк або папір з попереднім друком лицьовою стороною донизу та верхнім краєм до лівого боку лотка.
 - Завантажте перфорований папір отворами назад.



6. Щоб налаштувати напрямні ширини та довжини відповідно до розмірів паперу, злегка натисніть на замки напрямних, потім висуньте напрямні, доки вони торкнуться паперу.



7. Вставте лоток назад у принтер.



8. На панелі керування виберіть правильний розмір, тип і колір паперу.
- Якщо у принтер завантажено фірмовий бланк, виберіть **Фірмовий бланк** для типу паперу.
 - Якщо у принтер завантажено папір із попереднім друком, виберіть **Папір із попереднім друком** для типу паперу.
9. Щоб підтвердити налаштування, торкніть **Підтвердити**.



Примітка. Інформацію про зміну параметрів паперу, коли для лотка встановлено режим «Спеціальний», шукайте в розділі **Налаштування спеціальних лотків для паперу**.

РЕГУЛЮВАННЯ НАПРЯМНИХ У РЕГУЛЬОВАНИХ ЛОТКАХ НА 520 АРКУШІВ

Напрявні в лотках 1–4 можна регулювати та використовувати папір звичайних або нестандартних розмірів. У стандартному положенні напрямні можна пересувати відповідно до підтримуваних стандартних параметрів паперу. Ви можете скористатися функцією Налаштування розміру паперу, щоб установити бажаний розмір паперу в британській або метричній системах. Налаштування розміру паперу, які використовують вибрані параметри одиниць, відображаються у верхній частині списку вибору паперу на вкладці «Друк» та в інтерфейсі користувача. Вибрати можна наступні варіанти одиниць вимірювання:

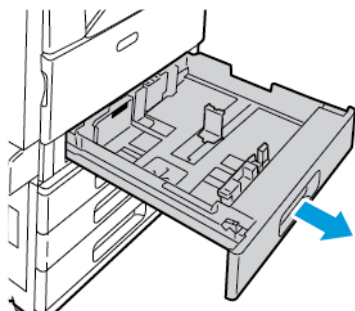
- **дюйми:** Цей параметр встановлює розмір паперу в дюймах і спочатку відображає британські розміри.
- **метричні:** Цей параметр встановлює розмір паперу в міліметрах і спочатку відображає метричні розміри.

Щоб установити нестандартний розмір на панелі керування, можна встановити розміри з наступним кроком:

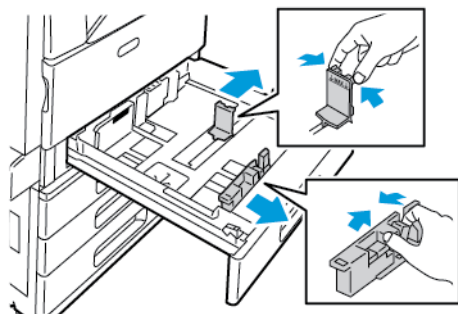
- 0,1 дюйма, якщо одиницею вимірювання встановлено дюйми або
- 1 мм, якщо встановлено метричні одиниці вимірювання.

Щоб пересунути напрямні зі стандартного в спеціальне положення відповідно до розміру паперу:

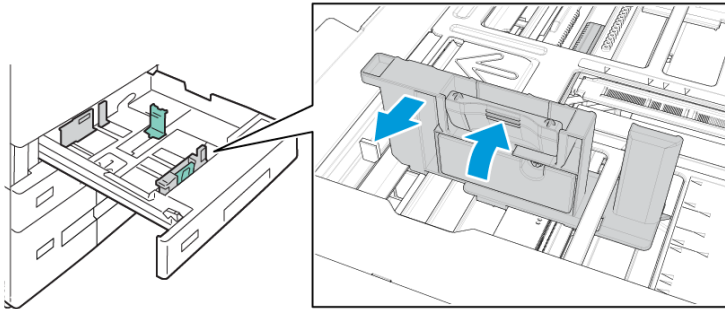
1. Висуньте лоток до упору.



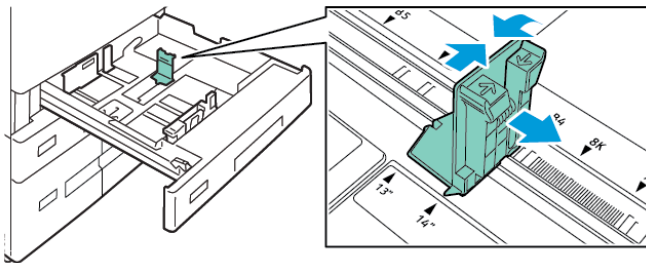
2. Вийміть із лотка весь папір, стисніть важелі напрямних і розсуньте напрямні до упору.



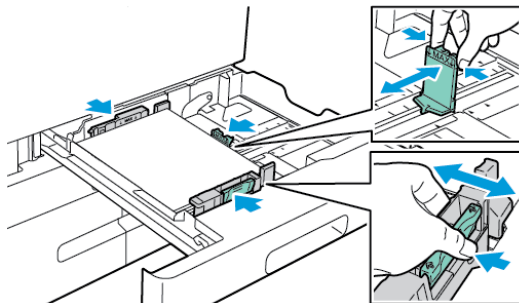
3. Щоб висунути напрямну по довжині паперу, стисніть важіль цієї напрямної та посуньте її назовні.



4. Щоб висунути напрямну по ширині паперу, стисніть важіль цієї напрямної та посуньте її назовні.



5. Завантажте в лоток папір нестандартного розміру.
6. Щоб забезпечити точне налаштування і зафіксувати папір, стисніть важелі і зсуньте їх до середини.



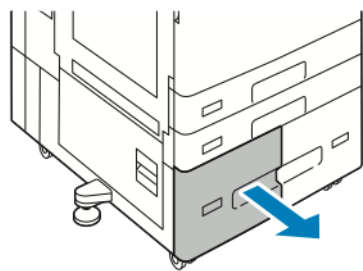
ЗАВАНТАЖЕННЯ ПАПЕРУ В ЛОТКИ 3 І 4 ТАНДЕМНОГО МОДУЛЯ

Якщо папір у лотку закінчується або якщо лоток порожній, на панелі керування з'явиться попереджувальне повідомлення.

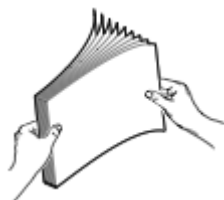
Щоб змінити розмір паперу в лотках 3 і 4, див. [Налаштування лотків 3 та 4 тандемного модуля](#).


Щоб завантажити папір у лотки 3 і 4 тандемного модуля, виконайте такі дії:

1. Висуньте лоток до упору. Зачекайте, доки лоток опуститься і зупиниться.




2. Перед завантаженням паперу в лотки, розгорніть краї паперу віялом. Ця процедура дає змогу розділити аркуші, які злиплися, та запобігти можливому застряганню.

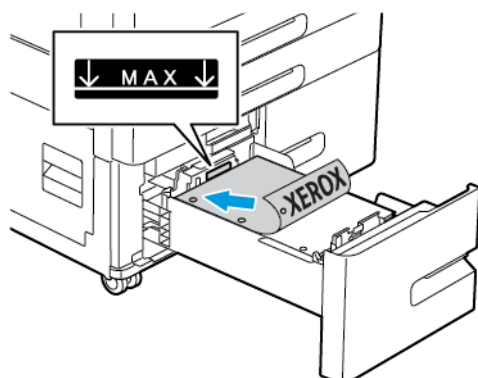


-  Примітка. Щоб запобігти застряганню та неправильній подачі паперу, виймайте папір з упаковки безпосередньо перед використанням.

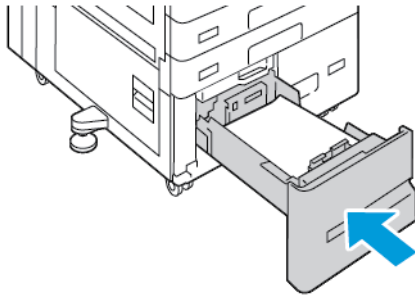
3. Складіть папір у стос за лівим заднім кутом лотка.

- Вставте фірмовий бланк або папір з попереднім друком лицьовою стороною донизу, верхнім краєм до переду лотка.
- Завантажте перфорований папір отворами ліворуч.

-  Примітка. Не завантажуйте папір понад лінію максимального заповнення. Переповнення лотка може призвести до застрягання паперу.



4. Вставте лоток назад у принтер.




5. На панелі керування виберіть правильний тип і колір паперу.
- Якщо у принтер завантажено фірмовий бланк, виберіть **Фірмовий бланк** для типу паперу.
 - Якщо у принтер завантажено папір із попереднім друком, виберіть **Папір із попереднім друком** для типу паперу.
6. Щоб підтвердити налаштування, торкніть **Підтвердити**.

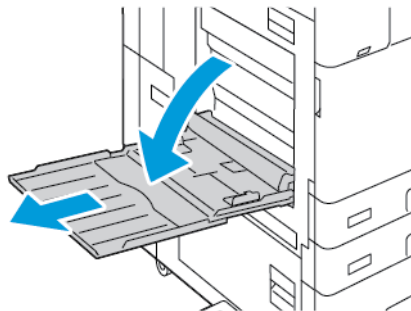
ЗАВАНТАЖЕННЯ ПАПЕРУ В ОБХІДНИЙ ЛОТОК

Обхідний лоток підтримує велику кількість типів носіїв. Лоток призначено для невеликих завдань, що використовують спеціальні носії.

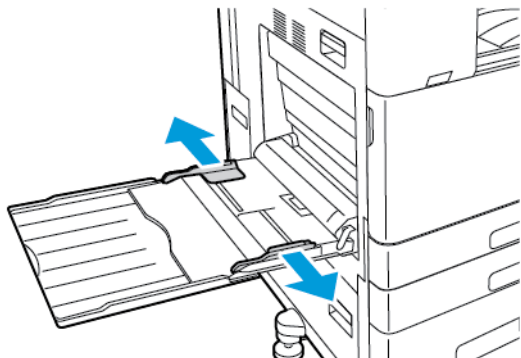
Щоб завантажити папір в обхідний лоток, виконайте такі дії:

1. Відкрийте обхідний лоток Якщо лоток завантажено папером, вийміть папір іншого розміру чи типу.

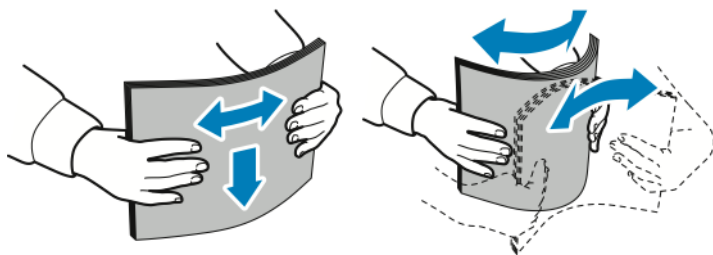
 Примітка. Для паперу більшого розміру виведіть лоток розширення.




2. Посуньте напрямні ширини до країв лотка.



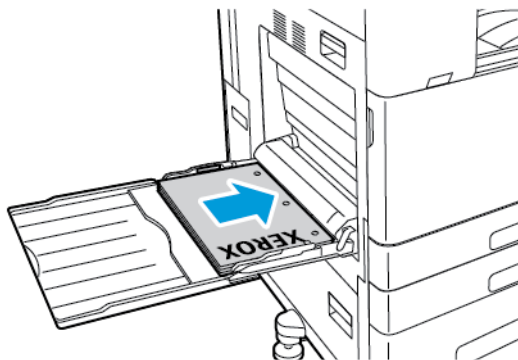
3. Зігніть стос аркушів вперед-назад і розгорніть його віялом, а потім вирівняйте краї стосу на рівній поверхні. Це дає змогу розділити аркуші, які злиплися, та запобігти можливому застряганню.



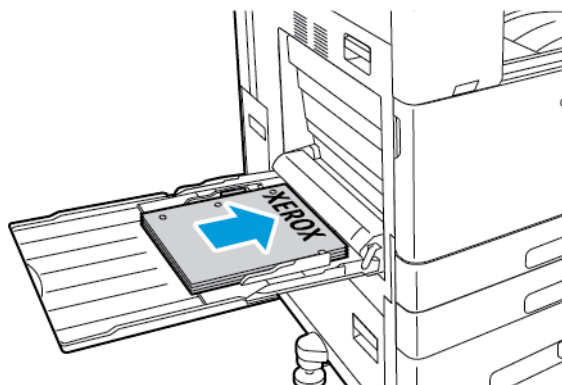
-  Примітка. Щоб запобігти застряганню та неправильній подачі паперу, його слід виймати з упаковки безпосередньо перед використанням.

4. Завантажте папір у лоток.

- Для подачі паперу з довгого кінця на друк, виконайте такі дії:
 - Вставте фірмовий бланк або папір з попереднім друком лицьовою стороною догори та верхнім краєм до переду лотка.
 - Завантажте перфорований папір отворами праворуч.

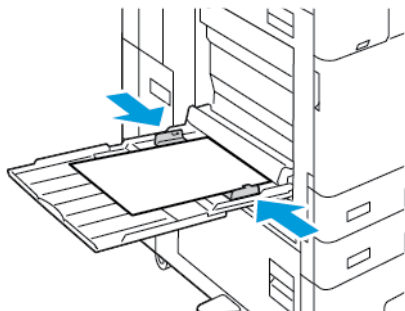


- Для подачі паперу з короткого кінця на друк, виконайте такі дії:
 - Вставте фірмовий бланк або папір з попереднім друком лицьовою стороною догори та верхнім краєм праворуч до лотка.
 - Завантажте перфорований папір отворами назад.



Примітка. Не завантажуйте папір вище лінії максимального заповнення. Надмірне заповнення може призвести до застрягання паперу.

5. Відрегулюйте напрямні ширини, щоб вони торкалися країв паперу.



6. На панелі керування виберіть правильний розмір, тип і колір паперу.
 - Якщо у принтер завантажено фірмовий бланк, виберіть **Фірмовий бланк** для типу паперу.
 - Якщо у принтер завантажено папір із попереднім друком, виберіть **Папір із попереднім друком** для типу паперу.
7. Щоб підтвердити налаштування, торкніть **Підтвердити**.

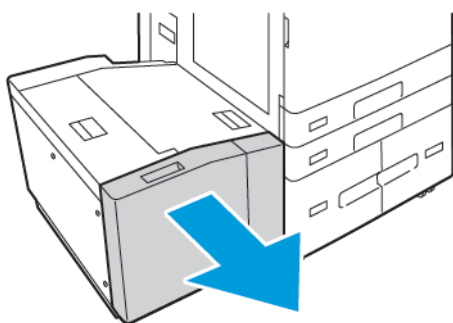
ЗАВАНТАЖЕННЯ ПАПЕРУ В ЛОТОК 6

Якщо папір у лотку закінчується або якщо лоток порожній, на панелі керування з'явиться попереджувальне повідомлення.

Щоб змінити розмір паперу в лотку 6, див. [Налаштування лотка 6](#).

Щоб завантажити папір у лоток 6, виконайте такі дії:

1. Натисніть рукоятку на лотку великої місткості та потягніть лоток 6 до зупинки.




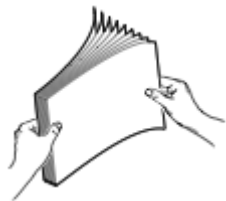
2. Відкрийте бокові дверцята, зачекайте, доки лоток спуститься та зупиниться.
3. На панелі керування відобразяться параметри лотка для паперу. Переконайтеся, що в лоток завантажено папір відповідного типу.



Примітка. Не завантажуйте папір нестандартного розміру в лоток 6.


4. Перед завантаженням паперу в лотки потрібно розгорнути краї паперу віялом. Ця процедура дає змогу розділити аркуші, які злиплися, та запобігти можливому застряганню.

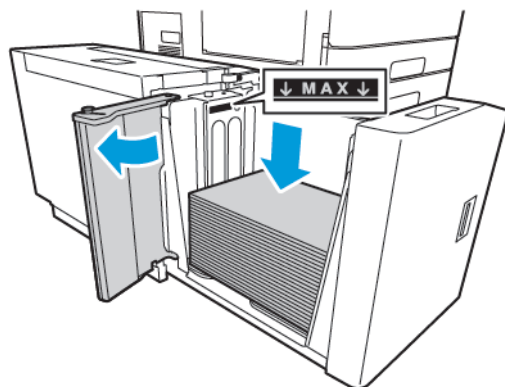
 Примітка. Щоб запобігти застряганню та неправильній подачі паперу, його слід виймати з упаковки тоді, коли він потрібен.



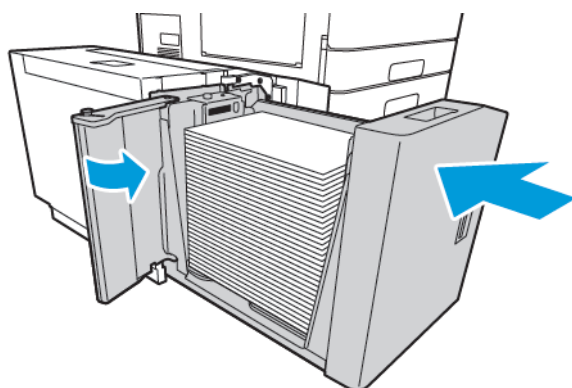
5. Розташуйте папір з правого боку лотка.

- Вставте фірмовий бланк або папір з попереднім друком верхнім краєм до переду лотка.
- Вставте перфорований папір отворами до правого боку лотка.

 Примітка. Не завантажуйте папір вище лінії максимального заповнення. Надмірне заповнення може призвести до застрягання паперу.



6. Закрийте бокові дверцята, тоді закрийте лоток 6.



7. На панелі керування виберіть правильні розмір і тип.
 - Якщо у принтер завантажено фірмовий бланк, виберіть **Фірмовий бланк** для типу паперу.
 - Якщо папір із попереднім друком завантажено в принтер, виберіть **Папір з попереднім друком** для певного типу.
8. Щоб підтвердити налаштування, торкніть **Підтвердити**.

Друк на спеціальному папері

Щоб замовити папір, прозору плівку або інші носії, зверніться до локального торгового посередника або зайдіть на веб-сайт www.xerox.com/office/supplies.

Для довідки:

www.xerox.com/rmlna : Рекомендований список носіїв (США)

www.xerox.com/rmleu : Рекомендований список носіїв (Європа)

КОНВЕРТИ

Конверти можна друкувати лише за допомогою обхідного лотка. Якщо встановлено додатковий лоток для конвертів, конверти можна друкувати за допомогою лотка 1.

Рекомендації щодо друку на конвертах

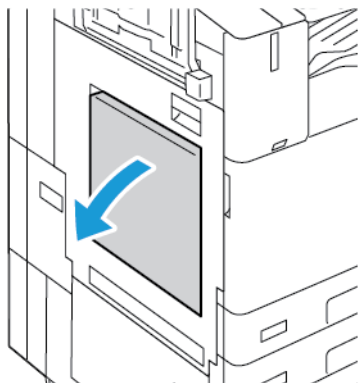
- Використовуйте лише паперові конверти.
- Не використовуйте конверти з віконечками чи металевими застібками.
- Якість друку на конвертах залежить від якості і форми конверта. Якщо вам не вдалося досягти потрібного результату, спробуйте використати конверт іншого виробника.
- Підтримуйте постійну температуру і відносну вологість.
- Зберігайте невикористані конверти в оригінальному пакуванні, щоб захистити їх від вологи або сухого повітря, вплив яких негативно позначається на якості друку або спричиняє змінання паперу. Через зайву вологу конверти можуть склеюватися ще до друку або у процесі друку.
- Усуньте з конвертів повітряні бульбашки, перш ніж завантажувати їх лоток: поставте важку книжку зверху на конверти.
- У програмі драйвера принтера для типу паперу виберіть значення «Конверт».
- Не використовуйте м'які конверти. Використовуйте конверти, які лежать рівно на поверхні.
- Не використовуйте конверти із термоактивним клеєм.
- Не використовуйте конверти з клапанами з клейкою стрічкою.

Завантаження конвертів у обхідний лоток

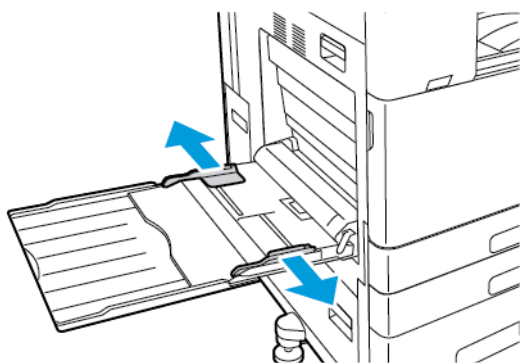
Докладніше про розміри конвертів див. в розділі [Підтримуваний папір](#).

Щоб завантажити конверти в обхідний лоток, виконайте такі дії:

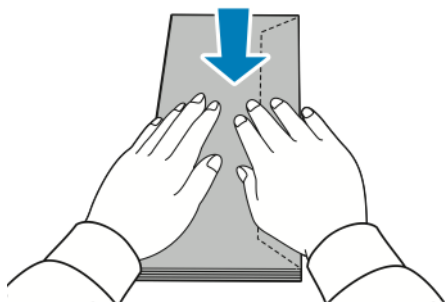
1. Відкрийте обхідний лоток



2. Посуньте напрямні ширини до країв лотка.

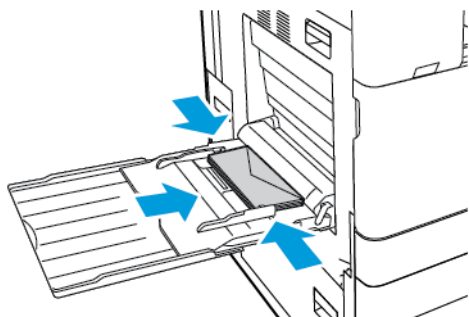


Примітка. Якщо не завантажити конверти в обхідний лоток відразу після того, як їх було вийнято з упаковки, вони можуть деформуватися. Щоб запобігти застряганню, випрямте конверти.

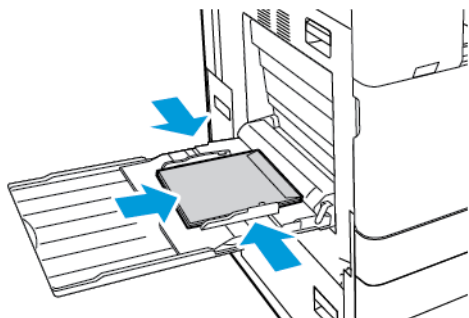


3. Завантажте конверти в лоток.

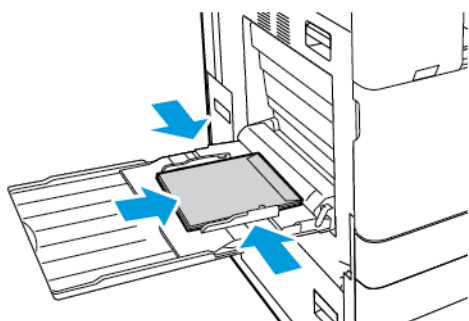
- Конверти із клапаном на довшому краї слід завантажувати із закритими клапанами лицьовою стороною донизу, при цьому клапани мають розташовуватися праворуч.



- Конверти із самоклеюваним клапаном на коротшому краї слід завантажувати із закритими клапанами лицьовою стороною донизу, при цьому клапани мають розташовуватися праворуч.



- Конверти із неклеїм клапаном на коротшому краї слід завантажувати із відкритими клапанами лицьовою стороною донизу, при цьому клапани мають розташовуватися ліворуч.




Примітка. Щоб конверти друкувались правильно, якщо ви завантажуєте конверти з відкритими клапанами, у драйвері принтера встановіть потрібну орієнтацію.

4. На панелі керування виберіть правильний розмір, тип і колір паперу. Переконайтеся, що для типу паперу встановлено значення Конверт.
5. Щоб підтвердити налаштування, торкніть **Підтвердити**.

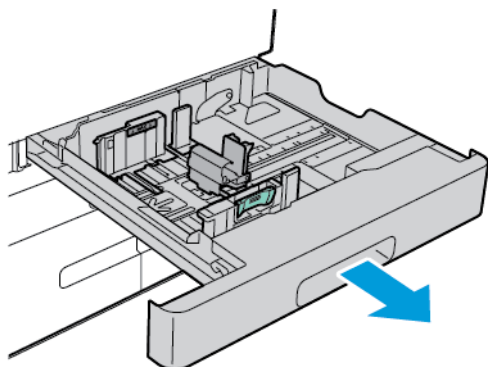
Завантаження лотка для конвертів

Замість лотка 1 можна використовувати додатковий лоток для конвертів. Лоток для конвертів – це спеціальний лоток. Докладніше про розміри конвертів див. в розділі **Підтримуваний папір**.

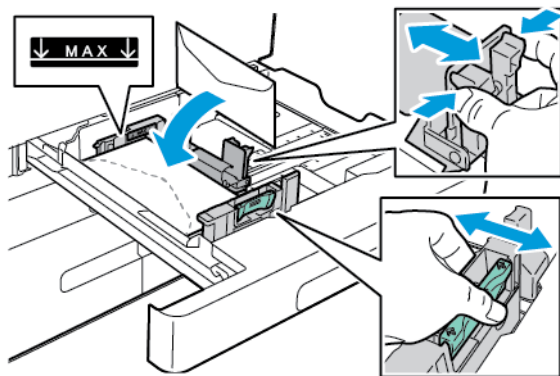
 Примітка. Інформацію про встановлення додаткового лотка для конвертів шукайте в *інструкціях щодо встановлення та налаштування обладнання*, які додаються до комплекту лотка для конвертів.


Щоб завантажити лоток для конвертів, виконайте такі дії:

1. Витягніть лоток для конвертів до зупинки.



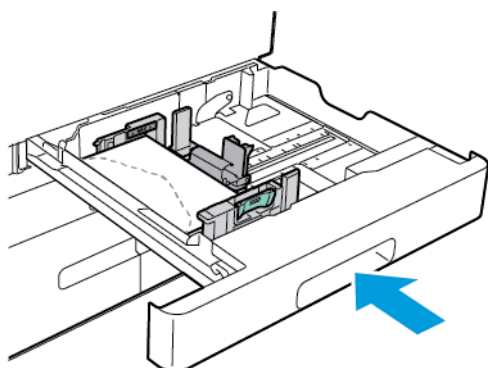
2. Завантажте конверти в лоток лицьовим боком угору так, щоб відвороти розташовувалися зліва.



 Примітка. Завантажуючи конверти $6\frac{3}{4}$ або маленькі конверти нестандартного розміру з клапаном на довгому краї, тримайте короткий край ліворуч із закритими клапанамі в напрямку назад.

3. Відрегулюйте напрямні паперу, щоб вони злегка торкалися країв стосу конвертів. Переконайтеся, що стос конвертів не закриває лінію максимального наповнення або в лотку міститься не більше 50 конвертів.

4. Закрийте лоток.



5. На панелі керування виберіть правильний розмір, тип і колір паперу. Переконайтеся, що для типу паперу встановлено значення Конверт.
6. Щоб підтвердити налаштування, торкніть **Підтвердити**.

НАКЛЕЙКИ

Друкуйте наклейки лише за допомогою таких лотків:

- Лотки 1-4




Попередження. Друк наклейок із наведених нижче лотків може призвести до неправильної подачі або інших проблем друку:

- Лоток 5 – обхідний лоток
- Лоток 6 – пристрій подачі великої місткості


Рекомендації щодо друку на етикетках

- Використовуйте етикетки, розроблені для лазерного друку.
- Не використовуйте вінілові етикетки.
- Не подавайте аркуш з етикетками в принтер більше одного разу.
- Не використовуйте сухі клейкі етикетки.
- Друкуйте лише з одного боку аркушу з етикетками. Використовуйте цілі аркуші з етикетками.
- Зберігайте невикористані етикетки в горизонтальному положенні в оригінальній упаковці. Зберігайте аркуші з етикетками в оригінальній упаковці, доки будете готові використати їх. Покладіть невикористані аркуші з етикетками в оригінальну упаковку та закрийте їх герметично.
- Не зберігайте етикетки в надзвичайно сухих, вологих, холодних умовах або при пониженій температурі. Зберігання етикеток в екстремальних умовах може призвести до проблем із якістю друку чи до застрягання у принтері.

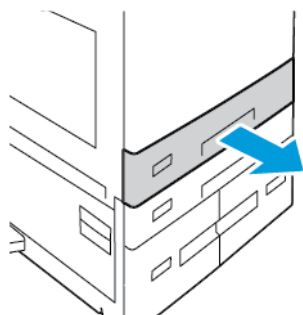
- Регулярно перевертайте запаси. Тривале зберігання етикеток в екстремальних умовах може спричинити їх закручування та застрягання в принтері.
- У програмному забезпеченні драйвера принтера у полі «Тип паперу» виберіть значення «Етикетка».
- Вийміть весь папір із лотка перед завантаженням етикеток.

 **Обережно:** Не використовуйте аркуші з відсутніми, закрученими або знятими етикетками. Це може пошкодити принтер.

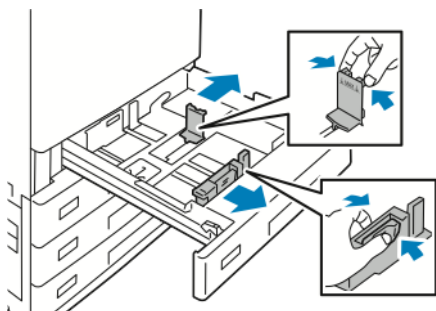
Завантаження наклейок

 Примітка. Наклейки слід завантажувати лише в лотки 1–4.

1. Висуньте лоток до упору.

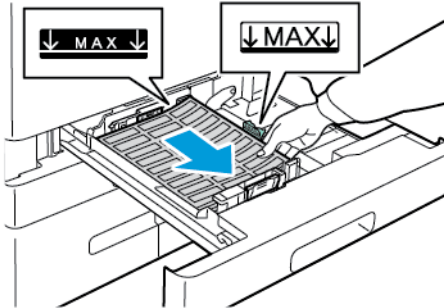


2. Переконайтеся, що напрямні встановлено в правильному положенні, відповідно до розміру завантажених наклейок.
3. Вийміть весь папір іншого розміру або типу.
4. Щоб перемістити напрямні ширини або довжини паперу, злегка натисніть на замок напрямних, потім висуньте напрямні ширини або довжини.

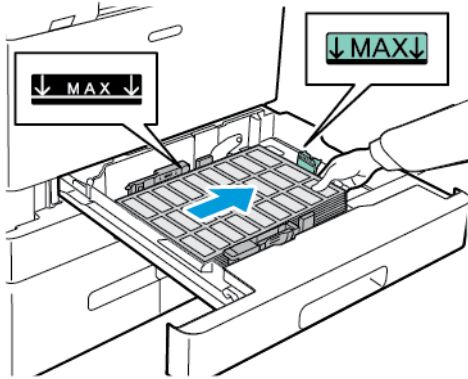



5. Щоб завантажити наклейки в лоток, виконайте наступні дії:

- Для подавання довшим краєм уперед вставте наклейки лицьовою стороною догори, верхнім краєм до переду лотка.

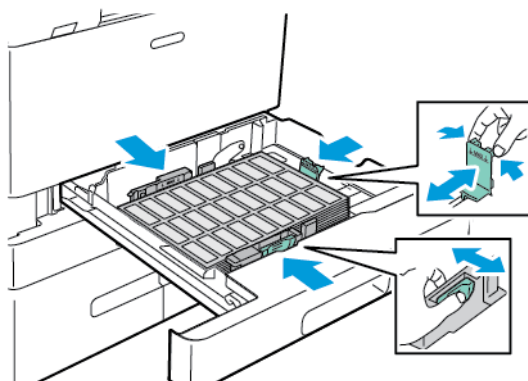


- Для подавання коротким краєм уперед вставте наклейки лицьовою стороною догори, верхнім краєм до правого боку лотка.

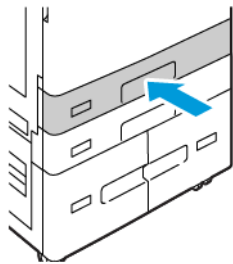


 Примітка. Не завантажуйте папір вище лінії максимального заповнення. Надмірне заповнення може призвести до застрягання паперу.


6. Налаштуйте напрямні довжини та ширини відповідно розмірів наклейок.



7. Вставте лоток назад у принтер.



8. На панелі керування виберіть правильний розмір, тип і колір паперу. Упевніться, що для типу паперу встановлено значення Наклейки.


 Примітка. Інформацію про зміну параметрів паперу, коли для лотка встановлено режим «Спеціальний», шукайте в розділі [Налаштування спеціальних лотків для паперу](#).


9. Щоб підтвердити налаштування, торкніть **Підтвердити**.
10. Щоб повернутися на головний екран, натисніть кнопку **Головний екран**.


ВЕЛИКИЙ БАНЕРНИЙ ПАПІР

Можна друкувати на банерному папері лише за допомогою обхідного лотка. Після завантаження банерного паперу, використовуйте параметр Нестандартний розмір паперу, щоб задати розмір банерного паперу.

Щоб виконати друк на довгому носії або великому банерному папері, використовуйте налаштування нестандартного розміру паперу драйвера принтера, щоб визначити нестандартний розмір паперу. Докладніше про це читайте в розділі [Визначення нестандартних розмірів паперу](#).

 Примітка. Переконайтеся, що рекомендована щільність носія для великого банерного паперу становить 106–220 г/м².

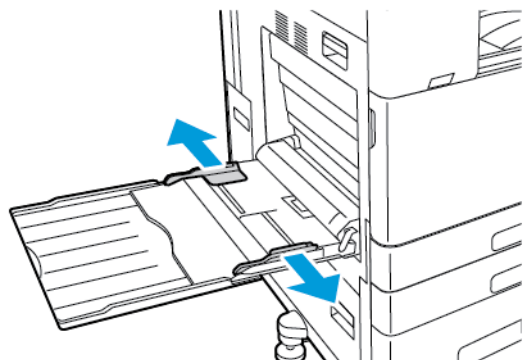
 Примітка. Завантажуйте в обхідний лоток лише один великий банерний папір за раз. Для друку великого банерного паперу слід використовувати лише тонкий картон, картон, тонкий глянцевий картон і глянцевий картон.

 Примітка. Щоб полегшити подачу банерного паперу в обхідний лоток, установіть додатковий Комплект подачі довгих аркушів. Детальну інформацію, див. в *Інструкціях зі встановлення та налаштування обладнання*, які входять до Комплекту подачі довгих аркушів.


Завантаження великого банерного паперу в обхідний лоток

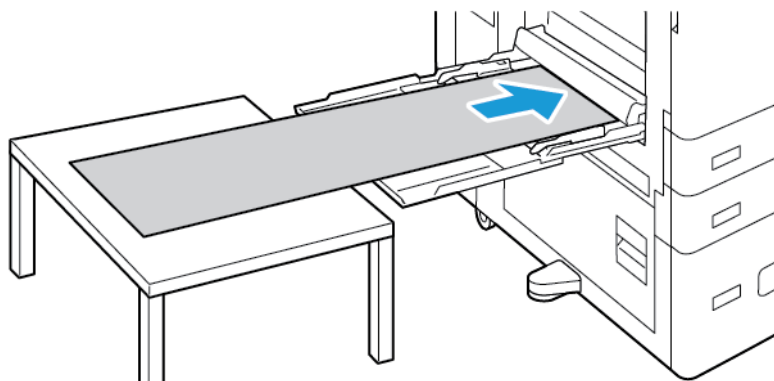
1. Відкрийте обхідний лоток, витягніть пристрій розширення. Вийміть весь папір іншого розміру або типу.

2. Посуньте напрямні ширини до країв лотка.




3. Завантажте великий банерний папір у лоток. Завантажте папір коротким краєм до принтера.

 Примітка. Щоб полегшити подачу банерного паперу в обхідний лоток, можна вирівняти пласку поверхню відносно краю лотка.

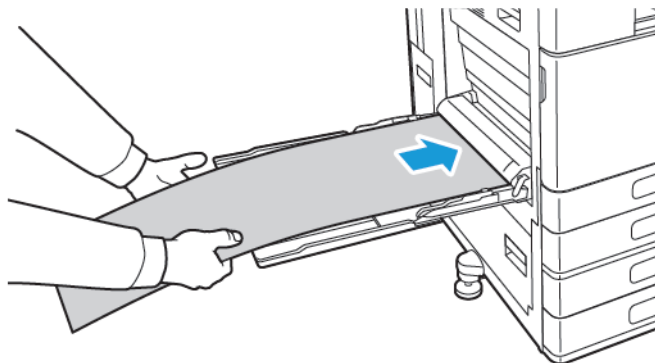


4. Відрегулюйте напрямні ширини, щоб вони торкалися країв паперу.
5. На панелі керування виберіть правильний розмір, тип і колір паперу.
 - a. Щоб визначити розмір паперу, торкніть **Розмір**, потім торкніть **Спеціальний**. У вікні Спеціальний розмір паперу вкажіть ширину та довжину банерного паперу, потім торкніть **ОК**.
 - b. Щоб визначити тип паперу, торкніть **Тип**, потім виберіть потрібний тип паперу.
 - c. Щоб визначити колір паперу, торкніть **Колір**, потім виберіть потрібний колір паперу.
6. Щоб підтвердити налаштування, торкніть **Підтвердити**.

- Щоб повернутися на головний екран, натисніть кнопку **Головний екран**.

 Примітка. Підтримуйте папір рукою під час подавання його в пристрій подачі принтера.

Щоб запобігти застряганню паперу, подавайте його по одному аркушу за раз.

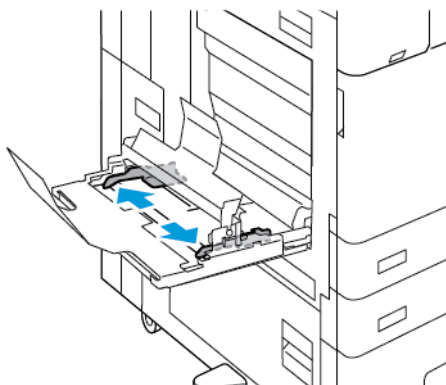


Завантаження великого банерного паперу за допомогою пристрою розширення подачі довгих аркушів

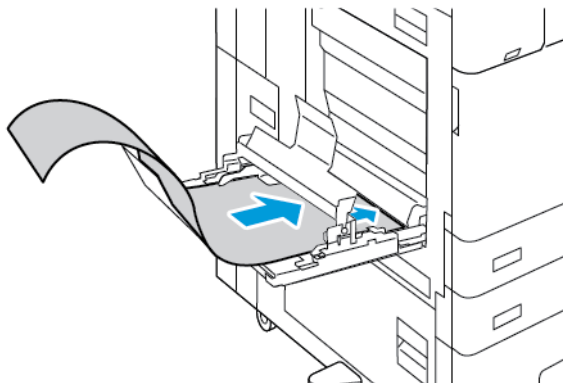
Скористайтеся додатковим пристроєм розширення подачі довгих аркушів, щоб полегшити подачу великого банерного паперу в обхідний лоток.

Щоб завантажити великий банерний папір за допомогою розширення пристрою подачі довгих аркушів, виконайте такі дії:

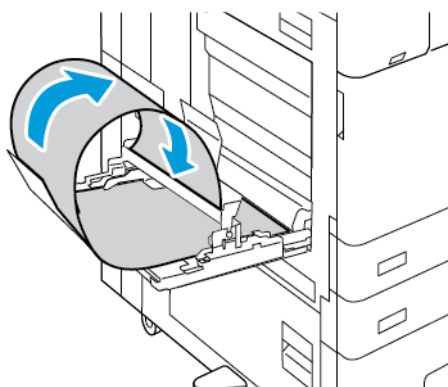
- Відкрийте напрямні пристрою розширення подачі довгих аркушів. Вийміть весь папір іншого розміру або типу.
- Посуньте напрямні довжини обхідного лотка до країв лотка.



3. Завантажте великий банерний папір у лоток. Завантажте папір у задню напрямну пристрою розширення подачі довгих аркушів коротким боком до принтера. Переконайтеся, що передній край подається під передню напрямну.



4. Акуратно протягніть решту банерного паперу на напрямні пристрою розширення подачі довгих аркушів. Переконайтеся, що задній край подається під передню напрямну.



5. Відрегулюйте напрямні ширини обхідного лотка, щоб вони торкалися країв паперу.
6. На панелі керування виберіть правильний розмір, тип і колір паперу.
 - a. Щоб визначити розмір паперу, торкніть **Розмір**, потім торкніть **Спеціальний**. У вікні Спеціальний розмір паперу вкажіть ширину та довжину банерного паперу, потім торкніть **ОК**.
 - b. Щоб визначити тип паперу, торкніть **Тип**, потім виберіть потрібний тип паперу.
 - c. Щоб визначити колір паперу, торкніть **Колір**, потім виберіть потрібний колір паперу.
7. Щоб підтвердити налаштування, торкніть **Підтвердити**.
8. Щоб повернутися на головний екран, натисніть кнопку **Головний екран**.

ГЛЯНЦЕВИЙ НОСІЙ

Ви можете друкувати на глянцевому папері щільністю до 300 г/м² з будь-якого лотка. Для обхідного лотка та лотка б завантажуйте папір глянцевою стороною або стороною для друку донизу, для лотків 1–4 завантажуйте папір глянцевою стороною або стороною для друку догори.



Примітка. Щоб отримати кращі результати, завантажте глянце́вий картон і глянце́вий повторно завантажений картон в обхідний лоток.

Інструкції для друку на глянце́вому папері

- Не відкривайте запаковану упаковку паперу до моменту завантаження паперу в принтер.
- Залишайте глянце́вий папір в оригінальній упаковці та зберігайте упаковки в транспортних картонних коробках до початку використання.
- Виймайте весь папір перед завантаженням глянце́вого паперу в лоток.
- Завантажуйте лише таку кількість глянце́вого паперу, яку плануєте використати. Не залишайте глянце́вий папір у лотку після закінчення друку. Покладіть невикористаний глянце́вий папір в оригінальну упаковку та герметично закрийте його.
- Регулярно перевертайте папір. Тривале зберігання глянце́вого паперу в екстремальних умовах може спричинити його закручування та застрягання в принтері.
- У програмному забезпеченні драйверів принтера вкажіть необхідний тип глянце́вого паперу або виберіть лоток, завантажений необхідним папером.

Завантаження глянце́вого паперу в обхідний лоток

1. Вийміть весь папір із лотка перед завантаженням глянце́вого паперу.
2. Завантажуйте лише таку кількість паперу, яку плануєте використати.
3. Завантажте папір глянце́вим або робочим боком догори.
4. На панелі керування виберіть правильний розмір, тип і колір.
 - Переконайтеся, що для типу паперу встановлено значення **Глянцевий**. Щоб вибрати новий тип паперу, торкніть **Тип**.
 - Щоб вибрати новий розмір паперу, торкніть **Розмір**.
 - Щоб вибрати новий колір паперу, торкніть **Колір**.
5. Щоб підтвердити налаштування, торкніть **Підтвердити**.

ПРОЗОРІ ПЛІВКИ

Друкувати на прозорих плівках можна з лотків 1–5. Для кращих результатів використовуйте лише рекомендовані прозорі плівки Xerox®.



Обережно: Гарантія Xerox або угода про надання послуг не покриває пошкоджень, завданих внаслідок використання невідповідного або спеціального паперу. Докладніше запитуйте в місцевого представника Xerox.

Рекомендації щодо друку на прозорих плівках

- Перш ніж завантажувати прозорі плівки, вийміть увесь папір із лотка.
- Беріть прозорі плівки обома руками за краї. Відбитки пальців або зминання можуть стати причиною низької якості друку.
- Не завантажуйте більше 20 прозорих плівок. Переповнення лотка може стати причиною застрягання у принтері.
- Для чистих прозорих плівок або прозорих плівок без смужок:
 - Завантажуйте прозорі плівки у лотки 1–4 лицьовою стороною догори.
 - Завантажуйте прозорі плівки в обхідний лоток лицьовою стороною донизу.
- Для прозорих плівок зі смужками:
 - Завантажуйте прозорі плівки в лотки 1–4 стороною зі смужкою донизу на задньому краї праворуч.
 - Завантажуйте прозорі плівки в обхідний лоток стороною зі смужкою догори на задньому краї ліворуч.
- Не розгортайте прозорі плівки віялом.
- Завантаживши прозорі плівки, змініть тип паперу на панелі керування на **Прозора плівка**.
- У програмі драйвера принтера для типу паперу виберіть значення **Прозора плівка**.

Технічне обслуговування

Цей розділ містить:

Загальні заходи безпеки	282
Чищення принтера.....	283
Витратні матеріали	293
Керування принтером	332
Переміщення принтера.....	333

Загальні заходи безпеки



Попередження.

- Внутрішні частини принтера можуть нагріватися. Будьте обережні, якщо кришки та дверцята відкриті.
- Зберігайте всі миючі засоби в недоступному для дітей місці.
- Не використовуйте аерозольні засоби для очищення для очищення принтера. Деякі аерозольні засоби містять вибухонебезпечні суміші, які не придатні для використання з електричними приладами. Використання аерозольних засобів збільшує ризик виникнення пожежі або вибуху.
- Не знімайте кришки або запобіжні пристосування, прикріплені гвинтами. Користувачам заборонено проводити обслуговування та ремонт будь-яких частин, розташованих під такими кришками або запобіжними пристосуваннями. Не намагайтеся виконувати будь-які процедури обслуговування, якщо вони не описані в доданій до принтера документації.



Обережно:

- Під час очищення принтера не використовуйте органічні або хімічні розчинники чи аерозольні очищувачі. Не розливайте рідину на будь-які поверхні. Використовуйте витратні матеріали та миючі засоби лише так, як вказано в документації.
- Не ставте будь-що на принтер.
- Не залишайте кришки та дверцята відкритими на тривалий проміжок часу, особливо у добре освітлених приміщеннях. Світлова експозиція може пошкодити барабанні картриджі.
- Не відкривайте кришки та дверцята під час друку.
- Не крутіть принтер під час роботи.
- Не торкайтеся електричних контактів або механізмів. В іншому випадку це може призвести до пошкодження принтера та погіршення якості друку.
- Перед підключенням принтера переконайтеся, що всі частини, які було демонтовано під час очищення, знаходяться на місцях.

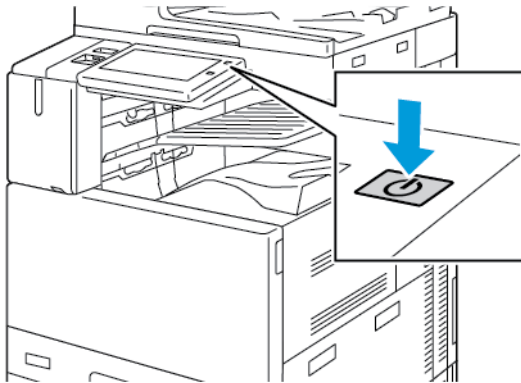
Чищення принтера

ЧИЩЕННЯ КОРПУСУ ПРИНТЕРА


Регулярне чищення захищає сенсорний екран, панель керування й зовнішні поверхні принтера від пилу та бруду.

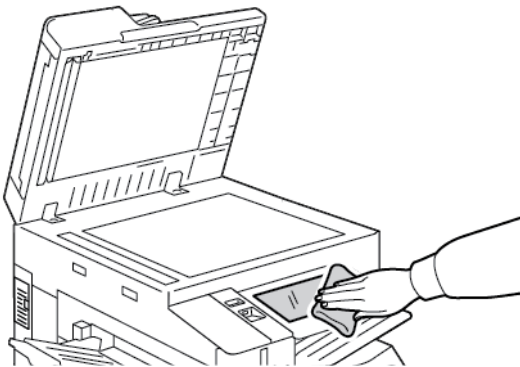
Чищення зовнішніх поверхонь принтера:

1. Щоб уникнути активації кнопок і меню під час чищення принтера, натисніть кнопку **Увімкнення/Вимкнення**, а потім торкніть **Режим очікування**.



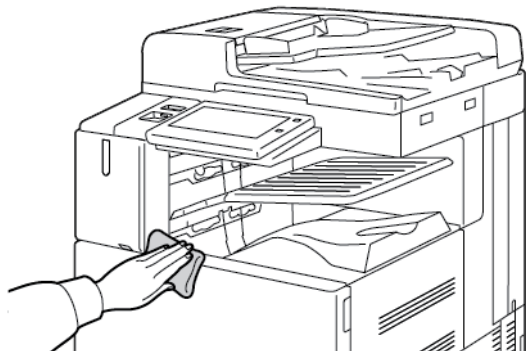
2. Щоб видалити відбитки пальців і плями, протріть сенсорний екран і панель керування м'якою ганчіркою без ворсу.

 Примітка. У пристрої автоматичної подачі документів зберігається серветка, яка не залишає ворсу.




3. Щоб повернути принтер у режим Готовий, натисніть кнопку **Увімкнення/Вимкнення**.

4. За допомогою м'якої ганчірки без ворсу очистьте зовнішні поверхні вихідного лотка, лотків для паперу та інших зовнішніх частин принтера.



Чищення сканера

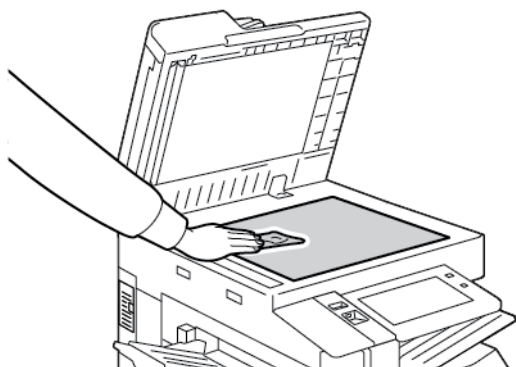
Щоб забезпечити оптимальну якість друку, регулярно чистьте скло для документів. Чищення дозволить запобігти появі на відбитках смуг, плям та інших слідів, які переносяться зі скла під час сканування документів.

 Примітка. Для найкращих результатів використовуйте засіб для очищення скла Xerox®, щоб витирати сліди і смуги.

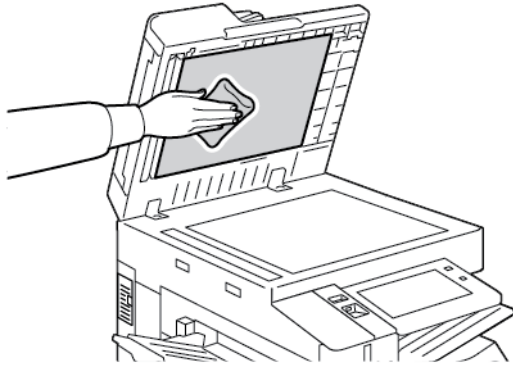
1. Злегка змочить у воді м'яку серветку без ворсу.

 Примітка. У пристрої автоматичної подачі документів зберігається серветка, яка не залишає ворсу.

2. Вийміть папір та інші носії з вихідного лотка.
3. Відкрийте кришку сканера.
4. Протріть начисто й насухо поверхні скла для документів і вікна сканування для подачі з постійною швидкістю.



5. Протріть начисто і насухо білу поверхню знизу на кришці сканера.

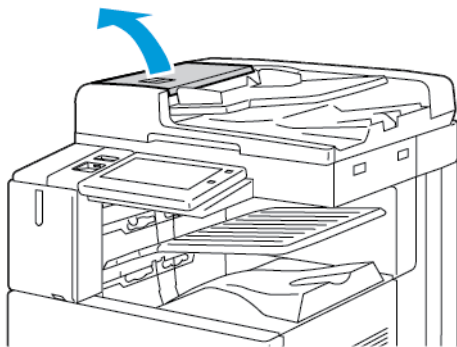


6. Закрийте кришку сканера.

Чищення роликів подачі документа


Бруд на роликах подачі документа може стати причиною застрягань паперу або погіршення якості друку. Щоб покращити роботу пристрою, чистьте ролики подачі документа раз на місяць.

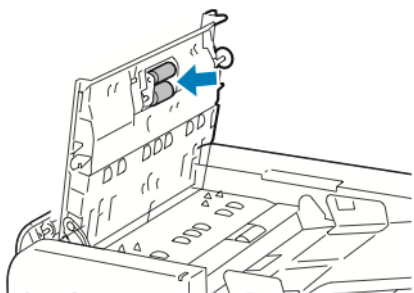
1. Підніміть важіль і відкрийте верхню кришку пристрою автоматичної подачі документів.



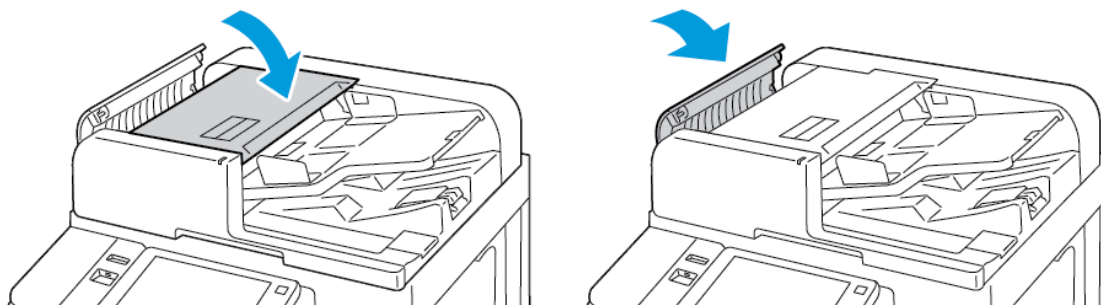
2. Під час обертання роликів протирайте їх чистою ганчіркою без ворсу, змоченою у воді.

 Примітка. У пристрої автоматичної подачі документів зберігається серветка, яка не залишає ворсу.

 **Обережно:** Не використовуйте спиртові або хімічні очищувачі для чищення роликів подачі документа.



3. Закрийте верхню кришку пристрою автоматичної подачі документів. Закрийте ліву кришку пристрою подачі документів, якщо вона є.



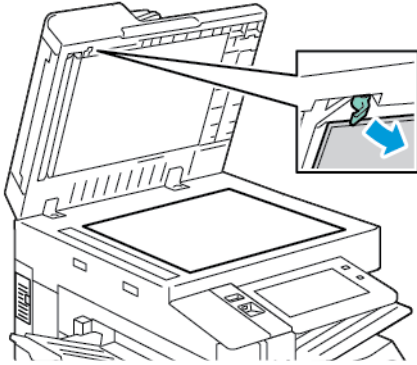
Очищення блока лінз для сканування зворотної сторони

Блок лінзи для сканування з другої сторони дозволяє робити сканування та копії з обох сторін за один прохід оригінала документа. Блок знаходиться з лівого боку кришки сканера і складається зі смужки дзеркального скла, металевої смужки, білої пластикової смужки та роликів.

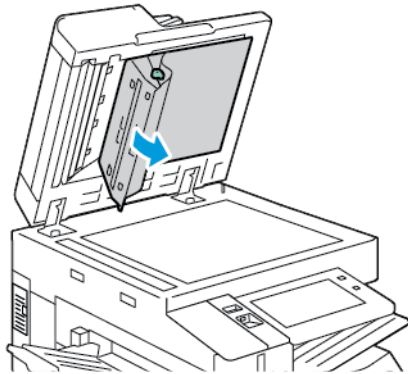
 Примітка. Радимо регулярно чистити всі частини вузла об'єктива для сканування другої сторони.

Очищення блока лінз для сканування з другої сторони:

1. Для доступу до блоку лінзи для сканування з другої сторони опустіть важіль з лівої сторони кришки сканера.

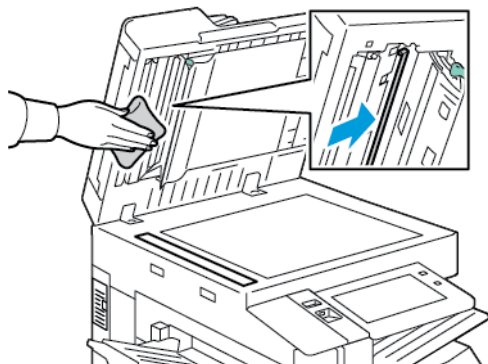


2. Щоб відокремити лівий кінець кришки сканера від блоку лінзи, продовжуйте опускати важіль.

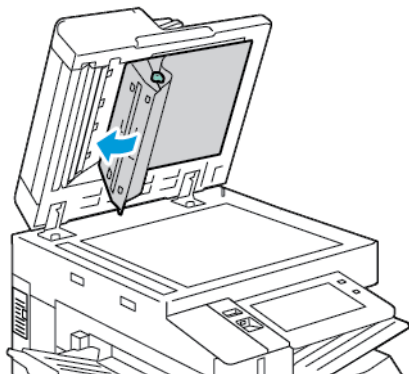


3. Вологою м'якою ганчіркою без ворсу протріть дзеркальне скло, металеву смужку, обидві сторони білої пластикової смужки та ролик. Якщо забруднення важко видалити, змочіть ганчірку невеликою кількістю нейтрального миючого засобу, а потім протріть деталі насухо сухою м'якою ганчіркою.

! **Обережно:** Щоб запобігти пошкодженню плівки навколо скла, не натискайте на дзеркальне скло.



4. Поверніть кришку сканера у початкове положення і переконайтеся, що важіль зафіксовано на місці. Якщо ви торкнулися до кришки, перш ніж закрити пристрій подачі документів, очистьте кришку.



ОЧИЩЕННЯ ПРИНТЕРА ЗСЕРЕДИНИ

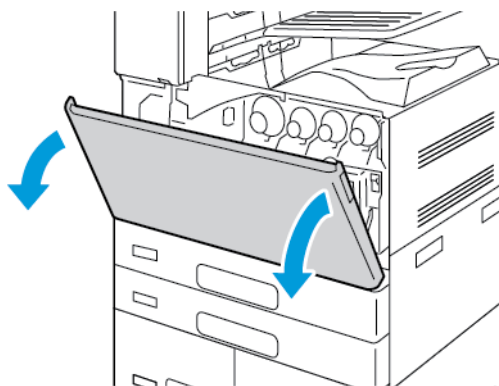
Чищення об'єктівів друкувальної головки

Принтер обладнано чотирма об'єктивами друкувальної головки. Для підтримання належної якості друку слід регулярно чистити лінзи друкувальних головок. Чистьте лінзи друкувальної головки щоразу під час заміни відповідного барабанного картриджа або в разі погіршення якості друку. Наприклад, якщо на відбитках утворюються пробіли або світлі смуги одного або кількох кольорів, виконайте наведені нижче інструкції, щоб очистити світлодіодні лінзи:

⚠ Попередження. Якщо на одяг випадково потрапив тонер, обережно струсіть його. Якщо тонер залишився на одязі, промийте його холодною (не гарячою) водою. Якщо тонер потрапив на шкіру, промийте її холодною водою і м'яким милом. Якщо тонер потрапив в очі, негайно промийте їх холодною водою і зверніться до лікаря.

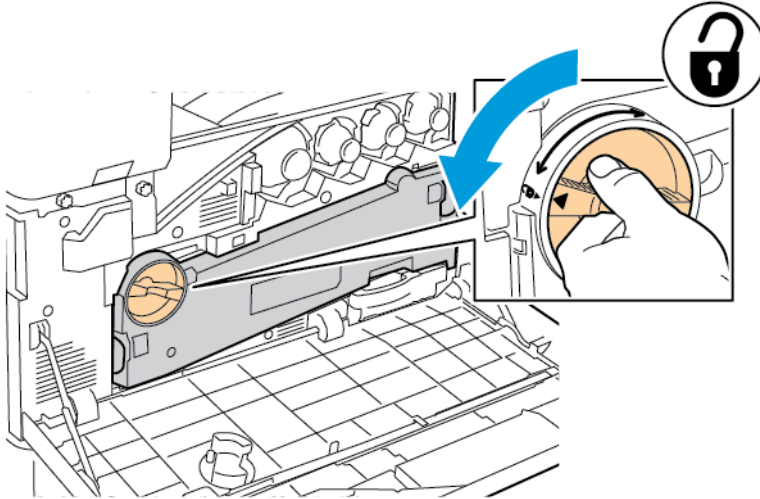
⚠ Обережно: Не виконуйте цю процедуру, коли на принтері триває копіювання або друк.

1. Відкрийте передні дверцята принтера.

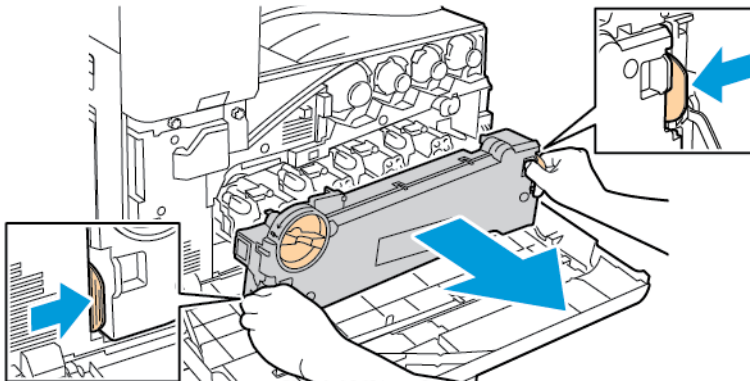


2. Вийміть блок транспортування відпрацьованого тонера:

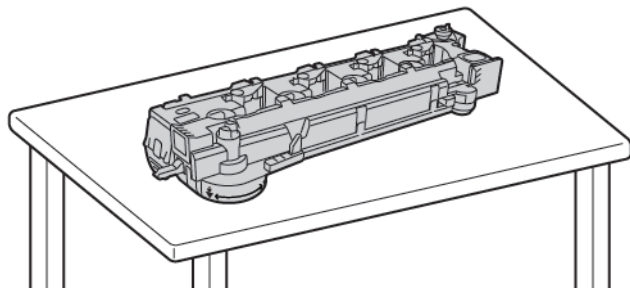
- а. Щоб розблокувати блок транспортування відпрацьованого тонера, поверніть стопорний важіль на 45 градусів проти годинникової стрілки.



- б. Щоб зняти блок транспортування відпрацьованого тонера, натисніть дві помаранчеві вставки, як показано на малюнку, а потім вийміть пристрій із принтера.



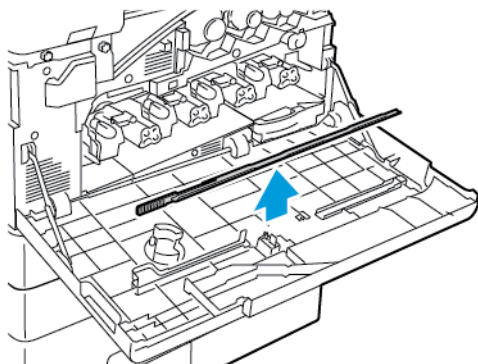
- c. Помістіть вилучений блок транспортування відпрацьованого тонера на рівну поверхню отворами догори.



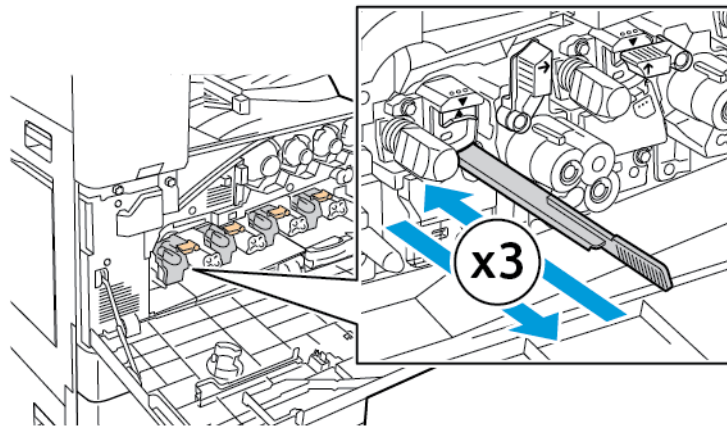
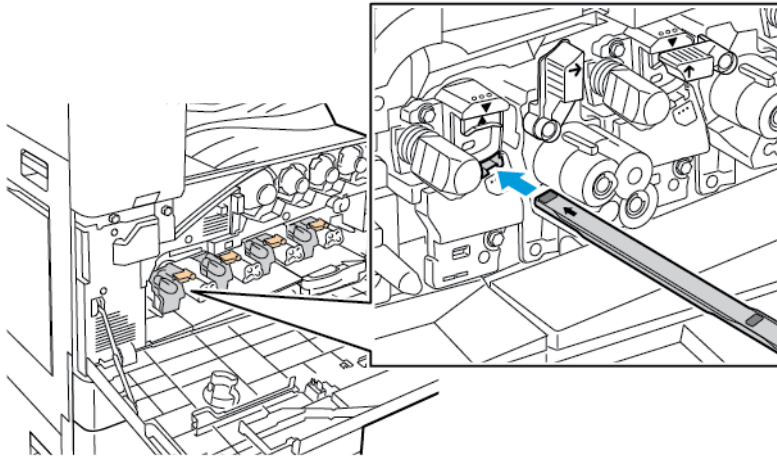
! **Обережно:** Щоб не розсипати тонер, не кладіть блок транспортування відходів тонера лицьовою стороною донизу чи на бік.



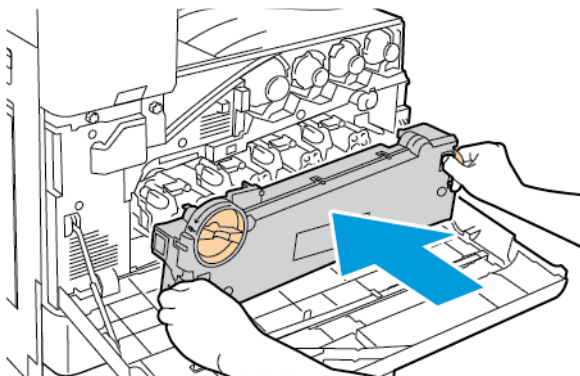
3. Вийміть стрижень для очищення світлодіодної лінзи друкувальної головки зсередини передніх дверцят.



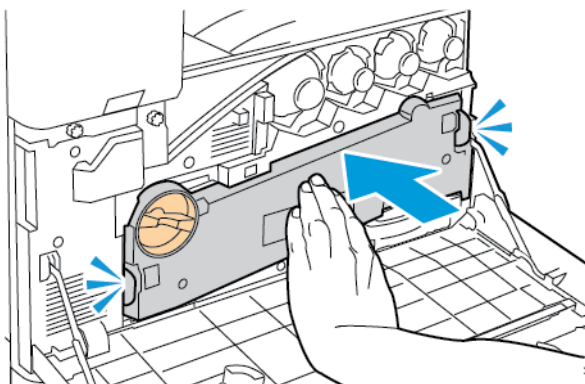
4. Для першої друкувальної головки: повільно вставте стрижень в отвір для очищення світлодіодної лінзи друкувальної головки до упору, тоді витягніть його. Повторіть цю дію ще два рази.



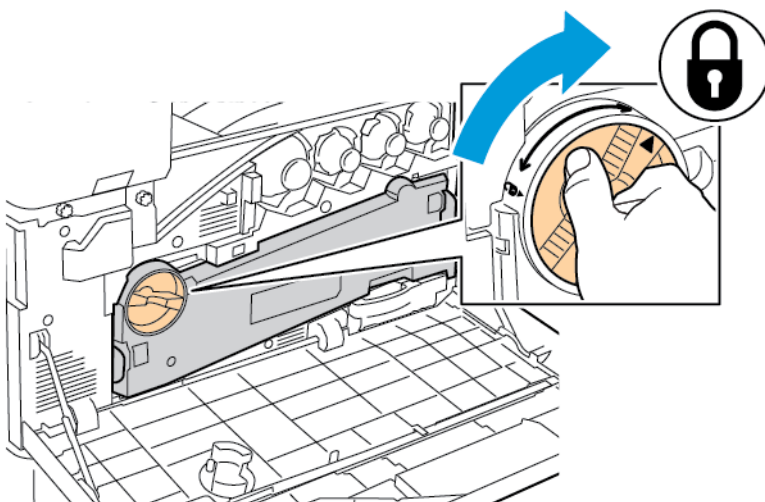
5. Повторіть крок 4 для кожної світлодіодної лінзи друкувальної головки.
6. Поверніть стрижень для чищення на місце.
7. Щоб вставити блок транспортування відпрацьованого тонера, виконайте наведені нижче дії:
 - a. Розташуйте блок транспортування відпрацьованого тонера, як показано на малюнку.



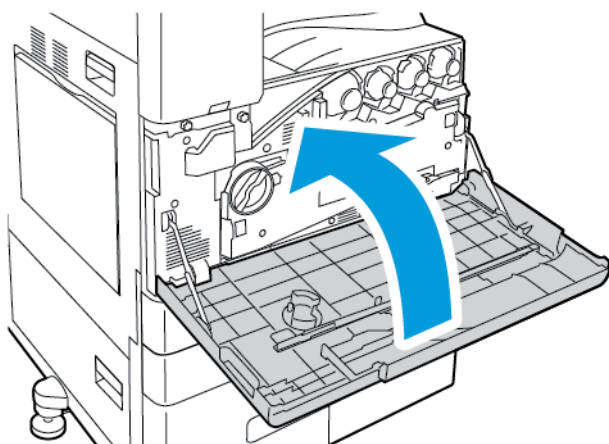
- b. Щоб обидва кінці стали на місце, притисніть блок транспортування відпрацьованого тонера до принтера, щоб почулося клацання.



- c. Щоб заблокувати блок транспортування відпрацьованого тонера, поверніть стопорний важіль на 45 градусів за годинниковою стрілкою.



8. Закрийте передні дверцята принтера.



Витратні матеріали

ВИТРАТНІ МАТЕРІАЛИ

Витратними називають матеріали, які вичерпуються в процесі експлуатації принтера. До витратних матеріалів для принтера належать такі:

- оригінальні картриджі Хегох® з тонером блакитного, пурпурового, жовтого і чорного кольору;
- касети шшивача і запасні блоки скріпок для додаткового вбудованого офісного фінішера;
- касети шшивача і запасні блоки скріпок для додаткового офісного фінішера або офісного фінішера з брошурувальником;
- касети шшивача і запасні блоки скріпок для додаткового фінішера для комерційного використання або фінішера для комерційного використання з брошурувальником.



Примітка.

- До кожного витратного матеріалу додано інструкції щодо його встановлення. Щоб замінити витратний матеріал, виконайте інструкції, які додаються до нього.
- Встановлюйте у принтер лише нові картриджі з тонером. Якщо встановлено вживаний картридж з тонером, відображення кількості тонера у картриджі може бути неточним.
- Для забезпечення якісного друку картридж із тонером розроблено так, що він припиняє функціонувати в заздалегідь задану мить.



Обережно: Використання іншого тонера, ніж оригінальний тонер Хегох®, може вплинути на якість друку та надійність принтера. Тонер Хегох® – це єдиний тонер, розроблений і виготовлений зі строгим дотриманням якості компанії Хегох для використання з цим принтером.

ЕЛЕМЕНТИ РЕГУЛЯРНОГО ТЕХНІЧНОГО ОБСЛУГОВУВАННЯ

Замінні елементи – це частини принтера, який мають обмежений термін служби і вимагають періодичної заміни. Замінні елементи – це частини чи комплекти. Замінні елементи зазвичай заміняє користувач.



Примітка. Кожен елемент поточного технічного обслуговування містить інструкції щодо його встановлення.

До замінних елементів на принтері належать:

- Контейнер для відходів
- Барабанні картриджі
- Вузол очищення ременя перенесення
- Валик другого перенесення
- Віяловий фільтр
- Контейнер для відходів перфоратора

ЗАМОВЛЕННЯ ВИТРАТНИХ МАТЕРІАЛІВ

Коли замовляти витратні матеріали

Коли наближається час заміни витратних матеріалів, на панелі керування з'являється попередження. Переконайтеся, що у вас є запасні витратні матеріали. Щоб уникнути перебоїв у роботі, замовляйте витратні матеріали, коли на панелі керування вперше з'являється відповідні повідомлення. Повідомлення про помилку з'являється на панелі керування, коли витратні матеріали потрібно замінити.

Замовте витратні матеріали у місцевого торгового посередника або перейдіть на www.xerox.com/office/supplies.



Обережно: Не рекомендовано використовувати витратні матеріали іншого виробника, аніж Херох. Гарантія Херох або Угода щодо надання послуг не поширюються на шкоду, несправності чи погіршення продуктивності, спричинені використанням витратних матеріалів стороннього виробника чи використанням витратних матеріалів Херох, не призначених для цього принтера.



Примітка. Ви можете скористатися програмою Xerox Easy Assist (ХЕА), щоб перевірити стан витратних матеріалів і замовити їх. Щоб отримати більше відомостей, див. [Програма Xerox® Easy Assist \(ХЕА\)](#)

Стан витратних матеріалів

Стан витратних матеріалів для принтера і їх залишок у відсотках можна перевіряти на панелі керування або через вбудований веб-сервер. Коли наближається час для заміни витратних матеріалів для принтера, на панелі керування з'являються попередження.

Можна налаштувати попередження, які відобразатимуться на панелі керування, а також налаштувати попередження електронною поштою за допомогою вбудованого веб-сервера.

Щоб перевірити стан витратних матеріалів та налаштувати попередження за допомогою вбудованого веб-сервера, див. *посібник системного адміністратора* на сторінці www.xerox.com/office/ALC82XXdocs.

Щоб перевірити стан витратних матеріалів на панелі керування:

1. На панелі керування принтера натисніть кнопку **Головний екран**.
2. Щоб переглянути інформацію про стан витратних матеріалів для принтера, торкніть **Пристрій > Витратні матеріали**.
3. Щоб переглянути дані про той чи інший картридж із тонером, зокрема, щоб перевірити код деталі для повторного замовлення, торкніть **Блакитний, Пурпуровий, Жовтий** або **Чорний**.
4. Щоб повернутися на екран «Витратні матеріали», торкніть **X**.
5. Щоб переглянути інші відомості, торкніть **Інші витратні матеріали**. Прокрутіть список і виберіть потрібний параметр.
6. Щоб повернутися на екран «Витратні матеріали», торкніть **X**.
7. Щоб надрукувати звіт про витратні матеріали, торкніть **Звіт щодо витратних матеріалів для друку**.
8. Щоб повернутися на екран «Пристрій», торкніть **X**.

КАРТРИДЖІ З ТОНЕРОМ

**Попередження.**

- Під час заміни картриджа з тонером не просипте тонер. У разі просипання порошку тонера, уникайте його потрапляння на одяг, шкіру, в очі та рот. Не вдихайте порошок тонера.
- Зберігайте картриджі з тонером в недоступному для дітей місці. Якщо дитина випадково проковтнула тонер, допоможіть дитині виплюнути порошок і промийте їй рот водою. Негайно зверніться до лікаря.



Попередження. Використовуйте вологу ганчірку для прибирання розсипаного тонера. Ніколи не використовуйте пилосос для прибирання розсипаного тонера. Електричні іскри можуть спричинити пожежу або вибух. Якщо розсипано велику кількість тонера, зверніться до локального представника компанії Херох.



Попередження. Ніколи не кидайте картридж тонера у відкритий вогонь. Залишки тонера в картриджі можуть спалахнути та спричинити опіки або вибух.

Заміна картриджів із тонером

Якщо картридж із тонером потрібно замінити, на панелі керування принтера з'явиться повідомлення.



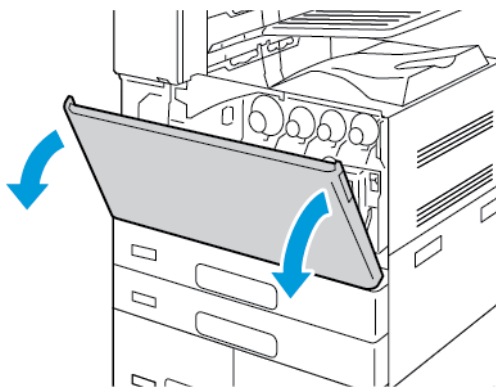
Примітка. Для кожного картриджа тонера додано інструкції щодо його встановлення.

Щоб замінити картридж із тонером, виконайте наведені нижче дії:

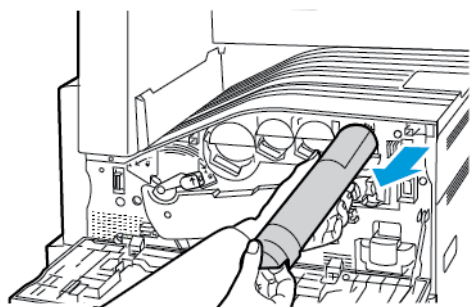
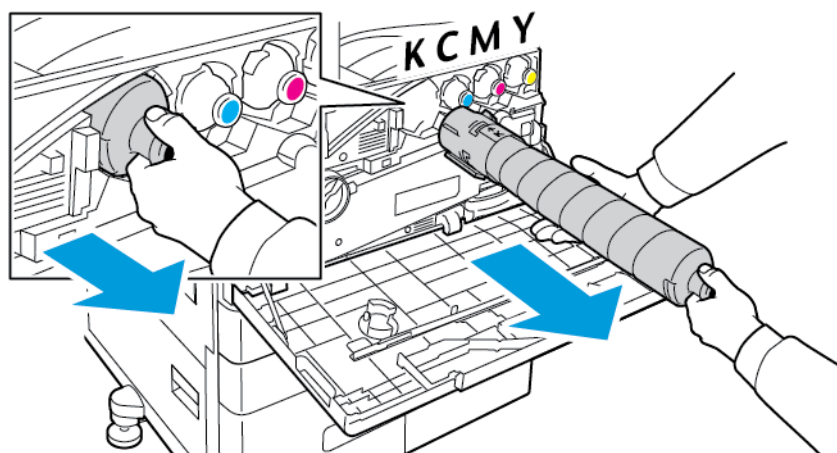


Обережно: Не виконуйте цю процедуру, коли на принтері триває копіювання або друк.

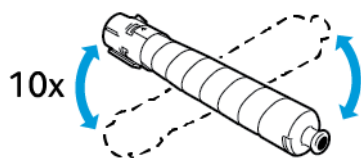
1. Відкрийте передню кришку принтера.



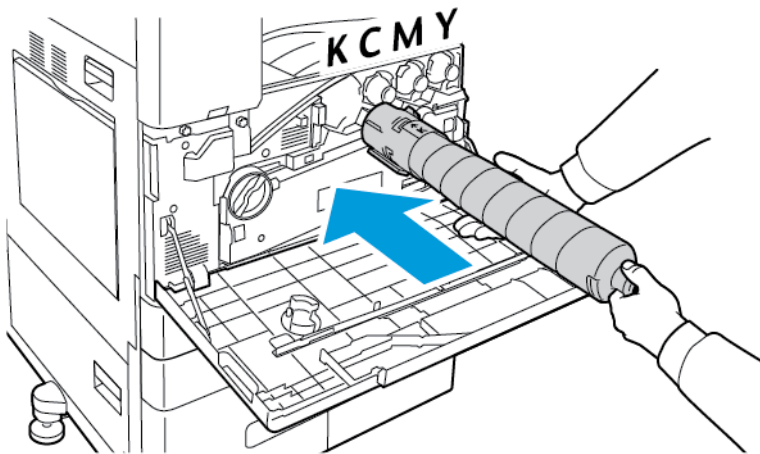
2. Міцно візьміться за ручку картриджа, а потім витягніть картридж із тонером із принтера.



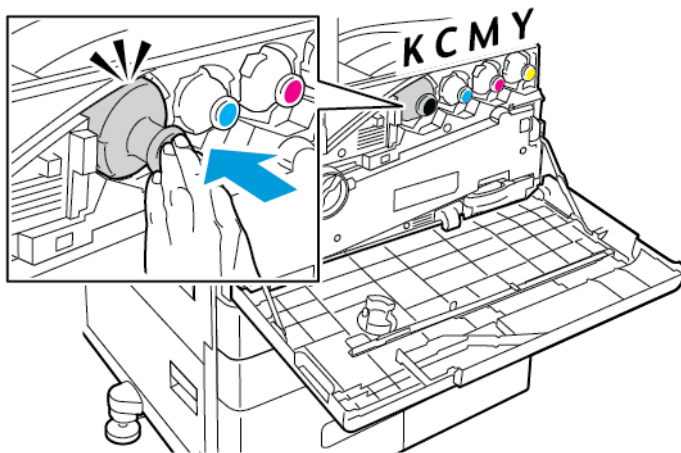
3. Вийміть новий картридж із тонером з упаковки. Нахиліть картридж угору, вниз, вліво та вправо 10 разів.



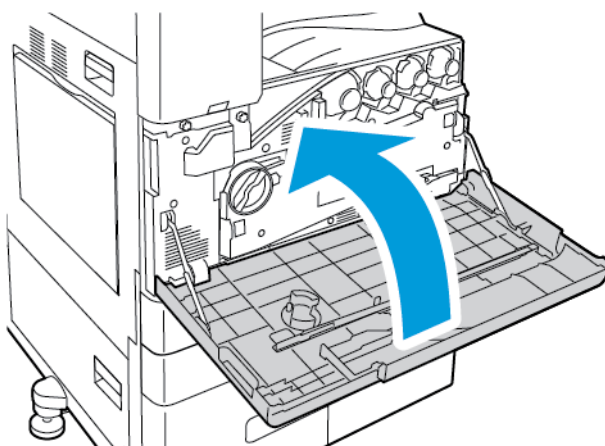
4. Тримайте новий картридж із тонером стрілкою вгору, а потім повільно вставте його до упору.



5. Обережно натисніть на картридж із тонером, щоб переконатися, що його встановлено.



6. Закрийте передню кришку принтера.



КОНТЕЙНЕР ДЛЯ ВІДХОДІВ

Заміна контейнера для відходів

Якщо контейнер для відходів потрібно замінити, на панелі керування з'явиться повідомлення.


Замінивши контейнер для відходів, потрібно очистити лінзи друкувальної головки. Докладніше див.

Чищення об'єктивів друкувальної головки.

! **Обережно:** Розкладіть папір на підлозі, щоб уникнути розсипання порошка тонера.

! **Попередження.** Якщо тонер розсипано всередині принтера, приберіть його вологою ганчіркою. Ніколи не використовуйте пилосос для прибирання розсипаного тонера. Електричні іскри в пилососі можуть спричинити пожежу або вибух.

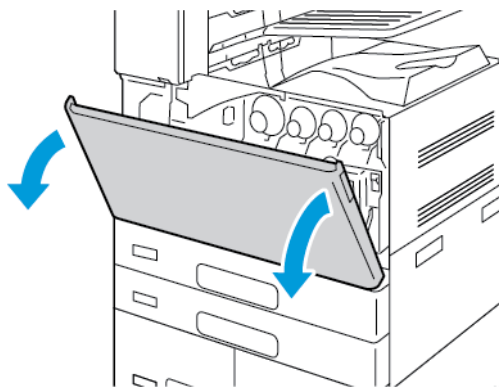
! **Попередження.** Якщо на одяг випадково потрапив тонер, обережно струсіть його. Якщо тонер залишився на одязі, промийте його холодною (не гарячою) водою. Якщо тонер потрапив на шкіру, промийте її холодною водою і м'яким милом. Якщо тонер потрапив в очі, негайно промийте їх холодною водою і зверніться до лікаря.

 Примітка. Для кожного контейнера для відходів додано інструкції щодо його встановлення.

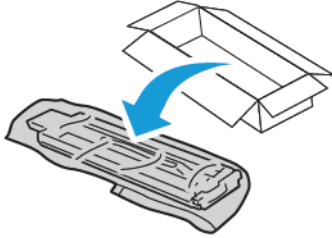
Щоб замінити контейнер для відходів, виконайте наведені нижче дії:

! **Обережно:** Не виконуйте цю процедуру, коли на принтері триває копіювання або друк.

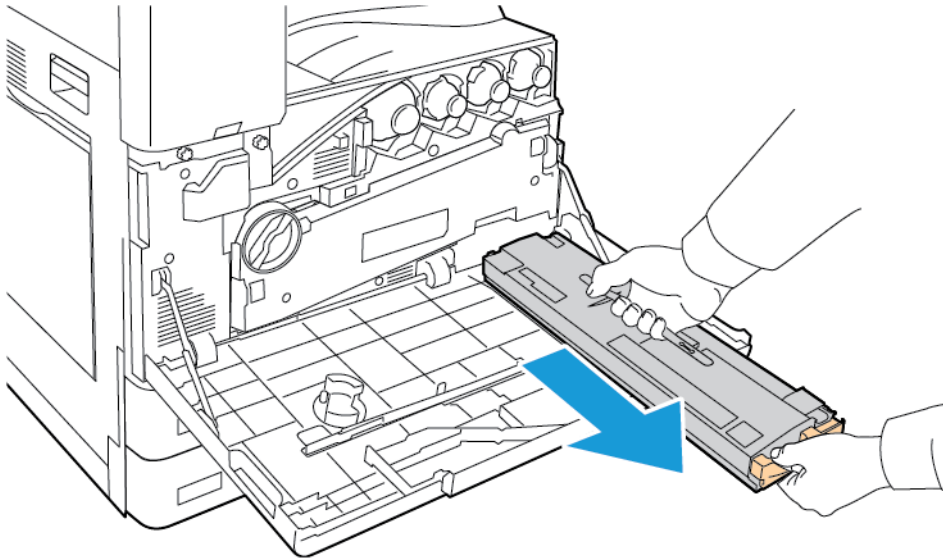
1. Відкрийте передню кришку принтера.



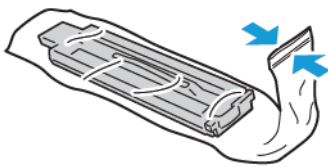
2. Вийміть новий контейнер для відходів з упаковки. Збережіть упаковку.



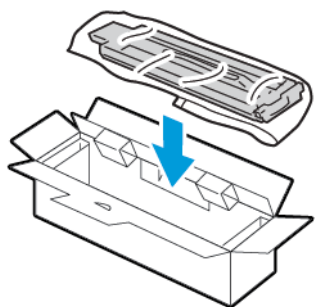
3. Повільно витягайте використаний контейнер для відходів, підтримуючи його іншою рукою.



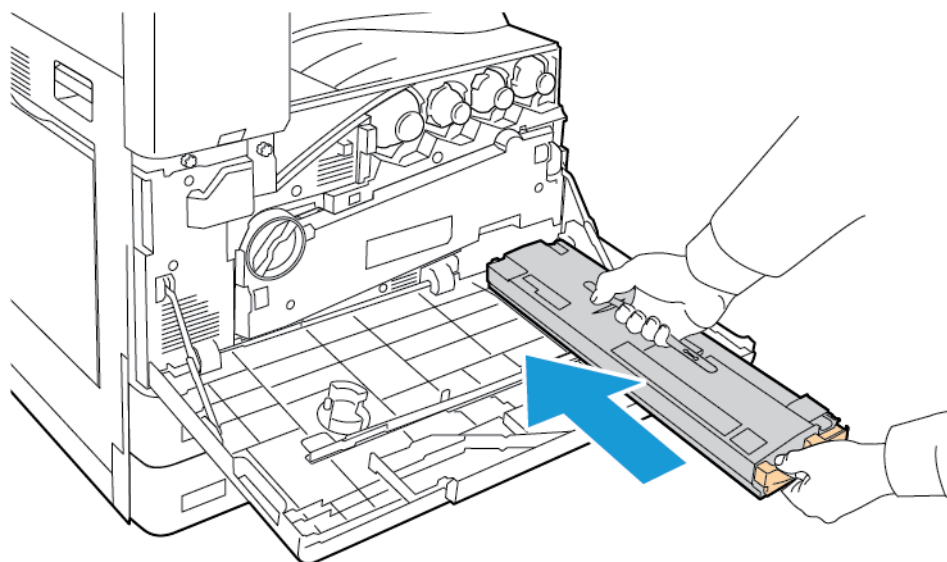
4. Помістіть використаний контейнер для відходів у поліетиленовий пакет. Застібніть пакет.



5. Покладіть використаний контейнер для відходів у порожню коробку.

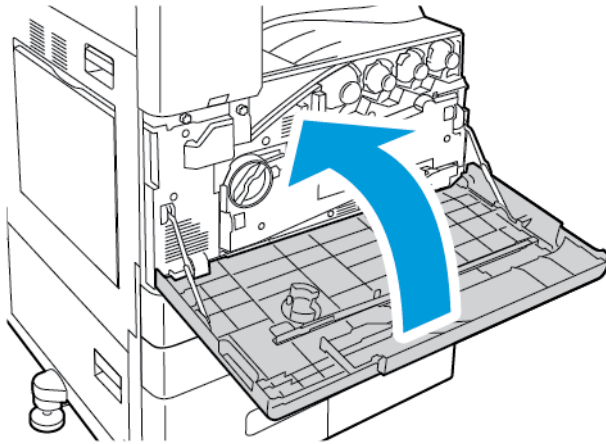


6. Притримуйте новий контейнер для сміття з лівого боку та вставте його в принтер, щоб почулося клацання.



7. Чищення лінз друкувальної головки. Докладніше див. [Чищення об'єктивів друкувальної головки.](#)


8. Закрийте передню кришку принтера.




БАРАБАННІ КАРТРИДЖІ


Заміна барабанних картриджів

Якщо барабанний картридж потрібно замінити, на панелі керування з'явиться повідомлення.

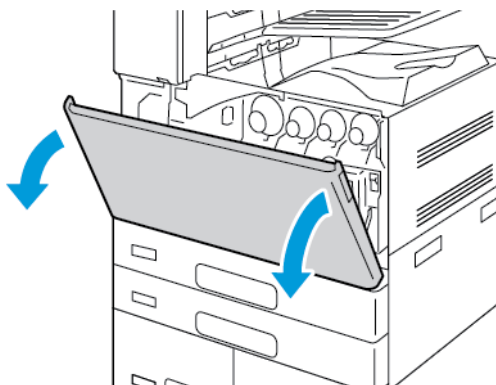
 Примітка. Для кожного барабанного картриджа додано інструкції щодо його встановлення.

Щоб замінити барабанний картридж, виконайте такі дії:

 **Обережно:** Не виконуйте цю процедуру, коли на принтері триває копіювання або друк.

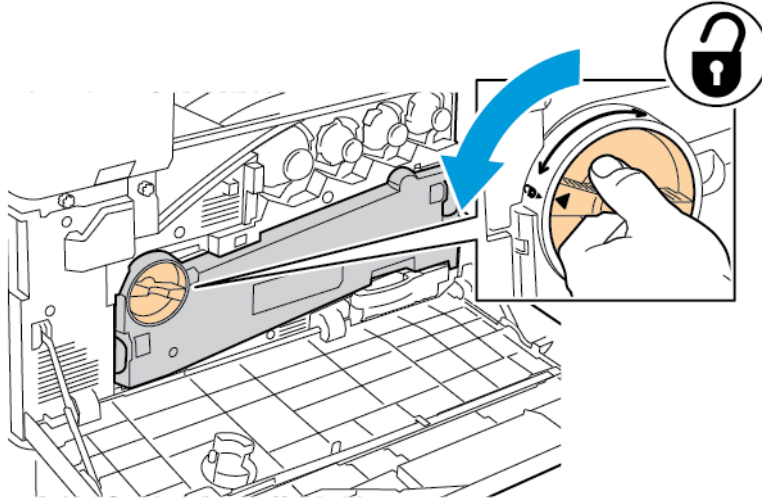
 **Обережно:** Не розташовуйте барабанні картриджі під прямим сонячним промінням або інтенсивним люмінесцентним освітленням. Не торкайтеся та не дряпайте поверхню барабану.

1. Відкрийте передню кришку принтера.

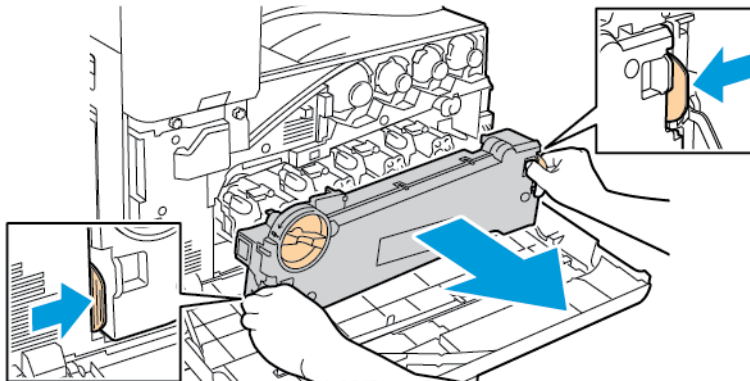


2. Вийміть блок транспортування відпрацьованого тонера:

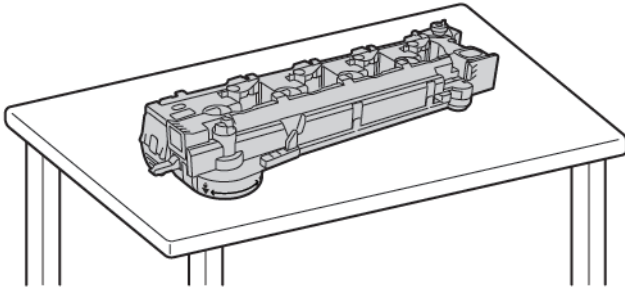
- а. Щоб розблокувати блок транспортування відпрацьованого тонера, поверніть стопорний важіль на 45 градусів проти годинникової стрілки.



- б. Щоб зняти блок транспортування відпрацьованого тонера, натисніть дві помаранчеві вставки, як показано на малюнку, а потім вийміть пристрій із принтера.



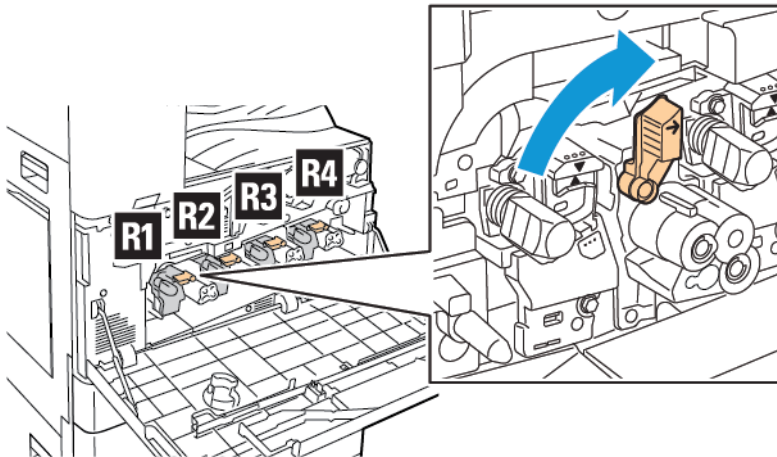
- с. Помістіть вилучений блок транспортування відпрацьованого тонера на рівну поверхню отворами догори.



! **Обережно:** Щоб не розсипати тонер, не кладіть блок транспортування відходів тонера лицьовою стороною донизу чи на бік.

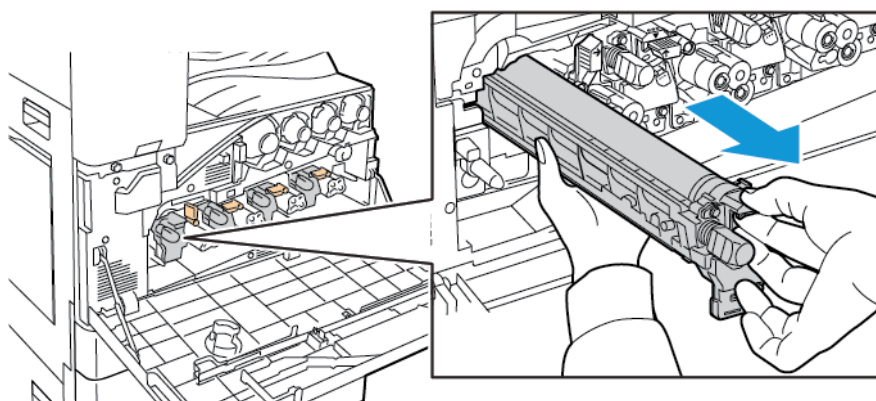
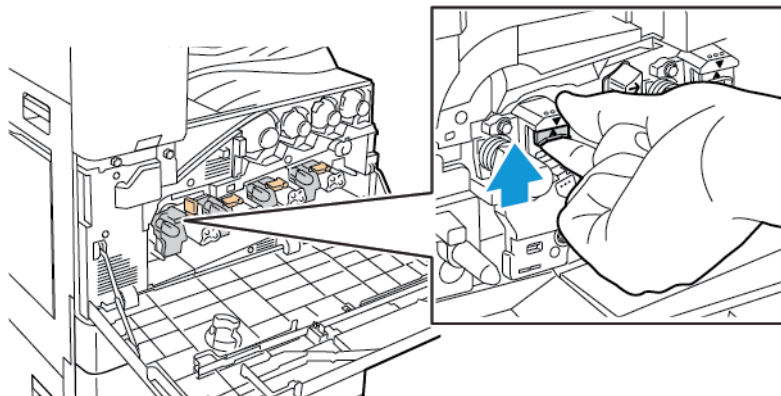


3. Щоб розблокувати барабанний картридж, поверніть помаранчевий важіль вправо.

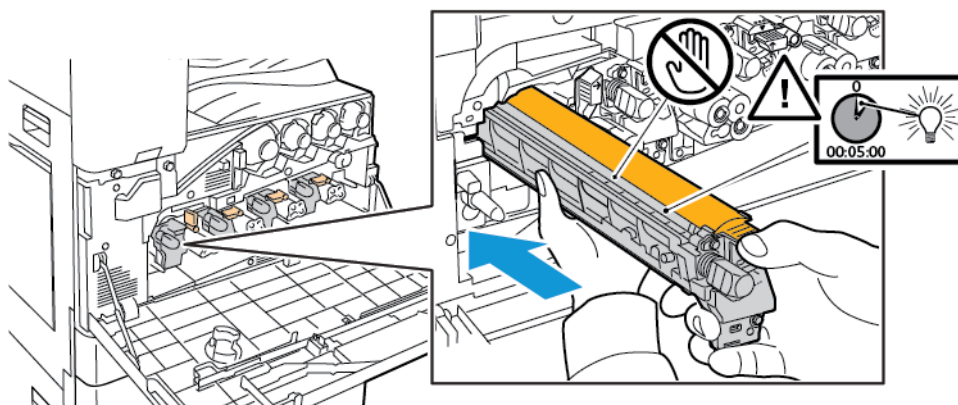


4. Візьміться за помаранчеву ручку барабанного картриджа, як показано на малюнку, а потім витягніть барабанний картридж прямо з принтера. Помістіть використаний барабанний картридж у пластиковий пакет, а потім помістіть пакет у коробку.

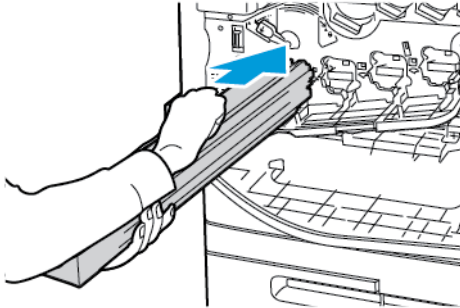
 **Попередження.** Не торкайтеся тонера, що налип на барабанний картридж.



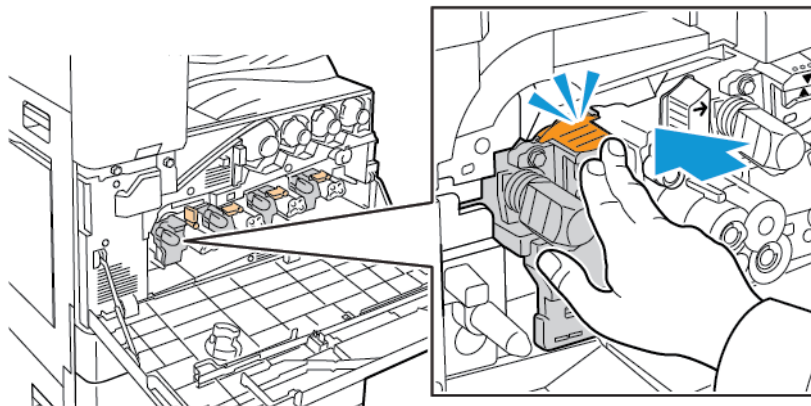
5. Зніміть пакувальний матеріал із кінця нового барабанного картриджа.
6. Помістіть новий картридж разом із його чорною пластиковою захисною кришкою в роз'єм для картриджа. Завантажте картридж у напрямку стрілки на верхній частині кришки.



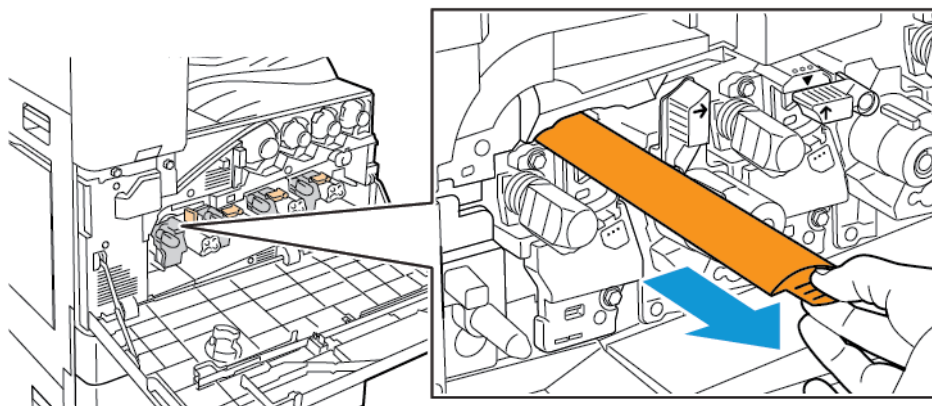
7. Після того як ви вставите напрямні в роз'єм, зніміть чорну паперову стрічку. Зніміть стрічку з верхньої частини захисної кришки картриджа.
8. Тримайте захисну кришку, а потім за допомогою помаранчевої ручки вставте картридж у принтер.



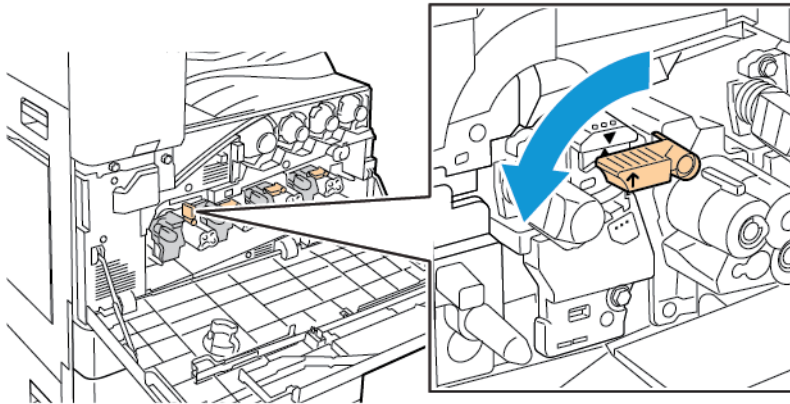
9. Посуньте помаранчеву ручку до кінця.



10. Обережно зніміть захисну кришку.

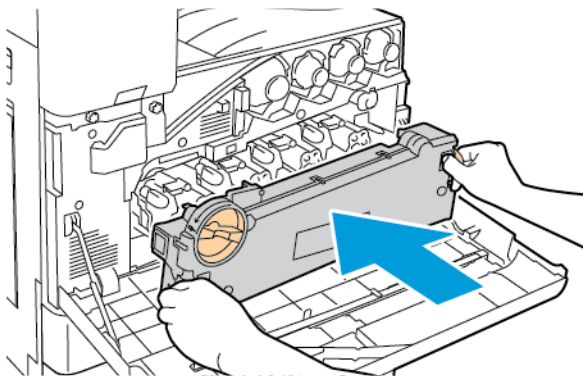


11. Щоб заблокувати барабанний картридж, поверніть помаранчевий важіль ліворуч.

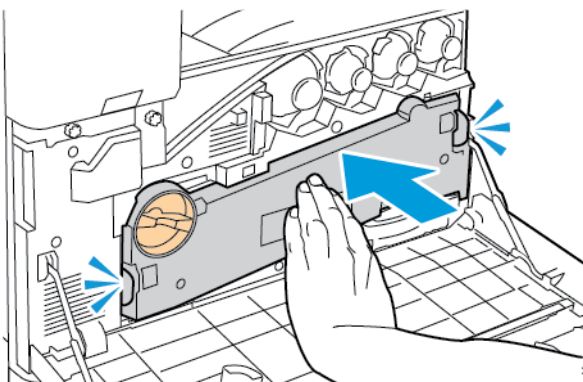


12. Щоб вставити блок транспортування відпрацьованого тонера, виконайте наведені нижче дії:

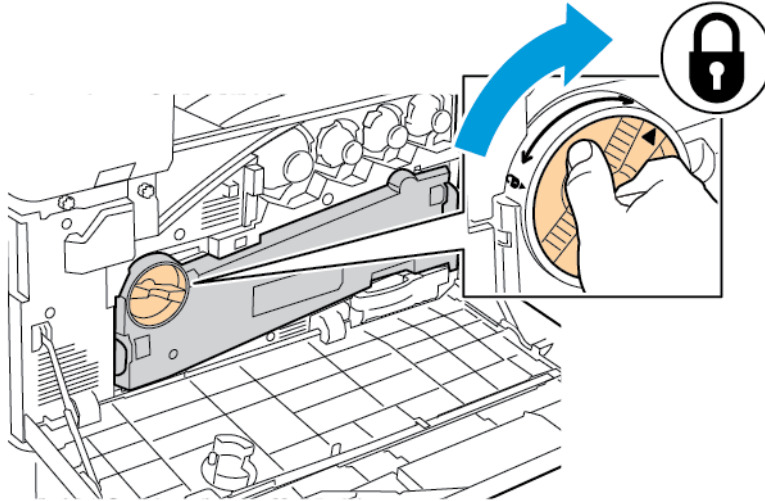
- а. Розташуйте блок транспортування відпрацьованого тонера, як показано на малюнку.



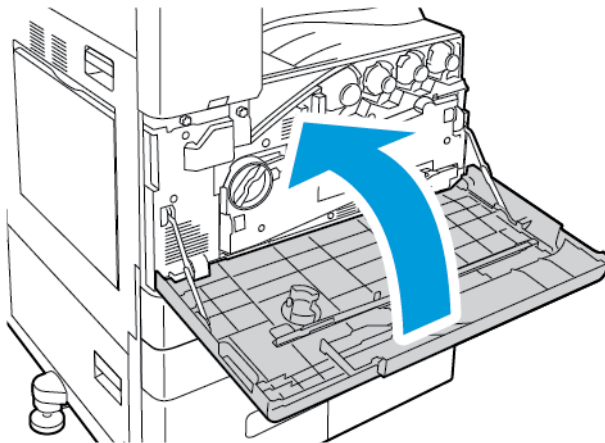
- б. Щоб обидва кінці стали на місце, притисніть блок транспортування відпрацьованого тонера до принтера, щоб почулося клацання.



- с. Щоб заблокувати блок транспортування відпрацьованого тонера, поверніть стопорний важіль на 45 градусів за годинниковою стрілкою.



13. Закрийте передні дверцята принтера.



14. Утилізуйте захисну кришку та стрічку як звичайні офісні відходи.

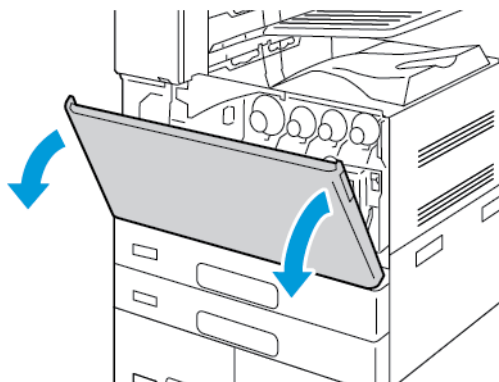
ЗАМІНА МОДУЛЯ ОЧИЩЕННЯ РЕМЕНЯ ПЕРЕНЕСЕННЯ

Якщо модуль очищення ремня перенесення потрібно замінити, на панелі керування з'явиться повідомлення.

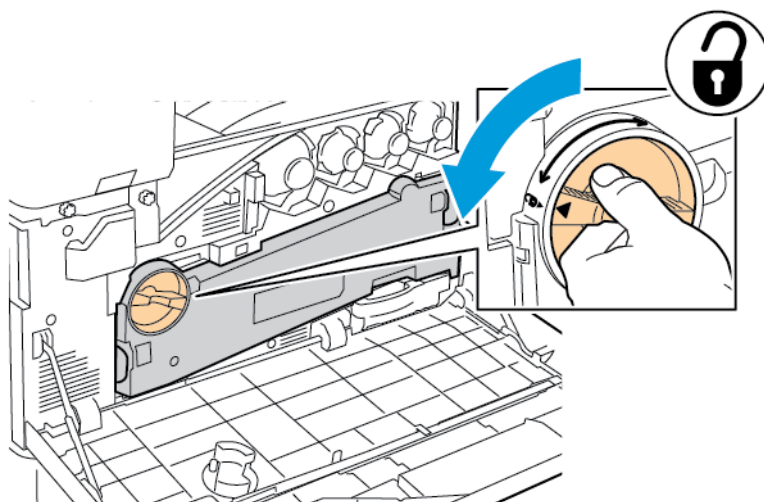


Обережно: Не виконуйте цю процедуру, коли на принтері триває копіювання або друк.

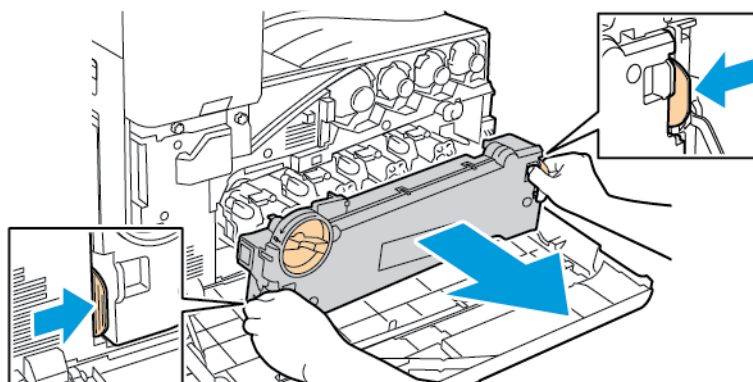
1. Відкрийте передню кришку принтера.



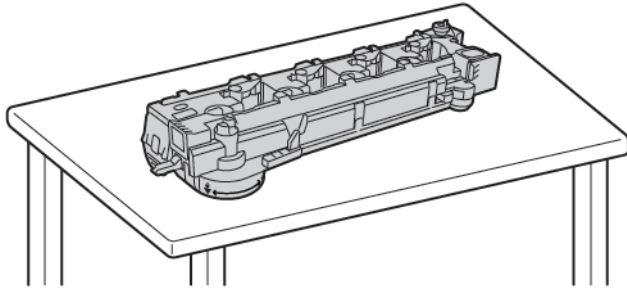
2. Вийміть блок транспортування відпрацьованого тонера:
 - a. Щоб розблокувати блок транспортування відпрацьованого тонера, поверніть стопорний важіль на 45 градусів проти годинникової стрілки.



- b. Щоб зняти блок транспортування відпрацьованого тонера, натисніть дві помаранчеві вставки, як показано на малюнку, а потім вийміть пристрій із принтера.



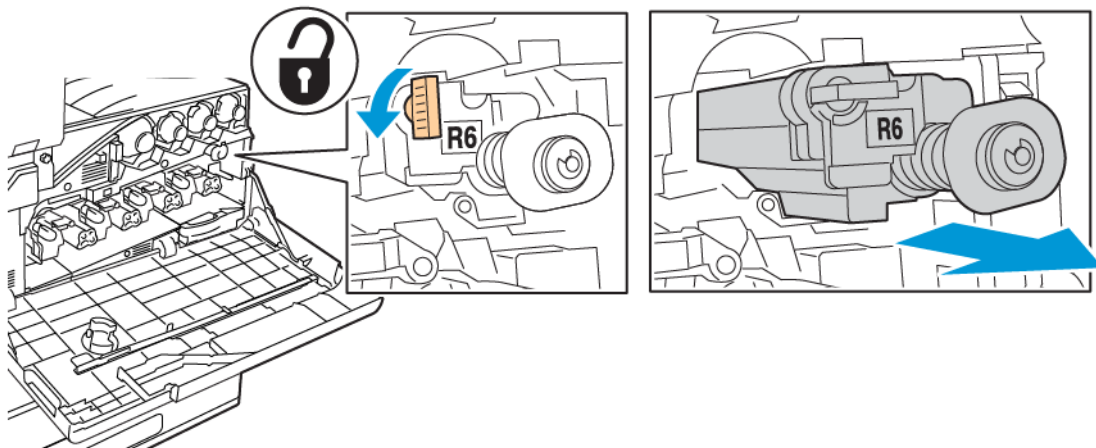
- с. Помістіть вилучений блок транспортування відпрацьованого тонера на рівну поверхню отворами догори.



! **Обережно:** Щоб не розсипати тонер, не кладіть блок транспортування відходів тонера лицьовою стороною донизу чи на бік.

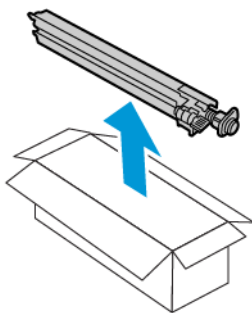


3. Щоб розблокувати модуль очищення ременя перенесення, поверніть помаранчевий важіль вліво. Витягніть модуль очищення ременя перенесення з принтера.



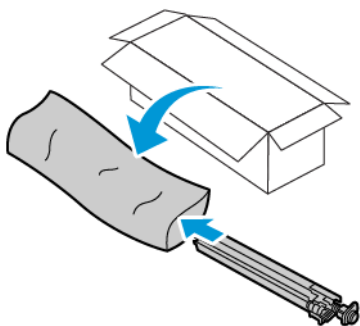
! **Обережно:** Не торкайтеся тонера, що налип на модуль очищення ременя перенесення. Не перехиляйте модуль очищення ременя перенесення, оскільки тонер може вилитися.

4. Вийміть новий модуль очищення ременя перенесення з упаковки, а потім зніміть захисну кришку з нового модуля. Збережіть упаковку.

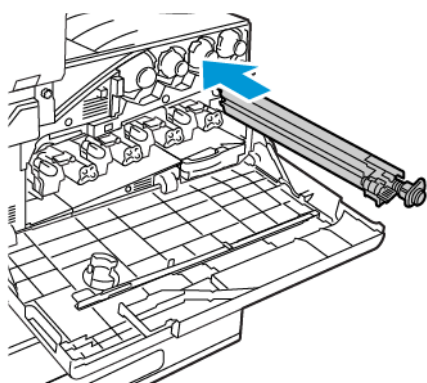


! **Обережно:** Не торкайтеся поверхні модуля очищення ременя перенесення. Це може призвести до погіршення якості зображення.

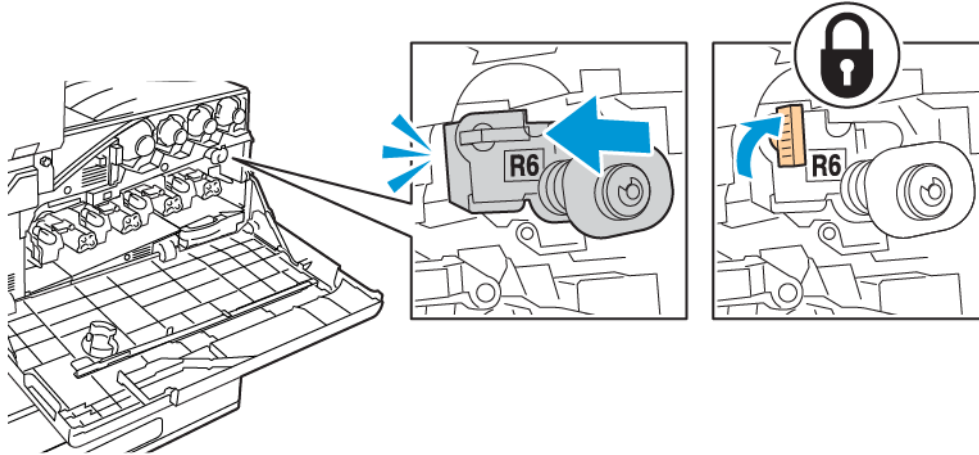
5. Помістіть використаний модуль очищення ременя перенесення в упаковку.



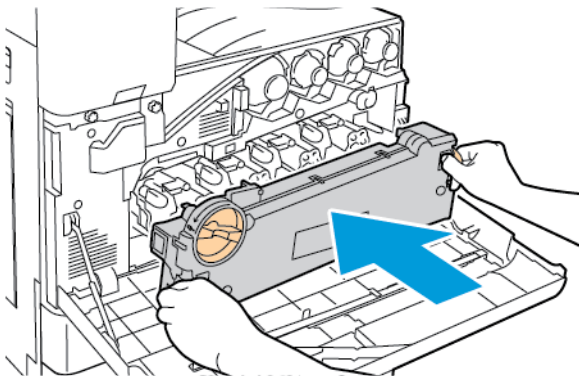
6. Утримуйте новий модуль очищення ременя перенесення лівою рукою та вставте його прямо в отвір до упору.



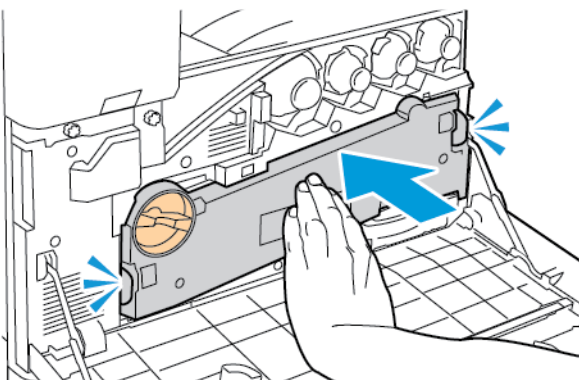
7. Натискайте на модуль очищення ременя перенесення, доки не почуєте клацання, а потім поверніть помаранчевий важіль вправо, щоб зафіксувати модуль очищення ременя перенесення.



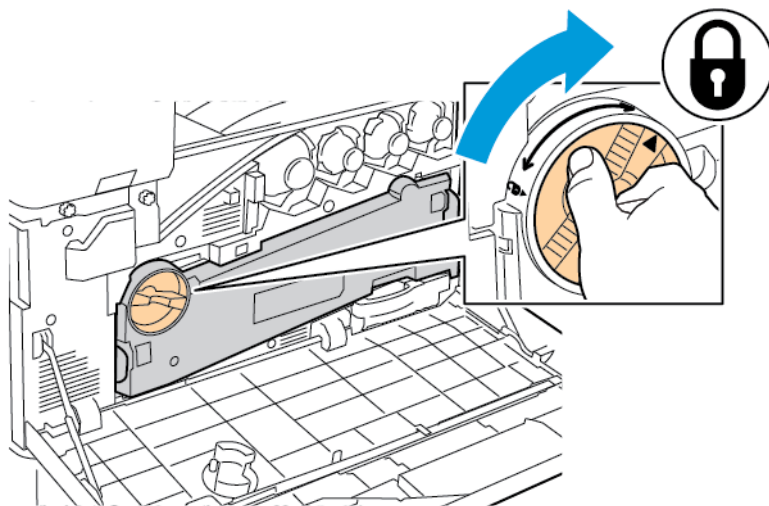
8. Щоб вставити блок транспортування відпрацьованого тонера, виконайте наведені нижче дії:
 - a. Розташуйте блок транспортування відпрацьованого тонера, як показано на малюнку.



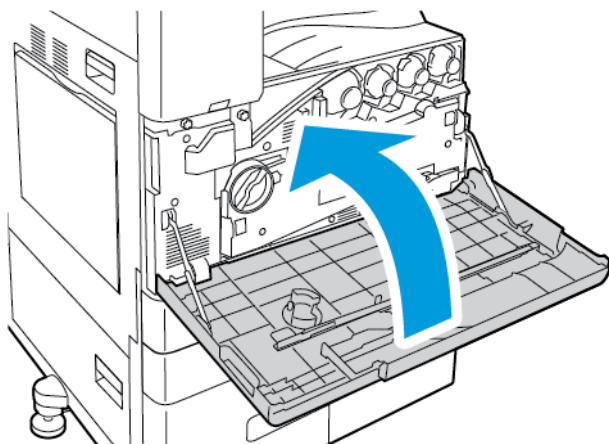
- b. Щоб обидва кінці стали на місце, притисніть блок транспортування відпрацьованого тонера до принтера, щоб почулося клацання.



- с. Щоб заблокувати блок транспортування відпрацьованого тонера, поверніть стопорний важіль на 45 градусів за годинниковою стрілкою.



9. Закрийте передню кришку принтера.

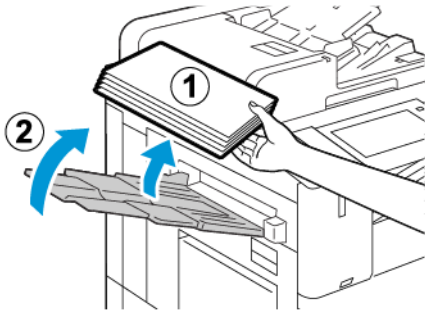


ДРУГИЙ ВАЛИК ПЕРЕНЕСЕННЯ ЗМІЩЕННЯ

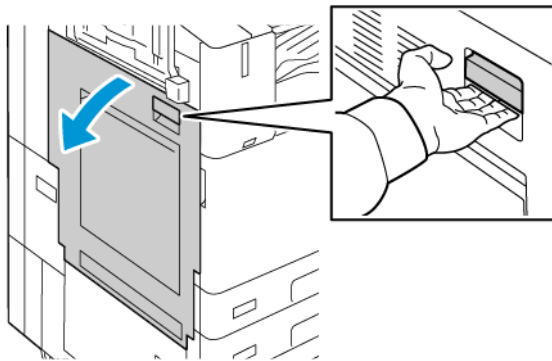
Заміна валика другого перенесення

Якщо валик другого перенесення потребує заміни, на панелі керування відобразиться відповідне повідомлення.

1. Вийміть папір із лівого лотка і складіть лоток.



2. Щоб відкрити дверцята А, підніміть важіль розблокування і відкрийте дверцята А.



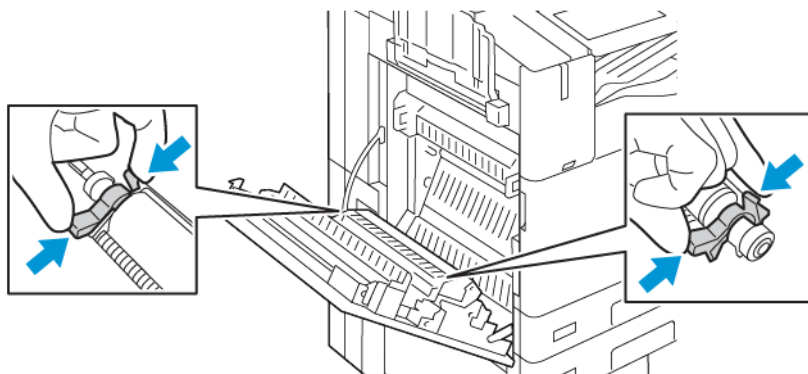
⚠️ Попередження. Ділянка навколо термофіксатора може бути гарячою. Будьте обережними, щоб не травмуватися.

⚠️ Обережно: Не торкайтеся ременя перенесення. Нехтування цією вимогою може погіршити якість зображення або пошкодити сам ремінь перенесення. Не торкайтеся валика перенесення. Нехтування цією вимогою може погіршити якість зображення.



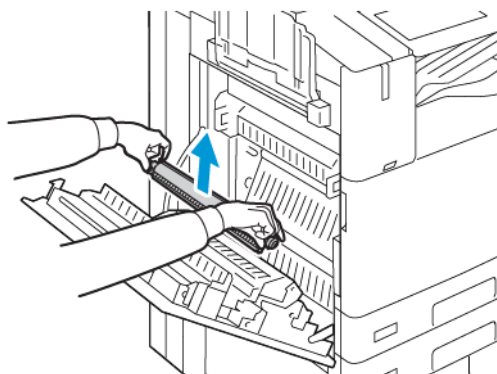
3. Вийміть новий валик перенесення з упаковки. Збережіть упаковку.

- Щоб вийняти використаний валик перенесення з принтера, затисніть помаранчеві важелі на кожному кінці валика перенесення, як показано на малюнку.

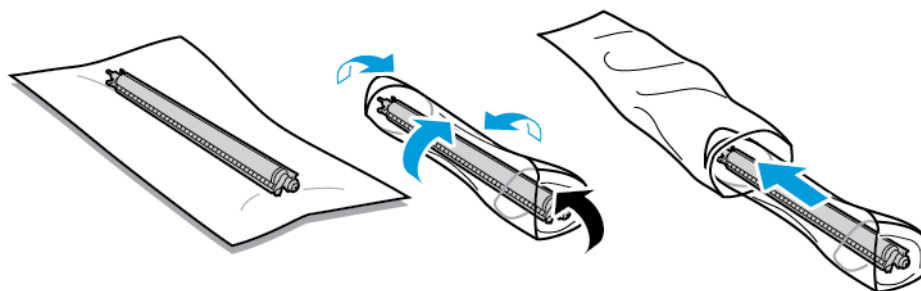


- Вийміть використаний валик перенесення з принтера.

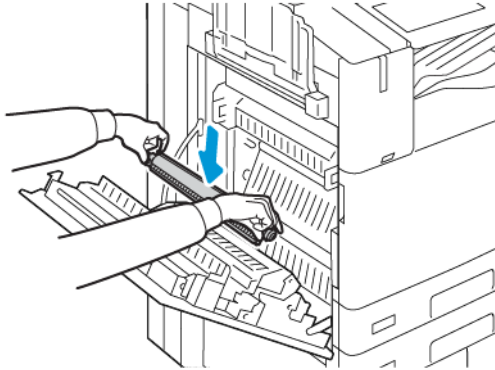
 Примітка. Не торкайтеся тонера, що налип на валик перенесення.



- Покладіть використаний валик перенесення у пластиковий пакет.



7. Вставте новий валик перенесення у принтер, як показано на малюнку. Натисніть донизу, допоки валик перенесення не клацне на місце.



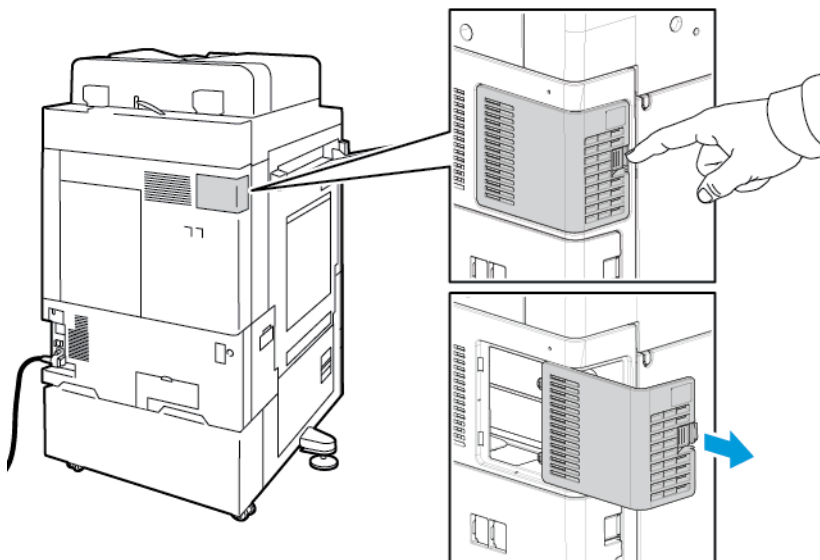
8. Зніміть захисну кришку з валика перенесення, після чого закрийте дверцята А.

ФІЛЬТР ВЕНТИЛЯТОРА

Заміна фільтра вентилятора

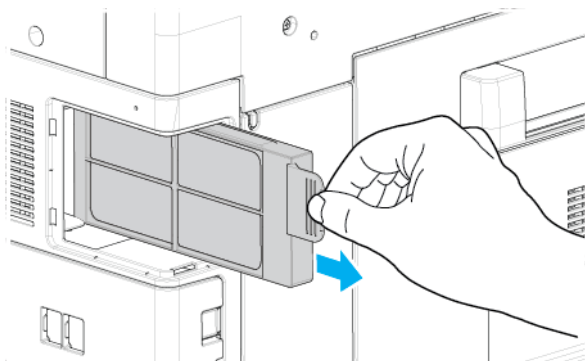
Якщо фільтр вентилятора потрібно замінити, на панелі керування принтера з'явиться повідомлення.

1. Вийміть новий фільтр вентилятора з упаковки. Збережіть упаковку.
2. Щоб зняти кришку фільтра вентилятора, натисніть на язичок фіксатора кришки R9, а потім зніміть кришку з принтера.

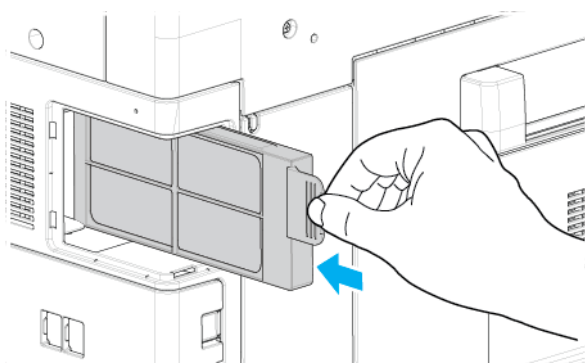


- Щоб вийняти фільтр вентилятора, візьміться за помаранчевий язичок і сильно потягніть його на себе. Вийміть фільтр вентилятора з принтера.

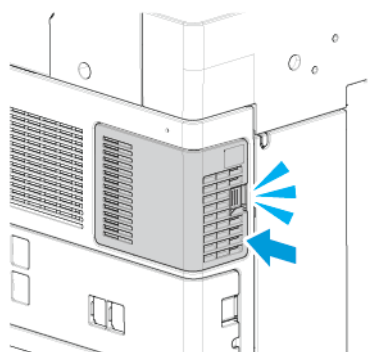
! **Обережно:** Будьте обережні під час заміни фільтра вентилятора, щоб не розсипати тонер. У разі розсипання тонера уникайте його потрапляння на одяг, шкіру, в очі та рот.




- Покладіть використаний фільтр вентилятора у пластиковий пакет. Утилізуйте зі звичайними офісними відходами.
- Щоб вставити новий фільтр вентилятора, візьміться за помаранчевий язичок, після чого просуньте фільтр вентилятора в роз'єм до упору.



- Замініть кришку фільтра вентилятора.




- Щоб підтвердити, що ви замінили фільтра вентилятора, у повідомленні про підтвердження натисніть **Так**.

 Примітка. Якщо повідомлення про підтвердження не з'явилося, відчиніть і зачиніть передні дверцята принтера.

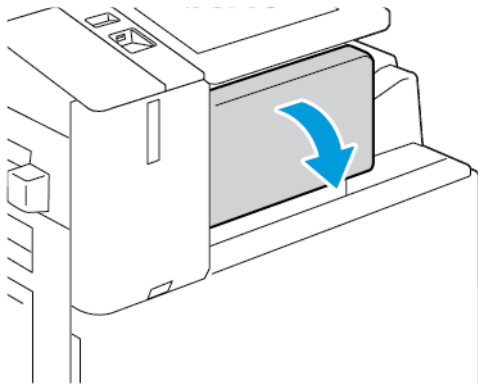
КАРТРИДЖ ДЛЯ СКРІПОК І ПОПОВНЕННЯ ЗАПАСУ СКРІПОК

Після спустошення картриджу для скріпок з'явиться відповідне повідомлення на панелі керування.

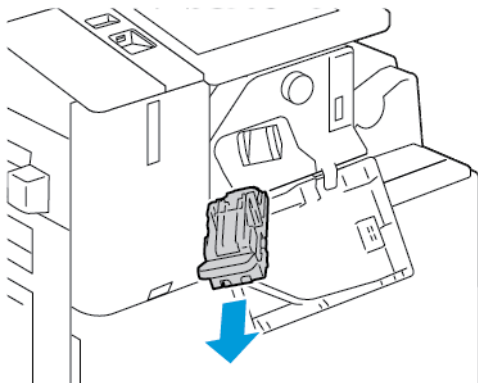
Заміна скріпок в інтегрованому офісному фішері

 **Обережно:** Не виконуйте цю процедуру, коли на принтері триває копіювання або друк.

- Відкрийте передні дверцята фінішера.

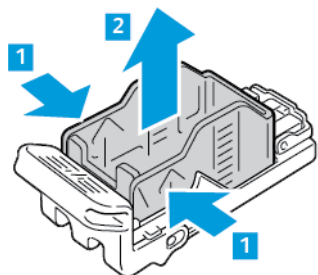


- Щоб вийняти касету зшивача, візьміться за помаранчеву ручку, а потім сильно потягніть її на себе.

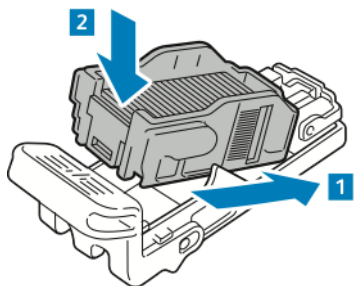


- Перевірте всередині фінішера, чи немає там незакріплених скріпок, і вийміть їх.

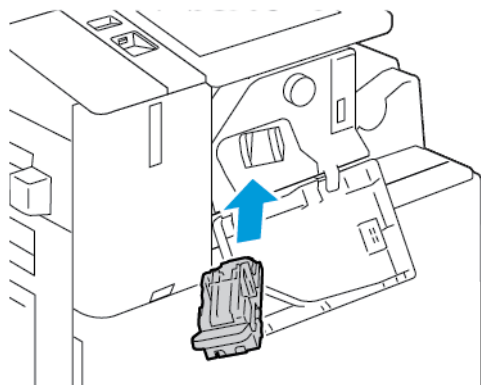
4. Затисніть обидва боки пакета зшивача та вийміть його з касети.



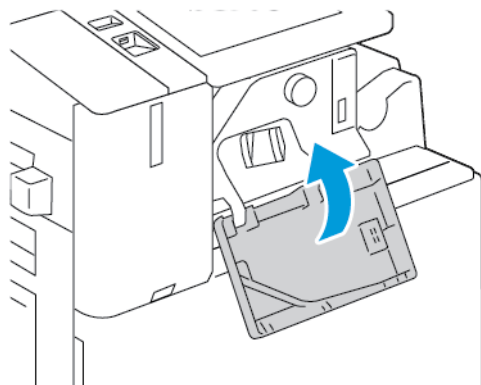
5. Вставте передній бік нового пакета зшивача у касету, а потім проштовхніть його задній бік у касету.



6. Візьміть нову касету зшивача за помаранчеву ручку, а потім вставте касету у зшивач до фіксації.



7. Закрийте передні дверцята фінішера.

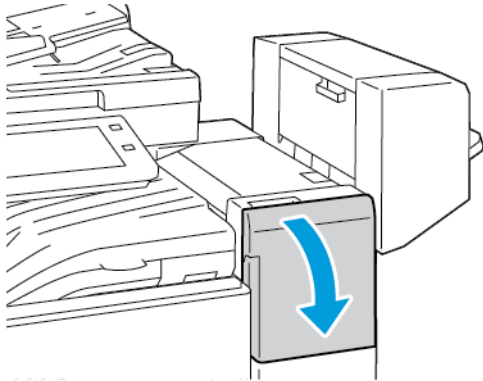


Заміна скріпок в офісному фінішері

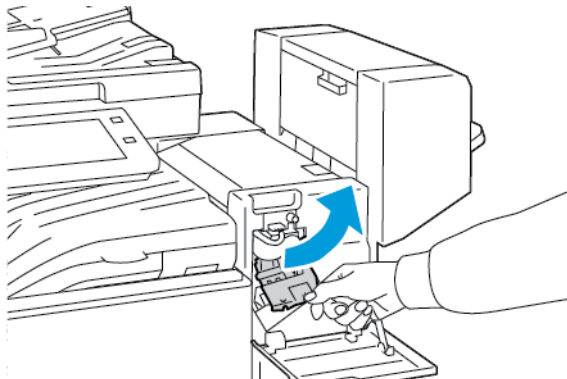
Заміна скріпок в основному зшивачі офісного фінішера

! **Обережно:** Не виконуйте цю процедуру, коли на принтері триває копіювання або друк.

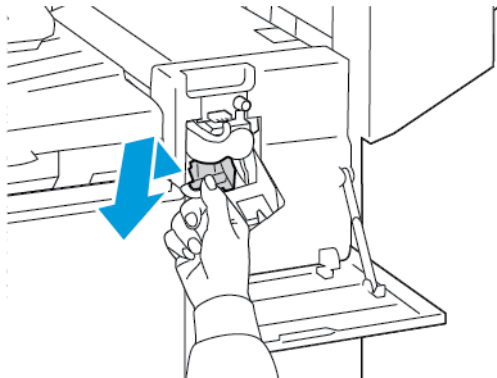
1. Відкрийте передні дверцята фінішера.



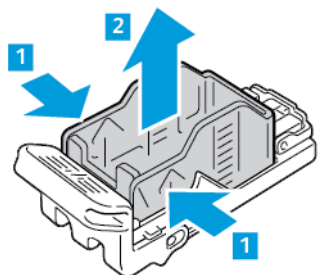
2. Протягніть руку до блока фінішера і потягніть зшивач на себе, доки він не зупиниться.
3. Перемістіть модуль зшивача вправо, як показано.



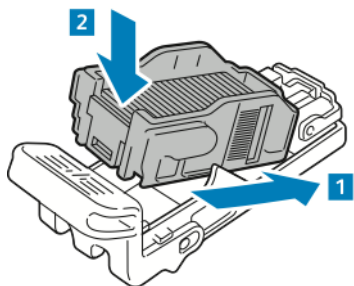
4. Щоб вийняти касету зшивача, візьміться за помаранчеву ручку, а потім сильно потягніть її на себе.



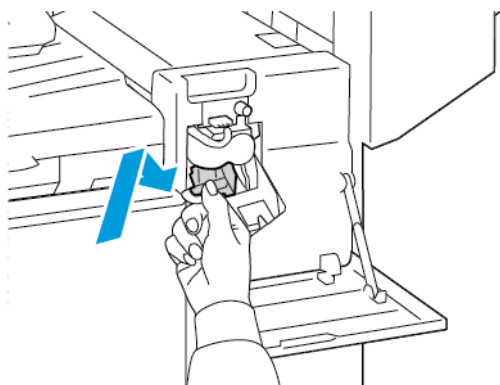
5. Затисніть обидва боки пакета зшивача та вийміть його з касети.



6. Вставте передній бік нового пакета зшивача у касету, а потім проштовхніть його задній бік у касету.



7. Візьміть нову касету зшивача за помаранчеву ручку, а потім вставте касету у модуль зшивача до фіксації.



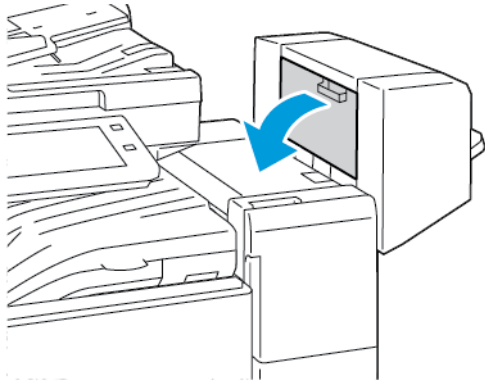
8. Закрийте передні дверцята фінішера.

Заміна скріпок у брошурувальнику офісного фінішера

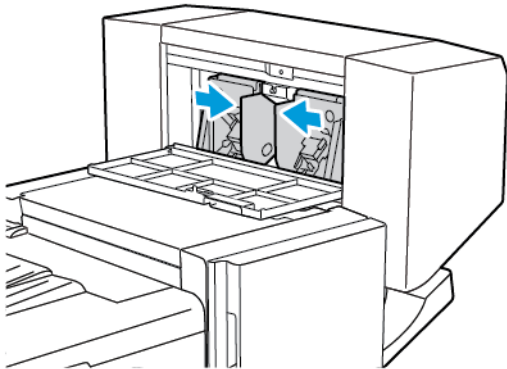


Попередження. Не виконуйте цю процедуру під час друку.

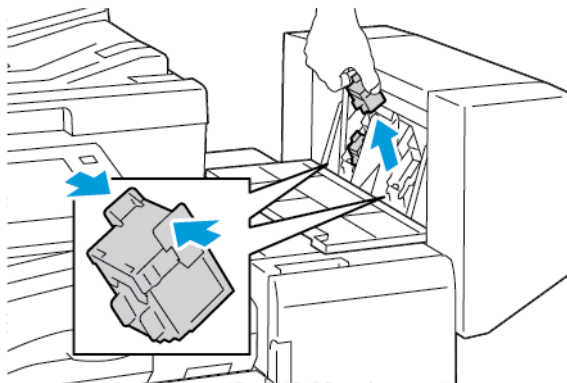
1. Відкрийте бічну кришку фінішера.




2. Якщо касет зшивача не видно, візьміться за вертикальні панелі ліворуч і праворуч від отвору й посуньте їх до центру.

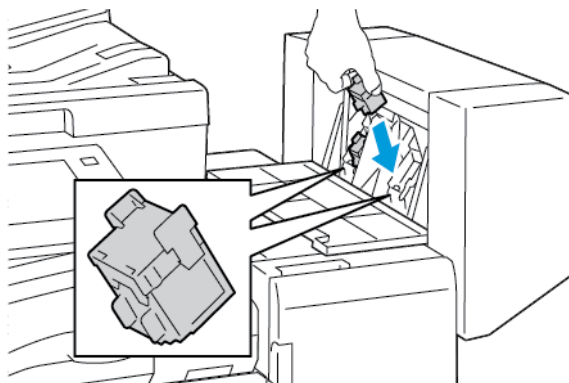



3. Тримавши за язички з обох боків касети зшивача, витягніть її з фінішера.



4. Утримуючи язички з обох боків нової касети зшивача, вставте касету у фінішер у початкове положення.

 Примітка. У разі виникнення проблем зі вставлянням картриджа переконайтеся у правильності розміщення скріпок у картриджі.




 Примітка. Пристрій для виготовлення брошур використовує два картриджа для скріпок. Для скріплення брошур скріпками обидва картриджі мають бути наповнені скріпками.

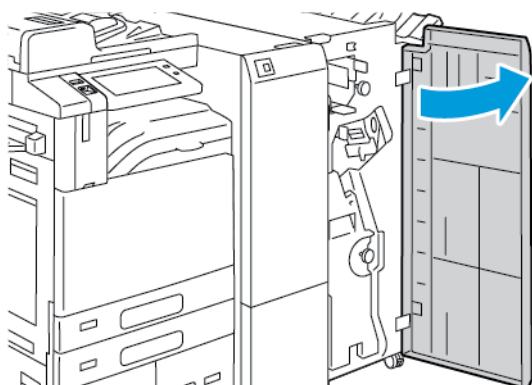
5. Повторіть процедуру для іншої касети зшивача.
6. Закрийте бічну кришку фінішера.

Заміна скріпок у фінішері, що готовий до роботи

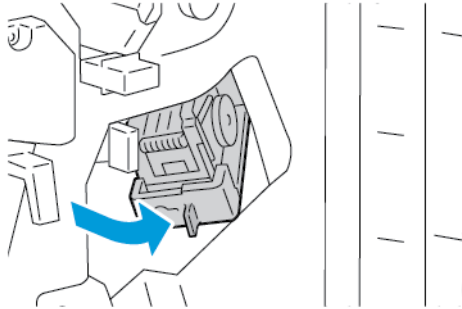
Заміна скріпок в основному зшивачі фінішера, що готовий до роботи

 **Обережно:** Не виконуйте цю процедуру, коли на принтері триває копіювання або друк.

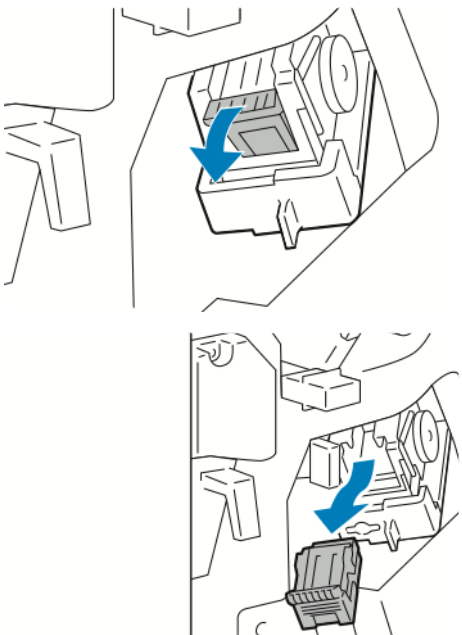
1. Відкрийте передні дверцята готового до роботи фінішера.



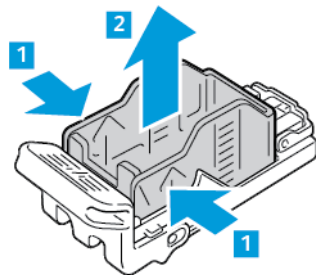
- Візьміться за важіль модуля зшивача R1 і перемістіть його вправо.



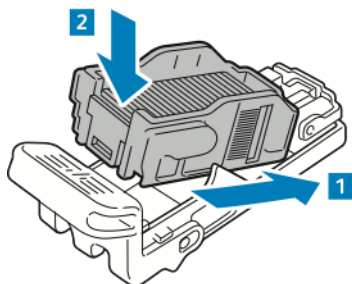
- Щоб вийняти касету зшивача, візьміться за помаранчеву ручку, а потім сильно потягніть її на себе.



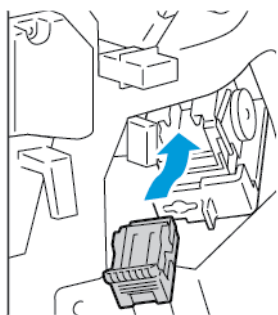
- Затисніть обидва боки пакета зшивача та вийміть його з касети.



5. Вставте передній бік нового пакета зшивача у касету, а потім проштовхніть його задній бік у касету.




6. Візьміть нову касету зшивача за помаранчеву ручку, а потім вставте касету у модуль зшивача, доки вона не зафіксується на місці.

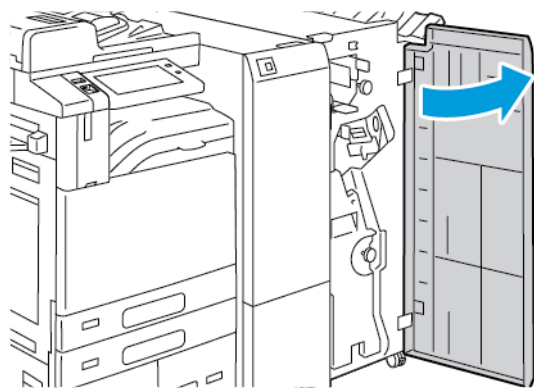


7. Поверніть модуль зшивача у початкове положення, а потім закрийте дверцята фінішера.

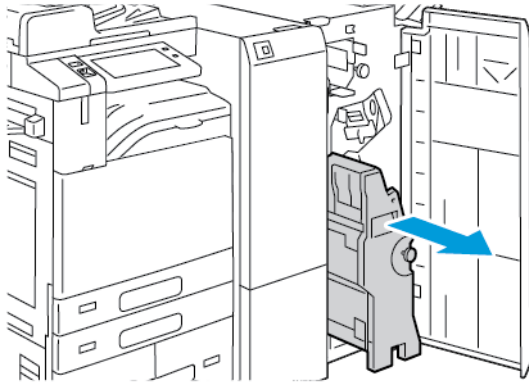
Заміна скріпок у брошурувальнику фінішера, що готовий до роботи

 **Обережно:** Не виконуйте цю процедуру, коли на принтері триває копіювання або друк.

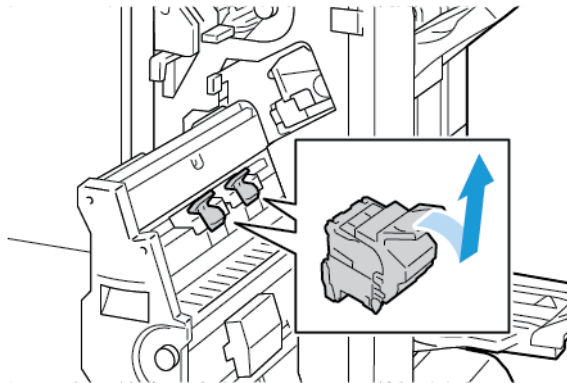
1. Відкрийте передні дверцята готового до роботи фінішера.



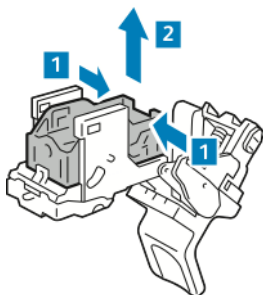
- Візьміться за ручку брошурувальника і потягніть блок на себе, доки на верхньому краю пристрою не з'являться касети зшивача.



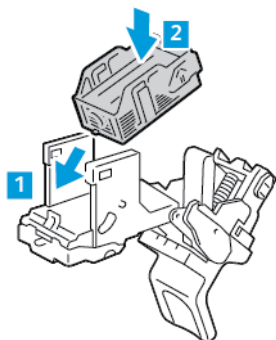
- Щоб вийняти касету зшивача з брошурувальника, натисніть на ручку касети зшивача, як показано на малюнку, а потім витягніть касету назовні та вгору.



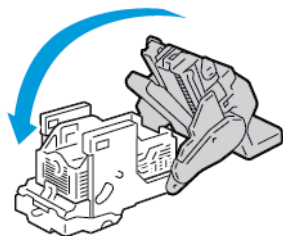
- Перевірте касету зшивача.
- Щоб вийняти пакет зшивача із касети зшивача, натисніть на зелені язички і потягніть ручку назад, а потім витягніть пакет зшивача.



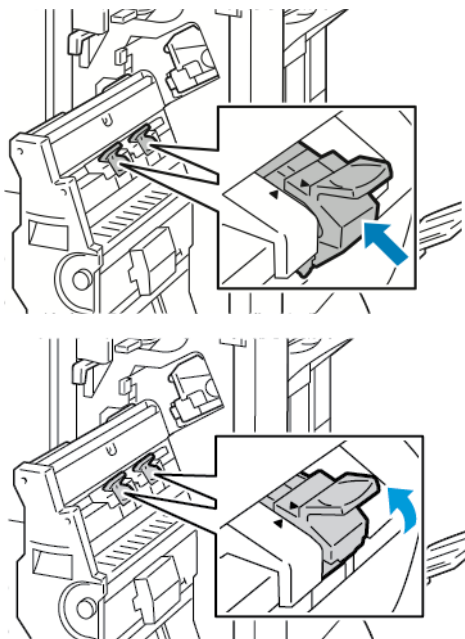
6. Вставте передній бік нового пакета зшивача у касету, а потім проштовхніть його задній бік у касету.



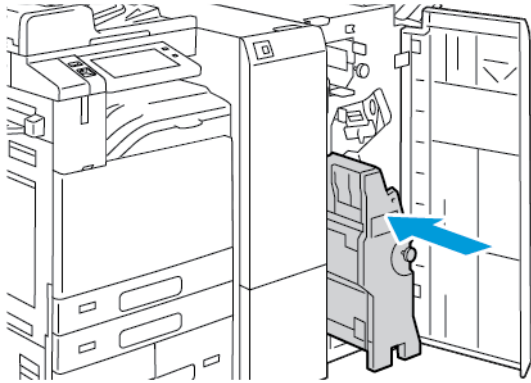
7. Щоб закрити касету зшивача, відсуньте ручку касети назад до клацання.



8. Щоб повернути касету зшивача до брошурувальника, вставте касету зшивача, а потім натисніть на ручку касети вгору, як це показано на малюнку.

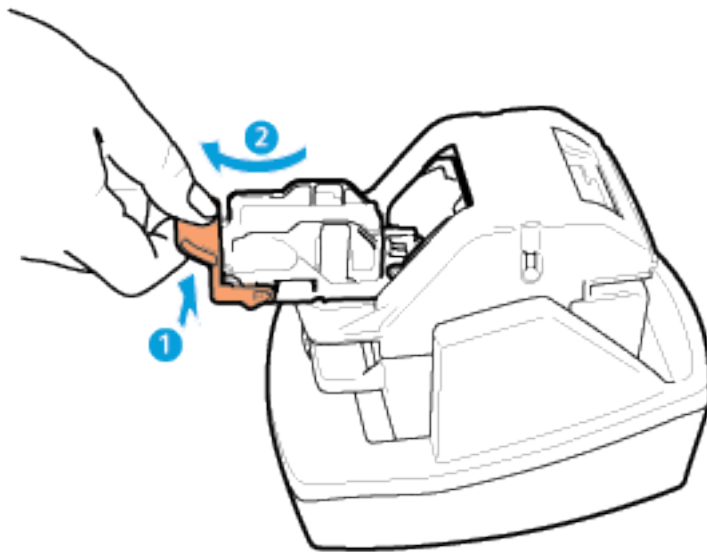


9. Поверніть брошурувальник у початкове положення і закрийте дверцята фінішера.



Заміна скріпок у зручному зшивачі

1. Підніміть важіль у задній частині зручного зшивача, тоді обережно поверніть головку зшивача до себе.
2. Візьміться за касету зшивача і витягніть її з головки зшивача.



3. Розпакуйте нову касету зшивача. Вийміть усі неповні або нерівні смужки зі скобами.
4. Вставте нову касету зшивача у зручний зшивач. Касета зшивача клацне на місці.
5. Опустіть важіль у задній частині зручного зшивача, тоді обережно поверніть головку зшивача від себе.

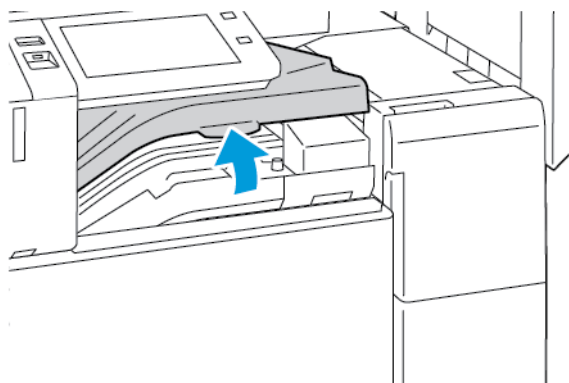
СПОРОЖНЕННЯ КОНТЕЙНЕРА ДЛЯ ВІДХОДІВ ПЕРФОРАТОРА

На панелі керування принтера з'являється повідомлення про те, що контейнер для відходів перфोरатора заповнений.

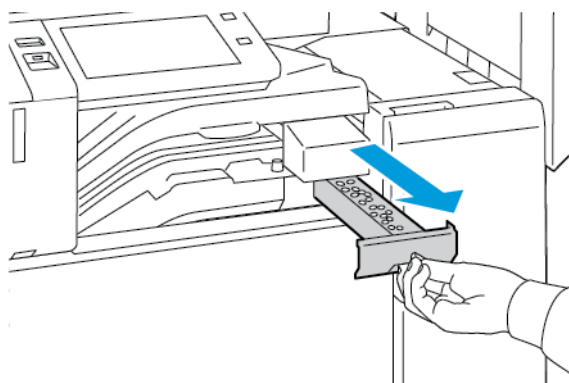
Спорожнення контейнера для відходів перфоратора в офісному фінішері

! **Обережно:** Не виконуйте цю процедуру, коли на принтері триває копіювання або друк.

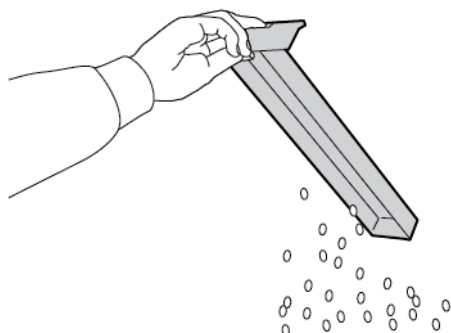
1. Підніміть верхню кришку транспортного тракту фінішера, а потім відкрийте передню кришку транспортного тракту.



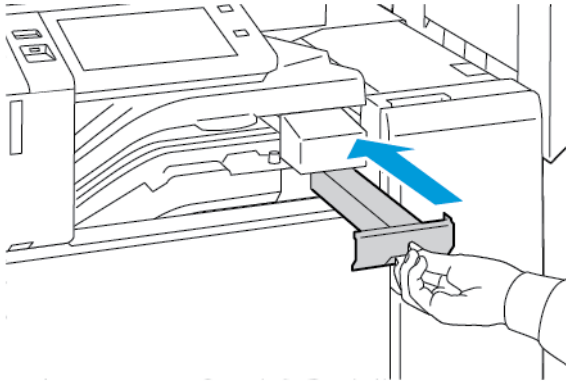
2. Витягніть контейнер для відходів перфоратора.



3. Спорожніть контейнер.




4. Вставте контейнер до кінця у фінішер.

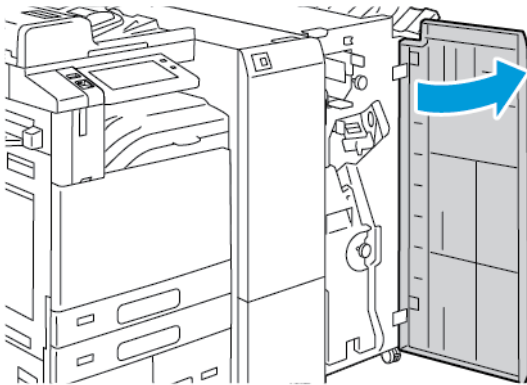


5. Закрийте передню кришку транспортного тракту фінішера, а потім закрийте верхню кришку.


Спожження контейнера для відходів перфоратора у фінішері, що готовий до роботи

 **Обережно:** Не виконуйте цю процедуру, коли на принтері триває копіювання або друк.

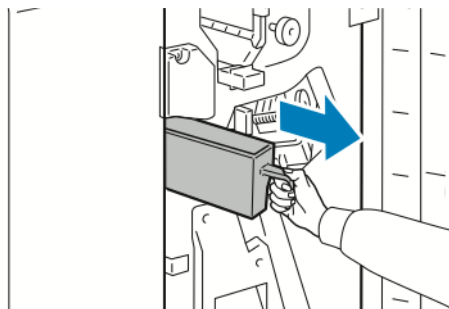
1. Відкрийте передні дверцята готового до роботи фінішера.



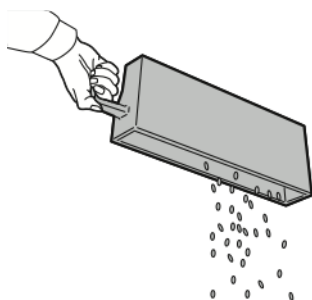
2. Вийміть контейнер для відходів перфоратора із гнізда біля лівого верхнього краю фінішера.

 Примітка.

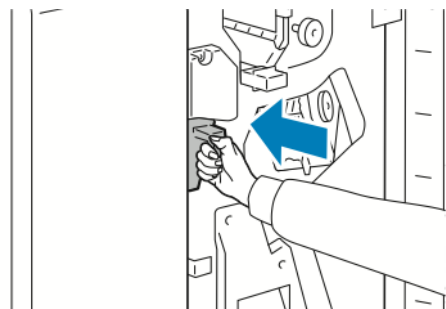
- Під час очищення контейнера для відходів перфоратора зачекайте 10 секунд, перш ніж знову вставляти його у принтер. Лічильник перфоратора скидається через 10 секунд.
- Якщо ви витягли контейнер для відходів перфоратора до отримання відповідного повідомлення від пристрою, його слід спорожнити, перш ніж знову вставляти у фінішер.



3. Спорожніть контейнер.



4. Вставте контейнер до кінця у фінішер.



5. Закрийте передню кришку фінішера.

ВТОРИННА ПЕРЕРОБКА ВИТРАТНИХ МАТЕРІАЛІВ

Щоб отримати інформацію щодо програм вторинної переробки витратних матеріалів компанії Xerox® див. статтю [Охорона навколишнього середовища та сталий розвиток – Xerox](#).

Витратні матеріали включають попередньо оплачену зворотню видаткову. Скористайтеся нею, щоб

повернути використані матеріали в оригінальних коробках для повторної переробки.

СКИДАННЯ ЛІЧИЛЬНИКІВ ВИТРАТНИХ МАТЕРІАЛІВ

Після заміни витратних матеріалів потрібно скидати лічильники витратних матеріалів.

1. На панелі керування принтера натисніть кнопку **Головний екран**.
2. Натисніть кнопку **Вхід у систему**, введіть облікові дані системного адміністратора, а потім натисніть **Готово**. Докладніше див. *посібник системного адміністратора* на сторінці www.xerox.com/office/ALC82XXdocs.
3. Торкніть **Інструменти > пристрою > Налаштування пристрою > Витратні матеріали**.
4. Торкніть **Скинути лічильник витратних матеріалів**.
5. Щоб обрати лічильник, який необхідно скинути, торкніть витратний матеріал у списку та виберіть **Скинути лічильник**.
6. На екрані підтвердження торкніть **Скинути**.
7. Щоб повернутися на екран «Інструменти», торкніть **X**, а потім торкніть **X** ще раз.
8. Щоб повернутися на головний екран, натисніть кнопку **Головний екран**.
9. Натисніть кнопку **Вхід у систему** та виберіть **Вихід з системи**.

Керування принтером

ПЕРЕГЛЯД ПОКАЗНИКІВ ЛІЧИЛЬНИКА

У меню «Облік/Використання» відображається загальна кількість відбитків, створених або надрукованих принтером за весь час його роботи. Не можна скидати лічильники. Сторінка рахується як один бік аркуша паперу. Наприклад, друк з обох боків одного аркуша паперу вважається двома відбитками.



Примітка. Якщо користувач регулярно надає інформацію про облік пристрою, можна використовувати функцію «Завантаження віддалених послуг» для спрощення процесу. Увімкніть функцію «Віддалені послуги» для автоматичного надсилання показників лічильників для оплати компанії Xerox, щоб не збирати показники вручну. Докладніше див. у «Посібнику системного адміністратора».

Щоб переглянути інформацію про облік принтера, виконайте такі дії:

1. На панелі керування принтера натисніть кнопку **Головний екран**.
2. Торкніть **Облік/Використання > пристрою**.
3. Щоб отримати детальну інформацію, торкніть **Лічильники використання**, потім виберіть потрібний параметр.
4. Щоб повернутися на екран «Пристрій» після перегляду даних про використання, торкніть **X**, а потім торкніть **X** ще раз.
5. Щоб повернутися на головний екран, натисніть кнопку **Головний екран**.

ДРУК ЗВІТУ ПРО ОБЛІК

У звіті про облік наведено відомості про пристрій і докладний перелік лічильників обліку та аркушів.

Щоб надрукувати «Звіт про облік», виконайте такі дії:

1. На панелі керування принтера натисніть кнопку **Головний екран**.
2. Торкніть **Пристрій > Інформаційні сторінки**.
3. Торкніть **Облік** і виберіть **Друк**.
4. Щоб повернутися на головний екран, натисніть кнопку **Головний екран**.

Переміщення принтера

- Завжди вимикайте принтер і зачекайте, щоб він завершив роботу. Щоб вимкнути принтер, упевніться, що в черзі немає завдань, а тоді натисніть другий вимикач живлення. Після того, як згасне сенсорний екран, зачекайте 10 секунд, а тоді вимкніть головний вимикач живлення. Докладніше див. [Параметри електроживлення](#).
- Від'єднайте кабель живлення ззаду принтера.
- Щоб уникнути розсіпання тонера, не перехиляйте принтер.



Примітка. Щоб запобігти розсіпання тонера під час переміщення принтера на велику відстань, виймайте барабанні картриджі та картриджі з тонером. Запакуйте принтер у коробку.



Обережно: Якщо неправильно запакувати принтер для доставки, це може призвести до пошкодження, яке не покривається гарантією Xerox® або угодою щодо надання послуг. Гарантія Xerox® або угода щодо надання послуг не поширюються на пошкодження принтера, які сталися через неналежне його переміщення.

Усунення несправностей

Цей розділ містить:

Усунення загальних несправностей.....	336
Застрягання паперу	346
Проблеми друку, копіювання та сканування.....	393
Проблеми з факсом.....	403
Отримання довідкової інформації	406

Усунення загальних несправностей

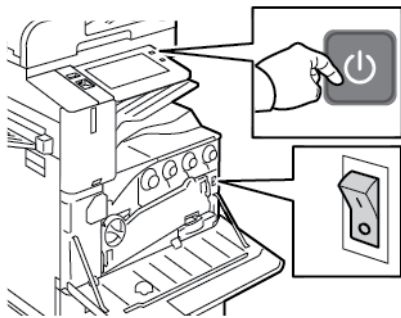
Цей розділ містить опис процедур визначення та вирішення проблем. Деякі проблеми можна усунути, перезавантаживши принтер.

ПЕРЕЗАВАНТАЖЕННЯ ПРИНТЕРА

Принтер обладнано двома вимикачами живлення. Головний вимикач живлення, розташований за передніми дверцятами, керує загальною подачею живлення на принтер. Другим вимикачем живлення є кнопка **Увімкнення/Вимкнення** на панелі керування. Кнопка **Увімкнення/Вимкнення** контролює живлення електронних компонентів принтера, її вимкнення ініціює вимкнення принтера під контролем програмного забезпечення. Принтер бажано вмикати та вимкати за допомогою кнопки **Увімкнення/Вимкнення**.

Щоб увімкнути принтер, клацніть обидва вимикача:

1. Увімкніть головний вимикач живлення.
2. На панелі керування натисніть кнопку **Увімкнення/Вимкнення**.



3. Щоб перезавантажити принтер, виконайте наведені нижче дії:
 - a. На панелі керування натисніть кнопку **Увімкнення/Вимкнення**, а потім виберіть **Перезавантажити**. На панелі керування з'явиться повідомлення про те, що принтер перезавантажується.
 - b. Якщо принтер не перезавантажиться через кілька хвилин, відкрийте передні дверцята та вимкніть головний вимикач живлення. Щоб перезавантажити принтер, увімкніть головний вимикач, а потім натисніть кнопку **Увімкнення/Вимкнення** на панелі керування.
 - c. Закрийте передні дверцята.

Якщо перезапуск принтера не вирішує проблему, перегляньте таблицю в цьому розділі, у якій найкраще описано цю проблему.

ПРИНТЕР ОБЛАДНАНО ДВОМА ВИМИКАЧАМИ ЖИВЛЕННЯ

МОЖЛИВІ ПРИЧИНИ	ВИРІШЕННЯ
Принтер обладнано двома вимикачами живлення, один з яких не увімкнено.	<p>Вимкніть принтер.</p> <ul style="list-style-type: none"> Натисніть кнопку Увімкнення/Вимкнення на панелі керування. Відкрийте передні дверцята й вимкніть головний вимикач живлення. <p>Увімкніть принтер.</p> <ul style="list-style-type: none"> Відкрийте передні дверцята й увімкніть головний вимикач живлення. На панелі керування принтера натисніть кнопку Увімкнення/Вимкнення. Докладніше див. Параметри електроживлення.

ПРИНТЕР НЕ ВМИКАЄТЬСЯ

МОЖЛИВІ ПРИЧИНИ	ВИРІШЕННЯ
Вимикач живлення не увімкнено.	<ul style="list-style-type: none"> Відкрийте передні дверцята й переконайтеся, що головний вимикач живлення знаходиться в положенні «Увімкнено». На панелі керування принтера натисніть кнопку Увімкнення/Вимкнення. Докладніше див. Параметри електроживлення.
Шнур живлення неправильно підключено до розетки.	Вимкніть принтер, а потім надійно увімкніть шнур живлення в розетку. Закріпіть шнур живлення на місці за допомогою кронштейна, що входить до комплекту постачання принтера.
Щось не так із розеткою, до якої підключено принтер.	<ul style="list-style-type: none"> Підключіть до розетки інший електроприлад і перевірте, чи працює він належним чином. Спробуйте іншу розетку.
Принтер підключено до розетки з напругою або частотою, які не відповідають технічним характеристикам принтера.	Використовуйте джерело живлення з характеристиками, зазначеними у розділі Електричні характеристики .



Обережно: Підключіть трижильний кабель із заземленням безпосередньо до заземленої електричної розетки мережі живлення. Не використовуйте подовжувач. За необхідності зверніться до ліцензованого електрика, щоб встановити відповідно заземлену розетку.

ПРИНТЕР ЧАСТО СКИДАЄ ПАРАМЕТРИ АБО ВИМИКАЄТЬСЯ

МОЖЛИВІ ПРИЧИНИ	ВИРІШЕННЯ
Шнур живлення неправильно підключено до розетки.	Вимкніть принтер. Переконайтеся, що кабель живлення правильно під'єднано до принтера та розетки мережі живлення, потім увімкніть принтер.
Виникла системна помилка.	Вимкніть і знову увімкніть принтер. Якщо помилка не зникає, зверніться до представника компанії Xerox.
Принтер підключається до джерела безперебійного живлення (ДБЖ) або подовжувача.	Використовуйте лише подовжувач, розрахований на потужність електричного струму принтера. Докладніше див. Електричні характеристики .
Існує проблема з конфігурацією мережі.	Від'єднайте мережевий кабель. Якщо проблему не буде вирішено, зверніться до системного адміністратора, щоб переналаштувати мережу.
Принтер підключено до розетки з напругою або частотою, які не відповідають технічним характеристикам принтера.	Використовуйте джерело живлення з характеристиками, зазначеними у розділі Електричні характеристики .

ПРИНТЕР НЕ ДРУКУЄ

МОЖЛИВІ ПРИЧИНИ	ВИРІШЕННЯ
Принтер перебуває в режимі енергозбереження.	На панелі керування натисніть кнопку Увімкнення/Вимкнення .
Присутня помилка принтера	Якщо світлодіодний індикатор стану блимає оранжевим, це означає присутність помилки. Дотримуйтесь інструкцій на панелі керування, щоб скинути помилку. Якщо помилка не зникає, зверніться до представника компанії Xerox.
Лоток для паперу порожній.	Завантажте папір у лоток.
Картридж принтера з тонером порожній.	Замініть картридж із тонером.
Закінчився термін придатності барабанного картриджа.	Замініть барабанний картридж.
Усі індикатори панелі керування вимкнені.	Вимкніть принтер, переконайтеся, що кабель живлення правильно під'єднано до принтера та розетки мережі живлення, потім увімкніть принтер. Якщо помилка не зникає, зверніться до представника компанії Xerox.


МОЖЛИВІ ПРИЧИНИ	ВИРІШЕННЯ
Принтер зайнятий.	<ul style="list-style-type: none"> Якщо світлодіодний індикатор стану миготить синім, перевірте, чи не виникла проблема з попереднім завданням друку. <ol style="list-style-type: none"> На комп'ютері за допомогою налаштувань принтера видаліть усі завдання друку в черзі друку. На панелі керування торкніть Завдання, потім видаліть усі завдання в черзі на друк. Завантажте папір у лоток. Якщо світлодіодний індикатор стану не блимнув один раз після надсилання завдання друку, перевірте з'єднання принтера та комп'ютера. Вимкніть принтер, а потім увімкніть його.
Кабель принтера не під'єднано.	Якщо світлодіодний індикатор стану не блимнув один раз після надсилання завдання друку, перевірте з'єднання принтера та комп'ютера.
Проблема бездротового або мережевого з'єднання.	Щоб перевірити принтер, надрукуйте інформаційну сторінку, наприклад, Базовий звіт про конфігурацію. Якщо сторінка друкується, можливо, наявна проблема бездротового або мережевого з'єднання. Зверніться до системного адміністратора або див. <i>Посібник системного адміністратора</i> на вебсторінці www.xerox.com/office/ALC82XXdocs .
Неправильний драйвер принтера.	Перевірте, чи встановлено найновішу версію драйвера принтера. Докладнішу інформацію шукайте на сторінці www.xerox.com/office/ALC82XXsupport .

ДРУК ТРИВАЄ НАДТО ДОВГО

МОЖЛИВІ ПРИЧИНИ	ВИРІШЕННЯ
Принтер налаштовано для друку на типі паперу, що вимагає повільнішої швидкості друку.	Певні типи паперу, такі як щільний папір і прозорі плівки, потребують більше часу для друку. Переконайтеся, що драйвер принтера та панель керування налаштовано на відповідний тип паперу.
Принтер перебуває в режимі енергозбереження.	Зачекайте. Після виходу принтера з режиму енергозбереження знадобиться певний час перед


МОЖЛИВІ ПРИЧИНИ	ВИРІШЕННЯ
	початком друку.
Неправильний спосіб підключення принтера до мережі може викликати помилку.	<ul style="list-style-type: none"> • Переконайтеся, що спулер друку чи комп'ютер, що використовує принтер, буферизує всі завдання друку та створює чергу друку. Створення черги друку може зменшувати швидкість друку. • Щоб перевірити швидкість принтера, надрукуйте багато копій інформаційної сторінки, наприклад демонстраційної сторінки. Якщо сторінка друкується з нормальною швидкістю, можливо, наявна проблема з мережею або встановленням принтера. Щоб отримати допомогу, зверніться до системного адміністратора.
Завдання складне.	Зачекайте. Не виконуйте жодних дій.

НЕМОЖЛИВО НАДРУКУВАТИ ДОКУМЕНТ

МОЖЛИВІ ПРИЧИНИ	ВИРІШЕННЯ
<p>Вибраний лоток заповнено папером невідповідного розміру або тип або колір паперу недоступний.</p>	<p>Щоб переглянути «Стан завдання» перерваного друку на сенсорному екрані, виконайте такі дії:</p> <ol style="list-style-type: none"> 1 На панелі керування принтера натисніть кнопку Головний екран. 2 Торкніть Завдання. 3 Зі списку завдань торкніть назву утримуваного завдання. На панелі керування з'явиться список ресурсів, необхідних для виконання завдання. 4 Виконайте такі дії: <ul style="list-style-type: none"> • Щоб надрукувати завдання, поповніть необхідні ресурси. Завдання автоматично продовжиться після поповнення необхідних ресурсів. Якщо завдання друку не виконується автоматично, торкніть Відновити. • Щоб вибрати інше джерело паперу для продовження друку, торкніть Друк на іншому папері. Виберіть лоток для паперу та торкніть ОК. • Щоб видалити завдання друку, торкніть Видалити. Після появи запитання торкніть Видалити. <p> Примітка. Параметр «Друк на іншому папері» вмикається за допомогою вбудованого веб-сервера.</p> <ol style="list-style-type: none"> 5 Щоб повернутися на головний екран, натисніть кнопку Головний екран.
<p>Неправильні налаштування мережі</p>	<p>Скиньте налаштування мережі, зверніться до системного адміністратора або див. <i>Посібник системного адміністратора</i> на вебсторінці www.xerox.com/office/ALC82XXdocs.</p>
<p>Неправильний спосіб підключення принтера до мережі може викликати помилку.</p>	<ul style="list-style-type: none"> • Переконайтеся, що принтер підключено до мережі. • Переконайтеся, що спулер друку чи комп'ютер, що використовує принтер, буферизує всі завдання друку та створює чергу друку. Створення черги друку може зменшувати швидкість друку.

МОЖЛИВІ ПРИЧИНИ	ВИРІШЕННЯ
	<ul style="list-style-type: none"> Щоб перевірити принтер, надрукуйте інформаційну сторінку, наприклад, Базовий звіт про конфігурацію. Якщо сторінка друкується, можливо, наявна проблема мережевого з'єднання або встановлення принтера. Щоб отримати допомогу, зверніться до системного адміністратора.
Програма і драйвер принтера конфліктують із вибором лотка.	Докладніше див. Друк документа виконується з неправильного лотка.
Виявлено мітку Безпека обробки зображень.	Увімкнено функцію Безпека обробки зображень, і захищений документ виявлено та видалено. Щоб дізнатися більше про налаштування функції Безпека обробки зображень, зверніться до системного адміністратора або див. <i>Посібник системного адміністратора</i> на вебсторінці www.xerox.com/office/ALC82XXdocs .

ДРУК ДОКУМЕНТА ВИКОНУЄТЬСЯ З НЕПРАВИЛЬНОГО ЛОТКА

МОЖЛИВІ ПРИЧИНИ	ВИРІШЕННЯ
Програма і драйвер принтера конфліктують із вибором лотка.	<ol style="list-style-type: none"> Перевірте вибір лотка у драйвері принтера. Відкрийте налаштування сторінки або параметри принтера у програмі, з якої виконується друк. Встановіть джерело паперу відповідно до вибраного лотка у драйвері принтера або встановіть для джерела паперу значення Вибрати автоматично. Перевірте, чи встановлено найновішу версію драйвера принтера. Докладнішу інформацію шукайте на сторінці www.xerox.com/office/ALC82XXsupport. <p> Примітка. Щоб драйвер принтера вибирав лоток, встановіть для лотка, який використовується як джерело паперу, значення Auto Selection Enabled (Увімкнено автоматичний вибір).</p>

ПРИНТЕР СТВОРЮЄ НЕЗВИЧНИЙ ШУМ

МОЖЛИВІ ПРИЧИНИ	ВИРІШЕННЯ
Один із лотків встановлено не правильно.	Відкрийте та закрийте лоток, який використовується для друку.
Усередині принтера наявні перепона чи обрізки.	Вимкніть принтер і видаліть перепону чи обрізки. Якщо усунути перепону неможливо, зверніться до співробітника з обслуговування клієнтів компанії Xerox®.
Принтер видає звуковий сигнал під час кожного дотику до панелі керування.	Перевірте налаштування попереджень. Докладніше див. у <i>Посібнику системного адміністратора</i> на www.xerox.com/office/ALC82XXdocs .

ПРОБЛЕМИ З АВТОМАТИЧНИМ ДВОБІЧНИМ ДРУКОМ

МОЖЛИВІ ПРИЧИНИ	ВИРІШЕННЯ
Непідтримуваний або неправильний папір.	Перевірте, чи використовується папір правильного типу. Не використовуйте для автоматичного двостороннього друку прозорі плівки, конверти, наклейки або повторно завантажений папір. Докладніше див. <i>Підтримуваний папір</i> .
Неправильне налаштування.	На вкладці параметрів друку драйвера принтера виберіть Двосторонній друк .

НЕПРАВИЛЬНІ ДАТА Й ЧАС

МОЖЛИВІ ПРИЧИНИ	ВИРІШЕННЯ
Налаштування дати й часу встановлено «Вручну» (вимкнено NTP).	Щоб змінити дату й час на «Автоматичний», увімкніть NTP на вбудованому вебсервері. Докладніше див. у <i>Посібнику системного адміністратора</i> на www.xerox.com/office/ALC82XXdocs .
Неправильно вказано часовий пояс, дату або час.	Встановіть часовий пояс, дату й час вручну. Докладніше див. у <i>Посібнику системного адміністратора</i> на www.xerox.com/office/ALC82XXdocs .

ПОМИЛКИ СКАНЕРА

МОЖЛИВІ ПРИЧИНИ	ВИРІШЕННЯ
Відсутнє з'єднання зі сканером.	Вимкніть принтер і перевірте кабель сканера. Зачекайте дві хвилини та ввімкніть принтер ще раз. Якщо усунути проблему неможливо, зверніться до співробітника з обслуговування клієнтів компанії Xerox®.

ПРОБЛЕМИ З БЕЗПРОВІДНИМ АДАПТЕРОМ

МОЖЛИВІ ПРИЧИНИ	ВИРІШЕННЯ
<p>Безпроводний адаптер не розпізнається пристроєм.</p>	<ul style="list-style-type: none"> • Переконайтеся, що USB-порт, до якого приєднано безпроводний адаптер, увімкнений. Докладніше див. у <i>Посібнику системного адміністратора</i> на www.xerox.com/office/ALC82XXdocs. • Якщо використовується кабель-подовжувач, переконайтеся, що він правильно приєднаний до безпроводного адаптера. • Переконайтеся, що встановлено безпроводний адаптер правильного типу. Сумісність адаптера бездротової мережі залежить від моделі пристрою і версії програмного забезпечення.
<p>Відбулося погіршення продуктивності.</p>	<p>Перевірте потужність бездротового сигналу бездротового адаптера. Докладніше див. у <i>Посібнику системного адміністратора</i> на www.xerox.com/office/ALC82XXdocs. Якщо потужність бездротового сигналу низька, виконайте такі дії:</p> <ul style="list-style-type: none"> • Помістіть бездротовий маршрутизатор чи точку доступу (ТД) по центру. • Розташуйте бездротовий адаптер ближче до ТД і переконайтеся, що бездротовий маршрутизатор чи точка доступу знаходяться подалі від стін чи великих металевих предметів. • Усуньте усі фізичні перешкоди між ТД і бездротовим адаптером, і переконайтеся, що адаптер розташований подалі від стін чи великих металевих предметів. • Розташуйте бездротовий адаптер на пристрої Хероx у зоні видимості бездротового маршрутизатора чи ТД. • Розгляньте можливість оновити бездротовий маршрутизатор чи ТД антеною з підсиленням, яка передає бездротовий сигнал лише в одному напрямку.

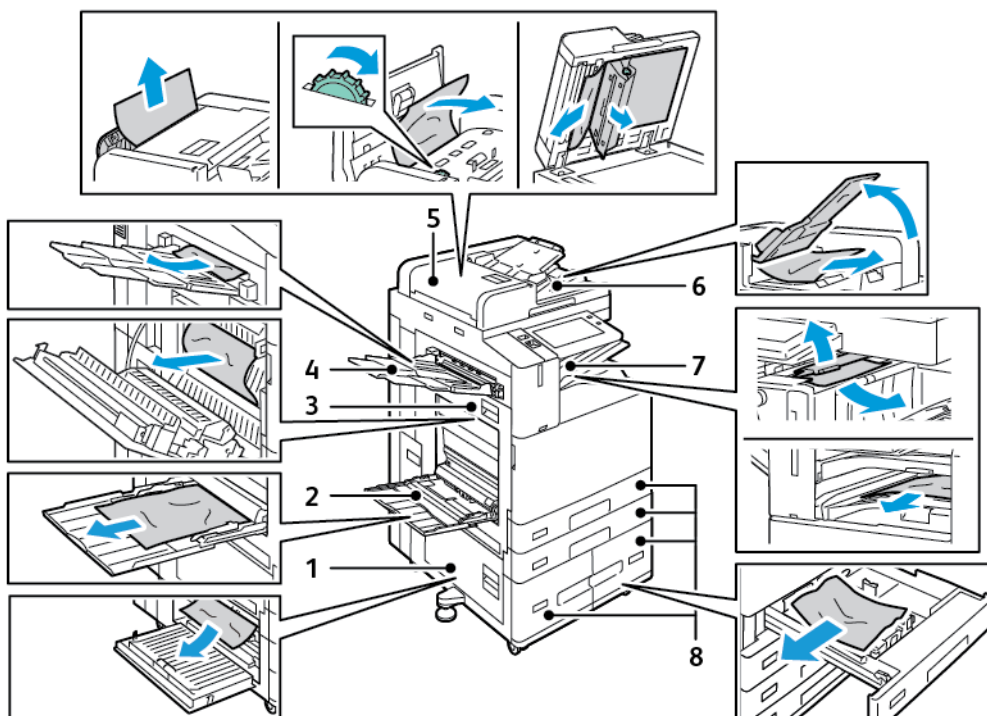
Застрягання паперу

ВИЯВЛЕННЯ МІСЦЬ ЗАСТРЯГАННЯ ПАПЕРУ

⚠ Попередження. Розміщені біля термофіксатора частини гарячі. Щоб не травмуватись, ніколи не торкайтесь ділянок із наклейкою «Обережно». негайно вимкніть принтер, тоді зачекайте 40 хвилин, щоб термофіксатор охолонув. Коли принтер охолоне, спробуйте вийняти застряглий папір. Якщо помилка на панелі керування не зникає, зв'яжіться з представником Хегох.

⚠ Обережно: Не намагайтесь усунути застрягання паперу за допомогою будь-яких інструментів. Це може призвести до незворотного пошкодження принтера.

На зображенні нижче показано, у яких місцях уздовж тракту подачі паперу може застрягати папір:



1. Дверцята В
2. Обхідний лоток
3. Дверцята А
4. Лівий лоток
5. Пристрій автоматичної дуплексної подачі документів
6. Вихідний лоток для документів

7. Ділянки фінішера
8. Лотки для паперу 1–4

МІНІМІЗАЦІЯ ПРОБЛЕМ ІЗ ЗАСТРЯГАННЯМ ПАПЕРУ

Принтер створено для роботи з можливістю мінімізації застрягання паперу за умови використання паперу, що підтримується Xerox. Інші типи паперу можуть спричинити застрягання паперу. Якщо тип паперу, що підтримується, часто застрягає в одній ділянці, очистіть цю ділянку тракту подачі паперу. Щоб уникнути пошкоджень, обережно виймайте застряглий папір, не рвучи його. Намагайтеся виймати папір у тому ж напрямку, в якому він зазвичай рухається через принтер. Навіть невеликий шматок паперу, залишений у принтері, може спричинити застрягання. Не завантажуйте застряглий папір повторно.

Застрягання може бути спричинено такими причинами:

- У драйвері принтера вибрано невідповідний тип паперу.
- Використання пошкодженого паперу.
- Використання паперу, що не підтримується.
- Неправильне завантаження паперу.
- Переповнення лотка.
- Неправильно виставлено напрямні для паперу.

Більшість випадків застрягання можна попередити, виконуючи прості правила:

- Використовуйте лише тип паперу, що підтримується. Докладніше див. [Підтримуваний папір](#).
- Дотримуйтеся вимог підготовки та завантаження паперу.
- Завжди використовуйте чистий непошкоджений папір.
- Уникайте використання закрученого, розірваного, вологого, м'ятого або зігнутого паперу.
- Щоб розділити папір перед завантаженням у лоток, розгорніть його віялом.
- Не завантажуйте папір вище лінії заповнення; ніколи не перезавантажуйте лоток.
- Виймайте прозору плівку з вихідного лотка одразу після завершення друку.
- Налаштуйте напрямні для паперу в усіх лотках після завантаження їх папером. Неправильно налаштовані напрямні можуть призвести до погіршення якості друку, помилок подачі, несиметричності друку та пошкодження принтера.
- Після завантаження лотків виберіть папір відповідного типу та розміру на панелі керування.
- Під час друку виберіть відповідний тип і розмір паперу в драйвері принтера.
- Зберігайте папір у сухому місці.
- Використовуйте лише папір і прозорі плівки Xerox, призначені для роботи з принтером.

Заборонено використовувати такі матеріали:

- Папір із поліестерним покриттям, особливо розроблений для струменевих принтерів.
- Глянцевий або крейдований папір.

- Зігнутий, м'ятий або сильно закручений папір.
- Розгорніть плівку віялом перед завантаженням у лоток.
- Одночасне завантаження паперу різного типу, розміру або ваги в лоток.
- Завантаження паперу з отворами, загнутими кутами або скріпками в пристрій автоматичної подачі документів.
- Переповнення лотків для паперу.
- Переповнення вихідного лотка.
- Розміщення великої кількості прозорих плівок у вихідному лотку.

УСУНЕННЯ ЗАСТРЯГАННЯ ПАПЕРУ

Щоб усунути застрягання паперу, перегляньте відео і виконайте вказівки на панелі керування. Щоб усунути помилку, яка відображається на панелі керування, видаліть увесь папір із вказаних ділянок. Якщо помилка залишається, перевірте ділянки застрягання знову, щоб переконатись, що було видалено увесь папір. Перевірте, чи правильно закриті всі важелі, кришки і дверцята.

Щоб уникнути пошкоджень, обережно виймайте застряглий папір, не рвучи його. Намагайтеся виймати папір у тому ж напрямку, в якому він зазвичай рухається через принтер. Навіть невеликий шматок паперу, залишений у принтері, може спричинити застрягання. Не завантажуйте застряглий папір повторно.



Примітка. Не торкайтеся друкованої сторони паперу, виймаючи його. Друкована сторона застряглого паперу може змазатися, і до рук може пристати тонер. Стежте, щоб тонер не потрапив усередину принтера.



Попередження. Якщо на одяг випадково потрапив тонер, обережно струсіть його. Якщо тонер залишився на одязі, промийте його холодною (не гарячою) водою. Якщо тонер потрапив на шкіру, промийте її холодною водою і м'яким милом. Якщо тонер потрапив в очі, негайно промийте їх холодною водою і зверніться до лікаря.

Застрагання у пристрої автоматичної дуплексної подачі документів

Якщо застрягання відбулося у зоні дуплексної автоматичної подачі документів, з'являється повідомлення із вказанням зони, яку слід очистити. Щоб очистити застрягання, очистіть вказані зони, а потім змініть послідовність оригінальних документів і знову завантажте їх у вхідних лоток пристрою подачі документів. Пристрій продовжить сканування завдання з моменту зупинки, скануючи лише ті оригінальні документи, які залишилися.

Якщо на вашому пристрої встановлено і ввімкнено датчик багатосторінкової подачі, пристрій може виявити, що на пристрої автоматичної дуплексної подачі документів відбулася багатосторінкова подача. Якщо відбулася багатосторінкова подача, пристрій зупиняє сканування, а на панелі керування з'являється повідомлення. Повідомлення вказує на застрягання у пристрої автоматичної дуплексної подачі документів. Користувач може повторно завантажити оригінальні документи і продовжити завдання із увімкненим чи вимкненим виявленням багатосторінкової подачі або ж скасувати завдання.

Щоб отримати детальну інформацію щодо налаштування Виявлення багатосторінкової подачі

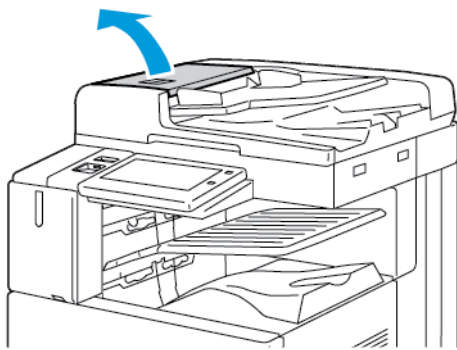
документів, див. *Посібник системного адміністратора* на стор. www.xerox.com/office/ALC82XXdocs.

Якщо оригінальні документи продовжують застрягати, прочитайте більше інформації про причини застрягання у пристрої подачі документів і можливі вирішення у [Застрягання у пристрої автоматичної подачі документів](#).

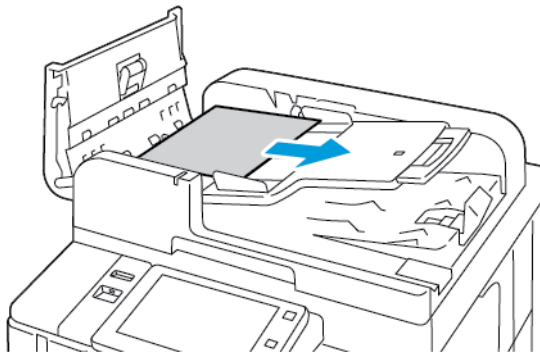
Усунення застрягання у пристрої подачі документів

! **Обережно:** Порвані, зім'яті чи складені документи можуть застрягнути і пошкодити принтер. Для копіювання порваних, зім'ятих чи складених документів використовуйте скло для документів.

1. Підійміть важіль і відкрийте верхню кришку пристрою подачі документів.

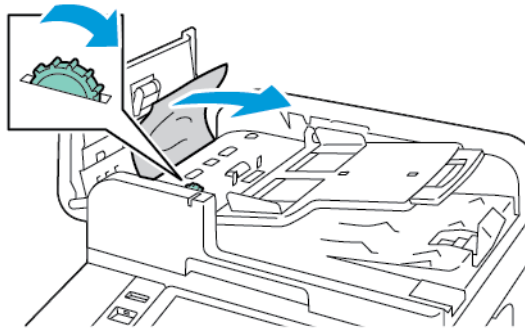


2. Якщо оригінал не застряг на вході пристрою подачі документів, витягніть документ безпосередньо у вказаному напрямку.

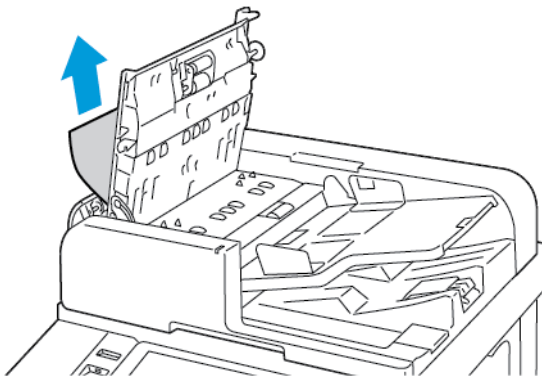


3. Очистіть зону пристрою подачі документів. Інструкції відрізняються залежно від моделі вашого принтера:

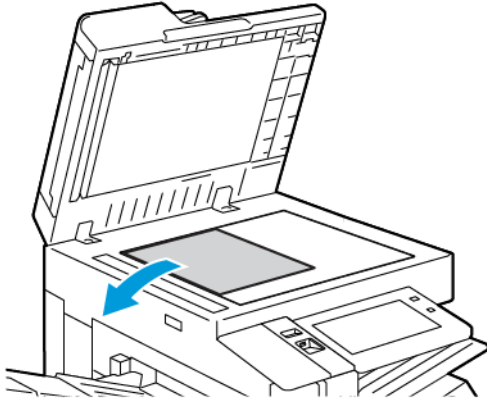
- Якщо повідомлення на панелі керування містить вказівку повернути зелене коліщатко, поверніть коліщатко у вказаному напрямку. Повертання зеленого коліщатка вивільняє оригінал із пристрою автоматичної подачі. Вийміть документ, що застряг, у вказаному напрямку, а тоді закрийте верхню кришку пристрою автоматичної подачі документів.



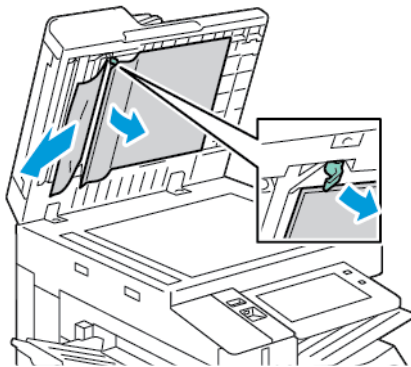
- Якщо повідомлення на панелі керування містить вказівку очистити ліву кришку пристрою подачі документів, вийміть оригінал, що застряг, у вказаному напрямку. Закрийте верхню кришку пристрою подачі документів, а тоді закрийте ліву кришку пристрою подачі документів.



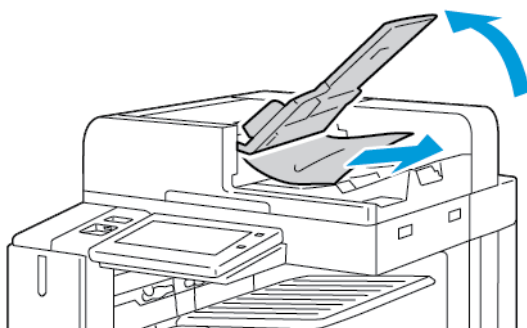
4. Підніміть пристрій подачі документів і вийміть оригінал зі скла для документів.



5. Для доступу до блоку лінзи для сканування з другої сторони опустіть важіль з лівої сторони кришки сканера. Вийміть оригінал у вказаному напрямку.




6. Якщо оригінал не видно при відкритій верхній кришці пристрою подачі документів, закрийте пристрій подачі документів. Підніміть лоток пристрою подачі документів і вийміть папір, що застряг.



7. Опустіть лоток пристрою подачі документів.

8. Якщо оригінал не зім'явся і не порвався, знову завантажте його у пристрій подачі, дотримуючись інструкцій на панелі керування. Якщо пристрій обладнано датчиком розпізнавання багатосторінкової подачі, виконайте одну із таких дій:

- Щоб продовжити виконання завдання з увімкненням розпізнавання багатосторінкової подачі, торкніть **Повторити спробу**.
- Щоб продовжити завдання без увімкнення розпізнавання багатосторінкової подачі, торкніть **Не використовувати розпізнавання багатосторінкової подачі**.
- Щоб скасувати завдання, торкніть **Скасувати завдання**.

 Примітка. Після очищення застрягання в лотку пристрою автоматичної подачі документів, заново завантажте весь документ, зокрема відскановані раніше сторінки. Принтер автоматично пропустить відскановані сторінки, тоді відсканує сторінки, що залишилися.

Застрягання у лотку для паперу

Якщо застрягання відбулося у зоні лотків для паперу, з'являється повідомлення із вказанням зон чи лотка для паперу, які слід очистити. Для усунення застрягання дотримуйтеся вказівок на сенсорному екрані, щоб виявити застряглий папір, а потім усуньте застрягання. При вийманні застряглого паперу з пристрою вийміть папір у напрямку подачі, і переконайтеся, що у пристрої немає залишків паперу.

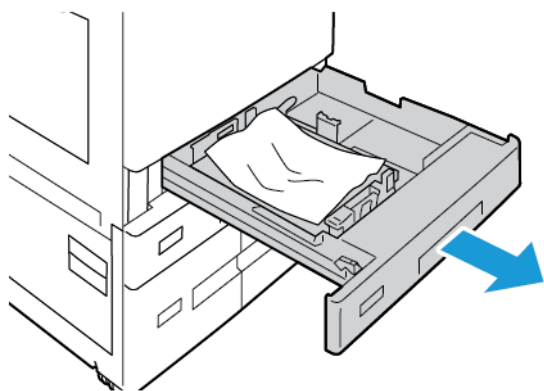
Після очищення застрягання у лотку для паперу пристрій продовжує друк завдання з того місця, де воно зупинилося.

Якщо трапляються повторні застрягання у лотку для паперу, спробуйте завантажити новий папір у лоток для паперу. Папір може бути надто закрученим, надто вологим або пошкодженим.

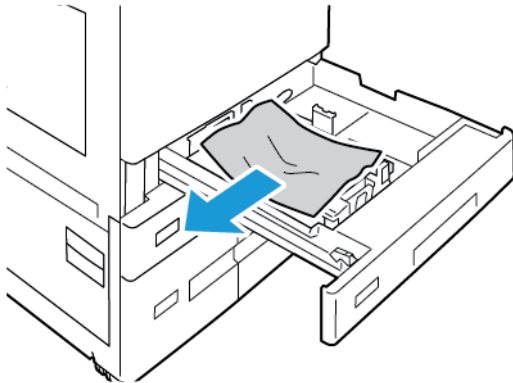
Щоб отримати більше інформації про застрягання паперу і потенційні вирішення, див. [Неправильна подача та застрягання паперу через розмір](#).

Усунення застрягання в лотках 1-4


1. Перш ніж виймати лоток із принтера, перегляньте повідомлення про застрягання паперу на панелі керування. Усуньте застрягання, яке відображається на панелі керування, а потім усуньте інші застрягання паперу.
2. Висуньте лоток до упору.



3. Вийміть папір із лотка.



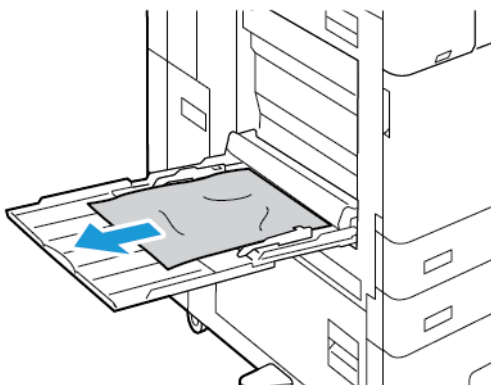
4. Якщо папір порвався, вийміть лоток повністю, а потім перевірте, чи немає всередині принтера шматочків паперу.
5. Перезавантажте лоток непошкодженим папером, а потім вставте лоток до упору.
6. Коли на панелі керування з'явиться відповідне повідомлення, виберіть потрібний розмір, тип і колір паперу.
 - Щоб вибрати новий розмір паперу, торкніть **Розмір**.
 - Щоб вибрати новий тип паперу, торкніть **Тип**.
 - Щоб вибрати новий колір паперу, торкніть **Колір**.
 - Щоб підтвердити налаштування, торкніть **Підтвердити**.

 Примітка. Якщо запит не відображається, а вам потрібно змінити розмір, тип чи колір паперу, оновіть «Необхідні правила щодо паперу». Докладніше див. *посібник системного адміністратора* на сторінці www.xerox.com/office/ALC82XXdocs.

7. Щоб повернутися на головний екран, натисніть кнопку **Головний екран**.

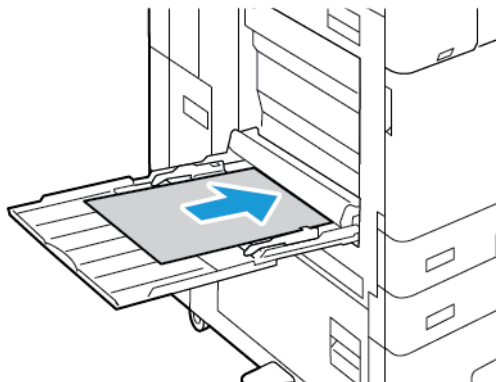
Усунення застрягання в обхідному лотку

1. Видаліть застряглий папір із лотка. Переконайтеся, що вхід для подачі паперу, де лоток з'єднується з принтером, вільний.



2. Якщо папір порвався, перевірте, чи немає всередині принтера шматочків паперу.

3. Розгорніть папір, який ви вийняли, і переконайтеся, що всі чотири кути паперу вирівняні.
4. Завантажте аркуш в обхідний лоток друкованою стороною донизу. Переконайтеся, що передній край паперу торкається отвору подачі паперу.

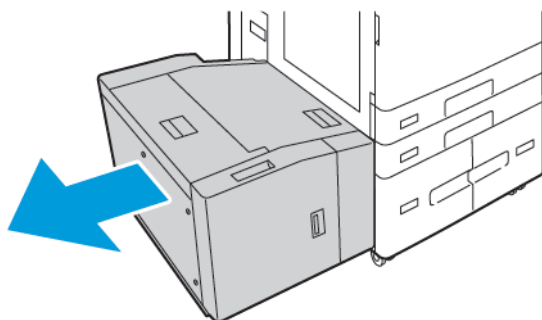


5. На панелі керування виберіть правильний розмір, тип і колір.
 - Щоб вибрати новий розмір паперу, торкніть **Розмір**.
 - Щоб вибрати новий тип паперу, торкніть **Тип**.
 - Щоб вибрати новий колір паперу, торкніть **Колір**.
6. Щоб підтвердити налаштування, торкніть **Підтвердити**.

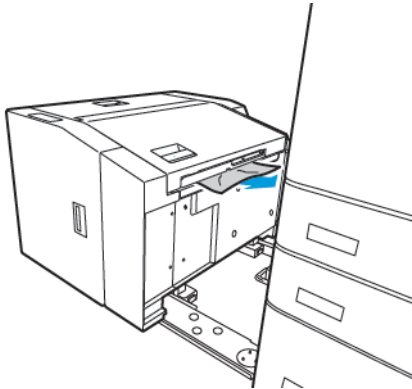
Усунення застрягання в лотку 6

Щоб усунути помилку, яка відображається на панелі керування, дотримуйтесь інструкцій, що додаються, та вийміть увесь папір лотка 6.

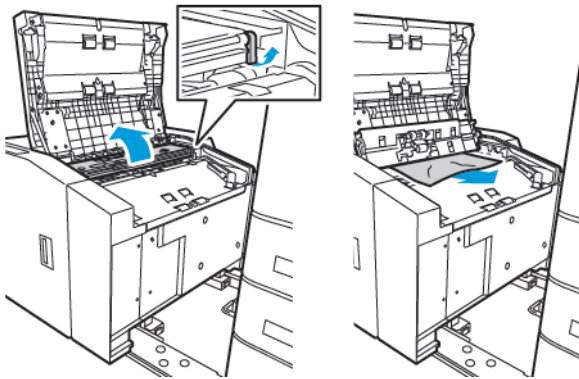
1. Витягніть лоток 6 збоку принтера до повної зупинки лотка.



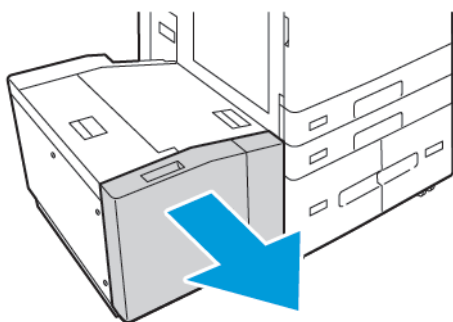
2. Вийміть будь-які застряглі шматки паперу збоку лотка.



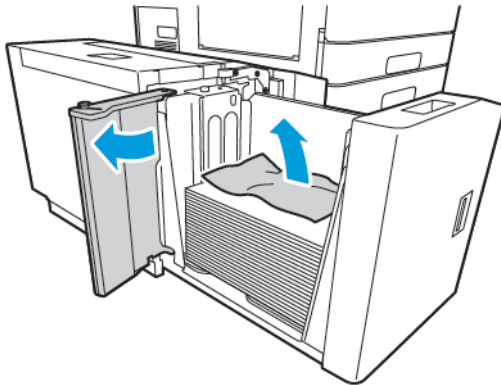
3. Відкрийте верхню кришку, підніміть внутрішню кришку, потім вийміть будь-які застряглі шматки паперу у вказаному напрямку.



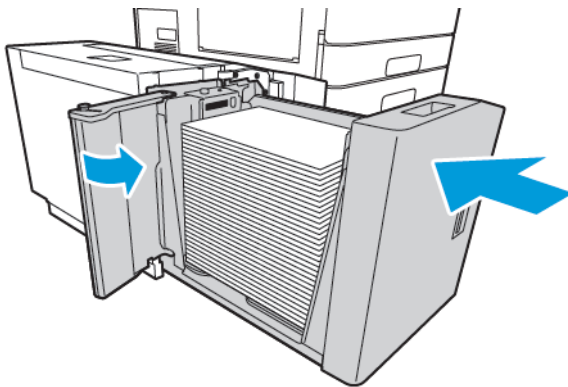
4. Закрийте верхню кришку, посуньте лоток назад у напрямку принтера, доки він стане в позицію.
5. Натисніть рукоятку на лотку великої місткості та потягніть лоток б до зупинки.



6. Вийміть увесь пошкоджений папір із лотка.



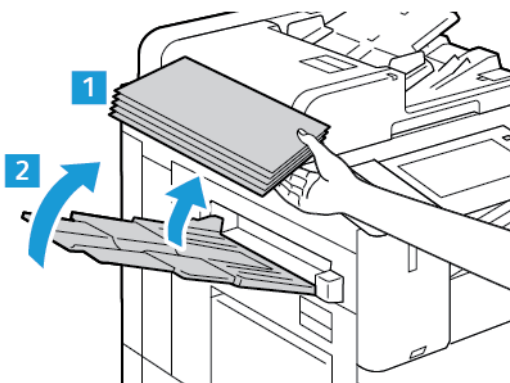
7. Завантажте лоток непошкодженим папером, закрийте бокові дверцята, потім закрийте лоток.



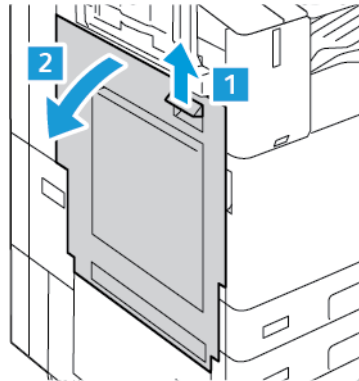
8. На панелі керування виберіть правильні розмір і тип.
- Щоб вибрати новий тип паперу, торкніть **Тип**.
 - Щоб вибрати новий колір паперу, торкніть **Колір**.
9. Щоб підтвердити налаштування, торкніть **Підтвердити**.

Усунення застрягання в області дверцят А

1. Вийміть папір із лівого лотка і закрийте його.



2. Підніміть важіль розблокування дверцят А, а потім відкрийте дверцята А, як показано на малюнку.

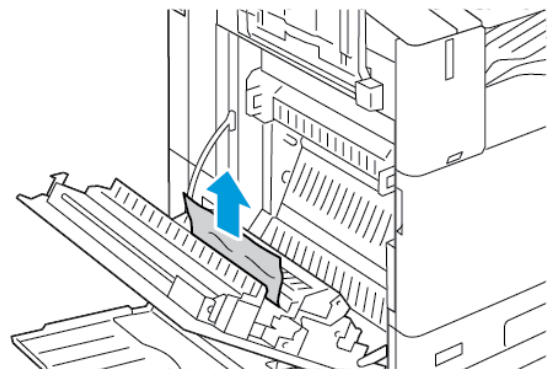
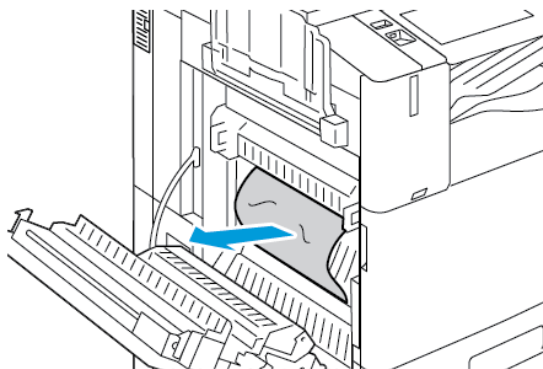


⚠ Попередження. Будьте обережними, щоб не поранитися. Ділянка навколо термофіксатора може бути гарячою.

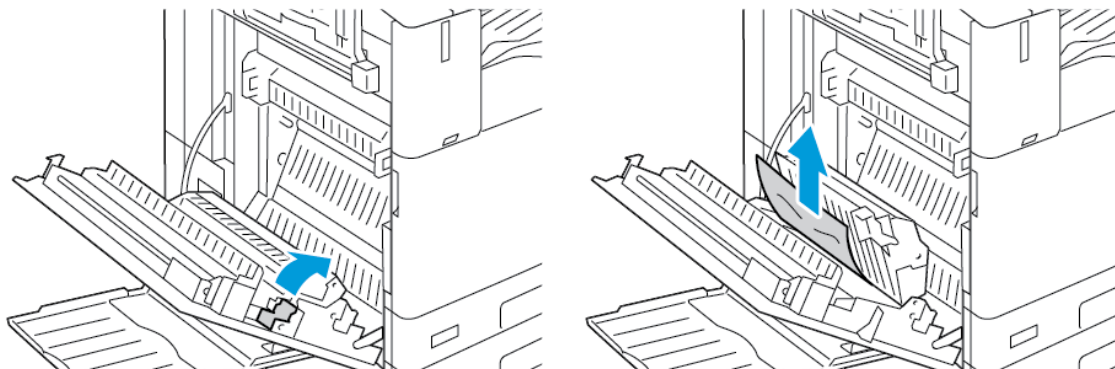
⚠ Обережно: Не торкайтеся ремня перенесення. Нехтування цією вимогою може погіршити якість зображення або пошкодити сам ремінь перенесення. Не торкайтеся валика перенесення. Нехтування цією вимогою може погіршити якість зображення.



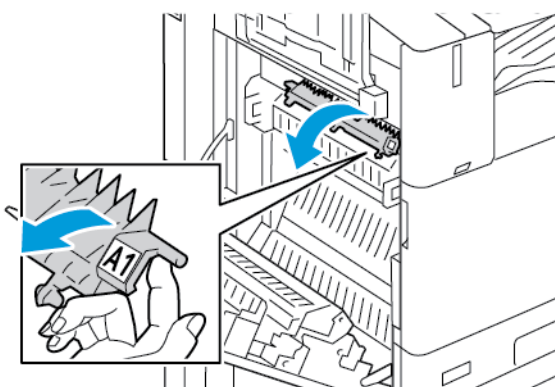
3. Вийміть застряглий папір.



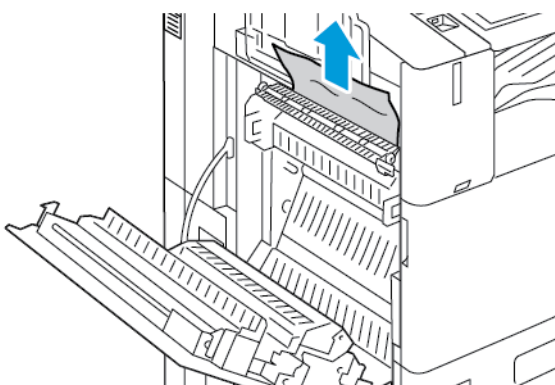
4. Якщо папір застряг на внутрішній стороні дверцят А, підніміть ручку А3 і видаліть застряглий папір. Поверніть ручку А3 у початкове положення.



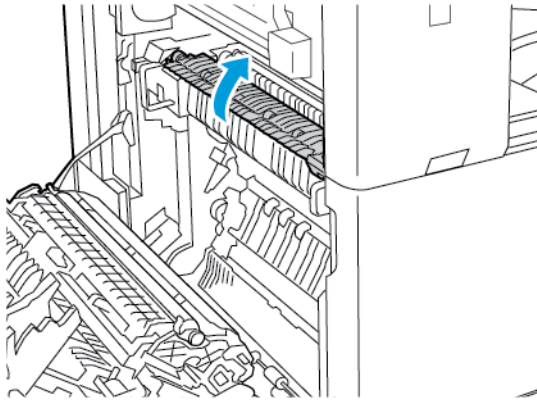
5. Якщо папір застряг у термофіксаторі, видаліть застряглий папір із областей А1 та А2.
- а. Щоб відкрити напрямну для паперу, потягніть ручку А1 на себе.



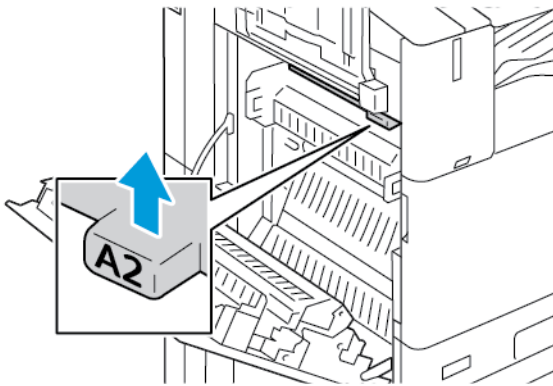
- б. Вийміть застряглий папір в області А1.



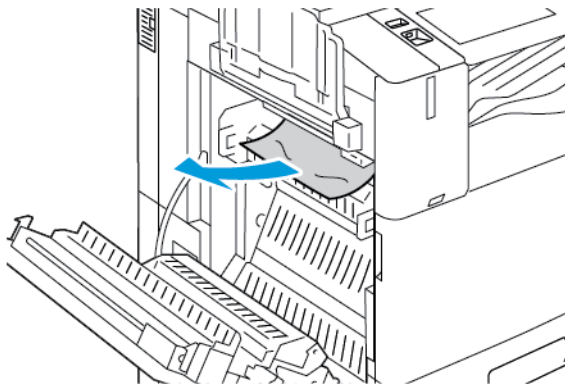
- c. Поверніть ручку A1 у початкове положення.



- d. Щоб відкрити напрямну для паперу, підніміть ручку A2.




- e. Вийміть застряглий папір в області A2.

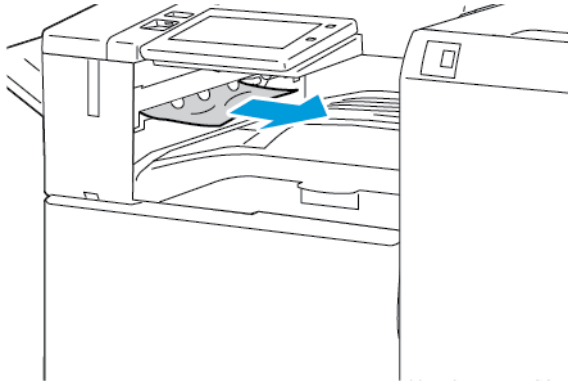


 Примітка. Якщо папір порвався, вийміть усі клаптики з принтера.

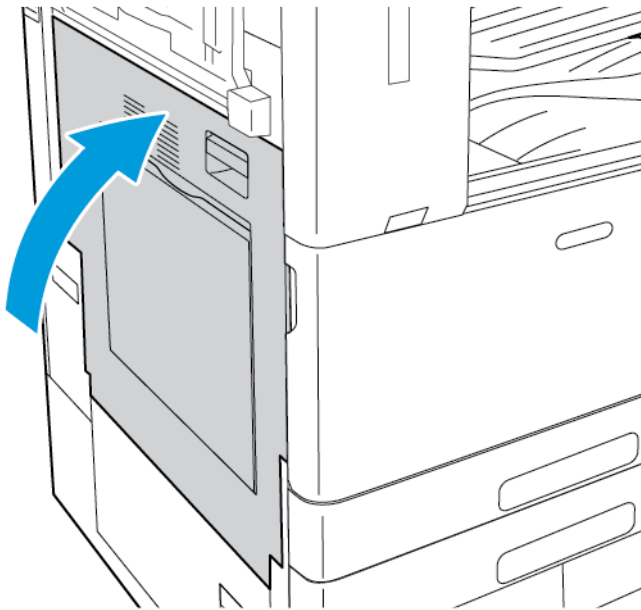
- f. Щоб закрити напрямну для паперу, опустіть вниз ручку A2, а потім натисніть на ручку, доки напрямна для паперу не зафіксується на місці.

6. Якщо папір застряг на виході до центрального вихідного лотка, потягніть застряглий папір у вказаному напрямку.

 Примітка. Тонер може прилипнути до валика перенесення. Тонер, який прилип до валика перенесення, не впливає на якість друку.

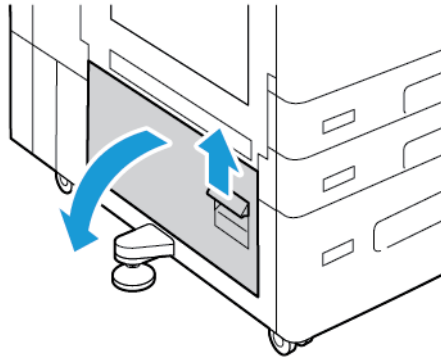


7. Щоб закрити дверцята А, підніміть їх догори до фіксації.

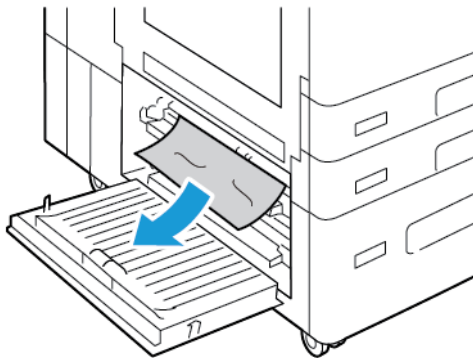


Усунення застрягання в області дверцят В

1. Щоб відкрити дверцята В, підніміть важіль розблокування і відкрийте дверцята В.



2. Видаліть застряглий папір із верхньої та нижньої областей дверцят В.



Примітка.

- Якщо папір порвався, вийміть із принтера всі клаптики паперу.
 - Якщо папір недоступний, перегляньте розділ [Усунення застрягання в області дверцят А](#).
3. Якщо папір застряг у лотку, відкрийте лоток і вийміть папір.
 4. Щоб закрити дверцята В, підніміть їх догори до фіксації.

УСУНЕННЯ ПРОБЛЕМ ІЗ ЗАСТРЯГАННЯМ ПАПЕРУ**Одночасно витягуються багато аркушів**

МОЖЛИВІ ПРИЧИНИ	ВИРІШЕННЯ
Лоток для паперу переповнено.	Вийміть частину паперу. Не завантажуйте папір понад лінію максимального заповнення.
Краї паперу не рівні.	Вийміть папір, розрівняйте його краї й завантажте повторно.

МОЖЛИВІ ПРИЧИНИ	ВИРІШЕННЯ
Папір мокрий через вологість.	Вийміть папір з лотка та замініть його на новий сухий папір.
Наявна зайва електростатична напруга.	<ul style="list-style-type: none"> • Використайте нову пачку паперу. • Не розгортайте прозору плівку віялом перед завантаженням у лоток.
Використання паперу, що не підтримується.	Використовуйте лише папір, схвалений компанією Хероx. Докладніше див. Підтримуваний папір .
Крейдований папір має надто високий рівень вологості.	Подавайте папір по одному аркушу за раз.


Застрягання у пристрої автоматичної подачі документів

МОЖЛИВІ ПРИЧИНИ	ВИРІШЕННЯ
Папір невідповідного розміру, товщини чи типу, які не підтримуються.	Використовуйте лише тип паперу, що підтримується Хероx. Докладніше див. Підтримуваний папір .
Оригінали розірвані, попередньо скріплені, зігнуті чи складені.	Переконайтеся, що оригінали не розірвані, зігнуті чи складені. Якщо папір попередньо скріплено, вийміть усі скріпки та розділіть аркуші, розгорнувши їх віялом.
Кількість документів, завантажених у пристрій автоматичної подачі документів перевищує припустиму максимальну місткість.	Покладіть меншу кількість документів у пристрій автоматичної подачі документів.
Неправильно встановлено напрямні пристрою автоматичної подачі документів.	Установіть напрямні паперу відповідно до розмірів паперу, завантаженого у пристрій автоматичної подачі документів.

Неправильна подача та застрягання паперу через розмір

МОЖЛИВІ ПРИЧИНИ	ВИРІШЕННЯ
Неправильне положення паперу в лотку.	<ul style="list-style-type: none"> Вийміть неправильно завантажений папір і вставте його в лоток правильно. Налаштуйте напрямні в лотку відповідно до розміру паперу.
Лоток для паперу переповнено.	Вийміть частину паперу. Не завантажуйте папір понад лінію максимального заповнення.
Напрямні неправильно налаштовано відповідно до розміру паперу.	<ol style="list-style-type: none"> Вийміть папір. Налаштуйте напрямні в лотку відповідно до розміру паперу. Замініть папір.
У лотку зігнутий або зморщений папір.	Вийміть папір, розрівняйте його та завантажте знову. Якщо подача все одно неправильна, не використовуйте цей папір.
Папір мокрий через вологість.	Вийміть мокрий папір і завантажте новий сухий папір.
Використання паперу невідповідного розміру, товщини або типу.	Використовуйте лише папір, схвалений компанією Xerox. Докладніше див. Підтримуваний папір .

Неправильна подача етикеток і конвертів

МОЖЛИВІ ПРИЧИНИ	ВИРІШЕННЯ
Аркуш наклейки в лотку повернутий неправильною стороною.	<p>Завантажте аркуші наклейок відповідно до інструкцій виробника.</p> <ul style="list-style-type: none"> Завантажуйте наклейки в лотки 1–4 лицьовою стороною догори. <p> Примітка. Не завантажуйте наклейки в обхідний лоток.</p>
Конверти завантажено не в той лоток.	Використовуйте обхідний лоток для друку конвертів.

МОЖЛИВІ ПРИЧИНИ	ВИРІШЕННЯ
<p>Конверти завантажено неправильно в обхідний лоток.</p>	<p>Щоб завантажити конверти в обхідний лоток, виконайте такі дії:</p> <ul style="list-style-type: none"> • Конверти із клапаном на довшому краї слід завантажувати із закритими клапанами лицьовою стороною донизу, при цьому клапани мають розташовуватися праворуч. • Конверти із самозаклеюваним клапаном на коротшому краї слід завантажувати із закритими клапанами лицьовою стороною донизу, при цьому клапани мають розташовуватися праворуч. • Конверти із неклеїким клапаном на коротшому краї слід завантажувати із відкритими клапанами лицьовою стороною донизу, при цьому клапани мають розташовуватися ліворуч. • Завантажуйте конверти C4 та конверти нестандартного розміру, довші за 320 мм (12,6 дюйма) з подаванням коротшого краю вперед із закритими клапанами, при цьому клапани мають розташовуватися праворуч. Для конвертів нестандартного розміру визначте нестандартний розмір на панелі керування.
<p>Конверти завантажено неправильно в лоток для конвертів.</p>	<p>Щоб завантажити лоток для конвертів, виконайте такі дії:</p> <ul style="list-style-type: none"> • Конверти із клапаном на довшому краї слід завантажувати лицьовою стороною догори із закритими клапанами, при цьому клапани мають розташовуватися в лотку ліворуч. • Конверти 6 3/4 та конверти нестандартних розмірів із подаванням коротшим краєм вперед слід завантажувати із закритими клапанами, які мають розташовуватися вперед.

Повідомлення «Застрягання паперу» не зникає

МОЖЛИВІ ПРИЧИНИ	ВИРІШЕННЯ
Частина паперу застрягла в принтері.	Перевірте тракт подачі носіїв ще раз та переконайтеся, що видалено весь папір, що застряг.
Одна з дверцят принтера не відчиняється.	Перевірте дверцята принтера. Закрийте усі відкриті дверцята.



Примітка. Перевірте та вийміть усі залишки паперу з тракту подачі паперу.

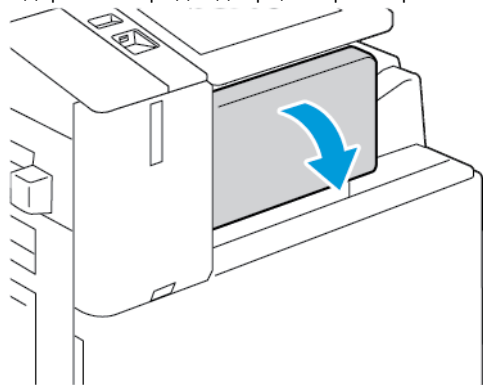
Застрягання під час автоматичного двобічного друку

МОЖЛИВІ ПРИЧИНИ	ВИРІШЕННЯ
Використання паперу невідповідного розміру, товщини або типу.	Використовуйте папір невідповідного розміру, товщину або тип. Докладніше див. Підтримуваний папір .
У драйвері друку неправильно встановлено тип паперу.	Переконайтеся, що у драйвері встановлено правильний тип паперу і що папір завантажено у відповідний лоток. Докладніше див. Підтримуваний папір .
Папір завантажено в неправильний лоток.	Переконайтеся, що папір завантажено у правильний лоток. Докладніше див. Підтримуваний папір .
У лоток завантажено змішаний папір.	Завантажуйте у лоток папір лише одного типу та розміру.

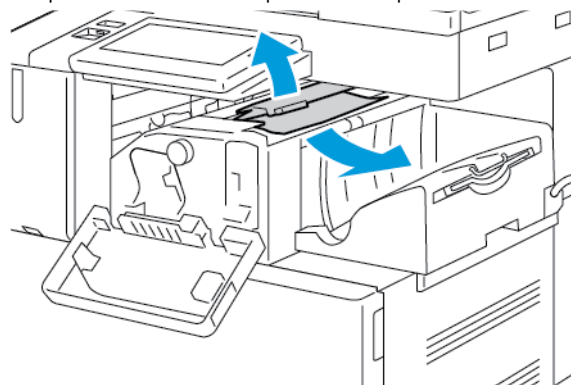
ОЧИЩЕННЯ ЗАСТРЯГАННЯ У ФІНІШЕРІ

Усунення застрягання в інтегрованому офісному фінішері

1. Відкрийте передні дверцята фінішера.

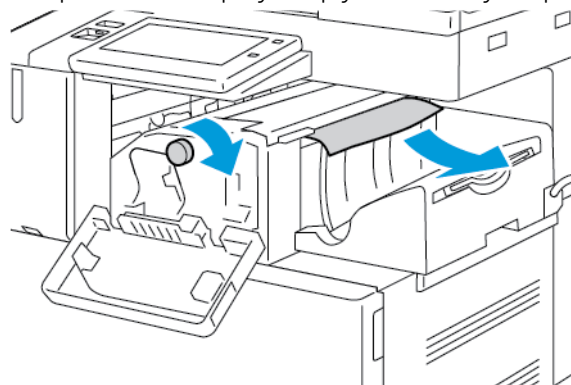


2. Обережно вийміть застряглий папір.

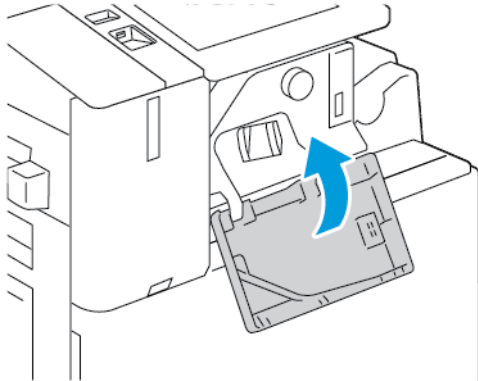


 Примітка. Якщо папір порвався, вийміть усі клаптики з принтера.

3. Поверніть зелений регулятор у показаному напрямку, а потім обережно видаліть застряглий папір.



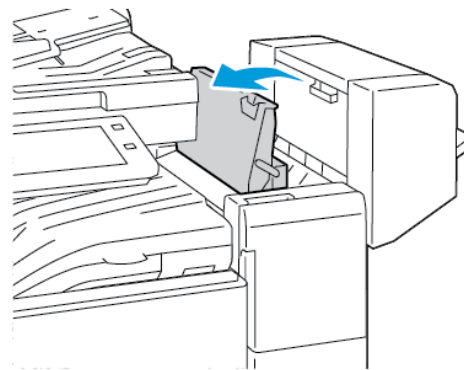
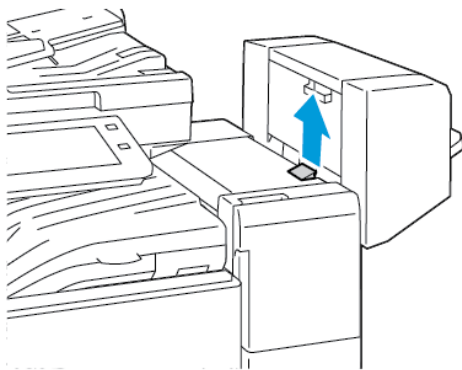
4. Закрийте передні дверцята фінішера.



Усунення застрягання в офісному фінішері

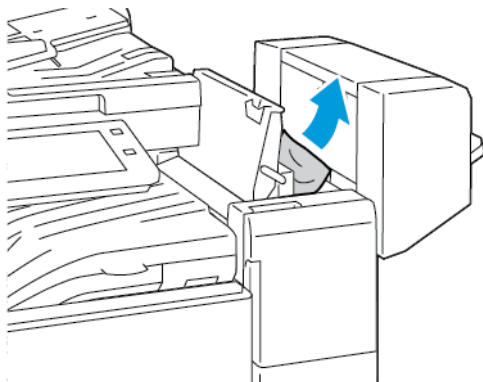
Усунення застрягання під верхньою кришкою офісного фінішера

1. Потягніть вгору важіль на верхній кришці, потім відкрийте верхню кришку.



2. Вийміть застряглий папір.

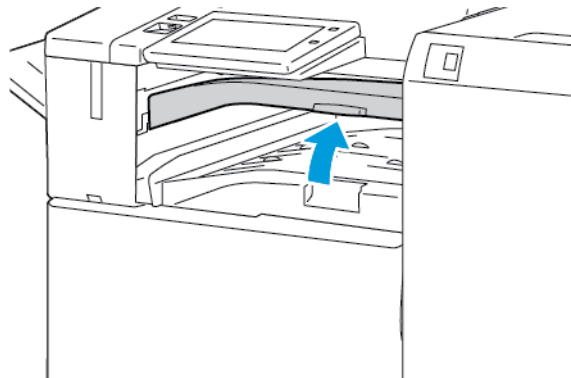
 Примітка. Якщо папір порвався, вийміть усі клаптики з фінішера.



3. Закрийте верхню кришку фінішера.

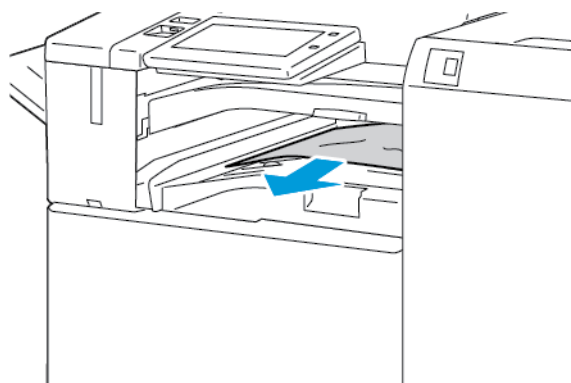
Усунення застрягання в транспортному тракті офісного фінішера

1. Щоб відкрити кришку для транспортування, підніміть ручку центрального лотка прямо вгору.



2. Вийміть застряглий папір.

 Примітка. Якщо папір порвався, вийміть усі клаптики з фінішера.

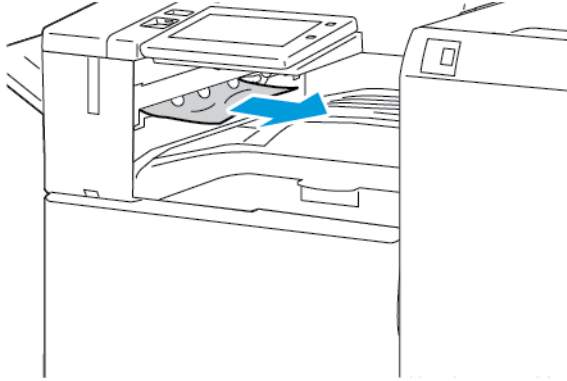


3. Закрийте кришку транспортного тракту.

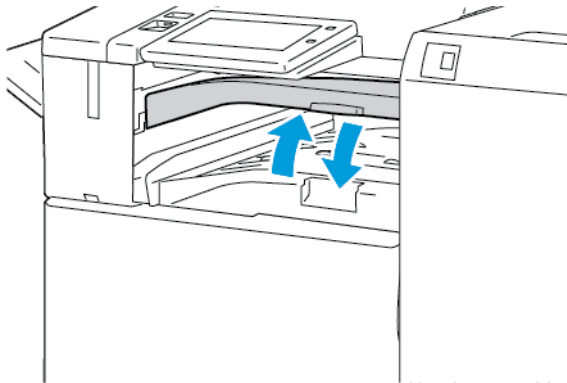
Усунення застрягань у фінішері, що готовий до роботи

Усунення застрягання в центральному лотку

1. Якщо папір застряг на виході до центрального вихідного лотка, потягніть папір у вказаному напрямку.

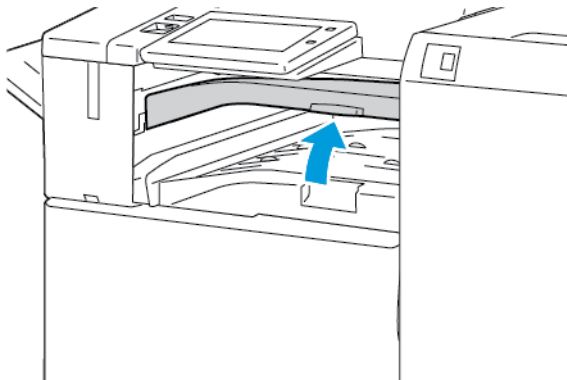


2. Відкрийте, а потім закрийте кришку транспортного тракту фінішера.




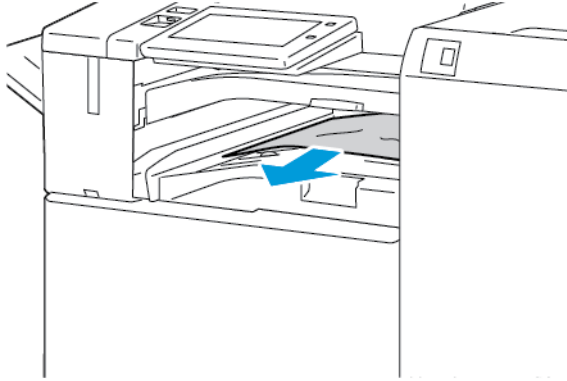
Усунення застрягання в транспортному тракті фінішера

1. Відкрийте кришку транспортного тракту фінішера.



2. Вийміть застряглий папір.

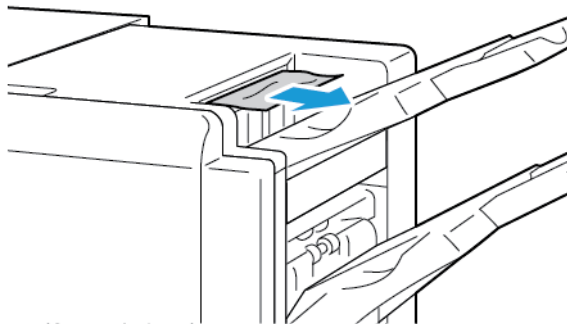
 Примітка. Якщо папір розірвався, вийміть із фінішера всі залишки паперу.



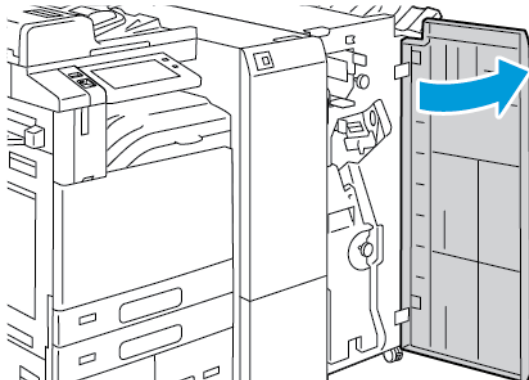
3. Закрийте кришку транспортного тракту фінішера.

Усунення застрягань в області За у фінішері, що готовий до роботи


1. Якщо застряглий папір видно на виході з вихідного лотка, витягніть застряглий папір у вказаному напрямку.

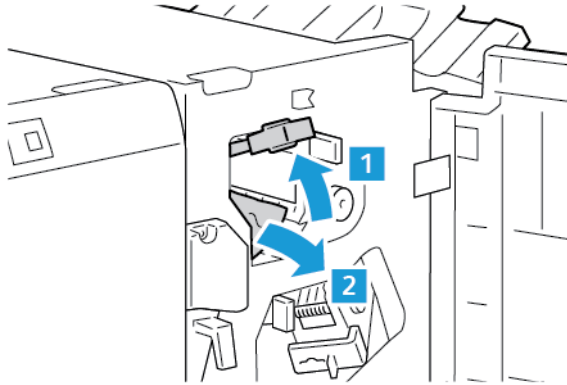


2. Відкрийте передні дверцята готового до роботи фінішера.

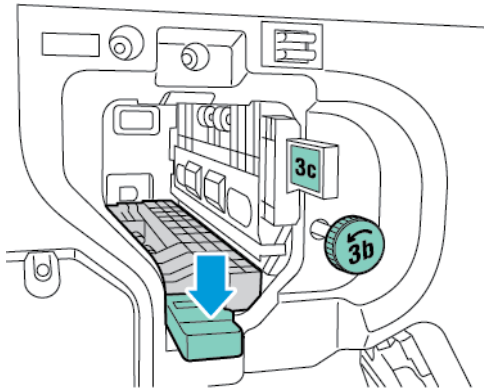


3. Підніміть ручку 3а та обережно видаліть застряглий папір.

 Примітка. Якщо папір порвався, вийміть усі клаптики з фінішера.



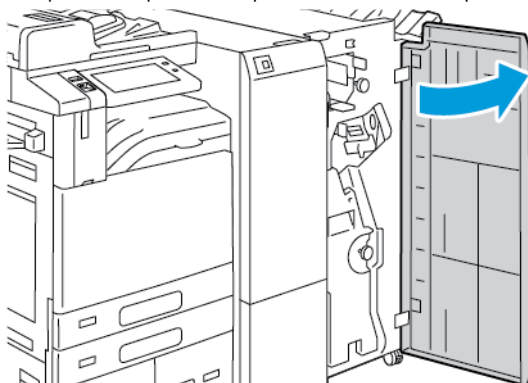
4. Поверніть ручку 3а у початкове положення.



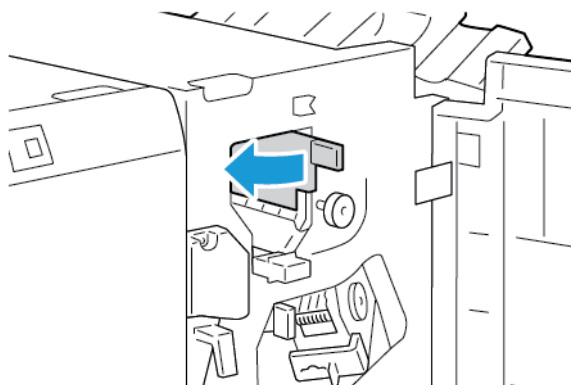
5. Закрийте передні дверцята готового до роботи фінішера.

Усунення застрягань в області 3с у фінішері, що готовий до роботи


1. Відкрийте передні дверцята готового до роботи фінішера.



2. Перемістіть важіль 3с вліво.



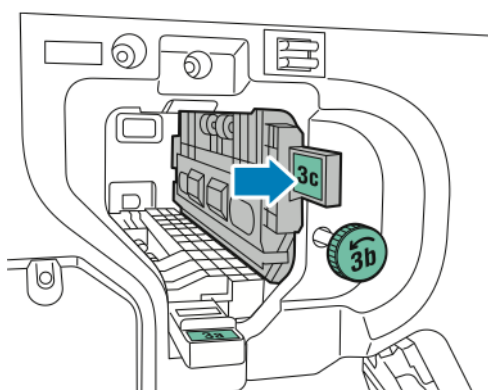
3. Обережно вийміть застряглий папір.

 Примітка.

- Якщо папір порвався, вийміть із фінішера всі клаптики паперу.
- Якщо папір не вдається дістати або на панелі керування відображається повідомлення з проханням усунути застрягання, поверніть ручку 3b у вказаному напрямку.



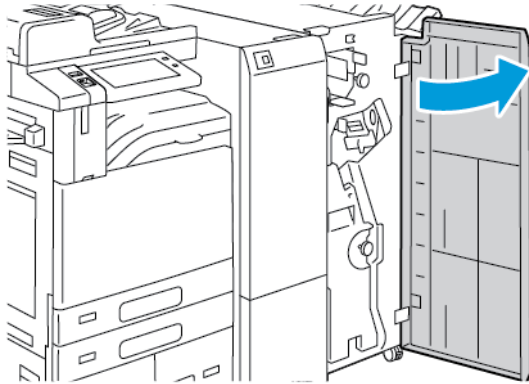
4. Поверніть важіль 3с у початкове положення.



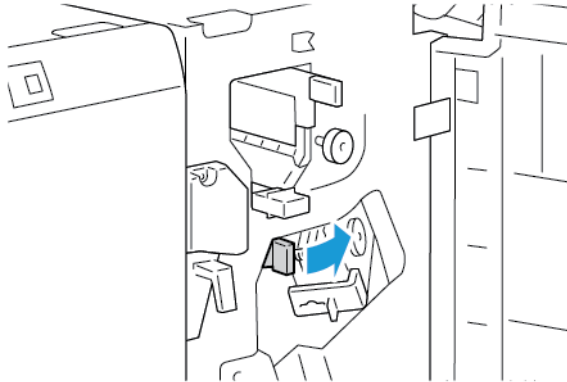
5. Закрийте передні дверцята готового до роботи фінішера.

Усунення застрягань в області 3d у фінішері, що готовий до роботи

1. Відкрийте передні дверцята готового до роботи фінішера.

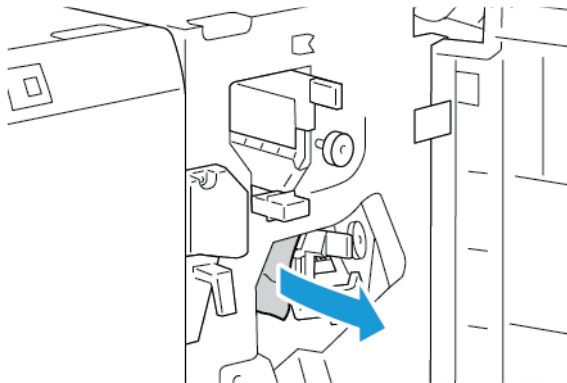


2. Перемістіть важіль 3d вправо.



3. Обережно вийміть застряглий папір.

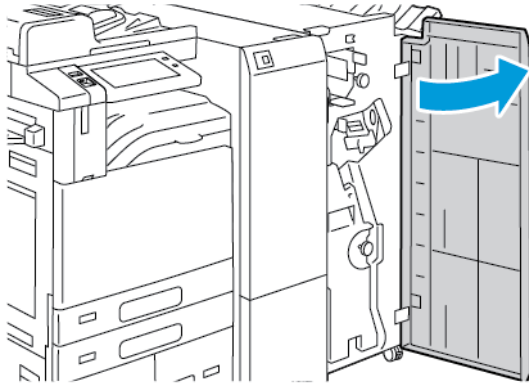
 Примітка. Якщо папір порвався, вийміть усі клаптики з фінішера.



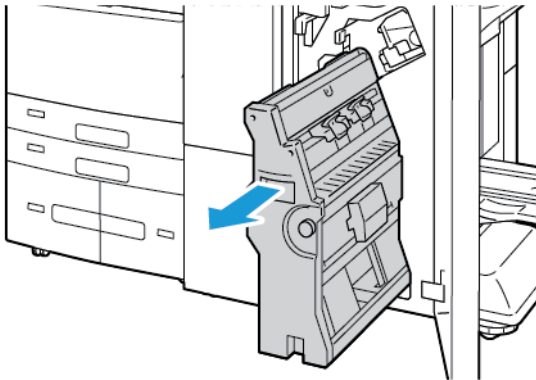
4. Поверніть важіль 3d у початкове положення, а потім закрийте передні дверцята готового до роботи фінішера.

Усунення застрягань в області 4 у фінішері, що готовий до роботи

1. Відкрийте передні дверцята готового до роботи фінішера.



2. Візьміться за ручку і витягніть брошурувальник до упору.

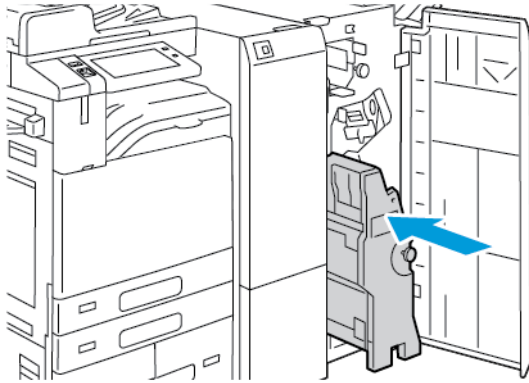


3. Поверніть регулятор 4 в будь-якому напрямку, як показано на малюнку, а потім обережно витягніть папір.

 Примітка. Якщо папір порвався, вийміть усі клаптики з фінішера.

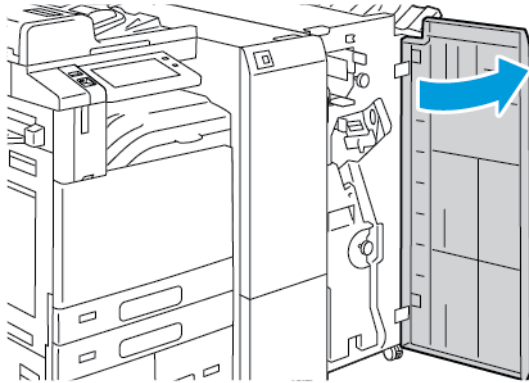


4. Поверніть брошурувальник у початкове положення і закрийте дверцята фінішера.

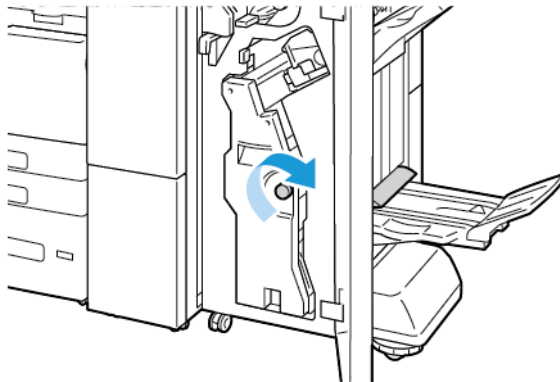


Усунення застрягання в лотку брошур

1. Відкрийте передні дверцята готового до роботи фінішера.

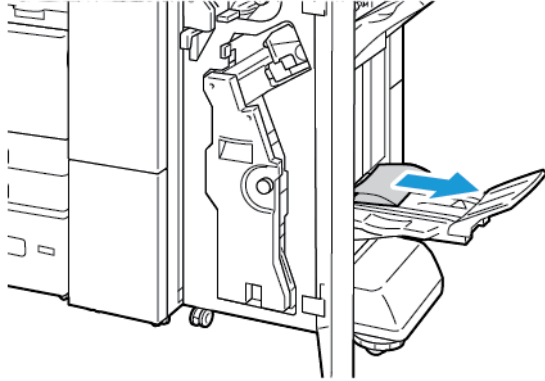


2. Щоб витягнути застряглий папір, поверніть регулятор 4 у вказаному напрямку.



3. Щоб витягнути папір, потягніть його у вказаному напрямку.

 Примітка. Якщо папір порвався, вийміть усі клаптики з фінішера.

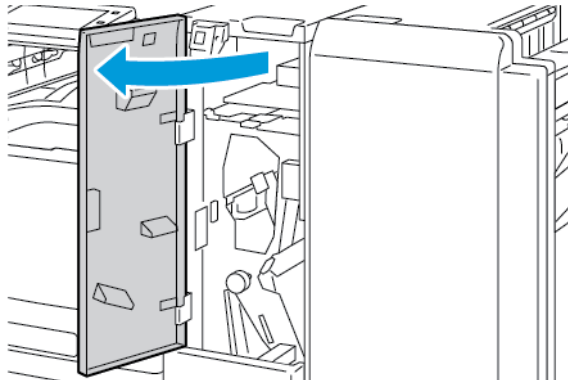


4. Закрийте передні дверцята готового до роботи фінішера.


Усунення застрягання в трисекційному модулі

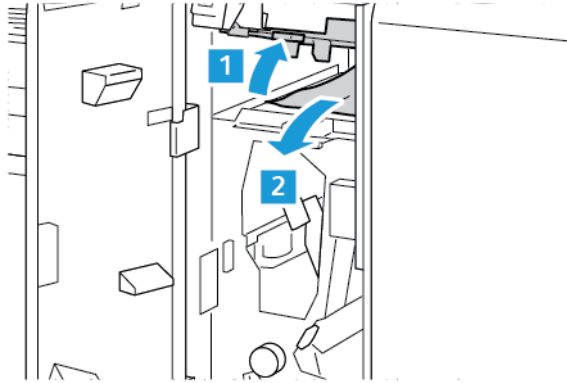
Усунення застрягань в області 2а у трисекційному модулі

1. Відкрийте передні дверцята трисекційного модуля.



2. Підніміть ручку 2a та обережно видаліть застряглий папір.

 Примітка. Якщо папір порвався, вийміть усі клаптики з фальцювальника.



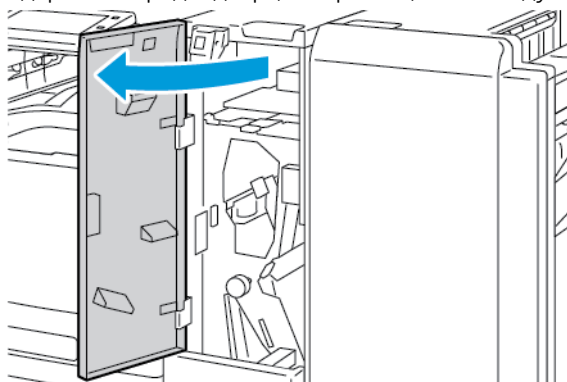
3. Поверніть ручку 2a у початкове положення.




4. Закрийте передні дверцята трисекційного модуля.

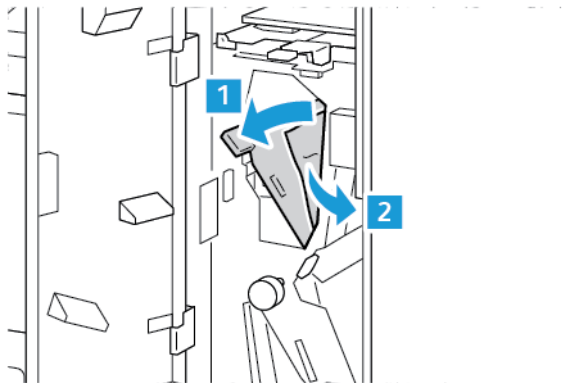
Усунення застрягань в області 2b у трисекційному модулі

1. Відкрийте передні дверцята трисекційного модуля.

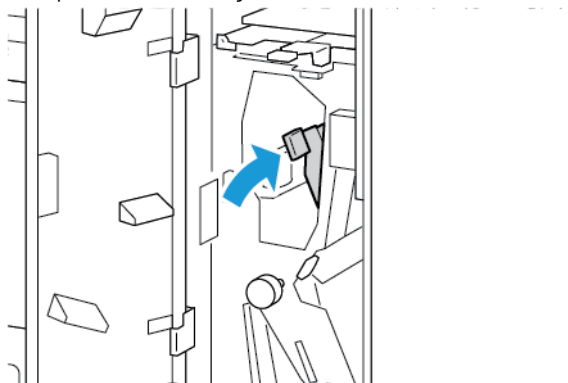


2. Перемістіть важіль 2b вліво і видаліть застряглий папір.

 Примітка. Якщо папір порвався, вийміть усі клаптики з фальцювальника.



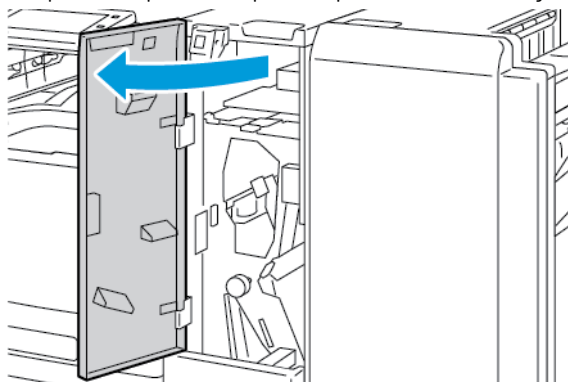
3. Поверніть важіль 2b у початкове положення.




4. Закрийте передні дверцята трисекційного модуля.

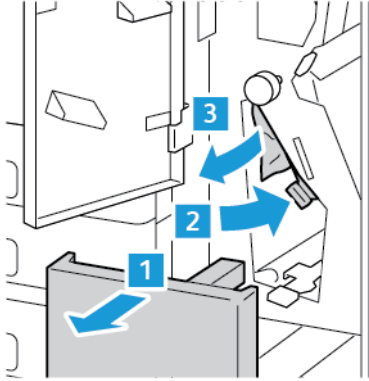
Усунення застрягань в області 2e у трисекційному модулі

1. Відкрийте передні дверцята трисекційного модуля.

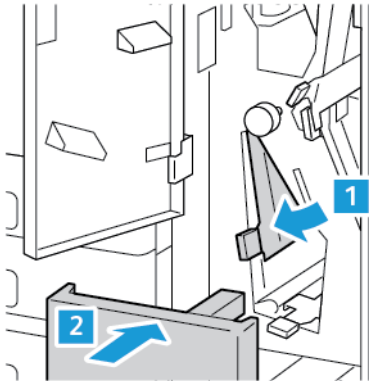


- Відкрийте лоток фальцювальника, перемістіть важіль 2e вправо, а потім обережно витягніть папір.

 Примітка. Якщо папір порвався, вийміть усі клаптики з фальцювальника.



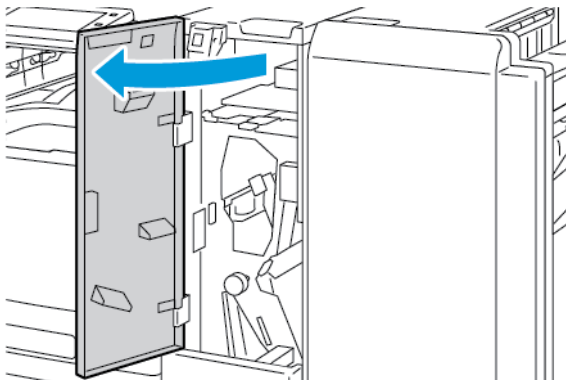
- Поверніть важіль 2e в початкове положення і закрийте дверцята лотка фальцювальника.




- Закрийте передні дверцята трисекційного модуля.

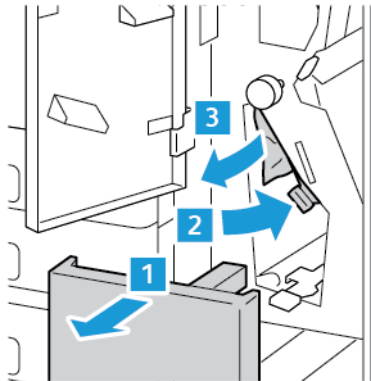
Усунення застрягань в області 2f у трисекційному модулі

- Відкрийте передні дверцята трисекційного модуля.

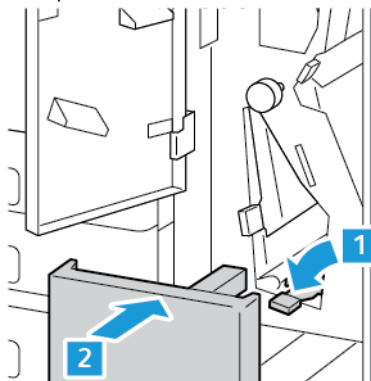


2. Відкрийте лоток фальцювальника, перемістіть важіль 2f вправо, а потім обережно витягніть папір.

 Примітка. Якщо папір порвався, вийміть усі клаптики з фальцювальника.



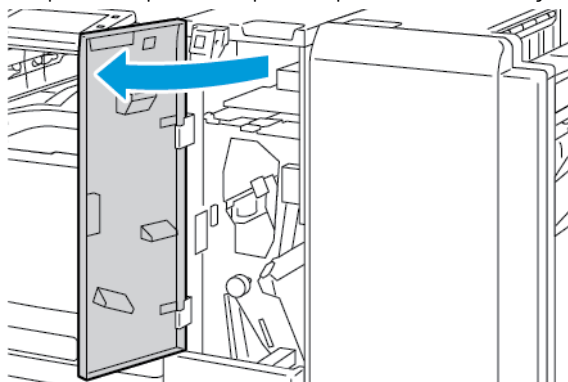
3. Поверніть важіль 2f в початкове положення і закрийте дверцята лотка фальцювальника.




4. Закрийте передні дверцята трисекційного модуля.

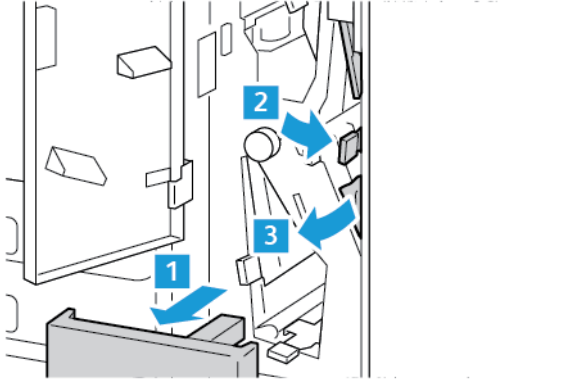
Усунення застрягань в області 2g у трисекційному модулі

1. Відкрийте передні дверцята трисекційного модуля.

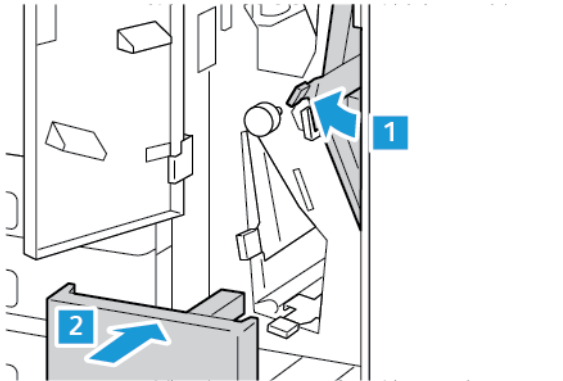


2. Відкрийте лоток фальцювальника, перемістіть важіль 2g вправо, а потім обережно витягніть папір.

 Примітка. Якщо папір порвався, вийміть усі клаптики з фальцювальника.



3. Поверніть важіль 2g в початкове положення і закрийте дверцята лотка фальцювальника.

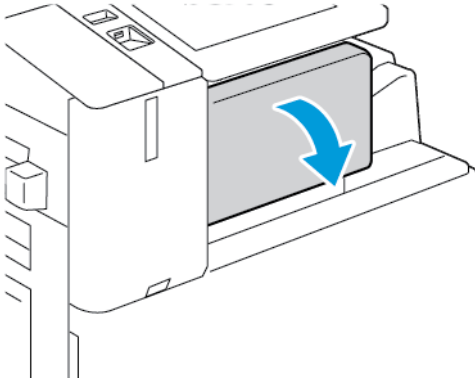


4. Закрийте передні дверцята трисекційного модуля.

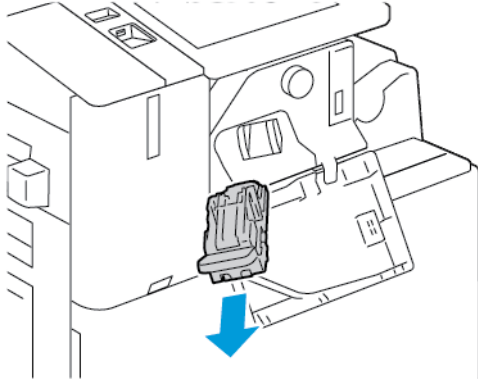
Усунення застрягання скріпок

Усунення застрягання скріпок в інтегрованому офісному фінішері

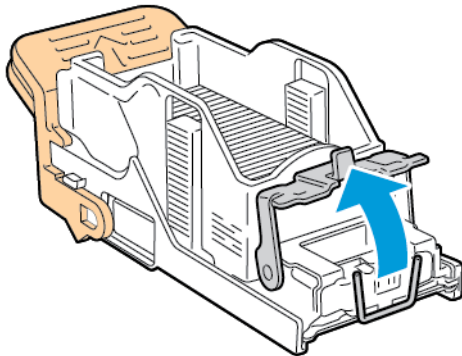
1. Відкрийте передні дверцята фінішера.



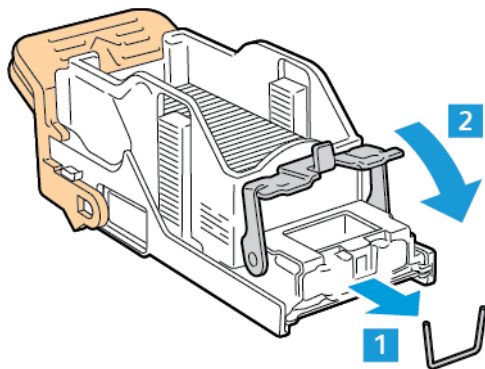
2. Щоб вийняти касету зшивача, візьміться за помаранчеву ручку, а потім сильно потягніть її на себе.



3. Перевірте всередині фінішера, чи немає там незакріплених скріпок, а потім вийміть їх.
4. Щоб вийняти касету зшивача і відкрити затискач, потягніть затискач у вказаному напрямку.

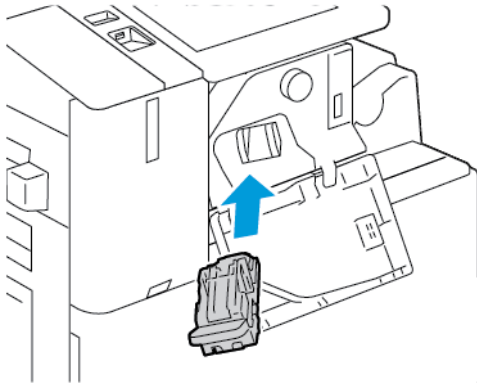


5. Вийміть застрягли скріпки, а потім натисніть на затискач у показаному напрямку, доки затискач не зафіксується в положенні блокування.

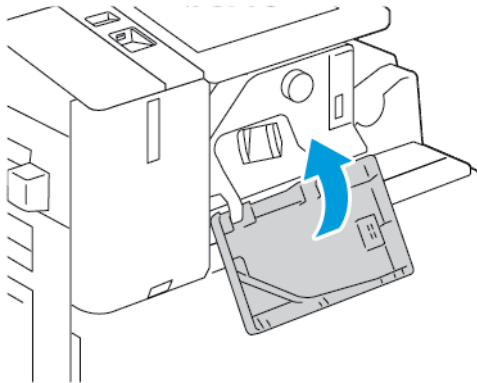


⚠ Попередження. Кінці скріпок, які застрягли, дуже гострі. Обережно виймайте скріпки, які застрягли.

6. Візьміть за ручку касети зшивача, а потім вставте касету у зшивач, доки касета не зафіксується на місці.



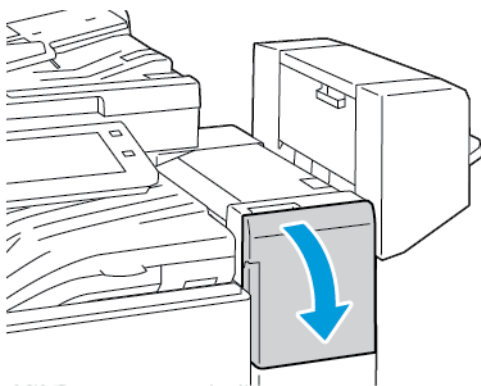
7. Закрийте передні дверцята фінішера.



Усунення застрягання скріпок в офісному фінішері

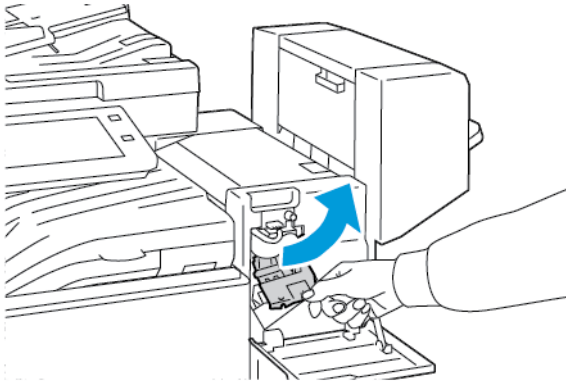
⚠ Попередження. Не виконуйте цю процедуру під час друку.

1. Відкрийте передні дверцята фінішера.

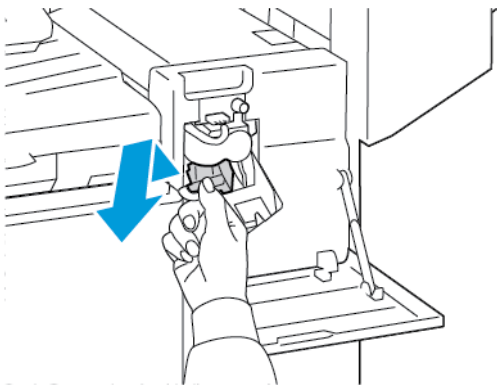


2. Потягніть модуль зшивача на себе до упору.

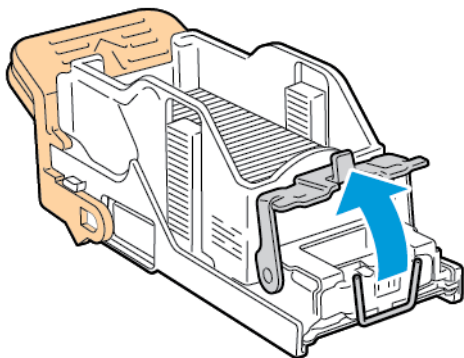
3. Перемістіть модуль зшивача вправо, як показано.



4. Щоб вийняти касету зшивача, візьміться за помаранчеву ручку, а потім потягніть її на себе.

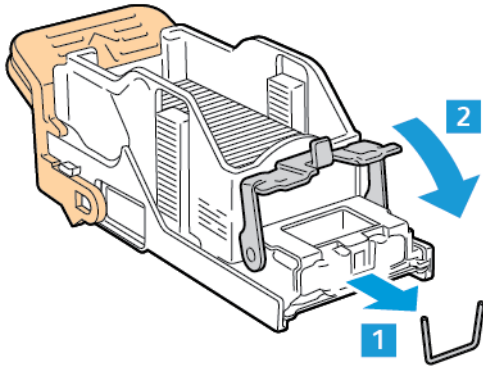


5. Перевірте всередині фінішера, чи немає там незакріплених скріпок, а потім вийміть їх.
6. Щоб відкрити затискач касети зшивача, потягніть затискач у вказаному напрямку.

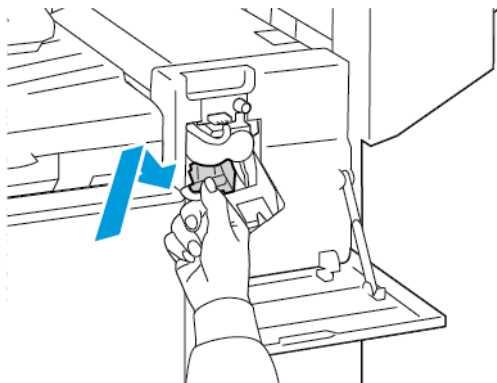


7. Вийміть застрягли скріпки, а потім натисніть на затискач у показаному напрямку, доки затискач не зафіксується в положенні блокування.

⚠ Попередження. Кінці скріпок, які застрягли, дуже гострі. Обережно виймайте скріпки, які застрягли.



8. Візьміть за помаранчеву ручку, а потім вставте касету у модуль зшивача, доки вона не зафіксується на місці.

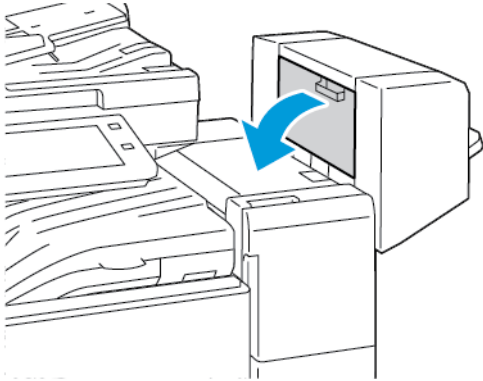


9. Закрийте передні дверцята фінішера.

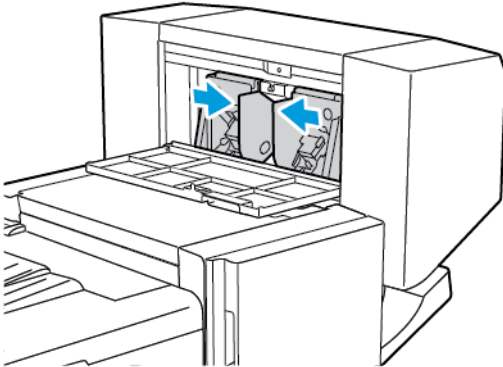
Усунення застрягання скріпок брошури в офісному фінішері

⚠ Попередження. Не виконуйте цю процедуру під час друку.

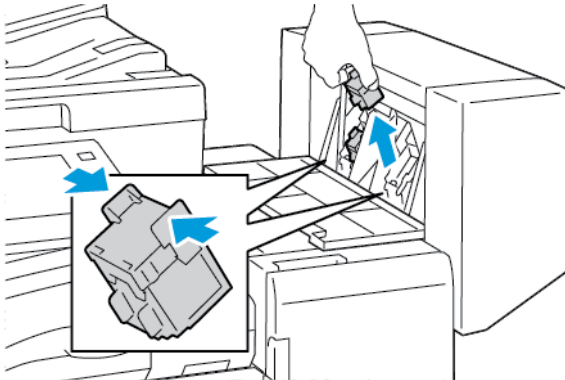
1. Відкрийте бічну кришку фінішера.




2. Якщо касет зшивача не видно, візьміться за вертикальні панелі ліворуч і праворуч від отвору й посуньте їх до центру.

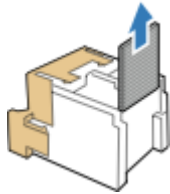


3. Тримавши за язички з обох боків касети зшивача, витягніть її з фінішера.




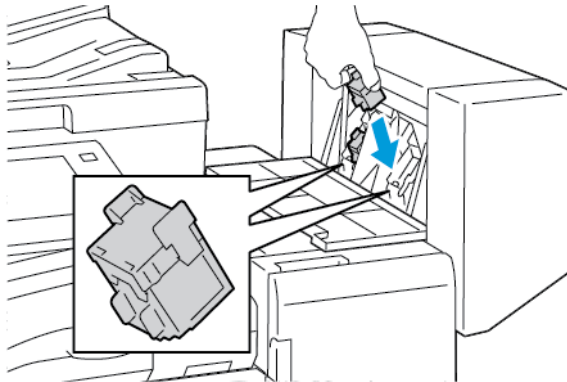
- Щоб витягнути застрягли скріпки, потягніть їх у вказаному напрямку.


 **Попередження.** Кінці скріпок, які застрягли, дуже гострі. Обережно виймайте скріпки, які застрягли.



- Утримуючи язички з обох боків касети зшивача, вставте касету у фінішер у початкове положення.

 Примітка. У разі виникнення проблем зі вставлянням картриджа переконайтеся у правильності розміщення скріпок у картриджі.

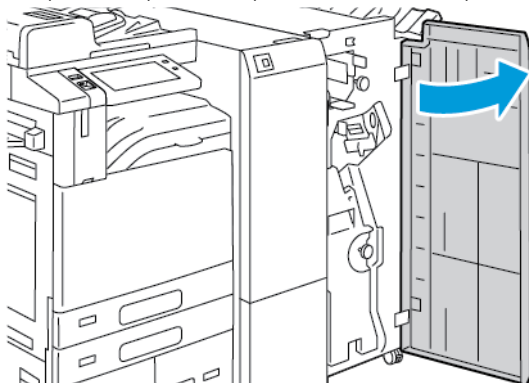


 Примітка. Пристрій для виготовлення брошур використовує два картриджа для скріпок. Для скріплення брошур скріпками обидва картриджі мають бути наповнені скріпками.

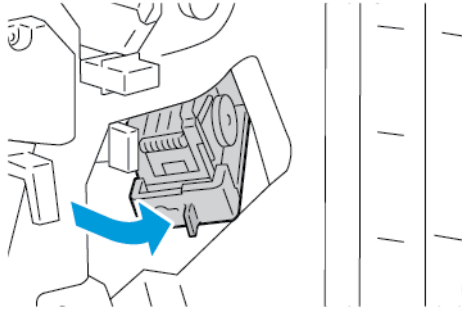
- Повторіть процедуру для іншої касети зшивача.
- Закрийте бічну кришку фінішера.

Усунення застрягання скріпок у фінішері, готовому до роботи

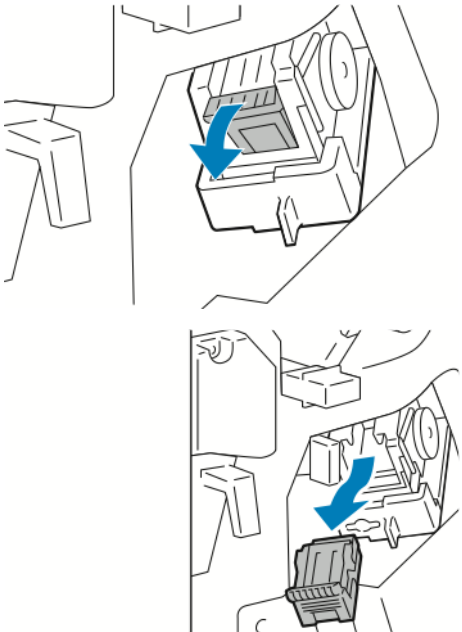
- Відкрийте передні дверцята готового до роботи фінішера.



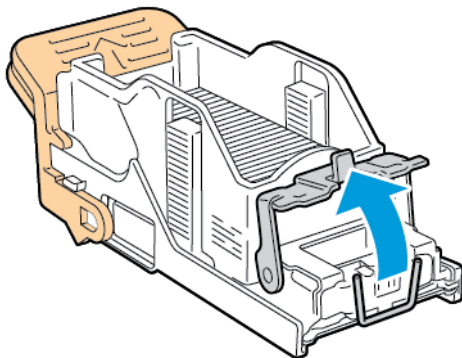
2. Візьміться за важіль модуля зшивача R1 і перемістіть його вправо.



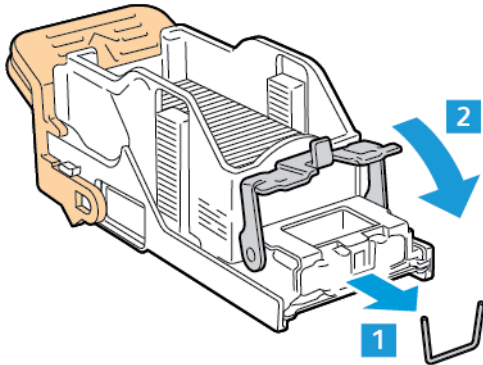
3. Щоб вийняти касету зшивача, візьміться за помаранчеву ручку, а потім сильно потягніть її на себе.



4. Щоб відкрити затискач касети зшивача, потягніть затискач у вказаному напрямку.

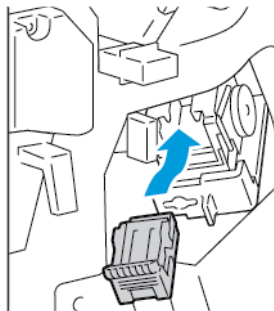


5. Вийміть застрягли скріпки, а потім натисніть на затискач у показаному напрямку, доки затискач не зафіксується в положенні блокування.



⚠ Попередження. Кінці скріпок, які застрягли, дуже гострі. Обережно виймайте скріпки, які застрягли.

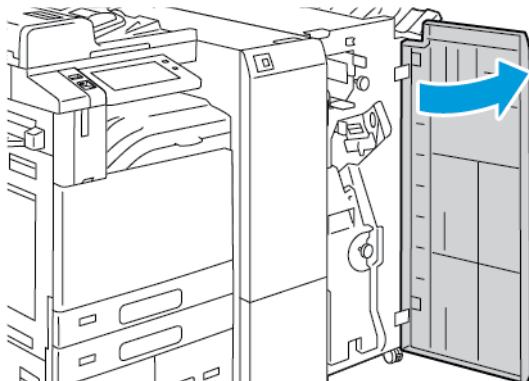
6. Візьміть касету шшивача за помаранчеву ручку, а потім вставте касету у модуль шшивача, доки вона не зафіксується на місці.



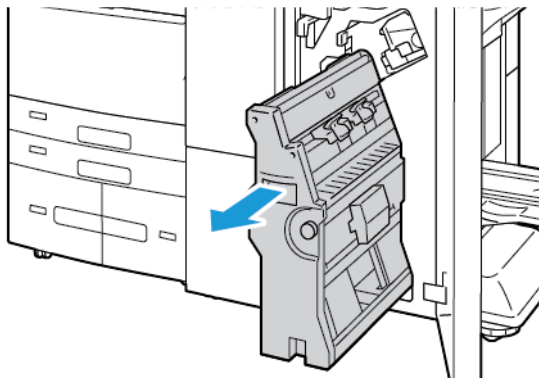
7. Поверніть модуль шшивача у початкове положення і закрийте дверцята фінішера.

Усунення застрягання скріпок у готовому до роботи фінішері виготовлення брошур

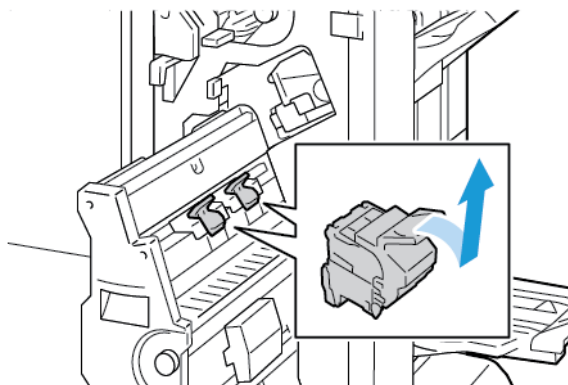
1. Відкрийте передні дверцята готового до роботи фінішера.



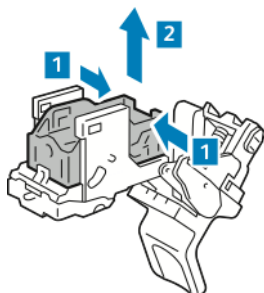
2. Візьміться за зелену ручку і витягніть брошурувальник до упору.




3. Щоб вийняти касету зшивача з брошурувальника, натисніть на ручку касети зшивача, як показано на малюнку, а потім витягніть касету назовні та вгору.

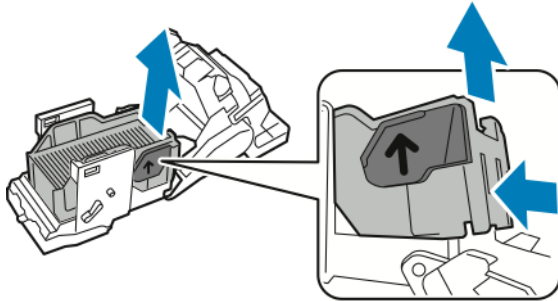



4. Переверніть касету зшивача.
5. Щоб вийняти пакет зшивача із касети зшивача, натисніть на зелені язички і потягніть ручку назад, а потім витягніть пакет зшивача.



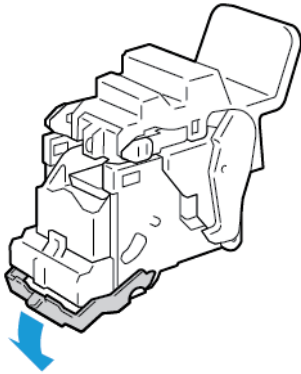
 Примітка. Якщо не видно скріпок, що застрягли, вийміть коробку для скріпок.


6. Щоб зняти коробку для скріпок, натисніть на задню частину коробки, як показано на малюнку. Вийміть скріпки, які застрягли, після чого поверніть коробку для скріпок у початкове положення.



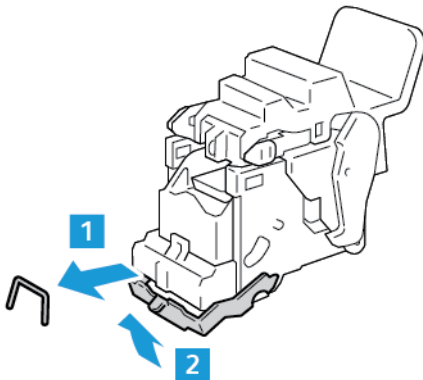
 Примітка. Якщо ви не бачите місця застрягання скріпки, відкрийте затискач касети зшивача.

7. Щоб відкрити затискач касети зшивача, злегка потягніть затискач у вказаному напрямку.

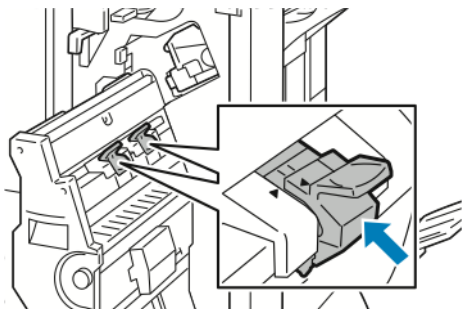


 **Попередження.** Кінці скріпок, які застрягли, дуже гострі. Обережно виймайте скріпки, які застрягли.

8. Вийміть застряглі скріпки, а потім натисніть на затискач у показаному напрямку, доки затискач не зафіксується в положенні блокування.



9. Щоб повернути касету зшивача до брошурувальника, вставте касету зшивача, а потім натисніть на ручку касети вгору, як показано на малюнку.



10. Поверніть брошурувальник у початкове положення і закрийте дверцята фінішера.



Усунення блокування отворів перфоратора

Усунення застрягань у перфораторі в офісному фінішері

Якщо принтер перестав друкувати і сигналізує про застрягання в перфораторі, почистьте контейнер для відходів перфоратора. Докладніше див. [Спорожнення контейнера для відходів перфоратора](#).

Очистивши контейнер для відходів перфоратора, знайдіть та усуньте всі застрягання паперу.

Проблеми друку, копіювання та сканування

ВИЯВЛЕННЯ ПРОБЛЕМ ІЗ ДРУКОМ, КОПІЮВАННЯМ І СКАНУВАННЯМ

Проблеми з якістю відбитків можуть виникати через проблеми з друком, копіюванням або скануванням. Швидкий тест може допомогти визначити причину проблеми.

Щоб визначити, чи проблема пов'язана з друком, чи зі скануванням, виконайте такі дії:

1. Роздрукуйте *короткий посібник з експлуатації*:
 - a. На панелі керування принтера натисніть кнопку **Головний екран**.
 - b. Торкніть **Пристрій**, тоді торкніть **Інформаційні сторінки**.
 - c. Торкніть **Початок роботи**, тоді торкніть **Друк**.
 - d. Щоб повернутися на головний екран, натисніть кнопку **Головний екран**.
2. Перевірте якість надрукованого відбитка.
3. Якщо якість друку погана, проблема пов'язана з друком. Інформацію про можливе вирішення проблеми шукайте в розділі **Вирішення проблем з якістю друку**.
4. Якщо друк належної якості, ймовірно, проблема пов'язана зі сканером.
 - a. Скопіюйте роздрукований *короткий посібник з експлуатації*.
 - b. Перевірте якість скопійованого відбитка.
 - c. За наявності будь-яких ознак неякісного сканування перегляньте розділ **Проблеми з копіюванням і скануванням**.

ПРОБЛЕМИ З ЯКІСТЮ ДРУКУ

Принтер розроблений для стабільного друку високоякісних відбитків. Якщо виникли проблеми з якістю друку, скористайтеся інформацією в цьому розділі, щоб усунути їх. Докладніше читайте на сторінці www.xerox.com/office/ALC82XXsupport.



Обережно: Гарантія Xerox або угода про надання послуг не покриває пошкоджень, завданих внаслідок використання невідповідного або спеціального паперу. Докладніше запитуйте в місцевого представника Xerox.



Примітка.

- Для забезпечення якісного друку тонер, штамп і барабанні картриджі для багатьох пристроїв розроблено так, що вони припиняли роботу в заздалегідь визначену мить.
- Зображення у відтінках сірого кольору, що друкується з налаштуванням складного чорного кольору, пришвидшує лічильник кольорових сторінок, оскільки при цьому використовуються витратні матеріали кольорів. Складний чорний – це налаштування за замовчуванням у багатьох принтерах.

Контроль якості друку

На якість роботи принтера можуть вплинути різноманітні фактори. Для стабільної та оптимальної якості друку використовуйте папір, призначений для принтера, та правильно налаштуйте режим якості друку та налаштування кольору. Дотримуйтесь інструкцій, наведених у цьому розділі для оптимальної якості друку принтера.

Температура та вологість також впливають на якість відбитків. Докладніше див. [Характеристики навколишнього середовища](#).

Папір та носії

Принтер розроблено для використання різноманітних типів паперу та інших носіїв. Дотримуйтесь інструкцій у цьому розділі, щоб підвищити якість друку та уникнути застрягань.

- Використовуйте лише папір, схвалений компанією Xerox. Докладніше див. [Підтримуваний папір](#).
- Використовуйте лише сухий непошкоджений папір.



Обережно: Деякі типи паперу та інших носіїв можуть знижувати якість відбитку, збільшувати випадки застрягання паперу або призводити до пошкодження принтера. Не використовуйте наступні матеріали:

- Грубий або пористий папір
- Папір для друку на струменевих принтерах
- Глянцевий або матовий папір, не призначений для лазерних принтерів
- Папір, що використовувався
- Папір зі згинами або зім'ятим
- Порізаний або продірявлений папір
- Папір зі скріпками
- Конверти з отворами, металевими кріпленнями, боковими швами або клеючі матеріали з підкладками
- М'які конверти
- Пластикові носії
- Копіювальний папір з перевідними картинками

- Переконайтеся, що тип паперу, вибраний у драйвері принтера, відповідає паперу, що використовується для друку.
- Якщо в один або кілька лотків завантажено той самий тип паперу, переконайтеся, що вибрано відповідний лоток для друку.
- Не завантажуйте папір різного типу, розміру чи ваги в лоток одночасно.
- Зберігайте папір і носії належним чином для оптимальної якості друку. Докладніше див. [Рекомендації щодо зберігання паперу](#).

Режими якості друку

За допомогою драйвера принтера виберіть потрібні налаштування якості друку перед виконанням завдання друку. Інструкції щодо налаштування якості друку див. у розділі [Друк](#). Щоб керувати якістю друку, виконайте такі дії:

- Використовуйте налаштування якості друку драйвера принтера, щоб контролювати якість друку. Якщо якість друку не відповідає вимогам, установіть налаштування якості друку вищого рівня.
- Використовуйте лише папір, схвалений компанією Xerox. Докладніше див. [Підтримуваний папір](#).

Корекція і налаштування кольору

Щоб отримати оптимальні результати для документів, які поєднують текст, графіку й зображення, на підтримуваних типах паперу, для функції «Корекція кольору» встановіть значення **Xerox Automatic Color** (Автоматичний колір Xerox). Інструкції щодо налаштування функції «Корекція кольору» див. у розділі [Параметри зображення](#). Дотримуйтеся цих вказівок для керування корекцією і налаштуванням кольору:

- Для отримання найкращих результатів на більшості типів паперу для корекції кольору в драйвері принтера слід встановити рекомендоване значення **Xerox Automatic Color** (Автоматичний колір Xerox).
- Для яскравіших відбитків виберіть режим корекції кольору. Наприклад, якщо ви друкуєте малюнки, а небо на вигляд недостатньо блакитне, виберіть **Яскравий колір**.
- Щоб кольори на відбитках збігалися з кольорами на іншому пристрої виводу, виберіть власні налаштування для функції «Корекція кольору».
- Щоб застосовувати різну корекцію кольору до тексту, графіки й зображень, виберіть **Custom Automatic Color** (Нестандартний автоматичний колір). Ця функція дає змогу налаштувати корекцію кольору за допомогою таких колірних систем, як RGB, CMYK, плашковий колір або CIE.
- Щоб відрегулювати окремі характеристики кольоровиводу, як-от висвітлення, контрастність, насиченість і відтінок, виберіть **Color Adjustments** (Налаштування кольору).
- Щоб мінімізувати відмінності кольору на стороні 1 і стороні 2, виконайте процедуру підбору плашкового кольору. Докладніше див. [Процедура підбору плашкового кольору](#).

Процедура підбору плашкового кольору

1. На панелі керування принтера натисніть кнопку **Головний екран**.
2. Торкніть **Пристрій**.
3. Торкніть **Інструменти**.
4. Торкніть **Усунення несправностей > Калібрування > Підбір плашкового кольору > Далі**.
5. Щоб запустити процедуру підбору плашкового кольору, виконайте інструкції на екрані.

Вирішення проблем з якістю друку

Принтер розроблено для стабільного створення високоякісних відбитків. Якщо виникли проблеми з якістю друку, скористайтеся інформацією в цьому розділі, щоб усунути їх. Докладніше читайте на сторінці www.xerox.com/office/ALC82XXsupport.



Обережно: Гарантія Xerox або угода про надання послуг не покриває пошкоджень, завданих внаслідок використання невідповідного або спеціального паперу. Докладніше запитуйте в місцевого представника Xerox.



Примітка. Щоб покращити якість друку, картриджі з тонером, картриджі друку і барабанні картриджі для багатьох моделей створені таким чином, аби припинити функціонування в попередньо визначений момент.

Друк сторінок усунення проблем з якістю друку

1. На панелі керування принтера натисніть кнопку **Головний екран**.
2. Торкніть **Пристрій**.
3. Торкніть **Інформаційні сторінки**.
4. Щоб роздрукувати процедури усунення проблем із якістю друку, торкніть **Сторінка усунення проблем із якістю друку**, тоді торкніть **Друк**.
5. Порівняйте ваші проблеми якості друку із прикладами на сторінках.

Усунення проблем з папером або носіями

Пошкоджений або невідтримуваний тип паперу або носіїв може погіршити якість друку навіть якщо принтер, програма або драйвер принтера працюють ідеально. Виконайте перелічені інструкції, щоб усунути папір, що став джерелом проблем з якістю друку:

- Переконайтеся, що принтер підтримує цей тип паперу чи носіїв.
- Переконайтеся, що у принтер завантажено непошкоджений сухий папір.
- Якщо якість паперу чи носіїв викликає сумнів, замініть їх на новий папір або носії.
- Переконайтеся, що обрано необхідний лоток у драйвері принтера та на панелі керування.
- Переконайтеся, що обрано необхідний тип паперу у драйвері принтера та на панелі керування принтера.

Усунення проблем з принтером або програмою

Якщо ви впевнені, що формат паперу підтримується та папір має належний стан, виконайте наведені нижче дії, щоб усунути проблему:

1. На панелі керування принтера роздрукуйте сторінки, щоб перевірити якість друку. Докладніше див. [Друк сторінок усунення проблем з якістю друку](#).
 - Якщо якість друку хороша, принтер працює правильно, а проблему слід шукати в програмі, драйвері або на сервері.
 - Якщо якість друку незадовільна, проблема полягає в принтері.
2. Якщо якість друку хороша, див. розділ [Усунення проблем з якістю друку, пов'язаних із програмою, драйвером принтера або сервером друку](#).
3. Якщо все ще виникають проблеми з якістю друку або сторінки не друкуються, див. розділ [Усунення проблем з якістю друку, пов'язаних із принтером](#).

Усунення проблем з якістю друку, пов'язаних із програмою, драйвером принтера або сервером друку

Якщо принтер належно друкує з панелі керування, але присутні проблеми з якістю друку, причиною можуть бути програма, драйвер принтера або сервер друку.

Щоб усунути проблему:

1. Видрукуйте аналогічний документ з іншої програми і порівняйте, чи наявні аналогічні проблема з якістю друку.
2. Якщо документ має аналогічні проблеми з якістю друку, можливо, проблеми з драйвером принтера або сервером друку. Перевірте драйвер принтера, який використовується для завдання друку.
 - a. На комп'ютері перейдіть до списку принтерів:
 - Для Windows Server 2016, Server 2019 та Server 2022 клацніть **Пуск > Налаштування > Принтери**.
 - Для Windows 10 та Windows 11 клацніть **Windows Пуск > Налаштування > Пристрої > Принтери та сканери**. Прокрутіть до пов'язаних налаштувань, тоді клацніть **Пристрої та принтери**.
 - b. Правою кнопкою клацніть назву принтера.
 - c. У випадному списку виберіть **Властивості**.
 - Упевніться, що назва моделі посередині драйвера відповідає назві моделі принтера.
 - Якщо назви не збігаються, встановіть належний драйвер принтера.
3. Якщо драйвер принтера правильний, щоб налаштувати режим якості друку та корекцію кольору, див. **Функції друку**.
 - Для якості друку виберіть стандартний або покращений режим.
 - Встановіть для корекції кольору автоматичне налаштування кольору Xerox®.
4. Якщо проблема залишається, видаліть і повторно встановіть драйвер принтера.
5. Якщо документ друкується без проблем з якістю друку, можливо, причина у програмі. Перезапустіть принтер, перезапустіть програму, тоді надрукуйте документ знову. Докладніше про це читайте в розділі **Параметри електроживлення**.
6. Якщо проблему не вдалося усунути, перевірте, чи друк не виконується через сервер друку. Якщо проблему не вдається усунути, перейдіть на сторінку www.xerox.com/office/ALC82XXsupport, щоб отримати підтримку онлайн.



Примітка. Якщо використовується нестандартна програма меню «Пуск», вона може змінити навігаційний шлях до вашого списку принтерів.

Усунення проблем з якістю друку, пов'язаних із принтером

Якщо в разі друку Сторінки-зразка графічних можливостей або Базового звіту про конфігурацію з панелі керування наявні проблеми з якістю друку, причиною є принтер.

Щоб знайти джерело проблеми:

1. Із панелі керування роздрукуйте Сторінку усунення проблем із якістю друку. Докладніше див. **Друк сторінок усунення проблем з якістю друку**.

2. Якщо відбитки занадто світлі, щоб переглянути деталі друку, перевірте таке:
 - У принтер завантажено непошкоджений, сухий підтримуваний папір.
 - В одному чи кількох картриджах достатній рівень тонера.
3. Якщо сторінки надруковані суцільним кольором, можливо, несправні один чи кілька барабанних картриджів. Усуньте проблему, перш ніж продовжувати.
4. Якщо кольори на сторінках не відповідають вашим очікуванням, запустіть на панелі керування функцію Калібрування друку.
5. Порівняйте проблеми якості друку документа з кожним прикладом на сторінці Усунення проблем із якістю друку.

Якщо ви знайшли збіг на сторінці Усунення проблем із якістю друку, перегляньте інформацію щодо усунення проблеми у стовпчику «Вирішення».

Якщо проблему не вдається усунути, щоб отримати підтримку онлайн, перейдіть на сторінку www.xerox.com/office/ALC82XXsupport.

Виконання процедури калібрування друку


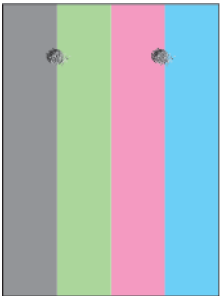

1. На панелі керування принтера натисніть кнопку **Головний екран**.
2. Торкніть **Пристрій**.
3. Торкніть **Інструменти**.
4. Торкніть **Усунення несправностей > Калібрування > Калібрування друку > Далі**.
5. Виконуйте інструкції на екрані, щоб запустити процедуру «Калібрування друку».


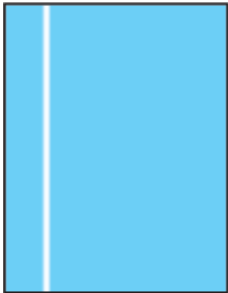

Вирішення проблем з якістю друку



Скористайтеся наведеною нижче таблицею, щоб знайти рішення для вирішення проблем із якістю друку.



Примітка. На панелі керування принтера натисніть кнопку **Головний екран**. Торкніть **Інформаційні > сторінки пристрою > Сторінки усунення несправностей якості друку > Друк**.

ПРОБЛЕМА	ВИРІШЕННЯ
<p>Розмазування, плями і смуги</p> <p>На виході з'являються темні або світлі позначки.</p> 	<p>Пропустіть через принтер завдання друку, що складається з кількох порожніх сторінок, щоб видалити тонер, який накопичився на термофіксаторі.</p> <p>Якщо проблема не зникне, надрукуйте тестові сторінки, щоб визначити, який компонент спричиняє проблеми з якістю зображення.</p> <ul style="list-style-type: none"> • Якщо дефект виникає лише в одному кольорі, замініть відповідний модуль формування зображення. • Якщо дефект проявляється у всіх кольорах і помітний на всіх тестових сторінках, замініть термофіксатор.
<p>Повторювані плями або лінії</p> <p>На відбитках з однаковими проміжками з'являються плями або лінії.</p> 	<ol style="list-style-type: none"> 1 Щоб визначити частину принтера, яка спричиняє проблему, роздрукуйте сторінку «Повторювані дефекти». На панелі керування натисніть кнопку Головний екран, а потім торкніть Пристрій > Інструменти > Усунення несправностей > Сторінки підтримки > Сторінка «Повторювані дефекти» > Друк. 2 Щоб визначити деталь, через яку виникають повторювані плями або лінії, дотримуйтесь інструкцій на сторінці «Повторювані дефекти». 3 Щоб усунути проблему, замініть деталь принтера, визначену на сторінці «Повторювані дефекти».
<p>Неправильні кольори</p> <p>Кольори не відображаються або виглядають вкрай неправильно.</p> 	<ol style="list-style-type: none"> 1 Переконайтеся, що принтер стоїть на твердій, рівній і плоскій поверхні. 2 Виконайте процедуру калібрування друку. На панелі керування натисніть кнопку Головний екран, а потім торкніть Пристрій > Інструменти > Усунення несправностей > Калібрування > Калібрування друку > Далі і виконайте інструкції.

ПРОБЛЕМА	ВИРІШЕННЯ
<p>Надто світлі чи темні кольори</p> <p>Друк або щільність кольорів надто легка, відсутня, або фон розмитий.</p> 	<ol style="list-style-type: none"> 1 Переконайтеся, що папір, який ви використовуєте, відповідає типу принтера і завантажений належним чином. Докладніше див. Підтримуваний папір. 2 Переконайтеся, що папір, завантажений у лоток, відповідає типу паперу, вибраному на панелі керування та у драйвері друку. 3 Щоб надрукувати інструкції з усунення проблем із якістю друку, на панелі керування натисніть кнопку Головний екран. Торкніть Пристрій > Інформаційні сторінки > Сторінки усунення несправностей якості друку > Друк. Якщо сторінка довідки кольорів виглядає правильно, принтер друкує належним чином. Проблеми з якістю друку можуть бути спричинені вашою програмою або неправильними налаштуваннями у драйвері друку. 4 Якщо сторінка довідки кольорів надрукована неправильно, виконайте процедуру калібрування друку. На панелі керування натисніть кнопку Головний екран, а потім торкніть Пристрій > Інструменти > Усунення несправностей > Калібрування > Калібрування друку > Далі і виконайте інструкції.
<p>Вертикальні білі лінії або смуги – один колір</p> <p>Лінії або смуги з'являються в одному кольорі на відбитку.</p> 	<ol style="list-style-type: none"> 1 Надрукуйте тестові сторінки, щоб визначити невідповідний колір. 2 Щоб очистити лінзи друкувальної головки для невідповідного кольору, витягніть стрижень для очищення до упору, а потім вставте його до упору. Повторіть цю процедуру ще тричі. Потім повторіть цю процедуру для кожного невідповідного кольору. Докладніше див. Чищення об'єктивів друкувальної головки. <p> Примітка. Щоб надрукувати процедури вирішення проблем якості друку, на панелі керування натисніть кнопку Головний екран, потім торкніть піктограму Інформаційні > сторінки пристрою > Сторінки усунення несправностей якості друку > Друк.</p>

ПРОБЛЕМА	ВИРІШЕННЯ
<p>Тонер відсутній або легко стирається</p> <p>Здається, що тонер відсутній на відбитку або легко стирається.</p> 	<ol style="list-style-type: none"> 1 Переконайтеся, що папір, який ви використовуєте, відповідає типу принтера і завантажений належним чином. Докладніше див. Підтримуваний папір. 2 Виконайте процедуру калібрування друку. На панелі керування натисніть кнопку Головний екран, а потім торкніть Пристрій > Інструменти > Усунення несправностей > Калібрування > Калібрування друку > Далі і виконайте інструкції. 3 На панелі керування виберіть папір вищої щільності. <p> Примітка. Папір від найтоншого до найцупкішого:</p> <ul style="list-style-type: none"> • Некрейдований папір: звичайний, тонкий картон, картон і цупкий картон • Крейдований папір: тонкий глянцекий картон, глянцекий картон і цупкий глянцекий картон.

ПРОБЛЕМИ З КОПІЮВАННЯМ І СКАНУВАННЯМ

Принтер створено для високоякісного сканування і копіювання. У разі виявлення проблем з якістю, скористайтесь інформацією в цьому розділі, щоб усунути проблему. Докладніше читайте на сторінці www.xerox.com/office/ALC82XXsupport.



Обережно: Гарантія Xerox або угода про надання послуг не покриває пошкоджень, завданих внаслідок використання невідповідного або спеціального паперу. Докладніше запитуйте в місцевого представника Xerox.

Вирішення проблем копіювання та сканування

Якщо якість копіювання чи сканування низька, перегляньте наведену нижче таблицю.

СИМПТОМИ	ВИРІШЕННЯ
<p>Лінії або смуги присутні лише на копіях, створених за допомогою пристрою автоматичної подачі документів.</p>	<p>На склі для документів присутні цятки. Під час сканування папір із пристрою автоматичної подачі документів проходить над брудом, що призводить до утворення ліній і смуг. Протріть усі скляні поверхні безворсовою тканиною.</p>
<p>На копіях, зроблених на склі для документів, присутні цятки.</p>	<p>На склі для документів присутні цятки. Під час сканування бруд створює цятки на зображенні.</p>

СИМПТОМИ	ВИРІШЕННЯ
	Протріть усі скляні поверхні безворсовою тканиною.
Зворотна сторона вихідного документа відображається на копії або відсканованому аркуші.	Виберіть параметр «Приглушення фону».
Зображення занадто світле чи темне.	Відрегулюйте параметри висвітлення/затемнення або контрастності.
Кольори неточні.	Копіювання: відрегулюйте параметри балансу кольору. Сканування: перевірте, чи встановлено правильний тип оригіналу.

Якщо проблему не вдається усунути, перейдіть на сторінку www.xerox.com/office/ALC82XXsupport, щоб отримати підтримку онлайн.

Виконання процедури калібрування копіювання

Щоб оптимізувати якість копіювання, виконайте процедуру калібрування копіювання.

1. На панелі керування принтера натисніть кнопку **Головний екран**.
2. Торкніть **Пристрій**.
3. Торкніть **Інструменти**.
4. Торкніть **Усунення несправностей > Калібрування > Калібрування копіювання > Далі**.
5. Щоб запустити процедуру калібрування копіювання, виконайте інструкції на екрані.

Проблеми з факсом

Якщо принтер не може надсилати та отримувати факси, переконайтеся, що його підключено до відповідної аналогової телефонної лінії. Факсимільний апарат не може надсилати або отримувати факси, коли його підключено безпосередньо до цифрової телефонної лінії без використання аналогового фільтра.



Примітка. Якщо якість підключення факсового пристрою незадовільна, факс слід передавати на нижчій швидкості. Щоб вибрати «Початковий темп», натисніть **Примусово** (4800 біт/с).

ПРОБЛЕМИ З НАДСИЛАННЯМ ФАКСУ

СИМПТОМИ	МОЖЛИВІ ПРИЧИНИ	ВИРІШЕННЯ
Неправильна подача документу в пристрій подачі документів.	Документ надто товстий, надто тонкий або малий.	Використайте скло для документів.
Документ скановано під кутом.	Напрявні ширини пристрою подачі документів не налаштовано відносно ширини документу.	Встановіть напрямні ширини пристрою подачі документів відповідно розмірів документу.
Отриманий факс розпливчатий.	Документ розташовано неправильно.	Покладіть документ правильно.
	Скло для документів брудне.	Очистіть скло для документів.
	Текст документу надто світлий.	Налаштуйте роздільну здатність. Налаштуйте контрастність.
	Виникла проблема з'єднання телефона.	Переконайтеся, що телефонна лінія працює та надішліть факс ще раз.
	Виникла проблема з одним з факсовим пристроєм.	Зробіть копію, щоб переконатися, що принтер може робити чисті копії та друковані аркуші. Якщо копія друкується неправильно, попросіть отримувача переконаватися, що його факс працює правильно.
Отримувач отримав пустий факс.	Документ завантажено неправильно.	Якщо використовується пристрій подачі документів, покладіть документ лицьовою стороною догори. Якщо використовується скло для документів, покладіть документ лицьовою стороною донизу.
Факс не передано.	Неправильний номер факсу.	Перевірте номер факсу.

СИМПТОМИ	МОЖЛИВІ ПРИЧИНИ	ВИРІШЕННЯ
	Телефонну лінію підключено неправильно.	Перевірте підключення телефонної лінії. Якщо телефонну лінію відключено, підключіть її.
	Виникла проблема з факсовим пристроєм отримувача.	Зв'яжіться з отримувачем.
	Функцію факсу не встановлено або не увімкнено.	Переконайтеся, що функцію факсу встановлено та увімкнено.
	Функцію «Факс через сервер» увімкнено.	Переконайтеся, що функцію «Факс через сервер» вимкнено.
	Необхідно ввести номер доступу, щоб з'єднатися із зовнішньою лінією.	Якщо принтер підключено до системи РВХ, можливо знадобиться ввести номер, щоб отримати доступ до зовнішньої телефонної лінії.
	У номері факсу потрібно поставити пробіл між префіксом зовнішньої лінії та номером телефону.	Щоб поставити пробіл, торкніть кнопку Пробіл набору номера . Кома (,) з'явиться у відповідному місці.

Якщо проблему не вдається усунути, перейдіть на сторінку www.xerox.com/office/ALC82XXsupport, щоб отримати підтримку онлайн.

ПРОБЛЕМИ З ОТРИМАННЯМ ФАКСУ

СИМПТОМИ	МОЖЛИВІ ПРИЧИНИ	ВИРІШЕННЯ
Отримувач отримав порожній факс.	Виникла проблема з телефонним з'єднанням або факсовим пристроєм відправника.	Переконайтеся, що принтер може робити якісні копії. Якщо так, попросіть відправника надіслати факс ще раз.
	Відправник неправильно завантажив аркуші.	Зверніться до відправника.
Принтер відповідає на дзвінки, але не друкує факс.	Пам'ять заповнено.	Щоб збільшити наявну пам'ять, видаліть збережені завдання та зачекайте завершення виконання поточних завдань.
Розмір факсу не відповідає розміру оригіналу.	Розмір паперу, завантаженого у принтер, не відповідає розміру паперу, що надсилається.	Перевірте оригінальний розмір паперу, потім завантажте у принтер папір потрібного розміру.

СИМПТОМИ	МОЖЛИВІ ПРИЧИНИ	ВИРІШЕННЯ
Не працює автоматичне отримання факсів.	Принтер налаштовано на отримання факсів вручну.	Налаштуйте принтер на отримання факсів автоматично.
	Пам'ять заповнено.	Якщо у принтері закінчився папір, факси та завдання друку можуть вичерпати пам'ять принтера. Завантажте папір і надрукуйте завдання, збережені в пам'яті.
	Телефонну лінію підключено неправильно.	Перевірте підключення телефонної лінії. Якщо телефонну лінію відключено, підключіть її.
	Виникла проблема з факсом відправника.	Зробіть копію, щоб переконатися, що принтер може робити чисті копії та друковані аркуші. Якщо копія друкується неправильно, попросіть отримувача переконатися, що його факс працює правильно.

Якщо проблему не вдається усунути, перейдіть на сторінку www.xerox.com/office/ALC82XXsupport, щоб отримати підтримку онлайн.

ДРУК ЗВІТІВ ФАКСУ

Із панелі керування принтера можна роздрукувати такі звіти факсу:

- Звіт про діяльність
- Звіт про протокол
- Звіт про адресну книгу факсу
- Звіт про параметри
- Звіт про завдання, які очікують

Інструкції щодо друку звітів факсу читайте в *посібнику системного адміністратора* на сторінці www.xerox.com/office/ALC82XXdocs.

Отримання довідкової інформації

Компанія Xerox пропонує кілька службових програм автоматичної діагностики для підтримки продуктивності та якості друку.

ПЕРЕГЛЯД ПОВІДОМЛЕНЬ ПРО ПОМИЛКИ ТА ПОПЕРЕДЖЕННЯ НА ПАНЕЛІ КЕРУВАННЯ

У разі відображення повідомлення про помилку або попередження принтер попереджає про проблему. На панелі керування з'явиться повідомлення, а світлодіодний індикатор стану блиматиме оранжевим або червоним. Попереджувальний сигнал повідомляє про стан принтера, наприклад, низький рівень витратних матеріалів або відчинені дверцята, які вимагають негайних дій користувача. Повідомлення про помилку попереджають про стан принтера, що не дозволяє друк або погіршує його продуктивність. У разі виникнення кількох проблем на панелі керування з'являється повідомлення лише про одну з них.

Щоб переглянути весь список поточних помилок і попереджень, виконайте такі дії:

1. На панелі керування принтера натисніть кнопку **Головний екран**.
2. Торкніть **Пристрій**.
3. Торкніть **Сповідання**.
4. Торкніть **Несправності та попередження, Попередження** або **Несправності**.
5. Щоб переглянути детальнішу інформацію, торкніть несправність або попередження.
6. Щоб вийти з екрана сповіщень, торкніть **X**.
7. Щоб повернутися на головний екран, натисніть кнопку **Головний екран**.

ПЕРЕГЛЯД ЖУРНАЛУ ПОМИЛОК НА ПАНЕЛІ КЕРУВАННЯ

У разі появи помилок пристрою, вони реєструються в журналі помилок зі вказанням дати, часу та відповідним кодом несправності. Цей журнал можна використовувати для визначення тенденцій та усунення помилок.

Щоб переглянути журнал помилок, виконайте наступні дії:

1. На панелі керування принтера натисніть кнопку **Головний екран**.
2. Торкніть **Пристрій**.
3. Торкніть **Сповідання**.
4. Торкніть **Історія несправностей**.
5. Щоб вийти, торкніть **X**.
6. Щоб вийти з екрана сповіщень, торкніть **X**.
7. Щоб повернутися на головний екран, натисніть кнопку **Головний екран**.

ЖУРНАЛИ ПІДТРИМКИ

Використовуйте Журнали служби підтримки лише за вказівкою співробітника з обслуговування клієнтів компанії Xerox.

Файли журналу – це текстові файли нещодавньої активності пристрою, які створені та зберігаються на пристрої у зашифрованому форматі. Співробітник із обслуговування клієнтів компанії Xerox може розтлумачити файли для усунення проблем із мережею.



Примітка. Журнали служби підтримки можуть містити знімки екрана, зроблені на панелі керування пристрою.

Щоб зробити знімок екрана на панелі керування, натисніть кнопку **Увімкнення**, а потім торкніть нижній лівий кут екрана. Після того, як зроблено знімок екрана, на екрані з'являється ім'я файлу зображення. Ім'я файлу містить дату, час і серійний номер пристрою.



Примітка. Пристрій може захоплювати зображення більшості екранів. При відображенні спливних вікон пристрій іноді захоплює зображення лише основного екрана.

Зображення знімків екрана зберігаються у файлах журналу. Пристрій може зберігати до 3 знімків екрана впродовж не більше 7 днів. Через 7 днів файли видаляються. Якщо зроблено більше ніж 3 знімки екрана, старіші файли видаляються.

Функція Покращене ведення журналу дає можливість пристрою збирати інформацію щодо конкретних функцій чи дій у додаткові журнали. Співробітник із обслуговування клієнтів компанії Xerox може скористатися додатковими журналами, щоб виявити неповторювані або періодичні несправності пристрою.



Примітка. Пристрій підтримує функцію покращеного ведення журналу для не більш ніж трьох функцій одночасно.

Щоб отримати детальну інформацію про налаштування журналів підтримки, див. *Посібник системного адміністратора* на веб-сторінці www.xerox.com/office/ALC82XXdocs.

ВБУДОВАНИЙ ВЕБ-СЕРВЕР

Вбудований веб-сервер - це адміністративне та конфігураційне програмне забезпечення, встановлене на принтері. Воно дозволяє системним адміністраторам віддалено змінювати налаштування мережі та системи принтера за допомогою браузера.

За допомогою нього також можна перевіряти стан принтера, контролювати рівнем паперу та носіїв, а також надсилати та відстежувати завдання друку. Доступ до всіх цих функцій можна отримати за допомогою комп'ютера.

Для роботи вбудованого веб-сервера необхідно:

- TCP/IP-з'єднання між принтером і мережею в середовищі Windows, Macintosh, UNIX або Linux.
- З'єднання TCP/IP та HTTP на принтері.
- Комп'ютер підключено до мережі з браузером із підтримкою JavaScript.

ПОМІЧНИК СЛУЖБИ ПІДТРИМКИ ЧЕРЕЗ ІНТЕРНЕТ

Помічник служби підтримки через Інтернет— це база знань, яка надає інструкції та допомогу під час усунення несправностей, що дозволяє вирішити проблеми в роботі принтера. Тут можна знайти вирішення проблем із якістю друку, застряганням паперу, встановленням програмного забезпечення тощо.

Щоб отримати доступ до помічника служби підтримки через Інтернет, перейдіть на веб-сайт www.xerox.com/office/ALC82XXsupport.

ІНФОРМАЦІЙНІ СТОРІНКИ

У вашому принтері є набір інформаційних сторінок, які можна друкувати. Ці сторінки включають відомості про конфігурацію та шрифти, сторінки початку роботи і багато іншого.

Доступні такі інформаційні сторінки:

НАЗВА	ОПИС
Базовий звіт про конфігурацію	У базовому звіті про конфігурацію наведено відомості про принтер, зокрема серійний номер, встановлені функції, мережеві налаштування, налаштування порту, дані про лотки тощо.
Розширений звіт про конфігурацію	Розширений звіт про конфігурацію містить інформацію про всі налаштування принтера, у тому числі налаштування розширеної послуги, конфігурацію безпеки і сервера автентифікації, налаштування з'єднання та багато іншого.
Звіт про облік	У звіті про облік наведено відомості про пристрій і докладний перелік лічильників обліку та аркушів.
Початок роботи	У посібнику <i>Початок роботи</i> наведено огляд основних функцій принтера.
Сторінка усунення проблем із якістю друку	На сторінці усунення проблем із якістю друку наведено список загальних проблем із якістю друку та поради щодо їх усунення.
Сторінка використання витратних матеріалів	На сторінці використання витратних матеріалів наведено загальну інформацію та номери частин для замовлення витратних матеріалів.
Сторінка-зразок графічних можливостей	Надрукуйте цю сторінку, щоб перевірити якість зображень.
Список шрифтів PCL	У списку шрифтів PCL зазначені всі шрифти PCL, доступні на принтері.
Список шрифтів PostScript	У списку шрифтів Postscript зазначені всі шрифти Postscript, доступні на принтері.

Друк інформаційних сторінок

1. На панелі керування принтера натисніть кнопку **Головний екран**.
2. Торкніть **Пристрій > Інформаційні сторінки**.
3. Щоб надрукувати інформаційну сторінку, торкніть потрібну, а тоді торкніть **Друк**.
Принтер надрукує вибрану інформаційну сторінку.
4. Щоб повернутися на головний екран, натисніть кнопку **Головний екран**.

ДОДАТКОВА ІНФОРМАЦІЯ

Додаткову інформацію про принтер можна отримати з таких джерел:

РЕСУРС	РОЗТАШУВАННЯ
Посібник зі встановлення	Входить до комплекту постачання принтера.
Короткий посібник з експлуатації	Друк із панелі керування. Докладніше див. Інформаційні сторінки .
Інші документи принтера	www.xerox.com/office/ALC82XXdocs
Список рекомендованих носіїв	Сполучені Штати: www.xerox.com/rmlna Європейський Союз: www.xerox.com/rmleu
Довідка технічної підтримки комп'ютера, включно зі службою технічної підтримки онлайн, службою підтримки через Інтернет і завантаженням драйвера принтера.	www.xerox.com/office/ALC82XXsupport
Інформаційні сторінки	Друк із панелі керування. Докладніше див. Інформаційні сторінки .
Довідка вбудованого вебсервера	На вбудованому вебсервері клацніть Довідка .
Замовлення витратних матеріалів для принтера	www.xerox.com/office/supplies
Довідник з інструментів та даних, включно з інтерактивними посібниками, шаблонами друку, підказками та функціями, що налаштовуються під користувача для задоволення особистих потреб.	www.xerox.com/office/businessresourcecenter
Локальні відділи збуту та технічна підтримка користувача	www.xerox.com/office/worldcontacts
Реєстрація принтера	www.xerox.com/register
Інтернет-магазин із прямою доставкою компанії Xerox®	www.direct.xerox.com/

Знайти серійний номер

Для замовлення витратних матеріалів або щоб звернутися по допомогу до компанії Xerox, потрібен серійний номер пристрою. Існує кілька способів дізнатися серійний номер. Щоб дізнатися серійний номер, надрукуйте звіт про конфігурацію або знайдіть серійний номер на панелі керування чи на домашній сторінці вбудованого веб-сервера. Серійний номер надруковано на етикетці, прикріпленій до принтера. Щоб побачити етикетку, відкрийте ліві бокові дверцята.

Щоб отримати детальну інформацію про друк звіту про конфігурацію, див. [Інформаційні сторінки](#).

Щоб побачити серійний номер на панелі керування, виконайте такі дії:

1. На панелі керування принтера натисніть кнопку **Головний екран**.
2. Торкніть **Пристрій > Про програму**.
Відобразяться модель, серійний номер і версію програмного забезпечення.
3. Щоб повернутися на головний екран, натисніть кнопку **Головний екран**.

Технічні характеристики

Цей додаток містить:

Конфігурації та параметри принтера.....	412
Фізичні характеристики	418
Вимоги щодо простору навколо виробу.....	424
Характеристики навколишнього середовища.....	431
Електричні характеристики	432
Специфікація характеристик	433
Контактні відомості організацій із питань довкілля, здоров'я та безпеки	434

Конфігурації та параметри принтера

СТАНДАРТНІ ФУНКЦІЇ

Принтер надає такі функції:

- Копіювання, Друк, Електронна пошта, Сканування та Факс через сервер
- Сканування на USB та друк із USB-накопичувачів
- Робочий процес сканування за допомогою функцій Сканування на адресу електронної пошти, Сканування в мережу та Сканування на головний екран
- Програми 1-Touch для функцій Копіювання, Електронна пошта, Сканувати у, Факс, Один дотик і Сканування
- PDF-файл із можливістю пошуку, PDF- або TIFF-файл на одну або кілька сторінок, зашифровані або захищені паролем PDF-файли, лінеаризовані PDF- або PDF/A-файли
- Швидкість копіювання до 70 стор./хв для кольорового або чорно-білого друку на папері формату A4 (210 x 297 мм) або формату Letter (8,5 x 11 дюймів)
- Якість зображення та копіювання 1200 x 1200 точок на дюйм
- Копіювання документів розміром до A3 (297 x 420 мм) або формату Tabloid (11 x 17 дюймів)
- Розмір документів для друку, з подаванням коротшим краєм вперед до формату SRA3 (320 x 450 мм) або 12 x 19 дюймів
- Автоматичний двосторонній друк
- Пристрій автоматичної дуплексної подачі документів
- Панель керування з кольоровим сенсорним екраном
- Розумний датчик наближення
- Лотки 1 та 2 місткістю 520 аркушів кожен
- Обхідний лоток місткістю 100 аркушів
- Конфігурація модуля спарених лотків (Лотки 3 та 4) місткістю 520 аркушів кожен
- Конфігурація модуля тандемного лотка великої місткості (лотки 3 та 4) із загальною місткістю 2000 аркушів формату A4 (210 x 297 мм) або Letter (8,5 x 11 дюймів)
- Системна пам'ять DDR3 (8 ГБ) для C8270, і системна пам'ять DDR3 (4 ГБ) для Xerox® AltaLink® C8255, AltaLink® C8245, AltaLink® C8235 та AltaLink® C8230
- Комплект NVMe 256 ГБ із додатковим твердоільним накопичувачем NVMe 1 TB
- Ethernet 10/100/1000Base-TX
- Прямий друк через високошвидкісний USB 2.0
- Шрифти Adobe® PostScript® та PCL® і підтримка
- Підтримка Xerox® Global Print Driver і Xerox® Pull Print Driver

- Автоматичне поповнення витратних матеріалів і керування ними за допомогою сервісу Xerox® MeterAssistant®, Xerox® Supplies Assistant® і Maintenance Assistant
- Віддалене встановлення драйвера
- Клонування панелі дистанційного керування та конфігурації
- Виявлення пристроїв Bonjour
- Стандартний облік Xerox®
- Зашифровані функції Захищений друк, Захищений факс, Захищене сканування та Захищена електронна пошта
- Безпека даних Trellix®



Примітка. Для Trellix® Data Security раніше використовувалася назва McAfee® Data Security.

- Xerox Extensible Interface Platform®
- Параметри Xerox® Earth Smart Driver
- Вбудований вебсервер
- Програмне забезпечення Xerox® CentreWare®
- Попереджувальні сповіщення електронною поштою
- Підтримка мобільного друку, мобільних додатків і можливості підключення для мобільного друку
- Підтримка Xerox® App Gallery
- Друк за допомогою технології NFC
- Підтримка Mopria
- Підтримка AirPrint
- Підтримка програми Xerox® Easy Assist

ПАРАМЕТРИ ТА ОНОВЛЕННЯ

- Інтегрований офісний фінішер
- Офісний фінішер
- Брошурувальник і біговка для офісного фінішера
- Перфоратор для офісного фінішера
- Фінішер для комерційного використання з 2–3, 2–4 або двобічним перфоратором
- Фінішер-брошурувальник для комерційного використання з 2–3, 2–4 або двобічним перфоратором
- Трисекційний модуль фінішера для комерційного використання або фінішер-брошурувальник для комерційного використання
- Лоток для конвертів
- Комплект подачі довгих аркушів
- Пристрій подачі великої місткості (лоток 6) об'ємом до 3000 аркушів

- Зручний зшивач і робоча поверхня
- Комплект однолінійних і дволінійних факсів
- Передача факсу на електронну пошту або програмне забезпечення SMB
- Мережевий сервер EFI™ Fiery®
- Захищений доступ Хероx – єдина система ідентифікаторів®
- Комплект підключення пристрою читання карт САС і PIV
- Підключення обліку мережевих ресурсів Хероx®
- Бездротовий мережевий адаптер Хероx® із Bluetooth
- Wi-Fi Direct з додатковим адаптером бездротової мережі
- Інтерфейс зовнішнього пристрою (FDI)
- Комплект жорсткого диска з функцією перезапису даних, AES 256-бітним кодуванням сумісним із FIPS 140, системою автентифікації непотрібних повідомлень SHA-256
- Комплект забезпечення цілісності Trellix®



Примітка. Для Trellix® Integrity Control Enablement Kit раніше використовувалася назва McAfee® Integrity Control Enablement Kit.

- Комплект пристрою для читання карт RFID
- Комплект підключення SIPRNet
- Підтримка iBeacon для AirPrint® Discovery з додатковим бездротовим мережевим адаптером з Bluetooth
- Програмне забезпечення для друку Unicode
- Професійне програмне забезпечення Хероx® Сканування на настільний ПК®

ПАРАМЕТРИ ЗАВЕРШАЛЬНОЇ ОБРОБКИ

ВИХІДНИЙ ПРИСТРІЙ	МІСТКІСТЬ	РОЗМІРИ	ВАГА	ПАРАМЕТРИ ЗАВЕРШАЛЬНОЇ ОБРОБКИ
Лівий лоток	100 аркушів	Усі підтримувані розміри Щоб отримати детальну інформацію про підтримувані розміри, див. Підтримуваний папір.	Усі підтримувані ваги Щоб отримати детальну інформацію про підтримувані ваги, див. Підтримуваний папір.	Не застосовується
Центральні лотки	250 аркушів	Усі підтримувані розміри	Усі підтримувані ваги	Не застосовується

ВИХІДНИЙ ПРИСТРІЙ	МІСТКІСТЬ	РОЗМІРИ	ВАГА	ПАРАМЕТРИ ЗАВЕРШАЛЬНОЇ ОБРОБКИ
		Щоб отримати детальну інформацію про підтримувані розміри, див. Підтримуваний папір.	Щоб отримати детальну інформацію про підтримувані ваги, див. Підтримуваний папір.	
Інтегрований офісний фінішер	Укладання: 500 аркушів А4, Letter 250 аркушів А3, Tabloid	89 x 98-297 x 432 мм 3,5 x 3,85-11 x 17 д.	52–256 г/м ²	З'єднання однією або двома скріпками 50 аркушів А4, Letter 30 аркушів по 80 г/м ² Legal, B4, A3, Tabloid
Офісний фінішер	Укладання: 2000 аркушів без скріпок, 100 наборів або 1000 аркушів з однією скріпкою 75 наборів або 750 аркушів із двома скріпками	148 x 148-297 x 432 мм 5,8 x 5,8-11 x 17 д.	52–256 г/м ²	Багатопозиційне зшивання однією або двома скріпками 50 аркушів Перфоратор: Додатковий 2-3, 2-4 або двобічний 4-отвірний перфоратор
Офісний фінішер із брошурувальником	Укладання: 2000 аркушів без скріпок, 100 наборів або 1000 аркушів з однією скріпкою 75 наборів або 750 аркушів із двома скріпками	148 x 148-297 x 432 мм 5,8 x 5,8-11 x 17 д.	52–256 г/м ²	Багатопозиційне зшивання однією або двома скріпками 50 аркушів Перфоратор: Додатковий 2-3, 2-4 або двобічний 4-отвірний перфоратор
	Укладальний лоток: 50 наборів або 600 аркушів	A4 SEF (подавання коротшим краєм уперед), Letter SEF, B4 SEF, Legal SEF, A3 SEF, Tabloid SEF		Скріпка на згині: 2–15 аркушів по 64–105 г/м ² Канавка або біговка: 1–15 аркушів без скріпок

ВИХІДНИЙ ПРИСТРІЙ	МІСТКІСТЬ	РОЗМІРИ	ВАГА	ПАРАМЕТРИ ЗАВЕРШАЛЬНОЇ ОБРОБКИ
Готовий до роботи фінішер	Верхній лоток: 500 аркушів	Верхній правий лоток: 98 x 148-320 x 483 мм	52–300 г/м ²	Однобічне та двобічне зшивання: 50 аркушів Перфоратор: Додатковий 2–3, 2–4 або двобічний 4-отвірний перфоратор Напівзгинання у вигляді літери «Z»
	Укладання: 3000 аркушів без скріпок, 200 наборів з однією скріпкою або 100 наборів із багатьма скріпками і двобічним зшиванням	Нижній правий лоток: 203 x 182–320 x 483 мм 8 x 12,6–12,6 x 19 д. Зшивання: 203 x 182–297 x 432 мм 7,2 x 8–11,7 x 17 д. Напівзгинання у вигляді літери «Z»: A3, Tabloid та JIS B4		

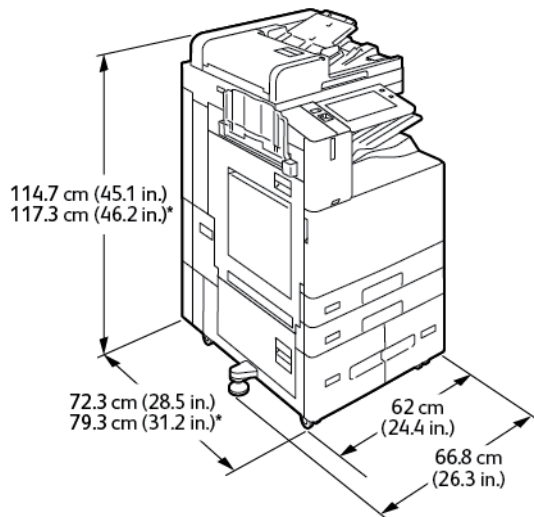
ВИХІДНИЙ ПРИСТРІЙ	МІСТКІСТЬ	РОЗМІРИ	ВАГА	ПАРАМЕТРИ ЗАВЕРШАЛЬНОЇ ОБРОБКИ
Готовий до роботи фінішер з брошурвальником	Верхній лоток: 500 аркушів	Верхній правий лоток: 98 x 148–320 x 483 мм	52–300 г/м ²	Однобічне та двобічне зшивання: 50 аркушів Перфоратор: додатково 2–3, 2–4 або двобічний 4-отвірний перфоратор Скріпка на згині (скріпка посередині): 20 або більше комплектів до 16 аркушів 20 або більше комплектів до 5 аркушів без скріпки Напівзгинання у вигляді літери «Z»
	Укладання: 1500 аркушів без скріпок 200 наборів з однією, двома або чотирма скріпками 100 зшитих скобами наборів A3 або Tabloid	3,85 x 5,8–12,6 x 19 д. Середній правий лоток: 203 x 182–320 x 483 мм 8 x 12,6–12,6 x 19 д. Зшивання: 203 x 182–297 x 432 мм 7,2 x 8–11,7 x 17 д. Нижній правий лоток: 182 x 257–320 x 458 мм Напівзгинання у вигляді літери «Z»: A3, Tabloid та JIS B4		
Трисекційний модуль	40 аркушів	Згинання у вигляді літери «С», згинання у вигляді літери «Z»: A4, Letter (подавання коротшим краєм уперед)	64–105 г/м ²	Згинання у вигляді літери «С» і згинання у вигляді літери «Z»
Напівавтоматичний зшивач	Не застосовується	Будь-який підтримуваний розмір Щоб отримати детальну інформацію про підтримувані розміри, див. Підтримуваний папір.	Будь-яка підтримувана вага Щоб отримати детальну інформацію про підтримувані ваги, див. Підтримуваний папір.	50 аркушів



Примітка. Кількість аркушів для лотка та варіанти завершальної обробки розраховані на основі щільності паперу 80 г/м². Кількість зменшується для щільніших носіїв і має перебувати в межах визначеного діапазону щільності.

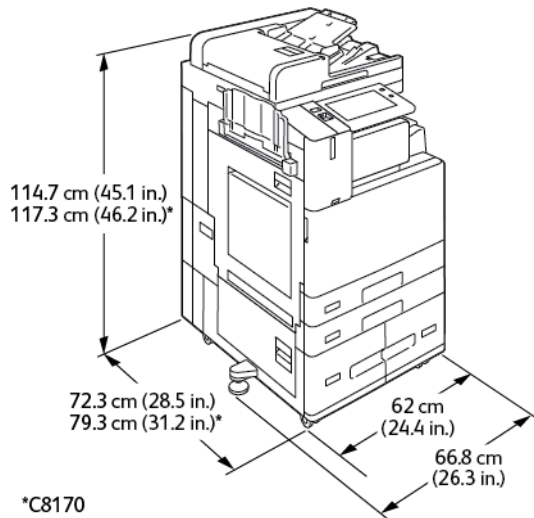
Фізичні характеристики

БАЗОВА КОНФІГУРАЦІЯ



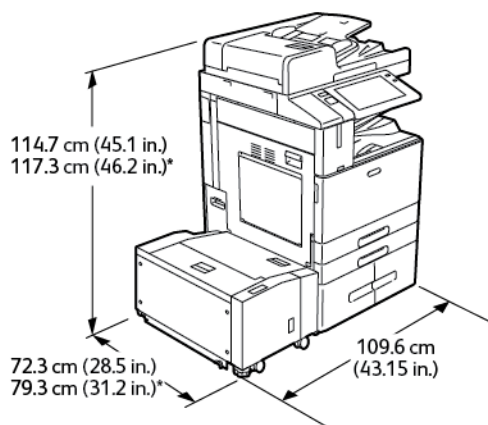
- Ширина: 66,8 см (26,3 д.)
- Глибина:
 - C8230 / C8235 / C8245 / C8255: 72,3 см (28,5 д.)
 - *C8270: 79,3 см (31,2 д.)
- Висота:
 - C8230 / C8235 / C8245 / C8255: 114,7 см (45,1 д.)
 - *C8270: 117,3 см (46,2 д.)
- Вага: ≤160 кг (353 фунта)

КОНФІГУРАЦІЯ З ІНТЕГРОВАНИМ ОФІСНИМ ФІНІШЕРОМ



- Ширина: 66,8 см (26,3 д.)
- Глибина:
 - C8230 / C8235 / C8245 / C8255: 72,3 см (28,5 д.)
 - *C8270: 79,3 см (31,2 д.)
- Висота:
 - C8230 / C8235 / C8245 / C8255: 114,7 см (45,1 д.)
 - *C8270: 117,3 см (46,2 д.)
- Вага: ≤171,1 кг (377,2 фунта)

КОНФІГУРАЦІЯ З ПРИСТРОЄМ ПОДАЧІ ВЕЛИКОЇ МІСТКОСТІ

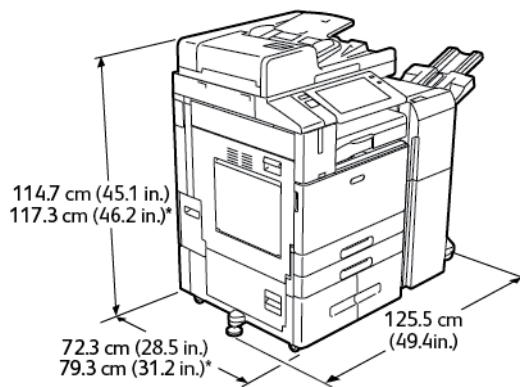


- Ширина: 109,6 см (43,15 д.)
- Глибина:

Технічні характеристики

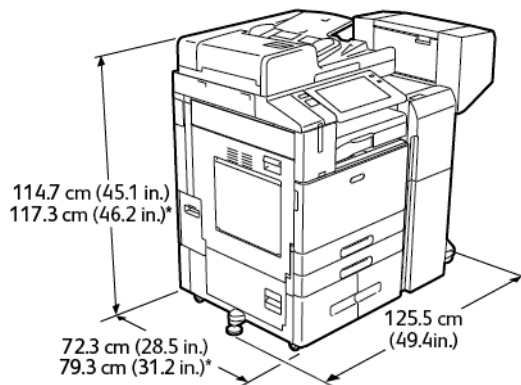
- C8230 / C8235 / C8245 / C8255: 72,3 см (28,5 д.)
- *C8270: 79,3 см (31,2 д.)
- Висота:
 - C8230 / C8235 / C8245 / C8255: 114,7 см (45,1 д.)
 - *C8270: 117,3 см (46,2 д.)
- Вага: 191 кг (421,1 фунта)

КОНФІГУРАЦІЯ З ОФІСНИМ ФІНІШЕРОМ



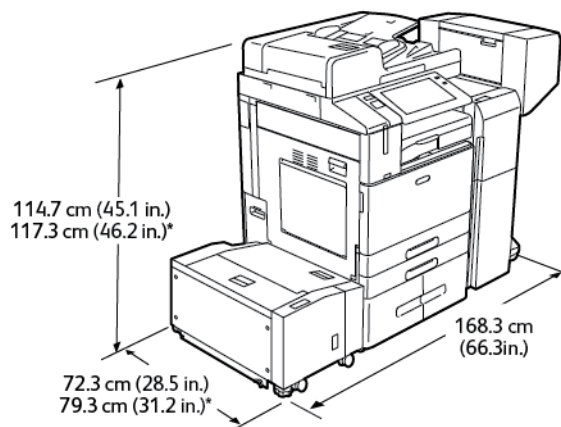
- Ширина: 125,5 см (49,4 д.)
- Глибина:
 - C8230 / C8235 / C8245 / C8255: 72,3 см (28,5 д.)
 - *C8270: 79,3 см (31,2 д.)
- Висота:
 - C8230 / C8235 / C8245 / C8255: 114,7 см (45,1 д.)
 - *C8270: 117,3 см (46,2 д.)
- Вага: ≤187 кг (412,3 фунта)

КОНФІГУРАЦІЯ З ОФІСНИМ ФІНІШЕРОМ ІЗ БРОШУРУВАЛЬНИКОМ



- Ширина: 125,5 см (49,4 д.)
- Глибина:
 - C8230 / C8235 / C8245 / C8255: 72,3 см (28,5 д.)
 - *C8270: 79,3 см (31,2 д.)
- Висота:
 - C8230 / C8235 / C8245 / C8255: 114,7 см (45,1 д.)
 - *C8270: 117,3 см (46,2 д.)
- Вага: ≤197 кг (434,3 фунта)

КОНФІГУРАЦІЯ З ПРИСТРОЄМ ПОДАЧІ ВЕЛИКОЇ МІСТКОСТІ ТА ОФІСНИМ ФІНІШЕРОМ ІЗ БРОШУРУВАЛЬНИКОМ

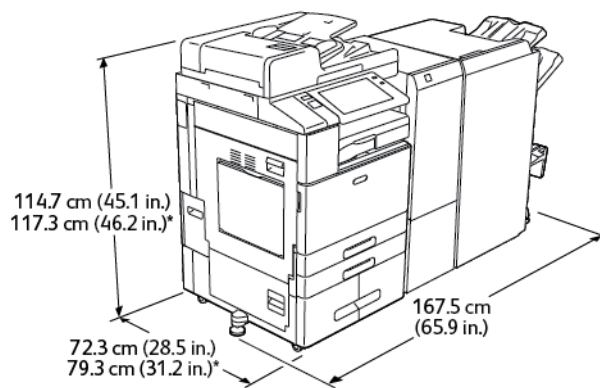


- Ширина: 168,3 см (66,3 д.)
- Глибина:
 - C8230 / C8235 / C8245 / C8255: 72,3 см (28,5 д.)
 - *C8270: 79,3 см (31,2 д.)

Технічні характеристики

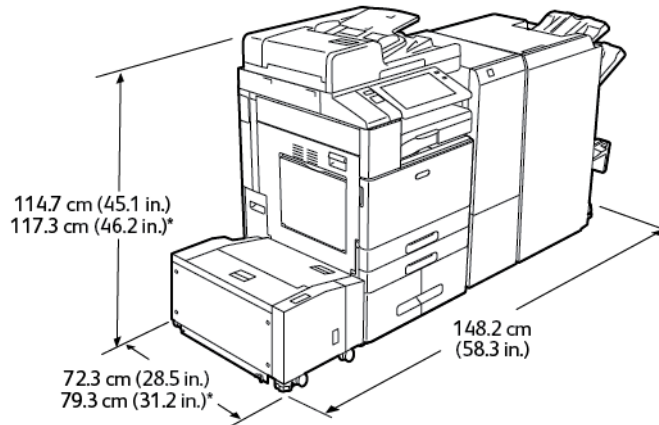
- Висота:
 - C8230 / C8235 / C8245 / C8255: 114,7 см (45,1 д.)
 - *C8270: 117,3 см (46,2 д.)
- Вага: 228 кг (502,7 фунта)

КОНФІГУРАЦІЯ З ФІНІШЕРОМ, ЩО ГОТОВИЙ ДО РОБОТИ, БРОШУРУВАЛЬНИКОМ І ТРИСЕКЦІЙНИМ МОДУЛЕМ



- Ширина: 167,5 см (65,9 д.)
- Глибина:
 - C8230 / C8235 / C8245 / C8255: 72,3 см (28,5 д.)
 - *C8270: 79,3 см (31,2 д.)
- Висота:
 - C8230 / C8235 / C8245 / C8255: 114,7 см (45,1 д.)
 - *C8270: 117,3 см (46,2 д.)
- Вага: ≤255,1 кг (562,4 фунта)

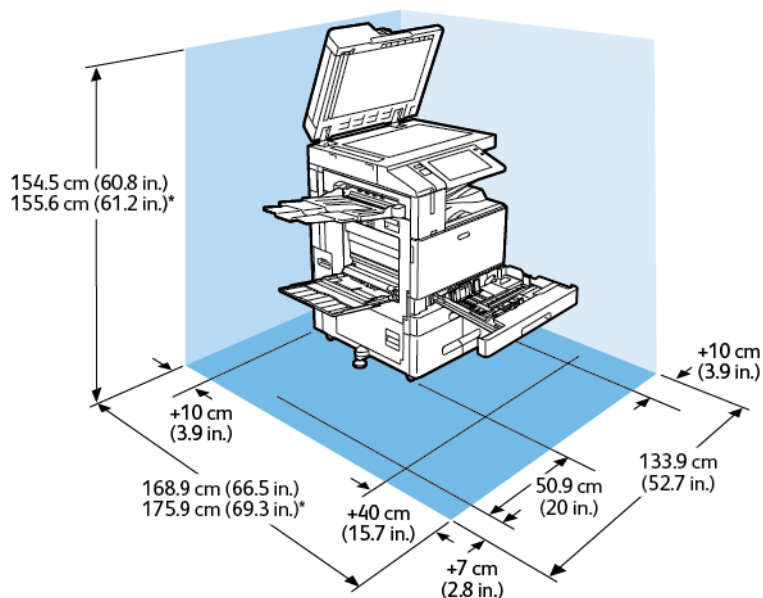
КОНФІГУРАЦІЯ З ПРИСТРОЄМ ПОДАЧІ ВЕЛИКОЇ МІСТКОСТІ, ФІНІШЕРОМ, ЩО ГОТОВИЙ ДО РОБОТИ, БРОШУРУВАЛЬНИКОМ І ТРИСЕКЦІЙНИМ МОДУЛЕМ



- Ширина: 148,2 см (58,3 д.)
- Глибина:
 - C8230 / C8235 / C8245 / C8255: 72,3 см (28,5 д.)
 - *C8270: 79,3 см (31,2 д.)
- Висота:
 - C8230 / C8235 / C8245 / C8255: 114,7 см (45,1 д.)
 - *C8270: 117,3 см (46,2 д.)
- Вага: 286,1 кг (630,7 фунта)

Вимоги щодо простору навколо виробу

БАЗОВА КОНФІГУРАЦІЯ



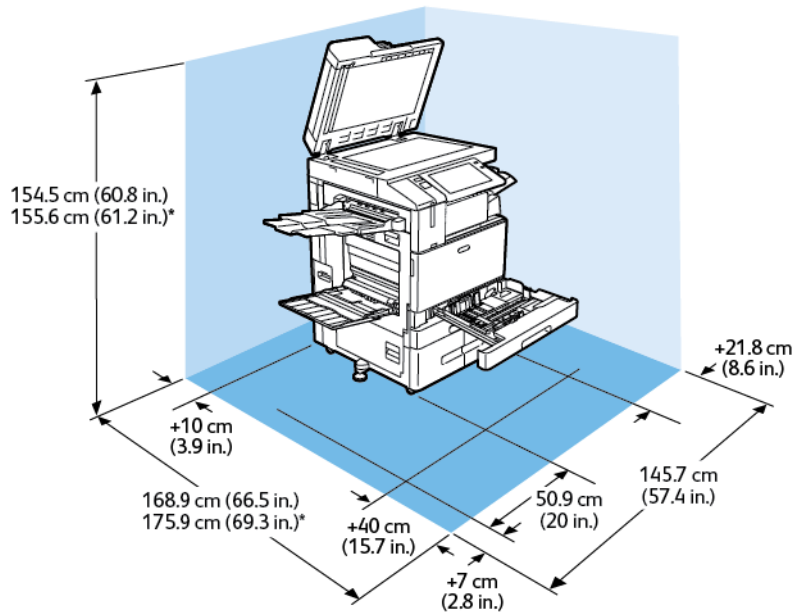
Простір для встановлення

- Ширина: 133,9 см (52,7 д.)
- Глибина:
 - C8230 / C8235 / C8245 / C8255: 168,9 см (66,5 д.)
 - *C8270: 175,9 см (69,3 д.)
- Висота:
 - C8230 / C8235 / C8245 / C8255: 154,5 см (60,8 д.)
 - *C8270: 155,6 см (61,2 д.)

Проміжок

- Передній: 40 см (15,7 д.)
- Задній: 10 см (3,9 д.)
- Зліва: 57,9 см (22,8 д.)
- Справа: 10 см (3,9 д.)

КОНФІГУРАЦІЯ З ІНТЕГРОВАНИМ ОФІСНИМ ФІНІШЕРОМ



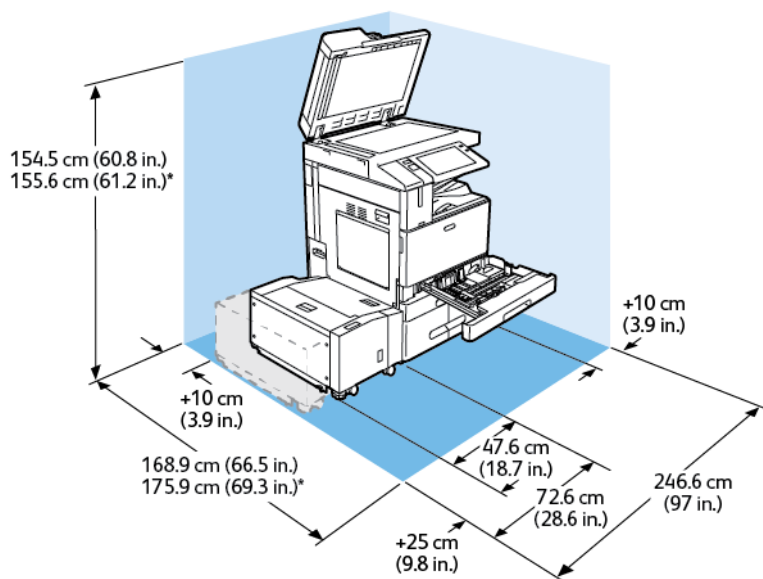
Простір для встановлення

- Ширина: 145,7 см (57,4 д.)
- Глибина:
 - C8230 / C8235 / C8245 / C8255: 168,9 см (66,5 д.)
 - *C8270: 175,9 см (69,3 д.)
- Висота:
 - C8230 / C8235 / C8245 / C8255: 154,5 см (60,8 д.)
 - *C8270: 155,6 см (61,2 д.)

Проміжок

- Передній: 40 см (15,7 д.)
- Задній: 10 см (3,9 д.)
- Зліва: 57,9 см (22,8 д.)
- Справа: 21,8 см (8,6 д.)

КОНФІГУРАЦІЯ З ПРИСТРОЄМ ПОДАЧІ ВЕЛИКОЇ МІСТКОСТІ



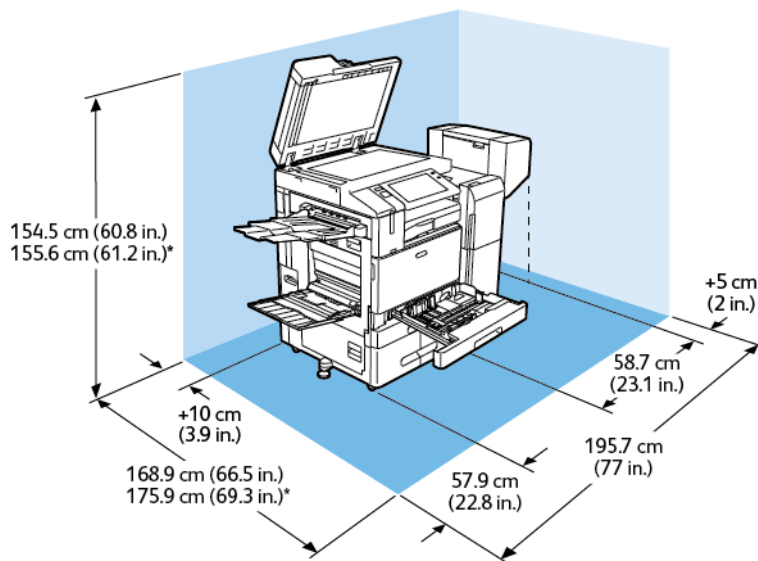
Простір для встановлення

- Ширина: 246,6 см (97 д.)
- Глибина:
 - C8230 / C8235 / C8245 / C8255: 168,9 см (66,5 д.)
 - *C8270: 175,9 см (69,3 д.)
- Висота:
 - C8230 / C8235 / C8245 / C8255: 154,5 см (60,8 д.)
 - *C8270: 155,6 см (61,2 д.)

Проміжок

- Передній: 40 см (15,7 д.)
- Задній: 10 см (3,9 д.)
- Зліва: 25 см (9,8 д.)
- Справа: 10 см (3,9 д.)

КОНФІГУРАЦІЯ З ОФІСНИМ ФІНІШЕРОМ ІЗ БРОШУРУВАЛЬНИКОМ



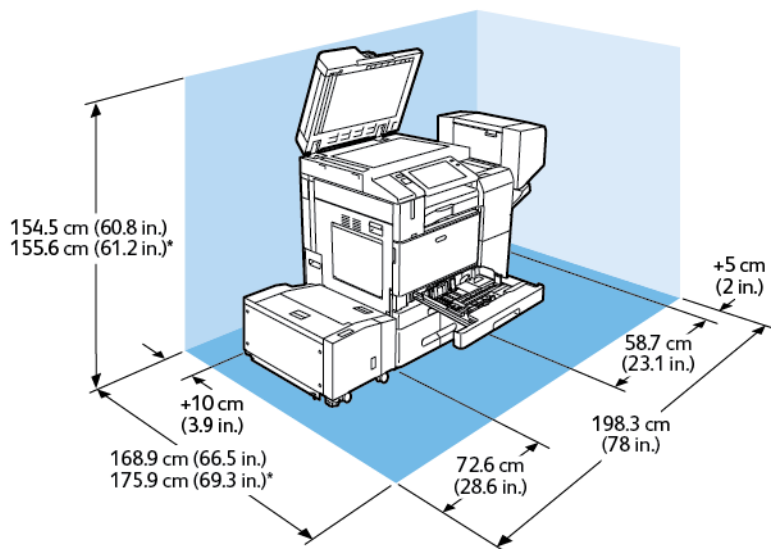
Простір для встановлення

- Ширина: 195,7 см (77 д.)
- Глибина:
 - C8230 / C8235 / C8245 / C8255: 168,9 см (66,5 д.)
 - *C8270: 175,9 см (69,3 д.)
- Висота:
 - C8230 / C8235 / C8245 / C8255: 154,5 см (60,8 д.)
 - *C8270: 155,6 см (61,2 д.)

Проміжок

- Передній: 40 см (15,7 д.)
- Задній: 10 см (3,9 д.)
- Зліва: 57,9 см (22,8 д.)
- Справа: 5 см (2 д.)

КОНФІГУРАЦІЯ З ПРИСТРОЄМ ПОДАЧІ ВЕЛИКОЇ МІСТКОСТІ ТА ОФІСНИМ ФІНІШЕРОМ ІЗ БРОШУРУВАЛЬНИКОМ



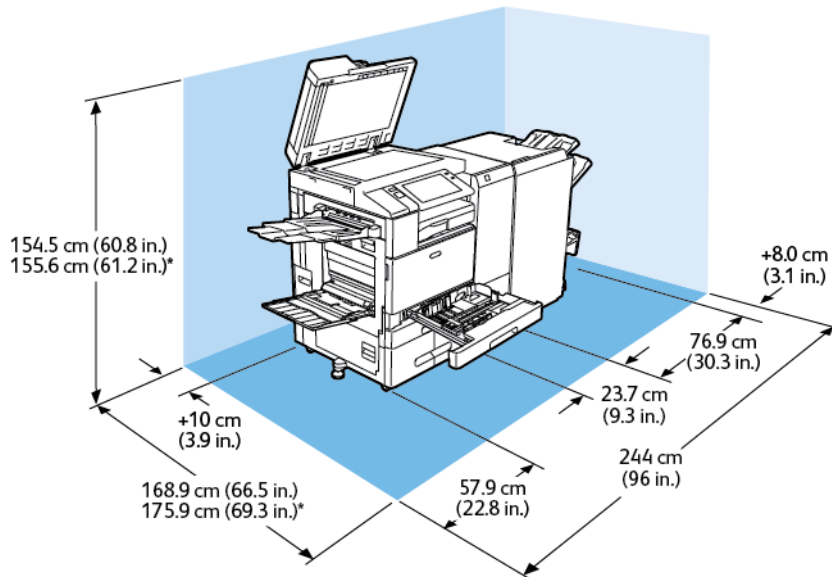
Простір для встановлення

- Ширина: 198,3 см (78 д.)
- Глибина:
 - C8230 / C8235 / C8245 / C8255: 168,9 см (66,5 д.)
 - *C8270: 175,9 см (69,3 д.)
- Висота:
 - C8230 / C8235 / C8245 / C8255: 154,5 см (60,8 д.)
 - *C8270: 155,6 см (61,2 д.)

Проміжок

- Передній: 40 см (15,7 д.)
- Задній: 10 см (3,9 д.)
- Зліва: 25 см (9,8 д.)
- Справа: 5 см (2 д.)

КОНФІГУРАЦІЯ З ФІНІШЕРОМ, ЩО ГОТОВИЙ ДО РОБОТИ, БРОШУРУВАЛЬНИКОМ І ТРИСЕКЦІЙНИМ МОДУЛЕМ



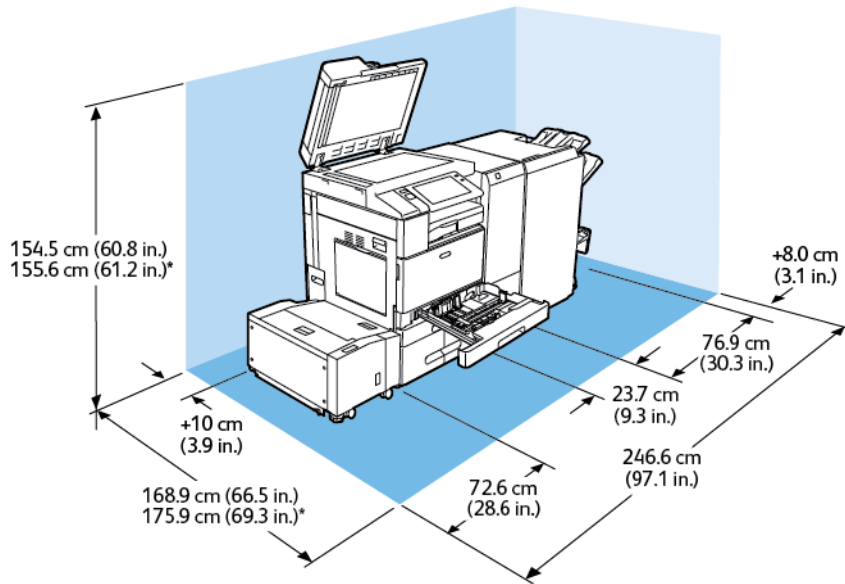
Простір для встановлення

- Ширина: 244 см (96 д.)
- Глибина:
 - C8230 / C8235 / C8245 / C8255: 168,9 см (66,5 д.)
 - *C8270: 175,9 см (69,3 д.)
- Висота:
 - C8230 / C8235 / C8245 / C8255: 154,5 см (60,8 д.)
 - *C8270: 155,6 см (61,2 д.)

Проміжок

- Передній: 40 см (15,7 д.)
- Задній: 10 см (3,9 д.)
- Зліва: 57,9 см (22,8 д.)
- Справа: 8 см (3,1 д.)

КОНФІГУРАЦІЯ З ПРИСТРОЄМ ПОДАЧІ ВЕЛИКОЇ МІСТКОСТІ, ФІНІШЕРОМ, ЩО ГОТОВИЙ ДО РОБОТИ, БРОШУВАЛЬНИКОМ І ТРИСЕКЦІЙНИМ МОДУЛЕМ



Простір для встановлення

- Ширина: 246,6 см (52,7 д.)
- Глибина:
 - C8230 / C8235 / C8245 / C8255: 168,9 см (66,5 д.)
 - *C8270: 175,9 см (69,3 д.)
- Висота:
 - C8230 / C8235 / C8245 / C8255: 154,5 см (60,8 д.)
 - *C8270: 155,6 см (61,2 д.)

Проміжок

- Передній: 40 см (15,7 д.)
- Задній: 10 см (3,9 д.)
- Зліва: 25 см (9,8 д.)
- Справа: 8 см (3,1 д.)

Характеристики навколишнього середовища

ТЕМПЕРАТУРА

Робоча: 10-28° C (50-83° F)

ВІДНОСНА ВОЛОГІСТЬ

Робоча: 15% до 85% (без конденсації)

ВИСОТА НАД РІВНЕМ МОРЯ

Для оптимальної продуктивності використовуйте принтер на висоті над рівнем моря нижче 2500 м (8200 футів).

Електричні характеристики

ШВИДКІСТЬ	НАПРУГА ДЖЕРЕЛА ЖИВЛЕННЯ	ЧАСТОТА	ПОТРІБНИЙ СТРУМ
30–55 відбитків на хвилину	110–127 В змінного струму +/- 10%	50 Гц +/- 3 Гц 60 Гц +/- 3 Гц	12 А
	220–240 В змінного струму +/- 10%	50 Гц +/- 3 Гц 60 Гц +/- 3 Гц	8 А
70 відбитків на хвилину	110–127 В змінного струму +/- 10%	50 Гц +/- 3 Гц 60 Гц +/- 3 Гц	16 А
	220–240 В змінного струму +/- 10%	50 Гц +/- 3 Гц 60 Гц +/- 3 Гц	10 А

Специфікація характеристик

РОЗДІЛЬНА ЗДАТНІСТЬ ДРУКУ

Максимальна роздільна здатність: 1200 x 1200 dpi

ШВИДКІСТЬ ДРУКУ

Швидкість безперервного друку, заявлена Xerox, розрахована для подачі паперу A4 (210 x 297 мм, 8,27 x 11,69 дюймів) або Letter (216 x 279 мм, 8,5 x 11 дюймів), Для документів 60–105 г/м² (18–28 фунтів) довшим краєм вперед із будь-якого лотка, крім обхідного лотка.

На швидкість друку впливає кілька факторів:

- Орієнтація паперу: для підвищення швидкості друку папір потрібно завантажувати довшим краєм вперед.
- Розмір паперу: папір розміру Letter (8,5 x 11 дюймів) та A4 (210 x 297 мм) забезпечує найвищу швидкість друку.
- Щільність паперу: друк на тонкому папері виконується швидше, ніж на товстішому папері, як-от картон і наклейки.
- Тип паперу: друк на звичайному папері виконується швидше, ніж на глянцевому папері.

Максимальної швидкості друку можна досягти, якщо друкувати на звичайному папері Letter/A4 з подаванням довшим краєм вперед. Найповільніша швидкість друку - приблизно 10 стор./хв. під час друку на конвертах або носіях шириною 150 мм або менше.

Контактні відомості організацій із питань довкілля, здоров'я та безпеки

Щоб дізнатися докладніше про довкілля, здоров'я та безпеки у зв'язку з виробами та витратними матеріалами Xerox, звертайтеся:

- США та Канада: 1-800-ASK-XEROX (1-800-275-9376)
- Європа: EHS-Europe@xerox.com

Докладніше про безпеку виробу для США та Канади читайте на вебсайті www.xerox.com/environment.

Нормативна інформація

Цей додаток містить:

Основні нормативні положення	436
Правила копіювання	443
Правила користування факсом	446
Сертифікація з безпеки	450
Паспорт даних про безпеку матеріалів	451

Основні нормативні положення

Компанія Xerox випробувала цей принтер на відповідність стандартам про електромагнітне випромінювання і стійкість до перешкод. Ці стандарти призначені зменшити перешкоди, які створює або отримує цей принтер у звичайному офісному середовищі.

Зміни або модифікації цього пристрою, які в окремому порядку не затвердила компанія Xerox Corporation, можуть призвести до позбавлення користувача права використовувати це обладнання.

ПРАВИЛА ФЕДЕРАЛЬНОЇ КОМІСІЇ ЗВ'ЯЗКУ США

Цей пристрій випробувано і встановлено його відповідність обмеженням для цифрового пристрою класу А згідно з Частиною 15 Правил Федеральної комісії зв'язку (FCC). Ці обмеження призначені забезпечити належний захист від шкідливих перешкод під час роботи обладнання в комерційному середовищі. Це обладнання генерує, використовує і може випромінювати радіочастотну енергію і, якщо його не встановлено та воно не використовується відповідно до інструкції з використання, може створювати шкідливі перешкоди для радіозв'язку. Використання цього обладнання в житловому районі може спричинити шкідливі перешкоди, і в цьому випадку користувач повинен буде усунути перешкоди за власний рахунок.

Щоб забезпечити відповідність нормам FCC, з цим обладнанням необхідно використовувати екрановані кабелі. Використання з недозволеним обладнанням або неекранованими кабелями може призвести до перешкод у прийомі радіо- та телевізійного сигналу.

КОЛЬОРОВІ БАГАТОФУНКЦІОНАЛЬНІ ПРИНТЕРИ XEROX® ALTALINK® СЕРІЇ C8200

Кольорові багатофункціональні принтери Xerox® AltaLink® C8230/C8235/C8245/C8255/C8270 відповідають вимогам частини 15 правил FCC. На роботу цього пристрою поширюються такі дві умови:

- Пристрої не використовуються для спричинення шкідливих перешкод.
- Пристрої мають приймати всі отримувані перешкоди, зокрема перешкоди, які можуть призводити до неналежної роботи.

Відповідальна сторона: Xerox Corporation

Адреса: 800 Phillips Road, Webster, NY 14580

Контактна інформація в Інтернеті: [Охорона навколишнього середовища та сталий розвиток – Xerox](#)

НОРМАТИВНА ІНФОРМАЦІЯ ДЛЯ АДАПТЕРІВ БЕЗДРОТОВОЇ МЕРЕЖІ 2,4 ГГЦ І 5 ГГЦ

Для виробів із додатковим комплектом Wi-Fi або Bluetooth цей виріб містить модуль радіопередавача бездротової локальної мережі 2,4 ГГц і 5 ГГц, який відповідає вимогам, зазначеним у Частині 15 FCC.

Для виробів із додатковим комплектом Wi-Fi цей радіочастотний пристрій не можна використовувати на відкритому повітрі.

Для виробів із додатковим комплектом Wi-Fi або Bluetooth передавач не повинен розташовуватися або працювати разом із будь-якою іншою антеною чи передавачем. Це обладнання слід установлювати та використовувати, дотримуючись мінімальної відстані 20 см між випромінювачем і вашим тілом.

КАНАДА

Цей цифровий апарат класу А відповідає канадським нормам ICES-003 та ICES-001.

Cet appareil numérique de la classe A est conforme à la norme NMB-003 et NMB-001 du Canada.

Цей пристрій відповідає стандарту RSS Міністерства промисловості Канади, що не потребує ліцензії. На роботу цього пристрою поширюються такі дві умови:

1. Цей пристрій не має створювати перешкод.
2. Цей пристрій повинен витримувати будь-які перешкоди, включно з такими, які можуть призвести до неправильної роботи пристрою.

Le présent appareil est conforme aux CNR d'Industrie Canada applicables aux appareils radio exempts de licence. L'exploitation est autorisée aux deux conditions suivantes:

1. l'appareil ne doit pas produire de brouillage, et
2. l'utilisateur de l'appareil doit accepter tout brouillage radioélectrique subi, même si le brouillage est susceptible d'en compromettre le fonctionnement.

Для виробів із додатковим комплектом Wi-Fi або Bluetooth цей виріб містить модуль радіопередавача бездротової локальної мережі 2,4 ГГц і 5 ГГц, який відповідає вимогам, зазначеним у галузевій специфікації RSS-210 Канади.

Pour les produits avec le kit Wi-Fi en option ou le kit Bluetooth en option, ce produit contient un module émetteur radio LAN sans fil de 2,4 GHz et 5 GHz conforme aux exigences spécifiées dans la réglementation Industrie du Canada RSS-210.

Існують експлуатаційні обмеження для пристроїв безліцензійної локальної мережі (LE-LAN): пристрій для роботи в діапазоні 5150–5250 МГц призначений лише для використання в приміщеннях, щоб зменшити потенційну можливість шкідливих перешкод для співканальних супутникових систем мобільного зв'язку.

Il y a des restrictions opérationnelles pour dispositifs de réseaux locaux exempts de licence (RL-EL): les dispositifs fonctionnant dans la bande 5150–5250 MHz sont réservés uniquement pour une utilisation à l'intérieur afin de réduire les risques de brouillage préjudiciable aux systèmes de satellites mobiles utilisant les mêmes canaux.

Для виробів із додатковим комплектом Wi-Fi або Bluetooth передавач не повинен розташовуватися або працювати разом із будь-якою іншою антеною чи передавачем. Це обладнання слід установлювати та використовувати, дотримуючись мінімальної відстані 20 см між випромінювачем і вашим тілом.

Pour les produits avec le kit Wi-Fi en option ou le kit Bluetooth en option, cet émetteur ne doit pas être Co-placé ou ne fonctionnant en même temps qu'aucune autre antenne ou émetteur. Cet équipement devrait être installé et actionné avec une distance minimum de 20 centimètres entre le radiateur et votre corps.

ВІДПОВІДНІСТЬ ВИМОГАМ ЄВРОПЕЙСЬКОГО СОЮЗУ ТА ЄВРОПЕЙСЬКОГО ЕКОНОМІЧНОГО ПРОСТОРУ



Знак CE, нанесений на цей виріб, вказує на відповідність застосовним директивам ЄС.

Повний текст Декларації про відповідність ЄС можна знайти на сайті www.xerox.com/en-us/about/ehs.

Для виробів із додатковим комплектом Wi-Fi або Bluetooth цей виріб містить модуль радіопередавача бездротової локальної мережі 2,4 ГГц і 5 ГГц.

Для виробів із додатковим комплектом Wi-Fi або Bluetooth вихідна потужність радіосигналу цього пристрою не перевищує 20 дБм в обох частотних діапазонах.

Компанія Xerox заявляє, що моделі радіообладнання у кольорових багатофункціональних принтерах Xerox® AltaLink® C8230/C8235/C8245/C8255/C8270 відповідають Директиві 2014/53/EU.

Європейський Союз Частина 4. Угода про обладнання для обробки зображень.

Компанія Xerox® погодилася на розробку критеріїв енергоефективності та екологічності нашої продукції, які підпадають під дію Директиви Європейського Союзу (ЄС) щодо енергетичних продуктів, зокрема, пункту 4 - "Обладнання для обробки зображень".

Згадані вироби включають побутове та офісне обладнання, яке відповідає наведеним нижче критеріям.

- Стандартні монохромні вироби з максимальною швидкістю до 66 зображень за хвилину у форматі А4
- Стандартні кольорові вироби з максимальною швидкістю до 51 зображення за хвилину у форматі А4

ЩОБ ОТРИМАТИ БІЛЬШЕ ІНФОРМАЦІЇ	ПЕРЕЙДІТЬ ДО РОЗДІЛУ
<ul style="list-style-type: none">• Енергоспоживання та час активації• Параметри режиму енергозбереження за замовчуванням	<i>Посібник користувача або Посібник системного адміністратора</i> www.xerox.com/office/ALC82XXdocs
<ul style="list-style-type: none">• Переваги придбання продукції, сертифікованої ENERGY STAR®	ENERGY STAR Простий вибір для енергоефективності
<ul style="list-style-type: none">• Екологічні переваги двостороннього друку• Переваги використання легшого паперу (60 г/м²) та можливість його переробки• Утилізація та переробка картриджів• Участь Xerox в ініціативах зі сталого розвитку	Охорона навколишнього середовища та сталий розвиток – Xerox

Європейський Союз пункт 19 про джерела світла

Відповідно до Директиви Європейської комісії з екодизайну, джерело світла, що міститься в цьому виробі або його компонентах, призначене лише для зйомки або проектування зображень і не призначене для використання в інших цілях.

ENERGY STAR



Програма ENERGY STAR – це добровільна схема сприяння розробці та придбанню енергоефективних моделей, які допомагають зменшити негативний вплив на довкілля. Докладнішу інформацію про програму ENERGY STAR та моделі, які підпадають під програму ENERGY STAR, шукайте на вебсайті: www.energystar.gov.

ENERGY STAR та знак ENERGY STAR є зареєстрованими товарними знаками у Сполучених Штатах.

Програма ENERGY STAR для пристроїв обробки зображень – це командна робота між США, Європейським Союзом, Урядом Японії та виробниками офісного обладнання. Ця програма для пристроїв обробки зображень рекламує енергоефективні копіювальні апарати, принтери, факсимільні пристрої, багатофункціональні принтери, персональні комп'ютери та монітори. Зменшення споживання енергії виробом допомагає боротися зі смогом, кислотними дощами та довготривалими змінами клімату, зменшуючи викиди, що виникають у результаті виробництва електроенергії.

Докладнішу інформацію про використання енергії чи про інші пов'язані теми шукайте на сторінці www.xerox.com/environment або www.xerox.com/environment_europe.

СПОЖИВАННЯ ЕНЕРГІЇ ТА ЧАС АКТИВАЦІЇ

Обсяг електроенергії, яку споживає пристрій, залежить від способу його використання. Цей пристрій створено й налаштовано таким чином, щоб зменшити споживання електроенергії.

Щоб зменшити споживання енергії, на пристрої доступні режими енергозбереження. Після останнього друку пристрій переходить у режим готовності. У режимі готовності пристрій може відразу здійснювати друк. Якщо пристрій не використовується впродовж певного періоду, він переходить у режим сну (іншими словами – режим очікування). Щоб зменшити споживання енергії, в режимі сну активними залишаються лише основні функції. Пристрій буде довше друкувати перший відбиток після виходу з режиму сну, ніж у режимі готовності. Ця затримка виникає внаслідок виходу системи з режиму енергозбереження і є типовою для більшості пристроїв обробки зображень на ринку.

Щоб зберегти енергію, можна налаштувати режими енергозбереження. Доступні такі параметри:

- **Активізація завданням:** ввімкнення пристрою в разі виявлення активності. Щоб встановити затримку, перш ніж пристрій перейде в режим сну, введіть значення хвилин.
- **Режим сну та ввімкнення у запланований час:** ввімкнення і переведення пристрою в режим сну за визначеним розкладом.
- **Автоматичне вимкнення живлення:** виберіть це налаштування, щоб дозволити пристрою вимикати живлення після певного періоду перебування в режимі сну. Щоб налаштувати затримку до вимкнення живлення, в меню «Режим очікування» вкажіть кількість годин.

Активність факсу, USB-накопичувача, дротової та бездротової мережі скидає таймери енергозбереження.

Цей принтер постачається з заводу з діагностикою Віддалені служби друку Xerox, яка може перервати або затримати режим низького енергоспоживання та сплячий режим. Зверніться до системного адміністратора або див. *Посібник системного адміністратора*, щоб налаштувати функції служб віддаленого друку Xerox за адресою www.xerox.com/office/ALC82XXdocs.



Примітка.

- Режим енергозбереження неможливо вимкнути.
- Зміна встановленого за замовчуванням часу для режиму енергозбереження може призвести до загального збільшення споживання енергії пристроєм. Перш ніж встановлювати довший час активації для режиму енергозбереження, врахуйте збільшення споживання енергії пристроєм.

ПАРАМЕТРИ РЕЖИМУ ЕНЕРГОЗБЕРЕЖЕННЯ ЗА ЗАМОВЧУВАННЯМ

Цей пристрій має сертифікат ENERGY STAR® відповідно до вимог програми ENERGY STAR для пристроїв обробки зображень. Час переходу з режиму готовності в режим сну можна налаштувати в діапазоні від 0–60 або 0–120 хвилин, залежно від моделі принтера. Значення за замовчуванням: 0 хвилин. Максимальний час переходу з режиму готовності в режим сну може становити до 120 хвилин, залежно від моделі принтера.

Щоб змінити налаштування режиму енергозбереження, зверніться до системного адміністратора або шукайте інформацію в *посібнику системного адміністратора* на сторінці: www.xerox.com/office/ALC82XXdocs

ЕКОЛОГІЧНІ ПЕРЕВАГИ ДВОСТОРОННЬОГО ДРУКУ

Більшість пристроїв Xerox підтримують функцію дуплексного або двостороннього друку. Функція двостороннього друку надає можливість автоматично друкувати з обох сторін аркуша, що дозволяє скоротити використання цінних ресурсів шляхом зменшення об'ємів споживання паперу. Згідно з частиною 4 Угоди про пристрої обробки зображень, під час налаштування та встановлення драйверів на моделях, швидкість яких становить щонайменше 40 стор./хв. у кольорі або 45 стор./хв. в чорно-білому режимі, функція двостороннього друку має бути ввімкнена автоматично. На деяких моделях Xerox, швидкість яких є меншою за вказані значення, налаштування двостороннього друку також можуть бути ввімкнені за замовчуванням під час встановлення. Постійне використання функції двостороннього друку допоможе зменшити негативний вплив вашої роботи на довкілля. Водночас, якщо вам потрібен односторонній друк, налаштування друку можна змінити у драйвері принтера.

ТИПИ ПАПЕРУ

Цей виріб можна використовувати для друку на папері із вторинної сировини та новому папері, затвердженому для програми раціонального використання природних ресурсів, яка відповідає EN12281 або подібному стандарту якості. У певних випадках можна використовувати тонший папір (60 г/м²), який містить менше сировини, що допомагає заощаджувати ресурси, які використовуються під час друку. Рекомендовано перевірити, чи підходить тонший папір для ваших потреб друку.

ЕРЕАТ

Цей пристрій зареєстровано в каталозі ЕРЕАТ як такий, що відповідає вимогам екологічного маркування. За замовчуванням на заводі-виробнику увімкнено режим очікування. У режимі очікування принтер споживає менше 1 Вт енергії.

Щоб дізнатися більше про участь Xerox в ініціативах зі сталого розвитку, перейдіть на вебсторінку <https://www.xerox.com/en-us/about/ehs> або www.xerox.co.uk/about-xerox/environment/engb.html.

СЕРТИФІКАЦІЯ ЄВРАЗІЙСЬКОГО ЕКОНОМІЧНОГО СПІВТОВАРИСТВА



Знак ЕАС, нанесений на цей пристрій, вказує на сертифікацію для використання на ринках країн-членів Європейського митного союзу.

НІМЕЧЧИНА

Німеччина – «Блакитний ангел»



RAL, німецький інститут контролю якості та маркування, присвоїв цьому пристрою екологічний знак «Блакитний ангел». Цей знак позначає його як пристрій, що відповідає критеріям стандарту «Блакитний ангел» щодо екологічної прийнятності в контексті дизайну, виробництва та роботи пристрою. Докладніші відомості читайте на сайті www.blauer-engel.de.

Blendschutz

Das Gerät ist nicht für die Benutzung im unmittelbaren Gesichtsfeld am Bildschirmarbeitsplatz vorgesehen. Um störende Reflexionen am Bildschirmarbeitsplatz zu vermeiden, darf dieses Produkt nicht im unmittelbaren Gesichtsfeld platziert werden.

Lärmemission

Maschinenlärminformations-Verordnung 3. GPSGV: Der höchste Schalldruckpegel beträgt 70 dB(A) oder weniger gemäß EN ISO 7779.

Importeur

Xerox GmbH
Hellersbergstraße 2-4
41460 Neuss
Deutschland (Німеччина)

ТУРЕЧЧИНА – ПРАВИЛА ОБМЕЖЕНЬ ВМІСТУ ШКІДЛИВИХ РЕЧОВИН

Відповідно до Статті 7 (d) цим ми засвідчуємо «відповідність пристрою правилам щодо електричного та електронного обладнання».

«EEE yönetmeliğine uygundur».

ВІДПОВІДНІСТЬ ВИМОГАМ ROHS В УКРАЇНІ

Обладнання відповідає вимогам Технічного регламенту щодо обмеження

використання деяких небезпечних речовин в електричному та електронному

обладнанні, затвердженого постановою Кабінету Міністрів України від 3 грудня 2008 № 1057

Обладнання відповідає вимогам Технічного регламенту, затвердженого Постановою Кабінету Міністрів України від 3 грудня 2008 року, в частині обмежень використання деяких небезпечних речовин в електричному та електронному обладнанні.

Правила копіювання

СПОЛУЧЕНІ ШТАТИ

Конгрес у законодавчому порядку заборонив відтворювати за певних обставин перелічені нижче речі. До винних у такому відтворенні може бути застосоване покарання у вигляді штрафів або ув'язнення.

1. Облігації або цінні папери уряду Сполучених Штатів, наприклад:
 - боргові сертифікати;
 - грошові знаки Національного банку;
 - купонні облігації;
 - банкноти Федерального резервного банку;
 - срібні сертифікати;
 - золоті сертифікати;
 - облігації Сполучених Штатів;
 - казначейські білети;
 - банкноти Федеральної резервної системи;
 - дрібні банкноти;
 - депозитні сертифікати;
 - паперові гроші;
 - боргові інструменти та облігації певних урядових агенцій на кшталт Федерального управління житлового будівництва тощо;
 - облігації (ощадні облігації США можна фотографувати лише з рекламною метою у зв'язку з кампанією з продажу таких облігацій);
 - марки гербових зборів Федеральної податкової служби США; якщо потрібно відтворити юридичний документ із погашеною гербовою маркою, це можна зробити за умови, що документ відтворюється з законною метою;
 - поштові марки, погашені або непогашені; для філателістичних цілей поштові марки можна фотографувати за умови, що відтворення буде в чорно-білих тонах і встановитиме менше 75% або більше 150% лінійних розмірів оригіналу;
 - поштові грошові перекази;
 - векселі, чеки або перевідні векселі, видані уповноваженими посадовими особами Сполучених Штатів або для них;
 - марки та інші цінності будь-якого номіналу, які були або могли бути видані згідно з будь-яким законом Конгресу;
 - скориговані компенсаційні сертифікати для ветеранів світових воєн.
2. Облігації або цінні папери будь-якого іноземного уряду, банку чи корпорації;

3. Матеріали, захищені авторським правом, окрім випадків, коли отримано дозвіл власника авторських прав або відтворення має на меті виправдане використання чи відповідає положенням про права на відтворення з метою використання в бібліотеці закону про авторські права. Докладніше про ці положення можна дізнатися в Бюро реєстрації авторських прав при Бібліотеці Конгресу США, Вашингтон, округ Колумбія, 20559. Запитувати циркуляр R21.
4. Свідоцтво про громадянство або натуралізацію. Закордонні свідоцтва про натуралізацію можна фотографувати.
5. Паспорти. Закордонні паспорти можна фотографувати.
6. Імміграційні документи.
7. Свідоцтва про взяття на облік.
8. Вибіркові документи про офіційне введення на посаду, які містять будь-які з наведених далі даних особи, що реєструється:
 - прибутки або дохід;
 - матеріали судового засідання;
 - фізичний або психічний стан;
 - статус утриманця;
 - відомості про службу в армії;
 - виняток: свідоцтва Сполучених Штатів про звільнення в запас можна фотографувати.
9. Значки, посвідчення особи, перепустки або знаки розрізнення військового персоналу чи працівників різних федеральних відомств на кшталт ФБР, Міністерства фінансів тощо (окрім випадків, коли фотографію замовляє голова такого міністерства або відомства).

У деяких штатах також заборонено відтворювати таке:

- автомобільні номерні знаки;
- посвідчення водія;
- свідоцтво про право власності на автомобіль.

Наведений перелік не є вичерпним, автори документа не несуть відповідальності за його повноту чи точність. У разі сумнівів звертайтеся до свого адвоката.

Докладніше про ці положення можна дізнатися в Бюро реєстрації авторських прав при Бібліотеці Конгресу США, Вашингтон, округ Колумбія, 20559. Запитувати циркуляр R21.

КАНАДА

Парламент у законодавчому порядку заборонив відтворювати за певних обставин перелічені нижче речі. До винних у такому відтворенні може бути застосоване покарання у вигляді штрафів або ув'язнення.

- Банкноти або паперові гроші, які перебувають в обігу.
- Облігації або цінні папери уряду чи банку.
- Казначейські векселі або документи про доходи.

- Печатка державної установи Канади чи провінції або печатка державного органу Канади чи суду загального права.
- Маніфести, накази, правила чи призначення або ж повідомлення про них (з метою створити враження про те, що друк виконано в Королівській типографії Канади або в подібній типографії провінції).
- Марки, товарні знаки, печатки, обгортки або дизайн, які використовуються урядом Канади або провінції, урядом іншої країни, управлінням, радою, комісією або агентством, створеним урядом Канади чи провінції або урядом іншої країни.
- Витиснуті або клейкі марки, які використовуються урядом Канади чи провінції або урядом іншої країни з метою отримання доходів.
- Документи, реєстри або записи, які зберігають державні службовці, на яких покладено обов'язок створення або видачі їхніх засвідчених копій, у тих випадках, коли копія створює хибне враження, що є їхньою засвідченою копією.
- Матеріали або товарні знаки будь-якого типу, захищені авторським правом, якщо на це немає згоди власника авторських прав або товарного знаку.

Цей список наведено для зручності й допомоги, проте він не є вичерпним, тож автори документа не несуть відповідальності за його повноту чи точність. У разі виникнення сумнівів звертайтеся до свого адвоката.

ІНШІ КРАЇНИ

У вашій країні може бути незаконним копіювання певних документів. До винних у такому відтворенні може бути застосоване покарання у вигляді штрафів або ув'язнення.

- Банкноти
- Грошові знаки і чеки
- Банківські та урядові облігації та цінні папери
- Паспорти й посвідчення особи
- Матеріали або товарні знаки, захищені авторським правом, якщо на це немає згоди власника
- Поштові марки та інші обігові документи

Наведений перелік не є вичерпним, автори документа не несуть відповідальності за його повноту чи точність. У разі виникнення сумнівів звертайтеся до свого юрисконсульта.

Правила користування факсом

СПОЛУЧЕНІ ШТАТИ

Вимоги до заголовка надісланого факсу

За Законом про захист прав споживачів послуг телефонного зв'язку 1991 року жодна особа не має законного права використовувати комп'ютер або інший електронний пристрій, зокрема факсовий апарат, щоб надсилати будь-які повідомлення, якщо ці повідомлення не містять у верхній або нижній частині кожної переданої або першої сторінки дату й час надсилання, назву компанії або іншої юридичної особи чи ім'я особи, що надсилає повідомлення, а також номер телефону апарата, з якого було виконано надсилання, або номер телефону компанії, іншої юридичної або фізичної особи. Вказаний номер телефону не має бути номером 900 або будь-яким іншим номером, за дзвінки на який стягується оплата, яка перевищує тарифи на передачу місцевими лініями або лініями передачі на далекі відстані.

Вказівки щодо програмування інформації заголовка надісланого факсу шукайте у *посібнику системного адміністратора* у розділі «Стандартні налаштування передачі».

Інформація про з'єднувальний пристрій для узгодження даних

Цей пристрій відповідає Частині 68 Правил Федеральної комісії зв'язку і вимогам, прийнятим Адміністративною радою з питань термінального обладнання. На кришці цього пристрою нанесено знак, який, окрім іншої інформації, містить ідентифікатор пристрою у форматі US:AAAEQ##TXXXX. У разі потреби цей номер слід надати телефонній компанії.

Штепсельне з'єднання, яке використовується для підключення цього пристрою до системи електричної проводки і телефонної мережі у приміщенні, має відповідати діючим правилам Частини 68 Федеральної комісії зв'язку і вимогам, прийнятим Адміністративною радою з питань термінального обладнання. До цього пристрою додається сумісний телефонний шнур і модульний штекер. Він призначений для підключення до сумісного модульного роз'єму. Докладніше див. інструкції зі встановлення.

Принтер можна безпечно підключати, використовуючи стандартний модульний роз'єм USOC RJ-11C та сумісний шнур телефонної лінії (з модульними штекерами), які додаються до комплекту встановлення. Докладніше див. інструкції зі встановлення.

Коефіцієнт еквівалентного навантаження (Ringer Equivalence Number – REN) використовується для визначення кількості пристроїв, які можна підключити до телефонної лінії. Надмірні навантаження (високе значення REN) на телефонну лінію можуть призвести до того, що пристрої не дзвонитимуть у відповідь на вхідний виклик. У більшості, проте не у всіх областях, сума значень REN не має перевищувати п'яти (5,0). Щоб бути впевненим у тому, скільки пристроїв можна підключити до лінії, зважаючи на REN, зверніться в місцеву телефонну компанію. У випадку з товарами, затвердженими після 23 липня 2001 року, значення REN є частиною ідентифікатора виробу у форматі US:AAAEQ##TXXXX. Цифри, позначені ## – це значення REN без десяткової коми (наприклад, 03 – це значення REN 0,3). На виробих, випущених раніше, значення REN вказано окремо на наклейці.

Щоб замовити потрібну послугу в місцевій телефонній компанії, можливо, доведеться назвати вказані нижче коди:

- код інтерфейсу обладнання (FIC) = 02LS2;
- код замовлення послуги (SOC) = 9.0Y.



Обережно: Зверніться в місцеву телефонну компанію з приводу типу модульного роз'єму, встановленого на вашій лінії. Підключення цього принтера до незатвердженого роз'єму може призвести до пошкодження обладнання телефонної компанії. Ви, а не компанія Xerox, несете всю відповідальність за будь-які пошкодження, які можуть виникнути через підключення цього принтера до неналежного роз'єму.

Якщо пристрій Xerox® створює перешкоди для роботи телефонної мережі, телефонна компанія може тимчасово припинити обслуговування телефонної лінії, до якої цей пристрій під'єднаний. Якщо попереднє повідомлення є недоцільним, телефонна компанія сповістить вас про від'єднання лінії, як тільки це стане можливо. Якщо телефонна компанія призупинить надання послуг, вона нагадає вам про ваше право звернутися зі скаргою до Федеральної комісії зв'язку, якщо ви вважатимете це доцільним.

Телефонна компанія може робити зміни у своїх приміщеннях, обладнанні, операціях або процедурах, що може вплинути на роботу пристрою. Якщо певні зміни в роботі телефонної компанії матимуть вплив на роботу вашого пристрою, компанія повинна повідомити вас про це, щоб ви зробили необхідні модифікації для гарантії безперебійної роботи.

Якщо обладнання Xerox® не працюватиме належним чином, зверніться у відповідний центр обслуговування для проведення техогляду або гарантійного обслуговування. Контактна інформація доступна у програмі «Пристрій» на принтері та в розділі «Усунення несправностей» у *посібнику користувача*. Якщо пристрій перешкоджає роботі телефонної мережі, телефонна компанія може надіслати вам запит про необхідність відключити пристрій, поки проблему не буде вирішено.

Ремонт принтера може виконувати лише працівник відділу обслуговування Xerox або уповноважений постачальник послуг Xerox. Ця вимога діє незмінно як у період гарантійного обслуговування, так і після його закінчення. Невповноважений ремонт призведе до скасування решти гарантійного терміну.

Цей пристрій не можна використовувати на спарених лініях. Підключення до послуг спареної лінії передбачатиме сплату за державними тарифами. Щоб дізнатися докладніше, зверніться в державну комісію з підприємств комунального обслуговування, комісію з послуг для населення або комісію з корпоративних господарств.

У вашому офісному приміщенні може існувати спеціальна проводка для обладнання аварійної сигналізації, яку підключено до телефонної лінії. Упевніться, що встановлення цього обладнання Xerox® не призвело до вимкнення сигналізації.

Якщо у вас виникнуть питання щодо того, що може призвести до вимкнення сигналізації, зверніться в телефонну компанію або монтажну організацію з відповідним рівнем кваліфікації.

КАНАДА

Цей виріб відповідає чинним інноваційним, науковим та економічним характеристикам Міністерства промисловості Канади.

Координацію ремонтних робіт сертифікованого обладнання має забезпечувати представник, призначений постачальником. Ремонти або зміни, здійснені користувачем на цьому пристрої, а також несправності пристрою можуть призвести до того, що телекомунікаційна компанія вимагатиме відключення обладнання.

З метою захисту користувача упевніться, що принтер належним чином заземлено. З'єднання електричного заземлення з енергосистемою загального користування, телефонними лініями і внутрішніми системами металевих водяних труб (якщо такі є) слід з'єднати разом. Це застереження може бути особливо важливим у сільських районах.



Попередження. Не намагайтеся виконувати такі з'єднання самостійно. Щоб виконати заземлення, запросіть представника відповідного органу нагляду за енергосистемами або електрика.

Коефіцієнт еквівалентного навантаження (Ringer Equivalence Number – REN) вказує на максимальну кількість пристроїв, які можна підключити до інтерфейсу телефону. Кінцеве узгоджене навантаження на інтерфейс може складатися з будь-яких поєднань пристроїв. Єдине обмеження кількості пристроїв – це вимога про те, що сума значень REN пристроїв не має перевищувати 5. Значення REN у Канаді вказано на наклейці на обладнанні.

Канада: CS-03, видання 9

Цей виріб випробувано і підтверджено його відповідність CS-03, видання 9.

ЄВРОПЕЙСЬКИЙ СОЮЗ

Директива про радіо- і телекомунікаційне обладнання

Цей пристрій призначений для експлуатації із державними комутованими телефонними мережами загального користування та сумісними пристроями АТС у таких країнах:

СЕРТИФІКАТИ: ЗАГАЛЬНОЄВРОПЕЙСЬКА АНАЛОГОВА КОМУТОВАНА ТЕЛЕФОННА МЕРЕЖА ЗАГАЛЬНОГО КОРИСТУВАННЯ І СУМІСНІ АТС

Австрія	Греція	Нідерланди
Бельгія	Угорщина	Норвегія
Болгарія	Ісландія	Польща
Кіпр	Ірландія	Португалія
Чеська Республіка	Італія	Румунія
Данія	Латвія	Словаччина
Естонія	Ліхтенштейн	Словенія
Фінляндія	Литва	Іспанія
Франція	Люксембург	Швеція
Німеччина	Мальта	Сполучене Королівство

Якщо у вас виникнуть будь-які проблеми з цим виробом, зверніться до свого місцевого представника Xerox. Цей пристрій можна налаштувати таким чином, щоб забезпечити його сумісність з іншими мережами

країни. Перш ніж ще раз підключати пристрій до мережі в іншій країні, зверніться по допомогу до свого представника Xerox.



Примітка.

- Незважаючи на те, що цей пристрій може використовувати сигналізацію шлейфовим способом (імпульс) або тоновий сигнал DTMF, Xerox радить користуватися сигналом DTMF. Сигнал DTMF забезпечує надійне і швидше встановлення з'єднання.
- Модифікація цього пристрою або підключення до зовнішнього програмного забезпечення чи апарата контролю, не схваленого компанією Xerox, призводить до скасування його сертифікації.

ПІВДЕННА АФРИКА

Цей модем слід використовувати у поєднанні із затвердженим пристроєм захисту від перенапруг.

Сертифікація з безпеки

Цей пристрій відповідає стандартам безпеки продукції IEC та EN, сертифікованим Національною лабораторією нормативних випробувань (NRTL).

Паспорт даних про безпеку матеріалів

Інформацію про безпеку матеріалів, використаних у принтері, шукайте на сайті:

- Вебадреса: [Документи з техніки безпеки Xerox та інформація про відповідність вимогам](#)
- Тільки для США та Канади: 1-800-ASK-XEROX (1-800-275-9376)
- Для інших ринків надсилайте запит на адресу електронної пошти: EHS-Europe@xerox.com

Вторинна переробка та утилізація

Цей додаток містить:

Для всіх країн	454
Північна Америка.....	455
Європейський Союз.....	456
Інші країни.....	457

Для всіх країн

Якщо ви керуєте процесом утилізації виробу Xerox, зауважте, що принтер може містити свинець, ртуть, перхлорат та інші матеріали, на утилізацію яких може поширюватися дія правил, які ґрунтуються на природоохоронних міркуваннях. Наявність цих матеріалів цілком відповідає світовим правилам, які були застосовні на момент виведення продукту на ринок. Щоб отримати інформацію про вторинну переробку та утилізацію, звертайтеся в місцеві органи влади.

Перхлоратна речовина: цей виріб може містити один чи кілька елементів, що включають перхлорат, наприклад батареї. Можуть застосовуватись спеціальні правила поводження. Докладніші відомості читайте на сайті www.dtsc.ca.gov/hazardouswaste/perchlorate.

ВИЛУЧЕННЯ БАТАРЕЇ

Заміну батарей може проводити лише сервісна організація, затверджена виробником.

Північна Америка

У Xerox працює програма повернення та повторного використання або вторинної переробки обладнання. Зверніться до свого представника Xerox за номером 1-800-ASK-XEROX, щоб визначити, чи цей виріб Xerox є частиною вказаної програми. Щоб дізнатися докладніше про екологічні програми Xerox, відвідайте сайт www.xerox.com/environment. Щоб отримати відомості про вторинну переробку та утилізацію на місці, звертайтеся до місцевих органів влади.

Європейський Союз



Ці символи вказують на те, що цей виріб не можна викидати разом із побутовими відходами відповідно до Директиви про відходи електричного та електронного обладнання (WEEE) (2012/19/EU), Директиви про батареї (2006/66/EC) та національного законодавства, що імплементує ці директиви.

Якщо під символом, наведеним вище, надруковано хімічний символ, відповідно до Директиви про батареї, це означає, що важкий метал (Hg = ртуть, Cd = кадмій, Pb = свинець) присутній у цій батареї або акумуляторі в концентрації, що перевищує відповідний поріг, зазначений у Директиві про батареї.

Деяке обладнання може використовуватися як у домашньому господарстві, так і в професійному/бізнесовому застосуванні. Приватні домогосподарства в межах Європейського Союзу можуть безкоштовно здавати використане електричне та електронне обладнання до спеціальних пунктів збору. Докладніше про збір та утилізацію використаних продуктів і батарей дізнайтеся в місцевих органах муніципальної влади, службі утилізації відходів або в торговельній точці, де ви придбали товари. У деяких країнах-членах під час купівлі нового обладнання на місцевого продавця може поширюватися вимога безкоштовно прийняти назад старе обладнання. Докладніше запитуйте у свого продавця.

Відповідно до європейського законодавства, бізнес-користувачі в Європейському Союзі мають утилізувати електричне та електронне обладнання, термін експлуатації якого добіг кінця і яке підлягає утилізації, згідно з погодженими процедурами. Якщо вам потрібно утилізувати електричне та електронне обладнання, зверніться до свого дилера або постачальника, місцевого торгового посередника або представника Хегох, щоб отримати інформацію про приймання відпрацьованого обладнання перед утилізацією.

Неправильне поводження з цим типом відходів може мати негативний вплив на навколишнє середовище та здоров'я людей через потенційно небезпечні речовини, які зазвичай асоціюються з електричним та електронним обладнанням. Ваша співпраця у правильній утилізації цього продукту сприятиме ефективному використанню природних ресурсів.

УТИЛІЗАЦІЯ ЗА МЕЖАМИ ЄВРОПЕЙСЬКОГО СОЮЗУ

Ці символи діють лише у Європейському Союзі. Якщо ви бажаєте утилізувати ці вироби, зверніться до місцевих органів влади або агента з продажу та дізнайтеся про правильний метод утилізації.

Інші країни

Зверніться до місцевого органу керування утилізацією відходів та отримайте вказівки щодо утилізації.












Символи на виробі






Цей додаток містить:









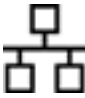


Символи на виробі	460
-------------------------	-----



Символи на виробі

СИМВОЛ	ОПИС
	Попередження. Позначає небезпеку, яка, якщо її не уникнути, може призвести до важкої травми чи смерті.
	Попередження про гарячу поверхню Гаряча зовнішня поверхня чи внутрішні частини принтера. Щоб уникнути травмування, будьте обережні.
	Попередження. Рухомі частини. Щоб уникнути травмування, будьте обережні.
	Увага. Вказує на обов'язкові дії, які слід виконати, щоб уникнути пошкодження майна.
	Не торкайтеся цієї частини чи ділянки принтера.
	Не торкайтеся цієї частини принтера.
	Не торкайтеся цієї частини чи ділянки принтера.
	Не розташовуйте барабанні картриджі під прямим сонячним промінням.
	Не спалюйте елемент.
	Не спалюйте картриджі з тонером.

СИМВОЛ	ОПИС
	Не спалюйте барабанні картриджі.
	Не спалюйте картридж для відходів тонера.
	Небезпека затискання. Щоб уникнути травмування, будьте обережні в цій ділянці.
	Небезпека затискання. Щоб уникнути травмування, будьте обережні в цій ділянці.
	Не тягніть папір силою.
	Гаряча поверхня. Зачекайте впродовж вказаного часу, перш ніж користуватися.
	Увімкнення
	Вимк.
	Режим очікування
	Не використовуйте папір зі скріпками чи будь-якими затискачами.
	Не використовуйте складений, зім'ятий, скручений або зіжмаканий папір.

СИМВОЛ	ОПИС
	Не завантажуйте і не використовуйте папір для струменевих принтерів.
	Не завантажуйте повторно папір, на якому раніше друкували, чи користований папір.
	Не використовуйте листівки.
	Не використовуйте конверти.
	Не копіюйте гроші.
	Додайте папір або носій.
	Застрягання паперу
	Заблокувати
	Розблокувати
	Скріпка
	Охолодження
	Час, що минув

СИМВОЛ	ОПИС
	Завантажити папір
	Односторонній оригінал
	Перфорований папір
	Прозорі плівки
	Завантажуйте фірмові бланки лицьовою стороною догори.
	Завантажуйте фірмові бланки лицьовою стороною донизу.
	Завантажуйте наклейки лицьовою стороною донизу.
	USB: Універсальна послідовна шина
	LAN: Локальна мережа
	Телефонна лінія
	Вага

СИМВОЛ	ОПИС
	Кнопка «Головний екран послуг»
	Цей елемент можна переробити.




Функції програм




Цей додаток містить:





Функції програм.....	466
----------------------	-----





Функції програм





Функції програм





ФУНКЦІЯ	ОПИС	КОПІЯ	ЕЛ. ПОШТА	ФАКС	ФАКС ЧЕРЕЗ СЕРВЕР	СКАНУВАТИ ДО	РОБОЧИЙ ПРОЦЕС СКАНУВАННЯ	КОПІЮВАННЯ ІД. КАРТКИ
	Колір відбитка Функція Колір відбитка дає змогу контролювати візуалізацію кольорів зображення відбитка або друкованої копії.	•	•			•	•	•
	2-стороннє копіювання та 2-стороннє сканування Функції 2-стороннього копіювання та сканування дають змогу налаштувати пристрій для сканування однієї або обох сторін оригіналу. Для завдань копіювання можна вибрати 1- або 2-сторонні відбитки.	•	•	•	•	•	•	
	Подача паперу За допомогою функції Подача паперу можна визначити потрібний розмір, тип і колір паперу або лоток для паперу. Якщо вибрано налаштування Автоматично, принтер вибиратиме лоток для паперу, зважаючи на розмір оригіналу та вибрані налаштування.	•						•





ФУНКЦІЯ	ОПИС	КОПІЯ	ЕЛ. ПОШТА	ФАКС	ФАКС ЧЕРЕЗ СЕРВЕР	СКАНУВАТИ ДО	РОБОЧИЙ ПРОЦЕС СКАНУВАННЯ	КОПІЮВАННЯ ІД. КАРТКИ
	<p>Сортування</p> <p>Завдання копіювання, які складаються з кількох сторінок, можна сортувати автоматично. Наприклад, якщо зробити три односторонні копії документа із шести сторінок, копії буде надруковано в такому порядку:</p> <p>1, 2, 3, 4, 5, 6; 1, 2, 3, 4, 5, 6; 1, 2, 3, 4, 5, 6.</p>	•						
	<p>Завершальна обробка</p> <p>Якщо доступні параметри завершальної обробки, скористайтесь ними, щоб вибрати параметри завершальної обробки для надрукованого відбитка.</p>	•						
	<p>Зменшення/Збільшення</p> <p>Зображення можна зменшити до 25% від його вихідного розміру або збільшити до 400%. Щоб зберегти вихідні пропорції під час змінення розміру зображення, виберіть Пропорційний %. Щоб налаштувати ширину та довжину зображення з різними</p>	•						•

ФУНКЦІЯ	ОПИС	КОПІЯ	ЕЛ. ПОШТА	ФАКС	ФАКС ЧЕ- РЕЗ СЕРВЕР	СКАНУВА- ТИ ДО	РОБОЧИЙ ПРОЦЕС СКАНУВА- ННЯ	КОПІЮ- ВАННЯ ІД. КАРТКИ
	відсотками, виберіть Незалежний % .							
	Тип оригіналу Принтер оптимізує якість зображення копій відповідно до типу зображень вихідного документа та способу його створення.	•	•	•	•	•	•	•
	Контрастність Функція «Контрастність» дає змогу налаштувати перехід між світлими і темними ділянками зображення.	•	•	•	•	•	•	
	Висвітлення/ Затемнення Використовуйте повзунок висвітлення/затемнення, щоб зробити відбиток чи друковану копію світлішими або темнішими.	•	•	•	•	•	•	•
	Чіткість Цей параметр дає змогу зробити відбиток або друковану копію чіткішою. Для отримання найкращих результатів текстові зображення слід робити чіткішими, а фотографії – м'якшими.	•	•	•		•	•	



ФУНКЦІЯ	ОПИС	КОПІЯ	ЕЛ. ПОШТА	ФАКС	ФАКС ЧЕРЕЗ СЕРВЕР	СКАНУВАТИ ДО	РОБОЧИЙ ПРОЦЕС СКАНУВАННЯ	КОПІЮВАННЯ ІД. КАРТКИ
	<p>Насиченість</p> <p>Параметр «Насиченість» дає змогу налаштувати інтенсивність кольору та обсяг сірого в кольорі.</p> <p> Примітка. Ця функція недоступна, коли для параметра «Колір відбитка» встановлено значення «Чорно-білий режим» або «Відтінки сірого».</p>	•	•			•	•	
	<p>Налаштування кольору</p> <p>Кольори копії можна налаштувати за допомогою попередньо визначених кольорних ефектів. Зокрема, можна вибрати яскравість або теплоту кольорів.</p>	•						
	<p>Баланс кольорів</p> <p>Якщо вихідне зображення кольорове, можна спочатку налаштувати баланс кольорів для друку, зокрема блакитного, пурпурового, жовтого і чорного, а потім надрукувати копію.</p>	•						





ФУНКЦІЯ	ОПИС	КОПІЯ	ЕЛ. ПОШТА	ФАКС	ФАКС ЧЕРЕЗ СЕРВЕР	СКАНУВАТИ ДО	РОБОЧИЙ ПРОЦЕС СКАНУВАННЯ	КОПІЮВАННЯ ІД. КАРТКИ
	Орієнтація оригіналу За допомогою параметра Орієнтація оригіналу можна визначити компонування вихідних зображень, які слід сканувати. Принтер використовує цю інформацію, щоб визначити, чи потрібно обертати зображення, аби отримати потрібний відбиток.	•	•		•	•	•	
	Зміщення зображення Параметр «Зміщення зображення» дає змогу змінювати розташування зображення на сторінці. Друковане зображення можна змістити вздовж осей X та Y на кожному аркуші паперу.	•						
	Автоматичне приглушення фону За допомогою параметра автоматичного приглушення фону можна зменшити чутливість принтера до коливань світлих кольорів тла.	•	•	•	•	•	•	•
	Стирання країв За допомогою функції Стирання країв можна видалити вміст із країв зображень. Можна вибрати	•	•			•	•	



ФУНКЦІЯ	ОПИС	КОПІЯ	ЕЛ. ПОШТА	ФАКС	ФАКС ЧЕРЕЗ СЕРВЕР	СКАНУВАТИ ДО	РОБОЧИЙ ПРОЦЕС СКАНУВАННЯ	КОПІЮВАННЯ ІД. КАРТКИ
	ступінь стирання країв праворуч, ліворуч, вгорі і внизу.							
	Розмір оригіналу Щоб відсканувати потрібну ділянку документів, укажіть розмір оригіналу.	•	•	•	•	•	•	
	Копіювання книги За допомогою функції Копіювання книги можна копіювати книги, журнали або інші зшиті документи.	•						
	Дзеркальне зображення Функція Дзеркальне зображення дає змогу обертати зображення й текст на сторінці.	•						
	Негативне зображення Функція «Негативне зображення» дає змогу поміняти місцями світлі й темні ділянки на документі та надрукувати зображення як негатив фотографії. Друк негативного зображення корисний для документів із великими ділянками темного фону або світлого тексту й зображень.	•						





ФУНКЦІЯ	ОПИС	КОПІЯ	ЕЛ. ПОШТА	ФАКС	ФАКС ЧЕРЕЗ СЕРВЕР	СКАНУВАТИ ДО	РОБОЧИЙ ПРОЦЕС СКАНУВАННЯ	КОПІЮВАННЯ ІД. КАРТКИ
	Спеціальні сторінки Функція «Спеціальні сторінки» використовується для додавання обкладинок і вставок до завдання. Сторінки винятків можна друкувати на іншому папері, аніж основну частину завдання. Крім того, ви можете запрограмувати початкові сторінки глави.	•						
	Анотації Ця функція додає до копій анотації, наприклад номери сторінок і дату.	•						
	Створення брошури Функція Створення брошури дає змогу друкувати дві сторінки на одній стороні аркуша паперу. Порядок сторінок буде змінено таким чином, щоб після складання вони були розташовані за порядком нумерації.	•						
	Компонування сторінки Можна друкувати певну кількість сторінок на одній стороні аркуша паперу. Друк кількох сторінок на аркуші дає змогу економити	•						


ФУНКЦІЯ	ОПИС	КОПІЯ	ЕЛ. ПОШТА	ФАКС	ФАКС ЧЕРЕЗ СЕРВЕР	СКАНУВАТИ ДО	РОБОЧИЙ ПРОЦЕС СКАНУВАННЯ	КОПІЮВАННЯ ІД. КАРТКИ
	папір та перевірити компонування документа.							
	Пробне завдання Функція «Пробне завдання» дає змогу надрукувати пробну копію завдання для перевірки перед друком кількох копій. Ця функція корисна для виконання складних або об'ємних завдань. Після друку та перевірки пробної копії можна надрукувати або скасувати друк решти копій.	•						
	Розділювачі прозорих плівок Використовуйте розділювачі прозорих плівок, щоб після друку на плівках між кожною було прокладено чистий аркуш паперу. Переконайтеся, що розмір і орієнтація розділювачів збігаються з розміром і орієнтацією прозорих плівок.	•						
	Автоматичний запуск при Параметр Автоматичний запуск при виявленні оригіналів дозволяє пристрою автоматично	•	•	•		•		




ФУНКЦІЯ		ОПИС	КОПІЯ	ЕЛ. ПОШТА	ФАКС	ФАКС ЧЕРЕЗ СЕРВЕР	СКАНУВАТИ ДО	РОБОЧИЙ ПРОЦЕС СКАНУВАННЯ	КОПІЮВАННЯ ІД. КАРТКИ
	виявленні оригіналів	запустити завдання, якщо у пристрої автоматичної подачі документів виявлено оригінали документів.							
	Формувати завдання	Використовуйте параметр Формувати завдання для завдань, у яких поєднано різні оригінали, що потребує різних налаштувань, або ж для сканування завдань із кількох сторінок за допомогою скла для документів. Сканування завдання виконується сегментами. Після сканування всіх сегментів завдання буде оброблено і завершено.	•	•	•	•	•	•	
	Зберегти поточні налаштування	Щоб користуватися певними комбінаціями налаштувань для майбутніх завдань копіювання, їх можна зберегти з певною назвою й використовувати згодом.	•						

ФУНКЦІЯ	ОПИС	КОПІЯ	ЕЛ. ПОШТА	ФАКС	ФАКС ЧЕРЕЗ СЕРВЕР	СКАНУВАТИ ДО	РОБОЧИЙ ПРОЦЕС СКАНУВАННЯ	КОПІЮВАННЯ ІД. КАРТКИ
	Отримати поточні налаштування За допомогою цієї функції можна отримати і застосувати попередньо збережені налаштування копіювання для поточних завдань.	•						
	Кількість За допомогою цього параметра можна ввести кількість копій ідентифікаційної картки.							•
	Попередній огляд За допомогою цього параметра можна переглянути зразок зображення. Ви можете використовувати параметр Попередній огляд, щоб продовжити сканувати та додавати сторінки до завдання.		•			•		
	Роздільність Параметр «Роздільність» дає змогу визначати, наскільки якісними або зернистими будуть графічні зображення. Роздільність зображення вимірюється в точках на дюйм.		•	•	•	•	•	


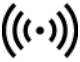

ФУНКЦІЯ	ОПИС	КОПІЯ	ЕЛ. ПОШТА	ФАКС	ФАКС ЧЕРЕЗ СЕРВЕР	СКАНУВАТИ ДО	РОБОЧИЙ ПРОЦЕС СКАНУВАННЯ	КОПІЮВАННЯ ІД. КАРТКИ
	Видаляти порожні сторінки Якщо вибрано функцію «Видаляти порожні сторінки», принтер ігноруватиме порожні сторінки під час друку.		•			•	•	
	Від За допомогою параметра Від можна вказати автора електронного листа.  Примітка. Системний адміністратор може попередньо налаштувати можливість автоматичного заповнення полів із деталями облікового запису користувача.		•					
	Відповісти За допомогою параметра Відповісти можна вказати адресу електронної пошти, на яку отримувач має надіслати відповідь. Ця функція корисна, коли потрібно, щоб отримувач надіслав відповідь на вашу адресу електронної пошти, а не на пристрій.		•					

ФУНКЦІЯ	ОПИС	КОПІЯ	ЕЛ. ПОШТА	ФАКС	ФАКС ЧЕРЕЗ СЕРВЕР	СКАНУВАТИ ДО	РОБОЧИЙ ПРОЦЕС СКАНУВАННЯ	КОПІЮВАННЯ ІД. КАРТКИ
	 Примітка. Системний адміністратор може попередньо налаштувати цей параметр.							
	Повідомлення За допомогою параметра Повідомлення можна ввести інформацію, яку буде додано до електронного листа.		•					
	Якість / Розмір файлу: Параметр Якість/Розмір файлу дає змогу вибирати одне з трьох налаштувань, які врівноважують якість і розмір файлу. Що краща якість, то більшим буде розмір файлу, а це незручно для обміну та передавання таких файлів у мережі.		•			•	•	
	Формат файлу За допомогою параметра Формат файлу можна вказати формат для збереженого зображення або визначити зображення з можливістю пошуку.		•			•	•	

ФУНКЦІЯ		ОПИС	КОПІЯ	ЕЛ. ПОШТА	ФАКС	ФАКС ЧЕ- РЕЗ СЕРВЕР	СКАНУВА- ТИ ДО	РОБОЧИЙ ПРОЦЕС СКАНУВА- ННЯ	КОПІЮ- ВАННЯ ІД. КАРТКИ
		Можна додати пароль, щоб захи- стити зображення, або об'єднати різні зображення в один файл.							
	Якщо файл уже існує	За допомогою параметра можна вказати, як має діяти пристрій, якщо назва файлу вже існує.					•	•	
	File and At- tachment (Файл і долучення)	За допомогою цього параметра можна вказати назву файлу, який містить скановані зображення.		•			•	•	
	Оновити ро- бочі процеси	Параметр Оновити робочі проце- си дає змогу оновити список ро- бочих процесів, які відображаються на панелі керування.						•	
	Додати міс- ця призна- чення для файлу	За допомогою цього параметра можна вибрати кілька місць при- значення для файлу, що містить відскановані зображення.					•	•	

ФУНКЦІЯ	ОПИС	КОПІЯ	ЕЛ. ПОШТА	ФАКС	ФАКС ЧЕРЕЗ СЕРВЕР	СКАНУВАТИ ДО	РОБОЧИЙ ПРОЦЕС СКАНУВАННЯ	КОПІЮВАННЯ ІД. КАРТКИ
	Книга факсом Функція Книга факсом дає змогу сканувати зображення з книг, журналів або інших зшитих документів, щоб надіслати їх факсом.			•				
	Зменшення / Розділення За допомогою функції Зменшення/Розділення можна вказати, як документ, надісланий факсом, буде надруковано на факсовому апараті отримувача. Якщо зображення надто велике як для аркуша такого розміру, його можна зменшити, щоб воно помістилося на сторінці, або розділити на кілька сторінок.			•				
	Звіт про підтвердження Ви можете подати запит щодо звіту про підтвердження отримання факсу. Щоб отримувати звіт про підтвердження лише в разі помилки під час передавання, виберіть Друкувати лише в разі помилки.			•				

ФУНКЦІЯ	ОПИС	КОПІЯ	ЕЛ. ПОШТА	ФАКС	ФАКС ЧЕ- РЕЗ СЕРВЕР	СКАНУВА- ТИ ДО	РОБОЧИЙ ПРОЦЕС СКАНУВА- ННЯ	КОПІЮ- ВАННЯ ІД. КАРТКИ
	Початкова швидкість Якщо в місці призначення немає особливих вимог, вибирайте найвищу початкову швидкість для передачі факсу. «Пришвидшена (4800 біт/с)» – рекомендована швидкість для ліній, де можуть виникати перешкоди під час передавання.			•				
	Титульна сторінка За допомогою функції Титульна сторінка на початку до факсу можна додати вступну сторінку. Тут можна додати короткий коментар та вказати дані «Кому» і «Від».			•				
	Надіслати текст заголовку Законом заборонено надсилати повідомлення з факсового апарата без належного тексту в заголовку передачі. Упевніться, що у всіх факсах вказано ім'я і номер телефону відправника, а також дату й час передачі.			•				

ФУНКЦІЯ	ОПИС	КОПІЯ	ЕЛ. ПОШТА	ФАКС	ФАКС ЧЕРЕЗ СЕРВЕР	СКАНУВАТИ ДО	РОБОЧИЙ ПРОЦЕС СКАНУВАННЯ	КОПІЮВАННЯ ІД. КАРТКИ
	Відкладене надсилання Можна вказати час у майбутньому, коли принтер має надіслати ваше завдання факсу. Надсилання факсу можна відкласти на щонайбільше 24 години.			•	•			
	Опитування Функція опитування факсових апаратів дає змогу зберігати факсові документи на принтері й робить їх доступними для опитування іншими факсовими апаратами. Можна отримувати факси, які зберігаються на інших факсових апаратах. Щоб скористатися функцією опитування факсових апаратів, її мають підтримувати як принтер, який проводить опитування, так і віддалений принтер.			•				
	Поштові скриньки Параметр Скриньки факсів дає змогу зберігати факси, отримані з віддаленого факсового апарата, або ж зберігати факси, які можна буде отримати на			•				

ФУНКЦІЯ		ОПИС	КОПІЯ	ЕЛ. ПОШТА	ФАКС	ФАКС ЧЕРЕЗ СЕРВЕР	СКАНУВАТИ ДО	РОБОЧИЙ ПРОЦЕС СКАНУВАННЯ	КОПІЮВАННЯ ІД. КАРТКИ
		віддаленому факсовому апараті. Для доступу до поштової скриньки потрібен її номер. Для захисту конфіденційних документів можна налаштувати код доступу.							

