

EN More Information

RU Дополнительные сведения

TR Daha Fazla Bilgi

EL Περισσότερες πληροφορίες

KK Қосымша ақпарат

AR المزيد من المعلومات



www.xerox.com/office/B210support
www.xerox.com/msds
www.xerox.com/office/B210supplies
www.xerox.com/office/businessresourcecenter

EN Before operating your printer, read the safety and regulatory chapters in the *User Guide* available on Xerox.com, or the *Safety, Regulatory, Recycling, and Disposal Reference Guide* on the *Software and Documentation* disc.

Safety Data Sheets and environmental information are available on the disc and online.

RU Перед эксплуатацией принтера следует прочесть раздел по безопасности и раздел с нормативной информацией в *Руководстве пользователя*, доступном на сайте Xerox.com, или *Справочное руководство по безопасности, нормативным требованиям, вторичной переработке и утилизации* на компакт-диске *Software and Documentation disc* (Диск с программным обеспечением и документацией).

Паспорта безопасности и экологическая информация доступны на диске и в Интернете.

TR Yazıcınızı çalıştırmadan önce, Xerox.com'dan temin edilebilen *Kullanım Kılavuzu* içindeki güvenlik ve mevzuat bölümlerini ya da *Software and Documentation* (Yazılım ve Doküman) diskindeki *Güvenlik, Mevzuat, Geri Dönüşüm ve İmha Etme Referans Kılavuzunu* okuyun.

Güvenlik Veri Sayfaları ve çevre bilgileri diskte ya da çevrimiçi olarak bulunabilir.

EL Πριν τη λειτουργία του εκτυπωτή, διαβάστε τα κεφάλαια για την ασφάλεια και τους κανονισμούς στον *Οδηγό χρήσης* που διατίθεται στον ιστότοπο Xerox.com, ή στο *Οδηγό αναφοράς για την ασφάλεια, τους κανονισμούς, την ανακύκλωση και την απόρριψη* που περιέχεται στο CD *Software and Documentation* (Λογισμικό και συνοδευτικά έγγραφα).

Φύλλα δεδομένων ασφαλείας και πληροφορίες σχετικά με το περιβάλλον είναι διαθέσιμα στο δίσκο και στο διαδίκτυο.

KK Принтерді қолдану алдында, Xerox.com сайтында қолжетімді *User Guide* (Пайдаланушы нұсқаулығы) ішіндегі қауіпсіздік және нормативтік мәліметтер қамтитын тарауларды немесе *Software and Documentation* (Бағдарламалық жасақтама және құжаттама) дискісіндегі *Safety, Regulatory, Recycling, and Disposal Reference Guide* (Қауіпсіздік, нормативтік талаптар, қайта өңдеу және кәдеге жарату бойынша нұсқаулық) құжатын оқып шығыңыз.

Қауіпсіздік туралы деректер беттері мен қоршаған орта туралы ақпарат дискіде және онлайн қолжетімді.

AR قبل تشغيل الطابعة، اقرأ السلامة والفصول التنظيمية في دليل المستخدم المتوفر على Xerox.com أو دليل المرجع حول السلامة واللوائح التنظيمية والتخلص الموجود على *Software and Documentation CD* (قرص البرامج والوثائق).

تتوفر صحائف بيانات السلامة والمعلومات البنائية على القرص وعبر الإنترنت.

www.xerox.com/office/B210supplies

EN Printer supplies

RU Расходные материалы для принтера

TR Yazıcı sarf malzemeleri

EL Αναλώσιμα εκτυπωτή

KK Принтер жабдығы

AR مستلزمات الطابعة

www.xerox.com/office/businessresourcecenter

EN Templates, tips, and tutorials

RU Шаблоны, рекомендации и учебные руководства

TR Şablonlar, ipuçları ve öğreticiler

EL Πρότυπα, χρήσιμες συμβουλές και προγράμματα εκμάθησης

KK Үлгілер, кеңестер мен оқулықтар

AR القوالب، والتلميحات، والبرامج التعليمية

Xerox® B210

Printer • Принтер • Yazıcı •
 Εκτυπωτής • Принтер • طابعة

Quick Use Guide

RU Русский Краткое руководство пользователя

TR Türkçe Hızlı Kullanım Kılavuzu

EL Ελληνικά Εγχειρίδιο άμεσης χρήσης

KK Қазақ Қысқаша пайдалану бойынша нұсқаулық

AR العربية دليل الاستخدام السريع



EN Control Panel

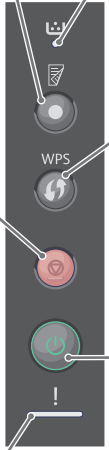
RU Панель управления

TR Kontrol Paneli

EL Πίνακας Ελέγχου

KK Басқару тақтасы

AR لوحة التحكم



EN Power off and power on duplex printing
RU Выключение и включение дуплексной печати
TR Çift taraflı yazdırmayı kapatın ve açın
EL Απενεργοποίηση και ενεργοποίηση εκτύπωσης διπλής όψης
KK Екі жақты басып шығаруды өшіру және қосу
AR إيقاف وتشغيل الطباعة على الوجهين

EN Cancel printing, or print information pages
RU Отмена печати или печать информационных страниц
TR Yazdırmayı iptal edin veya bilgi sayfalarını yazdırın
EL Ακύρωση εκτύπωσης ή εκτύπωση σελίδων πληροφοριών
KK немесе ақпараттық беттерді басып шығару
AR إلغاء الطباعة أو صفحات معلومات الطباعة

EN Printer status, or error
RU Состояние принтера или ошибка
TR Yazıcı durumu veya hatası
EL Κατάσταση εκτυπωτή ή σφάλμα
KK Принтердің күйі немесе қате
AR حالة الطابعة أو خطأ

EN Toner
RU Тонер
TR Toner
EL Γραφίτης
KK Тонер
AR مسحوق الحبر

EN Configure Wi-Fi
RU Настройка беспроводной сети
TR Wi-Fi'ı Yapılandırma
EL Διαμόρφωση Wi-Fi
KK Wi-Fi желісін конфигурациялау
AR تهيئة شبكة Wi-Fi

EN Power On/Off, and Power Saver
RU Кнопка выключения и энергосбережения
TR Güç Açık/Kapalı ve Güç Tasarrufu
EL Ενεργοποίηση/απενεργοποίηση και λειτουργία εξοικονόμησης ενέργειας
KK Қуатты қосу/өшіру және Қуатты үнемдеу
AR التشغيل/إيقاف التشغيل، وضع "موفر الطاقة"

PDF

www.xerox.com/office/B210docs

- EN** Refer to: *User Guide > Troubleshooting > Overview > Machine Status Indicators.*
- RU** См.: *Руководство пользователя > Устранение неисправностей > Обзор > Индикаторы состояния аппарата.*
- TR** Bkz.: *Kullanıcı Kılavuzu > Sorun Giderme > Genel Bakış > Makine Durumu Göstergeleri.*
- EL** Ανατρέξτε στο: *Οδηγός χρήσης > Αντιμετώπιση προβλημάτων > Επισκόπηση > Ενδείξεις κατάστασης μηχανήματος.*
- KK** Қараңыз: *User Guide (Пайдаланушы нұсқаулығы) > Troubleshooting (Ақаулықтарды жою) > Overview (Шолу) > Machine Status Indicators (Машина күйінің индикаторлары).*
- AR** ارجع إلى: *User Guide (دليل المستخدم) < Troubleshooting (استكشاف الأخطاء وإصلاحها) < Overview (نظرة عامة) < Machine Status Indicators (مؤشرات حالة الجهاز).*

www.xerox.com/office/B210support



- EN** Solid light: Printing is stopped. Replace the toner.
Flashing light: Toner is low.
- RU** Немигающий световой сигнал: Печать остановлена. Замените тонер.
Мигающий световой сигнал: Мало тонера.
- TR** Sabit ışık: Yazdırma durdurulur. Toneri değiştirin.
Yanıp sönen ışık: Toner az.
- EL** Σταθερή λυχνία: Η εκτύπωση έχει διακοπεί. Αντικαταστήστε τον γραφίτη.
Λυχνία που αναβοσβήνει: Χαμηλή στάθμη γραφίτη.
- KK** Тұрақты жарық: Басып шығару тоқтатылды. Тонерді ауыстырыңыз.
Жыпылықтайтын жарық: Тонер мөлшері төмен.
- AR** ضوء ثابت: الغطاء مفتوح. أغلق الغطاء.
ضوء وامض: مسح الخطأ. اتبع التعليمات التي تظهر على الشاشة.



- EN** Paper is jammed inside the printer.
RU Внутри принтера застряла бумага.
TR Yazıcının içine kağıt sıkışmış.
EL Το χαρτί είναι μπλοκαρισμένο στο εσωτερικό του εκτυπωτή.
KK Принтер ішінде қағаз кептелген.
AR الورق محشور داخل الطابعة.



- EN** Solid light: A cover is open. Close the cover.
Flashing light: Clear the error. Follow onscreen instructions.
- RU** Немигающий световой сигнал: Открыта крышка. Закройте крышку.
Мигающий световой сигнал: Устраните ошибку. Следуйте указаниям на экране.
- TR** Sabit ışık: Kapaklardan biri açık. Kapağı kapatın.
Yanıp sönen ışık: Hatayı temizleyin. Ekrandaki talimatları izleyin.
- EL** Σταθερή λυχνία: Ένα κάλυμμα είναι ανοιχτό. Κλείστε το κάλυμμα.
Λυχνία που αναβοσβήνει: Αποκαταστήστε το σφάλμα. Ακολουθήστε τις οδηγίες στην οθόνη.
- KK** Тұрақты жарық: Қақапағы ашық. Қақапты жабыңыз.
Жыпылықтайтын жарық: Қатені жойыңыз. Экрандағы нұсқауларды орындаңыз.
- AR** ضوء ثابت: الغطاء مفتوح. أغلق الغطاء.
ضوء وامض: مسح الخطأ. اتبع التعليمات التي تظهر على الشاشة.

EN Supported Papers

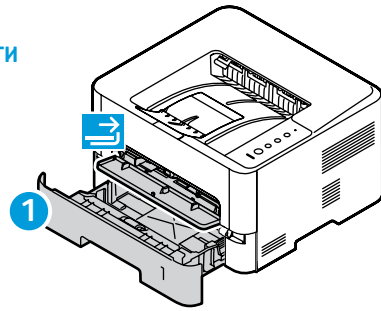
RU Поддерживаемые типы и форматы бумаги

TR Desteklenen Kağıtlar

EL Υποστηριζόμενοι τύποι χαρτιού

KK Қолдау көрсетілетін қағаздар

AR الورق المدعوم



1

60–163 g/m²
(16 lb. Bond–60 lb. Cover)

Letter	8.5 x 11 in.
Legal	8.5 x 14 in.
Executive	7.25 x 10.5 in.
Folio	8.5 x 13 in.
Oficio	8.5 x 13.5 in.
A4	210 x 297 mm
A5	148 x 210 mm
A6	105 x 148 mm
B5 ISO	176 x 250 mm
B5 JIS	182 x 257 mm



EN Custom

RU Нестандартная

TR Özel

EL Ειδική επιλογή

KK Прилагођено

AR مخصص

W: 105–216 mm (4.1–8.5 in.)
L: 148.5–355.5 mm (5.8–14 in.)

1

60–120 g/m²
(16–32 lb. Bond)

Letter	A4
Legal	
Folio	
Oficio	

1

60–220 g/m²
(16 lb. Bond–80 lb. Cover)

Letter	8.5 x 11 in.
Legal	8.5 x 14 in.
Executive	7.25 x 10.5 in.
Folio	8.5 x 13 in.
Oficio	8.5 x 13.5 in.
Postcard	4.0 x 6.0 in.
A4	210 x 297 mm
A5	148 x 210 mm
A6	105 x 148 mm
B5 ISO	176 x 250 mm
B5 JIS	182 x 257 mm

Monarch 3.9 x 7.5 in.
Commercial No. 10... 4.1 x 9.5 in.

DL	110 x 220 mm
C5	162 x 229 mm
C6	114 x 162 mm



EN Custom

RU Нестандартная

TR Özel

EL Ειδική επιλογή

KK Реттелетін

AR مخصص

W: 76–216 mm (3–8.5 in.)
L: 127–356 mm (5–14 in.)

EN Paper Jams

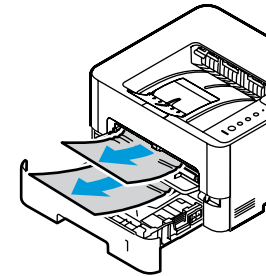
RU Застревание бумаги

TR Kağıt Sıkışmaları

EL Εμπλοκές χαρτιού

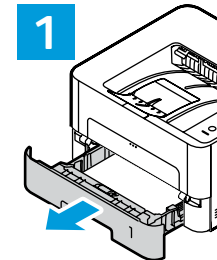
KK Қағаз кептелістері

AR انحصار الورق

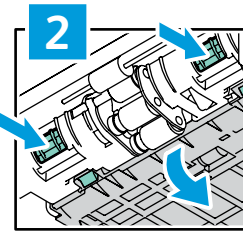


1

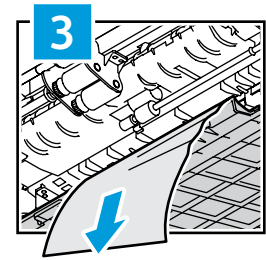
2



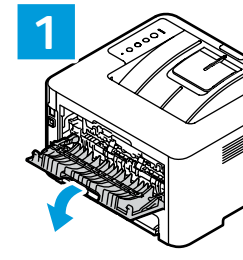
1



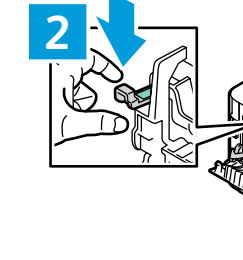
2



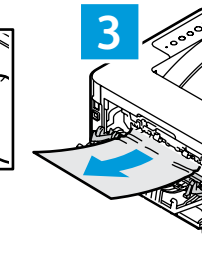
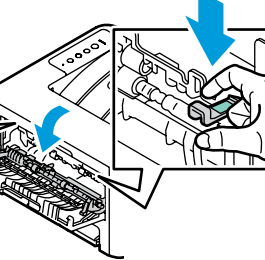
3



1



2



3



www.xerox.com/office/B210docs

EN Refer to: *User Guide* > *Troubleshooting* > *Clearing Paper Jams*.

RU См.: *Руководство пользователя* > *Устранение неисправностей* > *Извлечение застрявшей бумаги*.

TR Bkz.: *Kullanıcı Kılavuzu* > *Sorun Giderme* > *Kağıt Sıkışmasının Giderilmesi*.

EL Ανατρέξτε στο: *Οδηγός χρήσης* > *Αντιμετώπιση προβλημάτων* > *Αποκατάσταση εμπλοκών χαρτιού*.

KK Қараңыз: *User Guide* (Пайдаланушы нұсқаулығы) > *Troubleshooting* (Ақаулықтарды жою) > *Clearing Paper Jams* (Қағаз кептелістерін тазалау).

AR ارجع إلى: *User Guide* (دليل المستخدم) > *Troubleshooting* (استكشاف الأخطاء وإصلاحها) > *Clearing Paper Jams* (التخلص من انحصار الورق).

EN Basic Printing


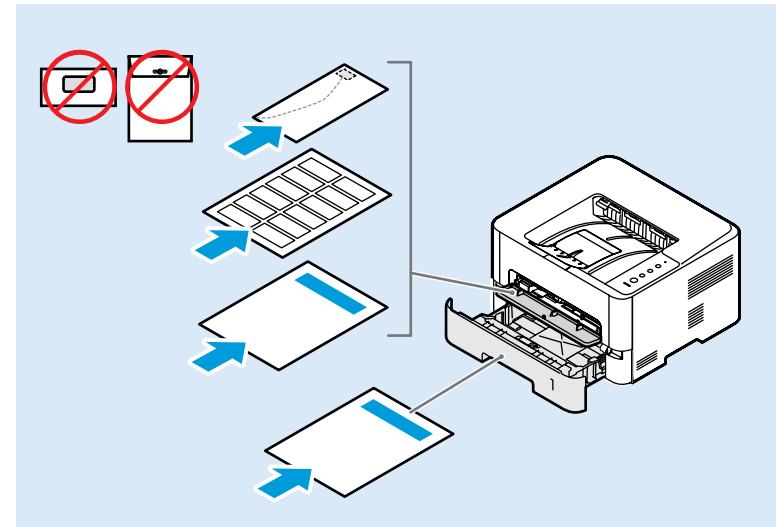
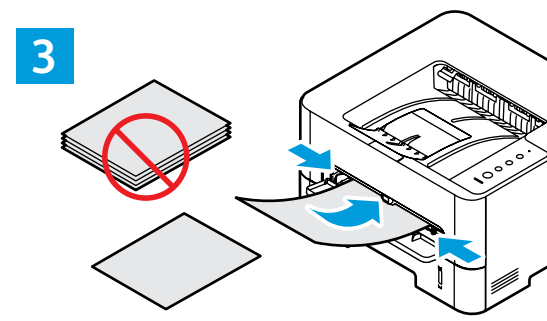
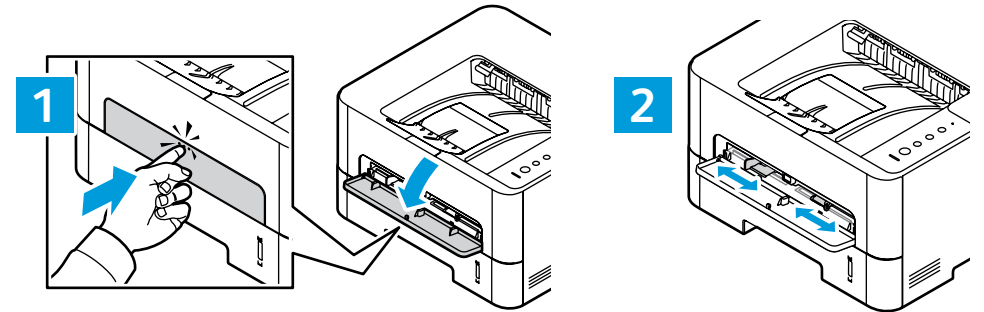
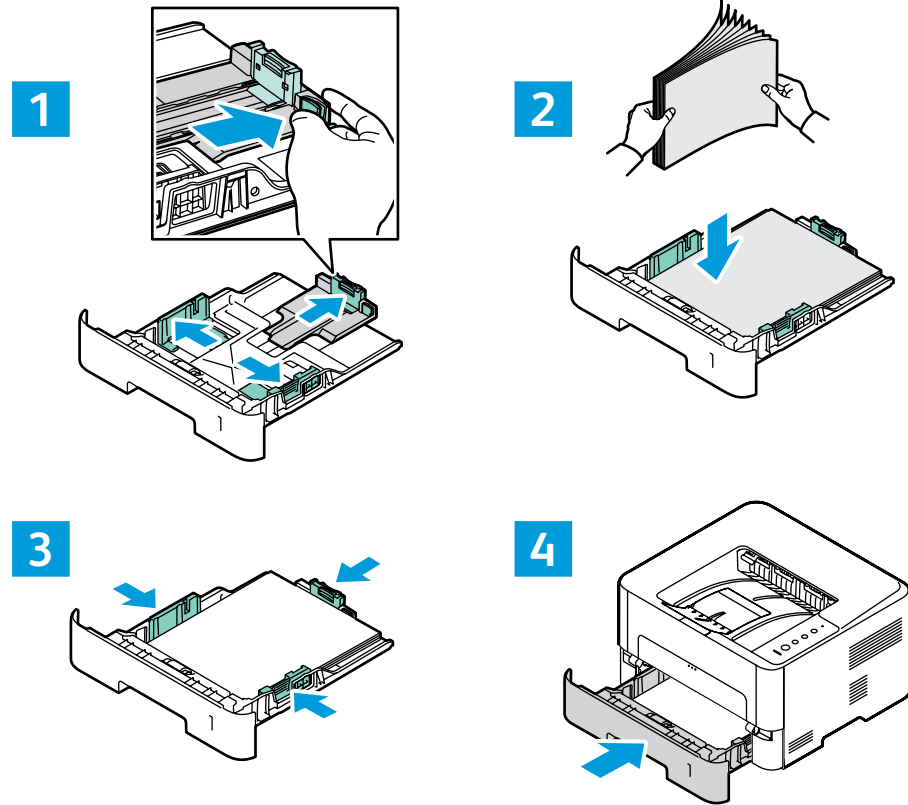
RU Основные сведения о печати

TR Temel Yazdırma

EL Βασική εκτύπωση

KK Негізгі басып шығару

AR الطباعة الأساسية



EN In the print driver, select the paper size and type.
RU Выберите размер и тип бумаги в драйвере принтера.
TR Yazdırma sürücüsünde kağıt boyutunu ve türünü seçin.
EL Στο πρόγραμμα οδήγησης εκτύπωσης, επιλέξτε το μέγεθος και το είδος χαρτιού.
KK Басып шығару драйверінен қағаз өлшемі мен түрін таңдаңыз.
AR في برنامج تشغيل الطباعة، حدد حجم الورق ونوعه.

EN Information Pages

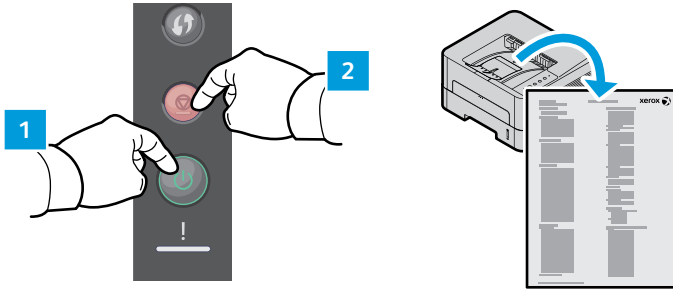
RU Информационные страницы

TR Bilgi Sayfaları

EL Σελίδες πληροφοριών

KK Stranice s informacijama

AR صفحات المعلومات



EN To print Information Pages, press and hold the **Cancel** button for 4-6 seconds:

- Configuration Report: Hold the **Cancel** button for 4 seconds. The LED blinks.
- Supplies Usage: Hold the **Cancel** button for 6 seconds.
- Usage Counter: Hold the **Cancel** button for 6 seconds.

RU Для печати Информационных страниц, нажмите и удерживайте кнопку "Отмена" в течение 4-6 секунд:

- Отчет о конфигурации: Удерживайте кнопку "Отмена" в течение 4 секунд. Мигает светодиод.
- Использование расходных материалов: Удерживайте кнопку "Отмена" в течение 6 секунд.
- Счетчик использования: Удерживайте кнопку "Отмена" в течение 6 секунд.

TR Bilgi Sayfalarını yazdırmak için, **İptal** düğmesini 4-6 saniye basılı tutun:

- Yapılandırma Raporu: **İptal** düğmesini 4 saniye basılı tutun. LED yanıp söner.
- Sarf Malzeme Kullanımı: **İptal** düğmesini 6 saniye basılı tutun.
- Kullanım Sayacı **İptal** düğmesini 6 saniye basılı tutun.

EL Για να εκτυπώσετε σελίδες πληροφοριών, πατήστε παρατεταμένα το πλήκτρο **Ακύρωση** για 4-6 δευτερόλεπτα:

- Αναφορά διαμόρφωσης: Κρατήστε το πλήκτρο **Ακύρωση** πατημένο για 4 δευτερόλεπτα. Η λυχνία LED αναβοβρίζει.
- Χρήση αναλωσίμων: Κρατήστε το πλήκτρο **Ακύρωση** πατημένο για 6 δευτερόλεπτα.
- Μετρητής χρήσης: Κρατήστε το πλήκτρο **Ακύρωση** πατημένο για 6 δευτερόλεπτα.

KK Ақпарат беттерін басып шығару үшін, **Бас тарту** түймесін 4-6 секунд басып тұрыңыз:

- Конфигурация есебі: **Бас тарту** түймесін 4 секунд басып тұрыңыз. Жарық диоды жыпылықтайды.
- Керек-жарақтар қолданысы: **Бас тарту** түймесін 6 секунд басып тұрыңыз.
- Қолданысты санағыш: **Бас тарту** түймесін 6 секунд басып тұрыңыз.

AR لطباعة صفحات المعلومات، اضغط مع الاستمرار على زر **إلغاء** لمدة 4-6 ثوانٍ:

- تقرير التهيئة: اضغط مع الاستمرار على زر **إلغاء** لمدة 4 ثوانٍ. يومض مؤشر LED.
- استخدام اللوازم: اضغط مع الاستمرار على زر **إلغاء** لمدة 6 ثوانٍ.
- عداد الاستخدام: اضغط مع الاستمرار على زر **إلغاء** لمدة 6 ثوانٍ.

www.xerox.com/office/B210support

EN Printer Management

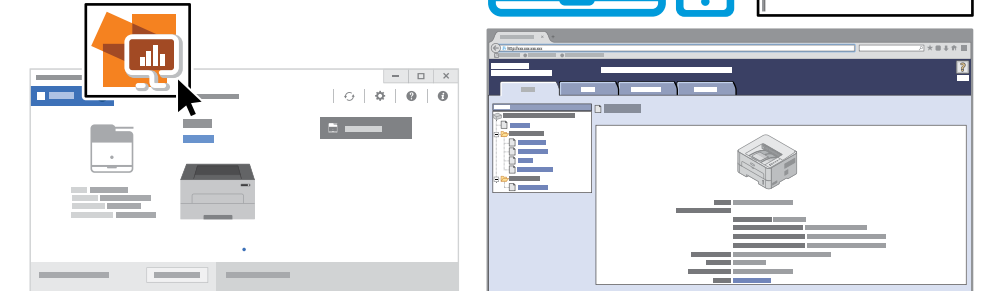
RU Управление принтером

TR Yazıcı Yönetimi

EL Διαχείριση εκτυπωτή

KK Принтерді басқару

AR إدارة الطابعة



EN You can access printer settings, maintenance, diagnostic features from your desktop using the Xerox® Easy Print Manager, or over a network from your Web browser using CentreWare® Internet Services.

You can find the Xerox Easy Printer Manager in the Windows Start menu or Macintosh Applications folder.

To connect to the CentreWare Internet Services, in a Web browser, type the printer IP address.

RU Доступ к настройкам печати, функциям технического обслуживания и диагностики можно получить с компьютера с помощью Xerox® Easy Print Manager или через веб-браузер с использованием интернет-служб CentreWare® Internet Services.

Xerox Easy Printer Manager можно найти в меню "Пуск" в Windows или в папке приложений Macintosh.

Для подключения к интернет-службам CentreWare Internet Services введите IP-адрес принтера в веб-браузере.

TR Yazıcı ayarlarına, bakım, teşhis özelliklerine masaüstünden Xerox® Easy Print Manager'ı kullanarak ya da bir ağ üzerinden Web tarayıcınızla CentreWare® Internet Services'i kullanarak erişebilirsiniz.

Xerox Easy Printer Manager'ı Windows Başlat menüsünde ya da Macintosh Applications klasöründe bulabilirsiniz. CentreWare Internet Services'a bağlanmak için bir Web tarayıcıda yazıcının IP adresini yazın.

EL Μπορείτε να έχετε πρόσβαση στις ρυθμίσεις του εκτυπωτή, στις λειτουργίες συντήρησης, στις διαγνωστικές λειτουργίες από τον υπολογιστή σας χρησιμοποιώντας το Xerox® Easy Print Manager, ή μέσω δικτύου από το πρόγραμμα περιήγησης Web μέσω των υπηρεσιών CentreWare® Internet Services.

Μπορείτε να βρείτε το Xerox Easy Printer Manager στο μενού Έναρξη των Windows ή στον φάκελο Applications (Εφαρμογές) του Macintosh.

Για να συνδεθείτε στις υπηρεσίες CentreWare Internet Services, στο πρόγραμμα περιήγησης Web πληκτρολογήστε τη διεύθυνση IP του εκτυπωτή.

KK Xerox® Easy Print Manager қолданбасы немесе CentreWare® Internet Services қызметі қолданылатын веб-шолғыш желісі арқылы жұмыс үстелінен принтер параметрлеріне, техникалық қызмет көрсетуге, диагностикалық мүмкіндіктерге қатынаса аласыз.

Xerox Easy Printer Manager қолданбасын Windows Бастау мәзірінен немесе Macintosh Қолданбалар қалтасынан таба аласыз.

CentreWare Internet Services қызметіне қосылу үшін веб-шолғышқа принтердің IP мекенжайын теріңіз.

AR يمكنك الوصول إلى إعدادات الطابعة والصيانة وميزات التشخيص من سطح المكتب باستخدام Xerox® Easy Print Manager أو عبر شبكة من متصفح الويب الخاص بك باستخدام خدمات الإنترنت CenterWare®. يمكنك العثور على Xerox Easy Printer Manager في قائمة Start (أبدأ) في Windows أو مجلد Applications (تطبيقات) في Macintosh.

للاتصال بـ CenterWare Internet Services، في متصفح الويب، اكتب عنوان PI الخاص بالطابعة.