

EN More Information

HR Više informacija

UK Додаткова інформація

SK Ďalšie informácie

SL Več informacij

CA Més informació



www.xerox.com/office/B210support
www.xerox.com/msds
www.xerox.com/office/B210supplies
www.xerox.com/office/businessresourcecenter

EN Before operating your printer, read the safety and regulatory chapters in the *User Guide* available on Xerox.com, or the *Safety, Regulatory, Recycling, and Disposal Reference Guide* on the *Software and Documentation* disc.

Safety Data Sheets and environmental information are available on the disc and online.

HR Prije upotrebe pisača pročitajte poglavlja o sigurnosti i pravnim propisima u *User Guide* (Korisničkom priručniku) dostupnom na web-mjestu Xerox.com ili *Safety, Regulatory, Recycling, and Disposal Reference Guide* (Referentni vodič za sigurnost, pravne propise, recikliranje i odlaganje) na disku *Software and Documentation* (Softver i dokumentacija).

Sigurnosno-tehnički listovi i informacije o okolišu dostupni su na disku i na mreži.

UK Перед використанням принтера прочитайте розділи щодо питань безпеки та правових норм у *User Guide* (посібнику користувача) на веб-сайті Xerox.com або *Safety, Regulatory, Recycling, and Disposal Reference Guide* (довідковому посібнику з питань безпеки, правових норм, переробки та утилізації) на диску *Software and Documentation* (програмне забезпечення і документація).

Сертифікати безпеки та екологічна інформація доступні на диску та в мережі Інтернет.

SK Pred použitím tlačiarne si prečítajte kapitoly o bezpečnosti a regulácii v *User Guide* (Používateľskej príručke), ktorá je k dispozícii na lokalite Xerox.com, alebo v príručke *Safety, Regulatory, Recycling, and Disposal Reference Guide* (Referenčná príručka o bezpečnosti, regulácii, recyklácii a likvidácii) na disku *Software and Documentation* (Softvér a dokumentácia).

Hárky s bezpečnostnými údajmi a informácie na ochranu životného prostredia sú dostupné na disku aj na internete.

SL Pred uporabo tiskalnika preberite poglavja o varnosti in predpisih v *User Guide* (Uporabniškem priručniku) na spletnem mestu Xerox.com ali *Safety, Regulatory, Recycling, and Disposal Reference Guide* (Referenčna navodila o varnosti, predpisih, recikliranju in odlaganju) na disku *Software and Documentation* (Programska oprema in dokumentacija).

Varnostni listi in okoljske informacije so na voljo na zgoščenki ali v spletu.

CA Abans d'utilitzar la impressora, llegiu els capítols de normatives i seguretat al *User Guide* (Manual d'usuari) disponible a Xerox.com, o la *Safety, Regulatory, Recycling, and Disposal Reference Guide* (Guia de seguretat, normatives, reciclatge i deposició de rebuigs) al disc *Software and Documentation* (Programari i documentació).

Els *fulls de dades de seguretat* i la informació mediambiental estan disponibles al disc i en línia.

www.xerox.com/office/B210supplies

EN Printer supplies

HR Potrošni materijal pisača

UK Витратні матеріали для принтера

SK Spotrebný materiál tlačiarne

SL Potrošni material za tiskalnik

CA Subministraments de la impressora

www.xerox.com/office/businessresourcecenter

EN Templates, tips, and tutorials

HR Predložci, savjeti i vodiči

UK Шаблони, поради та посібники

SK Šablóny, typy a školiace programy

SL Predloge, nasveti in vadnice

CA Plantilles, consells i programes d'aprenentatge

Xerox® B210

Printer • PISAČ • Принтер •
 Tlačiareň • Printer • Impressora

Quick Use Guide

HR Hrvatski Kratki korisnički priručnik

UK Українська Короткий посібник

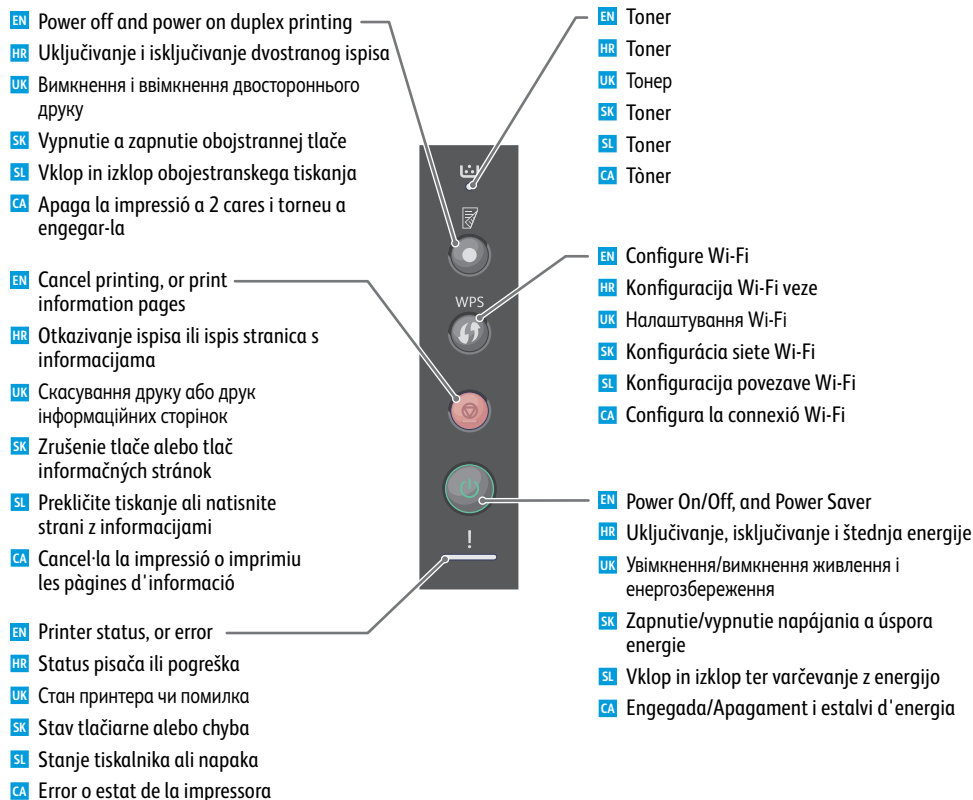
SK Slovensky Rýchla používateľská príručka

SL Slovensščina Hitri uporabniški priročnik

CA Català Guia d'ús ràpid



EN Control Panel
HR Upravljačka ploča
UK Панель керування
SK Ovládací panel
SL Nadzorna plošča
CA Tauler de control



www.xerox.com/office/B210docs

- EN** Refer to: *User Guide > Troubleshooting > Overview > Machine Status Indicators.*
HR Pogledajte: *User Guide (Korisnički vodič) > Troubleshooting (Rješavanje problema) > Overview (Pregled) > Machine Status Indicators (Indikatori statusa uređaja).*
UK Перегляньте: *User Guide (Довідник користувача) > Troubleshooting (Усунення несправностей) > Overview (Огляд) > Machine Status Indicators (Індикатори стану пристрою).*
SK Pozrite si: *User Guide (Používateľská príručka) > Troubleshooting (Riešenie problémov) > Overview (Prehľad) > Machine Status Indicators (Indikátory stavu zariadenia).*
SL Glejte: *User Guide (Uporabniški priročnik) > Troubleshooting (Odpravljanje težav) > Overview (Pregled) > Machine Status Indicators (Kazalniki stanja naprave).*
CA Consulteu: *User Guide (Manual d'usuari) > Troubleshooting (Resolució de problemes) > Overview (Descripció general) > Machine Status Indicators (Indicadors d'estat de la màquina).*



- EN** Solid light: Printing is stopped. Replace the toner.
 Flashing light: Toner is low.
HR Stalno svijetli: ispis je zaustavljen. Zamijenite toner.
 Svjetlo treperi: razina tonera je niska.
UK Постійне світло: друк зупинено. Замініть тонер.
 Миготливе світло: низький рівень тонера.
SK Svieti nepererušovane: Tlač sa zastavila. Vymeňte toner.
 Bliká: Nízka úroveň tonera.
SL Lučka sveti: Tiskanje je ustavljeno. Zamenjajte barvilo.
 Lučka utripa: Barvilo je skoraj prazno.
CA L'indicador s'il·lumina de forma contínua: la impressió s'ha aturat. Substitueu el tòner.
 L'indicador s'il·lumina de forma intermitent: el nivell del tòner és baix.



- EN** Paper is jammed inside the printer.
HR U pisaču ima zaglavljeno papira.
UK Всередині принтера застряг папір.
SK V tlačiarňi sa zasekol papier.
SL Papir se je zataknil v notranjosti tiskalnika.
CA Hi ha paper encallat a la impressora.



- EN** Solid light: A cover is open. Close the cover.
 Flashing light: Clear the error. Follow onscreen instructions.
HR Stalno svijetli: poklopac je otvoren. Zatvorite poklopac.
 Svjetlo treperi: uklonite pogrešku. Slijedite upute na zaslonu.
UK Постійне світло: кришка відкрита. Закрийте кришку.
 Миготливе світло: усуньте помилку. Виконуйте вказівки на екрані.
SK Svieti nepererušovane: Otvorený kryt. Zatvorte kryt.
 Bliká: Vymažte chybu. Postupujte podľa pokynov na obrazovke.
SL Lučka sveti: Pokrov je odprt. Zaprite pokrov.
 Lučka utripa: Počistite napako. Sledite navodilom na zaslonu.
CA L'indicador s'il·lumina de forma contínua: hi ha una coberta oberta. Tanqueu la coberta.
 L'indicador s'il·lumina de forma intermitent: elimineu l'error. Seguiu les instruccions a la pantalla.

EN Supported Papers

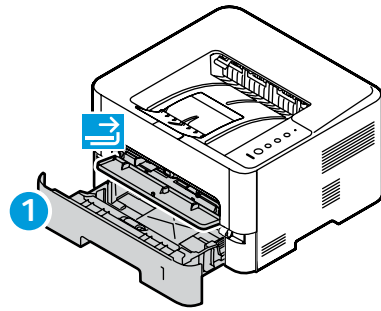
HR Podržane vrste papira

UK Підтримувані формати паперу

SK Podporované typy papiera

SL Podprte vrste papirja

CA Paper admès



1

60–163 g/m²
(16 lb. Bond–60 lb. Cover)

Letter	8.5 x 11 in.
Legal	8.5 x 14 in.
Executive	7.25 x 10.5 in.
Folio	8.5 x 13 in.
Oficio	8.5 x 13.5 in.
A4	210 x 297 mm
A5	148 x 210 mm
A6	105 x 148 mm
B5 ISO	176 x 250 mm
B5 JIS	182 x 257 mm



- EN Custom
- HR Prilagodeno
- UK Спеціальний
- SK Vlastný
- SL Po meri
- CA Personalitzat

W: 105–216 mm (4.1–8.5 in.)
L: 148.5–355.5 mm (5.8–14 in.)

1

60–120 g/m²
(16–32 lb. Bond)

Letter	A4
Legal	
Folio	
Oficio	



60–220 g/m²
(16 lb. Bond–80 lb. Cover)

Letter	8.5 x 11 in.
Legal	8.5 x 14 in.
Executive	7.25 x 10.5 in.
Folio	8.5 x 13 in.
Oficio	8.5 x 13.5 in.
Postcard	4.0 x 6.0 in.
A4	210 x 297 mm
A5	148 x 210 mm
A6	105 x 148 mm
B5 ISO	176 x 250 mm
B5 JIS	182 x 257 mm



Monarch	3.9 x 7.5 in.
Commercial No. 10	4.1 x 9.5 in.
DL	110 x 220 mm
C5	162 x 229 mm
C6	114 x 162 mm



- EN Custom
- HR Prilagodeno
- UK Спеціальний
- SK Vlastný
- SL Po meri
- CA Personalitzat

W: 76–216 mm (3–8.5 in.)
L: 127–356 mm (5–14 in.)

EN Paper Jams

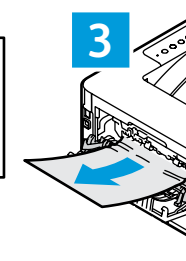
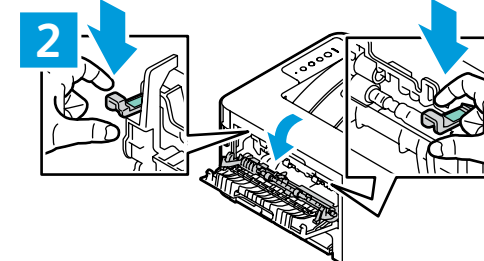
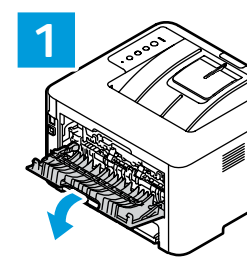
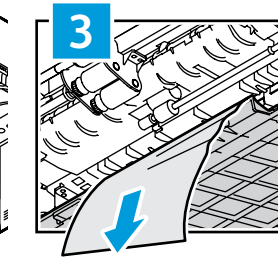
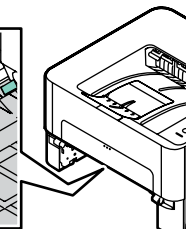
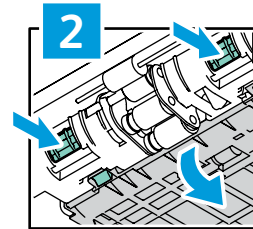
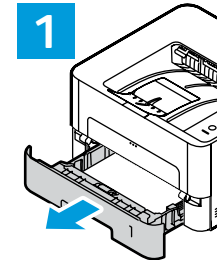
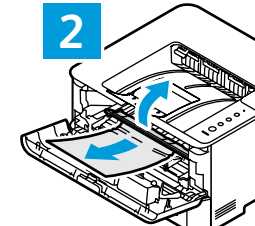
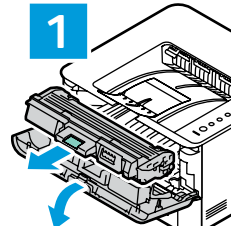
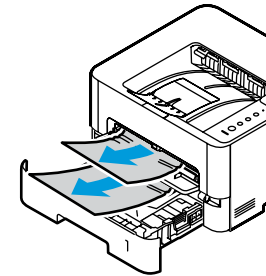
HR Zaglavljivanje papira

UK Застрягання паперу

SK Zaseknutie papiera

SL Zagozdenje papirja

CA Encallaments del paper



PDF

www.xerox.com/office/B210docs

EN Refer to: *User Guide* > *Troubleshooting* > *Clearing Paper Jams*.

HR Pogledajte: *User Guide* (Korisnički vodič) > *Troubleshooting* (Rješavanje problema) > *Troubleshooting Clearing Paper Jams* (Otklanjanje zaglavljene papira).

UK Перегляньте: *User Guide* (Довідник користувача) > *Troubleshooting* (Усунення несправностей) > *Clearing Paper Jams* (Усунення застрягання паперу).

SK Pozrite si: *User Guide* (Používateľská príručka) > *Troubleshooting* (Riešenie problémov) > *Clearing Paper Jams* (Odstránenie zaseknutia papiera).

SL Glejte: *User Guide* (Uporabniški priročnik) > *Troubleshooting* (Odpravljanje težav) > *Clearing Paper Jams* (Odstranjevanje zagozdenega papirja).

CA Consulteu: *User Guide* (Manual d'usuari) > *Troubleshooting* (Resolució de problemes) > *Clearing Paper Jams* (Eliminació d'encallaments).

EN Basic Printing

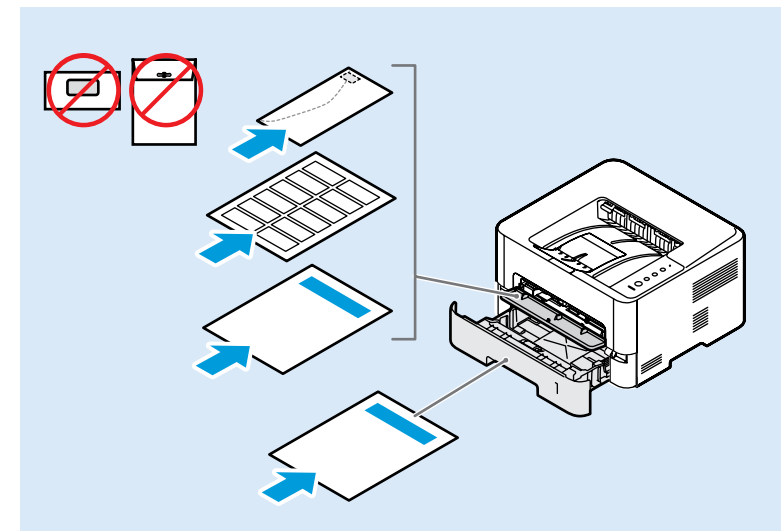
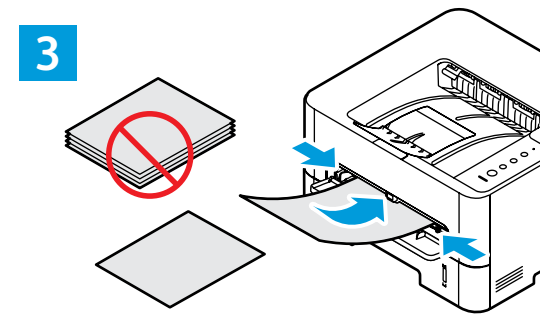
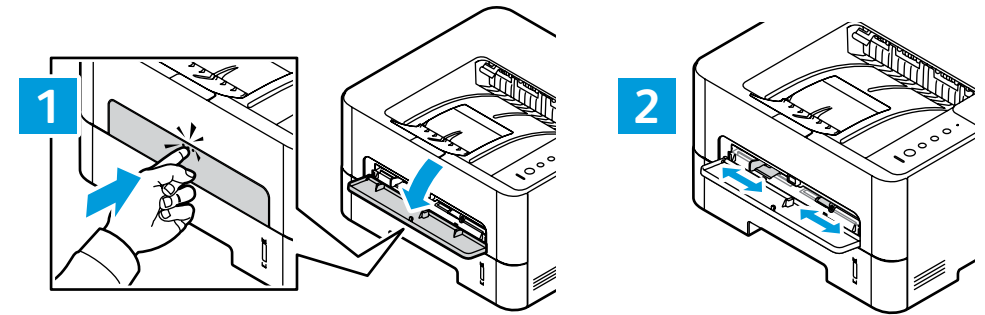
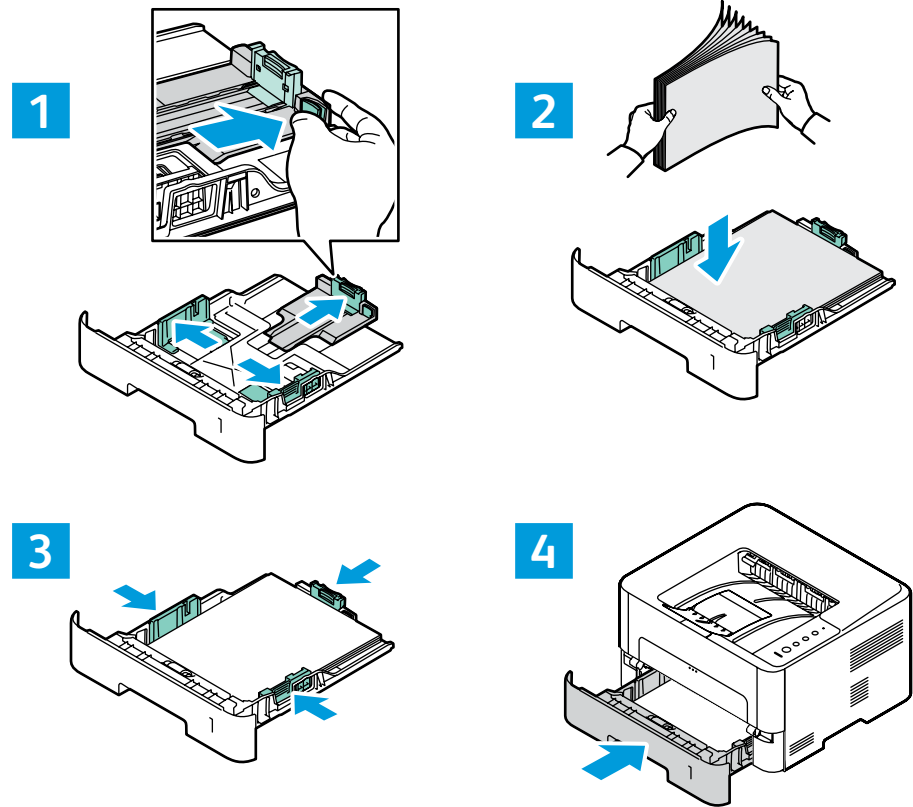
HR Osnovni ispis

UK Основи друку

SK Základná tlač

SL Osnovno tiskanje

CA Impressió bàsica



EN In the print driver, select the paper size and type.

HR U upravljačkom programu za ispis odaberite veličinu i vrstu papira.

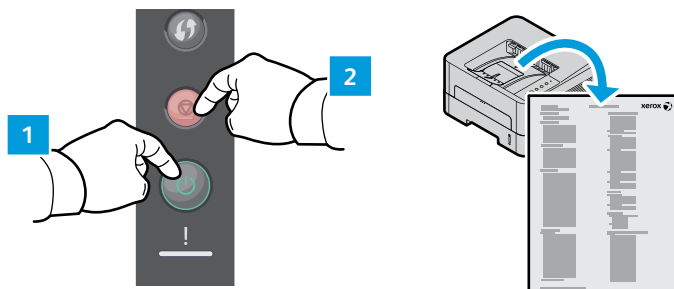
UK У драйвері друку виберіть розмір і тип паперу.

SK V ovládači tlačiarnе nastavte veľkosť a typ papiera.

SL V gonilniku tiskalnika izberite velikost in vrsto papirja.

CA Al controlador d'impressió, seleccioneu el tipus i la mida del paper.

- EN Information Pages
- HR Stranice s informacijama
- UK Інформаційні сторінки
- SK Informačné stránky
- SL Strani z informacijami
- CA Pàgines d'informació



EN To print Information Pages, press and hold the **Cancel** button for 4-6 seconds:

- Configuration Report: Hold the **Cancel** button for 4 seconds. The LED blinks.
- Supplies Usage: Hold the **Cancel** button for 6 seconds.
- Usage Counter: Hold the **Cancel** button for 6 seconds.

HR Za ispis informativne stranice pritisnite i držite gumb **Otkazi** 4 do 6 sekundi:

- Izvješće o konfiguraciji: držite gumb **Otkazi** 4 sekunde. LED lampica treperi.
- Upotreba potrošnog materijala: držite gumb **Otkazi** 6 sekundi.
- Brojači korištenja: držite gumb **Otkazi** 6 sekundi.

UK Щоб надрукувати інформаційні сторінки, натисніть і утримуйте кнопку **Скасувати** впродовж 4-6 секунд:

- Звіт про налаштування: утримуйте кнопку **Скасувати** впродовж 4 секунд. Світлодіод почне блимати.
- Використання витратних матеріалів: утримуйте кнопку **Скасувати** впродовж 6 секунд.
- Лічильник використання: утримуйте кнопку **Скасувати** впродовж 6 секунд.

SK Na vytlačenie Informačných stránok stlačte a 4 – 6 sekúnd podržte tlačidlo **Zrušiť**:

- Konfiguračná správa: 4 sekundy podržte stlačené tlačidlo **Zrušiť**. Kontrolka LED bliká.
- Spotreba materiálu: 6 sekúnd podržte stlačené tlačidlo **Zrušiť**.
- Počítadlo spotreby: 6 sekúnd podržte stlačené tlačidlo **Zrušiť**.

SL Za tiskanje strani z informacijami pritisnite gumb **Prekliči** in ga zadržite 4–6 sekund:

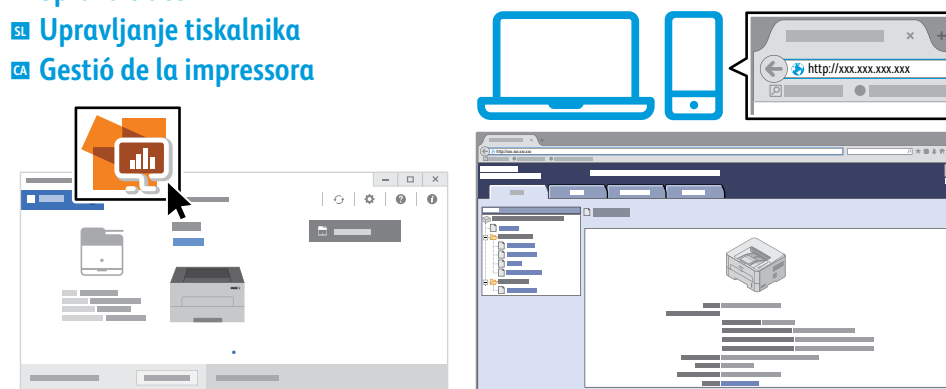
- Konfiguracijsko poročilo: Zadržite gumb **Prekliči** 4 sekunde. LED utripa.
- Poraba potrošnega materiala: Zadržite gumb **Prekliči** 6 sekund.
- Števec porabe: Zadržite gumb **Prekliči** 6 sekund.

CA Per imprimir pàgines d'informació, premeu i mantingueu premut el botó **Cancel·la** durant 4 - 6 segons:

- Informe de configuració: Mantingueu premut el botó **Cancel·la** durant 4 segons. El LED parpelleja.
- Ús de subministraments: Mantingueu premut el botó **Cancel·la** durant 6 segons.
- Comptador d'ús: Mantingueu premut el botó **Cancel·la** durant 6 segons.

www.xerox.com/office/B210support

- EN Printer Management
- HR Upravljanje pišačem
- UK Керування принтером
- SK Správa tlače
- SL Upravljanje tiskalnika
- CA Gestió de la impressora



EN You can access printer settings, maintenance, diagnostic features from your desktop using the Xerox® Easy Print Manager, or over a network from your Web browser using CentreWare® Internet Services.

You can find the Xerox Easy Printer Manager in the Windows Start menu or Macintosh Applications folder. To connect to the CentreWare Internet Services, in a Web browser, type the printer IP address.

HR Postavkama pišača, održavanju i značajkama dijagnostike možete pristupiti putem računala pomoću programa Xerox® Easy Print Manager ili putem mreže na web-pregledniku pomoću internetskih usluga CentreWare®.

Xerox Easy Printer Manager možete pronaći na izborniku Start sustava Windows ili u mapi Aplikacije sustava Macintosh.

Za povezivanje s internetskim uslugama CentreWare unesite IP adresu pišača u web-preglednik.

UK Доступ до налаштувань, технічного обслуговування, діагностичних засобів принтера можна отримати з комп'ютера за допомогою програми Xerox® Easy Print Manager або через мережу з веб-браузера за допомогою інтернет-послуг CentreWare®.

Програма Xerox Easy Printer Manager міститься у стартовому меню Windows або папці «Програми» на Macintosh. Щоб підключитися до інтернет-послуг CentreWare, введіть IP-адресу принтера у веб-браузері.

SK Prístup k nastaveniam tlačiarnie, údržbe a diagnostickým funkciám môžete získať zo svojho počítača pomocou softvéru Xerox® Easy Print Manager, prípadne prostredníctvom siete zo svojho webového prehliadača pomocou služby CentreWare® Internet Services.

Softvér Xerox Easy Printer Manager je dostupný v ponuke Štart operačného systému Windows alebo v priečinku Aplikácie v systéme Macintosh.

Ak sa chcete pripojiť k službe CentreWare Internet Services, do webového prehliadača napíšte adresu IP danej tlačiarnie.

SL Do nastavitve tiskalnika, vzdrževanja in diagnostičnih funkcij lahko dostopate na namizju z uporabo orodja Xerox® Easy Print Manager ali prek spletnega brskalnika z uporabo internetnih storitev CentreWare® Internet Services.

Orodje Xerox Easy Printer Manager najdete v začetnem meniju Windows ali v mapi Macintosh Applications.

Za povezavo s storitvami CentreWare Internet Services v spletni brskalnik vnesite naslov IP tiskalnika.

CA Podeu accedir a la configuració de la impressora i a funcions de diagnòstics i manteniment des del vostre escriptori amb el Xerox® Easy Print Manager o a través de la xarxa, amb un navegador web, mitjançant els CentreWare® Internet Services.

Podeu trobar el Xerox Easy Printer Manager al menú d'inici del Windows o a la carpeta d'aplicacions del Macintosh. Per connectar-vos als CentreWare Internet Services, en un navegador web, introduïu l'adreça IP de la impressora.