

VERSION 1.0
JUNI 2023
702P08978

Xerox[®] B410-printer

Betjeningsvejledning

© 2023 Xerox Corporation. Alle rettigheder forbeholdes. Xerox® er et varemærke tilhørende Xerox Corporation i USA og/eller andre lande.

Adobe®, Adobe PDF logo, Flash® og PostScript® er varemærker eller registrerede varemærker tilhørende Adobe Systems, Inc.

Apple®, Bonjour®, iPad®, iPhone®, iPod®, iPod touch®, AirPrint® og AirPrint-logoet®, Mac®, macOS® og Macintosh® er varemærker eller registrerede varemærker tilhørende Apple Inc. i USA og andre lande.

Gmail™-webmailtjeneste og Android™-mobilteknologiplatform er varemærker tilhørende Google, Inc.

PCL® er et varemærke, der tilhører Hewlett-Packard Corporation i USA og/eller andre lande.

IBM® og AIX® er registrerede varemærker tilhørende International Business Machines Corporation i USA og/eller andre lande.

Microsoft®, Windows® og Windows Server® er registrerede varemærker tilhørende Microsoft Corporation i USA eller andre lande.

Mopria er et varemærke, der tilhører Mopria Alliance.

UNIX® er et varemærke i USA og andre lande, der udelukkende er licenseret gennem X/Open Company Limited.

Linux® er et registreret varemærke tilhørende Linus Torvalds.

Wi-Fi CERTIFIED Wi-Fi Direct® er et varemærke tilhørende Wi-Fi Alliance.

BR38805

Indholdsfortegnelse

Sikkerhed	9
Bemærkninger og sikkerhed	10
Konventioner	11
Produkterklæringer	11
Elektrisk sikkerhed	15
Generelle retningslinjer	15
Netledning	15
Nødslukning	16
Batterisikkerhed	16
Sikkerhed ved brug	17
Retningslinjer for brug	17
Placering af printer	17
Forbrugsstoffer til printer	18
Oplysninger om forbrugsstoffer	18
Sikkerhed i forbindelse med vedligeholdelse	19
Kontaktoplysninger vedrørende miljø, sundhed og sikkerhed	20
Produktsymboler	21
Lær om printeren	25
Sådan finder du oplysninger om printeren	26
Sådan finder du printerens serienummer	28
Printerkonfigurationer	29
Fjernelse af det indvendige emballagemateriale	30
Brug af betjeningspanelet	32
Beskrivelse af indikatorens status	33
Valg af papir	34
Retningslinjer for papir	34
Papiregenskaber	34
Ikke-brugbart papir	35
Opbevaring af papir	35
Valg af fortrykte formularer og brevpapir	36
Understøttede papirformater	36
Understøttede papirtyper	39
Understøttede papirvægte	39
Opsætning, installation og konfiguration	41
Printerens placering	42
Tilslutning af kabler	44
Xerox® Easy Assist-appen	45
Installation af Xerox® Easy Assist-appen	46
Tilslutning til Xerox Easy Assist-appen for installerede printere	48
Tilføjelse af flere printere til Xerox Easy Assist-appen	48
Opsætning og brug af startskærmsprogrammer	50

Brug af startskærmen.....	50
Tilpasning af startskærmen	51
Brug af Vis tilpasning.....	52
Opsætning af enhedskvoter	53
Håndtering af bogmærker	53
Administration af kontaktpersoner	54
Konfiguration og brug af tilgængelighedsfunktioner.....	55
Aktivering af stemmevejledning.....	55
Aktivering af stemmevejledning.....	55
Navigering på skærmen med håndbevægelser.....	55
Brug af tastaturet på skærmen	56
Aktivering af forstørrelsestilstand	57
Justering af hovedtelefonens standardlydstyrke	57
Justering af standardlydstyrken i den indbyggede højttaler.....	57
Ilægning af papir og specialmedier	58
Angivelse af papirformat og -type	58
Konfiguration af generelle papirindstillinger	58
Ilægning af papir i magasin.....	58
Ilægning af papir i flerformålsarkføderen.....	62
Sammenkædning af papirmagasiner	65
Installation og opdatering af software, drivere og firmware.....	66
Installation af printersoftware	66
Tilføjelse af printere til en computer	66
Opdatering af firmware.....	67
Eksportere eller importere en konfigurationsfil	68
Tilføjelse af tilgængelige muligheder i printerdriveren	68
Installation af hardwareindstillinger	70
Installation af valgfrie papirmagasiner	71
Netværkstilslutning	72
Tilslutning af printeren til et Wi-Fi-netværk.....	72
Tilslutning af printeren til et trådløst netværk ved brug af Wi-Fi Protected Setup (WPS).....	72
Sådan konfigureres Wi-Fi Direct	73
Tilslutning af en mobil enhed til printeren.....	73
Tilslutning af en computer til printeren.....	74
Deaktivering af Wi-Fi-netværk	74
Kontrol af printerens tilslutning.....	75
Beskyttelse af printeren	77
Lokalisering af sikkerhedsåbningen.....	78
Sletning af printerhukommelse.....	79
Sletning af printerlagerdrev	80
Gendannelse af fabriksindstillinger.....	81
Udskrivning	83
Udskrivning fra en computer.....	84
Udskrivning fra en mobil enhed.....	85
Udskrivning fra en mobil enhed vha. Mopria™-udskriftstjenesten	85
Udskrivning fra en mobil enhed vha. AirPrint®.....	85
Udskrivning fra en mobil enhed vha. Wi-Fi Direct®.....	85
Udskrivning fra et flashdrev	87

Understøttede flashdrev og filtyper	88
Flashdrev	88
Filtyper	88
Konfiguration af fortrolige opgaver (Fortrolig udskrivning)	89
Udskrivning af fortrolige og andre tilbageholdte opgaver	90
Til Windows-brugere	90
Til Macintosh-brugere	90
Udskrivning af liste over skrifttyper	91
Placering af skilleark mellem kopier	92
Annullering af en udskriftsopgave	93
Justering af tonertæthed	94
Brug af printermenuer	95
Menuoversigt	96
Enhed	97
Præferencer	97
Økotilstand	98
Fjernbetjeningspanel	99
Meddelelser	99
Strømstyring	101
Anonym dataindsamling	102
Adgang	103
Gendan standardindstillinger	103
Vedligeholdelse	104
Tilpasning af startskærm	107
Om denne printer	108
Udskrivning	109
Layout	109
Opsætning	110
Kvalitet	111
Opgaveregnskab	112
PDF	114
PostScript	114
PCL	115
Billede	117
Papir	118
Konfiguration af papirmagasin	118
Mediekonfiguration	118
USB-drev	120
Udskrivning fra flashdrev	120
Netværk/porte	122
Netværksoversigt	122
Trådløs	123
Wi-Fi Direct	125
AirPrint	126
Administration af mobile tjenester	127
Ethernet	127
TCP/IP	129
SNMP	131
IPSec	133

802.1x	134
LPD-konfiguration	135
HTTP/FTP-indstillinger.....	136
ThinPrint	137
USB.....	137
Begræns ekstern netværksadgang	138
Universaludskrivning.....	138
Sikkerhed	141
Logon-metoder.....	141
Certifikathåndtering	145
Tidsplan for USB-enheder	146
Sikkerhedsovervågningslog	146
Login-restriktioner	149
Indstilling af Fortrolig udskrivning.....	150
Diskkryptering	151
Slet midlertidige datafiler	151
Løsninger for LDAP-indstillinger.....	152
Diverse.....	152
Rapporter.....	154
Side med menuindstillinger.....	154
Enhed.....	154
Udskrivning.....	154
Netværk	155
Forbr.stofplan.....	156
Aktivering af plan.....	156
Plankonvertering.....	156
Abonnementsservice	156
Fejlfinding	157
Udskrivning af siden med menuindstillinger.....	158
Vedligeholdelse.....	159
Kontrol af status for dele og forbrugsstoffer.....	160
Konfiguration af meddelelser om forbrugsstoffer.....	161
Indstilling af e-mail-advarsler	162
Visning af rapporter	163
Bestilling af forbrugsstoffer.....	164
Brug af originale Xerox-forbrugsstoffer	164
Udskiftning af dele og forbrugsvarer.....	165
Udskiftning af tonerpatronen.....	165
Udskiftning af billedenheden	166
Udskiftning af papirmagasin.....	168
Nulstilling af anvendelsestællere	169
Rengøring af printerens dele.....	170
Rengøring af printeren	170
Rengøring af berøringsskærm.....	170
Rengøring af fremføringsruller	171
Besparelse af energi og papir.....	173
Konfiguration af indstillinger for strømsparetilstand.....	173
Justering af skærmens lysstyrke	173
Besparelse af forbrugsstoffer.....	173

Flytning af printeren til et andet sted	174
Fejlfinding.....	175
Problemer med udskriftskvalitet.....	176
Udskrivningsproblemer	177
Dårlig udskriftskvalitet.....	177
Udskriftsopgaver udskrives ikke	213
Fortrolige og andre tilbageholdte dokumenter udskrives ikke	214
Opgaver udskrives fra det forkerte magasin eller på det forkerte papir	216
Langsom udskrivning	217
Printeren reagerer ikke	221
Det var ikke muligt at læse flashdrevet.....	223
Aktivering af USB-porten.....	225
Udredning af papirstop.....	226
Forebyggelse af papirstop.....	226
Identifikation af områder med papirstop	227
Papirstop i låge A	228
Papirstop i låge B	231
Papirstop i specialmagasin.....	232
Papirstop i papirmagasinerne	233
Papirstop i dupleksenheden.....	234
Problemer med netværksforbindelsen	235
Kan ikke åbne den integrerede webserver	235
Kan ikke tilslutte printeren til Wi-Fi-netværket	236
Problemer med hardwareoptioner.....	239
Kan ikke registrere intern indstilling.....	239
Intern løsningsport fungerer ikke korrekt.....	242
Parallelt eller serielt interfacekort fungerer ikke korrekt.....	243
Defekt flash fundet	243
Ikke plads nok i flashhukommelsen til ressourcer	243
Problemer med forbrugsstoffer	245
Udskiftningspatron matcher ikke printerområde	245
Ikke-Xerox forbrugsstoffer	246
Problemer med papirfremføring.....	247
Konvolut klæber sammen under udskrivning.....	247
Sorteret udskrivning fungerer ikke.....	248
Sammenkædning af magasiner virker ikke	249
Der opstår ofte papirstop	250
Fastklemte sider udskrives ikke igen	251
Kontakt til kundesupport	252
Lovgivningsmæssige oplysninger	253
Lovgivning.....	254
USA (FCC-bestemmelser).....	254
Lovgivningsmæssige oplysninger for 2.4 GHz og 5-GHz trådløse netværkskort.....	254
Lasereklæring	255
Canada	255
Overholdelse med Den Europæiske Union og Det Europæiske Økonomiske Samarbejdsområde.....	256
ENERGY STAR	257

Indholdsfortegnelse

Eurasiske Økonomiske Fællesskab Certificering	259
Tyskland	259
Turkey RoHS-regulativer	260
Overholdelse af Ukraine RoHS	260
Sikkerhedscertificering	261
Dataark for materialesikkerhed.....	262
Genbrug og bortskaffelse.....	263
Alle lande	264
Fjernelse af batteri	264
USA og Canada.....	265
EU	266
Kassering uden for EU.....	266
Andre lande.....	267

Sikkerhed

Dette kapitel indeholder:

Bemærkninger og sikkerhed.....	10
Konventioner.....	11
Elektrisk sikkerhed.....	15
Sikkerhed ved brug.....	17
Sikkerhed i forbindelse med vedligeholdelse.....	19
Kontaktoplysninger vedrørende miljø, sundhed og sikkerhed.....	20
Produktsymboler.....	21

Printeren og de anbefalede forbrugsstoffer er konstrueret og testet efter de strengeste sikkerhedskrav. Iagttagelse af følgende oplysninger sikrer fortsat sikker drift og betjening af Xerox®-printerens.

Bemærkninger og sikkerhed

Læs følgende instruktioner omhyggeligt igennem, inden printeren tages i brug. Slå op i instruktionerne for at sikre fortsat sikker drift og betjening af printeren.

Din Xerox®-printer og dens forbrugsstoffer er designet og testet til at overholde strenge sikkerhedskrav. Dette omfatter et sikkerhedsagenturs undersøgelse og certificering samt overholdelse af bestemmelser vedrørende elektromagnetisk stråling og gældende miljøstandarder.

Produktets sikkerheds- og miljøtest og ydeevne gælder kun ved brug af Xerox®-materialer.



Bemærk: Uautoriserede ændringer, herunder tilføjelse af nye funktioner og tilslutning af eksternt udstyr, kan have indflydelse på produktets certificering. Kontakt din Xerox-repræsentant for at få flere oplysninger.

Konventioner



Bemærk: En bemærkning henviser til oplysninger, der kan hjælpe dig.

Advarsel: En advarsel henviser til noget, der kan skade produkthardwaren eller -softwaren.



Forsigtig: Et forsigtigt indikerer en potentiel farlig situation, hvor du kan komme til skade.

Forskellige typer erklæringer omfatter:



ADVARSEL—RISIKO FOR PERSONSKADE: Indikerer en risiko for personskade.



ADVARSEL—FARE FOR ELEKTRISK STØD: Indikerer en risiko for elektrisk stød.



ADVARSEL—VARM OVERFLADE: Indikerer en risiko for forbrænding ved berøring.



ADVARSEL—VÆLTEFARE: Indikerer en knusningsfare.



ADVARSEL—KLEMMFARE: Indikerer en risiko for at blive klemt mellem bevægelige dele.



ADVARSEL—BEVÆGELIGE DELE: Indikerer en risiko for lacerations- eller hudafskrabningsskader fra roterende dele.

PRODUKTERKLÆRINGER




ADVARSEL—RISIKO FOR PERSONSKADE: Tilslut netledningen til en passende normeret og korrekt jordet stikkontakt, der er lettilgængelig og i nærheden af produktet, for at undgå risiko for brand eller elektrisk stød.





ADVARSEL—RISIKO FOR PERSONSKADE: For at undgå risiko for brand eller elektrisk stød skal du kun bruge den netledning, der leveres sammen med dette produkt, eller en godkendt erstatning fra producenten.





ADVARSEL—RISIKO FOR PERSONSKADE: Anvend ikke dette produkt sammen med forlængerledninger, strømskinner med flere udgange, forlængere med flere udgange eller UPS-enheder. Den nominelle strømkapacitet af disse typer tilbehør kan let overbelastes af en laserprinter og kan medføre dårlig ydeevne af printeren, materiel skade eller potentiel brandfare.


 **ADVARSEL—RISIKO FOR PERSONSKADE:** Brug ikke dette produkt med en indbygget overspændingsbeskytter. Brug af enheder til overspændingsbeskyttelse kan medføre potentiel brandfare, materielle skader eller dårlig ydeevne af printeren.


 **ADVARSEL—RISIKO FOR PERSONSKADE:** Brug kun et telekabel (RJ-11) på 26 AWG eller mere, når du slutter dette produkt til telefonnetværket, for at reducere risikoen for brand. For brugere i Australien skal ledningen være godkendt af tilsynsmyndigheden for kommunikation og medier i Australien.


 **ADVARSEL—FARE FOR ELEKTRISK STØD:** Placer ikke eller brug ikke dette produkt i nærheden af vand eller i våde omgivelser for at undgå risikoen for elektrisk stød.


 **ADVARSEL—FARE FOR ELEKTRISK STØD:** Undlad at installere dette produkt eller foretage tilslutninger af kabler eller af elektriske tilslutninger af nogen art, f.eks. af netledningen, faxfunktionen eller telefonen, når det tordner, for at undgå risikoen for elektrisk stød.


 **ADVARSEL—RISIKO FOR PERSONSKADE:** Du må ikke skære i netledningen, sno den, binde den sammen, mase den eller sætte tunge genstande på den. Der må ikke fjernes noget fra netledningen, og den må ikke udsættes for tryk. Netledningen må ikke sidde i klemme mellem genstande, f.eks. møbler og vægge. Hvis en af disse ting sker, er der risiko for fare eller elektriske stød. Kontroller jævnligt, om der er tegn på disse problemer med netledningen. Fjern netledningen fra stikkontakten, før du undersøger den.

 **ADVARSEL—FARE FOR ELEKTRISK STØD:** Kontroller, at alle eksterne tilslutninger, f.eks. Ethernet-tilslutninger og tilslutninger til telefonsystemer, er sat korrekt i de markerede plug-in-porte for at undgå risikoen for elektrisk stød.

 **ADVARSEL—FARE FOR ELEKTRISK STØD:** Hvis du skal have adgang til systemkortet eller installere hardware- eller hukommelsesenhedsoptioner, efter du har installeret printeren, skal du slukke printeren og tage netledningen ud af stikkontakten, før du fortsætter for at undgå risikoen for elektrisk stød. Hvis du har andre enheder tilsluttet printeren, skal du også slukke for dem og tage alle kabler til printeren ud.

 **ADVARSEL—FARE FOR ELEKTRISK STØD:** Tag netledningen ud af stikkontakten, og fjern alle kabler fra printeren, før du går videre, for at reducere risikoen for elektrisk stød, når du skal rengøre printerens ydre.

 **ADVARSEL—FARE FOR ELEKTRISK STØD:** Undlad at benytte fax-funktionen, når det tordner for at undgå risikoen for elektrisk stød.

 **ADVARSEL—RISIKO FOR PERSONSKADE:** Hvis printeren vejer over 20 kg. skal der være to eller flere personer til at løfte den på forsvarlig vis.



ADVARSEL—RISIKO FOR PERSONSKADE: Når du flytter printeren, skal du følge disse retningslinjer for at forebygge personskader eller skader på printeren:

- Undersøg, om alle paneler og papirmagasiner er lukket.
- Sluk printeren, og tag derefter netledningen ud af stikkontakten.
- Frakobl alle ledninger og kabler fra printeren.
- Hvis printeren har særskilte, gulvbaserede ekstramagasiner eller udfaldsbakker, der er fastgjort til den, skal du frakoble dem, før printeren flyttes.
- Hvis printeren har en base med hjul, så rul den forsigtigt til det nye sted. Vær forsigtig, når du passerer dørtrin og revner i gulvbelægningen.
- Hvis printeren ikke har en base med hjul, men er konfigureret med valgfrie papirmagasiner eller udfaldsbakker, skal du fjerne bakkerne og løfte printeren af papirmagasinerne. Forsøg ikke at løfte printeren og andet tilbehør samtidig.
- Brug altid grebene på printeren til at løfte den.
- Hvis der bruges en vogn til at transportere printeren, skal den kunne støtte hele printerens underside.
- Hvis der bruges en vogn til at transportere hardware-tilbehør, skal den kunne støtte tilbehørets dimensioner.
- Sørg for, at printeren står oprejst.
- Undgå voldsomme rystelser.
- Undgå at holde fingrene under printeren, når du sætter den ned.
- Sørg for, at der er tilstrækkelig luft omkring printeren.



ADVARSEL—VÆLTEFARE: Installation af en eller flere magasiner eller udfaldsbakker på din printer eller multifunktionsprinter kan kræve en base med hjul, et møbel eller lignende for at undgå skader som følge af manglende stabilitet. Kontakt det sted, hvor du købte printeren, for at få flere oplysninger om understøttede konfigurationer.



ADVARSEL—VÆLTEFARE: Isæt hver enkelt magasin og bakke separat for at reducere risikoen for, at udstyret bliver ustabil. Hold alle andre magasiner og bakker lukkede, indtil det er nødvendigt.



ADVARSEL—VARM OVERFLADE: Printeren kan være varm indvendig. For at reducere risikoen for forbrændinger fra en varm komponent skal du lade overfladen køle af, inden du berører den.



ADVARSEL—KLEMMEFARE: For at undgå risikoen for en klemningsskade, skal du være forsigtig i områder markeret med denne mærkat. Klemningsskader kan opstå omkring bevægelige dele, f.eks. mekanismer, døre, bakker og dæksler.



ADVARSEL—RISIKO FOR PERSONSKADE: Dette produkt indeholder en laserenhed. Brug af kontroller eller justeringer eller udførelse af andre procedurer end dem, der er anført i Betjeningsvejledningen kan medføre udsættelse for farlig stråling.



ADVARSEL—RISIKO FOR PERSONSKADE: Litiumbatteriet i dette produkt er ikke beregnet til at blive udskiftet. Der er fare for eksplosion, hvis et litiumbatteri udskiftes forkert. Forsøg ikke at genoplade, destruere eller skille et litiumbatteri ad. Brugte litiumbatterier skal bortskaffes i overensstemmelse med producentens instruktioner og lokale retningslinjer.

Dette produkt er udviklet, testet og godkendt til at opfylde strenge, globale sikkerhedsstandarder under brug af bestemte producenters komponenter. Nogle af delenes sikkerhedsfunktioner er ikke altid tydelige. Producenten er ikke ansvarlig for brugen af andre erstatningsdele.

Service og reparationer, som ikke er beskrevet i brugerdokumentationen, skal udføres af en servicemedarbejder.

Information om ozon og ventilation

Se *Fakta om ozon* og *Fakta om ventilation* på [Health and Safety of Our Work Environment - Xerox](#).

GEM DISSE INSTRUKTIONER.

Elektrisk sikkerhed

GENERELLE RETNINGSLINJER



Forsigtig:

- Skub ikke genstande ind i sprækker eller åbninger på printeren. Berøring af et spændingspunkt eller kortslutning i en del kan medføre brand eller elektrisk stød.
- Fjern ikke låger eller afskærmninger, der er fastgjort med skruer, medmindre du installerer tilbehør og bliver bedt om det. Sluk for printeren, når du udfører disse installationer. Tag netledningen ud, før du fjerner låger eller afskærmninger ved installation af tilbehør. Med undtagelse af tilbehør, der kan installeres af brugeren, er der ingen dele, som du kan vedligeholde bag disse skærme.

Følgende kan udsætte dig for fare:

- Netledningen er ødelagt eller trævlet.
- Der er spildt væske på printeren.
- Printeren er udsat for vand.
- Der kommer røg ud af printeren eller overfladen er meget varm.
- Printeren afgiver unormale lyde eller lugte.
- Et fejlstrømsrelæ, en sikring eller en anden sikkerhedsforanstaltning er blevet udløst.

Hvis et af disse forhold forekommer, skal du gøre følgende:

1. Sluk straks for printeren.
2. Tage netledningen ud af stikkontakten.
3. Tilkalde en autoriseret servicerepræsentant.

NETLEDNING

Brug netledningen, der fulgte med printeren.



Forsigtig: For at undgå risiko for brand eller elektrisk stød må der ikke bruges forlængerledninger, stikdåser eller elstik.

- Sæt netledningen direkte i en stikkontakt med jordforbindelse. Sørg for, at begge ender af ledningen sidder godt fast. Få en elektriker til at kontrollere stikkontakten, hvis du ikke ved, om den har jordforbindelse.
- Brug ikke et adapterstik med jordforbindelse til at slutte printeren til en stikkontakt, der ikke har jordforbindelse.
- Kontroller, at printeren er tilsluttet en stikkontakt med den korrekte spænding og effekt. Kontroller evt. printerens elektriske specifikationer sammen med en elektriker.
- Placer ikke printeren i et område, hvor personer kan komme til at træde på netledningen.

- Placer ikke genstande på netledningen.
- Træk ikke netledningen ud, mens printsystemet er tændt.
- Udskift netledningen, hvis den bliver slidt eller ødelagt.
- Tag fat i stikket, når du tager den ud af stikkontakten for at undgå elektrisk stød og for ikke at ødelægge ledningen.

Netledningen sættes i stikket på printerens bagside. Tag netledningen ud af stikkontakten for at fjerne al strøm til printeren.

NØDSLUKNING

Hvis en af følgende situationer opstår, skal du straks slukke printeren og tage netledningen ud af stikkontakten. Kontakt en autoriseret Xerox-servicerepræsentant for at løse problemet:

- Udstyret lugter mærkeligt, eller der kommer usædvanlige lyde fra det.
- Netledningen er ødelagt eller trævlet.
- Et fejlstrømsrelæ, en sikring eller en anden sikkerhedsforanstaltning er blevet udløst.
- Der er spildt væske på printeren.
- Printeren er udsat for vand.
- En del på printeren er beskadiget.

BATTERISIKKERHED

Et eller flere printkort i denne printer indeholder et lithiumbatteri. Forsøg ikke at reparere eller udskifte lithiumbatteriet. Hvis der opstår et problem med batteriet, skal du kontakte en autoriseret servicerepræsentant for at rette problemet.



Forsigtig: Der er risiko for eksplosion, hvis batteriet på et printkort er installeret forkert.

Lithiumbatteriet i denne printer indeholder perchloratmateriale. For information om de særlige håndteringsprocedurer, der er forbundet med perchloratmateriale, henvises der til <https://dtsc.ca.gov/perchlorate/>.

Sikkerhed ved brug

Printeren og dens forbrugsstoffer er designet og testet til at overholde de strengeste sikkerhedskrav. Dette omfatter et sikkerhedsagenturs undersøgelse, godkendelse og overholdelse af eksisterende miljøstandarder.

Når du er opmærksom på følgende sikkerhedsretningslinjer, hjælper det dig med at sikre en fortsat, sikker betjening af printerens.

RETNINGSLINJER FOR BRUG

- Du må ikke fjerne magasiner, mens printerens udskriver.
- Åbn ikke lågerne under udskrivning.
- Flyt ikke printerens, når den er i gang med at udskrive.
- Hold hænder, hår, tørklæder osv. væk fra udfalds- og fremføringsruller.
- Skærme eller paneler, som skal fjernes med værktøjer, dækker over farlige områder i printerens. Fjern ikke disse beskyttende skærme eller paneler.
- Tilsidesæt eller ignorér ikke elektriske eller mekaniske låsemekanismer.
- Prøv ikke på at fjerne papir, der sidder fast langt inde i printerens. Sluk øjeblikkeligt for printerens og kontakt din lokale Xerox-repræsentant.



Forsigtig:

- Metaloverfladerne i fuserområdet er varme. Vær forsigtig, når du udreder papirstop i dette område og rør ikke ved metaloverfladerne.
- For at undgå at maskinen vælter, må du ikke skubbe eller flytte enheden med papirmagasinerne åbne.

PLACERING AF PRINTER

- Placer printerens på et vandret, robust underlag, der ikke vibrerer, og som kan bære printerens vægt. Se afsnittet *Fysiske specifikationer* i Betjeningsvejledning for at finde vægten på din printerkonfiguration.
- Bloker eller tildæk ikke sprækker eller åbninger på printerens. Disse åbninger fungerer som ventilation og forhindrer, at printerens overophedes.
- Placer printerens i et område, hvor der er tilstrækkelig plads til betjening og servicering.
- Ved installation af en kontorprinter i en gang eller lignende begrænset område kan der gælde yderligere pladskrav. Sørg for, at du overholder alle sikkerhedsbestemmelser for arbejdspladsen, bygningsreglementer og brandforordninger i dit område.
- Placer printerens i et støvfrit område.
- Opbevar eller betjen ikke printerens i et meget varmt, koldt eller fugtigt miljø.
- Placer ikke printerens tæt på en varmekilde.
- Placer ikke printerens i direkte sollys, da det vil skade de lysfølsomme komponenter.

- Placer ikke printeren et sted, hvor den udsættes direkte for kold luft fra klimaanlæg.
- Placer ikke printeren på steder, som kan vibrere.
- Brug printeren i de højder, der er angivet i afsnittet *Højdespecifikationer* i Betjeningsvejledning for at sikre optimal ydeevne.

FORBRUGSSTOFFER TIL PRINTER

- Brug de forbrugsstoffer, der er beregnet til printeren. Brug af uegnet materiale kan forringe ydeevnen og kan skabe farlige situationer.
- Følg alle advarsler og instruktioner, der er markeret på eller leveres sammen med produkt, tilbehør og forbrugsstoffer.
- Opbevar alle forbrugsstoffer i overensstemmelse med vejledningen på pakken eller beholderen.
- Opbevar alle forbrugsstoffer uden for børns rækkevidde.
- Smid aldrig toner, tonerpatroner, tromlemoduler eller beholder til brugt toner på åben ild.



Forsigtig: Når du håndterer patroner, f.eks. toner og lignende, skal du undgå at få indholdet på huden eller i øjnene. Det kan medføre irritation og betændelse, hvis du får det i øjnene. Forsøg ikke at skille patronen ad, da det kan forøge risikoen for at få indholdet på huden eller i øjnene.

Advarsel: Anvendelse af ikke-Xerox forbrugsstoffer anbefales ikke. Xerox-garantien, serviceaftalen og Total Satisfaction Guarantee (fuld tilfredshedsgaranti) dækker ikke skader, fejl eller forringelse af ydeevne, som skyldes anvendelse af ikke-Xerox forbrugsstoffer, eller brug af Xerox-forbrugsstoffer, der ikke er specificeret for denne printer. Total Satisfaction Guarantee (fuld tilfredshedsgaranti) er kun tilgængelig i USA og Canada. Dækningen kan være anderledes uden for disse områder. Kontakt din Xerox-repræsentant for flere oplysninger.

OPLYSNINGER OM FORBRUGSSTOFFER



Forsigtig: Når du håndterer patroner, f.eks. toner/blæk og lignende, skal du undgå at få indholdet på huden eller i øjnene. Det kan medføre irritation og betændelse, hvis du får det i øjnene. Du må ikke forsøge at adskille patronen. Det kan øge risikoen for hud- eller øjenkontakt.

- Opbevar alle forbrugsstoffer i overensstemmelse med vejledningen på pakken eller beholderen.
- Opbevar alle forbrugsstoffer uden for børns rækkevidde.
- Printpatroner, tør blæk/tonerpatroner eller tonerbeholdere må aldrig komme i nærheden af ild.

Hvis du ønsker flere oplysninger om Xerox®-genbrugsprogrammer for forbrugsstoffer, skal du gå til www.xerox.com/recycling.

Sikkerhed i forbindelse med vedligeholdelse

Foretag ikke en vedligeholdelsesprocedure, der ikke specifikt er beskrevet i den dokumentation, der fulgte med printeren.

- Foretag kun rengøring med en tør, fnugfri klud.
- Anvend kun de forbrugsstoffer og rengøringsmidler, der er angivet.



Forsigtig: Brug ikke rengøringsmidler i sprayform. Rengøringsmidler på spraydåse kan forårsage eksplosioner eller brand, hvis de anvendes på elektromekanisk udstyr.

- Fjern ikke de låger eller afskærmninger, der er fastgjort med skruer. Der findes ingen dele, der skal serviceres af brugeren, bag disse låger eller afskærmninger.
- Hvis der spildes toner eller tørt blæk, skal du bruge en kost eller en våd klud til at fjerne den spildte blæk eller toner. Fej langsomt for at minimere dannelsen af støv under oprydning. Brug ikke en støvsuger. Hvis der skal anvendes en støvsuger, skal enheden være designet til brændbart støv med en eksplosionsbeskyttet motor og ikke-ledende slange.



Forsigtig: Metaloverfladerne i fuserområdet er varme. Vær forsigtig, når du udreder papirstop i dette område og rør ikke ved metaloverfladerne.

- Brænd ikke forbrugsstoffer eller dele til almindelig vedligeholdelse. Der findes flere oplysninger om Xerox® genbrugsprogrammet for forbrugsstoffer ved at gå til www.xerox.com/gwa.

Kontaktoplysninger vedrørende miljø, sundhed og sikkerhed












Du kan få flere oplysninger om miljø, sundhed og sikkerhed i forbindelse med dette Xerox-produkt og forbrugsstoffer til det ved at kontakte:

- Kun for USA og Canada: 1-800-ASK-XEROX (1-800-275-9376)
- Webadresse: [Miljø sundhed og bæredygtighed - Xerox](#)
- E-mailanmodning (på verdensplan): EHS-Europe@xerox.com


Brugere i USA kan få oplysninger om produktsikkerhed ved at gå til www.xerox.com/environment

Produktsymboler

SYMBOL	BESKRIVELSE
	Forsigtig: Angiver en alvorlig fare, som kan resultere i dødsfald eller alvorlig personskade, hvis den ikke undgås.
	Varm overflade: Varm overflade på eller i printeren. Bruges med forsigtighed for at undgå personskader.
	Advarsel: Bevægelige dele. Bruges med forsigtighed for at undgå personskader.
[Intet symbol]	Advarsel: Angiver en obligatorisk handling, som skal udføres, for at undgå maskinskade.
	Rør ikke ved enheden eller dette område i printeren.
	Rør ikke ved denne del af printeren.
	Rør ikke ved enheden eller dette område i printeren.
	Udsæt ikke tromlemoduler for direkte sollys.
	Brænd ikke genstanden.
	Brænd ikke tonerpatroner.

SYMBOL	BESKRIVELSE
	Brænd ikke tromlemoduler.
	Brænd ikke beholderen til brugt toner.
	Klemmefare For at undgå personskade skal der udvises forsigtighed i dette område.
	Klemmefare For at undgå personskade skal der udvises forsigtighed i dette område.
	Fjern ikke papiret med stor kraft.
	Varm overflade: Vent den angivne tid før håndtering.
	Til
	Fra
	Standby
	Brug ikke papir fastgjort med hæfteklammer eller nogen form for clips.
	Anvend ikke papir, der er foldet, krøllet eller buer meget.

SYMBOL	BESKRIVELSE
	Ilæg og brug ikke inkjet-papir.
	Ilæg ikke papir, der tidligere er blevet brugt eller udskrevet på.
	Anvend ikke postkort.
	Anvend ikke konvolutter.
	Kopiér ikke pengesedler.
	Læg papir eller materiale i.
	Papirstop
	Lås
	Lås op
	Papirklips
	Køler ned
	Forløbet tid


SYMBOL	BESKRIVELSE
	Papir
	1-sidet original
	Forhullet papir
	Læg brevhovedpapir med tekstsiden opad.
	Læg brevhovedpapir med tekstsiden nedad.
	Læg etiketter med tekstsiden nedad.
	USB: Universal Serial Bus
	LAN: Local Area Network (lokalt områdenetværk)
	Telefonlinje
	Vægt
	Knappen Opgavetyper
	Denne genstand kan genbruges.

Lær om printeren

Dette kapitel indeholder:

Sådan finder du oplysninger om printeren.....	26
Sådan finder du printerens serienummer	28
Printerkonfigurationer.....	29
Fjernelse af det indvendige emballagemateriale	30
Brug af betjeningspanelet.....	32
Beskrivelse af indikatorens status.....	33
Valg af papir	34

Sådan finder du oplysninger om printeren

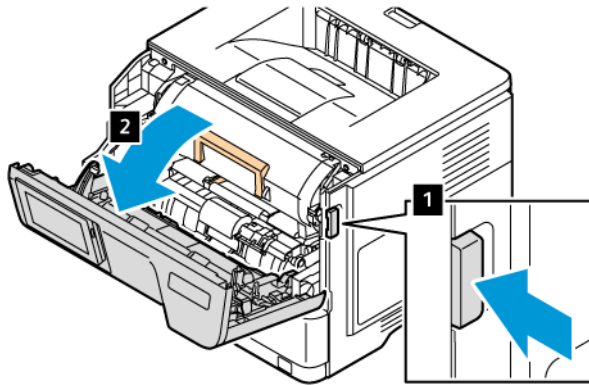
HVAD LEDER DU EFTER?	FIND DET HER
Vejledning til første opsætning	Se dokumentationen om opsætning, der fulgte med printeren.
<ul style="list-style-type: none"> • Printersoftware • Printerdriver • Printerfirmware • Hjælpeprogrammer 	Gå til www.xerox.com , søg efter din printermodel, og vælg derefter den driver, firmware eller det hjælpeprogram, du har brug for.
<ul style="list-style-type: none"> • Valg og opbevaring af papir og specialmedier • Ilægning af papir • Konfiguration af printerindstillinger • Visning og udskrivning af dokumenter og fotos • Konfigurere printeren til et netværk • Pleje og vedligeholdelse af printeren • Fejlfinding og problemløsning 	Information Center: Gå til www.xerox.com . Sådan gør du-videoer: Gå til www.xerox.com . Vejledning til berøringsskærm: Gå til www.xerox.com .
Opsætning og konfiguration af tilgængelighedsfunktionerne på din printer	Gå til www.xerox.com .
Hjælpeoplysninger til brug af printersoftwaren	Hjælp til Microsoft Windows- eller Macintosh-operativsystemer: Åbn et printersoftwareprogram eller applikation, og klik derefter på Hjælp . Klik på knappen Hjælp for at se kontekstafhængig information.  Bemærk: <ul style="list-style-type: none"> • Hjælp installeres automatisk sammen med printersoftwaren. • Printersoftwaren findes enten i printerens programmappe eller på skrivebordet afhængigt af dit operativsystem.

HVAD LEDER DU EFTER?	FIND DET HER
<ul style="list-style-type: none"> • Dokumentation • Support til Livechat • Support til e-mail • Stemmeunderstøttelse 	<p>Gå til www.xerox.com.</p> <p>Vælg dit land eller din region, og vælg herefter dit produkt for at se det relevante supportwebsted.</p> <p>Supportkontaktoplysninger for dit land eller område kan findes på webstedet eller i den trykte garanti, der fulgte med printeren.</p> <p>Hav følgende oplysninger parat, når du kontakter kundesupport:</p> <ul style="list-style-type: none"> • Sted og dato for køb • Maskintype og serienummer <p>Se Sådan finder du printerens serienummer for flere oplysninger.</p>
<ul style="list-style-type: none"> • Sikkerhedsoplysninger • Lovgivningsmæssige oplysninger • Garantioplysninger • Miljøoplysninger 	<p>Garantioplysningerne varierer afhængigt af land eller område:</p> <ul style="list-style-type: none"> • I USA — Se Erklæring om begrænset garanti, der leveres sammen med printeren, eller gå til www.xerox.com. • I andre lande og områder — Se den trykte garanti, der fulgte med printeren. <p>Vejledning til produktinformation — Se dokumentationen om opsætning, der fulgte med printeren, eller gå til www.xerox.com.</p>

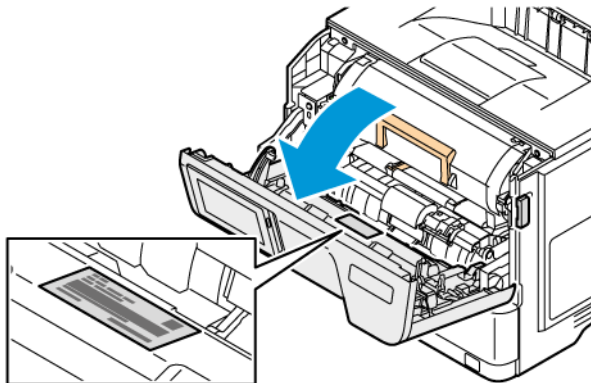
Sådan finder du printerens serienummer

Sådan finder du printerens serienummer:

1. Find serienummeret.



2. Åbn låge A.
3. Find serienummeret.



Printerkonfigurationer

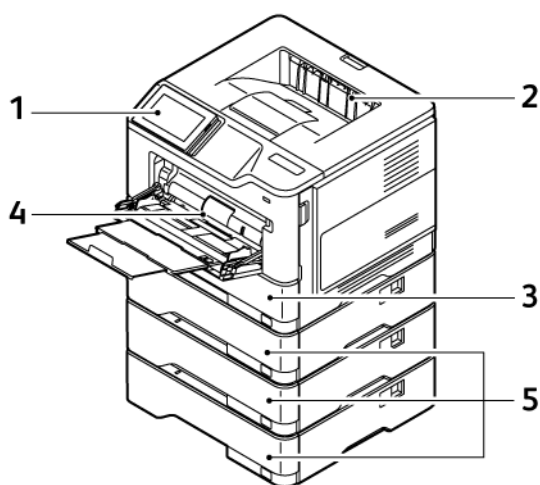


ADVARSEL—VÆLTEFARE: Installation af en eller flere magasiner eller udfaldsbakker på din printer kan kræve en base med hjul, et møbel eller lignende for at undgå skader som følge af manglende stabilitet. Se [Workplace and Digital Printing Solutions | Xerox](#) for at få flere oplysninger om understøttede konfigurationer.



ADVARSEL—VÆLTEFARE: Isæt hver enkelt magasin og bakke separat for at reducere risikoen for, at udstyret bliver ustabil. Hold alle andre magasiner og bakker lukkede, indtil det er nødvendigt.

Afhængigt af din printermodel kan du konfigurere din printer ved at tilføje op til tre valgfrie papirmagasiner til 550 ark.

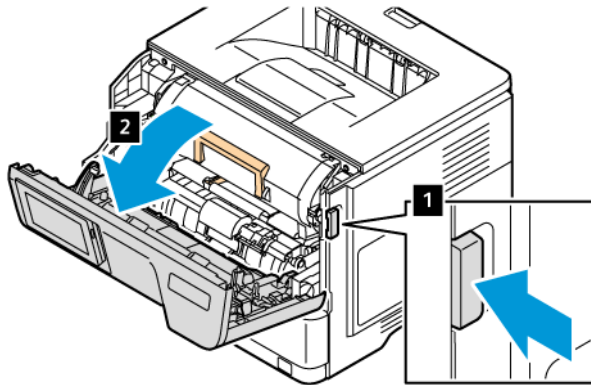


- | | |
|---|--|
| 1. Betjeningspanel | 4. Specialmagasin til 100 ark |
| 2. Standardudfaldsbakke | 5. Magasin 2–4, valgfrie magasiner til 550 ark |
| 3. Magasin 1, standardmagasin til 550 ark | |

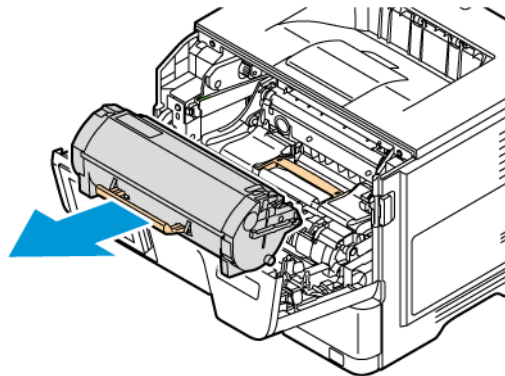
Fjernelse af det indvendige emballagemateriale

Printeren leveres med indvendigt emballagemateriale. Fjern emballagen, og sæt billedenheden og tonerpatronen korrekt i printeren.

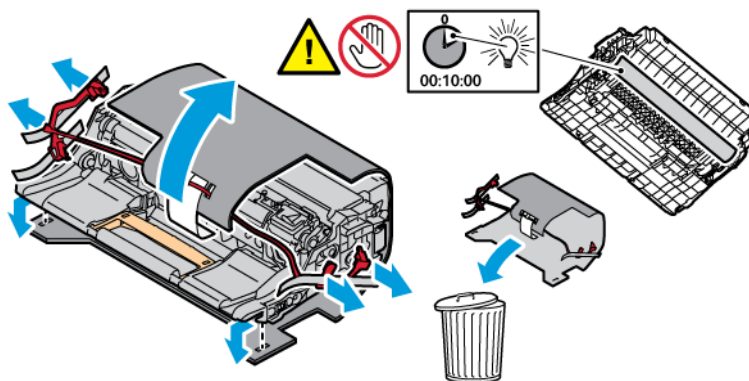
1. Åbn låge A på printerens forside.



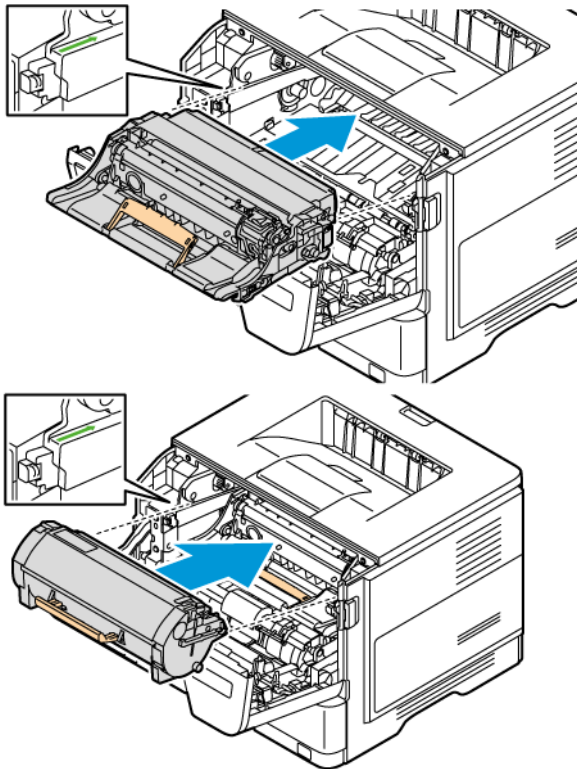
2. Tag den nye tonerpatron ud.



3. Tag den nye billedenhed ud og fjern de røde plastklækker og clips.

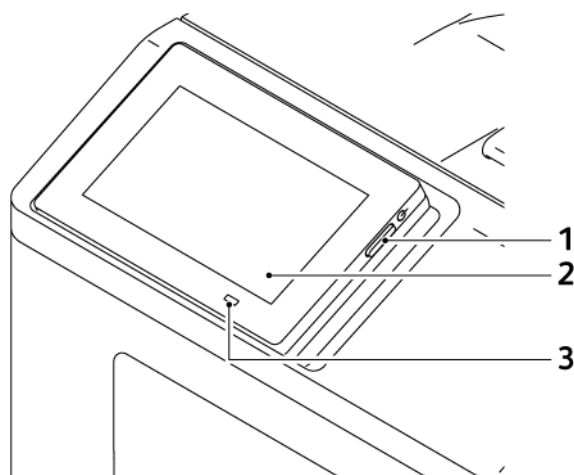



4. Sæt billedenheden og tonerpatronen ind i printeren.



5. Luk låge A.

Brug af betjeningspanelet



	DEL PÅ BETJENINGSPANEL	FUNKTION
1	Tænd/sluk-knap	<p>Tænder og slukker for printeren.</p> <p> Bemærk: Sluk for printeren ved at trykke på tænd/sluk-knappen og holde den nede i fem sekunder.</p> <p>Indstil printeren til slumretilstand.</p> <p>Aktiver printeren fra slumre- eller dvaletilstand.</p>
2	Vis	<p>Få vist printerens meddelelser og status for forbrugsvarer.</p> <p>Opsætning og betjening af printeren.</p>
3	Indikatorlys	Kontrollere status for printeren.

Beskrivelse af indikatorens status

INDIKATORLYS	PRINTERSTATUS
Fra	Printeren er slukket.
Lyser blå	Printeren er klar.
Blinker blå	Printeren udskriver eller behandler data.
Blinker rødt	Printeren kræver handling fra brugeren.
Lyser gult	Printeren er i dvaletilstand.
Blinker gult	Printeren er i slumre- eller dvaletilstand.

Valg af papir

RETNINGSLINJER FOR PAPIR

Brug den korrekte type papir for at forhindre papirstop og sikre problemfri udskrivning.

- Brug altid nyt, ubeskadiget papir.
- Før du lægger papir i, skal du kende den anbefalede udskriftsside på papiret. Denne oplysning findes som regel på pakken med udskriftsmateriale.
- Anvend ikke papir, der er klippet eller beskåret manuelt.
- Bland ikke papir af forskellige formater, vægt eller typer i det samme magasin. Det kan føre til papirstop.
- Anvend ikke bestrøget papir, medmindre det er specielt udviklet til elektrofotografisk udskrivning.

PAPIREGENSKABER

Følgende papiregenskaber har indflydelse på udskriftskvaliteten og -pålideligheden. Overvej disse faktorer, inden de bruges til udskrivning.

Vægt

Magasinerne kan fremføre papir af forskellig vægt. Papir, der vejer mindre end 60 g/m², er muligvis ikke stift nok til, at det kan indføres korrekt, og kan medføre papirstop.. Gå til [Understøttede papirvægte](#) for flere oplysninger.

Buning

Buning er papirets tendens til at bue ved hjørnerne. For meget buning kan give problemer med indføringen af papiret. Buning forekommer som regel, når papiret har været igennem printeren, hvor det udsættes for høje temperaturer. Hvis papir opbevares uindpakket under varme, fugtige, kolde eller tørre forhold, kan det få papiret til at bue inden udskrivningen og forårsage problemer under indføringen.

Glathed

Papirets glathed påvirker direkte udskriftskvaliteten. Hvis papiret er for groft, smelter toneren ikke ordentligt fast. Hvis papiret er for glat, kan der opstå problemer med papirindføringen eller udskriftskvaliteten. Vi anbefaler brug af papir med 50 Sheffield-punkter.

Fugtindhold

Mængden af fugt i papiret har både indflydelse på udskriftskvaliteten og printerens evne til at indføre papiret korrekt. Opbevar papiret i den originale indpakning, indtil det skal bruges. Hvis papiret udsættes for fugtændringer, kan det nedsætte dets ydeevne.

Opbevar papiret i den originale indpakning i de samme omgivelser som printeren i 24-48 timer. Omgivelserne, som papiret opbevares i, skal være de samme som printeren. Forlæng tiden med flere dage, hvis lagrings- eller transportomgivelserne er meget forskellige fra printeromgivelserne. Tykt papir kan også kræve længere tid.

Baneretning

Baneretningen er papirfibrenes retning i et ark papir. Papir kan være langbanet, hvilket vil sige, at fibrene løber på langs af papiret, eller kortbanet, hvilket vil sige, at de løber på tværs af papiret.

Se [Understøttede papirvægte](#) for anbefalet fiberretning.

Fiberindhold

Det meste kopipapir af god kvalitet er fremstillet af 100 % kemisk behandlet pulptræ. Dette indhold giver papir med en høj grad af stabilitet, hvilket giver færre problemer med indføring og bedre udskriftskvalitet. Papir med f. eks. bomuldsfibre har egenskaber, der kan resultere i en forringet papirhåndtering.

IKKE-BRUGBART PAPIR

Følgende papirtyper må ikke bruges i printeren:

- Kemisk behandlet papir, der bruges til at lave kopier uden karbonpapir, også kaldet selvkopierende papir, CCP-papir (Carbonless Copy Paper) eller NCR-papir (No Carbon Required)
- Fortrykt papir med kemikalier, der kan forurene printeren
- Fortrykt papir, der kan påvirkes af temperaturen i printerens fuserenhed
- Fortrykt papir, der kræver en registrering (den præcise udskriftsplacering på siden), som er større end $\pm 2,3$ mm ($\pm 0,9$ "), f.eks. OCR-formularer (Optical Character Recognition).

I nogle tilfælde kan du justere registreringen ved hjælp af et program, så der kan udskrives på sådanne formularer.

- Bestrøget papir (raderbart tykt papir), syntetisk papir, termisk papir
- Papir med ru kanter, grov eller meget ru overflade eller krøllet papir.
- Genbrugspapir, der ikke overholder kravene i EN12281:2002 (europæisk)
- Papir, der vejer mindre end 60 g/m²
- Formularer eller dokumenter, der består af flere dele

OPBEVARING AF PAPIR

Brug denne vejledning til opbevaring af papir for at undgå papirstop og dårlig udskriftskvalitet:

- Opbevar papiret i den originale indpakning i de samme omgivelser som printeren i 24-48 timer inden udskrivningen.
- Forlæng tiden med flere dage, hvis lagrings- eller transportomgivelserne er meget forskellige fra printeromgivelserne. Tykt papir kan også kræve længere tid.
- Papir opbevares bedst et sted, hvor temperaturen er 21 °C og luftfugtigheden er 40 %.
- De fleste producenter af etiketter anbefaler udskrivning ved 18-24 °C med en luftfugtighed på mellem 40 over 60 %.
- Papir bør opbevares i pakker på en palle eller hylde, ikke på gulvet.

- Opbevar de enkelte pakker på en plan overflade.
- Opbevar ikke noget oven på pakkerne med papir.
- Tag først papiret ud af pakken eller emballagen, når det skal lægges i printeren. Pakken og emballagen er med til at holde papiret rent, tørt og fladt.

VALG AF FORTRYKTE FORMULARER OG BREVPAPIR

- Brug langbanet papir.
- Brug kun formularer og brevpapir, der er trykt vha. offsetlitografi eller gravingstrykningsproces.
- Brug ikke papir med en ru eller meget struktureret overflade.
- Brug blæk, der ikke påvirkes af harpiksen i toneren. Blæk, der er oliebaseret, skal opfylde disse krav. Latexblæk behøver ikke at overholde disse.
- Udskriv eksempler på de fortrykte formularer og brevpapir, du overvejer at bruge, inden du køber større mængder af det. Dette afgør, om blækket på den fortrykte formular eller på papiret med brevhoved påvirker udskriftskvaliteten.
- Kontakt din papirleverandør, hvis du er i tvivl.
- Ved udskrivning på brevhovedet skal du lægge papir i den rigtige retning i printeren.

UNDERSTØTTEDE PAPIRFORMATER

PAPIRFORMAT	STANDARDMAGASIN TIL 550 ARK	FLERFORMÅLS-SARKFØDER	VALGRIT PAPIRMAGASIN TIL 550 ARK	2-SIDET UDSKRIVNING
A4 210 x 297 mm (8,27 x 11,7")	✓	✓	✓	✓
A5 stående (KFK) 148 x 210 mm (5,83 x 8,27")	✓	✓	✓	X
A5 liggende (LFK) ¹ 210 x 148 mm (8,27 x 5,83")	✓	✓	X	X
A6 105 x 148 mm (4,13 x 5,83")	✓	✓	X	X
JIS B5 182 x 257 mm	✓	✓	✓	X

PAPIRFORMAT	STANDARDMAGASIN TIL 550 ARK	FLERFORMÅLSARKFØDER	VALGRIT PAPIRMAGASIN TIL 550 ARK	2-SIDET UDSKRIVNING
(7,17 x 10,1")				
Oficio (Mexico) 216 x 340 mm (8,5 x 13,4")	✓	✓	✓	✓
Hagaki 100 x 148 mm (3,94 x 5,83")	X	✓	X	X
Statement 139,7 x 215,9 mm (5,5 x 8,5")	✓	✓	✓	X
Executive 184,2 x 266,7 mm (7,25 x 10,5")	✓	✓	✓	X
Letter 215,9 x 279,4 mm (8,5 x 11")	✓	✓	✓	✓
Legal 215,9 x 355,6 mm (8,5 x 14")	✓	✓	✓	✓
Folio 215,9 x 330,2 mm (8,5 x 13")	✓	✓	✓	✓
Universal³ 105,00 x 148,00– 215,90 x 359,92 mm (4,13 x 5,83– 8,50 x 14,17").	✓	X	✓	X
Universal³ 76,20 x 148,00– 215,90 x 359,92 mm (3,00 x 5,83– 8,50 x 14,17").	X	✓	X	X
Universal³	X	X	X	✓ ₂

PAPIRFORMAT	STANDARDMAGASIN TIL 550 ARK	FLERFORMÅLSARKFØDER	VALGRIT PAPIRMAGASIN TIL 550 ARK	2-SIDET UDSKRIVNING
210,00 x 279,40–215,90 x 359,92 mm (8,27 x 11,00–8,50 x 14,17”).				
7 3/4 konvolut 98,4 x 190,5 mm (3,875 x 7,5”)	X	✓	X	X
9-konvolut 98,4 x 225,4 mm (3,875 x 8,9”)	X	✓	X	X
10-konvolut 104,8 x 241,3 mm (4,12 x 9,5”)	X	✓	X	X
DL-konvolut 110 x 220 mm (4,33 x 8,66”)	X	✓	X	X
C5-konvolut 162 x 229 mm (6,38 x 9,01”)	X	✓	X	X
B5-konvolut 176 x 250 mm (6,93 x 9,84”)	X	✓	X	X
Anden konvolut 98,4 x 162–176 x 250 mm (3,87 x 6,38–6,93 x 9,84”).	X	✓	X	X
<p>¹ Standardindstillingen for A5-format er fremføring langs den lange kant.</p> <p>² Papir skal være mindst 210 mm (8,27”) bredt og 279,4 mm (11”) langt for 2-sidet udskrivning.</p> <p>³ Når universal er valgt, bliver siden formateret til 215,9 x 355,6 mm (8,5 x 14”) med mindre formatet angives af programmet.</p>				

UNDERSTØTTEDE PAPIRTYPER

PAPIRTYPE	STANDARDMAGASIN TIL 550 ARK	FLERFORMÅLSARKFØDER	VALGRIT PAPIRMAGASIN TIL 550 ARK	2-SIDET UDSKRIVNING
Almindeligt papir	✓	✓	✓	✓
Karton	X	✓	X	X
Genbrugspapir	✓	✓	✓	✓
Papiretiketter*	✓	✓	✓	X
Skrivemaskinepapir	✓	✓	✓	✓
Papir med brevhoved	✓	✓	✓	✓
Fortrykt papir	✓	✓	✓	✓
Farvet papir	✓	✓	✓	✓
Let papir	✓	✓	✓	✓
Tungt papir	✓	✓	✓	✓
Ru/bomuld	✓	✓	✓	✓
Konvolutter	X	✓	X	X
Grov konvolut	X	✓	X	X

*Enkelt-sidede etiketter understøttes til lejlighedsvis brug af mindre end 20 sider pr. måned. Vinyletiketter, medicinetiketter eller dobbeltsidede etiketter understøttes ikke.

UNDERSTØTTEDE PAPIRVÆGTE

	STANDARDMAGASIN TIL 550 ARK	FLERFORMÅLSARKFØDER	VALGRIT PAPIRMAGASIN TIL 550 ARK	2-SIDET UDSKRIVNING
Papirvægt	60–120 g/m ²	60–216 g/m ²	60–120 g/m ²	60–90 g/m ²

Opsætning, installation og konfiguration

Dette kapitel indeholder:

Printerens placering	42
Tilslutning af kabler	44
Xerox® Easy Assist-appen	45
Opsætning og brug af startskærmsprogrammer	50
Konfiguration og brug af tilgængelighedsfunktioner	55
Ilægning af papir og specialmedier.....	58
Installation og opdatering af software, drivere og firmware	66
Installation af hardwareindstillinger.....	70
Installation af valgfrie papirmagasiner	71
Netværkstilslutning	72

Printerens placering

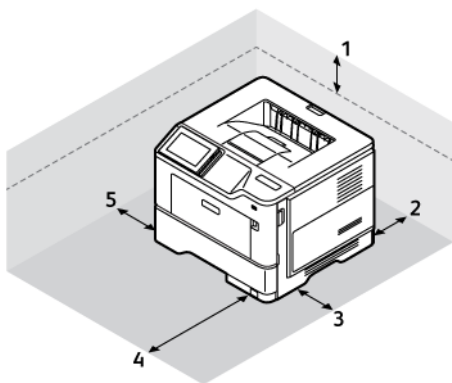
- Sørg for, at der er tilstrækkelig plads til at åbne magasiner, låg og låger, og til at installere hardwaretilbehør.
- Placér printeren i nærheden af en stikkontakt.

ADVARSEL—RISIKO FOR PERSONSKADE: Tilslut netledningen til en passende normeret og korrekt jordet stikkontakt, der er lettilgængelig og i nærheden af produktet, for at undgå risiko for brand eller elektrisk stød.



ADVARSEL—FARE FOR ELEKTRISK STØD: Placer ikke eller brug ikke dette produkt i nærheden af vand eller i våde omgivelser for at undgå risikoen for elektrisk stød.

- Sørg for, at luftcirkulationen i rummet opfylder de seneste ASHRAE 62-standarder eller CEN Technical Committee 156-standarden.
- Sørg for, at gulvet er fladt, solidt og stabilt.
- Sørg for at holde printeren:
 - Ren, tør og støvfri
 - Væk fra løse hæfteklammer og papirclips
 - Væk fra direkte luftstrømme fra aircondition, radiatorer eller ventilatorer
 - Væk fra direkte sollys og ekstrem fugtighed
- Hold øje med de anbefalede temperaturer og undgå udsving
Omgivelsestemperatur: 10–32,2 °C
Opbevaringstemperatur: 15,6–32,2 °C
- Af hensyn til passende ventilation anbefales følgende plads omkring printeren:



1	Top	100 mm (3,9")
2	Bagside	100 mm (3,9")
3	Højre side	110 mm (4,3")

4	Forside	305 mm (12")
5	Venstre side	65 mm (2,6")

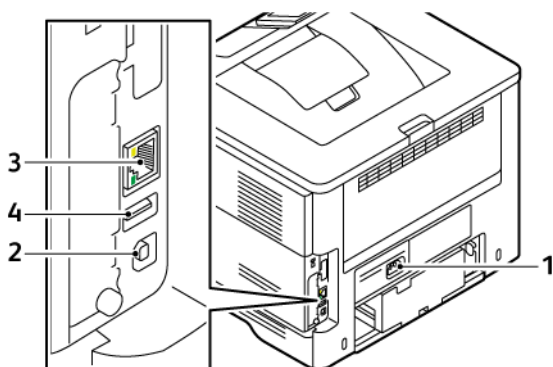
Tilslutning af kabler

⚠ ADVARSEL—FARE FOR ELEKTRISK STØD: Undlad at installere dette produkt eller foretage tilslutninger af kabler eller af elektriske tilslutninger af nogen art, f.eks. af netledningen, faxfunktionen eller telefonen, når det tordner, for at undgå risikoen for elektrisk stød.

⚠ ADVARSEL—RISIKO FOR PERSONSKADE: Tilslut netledningen til en passende normeret og korrekt jordet stikkontakt, der er lettilgængelig og i nærheden af produktet, for at undgå risiko for brand eller elektrisk stød.

⚠ ADVARSEL—RISIKO FOR PERSONSKADE: For at undgå risiko for brand eller elektrisk stød skal du kun bruge den netledning, der leveres sammen med dette produkt, eller en erstatningsnetledning, som er godkendt af producenten.

Advarsel - mulig skade: For at undgå tab af data eller printerfejl, skal du undlade at berøre USB-kablet, nogen netværksadapter eller printerens i de viste områder under selve udskrivningsprocessen.



	PRINTERPORT	FUNKTION
1	Strømskik	Tilslut printerens til en stikkontakt.
2	USB-printerport	Slut printerens til en computer.
3	Ethernet-port	Slut printerens til et netværk.
4	USB-port	Tilslut et tastatur eller en anden kompatibel indstilling.

Xerox® Easy Assist-appen

Brug Xerox Easy Assist-appen til at få adgang til og konfigurere printeren fra din smartphone. Hvis du ønsker at oprette adgang til printeren fra din smartphone, skal du downloade og installere Xerox Easy Assist-appen på din mobile enhed. Ved at installere Xerox Easy Assist-appen på din smartphone kan du nemt konfigurere din nye printer, administrere dens konfiguration, se advarsler, der angiver status for forbrugsstoffer og bestille dem samt få live fejlfindingssupport til din printer.

Hvis du vil installere Xerox Easy Assist-appen på din smartphone, skal du scanne en QR-kode eller søge efter appen i Apple App Store eller Google Play Store. Der findes to typer QR-koder for XEA:

- **QR-kode til installation af XEA-appen:** Denne QR-kode er til den indledende installation af appen. Når du installerer Xerox Easy Assist-appen for første gang, skal du scanne denne QR-kode med dit smartphone-kamera. Du kan finde denne QR-kode på emballagen eller i *installationsvejledningen*, der leveres sammen med printeren.
- **QR-kode til at tilslutte en mobil enhed til printeren:** Denne QR-kode bruges til at opsætte en trådløs netværksforbindelse mellem smartphonen og printeren. For eksempel forbindelse til Wi-Fi Direct. For printere, som har en berøringsskærm på brugergrænsefladen, kan du finde denne QR-kode på printerens betjeningspanel i enhedens installationsguide. QR-koden giver alle de vigtige oplysninger, du skal bruge til at forbinde din smartphone og printeren uden manuelt at indtaste tekniske oplysninger. Scan denne QR-kode i Xerox Easy Assist-appen for at oprette forbindelse til printeren. Se [Tilslutning til Xerox Easy Assist-appen for installerede printere](#) for flere oplysninger.

De primære funktioner i Xerox Easy Assist-appen er:

Konfigurer en ny printer

Hvis du har QR-koden eller IP-adressen tilgængelig, kan du konfigurere en ny Xerox-printer ved hjælp af Xerox Easy Assist-appen. På skærmen Mine printere i appen skal du trykke på ikonet + og derefter trykke på **Konfigurer en ny printer**. Følg anvisningerne i appen.

Gå til [Tilføjelse af flere printere til Xerox Easy Assist-appen](#) for flere oplysninger.

Printerstatus

Status viser printeroplysningerne, såsom printerens status, tonerniveau og status for hvert magasin. Du kan bestille reservedele og forbrugsstoffer gennem Xerox Easy Assist-appen. Hvis tonerniveauet ser ud til at være lavt, skal du vælge ikonet **Toner** og derefter trykke på **Genbestil** for at bestille nye tonerpatroner.

Advarsler

Xerox Easy Assist-appen kan give dig besked om eventuelle fejl eller problemer i printeren. Tryk på **klokkeikonet** for at se fejlbeskrivelsen.

Udskriv

Du kan gennemføre en udskriftsopgave gennem Xerox Easy Assist-appen. Vælg din printer i appen og tryk derefter på **Udskriv**. Vælg det dokument, du vil udskrive fra din mobilenhed, bekræft udskriftsindstillingerne, og tryk derefter på **Udskriv**.

Enhedsindstillinger

Du kan se og redigere dine printerindstillinger fra fanen **Enhedsindstillinger**. Hvis du ikke instillede en adgangskode under den indledende konfiguration, skal du konfigurere en adgangskode for at se eller redigere

eksisterende printerindstillinger.

Support

Du kan anmode om support og finde løsninger på printerrelaterede problemer gennem Xerox Easy Assist-appen. Vælg din printer i appen og tryk derefter på **Support**. Det forbinder dig med Xerox's Support Agent Live Chatbot.

Opsætning af computer

Du kan downloade printer- og scanningsdrivere til din printer via Xerox Easy Assist-appen. Vælg din printer i appen og tryk derefter på **Opsætning af computer**. Indtast din registrerede e-mail-adresse i feltet E-mail, og tryk derefter på ikonet + for at tilføje din e-mail. For at downloade og installere printer- og scanningsdrivere sender appen et Hurtig link til din e-mailadresse.

Udskriv testside

Du kan udskrive en testside for at bekræfte, at alle indstillinger er korrekte. Vælg din printer i appen og tryk derefter på **Udskriv testside**.

Fjern en printer

Du kan fjerne en printer gennem Xerox Easy Assist-appen. Vælg en printer i appen og tryk derefter på **Fjern**.

INSTALLATION AF XEROX® EASY ASSIST-APPEN

Gør følgende for at installere og bruge Xerox Easy Assist-appen:

1. Hvis du vil se en nyttig video om udpakning af din printer, skal du scanne QR-koden fra emballagen eller installationsvejledningen, der fulgte med din printer med kameraet på din smartphone.

Afhængig af din smartphone bliver du bedt om at downloade appen fra Apple App Store eller Google Play Store. Accepter slutbrugerlicensaftalen (EULA), og følg derefter instruktionerne, der vises på appen.

2. Guiden til indledende opsætning vises, når printeren tændes for første gang. Gør følgende på printerens betjeningspanel:

- a. Vælg dit **Sprog**, og tryk derefter på **Næste**.

Skærmen Xerox Easy Assist Mobile App vises.

- b. Tryk på **Ja** for at bruge din mobilenhed til at konfigurere og administrere din printer.


Skærmen Hent app vises for at bekræfte typen af din mobilenhed. Vælg en af mulighederne:

- **iOS:** Vælg denne mulighed for at installere Xerox Easy Assist-appen på din iPhone.
- **Android:** Vælg denne mulighed for at installere Xerox Easy Assist-appen på din Android-mobilenhed.
- **Jeg har appen:** Hvis du allerede har installeret Xerox Easy Assist-appen på din mobilenhed, skal du vælge denne mulighed.


3. Hvis du har valgt iOS eller Android, vises en skærm, der hjælper dig med at downloade appen. På betjeningspanelet skal du trykke på muligheden **Vis QR-kode**.

Der vises en skærm med QR-koden. For at installere appen skal du scanne QR-koden med kameraet på din smartphone.

4. Download og installer Xerox Easy Assist-appen på din smartphone:
 - Til Android-telefoner: Gå til Google Play Store, og søg derefter efter Xerox Easy Assist-appen.
 - Til iOS eller iPhones: Gå til Apple App Store, og søg derefter efter Xerox Easy Assist-appen.
5. Når du installerer appen for første gang på din smartphone, skal du trykke på **Jeg accepterer** for slutbrugerlicensaftale (EULA).

 Bemærk: Xerox Easy Assist-appen giver instruktioner, der hjælper dig med at pakke printeren ud af forsendelsesboksen. Hvis du vil se en nyttig video om udpakning af din printer, skal du scanne QR-koden fra emballagen eller *installationsvejledningen*, der fulgte med din printer med kameraet på din smartphone. Accepter slutbrugerlicensaftalen (EULA), og følg derefter instruktionerne, der vises på appen.

6. Følg de instruktioner, der vises i appen. For at forbinde din smartphone med printeren skal du trykke på **Opret forbindelse til min printer**.
7. På betjeningspanelet skal du trykke på muligheden **Vis QR-kode** for at oprette forbindelse til appen. Den anden eller forbindelses QR-koden vises.
8. Scan den anden QR-kode gennem Xerox Easy Assist-appen. Følg de instruktioner, der vises i appen.
Når forbindelsen er konfigureret, deler din smartphone og printeren det samme trådløse netværk midlertidigt.
9. Med støtte fra Xerox Easy Assist-appen skal du fuldføre de generelle indstillinger og registrere printeren på netværket.
Generelle indstillinger omfatter Administratoradgangskode, Forbindelse, Målinger, Dato og klokkeslæt, Lyd, Strømspareindstillinger og mere.

 Bemærk: Sørg for, at din smartphone er tilsluttet det samme trådløse eller kablede netværk som printeren, og at de kan kommunikere, efter at opsætningen er fuldført.

10. For at fuldføre den indledende opsætning i appen skal du indtaste de nødvendige oplysninger til din printer og derefter trykke på **Fuldfør opsætning**.
Velkomstskærmen vises.
11. Når den indledende opsætning er fuldført, kan du bruge Xerox Easy Assist-appen til at udføre følgende:
 - Opsætning af en ny printer
 - Kontrol af printerstatus og bestilling af forbrugsvarer
 - Download af printer- og scanningsdrivere
 - Udskrivning
 - Få support til fejlfinding

- Fjernelse af en printer fra XEA-appens liste Mine printere
- Se [Xerox® Easy Assist-appen](#) for funktioner i Xerox Easy Assist-appen.

TILSLUTNING TIL XEROX EASY ASSIST-APPEN FOR INSTALLEREDE PRINTERE

Hvis du vil installere og bruge Xerox Easy Assist (XEA)-appen til en printer, der allerede er installeret og tilsluttet dit netværk, kan du finde QR-koden på betjeningspanelet.

- **Tilslutning via QR-kode:**
 1. Download Xerox Easy Assist (XEA)-appen fra Apple App Store eller Google Play Store
 2. Åbn Xerox Easy Assist (XEA)-appen . Tryk på + eller **Tilføj** øverst på skærmen.
 3. Skærmen Tilføj printer vises. I afsnittet Tilføj eksisterende printer skal du trykke på **QR-kode**.
 4. På printerens betjeningspanel skal du trykke på statuslinjen øverst på startskærmen for at få adgang til meddelelsescenteret.
 5. Under Meddelelsescenter skal du trykke på ikonet for QR-kode for **Tilsluttet til netværk**. Et nyt vindue åbner for **Tilslut til Xerox Easy Assist Mobile-appen**, der viser Tilslut QR-koden.
 6. Scan QR-koden ved hjælp af XEA-appen. Dette føjer din printer til listen Mine printere i XEA-appen.
- **Tilslutning via IP-adresse:**
 1. Download Xerox Easy Assist (XEA)-appen fra Apple App Store eller Google Play Store.
 2. Åbn Xerox Easy Assist (XEA)-appen . Tryk på + eller **Tilføj** øverst på skærmen.
 3. Skærmen Tilføj printer vises. I afsnittet Tilføj eksisterende printer skal du trykke på **IP-adresse**.
 4. På printerens betjeningspanel skal du se IP-adresse på statuslinjen øverst på startskærmen.
 5. Indtast IP-adressen i XEA-appen. Dette føjer din printer til listen Mine printere i XEA-appen.

TILFØJELSE AF FLERE PRINTERE TIL XEROX EASY ASSIST-APPEN


Hvis din printer allerede er konfigureret på dit netværk, og guiden til første opsætning er fuldført, kan du tilføje printeren direkte til listen over Mine printere ved brug af Xerox Easy Assist-appen. Du kan se printerstatus, hente printerdrivere og få Chatbot-support. Hvis du vil tilføje en printer, der findes på netværket, skal du åbne Xerox Easy Assist-appens startside på din smartphone. På skærmen Mine printere skal du trykke på ikonet + og derefter referere til følgende muligheder:

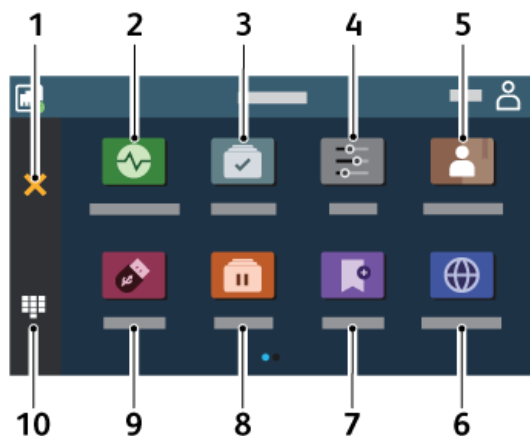
- **Opsætning af en ny printer:** Hvis du vil konfigurere en ny printer fra din smartphones XEA-app skal du på skærmen Tilføj printer vælge **Opsætning af en ny printer**. Følg derefter instruktionerne, der vises på betjeningspanelet og din mobilenhed.
- **Tilføjelse af en eksisterende printer:** Du kan tilføje en eksisterende printer, der allerede er tilsluttet netværket, på en af følgende måder:



- **QR-kode:** Hvis du vil scanne printerens QR-kode med XEA app-scanneren, skal du trykke på **QR-kode**. Se [Tilslutning til Xerox Easy Assist-appen for installerede printere](#) for at finde QR-koden på printeren.
 - **IP-adresse:** Hvis du vil oprette forbindelse til printeren ved at indtaste IP-adressen manuelt, skal du trykke på **IP-adresse**. Indtast printerens IP-adresse, og klik derefter på **OK**. Se [Tilslutning til Xerox Easy Assist-appen for installerede printere](#) for flere oplysninger.
 - **Find netværksprintere i nærheden:** Når din smartphone er tilsluttet det samme trådløse eller kablede netværk som printeren, skal du vælge **Printere i nærheden** for at finde printere i nærheden. Appen leder efter printere i nærheden på netværket:
 - Hvis appen finder din printer, kan du direkte vælge og tilføje printeren.
 - Hvis appen ikke kan finde den printer, du leder efter, kan du tilføje printeren ved at indtaste dens IP-adresse.
-  Bemærk: Hvis printeren og mobilenheden ikke kan kommunikere, skal du sikre dig, at de er på det samme netværk.



Opsætning og brug af startskærmsprogrammer

BRUG AF STARTSKÆRMEN

 Bemærk: Startskærmens udseende afhænger af de brugerdefinerede startskærmsindstillinger, administrative opsætning samt aktive integrerede løsninger.



	IKON	FUNKTION
1	Knappen Stop eller Annuller	Stop den aktuelle udskriftsopgave.
2	Status/forbrugstoffer	<ul style="list-style-type: none"> • Vis en advarsel eller fejlmeddelelse, hver gang printeren kræver indgriben for at fortsætte behandlingen. • Se flere oplysninger om printeradvarslen eller meddelelsen, og om, hvordan de fjernes igen. <p> Bemærk: Du kan også få adgang til denne indstilling ved at trykke på den øverste del af startskærmen.</p>
3	Opgavekø	<p>Vis alle aktuelle udskriftsopgaver.</p> <p> Bemærk: Du kan også få adgang til denne indstilling ved at trykke på den øverste del af startskærmen.</p>
4	Indstillinger	Adgang til printermenuer.

	IKON	FUNKTION
5	Adressebog	Administrer en kontaktliste, som andre programmer på printeren kan få adgang til.
6	Skift sprog	Skift sproget på skærmen.  Bemærk: Nogle gange er denne indstilling skjult. Det er ikke et standardikon på betjeningspanelet. Du kan tilpasse startskærmen til at vise ikonet.
7	Bogmærker	Bruges til at udskrive hyppigt benyttede dokumenter, der er gemt på servere eller på internettet.  Bemærk: Nogle gange er denne indstilling skjult. Det er ikke et standardikon på betjeningspanelet. Du kan tilpasse startskærmen til at vise ikonet.
8	Tilbageholdte opgaver	Vis de udskriftsopgaver, der tilbageholdes i printerens hukommelse.
9	USB-drev	Udskriv fotos og dokumenter fra et flashdrev.
10	Skærmtastatur	Indtast tal eller symboler i et indtastningsfelt.

TILPASNING AF STARTSKÆRMEN

- Åbn en webbrowser, og angiv derefter printerens IP-adresse i adressefeltet.
 - Vis printerens IP-adresse på printerens startskærm. IP-adressen vises som fire sæt tal, adskilt af punktummer, f.eks. 123.123.123.123.
 - Hvis du bruger en proxyserver, skal du deaktivere den midlertidigt for at indlæse websiden korrekt.
- Klik på **Indstillinger > Enhed > Tilpasning af startskærmen**.

3. Gør et eller flere af følgende:

- Hvis du vil tilføje et ikon til startskærmen, skal du klikke på **+**, vælge appnavnet og derefter klikke på **Tilføj..**
- Hvis du vil fjerne et ikon fra startskærmen, skal du klikke på appnavnet og derefter klikke på **Fjern..**
- Hvis du vil tilpasse et appnavn, skal du vælge appnavnet, klikke på **Rediger** og derefter tildele et navn. Klik på **Gem**.
- Hvis du vil gendanne navnet på en app, skal du vælge appnavnet, klikke på **Rediger** og derefter vælge **Gem**.
- Hvis du vil tilføje et mellemrum mellem apps, skal du klikke på **+**, vælge **BLANK SPACE**, og derefter klikke på **Tilføj**.
- Hvis du vil arrangere appsene, skal du trække appnavnene i den rækkefølge, du ønsker.
- Hvis du vil gendanne standardstartskærmen, skal du klikke på **Gendan startskærm**. Klik på **Gendan** og derefter på **OK**.

4. Gem ændringerne.

BRUG AF VIS TILPASNING

Før du bruger applikationen, skal du sørge for at aktivere og konfigurere indstillingerne for pauseskærm, diasshow og baggrundsskærm. Fra den integrerede webserver skal du klikke på **Apps > Skærmtilpasning > Konfigurer**.

Administration af billeder til pauseskærm og diasshow

1. Fra den integrerede webserver skal du klikke på **Apps > Skærmtilpasning > Konfigurer**.
2. Fra afsnittet Billeder til pauseskærm og diasshow kan du tilføje, redigere eller slette et billede.
 - Du kan tilføje op til ti billeder.
 - Når de er aktiverede, vises statusikoner kun på pauseskærmen, når der er fejl, advarsler eller cloud-baserede meddelelser.
3. Gem ændringerne.

Ændring af baggrundsbillede

1. Fra startskærmen skal du trykke på **Skift baggrund**.
2. Vælg det billede, der skal bruges.
3. Gem ændringerne.

Visning af et diasshow fra et flashdrev

1. Sæt et flashdrev i den forreste USB-port.

- Tryk på **Diasshow** på startskærmen.



Bemærk: Du kan fjerne flashdrevet, efter diasshowet starter, men billederne bliver ikke gemt i printeren. Hvis diasshowet stopper, skal du indsætte flashdrevet igen for at se billederne.

OPSÆTNING AF ENHEDSKVOTER

- Denne applikation understøttes kun på printere med det valgfrie produktivitetssæt.
 - Du kan finde oplysninger om, hvordan du konfigurerer programmet og sikkerhedsindstillingerne i *administratorvejledningen til enhedskvoter*.
- Åbn en webbrowser, og angiv derefter printerens IP-adresse i adressefeltet.
 - Vis printerens IP-adresse på printerens startskærm. IP-adressen vises som fire sæt tal, adskilt af punktummer, f.eks. 123.123.123.123.
 - Hvis du bruger en proxyserver, skal du deaktivere den midlertidigt for at indlæse websiden korrekt.
 - Klik på **Apps > Enhedskvoter > Konfigurer**.
 - Tilføj eller rediger en bruger i sektionen Brugerkonti, og angiv derefter brugerkvoten.
 - Gem ændringerne.

HÅNTERING AF BOGMÆRKER

Oprettelse af bogmærker

Brug bogmærker til at udskrive hyppigt benyttede dokumenter, der er gemt på servere eller på internettet.

- Åbn en webbrowser, og angiv derefter printerens IP-adresse i adressefeltet.
 - Vis printerens IP-adresse på printerens startskærm. IP-adressen vises som fire sæt tal, adskilt af punktummer, f.eks. 123.123.123.123.
 - Hvis du bruger en proxyserver, skal du deaktivere den midlertidigt for at indlæse websiden korrekt.
- Klik på **Bogmærker > Tilføj bogmærke**, og indtast derefter et bogmærkenavn.
- Vælg en adresseprotokol-type, og gør derefter ét af følgende:
 - Til HTTP og HTTPS skal du angive den URL, du vil bogmærke.
 - Til HTTPS skal du sørge for at bruge værtsnavnet i stedet for IP-adressen. Skriv for eksempel myWebsite.com/sample.pdf i stedet for at indtaste 123.123.123.123/sample.pdf. Sørg for, at værtsnavnet samtidig stemmer overens med værdien for Common Name (CN) i servercertifikatet. Du kan få flere oplysninger om, hvordan du henter CN-værdien i servercertifikatet ved at gå til din webbrowsers hjælpeoplysninger.
 - Til FTP skal du angive FTP-adressen. For eksempel myServer/myDirectory. Angiv FTP-porten. Port 21 er standardporten til afsendelse af kommandoer.
 - Til SMB skal du angive netværksmappens adresse. For eksempel myServer/myShare/myFile.pdf. Skriv navnet på netværksdomænet.

- Hvis det er nødvendigt, kan du vælge godkendelsestype til FTP og SMB.

Indtast en PIN-kode for at begrænse adgangen til bogmærket.



Bemærk: Programmet understøtter følgende filtyper: PDF, JPEG, TIFF og HTML-baserede websider. Andre filtyper, som for eksempel DOCX og XLSX, understøttes på nogle printermodeller.

4. Klik på **Gem**.

Oprettelse af mapper

1. Åbn en webbrowser, og angiv derefter printerens IP-adresse i adressefeltet.

- Vis printerens IP-adresse på printerens startskærm. IP-adressen vises som fire sæt tal, adskilt af punktummer, f.eks. 123.123.123.123.
- Hvis du bruger en proxyserver, skal du deaktivere den midlertidigt for at indlæse websiden korrekt.

2. Klik på **Bogmærker > Tilføj mappe**, og indtast derefter et mappenavn.



Bemærk: Indtast en PIN-kode for at begrænse adgangen til mappen.

3. Klik på **Gem**.



Bemærk: Du kan oprette mapper eller bogmærker i en mappe. Hvis du vil oprette et bogmærke, skal du se [Oprettelse af bogmærker](#).

ADMINISTRATION AF KONTAKTPERSONER

1. Tryk på **Adressebog** på startskærmen.

2. Gør et eller flere af følgende:

Hvis du vil tilføje en kontaktperson, skal du trykke på **Menu** øverst på skærmen, og derefter trykke på **Opret kontaktperson**. Hvis det er nødvendigt, kan du angive en loginmetode for at tillade adgang til programmet.

Hvis du vil slette en kontaktperson, skal du trykke på **Menu** øverst på skærmen, trykke på **Slet kontaktperson** og derefter vælge kontaktpersonen.

Hvis du ønsker at redigere kontaktoplysninger, skal du trykke på kontaktpersonens navn.

Hvis du vil oprette en gruppe, skal du trykke på **Menu** øverst på skærmen, og derefter trykke på **Opret gruppe**. Hvis det er nødvendigt, kan du angive en loginmetode for at tillade adgang til programmet.

Hvis du vil slette en gruppe, skal du trykke på **Menu** øverst på skærmen, trykke på **Slet grupper** og derefter vælge gruppen.

Hvis du vil redigere en kontaktgruppe, skal du trykke på **Grupper** og derefter vælge et gruppenavn. Hvis du vil vælge den handling, du vil foretage, skal du trykke på **Menu** igen.

3. Gem ændringerne.

Konfiguration og brug af tilgængelighedsfunktioner

AKTIVERING AF STEMMEVEJLEDNING

Fra startskærmen

1. I én bevægelse og med én finger skal du langsomt stryge til venstre og derefter op på skærmen, indtil du hører en talebesked.
 - For printermodeller uden indbyggede højttalere skal du bruge hovedtelefoner til at høre beskeden.
2. Tryk på **OK** med to fingre.
 - Hvis bevægelsen ikke giver det ønskede resultat, skal du trykke hårdere.

Fra tastaturet

1. Tryk på og hold tasten **5** nede, indtil du hører en talemeddelelse.
 - For printermodeller uden indbyggede højttalere skal du bruge hovedtelefoner til at høre beskeden.
2. Tryk på **Tab** for at navigere fokusmarkøren til knappen **OK**, og tryk derefter på **Enter**.
 - Når Stemmevejledning er aktiveret, skal du altid bruge to fingre til at vælge elementer på skærmen.
 - Stemmevejledning har begrænset sprogunderstøttelse.

AKTIVERING AF STEMMEVEJLEDNING

1. I én bevægelse og med én finger skal du langsomt stryge til venstre og derefter op på skærmen, indtil du hører en talebesked.
 - For printermodeller uden indbyggede højttalere skal du bruge hovedtelefoner til at høre beskeden.
2. Brug to fingre til at gøre et af følgende:
 - Tryk på **Stemmevejledning**, og tryk derefter på **OK**.
 - Tryk på **Annuler**.

Hvis bevægelsen ikke giver det ønskede resultat, skal du trykke hårdere.
3. Du kan også deaktivere Stemmevejledning ved at gøre et af følgende:
 - Dobbelttryk på startskærmen med to fingre.
 - Tryk på tænd/sluk-knappen for at sætte printeren i slumre- eller dvaletilstand.


NAVIGERING PÅ SKÆRMEN MED HÅNDBEVÆGELSER







Bemærk: De fleste af bevægelserne er kun relevante, hvis Stemmevejledning er aktiveret.



Bemærk: Aktiver Forstørrelse for at bruge zoom og panorere håndbevægelser.

 Bemærk: Brug et fysisk tastatur til at indtaste tegn og justere visse indstillinger.

HÅNDBEVÆGELSE	FUNKTION
Stryg til venstre og derefter opad med én finger	Start Tilgængelighedstilstand. Brug den samme bevægelse for at afslutte Tilgængelighedstilstand.  Bemærk: Denne bevægelse kan også anvendes, når printeren er i normal tilstand.
Tryk to gange med én finger	Vælg en indstilling eller et element på skærmen, når elementet er i fokus.
Tryk med to fingre	Vælg en indstilling eller et element, når elementet ikke er i fokus.
Dobbeltryk på ikonet for Hjem med to fingre	Deaktiver Tilgængelighedstilstand.
Tryk tre gange med én finger	Zoom ind eller ud på tekst og billeder.
Stryg til højre eller stryg ned med én finger	Gå til næste element på skærmen.
Stryg til venstre eller stryg op med én finger	Gå til forrige element på skærmen.
Stryg til venstre og derefter nedad med én finger	Gå til det første element på skærmen.
Panorering	Få adgang til dele af det zoomede billede, der ligger uden for skærmens område.  Bemærk: Brug to fingre til at trække et zoomet billede.
Stryg til venstre og derefter til højre med én finger	Øg lydstyrken.  Bemærk: Denne bevægelse kan også anvendes, når printeren er i normal tilstand.
Stryg ned og derefter til højre med én finger	Mindsk lydstyrken.  Bemærk: Denne bevægelse kan også anvendes, når printeren er i normal tilstand.
Stryg op og derefter til venstre med én finger	Afslut et program, og vend tilbage til startskærmen.
Stryg ned og derefter til venstre med én finger	Gå tilbage til den forrige indstilling.

BRUG AF TASTATURET PÅ SKÆRMEN

Når tastaturet på skærmen vises, skal du gøre et eller flere af følgende:

- Tryk på en tast for at indtaste tegnet i feltet.
- Træk en finger hen over forskellige tegn for at indtaste tegnet i feltet.
- Tryk på et tekstfelt med to fingre for at annoncere tegnene i feltet.

- Tryk på **tilbagetasten** for at slette tegn.

AKTIVERING AF FORSTØRRELSESTILSTAND

1. I én bevægelse og med én finger skal du langsomt stryge til venstre og derefter op på skærmen, indtil du hører en talebesked.
 - For printermodeller uden indbyggede højttalere skal du bruge hovedtelefoner til at høre beskeden.
2. Brug to fingre til at gøre følgende:
 - a. Tryk på **Forstørrelsestilstand**.
 - b. Tryk på **OK**.

Hvis bevægelsen ikke giver det ønskede resultat, skal du trykke hårdere.

Se [Navigering på skærmen med håndbevægelser](#) for mere information om at navigere på en forstørret skærm.

JUSTERING AF HOVEDTELEFONENS STANDARDLYDSTYRKE

1. På startskærmen skal du trykke på **Indstillinger > Enhed > Tilgængelighed**.
2. Juster hovedtelefonens lydstyrke.



Bemærk: Lydstyrken nulstilles til standardværdien efter, at brugeren forlader tilstanden for Tilgængelighed eller når printeren aktiveres fra slumre- eller dvaletilstand.

JUSTERING AF STANDARDLYDSTYRKEN I DEN INDBYGGEDE HØJTALER

1. Tryk på tastaturikonet på startskærmen.
2. Juster lydstyrken.

Hvis Lydløs tilstand er aktiveret, er hørbare meddelelsesalarmer slået fra. Denne indstilling forringer også printerens ydeevne.

Lydstyrken nulstilles til standardværdien efter, at brugeren forlader tilstanden for Tilgængelighed eller når printeren aktiveres fra slumre- eller dvaletilstand.

Ilægning af papir og specialmedier

ANGIVELSE AF PAPIRFORMAT OG -TYPE


1. På startskærmen skal du trykke på **Indstillinger > Papir > Magasinkonfiguration > Papirformat/type**, og vælg derefter et papirmagasin.
2. Angiv papirformatet og -typen.

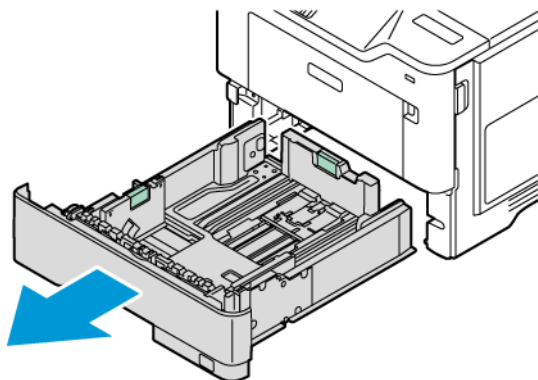
KONFIGURATION AF GENERELLE PAPIRINDSTILLINGER

1. Fra startskærmen skal du trykke på **Indstillinger > Papir > Mediekonfiguration > Generel opsætning**.
2. Konfigurer indstillingerne.

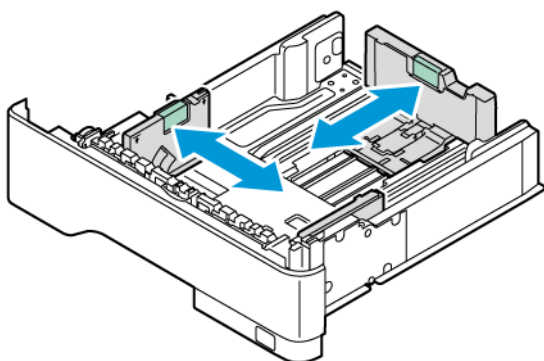
ILÆGNING AF PAPIR I MAGASIN

1. Fjern magasinet.

 Bemærk: For at undgå papirstop må du ikke fjerne magasinet, mens printeren udskriver.



2. Juster styrene, så de passer til formatet på det papir, du lægger i.

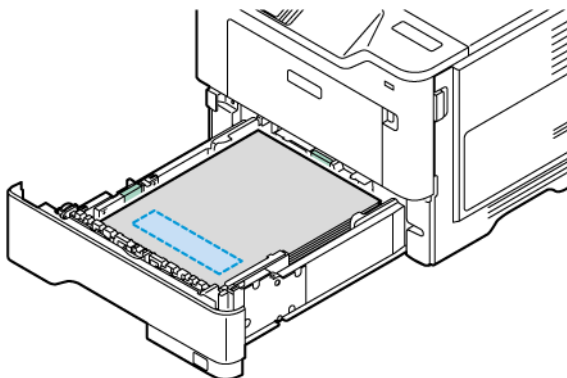


3. Bøj, luft og juster papirkanterne inden ilægning.

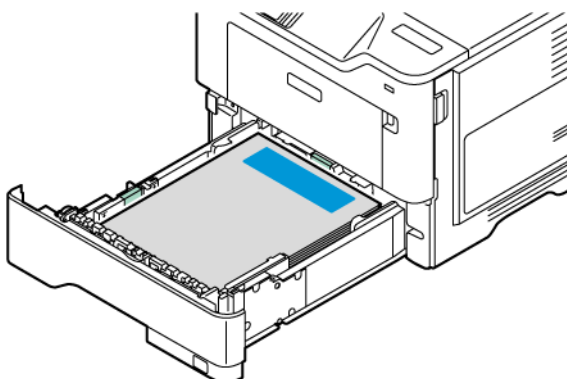


4. Ilæg papirstakken med udskriftssiden nedad, og sørg derefter for, at styrene netop rører ved papiret.

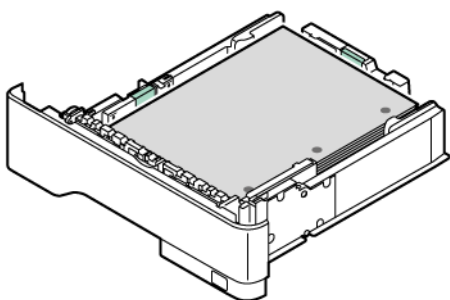
- Læg fortrykt papir med forsiden nedad og sidehovedet mod forsiden af papirmagasinet ved 1-sidet udskrivning.



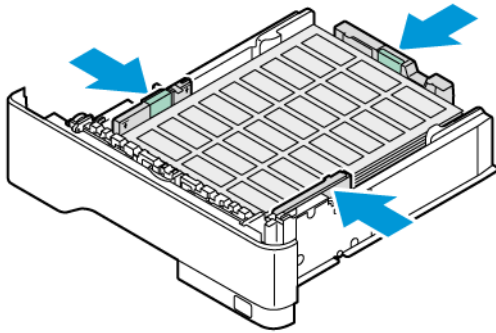
- Læg fortrykt papir med forsiden opad og sidehovedet mod forsiden af papirmagasinet ved 2-sidet udskrivning.



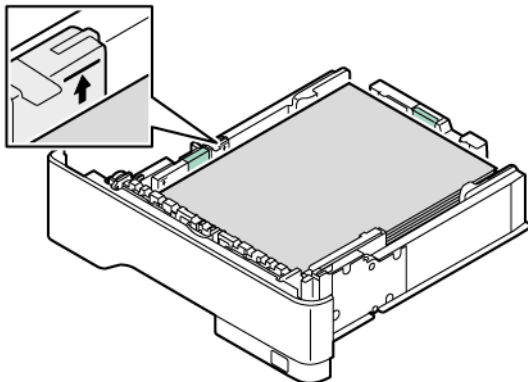
- Læg forhullet papir med hullerne til højre i magasinet.



- Læg etiketterne med tekstsiden op i magasinet og justér længde- og breddestyrene efter etiketternes format.



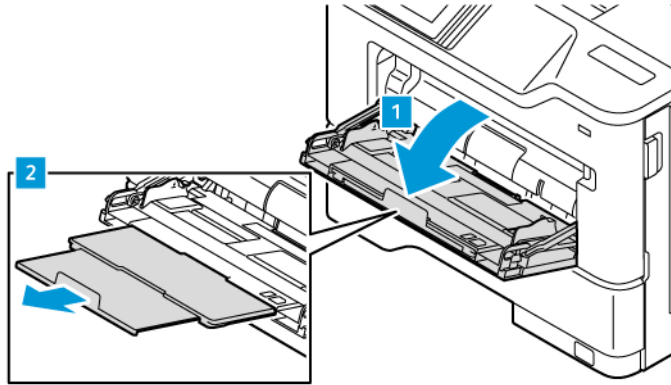
- Skub ikke papiret ind i magasinet
5. For at undgå papirstop skal du sørge for, at stakkens højde ikke når op til indikatoren for maksimal papirofyldning.



6. Isæt papirmagasinet.
7. Indstil om nødvendigt papirformat og papirtype, så de passer til det papir, der er lagt i magasinet.

ILÆGNING AF PAPIR I FLERFORMÅLSARKFØDEREN

1. Åbn flerformålsarkføderen.

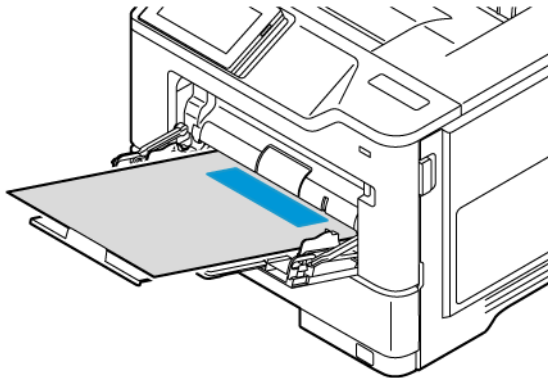


2. Bøj, luft og juster papirkanterne inden ilægning.

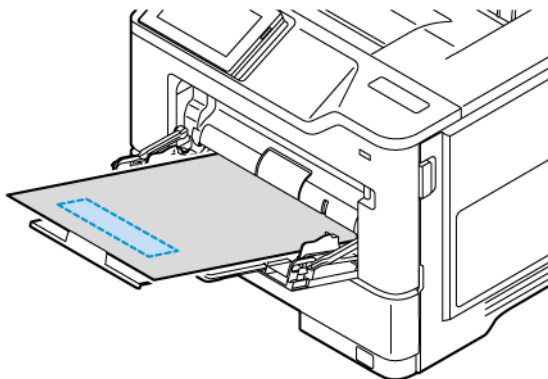


3. Ilæg papiret med udskriftssiden opad.

- Ilæg papir med brevhovedet med forsiden opad og sidehovedet mod bagsiden af printeren for 1-sidet udskrivning.



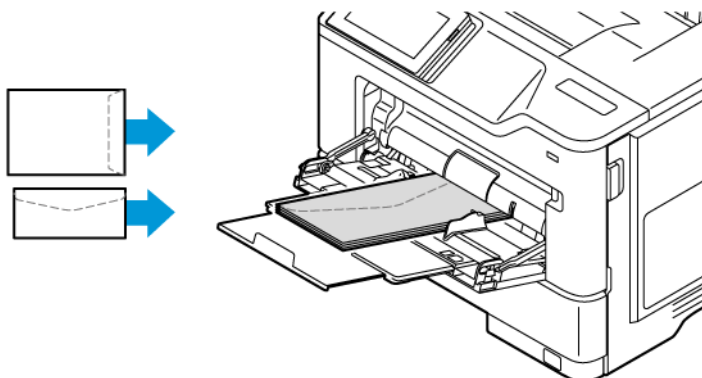
- Ilæg fortrykt papir med forsiden nedad og sidehovedet mod forsiden af printeren ved 2-sidet udskrivning.



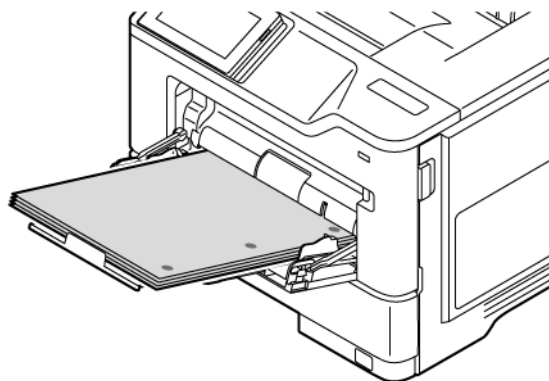
- Ilæg konvolutter med klapsiden nedad og til venstre.



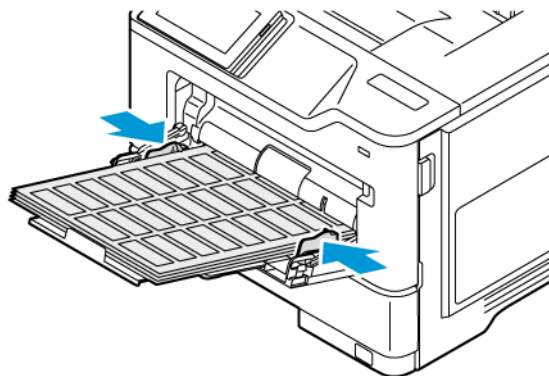
ADVARSEL—VÆLTEFARE: Brug aldrig konvolutter med frimærker, clips, snaplukning, ruder, indvendig belægning eller selvklæbende lim.



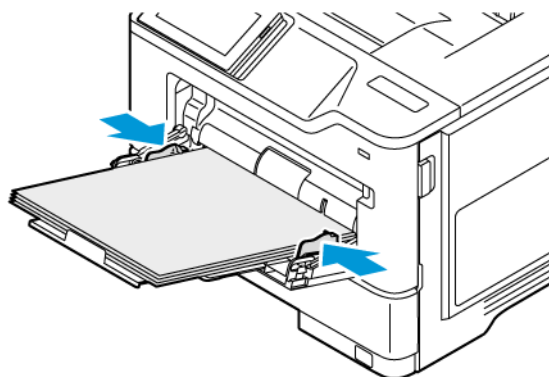
- Læg forhullet papir med hullerne til højre i magasinet.



- Læg etiketterne med tekstsiden op i magasinet og justér længde- og breddestyrene efter etiketternes format.



4. Juster styret, så det passer til formatet på det papir, du lægger i.



5. På betjeningspanelet indstilles papirformat og papirtype i papirmenuen, så de svarer til det ilagte papir i specialmagasinet.

SAMMENKÆDNING AF PAPIRMAGASINER

1. På startskærmen skal du trykke på **Indstillinger > Papir > Konfiguration af papirmagasin** vælg en papirkilde.
2. Indstil det samme papirformat og papirtype for de papirmagasiner, du sammenkæder.
3. På startskærmen skal du trykke på **Indstillinger > Enhed > Vedligeholdelse > Konfigurationsmenu > Konfiguration af papirmagasin > Sammenkædning af papirmagasin**.
4. Tryk på **Automatisk**.

Hvis du vil fjerne sammenkædningen af papirmagasiner, skal du sikre, at ingen magasiner har samme indstillinger for papirformat eller -type.

Advarsel: Temperaturen på fuseren varierer i forhold til den angivne papirtype. For at undgå problemer med udskrivning skal du matche papirtypeindstillinger i printeren med den papirtype, der er lagt i magasinet.

Installation og opdatering af software, drivere og firmware

INSTALLATION AF PRINTERSOFTWARE



Bemærk: Printerdriveren er inkluderet i softwareinstallationspakken.



Bemærk: På Macintosh-computere med mac OS-version 10.7 eller nyere er det ikke nødvendigt at installere driveren for at udskrive på en AirPrint-certificeret printer. Hvis du ønsker brugerdefinerede udskrivningsfunktioner, skal du downloade printerdriveren.

1. Få en kopi af softwareinstallationspakken.
 - Fra cd'en Software, der fulgte med din printer.
 - Gå til www.xerox.com.
2. Kør installationsprogrammet, og følg derefter instruktionerne på computerskærmen.

TILFØJELSE AF PRINTERE TIL EN COMPUTER

Vælg en af følgende muligheder inden du starter:

- Kontroller, at printeren og computeren er sluttet til det samme netværk. Se [Tilslutning af printeren til et Wi-Fi-netværk](#) for mere information om tilslutning af printeren til et netværk.
- Tilslut computeren til printeren. Se [Tilslutning af en computer til printeren](#) for flere oplysninger.
- Sådan slutes printeren til computeren med et USB-kabel. Se [Tilslutning af kabler](#) for flere oplysninger.



Bemærk: USB-kablet sælges separat.

Til Windows-brugere

1. Installer printerdriveren fra en computer.
Se [Installation af printersoftware](#) for flere oplysninger.
2. Åbn mappen Printere, og vælg derefter **Tilføj en printer eller scanner**.

3. Gør et af følgende, afhængigt af printerforbindelsen:
 - Vælg en printer på listen, og klik på **Tilføj enhed**.
 - Klik på **Vis Wi-Fi Direct-printere**. Vælg en printer, og klik derefter på **Tilføj enhed**.
 - Klik på **Den printer, jeg søger efter, findes ikke på listen**, og gør derefter følgende i vinduet Tilføj printer:
 - Vælg **Tilføj en printer ved hjælp af TCP/IP-adresse eller værtsnavn**, og klik på **Næste**.
 - I feltet "Hostnavn eller IP-adresse" skal du indtaste printerens IP-adresse eller hostnavn. Klik derefter på **Næste**.
 - Vis printerens IP-adresse på printerens startskærm. IP-adressen vises som fire sæt tal, adskilt af punktummer, f.eks. 123.123.123.123.
 - Hvis du bruger en proxyserver, skal du deaktivere den midlertidigt for at indlæse websiden korrekt.
 - Vælg en printerdriver, og klik derefter på **Næste**.
 - Vælg **Brug den printerdriver, der aktuelt er installeret (anbefales)**, og klik derefter på **Næste**.
 - Indtast et printernavn, og klik derefter på **Næste**.
 - Vælg en indstilling for printerdeling, og klik derefter på **Næste**.
 - Klik på **Slut**.

Til Macintosh-brugere


1. Fra en computer skal du åbne **Printere og scannere**.
2. Tryk på **+**, og vælg derefter en printer.
3. Vælg en printerdriver i menuen Brug.
Hvis du vil bruge Macintosh-printerdriveren, skal du vælge enten **AirPrint** eller **Secure AirPrint**.
Hvis du ønsker brugerdefinerede udskrivningsfunktioner, skal du vælge printerdriveren. Se [Installation af printersoftware](#) for at installere faxdriveren.
4. Tilføj printerens.

OPDATERING AF FIRMWARE

Hvis du vil forbedre printerens ydeevne og løse problemer, skal du opdatere printerens firmware regelmæssigt.

Du kan få flere oplysninger om opdatering af firmware ved at kontakte din kundepræsentant.

1. Åbn en webbrowser, og indtast derefter printerens IP-adresse i adressefeltet.
 - Vis printerens IP-adresse på printerens startskærm. IP-adressen vises som fire sæt tal, adskilt af punktummer, f.eks. 123.123.123.123.
 - Hvis du bruger en proxyserver, skal du deaktivere den midlertidigt for at indlæse websiden korrekt.
2. Klik på **Indstillinger > Enhed > Softwareopdatering**.

3. Vælg en af nedenstående muligheder:
 - Klik på **Kontroller nu > Jeg accepterer, start opdatering.**
 - Udfør følgende trin for at uploade flash-filen:
 1. Gennemse til flash-filen.
-  Bemærk: Sørg for, at du har udpakket zip-filen til softwaren.
2. Klik på **Upload > Start.**

EKSPORTERE ELLER IMPORTERE EN KONFIGURATIONSFIL

Du kan eksportere konfigurationsindstillingerne for din printer til en tekstfil, og derefter importere filen for at anvende indstillingerne på andre printere.

1. Åbn en webbrowser, og indtast derefter printerens IP-adresse i adressefeltet.
 - Vis printerens IP-adresse på printerens startskærm. IP-adressen vises som fire sæt tal, adskilt af punktummer, f.eks. 123.123.123.123.
 - Hvis du bruger en proxyserver, skal du deaktivere den midlertidigt for at indlæse websiden korrekt.
2. I den integrerede webserver skal du klikke på **Eksporter konfiguration** eller **Importer konfiguration**.
3. Følg vejledningen på skærmen.
4. Hvis printeren understøtter programmer, skal du gøre følgende:
 - a. Klik på **Apps**, vælg appen, og klik på **Konfigurer**.
 - b. Klik på **Eksporter** eller **Importer**.

TILFØJELSE AF TILGÆNGELIGE MULIGHEDER I PRINTERDRIVEREN

Til Windows-brugere

1. Åbn mappen Printere.
2. Vælg den printer, du ønsker at opdatere, og gør derefter et af følgende:
 - For Windows 7 eller nyere versioner vælges **Administrer, Printeregenskaber**. Vælg enten fanen **Enhedsindstilling** eller **Konfiguration** afhængigt af printerdrivertypen.
 - Kontroller eller rediger indstillingerne.
3. Vælg **OK** for at acceptere ændringerne.

Til Macintosh-brugere

1. Fra Systemindstillinger i Apple-menuen skal du navigere til din printer, og vælg derefter **Indstillinger og forbrugsstoffer**.
2. Naviger til listen over hardwareoptioner, og tilføj derefter eventuelle installerede optioner.

3. Gem ændringerne.

Installation af hardwareindstillinger

Tilgængelige interne muligheder:

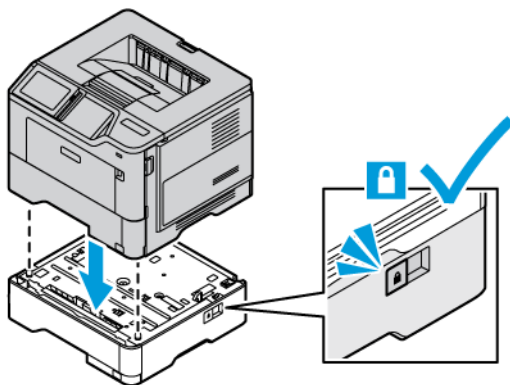
- Produktivitetssæt, der inkluderer 500 GB harddisk (HDD)
- Valgfrit trådløst netværkskort
 - 802.11a/b/g/n/ac

Installation af valgfrie papirmagasiner

⚠ Forsigtig: Hvis du skal have adgang til systemkortet eller installere hardware- eller hukommelsesenhedsoptioner, efter du har installeret printeren, skal du slukke printeren og tage netledningen ud af stikkontakten, før du fortsætter for at undgå risikoen for elektrisk stød. Hvis du har andre enheder tilsluttet printeren, skal du også slukke for dem og tage alle kabler til printeren ud.

1. Sluk for printeren.
2. Fjern netledningen fra stikkontakten og derefter fra printeren.
3. Udpak det valgfrie papirmagasin, og fjern al emballage.
4. Juster printeren med det valgfrie papirmagasin, og sænk derefter printeren på plads.

⚠ ADVARSEL—RISIKO FOR PERSONSKADE: Hvis printeren vejer mere end 20 kg, skal der være to eller flere personer til at løfte den på forsvarlig vis.



5. Indsæt netledningen i printeren og derefter i en stikkontakt.

⚠ ADVARSEL—RISIKO FOR PERSONSKADE: Tilslut netledningen til en passende normeret og korrekt jordnet stikkontakt, der er lettilgængelig og i nærheden af produktet, for at undgå risiko for brand eller elektrisk stød.

6. Tænd for printeren.
Føj papirmagasinet til printerdriveren for at gøre det tilgængeligt for udskriftsjob. Se [Tilføjelse af tilgængelige muligheder i printerdriveren](#) for flere oplysninger.

Netværkstilslutning

TILSLUTNING AF PRINTEREN TIL ET WI-FI-NETVÆRK

Sørg for, at Aktiv adapter er indstillet til Automatisk. På startskærmen skal du trykke på **Indstillinger > Netværk/porte > Netværksoversigt > Aktiv adapter**.

Brug af betjeningspanelet

1. Fra startskærmen skal du trykke på **Indstillinger > Netværk/porte > Trådløs > Opsætning på printerpanel > Vælg netværk**.
2. Vælg et Wi-Fi-netværk, og indtast derefter adgangskoden til netværket.



Bemærk: Til Wi-Fi-netværksparate printermodeller vises en prompt til opsætning af Wi-Fi-netværket under installation.

TILSLUTNING AF PRINTEREN TIL ET TRÅDLØST NETVÆRK VED BRUG AF WI-FI PROTECTED SETUP (WPS)

Inden du begynder, skal du kontrollere at:

- Adgangspunktet (trådløs router) er WPS-godkendt eller WPS-kompatibelt. Du kan finde flere oplysninger i den dokumentation, der fulgte med adgangspunktet.
- En trådløs netværksadapter er installeret i din printer. Se instruktionerne, der fulgte med adapteren for flere oplysninger.
- Aktiv adapter er indstillet til Automatisk. På startskærmen skal du trykke på **Indstillinger > Netværk/porte > Netværksoversigt > Aktiv adapter**.

Brug af trykknappmetoden

1. Fra startskærmen skal du trykke på **Indstillinger > Netværk/porte > Trådløs > Wi-Fi-beskyttet opsætning > Start trykknapp-metode**.
2. Følg anvisningerne på skærmen.

Brug metoden med personligt identifikationsnummer (PIN)

1. På startskærmen skal du trykke på **Indstillinger > Netværk/porte > Trådløs > Wi-Fi-beskyttet opsætning > Start PIN-metode**.
2. Kopiér den ottecifrede WPS PIN-kode.
3. Åbn en webbrowser, og indtast derefter det trådløse adgangspunkts IP-adresse i adressefeltet.
 - Se dokumentationen, der fulgte med adgangspunktet, for at finde IP-adressen.
 - Hvis du bruger en proxyserver, skal du deaktivere den midlertidigt for at indlæse websiden korrekt.

4. Åbn WPS-indstillingerne. Du kan finde flere oplysninger i den dokumentation, der fulgte med adgangspunktet.
5. Indtast den ottecifrede PIN, og gem ændringerne.

SÅDAN KONFIGURERES WI-FI DIRECT

Wi-Fi Direct er en Wi-Fi-baseret peer-to-peer-teknologi, der giver trådløse enheder mulighed for at oprette forbindelse direkte til en Wi-Fi Direct-aktiveret printer uden brug af et adgangspunkt (trådløs router).

Sørg for, at Aktiv adapter er indstillet til Automatisk. På startskærmen skal du trykke på **Indstillinger > Netværk/porter > Netværksoversigt > Aktiv adapter**.

1. Vælg **Indstillinger > Netværk/porter > Wi-Fi Direct** på startskærmen.
2. Konfigurer indstillingerne.
 - **Aktivér Wi-Fi Direct:** Gør det muligt for printeren at oprette sit eget Wi-Fi Direct-netværk.
 - **Wi-Fi Direct navn:** Tildeler et navn til Wi-Fi Direct-netværket.
 - **Wi-Fi Direct adgangskode:** Tildeler adgangskoden for den trådløse sikkerhed, når du bruger peer-to-peer-forbindelsen.
 - **Vis adgangskode på opsætningssiden:** Vis adgangskoden på netværksopsætningssiden.
 - **Acceptér automatisk trykknapanmodninger:** Gør det muligt for printeren at acceptere forbindelsesansøgninger automatisk.



Bemærk: Automatisk accept af trykknapanmodninger er ikke sikker.

- Wi-Fi Direct-netværksadgangskoden er som standard ikke synlig på printerskærmen. Hvis du ønsker at få vist adgangskoden, skal du aktivere ikonet for adgangskode. På betjeningspanelet skal du vælge **Indstillinger > Sikkerhed > Diverse > Aktiver adgangskode/Vis PIN-kode**.
- Vælg **Indstillinger > Rapporter > Netværk > Netværksopsætningsside** på betjeningspanelet, hvis du vil se adgangskoden til Wi-Fi Direct-netværket, uden at den vises på printerskærmen.

TILSLUTNING AF EN MOBIL ENHED TIL PRINTEREN

Inden du tilslutter din mobilenhed, skal du sikre dig, at Wi-Fi Direct er konfigureret. Se [Sådan konfigureres Wi-Fi Direct](#) for flere oplysninger.


Tilslutning ved hjælp af Wi-Fi Direct til Android-mobilenheder



Bemærk: Disse instruktioner gælder kun for Android-mobilenheder.

1. Gå til indstillingsmenuen fra den mobile enhed.
2. Aktiver **Wi-Fi**, og tryk derefter på **Wi-Fi Direct**.
3. Vælg printerens Wi-Fi Direct navn.
4. Kontroller forbindelsen på printerens betjeningspanel.


Tilslutning ved hjælp af Wi-Fi Direct til iOS-mobilenheder

 Bemærk: Disse instruktioner gælder kun for iOS-mobilenheder.

1. Gå til indstillingsmenuen fra den mobile enhed.
 2. Klik på ikonet for trådløs, og vælg derefter printerens Wi-Fi Direct-navn.
Strengen DIRECT-xy, hvor x og y er to tilfældige tegn, tilføjes før Wi-Fi Direct-navnet.
 3. Indtast Wi-Fi Direct adgangskoden.
- Skift din mobile enhed tilbage til det tidligere netværk efter afbrydelse fra Wi-Fi Direct-netværk.

Tilslutning ved brug af Wi-Fi

1. Gå til indstillingsmenuen fra den mobile enhed.
2. Klik på **Wi-Fi**, og vælg derefter printerens Wi-Fi Direct-navn.

 Bemærk: Strengen DIRECT-xy (hvor x og y er to tilfældige tegn) tilføjes før Wi-Fi Direct-navnet.

3. Indtast Wi-Fi Direct adgangskoden.

TILSLUTNING AF EN COMPUTER TIL PRINTEREN

Inden du tilslutter din computer, skal du sikre dig, at Wi-Fi Direct er konfigureret. Se [Sådan konfigureres Wi-Fi Direct](#) for flere oplysninger.

Til Windows-brugere

1. Åbn mappen Printere, og vælg derefter **Tilføj en printer eller scanner**.
2. Klik på **Vis Wi-Fi Direct-printere**, og vælg derefter printerens Wi-Fi Direct-navn.
3. Fra printerens skærm skal du notere printerens otte-cifrede PIN-kode.
4. Indtast PIN-koden på computeren.
Hvis printerdriveren ikke allerede er installeret, downloader Windows den relevante driver.

Til Macintosh-brugere

1. Klik på ikonet for trådløs, og vælg derefter printerens Wi-Fi Direct-navn.
Strengen DIRECT-xy (hvor x og y er to tilfældige tegn) tilføjes før Wi-Fi Direct-navnet.
2. Indtast Wi-Fi Direct adgangskoden.
Skift din computer tilbage til det tidligere netværk efter afbrydelse fra Wi-Fi Direct-netværk.

DEAKTIVERING AF WI-FI-NETVÆRK

1. På startskærmen skal du trykke på **Indstillinger > Netværk/porte > Netværksoversigt > Aktiv > Standardnetværk**.
2. Følg anvisningerne på skærmen.

KONTROL AF PRINTERENS TILSLUTNING

1. Fra startskærmen skal du trykke på **Indstillinger > Rapporter > Netværk > Netværksopsætningsside**.
2. Kontroller det første afsnit på siden, og bekræft, at status er Tilsluttet.

Hvis status ikke er tilsluttet, er LAN-droppet måske ikke aktivt, eller netværkskablet er frakoblet eller fungerer måske ikke korrekt. Kontakt systemadministratoren for at få hjælp.

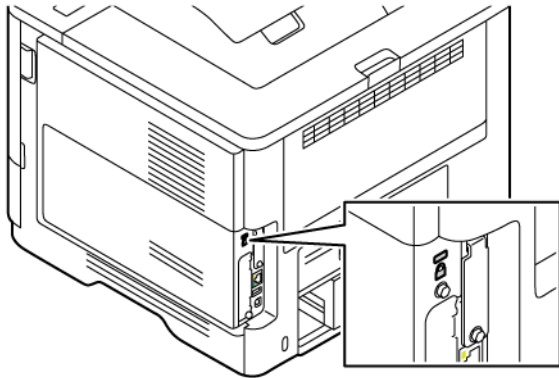
Beskyttelse af printeren

Dette kapitel indeholder:

Lokalisering af sikkerhedsåbningen	78
Sletning af printerhukommelse	79
Sletning af printerlagerdrev	80
Gendannelse af fabriksindstillinger	81

Lokalisering af sikkerhedsåbningen

Printeren er udstyret med en sikkerhedslås. Sæt en sikkerhedslås, der er kompatibel med de fleste bærbare computere, på den viste placering for at holde printeren på plads.



Sletning af printerhukommelse

Sluk for printeren for at slette midlertidig hukommelse eller data i printerens buffer.

Gør følgende for at slette permanent hukommelse eller individuelle indstillinger, enheds- og netværksindstillinger, sikkerhedsindstillinger og integrerede løsninger:

1. På startskærmen skal du trykke på **Indstillinger > Enhed > Vedligeholdelse > Sletning af printerhukommelse**.
2. Markér afkrydsningsfeltet for **Rens alle oplysninger på ikke-flygtig hukommelse**, og tryk derefter på **Slet** eller **OK** afhængigt af din printermodel.
3. Tryk på **Start guide ti første opsætningi** eller **Lad printer være offline**, og tryk derefter på **Næste** eller **OK** afhængigt af din printermodel.
4. Start drift.



Bemærk: Denne proces ødelægger også krypteringsnøglen, der bruges til at beskytte brugerdata. Ødelæggelse af krypteringsnøglen gør dataene uoprettelige.

Sletning af printerlagerdrev



Bemærk: Denne applikation understøttes kun på printere med det valgfrie produktivitetssæt.

1. På startskærmen skal du trykke på **Indstillinger > Enhed > Vedligeholdelse > Sletning af harddisk**.
2. Markér afkrydsningsfeltet **Rens alle oplysninger på harddisken**, tryk på **Slet**, og vælg en metode til at slette data.



Bemærk: Processen til at rense harddisken kan tage fra nogle minutter til mere end en time, og i den periode kan printeren ikke bruges til andre opgaver.

3. Start driften.

Gendannelse af fabriksindstillinger

1. Fra startskærmen skal du trykke på **Indstillinger > Enhed > Gendan standardindstillinger**.
2. I menuen **Gendan standardindstilling** skal du vælge de indstillinger, du ønsker at gendanne.
3. Tryk på **Gendan**.
4. Start driften.

Udskrivning

Dette kapitel indeholder:

Udskrivning fra en computer.....	84
Udskrivning fra en mobil enhed.....	85
Udskrivning fra et flashdrev.....	87
Understøttede flashdrev og filtyper.....	88
Konfiguration af fortrolige opgaver (Fortrolig udskrivning).....	89
Udskrivning af fortrolige og andre tilbageholdte opgaver.....	90
Udskrivning af liste over skrifttyper.....	91
Placering af skilleark mellem kopier.....	92
Annullering af en udskriftsopgave.....	93
Justering af tonertæthed.....	94

Udskrivning fra en computer



Bemærk: For etiketter, karton og konvolutter skal du indstille papirformatet og -typen i printeren, før du udskriver dokumentet.

1. Åbn dialogboksen Udskriv fra dokumentet, som du forsøger at udskrive.
2. Juster om nødvendigt indstillingerne.
3. Udskriv dokumentet.

Udskrivning fra en mobil enhed

Hvis du vil udskrive fra en smartphone ved brug af Xerox® Easy Assist-appen, skal du se [Xerox® Easy Assist-appen](#).

UDSKRIVNING FRA EN MOBIL ENHED VHA. MOPRIA™-UDSKRIFTSTJENESTEN

Mopria-udskriftstjenesten er en mobil udskrivningsløsning til mobile enheder, der anvender Android™ version 5.0 eller nyere. Den giver dig mulighed for at udskrive direkte til enhver Mopria-certificeret printer.



Bemærk: Sørg for, at du downloader appen Mopria Print Service fra Google Play Store og aktiverer den på den mobile enhed.

1. Åbn en kompatibel app fra din mobile Android-enhed, eller vælg et dokument fra filhåndteringen.
2. Tryk på **Flere muligheder**, og derefter **Udskriv**.
3. Vælg en printer, og juster derefter indstillingerne, hvis det er nødvendigt.
4. Klik på **Udskriv**.

UDSKRIVNING FRA EN MOBIL ENHED VHA. AIRPRINT®

AirPrint-softwarefunktionen er en Mobile Printing-løsning, der giver dig mulighed for at udskrive direkte fra Apple-enheder til en AirPrint-certificeret printer.



Bemærk:

- Kontroller, at Apple-enheden og printeren er sluttet til det samme netværk. Hvis netværket har flere trådløse hubs, skal du sørge for, at begge enheder er tilsluttet det samme undernet.
- Dette program understøttes kun på nogle Apple-modeller.

1. Vælg et dokument fra din filhåndtering, eller start et kompatibelt program på din mobilenhed.
2. Tryk på **Del**, og derefter på **Udskriv**.
3. Vælg en printer, og juster derefter indstillingerne, hvis det er nødvendigt.
4. Udskriv dokumentet.

UDSKRIVNING FRA EN MOBIL ENHED VHA. WI-FI DIRECT®

Wi-Fi Direct er en udskrivningstjeneste, der gør det muligt for dig at udskrive til enhver Wi-Fi Direct-kompatibel printer.



Bemærk: Sørg for, at den mobile enhed er tilsluttet printeren via Wi-Fi Direct. Se [Tilslutning af en mobil enhed til printeren](#) for flere oplysninger.

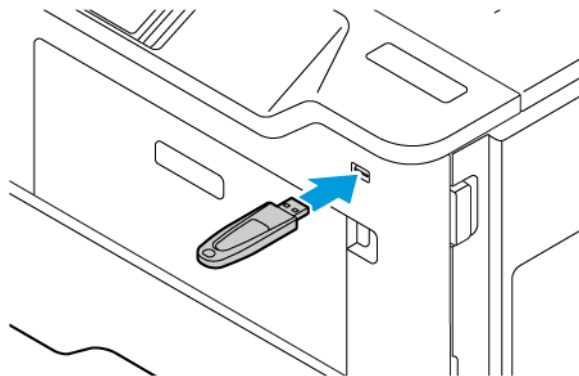
1. Åbn en kompatibel app fra den mobile enhed, eller vælg et dokument fra filhåndteringen.
2. Tryk på **Flere muligheder**, og derefter **Udskriv**.
3. Vælg en printer, og juster derefter indstillingerne, hvis det er nødvendigt.

Udskrivning

4. Udskriv dokumentet.

Udskrivning fra et flashdrev

1. Indsæt flashdrevet.



Bemærk:

- Hvis du indsætter flashdrevet, når der vises en fejlmeddelelse, vil printeren ignorere flashdrevet.
 - Hvis du indsætter flashdrevet, mens printeren behandler andre opgaver, vises meddelelsen I brug på skærmen.
2. Tryk på det dokument, du vil udskrive, på skærmen.
Indstil om nødvendigt udskriftsindstillingerne.
 3. Udskriv dokumentet.
Tryk på **USB-drev**, hvis du vil udskrive en anden opgave.

Advarsel: For at undgå tab af data eller printerfejl må du ikke berøre flashdrevet eller printeren i viste område, mens der aktivt udskrives, læses eller skrives fra hukommelsesenheden.



Understøttede flashdrev og filtyper

FLASHDREV

- Lexar JumpDrive S70 (16 GB og 32 GB)
- SanDisk Cruzer Micro (16 GB og 32 GB)
- PNY Attache (16 GB og 32 GB)



Bemærk:



- Printeren understøtter højhastigheds-flashdrev af full-speed-standard.
- Flashdrev skal understøtte FAT-filsystemet (File Allocation Tables).

FILTYPER

DOKUMENTER	BILLEDER
<ul style="list-style-type: none">• PDF (version 1.7 eller tidligere)• Microsoft-filformater (DOC, DOCX, XLS, XLSX, PPT, PPTX)	<ul style="list-style-type: none">• JPEG eller JPG• TIFF eller TIF• GIF• BMP• PNG• PCX• DCX

Konfiguration af fortrolige opgaver (Fortrolig udskrivning)

1. På startskærmen skal du trykke på **Indstillinger > Sikkerhed > Opsætning af fortrolig udskrivning**.
2. Konfigurer indstillingerne.

INDSTILLING	BESKRIVELSE
Maks. ugyldige PIN-koder	<p>Indstil grænsen for indtastning af en ugyldig PIN-kode.</p> <p> Bemærk: Når grænsen nås, slettes udskriftsopgaverne for det pågældende brugernavn.</p>
Udløbstid for fortrolige opgaver	<p>Indstil en individuel udløbstid for hvert tilbageholdt opgave, før den automatisk slettes fra printerens hukommelse og harddisk.</p> <p> Bemærk: En tilbageholdt opgave er enten Fortrolig, Gentag, Reserver eller Bekræft.</p>
Udløbstid for gentag opgave	Indstil udløbstiden for udskriftsopgaver, som du ønsker at gentage.
Udløbstid for opgave med godkendelse	Indstil udløbstiden for udskrivning af en kopi af en opgave, så du kan kontrollere kvaliteten, før du udskriver de resterende kopier.
Udløbstid for gemt opgave	Indstil udløbstiden for opgaver, som du vil gemme i printeren til senere udskrivning.
Kræv, at alle opgaver tilbageholdes	Indstil printeren til at tilbageholde alle udskriftsopgaver.
Bevar identiske dokumenter	Indstil printeren til at udskrive alle dokumenter med det samme filnavn.

Udskrivning af fortrolige og andre tilbageholdte opgaver

TIL WINDOWS-BRUGERE

Brug printerdriveren til at gøre følgende:

1. Åbn et dokument og klik på **Filer > Udskriv**.
2. Vælg printeren og klik på **Printeregenskaber > Udskriftsindstillinger > Opgavetype**.
3. Vælg opgavetypen for udskrivning (Fortrolig udskrivning, Prøvesæt, Gemt opgave).
Hvis du vælger **Fortrolig udskrivning**, skal du indtaste en adgangskode og derefter klikke på **OK**. Vinduet **Udskriftsindstillinger** lukker.
4. Klik på **Udskriv**.
5. Frigiv udskriftsopgaven på printerens startskærbillede.
 - For fortrolige opgaver skal du trykke på **Tilbageholdte opgaver**, vælg dit brugernavn, **Fortrolig**, indtast PIN-koden, vælg udskriftsopgaven, konfigurér indstillingerne og vælg **Udskriv**
 - For andre udskriftsopgaver skal du trykke på **Tilbageholdte opgaver**, vælg dit brugernavn, vælg udskriftsopgaven, konfigurere indstillingerne og vælge **Udskriv**.

TIL MACINTOSH-BRUGERE

Brug af AirPrint

1. Åbn et dokument og vælg **Filer > Udskriv**.
2. Vælg en printer, og vælg derefter **Udskrivning med PIN-kode** i rullemenuen efter menuen Retning.
3. Aktivér **Udskriv med PIN-kode**, og indtast derefter en firecifret PIN-kode.
4. Klik på **Udskriv**.
5. Frigiv udskriftsopgaven på printerens startskærbillede. Tryk på **Tilbageholdte opgaver > . Vælg navnet på din computer > Fortrolig > . Indtast PIN-koden > vælg udskrivningsopgaven > Udskriv**.

Brug af printerdriveren

1. Åbn et dokument og vælg **Filer > Udskriv**.
2. Vælg en printer, og vælg derefter **Udskriv og tilbagehold** i rullemenuen efter menuen Retning.
3. Aktivér **Fortrolig udskrivning**, og indtast derefter en firecifret PIN-kode.
4. Klik på **Udskriv**.
5. Frigiv udskriftsopgaven på printerens startskærbillede. Tryk på **Tilbageholdte opgaver > . Vælg navnet på din computer > Fortrolig > . Indtast PIN-koden > vælg udskrivningsopgaven > Udskriv**.

Udskrivning af liste over skrifttyper

1. Fra startskærmen skal du trykke på **Indstillinger > Rapporter > Udskrivning > Udskriv skrifttyper**.
2. Tryk på **PCL-skrifttyper** eller **PS-skrifttyper**.

Placering af skilleark mellem kopier

1. Fra startskærmen skal du trykke på **Indstillinger > Udskrivning > Layout > Skilleark > Mellem kopier**.
2. Udskriv dokumentet.

annullering af en udskriftsopgave

1. Tryk på **Annuller** på startskærmen.
2. Vælg den opgave, du vil annullere.



Bemærk: Du kan også annullere en opgave ved at trykke på **Opgavekø**.

Justering af tonertæthed

1. Fra startskærmen skal du trykke på **Indstillinger > Udskrivning > Kvalitet > Tonertæthed**.
2. Vælg en indstilling.

Brug af printermenuer

Dette kapitel indeholder:

Menuoversigt	96
Enhed	97
Udskrivning	109
Papir	118
USB-drev	120
Netværk/porte	122
Sikkerhed	141
Rapporter.....	154
Forbr.stofplan	156
Fejlfinding.....	157
Udskrivning af siden med menuindstillinger	158



Menuoversigt



Enhed	<ul style="list-style-type: none"> • Præferencer • Økotilstand • Fjernbetjeningspanel • Meddelelser • Strømstyring • Anonym dataindsamling 	<ul style="list-style-type: none"> • Adgang • Gendan standardindstillinger • Vedligeholdelse • Tilpasning af startskærm • Om denne printer
Udskriv	<ul style="list-style-type: none"> • Layout • Opsætning • Kvalitet • Opgaveregnskab 	<ul style="list-style-type: none"> • PDF • PostScript • PCL • Billede
Papir	<ul style="list-style-type: none"> • Konfiguration af papirmagasin 	<ul style="list-style-type: none"> • Mediekonfiguration
USB-drev	Udskrivning fra flashdrev	
Netværk/porte	<ul style="list-style-type: none"> • Netværksoversigt • Trådløs • Wi-Fi Direct • AirPrint • Administration af mobile tjenester • Ethernet • TCP/IP • SNMP • IPSec • 802.1x 	<ul style="list-style-type: none"> • LPD-konfiguration • HTTP/FTP-indstillinger • ThinPrint • USB • Begræns ekstern netværksadgang • Universaludskrivning
Sikkerhed	<ul style="list-style-type: none"> • Logon-metoder • Certifikathåndtering • Tidsplan for USB-enheder • Sikkerhedsovervågningslog • Login-restriktioner • Indstilling af Fortrolig udskrivning 	<ul style="list-style-type: none"> • Diskkryptering • Slet midlertidige datafiler • Løsninger for LDAP-indstillinger • Diverse
Rapporter	<ul style="list-style-type: none"> • Side med menuindstillinger • Enhed 	<ul style="list-style-type: none"> • Udskriv • Netværk
Forbr.stofplan	<ul style="list-style-type: none"> • Aktivering af plan • Plankonvertering 	<ul style="list-style-type: none"> • Abonnementservice
Fejlfinding	Testsider for udskriftskvalitet	

Enhed


-  Vigtigt: Nogle funktioner er systemadministratorfunktioner, og mulighederne er skjulte. Se *administratorvejledningen til den integrerede webserver* på www.xerox.com/office/B410docs for flere oplysninger.

PRÆFERENCER



MENUPUNKT	BESKRIVELSE
Skærmsprog [Liste over sprog]	Bestemmer, hvilket sprog teksten på skærmen skal vises på.
Land/område [Liste over lande eller regioner]	Identificer landet eller regionen, som printeren er konfigureret til at fungere i.
Kør første opsætning <ul style="list-style-type: none"> Fra* Til 	Kør opsætningsguiden.
Tastatur Tastaturtype [Liste over sprog]	Vælg et sprog som en tastaturtype.  Bemærk: Alle værdierne for Tastaturtype vises muligvis ikke, eller kræver specialhardware for at blive vist.
Viste oplysninger <ul style="list-style-type: none"> Vis tekst 1 (IP-adresse*) Vis tekst 2 (Dato/klokkeslæt*) Tilpasset tekst 1 Tilpasset tekst 2 	Angiv oplysningerne, der skal vises på startskærmen.
Dato og klokkeslæt <ul style="list-style-type: none"> Konfigurer <ul style="list-style-type: none"> Aktuel dato og klokkeslæt Indstil dato og klokkeslæt manuelt Datoformat (MM-DD-ÅÅÅÅ*) Klokkeslætsformat (12 timer AM/PM*) Tidszone UTC (GMT) Forskydning DST Start DST Slut DST Forskydning Netværkstidsprotokol 	Konfigurer printerens dato og klokkeslæt samt netværkstidsprotokollen.  Bemærk: <ul style="list-style-type: none"> MM-DD-ÅÅÅÅ er standardindstillingen i USA. DD-MM-ÅÅÅÅ er den internationale standardindstilling. UTC (GMT) Forskydning, DST Start, DST Slut og DST Forskydning vises kun, når Tidszone er indstillet til (UTC+bruger) Brugerdefineret. Nøgle-id og adgangskode vises kun, når Aktiver godkendelse er indstillet til MD5-nøgle.

MENUPUNKT	BESKRIVELSE
<ul style="list-style-type: none"> – Aktivér NTP (Til*) – NTP-server – Aktivér godkendelse (Ingen*) – Nøgle-id – Adgangskode 	
Papirformater <ul style="list-style-type: none"> • USA* • Metrisk 	Angiv måleenheden for papirformater.  Bemærk: Det land eller område, der er valgt i den indledende opsætningsguide bestemmer indstillingen for det indledende papirformat.
Skærmens lysstyrke 20–100% (100*)	Juster skærmens lysstyrke.
Adgang til flashdrev <ul style="list-style-type: none"> • Deaktiveret • Aktiveret* 	Aktivér adgang til flashdrevet.
Skærmtimeout 5–300 (60*)	Indstil den inaktive periode i sekunder, der skal gå, før skærmen viser startskærmen, eller før printeren automatisk logger ud fra en brugerkonto.
 Bemærk: En stjerne (*) ud for en værdi angiver standardindstillingen.	

ØKOTILSTAND

MENUPUNKT	BESKRIVELSE
Udskrivning <ul style="list-style-type: none"> • Sider (1-sidet*) • Sider pr. ark (Fra*) • Tonertæthed (4*) 	Konfigurer printerens udskriftsindstillinger.
 Bemærk: En stjerne (*) ud for en værdi angiver standardindstillingen.	



FJERNBETJENINGSPANEL

MENUPUNKT	BESKRIVELSE
Ekstern VNC-forbindelse <ul style="list-style-type: none"> • Tillad ikke* • Tillad 	Tilslut en ekstern Virtual Network Computing-klient (VNC) til fjernbetjeningspanelet.
Godkendelsestype <ul style="list-style-type: none"> • Ingen* • Standardgodkendelse 	Indstil godkendelsestypen, når du opretter adgang til VNC-klientserveren.
VNC-adgangskode	Angiv den adgangskode, der skal bruges til at oprette forbindelse til VNC-klientserveren.  Bemærk: Dette menupunkt vises kun, hvis Godkendelsestype er indstillet til Standardgodkendelse.
 Bemærk: En stjerne (*) ud for en værdi angiver standardindstillingen.	

MEDDELELSER


MENUPUNKT	BESKRIVELSE
Forbrugsstoffer <ul style="list-style-type: none"> • Vis beregninger for forbrugsstoffer <ul style="list-style-type: none"> – Vis beregninger* – Vis ikke beregninger • Brugerdefinerede meddelelser om forbrugsstoffer 	Vis den beregnede status for forbrugsstoffer.
Opsætning af e-mailadvarsel <ul style="list-style-type: none"> • Opsætning af e-mail <ul style="list-style-type: none"> – Primær SMTP gateway – Primær SMTP-gatewayport (25*) – Sekundær SMTP gateway – Sekundær SMTP gatewayport (25*) – SMTP timeout (30 sekunder*) – Svaradresse – Brug altid SMTP-standardsvaradresse (Fra*) – Brug SSL/TLS (Deaktiveret*) – Kræver Pålideligt certifikat (Til*) 	Konfigurer printerens e-mailindstillinger.

MENUPUNKT	BESKRIVELSE
<ul style="list-style-type: none"> – SMTP-servergodkendelse (ingen godkendelse påkrævet *) – Enhedsinitieret e-mail (Ingen*) – Brugerinitieret e-mail (Ingen*) – Brug legitimationsoplysninger for Active Directory-enhed (Fra*) – Bruger-id til enheden – Adgangskode til enheden – Kerberos 5 REALM – NTLM-Domæne – Deaktiver fejlen "SMTP-server ikke konfigureret" (Fra*) 	
<p>Forebyggelse af fejl</p> <ul style="list-style-type: none"> • Hjælp ved papirstop <ul style="list-style-type: none"> – Fra – Til* 	<p>Indstil printeren til automatisk at kontrollere, om der er fastklemt papir.</p>
<p>Forebyggelse af fejl</p> <ul style="list-style-type: none"> • Fortsæt automatisk <ul style="list-style-type: none"> – Fra – Til* (5 sekunder) 	<p>Lad printeren fortsætte med automatisk at behandle eller udskrive en opgave, når visse betingelser for afhjælpning er opfyldt.</p>
<p>Forebyggelse af fejl</p> <ul style="list-style-type: none"> • Automatisk genstart <ul style="list-style-type: none"> – Automatisk genstart (Genstart altid*) 	<p>Indstil printeren til at genstarte, hvis der opstår en fejl.</p>
<p>Forebyggelse af fejl</p> <ul style="list-style-type: none"> • Automatisk genstart <ul style="list-style-type: none"> – Maks. automatiske genstart (20*) 	<p>Indstil det maksimale antal automatiske genstart, som printeren kan udføre.</p>
<p>Forebyggelse af fejl</p> <ul style="list-style-type: none"> • Automatisk genstart <ul style="list-style-type: none"> – Automatisk genstart af vindue (720*) 	<p>Angiv antallet af sekunder, inden printeren udfører en automatisk genstart.</p>
<p>Forebyggelse af fejl</p> <ul style="list-style-type: none"> • Automatisk genstart <ul style="list-style-type: none"> – Automatisk genstart af tæller 	<p>Vis skrivebeskyttet information om genstart af tæller.</p>
<p>Forebyggelse af fejl</p>	<p>Nulstil tælleren for antal automatisk genstart.</p>



MENUPUNKT	BESKRIVELSE
<ul style="list-style-type: none"> • Automatisk genstart <ul style="list-style-type: none"> – Nulstil automatisk genstart af tæller 	
Forebyggelse af fejl <ul style="list-style-type: none"> • Vis fejl for kort papir <ul style="list-style-type: none"> – Til – Automatisk fjernelse* 	Indstil printeren, så du får vist en meddelelse, når der opstår en fejl på grund af kort papir.  Bemærk: Kort papir refererer til formatet på det ilagte papir.
Forebyggelse af fejl <ul style="list-style-type: none"> • Beskyt side <ul style="list-style-type: none"> – Fra* – Til 	Indstil printeren til at behandle hele siden i hukommelsen, inden den udskrives.
Gendan indhold ved papirstop <ul style="list-style-type: none"> • Genoprettelse efter papirstop <ul style="list-style-type: none"> – Automatisk* – Fra – Til 	Indstil printeren til at genudskrive fastklemte sider.
 Bemærk: En stjerne (*) ud for en værdi angiver standardindstillingen.	

STRØMSTYRING




MENUPUNKT	BESKRIVELSE
Profil for dvaletilstand <ul style="list-style-type: none"> • Udskriv fra dvaletilstand <ul style="list-style-type: none"> – Forbliv aktiveret efter udskrivning – Gå i dvaletilstand efter udskrivning* 	Indstil printeren til at forblive i tilstanden Klar eller gå til dvaletilstand efter udskrivning.
Profil for dvaletilstand <ul style="list-style-type: none"> • Tryk for at aktivere fra dvaletilstand <ul style="list-style-type: none"> – Fra – Til* 	Aktiver printeren fra dvaletilstand ved at trykke på printerens skærm.
Timeout Dvaletilstand 1–114 minutter (15*)	Indstil den inaktive periode, der skal gå, før printeren skifter til dvaletilstand.
Timeout	Indstil den tid, der skal gå, før printeren slukkes.

MENUPUNKT	BESKRIVELSE
<ul style="list-style-type: none"> • Dvaletimeout <ul style="list-style-type: none"> – Deaktiveret – 1 time – 2 timer – 3 timer – 6 timer – 1 dag – 2 dage – 3 dage* – 1 uge – 2 uger – 1 måned 	
Timeout <ul style="list-style-type: none"> • Dvaletimeout ved forbindelse <ul style="list-style-type: none"> – Strømsparer – Gå ikke i dvaletilstand* 	Indstil Dvaletimeout til at slukke for printeren, så længe der findes en aktiv Ethernet-forbindelse.
Planlæg strømtilstande <ul style="list-style-type: none"> • Tidsplaner <ul style="list-style-type: none"> – Tilføj ny tidsplan 	Indstil printeren til at gå i slumre- eller dvaletilstand.
 Bemærk: En stjerne (*) ud for en værdi angiver standardindstillingen.	

ANONYM DATAINDSAMLING

MENUPUNKT	BESKRIVELSE
Anonym dataindsamling <ul style="list-style-type: none"> • Enhedsbrug og ydeevne • Information • Ingen* 	Send oplysninger om printerbrug og ydeevne til Xerox.  Bemærk: Anonym dataafsendelsestid vises kun, når du indstiller Anonym dataindsamling til oplysninger om printerbrug og ydeevne.
Anonym dataafsendelsestid <ul style="list-style-type: none"> • Starttidspunkt • Sluttidspunkt 	
 Bemærk: En stjerne (*) ud for en værdi angiver standardindstillingen.	

ADGANG


MENUPUNKT	BESKRIVELSE
Tidsperiode for ens tastetryk 0–5 sekunder (0*)	Angiv det interval, som printeren ignorerer ens tastetryk på et tilsluttet tastatur.
Indledende forsinkelse ved tastegentagelse 0,25–5 sekunder (1*)	Angiv den første forsinkelsesvarighed, før et gentaget tastetryk begynder gentagelsen.  Bemærk: Viser kun, når der sluttes et tastatur til printeren.
Hastighed på tastegentagelse 0,5–30 (30*)	Angiv antal tryk pr. sekund for et gentaget tastetryk.  Bemærk: Viser kun, når der sluttes et tastatur til printeren.
Forlæng skærmtimeout <ul style="list-style-type: none"> • Fra* • Til 	Lad brugeren blive på samme sted, og nulstil timeren for Skærmtimeout, når den udløber, i stedet for vende tilbage til startskærmen.
 Bemærk: En stjerne (*) ud for en værdi angiver standardindstillingen.	


GENDAN STANDARDINDSTILLINGER


MENUPUNKT	BESKRIVELSE
Gendan indstillinger <ul style="list-style-type: none"> • Gendan alle indstillinger <ul style="list-style-type: none"> – Gendan printerindstillinger – Gendan netværksindstillinger – Gendan appindstillinger 	Gendan printerens standardindstillinger.


VEDLIGEHOJDELSE

Konfigurationsmenu


MENUPUNKT	BESKRIVELSE
USB-konfiguration <ul style="list-style-type: none"> • USB PnP <ul style="list-style-type: none"> – 1* – 2 	Skift USB-drivertilstand for printeren for at forbedre dens kompatibilitet med en pc.
USB-konfiguration <ul style="list-style-type: none"> • USB-hastighed <ul style="list-style-type: none"> – Fuld – Automatisk* 	Indstil USB-porten til at køre med fuld hastighed, og deaktivere dens muligheder for høj hastighed.
Konfiguration af papirmagasin <ul style="list-style-type: none"> • Forbinde papirmagasiner med hinanden <ul style="list-style-type: none"> – Automatisk* – Fra 	Indstil printeren til at forbinde de magasiner, der har de samme indstillinger for papirtype og -formater med hinanden.
Konfiguration af papirmagasin <ul style="list-style-type: none"> • Vis meddelelse om Indsæt magasin <ul style="list-style-type: none"> – Fra – Kun i forbindelse med ukendte formater* – Altid 	Vis en meddelelse, der giver brugeren mulighed for at ændre indstillingerne for papirformat og papirtype efter at have indsat magasinet.
Konfiguration af papirmagasin <ul style="list-style-type: none"> • Ilægning af A5-format <ul style="list-style-type: none"> – Kort kant – Lang kant* 	Afgør standardindføringsretningen for A5-format i alle papirmagasiner.
Konfiguration af papirmagasin <ul style="list-style-type: none"> • Papirmeddelelser <ul style="list-style-type: none"> – Automatisk* – Specialmagasin – Manuelt papir 	Indstil papirkilden, som brugeren fylder i, når der vises en meddelelse om ilægning af papir.  Bemærk: Hvis du ønsker at se flerformålsarkføderen, skal du indstille Konfigurer MP til Kasette i menuen Papir.
Konfiguration af papirmagasin <ul style="list-style-type: none"> • Konvolutmeddelelser 	Indstil papirkilden, som brugeren fylder i, når der vises en meddelelse om ilægning af konvolut.

MENUPUNKT	BESKRIVELSE
<ul style="list-style-type: none"> - Automatisk* - Flerformålsarkføder - Manuel konvolut 	 Bemærk: Hvis du ønsker at se flerformålsarkføderen, skal du indstille Konfigurer MP til Kasette i menuen Papir.
Konfiguration af papirmagasin <ul style="list-style-type: none"> • Handlingsmeddelelser <ul style="list-style-type: none"> - Spørg bruger* - Fortsæt - Brug nuværende 	Indstil printeren til at løse papir- eller konvolutrelaterede meddelelser om skift.
Konfiguration af papirmagasin Flere universelle formater (Fra*)	Indstil de universelle formater for papirmagasinet.
Rapporter <ul style="list-style-type: none"> • Side med menuindstillinger • Log for begivenheder • Oversigt over log for begivenheder 	Udskriv rapporter om printerens menuindstillinger, status og hændelseslogfiler.
Printeremuleringer <ul style="list-style-type: none"> • PPDS-emulering <ul style="list-style-type: none"> - Fra* - Til 	Indstil printeren til at genkende og bruge PPDS-datastrømmen.
Printeremuleringer <ul style="list-style-type: none"> • PS-emulering <ul style="list-style-type: none"> - Fra - Til* 	Indstil printeren til at genkende og bruge PS-datastrømmen.
Printeremuleringer <ul style="list-style-type: none"> • Aktiver Formsmerge <ul style="list-style-type: none"> - Fra* - Til 	Aktiver Formsmerge for at gemme formularerne på harddisken.
Printeremuleringer <ul style="list-style-type: none"> • Aktiver Prescribe <ul style="list-style-type: none"> - Fra* - Til 	Aktiver Prescribe-emulering.
Printeremuleringer <ul style="list-style-type: none"> • Emuleringssikkerhed 	Konfigurer printerens sikkerhedsindstillinger under emulering

MENUPUNKT	BESKRIVELSE
<ul style="list-style-type: none"> – Timeout for side (60 minutter) – Nulstil emulering efter opgave (Fra*) – Deaktiver adgang til printermeddelelser (Til*) 	
<p>Udskriv konfiguration</p> <p>Skarphed for skrifttype</p> <p>0–150 (24*)</p>	<p>Indstil en værdi for tekstens punktstørrelse, under hvilken højfrekvensskærbillederne bruges ved udskrivning af skrifttypedata.</p> <p>Hvis værdien f.eks. er 24, vil alle skrifttyper med punktstørrelsen 24 eller mindre bruge højfrekvensskærme.</p>
<p>Udskriv konfiguration</p> <p>Udskriftstæthed</p> <ul style="list-style-type: none"> • Deaktiveret* • 1–5 (3*) 	<p>Juster tonertæthed ved udskrivning af dokumenter.</p>
<p>Enhedsdrift</p> <ul style="list-style-type: none"> • Lydløs tilstand <ul style="list-style-type: none"> – Fra* – Til 	<p>Indstil printeren til at køre i Lydløs tilstand.</p> <p> Bemærk: Aktivering af denne indstilling mindsker printerens ydeevne.</p>
<p>Enhedsdrift</p> <ul style="list-style-type: none"> • Panelmenuer <ul style="list-style-type: none"> – Fra* – Til 	<p>Aktiver adgang til betjeningspanelets menuer.</p>
<p>Enhedsdrift</p> <ul style="list-style-type: none"> • Sikker tilstand <ul style="list-style-type: none"> – Fra* – Til 	<p>Indstil printeren til at fungere i en særlig tilstand, hvor den fortsat forsøger at tilbyde så meget funktionalitet som muligt på trods af kendte problemer.</p> <p>Når printeren f.eks. er indstillet til Til, og dupleksmotoren ikke er i drift, foretager printeren 1-sidet udskrivning af dokumenter, selv om opgaven angiver 2-sidet udskrivning.</p>
<p>Enhedsdrift</p> <p>Ryd brugerdefineret status</p>	<p>Slet brugerdefinerede strenge for standard eller alternative brugerdefinerede meddelelser.</p>
<p>Enhedsdrift</p> <ul style="list-style-type: none"> • Vis automatisk fejlskærme <ul style="list-style-type: none"> – Fra – Til* 	<p>Vis eksisterende fejlmeddelelser på skærmen, når printeren forbliver inaktiv på startskærmen i et vist tidsrum.</p>

MENUPUNKT	BESKRIVELSE
App-konfiguration <ul style="list-style-type: none"> • XES-applikationer <ul style="list-style-type: none"> – Fra – Til* 	Aktivér Xerox Embedded Solutions (XES) for applikationer.
 Bemærk: En stjerne (*) ud for en værdi angiver standardindstillingen.	

Ude af drift – slet

MENUPUNKT	BESKRIVELSE
Sletning af printerhukommelse <ul style="list-style-type: none"> • Rens alle oplysninger på ikke-flygtig hukommelse <ul style="list-style-type: none"> – Slet alle printer- og netværksindstillinger – Slet alle apps og appindstillinger 	Fjern alle indstillinger og programmer, der er lagret i printeren.
Slet harddisk <ul style="list-style-type: none"> • Rens alle oplysninger på harddisken <ul style="list-style-type: none"> – Slet downloads (sletter alle makroer, skrifttyper, PFO'er osv.) – Slet bufferlagrede opgaver – Slet tilbageholdte opgaver <ul style="list-style-type: none"> – Reserver, gentag og bekræft opgaver – Fortrolige opgaver – Ikke-genoprettede opgaver – Alle tilbageholdte opgaver. 	Slet alle oplysninger på ikke-flygtig hukommelse og på lagerdrevet.  Bemærk: Rens alle oplysninger på harddisken og Slet vises kun, når der er installeret et lagerdrev.

TILPASNING AF STARTSKÆRM

 Bemærk: Denne menu er kun tilgængelige i den integrerede webserver.

MENUPUNKT	BESKRIVELSE
Status/forbrugsstoffer	Angiv, hvilke ikoner der skal vises på startskærmen.
Opgavekø	
Indstillinger	
Adressebog	
USB-drev	
Tilbageholdte opgaver	
Lås enhed	

OM DENNE PRINTER

MENUPUNKT	BESKRIVELSE
Xerox-aktivmærke	Angiv printerens id. Den maksimale længde er 32 tegn.
Kundeaktivmærke	Vis printerens serienummer. Den maksimale længde er 32 tegn.
Printerens placering1	Angiv printerens placering. Den maksimale længde er 63 tegn
Kontakt	Angiv kontaktoplysningerne for printeren. Den maksimale længde er 63 tegn.


Udskrivning






Vigtigt: Nogle funktioner er systemadministratorfunktioner, og mulighederne er skjulte. Se *administratorvejledningen til den integrerede webserver* på www.xerox.com/office/B410docs for flere oplysninger.





LAYOUT

MENUPUNKT	BESKRIVELSE
Sider <ul style="list-style-type: none"> • 1-sidet* • 2-sidet 	Angiv, om der skal udskrives på én side eller på begge sider af papiret.
Vendemetode <ul style="list-style-type: none"> • Lang kant* • Kort kant 	Bestem, hvilken side af papiret (lang kant eller kort kant) der skal indbindes ved tosidet udskrivning.
Tomme sider <ul style="list-style-type: none"> • Udskriv • Udskriv ikke* 	Udskriv tomme sider, der medtages i en udskriftsopgave.
Sortering <ul style="list-style-type: none"> • Fra (1,1,1,2,2,2) • Til (1,2,1,2,1,2)* 	Denne indstilling holder siderne i en udskriftsopgave stakket i rækkefølge, især når der udskrives flere kopier af opgaver.
Skilleark <ul style="list-style-type: none"> • Ingen* • Mellem kopier • Mellem opgaver • Mellem sider 	Indsæt tomme skilleark, når der udskrives.
Magasin til skilleark Magasin [x] (1*)	Angiv papirkilden til skilleark.
Sider pr. ark <ul style="list-style-type: none"> • Fra* • 2 sider pr. ark • 3 sider pr. ark • 4 sider pr. ark • 6 sider pr. ark • 9 sider pr. ark • 12 sider pr. ark • 16 sider pr. ark 	Udskriv flere sidebilleder på den ene side af et ark papir.
Rækkefølge for sider pr. ark <ul style="list-style-type: none"> • Vandret* • Omvendt, vandret 	Angiv placeringen af flere sidebilleder, når der bruges Sider pr. ark.

MENUPUNKT	BESKRIVELSE
<ul style="list-style-type: none"> Lodret Omvendt, lodret 	
Retning af Sider pr. ark <ul style="list-style-type: none"> Automatisk* Liggende Stående 	Angiv papirretningen for et flersidet dokument, når du bruger Sider pr. ark.
Ramme for Sider pr. ark <ul style="list-style-type: none"> Ingen* Fuldt optrukket 	Udskriv en ramme omkring hver side, når du bruger Sider pr. ark.
Kopier 1–9999 (1*)	Angiv antallet af kopier for hver udskriftsopgave.
Udskriftsområde <ul style="list-style-type: none"> Normal* Tilpas til side Hele siden 	Angiv området, der kan udskrives på et ark papir.
 Bemærk: En stjerne (*) ud for en værdi angiver standardindstillingen.	


OPSÆTNING

MENUPUNKT	BESKRIVELSE
Printersprog <ul style="list-style-type: none"> PCL-emulering* PS-emulering 	Angiv printersproget.  Bemærk: Indstilling af et printersprog forhindrer ikke et softwareprogram i at sende udskriftsopgaver, der bruger andre sprog.
Opgave venter <ul style="list-style-type: none"> Fra* Til 	Bevar udskriftsopgave, der kræver forbrugsstoffer, så opgaver, der ikke kræver disse forbrugsstoffer, kan udskrives.  Bemærk: Dette menupunkt vises kun, hvis der er installeret en harddisk.
Timeout for tilbageholdelse af opgave 0–255 (30*)	Indstil det tidsrum i sekunder, som printeren afventer brugerindgreb, før den tilbageholder opgaver, der kræver utilgængelige ressourcer.  Bemærk: Dette menupunkt vises kun, hvis der er installeret en harddisk.
Download mål	Angiv, hvor du vil gemme alle permanente ressourcer,



MENUPUNKT	BESKRIVELSE
<ul style="list-style-type: none"> RAM* Flash Disk 	<p>der er blevet downloadet til printeren.</p> <p> Bemærk: Dette menupunkt vises kun, hvis der er installeret en harddisk.</p>
<p>Spar ressourcer</p> <ul style="list-style-type: none"> Fra* Til 	<p>Bestem, hvad printeren skal gøre med downloadede ressourcer, såsom skrifttyper og makroer, når den modtager en opgave, som kræver mere hukommelse, end der er tilgængelig.</p> <p> Bemærk:</p> <ul style="list-style-type: none"> Når der er valgt Fra, bevarer printeren kun indlæste ressourcer, indtil der er behov for mere hukommelse. Ressourcer, der er knyttet til det inaktive printersprog, slettes. Når der er valgt Til, bevarer printeren alle de permanent downloadede ressourcer på tværs af alle sprogkontakter. Printeren viser om nødvendigt meddelelser om fuld hukommelse i stedet for at slette permanente ressourcer.
<p>Rækkefølge for Udskriv alt</p> <ul style="list-style-type: none"> Alfabetisk* Nyeste først Ældste først 	<p>Angiv rækkefølgen, i hvilken tilbageholdte og fortrolige opgaver udskrives, når der er valgt Udskriv alt.</p> <p> Bemærk: Dette menupunkt vises kun, hvis der er installeret en harddisk.</p>
<p> Bemærk: En stjerne (*) ud for en værdi angiver standardindstillingen.</p>	



KVALITET

MENUPUNKT	BESKRIVELSE
<p>Udskriftsopløsning</p> <ul style="list-style-type: none"> 600 dpi 1200 billedkvalitet* 2400 billedkvalitet 1200 dpi 300 dpi 	<p>Angiv opløsningen for udskriften.</p> <p> Bemærk: 4800 CQ giver output i høj kvalitet ved maksimal hastighed.</p>
<p>Boost af pixel</p> <ul style="list-style-type: none"> Fra* Skrifttyper 	<p>Gør det muligt at udskrive pixels i klynger for at forbedre billedkvaliteten vandret eller lodret eller for at forbedre skrifttyper</p>


MENUPUNKT	BESKRIVELSE
<ul style="list-style-type: none"> • Vandret • Lodret • Begge retninger 	
Tonertæthed 1 til 10 (8*)	Bestem, hvor lyse eller mørke tekstbilleder skal være.
Halvtone <ul style="list-style-type: none"> • Normal* • Detaljer 	Forbedr udskriften for at få mere jævne linjer med skarpere kanter.
Lysstyrke -6 til 6 (0*)	Juster lysstyrke, kontrast og mætning for udskrifter.
Kontrast 0 til 5 (0*)	
Justering af grå <ul style="list-style-type: none"> • Fra • Automatisk* 	
 Bemærk: En stjerne (*) ud for en værdi angiver standardindstillingen.	

OPGAVEREGNSKAB



MENUPUNKT	BESKRIVELSE
Opgaveregnskab <ul style="list-style-type: none"> • Fra* • Til 	Indstil printeren til at oprette en logfil for de udskriftsopgaver, den modtager.  Bemærk: Dette menupunkt vises kun, hvis der er installeret en flashhukommelse eller en harddisk.
Frekvens for opgaveregnskabslog <ul style="list-style-type: none"> • Dagligt • Ugentligt • Månedligt* 	Angiv, hvor ofte printeren opretter en logfil.
Loghandling i slutningen af frekvensen <ul style="list-style-type: none"> • Ingen* • Send aktuel logfil via e-mail • Send aktuel logfil via e-mail og slet • Send aktuel logfil via post 	Angiv, hvordan printeren reagerer, når frekvenstærsklen udløber.  Bemærk: Den værdi, der defineres i Frekvens for opgaveregnskabslog, bestemmer, hvornår denne handling udløses.



MENUPUNKT	BESKRIVELSE
<ul style="list-style-type: none"> • Send aktuel logfil via post og slet 	
<p>Loghandling ved næsten fuld</p> <ul style="list-style-type: none"> • Ingen* • Send aktuel logfil via e-mail • Send aktuel logfil via e-mail og slet • Send ældste logfil via e-mail og slet • Send aktuel logfil via post • Send aktuel logfil via post og slet • Send ældste logfil via post og slet • Slet aktuel logfil • Slet ældste logfil • Slet alle undtagen den aktuelle • Slet alle logfiler 	<p>Angiv, hvordan printeren reagerer, når harddisken er næsten fuld.</p>
<p>Logfør ved fuld-niveau</p> <ul style="list-style-type: none"> • Ingen* • Send aktuel logfil via e-mail og slet • Send ældste logfil via e-mail og slet • Send aktuel logfil via post og slet • Send ældste logfil via post og slet • Slet aktuel logfil • Slet ældste logfil • Slet alle undtagen den aktuelle • Slet alle logfiler 	<p>Angiv, hvordan printeren reagerer, når harddiskforbruget når maksimumgrænsen (100 MB).</p>
<p>URL for send logfil med post</p>	<p>Angiv, hvor printeren poster logfiler for opgaveregnskab.</p>
<p>E-mailadresser til afsendelse af logfiler</p>	<p>Angiv den e-mailadresse, som printeren skal sende logfiler for opgaveregnskab til.</p>
<p>Logfilpræfiks</p>	<p>Angiv præfikset for logfilerne.</p> <p> Bemærk: Det aktuelle værtsnavn, der er defineret i menuen TCP/IP, bruges som standardpræfiks for logfiler.</p>
<p> Bemærk: En stjerne (*) ud for en værdi angiver standardindstillingen.</p>	

PDF



MENUPUNKT	BESKRIVELSE
Tilpas til papir <ul style="list-style-type: none"> • Fra* • Til 	Skalér sidens indhold, så det passer til det valgte papirformat.
Tilføjelser <ul style="list-style-type: none"> • Udskriv • Udskriv ikke* 	Angiv, om tilføjelser i PDF'en skal udskrives.
Udskriv PDF-fejl <ul style="list-style-type: none"> • Fra • Til* 	Aktivér udskrivning af PDF-fejl.
 Bemærk: En stjerne (*) ud for en værdi angiver standardindstillingen.	





POSTSCRIPT


MENUPUNKT	BESKRIVELSE
Udskriv PS-fejl <ul style="list-style-type: none"> • Fra* • Til 	Udskriv en side, der beskriver PostScript-fejlen.  Bemærk: Når der opstår en fejl, stopper behandlingen af opgaven, printeren udskriver en fejlmeddelelse, og resten af opgaven ryddes.
Minimum linjebredde 1–30 (2*)	Angiv minimumstregbredden.  Bemærk: Opgaver, der udskrives i 1200 dpi, bruger halvdelen af værdien direkte.
Lås PS-starttilstand <ul style="list-style-type: none"> • Fra • Til* 	Deaktiver SysStart-filen.
Prioritet for skrifttyper <ul style="list-style-type: none"> • Integreret* • Flash/disk 	Angiv søgerækkefølgen for skrifttyper.

MENUPUNKT	BESKRIVELSE
	 Bemærk: <ul style="list-style-type: none"> • Integreret indstiller printeren til at søge efter den ønskede skrifttype i hukommelsen, før den søger på printerens harddisk. • Flash/disk indstiller printeren til at søge på harddisken efter den anmodede skrifttype, før den søger i printerens hukommelse. • Dette menupunkt vises kun, hvis der er installeret en harddisk.
Afvent timeout <ul style="list-style-type: none"> • Fra • Til* (40 sekunder) 	Indstil printeren til at vente på yderligere data, før en udskriftsopgave annulleres.
 Bemærk: En stjerne (*) ud for en værdi angiver standardindstillingen.	





PCL

MENUPUNKT	BESKRIVELSE
Symbolsæt	Angiver symbolsættet for hvert skrifttypenavn.  Bemærk: Et symbolsæt er et sæt alfabetiske og numeriske tegn, tegnsætningstegn og symboler. Symbolsæt understøtter de forskellige krav for sprog eller bestemte anvendelser, f.eks. matematiske symboler til videnskabelig tekst.
Punktstørrelse 1,00–1008,00 (12*)	
Tegnbredde 0,08–100 (10*)	Angiv tegnbredde for skrifttyper med almindelig eller fast tegnbredde.  Bemærk: Tegnbredde refererer til antallet af tegn med faste mellemrum pr. vandrette tomme.
Retning <ul style="list-style-type: none"> • Stående* • Liggende • Omvendt stående 	Angiv tekst- og grafikretning på siden.

MENUPUNKT	BESKRIVELSE
<ul style="list-style-type: none"> • Omvendt liggende 	
Linjer pr. side 1–255	Angiv antallet af linjer med tekst for hver side, der udskrives via PCL-datastrømmen.  Bemærk: <ul style="list-style-type: none"> • Dette menupunkt aktiverer vertikal afstand mellem typer, der får det valgte antal anmodede linjer til at blive udskrevet mellem standardmargenen på siden. • 60 er standardindstilling i USA. 64 er den internationale standardindstilling.
PCL5 mindste linjebredde 1–30 (2*)	Angiv den indledende minimumsbredde på anslag.  Bemærk: Opgaver, der udskrives i 4800 CQ, bruger halvdelen af værdien.
PCLXL mindste linjebredde 1–30 (2*)	
A4-bredde <ul style="list-style-type: none"> • 198 mm* • 203 mm 	Indstil bredden af den logiske side på A4-papir.  Bemærk: Logisk side er mellemrummet på den fysiske side, hvor data er udskrevet.
Automatisk CR efter LF <ul style="list-style-type: none"> • Til • Fra* 	Indstil printeren til at udføre en vognretur efter en linjeskiftkommando.  Bemærk: Vognretur er en mekanisme, der får printeren til at flytte markøren til den første position på den samme linje.
Automatisk LF efter CR <ul style="list-style-type: none"> • Til • Fra* 	Indstil printeren til at udføre et linjeskift efter en vognreturkommando.
Nyt papirmagasinsnummer <ul style="list-style-type: none"> • Tildel MP-arkføder • Tildel papirmagasin [x] • Tildel manuelt papir • Tildel manuel konvolut 	Konfigurer printeren til at fungere med en anden printerdriver eller et brugerdefineret program, der bruger et andet sæt kildetildelinger for at bede om en given papirkilde.
Nyt papirmagasinsnummer Vis fabriksindstillinger	Vis standardværdien, der er knyttet til hver papirkilde.
Nyt papirmagasinsnummer Gendan standardindstillinger	Gendan værdien til det nye papirmagasinsnummer til standardindstillingerne.

MENUPUNKT	BESKRIVELSE
Udskriftstimeout <ul style="list-style-type: none"> • Fra • Til* (90 sekunder) 	Indstil printeren til at afslutte en udskriftsopgave, efter den har været inaktiv i en angivet tidsperiode i sekunder.
 Bemærk: En stjerne (*) ud for en værdi angiver standardindstillingen.	



BILLEDE

MENUPUNKT	BESKRIVELSE
Autotilpas <ul style="list-style-type: none"> • Til • Fra* 	Vælg det bedste, tilgængelige papirformat og papirretning for et billede.  Bemærk: Når indstillingen er Til, tilsidesætter dette menupunkt den skalering og retning, der er indstillet for billedet.
Inverter <ul style="list-style-type: none"> • Fra* • Til 	Invertér bi-tonale sort/hvide billeder.  Bemærk: Dette menupunkt gælder ikke for GIF- eller JPEG-billedformater.
Skalering <ul style="list-style-type: none"> • Placeres øverst til venstre • Bedste tilpasning* • Placeres på midten • Tilpas højden/bredden • Tilpas højden • Tilpas bredden 	Juster billedet, så det passer til udskriftsområdet.  Bemærk: Når Autotilpas er angivet til Aktiveret, indstilles skaleringen automatisk til Tilpas.
Retning <ul style="list-style-type: none"> • Stående* • Liggende • Omvendt stående • Omvendt liggende 	Angiv tekst- og grafikretning på siden.
 Bemærk: En stjerne (*) ud for en værdi angiver standardindstillingen.	

Papir


 Vigtigt: Nogle funktioner er systemadministratorfunktioner, og mulighederne er skjulte. Se *administratorvejledningen til den integrerede webserver* på www.xerox.com/office/B410docs for flere oplysninger.



KONFIGURATION AF PAPIRMAGASIN

MENUPUNKT	BESKRIVELSE
Standardmagasin <ul style="list-style-type: none"> Magasin [x] (1*) Flerformålsarkføder Manuelt papir Manuel konvolut 	Vælg papirmagasinet for alle udskriftsopgaver.
Papirformat/type <ul style="list-style-type: none"> Magasin [x] Flerformålsarkføder Manuelt papir Manuel konvolut 	Angiv det papirformat eller den papirtype, der er lagt i hvert papirmagasin.
Udskift format <ul style="list-style-type: none"> Fra Letter/A4 Alle viste* 	<p>Indstil printeren til at udskifte det angivne papirformat, hvis det valgte format ikke er lagt i et af papirmagasinerne.</p> <p> Bemærk:</p> <ul style="list-style-type: none"> Hvis der er valgt Fra, vil brugeren blive bedt om at ilægge det valgte papirformat. Alle viste tillader alle tilgængelige erstatninger.
<p> Bemærk: En stjerne (*) ud for en værdi angiver standardindstillingen.</p>	


MEDIEKONFIGURATION

Generel opsætning

MENUPUNKT	BESKRIVELSE
Måleenheder <ul style="list-style-type: none"> Tommer Millimeter 	<p>Angiv måleenheden for generelle papirformater.</p> <p> Bemærk: Tommer er standardindstillingen i USA. Millimeter er den internationale standardindstilling.</p>
Bredde stående	Indstil stående bredde for generelle papirformater.

MENUPUNKT	BESKRIVELSE
<ul style="list-style-type: none"> • 3,00–14,17" (8,50*) • 76–360 mm (216*) 	
Højde stående <ul style="list-style-type: none"> • 3,00–14,17"(14*) • 76–360 mm (356*) 	Indstil stående højde for generelle papirformater.
Indføringsretning <ul style="list-style-type: none"> • Kort kant* • Lang kant 	Indstil printeren til at indføre papir fra den korte eller den lange kant.  Bemærk: Lang kant vises kun, hvis den længste kant er kortere end den understøttede maksimale bredde.
 Bemærk: En stjerne (*) ud for en værdi angiver standardindstillingen.	

Medietyper

MENUPUNKT	BESKRIVELSE
<ul style="list-style-type: none"> • Almindeligt papir • Karton • Genbrugspapir • Etiketter • Skrivemaskinepapir • Konvolutter • Grov konvolut • Brevhoved • Fortrykt • Farvet papir • Let papir • Tungt papir • Ru/bomuld • Brugerdefineret type [x] 	Angiv strukturen, vægten og retningen af det ilagte papir.  Bemærk: Brugerdefineret type understøttes kun på nogle printermodeller.


USB-drev



Vigtigt: Nogle funktioner er systemadministratorfunktioner, og mulighederne er skjulte. Se *administratorvejledningen til den integrerede webserver* på www.xerox.com/office/B410docs for flere oplysninger.

UDSKRIVNING FRA FLASHDREV




MENUPUNKT	BESKRIVELSE
Antal kopier 1–9999 (1*)	Vælg antal kopier.
Papirkilde <ul style="list-style-type: none"> • Magasin [x] (1*) • Flerformålsarkføder • Manuelt papir • Manuel konvolut 	Vælg papirkilden for udskriftsopgaven.
Sortering <ul style="list-style-type: none"> • Til [1,2,1,2,1,2]* • Fra [1,1,1,2,2,2] 	Denne indstilling holder siderne i en udskriftsopgave stakket i rækkefølge, især når der udskrives flere kopier af opgaver.
Sider <ul style="list-style-type: none"> • 1-sidet* • 2-sidet 	Angiv, om der skal udskrives på én side eller på begge sider af papiret.
Vendemetode <ul style="list-style-type: none"> • Lang kant* • Kort kant 	Bestem, hvilken side af papiret der indbindes ved 2-sidet udskrivning.
Sider pr. ark <ul style="list-style-type: none"> • Fra* • 2 sider pr. ark • 3 sider pr. ark • 4 sider pr. ark • 6 sider pr. ark • 9 sider pr. ark • 12 sider pr. ark • 16 sider pr. ark 	Udskriv flere sidebilleder på den ene side af et ark papir.
Rækkefølge for sider pr. ark <ul style="list-style-type: none"> • Vandret* • Omvendt, vandret • Omvendt, lodret • Lodret 	Angiv placeringen af flere sidebilleder, når menuen Sider pr. ark bruges.

MENUPUNKT	BESKRIVELSE
Retning af Sider pr. ark <ul style="list-style-type: none"> • Automatisk* • Liggende • Stående 	Angiv retningen for flere sidebilleder, når menuen Sider pr. ark bruges.
Ramme for Sider pr. ark <ul style="list-style-type: none"> • Ingen* • Fuldt optrukket 	Udskriv en ramme omkring hver side, når menuen Sider pr. ark bruges.
Skilleark <ul style="list-style-type: none"> • Fra* • Mellem kopier • Mellem opgaver • Mellem sider 	Indsæt tomme skilleark, når der udskrives.
Magasin til skilleark <ul style="list-style-type: none"> • Magasin [x] (1*) • Flerformålsarkføder 	Angiv papirkilden til skilleark.
Tomme sider <ul style="list-style-type: none"> • Udskriv ikke* • Udskriv 	Udskriv tomme sider i en udskriftsopgave.
 Bemærk: En stjerne (*) ud for en værdi angiver standardindstillingen.	

Netværk/porte

 Vigtigt: Nogle funktioner er systemadministratorfunktioner, og mulighederne er skjulte. Se *administratorvejledningen til den integrerede webserver* på www.xerox.com/office/B410docs for flere oplysninger.




NETVÆRKSOVERSIGT



MENUPUNKT	BESKRIVELSE
Aktiv adapter <ul style="list-style-type: none"> • Automatisk* • Standardnetværk • Trådløs 	Angiv, hvordan et netværk er tilsluttet.  Bemærk: Trådløs er kun tilgængelig på printere, der er tilsluttet et trådløst netværk.
Netværksstatus	Vis forbindelsesstatus for printernetværket.
Vis netværksstatus på printeren <ul style="list-style-type: none"> • Fra • Til* 	Vis netværksstatus på skærmen.
Hastighed, duplex	Se hastigheden på det netværkskort, der er aktivt på nuværende tidspunkt.
IPv4	Vis IPv4-adressen.
Alle IPv6-adresser	Vis alle IPv6-adresser.
Nulstil printserver	Nulstil alle aktive netværksforbindelser til printeren.  Bemærk: Denne indstilling fjerner alle indstillinger for netværkskonfiguration.
Timeout for netværksopgave <ul style="list-style-type: none"> • Fra • Til* (90 sekunder) 	Indstil tiden før printeren annullerer et netværksudskriftsopgave.
Bannerside <ul style="list-style-type: none"> • Fra* • Til 	Udskriv en bannerside.
Aktiver netværksforbindelser <ul style="list-style-type: none"> • Fra* • Til 	Aktiver printeren til at oprette forbindelse til et netværk.
Aktivér LLDP <ul style="list-style-type: none"> • Fra* • Til 	Aktiver LLDP (Link Layer Discovery Protocol) i printeren.
 Bemærk: En stjerne (*) ud for en værdi angiver standardindstillingen.	





TRÅDLØS



Bemærk: Denne menu er kun tilgængelig på printere, der er koblet til et Wi-Fi-netværk, og på printere med en trådløs netværksadapter.



MENUPUNKT	BESKRIVELSE
Opsætning af trådløs forbindelse	
<ul style="list-style-type: none"> • Netværksnavn 	
<ul style="list-style-type: none"> • Kompatibilitet <ul style="list-style-type: none"> – 802.11b/g/n (2,4 GHz) – 802.11a/b/g/n/ac (2,4 GHz/5 GHz)* – 802.11a/n/ac (5 GHz) 	Angiv standardindstillingen for det trådløse netværk.
<ul style="list-style-type: none"> • Trådløs sikkerhedstilstand <ul style="list-style-type: none"> – Deaktiveret* – WPA2/WPA — Personlig – WPA2 — Personlig – WPA2/WPA3 — Personlig – WPA3 — Personlig – 802.1x — RADIUS 	Angiv sikkerhedstypen for tilslutning af printeren til trådløse enheder.
<ul style="list-style-type: none"> • WPA2 — Personlig <ul style="list-style-type: none"> – AES* 	Aktivér trådløs sikkerhed via WPA2.  Bemærk: Dette menupunkt vises kun, hvis Trådløs sikkerhedstilstand er indstillet til WPA2-Personal.
Angiv forhåndsdelte nøgle	Angiv en adgangskode til sikker Wi-Fi-forbindelse.  Bemærk: Dette menupunkt vises kun, hvis Trådløs sikkerhedstilstand er indstillet til WPA2/WPA-Personal eller WPA2-Personal.
IPv4	
<ul style="list-style-type: none"> • Aktivér DHCP <ul style="list-style-type: none"> – Til* – Fra 	Aktivér DHCP (Dynamic Host Configuration Protocol).  Bemærk: DHCP er en standardprotokol, der lader en server dynamisk tildele en IP-adresse og andre netværkskonfigurationsparametre til hver enhed på netværket, så de kan kommunikere med andre IP-netværk.
<ul style="list-style-type: none"> • Indstil statisk IP-adresse 	Angiv printerens statiske IP-adresse.

MENUPUNKT	BESKRIVELSE
<ul style="list-style-type: none"> - IP-adresse - Netmaske - Gateway 	
IPv6	
<ul style="list-style-type: none"> • Aktivér IPv6 <ul style="list-style-type: none"> - Til* - Fra 	Aktiverer IPv6 i printeren.
<ul style="list-style-type: none"> • Aktivér DHCPv6 <ul style="list-style-type: none"> - Til - Fra* 	Aktiverer DHCPv6 i printeren.
<ul style="list-style-type: none"> • Automatisk konfiguration af tilstandsløs adresse <ul style="list-style-type: none"> - Til* - Fra 	Indstil netværksadapteren, så den accepterer automatiske poster for IPv6-adressekonfiguration som angives af en router.
<ul style="list-style-type: none"> • DNS-serveradresse 	Angiv DNS-servernes adresse.
<ul style="list-style-type: none"> • Manuelt tildelt IPv6-adresse 	Tildel IPv6-adressen.  Bemærk: Dette menupunkt vises kun på nogle printermodeller.
<ul style="list-style-type: none"> • Manuelt tildelt IPv6-router 	Tildel IPv6-routeradressen.
<ul style="list-style-type: none"> • Adressepræfiks 0–128 (64*) 	Angiv adressepræfiks.
<ul style="list-style-type: none"> • Alle IPv6-adresser 	Vis alle IPv6-adresser.
<ul style="list-style-type: none"> • Alle IPv6-routeradresser 	Vis alle IPv6-routeradresser.
Netværksadresse	
<ul style="list-style-type: none"> • UAA • LAA 	Vis netværksadresserne.
PCL SmartSwitch <ul style="list-style-type: none"> • Fra • Til* 	Konfigurer printeren, så den automatisk skifter til PCL-emulering, når en udskriftsopgave kræver det, uanset standardsproget for printeren.  Bemærk: Hvis PCL SmartSwitch er slået fra, kontrollerer printeren ikke indgående data, og den bruger det standardprintersprog, der er angivet i opsætningsmenuen.

MENUPUNKT	BESKRIVELSE
PS SmartSwitch <ul style="list-style-type: none"> • Fra • Til* 	Konfigurer printeren, så den automatisk skifter til PS-emulering, når en udskriftsopgave kræver det, uanset standardsproget for printeren.  Bemærk: Hvis PS SmartSwitch er slukket, undersøger printeren ikke indgående data, og den bruger det standardprintersprog, der er angivet i opsætningsmenuen.
Jobbuffering <ul style="list-style-type: none"> • Til • Fra* 	Lagrer midlertidigt udskriftsopgaver på harddisken, før de udskrives.  Bemærk: Dette menupunkt vises kun, hvis der er installeret en harddisk.
Mac binær PS <ul style="list-style-type: none"> • Automatisk* • Til • Fra 	Konfigurer printeren, så den kan behandle binære PostScript-udskriftsopgaver fra Macintosh.  Bemærk: <ul style="list-style-type: none"> • Indstillingen Til konfigurerer rå binære PostScript-udskriftsopgaver. • Indstillingen Fra filtrerer udskriftsopgaver ved brug af standardprotokollen.
 Bemærk: En stjerne (*) ud for en værdi angiver standardindstillingen.	

WI-FI DIRECT

MENUPUNKT	BESKRIVELSE
Aktivér Wi-Fi Direct <ul style="list-style-type: none"> • Til • Fra* 	Indstil printeren til at oprette direkte forbindelse til Wi-Fi-enheder.
Wi-Fi Direct navn Xerox B410*	Angiv navnet for Wi-Fi-netværket.
Wi-Fi Direct adgangskode bldg3023*	Indstil adgangskoden til at godkende og validerer brugere på en Wi-Fi-forbindelse.
Vis adgangskode på opsætningssiden <ul style="list-style-type: none"> • Fra • Til* 	Vis Wi-Fi Direct adgangskoden på netværksopsætningssiden.
Foretrukket kanalnummer <ul style="list-style-type: none"> • 1–11 	Angiv den foretrukne kanal for Wi-Fi-netværket.


MENUPUNKT	BESKRIVELSE
<ul style="list-style-type: none"> • Automatisk* 	
Gruppeejers IP-adresse	Angiv IP-adressen til gruppeejer.
Acceptér automatisk trykknapanmodninger <ul style="list-style-type: none"> • Fra • Til* 	Acceptér anmodninger om at oprette forbindelse til netværket automatisk.  Bemærk: Automatisk accept af klienter er ikke sikker.
 Bemærk: En stjerne (*) ud for en værdi angiver standardindstillingen.	

AIRPRINT

MENUPUNKT	BESKRIVELSE
AirPrint <ul style="list-style-type: none"> • Aktiveret* • Deaktiveret 	
Bonjour-navn	Navnet, der skal bruges til at identificere printeren på Airprint.
Organisationsnavn	
Organisatorisk enhed	
Placering af printer	
Breddegrad for printerens placering	GPS-breddegrad for printeren. Intervallet er -90 til 90.
Længdegrad for printerens placering	GPS-længdegrad for printeren. Intervallet er -180 til 180.
Højde for printerens placering	GPS-højde for printeren. Intervallet er -100000 til 100000.
Flere muligheder	Fra den integrerede webserver skal du gå til Indstillinger > Netværk/porte > AirPrint > Flere muligheder for de følgende muligheder.
Forbrugsstoffer <ul style="list-style-type: none"> Sort patron Billedbehandlingssæt 	Denne menu viser status og meddelelser om forbrugsstoffer.
Printer <ul style="list-style-type: none"> Enhedstype 	Denne menu viser printerspecifikationerne og status og meddelelser for magasiner og udfaldsbakker.




MENUPUNKT	BESKRIVELSE
Enhedens hastighed Firmwareversion Flerformålsarkføder Magasin 1 Magasin 2 Magasin 3 Magasin 4 Standardbakke	
Logon-metoder	Se Logon-metoder for flere oplysninger.
Certifikathåndtering	Se Certifikathåndtering for flere oplysninger.
Indstilling af Fortrolig udskrivning	Se Indstilling af Fortrolig udskrivning for flere oplysninger.



ADMINISTRATION AF MOBILE TJENESTER

MENUPUNKT	BESKRIVELSE
Aktiver IPP-udskrivning <ul style="list-style-type: none"> • Til* • Fra 	Aktiver indstillingen for IPP-udskrivning i printeren.
Aktiver IPP via USB <ul style="list-style-type: none"> • Til* • Fra 	Aktiver indstillingen for IPP via USB i printeren.  Bemærk: Brugeren skal genstarte printeren, hvis denne indstilling ændres.
Aktiver Mopria Print Discovery <ul style="list-style-type: none"> • Til* • Fra 	Aktiver indstillingen Mopria Print Discovery i printeren.
 Bemærk: En stjerne (*) ud for en værdi angiver standardindstillingen.	

ETHERNET

MENUPUNKT	BESKRIVELSE
Netværkshastighed	Vis hastigheden for en aktiv netværksadapter.
IPv4	Konfigurer IPv4-indstillingerne.

MENUPUNKT	BESKRIVELSE
<ul style="list-style-type: none"> • Aktivér DHCP (Til*) • Indstil statisk IP-adresse 	
<p>IPv6</p> <ul style="list-style-type: none"> • Aktivér Ipv6 (Til*) • Aktiver DHCPv6 (Fra*) • Automatisk konfiguration af tilstandsløs adresse (Til*) • DNS-adresse • Manuelt tildelt IPv6-adresse • Manuelt tildelt IPV6-router • Adressepræfiks (64*) • Alle IPv6-adresser • Alle IPv6-routeradresser 	<p>Konfigurer IPv6-indstillingerne.</p>
<p>Netværksadresse</p> <ul style="list-style-type: none"> • UAA • LAA 	<p>Angiv netværksadressen.</p>
<p>PCL SmartSwitch</p> <ul style="list-style-type: none"> • Fra • Til* 	<p>Konfigurer printeren, så den automatisk skifter til PCL-emulering, når en udskriftsopgave kræver det, uanset standardsproget for printeren.</p> <p> Bemærk: Hvis denne indstilling er deaktiveret, kontrollerer printeren ikke indgående data, og den bruger det standardprintersprog, der er angivet i opsætningsmenuen.</p>
<p>PS SmartSwitch</p> <ul style="list-style-type: none"> • Fra* • Til 	<p>Konfigurer printeren, så den automatisk skifter til PostScript-emulering, når en udskriftsopgave kræver det, uanset standardsproget for printeren.</p> <p> Bemærk: Hvis denne indstilling er deaktiveret, kontrollerer printeren ikke indgående data, og den bruger det standardprintersprog, der er angivet i opsætningsmenuen.</p>
<p>Jobbuffering</p> <ul style="list-style-type: none"> • Fra* • Til 	<p>Lagrer midlertidigt udskriftsopgaver på harddisken, før de udskrives.</p> <p> Bemærk: Dette menupunkt vises kun, hvis der er installeret en harddisk.</p>
<p>Mac binær PS</p> <ul style="list-style-type: none"> • Automatisk* • Til • Fra 	<p>Konfigurer printeren, så den kan behandle binære PostScript-udskriftsopgaver fra Macintosh.</p>



MENUPUNKT	BESKRIVELSE
	 Bemærk: <ul style="list-style-type: none"> Når der er valgt Automatisk, behandler printeren udskriftsopgaver fra computere ved hjælp af enten Windows- eller Macintosh-operativsystemer Indstillingen Fra filtrerer PostScript-udskriftsopgaver ved brug af standardprotokollen.
Energieffektivt Ethernet <ul style="list-style-type: none"> Fra Til Automatisk* 	Reducer strømforbruget, når printeren ikke modtager data fra Ethernet-netværket.
 Bemærk: En stjerne (*) ud for en værdi angiver standardindstillingen.	


TCP/IP



Bemærk: Denne menu vises kun for netværksprintere eller printere, som er sluttet til printerservere.

MENUPUNKT	BESKRIVELSE
Angiv værtsnavn	Angiv det aktuelle TCP/IP-værtsnavn.
Domænenavn	Indstil domænenavn.
Tillad DHCP/BOOTP at opdatere NTP-server <ul style="list-style-type: none"> Til* Fra 	Tillad DHCP- og BOOTP-klienterne at opdatere printerens NTP-indstillinger.
Konfigurationsfrit navn	Angiv et navn på tjenesten for konfigurationsfrit netværk.
Aktiver Auto IP <ul style="list-style-type: none"> Fra* Til 	Tildel automatisk en IP-adresse.
DNS-serveradresse	Angiv den aktuelle DNS-serveradresse (Domain Name System).
Ekstra DNS-serveradresse	Angiv DNS-serveradresser for sikkerhedskopiering.
Ekstra DNS-serveradresse 2	
Ekstra DNS-serveradresse 3	
Søgerækkefølge i domæne	Angiv en liste over domænenavne for at finde

MENUPUNKT	BESKRIVELSE
	printeren og dens ressourcer, der tilhører forskellige domæner på netværket.
Aktivér DDNS <ul style="list-style-type: none"> • Fra* • Til 	Opdater indstillingerne for dynamisk DNS.
DDNS TTL	Angiv de aktuelle DDNS-indstillinger.
Standard TTL	
DDNS-opdateringstid	
Aktivér mDNS <ul style="list-style-type: none"> • Fra • Til* 	Opdater multicast DNS-indstillinger.
WINS-serveradresse	Angiv en serveradresse til WINS (Windows Internet Name Service).
Aktivér BOOTP <ul style="list-style-type: none"> • Fra* • Til 	Tillad BOOTP at tildele printeren en IP-adresse.
Begrænset serverliste	Angiv en IP-adresse for FTP-tilslutningerne.  Bemærk: <ul style="list-style-type: none"> • Brug komma til at adskille IP-adresserne. • Du kan tilføje op til 50 IP-adresser.
Begrænsede funktioner for serverliste <ul style="list-style-type: none"> • Blokér alle porte* • Blokér kun udskrivning • Bloker kun udskrivning og HTTP 	Angiv adgangsstillingen for IP-adresser, der ikke er på listen.
MTU 256–1500 Ethernet (1500*)	Angiv en parameter for maksimal transmissionsenhed (MTU) for TCP-forbindelserne.
Ubehandlet port til udskrivning 1–65535 (9100*)	Angiv et ubehandlet portnummer til printere, der er sluttet til et netværk.
Maksimal hastighed for udgående kommunikation <ul style="list-style-type: none"> • Fra* • Til 	Indstil den maksimale overførselshastighed for printeren.  Bemærk: Når den er aktiveret, er indstillingen for denne indstilling 100–1000000 kilobits/sekund.

MENUPUNKT	BESKRIVELSE
TLS-support <ul style="list-style-type: none"> • TLSv1.3 understøttes som standard • Aktiver TLSv1.0 (Fra) • Aktiver TLSv1.1 (Fra) • Aktiver TLSv1.2 (Til*) 	Aktiver Transport Layer Security-protokollen.
SSL-cifferliste	Kun klar liste over chifferalgoritmer, der bruges til TLS-forbindelserne.
TLSv1.3 SSL-cifferliste	Kun klar liste over chifferalgoritmer, der bruges til TLSv1.3-forbindelser.
 Bemærk: En stjerne (*) ud for en værdi angiver standardindstillingen.	

SNMP








Bemærk: Denne menu vises i netværksprintere eller printere, der er tilsluttet printerservere.





MENUPUNKT	BESKRIVELSE
<p>SNMP-version 1 og 2c</p> <ul style="list-style-type: none"> • Aktiveret <ul style="list-style-type: none"> – Fra – Til* • Tillad SNMP-sæt <ul style="list-style-type: none"> – Fra – Til* • Aktiver PPM (Printer Port Monitor) MIB <ul style="list-style-type: none"> – Fra – Til* • SNMP-gruppenavn <ul style="list-style-type: none"> – Hent SNMP-fællesskabsstreng – Indstil SNMP-fællesskabsstreng 	<p>Konfigurer SNMP (Simple Network Management Protocol) version 1 og 2c for at installere printerdrivere og programmer.</p>
<p>SNMP version 3</p> <ul style="list-style-type: none"> • Aktiveret <ul style="list-style-type: none"> – Fra – Til* • Kontekstnavn • Indstil læse/skrive-oplysninger <ul style="list-style-type: none"> – Brugernavn – Godkendelsesadgangskode – Fortrolighedsadgangskode • Indstil Kun læse-oplysninger <ul style="list-style-type: none"> – Brugernavn – Godkendelsesadgangskode – Fortrolighedsadgangskode • Godkendelseshash <ul style="list-style-type: none"> – MD5 – SHA1* • Laveste godkendelsesniveau <ul style="list-style-type: none"> – Ingen godkendelse, ingen fortrolighed – Godkendelse, ingen fortrolighed 	<p>Konfigurer SNMP version 3 for at installere og opdatere printersikkerhed.</p>

MENUPUNKT	BESKRIVELSE
<ul style="list-style-type: none"> – Godkendelse, fortrolighed* • Fortrolighedsalgoritme <ul style="list-style-type: none"> – DES – AES-128* 	
 Bemærk: En stjerne (*) ud for en værdi angiver standardindstillingen.	

IPSEC

 Bemærk: Denne menu vises i netværksprintere eller printere, der er tilsluttet printerservere.


MENUPUNKT	BESKRIVELSE
Aktivér IPsec <ul style="list-style-type: none"> • Fra* • Til 	Aktivér IPsec (Internet Protocol Security).
Grundkonfiguration <ul style="list-style-type: none"> • Standard* • Kompatibilitet • Sikker 	Indstil IPsec-grundkonfigurationen.  Bemærk: Dette menupunkt vises kun, når Aktivér IPsec er indstillet til Til.
DH-gruppeforslag (Diffie-Hellman) <ul style="list-style-type: none"> • modp2048 (14)* • modp3072 (15) • modp4069 (16) • modp6144 (17) 	Indstil IPsec-grundkonfigurationen.  Bemærk: Dette menupunkt vises kun, når Grundkonfiguration er indstillet til Kompatibilitet.
Foreslået krypteringsmetode <ul style="list-style-type: none"> • 3DES • AES* 	Vælg krypteringsmetoden.  Bemærk: Dette menupunkt vises kun, når Grundkonfiguration er indstillet til Kompatibilitet.
Foreslået godkendelsesmetode <ul style="list-style-type: none"> • SHA1 • SHA256* • SHA512 	Vælg godkendelsesmetoden.  Bemærk: Dette menupunkt vises kun, når Grundkonfiguration er indstillet til Kompatibilitet.
IKE SA-levetid (timer) <ul style="list-style-type: none"> • 1 • 2 • 4 	Angiv IKE SA-udløbsperioden.  Bemærk: Dette menupunkt vises kun, når Grundkonfiguration er indstillet til Sikker.

MENUPUNKT	BESKRIVELSE
<ul style="list-style-type: none"> • 8 • 24* 	
IPSec SA-levetid (timer) <ul style="list-style-type: none"> • 1 • 2 • 4 • 8* • 24 	Angiv IPSec SA-udløbsperioden.  Bemærk: Dette menupunkt vises kun, når Grundkonfiguration er indstillet til Sikker.
IPSec-enhedscertifikat	Angiv et IPSec-certifikat.  Bemærk: Dette menupunkt vises kun, når Aktivér IPSec er indstillet til Til.
Forhåndsdelte nøglegodkendte forbindelser <ul style="list-style-type: none"> • Vært [x] 	Konfigurer printerens godkendte forbindelser.  Bemærk: Disse menupunkter vises kun, når Aktivér IPSec er indstillet til Til.
Certifikatgodkendte forbindelser <ul style="list-style-type: none"> • Vært [x] adresse[/undernet] 	
 Bemærk: En stjerne (*) ud for en værdi angiver standardindstillingen.	

802.1X



 Bemærk: Denne menu vises i netværksprintere eller printere, der er tilsluttet printerservere.



MENUPUNKT	BESKRIVELSE
Aktiv <ul style="list-style-type: none"> • Fra* • Til 	Lad printeren oprette forbindelse til netværk, der kræver godkendelse, før der kan opnås adgang.
802.1x godkendelse <ul style="list-style-type: none"> • Enhedens loginnavn • Enhedens adgangskode for login • Valider servercertifikat (Til*) • Aktiver hændelseslogging (Fra*) • 802.1x enhedscertifikat 	Konfigurer indstillingerne for godkendelse af 802.1x-forbindelsen.

MENUPUNKT	BESKRIVELSE
Tilladte godkendelsesmekanismer <ul style="list-style-type: none"> • EAP - MD5 (Til*) • EAP - MSCHAPv2 (Til*) • LEAP (Til*) • PEAP (Til*) • EAP - TLS (Til*) • EAP - TTLS (Til*) • TTLS godkendelsesmetode <ul style="list-style-type: none"> – CHAP – MSCHAP – MSCHAPv2* – PAP 	Konfigurer de tilladte godkendelsesmekanismer for 802.1x-forbindelsen.
 Bemærk: En stjerne (*) ud for en værdi angiver standardindstillingen.	


LPD-KONFIGURATION

 Bemærk: Denne menu vises i netværksprintere eller printere, der er tilsluttet printerservere.


MENUPUNKT	BESKRIVELSE
LPD-timeout 0–65535 sekunder (90*)	Indstil timeoutværdien for at stoppe LPD-serveren (Line Printer Daemon), så den ikke venter på udskriftsopgaver, der tilbageholdes eller er ugyldige, på ubestemt tid.
LPD-bannerside <ul style="list-style-type: none"> • Fra* • Til 	Udskriv en bannerside for alle LPD-udskriftsopgaver.  Bemærk: En bannerside er den første side i en udskriftsopgave og bruges som skilleark mellem udskriftsopgaver og til identifikation af den afsender, der anmodede om udskriftsopgaven.
LPD-efterfølgende side <ul style="list-style-type: none"> • Fra* • Til 	Udskriv en efterfølgende side for alle LPD-udskriftsopgaver.  Bemærk: En bagside er den sidste side i en udskriftsopgave.

MENUPUNKT	BESKRIVELSE
LPD-konvertering af vognretur <ul style="list-style-type: none"> • Fra* • Til 	Aktivér konvertering af vognretur  Bemærk: Vognretur er en mekanisme, der får printeren til at flytte markøren til den første position på den samme linje.
 Bemærk: En stjerne (*) ud for en værdi angiver standardindstillingen.	




HTTP/FTP-INDSTILLINGER



MENUPUNKT	BESKRIVELSE
Proxy <ul style="list-style-type: none"> • IP-adresse på HTTP-proxy • HTTP standard-IP-port • IP-adresse på FTP-proxy • FTP standard-IP-port • Godkendelse • Brugernavn • Adgangskode • Lokale domæner 	Konfigurer indstillingerne til HTTP- og FTP-serveren.
Andre indstillinger	
Aktivér HTTP-server (Til*)	Få adgang til den integrerede webserver for at overvåge og styre printeren.
Aktivér HTTPS (Til*)	Aktiver HTTPS (Hypertext Transfer Protocol Secure) for at kryptere dataoverførsel til og fra printerserveren.
Gennemtvung HTTPS-forbindelser (Fra*)	Tving printeren til at bruge HTTPS-forbindelser..
Aktivér FTP/TFTP (Til*)	Send filer via FTP/TFTP..
HTTPS-enhedscertifikat (standard*)	Se det HTTP-enhedscertifikat, der bruges på printeren.
Timeout for HTTP/FTP-anmodninger (30*)	Angiv, hvor lang tid der skal gå, inden serverforbindelsen stopper.
Forsøg for HTTP/FTP-anmodninger (3*)	Indstil antal nye forsøg på at oprette forbindelse til HTTP-/FTP-serveren.
 Bemærk: En stjerne (*) ud for en værdi angiver standardindstillingen.	

THINPRINT


MENUPUNKT	BESKRIVELSE
Aktivér ThinPrint <ul style="list-style-type: none"> • Fra* • Til 	Udskriv ved brug af ThinPrint.
Portnummer 4000–4999 (4000*)	Angiv portnummeret for ThinPrint-serveren.
Båndbredde (bits/sek.) 100–1000000 (0*)	Indstil hastigheden for at overføre data i et ThinPrint-miljø.
Pakkestørrelse (kbytes) 0–64000 (0*)	Indstil pakkestørrelsen for dataoverførsel.
 Bemærk: Se <i>administratorvejledningen til den integrerede webserver</i> for flere oplysninger.	

USB

MENUPUNKT	BESKRIVELSE
PCL SmartSwitch <ul style="list-style-type: none"> • Fra • Til* 	Indstil printeren, så den skifter til PCL-emulering, når en udskriftsopgave, der modtages via en USB-port, kræver det, uanset standardprintersproget.  Bemærk: Hvis denne indstilling er deaktiveret, kontrollerer printeren ikke indgående data, og den bruger det standardprintersprog, der er angivet i opsætningsmenuen.
PS SmartSwitch <ul style="list-style-type: none"> • Fra • Til* 	Indstil printeren, så den skifter til PS-emulering, når en udskriftsopgave, der modtages via en USB-port, kræver det, uanset standardprintersproget.  Bemærk: Hvis denne indstilling er deaktiveret, kontrollerer printeren ikke indgående data, og den bruger det standardprintersprog, der er angivet i opsætningsmenuen.
Jobbuffering <ul style="list-style-type: none"> • Fra* • Til 	Lagrer midlertidigt udskriftsopgaver på harddisken, før de udskrives.  Bemærk: Dette menupunkt vises kun, hvis der er installeret en harddisk.
Mac binær PS <ul style="list-style-type: none"> • Automatisk* 	Konfigurer printeren, så den kan behandle binære PostScript-udskriftsopgaver fra Macintosh.

MENUPUNKT	BESKRIVELSE
<ul style="list-style-type: none"> Til Fra 	 Bemærk: <ul style="list-style-type: none"> Når der er valgt Automatisk, behandler printeren udskriftsopgaver fra computere ved hjælp af enten Windows- eller Macintosh-operativsystemer Indstillingen Fra filtrerer PostScript-udskriftsopgaver ved brug af standardprotokollen.
Aktivér USB-port <ul style="list-style-type: none"> Deaktiver Aktivér* 	Aktivér USB-standardporten.
 Bemærk: En stjerne (*) ud for en værdi angiver standardindstillingen.	

BEGRÆNS EKSTERN NETVÆRKSADGANG

MENUPUNKT	BESKRIVELSE
Begræns ekstern netværksadgang <ul style="list-style-type: none"> Fra* Til 	Hvis aktiveret, overvåger printeren for begrænsede eksterne netværksforbindelser. Hvis de registreres, deaktiverer printeren netværksforbindelsen og sender en e-mailmeddelelse.
Ekstern netværksadresse	Angiv netværksadresser med begrænset adgang.
E-mailadresse til meddelelser	Angiv en e-mailadresse, hvortil der skal sendes en meddelelse med loggede hændelser.
Ping-frekvens 1–300 (10*)	Angiv netværkets forespørgselsinterval i sekunder.
Emne	Angiv emnet og meddelelsen for underretnings-e-mailen.
Meddelelse	
 Bemærk: En stjerne (*) ud for en værdi angiver standardindstillingen.	




UNIVERSALUDSKRIVNING

Universaludskrivning er en skybaseret udskrivningsprotokol, der giver en enkel og sikker udskrivningsløsning til Microsoft® 365-brugere. Universaludskrivning giver administratorer mulighed for at administrere printere uden behov for lokale printerservere. Universaludskrivning giver brugerne adgang til cloudprintere uden behov for printerdrivere.

Du kan bruge siden Universaludskrivning til at registrere din Xerox®-enhed til Universaludskrivning.

Forudsætninger

- Microsoft Azure AD-konto
- Windows 10 Client version 1903 eller nyere

MENUPUNKT	BESKRIVELSE
Status	Enheden er i øjeblikket ikke registreret med Universaludskrivning.
Registrering	Brugeren kan bruge siden Universaludskrivning til at registrere Xerox®-enheden til Universaludskrivning.
Printernavn	Standardprinternavnet vises. Brugeren kan også opdatere Xerox®-printernavnet.
Registrering	<p>Udfør følgende trin for at foretage registrering:</p> <ol style="list-style-type: none"> 1 Gå til Indstillinger > Netværk/porte > Universaludskrivning, og klik derefter på Registrer. Registreringsprocessen godkender enheden med Microsoft® Azure® Active Directory. 2 Vinduet Registrér enhed vises. Hvis du vil kopiere registreringskoden, skal du klikke på Kopier og derefter klikke på linket https://microsoft.com/devicelogin. <p> Bemærk: Registreringskoden udløber efter 15 minutter. Registreringsprocessen skal afsluttes, før koden udløber.</p> <ol style="list-style-type: none"> 3 En Microsoft-administreret webseite åbnes. Udfør følgende trin: <ol style="list-style-type: none"> a Indsæt registreringskoden i kodefeltet i vinduet Indtast kode, og klik derefter på Næste. b Vælg den relevante Microsoft®-konto i vinduet Vælg en konto. <p> Bemærk: Vælg en tilgængelig Microsoft®-konto til registrering. Den valgte konto bruges udelukkende til at oprette en pålidelig forbindelse til enheden med tjenesten Universaludskrivning. Efter registrering bruger Universaludskrivning ikke kontoen igen.</p> <ol style="list-style-type: none"> 4 Der vises et vindue til Universaludskrivning. Klik på Fortsæt, og luk vinduet.
	 Bemærk: Se <i>administratorvejledningen til den integrerede webserver</i> for flere oplysninger.

MENUPUNKT	BESKRIVELSE
Status	Enheden er online og er registreret med Universaludskrivning.
Registrering	Brugeren kan bruge siden Universaludskrivning til at afmelde Xerox®-enheden fra Universaludskrivning.

MENUPUNKT	BESKRIVELSE
Printernavn	Registreret printernavn vises.
Afregistrering	Brug denne funktion til at afregistrere enheden fra tjenesten Universaludskrivning.

Yderligere oplysninger om Universaludskrivning

Tilføjelse af en printer fra Windows Server:

1. Gå til **Indstillinger > Printere og scannere**, og klik derefter på **Tilføj en printer eller scanner**.
2. Vælg printeren på printerlisten, og klik derefter på **Tilføj enhed**. Hvis printeren ikke vises på listen, skal du udføre følgende trin:
 - a. Gå til **Søg efter printere i min organisation**.
 - b. Indtast det registrerede navn i tekstfeltet, og klik på **Søg**. Når printeren vises på listen, skal du klikke på **Tilføj enhed**.



Bemærk: Windows 11 understøtter PIN-beskyttet udskrivning. For at beskytte din udskrift kan du f.eks. bruge en 4-cifret PIN-kode mellem 0 og 9.

Sikkerhed

-  Vigtigt: Nogle funktioner er systemadministratorfunktioner, og mulighederne er skjulte. Se *administratorvejledningen til den integrerede webserver* på www.xerox.com/office/B410docs for flere oplysninger.

LOGON-METODER

Offentlig

MENUPUNKT	BESKRIVELSE
Administrer tilladelser <ul style="list-style-type: none"> • Funktionsadgang <ul style="list-style-type: none"> – Rediger adressebog – Håndter genveje – Opret profiler – Håndtering af bogmærker – Udskrivning fra flashdrev – Adgang til tilbageholdte opgaver – Brug profiler – Annuller opgaver på enheden – Skift sprog – Internet Printing Protocol (IPP) – Sort/hvid udskrivning 	Kontroller adgangen til printerfunktionerne.
Administrer tilladelser <ul style="list-style-type: none"> • Administrative menuer <ul style="list-style-type: none"> – Menuen Sikkerhed – Menuen Netværk/porte – Menuen Papir – Menuen Rapporter – Menuer til funktionskonfiguration – Menuen Forbrugsstoffer – Udvidelseskortmenu – Menuen SE – Enhedsmenu – Menu for forbrugsstofplan 	Kontroller adgangen til printermenuerne.

MENUPUNKT	BESKRIVELSE
Administrer tilladelser <ul style="list-style-type: none"> • Enhedsstyring <ul style="list-style-type: none"> – Ekstern håndtering – Firmwareopdateringer – Konfiguration af apps – Lås betjeningspanel – Adgang til integreret webserver – Importer/eksporter alle indstillinger – Ude af drift – slet 	Kontroladgang til printerens administrationsindstillinger.
Administrer tilladelser <ul style="list-style-type: none"> • Apps <ul style="list-style-type: none"> – Nye apps – Diasshow – Skift tapet – Pauseskærm 	Kontroller adgangen til printerapplikationer.

Lokale konti

MENUPUNKT	BESKRIVELSE
Administrer grupper/tilladelser	Vis en liste over alle gemte grupper i printeren.
Tilføj bruger <ul style="list-style-type: none"> • Brugernavn/adgangskode • Brugernavn • Adgangskode • PIN-kode 	Opret lokale konti for at administrere adgang til printerfunktioner.

Netværkskontering

MENUPUNKT	BESKRIVELSE
<p>Tilføj logon-metode</p> <p>Active Directory</p> <p>Status er Tilsluttet eller Ikke tilsluttet.</p> <p>Tilslut til et Active Directory-domæne:</p> <ul style="list-style-type: none"> • Domæne • Brugernavn • Adgangskode • Afdeling 	<p>Administration af gruppe- eller brugeradgang til printerfunktioner, programmer og sikkerhedsindstillinger.</p>
<p>Tilføj logon-metode</p> <p>LDAP — LDAP-opsætning</p> <p>Godkendelsestype</p> <ul style="list-style-type: none"> • LDAP • LDAP + GSSAPI <p>Generelle oplysninger</p> <ul style="list-style-type: none"> • Opsætningsnavn • Serveradresse • Serverport • Påkrævede brugeroplysninger <ul style="list-style-type: none"> – Brugernavn og kodeord 	<p>Administration af gruppe- eller brugeradgang til printerfunktioner, programmer og sikkerhedsindstillinger.</p>

MENUPUNKT	BESKRIVELSE
<ul style="list-style-type: none"> – Brugernavn <p>Enhedens legitimationsoplysninger</p> <ul style="list-style-type: none"> • Anonym LDAP Bind • Enhedens brugernavn • Adgangskode til enheden <p>Avancerede indstillinger</p> <ul style="list-style-type: none"> • Brug SSL/TLS • Kræver certifikat • Egenskab for bruger-ID • Egenskab for mail • Egenskab for faxnummer • Egenskab for fuldt navn • Egenskab for hjemmemappe • Egenskab for gruppemedlemskab • Søg efter base • Timeout for søgning • Følg LDAP-henvisninger <p>Søg efter specifikke objektklasser</p> <ul style="list-style-type: none"> • person • Brugerdefineret objektklasse 1 • Brugerdefineret objektklasse 2 • Brugerdefineret objektklasse 3 <p>Opsætning af adressebog</p> <ul style="list-style-type: none"> • Vist navn • Maks. søgeresultater • Brug brugeroplysninger • Søgeegenskaber <ul style="list-style-type: none"> – cn – sn – givenName – samaccountname – uid – [egenskab for mail] – [Egenskab for fax] – Brugerdefineret egenskab 1 – Brugerdefineret egenskab 2 	

MENUPUNKT	BESKRIVELSE
<ul style="list-style-type: none"> – Brugedefineret egenskab 3 – Brugedefineret filter 	
<p>Tilføj logon-metode</p> <p>Kerberos-opsætning</p> <p>Generel simpel Kerberos-fil</p> <ul style="list-style-type: none"> • KDC-adresse • KDC-port • Realm <p>Importer Kerberos-fil</p> <ul style="list-style-type: none"> • Gennemse <p>Diverse indstillinger</p> <ul style="list-style-type: none"> • Tegnkodning <ul style="list-style-type: none"> – UTF-8 – PC-858 – ISO 8859–2 – ISO 8859–5 – ISO 8859–9 • Deaktiver omvendt IP-opslag 	<p>Administration af gruppe- eller brugeradgang til printerfunktioner, programmer og sikkerhedsindstillinger.</p>

CERTIFIKATHÅNDTERING



Vigtigt: Certifikathåndtering er en systemadministratorfunktion. Nogle gange er denne indstilling skjult. Se *administratorvejledningen til den integrerede webserver* på www.xerox.com/office/B410docs for flere oplysninger.

MENUPUNKT	BESKRIVELSE
Konfigurer certifikatstandarder <ul style="list-style-type: none"> • Almindeligt navn • Organisationsnavn • Enhedsnavn • Land/område • Områdenavn • Bynavn • Alternativt emnenavn 	Indstil standardværdierne for genererede certifikater.
Enheds-certifikater	Generer, slet eller få vist enheds-certifikater.
Administrér CA-certifikater	Indlæs, slet eller få vist CA-certifikater (Certifikatautoritet).

TIDSPLAN FOR USB-ENHEDER


MENUPUNKT	BESKRIVELSE
Tidsplaner Tilføj ny tidsplan	Planlæg adgang til den forreste USB-port.

SIKKERHEDSOVERVÅGNINGSLOG

MENUPUNKT	BESKRIVELSE
Aktivér overvågning Fra* Til	Notér hændelser i sikkerhedsovervågningsloggen og den eksterne syslog.
Aktivér ekstern syslog Fra* Til	Send overvågningslogfilerne til en ekstern server.
Ekstern syslog-server	Angiv den eksterne syslog-server.
Ekstern syslog-port 1–65535 (514*)	Angiv den eksterne syslog-port.
Ekstern syslog-metode Normal UDP* Stunnel	Angiv en syslog-metode til at overføre logførte hændelser til en ekstern server.

MENUPUNKT	BESKRIVELSE
<p>Ekstern syslog-funktion</p> <p>0 – Kernel-meddelelser</p> <p>1 – Brugerniveaumeddelelser</p> <p>2 – Postsystem</p> <p>3 – System-daemons</p> <p>4 – Sikkerheds-/godkendelsesmeddelelser*</p> <p>5 – Meddelelser genereret internt af syslogs</p> <p>6 – Undersystem til linjeprinter</p> <p>7 – Undersystem til netværksnyheder</p> <p>8 – UUCP-undersystem</p> <p>9 – Ur-daemon</p> <p>10 – Sikkerheds-/godkendelsesmeddelelser</p> <p>11 – FTP-daemon</p> <p>12 – NTP-undersystem</p> <p>13 – Overvågningslogfiler</p> <p>14 – Logadvarsel</p> <p>15 – Ur-daemon</p> <p>16 – Lokal brug 0 (lokal0)</p> <p>17 – Lokal brug 1 (lokal1)</p> <p>18 – Lokal brug 2 (lokal2)</p> <p>19 – Lokal brug 3 (lokal3)</p> <p>20 – Lokal brug 4 (lokal4)</p> <p>21 – Lokal brug 5 (lokal5)</p> <p>22 – Lokal brug 6 (lokal6)</p> <p>23 – Lokal brug 7 (lokal7)</p>	<p>Angiv en enhedskode, som printeren bruger, når den sender logførte hændelser til en ekstern server.</p>
<p>Grad af alvor for hændelser, der skal logges</p> <p>0 – Nødsituation</p> <p>1 – Alarm</p> <p>2 – Kritisk</p> <p>3 – Fejl</p>	<p>Angiv prioritetsniveauet for beskæring for logningsmeddelelser og hændelser.</p>



MENUPUNKT	BESKRIVELSE
4 – Advarsel* 5 – Besked 6 – Oplysning 7 – Fejlfinding	
Ekstern syslog ikke-loggede hændelser Fra* Til	Send alle hændelser, uanset sværhedsgrad, til den eksterne server.
Administrators e-mailadresse	Send e-mailmeddelelse om logførte hændelser til administratoren.
Advarsel om rydning af e-maillog Fra* Til	Send e-mailmeddelelse til administratoren, når en logindtastning slettes.
Advarsel om overskrivning af e-maillog Fra* Til	Send e-mailmeddelelse til administratoren, når loggen er fuld og begynder at overskrive de ældste poster.
Logfør hele adfærden Overskriv ældste poster* Logfør e-mail, og slet derefter alle poster	Løs problemer med logopbevaring, når logfilen fylder den tildelte hukommelse.
Advarsel om e-mail % fuld Fra* Til	Send e-mailmeddelelse til administratoren, når logfilen fylder den tildelte hukommelse.
Advarselsniveau om % fuld 1–99 (90°)	
Advarsel om eksporteret e-maillog Fra* Til	Send e-mailmeddelelse til administratoren, når en log er eksporteret.
Advarsel om ændrede e-maillogindstillinger Fra* Til	Send e-mailmeddelelse til administratoren, når Aktivér overvågning er indstillet.
Loglinjeslutninger	Angiv, hvordan logfilen afslutter enden af hver linje.

MENUPUNKT	BESKRIVELSE
LF (\n)* CR (\r) CRLF (\r\n)	
Signer eksporter digitalt Fra* Til	Føj en digital signatur til hver eksporteret logfil.
Slet log	Slet alle overvågningslogfiler.
Eksporter log Syslog (RFC 5424)* Syslog (RFC 3164) CSV	Eksporter en konfigurationslog til et flashdrev.
 Bemærk: En stjerne (*) ud for en værdi angiver standardindstillingen.	

LOGIN-RESTRIKTIONER


MENUPUNKT	BESKRIVELSE
Login-fejl 1–10 (3*)	Angiv antallet af mislykkede forsøg på login, før brugere bliver logget ud.
Tidsperiode for fejl 1–60 minutter (5*)	Angiv tidsperioden mellem mislykkede loginforsøg, før brugeren bliver logget ud.
Log ud-tid 1–60 minutter (5*)	Angiv varighed for log ud.
Timeout for weblogin 1–120 minutter (10*)	Angiv forsinkelsen for en fjerntilsluttet login, før brugeren automatisk logges ud.
 Bemærk: En stjerne (*) ud for en værdi angiver standardindstillingen.	

INDSTILLING AF FORTROLIG UDSKRIVNING

MENUPUNKT	BESKRIVELSE
Maks. ugyldige PIN-koder 2–10. Fra = 0	Indstil grænsen for indtastning af en ugyldig PIN-kode.  Bemærk: Når grænsen nås, slettes udskriftsopgaverne for det pågældende brugernavn.
Udløbstid for fortrolige opgaver <ul style="list-style-type: none"> • Fra* • 1 time • 4 timer • 24 timer • 1 uge 	Indstil en individuel udløbstid for hvert tilbageholdt opgave, før den automatisk slettes fra harddisken.  Bemærk: En tilbageholdt opgave er enten Fortrolig, Gentag, Reserver eller Bekræft.
Udløbstid for gentag opgave <ul style="list-style-type: none"> • Fra* • 1 time • 4 time • 24 time • 1 uge 	Indstil udløbstiden for en udskriftsopgave, som du ønsker at gentage.
Udløbstid for opgave med godkendelse <ul style="list-style-type: none"> • Fra* • 1 time • 4 time • 24 time • 1 uge 	Indstil udløbstiden for udskrivning af en kopi af en opgave, så du kan kontrollere kvaliteten, før du udskriver de resterende kopier.
Udløbstid for gemt opgave <ul style="list-style-type: none"> • Fra* • 1 time • 4 time • 24 time • 1 uge 	Indstil udløbstiden for opgaver, som du vil gemme i printeren til senere udskrivning.
Kræv, at alle opgaver tilbageholdes <ul style="list-style-type: none"> • Fra* • Til 	Indstil printeren til at tilbageholde alle udskriftsopgaver.


MENUPUNKT	BESKRIVELSE
Bevar identiske dokumenter <ul style="list-style-type: none"> • Fra* • Til 	Indstil printeren til at beholde alle dokumenter med det samme filnavn.
 Bemærk: En stjerne (*) ud for en værdi angiver standardindstillingen.	



DISKKRYPTERING

 Bemærk: Denne applikation understøttes kun på printere med det valgfrie produktivitetssæt.


MENUPUNKT	BESKRIVELSE
Status Aktiveret	Kryptering sker automatisk, når et lagerdrev installeres.

SLET MIDLERTIDIGE DATAFILER


 Bemærk: Denne applikation understøttes kun på printere med det valgfrie produktivitetssæt.


MENUPUNKT	BESKRIVELSE
Lagret i intern hukommelse <ul style="list-style-type: none"> • Fra* • Til 	Slet alle filer, der er gemt i printerens hukommelse.
Gemt på harddisk <ul style="list-style-type: none"> • 1 gennemløbsletning* • 3 gennemløbsletning • 7 gennemløbsletning 	Slet alle filer, der er gemt på printerens harddisk.  Bemærk: Dette menupunkt vises kun, hvis der er installeret en printerharddisk.
 Bemærk: En stjerne (*) ud for en værdi angiver standardindstillingen.	

LØSNINGER FOR LDAP-INDSTILLINGER

MENUPUNKT	BESKRIVELSE
Følg LDAP-henvisninger <ul style="list-style-type: none"> • Fra* • Til 	Søg efter forskellige servere i domænet for den brugerkonto, der er logget på.
LDAP-certifikatverificering <ul style="list-style-type: none"> • Ja • Nej* 	Aktiver bekræftelse af LDAP-certifikater.
 Bemærk: En stjerne (*) ud for en værdi angiver standardindstillingen.	

DIVERSE

MENUPUNKT	BESKRIVELSE
Beskyttede funktioner <ul style="list-style-type: none"> • Vis* • Skjul 	Viser alle de funktioner, som funktionsadgangskontrollen (FAC) beskytter uanset den sikkerhedstilladelse, som brugeren har.  Bemærk: Skjul viser kun FAC-beskyttede funktioner, som brugeren har adgang til.
Udskriv tilladelse <ul style="list-style-type: none"> • Fra* • Til 	Giver brugeren mulighed for at udskrive i farve eller sort/hvid, afhængigt af tilladelseskonfigurationen for brugeren.
Standardlogin til udskrivningstilladelse <ul style="list-style-type: none"> • Brugernavn/adgangskode* • Brugernavn 	Angiv standardlogin til udskrivningstilladelse. Vælger standardtypen for login. Viser kun, når der er aktiveret mere end én logintype for brugerkonto på enheden.
Jumper til sikkerhedsnulstilling <ul style="list-style-type: none"> • Aktivér "Gæst adgang" • Ingen effekt 	Aktiverer brugen af Jumperen til sikkerhedsnulstilling på kontrolenhedens PWBA for at nulstille administratoradgangskoden.
Nulstil enhedstilstande <ul style="list-style-type: none"> • Tillad med FAC • Tillad* • Tillad ikke 	Giver adgang til menuen Slet ude af drift for at gendanne printerindstillingerne tilbage til fabriksindstillingerne.
Mindste længde på adgangskode 0–32 (0*)	Angiv adgangskodens længde.

MENUPUNKT	BESKRIVELSE
Aktivér adgangskode/Vis PIN-kode <ul style="list-style-type: none">• Fra*• Til	Vis adgangskoden eller det personlige identifikationsnummer. Når den er aktiveret, vil brugerloginskærmen på betjeningspanelet inkludere muligheden for at vise/skjule adgangskoden, der indtastes i loginvinduet.
 Bemærk: En stjerne (*) ud for en værdi angiver standardindstillingen.	


Rapporter

 **Vigtigt:** Nogle funktioner er systemadministratorfunktioner, og mulighederne er skjulte. Se *administratorvejledningen til den integrerede webserver* på www.xerox.com/office/B410docs for flere oplysninger.


SIDE MED MENUINDSTILLINGER

MENUPUNKT	BESKRIVELSE
Side med menuindstillinger	Udskriv en rapport, der indeholder printermenuerne.



ENHED

MENUPUNKT	BESKRIVELSE
Enhedsoplysninger	Udskriv en rapport med oplysninger om printeren.
Enhedsstatistik	Udskriv en rapport om printerbrug og status for forbrugsstoffer.
Profiliste	Udskriv en liste over profiler, der er gemt i printeren.
Aktivrapport	Udskriv et diagnosticeringsværktøj for problemer med udskrivning.  Bemærk: Udskriv rapporten på papir med Letter- eller A4-format for ikke at beskære indholdet.

UDSKRIVNING

MENUPUNKT	BESKRIVELSE
Udskriv skrifttyper <ul style="list-style-type: none"> • PCL-skrifttyper • PS-skrifttyper 	Udskriv eksempler og oplysninger om de skrifttyper, der er tilgængelige i hvert printersprog.
Udskriv demo Demoark	Udskriv en side, der viser printerens egenskaber og understøttede løsninger.
Udskriv bibliotek	Udskriv de ressourcer, der er gemt på flashdrevet eller på printerens harddisk.  Bemærk: Dette menupunkt vises kun, hvis der er installeret en flashhukommelse eller en harddisk.

NETVÆRK

MENUPUNKT	BESKRIVELSE
Siden Netværksopsætning	Udskriv en side, der viser det konfigurerede netværk og trådløse indstillinger på printeren.  Bemærk: Dette menupunkt vises kun for netværksprintere eller printere, som er tilsluttet en printerserver.
Wi-Fi Direct-tilsluttede klienter	Udskriv en side, der viser en liste over enheder, som er sluttet til printeren via Wi-Fi Direct.  Bemærk: Dette menupunkt vises kun, når Aktiver Wi-Fi Direct er indstillet til Til.

Forbr.stofplan

AKTIVERING AF PLAN

MENUPUNKT	BESKRIVELSE
<ul style="list-style-type: none"> • Sekvensnummer • Maskinens serienummer • Aktiveringskode 	<p>Den beskriver detaljerne i aktiveringsprocessen for den købte forbrugsstofplan. Kontakt din Xerox-repræsentant for at få en aktiveringskode for forbrugsstoffer.</p> <p>Planer for abonnementservice er ikke tilgængelig i alle lande</p> <p>Kontakt din Xerox-repræsentant for at få flere oplysninger om Xerox®-forbrugsstoffer og serviceplaner.</p>

PLANKONVERTERING

MENUPUNKT	BESKRIVELSE
<ul style="list-style-type: none"> • Aktuel plan • Maskinens serienummer • Tryk i alt • Konverteringskode 	<p>Den beskriver detaljerne i konverteringsprocessen for den eksisterende forbrugsstofplan. Kontakt din Xerox-repræsentant for at få en konverteringskode for forbrugsstoffer.</p> <p>Planer for abonnementservice er ikke tilgængelig i alle lande</p> <p>Kontakt din Xerox-repræsentant for at få flere oplysninger om Xerox®-forbrugsstoffer og serviceplaner.</p>

ABONNEMENTSSERVICE

MENUPUNKT	BESKRIVELSE
<ul style="list-style-type: none"> • Status 	<p>Det angiver abonnementsstatus.</p>
<ul style="list-style-type: none"> • Tjek abonnement 	<p>Gør følgende for at aktivere en plan for abonnementservice:</p> <ol style="list-style-type: none"> 1 Gå til Indstillinger > Forbrugsstofplan > Abonnementservice. 2 Under Abonnementservice skal du klikke på Tjek abonnement og derefter følge anvisningerne fra din Xerox-repræsentant.

Fejlfinding

MENUPUNKT	BESKRIVELSE
Testsider for udskriftskvalitet	Udskriv prøvesider for at identificere og rette problemer med udskriftskvaliteten.

Brug af printermenuer

Udskrivning af siden med menuindstillinger

På startskærmen skal du trykke på **Indstillinger > Rapporter > Side med menuindstillinger**.

Vedligeholdelse

Dette kapitel indeholder:

Kontrol af status for dele og forbrugsstoffer.....	160
Konfiguration af meddelelser om forbrugsstoffer.....	161
Indstilling af e-mail-advarsler.....	162
Visning af rapporter.....	163
Bestilling af forbrugsstoffer.....	164
Udskiftning af dele og forbrugsvarer.....	165
Rengøring af printerens dele.....	170
Besparelse af energi og papir.....	173
Flytning af printeren til et andet sted.....	174

Kontrol af status for dele og forbrugsstoffer

1. Fra startskærmen skal du trykke på **Status/forbrugsstoffer**.
2. Vælg de varer eller forbrugsstoffer, du vil kontrollere.



Bemærk: Du kan også få adgang til denne indstilling ved at trykke på den øverste del af startskærmen.

Konfiguration af meddelelser om forbrugsstoffer

1. Åbn en webbrowser, og angiv derefter printerens IP-adresse i adressefeltet.
 - Vis printerens IP-adresse på printerens startskærm. IP-adressen vises som fire sæt tal, adskilt af punktummer, f.eks. 123.123.123.123.
 - Hvis du bruger en proxyserver, skal du deaktivere den midlertidigt for at indlæse websiden korrekt.
2. Klik på **Indstillinger > Enhed > Meddelelser**.
3. I menuen for forbrugsstoffer skal du klikke på **Tilpas meddelelser om forbrugsstoffer**.
4. Vælg en meddelelse for hvert forbrugstof.
5. Gem ændringerne.

Indstilling af e-mail-advarsler

Konfigurer printeren til at sende e-mail-advarsler, når forbrugsstofferne er ved at være opbrugt, når det er nødvendigt at skifte eller tilføje papir, eller når der er opstået et papirstop.

1. Åbn en webbrowser, og angiv derefter printerens IP-adresse i adressefeltet.
 - Vis printerens IP-adresse på printerens startskærm. IP-adressen vises som fire sæt tal, adskilt af punktummer, f.eks. 123.123.123.123.
 - Hvis du bruger en proxyserver, skal du deaktivere den midlertidigt for at indlæse websiden korrekt.
2. Klik på **Indstillinger > Enhed > Meddelelser > Opsætning af e-mailadvarsel**, og konfigurer derefter indstillingerne.



Bemærk: Kontakt din e-mail-udbyder for at få flere oplysninger om SMTP-indstillinger.

3. Gem ændringerne.
4. Klik på **Opsætning af e-maillister og -advarsler**, og konfigurer derefter indstillingerne.
5. Gem ændringerne.

Visning af rapporter

1. På startskærmen skal du trykke på **Indstillinger > Rapporter**.
2. Vælg den rapport, du ønsker at få vist.

Bestilling af forbrugsstoffer

For at se og bestille forbrugsvarer til din printer skal du gå til <https://www.xerox.com/supplies> og derefter indtaste dit produkt i søgefeltet.



Bemærk: Alle beregninger af forbrug af forbrugsstoffer til printeren forudsætter udskrift på almindeligt papir med Letter- eller A4-format.

Advarsel: Hvis du ikke opretholder den optimale ydeevne eller ikke udskifter forbrugsstoffer, når der bedes om det, kan det forårsage skade på printeren.

BRUG AF ORIGINALE XEROX-FORBRUGSSTOFFER

Din Xerox-printer er designet til at fungere bedst med originale Xerox-dele og -forbrugsstoffer. Brug af forbrugsstoffer eller enheder fra en tredjepart påvirker muligvis printerens og de tilhørende billedkomponenters ydeevne, pålidelighed eller levetid. Det kan også påvirke garantidækningen. Skader, som skyldes, at der er brugt dele og forbrugsstoffer fra en tredjepart, dækkes ikke af garantien.

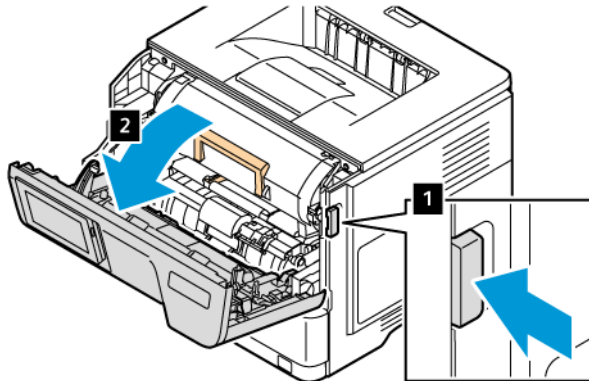
Alle indikatorer for levetid er udviklet til at fungere sammen med Xerox-forbrugsstoffer og giver muligvis uforudsigelige resultater, hvis der bruges forbrugsstoffer eller enheder fra tredjepart. Brug af billedkomponenter ud over den tilsigtede levetid skader muligvis Xerox-printeren eller de tilknyttede komponenter.

Advarsel: Forbrugsvarer uden returprogrammets aftalevilkår kan være nulstillet og genproduceret. Producentens garanti dækker imidlertid ikke beskadigelse, der skyldes brug af ikke-originale forbrugsstoffer. Nulstilling af tællere på forbrugstoffet uden korrekt genfremstilling kan beskadige printeren. Efter nulstilling af tællere på forbrugstoffet kan din printer vise en fejl, der angiver forekomsten af nulstillingsvaren.

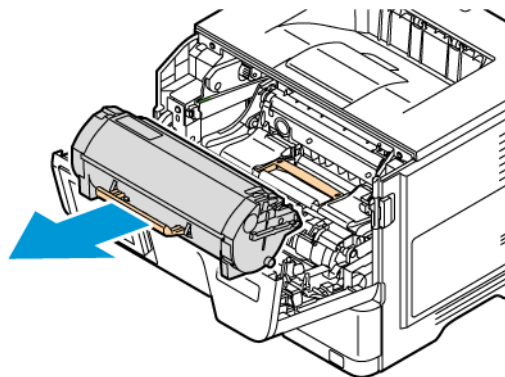
Udskiftning af dele og forbrugsvarer

UDSKIFTNING AF TONERPATRONEN

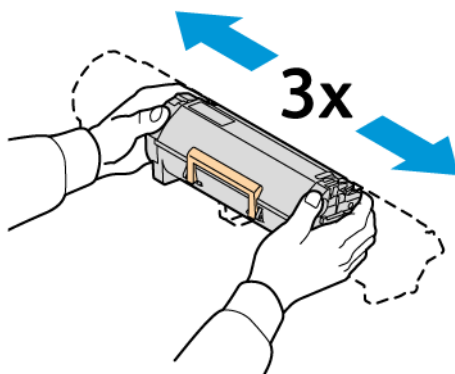
1. Åbn låge A.



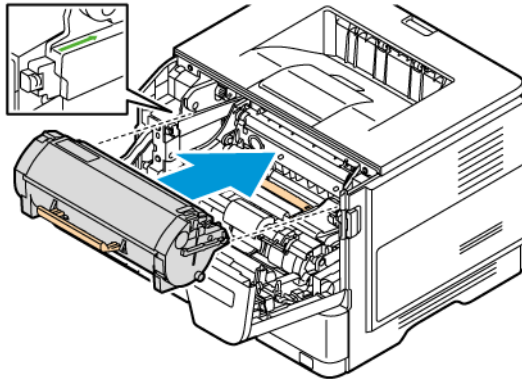
2. Fjern den brugte tonerpatron.



3. Pak den nye tonerpatron ud.
4. Ryst tonerpatronen for at fordele toneren.



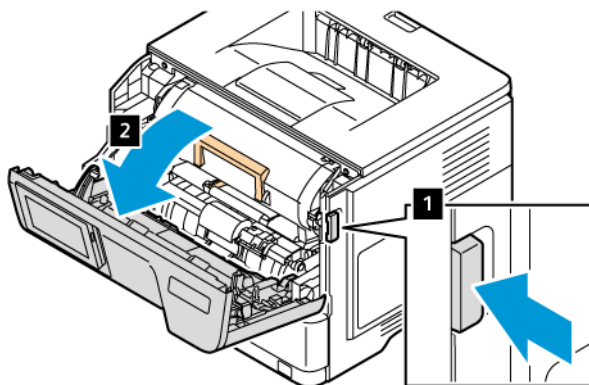
5. Indsæt den nye tonerpatron.



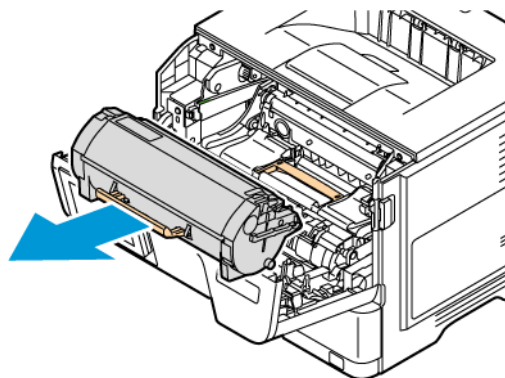
6. Luk låge A.

UDSKIFTNING AF BILLEDENHEDEN

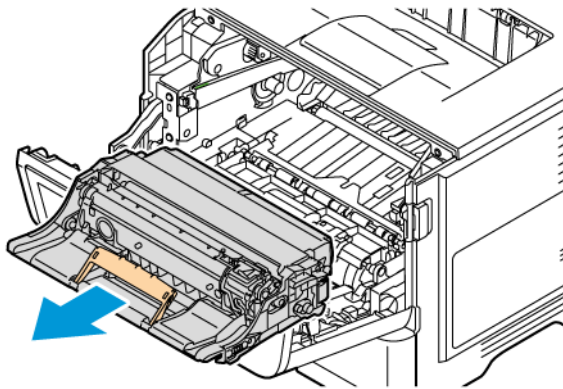
1. Åbn låge A.



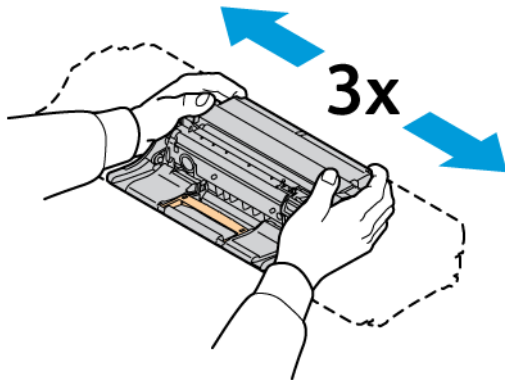
2. Tag tonerpatronen ud.



3. Fjern den brugte billedenhed.

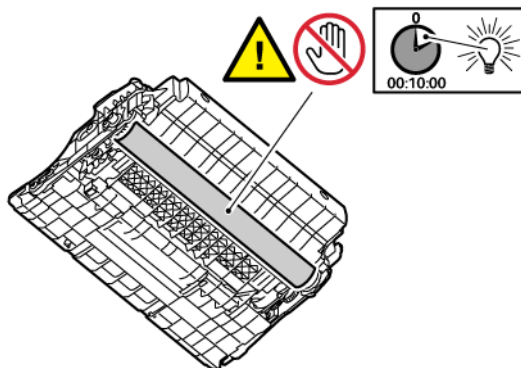


4. Pak den nye billedenhed ud.
5. Ryst billedenheden grundigt for at fordele toneren.

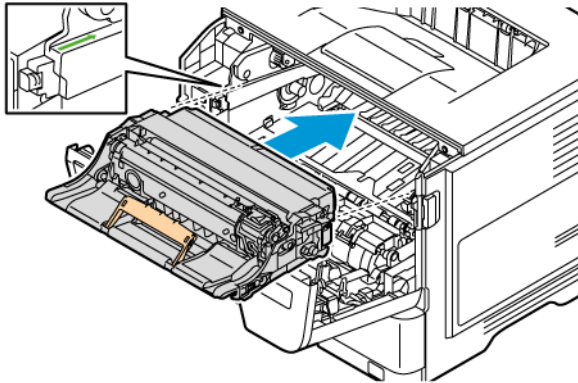


Advarsel: Udsæt ikke billedenheden for lys i mere end 10 minutter. Længere tids eksponering for lys kan forårsage problemer med udskriftskvaliteten.

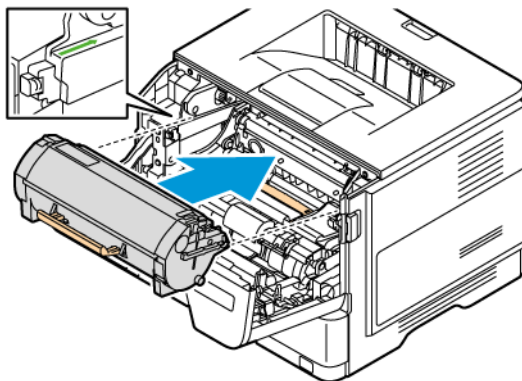
Advarsel: Undgå at berøre fotokonduktortromlen. Hvis du berører tromlen, kan det påvirke kvaliteten af fremtidige udskriftsopgaver.



6. Indsæt den nye billedenhed.



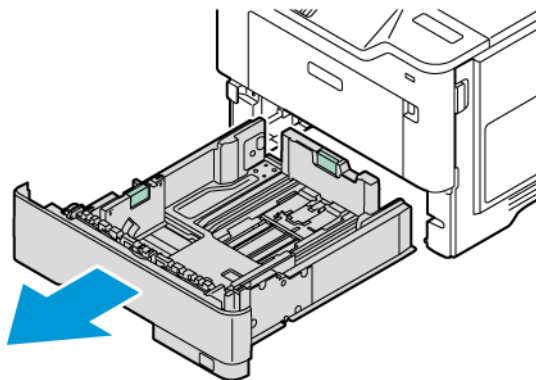
7. Isæt tonerpatronen.



8. Luk låge A.

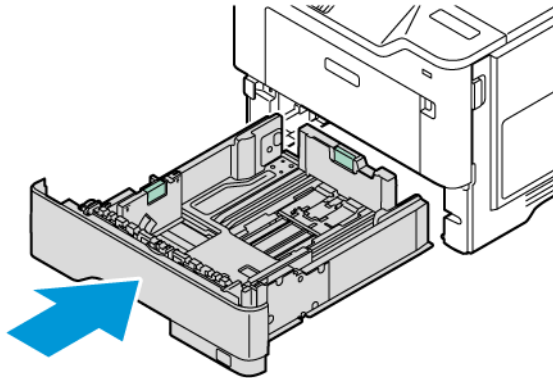
UDSKIFTNING AF PAPIRMAGASIN

1. Fjern det brugte papirmagasin.



2. Pak det nye papirmagasin ud.

3. Indsæt det nye papirmagasin.



NULSTILLING AF ANVENDELSESTÆLLERE

1. På startskærmen skal du vælge **Indstillinger > Enhed > Vedligeholdelse > Konfigurationsmenu > Forbrug af forbrugstoffer og tællere**.
2. Vælg den tæller, du ønsker at nulstille.

Advarsel: Forbrugsvarer og dele uden returprogrammets aftalevilkår kan være nulstillet og genproduceret. Producentens garanti dækker imidlertid ikke beskadigelse, der skyldes brug af ikke-originale forbrugstoffer eller dele. Nulstilling af tællere på forbrugstoffet eller delen uden korrekt genfremstilling kan beskadige printeren. Efter nulstilling af tællere på forbrugstoffet eller delen kan din printer vise en fejl, der angiver forekomsten af nulstillingsvaren.

Rengøring af printerens dele

RENGØRING AF PRINTEREN



ADVARSEL—FARE FOR ELEKTRISK STØD: Tag netledningen ud af stikkontakten, og fjern alle kabler fra printerens, før du går videre, for at reducere risikoen for elektrisk stød, når du skal rengøre printerens ydre.

- Udfør denne opgave med nogle måneders mellemrum.
 - Garantien dækker ikke skader på printerens, der er forårsaget af, at printerens håndteres forkert.
1. Sluk printerens, og tag derefter netledningen ud af stikkontakten.
 2. Fjern alt papir fra standardbakken og flerformålsarkføderen.
 3. Fjern støv, fnug og papirstumper omkring printerens med en blød børste eller en støvsuger.
 4. Aftør printerens yderside med en fugtig, blød, fnugfri klud.
 - Brug ikke husholdningsrengøringsmidler, da de kan beskadige printerens overflader.
 - Sørg for, at alle områder af printerens er tørre efter rengøringen.
 5. Sæt netledningen i stikkontakten, og tænd derefter for printerens.



ADVARSEL—RISIKO FOR PERSONSKADE: Tilslut netledningen til en passende normeret og korrekt jordet stikkontakt, der er lettilgængelig og i nærheden af produktet, for at undgå risiko for brand eller elektrisk stød.

RENGØRING AF BERØRINGSSKÆRM



ADVARSEL—FARE FOR ELEKTRISK STØD: Tag netledningen ud af stikkontakten, og fjern alle kabler fra printerens, før du går videre, for at reducere risikoen for elektrisk stød, når du skal rengøre printerens ydre.

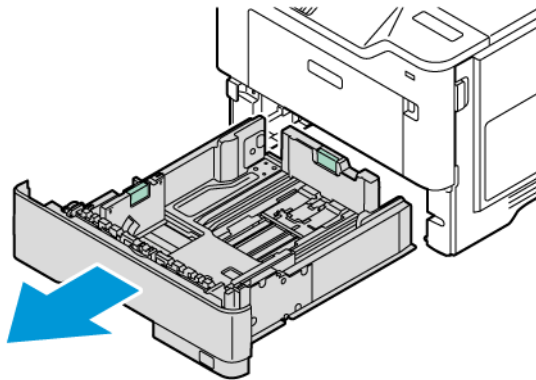
1. Sluk printerens, og tag derefter netledningen ud af stikkontakten.
2. Tør betjeningspanelet af med en fugtig, blød og fnugfri klud.
 - Brug ikke husholdningsrengøringsmidler, da de kan beskadige berøringsskærmen.
 - Sørg for, at berøringsskærmen er tør efter rengøring.
3. Sæt netledningen i stikkontakten, og tænd derefter for printerens.



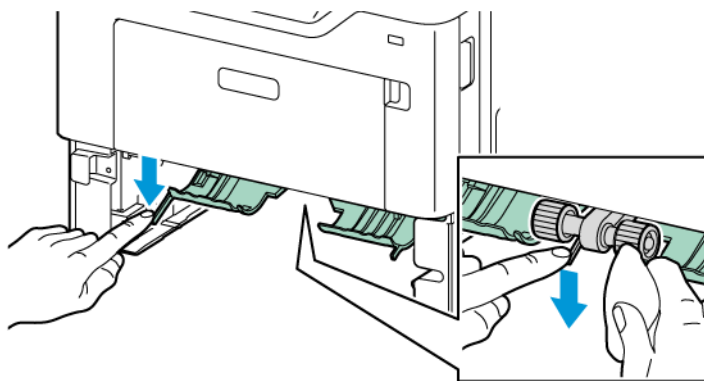
ADVARSEL—RISIKO FOR PERSONSKADE: Tilslut netledningen til en passende normeret og korrekt jordet stikkontakt, der er lettilgængelig og i nærheden af produktet, for at undgå risiko for brand eller elektrisk stød.

RENGØRING AF FREMFØRINGSRULLER

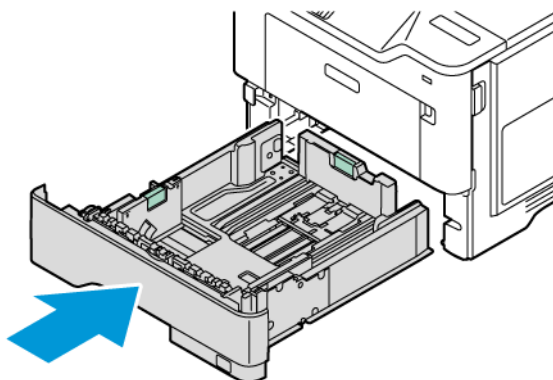
1. Sluk printeren, og tag derefter netledningen ud af stikkontakten.
2. Fjern magasinet.



3. Skub det grønne styr ned, og skub derefter fremføringsrulleenheden ned for at nå den. Se illustrationen. Tør rullerne af med en tør, fnugfri klud fugtet med vand, mens du drejer rullerne.



4. Isæt papirmagasinet.



5. Sæt netledningen i printeren og stikkontakten, og tænd derefter for printeren.



ADVARSEL—RISIKO FOR PERSONSKADE: Tilslut netledningen til en passende normeret og korrekt jordet stikkontakt, der er lettilgængelig og i nærheden af produktet, for at undgå risiko for brand eller elektrisk stød.

Besparelse af energi og papir

KONFIGURATION AF INDSTILLINGER FOR STRØMSPARETILSTAND

Dvaletilstand

1. Fra startskærmen skal du trykke på **Indstillinger > Enhed > Strømstyring > Timeouts > Dvaletilstand**.
2. Angiv den tid, printeren forbliver inaktiv, før den skifter til Dvaletilstand.

Dvaletilstand

1. Fra startskærmen skal du trykke på **Indstillinger > Enhed > Strømstyring > Timeouts > Dvaletilstand**.
2. Vælg den tid, printeren forbliver inaktiv, før den skifter til dvaletilstand.
 - For at få Timeout for dvaletilstand til at fungere skal du indstille Dvaletimeout ved forbindelse til Dvale.
 - Den integrerede webserver er deaktiveret, når printeren er i dvaletilstand.

JUSTERING AF SKÆRMENS LYSSTYRKE

1. På startskærmen skal du trykke på **Indstillinger > Enhed > Præferencer**.
2. Juster indstillingen i menuen for skærmens lysstyrke.

BESPARELSE AF FORBRUGSSTOFFER

- Udskriv på begge sider af papiret.



Bemærk: Tosidet udskrivning er standardindstillingen i printerdriveren.

- Udskriv flere sider på et enkelt ark papir.
- Brug funktionen Vis udskrift for at se, hvordan dokumentet ser ud, inden du udskriver det.
- Udskriv én kopi af dokumentet for at kontrollere indholdet og formatet for eventuelle fejl.

Flytning af printeren til et andet sted



ADVARSEL—RISIKO FOR PERSONSKADE: Hvis printeren vejer mere end 20 kg, skal der være to eller flere personer til at løfte den på forsvarlig vis.



ADVARSEL—RISIKO FOR PERSONSKADE: For at undgå risiko for brand eller elektrisk stød skal du kun bruge den netledning, der leveres sammen med dette produkt, eller en erstatningsnetledning, som er godkendt af producenten.



ADVARSEL—RISIKO FOR PERSONSKADE: Når du flytter printeren, skal du følge disse retningslinjer for at forebygge personskader eller skader på printeren:

- Sørg for, at alle låg, låger og papirmagasiner er lukket.
- Sluk printeren, og tag derefter netledningen ud af stikkontakten.
- Frakobl alle ledninger og kabler fra printeren.
- Hvis printeren har særskilte, gulvbaserede ekstramagasiner eller udfaldsbakker, der er fastgjort til den, skal du frakoble dem, før printeren flyttes.
- Hvis printeren har en base med hjul, så rul den forsigtigt til det nye sted. Vær forsigtig, når du passerer dørttrin og revner i gulvbelægningen.
- Hvis printeren ikke har en bund med hjul, men er konfigureret med valgfrie papirmagasiner eller udfaldsbakker, skal du fjerne magasinerne og løfte printeren af papirmagasinerne. Forsøg ikke at løfte printeren og andet tilbehør samtidig.
- Brug altid grebene på printeren til at løfte den.
- Hvis der bruges en vogn til at transportere printeren, skal den kunne støtte hele printerens underside.
- Hvis der bruges en vogn til at transportere hardware-tilbehør, skal den kunne støtte tilbehørets dimensioner.
- Sørg for, at printeren står oprejst.
- Undgå voldsomme rystelser.
- Undgå at holde fingrene under printeren, når du sætter den ned.
- Sørg for, at der er tilstrækkelig luft omkring printeren.



Bemærk: Skader på printeren, der skyldes forkert håndtering, dækkes ikke af printerens garanti.

Fejlfinding

Dette kapitel indeholder:

Problemer med udskriftskvalitet	176
Udskrivningsproblemer	177
Printeren reagerer ikke.....	221
Det var ikke muligt at læse flashdrevet	223
Aktivering af USB-porten	225
Udredning af papirstop	226
Problemer med netværksforbindelsen.....	235
Problemer med hardwareoptioner	239
Problemer med forbrugsstoffer.....	245
Problemer med papirfremføring	247
Kontakt til kundesupport.....	252

Problemer med udskriftskvalitet

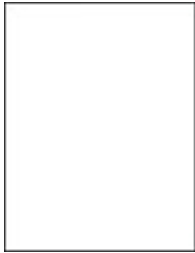
Find det billede, der minder om dit problem med udskriftskvaliteten, og klik derefter på linket nedenfor for at læse trinene for problemløsning.

- Tomme eller hvide sider
- Mørk udskrift
- Tynde streger udskrives ikke korrekt
- Foldet eller krøllet papir
- Grå baggrund
- Forkerte margener
- Lys udskrift
- Meleret udskrift og pletter
- Papirbuning
- Udskrift er forvrænget eller skæv
- Helt sorte sider
- Beskåret tekst eller billeder
- Toner gnides nemt af
- Vandrette lyse striber
- Lodrette lyse striber
- Lodrette hvide streger
- Lodrette mørke striber
- Lodrette mørke streger eller striber
- Lodrette mørke streger med manglende udskrift
- Gentagne fejl på udskrift


Udskrivningsproblemer

DÅRLIG UDSKRIFTSKVALITET

Tomme eller hvide sider





Bemærk: Før du løser problemet, skal du udskrive kvalitetstestsiderne. På startskærmen skal du trykke på **Indstillinger > Fejlfinding > Udskriv kvalitetstestsider**.



HANDLING	JA	NEJ
<p>Trin 1</p> <p>1 Kontroller, om der er sat en original og understøttet Xerox-tonerpatron i printeren.</p> <p> Bemærk: Hvis patronen ikke understøttes, skal du isætte en understøttet patron.</p> <p>2 Udskriv dokumentet.</p> <p>Udskriver printeren tomme eller hvide sider?</p>	<p>Gå til trin 2.</p>	<p>Problemet er løst.</p>
<p>Trin 2</p> <p>1 Fjern billedenheden.</p> <div data-bbox="205 945 582 1377" style="border: 1px solid black; padding: 5px; margin-bottom: 10px;"> <p>Advarsel - mulig skade: Billedenheden må ikke udsættes for direkte lys i mere end 10 minutter. Hvis produktet udsættes for lys i længere tid, kan det skabe problemer med udskriftskvaliteten.</p> </div> <div data-bbox="205 1402 582 1706" style="border: 1px solid black; padding: 5px;"> <p>Advarsel: Undgå at berøre fotokonduktortromlen. Hvis du berører tromlen, kan det påvirke kvaliteten af fremtidige udskriftsopgaver.</p> </div> <p>2 Indsæt billedenheden.</p> <p>3 Udskriv dokumentet.</p> <p>Udskriver printeren tomme eller hvide sider?</p>	<p>Kontakt Kontakt til kundesupport</p>	<p>Problemet er løst.</p>

Mørk udskrift



Bemærk: Før du løser problemet, skal du udskrive kvalitetstestsiderne. På startskærmen skal du trykke på **Indstillinger > Fejlfinding > Udskriv kvalitetstestsider.**


HANDLING	JA	NEJ
<p>Trin 1</p> <p>1 Afhængigt af dit operativsystem skal du mindske tonertæthedsgraden enten under Udskriftsindstillinger eller i dialogboksen Udskriv.</p> <p> Bemærk: Du kan også ændre indstillingerne på printerens betjeningspanel. Gå til: Indstillinger > Udskrivning > Kvalitet > Tonertæthed.</p> <p>2 Udskriv dokumentet.</p> <p>Er udskriften for mørk?</p>	<p>Gå til trin 2.</p>	<p>Problemet er løst.</p>
<p>Trin 2</p> <p>1 Afhængigt af dit operativsystem skal du angive papirtypen i Udskriftsindstillinger eller i dialogboksen Udskriv.</p> <p> Bemærk: Sørg for, at indstillingerne passer til det ilagte papir i magasinet.</p>	<p>Gå til trin 3.</p>	<p>Problemet er løst.</p>

HANDLING	JA	NEJ
<p> Bemærk: Du kan også ændre indstillingerne på printerens betjeningspanel. Gå til : Indstillinger > Papir > Magasinkonfiguration > Papirformat/type.</p> <p>2 Udskriv dokumentet.</p> <p>Er udskriften for mørk?</p>		
<p>Trin 3</p> <p>Kontroller, om papiret har struktur eller ru overflade.</p> <p>Udskriver du på papir med struktur eller ru overflade?</p> <p>Er udskriften for mørk?</p>	Gå til trin 4.	Problemet er løst.
<p>Trin 4</p> <p>1 Udskift papir med struktureret eller ru overflade med almindeligt papir.</p> <p>2 Udskriv dokumentet.</p> <p>Er udskriften for mørk?</p>	Gå til trin 5.	Problemet er løst.
<p>Trin 5</p> <p>1 Ilæg papir fra en ny pakke.</p> <p> Bemærk: Papiret bliver fugtigt pga. høj luftfugtighed. Opbevar papiret i den originale indpakning, indtil det skal bruges.</p> <p>2 Udskriv dokumentet.</p> <p>Er udskriften for mørk?</p>	Kontakt Kontakt til kundesupport	Problemet er løst.

Tynde streger udskrives ikke korrekt







 Bemærk: Før du løser problemet, skal du udskrive kvalitetstestsiderne. På startskærmen skal du trykke på **Indstillinger > Fejlfinding > Udskriv kvalitetstestsider**.

HANDLING	JA	NEJ
<p>Trin 1</p> <p>1 Kontroller, om der er sat en original og understøttet Xerox-tonerpatron i printeren.</p> <p> Bemærk: Hvis patronen ikke understøttes, skal du isætte en understøttet patron.</p> <p>2 Udskriv dokumentet.</p> <p>Udskrives tynde streger ikke korrekt?</p>	<p>Problemet er løst.</p>	<p>Gå til trin 2.</p>
<p>Trin 2</p> <p>1 Øg tonertæthed.</p> <p>Fra startskærmen skal du trykke på Indstillinger > Udskrivning > Kvalitet > Tonertæthed.</p> <p>2 Udskriv dokumentet.</p> <p>Udskrives tynde streger ikke korrekt?</p>	<p>Problemet er løst.</p>	<p>Kontakt Kontakt til kundesupport</p>

Foldet eller krøllet papir



Bemærk: Før du løser problemet, skal du udskrive kvalitetstestsiderne. På startskærmen skal du trykke på **Indstillinger > Fejlfinding > Udskriv kvalitetstestsider**.


HANDLING	JA	NEJ
<p>Trin 1</p> <p>1 Kontroller, om der er sat en original og understøttet Xerox-tonerpatron i printeren.</p> <p> Bemærk: Hvis patronen ikke understøttes, skal du isætte en understøttet patron.</p> <p>2 Udskriv dokumentet.</p> <p>Er papiret foldet eller krøllet?</p>	Gå til trin 2.	Problemet er løst.
<p>Trin 2</p> <p>1 Ilæg papir fra en ny pakke.</p> <p> Bemærk: Papiret bliver fugtigt pga. høj luftfugtighed. Opbevar papiret i den originale indpakning, indtil det skal bruges.</p> <p>2 Udskriv dokumentet.</p> <p>Er papiret foldet eller krøllet?</p>	Gå til trin 3.	Problemet er løst.
<p>Trin 3</p> <p>1 Afhængigt af dit operativsystem skal du angive papirtypen i Udskriftsindstillinger eller i dialogboksen Udskriv.</p> <p> Bemærk: Sørg for, at indstillingerne passer til det ilagte papir i magasinet.</p> <p> Bemærk: Du kan også ændre indstillingerne på printerens betjeningspanel. Gå til : Indstillinger > Papir > Magasinkonfiguration > Papirformat/</p>	Kontakt Kontakt til kundesupport	Problemet er løst.



HANDLING	JA	NEJ
<p>type.</p> <p>2 Udskriv dokumentet.</p> <p>Er papiret foldet eller krøllet?</p>		

Grå baggrund



Bemærk: Før du løser problemet, skal du udskrive kvalitetstestsiderne. På startskærmen skal du trykke på **Indstillinger > Fejlfinding > Udskriv kvalitetstestsider.**

HANDLING	JA	NEJ
<p>Trin 1</p> <p>1 Sluk for printeren, og vent 10 sekunder.</p> <p>2 Reducer tonertæthedegrad.</p> <p>Fra startskærmen skal du trykke på Indstillinger > Udskrivning > Kvalitet > Tonertæthed.</p> <p>3 Udskriv dokumentet.</p> <p>Forekommer der en grå baggrund på udskrifterne?</p>	Gå til trin 2.	Problemet er løst.
<p>Trin 2</p> <p>1 Kontroller, om der er sat en original og understøttet Xerox-tonerpatron i printeren.</p> <p> Bemærk: Hvis patronen ikke understøttes, skal du isætte en understøttet patron.</p> <p>2 Udskriv dokumentet.</p> <p>Forekommer der en grå baggrund på udskrifterne?</p>	Gå til trin 3.	Problemet er løst.
<p>Trin 3</p> <p>1 Afhængigt af dit operativsystem skal du angive papirtypen i</p>	Gå til trin 4.	Problemet er løst.



HANDLING	JA	NEJ
<p>Udskriftsindstillinger eller i dialogboksen Udskriv.</p> <p> Bemærk: Sørg for, at indstillingerne passer til det ilagte papir i magasinet.</p> <p> Bemærk: Du kan også ændre indstillingerne på printerens betjeningspanel. Gå til : Indstillinger > Papir > Magasinkonfiguration > Papirformat/type.</p> <p>2 Udskriv dokumentet.</p> <p>Forekommer der en grå baggrund på udskrifterne?</p>		
<p>Trin 4</p> <p>1 Fjern billedenheden, og indsæt den igen.</p> <div style="border: 1px solid black; padding: 5px; margin-top: 10px;"> <p>Advarsel - mulig skade: Billedenheden må ikke udsættes for direkte lys i mere end 10 minutter. Hvis produktet udsættes for lys i længere tid, kan det skabe problemer med udskriftskvaliteten.</p> </div>	<p>Gå til trin 5.</p>	<p>Problemet er løst.</p>

HANDLING	JA	NEJ
<p>Advarsel: Undgå at berøre fotokonduktortromlen. Hvis du berører tromlen, kan det påvirke kvaliteten af fremtidige udskriftsopgaver.</p> <p>2 Udskriv dokumentet.</p> <p>Forekommer der en grå baggrund på udskrifterne?</p>		
<p>Trin 5</p> <p>1 Opdater printerfirmware. For flere oplysninger henvises der til Opdatering af firmware</p> <p>2 Udskriv dokumentet.</p> <p>Forekommer der en grå baggrund på udskrifterne?</p>	Gå til trin 6.	Problemet er løst.
<p>Trin 6</p> <p>1 Udskift billedenheden.</p> <p>2 Udskriv dokumentet.</p> <p>Forekommer der en grå baggrund på udskrifterne?</p>	Kontakt Kontakt til kundesupport	Problemet er løst.

Forkerte margener





Bemærk: Før du løser problemet, skal du udskrive kvalitetstestsiderne. På betjeningspanelet skal du vælge **Indstillinger > Fejlfinding > Udskriv kvalitetstestsider**. På printermodeller uden berøringsfølsom skærm skal du trykke på **OK** for at navigere gennem indstillingerne.


HANDLING	JA	NEJ
<p>Trin 1</p> <p>1 Juster papirstyrene i magasinet til den korrekte position for det papir, der er lagt i.</p> <p>2 Udskriv dokumentet.</p> <p>Er margenerne korrekte?</p>	Problemet er løst.	Gå til trin 2.
<p>Trin 2</p> <p>1 Afhængigt af dit operativsystem skal du angive papirformatet enten under Udskriftsindstillinger eller i dialogboksen Udskriv.</p> <p> Bemærk: Sørg for, at indstillingerne passer til det ilagte papir i magasinet.</p> <p> Bemærk: Du kan også ændre indstillingerne på printerens betjeningspanel. Gå til : Indstillinger > Papir > Magasinkonfiguration > Papirformat/type.</p> <p>2 Udskriv dokumentet.</p> <p>Er margenerne korrekte?</p>	Problemet er løst.	Kontakt Kontakt til kundesupport

Lys udskrift



-  Bemærk: Før du løser problemet, skal du udskrive kvalitetstestsiderne. På startskærmen skal du trykke på **Indstillinger > Fejlfinding > Udskriv kvalitetstestsider.**


HANDLING	JA	NEJ
<p>Trin 1</p> <p>1 Kontroller, om der er sat en original og understøttet Xerox-tonerpatron i printeren.</p> <p> Bemærk: Hvis patronen ikke understøttes, skal du isætte en understøttet patron.</p> <p>2 Udskriv dokumentet.</p> <p>Er udskriften lys?</p>	Gå til trin 2.	Problemet er løst.
<p>Trin 2</p> <p>1 Sluk for printeren, og vent 10 sekunder.</p> <p>2 Reducer tonertæthedegrad.</p> <p>Fra startskærmen skal du trykke på Indstillinger > Udskrivning > Kvalitet > Tonertæthed.</p> <p>3 Udskriv dokumentet.</p> <p>Er udskriften lys?</p>	Gå til trin 3.	Problemet er løst.
<p>Trin 3</p> <p>1 Afhængigt af dit operativsystem skal du angive papirtypen i Udskriftsindstillinger eller i dialogboksen Udskriv.</p> <p> Bemærk: Sørg for, at indstillingerne passer til det ilagte papir i magasinet.</p>	Gå til trin 4.	Problemet er løst.


HANDLING	JA	NEJ
<p> Bemærk: Du kan også ændre indstillingerne på printerens betjeningspanel. Gå til : Indstillinger > Papir > Magasinkonfiguration > Papirformat/type.</p> <p>2 Udskriv dokumentet.</p> <p>Er udskriften lys?</p>		
<p>Trin 4</p> <p>1 Afhængigt af dit operativsystem skal du angive udskriftsopløsningen i Udskriftsindstillinger eller i dialogboksen Udskriv.</p> <p>2 Indstil opløsningen til 600 dpi.</p> <p>3 Udskriv dokumentet.</p> <p>Er udskriften lys?</p>	<p>Gå til trin 5.</p>	<p>Problemet er løst.</p>
<p>Trin 5</p> <p>1 Fjern billedenheden.</p> <div data-bbox="204 1256 582 1686" style="border: 1px solid black; padding: 5px;"> <p>Advarsel - mulig skade: Billedenheden må ikke udsættes for direkte lys i mere end 10 minutter. Hvis produktet udsættes for lys i længere tid, kan det skabe problemer med udskriftskvaliteten.</p> </div>	<p>Gå til trin 6.</p>	<p>Problemet er løst.</p>

HANDLING	JA	NEJ
<p>Advarsel: Undgå at berøre fotokonduktortromlen. Hvis du berører tromlen, kan det påvirke kvaliteten af fremtidige udskriftsopgaver.</p> <p>2 Indsæt billedenheden. 3 Udskriv dokumentet. Er udskriften lys?</p>		
<p>Trin 6</p> <p>1 Kontroller tonerpatronens status. Fra startskærmen skal du trykke på Indstillinger > Rapporter > Enhed > Enhedsstatistik</p> <p>2 Kontroller tonerpatronens status i afsnittet Oplysninger om forbrugsstoffer på de udskrevne sider. Er tonerpatronen snart opbrugt?</p>	Gå til trin 7.	Kontakt Kontakt til kundesupport
<p>Trin 7</p> <p>1 Udskift tonerpatronen. 2 Udskriv dokumentet. Er udskriften lys?</p>	Kontakt Kontakt til kundesupport	Problemet er løst.

Meleret udskrift og pletter



 Bemærk: Før du løser problemet, skal du udskrive kvalitetstestsiderne. På betjeningspanelet skal du vælge **Indstillinger > Fejlfinding > Udskriv kvalitetstestsider**. På printermodeller uden berøringfølsom skærm skal du trykke på **OK** for at navigere gennem indstillingerne.




HANDLING	JA	NEJ
<p>Trin 1</p> <p>1 Kontroller, om der er sat en original og understøttet Xerox-tonerpatron i printeren.</p> <p> Bemærk: Hvis patronen ikke understøttes, skal du isætte en understøttet patron.</p> <p>2 Udskriv dokumentet.</p> <p>Er udskriften plettet?</p>	Gå til trin 2.	Problemet er løst.
<p>Trin 2</p> <p>Kontrollér, om printeren forurener med lækket toner.</p> <p>Lækker printeren ikke toner?</p>	Gå til trin 3.	Kontakt Kontakt til kundesupport

HANDLING	JA	NEJ
<p>Trin 3</p> <p>1 Kontroller billedenhedens status.</p> <p>Fra startskærmen skal du trykke på Indstillinger > Rapporter > Enhed > Enhedsstatistik</p> <p>2 Fra afsnittet Oplysninger om forbrugsstoffer i de udskrevne sider skal du kontrollere status for billedenheden.</p> <p>Er billedenheden snart opbrugt?</p>	Gå til trin 4.	Kontakt Kontakt til kundesupport
<p>Trin 4</p> <p>1 Udskift billedenheden.</p> <p>2 Udskriv dokumentet.</p> <p>Er udskriften plettet?</p>	Kontakt Kontakt til kundesupport	Problemet er løst.

Papirbuning





HANDLING	JA	NEJ
<p>Trin 1</p> <p>1 Juster styrene i magasinet til den korrekte position for det papir, der er lagt i.</p> <p>2 Udskriv dokumentet.</p> <p>Er papiret buet?</p>	Gå til trin 2.	Problemet er løst.
<p>Trin 2</p> <p>1 Afhængigt af dit operativsystem skal du angive papirtypen i Udskriftsindstillinger eller i dialogboksen Udskriv.</p>	Gå til trin 3.	Problemet er løst.

HANDLING	JA	NEJ
<p> Bemærk: Sørg for, at indstillingerne passer til det ilagte papir i magasinet.</p> <p> Bemærk: Du kan også ændre indstillingerne på printerens betjeningspanel. Gå til : Indstillinger > Papir > Magasinkonfiguration > Papirformat/type.</p> <p>2 Udskriv dokumentet.</p> <p>Er papiret buet?</p>		
<p>Trin 3</p> <p>Udskriv på den anden side af papiret.</p> <p>1 Tag papiret ud, vend det om, og læg det i igen.</p> <p>2 Udskriv dokumentet.</p> <p>Er papiret buet?</p>	<p>Gå til trin 4.</p>	<p>Problemet er løst.</p>
<p>Trin 4</p> <p>1 Ilæg papir fra en ny pakke.</p> <p> Bemærk: Papiret bliver fugtigt pga. høj luftfugtighed. Opbevar papiret i den originale indpakning, indtil det skal bruges.</p> <p>2 Udskriv dokumentet.</p> <p>Er papiret buet?</p>	<p>Kontakt Kontakt til kundesupport</p>	<p>Problemet er løst.</p>

Udskrift er forvrænget eller skæv




 Bemærk: Før du løser problemet, skal du udskrive kvalitetstestsiderne. På betjeningspanelet skal du vælge **Indstillinger > Fejlfinding > Udskriv kvalitetstestsider**. På printermodeller uden berøringsfølsom skærm skal du trykke på **OK** for at navigere gennem indstillingerne.


HANDLING	JA	NEJ
<p>Trin 1</p> <ol style="list-style-type: none"> 1 Træk magasinet ud. 2 Fjern papiret, og ilæg derefter papir fra en ny pakke. <p> Bemærk: Papiret bliver fugtigt pga. høj luftfugtighed. Opbevar papiret i den originale indpakning, indtil det skal bruges.</p> <ol style="list-style-type: none"> 3 Juster papirstyrene i magasinet til den korrekte position for det papir, der er lagt i. 4 Isæt papirmagasinet. 5 Udskriv dokumentet. <p>Er udskriften forvrænget eller skæv?</p>	<p>Gå til trin 2.</p>	<p>Problemet er løst.</p>
<p>Trin 2</p> <ol style="list-style-type: none"> 1 Sørg for, at du udskriver på et understøttet papir. 2 Udskriv dokumentet. <p>Er udskriften forvrænget eller skæv?</p>	<p>Kontakt Kontakt til kundesupport</p>	<p>Problemet er løst.</p>

Helt sorte sider



 Bemærk: Før du løser problemet, skal du udskrive kvalitetstestsiderne. På startskærmen skal du trykke på **Indstillinger > Fejlfinding > Udskriv kvalitetstestsider.**


HANDLING	JA	NEJ
<p>Trin 1</p> <p>1 Kontroller, om der er sat en original og understøttet Xerox-tonerpatron i printeren.</p> <p> Bemærk: Hvis patronen ikke understøttes, skal du isætte en understøttet patron.</p> <p>2 Udskriv dokumentet.</p> <p>Udskriver printeren helt sorte sider?</p>	Gå til trin 2.	Problemet er løst.
<p>Trin 2</p> <p>1 Fjern billedenheden, og indsæt den igen.</p> <div style="border: 1px solid black; padding: 5px; margin-top: 10px;"> <p>Advarsel - mulig skade: Billedenheden må ikke udsættes for direkte lys i mere end 10 minutter. Hvis produktet udsættes for lys i længere tid, kan det skabe problemer med udskriftskvaliteten.</p> </div>	Gå til trin 3.	Problemet er løst.



HANDLING	JA	NEJ
<p>Advarsel: Undgå at berøre fotokonduktortromlen. Hvis du berører tromlen, kan det påvirke kvaliteten af fremtidige udskriftsopgaver.</p> <p>2 Udskriv dokumentet.</p> <p>Udskriver printeren helt sorte sider?</p>		
<p>Trin 3</p> <p>Undersøg billedenheden for at se, om der er tegn på beskadigelse.</p> <p> Bemærk: Sørg for, at fotokonduktortromlens kontakt ikke er bøjet og er korrekt isat.</p> <p>Er billedbehandlingsenheden beskadiget?</p>	Gå til trin 4.	Kontakt Kontakt til kundesupport
<p>Trin 4</p> <p>1 Udskift billedenheden.</p> <p>2 Udskriv dokumentet.</p> <p>Udskriver printeren helt sorte sider?</p>	Kontakt Kontakt til kundesupport	Problemet er løst.

Beskåret tekst eller billeder



Bemærk: Før du løser problemet, skal du udskrive kvalitetstestsiderne. På startskærmen skal du trykke på **Indstillinger > Fejlfinding > Udskriv kvalitetstestsider.**




HANDLING	JA	NEJ
<p>Trin 1</p> <p>1 Kontroller, om der er sat en original og understøttet Xerox-tonerpatron i printeren.</p> <p> Bemærk: Hvis patronen ikke understøttes, skal du isætte en understøttet patron.</p> <p>2 Udskriv dokumentet.</p> <p>Er teksten eller billedet beskåret?</p>	Gå til trin 2.	Problemet er løst.
<p>Trin 2</p> <p>1 Fjern billedenheden, og indsæt den igen.</p> <div data-bbox="204 943 580 1375" style="border: 1px solid black; padding: 5px; margin-bottom: 10px;"> <p>Advarsel - mulig skade: Billedenheden må ikke udsættes for direkte lys i mere end 10 minutter. Hvis produktet udsættes for lys i længere tid, kan det skabe problemer med udskriftskvaliteten.</p> </div> <div data-bbox="204 1400 580 1704" style="border: 1px solid black; padding: 5px;"> <p>Advarsel: Undgå at berøre fotokonduktortromlen. Hvis du berører tromlen, kan det påvirke kvaliteten af fremtidige udskriftsopgaver.</p> </div> <p>2 Udskriv dokumentet.</p> <p>Er teksten eller billedet beskåret?</p>	Gå til trin 3.	Problemet er løst.

HANDLING	JA	NEJ
<p>Trin 3</p> <p>1 Afhængigt af dit operativsystem skal du angive papirtypen i Udskriftsindstillinger eller i dialogboksen Udskriv.</p> <p> Bemærk: Sørg for, at indstillingerne passer til det ilagte papir i magasinet.</p> <p> Bemærk: Du kan også ændre indstillingerne på printerens betjeningspanel. Gå til : Indstillinger > Papir > Magasinkonfiguration > Papirformat/type.</p> <p>2 Udskriv dokumentet.</p> <p>Er teksten eller billedet beskåret?</p>	<p>Gå til trin 4.</p>	<p>Kontakt Kontakt til kundesupport</p>
<p>Trin 4</p> <p>1 Udskift billedenheden.</p> <p>2 Udskriv dokumentet.</p> <p>Udskriver printeren helt sorte sider?</p>	<p>Kontakt Kontakt til kundesupport</p>	<p>Problemet er løst.</p>

Toner gnides nemt af




 Bemærk: Før du løser problemet, skal du udskrive kvalitetstestsiderne. På startskærmen skal du trykke på **Indstillinger > Fejlfinding > Udskriv kvalitetstestsider.**

HANDLING	JA	NEJ
<p>Trin 1</p> <p>1 Kontroller, om der er sat en original og understøttet Xerox-tonerpatron i printeren.</p> <p> Bemærk: Hvis patronen ikke understøttes, skal du isætte en understøttet patron.</p> <p>2 Udskriv dokumentet.</p> <p>Gnides toneren nemt af?</p>	<p>Gå til trin 2.</p>	<p>Problemet er løst.</p>
<p>Trin 2</p> <p>1 Afhængigt af dit operativsystem skal du angive papirtypen i Udskriftsindstillinger eller i dialogboksen Udskriv.</p> <p> Bemærk: Sørg for, at indstillingerne passer til det ilagte papir i magasinet.</p> <p> Bemærk: Du kan også ændre indstillingerne på printerens betjeningspanel. Gå til : Indstillinger > Papir > Magasinkonfiguration > Papirformat/type.</p> <p>2 Udskriv dokumentet.</p> <p>Gnides toneren nemt af?</p>	<p>Kontakt Kontakt til kundesupport</p>	<p>Problemet er løst.</p>

Vandrette lyse striber



Bemærk: Før du løser problemet, skal du udskrive kvalitetstestsiderne. På startskærmen skal du trykke på **Indstillinger > Fejlfinding > Udskriv kvalitetstestsider**.


HANDLING	JA	NEJ
<p>Trin 1</p> <p>1 Kontroller, om der er sat en original og understøttet Xerox-tonerpatron i printeren.</p> <p> Bemærk: Hvis patronen ikke understøttes, skal du isætte en understøttet patron.</p> <p>2 Udskriv dokumentet.</p> <p>Forekommer der vandrette lyse striber på udskrifterne?</p>	<p>Gå til trin 2.</p>	<p>Problemet er løst.</p>
<p>Trin 2</p> <p>Fjern rengøreren til printhovedet, og rengør derefter printhovedets linse.</p> <p>Udskriv dokumentet.</p> <p>Forekommer der vandrette lyse striber på udskrifterne?</p>	<p>Gå til trin 3.</p>	<p>Problemet er løst.</p>

HANDLING	JA	NEJ
<p>Trin 3</p> <p>1 Fjern billedenheden, og indsæt den igen.</p> <div style="border: 1px solid black; padding: 5px; margin: 5px 0;"> <p>Advarsel - mulig skade: Billedenheden må ikke udsættes for direkte lys i mere end 10 minutter. Hvis produktet udsættes for lys i længere tid, kan det skabe problemer med udskriftskvaliteten.</p> </div> <div style="border: 1px solid black; padding: 5px; margin: 5px 0;"> <p>Advarsel: Undgå at berøre fotokonduktortromlen. Hvis du berører tromlen, kan det påvirke kvaliteten af fremtidige udskriftsopgaver.</p> </div> <p>2 Udskriv dokumentet.</p> <p>Forekommer der vandrette lyse striber på udskrifterne?</p>	Gå til trin 4.	Problemet er løst.
<p>Trin 4</p> <p>1 Udskift billedenheden.</p> <p>2 Udskriv dokumentet.</p> <p>Forekommer der vandrette lyse striber på udskrifterne?</p>	Kontakt Kontakt til kundesupport	Problemet er løst.

Lodrette lyse striber



Bemærk: Før du løser problemet, skal du udskrive kvalitetstestsiderne. På startskærmen skal du trykke på **Indstillinger > Fejlfinding > Udskriv kvalitetstestsider**.




HANDLING	JA	NEJ
<p>Trin 1</p> <p>Fjern rengøreren af printhovedet, og rengør derefter printhovedets linse.</p> <p>Udskriv dokumentet.</p> <p>Forekommer der lodrette lyse striber på udskrifterne?</p>	<p>Gå til trin 2.</p>	<p>Problemet er løst.</p>
<p>Trin 2</p> <p>1 Kontroller, om der er sat en original og understøttet Xerox-tonerpatron i printeren.</p> <p> Bemærk: Hvis patronen ikke understøttes, skal du isætte en understøttet patron.</p> <p>2 Udskriv dokumentet.</p> <p>Forekommer der lodrette lyse striber på udskrifterne?</p>	<p>Gå til trin 3.</p>	<p>Problemet er løst.</p>

HANDLING	JA	NEJ
<p>Trin 3</p> <p>1 Kontroller tonerpatronens status.</p> <p>Fra startskærmen skal du trykke på Indstillinger > Rapporter > Enhed > Enhedsstatistik</p> <p>2 Kontroller tonerpatronens status i afsnittet Oplysninger om forbrugsstoffer på de udskrevne sider.</p> <p>Forekommer der lodrette lyse striber på udskrifterne?</p>	Gå til trin 4.	Problemet er løst.
<p>Trin 4</p> <p>1 Udskift tonerpatronen.</p> <p>2 Udskriv dokumentet.</p> <p>Forekommer der lodrette lyse striber på udskrifterne?</p>	Kontakt Kontakt til kundesupport	Problemet er løst.

Lodrette hvide streger




Bemærk: Før du løser problemet, skal du udskrive kvalitetstestsiderne. På startskærmen skal du trykke på **Indstillinger > Fejlfinding > Udskriv kvalitetstestsider**.

HANDLING	JA	NEJ
<p>Trin 1</p> <p>1 Kontroller, om der er sat en original og understøttet Xerox-tonerpatron i printeren.</p> <p> Bemærk: Hvis patronen ikke understøttes, skal du isætte en understøttet patron.</p> <p>2 Udskriv dokumentet.</p> <p>Forekommer der lodrette hvide streger på udskrifterne?</p>	Gå til trin 2.	Problemet er løst.
<p>Trin 2</p> <p>1 Afhængigt af dit operativsystem skal du angive papirtypen i Udskriftsindstillinger eller i dialogboksen Udskriv.</p> <p> Bemærk: Sørg for, at indstillingerne passer til det ilagte papir i magasinet.</p> <p> Bemærk: Du kan også ændre indstillingerne på printerens betjeningspanel. Gå til : Indstillinger > Papir > Magasinkonfiguration > Papirformat/type.</p> <p>2 Udskriv dokumentet.</p> <p>Forekommer der lodrette hvide streger på udskrifterne?</p>	Kontakt Kontakt til kundesupport	Problemet er løst.

Lodrette mørke striber

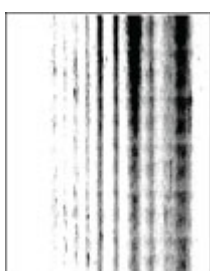



Bemærk: Før du løser problemet, skal du udskrive kvalitetstestsiderne. På startskærmen skal du trykke på **Indstillinger > Fejlfinding > Udskriv kvalitetstestsider**.


HANDLING	JA	NEJ
<p>Trin 1</p> <p>1 Kontroller, om der er sat en original og understøttet Xerox-tonerpatron i printeren.</p> <p> Bemærk: Hvis patronen ikke understøttes, skal du isætte en understøttet patron.</p> <p>2 Udskriv dokumentet.</p> <p>Forekommer der lodrette mørke striber på udskrifterne?</p>	Gå til trin 2.	Problemet er løst.
<p>Trin 2</p> <p>Fjern rengøreren til printhovedet, og rengør derefter printhovedets linse.</p> <p>Udskriv dokumentet.</p> <p>Forekommer der lodrette mørke striber på udskrifterne?</p>	Gå til trin 3.	Problemet er løst.
<p>Trin 3</p> <p>1 Fjern billedenheden, og indsæt den igen.</p> <div style="border: 1px solid black; padding: 5px; margin-top: 10px;"> <p>Advarsel - mulig skade: Billedenheden må ikke udsættes for direkte lys i mere end 10 minutter. Hvis produktet udsættes for lys i længere tid, kan det skabe problemer med udskriftskvaliteten.</p> </div> <div style="border: 1px solid black; padding: 5px; margin-top: 10px;"> <p>Advarsel: Undgå at berøre fotokonduktortromlen. Hvis du berører tromlen, kan det</p> </div>	Kontakt Kontakt til kundesupport	Problemet er løst.

HANDLING	JA	NEJ
<p>påvirke kvaliteten af fremtidige udskriftsopgaver.</p> <p>2 Udskriv dokumentet.</p> <p>Forekommer der lodrette mørke striber på udskrifterne?</p>		

Lodrette mørke streger eller striber



 Bemærk: Før du løser problemet, skal du udskrive kvalitetstestsiderne. På startskærmen skal du trykke på **Indstillinger > Fejlfinding > Udskriv kvalitetstestsider.**


HANDLING	JA	NEJ
<p>Trin 1</p> <p>1 Kontroller, om der er sat en original og understøttet Xerox-tonerpatron i printeren.</p> <p> Bemærk: Hvis patronen ikke understøttes, skal du isætte en understøttet patron.</p> <p>2 Udskriv dokumentet.</p> <p>Forekommer der lodrette mørke linjer eller streger på udskrifterne?</p>	Gå til trin 2.	Problemet er løst.
<p>Trin 2</p> <p>Fjern rengøreren af printhovedet, og rengør derefter printhovedets linse.</p> <p>Udskriv dokumentet.</p> <p>Forekommer der lodrette mørke</p>	Gå til trin 3.	Problemet er løst.

HANDLING	JA	NEJ
linjer eller streger på udskrifterne?		
<p>Trin 3</p> <p>1 Fjern billedenheden, og indsæt den igen.</p> <div style="border: 1px solid black; padding: 5px; margin: 5px 0;"> <p>Advarsel - mulig skade: Billedenheden må ikke udsættes for direkte lys i mere end 10 minutter. Hvis produktet udsættes for lys i længere tid, kan det skabe problemer med udskriftskvaliteten.</p> </div> <div style="border: 1px solid black; padding: 5px; margin: 5px 0;"> <p>Advarsel: Undgå at berøre fotokonduktortromlen. Hvis du berører tromlen, kan det påvirke kvaliteten af fremtidige udskriftsopgaver.</p> </div> <p>2 Udskriv dokumentet.</p> <p>Forekommer der lodrette mørke linjer eller streger på udskrifterne?</p>	Gå til trin 4.	Problemet er løst.
<p>Trin 4</p> <p>1 Udskift billedenheden.</p> <p>2 Udskriv dokumentet.</p> <p>Forekommer der lodrette mørke linjer eller streger på udskrifterne?</p>	Kontakt Kontakt til kundesupport	Problemet er løst.

Lodrette mørke streger med manglende udskrift

Bemærk: Før du løser problemet, skal du udskrive kvalitetstestsiderne. På startskærmen skal du trykke på **Indstillinger > Fejlfinding > Udskriv kvalitetstestsider**.

HANDLING	JA	NEJ
<p>Trin 1</p> <p>Fjern rengøreren til printhovedet, og rengør derefter printhovedets linse.</p> <p>Udskriv dokumentet.</p> <p>Er der lodrette mørke streger med manglende billeder på udskrifterne?</p>	Gå til trin 2.	Problemet er løst.
<p>Trin 2</p> <p>1 Fjern billedenheden, og indsæt den igen.</p> <div style="border: 1px solid black; padding: 5px; margin: 5px 0;"> <p>Advarsel - mulig skade: Billedenheden må ikke udsættes for direkte lys i mere end 10 minutter. Hvis produktet udsættes for lys i længere tid, kan det skabe problemer med udskriftskvaliteten.</p> </div> <div style="border: 1px solid black; padding: 5px; margin: 5px 0;"> <p>Advarsel: Undgå at berøre fotokonduktortromlen. Hvis du berører tromlen, kan det påvirke kvaliteten af fremtidige udskriftsopgaver.</p> </div> <p>2 Udskriv dokumentet.</p> <p>Er der lodrette mørke streger med manglende billeder på udskrifterne?</p>	Gå til trin 3.	Problemet er løst.
<p>Trin 3</p> <p>1 Kontroller, om der er sat en original og understøttet Xerox-tonerpatron i printeren.</p>	Kontakt Kontakt til kundesupport	Problemet er løst.

HANDLING	JA	NEJ
<p> Bemærk: Hvis patronen ikke understøttes, skal du isætte en understøttet patron.</p> <p>2 Udskriv dokumentet.</p> <p>Forekommer der lodrette mørke linjer eller streger på udskrifterne?</p>		

Gentagne fejl på udskrift



-  Bemærk: Før du løser problemet, skal du udskrive kvalitetstestsiderne. På startskærmen skal du trykke på **Indstillinger > Fejlfinding > Udskriv kvalitetstestsider**.

HANDLING	JA	NEJ
<p>Trin 1</p> <p>Brug kvalitetstestsiderne til at kontrollere, om afstanden mellem gentagne fejl svarer til en af følgende:</p> <p>Billedenhed</p> <ul style="list-style-type: none"> • 96 mm (3,78") • 37,7 mm (1,48") <p>Tonerpatron</p> <ul style="list-style-type: none"> • 43,5 mm (1,71") • 37,5 mm (1,48") <p>Overføringsrulle</p> <ul style="list-style-type: none"> • 52 mm (2,05") <p>Fuser</p> <ul style="list-style-type: none"> • 79,8 mm (3,14") • 62,5 mm (2,46") <p>Passer afstanden mellem de gentagne fejl til målene på tonerpatronen eller billedenheden?</p>	<p>Gå til trin 2.</p>	<p>Notér afstanden, og kontakt derefter Kontakt til kundesupport</p>
<p>Trin 2</p> <ol style="list-style-type: none"> 1 Udskift det berørte forbrugsstof. 2 Udskriv dokumentet. <p>Forekommer der gentagne fejl?</p>	<p>Kontakt Kontakt til kundesupport</p>	<p>Problemet er løst.</p>

UDSKRIFTSOPGAVER UDSKRIVES IKKE


HANDLING	JA	NEJ
<p>Trin 1</p> <p>a. Åbn dialogboksen Udskriv fra det dokument, du prøver at udskrive, og kontroller, om du har valgt den rigtige printer.</p> <p>b. Udskriv dokumentet.</p> <p>Udskrives dokumentet?</p>	Problemet er løst.	Gå til trin 2.
<p>Trin 2</p> <p>a. Kontroller, om printeren er tændt.</p> <p>b. Løs eventuelle fejlmeddelelser, der vises på skærmen.</p> <p>c. Udskriv dokumentet.</p> <p>Udskrives dokumentet?</p>	Problemet er løst.	Gå til trin 3.
<p>Trin 3</p> <p>a. Undersøg, om portene fungerer, og om kablerne er sat helt ind i computeren og printeren.</p> <p>Du kan finde yderligere oplysninger i den opsætningsvejledning, der leveres sammen med printeren.</p> <p>b. Udskriv dokumentet.</p> <p>Udskrives dokumentet?</p>	Problemet er løst.	Gå til trin 4.
<p>Trin 4</p> <p>a. Sluk for printeren, og vent ca. 10 sekunder. Tænd derefter printeren igen.</p> <p>b. Udskriv dokumentet.</p> <p>Udskrives dokumentet?</p>	Problemet er løst.	Gå til trin 5.
<p>Trin 5</p> <p>a. Fjern printerdriveren, og indsæt den igen.</p> <p>b. Udskriv dokumentet.</p> <p>Udskrives dokumentet?</p>	Problemet er løst.	Se Kontakt til kundesupport.

FORTROLIGE OG ANDRE TILBAGEHOLDTE DOKUMENTER UDSKRIVES IKKE

HANDLING	JA	NEJ
<p>Trin 1</p> <p>a. Fra betjeningspanelet skal du kontrollere, om dokumenterne vises på listen Tilbageholdte opgaver.</p> <p>b. Udskriv dokumenterne.</p> <p>Udskrives dokumenterne?</p>	<p>Problemet er løst.</p>	<p>Gå til trin 2.</p>
<p>Trin 2</p> <p>Udskriftopgaven kan indeholde en formatfejl eller ugyldige data.</p> <ul style="list-style-type: none"> • Slet udskriftsopgaven, og send den igen. • For PDF-filer skal du generere en ny fil, og derefter udskrive dokumenterne. <p>Udskrives dokumenterne?</p>	<p>Problemet er løst.</p>	<p>Gå til trin 3.</p>
<p>Trin 3</p> <p>Hvis du udskriver fra internettet, kan printeren være ved at læse flere opgavetitler som dubletter.</p> <p>Til Windows-brugere</p> <ol style="list-style-type: none"> 1 Åbn dialogboksen Udskriftsindstillinger. 2 Fra fanen Udskrivning og tilbageholdelse skal du klikke på Brug Udskriv og tilbagehold og derefter klikke på Bevar identiske dokumenter. 3 Indtast en PIN-kode, og gem derefter ændringerne. 4 Send udskriftsopgaven. <p>Til Macintosh-brugere</p> <ol style="list-style-type: none"> 1 Gem og navngiv hver opgave separat. 2 Send opgaven individuelt. <p>Udskrives dokumenterne?</p>	<p>Problemet er løst.</p>	<p>Gå til trin 4.</p>

HANDLING	JA	NEJ
Trin 4 1 Slet nogle andre tilbageholdte opgaver for at frigøre mere hukommelse i printeren. 2 Udskriv dokumenterne. Udskrives dokumenterne?	Problemet er løst.	Gå til trin 5.
Trin 5 1 Tilføj printerhukommelse. 2 Udskriv dokumenterne. Udskrives dokumenterne?	Problemet er løst.	Kontakt Kontakt til kundesupport





OPGAVER UDSKRIVES FRA DET FORKERTE MAGASIN ELLER PÅ DET FORKERTE PAPIR


HANDLING	JA	NEJ
<p>Trin 1</p> <p>a. Kontroller, om du udskriver på det korrekte papir.</p> <p>b. Udskriv dokumentet.</p> <p>Udskrives dokumentet på det korrekte papir?</p>	Gå til trin 2.	Ilæg det korrekte papirformat og papirtype.
<p>Trin 2</p> <p>a. Afhængigt af dit operativsystem skal du angive papirformat og papirtype enten under Udskriftsindstillinger eller i dialogboksen Udskriv.</p> <p> Bemærk: Du kan også ændre indstillingerne på printerens betjeningspanel. Gå til : Indstillinger > Papir > Magasinkonfiguration > Papirformat/type.</p> <p>På printermodeller uden berøringfølsom skærm skal du trykke på OK for at navigere gennem indstillingerne.</p> <p>b. Sørg for, at indstillingerne passer til det ilagte papir.</p> <p>c. Udskriv dokumentet.</p> <p>Udskrives dokumentet på det korrekte papir?</p>	Problemet er løst.	Gå til trin 3.
<p>Trin 3</p> <p>1 Kontrollerompapirmagasinerne er sammenkædet.</p> <p>For flere oplysninger henvises der til Sammenkædning af papirmagasiner</p> <p>2 Udskriv dokumentet.</p>	Problemet er løst.	Se Kontakt til kundesupport

HANDLING	JA	NEJ
Udskrives dokumentet fra det korrekte magasin?		

LANGSOM UDSKRIVNING


HANDLING	JA	NEJ
<p>Trin 1</p> <p>Sørg for, at printerkablet sidder godt fast i printeren og computeren, printserver, ekstraudstyr eller anden netværksenhed.</p> <p>Udskriver printeren langsomt?</p>	Gå til trin 2.	Problemet er løst.
<p>Trin 2</p> <p>a. Sørg for, at printeren ikke er i Lydløs tilstand.</p> <ul style="list-style-type: none"> På betjeningspanelet skal du vælge: Indstillinger > Enhed > Vedligeholdelse > Konfigurationsmenu > Enhedsdrift > Lydløs tilstand. <p>På printermodeller uden berøringfølsom skærm skal du trykke på OK for at navigere gennem indstillingerne.</p> <p>b. Udskriv dokumentet.</p> <p>Udskriver printeren langsomt?</p>	Gå til trin 3.	Problemet er løst.
<p>Trin 3</p> <p>a. Afhængigt af dit operativsystem skal du angive udskriftsopløsningen i Udskriftsindstillinger eller i dialogboksen Udskriv.</p> <p>b. Indstil opløsningen til 600 dpi.</p> <p>c. Udskriv dokumentet.</p> <p>Udskriver printeren langsomt?</p>	Gå til trin 4.	Problemet er løst.
<p>Trin 4</p>	Gå til trin 5.	Problemet er løst.

HANDLING	JA	NEJ
<p>a. Afhængigt af dit operativsystem skal du angive papirtypen i Udskriftsindstillinger eller i dialogboksen Udskriv.</p> <p> Bemærk: Sørg for, at indstillingerne passer til det ilagte papir i magasinet.</p> <p> Bemærk: Du kan også ændre indstillingerne på printerens betjeningspanel. Gå til : Indstillinger > Papir > Magasinkonfiguration > Papirformat/type.</p> <p> Bemærk: Kraftigere papir udskrives langsommere.</p> <p> Bemærk: Papir, der er smallere end formaterne Letter, A4 og Legal, udskrives muligvis langsommere.</p> <ul style="list-style-type: none"> • Sørg for, at indstillingen stemmer overens med det papir, der er lagt i. • Du kan også ændre indstillingerne på printerens betjeningspanel. Gå til Indstillinger > Papir > Magasinkonfiguration > Papirformat/type. På printermodeller uden berøringfølsom skærm skal du trykke på OK for at navigere gennem indstillingerne. • Kraftigere papir udskrives langsommere. 		

HANDLING	JA	NEJ
<ul style="list-style-type: none"> Papir, der er smallere end formaterne Letter, A4 og Legal, udskrives muligvis langsommere. <p>b. Udskriv dokumentet.</p> <p>Udskriver printeren langsomt?</p>		
<p>Trin 5</p> <p>a. Sørg for, at printerindstillingerne for struktur og vægt svarer til det papir, der er ved at blive lagt i.</p> <p>På betjeningspanelet skal du vælge: Indstillinger > Papir > Mediekonfiguration > Medietyper</p> <p>På printermodeller uden berøringfølsom skærm skal du trykke på OK for at navigere gennem indstillingerne.</p> <p> Bemærk: Groft papir og kraftigt papir udskrives muligvis langsommere.</p> <p>b. Udskriv dokumentet.</p> <p>Udskriver printeren langsomt?</p>	Gå til trin 6.	Problemet er løst.


HANDLING	JA	NEJ
<p>Trin 6</p> <p>Fjern tilbageholdte opgaver.</p> <p>Udskriver printeren langsomt?</p>	Gå til trin 7.	Problemet er løst.
<p>Trin 7</p> <p>a. Sørg for, at printeren ikke overopheder.</p> <ul style="list-style-type: none"> • Lad printeren køle ned efter en stor udskriftsopgave. • Vær opmærksom på den anbefalede omgivende temperatur for printeren. Se Printerens placering for flere oplysninger. <p>b. Udskriv dokumentet.</p> <p>Udskriver printeren langsomt?</p>	Se Kontakt til kundesupport .	Problemet er løst.

Printeren reagerer ikke

HANDLING	JA	NEJ
<p>Trin 1</p> <p>Kontroller, om netledningen er sluttet til stikkontakten.</p> <div style="border: 1px solid black; padding: 5px; margin: 10px 0;">  <p>ADVARSEL—RISIKO FOR PERSONSKADE: Tilslut netledningen til en passende normeret og korrekt jordet stikkontakt, der er lettilgængelig og i nærheden af produktet, for at undgå risiko for brand eller elektrisk stød.</p> </div> <p>Reagerer printerens?</p>	<p>Problemet er løst.</p>	<p>Gå til trin 2.</p>
<p>Trin 2</p> <p>Kontroller, om der er slukket for strømmen på stikkontakten eller en anden afbryder.</p> <p>Er der slukket for strømmen på stikkontakten eller en anden afbryder?</p>	<p>Tænd stikkontakten, eller nulstil afbryderen.</p>	<p>Gå til trin 3.</p>
<p>Trin 3</p> <p>Kontroller, om printerens er tændt.</p> <p>Er printerens tændt?</p>	<p>Gå til trin 4.</p>	<p>Tænd for printerens.</p>
<p>Trin 4</p> <p>Kontroller, om printerens er i slumre- eller dvaletilstand.</p> <p>Er printerens i slumre- eller dvaletilstand?</p>	<p>Tryk på tænd/sluk-knappen for at aktivere printerens.</p>	<p>Gå til trin 5.</p>
<p>Trin 5</p> <p>Kontroller, om kablerne mellem printerens og computerens er sat i de rigtige porte.</p> <p>Er kablerne sat i de rigtige porte?</p>	<p>Gå til trin 6.</p>	<p>Indsæt kablerne i de korrekte porte.</p>

HANDLING	JA	NEJ
<p>Trin 6</p> <p>Sluk for printeren, installer hardware, og tænd derefter for printeren.</p> <p>Du kan finde flere oplysninger i den dokumentation, der leveres sammen med ekstraudstyret.</p> <p>Reagerer printeren?</p>	<p>Problemet er løst.</p>	<p>Gå til trin 7.</p>
<p>Trin 7</p> <p>Installer den korrekte printerdriver.</p> <p>Reagerer printeren?</p>	<p>Problemet er løst.</p>	<p>Gå til trin 8.</p>
<p>Trin 8</p> <p>Sluk for printeren, og vent ca. 10 sekunder. Tænd derefter printeren igen.</p> <p>Reagerer printeren?</p>	<p>Problemet er løst.</p>	<p>Se Kontakt til kundesupport.</p>

Det var ikke muligt at læse flashdrevet

HANDLING	JA	NEJ
<p>Trin 1</p> <p>Kontroller, at printeren ikke er i gang med at behandle en anden udskrifts-, kopierings, scannings- eller faxopgave.</p> <p>Er printeren klar?</p>	Gå til trin 3.	Gå til trin 2.
<p>Trin 2</p> <ul style="list-style-type: none"> Vent, indtil printeren er færdig med at behandle den anden opgave. Fjern flashdrevet, og indsæt det derefter igen. <p>Genkender printeren flashdrevet?</p>	Problemet er løst.	Gå til trin 3.
<p>Trin 3</p> <p>Kontroller, om flashdrevet er sat i USB-porten på forsiden.</p> <p> Bemærk: Flashdrevet fungerer ikke, når det indsættes i USB-porten på bagsiden.</p> <p>Er flashdrevet sat i den rigtige port?</p>	Gå til trin 5.	Gå til trin 4.
<p>Trin 4</p> <p>Indsæt flashdrevet i den rigtige port.</p> <p>Genkender printeren flashdrevet?</p>	Problemet er løst.	Gå til trin 5.
<p>Trin 5</p> <p>Kontroller, om flashdrevet understøttes. For flere oplysninger henvises der til Understøttede flashdrev og filtyper</p> <p>Understøttes flashdrevet?</p>	Gå til trin 7.	Gå til trin 6.

HANDLING	JA	NEJ
Trin 6 Indsæt et understøttet flashdrev. Genkender printeren flashdrevet?	Problemet er løst.	Gå til trin 7.
Trin 7 Fjern flashdrevet, og indsæt det derefter igen. Genkender printeren flashdrevet?	Problemet er løst.	Kontakt Kontakt til kundesupport

Aktivering af USB-porten

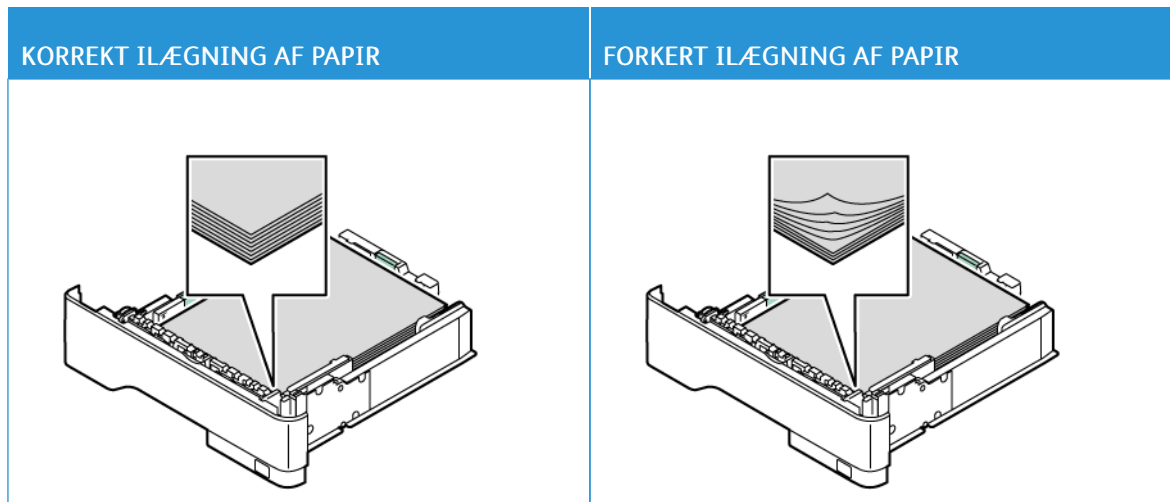
Fra startskærmen skal du trykke på **Indstillinger > Netværk/porte > USB > Aktivér USB-port**

Udredning af papirstop

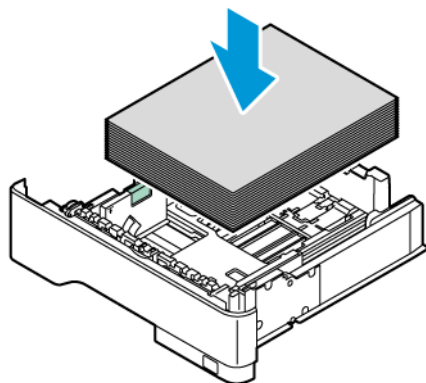
FOREBYGGELSE AF PAPIRSTOP

Ilæg papiret korrekt

- Sørg for, at papiret ligger jævnt i magasinet.



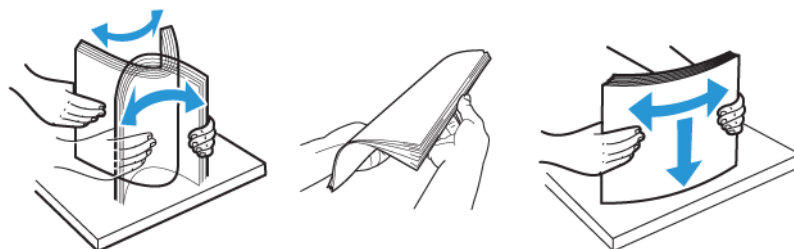
- Du må ikke lægge papir i et magasin, mens printeren udskriver.
- Du må ikke ilægge for meget papir. Sørg for, at stakkens højde ikke når op til indikatoren for maksimal papiropfyldning.
- Skub ikke papiret ind i magasinet. Ilæg papiret som vist på billedet.



- Sørg for, at papirstyrene er placeret korrekt og ikke trykker hårdt mod papiret eller konvolutterne.
- Skub magasinet helt ind i printeren, når papiret er lagt i.

Anvend det anbefalede papir

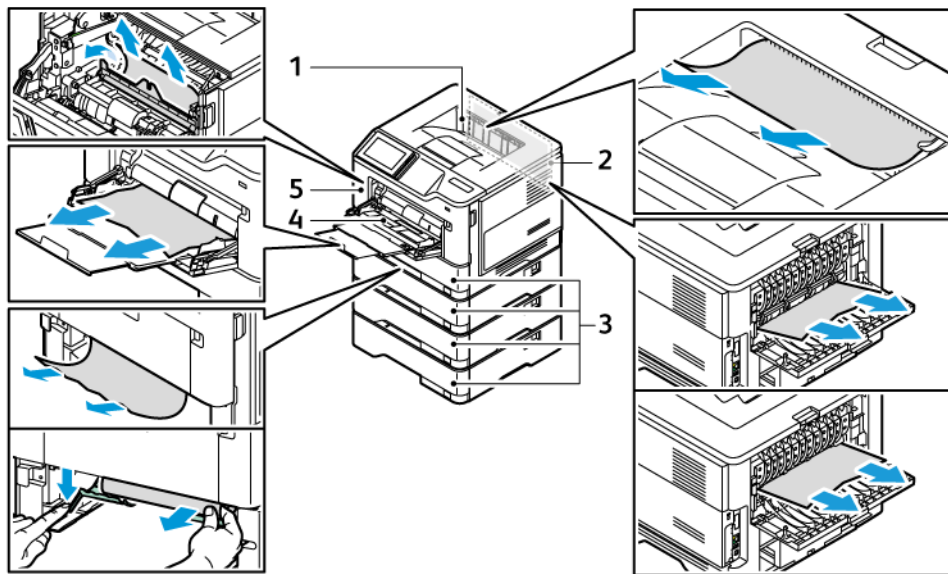
- Brug kun det anbefalede papir eller specialmedie.
- Ilæg ikke papir, der er krøllet, fugtigt, bukket eller bølget.
- Bøj, luft og juster papirkanterne inden ilægning.



- Anvend ikke papir, der er klippet eller beskåret manuelt.
- Bland ikke papir af forskellige formater, vægt eller typer i det samme magasin.
- Kontroller, om papirformatet og -typen er angivet korrekt på computeren eller printerens betjeningspanel.
- Opbevar papiret i overensstemmelse med fabrikantens anbefalinger.

IDENTIFIKATION AF OMRÅDER MED PAPIRSTOP

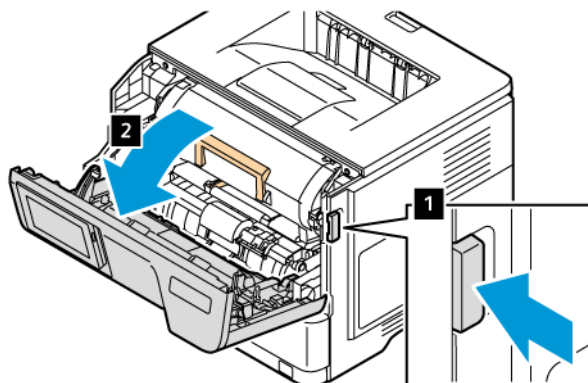
- Når der er valgt **Til** for Papirstophjælp, fjerner printeren tomme sider eller sider med delvise udskrifter, når fastklemte sider er blevet fjernet. Undersøg, om udskriften har tomme sider.
- Når der er valgt **Til** eller **Automatisk** for Gendan indhold ved papirstop, genudskriver printeren fastklemte sider.



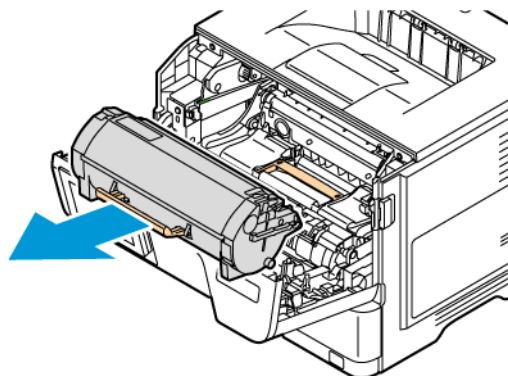
- 1. Standardudfaldsbakke
- 2. Låge B
- 3. Standardmagasin 1 til 550 ark og valgfrie magasiner 2-4 til 550 ark
- 4. Specialmagasin
- 5. Låge A

PAPIRSTOP I LÅGE A

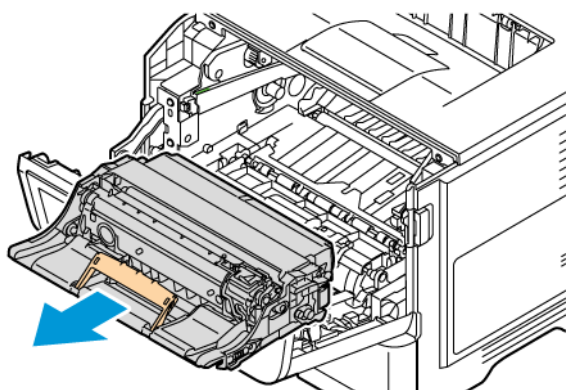
1. Åbn låge A.



2. Tag tonerpatronen ud.

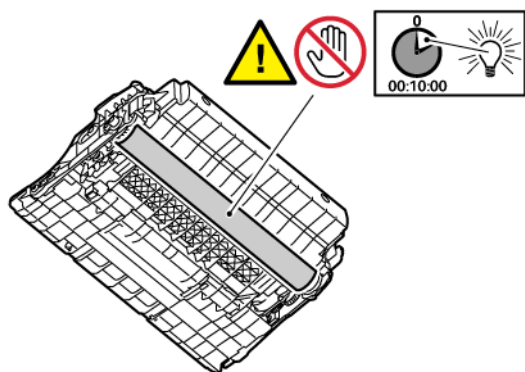


3. Fjern billedenheden.





Advarsel - mulig skade: Billedenheden må ikke udsættes for direkte lys i mere end 10 minutter. Hvis produktet udsættes for lys i længere tid, kan det skabe problemer med udskriftskvaliteten.

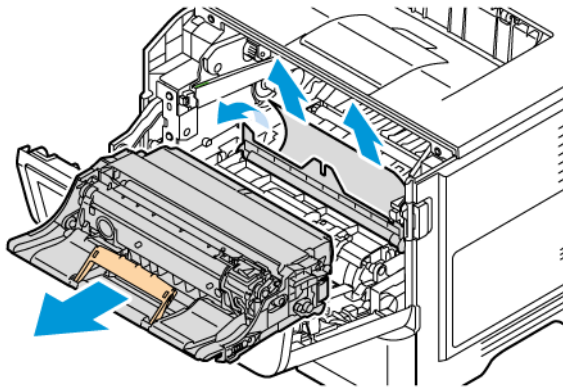
Advarsel: Undgå at berøre fotokonduktortromlen. Hvis du berører tromlen, kan det påvirke kvaliteten af fremtidige udskriftsopgaver.




4. Fjern det fastsiddende papir.

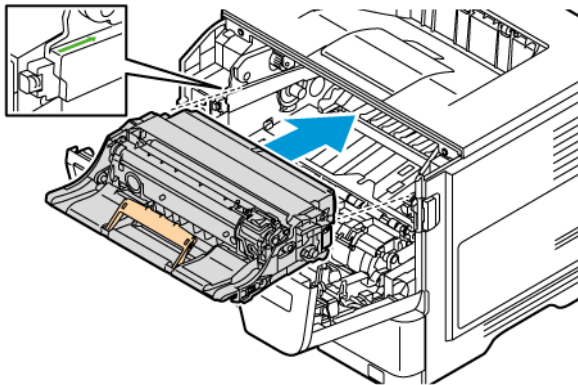
 **ADVARSEL—VARM OVERFLADE:** Printeren kan være varm indvendig. For at reducere risikoen for forbrændinger fra en varm komponent skal du lade overfladen køle af, inden du berører den.

 Bemærk: Sørg for at fjerne alle papirdele.



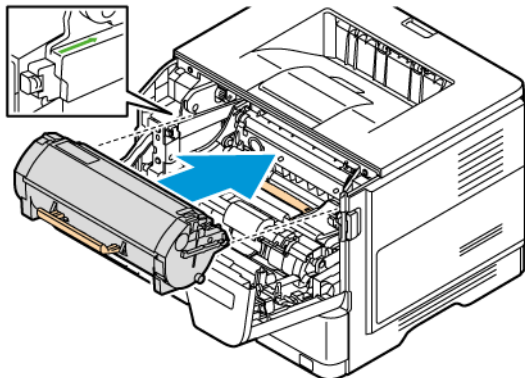
5. Indsæt billedenheden.

 Bemærk: Brug pilene inde i printeren som vejledning.



6. Isæt tonerpatronen.

 Bemærk: Brug pilene inde i printeren som vejledning.



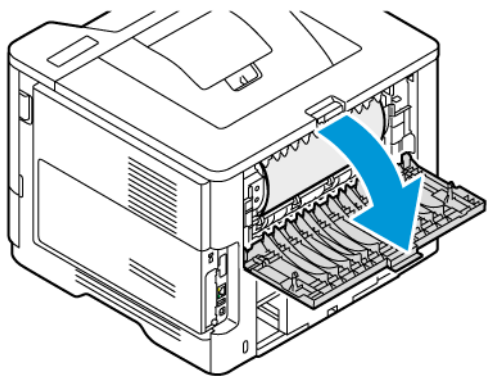
7. Luk låge A.

PAPIRSTOP I LÅGE B


1. Åbn låge B.

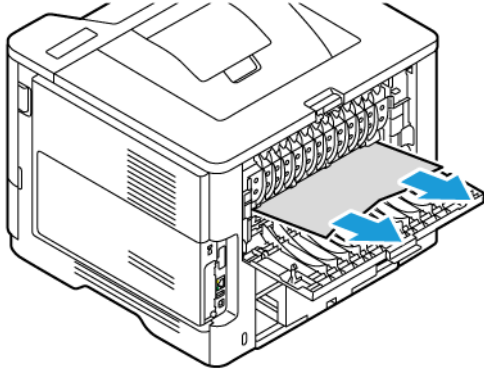


ADVARSEL—VARM OVERFLADE: Printeren kan være varm indvendig. For at reducere risikoen for forbrændinger fra en varm komponent skal du lade overfladen køle af, inden du berører den.



2. Fjern det fastsiddende papir.


 Bemærk: Sørg for at fjerne alle papirdele.

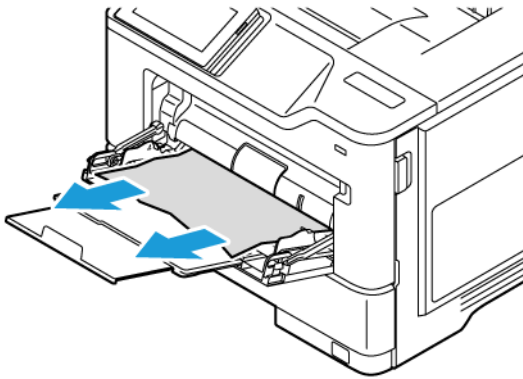


3. Luk låge B.

PAPIRSTOP I SPECIALMAGASIN

1. Fjern alt papir i specialmagasinet.
2. Fjern det fastsiddende papir.

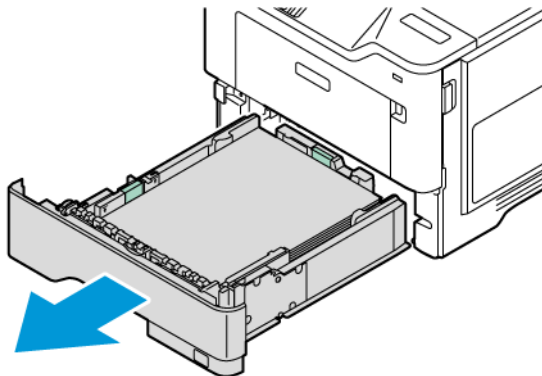
 Bemærk: Sørg for at fjerne alle papirdele.



3. Læg papiret i igen, og justér derefter papirstyret.


PAPIRSTOP I PAPIRMAGASINERNE

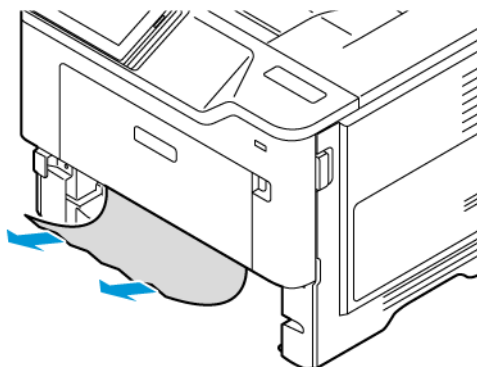
1. Fjern magasinet.



Advarsel: Sensoren inde i det valgfrie magasin kan let beskadiges af statisk elektricitet. Rør ved en metaloverflade, før du fjerner det fastklemte papir i magasinet.

2. Fjern det fastsiddende papir.

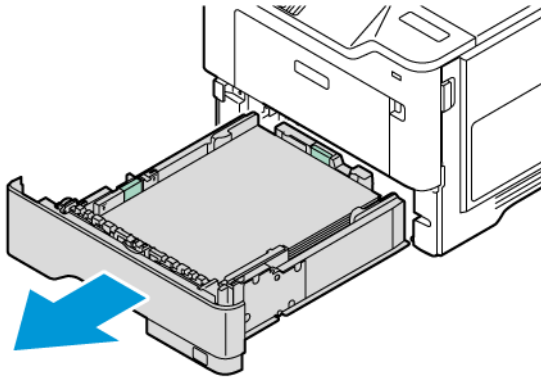
 Bemærk: Sørg for at fjerne alle papirdele.



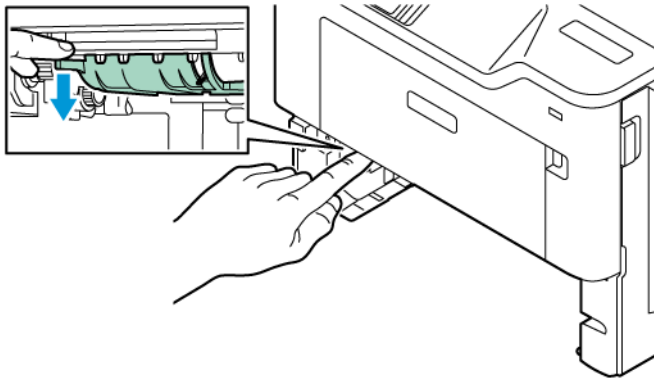
3. Isæt papirmagasinet.

PAPIRSTOP I DUPLIKSENHEDEN


1. Fjern magasinet.

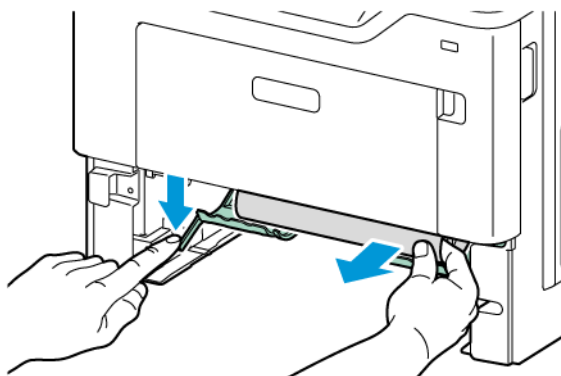


2. Tryk på dupleksenhedens lås for at åbne dupleksenheden.



3. Fjern det fastsiddende papir.

 Bemærk: Sørg for at fjerne alle papirdele.





4. Isæt papirmagasinet.


Problemer med netværksforbindelsen


KAN IKKE ÅBNE DEN INTEGREREDE WEBSERVER


HANDLING	JA	NEJ
<p>Trin 1</p> <p>1 Kontroller, om printeren er tændt.</p> <p>2 Opret adgang til printerens integrerede webserver.</p> <p>Kan du åbne den integrerede webserver?</p>	Problemet er løst.	Gå til trin 2.
<p>Trin 2</p> <p>1 Sørg for, at printerens IP-adresse er korrekt.</p> <ul style="list-style-type: none"> • Se IP-adressen på startskærmen. • En IP-adresse vises som fire sæt tal, adskilt af punktummer, f.eks. 123.123.123.123. <p>2 Åbn for adgang til den integrerede webserver.</p> <p>Kan du åbne den integrerede webserver?</p>	Problemet er løst.	Gå til trin 3.
<p>Trin 3</p> <p>1 Kontroller, om du bruger en understøttet browser.</p> <ul style="list-style-type: none"> • Internet Explorer version 11 eller nyere • Microsoft Edge • Safari version 6 eller nyere • Google Chrome™ version 32 eller nyere • Mozilla Firefox version 24 eller nyere <p>2 Åbn for adgang til den integrerede webserver.</p> <p>Kan du åbne den integrerede webserver?</p>	Problemet er løst.	Gå til trin 4.
<p>Trin 4</p>	Problemet er løst.	Gå til trin 5.

HANDLING	JA	NEJ
<p>1 Kontroller, om netværksforbindelsen fungerer.</p> <p> Bemærk: Hvis forbindelsen ikke fungerer, skal du kontakte din administrator.</p> <p>2 Åbn for adgang til den integrerede webserver.</p> <p>Kan du åbne den integrerede webserver?</p>		
<p>Trin 5</p> <p>1 Kontroller, om kableforbindelserne til printeren og printerserveren er sikre. Du kan finde flere oplysninger i den dokumentation, der leveres sammen med printerserveren.</p> <p>2 Åbn for adgang til den integrerede webserver.</p> <p>Kan du åbne den integrerede webserver?</p>	Problemet er løst.	Gå til trin 6.
<p>Trin 6</p> <p>1 Kontrollér, at webproxyserverne er deaktiverede.</p> <p> Bemærk: Hvis serverne er deaktiveret, skal du kontakte din administrator.</p> <p>2 Åbn for adgang til den integrerede webserver.</p> <p>Kan du åbne den integrerede webserver?</p>	Problemet er løst.	Se Kontakt til kundesupport .

KAN IKKE TILSLUTTE PRINTEREN TIL WI-FI-NETVÆRKET

 Bemærk: Denne funktion er kun tilgængelig på visse printermodeller.



HANDLING	JA	NEJ
<p>Trin 1</p> <p>Sørg for, at Aktiv adapter er indstillet til Automatisk.</p> <p>På betjeningspanelet skal du vælge: Indstillinger > Netværk/porte > Netværksoversigt > Aktiv adapter > Automatisk</p> <p>På printermodeller uden berøringfølsom skærm skal du trykke på OK for at navigere gennem indstillingerne.</p> <p>Kan printeren sluttes til Wi-Fi-netværket?</p>	Problemet er løst.	Gå til trin 2.
<p>Trin 2</p> <p>Kontroller, om det korrekte Wi-Fi-netværk er valgt.</p> <p> Bemærk: Nogle routere deler muligvis standard SSID.</p> <p>Opretter du forbindelse til det rigtige Wi-Fi-netværk?</p>	Gå til trin 4.	Gå til trin 3.
<p>Trin 3</p> <p>Opret forbindelse til det rigtige Wi-Fi-netværk. Se Tilslutning af printeren til et Wi-Fi-netværk for flere oplysninger.</p> <p>Kan printeren sluttes til Wi-Fi-netværket?</p>	Problemet er løst.	Gå til trin 4.
<p>Trin 4</p> <p>Kontroller trådløs sikkerhedstilstand.</p> <p>På betjeningspanelet skal du vælge: Indstillinger > Netværk/porte > Trådløs > Trådløs sikkerhedstilstand.</p> <p>På printermodeller uden berøringfølsom skærm skal du trykke på OK for at navigere</p>	Gå til trin 6.	Gå til trin 5.

HANDLING	JA	NEJ
<p>gennem indstillingerne.</p> <p>Er den korrekte trådløse sikkerhedstilstand valgt?</p>		
<p>Trin 5</p> <p>Vælg den korrekte trådløse sikkerhedstilstand.</p> <p>Kan printeren sluttes til Wi-Fi-netværket?</p>	<p>Problemet er løst.</p>	<p>Gå til trin 6.</p>
<p>Trin 6</p> <p>Sørg for, at du har indtastet den korrekte netværksadgangskode.</p> <p> Bemærk: Vær opmærksom på mellemrum, tal og store bogstaver i adgangskoden.</p> <p>Kan printeren sluttes til Wi-Fi-netværket?</p>	<p>Problemet er løst.</p>	<p>Kontakt Kontakt til kundesupport.</p>

Problemer med hardwareoptioner


KAN IKKE REGISTRERE INTERN INDSTILLING

HANDLING	JA	NEJ
<p>Trin 1</p> <p>Sluk for printeren, og vent ca. 10 sekunder. Tænd derefter printeren igen.</p> <p>Registrerer printeren den interne indstilling?</p>	Problemet er løst.	Gå til trin 2.
<p>Trin 2</p> <p>Udskriv siden med menuindstillinger, og kontroller derefter, om den interne indstilling vises på listen med Installerede funktioner.</p> <p>Er den interne indstilling angivet?</p>	Gå til trin 4.	Gå til trin 3.

HANDLING	JA	NEJ
<p>Trin 3</p> <p>Kontroller, om den interne indstilling er korrekt installeret i kontrolenhedens strømkort.</p> <ol style="list-style-type: none"> 1 Sluk printeren, og tag derefter netledningen ud af stikkontakten. 2 Sørg for, at den interne indstilling er installeret i det rigtige stik i kontrolenhedens strømkort. 3 Sæt netledningen i stikkontakten, og tænd derefter for printeren. <div style="border: 1px solid black; padding: 5px; margin-top: 10px;">  Forsigtig: Tilslut netledningen til en passende normeret og korrekt jordnet stikkontakt, der er lettilgængelig og i nærheden af produktet, for at undgå risiko for brand eller elektrisk stød. </div> <p>Registrerer printeren den interne indstilling?</p>	<p>Problemet er løst.</p>	<p>Gå til trin 4.</p>
<p>Trin 4</p> <ol style="list-style-type: none"> 1 Kontroller, om den interne indstilling er tilgængelig i printerdriveren. <p> Bemærk: Tilføj om nødvendigt den interne indstilling manuelt i printerdriveren for at gøre den tilgængelig for udskriftsopgaver. For flere oplysninger henvises der til Tilføjelse af tilgængelige</p>	<p>Problemet er løst.</p>	<p>Kontakt Kontakt til kundesupport</p>

HANDLING	JA	NEJ
<p>muligheder i printerdriveren</p> <p>2 Udskriv dokumentet.</p> <p>Registrerer printeren den interne indstilling?</p>		

INTERN LØSNINGSPORT FUNGERER IKKE KORREKT

HANDLING	JA	NEJ
<p>Trin 1</p> <p>Udskriv en side med menuindstillinger, og kontroller, om den interne løsningsport (ISP) vises på listen over Installerede funktioner.</p> <p>Er den interne løsningsport (ISP) anført på listen over Installerede funktioner.</p>	Gå til trin 3.	Gå til trin 2.
<p>Trin 2</p> <p>Fjern og isæt derefter den interne løsningsport (ISP). For flere oplysninger henvises der til</p> <p> Bemærk: Brug et understøttet ISP.</p> <p>Fungerer den interne løsningsport (ISP) korrekt?</p>	Problemet er løst.	Gå til trin 3.
<p>Trin 3</p> <p>Kontroller kablet og forbindelsen til den interne løsningsport (ISP).</p> <ol style="list-style-type: none"> 1 Brug det korrekte kabel, og sørg derefter for, at det er tilsluttet korrekt til den interne løsningsport (ISP). 2 Kontroller, om interfacekablet til den interne løsningsport (ISP) er tilsluttet korrekt i stikket på kontrolenheden. <p>Fungerer den interne løsningsport (ISP) korrekt?</p>	Problemet er løst.	Kontakt Kontakt til kundesupport

PARALLELT ELLER SERIELT INTERFACEKORT FUNGERER IKKE KORREKT

HANDLING	JA	NEJ
<p>Trin 1</p> <p>Udskriv en side med menuindstillinger, og kontroller derefter, om det parallelle eller serielle interfacekort vises på listen over installerede funktioner.</p> <p>Er det parallelle eller serielle interfacekort vist på listen over installerede funktioner?</p>	Gå til trin 3.	Gå til trin 2.
<p>Trin 2</p> <p>Fjern og installer derefter det parallelle eller serielle interfacekort. For flere oplysninger henvises der til</p> <p>Fungerer det parallelle eller serielle interfacekort korrekt?</p>	Problemet er løst.	Gå til trin 3.
<p>Trin 3</p> <p>Kontroller forbindelsen mellem kablet og det parallelle eller serielle interfacekort.</p> <p>Fungerer det parallelle eller serielle interfacekort korrekt?</p>	Problemet er løst.	Kontakt Kontakt til kundesupport

DEFEKT FLASH FUNDET

Prøv et eller flere af følgende forslag:

- Tryk på **Fortsæt** på startskærmen for at ignorere meddelelsen og fortsætte udskrivningen.
- Annuller den aktuelle udskriftsopgave.

IKKE PLADS NOK I FLASHHUKOMMELSEN TIL RESSOURCER

Prøv et eller flere af følgende forslag:

- Tryk på **Fortsæt** for at slette meddelelsen og fortsætte udskrivningen.
- Slet skrifttyper, makroer og andre data, der er gemt i flashhukommelsen.
- Installer en harddisk.



Bemærk: Overførte skrifttyper og makroer, der ikke tidligere er blevet gemt i flashhukommelsen, slettes.

Problemer med forbrugsstoffer

UDSKIFTNINGSPATRON MATCHER IKKE PRINTEROMRÅDE

Der er en konfliktfejl mellem printerområdet og patronområdet. Dette problem kan udbedres ved at købe en patron til det rigtige område, der svarer til området for printeren, eller købe en verdensomspændende patron.

For at finde regionindstillingerne for printeren og printpatronen skal du udskrive testsiderne til udskriftskvalitet. På betjeningspanelet skal du vælge: **Indstillinger > Fejlfinding > Udskriv kvalitetstestsider**.

- Det første ciffer i meddelelsen efter 42 angiver området for printeren.
- Det andet nummer i meddelelsen efter 42 angiver området for patronen.

Områder for printere og printpatroner

OMRÅDE	NUMERISK KODE
Verdensomspændende eller udefineret område	0
Nordamerika (USA, Canada)	1
Europæiske Økonomiske Samarbejdsområde, Vesteuropa, Nordiske lande, Schweiz	2
Asien/Stillehavsområdet	3
Latinamerika	4
Resten af Europa, Mellemøsten, Afrika	5
Australien, New Zealand	6
Ugyldig region	9



Bemærk: Find de regionale indstillinger på printeren og tonerpatronen ved at udskrive kvalitetstestsiderne. På betjeningspanelet skal du vælge: **Indstillinger > Fejlfinding > Udskriv kvalitetstestsider**.

IKKE-XEROX FORBRUGSSTOFFER

Printeren har registreret ikke-Xerox-forbrugsstoffer i printeren.

Din Xerox-printer er designet til at fungere bedst med originale Xerox-dele og -forbrugsstoffer. Brug af forbrugsstoffer eller enheder fra en tredjepart påvirker muligvis printerens og de tilhørende billedkomponenters ydeevne, pålidelighed eller levetid.

Alle indikatorer for levetid er udviklet til at fungere sammen med Xerox-forbrugsstoffer og giver muligvis uforudsigelige resultater, hvis der bruges forbrugsstoffer eller enheder fra tredjepart. Brug af billedkomponenter ud over den tilsigtede levetid skader muligvis Xerox-printeren eller de tilknyttede komponenter.

Advarsel - mulig skade: Brug af forbrugsstoffer eller dele fra tredjepart kan påvirke garantidækningen. Skader, som skyldes, at der er brugt forbrugsstoffer eller dele fra tredjepart, er muligvis ikke dækket af garantien.

Hvis du vil acceptere alle disse risici og fortsætte med at bruge af ikke-originale forbrugsstoffer eller dele i din printer, skal du trykke og holde på fejlmeddelelsen på skærmen nede med to fingre i 15 sekunder. Når der vises en bekræftelsesdialogboks, skal du trykke på **Fortsæt**.

Hvis du ikke ønsker at acceptere disse risici, skal du fjerne forbrugsstoffet fra tredjepart og installere originale Xerox-forbrugsstoffer eller i printeren. Se [Brug af originale Xerox-forbrugsstoffer](#) for flere oplysninger.

Hvis printeren ikke udskriver efter sletning af fejlmeddelelsen, skal du nulstille forbrugstælleren.


1. På betjeningspanelet skal du vælge **Indstillinger > Enhed > Vedligeholdelse > Konfigurationsmenu > Forbrug af forbrugsstoffer og tællere**.
2. Vælg den del eller det forbrugsstof, du ønsker at nulstille, og tryk på **OK**.
3. Læs advarselsmeddelelsen, og tryk derefter på **Fortsæt**.
4. Tryk på skærmen i 15 sekunder med to fingre for at slette meddelelsen.



Bemærk: Hvis du ikke kan nulstille anvendelsestællerne, skal du returnere forbrugsstoffet til købsstedet.

Problemer med papirfremføring

KONVOLUT KLÆBER SAMMEN UNDER UDSKRIVNING

HANDLING	JA	NEJ
<p>Trin 1</p> <p>a. Brug en konvolut, der har været opbevaret tørt.</p> <p> Bemærk: Udskrivning på konvolutter med højt fugtindhold kan få flappen til at klæbe sammen.</p> <p>b. Send udskriftsopgaven.</p> <p>Klæbede konvolutten sammen under udskrivning?</p>	Gå til trin 2.	Problemet er løst.
<p>Trin 2</p> <p>a. Sørg for, at papirtypen er indstillet til Konvolut.</p> <p>På betjeningspanelet skal du vælge: Indstillinger > Papir > Magasinkonfiguration > Papirformat/type.</p> <p>På printermodeller uden berøringfølsom skærm skal du trykke på OK for at navigere gennem indstillingerne.</p> <p>b. Send udskriftsopgaven.</p> <p>Klæbede konvolutten sammen under udskrivning?</p>	Se Kontakt til kundesupport.	Problemet er løst.


SORTERET UDSKRIVNING FUNGERER IKKE

HANDLING	JA	NEJ
<p>Trin 1</p> <p>a. På betjeningspanelet skal du vælge: Indstillinger > Udskrivning > Layout > Sortering.</p> <p>På printermodeller uden berøringfølsom skærm skal du trykke på OK for at navigere gennem indstillingerne.</p> <p>b. Vælg Til [1,2,1,2,1,2].</p> <p>c. Udskriv dokumentet.</p> <p>Er dokumentet sorteret korrekt?</p>	<p>Problemet er løst.</p>	<p>Gå til trin 2.</p>
<p>Trin 2</p> <p>a. Fra dokumentet, som du forsøger at udskrive, skal du åbne dialogboksen Udskriv, og derefter vælge Sorter.</p> <p>b. Udskriv dokumentet.</p> <p>Er dokumentet sorteret korrekt?</p>	<p>Problemet er løst.</p>	<p>Gå til trin 3.</p>
<p>Trin 3</p> <p>a. Reducer antallet af sider, der skal udskrives.</p> <p>b. Udskriv dokumentet.</p> <p>Er siderne sorteret korrekt?</p>	<p>Problemet er løst.</p>	<p>Se Kontakt til kundesupport.</p>

SAMMENKÆDNING AF MAGASINER VIRKER IKKE

HANDLING	JA	NEJ
<p>Trin 1</p> <p>a. Kontroller, om papirmagasinerne indeholder samme papirformat og papirtype.</p> <p>b. Undersøg, om papirstyrene er placeret korrekt.</p> <p>c. Udskriv dokumentet.</p> <p>Sammenkædes papirmagasinerne korrekt?</p>	Problemet er løst.	Gå til trin 2.
<p>Trin 2</p> <p>a. Fra startskærmen skal du trykke på Indstillinger > Papir > Magasin > Konfiguration > Papirformat/type..</p> <p>b. Indstil papirformat og papirtype, så de passer til det papir, der er lagt i de sammenkædede papirmagasiner.</p> <p>c. Udskriv dokumentet.</p> <p>Sammenkædes papirmagasinerne korrekt?</p>	Problemet er løst.	Gå til trin 3.
<p>Trin 3</p> <p>a. Sørg for, at Sammenkædning af papirmagasin er indstillet til Automatisk. Se Sammenkædning af papirmagasiner for flere oplysninger.</p> <p>b. Udskriv dokumentet.</p> <p>Sammenkædes papirmagasinerne korrekt?</p>	Problemet er løst.	Kontakt Kontakt til kundesupport .

DER OPSTÅR OFTE PAPIRSTOP

HANDLING	JA	NEJ
<p>Trin 1</p> <p>a. Fjern magasinet.</p> <p>b. Undersøg, om papir er korrekt ilagt.</p> <ul style="list-style-type: none"> • Kontroller, om papirstyrene er placeret korrekt. • Sørg for, at stakkens højde ikke når op til indikatoren for maksimal papiropfyldning. • Sørg for at udskrive på det anbefalede papirformat og -type. <p>c. Isæt papirmagasinet.</p> <p>d. Udskriv dokumentet.</p> <p>Forekommer der regelmæssigt papirstop?</p>	Gå til trin 2.	Problemet er løst.
<p>Trin 2</p> <p>a. På betjeningspanelet skal du vælge: Indstillinger > Papir > Magasinkonfiguration > Papirformat/type.</p> <p>På printermodeller uden berøringfølsom skærm skal du trykke på OK for at navigere gennem indstillingerne.</p> <p>b. Angivelse af korrekt papirformat og -type.</p> <p>c. Udskriv dokumentet.</p> <p>Forekommer der regelmæssigt papirstop?</p>	Gå til trin 3.	Problemet er løst.
<p>Trin 3</p> <p>a. Ilæg papir fra en ny pakke.</p> <p> Bemærk: Papiret bliver fugtigt pga. høj luftfugtighed. Opbevar papiret i den originale indpakning, indtil det skal bruges.</p>	Se Kontakt til kundesupport.	Problemet er løst.

HANDLING	JA	NEJ
b. Udskriv dokumentet. Forekommer der regelmæssigt papirstop?		

FASTKLEMTE SIDER UDSKRIVES IKKE IGEN

HANDLING	JA	NEJ
1 På betjeningspanelet skal du vælge: Indstillinger > Enhed > Meddelelser > Gendan indhold ved papirstop. På printermodeller uden berøringfølsom skærm skal du trykke på OK for at navigere gennem indstillingerne. 2 I menuen Gendan indhold ved papirstop skal du vælge Til eller Auto . 3 Udskriv dokumentet. Udskrives de fastklemte sider igen?	Problemet er løst.	Kontakt Kontakt til kundesupport.

Kontakt til kundesupport

Gå til <https://www.xerox.com/office/worldcontacts> for at se telefonnumre til Customer Support Center. Før du henvender dig til kundesupport, skal du sørge for at have følgende oplysninger:

- Printerproblem
- Fejlmeddelelse
- Printermodel og serienummer

For at få adgang til kundesupport skal du søge gennem vidensbasen, gennemse brugerdokumentation eller downloade printersoftware, gå til <https://support.xerox.com> og indtaste dit produkt i søgefeltet.

Lovgivningsmæssige oplysninger

Dette tillæg indeholder:

Lovgivning	254
Sikkerhedscertificering	261
Dataark for materialesikkerhed	262

Lovgivning

Xerox har testet denne printer i henhold til standarder for elektromagnetisk stråling og immunitet. Disse standarder er designet til at formindske interferens, der forårsages eller modtages af denne printer i et typisk kontormiljø.

Ændringer eller modifikationer af denne enhed, der ikke er specifikt godkendt af Xerox® Corporation, kan annullere brugerens ret til at betjene dette udstyr.

USA (FCC-BESTEMMELSER)

Dette udstyr er testet og overholder kravene fastlagt for et Klasse B-digitalt udstyr ifølge del 15 i FCC-reglerne (Federal Communications Commission). Disse krav er beregnet til at give rimelig beskyttelse mod skadelig interferens, når udstyret anvendes i et kommercielt miljø. Dette udstyr producerer, anvender og kan udsende radiofrekvensenergi. Hvis udstyret ikke installeres og anvendes i overensstemmelse med instruktionsvejledningen, kan det forårsage skadelig interferens med radiokommunikation. Anvendelse af dette udstyr i beboelsesområder kan forårsage skadelig interferens. Hvis det sker, må brugeren afhjælpe interferensen for egen regning.

Ændringer eller modifikationer, som ikke er godkendt af Xerox, kan ophæve brugerens tilladelse til at anvende udstyret.

For at opretholde overensstemmelse med FCC-reglerne skal der bruges skærmede kabler med dette udstyr. Drift med ikke-godkendt udstyr eller uskærmede kabler vil sandsynligvis resultere i interferens med radio- og tv-modtagelse.

Advarsel: For at sikre overholdelse af Part 15 i FCC-reglerne skal der anvendes skærmede interfacekabler.

Xerox® B410-printere

Xerox® B410-printere overholder del 15 af FCC-reglerne. Betjening er underlagt følgende to betingelser:

- Enhederne bruges ikke til at forårsage skadelig interferens.
- Enhederne skal acceptere enhver modtaget interferens, herunder interferens, der kan forårsage uønsket drift.

Ansvarlig virksomhed: Xerox Corporation

Adresse: 800 Phillips Road, Webster, NY 14580

Internet kontaktoplysninger: www.xerox.com/en-us/about/ehs.

LOVGIVNINGSMÆSSIGE OPLYSNINGER FOR 2.4 GHZ OG 5-GHZ TRÅDLØSE NETVÆRKS KORT

Dette produkt indeholder et 2.4 GHz og 5-GHz trådløst LAN-radioafsendermodul, som overholder kravene specificeret i FCC Part 15, Industry Canada RSS-210 og EU-direktiv 2014/53/EU. Radiofrekvensens (RF) udgangseffekten på denne enhed vil ikke overstige 20 dBm i frekvensbåndene.

Betjening af denne enhed er underlagt følgende to krav:

1. Denne enhed må ikke forårsage skadelig interferens, og
2. Enheden skal acceptere enhver modtaget interferens, herunder interferens, der kan forårsage uønsket drift.

Ændringer eller modifikationer af denne enhed, der ikke er specifikt godkendt af Xerox Corporation, kan annullere brugerens ret til at betjene dette udstyr.

LASERERKLÆRING

Printeren er certificeret i USA i henhold til kravene i DHHS 21 CFR kapitel I, underafsnit J for klasse I (1) laserprodukter og er andre steder certificeret som et klasse I-laserprodukt i henhold til kravene i IEC 60825-1: 2014.

Klasse I-laserprodukter anses ikke som farlige. Lasersystemet og printeren er designet på en sådan måde, at der ikke er en direkte laserstråling, der overskrider Klasse I-niveauet under normal brug, brugers vedligeholdelse eller de foreskrevne servicebetingelser. Printerens har en printerhovedenhed, som ikke skal serviceres, og som indeholder en laser med følgende specifikationer:

Klasse: IIIb (3b) AlGaInP

Nominal udgangseffekt (milliwatt): 15

Bølgelængde (nanometer): 650–670

CANADA

Dette digitale apparat i klasse B overholder kravene i Canadian ICES-003 og ICES-001.

Cet appareil numérique de la classe B est conforme à la norme NMB-003 et NMB-001 du Canada.

Dette produkt indeholder et 2.4 GHz og 5-GHz trådløst LAN-radioafsendermodul, som overholder kravene specificeret i Industry Canada RSS-210.

Ce produit contient un module émetteur radio LAN sans fil de 2,4 GHz et 5 GHz conforme aux exigences spécifiées dans la réglementation Industrie du Canada RSS-210.

Denne enhed overholder Industry Canada licensfritagne RSS-standarder. Betjening er underlagt følgende to betingelser:

1. Denne enhed må ikke forårsage interferens, og
2. Denne enhed skal acceptere enhver interferens, herunder interferens, der kan forårsage uønsket drift af enheden.

Le présent appareil est conforme aux CNR d'Industrie Canada applicables aux appareils radio exempts de licence. L'exploitation est autorisée aux deux conditions suivantes:

1. l'appareil ne doit pas produire de brouillage, et
2. l'utilisateur de l'appareil doit accepter tout brouillage radioélectrique subi, même si le brouillage est susceptible d'en compromettre le fonctionnement.

Der er driftsbegrænsninger for License-Exempt Local Area Network (LE-LAN)-enheder: Enheden til drift i båndet 5150-5250 MHz er kun til indendørs brug for at reducere risikoen for skadelig interferens til øvrige kanal mobile satellitsystemer.

Il y a des restrictions opérationnelles pour dispositifs de réseaux locaux exempts de licence (RL-EL): les dispositifs fonctionnant dans la bande 5 150-5 250 MHz sont réservés uniquement pour une utilisation à l'intérieur afin de réduire les risques de brouillage préjudiciable aux systèmes de satellites mobiles utilisant les mêmes canaux.

Denne enhed og dens antenne må ikke placeres sammen eller fungere sammen med nogen anden antenne eller sender. Dette udstyr skal installeres og betjenes med en minimumsafstand på 20 centimeter mellem radiatoren og din krop.

Cet émetteur ne doit pas être Co-placé ou ne fonctionnant en même temps qu'aucune autre antenne ou émetteur. Cet équipement devrait être installé et actionné avec une distance minimum de 20 centimètres entre le radiateur et votre corps.

OVERHOLDELSE MED DEN EUROPÆISKE UNION OG DET EUROPÆISKE ØKONOMISKE SAMARBEJDSOMRÅDE



CE-mærket på dette produkt angiver overholdelse af gældende EU-direktiver.

Den fulde tekst for EU-overensstemmelseserklæringen findes på www.xerox.com/en-us/about/ehs.

Dette produkt indeholder et 2,4-GHz og 5-GHz trådløst LAN-radiosendermodul.

Radiofrekvensens (RF) udgangseffekten på denne enhed vil ikke overstige 20 dBm i frekvensbåndene.

Xerox erklærer hermed, at radioudstyrmodellerne VersaLink® B410-printere er i overensstemmelse med direktiv 2014/53/EU.

Denne printer er ikke farlig for forbrugeren eller miljøet, hvis den anvendes korrekt i overensstemmelse med instruktionerne.

Advarsel:

- Ændringer eller modifikationer af dette udstyr, som ikke er godkendt af Corporation, kan ophæve brugerens tilladelse til at anvende udstyret.
- Stråling fra industrielt, videnskabeligt eller medicinsk udstyr (ISM) kan påvirke betjeningen af dette udstyr. Hvis ekstern stråling fra ISM-udstyret forstyrrer denne enhed, skal du kontakte din repræsentant for at få hjælp.
- Dette er et klasse B-produkt. I private hjem kan dette produkt forårsage radiointerferens, som brugeren måske skal tage forholdsregler imod.
- Brug skærmede interfacekabler af hensyn til overholdelse af EU-kravene.

European Union Lot 4 aftalen om billedbehandlingsudstyr

Xerox® har indvilliget i at designe kriterier for energieffektivitet og miljømæssig ydeevne for vores produkter, som er omfattet af EU's (EU) energirelaterede produkt direktiv, specifikt Lot 4 om billedbehandlingsudstyr.

I produkternes anvendelsesområde er husholdnings- og kontorudstyr, der overholder følgende kriterier:

- Standard sort/hvid-produkter med en maksimal hastighed på mindre end 66 A4-billeder i minuttet
- Standard farveprodukter med en maksimal hastighed på mindre end 51 A4-billeder i minuttet

HVIS DU ØNSKER FLERE OPLYSNINGER	GÅ TIL
<ul style="list-style-type: none"> • Energiforbrug og aktiveringstidspunkt • Standardindstillinger for energisparere 	<p><i>Brugerdokumentation eller Vejledning for systemadministratorer</i></p> <p>www.xerox.com/office/B410docs</p>
<ul style="list-style-type: none"> • Fordele ved at købe ENERGY STAR®-kvalificerede produkter 	<p>www.energystar.gov</p>
<ul style="list-style-type: none"> • Miljøfordele ved duplexudskrivning • Fordele ved at bruge lettere papirvægte (60 g/m²) og genanvendelighed • bortskaffelse og behandling af patroner • Xerox's deltagelse i bæredygtighedsinitiativer 	<p>www.xerox.com/en-us/about/ehs</p>

ENERGY STAR



ENERGY STAR-programmet er en frivillig ordning, der fremmer udvikling og indkøb af energieffektive modeller, som bidrager til at reducere miljøpåvirkningen. Oplysninger om ENERGY STAR-programmet og modeller, der er kvalificeret til ENERGY STAR, findes på følgende websted: www.energystar.gov.

ENERGY STAR og ENERGY STAR-mærket er registrerede varemærker i USA.

ENERGY STAR Imaging Equipment Program er en samlet indsats mellem den amerikanske regering, regeringerne inden for EU, den japanske regering og producenterne af kontorudstyr om at fremme energieffektive kopimaskiner, printere, faxmaskiner, multifunktionsmaskiner, pc'er og skærme. Reduktionen af produktets energiforbrug hjælper med at bekæmpe smog, syrerregn og klimaforandringer ved at mindske de emissioner, der opstår, når der produceres elektricitet.

Gå til www.xerox.com/environment eller www.xerox.com/environment_europe for flere oplysninger om energi eller andre relaterede emner.

Energiforbrug og aktiveringstidspunkt

Den mængde elektricitet en enhed forbruger afhænger af den måde enheden bruges. Denne enhed er designet og konfigureret til at reducere dine el-udgifter.

For at reducere energiforbruget er din enhed konfigureret til at bruge energibesparende tilstande. Efter den sidste udskrift skifter enheden til Klar-tilstand. I denne tilstand kan enheden udskrive igen med det samme. Hvis enheden ikke bruges i en bestemt periode, skifter den til Dvaletilstand. For at reducere strømforbruget forbliver kun vigtige funktioner aktive i dvaletilstand. Enheden tager lidt længere tid om at producere den første udskrift, når

den afslutter dvaletilstand, end det tager i tilstanden Klar. Denne forsinkelse skyldes, at printeren skal aktiveres efter energisparer tilstanden, og det er helt normalt for de fleste billedbehandlingsprodukter.

For at spare strøm kan du konfigurere energibesparende tilstande. Du kan vælge mellem følgende indstillinger:

- **Opgaveaktiveret:** Enheden aktiveres, når der registreres aktivitet. Tidsrummet, inden enheden aktiverer dvaletilstand, indstilles ved at indtaste minuttallet.
- **Deaktiver og aktiver på planlagte tidspunkter:** Enheden aktiveres eller inaktiveres ifølge en plan, som du programmerer.
- **Automatisk sluk:** Vælg Automatisk sluk for at lade printeren slukke automatisk efter et bestemt tidsrum i dvaletilstand. Tidsrummet, inden printeren slukker automatisk, indstilles ved at indtaste antallet af timer under dvaletilstand.

Se *Betjeningsvejledning* på www.xerox.com/office/B410docs for flere oplysninger om ændring af indstillinger for energisparer. For yderligere hjælp skal du kontakte systemadministratoren eller se *System Administrator Guide (Systemadministratorvejledning)*.

Kontakt din systemadministrator for at aktivere auto-sluk-tilstand. Se *System Administrator Guide (Systemadministratorvejledning)* på www.xerox.com/office/B410docs for flere oplysninger.

For at få mere at vide om Xerox' deltagelse i initiativer til bæredygtighed kan du besøge: www.xerox.com/environment eller www.xerox.com/environment_europe.



Bemærk: Ændring af standardindstillingen for aktivering af energisparertider kan resultere i et samlet højere energiforbrug af enheden. Før du inaktiverer energisparer tilstand eller indstiller en lang aktiveringstid, skal du være opmærksom på forøgelsen i energiforbruget.

Standardindstillinger for energisparer

Denne enhed er ENERGY STAR®-kvalificeret i henhold til ENERGY STAR-programmets krav til billedudstyr. Overgangstiden fra klartilstand til dvaletilstand kan indstilles fra 0–60 eller 0–120 minutter afhængigt af printermodellen. Standardværdien er 0 minutter. Den maksimale overgangstid fra klartilstand til dvaletilstand kan tage op til 120 minutter afhængigt af printermodellen og systemkonfigurationen.

Hvis du vil ændre de energibesparende indstillinger, skal du aktivere auto standardby-funktionen, kontakte din systemadministrator eller se *System Administrator Guide (vejledning til systemadministratorer)* på www.xerox.com/office/B410docs:

EPEAT

Denne enhed er registreret i EPEAT-fortegnelsen for at opfylde miljømærkets egenskaber. Den fabriksindstillede aktivering af dvaletilstand er inkluderet. I dvaletilstand bruger printeren mindre end 1 watt strøm.

Du kan få mere at vide om Xerox' deltagelse i initiativer til bæredygtighed ved at gå til <https://www.xerox.com/en-us/about/ehs> eller www.xerox.co.uk/about-xerox/environment/engb.html.

Miljøfordele ved duplexudskrivning

De fleste produkter har duplexudskrivning, også kendt som 2-sidet udskrivning. Dette giver dig mulighed for at udskrive på begge sider af papiret automatisk og hjælper derfor bidrager med at mindske brugen af værdifulde

ressourcer ved at reducere dit papirforbrug. Lot 4 Imaging Equipment-aftalen kræver, at modeller, der udskriver mere end 40 sider i minuttet i farve eller mere end 45 sider i minuttet i sort/hvid automatisk har aktiveret duplexfunktionen ved opsætning og driverinstallation. Nogle modeller under disse hastighedsgrænser kan også aktiveres med indstillinger til 2-sidet udskrivning som standard på tidspunktet for installation. Fortsat brug af duplexfunktionen reducerer de miljømæssige konsekvenser af dit arbejde. Du kan imidlertid ændre udskrivningsindstillingerne i printdriveren, hvis du har brug for simplex/1-sidet udskrivning.

Papirtyper

Dette produkt kan bruges til at udskrive på både genbrugspapir og nyt papir, der er godkendt i en miljøplan, som er i overensstemmelse med EN12281 eller en tilsvarende kvalitetsstandard. Lettere papir (60 g/m²), som indeholder færre råvarer og dermed sparer ressourcer pr. udskrift, kan anvendes i visse applikationer. Vi opfordrer dig til at tjekke, om det er egnet til dine udskrivningsbehov.

EURASISKE ØKONOMISKE FÆLLESSKAB CERTIFICERING



EAC-mærket på dette produkt angiver certificering til brug på markederne i toldunionens medlemsstater.

TYSKLAND

Tyskland - Blue Angel



RAL, det tyske institut for kvalitetssikring og mærkning, har tildelt følgende konfiguration af denne enhed Blue Angel Environmental Label:

Netværksprinter med automatisk 2-sidet udskrivning og USB- eller netværkstilslutning.

Dette mærke tilkendegiver den som en enhed, der opfylder Blaué Engel-kriterier for miljøvenlighed i form af enhedens konstruktion, fremstilling og drift. Gå til www.blauer-engel.de for flere oplysninger.

Blendschutz

Das Gerät ist nicht für die Benutzung im unmittelbaren Gesichtsfeld am Bildschirmarbeitsplatz vorgesehen. Um störende Reflexionen am Bildschirmarbeitsplatz zu vermeiden, darf dieses Produkt nicht im unmittelbaren Gesichtsfeld platziert werden.

Lärmemission

Maschinenlärminformations-Verordnung 3. GPSGV: Der höchste Schalldruckpegel beträgt 70 dB(A) oder weniger gemäß EN ISO 7779.

Importeur

Xerox GmbH

Hellersbergstraße 2-4

41460 Neuss

Deutschland

TURKEY ROHS-REGULATIVER

I overensstemmelse med artikel 7 (d), certificerer vi hermed, at udstyret "det overholder EEE-reglerne".

"EEE yönetmeliğine uygundur."

OVERHOLDELSE AF UKRAINE ROHS

Обладнання відповідає вимогам Технічного регламенту щодо обмеження

використання деяких небезпечних речовин в електричному та електронному

обладнанні, затвердженого постановою Кабінету Міністрів України від 3 грудня 2008 № 1057

Udstyret overholder kravene i den tekniske forskrift, der er godkendt af resolutionen fra kabinettet i Ukraines ministerium den 3. december 2008 med hensyn til begrænsninger for brugen af visse farlige stoffer i elektrisk og elektronisk udstyr.

Sikkerhedscertificering

Denne enhed er i overensstemmelse med IEC- og En-sikkerhedsstandarder for produkter, der er certificeret af et National Regulatory Test Laboratory (NRTL).

Dataark for materialesikkerhed

På følgende adresse kan du få oplysninger om sikkerhedsdata vedrørende printeren:

- Webadresse: [Xerox sikkerhedsdokumenter og overensstemmelsesoplysninger](#)
- Kun for USA og Canada: 1-800-ASK-XEROX (1-800-275-9376)
- For andre markeder sendes en e-mail til: EHS-Europe@xerox.com

Genbrug og bortskaffelse

Dette tillæg indeholder:

Alle lande.....	264
USA og Canada	265
EU	266
Andre lande	267

Alle lande

Hvis du selv skal stå for bortskaffelse af dit -produkt, skal du være opmærksom på, at printeren kan indeholde bly, kviksølv, perklorater eller andet materiale. Kassering af disse er underlagt visse miljømæssige hensyn. Tilstedeværelsen af disse materialer i produktet er i fuld overensstemmelse med de verdensomspændende regler for anvendelse deraf på det tidspunkt, produktet blev markedsført.

Kontakt dine lokale myndigheder angående regler for genbrug og kassering.

Perklorater: Dette produkt kan indeholde en eller flere enheder, der indeholder perklorater, f.eks. batterier. Der kan være regler om specialhåndtering. Gå til www.dtsc.ca.gov/hazardouswaste/perchlorate for flere oplysninger.

FJERNELSE AF BATTERI

Batterier bør kun udskiftes på en producentgodkendt servicefacilitet.

USA og Canada

Xerox har udviklet et returnerings- og genbrugsprogram. Kontakt din Xerox-repræsentant for at afgøre, om dette Xerox®-produkt er inkluderet i programmet.

For mere information om Xerox's miljøprogrammer skal du gå til www.xerox.com/environment.

Kontakt dine lokale myndigheder angående regler for genbrug og kassering.

EU



Disse symboler angiver, at dette produkt ikke må bortskaffes sammen med husholdningsaffald i henhold til direktivet om affald af elektrisk og elektronisk udstyr (WEEE) (2012/19/EU), batteridirektivet (2006/66/EC) og national lovgivning til gennemførelse af disse direktiver.

Hvis der tryk et kemisk symbol under symbolet vist ovenfor i overensstemmelse med batteridirektivet, angiver det, at der findes et tungmetal (Hg = kviksølv, Cd = cadmium, Pb = bly) i dette batteri eller akkumulator i en koncentration over en gældende tærskelværdi angivet i batteridirektivet.

Visse produkter kan anvendes både i hjemmet og på arbejdet. Private husholdninger kan i EU's medlemsstater gratis aflevere brugt elektrisk og elektronisk udstyr til særlige genbrugsstationer. Hvis du ønsker flere oplysninger om indsamling og genbrug af gamle produkter og batterier, kan du kontakte din lokale kommune, dit renovationselskab eller salgsstedet, hvor du har købt produkterne. I visse medlemslande kan du gratis returnere dine brugte produkter til din lokale forhandler, når du køber nyt udstyr. Kontakt din forhandler for at få flere oplysninger.

Erhvervsbrugere i EU skal håndtere udtjent elektrisk og elektronisk udstyr i overensstemmelse med europæisk lovgivning ifølge de aftalte procedurer. Hvis du ønsker at bortskaffe elektrisk og elektronisk udstyr, bedes du kontakte din forhandler, leverandør eller Xerox-repræsentant for at få oplysninger om tilbagelevering efter endt levetid, inden produktet bortskaffes.

Forkert håndtering af denne type affald kan have en mulig indvirkning på miljøet og menneskers sundhed på grund af potentielt farlige stoffer, der generelt er forbundet med EEE. Dit samarbejde om korrekt bortskaffelse af dette produkt vil bidrage til en effektiv udnyttelse af naturressourcer.

KASSERING UDEN FOR EU

Disse symboler er kun gyldige i EU. Hvis du ønsker at kassere disse dele, skal du kontakte de lokale myndigheder eller forhandleren og bede om den korrekte metode til kassering.

Andre lande

Kontakt dine lokale myndigheder angående regler for kassering.

