

VERSION 1.0  
JUN 2023  
702P08978

# Imprimante Xerox® B410

Guide de l'utilisateur

© 2023 Xerox Corporation. Tous droits réservés. Xerox® est une marque de Xerox Corporation aux États-Unis et/ou dans d'autres pays.

Adobe®, le logo Adobe PDF, Flash® et PostScript® sont des marques ou des marques déposées d'Adobe Systems, Inc.

Apple®, Bonjour®, iPad®, iPhone®, iPod®, iPod touch®, AirPrint® et le logo AirPrint®, Mac®, macOS® et Macintosh® sont des marques ou des marques déposées d'Apple Inc. aux États-Unis et/ou dans d'autres pays.

Le service de messagerie Web Gmail™ et la plate-forme de technologie mobile Android™ sont des marques de Google, Inc.

PCL® est une marque déposée de Hewlett-Packard Corporation aux États-Unis et/ou dans d'autres pays.

IBM® et AIX® sont des marques déposées d'International Business Machines Corporation aux États-Unis et/ou dans d'autres pays.

Microsoft®, Windows®, et Windows Server® sont des marques déposées de Microsoft Corporation aux États-Unis et dans d'autres pays.

Mopria est une marque de la Mopria Alliance.

UNIX® est une marque commerciale aux États-Unis et dans d'autres pays, accordée sous licence exclusivement par le biais de X/Open Company Limited.

Linux® est une marque déposée de Linus Torvalds.

Wi-Fi CERTIFIED Wi-Fi Direct® est une marque de Wi-Fi Alliance.

BR38805

# Table des matières

Sécurité.....	9
Notice de sécurité.....	10
Conventions .....	11
Déclarations relatives au produit.....	11
Sécurité électrique .....	15
Directives générales.....	15
Cordon d'alimentation.....	15
Désactivation du système d'urgence .....	16
Sécurité relative aux piles .....	16
Sécurité d'utilisation.....	17
Consignes d'utilisation .....	17
Emplacement de l'imprimante .....	17
Consommables pour l'imprimante .....	18
Informations relatives aux consommables .....	18
Sécurité de maintenance .....	20
Contact pour toute information sur l'environnement, l'hygiène et la sécurité.....	21
Symboles sur le produit.....	22
À propos de l'imprimante .....	27
Recherche d'informations à propos de l'imprimante.....	28
Localisation du numéro de série de l'imprimante.....	30
Configurations de l'imprimante.....	31
Retrait des emballages internes.....	32
Utilisation du panneau de commandes.....	34
Présentation de l'état du voyant lumineux.....	35
Choix du papier.....	36
Recommandations relatives au papier.....	36
Caractéristiques du papier .....	36
Papier déconseillé .....	37
Stockage du papier.....	38
Sélection de formulaires préimprimés et de papier à en-tête .....	38
Formats papier pris en charge .....	39
Types de support pris en charge.....	42
Grammages de papiers pris en charge .....	42
Configurer, installer et paramétrer .....	43
Choix d'un emplacement pour l'imprimante.....	44
Connexion des câbles .....	46
Appli Xerox® Easy Assist .....	47
Installation de l'appli Xerox® Easy Assist.....	48
Connexion à l'appli Xerox Easy Assist pour les imprimantes installées .....	50
Ajout de plusieurs imprimantes à l'appli Xerox Easy Assist .....	50
Configuration et utilisation des applications présentes sur l'écran d'accueil.....	52

Utilisation de l'écran d'accueil.....	52
Personnalisation de l'écran d'accueil .....	54
Utilisation de la personnalisation de l'affichage.....	54
Configuration de quotas.....	55
Gestion des signets .....	55
Gestion des contacts .....	56
Configuration et utilisation des fonctions d'accessibilité.....	58
Activation de l'assistance vocale .....	58
Désactivation de l'assistance vocale .....	58
Navigation sur l'écran à l'aide de gestes .....	59
A l'aide du clavier à l'écran .....	60
Activation du mode Agrandissement .....	60
Réglage du volume par défaut du casque .....	60
Réglage du volume par défaut du haut-parleur interne.....	60
Chargement du papier et des supports spéciaux.....	62
Définition du type et du format de papier.....	62
Configuration des paramètres de papier Universel.....	62
Chargement du tiroir .....	62
Alimentation du chargeur multifonction .....	66
Chaînage des tiroirs.....	69
Installation et mise à jour des logiciels, pilotes et microcodes.....	70
Installation du logiciel de l'imprimante .....	70
Ajout d'imprimantes sur un ordinateur.....	70
Mise à jour du microcode .....	71
Exportation ou importation d'un fichier de configuration .....	72
Ajout d'options disponibles dans le pilote d'impression.....	72
Installation des options matérielles .....	74
Installation des tiroirs optionnels .....	75
Utilisation en réseau .....	76
Connexion de l'imprimante à un réseau Wi-Fi .....	76
Connexion de l'imprimante à un réseau sans fil à l'aide de Wi-Fi Protected Setup (WPS).....	76
Configuration de Wi-Fi Direct .....	77
Connexion d'un périphérique mobile à l'imprimante .....	77
Connexion d'un ordinateur à l'imprimante .....	78
Désactivation du réseau Wi-Fi .....	79
Vérification de la connectivité de l'imprimante .....	79
Sécuriser l'imprimante.....	81
Emplacement du logement de sécurité .....	82
Effacement de la mémoire de l'imprimante.....	83
Effacement du disque de stockage de l'imprimante .....	84
Restauration des paramètres usine.....	85
Impression.....	87
Impression depuis un ordinateur .....	88
Impression à partir d'un appareil mobile.....	89
Impression à partir d'un appareil mobile à l'aide du service d'impression Mopria™ .....	89
Impression à partir d'un appareil mobile à l'aide d'AirPrint® .....	89
Impression à partir d'un périphérique mobile à l'aide de Wi-Fi Direct®.....	90
Impression à partir d'un lecteur flash .....	91

Lecteurs flash et types de fichiers pris en charge.....	92
Lecteurs flash .....	92
Types de fichier.....	92
Configuration des travaux confidentiels (impression protégée).....	93
Impression de travaux confidentiels et suspendus.....	94
Pour les utilisateurs Windows.....	94
Pour les utilisateurs Macintosh.....	94
Impression de la liste des échantillons de polices.....	96
Insertion d'intercalaires entre les copies.....	97
Annulation d'un travail d'impression .....	98
Réglage de l'intensité du toner.....	99
Utiliser les menus de l'imprimante.....	101
Carte des menus.....	102
Périphérique .....	103
Préférences .....	103
Mode Eco .....	105
Panneau de commandes distant.....	105
Notifications .....	105
Gestion de l'alimentation .....	108
Collecte données anonymes.....	109
Accessibilité .....	109
Restaurer les paramètres usine .....	110
Maintenance.....	110
Personnalisation de l'écran d'accueil .....	114
À propos de cette imprimante .....	115
Impression .....	116
Mise en page .....	116
Configuration.....	117
Qualité.....	119
Compta des travaux .....	120
PDF .....	121
PostScript .....	122
PCL.....	123
Image.....	125
Papier.....	126
Configuration du tiroir.....	126
Configuration du support.....	127
Lecteur USB.....	129
Impression lecteur Flash.....	129
Réseau/Ports.....	131
Informations réseau .....	131
Sans fil.....	132
Wi-Fi Direct.....	135
AirPrint.....	136
Gestion des services mobiles .....	137
Ethernet.....	138
TCP/IP .....	139
SNMP .....	141
IPSec .....	143

802.1x .....	144
Configuration LPD .....	145
Paramètres HTTP/FTP .....	146
ThinPrint .....	147
USB.....	147
Restreindre l'accès au réseau externe .....	148
Impression universelle.....	149
Sécurité .....	152
Méthodes de connexion .....	152
Gestion des certificats.....	156
Planifier périphériques USB.....	157
Journal d'audit de sécurité.....	157
Restrictions de connexion .....	160
Configuration des impressions confidentielles.....	161
Chiffrement du disque .....	162
Effacer fichiers données temporaires .....	162
Paramètres LDAP des solutions .....	163
Divers .....	163
Rapports .....	165
Page des paramètres de menus .....	165
Périphérique.....	165
Impression.....	166
Réseau.....	166
Plan consommables .....	167
Activation du plan.....	167
Conversion du plan.....	167
Service d'abonnement.....	167
Dépannage .....	168
Impression de la page des paramètres de menu.....	169
Maintenance.....	171
Vérification de l'état des pièces et consommables .....	172
Configuration des notifications de consommables .....	173
Configuration des alertes par courrier électronique.....	174
Affichage de rapports.....	175
Commande de consommables.....	176
Utilisation de consommables Xerox authentiques .....	176
Remplacement des pièces et consommables .....	177
Remplacement de la cartouche de toner .....	177
Remplacement de l'unité de traitement d'images.....	178
Remplacement du tiroir.....	180
Réinitialisation des compteurs d'utilisation des consommables.....	181
Nettoyage des pièces de l'imprimante.....	182
Nettoyage de l'imprimante.....	182
Nettoyage de l'écran tactile.....	182
Nettoyage des rouleaux d'entraînement .....	183
Economie d'énergie et de papier .....	185
Configuration des paramètres du mode économie d'énergie .....	185
Réglage de la luminosité de l'écran .....	185
Economie des consommables.....	185

Déplacement de l'imprimante .....	186
Dépannage.....	187
Problèmes de qualité d'impression.....	188
Problèmes d'impression .....	189
Qualité d'impression médiocre .....	189
Les travaux d'impression ne s'impriment pas .....	229
Les documents confidentiels et suspendus ne s'impriment pas .....	230
Le travail est imprimé depuis un tiroir inapproprié ou sur un papier inadéquat.....	232
Impression lente.....	233
L'imprimante ne répond pas.....	237
Impossible de lire le lecteur flash .....	239
Activation du port USB .....	241
Élimination des bourrages .....	242
Réduction des risques de bourrage .....	242
Identification des zones de bourrage .....	243
Bourrage papier derrière la porte A.....	244
Bourrage papier derrière la porte B.....	247
Bourrage papier dans le chargeur multifonction.....	248
Bourrage papier dans les tiroirs.....	249
Bourrage papier dans l'unité d'impression recto verso .....	250
Problèmes de connexion réseau.....	251
Impossible d'ouvrir Embedded Web Server .....	251
Impossible de connecter l'imprimante au réseau Wi-Fi .....	252
Problèmes liés aux options matérielles .....	255
Impossible de détecter l'option interne .....	255
Le port de solutions interne ne fonctionne pas correctement.....	258
La carte d'interface parallèle ou série ne fonctionne pas correctement.....	259
Mémoire flash défectueuse détectée .....	259
Espace insuffisant dans la mémoire flash pour les ressources .....	259
Problèmes liés aux consommables .....	261
Remplacez la cartouche, zone d'impression inadaptée .....	261
Consommables non Xerox .....	262
Problèmes de chargement du papier .....	263
Enveloppe collée pendant l'impression.....	263
L'impression assemblée ne fonctionne pas .....	264
La fonction de chaînage des tiroirs ne fonctionne pas.....	265
Bourrages papier fréquents.....	266
Les pages bloquées ne sont pas réimprimées .....	267
Contacter le service client.....	268
Information réglementaire.....	269
Réglementation de base .....	270
États-Unis — Réglementation FCC .....	270
Information réglementaire relative aux cartes réseau sans fil 2,4 GHz et 5 GHz .....	271
Avis sur les appareils laser .....	271
Canada.....	271
Conformité à l'Union européenne et à l'Espace économique européen.....	272
ENERGY STAR .....	274
Certification Communauté économique eurasiatique.....	276

## Table des matières

Allemagne .....	276
Turquie — Réglementation RoHS .....	276
Ukraine -Conformité à la réglementation RoHS.....	277
Certification de la sécurité .....	278
Fiches de données de sécurité.....	279
Recyclage et mise au rebut .....	281
Tous les pays.....	282
Retrait de la batterie.....	282
Amérique du Nord .....	283
Union européenne.....	284
Mise au rebut en dehors de l'Union européenne.....	284
Autres pays .....	285



# Sécurité

Ce chapitre contient :

Notice de sécurité.....	10
Conventions .....	11
Sécurité électrique.....	15
Sécurité d'utilisation .....	17
Sécurité de maintenance .....	20
Contact pour toute information sur l'environnement, l'hygiène et la sécurité.....	21
Symboles sur le produit.....	22

L'imprimante et les consommables recommandés ont été conçus et testés pour satisfaire aux exigences de sécurité les plus strictes. Suivez attentivement les recommandations ci-après pour garantir une utilisation en toute sécurité de l'imprimante Xerox®.

## Notice de sécurité

Lisez ces instructions attentivement avant d'utiliser votre imprimante. Suivez attentivement les recommandations ci-après pour garantir une utilisation en toute sécurité de l'imprimante.

L'imprimante Xerox® et les consommables ont été conçus et testés pour satisfaire aux exigences de sécurité les plus strictes. Celles-ci incluent l'évaluation et la certification par l'agence de sécurité, et la conformité aux réglementations électromagnétiques et aux normes environnementales établies.

Les tests concernant la sécurité et la performance de ce produit ont été vérifiés en utilisant uniquement du matériel Xerox®.



Remarque : Des modifications non autorisées, qui peuvent inclure l'ajout de nouvelles fonctions ou connexions de périphériques externes, peuvent affecter la certification de l'appareil. Pour plus d'informations, contactez votre représentant Xerox.

## Conventions



Remarque : Une note qui identifie les informations susceptibles de vous aider.

**Avertissement !** Un avertissement identifie un élément ou une action qui pourrait endommager le matériel ou le logiciel de l'appareil.



**Attention :** Une mise en garde indique une situation potentiellement dangereuse qui pourrait vous blesser.

Différents types de déclarations :



**ATTENTION ! DOMMAGE POTENTIEL :** Indique un risque de blessure.



**ATTENTION ! RISQUE D'ÉLECTROCUTION :** Indique un risque d'électrocution.



**ATTENTION ! SURFACE CHAUDE :** Indique un risque de brûlure en cas de contact.



**ATTENTION ! RISQUE DE BASCULEMENT :** Indique un risque d'écrasement.



**ATTENTION ! RISQUE DE PINCEMENT :** Indique un risque d'être coincé entre des pièces mobiles.



**ATTENTION ! PIÈCES MOBILES :** Indique un risque de blessures par lacération ou abrasion dû à des pièces rotatives.

## DÉCLARATIONS RELATIVES AU PRODUIT




**ATTENTION ! DOMMAGE POTENTIEL :** Pour éviter tout risque d'incendie ou d'électrocution, branchez le cordon d'alimentation sur une prise électrique à la tension nominale appropriée et correctement mise à la terre, située à proximité de l'appareil et facilement accessible.




**ATTENTION ! DOMMAGE POTENTIEL :** Pour éviter tout risque d'incendie ou d'électrocution, utilisez uniquement le cordon d'alimentation fourni avec cet appareil ou un cordon de rechange approuvé par le fabricant.





**ATTENTION ! DOMMAGE POTENTIEL :** Cet appareil ne doit pas être utilisé avec des rallonges, des barres multiprises, des rallonges multiprises ou des périphériques UPS. La capacité énergétique de ces types d'accessoires peut être facilement dépassée par une imprimante laser et peut donner lieu à un risque d'incendie, des dommages matériels ou une moins bonne performance de l'imprimante.


 **ATTENTION ! DOMMAGE POTENTIEL** : N'utilisez pas cet appareil avec un parasurtenseur intégré. L'utilisation d'un parasurtenseur peut entraîner un risque d'incendie, des dommages matériels ou de mauvaises performances de l'imprimante.


 **ATTENTION ! DOMMAGE POTENTIEL** : Pour réduire le risque d'incendie, utilisez uniquement un câble AWG 26 ou un câble de télécommunication (RJ-11) plus épais lorsque vous connectez cet appareil au réseau téléphonique commuté. Pour les utilisateurs basés en Australie, le câble doit être homologué par la Australian Communications and Media Authority.


 **ATTENTION ! RISQUE D'ÉLECTROCUTION** : Pour éviter tout risque d'électrocution, ne placez pas et n'utilisez pas cet appareil à proximité d'eau ou d'endroits humides.

 **ATTENTION ! RISQUE D'ÉLECTROCUTION** : Pour éviter tout risque d'électrocution pendant un orage, n'installez pas cet appareil et ne faites aucun branchement électrique ou de câble (raccordement de cordon d'alimentation, fonction de télécopie) ou téléphonique.


 **ATTENTION ! DOMMAGE POTENTIEL** : Abstenez-vous de couper, de tordre, de plier ou d'écraser le cordon d'alimentation, ou de poser des objets lourds dessus. Ne soumettez pas le cordon d'alimentation à des frottements ou une tension. Ne pincez pas le cordon d'alimentation entre des objets, tels que meubles ou murs. Un risque d'incendie ou de d'électrocution pourrait s'ensuivre. Vérifiez régulièrement que le cordon d'alimentation ne présente pas ces problèmes. Débranchez le cordon d'alimentation de la prise électrique avant de l'inspecter.

 **ATTENTION ! RISQUE D'ÉLECTROCUTION** : Pour éviter tout risque d'électrocution, assurez-vous que toutes les connexions externes, telles que les connexions Ethernet et celles du système téléphonique, sont correctement installées dans leurs ports d'enchafage indiqués.

 **ATTENTION ! RISQUE D'ÉLECTROCUTION** : Pour éviter tout risque d'électrocution lorsque vous accédez à la carte contrôleur ou installez du matériel ou des dispositifs de mémoire en option quelque temps après avoir installé l'imprimante, mettez l'imprimante hors tension et débranchez le cordon d'alimentation de la prise électrique avant de continuer. Si vous avez d'autres périphériques reliés à l'imprimante, mettez-les également hors tension et débranchez tout câble relié à l'imprimante.

 **ATTENTION ! RISQUE D'ÉLECTROCUTION** : Pour éviter tout risque d'électrocution lors du nettoyage de l'extérieur de l'imprimante, débranchez le cordon d'alimentation de la prise électrique et débranchez tous les câbles de l'imprimante avant de procéder.

 **ATTENTION ! RISQUE D'ÉLECTROCUTION** : Pour éviter tout risque d'électrocution, n'utilisez pas la fonction de télécopie pendant un orage.

 **ATTENTION ! DOMMAGE POTENTIEL** : Si le poids de l'imprimante est supérieur à 20 kg, deux personnes peuvent être nécessaires pour la soulever en toute sécurité.



**ATTENTION ! DOMMAGE POTENTIEL :** Lorsque vous déplacez l'imprimante, suivez les consignes suivantes pour éviter de vous blesser ou d'endommager l'imprimante :

- Assurez-vous que toutes les portes et tous les magasins sont fermés.
- Mettez l'imprimante hors tension, puis débranchez le cordon d'alimentation de la prise électrique.
- Débranchez tous les cordons et câbles de l'imprimante.
- Si l'imprimante est équipée de magasins optionnels sur pied ou de matériel de sortie en option, débranchez-les avant de la déplacer.
- Si l'imprimante est équipée d'une base à roulettes, faites-la rouler avec précaution jusqu'à son nouvel emplacement. Manipulez l'ensemble avec précaution lors du passage sur des seuils et des différences de niveau du sol.
- Si l'imprimante n'est pas équipée d'une base à roulettes, mais est configurée avec des magasins ou d'accessoires de sortie en option, retirez les accessoires de sortie et soulevez l'imprimante pour la séparer des magasins. N'essayez pas de soulever l'imprimante et les accessoires optionnels en même temps.
- Utilisez toujours les poignées de l'imprimante pour la soulever.
- Tout chariot utilisé pour déplacer l'imprimante doit avoir une surface capable d'accueillir toute l'empreinte au sol de l'imprimante.
- Tout chariot utilisé pour déplacer le matériel supplémentaire doit avoir une surface capable de supporter les dimensions des accessoires.
- Maintenez l'imprimante en position verticale.
- Évitez les mouvements brusques et violents.
- Prenez garde de ne pas laisser vos doigts sous l'imprimante lorsque vous la posez.
- Assurez-vous de laisser un dégagement suffisant autour de l'imprimante.



**ATTENTION ! RISQUE DE BASCULEMENT :** L'installation d'au moins un accessoire sur votre imprimante ou imprimante multifonctions peut exiger une base à roulettes, un meuble, ou une autre option la caler et éviter des blessures éventuelles. Pour plus d'informations sur les configurations prises en charge, contactez l'endroit où vous avez acheté l'imprimante.



**ATTENTION ! RISQUE DE BASCULEMENT :** Pour réduire le risque d'instabilité de l'équipement, chargez chaque magasin séparément. Gardez tous les magasins fermés lorsqu'ils sont inutilisés.



**ATTENTION ! SURFACE CHAUDE :** L'intérieur de l'imprimante peut être brûlant. Pour réduire le risque de blessure par un composant brûlant, laissez la surface refroidir avant de la toucher.



**ATTENTION ! RISQUE DE PINCEMENT :** Pour éviter de se blesser en se pinçant, agissez avec précaution au niveau des zones signalées par cette étiquette. Les blessures par pincement peuvent se produire autour des éléments mobiles, comme les engrenages, les portes, les magasins et les capots.



**ATTENTION ! DOMMAGE POTENTIEL :** Cet appareil utilise un laser. L'utilisation de commandes ou réglages ou la réalisation de procédures autres que celles précisées dans le Guide de l'utilisateur peut présenter un risque d'exposition dangereuse aux radiations.



**ATTENTION ! DOMMAGE POTENTIEL :** La pile au lithium de cet appareil n'a pas été conçue pour être remplacée. En la remplaçant de façon incorrecte, elle risque d'exploser. Ne rechargez pas, ne démontez pas et n'incinerez pas une pile au lithium. Jetez les piles au lithium usagées selon les instructions du fabricant et la réglementation locale.

Ce produit a été conçu, testé et approuvé pour répondre à des normes de sécurité mondiales strictes en utilisant des composants spécifiques du fabricant. Les fonctions de sécurité de certaines pièces ne sont pas toujours évidentes. Le fabricant n'est pas responsable de l'utilisation d'autres pièces de rechange.

Pour toute intervention ou réparation autre que celles décrites dans la documentation de l'utilisateur, adressez-vous à un représentant du service approprié.

#### Informations sur l'ozone et la ventilation

Reportez-vous aux rubriques *Facts about ozone* (Faits concernant l'ozone) et *Facts about ventilation* (Faits concernant la ventilation) à l'adresse [Health and Safety of Our Work Environment - Xerox](#).

#### CONSERVEZ CES INSTRUCTIONS

## Sécurité électrique

### DIRECTIVES GÉNÉRALES

**Attention :**

- Veillez à ne pas insérer d'objets dans les fentes et les ouvertures de l'imprimante. Tout contact avec un élément électrique ou la création d'un court-circuit sur une pièce peut provoquer un incendie ou une électrocution.
- Ne retirez jamais les panneaux ou protections fixés par des vis, sauf lors de l'installation d'équipements en option et lorsque des instructions spécifiques vous y invitent. L'imprimante doit être mise hors tension lors de telles installations. Débranchez le cordon d'alimentation lorsque vous retirez les panneaux et protections pour installer un équipement en option. À l'exception des options pouvant être installées par l'utilisateur, aucune des pièces se trouvant derrière ces panneaux ne doit faire l'objet d'une intervention de maintenance par l'utilisateur.

Les conditions suivantes peuvent compromettre la sécurité d'utilisation de l'appareil :

- le cordon d'alimentation est endommagé ;
- du liquide a été renversé dans l'imprimante ;
- l'imprimante est en contact avec de l'eau ;
- l'imprimante émet de la fumée ou sa surface est exceptionnellement chaude ;
- l'imprimante émet des odeurs ou des bruits inhabituels ;
- l'imprimante entraîne le déclenchement d'un disjoncteur, d'un fusible ou de tout autre dispositif de sécurité.

Si l'une de ces situations survient, procédez comme suit :

1. Mettez immédiatement l'imprimante hors tension.
2. Débranchez le cordon d'alimentation de la prise électrique.
3. Appelez un technicien de maintenance agréé.

### CORDON D'ALIMENTATION

Utilisez le cordon d'alimentation fourni avec l'imprimante.



**Attention :** Pour éviter tout risque d'incendie ou d'électrocution, n'utilisez pas de rallonges, de multiprises ni de fiches d'alimentation.

- Branchez le cordon d'alimentation directement sur une prise électrique correctement mise à la terre. Vérifiez que chaque extrémité du cordon est fermement branchée. Pour savoir si une prise est reliée à la terre, demandez à un électricien de la vérifier.
- Évitez d'utiliser un adaptateur de mise à la terre pour connecter l'imprimante à une prise électrique ne comportant pas de borne de mise à la terre.
- Vérifiez que l'imprimante est branchée à une prise de courant qui est conforme aux caractéristiques de tension et de puissance appropriées. Vérifiez les spécifications électriques de l'imprimante avec un électricien, le cas échéant.
- Ne placez pas l'imprimante à un endroit où le cordon d'alimentation pourrait faire trébucher quelqu'un.
- Ne placez pas d'objets sur le cordon d'alimentation.
- Ne branchez ou ne débranchez pas le cordon d'alimentation lorsque l'interrupteur de l'imprimante est sous tension.
- Remplacez le cordon d'alimentation lorsqu'il est usé ou endommagé.
- Pour éviter tout risque d'électrocution et pour ne pas endommager le cordon d'alimentation, tenez la prise lorsque vous le débranchez.

Le cordon d'alimentation est attaché à l'imprimante sous forme de dispositif intégré, à l'arrière de l'imprimante. Si vous devez déconnecter l'alimentation électrique de l'imprimante, débranchez le cordon d'alimentation à partir de la prise murale.

#### DÉSACTIVATION DU SYSTÈME D'URGENCE

Si l'un des cas suivants se présente, éteignez l'imprimante immédiatement et débranchez le cordon d'alimentation de la prise électrique. Contactez un technicien Xerox agréé pour corriger le problème si :

- l'équipement dégage des odeurs inhabituelles ou fait des bruits étranges ;
- le cordon d'alimentation est endommagé ;
- un coupe-circuit mural, un fusible ou autre appareil de sécurité a été déclenché ;
- du liquide a été renversé dans l'imprimante ;
- l'imprimante est en contact avec de l'eau ;
- une partie de l'imprimante est endommagée.

#### SÉCURITÉ RELATIVE AUX PILES

Au moins une carte de circuit imprimé de cette imprimante contient une pile au lithium. N'essayez pas de la réparer ou de la remplacer. En cas de problème avec la pile, contactez un technicien agréé pour résoudre le problème.



**Attention :** Si la batterie de la carte de circuit imprimé est mal installée, il y a un risque d'explosion.

La pile au lithium de cette imprimante contient du perchlorate. Pour plus d'informations sur les procédures de manipulation spéciales associées au perchlorate, consultez le site [www.dtsc.ca.gov/hazardouswaste/perchlorate](http://www.dtsc.ca.gov/hazardouswaste/perchlorate).



## Sécurité d'utilisation

L'imprimante et les consommables ont été conçus et testés pour satisfaire aux exigences de sécurité les plus strictes. Ils ont notamment été examinés, approuvés et certifiés conformes aux normes environnementales établies.

Soyez attentif aux recommandations suivantes pour garantir une utilisation en toute sécurité.

### CONSIGNES D'UTILISATION

- Ne retirez aucun magasin lorsqu'une impression est en cours.
- N'ouvrez pas les capots en cours d'impression.
- Ne déplacez pas l'imprimante en cours d'impression.
- N'approchez jamais vos mains, cheveux, cravate, etc., des rouleaux d'entraînement et de sortie.
- Des capots qui nécessitent des outils pour le retrait protègent les zones à risque de l'imprimante. Ne démontez pas les panneaux de protection.
- Ne forcez jamais les dispositifs de verrouillage mécaniques ou électriques.
- Ne tentez pas de retirer du papier bloqué profondément à l'intérieur de l'imprimante. Éteignez rapidement l'imprimante et contactez votre représentant Xerox local.



#### **Attention :**

- Les surfaces métalliques de la zone du module four sont brûlantes. Faites toujours preuve de prudence lorsque vous retirez des incidents papier dans cette zone et évitez de toucher toute surface métallique.
- Pour éviter tout risque de basculement, ne poussez pas ou ne déplacez pas l'appareil lorsque tous les magasins ont été déployés.

### EMPLACEMENT DE L'IMPRIMANTE

- Placez l'imprimante sur une surface plane, stable et suffisamment robuste pour supporter son poids. Pour connaître le poids de votre configuration d'imprimante, reportez-vous à la section *Spécifications physiques* du Guide de l'utilisateur.
- Veillez à ne pas bloquer ni couvrir les fentes et les ouvertures de l'imprimante. Ces ouvertures permettent d'assurer la ventilation et d'éviter une surchauffe de l'imprimante.
- Placez l'imprimante dans une zone avec dégagement suffisant pour l'exploitation et les interventions d'entretien.
- Lorsque vous installez une imprimante de bureau dans un couloir ou un espace restreint similaire, un dégagement supplémentaire peut être nécessaire. Veillez à respecter toutes les réglementations relatives à la sécurité au travail ainsi que tous les codes du bâtiment et de prévention des incendies de votre pays.
- Placez l'imprimante dans une zone exempte de poussière.

- Veillez à ne pas exposer l'imprimante à des conditions extrêmes de température ou d'humidité.
- Ne placez pas l'imprimante à proximité d'une source de chaleur.
- Ne placez pas l'imprimante à la lumière directe du soleil pour éviter une exposition des composants sensibles à la lumière.
- Ne placez pas l'imprimante dans un endroit où elle est directement exposée à l'air froid d'un système de climatisation.
- Ne placez pas l'imprimante dans des endroits sujets aux vibrations.
- Pour des performances optimales, utilisez l'imprimante à des altitudes indiquées dans la section *Spécifications environnementales* du Guide de l'utilisateur.

### CONSOMMABLES POUR L'IMPRIMANTE

- Utilisez les consommables spécialement conçus pour l'imprimante. L'emploi de produits inadéquats peut altérer les performances de l'imprimante et compromettre la sécurité des utilisateurs.
- Observez tous les avertissements et instructions figurant sur ou fournis avec le produit, les options et les consommables.
- Stockez tous les consommables conformément aux instructions fournies sur l'emballage ou le conteneur.
- Conservez tous les consommables hors de portée des enfants.
- N'exposez jamais une cartouche de toner, un module photorécepteur ou un bac de récupération à une flamme vive.



**Attention :** Lorsque vous manipulez des cartouches (cartouches de toner, par exemple), évitez tout contact avec la peau ou les yeux. Le contact avec les yeux peut entraîner une irritation et une inflammation. N'essayez pas de décomposer la cartouche ; cette opération peut augmenter le risque de contact avec la peau ou les yeux.

**Avertissement !** L'utilisation de consommables non-Xerox n'est pas recommandée. La garantie ou le contrat d'entretien Xerox et la Total Satisfaction Guarantee (Garantie de satisfaction totale) ne couvrent pas les dommages, les dysfonctionnements ou la dégradation des performances consécutifs à l'utilisation de consommables autres que ceux de la marque Xerox ou de consommables Xerox non spécifiés pour cette imprimante. La Total Satisfaction Guarantee (Garantie de satisfaction totale) est disponible aux États-Unis et au Canada. La couverture peut varier en dehors de ces régions. Contactez votre représentant Xerox pour plus de détails.

### INFORMATIONS RELATIVES AUX CONSOMMABLES



**Attention :** Lorsque vous manipulez des cartouches (cartouches de toner ou module four par exemple), évitez tout contact avec la peau ou les yeux. Le contact avec les yeux peut entraîner une irritation et une inflammation. Ne tentez pas de démonter la cartouche. Vous risquez d'augmenter le risque de contact avec la peau ou les yeux.

- Stockez tous les consommables conformément aux instructions fournies sur l'emballage ou le conteneur.
- Conservez tous les consommables hors de portée des enfants.
- Ne jetez jamais des toners, cartouches de toner ou conteneurs de toner dans une flamme nue.

Pour plus d'informations sur les programmes de recyclage de consommables Xerox®, consultez la rubrique [www.xerox.com/recycling](http://www.xerox.com/recycling).

## Sécurité de maintenance

Ne tentez pas d'interventions de maintenance autres que celles décrites explicitement dans la documentation fournie avec l'imprimante.

- Utilisez seulement un chiffon sec et non pelucheux pour le nettoyage.
- Utilisez les consommables et produits de nettoyage conformément aux instructions fournies.



**Attention :** N'utilisez pas de nettoyants aérosols. Les nettoyants aérosols peuvent provoquer des explosions ou incendies s'ils sont utilisés sur un équipement électromécanique.

- Ne retirez pas les capots ou les caches fixés à l'aide de vis. Les éléments du service client ne sont pas situés derrière ces capots.
- En cas de déversement de toner, utilisez un balai ou un chiffon humidifié pour essuyer l'encre renversée. Balayez lentement pour minimiser la production de poussière pendant le nettoyage. Évitez d'utiliser un aspirateur. Si vous devez en utiliser un, l'appareil doit être conçu pour les poussières combustibles, avec un moteur antidéflagrant et un tuyau non conducteur.



**Attention :** Les surfaces métalliques de la zone du module four sont brûlantes. Faites preuve de prudence lorsque vous retirez des incidents papier dans cette zone et évitez de toucher toute surface métallique.

- Ne brûlez aucun consommable ou élément de maintenance courante. Pour plus d'informations sur le programme de recyclage de consommables Xerox®, consultez la rubrique [www.xerox.com/gwa](http://www.xerox.com/gwa).


## Contact pour toute information sur l'environnement, l'hygiène et la sécurité












Pour obtenir davantage d'informations sur l'environnement, l'hygiène et la sécurité concernant cet appareil Xerox® et ses consommables, contactez les services suivants :




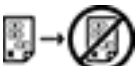







- Uniquement pour les États-Unis et le Canada : 1-800-ASK-XEROX (1-800-275-9376)
- Adresse Web : [Environmental Health & Sustainability - Xerox](#)
- Demande par courrier électronique (monde entier) : [EHS-Europe@xerox.com](mailto:EHS-Europe@xerox.com)

Pour obtenir des informations sur la sécurité d'un produit aux États-Unis et au Canada, accédez à : [www.xerox.com/environment](http://www.xerox.com/environment)








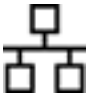




## Symboles sur le produit

SYMBOLE	DESCRIPTION
	Attention : Indique un danger qui peut entraîner de graves blessures ou la mort s'il n'est pas évité.
	Surface brûlante : surface brûlante sur ou à l'intérieur de l'imprimante. Pour éviter toute blessure personnelle, user de précaution.
	Avertissement : Composants mobiles. Pour éviter d'endommager le matériel, user de caution.
[Aucun symbole]	Avertissement : Signale une mesure obligatoire à prendre pour éviter d'endommager le système.
	Ne pas toucher la partie ou la zone de l'imprimante.
	Ne pas toucher cette partie de l'imprimante.
	Ne pas toucher la partie ou la zone de l'imprimante.
	Ne pas exposer les modules photorécepteurs à la lumière directe du soleil.
	Ne pas brûler l'élément.
	Ne pas brûler les cartouches de toner.

SYMBOLE	DESCRIPTION
	Ne pas brûler les modules photorécepteurs.
	Ne pas brûler le bac de récupération de toner.
	Danger de pincement : Pour éviter toute blessure personnelle, user de précaution sur cette zone.
	Danger de pincement : Pour éviter toute blessure personnelle, user de précaution sur cette zone.
	Ne pas retirer le papier de force.
	Surface brûlante : Avant toute manipulation, attendez la durée indiquée.
	On (Activé)
	Désactivé(e)
	Attente
	Ne pas utiliser de papier comportant des agrafes ou toute autre attache.
	Ne pas utiliser du papier plié, recourbé ou froissé.

SYMBOLE	DESCRIPTION
	Ne pas placer de papier jet d'encre ni en utiliser.
	Ne pas recharger du papier utilisé ou imprimé préalablement.
	Ne pas utiliser de cartes postales.
	Ne pas utiliser d'enveloppes.
	Ne pas copier d'argent.
	Ajouter du papier ou un média.
	Incident papier
	Verrouiller
	Déverrouiller
	Trombone
	Refroidissement
	Temps écoulé



SYMBOLE	DESCRIPTION
	Alimentation papier
	Document recto
	Papier perforé
	Chargez le papier à en-tête face dessus.
	Chargez le papier à en-tête face dessous.
	Chargez les étiquettes face dessous.
	USB : Universal Serial Bus
	LAN : Local Area Network (réseau local)
	Ligne téléphonique
	Poids
	Touche Accueil Services
	Cet élément peut être recyclé.




# À propos de l'imprimante

Ce chapitre contient :

Recherche d'informations à propos de l'imprimante .....	28
Localisation du numéro de série de l'imprimante.....	30
Configurations de l'imprimante.....	31
Retrait des emballages internes.....	32
Utilisation du panneau de commandes .....	34
Présentation de l'état du voyant lumineux .....	35
Choix du papier.....	36

## Recherche d'informations à propos de l'imprimante

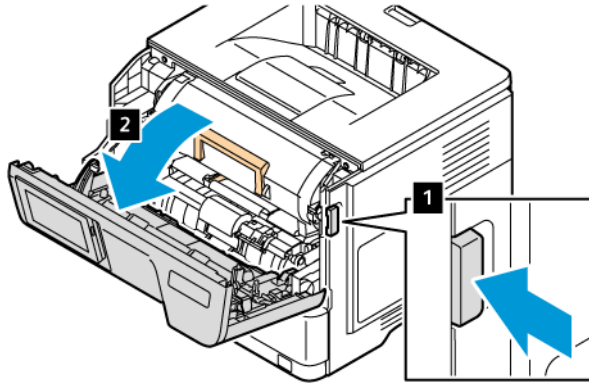
QUE RECHERCHEZ-VOUS ?	TROUVEZ-LE ICI
Instructions pour l'installation initiale	Reportez-vous à la documentation de configuration fournie avec l'imprimante.
<ul style="list-style-type: none"> <li>• Logiciel de l'imprimante</li> <li>• Pilote d'impression</li> <li>• Microcode de l'imprimante</li> <li>• Utilitaire</li> </ul>	Allez sur <a href="http://www.xerox.com">www.xerox.com</a> , cherchez votre modèle d'imprimante, et sélectionnez le pilote, le microcode ou l'utilitaire qu'il vous faut.
<ul style="list-style-type: none"> <li>• Sélection et stockage du papier et des papiers spéciaux</li> <li>• Chargement du papier</li> <li>• Configuration des paramètres de l'imprimante</li> <li>• Affichage et impression de documents et de photos</li> <li>• Configuration d'une imprimante sur un réseau</li> <li>• Informations sur l'entretien de l'imprimante</li> <li>• Dépannage et résolution des problèmes</li> </ul>	<p>Centre d'information : rendez-vous sur <a href="http://www.xerox.com">www.xerox.com</a>.</p> <p>Vidéos de démonstration : rendez-vous sur <a href="http://www.xerox.com">www.xerox.com</a>.</p> <p>Guide de l'écran tactile : rendez-vous sur <a href="http://www.xerox.com">www.xerox.com</a>.</p>
Configuration des fonctions d'accessibilité de votre imprimante	Rendez-vous sur <a href="http://www.xerox.com">www.xerox.com</a> .
Informations sur l'utilisation du logiciel de l'imprimante	<p>Aide pour les systèmes d'exploitation Microsoft Windows ou Macintosh :</p> <p>Ouvrez une application ou un logiciel d'impression et cliquez sur, et cliquez sur <b>Aide</b>.</p> <p>Cliquez sur <b>Aide</b> pour afficher l'aide contextuelle.</p> <p> Remarque :</p> <ul style="list-style-type: none"> <li>• L'Aide du logiciel est installée automatiquement avec le logiciel de l'imprimante.</li> <li>• Selon le système d'exploitation, le logiciel de l'imprimante se trouve dans le dossier Programmes de l'imprimante ou sur le bureau.</li> </ul>

QUE RECHERCHEZ-VOUS ?	TROUVEZ-LE ICI
<ul style="list-style-type: none"> <li>• Documentation</li> <li>• Assistance en ligne par messagerie instantanée</li> <li>• Assistance par courrier électronique</li> <li>• Support vocal</li> </ul>	<p>Rendez-vous sur <a href="http://www.xerox.com">www.xerox.com</a>.</p> <p>Sélectionnez votre pays ou votre région, puis votre produit afin de consulter le site d'assistance approprié.</p> <p>Les informations de contact d'assistance de votre pays ou région sont disponibles sur le site Web ou sur la garantie papier fournie avec votre imprimante.</p> <p>Ayez les informations suivantes à portée de main lorsque vous contactez le service client :</p> <ul style="list-style-type: none"> <li>• Lieu et date d'achat</li> <li>• Type de machine et numéro de série</li> </ul> <p>Pour plus d'informations, reportez-vous à la section <a href="#">Localisation du numéro de série de l'imprimante</a>.</p>
<ul style="list-style-type: none"> <li>• Informations de sécurité</li> <li>• Réglementation</li> <li>• Informations de garantie</li> <li>• Informations relatives à l'environnement</li> </ul>	<p>Les informations de garantie varient en fonction des pays ou des zones :</p> <ul style="list-style-type: none"> <li>• Aux États-Unis : reportez-vous à la Déclaration de garantie limitée fournie avec l'imprimante, ou allez sur <a href="http://www.xerox.com">www.xerox.com</a>.</li> <li>• Dans les autres pays et régions : reportez-vous à la garantie papier fournie avec l'imprimante.</li> </ul> <p>Guide d'information produit : reportez-vous à la documentation fournie avec l'imprimante ou allez sur <a href="http://www.xerox.com">www.xerox.com</a>.</p>

## Localisation du numéro de série de l'imprimante

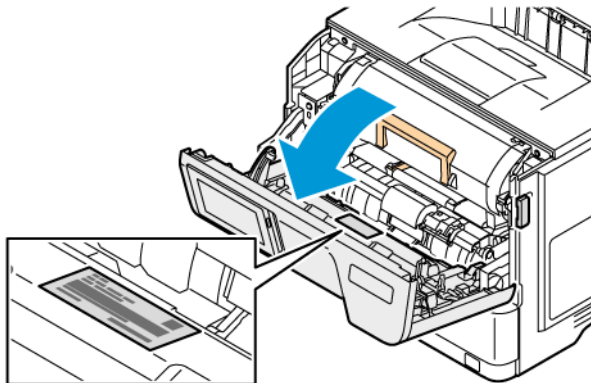
Pour trouver le numéro de série de l'imprimante :

1. Localisez le numéro de série.



2. Ouvrez la porte A.

3. Localisez le numéro de série.

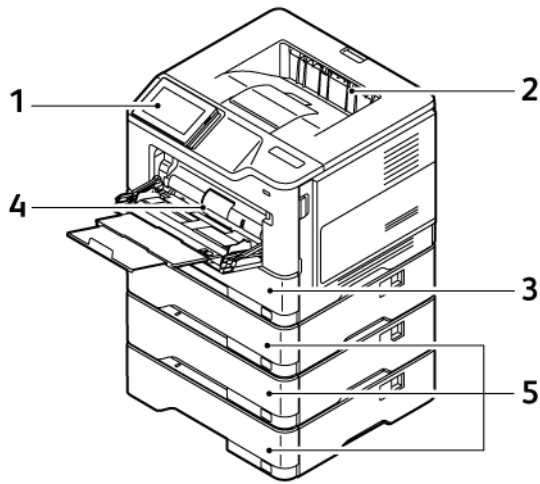


## Configurations de l'imprimante

**ATTENTION ! RISQUE DE BASCULEMENT :** Pour installer une ou plusieurs options sur votre imprimante, vous aurez peut-être besoin d'un support à roulettes, d'un meuble ou d'un autre système prévu pour stabiliser la machine et éviter les blessures. Pour plus d'informations sur les configurations possibles, consultez [Workplace and Digital Printing Solutions | Xerox](#).

**ATTENTION ! RISQUE DE BASCULEMENT :** Pour réduire le risque d'instabilité de l'équipement, chargez chaque magasin séparément. Gardez tous les magasins fermés lorsqu'ils sont inutilisés.

Selon votre modèle d'imprimante, vous pouvez configurer votre imprimante en ajoutant jusqu'à trois tiroirs 550 feuilles en option.

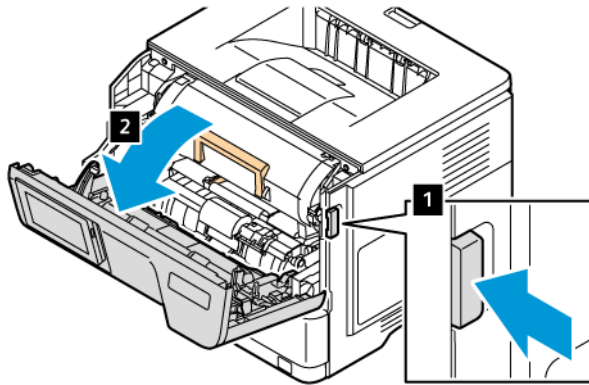


- |   |   |
|---|---|
| 1. Panneau de commandes                     | 4. Chargeur multifonction 100 feuilles ou départ manuel |
| 2. Réceptacle standard                      | 5. Tiroirs 2–4, Tiroirs 550 feuilles en option          |
| 3. Tiroir 1 : tiroir 550 feuilles standard. |   |

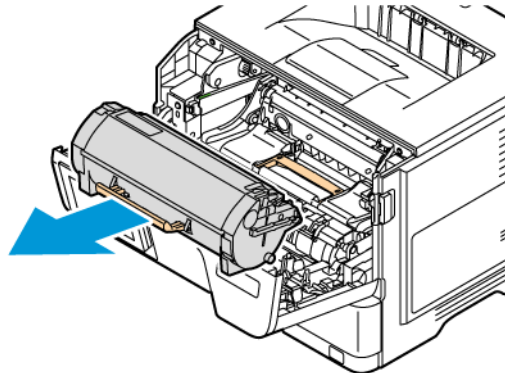
## Retrait des emballages internes

L'imprimante est fournie avec des emballages internes. Retirez les emballages et installez l'unité de traitement d'images et la cartouche de toner correctement.

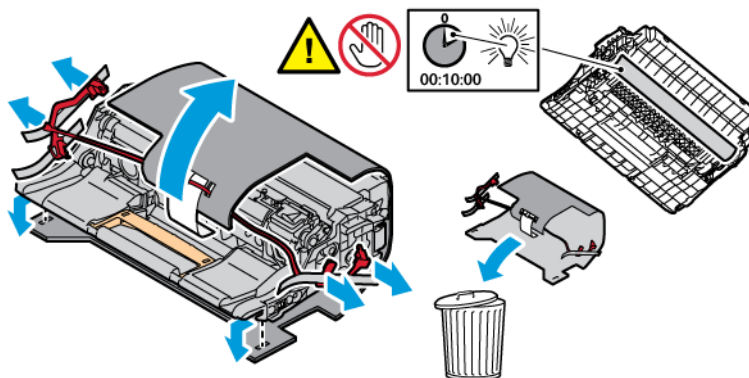
1. À l'avant de l'imprimante, ouvrez la Porte A.



2. Retirez la cartouche de toner neuve.

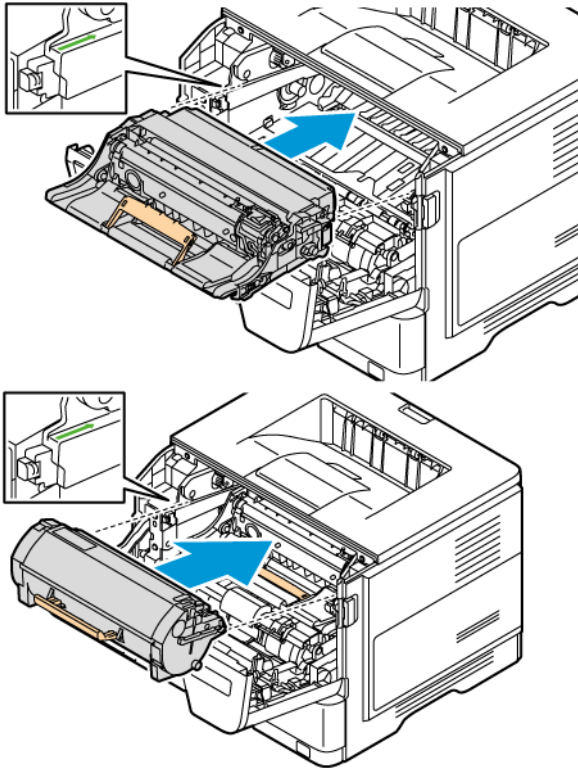


3. Retirez l'unité de traitement d'images neuve et retirez les boucles et attaches en plastique rouge.



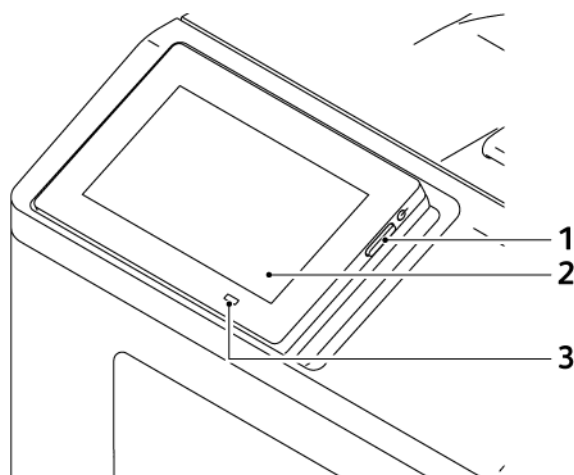



4. Insérez l'unité de traitement d'images et la cartouche de toner dans l'imprimante.



5. Fermez la porte A.

## Utilisation du panneau de commandes



	PIÈCES DU PANNEAU DE COMMANDES	FONCTION
1	Marche/Arrêt	<p>Allumer ou éteindre l'imprimante.</p> <p> Remarque : Pour mettre l'imprimante hors tension, appuyez sur la touche Marche/arrêt et maintenez-la enfoncée pendant cinq secondes.</p> <p>Configurer l'imprimante en mode Veille.</p> <p>Sortir l'imprimante du mode Veille ou Hibernation.</p>
2	Afficher	<p>Afficher les messages de l'imprimante et l'état des consommables.</p> <p>Configurer et utiliser l'imprimante.</p>
3	Voyant	Vérifier l'état de l'imprimante.

## Présentation de l'état du voyant lumineux

VOYANT	ÉTAT DE L'IMPRIMANTE
Désactivé(e)	Imprimante hors tension.
Bleu fixe	L'imprimante est prête.
Bleu clignotant	L'imprimante imprime ou traite des données.
Rouge clignotant	L'imprimante nécessite une intervention de l'utilisateur.
Ambre fixe	L'imprimante est en mode Veille.
Ambre clignotant	L'imprimante est en mode Veille prolongée ou Hibernation.

## Choix du papier

### RECOMMANDATIONS RELATIVES AU PAPIER

Utilisez le papier approprié pour éviter les problèmes d'impression et réduire le risque d'incidents.

- Utilisez toujours du papier neuf en bon état.
- Avant de charger du papier, repérez la face à imprimer recommandée. Cette information est généralement indiquée sur l'emballage.
- N'utilisez pas de papier découpé ou rogné manuellement.
- Ne mélangez pas plusieurs formats, grammages ou types de papier dans le même tiroir, car cela provoquerait des bourrages.
- N'utilisez pas de papier couché à moins qu'il soit spécialement conçu pour l'impression électrophotographique.

### CARACTÉRISTIQUES DU PAPIER

Les caractéristiques de papier suivantes affectent la fiabilité et la qualité d'impression. Lors d'une impression sur ces supports, prenez en compte les facteurs suivants.

#### Grammage

Les bacs d'alimentation peuvent charger du papier de grammage variable. La rigidité des papiers dont le grammage est inférieur à 60 g/m<sup>2</sup> (16 lb) peut être insuffisante et empêcher que l'alimentation se fasse correctement, et provoquer ainsi des bourrages. Pour plus d'informations, consultez la rubrique [Grammages de papiers pris en charge](#).

#### Roulage

On appelle roulage la tendance du support à se recourber aux extrémités. Si le papier se recourbe d'une manière excessive, cela peut provoquer des problèmes d'alimentation. Cela se produit généralement lorsque le papier a transité à l'intérieur de l'imprimante, où il est exposé à des températures élevées. Stocker du papier non emballé dans des endroits chauds, humides, froids ou secs peut contribuer à ce qu'il se recourbe avant l'impression, provoquant des problèmes d'alimentation.

#### Lissage

Le degré de lissage du papier affecte directement la qualité d'impression. Si le papier est trop rugueux, le toner n'est pas réparti correctement. Si le papier est trop lisse, cela peut provoquer des problèmes d'alimentation ou de qualité d'impression. Nous vous recommandons d'utiliser du papier à 50 points Sheffield.

### Teneur en eau

La teneur en eau du papier affecte à la fois la qualité de l'impression et la possibilité, pour l'imprimante, d'alimenter correctement le papier. Conservez le papier dans son emballage d'origine jusqu'à utilisation. L'exposition du papier aux variations de taux d'humidité peut réduire ses performances.

Avant l'impression, conservez le papier dans son emballage d'origine pendant 24 à 48 heures. L'environnement dans lequel le papier est stocké doit être le même que celui de l'imprimante. Si l'environnement de stockage ou de transport est vraiment très différent de celui de l'imprimante, prolongez ce temps d'adaptation de quelques jours. Le papier épais peut également nécessiter un temps d'adaptation plus important.

### Sens du papier

Le sens du papier correspond à l'alignement des fibres du papier sur une feuille. Vous avez le choix entre sens machine sur longueur (dans le sens de la longueur du papier) et sens machine sur largeur (dans le sens de la largeur du papier).

Pour connaître le sens du papier recommandé, reportez-vous à la rubrique [Grammages de papiers pris en charge](#).

### Teneur en fibres

La plupart des papiers xérogaphiques de qualité supérieure sont constitués de bois réduit en pulpe à 100 % selon un procédé chimique. Il s'agit dans ce cas d'un papier très stable engendrant peu de problèmes d'alimentation et offrant un niveau de qualité supérieur. Le papier qui contient des fibres telles que le coton peut affecter négativement la gestion.

## PAPIER DÉCONSEILLÉ

L'utilisation des types de supports suivants est déconseillée sur l'imprimante :

- Supports traités par un procédé chimique pour permettre d'effectuer des copies sans papier carbone, également appelés papiers autocopiants ou papiers NCR (No Carbon Required Paper).
- Supports préimprimés fabriqués avec des produits chimiques susceptibles de contaminer l'imprimante.
- Supports préimprimés susceptibles d'être affectés par la température du module four.
- Papiers préimprimés exigeant un cadrage (emplacement d'impression précis sur la page) supérieur à  $\pm 2,3$  mm ( $\pm 0,09$  pouce). Par exemple, les formulaires OCR (reconnaissance de caractères).

Il est parfois possible de régler le cadrage à l'aide d'une application logicielle pour imprimer sur ce type de formulaire.

- Papiers couchés (de qualité effaçable), papiers synthétiques et papiers thermiques
- Supports à bords irréguliers, supports présentant une surface rugueuse ou très texturée ou supports recourbés.
- Les papiers recyclés qui ne sont pas conformes à la norme EN 12281:2002 (européenne)
- Supports de grammage inférieur à 60 g/m<sup>2</sup> (16 lb)
- Supports reliés

## STOCKAGE DU PAPIER

Suivez les recommandations ci-après afin d'éviter les incidents et les problèmes de qualité d'impression :

- Stockez le papier sans le sortir de son emballage dans le même environnement que l'imprimante pendant 24 à 48 heures avant de l'utiliser pour l'impression.
- Si l'environnement de stockage ou de transport est vraiment très différent de celui de l'imprimante, prolongez ce temps d'adaptation de quelques jours. Le papier épais peut également nécessiter un temps d'adaptation plus important.
- Pour un résultat optimal, stockez le papier à une température de 21 °C (70 °F) avec une humidité relative de 40 %.
- La plupart des fabricants d'étiquettes recommandent d'imprimer à des températures comprises entre 18 et 24 °C (65 et 75 °F) avec une humidité relative de 40 à 60 %.
- Stockez le papier dans des cartons, sur une palette ou une étagère et non sur le sol.
- Stockez les rames de papier sur une surface plane.
- Ne placez rien sur les rames de papier individuelles.
- Ne retirez le papier du carton ou de l'emballage que lorsque vous vous apprêtez à le charger dans l'imprimante. Le carton et l'emballage contribuent à maintenir le papier propre, sec et à plat.

## SÉLECTION DE FORMULAIRES PRÉIMPRIMÉS ET DE PAPIER À EN-TÊTE

- Utilisez du papier dans le sens de fabrication.
- Utilisez uniquement des formulaires et du papier à en-tête imprimés à l'aide d'un procédé d'impression lithographique offset ou par gravure.
- Évitez d'utiliser du papier présentant une surface rugueuse ou très texturée.
- Utilisez un type d'encre non affecté par la résine du toner. Les types d'encres oxydantes ou à base d'huile répondent généralement à ces exigences, mais pas nécessairement les types d'encre latex.
- Imprimez toujours un échantillon sur les formulaires préimprimés et papiers à en-tête que vous prévoyez d'utiliser avant d'en acheter en grande quantité. Cette action permet de déterminer si l'encre utilisée sur le formulaire préimprimé ou le papier à en-tête affecte la qualité d'impression.
- En cas de doute, contactez votre fournisseur de papier.
- Lorsque vous imprimez sur du papier à en-tête, chargez le papier dans le sens adapté à votre imprimante.

## FORMATS PAPIER PRIS EN CHARGE

FORMAT PAPIER	TIROIR 550 FEUILLES STANDARD	CHARGEUR MULTIFONCTIONS	TIROIR DE 550 FEUILLES EN OPTION	IMPRESSION RECTO VERSO
<b>A4</b> 210 x 297 mm (8,27 x 11,7 pouces)	✓	✓	✓	✓
<b>Portrait A5 (SEF)</b> 148 x 210 mm (5,83 x 8,27 pouces)	✓	✓	✓	X
<b>Paysage A5 (LEF)<sup>1</sup></b> 210 x 148 mm (8,27 x 5,83 pouces)	✓	✓	X	X
<b>A6</b> 105 x 148 mm (4,13 x 5,83 pouces)	✓	✓	X	X
<b>JIS B5</b> 182 x 257 mm (7,17 x 10,1 pouces)	✓	✓	✓	X
<b>Oficio (Mexique)</b> 216 x 340 mm (8,5 x 13,4 pouces)	✓	✓	✓	✓
<b>Hagaki</b> 100 x 148 mm (3,94 x 5,83 pouces)	X	✓	X	X
<b>Statement</b> 139,7 x 215,9 mm (5,5 x 8,5 pouces)	✓	✓	✓	X
<b>Executive</b> 184,2 x 266,7 mm	✓	✓	✓	X

FORMAT PAPIER	TIROIR 550 FEUILLES STANDARD	CHARGEUR MULTIFONCTIONS	TIROIR DE 550 FEUILLES EN OPTION	IMPRESSION RECTO VERSO
(7,25 x 10,5 pouces)				
<b>Letter</b> 215,9 x 279,4 mm (8,5 x 11 pouces)	✓	✓	✓	✓
<b>Légal</b> 215,9 x 355,6 mm (8,5 x 14 pouces)	✓	✓	✓	✓
<b>Folio</b> 215,9 x 330,2 mm (8,5 x 13 pouces)	✓	✓	✓	✓
<b>Universel<sup>3</sup></b> 105,00 x 148,00– 215,90 x 359,92 mm (4,13 x 5,83– 8,50 x 14,17 pouces)	✓	X	✓	X
<b>Universel<sup>3</sup></b> 76,20 x 148,00– 215,90 x 359,92 mm (3,00 x 5,83– 8,50 x 14,17 pouces)	X	✓	X	X
<b>Universel<sup>3</sup></b> 210,00 x 279,40– 215,90 x 359,92 mm (8,27 x 11,00– 8,50 x 14,17 pouces)	X	X	X	✓ <sub>2</sub>
<b>Enveloppe 73/4</b> 98,4 x 190,5 mm (3,875 x 7,5 pouces)	X	✓	X	X
<b>Enveloppe 9</b>	X	✓	X	X



FORMAT PAPIER	TIROIR 550 FEUILLES STANDARD	CHARGEUR MULTIFONCTIONS	TIROIR DE 550 FEUILLES EN OPTION	IMPRESSION RECTO VERSO
98,4 x 225,4 mm (3,875 x 8,9 pouces)				
<b>Enveloppe 10</b> 104,8 x 241,3 mm (4,12 x 9,5 pouces)	X	✓	X	X
<b>Enveloppe DL</b> 110 x 220 mm (4,33 x 8,66 pouces)	X	✓	X	X
<b>Enveloppe C5</b> 162 x 229 mm (6,38 x 9,01 pouces)	X	✓	X	X
<b>Enveloppe B5</b> 176 x 250 mm (6,93 x 9,84 pouces)	X	✓	X	X
<b>Autre enveloppe</b> 98,4 x 162–176 x 250 mm (3,87 x 6,38–6,93 x 9,84 pouces)	X	✓	X	X

<sup>1</sup> Le chargement par défaut se fait en départ grand côté pour A5.

<sup>2</sup> Le papier doit être large d'au moins 210 mm (8,27 po) et long d'au moins 279,4 mm (11 po) pour l'impression recto verso.

<sup>3</sup> Lorsque le format Universel est sélectionné, la page est configurée au format 215,9 x 355,6 mm (8,5 x 14 po.), à moins que le format soit indiqué par l'application.

#### TYPES DE SUPPORT PRIS EN CHARGE

TYPE DE PAPIER	TIROIR 550 FEUILLES STANDARD	CHARGEUR MULTIFONCTIONS	TIROIR DE 550 FEUILLES EN OPTION	IMPRESSION RECTO VERSO
Papier ordinaire	✓	✓	✓	✓
Carte	X	✓	X	X
Papier recyclé	✓	✓	✓	✓
Étiquettes en papier*	✓	✓	✓	X
Bond	✓	✓	✓	✓
Papier à en-tête	✓	✓	✓	✓
Préimprimé	✓	✓	✓	✓
Papier de couleur	✓	✓	✓	✓
Papier fin	✓	✓	✓	✓
Papier à grammage élevé	✓	✓	✓	✓
Grené/Chiffon	✓	✓	✓	✓
Enveloppe	X	✓	X	X
Enveloppe grenée	X	✓	X	X

\*Les étiquettes papier à une seule face sont conçues pour une utilisation occasionnelle de moins de 20 pages par mois. Les étiquettes en vinyle, spéciales pharmacie ou à deux faces ne sont pas prises en charge.

#### GRAMMAGES DE PAPIERS PRIS EN CHARGE

	TIROIR 550 FEUILLES STANDARD	CHARGEUR MULTIFONCTIONS	TIROIR DE 550 FEUILLES EN OPTION	IMPRESSION RECTO VERSO
Grammage papier	60 à 120 g/m <sup>2</sup> (16 à 32 lb)	60 à 216 g/m <sup>2</sup> (16 à 58 lb)	60 à 120 g/m <sup>2</sup> (16 à 32 lb)	60 à 90 g/m <sup>2</sup> (16 à 24 lb)

# Configurer, installer et paramétrer

Ce chapitre contient :

Choix d'un emplacement pour l'imprimante .....	44
Connexion des câbles.....	46
Appli Xerox® Easy Assist.....	47
Configuration et utilisation des applications présentes sur l'écran d'accueil.....	52
Configuration et utilisation des fonctions d'accessibilité .....	58
Chargement du papier et des supports spéciaux .....	62
Installation et mise à jour des logiciels, pilotes et microcodes .....	70
Installation des options matérielles.....	74
Installation des tiroirs optionnels.....	75
Utilisation en réseau .....	76

## Choix d'un emplacement pour l'imprimante

- Laissez suffisamment d'espace pour ouvrir les magasins, les capots et les portes et installer les options matérielles.
- Installez l'imprimante à proximité d'une prise électrique.

**ATTENTION ! DOMMAGE POTENTIEL :** Pour éviter tout risque d'incendie et de choc électrique, branchez le câble d'alimentation à une prise électrique répondant aux exigences requises, correctement mise à la terre, proche du produit et facile d'accès.



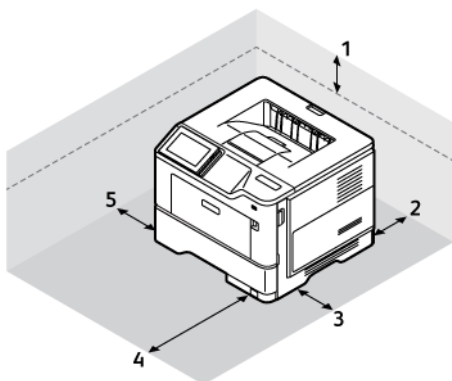
**ATTENTION ! RISQUE D'ÉLECTROCUTION :** Pour éviter tout risque d'électrocution, n'installez pas la machine à proximité d'un point d'eau ou dans un environnement humide.

- Assurez-vous que la pièce est aérée conformément à la dernière révision de la norme ASHRAE 62 ou de la norme 156 du Comité technique CEN.
- Posez la presse sur une surface plane, stable et propre.
- Veuillez suivre les instructions suivantes :
  - Nettoyer, sécher et enlever la poussière
  - Tenir à l'écart des agrafes et des trombones
  - Ne pas exposer directement aux courants d'air provenant des appareils de climatisation, des chauffages ou des ventilateurs
  - Ne pas exposer directement aux rayons du soleil ou à un taux d'humidité élevé
- Respecter la température recommandée et éviter les fluctuations

Température ambiante : 10 à 32,2° C (50 à 90° F)

Température de stockage : 15,6 à 32,2° C (60 à 90° F)

- Pour que l'imprimante soit correctement ventilée, l'espace disponible recommandé autour d'elle est le suivant :



1	Haut	100 mm (3,9 pouces)
2	Arrière	100 mm (3,9 pouces)

3	Côté droit	110 mm (4,3 pouces)
4	Avant	305 mm (12 pouces)
5	Côté gauche	65 mm (2,6 pouces)

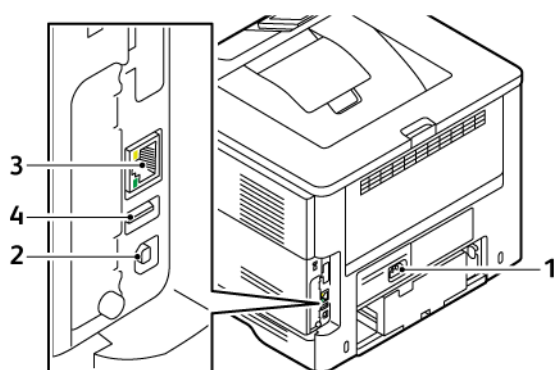
## Connexion des câbles

**⚡ ATTENTION ! RISQUE D'ÉLECTROCUTION :** Pour éviter tout risque d'électrocution, ne configurez pas ce produit, et n'effectuez aucun branchement électrique (raccordement du câble d'alimentation, installation de la fonction de télécopie) ou téléphonique en cas d'orage violent.

**⚠ ATTENTION ! DOMMAGE POTENTIEL :** Pour éviter tout risque d'incendie et de choc électrique, branchez le câble d'alimentation à une prise électrique répondant aux exigences requises, correctement mise à la terre, proche du produit et facile d'accès.

**⚠ ATTENTION ! DOMMAGE POTENTIEL :** Pour éviter tout risque d'incendie ou d'électrocution, utilisez uniquement le câble d'alimentation fourni avec ce produit ou un câble de remplacement autorisé par le fabricant.

**Avertissement—Dommages potentiels :** Pour éviter toute perte de données ou tout dysfonctionnement de l'imprimante, ne touchez pas au câble USB, à l'adaptateur réseau sans fil ou aux zones de l'imprimante indiquées en cours d'impression.



	PORT D'IMPRIMANTE	FONCTION
1	Prise du câble d'alimentation	Brancher l'imprimante sur une prise électrique.
2	Port USB de l'imprimante	Raccordez l'imprimante à l'ordinateur.
3	Port Ethernet	Connectez l'imprimante à un réseau.
4	Port USB	Connecter un clavier ou toute option compatible.

## Appli Xerox® Easy Assist

L'appli Xerox Easy Assist vous permet d'accéder à l'imprimante et de la configurer depuis votre smartphone. Pour accéder à l'imprimante depuis votre smartphone, téléchargez et installez l'appli Xerox Easy Assist sur votre appareil mobile. En installant l'appli Xerox Easy Assist sur votre smartphone, vous pouvez installer facilement votre nouvelle imprimante, gérer sa configuration, afficher les alertes indiquant les besoins en consommables et en commander, et obtenir une assistance en direct pour le dépannage de votre imprimante.

Pour installer l'appli Xerox Easy Assist sur votre smartphone, vous devez scanner un code QR ou chercher l'appli dans l'Apple App Store ou Google Play Store. Il existe deux types de codes QR XEA :

- **Code QR pour acquérir l'appli XEA** : Ce code QR est destiné à l'installation initiale de l'appli. Pour installer l'appli Xerox Easy Assist initialement, vous devez scanner ce code QR avec l'appareil photo de votre smartphone. Vous trouverez ce code QR sur l'emballage ou le *guide d'installation* fourni avec l'imprimante.
- **Code QR pour connecter l'appareil mobile à l'imprimante** : Ce code QR permet de configurer une connexion réseau sans fil entre le smartphone et l'imprimante. Par exemple, une connexion à Wi-Fi Direct. Pour les imprimantes à écran tactile, vous trouverez ce code QR sur le panneau de commandes dans l'assistant d'installation. Ce code QR donne toutes les informations requises pour connecter votre smartphone et l'imprimante sans avoir à saisir d'informations techniques manuellement. Pour vous connecter à l'imprimante, scannez ce code QR dans l'appli Xerox Easy Assist. Pour plus d'informations, reportez-vous à la section [Connexion à l'appli Xerox Easy Assist pour les imprimantes installées](#).

L'appli Xerox Easy Assist permet principalement de :

### Configurer une nouvelle imprimante

Si vous disposez du code QR ou de l'adresse IP, vous pouvez configurer une nouvelle imprimante Xerox en utilisant l'appli Xerox Easy Assist. Sur l'écran Mes imprimantes dans l'appli, touchez l'icône **+**, puis **Configurer une nouvelle imprimante**. Suivez les instructions à partir de l'appli.

Pour plus d'informations, consultez la rubrique [Ajout de plusieurs imprimantes à l'appli Xerox Easy Assist](#).

### État de l'imprimante

L'état affiche les informations relatives à l'imprimante, telles que la disponibilité de l'imprimante, le niveau de toner et l'état du magasin papier pour chaque bac. Vous pouvez commander des pièces et des consommables via l'application Xerox Easy Assist. Si le niveau de toner semble faible, pour en recommander, sélectionnez l'icône **Toner**, puis touchez **Recommander**.

### Alertes

L'application Xerox Easy Assist peut vous avertir de toute erreur ou de tout problème dans l'imprimante. Pour afficher l'énoncé de l'erreur, touchez l'icône de la **sonnette**.

### Impression

Vous pouvez effectuer un travail d'impression via l'application Xerox Easy Assist. Dans l'application, sélectionnez votre imprimante, puis touchez **Imprimer**. Sélectionnez le document que vous souhaitez imprimer à partir de votre appareil mobile, confirmez les paramètres d'impression, puis touchez **Imprimer**.

### Paramètres de l'appareil

Vous pouvez afficher et modifier les paramètres de votre imprimante à partir de l'onglet **Paramètres de l'appareil**. Si vous n'avez pas défini de mot de passe lors de la configuration initiale, vous devez le faire pour

afficher ou modifier les paramètres existants de l'imprimante.

### Assistance

Vous pouvez demander de l'aide et trouver des solutions aux problèmes liés à l'imprimante via l'appli Xerox Easy Assist. Dans l'appli, sélectionnez votre imprimante, puis appuyez sur **Assistance**. Vous serez connecté au Chatbot en direct Agent d'assistance de Xerox.

### Configurer l'ordinateur

Vous pouvez télécharger les pilotes d'impression et de numérisation pour votre imprimante via l'appli Xerox Easy Assist. Dans l'appli, sélectionnez votre imprimante, puis appuyez sur **Configurer l'ordinateur**. Dans le champ Email, tapez votre adresse e-mail enregistrée, puis appuyez sur l'icône + pour ajouter votre e-mail. Pour télécharger et installer les pilotes d'impression et de numérisation, l'appli envoie un lien rapide à votre adresse électronique.

### Page de test de qualité d'impression

Pour confirmer que tous les paramètres sont corrects, vous pouvez imprimer une page de test. Dans l'application, sélectionnez votre imprimante, puis touchez **Imprimer une page de test**.

### Supprimer une imprimante

Vous pouvez supprimer une imprimante à partir de l'application Xerox Easy Assist. Dans l'application, sélectionnez votre imprimante, puis touchez **Supprimer**.

## INSTALLATION DE L'APPLI XEROX® EASY ASSIST

Pour installer et utiliser l'appli Xerox Easy Assist, procédez comme suit :


1. Pour voir une vidéo sur le déballage de l'imprimante, scannez le code QR de la boîte d'emballage ou du guide d'installation fourni avec votre imprimante à l'aide de l'appareil photo de votre smartphone.  
  
En fonction de votre smartphone, vous êtes invité à télécharger l'appli sur Apple App Store ou Google Play Store. Acceptez le contrat de licence utilisateur final (CLUF), puis suivez les instructions qui apparaissent sur l'appli.
2. Pour la configuration initiale lorsque l'imprimante est mise sous tension pour la première fois, l'assistant de configuration initiale apparaît. Sur le panneau de commandes de l'imprimante, procédez comme suit :
  - a. Sélectionnez votre **Langue** et touchez **Suivant**.  
  
L'écran de l'application Xerox Easy Assist Mobile apparaît.
  - b. Pour utiliser votre appareil mobile pour configurer et gérer votre imprimante, touchez **Oui**.  
  
L'écran Obtenir l'application apparaît pour confirmer le type d'appareil mobile que vous utilisez. Choisissez une option :
    - **iOS** : Pour installer l'application Xerox Easy Assist sur votre iPhone, sélectionnez cette option.
    - **Android** : Pour installer l'application Xerox Easy Assist sur votre Android, sélectionnez cette option.
    - **J'ai l'application**: Si vous avez déjà installé l'application Xerox Easy Assist sur votre appareil mobile, sélectionnez cette option.



3. Si vous avez sélectionné l'option iOS ou Android, un écran apparaît pour vous aider à télécharger l'appli. Sur le panneau de commandes, touchez l'option **Afficher le code QR**.

Un écran apparaît avec le code QR. Pour installer l'appli, scannez le code QR avec l'appareil photo de votre smartphone.


4. Téléchargez et installez l'application Xerox Easy Assist sur votre smartphone :
  - Pour les téléphones Android : Allez sur Google Play Store, puis recherchez l'application Xerox Easy Assist.
  - Pour les téléphones iOS ou iPhones : Allez sur Apple App Store, puis recherchez l'application Xerox Easy Assist.
5. Lorsque vous installez l'application pour la première fois sur votre smartphone, quand le Contrat de licence utilisateur final (CLUF) apparaît, touchez **Je suis d'accord**.

 Remarque : L'appli Xerox Easy Assist contient des instructions qui vous permettent de débiller l'imprimante de son carton d'expédition. Pour voir une vidéo sur le déballage de l'imprimante, scannez le code QR de la boîte d'emballage ou du *guide d'installation* fourni avec votre imprimante à l'aide de l'appareil photo de votre smartphone. Acceptez le contrat de licence utilisateur final (CLUF), puis suivez les instructions qui apparaissent sur l'appli.

6. Suivez les instructions qui s'affichent sur l'appli. Pour connecter votre smartphone à l'imprimante, appuyez sur **Me connecter à mon imprimante**.
7. Sur le panneau de commandes de l'imprimante, pour vous connecter à l'appli, appuyez sur l'option **Afficher le code QR**. Le deuxième code QR ou le Code Connect-QR apparaît.
8. Scannez le code QR via l'appli Xerox Easy Assist. Suivez les instructions qui s'affichent sur l'appli.
 

Lorsque la connexion est configurée, votre smartphone et l'imprimante partagent le même réseau sans fil, temporairement.
9. Avec l'aide de l'application Xerox Easy Assist, indiquez les paramètres généraux et enregistrez l'imprimante sur le réseau.
 

Les paramètres généraux incluent Mot de passe Admin, Connectivité, Mesures, Date et heure, Son, Paramètres du mode économie d'énergie et plus encore.

 Remarque : Assurez-vous que votre smartphone est connecté au même réseau sans fil ou filaire que l'imprimante et qu'ils peuvent communiquer une fois la configuration terminée.

10. Pour terminer la configuration initiale dans l'application, saisissez les informations nécessaires pour votre imprimante, puis touchez **Terminer la configuration**.
 

L'écran Bienvenue s'affiche.
11. Une fois la configuration initiale terminée, avec l'application Xerox Easy Assist, vous pouvez effectuer les opérations suivantes :
  - Configurer une nouvelle imprimante
  - Vérifier l'état de l'imprimante et commander des consommables
  - Télécharger des pilotes d'impression et de numérisation
  - Imprimer
  - Obtenir un dépannage

- Retirer une imprimante de la liste Mes imprimantes de l'appli XEA

Pour les fonctions de l'appli Xerox Easy Assist, consultez [Appli Xerox® Easy Assist](#).

## CONNEXION À L'APPLI XEROX EASY ASSIST POUR LES IMPRIMANTES INSTALLÉES

Pour installer et utiliser l'appli Xerox Easy Assist (XEA) pour une imprimante déjà installée et connectée à votre réseau, vous pouvez trouver le code QR sur le panneau de commande.

- **Connexion par code QR :**

1. Téléchargez l'appli Xerox Easy Assist (XEA) de l'Apple App Store ou de Google Play Store
2. Ouvrez l'appli XEA Appuyez sur **+** ou sur **Ajouter** (Add) en haut de l'écran.
3. L'écran Ajouter une imprimante (Add Printer) s'affiche. Dans la section Ajouter une imprimante existante (Add Existing Printer), appuyez sur **Code QR** (QR Code).
4. Sur le panneau de commandes de l'imprimante, appuyez sur la barre d'état en haut de l'écran d'accueil pour accéder aux Centre de notification.
5. Depuis le Centre de notification, appuyez sur l'icône de code QR pour **Connecté(e) au réseau**. Une nouvelle fenêtre s'ouvre pour **Connecter à l'appli mobile Xerox Easy Assist** (Connect to Xerox Easy Assist Mobile App) qui affiche le Connect QR Code.
6. Scannez le code QR à l'aide de l'appli XEA. Cela ajoute votre imprimante à la liste Mes imprimantes dans l'appli XEA.

- **Connexion par adresse IP :**

1. Téléchargez l'appli Xerox Easy Assist (XEA) dans l'Apple App Store ou Google Play Store.
2. Ouvrez l'appli XEA Appuyez sur **+** ou sur **Ajouter** (Add) en haut de l'écran.
3. L'écran Ajouter une imprimante (Add Printer) s'affiche. Dans la section Ajouter une imprimante existante (Add Existing Printer), appuyez sur **Adresse IP** (IP Address).
4. Sur le panneau de commandes de l'imprimante, référez-vous à l'adresse sur la barre d'état en haut de l'écran d'accueil de l'imprimante.
5. Saisissez l'adresse IP dans l'appli XEA. Cela ajoute votre imprimante à la liste Mes imprimantes dans l'appli XEA.

## AJOUT DE PLUSIEURS IMPRIMANTES À L'APPLI XEROX EASY ASSIST

Si votre imprimante est déjà configurée sur votre réseau et que la configuration initiale est terminée, vous pouvez, via l'application XEA, ajouter l'imprimante directement à la liste Mes imprimantes. Vous pouvez voir l'état de l'imprimante, obtenir des pilotes d'impression et bénéficier de l'assistance du Chatbot. Pour ajouter des imprimantes qui se trouvent sur le réseau, ouvrez la page d'accueil de l'appli XEA dans votre smartphone. Sur l'écran Mes imprimantes, appuyez sur l'icône **+**, puis choisissez parmi les options suivantes :

- **Configurer une nouvelle imprimante :** Pour configurer une nouvelle imprimante à partir de votre appli XEA de smartphone, sur l'écran Ajouter une imprimante, sélectionnez **Configurer une nouvelle**

**imprimante.** Suivez les instructions qui apparaissent sur le panneau de commandes de l'imprimante et sur votre appareil mobile.


- **Ajout d'une imprimante existante** : Pour ajouter une imprimante existante déjà connectée au réseau, sélectionnez l'une de ces options :
  - **Code QR** : Pour scanner le Code QR de l'imprimante avec le scanner de l'appli XEA, appuyez sur **Code QR**. Pour trouver le Code QR de l'imprimante, consultez [Connexion à l'appli Xerox Easy Assist pour les imprimantes installées](#).
  - **Adresse IP** : Pour vous connecter à l'imprimante en saisissant l'adresse IP manuellement, appuyez sur **Adresse IP**. Entrez l'adresse IP de l'imprimante, puis appuyez sur **OK**. Pour plus d'informations, reportez-vous à la section [Connexion à l'appli Xerox Easy Assist pour les imprimantes installées](#).
- **Trouver les imprimantes réseau à proximité** : Quand votre smartphone est connecté au même réseau sans fil ou filaire que l'imprimante, pour trouver les imprimantes à proximité, sélectionnez **Imprimantes autour de moi**. L'appli recherche des imprimantes proches sur le réseau :
  - Si l'appli trouve l'imprimante, vous pouvez la sélectionner et l'ajouter directement.
  - Si l'appli ne parvient pas à trouver l'imprimante que vous recherchez, vous pouvez l'ajouter en saisissant son adresse IP.

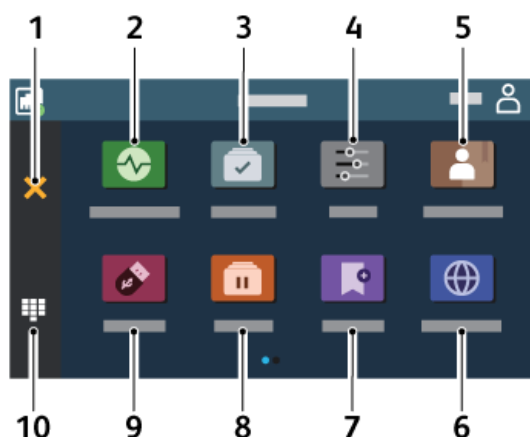



Remarque : Si l'imprimante et l'appareil mobile ne parviennent pas à communiquer, vérifiez qu'ils se trouvent sur le même réseau.




## Configuration et utilisation des applications présentes sur l'écran d'accueil

### UTILISATION DE L'ÉCRAN D'ACCUEIL

 Remarque : Votre écran d'accueil peut varier selon vos paramètres de personnalisation de l'écran d'accueil, de votre configuration administrative et des solutions intégrées actives.



	ICÔNE	FONCTION
1	Bouton Arrêt/Annulation	Arrêter la tâche en cours de l'imprimante.
2	Etat/Fourn.	<ul style="list-style-type: none"> <li>Afficher un message d'avertissement ou d'erreur dès qu'une intervention est requise pour que le processus en cours sur l'imprimante se poursuive.</li> <li>Afficher des informations supplémentaires sur le message d'avertissement ou d'erreur de l'imprimante et indiquer comment le supprimer.</li> </ul> <p> Remarque : Vous pouvez également accéder à ce paramètre en appuyant sur le haut de l'écran d'accueil.</p>
3	File d'impression	Afficher tous les travaux d'impression en cours.

	ICÔNE	FONCTION
		 Remarque : Vous pouvez également accéder à ce paramètre en appuyant sur le haut de l'écran d'accueil.
4	Paramètres	Accéder aux menus de l'imprimante.
5	Carnet d'adresses	Gérer une liste de contacts accessible par d'autres applications de l'imprimante.
6	Changer la langue	Changer la langue d'affichage.  Remarque : Cette option est parfois cachée. Il ne s'agit pas d'une icône par défaut sur le panneau de commandes. Vous pouvez personnaliser l'écran d'accueil pour afficher l'icône.
7	Signets	Pour imprimer les documents fréquemment utilisés qui sont stockés sur des serveurs ou sur le Web.  Remarque : Cette option est parfois cachée. Il ne s'agit pas d'une icône par défaut sur le panneau de commandes. Vous pouvez personnaliser l'écran d'accueil pour afficher l'icône.
8	Travaux suspendus	Afficher les travaux d'impression mis en attente dans la mémoire de l'imprimante.
9	Lecteur USB	Imprimer des photos et documents depuis un lecteur flash.
10	Clavier à l'écran	Saisir des chiffres ou des symboles dans un champ de saisie.

## PERSONNALISATION DE L'ÉCRAN D'ACCUEIL

1. Ouvrez un navigateur Web et saisissez l'adresse IP de l'imprimante dans le champ d'adresse.
  - L'adresse IP de l'imprimante se trouve sur l'écran d'accueil de l'imprimante. L'adresse IP se présente sous la forme de quatre séries de chiffres séparés par des points, comme 123.123.123.123.
  - Si vous utilisez un serveur proxy, désactivez-le temporairement pour charger correctement le site Web.
2. Cliquez sur **Paramètres > Périphérique > Personnalisation de l'écran d'accueil**.
3. Essayez une ou plusieurs des solutions suivantes :
  - Pour ajouter une icône à l'écran d'accueil, cliquez sur **+**, sélectionnez le nom de l'appli, puis cliquez sur **Ajouter**.
  - Pour supprimer une icône de l'écran d'accueil, sélectionnez le nom de l'appli, puis cliquez sur **Supprimer**.
  - Pour personnaliser le nom d'une appli, sélectionnez le nom de l'appli, cliquez sur **Modifier**, puis attribuez un nom. Cliquez sur **Enregistrer**.
  - Pour restaurer le nom d'une appli, sélectionnez le nom de l'appli, cliquez sur **Modifier**, puis sélectionnez **Enregistrer**.
  - Pour ajouter un espace entre les applis, cliquez sur **+**, sélectionnez **ESPACE VIDE**, puis cliquez sur **Ajouter**.
  - Pour organiser les applis, faites glisser les noms des applis dans l'ordre de votre choix.
  - Pour restaurer l'affichage par défaut de l'écran d'accueil, cliquez sur **Restaurer l'écran d'accueil**. Cliquez sur **Restaurer**, puis sur **OK**.
4. Appliquez les modifications.

## UTILISATION DE LA PERSONNALISATION DE L'AFFICHAGE

Avant d'utiliser l'application, assurez-vous d'activer et de configurer les paramètres d'écran de veille, de diaporama et de papier peint. Depuis Embedded Web Server, cliquez sur **Applications > Personnalisation de l'affichage > Configurer**.

### Gestion de l'écran de veille et des images de diaporama

1. Depuis Embedded Web Server, cliquez sur **Applications > Personnalisation de l'affichage > Configurer**.
2. Dans la section Ecran de veille et images de diaporama, ajoutez, modifiez ou supprimez une image.
  - Vous pouvez ajouter jusqu'à 10 images.
  - Une fois activées, les icônes d'état apparaissent sur l'écran de veille uniquement lorsqu'il existe des erreurs, des avertissements ou des notifications basées sur le cloud.
3. Appliquez les modifications.

### Changement de l'image du papier peint

1. Sur l'écran d'accueil, appuyez sur **Modifier le papier peint**.
2. Sélectionnez une image à utiliser.
3. Appliquez les modifications.

### Exécution d'un diaporama à partir d'un lecteur flash

1. Insérez un lecteur flash dans le port USB situé à l'avant.
2. Sur l'écran d'accueil, appuyez sur **Diaporama**.



Remarque : Vous pouvez retirer le lecteur flash une fois que le diaporama est lancé, mais les images ne sont pas stockées dans l'imprimante. Si le diaporama s'interrompt, insérez de nouveau le lecteur flash pour afficher les images.

## CONFIGURATION DE QUOTAS

- Cette application n'est prise en charge que sur les imprimantes dotées du Kit Productivité en option.
  - Pour plus d'informations sur la configuration des paramètres de l'application, consultez le *Guide de l'administrateur de Quotas de périphériques*.
1. Ouvrez un navigateur Web et saisissez l'adresse IP de l'imprimante dans le champ d'adresse.
    - L'adresse IP de l'imprimante est affichée sur l'écran d'accueil. L'adresse IP apparaît sous la forme de quatre séries de chiffres séparées par des points, par exemple 123.123.123.123.
    - Si vous utilisez un serveur proxy, désactivez-le temporairement pour charger correctement la page Web.
  2. Cliquez sur **Applications > Quotas de périphériques > Configurer**.
  3. Dans la section Comptes utilisateur, ajoutez ou modifiez un utilisateur, puis définissez le quota de cet utilisateur.
  4. Appliquez les modifications.

## GESTION DES SIGNETS


### Création de signets

Utilisez les signets pour imprimer des documents fréquemment utilisés et stockés sur des serveurs ou sur le Web.

1. Ouvrez un navigateur Web et saisissez l'adresse IP de l'imprimante dans le champ d'adresse.
  - L'adresse IP de l'imprimante se trouve sur l'écran d'accueil de l'imprimante. L'adresse IP apparaît sous la forme de quatre séries de chiffres séparées par des points, par exemple 123.123.123.123.
  - Si vous utilisez un serveur proxy, désactivez-le temporairement pour charger correctement la page Web.
2. Cliquez sur **Signets > Ajouter un signet**, puis saisissez le nom d'un signet.

3. Sélectionnez un type de protocole pour l'adresse, puis effectuez l'une des opérations suivantes :
  - Pour HTTP et HTTPS, saisissez l'URL que vous souhaitez placer dans les signets.
  - Pour HTTPS, veillez à utiliser le nom d'hôte au lieu de l'adresse IP. Par exemple, saisissez monSiteWeb.com/exemple.pdf au lieu de 123.123.123.123/exemple.pdf. Vérifiez que le nom d'hôte correspond également à la valeur du nom commun (CN) du certificat serveur. Pour plus d'informations sur l'obtention de la valeur du nom commun du certificat serveur, consultez l'aide relative à votre navigateur Web.
  - Pour FTP, saisissez l'adresse correspondante. Par exemple, monServeur/monRépertoire. Saisissez le port FTP. Le port 21 est le port par défaut pour l'envoi de commandes.
  - Pour le protocole SMB, saisissez l'adresse du dossier réseau. Par exemple, monServeur/monPartage/monFichier.pdf. Saisissez le nom de domaine réseau.
  - Le cas échéant, sélectionnez le type d'authentification pour le protocole FTP et SMB.

Pour limiter l'accès au signet, saisissez un code PIN.

 Remarque : L'application prend en charge les types de fichiers suivants : PDF, JPEG, TIFF et les pages Web HTML. D'autres types de fichiers tels que DOCX et XLSX sont pris en charge sur certains modèles d'imprimante.


4. Cliquez sur **Enregistrer**.

### Création de dossiers

1. Ouvrez un navigateur Web et saisissez l'adresse IP de l'imprimante dans le champ d'adresse.
  - L'adresse IP de l'imprimante se trouve sur l'écran d'accueil de l'imprimante. L'adresse IP apparaît sous la forme de quatre séries de chiffres séparées par des points, par exemple 123.123.123.123.
  - Si vous utilisez un serveur proxy, désactivez-le temporairement pour charger correctement la page Web.
2. Cliquez sur **Signets > Ajouter dossier**, puis saisissez le nom d'un dossier.

 Remarque : Pour limiter l'accès au dossier, entrez un code PIN.

3. Cliquez sur **Enregistrer**.

 Remarque : Vous pouvez créer des dossiers ou des signets à l'intérieur d'un dossier. Pour créer un signet, reportez-vous à la section [Création de signets](#).

### GESTION DES CONTACTS

1. Sur l'écran d'accueil, appuyez sur **Carnet d'adresses**.



2. Essayez une ou plusieurs des solutions suivantes :
  - Pour ajouter un contact, appuyez sur **Menu** en haut de l'écran, puis sur **Créer un contact**. Si nécessaire, spécifiez une méthode de connexion pour permettre l'accès à l'application.
  - Pour supprimer un contact, appuyez sur **Menu** en haut de l'écran, puis sur **Supprimer les contacts**.
  - Pour modifier les informations du contact, appuyez sur le nom du contact.
  - Pour créer un groupe, appuyez sur **Menu** en haut de l'écran, puis sur **Créer un groupe**. Si nécessaire, spécifiez une méthode de connexion pour permettre l'accès à l'application.
  - Pour supprimer un groupe, appuyez sur **Menu** en haut de l'écran, puis sur **Supprimer les groupes**, et sélectionnez le groupe.
  - Pour modifier un groupe de contacts, appuyez sur **GROUPES**, puis sélectionnez un nom de groupe. Pour sélectionner l'action que vous souhaitez effectuer, appuyez de nouveau sur **Menu**.
3. Appliquez les modifications.

## Configuration et utilisation des fonctions d'accessibilité

### ACTIVATION DE L'ASSISTANCE VOCALE

#### Sur l'écran d'accueil

1. En un seul mouvement et avec un doigt, glissez lentement vers la gauche puis vers le haut sur l'écran jusqu'à ce que vous entendiez un message vocal.
  - Pour les modèles d'imprimante sans haut-parleurs intégrés, utilisez un casque pour entendre le message.
2. Avec deux doigts, appuyez sur **OK**.
  - Si le geste ne fonctionne pas, appuyez plus fort.




#### Sur le clavier





1. Appuyez sur la touche **5** et maintenez-la enfoncée jusqu'à ce que vous entendiez un message vocal.
  - Pour les modèles d'imprimante sans haut-parleurs intégrés, utilisez un casque pour entendre le message.
2. Appuyez sur **Tabulation** pour déplacer le curseur de sélection sur le bouton **OK**, puis appuyez sur **Entrée**.
  - Lorsque l'assistance vocale est activée, utilisez toujours deux doigts pour sélectionner un élément sur l'écran.
  - Le guidage vocal prend en charge un nombre de langues limité.

### DÉSACTIVATION DE L'ASSISTANCE VOCALE

1. En un seul mouvement et avec un doigt, glissez lentement vers la gauche puis vers le haut sur l'écran jusqu'à ce que vous entendiez un message vocal.
  - Pour les modèles d'imprimante sans haut-parleurs intégrés, utilisez un casque pour entendre le message.
2. Avec deux doigts, effectuez l'une des opérations suivantes :
  - Appuyez sur **Assistance vocale**, puis sur **OK**.
  - Appuyez sur **Annuler**.Si le geste ne fonctionne pas, appuyez plus fort.
3. Vous pouvez également désactiver l'assistance vocale en procédant de l'une des manières suivantes :
  - Avec deux doigts, appuyez deux fois sur l'écran d'accueil.
  - Appuyez sur le bouton **Marche/arrêt** pour mettre l'imprimante en mode Veille ou Hibernation.

## NAVIGATION SUR L'ÉCRAN À L'AIDE DE GESTES

-  Remarque : La plupart des gestes s'appliquent uniquement lorsque l'assistance vocale est activée.
-  Remarque : Activez l'agrandissement pour utiliser les gestes de zoom et de panoramique.
-  Remarque : Utilisez un clavier physique pour saisir les caractères et régler certains paramètres.

GESTE	FONCTION
Faites glisser votre doigt vers la gauche, puis vers le haut	Lancer le mode Accessibilité. Faites le même geste pour quitter le mode Accessibilité.   Remarque : Ce geste est également applicable lorsque l'imprimante est en mode normal.
Appuyez deux fois avec un doigt	Sélectionner une option ou un élément sur l'écran quand l'élément est en focus.
Appuyez avec deux doigts	Sélectionner une option ou un élément quand l'élément n'est pas en focus.
Appuyez deux fois sur l'icône d'accueil avec deux doigts	Désactiver le mode Accessibilité.
Appuyez trois fois avec un doigt	Effectuer un zoom avant ou arrière sur du texte et des images.
Faites glisser votre doigt vers la droite ou vers le bas	Passer à l'élément suivant sur l'écran.
Faites glisser votre doigt vers la gauche ou vers le haut.	Passer à l'élément précédent sur l'écran.
Faites glisser votre doigt vers le haut, puis vers le bas	Passer au premier élément sur l'écran.
Panoramique	Accéder à des parties de l'image agrandie qui dépassent les limites de l'écran.   Remarque : Utilisez deux doigts pour faire glisser une image agrandie.
Faites glisser votre doigt vers le haut, puis vers la droite	Augmenter le volume.   Remarque : Ce geste est également applicable lorsque l'imprimante est en mode normal.
Faites glisser votre doigt vers le bas, puis vers la droite	Diminuer le volume.   Remarque : Ce geste est également applicable lorsque l'imprimante est en mode normal.

GESTE	FONCTION
Faites glisser votre doigt vers le haut, puis vers la gauche	Quitter une application et revenir à l'écran d'accueil.
Faites glisser votre doigt vers le bas, puis vers la gauche	Revenir au paramètre précédent.

## A L'AIDE DU CLAVIER À L'ÉCRAN

Lorsque le clavier à l'écran apparaît, effectuez une ou plusieurs des opérations suivantes :

- Appuyez sur une touche pour annoncer et saisir le caractère dans le champ.
- Faites glisser un doigt sur différents caractères pour annoncer et saisir le caractère dans le champ.
- Touchez une zone de texte à l'aide de deux doigts pour annoncer les caractères dans le champ.
- Appuyez sur **Retour arrière** pour supprimer des caractères.

## ACTIVATION DU MODE AGRANDISSEMENT

1. En un seul mouvement et avec un doigt, glissez lentement vers la gauche puis vers le haut sur l'écran jusqu'à ce que vous entendiez un message vocal.
  - Pour les modèles d'imprimante sans haut-parleurs intégrés, utilisez un casque pour entendre le message.
2. Avec deux doigts, procédez comme suit :
  - a. Appuyez sur **Mode Agrandissement**.
  - b. Appuyez sur **OK**.

Si le geste ne fonctionne pas, appuyez plus fort.

Pour plus d'informations sur la navigation sur un écran agrandi, reportez-vous à la section [Navigation sur l'écran à l'aide de gestes](#).

## RÉGLAGE DU VOLUME PAR DÉFAUT DU CASQUE

1. Sur l'écran d'accueil, appuyez sur **Paramètres > Périphérique > Accessibilité**.
2. Réglez le volume du casque.



Remarque : Le volume est réinitialisé à sa valeur par défaut après la sortie du mode d'accessibilité, ou lorsque l'imprimante sort du mode veille ou veille prolongée.

## RÉGLAGE DU VOLUME PAR DÉFAUT DU HAUT-PARLEUR INTERNE

1. Dans l'écran d'accueil, appuyez sur l'icône de pavé numérique.

2. Réglez le volume.

Si le mode silencieux est activé, les alertes sonores sont désactivées. Ce paramètre ralentit également l'imprimante.

Le volume est réinitialisé à sa valeur par défaut après la sortie du mode d'accessibilité, ou lorsque l'imprimante sort du mode veille ou veille prolongée.

## Chargement du papier et des supports spéciaux

### DÉFINITION DU TYPE ET DU FORMAT DE PAPIER


1. Depuis l'écran d'accueil, appuyez sur **Paramètres > Papier > Configuration du tiroir > Format/Type de papier**, puis sélectionnez une source papier.
2. Définissez le type et le format de papier.

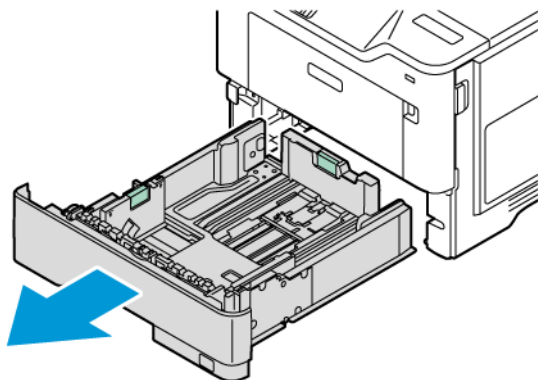
### CONFIGURATION DES PARAMÈTRES DE PAPIER UNIVERSEL

1. Sur l'écran d'accueil, appuyez sur **Paramètres > Papier > Configuration du support > Configuration générale**.
2. Configurez les paramètres.

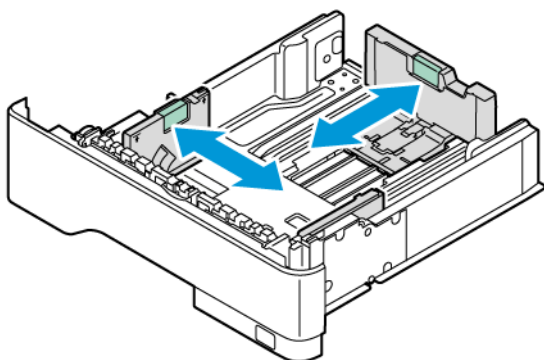
### CHARGEMENT DU TIROIR

1. Retirez le tiroir.

 Remarque : Pour éviter les brouillages papier, ne retirez pas le tiroir pendant que l'imprimante imprime.



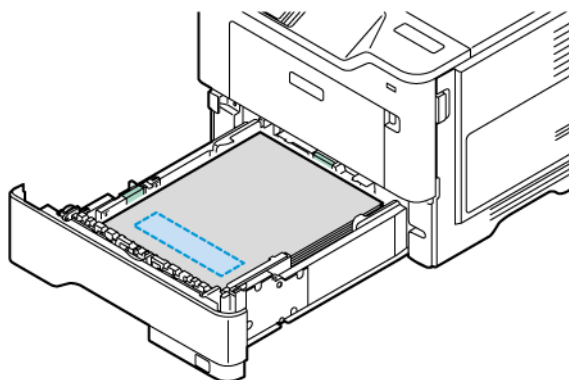
2. Ajustez les guides pour qu'ils correspondent au format du papier chargé.



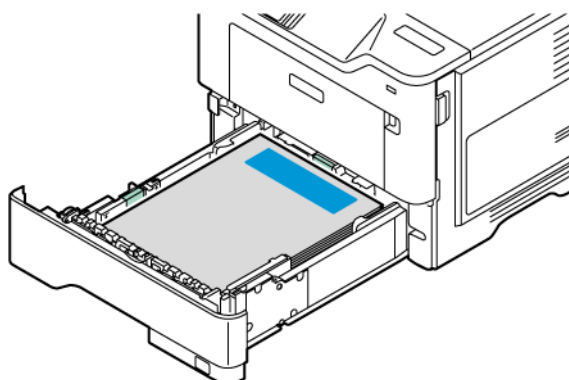
3. Déramez, ventilez et alignez les bords du papier avant de le charger.



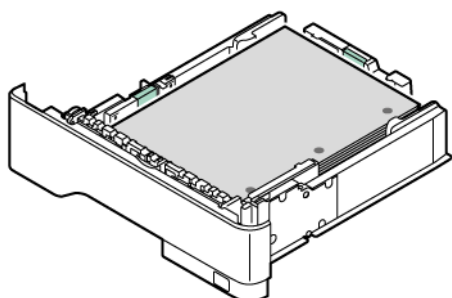
4. Chargez la pile de papier, face à imprimer dessous, puis assurez-vous que les guides sont bien ajustés contre le papier.
  - Chargez le papier à en-tête face dessous, en orientant l'en-tête vers l'avant du tiroir pour l'impression recto.



- Chargez le papier à en-tête face dessus, en orientant l'en-tête vers l'arrière du tiroir pour l'impression recto verso.

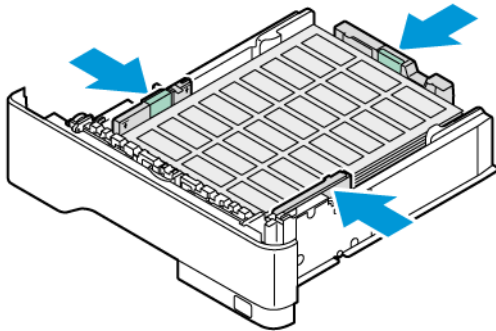


- Chargez le papier dans le tiroir avec la perforation à droite du tiroir.

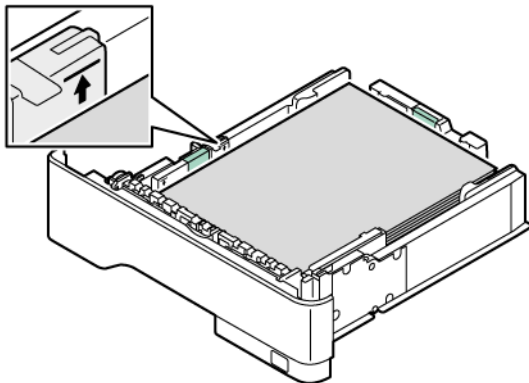




- Chargez les étiquettes face dessus dans le tiroir, puis réglez la longueur et la largeur des guides papier pour qu'ils s'adaptent aux étiquettes.



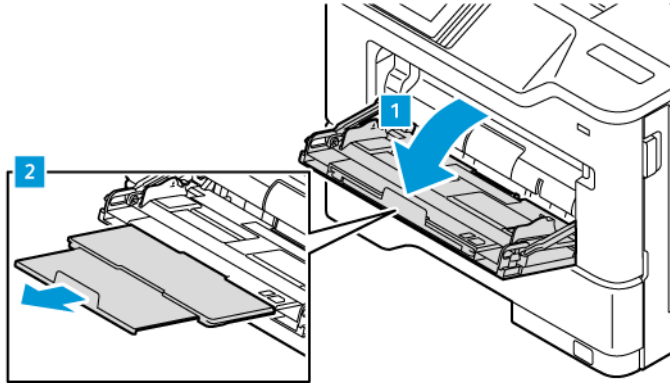
- Ne faites pas glisser le papier dans le tiroir.
5. Pour éviter les bourrages papier, assurez-vous que la hauteur de la pile ne dépasse pas les indicateurs de remplissage maximum.



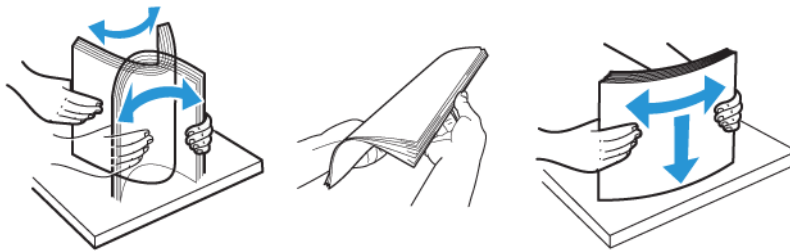
6. Remettez le tiroir en place.
7. Si nécessaire, réglez le format et le type de papier de manière à ce qu'ils correspondent à ceux du papier chargé dans le tiroir.

## ALIMENTATION DU CHARGEUR MULTIFONCTION

1. Ouvrez le chargeur multifonction.

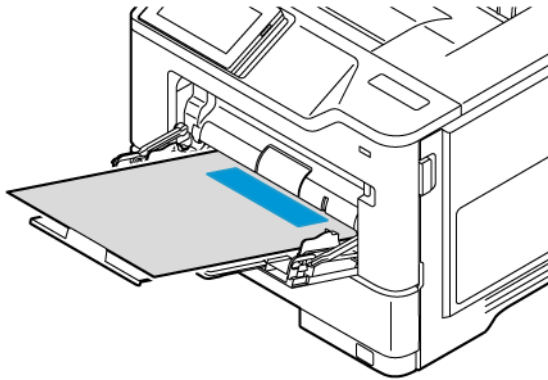


2. Déramez, ventilez et alignez les bords du papier avant de le charger.

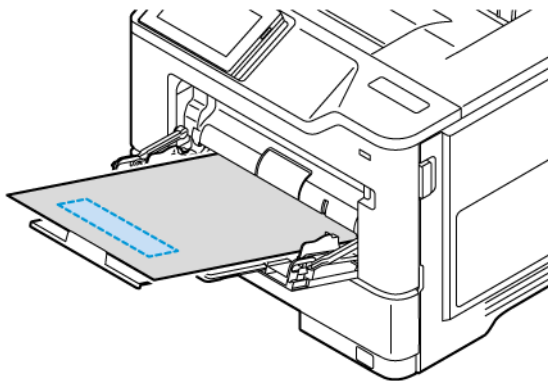


3. Chargez le papier avec la face imprimable tournée vers le haut.

- Chargez le papier à en-tête face vers le haut, en orientant l'en-tête vers l'arrière de l'imprimante pour l'impression recto.



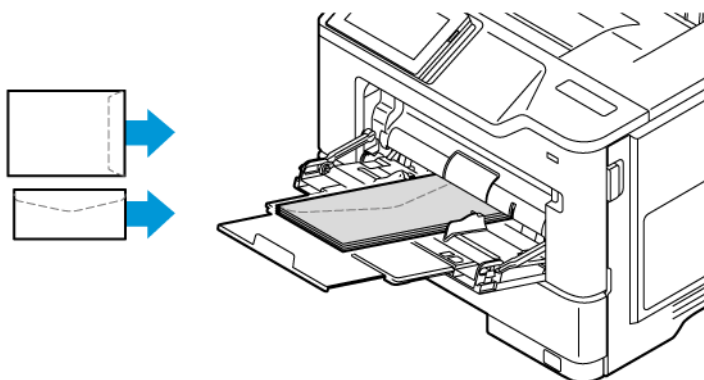
- Chargez le papier à en-tête face vers le bas, en orientant l'en-tête vers l'avant de l'imprimante pour l'impression recto verso.



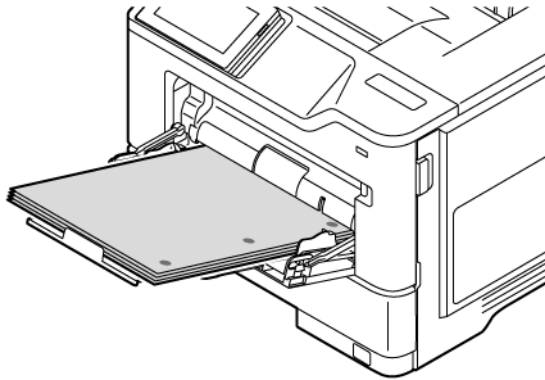
- Chargez les enveloppes avec le rabat vers le bas sur le côté gauche.



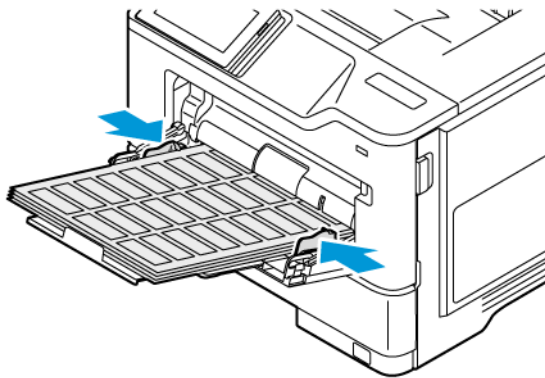
**ATTENTION ! RISQUE DE BASCULEMENT :** N'utilisez jamais d'enveloppes avec fermetures, fenêtres, revêtement ou auto-adhésives.



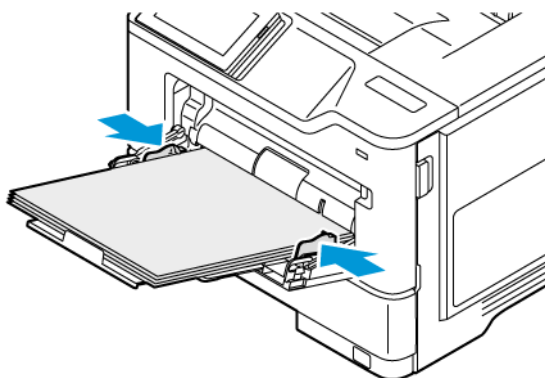
- Chargez le papier dans le tiroir avec la perforation à droite du tiroir.



- Chargez les étiquettes face dessus dans le tiroir, puis réglez la longueur et la largeur des guides papier pour qu'ils s'adaptent aux étiquettes.



4. Ajustez les guides pour qu'ils correspondent au format du papier chargé.



5. A partir du panneau de commandes, réglez le format et le type de papier de manière à ce qu'ils correspondent à ceux du papier chargé.

### CHAÎNAGE DES TIROIRS

1. Sur l'écran d'accueil, appuyez sur **Paramètres > Papier > Configuration du tiroir** et sélectionnez une source de papier.
2. Définissez les mêmes formats et types de papier pour les tiroirs que vous chaînez.
3. Sur l'écran d'accueil, appuyez sur **Paramètres > Périphérique > Maintenance > Menu Configuration > Configuration du tiroir > Chaînage des tiroirs**.
4. Appuyez sur **Automatique**.

Pour annuler le chaînage de tiroirs, assurez-vous qu'aucun tiroir n'a les mêmes paramètres de format ou de type de papier.

**Avertissement !** La température du module four varie en fonction du type de papier spécifié. Pour éviter les problèmes d'impression, faites correspondre le paramètre du type de papier dans l'imprimante avec le papier chargé dans le tiroir.

## Installation et mise à jour des logiciels, pilotes et microcodes

### INSTALLATION DU LOGICIEL DE L'IMPRIMANTE



Remarque : Le pilote d'impression est inclus dans le programme d'installation du logiciel.



Remarque : Avec les ordinateurs Macintosh exécutant macOS version 10.7 ou ultérieure, vous n'avez pas besoin d'installer le pilote pour pouvoir imprimer sur une imprimante AirPrint certifiée. Si vous voulez des fonctions d'impression personnalisées, téléchargez le pilote d'impression.

1. Obtenez une copie du programme d'installation du logiciel.
  - Depuis le CD logiciel fourni avec l'imprimante.
  - Rendez-vous sur [www.xerox.com](http://www.xerox.com).
2. Lancez le programme d'installation et suivez les instructions qui s'affichent sur l'écran de l'ordinateur.

### AJOUT D'IMPRIMANTES SUR UN ORDINATEUR

Avant de commencer, effectuez l'une des opérations suivantes :

- Connectez l'imprimante et l'ordinateur au même réseau. Pour plus d'informations sur la connexion de l'imprimante à un réseau, reportez-vous à la section [Connexion de l'imprimante à un réseau Wi-Fi](#).
- Connectez l'ordinateur à l'imprimante. Pour plus d'informations, reportez-vous à la section [Connexion d'un ordinateur à l'imprimante](#).
- Reliez l'imprimante à l'ordinateur à l'aide d'un câble USB. Pour plus d'informations, reportez-vous à la section [Connexion des câbles](#).



Remarque : Le câble USB est vendu séparément.

#### Pour les utilisateurs Windows

1. À partir d'un ordinateur, installez le pilote d'impression.  
Pour plus d'informations, reportez-vous à la section [Installation du logiciel de l'imprimante](#).
2. Ouvrez le dossier Imprimantes, puis cliquez sur **Ajouter une imprimante ou un scanner**.

3. Selon votre connexion d'imprimante, effectuez l'une des opérations suivantes :
  - Sélectionnez une imprimante dans la liste, puis cliquez sur **Ajouter un périphérique**.
  - Cliquez sur **Afficher les imprimantes Wi-Fi Direct**, sélectionnez une imprimante, puis cliquez sur **Ajouter un périphérique**.
  - Cliquez sur **Je ne trouve pas l'imprimante recherchée dans la liste**, puis, depuis la fenêtre Ajouter une imprimante, effectuez ce qui suit :
    - Sélectionnez **Ajouter une imprimante à l'aide d'une adresse TCP/IP ou d'un nom d'hôte**, puis cliquez sur **Suivant**.
    - Dans le champ « Nom d'hôte ou adresse IP », tapez l'adresse IP ou le nom d'hôte, puis cliquez sur **Suivant**.
    - L'adresse IP de l'imprimante se trouve sur l'écran d'accueil de l'imprimante. L'adresse IP apparaît sous la forme de quatre séries de chiffres séparées par des points, par exemple 123.123.123.123.
    - Si vous utilisez un serveur proxy, désactivez-le temporairement pour charger correctement le site Web.
    - Sélectionnez un pilote d'impression, puis cliquez sur **Suivant**.
    - Sélectionnez **Utiliser le pilote d'impression actuellement installé (recommandé)**, puis cliquez sur **Suivant**.
    - Saisissez un nom d'imprimante, puis cliquez sur **Suivant**.
    - Sélectionnez une option de partage d'imprimante, puis cliquez sur **Suivant**.
    - Cliquez sur **Terminer**.

#### Pour les utilisateurs de Macintosh


1. À partir d'un ordinateur, ouvrez **Imprimantes et scanners**.
2. Cliquez sur **+**, puis sélectionnez une imprimante.
3. Dans le menu Utiliser, sélectionnez un pilote d'imprimante.  
Pour utiliser le pilote d'imprimante Macintosh, sélectionnez soit **AirPrint**, soit **Secure AirPrint**.  
Si vous voulez des fonctions d'impression personnalisées, sélectionnez le pilote d'impression. Pour installer le pilote, consultez [Installation du logiciel de l'imprimante](#).
4. Ajoutez l'imprimante.

#### MISE À JOUR DU MICROCODE

Pour améliorer les performances de l'imprimante et résoudre les problèmes, mettez régulièrement à jour le microcode de l'imprimante.

Pour plus d'informations sur la mise à jour du microcode, contactez votre service client.

1. Ouvrez un navigateur Web et saisissez l'adresse IP de l'imprimante dans le champ d'adresse.
  - L'adresse IP de l'imprimante se trouve sur l'écran d'accueil de l'imprimante. L'adresse IP se présente sous la forme de quatre séries de chiffres séparés par des points, comme 123.123.123.123.
  - Si vous utilisez un serveur proxy, désactivez-le temporairement pour charger correctement la page Web.

2. Cliquez sur **Paramètres > Appareil > Mise à jour du logiciel**.
  3. Sélectionnez une des options suivantes :
    - Cliquez sur **Rechercher des mises à jour maintenant > J'accepte, démarrer la mise à jour**.
    - Pour télécharger le fichier flash, procédez comme suit :
      1. Recherchez le fichier flash.
-  Remarque : Assurez-vous d'avoir extrait le fichier software.zip.
2. Cliquez sur **Télécharger > Démarrer**.

## EXPORTATION OU IMPORTATION D'UN FICHER DE CONFIGURATION

Vous pouvez exporter les paramètres de configuration dans un fichier texte, que vous pouvez ensuite importer pour appliquer ces paramètres à d'autres imprimantes.

1. Ouvrez un navigateur Web et saisissez l'adresse IP de l'imprimante dans le champ d'adresse.
  - L'adresse IP de l'imprimante se trouve sur l'écran d'accueil de l'imprimante. L'adresse IP apparaît sous la forme de quatre séries de chiffres séparées par des points, par exemple 123.123.123.123.
  - Si vous utilisez un serveur proxy, désactivez-le temporairement pour charger correctement la page Web.
2. Dans le serveur Web intégré, cliquez sur **Exporter la configuration** ou sur **Importer la configuration**.
3. Suivez les instructions à l'écran.
4. Si l'imprimante prend en charge des applications, effectuez les opérations suivantes :
  - a. Cliquez sur **Applications**, sélectionnez l'application, puis cliquez sur **Configurer**.
  - b. Cliquez sur **Exporter** ou **Importer**.

## AJOUT D'OPTIONS DISPONIBLES DANS LE PILOTE D'IMPRESSION

### Pour les utilisateurs Windows

1. Ouvrez le dossier Imprimantes.
2. Sélectionnez l'imprimante que vous souhaitez mettre à jour, puis effectuez l'une des opérations suivantes :
  - Sous Windows 7 ou version ultérieure, sélectionnez **Gérer, Propriétés de l'imprimante**, puis soit l'onglet **Configuration du périphérique**, soit l'onglet **Configuration** selon le type de pilote d'impression.
  - Vérifiez ou changez les options.
3. Sélectionnez **OK** pour accepter les options.

### Pour les utilisateurs Macintosh

1. Dans Préférences système dans le menu Apple, naviguez jusqu'à votre imprimante, puis sélectionnez **Options et Consommables**.



2. Accédez à la liste des options matérielles, puis ajoutez les options installées.
3. Appliquez les modifications.

## Installation des options matérielles

Options internes disponibles :

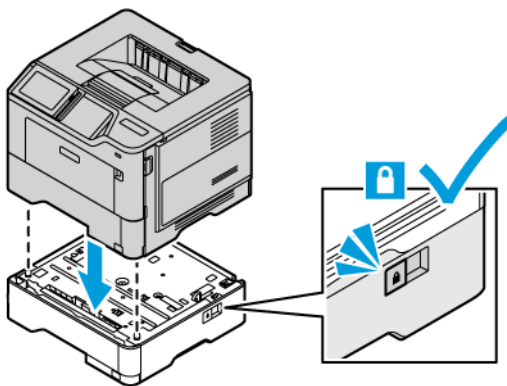
- Kit Productivité comprenant un disque dur 500 Go
- Adaptateur de réseau sans fil en option
  - 802.11a/b/g/n/ac

## Installation des tiroirs optionnels

**⚠ Attention :** Pour éviter tout risque d'électrocution lorsque vous devez accéder à la carte logique, ou installer du matériel en option ou des périphériques de stockage alors que l'imprimante est déjà en service, mettez celle-ci hors tension et débranchez son câble d'alimentation de la prise électrique avant de poursuivre. Si d'autres périphériques sont connectés à l'imprimante, mettez-les également hors tension et débranchez tous les câbles reliés à l'imprimante.

1. Mettez l'imprimante hors tension.
2. Débranchez le câble d'alimentation de la prise électrique, puis de l'imprimante.
3. Déballez le magasin en option, puis retirez toute l'emballage.
4. Alignez l'imprimante sur le magasin en option, puis abaissez l'imprimante pour la mettre en place.

**⚠ ATTENTION ! DOMMAGE POTENTIEL :** Si votre imprimante pèse plus de 20 kg (44 lb), l'intervention d'au moins deux personnes est nécessaire pour la soulever sans risque.



5. Branchez le cordon d'alimentation sur l'imprimante, puis sur une prise électrique.

**⚠ ATTENTION ! DOMMAGE POTENTIEL :** Pour éviter tout risque d'incendie et de choc électrique, branchez le câble d'alimentation à une prise électrique répondant aux exigences requises, correctement mise à la terre, proche du produit et facile d'accès.

6. Mettez l'imprimante sous tension.  
Ajoutez le tiroir dans le pilote d'impression afin de le rendre disponible pour les travaux d'impression. Pour plus d'informations, reportez-vous à la section [Ajout d'options disponibles dans le pilote d'impression](#).

## Utilisation en réseau

### CONNEXION DE L'IMPRIMANTE À UN RÉSEAU WI-FI

Assurez-vous que l'option Réseau actif est définie sur Auto. Sur l'écran d'accueil, appuyez sur **Paramètres > Réseau/Ports > Informations réseau > Réseau actif**.

#### Utilisation du panneau de commandes

1. Sur l'écran d'accueil, appuyez sur **Paramètres > Réseau/Ports > Sans fil > Configuration à partir du panneau de commandes de l'imprimante > Choisir un réseau**.
2. Sélectionnez un réseau Wi-Fi, puis saisissez le mot de passe réseau.



Remarque : Sur les modèles d'imprimante compatibles Wi-Fi, une invite de configuration du réseau Wi-Fi s'affiche lors de la configuration initiale.

### CONNEXION DE L'IMPRIMANTE À UN RÉSEAU SANS FIL À L'AIDE DE WI-FI PROTECTED SETUP (WPS)

Avant de commencer, vérifiez les points suivants :

- Le point d'accès (routeur sans fil) est certifié ou compatible WPS. Pour plus d'informations, reportez-vous à la documentation fournie avec votre point d'accès.
- Votre imprimante est dotée d'un adaptateur réseau sans fil. Pour plus d'informations, reportez-vous aux instructions fournies avec l'adaptateur.
- Le réseau actif est défini sur Auto. Sur l'écran d'accueil, appuyez sur **Paramètres > Réseau/Ports > Informations réseau > Réseau actif**.

#### Utilisation de la méthode Bouton de commande

1. Sur l'écran d'accueil, appuyez sur **Paramètres > Réseau/Ports > Sans fil > Wi-Fi Protected Setup > Méthode de démarrage par bouton de commande**.
2. Suivez les instructions qui s'affichent à l'écran.

#### Utilisation de la méthode PIN (numéro d'identification personnel)

1. Sur l'écran d'accueil, appuyez sur **Paramètres > Réseau/Ports > Sans fil > Wi-Fi Protected Setup > Méthode de démarrage par code PIN**.
2. Copiez le code PIN WPS à 8 chiffres.
3. Ouvrez un navigateur Web, puis saisissez l'adresse IP de votre point d'accès dans le champ d'adresse.
  - Pour connaître l'adresse IP, reportez-vous à la documentation fournie avec votre point d'accès.
  - Si vous utilisez un serveur proxy, désactivez-le temporairement pour charger correctement la page Web.

4. Accédez aux paramètres WPS. Pour plus d'informations, reportez-vous à la documentation fournie avec votre point d'accès.
5. Saisissez le code PIN à 8 chiffres, puis enregistrez les modifications.

## CONFIGURATION DE WI-FI DIRECT

Wi-Fi Direct est une technologie peer-to-peer basée sur le Wi-Fi, qui permet aux périphériques sans fil de se connecter directement à une imprimante compatible Wi-Fi Direct sans utiliser de point d'accès (routeur sans fil).

Assurez-vous que l'option Réseau actif est définie sur Auto. Sur l'écran d'accueil, appuyez sur **Paramètres > Réseau/Ports > Informations réseau > Réseau actif**.

1. Sur l'écran d'accueil, appuyez sur **Paramètres > Réseau/Ports > Wi-Fi Direct**.
2. Configurez les paramètres.
  - **Activer Wi-Fi Direct** : permet à l'imprimante de diffuser son propre réseau Wi-Fi Direct.
  - **Nom Wi-Fi Direct** : attribue un nom au réseau Wi-Fi Direct.
  - **Mot de passe Wi-Fi Direct** : attribue le mot de passe pour la négociation de la sécurité sans fil lors de l'utilisation de la connexion peer-to-peer.
  - **Afficher le mot de passe sur la page de configuration** : affiche le mot de passe sur la page de configuration du réseau.
  - **Accepter auto. demandes bout. comm.** : permet à l'imprimante d'accepter automatiquement les demandes de connexion.



Remarque : L'acceptation automatique des demandes par bouton de commande n'est pas sécurisée.

- Par défaut, le mot de passe du réseau Wi-Fi Direct n'est pas visible sur l'écran de l'imprimante. Pour afficher le mot de passe, activez l'icône d'affichage du mot de passe. Sur le panneau de commande, accédez à **Paramètres > Sécurité > Divers > Activer l'affichage du mot de passe/code PIN**.
- Pour connaître le mot de passe du réseau Wi-Fi Direct sans l'afficher sur l'écran de l'imprimante, à partir du panneau de commande, accédez à **Paramètres > Relevés > Réseau > Page de configuration réseau**.

## CONNEXION D'UN PÉRIPHÉRIQUE MOBILE À L'IMPRIMANTE

Avant de connecter votre périphérique mobile, assurez-vous que Wi-Fi Direct a été configuré. Pour plus d'informations, reportez-vous à la section [Configuration de Wi-Fi Direct](#).

### Connexion avec Wi-Fi Direct pour les appareils mobiles Android



Remarque : Ces instructions s'appliquent uniquement aux appareils mobiles Android.

1. Sur le périphérique mobile, accédez au menu des paramètres.
2. Activez le **Wi-Fi**, puis appuyez sur **Wi-Fi Direct**.

3. Sélectionnez le nom du Wi-Fi Direct de l'imprimante.
4. Vérifiez la connexion sur le panneau de commande de l'imprimante.

### Connexion avec Wi-Fi Direct pour les appareils mobiles iOS


 Remarque : Ces instructions s'appliquent uniquement aux appareils mobiles iOS.

1. Sur le périphérique mobile, accédez au menu des paramètres.
2. Cliquez sur l'icône sans fil, puis sélectionnez le nom Wi-Fi Direct de l'imprimante.  
La chaîne DIRECT-xy (où x et y sont deux caractères aléatoires) est ajoutée avant le nom Wi-Fi Direct.
3. Saisissez le mot de passe Wi-Fi Direct.

Rétablissez le réseau précédent de votre appareil mobile après vous être déconnecté du réseau Wi-Fi Direct.

### Connexion via Wi-Fi

1. Sur le périphérique mobile, accédez au menu des paramètres.
2. Cliquez sur **Wi-Fi**, puis sélectionnez le nom du Wi-Fi Direct de l'imprimante.

 Remarque : La chaîne DIRECT-xy (où x et y sont deux caractères aléatoires) est ajoutée avant le nom Wi-Fi Direct.

3. Tapez le mot de passe du Wi-Fi Direct.

## CONNEXION D'UN ORDINATEUR À L'IMPRIMANTE

Avant de connecter votre ordinateur, assurez-vous que Wi-Fi Direct est configuré. Pour plus d'informations, reportez-vous à la section [Configuration de Wi-Fi Direct](#).

### Pour les utilisateurs Windows

1. Ouvrez le dossier Imprimantes, puis cliquez sur **Ajouter une imprimante ou un scanner**.
2. Cliquez sur **Afficher les imprimantes Wi-Fi Direct**, puis sélectionnez le nom Wi-Fi Direct de l'imprimante.
3. Sur l'écran de l'imprimante, notez le code PIN à 8 chiffres de l'imprimante.
4. Entrez le code sur l'imprimante.  
Si le pilote d'imprimante n'est pas déjà installé, Windows télécharge le pilote approprié.

### Pour les utilisateurs de Macintosh

1. Cliquez sur l'icône « sans fil », puis sélectionnez le nom Wi-Fi Direct de l'imprimante.  
La chaîne DIRECT-xy (où x et y sont deux caractères aléatoires) est ajoutée avant le nom Wi-Fi Direct.
2. Saisissez le mot de passe Wi-Fi Direct.  
Reconnectez votre ordinateur à son réseau précédent après l'avoir déconnecté de Wi-Fi Direct.

### DÉSACTIVATION DU RÉSEAU WI-FI

1. Sur l'écran d'accueil, appuyez sur **Paramètres > Réseau/Ports > Aperçu du réseau > Réseau actif > Réseau standard**.
2. Suivez les instructions qui s'affichent à l'écran.

### VÉRIFICATION DE LA CONNECTIVITÉ DE L'IMPRIMANTE

1. Sur l'écran d'accueil, appuyez sur **Paramètres > Rapports > Réseau > Page de configuration du réseau**.
2. Vérifiez la première section de la page et assurez-vous que l'état est Connectée.

Si l'état est Non connectée, il se peut que la connexion de LAN ne soit pas activée ou que le câble réseau ne fonctionne pas correctement. Contactez votre administrateur pour obtenir une assistance.

Configurer, installer et paramétrer



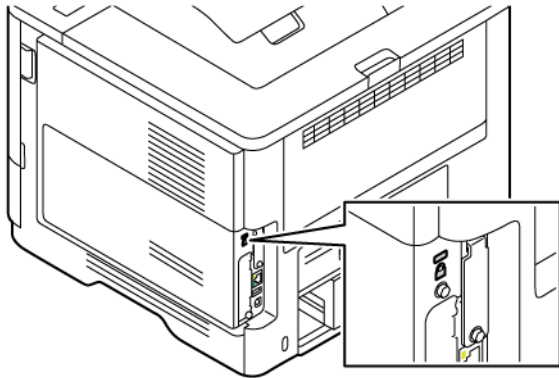
## Sécuriser l'imprimante

Ce chapitre contient :

Emplacement du logement de sécurité.....	82
Effacement de la mémoire de l'imprimante .....	83
Effacement du disque de stockage de l'imprimante.....	84
Restauration des paramètres usine .....	85

## Emplacement du logement de sécurité

L'imprimante est équipée d'une fonction de verrouillage. Installez le verrou compatible avec la majorité des ordinateurs portables à l'emplacement indiqué afin de verrouiller l'imprimante en position.



## Effacement de la mémoire de l'imprimante

Pour effacer la mémoire volatile ou les données mises en mémoire tampon sur votre imprimante, mettez l'imprimante hors tension.

Pour effacer la mémoire non volatile, des paramètres de périphériques et de réseaux, des paramètres de sécurité ainsi que des solutions intégrées, procédez comme suit :

1. Sur l'écran d'accueil, appuyez sur **Paramètres > Périphérique > Maintenance > Effacement hors service**.
2. Cochez la case **Effacer toutes les informations en mémoire non volatile**, puis, selon le modèle de votre imprimante, appuyez sur **Effacer** ou **OK**.
3. Appuyez sur l'assistant **Lancer la configuration initiale** ou **Laisser l'imprimante hors ligne**, puis, selon le modèle de votre imprimante, appuyez sur **Suivant** ou **OK**.
4. Lancez l'opération.



Remarque : Ce processus détruit également la clé de chiffrement utilisée pour protéger les données utilisateur. La destruction de la clé de chiffrement rend les données irrécupérables.

## Effacement du disque de stockage de l'imprimante



Remarque : Cette application n'est prise en charge que sur les imprimantes dotées du Kit Productivité en option.

1. Sur l'écran d'accueil, appuyez sur **Paramètres > Périphérique > Maintenance > Effacer le disque dur (Erase Hard Disk)**.
2. Pour le disque dur, appuyez sur la case **Effacer toutes les info. du disque dur**, appuyez sur **EFFACER**, puis sélectionnez une méthode pour effacer les données.



Remarque : Le processus de suppression du disque dur peut prendre de quelques minutes à plus d'une heure. Durant cette opération, l'imprimante n'est pas disponible pour d'autres tâches.

3. Lancez l'opération.

## Restauration des paramètres usine

1. Sur l'écran d'accueil, appuyez sur **Paramètres > Périphérique > Restaurer les paramètres usine**.
2. Appuyez sur **Restaurer les paramètres**, sélectionnez les paramètres à restaurer.
3. Appuyez sur **Restaurer**.
4. Lancez l'opération.



# Impression

Ce chapitre contient :

Impression depuis un ordinateur .....	88
Impression à partir d'un appareil mobile .....	89
Impression à partir d'un lecteur flash.....	91
Lecteurs flash et types de fichiers pris en charge .....	92
Configuration des travaux confidentiels (impression protégée).....	93
Impression de travaux confidentiels et suspendus .....	94
Impression de la liste des échantillons de polices.....	96
Insertion d'intercalaires entre les copies .....	97
Annulation d'un travail d'impression.....	98
Réglage de l'intensité du toner .....	99

## Impression depuis un ordinateur



Remarque : Pour les étiquettes, les bostols et les enveloppes, définissez le format et le type de papier dans l'imprimante avant d'imprimer le document.

1. Ouvrez la boîte de dialogue Imprimer dans le document que vous souhaitez imprimer.
2. Réglez les paramètres si nécessaire.
3. Imprimez le document.



## Impression à partir d'un appareil mobile

Pour imprimer à partir d'un smartphone à l'aide de l'appli Xerox® Easy Assist, consultez [Appli Xerox® Easy Assist](#).

### IMPRESSION À PARTIR D'UN APPAREIL MOBILE À L'AIDE DU SERVICE D'IMPRESSION MOPRIA™

Le service d'impression Mopria est une solution d'impression mobile pour les appareils mobiles dotés d'Android™ version 5.0 ou ultérieure. Il vous permet d'imprimer directement sur n'importe quelle imprimante certifiée Mopria.



Remarque : Assurez-vous de télécharger l'application du service d'impression Mopria à partir de la boutique Google Play et de l'activer dans l'appareil mobile.

1. Sur votre appareil mobile Android, lancez une application compatible ou sélectionnez un document dans votre gestionnaire de fichiers.
2. Appuyez sur **Autres options**, puis **Imprimer**.
3. Sélectionnez une imprimante, puis réglez les paramètres si nécessaire.
4. Appuyez sur **Imprimer**.

### IMPRESSION À PARTIR D'UN APPAREIL MOBILE À L'AIDE D'AIRPRINT®

La fonction logicielle AirPrint est une solution d'impression mobile qui vous permet d'imprimer directement à partir d'appareils Apple sur une imprimante certifiée AirPrint.



Remarque :

- Assurez-vous que le périphérique Apple et l'imprimante sont connectés au même réseau. Si le réseau compte plusieurs concentrateurs sans fil, assurez-vous que les deux périphériques sont connectés au même sous-réseau.
  - Cette application est uniquement prise en charge sur certains périphériques Apple.
1. Sur votre appareil mobile, sélectionnez un document depuis votre gestionnaire de fichiers ou lancez une application compatible.
  2. Appuyez sur **Partager**, puis **Imprimer**.
  3. Sélectionnez une imprimante, puis réglez les paramètres si nécessaire.
  4. Imprimez le document.

## IMPRESSION À PARTIR D'UN PÉRIPHÉRIQUE MOBILE À L'AIDE DE WI-FI DIRECT®

Wi-Fi Direct est un service d'impression qui vous permet d'imprimer sur toute imprimante compatible Wi-Fi Direct.

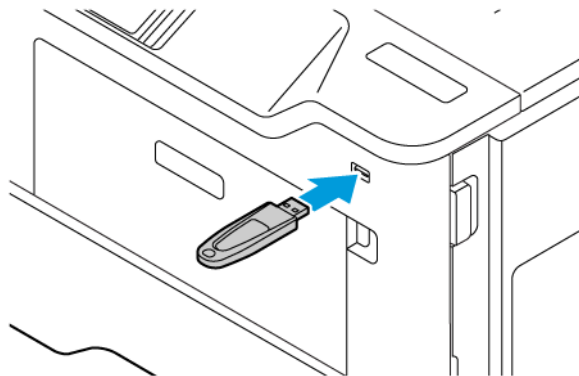


Remarque : Vérifiez que le périphérique mobile est connecté à l'imprimante via Wi-Fi Direct. Pour plus d'informations, reportez-vous à la section [Connexion d'un périphérique mobile à l'imprimante](#).

1. Sur votre périphérique mobile, lancez une application compatible ou sélectionnez un document dans votre gestionnaire de fichiers.
2. Appuyez sur **Autres options**, puis **Imprimer**.
3. Sélectionnez une imprimante, puis réglez les paramètres si nécessaire.
4. Imprimez le document.

## Impression à partir d'un lecteur flash

1. Insérez le lecteur flash.



Remarque :

- Si vous insérez le lecteur flash alors qu'un message d'erreur s'affiche, l'imprimante ignore le lecteur flash.
  - Si vous insérez le lecteur flash pendant que l'imprimante traite d'autres travaux d'impression, le message Occupé s'affiche à l'écran.
2. Sur l'écran, appuyez sur le document à imprimer.  
Si nécessaire, configurez les paramètres d'impression.
  3. Imprimez le document.  
Pour imprimer un autre document, appuyez sur **Lecteur USB**.

**Avertissement !** Pour éviter les pertes de données ou le dysfonctionnement de l'imprimante, ne touchez pas à la zone de l'imprimante ou du lecteur flash indiquée lorsque des opérations d'impression, de lecture ou d'écriture sont en cours à partir du périphérique de stockage.



## Lecteurs flash et types de fichiers pris en charge

### LECTEURS FLASH

- Lexar JumpDrive S70 (16 Go et 32 Go)
- SanDisk Cruzer Micro (16 Go et 32 Go)
- PNY Attaché (16 Go et 32 Go)



Remarque :



- L'imprimante prend en charge les lecteurs flash à haute vitesse avec norme pleine vitesse.
- Les lecteurs flash doivent prendre en charge le système de fichiers FAT (File Allocation Tables).

### TYPES DE FICHIER

DOCUMENTS	IMAGES
<ul style="list-style-type: none"><li>• PDF (version 1.7 ou antérieure)</li><li>• Formats de fichier Microsoft (DOC, DOCX, XLS, XLSX, PPT, PPTX)</li></ul>	<ul style="list-style-type: none"><li>• JPEG ou JPG</li><li>• TIFF ou TIF</li><li>• GIF</li><li>• BMP</li><li>• PNG</li><li>• PCX</li><li>• DCX</li></ul>

## Configuration des travaux confidentiels (impression protégée)

1. Sur l'écran d'accueil, appuyez sur **Paramètres > Sécurité > Configuration des impressions confidentielles**.
2. Configurez les paramètres.

PARAMÈTRE	DESCRIPTION
PIN non valide maximum	Définir la limite de saisie d'un code PIN non valide.  Remarque : lorsque le nombre limite est atteint, les travaux d'impression correspondant au nom d'utilisateur sont supprimés.
Expiration des tâches confidentielles	Définir un délai d'expiration individuel pour chaque travail suspendu avant qu'il ne soit automatiquement supprimé de la mémoire de l'imprimante ou du disque dur.  Remarque : Un travail suspendu se présente comme Confidentiel, Répéter, Différer ou Vérifier.
Répéter. expir. tâche	Définir le délai d'expiration des travaux d'impression que vous souhaitez répéter.
Vérifier expir. tâche	Définir le délai d'expiration pour l'impression d'une copie d'un travail afin de vérifier sa qualité avant d'imprimer les copies restantes.
Différer expir. tâche	Définir le délai d'expiration des travaux que vous souhaitez stocker dans l'imprimante pour une impression ultérieure.
Conserver tous les travaux suspendus	Configurez l'imprimante pour suspendre tous les travaux d'impression.
Conserver les documents en double	Configurer l'imprimante de façon à imprimer tous les documents portant le même nom de fichier.

## Impression de travaux confidentiels et suspendus

### POUR LES UTILISATEURS WINDOWS

À partir du pilote d'imprimante, procédez comme suit :

1. Lorsqu'un document est ouvert, cliquez sur **Fichier > Imprimer**.
2. Sélectionnez l'imprimante, puis cliquez sur **Propriétés de l'imprimante > Options d'impression > Type de travail**.
3. Sélectionnez le type de travail d'impression (impression protégée, jeu échantillon, travaux enregistrés).  
Si vous sélectionnez **Impression protégée**, saisissez un code secret, puis cliquez sur **OK**. La fenêtre **Options d'impression** se ferme.
4. Cliquez sur **Impression**.
5. Sur l'écran d'accueil de l'imprimante, lancez le travail d'impression.
  - Pour les travaux d'impression protégée, appuyez sur **Travaux suspendus**, sélectionnez votre nom d'utilisateur, **Confidentiel**, entrez le code PIN, sélectionnez le travail d'impression, configurez les paramètres et **Impression**.
  - Pour les autres travaux d'impression, appuyez sur **Travaux suspendus**, sélectionnez votre nom d'utilisateur, sélectionnez le travail d'impression, configurez les paramètres et **Impression**.

### POUR LES UTILISATEURS MACINTOSH

#### Utilisation d'AirPrint

1. Lorsqu'un document est ouvert, choisissez **Fichier > Imprimer**.
2. Sélectionnez une imprimante, puis, dans le menu déroulant qui suit le menu Orientation, choisissez **Impression PIN**.
3. Activez **Imprimer avec code PIN**, puis entrez un code PIN à quatre chiffres.
4. Cliquez sur **Impression**.
5. Sur l'écran d'accueil de l'imprimante, lancez le travail d'impression. Appuyez sur **Travaux suspendus > sélectionnez le nom de votre ordinateur > Confidentiel > saisissez le code PIN > sélectionnez le travail d'impression > Imprimer**.

#### Utilisation du pilote d'imprimante

1. Lorsqu'un document est ouvert, choisissez **Fichier > Imprimer**.
2. Sélectionnez une imprimante, puis, dans le menu déroulant suivant le menu Orientation, choisissez **Imprimer et suspendre**.
3. Activez **Impression confidentielle**, puis entrez un code PIN à quatre chiffres.
4. Cliquez sur **Impression**.

5. Sur l'écran d'accueil de l'imprimante, lancez le travail d'impression. Appuyez sur **Travaux suspendus** > **sélectionnez le nom de votre ordinateur** > **Confidentiel** > saisissez le code PIN > sélectionnez le travail d'impression > **Imprimer**.

## Impression de la liste des échantillons de polices

1. Sur l'écran d'accueil, appuyez sur **Paramètres > Rapports > Imprimer > Imprimer les polices**.
2. Appuyez sur **Polices PCL** ou **Polices PS**.



## Insertion d'intercalaires entre les copies

1. Sur l'écran d'accueil, appuyez sur **Paramètres > Imprimer > Mise en page > Séparateurs > Entre les copies**.
2. Imprimez le document.

## Annulation d'un travail d'impression

1. Sur l'écran d'accueil, appuyez sur **Annuler**.
2. Sélectionnez le travail à annuler.



Remarque : Vous pouvez également annuler un travail en appuyant sur **File d'attente des travaux**.

## Réglage de l'intensité du toner

1. Sur l'écran d'accueil, appuyez sur **Paramètres > Imprimer > Qualité > Intensité toner**.
2. Sélectionnez un paramètre.



# Utiliser les menus de l'imprimante


Ce chapitre contient :

Carte des menus .....	102
Périphérique .....	103
Impression .....	116
Papier .....	126
Lecteur USB .....	129
Réseau/Ports.....	131
Sécurité .....	152
Rapports.....	165
Plan consommables.....	167
Dépannage.....	168
Impression de la page des paramètres de menu .....	169


## Carte des menus




<b>Périphérique</b>	<ul style="list-style-type: none"> <li>• Préférences</li> <li>• Mode Eco</li> <li>• Panneau de commande à distance</li> <li>• Notifications</li> <li>• Gestion de l'alimentation</li> <li>• Collecte données anonymes</li> </ul>	<ul style="list-style-type: none"> <li>• Accessibilité</li> <li>• Restaurer les paramètres usine</li> <li>• Maintenance</li> <li>• Personnalisation de l'écran d'accueil</li> <li>• A propos de cette imprimante</li> </ul>
<b>Impression</b>	<ul style="list-style-type: none"> <li>• Mise en page</li> <li>• Configuration</li> <li>• Qualité</li> <li>• Compta des travaux</li> </ul>	<ul style="list-style-type: none"> <li>• PDF</li> <li>• PostScript</li> <li>• PCL</li> <li>• Image</li> </ul>
<b>Papier</b>	<ul style="list-style-type: none"> <li>• Configuration du tiroir</li> </ul>	<ul style="list-style-type: none"> <li>• Configuration du support</li> </ul>
<b>Lecteur USB</b>	Impression lecteur Flash	
<b>Réseau/Ports</b>	<ul style="list-style-type: none"> <li>• Informations réseau</li> <li>• Sans fil</li> <li>• Wi-Fi Direct</li> <li>• AirPrint</li> <li>• Gestion des services mobiles</li> <li>• Ethernet</li> <li>• TCP/IP</li> <li>• SNMP</li> <li>• IPSec</li> <li>• 802.1x</li> </ul>	<ul style="list-style-type: none"> <li>• Configuration LPD</li> <li>• Paramètres HTTP/FTP</li> <li>• ThinPrint</li> <li>• USB</li> <li>• Restreindre l'accès au réseau externe</li> <li>• Impression universelle</li> </ul>
<b>Sécurité</b>	<ul style="list-style-type: none"> <li>• Méthodes de connexion</li> <li>• Gestion de certificats</li> <li>• Planifier périphérique USB</li> <li>• Journal d'audit de sécurité</li> <li>• Restrictions de connexion</li> <li>• Configuration des impressions confidentielles</li> </ul>	<ul style="list-style-type: none"> <li>• Chiffrement du disque</li> <li>• Effacer fichiers données temporaires</li> <li>• Paramètres LDAP des solutions</li> <li>• Divers</li> </ul>
<b>Rapports</b>	<ul style="list-style-type: none"> <li>• Page des paramètres de menu</li> <li>• Périphérique</li> </ul>	<ul style="list-style-type: none"> <li>• Impression</li> <li>• Réseau</li> </ul>
<b>Plan consommables</b>	<ul style="list-style-type: none"> <li>• Activation du plan</li> <li>• Conversion du plan</li> </ul>	<ul style="list-style-type: none"> <li>• Service d'abonnement</li> </ul>
<b>Dépannage</b>	Pages de test de qualité d'impression	

## Périphérique

-  Important : Certaines fonctions sont des fonctions de l'administrateur système et les options sont cachées. Pour plus d'informations, reportez-vous à la section *Guide de l'administrateur d'Embedded Web Server* sur [www.xerox.com/office/B410docs](http://www.xerox.com/office/B410docs).


## PRÉFÉRENCES

ÉLÉMENT DE MENU	DESCRIPTION
<b>Afficher la langue</b> [Liste des langues]	Définir la langue du texte qui s'affiche à l'écran.
<b>Pays/région</b> [Liste des pays ou régions]	Identifier le pays ou la région où l'imprimante est configurée pour fonctionner.
<b>Exécuter config. initiale</b> <ul style="list-style-type: none"> <li>• Désactivé*</li> <li>• Activé</li> </ul>	Exécuter l'assistant de configuration.
<b>Clavier</b> Type de clavier [Liste des langues]	Sélectionner une langue en tant que type de clavier.   Remarque : Toutes les valeurs « Type de clavier » peuvent ne pas apparaître, certaines d'entre elles pouvant nécessiter l'installation d'un matériel spécifique pour s'afficher.
<b>Informations affichées</b> <ul style="list-style-type: none"> <li>• Texte affiché 1 (adresse IP*)</li> <li>• Texte affiché 2 (Date/Heure*)</li> <li>• Texte personnalisé 1</li> <li>• Texte personnalisé 2</li> </ul>	Spécifier les informations qui s'affichent sur l'écran d'accueil.
<b>Date et heure</b> <ul style="list-style-type: none"> <li>• Configurer               <ul style="list-style-type: none"> <li>– Date et heure actuelles</li> <li>– Définir heure/date manuellement</li> <li>– Format de date (MM-JJ-AAAA*)</li> <li>– Format d'heure(12 heures A.M./P.M.*)</li> <li>– Fuseau horaire</li> <li>– Décalage UTC (GMT)</li> <li>– Démarrage DST</li> </ul> </li> </ul>	Configurer la date et l'heure de l'imprimante ainsi que le protocole horloge réseau.



ÉLÉMENT DE MENU	DESCRIPTION
<ul style="list-style-type: none"> <li>- Arrêt DST</li> <li>- Décalage DST</li> <li>• Protocole NTP                             <ul style="list-style-type: none"> <li>- Activer NTP (activée*)</li> <li>- Serveur NTP</li> <li>- Activer l'authentification (aucune*)</li> <li>- ID de la clé</li> <li>- Mot de passe</li> </ul> </li> </ul>	<p> Remarque :</p> <ul style="list-style-type: none"> <li>• MM-JJ-AAAA est le paramètre d'usine par défaut appliqué aux Etats-Unis. JJ-MM-AAAA correspond au format international par défaut.</li> <li>• « Décalage UTC (GMT) », « Démarrage DST », « Arrêt DST » et « Décalage DST » s'affichent uniquement lorsque l'option « Fuseau horaire » est définie sur « (UTC +utilisateur) Personnalisé ».</li> <li>• « ID de la clé » « Mot de passe » s'affichent uniquement si l'option « Activer l'authentification » est définie sur la clé MD5.</li> </ul>
<p><b>Formats papier</b></p> <ul style="list-style-type: none"> <li>• Valeurs impériales*</li> <li>• Métrique</li> </ul>	<p>Préciser l'unité de mesure des formats de papier.</p> <p> Remarque : Le pays ou la région que vous avez sélectionné(e) dans l'assistant de configuration initial détermine le paramètre initial de format du papier.</p>
<p><b>Luminosité de l'écran</b></p> <p>20 à 100 % (100*)</p>	<p>Régler la luminosité de l'écran.</p>
<p><b>Accès par lecteur Flash</b></p> <ul style="list-style-type: none"> <li>• Désactivé(e)</li> <li>• Activé(e)*</li> </ul>	<p>Activer l'accès au lecteur flash.</p>
<p><b>Délai d'affichage</b></p> <p>5 à 300 (60*)</p>	<p>Définir la durée d'inactivité en secondes avant l'affichage de l'écran d'accueil ou avant que l'imprimante déconnecte automatiquement un compte utilisateur.</p>
<p> Remarque : Si un astérisque (*) apparaît à côté d'une valeur, cela indique qu'il s'agit du paramètre usine par défaut.</p>	



## MODE ECO

ÉLÉMENT DE MENU	DESCRIPTION
<b>Imprimer</b> <ul style="list-style-type: none"> <li>• Faces (Recto*)</li> <li>• Pages par face (Désactivé*)</li> <li>• Intensité toner (4*)</li> </ul>	Configurer les paramètres d'impression de l'imprimante.
 Remarque : Si un astérisque (*) apparaît à côté d'une valeur, cela indique qu'il s'agit du paramètre usine par défaut.	



## PANNEAU DE COMMANDES DISTANT

ÉLÉMENT DE MENU	DESCRIPTION
<b>Connexion VNC externe</b> <ul style="list-style-type: none"> <li>• Ne pas autoriser*</li> <li>• Autoriser</li> </ul>	Connecter un client VNC (Virtual Network Computing) externe au panneau de commande à distance.
<b>Type d'authentification</b> <ul style="list-style-type: none"> <li>• Aucun(e)*</li> <li>• Authentification standard</li> </ul>	Définir le type d'authentification permettant d'accéder au serveur client VNC.
<b>Mot de passe VNC</b>	Spécifier le mot de passe pour se connecter au serveur client VNC.   Remarque : Cette option de menu s'affiche uniquement si l'option « Type d'authentification » est définie sur « Authentification standard ».
 Remarque : Si un astérisque (*) apparaît à côté d'une valeur, cela indique qu'il s'agit du paramètre usine par défaut.	

## NOTIFICATIONS

ÉLÉMENT DE MENU	DESCRIPTION
<b>Consommables</b> <ul style="list-style-type: none"> <li>• Afficher estimations consommables               <ul style="list-style-type: none"> <li>– Afficher estimations*</li> <li>– Ne pas afficher estimations</li> </ul> </li> <li>• Notifications conso. perso.</li> </ul>	Afficher l'estimation de l'état des consommables.
<b>Configuration des alertes par courrier</b>	Configurer les paramètres de courrier électronique de

ÉLÉMENT DE MENU	DESCRIPTION
<p><b>électronique</b></p> <ul style="list-style-type: none"> <li>• Configuration de la messagerie                             <ul style="list-style-type: none"> <li>– Passerelle SMTP principale</li> <li>– Port de passerelle SMTP principale (25*)</li> <li>– Passerelle SMTP secondaire</li> <li>– Port de passerelle SMTP secondaire (25*)</li> <li>– Délai SMTP (30 secondes*)</li> <li>– Adresse de réponse</li> <li>– Toujours utiliser l'adresse de réponse SMTP par défaut (désactivé(e)*)</li> <li>– Utiliser SSL/TLS (Désactivé*)</li> <li>– Exiger un certificat approuvé (activé(e)*)</li> <li>– Authentification du serveur SMTP (l'authentification n'est pas requise*)</li> <li>– Courrier électronique envoyé par le périphérique (aucun*)</li> <li>– E-mail de l'utilisateur (Aucun*)</li> <li>– Util. infos d'authentif. d'Active Directory (Désactivé*)</li> <li>– ID utilisateur du périphérique</li> <li>– Mot de passe de périphérique</li> <li>– Kerberos 5 REALM</li> <li>– Domaine NTLM</li> <li>– Désactiver l'erreur « Serveur SMTP non configuré » (Désactivé*)</li> </ul> </li> </ul>	<p>l'imprimante.</p>
<p><b>Prévention des erreurs</b></p> <ul style="list-style-type: none"> <li>• Assistance incidents papier                             <ul style="list-style-type: none"> <li>– Désactivé(e)</li> <li>– Activé(e)*</li> </ul> </li> </ul>	<p>Configurer l'imprimante pour vérifier automatiquement les bourrages papier.</p>
<p><b>Prévention des erreurs</b></p> <ul style="list-style-type: none"> <li>• Reprise automatique                             <ul style="list-style-type: none"> <li>– Désactivé(e)</li> <li>– Activé(e)* (5 secondes)</li> </ul> </li> </ul>	<p>Laisser l'imprimante poursuivre automatiquement le traitement ou l'impression d'un travail après avoir effacé certaines conditions d'intervention.</p>

ÉLÉMENT DE MENU	DESCRIPTION
<b>Prévention des erreurs</b> <ul style="list-style-type: none"> <li>• Redémarrage automatique <ul style="list-style-type: none"> <li>– Redémarrage automatique (toujours redémarrer*)</li> </ul> </li> </ul>	Configurer l'imprimante pour redémarrer en cas d'erreur.
<b>Prévention des erreurs</b> <ul style="list-style-type: none"> <li>• Redémarrage automatique <ul style="list-style-type: none"> <li>– Redémarrages automatiques max. (20*)</li> </ul> </li> </ul>	Définir le nombre de redémarrages automatiques maximum de l'imprimante.
<b>Prévention des erreurs</b> <ul style="list-style-type: none"> <li>• Redémarrage automatique <ul style="list-style-type: none"> <li>– Fenêtre de redémarrage automatique (720*)</li> </ul> </li> </ul>	Définir le nombre de secondes avant que l'imprimante effectue un redémarrage automatique.
<b>Prévention des erreurs</b> <ul style="list-style-type: none"> <li>• Redémarrage automatique <ul style="list-style-type: none"> <li>– Compteur de redémarrages automatiques</li> </ul> </li> </ul>	Afficher les informations en lecture seule du compteur de redémarrages.
<b>Prévention des erreurs</b> <ul style="list-style-type: none"> <li>• Redémarrage automatique <ul style="list-style-type: none"> <li>– Réinit. compteur redém. auto</li> </ul> </li> </ul>	Réinitialiser le compteur pour le redémarrage automatique.
<b>Prévention des erreurs</b> <ul style="list-style-type: none"> <li>• Afficher l'erreur papier trop court <ul style="list-style-type: none"> <li>– Activé(e)</li> <li>– Effacer automatiquement*</li> </ul> </li> </ul>	Configurer l'imprimante pour qu'elle affiche un message d'erreur en cas de papier trop court.   Remarque : La notion Papier trop court fait référence au format du papier chargé.
<b>Prévention des erreurs</b> <ul style="list-style-type: none"> <li>• Protection page <ul style="list-style-type: none"> <li>– Désactivé(e)*</li> <li>– Activé(e)</li> </ul> </li> </ul>	Configurer l'imprimante pour traiter la page entière dans la mémoire avant de l'imprimer.
<b>Récupération contenu bourrage</b> <ul style="list-style-type: none"> <li>• Correction incident <ul style="list-style-type: none"> <li>– Auto*</li> <li>– Désactivé(e)</li> <li>– Activé(e)</li> </ul> </li> </ul>	Configurer l'imprimante pour réimprimer les pages coincées suite à un incident.
 Remarque : Si un astérisque (*) apparaît à côté d'une valeur, cela indique qu'il s'agit du paramètre usine par défaut.	

## GESTION DE L'ALIMENTATION

ÉLÉMENT DE MENU	DESCRIPTION
<p><b>Profil mode Veille</b></p> <ul style="list-style-type: none"> <li>• Imprimer en mode Veille                             <ul style="list-style-type: none"> <li>– Rester actif après l'impression</li> <li>– Activer le mode Veille après l'impression*</li> </ul> </li> </ul>	<p>Configurer l'imprimante de sorte qu'elle reste active ou entre en mode Veille après l'impression.</p>
<p><b>Profil mode Veille</b></p> <ul style="list-style-type: none"> <li>• Appuyer pour sortir l'imprimante du mode Veille profonde                             <ul style="list-style-type: none"> <li>– Désactivé</li> <li>– Activé*</li> </ul> </li> </ul>	<p>Sortir l'imprimante du mode Veille profonde en appuyant sur l'écran de l'imprimante.</p>
<p><b>Délais</b></p> <p>Mode veille</p> <p>1 à 114 minutes (15*)</p>	<p>Définir le délai d'inactivité avant que l'imprimante se mette en mode Veille.</p>
<p><b>Délais</b></p> <ul style="list-style-type: none"> <li>• Fin de veille prolongée                             <ul style="list-style-type: none"> <li>– Désactivé(e)</li> <li>– 1 heure</li> <li>– 2 heures</li> <li>– 3 heures</li> <li>– 6 heures</li> <li>– 1 jour</li> <li>– 2 jours</li> <li>– 3 jours</li> <li>– 1 semaine</li> <li>– 2 semaines</li> <li>– 1 mois</li> </ul> </li> </ul>	<p>Définir le délai avant que l'imprimante ne se mette hors tension.</p>
<p><b>Délais</b></p> <ul style="list-style-type: none"> <li>• Fin de veille prolongée lors d'une connexion                             <ul style="list-style-type: none"> <li>– Veille prolongée</li> <li>– Ne pas mettre en veille prolongée*</li> </ul> </li> </ul>	<p>Définir le délai de veille prolongée de sorte que l'imprimante se mette hors tension quand il existe une connexion Ethernet active.</p>


ÉLÉMENT DE MENU	DESCRIPTION
<b>Progr. modes alim.</b> <ul style="list-style-type: none"> <li>Planifications <ul style="list-style-type: none"> <li>Ajouter nouvel horaire</li> </ul> </li> </ul>	Programmez le moment auquel l'imprimante doit entrer en mode Veille ou Hibernation.

### COLLECTE DONNÉES ANONYMES

ÉLÉMENT DE MENU	DESCRIPTION
<b>Collecte données anonymes</b> <ul style="list-style-type: none"> <li>Infos perform. et utilisation</li> <li>Aucun*</li> </ul>	Envoyer à Xerox des informations sur les performances et l'utilisation de l'imprimante.  
<b>Heure d'envoi des données anonymes</b> <ul style="list-style-type: none"> <li>Heure de début</li> <li>Heure de fin</li> </ul>	

### ACCESSIBILITÉ

ÉLÉMENT DE MENU	DESCRIPTION
<b>Intervalle de double frappe</b> 0-5 secondes (0*)	Définir l'intervalle pendant lequel l'imprimante ignore les doubles frappes sur un clavier connecté.
<b>Délai avant répétition</b> 0,25-5 secondes (1*)	Définir la durée initiale du délai avant la répétition d'une touche répétée.  
<b>Fréquence de répétition</b> 0,5-30 (30*)	Définir le nombre de pressions par seconde pour une touche répétée.  

ÉLÉMENT DE MENU	DESCRIPTION
<b>Prolonger délai d'affichage</b> <ul style="list-style-type: none"> <li>• Désactivé*</li> <li>• Activé</li> </ul>	Permet à l'utilisateur de rester au même endroit et de réinitialiser le délai d'affichage lorsqu'il expire au lieu de revenir à l'écran d'accueil.
 Remarque : Si un astérisque (*) apparaît à côté d'une valeur, cela indique qu'il s'agit du paramètre usine par défaut.	



## RESTAURER LES PARAMÈTRES USINE


ÉLÉMENT DE MENU	DESCRIPTION
<b>Restaurer paramètres</b> <ul style="list-style-type: none"> <li>• Restaurer tous les paramètres               <ul style="list-style-type: none"> <li>– Restaurer le paramètre d'imprimante</li> <li>– Restaurer les paramètres réseau</li> <li>– Restaurer les paramètres d'appli</li> </ul> </li> </ul>	Restaurez les paramètres d'usine par défaut de l'imprimante.

## MAINTENANCE


### Menu Configuration

ÉLÉMENT DE MENU	DESCRIPTION
<b>Configuration USB</b> <ul style="list-style-type: none"> <li>• PnP USB               <ul style="list-style-type: none"> <li>– 1*</li> <li>– 2</li> </ul> </li> </ul>	Modifier le mode de pilote USB de l'imprimante pour améliorer sa compatibilité avec un ordinateur personnel.
<b>Configuration USB</b> <ul style="list-style-type: none"> <li>• Vitesse USB               <ul style="list-style-type: none"> <li>– Plein</li> <li>– Auto*</li> </ul> </li> </ul>	Configurer le port USB pour un fonctionnement à pleine vitesse et désactiver ses fonctionnalités haute vitesse.
<b>Configuration du tiroir</b> <ul style="list-style-type: none"> <li>• Connexion magasin               <ul style="list-style-type: none"> <li>– Automatique*</li> <li>– Désactivé(e)</li> </ul> </li> </ul>	Configurer l'imprimante pour connecter les magasins qui ont le même type et le même format de papier.
<b>Configuration du tiroir</b> <ul style="list-style-type: none"> <li>• Afficher le message d'insertion du magasin</li> </ul>	Affiche un message qui permet à l'utilisateur de modifier les paramètres de format et de type du


ÉLÉMENT DE MENU	DESCRIPTION
<ul style="list-style-type: none"> <li>- Désactivé(e)</li> <li>- Uniquement pour les formats inconnus*</li> <li>- Toujours</li> </ul>	papier après avoir inséré le tiroir.
<p><b>Configuration du tiroir</b></p> <ul style="list-style-type: none"> <li>• Chargement de papier A5 <ul style="list-style-type: none"> <li>- Bord court</li> <li>- Bord long*</li> </ul> </li> </ul>	Déterminer l'orientation de chargement par défaut pour le papier de format A5 dans toutes les sources d'alimentation papier.
<p><b>Configuration du tiroir</b></p> <ul style="list-style-type: none"> <li>• Invites papier <ul style="list-style-type: none"> <li>- Auto*</li> <li>- Chargeur multifonctions</li> <li>- Papier manuel</li> </ul> </li> </ul>	Définir la source de papier à utiliser lorsque vous êtes invité à charger du papier.   Remarque : Pour que le paramètre « Chargeur multifonction » s'affiche, définir « Configurer MF » sur « Cassette » dans le menu « Papier ».
<p><b>Configuration du tiroir</b></p> <ul style="list-style-type: none"> <li>• Invites enveloppes <ul style="list-style-type: none"> <li>- Auto*</li> <li>- Chargeur multifonctions</li> <li>- Enveloppe manuelle</li> </ul> </li> </ul>	Définir la source de papier à utiliser lorsque vous êtes invité à charger une enveloppe.   Remarque : Pour que le paramètre « Chargeur multifonction » s'affiche, définir « Configurer MF » sur « Cassette » dans le menu « Papier ».
<p><b>Configuration du tiroir</b></p> <ul style="list-style-type: none"> <li>• Action des invites <ul style="list-style-type: none"> <li>- Inviter l'utilisateur*</li> <li>- Continuer</li> <li>- Utiliser actuel</li> </ul> </li> </ul>	Configurer l'imprimante pour répondre aux invites de changement liées au papier ou aux enveloppes.
<p><b>Configuration du tiroir</b></p> <p>Plusieurs formats universels (Désactivé*)</p>	Définir les formats universels de la source de papier.
<p><b>Rapports</b></p> <ul style="list-style-type: none"> <li>• Page des paramètres de menu</li> <li>• Journal d'événements</li> <li>• Résumé du journal d'événements</li> </ul>	Imprimer les relevés relatifs aux paramètres du menu, à l'état et aux journaux d'événements de l'imprimante.
<p><b>Émulations de l'imprimante</b></p> <ul style="list-style-type: none"> <li>• Émulation PPDS <ul style="list-style-type: none"> <li>- Désactivée*</li> <li>- Activée</li> </ul> </li> </ul>	Configurer l'imprimante pour qu'elle reconnaisse et utilise le flux de données PPDS.

ÉLÉMENT DE MENU	DESCRIPTION
<p><b>Émulations de l'imprimante</b></p> <ul style="list-style-type: none"> <li>• Émulation PS                             <ul style="list-style-type: none"> <li>– Désactivé(e)</li> <li>– Activé(e)*</li> </ul> </li> </ul>	<p>Configurer l'imprimante pour qu'elle reconnaisse et utilise le flux de données PS.</p>
<p><b>Émulations de l'imprimante</b></p> <ul style="list-style-type: none"> <li>• Activer Formsmerge                             <ul style="list-style-type: none"> <li>– Désactivé*</li> <li>– Activé</li> </ul> </li> </ul>	<p>Activer l'option Formsmerge pour stocker les formulaires dans le disque dur.</p>
<p><b>Emulations de l'impr.</b></p> <ul style="list-style-type: none"> <li>• Activer Prescribe                             <ul style="list-style-type: none"> <li>– Désactivé*</li> <li>– Activé</li> </ul> </li> </ul>	<p>Activer l'émulation Prescribe.</p>
<p><b>Emulations de l'impr.</b></p> <ul style="list-style-type: none"> <li>• Sécurité de l'émulateur                             <ul style="list-style-type: none"> <li>– Délai d'attente de page (60 minutes)</li> <li>– Réinitialiser l'émulateur après le travail (Désactivé*)</li> <li>– Désactiver l'accès aux messages de l'imprimante (Activé*)</li> </ul> </li> </ul>	<p>Configurer les paramètres de sécurité de l'imprimante en mode d'émulation</p>
<p><b>Configuration de l'impression</b></p> <p>Amél. netteté polices</p> <p>0 à 150 (24*)</p>	<p>Définir une valeur de corps du texte en dessous de laquelle les écrans à haute fréquence sont utilisés lors de l'impression des données de police.</p> <p>Par exemple, si la valeur est de 24, toutes les polices de taille inférieure ou égale à 24 points utilisent les écrans à haute fréquence.</p>
<p><b>Configuration de l'impression</b></p> <p>Densité d'impression</p> <ul style="list-style-type: none"> <li>• Désactivé*</li> <li>• 1-5 (3*)</li> </ul>	<p>Régler la densité du toner lors de l'impression de documents.</p>
<p><b>Opérations périphérique</b></p> <ul style="list-style-type: none"> <li>• Mode silencieux                             <ul style="list-style-type: none"> <li>– Désactivé(e)*</li> <li>– Activé(e)</li> </ul> </li> </ul>	<p>Configurer l'imprimante pour fonctionner en mode silencieux.</p> <p> Remarque : L'activation de ce paramètre ralentit l'imprimante.</p>
<p><b>Opérations périphérique</b></p>	<p>Activer l'accès aux menus du panneau de</p>



ÉLÉMENT DE MENU	DESCRIPTION
<ul style="list-style-type: none"> <li>• Menus du panneau               <ul style="list-style-type: none"> <li>– Désactivé*</li> <li>– Activé</li> </ul> </li> </ul>	commande.
<p><b>Opérations périphérique</b></p> <ul style="list-style-type: none"> <li>• Mode Sans échec               <ul style="list-style-type: none"> <li>– Désactivé*</li> <li>– Activé</li> </ul> </li> </ul>	<p>Configurer l'imprimante pour qu'elle fonctionne dans un mode spécial, dans lequel elle tente de continuer à offrir autant de fonctionnalités que possible malgré les problèmes connus.</p> <p>Par exemple, lorsque cette option est réglée sur Activé et que le moteur recto verso ne fonctionne pas, l'imprimante effectue une impression recto des documents même si le travail est une impression recto verso.</p>
<p><b>Opérations périphérique</b></p> <p>Effacer état personnalisé</p>	Effacer les chaînes définies par l'utilisateur pour les messages personnalisés Par défaut ou Autre.
<p><b>Fonctionnement du périphérique</b></p> <ul style="list-style-type: none"> <li>• Afficher auto. les écrans d'erreur               <ul style="list-style-type: none"> <li>– Désactivé</li> <li>– Activé*</li> </ul> </li> </ul>	Afficher les messages d'erreur existants sur l'écran lorsque l'imprimante reste inactive sur l'écran d'accueil pendant un certain temps.
<p><b>Configuration applications</b></p> <ul style="list-style-type: none"> <li>• Applications XES               <ul style="list-style-type: none"> <li>– Désactivé</li> <li>– Activé*</li> </ul> </li> </ul>	Activer les applications XES (Xerox Embedded Solutions).
<p> Remarque : Si un astérisque (*) apparaît à côté d'une valeur, cela indique qu'il s'agit du paramètre usine par défaut.</p>	

### Effacement hors service

ÉLÉMENT DE MENU	DESCRIPTION
<p><b>Effacer la mémoire de l'imprimante</b></p> <ul style="list-style-type: none"> <li>• Effacer toutes les informations en mémoire non volatile                             <ul style="list-style-type: none"> <li>– Effacer tous les paramètres de l'imprimante et réseau</li> <li>– Effacer toutes les applis et les paramètres d'applis</li> </ul> </li> </ul>	<p>Effacer tous les paramètres et toutes les applications qui sont stockés sur l'imprimante.</p>
<p><b>Erase Hard Disk (Effacer le disque dur)</b></p> <ul style="list-style-type: none"> <li>• Effacer toutes les informations du disque dur                             <ul style="list-style-type: none"> <li>– Erase downloads (Erases all macros, fonts, PFOs, etc.) (Effacer les téléchargements (efface toutes les macros, polices, PFO, etc.))</li> <li>– Erase buffered jobs (Effacer les travaux en mémoire tampon)</li> <li>– Erase Held Jobs (Effacer les travaux suspendus)                                     <ul style="list-style-type: none"> <li>– Travaux Différer l'impression, Répéter l'impression ou Vérifier l'impression</li> <li>– Travaux confidentiels</li> <li>– Travaux non restaurés</li> <li>– Tous les travaux suspendus.</li> </ul> </li> </ul> </li> </ul>	<p>Effacer toutes les informations sur la mémoire non volatile et sur le disque de stockage.</p> <p> Remarque : « Effacer toutes les info. du disque dur » et « Effacer » n'apparaissent que quand un disque de stockage est installé.</p>

### PERSONNALISATION DE L'ÉCRAN D'ACCUEIL




Remarque : Ce menu s'affiche uniquement dans Embedded Web Server.

ÉLÉMENT DE MENU	DESCRIPTION
Etat/Fourn.	Déterminer l'icône qui s'affiche sur l'écran d'accueil.
File d'impression	
Paramètres	
Carnet d'adresses	
Lecteur USB	
Travaux suspendus	
Verrouiller	

**À PROPOS DE CETTE IMPRIMANTE**


ÉLÉMENT DE MENU	DESCRIPTION
<b>Identification de propriété</b>	Indiquer l'identité de l'imprimante. La longueur maximale est de 32 caractères.
<b>Numéro de série</b>	Afficher le numéro de série de l'imprimante. La longueur maximale est de 32 caractères.
<b>Emplacement de l'imprimante</b>	Indiquer l'emplacement de l'imprimante. La longueur maximale est de 63 caractères.
<b>Contact</b>	Indiquer les informations de contact pour l'imprimante. La longueur maximale est de 63 caractères.

## Impression



 Important : Certaines fonctions sont des fonctions de l'administrateur système et les options sont cachées. Pour plus d'informations, reportez-vous à la section *Guide de l'administrateur d'Embedded Web Server* sur [www.xerox.com/office/B410docs](http://www.xerox.com/office/B410docs).






### MISE EN PAGE

ÉLÉMENT DE MENU	DESCRIPTION
<b>Faces</b> <ul style="list-style-type: none"> <li>• Recto*</li> <li>• Recto verso</li> </ul>	Spécifier si l'impression s'effectue sur une face ou sur les deux faces du papier.
<b>Orientation</b> <ul style="list-style-type: none"> <li>• Bord long*</li> <li>• Bord court</li> </ul>	Déterminer le côté du papier (bord long ou bord court) relié lors d'une impression recto verso.
<b>Pages vierges</b> <ul style="list-style-type: none"> <li>• Imprimer</li> <li>• Ne pas imprimer*</li> </ul>	Imprimer les pages vierges incluses dans un travail d'impression.
<b>Assembler</b> <ul style="list-style-type: none"> <li>• Désactivé (1,1,1,2,2,2)</li> <li>• Activé (1,2,1,2,1,2)*</li> </ul>	Imprimer les pages d'un travail d'impression en respectant l'ordre défini, plus particulièrement lors de l'impression de plusieurs exemplaires.
<b>Séparateurs</b> <ul style="list-style-type: none"> <li>• Aucun(e)*</li> <li>• Entre copies</li> <li>• Entre travaux</li> <li>• Entre pages</li> </ul>	Insérer des séparateurs vierges lors de l'impression.
<b>Source séparateur</b> Tiroir [x] (1*)	Indiquer la source d'alimentation des séparateurs.
<b>Pages par face</b> <ul style="list-style-type: none"> <li>• Désactivé(e)*</li> <li>• 2 pages par face</li> <li>• 3 pages par face</li> <li>• 4 pages par face</li> <li>• 6 pages par face</li> <li>• 9 pages par face</li> <li>• 12 pages par face</li> <li>• 16 pages par face</li> </ul>	Imprimer des images de plusieurs pages sur une seule face d'une feuille.
<b>Ordre des pages sur chaque face</b> <ul style="list-style-type: none"> <li>• Horizontal*</li> </ul>	Déterminer la position des images de plusieurs pages lorsque l'option Pages par face est utilisée.



ÉLÉMENT DE MENU	DESCRIPTION
<ul style="list-style-type: none"> <li>• Horizontal inversé</li> <li>• Vertical</li> <li>• Vertical inversé</li> </ul>	
<b>Orientation des pages sur chaque face</b> <ul style="list-style-type: none"> <li>• Auto*</li> <li>• Paysage</li> <li>• Portrait</li> </ul>	Déterminer l'orientation du document de plusieurs pages lorsque l'option Pages par face est utilisée.
<b>Bordure des pages par face</b> <ul style="list-style-type: none"> <li>• Aucun(e)*</li> <li>• Solide</li> </ul>	Imprimer une bordure autour de chaque image de page lorsque l'option Pages par face est utilisée.
<b>Copies</b> 1-9999 (1*)	Indiquer le nombre de copies pour chaque impression.
<b>Zone d'impression</b> <ul style="list-style-type: none"> <li>• Normale*</li> <li>• Adapter à la page</li> <li>• Page entière</li> </ul>	Définir la zone imprimable d'une feuille de papier.
 Remarque : Si un astérisque (*) apparaît à côté d'une valeur, cela indique qu'il s'agit du paramètre usine par défaut.	

## CONFIGURATION



ÉLÉMENT DE MENU	DESCRIPTION
<b>Langage d'imprimante</b> <ul style="list-style-type: none"> <li>• Émulation PCL*</li> <li>• Émulation PS</li> </ul>	Définir le langage d'imprimante.   Remarque : Si un langage d'imprimante par défaut est sélectionné, le logiciel peut continuer à envoyer des travaux d'impression utilisant un autre langage.
<b>Travail en attente</b> <ul style="list-style-type: none"> <li>• Désactivé*</li> <li>• Activé</li> </ul>	Mémoriser les travaux d'impression en attente de consommables afin que les travaux qui n'ont pas besoin de ces consommables puissent être imprimés.   Remarque : Cette option de menu s'affiche uniquement si l'imprimante est équipée d'un disque dur.
<b>Délai de mise en attente de la tâche</b> 0-255 (30*)	Définir le délai en secondes pendant lequel l'imprimante attend l'intervention de l'utilisateur avant de mettre en attente des travaux nécessitant

ÉLÉMENT DE MENU	DESCRIPTION
	<p>des ressources non disponibles.</p> <p> Remarque : Cette option de menu s'affiche uniquement si l'imprimante est équipée d'un disque dur.</p>
<p><b>Télécharger la cible</b></p> <ul style="list-style-type: none"> <li>• RAM*</li> <li>• Flash</li> <li>• Disque</li> </ul>	<p>Spécifier où enregistrer toutes les ressources permanentes qui ont été téléchargées sur l'imprimante.</p> <p> Remarque : Cette option de menu s'affiche uniquement si l'imprimante est équipée d'un disque dur.</p>
<p><b>Économiser les ressources</b></p> <ul style="list-style-type: none"> <li>• Désactivé*</li> <li>• Activé</li> </ul>	<p>Déterminer comment l'imprimante doit traiter les ressources téléchargées, notamment les polices et les macros, lorsqu'elle reçoit un travail nécessitant une quantité de mémoire supérieure à celle disponible.</p> <p> Remarque :</p> <ul style="list-style-type: none"> <li>• Lorsque cette option est définie sur Désactivé, l'imprimante conserve les ressources téléchargées uniquement tant que la mémoire n'est pas requise pour d'autres travaux. Les ressources associées à la langue inactive de l'imprimante sont supprimées.</li> <li>• Lorsque cette option est définie sur Activé, l'imprimante conserve toutes les ressources téléchargées permanentes dans toutes les langues. Lorsque cela est nécessaire, l'imprimante affiche des messages de mémoire saturée au lieu de supprimer des ressources permanentes.</li> </ul>
<p><b>Imprimer tout - Ordre</b></p> <ul style="list-style-type: none"> <li>• Alphabétique*</li> <li>• Plus récent d'abord</li> <li>• Plus ancien d'abord</li> </ul>	<p>Spécifiez l'ordre d'impression de tous les travaux suspendus et confidentiels.</p> <p> Remarque : Cette option de menu s'affiche uniquement si l'imprimante est équipée d'un disque dur.</p>
<p> Remarque : Si un astérisque (*) apparaît à côté d'une valeur, cela indique qu'il s'agit du paramètre usine par défaut.</p>	



## QUALITÉ

ÉLÉMENT DE MENU	DESCRIPTION
<b>Résolution impression</b> <ul style="list-style-type: none"> <li>• 600 ppp</li> <li>• Qualité d'image 1 200*</li> <li>• Qualité d'image 2 400</li> <li>• 1200 ppp</li> <li>• 300 ppp</li> </ul>	Définir la résolution pour le document imprimé.   Remarque : La résolution 4 800 CQ permet des impressions de haute qualité en vitesse maximale.
<b>Amplificateur de pixels</b> <ul style="list-style-type: none"> <li>• Désactivé*</li> <li>• Polices</li> <li>• Horizontalement</li> <li>• Verticalement</li> <li>• Les deux sens</li> </ul>	Permet d'augmenter le nombre de pixels à imprimer par grappes afin d'améliorer les images horizontalement ou verticalement, ou d'améliorer les polices.
<b>Intensité toner</b> 1 à 10 (8*)	Déterminer le degré de luminosité des images texte.
<b>Demi-tons</b> <ul style="list-style-type: none"> <li>• Normale*</li> <li>• Détail</li> </ul>	Améliorer la qualité de l'impression pour des lignes plus lisses et des bords plus nets.
<b>Luminosité</b> -6 à 6 (0*)	Régler la luminosité et le contraste de l'impression.
<b>Contraste</b> 0 à 5 (0*)	
<b>Correction des gris</b> <ul style="list-style-type: none"> <li>• Désactivé</li> <li>• Auto*</li> </ul>	
 Remarque : Si un astérisque (*) apparaît à côté d'une valeur, cela indique qu'il s'agit du paramètre usine par défaut.	


## COMPTA DES TRAVAUX

ÉLÉMENT DE MENU	DESCRIPTION
<p><b>Compta des travaux</b></p> <ul style="list-style-type: none"> <li>• Désactivé*</li> <li>• Activé</li> </ul>	<p>Déterminer si l'imprimante crée un journal des travaux d'impression reçus.</p> <p> Remarque : Cette option s'affiche uniquement lorsqu'une mémoire flash ou un disque dur est installé.</p>
<p><b>Fréquence du journal de comptabilité des travaux</b></p> <ul style="list-style-type: none"> <li>• Quotidienne</li> <li>• Hebdomadaire</li> <li>• Mensuelle*</li> </ul>	<p>Spécifier la fréquence à laquelle l'imprimante crée un fichier journal.</p>
<p><b>Consigner l'action en fin de période</b></p> <ul style="list-style-type: none"> <li>• Aucun*</li> <li>• Envoyer par e-mail journal actuel</li> <li>• Envoyer par e-mail et suppr. journal actuel</li> <li>• Publier le journal actuel</li> <li>• Publier et supprimer le journal actuel</li> </ul>	<p>Indiquer comment l'imprimante réagit à l'expiration du seuil de fréquence.</p> <p> Remarque : La valeur définie dans l'option Fréquence du journal de comptabilité des travaux détermine le déclenchement de cette action.</p>
<p><b>Consigner une action à niveau quasi plein</b></p> <ul style="list-style-type: none"> <li>• Aucun*</li> <li>• Envoyer par e-mail journal actuel</li> <li>• Envoyer par e-mail et suppr. journal actuel</li> <li>• Envoyer par e-mail et suppr. plus ancien journal</li> <li>• Publier le journal actuel</li> <li>• Publier et supprimer le journal actuel</li> <li>• Publier et suppr. plus anc. journ.</li> <li>• Suppr. journal actuel</li> <li>• Suppr. plus ancien journal</li> <li>• Supprimer tout sauf le journal actuel</li> <li>• Suppr. tous les journaux</li> </ul>	<p>Déterminer comment l'imprimante réagit lorsque son disque dur est presque plein.</p>
<p><b>Consigner une action à niveau plein</b></p> <ul style="list-style-type: none"> <li>• Aucun*</li> <li>• Envoyer par e-mail et suppr. journal actuel</li> <li>• Envoyer par e-mail et suppr. plus ancien journal</li> <li>• Publier et supprimer le journal actuel</li> <li>• Publier et suppr. plus anc. journ.</li> <li>• Suppr. journal actuel</li> <li>• Suppr. plus ancien journal</li> <li>• Supprimer tout sauf le journal actuel</li> </ul>	<p>Déterminer comment l'imprimante réagit lorsque l'utilisation du disque dur atteint la limite maximale (100 Mo).</p>







ÉLÉMENT DE MENU	DESCRIPTION
<ul style="list-style-type: none"> <li>• Suppr. tous les journaux</li> </ul>	
<b>URL pr poster jnal</b>	Déterminer où l'imprimante envoie les journaux de compta travaux.
<b>Adresse électronique pour l'envoi des journaux</b>	Indiquer l'adresse email où l'imprimante envoie les journaux de compta travaux.
<b>Préfixe du fichier journal</b>	Indiquer le préfixe à utiliser pour les fichiers journaux.   Remarque : Le nom d'hôte actuel défini dans le menu TCP/IP est utilisé comme préfixe de fichier journal par défaut.
 Remarque : Si un astérisque (*) apparaît à côté d'une valeur, cela indique qu'il s'agit du paramètre usine par défaut.	





## PDF




ÉLÉMENT DE MENU	DESCRIPTION
<b>Ajuster la page</b> <ul style="list-style-type: none"> <li>• Désactivé*</li> <li>• Activé</li> </ul>	Ajuster le contenu de la page au format du papier sélectionné.
<b>Annotations</b> <ul style="list-style-type: none"> <li>• Imprimer</li> <li>• Ne pas imprimer*</li> </ul>	Indiquer s'il faut imprimer les annotations du fichier PDF.
<b>Imprimer erreur PDF</b> <ul style="list-style-type: none"> <li>• Désactivé(e)</li> <li>• Activé(e)*</li> </ul>	Activer l'impression de l'erreur PDF.
 Remarque : Si un astérisque (*) apparaît à côté d'une valeur, cela indique qu'il s'agit du paramètre usine par défaut.	

## POSTSCRIPT





ÉLÉMENT DE MENU	DESCRIPTION
<b>Imprimer erreur PS</b> <ul style="list-style-type: none"> <li>• Désactivé*</li> <li>• Activé</li> </ul>	Imprimer une page décrivant l'erreur PostScript.  Remarque : Lorsqu'une erreur survient, le traitement du travail cesse, l'imprimante imprime un message d'erreur et le reste du travail d'impression est éliminé.
<b>Épaisseur de ligne minimale</b> 1-30 (2*)	Définir la largeur de trait minimale.  Remarque : Les travaux imprimés en 1 200 ppp utilisent directement la moitié de la valeur.
<b>Verrouiller le mode de démarrage PS</b> <ul style="list-style-type: none"> <li>• Désactivé(e)</li> <li>• Activé(e)*</li> </ul>	Désactiver le fichier SysStart.
<b>Priorité des polices</b> <ul style="list-style-type: none"> <li>• Résidant*</li> <li>• Flash/Disque</li> </ul>	Établir l'ordre de recherche des polices.  Remarque : <ul style="list-style-type: none"> <li>• La fonction Résidant configure l'imprimante pour rechercher la police demandée dans sa mémoire, puis sur son disque dur.</li> <li>• La fonction Flash/Disque configure l'imprimante pour rechercher la police demandée sur son disque dur, puis dans sa mémoire.</li> <li>• Cette option de menu s'affiche uniquement si l'imprimante est équipée d'un disque dur.</li> </ul>
<b>Délai d'attente</b> <ul style="list-style-type: none"> <li>• Désactivé</li> <li>• Activé* (40 secondes)</li> </ul>	Permettre à l'imprimante de recevoir davantage de données avant l'annulation d'un travail d'impression.
 Remarque : Si un astérisque (*) apparaît à côté d'une valeur, cela indique qu'il s'agit du paramètre usine par défaut.	

## PCL


ÉLÉMENT DE MENU	DESCRIPTION
<b>Jeu symboles</b>	<p>Déterminer le jeu de symboles pour chaque nom de police.</p> <p> Remarque : Un jeu de symboles est un ensemble de caractères alphanumériques, de signes de ponctuation et de symboles spéciaux. Les jeux de symboles correspondent à différentes langues ou programmes spécifiques, telles que les symboles mathématiques utilisés pour la notation scientifique.</p>
<b>Taille de point</b> 1,00–1008,00 (12*)	
<b>Pas</b> 0,08–100 (10*)	<p>Spécifier le pas des polices fixes ou à espacement constant.</p> <p> Remarque : Le Pas correspond au nombre de caractères à espacement fixe sur un pouce horizontal de texte.</p>
<b>Orientation</b> <ul style="list-style-type: none"> <li>• Portrait*</li> <li>• Paysage</li> <li>• Portrait inversé</li> <li>• Paysage inversé</li> </ul>	<p>Déterminer l'orientation du texte et des graphiques sur la page.</p>
<b>Lignes par page</b> 1–255	<p>Spécifier le nombre de lignes de texte pour chaque page imprimée par le biais du flux de données PCL.</p> <p> Remarque :</p> <ul style="list-style-type: none"> <li>• Cette option de menu active l'échappement vertical entraînant l'impression du nombre sélectionné de lignes demandées entre les marges par défaut de la page.</li> <li>• 60 désigne le paramètre usine appliquée par défaut aux États-Unis. 64 correspond au paramètre usine utilisé à l'international.</li> </ul>
<b>Épaisseur de ligne minimale PCL5</b> 1-30 (2*)	<p>Définir la largeur de trait minimale initiale.</p> <p> Remarque : Les travaux imprimés en 4 800 CQ utilisent la moitié de la valeur.</p>

ÉLÉMENT DE MENU	DESCRIPTION
<b>Épaisseur de ligne minimale PCLXL</b> 1-30 (2*)	
<b>Largeur A4</b> <ul style="list-style-type: none"> <li>• 198 mm*</li> <li>• 203 mm</li> </ul>	Définir la largeur de page logique sur le format de papier A4.   Remarque : On appelle « Page logique » l'espace de la page physique sur lequel les données sont imprimées.
<b>CR Auto après LF</b> <ul style="list-style-type: none"> <li>• Activé</li> <li>• Désactivé*</li> </ul>	Régler l'imprimante pour insérer un retour chariot après avoir reçu une commande de saut de ligne.   Remarque : La fonction Retour chariot est un mécanisme qui demande à l'imprimante de déplacer la position du curseur sur la première position sur la même ligne.
<b>LF Auto après CR</b> <ul style="list-style-type: none"> <li>• Activé</li> <li>• Désactivé*</li> </ul>	Régler l'imprimante pour insérer un saut de ligne après avoir reçu une commande de retour chariot.
<b>Renumeroter les tiroirs</b> <ul style="list-style-type: none"> <li>• Affecter chargeur MF</li> <li>• Affecter magasin [x]</li> <li>• Affecter papier manuel</li> <li>• Affecter enveloppe manuelle</li> </ul>	Configurez l'imprimante pour qu'elle fonctionne avec un autre pilote d'impression ou une application personnalisée qui utilise une numérotation différente pour demander une source de papier donnée
<b>Renumeroter les tiroirs</b> Afficher les paramètres usine	Afficher la valeur par défaut (paramètre usine) attribuée à chaque alimentation papier.
<b>Renumeroter les tiroirs</b> Restaurer les valeurs par défaut	Rétablir les valeurs de numérotation par défaut du tiroir.
<b>Délai d'impression</b> <ul style="list-style-type: none"> <li>• Désactivé</li> <li>• Activé* (90 secondes)</li> </ul>	Configurer l'imprimante afin qu'elle termine un travail d'impression après avoir été inactive pendant le délai spécifié (en secondes).
 Remarque : Si un astérisque (*) apparaît à côté d'une valeur, cela indique qu'il s'agit du paramètre usine par défaut.	



## IMAGE

ÉLÉMENT DE MENU	DESCRIPTION
<b>Ajustement auto</b> <ul style="list-style-type: none"> <li>• Activé</li> <li>• Hors fonction*</li> </ul>	<p>Sélectionner le format papier et l'orientation les mieux adaptés à l'image.</p> <p> Remarque : Lorsque cette option est définie sur Activé, elle ignore les paramètres de mise à l'échelle et d'orientation définis pour l'image.</p>
<b>Inverser</b> <ul style="list-style-type: none"> <li>• Hors fonction*</li> <li>• Activé</li> </ul>	<p>Inverser les images monochromes à deux tons.</p> <p> Remarque : Ce menu ne s'applique pas aux formats d'image GIF ou JPEG.</p>
<b>Echelle</b> <ul style="list-style-type: none"> <li>• Ancrage supérieur gauche</li> <li>• Meilleur ajustement*</li> <li>• Ancrage au centre</li> <li>• Ajuster en hauteur/largeur</li> <li>• Ajuster en hauteur</li> <li>• Ajuster en largeur</li> </ul>	<p>Régler l'image pour l'adapter à la zone imprimable.</p> <p> Remarque : Lorsque le paramètre « Ajustement auto » est défini sur « Activé », l'option « Echelle » est automatiquement définie sur « Meilleure corresp. ».</p>
<b>Orientation</b> <ul style="list-style-type: none"> <li>• Portrait*</li> <li>• Paysage</li> <li>• Portrait inversé</li> <li>• Paysage inversé</li> </ul>	<p>Déterminer l'orientation du texte et des graphiques sur la page.</p>
<p> Remarque : Si un astérisque (*) apparaît à côté d'une valeur, cela indique qu'il s'agit du paramètre usine par défaut.</p>	

## Papier




-  Important : Certaines fonctions sont des fonctions de l'administrateur système et les options sont cachées. Pour plus d'informations, reportez-vous à la section *Guide de l'administrateur d'Embedded Web Server* sur [www.xerox.com/office/B410docs](http://www.xerox.com/office/B410docs).

### CONFIGURATION DU TIROIR


ÉLÉMENT DE MENU	DESCRIPTION
<b>Source par défaut</b> <ul style="list-style-type: none"><li>• Magasin [x] (1*)</li><li>• Chargeur multifonction</li><li>• Papier manuel</li><li>• Enveloppe manuelle</li></ul>	Choisir la source de papier pour tous les travaux d'impression.
<b>Format/Type papier</b> <ul style="list-style-type: none"><li>• Magasin [x]</li><li>• Chargeur multifonction</li><li>• Papier manuel</li><li>• Enveloppe manuelle</li></ul>	Spécifier le format ou le type de papier chargé dans chaque source de papier.
<b>Changer format</b> <ul style="list-style-type: none"><li>• Désactivé(e)</li><li>• Format 8,5 x 11/A4</li><li>• Liste complète*</li></ul>	Configurer l'imprimante pour changer un format de papier spécifié si le format demandé n'est chargé dans aucune source d'alimentation papier.  Remarque : <ul style="list-style-type: none"><li>• Si Désactivé, l'imprimante invite l'utilisateur à charger le format de papier demandé.</li><li>• « Liste complète » autorise toutes les substitutions disponibles.</li></ul>
 Remarque : Si un astérisque (*) apparaît à côté d'une valeur, cela indique qu'il s'agit du paramètre usine par défaut.	

## CONFIGURATION DU SUPPORT

## Configuration du papier universel


ÉLÉMENT DE MENU	DESCRIPTION
<b>Unités de mesure</b> <ul style="list-style-type: none"> <li>• Pouces</li> <li>• Millimètres</li> </ul>	Préciser l'unité de mesure du papier universel.   Remarque : Les pouces sont l'unité appliquée par défaut en usine aux Etats-Unis. L'unité internationale par défaut est le millimètre.
<b>Largeur portrait</b> <ul style="list-style-type: none"> <li>• 3,00 à 14,17 po (8,50*)</li> <li>• 76 à 360 mm (216*)</li> </ul>	Définir la largeur portrait du papier universel.
<b>Hauteur portrait</b> <ul style="list-style-type: none"> <li>• 3,00 à 14,17 po (14*)</li> <li>• 76 à 360 mm (356*)</li> </ul>	Définir la hauteur portrait du papier universel.
<b>Sens d'alimentation</b> <ul style="list-style-type: none"> <li>• Petit côté*</li> <li>• Grand côté</li> </ul>	Configurer l'imprimante pour saisir le papier par le petit ou par le grand côté.   Remarque : Le bord long est affiché uniquement lorsque le bord le plus long est plus court que la largeur maximale prise en charge.
 Remarque : Si un astérisque (*) apparaît à côté d'une valeur, cela indique qu'il s'agit du paramètre usine par défaut.	

## Types de supports

ÉLÉMENT DE MENU	DESCRIPTION
<ul style="list-style-type: none"><li>• Papier ordinaire</li><li>• Carte</li><li>• Recyclé</li><li>• Étiquettes</li><li>• Bond</li><li>• Enveloppe</li><li>• Enveloppe grenée</li><li>• Papier à en-tête</li><li>• Préimprimé</li><li>• Papier de couleur</li><li>• Papier fin</li><li>• Papier à grammage élevé</li><li>• Grené/Chiffon</li><li>• Type personnalisé [X]</li></ul>	<p>Indiquer la texture, le grammage et l'orientation du papier chargé.</p> <p> Remarque : Le type personnalisé n'est prise en charge que sur certains modèles d'imprimantes.</p>




## Lecteur USB


-  Important : Certaines fonctions sont des fonctions de l'administrateur système et les options sont cachées. Pour plus d'informations, reportez-vous à la section *Guide de l'administrateur d'Embedded Web Server* sur [www.xerox.com/office/B410docs](http://www.xerox.com/office/B410docs).

## IMPRESSION LECTEUR FLASH



ÉLÉMENT DE MENU	DESCRIPTION
<b>Nombre de copies</b> 1-9999 (1*)	Définir le nombre de copies.
<b>Alimentation papier</b> <ul style="list-style-type: none"> <li>Magasin [x] (1*)</li> <li>Chargeur multifonctions</li> <li>Papier manuel</li> <li>Enveloppe manuelle</li> </ul>	Définir la source papier du travail d'impression.
<b>Assembler</b> <ul style="list-style-type: none"> <li>Activé [1,2,1,2,1,2]*</li> <li>Hors fonction [1,1,1,2,2,2]</li> </ul>	Imprimer les pages d'un travail d'impression en respectant l'ordre défini, plus particulièrement lors de l'impression de plusieurs exemplaires.
<b>Faces</b> <ul style="list-style-type: none"> <li>Recto*</li> <li>Recto verso</li> </ul>	Spécifier si l'impression s'effectue sur une face ou sur les deux faces du papier.
<b>Orientation</b> <ul style="list-style-type: none"> <li>Bord long*</li> <li>Bord court</li> </ul>	Déterminer la face du papier reliée lors d'une impression recto verso.
<b>Pages par face</b> <ul style="list-style-type: none"> <li>Désactivé(e)*</li> <li>2 pages par face</li> <li>3 pages par face</li> <li>4 pages par face</li> <li>6 pages par face</li> <li>9 pages par face</li> <li>12 pages par face</li> <li>16 pages par face</li> </ul>	Imprimer des images de plusieurs pages sur une seule face d'une feuille.
<b>Ordre des pages sur chaque face</b> <ul style="list-style-type: none"> <li>Horizontal*</li> <li>Horizontal inversé</li> <li>Vertical inversé</li> <li>Vertical</li> </ul>	Déterminer la position des images de plusieurs pages lorsque l'option Pages par face est utilisée.

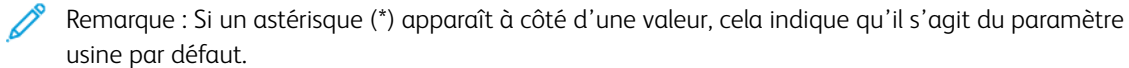
ÉLÉMENT DE MENU	DESCRIPTION
<p><b>Orientation des pages sur chaque face</b></p> <ul style="list-style-type: none"> <li>• Auto*</li> <li>• Paysage</li> <li>• Portrait</li> </ul>	<p>Déterminer la position des images de plusieurs pages lorsque l'option Pages par face est utilisée.</p>
<p><b>Bordure des pages par face</b></p> <ul style="list-style-type: none"> <li>• Aucun(e)*</li> <li>• Solide</li> </ul>	<p>Imprimer une bordure autour de chaque image de page lorsque l'option Pages par face est utilisée.</p>
<p><b>Séparateurs</b></p> <ul style="list-style-type: none"> <li>• Désactivé(e)*</li> <li>• Entre copies</li> <li>• Entre travaux</li> <li>• Entre pages</li> </ul>	<p>Insérer des séparateurs vierges lors de l'impression.</p>
<p><b>Source séparateur</b></p> <ul style="list-style-type: none"> <li>• Magasin [x] (1*)</li> <li>• Chargeur multifonctions</li> </ul>	<p>Indiquer la source papier des séparateurs.</p>
<p><b>Pages vierges</b></p> <ul style="list-style-type: none"> <li>• Ne pas imprimer*</li> <li>• Imprimer</li> </ul>	<p>Imprimer des pages blanches dans un travail d'impression.</p>
<p> Remarque : Si un astérisque (*) apparaît à côté d'une valeur, cela indique qu'il s'agit du paramètre usine par défaut.</p>	

## Réseau/Ports

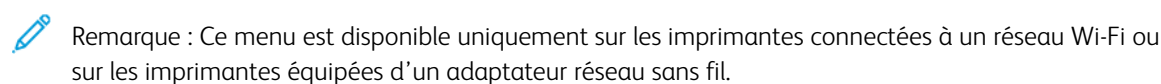
-  Important : Certaines fonctions sont des fonctions de l'administrateur système et les options sont cachées. Pour plus d'informations, reportez-vous à la section *Guide de l'administrateur d'Embedded Web Server* sur [www.xerox.com/office/B410docs](http://www.xerox.com/office/B410docs).

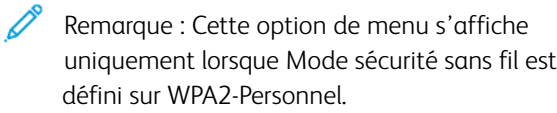
## INFORMATIONS RÉSEAU




ÉLÉMENT DE MENU	DESCRIPTION
<b>Adaptateur actif</b> <ul style="list-style-type: none"> <li>• Auto*</li> <li>• Réseau standard</li> <li>• Sans fil</li> </ul>	Indiquer comment un réseau est connecté.  Remarque : La fonction Sans fil est disponible uniquement sur les imprimantes connectées à un réseau sans fil.
<b>État du réseau</b>	Afficher l'état de connectivité du réseau de l'imprimante.
<b>Afficher l'état réseau sur l'imprimante</b> <ul style="list-style-type: none"> <li>• Désactivé(e)</li> <li>• Activé(e)*</li> </ul>	Afficher l'état du réseau sur l'écran.
<b>Vitesse, recto verso</b>	Afficher la vitesse de la carte réseau actuellement active.
<b>IPv4</b>	Afficher l'adresse IPv4.
<b>Toutes les adresses IPv6</b>	Afficher toutes les adresses IPv6.
<b>Réinitialiser le serveur d'impression</b>	Réinitialiser toutes les connexions actives du réseau à l'imprimante.  Remarque : Ce paramètre supprime tous les paramètres de configuration réseau.
<b>Délai exécution réseau</b> <ul style="list-style-type: none"> <li>• Désactivé(e)</li> <li>• Activé* (90 secondes)</li> </ul>	Définir le délai avant que l'imprimante annule un travail d'impression réseau.
<b>Page de garde</b> <ul style="list-style-type: none"> <li>• Désactivé(e)*</li> <li>• Activé(e)</li> </ul>	Imprimer une page de garde.
<b>Activer les connexions réseau</b> <ul style="list-style-type: none"> <li>• Désactivé*</li> <li>• Activé</li> </ul>	Permettre à l'imprimante de se connecter à un réseau.




ÉLÉMENT DE MENU	DESCRIPTION
<b>Activer LLDP</b> <ul style="list-style-type: none"> <li>• Désactivé(e)*</li> <li>• Activé(e)</li> </ul>	Activer le protocole LLDP (Link Layer Discovery Protocol) sur l'imprimante.
	



## SANS FIL



ÉLÉMENT DE MENU	DESCRIPTION
<b>Configuration de la connexion sans fil</b>	
<ul style="list-style-type: none"> <li>• Nom du réseau</li> </ul>	
<ul style="list-style-type: none"> <li>• Compatibilité                             <ul style="list-style-type: none"> <li>– 802.11b/g/n (2,4 GHz)</li> <li>– 802.11a/b/g/n/ac (2,4 GHz/5 GHz)*</li> <li>– 802.11a/n/ac (5 GHz)</li> </ul> </li> </ul>	Définit la norme sans fil pour le réseau sans fil.
<ul style="list-style-type: none"> <li>• Mode sécurité sans fil                             <ul style="list-style-type: none"> <li>– Désactivé*</li> <li>– WPA2/WPA — Personnel</li> <li>– WPA2 — Personnel</li> <li>– WPA2/WPA3 — Personnel</li> <li>– WPA3 — Personnel</li> <li>– 802.1x — RADIUS</li> </ul> </li> </ul>	Définir le type de sécurité pour la connexion de l'imprimante aux appareils sans fil.
<ul style="list-style-type: none"> <li>• WPA2 — Personnel                             <ul style="list-style-type: none"> <li>– AES*</li> </ul> </li> </ul>	Activer la sécurité sans fil via WPA2. 
<b>Configurer une clé prépartagée</b>	Spécifier un mot de passe pour la connexion Wi-Fi sécurisée.



ÉLÉMENT DE MENU	DESCRIPTION
	 Remarque : Cette option de menu s'affiche uniquement lorsque Mode sécurité sans fil est défini sur WPA2/WPA-Personnel ou WPA2-Personnel.
<b>IPv4</b>	
<ul style="list-style-type: none"> <li>• Activer DHCP               <ul style="list-style-type: none"> <li>– Activé(e)*</li> <li>– Désactivé(e)</li> </ul> </li> </ul>	Activer Dynamic Host Configuration Protocol (DHCP).  Remarque : DHCP est un protocole standard qui permet à un serveur d'attribuer dynamiquement une adresse IP et d'autres paramètres de configuration du réseau à chaque appareil du réseau, afin qu'ils puissent communiquer avec d'autres réseaux IP.
<ul style="list-style-type: none"> <li>• Configurer l'adresse IP statique               <ul style="list-style-type: none"> <li>– Adresse IP</li> <li>– Masque de réseau</li> <li>– Passerelle</li> </ul> </li> </ul>	Définir l'adresse IP statique de votre imprimante.
<b>IPv6</b>	
<ul style="list-style-type: none"> <li>• Activer IPv6               <ul style="list-style-type: none"> <li>– Activé(e)*</li> <li>– Désactivé(e)</li> </ul> </li> </ul>	Activer IPv6 sur l'imprimante.
<ul style="list-style-type: none"> <li>• Activer DHCPv6               <ul style="list-style-type: none"> <li>– Activé(e)</li> <li>– Désactivé(e)*</li> </ul> </li> </ul>	Activer DHCPv6 sur l'imprimante.
<ul style="list-style-type: none"> <li>• Configuration automatique des adresses sans état               <ul style="list-style-type: none"> <li>– Activé(e)*</li> <li>– Désactivé(e)</li> </ul> </li> </ul>	Configurer l'adaptateur réseau pour accepter les entrées de configuration de l'adresse IPv6 automatiques fournies par un routeur.
<ul style="list-style-type: none"> <li>• Adresse du serveur DNS</li> </ul>	Spécifier l'adresse du serveur DNS.
<ul style="list-style-type: none"> <li>• Adresse IPv6 attribuée manuellement</li> </ul>	Attribuer l'adresse IPv6.  Remarque : Cette option de menu apparaît uniquement sur certains modèles d'imprimante.
<ul style="list-style-type: none"> <li>• Routeur IPv6 attribué manuellement</li> </ul>	Attribuer l'adresse du routeur IPv6.

ÉLÉMENT DE MENU	DESCRIPTION
<ul style="list-style-type: none"> <li>• Préfixe d'adresse 0 à 128 (64*)</li> </ul>	Spécifier le préfixe d'adresse.
<ul style="list-style-type: none"> <li>• Toutes les adresses IPv6</li> </ul>	Afficher toutes les adresses IPv6.
<ul style="list-style-type: none"> <li>• Toutes les adresses du routeur IPv6</li> </ul>	Afficher toutes les adresses du routeur IPv6.
<b>Adresse réseau</b>	
<ul style="list-style-type: none"> <li>• UAA</li> <li>• LAA</li> </ul>	Afficher les adresses réseau.
<b>PCL SmartSwitch</b> <ul style="list-style-type: none"> <li>• Désactivé(e)</li> <li>• Activé(e)*</li> </ul>	Configurer l'imprimante afin qu'elle passe automatiquement en mode d'émulation PCL lorsqu'un travail d'impression le requiert, quel que soit la langue par défaut de l'imprimante.   Remarque : Si PCL SmartSwitch est désactivé, l'imprimante n'analyse pas les données entrantes et utilise le langage d'impression par défaut spécifié dans le menu Configuration.
<b>PS SmartSwitch</b> <ul style="list-style-type: none"> <li>• Désactivé</li> <li>• Activé*</li> </ul>	Configurer l'imprimante afin qu'elle passe automatiquement en mode d'émulation PS lorsqu'un travail d'impression le requiert, quel que soit la langue par défaut de l'imprimante.   Remarque : Si PS SmartSwitch est désactivé, l'imprimante n'analyse pas les données entrantes et utilise le langage par défaut de l'imprimante spécifié dans le menu Configuration.
<b>Tampon d'impression</b> <ul style="list-style-type: none"> <li>• Activé</li> <li>• Désactivé*</li> </ul>	Stocker temporairement les travaux d'impression sur le disque dur avant de procéder à l'impression.   Remarque : Cette option de menu s'affiche uniquement si l'imprimante est équipée d'un disque dur.

ÉLÉMENT DE MENU	DESCRIPTION
<b>PS binaire Mac</b> <ul style="list-style-type: none"> <li>• Auto*</li> <li>• Activé(e)</li> <li>• Désactivé(e)</li> </ul>	Configurer l'imprimante afin qu'elle traite les travaux d'impression PostScript binaire Macintosh.   Remarque : <ul style="list-style-type: none"> <li>• Si l'option est définie sur Activé, l'imprimante traite les travaux d'impression PostScript binaire bruts.</li> <li>• Si l'option est définie sur Désactivé, les travaux d'impression sont filtrés via le protocole standard.</li> </ul>
 Remarque : Si un astérisque (*) apparaît à côté d'une valeur, cela indique qu'il s'agit du paramètre usine par défaut.	

#### WI-FI DIRECT

ÉLÉMENT DE MENU	DESCRIPTION
<b>Activer Wi-Fi Direct</b> <ul style="list-style-type: none"> <li>• Activé(e)</li> <li>• Désactivé(e)*</li> </ul>	Configurer l'imprimante pour une connexion directe aux périphériques Wi-Fi.
<b>Nom Wi-Fi Direct</b> Xerox B410*	Indiquer le nom du réseau Wi-Fi Direct.
<b>Mot de passe Wi-Fi Direct</b> bldg3023*	Définir le mot de passe pour authentifier et autoriser les utilisateurs sur une connexion Wi-Fi.
<b>Afficher le mot de passe sur la page de configuration</b> <ul style="list-style-type: none"> <li>• Désactivé(e)</li> <li>• Activé(e)*</li> </ul>	Afficher le mot de passe Wi-Fi Direct sur la page de configuration du réseau.
<b>Numéro de canal préféré</b> <ul style="list-style-type: none"> <li>• 1 à 11</li> <li>• Auto*</li> </ul>	Définir le canal préféré du réseau Wi-Fi.
<b>Adresse IP du propriétaire du groupe</b>	Spécifier l'adresse IP du propriétaire du groupe.

ÉLÉMENT DE MENU	DESCRIPTION
<b>Accepter auto. demandes bout. comm.</b> <ul style="list-style-type: none"> <li>• Désactivé</li> <li>• Activé*</li> </ul>	Accepter automatiquement les demandes de connexion au réseau.  Remarque : L'autorisation automatique des clients n'est pas sécurisée.
 Remarque : Si un astérisque (*) apparaît à côté d'une valeur, cela indique qu'il s'agit du paramètre usine par défaut.	



## AIRPRINT

ÉLÉMENT DE MENU	DESCRIPTION
<b>AirPrint</b> <ul style="list-style-type: none"> <li>• Activé*</li> <li>• Désactivé</li> </ul>	
<b>Nom Bonjour</b>	Le nom à utiliser pour identifier l'imprimante sur Airprint.
<b>Nom de l'organisation</b>	
<b>Unité de l'organisation</b>	
<b>Emplacement de l'imprimante</b>	
<b>Latitude de l'imprimante</b>	Latitude GPS de l'imprimante. La plage est de -90 à 90.
<b>Longitude de l'imprimante</b>	Longitude GPS de l'imprimante. La plage est de -180 à 180.
<b>Altitude de l'imprimante</b>	Altitude GPS de l'imprimante. La plage est de -100000 à 100000.
<b>Options avancées</b>	À partir du serveur Web intégré, accédez à <b>Paramètres &gt; Réseau/Ports &gt; AirPrint &gt; Options avancées</b> pour accéder aux options ci-après.
<b>Consommables</b> Cartouche noire Kit de traitement d'images	Ce menu affiche l'état/les notifications de consommables.
<b>Imprimante</b> Type de périphérique Vitesse du périphérique	Ce menu répertorie les spécifications de l'imprimante et l'état/les notifications du bac d'alimentation/récepteur.








ÉLÉMENT DE MENU	DESCRIPTION
Niveau du micrologiciel Chargeur multifonctions Magasin 1 Magasin 2 Tiroir 3 Tiroir 4 Plateau standard	
<b>Méthodes de connexion</b>	Pour plus d'informations, reportez-vous à la section <a href="#">Méthodes de connexion</a> .
<b>Gestion de certificats</b>	Pour plus d'informations, reportez-vous à la section <a href="#">Gestion des certificats</a> .
<b>Configuration des impressions confidentielles</b>	Pour plus d'informations, reportez-vous à la section <a href="#">Configuration des impressions confidentielles</a> .

#### GESTION DES SERVICES MOBILES


ÉLÉMENT DE MENU	DESCRIPTION
<b>Activer une impression IPP</b> <ul style="list-style-type: none"> <li>• Activé(e)*</li> <li>• Désactivé(e)</li> </ul>	Activer le paramètre d'impression IPP dans l'imprimante.
<b>Activer IPP via USB</b> <ul style="list-style-type: none"> <li>• Activé(e)*</li> <li>• Désactivé(e)</li> </ul>	Activer et configurer le paramètre IPP sur USB de l'imprimante.   Remarque : Après avoir modifié ce paramètre, l'utilisateur doit redémarrer l'imprimante.
<b>Activer Mopria Print Discovery (recherche d'impression Mopria)</b> <ul style="list-style-type: none"> <li>• Activé(e)*</li> <li>• Désactivé(e)</li> </ul>	Activer le paramètre Découverte d'imprimantes Mopria dans l'imprimante.
 Remarque : Si un astérisque (*) apparaît à côté d'une valeur, cela indique qu'il s'agit du paramètre usine par défaut.	

## ETHERNET


ÉLÉMENT DE MENU	DESCRIPTION
<b>Vitesse du réseau</b>	Afficher la vitesse de l'adaptateur réseau actif.
<b>IPv4</b> <ul style="list-style-type: none"> <li>• Activer DHCP (Activé*)</li> <li>• Configurer l'adresse IP statique</li> </ul>	Configurer les paramètres IPv4.
<b>IPv6</b> <ul style="list-style-type: none"> <li>• Activer IPv6 (Activé*)</li> <li>• Activer DHCPv6 (Désactivé*)</li> <li>• Configuration automatique d'adresse sans état (Activé*)</li> <li>• Adresse du serveur protocole DNS</li> <li>• Adresse IPv6 affectée manuellement</li> <li>• Routeur IPV6 affecté manuellement</li> <li>• Préfixe d'adresse (64*)</li> <li>• Toutes les adresses IPv6</li> <li>• Toutes les adresses du routeur IPv6</li> </ul>	Configurer les paramètres IPv6.
<b>Adresse réseau</b> <ul style="list-style-type: none"> <li>• UAA</li> <li>• LAA</li> </ul>	Définir l'adresse réseau.
<b>PCL SmartSwitch</b> <ul style="list-style-type: none"> <li>• Désactivé(e)</li> <li>• Activé(e)*</li> </ul>	<p>Configurer l'imprimante afin qu'elle passe automatiquement en mode d'émulation PCL lorsqu'un travail d'impression le requiert, quel que soit le langage par défaut de l'imprimante.</p> <p> Remarque : Si ce paramètre est désactivé, l'imprimante n'analyse pas les données entrantes et utilise le langage d'impression par défaut spécifié dans le menu Configuration.</p>
<b>PS SmartSwitch</b> <ul style="list-style-type: none"> <li>• Désactivé*</li> <li>• Activé</li> </ul>	<p>Configurer l'imprimante afin qu'elle passe automatiquement en mode d'émulation PostScript lorsqu'un travail d'impression le requiert, quel que soit le langage par défaut de l'imprimante.</p> <p> Remarque : Si ce paramètre est désactivé, l'imprimante n'analyse pas les données entrantes et utilise le langage d'impression par défaut spécifié dans le menu Configuration.</p>
<b>Tampon d'impression</b>	Stocker temporairement les travaux d'impression sur

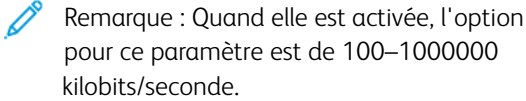
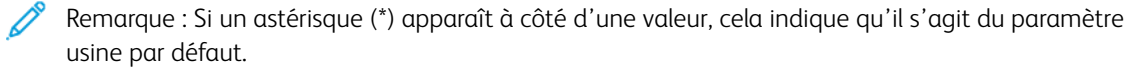
ÉLÉMENT DE MENU	DESCRIPTION
<ul style="list-style-type: none"> <li>• Désactivé(e)*</li> <li>• Activé(e)</li> </ul>	<p>le disque dur avant de procéder à l'impression.</p> <p> Remarque : Cette option de menu s'affiche uniquement si l'imprimante est équipée d'un disque dur.</p>
<p><b>PS binaire Mac</b></p> <ul style="list-style-type: none"> <li>• Auto*</li> <li>• Activé(e)</li> <li>• Désactivé(e)</li> </ul>	<p>Configurer l'imprimante afin qu'elle traite les travaux d'impression PostScript binaire Macintosh.</p> <p> Remarque :</p> <ul style="list-style-type: none"> <li>• Auto traite des travaux d'impression depuis des ordinateurs Macintosh ou Windows.</li> <li>• Si le paramètre est défini sur Désactivé, les travaux d'impression PostScript sont filtrés via le protocole standard.</li> </ul>
<p><b>Energy Efficient Ethernet</b></p> <ul style="list-style-type: none"> <li>• Désactivé(e)</li> <li>• Activé(e)</li> <li>• Auto*</li> </ul>	<p>Réduire la consommation d'énergie lorsque l'imprimante ne reçoit pas de données du réseau Ethernet.</p>
<p> Remarque : Si un astérisque (*) apparaît à côté d'une valeur, cela indique qu'il s'agit du paramètre usine par défaut.</p>	

## TCP/IP

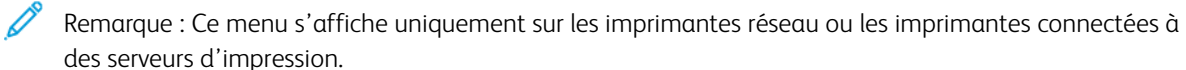
 Remarque : Ce menu s'affiche uniquement sur les imprimantes réseau ou les imprimantes connectées à des serveurs d'impression.

ÉLÉMENT DE MENU	DESCRIPTION
<b>Définir le nom d'hôte</b>	Définir le nom d'hôte TCP/IP actuel.
<b>Nom de domaine</b>	Définir le nom de domaine.
<p><b>Autoriser le protocole DHCP/BOOTP à mettre à jour le serveur NTP</b></p> <ul style="list-style-type: none"> <li>• Activé(e)*</li> <li>• Désactivé(e)</li> </ul>	Permettre aux clients DHCP et BOOTP de mettre à jour les paramètres NTP de l'imprimante.
<b>Nom de configuration zéro</b>	Spécifier un nom de service pour le réseau de configuration zéro.
<p><b>Activer IP auto</b></p> <ul style="list-style-type: none"> <li>• Désactivé*</li> <li>• Activé</li> </ul>	Attribuer une adresse IP automatiquement.


ÉLÉMENT DE MENU	DESCRIPTION
Adresse du serveur DNS	Spécifier l'adresse actuelle du serveur DNS (Domain Name System).
Adresse de sauvegarde DNS	Spécifier les adresses de sauvegarde du serveur DNS.
Adresse de sauvegarde DNS 2	
Adresse de sauvegarde DNS 3	
Ordre de recherche de domaine	Spécifier une liste de noms de domaine pour localiser l'imprimante et ses ressources qui résident dans différents domaines sur le réseau.
Activer DDNS <ul style="list-style-type: none"> <li>Désactivé(e)*</li> <li>Activé(e)</li> </ul>	Mettre à jour les paramètres DNS dynamiques.
TTL DDNS	Spécifier les paramètres DDNS actuels.
TTL par défaut	
Durée d'actualisation DDNS dynamique	
Activer mDNS <ul style="list-style-type: none"> <li>Désactivé(e)</li> <li>Activé(e)*</li> </ul>	Mettre à jour les paramètres mDNS.
Adresse du serveur protocole WINS	Indiquer une adresse de serveur pour Windows Internet Name Service (WINS).
Activer BOOTP <ul style="list-style-type: none"> <li>Désactivé(e)*</li> <li>Activé(e)</li> </ul>	Autoriser le BOOTP à attribuer une adresse IP d'imprimante.
Liste de serveur restreinte	<p>Indiquer une adresse IP pour les connexions TCP.</p> <p> Remarque :</p> <ul style="list-style-type: none"> <li>Séparez chaque adresse IP par une virgule.</li> <li>Vous pouvez ajouter jusqu'à 50 adresses IP.</li> </ul>
Options de liste de serveur restreinte <ul style="list-style-type: none"> <li>Bloquer tous les ports*</li> <li>Bloquer l'impression seulement</li> <li>Bloquer l'impression et HTTP seulement</li> </ul>	Spécifier l'option d'accessibilité pour les adresses IP qui ne figurent pas dans la liste.
MTU 256–1500 Ethernet (1500*)	Spécifier un paramètre d'unité de transmission maximale (MTU) pour les connexions TCP.

ÉLÉMENT DE MENU	DESCRIPTION
<b>Port d'impression brute</b> 1-65535 (9100*)	Indiquer un numéro de port brut pour les imprimantes connectées à un réseau.
<b>Vitesse maximale de trafic sortant</b> <ul style="list-style-type: none"> <li>• Désactivée*</li> <li>• Activée</li> </ul>	Définir le taux de transfert maximum de l'imprimante.  
<b>Prise en charge TLS</b> <ul style="list-style-type: none"> <li>• TLSv1.3 est pris en charge par défaut</li> <li>• Activer TLSv1.0 (Désactivé)</li> <li>• Activer TLSv1.1 (Désactivé*)</li> <li>• Activer TLSv1.2 (Activé*)</li> </ul>	Activer le protocole Transport Layer Security.
<b>Liste de chiffrement SSL</b>	Liste en lecture seule d'algorithmes de chiffrement utilisés pour les connexions TLS.
<b>Liste de chiffrement SSL TLSv1.3</b>	Liste en lecture seule d'algorithmes de chiffrement utilisés pour les connexions TLSv1.3.
	


## SNMP





- 






ÉLÉMENT DE MENU	DESCRIPTION
<p><b>Versions SNMP 1 et 2c</b></p> <ul style="list-style-type: none"> <li>• Activée                             <ul style="list-style-type: none"> <li>– Désactivé(e)</li> <li>– Activé(e)*</li> </ul> </li> <li>• Autoriser jeu SNMP                             <ul style="list-style-type: none"> <li>– Désactivé(e)</li> <li>– Activé(e)*</li> </ul> </li> <li>• Activer la base MIB du moniteur du port d'imprimante                             <ul style="list-style-type: none"> <li>– Désactivé(e)</li> <li>– Activé(e)*</li> </ul> </li> <li>• Communauté SNMP                             <ul style="list-style-type: none"> <li>– Chaîne Communauté SNMP GET</li> <li>– Chaîne Communauté SNMP SET</li> </ul> </li> </ul>	<p>Configurer les versions SNMP (Simple Network Management Protocol) 1 et 2c pour installer les pilotes d'impression et les applications.</p>
<p><b>SNMP Version 3</b></p> <ul style="list-style-type: none"> <li>• Activée                             <ul style="list-style-type: none"> <li>– Désactivé(e)</li> <li>– Activé(e)*</li> </ul> </li> <li>• Nom de contexte</li> <li>• Configurer les identifiants de lecture et d'écriture                             <ul style="list-style-type: none"> <li>– Nom d'utilisateur</li> <li>– Mot de passe d'authentification</li> <li>– Mot de passe confidentiel</li> </ul> </li> <li>• Configurer les identifiants de lecture seule                             <ul style="list-style-type: none"> <li>– Nom d'utilisateur</li> <li>– Mot de passe d'authentification</li> <li>– Mot de passe confidentiel</li> </ul> </li> <li>• Hachage de l'authentification                             <ul style="list-style-type: none"> <li>– MD5</li> <li>– SHA1*</li> </ul> </li> <li>• Niveau d'authentification minimum                             <ul style="list-style-type: none"> <li>– Pas d'authentification, pas de confidentialité</li> <li>– Authentification, pas de confidentialité</li> </ul> </li> </ul>	<p>Configurer le protocole SNMP version 3 pour installer et mettre à jour les fonctions de sécurité de l'imprimante.</p>

ÉLÉMENT DE MENU	DESCRIPTION
<ul style="list-style-type: none"> <li>– Authentification, confidentialité*</li> <li>• Algorithme de confidentialité <ul style="list-style-type: none"> <li>– DES</li> <li>– AES-128*</li> </ul> </li> </ul>	
 Remarque : Si un astérisque (*) apparaît à côté d'une valeur, cela indique qu'il s'agit du paramètre usine par défaut.	


## IPSEC

 Remarque : Ce menu s'affiche uniquement sur les imprimantes réseau ou les imprimantes connectées à des serveurs d'impression.

ÉLÉMENT DE MENU	DESCRIPTION
<b>Activer IPSec</b> <ul style="list-style-type: none"> <li>• Désactivé(e)*</li> <li>• Activé(e)</li> </ul>	Activer le protocole IPSec (Internet Protocol Security).
<b>Configuration de base</b> <ul style="list-style-type: none"> <li>• Par défaut*</li> <li>• Compatibilité</li> <li>• Protégé(e)</li> </ul>	Définir la configuration de base IPSec.  Remarque : Cette option de menu s'affiche uniquement lorsque l'option Activer IPSec est définie sur Activé.
<b>Proposition de groupe DH (Diffie-Hellman)</b> <ul style="list-style-type: none"> <li>• modp2048 (14)*</li> <li>• modp3072 (15)</li> <li>• modp4069 (16)</li> <li>• modp6144 (17)</li> </ul>	Définir la configuration de base IPSec.  Remarque : Cette option de menu apparaît uniquement lorsque la configuration de base est définie sur Compatibilité.
<b>Méthode de chiffrement proposée</b> <ul style="list-style-type: none"> <li>• Triple DES</li> <li>• AES*</li> </ul>	Définissez la méthode de chiffrement.  Remarque : Cette option de menu apparaît uniquement lorsque la configuration de base est définie sur Compatibilité.
<b>Méthode d'authentification proposée</b> <ul style="list-style-type: none"> <li>• SHA1</li> <li>• SHA256*</li> <li>• SHA512</li> </ul>	Définissez la méthode d'authentification.  Remarque : Cette option de menu apparaît uniquement lorsque la configuration de base est définie sur Compatibilité.
<b>Durée de vie SA IKE (heures)</b> <ul style="list-style-type: none"> <li>• 1</li> <li>• 2</li> </ul>	Spécifier le délai d'expiration de la période SA IKE.


ÉLÉMENT DE MENU	DESCRIPTION
<ul style="list-style-type: none"> <li>• 4</li> <li>• 8</li> <li>• 24*</li> </ul>	 Remarque : Cette option de menu apparaît uniquement lorsque l'option Configuration de base est définie sur Sécurisé.
<b>Durée de vie SA IPSec (heures)</b> <ul style="list-style-type: none"> <li>• 1</li> <li>• 2</li> <li>• 4</li> <li>• 8*</li> <li>• 24</li> </ul>	Spécifier le délai d'expiration de la période SA IPSec.  Remarque : Cette option de menu apparaît uniquement lorsque l'option Configuration de base est définie sur Sécurisé.
<b>Certificat de périphérique IPSec</b>	Spécifier un certificat IPSec.  Remarque : Cette option de menu s'affiche uniquement lorsque l'option Activer IPSec est définie sur Activé.
<b>Connexions authentifiées par clé pré-partagée</b> <ul style="list-style-type: none"> <li>• Hôte [x]</li> </ul>	Configurer les connexions authentifiées de l'imprimante.  Remarque : Ces éléments de menu s'affichent uniquement lorsque l'option Activer IPSec est activée.
<b>Connexions authentifiées par certificat</b> <ul style="list-style-type: none"> <li>• Adresse[/sous-réseau] hôte [x]</li> </ul>	
 Remarque : Si un astérisque (*) apparaît à côté d'une valeur, cela indique qu'il s'agit du paramètre usine par défaut.	

### 802.1X


 Remarque : Ce menu s'affiche uniquement sur les imprimantes réseau ou les imprimantes connectées à des serveurs d'impression.



ÉLÉMENT DE MENU	DESCRIPTION
<b>Actif</b> <ul style="list-style-type: none"> <li>• Désactivé(e)*</li> <li>• Activé(e)</li> </ul>	Permettre à l'imprimante de se connecter aux réseaux qui demandent une authentification avant d'autoriser l'accès.
<b>Authentification 802.1x</b> <ul style="list-style-type: none"> <li>• Nom de connexion au périphérique</li> <li>• Mot de passe de connexion au périphérique</li> <li>• Valider le certificat de serveur (Activé*)</li> <li>• Activer journal des événements (Désactivé*)</li> <li>• Certificat de périphérique 802.1x</li> </ul>	Configurer les paramètres d'authentification de la connexion 802.1x.





ÉLÉMENT DE MENU	DESCRIPTION
<b>Mécanismes d'authentification autorisés</b> <ul style="list-style-type: none"> <li>• EAP - MD5 (Activé*)</li> <li>• EAP - MSCHAPv2 (Activé*)</li> <li>• LEAP (Activé*)</li> <li>• PEAP (Activé*)</li> <li>• EAP - TLS (Activé*)</li> <li>• EAP - TTLS (Activé*)</li> <li>• Méthode d'authentification TTLS <ul style="list-style-type: none"> <li>– CHAP</li> <li>– MSCHAP</li> <li>– MSCHAPv2*</li> <li>– PAP</li> </ul> </li> </ul>	Configurer les mécanismes d'authentification autorisés pour la connexion 802.1x.
 Remarque : Si un astérisque (*) apparaît à côté d'une valeur, cela indique qu'il s'agit du paramètre usine par défaut.	

### CONFIGURATION LPD


 Remarque : Ce menu s'affiche uniquement sur les imprimantes réseau ou les imprimantes connectées à des serveurs d'impression.

ÉLÉMENT DE MENU	DESCRIPTION
<b>Délai LPD</b> 0 à 65 535 secondes (90*)	Définir la valeur du délai d'attente maximal du serveur LPD (Line Printer Daemon) pour les travaux d'impression suspendus ou non valides.
<b>Page de garde LPD</b> <ul style="list-style-type: none"> <li>• Désactivé(e)*</li> <li>• Activé(e)</li> </ul>	Imprimer une page de garde pour tous les travaux d'impression LPD.   Remarque : Une page de garde désigne la première page d'un travail d'impression. Elle est utilisée comme séparateur des travaux d'impression et permet d'identifier l'expéditeur de la demande du travail d'impression.
<b>Page finale LPD</b> <ul style="list-style-type: none"> <li>• Désactivé(e)*</li> <li>• Activé(e)</li> </ul>	Imprimer une page finale pour tous les travaux d'impression LPD.   Remarque : Une page finale désigne la dernière page d'un travail d'impression.


ÉLÉMENT DE MENU	DESCRIPTION
<b>Conversion de retour chariot LPD</b> <ul style="list-style-type: none"> <li>• Désactivé(e)*</li> <li>• Activé(e)</li> </ul>	Activer la conversion de retour chariot.   Remarque : La fonction Retour chariot est un mécanisme qui demande à l'imprimante de déplacer la position du curseur sur la première position sur la même ligne.
 Remarque : Si un astérisque (*) apparaît à côté d'une valeur, cela indique qu'il s'agit du paramètre usine par défaut.	

#### PARAMÈTRES HTTP/FTP


ÉLÉMENT DE MENU	DESCRIPTION
<b>Proxy</b> <ul style="list-style-type: none"> <li>• Adresse IP du proxy HTTP</li> <li>• Port IP par défaut HTTP</li> <li>• Adresse IP du proxy FTP</li> <li>• Port IP par défaut FTP</li> <li>• Authentication (Authentification)</li> <li>• Nom d'utilisateur</li> <li>• Mot de passe</li> <li>• Domaines locaux</li> </ul>	Configurer les paramètres du serveur HTTP et FTP.
<b>Autres paramètres</b>	
Activer serveur HTTP (Activé*)	Accéder à Embedded Web Server pour le contrôle et la gestion de l'imprimante.
Activer HTTPS (Activé*)	Activer le protocole HTTPS (HyperText Transfer Protocol Secure) pour chiffrer les données de transfert vers et depuis le serveur d'impression.
Forcer les connexions HTTPS (Désactivé*)	Forcer l'imprimante à utiliser les connexions HTTPS.
Activer FTP/TFTP (Activé*)	Envoyer des fichiers via FTP/TFTP.
Certificat de périphérique HTTPS (par défaut*)	Afficher le certificat de périphérique HTTP utilisé sur l'imprimante.
Délai des requêtes HTTP/FTP (30*)	Spécifier le délai avant l'arrêt de la connexion au serveur.





ÉLÉMENT DE MENU	DESCRIPTION
Nbre d'essais des requêtes HTTP/FTP (3*)	Définir le nombre de tentatives de connexion au serveur HTTP/FTP.
 Remarque : Si un astérisque (*) apparaît à côté d'une valeur, cela indique qu'il s'agit du paramètre usine par défaut.	

## THINPRINT

ÉLÉMENT DE MENU	DESCRIPTION
<b>Activer ThinPrint</b> <ul style="list-style-type: none"> <li>Désactivé*</li> <li>Activé</li> </ul>	Imprimer à l'aide de ThinPrint.
<b>Numéro du port</b> 4000-4999 (4000*)	Définissez le numéro de port pour le serveur ThinPrint.
<b>Bande passante (bits/s)</b> 100-1000000 (0*)	Définissez la vitesse de transmission des données dans un environnement ThinPrint.
<b>Taille des paquets (Ko)</b> 0-64000 (0*)	Définissez la taille des paquets pour la transmission de données.
 Remarque : Pour plus d'informations, reportez-vous à la section <i>Guide de l'administrateur Serveur Web intégré</i> .	


## USB

ÉLÉMENT DE MENU	DESCRIPTION
<b>PCL SmartSwitch</b> <ul style="list-style-type: none"> <li>Désactivé(e)</li> <li>Activé(e)*</li> </ul>	Configurer l'imprimante afin qu'elle passe en mode d'émulation PCL lorsqu'un travail d'impression provenant du port USB le requiert, quel que soit le langage par défaut de l'imprimante.   Remarque : Si ce paramètre est désactivé, l'imprimante n'analyse pas les données entrantes et utilise le langage d'impression par défaut spécifié dans le menu Configuration.
<b>PS SmartSwitch</b> <ul style="list-style-type: none"> <li>Désactivé</li> <li>Activé*</li> </ul>	Configurer l'imprimante afin qu'elle passe en mode d'émulation PS lorsqu'un travail d'impression provenant du port USB le requiert, quel que soit le

ÉLÉMENT DE MENU	DESCRIPTION
	<p>langage par défaut de l'imprimante.</p> <p> Remarque : Si ce paramètre est désactivé, l'imprimante n'analyse pas les données entrantes et utilise le langage d'impression par défaut spécifié dans le menu Configuration.</p>
<p><b>Tampon d'impression</b></p> <ul style="list-style-type: none"> <li>• Désactivé*</li> <li>• Activé</li> </ul>	<p>Stocker temporairement les travaux d'impression sur le disque dur avant de procéder à l'impression.</p> <p> Remarque : Cette option de menu s'affiche uniquement si l'imprimante est équipée d'un disque dur.</p>
<p><b>PS binaire Mac</b></p> <ul style="list-style-type: none"> <li>• Auto*</li> <li>• Activé(e)</li> <li>• Désactivé(e)</li> </ul>	<p>Configurer l'imprimante afin qu'elle traite les travaux d'impression PostScript binaire Macintosh.</p> <p> Remarque :</p> <ul style="list-style-type: none"> <li>• Auto traite des travaux d'impression depuis des ordinateurs Macintosh ou Windows.</li> <li>• Si le paramètre est défini sur Désactivé, les travaux d'impression PostScript sont filtrés via le protocole standard.</li> </ul>
<p><b>Activer port USB</b></p> <ul style="list-style-type: none"> <li>• Désactiver</li> <li>• Activer*</li> </ul>	<p>Activer le port USB standard.</p>
<p> Remarque : Si un astérisque (*) apparaît à côté d'une valeur, cela indique qu'il s'agit du paramètre usine par défaut.</p>	

## RESTREINDRE L'ACCÈS AU RÉSEAU EXTERNE

ÉLÉMENT DE MENU	DESCRIPTION
<p><b>Restreindre l'accès au réseau externe</b></p> <ul style="list-style-type: none"> <li>• Désactivé(e)*</li> <li>• Activé(e)</li> </ul>	<p>Si activé, l'imprimante surveille les connexions réseau restreintes. Une fois détectées, l'imprimante désactive la connexion réseau et envoie un courriel de notification.</p>
<p><b>Adresse réseau externe</b></p>	<p>Spécifier les adresses réseau avec accès limité.</p>
<p><b>Adresse électronique de notification</b></p>	<p>Spécifier une adresse électronique à laquelle sera envoyée une notification des événements consignés.</p>

ÉLÉMENT DE MENU	DESCRIPTION
<b>Fréquence de ping</b> 1 à 300 (10*)	Spécifier l'intervalle d'interrogation du réseau, en secondes.
<b>Objet</b>	Indiquez l'objet et le message du courrier électronique de notification.
<b>Message</b>	
 Remarque : Si un astérisque (*) apparaît à côté d'une valeur, cela indique qu'il s'agit du paramètre usine par défaut.	

### IMPRESSION UNIVERSELLE




Impression universelle est un protocole d'impression basé sur le cloud qui offre une solution d'impression simple et sécurisée aux utilisateurs de Microsoft® 365. Impression universelle permet aux administrateurs de gérer les imprimantes sans avoir recours à des serveurs d'impression sur site. Impression universelle permet aux utilisateurs d'accéder aux imprimantes dans le cloud sans avoir besoin de pilotes d'impression.

Vous pouvez utiliser la page Impression universelle pour enregistrer votre périphérique Xerox® pour l'impression universelle.

#### Conditions préalables

- Compte Microsoft Azure AD
- Windows 10 Client version 1903 ou ultérieure

ÉLÉMENT DE MENU	DESCRIPTION
<b>État</b>	Le périphérique n'est pas actuellement enregistré pour l'impression universelle.
<b>Inscription</b>	Vous pouvez utiliser la page Impression universelle pour enregistrer votre périphérique Xerox® pour l'impression universelle.
<b>Nom de l'imprimante</b>	Le nom de l'imprimante par défaut apparaît. L'utilisateur peut également mettre à jour le nom de l'imprimante Xerox®.

ÉLÉMENT DE MENU	DESCRIPTION
S'inscrire	<p>Pour vous inscrire, procédez comme suit :</p> <ol style="list-style-type: none"> <li>1 Allez à <b>Paramètres &gt; Réseau/Ports &gt; Impression universelle</b>, puis cliquez sur <b>Inscription</b>. Le processus d'inscription authentifie l'appareil auprès de Microsoft® Azure® Active Directory.</li> <li>2 La fenêtre Inscrire l'appareil s'affiche. Pour copier le code d'enregistrement, cliquez sur <b>Copier</b>, puis cliquez sur le lien <a href="https://microsoft.com/devicelogin">https://microsoft.com/devicelogin</a>.</li> </ol> <p> Remarque : Le code d'inscription expire au bout de 15 minutes. Le processus d'inscription doit être terminé avant l'expiration du code.</p> <ol style="list-style-type: none"> <li>3 Une page Web gérée par Microsoft s'ouvre. Effectuez les étapes suivantes :             <ol style="list-style-type: none"> <li>a Collez le code d'inscription dans le champ de code de la fenêtre Entrer le code, puis cliquez sur <b>Suivant</b>.</li> <li>b Sélectionnez le compte Microsoft® approprié dans la fenêtre Choisir un compte.</li> </ol> </li> </ol> <p> Remarque : Pour l'inscription sélectionnez un compte Microsoft® disponible. Le compte sélectionné est utilisé uniquement pour établir une connexion de confiance entre l'appareil et le service Impression universelle. Après l'enregistrement, le service Impression universelle n'utilise plus ce compte.</p> <ol style="list-style-type: none"> <li>4 Une fenêtre Xerox Impression universelle s'ouvre. Cliquez sur <b>Continuer</b> et fermez la fenêtre.</li> </ol>
<p> Remarque : Pour plus d'informations, reportez-vous à la section <i>Guide de l'administrateur Serveur Web intégré</i>.</p>	

ÉLÉMENT DE MENU	DESCRIPTION
État	Le périphérique n'est pas actuellement inscrit pour l'impression universelle.
Inscription	L'utilisateur peut se servir de la page Impression universelle pour désinscrire l'appareil Xerox® de l'impression universelle.
Nom de l'imprimante	Le nom de l'imprimante inscrite apparaît.
Désinscription	Utilisez cette fonction pour désinscrire l'appareil du service d'impression universel.

### Informations complémentaires pour l'impression universelle


Pour ajouter une imprimante à partir de Windows Server :

1. Allez à **Paramètres > Imprimante et scanners**, puis cliquez sur **Ajouter une imprimante ou un scanner**.
2. Sélectionnez une imprimante dans la liste, puis cliquez sur **Ajouter l'appareil**. Si l'imprimante n'apparaît pas dans la liste, procédez aux étapes suivantes :
  - a. Allez à **Rechercher des imprimantes dans mon organisation**.
  - b. Tapez le nom enregistré dans la zone de texte, puis cliquez sur **Recherche**. Une fois que l'imprimante apparaît dans la liste, cliquez sur **Ajouter un périphérique**.



Remarque : Windows 11 permet l'impression protégée par code PIN. Par exemple, pour protéger votre impression, vous pouvez utiliser un code PIN à 4 chiffres entre 0 et 9.

## Sécurité

-  Important : Certaines fonctions sont des fonctions de l'administrateur système et les options sont cachées. Pour plus d'informations, reportez-vous à la section *Guide de l'administrateur d'Embedded Web Server* sur [www.xerox.com/office/B410docs](http://www.xerox.com/office/B410docs).

## MÉTHODES DE CONNEXION

### Public

ÉLÉMENT DE MENU	DESCRIPTION
<b>Gérer les autorisations</b> <ul style="list-style-type: none"><li>• Accès aux fonctions<ul style="list-style-type: none"><li>– Modifier le carnet d'adresses</li><li>– Gérer les raccourcis</li><li>– Créer des profils</li><li>– Gérer les signets</li><li>– Impression lecteur Flash</li><li>– Accès travaux suspendus</li><li>– Utiliser les profils</li><li>– Annuler travaux sur périphérique</li><li>– Changer la langue</li><li>– Protocole d'impression Internet (IPP)</li><li>– Impression N et B</li></ul></li></ul>	Contrôler l'accès aux fonctions de l'imprimante.
<b>Gérer les autorisations</b> <ul style="list-style-type: none"><li>• Menus administrateur<ul style="list-style-type: none"><li>– Menu Sécurité</li><li>– Menu Réseau et ports</li><li>– Menu Papier</li><li>– Menu Relevés</li><li>– Menus de configuration des fonctions</li><li>– Menu consommables</li><li>– Menu Carte option</li><li>– Menu SE</li></ul></li></ul>	Contrôler l'accès aux menus de l'imprimante.



ÉLÉMENT DE MENU	DESCRIPTION
<ul style="list-style-type: none"> <li>– Menu du périphérique</li> <li>– Menu du plan consommables</li> </ul>	
<b>Gérer les autorisations</b> <ul style="list-style-type: none"> <li>• Gestion de périphériques <ul style="list-style-type: none"> <li>– Gestion à distance</li> <li>– Mises à jour du micrologiciel</li> <li>– Configuration des applications</li> <li>– Verrouillage du panneau de commandes</li> <li>– Accès au serveur Web intégré</li> <li>– Importer/Exporter tous les paramètres</li> <li>– Suppression hors service</li> </ul> </li> </ul>	Contrôler l'accès aux options de gestion de l'imprimante.
<b>Gérer les autorisations</b> <ul style="list-style-type: none"> <li>• Applications <ul style="list-style-type: none"> <li>– Nouvelles applications</li> <li>– Diaporama</li> <li>– Modifier le papier peint</li> <li>– Écran de veille</li> </ul> </li> </ul>	Contrôler l'accès aux applications de l'imprimante.

### Comptes locaux

ÉLÉMENT DE MENU	DESCRIPTION
<b>Gérer les groupes/les autorisations</b>	Afficher une liste de tous les groupes enregistrés dans l'imprimante.
<b>Ajouter un utilisateur</b> <ul style="list-style-type: none"> <li>• Nom d'utilisateur/Mot de passe</li> <li>• Nom d'utilisateur</li> <li>• Mot de passe</li> <li>• Code PIN</li> </ul>	Créer des comptes locaux pour gérer l'accès aux fonctions de l'imprimante.

## Comptes réseau

ÉLÉMENT DE MENU	DESCRIPTION
<p><b>Ajouter une méthode de connexion</b></p> <p>Active Directory</p> <p>L'état est Rejoint ou Non rejoint.</p> <p>Rejoindre un domaine Active Directory :</p> <ul style="list-style-type: none"> <li>• Domaine</li> <li>• Nom d'utilisateur</li> <li>• Mot de passe</li> <li>• Unité de l'organisation</li> </ul>	<p>Contrôler l'accès d'un utilisateur ou groupe aux fonctions de l'imprimante, ainsi qu'à ses applications et paramètres de sécurité.</p>
<p><b>Ajouter une méthode de connexion</b></p> <p>Configuration LDAP — LDAP</p> <p>Type d'authentification</p> <ul style="list-style-type: none"> <li>• LDAP</li> <li>• LDAP + GSSAPI</li> </ul> <p>Informations générales</p> <ul style="list-style-type: none"> <li>• Nom de configuration</li> <li>• Adresse du serveur</li> <li>• Port serveur</li> <li>• Entrée utilisateur requise                             <ul style="list-style-type: none"> <li>– Nom d'utilisateur et mot de passe</li> </ul> </li> </ul>	<p>Contrôler l'accès d'un utilisateur ou groupe aux fonctions de l'imprimante, ainsi qu'à ses applications et paramètres de sécurité.</p>

ÉLÉMENT DE MENU	DESCRIPTION
<ul style="list-style-type: none"> <li>– Nom d'utilisateur</li> </ul> <p>Identifiants du périphérique</p> <ul style="list-style-type: none"> <li>• Liaison LDAP anonyme</li> <li>• Nom d'utilisateur du périphérique</li> <li>• Mot de passe de périphérique</li> </ul> <p>Options avancées.</p> <ul style="list-style-type: none"> <li>• Utiliser SSL/TLS</li> <li>• Exiger un certificat</li> <li>• Attribut d'ID utilisateur</li> <li>• Attribut courriel</li> <li>• Attribut télécopie</li> <li>• Attribut nom complet</li> <li>• Attribut répertoire principal</li> <li>• Attribut du membre d'un groupe</li> <li>• Base de recherche</li> <li>• Délai de recherche</li> <li>• Suivre les renvois LDAP</li> </ul> <p>Recherche de classes d'objets spécifiques</p> <ul style="list-style-type: none"> <li>• personne</li> <li>• Classe d'objets personnalisés 1</li> <li>• Classe d'objets personnalisés 2</li> <li>• Classe d'objets personnalisés 3</li> </ul> <p>Configuration du carnet d'adresses</p> <ul style="list-style-type: none"> <li>• Nom d'affichage</li> <li>• Résultats de recherche max.</li> <li>• Utiliser les identifiants utilisateur</li> <li>• <b>Attributs de recherche</b> <ul style="list-style-type: none"> <li>– cn</li> <li>– sn</li> <li>– givenName</li> <li>– samaccountname</li> <li>– uid</li> <li>– [attribut courriel]</li> <li>– [attribut télécopie]</li> <li>– Attribut personnalisé 1</li> <li>– Attribut personnalisé 2</li> </ul> </li> </ul>	

ÉLÉMENT DE MENU	DESCRIPTION
<ul style="list-style-type: none"> <li>- Attribut personnalisé 3</li> <li>- Filtre personnalisé</li> </ul>	
<p><b>Ajouter une méthode de connexion</b></p> <p>Kerberos Setup (Configuration de Kerberos)</p> <p>General Simple Kerberos File (Fichier Kerberos simple général)</p> <ul style="list-style-type: none"> <li>• Adresse KDC</li> <li>• Port KDC</li> <li>• Domaine</li> </ul> <p>Importer le fichier Kerberos</p> <ul style="list-style-type: none"> <li>• Parcourir</li> </ul> <p>Paramètres divers</p> <ul style="list-style-type: none"> <li>• Encodage de caractère                             <ul style="list-style-type: none"> <li>- UTF-8</li> <li>- PC-858</li> <li>- ISO 8859-2</li> <li>- ISO 8859-5</li> <li>- ISO 8859-9</li> </ul> </li> <li>• Désactiver les recherches d'IP inversées</li> </ul>	<p>Contrôler l'accès d'un utilisateur ou groupe aux fonctions de l'imprimante, ainsi qu'à ses applications et paramètres de sécurité.</p>

## GESTION DES CERTIFICATS



Important : La gestion des certificats est une fonction d'administrateur système. Cette option est parfois cachée. Pour plus d'informations, reportez-vous à la section *Guide de l'administrateur d'Embedded Web Server* sur [www.xerox.com/office/B410docs](http://www.xerox.com/office/B410docs).

ÉLÉMENT DE MENU	DESCRIPTION
<b>Configurer les valeurs par défaut de certificats</b> <ul style="list-style-type: none"> <li>• Nom courant</li> <li>• Nom de l'organisation</li> <li>• Nom de l'unité</li> <li>• Pays/région</li> <li>• Nom de la province</li> <li>• Ville</li> <li>• Autre nom d'objet</li> </ul>	Définir les valeurs par défaut des certificats générés.
<b>Certificats de périphérique</b>	Générer, supprimer ou afficher les certificats de périphérique.
<b>Gestion des certificats d'autorité de certification</b>	Charger, supprimer ou afficher les certificats d'autorité de certification.

#### PLANIFICATEUR PÉRIPHÉRIQUES USB


ÉLÉMENT DE MENU	DESCRIPTION
<b>Planifications</b> Ajouter nouvel horaire	Planifier l'accès au port USB frontal.

#### JOURNAL D'AUDIT DE SÉCURITÉ


ÉLÉMENT DE MENU	DESCRIPTION
<b>Activer l'audit</b> Désactivé* Activé	Enregistrer les événements dans le journal d'audit sécurisé et le syslog distant.
<b>Activer syslog distant</b> Désactivé* Activé	Envoyer les journaux d'audit sur un serveur distant.
<b>Serveur Syslog distant</b>	Spécifier le serveur syslog distant.
<b>Port Syslog distant</b> 1-65535 (514*)	Spécifier le port syslog distant.
<b>Méthode de communication avec le serveur Syslog distant</b> UDP normal*	Spécifier une méthode de transmission syslog des événements consignés à un serveur distant.

ÉLÉMENT DE MENU	DESCRIPTION
Stunnel	
<p><b>Option de syslog distant</b></p> <ul style="list-style-type: none"> <li>0 - Messages du noyau</li> <li>1 - Messages niveau utilisateur</li> <li>2 - Système de messagerie</li> <li>3 - Démons système</li> <li>4 - Messages de sécurité/d'autorisation*</li> <li>5 - Messages générés en interne par Syslogs</li> <li>6 - Sous-système imprimante ligne</li> <li>7 - Sous-système d'informations réseau</li> <li>8 - Sous-système UUCP</li> <li>9 - Démon horloge</li> <li>10 - Messages de sécurité/d'autorisation</li> <li>11 - Démon FTP</li> <li>12 - Sous-système NTP</li> <li>13 - Audit journal</li> <li>14 - Alerte journal</li> <li>15 - Démon horloge</li> <li>16 - Util. loc. 0 (local0)</li> <li>17 - Util. loc. 1 (local1)</li> <li>18 - Util. loc. 2 (local2)</li> <li>19 - Util. loc. 3 (local3)</li> <li>20 - Util. loc. 4 (local4)</li> <li>21 - Util. loc. 5 (local5)</li> <li>22 - Util. loc. 6 (local6)</li> <li>23 - Util. loc. 7 (local7)</li> </ul>	<p>Indiquer un code que l'imprimante doit utiliser pour envoyer les événements du journal à un serveur distant.</p>
<p><b>Gravité des événements à consigner</b></p> <ul style="list-style-type: none"> <li>0 - Urgence</li> <li>1 - Alerte</li> <li>2 - Critique</li> </ul>	<p>Spécifier le niveau de priorité limite des messages et des événements.</p>

ÉLÉMENT DE MENU	DESCRIPTION
3 - Erreur 4 - Avertissement* 5 - Notification 6 - Information 7 - Débogage	
<b>Événements Syslog distant non consignés</b> Désactivés* Activés	Envoyer tous les événements sur le serveur distant, quel que soit leur niveau de gravité.
<b>Adresse électronique de l'administrateur</b>	Envoyer une notification par e-mail des événements consignés à l'administrateur.
<b>Alerte e-mail car journal effacé</b> Désactivé* Activé	Envoyer une notification par e-mail à l'administrateur lorsqu'une entrée de journal est supprimée.
<b>Alerte e-mail car journal en boucle</b> Désactivé* Activé	Envoyer une notification par e-mail à l'administrateur lorsque le journal est plein et qu'il commence à écraser les entrées les plus anciennes.
<b>Comportement journal plein</b> Ecraser les anciennes entrées* Env. journal et suppr. ttes entrées	Résoudre les problèmes de stockage du journal lorsque le journal remplit sa mémoire allouée.
<b>Alerte e-mail car % plein</b> Désactivé* Activé	Envoyer une notification par e-mail à l'administrateur lorsque le journal remplit sa mémoire allouée.
<b>Niveau d'alerte car % plein</b> 1–99 (90*)	
<b>Alerte e-mail car journal exporté</b> Désactivé* Activé	Envoyer une notification par e-mail à l'administrateur lorsqu'un journal est exporté.
<b>Alerte e-mail car modification des paramètres du journal</b> Désactivé*	Envoyer une notification par e-mail à l'administrateur lorsque l'option Activer l'audit est activée.



ÉLÉMENT DE MENU	DESCRIPTION
Activé	
<b>Fins de lignes du journal</b> LF (\n)* Retour chariot (\r) Fin de ligne (\r\n)	Spécifier la manière dont le fichier journal termine chaque ligne.
<b>Exportations signées numériquement</b> Désactivé* Activées	Ajouter une signature numérique à chaque fichier journal exporté.
<b>Eff. journal</b>	Supprimer tous les journaux d'audit.
<b>Exporter le journal</b> Syslog (RFC 5424)* Syslog (RFC 3164) CSV	Exporter un journal de sécurité vers un lecteur flash.
 Remarque : Si un astérisque (*) apparaît à côté d'une valeur, cela indique qu'il s'agit du paramètre usine par défaut.	


## RESTRICTIONS DE CONNEXION

ÉLÉMENT DE MENU	DESCRIPTION
<b>Echecs de connexion</b> 1–10 (3*)	Indiquer le nombre d'échecs de tentatives de connexion avant le blocage d'accès.
<b>Délai avant échec</b> 1 à 60 minutes (5*)	Indiquer le délai entre les échecs de connexion avant le blocage d'accès.
<b>Durée de verrouillage</b> 1 à 60 minutes (5*)	Spécifier la durée du verrouillage.
<b>Délai de connexion Web</b> 1 à 120 minutes (10*)	Spécifier le délai précédant la déconnexion automatique d'un utilisateur lors d'une connexion à distance.
 Remarque : Si un astérisque (*) apparaît à côté d'une valeur, cela indique qu'il s'agit du paramètre usine par défaut.	




## CONFIGURATION DES IMPRESSIONS CONFIDENTIELLES

ÉLÉMENT DE MENU	DESCRIPTION
<b>PIN non valide maximum</b> 2-10 Désactivé = 0	Définir la limite de saisie d'un code PIN non valide.  Remarque : lorsque le nombre limite est atteint, les travaux d'impression correspondant au nom d'utilisateur sont supprimés.
<b>Expiration des tâches confidentielles</b> <ul style="list-style-type: none"> <li>• Désactivé(e)*</li> <li>• 1 heure</li> <li>• 4 heures</li> <li>• 24 heures</li> <li>• 1 semaine</li> </ul>	Définir un délai d'expiration pour chaque travail suspendu avant qu'il ne soit automatiquement supprimé de la mémoire du disque dur.  Remarque : Un travail suspendu se présente comme Confidentiel, Répéter, Différer ou Vérifier.
<b>Répéter. expir. tâche</b> <ul style="list-style-type: none"> <li>• Désactivé(e)*</li> <li>• 1 heure</li> <li>• 4 heures</li> <li>• 24 heures</li> <li>• 1 semaine</li> </ul>	Définir le délai d'expiration d'un travail d'impression que vous souhaitez répéter.
<b>Vérifier expir. tâche</b> <ul style="list-style-type: none"> <li>• Désactivé(e)*</li> <li>• 1 heure</li> <li>• 4 heures</li> <li>• 24 heures</li> <li>• 1 semaine</li> </ul>	Définir le délai d'expiration pour l'impression d'une copie d'un travail afin de vérifier sa qualité avant d'imprimer les copies restantes.
<b>Différer expir. tâche</b> <ul style="list-style-type: none"> <li>• Désactivé(e)*</li> <li>• 1 heure</li> <li>• 4 heures</li> <li>• 24 heures</li> <li>• 1 semaine</li> </ul>	Définir le délai d'expiration des travaux que vous souhaitez stocker dans l'imprimante pour une impression ultérieure.
<b>Conserver tous les travaux suspendus</b> <ul style="list-style-type: none"> <li>• Désactivé(e)*</li> <li>• Activé(e)</li> </ul>	Configurer l'imprimante pour suspendre tous les travaux d'impression.


ÉLÉMENT DE MENU	DESCRIPTION
<b>Conserver les documents en double</b> <ul style="list-style-type: none"> <li>• Désactivé(e)*</li> <li>• Activé(e)</li> </ul>	Configurer l'imprimante de sorte à conserver tous les documents portant le même nom de fichier.
 Remarque : Si un astérisque (*) apparaît à côté d'une valeur, cela indique qu'il s'agit du paramètre usine par défaut.	



### CHIFFREMENT DU DISQUE

 Remarque : Cette application n'est prise en charge que sur les imprimantes dotées du Kit Productivité en option.


ÉLÉMENT DE MENU	DESCRIPTION
<b>État</b> Activé	Le chiffrement se produit automatiquement lorsqu'un disque de stockage est installé.

### EFFACER FICHIERS DONNÉES TEMPORAIRES


 Remarque : Cette application n'est prise en charge que sur les imprimantes dotées du Kit Productivité en option.


ÉLÉMENT DE MENU	DESCRIPTION
<b>Stocké dans la mémoire interne</b> <ul style="list-style-type: none"> <li>• Désactivé(e)*</li> <li>• Activé(e)</li> </ul>	Supprimer tous les fichiers stockés dans la mémoire de l'imprimante.
<b>Stocké sur disque dur</b> <ul style="list-style-type: none"> <li>• Effacement passage 1*</li> <li>• Effacement passage 3</li> <li>• Effacement passage 7</li> </ul>	Supprimer tous les fichiers stockés sur le disque dur de l'imprimante.   Remarque : Cette option s'affiche uniquement lorsque l'imprimante est équipée d'un disque dur.
 Remarque : Si un astérisque (*) apparaît à côté d'une valeur, cela indique qu'il s'agit du paramètre usine par défaut.	

## PARAMÈTRES LDAP DES SOLUTIONS


ÉLÉMENT DE MENU	DESCRIPTION
<b>Suivre les renvois LDAP</b> <ul style="list-style-type: none"> <li>• Désactivé*</li> <li>• Activé</li> </ul>	Recherchez les différents serveurs dans le domaine du compte utilisateur connecté.
<b>Vérification du certificat du serveur LDAP</b> <ul style="list-style-type: none"> <li>• Oui</li> <li>• Non*</li> </ul>	Activer la vérification de certificats LDAP.
 Remarque : Si un astérisque (*) apparaît à côté d'une valeur, cela indique qu'il s'agit du paramètre usine par défaut.	

## DIVERS

ÉLÉMENT DE MENU	DESCRIPTION
<b>Fonctions protégées</b> <ul style="list-style-type: none"> <li>• Afficher*</li> <li>• Masquer</li> </ul>	Afficher toutes les fonctions protégées par le contrôle d'accès à la fonction (FAC) indépendamment de l'autorisation de sécurité de l'utilisateur.   Remarque : « Masquer » affiche uniquement les fonctions protégées par le contrôle d'accès à la fonction (FAC) auxquelles l'utilisateur peut accéder.
<b>Autorisation d'impression</b> <ul style="list-style-type: none"> <li>• Désactivé(e)*</li> <li>• Activé(e)</li> </ul>	Permet à l'utilisateur d'imprimer en couleur ou en noir et blanc selon la configuration des autorisations pour l'utilisateur.
<b>Connexion Autorisation d'impression par défaut</b> <ul style="list-style-type: none"> <li>• Nom d'utilisateur/Mot de passe*</li> <li>• Nom d'utilisateur</li> </ul>	Définir la connexion par défaut pour l'autorisation d'impression.  Sélectionne le type de connexion par défaut. Ne s'affiche que lorsque plus d'un type de connexion au compte utilisateur a été activé sur le périphérique.
<b>Cavalier de sécurité pour la réinitialisation</b> <ul style="list-style-type: none"> <li>• Autoriser accès « Invité »*</li> <li>• Aucun effet</li> </ul>	Permet d'utiliser le cavalier de réinitialisation de sécurité sur le circuit imprimé du contrôleur pour réinitialiser le mot de passe Admin.
<b>Réinitialiser les modes du périphérique</b> <ul style="list-style-type: none"> <li>• Autoriser avec FAC</li> <li>• Autoriser*</li> <li>• Ne pas autoriser</li> </ul>	Donne accès au menu Effacement hors service pour rétablir les paramètres d'imprimante aux valeurs d'usine par défaut.
<b>Longueur minimale du mot de passe</b>	Spécifier la longueur du mot de passe.

ÉLÉMENT DE MENU	DESCRIPTION
0-32 (0*)	
<b>Activer l'affichage du mot de passe/code PIN</b> <ul style="list-style-type: none"><li>• Désactivé*</li><li>• Activé</li></ul>	Afficher le mot de passe ou le numéro d'identification personnel.  Lorsque cette fonction est activée, l'écran de connexion de l'utilisateur sur le panneau de commande permettra d'afficher/masquer le mot de passe saisi dans la fenêtre de connexion.
 Remarque : Si un astérisque (*) apparaît à côté d'une valeur, cela indique qu'il s'agit du paramètre usine par défaut.	


## Rapports

 Important : Certaines fonctions sont des fonctions de l'administrateur système et les options sont cachées. Pour plus d'informations, reportez-vous à la section *Guide de l'administrateur d'Embedded Web Server* sur [www.xerox.com/office/B410docs](http://www.xerox.com/office/B410docs).


### PAGE DES PARAMÈTRES DE MENUS

ÉLÉMENT DE MENU	DESCRIPTION
Page des paramètres de menus	Imprimer un rapport contenant les menus de l'imprimante.



### PÉRIPHÉRIQUE

ÉLÉMENT DE MENU	DESCRIPTION
Informations sur le périphérique	Imprimer un relevé contenant des informations sur l'imprimante.
Statistiques du périphérique	Imprimer un relevé sur l'utilisation de l'imprimante et sur l'état des consommables.
Liste des profils	Imprimer la liste des profils stockés dans l'imprimante.
Relevé de ressources	<p>Imprimez un outil de diagnostic pour les problèmes d'impression.</p> <p> Remarque : Pour éviter de couper le contenu, imprimez le rapport sur du papier au format lettre ou A4.</p>

## IMPRESSION

ÉLÉMENT DE MENU	DESCRIPTION
<b>Imprimer polices</b> <ul style="list-style-type: none"> <li>• Polices PCL</li> <li>• Polices PS</li> </ul>	Exemples d'impression et informations sur les polices disponibles dans toutes les langues de l'imprimante.
<b>Imprimer démo</b> Page de démonstration	Imprimer une page qui indique les fonctionnalités de l'imprimante et les solutions prises en charge.
<b>Imprimer répertoire</b>	Imprimer les ressources stockées sur le lecteur flash ou le disque dur.   Remarque : Cette option s'affiche uniquement lorsqu'un lecteur flash ou un disque dur est installé.

## RÉSEAU

ÉLÉMENT DE MENU	DESCRIPTION
<b>Page de configuration du réseau</b>	Imprimer une page qui affiche les paramètres sans fil et réseau configurés sur l'imprimante.   Remarque : Cette option est disponible uniquement sur les imprimantes réseau et les imprimantes connectées à des serveurs d'impression.
<b>Clients connectés au Wi-Fi Direct</b>	Imprimer une page qui affiche la liste des périphériques qui sont connectés à l'imprimante via Wi-Fi Direct.   Remarque : Ce menu s'affiche uniquement lorsque l'option Activer Wi-Fi Direct est définie sur Activé.

## Plan consommables

## ACTIVATION DU PLAN

ÉLÉMENT DE MENU	DESCRIPTION
<ul style="list-style-type: none"> <li>• Numéro de séquence</li> <li>• Numéro de série du périphérique</li> <li>• Code d'activation</li> </ul>	<p>Il décrit les détails du processus d'activation pour le plan de consommables acheté. Contactez votre représentant Xerox pour obtenir un code d'activation des consommables.</p> <p>Les plans de service d'abonnement ne sont pas offerts dans toutes les régions géographiques.</p> <p>Pour plus d'informations sur les contrats de maintenance et de consommables Xerox®, contactez votre représentant Xerox.</p>

## CONVERSION DU PLAN

ÉLÉMENT DE MENU	DESCRIPTION
<ul style="list-style-type: none"> <li>• Plan actuel</li> <li>• Numéro de série du périphérique</li> <li>• Nombre total d'impressions</li> <li>• Code de conversion</li> </ul>	<p>Il décrit les détails du processus de conversion pour le plan de consommables existant. Contactez votre représentant Xerox pour obtenir un code de conversion des consommables.</p> <p>Les plans de service d'abonnement ne sont pas offerts dans toutes les régions géographiques.</p> <p>Pour plus d'informations sur les contrats de maintenance et de consommables Xerox®, contactez votre représentant Xerox.</p>

## SERVICE D'ABONNEMENT

ÉLÉMENT DE MENU	DESCRIPTION
<ul style="list-style-type: none"> <li>• État</li> </ul>	<p>Il indique l'état de l'abonnement.</p>
<ul style="list-style-type: none"> <li>• Vérifier l'abonnement</li> </ul>	<p>Pour activer un plan de service d'abonnement, procédez comme suit :</p> <ol style="list-style-type: none"> <li>1 Allez à <b>Paramètres &gt; Consommables Plan &gt; Service d'abonnement</b>.</li> <li>2 Pour le service d'abonnement, cliquez sur <b>Vérifier l'abonnement</b>, puis suivez les instructions fournies par votre représentant Xerox.</li> </ol>

## Dépannage

ÉLÉMENT DE MENU	DESCRIPTION
<b>Pages de test de qualité d'impression</b>	Imprimer des épreuves pour identifier et corriger les problèmes de qualité d'impression.



## Impression de la page des paramètres de menu

Sur l'écran d'accueil, appuyez sur **Paramètres > Rapports > Page des paramètres des menus**.

Utiliser les menus de l'imprimante

## Maintenance

Ce chapitre contient :

Vérification de l'état des pièces et consommables .....	172
Configuration des notifications de consommables .....	173
Configuration des alertes par courrier électronique .....	174
Affichage de rapports .....	175
Commande de consommables.....	176
Remplacement des pièces et consommables .....	177
Nettoyage des pièces de l'imprimante .....	182
Economie d'énergie et de papier.....	185
Déplacement de l'imprimante .....	186

## Vérification de l'état des pièces et consommables

1. Sur l'écran d'accueil, appuyez sur **Etat/Consomm.**
2. Sélectionnez les pièces ou consommables que vous souhaitez vérifier.



Remarque : Vous pouvez également accéder à ce paramètre en appuyant sur le haut de l'écran d'accueil.

## Configuration des notifications de consommables

1. Ouvrez un navigateur Web et saisissez l'adresse IP de l'imprimante dans le champ d'adresse.
  - L'adresse IP de l'imprimante se trouve sur l'écran d'accueil de l'imprimante. L'adresse IP apparaît sous la forme de quatre séries de chiffres séparées par des points, par exemple 123.123.123.123.
  - Si vous utilisez un serveur proxy, désactivez-le temporairement pour charger correctement la page Web.
2. Cliquez sur **Paramètres > Périphérique > Notifications**.
3. Dans le menu Consommables, cliquez sur **Notifications conso. perso**.
4. Sélectionnez une notification pour chaque consommable.
5. Appliquez les modifications.

## Configuration des alertes par courrier électronique

Configurez l'imprimante pour envoyer des alertes par courrier électronique lorsque le niveau des consommables est faible ou lorsqu'il faut changer, ajouter ou résoudre un incident papier.

1. Ouvrez un navigateur Web et saisissez l'adresse IP de l'imprimante dans le champ d'adresse.
  - L'adresse IP de l'imprimante se trouve sur l'écran d'accueil de l'imprimante. L'adresse IP apparaît sous la forme de quatre séries de chiffres séparées par des points, par exemple 123.123.123.123.
  - Si vous utilisez un serveur proxy, désactivez-le temporairement pour charger correctement la page Web.
2. Cliquez sur **Paramètres > Périphérique > Notifications > Configuration des alertes par courrier électronique**, puis configurez les paramètres.



Remarque : Pour plus d'informations sur les paramètres SMTP, contactez votre fournisseur de messagerie électronique.

3. Appliquez les modifications.
4. Cliquez sur **Configuration des listes et alertes par courrier électronique**, puis configurez les paramètres.
5. Appliquez les modifications.

## Affichage de rapports

1. Sur l'écran d'accueil, appuyez sur **Paramètres > Rapports**.
2. Sélectionnez le rapport à afficher.

## Commande de consommables

Pour consulter et commander des consommables pour votre imprimante, allez sur <https://www.xerox.com/supplies>, puis entrez votre produit dans le champ de recherche.



Remarque : Toutes les estimations de durée de vie des consommables de l'imprimante supposent que vous utilisez du papier ordinaire au format 8,5 x 11 ou A4.

**Avertissement !** Le fait de ne pas entretenir l'imprimante ou de ne pas remplacer les consommables pourrait l'endommager.

### UTILISATION DE CONSOMMABLES XEROX AUTHENTIQUES

Votre imprimante Xerox est conçue pour fonctionner de manière optimale avec des consommables Xerox authentiques. L'utilisation de consommables tiers risque d'affecter les performances, la fiabilité ou la durée de vie de l'imprimante et de ses composants de traitement d'images. Elle peut également avoir des conséquences sur la couverture de la garantie. Les dommages causés par l'utilisation de consommables tiers ne sont pas couverts par la garantie.

Tous les indicateurs de longévité sont conçus pour fonctionner avec des consommables Xerox et risquent de fournir des résultats inattendus en cas d'utilisation de consommables tiers. Les composants d'impression utilisés au-delà de la durée de vie prévue risquent d'endommager votre imprimante Xerox ou ses pièces.

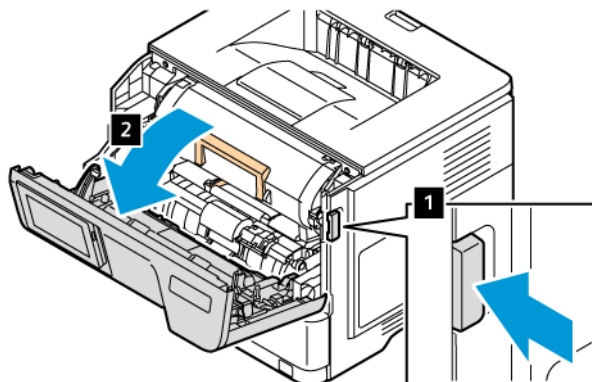
**Avertissement !** Les consommables sans condition d'accord relatif au programme de retour peuvent être réinitialisés ou reconditionnés. Toutefois, la garantie du fabricant ne couvre pas les dommages causés par des consommables non authentiques. Réinitialiser les compteurs des consommables sans réusinage peut endommager votre imprimante. Après la réinitialisation des compteurs de consommables, votre imprimante pourrait afficher une erreur indiquant la présence de l'élément réinitialisé.



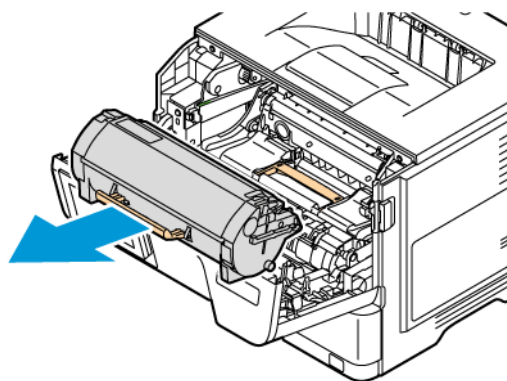
## Remplacement des pièces et consommables

### REPLACEMENT DE LA CARTOUCHE DE TONER

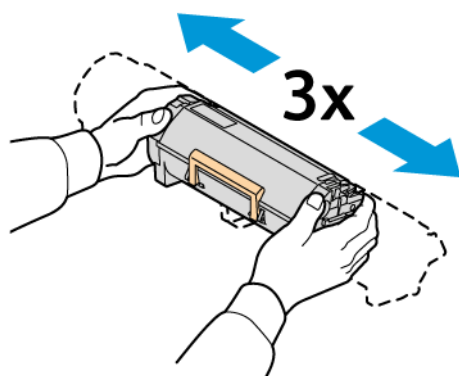
1. Ouvrez la porte A.



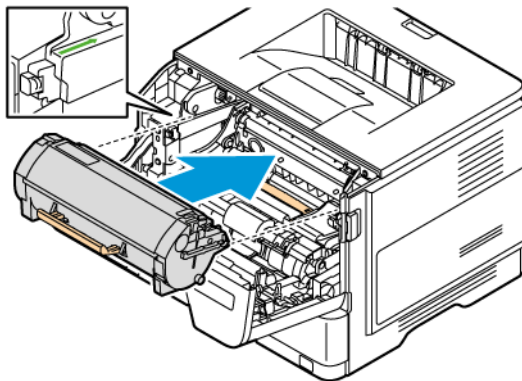
2. Retirez la cartouche de toner usagée.



3. Déballez la nouvelle cartouche de toner.
4. Secouez la cartouche de toner pour répartir le toner.



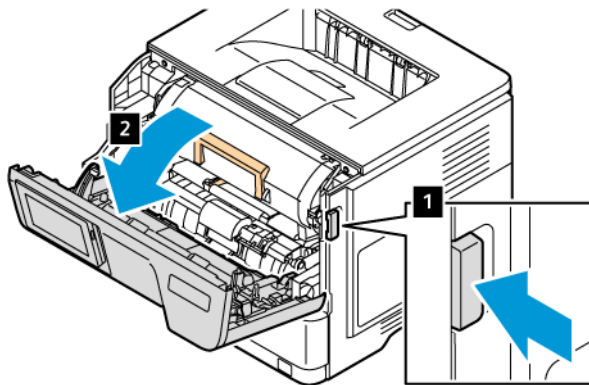
5. Insérez la nouvelle cartouche de toner.



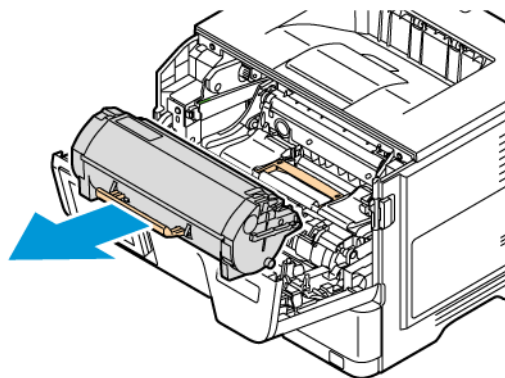
6. Fermez la porte A.

### REPLACEMENT DE L'UNITÉ DE TRAITEMENT D'IMAGES

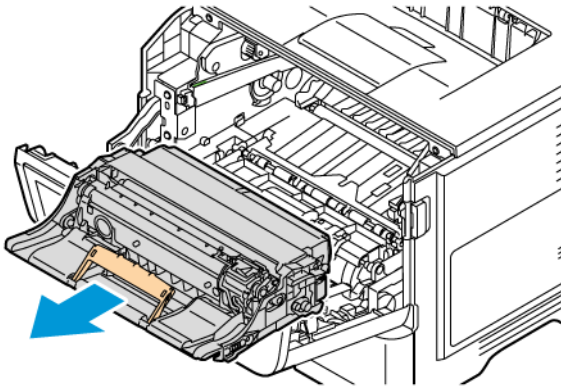
1. Ouvrez la porte A.



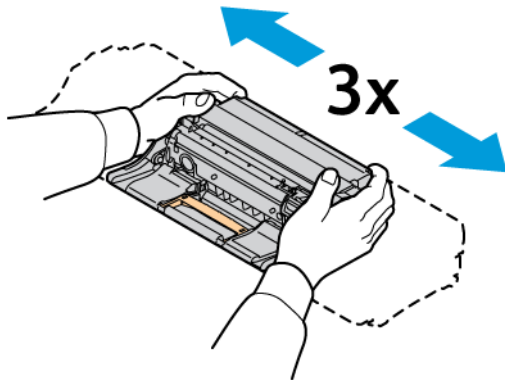
2. Retirez la cartouche de toner.



3. Retirez l'unité de traitement d'images usagée.

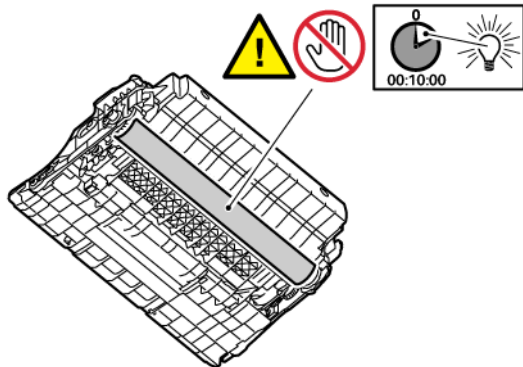


4. Déballez la nouvelle unité de traitement d'images.  
5. Secouez l'unité de traitement d'images pour répartir le toner.

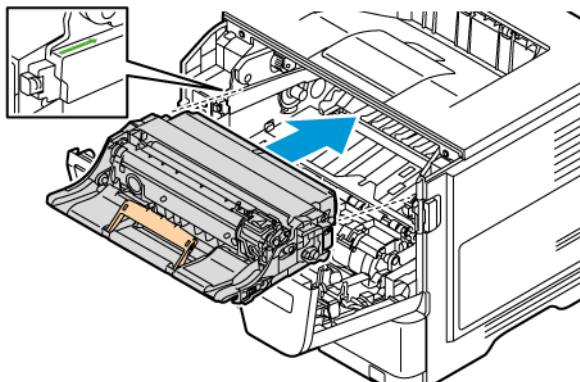


**Avertissement !** N'exposez pas le module d'impression à la lumière directe pendant plus de 10 minutes. Une exposition prolongée à la lumière peut entraîner des problèmes de qualité d'impression.

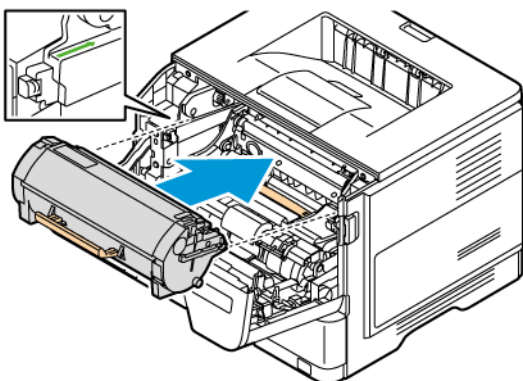
**Avertissement !** Ne touchez pas le tambour du photoconducteur. Dans le cas contraire, vous risqueriez d'altérer la qualité des prochaines tâches.



6. Insérez la nouvelle unité de traitement d'images.



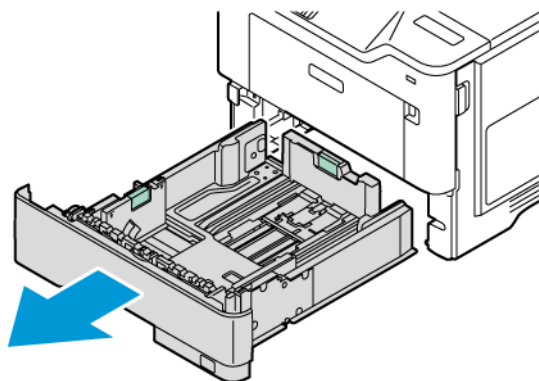
7. Insérez la cartouche de toner.



8. Fermez la porte A.

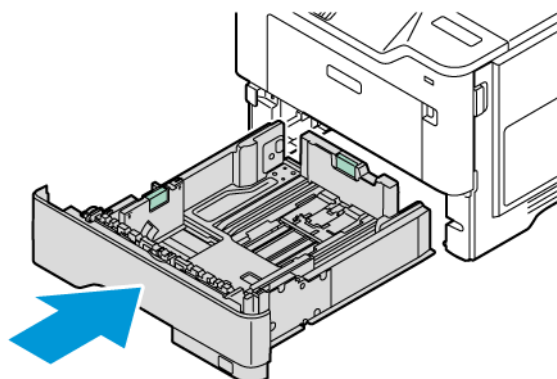
## REPLACEMENT DU TIROIR

1. Retirez le tiroir usagé.



2. Déballez le nouveau tiroir.

3. Installez-le dans l'imprimante.



### RÉINITIALISATION DES COMPTEURS D'UTILISATION DES CONSOMMABLES

1. Sur l'écran d'accueil, appuyez sur **Paramètres > Périphérique > Maintenance > Menu Configuration > Util. consomm. et compteurs.**
2. Sélectionnez le compteur que vous voulez réinitialiser.

**Avertissement !** Les fournitures et pièces sans condition d'accord relatif au programme de retour peuvent être réinitialisées ou reconditionnées. Cependant, la garantie du fabricant ne couvre pas les dommages causés par des fournitures ou pièces non authentiques. Réinitialiser les compteurs sur le consommable/composant sans réusinage peut endommager votre imprimante. Après la réinitialisation des compteurs de consommables/pièces, votre imprimante pourrait afficher une erreur indiquant la présence de l'élément réinitialisé.

## Nettoyage des pièces de l'imprimante

### NETTOYAGE DE L'IMPRIMANTE



**ATTENTION ! RISQUE D'ÉLECTROCUTION :** Pour éviter tout risque d'électrocution lors du nettoyage de l'extérieur de l'imprimante, débranchez le cordon d'alimentation électrique de la prise et déconnectez tous les câbles de l'imprimante avant de continuer.

- Exécutez cette tâche après quelques mois d'utilisation.
  - Les dégâts sur l'imprimante provoqués par une mauvaise manipulation ne sont pas couverts par sa garantie.
1. Mettez l'imprimante hors tension, puis débranchez le cordon d'alimentation de la prise électrique.
  2. Retirez le papier du réceptacle standard et du chargeur multifonction.
  3. Nettoyez l'imprimante à l'aide d'une brosse souple ou d'un aspirateur pour retirer la poussière, les peluches et les bouts de papier.
  4. Essuyez l'extérieur de l'imprimante avec un chiffon doux et non pelucheux humide.
    - N'utilisez pas de nettoyeurs ni de détergents de ménage, car ils peuvent détériorer le fini de l'imprimante.
    - Assurez-vous que toutes les zones de l'imprimante sont sèches après le nettoyage.
  5. Branchez le cordon d'alimentation à la prise électrique, puis mettez l'imprimante sous tension.



**ATTENTION ! DOMMAGE POTENTIEL :** Pour éviter tout risque d'incendie et de choc électrique, branchez le câble d'alimentation à une prise électrique répondant aux exigences requises, correctement mise à la terre, proche du produit et facile d'accès.

### NETTOYAGE DE L'ÉCRAN TACTILE



**ATTENTION ! RISQUE D'ÉLECTROCUTION :** Pour éviter tout risque d'électrocution lors du nettoyage de l'extérieur de l'imprimante, débranchez le cordon d'alimentation électrique de la prise et déconnectez tous les câbles de l'imprimante avant de continuer.

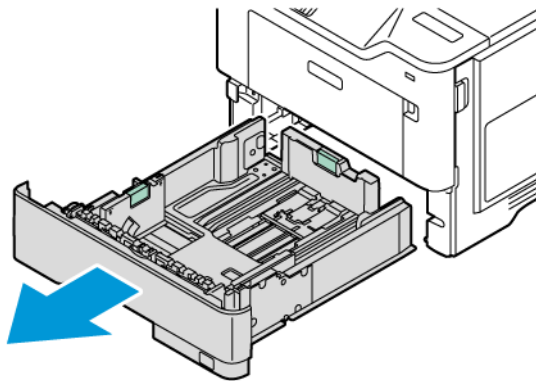
1. Mettez l'imprimante hors tension, puis débranchez le cordon d'alimentation de la prise électrique.
2. Nettoyez le panneau de commande à l'aide d'un chiffon doux, humide et non pelucheux.
  - N'utilisez pas de nettoyeurs ni de détergents de ménage, car ils peuvent détériorer l'écran du panneau de commande.
  - Assurez-vous que l'écran du panneau de commande soit sec après le nettoyage.

3. Branchez le cordon d'alimentation à la prise électrique, puis mettez l'imprimante sous tension.

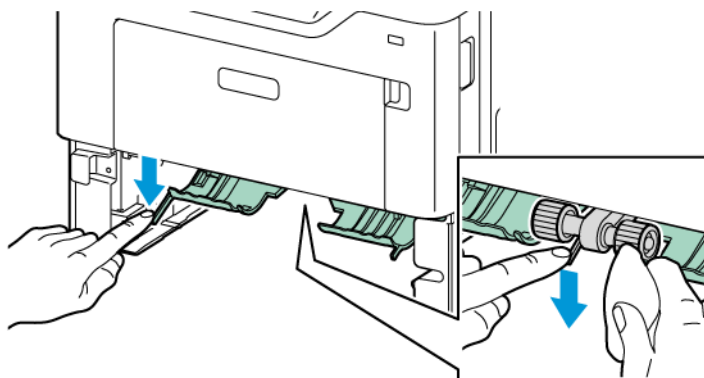
**⚠ ATTENTION ! DOMMAGE POTENTIEL :** Pour éviter tout risque d'incendie et de choc électrique, branchez le câble d'alimentation à une prise électrique répondant aux exigences requises, correctement mise à la terre, proche du produit et facile d'accès.

#### NETTOYAGE DES ROULEAUX D'ENTRAÎNEMENT

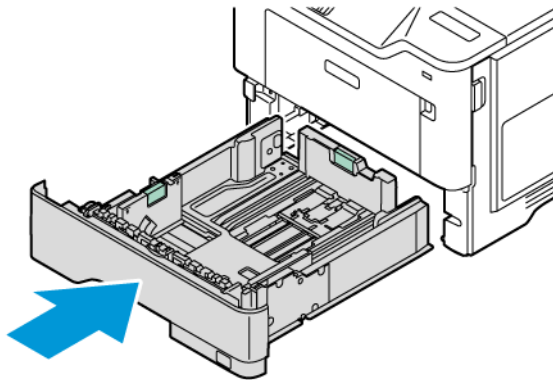
1. Mettez l'imprimante hors tension, puis débranchez le câble d'alimentation de la prise électrique.
2. Retirez le tiroir.




3. Abaissez le guide vert, puis abaissez le rouleau d'entraînement pour l'atteindre, comme illustré. Tout en tournant les rouleaux d'entraînement, essuyez-les avec un chiffon propre et non pelucheux imbibé d'eau.



4. Remettez le tiroir en place.



5. Branchez le câble d'alimentation à l'imprimante et à la prise électrique, puis mettez l'imprimante sous tension.

 **ATTENTION ! DOMMAGE POTENTIEL :** Pour éviter tout risque d'incendie et de choc électrique, branchez le câble d'alimentation à une prise électrique répondant aux exigences requises, correctement mise à la terre, proche du produit et facile d'accès.



## Economie d'énergie et de papier

### CONFIGURATION DES PARAMÈTRES DU MODE ÉCONOMIE D'ÉNERGIE

#### Mode veille

1. Sur l'écran d'accueil, appuyez sur **Paramètres > Périphérique > Gestion alimentation > Délais > Mode veille**.
2. Spécifiez le délai d'attente avant la mise en veille de l'imprimante.

#### Mode Hibernation

1. Sur l'écran d'accueil, appuyez sur **Paramètres > Périphérique > Gestion alimentation > Délais > Fin de l'hibernation**.
2. Sélectionnez le délai d'attente avant le passage de l'imprimante en mode Hibernation.
  - Pour que la fin de l'hibernation fonctionne, définissez l'option Fin de l'hibernation lors d'une connexion sur Hibernation.
  - Le serveur Web intégré est désactivé lorsque l'imprimante est en mode Hibernation.

### RÉGLAGE DE LA LUMINOSITÉ DE L'ÉCRAN

1. Sur l'écran d'accueil, appuyez sur **Paramètres > Périphérique > Préférences**.
2. Dans le menu Luminosité de l'écran, réglez le paramètre.

### ECONOMIE DES CONSOMMABLES

- Vous pouvez imprimer sur les deux faces de chaque feuille.



Remarque : L'impression recto verso est le paramètre par défaut dans le pilote d'impression.

- Imprimez plusieurs pages sur une seule feuille de papier.
- Utilisez la fonction de prévisualisation pour visualiser le document avant de l'imprimer.
- Imprimez une copie du document pour en vérifier le contenu et le format.

## Déplacement de l'imprimante



**ATTENTION ! DOMMAGE POTENTIEL** : Si votre imprimante pèse plus de 20 kg (44 lb), l'intervention d'au moins deux personnes est nécessaire pour la soulever sans risque.



**ATTENTION ! DOMMAGE POTENTIEL** : Pour éviter tout risque d'incendie ou d'électrocution, utilisez uniquement le câble d'alimentation fourni avec ce produit ou un câble de remplacement autorisé par le fabricant.



**ATTENTION ! DOMMAGE POTENTIEL** : Avant de déplacer l'imprimante, suivez les instructions ci-dessous pour éviter de vous blesser ou d'endommager l'imprimante :

- Vérifiez que tous les magasins et portes sont correctement fermés.
- Mettez l'imprimante hors tension, puis débranchez le cordon d'alimentation de la prise électrique.
- Débranchez tous les cordons et câbles de l'imprimante.
- Si l'imprimante dispose de bacs en option séparés au sol ou d'options de réception fixées, retirez-les avant de déplacer l'imprimante.
- Si l'imprimante est équipée d'un socle à roulettes, roulez-la avec précaution vers le nouvel emplacement. Manipulez l'ensemble avec précaution lors du passage sur des seuils et des différences de niveau du sol.
- Si l'imprimante ne dispose pas d'un socle à roulettes, mais est dotée de bacs en option ou d'options de réception, retirez-les et soulevez l'imprimante pour la séparer des bacs. N'essayez pas de soulever l'imprimante et les options en même temps.
- Utilisez toujours les poignées de l'imprimante pour la soulever.
- Si vous utilisez un chariot pour déplacer l'imprimante, veillez à ce que sa surface puisse accueillir toute la base de l'imprimante.
- Si vous utilisez un chariot pour déplacer les options matérielles, veillez à ce que sa surface puisse accueillir les dimensions de ces options.
- Maintenez l'imprimante en position verticale.
- Évitez tout mouvement brusque.
- Prenez garde de ne pas laisser vos doigts sous l'imprimante lorsque vous la posez.
- Assurez-vous qu'il y a suffisamment d'espace autour de l'imprimante.



Remarque : Les dégâts sur l'imprimante provoqués par un déplacement incorrect ne sont pas couverts par sa garantie.

# Dépannage

Ce chapitre contient :

Problèmes de qualité d'impression .....	188
Problèmes d'impression.....	189
L'imprimante ne répond pas .....	237
Impossible de lire le lecteur flash.....	239
Activation du port USB.....	241
Élimination des bourrages.....	242
Problèmes de connexion réseau .....	251
Problèmes liés aux options matérielles.....	255
Problèmes liés aux consommables.....	261
Problèmes de chargement du papier.....	263
Contacteur le service client.....	268

## Problèmes de qualité d'impression

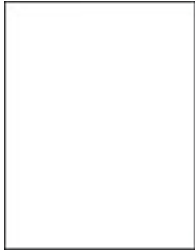
Recherchez l'image qui ressemble au problème de qualité d'impression que vous rencontrez, puis cliquez sur le lien sous l'image pour lire les étapes de résolution du problème.

- [Pages vierges ou blanches](#)
- [Impression sombre](#)
- [Les traits fins ne s'impriment pas correctement](#)
- [Papier plié ou froissé](#)
- [Fond gris](#)
- [Marges incorrectes](#)
- [Impression claire](#)
- [Impression tachetée et points](#)
- [Papier recourbé](#)
- [Impression inclinée ou déformée](#)
- [Pages entièrement noires](#)
- [Texte ou images coupés](#)
- [Effacement du toner](#)
- [Bandes pâles horizontales](#)
- [Bandes pâles verticales](#)
- [Lignes blanches verticales](#)
- [Bandes noires verticales](#)
- [Lignes ou traînées noires verticales](#)
- [Traînées noires verticales et images manquantes](#)
- [Défaillances répétées](#)


## Problèmes d'impression

### QUALITÉ D'IMPRESSION MÉDIOCRE

#### Pages vierges ou blanches



Remarque : Avant de résoudre le problème, imprimez les pages de test de la qualité d'impression. Sur l'écran d'accueil, accédez à **Paramètres > Dépannage > Pages de test de qualité d'impression**.


ACTION	OUI	NON
<p><b>Étape 1</b></p> <p>1 Vérifiez que l'imprimante est équipée d'une cartouche de toner Xerox authentique et prise en charge.</p> <p> Remarque : Si la cartouche n'est pas prise en charge, installez-en une qui le soit.</p> <p>2 Imprimez le document.</p> <p>L'imprimante imprime-t-elle des pages vierges ou blanches ?</p>	<p>Passez à l'étape 2.</p>	<p>Le problème est résolu.</p>
<p><b>Étape 2</b></p> <p>1 Retirez l'unité de traitement d'images.</p> <div data-bbox="204 1019 580 1525" style="border: 1px solid black; padding: 5px;"> <p><b>Avertissement— Dommage potentiel :</b> N'exposez pas l'unité de traitement d'images couleur ou l'unité de traitement d'images noir et blanc à la lumière directe pendant plus de 10 minutes. Une exposition prolongée pourrait altérer la qualité d'impression.</p> </div> <div data-bbox="204 1547 580 1877" style="border: 1px solid black; padding: 5px;"> <p><b>Avertissement !</b> Ne touchez pas le tambour du photoconducteur. Dans le cas contraire, vous risqueriez d'altérer la qualité des prochaines tâches.</p> </div>	<p>Contactez l' <a href="#">Contacter le service client</a></p>	<p>Le problème est résolu.</p>



ACTION	OUI	NON
2 Réinsérez l'unité de traitement d'images. 3 Imprimez le document.  L'imprimante imprime-t-elle des pages vierges ou blanches ?		

### Impression sombre




 Remarque : Avant de résoudre le problème, imprimez les pages de test de la qualité d'impression. Sur l'écran d'accueil, accédez à **Paramètres > Dépannage > Pages de test de qualité d'impression**.

ACTION	OUI	NON
<b>Étape 1</b> 1 En fonction de votre système d'exploitation, réduisez l'intensité du toner dans la boîte de dialogue Préférences d'impression ou Imprimer.   Remarque : Vous pouvez également modifier le paramètre à partir du panneau de commandes de l'imprimante. Accédez à : <b>Paramètres &gt; Imprimer &gt; Qualité &gt; Intensité toner</b> .  2 Imprimez le document.  L'impression est-elle sombre ?	Passez à l'étape 2.	Le problème est résolu.
<b>Étape 2</b> 1 En fonction de votre système d'exploitation, définissez le type de papier à partir de la	Passer à l'étape 3.	Le problème est résolu.

ACTION	OUI	NON
<p>boîte de dialogue Préférences d'impression ou Imprimer.</p> <p> Remarque : Assurez-vous que les paramètres correspondent au papier chargé dans le tiroir.</p> <p> Remarque : Vous pouvez également modifier les paramètres à partir du panneau de commandes de l'imprimante. Accédez à <b>Paramètres &gt; Papier &gt; Configuration du tiroir &gt; Format/Type papier</b>.</p> <p>2 Imprimez le document.</p> <p>L'impression est-elle trop sombre ?</p>		
<p><b>Étape 3</b></p> <p>Vérifiez si le papier présente une surface texturée ou grenée.</p> <p>Imprimez-vous sur du papier texturé ou grené ?</p> <p>L'impression est-elle trop sombre ?</p>	<p>Passez à l'étape 4.</p>	<p>Le problème est résolu.</p>




ACTION	OUI	NON
<p><b>Étape 4</b></p> <p>1 Remplacer le papier texturé ou grené par du papier standard.</p> <p>2 Imprimez le document.</p> <p>L'impression est-elle trop sombre ?</p>	<p>Passer à l'étape 5.</p>	<p>Le problème est résolu.</p>
<p><b>Étape 5</b></p> <p>1 Chargez du papier provenant d'une nouvelle ramette.</p> <p> Remarque : Le papier a été exposé à un taux d'humidité élevé. Conservez le papier dans son emballage d'origine jusqu'à ce que vous soyez prêt à l'utiliser.</p> <p>2 Imprimez le document.</p> <p>L'impression est-elle sombre ?</p>	<p>Contactez l' <b>Contactez le service client</b></p>	<p>Le problème est résolu.</p>

### Les traits fins ne s'impriment pas correctement








-  Remarque : Avant de résoudre le problème, imprimez les pages de test de la qualité d'impression. Sur l'écran d'accueil, accédez à **Paramètres > Dépannage > Pages de test de qualité d'impression**.

ACTION	OUI	NON
<p><b>Étape 1</b></p> <p>1 Vérifiez que l'imprimante est équipée d'une cartouche de toner Xerox authentique et prise en charge.</p> <p> Remarque : Si la cartouche n'est pas prise en charge, installez-en une qui le soit.</p> <p>2 Imprimez le document.</p> <p>Les traits fins sont-ils imprimés correctement ?</p>	Le problème est résolu.	Passez à l'étape 2.
<p><b>Étape 2</b></p> <p>1 Augmentez l'intensité du toner.</p> <p>Sur l'écran d'accueil, appuyez sur <b>Paramètres &gt; Impression &gt; Qualité &gt; Intensité toner</b>.</p> <p>2 Imprimez le document.</p> <p>Les traits fins sont-ils imprimés correctement ?</p>	Le problème est résolu.	Contacter l' <a href="#">Contacter le service client</a>

### Papier plié ou froissé



-  Remarque : Avant de résoudre le problème, imprimez les pages de test de la qualité d'impression. Sur l'écran d'accueil, accédez à **Paramètres > Dépannage > Pages de test de qualité d'impression**.

ACTION	OUI	NON
<p><b>Étape 1</b></p> <p>1 Vérifiez que l'imprimante est équipée d'une cartouche de toner Xerox authentique et prise en charge.</p> <p> Remarque : Si la cartouche n'est pas prise en charge, installez-en une qui le soit.</p> <p>2 Imprimez le document.</p> <p>Le papier est-il plié ou froissé ?</p>	<p>Passez à l'étape 2.</p>	<p>Le problème est résolu.</p>
<p><b>Étape 2</b></p> <p>1 Chargez du papier provenant d'une nouvelle ramette.</p> <p> Remarque : Le papier a été exposé à un taux d'humidité élevé. Conservez le papier dans son emballage d'origine jusqu'à ce que vous soyez prêt à l'utiliser.</p> <p>2 Imprimez le document.</p> <p>Le papier est-il plié ou froissé ?</p>	<p>Passer à l'étape 3.</p>	<p>Le problème est résolu.</p>
<p><b>Étape 3</b></p> <p>1 En fonction de votre système d'exploitation, définissez le type de papier à partir de la boîte de dialogue Préférences d'impression ou Imprimer.</p> <p> Remarque : Assurez-vous que les paramètres correspondent au papier chargé dans le tiroir.</p> <p> Remarque : Vous pouvez également</p>	<p>Contactez l' <a href="#">Contacter le service client</a></p>	<p>Le problème est résolu.</p>




ACTION	OUI	NON
<p>modifier les paramètres à partir du panneau de commandes de l'imprimante. Accédez à <b>Paramètres &gt; Papier &gt; Configuration du tiroir &gt; Format/Type papier.</b></p> <p>2 Imprimez le document.</p> <p>Le papier est-il plié ou froissé ?</p>		

### Fond gris



Remarque : Avant de résoudre le problème, imprimez les pages de test de la qualité d'impression. Sur l'écran d'accueil, accédez à **Paramètres > Dépannage > Pages de test de qualité d'impression.**

ACTION	OUI	NON
<p><b>Étape 1</b></p> <p>1 Mettez l'imprimante hors tension et patientez environ 10 secondes avant de la remettre sous tension.</p> <p>2 Réduisez l'intensité du toner.</p> <p>Sur l'écran d'accueil, appuyez sur <b>Paramètres &gt; Imprimer &gt; Qualité &gt; Intensité toner.</b></p> <p>3 Imprimez le document.</p> <p>Un fond gris apparaît-il sur les impressions ?</p>	<p>Passer à l'étape 2.</p>	<p>Le problème est résolu.</p>
<p><b>Étape 2</b></p> <p>1 Vérifiez que l'imprimante est équipée d'une cartouche de toner Xerox authentique et prise en charge.</p>	<p>Passer à l'étape 3.</p>	<p>Le problème est résolu.</p>


ACTION	OUI	NON
<p> Remarque : Si la cartouche n'est pas prise en charge, installez-en une qui le soit.</p> <p>2 Imprimez le document.</p> <p>Un fond gris apparaît-il sur les impressions ?</p>		
<p><b>Étape 3</b></p> <p>1 En fonction de votre système d'exploitation, définissez le type de papier à partir de la boîte de dialogue Préférences d'impression ou Imprimer.</p> <p> Remarque : Assurez-vous que les paramètres correspondent au papier chargé dans le tiroir.</p> <p> Remarque : Vous pouvez également modifier les paramètres à partir du panneau de commandes de l'imprimante. Accédez à <b>Paramètres &gt; Papier &gt; Configuration du tiroir &gt; Format/Type papier</b>.</p> <p>2 Imprimez le document.</p> <p>Un fond gris apparaît-il sur les impressions ?</p>	<p>Passez à l'étape 4.</p>	<p>Le problème est résolu.</p>
<p><b>Étape 4</b></p> <p>1 Retirez l'unité de traitement d'images, puis insérez-la à nouveau.</p>	<p>Passer à l'étape 5.</p>	<p>Le problème est résolu.</p>



ACTION	OUI	NON
<p><b>Avertissement— Dommage potentiel :</b> N'exposez pas l'unité de traitement d'images couleur ou l'unité de traitement d'images noir et blanc à la lumière directe pendant plus de 10 minutes. Une exposition prolongée pourrait altérer la qualité d'impression.</p> <p><b>Avertissement !</b> Ne touchez pas le tambour du photoconducteur. Dans le cas contraire, vous risqueriez d'altérer la qualité des prochaines tâches.</p> <p>2 Imprimez le document. Un fond gris apparaît-il sur les impressions ?</p>		
<p><b>Étape 5</b> 1 Mettez à jour le microcode de l'imprimante. Pour plus d'informations, reportez-vous à la section <b>Mise à jour du microcode</b> 2 Imprimez le document. Un fond gris apparaît-il sur les impressions ?</p>	<p>Passez à l'étape 6.</p>	<p>Le problème est résolu.</p>

ACTION	OUI	NON
<p><b>Étape 6</b></p> <p>1 Remettez le module d'impression en place.</p> <p>2 Imprimez le document.</p> <p>Un fond gris apparaît-il sur les impressions ?</p>	<p>Contactez l' <b>Contactez le service client</b></p>	<p>Le problème est résolu.</p>

### Marges incorrectes



-  Remarque : Avant de résoudre le problème, imprimez les pages de test de qualité d'impression. À partir du panneau de commande, accédez à **Paramètres > Dépannage > Pages de test de qualité d'impression**. Pour les modèles d'imprimante sans écran tactile, appuyez sur **OK** pour parcourir les paramètres.


ACTION	OUI	NON
<p><b>Étape 1</b></p> <p>1 Ajustez les guides au format du papier chargé dans le tiroir.</p> <p>2 Imprimez le document.</p> <p>Les marges sont-elles correctes ?</p>	Le problème est résolu.	Passer à l'étape 2.
<p><b>Étape 2</b></p> <p>1 En fonction de votre système d'exploitation, définissez le format papier à partir de la boîte de dialogue Préférences d'impression ou Imprimer.</p> <p> Remarque : Assurez-vous que les paramètres correspondent au papier chargé dans le tiroir.</p> <p> Remarque : Vous pouvez également modifier les paramètres à partir du panneau de commandes de l'imprimante. Accédez à <b>Paramètres &gt; Papier &gt; Configuration du tiroir &gt; Format/Type papier.</b></p> <p>2 Imprimez le document.</p> <p>Les marges sont-elles correctes ?</p>	Le problème est résolu.	Contacter l' <b>Contactez le service client</b>





## Impression claire



Remarque : Avant de résoudre le problème, imprimez les pages de test de la qualité d'impression. Sur l'écran d'accueil, accédez à **Paramètres > Dépannage > Pages de test de qualité d'impression**.

ACTION	OUI	NON
<p><b>Étape 1</b></p> <p>1 Vérifiez que l'imprimante est équipée d'une cartouche de toner Xerox authentique et prise en charge.</p> <p> Remarque : Si la cartouche n'est pas prise en charge, installez-en une qui le soit.</p> <p>2 Imprimez le document.</p> <p>L'impression est-elle claire ?</p>	<p>Passez à l'étape 2.</p>	<p>Le problème est résolu.</p>
<p><b>Étape 2</b></p> <p>1 Eteignez l'imprimante, puis attendez environ 10 secondes avant de la remettre sous tension.</p> <p>2 Réduisez l'intensité du toner.</p> <p>Sur l'écran d'accueil, appuyez sur <b>Paramètres &gt; Imprimer &gt; Qualité &gt; Intensité toner</b>.</p> <p>3 Imprimez le document.</p> <p>L'impression est-elle claire ?</p>	<p>Passer à l'étape 3.</p>	<p>Le problème est résolu.</p>
<p><b>Étape 3</b></p> <p>1 En fonction de votre système d'exploitation, définissez le type de papier à partir de la</p>	<p>Passez à l'étape 4.</p>	<p>Le problème est résolu.</p>

ACTION	OUI	NON
<p>boîte de dialogue Préférences d'impression ou Imprimer.</p> <p> Remarque : Assurez-vous que les paramètres correspondent au papier chargé dans le tiroir.</p> <p> Remarque : Vous pouvez également modifier les paramètres à partir du panneau de commandes de l'imprimante. Accédez à <b>Paramètres &gt; Papier &gt; Configuration du tiroir &gt; Format/Type papier</b>.</p> <p>2 Imprimez le document.</p> <p>L'impression est-elle claire ?</p>		
<p><b>Étape 4</b></p> <p>1 En fonction de votre système d'exploitation, définissez la résolution d'impression à partir de la boîte de dialogue Préférences d'impression ou Imprimer.</p> <p>2 Définissez la résolution sur 600 ppp.</p> <p>3 Imprimez le document.</p> <p>L'impression est-elle claire ?</p>	Passer à l'étape 5.	Le problème est résolu.
<p><b>Étape 5</b></p> <p>1 Retirez l'unité de traitement d'images.</p>	Passez à l'étape 6.	Le problème est résolu.


ACTION	OUI	NON
<p><b>Avertissement— Dommage potentiel :</b> N'exposez pas l'unité de traitement d'images couleur ou l'unité de traitement d'images noir et blanc à la lumière directe pendant plus de 10 minutes. Une exposition prolongée pourrait altérer la qualité d'impression.</p> <p><b>Avertissement !</b> Ne touchez pas le tambour du photoconducteur. Dans le cas contraire, vous risqueriez d'altérer la qualité des prochaines tâches.</p> <p>2 Insérez l'unité de traitement d'images. 3 Imprimez le document. L'impression est-elle claire ?</p>		
<p><b>Étape 6</b></p> <p>1 Vérifiez l'état de la cartouche de toner.  Sur l'écran d'accueil, appuyez sur <b>Paramètres &gt; Rapports &gt; Périphérique &gt; Statistiques du périphérique</b></p> <p>2 Dans la section Informations sur les consommables des pages imprimées, vérifiez l'état de la cartouche de toner.  La cartouche de toner arrive-t-elle en fin de vie ?</p>	<p>Passez à l'étape 7.</p>	<p>Contactez le <b>Contactez le service client</b></p>

ACTION	OUI	NON
<p><b>Étape 7</b></p> <p>1 Remplacez la cartouche de toner.</p> <p>2 Imprimez le document.</p> <p>L'impression est-elle claire ?</p>	<p>Contactez l' <b>Contactez le service client</b></p>	<p>Le problème est résolu.</p>

### Impression tachetée et points



Remarque : Avant de résoudre le problème, imprimez les pages de test de qualité d'impression. À partir du panneau de commande, accédez à **Paramètres > Dépannage > Pages de test de qualité d'impression**. Pour les modèles d'imprimante sans écran tactile, appuyez sur **OK** pour parcourir les paramètres.



ACTION	OUI	NON
<p><b>Étape 1</b></p> <p>1 Vérifiez que l'imprimante est équipée d'une cartouche de toner Xerox authentique et prise en charge.</p> <p> Remarque : Si la cartouche n'est pas prise en charge, installez-en une qui le soit.</p> <p>2 Imprimez le document.</p> <p>L'impression est-elle toujours marbrée ?</p>	<p>Passez à l'étape 2.</p>	<p>Le problème est résolu.</p>
<p><b>Étape 2</b></p> <p>Vérifiez que l'imprimante n'est entachée d'aucune fuite de toner.</p> <p>L'imprimante est-elle exempte de fuites de toner ?</p>	<p>Passer à l'étape 3.</p>	<p>Contactez l' <b>Contactez le service client</b></p>


ACTION	OUI	NON
<p><b>Étape 3</b></p> <p>1 Vérifiez l'état de l'unité de traitement d'images.</p> <p>Sur l'écran d'accueil, appuyez sur <b>Paramètres &gt; Rapports &gt; Périphérique &gt; Statistiques du périphérique</b></p> <p>2 À partir de la section Informations sur les consommables des pages imprimées, vérifiez l'état du module d'impression.</p> <p>Le module d'impression arrive-t-il en fin de vie ?</p>	<p>Passez à l'étape 4.</p>	<p>Contactez l' <b>Contactez le service client</b></p>
<p><b>Étape 4</b></p> <p>1 Remettez le module d'impression en place.</p> <p>2 Imprimez le document.</p> <p>L'impression est-elle toujours marbrée ?</p>	<p>Contactez l' <b>Contactez le service client</b></p>	<p>Le problème est résolu.</p>

### Papier recourbé




ACTION	OUI	NON
<p><b>Étape 1</b></p> <p>1 Ajustez les guides au format du papier chargé dans le tiroir.</p> <p>2 Imprimez le document.</p> <p>Le papier est-il recourbé ?</p>	<p>Passer à l'étape 2.</p>	<p>Le problème est résolu.</p>
<p><b>Étape 2</b></p> <p>1 En fonction de votre système d'exploitation, définissez le</p>	<p>Passer à l'étape 3.</p>	<p>Le problème est résolu.</p>


ACTION	OUI	NON
<p>type de papier à partir de la boîte de dialogue Préférences d'impression ou Imprimer.</p> <p> Remarque : Assurez-vous que les paramètres correspondent au papier chargé dans le tiroir.</p> <p> Remarque : Vous pouvez également modifier les paramètres à partir du panneau de commandes de l'imprimante. Accédez à <b>Paramètres &gt; Papier &gt; Configuration du tiroir &gt; Format/Type papier</b>.</p> <p>2 Imprimez le document.</p> <p>Le papier est-il recourbé ?</p>		
<p><b>Étape 3</b></p> <p>Imprimez sur l'autre face du papier.</p> <p>1 Retirez le papier, retournez, puis rechargez-le dans l'imprimante.</p> <p>2 Imprimez le document.</p> <p>Le papier est-il recourbé ?</p>	Passer à l'étape 4.	Le problème est résolu.

ACTION	OUI	NON
<p><b>Étape 4</b></p> <p>1 Chargez du papier provenant d'une nouvelle ramette.</p> <p> Remarque : Le papier a été exposé à un taux d'humidité élevé. Conservez le papier dans son emballage d'origine jusqu'à ce que vous soyez prêt à l'utiliser.</p> <p>2 Imprimez le document.</p> <p>Le papier est-il recourbé ?</p>	<p>Contactez l' <b>Contactez le service client</b></p>	<p>Le problème est résolu.</p>

### Impression inclinée ou déformée



-  Remarque : Avant de résoudre le problème, imprimez les pages de test de qualité d'impression. À partir du panneau de commande, accédez à **Paramètres > Dépannage > Pages de test de qualité d'impression**. Pour les modèles d'imprimante sans écran tactile, appuyez sur **OK** pour parcourir les paramètres.


ACTION	OUI	NON
<p><b>Étape 1</b></p> <ol style="list-style-type: none"> <li>1 Tirez sur le tiroir.</li> <li>2 Retirez le papier, puis chargez du papier provenant d'une nouvelle ramette.</li> </ol> <p> Remarque : Le papier a été exposé à un taux d'humidité élevé. Conservez le papier dans son emballage d'origine jusqu'à ce que vous soyez prêt à l'utiliser.</p> <ol style="list-style-type: none"> <li>3 Ajustez les guides au format du papier chargé dans le tiroir.</li> <li>4 Remettez le tiroir en place.</li> <li>5 Imprimez le document.</li> </ol> <p>L'impression est-elle inclinée ou déformée ?</p>	<p>Passer à l'étape 2.</p>	<p>Le problème est résolu.</p>
<p><b>Étape 2</b></p> <ol style="list-style-type: none"> <li>1 Assurez-vous d'imprimer sur un papier pris en charge.</li> <li>2 Imprimez le document.</li> </ol> <p>L'impression est-elle inclinée ou déformée ?</p>	<p>Contactez l' <a href="#">Contacter le service client</a></p>	<p>Le problème est résolu.</p>


### Pages entièrement noires



Remarque : Avant de résoudre le problème, imprimez les pages de test de la qualité d'impression. Sur l'écran d'accueil, accédez à **Paramètres > Dépannage > Pages de test de qualité d'impression**.




ACTION	OUI	NON
<p><b>Étape 1</b></p> <p>1 Vérifiez que l'imprimante est équipée d'une cartouche de toner Xerox authentique et prise en charge.</p> <p> Remarque : Si la cartouche n'est pas prise en charge, installez-en une qui le soit.</p> <p>2 Imprimez le document.</p> <p>L'imprimante imprime-t-elle des pages noires ?</p>	<p>Passez à l'étape 2.</p>	<p>Le problème est résolu.</p>
<p><b>Étape 2</b></p> <p>1 Retirez l'unité de traitement d'images, puis insérez-la à nouveau.</p> <div data-bbox="205 1048 580 1559" style="border: 1px solid black; padding: 5px; margin-top: 10px;"> <p><b>Avertissement— Dommage potentiel :</b> N'exposez pas l'unité de traitement d'images couleur ou l'unité de traitement d'images noir et blanc à la lumière directe pendant plus de 10 minutes. Une exposition prolongée pourrait altérer la qualité d'impression.</p> </div> <div data-bbox="205 1585 580 1908" style="border: 1px solid black; padding: 5px; margin-top: 10px;"> <p><b>Avertissement !</b> Ne touchez pas le tambour du photoconducteur. Dans le cas contraire, vous risqueriez d'altérer la qualité des prochaines tâches.</p> </div>	<p>Passer à l'étape 3.</p>	<p>Le problème est résolu.</p>



ACTION	OUI	NON
<p>2 Imprimez le document.</p> <p>L'imprimante imprime-t-elle des pages noires ?</p>		
<p><b>Étape 3</b></p> <p>Assurez-vous que l'unité de traitement d'images n'est pas endommagée.</p> <p> Remarque : Assurez-vous que le tambour du photoconducteur n'est pas tordu et qu'il est bien en place.</p> <p>L'unité de traitement est-elle exempte de tout dommage ?</p>	<p>Passez à l'étape 4.</p>	<p>Contactez l' <a href="#">Contactez le service client</a></p>
<p><b>Étape 4</b></p> <p>1 Remettez le module d'impression en place.</p> <p>2 Imprimez le document.</p> <p>L'imprimante imprime-t-elle des pages noires ?</p>	<p>Contactez l' <a href="#">Contactez le service client</a></p>	<p>Le problème est résolu.</p>

### Texte ou images coupés



Remarque : Avant de résoudre le problème, imprimez les pages de test de la qualité d'impression. Sur l'écran d'accueil, accédez à **Paramètres > Dépannage > Pages de test de qualité d'impression.**




ACTION	OUI	NON
<p><b>Étape 1</b></p> <p>1 Vérifiez que l'imprimante est équipée d'une cartouche de toner Xerox authentique et prise en charge.</p> <p> Remarque : Si la cartouche n'est pas prise en charge, installez-en une qui le soit.</p> <p>2 Imprimez le document.</p> <p>Le texte ou les images sont-ils coupés ?</p>	<p>Passez à l'étape 2.</p>	<p>Le problème est résolu.</p>
<p><b>Étape 2</b></p> <p>1 Retirez l'unité de traitement d'images, puis insérez-la à nouveau.</p> <div data-bbox="204 1048 580 1559" style="border: 1px solid black; padding: 5px; margin-top: 10px;"> <p><b>Avertissement— Dommage potentiel :</b> N'exposez pas l'unité de traitement d'images couleur ou l'unité de traitement d'images noir et blanc à la lumière directe pendant plus de 10 minutes. Une exposition prolongée pourrait altérer la qualité d'impression.</p> </div> <div data-bbox="204 1585 580 1906" style="border: 1px solid black; padding: 5px; margin-top: 10px;"> <p><b>Avertissement !</b> Ne touchez pas le tambour du photoconducteur. Dans le cas contraire, vous risqueriez d'altérer la qualité des prochaines tâches.</p> </div>	<p>Passer à l'étape 3.</p>	<p>Le problème est résolu.</p>

ACTION	OUI	NON
<p>2 Imprimez le document.</p> <p>Le texte ou les images sont-ils coupés ?</p>		
<p><b>Étape 3</b></p> <p>1 En fonction de votre système d'exploitation, définissez le type de papier à partir de la boîte de dialogue Préférences d'impression ou Imprimer.</p> <p> Remarque : Assurez-vous que les paramètres correspondent au papier chargé dans le tiroir.</p> <p> Remarque : Vous pouvez également modifier les paramètres à partir du panneau de commandes de l'imprimante. Accédez à <b>Paramètres &gt; Papier &gt; Configuration du tiroir &gt; Format/Type papier.</b></p> <p>2 Imprimez le document.</p> <p>Le texte ou les images sont-ils coupés ?</p>	<p>Passez à l'étape 4.</p>	<p>Contactez l' <a href="#">Contactez le service client</a></p>
<p><b>Étape 4</b></p> <p>1 Remettez le module d'impression en place.</p> <p>2 Imprimez le document.</p> <p>L'imprimante imprime-t-elle des pages noires ?</p>	<p>Contactez l' <a href="#">Contactez le service client</a></p>	<p>Le problème est résolu.</p>

### Effacement du toner




-  Remarque : Avant de résoudre le problème, imprimez les pages de test de la qualité d'impression. Sur l'écran d'accueil, accédez à **Paramètres > Dépannage > Pages de test de qualité d'impression**.

ACTION	OUI	NON
<p><b>Étape 1</b></p> <p>1 Vérifiez que l'imprimante est équipée d'une cartouche de toner Xerox authentique et prise en charge.</p> <p> Remarque : Si la cartouche n'est pas prise en charge, installez-en une qui le soit.</p> <p>2 Imprimez le document.</p> <p>Le toner s'efface-t-il toujours ?</p>	<p>Passez à l'étape 2.</p>	<p>Le problème est résolu.</p>
<p><b>Étape 2</b></p> <p>1 En fonction de votre système d'exploitation, définissez le type de papier à partir de la boîte de dialogue Préférences d'impression ou Imprimer.</p> <p> Remarque : Assurez-vous que les paramètres correspondent au papier chargé dans le tiroir.</p> <p> Remarque : Vous pouvez également modifier les paramètres à partir du panneau de commandes de l'imprimante. Accédez à <b>Paramètres &gt; Papier &gt; Configuration du tiroir &gt; Format/Type papier</b>.</p> <p>2 Imprimez le document.</p> <p>Le toner s'efface-t-il toujours ?</p>	<p>Contactez l' <b>Contactez le service client</b></p>	<p>Le problème est résolu.</p>

## Bandes pâles horizontales



Remarque : Avant de résoudre le problème, imprimez les pages de test de la qualité d'impression. Sur l'écran d'accueil, accédez à **Paramètres > Dépannage > Pages de test de qualité d'impression**.

ACTION	OUI	NON
<p><b>Étape 1</b></p> <p>1 Vérifiez que l'imprimante est équipée d'une cartouche de toner Xerox authentique et prise en charge.</p> <p> Remarque : Si la cartouche n'est pas prise en charge, installez-en une qui le soit.</p> <p>2 Imprimez le document.</p> <p>Des bandes pâles horizontales apparaissent-elles sur les impressions ?</p>	<p>Passez à l'étape 2.</p>	<p>Le problème est résolu.</p>
<p><b>Étape 2</b></p> <p>Retirez le dispositif d'essuyage de tête d'impression, et nettoyez la lentille de tête d'impression.</p> <p>Imprimez le document.</p> <p>Des bandes pâles horizontales apparaissent-elles sur les impressions ?</p>	<p>Passer à l'étape 3.</p>	<p>Le problème est résolu.</p>


ACTION	OUI	NON
<p><b>Étape 3</b></p> <p>1 Retirez l'unité de traitement d'images, puis insérez-la à nouveau.</p> <div data-bbox="204 510 582 1021" style="border: 1px solid black; padding: 5px;"> <p><b>Avertissement— Dommages potentiels :</b> N'exposez pas l'unité de traitement d'images couleur ou l'unité de traitement d'images noir et blanc à la lumière directe pendant plus de 10 minutes. Une exposition prolongée pourrait altérer la qualité d'impression.</p> </div> <div data-bbox="204 1048 582 1375" style="border: 1px solid black; padding: 5px;"> <p><b>Avertissement !</b> Ne touchez pas le tambour du photoconducteur. Dans le cas contraire, vous risqueriez d'altérer la qualité des prochaines tâches.</p> </div> <p>2 Imprimez le document.</p> <p>Des bandes pâles horizontales apparaissent-elles sur les impressions ?</p>	<p>Passez à l'étape 4.</p>	<p>Le problème est résolu.</p>
<p><b>Étape 4</b></p> <p>1 Remettez le module d'impression en place.</p> <p>2 Imprimez le document.</p> <p>Des bandes pâles horizontales apparaissent-elles sur les impressions ?</p>	<p>Contactez l' <b>Contactez le service client</b></p>	<p>Le problème est résolu.</p>



## Bandes pâles verticales



 Remarque : Avant de résoudre le problème, imprimez les pages de test de la qualité d'impression. Sur l'écran d'accueil, accédez à **Paramètres > Dépannage > Pages de test de qualité d'impression**.




ACTION	OUI	NON
<p><b>Étape 1</b></p> <p>Retirez le dispositif d'essuyage de tête d'impression, et nettoyez la lentille de tête d'impression.</p> <p>Imprimez le document.</p> <p>Des bandes pâles verticales apparaissent-elles sur les impressions ?</p>	<p>Passez à l'étape 2.</p>	<p>Le problème est résolu.</p>
<p><b>Étape 2</b></p> <p>1 Vérifiez que l'imprimante est équipée d'une cartouche de toner Xerox authentique et prise en charge.</p> <p> Remarque : Si la cartouche n'est pas prise en charge, installez-en une qui le soit.</p> <p>2 Imprimez le document.</p> <p>Des bandes pâles verticales apparaissent-elles sur les impressions ?</p>	<p>Passer à l'étape 3.</p>	<p>Le problème est résolu.</p>

ACTION	OUI	NON
<p><b>Étape 3</b></p> <p>1 Vérifiez l'état de la cartouche de toner.</p> <p>Sur l'écran d'accueil, appuyez sur <b>Paramètres &gt; Rapports &gt; Périphérique &gt; Statistiques du périphérique</b></p> <p>2 Dans la section Informations sur les consommables des pages imprimées, vérifiez l'état de la cartouche de toner.</p> <p>Des bandes pâles verticales apparaissent-elles sur les impressions ?</p>	<p>Passez à l'étape 4.</p>	<p>Le problème est résolu.</p>
<p><b>Étape 4</b></p> <p>1 Remplacez la cartouche de toner.</p> <p>2 Imprimez le document.</p> <p>Des bandes pâles verticales apparaissent-elles sur les impressions ?</p>	<p>Contactez l' <b>Contactez le service client</b></p>	<p>Le problème est résolu.</p>

### Lignes blanches verticales



Remarque : Avant de résoudre le problème, imprimez les pages de test de la qualité d'impression. Sur l'écran d'accueil, accédez à **Paramètres > Dépannage > Pages de test de qualité d'impression**.


ACTION	OUI	NON
<p><b>Étape 1</b></p> <p>1 Vérifiez que l'imprimante est équipée d'une cartouche de toner Xerox authentique et prise en charge.</p> <p> Remarque : Si la cartouche n'est pas prise en charge, installez-en une qui le soit.</p> <p>2 Imprimez le document.</p> <p>Des lignes blanches verticales apparaissent-elles sur les impressions ?</p>	<p>Passez à l'étape 2.</p>	<p>Le problème est résolu.</p>
<p><b>Étape 2</b></p> <p>1 En fonction de votre système d'exploitation, définissez le type de papier à partir de la boîte de dialogue Préférences d'impression ou Imprimer.</p> <p> Remarque : Assurez-vous que les paramètres correspondent au papier chargé dans le tiroir.</p> <p> Remarque : Vous pouvez également modifier les paramètres à partir du panneau de commandes de l'imprimante. Accédez à <b>Paramètres &gt; Papier &gt; Configuration du tiroir &gt; Format/Type papier</b>.</p> <p>2 Imprimez le document.</p> <p>Des lignes blanches verticales apparaissent-elles sur les</p>	<p>Contactez l' <b>Contactez le service client</b></p>	<p>Le problème est résolu.</p>

ACTION	OUI	NON
impressions ?		

### Bandes noires verticales

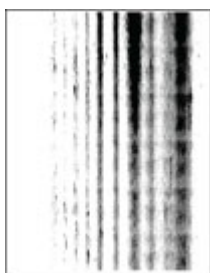


Remarque : Avant de résoudre le problème, imprimez les pages de test de la qualité d'impression. Sur l'écran d'accueil, accédez à **Paramètres > Dépannage > Pages de test de qualité d'impression**.


ACTION	OUI	NON
<p><b>Étape 1</b></p> <p>1 Vérifiez que l'imprimante est équipée d'une cartouche de toner Xerox authentique et prise en charge.</p> <p> Remarque : Si la cartouche n'est pas prise en charge, installez-en une qui le soit.</p> <p>2 Imprimez le document.</p> <p>Des bandes verticales noires apparaissent-elles sur les impressions ?</p>	<p>Passez à l'étape 2.</p>	<p>Le problème est résolu.</p>
<p><b>Étape 2</b></p> <p>Retirez le dispositif d'essuyage de tête d'impression, et nettoyez la lentille de tête d'impression.</p> <p>Imprimez le document.</p> <p>Des bandes verticales noires apparaissent-elles sur les impressions ?</p>	<p>Passer à l'étape 3.</p>	<p>Le problème est résolu.</p>
<p><b>Étape 3</b></p> <p>1 Retirez l'unité de traitement d'images, puis insérez-la à nouveau.</p> <div data-bbox="204 1435 580 1946" style="border: 1px solid black; padding: 5px;"> <p><b>Avertissement— Dommege potentiel :</b> N'exposez pas l'unité de traitement d'images couleur ou l'unité de traitement d'images noir et blanc à la lumière directe pendant plus de 10 minutes. Une exposition prolongée pourrait altérer la qualité d'impression.</p> </div>	<p>Contactez l' <b>Contactez le service client</b></p>	<p>Le problème est résolu.</p>

ACTION	OUI	NON
<p><b>Avertissement !</b>                      Ne touchez pas le tambour du photoconducteur. Dans le cas contraire, vous risqueriez d'altérer la qualité des prochaines tâches.</p> <p>2 Imprimez le document.</p> <p>Des bandes verticales noires apparaissent-elles sur les impressions ?</p>		

**Lignes ou traînées noires verticales**



 Remarque : Avant de résoudre le problème, imprimez les pages de test de la qualité d'impression. Sur l'écran d'accueil, accédez à **Paramètres > Dépannage > Pages de test de qualité d'impression**.

ACTION	OUI	NON
<p><b>Étape 1</b></p> <p>1 Vérifiez que l'imprimante est équipée d'une cartouche de toner Xerox authentique et prise en charge.</p> <p> Remarque : Si la cartouche n'est pas prise en charge, installez-en une qui le soit.</p> <p>2 Imprimez le document.</p> <p>Des lignes ou traînées noires verticales apparaissent-elles sur les impressions ?</p>	<p>Passez à l'étape 2.</p>	<p>Le problème est résolu.</p>
<p><b>Étape 2</b></p> <p>Retirez le dispositif d'essuyage de tête d'impression, et nettoyez la lentille de tête d'impression.</p> <p>Imprimez le document.</p> <p>Des lignes ou traînées noires verticales apparaissent-elles sur les impressions ?</p>	<p>Passer à l'étape 3.</p>	<p>Le problème est résolu.</p>

ACTION	OUI	NON
<p><b>Étape 3</b></p> <p>1 Retirez l'unité de traitement d'images, puis insérez-la à nouveau.</p> <div data-bbox="204 510 582 1021" style="border: 1px solid black; padding: 5px;"> <p><b>Avertissement— Dommmage potentiel :</b> N'exposez pas l'unité de traitement d'images couleur ou l'unité de traitement d'images noir et blanc à la lumière directe pendant plus de 10 minutes. Une exposition prolongée pourrait altérer la qualité d'impression.</p> </div> <div data-bbox="204 1048 582 1375" style="border: 1px solid black; padding: 5px;"> <p><b>Avertissement !</b> Ne touchez pas le tambour du photoconducteur. Dans le cas contraire, vous risqueriez d'altérer la qualité des prochaines tâches.</p> </div> <p>2 Imprimez le document.</p> <p>Des lignes ou traînées noires verticales apparaissent-elles sur les impressions ?</p>	<p>Passez à l'étape 4.</p>	<p>Le problème est résolu.</p>
<p><b>Étape 4</b></p> <p>1 Remettez le module d'impression en place.</p> <p>2 Imprimez le document.</p> <p>Des lignes ou traînées noires verticales apparaissent-elles sur les impressions ?</p>	<p>Contactez l' <b>Contactez le service client</b></p>	<p>Le problème est résolu.</p>




### Traînées noires verticales et images manquantes



Remarque : Avant de résoudre le problème, imprimez les pages de test de la qualité d'impression. Sur l'écran d'accueil, accédez à **Paramètres > Dépannage > Pages de test de qualité d'impression**.

ACTION	OUI	NON
<p><b>Étape 1</b></p> <p>Retirez le dispositif d'essuyage de tête d'impression, et nettoyez la lentille de tête d'impression.</p> <p>Imprimez le document.</p> <p>Des traînées noires verticales apparaissent-elles et manque-t-il des images sur les impressions ?</p>	<p>Passez à l'étape 2.</p>	<p>Le problème est résolu.</p>
<p><b>Étape 2</b></p> <p>1 Retirez l'unité de traitement d'images, puis insérez-la à nouveau.</p> <div data-bbox="204 864 580 1375" style="border: 1px solid black; padding: 5px;"> <p><b>Avertissement— Domage potentiel :</b> N'exposez pas l'unité de traitement d'images couleur ou l'unité de traitement d'images noir et blanc à la lumière directe pendant plus de 10 minutes. Une exposition prolongée pourrait altérer la qualité d'impression.</p> </div> <div data-bbox="204 1402 580 1729" style="border: 1px solid black; padding: 5px;"> <p><b>Avertissement !</b> Ne touchez pas le tambour du photoconducteur. Dans le cas contraire, vous risqueriez d'altérer la qualité des prochaines tâches.</p> </div> <p>2 Imprimez le document.</p> <p>Des traînées noires verticales apparaissent-elles et manque-t-il des images sur les impressions ?</p>	<p>Passer à l'étape 3.</p>	<p>Le problème est résolu.</p>

ACTION	OUI	NON
<p><b>Étape 3</b></p> <p>1 Vérifiez que l'imprimante est équipée d'une cartouche de toner Xerox authentique et prise en charge.</p> <p> Remarque : Si la cartouche n'est pas prise en charge, installez-en une qui le soit.</p> <p>2 Imprimez le document.</p> <p>Des lignes ou traînées noires verticales apparaissent-elles sur les impressions ?</p>	<p>Contactez l' <b>Contactez le service client</b></p>	<p>Le problème est résolu.</p>

### Défaillances répétées



-  Remarque : Avant de résoudre le problème, imprimez les pages de test de la qualité d'impression. Sur l'écran d'accueil, accédez à **Paramètres > Dépannage > Pages de test de qualité d'impression**.

ACTION	OUI	NON
<p><b>Étape 1</b></p> <p>À l'aide des pages de test de qualité d'impression, vérifiez si la distance entre les défauts répétés est égale à l'une des valeurs suivantes :</p> <p><b>Module d'impression</b></p> <ul style="list-style-type: none"> <li>• 96 mm (3,78 pouces)</li> <li>• 37,7 mm (1,48 pouces)</li> </ul> <p><b>Cartouche de toner</b></p> <ul style="list-style-type: none"> <li>• 43,5 mm (1,71 pouces)</li> <li>• 37,5 mm (1,48 pouces)</li> </ul> <p><b>Rouleau de transfert</b></p> <ul style="list-style-type: none"> <li>• 52 mm (2,05 pouces)</li> </ul> <p><b>Four</b></p> <ul style="list-style-type: none"> <li>• 79,8 mm (3,14 pouces)</li> <li>• 62,5 mm (2,46 pouces)</li> </ul> <p>La distance entre les défauts répétés correspond-elle aux mesures de la cartouche de toner ou du module d'impression ?</p>	<p>Passez à l'étape 2.</p>	<p>Notez la distance, puis contactez l' <b>Contactez le service client</b></p>
<p><b>Étape 2</b></p> <ol style="list-style-type: none"> <li>1 Remplacez le consommable concerné.</li> <li>2 Imprimez le document.</li> </ol> <p>Les défauts répétés apparaissent-ils ?</p>	<p>Contactez l' <b>Contactez le service client</b></p>	<p>Le problème est résolu.</p>

## LES TRAVAUX D'IMPRESSION NE S'IMPRIMENT PAS

ACTION	OUI	NON
<p><b>Étape 1</b></p> <p>a. À partir du document que vous tentez d'imprimer, ouvrez la boîte de dialogue Imprimer et vérifiez que vous avez sélectionné l'imprimante appropriée.</p> <p>b. Imprimez le document.</p> <p>Le document s'imprime-t-il ?</p>	Le problème est résolu.	Passer à l'étape 2.
<p><b>Étape 2</b></p> <p>a. Vérifiez que l'imprimante est sous tension.</p> <p>b. Résolez les éventuels messages d'erreur qui s'affichent à l'écran.</p> <p>c. Imprimez le document.</p> <p>Le document s'imprime-t-il ?</p>	Le problème est résolu.	Passer à l'étape 3.
<p><b>Étape 3</b></p> <p>a. Assurez-vous que les ports sont opérationnels et que les câbles sont correctement branchés à l'ordinateur et à l'imprimante.</p> <p>Pour plus d'informations, consultez la documentation d'installation fournie avec l'imprimante.</p> <p>b. Imprimez le document.</p> <p>Le document s'imprime-t-il ?</p>	Le problème est résolu.	Passer à l'étape 4.


ACTION	OUI	NON
<p><b>Étape 4</b></p> <p>a. Mettez l'imprimante hors tension et patientez environ 10 secondes avant de la remettre sous tension.</p> <p>b. Imprimez le document.</p> <p>Le document s'imprime-t-il ?</p>	Le problème est résolu.	Passer à l'étape 5.
<p><b>Étape 5</b></p> <p>a. Retirez les cartouches, puis réinstallez le pilote d'impression.</p> <p>b. Imprimez le document.</p> <p>Le document s'imprime-t-il ?</p>	Le problème est résolu.	Reportez-vous à la rubrique <b>Contactez le service client.</b>

#### LES DOCUMENTS CONFIDENTIELS ET SUSPENDUS NE S'IMPRIMENT PAS

ACTION	OUI	NON
<p><b>Étape 1</b></p> <p>a. À partir du panneau de commandes, vérifiez que les documents apparaissent dans la liste Travaux suspendus.</p> <p>b. Imprimez les documents.</p> <p>Les documents s'impriment-ils ?</p>	Le problème est résolu.	Passer à l'étape 2.
<p><b>Étape 2</b></p> <p>Le travail d'impression peut contenir des erreurs de formatage ou des données non valides.</p> <ul style="list-style-type: none"> <li>• Supprimez le travail d'impression, puis renvoyez-le.</li> <li>• Dans le cas des fichiers PDF, créez un nouveau fichier, puis imprimez-le.</li> </ul> <p>Les documents s'impriment-ils ?</p>	Le problème est résolu.	Passer à l'étape 3.
<p><b>Étape 3</b></p> <p>Si vous imprimez depuis Internet, l'imprimante considère peut-être les multiples titres de travaux</p>	Le problème est résolu.	Passer à l'étape 4.

ACTION	OUI	NON
<p>comme des doublons.</p> <p><b>Pour les utilisateurs Windows</b></p> <ol style="list-style-type: none"> <li>1 Ouvrez la boîte de dialogue Préférences d'impression.</li> <li>2 Dans l'onglet Imprimer et suspendre, cliquez sur <b>Utiliser l'option Imprimer et suspendre</b>, puis cliquez sur <b>Conserver les documents en double</b>.</li> <li>3 Saisissez un code PIN, puis enregistrez les modifications.</li> <li>4 Envoyez le travail d'impression.</li> </ol> <p><b>Pour les utilisateurs Macintosh</b></p> <ol style="list-style-type: none"> <li>1 Enregistrez chaque travail sous un nom différent.</li> <li>2 Envoyez le travail individuellement.</li> </ol> <p>Les documents s'impriment-ils ?</p>		
<p><b>Étape 4</b></p> <ol style="list-style-type: none"> <li>1 Supprimez certains travaux suspendus pour libérer la mémoire de l'imprimante.</li> <li>2 Imprimez les documents.</li> </ol> <p>Les documents s'impriment-ils ?</p>	Le problème est résolu.	Passer à l'étape 5.
<p><b>Étape 5</b></p> <ol style="list-style-type: none"> <li>1 Ajoutez de la mémoire à l'imprimante.</li> <li>2 Imprimez les documents.</li> </ol> <p>Les documents s'impriment-ils ?</p>	Le problème est résolu.	Contacter l' <a href="#">Contacter le service client</a>

## LE TRAVAIL EST IMPRIMÉ DEPUIS UN TIROIR INAPPROPRIÉ OU SUR UN PAPIER INADÉQUAT





ACTION	OUI	NON
<p><b>Étape 1</b></p> <p>a. Assurez-vous d'imprimer sur le papier approprié.</p> <p>b. Imprimez le document.</p> <p>Le document est-il imprimé sur le papier approprié ?</p>	<p>Passer à l'étape 2.</p>	<p>Chargez le papier de format et de type appropriés.</p>
<p><b>Étape 2</b></p> <p>a. En fonction de votre système d'exploitation, définissez le type et le format de papier à partir de la boîte de dialogue Préférences d'impression ou Imprimer.</p> <p> Remarque : Vous pouvez également modifier les paramètres à partir du panneau de commandes de l'imprimante. Accédez à <b>Paramètres &gt; Papier &gt; Configuration du tiroir &gt; Format/Type papier</b>.</p> <p>Pour les modèles d'imprimante sans écran tactile, appuyez sur <b>OK</b> pour parcourir les paramètres.</p> <p>b. Assurez-vous que les paramètres correspondent au papier chargé.</p> <p>c. Imprimez le document.</p> <p>Le document est-il imprimé sur le papier approprié ?</p>	<p>Le problème est résolu.</p>	<p>Passer à l'étape 3.</p>
<p><b>Étape 3</b></p> <p>1 Vérifiez si les tiroirs sont chaînés.</p>	<p>Le problème est résolu.</p>	<p>Reportez-vous à la rubrique <b>Contactez le service client</b></p>




ACTION	OUI	NON
<p>Pour plus d'informations, reportez-vous à la section <b>Chaînage des tiroirs</b></p> <p>2 Imprimez le document.</p> <p>Le document est-il imprimé à partir du bon magasin ?</p>		

### IMPRESSION LENTE


ACTION	OUI	NON
<p><b>Étape 1</b></p> <p>Vérifiez si le câble de l'imprimante est correctement branché à la machine et à l'ordinateur, au serveur d'impression, à une option ou à tout autre périphérique réseau.</p> <p>L'impression est-elle lente ?</p>	Passez à l'étape 2.	Le problème est résolu.
<p><b>Étape 2</b></p> <p>a. Assurez-vous que l'imprimante n'est pas en mode Silencieux.</p> <ul style="list-style-type: none"> <li>À partir du panneau de commande, accédez à :  <b>Paramètres &gt;</b>  <b>Périphérique &gt;</b>  <b>Maintenance &gt; Menu Configuration &gt;</b>  <b>Opérations périphérique &gt; Mode Silencieux.</b></li> </ul> <p>Pour les modèles d'imprimante sans écran tactile, appuyez sur <b>OK</b> pour parcourir les paramètres.</p> <p>b. Imprimez le document.</p> <p>L'impression est-elle lente ?</p>	Passer à l'étape 3.	Le problème est résolu.
<p><b>Étape 3</b></p> <p>a. En fonction de votre système d'exploitation, définissez la résolution d'impression à partir</p>	Passez à l'étape 4.	Le problème est résolu.

ACTION	OUI	NON
<p>de la boîte de dialogue Préférences d'impression ou Imprimer.</p> <p>b. Définissez la résolution sur 600 ppp.</p> <p>c. Imprimez le document.</p> <p>L'impression est-elle lente ?</p>		
<p><b>Étape 4</b></p> <p>a. En fonction de votre système d'exploitation, définissez le type de papier à partir de la boîte de dialogue Préférences d'impression ou Imprimer.</p> <p> Remarque : Assurez-vous que les paramètres correspondent au papier chargé dans le tiroir.</p> <p> Remarque : Vous pouvez également modifier les paramètres à partir du panneau de commandes de l'imprimante. Accédez à <b>Paramètres &gt; Papier &gt; Configuration du tiroir &gt; Format/Type papier</b>.</p> <p> Remarque : L'impression sur papier plus lourd est plus lente.</p> <p> Remarque : L'impression sur du papier au format plus étroit que Lettre, A4 et Légal peut être plus lente.</p>	Passer à l'étape 5.	Le problème est résolu.

ACTION	OUI	NON
<ul style="list-style-type: none"> <li>• Assurez-vous que le paramètre correspond au papier chargé.</li> <li>• Vous pouvez également modifier le paramètre à partir du panneau de commande de l'imprimante. Accédez à <b>Paramètres &gt; Papier &gt; Configuration du tiroir &gt; Format/Type papier</b>. Pour les modèles d'imprimante sans écran tactile, appuyez sur <b>OK</b> pour parcourir les paramètres.</li> <li>• L'impression sur du papier épais est plus lente.</li> <li>• L'impression sur du papier au format plus étroit que 8,5 x 11, A4 et 8,5 x 14 peut être plus lente.</li> </ul> <p>b. Imprimez le document.</p> <p>L'impression est-elle lente ?</p>		
<p><b>Étape 5</b></p> <p>a. Assurez-vous que les paramètres de l'imprimante relatifs à la texture et au grammage correspondent au papier chargé.</p> <p>À partir du panneau de commande, accédez à : <b>Paramètres &gt; Papier &gt; Configuration du support &gt; Types de supports</b></p> <p>Pour les modèles d'imprimante sans écran tactile, appuyez sur <b>OK</b> pour parcourir les paramètres.</p>	<p>Passez à l'étape 6.</p>	<p>Le problème est résolu.</p>

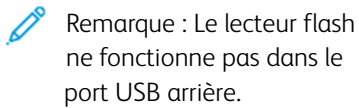
ACTION	OUI	NON
<p> Remarque : L'impression sur papier épais et à la texture rugueuse peut être plus lente.</p> <p>b. Imprimez le document.</p> <p>L'impression est-elle lente ?</p>		
<p><b>Étape 6</b></p> <p>Supprimez les travaux suspendus.</p> <p>L'impression est-elle lente ?</p>	Passez à l'étape 7.	Le problème est résolu.
<p><b>Étape 7</b></p> <p>a. Assurez-vous que l'imprimante n'est pas en surchauffe.</p> <ul style="list-style-type: none"> <li>• Après un long travail d'impression, laissez refroidir l'imprimante.</li> <li>• Respectez la température ambiante recommandée pour l'imprimante. Pour plus d'informations, reportez-vous à la section <b>Choix d'un emplacement pour l'imprimante</b>.</li> </ul> <p>b. Imprimez le document.</p> <p>L'impression est-elle lente ?</p>	Voir <b>Contactez le service client</b> .	Le problème est résolu.

## L'imprimante ne répond pas

ACTION	OUI	NON
<p><b>Étape 1</b></p> <p>Vérifiez que le cordon d'alimentation est branché sur la prise électrique.</p> <div data-bbox="204 607 582 1010" style="border: 1px solid black; padding: 5px;"> <p> <b>ATTENTION ! DOMMAGE POTENTIEL :</b></p> <p>Pour éviter tout risque d'incendie et de choc électrique, branchez le câble d'alimentation à une prise électrique répondant aux exigences requises, correctement mise à la terre, proche du produit et facile d'accès.</p> </div> <p>L'imprimante répond-elle ?</p>	Le problème est résolu.	Passer à l'étape 2.
<p><b>Étape 2</b></p> <p>Vérifiez que l'alimentation électrique n'est pas coupée par un interrupteur ou coupe-circuit.</p> <p>L'alimentation électrique est-elle coupée par un interrupteur ou coupe-circuit ?</p>	Allumez l'interrupteur ou réinitialisez le coupe-circuit.	Passer à l'étape 3.
<p><b>Étape 3</b></p> <p>Vérifiez que l'imprimante est sous tension.</p> <p>L'imprimante est-elle sous tension ?</p>	Passer à l'étape 4.	Mettez l'imprimante sous tension.
<p><b>Étape 4</b></p> <p>Vérifiez si l'imprimante est en mode Veille ou Veille prolongée.</p> <p>L'imprimante est-elle en mode Veille ou Veille prolongée ?</p>	Appuyez sur le bouton Marche/Arrêt pour sortir l'imprimante de ce mode.	Passer à l'étape 5.
<p><b>Étape 5</b></p> <p>Vérifiez si les câbles reliant</p>	Passer à l'étape 6.	Insérez les câbles dans les ports appropriés.

ACTION	OUI	NON
<p>l'imprimante et l'ordinateur sont insérés dans les ports appropriés.</p> <p>Les câbles sont-ils insérés dans les ports appropriés ?</p>		
<p><b>Étape 6</b></p> <p>Éteignez l'imprimante, installez les options matérielles, puis rallumez l'imprimante.</p> <p>Pour plus d'informations, consultez la documentation fournie avec l'option.</p> <p>L'imprimante répond-elle ?</p>	Le problème est résolu.	Passer à l'étape 7.
<p><b>Étape 7</b></p> <p>Installez le pilote d'impression approprié.</p> <p>L'imprimante répond-elle ?</p>	Le problème est résolu.	Passer à l'étape 8.
<p><b>Étape 8</b></p> <p>Mettez l'imprimante hors tension et patientez environ 10 secondes avant de la remettre sous tension.</p> <p>L'imprimante répond-elle ?</p>	Le problème est résolu.	Voir <a href="#">Contacter le service client</a> .

## Impossible de lire le lecteur flash

ACTION	OUI	NON
<p><b>Étape 1</b></p> <p>Vérifiez que l'imprimante n'est pas entrain de traiter un autre travail d'impression, de copie, de numérisation ou de télécopie.</p> <p>L'imprimante est-elle prête ?</p>	Passer à l'étape 3.	Passez à l'étape 2.
<p><b>Étape 2</b></p> <ul style="list-style-type: none"> <li>• Attendez que l'imprimante ait fini de traiter l'autre travail.</li> <li>• Retirez, puis réinsérez le lecteur flash.</li> </ul> <p>L'imprimante reconnaît-elle le lecteur flash ?</p>	Le problème est résolu.	Passer à l'étape 3.
<p><b>Étape 3</b></p> <p>Vérifiez si le lecteur flash est inséré dans le port USB avant.</p> <p> Remarque : Le lecteur flash ne fonctionne pas dans le port USB arrière.</p> <p>Le lecteur flash est-il inséré dans le port approprié ?</p>	Passer à l'étape 5.	Passez à l'étape 4.
<p><b>Étape 4</b></p> <p>Insérez le lecteur flash dans le port approprié.</p> <p>L'imprimante reconnaît-elle le lecteur flash ?</p>	Le problème est résolu.	Passer à l'étape 5.
<p><b>Étape 5</b></p> <p>Vérifiez si le lecteur flash est pris en charge. Pour plus d'informations, reportez-vous à la section <a href="#">Lecteurs flash et types de fichiers pris en charge</a></p> <p>Le lecteur flash est-il pris en charge ?</p>	Passez à l'étape 7.	Passez à l'étape 6.

ACTION	OUI	NON
<b>Étape 6</b> Insérez un lecteur flash pris en charge. L'imprimante reconnaît-elle le lecteur flash ?	Le problème est résolu.	Passez à l'étape 7.
<b>Étape 7</b> Retirez, puis réinsérez le lecteur flash. L'imprimante reconnaît-elle le lecteur flash ?	Le problème est résolu.	Contacter l' <b>Contactez le service client</b>



## Activation du port USB

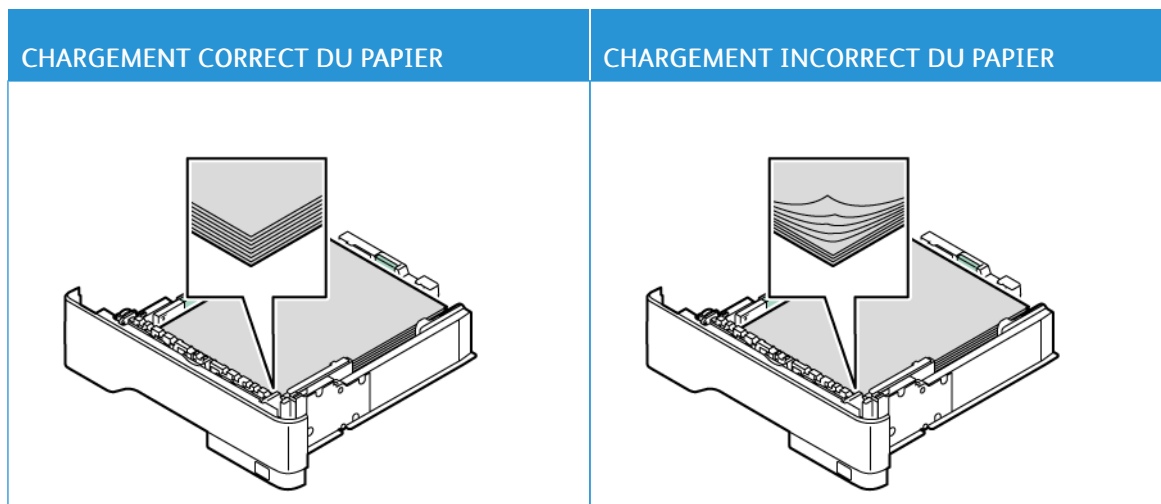
Sur l'écran d'accueil, appuyez sur **Paramètres > Réseau/Ports > USB > Activer port USB**.

## Élimination des brouages

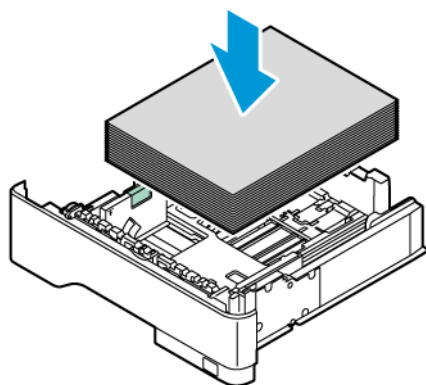
### RÉDUCTION DES RISQUES DE BOURRAGE

#### Chargez le papier correctement

- Assurez-vous que le papier est chargé bien à plat dans le magasin.



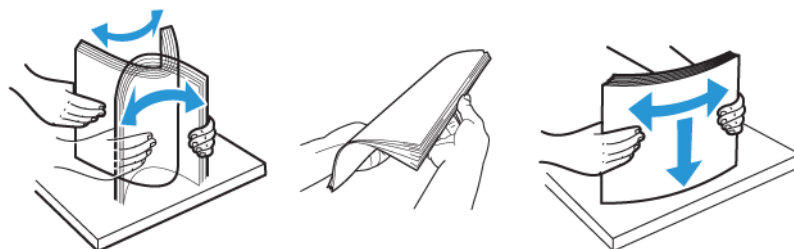
- Ne pas charger ou retirer du papier dans un magasin lorsqu'une impression est en cours.
- Ne pas charger du papier à l'excès. Assurez-vous que la hauteur de la pile est en dessous du repère de chargement maximal.
- Ne faites pas glisser le papier dans le magasin. Chargez le papier comme illustré.



- Assurez-vous que les guides papier sont correctement positionnés et qu'ils ne sont pas trop serrés contre le papier ou les enveloppes.
- Poussez fermement le magasin dans l'imprimante une fois le papier chargé.

### Utilisez le papier recommandé

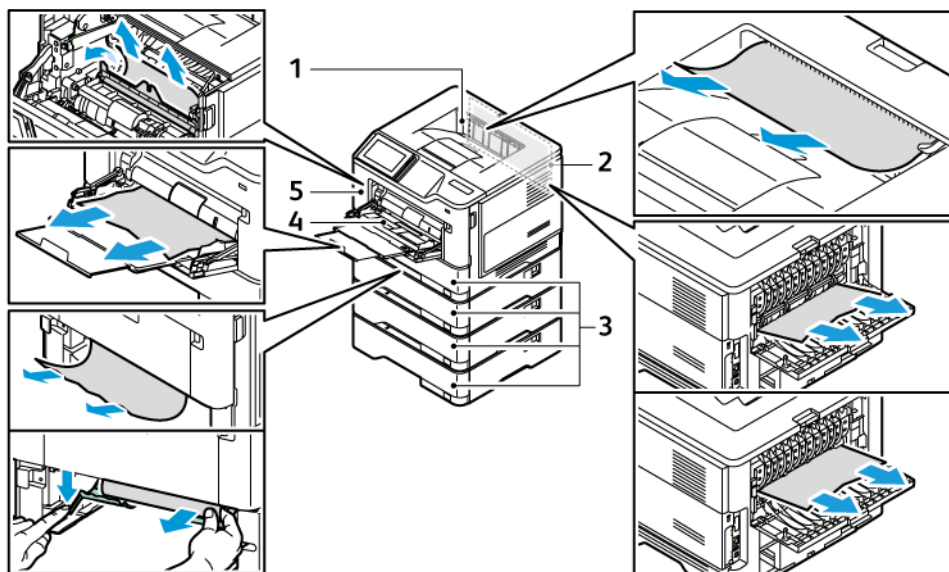
- Utilisez uniquement les types de papier et de support spéciaux recommandés.
- Ne chargez pas de papier froissé, plié, humide, gondolé ou recourbé.
- Déramez, ventilez et alignez les bords du papier avant de le charger.



- N'utilisez pas de papier découpé ou rogné manuellement.
- Ne mélangez pas les formats, les grammages ou les types de papier dans un même magasin.
- Assurez-vous que le format et le type de papier sont définis correctement sur l'ordinateur ou sur le panneau de commande de l'imprimante.
- Stockez le papier conformément aux recommandations du fabricant.

### IDENTIFICATION DES ZONES DE BOURRAGE

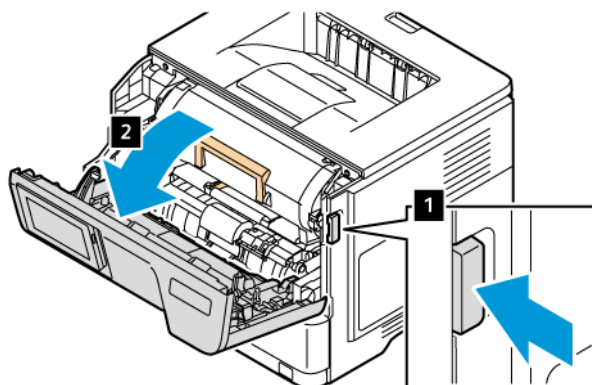
- Lorsque l'option Assistance bourrage papier est définie sur **Activé**, l'imprimante peut essayer d'éjecter les pages vierges ou les pages partiellement imprimées dès qu'une page coincée a été dégagée. Vérifiez les pages vierges imprimées.
- Lorsque l'option Correction bourrage est définie sur **Activé** ou **Auto**, l'imprimante réimprime les pages coincées.



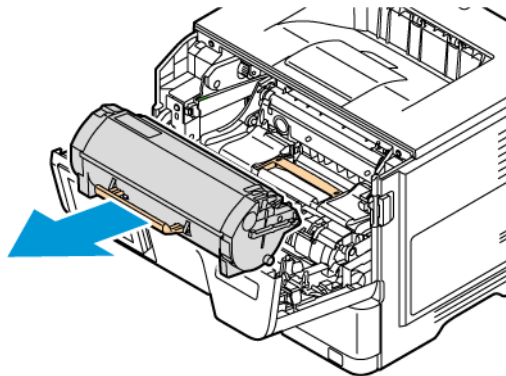
1. Réceptacle standard
2. Porte B
3. Tiroir 1 de 550 feuilles standard et tiroirs 2-4 de 550 feuilles en option
4. Chargeur multifonctions
5. Porte A

#### BOURRAGE PAPIER DERRIÈRE LA PORTE A

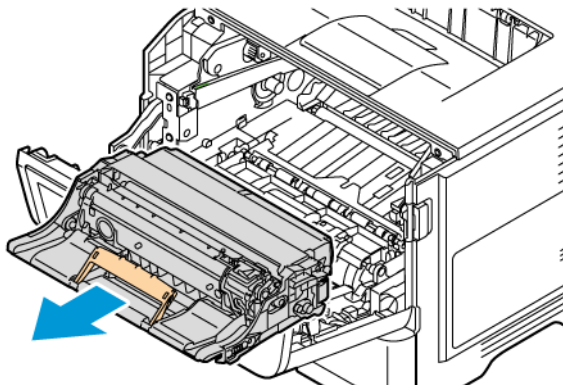
1. Ouvrez la porte A.



2. Retirez la cartouche de toner.

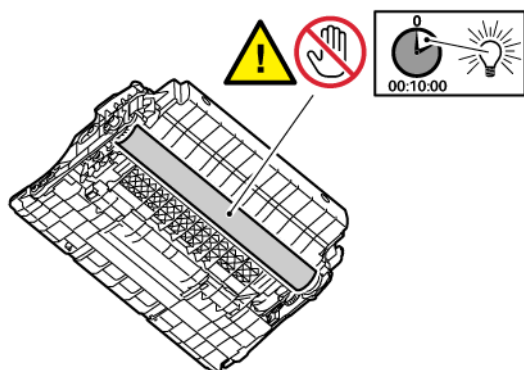


3. Retirez l'unité de traitement d'images.





**Avertissement—Domage potentiel :** N'exposez pas l'unité de traitement d'images couleur ou l'unité de traitement d'images noir et blanc à la lumière directe pendant plus de 10 minutes. Une exposition prolongée pourrait altérer la qualité d'impression.

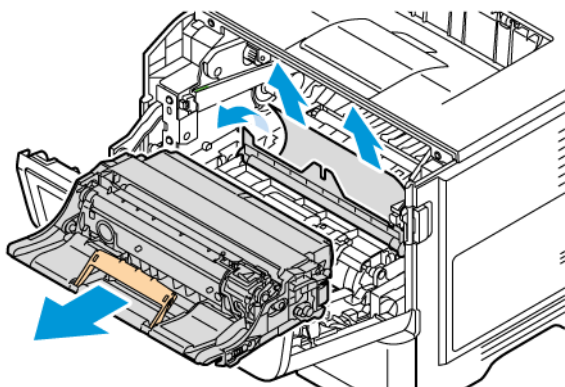
**Avertissement !** Ne touchez pas le tambour du photoconducteur. Dans le cas contraire, vous risqueriez d'altérer la qualité des prochaines tâches.




- Retirez le papier coincé.

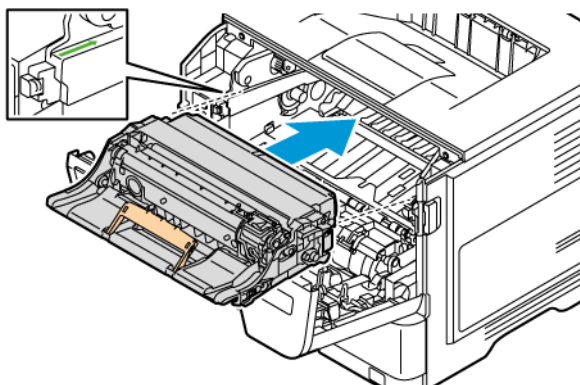
 **ATTENTION ! SURFACE CHAUDE :** L'intérieur de l'imprimante risque d'être brûlant. Pour réduire le risque de brûlure, laissez la surface ou le composant refroidir avant d'y toucher.

 Remarque : Assurez-vous qu'il ne reste plus de morceaux de papier.




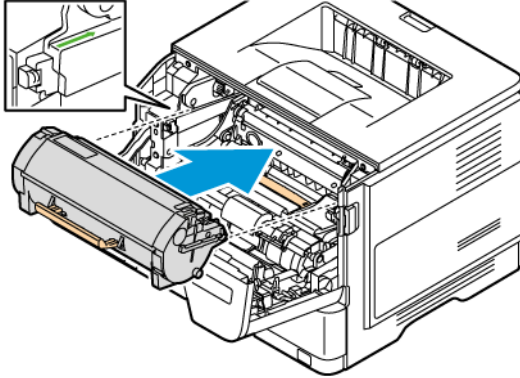
- Réinsérez l'unité de traitement d'images.

 Remarque : Servez-vous des flèches à l'intérieur de l'imprimante comme repères.



6. Insérez la cartouche de toner.

 Remarque : Servez-vous des flèches à l'intérieur de l'imprimante comme repères.



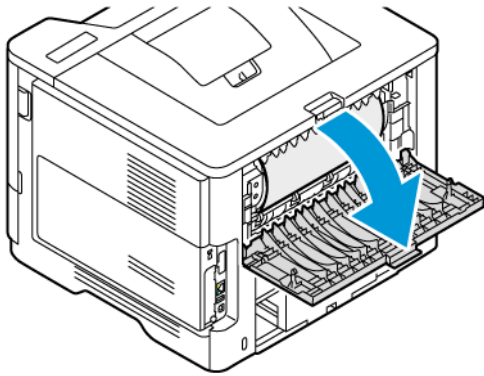
7. Fermez la porte A.

#### BOURRAGE PAPIER DERRIÈRE LA PORTE B


1. Ouvrez la porte B.

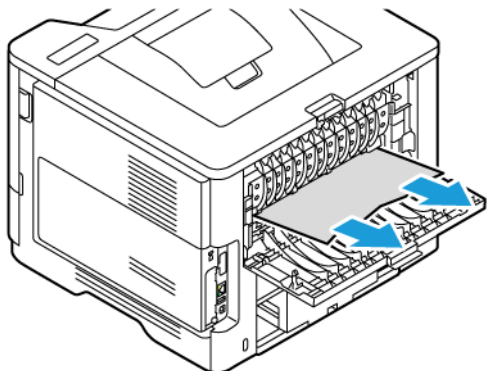


**ATTENTION ! SURFACE CHAUDE :** L'intérieur de l'imprimante risque d'être brûlant. Pour réduire le risque de brûlure, laissez la surface ou le composant refroidir avant d'y toucher.



2. Retirez le papier coincé.


 Remarque : Assurez-vous qu'il ne reste plus de morceaux de papier.

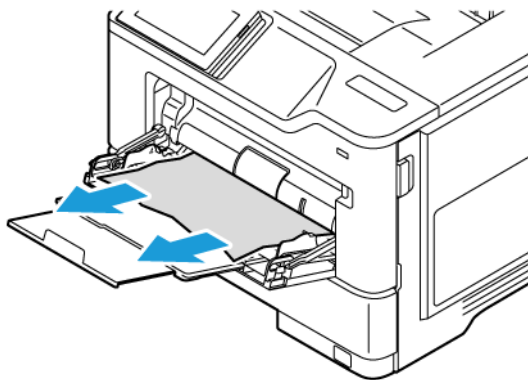


3. Fermez la porte B.

#### BOURRAGE PAPIER DANS LE CHARGEUR MULTIFONCTION

1. Retirez le papier du chargeur multifonction.
2. Retirez le papier coincé.

 Remarque : Assurez-vous qu'il ne reste plus de morceaux de papier.

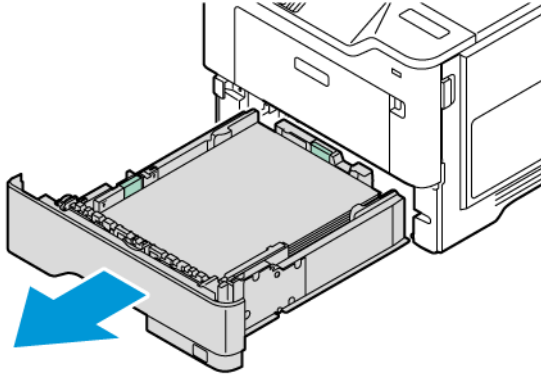


3. Rechargez le papier, puis ajustez le guide-papier.




### BOURRAGE PAPIER DANS LES TIROIRS

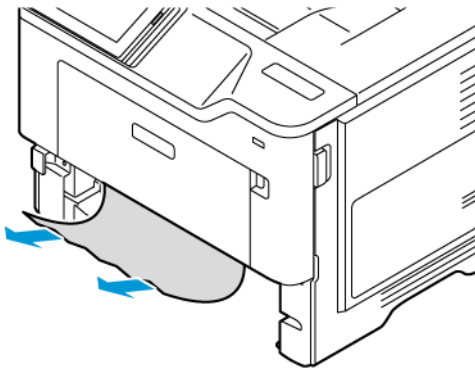
1. Retirez le tiroir.



**Avertissement !** Un capteur dans le bac en option est facilement endommagé par l'électricité statique. Touchez une surface métallique avant de retirer le papier coincé dans le bac.

2. Retirez le papier coincé.

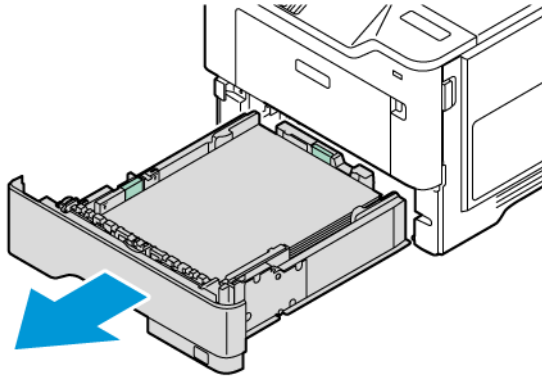
 Remarque : Assurez-vous qu'il ne reste plus de morceaux de papier.



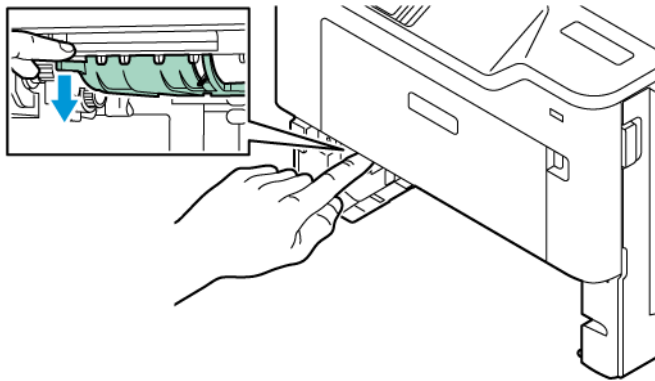
3. Remettez le tiroir en place.

### BOURRAGE PAPIER DANS L'UNITÉ D'IMPRESSION RECTO VERSO


1. Retirez le tiroir.

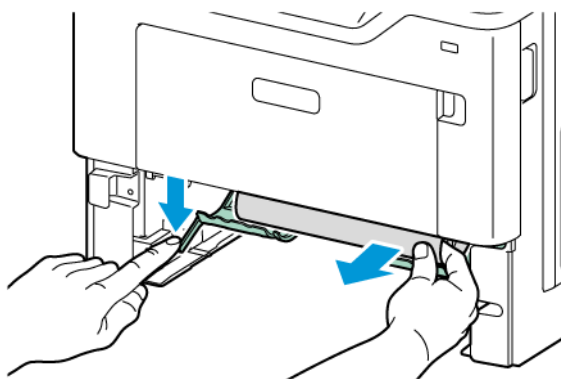


2. Appuyez sur le loquet du dispositif recto verso pour ouvrir le dispositif recto verso.



3. Retirez le papier coincé.

 Remarque : Assurez-vous qu'il ne reste plus de morceaux de papier.





4. Insérez le tiroir.

## Problèmes de connexion réseau

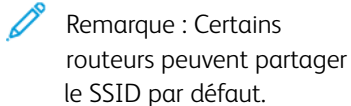
## IMPOSSIBLE D'OUVRIR EMBEDDED WEB SERVER


ACTION	OUI	NON
<p><b>Étape 1</b></p> <p>1 Vérifiez que l'imprimante est sous tension.</p> <p>2 Accédez à l'Embedded Web Server (EWS) de l'imprimante.</p> <p>Pouvez-vous ouvrir l'EWS ?</p>	Le problème est résolu.	Passer à l'étape 2.
<p><b>Étape 2</b></p> <p>1 Vérifiez que l'adresse IP de l'imprimante est correcte.</p> <ul style="list-style-type: none"> <li>• Affichez l'adresse IP sur l'écran d'accueil.</li> <li>• Une adresse IP apparaît sous la forme de quatre séries de chiffres séparées par des points, par exemple 123.123.123.123.</li> </ul> <p>2 Accédez à l'EWS.</p> <p>Pouvez-vous ouvrir l'EWS ?</p>	Le problème est résolu.	Passer à l'étape 3.
<p><b>Étape 3</b></p> <p>1 Vérifiez que vous utilisez un navigateur pris en charge :</p> <ul style="list-style-type: none"> <li>• Internet Explorer version 11 ou ultérieure</li> <li>• Microsoft Edge</li> <li>• Safari version 6 ou ultérieure</li> <li>• Google Chrome™ version 32 ou ultérieure</li> <li>• Mozilla Firefox version 24 ou ultérieure</li> </ul> <p>2 Accédez à l'EWS.</p> <p>Pouvez-vous ouvrir l'EWS ?</p>	Le problème est résolu.	Passer à l'étape 4.
<p><b>Étape 4</b></p> <p>1 Vérifiez que votre connexion réseau est active.</p>	Le problème est résolu.	Passer à l'étape 5.

ACTION	OUI	NON
<p> Remarque : Si la connexion ne fonctionne pas, contactez votre administrateur.</p> <p>2 Accédez à l'EWS.</p> <p>Pouvez-vous ouvrir l'EWS ?</p>		
<p><b>Étape 5</b></p> <p>1 Assurez-vous que les câbles sont correctement reliés à l'imprimante et au serveur d'impression. Pour plus d'informations, reportez-vous à la documentation fournie avec le serveur d'impression.</p> <p>2 Accédez à l'EWS.</p> <p>Pouvez-vous ouvrir l'EWS ?</p>	Le problème est résolu.	Passer à l'étape 6.
<p><b>Étape 6</b></p> <p>1 Vérifiez si les serveurs proxy Web sont désactivés.</p> <p> Remarque : Si les serveurs sont désactivés, contactez votre administrateur.</p> <p>2 Accédez à l'EWS.</p> <p>Pouvez-vous ouvrir l'EWS ?</p>	Le problème est résolu.	Voir <a href="#">Contacter le service client</a> .

#### IMPOSSIBLE DE CONNECTER L'IMPRIMANTE AU RÉSEAU WI-FI

 Remarque : Cette fonctionnalité n'est disponible que sur certains modèles d'imprimante.



ACTION	OUI	NON
<p><b>Étape 1</b></p> <p>Assurez-vous que l'option Réseau actif est définie sur Auto.</p> <p>À partir du panneau de commandes, accédez à :  <b>Paramètres &gt; Réseau/Ports &gt; Informations réseau &gt; Réseau actif &gt; Auto</b></p> <p>Pour les modèles d'imprimante sans écran tactile, appuyez sur <b>OK</b> pour parcourir les paramètres.</p> <p>L'imprimante peut-elle se connecter à un réseau Wi-Fi ?</p>	Le problème est résolu.	Passer à l'étape 2.
<p><b>Étape 2</b></p> <p>Vérifiez si le bon réseau Wi-Fi est activé.</p> <p> Remarque : Certains routeurs peuvent partager le SSID par défaut.</p> <p>Êtes-vous connecté au bon réseau Wi-Fi ?</p>	Passer à l'étape 4.	Passer à l'étape 3.
<p><b>Étape 3</b></p> <p>Connectez-vous au réseau Wi-Fi approprié. Pour plus d'informations, reportez-vous à la section <a href="#">Connexion de l'imprimante à un réseau Wi-Fi</a>.</p> <p>L'imprimante peut-elle se connecter à un réseau Wi-Fi ?</p>	Le problème est résolu.	Passer à l'étape 4.
<p><b>Étape 4</b></p> <p>Vérifiez le mode sécurité sans fil.</p> <p>À partir du panneau de commandes, accédez à :  <b>Paramètres &gt; Réseau/Ports &gt; Sans fil &gt; Mode sécurité sans fil</b>.</p> <p>Pour les modèles d'imprimante sans écran tactile, appuyez sur <b>OK</b> pour parcourir les paramètres.</p>	Passer à l'étape 6.	Passer à l'étape 5.

ACTION	OUI	NON
Le bon mode sécurité sans fil est-il activé ?		
<p><b>Étape 5</b></p> <p>Sélectionner le bon mode sécurité sans fil.</p> <p>L'imprimante peut-elle se connecter à un réseau Wi-Fi ?</p>	Le problème est résolu.	Passer à l'étape 6.
<p><b>Étape 6</b></p> <p>Assurez-vous que vous avez saisi le bon mot de passe réseau.</p> <p> Remarque : Prenez garde aux espaces, aux chiffres et aux majuscules dans le mot de passe.</p> <p>L'imprimante peut-elle se connecter à un réseau Wi-Fi ?</p>	Le problème est résolu.	Contacter l' <a href="#">Contacter le service client</a> .

## Problèmes liés aux options matérielles

**IMPOSSIBLE DE DÉTECTER L'OPTION INTERNE**


ACTION	OUI	NON
<p><b>Étape 1</b></p> <p>Mettez l'imprimante hors tension et patientez environ 10 secondes avant de la remettre sous tension.</p> <p>L'imprimante détecte-t-elle l'option interne ?</p>	Le problème est résolu.	Passez à l'étape 2.
<p><b>Étape 2</b></p> <p>Imprimez la page des paramètres de menu, puis vérifiez si l'option interne apparaît dans la liste des fonctionnalités installées.</p> <p>L'option interne est-elle répertoriée ?</p>	Passez à l'étape 4.	Passer à l'étape 3.

ACTION	OUI	NON
<p><b>Étape 3</b></p> <p>Vérifiez si l'option interne est correctement installée dans la carte logique.</p> <ol style="list-style-type: none"> <li>1 Mettez l'imprimante hors tension, puis débranchez le câble d'alimentation de la prise électrique.</li> <li>2 Assurez-vous que l'option interne est installée dans le connecteur approprié de la carte logique.</li> <li>3 Branchez le câble d'alimentation à la prise électrique, puis mettez l'imprimante sous tension.</li> </ol> <div style="border: 1px solid black; padding: 5px; margin-top: 10px;"> <p> <b>Attention :</b> Pour éviter tout risque d'incendie ou d'électrocution, branchez le cordon d'alimentation sur une prise électrique à la tension nominale appropriée et correctement mise à la terre, située à proximité du périphérique et facilement accessible.</p> </div> <p>L'imprimante détecte-t-elle l'option interne ?</p>	<p>Le problème est résolu.</p>	<p>Passez à l'étape 4.</p>
<p><b>Étape 4</b></p> <ol style="list-style-type: none"> <li>1 Vérifiez si l'option interne est disponible dans le pilote d'impression.</li> </ol> <p> Remarque : Il peut être nécessaire d'ajouter l'option interne manuellement dans le pilote d'impression</p>	<p>Le problème est résolu.</p>	<p>Contactez l' <a href="#">Contacter le service client</a></p>



ACTION	OUI	NON
<p>afin de la rendre disponible pour les travaux d'impression. Pour plus d'informations, reportez-vous à la section <b>Ajout d'options disponibles dans le pilote d'impression</b></p> <p>2 Imprimez le document.</p> <p>L'imprimante détecte-t-elle l'option interne ?</p>		

## LE PORT DE SOLUTIONS INTERNE NE FONCTIONNE PAS CORRECTEMENT

ACTION	OUI	NON
<p><b>Étape 1</b></p> <p>Imprimez une page des paramètres de menu, puis vérifiez si le port de solutions interne (ISP) apparaît dans la liste des fonctionnalités installées.</p> <p>L'ISP figure-t-il dans la liste des fonctions installées ?</p>	Passer à l'étape 3.	Passez à l'étape 2.
<p><b>Étape 2</b></p> <p>Retirez, puis installez l'ISP. Pour plus d'informations, reportez-vous à la rubrique</p> <p> Remarque : Faites appel à un FAI reconnu.</p> <p>L'ISP fonctionne-t-il correctement ?</p>	Le problème est résolu.	Passer à l'étape 3.
<p><b>Étape 3</b></p> <p>Vérifiez le câble et la connexion ISP.</p> <ol style="list-style-type: none"> <li>1 Utilisez le bon câble, et veillez à ce qu'il soit connecté en sécurité à l'ISP.</li> <li>2 Vérifiez que le câble d'interface de solution ISP est connecté en sécurité au réceptacle du circuit imprimé du contrôleur.</li> </ol> <p>L'ISP fonctionne-t-il correctement ?</p>	Le problème est résolu.	Contacter l' <a href="#">Contacter le service client</a>

### LA CARTE D'INTERFACE PARALLÈLE OU SÉRIE NE FONCTIONNE PAS CORRECTEMENT

ACTION	OUI	NON
<p><b>Étape 1</b></p> <p>Imprimez une page des paramètres de menu, puis vérifiez si la carte d'interface parallèle ou série apparaît dans la liste des fonctionnalités installées.</p> <p>La carte d'interface parallèle ou série figure-t-elle dans la liste des fonctions installées ?</p>	Passer à l'étape 3.	Passez à l'étape 2.
<p><b>Étape 2</b></p> <p>Retirez puis réinstallez la carte d'interface parallèle ou série. Pour plus d'informations, reportez-vous à la rubrique</p> <p>La carte d'interface parallèle ou série fonctionne-t-elle correctement ?</p>	Le problème est résolu.	Passer à l'étape 3.
<p><b>Étape 3</b></p> <p>Vérifiez la connexion entre le câble et la carte d'interface parallèle ou série.</p> <p>La carte d'interface parallèle ou série fonctionne-t-elle correctement ?</p>	Le problème est résolu.	Contactez l' <a href="#">Contacter le service client</a>

### MÉMOIRE FLASH DÉFECTUEUSE DÉTECTÉE

Essayez les solutions suivantes :

- Sur l'écran d'accueil, sélectionnez **Continuer** pour ignorer le message et poursuivre l'impression.
- Annulez le travail d'impression en cours.

### ESPACE INSUFFISANT DANS LA MÉMOIRE FLASH POUR LES RESSOURCES

Essayez les solutions suivantes :

- Appuyez sur **Continuer** pour effacer le message et poursuivre l'impression.
- Supprimez les polices, les macros et autres données stockées dans la mémoire flash.
- Installez un disque dur.



Remarque : Les polices et macros téléchargées qui n'ont pas été stockées auparavant dans la mémoire flash sont supprimées.

## Problèmes liés aux consommables

### REMPLECEZ LA CARTOUCHE, ZONE D'IMPRESSION INADAPTÉE

Une erreur de correspondance entre la région de l'imprimante et de la cartouche s'est produite. Pour corriger ce problème, achetez une cartouche correspondant à la région de votre imprimante ou achetez une cartouche internationale.

Pour identifier les paramètres régionaux de l'imprimante et de la cartouche de toner, imprimez les pages de test de qualité d'impression. À partir du panneau de commandes, accédez à : **Paramètres > Dépannage > Pages de test de qualité d'impression.**

- Le premier numéro apparaissant après le nombre 42 dans le message correspond à la région de l'imprimante.
- Le deuxième numéro apparaissant après le nombre 42 dans le message correspond à la région de la cartouche.

### Zones des imprimantes et cartouches de toner

RÉGION	CODE NUMÉRIQUE
Région internationale ou non définie	0
Amérique du Nord (États-Unis, Canada)	1
Espace économique européen, Europe occidentale, pays scandinaves, Suisse	2
Asie-Pacifique	3
Amérique latine	4
Reste de l'Europe, du Moyen-Orient, de l'Afrique	5
Australie, Nouvelle-Zélande	6
Région non valide	9



Remarque : Pour identifier les paramètres régionaux de l'imprimante et de la cartouche d'encre, imprimez les pages de test de qualité d'impression. À partir du panneau de commandes, accédez à : **Paramètres > Dépannage > Pages de test de qualité d'impression**

## CONSOMMABLES NON XEROX

Un consommable non Xerox a été détecté dans l'imprimante.

Votre imprimante Xerox est conçue pour fonctionner de manière optimale avec des consommables Xerox authentiques. L'utilisation de consommables tiers risque d'affecter les performances, la fiabilité ou la durée de vie de l'imprimante et de ses composants de traitement d'images.

Tous les indicateurs de longévité sont conçus pour fonctionner avec des consommables Xerox et risquent de fournir des résultats inattendus en cas d'utilisation de consommables tiers. Les composants de traitement d'images utilisés au-delà de la durée de vie prévue risquent d'endommager votre imprimante Xerox ou ses composants.

**Avertissement—Dommage potentiel** : L'utilisation de consommables ou de composants tiers peut avoir des conséquences sur la couverture de la garantie. Les dommages causés par l'utilisation de consommables ou de composants tiers risquent de ne pas être couverts par la garantie.

Pour accepter ces risques et continuer à utiliser des consommables ou des pièces non authentiques dans votre imprimante, maintenez appuyés deux doigts sur le message d'erreur à l'écran pendant 15 secondes. Quand une boîte de dialogue de confirmation apparaît, appuyez sur **Continuer**.

Si vous n'acceptez pas ces risques, retirez le consommable ou le composant tiers de votre imprimante et installez un consommable ou un composant Xerox authentique. Pour plus d'informations, reportez-vous à la section [Utilisation de consommables Xerox authentiques](#).

Si l'imprimante n'imprime pas après avoir effacé le message d'erreur, réinitialisez le compteur d'utilisation des consommables.


1. Sur le panneau de commandes, allez à **Paramètres > Périphérique > Maintenance > Menu Configuration > Utilisation des consommables et compteurs**.
2. Sélectionnez le composant ou le consommable que vous souhaitez réinitialiser, puis appuyez sur **Démarrer**.
3. Consultez le message d'avertissement, puis appuyez sur **Continuer**.
4. Avec deux doigts, appuyez sur l'écran pendant 15 secondes pour effacer le message.



Remarque : Si vous ne parvenez pas à réinitialiser les compteurs d'utilisation des consommables, renvoyez le consommable au point de vente.

## Problèmes de chargement du papier

## ENVELOPPE COLLÉE PENDANT L'IMPRESSION

ACTION	OUI	NON
<p><b>Étape 1</b></p> <p>a. Utilisez une enveloppe qui a été entreposée dans un environnement sec.</p> <p> Remarque : L'impression sur des enveloppes à forte teneur en humidité peut entraîner la fermeture des rabats.</p> <p>b. Lancez le travail d'impression.</p> <p>L'enveloppe est-elle collée pendant l'impression ?</p>	<p>Passer à l'étape 2.</p>	<p>Le problème est résolu.</p>
<p><b>Étape 2</b></p> <p>a. Assurez-vous que le type de papier est défini sur Enveloppe.</p> <p>À partir du panneau de commandes, accédez à : <b>Paramètres &gt; Papier &gt; Configuration du tiroir &gt; Format/Type papier.</b></p> <p>Pour les modèles d'imprimante sans écran tactile, appuyez sur <b>OK</b> pour parcourir les paramètres.</p> <p>b. Lancez le travail d'impression.</p> <p>L'enveloppe est-elle collée pendant l'impression ?</p>	<p>Voir <b>Contactez le service client.</b></p>	<p>Le problème est résolu.</p>

## L'IMPRESSION ASSEMBLÉE NE FONCTIONNE PAS


ACTION	OUI	NON
<p><b>Étape 1</b></p> <p>a. À partir du panneau de commandes, accédez à : <b>Paramètres &gt; Imprimer &gt; Mise en page &gt; Assembler.</b></p> <p>Pour les modèles d'imprimante sans écran tactile, appuyez sur <b>OK</b> pour parcourir les paramètres.</p> <p>b. Sélectionnez <b>Activé [1,2,1,2,1,2]</b>.</p> <p>c. Imprimez le document.</p> <p>Le document s'est-il assemblé correctement ?</p>	Le problème est résolu.	Passer à l'étape 2.
<p><b>Étape 2</b></p> <p>a. Ouvrez la boîte de dialogue Imprimer à partir du document que vous souhaitez imprimer, puis sélectionnez <b>Assembler</b>.</p> <p>b. Imprimez le document.</p> <p>Le document s'est-il assemblé correctement ?</p>	Le problème est résolu.	Passer à l'étape 3.
<p><b>Étape 3</b></p> <p>a. Réduisez le nombre de pages à imprimer.</p> <p>b. Imprimez le document.</p> <p>Les pages sont-elles assemblées correctement ?</p>	Le problème est résolu.	Voir <a href="#">Contacter le service client</a> .



## LA FONCTION DE CHAÎNAGE DES TIROIRS NE FONCTIONNE PAS

ACTION	OUI	NON
<p><b>Étape 1</b></p> <p>a. Vérifiez que le format et le type du papier chargé dans les magasins sont identiques.</p> <p>b. Vérifiez que les guides papier sont correctement positionnés.</p> <p>c. Imprimez le document.</p> <p>Les magasins sont-ils correctement chaînés ?</p>	Le problème est résolu.	Passez à l'étape 2.
<p><b>Étape 2</b></p> <p>a. Sur l'écran d'accueil, appuyez sur <b>Paramètres &gt; Papier &gt; Configuration &gt; du tiroir &gt; Format/Type papier.</b></p> <p>b. Réglez le format et le type de papier de manière à ce qu'ils correspondent à ceux du papier chargé dans les tiroirs chaînés.</p> <p>c. Imprimez le document.</p> <p>Les magasins sont-ils correctement chaînés ?</p>	Le problème est résolu.	Passer à l'étape 3.
<p><b>Étape 3</b></p> <p>a. Assurez-vous que Chaînage des tiroirs est définie sur Automatique. Pour plus d'informations, reportez-vous à la section <b>Chaînage des tiroirs.</b></p> <p>b. Imprimez le document.</p> <p>Les magasins sont-ils correctement chaînés ?</p>	Le problème est résolu.	Contact <b>Contactez le service client.</b>

## BOURRAGES PAPIER FRÉQUENTS

ACTION	OUI	NON
<p><b>Étape 1</b></p> <p>a. Retirez le tiroir.</p> <p>b. Vérifiez que le papier est correctement chargé.</p> <ul style="list-style-type: none"> <li>• Assurez-vous que les guides papier sont correctement positionnés.</li> <li>• Assurez-vous que la hauteur de la pile est en dessous du repère de chargement maximal.</li> <li>• Assurez-vous d'imprimer sur le format et le type de papier recommandés.</li> </ul> <p>c. Remettez le tiroir en place.</p> <p>d. Imprimez le document.</p> <p>Des incidents papier surviennent-ils fréquemment ?</p>	Passer à l'étape 2.	Le problème est résolu.
<p><b>Étape 2</b></p> <p>a. À partir du panneau de commandes, accédez à : <b>Paramètres &gt; Papier &gt; Configuration du tiroir &gt; Format/Type papier.</b></p> <p>Pour les modèles d'imprimante sans écran tactile, appuyez sur <b>OK</b> pour parcourir les paramètres.</p> <p>b. Définissez le type et le format de papier corrects.</p> <p>c. Imprimez le document.</p> <p>Des incidents papier surviennent-ils fréquemment ?</p>	Passer à l'étape 3.	Le problème est résolu.
<p><b>Étape 3</b></p> <p>a. Chargez du papier provenant d'une nouvelle ramette.</p> <p> Remarque : Le papier a été exposé à un taux d'humidité élevé.</p>	Voir <b>Contactez le service client.</b>	Le problème est résolu.

ACTION	OUI	NON
<p>Conservez le papier dans son emballage d'origine jusqu'à ce que vous soyez prêt à l'utiliser.</p> <p>b. Imprimez le document.</p> <p>Des incidents papier surviennent-ils fréquemment ?</p>		

### LES PAGES BLOQUÉES NE SONT PAS RÉIMPRIMÉES

ACTION	OUI	NON
<p>1 À partir du panneau de commandes, accédez à : <b>Paramètres &gt; Périphérique &gt; Notifications &gt; Récupération contenu bourrage.</b></p> <p>Pour les modèles d'imprimante sans écran tactile, appuyez sur <b>OK</b> pour parcourir les paramètres.</p> <p>2 Dans le menu Correction bourrage, sélectionnez <b>Activé</b> ou <b>Auto</b>.</p> <p>3 Imprimez le document.</p> <p>Les pages bloquées sont-elles réimprimées ?</p>	<p>Le problème est résolu.</p>	<p>Contactez le <b>Contactez le service client.</b></p>

## Contacteur le service client

Les numéros de téléphone du Service client sont disponibles sur le site <https://www.xerox.com/office/worldcontacts>. Avant de contacter le service client, munissez-vous des informations suivantes :

- Problème de l'imprimante
- Message d'erreur
- Type, modèle et numéro de série de l'imprimante

Pour accéder au service client, effectuer des recherches dans l'assistant de support en ligne, parcourir la documentation utilisateur ou télécharger le logiciel de l'imprimante, rendez-vous sur <https://support.xerox.com> et saisissez votre produit dans le champ de recherche.

# Information réglementaire

Cette annexe contient :

Réglementation de base .....	270
Certification de la sécurité.....	278
Fiches de données de sécurité .....	279

## Réglementation de base

Xerox a testé cette imprimante et certifie qu'elle est conforme aux normes d'émission et d'immunité électromagnétiques. Ces normes ont pour but de limiter les interférences générées ou subies par ce système dans un environnement de bureau classique.

Toute modification de l'appareil effectuée sans l'autorisation explicite de Xerox® Corporation est de nature à interdire l'usage de l'équipement.

### ÉTATS-UNIS — RÉGLEMENTATION FCC

Cet équipement a été testé et déclaré conforme aux critères relatifs aux appareils numériques de classe B conformément à la partie 15 de la réglementation FCC (Federal Communications Commission). Ces limites visent à garantir une protection raisonnable contre les interférences nuisibles lorsque l'équipement est utilisé dans un environnement commercial. Cet équipement génère, utilise et peut émettre une fréquence radioélectrique. Il peut provoquer des interférences nuisibles avec des communications radio s'il n'est pas installé ou utilisé conformément au manuel d'utilisation. L'utilisation de cet équipement en zone résidentielle est susceptible de générer des interférences nuisibles. Dans ce cas, l'utilisateur devra prendre les mesures nécessaires pour les éliminer, et ce, à ses propres frais.

Toute modification de l'équipement effectuée sans l'autorisation de Xerox est de nature à interdire l'usage dudit équipement.

Pour maintenir la conformité à la réglementation FCC, des câbles blindés doivent être utilisés avec l'équipement. Le fonctionnement avec un équipement non approuvé ou des câbles non blindés est susceptible de provoquer des interférences avec la réception radio et TV.

**Avvertissement !** Pour assurer la conformité avec la partie 15 de la réglementation FCC, utilisez des câbles d'interface blindés.

### Imprimantes Xerox® B410

Les imprimantes de la gamme Xerox® B410 sont conformes à la partie 15 de la réglementation FCC. L'exploitation est autorisée aux deux conditions suivantes :

- Les appareils ne sont pas utilisés pour causer des interférences nuisibles.
- Les appareils doivent accepter toute interférence reçue, même si cela est susceptible d'en compromettre le fonctionnement.

Partie responsable : Xerox Corporation.

Adresse : 800 Phillips Road, Webster, NY 14580

Coordonnées sur Internet : [www.xerox.com/en-us/about/ehs](http://www.xerox.com/en-us/about/ehs).

## INFORMATION RÉGLEMENTAIRE RELATIVE AUX CARTES RÉSEAU SANS FIL 2,4 GHZ ET 5 GHZ

Cet appareil contient un module émetteur radio sans fil de 2,4 GHz et 5 GHz conforme aux exigences spécifiées dans la réglementation FCC, partie 15, Industrie du Canada RSS-210 et à la directive du Conseil européen 2014/53/UE. La puissance de sortie de fréquence radio (RF) de cet appareil sera limitée à 20 dBm dans chaque bande de fréquence.

Le fonctionnement de cette imprimante est soumis aux deux conditions suivantes :

1. Cet appareil ne doit pas causer d'interférences nuisibles, et
2. cet appareil doit accepter toute interférence reçue, même si cela est susceptible d'en compromettre le fonctionnement.

Toute modification de l'appareil effectuée sans l'autorisation explicite de Xerox Corporation est de nature à interdire l'usage de l'équipement.

### AVIS SUR LES APPAREILS LASER

L'imprimante est certifiée conforme aux spécifications DHHS 21 CFR, chapitre 1, sous-chapitre J pour les produits laser de classe I (1) aux États-Unis, et certifiée dans les autres pays comme un produit laser de Classe I, conformément aux spécifications CEI 60825-1 : 2014.

Les produits laser de Classe I ne sont pas considérés comme dangereux. Le système laser et l'imprimante sont conçus de manière à interdire tout accès aux rayonnements laser au-dessus d'un niveau de classe I pendant l'exploitation normale, les interventions de maintenance utilisateur ou dans les conditions d'utilisation spécifiées. L'imprimante possède un ensemble de tête d'impression non réparable qui contient un laser présentant les spécifications suivantes :

Classe : IIIb (3 b) AlGaInP

Puissance de sortie nominale (milliwatts) : 15

Longueur d'onde (nanomètres) : 650–670

### CANADA

Cet appareil numérique de classe B est conforme aux normes canadiennes ICES-003 et ICES-001.

Cet appareil numérique de la classe B est conforme à la norme NMB-003 et NMB-001 du Canada.

This product contains a 2.4-GHz and 5-GHz Wireless LAN radio transmitter module that complies with the requirements specified in Industry Canada RSS-210.

Cet appareil contient un module émetteur radio sans fil de 2,4 GHz et 5 GHz conforme aux exigences spécifiées dans la réglementation Industrie du Canada RSS-210.

Le présent appareil est conforme aux CNR d'Industrie Canada applicables aux appareils radio exempts de licence. L'exploitation est autorisée aux deux conditions suivantes :

1. Cet appareil ne doit causer aucune interférence nuisible, et
2. l'appareil doit accepter toute interférence, même si cela est susceptible d'en compromettre le fonctionnement.

Le présent appareil est conforme aux CNR d'Industrie Canada applicables aux appareils radio exempts de licence. L'exploitation est autorisée aux deux conditions suivantes :

1. l'appareil ne doit pas produire de brouillage, et
2. l'utilisateur de l'appareil doit accepter tout brouillage radioélectrique subi, même si le brouillage est susceptible d'en compromettre le fonctionnement.

Il y a des restrictions opérationnelles pour dispositifs de réseaux locaux exempts de licence (RL-EL) : les dispositifs fonctionnant dans la bande 5 150-5 250 MHz sont réservés uniquement pour une utilisation à l'intérieur afin de réduire les risques de brouillage préjudiciable aux systèmes de satellites mobiles utilisant les mêmes canaux.

Il y a des restrictions opérationnelles pour dispositifs de réseaux locaux exempts de licence (RL-EL) : les dispositifs fonctionnant dans la bande 5 150-5 250 MHz sont réservés uniquement pour une utilisation à l'intérieur afin de réduire les risques de brouillage préjudiciable aux systèmes de satellites mobiles utilisant les mêmes canaux.

Cet émetteur ne doit pas être co-placé ou ne fonctionnant en même temps qu'aucune autre antenne ou émetteur. Cet équipement devrait être installé et actionné avec une distance minimum de 20 centimètres entre le radiateur et votre corps.

Cet émetteur ne doit pas être co-placé ou ne fonctionnant en même temps qu'aucune autre antenne ou émetteur. Cet équipement devrait être installé et actionné avec une distance minimum de 20 centimètres entre le radiateur et votre corps.

## CONFORMITÉ À L'UNION EUROPÉENNE ET À L'ESPACE ÉCONOMIQUE EUROPÉEN



La marque CE appliquée à ce produit indique une conformité aux directives applicables de l'UE.

Le texte intégral de la Déclaration de conformité de l'UE se trouve sur [www.xerox.com/en-us/about/ehs](http://www.xerox.com/en-us/about/ehs).

Cet appareil contient un module émetteur radio sans fil de 2,4 GHz et 5 GHz.

La puissance de sortie de fréquence radio (RF) de cet appareil sera limitée à 20 dBm dans chaque bande de fréquence.

Xerox déclare par la présente que les modèles d'équipement radio des imprimantes Xerox® B410 sont conformes à la directive 2014/53/UE

Cette imprimante, si elle est utilisée conformément aux instructions de l'utilisateur, ne représente aucun danger pour le consommateur ou pour l'environnement.



**Avertissement !**

- Toute modification de l'équipement effectuée sans l'autorisation explicite de Xerox Corporation peut être de nature à interdire l'usage de l'équipement.
- Tout rayonnement extérieur provenant d'un équipement industriel, scientifique ou médical pourrait interférer avec le fonctionnement de cet équipement. Si un rayonnement extérieur provenant d'un équipement industriel, scientifique ou médical interfère avec le fonctionnement de cet équipement, contactez votre représentant pour obtenir de l'aide.
- Ceci est un produit de classe B. Dans un environnement domestique, ce produit peut générer des interférences de fréquence radio, auquel cas il appartient à l'utilisateur de prendre des mesures adéquates.
- Pour garantir la compatibilité avec les réglementations de l'Union européenne, utilisez des câbles d'interface blindés.

**Union européenne — Accord sur les appareils de traitement d'images (Lot 4)**

Xerox® a accepté les critères de conception relatifs à l'efficacité énergétique et à la performance environnementale de ses appareils qui entrent dans le champ d'application de la Directive de l'Union européenne (UE) sur les produits liés à l'énergie, en particulier le Lot 4 - Appareils de traitement d'images.

Les produits concernés comprennent les appareils ménagers et bureautiques qui répondent aux critères suivants :

- imprimantes monochromes de format standard avec une vitesse maximale inférieure à 66 images A4 par minute ;
- imprimantes couleur de format standard avec une vitesse maximale inférieure à 51 images A4 par minute.

POUR EN SAVOIR PLUS SUR	CONSULTEZ
<ul style="list-style-type: none"> <li>• Consommation électrique et durée d'activation</li> <li>• Paramètres d'économie d'énergie par défaut</li> </ul>	<p><i>Documentation utilisateur ou Guide de l'administrateur système</i></p> <p><a href="http://www.xerox.com/office/B410docs">www.xerox.com/office/B410docs</a></p>
<ul style="list-style-type: none"> <li>• Bénéfices liés à l'achat de périphériques certifiés ENERGY STAR®</li> </ul>	<p><a href="http://www.energystar.gov">www.energystar.gov</a></p>
<ul style="list-style-type: none"> <li>• Bénéfices environnementaux de l'impression recto verso</li> <li>• Bénéfices liés à l'utilisation d'un grammage papier plus léger (60 g/m<sup>2</sup>) et Recyclabilité</li> <li>• Élimination et traitement des cartouches</li> <li>• Participation de Xerox à des initiatives de développement durable</li> </ul>	<p><a href="http://www.xerox.com/en-us/about/ehs">www.xerox.com/en-us/about/ehs</a></p>

## ENERGY STAR



ENERGY STAR est un programme volontaire visant à promouvoir le développement et l'acquisition de modèles faisant preuve d'efficacité énergétique, qui aident à réduire l'impact environnemental. Les détails du programme ENERGY STAR et les modèles homologués ENERGY STAR sont disponibles sur le site Web suivant : [www.energystar.gov](http://www.energystar.gov).

ENERGY STAR et la marque ENERGY STAR sont des marques déposées aux États-Unis.

Le programme Appareils de traitement d'images ENERGY STAR est un effort collectif entre les gouvernements des États-Unis, de l'Union européenne et du Japon, et l'industrie des équipements de bureau pour faire la promotion des copieurs, imprimantes, télécopieurs, imprimantes multifonctions, ordinateurs personnels et moniteurs écoénergétiques. La réduction de la consommation d'énergie par ces produits permet de combattre le smog, les pluies acides et les changements climatiques à long terme en diminuant les émissions résultant de la production d'électricité.

Pour plus d'informations sur l'énergie ou autres sujets connexes, accédez à [www.xerox.com/environnement](http://www.xerox.com/environnement) ou [www.xerox.com/environnement\\_europe](http://www.xerox.com/environnement_europe).

### Consommation électrique et durée d'activation

La quantité d'électricité consommée par un périphérique dépend de la façon dont il est utilisé. Ce périphérique est conçu et configuré pour vous permettre de réduire votre consommation électrique.

Pour réduire la consommation d'énergie, les modes d'économie d'énergie sont intégrés à votre appareil. Après la dernière impression, l'imprimante passe en mode Prêt. Dans ce mode, l'appareil peut à nouveau imprimer immédiatement. Si l'appareil n'est pas utilisé pendant une période spécifiée, il passe en mode Veille. Pour réduire la consommation électrique, seules les fonctions essentielles restent actives en mode veille. Après la sortie du mode veille, la première impression prend un peu plus de temps qu'en mode Prêt. Un tel délai est dû au réveil de l'imprimante et est typique de la plupart des périphériques d'impression sur le marché.

Pour économiser de l'énergie, vous pouvez configurer les modes d'économie d'énergie. Les options disponibles sont les suivantes :

- **Travail activé** : le périphérique se réveille lorsqu'une activité est détectée. Pour définir le délai d'activation du mode veille, entrez le nombre de minutes dans le champ correspondant.
- **Veille et réveil à des heures planifiées** : le périphérique bascule entre le mode Prêt et le mode Veille en fonction des paramètres spécifiés par l'utilisateur.
- **Mise hors tension automatique** : pour que l'appareil s'éteigne après une période de temps en mode veille, sélectionnez Mise hors tension automatique. Pour définir le délai avant la mise hors tension de l'imprimante, entrez les heures sous Mode veille.

Pour modifier les paramètres du mode économie d'énergie, consultez le *Guide de l'utilisateur* sur [www.xerox.com/office/B410docs](http://www.xerox.com/office/B410docs). Pour plus de détails, contactez votre administrateur système ou consultez le *Guide de l'administrateur système*.

Pour activer le mode Mise hors tension automatique, contactez l'administrateur système. Pour plus de détails, consultez le *Guide de l'administrateur système* sur [www.xerox.com/office/B410docs](http://www.xerox.com/office/B410docs).

Pour en savoir plus sur la participation de Xerox à des initiatives de développement durable, accédez à : [www.xerox.com/environment](http://www.xerox.com/environment) ou [www.xerox.com/environment\\_europe](http://www.xerox.com/environment_europe)



Remarque : La modification du délai d'activation par défaut du mode d'économie d'énergie peut entraîner une augmentation de la consommation électrique globale du périphérique. Avant de désactiver les modes économie d'énergie ou de définir une durée d'activation longue, pensez à augmenter la consommation électrique de l'appareil.

### Paramètres d'économie d'énergie par défaut

Ce périphérique est conforme aux normes ENERGY STAR® définies dans le cadre du programme ENERGY STAR pour les équipements d'impression. Le temps de transition du mode Prêt au mode Veille peut être réglé de 0 à 60 ou de 0 à 120 minutes, selon le modèle d'imprimante. La valeur par défaut est 0 minute. La durée maximale de transition du mode Prêt au mode Veille peut aller jusqu'à 120 minutes, selon le modèle d'imprimante et la configuration du système.

Pour modifier les paramètres d'économie d'énergie ou activer la fonction de veille automatique, contactez votre administrateur système ou reportez-vous au *Guide de l'administrateur système* sur [www.xerox.com/office/B410docs](http://www.xerox.com/office/B410docs) :

### EPEAT

Ce périphérique est inscrit au répertoire EPEAT car il respecte les propriétés de l'écolabel. Inclus est l'activation du mode veille configuré par défaut en usine. En mode veille, l'imprimante consomme moins de 1 Watt de puissance.

Pour en savoir plus sur les initiatives de durabilité auxquelles Xerox participe, rendez-vous sur <https://www.xerox.com/en-us/about/ehs> ou [www.xerox.co.uk/about-xerox/environment/engb.html](http://www.xerox.co.uk/about-xerox/environment/engb.html).

### Bénéfices environnementaux de l'impression recto verso

La plupart des appareils Xerox sont dotés d'une fonction d'impression recto verso. Elle permet d'imprimer automatiquement sur les deux faces du papier, contribuant ainsi à diminuer l'utilisation de ressources de valeur grâce à une consommation de papier réduite. L'accord sur les appareils de traitement d'images Lot 4 exige que sur les modèles de vitesses supérieures ou égales à 40 ppm en couleur ou 45 ppm en noir et blanc, la fonction recto verso soit activée lors de l'installation du pilote. Sur certains modèles à vitesses inférieures, les paramètres d'impression recto verso peuvent également être activés par défaut au moment de l'installation. L'utilisation continue de la fonction recto verso réduira l'impact environnemental de votre travail. Cependant, si vous souhaitez imprimer en recto, il est tout à fait possible de changer les paramètres d'impression dans le pilote d'imprimante.

### Types de papier

Cet appareil peut être utilisé pour imprimer sur du papier recyclé et non recyclé, approuvé par un programme de préservation de l'environnement, conforme à la norme EN12281 ou autre norme de qualité similaire. Des papiers plus fins de 60 g/m<sup>2</sup>, contenant moins de matériaux bruts et donc utilisant moins de ressources par impression, peuvent être utilisés pour certaines applications. Nous vous incitons à vérifier s'ils sont adaptés à vos besoins d'impression.

## CERTIFICATION COMMUNAUTÉ ÉCONOMIQUE EURASIATIQUE



La marque EAC appliquée à cet appareil indique une certification pour une utilisation sur les marchés des États membres de l'Union douanière.

## ALLEMAGNE

### Allemagne - Blue Angel



Le RAL, Institut allemand d'assurance qualité et de certification, a décerné l'éco-label Blue Angel à la configuration suivante de cette imprimante :

Imprimante réseau avec impression recto verso automatique et connectivité USB ou réseau.

Ce label indique que l'imprimante répond aux critères environnementaux de Blue Angel pour ce qui est de sa conception, sa fabrication et son fonctionnement. Pour plus d'informations, consultez [www.blauer-engel.de](http://www.blauer-engel.de).

### Blendschutz

Das Gerät ist nicht für die Benutzung im unmittelbaren Gesichtsfeld am Bildschirmarbeitsplatz vorgesehen. Um störende Reflexionen am Bildschirmarbeitsplatz zu vermeiden, darf dieses Produkt nicht im unmittelbaren Gesichtsfeld platziert werden.

### Lärmemission

Maschinenlärminformations-Verordnung 3. GPSGV: Der höchste Schalldruckpegel beträgt 70 dB(A) oder weniger gemäß EN ISO 7779.

### Importateur

Xerox GmbH  
Hellersbergstraße 2-4  
41460 Neuss  
Allemagne

## TURQUIE — RÉGLEMENTATION ROHS

Conformément à l'article 7 (d), nous certifions par la présente la conformité du système avec la réglementation EEE.

« EEE yönetmeliğine uygundur ».

### UKRAINE - CONFORMITÉ À LA RÉGLEMENTATION ROHS

Обладнання відповідає вимогам Технічного регламенту щодо обмеження використання деяких небезпечних речовин в електричному та електронному обладнанні, затвердженого постановою Кабінету Міністрів України від 3 грудня 2008 № 1057

L'équipement est conforme aux exigences du règlement technique, approuvé par la résolution du Cabinet des Ministres de l'Ukraine en date du 3 décembre 2008, en matière de restrictions relatives à l'utilisation de certaines substances dangereuses dans les équipements électriques et électroniques.

## Certification de la sécurité

Le présent appareil est conforme aux normes de sécurité des produits CEI et EN certifiés par un laboratoire national d'essais réglementaires (NRTL).

## Fiches de données de sécurité

Pour obtenir les fiches de données de sécurité de produit relatives à votre imprimante, accédez à :

- Adresse Web : [Xerox Safety Documents and Compliance Information](#)
- Uniquement pour les États-Unis et le Canada : 1-800-ASK-XEROX (1-800-275-9376)
- Pour les autres marchés, envoyez une demande par courrier électronique à : [EHS-Europe@xerox.com](mailto:EHS-Europe@xerox.com)





## Recyclage et mise au rebut

Cette annexe contient :

Tous les pays .....	282
Amérique du Nord.....	283
Union européenne.....	284
Autres pays .....	285

## Tous les pays

Si vous assurez la mise au rebut de votre appareil Xerox, notez que cette imprimante est susceptible de contenir du plomb, du mercure, du perchlorate et d'autres matériaux dont l'élimination peut être réglementée dans le cadre de mesures de protection de l'environnement. La présence de ces substances est parfaitement conforme aux réglementations mondiales en vigueur au moment de la commercialisation du produit.

Pour plus d'informations sur le recyclage et la mise au rebut, contactez les autorités locales.

Matériau contenant du perchlorate : ce produit peut inclure des composants contenant du perchlorate, notamment des batteries. Des précautions de manipulation peuvent s'appliquer. Pour plus d'informations, consultez [www.dtsc.ca.gov/hazardouswaste/perchlorate](http://www.dtsc.ca.gov/hazardouswaste/perchlorate).

### **RETRAIT DE LA BATTERIE**

Le remplacement des batteries doit uniquement être effectué par un service de maintenance agréé par le fabricant.

## Amérique du Nord

Xerox a mis en place un programme de reprise et de réutilisation ou de recyclage des équipements. Contactez le représentant Xerox au 1-800-ASK-XEROX pour déterminer si cet appareil Xerox fait partie du programme.

Pour en savoir plus sur les programmes environnementaux de Xerox, consultez la page [www.xerox.com/environment](http://www.xerox.com/environment).

Pour plus d'informations sur le recyclage et la mise au rebut, contactez les autorités locales.

## Union européenne



Ces symboles indiquent que cet appareil ne doit pas être mis au rebut avec les déchets ménagers, conformément à la directive relative aux déchets d'équipements électriques et électroniques (DEEE) (2012/19/UE), à la directive relative aux piles et accumulateurs (2006/66/CE) et à la législation nationale mettant en œuvre ces directives.

Si un symbole chimique est visible en dessous du symbole indiqué ci-dessus, conformément à la directive relative aux piles et accumulateurs, cela indique qu'un métal lourd (Hg = Mercure, Cd = Cadmium, Pb = Plomb) est présent dans la batterie ou l'accumulateur à une concentration supérieure au seuil applicable indiqué dans ladite directive.

Certains appareils peuvent être utilisés à la fois dans un cadre domestique et un cadre professionnel. Les ménages privés de l'Union européenne peuvent rapporter gratuitement les équipements électriques et électroniques usagés dans des centres de collecte désignés. Si vous souhaitez en savoir plus sur la collecte et le recyclage des appareils anciens et piles usagées, contactez votre municipalité locale, votre centre de mise au rebut des déchets ou le point de vente où vous avez acheté les articles. Dans certains États membres, l'ancien équipement peut être rapporté gratuitement au revendeur local lors de l'achat d'un équipement neuf. Pour plus d'informations, contactez le revendeur.

Utilisateurs professionnels au sein de l'Union européenne - Conformément à la législation européenne, tout équipement électrique et électronique en fin de vie et destiné au rebut doit être manipulé selon les procédures convenues. Si vous souhaitez mettre au rebut des équipements électriques et électroniques, contactez votre revendeur ou fournisseur, le revendeur local ou le représentant Xerox, pour obtenir des informations sur la reprise en fin de vie avant la mise au rebut.

Une manipulation incorrecte de ce type de déchets pourrait avoir un impact sur l'environnement et la santé des personnes en raison des substances potentiellement dangereuses qui sont généralement associées aux EEE. Votre coopération dans la mise au rebut correcte de cet appareil contribuera à la consommation efficace des ressources naturelles.

### MISE AU REBUT EN DEHORS DE L'UNION EUROPÉENNE

Ces symboles s'appliquent uniquement à l'Union européenne. Si vous souhaitez vous débarrasser de votre équipement électrique et électronique, veuillez prendre contact avec votre revendeur ou fournisseur pour connaître la méthode adaptée de mise au rebut.

## Autres pays

Pour plus d'informations sur la mise au rebut des déchets, veuillez contacter les autorités locales.





