

1.0-S VERZIÓ  
2023. JÚNIUS  
702P08978

# Xerox® B410 nyomtató

Felhasználói útmutató

© 2023 Xerox Corporation. Minden jog fenntartva. A Xerox® a Xerox Corporation védjegye az Egyesült Államokban és/vagy más országokban.

Az Adobe®, az Adobe PDF embléma, a Flash® és a PostScript® az Adobe Systems, Inc. védjegye vagy bejegyzett védjegye.

Az Apple®, a Bonjour®, az iPad®, az iPhone®, az iPod®, az iPod touch®, az AirPrint® és az AirPrint embléma®, a Mac®, a macOS® és a Macintosh® az Apple Inc. védjegye vagy bejegyzett védjegye az Egyesült Államokban és/vagy más országokban.

A Gmail™ webes levelezőszolgáltatás és az Android™ mobiltechnológiai platform a Google, Inc. védjegye.

A PCL® a Hewlett-Packard Corporation bejegyzett védjegye az Egyesült Államokban és más országokban.

Az IBM® és az AIX® az International Business Machines Corporation bejegyzett védjegye az Egyesült Államokban és/vagy más országokban.

A Microsoft®, a Windows® és a Windows Server® a Microsoft Corporation bejegyzett védjegye az Egyesült Államokban és más országokban.

A Mopria a Mopria Alliance védjegye.

A UNIX® az Egyesült Államokban és más országokban bejegyzett védjegy, amely kizárólag az X/Open Company Limited engedélyével használható.

A Linux® Linus Torvalds bejegyzett védjegye.

A Wi-Fi CERTIFIED Wi-Fi Direct® a Wi-Fi Alliance védjegye.

BR38805

# Tartalomjegyzék

Biztonsági tudnivalók .....	9
Megjegyzések és biztonság.....	10
Jelölések .....	11
Terméknyilatkozatok .....	11
Elektromossággal kapcsolatos biztonsági tudnivalók.....	15
Általános irányelvek.....	15
Tápkábel.....	15
Kikapcsolás vészhelyzetben .....	16
Akkumulátorbiztonság .....	16
Működéssel kapcsolatos biztonsági tudnivalók.....	17
Üzemeltetési irányelvek.....	17
A nyomtató elhelyezése .....	17
Nyomtatókellékek .....	18
Kellékinformációk.....	18
A karbantartással kapcsolatos biztonsági tudnivalók.....	19
Kapcsolattartó környezeti, egészségügyi és biztonsági ügyekben .....	20
Termékszimbólumok.....	21
Információk a nyomtatóról .....	25
További információk a nyomtatóról.....	26
A nyomtató gyári számának megkeresése .....	28
Nyomtatókonfigurációk .....	29
A belső csomagolóanyagok eltávolítása .....	30
A kezelőpanel segítségével .....	32
A jelzőfény állapotának értelmezése.....	33
Papír kiválasztása.....	34
Útmutató a papírokhoz.....	34
Papírjellemzők .....	34
Nem támogatott papír.....	35
A papír tárolása .....	35
Előnyomott űrlapok és fejlécek kiválasztása.....	36
Támogatott papírméretetek.....	36
Támogatott papírtípusok.....	39
Támogatott papírsúlyok .....	40
Beállítás, telepítés és konfigurálás.....	41
A nyomtató helyének kiválasztása .....	42
Kábelek csatlakoztatása .....	44
A Xerox® Easy Assist alkalmazás .....	45
A Xerox® Easy Assist alkalmazás telepítése.....	46
A Xerox Easy Assist alkalmazáshoz csatlakozás telepített nyomtatók esetén .....	48
Több nyomtató hozzáadása a Xerox Easy Assist alkalmazáshoz .....	49
A kezdőképernyő-alkalmazások beállítása és használata.....	50

A kezdőképernyő használata .....	50
A kezdőképernyő testreszabása .....	52
A Megjelenés testreszabása funkció használata .....	52
Eszközkvóták beállítása.....	53
Könyvjelzők kezelése .....	53
Partnerek kezelése .....	54
A kisegítő funkciók telepítése és használata .....	56
A hangutasítások aktiválása .....	56
Hangutasítások inaktiválása.....	56
Navigáció a képernyőn kézmozdulatok segítségével .....	56
A képernyőn megjelenő billentyűzet használata.....	58
Nagyítás üzemmód engedélyezése.....	58
Az alapértelmezett fejhallgató-hangerő módosítása .....	58
A belső hangszóró alapértelmezett hangerejének módosítása .....	58
Papír és speciális másolóanyag betöltése .....	59
A papírméret és a papírtípus beállítása .....	59
Az univerzális papírbeállítások konfigurálása.....	59
A tálca betöltése.....	59
A többcélú adagoló betöltése.....	63
Tálcák összekapcsolása.....	66
Szoftverek, illesztőprogramok és firmware telepítése, illetve frissítése .....	67
A nyomtatószoftver telepítése .....	67
Nyomtatók hozzáadása egy számítógéphez.....	67
A firmware frissítése .....	68
Konfigurációs fájl exportálása vagy importálása.....	69
Választható lehetőségek hozzáadása a nyomtató-illesztőprogramban .....	69
Hardveropciók telepítése.....	71
Külön megvásárolható tálcák beszerelése.....	72
Hálózat.....	73
Nyomtató csatlakoztatása Wi-Fi-hálózathoz.....	73
A nyomtató csatlakoztatása vezeték nélküli hálózathoz a Wi-Fi Protected Setup (WPS) használatával.....	73
A Wi-Fi Direct konfigurálása .....	74
Mobileszköz csatlakoztatása a nyomtatóhoz .....	74
Számítógép nyomtatóhoz csatlakoztatása.....	75
A Wi-Fi-hálózat kikapcsolása.....	76
A nyomtató kapcsolatának ellenőrzése.....	76
A nyomtató biztonsága.....	77
A biztonsági nyílás pozíciója .....	78
Nyomtatómemória törlése .....	79
A nyomtató tármeghajtójának törlése .....	80
Gyári alapértelmezett értékek visszaállítása .....	81
Nyomtatás.....	83
Nyomtatás a számítógépről.....	84
Nyomtatás mobileszközről.....	85
Nyomtatás mobileszközről a Mopria™ Print Service használatával .....	85
Nyomtatás mobileszközről az AirPrint szolgáltatás használatával® .....	85
Nyomtatás mobileszközről a Wi-Fi Direct szolgáltatás használatával® .....	85

Nyomtatás flashmeghajtóról .....	87
Támogatott flashmeghajtók és fájltypusok .....	88
Flashmeghajtók .....	88
Fájltypusok .....	88
Titkosított feladatok konfigurálása (Titkos nyomtatás) .....	89
Titkosított és más felfüggesztett feladatok nyomtatása .....	90
Útmutatás Windows-felhasználók számára .....	90
Útmutatás Macintosh-felhasználók számára .....	90
Betűtípusminták listájának nyomtatása .....	92
Elválasztólapok másolatok közé helyezése .....	93
Nyomtatási feladat törlése .....	94
A festék sötétségének beállítása .....	95
 A nyomtató menüinek használata .....	 97
Menüterkép .....	98
Eszköz .....	99
Beállítások .....	99
Gazdaságos mód .....	100
Távoli kezelőpanel .....	101
Értesítések .....	101
Energiagazdálkodás .....	103
Névtelen adatgyűjtés .....	104
Kisegítő lehetőségek .....	105
Gyári alapbeállítások visszaállítása .....	105
Karbantartás .....	106
A kezdőképernyő testreszabása .....	109
A nyomtatóról .....	110
Nyomtatás .....	111
Elrendezés .....	111
Beállítás .....	112
Minőség .....	114
Feladat-nyilvántartás .....	115
PDF .....	116
PostScript .....	116
PCL .....	117
Kép .....	119
Papír .....	121
Tálcakonfiguráció .....	121
Hordozókonfiguráció .....	122
USB-meghajtó .....	124
Nyomtatás flashmeghajtóról .....	124
Hálózat/portok .....	126
Hálózati áttekintés .....	126
Vezeték nélküli .....	127
Wi-Fi Direct .....	130
AirPrint .....	131
Mobilszolgáltatás-kezelő .....	132
Ethernet .....	132
TCP/IP .....	134
SNMP .....	135

IPSec .....	137
802.1x .....	138
LPD-konfiguráció .....	139
HTTP-/FTP-beállítások .....	140
ThinPrint .....	141
USB.....	141
Külső hálózati hozzáférés korlátozása.....	142
Universal Print .....	143
Biztonság .....	146
Bejelentkezési módok.....	146
Tanúsítványok kezelése .....	150
USB-eszközök ütemezése .....	151
Biztonsági ellenőrzési napló .....	151
Bejelentkezési korlátozások .....	154
Titkosított nyomtatás beállításai .....	155
Lemeztitkosítás.....	156
Ideiglenes adatfájlok törlése .....	156
Megoldások LDAP-beállításai.....	156
Egyéb .....	157
Jelentések .....	158
Menübeállítási oldal .....	158
Eszköz .....	158
Nyomtatás .....	158
Hálózat .....	159
Kellékcsoomag.....	160
Csoomag aktiválása .....	160
Csomagátalakítás .....	160
Előfizetési szolgáltatás .....	160
Hibaelhárítás .....	161
Menübeállítási oldal nyomtatása.....	162
Karbantartás .....	163
Alkatrészek és kellékek állapotának ellenőrzése .....	164
Kellékanyagok értesítéseinek konfigurálása.....	165
E-mail-riasztások beállítása .....	166
Jelentések megtekintése .....	167
Kellékrendelés .....	168
Eredeti Xerox kellékanyagok használata.....	168
Alkatrészek és kellékanyagok cseréje .....	169
A festékkazetta cseréje.....	169
A képképző egység cseréje .....	170
A tálca cseréje .....	172
Kellékek használati számlálójának lenullázása.....	173
A nyomtató alkatrészeinek tisztítása.....	174
A nyomtató tisztítása.....	174
Az érintőképernyő tisztítása .....	174
Az adagolóhengerek tisztítása .....	175
Energia- és papírtakarékosság .....	177
Energiatakarékos üzemmód beállításainak konfigurálása .....	177
A kijelző fényerejének beállítása.....	177

Takarékoskodás a kellékanyagokkal.....	177
A nyomtató áthelyezése másik helyre.....	178
Hibaelhárítás.....	179
A nyomtatás minőségével kapcsolatos problémák .....	180
Nyomtatási problémák .....	181
Gyenge a nyomtatási minőség .....	181
A nyomtatási feladatok nem nyomtatódnak ki .....	220
A titkosított és a felfüggesztett dokumentumok nem nyomtatódnak ki .....	221
A feladat nyomtatása rossz tálcából vagy rossz papírra történik.....	224
Lassú nyomtatás.....	225
A nyomtató nem válaszol.....	229
Nem lehet olvasni a flashmeghajtót.....	231
Az USB-port engedélyezése .....	233
Elakadások megszüntetése .....	234
Papírelakadások elkerülése .....	234
Az elakadás helyének azonosítása .....	235
Papírelakadások az „A” ajtónál.....	236
Papírelakadás a „B” ajtónál .....	239
Papírelakadás a többcélú adagolóban.....	240
Papírelakadás a tálcákban .....	241
Papírelakadás a duplex egységben .....	242
Hálózati kapcsolattal kapcsolatos problémák .....	243
Az Embedded Web Servert nem lehet megnyitni.....	243
A nyomtató nem csatlakoztatható a WI-Fi-hálózathoz.....	244
Hardveropció-hiba .....	247
Nem található belső kiegészítő .....	247
A belső megoldás portja nem működik megfelelően .....	250
A párhuzamos vagy soros interfész kártyája nem működik megfelelően .....	251
Hibás flash észlelve.....	251
Nincs elég szabad hely a flashmemóriában az erőforrások számára.....	251
Kellékanyagokkal kapcsolatos problémák.....	253
Cserélje ki a festékkazettát – nem megfelelő régió.....	253
Nem Xerox készletek.....	254
Papíradagolási problémák .....	255
Boríték összetapad nyomtatás közben.....	255
Nem működik a nyomatok leválogatása.....	256
A tálcá-összekapcsolás nem működik .....	257
Gyakori papírelakadások.....	258
Az elakadt lapokat a nyomtató nem nyomtatja ki újra .....	259
Kapcsolatfelvétel az ügyfélszolgálattal .....	260
Megfelelőségi információk .....	261
Alapvető előírások.....	262
Egyesült Államok FCC-szabályzata.....	262
A 2,4 GHz-es és az 5 GHz-es vezeték nélküli hálózati adapterekre vonatkozó megfeleléségi információk .....	262
Lézerrel kapcsolatos nyilatkozat .....	263
Kanada .....	263

Az Európai Unióra és az Európai Gazdasági Közösségre vonatkozó megfeleléség.....	264
ENERGY STAR .....	266
Eurázsiai Gazdasági Közösség tanúsítványa .....	268
Németország .....	268
Törökország (RoHS szabályzat).....	269
Ukrajnai RoHS-megfeleléség .....	269
Biztonsági tanúsítvány.....	270
Material Safety Data Sheets (Anyagbiztonsági adatlapok) .....	271
Újrahasznosítás és selejtezés .....	273
Összes ország.....	274
Akkumulátor eltávolítása .....	274
Észak-Amerika.....	275
Európai Unió.....	276
Az Európai Unión kívül működő üzleti felhasználók számára .....	276
Egyéb országok .....	277



# Biztonsági tudnivalók

Ez a fejezet a következőket tartalmazza:

Megjegyzések és biztonság .....	10
Jelölések .....	11
Elektromossággal kapcsolatos biztonsági tudnivalók .....	15
Működéssel kapcsolatos biztonsági tudnivalók .....	17
A karbantartással kapcsolatos biztonsági tudnivalók .....	19
Kapcsolattartó környezeti, egészségügyi és biztonsági ügyekben .....	20
Termékszimbólumok .....	21

A nyomtatót és ajánlott kellekeit szigorú biztonsági követelmények szerint tervezték és tesztelték. Az alábbi információk szem előtt tartásával biztosíthatja Xerox® nyomtatójának folyamatos, biztonságos működését.

## Megjegyzések és biztonság

A nyomtató működtetésének megkezdése előtt alaposan olvassa el az alábbi utasításokat. Nyomtatójának folyamatos, biztonságos működésének biztosításához vegye bármikor elő ezeket az utasításokat.

Az Ön által vásárolt Xerox® nyomtatót és kellékeit szigorú biztonsági követelmények szerint tervezték és tesztelték. Ennek részét képezik többek között a biztonsági ügynökségek vizsgálatai, tanúsítványai és az elfogadott elektromágneses szabályoknak és környezetvédelmi előírásoknak való megfelelés.

A termék biztonsági és környezetvédelmi tesztelését, illetve teljesítményének tesztelését kizárólag Xerox® kellékek használatával végezték.



Megjegyzés: Az engedély nélkül végzett módosítások, beleértve ebbe az új funkciókkal való kibővítést, illetve külső berendezések csatlakoztatását, hatással lehetnek a termék tanúsítványaira. A további részleteket a Xerox munkatársától tudhatja meg.

## Jelölések



Megjegyzés: A megjegyzés olyan információkat tartalmaz, amelyek segíthetnek Önnek.

**Vigyázat:** A figyelmeztetések olyan dolgokra hívják fel a figyelmet, amelyek kárt tehetnek a terméke hardverében vagy szoftverében.



**Figyelem:** A veszély jelzések olyan esetlegesen veszélyes helyzetekre figyelmeztetnek, amelyek személyi sérülést okozhatnak.

A különböző kijelentések között megtalálhatók többek között az alábbiak:



**FIGYELEM – POTENCIÁLIS SÉRÜLÉS:** Sérülésveszélyt jelez.



**FIGYELEM – ÁRAMÜTÉSVESZÉLY:** Áramütés kockázatát jelzi.



**FIGYELEM – FORRÓ FELÜLET:** Azt jelzi, hogy a megérintése égési sérülést okozhat.



**FIGYELEM – BORULÁSVESZÉLY:** Összenyomódás veszélyét jelzi.



**FIGYELEM – BECSÍPŐDÉSVESZÉLY:** Azt jelzi, hogy fennáll a mozgó alkatrészek közé való becsípődés kockázata.



**FIGYELEM – MOZGÓ RÉSZEK:** A forgó részek által okozott nyílt sebek vagy horzsolások kockázatára hívja fel a figyelmet.

## TERMÉKNYILATKOZATOK




**FIGYELEM – POTENCIÁLIS SÉRÜLÉS:** A tűzveszély és az áramütés elkerülése érdekében a tápkábelt a készülék közelében lévő, könnyen hozzáférhető, megfelelő besorolású és megfelelően földelt elektromos csatlakozóaljzatba kell csatlakoztatni.





**FIGYELEM – POTENCIÁLIS SÉRÜLÉS:** A tűz vagy az áramütés kockázatának elkerülése érdekében kizárólag a jelen termékhez mellékelt vagy a gyártótól származó jóváhagyott tápkábelt használja.





**FIGYELEM – POTENCIÁLIS SÉRÜLÉS:** A terméket ne használja hosszabbító kábelekkel, többaljzatos csatlakozókkal, többaljzatos hosszabbítókkal vagy UPS-eszközökkel. A lézernyomtató könnyen túlterhelheti az ilyen típusú kiegészítők teljesítményét, ami tűzhez, anyagi károkhoz vagy a nyomtató teljesítményének romlásához vezethet.


 **FIGYELEM – POTENCIÁLIS SÉRÜLÉS:** A terméket tilos soros túlfeszültség elleni védelemmel együtt használni. A túlfeszültség elleni védelmet biztosító eszköz használata tűzveszélyt, anyagi kárt okozhat, vagy a nyomtató teljesítményének romlásához vezethet.


 **FIGYELEM – POTENCIÁLIS SÉRÜLÉS:** Ha a terméket a nyilvános telefonhálózathoz csatlakoztatja, a tűzveszély csökkentése érdekében csak 26 AWG vagy nagyobb keresztmetszetű telekommunikációs (RJ-11) kábelt használjon. Az ausztrál felhasználóknak az ausztrál kommunikációs és médiahatóság által jóváhagyott kábelt kell alkalmazniuk.


 **FIGYELEM – ÁRAMÜTÉSVESZÉLY:** Az áramütés kockázatának elkerülése érdekében ne helyezze és ne használja ezt a terméket víz vagy nedves helyek közelében.


 **FIGYELEM – ÁRAMÜTÉSVESZÉLY:** Az áramütés kockázatának elkerülése érdekében a jelen terméket ne állítsa be, illetve ne létesítsen elektromos vagy kábelcsatlakozásokat (pl. a tápkábel, a faxfunkció vagy a telefon csatlakoztatását) villámlással járó viharok alatt.


 **FIGYELEM – POTENCIÁLIS SÉRÜLÉS:** A tápkábelt tilos elvágni, megtekerni, összekötni, összenyomni, illetve arra tilos nehéz tárgyat helyezni. A tápkábelt ne tegye ki kopásnak vagy nyomásnak. Ne csípje a tápkábelt két tárgy, például berendezési tárgy vagy fal közé. Ezek bármelyike tűzveszélyt vagy áramütés kockázatát eredményez. Vizsgálja meg rendszeresen a tápkábelt a fenti problémák ellenőrzése érdekében. Mielőtt megvizsgálná, húzza ki a tápkábelt az elektromos aljzatból.

 **FIGYELEM – ÁRAMÜTÉSVESZÉLY:** Az áramütés kockázatának elkerülése érdekében gondoskodjon róla, hogy az összes külső kapcsolat, például Ethernet-kapcsolat és a telefonrendszer kapcsolatai megfelelően vannak telepítve a számukra megjelölt csatlakozókba.

 **FIGYELEM – ÁRAMÜTÉSVESZÉLY:** Az áramütés kockázatának elkerülése érdekében, ha a nyomtató beállítása után hozzáfér a vezérlőkártyához, vagy opcionális hardvert, illetve memóriaeszközt telepít, a feladat elvégzése előtt kapcsolja ki a nyomtatót, és húzza ki a tápkábelt az elektromos aljzatból. Ha a nyomtatóhoz bármilyen más eszköz is csatlakozik, ezeket is kapcsolja ki, és húzza ki a nyomtatóhoz csatlakoztatott összes kábelt.

 **FIGYELEM – ÁRAMÜTÉSVESZÉLY:** Az áramütés kockázatának elkerülése érdekében a nyomtató külsejének tisztítása során húzza ki a tápkábelt az elektromos aljzatból, és húzza ki az összes kábelt a nyomtatóból, mielőtt folytatná.

 **FIGYELEM – ÁRAMÜTÉSVESZÉLY:** Az áramütés kockázatának elkerülése érdekében a faxfunkciót ne használja villámlással járó viharok alatt.

 **FIGYELEM – POTENCIÁLIS SÉRÜLÉS:** Ha a nyomtató nehezebb 20 kg-nál, előfordulhat, hogy a biztonságos felemeléséhez legalább két ember szükséges.



**FIGYELEM – POTENCIÁLIS SÉRÜLÉS:** A nyomtató mozgatásakor kövesse az alábbi irányelveket a személyi sérülés vagy a nyomtató sérülésének elkerülése érdekében:

- Csukja be az összes ajtót és tálcát.
- Kapcsolja ki a nyomtatót, és húzza ki a tápkábelt az elektromos csatlakozójából.
- Húzza ki az összes vezetékét és kábelt a nyomtatóból.
- Ha a nyomtató külön, padlóra helyezett opcionális tálcákkal is rendelkezik, vagy kimeneti opciókhoz csatlakozik, ezeket válassza le a nyomtató mozgatása előtt.
- Ha a nyomtató görgős talppal rendelkezik, óvatosan gördítse az új helyére. Vigyázzon, amikor küszöbökön vagy padlóréseken kell áthaladnia.
- Ha a nyomtató nem rendelkezik görgős talppal, de opcionális tálcákkal vagy kimeneti opciókkal igen, távolítsa el a kimeneti opciókat, és emelje le a nyomtatót a tálcákról. A nyomtatót és az opciókat ne próbálja meg egyszerre felemelni.
- A nyomtatót mindig a rajta található fogantyúk használatával emelje fel.
- A nyomtató mozgatásához használt kocsinak legalább a nyomtató alapterületének megfelelő felülettel kell rendelkeznie.
- A hardveropciók mozgatásához használt kocsinak legalább az opciók méretének megfelelő felülettel kell rendelkeznie.
- Tartsa a nyomtatót álló helyzetben.
- Kerülje a túlzott rázást.
- Ügyeljen arra, hogy amikor lehelyezi, az ujjai ne legyenek a nyomtató alatt.
- Ügyeljen arra, hogy a nyomtató körül elegendő helyet hagyjon.



**FIGYELEM – BORULÁSVESZÉLY:** Ha a nyomtatójára vagy a többfunkciós nyomtatójára egy vagy több opciót szerel, előfordulhat, hogy görgős állványra, bútorra vagy más kisegítő elemre lesz szüksége, hogy megelőzze a termék instabilitásából eredő esetleges sérüléseket. A támogatott konfigurációkkal kapcsolatos további információkért forduljon a nyomtató vásárlási helyéhez.



**FIGYELEM – BORULÁSVESZÉLY:** A berendezés instabilitásának kockázatát csökkentheti, ha a tálcákat külön-külön tölti fel papírral. Az összes többi tálcát tartsa becsukva, amíg nincs rájuk szüksége.



**FIGYELEM – FORRÓ FELÜLET:** A nyomtató belső része felforrósodhat. A forró részek okozta sérülés kockázatának csökkentése érdekében hagyja, hogy a felületük lehűljön, mielőtt hozzáérne.



**FIGYELEM – BECSÍPŐDÉSVESZÉLY:** A becsípődés kockázatának elkerülése érdekében járjon el körültekintéssel az ezzel a címkével megjelölt részekben. A becsípődés veszélye fennáll a mozgó részek, például a fogadóskerekek, az ajtók, a tálcák és a fedelek közelében.



**FIGYELEM – POTENCIÁLIS SÉRÜLÉS:** Ez a termék lézert használ. A Felhasználói útmutatóban ismertetettől eltérő vezérlőelemek használata, vagy eljárások módosítása, illetve végrehajtása veszélyes sugárzásnak való kitettséget eredményezhet.



**FIGYELEM – POTENCIÁLIS SÉRÜLÉS:** A jelen termékben található lítium akkumulátor nem cserélhető. A lítium akkumulátor helytelen cseréje robbanáshoz vezethet. A lítium akkumulátort ne töltsse újra, ne szerelje szét és ne égesse el. A használt lítium akkumulátort a gyártó utasításainak és a helyi szabályoknak megfelelően ártalmatlanítsa.

A jelen terméket úgy terveztük, teszteltük és hagytuk jóvá, hogy a speciális gyártói alkatrészek használatával megfeleljen a szigorú nemzetközi biztonsági szabványoknak. Lehet, hogy bizonyos alkatrészek biztonsági funkciója nem mindig egyértelmű. A gyártó nem vállal felelősséget más cserealkatrészek használatáért.

A felhasználói dokumentációban nem szereplő szervizelést vagy javítást bízza a szerviz munkatársára.

### Ózonra és szellőzésre vonatkozó információk

Tekintse meg a *Facts about ozone* (Ózonra vonatkozó tények) és *Facts about ventilation* (Szellőzésre vonatkozó tények) dokumentumot a [Health and Safety of Our Work Environment - Xerox](#) (A munkakörnyezetünk egészsége és biztonsága – Xerox) weboldalon.

### MENTSE EZEKET AZ UTASÍTÁSOKAT

## Elektromossággal kapcsolatos biztonsági tudnivalók

### ÁLTALÁNOS IRÁNYELVEK



#### Figyelem:

- A nyomtatón lévő résekbe és nyílásokba ne tegyen idegen tárgyakat. Feszültség alatt álló pont érintése, illetve alkatrészek rövidre zárása tüzet vagy áramütést okozhat.
- Ne távolítsa el a csavarral rögzített fedeleket és védőburkolatokat, kivéve, ha erre egy külön beszerezhető kiegészítő berendezés üzembe helyezése során utasítást kap. A kiegészítő berendezések üzembe helyezése alatt kapcsolja ki a nyomtatót. Az üzembe helyezések során a fedelek és a védőburkolatok eltávolítása előtt húzza ki a gép tápkábelét az aljzattól. A felhasználó által üzembe helyezhető opciók kivételével az ilyen fedelek és burkolatok mögött nincsenek olyan alkatrészek, amelyek szervizelését vagy karbantartását a felhasználó elvégezheti.

A felhasználó biztonságát veszélyeztető tényezők:

- Sérült vagy kopott tápvezeték.
- Folyadék került a nyomtató belsejébe.
- A nyomtatót víz érte.
- A nyomtató füstöl, vagy a felülete szokatlanul meleg.
- A nyomtató szokatlan zajt hallat vagy szagot bocsát ki.
- A nyomtató egy áramköri megszakító, biztosíték vagy más biztonsági eszköz aktiválását okozza.

Ilyen esetekben tegye a következőt:

1. Azonnal kapcsolja ki a nyomtatót.
2. Húzza ki a tápvezetékét az elektromos aljzattól.
3. Hívjon illetékes szervizszakembert.

### TÁPKÁBEL

A nyomtatóval szállított tápkábelt használja.



**Figyelem:** A tűzveszély és az áramütés kockázatának elkerülése érdekében ne használjon hosszabbító kábeleket, elosztókat vagy elektromos dugaszokat.

- A tápkábelt közvetlenül csatlakoztassa egy megfelelően földelt elektromos aljzatba. Győződjön meg arról, hogy a kábel mindkét vége biztonságosan csatlakozik. Ha nem biztos benne, hogy az adott csatlakozóaljzat földelt-e, kérjen meg egy villanszerelőt, hogy ellenőrizze az aljzatot.
- A nyomtató elektromos hálózatra csatlakoztatásához ne használjon olyan földelt adapterdugót, amely nem rendelkezik védőcsatlakozó kapoccsal.

- Ügyeljen arra, hogy a nyomtatót olyan aljzathoz csatlakoztassa, amely alkalmas a megfelelő feszültség és áramerősség biztosítására. Tekintse át a nyomtató elektromossági adatait, és szükség esetén kérje ki villanszerelő véleményét.
- Ne állítsa a nyomtatót olyan helyre, ahol ráléphetnek a tápkábelére.
- Ne helyezzen semmilyen tárgyat a tápkábelre.
- Ne húzza ki vagy dugja be a tápkábelt, amíg a főkapcsoló a Be állásban van.
- Ha a tápkábel kopott vagy elhasználódott, cserélje ki újra.
- Az áramütés és a kábel sérülésének elkerülése érdekében a tápkábel kihúzásakor a dugót fogja meg.

A tápkábel a nyomtató hátoldalán, csatlakoztatható eszközként csatlakozik a nyomtatóhoz. Ha a nyomtató feszültségmentesítésére van szükség, akkor a tápkábelt a hálózati aljzathoz húzza ki.

### KIKAPCSOLÁS VÉSZHELYZETBEN

Ha a következők közül bármelyik bekövetkezik, azonnal kapcsolja ki a nyomtatót, és húzza ki a tápkábelt a konnektorból. Az alábbi esetekben a probléma megoldásához hívja a Xerox hivatalos szervizképviselőjét:

- A készülék szokatlan szagokat vagy zajokat bocsát ki.
- A tápkábel megsérült vagy elkopott.
- Egy fali áramköri megszakító, egy biztosíték vagy egyéb biztonsági eszköz kikapcsolt.
- Folyadék került a nyomtató belsejébe.
- A nyomtatót víz érte.
- A nyomtató bármely része megsérült.

### AKKUMULÁTORBIZTONSÁG

A nyomtató egy vagy több nyomtatott áramköri lapja lítium akkumulátort tartalmaz. A lítium akkumulátort ne próbálja megjavítani vagy kicserélni. Ha az akkumulátorral kapcsolatban problémákat tapasztal, kérje a hivatalos szervizképviselő segítségét a hiba kijavításához.



**Figyelem:** Ha az áramköri kártya akkumulátorra rosszul van behelyezve, fennáll a robbanás veszélye.

A jelen nyomtatóban lévő lítium akkumulátor perklorátot tartalmaz. A perklorát anyagok speciális kezelési eljárásával kapcsolatos információkat a következő címen találja: <https://dtsc.ca.gov/perchlorate/>.



## Működéssel kapcsolatos biztonsági tudnivalók

A nyomtatót és kellékeit szigorú biztonsági követelmények szerint tervezték és tesztelték. A berendezés átesett a biztonságtechnikai intézet vizsgálatán, megszerezte a szükséges engedélyeket, és megfelel a hatályos környezetvédelmi szabályoknak.

A következő biztonsági irányelvek betartásával biztosíthatja a nyomtató folyamatos, biztonságos működését.

### ÜZEMELTETÉSI IRÁNYELVEK

- Nyomtatás közben ne vegye ki a tálcákat.
- Nyomtatás közben ne nyissa ki a nyomtató ajtajait.
- Nyomtatás közben ne mozgassa a nyomtatót.
- Ügyeljen rá, hogy keze, haja, nyakkendője stb. ne kerüljön a kiadónyílás és az adagológörgők közelébe.
- A csak szerszámokkal eltávolítható burkolatok a veszélyes területeket védik a nyomtató belsejében. Ne távolítsa el a védőburkolatot.
- Ne iktassa ki az elektromos vagy mechanikus blokkolóeszközöket.
- Ne kísérelje meg a mélyen a nyomtató belsejében elakadt papírok eltávolítását. Azonnal kapcsolja ki a nyomtatót, és forduljon a Xerox helyi képviselőjéhez.



#### **Figyelem:**

- A beégető területén lévő fémfelületek forróak. Mindig járjon el körültekintéssel, amikor ezen a területen hárítja el a papírelakadásokat, és kerülje a fémfelületek megérintését.
- A felborulás elkerülése érdekében ne tolja vagy mozgassa a készüléket olyankor, amikor a papírtálcák ki vannak húzva.

### A NYOMTATÓ ELHELYEZÉSE

- A nyomtatót vízszintes, szilárd, rázkódástól mentes felületen kell elhelyezni, amely elbírja a nyomtató súlyát. A nyomtatókonfigurációjának súlyát a Felhasználói útmutató *Fizikai adatok* fejezetében olvashatja.
- A nyomtatón lévő réseket és nyílásokat ne takarja le, és azok elé nem helyezzen semmilyen tárgyat. Ezek a nyílások szellőzésre szolgálnak, és védik a nyomtatót a túlmelegedés ellen.
- Helyezze olyan helyre a nyomtatót, ahol elegendő terület áll rendelkezésre a működtetéshez és a szervizeléshez.
- Ha az irodai nyomtatót folyosón vagy más szűk helyen helyezi üzembe, a helyigény megnövekedhet. Gondoskodjon arról, hogy betartja a munkahelyi biztonságra, az épületre és a tűzvédelemre vonatkozó összes előírást.
- A nyomtatót pormentes helyen helyezze üzembe.
- A nyomtatót ne tárolja és ne működtesse rendkívül meleg, hideg vagy párás környezetben.
- Ne helyezze a nyomtatót hőforrás közelébe.

- A fényérzékeny alkatrészek megóvása érdekében ne tegye a nyomtatót olyan helyre, ahol közvetlen napfény érheti.
- Ne helyezze a nyomtatót közvetlenül a légkondicionáló berendezésből kiáramló hideg levegő útjába.
- Ne helyezze el a nyomtatót rázkódásnak kitett helyen.
- Az optimális teljesítmény érdekében a nyomtatót a Felhasználói útmutató *Környezeti adatok* részében megadott magasságban használja.

## NYOMTATÓKELLÉKEK

- Csak a nyomtatóhoz előírt kellékeket használja. A nem megfelelő anyagok használata ronthatja a teljesítményt, és veszélyeztetheti a biztonságot.
- Tartson be minden figyelmeztetést és utasítást, amelyet a terméken, a külön rendelhető kiegészítőkön és kellékeken vagy azokhoz mellékelve talál.
- A kellékeket a csomagolásukon vagy dobozukon feltüntetett utasítások szerint tárolja.
- A kellékeket tartsa távol gyermekektől.
- Soha ne dobjon nyílt lángba festéket, festékkazettákat, dobkazettákat vagy hulladéktartályokat.



**Figyelem:** Kazetták (például festékkazetták stb.) kezelésekor ügyeljen, hogy ne érjenek a bőréhez vagy a szeméhez. Ezek a szemmel érintkezve irritációt vagy gyulladást okozhatnak. Ne kísérelje meg a kazetta szétszerelését, mert az növeli a bőrrel vagy szemmel való érintkezés kockázatát.

**Vigyázat:** A nem a Xerox-tól származó kellékek használata nem ajánlott. A Xerox jótállása, szervizszerződése és a Teljeskörű elégedettség garanciája nem vonatkozik az olyan kárra, meghibásodásra és teljesítményromlásra, amely a nem Xerox eredetű, vagy a nem a jelen nyomtató számára előírt kellékek használatából keletkezett. A Teljeskörű elégedettség garanciája az Egyesült Államok és Kanada területén érhető el. Ezen területeken kívül az elérhetősége változhat. Részletekért forduljon a Xerox képviselőjéhez.

## KELLÉKINFORMÁCIÓK



**Figyelem:** Kazetták (például tinta/festék vagy a beégető) kezelésekor ügyeljen arra, hogy ne érjenek a bőréhez és a szeméhez. Ezek a szemmel érintkezve irritációt vagy gyulladást okozhatnak. Ne próbálja meg szétszerelni a kazettát. Ez megnöveli a bőrrel vagy szemmel való érintkezés kockázatát.

- A kellékeket a csomagolásukon vagy dobozukon feltüntetett utasítások szerint tárolja.
- A kellékeket tartsa távol gyermekektől.
- A száraztintát/festéket, nyomtatókazettákat vagy a száraztinta/festék tartályait soha ne dobja nyílt lángba.

A Xerox® kellék-újrahasznosítási programjaival kapcsolatban lásd: [www.xerox.com/recycling](http://www.xerox.com/recycling).

## A karbantartással kapcsolatos biztonsági tudnivalók

Ne hajtson végre olyan karbantartási eljárást, amelyet a nyomtatóval szállított dokumentáció nem ismertet.

- A tisztításhoz csak szőszmentes törlőruhát használjon.
- A kellékeket és tisztítószereket csak a leírt módon használja.



**Figyelem:** Ne használjon aeroszolos tisztítószert. Az elektromechanikus berendezéseken használt aeroszolos tisztítószerek robbanást vagy tüzet okozhatnak.

- Soha ne távolítson el csavarokkal rögzített fedelet vagy védőborítást. Ezen borítások mögött nem találhatók vásárló által szervizelhető tételek.
- Ha a száraztinta vagy a festék kiömlik, a kiömlött száraztinta/festék feltakarításához használjon seprűt vagy nedves ruhát. Lassú mozdulatokkal seperje fel a festéket, hogy elkerülje a porképződést. Kerülje a porszívó használatát. Ha feltétlenül porszívót kell használnia, olyan egységet használjon, amelyet gyúlékony porhoz terveztek, robbanásbiztos motorral és nem vezető tömlővel rendelkezik.



**Figyelem:** A beégető területén lévő fémfelületek forróak. Járjon el körültekintéssel, amikor ezen a területen hárítja el a papírelakadásokat, és kerülje a fémfelületek megérintését.

- A kellékeket és a szokásos karbantartáshoz szükséges cikkeket tilos elégetni. A Xerox® kellékek újrahasznosításával foglalkozó programokról további részleteket az alábbi címen talál: [www.xerox.com/gwa](http://www.xerox.com/gwa).











## Kapcsolattartó környezeti, egészségügyi és biztonsági ügyekben












Ezen Xerox termékkel és a kellékekkel kapcsolatos környezetvédelmi, egészségügyi és biztonsági kérdéseivel a következő helyekre fordulhat:

- Csak Egyesült Államok és Kanada: 1-800-ASK-XEROX (1-800-275-9376)
- Webes cím: [Environmental Health & Sustainability - Xerox \(Környezetvédelmi egészség és fenntarthatóság - Xerox\)](#)
- E-mailes kérdések (nemzetközi): [EHS-Europe@xerox.com](mailto:EHS-Europe@xerox.com)







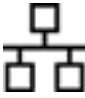




Az Egyesült Államokban és Kanadában a termékbiztonsági információkat a következő címen találja: [www.xerox.com/environment](http://www.xerox.com/environment).

## Termékszimbólumok

SZIMBÓLUM	LEÍRÁS
	Figyelem: Olyan veszélyt jelöl, amely súlyos sérülést vagy halált okozhat.
	Forró felület: Forró felület a nyomtatón vagy a nyomtatóban. A személyi sérülések megelőzése érdekében járjon el körültekintéssel.
	Vigyázat: Mozgó alkatrészek. A személyi sérülések megelőzése érdekében járjon el körültekintéssel.
[Nincs szimbólum]	Vigyázat: A tulajdonban keletkező károk megelőzése érdekében kötelezően követendő lépéseket jelöli.
	Ne érintse meg a nyomtató adott részét vagy területét.
	A nyomtató ezen részét tilos megérinteni.
	Ne érintse meg a nyomtató adott részét vagy területét.
	Ne tegye ki közvetlen napfény hatásának a dobkazettákat.
	Ne égesse el a tételt.
	Ne dobja tűzbe a festékkazettákat.
	Ne dobja tűzbe a dobkazettákat.

SZIMBÓLUM	LEÍRÁS
	Ne dobja tűzbe a festék hulladéktartályát.
	Becsípődés veszélye: A személyi sérülések elkerülése érdekében ezen a területen óvatosan járjon el.
	Becsípődés veszélye: A személyi sérülések elkerülése érdekében ezen a területen óvatosan járjon el.
	Ne távolítsa el erővel a papírt.
	Forró felület: Mielőtt hozzáérne, várjon a jelzett ideig.
	Be
	Ki
	Készenlét
	Ne használjon tűzőkapcsos papírt vagy bármilyen kapcsot.
	Ne használjon hajtott, gyűrött, felpöndörödött vagy számárfüles papírlapokat.
	Ne töltsön be és ne használjon tintasugaras papírt.

SZIMBÓLUM	LEÍRÁS
	Ne töltsön be újra olyan papírt, amelyre korábban már nyomtatott vagy amelyet korábban már használt.
	Ne használjon levelezőlapokat.
	Ne használjon borítékokat.
	Ne másoljon pénzt.
	Tegyen be papírt vagy másolóanyagot.
	Papírelakadás
	Zárolás
	Zárolás feloldása
	Gemkapocs
	Hűlés folyamatban
	Eltelt idő
	Tegyen be papírt

SZIMBÓLUM	LEÍRÁS
	Egyoldalas eredeti dokumentum
	Lyukasztott papír
	A fejléces papírt nyomtatott oldalával felfelé helyezze be.
	A fejléces papírt nyomtatott oldalával lefelé helyezze be.
	A címkéket nyomtatandó oldallal lefelé helyezze be.
	USB: Universal Serial Bus
	LAN: Helyi hálózat
	Telefonvonal
	Súly
	Szolgáltatások kezdőlap gomb
	Ez a tétel újrahasznosítható.




## Információk a nyomtatóról

Ez a fejezet a következőket tartalmazza:

További információk a nyomtatóról.....	26
A nyomtató gyári számának megkeresése.....	28
Nyomtatókonfigurációk.....	29
A belső csomagolóanyagok eltávolítása.....	30
A kezelőpanel segítségével.....	32
A jelzőfény állapotának értelmezése.....	33
Papír kiválasztása.....	34

## További információk a nyomtatóról

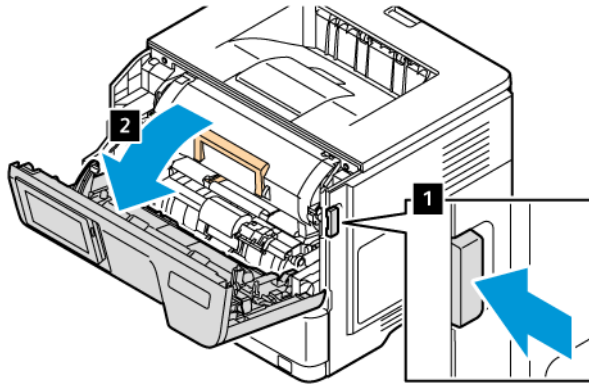
MIT KERES?	ITT TALÁLHATÓ
Kezdeti beállítási utasítások	Lásd a nyomtatóhoz mellékelt üzembe helyezési dokumentációt.
<ul style="list-style-type: none"> <li>• Nyomtatószoftver</li> <li>• Nyomtató-illesztőprogram</li> <li>• Nyomtatófirmware</li> <li>• Segédprogram</li> </ul>	Látogasson el a <a href="http://www.xerox.com">www.xerox.com</a> címre, keresse meg a nyomtatómodelljét, majd igény szerint válassza ki az illesztőprogramot, a firmware-t vagy a segédprogramot.
<ul style="list-style-type: none"> <li>• Papír és speciális másolóanyagok kiválasztása és tárolása</li> <li>• Papír betöltése</li> <li>• Nyomtatóbeállítások konfigurálása</li> <li>• Dokumentumok és fotók megtekintése, nyomtatása</li> <li>• A nyomtató konfigurálása a hálózaton</li> <li>• A nyomtató ápolása és karbantartása</li> <li>• Hibaelhárítás és problémamegoldás</li> </ul>	<p>Információs központ: Látogasson el a <a href="http://www.xerox.com">www.xerox.com</a> webhelyre.</p> <p>Útmutató videók: Látogasson el a <a href="http://www.xerox.com">www.xerox.com</a> webhelyre.</p> <p>Érintőképernyő útmutatója: Látogasson el a <a href="http://www.xerox.com">www.xerox.com</a> webhelyre.</p>
A nyomtató kisegítő lehetőségeinek telepítése és konfigurálása:	Látogasson el a <a href="http://www.xerox.com">www.xerox.com</a> webhelyre.
Segítség a nyomtatószoftver használatához:	<p>Segítség a Microsoft Windows vagy a Macintosh operációs rendszer használatához:</p> <p>Nyisson meg egy szoftvert vagy egy alkalmazást, majd kattintson a <b>Súgó</b> gombra.</p> <p>A környezetérzékeny információk megtekintéséhez kattintson a <b>Súgó</b> gombra.</p> <p> <b>Megjegyzés:</b></p> <ul style="list-style-type: none"> <li>• A súgó automatikusan települ a nyomtatószoftverrel.</li> <li>• Az operációs rendszertől függően a nyomtatószoftver a nyomtatóprogram mappájában vagy az asztalon található.</li> </ul>

MIT KERES?	ITT TALÁLHATÓ
<ul style="list-style-type: none"> <li>• Dokumentáció</li> <li>• Élő chates támogatás</li> <li>• E-mailes támogatás</li> <li>• Telefonos támogatás</li> </ul>	<p>Látogasson el a <a href="http://www.xerox.com">www.xerox.com</a> webhelyre.</p> <p>A megfelelő támogatási webhely megjelenítéséhez válassza ki az országot vagy régiót, majd a terméket.</p> <p>Az adott országban vagy régióban érvényes támogatási elérhetőségeket a támogatási webhelyen vagy a nyomtatóhoz kapott garancialapon találja.</p> <p>Az ügyfélszolgálattal való kapcsolatfelvétel előtt készítse elő a következő adatokat:</p> <ul style="list-style-type: none"> <li>• Vásárlás helye és dátuma</li> <li>• A készülék típusa és sorozatszám</li> </ul> <p>További információk: <a href="#">A nyomtató gyári számának megkeresése.</a></p>
<ul style="list-style-type: none"> <li>• Biztonsági információk</li> <li>• Jogszabályi információk</li> <li>• Jótállási információk</li> <li>• Környezetvédelmi információk</li> </ul>	<p>A jótállási feltételek országonként vagy régióként változhatnak:</p> <ul style="list-style-type: none"> <li>• Az Egyesült Államokban – lásd a nyomtatóhoz mellékelt Korlátozott szavatosságról szóló nyilatkozatot, vagy látogasson el a következő címre: <a href="http://www.xerox.com">www.xerox.com</a>.</li> <li>• Más országokban és régiókban – lásd a készülékhez mellékelt nyomtatott jótállási jegyet.</li> </ul> <p>Termékinformációs útmutató – lásd a nyomtatóhoz mellékelt dokumentációt vagy a következő webhelyet: <a href="http://www.xerox.com">www.xerox.com</a>.</p>

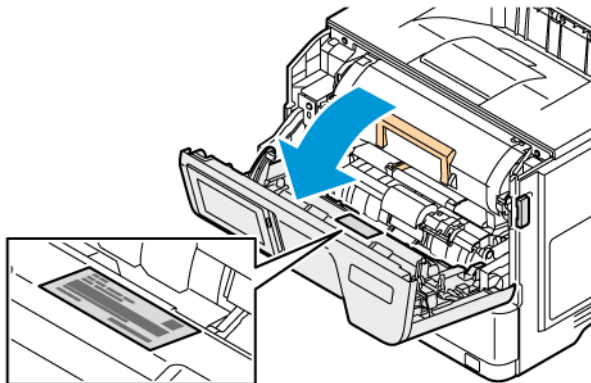
## A nyomtató gyári számának megkeresése

A nyomtató gyári számának megkeresése:

1. Keresse meg a gyári számot.



2. Nyissa ki az „A” ajtót.
3. Keresse meg a gyári számot.



## Nyomtatókonfigurációk

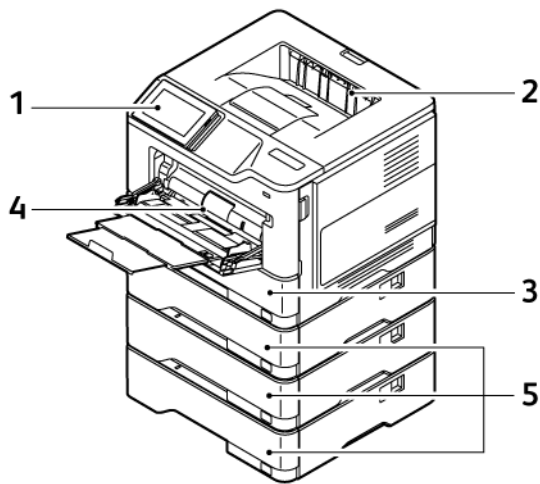


**FIGYELEM – BORULÁSVESZÉLY:** Amennyiben egy vagy több kiegészítő egységet telepít a nyomtatóra, akkor görgős talpra, bútordarabra vagy más berendezésre lehet szükség annak érdekében, hogy elkerülje az instabilitásból adódó esetleges sérüléseket. A támogatott konfigurációkkal kapcsolatos további információkat lásd: [Munkahelyi és digitális nyomtatási megoldások | Xerox.](#)



**FIGYELEM – BORULÁSVESZÉLY:** A berendezés instabilitásának kockázatát csökkentheti, ha a tálcákat külön-külön tölti fel papírral. Az összes többi tálcát tartsa becsukva, amíg nincs rájuk szüksége.

A nyomtatómodelltől függően a nyomtatót akár három, külön megvásárolható 550 lapos tálcával is konfigurálhatja.

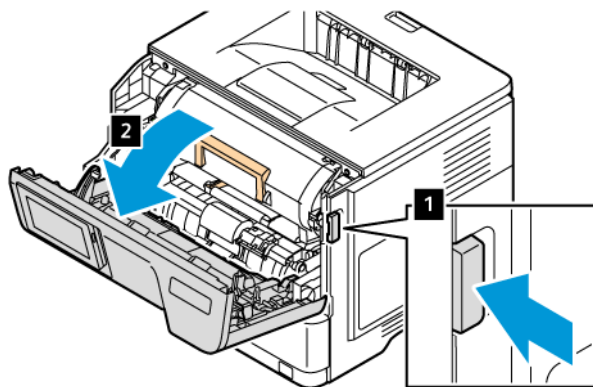


- |  |  |
|--|--|
| <ol style="list-style-type: none"> <li>1. Kezelőpanel</li> <li>2. Szabványos gyűjtőtálca</li> <li>3. 1. tálca, szabványos 550 lapos tálca</li> </ol> | <ol style="list-style-type: none"> <li>4. 100 lapos többcélú adagoló vagy kézitálca</li> <li>5. 2–4. tálca, külön megvásárolható 550 lapos tálcák</li> </ol> |
|--|--|

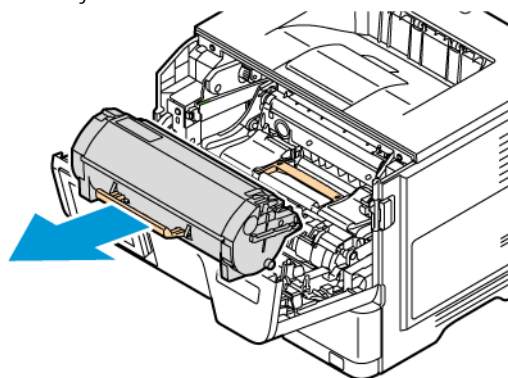
## A belső csomagolóanyagok eltávolítása

A nyomtatóban belső csomagolóanyagok találhatók. Távolítsa el a csomagolóanyagokat, és helyezze be megfelelően a képalkotó egységet és a festékkazettát.

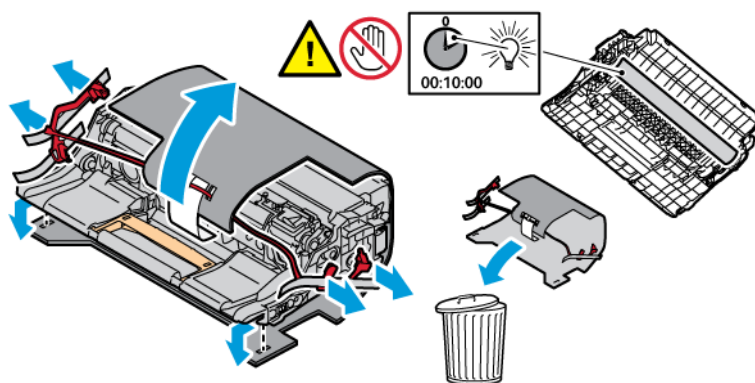
1. A nyomtató elején nyissa ki az „A” ajtót.



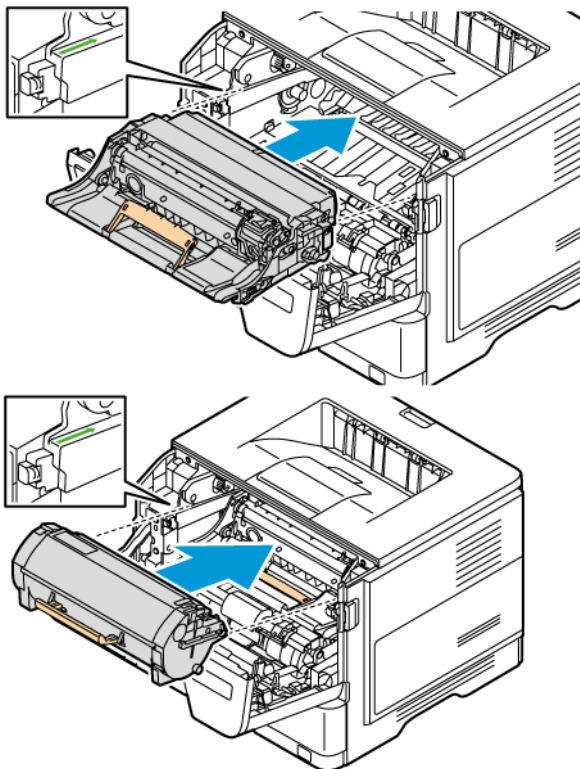
2. Vegye ki az új festékkazettát.



3. Vegye ki az új képalkotó egységet, és távolítsa el a piros műanyaghurkokat és a kapcsokat.

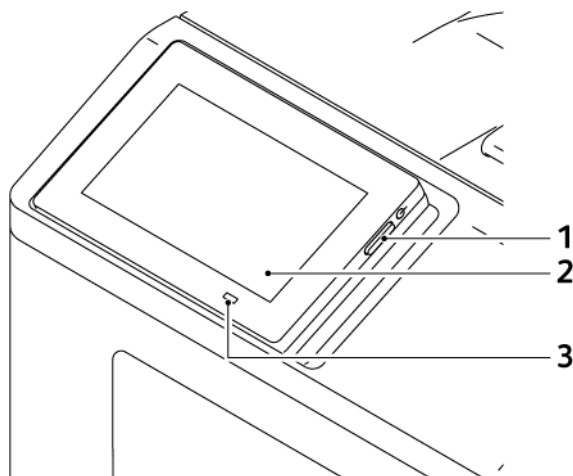


4. Helyezze be a képalkotó egységet és a festékkazettát a nyomtatóba.



5. Csukja be az „A” ajtót.

## A kezelőpanel segítségével



	A KEZELŐPANEL RÉSZEI	FUNKCIÓ
1	Tápkapcsoló	<p>A nyomtató be- és kikapcsolása.</p> <p> <b>Megjegyzés:</b> A nyomtató kikapcsolásához tartsa nyomva öt másodpercig a főkapcsolót.</p> <p>A nyomtató beállítása Alvó üzemmódba.</p> <p>A nyomtató felébresztése Alvó vagy Hibernált üzemmódból.</p>
2	Kijelző	<p>A nyomtató üzeneteinek és a készletek állapotának megtekintése.</p> <p>A nyomtató beállítása és kezelése.</p>
3	Jelzőfény	<p>A nyomtató állapotának ellenőrzése.</p>



## A jelzőfény állapotának értelmezése

JELZŐFÉNY	A NYOMTATÓ ÁLLAPOTA
Ki	A nyomtató ki van kapcsolva.
Folyamatos kék	A nyomtató készen áll.
Villogó kék	A nyomtató nyomtat vagy adatokat dolgoz fel.
Villogó vörös	A nyomtató felhasználói beavatkozást igényel.
Folyamatos aranyárga fény	A nyomtató Alvó üzemmódban van.
Villogó aranyárga	A nyomtató Mély alvás vagy Hibernált üzemmódban van.

## Papír kiválasztása

### ÚTMUTATÓ A PAPIROKHOZ

A megfelelő papír használata megakadályozza az elakadást, és segít a problémamentes nyomtatásban.

- Mindig új, sértetlen papírt használjon.
- A papír betöltése előtt legyen tisztában vele, melyik a papír javasolt nyomtatási oldala. Ez az információ általában fel van tüntetve a papír csomagolásán.
- Ne használjon vágott vagy kézzel tépett papírt.
- Ne tegyen különböző méretű, -típusú vagy -súlyú papírokat ugyanabba a tálcába. A vegyes másolóanyagok használata elakadást okoz.
- Ne használjon bevonatos papírt, hacsak azt nem kifejezetten elektro-fotografikus nyomtatáshoz tervezték.

### PAPÍRJELLEMZŐK

A következő papírjellemzők hatással vannak a nyomtatás minőségére és megbízhatóságára. Nyomtatás előtt vegye figyelembe ezeket a tényezőket.

#### Súly

A tálcák különböző súlyú papír adagolására képesek. Előfordulhat, hogy a 60 g/m<sup>2</sup>-nél (16 fontnál) könnyebb papírok nem elég merevek a megfelelő adagoláshoz, így elakadást okozhatnak. További információk:

[Támogatott papírsúlyok.](#)

#### Meghajlás

A meghajlás a papír szélein jelentkező kunkorodást jelenti. A nagy mértékű meghajlás problémákat okozhat a papíradagolásban. Meghajlás akkor is történhet, amikor a papír végighalad a nyomtatón, ahol magas hőmérsékletnek van kitéve. Ha a papírt csomagolás nélkül forró, nedves, hideg vagy száraz környezetben tárolják, akkor ez a papír nyomtatás előtti meghajlásához vezethet, és adagolási problémákat okozhat.

#### Simaság

A papír simasága közvetlen hatással van a nyomtatás minőségére. Ha a papír túl durva, akkor a festék nem képes megfelelően beégni. Ha a papír túl sima, akkor az papíradagolási vagy nyomtatásminőségi problémákhoz vezethet. 50 Sheffield pontos papír használatát javasoljuk.

#### Nedvességtartalom

A papír nedvességtartalma hatással van a nyomtatás minőségére és a nyomtató adagolási képességére is. A papírt a felhasználásáig tárolja az eredeti csomagolásban. A papír nedvességváltozásnak való kitettsége csökkentheti a teljesítményét.

Nyomtatás előtt 24–48 óráig tárolja a papírt a nyomtatóval azonos környezetben, hogy a papír alkalmazkodjon

az adott környezethez. A papír tárolásához használt környezetnek meg kell egyeznie a nyomtató környezetével. Ezt az időszakot hosszabbítsa meg több nappal, ha a tárolási vagy szállítási környezet jelentősen eltér a nyomtató környezetétől. A vastag papírnak szintén hosszabb időre van szüksége az alkalmazkodáshoz.

### Szállirány

A szállirány a papírlap rostjainak elrendeződését jelenti. A szállirány lehet hosszanti, amely a papír hosszúságával párhuzamosan fut, vagy keresztirányú, amely a papír szélességével párhuzamosan fut.

Az ajánlott szálliránnyal kapcsolatban lásd: [Támogatott papírsúlyok](#).

### Rosttartalom

A legtöbb jó minőségű másolópapír 100% kémiailag kezelt farostból áll. Ez a tartalom nagyfokú stabilitást biztosít a papírnak, ami kevesebb papíradagolási problémát és jobb nyomtatási minőséget eredményez. A szájakat, például pamutot tartalmazó papír negatívan befolyásolhatja a papírkezelést.

### NEM TÁMOGATOTT PAPÍR

Az alábbi papírtípusok használata nem ajánlott a nyomtatóhoz:

- Vegyileg kezelt (más néven szénmentes), indigó nélküli másolásra használt papírok; szénmentes másolópapírok (CCP-k) és önátíró papírok (NCR-ek)
- Előnyomott, olyan vegyi anyagokat tartalmazó papírok, amelyek szennyeződést okozhatnak a nyomtatóban
- Olyan előnyomott papírok, amelyektől megváltozhat a beégető belső hőmérséklete
- $\pm 2,3$  mm-nél ( $\pm 0,09$  hüvelyknél) nagyobb vágójelet (a nyomtatás pontos helyét jelölő szimbólumot) igénylő előnyomott papírok, például optikai karakterfelismerő (OCR-) űrlapok

Néhány esetben a vágójelet szoftveralkalmazás segítségével meg lehet adni, hogy nyomtatni lehessen ezekre az űrlapokra.

- Bevonatos papírok (törölhető bankpostapapír), szintetikus papírok, hőpapírok
- Egyenetlen szélű, durva vagy erezett felületű papírok, illetve hullámos papírok
- Nem az EN12281:2002 (európai) szabvány szerint újrahasznosított papírok
- $60 \text{ g/m}^2$ -nél (16 fontnál) kisebb súlyú papírok
- Több részből álló nyomtatványok vagy dokumentumok

### A PAPÍR TÁROLÁSA

A papírelakadás és a nem egyenletes nyomtatási minőség elkerüléséhez kövesse a következő papírtárolási javaslatokat:

- Nyomtatás előtt 24–48 óráig tárolja a papírt a nyomtatóval azonos környezetben, hogy a papír alkalmazkodjon az adott környezethez.
- Hosszabbítsa meg az időszakot több nappal, ha a tárolási vagy szállítási környezet jelentősen eltér a nyomtató környezetétől. A vastag papírnak szintén hosszabb időre van szüksége az alkalmazkodáshoz.

- A legjobb eredmény érdekében a papírt 21 °C (70 °F) hőmérsékleten, 40 %-os relatív páratartalom mellett tárolja.
- A legtöbb címkegyártó 18–24 °C (65–75 °F) közötti hőmérsékleten és 40–60 %-os relatív páratartalom mellett ajánlja a nyomtatást.
- A papírt inkább kartonban, raklapon vagy polcon tárolja, és ne a földön.
- Az önálló csomagokat sima felületen tárolja.
- Ne helyezzen semmit az egyes papírcsomagok tetejére.
- A papírt csak akkor vegye ki a kartonból vagy a csomagolásból, amikor a nyomtatóba tölti. A karton és a csomagolás segít, hogy a papír tiszta, száraz és sima maradjon.

### ELŐNYOMOTT ŪRLAPOK ÉS FEJLÉCEK KIVÁLASZTÁSA

- Hosszanti szálirányú papírt használjon.
- Csak ofszetnyomtatással vagy mélynyomtatással készült űrlapokat és fejléceket használjon.
- Ne használjon durva vagy érdes felületű papírokat.
- Használjon olyan tintát, amelyet nem befolyásol a festékben található gyanta. Az oxidálódó vagy olaj alapú festékek általában megfelelők; a latex tinták nem feltétlenül.
- A használandó nyomatról nyomtasson mintát az előnyomott űrlapokra és fejléces papírokra, mielőtt nagyobb mennyiséget vásárolna. Ez segít eldönteni, hogy az előnyomott űrlapokon és fejléces papírokon levő tinta befolyásolja-e a nyomtatás minőségét.
- Ha kétségei vannak, forduljon a papír gyártójához.
- Fejléces papír nyomtatásakor a megfelelő tájolással helyezze a papírt a nyomtatóba.

### TÁMOGATOTT PAPÍRMÉRETEK

PAPÍRMÉRET	NORMÁL 550 LAPOS TÁLCA	TÖBBCÉLŰ ADAGOLÓ	550 LAPOS KIEGÉSZÍTŐ TÁLCA	KÉTOLDALAS NYOMTATÁS
<b>A4</b> 210 x 297 mm (8,27 x 11,7")	✓	✓	✓	✓
<b>A5 álló (SEF)</b> 148 x 210 mm (5,83 x 8,27")	✓	✓	✓	X
<b>A5 fekvő (LEF)<sup>1</sup></b> 210 x 148 mm (8,27 x 5,83")	✓	✓	X	X
<b>A6</b>	✓	✓	X	X

PAPÍRMÉRET	NORMÁL 550 LAPOS TÁLCA	TÖBBCÉLŰ ADAGOLÓ	550 LAPOS KIEGÉSZÍTŐ TÁLCA	KÉTOLDALAS NYOMTATÁS
105 x 148 mm (4,13 x 5,83")				
<b>JIS B5</b> 182 x 257 mm (7,17 x 10,1")	✓	✓	✓	X
<b>Oficio (Mexico)</b> 216 x 340 mm (8,5 x 13,4")	✓	✓	✓	✓
<b>Hagaki</b> 100 x 148 mm (3,94 x 5,83")	X	✓	X	X
<b>Statement</b> 139,7 x 215,9 mm (5,5 x 8,5")	✓	✓	✓	X
<b>Executive</b> 184,2 x 266,7 mm (7,25 x 10,5")	✓	✓	✓	X
<b>Letter</b> 215,9 x 279,4 mm (8,5 x 11")	✓	✓	✓	✓
<b>Legal</b> 215,9 x 355,6 mm (8,5 x 14")	✓	✓	✓	✓
<b>Folio</b> 215,9 x 330,2 mm (8,5 x 13")	✓	✓	✓	✓
<b>Universal<sup>3</sup></b> 105,00 x 148,00– 215,90 x 359,92 mm (4,13 x 5,83– 8,50 x 14,17")	✓	X	✓	X
<b>Universal<sup>3</sup></b>	X	✓	X	X

PAPÍRMÉRET	NORMÁL 550 LAPOS TÁLCA	TÖBBCÉLÚ ADAGOLÓ	550 LAPOS KIEGÉSZÍTŐ TÁLCA	KÉTOLDALAS NYOMTATÁS
76,20 x 148,00– 215,90 x 359,92 mm (3,00 x 5,83– 8,50 x 14,17")				
<b>Universal<sup>3</sup></b> 210,00 x 279,40– 215,90 x 359,92 mm (8,27 x 11,00– 8,50 x 14,17")	X	X	X	√ <sub>2</sub>
<b>7 3/4 boríték</b> 98,4 x 190,5 mm (3,875 x 7,5")	X	√	X	X
<b>9-es boríték</b> 98,4 x 225,4 mm (3,875 x 8,9")	X	√	X	X
<b>10-es boríték</b> 104,8 x 241,3 mm (4,12 x 9,5")	X	√	X	X
<b>DL boríték</b> 110 x 220 mm (4,33 x 8,66")	X	√	X	X
<b>C5 boríték</b> 162 x 229 mm (6,38 x 9,01")	X	√	X	X
<b>B5 boríték</b> 176 x 250 mm (6,93 x 9,84")	X	√	X	X

PAPÍRMÉRET	NORMÁL 550 LAPOS TÁLCA	TÖBBCÉLŰ ADAGOLÓ	550 LAPOS KIEGÉSZÍTŐ TÁLCA	KÉTOLDALAS NYOMTATÁS
Egyéb boríték 98,4 x 162–176 x 250 mm (3,87 x 6,38–6,93 x 9,84")	X	✓	X	X
<p><sup>1</sup> Az A5 méret esetében az alapértelmezett adagolás a hosszabb oldallal való adagolás.</p> <p><sup>2</sup> A papírnak legalább 210 mm (8,27") szélesnek és 279,4 mm (11") hosszúnak kell lennie a kétoldalas nyomtatáshoz.</p> <p><sup>3</sup> Ha az Univerzális van kiválasztva, az oldal 215,9 x 355,6 mm-re (8,5 x 14 hüvelykre) van formázva, ha csak a méret nincs megadva a szoftveralkalmazásban.</p>				

## TÁMOGATOTT PAPÍRTÍPUSOK

PAPÍRTÍPUS	NORMÁL 550 LAPOS TÁLCA	TÖBBCÉLŰ ADAGOLÓ	550 LAPOS KIEGÉSZÍTŐ TÁLCA	KÉTOLDALAS NYOMTATÁS
Normál papír	✓	✓	✓	✓
Kártya	X	✓	X	X
Újrahasznosított	✓	✓	✓	✓
Papírcímkék*	✓	✓	✓	X
Bankpostapapír	✓	✓	✓	✓
Fejléces	✓	✓	✓	✓
Előnyomtatott	✓	✓	✓	✓
Színes papír	✓	✓	✓	✓
Könnyű papír	✓	✓	✓	✓
Nehéz papír	✓	✓	✓	✓
Durva/pamut	✓	✓	✓	✓
Boríték	X	✓	X	X

PAPÍRTÍPUS	NORMÁL 550 LAPOS TÁLCA	TÖBBCÉLŰ ADAGOLÓ	550 LAPOS KIEGÉSZÍTŐ TÁLCA	KÉTOLDALAS NYOMTATÁS
Boríték (durva papír)	X	✓	X	X
* Havonta 20 oldalnál kevesebb egyoldalas papírcímke alkalmankénti használata támogatott. A műanyag, a gyógyszerári és a kétoldalas címkék nem támogatottak.				

#### TÁMOGATOTT PAPÍRSÚLYOK

	NORMÁL 550 LAPOS TÁLCA	TÖBBCÉLŰ ADAGOLÓ	550 LAPOS KIEGÉSZÍTŐ TÁLCA	KÉTOLDALAS NYOMTATÁS
Papírsúly	60–120 g/m <sup>2</sup> (16–32 font)	60–216 g/m <sup>2</sup> (16–58 font)	60–120 g/m <sup>2</sup> (16–32 font)	60–90 g/m <sup>2</sup> (16–24 font)



## Beállítás, telepítés és konfigurálás

Ez a fejezet a következőket tartalmazza:

A nyomtató helyének kiválasztása .....	42
Kábelek csatlakoztatása.....	44
A Xerox® Easy Assist alkalmazás .....	45
A kezdőképernyő-alkalmazások beállítása és használata .....	50
A kiegészítő funkciók telepítése és használata.....	56
Papír és speciális másolóanyag betöltése .....	59
Szoftverek, illesztőprogramok és firmware telepítése, illetve frissítése.....	67
Hardveropciók telepítése.....	71
Külön megvásárolható tálcák beszerelése.....	72
Hálózat .....	73

## A nyomtató helyének kiválasztása

- Hagyjon elég helyet a tálcák, fedelek és ajtók kinyitásához, illetve a hardveropciók telepítéséhez.
- Elektromos aljzat közelébe helyezze a nyomtatót.

**FIGYELEM – POTENCIÁLIS SÉRÜLÉS:** A tűzveszély és az áramütés elkerülése érdekében a tápkábelt a készülék közelében lévő, könnyen hozzáférhető, megfelelő besorolású és megfelelően földelt elektromos csatlakozóaljzatba kell csatlakoztatni.



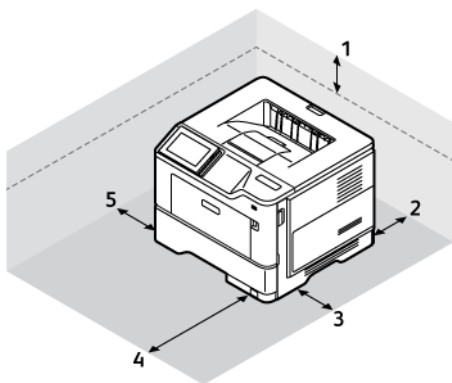
**FIGYELEM – ÁRAMÜTÉSVESZÉLY:** Az áramütés kockázatának elkerülése érdekében ne helyezze a terméket víz közelébe vagy nedves helyekre.

- Győződjön meg róla, hogy a helyiségben a légmozgás megfelel az ASHRAE 62-es szabvány vagy a CEN Technical Committee 156-ös szabvány legfrissebb verziójának.
- A készüléket sima, szilárd és stabil felületre helyezze.
- A nyomtatót:
  - Tartsa tisztán, szárazon és pormentesen
  - Óvja a tűzőkapcsoktól és gemkapcsoktól
  - Ne helyezze a légkondicionálók, fűtőtestek vagy ventilátorok közvetlen légmozgásába
  - Ne tegye ki közvetlen napfénynek vagy túlzott nedvességnek
- Tartsa be az ajánlott hőmérsékleti értéket, és kerülje az ingadozásokat.

Környezeti hőmérséklet: 10–32,2 °C (50–90 °F)

Tárolási hőmérséklet: 15,6–32,2 °C (60–90 °F)

- A megfelelő szellőzés érdekében a nyomtató körül tartsa be a következő javasolt távolságokat:



1	Felül	100 mm (3,9")
2	Hátul	100 mm (3,9")
3	Jobb oldalon	110 mm (4,3")

4	Elöl	305 mm (12")
5	Bal oldalon	65 mm (2,6")

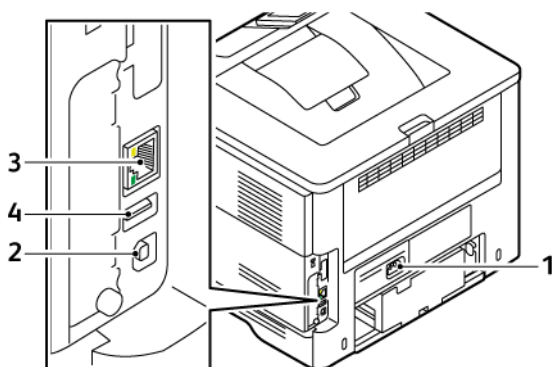
## Kábelek csatlakoztatása

**⚡ FIGYELEM – ÁRAMÜTÉSVESZÉLY:** Az áramütés kockázatának elkerülése érdekében zivataros időben ne végezze a készülék üzembe helyezését, illetve elektromos vagy kábelezési munkákat, például a fax, a tápkábel vagy a telefon csatlakoztatását.

**⚠ FIGYELEM – POTENCIÁLIS SÉRÜLÉS:** A tűzveszély és az áramütés elkerülése érdekében a tápkábelt a készülék közelében lévő, könnyen hozzáférhető, megfelelő besorolású és megfelelően földelt elektromos csatlakozóaljzatba kell csatlakoztatni.

**⚠ FIGYELEM – POTENCIÁLIS SÉRÜLÉS:** A tűzveszély és az áramütés elkerülése érdekében csak a termékhez kapott vagy a gyártó által hitelesített tápkábelt használja.

**Vigyázat – Sérülésveszély:** Az adatvesztés és a nyomtató hibás működésének elkerülése érdekében nyomtatás közben ne érjen az USB-kábelhez, a vezeték nélküli hálózati adapterhez, vagy a nyomtató ábrán jelzett részéhez.



	NYOMTATÓPORT	FUNKCIÓ
1	Tápkábel-csatlakozó	Csatlakoztassa a nyomtatót egy elektromos konnektorhoz.
2	USB-nyomtatóport	A nyomtató számítógéphez csatlakoztatása.
3	Ethernet-port	A nyomtató hálózathoz csatlakoztatása.
4	USB-port	Billentyűzet vagy bármely más, kompatibilis kiegészítő csatlakoztatásához.

## A Xerox® Easy Assist alkalmazás

A Xerox Easy Assist alkalmazással okostelefonjáról elérheti és konfigurálhatja a nyomtatót. A nyomtató okostelefonról való eléréséhez töltsse le és telepítse a Xerox Easy Assist alkalmazást a mobilkészülékére. A Xerox Easy Assist alkalmazás okostelefonra telepítése után az új nyomtatót egyszerűen beállíthatja, kezelheti a konfigurációját, megtekintheti a kellékekre vonatkozó üzeneteket, megrendelheti őket, és élő hibaelhárítási támogatást kaphat hozzá.

A Xerox Easy Assist alkalmazás okostelefonra telepítéséhez be kell olvasnia egy QR-kódot, vagy meg kell keresnie az alkalmazást az Apple App Store-ban vagy a Google Play Áruházban. Két fajta XEA QR-kód létezik:

- **A XEA alkalmazás beszerzéséhez szükséges QR-kód:** Ez a QR-kód az alkalmazás első alkalommal történő telepítéséhez szükséges. A Xerox Easy Assist alkalmazás első alkalommal való telepítéséhez az okostelefonja kamerájával olvassa be a QR-kódot. Ezt a QR-kódot a nyomtatót tartalmazó dobozon, vagy a nyomtatóhoz mellékelt *Telepítési útmutatóban* találja.
- **A mobilkészítők és a nyomtató csatlakoztatásához szükséges QR-kód:** Ez a QR-kód az okostelefon és a nyomtató közötti vezeték nélküli hálózati kapcsolat felállításához szükséges. Például a Wi-Fi Direct-hez csatlakozáshoz. Az érintőképernyős felhasználói kezelőfelülettel rendelkező nyomtatók esetében ezt a QR-kódot a nyomtató vezérlőpanelén találja a készülék Telepítővarázslójában. A QR-kód tartalmazza az összes fontos információt, amely az okostelefonja és a nyomtató közötti kapcsolat felállításához szükséges anélkül, hogy a műszaki adatokat manuálisan kellene megadnia. A nyomtató csatlakoztatásához olvassa be ezt a QR-kódot a Xerox Easy Assist alkalmazásban. További információk: [A Xerox Easy Assist alkalmazáshoz csatlakozás telepített nyomtatók esetén.](#)

A Xerox Easy Assist alkalmazás elsődleges funkciói a következők:

### Új nyomtató beállítása

Ha rendelkezik QR-kóddal vagy IP-címmel a Xerox Easy Assist alkalmazás segítségével beállíthat egy új Xerox nyomtatót. Az alkalmazás Saját nyomtatók képernyőjén érintse meg a + ikont, majd az **Új nyomtató beállítás** lehetőséget. Kövesse az alkalmazásban megjelenő utasításokat.

További információk: [Több nyomtató hozzáadása a Xerox Easy Assist alkalmazáshoz.](#)

### A nyomtató állapota

Az állapot a nyomtató készenléti állapotát, a festékszintet, az egyes tálcák papírtálca-állapotát és más nyomtatóinformációkat jelenít meg. A Xerox Easy Assist alkalmazással alkatrészeket és kellékeket rendelhet. Ha a festékszint alacsonynak tűnik, új festék rendeléséhez válassza a **Festék** ikont, majd érintse meg az **Újra-rendelés** gombot.

### Riasztások

A Xerox Easy Assist alkalmazás értesíti Önt a nyomtató hibáiról és problémáiról. A hibajelentés megtekintéséhez érintse meg a **harang** ikont.

### Nyomtatás

A Xerox Easy Assist alkalmazásból nyomtatási munkát indíthat. Válassza ki a nyomtatóját az alkalmazásban, majd érintse meg a **Nyomtatás** lehetőséget. A mobilkészülékén válassza ki a nyomtatandó dokumentumot, ellenőrizze a nyomtatási beállításokat, majd érintse meg a **Nyomtatás** gombot.

## Eszközbeállítások

Az **Eszközbeállítások** lapon megtekintheti és szerkesztheti a nyomtató beállításait. Ha a kezdeti beállítás során nem állított be jelszót, a meglévő nyomtatóbeállítások megtekintéséhez vagy szerkesztéséhez be kell állítania egy jelszót.

## Támogatás

A Xerox Easy Assist alkalmazásban lehetősége nyílik támogatás kérésére, és megoldásokat találhat a nyomtatóval kapcsolatos problémákra. Válassza ki a nyomtatóját az alkalmazásban, majd érintse meg a **Támogatás** lehetőséget. Az alkalmazás a Xerox támogatási ügynök élő chatrobotjához csatlakoztatja.

## Számítógép beállítása

A Xerox Easy Assist alkalmazással nyomtató- és szkennelési illesztőprogramokat tölthet le a nyomtatójához. Válassza ki a nyomtatóját az alkalmazásban, majd érintse meg a **Számítógép beállítása** lehetőséget. Az E-mail mezőbe írja be a regisztrált e-mail-címét, majd az e-mail-cím hozzáadásához érintse meg a + ikont. A nyomtató- és szkennelési illesztőprogramok letöltéséhez és telepítéséhez szükséges gyorsítótárat az alkalmazás elküldi az e-mail-címére.

## Tesztoldal nyomtatása

A beállítások helyességének ellenőrzéséhez kinyomtathat egy tesztoldalt. Válassza ki a nyomtatóját az alkalmazásban, majd érintse meg a **Tesztoldal nyomtatása** lehetőséget.

## Nyomtató eltávolítása

A Xerox Easy Assist alkalmazásból eltávolíthatja a nyomtatókat. Válassza ki a nyomtatóját az alkalmazásban, majd érintse meg az **Eltávolítás** gombot.

## A XEROX® EASY ASSIST ALKALMAZÁS TELEPÍTÉSE

A Xerox Easy Assist alkalmazás telepítésének és használatának menete:

1. A nyomtató kicsomagolását ismertető hasznos videó megtekintéséhez az okostelefonja kamerájával olvassa be a QR-kódot a dobozról, vagy a nyomtatóhoz mellékelt Telepítési útmutatóból.  
  
Okostelefontól függően üzenetet kap, hogy az alkalmazást töltsse le az Apple App Store áruházból vagy a Google Play Áruházból. Fogadja a Végfelhasználói licencszerződést (EULA), majd kövesse az alkalmazásban megjelenő utasításokat.
2. A nyomtató első alkalommal való bekapcsolásakor elvégzendő kezdeti beállításhoz megjelenik a kezdeti beállítási varázsló. A nyomtató vezérlőpanelén tegye a következőket:
  - a. Válassza ki a saját **nyelvét**, majd érintse meg a **Tovább** gombot.  
  
Megjelenik a Xerox Easy Assist mobilalkalmazás képernyője.

- b. Ha a nyomtató beállításához és kezeléséhez a mobilkészülékét szeretné használni, érintse meg az **Igen** gombot.

Megnyílik az Alkalmazás beszerzése képernyő, ahol ki kell választania a mobilkészüléke típusát. Az alábbi opciók közül választhat:

- **iOS:** A Xerox Easy Assist alkalmazás iPhone készülékre telepítéséhez válassza ezt az opciót.
- **Android:** A Xerox Easy Assist alkalmazás Android-mobilkészülékre telepítéséhez válassza ezt az opciót.
- **Rendelkezem az alkalmazással:** Ha a Xerox Easy Assist alkalmazást már telepítette a mobilkészülékére, válassza ezt az értéket.

3. Ha az iOS vagy az Android opciót választotta, megnyílik egy képernyő, amellyel letöltheti az alkalmazást. A vezérlőpanelen érintse meg a **QR-kód megjelenítése** lehetőséget.

Megjelenik egy képernyő a QR-kóddal. Az alkalmazás telepítéséhez olvassa be a QR-kódot az okostelefonja kamerájával.

4. Töltse le és telepítse a Xerox Easy Assist alkalmazást az okostelefonjára:

- Android-telefonokon: Nyissa meg a Google Play Áruházat, majd keresse meg a Xerox Easy Assist alkalmazást.
- iOS- vagy iPhone készülékeken: Nyissa meg az Apple App Store-t, majd keresse meg a Xerox Easy Assist alkalmazást.

5. Amikor az alkalmazást először telepíti az okostelefonjára, a Végfelhasználói licencszerződésnél (EULA) érintse meg az **Elfogadom** gombot.



Megjegyzés: A Xerox Easy Assist alkalmazás utasításai segítenek a nyomtató kicsomagolásában. A nyomtató kicsomagolását ismertető hasznos videó megtekintéséhez az okostelefonja kamerájával olvassa be a QR-kódot a dobozról, vagy a nyomtatóhoz mellékelt *Telepítési útmutatóból*. Fogadja a Végfelhasználói licencszerződést (EULA), majd kövesse az alkalmazásban megjelenő utasításokat.

6. Kövesse az alkalmazásban megjelenő utasításokat. Az okostelefon nyomtatóhoz csatlakoztatásához érintse meg a **Csatlakozás nyomtatóra** elemet.
7. Az alkalmazáshoz való csatlakozáshoz a nyomtató vezérlőpanelén érintse meg a **QR-kód megjelenítése** lehetőséget. Megjelenik a második vagy a csatlakozási QR-kód.
8. A Xerox Easy Assist alkalmazásban olvassa be a QR-kódot. Kövesse az alkalmazásban megjelenő utasításokat.

Miután konfigurálta a kapcsolatot, az okostelefonja és a nyomtató ideiglenesen ugyanazt a vezeték nélküli hálózatot fogja használni.

9. A Xerox Easy Assist alkalmazás segítségével végezze el az általános beállításokat, és regisztrálja a nyomtatót a hálózaton.

Az általános beállítások közé tartoznak a következők: Rendszergazda jelszava, Hálózati kapcsolat, Mértékegységek, Dátum és idő, Hang, Energiatakarékossági beállítások és még sok más.



Megjegyzés: Ügyeljen arra, hogy az okostelefonja és a nyomtató ugyanahhoz a vezeték nélküli vagy vezetékes hálózathoz csatlakozzon, és a beállítás után képesek egymással kommunikálni.

10. A kezdeti beállítások alkalmazásban való elvégzéséhez írja be a szükséges információkat a nyomtatójához, majd érintse meg a **Beállítás elvégzése** gombot.

Megjelenik az Üdvözljük! képernyő.

11. Az első alkalommal történő beállítás elvégzésével a következőkre nyílik lehetősége a Xerox Easy Assist alkalmazás segítségével:

- Új nyomtató beállítása
- A nyomtatóállapot ellenőrzése, és kellékek rendelése
- Nyomtató- és szkennelési illesztőprogramok letöltése
- Nyomtatás
- Hibaelhárítási támogatás kérése
- Nyomtató eltávolítása az XEA alkalmazás Saját nyomtatók listájáról

A Xerox Easy Assist alkalmazás funkcióiért lásd: [A Xerox® Easy Assist alkalmazás](#).

#### A XEROX EASY ASSIST ALKALMAZÁSHOZ CSATLAKOZÁS TELEPÍTETT NYOMTATÓK ESETÉN

Ha a Xerox Easy Assist (XEA) alkalmazást olyan nyomtató esetében szeretné telepíteni és használni, amely már telepítve van és csatlakozik a hálózathoz, a QR-kódot a vezérlőpanel találja.

- **Csatlakozás QR-kód használatával:**

1. Töltse le a Xerox Easy Assist (XEA) alkalmazást az Apple App Store-ból vagy a Google Play Áruházból.
2. Nyissa meg a XEA alkalmazást. A képernyő felső részén érintse meg a + vagy a **Hozzáadás** gombot.
3. Megnyílik a Nyomtató hozzáadása képernyő. A Meglévő nyomtató hozzáadása részen érintse meg a **QR-kód** opciót.
4. A nyomtató vezérlőpultján érintse meg a Kezdőképernyő felső részén látható állapotsávot az Értesítési központ megnyitásához.
5. Az Értesítési központban érintse meg a **Hálózathoz csatlakoztatva** opció melletti QR-kód ikont. Megnyílik a **Csatlakozás a Xerox Easy Assist mobilalkalmazáshoz** ablak a csatlakozáshoz szükséges QR-kóddal.
6. A XEA alkalmazással olvassa be a QR-kódot. A nyomtatója felkerül a XEA alkalmazás Saját nyomtatók listájára.

- **Csatlakozás IP-kód használatával:**


1. Töltse le a Xerox Easy Assist (XEA) alkalmazást az Apple App Store-ból vagy a Google Play Áruházból.
2. Nyissa meg a XEA alkalmazást. A képernyő felső részén érintse meg a + vagy a **Hozzáadás** gombot.
3. Megnyílik a Nyomtató hozzáadása képernyő. A Meglévő nyomtató hozzáadása részen érintse meg az **IP-cím** opciót.



4. A nyomtató vezérlőpultján tekintse meg az IP-címet a Kezdőképernyő felső részén látható állapotában.
5. Írja be az IP-címet a XEA alkalmazásba. A nyomtatója felkerül a XEA alkalmazás Saját nyomtatók listájára.


### TÖBB NYOMTATÓ HOZZÁADÁSA A XEROX EASY ASSIST ALKALMAZÁSHOZ

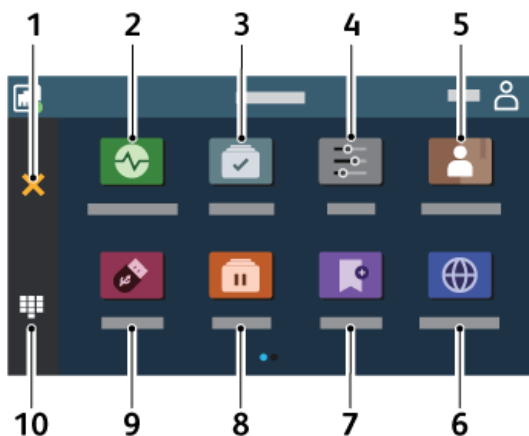
Ha a nyomtatója már be van állítva a hálózaton, és elvégezte a kezdeti beállítási lépéseket, az XEA alkalmazásban több nyomtatót is hozzáadhat a Saját nyomtatók listához. Megtekintheti a nyomtatók állapotát, nyomtató-illesztőprogramokat tölthet le és chatrobotos támogatást kaphat. A hálózaton található nyomtatók hozzáadásához nyissa meg az XEA alkalmazás kezdőlapját az okostelefonján. A Saját nyomtatók képernyőn érintse meg a + ikont, majd tekintse meg a következő opciókat:


- **Új nyomtató beállítása:** Új nyomtatónak az okostelefonja XEA alkalmazásával való beállításához a Nyomtató hozzáadása képernyőn válassza az **Új nyomtató beállítása** opciót. Kövesse a nyomtató vezérlőpanelén és a mobilkészülékén megjelenő utasításokat.
  - **Meglévő nyomtató hozzáadása:** Ha a hálózathoz már csatlakozó, meglévő nyomtatót szeretne hozzáadni, válasszon egyet az alábbi opciók közül:
    - **QR-kód:** A nyomtató QR-kódjának az XEA alkalmazás szkennelésével való beolvasásához érintse meg a **QR-kód** opciót. A nyomtató QR-kódjának megkereséséhez lásd: [A Xerox Easy Assist alkalmazáshoz csatlakozás telepített nyomtatók esetén](#).
    - **IP-cím:** Ha a nyomtatót az IP-cím manuális megadásával szeretné csatlakoztatni, érintse meg az **IP-cím** opciót. Írja be nyomtató IP-címét, majd érintse meg az **OK** gombot. További információk: [A Xerox Easy Assist alkalmazáshoz csatlakozás telepített nyomtatók esetén](#).
  - **Közeli hálózati nyomtatók megkeresése:** Ha az okostelefonja ugyanahhoz a vezeték nélküli vagy vezetékes hálózathoz csatlakozik, mint a nyomtató, a közeli nyomtatók megkereséséhez válassza a **Közeli nyomtatók** lehetőséget. Az alkalmazás megkeresi a hálózaton a közeli nyomtatókat:
    - Ha az alkalmazás megtalálja a nyomtatót, azt közvetlenül kiválaszthatja és hozzáadhatja.
    - Ha az alkalmazás nem találja a nyomtatóját, akkor a nyomtatót az IP-címe beírásával adhatja hozzá.
-  **Megjegyzés:** Ha a nyomtató és a mobilkészülék nem tud kommunikálni egymással, győződjön meg róla, hogy ugyanazon a hálózaton vannak.




## A kezdőképernyő-alkalmazások beállítása és használata

### A KEZDŐKÉPERNYŐ HASZNÁLATA

 **Megjegyzés:** A kezdőképernyő a kezdőképernyő testreszabási beállításaitól, a rendszergazdai beállítástól és az aktív beágyazott megoldásoktól függően változhat.



	IKON	FUNKCIÓ
1	Leállítás vagy Mégse gomb	Aktuális nyomtatási feladat leállítása.
2	Állapot/Kellékek	<ul style="list-style-type: none"> <li>Figyelmeztető vagy hibaüzenet megjelenítése, amikor a feldolgozás folytatásához a nyomtató beavatkozást igényel.</li> <li>További információkat tekinthet meg a nyomtató által megjelenített figyelmeztetésről vagy üzenetről, illetve azok törléséről.</li> </ul> <p> <b>Megjegyzés:</b> A kezdőképernyő felső részének megérintésével is elérheti ezt a beállítást.</p>
3	Feladatsor	Az összes aktuális nyomtatási feladat megjelenítése.

	IKON	FUNKCIÓ
		 Megjegyzés: A kezdőképernyő felső részének megérintésével is elérheti ezt a beállítást.
4	Beállítások	A nyomtató menüinek elérése.
5	Címjegyzék	A nyomtató egyéb alkalmazásai számára hozzáférhető névjegyzék kezelése.
6	Nyelv módosítása	<p>A kijelző nyelvének módosítása.</p>  Megjegyzés: Ez az opció néha el van rejtve. Alapértelmezés szerint nincs ikonja a vezérlőpulton. Ha az ikont szeretné látni, testre szabhatja a kezdőképernyőt.
7	Könyvjelzők	<p>A kiszolgálókon vagy az interneten tárolt, gyakran felkeresett dokumentumok nyomtatásához.</p>  Megjegyzés: Ez az opció néha el van rejtve. Alapértelmezés szerint nincs ikonja a vezérlőpulton. Ha az ikont szeretné látni, testre szabhatja a kezdőképernyőt.
8	Függő feladatok	A nyomtatómemóriában lévő függő nyomtatási feladatok megjelenítése.
9	USB-meghajtó	Fényképek és dokumentumok nyomtatása a flashmeghajtóról.
10	Képernyőn megjelenő billentyűzet	Számok és szimbólumok megadása a beviteli mezőkben.

## A KEZDŐKÉPERNYŐ TESTRESZABÁSA

1. Nyisson meg egy webböngészőt, és írja be a nyomtató IP-címét a címmezőbe.
  - Tekintse meg a nyomtató IP-címét a nyomtató kezdőképernyőjén. Az IP-cím egy négy, pontokkal elválasztott számcsoporthoz álló szám, például 123.123.123.123.
  - Ha proxykiszolgálót használ, átmenetileg tiltsa le a weboldal megfelelő betöltése érdekében.
2. Kattintson a **Beállítások > Eszköz > Kezdőképernyő testreszabása** elemre.
3. Próbálkozzon az alábbiakkal:
  - Ha ikont szeretne hozzáadni a kezdőképernyőn, kattintson a **+**gombra, válassza ki az alkalmazás nevét, majd kattintson a **Hozzáadás** gombra.
  - A kezdőképernyő tetszőleges ikonjának eltávolításához válassza ki az alkalmazás nevét, majd kattintson az **Eltávolítás** gombra.
  - Az alkalmazások nevének testreszabásához válassza ki az alkalmazás nevét, kattintson a **Szerkesztés** gombra, majd módosítsa a nevet. Kattintson a **Mentés** gombra.
  - Az alkalmazások nevének visszaállításához válassza ki az alkalmazás nevét, kattintson a **Szerkesztés** gombra, majd válassza **Mentés** gombot.
  - Amennyiben nagyobb helyet szeretne az alkalmazások között, kattintson a **+** gombra, válassza ki az **ÜRES HELY** elemet, majd kattintson a **Hozzáadás** gombra.
  - Az alkalmazásokat az alkalmazásnevek húzásával rendezheti át.
  - Az alapértelmezett kezdőképernyő visszaállításához kattintson a **Főképernyő visszaállítása** opcióra. Kattintson a **Visszaállítás**, majd az **OK** gombra.
4. Alkalmazza a módosításokat.

## A MEGJELÉNÉS TESTRESZABÁSA FUNKCIÓ HASZNÁLATA

Az alkalmazás használata előtt ne felejtse el engedélyezni és konfigurálni a képernyővédő, a diavetítés és a háttérkép beállításait. Az Embedded Web Serverben kattintson az **Alkalmazások > Megjelenés testreszabása > Konfigurálás** opcióra.

### A képernyővédő és a diavetítés képeinek kezelése

1. Az Embedded Web Serverben kattintson az **Alkalmazások > Megjelenés testreszabása > Konfigurálás** opcióra.
2. A Képernyővédő és diavetítési képek részénél adjon hozzá, szerkesszen vagy töröljön egy képet.
  - Legfeljebb 10 képet adhat hozzá.
  - Ha engedélyezett, az állapotikonok csak hibák, figyelmeztetések vagy felhőalapú értesítések esetén jelennek meg a képernyővédőn.
3. Alkalmazza a módosításokat.

### Háttérkép módosítása

1. Érintse meg a **Háttérkép módosítása** elemet a kezdőképernyőn.
2. Válassza ki a használni kívánt képet.
3. Alkalmazza a módosításokat.

### Diavetítés futtatása flashmeghajtóról

1. Helyezzen be egy flashmeghajtót az USB-portba.
2. A kezdőképernyőn érintse meg a **Diavetítés** elemet.



Megjegyzés: A diavetítés indítását követően eltávolíthatja a flashmeghajtót, de a nyomtató nem fogja tárolni a képeket. Ha a diavetítés leáll, a képek megtekintéséhez helyezze vissza a flashmeghajtót.

## ESZKÖZKVÓTÁK BEÁLLÍTÁSA

- Ezt az alkalmazást csak a külön beszerezhető termelékenységgjavító készlettel rendelkező nyomtatók támogatják.
  - Az alkalmazás beállításainak konfigurálásáról a következő helyen talál további információkat: *Eszközkvóták rendszergazdai kézikönyve*.
1. Nyisson meg egy webböngészőt, és írja be a nyomtató IP-címét a címezőbe.
    - Tekintse meg a nyomtató IP-címét a nyomtató kezdőképernyőjén. Az IP-cím egy négy, pontokkal elválasztott számcsoporból álló szám, például 123.123.123.123.
    - Ha proxykiszolgálót használ, átmenetileg tiltsa le a weboldal megfelelő betöltése érdekében.
  2. Kattintson az **Alkalmazások > Eszközkvóták > Konfigurálás** elemre.
  3. A Felhasználói fiókok részen adjon meg egy új felhasználót, vagy szerkesszen egy már meglévőt, majd állítsa be a felhasználó kvótáját.
  4. Alkalmazza a módosításokat.

## KÖNYVJELZŐK KEZELÉSE

### Könyvjelzők létrehozása

Használjon könyvjelzőket a kiszolgálókon vagy az interneten tárolt, gyakran felkeresett dokumentumok nyomtatásához.

1. Nyisson meg egy webböngészőt, és írja be a nyomtató IP-címét a címezőbe.
  - Tekintse meg a nyomtató IP-címét a nyomtató kezdőképernyőjén. Az IP-cím egy négy, pontokkal elválasztott számcsoporból álló szám, például 123.123.123.123.
  - Ha proxykiszolgálót használ, átmenetileg tiltsa le a weboldal megfelelő betöltése érdekében.
2. Kattintson a **Könyvjelzők > Könyvjelző hozzáadása** lehetőségre, majd írja be a könyvjelző nevét.

3. Válasszon ki egy címprotokolltípust, majd tegye a következők egyikét:
  - HTTP és HTTPS esetén írja be a könyvjelzővel megjelölni kívánt URL-címet.
  - HTTPS esetében az állomásnevet használja az IP-cím helyett. Például gépelje be a myWebsite.com/sample.pdf szöveget a 123.123.123.123/sample.pdf helyett. Győződjön meg arról, hogy az állomásnév megegyezik a kiszolgálótanúsítvány CN (Common Name) értékével. Ha további információra van szüksége azzal kapcsolatban, hogyan juthat hozzá a kiszolgálótanúsítványban található CN-értékhez, tekintse meg böngészőjének súgóját.
  - FTP esetén írja be az FTP-címet. Például myServer/myDirectory. Írja be az FTP-portot. A 21. port az alapértelmezett port a parancsküldéshez.
  - Az SMB mezőbe írja be a hálózati mappa címét. Például myServer/myShare/myFile.pdf. Írja be a hálózati tartomány nevét.
  - Szükség esetén válassza ki a hitelesítés típusát az FTP-hez és az SMB-hez.

A könyvjelzőhöz való hozzáférés korlátozása érdekében adjon meg egy PIN-kódot.



Megjegyzés: Az alkalmazás a következő fájlformátumokat támogatja: PDF, JPEG, TIFF és HTML-alapú weboldalak. A DOCX-hez és az XLSX-hez hasonló egyéb fájlformátumok támogatottak egyes nyomtatómodelleken.

4. Kattintson a **Mentés** gombra.

### Mappák létrehozása

1. Nyisson meg egy webböngészőt, és írja be a nyomtató IP-címét a címmezőbe.
  - Tekintse meg a nyomtató IP-címét a nyomtató kezdőképernyőjén. Az IP-cím egy négy, pontokkal elválasztott számcsoporthoz álló szám, például 123.123.123.123.
  - Ha proxykiszolgálót használ, átmenetileg tiltsa le a weboldal megfelelő betöltése érdekében.
2. Kattintson a **Könyvjelzők > Mappa hozzáadása** lehetőségre, majd írja be a mappa nevét.



Megjegyzés: A mappához való hozzáférés korlátozása érdekében adjon meg egy PIN-kódot.

3. Kattintson a **Mentés** gombra.



Megjegyzés: Mappákat vagy könyvjelzőket hozhat létre egy mappán belül. A könyvjelző létrehozásával kapcsolatban lásd: [Könyvjelzők létrehozása](#).

### PARTNEREK KEZELÉSE

1. A kezdőképernyőn érintse meg a **Címjegyzék** elemet.

2. Próbálkozzon az alábbiakkal:

Névjegy hozzáadásához érintse meg a **Menü** gombot a képernyő felső részén, majd érintse meg a **Névjegy létrehozása** elemet. Ha szükséges, adja meg a bejelentkezés módját, hogy lehetővé tegye az alkalmazások elérését.

Névjegy törléséhez érintse meg a **Menü** gombot a képernyő felső részén, majd érintse meg a **Névjegy törlése** elemet, és válasszon ki egy névjegyet.

A névjegy-információk szerkesztéséhez érintse meg a névjegy elnevezését.

Csoport létrehozásához érintse meg a **Menü** gombot a képernyő felső részén, majd érintse meg a **Csoport létrehozása** elemet. Ha szükséges, adja meg a bejelentkezés módját, hogy lehetővé tegye az alkalmazások elérését.

Csoport törléséhez érintse meg a **Menü** gombot a képernyő felső részén, majd érintse meg a **Csoport törlése** elemet, és válasszon ki egy csoportot.

Névjegycsoport szerkesztéséhez érintse meg a **CSOPORTOK** elemet, majd válassza ki a csoport nevét. Az elvégezni kívánt művelet kiválasztásához érintse meg ismét a **Menü** gombot.

3. Alkalmazza a módosításokat.

## A kisegítő funkciók telepítése és használata

### A HANGUTASÍTÁSOK AKTIVÁLÁSA

#### A kezdőképernyőről

1. Egy mozdulattal húzza el lassan balra, majd felfelé a képernyőn az egyik ujját, amíg hangüzenetet nem hall.
  - Beépített hangszórók nélküli nyomtatómodell esetén használjon fejhallgatót az üzenet meghallgatásához.
2. Két ujjal érintse meg az **OK** gombot.
  - Ha a mozdulat nem működik, nyomja az ujját jobban a képernyőre.

#### A billentyűzetről

1. Tartsa nyomva az **5-ös** billentyűt, amíg egy hangüzenetet nem hall.
  - Beépített hangszórók nélküli nyomtatómodell esetén használjon fejhallgatót az üzenet meghallgatásához.
2. A **Tab** billentyű megnyomásával vigye a fókuszkurzort az **OK** gombra, majd nyomja meg az **Enter** billentyűt.
  - Amikor a hangutasítások engedélyezettek, az elemeket két ujjal kell kiválasztani a kijelzőn.
  - A Hangutasítások funkció csak bizonyos nyelvekkel érhető el.

### HANGUTASÍTÁSOK INAKTIVÁLÁSA



1. Egy mozdulattal húzza el lassan balra, majd felfelé a képernyőn az egyik ujját, amíg hangüzenetet nem hall.
  - Beépített hangszórók nélküli nyomtatómodell esetén használjon fejhallgatót az üzenet meghallgatásához.
2. Két ujjal tegye a következők egyikét:
  - Érintse meg a **Hangutasítás**, majd az **OK** gombot.
  - Érintse meg a **Mégse** gombot.Ha a mozdulat nem működik, nyomja az ujját jobban a képernyőre.
3. A következők egyikével is inaktíválhatja a hangutasításokat:
  - Két ujjal koppintson duplán a kezdőképernyőre.
  - A főkapcsoló megnyomásával helyezze a nyomtatót Alvó vagy Hibernált üzemmódba.





### NAVIGÁCIÓ A KÉPERNYŐN KÉZMOZDULATOK SEGÍTSÉGÉVEL



Megjegyzés: A legtöbb kézmozdulatot csak akkor lehet használni, ha a hangutasítások aktiválva vannak.



-  Megjegyzés: A nagyítás és a széthúzó ujjmozdulatok használatához engedélyezze a Nagyítás opciót.
-  Megjegyzés: Karakterek begépeléséhez és bizonyos beállítások módosításához használjon fizikai billentyűzetet.

KÉZMOZDULAT	FUNKCIÓ
Balra, majd felfelé húzás egy ujjal	Kisegítő lehetőségek mód elindítása. A Kisegítő lehetőségek módból ugyanezzel a mozdulattal léphet ki.   Megjegyzés: Ez a kézmozdulat akkor is érvényes, amikor a nyomtató normál üzemmódban van.
Dupla koppintás egy ujjal	Egy beállítás vagy elem kiválasztása a képernyőn, amikor az adott elem fókuszban van.
Koppintás két ujjal	Egy opció vagy elem kiválasztása, amikor az nincs fókuszban.
Dupla koppintás a kezdőlap ikonjára két ujjal	A Kisegítő lehetőségek mód inaktíválása.
Tripla koppintás egy ujjal	Szövegek és képek nagyítása vagy kicsinyítése.
Jobbra vagy lefelé húzás egy ujjal	Lépés a képernyő következő elemére.
Balra vagy felfelé húzás egy ujjal	Lépés a képernyő előző elemére.
Felfelé, majd lefelé húzás egy ujjal	Lépés a képernyő első elemére.
Pásztázás	A nagyított kép olyan részeihez férhet hozzá, melyek a képernyő keretén kívülre esnek.   Megjegyzés: A kinagyított kép húzásához használja két ujját.
Felfelé, majd jobbra húzás egy ujjal	Hangerő növelése.   Megjegyzés: Ez a kézmozdulat akkor is érvényes, amikor a nyomtató normál üzemmódban van.
Lefelé, majd jobbra húzás egy ujjal	Hangerő csökkentése.   Megjegyzés: Ez a kézmozdulat akkor is érvényes, amikor a nyomtató normál üzemmódban van.
Felfelé, majd balra húzás egy ujjal	Kilépés az alkalmazásból, majd visszatérés a kezdőképernyőre.
Lefelé, majd balra húzás egy ujjal	Visszalépés az előző beállításra.

## A KÉPERNYŐN MEGJELENŐ BILLENTYŰZET HASZNÁLATA

Amikor a képernyőn megjelenik a billentyűzet, a következőket teheti:

- Érintsen meg egy billentyűt az adott karakter kimondásához és mezőbe való beírásához.
- Egy ujját húzza át több karakteren az adott karakter kimondásához és mezőbe való beírásához.
- Két ujjal érintsen meg egy szöveges mezőt a mezőben lévő karakterek kimondásához.
- Érintse meg a **Backspace** billentyűt a karakterek törléséhez.

## NAGYÍTÁS ÜZEMMÓD ENGEDÉLYEZÉSE

1. Egy mozdulattal húzza el lassan balra, majd felfelé a képernyőn az egyik ujját, amíg hangüzenetet nem hall.
  - Beépített hangszórók nélküli nyomtatómodell esetén használjon fejhallgatót az üzenet meghallgatásához.
2. Két ujjal tegye a következők egyikét:
  - a. Érintse meg a **Nagyítás üzemmód** lehetőséget.
  - b. Érintse meg az **OK** gombot.

Ha a mozdulat nem működik, nyomja az ujját jobban a képernyőre.

A nagyított képernyőn való navigálással kapcsolatos további tudnivalókért lásd: [Navigáció a képernyőn kézmozdulatok segítségével](#).

## AZ ALAPÉRTELMEZETT FEJHALLGATÓ-HANGERŐ MÓDOSÍTÁSA

1. A kezdőképernyőn érintse meg a **Beállítások > Eszköz > Kisegítő lehetőségek** elemet.
2. Állítsa be a fejhallgató hangerejét.



Megjegyzés: A hangerő visszaáll az alapértelmezett értékre, miután a felhasználó kilépett a kisegítő módból, vagy amikor a nyomtató alvó vagy hibernált üzemmódból felébred.

## A BELSŐ HANGSZÓRÓ ALAPÉRTELMEZETT HANGEREJÉNEK MÓDOSÍTÁSA

1. A kezdőképernyőn érintse meg a képernyőn megjelenő billentyűzet ikonját.
2. Állítsa be a hangerőt.

Ha a csendes üzemmód engedélyezve van, akkor ki vannak kapcsolva a hallható riasztások. Ez a beállítás lassítja a nyomtató működését.

A hangerő visszaáll az alapértelmezett értékre, miután a felhasználó kilépett a kisegítő módból, vagy amikor a nyomtató alvó vagy hibernált üzemmódból felébred.

## Papír és speciális másolóanyag betöltése

### A PAPÍRMÉRET ÉS A PAPÍRTÍPUS BEÁLLÍTÁSA

1. A kezdőképernyőn érintse meg a **Beállítások > Papír > Tálcakonfiguráció > Papírméret/-típus** menüpontot, majd válassza ki a papírforrást.
2. Állítsa be a papírméretet és a papírtípust.

### AZ UNIVERZÁLIS PAPÍRBEÁLLÍTÁSOK KONFIGURÁLÁSA

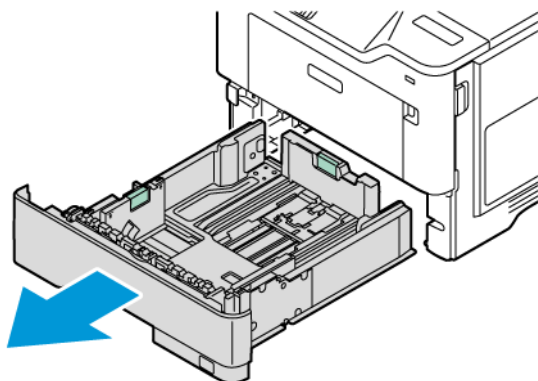
1. A kezdőképernyőn érintse meg a **Beállítások > Papír > Média konfigurációja > Univerzális beállítás** elemet.
2. Konfigurálja a beállításokat.

### A TÁLCA BETÖLTÉSE

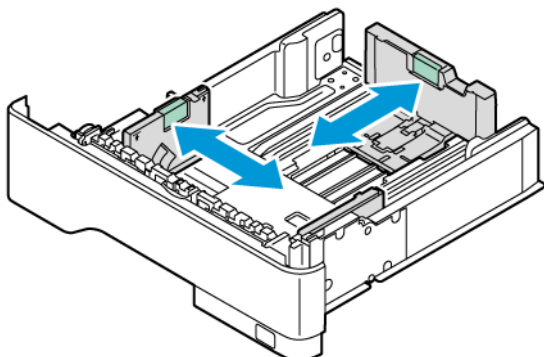
1. Vegye ki a tálcat.



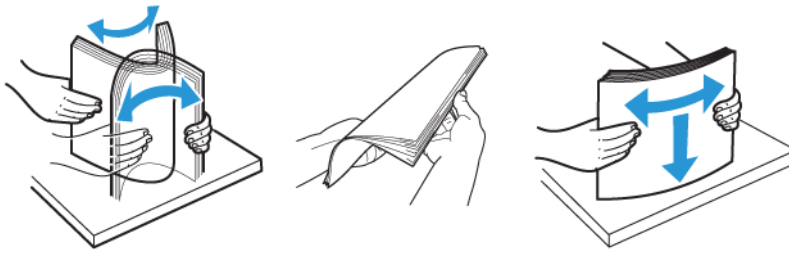
Megjegyzés: A papírelakadás elkerülése érdekében ne távolítsa el a tálcat nyomtatás közben.



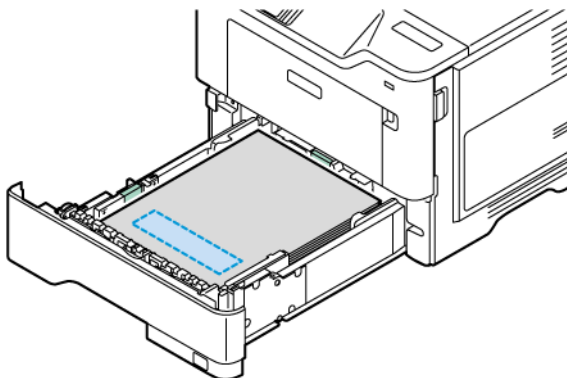
2. Igazítsa úgy a vezetőket, hogy azok megegyezzenek a betöltött papír méretével.



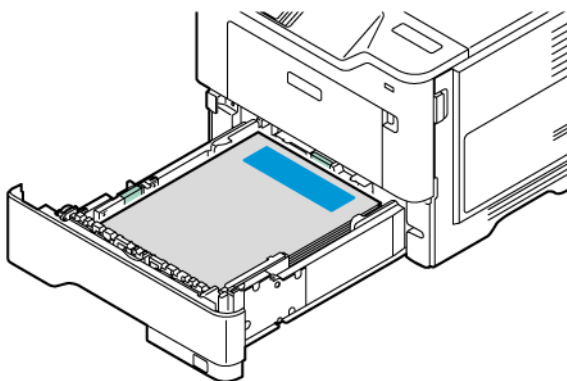
3. Mielőtt behelyezné a papírt, hajlítsa meg, pörgesse át, és igazítsa össze a köteget.



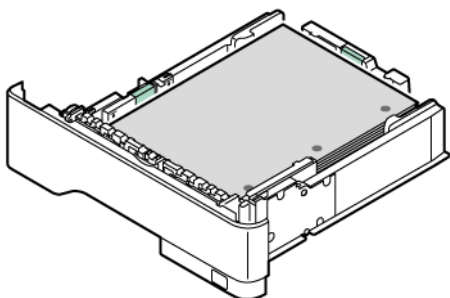
4. Töltse be a papírköteget a nyomtatandó oldalával lefelé, majd győződjön meg róla, hogy a papírvezetők szorosan illeszkednek a papírhoz.
- Egyoldalas nyomtatás esetén a fejléces papírt a nyomtatott oldalával lefelé, a fejléccel a tálca eleje felé töltse be.



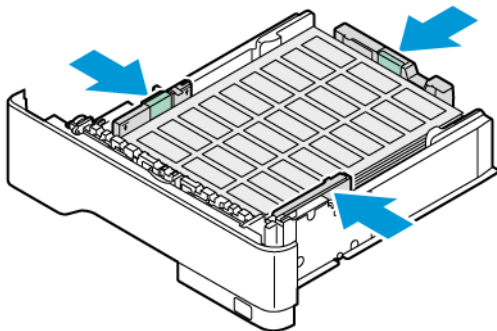
- Kétoldalas nyomtatás esetén a fejléces papírt a nyomtatott oldalával felfelé, a fejléccel a tálca hátulja felé töltse be.



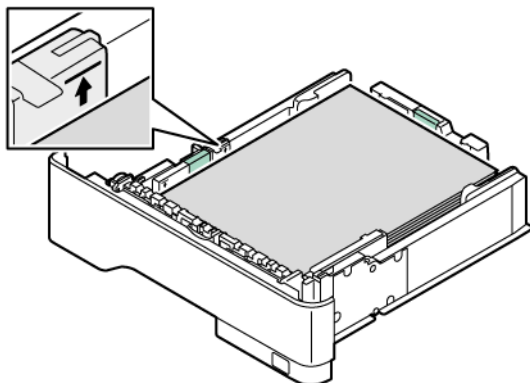
- A lyukasztott papírt úgy tegye be a tálcába, hogy a lyukasztott oldal a tálca jobb oldalánál legyen.



- A címkéket nyomtatandó oldallal felfelé helyezze be a tálcába, majd állítsa be a hosszúság- és szélességvezetőket a címkék méretéhez.



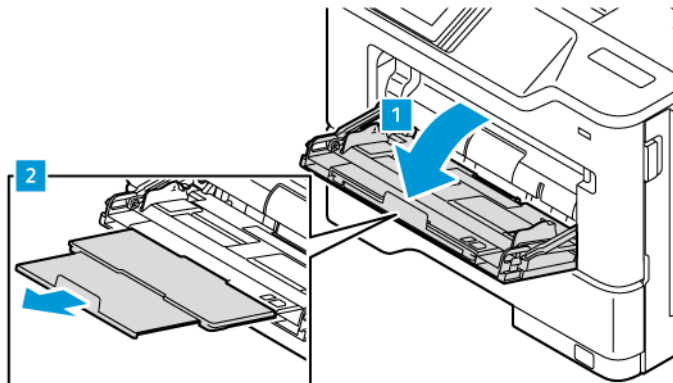
- Ne csúsztasson papírt a tálcába.
5. A papírelakadás elkerülése érdekében ügyeljen arra, hogy a köteg magassága ne haladja meg a maximális papírmennyiséget mutató jelet.



6. Helyezze be a tálcát.
7. Szükség szerint állítsa be a tálcába betöltött papír paramétereivel megegyező papírméretet és -típust.

## A TÖBBCÉLÚ ADAGOLÓ BETÖLTÉSE

1. Nyissa ki a többcéllú adagolót.

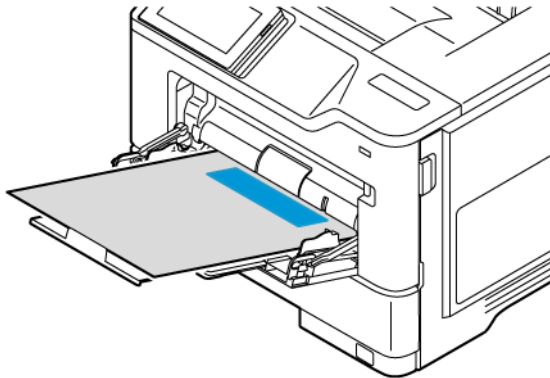


2. Mielőtt behelyezné a papírt, hajlítsa meg, pörgesse át, és igazítsa össze a köteget.

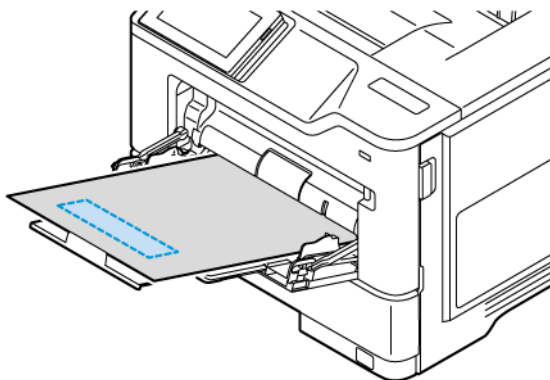


3. Helyezze be a papírt a nyomtatandó oldalával felfelé.

- Egyoldalas nyomtatás esetén a fejléces papírt a nyomtatott oldalával felfelé, a fejléccel a nyomtató hátulja felé töltse be.



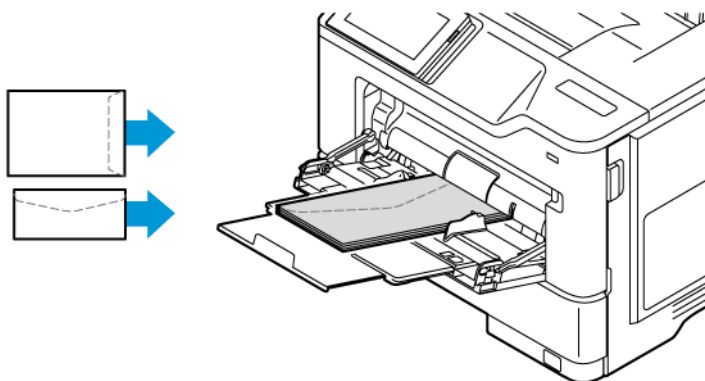
- Kétoldalas nyomtatás esetén a fejléces papírt a nyomtatott oldalával lefelé, a fejléccel a nyomtató eleje felé töltse be.



- A borítékokat a hajtókákkal lefelé kell behelyezni úgy, hogy a hajtókák a bal oldalon legyenek.

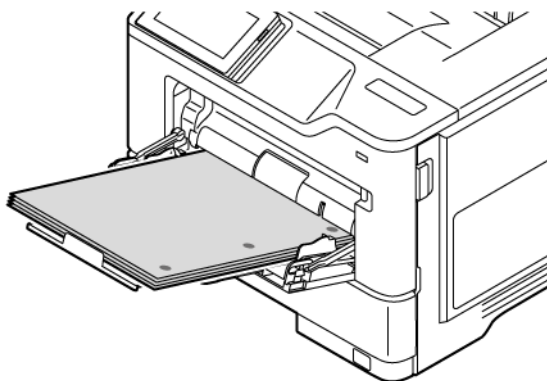


**FIGYELEM – BORULÁSVESZÉLY:** Ne használjon bélyegekkel, kapcsokkal, tűzőkkel, ablakokkal, bevonatos betéttel vagy öntapadós ragasztóval ellátott borítékokat.

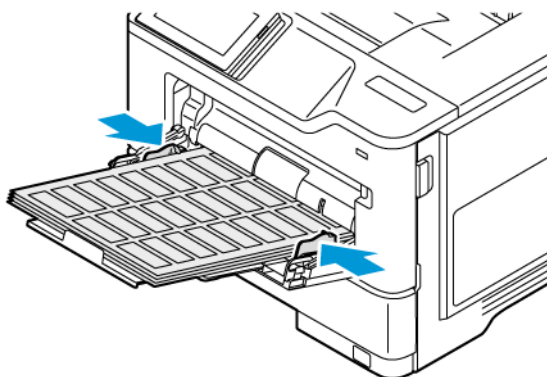




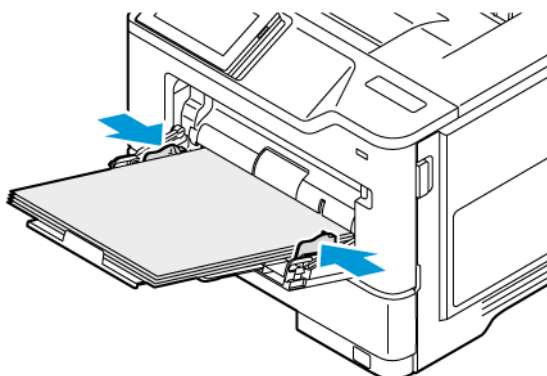
- A lyukasztott papírt úgy tegye be a tálcába, hogy a lyukasztott oldal a tálca jobb oldalánál legyen.



- A címkét nyomtatandó oldallal felfelé helyezze be a tálcába, majd állítsa be a hosszúság- és szélességvezetőket a címkék méretéhez.



4. Igazítsa úgy a papírvezetőt, hogy az megegyezzen a betöltött papír méretével.



5. A kezelőpanel Papír menüjében állítsa be a papírméretet és a -típust úgy, hogy azok megegyezzenek a többcélú adagolóba töltött papírral.

#### TÁLCÁK ÖSSZEKAPCSOLÁSA

1. A kezdőképernyőn érintse meg a **Beállítások > Papír > Tálcakonfiguráció** elemet, és válasszon ki egy papírforrást.
2. Állítsa be ugyanazt a papírméretet és -típust az összekapcsolni kívánt tálcákhoz.
3. A kezdőképernyőn érintse meg a **Beállítások > Eszköz > Karbantartás > Konfigurációs menü > Tálcakonfiguráció > Tálca-összekapcsolás** elemet.
4. Érintse meg az **Automatikus** lehetőséget.

A tálcák szétkapcsolásánál ügyeljen arra, hogy egyik tálcának se legyenek ugyanazok a papírméret- és papírtípus-beállításai.

**Vigyázat:** A beégető egység hőmérséklete a beállított papírtípustól függ. A nyomtatási problémák elkerülése érdekében egyeztesse össze a nyomtató papírtípus-beállításait a tálcába betöltött papírral.

## Szoftverek, illesztőprogramok és firmware telepítése, illetve frissítése

### A NYOMTATÓSZOFTVER TELEPÍTÉSE



Megjegyzés: A nyomtató illesztőprogramja a szoftvertelepítő csomagban található.



Megjegyzés: A macOS 10.7-es vagy újabb verziójú operációs rendszert használó Macintosh számítógépek esetén nem kell illesztőprogramot telepítenie az AirPrint-nyomtatókra történő nyomtatáshoz. Ha egyéni nyomtatási funkciókat szeretne használni, tölts le a nyomtató-illesztőprogramot.

1. Szerezze be a szoftvertelepítő csomag egy példányát.
  - A nyomtatóhoz kapott szoftvereket tartalmazó CD-lemezről.
  - Látogasson el a [www.xerox.com](http://www.xerox.com) webhelyre.
2. Futtassa a telepítőt, és kövesse a számítógép képernyőjén megjelenő utasításokat.

### NYOMTATÓK HOZZÁADÁSA EGY SZÁMÍTÓGÉPHEZ

Mielőtt hozzákezdene, tegye a következők egyikét:

- Csatlakoztassa a nyomtatót és a számítógépet ugyanahhoz a hálózathoz. A nyomtató hálózathoz csatlakoztatásáról részletesebben itt olvashat: [Nyomtató csatlakoztatása Wi-Fi-hálózathoz](#).
- Csatlakoztassa a számítógépet a nyomtatóhoz. További információk: [Számítógép nyomtatóhoz csatlakoztatása](#).
- Csatlakoztassa a számítógépet a nyomtatóhoz egy USB-kábellel. További információk: [Kábelek csatlakoztatása](#).



Megjegyzés: Az USB-kábelt külön kell beszerezni.

### Útmutatás Windows-felhasználók számára

1. Egy számítógépen telepítse a nyomtató-illesztőprogramot.  
További információk: [A nyomtatószoftver telepítése](#).
2. Nyissa meg a nyomtatók mappáját, majd kattintson a **Nyomtató vagy szkener hozzáadása** lehetőségre.

3. A nyomtatókapcsolat függvényében tegye a következők egyikét:
  - Válassza ki a nyomtatót a listáról, majd kattintson az **Eszköz hozzáadása** gombra.
  - Kattintson a **Wi-Fi Direct-nyomtatók megjelenítése** elemre, válassza ki a nyomtatót, majd kattintson az **Eszköz hozzáadása** gombra.
  - Kattintson **Az általam keresett nyomtató nem található a listában** lehetőségre, majd a Nyomtató hozzáadása ablakban tegye a következőt:
  - Válassza az **Adott IP-című vagy állomásnevű nyomtató hozzáadása** opciót, majd kattintson a **Következő** gombra.
  - A „Gazdagépnév vagy az IP-cím” mezőbe írja be a nyomtató IP-címét, majd kattintson a **Következő** gombra.
  - Tekintse meg a nyomtató IP-címét a nyomtató kezdőképernyőjén. Az IP-cím egy négy, pontokkal elválasztott számcsoporthból álló szám, például 123.123.123.123.
  - Ha proxykiszolgálót használ, átmenetileg tiltsa le a weboldal megfelelő betöltése érdekében.
  - Válasszon ki egy nyomtató-illesztőprogramot, majd kattintson a **Következő** gombra.
  - Válassza a **Jelenleg telepített nyomtató-illesztőprogram használata (javasolt)** lehetőséget, majd kattintson a **Következő** gombra.
  - Írjon be egy nyomtatónevet, és kattintson a **Következő** gombra.
  - Válasszon ki egy nyomtatómegosztási módot, majd kattintson a **Következő** gombra.
  - Kattintson a **Befejezés** gombra.


### Útmutatás Macintosh-felhasználók számára

1. Egy számítógépen nyissa meg a **Nyomtatók és szkennerek** mappát.
2. Kattintson a + elemre, majd válasszon ki egy nyomtatót.
3. A Használ menüben válasszon ki egy nyomtató-illesztőprogramot.  
A Macintosh nyomtató-illesztőprogram használatához válassza az **AirPrint** vagy a **Secure AirPrint** lehetőséget.  
Ha egyéni nyomtatási funkciókat szeretne használni, válassza ki a nyomtató-illesztőprogramot. Az illesztőprogram telepítéséhez lásd: [A nyomtatószoftver telepítése](#).
4. Adja hozzá a nyomtatót.

### A FIRMWARE FRISSÍTÉSE

A nyomtató teljesítményének javítása és problémák kijavítása érdekében rendszeresen frissítse a nyomtató firmware-ét.

Ha további tájékoztatást szeretne kapni a firmware frissítésével kapcsolatban, forduljon az ügyfélszolgálati képviselőjéhez.

1. Nyisson meg egy webböngészőt, és írja be a nyomtató IP-címét a címezőbe.
    - Tekintse meg a nyomtató IP-címét a nyomtató kezdőképernyőjén. Az IP-cím egy négy, pontokkal elválasztott számcsoporthoz álló szám, például 123.123.123.123.
    - Ha proxykiszolgálót használ, átmenetileg tiltsa le a weboldal megfelelő betöltése érdekében.
  2. Kattintson a **Beállítások > Eszköz > Szoftverfrissítés** opcióra.
  3. Válassza a következők egyikét:
    - Kattintson a **Ellenőrzés most > Elfogadom, elindítom a frissítést** lehetőségre.
    - A flashfájl feltöltéséhez kövesse az alábbi lépéseket:
      1. Tallózással keresse meg a flashfájlt.
-  **Megjegyzés:** Győződjön meg róla, hogy kibontotta a szoftver zip-fájlját.
2. Kattintson a **Feltöltés > Indítás** lehetőségre.

## KONFIGURÁCIÓS FÁJL EXPORTÁLÁSA VAGY IMPORTÁLÁSA

A nyomtató konfigurációs beállításait egy szöveges fájlba exportálhatja, majd a fájlt importálhatja a beállítások más nyomtatókra történő alkalmazásához.

1. Nyisson meg egy webböngészőt, és írja be a nyomtató IP-címét a címezőbe.
  - Tekintse meg a nyomtató IP-címét a nyomtató kezdőképernyőjén. Az IP-cím egy négy, pontokkal elválasztott számcsoporthoz álló szám, például 123.123.123.123.
  - Ha proxykiszolgálót használ, átmenetileg tiltsa le a weboldal megfelelő betöltése érdekében.
2. Az Embedded Web Serverben kattintson a **Konfiguráció exportálása** vagy a **Konfiguráció importálása** elemre.
3. Kövesse a képernyőn megjelenő utasításokat.
4. Ha a nyomtató támogat alkalmazásokat, tegye a következőt:
  - a. Kattintson az **Alkalmazások** opcióra, válassza ki az alkalmazást, majd kattintson a **Konfigurálás** lehetőségre.
  - b. Kattintson az **Exportálás** vagy az **Importálás** lehetőségre.

## VÁLASZTHATÓ LEHETŐSÉGEK HOZZÁADÁSA A NYOMTATÓ-ILLESZTŐPROGRAMBAN

### Útmutatás Windows-felhasználók számára

1. Nyissa meg a nyomtatók mappáját.
2. Válassza ki a frissíteni kívánt nyomtatót, majd tegye az alábbiak egyikét:
  - Windows 7 vagy újabb verziók esetén válassza a **Kezelés, Nyomtatótulajdonságok** elemeket, majd a nyomtató-illesztőprogramtól függően válassza az **Eszközbeállítás** vagy a **Konfiguráció** fület.
  - Tekintse át vagy módosítsa az opciókat.

3. Az opciók elfogadásához válassza az **OK** gombot.

#### **Útmutatás Macintosh-felhasználók számára**

1. Az Apple menüben a System Preferences (Rendszerbeállítások) lehetőségnél lépjen a nyomtatóhoz, majd válassza az **Options & Supplies** (Kiegészítők és kellékanyagok) lehetőséget.
2. Lépjen a hardverkiegészítők listájára, majd adja hozzá a telepített hardverkiegészítőket.
3. Alkalmazza a módosításokat.

## Hardveropciók telepítése

Rendelkezésre álló belső opciók:

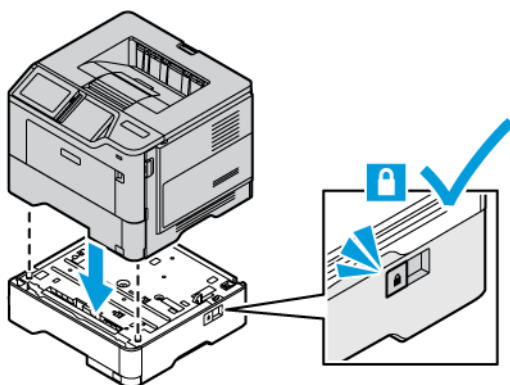
- Termelékenységjavító készlet (500 GB-os merevlemezzel)
- Opcionális vezeték nélküli hálózati adapter
  - 802.11a/b/g/n/ac

## Külön megvásárolható tálcák beszerelése

**Figyelem:** Ha a vezérlőkártyához fér hozzá, vagy kiegészítő hardvert vagy memóriát helyez a nyomtatóba az első beüzemelését követően, akkor az áramütés veszélyének elkerülése érdekében kapcsolja ki a nyomtatót, és húzza ki a tápkábelt az elektromos csatlakozóaljzattól. Ha a nyomtatóhoz bármilyen más eszköz is csatlakozik, ezeket is kapcsolja ki, és húzza ki a nyomtatóhoz csatlakoztatott összes kábelt.

1. Kapcsolja ki a nyomtatót.
2. Húzza ki a tápkábelt a konnektorból, majd a nyomtatóból.
3. Csomagolja ki a külön megvásárolható tálcát, majd távolítsa el róla az összes csomagolóanyagot.
4. Igazítsa egymáshoz a nyomtatót és a külön megvásárolható tálcát, majd eressze le a nyomtatót a helyére.

**FIGYELEM – POTENCIÁLIS SÉRÜLÉS:** Ha a nyomtató 20 kg-nál (44 font) nehezebb, akkor a biztonságos megemeléséhez legalább két ember szükséges.



5. Csatlakoztassa a tápkábelt a nyomtatóhoz, majd ezután a konnektorhoz.

**FIGYELEM – POTENCIÁLIS SÉRÜLÉS:** A tűzveszély és az áramütés elkerülése érdekében a tápkábelt a készülék közelében lévő, könnyen hozzáférhető, megfelelő besorolású és megfelelően földelt elektromos csatlakozóaljzatba kell csatlakoztatni.

6. Kapcsolja be a nyomtatót.  
Adja hozzá a tálcát a nyomtató-illesztőprogramban, hogy az elérhető legyen a nyomtatási feladatokhoz.  
További információk: [Választható lehetőségek hozzáadása a nyomtató-illesztőprogramban.](#)



## Hálózat

### NYOMTATÓ CSATLAKOZTATÁSA WI-FI-HÁLÓZATHOZ

Ügyeljen rá, hogy az Aktív adapter lehetőség értéke Automatikusan legyen. A kezdőképernyőn érintse meg a **Beállítások > Hálózat/Portok > Hálózati áttekintés > Aktív adapter** elemet.

#### A kezelőpanel segítségével

1. Érintse meg a kezdőképernyőn a **Beállítások > Hálózat/portok > Vezeték nélküli > Beállítás a nyomtató kezelőpaneljén > Hálózat kiválasztása** elemet.
2. Válasszon ki egy Wi-Fi-hálózatot, majd írja be a hálózati jelszót.



Megjegyzés: A Wi-Fi-hálózatra csatlakoztatható nyomtatómodellek esetén az első alkalommal történő beállításkor megjelenik a Wi-Fi-hálózati beállítások ablaka.

### A NYOMTATÓ CSATLAKOZTATÁSA VEZETÉK NÉLKÜLI HÁLÓZATHOZ A WI-FI PROTECTED SETUP (WPS) HASZNÁLATÁVAL

Mielőtt hozzákezdene, ellenőrizze a következőket:

- A hozzáférési pont (vezeték nélküli útválasztó) rendelkezik WPS-tanúsítvánnyal, illetve kompatibilis a WPS technológiával. További információ a hozzáférési ponthoz mellékelt dokumentációban található.
- A vezeték nélküli hálózati adapter csatlakoztatva van a nyomtatójához. További információkat az adapterhez mellékelt útmutatóban talál.
- Az Aktív adapter Automatikusan értékre van állítva. A kezdőképernyőn érintse meg a **Beállítások > Hálózat/Portok > Hálózati áttekintés > Aktív adapter** elemet.

#### A gombnyomós módszer használatával

1. A kezdőképernyőn érintse meg a **Beállítások > Hálózat/portok > Vezeték nélküli > Wi-Fi védett beállítás > Gombnyomós módszer indítása** elemet.
2. Kövesse a kijelzőn megjelenő utasításokat.

#### A személyes azonosító kód (PIN-kód) módszerének használatával

1. A kezdőképernyőn érintse meg a **Beállítások > Hálózat/portok > Vezeték nélküli > Wi-Fi védett beállítás > PIN-kódos módszer indítása** elemet.
2. Másolja le a nyolckarakteres WPS PIN-kódot.
3. Nyisson meg egy webböngészőt, és írja be a hozzáférési pont IP-címét a címmezőbe.
  - Az IP-cím megkereséséhez szükséges információ a hozzáférési ponthoz mellékelt dokumentációban található.
  - Ha proxykiszolgálót használ, átmenetileg tiltsa le a weboldal megfelelő betöltése érdekében.

4. Nyissa meg a WPS-beállításokat. További információ a hozzáférési ponthoz mellékelt dokumentációban található.
5. Adja meg a nyolcjegyű PIN-kódot, majd mentse a módosításokat.

## A WI-FI DIRECT KONFIGURÁLÁSA

A Wi-Fi Direct egy olyan wifialapú, társközi technológia, amely lehetővé teszi a vezeték nélküli eszközök számára a Wi-Fi Direct használatát támogató nyomtatókhoz való közvetlen csatlakozást hozzáférési pont (vezeték nélküli útválasztó) használata nélkül.

Ügyeljen rá, hogy az Aktív adapter lehetőség Automatikus beállításra legyen állítva. A kezdőképernyőn érintse meg a **Beállítások > Hálózat/Portok > Hálózati áttekintés > Aktív adapter** elemet.

1. Érintse meg a kezdőképernyőn a következőket: **Beállítások > Hálózat/portok > Wi-Fi Direct**.
2. Konfigurálja a beállításokat.
  - **Wi-Fi Direct engedélyezése:** Engedélyezi a nyomtató számára, hogy közzétegye saját Wi-Fi Direct-hálózatát.
  - **Wi-Fi Direct neve:** Elnevezheti a Wi-Fi Direct-hálózatot.
  - **Wi-Fi Direct jelszava:** A vezeték nélküli biztonság által megkövetelt jelszó megadása, amely a társközi kapcsolat használatához szükséges.
  - **Jelszó megjelenítése a Beállítások oldalon:** A jelszó megjelenítése a Hálózati beállítások oldalon.
  - **A nyomógombkérések automatikus elfogadása:** Engedélyezi a nyomtatónak a csatlakozási kérések automatikus elfogadását.



Megjegyzés: A nyomógombos kérések automatikus elfogadása nem biztonságos.

- Alapértelmezés szerint a Wi-Fi Direct-hálózat jelszava nem látható a nyomtató kijelzőjén. A jelszó megjelenítéséhez engedélyezze a jelszómegtekintési ikont. Lépjen a következő elemhez a kezelőpanelen: **Beállítások > Biztonság > Egyéb > Jelszó/PIN-kód megjelenítésének engedélyezése**.
- Ha a Wi-Fi Direct-hálózat jelszavát anélkül szeretné ellenőrizni, hogy azt megjelenítené a nyomtató kijelzőjén, a kezelőpanelen navigáljon a következő lehetőséghez: **Beállítások > Jelentések > Hálózat > Hálózatbeállítási oldal**.

## MOBILESZKÖZ CSATLAKOZTATÁSA A NYOMTATÓHOZ

A mobilkészíték csatlakoztatása előtt ellenőrizze, hogy konfigurálták-e a Wi-Fi Directet. További információk: [A Wi-Fi Direct konfigurálása](#).

### Csatlakozás Wi-Fi Direct használatával Android-mobilkészülékekről



Megjegyzés: Ezek az utasítások csak Android rendszerű mobilkészülékekre vonatkoznak.

1. A mobilkészítéken lépjen be a Beállítások menübe.
2. Engedélyezze a **Wi-Fi** funkciót, majd koppintson a **Wi-Fi Direct** elemre.

3. Válassza ki a nyomtató Wi-Fi Direct-nevét.
4. Erősítse meg a csatlakozást a nyomtató kezelőpaneljén.

### Csatlakozás Wi-Fi Direct használatával iOS-mobilkészülökről



Megjegyzés: Ezek az utasítások csak iOS rendszerű mobilkészülékekre vonatkoznak.

1. A mobilkészüléken lépjen be a Beállítások menübe.
2. Kattintson a vezeték nélküli funkció ikonjára, majd válassza ki a nyomtató Wi-Fi Direct-nevét. A Wi-Fi Direct-név elé a DIRECT-xy (ahol x és y két véletlenszerű karakter) karakterlánc kerül.
3. Írja be a Wi-Fi Direct jelszavát.

Miután leválasztotta Wi-Fi Direct-hálózatról, a mobilkészüléket csatlakoztassa ismét a korábbi hálózathoz.

### Csatlakozás Wi-Fi használatával

1. A mobilkészüléken lépjen be a Beállítások menübe.
2. Koppintson a **Wi-Fi** elemre, majd válassza ki a nyomtató Wi-Fi Direct-nevét.



Megjegyzés: A Wi-Fi Direct-név elé a DIRECT-xy (ahol x és y két véletlenszerű karakter) karakterlánc kerül.

3. Írja be a Wi-Fi Direct jelszavát.

### SZÁMÍTÓGÉP NYOMTATÓHOZ CSATLAKOZTATÁSA

Mielőtt a számítógépet csatlakoztatná, győződjön meg róla, hogy a Wi-Fi Directet konfigurálták. További információk: [A Wi-Fi Direct konfigurálása](#).

### Útmutatás Windows-felhasználók számára

1. Nyissa meg a nyomtatók mappáját, majd kattintson a **Nyomtató vagy szkennelés hozzáadása** lehetőségre.
2. Kattintson a **Wi-Fi Direct-nyomtatók megjelenítése** opcióra, majd válassza ki a nyomtató Wi-Fi Direct-nevét.
3. A nyomtató kijelzőjén tekintse meg a nyomtató nyolcjegyű PIN-kódját.
4. A számítógépen írja be a PIN-kódot.  
Ha a nyomtató-illesztőprogram még nincs telepítve, a Windows letölti a megfelelő illesztőprogramot.

### Útmutatás Macintosh-felhasználók számára

1. Kattintson a vezeték nélküli funkció ikonjára, majd válassza ki a nyomtató Wi-Fi Direct-nevét. A Wi-Fi Direct-név elé a DIRECT-xy (ahol x és y két véletlenszerű karakter) karakterlánc kerül.
2. Írja be a Wi-Fi Direct jelszavát.  
Miután a számítógépet leválasztotta Wi-Fi Direct-hálózatról, a számítógépet csatlakoztassa ismét a korábbi hálózathoz.

#### A WI-FI-HÁLÓZAT KIKAPCSOLÁSA

1. A kezdőképernyőn érintse meg a **Beállítások > Hálózat/portok > Hálózati áttekintés > Aktív adapter > Szabványos hálózat** elemet.
2. Kövesse a kijelzőn megjelenő utasításokat.

#### A NYOMTATÓ KAPCSOLATÁNAK ELLENŐRZÉSE

1. A kezdőképernyőn érintse meg a **Beállítások > Jelentések > Hálózat > Hálózatbeállítási oldal** elemet.
2. Ellenőrizze az oldal első szakaszát, és győződjön meg arról, hogy az állapot a Csatlakoztatva.

Ha az állapot értéke a Nincs csatlakoztatva, akkor előfordulhat, hogy a LAN-csatlakozó inaktív, vagy a hálózati kábel ki van húzva, vagy hibásan működik. Kérjen segítséget a rendszergazdától.

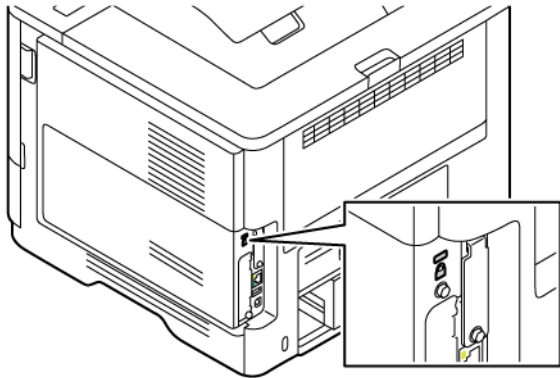
## A nyomtató biztonsága

Ez a fejezet a következőket tartalmazza:

A biztonsági nyílás pozíciója .....	78
Nyomtatómemória törlése .....	79
A nyomtató tármeghajtójának törlése.....	80
Gyári alapértelmezett értékek visszaállítása .....	81

## A biztonsági nyílás pozíciója

A nyomtató biztonsági zár funkcióval van ellátva. A nyomtató védelme érdekében szereljen fel egy olyan biztonsági zárat a nyomtatón megjelölt helyre, amely a legtöbb lappal kompatibilis.



## Nyomtatómemória törlése

A nyomtató felejtő memóriájának vagy puffertelt adatainak törléséhez kapcsolja ki a nyomtatót.

A nem felejtő memória vagy egyéni beállítások, készülék- és hálózati beállítások, biztonsági beállítások és beágyazott megoldások törléséhez az alábbiak szerint járjon el:

1. A kezdőképernyőn érintse meg a **Beállítások > Eszköz > Karbantartás > Nyomtatómemória törlése** lehetőséget.
2. Érintse meg **A nem felejtő memóriában található összes adat törlése** jelölőnégyzetet, majd a nyomtatómodellől függően érintse meg a **Törlés** vagy az **OK** gombot.
3. Érintse meg az **Első beállítás varázsló indítása** vagy a **Nyomtató offline üzemmódban marad** opciót, majd a nyomtatómodellől függetlenül érintse meg a **Következő** vagy az **OK** gombot.
4. Indítsa el a műveletet.



Megjegyzés: Ez a folyamat a felhasználói adatok védelmére használt titkosítási kulcsot is megsemmisíti. A titkosítási kulcs megsemmisítésével az adatok helyreállíthatatlanokká válnak.

## A nyomtató tármeghajtójának törlése



Megjegyzés: Ezt az alkalmazást csak a külön beszerezhető termelékenységgjavító készlettel rendelkező nyomtatók támogatják.

1. A kezdőképernyőn érintse meg a **Beállítások > Eszköz > Karbantartás > Erase Hard Disk (Merevlemez törlése)** lehetőséget.
2. Merevlemez esetén érintse meg a **Minden információ törlése a merevlemezzől** jelölőnégyzetet, érintse meg a **TÖRLÉS** elemet, majd válassza ki az adatok törlésének módját.



Megjegyzés: A merevlemez törlésének folyamata néhány perctől akár több mint egy óráig is eltarthat, és ezalatt a nyomtató nem vehető igénybe más feladatokra.

3. Indítsa el a műveletet.



## Gyári alapértelmezett értékek visszaállítása

1. A kezdőképernyőn érintse meg a **Beállítások > Eszköz > Gyári alapértelmezett értékek visszaállítása** elemet.
2. Érintse meg a **Beállítások visszaállítása** elemet, és válassza ki a visszaállítani kívánt beállításokat.
3. Érintse meg a **Visszaállítás** gombot.
4. Indítsa el a műveletet.



# Nyomtatás

Ez a fejezet a következőket tartalmazza:

Nyomtatás a számítógépről .....	84
Nyomtatás mobileszközről .....	85
Nyomtatás flashmeghajtóról.....	87
Támogatott flashmeghajtók és fájlípusok.....	88
Titkosított feladatok konfigurálása (Titkos nyomtatás).....	89
Titkosított és más felfüggesztett feladatok nyomtatása .....	90
Betűtípusminták listájának nyomtatása .....	92
Elválasztólapok másolatok közé helyezése .....	93
Nyomtatási feladat törlése.....	94
A festék sötétségének beállítása.....	95

## Nyomtatás a számítógépről



Megjegyzés: Címkék, kártyák és borítékok esetén a dokumentum kinyomtatása előtt állítsa be a nyomtatón a papír méretét és típusát.

1. Nyissa meg a Nyomtatás párbeszédablakot úgy, hogy közben meg van nyitva a nyomtatandó dokumentum.
2. Szükség esetén módosítsa a beállításokat.
3. Nyomtassa ki a dokumentumot.

## Nyomtatás mobileszkörről

Ha a Xerox® Easy Assist alkalmazással szeretne okoseszkörről nyomtatni, lásd: [A Xerox® Easy Assist alkalmazás](#).

### NYOMTATÁS MOBILESZKÖZRŐL A MOPRIA™ PRINT SERVICE HASZNÁLATÁVAL

A Mopria nyomtatási szolgáltatás egy mobilnyomtatási megoldást kínál az Android™ 5.0 vagy újabb rendszerű mobileszközök számára. Segítségével közvetlenül nyomtathat bármilyen Mopria-tanúsítvánnyal rendelkező nyomtatóra.



Megjegyzés: Töltse le a Mopria Print Service alkalmazást a Google Play áruházból, és engedélyezze mobileszkőzén.

1. Indítson el egy kompatibilis alkalmazást az Android rendszerű mobileszkőzön, vagy válasszon ki egy dokumentumot a fájlkezelőben.
2. Koppintson a **További opciók**, majd a **Nyomtatás** lehetőségre.
3. Válasszon ki egy nyomtatót, majd szükség esetén módosítsa a beállításokat.
4. Koppintson a **Nyomtatás** gombra.

### NYOMTATÁS MOBILESZKÖZRŐL AZ AIRPRINT SZOLGÁLTATÁS HASZNÁLATÁVAL®

Az AirPrint szoftver egy mobilnyomtatási megoldás, amely lehetővé teszi az Apple eszközökről az AirPrint-tanúsítvánnyal rendelkező nyomtatókra történő közvetlen nyomtatást.



Megjegyzés:

- Győződjön meg róla, hogy az Apple eszköz és a nyomtató ugyanahhoz a hálózathoz csatlakozik. Ha a hálózat több vezeték nélküli hubbal rendelkezik, győződjön meg róla, hogy mindkét eszköz ugyanahhoz az alhálózathoz csatlakozik.
  - Ezt az alkalmazást csak néhány Apple eszköz támogatja.
1. A mobilkészülékről válasszon ki egy dokumentumot a fájlkezelőben, vagy indítson el egy kompatibilis alkalmazást.
  2. Koppintson a **Megosztás**, majd a **Nyomtatás** lehetőségre.
  3. Válasszon ki egy nyomtatót, majd szükség esetén módosítsa a beállításokat.
  4. Nyomtassa ki a dokumentumot.

### NYOMTATÁS MOBILESZKÖZRŐL A WI-FI DIRECT SZOLGÁLTATÁS HASZNÁLATÁVAL®

A Wi-Fi Direct egy nyomtatási szolgáltatás, amely lehetővé teszi, hogy bármilyen Wi-Fi Direct szolgáltatást támogató nyomtatóval nyomtasson.



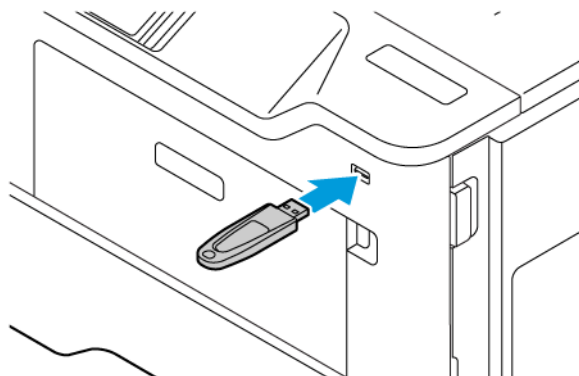
Megjegyzés: Bizonyosodjon meg róla, hogy a mobileszköz Wi-Fi Directen keresztül csatlakozik a nyomtatóhoz. További információk: [Mobileszköz csatlakoztatása a nyomtatóhoz](#).

## Nyomtatás

1. Indítson el egy kompatibilis alkalmazást a mobilkészülékön, vagy válasszon ki egy dokumentumot a fájlkezelőben.
2. Koppintson a **További opciók**, majd a **Nyomtatás** lehetőségre.
3. Válasszon ki egy nyomtatót, majd szükség szerint módosítsa a beállításokat.
4. Nyomtassa ki a dokumentumot.

## Nyomtatás flashmeghajtóról

1. Helyezze be a flashmeghajtót.



### Megjegyzés:

- Ha a flashmeghajtót olyankor helyezi be, amikor a kijelzőn hibaüzenet látható, a nyomtató figyelmen kívül hagyja a flashmeghajtót.
  - Ha a flashmeghajtót olyankor helyezi be, amikor a nyomtató más nyomtatási feladatokat dolgoz fel, a kijelzőn a Foglalt üzenet jelenik meg.
2. A kijelzőn érintse meg a nyomtatni kívánt dokumentumot.  
Ha szükséges, konfigurálja a többi nyomtatási beállítást.
  3. Nyomtassa ki a dokumentumot.  
Másik dokumentum nyomtatásához érintse meg az **USB-meghajtó** elemet.

**Vigyázat:** Az adatvesztés és a nyomtatóhibák elkerülése érdekében memóriaszakarról való nyomtatás, olvasás vagy írás közben ne érjen hozzá a flash meghajtóhoz vagy a nyomtatóhoz az ábrán jelzett részen.



## Támogatott flashmeghajtók és fájltypusok

### FLASHMEGHAJTÓK

- Lexar JumpDrive S70 (16 GB és 32 GB)
- SanDisk Cruzer Micro (16 GB és 32 GB)
- PNY Attache (16 GB és 32 GB)



Megjegyzés:

- A nyomtató támogatja a teljes sebességű szabvány alapján készült nagy sebességű flashmeghajtókat.
- A flashmeghajtóknak támogatniuk kell a Fájlallokációs tábla (FAT) rendszert.



### FÁJLTÍPUSOK

DOKUMENTUMOK	KÉPEK
<ul style="list-style-type: none"><li>• PDF (1.7-es vagy korábbi verzió)</li><li>• Microsoft-fájlformátumok (DOC, DOCX, XLS, XLSX, PPT, PPTX)</li></ul>	<ul style="list-style-type: none"><li>• JPEG vagy JPG</li><li>• TIFF vagy TIF</li><li>• GIF</li><li>• BMP</li><li>• PNG</li><li>• PCX</li><li>• DCX</li></ul>



## Titkosított feladatok konfigurálása (Titkos nyomtatás)

1. A kezdőképernyőn érintse meg a **Beállítások > Biztonság > Titkosított nyomtatás beállítása** opciót.
2. Konfigurálja a beállításokat.

BEÁLLÍTÁS	LEÍRÁS
Érvénytelen PIN-kód maximális száma	Adja meg az érvénytelen PIN-ek korlátját.  Megjegyzés: A korlát elérésekor a nyomtató törli az adott felhasználónévhez tartozó nyomtatási feladatokat.
Titkosított feladat lejárat	Adja meg az egyes tartott munkák lejárat idejét, mielőtt automatikusan törölnének a nyomtató memóriájából vagy a merevlemezről.  Megjegyzés: A tartott munkák típusa lehet Titkosított, Ismétlés, Tartalék vagy Ellenőrzés.
Feladatismétlés lejárat	Ismételni kívánt nyomtatási feladatok lejárat idejének beállítása.
Feladat-ellenőrzés lejárat	Állítsa be azt az időkorlátot, amely egy adott munka egy példányának kinyomtatására vonatkozik a példány minőségének ellenőrzéséhez, mielőtt az összes példányt kinyomtatná.
Feladatmegőrzés lejárat	Adja meg azoknak a munkáknak a lejárat idejét, amelyeket későbbi nyomtatás céljából a nyomtatón szeretne tárolni.
Minden feladat várakozzon	Ezzel a funkcióval beállíthatja, hogy a nyomtató várakoztassa a nyomtatási feladatokat.
Másolat megőrzése a dokumentumokról	Beállítja, hogy a nyomtató az össze azonos fájlnevé dokumentumot kinyomtassa.

## Titkosított és más felfüggesztett feladatok nyomtatása

### ÚTMUTATÁS WINDOWS-FELHASZNÁLÓK SZÁMÁRA

A nyomtató-illesztőprogram használatával tegye a következőket:

1. Nyissa meg a dokumentumot, és kattintson a **Fájl > Nyomtatás** gombra.
2. Válassza ki a nyomtatót, majd kattintson a **Nyomtatótulajdonságok > Nyomtatási beállítások > Munka típusa** lehetőségre.
3. Válassza ki a nyomtatási munka típusát (titkos nyomtatás, mintaszett, mentett munkák).

Ha a **Titkos nyomtatás** lehetőséget választja, írja be a jelszót, majd kattintson az **OK** gombra. A **Nyomtatási beállítások** ablak bezáródik.

4. Kattintson a **Nyomtatás** gombra.
5. A nyomtató kezdőképernyőjén oldja fel a nyomtatási feladat tartását.
  - Titkos nyomtatási munkák esetén érintse meg a **Felfüggesztett feladatok** opciót, válassza ki a felhasználónevét, majd a **Titkosított** opciót, adja meg a PIN-kódot, válassza ki a nyomtatási feladatot, konfigurálja a beállításokat és érintse meg a **Nyomtatás** gombot.
  - Egyéb nyomtatási munkák esetén érintse meg a **Felfüggesztett feladatok** opciót, válassza ki a felhasználónevét, majd a **Titkosított** opciót, adja meg a PIN-kódot, válassza ki a nyomtatási feladatot, konfigurálja a beállításokat és érintse meg a **Nyomtatás** gombot.

### ÚTMUTATÁS MACINTOSH-FELHASZNÁLÓK SZÁMÁRA

#### AirPrint használatával

1. Nyissa meg a dokumentumot, majd válassza a **Fájl > Nyomtatás** menüpontot.
2. Válasszon ki egy nyomtatót, majd a Tájéltás menü utáni legördülő menüben válassza a **PIN nyomtatás** lehetőséget.
3. Engedélyezze a **Nyomtatás PIN-kóddal** beállítást, majd írjon be egy négyjegyű PIN-kódot.
4. Kattintson a **Nyomtatás** gombra.
5. A nyomtató kezdőképernyőjén oldja fel a nyomtatási feladat tartását. Érintse meg a **Felfüggesztett feladatok > lehetőséget, válassza ki a számítógép nevét > Titkosított > írja be a PIN-kódot > válassza ki a nyomtatási feladatot > Nyomtatás**.

#### Nyomtató-illesztőprogram használatával

1. Nyissa meg a dokumentumot, majd válassza a **Fájl > Nyomtatás** menüpontot.
2. Válasszon ki egy nyomtatót, majd a Tájéltás menü utáni legördülő menüben válassza a **Nyomtatás és várakozás** lehetőséget.
3. Válassza a **Titkosított nyomtatás** opciót, és írja be a négyjegyű PIN-kódot.

4. Kattintson a **Nyomtatás** gombra.
5. A nyomtató kezdőképernyőjén oldja fel a nyomtatási feladat tartását. Érintse meg a **Felfüggesztett feladatok** > **lehetőséget, válassza ki a számítógép nevét** > **Titkosított** > **írja be a PIN-kódot** > **válassza ki a nyomtatási feladatot** > **Nyomtatás**.

## Betűtípusminták listájának nyomtatása

1. A kezdőképernyőn érintse meg a **Beállítások > Jelentések > Nyomtatás > Betűtípusok nyomtatása** elemet.
2. Érintse meg a **PCL betűtípusok** vagy a **PS betűtípusok** elemet.

## Elválasztólapok másolatok közé helyezése

1. Érintse meg a kezdőképernyőn a **Beállítások > Nyomtatás > Elrendezés > Elválasztólapok > Másolatok között** elemet.
2. Nyomtassa ki a dokumentumot.

## Nyomtatási feladat törlése

1. A kezdőképernyőn érintsem meg a **Mégse** gombot.
2. Válassza ki a törölni kívánt munkát.



Megjegyzés: Munkát a **Feladatsor** opció megérintésével is törölhet.

## A festék sötétségének beállítása

1. A kezdőképernyőn érintse meg a **Beállítások > Nyomtatás > Minőség > Festék sötétsége** elemet.
2. Válasszon ki egy beállítást.





# A nyomtató menüinek használata


Ez a fejezet a következőket tartalmazza:

Menüterkép.....	98
Eszköz .....	99
Nyomtatás.....	111
Papír .....	121
USB-meghajtó.....	124
Hálózat/portok.....	126
Biztonság.....	146
Jelentések.....	158
Kellécsomag.....	160
Hibaelhárítás.....	161
Menübeállítási oldal nyomtatása.....	162



## Menüterkép



<b>Eszköz</b>	<ul style="list-style-type: none"> <li>• Beállítások</li> <li>• Gazdaságos mód</li> <li>• Távoli kezelőpanel</li> <li>• Értesítések</li> <li>• Energiagazdálkodás</li> <li>• Névtelen adatgyűjtés</li> </ul>	<ul style="list-style-type: none"> <li>• Kisegítő lehetőségek</li> <li>• Gyári alapbeállítások visszaállítása</li> <li>• Karbantartás</li> <li>• A kezdőképernyő testreszabása</li> <li>• A nyomtatóról</li> </ul>
<b>Nyomtatás</b>	<ul style="list-style-type: none"> <li>• Elrendezés</li> <li>• Beállítás</li> <li>• Minőség</li> <li>• Feladat-nyilvántartás</li> </ul>	<ul style="list-style-type: none"> <li>• PDF</li> <li>• PostScript</li> <li>• PCL</li> <li>• Kép</li> </ul>
<b>Papír</b>	<ul style="list-style-type: none"> <li>• Tálcakonfiguráció</li> </ul>	<ul style="list-style-type: none"> <li>• Hordozókonfiguráció</li> </ul>
<b>USB-meghajtó</b>	Nyomtatás flashmeghajtóról	
<b>Hálózat/portok</b>	<ul style="list-style-type: none"> <li>• Hálózati áttekintés</li> <li>• Vezeték nélküli</li> <li>• Wi-Fi Direct</li> <li>• AirPrint</li> <li>• Mobilszolgáltatás-kezelő</li> <li>• Ethernet</li> <li>• TCP/IP</li> <li>• SNMP</li> <li>• IPSec</li> <li>• 802.1x</li> </ul>	<ul style="list-style-type: none"> <li>• LPD-konfiguráció</li> <li>• HTTP-/FTP-beállítások</li> <li>• ThinPrint</li> <li>• USB</li> <li>• Külső hálózati hozzáférés korlátozása</li> <li>• Universal Print</li> </ul>
<b>Biztonság</b>	<ul style="list-style-type: none"> <li>• Bejelentkezési módok</li> <li>• Tanúsítványok kezelése</li> <li>• USB-eszközök ütemezése</li> <li>• Biztonsági ellenőrzési napló</li> <li>• Bejelentkezési korlátozások</li> <li>• Titkosított nyomtatás beállításai</li> </ul>	<ul style="list-style-type: none"> <li>• Lemeztitkosítás</li> <li>• Ideiglenes adatfájlok törlése</li> <li>• Megoldások LDAP-beállításai</li> <li>• Egyéb</li> </ul>
<b>Jelentések</b>	<ul style="list-style-type: none"> <li>• Menübeállítási oldal</li> <li>• Eszköz</li> </ul>	<ul style="list-style-type: none"> <li>• Nyomtatás</li> <li>• Hálózat</li> </ul>
<b>Kellécsomag</b>	<ul style="list-style-type: none"> <li>• Csomag aktiválása</li> <li>• Plan Conversion (Csomagátalakítás)</li> </ul>	<ul style="list-style-type: none"> <li>• Előfizetési szolgáltatás</li> </ul>
<b>Hibaelhárítás</b>	Tesztoldal nyomtatása	

## Eszköz


-  Fontos: Néhány funkció rendszergazdai funkció, és el van rejtve. További információkat az *Embedded Web Server Administrator Guide* (Embedded Web Server rendszergazdai útmutatója) című dokumentumban talál a [www.xerox.com/office/B410docs](http://www.xerox.com/office/B410docs) címen.

## BEÁLLÍTÁSOK



MENÜELEM	LEÍRÁS
<b>Kijelző nyelve</b> [Nyelvlista]	Beállíthatja a kijelzőn megjelenő szöveg nyelvét.
<b>Ország/terület</b> [Országok vagy területek listája]	Adja meg a nyomtató működéséhez beállított országot vagy területet.
<b>Kezdeti beállítások futtatása</b> <ul style="list-style-type: none"> <li>• Ki*</li> <li>• Be</li> </ul>	A beállítási varázsló futtatása.
<b>Billentyűzet</b> Billentyűzettípus [Nyelvlista]	Válasszon nyelvet a billentyűzettípushoz.   Megjegyzés: Előfordulhat, hogy a Billentyűzettípus opciónál nem jelenik meg minden érték, vagy ahhoz speciális hardverre lehet szükség.
<b>Megjelenített adatok</b> <ul style="list-style-type: none"> <li>• 1. egyéni szöveg (IP-cím*)</li> <li>• 2. szöveg megjelenítése (Dátum/Idő*)</li> <li>• 1. egyéni szöveg</li> <li>• 2. egyéni szöveg</li> </ul>	A kezdőképernyőn megjelenítendő információk beállítása.
<b>Dátum és idő</b> <ul style="list-style-type: none"> <li>• Konfigurálás               <ul style="list-style-type: none"> <li>– Aktuális dátum és idő</li> <li>– Dátum és idő kézi beállítása</li> <li>– Dátumformátum (HH-NN-ÉÉÉÉ*)</li> <li>– Időformátum (12 órás de./du.*)</li> <li>– Időzóna</li> <li>– UTC (GMT)-eltérés</li> <li>– DST kezdete</li> </ul> </li> </ul>	A nyomtató dátumának és idejének, valamint a hálózati időprotokoll megadása.   Megjegyzés: <ul style="list-style-type: none"> <li>• HH-NN-ÉÉÉÉ az egyesült államokbeli gyári alapértelmezett érték. A nemzetközi gyári alapértelmezett érték a NN-HH-ÉÉÉÉ.</li> <li>• Az UTC (GMT) eltolás, DST kezdete, DST vége és Nyári időszámítás eltolódása csak akkor jelenik meg, ha az Időzóna (UTC +felhasználó) Egyéni értékre van beállítva.</li> <li>• A Kulcsazonosító és a Jelszó csak akkor jelenik meg, ha a Hitelesítés engedélyezése beállítás értéke MD5 kulcs.</li> </ul>

MENÜELEM	LEÍRÁS
<ul style="list-style-type: none"> <li>– DST vége</li> <li>– Nyári időszámítás eltolódása</li> <li>• Hálózati időprotokoll                             <ul style="list-style-type: none"> <li>– Hálózati időprotokoll (NTP) engedélyezése (Be*)</li> <li>– NTP-kiszolgáló</li> <li>– Hitelesítés engedélyezése (Nincs*)</li> <li>– Kulcsazonosító</li> <li>– Jelszó</li> </ul> </li> </ul>	
<b>Papírméret</b> <ul style="list-style-type: none"> <li>• U.S.*</li> <li>• Metrikus</li> </ul>	A papírméret mértékegységeinek meghatározása.   Megjegyzés: A beállításvarázslóban az első alkalommal kiválasztott ország/régió meghatározza a papírméret kezdeti beállítását.
<b>Kijelző fényereje</b> 20–100% (100*)	A kijelző fényerejének beállítása.
<b>Hozzáférés a flashmeghajtóhoz</b> <ul style="list-style-type: none"> <li>• Letiltva</li> <li>• Engedélyezve*</li> </ul>	Hozzáférés engedélyezése vagy letiltása a flashmeghajtóhoz.
<b>Kijelző időtűllépése</b> 5–300 (60*)	Adja meg, hogy a kijelzőn hány másodperc tévélenség után jelenjen meg a kezdőképernyő, illetve a nyomtató mennyi idő után jelentkeztesse ki automatikusan a felhasználót.
 Megjegyzés: Az érték melletti csillag (*) jelöli az alapértelmezett gyári beállításokat.	

## GAZDASÁGOS MÓD

MENÜELEM	LEÍRÁS
<b>Nyomtatás</b> <ul style="list-style-type: none"> <li>• Oldalak (Egyoldalás*)</li> <li>• Oldal/lap (Ki*)</li> <li>• Festék sötétsége (4*)</li> </ul>	Konfigurálja a nyomtató nyomtatóbeállításait.
 Megjegyzés: Az érték melletti csillag (*) jelöli az alapértelmezett gyári beállításokat.	



## TÁVOLI KEZELŐPANEL

MENÜELEM	LEÍRÁS
<b>Külső VNC csatlakozás</b> <ul style="list-style-type: none"> <li>Nem engedélyez*</li> <li>Engedélyez</li> </ul>	Egy külső Virtual Network Computing-kliens (VNC-kliens) csatlakoztatása a távoli kezelőpanelhez.
<b>Hitelesítés típusa</b> <ul style="list-style-type: none"> <li>Nincs*</li> <li>Standard hitelesítés</li> </ul>	A VNC-klienskiszolgáló elérésekor használandó hitelesítési típus beállítása.
<b>VNC Jelszó</b>	A VNC-klienskiszolgálóhoz való csatlakozáshoz használandó jelszó beállítása.   Megjegyzés: Ez a menüpont csak akkor jelenik meg, ha a Hitelesítés típusa beállítás értéke Standard hitelesítés.
 Megjegyzés: Az érték melletti csillag (*) jelöli az alapértelmezett gyári beállításokat.	

## ÉRTESÍTÉSEK


MENÜELEM	LEÍRÁS
<b>Kellékek</b> <ul style="list-style-type: none"> <li>Készletbecslés megjelenítése               <ul style="list-style-type: none"> <li>Becslések megjelenítése*</li> <li>Becslések elrejtése</li> </ul> </li> <li>Egyéni kellékanyag-értesítések</li> </ul>	A kellékek becsült állapotának megjelenítése.
<b>E-mail-riasztások beállítása</b> <ul style="list-style-type: none"> <li>E-mail beállítása               <ul style="list-style-type: none"> <li>Elsődleges SMTP-átjáró</li> <li>Elsődleges SMTP-átjáró port (25*)</li> <li>Másodlagos SMTP-átjáró</li> <li>Másodlagos SMTP-átjáró port (25*)</li> <li>SMTP időtűllépés (30 másodperc*)</li> <li>Válaszcím</li> <li>Alapértelmezett SMTP-válaszcím használata mindig(Ki*)</li> <li>SSL/TLS használata (Letiltva*)</li> </ul> </li> </ul>	A nyomtató e-mail beállításainak megadása.

MENÜELEM	LEÍRÁS
<ul style="list-style-type: none"> <li>– Megbízható tanúsítvány kérése (Be*)</li> <li>– SMTP-kiszolgáló hitelesítése (Nem szükséges hitelesítés*)</li> <li>– Eszköz által kezdeményezett e-mail (Nincs*)</li> <li>– Felhasználó által kezdeményezett e-mail (Nincs*)</li> <li>– Aktív könyvtáreszköz hitelesítési adatok használata (Ki*)</li> <li>– Eszköz felhasználói azonosítója</li> <li>– Eszköz jelszava</li> <li>– Kerberos 5 TARTOMÁNY</li> <li>– NTLM-tartomány</li> <li>– „Az SMTP-kiszolgáló nincs beállítva.” hiba letiltása (Ki*)</li> </ul>	
<p><b>Hibamegelőzés</b></p> <ul style="list-style-type: none"> <li>• Elakadássegéd <ul style="list-style-type: none"> <li>– Ki</li> <li>– Be*</li> </ul> </li> </ul>	<p>A nyomtató beállítása az elakadt papír automatikus ellenőrzésére.</p>
<p><b>Hibamegelőzés</b></p> <ul style="list-style-type: none"> <li>• Automatikus folytatás <ul style="list-style-type: none"> <li>– Ki</li> <li>– Be* (5 másodperc)</li> </ul> </li> </ul>	<p>Engedélyezi, hogy bizonyos felhasználói beavatkozást igénylő feltételek törlése után a nyomtató folytatja a feladat feldolgozását vagy nyomtatását.</p>
<p><b>Hibamegelőzés</b></p> <ul style="list-style-type: none"> <li>• Automatikus újraindítás <ul style="list-style-type: none"> <li>– Automatikus újraindítás (Újraindítás mindig*)</li> </ul> </li> </ul>	<p>A nyomtató újraindítása, ha valamilyen hiba történt.</p>
<p><b>Hibamegelőzés</b></p> <ul style="list-style-type: none"> <li>• Automatikus újraindítás <ul style="list-style-type: none"> <li>– Automatikus újraindítások maximális száma (20*)</li> </ul> </li> </ul>	<p>Meghatározza a nyomtató által végrehajtható automatikus újraindítások számát.</p>
<p><b>Hibamegelőzés</b></p> <ul style="list-style-type: none"> <li>• Automatikus újraindítás <ul style="list-style-type: none"> <li>– Automatikus újraindítási ablak (720*)</li> </ul> </li> </ul>	<p>Beállíthatja, hogy a nyomtató hány másodperc után induljon újra automatikusan.</p>
<p><b>Hibamegelőzés</b></p> <ul style="list-style-type: none"> <li>• Automatikus újraindítás</li> </ul>	<p>Az újraindítás-számláló információinak csak olvasható formátumban való megjelenítése.</p>


MENÜELEM	LEÍRÁS
<ul style="list-style-type: none"> <li>– Automatikusan újraindítások számlálója</li> </ul>	
<b>Hibamegelőzés</b> <ul style="list-style-type: none"> <li>• Automatikusan újraindítás           <ul style="list-style-type: none"> <li>– Automatikusan újraindítások számlálójának nullázása</li> </ul> </li> </ul>	Lenullázza az automatikus újraindítás számlálóját.
<b>Hibamegelőzés</b> <ul style="list-style-type: none"> <li>• Hibamegjelenítés rövid papír esetén           <ul style="list-style-type: none"> <li>– Be</li> <li>– Automatikusan törlés*</li> </ul> </li> </ul>	A nyomtató beállítása a papír rövidege esetén küldött hibaüzenet megjelenítésére.  Megjegyzés: A rövid papír a betöltött papír méretére vonatkozik.
<b>Hibamegelőzés</b> <ul style="list-style-type: none"> <li>• Oldalvédelem           <ul style="list-style-type: none"> <li>– Ki*</li> <li>– Be</li> </ul> </li> </ul>	Ezzel a funkcióval azt állíthatja be, hogy a nyomtató a nyomtatási művelet elindítása előtt az egész oldalt beolvassa a memóriába.
<b>Elakadt oldalak ismétlése</b> <ul style="list-style-type: none"> <li>• Elakadás utáni helyreállítás           <ul style="list-style-type: none"> <li>– Auto*</li> <li>– Ki</li> <li>– Be</li> </ul> </li> </ul>	A nyomtató beállítása az elakadt oldalak újbóli nyomtatására.
 Megjegyzés: Az érték melletti csillag (*) jelöli az alapértelmezett gyári beállításokat.	

## ENERGIAGAZDÁLKODÁS


MENÜELEM	LEÍRÁS
<b>Alvó üzemmód profilja</b> <ul style="list-style-type: none"> <li>• Nyomtatás alvó üzemmódból           <ul style="list-style-type: none"> <li>– Aktív állapot nyomtatás után</li> <li>– Nyomtatás után belépés alvó üzemmódba*</li> </ul> </li> </ul>	Beállítja a nyomtatót, hogy nyomtatás után ébren maradjon, vagy visszatérjen Alvó üzemmódba.
<b>Alvó üzemmód profilja</b> <ul style="list-style-type: none"> <li>• Megérintés mély alvás befejezéséhez           <ul style="list-style-type: none"> <li>– Ki</li> <li>– Be*</li> </ul> </li> </ul>	A nyomtatót a kijelzőjének megérintésével ébresztheti fel Mély alvás üzemmódból.
<b>Időtűlések</b> Alvó üzemmód	Beállítja azt az időt, mielőtt a nyomtató Alvó üzemmódba lép.

MENÜELEM	LEÍRÁS
1–114 perc (15*)	
<b>Időtűlépések</b> <ul style="list-style-type: none"> <li>• Hibernálási idő                             <ul style="list-style-type: none"> <li>– Letiltva</li> <li>– 1 óra</li> <li>– 2 óra</li> <li>– 3 óra</li> <li>– 6 óra</li> <li>– 1 nap</li> <li>– 2 nap</li> <li>– 3 nap*</li> <li>– 1 hét</li> <li>– 2 hét</li> <li>– 1 hónap</li> </ul> </li> </ul>	Beállítja azt az időt, mielőtt a nyomtató kikapcsol.
<b>Időtűlépések</b> <ul style="list-style-type: none"> <li>• Hibernálási idő kapcsolat esetén                             <ul style="list-style-type: none"> <li>– Hibernált állapot</li> <li>– Ne hibernáljon*</li> </ul> </li> </ul>	Beállítja a hibernálási időkorlátot a nyomtató kikapcsolásához, amikor az Ethernet-kapcsolat aktív.
<b>Teljesítmény-üzemmódok ütemezése</b> <ul style="list-style-type: none"> <li>• Ütemezések                             <ul style="list-style-type: none"> <li>– Új ütemezés hozzáadása</li> </ul> </li> </ul>	A nyomtató Alvó vagy Hibernált üzemmódba történő lépésének ütemezése.
 Megjegyzés: Az érték melletti csillag (*) jelöli az alapértelmezett gyári beállításokat.	




## NÉVTELÉN ADATGYŰJTÉS

MENÜELEM	LEÍRÁS
<b>Névtelen adatgyűjtés</b> <ul style="list-style-type: none"> <li>• Eszk. haszn. és telj. adatok</li> <li>• Információk</li> <li>• Nincs*</li> </ul>	Nyomtatóhasználati és teljesítményinformációk küldése a Xeroxnak.   Megjegyzés: A Névtelen adatküldés időpontja csak akkor jelenik meg, ha a Névtelen adatgyűjtés az Eszk. haszn. és telj. adatok értékre van állítva.



MENÜELEM	LEÍRÁS
<b>Névtelen adatküldés időpontja</b> <ul style="list-style-type: none"> <li>• Kezdési idő</li> <li>• Befejezési idő</li> </ul>	
 Megjegyzés: Az érték melletti csillag (*) jelöli az alapértelmezett gyári beállításokat.	

### KISEGÍTŐ LEHETŐSÉGEK


MENÜELEM	LEÍRÁS
<b>Duplabillentyű-leütési intervallum</b> 0–5 másodperc (0*)	Beállítja azt az időközt, amely során a nyomtató figyelmen kívül hagyja a dupla billentyűleütést a csatlakoztatott billentyűzet esetén.
<b>Gombismétlési kezdeti késleltetés</b> 0,25–5 másodperc (1*)	Beállítja a kezdeti késleltetés hosszát, mielőtt az ismétlődő billentyűnyomás megismétlődne.   Megjegyzés: Csak akkor jelenik meg, ha a nyomtatóhoz billentyűzet csatlakozik.
<b>Gombismétlési arány</b> 0,5–30 (30*)	Beállítja egy ismétlődő billentyűmegnyomás másodpercenkénti számát.   Megjegyzés: Csak akkor jelenik meg, ha a nyomtatóhoz billentyűzet csatlakozik.
<b>Kijelző időtúllépésének hosszabbítása</b> <ul style="list-style-type: none"> <li>• Ki*</li> <li>• Be</li> </ul>	Annak érdekében, hogy a felhasználónak ne kelljen elhagynia az aktuális képernyőt, és visszaállíthassa a Kijelző időtúllépésének időzítőjét annak lejártakor a kezdőképernyőre való visszalépés helyett.
 Megjegyzés: Az érték melletti csillag (*) jelöli az alapértelmezett gyári beállításokat.	


### GYÁRI ALAPBEÁLLÍTÁSOK VISSZAÁLLÍTÁSA


MENÜELEM	LEÍRÁS
<b>Beállítások visszaállítása</b> <ul style="list-style-type: none"> <li>• Összes beállítás visszaállítása               <ul style="list-style-type: none"> <li>– Nyomtatóbeállítások visszaállítása</li> <li>– Hálózati beállítások visszaállítása</li> <li>– Alkalmazásbeállítások visszaállítása</li> </ul> </li> </ul>	A nyomtató gyári alapbeállításainak visszaállítása.


## KARBANTARTÁS

### Konfiguráció menü


MENÜELEM	LEÍRÁS
<b>USB-konfiguráció</b> <ul style="list-style-type: none"> <li>• USB PnP                             <ul style="list-style-type: none"> <li>– 1*</li> <li>– 2</li> </ul> </li> </ul>	A nyomtató és a számítógép kompatibilitásának javításához változtassa meg a nyomtató USB-illesztőjének üzemmódját.
<b>USB-konfiguráció</b> <ul style="list-style-type: none"> <li>• USB-sebesség                             <ul style="list-style-type: none"> <li>– Teljes</li> <li>– Auto*</li> </ul> </li> </ul>	Állítsa be az USB-port futtatását teljes sebességre, és kapcsolja ki a nagy sebességű üzemmódot.
<b>Tálcakonfiguráció</b> <ul style="list-style-type: none"> <li>• Tálca-összekapcsolás                             <ul style="list-style-type: none"> <li>– Automatikus*</li> <li>– Ki</li> </ul> </li> </ul>	Azt határozza meg, hogy a nyomtató összekapcsolja-e az azonos papírtípusra és -méretre beállított tálcákat.
<b>Tálcakonfiguráció</b> <ul style="list-style-type: none"> <li>• Tálcabehelyezés üzenet megjelenítése                             <ul style="list-style-type: none"> <li>– Ki</li> <li>– Csak az ismeretlen méretek esetében*</li> <li>– Mindig</li> </ul> </li> </ul>	Megjelenít egy üzenetet, amely lehetővé teszi a felhasználó számára, hogy a tálca behelyezése után módosítsa a papírméretet és -típust.
<b>Tálcakonfiguráció</b> <ul style="list-style-type: none"> <li>• A5-ös méret betöltése                             <ul style="list-style-type: none"> <li>– Rövid oldal</li> <li>– Hosszú oldal*</li> </ul> </li> </ul>	Az A5-ös méretű papír alapértelmezett betöltési tájolásának meghatározása minden papírforrásban.
<b>Tálcakonfiguráció</b> <ul style="list-style-type: none"> <li>• Papír megadása                             <ul style="list-style-type: none"> <li>– Auto*</li> <li>– Többcélú adagoló</li> <li>– Kézi papíradagolás</li> </ul> </li> </ul>	Amikor a rendszer papír behelyezését kéri, határozza meg a használni kívánt papírforrást.   Megjegyzés: A Többcélú adagoló opció megjelenítéséhez állítsa a Papír menü MP konfigurálása beállítását Kazetta értékre.
<b>Tálcakonfiguráció</b> <ul style="list-style-type: none"> <li>• Boríték megadása</li> </ul>	Amikor a rendszer boríték behelyezését kéri, határozza meg a használni kívánt papírforrást.

MENÜELEM	LEÍRÁS
<ul style="list-style-type: none"> <li>– Auto*</li> <li>– Többcélú adagoló</li> <li>– Kézi borítékadagolás</li> </ul>	 Megjegyzés: A Többcélú adagoló opció megjelenítéséhez állítsa a Papír menü MP konfigurálása beállítását Kazetta értékre.
<b>Tálcakonfiguráció</b> <ul style="list-style-type: none"> <li>• Kérdésekhez tartozó műveletek             <ul style="list-style-type: none"> <li>– Kérdezzen rá a felhasználónál*</li> <li>– Folytatás</li> <li>– Aktuális használata</li> </ul> </li> </ul>	Megadja, hogy a nyomtató automatikusan reagáljon a papír vagy boríték cseréjével kapcsolatos üzenetekre.
<b>Tálcakonfiguráció</b> Többféle univerzális méret (Ki*)	A papírforrás univerzális papírméreteinek beállítása.
<b>Jelentések</b> <ul style="list-style-type: none"> <li>• Menübeállítási oldal</li> <li>• Eseménynapló</li> <li>• Eseménynapló összegzése</li> </ul>	Jelentések nyomtatása a nyomtató menüinek beállításairól és állapotáról, illetve eseménynaplók nyomtatása.
<b>Nyomtatóemulációk</b> <ul style="list-style-type: none"> <li>• PPDS-emuláció             <ul style="list-style-type: none"> <li>– Ki*</li> <li>– Be</li> </ul> </li> </ul>	A nyomtató beállítása a PPDS-adatfolyam felismerésére és használatára.
<b>Nyomtatóemulációk</b> <ul style="list-style-type: none"> <li>• PS-emuláció             <ul style="list-style-type: none"> <li>– Ki</li> <li>– Be*</li> </ul> </li> </ul>	A nyomtató beállítása a PS-adatfolyam felismerésére és használatára.
<b>Nyomtatóemulációk</b> <ul style="list-style-type: none"> <li>• Formsmerge engedélyezése             <ul style="list-style-type: none"> <li>– Ki*</li> <li>– Be</li> </ul> </li> </ul>	A Formsmerge aktiválása az űrlapok merevlemezre való mentéséhez.
<b>Nyomtatóemulációk</b> <ul style="list-style-type: none"> <li>• Prescribe engedélyezése             <ul style="list-style-type: none"> <li>– Ki*</li> <li>– Be</li> </ul> </li> </ul>	Prescribe-emuláció engedélyezése.
<b>Nyomtatóemulációk</b> <ul style="list-style-type: none"> <li>• Emulátorbiztonság</li> </ul>	Konfigurálja a nyomtató emulációs módban használt biztonsági beállításait.


MENÜELEM	LEÍRÁS
<ul style="list-style-type: none"> <li>– Oldal időtűllépés (60 perc*)</li> <li>– Emulátor visszaállítása a feladat után (Ki*)</li> <li>– Nyomtatóüzenet hozzáférés letiltása (Be*)</li> </ul>	
<p><b>Nyomtatókonfigurálás</b></p> <p>Betűélesítés</p> <p>0–150 (24*)</p>	<p>Állítsa be azt a betűméretet, amely alatt a rendszer a nagy frissítési gyakoriságú képernyőket használja a betűtípusadatok nyomtatásához.</p> <p>Ha ez az érték például 24, akkor az összes 24-es vagy annál kisebb betűméret a nagy frissítési gyakoriságú képernyőt használja.</p>
<p><b>Nyomtatókonfigurálás</b></p> <p>Nyomtatási sűrűség</p> <ul style="list-style-type: none"> <li>• Letiltva*</li> <li>• 1–5 (3*)</li> </ul>	<p>Állítsa be a dokumentumok nyomtatásához szükséges festéksűrűséget.</p>
<p><b>Eszközműveletek</b></p> <ul style="list-style-type: none"> <li>• Csendes üzemmód <ul style="list-style-type: none"> <li>– Ki*</li> <li>– Be</li> </ul> </li> </ul>	<p>A nyomtató beállítása Csendes üzemmód használatára.</p> <p> Megjegyzés: A beállítás engedélyezése lelassítja a nyomtató teljesítményét.</p>
<p><b>Eszközműveletek</b></p> <ul style="list-style-type: none"> <li>• Panelmenük <ul style="list-style-type: none"> <li>– Ki*</li> <li>– Be</li> </ul> </li> </ul>	<p>Hozzáférés engedélyezése a kezelőpanel menüihez.</p>
<p><b>Eszközműveletek</b></p> <ul style="list-style-type: none"> <li>• Biztonságos mód <ul style="list-style-type: none"> <li>– Ki*</li> <li>– Be</li> </ul> </li> </ul>	<p>A nyomtató speciális üzemmódjának beállítása, amelyben az ismert problémák ellenére is számos funkciót képes nyújtani.</p> <p>Ha például a funkció be van kapcsolva, és a kétoldalas egység motorja nem működik, a nyomtató akkor is csak az egyik oldalra nyomtat, ha kétoldalas nyomtatási feladat van kiválasztva.</p>
<p><b>Eszközműveletek</b></p> <p>Egyéni állapot törlése</p>	<p>Törölje az alapértelmezett vagy módosított egyéni üzenetek felhasználó által beállított karaktersorait.</p>
<p><b>Eszközműveletek</b></p> <ul style="list-style-type: none"> <li>• Hibaképernyők automatikus megjelenítése <ul style="list-style-type: none"> <li>– Ki</li> <li>– Be*</li> </ul> </li> </ul>	<p>A fennálló hibaüzenetek megjelenítése a kijelzőn, ha a nyomtató kezdőképernyője egy adott ideig inaktív.</p>

MENÜELEM	LEÍRÁS
<b>Alkalmazások konfigurálása</b> <ul style="list-style-type: none"> <li>• XES-alkalmazások <ul style="list-style-type: none"> <li>– Ki</li> <li>– Be*</li> </ul> </li> </ul>	A Xerox Embedded Solutions (XES) alkalmazások engedélyezése.
 Megjegyzés: Az érték melletti csillag (*) jelöli az alapértelmezett gyári beállításokat.	

### Üzemen kívüli törlés

MENÜELEM	LEÍRÁS
<b>Nyomtatómemória törlése</b> <ul style="list-style-type: none"> <li>• A nem felejtő memórián található összes adat tisztítása <ul style="list-style-type: none"> <li>– Az összes nyomtató- és hálózati beállítás törlése</li> <li>– Az összes alkalmazás és alkalmazásbeállítás törlése</li> </ul> </li> </ul>	A nyomtatóban tárolt összes beállítás és alkalmazás törlése.
<b>Merevlemez törlése</b> <ul style="list-style-type: none"> <li>• Minden információ tisztítása a merevlemezezről <ul style="list-style-type: none"> <li>– Letöltések törlése (összes makró, betűkészlet, PFO stb. törlése)</li> <li>– Pufferelt munkák törlése</li> <li>– Tartott munkák törlése <ul style="list-style-type: none"> <li>– Megőrzés, ismétlés és ellenőrzés típusú munkák</li> <li>– Titkosított munkák</li> <li>– Nem visszaállított munkák</li> <li>– Összes felfüggesztett munka</li> </ul> </li> </ul> </li> </ul>	A nemfelejtő memóriában és a tármeghajtón tárolt összes információt törli.  Megjegyzés: A Minden információ tisztítása a merevlemezezről és a Törlés opciók csak akkor jelenik meg, ha a készülék rendelkezik tármeghajtóval.

### A KEZDŐKÉPERNYŐ TESTRESZABÁSA


 Megjegyzés: Ez a menü csak az Embedded Web Serverben jelenik meg.

MENÜELEM	LEÍRÁS
Állapot/Kellékek	A kezdőképernyőn megjelenített ikonok beállítása.
Feladatsor	
Beállítások	
Címjegyzék	
USB-meghajtó	
Függő feladatok	
Készülék zárolása	

#### A NYOMTATÓRÓL


MENÜELEM	LEÍRÁS
<b>Xerox leltári címke</b>	A nyomtató azonosítási adatai. A maximális hossz 32 karakter.
<b>Ügyfél leltári címkéje</b>	A nyomtató gyári számának megjelenítése. A maximális hossz 32 karakter.
<b>Nyomtató helye</b>	A nyomtató helyének megadása. A maximális hossz 63 karakter.
<b>Forduljon az</b>	Adja meg a nyomtatóhoz tartozó kapcsolatfelvételi adatokat. A maximális hossz 63 karakter.

## Nyomtatás



-  Fontos: Néhány funkció rendszergazdai funkció, és el van rejtve. További információkat az *Embedded Web Server Administrator Guide* (Embedded Web Server rendszergazdai útmutatója) című dokumentumban talál a [www.xerox.com/office/B410docs](http://www.xerox.com/office/B410docs) címen.

### ELRENDEZÉS






MENÜELEM	LEÍRÁS
<b>Oldalak</b> <ul style="list-style-type: none"> <li>Egyoldalás*</li> <li>Kétoldal</li> </ul>	Megadhatja, hogy a nyomtatás egyoldalasan vagy kétoldalasan történjen-e.
<b>Lapozási stílus</b> <ul style="list-style-type: none"> <li>Hosszú oldal*</li> <li>Rövid oldal</li> </ul>	Megállapítja, hogy a lap melyik oldala (hosszú vagy rövid) lesz kötve kétoldalas nyomtatáskor.
<b>Üres oldalak</b> <ul style="list-style-type: none"> <li>Nyomtatás</li> <li>Nincs nyomtatás*</li> </ul>	A nyomtatási feladathoz tartozó üres oldalak nyomtatása.
<b>Leválogatás</b> <ul style="list-style-type: none"> <li>Ki (1,1,1,2,2,2)</li> <li>Be (1,2,1,2,1,2)*</li> </ul>	Ha ugyanarról az eredetiről több példányt is nyomtat, akkor a nyomtató az egyes példányokat sorba rendezve köteget.
<b>Elválasztólapok</b> <ul style="list-style-type: none"> <li>Nincs*</li> <li>Példányok között</li> <li>Feladatok között</li> <li>Oldalak között</li> </ul>	Üres elválasztólapok beillesztése a nyomtatás során.
<b>Elválasztólap forrása</b> [x]. tálcá (1*)	Megadja az elválasztólapok papírforrását.
<b>Oldal/lap</b> <ul style="list-style-type: none"> <li>Ki*</li> <li>2 oldal/lap</li> <li>3 oldal/lap</li> <li>4 oldal/lap</li> <li>6 oldal/lap</li> <li>9 oldal/lap</li> <li>12 oldal/lap</li> <li>16 oldal/lap</li> </ul>	Több oldalon képének nyomtatása a papír egyik oldalára.
<b>Oldal/lap tájolása</b> <ul style="list-style-type: none"> <li>Vízszintes*</li> </ul>	Több, az oldalon lévő kép elrendezésének beállítása az Oldal/lap funkció használata esetén.

MENÜELEM	LEÍRÁS
<ul style="list-style-type: none"> <li>• Fordított vízszintes</li> <li>• Fügőleges</li> <li>• Fordított fügőleges</li> </ul>	
<b>Oldal/lap tájolása</b> <ul style="list-style-type: none"> <li>• Auto*</li> <li>• Fekvő</li> <li>• Álló</li> </ul>	Többoldalas dokumentumok tájolásának a beállítása az Oldal/lap funkció használata esetén.
<b>Oldal/lap szegélye</b> <ul style="list-style-type: none"> <li>• Nincs*</li> <li>• Folytonos</li> </ul>	Oldalszegély nyomtatása az oldalon lévő képek köré az Oldal/lap funkció használata esetén.
<b>Példányszám</b> 1–9999 (1*)	Itt adhatja meg a példányszámot az egyes nyomtatási feladatokhoz.
<b>Nyomtatási terület</b> <ul style="list-style-type: none"> <li>• Normál*</li> <li>• Az oldalnak megfelelő</li> <li>• Teljes oldal</li> </ul>	A papírlap nyomtatható területének beállítása.
 Megjegyzés: Az érték melletti csillag (*) jelöli az alapértelmezett gyári beállításokat.	



## BEÁLLÍTÁS

MENÜELEM	LEÍRÁS
<b>Nyomtató nyelve</b> <ul style="list-style-type: none"> <li>• PCL-emuláció*</li> <li>• PS-emuláció</li> </ul>	Beállítja a nyomtató nyelvét.   Megjegyzés: A nyomtatónyelv alapértelmezettként való beállítása nem akadályozza meg a szoftvert abban, hogy más nyomtatónyelvet használó nyomtatási feladatokat küldjön.
<b>Feladatvárokoztatás</b> <ul style="list-style-type: none"> <li>• Ki*</li> <li>• Be</li> </ul>	A kellekre váró nyomtatási feladatokat tartja, a kellekre nem váró nyomtatási feladatokat pedig kinyomtatja.   Megjegyzés: Ez a menüelem csak telepített merevlemez esetén jelenik meg.
<b>Feladattartási időtűllépés</b> 0–255 (30*)	Beállítja azt az időtartamot (másodpercben), amennyit a nyomtató vár a felhasználó beavatkozására, mielőtt felfüggeszti azokat a feladatokat, amelyek rendelkezésre nem álló







MENÜELEM	LEÍRÁS
	<p>erőforrásokat igényelnek.</p> <p> Megjegyzés: Ez a menüelem csak telepített merevlemez esetén jelenik meg.</p>
<p><b>Célfájl letöltése</b></p> <ul style="list-style-type: none"> <li>• RAM*</li> <li>• Flash</li> <li>• Lemez</li> </ul>	<p>Adja meg a nyomtatóra letöltött állandó erőforrások mentési helyét.</p> <p> Megjegyzés: Ez a menüelem csak telepített merevlemez esetén jelenik meg.</p>
<p><b>Erőforrás-takarékos</b></p> <ul style="list-style-type: none"> <li>• Ki*</li> <li>• Be</li> </ul>	<p>Határozza meg, hogy a nyomtató hogyan kezelje a letöltött erőforrásokat (például betűtípusokat és makrókat) azoknál a munkáknál, amelyek az elérhető memóriánál többet igényelnek.</p> <p> Megjegyzés:</p> <ul style="list-style-type: none"> <li>• Ha az értéke Ki, a nyomtató csak addig őrzi meg a letöltött erőforrásokat, amíg nincs memóriára szükség. Az inaktív nyomtatónyelvvel kapcsolatos erőforrások törlődnek.</li> <li>• Ha értéke Be, a nyomtató minden nyelvváltoztatáskor megőrzi az összes letöltött állandó erőforrást. Szükség esetén a nyomtató a memória megteltére vonatkozó üzeneteket jelenít meg az állandó erőforrások törlése helyett.</li> </ul>
<p><b>Összes nyomtatási sorrendje</b></p> <ul style="list-style-type: none"> <li>• Betűrendben*</li> <li>• Legújabb először</li> <li>• Legrégebbi először</li> </ul>	<p>Megadja azt a sorrendet, amelynek megfelelően a nyomtató kinyomtatja a tartott és titkosított munkákat, amikor az Összes nyomtatása opciót választja.</p> <p> Megjegyzés: Ez a menüelem csak telepített merevlemez esetén jelenik meg.</p>
<p> Megjegyzés: Az érték melletti csillag (*) jelöli az alapértelmezett gyári beállításokat.</p>	

## MINŐSÉG


MENÜELEM	LEÍRÁS
<b>Nyomtatási felbontás</b> <ul style="list-style-type: none"> <li>• 600 dpi</li> <li>• 1200 Image Q*</li> <li>• 2400 Image Q</li> <li>• 1200 dpi</li> <li>• 300 dpi</li> </ul>	<p>A kinyomtatott oldal felbontásának beállítása.</p> <p> Megjegyzés: A 4800 CQ érték kiváló minőségű nyomtatást biztosít maximális sebességgel.</p>
<b>Képpontjavítás</b> <ul style="list-style-type: none"> <li>• Ki*</li> <li>• Karakterkészletek</li> <li>• Vízszintesen</li> <li>• Függőlegesen</li> <li>• Mindkét irányban</li> </ul>	<p>Több képpont egy csoportban történő kinyomtatásának engedélyezése a tisztább megjelenítés, a képek vízszintes vagy függőleges irányban történő javítása vagy a betűtípusok minőségének javítása érdekében.</p>
<b>Festék sötétsége</b> 1–10 (8*)	<p>A szövegbeli képek fényességének vagy sötétségének a beállítása.</p>
<b>Féltónus</b> <ul style="list-style-type: none"> <li>• Normál*</li> <li>• Részlet</li> </ul>	<p>Javítja a kinyomtatott kimenet minőségét azáltal, hogy simább vonalakat hoz létre élesebb szélekkel.</p>
<b>Világosság</b> -6–6 (0*)	<p>A kimenet fényerejének és kontrasztjának beállítása.</p>
<b>Kontraszt</b> 0–5 (0*)	
<b>Szürkekorrekció</b> <ul style="list-style-type: none"> <li>• Ki</li> <li>• Auto*</li> </ul>	
<p> Megjegyzés: Az érték melletti csillag (*) jelöli az alapértelmezett gyári beállításokat.</p>	

## FELADAT-NYILVÁNTARTÁS


MENÜELEM	LEÍRÁS
<b>Feladat-nyilvántartás</b> <ul style="list-style-type: none"> <li>• Ki*</li> <li>• Be</li> </ul>	<p>Meghatározza, hogy a nyomtató készítsen-e naplót a kapott nyomtatási feladatokról.</p> <p> Megjegyzés: Ez a menüpont csak akkor látható, ha a nyomtató rendelkezik flashmemóriával vagy merevlemezrel.</p>
<b>Nyilvántartási napló készítésének gyakorisága</b> <ul style="list-style-type: none"> <li>• Naponta</li> <li>• Hetente</li> <li>• Havonta*</li> </ul>	<p>A naplófájl-létrehozás gyakoriságának beállítása.</p>
<b>Naplózási művelet az időköz végén</b> <ul style="list-style-type: none"> <li>• Nincs*</li> <li>• Aktuális napló küldése e-mailben</li> <li>• Aktuális napló küldése e-mailben, majd törlése</li> <li>• Aktuális napló küldése</li> <li>• Aktuális napló küldése, majd törlése</li> </ul>	<p>Beállítja, hogyan reagáljon a nyomtató, amikor a gyakorisági küszöbérték lejár.</p> <p> Megjegyzés: A nyilvántartási napló készítésének gyakoriságára vonatkozóan megadott érték határozza meg, hogy a művelet mikor induljon el.</p>
<b>Naplóművelet majdnem megtelt szintnél</b> <ul style="list-style-type: none"> <li>• Nincs*</li> <li>• Aktuális napló küldése e-mailben</li> <li>• Aktuális napló küldése e-mailben, majd törlése</li> <li>• Legrégebbi napló küldése e-mailben, majd törlése</li> <li>• Aktuális napló küldése</li> <li>• Aktuális napló küldése, majd törlése</li> <li>• Legrégebbi napló küldése, majd törlése</li> <li>• Aktuális napló törlése</li> <li>• A legrégebbi napló törlése</li> <li>• Minden napló törlése, az aktuális kivételével</li> <li>• Minden napló törlése</li> </ul>	<p>Beállítja, hogy hogyan reagáljon a nyomtató, amikor a merevlemez kezd megtelni.</p>
<b>Naplózási művelet tele szintnél</b> <ul style="list-style-type: none"> <li>• Nincs*</li> <li>• Aktuális napló küldése e-mailben, majd törlése</li> <li>• Legrégebbi napló küldése e-mailben, majd törlése</li> <li>• Aktuális napló küldése, majd törlése</li> <li>• Legrégebbi napló küldése, majd törlése</li> <li>• Aktuális napló törlése</li> <li>• A legrégebbi napló törlése</li> <li>• Minden napló törlése, az aktuális kivételével</li> <li>• Minden napló törlése</li> </ul>	<p>Beállítja, hogy hogyan reagáljon a nyomtató, amikor a merevlemez foglaltsága eléri a maximális határértéket (100 MB).</p>




MENÜELEM	LEÍRÁS
URL-cím a napló küldéséhez	A nyomtató által készített feladat-nyilvántartási naplók küldési helyének beállítása.
E-mail-cím a naplók küldéséhez	Meghatározza azt az e-mail címet, amelyre a nyomtató a feladat-nyilvántartási naplókat küldi.
Naplófájl-előtag	A naplófájlok használt előtag megadása.   Megjegyzés: A TCP/IP menüben meghatározott állomásnév használható alapértelmezett naplófájl-előtagként.
 Megjegyzés: Az érték melletti csillag (*) jelöli az alapértelmezett gyári beállításokat.	

#### PDF


MENÜELEM	LEÍRÁS
Lapmérethez igazítás <ul style="list-style-type: none"> <li>• Ki*</li> <li>• Be</li> </ul>	Úgy méretezi az oldal tartalmát, hogy elférjen a kiválasztott méretű papíron.
Jegyzetek <ul style="list-style-type: none"> <li>• Nyomtatás</li> <li>• Nincs nyomtatás*</li> </ul>	Azt határozza meg, hogy az eszköz kinyomtassa-e a PDF-ben szereplő megjegyzéseket.
PDF-hiba nyomtatása <ul style="list-style-type: none"> <li>• Ki</li> <li>• Be*</li> </ul>	PDF-hiba nyomtatásának engedélyezése.
 Megjegyzés: Az érték melletti csillag (*) jelöli az alapértelmezett gyári beállításokat.	






#### POSTSCRIPT


MENÜELEM	LEÍRÁS
PS-hiba nyomtatása <ul style="list-style-type: none"> <li>• Ki*</li> <li>• Be</li> </ul>	PostScript hibát tartalmazó tesztoldal kinyomtatása.   Megjegyzés: Hiba esetén a nyomtatási feladat feldolgozása szünetel, a nyomtató hibaüzenetet nyomtat, és a nyomtatási feladat többi részét kiüríti.
Minimális vonalvastagság 1–30 (2*)	Minimális leütési szélesség beállítása.

MENÜELEM	LEÍRÁS
	 Megjegyzés: Az 1200 dpi-s felbontással nyomtatott feladatok automatikusan az érték felét fogják használni.
<b>PS-indítási mód zárolása</b> <ul style="list-style-type: none"> <li>• Ki</li> <li>• Be*</li> </ul>	A SysStart fájl letiltása.
<b>Betűkészlet prioritása</b> <ul style="list-style-type: none"> <li>• Beépített*</li> <li>• Flash/lemez</li> </ul>	Megadja a betűtípusok keresési sorrendjét.  Megjegyzés: <ul style="list-style-type: none"> <li>• Ha a Beépített beállítást választja, a nyomtató először a saját memóriájában próbálja megkeresni a kért betűtípust, és csak utána a merevlemezen.</li> <li>• Ha a Flash/lemez beállítást választja, a nyomtató először a merevlemezen próbálja megkeresni a kért betűtípust, és csak utána a saját memóriájában.</li> <li>• Ez a menüelem csak telepített merevlemez esetén jelenik meg.</li> </ul>
<b>Várakozási időtúllépés</b> <ul style="list-style-type: none"> <li>• Ki</li> <li>• Be* (40 másodperc)</li> </ul>	Engedélyezi, hogy a nyomtató további adatokra várjon, mielőtt törölné a nyomtatási feladatot.
 Megjegyzés: Az érték melletti csillag (*) jelöli az alapértelmezett gyári beállításokat.	




## PCL


MENÜELEM	LEÍRÁS
<b>Szimbólumkészlet</b>	Megadja az egyes betűtípusnevekhez tartozó szimbólumkészletet.  Megjegyzés: A jelkészlet egy betűkből és számokból, írásjelekből és különleges szimbólumokból álló készlet. A jelkészletek támogatják az egyes nyelveket, illetve a különleges alkalmazásokat, például a matematikai szimbólumokat tudományos szövegekben.
<b>Pontméret</b>	

MENÜELEM	LEÍRÁS
1,00–1008,00 (12*)	
<b>Betűtávolság</b> 0,08–100 (10*)	Megadja a rögzített vagy az egy szélességű betűtípusok betűtávolságát.   Megjegyzés: A betűtávolság a rögzített szélességű betűtípusok számát jelöli hüvelykenként.
<b>Tájolás</b> <ul style="list-style-type: none"> <li>• Álló*</li> <li>• Fekvő</li> <li>• Fordított álló</li> <li>• Fordított fekvő</li> </ul>	Megadja a szöveg és grafika tájolását az oldalon.
<b>Sorok/lap</b> 1–255	Megadja a PCL-adatfolyamon keresztül nyomtatott oldalon megjelenő sorok számát.   Megjegyzés: <ul style="list-style-type: none"> <li>• Ez a menüelem függőleges térközt aktivál, amely a megadott számú nyomtatandó sorokat az oldal alapértelmezett margói közé nyomtatja.</li> <li>• Az Egyesült Államokban a 60 a gyári alapértelmezett érték. A nemzetközi gyári alapértelmezett érték a 64.</li> </ul>
<b>PCL5 minimális vonalvastagság</b> 1–30 (2*)	Kezdeti minimális leütési szélesség beállítása.   Megjegyzés: A 4800 CQ értékkel nyomtatott feladatok az érték felét használják.
<b>PCLXL minimális vonalvastagság</b> 1–30 (2*)	
<b>A4-es szélesség</b> <ul style="list-style-type: none"> <li>• 198 mm*</li> <li>• 203 mm</li> </ul>	Az A4-es papírméretben való nyomtatás esetén használandó logikai oldalszélesség beállítása.   Megjegyzés: A logikai oldal a fizikai lap azon területe, amelyre az adat nyomtatásra kerül.
<b>CR automatikusan LF után</b> <ul style="list-style-type: none"> <li>• Be</li> <li>• Ki*</li> </ul>	Azt állítja be, hogy a nyomtató automatikusan hajtson-e végre egy „kocsi vissza” műveletet a soremelés vezérlőparancs után.   Megjegyzés: A kocsi vissza művelet parancsot ad a nyomtatónak arra, hogy a kurzort az aktuális sor első pozíciójába állítsa.

MENÜELEM	LEÍRÁS
<b>LF automatikusan CR után</b> <ul style="list-style-type: none"> <li>• Be</li> <li>• Ki*</li> </ul>	Azt állítja be, hogy a nyomtató automatikusan szűrjön-e be egy soremelést minden „kocsi vissza” vezérlőparancs után.
<b>Tálcák átszámozása</b> <ul style="list-style-type: none"> <li>• MP-adagoló hozzárendelése</li> <li>• [x]. tálcá hozzárendelése</li> <li>• Kézi papíradagoló hozzárendelése</li> <li>• Kézi borítékadagoló hozzárendelése</li> </ul>	Beállíthatja, hogy a nyomtató együttműködhet-e más nyomtató-illesztőprogrammal vagy egyedi alkalmazásokkal, amelyek különböző forráshozzárendelés-készleteket használnak egy adott papírforráshoz.
<b>Tálcák átszámozása</b> Gyári beállítások megtekintése	Az egyes papírforrásokhoz hozzárendelt gyári alapértelmezett érték megjelenítése.
<b>Tálcák átszámozása</b> Alapbeállítások visszaállítása	A tálcátszámozási értékek visszaállítása a gyári alapértelmezett értékekre.
<b>Nyomtatási időtűllépés</b> <ul style="list-style-type: none"> <li>• Ki</li> <li>• Be* (90 másodperc)</li> </ul>	Beállítja, hogy a nyomtató egy adott időtartamú tétlenség (másodpercben) esetén befejezze a nyomtatási feladatot.
 Megjegyzés: Az érték melletti csillag (*) jelöli az alapértelmezett gyári beállításokat.	


## KÉP

MENÜELEM	LEÍRÁS
<b>Auto. igazítás</b> <ul style="list-style-type: none"> <li>• Be</li> <li>• Ki*</li> </ul>	A képhez legjobban illő papírméret és tájolás kiválasztása az elérhető lehetőségek közül.   Megjegyzés: Ha a Be értéket választotta, ez a menüelem felülírja a képre vonatkozó nagyítási és tájolási beállításokat.
<b>Megfordítás</b> <ul style="list-style-type: none"> <li>• Ki*</li> <li>• Be</li> </ul>	Felcseréli a feketét és a fehéret a fekete-fehér képeken.   Megjegyzés: Ez a menüpont a GIF és a JPEG formátumú képekre nem vonatkozik.
<b>Méretezés</b> <ul style="list-style-type: none"> <li>• Bal f. sarok rögz.</li> <li>• Legjobb illesztés*</li> <li>• Központ rögz.</li> <li>• Mag./szél. ig.</li> </ul>	A kép igazítása úgy, hogy elférjen a nyomtatási területen.   Megjegyzés: Ha az Auto. igazítás értéke Be, a Nagyítás értéke automatikusan Legjobb illesztés értékre változik.



MENÜELEM	LEÍRÁS
<ul style="list-style-type: none"><li>• Magasság igazítása</li><li>• Szélesség igazítása</li></ul>	
<b>Tájolás</b> <ul style="list-style-type: none"><li>• Álló*</li><li>• Fekvő</li><li>• Fordított álló</li><li>• Fordított fekvő</li></ul>	Megadja a szöveg és grafika tájolását az oldalon.
 Megjegyzés: Az érték melletti csillag (*) jelöli az alapértelmezett gyári beállításokat.	



## Papír




-  Fontos: Néhány funkció rendszergazdai funkció, és el van rejtve. További információkat az *Embedded Web Server Administrator Guide* (Embedded Web Server rendszergazdai útmutatója) című dokumentumban talál a [www.xerox.com/office/B410docs](http://www.xerox.com/office/B410docs) címen.

## TÁLCAKONFIGURÁCIÓ


MENÜELEM	LEÍRÁS
<b>Alapértelmezett forrás</b> <ul style="list-style-type: none"> <li>• [x]. tálca (1*)</li> <li>• Többcélú adagoló</li> <li>• Kézi papíradagolás</li> <li>• Kézi borítékadagolás</li> </ul>	A papírforrás beállítása az összes nyomtatási feladathoz.
<b>Papírméret/-típus</b> <ul style="list-style-type: none"> <li>• [x]. tálca</li> <li>• Többcélú adagoló</li> <li>• Kézi papíradagolás</li> <li>• Kézi borítékadagolás</li> </ul>	Az egyes papírforrásokba töltött papír méretének vagy típusának beállítása.
<b>Csereméret</b> <ul style="list-style-type: none"> <li>• Ki</li> <li>• Letter/A4</li> <li>• Mindegyik*</li> </ul>	<p>Ezzel a funkcióval beállíthat egy papírméretet, amelyet a nyomtató akkor fog használni, ha a szükséges papírméret egyik papírforrásban sem található.</p> <p> <b>Megjegyzés:</b></p> <ul style="list-style-type: none"> <li>• Ha a Ki beállítást választja, a rendszer felszólítja a felhasználót, hogy töltsse be a megfelelő méretű papírt.</li> <li>• A Mindegyik opció az összes elérhető cserét engedélyezi.</li> </ul>
<p> <b>Megjegyzés:</b> Az érték melletti csillag (*) jelöli az alapértelmezett gyári beállításokat.</p>	

## HORDOZÓKONFIGURÁCIÓ


### Univerzális beállítás

MENÜELEM	LEÍRÁS
<b>Mértékegységek</b> <ul style="list-style-type: none"> <li>Hüvelyk</li> <li>Milliméter</li> </ul>	<p>Az univerzális papírmérethez használt mértékegység meghatározása.</p> <p> Megjegyzés: A hüvelyk az USA-beli gyári alapértelmezett érték. A nemzetközi gyári alapértelmezett érték a milliméter.</p>
<b>Lapszélesség</b> <ul style="list-style-type: none"> <li>3,00–14,17 (8,50*)</li> <li>76–360 mm (216*)</li> </ul>	<p>Az univerzális papírméret szélességének beállítása álló tájolás esetén.</p>
<b>Lapmagasság</b> <ul style="list-style-type: none"> <li>3,00–14,17 (14*)</li> <li>76–360 mm (356*)</li> </ul>	<p>Az univerzális papírméret magasságának beállítása álló tájolás esetén.</p>
<b>Adagolási irány</b> <ul style="list-style-type: none"> <li>Rövid oldal*</li> <li>Hosszú oldal</li> </ul>	<p>Azt határozza meg, hogy a nyomtató a hosszú vagy a rövid oldal irányából kezdje el felvenni a lapokat.</p> <p> Megjegyzés: A Hosszú oldal lehetőség csak akkor látható, ha a leghosszabb él rövidebb, mint a támogatott maximális lapszélesség.</p>
<p> Megjegyzés: Az érték melletti csillag (*) jelöli az alapértelmezett gyári beállításokat.</p>	

## Nyomathordozó-típusok


MENÜELEM	LEÍRÁS
<ul style="list-style-type: none"> <li>• Normál papír</li> <li>• Kártya</li> <li>• Újrahasznosított</li> <li>• Címkék</li> <li>• Bankpostapapír</li> <li>• Boríték</li> <li>• Boríték (durva papír)</li> <li>• Fejléces</li> <li>• Előnyomtatott</li> <li>• Színes papír</li> <li>• Könnyű papír</li> <li>• Nehéz papír</li> <li>• Durva/pamut</li> <li>• [x] egyéni típus</li> </ul>	<p>Adja meg a betöltött papír anyagát, súlyát és tájolását.</p> <p> Megjegyzés: Az Egyéni típus értéket nem minden nyomtatómodell támogatja.</p>

## USB-meghajtó


-  Fontos: Néhány funkció rendszergazdai funkció, és el van rejtve. További információkat az *Embedded Web Server Administrator Guide* (Embedded Web Server rendszergazdai útmutatója) című dokumentumban talál a [www.xerox.com/office/B410docs](http://www.xerox.com/office/B410docs) címen.

### NYOMTATÁS FLASHMEGHAJTÓRÓL



MENÜELEM	LEÍRÁS
<b>Példányszám</b> 1–9999 (1*)	A példányszám megadása.
<b>Papírforrás</b> <ul style="list-style-type: none"> <li>• [x]. tálca (1*)</li> <li>• Többcélú adagoló</li> <li>• Kézi papíradagolás</li> <li>• Kézi borítékadagolás</li> </ul>	Papírforrás beállítása a nyomtatási feladathoz.
<b>Leválogatás</b> <ul style="list-style-type: none"> <li>• Be [1,2,1,2,1,2]*</li> <li>• Ki [1,1,1,2,2,2]*</li> </ul>	Ha ugyanarról az eredetiről több másolatot is nyomtat, akkor a nyomtató az egyes példányokat sorba rendezve köteget.
<b>Oldalak</b> <ul style="list-style-type: none"> <li>• Egyoldalas*</li> <li>• Kétoldalas</li> </ul>	Meghatározhatja, hogy a nyomtatás a papír egyik vagy mindkét oldalára készüljön.
<b>Lapozási stílus</b> <ul style="list-style-type: none"> <li>• Hosszú oldal*</li> <li>• Rövid oldal</li> </ul>	Meghatározza, hogy a lap melyik oldala lesz kötve kétoldalas nyomtatáskor.
<b>Oldal/lap</b> <ul style="list-style-type: none"> <li>• Ki*</li> <li>• 2 oldal/lap</li> <li>• 3 oldal/lap</li> <li>• 4 oldal/lap</li> <li>• 6 oldal/lap</li> <li>• 9 oldal/lap</li> <li>• 12 oldal/lap</li> <li>• 16 oldal/lap</li> </ul>	Több oldalon képének nyomtatása a papír egyik oldalára.
<b>Oldal/lap rendezése</b> <ul style="list-style-type: none"> <li>• Vízszintes*</li> <li>• Fordított vízszintes</li> <li>• Fordított függőleges</li> <li>• Függőleges</li> </ul>	Több egy oldalon lévő kép elrendezésének beállítása az Oldal/lap menü használata esetén.


MENÜELEM	LEÍRÁS
<b>Oldal/lap tájolása</b> <ul style="list-style-type: none"> <li>• Auto*</li> <li>• Fekvő</li> <li>• Álló</li> </ul>	Több egy oldalon lévő kép tájolásának beállítása az Oldal/lap menü használata esetén.
<b>Oldal/lap szegélye</b> <ul style="list-style-type: none"> <li>• Nincs*</li> <li>• Folytonos</li> </ul>	Oldalszegély nyomtatása az oldalon lévő képek köré az Oldal/lap menü használata esetén.
<b>Elválasztólapok</b> <ul style="list-style-type: none"> <li>• Ki*</li> <li>• Példányok között</li> <li>• Feladatok között</li> <li>• Oldalak között</li> </ul>	Üres elválasztólapok beillesztése a nyomtatás során.
<b>Elválasztólap forrása</b> <ul style="list-style-type: none"> <li>• [x]. tálca (1*)</li> <li>• Többcélú adagoló</li> </ul>	Megadja az elválasztólapok papírforrását.
<b>Üres oldalak</b> <ul style="list-style-type: none"> <li>• Nincs nyomtatás*</li> <li>• Nyomtatás</li> </ul>	Üres oldalak nyomtatása egy nyomtatási feladatban.
 Megjegyzés: Az érték melletti csillag (*) jelöli az alapértelmezett gyári beállításokat.	

## Hálózat/portok

 Fontos: Néhány funkció rendszergazdai funkció, és el van rejtve. További információkat az *Embedded Web Server Administrator Guide* (Embedded Web Server rendszergazdai útmutatója) című dokumentumban talál a [www.xerox.com/office/B410docs](http://www.xerox.com/office/B410docs) címen.

### HÁLÓZATI ÁTTEKINTÉS


MENÜELEM	LEÍRÁS
<b>Aktív adapter</b> <ul style="list-style-type: none"> <li>• Auto*</li> <li>• Szabványos hálózat</li> <li>• Vezeték nélküli</li> </ul>	<p>A hálózat csatlakoztatási módjának megadása.</p> <p> Megjegyzés: A Vezeték nélküli csak a vezeték nélküli hálózatra csatlakoztatott nyomtatókon áll rendelkezésre.</p>
<b>Hálózat állapota</b>	A nyomtatóhálózat kapcsolódási állapotának megjelenítése.
<b>A hálózati állapot megjelenítése a nyomtatón</b> <ul style="list-style-type: none"> <li>• Ki</li> <li>• Be*</li> </ul>	A hálózat állapotának megjelenítése a kijelzőn.
<b>Sebesség, kétoldalas</b>	Az éppen aktív hálózati kártya sebességét jeleníti meg.
<b>IPv4</b>	IPv4-cím megjelenítése.
<b>Összes IPv6-cím</b>	Az összes IPv6-cím megjelenítése.
<b>Nyomtatókiszolgáló visszaállítása</b>	<p>A nyomtató összes aktív hálózati kapcsolatának a visszaállítása.</p> <p> Megjegyzés: Ez a beállítás törli a hálózati konfiguráció összes beállítását.</p>
<b>Hálózati feladat időtúllépése</b> <ul style="list-style-type: none"> <li>• Ki</li> <li>• Be* (90 másodperc)</li> </ul>	Beállíthatja azt az időt, ameddig a nyomtató várakozik, mielőtt törölné a hálózati nyomtatási feladatokat.
<b>Szalagcímlap</b> <ul style="list-style-type: none"> <li>• Ki*</li> <li>• Be</li> </ul>	Kísérőlap nyomtatása.
<b>Hálózati kapcsolatok engedélyezése</b> <ul style="list-style-type: none"> <li>• Ki*</li> <li>• Be</li> </ul>	Engedélyezze, hogy a nyomtató hálózathoz csatlakozzon.




MENÜELEM	LEÍRÁS
<b>LLDP engedélyezése</b> <ul style="list-style-type: none"> <li>• Ki*</li> <li>• Be</li> </ul>	A kapcsolati réteg felderítő protokollt (LLDP) engedélyezi a nyomtatóban.
 Megjegyzés: Az érték melletti csillag (*) jelöli az alapértelmezett gyári beállításokat.	

## VEZETÉK NÉLKÜLI








Megjegyzés: Ez a menü csak vezeték nélküli hálózathoz csatlakoztatott nyomtatókon vagy vezeték nélküli hálózati adapterrel rendelkező nyomtatómodelleken érhető el.

MENÜELEM	LEÍRÁS
<b>Vezeték nélküli kapcsolat beállítása</b>	
<ul style="list-style-type: none"> <li>• Hálózat neve</li> </ul>	
<ul style="list-style-type: none"> <li>• Kompatibilitás               <ul style="list-style-type: none"> <li>– 802.11b/g/n (2,4 GHz)</li> <li>– 802.11a/b/g/n/ac (2,4 GHz/5 GHz)*</li> <li>– 802.11a/n/ac (5 GHz)</li> </ul> </li> </ul>	A vezeték nélküli hálózat vezeték nélküli szabványát adja meg.
<ul style="list-style-type: none"> <li>• Vezeték nélküli biztonsági mód               <ul style="list-style-type: none"> <li>– Letiltva*</li> <li>– WPA2/WPA - Personal</li> <li>– WPA2 - Personal</li> <li>– WPA2/WPA3 - Personal</li> <li>– WPA3 - Personal</li> <li>– 802.1x - RADIUS</li> </ul> </li> </ul>	Adja meg a nyomtató vezeték nélküli eszközökhöz történő csatlakoztatásakor alkalmazandó biztonsági típusát.
<ul style="list-style-type: none"> <li>• WPA2 - Personal               <ul style="list-style-type: none"> <li>– AES*</li> </ul> </li> </ul>	Vezeték nélküli biztonság engedélyezése WPA2 használatával.   Megjegyzés: Ez a menüelem csak akkor jelenik meg, ha a Vezeték nélküli biztonságos mód beállítás a WPA2-Personal értékre van állítva.
<b>Előzetesen megosztott kulcs beállítása</b>	A biztonságos vezeték nélküli kapcsolathoz állítson be WEP-jelszót.



MENÜELEM	LEÍRÁS
	 Megjegyzés: Ez a menüelem csak akkor jelenik meg, ha a Vezeték nélküli biztonságos mód WPA2/WPA-Personal vagy WPA2-Personal módra van állítva.
<b>IPv4</b>	
<ul style="list-style-type: none"> <li>• DHCP engedélyezése               <ul style="list-style-type: none"> <li>– Be*</li> <li>– Ki</li> </ul> </li> </ul>	<p>A Dynamic Host Configuration Protocol (DHCP) engedélyezése.</p>  Megjegyzés: A DHCP egy szabványos protokoll, amely lehetővé teszi a kiszolgáló számára, hogy dinamikusan társítsa az IP-címet és más konfigurációs paramétereket a hálózat egyes eszközeihez, hogy azok kommunikálni tudjanak más IP-hálózatokkal.
<ul style="list-style-type: none"> <li>• Statikus IP-cím beállítása               <ul style="list-style-type: none"> <li>– IP-cím</li> <li>– Hálózati maszk</li> <li>– Átjáró</li> </ul> </li> </ul>	<p>A nyomtató statikus IP-címének beállítása.</p>
<b>IPv6</b>	
<ul style="list-style-type: none"> <li>• IPv6 engedélyezése               <ul style="list-style-type: none"> <li>– Be*</li> <li>– Ki</li> </ul> </li> </ul>	<p>Engedélyezi a IPv6 protokollt a nyomtatón.</p>
<ul style="list-style-type: none"> <li>• DHCPv6 engedélyezése               <ul style="list-style-type: none"> <li>– Be</li> <li>– Ki*</li> </ul> </li> </ul>	<p>Engedélyezi a DHCPv6 protokollt a nyomtatón.</p>
<ul style="list-style-type: none"> <li>• Állapotmentes automatikus címbeállítás               <ul style="list-style-type: none"> <li>– Be*</li> <li>– Ki</li> </ul> </li> </ul>	<p>Azt határozza meg, hogy a hálózati adapter fogadja-e az útválasztótól az automatikus IPv6-címkonfigurációs adatokat.</p>
<ul style="list-style-type: none"> <li>• DNS-kiszolgáló címe</li> </ul>	<p>A DNS-kiszolgáló címének beállítása.</p>
<ul style="list-style-type: none"> <li>• Manuálisan kirendelt IPv6-cím</li> </ul>	<p>Az IPv6-cím hozzárendelése.</p>  Megjegyzés: Ez a menüelem csak bizonyos nyomtatómodelleken jelenik meg.
<ul style="list-style-type: none"> <li>• Manuálisan kirendelt IPv6-útválasztó</li> </ul>	<p>Az IPv6-útválasztó címének hozzárendelése.</p>



MENÜELEM	LEÍRÁS
<ul style="list-style-type: none"> <li>Cím előtagja 0–128 (64*)</li> </ul>	Meghatározza a cím előtagját.
<ul style="list-style-type: none"> <li>Összes IPv6-cím</li> </ul>	Az összes IPv6-cím megjelenítése.
<ul style="list-style-type: none"> <li>Összes IPv6-útválasztócím</li> </ul>	Az összes IPv6-útválasztócím megjelenítése.
<b>Hálózati cím</b>	
<ul style="list-style-type: none"> <li>UAA</li> <li>LAA</li> </ul>	A hálózati címek megjelenítése.
<b>PCL SmartSwitch</b> <ul style="list-style-type: none"> <li>Ki</li> <li>Be*</li> </ul>	<p>Beállíthatja, hogy a nyomtató az alapértelmezett nyomtatónyelvtől függetlenül átváltson-e PCL-emulációra, amikor egy nyomtatási feladathoz arra van szükség.</p> <p> <b>Megjegyzés:</b> Ha a PCL SmartSwitch ki van kapcsolva, a nyomtató nem vizsgálja meg a bejövő adatokat, és a Beállítás menüben megadott alapértelmezett nyomtatónyelvet használja.</p>
<b>PS SmartSwitch</b> <ul style="list-style-type: none"> <li>Ki</li> <li>Be*</li> </ul>	<p>Beállíthatja, hogy a nyomtató az alapértelmezett nyomtatónyelvtől függetlenül átváltson-e PS-emulációra, amikor egy nyomtatási feladathoz arra van szükség.</p> <p> <b>Megjegyzés:</b> Ha a PS SmartSwitch ki van kapcsolva, a nyomtató nem vizsgálja meg a bejövő adatokat, és a Beállítás menüben megadott alapértelmezett nyomtatónyelvet használja.</p>
<b>Feladat pufferelése</b> <ul style="list-style-type: none"> <li>Be</li> <li>Ki*</li> </ul>	<p>A nyomtatás előtt a nyomtatási feladatokat ideiglenesen tárolja a merevlemezen.</p> <p> <b>Megjegyzés:</b> Ez a menüelem csak telepített merevlemez esetén jelenik meg.</p>

MENÜELEM	LEÍRÁS
<b>Mac bináris PS</b> <ul style="list-style-type: none"> <li>• Auto*</li> <li>• Be</li> <li>• Ki</li> </ul>	<p>Beállítja, hogy a nyomtató feldolgozza-e a Macintosh bináris PostScript-nyomtatási feladatokat.</p> <p> <b>Megjegyzés:</b></p> <ul style="list-style-type: none"> <li>• A Be beállítással a nyomtató nyers bináris PostScript nyomtatási feladatokat dolgoz fel.</li> <li>• A Ki beállítás normál protokollt használva szűri a nyomtatási feladatokat.</li> </ul>
<p> <b>Megjegyzés:</b> Az érték melletti csillag (*) jelöli az alapértelmezett gyári beállításokat.</p>	

#### WI-FI DIRECT



MENÜELEM	LEÍRÁS
<b>Wi-Fi Direct engedélyezése</b> <ul style="list-style-type: none"> <li>• Be</li> <li>• Ki*</li> </ul>	<p>Állítsa be a nyomtatót, hogy közvetlenül kapcsolódhasson a Wi-Fi-eszközökre.</p>
<b>Wi-Fi Direct neve</b> Xerox B410*	<p>Adja meg a Wi-Fi Direct-hálózat nevét.</p>
<b>Wi-Fi Direct jelszava</b> bldg3023*	<p>Adja meg a Wi-Fi-kapcsolat felhasználóinak hitelesítésére és ellenőrzésére szolgáló jelszót.</p>
<b>Jelszó megjelenítése a Beállítások oldalon</b> <ul style="list-style-type: none"> <li>• Ki</li> <li>• Be*</li> </ul>	<p>Megjeleníti a Wi-Fi Direct jelszavát a Hálózati beállítások oldalon.</p>
<b>Preferált csatornaszám</b> <ul style="list-style-type: none"> <li>• 1–11</li> <li>• Auto*</li> </ul>	<p>Állítsa be a Wi-Fi-hálózat előnyben részesített csatornáját.</p>
<b>Csoporttulajdonos IP-címe</b>	<p>A csoporttulajdonos IP-címének megadása.</p>
<b>A nyomógombkérések automatikus elfogadása</b> <ul style="list-style-type: none"> <li>• Ki</li> <li>• Be*</li> </ul>	<p>A hálózati csatlakozási kérések automatikus elfogadása.</p> <p> <b>Megjegyzés:</b> A kliensek automatikus elfogadása nem biztonságos.</p>
<p> <b>Megjegyzés:</b> Az érték melletti csillag (*) jelöli az alapértelmezett gyári beállításokat.</p>	

## AIRPRINT

MENÜELEM	LEÍRÁS
<b>AirPrint</b> <ul style="list-style-type: none"> <li>Engedélyezve*</li> <li>Letiltva</li> </ul>	
<b>Bonjour Name (Bonjour-név)</b>	A nyomtató azonosítására használt név az AirPrintben.
<b>Szervezet neve</b>	
<b>Organization Unit (Szervezeti egység)</b>	
<b>A nyomtató elhelyezése</b>	
<b>Printer's Latitude (Nyomtató szélessége)</b>	A nyomtató GPS-szélessége. A tartomány: -90-90.
<b>Printer's Longitude (Nyomtató hosszúsága)</b>	A nyomtató GPS-hosszúsága. A tartomány: -180-180.
<b>Printer's Altitude (Nyomtató magassága)</b>	A nyomtató GPS-magassága. A tartomány: -100000-100000.
<b>További beállítások</b>	Az Embedded Web Serverben navigáljon a <b>Settings &gt; Network/Ports &gt; AirPrint &gt; More Options</b> (Beállítások > Hálózat/portok > AirPrint > További beállítások) lehetőséghez az alábbi beállítások eléréséhez.
<b>Kellékek</b> Fekete kazetta Képpalkotó készlet	Ez a menü a kellékállapotokat/-értesítéseket tartalmazza.
<b>Nyomtató</b> Készüléktípus Készülék sebessége Firmware-szint Többcélú adagoló 1. tálca 2. tálca 3. tálca 4. tálca Normál rekesz	Ez a menü a nyomtató specifikációi mellett a bemeneti/kimeneti tálcák állapotát/értesítéseit jeleníti meg.
<b>Bejelentkezési módok</b>	További tudnivalók: <a href="#">Bejelentkezési módok</a> .






MENÜELEM	LEÍRÁS
Tanúsítványok kezelése	További tudnivalók: <a href="#">Tanúsítványok kezelése</a> .
Titkosított nyomtatás beállításai	További tudnivalók: <a href="#">Titkosított nyomtatás beállításai</a> .

### MOBILSZOLGÁLTATÁS-KEZELŐ

MENÜELEM	LEÍRÁS
<b>IPP-nyomtatás engedélyezése</b> <ul style="list-style-type: none"> <li>• Be*</li> <li>• Ki</li> </ul>	Az IPP-nyomtatás engedélyezése beállítás engedélyezése a nyomtatón.
<b>IPP Over USB engedélyezése</b> <ul style="list-style-type: none"> <li>• Be*</li> <li>• Ki</li> </ul>	Az IPP Over USB engedélyezése a nyomtatón.  Megjegyzés: A beállítás módosítása után a felhasználónak újra kell indítania a nyomtatót.
<b>Mopria-nyomtatás felfedezése engedélyezése</b> <ul style="list-style-type: none"> <li>• Be*</li> <li>• Ki</li> </ul>	A Mopria-nyomtatás felfedezése engedélyezése beállítás engedélyezése a nyomtatón.
 Megjegyzés: Az érték melletti csillag (*) jelöli az alapértelmezett gyári beállításokat.	

### ETHERNET

MENÜELEM	LEÍRÁS
<b>Hálózati sebesség</b>	Az aktív hálózati adapter sebességét jeleníti meg.
<b>IPv4</b> <ul style="list-style-type: none"> <li>• DHCP engedélyezése (Be*)</li> <li>• Statikus IP-cím beállítása</li> </ul>	Konfigurálja az IPv4-beállításokat.
<b>IPv6</b> <ul style="list-style-type: none"> <li>• IPv6 engedélyezése (Be*)</li> <li>• DHCPv6 engedélyezése (Ki*)</li> <li>• Állapotmentes automatikus címbeállítás (Be*)</li> <li>• DNS-cím</li> <li>• Manuálisan kirendelt IPv6-cím</li> <li>• Manuálisan kirendelt IPV6-útválasztó</li> <li>• Cím előtagja (64*)</li> <li>• Összes IPv6-cím</li> <li>• Összes IPv6-útválasztócím</li> </ul>	Konfigurálja az IPv6-beállításokat.




MENÜELEM	LEÍRÁS
<b>Hálózati cím</b> <ul style="list-style-type: none"> <li>• UAA</li> <li>• LAA</li> </ul>	Adja meg a hálózati címet.
<b>PCL SmartSwitch</b> <ul style="list-style-type: none"> <li>• Ki</li> <li>• Be*</li> </ul>	<p>Beállíthatja, hogy a nyomtató az alapértelmezett nyomtatónyelvtől függetlenül átváltson-e PCL-emulációra, amikor egy nyomtatási feladathoz arra van szükség.</p> <p> Megjegyzés: Ha ez a beállítás le van tiltva, a nyomtató nem vizsgálja meg a bejövő adatokat, és a Beállítás menüben megadott alapértelmezett nyomtatónyelvet használja.</p>
<b>PS SmartSwitch</b> <ul style="list-style-type: none"> <li>• Ki*</li> <li>• Be</li> </ul>	<p>Beállíthatja, hogy a nyomtató az alapértelmezett nyomtatónyelvtől függetlenül átváltson-e PostScript-emulációra, amikor egy nyomtatási feladathoz arra van szükség.</p> <p> Megjegyzés: Ha ez a beállítás le van tiltva, a nyomtató nem vizsgálja meg a bejövő adatokat, és a Beállítás menüben megadott alapértelmezett nyomtatónyelvet használja.</p>
<b>Feladat pufferelése</b> <ul style="list-style-type: none"> <li>• Ki*</li> <li>• Be</li> </ul>	<p>A nyomtatás előtt a nyomtatási feladatokat ideiglenesen tárolja a merevlemezen.</p> <p> Megjegyzés: Ez a menüelem csak telepített merevlemez esetén jelenik meg.</p>
<b>Mac bináris PS</b> <ul style="list-style-type: none"> <li>• Auto*</li> <li>• Be</li> <li>• Ki</li> </ul>	<p>Beállítja, hogy a nyomtató feldolgozza-e a Macintosh bináris PostScript-nyomtatási feladatokat.</p> <p> Megjegyzés:</p> <ul style="list-style-type: none"> <li>• Az Automatikus beállítással a nyomtató a Windows vagy Macintosh operációs rendszert futtató számítógépekről küldött nyomtatási feladatokat dolgozza fel.</li> <li>• A Ki beállítás normál protokollt használva szűri a PostScript nyomtatási feladatokat.</li> </ul>
<b>Energiahatékony Ethernet</b> <ul style="list-style-type: none"> <li>• Ki</li> <li>• Be</li> <li>• Auto*</li> </ul>	Csökkenti az energiefelhasználást, amikor a nyomtató nem kap adatokat az Ethernet-hálózatról.
<p> Megjegyzés: Az érték melletti csillag (*) jelöli az alapértelmezett gyári beállításokat.</p>	

## TCP/IP



Megjegyzés: Ez a menü csak a hálózati nyomtatók, illetve a nyomtatókiszolgálókhoz csatlakoztatott nyomtatók esetében jelenik meg.

MENÜELEM	LEÍRÁS
Állomásnév beállítása	Itt állíthatja be az aktuális TCP/IP-állomásnevet.
Tartománynév	Állítsa be a tartománynevet.
<b>DHCP/BOOTP engedélyezése az NTP-kiszolgáló frissítéséhez</b> <ul style="list-style-type: none"> <li>• Be*</li> <li>• Ki</li> </ul>	Ezzel engedélyezi, hogy a DHCP- és a BOOTP-kliensek frissítsék a nyomtató NTP-beállításait.
Konfigurációmentes név	Szolgáltatásnév megadása a konfigurációmentes hálózathoz.
<b>Auto IP engedélyezése</b> <ul style="list-style-type: none"> <li>• Ki*</li> <li>• Be</li> </ul>	IP-cím automatikus hozzárendelése.
DNS-kiszolgáló címe	Az aktuális Domain Name System (DNS) kiszolgáló címének beállítása.
Másodlagos DNS-kiszolgáló címe	A másodlagos DNS-kiszolgáló címének beállítása.
Másodlagos DNS-kiszolgáló címe 2	
Másodlagos DNS-kiszolgáló címe 3	
Tartománykeresési sorrend	Olyan tartománynévlista beállítása, amely leegyszerűsíti a keresést, ha a nyomtató és erőforrásai a hálózat különböző tartományaiban helyezkednek el.
<b>DDNS engedélyezése</b> <ul style="list-style-type: none"> <li>• Ki*</li> <li>• Be</li> </ul>	A Dynamic DNS beállításainak frissítése.
DDNS TTL	Az aktuális DDNS-beállítások megadása.
Alapértelmezett TTL	
DDNS frissítési ideje	
<b>mDNS engedélyezése</b> <ul style="list-style-type: none"> <li>• Ki</li> <li>• Be*</li> </ul>	A Multicast DNS beállításainak frissítése.
WINS-kiszolgáló címe	Kiszolgálócím beállítása a Windows Internet Name Service (WINS) szolgáltatáshoz.

MENÜELEM	LEÍRÁS
<b>BOOTP engedélyezése</b> <ul style="list-style-type: none"> <li>• Ki*</li> <li>• Be</li> </ul>	A BOOTP engedélyezése a nyomtató IP-címének kiosztásához.
<b>Korlátozott kiszolgálólista</b>	IP-cím beállítása a TCP-kapcsolatokhoz.  Megjegyzés: <ul style="list-style-type: none"> <li>• Tegyen vesszőt az egyes IP-címek közé.</li> <li>• Legfeljebb 50 IP-címet adhat meg.</li> </ul>
<b>Korlátozott kiszolgálólista beállításai</b> <ul style="list-style-type: none"> <li>• Összes port blokkolása*</li> <li>• Csak a nyomtatás blokkolása</li> <li>• Csak a nyomtatás és a HTTP blokkolása</li> </ul>	Adja meg a listán nem szereplő IP-címek elérési opcióját.
<b>MTU</b> 256–1500 Ethernet (1500*)	A maximális átviteli egység (MTU) paraméter beállítása a TCP-kapcsolatokhoz.
<b>Nyomtató nyers portja</b> 1–65535 (9100*)	A hálózathoz csatlakoztatott nyomtatók nyers portszámának beállítása.
<b>Kimenő forgalom maximális sebessége</b> <ul style="list-style-type: none"> <li>• Ki*</li> <li>• Be</li> </ul>	Állítsa be a nyomtató maximális átviteli sebességét.  Megjegyzés: Ha engedélyezett, a beállításhoz tartozó értékek 100 és 1 000 000 kbit/s között vannak.
<b>TLS-támogatás</b> <ul style="list-style-type: none"> <li>• TLSv1.3 támogatása alapértelmezetten</li> <li>• TLSv1.0 engedélyezése (Ki)</li> <li>• TLSv1.1 engedélyezése (Ki*)</li> <li>• TLSv1.2 engedélyezése (Be*)</li> </ul>	Engedélyezi a TLS-protokollt.
<b>SSL titkosítási lista</b>	A TLS-kapcsolatokhoz használt titkosítási algoritmusok csak olvasható listája.
<b>TLSv1.3 SSL titkosítási lista</b>	A TLSv1.3-kapcsolatokhoz használt titkosítási algoritmusok csak olvasható listája.
 Megjegyzés: Az érték melletti csillag (*) jelöli az alapértelmezett gyári beállításokat.	


## SNMP




Megjegyzés: Ez a menü kizárólag hálózati nyomtatókon, illetve nyomtatókiszolgálóra csatlakoztatott nyomtatókon érhető el.





MENÜELEM	LEÍRÁS
<p><b>SNMP 1 és 2c verziók</b></p> <ul style="list-style-type: none"> <li>• Engedélyezve                             <ul style="list-style-type: none"> <li>– Ki</li> <li>– Be*</li> </ul> </li> <li>• SNMP-beállítás engedélyezése                             <ul style="list-style-type: none"> <li>– Ki</li> <li>– Be*</li> </ul> </li> <li>• Enable PPM (Printer Port Monitor) MIB                             <ul style="list-style-type: none"> <li>– Ki</li> <li>– Be*</li> </ul> </li> <li>• SNMP-közösség                             <ul style="list-style-type: none"> <li>– SNMP-közösség ELÉRÉSE</li> <li>– SNMP-közösség BEÁLLÍTÁSA</li> </ul> </li> </ul>	<p>A Simple Network Management Protocol (SNMP) 1 és 2c verziójának konfigurálása a nyomtató illesztőprogramjainak és alkalmazásainak telepítéséhez.</p>
<p><b>SNMP 3 verzió</b></p> <ul style="list-style-type: none"> <li>• Engedélyezve                             <ul style="list-style-type: none"> <li>– Ki</li> <li>– Be*</li> </ul> </li> <li>• Kontextusnév</li> <li>• Írási/olvasási hitelesítő adatok beállítása                             <ul style="list-style-type: none"> <li>– Felhasználónév</li> <li>– Hitelesítési jelszó</li> <li>– Adatvédelmi jelszó</li> </ul> </li> <li>• Csak olvasási hitelesítő adatok beállítása                             <ul style="list-style-type: none"> <li>– Felhasználónév</li> <li>– Hitelesítési jelszó</li> <li>– Adatvédelmi jelszó</li> </ul> </li> <li>• Hitelesítési kivonat                             <ul style="list-style-type: none"> <li>– MD5</li> <li>– SHA1*</li> </ul> </li> <li>• Minimális hitelesítési szint                             <ul style="list-style-type: none"> <li>– Nincs hitelesítés, nincs adatvédelem</li> <li>– Hitelesítés, nincs adatvédelem</li> </ul> </li> </ul>	<p>Azt határozza meg, hogy az SNMP 3 verzió konfigurálja és frissítse-e a nyomtató biztonsági beállításait.</p>








MENÜELEM	LEÍRÁS
<ul style="list-style-type: none"> <li>– Hitelesítés, adatvédelem*</li> <li>• Adatvédelmi algoritmus <ul style="list-style-type: none"> <li>– DES</li> <li>– AES-128*</li> </ul> </li> </ul>	
 Megjegyzés: Az érték melletti csillag (*) jelöli az alapértelmezett gyári beállításokat.	

## IPSEC

 Megjegyzés: Ez a menü kizárólag hálózati nyomtatókon, illetve nyomtatókiszolgálóra csatlakoztatott nyomtatókon érhető el.

MENÜELEM	LEÍRÁS
<b>IPSec engedélyezése</b> <ul style="list-style-type: none"> <li>• Ki*</li> <li>• Be</li> </ul>	Az Internet Protocol Security (IPSec) protokoll engedélyezése.
<b>Alapkonfiguráció</b> <ul style="list-style-type: none"> <li>• Alapértelmezett*</li> <li>• Kompatibilitás</li> <li>• Biztonságos</li> </ul>	Az IPSec alapkonfigurációjának beállítása.  Megjegyzés: Ez a menüelem csak akkor jelenik meg, ha az IPSec engedélyezése lehetőség a Be értékre van állítva.
<b>DH (Diffie-Hellman) csoportos javaslat</b> <ul style="list-style-type: none"> <li>• modp2048 (14)*</li> <li>• modp3072 (15)</li> <li>• modp4069 (16)</li> <li>• modp6144 (17)</li> </ul>	Az IPSec alapkonfigurációjának beállítása.  Megjegyzés: Ez a menüelem csak akkor jelenik meg, amikor az Alapkonfiguráció beállítás értéke Kompatibilitás.
<b>Javasolt titkosítási módszer</b> <ul style="list-style-type: none"> <li>• 3DES</li> <li>• AES*</li> </ul>	Állítsa be a titkosítási módszert.  Megjegyzés: Ez a menüelem csak akkor jelenik meg, amikor az Alapkonfiguráció beállítás értéke Kompatibilitás.
<b>Javasolt hitelesítési módszer</b> <ul style="list-style-type: none"> <li>• SHA1</li> <li>• SHA256*</li> <li>• SHA512</li> </ul>	Állítsa be a hitelesítési módszert.  Megjegyzés: Ez a menüelem csak akkor jelenik meg, amikor az Alapkonfiguráció beállítás értéke Kompatibilitás.
<b>IKE SA élettartam (órában)</b> <ul style="list-style-type: none"> <li>• 1</li> <li>• 2</li> </ul>	Adja meg az IKE SA lejáratási időtartamát.


MENÜELEM	LEÍRÁS
<ul style="list-style-type: none"> <li>• 4</li> <li>• 8</li> <li>• 24*</li> </ul>	 Megjegyzés: Ez a menüelem csak akkor jelenik meg, ha az Alapkonfiguráció beállítás értéke Biztonságos.
<b>IPSec SA élettartam (órában)</b> <ul style="list-style-type: none"> <li>• 1</li> <li>• 2</li> <li>• 4</li> <li>• 8*</li> <li>• 24</li> </ul>	Adja meg az IPSec SA lejáratási időtartamát.  Megjegyzés: Ez a menüelem csak akkor jelenik meg, ha az Alapkonfiguráció beállítás értéke Biztonságos.
<b>IPSec-eszköztanúsítvány</b>	Az IPSec-tanúsítvány beállítása.  Megjegyzés: Ez a menüelem csak akkor jelenik meg, ha az IPSec engedélyezése lehetőség a Be értékre van állítva.
<b>Előmegosztott kulcs hitelesített kapcsolatai</b> <ul style="list-style-type: none"> <li>• [x] gazdagép</li> </ul>	A nyomtató hitelesített kapcsolatainak konfigurálása.  Megjegyzés: Ezek a menüelemek csak akkor jelennek meg, ha az IPSec engedélyezése lehetőség értéke Be.
<b>Tanúsítvány hitelesített kapcsolatai</b> <ul style="list-style-type: none"> <li>• [x] gazdagép címe[/alhálózat]</li> </ul>	
 Megjegyzés: Az érték melletti csillag (*) jelöli az alapértelmezett gyári beállításokat.	

### 802.1X






Megjegyzés: Ez a menü kizárólag hálózati nyomtatókon, illetve nyomtatókiszolgálóra csatlakoztatott nyomtatókon érhető el.



MENÜELEM	LEÍRÁS
<b>Aktív</b> <ul style="list-style-type: none"> <li>• Ki*</li> <li>• Be</li> </ul>	Engedélyezi, hogy a nyomtató olyan hálózatokhoz csatlakozzon, amelyek a hozzáférés engedélyezése előtt hitelesítést kérnek.
<b>802.1X-es hitelesítés</b> <ul style="list-style-type: none"> <li>• Eszköz bejelentkezési neve</li> <li>• Eszköz bejelentkezési jelszava</li> <li>• Kiszolgálótanúsítvány érvényesítése (Be*)</li> <li>• Eseménynaplózás engedélyezése (Ki*)</li> <li>• 802.1x-es eszköztanúsítvány</li> </ul>	Konfigurálja a 802.1x-kapcsolat hitelesítéséhez szükséges beállításokat.

MENÜELEM	LEÍRÁS
<b>Megengedett hitelesítési mechanizmusok</b> <ul style="list-style-type: none"> <li>• EAP - MD5 (Be*)</li> <li>• EAP - MSCHAPv2 (Be*)</li> <li>• LEAP (Be*)</li> <li>• PEAP (Be*)</li> <li>• EAP - TLS (Be*)</li> <li>• EAP - TTLS (Be*)</li> <li>• TTLS hitelesítési módszer <ul style="list-style-type: none"> <li>– CHAP</li> <li>– MSCHAP</li> <li>– MSCHAPv2*</li> <li>– PAP</li> </ul> </li> </ul>	Konfigurálja a 802.1x-kapcsolathoz megengedett hitelesítési mechanizmusokat.
 Megjegyzés: Az érték melletti csillag (*) jelöli az alapértelmezett gyári beállításokat.	

#### LPD-KONFIGURÁCIÓ


 Megjegyzés: Ez a menü kizárólag hálózati nyomtatókon, illetve nyomtatókiszolgálóra csatlakoztatott nyomtatókon érhető el.

MENÜELEM	LEÍRÁS
<b>LPD időtűllépés</b> 0–65535 másodperc (90*)	Ezzel a beállítással megadhat egy időtűllépési értéket, így megakadályozhatja, hogy a Line Printer Daemon (LPD) kiszolgáló határozatlan ideig várjon a megakadt vagy hibás nyomtatási feladatokra.
<b>LPD szalagcím-lap</b> <ul style="list-style-type: none"> <li>• Ki*</li> <li>• Be</li> </ul>	Kísérőlap nyomtatása az összes LPD-s nyomtatási feladat esetében.   Megjegyzés: A kísérőlap a nyomtatási feladat első oldala, amely a nyomtatási feladatok elválasztására, valamint a nyomtatási kérések küldőjének azonosítására szolgál.
<b>LPD lezárólap</b> <ul style="list-style-type: none"> <li>• Ki*</li> <li>• Be</li> </ul>	Lezárólap nyomtatása az összes LPD-s nyomtatási feladat esetében.   Megjegyzés: A lezárólap a nyomtatási feladatok utolsó oldala.


MENÜELEM	LEÍRÁS
<b>LPD kocsi vissza konverzió</b> <ul style="list-style-type: none"> <li>• Ki*</li> <li>• Be</li> </ul>	<p>A kocsvissza-konverzió engedélyezése.</p> <p> Megjegyzés: A kocsvissza művelet parancsot ad a nyomtatónak arra, hogy a kurzort az aktuális sor első pozíciójába állítsa.</p>
<p> Megjegyzés: Az érték melletti csillag (*) jelöli az alapértelmezett gyári beállításokat.</p>	

### HTTP-/FTP-BEÁLLÍTÁSOK


MENÜELEM	LEÍRÁS
<b>Proxy</b> <ul style="list-style-type: none"> <li>• HTTP Proxy IP-cím</li> <li>• HTTP alapértelmezett IP-port</li> <li>• FTP Proxy IP-cím</li> <li>• FTP alapértelmezett IP-port</li> <li>• Hitelesítés</li> <li>• Felhasználónév</li> <li>• Jelszó</li> <li>• Helyi tartományok</li> </ul>	<p>A HTTP- és az FTP-kiszolgálók beállításainak konfigurálása.</p>
<b>Egyéb beállítások</b>	
HTTP-kiszolgáló engedélyezése (Be*)	A nyomtató figyelésére és felügyeletére használható Embedded Web Server elérése.
HTTPS engedélyezése (Be*)	A HTTPS protokoll engedélyezése a nyomtatószerverre küldött és azon fogadott adatok titkosításához.
HTTPS-kapcsolatok kényszerítése (Be*)	A nyomtató kényszerítése a HTTPS-kapcsolatok használatára.
FTP/TFTP engedélyezése (Be*)	Fájlok küldése FTP/TFTP használatával.
HTTPS-eszköztanúsítvány (alapérték*)	Tekintse meg a nyomtatón használt HTTP-eszköztanúsítványt.
HTTP/FTP-kérések időtúllépése (30*)	Azt az időtartamot határozza meg, amelynek elteltével a rendszer megszakítja a kapcsolódást a kiszolgálóhoz.





MENÜELEM	LEÍRÁS
HTTP/FTP kérések ismétlései (3*)	Azt határozza meg, hogy a rendszer hányszor próbáljon meg csatlakozni a HTTP-/FTP-kiszolgálóhoz.
 Megjegyzés: Az érték melletti csillag (*) jelöli az alapértelmezett gyári beállításokat.	

## THINPRINT

MENÜELEM	LEÍRÁS
<b>ThinPrint engedélyezése</b> <ul style="list-style-type: none"> <li>• Ki*</li> <li>• Be</li> </ul>	Nyomtatás ThinPrint használatával.
<b>Portszám</b> 4000–4999 (4000*)	A ThinPrint-kiszolgáló portszámának beállítása.
<b>Sávszélesség (bit/másodperc)</b> 100–1000000 (0*)	A ThinPrint-környezetben használandó adatátviteli sebesség beállítása.
<b>Csomagméret (kbyte)</b> 0–64000 (0*)	Az adatátviteli csomagok méretének beállítása.
 Megjegyzés: További információkat az <i>Embedded Web Server Administrator Guide</i> (Embedded Web Server rendszergazdai útmutatója) dokumentumban talál.	


## USB

MENÜELEM	LEÍRÁS
<b>PCL SmartSwitch</b> <ul style="list-style-type: none"> <li>• Ki</li> <li>• Be*</li> </ul>	Beállítja, hogy a nyomtató átváltson-e PCL-emulációra, amikor egy USB-porton érkező nyomtatási feladatnak arra van szüksége, az alapértelmezett nyomtatónyelvtől függetlenül.   Megjegyzés: Ha ez a beállítás le van tiltva, a nyomtató nem vizsgálja meg a bejövő adatokat, és a Beállítás menüben megadott alapértelmezett nyomtatónyelvet használja.
<b>PS SmartSwitch</b> <ul style="list-style-type: none"> <li>• Ki</li> <li>• Be*</li> </ul>	Beállítja, hogy a nyomtató átváltson-e PS-emulációra, amikor egy USB-porton érkező nyomtatási feladatnak arra van szüksége, az

MENÜELEM	LEÍRÁS
	<p>alapértelmezett nyomtatónyelvtől függetlenül.</p> <p> Megjegyzés: Ha ez a beállítás le van tiltva, a nyomtató nem vizsgálja meg a bejövő adatokat, és a Beállítás menüben megadott alapértelmezett nyomtatónyelvet használja.</p>
<p><b>Feladat pufferelése</b></p> <ul style="list-style-type: none"> <li>• Ki*</li> <li>• Be</li> </ul>	<p>A nyomtatás előtt a nyomtatási feladatokat ideiglenesen tárolja a merevlemezen.</p> <p> Megjegyzés: Ez a menüelem csak telepített merevlemez esetén jelenik meg.</p>
<p><b>Mac bináris PS</b></p> <ul style="list-style-type: none"> <li>• Auto*</li> <li>• Be</li> <li>• Ki</li> </ul>	<p>Beállítja, hogy a nyomtató feldolgozza-e a Macintosh bináris PostScript-nyomtatási feladatokat.</p> <p> Megjegyzés:</p> <ul style="list-style-type: none"> <li>• Az Automatikus beállítással a nyomtató a Windows vagy Macintosh operációs rendszert futtató számítógépekről küldött nyomtatási feladatokat dolgozza fel.</li> <li>• A Ki beállítás normál protokollt használva szűri a PostScript nyomtatási feladatokat.</li> </ul>
<p><b>USB-port engedélyezése</b></p> <ul style="list-style-type: none"> <li>• Kikapcsolás</li> <li>• Engedélyezés*</li> </ul>	<p>A standard USB-port engedélyezése.</p>
<p> Megjegyzés: Az érték melletti csillag (*) jelöli az alapértelmezett gyári beállításokat.</p>	

## KÜLSŐ HÁLÓZATI HOZZÁFÉRÉS KORLÁTOZÁSA

MENÜELEM	LEÍRÁS
<p><b>Külső hálózati hozzáférés korlátozása</b></p> <ul style="list-style-type: none"> <li>• Ki*</li> <li>• Be</li> </ul>	<p>Ha engedélyezett, a nyomtató figyeli a korlátozott külső kapcsolatokat. Ha ilyet észlel, a nyomtató letiltja a hálózati kapcsolatot, és e-mail-értesítést küld.</p>
<p><b>Külső hálózati cím</b></p>	<p>Meghatározza a korlátozott hozzáférésű hálózati címeket.</p>
<p><b>Értesítési e-mail cím</b></p>	<p>Meghatároz egy e-mail-címet, amelyre a naplózott eseményekről értesítést küld.</p>
<p><b>Pingelés gyakorisága</b></p> <p>1–300 (10*)</p>	<p>Meghatározza a hálózati lekérések időközét másodpercben.</p>

MENÜELEM	LEÍRÁS
Tárgy	Meghatározza az értesítő e-mail tárgyát és tartalmát.
Üzenet	
 Megjegyzés: Az érték melletti csillag (*) jelöli az alapértelmezett gyári beállításokat.	

## UNIVERSAL PRINT




Az Universal Print egy felhőalapú nyomtatási protokoll, amely egyszerű és biztonságos nyomtatási megoldást biztosít a Microsoft® 365 felhasználóinak. A Universal Print segítségével a rendszergazdák helyszíni nyomtatókiszolgálók nélkül tudják kezelni a nyomtatókat. A Universal Print lehetővé teszi, hogy a felhasználók nyomtató-illesztőprogramok nélkül tudják elérni a felhőbeli nyomtatókat.

A Universal Print oldalán regisztrálhatja a Xerox® készülékét az Universal Print használatára.

### Előfeltételek

- Microsoft Azure AD-fiók
- Windows 10 Client 1903-as vagy újabb verzió

MENÜELEM	LEÍRÁS
Állapot	A készülék jelenleg nincs regisztrálva az Universal Print használatára.
Regisztráció	A Universal Print oldalán regisztrálhatja a Xerox® készülékét az Universal Print használatára.
Nyomtatónév	Megjelenik az alapértelmezett nyomtatónév. A felhasználók módosíthatják a Xerox® nyomtató nevét.

MENÜELEM	LEÍRÁS
<b>Regisztrálás</b>	<p>A regisztráláshoz kövesse az alábbi lépéseket:</p> <ol style="list-style-type: none"> <li>Lépjen a <b>Beállítások &gt; Hálózat/portok &gt; Universal Print</b> lehetőséghez, majd kattintson a <b>Regisztrálás</b> opcióra. A regisztrációs folyamat hitelesíti a készüléket a Microsoft® Azure® Active Directory-val.</li> <li>Megnyílik az Eszköz regisztrálása ablak. A regisztrációs kód másolásához kattintson a <b>Másolás</b> gombra, majd kattintson a következő hivatkozásra: <a href="https://microsoft.com/devicelogin">https://microsoft.com/devicelogin</a>.</li> </ol> <p> Megjegyzés: A regisztrációs kód 15 perc elteltével lejár. A regisztrációs folyamatot a kód lejártá előtt el kell végezni.</p> <ol style="list-style-type: none"> <li>Megnyílik a Microsoft által kezelt weboldal. Kövesse az alábbi lépéseket: <ol style="list-style-type: none"> <li>A regisztrációs kódot illessze be a Kód megadása ablakban található kódmezőbe, majd kattintson a <b>Tovább</b> gombra.</li> <li>Válassza ki a megfelelő Microsoft®-fiókot a Válasszon fiókot ablakban.</li> </ol> <p> Megjegyzés: A regisztrációhoz válasszon ki egy elérhető Microsoft®-fiókot. A kiválasztott fiók kizárólag az eszköz és a Universal Print szolgáltatás közötti megbízható kapcsolat felállításához szükséges. A regisztráció után a Universal Print nem használja újból a fiókot.</p> </li> <li>Megnyílik a Xerox Universal Print ablak. Kattintson a <b>Folytatás</b> gombra, és zárja be az ablakot.</li> </ol>
<p> Megjegyzés: További információkat az <i>Embedded Web Server Administrator Guide</i> (Embedded Web Server rendszergazdai útmutatója) dokumentumban talál.</p>	

MENÜELEM	LEÍRÁS
<b>Állapot</b>	A készülék online, és regisztrálva van az Universal Print használatára.
<b>Regisztráció</b>	A Universal Print oldalán megszüntetheti a Xerox® készülékének regisztrálását az Universal Print használatára.
<b>Nyomtatónév</b>	Megjelenik a regisztrált nyomtatónév.
<b>Regisztráció törlése</b>	Ezzel a funkcióval törölheti a készüléket az Universal Print szolgáltatásból.

### További információk az Universal Print szolgáltatásról

#### Nyomtató hozzáadása a Windows Serverből:




1. Lépjen a **Beállítások > Nyomtató és szkennel** lehetőséghez, majd kattintson a **Nyomtató vagy szkennel hozzáadása** opcióra.
2. Válassza ki a nyomtatót a nyomtatók listájáról, majd kattintson az **Eszköz hozzáadása** gombra. Ha a nyomtató nem jelenik meg a listán, tegye a következőket:
  - a. Lépjen a **Szervezet nyomtatóinak keresése** lehetőséghez.
  - b. A szövegmezőbe írja be a regisztrált nevet, és kattintson a **Keresés** gombra. Amikor a nyomtató megjelenik a listán, kattintson az **Eszköz hozzáadása** opcióra.



Megjegyzés: A Windows 11 támogatja a PIN-kód használatával védett nyomtatást. Például a nyomtatás védelme érdekében használhat egy 0 és 9 közötti négyjegyű PIN-kódot.

## Biztonság

-  Fontos: Néhány funkció rendszergazdai funkció, és el van rejtve. További információkat az *Embedded Web Server Administrator Guide* (Embedded Web Server rendszergazdai útmutatója) című dokumentumban talál a [www.xerox.com/office/B410docs](http://www.xerox.com/office/B410docs) címen.

## BEJELENTKEZÉSI MÓDOK

### Nyilvános

MENÜELEM	LEÍRÁS
<p><b>Engedélyek kezelése</b></p> <ul style="list-style-type: none"> <li>• Funkció elérése                             <ul style="list-style-type: none"> <li>– Címjegyzék módosítása</li> <li>– Parancsikonok kezelése</li> <li>– Profilok létrehozása</li> <li>– Könyvjelzők kezelése</li> <li>– Nyomtatás flashmeghajtóról</li> <li>– Felfüggesztett feladatok elérése</li> <li>– Profilok használata</li> <li>– Feladatok megszakítása az eszközön</li> <li>– Nyelv módosítása</li> <li>– Internetes Nyomt. Prot. (IPP)</li> <li>– B/W nyomtatás</li> </ul> </li> </ul>	<p>A nyomtatófunkciókhoz való hozzáférés szabályozása.</p>
<p><b>Engedélyek kezelése</b></p> <ul style="list-style-type: none"> <li>• Adminisztrációs menük                             <ul style="list-style-type: none"> <li>– Biztonság menü</li> <li>– Hálózat/portok menü</li> <li>– Papír menü</li> <li>– Jelentések menü</li> <li>– Funkciókonfigurációs menü</li> <li>– Kellékanyagok menü</li> <li>– Kiegészítő kártya menü</li> <li>– SE menü</li> </ul> </li> </ul>	<p>A nyomtatómenükhöz való hozzáférés szabályozása.</p>

MENÜELEM	LEÍRÁS
<ul style="list-style-type: none"> <li>– Eszközmenü</li> <li>– Kelléksomag menü</li> </ul>	
<b>Engedélyek kezelése</b> <ul style="list-style-type: none"> <li>• Eszközkezelés <ul style="list-style-type: none"> <li>– Távoli kezelés</li> <li>– Firmware-frissítések</li> <li>– Alkalmazások konfigurálása</li> <li>– Kezelőpanelzár</li> <li>– Embedded Web Server kiszolgáló hozzáférés</li> <li>– Minden beállítás importálása/exportálása</li> <li>– Üzemen kívüli törlés</li> </ul> </li> </ul>	A nyomtató felügyeleti beállításaihoz való hozzáférés szabályozása.
<b>Engedélyek kezelése</b> <ul style="list-style-type: none"> <li>• Alkalmazások <ul style="list-style-type: none"> <li>– Új alkalmazások</li> <li>– Diavetítés</li> <li>– Háttérkép módosítása</li> <li>– Képernyővédő</li> </ul> </li> </ul>	A nyomtató alkalmazásaihoz való hozzáférés szabályozása.

### Helyi fiókok

MENÜELEM	LEÍRÁS
<b>Csoportok/engedélyek kezelése</b>	Megjeleníti a nyomtatóra mentett összes csoport listáját.
<b>Felhasználó hozzáadása</b> <ul style="list-style-type: none"> <li>• Felhasználónév/jelszó</li> <li>• Felhasználónév</li> <li>• Jelszó</li> <li>• PIN-kód</li> </ul>	Helyi fiókok létrehozása a nyomtatófunkciókhoz való hozzáférés kezeléséhez.

## Hálózati fiókok

MENÜELEM	LEÍRÁS
<p><b>Add Login Method (Bejelentkezési mód hozzáadása)</b></p> <p>Active Directory (Aktív címtár)</p> <p>Az állapot Joined (Csatlakozva) vagy Not Joined (Nincs csatlakozva).</p> <p>Csatlakozás aktív címtártartományhoz:</p> <ul style="list-style-type: none"> <li>• Domain (Tartomány)</li> <li>• Felhasználónév</li> <li>• Jelszó</li> <li>• Organization Unit (Szervezeti egység)</li> </ul>	<p>A csoportok és a felhasználók nyomtatófunkciókhoz, alkalmazásokhoz és biztonsági beállításokhoz való hozzáféréseinek szabályozása.</p>
<p><b>Add Login Method (Bejelentkezési mód hozzáadása)</b></p> <p>LDAP – LDAP Setup (LDAP-beállítás)</p> <p>Hitelesítés típusa</p> <ul style="list-style-type: none"> <li>• LDAP</li> <li>• LDAP + GSSAPI</li> </ul> <p>General Information (Általános információk)</p> <ul style="list-style-type: none"> <li>• Setup Name (Beállítás neve)</li> <li>• Server Address (Kiszolgálócím)</li> <li>• Server Port (Kiszolgálóport)</li> <li>• Required User Input (Felhasználói bevitelt igényel)                             <ul style="list-style-type: none"> <li>– Felhasználónév és jelszó</li> </ul> </li> </ul>	<p>A csoportok és a felhasználók nyomtatófunkciókhoz, alkalmazásokhoz és biztonsági beállításokhoz való hozzáféréseinek szabályozása.</p>

MENÜELEM	LEÍRÁS
<ul style="list-style-type: none"> <li>– Felhasználónév</li> </ul> <p>Device Credentials (Készülék hitelesítő adatai)</p> <ul style="list-style-type: none"> <li>• Anonymous LDAP Bind (Névtelen LDAP-kötés)</li> <li>• Device Username (Készülék felhasználóneve)</li> <li>• Eszköz jelszava</li> </ul> <p>Advanced Options (Speciális beállítások)</p> <ul style="list-style-type: none"> <li>• SSL/TLS használata</li> <li>• Require Certificate (Tanúsítvány kérése)</li> <li>• User ID Attribute (Felhasználói azonosító attribútum)</li> <li>• Mail Attribute (Levél attribútum)</li> <li>• Fax Number Attribute (Faxszám attribútum)</li> <li>• Full Name Attribute Teljes név attribútum)</li> <li>• Home Directory Attribute (Kezdőkönyvtár attribútum)</li> <li>• Group Membership Attribute (Csoporttagság attribútum)</li> <li>• Search Base (Keresés alapja)</li> <li>• Search Timeout (Keresés időkorlátja)</li> <li>• LDAP-hivatkozások követése</li> </ul> <p>Search Specific Object Classes (Adott objektumosztályok keresése)</p> <ul style="list-style-type: none"> <li>• személy</li> <li>• Custom Object Class 1 (1. egyéni objektumosztály)</li> <li>• Custom Object Class 2 (2. egyéni objektumosztály)</li> <li>• Custom Object Class 3 (2. egyéni objektumosztály)</li> </ul> <p>Address Book Setup (Címjegyzék beállítása)</p> <ul style="list-style-type: none"> <li>• Displayed Name (Megjelenített név)</li> <li>• Max Search Results (Maximális keresési találatok száma)</li> <li>• Use user credentials (Felhasználó hitelesítő adatainak használata)</li> <li>• <b>Search Attributes (Keresési attribútumok)</b> <ul style="list-style-type: none"> <li>– cn</li> <li>– sn</li> <li>– givenName</li> </ul> </li> </ul>	

MENÜELEM	LEÍRÁS
<ul style="list-style-type: none"> <li>– samaccountname</li> <li>– uid</li> <li>– [mail attribute]</li> <li>– [fax attribute]</li> <li>– Custom Attribute 1 (1. egyéni attribútum)</li> <li>– Custom Attribute 2 (2. egyéni attribútum)</li> <li>– Custom Attribute 3 (2. egyéni attribútum)</li> <li>– Custom Filter (Egyéni szűrő)</li> </ul>	
<p><b>Add Login Method (Bejelentkezési mód hozzáadása)</b></p> <p>Kerberos Setup (Kerberos-beállítás)</p> <p>General Simple Kerberos File (Általános egyszerű Kerberos-fájl)</p> <ul style="list-style-type: none"> <li>• KDC Address (KDC-cím)</li> <li>• KDC Port (KDC-port)</li> <li>• Realm (Tartomány)</li> </ul> <p>Import Kerberos File (Kerberos-fájl importálása)</p> <ul style="list-style-type: none"> <li>• Browse (Böngészés)</li> </ul> <p>Egyéb beállítások</p> <ul style="list-style-type: none"> <li>• Character Encoding (Karakterkódolás) <ul style="list-style-type: none"> <li>– UTF-8</li> <li>– PC-858</li> <li>– ISO 8859–2</li> <li>– ISO 8859–5</li> <li>– ISO 8859–9</li> </ul> </li> <li>• Disable Revers IP Lookups (Fordított IP-keresési táblázatok letiltása)</li> </ul>	<p>A csoportok és a felhasználók nyomtatófunkciókhoz, alkalmazásokhoz és biztonsági beállításokhoz való hozzáféréseinek szabályozása.</p>

## TANÚSÍTVÁNYOK KEZELÉSE



Fontos: A Tanúsítványkezelés egy rendszergazdai funkció. Ez az opció néha el van rejtve. További információkat az *Embedded Web Server Administrator Guide* (Embedded Web Server rendszergazdai útmutatója) című dokumentumban talál a [www.xerox.com/office/B410docs](http://www.xerox.com/office/B410docs) címen.

MENÜELEM	LEÍRÁS
<b>Tanúsítvány alapértékeinek beállítása</b> <ul style="list-style-type: none"> <li>• Szokásos név</li> <li>• Szervezet neve</li> <li>• Egység neve</li> <li>• Ország/terület</li> <li>• Tartomány neve</li> <li>• Város neve</li> <li>• Tárgy alternatív neve</li> </ul>	Állítsa be a létrehozott tanúsítványok alapértelmezett értékeit.
<b>Eszköz tanúsítványai</b>	Az eszköz tanúsítványainak létrehozása, törlése vagy megtekintése.
<b>Tanúsító hatóság (CA) tanúsítványok kezelése</b>	Hitelesítésszolgáltatói (CA) tanúsítványok betöltése, törlése vagy megtekintése.

#### USB-ESZKÖZÖK ÜTEMEZÉSE

MENÜELEM	LEÍRÁS
<b>Ütemezések</b> Új ütemezés hozzáadása	Az elülső USB-porthoz való hozzáférés ütemezése.


#### BIZTONSÁGI ELLENŐRZÉSI NAPLÓ

MENÜELEM	LEÍRÁS
<b>Ellenőrzés engedélyezése</b> Ki* Be	Események rögzítése a biztonsági ellenőrzési naplóban és a távoli rendszernaplóban.
<b>Távoli rendszernapló engedélyezése</b> Ki* Be	Ellenőrzési naplók küldése egy távoli kiszolgálóra.
<b>Távoli rendszernapló-kiszolgáló</b>	Adja meg a távoli rendszernapló-kiszolgálót.
<b>Távoli rendszernaplóport</b> 1-65535 (514*)	Adja meg a távoli rendszernaplóportot.
<b>Távoli rendszernaplózási módszer</b> Normál UDP* Stunnel	Rendszernaplózási módszer beállítása a naplózott események távoli kiszolgálóra történő továbbításához.


MENÜELEM	LEÍRÁS
<p><b>Távoli rendszernaplózási szolgáltatás</b></p> <p>0 – Kernelüzenetek</p> <p>1 – Felhasználószintű üzenetek</p> <p>2 – Levelezőrendszer</p> <p>3 – Rendszerdémonok</p> <p>4 – Biztonsági/hitelesítési üzenetek*</p> <p>5 – A rendszernaplók által belsőleg generált üzenetek</p> <p>6 – Soros nyomtató alrendszere</p> <p>7 – Hálózati hírek alrendszere</p> <p>8 – UUCP-alrendszer</p> <p>9 – Óradémon</p> <p>10 – Biztonsági/hitelesítési üzenetek</p> <p>11 – FTP-démon</p> <p>12 – NTP-alrendszer</p> <p>13 – Megfigyelési napló</p> <p>14 – Riasztási napló</p> <p>15 – Óradémon</p> <p>16 – 0. helyi használat (helyi0)</p> <p>17 – 1. helyi használat (helyi1)</p> <p>18 – 2. helyi használat (helyi2)</p> <p>19 – 3. helyi használat (helyi3)</p> <p>20 – 4. helyi használat (helyi4)</p> <p>21 – 5. helyi használat (helyi5)</p> <p>22 – 6. helyi használat (helyi6)</p> <p>23 – 7. helyi használat (helyi7)</p>	<p>A nyomtató által a naplóesemények távoli kiszolgálóra történő küldésekor használt létesítménykód beállítása.</p>
<p><b>Naplózandó események súlyossága</b></p> <p>0 – Vészhelyzet</p> <p>1 – Riasztás</p> <p>2 – Kritikus</p> <p>3 – Hiba</p>	<p>A naplózandó üzenetekre és az eseményekre vonatkozó prioritási szint beállítása.</p>






MENÜELEM	LEÍRÁS
4 – Figyelmeztetés* 5 – Értesítés 6 – Tájékoztató jellegű 7 – Hibakeresés	
<b>Távoli rendszernapló által nem naplózott események</b> Ki* Be	Súlyossági szinttől függetlenül minden esemény küldése a távoli kiszolgálóra.
<b>Rendszergazda e-mail-címe</b>	Értesítő e-mail küldése a rendszergazdának a naplózott eseményekről.
<b>Naplóból való törlésre vonatkozó e-mail-riasztás</b> Ki* Be	Értesítő e-mail küldése a rendszergazdának, ha egy naplóbejegyzést törölnek.
<b>Napló megtelésére vonatkozó e-mail-riasztás</b> Ki* Be	Értesítő e-mail küldése a rendszergazdának abban az esetben, ha a napló megtelik, és a rendszer elkezd felülírni a legrégebbi bejegyzéseket.
<b>Művelet napló megtelése esetén</b> Legrégebbi bejegyzések felülírása* Napló küldése e-mailben, majd az összes bejegyzés törlése	Naplótárolási problémák megoldása abban az esetben, ha a naplók miatt megtelik a rendelkezésre álló memória.
<b>E-mail % teljes riasztása</b> Ki* Be	Értesítő e-mail küldése a rendszergazdának abban az esetben, ha a naplók miatt megtelik a rendelkezésre álló memória.
<b>Százalékos telítettség riasztás szintje</b> 1–99 (90°)	
<b>Napló exportálására figyelmeztető riasztás</b> Ki* Be	Értesítő e-mail küldése a rendszergazdának, ha a naplót valaki exportálja.
<b>Naplóbeállítások módosítására figyelmeztető riasztás</b> Ki*	Értesítő e-mail küldése a rendszergazdának, ha az Ellenőrzés engedélyezése funkciót bekapcsolják.

MENÜELEM	LEÍRÁS
Be	
<b>Naplózási sor vége</b> LF (\n)* CR (\r) CRLF (\r\n)	Azt határozza meg, hogy a naplófájl hogyan jelezze az egyes sorok végét.
<b>Exportált fájlok digitális aláírása</b> Ki* Be	Digitális aláírás hozzáadása minden exportált naplófájlhoz.
<b>Napló törlése</b>	Az összes ellenőrzési napló törlése.
<b>Napló exportálása</b> Rendszernapló (RFC 5424)* Rendszernapló (RFC 3164) CSV	A biztonsági napló exportálása egy flashmeghajtóra.
 Megjegyzés: Az érték melletti csillag (*) jelöli az alapértelmezett gyári beállításokat.	

#### BEJELENTKEZÉSI KORLÁTOZÁSOK

MENÜELEM	LEÍRÁS
<b>Sikertelen bejelentkezések</b> 1–10 (3*)	A sikertelen bejelentkezési kísérletek számát adja meg, amely után a felhasználót felfüggesztik.
<b>Sikertelenség időkerete</b> 1–60 perc (5*)	A sikertelen bejelentkezési kísérletek közötti időtartamot adja meg, mielőtt a felhasználót felfüggesztenék.
<b>Felfüggesztés időtartama</b> 1–60 perc (5*)	A felfüggesztés időtartamát határozza meg.
<b>Webes bejelentkezés időkorlátja</b> 1–120 perc (10*)	Azt határozza meg, hogy mennyi idő után jelentkeztesse ki a rendszer automatikusan a távolról bejelentkező felhasználókat.
 Megjegyzés: Az érték melletti csillag (*) jelöli az alapértelmezett gyári beállításokat.	

## TITKOSÍTOTT NYOMTATÁS BEÁLLÍTÁSAI

MENÜELEM	LEÍRÁS
<b>Érvénytelen PIN-kód maximális száma</b> 2–10. Ki = 0	Adja meg az érvénytelen PIN-ek korlátját.   Megjegyzés: A korlát elérésekor a nyomtató törli az adott felhasználónévhez tartozó nyomtatási feladatokat.
<b>Titkosított feladat lejárata</b> <ul style="list-style-type: none"> <li>• Ki*</li> <li>• 1 óra</li> <li>• 4 óra</li> <li>• 24 óra</li> <li>• 1 hét</li> </ul>	Adja meg az egyes tartott munkák lejárati idejét, mielőtt automatikusan törlődnének a merevlemezről.   Megjegyzés: A tartott munkák típusa lehet Titkosított, Ismétlés, Tartalék vagy Ellenőrzés.
<b>Feladatismétlés lejárata</b> <ul style="list-style-type: none"> <li>• Ki*</li> <li>• 1 óra</li> <li>• 4 óra</li> <li>• 24 óra</li> <li>• 1 hét</li> </ul>	Ismételni kívánt nyomtatási feladatok lejárati idejének beállítása.
<b>Feladat-ellenőrzés lejárata</b> <ul style="list-style-type: none"> <li>• Ki*</li> <li>• 1 óra</li> <li>• 4 óra</li> <li>• 24 óra</li> <li>• 1 hét</li> </ul>	Állítsa be azt az időkorlátot, amely egy adott munka egy példányának kinyomtatására vonatkozik a példány minőségének ellenőrzéséhez, mielőtt az összes példányt kinyomtatná.
<b>Feladatmegőrzés lejárata</b> <ul style="list-style-type: none"> <li>• Ki*</li> <li>• 1 óra</li> <li>• 4 óra</li> <li>• 24 óra</li> <li>• 1 hét</li> </ul>	Adja meg azoknak a munkáknak a lejárati idejét, amelyeket későbbi nyomtatás céljából a nyomtatón szeretne tárolni.
<b>Minden feladat váraakozzon</b> <ul style="list-style-type: none"> <li>• Ki*</li> <li>• Be</li> </ul>	Ezzel a funkcióval beállíthatja, hogy a nyomtató váraakoztassa a nyomtatási feladatokat.
<b>Másolat megőrzése a dokumentumokról</b> <ul style="list-style-type: none"> <li>• Ki*</li> <li>• Be</li> </ul>	Beállítja, hogy a nyomtató az össze azonos fájlnevű dokumentumot tartsa.
 Megjegyzés: Az érték melletti csillag (*) jelöli az alapértelmezett gyári beállításokat.	

## LEMEZTITKOSÍTÁS



Megjegyzés: Ezt az alkalmazást csak a külön beszerezhető termelékenységjavító készlettel rendelkező nyomtatók támogatják.

MENÜELEM	LEÍRÁS
<b>Állapot</b> Engedélyezve	Ha a gép rendelkezik tármeghajtóval, a rendszer automatikusan elvégzi a titkosítást.

## IDEIGLENES ADATFÁJLOK TÖRLÉSE





Megjegyzés: Ezt az alkalmazást csak a külön beszerezhető termelékenységjavító készlettel rendelkező nyomtatók támogatják.

MENÜELEM	LEÍRÁS
<b>Beépített memóriában tárolt elemek</b> <ul style="list-style-type: none"> <li>• Ki*</li> <li>• Be</li> </ul>	A nyomtató memóriájában tárolt összes fájl törlése.
<b>Merevlemezen tárolt elemek</b> <ul style="list-style-type: none"> <li>• Egysz. törl.*</li> <li>• Háromsz. törl.</li> <li>• Hétsz. törl.</li> </ul>	A nyomtató merevlemezen tárolt összes fájl törlése.  Megjegyzés: Ez a menüelem csak akkor jelenik meg, ha a nyomtató merevlemeze telepítve van.
Megjegyzés: Az érték melletti csillag (*) jelöli az alapértelmezett gyári beállításokat.	

## MEGOLDÁSOK LDAP-BEÁLLÍTÁSAI

MENÜELEM	LEÍRÁS
<b>LDAP-hivatkozások követése</b> <ul style="list-style-type: none"> <li>• Ki*</li> <li>• Be</li> </ul>	Bejelentkezett felhasználói fiók keresése a tartományban lévő különböző kiszolgálókban.
<b>LDAP-tanúsítvány ellenőrzése</b> <ul style="list-style-type: none"> <li>• Igen</li> <li>• Nem*</li> </ul>	LDAP-tanúsítványok ellenőrzésének engedélyezése.
Megjegyzés: Az érték melletti csillag (*) jelöli az alapértelmezett gyári beállításokat.	

## EGYÉB

MENÜELEM	LEÍRÁS
<b>Védett funkciók</b> <ul style="list-style-type: none"> <li>• Megjelenítés*</li> <li>• Elrejtés</li> </ul>	<p>Megmutatja azokat a funkciókat, amelyeket a funkcióhozzáférés-vezérlés (FAC) a felhasználó biztonsági engedélyétől függetlenül véd.</p> <p> Megjegyzés: Az Elrejtés opció csak azokat a FAC-védett funkciókat jeleníti meg, amelyekhez a felhasználó hozzáférhet.</p>
<b>Nyomtatási engedély</b> <ul style="list-style-type: none"> <li>• Ki*</li> <li>• Be</li> </ul>	<p>A felhasználóhoz tartozó engedélykonfiguráció alapján engedélyezi a színes vagy a fekete-fehér nyomtatást a felhasználó számára.</p>
<b>Alapértelmezett nyomtatási engedély bejelentkezési adatai</b> <ul style="list-style-type: none"> <li>• Felhasználónév/jelszó*</li> <li>• Felhasználónév</li> </ul>	<p>Beállítja a nyomtatási engedély alapértelmezett bejelentkezési adatait.</p> <p>Kiválasztja az alapértelmezett bejelentkezési típust. Csak akkor jelenik meg, amikor a készüléken több felhasználói fiók bejelentkezési típus is engedélyezett.</p>
<b>Biztonsági visszaállító összekötő</b> <ul style="list-style-type: none"> <li>• Vendéghozzáférés engedélyezése*</li> <li>• Nincs hatása</li> </ul>	<p>Engedélyezi a Biztonsági visszaállító összekötő használatát a vezérlő PWBA-n a rendszergazda jelszavának visszaállításához.</p>
<b>Eszköz visszaállítási módjai</b> <ul style="list-style-type: none"> <li>• Engedélyezés a következővel: FAC</li> <li>• Engedélyez*</li> <li>• Nem engedélyez</li> </ul>	<p>Engedélyezi az Üzemen kívüli törlés menü elérését a nyomtató gyári alapértékekre való visszaállításához.</p>
<b>Jelszó minimális hossza</b> 0–32 (0*)	<p>A jelszó hosszúságának meghatározása.</p>
<b>Jelszó/PIN-kód megjelenítésének engedélyezése</b> <ul style="list-style-type: none"> <li>• Ki*</li> <li>• Be</li> </ul>	<p>Megjeleníti a jelszót vagy a személyes azonosítószámot.</p> <p>Amikor engedélyezett, a felhasználó vezérlőpulton megjelenő bejelentkezési képernyője tartalmazni fogja a bejelentkezési ablakban megadott jelszó megjelenítésének/elrejtésének lehetőségét.</p>
<p> Megjegyzés: Az érték melletti csillag (*) jelöli az alapértelmezett gyári beállításokat.</p>	

## Jelentések




Fontos: Néhány funkció rendszergazdai funkció, és el van rejtve. További információkat az *Embedded Web Server Administrator Guide* (Embedded Web Server rendszergazdai útmutatója) című dokumentumban talál a [www.xerox.com/office/B410docs](http://www.xerox.com/office/B410docs) címen.


### MENÜBEÁLLÍTÁSI OLDAL

MENÜELEM	LEÍRÁS
Menübeállítási oldal	A nyomtató menüt felsoroló jelentés nyomtatása.



### ESZKÖZ

MENÜELEM	LEÍRÁS
Készülékadatok	A nyomtatóval kapcsolatos információkat tartalmazó jelentés nyomtatása.
Készülékstatisztika	A nyomtatóhasználatra, illetve a kellékanyagok állapotára vonatkozó jelentés nyomtatása.
Profilok listája	A nyomtatóban tárolt profilok listájának nyomtatása.
Készletjelentés	A nyomtatási problémák diagnosztikai eszközeinek nyomtatása.   Megjegyzés: A tartalom levágásnak elkerülése érdekében a jelentést Letter vagy A4 méretű papírra nyomtassa.

### NYOMTATÁS

MENÜELEM	LEÍRÁS
<b>Betűtípusok nyomtatása</b> <ul style="list-style-type: none"> <li>PCL karakterkészletek</li> <li>PS betűtípusok</li> </ul>	Minták nyomtatása és információk az egyes nyomtatónyelvekhez elérhető betűtípusokról.
<b>Nyomtatási bemutató</b> Demó oldal	A nyomtató funkcióit és a használható megoldásokat ismertető oldal nyomtatása.
<b>Könyvtár nyomtatása</b>	A flashmeghajtón vagy a merevlemezen tárolt erőforrások nyomtatása.   Megjegyzés: Ez a menüpont csak akkor látható, ha a nyomtató rendelkezik flashmeghajtóval vagy merevlemezzel.

## HÁLÓZAT

MENÜELEM	LEÍRÁS
<b>Hálózatbeállítási oldal</b>	<p>A konfigurált hálózatot, valamint a nyomtató vezeték nélküli beállításait tartalmazó oldal nyomtatása.</p> <p> Megjegyzés: Ez a menüelem csak a hálózati nyomtatók, illetve a nyomtatókiszolgálókhoz csatlakoztatott nyomtatók esetében jelenik meg.</p>
<b>Wi-Fi Direct segítségével csatlakozott ügyfelek</b>	<p>A nyomtatóhoz Wi-Fi Direct segítségével csatlakozott eszközöket tartalmazó oldal nyomtatása.</p> <p> Megjegyzés: Ez a menüelem csak akkor jelenik meg, ha a Wi-Fi Direct engedélyezése lehetőség értéke Be.</p>

## Kellékcsoomag

### CSOMAG AKTIVÁLÁSA

MENÜELEM	LEÍRÁS
<ul style="list-style-type: none"> <li>Sequence Number (Sorozatszám)</li> <li>Device Serial Number (Készülék gyári száma)</li> <li>Activation Code (Aktiválási kód)</li> </ul>	<p>Ismerteti az aktiválási folyamat részleteit a megvásárolt kellékbeszerzési csomag esetén. Kellékaktiválási kódért forduljon a Xerox képviselőjéhez.</p> <p>Az előfizetési szolgáltatás nem érhető el minden földrajzi helyszínen.</p> <p>A Xerox®kellékbeszerzési és szervizcsomagjaival kapcsolatos további tájékoztatásért forduljon a Xerox képviselőjéhez.</p>

### CSOMAGÁTALAKÍTÁS

MENÜELEM	LEÍRÁS
<ul style="list-style-type: none"> <li>Current Plan (Jelenlegi csomag)</li> <li>Device Serial Number (Készülék gyári száma)</li> <li>Total Impressions (Összes lenyomat)</li> <li>Conversion Code (Átalakítási kód)</li> </ul>	<p>Ismerteti az átalakítási folyamat részleteit meglévő kellékbeszerzési csomag esetén. Kellékátalakítási kódért forduljon a Xerox képviselőjéhez.</p> <p>Az előfizetési szolgáltatás nem érhető el minden földrajzi helyszínen.</p> <p>A Xerox®kellékbeszerzési és szervizcsomagjaival kapcsolatos további tájékoztatásért forduljon a Xerox képviselőjéhez.</p>

### ELŐFIZETÉSI SZOLGÁLTATÁS

MENÜELEM	LEÍRÁS
<ul style="list-style-type: none"> <li>Állapot</li> </ul>	<p>Az előfizetési állapotot jelzi.</p>
<ul style="list-style-type: none"> <li>Előfizetés ellenőrzése</li> </ul>	<p>Előfizetéses szervizcsomag aktiválásához tegye a következőket:</p> <ol style="list-style-type: none"> <li>Lépjen a <b>Beállítások &gt; Kellékbeszerzési csomag &gt; Előfizetési szolgáltatás</b> lehetőségre.</li> <li>Az Előfizetési szolgáltatás mellett kattintson az <b>Előfizetés ellenőrzése</b> opcióra, majd kövess a Xerox képviselője által adott útmutatást.</li> </ol>



## Hibaelhárítás

MENÜELEM	LEÍRÁS
<b>Tesztoldal nyomtatása</b>	A nyomtatási minőséggel kapcsolatos hibák azonosítására és kijavítására nyomtasson tesztoldalakat.

A nyomtató menüinek használata

## Menübeállítási oldal nyomtatása

A kezdőképernyőn érintse meg a **Beállítások > Jelentések > Menübeállítási oldal** elemet.

## Karbantartás

Ez a fejezet a következőket tartalmazza:

Alkatrészek és kellékek állapotának ellenőrzése .....	164
Kellékanyagok értesítéseinek konfigurálása.....	165
E-mail-riasztások beállítása.....	166
Jelentések megtekintése .....	167
Kellékrendelés.....	168
Alkatrészek és kellékanyagok cseréje.....	169
A nyomtató alkatrészeinek tisztítása .....	174
Energia- és papírtakarékosság.....	177
A nyomtató áthelyezése másik helyre .....	178

## Alkatrészek és kellékek állapotának ellenőrzése

1. A kezdőképernyőn érintse meg az **Állapot/Kellékek** elemet.
2. Válassza ki az ellenőrizni kívánt alkatrészeket vagy kellékeket.



Megjegyzés: A kezdőképernyő felső részének megérintésével is elérheti ezt a beállítást.

## Kellékanyagok értesítéseinek konfigurálása

1. Nyisson meg egy webböngészőt, és írja be a nyomtató IP-címét a címezőbe.
  - Tekintse meg a nyomtató IP-címét a nyomtató kezdőképernyőjén. Az IP-cím egy négy, pontokkal elválasztott számcsoporthól álló szám, például 123.123.123.123.
  - Ha proxykiszolgálót használ, átmenetileg tiltsa le a weboldal megfelelő betöltése érdekében.
2. Kattintson a **Beállítások > Eszköz > Értesítések** elemre.
3. A Kellékek menüben kattintson az **Egyéni értesítések kellékanyagokhoz** elemre.
4. Válasszon ki egy értesítést az egyes kellékekhez.
5. Alkalmazza a módosításokat.

## E-mail-riasztások beállítása

Állítsa be a nyomtatót úgy, hogy e-mail-riasztást küldjön, ha a kellékanyagok kifogyóban vannak, ha papírt kell cserélni vagy pótolni, illetve ha papírelakadás történt.

1. Nyisson meg egy webböngészőt, és írja be a nyomtató IP-címét a címezőbe.
  - Tekintse meg a nyomtató IP-címét a nyomtató kezdőképernyőjén. Az IP-cím egy négy, pontokkal elválasztott számcsoporthól álló szám, például 123.123.123.123.
  - Ha proxykiszolgálót használ, átmenetileg tiltsa le a weboldal megfelelő betöltése érdekében.
2. Kattintson a **Beállítások > Eszköz > Értesítések > E-mail riasztás beállítása** elemre, és konfigurálja a beállításokat.



Megjegyzés: Az SMTP-beállításokról részletesebben az e-mail-szolgáltatójánál érdeklődhet.

3. Alkalmazza a módosításokat.
4. Kattintson az **E-mail listák és riasztások beállítása** elemre, és konfigurálja a beállításokat.
5. Alkalmazza a módosításokat.

## Jelentések megtekintése

1. A kezdőképernyőn érintse meg a **Beállítások > Jelentések** elemet.
2. Válassza ki a megtekinteni kívánt jelentést.

## Kellékrendelés

A nyomtatójához szükséges kellékek megtekintéséhez és rendeléséhez látogasson el a <https://www.xerox.com/supplies> címre, majd a keresőmezőbe írja be a termékét.



Megjegyzés: A nyomtató kellékanyagainak élettartambecslése Letter vagy A4-es méretű, normál papírra való nyomtatást tételez fel.

**Vigyázat:** Ha nem gondoskodik a nyomtató optimális teljesítményének megőrzéséről, vagy nem cseréli az alkatrészeket és a kellékanyagokat, azzal kárt tehet a nyomtatóban.

## EREDETI XEROX KELLÉKANYAGOK HASZNÁLATA

A Xerox nyomtatót úgy tervezték, hogy a legjobban eredeti Xerox kellékanyagokkal működjön. Egyéb márkájú kellékek használata befolyásolhatja a nyomtató teljesítményét, megbízhatóságát vagy élettartamát, valamint képalkotó-összetevőit. Emellett a garancia érvényességét is befolyásolhatja. Nem vállalunk garanciát az egyéb márkájú kellékanyagok használata által okozott kárra.

A termék élettartamának becslése eredeti Xerox kellékanyagok használatán alapul. Más márkájú kellékanyagok használata váratlan eredményhez vezethet. A képalkotó alkatrész tervezett élettartamot meghaladó használata károsíthatja a Xerox nyomtatót vagy a kapcsolódó alkatrészeket.

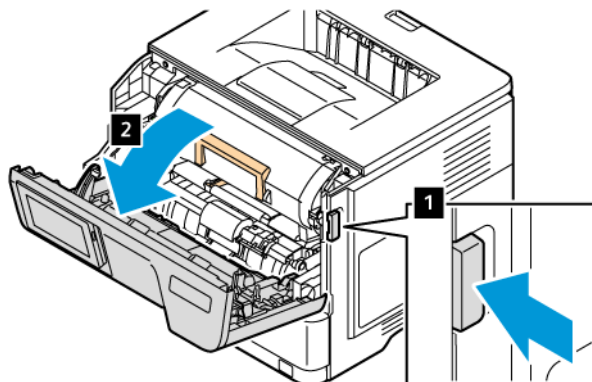
**Vigyázat:** A visszajuttatási program szerződési feltételeivel nem rendelkező kellékanyagok visszaállíthatók és utángyárthatók. A gyártói garancia azonban nem vonatkozik a nem eredeti kellékanyagok által okozott károkra. Ha megfelelő utángyártás nélküli kellékanyagra állítja vissza a számlálót, az kárt okozhat a nyomtatóban. A kellékanyag-számláló visszaállítása után előfordulhat, hogy a nyomtató a visszaállított elem hiányára utaló hibát jelez.



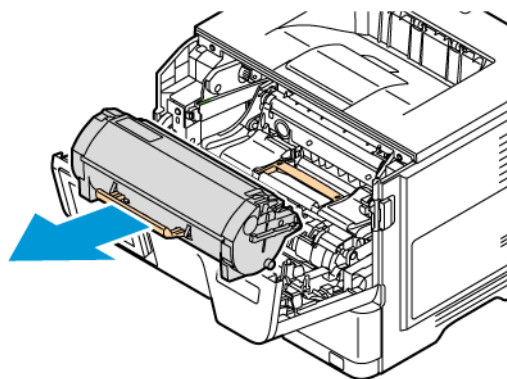
## Alkatrészek és kellékanyagok cseréje

### A FESTÉKKAZETTA CSERÉJE

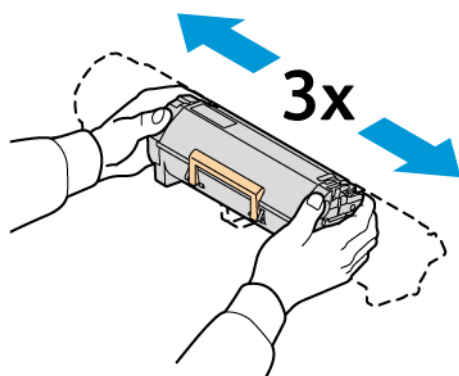
1. Nyissa ki az „A” ajtót.



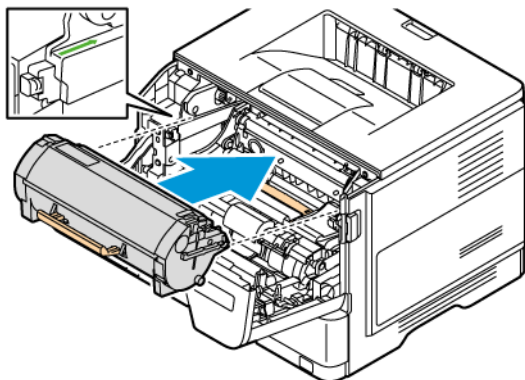
2. Vegye ki a használt festékkazettát.



3. Csomagolja ki az új festékkazettát.
4. Oszlassa el a festéket a festékkazetta megrázásával.



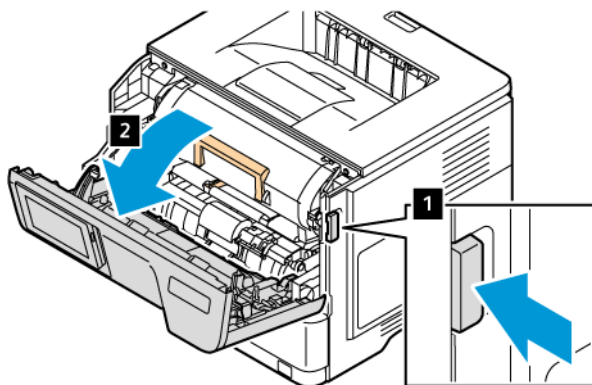
5. Helyezze be az új festékkazettát.



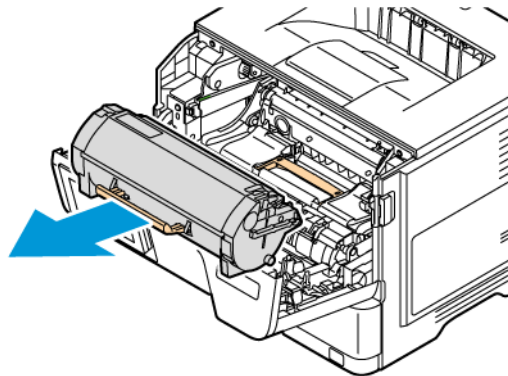
6. Csukja be az „A” ajtót.

### A KÉPALKOTÓ EGYSÉG CSERÉJE

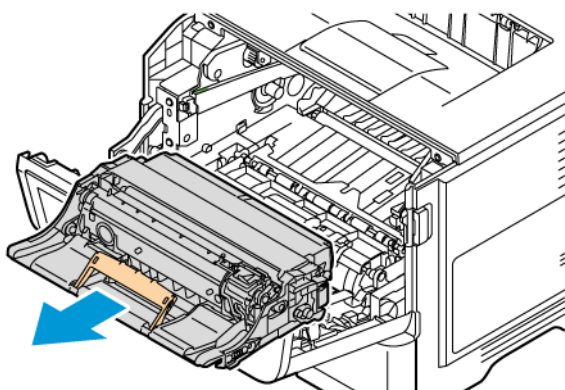
1. Nyissa ki az „A” ajtót.



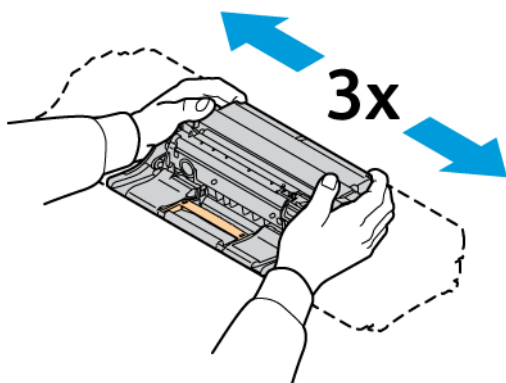
2. Távolítsa el a festékkazettákat.



3. Távolítsa el a használt képalkotó egységet.

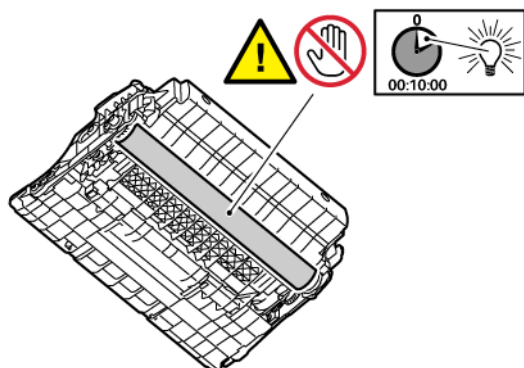


4. Csomagolja ki az új képalkotó egységet.  
5. Rázogassa a képalkotó egységet a festék elosztatásához.

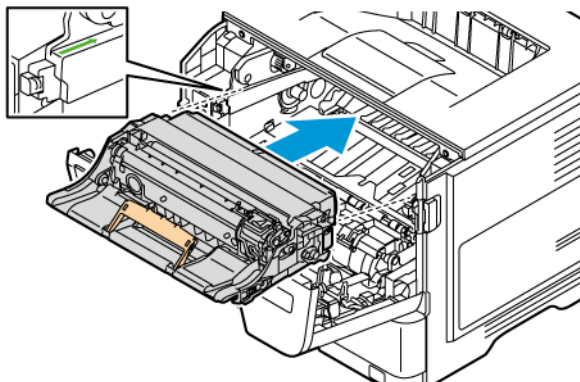


**Vigyázat:** A képalkotó egységet ne tegye ki közvetlen napfény hatásának 10 percnél tovább. Ha hosszabb ideig éri fény, nyomtatásminőségi problémák jelentkezhetnek.

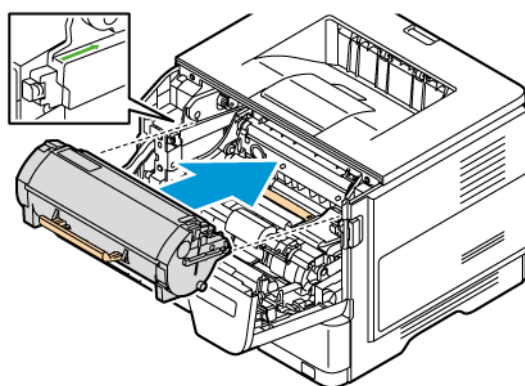
**Vigyázat:** Ne érjen a fényvezetődobhoz. Ha hozzáér, romolhat a jövőbeli nyomtatási munkák minősége.



6. Helyezze be az új képalkotó egységet.



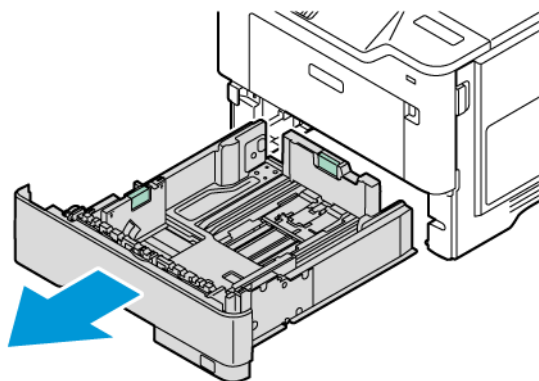
7. Helyezze be a festékkazettát.



8. Csupja be az „A” ajtót.

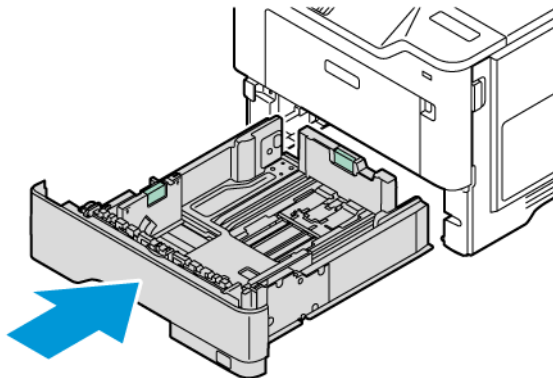
## A TÁLCA CSERÉJE

1. Távolítsa el a használt tálcát.



2. Csomagolja ki az új tálcát.

3. Helyezze be az új tálcát.



### KELLÉKEK HASZNÁLATI SZÁMLÁLÓJÁNAK LENULLÁZÁSA

1. A kezdőképernyőn érintse meg a **Beállítások > Eszköz > Karbantartás > Konfigurációs menü > Kellékanyag-használat és számlálók** elemet.
2. Válassza ki a lenullázandó számlálót.

**Vigyázat:** Előfordulhat, hogy a visszajuttatási program szerződési feltételeivel nem rendelkező kellékanyagok és alkatrészek visszaállíthatók és utángyárthatók. A gyártói garancia azonban nem vonatkozik a nem eredeti kellékanyagok vagy alkatrészek által okozott károkra. Ha megfelelő utángyártás nélküli kellékanyagra vagy alkatrészre állítja vissza a számlálót, az kárt okozhat a nyomtatóban. A kellékanyag- vagy alkatrészszámláló visszaállítása után előfordulhat, hogy a nyomtató a visszaállított elem hiányára utaló hibát jelez.

## A nyomtató alkatrészeinek tisztítása

### A NYOMTATÓ TISZTÍTÁSA



**FIGYELEM – ÁRAMÜTÉSVESZÉLY:** A nyomtató külsejének tisztításakor az áramütés veszélyének elkerülése érdekében először húzza ki a tápkábelt az elektromos csatlakozóaljzattól, majd húzzon ki minden kábelt a nyomtatóból.

- Néhány havonta végezze el ezt a feladatot.
  - A helytelen kezelésből adódó károokra a nyomtató jótállása nem terjed ki.
1. Kapcsolja ki a nyomtatót, és húzza ki a tápkábelt az elektromos csatlakozóaljzattól.
  2. Vegye ki a papírt a normál rekeszből és a többcélú adagolóból.
  3. Távolítsa el puha kefével vagy porszívóval a port, a szöszet és a papírdarabokat a nyomtatóról.
  4. Törölje le a nyomtató külsejét nedves, puha, szöszmentes törlőkendővel.
    - Ne használjon háztartási tisztítószereket vagy mosószereket, mert azok kárt tehetnek a nyomtató külsejében.
    - Ügyeljen arra, hogy a tisztítás után a nyomtató összes része száraz legyen.
  5. Csatlakoztassa a tápkábelt az elektromos konnektorhoz, majd kapcsolja be a nyomtatót.



**FIGYELEM – POTENCIÁLIS SÉRÜLÉS:** A tűzveszély és az áramütés elkerülése érdekében a tápkábelt a készülék közelében lévő, könnyen hozzáférhető, megfelelő besorolású és megfelelően földelt elektromos csatlakozóaljzatba kell csatlakoztatni.

### AZ ÉRINTŐKÉPERNYŐ TISZTÍTÁSA



**FIGYELEM – ÁRAMÜTÉSVESZÉLY:** A nyomtató külsejének tisztításakor az áramütés veszélyének elkerülése érdekében először húzza ki a tápkábelt az elektromos csatlakozóaljzattól, majd húzzon ki minden kábelt a nyomtatóból.

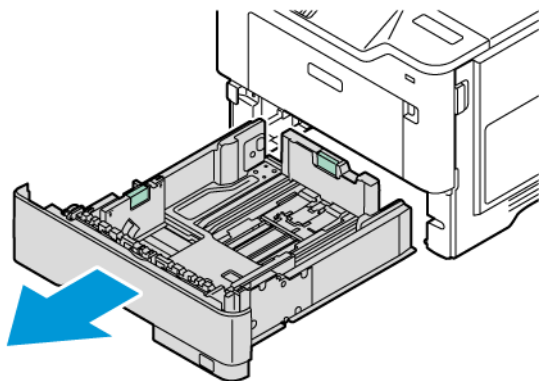
1. Kapcsolja ki a nyomtatót, és húzza ki a tápkábelt az elektromos csatlakozóaljzattól.
2. Puha, nedves, szöszmentes törlőkendővel törölje le a kezelőpanelt.
  - Ne használjon háztartási tisztítószereket vagy mosószereket, mert azok kárt tehetnek a kezelőpanel képernyőjében.
  - Ügyeljen rá, hogy a tisztítás után az kezelőpanel képernyője száraz legyen.
3. Csatlakoztassa a tápkábelt az elektromos konnektorhoz, majd kapcsolja be a nyomtatót.



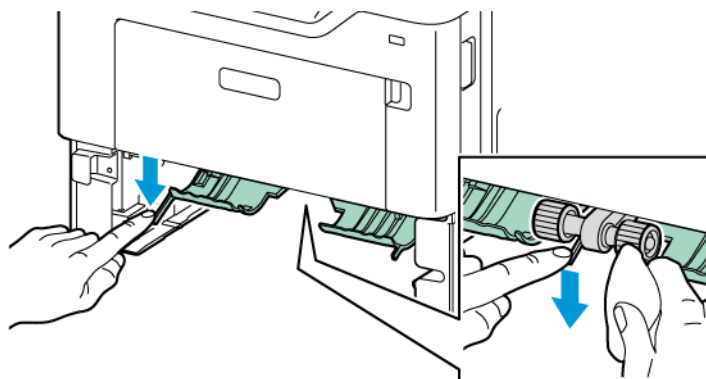
**FIGYELEM – POTENCIÁLIS SÉRÜLÉS:** A tűzveszély és az áramütés elkerülése érdekében a tápkábelt a készülék közelében lévő, könnyen hozzáférhető, megfelelő besorolású és megfelelően földelt elektromos csatlakozóaljzatba kell csatlakoztatni.

### AZ ADAGOLÓHENGEREK TISZTÍTÁSA

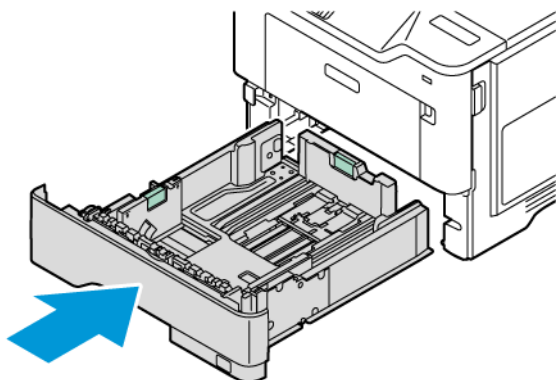
1. Kapcsolja ki a nyomtatót, és húzza ki a tápkábelt az elektromos csatlakozójából.
2. Vegye ki a tálcát.



3. Nyomja le a zöld papírvetetőt, majd hogy hozzáférjen, az ábrán látható módon nyomja lefelé az adagolóhenger-egységet. A hengerek forgatása közben törölje át őket tiszta, szőszmentes, vízzel benedvesített ruhával.



4. Helyezze be a tálcát.



5. Csatlakoztassa a tápkábelt a nyomtatóhoz és az elektromos konnektorhoz, majd kapcsolja be a nyomtatót.



**FIGYELEM – POTENCIÁLIS SÉRÜLÉS:** A tűzveszély és az áramütés elkerülése érdekében a tápkábelt a készülék közelében lévő, könnyen hozzáférhető, megfelelő besorolású és megfelelően földelt elektromos csatlakozóaljzatba kell csatlakoztatni.



## Energia- és papírtakarékosság

### ENERGIATAKARÉKOS ÜZEMMÓD BEÁLLÍTÁSAINAK KONFIGURÁLÁSA

#### Alvó üzemmód

1. A kezdőképernyőn érintse meg a **Beállítások > Eszköz > Energiagazdálkodás > Időtűlések > Alvó mód** elemeket.
2. Állítsa be, hogy a nyomtató milyen hosszú tétlenség után lépjen Alvó üzemmódba.

#### Hibernált üzemmód

1. A kezdőképernyőn érintse meg a **Beállítások > Eszköz > Energiagazdálkodás > Időtűlések > Hibernate Mode (Hibernált mód)** elemeket.
2. Állítsa be, hogy a nyomtató mennyi ideig maradjon készenléti állapotban, mielőtt hibernált üzemmódba váltana.
  - Ahhoz, hogy a hibernálásra vonatkozó időtűlépés működjön, a Hibernálási idő kapcsolatot esetén elemet állítsa Hibernált értékre.
  - Az Embedded Web Server le van tiltva, amikor a nyomtató hibernált üzemmódban van.

### A KIJELEZŐ FÉNYEREJÉNEK BEÁLLÍTÁSA

1. A kezdőképernyőn érintse meg a **Beállítások > Eszköz > Tulajdonságok** lehetőséget.
2. A Kijelző fényereje menüben módosítsa a beállítást.

### TAKARÉKOSKODÁS A KELLÉKANYAGOKKAL


- Nyomtasson a papír mindkét oldalára.





Megjegyzés: A kétoldalas nyomtatás az alapértelmezett beállítás a nyomtató-illesztőprogram.

- Nyomtasson több oldalt egyetlen lapra.
- A nyomtatás előtt az előnézet funkció használatával tekintse meg, hogyan fog mutatni a kész nyomtatás.
- Nyomtasson egy példányt a dokumentumból, és ellenőrizze tartalmának és formátumának helyességét.

## A nyomtató áthelyezése másik helyre

 **FIGYELEM – POTENCIÁLIS SÉRÜLÉS:** Ha a nyomtató 20 kg-nál (44 font) nehezebb, akkor a biztonságos megemeléséhez legalább két ember szükséges.

 **FIGYELEM – POTENCIÁLIS SÉRÜLÉS:** A tűzveszély és az áramütés elkerülése érdekében csak a termékhez kapott vagy a gyártó által hitelesített tápkábelt használja.

 **FIGYELEM – POTENCIÁLIS SÉRÜLÉS:** A nyomtató mozgatasakor a személyi sérülések és a nyomtató károsodásának elkerülése érdekében tartsa be az alábbi útmutatásokat:

- Ellenőrizze, hogy az összes ajtó és tálca zárva van-e.
- Kapcsolja ki a nyomtatót, és húzza ki a tápkábelt az elektromos csatlakozóaljzatból.
- Húzzon ki a nyomtatóból minden vezetékét és kábelt.
- Ha a nyomtatóhoz padlón álló, külön megvásárolható tálcák vagy kimeneti egységek csatlakoznak, a nyomtató mozgatása előtt válassza le azokat.
- Ha a nyomtatóhoz görgős talp tartozik, tolja át a készüléket óvatosan az új helyére. Legyen óvatos, amikor küszöbökön vagy padlórepedéseken halad keresztül!
- Ha a nyomtató nem rendelkezik görgős talppal, de külön megvásárolható tálcák vagy kimeneti egységek csatlakoznak hozzá, akkor vegye le a kimeneti egységeket, majd emelje le a nyomtatót a tálcákról. Ne próbálja egyszerre megemelni a nyomtatót és a többi egységet.
- A nyomtatót mindig a rajta található fogantyúk használatával emelje fel.
- A nyomtató mozgatására használt kocsinak elegendő rakfelülettel kell rendelkeznie a nyomtató teljes alapterületéhez.
- A hardveres kiegészítők mozgatására használt kocsinak elegendő rakfelülettel kell rendelkeznie a kiegészítők teljes méretéhez.
- Tartsa a nyomtatót függőlegesen.
- Óvakodjon az rázkódással járó mozgástól.
- Ügyeljen rá, hogy az ujja ne kerüljön a nyomtató alá, amikor lerakja.
- Ügyeljen rá, hogy elég szabad hely maradjon a nyomtató körül.



Megjegyzés: A helytelen áthelyezésből adódó károkra a nyomtató jótállása nem terjed ki.

## Hibaelhárítás

Ez a fejezet a következőket tartalmazza:

A nyomtatás minőségével kapcsolatos problémák .....	180
Nyomtatási problémák.....	181
A nyomtató nem válaszol .....	229
Nem lehet olvasni a flashmeghajtót .....	231
Az USB-port engedélyezése .....	233
Elakadások megszüntetése.....	234
Hálózati kapcsolattal kapcsolatos problémák .....	243
Hardveropció-hiba .....	247
Kellékanyagokkal kapcsolatos problémák .....	253
Papíradagolási problémák.....	255
Kapcsolatfelvétel az ügyfélszolgálattal.....	260

## A nyomtatás minőségével kapcsolatos problémák

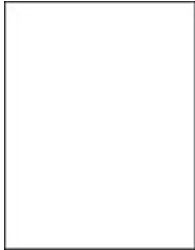
Keresse meg az Ön által tapasztalt nyomtatási hibát illusztráló képet, majd kattintson az alatta lévő hivatkozásra a megoldás megtekintéséhez.

- Üres vagy fehér oldalak
- Sötét nyomtatás
- A vékony vonalak nyomtatása nem megfelelő
- Hajlott vagy gyűrött papír
- Szürke háttér
- Helytelen margók
- Túl világos nyomat
- Tarka és pöttyös nyomat
- Papírmeghajlás
- Görbe vagy ferde nyomat
- Egyszínű fekete oldalak
- Levágott szöveg vagy kép
- A festék könnyen ledörzsölődik
- Vízszintes világos sávok
- Függőleges világos sávok
- Függőleges fehér vonalak
- Függőleges sötét sávok
- Függőleges sötét vonalak vagy csíkok
- Függőleges sötét csíkok és hiányos nyomat
- Ismétlődő hibák


## Nyomtatási problémák

### GYENGE A NYOMTATÁSI MINŐSÉG

#### Üres vagy fehér oldalak




Megjegyzés: A probléma megoldása előtt nyomtasson nyomtatásminőségi tesztoldalakot. A kezdőképernyőn érintse meg a következő elemeket: **Beállítások > Hibaelhárítás > Nyomtatásminőségi tesztoldal nyomtatása.**


TEENDŐ	IGEN	NEM
<p><b>1. lépés</b></p> <p>1 Ellenőrizze, hogy a nyomtató eredeti, támogatott Xerox festékkazettát használ-e.</p> <p> Megjegyzés: Ha a kazetta nem támogatott, helyezzen be egy támogatott kazettát.</p> <p>2 Nyomtassa ki a dokumentumot.</p> <p>A nyomtató üres vagy fehér lapokat ad ki a nyomtatásnál?</p>	<p>Folytassa a 2. lépéssel.</p>	<p>Probléma megoldva.</p>
<p><b>2. lépés</b></p> <p>1 Vegye ki a képalkotó egységet.</p> <div data-bbox="204 987 580 1458" style="border: 1px solid black; padding: 5px;"> <p><b>Vigyázat – Sérülésveszély:</b> A színes képalkotó készletet és a fekete képalkotó egységet ne tegye ki közvetlen fény hatásának 10 percnél hosszabb ideig. Ha hosszabb ideig éri fény, nyomtatási minőségi problémák jelentkezhetnek.</p> </div> <div data-bbox="204 1480 580 1711" style="border: 1px solid black; padding: 5px;"> <p><b>Vigyázat:</b> Ne érjen a fényvezetődobhoz. Ha hozzáér, romolhat a jövőbeli nyomtatási munkák minősége.</p> </div> <p>2 Helyezze be a képalkotó egységet.</p> <p>3 Nyomtassa ki a dokumentumot.</p> <p>A nyomtató üres vagy fehér</p>	<p>Lásd: <a href="#">Kapcsolatfelvétel az ügyfélszolgálattal</a></p>	<p>Probléma megoldva.</p>



TEENDŐ	IGEN	NEM
lapokat ad ki a nyomtatásnál?		

### Sötét nyomtatás




-  Megjegyzés: A probléma megoldása előtt nyomtasson nyomtatásminőségi tesztoldalakat. A kezdőképernyőn érintse meg a következő elemeket: **Beállítások > Hibaelhárítás > Nyomtatásminőségi tesztoldal nyomtatása.**

TEENDŐ	IGEN	NEM
<p><b>1. lépés</b></p> <p>1 A festék sötéttségét az operációs rendszertől függően a Nyomtatási beállítások vagy a Nyomtatás párbeszédpanelen csökkentheti.</p> <p> Megjegyzés: A beállítások a nyomtató kezelőpaneljéről is módosíthatók. Lépjen a következő lehetőséghez: <b>Beállítások &gt; Nyomtatás &gt; Minőség &gt; Festék sötéttsége.</b></p> <p>2 Nyomtassa ki a dokumentumot.</p> <p>Túl sötét a nyomat?</p>	Folytassa a 2. lépéssel.	Probléma megoldva.
<p><b>2. lépés</b></p> <p>1 A papír típusát az operációs rendszertől függően a Nyomtatási beállítások vagy a</p>	Folytassa a 3. lépéssel.	Probléma megoldva.


TEENDŐ	IGEN	NEM
<p>Nyomtatás párbeszédpanelen adhatja meg.</p> <p> Megjegyzés: Ügyeljen arra, hogy a beállítások megfeleljenek a tálcába betöltött papírnak.</p> <p> Megjegyzés: A beállítások a nyomtató kezelőpaneljéről is módosíthatók. Lépjen a <b>Beállítások &gt; Papír &gt; Tálcakonfiguráció &gt; Papírméret/-típus</b> menüponthoz.</p> <p>2 Nyomtassa ki a dokumentumot.</p> <p>Túl sötét a nyomat?</p>		
<p><b>3. lépés</b></p> <p>Ellenőrizze, hogy a tálcába töltött papír felülete texturált vagy durva-e.</p> <p>Durva felületű papírra nyomtat?</p> <p>Túl sötét a nyomat?</p>	<p>Folytassa a 4. lépéssel.</p>	<p>Probléma megoldva.</p>




TEENDŐ	IGEN	NEM
<p><b>4. lépés</b></p> <p>1 Cserélje ki a texturált vagy durva papírt normál papírra.</p> <p>2 Nyomtassa ki a dokumentumot.</p> <p>Túl sötét a nyomat?</p>	Folytassa az 5. lépéssel.	Probléma megoldva.
<p><b>5. lépés</b></p> <p>1 Töltsön be papírt egy bontatlan csomagból.</p> <p> Megjegyzés: A papír magas páratartalom esetén megszívja magát nedvességgel. Használatig tárolja a papírt az eredeti csomagolásban.</p> <p>2 Nyomtassa ki a dokumentumot.</p> <p>Túl sötét a nyomat?</p>	Lásd: <b>Kapcsolatfelvétel az ügyfélszolgálattal</b>	Probléma megoldva.

#### A vékony vonalak nyomtatása nem megfelelő







-  Megjegyzés: A probléma megoldása előtt nyomtasson nyomtatásminőségi tesztoldalakat. A kezdőképernyőn érintse meg a következő elemeket: **Beállítások > Hibaelhárítás > Nyomtatásminőségi tesztoldal nyomtatása.**

TEENDŐ	IGEN	NEM
<p><b>1. lépés</b></p> <p>1 Ellenőrizze, hogy a nyomtató eredeti, támogatott Xerox festékkazettát használ-e.</p> <p> Megjegyzés: Ha a kazetta nem támogatott, helyezzen be egy támogatott kazettát.</p> <p>2 Nyomtassa ki a dokumentumot.</p> <p>A vékony vonalak megfelelően vannak nyomtatva?</p>	Probléma megoldva.	Folytassa a 2. lépéssel.
<p><b>2. lépés</b></p> <p>1 Növelje a festék sötétségét.</p> <p>A kezdőképernyőn érintse meg a <b>Beállítások &gt; Nyomtatás &gt; Minőség &gt; Festék sötétsége</b> elemet.</p> <p>2 Nyomtassa ki a dokumentumot.</p> <p>A vékony vonalak megfelelően vannak nyomtatva?</p>	Probléma megoldva.	Lásd: <a href="#">Kapcsolatfelvétel az ügyfélszolgálattal</a>

### Hajlott vagy gyűrött papír



Megjegyzés: A probléma megoldása előtt nyomtasson nyomtatásminőségi tesztoldalakat. A kezdőképernyőn érintse meg a következő elemeket: **Beállítások > Hibaelhárítás > Nyomtatásminőségi tesztoldal nyomtatása.**

TEENDŐ	IGEN	NEM
<p><b>1. lépés</b></p> <p>1 Ellenőrizze, hogy a nyomtató eredeti, támogatott Xerox festékkazettát használ-e.</p> <p> Megjegyzés: Ha a kazetta nem támogatott, helyezzen be egy támogatott kazettát.</p> <p>2 Nyomtassa ki a dokumentumot.</p> <p>A papír hajlott vagy gyűrött?</p>	Folytassa a 2. lépéssel.	Probléma megoldva.
<p><b>2. lépés</b></p> <p>1 Töltsön be papírt egy bontatlan csomagból.</p> <p> Megjegyzés: A papír magas páratartalom esetén megszívja magát nedvességgel. Használatig tárolja a papírt az eredeti csomagolásban.</p> <p>2 Nyomtassa ki a dokumentumot.</p> <p>A papír hajlott vagy gyűrött?</p>	Folytassa a 3. lépéssel.	Probléma megoldva.
<p><b>3. lépés</b></p> <p>1 A papír típusát az operációs rendszertől függően a Nyomtatási beállítások vagy a Nyomtatás párbeszédpanelen adhatja meg.</p> <p> Megjegyzés: Ügyeljen arra, hogy a beállítások megfeleljenek a tálcába betöltött papírnak.</p> <p> Megjegyzés: A beállítások a nyomtató</p>	Lásd: <a href="#">Kapcsolatfelvétel az ügyfélszolgálattal</a>	Probléma megoldva.



TEENDŐ	IGEN	NEM
<p>kezelőpaneljéről is módosíthatók. Lépjen a <b>Beállítások &gt; Papír &gt; Tálcakonfiguráció &gt; Papírméret/-típus</b> menüponthoz.</p> <p>2 Nyomtassa ki a dokumentumot.</p> <p>A papír hajlott vagy gyűrött?</p>		

### Szürke háttér



Megjegyzés: A probléma megoldása előtt nyomtasson nyomtatásminőségi tesztoldalakat. A kezdőképernyőn érintse meg a következő elemeket: **Beállítások > Hibaelhárítás > Nyomtatásminőségi tesztoldal nyomtatása**.


TEENDŐ	IGEN	NEM
<p><b>1. lépés</b></p> <p>1 Kapcsolja ki a nyomtatót, várjon 10 másodpercet, majd kapcsolja vissza.</p> <p>2 Csökkentse a festék sötétségét.</p> <p>A kezdőképernyőn érintse meg a <b>Beállítások &gt; Nyomtatás &gt; Minőség &gt; Festék sötétsége</b> elemet.</p> <p>3 Nyomtassa ki a dokumentumot.</p> <p>Szürke háttér látható a nyomatokon?</p>	Folytassa a 2. lépéssel.	Probléma megoldva.
<p><b>2. lépés</b></p> <p>1 Ellenőrizze, hogy a nyomtató eredeti, támogatott Xerox festékkazettát használ-e.</p> <p> Megjegyzés: Ha a kazetta nem támogatott, helyezzen be egy támogatott kazettát.</p>	Folytassa a 3. lépéssel.	Probléma megoldva.



TEENDŐ	IGEN	NEM
<p>2 Nyomtassa ki a dokumentumot.</p> <p>Szürke háttér látható a nyomatokon?</p>		
<p><b>3. lépés</b></p> <p>1 A papír típusát az operációs rendszertől függően a Nyomtatási beállítások vagy a Nyomtatás párbeszédpanelen adhatja meg.</p> <p> Megjegyzés: Ügyeljen arra, hogy a beállítások megfeleljenek a tálcába betöltött papírnak.</p> <p> Megjegyzés: A beállítások a nyomtató kezelőpaneljéről is módosíthatók. Lépjen a <b>Beállítások &gt; Papír &gt; Tálcakonfiguráció &gt; Papírméret/-típus</b> menüponthoz.</p> <p>2 Nyomtassa ki a dokumentumot.</p> <p>Szürke háttér látható a nyomatokon?</p>	Folytassa a 4. lépéssel.	Probléma megoldva.
<p><b>4. lépés</b></p> <p>1 Vegye ki a képalkotó egységet, majd helyezze be újra.</p>	Folytassa az 5. lépéssel.	Probléma megoldva.

TEENDŐ	IGEN	NEM
<p><b>Vigyázat – Sérülésveszély:</b> A színes képalkotó készletet és a fekete képalkotó egységet ne tegye ki közvetlen fény hatásának 10 percnél hosszabb ideig. Ha hosszabb ideig éri fény, nyomtatási minőségi problémák jelentkezhetnek.</p> <p><b>Vigyázat:</b> Ne érjen a fényvezetődobhoz. Ha hozzáér, romolhat a jövőbeli nyomtatási munkák minősége.</p> <p>2 Nyomtassa ki a dokumentumot.</p> <p>Szürke háttér látható a nyomatokon?</p>		
<p><b>5. lépés</b></p> <p>1 Frissítse a nyomtató-firmware-t. További tudnivalók: <b>A firmware frissítése</b></p> <p>2 Nyomtassa ki a dokumentumot.</p> <p>Szürke háttér látható a nyomatokon?</p>	Folytassa a 6. lépéssel.	Probléma megoldva.
<p><b>6. lépés</b></p> <p>1 Cserélje ki a képalkotó egységet.</p> <p>2 Nyomtassa ki a dokumentumot.</p> <p>Szürke háttér látható a nyomatokon?</p>	Lásd: <b>Kapcsolatfelvétel az ügyfélszolgálattal</b>	Probléma megoldva.

### Helytelen margók



-  Megjegyzés: A probléma megoldása előtt nyomtasson nyomtatásminőségi tesztoldalakat. A vezérlőpanelen navigáljon a **Beállítások > Hibaelhárítás > Tesztoldal nyomtatása** lehetőséghez. Nem érintőképernyős nyomtatómodelleken az **OK** gomb megnyomásával navigálhat a beállítások között.


TEENDŐ	IGEN	NEM
<p><b>1. lépés</b></p> <p>1 Állítsa a tálcában lévő papírvezetőket a betöltött papírnak megfelelő pozícióba.</p> <p>2 Nyomtassa ki a dokumentumot.</p> <p>Helyesek a margók?</p>	Probléma megoldva.	Folytassa a 2. lépéssel.
<p><b>2. lépés</b></p> <p>1 A papír méretét az operációs rendszertől függően a Nyomtatási beállítások vagy a Nyomtatás párbeszédpanelen adhatja meg.</p> <p> Megjegyzés: Ügyeljen arra, hogy a beállítások megfeleljenek a tálcába betöltött papírnak.</p> <p> Megjegyzés: A beállítások a nyomtató kezelőpaneljéről is módosíthatók. Lépjen a <b>Beállítások &gt; Papír &gt; Tálcakonfiguráció &gt; Papírméret/-típus</b> menüponthoz.</p> <p>2 Nyomtassa ki a dokumentumot.</p> <p>Helyesek a margók?</p>	Probléma megoldva.	Forduljon az <a href="#">Kapcsolatfelvétel az ügyfélszolgálattal</a>





## Túl világos nyomat



Megjegyzés: A probléma megoldása előtt nyomtasson nyomtatásminőségi tesztoldalakat. A kezdőképernyőn érintse meg a következő elemeket: **Beállítások > Hibaelhárítás > Nyomtatásminőségi tesztoldal nyomtatása.**

TEENDŐ	IGEN	NEM
<p><b>1. lépés</b></p> <p>1 Ellenőrizze, hogy a nyomtató eredeti, támogatott Xerox festékkazettát használ-e.</p> <p> Megjegyzés: Ha a kazetta nem támogatott, helyezzen be egy támogatott kazettát.</p> <p>2 Nyomtassa ki a dokumentumot.</p> <p>Világos a nyomat?</p>	Folytassa a 2. lépéssel.	Probléma megoldva.
<p><b>2. lépés</b></p> <p>1 Kapcsolja ki a nyomtatót, várjon 10 másodpercet, majd kapcsolja vissza.</p> <p>2 Csökkentse a festék sötéttségét.</p> <p>A kezdőképernyőn érintse meg a <b>Beállítások &gt; Nyomtatás &gt; Minőség &gt; Festék sötéttsége</b> elemet.</p> <p>3 Nyomtassa ki a dokumentumot.</p> <p>Világos a nyomat?</p>	Folytassa a 3. lépéssel.	Probléma megoldva.
<p><b>3. lépés</b></p> <p>1 A papír típusát az operációs rendszertől függően a</p>	Folytassa a 4. lépéssel.	Probléma megoldva.

TEENDŐ	IGEN	NEM
<p>Nyomtatási beállítások vagy a Nyomtatás párbeszédpanelen adhatja meg.</p> <p> Megjegyzés: Ügyeljen arra, hogy a beállítások megfeleljenek a tálcába betöltött papírnak.</p> <p> Megjegyzés: A beállítások a nyomtató kezelőpaneljéről is módosíthatók. Lépjen a <b>Beállítások &gt; Papír &gt; Tálcakonfiguráció &gt; Papírméret/-típus</b> menüponthoz.</p> <p>2 Nyomtassa ki a dokumentumot.</p> <p>Világos a nyomat?</p>		
<p><b>4. lépés</b></p> <p>1 A nyomtatási felbontást az operációs rendszertől függően a Nyomtatási beállítások vagy a Nyomtatás párbeszédpanelen adhatja meg.</p> <p>2 Állítsa a felbontást 600 dpi értékre.</p> <p>3 Nyomtassa ki a dokumentumot.</p> <p>Világos a nyomat?</p>	Folytassa az 5. lépéssel.	Probléma megoldva.
<p><b>5. lépés</b></p> <p>1 Vegye ki a képalkotó egységet.</p>	Folytassa a 6. lépéssel.	Probléma megoldva.


TEENDŐ	IGEN	NEM
<p><b>Vigyázat – Sérülésveszély:</b> A színes képalkotó készletet és a fekete képalkotó egységet ne tegye ki közvetlen fény hatásának 10 percnél hosszabb ideig. Ha hosszabb ideig éri fény, nyomtatási minőségi problémák jelentkezhetnek.</p> <p><b>Vigyázat:</b> Ne érjen a fényvezetődobhoz. Ha hozzáér, romolhat a jövőbeli nyomtatási munkák minősége.</p> <p>2 Helyezze be a képalkotó egységet.</p> <p>3 Nyomtassa ki a dokumentumot.</p> <p>Világos a nyomat?</p>		
<p><b>6. lépés</b></p> <p>1 Ellenőrizze a festékkazetta állapotát.</p> <p>A kezdőképernyőn érintse meg a <b>Beállítások &gt; Jelentések &gt; Készülék &gt; Készülékstatisztika</b> elemet.</p> <p>2 A kinyomtatott lapok kellékanyag-információs részén ellenőrizze a festékkazetta állapotát.</p> <p>A festékkazetta élettartama hamarosan lejár?</p>	Folytassa a 7. lépéssel.	Lásd: <a href="#">Kapcsolatfelvétel az ügyfélszolgálattal</a>

TEENDŐ	IGEN	NEM
<p><b>7. lépés</b></p> <p>1 Cserélje ki a festékkazettát.</p> <p>2 Nyomtassa ki a dokumentumot.</p> <p>Világos a nyomat?</p>	Lásd: <a href="#">Kapcsolatfelvétel az ügyfélszolgálattal</a>	Probléma megoldva.

### Tarka és pöttyös nyomat



Megjegyzés: A probléma megoldása előtt nyomtasson nyomtatásminőségi tesztoldalakat. A vezérlőpanelen navigáljon a **Beállítások > Hibaelhárítás > Tesztoldal nyomtatása** lehetőséghez. Nem érintőképernyős nyomtatómodelleken az **OK** gomb megnyomásával navigálhat a beállítások között.



TEENDŐ	IGEN	NEM
<p><b>1. lépés</b></p> <p>1 Ellenőrizze, hogy a nyomtató eredeti, támogatott Xerox festékkazettát használ-e.</p> <p> Megjegyzés: Ha a kazetta nem támogatott, helyezzen be egy támogatott kazettát.</p> <p>2 Nyomtassa ki a dokumentumot.</p> <p>Tarka a nyomat?</p>	Folytassa a 2. lépéssel.	Probléma megoldva.
<p><b>2. lépés</b></p> <p>Ellenőrizze, nem szennyezte-e be a nyomtatót a kiszivárgott festék.</p> <p>A nyomtató mentes a kiszivárgott festéktől?</p>	Folytassa a 3. lépéssel.	Lásd: <a href="#">Kapcsolatfelvétel az ügyfélszolgálattal</a>


TEENDŐ	IGEN	NEM
<p><b>3. lépés</b></p> <p>1 Ellenőrizze a képalkotó egység állapotát.</p> <p>A kezdőképernyőn érintse meg a <b>Beállítások &gt; Jelentések &gt; Készülék &gt; Készülékstatisztika</b> elemet.</p> <p>2 A kinyomtatott lapok Kellékanyag-információs részén ellenőrizze a képalkotó egység állapotát.</p> <p>A képalkotó egység élettartama végéhez közeledik?</p>	Folytassa a 4. lépéssel.	Lásd: <a href="#">Kapcsolatfelvétel az ügyfélszolgálattal</a>
<p><b>4. lépés</b></p> <p>1 Cserélje ki a képalkotó egységet.</p> <p>2 Nyomtassa ki a dokumentumot.</p> <p>Tarka a nyomat?</p>	Lásd: <a href="#">Kapcsolatfelvétel az ügyfélszolgálattal</a>	Probléma megoldva.

### Papírmeghajlás




TEENDŐ	IGEN	NEM
<p><b>1. lépés</b></p> <p>1 Állítsa a tálcában lévő vezetőket a papírnak megfelelő pozícióba.</p> <p>2 Nyomtassa ki a dokumentumot.</p> <p>Meghajlik a papír?</p>	Folytassa a 2. lépéssel.	Probléma megoldva.
<b>2. lépés</b>	Folytassa a 3. lépéssel.	Probléma megoldva.


TEENDŐ	IGEN	NEM
<p>1 A papír típusát az operációs rendszertől függően a Nyomtatási beállítások vagy a Nyomtatás párbeszédpanelen adhatja meg.</p> <p> Megjegyzés: Ügyeljen arra, hogy a beállítások megfeleljenek a tálcába betöltött papírnak.</p> <p> Megjegyzés: A beállítások a nyomtató kezelőpaneljéről is módosíthatók. Lépjen a <b>Beállítások &gt; Papír &gt; Tálcakonfiguráció &gt; Papírméret/-típus</b> menüponthoz.</p> <p>2 Nyomtassa ki a dokumentumot.</p> <p>Meghajlik a papír?</p>		
<p><b>3. lépés</b></p> <p>Nyomtasson a papír másik oldalára.</p> <p>1 Vegye ki a papírt, fordítsa meg, majd töltsse be újra.</p> <p>2 Nyomtassa ki a dokumentumot.</p> <p>Meghajlik a papír?</p>	<p>Folytassa a 4. lépéssel.</p>	<p>Probléma megoldva.</p>

TEENDŐ	IGEN	NEM
<p><b>4. lépés</b></p> <p>1 Töltsön be papírt egy bontatlan csomagból.</p> <p> Megjegyzés: A papír magas páratartalom esetén megszívja magát nedvességgel. Használatig tárolja a papírt az eredeti csomagolásban.</p> <p>2 Nyomtassa ki a dokumentumot.</p> <p>Meghajlik a papír?</p>	<p>Forduljon az <b>Kapcsolatfelvétel az ügyfélszolgálattal</b></p>	<p>Probléma megoldva.</p>

#### Görbe vagy ferde nyomat



-  Megjegyzés: A probléma megoldása előtt nyomtasson nyomtatásminőségi tesztoldalakat. A vezérlőpanelen navigáljon a **Beállítások > Hibaelhárítás > Tesztoldal nyomtatása** lehetőséghez. Nem érintőképernyős nyomtatómodelleken az **OK** gomb megnyomásával navigálhat a beállítások között.


TEENDŐ	IGEN	NEM
<p><b>1. lépés</b></p> <ol style="list-style-type: none"> <li>Húzza ki a tálcát.</li> <li>Vegye ki a papírt, majd töltsön be papírt egy új csomagból.</li> </ol> <p> Megjegyzés: A papír magas páratartalom esetén megszívja magát nedvességgel. Használattig tárolja a papírt az eredeti csomagolásban.</p> <ol style="list-style-type: none"> <li>Állítsa a tálcában lévő papírvezetőket a betöltött papírnak megfelelő pozícióba.</li> <li>Helyezze be a tálcát.</li> <li>Nyomtassa ki a dokumentumot.</li> </ol> <p>A nyomtatás görbe vagy ferde?</p>	Folytassa a 2. lépéssel.	Probléma megoldva.
<p><b>2. lépés</b></p> <ol style="list-style-type: none"> <li>Győződjön meg róla, hogy támogatott papírra nyomtat.</li> <li>Nyomtassa ki a dokumentumot.</li> </ol> <p>A nyomtatás görbe vagy ferde?</p>	Forduljon az <a href="#">Kapcsolatfelvétel az ügyfélszolgálattal</a>	Probléma megoldva.

### Egyszínű fekete oldalak



Megjegyzés: A probléma megoldása előtt nyomtasson nyomtatásminőségi tesztoldalakat. A kezdőképernyőn érintse meg a következő elemeket: **Beállítások > Hibaelhárítás > Nyomtatásminőségi tesztoldal nyomtatása.**




TEENDŐ	IGEN	NEM
<p><b>1. lépés</b></p> <p>1 Ellenőrizze, hogy a nyomtató eredeti, támogatott Xerox festékkazettát használ-e.</p> <p> Megjegyzés: Ha a kazetta nem támogatott, helyezzen be egy támogatott kazettát.</p> <p>2 Nyomtassa ki a dokumentumot.</p> <p>A nyomtató egyszínű fekete lapokat ad ki a nyomtatásnál?</p>	Folytassa a 2. lépéssel.	Probléma megoldva.
<p><b>2. lépés</b></p> <p>1 Vegye ki a képalkotó egységet, majd helyezze be újra.</p> <div data-bbox="204 1019 582 1489" style="border: 1px solid black; padding: 5px;"> <p><b>Vigyázat – Sérülésveszély:</b> A színes képalkotó készletet és a fekete képalkotó egységet ne tegye ki közvetlen fény hatásának 10 percnél hosszabb ideig. Ha hosszabb ideig éri fény, nyomtatási minőségi problémák jelentkezhetnek.</p> </div> <div data-bbox="204 1512 582 1742" style="border: 1px solid black; padding: 5px;"> <p><b>Vigyázat:</b> Ne érjen a fényvezetődobhoz. Ha hozzáér, romolhat a jövőbeli nyomtatási munkák minősége.</p> </div> <p>2 Nyomtassa ki a dokumentumot.</p> <p>A nyomtató egyszínű fekete lapokat ad ki a nyomtatásnál?</p>	Folytassa a 3. lépéssel.	Probléma megoldva.



TEENDŐ	IGEN	NEM
<p><b>3. lépés</b></p> <p>Ellenőrizze, hogy a képalkotó egység nem sérült-e meg.</p> <p> Megjegyzés: Győződjön meg arról, hogy a fényvezető dob érintkezője nem hajlott meg és nem mozdult el.</p> <p>Sérült a képalkotó egység?</p>	<p>Folytassa a 4. lépéssel.</p>	<p>Lásd: <a href="#">Kapcsolatfelvétel az ügyfélszolgálattal</a></p>
<p><b>4. lépés</b></p> <p>1 Cserélje ki a képalkotó egységet.</p> <p>2 Nyomtassa ki a dokumentumot.</p> <p>A nyomtató egyszínű fekete lapokat ad ki a nyomtatásnál?</p>	<p>Lásd: <a href="#">Kapcsolatfelvétel az ügyfélszolgálattal</a></p>	<p>Probléma megoldva.</p>

#### Levágott szöveg vagy kép



Megjegyzés: A probléma megoldása előtt nyomtasson nyomtatásminőségi tesztoldalakat. A kezdőképernyőn érintse meg a következő elemeket: **Beállítások > Hibaelhárítás > Nyomtatásminőségi tesztoldal nyomtatása.**




TEENDŐ	IGEN	NEM
<p><b>1. lépés</b></p> <p>1 Ellenőrizze, hogy a nyomtató eredeti, támogatott Xerox festékkazettát használ-e.</p> <p> Megjegyzés: Ha a kazetta nem támogatott, helyezzen be egy támogatott kazettát.</p> <p>2 Nyomtassa ki a dokumentumot.</p> <p>A nyomtató levágja a szöveg vagy a képek egy részét?</p>	Folytassa a 2. lépéssel.	Probléma megoldva.
<p><b>2. lépés</b></p> <p>1 Vegye ki a képalkotó egységet, majd helyezze be újra.</p> <div data-bbox="204 1019 582 1491" style="border: 1px solid black; padding: 5px; margin-bottom: 10px;"> <p><b>Vigyázat – Sérülésveszély:</b> A színes képalkotó készletet és a fekete képalkotó egységet ne tegye ki közvetlen fény hatásának 10 percnél hosszabb ideig. Ha hosszabb ideig éri fény, nyomtatási minőségi problémák jelentkezhetnek.</p> </div> <div data-bbox="204 1516 582 1747" style="border: 1px solid black; padding: 5px;"> <p><b>Vigyázat:</b> Ne érjen a fényvezetődobhoz. Ha hozzáér, romolhat a jövőbeli nyomtatási munkák minősége.</p> </div> <p>2 Nyomtassa ki a dokumentumot.</p> <p>A nyomtató levágja a szöveg vagy a képek egy részét?</p>	Folytassa a 3. lépéssel.	Probléma megoldva.

TEENDŐ	IGEN	NEM
<p><b>3. lépés</b></p> <p>1 A papír típusát az operációs rendszertől függően a Nyomtatási beállítások vagy a Nyomtatás párbeszédpanelen adhatja meg.</p> <p> Megjegyzés: Ügyeljen arra, hogy a beállítások megfeleljenek a tálcába betöltött papírnak.</p> <p> Megjegyzés: A beállítások a nyomtató kezelőpaneljéről is módosíthatók. Lépjen a <b>Beállítások &gt; Papír &gt; Tálcakonfiguráció &gt; Papírméret/-típus</b> menüponthoz.</p> <p>2 Nyomtassa ki a dokumentumot.</p> <p>A nyomtató levágja a szöveg vagy a képek egy részét?</p>	<p>Folytassa a 4. lépéssel.</p>	<p>Lásd: <a href="#">Kapcsolatfelvétel az ügyfélszolgálattal</a></p>
<p><b>4. lépés</b></p> <p>1 Cserélje ki a képalkotó egységet.</p> <p>2 Nyomtassa ki a dokumentumot.</p> <p>A nyomtató egyszínű fekete lapokat ad ki a nyomtatásnál?</p>	<p>Lásd: <a href="#">Kapcsolatfelvétel az ügyfélszolgálattal</a></p>	<p>Probléma megoldva.</p>

### A festék könnyen ledörzsölődik





Megjegyzés: A probléma megoldása előtt nyomtasson nyomtatásminőségi tesztoldalakat. A kezdőképernyőn érintse meg a következő elemeket: **Beállítások > Hibaelhárítás > Nyomtatásminőségi tesztoldal nyomtatása.**

TEENDŐ	IGEN	NEM
<p><b>1. lépés</b></p> <p>1 Ellenőrizze, hogy a nyomtató eredeti, támogatott Xerox festékkazettát használ-e.</p> <p> Megjegyzés: Ha a kazetta nem támogatott, helyezzen be egy támogatott kazettát.</p> <p>2 Nyomtassa ki a dokumentumot.</p> <p>Könnyen ledörzsölődik a festék?</p>	<p>Folytassa a 2. lépéssel.</p>	<p>Probléma megoldva.</p>
<p><b>2. lépés</b></p> <p>1 A papír típusát az operációs rendszertől függően a Nyomtatási beállítások vagy a Nyomtatás párbeszédpanelen adhatja meg.</p> <p> Megjegyzés: Ügyeljen arra, hogy a beállítások megfeleljenek a tálcába betöltött papírnak.</p> <p> Megjegyzés: A beállítások a nyomtató kezelőpaneljéről is módosíthatók. Lépjen a <b>Beállítások &gt; Papír &gt; Tálcakonfiguráció &gt; Papírméret/-típus</b> menüponthoz.</p> <p>2 Nyomtassa ki a dokumentumot.</p> <p>Könnyen ledörzsölődik a festék?</p>	<p>Lásd: <a href="#">Kapcsolatfelvétel az ügyfélszolgálattal</a></p>	<p>Probléma megoldva.</p>

## Vízszintes világos sávok



-  Megjegyzés: A probléma megoldása előtt nyomtasson nyomtatásminőségi tesztoldalakat. A kezdőképernyőn érintse meg a következő elemeket: **Beállítások > Hibaelhárítás > Nyomtatásminőségi tesztoldal nyomtatása.**

TEENDŐ	IGEN	NEM
<p><b>1. lépés</b></p> <p>1 Ellenőrizze, hogy a nyomtató eredeti, támogatott Xerox festékkazettát használ-e.</p> <p> Megjegyzés: Ha a kazetta nem támogatott, helyezzen be egy támogatott kazettát.</p> <p>2 Nyomtassa ki a dokumentumot.</p> <p>Láthatók vízszintes világos sávok a nyomatokon?</p>	Folytassa a 2. lépéssel.	Probléma megoldva.
<p><b>2. lépés</b></p> <p>Távolítsa el a nyomtatófej törlőjét, majd tisztítsa meg a nyomtatófej lencséit.</p> <p>Nyomtassa ki a dokumentumot.</p> <p>Láthatók vízszintes világos sávok a nyomatokon?</p>	Folytassa a 3. lépéssel.	Probléma megoldva.

TEENDŐ	IGEN	NEM
<p><b>3. lépés</b></p> <p>1 Vegye ki a képalkotó egységet, majd helyezze be újra.</p> <div data-bbox="204 483 580 954" style="border: 1px solid black; padding: 5px;"> <p><b>Vigyázat – Sérülésveszély:</b> A színes képalkotó készletet és a fekete képalkotó egységet ne tegye ki közvetlen fény hatásának 10 percnél hosszabb ideig. Ha hosszabb ideig éri fény, nyomtatási minőségi problémák jelentkezhetnek.</p> </div> <div data-bbox="204 981 580 1209" style="border: 1px solid black; padding: 5px;"> <p><b>Vigyázat:</b> Ne érjen a fényvezetődobhoz. Ha hozzáér, romolhat a jövőbeli nyomtatási munkák minősége.</p> </div> <p>2 Nyomtassa ki a dokumentumot.</p> <p>Láthatók vízszintes világos sávok a nyomatokon?</p>	<p>Folytassa a 4. lépéssel.</p>	<p>Probléma megoldva.</p>
<p><b>4. lépés</b></p> <p>1 Cserélje ki a képalkotó egységet.</p> <p>2 Nyomtassa ki a dokumentumot.</p> <p>Láthatók vízszintes világos sávok a nyomatokon?</p>	<p>Lásd: <b>Kapcsolatfelvétel az ügyfélszolgálattal</b></p>	<p>Probléma megoldva.</p>



## Függőleges világos sávok



Megjegyzés: A probléma megoldása előtt nyomtasson nyomtatásminőségi tesztoldalakat. A kezdőképernyőn érintse meg a következő elemeket: **Beállítások > Hibaelhárítás >**

**Nyomatásminőségi tesztoldal nyomtatása.**




TEENDŐ	IGEN	NEM
<p><b>1. lépés</b></p> <p>Távolítsa el a nyomtatófej törlőjét, majd tisztítsa meg a nyomtatófej lencséit.</p> <p>Nyomtassa ki a dokumentumot.</p> <p>Megjelennek függőleges világos sávok a nyomatokon?</p>	Folytassa a 2. lépéssel.	Probléma megoldva.
<p><b>2. lépés</b></p> <p>1 Ellenőrizze, hogy a nyomtató eredeti, támogatott Xerox festékkazettát használ-e.</p> <p> Megjegyzés: Ha a kazetta nem támogatott, helyezzen be egy támogatott kazettát.</p> <p>2 Nyomtassa ki a dokumentumot.</p> <p>Megjelennek függőleges világos sávok a nyomatokon?</p>	Folytassa a 3. lépéssel.	Probléma megoldva.

TEENDŐ	IGEN	NEM
<p><b>3. lépés</b></p> <p>1 Ellenőrizze a festékkazetta állapotát.</p> <p>A kezdőképernyőn érintse meg a <b>Beállítások &gt; Jelentések &gt; Készülék &gt; Készülékstatisztika</b> elemet.</p> <p>2 A kinyomtatott lapok kellékanyag-információs részén ellenőrizze a festékkazetta állapotát.</p> <p>Megjelennek függőleges világos sávok a nyomatokon?</p>	Folytassa a 4. lépéssel.	Probléma megoldva.
<p><b>4. lépés</b></p> <p>1 Cserélje ki a festékkazettát.</p> <p>2 Nyomtassa ki a dokumentumot.</p> <p>Megjelennek függőleges világos sávok a nyomatokon?</p>	Lásd: <a href="#">Kapcsolatfelvétel az ügyfélszolgálattal</a>	Probléma megoldva.

#### Függőleges fehér vonalak





Megjegyzés: A probléma megoldása előtt nyomtasson nyomtatásminőségi tesztoldalat. A kezdőképernyőn érintse meg a következő elemeket: **Beállítások > Hibaelhárítás > Nyomtatásminőségi tesztoldal nyomtatása.**

TEENDŐ	IGEN	NEM
<p><b>1. lépés</b></p> <p>1 Ellenőrizze, hogy a nyomtató eredeti, támogatott Xerox festékkazettát használ-e.</p> <p> Megjegyzés: Ha a kazetta nem támogatott, helyezzen be egy támogatott kazettát.</p> <p>2 Nyomtassa ki a dokumentumot.</p> <p>Függőleges fehér vonalak jelennek meg a nyomatokon?</p>	Folytassa a 2. lépéssel.	Probléma megoldva.
<p><b>2. lépés</b></p> <p>1 A papír típusát az operációs rendszertől függően a Nyomtatási beállítások vagy a Nyomtatás párbeszédpanelen adhatja meg.</p> <p> Megjegyzés: Ügyeljen arra, hogy a beállítások megfeleljenek a tálcába betöltött papírnak.</p> <p> Megjegyzés: A beállítások a nyomtató kezelőpaneljéről is módosíthatók. Lépjen a <b>Beállítások &gt; Papír &gt; Tálcakonfiguráció &gt; Papírméret/-típus</b> menüponthoz.</p> <p>2 Nyomtassa ki a dokumentumot.</p> <p>Függőleges fehér vonalak jelennek meg a nyomatokon?</p>	Lásd: <a href="#">Kapcsolatfelvétel az ügyfélszolgálattal</a>	Probléma megoldva.

### Függőleges sötét sávok

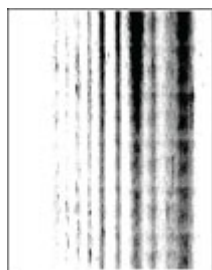



-  Megjegyzés: A probléma megoldása előtt nyomtasson nyomtatásminőségi tesztoldalakat. A kezdőképernyőn érintse meg a következő elemeket: **Beállítások > Hibaelhárítás > Nyomtatásminőségi tesztoldal nyomtatása.**


TEENDŐ	IGEN	NEM
<p><b>1. lépés</b></p> <p>1 Ellenőrizze, hogy a nyomtató eredeti, támogatott Xerox festékkazettát használ-e.</p> <p> <b>Megjegyzés:</b> Ha a kazetta nem támogatott, helyezzen be egy támogatott kazettát.</p> <p>2 Nyomtassa ki a dokumentumot.</p> <p>Megjelennek függőleges sötét sávok a nyomatokon?</p>	Folytassa a 2. lépéssel.	Probléma megoldva.
<p><b>2. lépés</b></p> <p>Távolítsa el a nyomtatófej törlőjét, majd tisztítsa meg a nyomtatófej lencséit.</p> <p>Nyomtassa ki a dokumentumot.</p> <p>Megjelennek függőleges sötét sávok a nyomatokon?</p>	Folytassa a 3. lépéssel.	Probléma megoldva.
<p><b>3. lépés</b></p> <p>1 Vegye ki a képalkotó egységet, majd helyezze be újra.</p> <div data-bbox="209 1339 580 1809" style="border: 1px solid black; padding: 5px;"> <p><b>Vigyázat – Sérülésveszély:</b> A színes képalkotó készletet és a fekete képalkotó egységet ne tegye ki közvetlen fény hatásának 10 percnél hosszabb ideig. Ha hosszabb ideig éri fény, nyomtatási minőségi problémák jelentkezhetnek.</p> </div> <div data-bbox="209 1839 580 1944" style="border: 1px solid black; padding: 5px;"> <p><b>Vigyázat:</b> Ne érjen a fényvezetődobhoz. Ha hozzáér,</p> </div>	Lásd: <a href="#">Kapcsolatfelvétel az ügyfélszolgálattal</a>	Probléma megoldva.

TEENDŐ	IGEN	NEM
<p>romolhat a jövőbeli nyomtatási munkák minősége.</p> <p>2 Nyomtassa ki a dokumentumot.</p> <p>Megjelennek függőleges sötét sávok a nyomatokon?</p>		

### Függőleges sötét vonalak vagy csíkok



-  Megjegyzés: A probléma megoldása előtt nyomtasson nyomtatásminőségi tesztoldalakat. A kezdőképernyőn érintse meg a következő elemeket: **Beállítások > Hibaelhárítás > Nyomtatásminőségi tesztoldal nyomtatása.**

TEENDŐ	IGEN	NEM
<p><b>1. lépés</b></p> <p>1 Ellenőrizze, hogy a nyomtató eredeti, támogatott Xerox festékkazettát használ-e.</p> <p> Megjegyzés: Ha a kazetta nem támogatott, helyezzen be egy támogatott kazettát.</p> <p>2 Nyomtassa ki a dokumentumot.</p> <p>Függőleges sötét vonalak vagy csíkok láthatók a nyomatokon?</p>	Folytassa a 2. lépéssel.	Probléma megoldva.
<p><b>2. lépés</b></p> <p>Távolítsa el a nyomtatófej törlőjét, majd tisztítsa meg a nyomtatófej lencséit.</p>	Folytassa a 3. lépéssel.	Probléma megoldva.

TEENDŐ	IGEN	NEM
<p>Nyomtassa ki a dokumentumot.</p> <p>Függőleges sötét vonalak vagy csíkok láthatók a nyomatokon?</p>		
<p><b>3. lépés</b></p> <p>1 Vegye ki a képalkotó egységet, majd helyezze be újra.</p> <div data-bbox="204 645 582 1120" style="border: 1px solid black; padding: 5px;"> <p><b>Vigyázat – Sérülésveszély:</b> A színes képalkotó készletet és a fekete képalkotó egységet ne tegye ki közvetlen fény hatásának 10 percnél hosszabb ideig. Ha hosszabb ideig éri fény, nyomtatási minőségi problémák jelentkezhetnek.</p> </div> <div data-bbox="204 1142 582 1370" style="border: 1px solid black; padding: 5px;"> <p><b>Vigyázat:</b> Ne érjen a fényvezetődobhoz. Ha hozzáér, romolhat a jövőbeli nyomtatási munkák minősége.</p> </div> <p>2 Nyomtassa ki a dokumentumot.</p> <p>Függőleges sötét vonalak vagy csíkok láthatók a nyomatokon?</p>	<p>Folytassa a 4. lépéssel.</p>	<p>Probléma megoldva.</p>
<p><b>4. lépés</b></p> <p>1 Cserélje ki a képalkotó egységet.</p> <p>2 Nyomtassa ki a dokumentumot.</p> <p>Függőleges sötét vonalak vagy csíkok láthatók a nyomatokon?</p>	<p>Lásd: <a href="#">Kapcsolatfelvétel az ügyfélszolgálattal</a></p>	<p>Probléma megoldva.</p>


### Függőleges sötét csíkok és hiányos nyomat



Megjegyzés: A probléma megoldása előtt nyomtasson nyomtatásminőségi tesztoldalakat. A kezdőképernyőn érintse meg a következő elemeket: **Beállítások > Hibaelhárítás > Nyomtatásminőségi tesztoldal nyomtatása.**




TEENDŐ	IGEN	NEM
<p><b>1. lépés</b></p> <p>Távolítsa el a nyomtatófej törlőjét, majd tisztítsa meg a nyomtatófej lencséit.</p> <p>Nyomtassa ki a dokumentumot.</p> <p>Függőleges sötét csíkok jelennek meg a nyomatokon, és képek hiányoznak róluk?</p>	Folytassa a 2. lépéssel.	Probléma megoldva.
<p><b>2. lépés</b></p> <p>1 Vegye ki a képalkotó egységet, majd helyezze be újra.</p> <div data-bbox="204 837 582 1308" style="border: 1px solid black; padding: 5px;"> <p><b>Vigyázat – Sérülésveszély:</b> A színes képalkotó készletet és a fekete képalkotó egységet ne tegye ki közvetlen fény hatásának 10 percnél hosszabb ideig. Ha hosszabb ideig éri fény, nyomtatási minőségi problémák jelentkezhetnek.</p> </div> <div data-bbox="204 1335 582 1563" style="border: 1px solid black; padding: 5px;"> <p><b>Vigyázat:</b> Ne érjen a fényvezetődobhoz. Ha hozzáér, romolhat a jövőbeli nyomtatási munkák minősége.</p> </div> <p>2 Nyomtassa ki a dokumentumot.</p> <p>Függőleges sötét csíkok jelennek meg a nyomatokon, és képek hiányoznak róluk?</p>	Folytassa a 3. lépéssel.	Probléma megoldva.
<p><b>3. lépés</b></p> <p>1 Ellenőrizze, hogy a nyomtató eredeti, támogatott Xerox festékkazettát használ-e.</p>	Lásd: <a href="#">Kapcsolatfelvétel az ügyfélszolgálattal</a>	Probléma megoldva.

TEENDŐ	IGEN	NEM
<p> Megjegyzés: Ha a kazetta nem támogatott, helyezzen be egy támogatott kazettát.</p> <p>2 Nyomtassa ki a dokumentumot.</p> <p>Függőleges sötét vonalak vagy csíkok láthatók a nyomatokon?</p>		

#### Ismétlődő hibák



-  Megjegyzés: A probléma megoldása előtt nyomtasson nyomtatásminőségi tesztoldalakat. A kezdőképernyőn érintse meg a következő elemeket: **Beállítások > Hibaelhárítás > Nyomtatásminőségi tesztoldal nyomtatása.**

TEENDŐ	IGEN	NEM
<p><b>1. lépés</b></p> <p>A Tesztoldal nyomtatása funkció segítségével ellenőrizze, hogy az ismétlődő hibák közötti távolság megegyezik-e a következők egyikével:</p> <p><b>Képalkotó egység</b></p> <ul style="list-style-type: none"> <li>• 96 mm (3,78")</li> <li>• 37,7 mm (1,48")</li> </ul> <p><b>Festékkazetta</b></p> <ul style="list-style-type: none"> <li>• 43,5 mm (1,71")</li> <li>• 37,5 mm (1,48")</li> </ul> <p><b>Továbbítógörgő</b></p> <ul style="list-style-type: none"> <li>• 52 mm (2,05")</li> </ul> <p><b>Beégető</b></p> <ul style="list-style-type: none"> <li>• 79,8 mm (3,14")</li> <li>• 62,5 mm (2,46")</li> </ul> <p>Az ismétlődő hibák közötti távolság megfelel a festékkazetta vagy a képalkotó egység értékeinek?</p>	<p>Folytassa a 2. lépéssel.</p>	<p>Jegyezze fel a távolságot, és lásd: <b>Kapcsolatfelvétel az ügyfélszolgálattal</b></p>
<p><b>2. lépés</b></p> <ol style="list-style-type: none"> <li>1 Cserélje ki az érintett kelléket.</li> <li>2 Nyomtassa ki a dokumentumot.</li> </ol> <p>Megjelennek az ismétlődő hibák?</p>	<p>Lásd: <b>Kapcsolatfelvétel az ügyfélszolgálattal</b></p>	<p>Probléma megoldva.</p>

## A NYOMTATÁSI FELADATOK NEM NYOMTATÓDNAK KI

TEENDŐ	IGEN	NEM
<p><b>1. lépés</b></p> <p>a. Nyissa meg a Nyomtatás párbeszédpanelt a nyomtatni kívánt dokumentumból, majd ellenőrizze, hogy a helyes nyomtatót választotta-e ki.</p> <p>b. Nyomtassa ki a dokumentumot.</p> <p>Kinyomtatódott a dokumentum?</p>	Probléma megoldva.	Folytassa a 2. lépéssel.
<p><b>2. lépés</b></p> <p>a. Ellenőrizze, hogy be van-e kapcsolva a nyomtató.</p> <p>b. Hárítsa el a kijelzőn megjelenő esetleges hibaüzeneteket.</p> <p>c. Nyomtassa ki a dokumentumot.</p> <p>Kinyomtatódott a dokumentum?</p>	Probléma megoldva.	Folytassa a 3. lépéssel.
<p><b>3. lépés</b></p> <p>a. Ellenőrizze, hogy a portok működnek-e, és a kábelek megfelelően csatlakoznak-e a számítógéphez és a nyomtatóhoz.</p> <p>További információk a nyomtatóhoz mellékelt telepítési útmutatóban található.</p> <p>b. Nyomtassa ki a dokumentumot.</p> <p>Kinyomtatódott a dokumentum?</p>	Probléma megoldva.	Folytassa a 4. lépéssel.

TEENDŐ	IGEN	NEM
<p><b>4. lépés</b></p> <p>a. Kapcsolja ki a nyomtatót, várjon körülbelül 10 másodpercet, majd kapcsolja vissza.</p> <p>b. Nyomtassa ki a dokumentumot.</p> <p>Kinyomtatódott a dokumentum?</p>	Probléma megoldva.	Folytassa az 5. lépéssel.
<p><b>5. lépés</b></p> <p>a. Távolítsa el, majd telepítse újra a nyomtató-illesztőprogramot.</p> <p>b. Nyomtassa ki a dokumentumot.</p> <p>Kinyomtatódott a dokumentum?</p>	Probléma megoldva.	Lásd: <a href="#">Kapcsolatfelvétel az ügyfélszolgálattal.</a>


#### A TITKOSÍTOTT ÉS A FELFÜGGESZTETT DOKUMENTUMOK NEM NYOMTATÓDNAK KI

TEENDŐ	IGEN	NEM
<p><b>1. lépés</b></p> <p>a. Ellenőrizze a kezelőpanelen, hogy a dokumentumok megjelennek-e a Függő feladatok listájában.</p> <p>b. Nyomtassa ki a dokumentumokat.</p> <p>Kinyomtatódtak a dokumentumok?</p>	Probléma megoldva.	Folytassa a 2. lépéssel.
<p><b>2. lépés</b></p> <p>A nyomtatási feladat formázási hibát vagy érvénytelen adatot tartalmaz.</p> <ul style="list-style-type: none"> <li>Törölje a nyomtatási feladatot, majd küldje el újra.</li> <li>PDF-fájlok esetében hozzon létre egy új fájlt, majd nyomtassa ki a dokumentumokat.</li> </ul> <p>Kinyomtatódtak a dokumentumok?</p>	Probléma megoldva.	Folytassa a 3. lépéssel.

TEENDŐ	IGEN	NEM
<p><b>3. lépés</b></p> <p>Internetről történő nyomtatás esetén a nyomtató a több feladattímet másolatként olvashatja be.</p> <p><b>Útmutatás Windows-felhasználók számára</b></p> <ol style="list-style-type: none"> <li>1 Nyissa meg a Nyomtatási beállítások párbeszédpanelét.</li> <li>2 A Nyomtatás és várakozás lapon kattintson a <b>Nyomtatás és várakozás használata</b> lehetőségre, majd a <b>Dokumentummásolatok megőrzése</b> lehetőségre.</li> <li>3 Adja meg a PIN-kódot, majd mentse a módosításokat.</li> <li>4 Küldje el a nyomtatási feladatot.</li> </ol> <p><b>Útmutatás Macintosh-felhasználók számára</b></p> <ol style="list-style-type: none"> <li>1 Minden nyomtatási feladatot különböző néven mentsen.</li> <li>2 Egyenként küldje el a feladatokat.</li> </ol> <p>Kinyomtatódtak a dokumentumok?</p>	Probléma megoldva.	Folytassa a 4. lépéssel.
<p><b>4. lépés</b></p> <ol style="list-style-type: none"> <li>1 Nyomtatómemória felszabadításához töröljön néhány felfüggesztett feladatot.</li> <li>2 Nyomtassa ki a dokumentumokat.</li> </ol> <p>Kinyomtatódtak a dokumentumok?</p>	Probléma megoldva.	Folytassa az 5. lépéssel.
<p><b>5. lépés</b></p> <ol style="list-style-type: none"> <li>1 Telepítsen nyomtatómemóriát.</li> <li>2 Nyomtassa ki a dokumentumokat.</li> </ol>	Probléma megoldva.	Lásd: <a href="#">Kapcsolatfelvétel az ügyfélszolgálattal</a>

TEENDŐ	IGEN	NEM
Kinyomtatódtak a dokumentumok?		

## A FELADAT NYOMTATÁSA ROSSZ TÁLCÁBÓL VAGY ROSSZ PAPÍRRA TÖRTÉNIK





TEENDŐ	IGEN	NEM
<p><b>1. lépés</b></p> <p>a. Ellenőrizze, hogy megfelelő papírra nyomtat-e.</p> <p>b. Nyomtassa ki a dokumentumot.</p> <p>A dokumentum nyomtatása a megfelelő papírra történt?</p>	Folytassa a 2. lépéssel.	Töltse be a megfelelő papírméretet és -típust.
<p><b>2. lépés</b></p> <p>a. A papírméretet és papírtípust az operációs rendszertől függően a Nyomtatási beállítások vagy a Nyomtatás párbeszédpanelen adhatja meg.</p> <p> Megjegyzés: A beállítások a nyomtató kezelőpaneljéről is módosíthatók. Lépjen a <b>Beállítások &gt; Papír &gt; Tálcakonfiguráció &gt; Papírméret/-típus</b> menüponthoz.</p> <p>Nem érintőképernyős nyomtatómodelleken az <b>OK</b> gomb megnyomásával navigálhat a beállítások között.</p> <p>b. Ügyeljen arra, hogy a beállítások megfeleljenek a betöltött papírnak.</p> <p>c. Nyomtassa ki a dokumentumot.</p> <p>A dokumentum nyomtatása a megfelelő papírra történt?</p>	Probléma megoldva.	Folytassa a 3. lépéssel.
<p><b>3. lépés</b></p> <p>1 Ellenőrizze, hogy a tálcák össze vannak-e kapcsolva.</p> <p>További tudnivalók: <a href="#">Tálcák összekapcsolása</a></p>	Probléma megoldva.	Lásd: <a href="#">Kapcsolatfelvétel az ügyfélszolgálatl</a>




TEENDŐ	IGEN	NEM
<p>2 Nyomtassa ki a dokumentumot.</p> <p>A dokumentum nyomtatása a megfelelő tálcából történt?</p>		

### LASSÚ NYOMTATÁS


TEENDŐ	IGEN	NEM
<p><b>1. lépés</b></p> <p>Ellenőrizze, hogy a nyomtatókábel biztonságosan csatlakozik-e a nyomtatóhoz, illetve a számítógéphez, a nyomtatókiszolgálóhoz, kiegészítőhöz vagy egyéb hálózati eszközhöz.</p> <p>A nyomtató lassan nyomtat?</p>	Folytassa a 2. lépéssel.	Probléma megoldva.
<p><b>2. lépés</b></p> <p>a. Győződjön meg arról, hogy a nyomtató nincs Csendes üzemmódban.</p> <ul style="list-style-type: none"> <li>Lépjen a következő elemhez a kezelőpanelen:  <b>Beállítások &gt; Eszköz &gt; Karbantartás &gt; Konfigurációs menü &gt; Eszközműveletek &gt; Csendes üzemmód</b></li> </ul> <p>Nem érintőképernyős nyomtatómodelleken az <b>OK</b> gomb megnyomásával navigálhat a beállítások között.</p> <p>b. Nyomtassa ki a dokumentumot.</p> <p>A nyomtató lassan nyomtat?</p>	Folytassa a 3. lépéssel.	Probléma megoldva.
<p><b>3. lépés</b></p> <p>a. A nyomtatási felbontást az operációs rendszertől függően a Nyomtatási beállítások vagy</p>	Folytassa a 4. lépéssel.	Probléma megoldva.

TEENDŐ	IGEN	NEM
<p>a Nyomtatás párbeszédpanelen adhatja meg.</p> <p>b. Állítsa a felbontást 600 dpi értékre.</p> <p>c. Nyomtassa ki a dokumentumot.</p> <p>A nyomtató lassan nyomtat?</p>		
<p><b>4. lépés</b></p> <p>a. A papír típusát az operációs rendszertől függően a Nyomtatási beállítások vagy a Nyomtatás párbeszédpanelen adhatja meg.</p> <p> Megjegyzés: Ügyeljen arra, hogy a beállítások megfeleljenek a tálcába betöltött papírnak.</p> <p> Megjegyzés: A beállítások a nyomtató kezelőpaneljéről is módosíthatók. Lépjen a <b>Beállítások &gt; Papír &gt; Tálcakonfiguráció &gt; Papírméret/-típus</b> menüponthoz.</p> <p> Megjegyzés: A nehezebb papírra lassabban történik a nyomtatás.</p> <p> Megjegyzés: A Letter, A4-es és Legal papíroknál keskenyebb papírokra sokkal lassabban történhet a nyomtatás.</p> <ul style="list-style-type: none"> <li>• Ügyeljen arra, hogy a beállítás megfeleljen a betöltött papírnak.</li> </ul>	Folytassa az 5. lépéssel.	Probléma megoldva.

TEENDŐ	IGEN	NEM
<ul style="list-style-type: none"> <li>A beállítások a nyomtató kezelőpaneljéről is módosíthatók. Lépjen a <b>Beállítások &gt; Papír &gt; Tálcakonfiguráció &gt; Papírméret/-típus</b> menüponthoz. Nem érintőképernyős nyomtatómodelleken az <b>OK</b> gomb megnyomásával navigálhat a beállítások között.</li> <li>A nehezebb papírra lassabban történik a nyomtatás.</li> <li>A Letter, A4-es és Legal papíroknál keskenyebb papírokra sokkal lassabban történhet a nyomtatás.</li> </ul> <p>b. Nyomtassa ki a dokumentumot.</p> <p>A nyomtató lassan nyomtat?</p>		
<p><b>5. lépés</b></p> <p>a. Győződjön meg arról, hogy a nyomtató Textúra és Tömeg beállításai megegyeznek a betöltött papír adataival.</p> <p>Lépjen a következő elemhez a kezelőpanelen: <b>Beállítások &gt; Papír &gt; Adathordozók konfigurációja &gt; Adathordozó-típusok</b></p> <p>Nem érintőképernyős nyomtatómodelleken az <b>OK</b> gomb megnyomásával navigálhat a beállítások között.</p> <p> <b>Megjegyzés:</b> A durva papírtextúrákra és a nehezebb papírokra lassabban történhet a nyomtatás.</p>	Folytassa a 6. lépéssel.	Probléma megoldva.


TEENDŐ	IGEN	NEM
<p>b. Nyomtassa ki a dokumentumot.</p> <p>A nyomtató lassan nyomtat?</p>		
<p><b>6. lépés</b></p> <p>Törölje a felfüggesztett feladatokat.</p> <p>A nyomtató lassan nyomtat?</p>	Folytassa a 7. lépéssel.	Probléma megoldva.
<p><b>7. lépés</b></p> <p>a. Ellenőrizze, hogy a nyomtató nincs-e túlmelegedve.</p> <ul style="list-style-type: none"> <li>Hosszabb nyomtatás után hagyja a nyomtatót hűlni.</li> <li>Vegye figyelembe a nyomtató számára ajánlott környezeti hőmérsékletet. További információk: <a href="#">A nyomtató helyének kiválasztása.</a></li> </ul> <p>b. Nyomtassa ki a dokumentumot.</p> <p>A nyomtató lassan nyomtat?</p>	Lásd: <a href="#">Kapcsolatfelvétel az ügyfélszolgálattal.</a>	Probléma megoldva.

## A nyomtató nem válaszol

TEENDŐ	IGEN	NEM
<p><b>1. lépés</b></p> <p>Ellenőrizze, hogy a tápkábel csatlakoztatva van-e az elektromos aljzathoz.</p> <div style="border: 1px solid black; padding: 5px; margin: 10px 0;">  <p><b>FIGYELEM – POTENCIÁLIS SÉRÜLÉS:</b> A tűzveszély és az áramütés elkerülése érdekében a tápkábelt a készülék közelében lévő, könnyen hozzáférhető, megfelelő besorolású és megfelelően földelt elektromos csatlakozóaljzatba kell csatlakoztatni.</p> </div> <p>Válaszol a nyomtató?</p>	Probléma megoldva.	Folytassa a 2. lépéssel.
<p><b>2. lépés</b></p> <p>Ellenőrizze, hogy az elektromos konnektor ki van-e kapcsolva kapcsolóval vagy megszakítóval.</p> <p>A konnektor ki van kapcsolva kapcsolóval vagy megszakítóval?</p>	Kapcsolja vissza a kapcsolót, vagy élesítse újra a megszakítót.	Folytassa a 3. lépéssel.
<p><b>3. lépés</b></p> <p>Ellenőrizze, hogy be van-e kapcsolva a nyomtató.</p> <p>A nyomtató be van kapcsolva?</p>	Folytassa a 4. lépéssel.	Kapcsolja be a nyomtatót.
<p><b>4. lépés</b></p> <p>Ellenőrizze, hogy a nyomtató nincs-e alvó vagy hibernált üzemmódban.</p> <p>A nyomtató alvó vagy hibernált üzemmódban van?</p>	A nyomtató felébresztéséhez nyomja meg a főkapcsolót.	Folytassa az 5. lépéssel.
<p><b>5. lépés</b></p> <p>Ellenőrizze, hogy a nyomtatót és a számítógépet csatlakoztatott</p>	Folytassa a 6. lépéssel.	Csatlakoztassa a kábeleket a megfelelő portokhoz.

TEENDŐ	IGEN	NEM
<p>kábelek a megfelelő portokhoz csatlakoznak-e.</p> <p>A kábelek a megfelelő portokba csatlakoznak?</p>		
<p><b>6. lépés</b></p> <p>Kapcsolja ki a nyomtatót, telepítse a hardverkiegészítőket, majd kapcsolja be a nyomtatót.</p> <p>További tudnivalók az opció dokumentációjában található.</p> <p>Válaszol a nyomtató?</p>	Probléma megoldva.	Folytassa a 7. lépéssel.
<p><b>7. lépés</b></p> <p>Telepítse a megfelelő nyomtató-illesztőprogramot.</p> <p>Válaszol a nyomtató?</p>	Probléma megoldva.	Folytassa a 8. lépéssel.
<p><b>8. lépés</b></p> <p>Kapcsolja ki a nyomtatót, várjon körülbelül 10 másodpercet, majd kapcsolja vissza.</p> <p>Válaszol a nyomtató?</p>	Probléma megoldva.	Lásd: <a href="#">Kapcsolatfelvétel az ügyfélszolgálattal.</a>

## Nem lehet olvasni a flashmeghajtót

TEENDŐ	IGEN	NEM
<p><b>1. lépés</b></p> <p>Ellenőrizze, hogy a nyomtató nem végez-e másik nyomtatási, másolási, beolvasási vagy faxolási feladatot.</p> <p>A nyomtató készen áll?</p>	Folytassa a 3. lépéssel.	Folytassa a 2. lépéssel.
<p><b>2. lépés</b></p> <ul style="list-style-type: none"> <li>Várja meg, amíg a nyomtató feldolgozza a másik munkát.</li> <li>Távolítsa el, majd helyezze vissza a flashmeghajtót.</li> </ul> <p>Felismeri a nyomtató a flashmeghajtót?</p>	Probléma megoldva.	Folytassa a 3. lépéssel.
<p><b>3. lépés</b></p> <p>Ellenőrizze, hogy a flashmeghajtó csatlakoztatva van-e az elülső USB-porthoz.</p> <p> Megjegyzés: A flashmeghajtó nem működik, ha a hátsó USB-porthoz van csatlakoztatva.</p> <p>A flashmeghajtó a megfelelő port-hoz van csatlakoztatva?</p>	Folytassa az 5. lépéssel.	Folytassa a 4. lépéssel.
<p><b>4. lépés</b></p> <p>Helyezze be a flashmeghajtót a megfelelő portba.</p> <p>Felismeri a nyomtató a flashmeghajtót?</p>	Probléma megoldva.	Folytassa az 5. lépéssel.
<p><b>5. lépés</b></p> <p>Ellenőrizze, hogy a rendszer támogatja-e a flashmeghajtót. További tudnivalók: <b>Támogatott flashmeghajtók és fájltypusok</b></p> <p>Támogatja a nyomtató a flashmeghajtót?</p>	Folytassa a 7. lépéssel.	Folytassa a 6. lépéssel.

TEENDŐ	IGEN	NEM
<b>6. lépés</b> Helyezzen be egy támogatott flashmeghajtót. Felismeri a nyomtató a flashmeghajtót?	Probléma megoldva.	Folytassa a 7. lépéssel.
<b>7. lépés</b> Távolítsa el, majd helyezze vissza a flashmeghajtót. Felismeri a nyomtató a flashmeghajtót?	Probléma megoldva.	Lásd: <a href="#">Kapcsolatfelvétel az ügyfélszolgálattal</a>



## Az USB-port engedélyezése

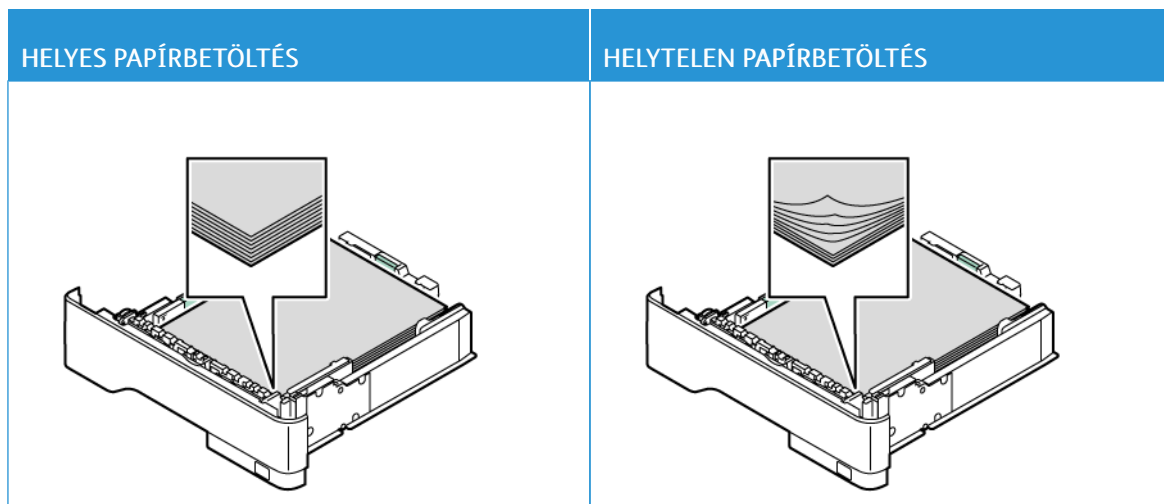
A kezdőképernyőn érintse meg a **Beállítások > Hálózat/portok > USB > USB-port engedélyezése** elemet.

## Elakadások megszüntetése

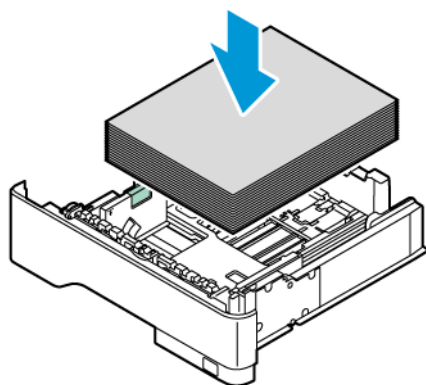
### PAPÍRELAKADÁSOK ELKERÜLÉSE

#### Töltse be a papírt megfelelően

- Ügyeljen arra, hogy a papír simán feküdjön a tálcában.



- Ne töltse fel és ne távolítsa el a tálcákat nyomtatás közben.
- Ne töltsön be túl sok papírt. Ügyeljen arra, a köteg magassága ne haladja meg a maximális papírmennyiséget mutató jelet.
- Ne csúsztasson papírt a tálcába. A papírt az ábrán látható módon töltse be.



- Ügyeljen arra, hogy a papírvezetők a megfelelő pozícióban legyenek, és ne nyomódjanak neki szorosan a papírnak vagy borítékoknak.
- A papír behelyezése után határozott mozdulattal helyezze vissza a tálcát a nyomtatóba.

### Használjon javasolt papírfajtát

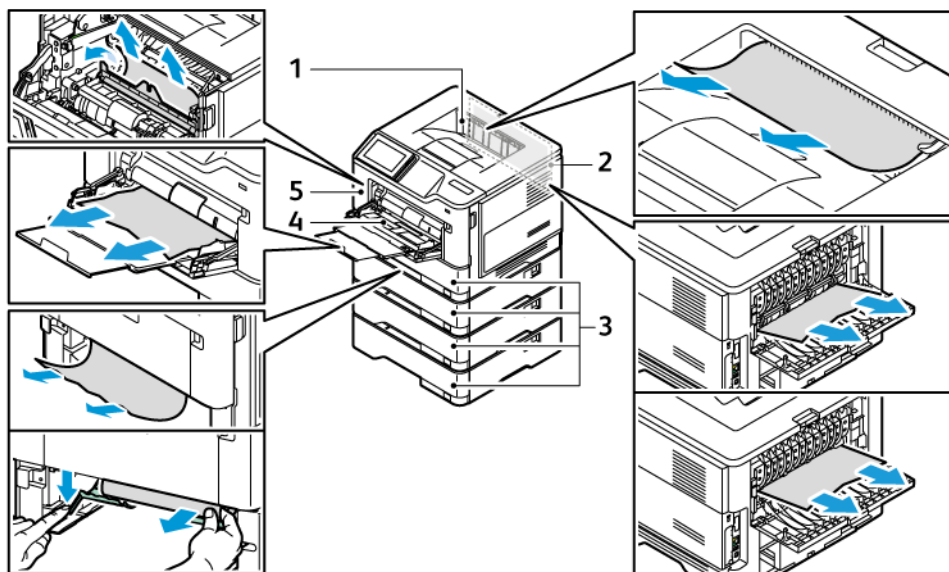
- Csak ajánlott papírtípusokat és nyomathordozókat használjon.
- Ne töltsön be gyűrött, szamárfüles, nedves, behajtott vagy hullámos papírt.
- Mielőtt behelyezné a papírt, hajlítsa meg, pörgesse át, és igazítsa össze a köteget.



- Ne használjon vágott vagy kézzel tépett papírt.
- Ne tegyen különböző papírméreteket, -súlyokat és -típusokat ugyanabba a tálcába.
- Ügyeljen arra, hogy helyesen legyen megadva a papír mérete és típusa a nyomtató kezelőpanelén.
- A papírt tárolja a gyártó előírásai szerint.

### AZ ELAKADÁS HELYÉNEK AZONOSÍTÁSA

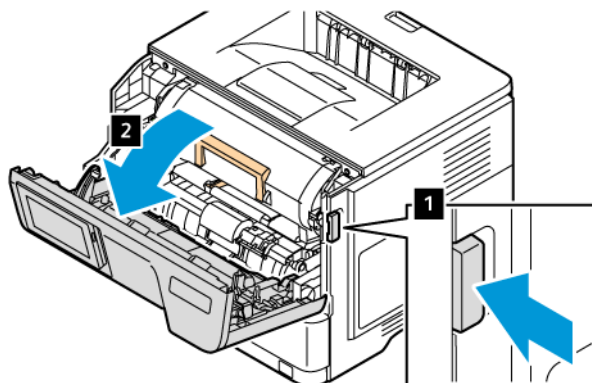
- Ha az Elakadássegéd beállítása **Be**, a nyomtató az elakadt oldal eltávolítását követően megpróbálja kiadni az üres vagy részleges nyomatot tartalmazó oldalakat. Ellenőrizze, hogy a kinyomtatott oldalak között nincsenek-e üres oldalak.
- Ha az Elakadás utáni helyreállítás értéke **Be** vagy **Automatikus**, a nyomtató ismét kinyomtatja az elakadt oldalakat.



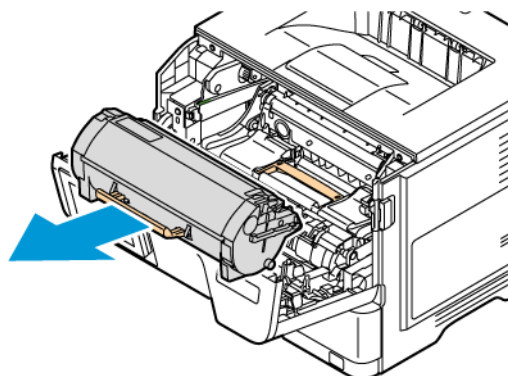
- 1. Szabványos gyűjtőtálca
- 2. „B” ajtó
- 3. Szabványos 550 lapos 1. tálca és külön megvásárolható 550 lapos 2–4. tálca
- 4. Többcélú adagoló
- 5. „A” ajtó

### PAPÍRELAKADÁSOK AZ „A” AJTÓNÁL

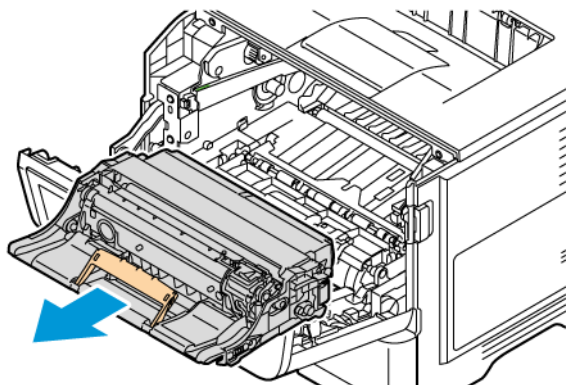
- 1. Nyissa ki az „A” ajtót.



2. Távolítsa el a festékkazettákat.

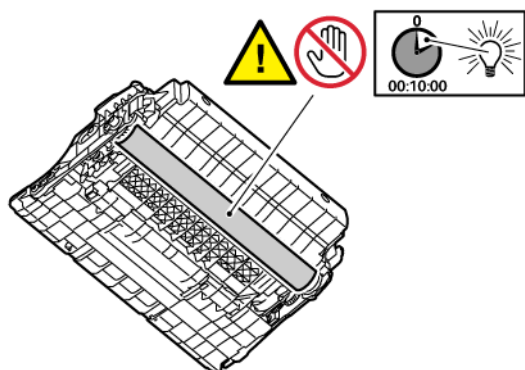


3. Vegye ki a képalkotó egységet.



**Vigyázat – Sérülésveszély:** A színes képalkotó készletet és a fekete képalkotó egységet ne tegye ki közvetlen fény hatásának 10 percnél hosszabb ideig. Ha hosszabb ideig éri fény, nyomtatási minőségi problémák jelentkezhetnek.

**Vigyázat:** Ne érjen a fényvezetődobhoz. Ha hozzáér, romolhat a jövőbeli nyomtatási munkák minősége.



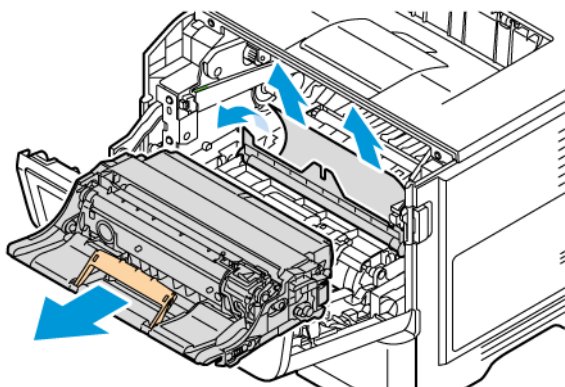
4. Távolítsa el az elakadt papírt.



**FIGYELEM – FORRÓ FELÜLET:** Előfordulhat, hogy a nyomtató belseje forró. Az égési sérülések elkerülése érdekében várja meg, amíg a forró felületek lehűlnek.



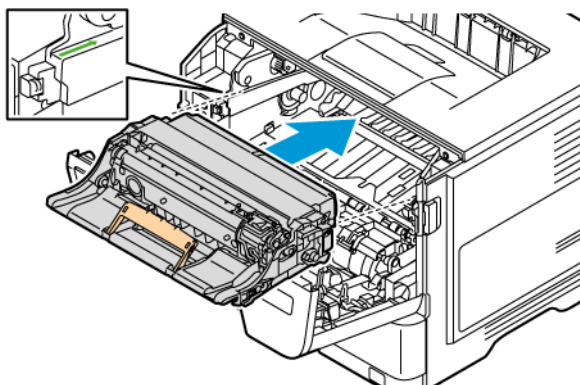
Megjegyzés: Ügyeljen arra, hogy minden papírdarabot eltávolítson.



5. Helyezze be a képalkotó egységet.

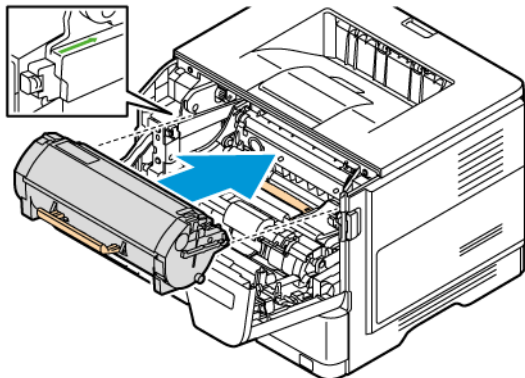


Megjegyzés: Segítségként használja a nyomtató belsejében lévő nyilakat.



6. Helyezze be a festékkazettát.

 Megjegyzés: Segítségként használja a nyomtató belsejében lévő nyilakat.



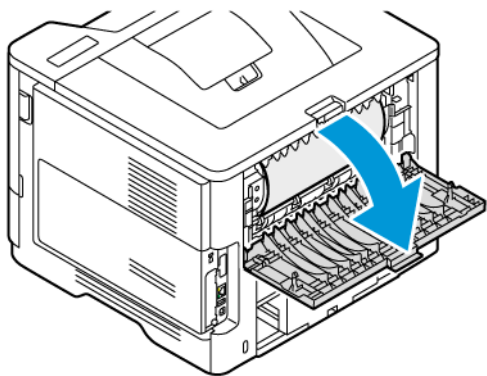
7. Csukja be az „A” ajtót.

#### PAPÍRELAKADÁS A „B” AJTÓNÁL


1. Nyissa ki a „B” ajtót.

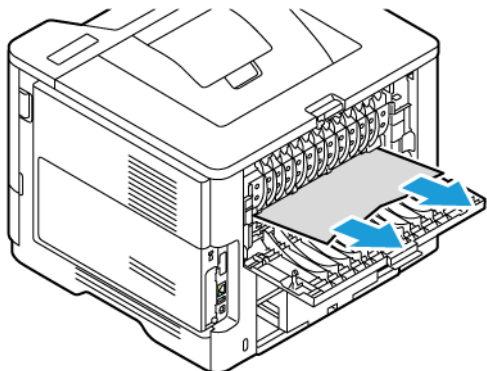


**FIGYELEM – FORRÓ FELÜLET:** Előfordulhat, hogy a nyomtató belseje forró. Az égési sérülések elkerülése érdekében várja meg, amíg a forró felületek lehűlnek.



2. Távolítsa el az elakadt papírt.


 Megjegyzés: Ügyeljen arra, hogy minden papírdarabot eltávolítson.

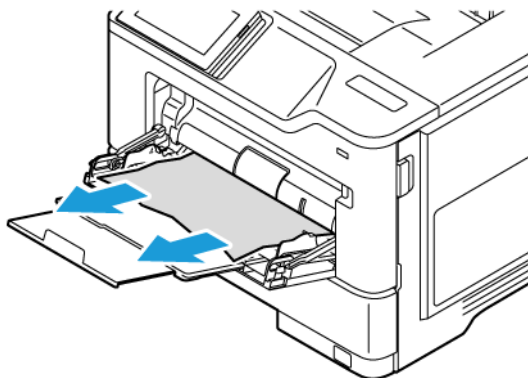


3. Csukja be a „B” ajtót.

#### PAPÍRELAHADÁS A TÖBBCÉLÚ ADAGOLÓBAN

1. Távolítsa el a papírt a többcéllú adagolóból.
2. Távolítsa el az elakadt papírt.

 Megjegyzés: Ügyeljen arra, hogy minden papírdarabot eltávolítson.

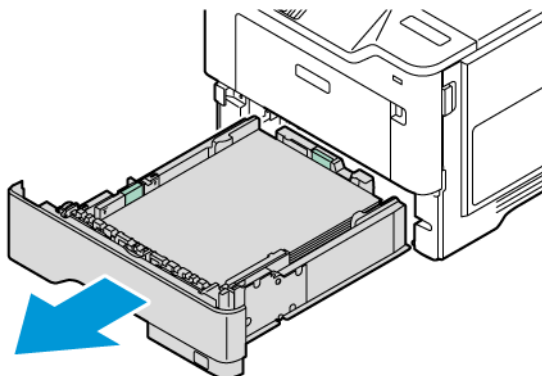


3. Tegye vissza a papírt, majd állítsa be a papírvezetőt.



### PAPÍRELAKADÁS A TÁLCÁKBAN

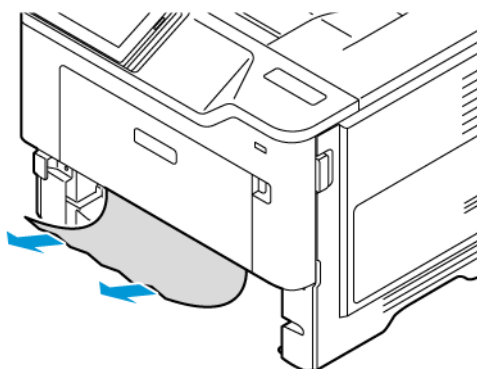
1. Vegye ki a tálcát.



**Vigyázat:** A külön beszerezhető tálca egyik érzékelője könnyen megsérül a statikus elektromosság következtében. A tálcában elakadt papír eltávolítása előtt érintsen meg egy fémfelületet.

2. Távolítsa el az elakadt papírt.

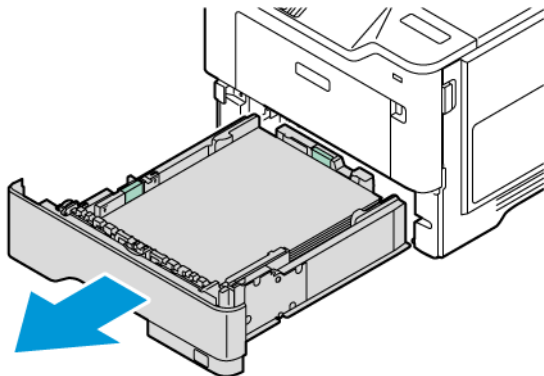
 **Megjegyzés:** Ügyeljen arra, hogy minden papírdarabot eltávolítson.



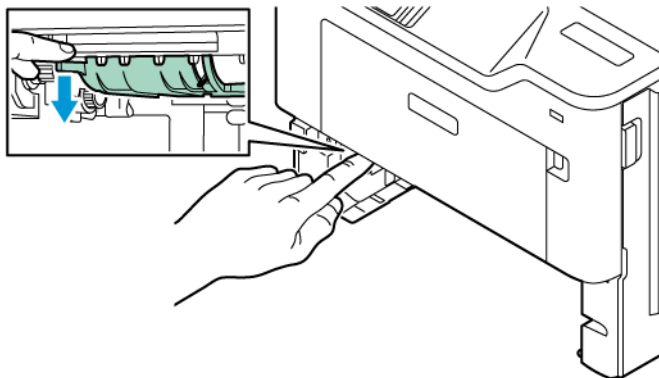
3. Helyezze be a tálcát.

## PAPÍRELAKADÁS A DUPLEX EGYSÉGBEN

1. Vegye ki a tálcát.

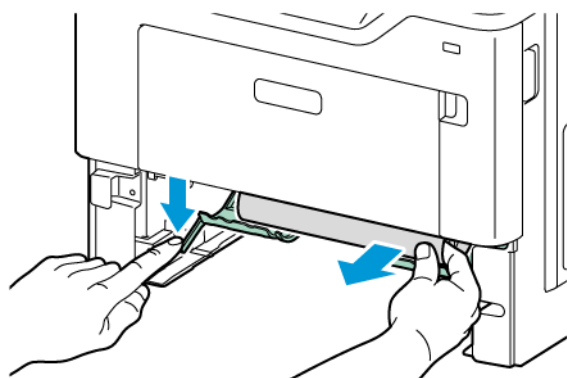


2. Nyomja meg a kétoldalas egység rögzítőjét a kétoldalas egység kinyitásához.



3. Távolítsa el az elakadt papírt.

 **Megjegyzés:** Ügyeljen arra, hogy minden papírdarabot eltávolítson.





4. Helyezze be a tálcát.

## Hálózati kapcsolattal kapcsolatos problémák


## AZ EMBEDDED WEB SERVERT NEM LEHET MEGNYITNI


TEENDŐ	IGEN	NEM
<p><b>1. lépés</b></p> <p>1 Ellenőrizze, hogy be van-e kapcsolva a nyomtató.</p> <p>2 Nyissa meg az Embedded Web Servert.</p> <p>Meg tudja nyitni az EWS-t?</p>	Probléma megoldva.	Folytassa a 2. lépéssel.
<p><b>2. lépés</b></p> <p>1 Ügyeljen, hogy helyes legyen a nyomtató IP-címe.</p> <ul style="list-style-type: none"> <li>• Tekintse meg az IP-címet a kezdőképernyőn.</li> <li>• Az IP-cím számok négyelemű, pontokkal elválasztott halmaza, például 123.123.123.123.</li> </ul> <p>2 Nyissa meg az EWS-t.</p> <p>Meg tudja nyitni az EWS-t?</p>	Probléma megoldva.	Folytassa a 3. lépéssel.
<p><b>3. lépés</b></p> <p>1 Ellenőrizze, hogy támogatott böngészőt használ-e:</p> <ul style="list-style-type: none"> <li>• Internet Explorer 11-es vagy újabb verzió</li> <li>• Microsoft Edge</li> <li>• Safari 6-os vagy újabb verzió</li> <li>• Google Chrome™ 32-es vagy újabb verzió</li> <li>• Mozilla Firefox 24-es vagy újabb verzió</li> </ul> <p>2 Nyissa meg az EWS-t.</p> <p>Meg tudja nyitni az EWS-t?</p>	Probléma megoldva.	Folytassa a 4. lépéssel.
<p><b>4. lépés</b></p> <p>1 Ellenőrizze, hogy működik-e a hálózati kapcsolat.</p>	Probléma megoldva.	Folytassa az 5. lépéssel.

TEENDŐ	IGEN	NEM
 Megjegyzés: Ha a kapcsolat nem működik, forduljon a rendszergazdához. 2 Nyissa meg az EWS-t. Meg tudja nyitni az EWS-t?		
<b>5. lépés</b> 1 Ügyeljen, hogy megfelelőek legyenek a nyomtató és a nyomtatókiszolgáló kábelcsatlakozásai. További tudnivalók a nyomtatókiszolgáló dokumentációjában található. 2 Nyissa meg az EWS-t. Meg tudja nyitni az EWS-t?	Probléma megoldva.	Folytassa a 6. lépéssel.
<b>6. lépés</b> 1 Ellenőrizze, hogy le vannak-e tiltva a webes proxykiszolgálók.  Megjegyzés: Ha a kiszolgálók le vannak tiltva, forduljon a rendszergazdához. 2 Nyissa meg az EWS-t. Meg tudja nyitni az EWS-t?	Probléma megoldva.	Lásd: <a href="#">Kapcsolatfelvétel az ügyfélszolgálattal.</a>

#### A NYOMTATÓ NEM CSATLAKOZTATHATÓ A WI-FI-HÁLÓZATHOZ

 Megjegyzés: Ez a funkció csak néhány nyomtatómodellen érhető el.



TEENDŐ	IGEN	NEM
<p><b>1. lépés</b></p> <p>Ügyeljen rá, hogy az Aktív adapter lehetőség Automatikus beállításra legyen állítva.</p> <p>Lépjen a következő elemhez a kezelőpanelen: <b>Beállítások &gt; Hálózat/portok &gt; Hálózati áttekintés &gt; Aktív adapter &gt; Automatikus</b></p> <p>Nem érintőképernyős nyomtatómodelleken az <b>OK</b> gomb megnyomásával navigálhat a beállítások között.</p> <p>Tud a nyomtató a Wi-Fi-hálózathoz csatlakozni?</p>	Probléma megoldva.	Folytassa a 2. lépéssel.
<p><b>2. lépés</b></p> <p>Ellenőrizze, hogy a megfelelő Wi-Fi-hálózat van-e kiválasztva.</p> <p> Megjegyzés: Előfordulhat, hogy bizonyos útválasztók az alapértelmezett SSID-n osztoznak.</p> <p>A megfelelő Wi-Fi-hálózathoz csatlakozik?</p>	Folytassa a 4. lépéssel.	Folytassa a 3. lépéssel.
<p><b>3. lépés</b></p> <p>Csatlakozzon a megfelelő Wi-Fi-hálózathoz. További információk: <a href="#">Nyomtató csatlakoztatása Wi-Fi-hálózathoz.</a></p> <p>Tud a nyomtató a Wi-Fi-hálózathoz csatlakozni?</p>	Probléma megoldva.	Folytassa a 4. lépéssel.
<p><b>4. lépés</b></p> <p>Ellenőrizze a vezeték nélküli biztonságos módot.</p> <p>Lépjen a következő elemhez a kezelőpanelen: <b>Beállítások &gt; Hálózat/portok &gt; Vezeték nélküli &gt; Vezeték nélküli</b></p>	Folytassa a 6. lépéssel.	Folytassa az 5. lépéssel.

TEENDŐ	IGEN	NEM
<p><b>biztonságos mód.</b></p> <p>Nem érintőképernyős nyomtatómodelleken az <b>OK</b> gomb megnyomásával navigálhat a beállítások között.</p> <p>A helye vezeték nélküli biztonságos mód van kiválasztva?</p>		
<p><b>5. lépés</b></p> <p>Válassza ki e helyes vezeték nélküli biztonságos módot.</p> <p>Tud a nyomtató a Wi-Fi-hálózathoz csatlakozni?</p>	Probléma megoldva.	Folytassa a 6. lépéssel.
<p><b>6. lépés</b></p> <p>Ügyeljen rá, hogy a helyes hálózati jelszót adja meg.</p> <p> <b>Megjegyzés:</b> Figyeljen a szóközökre, számokra és a kis- és nagybetűkre a jelszóban.</p> <p>Tud a nyomtató a Wi-Fi-hálózathoz csatlakozni?</p>	Probléma megoldva.	Forduljon az <b>Kapcsolatfelvétel az ügyfélszolgálattal.</b>

## Hardveropció-hiba

## NEM TALÁLHATÓ BELSŐ KIEGÉSZÍTŐ


TEENDŐ	IGEN	NEM
<p><b>1. lépés</b></p> <p>Kapcsolja ki a nyomtatót, várjon körülbelül 10 másodpercet, majd kapcsolja vissza.</p> <p>Érzékeli-e a nyomtató a belső kiegészítőt?</p>	Probléma megoldva.	Folytassa a 2. lépéssel.
<p><b>2. lépés</b></p> <p>Nyomtassa ki a menübeállítási oldalt, és ellenőrizze, hogy a belső kiegészítő megjelenik-e a Telepített funkciók listában.</p> <p>A belső kiegészítő megtalálható-e a listán?</p>	Folytassa a 4. lépéssel.	Folytassa a 3. lépéssel.

TEENDŐ	IGEN	NEM
<p><b>3. lépés</b></p> <p>Ellenőrizze, hogy a belső kiegészítő megfelelően van-e a vezérlő PWB-be szerelve.</p> <ol style="list-style-type: none"> <li>1 Kapcsolja ki a nyomtatót, és húzza ki a tápkábelt az elektromos csatlakozóaljzattól.</li> <li>2 Győződjön meg arról, hogy a belső kiegészítő a vezérlő PWB megfelelő csatlakozójába van helyezve.</li> <li>3 Csatlakoztassa a tápkábelt az elektromos konnektorhoz, majd kapcsolja be a nyomtatót.</li> </ol> <div style="border: 1px solid black; padding: 5px; margin-top: 10px;"> <p> <b>Figyelem:</b> A tűzveszély és az áramütés elkerülése érdekében a tápkábelt a készülék közelében lévő, könnyen hozzáférhető, megfelelő besorolású és megfelelően földelt elektromos csatlakozóaljzatba kell csatlakoztatni.</p> </div> <p>Érzékeli-e a nyomtató a belső kiegészítőt?</p>	<p>Probléma megoldva.</p>	<p>Folytassa a 4. lépéssel.</p>
<p><b>4. lépés</b></p> <ol style="list-style-type: none"> <li>1 Ellenőrizze, hogy a belső kiegészítő elérhető-e a nyomtató-illesztőprogramban.</li> </ol> <p> <b>Megjegyzés:</b> Szükség esetén kézzel adja hozzá a belső kiegészítőt a nyomtató-illesztőprogramban, hogy az elérhető</p>	<p>Probléma megoldva.</p>	<p>Lásd: <a href="#">Kapcsolatfelvétel az ügyfélszolgálattal</a></p>



TEENDŐ	IGEN	NEM
<p>legyen a nyomtatási feladatokhoz. További tudnivalók: <b>Választható lehetőségek hozzáadása a nyomtató-illesztőprogramban</b></p> <p>2 Nyomtassa ki a dokumentumot.</p> <p>Érzékeli-e a nyomtató a belső kiegészítőt?</p>		

## A BELSŐ MEGOLDÁS PORTJA NEM MŰKÖDIK MEGFELELŐEN

TEENDŐ	IGEN	NEM
<p><b>1. lépés</b></p> <p>Nyomtassa ki a menübeállítási oldalt, és ellenőrizze, hogy a belső megoldások portja (ISP) megjelenik-e a Telepített funkciók listában.</p> <p>Az ISP megjelenik a Telepített funkciók listán?</p>	Folytassa a 3. lépéssel.	Folytassa a 2. lépéssel.
<p><b>2. lépés</b></p> <p>Távolítsa el, majd telepítse az ISP-t. További tudnivalók:</p> <p> Megjegyzés: Használjon támogatott ISP-t.</p> <p>Az ISP megfelelően működik?</p>	Probléma megoldva.	Folytassa a 3. lépéssel.
<p><b>3. lépés</b></p> <p>Ellenőrizze a kábel és az ISP csatlakozását.</p> <ol style="list-style-type: none"> <li>1 Használja a megfelelő kábelt, és gondoskodjon róla, hogy az szorosan csatlakozzon az ISP-hez.</li> <li>2 Ellenőrizze, hogy az ISP megoldásinterfész-kábel biztonságosan van-e csatlakoztatva a vezérlő PWB aljzatába.</li> </ol> <p>Az ISP megfelelően működik?</p>	Probléma megoldva.	Lásd: <a href="#">Kapcsolatfelvétel az ügyfélszolgálattal</a>

## A PÁRHUZAMOS VAGY SOROS INTERFÉSZ KÁRTYÁJA NEM MŰKÖDIK MEGFELELŐEN

TEENDŐ	IGEN	NEM
<p><b>1. lépés</b></p> <p>Nyomtassa ki a menübeállítási oldalt, és ellenőrizze, hogy a párhuzamos vagy soros interfész kártyája megjelenik-e a Telepített funkciók listában.</p> <p>A párhuzamos vagy soros interfész kártyája megjelenik a Telepített funkciók listán?</p>	Folytassa a 3. lépéssel.	Folytassa a 2. lépéssel.
<p><b>2. lépés</b></p> <p>Távolítsa el, majd telepítse a párhuzamos vagy soros interfész kártyáját. További tudnivalók:</p> <p>A párhuzamos vagy soros interfész kártyája megfelelően működik?</p>	Probléma megoldva.	Folytassa a 3. lépéssel.
<p><b>3. lépés</b></p> <p>Ellenőrizze a kábel és a párhuzamos vagy soros interfész kártyája közötti kapcsolatot.</p> <p>A párhuzamos vagy soros interfész kártyája megfelelően működik?</p>	Probléma megoldva.	Lásd: <a href="#">Kapcsolatfelvétel az ügyfélszolgálattal</a>

### HIBÁS FLASH ÉSZLELVE

Próbálkozzon az alábbiak valamelyikével:

- A kezdőképernyőn érintse meg a **Folytatás** gombot az üzenet figyelmen kívül hagyásához és a nyomtatás folytatásához.
- Szakítsa meg az aktuális nyomtatási feladatot.

### NINCS ELÉG SZABAD HELY A FLASHMEMÓRIÁBAN AZ ERŐFORRÁSOK SZÁMÁRA

Próbálkozzon az alábbiak valamelyikével:

- Az üzenet törléséhez és a nyomtatás folytatásához érintse meg a **Folytatás** gombot.
- Törölje a flashmemóriában tárolt betűtípusokat, makrókat és egyéb adatokat.
- Telepítsen egy merevlemez.



Megjegyzés: A flashmemórián előzőleg nem tárolt, letöltött betűtípusok és makrók törölve lesznek.

## Kellékanyagokkal kapcsolatos problémák

### CSERÉLJE KI A FESTÉKKAZETTÁT – NEM MEGFELELŐ RÉGIÓ

Eltérés észlelhető a nyomtatórégió és a kazetta régiója között. A probléma kijavításához vásároljon megfelelő festékkazettát, amelynek régiója megegyezik a nyomtató régiójával, vagy válasszon nemzetközi festékkazettát.

A nyomtató és a nyomtatókazetta régióbeállításainak megállapításához nyomtassa ki a tesztoldalt. Lépjen a következő elemhez a kezelőpanelen: **Beállítások > Hibaelhárítás > Tesztoldal nyomtatása**.

- A hibaüzenetben a 42-es szám után látható első számjegy jelzi a nyomtató régióját.
- A hibaüzenetben a 42-es szám után látható második számjegy jelzi a festékkazetta régióját.

#### Nyomtató- és nyomtatókazetta-régiók

RÉGIÓ	SZÁMKÓD
Nemzetközi vagy nem értelmezhető régió	0
Észak-Amerika (Egyesült Államok, Kanada)	1
Európai Gazdasági Térség, Nyugat-Európa, Észak-Európa, Svájc	2
Ázsia csendes-óceáni területei	3
Latin-Amerika	4
Európa egyéb részei, Közel-Kelet, Afrika	5
Ausztrália, Új-Zéland	6
Érvénytelen régió	9



Megjegyzés: A nyomtató és a festékkazetta régiójának megállapításához nyomtassa ki a nyomtatminőségre vonatkozó tesztoldalt. Lépjen a következő elemhez a kezelőpanelen: **Beállítások > Hibaelhárítás > Tesztoldal nyomtatása**.

## NEM XEROX KÉSZLETEK

A nyomtató nem a Xerox által gyártott kellékanyagot vagy alkatrészt észlelt a nyomtatóban.

A Xerox nyomtatót úgy tervezték, hogy a legjobban eredeti Xerox kellékanyagokkal működjön. Egyéb márkájú kellékek használata befolyásolhatja a nyomtató teljesítményét, megbízhatóságát vagy élettartamát, valamint képkalkuló-összetevőit.

A termék élettartamának becslése eredeti Xerox kellékanyagok használatán alapul. Más márkájú kellékanyagok használata váratlan eredményhez vezethet. A képkalkuló alkatrész tervezett élettartamot meghaladó használata károsíthatja a Xerox nyomtatót vagy a kapcsolódó alkatrészeket.

**Vigyázat – Sérülésveszély:** Egyéb márkájú kellékanyag vagy alkatrész használata befolyásolhatja a garancia érvényességét. A garancia nem terjed ki az egyéb márkájú kellékanyagok vagy kiegészítők használata által okozott kárra.

Ezen kockázatok részben és egészben való elfogadásához és a nyomtató nem eredeti kellékanyagainak vagy alkatrészeinek használatának folytatásához érintse meg két ujjal, és tartsa lenyomva 15 másodpercig a kijelzőn látható hibaüzenetet. A megerősítést kérő párbeszédpanel megjelenésekor érintse meg a **Folytatás** gombot.

Ha nem szeretné felvállalni ezeket a kockázatokat, akkor távolítsa el a nyomtatóból az egyéb márkájú kellékanyagot vagy kiegészítőt, majd szereljen be egy eredeti, Xerox által gyártottat. További információk: [Eredeti Xerox kellékanyagok használata](#).

Ha a nyomtató a hibaüzenet törlése után sem nyomtat, nullázza le a kellékek használati számlálóját.


1. A vezérlőpanelen navigáljon a **Beállítások > Eszköz > Karbantartás > Konfigurációs menü > Kellékanyag-használat és számlálók** elemhez.
2. Válassza ki a lenulázzandó alkatrészt vagy kelléket, majd nyomja meg az **OK** gombot.
3. Olvassa el a figyelmeztetést, majd érintse meg a **Folytatás** gombot.
4. Az üzenet törléséhez két ujját tartsa lenyomva 15 másodpercig a kijelzőn.



Megjegyzés: Ha a kellékek használati számlálóját nem sikerült lenullázni, a kelléket küldje vissza a vásárlás helyére.

## Papíradagolási problémák

## BORÍTÉK ÖSSZETAPAD NYOMTATÁS KÖZBEN

TEENDŐ	IGEN	NEM
<p><b>1. lépés</b></p> <p>a. Használjon olyan borítékot, amelyet száraz helyen tároltak.</p> <p> Megjegyzés: Ha nagy nedvességtartalmú borítékokra nyomtat, a ragasztós fülek összetapadhatnak.</p> <p>b. Küldje el a nyomtatási feladatot.</p> <p>Összetapad a boríték nyomtatás közben?</p>	Folytassa a 2. lépéssel.	Probléma megoldva.
<p><b>2. lépés</b></p> <p>a. Ügyeljen rá, hogy a papírtípus Boríték legyen.</p> <p>Lépjen a következő elemhez a kezelőpanelen: <b>Beállítások &gt; Papír &gt; Tálcakonfiguráció &gt; Papírméret/-típus.</b></p> <p>Nem érintőképernyős nyomtatómodelleken az <b>OK</b> gomb megnyomásával navigálhat a beállítások között.</p> <p>b. Küldje el a nyomtatási feladatot.</p> <p>Összetapad a boríték nyomtatás közben?</p>	Lásd: <a href="#">Kapcsolatfelvétel az ügyfélszolgálattal.</a>	Probléma megoldva.

## NEM MŰKÖDIK A NYOMATOK LEVÁLOGATÁSA

TEENDŐ	IGEN	NEM
<p><b>1. lépés</b></p> <p>a. Lépjen a következő elemhez a kezelőpanelen: <b>Beállítások &gt; Nyomtatás &gt; Elrendezés &gt; Leválogatás.</b></p> <p>Nem érintőképernyős nyomtatómodelleken az <b>OK</b> gomb megnyomásával navigálhat a beállítások között.</p> <p>b. Válassza a <b>Be [1,2,1,2,1,2]</b> lehetőséget.</p> <p>c. Nyomtassa ki a dokumentumot.</p> <p>Megfelelően van leválogatva a dokumentum?</p>	Probléma megoldva.	Folytassa a 2. lépéssel.
<p><b>2. lépés</b></p> <p>a. A nyomtatandó dokumentumból nyissa meg a Nyomtatás párbeszédablakot, majd válassza a <b>Leválogatás</b> lehetőséget.</p> <p>b. Nyomtassa ki a dokumentumot.</p> <p>Megfelelően van leválogatva a dokumentum?</p>	Probléma megoldva.	Folytassa a 3. lépéssel.
<p><b>3. lépés</b></p> <p>a. Csökkentse a kinyomtatandó oldalak számát.</p> <p>b. Nyomtassa ki a dokumentumot.</p> <p>Megfelelően vannak leválogatva az oldalak?</p>	Probléma megoldva.	Lásd: <b>Kapcsolatfelvétel az ügyfélszolgálattal.</b>




## A TÁLCA-ÖSSZEKAPCSOLÁS NEM MŰKÖDIK

TEENDŐ	IGEN	NEM
<p><b>1. lépés</b></p> <p>a. Ellenőrizze, hogy a tálcáknál azonos papírméret és -típus van-e megadva.</p> <p>b. Ellenőrizze, hogy a papírvezetők megfelelően vannak-e beállítva.</p> <p>c. Nyomtassa ki a dokumentumot.</p> <p>Megfelelően vannak összekapcsolva a tálcák?</p>	Probléma megoldva.	Folytassa a 2. lépéssel.
<p><b>2. lépés</b></p> <p>a. A kezdőképernyőn érintse meg a <b>Beállítások &gt; Papír &gt; Tálca &gt; konfigurációja &gt; Papírméret/-típus</b> elemet.</p> <p>b. Az összekapcsolt tálcákba betöltött papír paramétereivel megegyező papírméretet és -típust állítson be.</p> <p>c. Nyomtassa ki a dokumentumot.</p> <p>Megfelelően vannak összekapcsolva a tálcák?</p>	Probléma megoldva.	Folytassa a 3. lépéssel.
<p><b>3. lépés</b></p> <p>a. Ügyeljen rá, hogy a tálca-összekapcsolás Automatikus beállításra legyen állítva. További információk: <b>Tálcák összekapcsolása</b>.</p> <p>b. Nyomtassa ki a dokumentumot.</p> <p>Megfelelően vannak összekapcsolva a tálcák?</p>	Probléma megoldva.	Lásd: <b>Kapcsolatfelvétel az ügyfélszolgálattal</b> .

## GYAKORI PAPÍRELAHADÁSOK

TEENDŐ	IGEN	NEM
<p><b>1. lépés</b></p> <p>a. Vegye ki a tálcát.</p> <p>b. Ellenőrizze, hogy megfelelő van-e betöltve a papír.</p> <ul style="list-style-type: none"> <li>• Ügyeljen arra, hogy a papírvezetők megfelelően legyenek beállítva.</li> <li>• Ügyeljen arra, a köteg magassága ne haladja meg a maximális papírmennyiséget mutató jelet.</li> <li>• Ügyeljen arra, hogy az ajánlott méretű és típusú papírra nyomtasson.</li> </ul> <p>c. Helyezze be a tálcát.</p> <p>d. Nyomtassa ki a dokumentumot.</p> <p>Még mindig gyakran előfordul papírelakadás?</p>	Folytassa a 2. lépéssel.	Probléma megoldva.
<p><b>2. lépés</b></p> <p>a. Lépjen a következő elemhez a kezelőpanelen: <b>Beállítások &gt; Papír &gt; Tálcakonfiguráció &gt; Papírméret/-típus.</b></p> <p>Nem érintőképernyős nyomtatómodelleken az <b>OK</b> gomb megnyomásával navigálhat a beállítások között.</p> <p>b. Állítsa be a papírméretet és a papírtípust.</p> <p>c. Nyomtassa ki a dokumentumot.</p> <p>Még mindig gyakran előfordul papírelakadás?</p>	Folytassa a 3. lépéssel.	Probléma megoldva.
<p><b>3. lépés</b></p> <p>a. Töltsön be papírt egy bontatlan csomagból.</p>	Lásd: <b>Kapcsolatfelvétel az ügyfélszolgálattal.</b>	Probléma megoldva.

TEENDŐ	IGEN	NEM
<p> Megjegyzés: A papír magas páratartalom esetén megszívja magát nedvességgel. Használatig tárolja a papírt az eredeti csomagolásban.</p> <p>b. Nyomtassa ki a dokumentumot.</p> <p>Még mindig gyakran előfordul papírelakadás?</p>		

#### AZ ELAKADT LAPOKAT A NYOMTATÓ NEM NYOMTATJA KI ÚJRA

TEENDŐ	IGEN	NEM
<p>1 Lépjen a következő elemhez a kezelőpanelen: <b>Beállítások &gt; Eszköz &gt; Értesítések &gt; Elakadás elhárítása.</b></p> <p>Nem érintőképernyős nyomtatómodelleken az <b>OK</b> gomb megnyomásával navigálhat a beállítások között.</p> <p>2 Az Elakadáselhárítás menüben válassza a <b>Be</b> vagy az <b>Automatikus</b> lehetőséget.</p> <p>3 Nyomtassa ki a dokumentumot.</p> <p>A nyomtató újranyomtatta az elakadt lapokat?</p>	Probléma megoldva.	Forduljon az <b>Kapcsolatfelvétel az ügyfélszolgálattal.</b>

## Kapcsolatfelvétel az ügyfélszolgálattal

Az ügyféltámogatási központ telefonszámait a <https://www.xerox.com/office/worldcontacts> címen találja. Mielőtt felvenné a kapcsolatot az ügyfélszolgálattal, gyűjtse össze a következő információkat:

- Nyomtatóprobléma
- Hibaüzenet
- A nyomtató típusa és sorozatszáma

Az ügyféltámogatás eléréséhez tekintse át a tudásbázist, tallózzon a felhasználói dokumentációban, vagy töltsse le a nyomtató szoftverét, lépjen a <https://support.xerox.com> webhelyre, és a Keresés mezőbe írja be a termékét.

## Megfelelőségi információk

A jelen függelék a következőket tartalmazza:

Alapvető előírások .....	262
Biztonsági tanúsítvány .....	270
Material Safety Data Sheets (Anyagbiztonsági adatlapok) .....	271

## Alapvető előírások

A Xerox az elektromágneses sugárzás kibocsátására és az attól való védettségre vonatkozó szabványok szerint tesztelte ezt a terméket. Ezek a szabványok a nyomtató által okozott vagy fogadott interferencia enyhítését célozzák, tipikus irodai környezetben.

A jelen készüléken a Xerox® Corporation külön jóváhagyása nélkül végzett változtatások vagy módosítások a berendezés működtetési jogának visszavonását vonhatják maguk után.

### EGYESÜLT ÁLLAMOK FCC-SZABÁLYZATA

Az FCC-szabályzat 15. része szerint végzett tesztelés eredményének értelmében ez a berendezés megfelel a „B” osztályú digitális eszközökre vonatkozó korlátozásoknak. Ezek a korlátozások a káros interferencia ellen biztosítanak megfelelő védelmet, ha a készüléket kereskedelmi környezetben használják. Ez a berendezés rádióhullámú energiát fejleszt, használ és bocsáthat ki. Ha a készüléket nem az útmutatást tartalmazó kézikönyvnek megfelelően helyezik üzembe és használják, zavarhatja a rádiókommunikációt. Ez a berendezés a lakókörnyezetben történő működtetésekor káros interferenciát okozhat. Az interferenciát a használónak kell kiküszöbölnie a saját költségén.

A berendezésen a Xerox jóváhagyása nélkül végzett változtatások vagy módosítások a berendezés működtetési jogának visszavonását vonhatják maguk után.

Az FCC-szabályzatnak való megfelelés fenntartása érdekében ezzel a berendezéssel árnyékolt kábeleket kell használni. Jóvá nem hagyott berendezéssel vagy nem árnyékolt kábellel való használata nagy valószínűséggel interferenciát fog okozni a rádió- és televízióadások vételében.

**Vigyázat:** Az FCC szabályzat 15. részének megfelelően használjon árnyékolt interfészkábelt.

### Xerox® B410 nyomtatók

A Xerox® B410 nyomtatók eleget tesznek az FCC-törvény 15. részében foglalt előírásoknak. A készülék működése eleget tesz az alábbi két feltételnek:

- A készülékek nem okoznak káros interferenciát.
- A készülékeknek minden interferenciát el kell viselnie, ideértve az olyan interferenciát is, amely nem kívánt működést okozhat.

Felelős fél: Xerox Corporation

Cím: 800 Phillips Road, Webster, NY 14580

Internetes kapcsolattartási információk: [www.xerox.com/en-us/about/ehs](http://www.xerox.com/en-us/about/ehs).

### A 2,4 GHZ-ES ÉS AZ 5 GHZ-ES VEZETÉK NÉLKÜLI HÁLÓZATI ADAPTEREKRE VONATKOZÓ MEGFELELŐSÉGI INFORMÁCIÓK

A berendezés 2,4 GHz-es vagy 5 GHz-es vezeték nélküli LAN rádiós adó-vevő modult tartalmaz, amely megfelel az FCC előírások 15. részében leírtaknak, a Kanadában érvényes Industry Canada RSS-210 előírásnak és az

Európai Tanács 2014/53/EK irányelvének. Ezen eszköz rádiófrekvenciás kimeneti teljesítménye egyik sávban sem fogja meghaladni a 20 dBm értéket.

A berendezés működésre az alábbi két feltétel vonatkozik:

1. A jelen készülék nem okozhat káros interferenciát, és
2. A készüléknek minden interferenciát el kell viselnie, ideértve az olyan interferenciát is, amely nem kívánt működést okozhat.

A jelen készüléken a Xerox Corporation külön jóváhagyása nélkül végzett változtatások vagy módosítások a berendezés működtetési jogának visszavonását vonhatják maguk után.

### LÉZERREL KAPCSOLATOS NYILATKOZAT

A nyomtatót az Egyesült Államokban a DHHS 21 CFR, I fejezet, J alfejezetének értelmében I. (1.) osztályú lézertermékekre vonatkozó tanúsítással látták el, más országokban pedig az IEC 60825-1 irányelvnek megfelelő 1. osztályú lézerterméknek minősül. 2014.

Az 1. osztályú lézertermékek nem minősülnek veszélyesnek. A lézerrendszert és a nyomtatót úgy terveztük, hogy a szokásos működés, a felhasználó által végzett karbantartás vagy az előírt szervizelések során az emberek soha ne legyenek kitéve 1. osztályú szintnél magasabb lézersugárzásnak. A nyomtató nem szervizelhető nyomtatófejegysége tartalmazza az alábbi specifikációnak megfelelő lézert:

Osztály: IIIb (3b) AlGaInP

Névleges kimeneti teljesítmény (milliwatt) 15

Hullámhossz (nanométer) 650–670

### KANADA

Ez a „B osztályú digitális készülék megfelel a kanadai ICES-003 és az ICES-001 előírásainak.

Cet appareil numérique de la classe B est conforme à la norme NMB-003 et NMB-001 du Canada.

A berendezés 2,4 GHz-es vagy 5 GHz-es vezeték nélküli LAN rádiós adó-vevő modult tartalmaz, amely megfelel a Kanadában érvényes Industry Canada RSS-210 előírásnak.

Ce produit contient un module émetteur radio LAN sans fil de 2,4 GHz et 5 GHz conforme aux exigences spécifiques dans la réglementation Industrie du Canada RSS-210.

Ez a készülék megfelel az Industry Canada nem licencköteles RSS-ek előírásainak. A készülék működése eleget tesz az alábbi két feltételnek:

1. A jelen készülék nem okozhat interferenciát, és
2. Ennek a készüléknek el kell viselnie bármilyen interferenciát, ideértve a készülék esetlegesen nem kívánatos működését okozó interferenciát is.

Le présent appareil est conforme aux CNR d'Industrie Canada applicables aux appareils radio exempts de licence. L'exploitation est autorisée aux deux conditions suivantes:

1. l'appareil ne doit pas produire de brouillage, et
2. l'utilisateur de l'appareil doit accepter tout brouillage radioélectrique subi, même si le brouillage est susceptible d'en compromettre le fonctionnement.

A nem licencköteles helyi hálózati (LE-LAN) készülékekre működési korlátozások vonatkoznak: az 5150–5250 MHz-es sávban működő készülékek csak beltérben használhatók az ugyanazt a csatornát használó mobil műholdas rendszereket érő esetleges káros interferencia csökkentése érdekében.

Il y a des restrictions opérationnelles pour dispositifs de réseaux locaux exempts de licence (RL-EL): les dispositifs fonctionnant dans la bande 5 150-5 250 MHz sont réservés uniquement pour une utilisation à l'intérieur afin de réduire les risques de brouillage préjudiciable aux systèmes de satellites mobiles utilisant les mêmes canaux.

Ezt az adó-vevőt tilos más antennákkal vagy adó-vevőkkel együtt elhelyezni vagy működtetni. Ezt a berendezést úgy kell elhelyezni és működtetni, hogy a radiátor és az Ön teste között legalább 20 cm-es távolság legyen.

Cet émetteur ne doit pas être Co-placé ou ne fonctionnant en même temps qu'aucune autre antenne ou émetteur. Cet équipement devrait être installé et actionné avec une distance minimum de 20 centimètres entre le radiateur et votre corps.

## AZ EURÓPAI UNIÓRA ÉS AZ EURÓPAI GAZDASÁGI KÖZHÖSSÉGRE VONATKOZÓ MEGFELELŐSÉG



A jelen terméken feltüntetett CE-jelzés a megfelelő Eu-direktíváknak való megfelelést jelzi.

Az EU megfelelési nyilatkozat teljes szövegét a [www.xerox.com/en-us/about/ehs](http://www.xerox.com/en-us/about/ehs) címen olvashatja.

Ez a termék egy 2,4 GHz-es és egy 5 GHz-es vezeték nélküli LAN rádiós adó-vevő modult tartalmaz.

Ezen eszköz rádiófrekvenciás kimeneti teljesítménye egyik sávban sem fogja meghaladni a 20 dBm értéket.

A Xerox ezennel kijelenti, hogy a Xerox® B410 nyomtatók rádióberendezése megfelel a 2014/53/EU irányelv előírásainak.

Ez a nyomtató – amennyiben a felhasználói útmutatónak megfelelően használják – nem veszélyes sem a fogyasztóra, sem a környezetre.

### Vigyázat:

- A Xerox Corporation jóváhagyása nélkül a berendezésen végzett változtatások vagy módosítások a berendezés működtetési jogának visszavonását vonhatják maguk után.
- Az ipari, tudományos és orvosi berendezésekből eredő külső sugárzás megzavarhatja a jelen készülék működését. Ha az ipari, tudományos és orvosi berendezésekből eredő külső sugárzás interferenciát okoz a készülékkel, kérjen segítséget a képviselőjétől.
- Ez egy „B” osztályú termék. Lakókörnyezetben ez a termék rádiófrekvenciás interferenciát okozhat. Ilyen esetben a felhasználónak meg kell tennie a megfelelő intézkedéseket.
- Az Európai Unió előírásainak megfelelően használjon árnyékolt interfészkábelt.



**Az Európai Közösség 4-es csoportba sorolt (Lot 4) képalkotó berendezésekre vonatkozó megállapodása**

A Xerox® felvállalta, hogy a termékei energiahatékonyságára és környezetvédelmi teljesítményére vonatkozó feltételeket az Európai Unió (EU) energiafelhasználó termékekre vonatkozó direktívájának, különös tekintettel a képalkotó berendezésekre vonatkozó Lot 4 tanulmánynak megfelelően alakítja ki.

Az érintett termékek közé tartoznak azok az otthoni és irodai berendezések, amelyek eleget tesznek az alábbi feltételeknek:

- Szabványos monokróm formátumú termékek, amelyek percenként kevesebb, mint 66 A4-es méretű képet készítenek.
- Szabványos színes formátumú termékek, amelyek percenként kevesebb, mint 51 A4-es méretű képet készítenek.

TOVÁBBI INFORMÁCIÓK	WEBCÍM
<ul style="list-style-type: none"> <li>• Energiafogyasztás és aktiválási idők</li> <li>• Alapértelmezett energiatakarékosági beállítások</li> </ul>	<p><i>Felhasználói dokumentáció vagy Rendszergazdai útmutató</i></p> <p><a href="http://www.xerox.com/office/B410docs">www.xerox.com/office/B410docs</a></p>
<ul style="list-style-type: none"> <li>• Az ENERGY STAR® minősítéssel rendelkező termékek vásárlásának előnyei</li> </ul>	<p><a href="http://www.energystar.gov">www.energystar.gov</a></p>
<ul style="list-style-type: none"> <li>• A kétoldalas nyomtatás környezetre gyakorolt pozitív hatása</li> <li>• A könnyebb papírsúlyok (60 g/m<sup>2</sup>) használatának és az újrahasznosíthatóságának az előnyei</li> <li>• Kazetták leselejtezése és kezelése</li> <li>• A Xerox részvétele a fenntarthatósági kezdeményezésekben</li> </ul>	<p><a href="http://www.xerox.com/en-us/about/ehs">www.xerox.com/en-us/about/ehs</a></p>

## ENERGY STAR



Az ENERGY STAR program egy olyan önkéntes tervezet, amely az energiatakarékos modellek kifejlesztését és vásárlását ösztönözve kívánja csökkenteni a termékek környezetre gyakorolt hatását. Az ENERGY STAR programról, illetve az ENERGY STAR jelöléssel minősített termékekről a következő címen olvashat bővebben: [www.energystar.gov](http://www.energystar.gov).

Az ENERGY STAR és az ENERGY STAR jelzés az Amerikai Egyesült Államokban bejegyzett védjegy.

Az ENERGY STAR képkalkotó berendezésekre kiterjedő programja az Amerikai Egyesült Államok, az Európai Unió és Japán kormányainak, valamint az irodai berendezéseket gyártó vállalatoknak a közös kezdeményezése, amely az energiahatékony másolók, nyomtatók, faxok, többfunkciós nyomtatók, személyi számítógépek és monitorok használatát hivatott előmozdítani. A termékek energiafogyasztásának visszaszorításával csökken az elektromos áram előállításakor keletkező káros anyagok kibocsátása, és ezzel csökkenthető a levegőszennyezés, illetve a savas esők és az éghajlat hosszú távú változásának esélye.

Az energiafelhasználással és egyéb kapcsolódó témakörökkel kapcsolatos további információkat a következő helyeken találja: [www.xerox.com/environment](http://www.xerox.com/environment) és [www.xerox.com/environment\\_europe](http://www.xerox.com/environment_europe).

### Energiafogyasztás és aktiválási idő

A készülék által felhasznált energia mennyisége függ a készülék használati módjától. Jelen készüléket úgy tervezték és konfigurálták, hogy lehetővé tegye az energiafelhasználás csökkentését.

Az energiafelhasználás csökkentése érdekében a készülék energiatakarékos módokkal rendelkezik. A berendezés az utolsó nyomat elkészítése után készenléti módba vált. Ebben a módban a készülék képes azonnal újra nyomtatni. Ha a készüléket egy bizonyos ideig nem használta, a készülék alvó módba lép. Az energiafogyasztás csökkentése érdekében alvó módban csak az alapvető funkciók maradnak aktívak. A nyomtatás megkezdése kissé tovább tarthat az alvó módból való kilépés után, mint a készenléti mód esetén. Ezt a késedelmet az okozza, hogy a nyomtatónak „fel kell ébrednie” az alvó módból – ez a piacon elérhető legtöbb képkalkotó berendezésnél így van.

Az energiatakarékos módok konfigurálásával energiát takaríthat meg. A következő opciók közül választhat:

- **Munka által aktiválva:** A készülék felébred, amikor tevékenységet észlel. Az alvó módba lépés előtt eltelt idő beállításához adja meg az időtartamot percekben.
- **Alvás/ébredés megadott időpontokban:** A készülék a megadott ütemezés szerint lép alvó módba, illetve lép ki alvó módból.
- **Automatikus kikapcsolás:** Ha azt szeretné, hogy az alvó módban lévő készülék egy adott idő elteltével kikapcsoljon, válassza az Automatikus kikapcsolás beállítást. Adja meg, hogy az alvó módba lépéstől számítva hány óra elteltével kapcsoljon ki a készülék.

Az energiatakarékos mód beállításainak módosításával kapcsolatos részleteket a *Felhasználói útmutató* című kiadványban találja a [www.xerox.com/office/B410docs](http://www.xerox.com/office/B410docs) címen. További segítségért forduljon a rendszergazdájához, vagy tekintse meg a *System Administrator Guide* (Rendszergazdai útmutató) című dokumentumot.

Az Automatikus leállítás funkció engedélyezését kérje a rendszergazdától. Részleteket a *System Administrator Guide* (Rendszergazdai útmutató) című dokumentumban talál a [www.xerox.com/office/B410docs](http://www.xerox.com/office/B410docs) címen.

A Xerox fenntarthatósági kezdeményezésekben való részvételéről az alábbi címen olvashat részletesebben: [www.xerox.com/environment](http://www.xerox.com/environment) vagy [www.xerox.com/environment\\_europe](http://www.xerox.com/environment_europe)



Megjegyzés: Az energiatakarékos mód alapértelmezett aktiválási idejének módosítása növelheti a készülék energiafogyasztását. Mielőtt kikapcsolja az energiatakarékos módokat, vagy hosszú aktiválási időt állítana be, vegye figyelembe, hogy ezek kihatnak a készülék energiafelhasználásának növekedésére.

### Alapértelmezett energiatakarékosági beállítások

Ez a készülék a képkötő eszközökre vonatkozó ENERGY STAR programnak megfelelő ENERGY STAR® minősítéssel rendelkezik. A kész állapotból alvó módba lépésig eltelő idő a nyomtatómodellől függően 0–60 vagy 0–120 perc között állítható be. Az alapértelmezett érték 0 perc. A készenléti módból alvó módba lépéshez szükséges maximális időtartam legmagasabb értékeként 120 perc választható (nyomtatómodellől és rendszerkonfigurációtól függően).

Az energiatakarékos mód beállításainak módosításával, vagy az Automatikus készenléti funkció engedélyezésével kapcsolatban kérje a rendszergazda segítségét, vagy tekintse meg a következő címen található *Rendszergazdai útmutatót*: [www.xerox.com/office/B410docs](http://www.xerox.com/office/B410docs).

### EPEAT

Ez a készülék teljesíti az ekocímke tanúsítvány feltételeit, és ennek megfelelően szerepel az EPEAT-adatbázisban. A feltételek között szerepel, hogy az Alvó módot alapértelmezetten gyárilag engedélyezni kell. Alvó módban a nyomtató kevesebb mint 1 Watt energiát használ.

A Xerox fenntarthatósági kezdeményezésekben való részvételéről az alábbi címeken olvashat részletesebben: <https://www.xerox.com/en-us/about/ehs> vagy [www.xerox.co.uk/about-xerox/environment/engb.html](http://www.xerox.co.uk/about-xerox/environment/engb.html).

### A kétoldalas nyomtatás környezetre gyakorolt pozitív hatása

A legtöbb termék rendelkezik duplexelési, azaz kétoldalas nyomtatási funkcióval. Ezzel a funkcióval a készülék automatikusan a papír mindkét oldalára nyomtat, ami csökkenti a papírfelhasználást, és ezzel segít megővni az értékes erőforrásokat. A 4-es csoportba sorolt képkötő berendezésekre vonatkozó megállapodás megköveteli, hogy a legalább 40 oldal/perces sebességgel rendelkező színes, és a legalább 45 oldal/perces sebességgel rendelkező monokróm modelleken a duplexelést automatikusan engedélyezzék a beállítási és az illesztőprogram-telepítési eljárás során. Előfordulhat, hogy a fenti sebességhatárt el nem érő bizonyos Xerox modelleken is lehet alapértelmezettként engedélyezni a kétoldalas nyomtatás használatát a telepítés időpontjában. A duplexelés folyamatos használatával csökkentheti munkájának környezetre gyakorolt negatív hatását. Ha azonban simplex, azaz egyoldalas nyomtatásra van szüksége, lehetősége van arra, hogy módosítsa a nyomtatási beállításokat a nyomtató illesztőprogramjában.

### Papírtípusok

Jelen termék minden olyan újrahasznosított és újonnan gyártott papírral használható, amely megfelel valamely, az EN12281-es vagy más hasonló minőségvédelmi szabványnak eleget tevő környezetvédelmi támogatási rendszernek. Bizonyos alkalmazási területekhez kevesebb nyersanyagot igénylő könnyű papírok (60 g/m<sup>2</sup>) is

használhatók, amelyekkel nyomatonként erőforrás-megtakarítás érhető el. Javasoljuk, hogy ellenőrizze, ez megfelel-e az Ön nyomtatási igényeinek.

## EURÁZSIAI GAZDASÁGI KÖZÖSSÉG TANÚSÍTVÁNYA



A jelen terméken feltüntetett EAC jelzés azt jelzi, hogy a termék megfelel a Közös vámunió tagállamaiban való értékesítésre.

## NÉMETORSZÁG

### Németország - Blue Angel



A német minőségbiztosítási intézet (RAL) a berendezés alábbi konfigurációját a Blue Angel környezetvédelmi minősítéssel tüntette ki.

Hálózati nyomtató automatikus kétoldalas nyomtatással és USB- vagy hálózati kapcsolattal.

Ennek a minősítésnek megfelelően a készülék eleget tesz a Blue Angel környezetvédelmi követelményeinek a készülék kialakítását, gyártását és működését illetően. További tudnivalóért lásd: [www.blauer-engel.de](http://www.blauer-engel.de).

### Blendschutz

Das Gerät ist nicht für die Benutzung im unmittelbaren Gesichtsfeld am Bildschirmarbeitsplatz vorgesehen. Um störende Reflexionen am Bildschirmarbeitsplatz zu vermeiden, darf dieses Produkt nicht im unmittelbaren Gesichtsfeld platziert werden.

### Lärmemission

Maschinenlärminformations-Verordnung 3. GPSGV: Der höchste Schalldruckpegel beträgt 70 dB(A) oder weniger gemäß EN ISO 7779.

### Importeur

Xerox GmbH  
Hellersbergstraße 2-4  
41460 Neuss  
Deutschland

### **TÖRÖKORSZÁG (ROHS SZABÁLYZAT)**

A 7. (d) cikkelynek megfelelően ezennel tanúsítjuk, hogy „megfelel az EEE-szabályozásnak.”

“EEE yönetmeliğine uygundur.”

### **UKRAJNAI ROHS-MEGFELELŐSÉG**

Обладнання відповідає вимогам Технічного регламенту щодо обмеження

використання деяких небезпечних речовин в електричному та електронному

обладнанні, затвердженого постановою Кабінету Міністрів України від 3 грудня 2008 № 1057

Ez a berendezés megfelel az ukrán minisztérium kabinetjének 2008. december 3-i határozata által jóváhagyott Műszaki szabályzat feltételeinek a bizonyos veszélyes anyagok elektromos és elektronikus berendezésekben való használatára vonatkozó korlátozásokat illetően.

Megfelelőségi információk

## Biztonsági tanúsítvány

Ez a készülék megfelel az IEC és az EN National Regulatory Test Laboratory (NRTL) által tanúsított termékbiztonsági szabványainak.

## Material Safety Data Sheets (Anyagbiztonsági adatlapok)

A nyomtató anyagbiztonsági adataival kapcsolatos tájékoztatásért keresse fel a következőket:

- Webes cím: [A Xerox biztonsági dokumentumai és megfelelőségi információi](#)
- Csak Egyesült Államok és Kanada: 1-800-ASK-XEROX (1-800-275-9376)
- Más piacokon a kérdéseket a következő címre küldje: [EHS-Europe@xerox.com](mailto:EHS-Europe@xerox.com)





# Újrahasznosítás és selejtezés

A jelen függelék a következőket tartalmazza:

Összes ország .....	274
Észak-Amerika.....	275
Európai Unió .....	276
Egyéb országok.....	277

## Összes ország

Xerox termékének leselejtezésekor vegye figyelembe, hogy a nyomtató ólmot, higanyt, perklorátot és más olyan anyagokat tartalmazhat, amelyek ártalmatlanítását környezetvédelmi rendelkezések szabályozhatják. Ezen anyagok jelenléte a termék piacra kerülésekor teljes mértékben megfelelt a vonatkozó rendelkezéseknek.

Az újrahasznosítással és leselejtezéssel kapcsolatos tájékoztatásért forduljon a helyi illetékes szervekhez.

Perklorát anyag: Ez a termék egy vagy több perklorát tartalmú eszközt, például szárazelemet tartalmazhat. Ezek különleges kezelést igényelhetnek. További tudnivalókért lásd: [www.dtsc.ca.gov/hazardouswaste/perchlorate](http://www.dtsc.ca.gov/hazardouswaste/perchlorate).

### AKKUMULÁTOR ELTÁVOLÍTÁSA

Az akkumulátorokat/elemeket csak a gyártó által jóváhagyott szerviz cserélheti.

## Észak-Amerika

A Xerox készülék-visszavételi, -újrafelhasználási és -újrahasznosítási programot működtet. Érdeklődjön a Xerox képviselőjénél (1800-ASK-XEROX), hogy az Ön Xerox terméke részt vesz-e a programban.

A Xerox környezetvédelmi programjaival kapcsolatos további információkért lásd: [www.xerox.com/environment](http://www.xerox.com/environment).

Az újrahasznosítással és leselejtezéssel kapcsolatos tájékoztatásért forduljon a helyi illetékes szervekhez.

## Európai Unió



Ezek a szimbólumok azt jelzik, hogy az elektromos és elektronikus berendezések hulladékaira vonatkozó irányelv (WEEE) (2012/19/EU), az akkumulátorokra vonatkozó irányelv (2006/66/EC) és az ezen irányelveket megvalósító országos törvénykezések értelmében ezt a terméket nem szabad a háztartási hulladékkal együtt kidobni.

Ha a fenti szimbólum alatt egy vegyjel látható, az akkumulátorokra vonatkozó irányelv szerint ez azt jelzi, hogy az adott elem vagy akkumulátor nehézfémeket (Hg = higanyt, Cd = kadmiumot, Pb = ólmot) tartalmaz, amelyek koncentrációja meghaladja az akkumulátorokra vonatkozó direktívában meghatározott megfelelő küszöbértéket.

Bizonyos berendezések otthoni/háztartási és professzionális/üzleti környezetekben is használhatók. Az EU-n belül a magánháztartások a használt elektromos és elektronikus berendezéseiket díjmentesen eljuttathatják a kijelölt gyűjtőhelyekre. A régi termékek és akkumulátorok gyűjtéséről és újrahasznosításáról további információkhoz juthat, ha kapcsolatba lép a helyi önkormányzattal, a hulladék szállítását végző vállalattal vagy azzal az értékesítési hellyel, ahol a termékeket vásárolta. Egyes tagállamokban új berendezés vásárlásakor a helyi kereskedő köteles lehet a régi berendezést díjmentesen visszavenni. További részletekért forduljon az eladójához.

Az EU-n belüli üzleti felhasználóknak az európai rendelkezéseknek megfelelően az elektromos és elektronikus berendezéseket élettartamuk végén a megállapított eljárással kell leselejtezni. Ha szeretné leselejtezni az elektromos vagy elektronikus berendezését, a leselejtezés előtt forduljon az eladójához vagy az ellátójához, a helyi viszonteladóhoz vagy a Xerox képviselőjéhez az élettartam végére érvényes visszavételi információkért.

Az ilyen jellegű hulladék nem megfelelő kezelése az EEE-vel általában társítható lehetséges veszélyes anyagok miatt hatással lehet a környezetre és az emberek egészségére. A jelen termék helyes leselejtezésével kapcsolatos együttműködése segít a természetes erőforrások hatékony felhasználásában.

### AZ EURÓPAI UNIÓN KÍVÜL MŰKÖDŐ ÜZLETI FELHASZNÁLÓK SZÁMÁRA

Ezek a szimbólumok kizárólag az Európai Unióban érvényesek. Ezen tételek kidobása esetén forduljon a helyi szervekhez vagy a viszonteladóhoz, és tájékozódjon a hulladék-ártalmatlanítás megfelelő módszereiről.

## Egyéb országok

Forduljon a helyi illetékes hulladékkezelő szervekhez, és kérjen útmutatást az ártalmatlanításhoz.





