

VERSIE 1.0  
JUNI 2023  
702P08978

# Xerox<sup>®</sup> B410 Printer

Handleiding voor de gebruiker

© 2023 Xerox Corporation. Alle rechten voorbehouden. Xerox® is een handelsmerk van Xerox Corporation in de Verenigde Staten en andere landen.

Adobe®, het Adobe PDF-logo, Flash® en PostScript® zijn handelsmerken of gedeponeerde handelsmerken van Adobe Systems, Inc.

Apple®, Bonjour®, iPad®, iPhone®, iPod®, iPod touch®, AirPrint® en het AirPrint-logo®, Mac®, macOS® en Macintosh® zijn handelsmerken of gedeponeerde handelsmerken van Apple Inc. in de Verenigde Staten en andere landen.

Gmail™-webmailservice en Android™-platform voor mobiele technologie zijn handelsmerken van Google, Inc.

PCL® is een gedeponeerd handelsmerk van Hewlett-Packard Corporation in de Verenigde Staten en/of andere landen.

IBM® en AIX® zijn gedeponeerde handelsmerken van International Business Machines Corporation in de Verenigde Staten en/of andere landen.

Microsoft®, Windows® en Windows Server® zijn gedeponeerde handelsmerken van Microsoft Corporation in de Verenigde Staten en andere landen.

Mopria is een handelsmerk van de Mopria Alliance.

UNIX® is een handelsmerk in de Verenigde Staten en andere landen, met exclusieve licentie door X/Open Company Limited.

Linux® is een gedeponeerd handelsmerk van Linus Torvalds.

Wi-Fi CERTIFIED Wi-Fi Direct® is een handelsmerk van de Wi-Fi Alliance.

BR38805

# Inhoudsopgave

Veiligheid.....	9
Kennisgevingen en veiligheid .....	10
Conventies .....	11
Productverklaringen.....	11
Veiligheid bij het gebruik van elektriciteit.....	15
Algemene richtlijnen.....	15
Netsnoer .....	15
Uitschakelen in een noodgeval .....	16
Veiligheid van batterijen.....	16
Veiligheid bij de bediening .....	17
Richtlijnen voor gebruik.....	17
Printerlocatie.....	17
Printerverbruiksartikelen .....	18
Informatie over verbruiksartikelen .....	18
Veiligheid bij het onderhoud.....	19
Contactinformatie voor milieu, gezondheid en veiligheid.....	20
Productsymbolen.....	21
Omgaan met de printer.....	25
Informatie zoeken over de printer .....	26
Het serienummer van de printer zoeken .....	28
Printerconfiguraties.....	29
De interne verpakkingsmaterialen verwijderen .....	30
Het bedieningspaneel gebruiken.....	32
Uitleg over de status van het indicatielampje.....	33
Papier selecteren .....	34
Richtlijnen voor papier .....	34
Papiereigenschappen.....	34
Ongeschikt papier .....	35
Papier bewaren.....	35
Voorbedrukte formulieren en briefhoofdpapier selecteren.....	36
Ondersteunde papierformaten .....	36
Ondersteunde papiersoorten.....	39
Ondersteunde papiergewichten .....	40
Installeren, instellen en configureren.....	41
Een plaats kiezen voor de printer .....	42
Kabels aansluiten.....	44
Xerox® Easy Assist-app.....	45
De Xerox® Easy Assist-app installeren.....	46
Verbinden met de Xerox Easy Assist-app voor geïnstalleerde printers .....	48
Meerdere printers toevoegen aan de Xerox Easy Assist-app .....	48
Toepassingen op het startscherm instellen en gebruiken .....	50

Het startscherm gebruiken .....	50
Het startscherm aanpassen.....	52
Display Customization gebruiken .....	52
Apparaatquota instellen.....	53
Bladwijzers beheren.....	53
Contactpersonen beheren.....	54
De toegankelijkheidsfuncties instellen en gebruiken .....	56
Gesproken begeleiding activeren.....	56
Gesproken begeleiding deactiveren .....	56
Navigeren op het scherm met gebaren .....	57
Het schermtoetsenbord gebruiken.....	58
De vergrotingsmodus inschakelen .....	58
Het standaard hoofdtelefoonvolume aanpassen.....	58
Het standaardvolume van de interne luidspreker aanpassen .....	58
Papier en speciaal afdruk materiaal plaatsen .....	60
Papiersoort en papierformaat instellen.....	60
Instellingen voor Universal papier configureren.....	60
De lade vullen .....	60
De multifunctionele invoer vullen .....	64
Laden koppelen .....	67
Software, stuurprogramma's en firmware installeren en bijwerken .....	68
De printersoftware installeren.....	68
Printers toevoegen aan een computer.....	68
Firmware bijwerken .....	69
Een configuratiebestand exporteren of importeren.....	70
Beschikbare opties in het printerstuurprogramma toevoegen .....	70
Hardware-opties installeren .....	72
Optionele laden installeren .....	73
Netwerkfunctionaliteit .....	74
De printer aansluiten op een Wi-Fi-netwerk.....	74
De printer verbinden met een draadloos netwerk via Wi-Fi Protected Setup (WPS) .....	74
Wi-Fi Direct configureren.....	75
Een mobiel apparaat verbinden met de printer.....	75
Een computer verbinden met de printer .....	76
Het Wi-Fi-netwerk uitschakelen.....	77
Printerconnectiviteit controleren .....	77
De printer beveiligen.....	79
De beveiligingssleuf vinden.....	80
Printergeheugen wissen .....	81
Opslagstation van printer wissen .....	82
Standaard fabrieksinstellingen herstellen.....	83
Afdrukken .....	85
Afdrukken vanaf een computer.....	86
Afdrukken vanaf een mobiel apparaat .....	87
Afdrukken vanaf een mobiel apparaat via Mopria™ Print Service.....	87
Afdrukken vanaf een mobiel apparaat via AirPrint®.....	87
Afdrukken vanaf een mobiel apparaat via Wi-Fi Direct®.....	87
Afdrukken vanaf een flashstation.....	89

Ondersteunde flashstations en bestandstypen .....	90
Flashstations.....	90
Bestandstypen.....	90
Beveiligde taken configureren (Beveiligd afdrukken) .....	91
Vertrouwelijke taken en andere taken in de wachtrij afdrukken .....	92
Voor Windows-gebruikers .....	92
Voor Macintosh-gebruikers.....	92
Lijst met voorbeelden van lettertypen afdrukken.....	93
Scheidingsvellen invoegen tussen kopieën .....	94
Een afdruktaak annuleren.....	95
Tonerintensiteit aanpassen.....	96
Printermenu's gebruiken .....	97
Menu-overzicht .....	98
Apparaat.....	99
Voorkeuren .....	99
Eco-modus.....	101
Extern bedieningspaneel .....	101
Meldingen .....	101
Energiebeheer .....	104
Anonieme dataverzameling .....	105
Toegankelijkheid .....	105
Fabrieksinstellingen herstellen .....	106
Onderhoud .....	106
Beginscherm aanpassen.....	110
Over deze printer .....	111
Afdrukken.....	112
Indeling .....	112
Instellen.....	113
Kwaliteit.....	115
Taakadministratie.....	116
PDF .....	117
PostScript .....	118
PCL.....	119
Afbeelding.....	121
Papier.....	122
Ladeconfiguratie.....	122
Mediaconfiguratie.....	123
USB-station .....	125
Afdrukken naar flashstation .....	125
Netwerk/poorten .....	127
Netwerkoverzicht .....	127
Draadloos.....	128
Wi-Fi Direct.....	131
AirPrint.....	132
Mobile Services Management .....	133
Ethernet .....	133
TCP/IP .....	135
SNMP .....	137
IPSec .....	139

802.1x .....	140
LPD-configuratie .....	141
HTTP/FTP-instellingen .....	142
ThinPrint .....	143
USB.....	143
Externe netwerktoegang beperken .....	144
Universal Print .....	145
Beveiliging.....	148
Aanmeldmethoden .....	148
Certificaatbeheer .....	152
USB-apparaten plannen .....	153
Logbestand beveiligingscontrole .....	153
Aanmeldbeperkingen.....	156
Instellingen vertrouwelijk afdrukken .....	157
Schijfcodering .....	158
Tijdelijke gegevensbestanden wissen .....	158
LDAP-instellingen oplossingen .....	159
Diversen .....	159
Rapporten .....	161
Pagina Menu-instellingen .....	161
Apparaat.....	161
Afdrukken .....	161
Netwerk .....	162
Suppliesplan .....	163
Activering van plan.....	163
Conversie van plan .....	163
Abonnementenservice .....	163
Problemen oplossen .....	164
Pagina met menu-instellingen afdrukken.....	165
Onderhoud.....	167
De status van de onderdelen en verbruiksartikelen controleren .....	168
Meldingen over verbruiksartikelen configureren .....	169
E-mailmeldingen instellen .....	170
Rapporten weergeven.....	171
Verbruiksartikelen bestellen.....	172
Officiële Xerox-verbruiksartikelen gebruiken.....	172
Onderdelen en supplies vervangen.....	173
De tonercartridge vervangen.....	173
De beeldverwerkingseenheid vervangen .....	174
De lade vervangen .....	176
Gebruiksteller van supplies opnieuw instellen.....	177
Printeronderdelen reinigen .....	178
De printer reinigen .....	178
Het aanraakscherm reinigen .....	178
De invoerrollen reinigen.....	179
Energie en papier besparen .....	181
Instellingen voor energiespaarstand configureren .....	181
De helderheid van het display aanpassen .....	181
Zuinig omgaan met supplies .....	181

De printer verplaatsen naar een andere locatie .....	182
Problemen oplossen.....	183
Problemen met de afdrukkwaliteit.....	184
Problemen met afdrukken.....	185
Afdrukkwaliteit is slecht .....	185
Afdruktaken worden niet afgedrukt.....	225
Vertrouwelijke en andere documenten in de wachtrij worden niet afgedrukt .....	226
Taak wordt afgedrukt vanuit de verkeerde lade of op het verkeerde papier.....	228
Afdrukken verloopt langzaam .....	229
De printer reageert niet .....	233
Flashstation kan niet worden gelezen .....	235
De USB-poort inschakelen .....	237
Papierstoringen verhelpen .....	238
Papierstoringen voorkomen.....	238
Locaties van storingen bepalen.....	239
Papierstoring in klep A.....	240
Papierstoring in klep B.....	243
Papier vastgelopen in de multifunctionele invoer.....	244
Papierstoring in laden .....	245
Papierstoring in de duplexeenheid.....	246
Problemen met de netwerkverbinding.....	247
Kan Embedded Web Server niet openen.....	247
Kan de printer niet aansluiten op het Wi-Fi-netwerk.....	248
Problemen met hardwareopties.....	251
Kan interne optie niet detecteren.....	251
De Internal solutions port werkt niet correct.....	254
De evenwijdige of seriële interfacekaart werkt niet correct .....	255
Flash beschadigd .....	255
Onvoldoende ruimte in flashgeheugen voor bronnen.....	255
Problemen met verbruiksartikelen .....	257
Vervang cartridge, printerregio onjuist .....	257
Niet-Xerox verbruiksartikelen .....	258
Problemen met de papierinvoer.....	259
Envelop wordt dichtgeplakt tijdens afdrukken.....	259
Gesorteerd afdrukken werkt niet.....	260
Laden koppelen lukt niet.....	261
Papier loopt regelmatig vast .....	262
Vastgelopen pagina's worden niet opnieuw afgedrukt .....	263
Contact opnemen met de klantenondersteuning .....	264
Informatie over regelgeving .....	265
Fundamentele regelgeving .....	266
FCC-regels in de Verenigde Staten.....	266
Informatie over de regelgeving voor draadloze netwerkadapters van 2,4 GHz en 5 GHz .....	266
Laserinformatie .....	267
Canada.....	267
Naleving Europese Unie en Europese Economische Ruimte .....	268
ENERGY STAR .....	269
Certificatie van Euraziatische Economische Gemeenschap .....	271

## Inhoudsopgave

Duitsland.....	272
RoHS-regelgeving in Turkije.....	272
RoHS-naleving Oekraïne.....	272
Veiligheids certificering.....	274
Veiligheidsinformatiebladen.....	275
Recycling en afvalverwerking.....	277
Alle landen.....	278
Batterijen verwijderen.....	278
Noord-Amerika.....	279
Europese Unie.....	280
Weggoeien buiten de Europese Unie.....	280
Andere landen.....	281



# Veiligheid

Dit hoofdstuk bevat:

Kennisgevingen en veiligheid.....	10
Conventies.....	11
Veiligheid bij het gebruik van elektriciteit.....	15
Veiligheid bij de bediening.....	17
Veiligheid bij het onderhoud.....	19
Contactinformatie voor milieu, gezondheid en veiligheid.....	20
Productsymbolen.....	21

De printer en de aanbevolen verbruiksartikelen zijn getest en voldoen aan strikte veiligheidsnormen. Als u de volgende informatie in acht neemt, bent u verzekerd van een ononderbroken veilige werking van uw Xerox-printer.

## Kennisgevingen en veiligheid

Lees de volgende instructies zorgvuldig door voor u met uw printer gaat werken. Raadpleeg deze instructies steeds weer om een ononderbroken veilige werking van uw printer te waarborgen.

Uw Xerox®-printer en de bijbehorende verbruiksartikelen zijn getest en voldoen aan strenge veiligheidseisen. Deze omvatten onder meer de evaluatie en certificering van veiligheidsinstanties en het voldoen aan elektromagnetische regelgeving en geldende milieunormen.

De veiligheids- en milieutests en de prestaties van dit product zijn uitsluitend geverifieerd met Xerox®-materialen.



Opmerking: Ongeoorloofde wijzigingen, waaronder de toevoeging van nieuwe functies of de aansluiting van randapparatuur, kan de productcertificering beïnvloeden. Neem contact op met de Xerox-vertegenwoordiger voor meer informatie.

## Conventies



Opmerking: Een opmerking verschaft informatie die u kan helpen.

**Waarschuwing:** Een waarschuwing geeft aan dat iets de producthardware of -software kan beschadigen.



**Let op:** Voorzichtig geeft een mogelijk gevaarlijke situatie aan waarin u letsel kunt oplopen.

Verschillende soorten verklaringen omvatten:



**LET OP—MOGELIJK LETSEL:** Geeft een risico op letsel aan.



**LET OP—GEVAAR OP SCHOKKEN:** Geeft een risico op een elektrische schok aan.



**LET OP—HEET OPPERVLAK:** Geeft een risico op een brandwond bij aanraking aan.



**LET OP—GEVAAR VOOR OMVALLEN:** Geeft een gevaar op verdrinking aan.



**LET OP—KLEMGEVAAR:** Geeft een risico op beknelling tussen bewegende onderdelen aan.



**LET OP—BEWEGENDE ONDERDELEN:** Geeft een risico op snij- en wrijvingsletsel door ronddraaiende onderdelen aan.

## PRODUCTVERKLARINGEN



**LET OP—MOGELIJK LETSEL:** Om het risico op brand of elektrisch schok te voorkomen, dient u het netsnoer aan te sluiten op een goed geaard stopcontact met de juiste spanning dat zich in de buurt van het product bevindt een gemakkelijk toegankelijk is.



**LET OP—MOGELIJK LETSEL:** Om het risico op brand of elektrisch schok te voorkomen, gebruikt u alleen het netsnoer dat bij dit product is geleverd, of een goedgekeurde vervanging van de fabrikant.



**LET OP—MOGELIJK LETSEL:** Gebruik dit product niet met verlengsnoeren, stekkerdozen, verlengsnoeren voor meerdere stekkers of UPS-apparaten. De stroomcapaciteit van dergelijke accessoire kan overbelast raken door een laserprinter en kan leiden tot brandgevaar, schade aan eigendommen of slechter printerprestaties.



**LET OP—MOGELIJK LETSEL:** Gebruik dit product niet met een inline spanningsbeveiliger. Het gebruik van een spanningsbeveiliger kan leiden tot brandgevaar, schade aan eigendommen of slechte presterprestaties.



**LET OP—MOGELIJK LETSEL:** Om de kans op brand te verkleinen, gebruikt u uitsluitend een telecommunicatiensnoer van 26 AWG of meer (RJ-11) om dit product aan te sluiten op het openbare geschakelde telefoonnetwerk. Voor gebruikers in Australië dient het snoer goedgekeurd zijn door de Australische Communications and Media Authority.



**LET OP—GEVAAR OP SCHOKKEN:** Om het risico op een elektrische schok te voorkomen, plaatst u dit product niet in de buurt van water of natte locaties.



**LET OP—GEVAAR OP SCHOKKEN:** Om het risico op een elektrische schok te voorkomen, dient u dit product niet te installeren of geen elektrische of kabelaan sluitingen (zoals het netsnoer, faxfunctie of telefoon) te maken tijdens een onweersbui.



**LET OP—MOGELIJK LETSEL:** Het netsnoer mag niet worden gesneden, gedraaid, vastgebonden of geplet en er mogen geen zware objecten op worden geplaatst. Het netsnoer mag niet aan wrijving of druk worden blootgesteld. Het netsnoer mag niet tussen objecten zoals meubilair en muren worden gekneld. Dit kan leiden tot een risico op brand of elektrische schok. Controleer het netsnoer regelmatig op tekenen van dergelijke problemen. Haal de netsnoer uit het stopcontact voordat u het controleert.



**LET OP—GEVAAR OP SCHOKKEN:** Om het risico op een elektrische schok te voorkomen, controleert u alle externe verbindingen, zoals Ethernet- en telefoonverbindingen, juist zijn aangesloten op de gemarkeerde plug-in-poorten.



**LET OP—GEVAAR OP SCHOKKEN:** Om het risico op een elektrische schok te voorkomen, moet u bij de toegang tot de controllerboard of bij het installeren van optionele hardware of geheugenapparaten nadat u de printer hebt ingesteld, ervoor zorgen dat u de printer uitschakelt en het netsnoer uit het stopcontact haalt voordat u doorgaat. Als er andere apparaten op de printer zijn aangesloten, schakelt u deze ook uit en ontkoppelt u eventuele kabels uit de printer.



**LET OP—GEVAAR OP SCHOKKEN:** Om het risico op een elektrische schok te voorkomen bij het reinigen van de buitenkant van de printer, haalt u het netsnoer uit het stopcontact en ontkoppelt u alle kabels uit de printer voordat u doorgaat.



**LET OP—GEVAAR OP SCHOKKEN:** Om het risico op een elektrische schok te voorkomen, gebruikt u de faxfunctie niet tijdens een onweersbui.



**LET OP—MOGELIJK LETSEL:** Als het printergewicht meer dan 20 kg (44 lb.) is, zijn er mogelijk twee of meer personen nodig om de printer veilig op te tillen.



**LET OP—MOGELIJK LETSEL:** Volg bij het verplaatsen van de printer deze richtlijnen om persoonlijk letsel of schade aan de printer te voorkomen:

- Zorg dat alle deuren en laden gesloten zijn.
- Schakel de printer uit en verwijder het netsnoer uit het stopcontact.
- Verwijder alle snoeren en kabels uit de printer.
- Eventuele afzonderlijke, op de vloer staande laden of opvangbakken die op de printer zijn aangesloten, dienen losgekoppeld worden voordat de printer wordt verplaatst.
- Als de printer een onderstel op wielen heeft, rolt u de printer voorzichtig naar de nieuwe locatie. Wees voorzichtig bij drempels en vloerovergangen.
- Als de printer geen onderstel op wielen heeft, maar is uitgerust met optionele laden of opvangbakken, verwijdert u de opvangbakken en tilt u de printer van de laden af. Probeer niet de printer en andere bakken tegelijkertijd op te tillen.
- Gebruik altijd de handgrepen op de printer om deze op te tillen.
- Een wagen die wordt gebruikt voor het verplaatsen van de printer dient altijd over een oppervlak te beschikken dat het volledige oppervlakte en gewicht van de printer kan dragen.
- Een wagen die wordt gebruikt voor het verplaatsen van de hardwareopties dient altijd over een oppervlak te beschikken dat geschikt is voor de afmetingen van de opties.
- Houd de printer rechtop.
- Voorkom schokkende bewegingen.
- Zorg dat uw vingers niet onder printer zitten terwijl u de printer laat zakken.
- Zorg voor voldoende ruimte rondom de printer.



**LET OP—GEVAAR VOOR OMVALLEN:** Voor de installatie van een of meer opties op uw printer of multifunctionele printer kan een onderstel op wielen, meubilair of een andere voorziening nodig zijn om mogelijk letsel wegens instabiliteit te voorkomen. Voor meer informatie over ondersteunde configuraties neemt u contact op met de zaak waar u de printer hebt aangeschaft.



**LET OP—GEVAAR VOOR OMVALLEN:** Plaats elke lade afzonderlijk om instabiliteit van de apparatuur te voorkomen. Houd alle andere laden gesloten totdat ze nodig zijn.



**LET OP—HEET OPPERVLAK:** De binnenkant van printer kan heet zijn. Om het risico op letsel door een hete component te verkleinen, laat u het oppervlak afkoelen voordat u het aanraakt.



**LET OP—KLEMGEVAAR:** Om het risico op letsel door beknelling te voorkomen, gaat u voorzichtig te werk in gebieden met dit label. Letsel door beknelling kan ontstaan rondom bewegende onderdelen, zoals tandwielen, deuren, laden en kleppen.



**LET OP—MOGELIJK LETSEL:** Dit product maakt gebruik van laser. Het gebruik van bedieningselementen of aanpassingen of de uitvoering van andere procedures dan beschreven in de handleiding voor de gebruiker kan leiden tot blootstelling aan gevaarlijke straling.



**LET OP—MOGELIJK LETSEL:** De lithiumbatterij in dit product is niet bedoeld om te worden vervangen. Als een lithiumbatterij onjuist wordt vervangen, bestaat er explosiegevaar. Een lithiumbatterij mag niet worden opgeladen, opengemaakt of verbrand. Verbruikte lithiumbatterijen dient u volgens de instructies van de fabrikant en de lokale regelgeving weg te gooien.

Dit product is ontworpen, getest en goedgekeurd voor naleving van strenge algemene veiligheidsnormen bij gebruik van specifieke fabrikantcomponenten. De veiligheidskenmerken van sommige onderdelen zijn mogelijk niet altijd duidelijk. De fabrikant is niet verantwoordelijk voor het gebruik van andere vervangingsonderdelen.

Eventueel onderhoud of reparaties, behalve zoals beschreven in het gebruikersdocumentatie, dienen te worden uitbesteed aan een onderhoudsmedewerker.

### Informatie over ozon en ventilatie

Raadpleeg *Feiten over ozon* en *Feiten over ventilatie* op [Gezondheid en veiligheid van onze werkomgeving - Xerox](#).

**BEWAAR DEZE INSTRUCTIES.**

## Veiligheid bij het gebruik van elektriciteit

### ALGEMENE RICHTLIJNEN



#### Let op:

- Duw geen objecten in sleuven of openingen van de printer. Aanraking van een spanningspunt of kortsluiting van een onderdeel kan brand of elektrische schokken tot gevolg hebben.
- Verwijder geen kleppen of beschermplaten die met schroeven zijn bevestigd, tenzij u optionele apparatuur installeert en instructies hebt ontvangen om dit te doen. Schakel de printer uit bij het uitvoeren van deze installaties. Haal het netsnoer uit het stopcontact als u kleppen of beschermplaten verwijdert om optionele apparatuur te installeren. Buiten de door de gebruiker te installeren opties, bevinden zich achter deze kleppen geen onderdelen die u kunt reinigen of die onderhoud nodig hebben.

De volgende situaties vormen een gevaar voor uw veiligheid:

- Het netsnoer is beschadigd of gerafeld.
- Er is vloeistof in de printer terechtgekomen.
- De printer is blootgesteld aan water.
- Er komt rook uit de printer of het oppervlak van de printer is heter dan normaal.
- De printer maakt vreemde geluiden geeft ongewone geuren af.
- Een aardlekschakelaar, zekering of andere veiligheidsvoorziening wordt door de printer geactiveerd.

Als een van deze situaties zich voordoet, gaat u als volgt te werk:

1. Zet de printer onmiddellijk uit.
2. Trek de stekker van het netsnoer uit het stopcontact.
3. Bel een erkende service-medewerker.

### NETSNOER

Gebruik het netsnoer dat bij de printer is geleverd.



**Let op:** Om het risico op brand of elektrische schok te voorkomen, dient u geen verlengsnoeren, stekkerdozen of voedingsstekkers te gebruiken.

- Sluit het netsnoer van de printer rechtstreeks aan op een stopcontact dat op de juiste wijze is geaard. Zorg dat beide uiteinden van het snoer goed zijn aangesloten. Vraag een elektricien om het stopcontact te controleren, als u niet weet of het stopcontact geaard is.
- Sluit de printer niet via een adapter aan op een stopcontact dat niet is geaard.
- Controleer of de printer is aangesloten op een stopcontact met de juiste netspanning. Bekijk de elektrische specificaties van de printer eventueel samen met een elektricien.

- Plaats de printer niet op een plek waar mensen op het netsnoer kunnen gaan staan.
- Plaats geen voorwerpen op het netsnoer.
- Sluit het netsnoer niet aan of verwijder deze niet terwijl de aan/uit-schakelaar op Aan staat.
- Als het netsnoer gerafeld of versleten raakt, vervangt u het netsnoer.
- Om een elektrische schok en beschadiging van het netsnoer te voorkomen, pakt u de stekker vast wanneer u het netsnoer verwijdert.

Het netsnoer is met een stekker op de achterkant van de printer aangesloten. Mocht het nodig zijn om de alle stroom naar de printer uit te schakelen, dan haalt u het netsnoer uit de wandcontactdoos.

### UITSCHAKELEN IN EEN NOODGEVAL

Als een van de volgende omstandigheden optreedt, schakelt u de printer onmiddellijk uit en haalt u de stekker uit het stopcontact. Neem in de volgende gevallen contact op met een erkende Xerox-servicevertegenwoordiger om het probleem te corrigeren:

- De apparatuur geeft ongewone geuren af of maakt ongewone geluiden.
- Het netsnoer is beschadigd of gerafeld.
- Een aardlekschakelaar, een zekering of een andere veiligheidsvoorziening heeft de stroomtoevoer onderbroken.
- Er is vloeistof in de printer terechtgekomen.
- De printer is blootgesteld aan water.
- Een onderdeel van de printer is beschadigd.

### VEILIGHEID VAN BATTERIJEN

Een of meer printplaten in deze printer bevatten een lithiumbatterij. Probeer de lithiumbatterij niet te repareren of te vervangen. Als er een probleem is met de batterij, neemt u contact op met een geautoriseerde servicevertegenwoordiger om het probleem te verhelpen.



**Let op:** Als de batterij op een printplaat onjuist is geïnstalleerd, is er explosiegevaar.

De lithiumbatterij in deze printer bevat perchlooraatmateriaal. Meer informatie over de speciale verwerkingsprocedures met betrekking tot perchlooraatmateriaal vindt u op <https://dtsc.ca.gov/perchlorate/>.



## Veiligheid bij de bediening

Uw printer en de bijbehorende verbruiksartikelen zijn getest en voldoen aan strenge veiligheidseisen. Ze zijn onderzocht en goedgekeurd door veiligheidsinstanties en voldoen aan de gestelde milieunormen.

Als u de volgende veiligheidsvoorschriften in acht neemt, bent u verzekerd van een ononderbroken veilige werking van uw printer.

### RICHTLIJNEN VOOR GEBRUIK

- Verwijder geen laden terwijl de printer bezig is met afdrukken.
- Open de kleppen nooit terwijl de printer bezig is met afdrukken.
- Verplaats de printer nooit tijdens het afdrukken.
- Houd handen, haar, stropdassen en dergelijke uit de buurt van de uitvoer- en invoerrollers.
- Panelen die met gereedschap verwijderd moeten worden, dienen ter bescherming van gevaarlijke onderdelen in de printer. Verwijder deze beschermpanelen niet.
- Overbrug geen elektrische of mechanische beveiligingen.
- Probeer geen papier te verwijderen dat diep binnen in de printer is vastgelopen. Schakel de printer onmiddellijk uit en neem contact op met uw plaatselijke Xerox-vertegenwoordiger.



#### Let op:

- De metalen oppervlakken in het fusergebied zijn heet. Wees altijd voorzichtig bij het verwijderen van vastgelopen papier uit dit gebied en raak geen metalen oppervlakken aan.
- Om het gevaar van kantelen te voorkomen, dient u het apparaat niet te duwen of te verplaatsen als alle papierladen zijn uitgeschoven.

### PRINTERLOCATIE

- Plaats de printer op een vlak, stevig en niet-vibrerend oppervlak dat sterk genoeg is om het gewicht te dragen. Raadpleeg het gedeelte *Fysieke specificaties* van de Handleiding voor de gebruiker om het gewicht van uw printerconfiguratie te vinden.
- Bedek of blokkeer de sleuven of openingen van de printer niet. Deze openingen zijn aangebracht om de printer te ventileren en om oververhitting van de printer te voorkomen.
- Plaats de printer op een plek met voldoende ruimte voor bediening en onderhoudswerkzaamheden.
- Als u een kantoorprinter in een gang of een gelijksoortige beperkte ruimte installeert, zijn er mogelijk aanvullende ruimtevereisten van toepassing. Zorg dat u voldoet aan alle veiligheidsvoorschriften in verband met de werkplek, bouwcodes en brandcodes voor uw ruimte.
- Plaats de printer in een stofvrije ruimte.
- Bewaar of bedien de printer niet in een extreem hete, koude of vochtige omgeving.
- Plaats de printer niet in de buurt van een warmtebron.

- Plaats de printer niet in direct zonlicht, om te voorkomen dat lichtgevoelige onderdelen worden blootgesteld.
- Plaats de printer niet op een plek waar deze rechtstreeks aan de koude luchtstroom van een airconditioning wordt blootgesteld.
- Plaats de printer niet op locaties waar trillingen kunnen voorkomen.
- Voor optimale prestaties gebruikt u de printer op de hoogte die is aangegeven in het gedeelte *Omgevingsspecificaties* van de Handleiding voor de gebruiker.

### PRINTERVERBRUIKSARTIKELEN

- Gebruik alleen verbruiksartikelen die voor de printer zijn ontwikkeld. Gebruik van niet-geschikte materialen kan resulteren in slechte prestaties en gevaarlijke situaties.
- Volg alle waarschuwingen en aanwijzingen op die zijn aangegeven op, of geleverd bij het product, de opties en de verbruiksartikelen.
- Bewaar alle verbruiksartikelen in overeenstemming met de instructies op de verpakking of de container.
- Bewaar alle verbruiksartikelen uit de buurt van kinderen.
- Gooi nooit toner, tonercassettes, afdrukmodules of afvalcontainers in een open vlam.



**Let op:** Voorkom huid- of oogcontact bij het vastpakken van cassettes, bijvoorbeeld tonercassettes en dergelijke. Oogcontact kan irritatie en ontstekingen veroorzaken. Maak de cassettes niet open. Dit vergroot het risico op contact met de huid of ogen.

**Waarschuwing:** Het gebruik van niet-Xerox-verbruiksartikelen wordt afgeraden. Beschadigingen, storingen of slechte prestaties als gevolg van het gebruik van niet-Xerox-verbruiksartikelen of het gebruik van Xerox-verbruiksartikelen die niet voor deze printer zijn bestemd, vallen niet onder de Xerox-garantie, -serviceovereenkomst en Total Satisfaction Garantie (volle-tevredenheidsgarantie). De Total Satisfaction Garantie (volle-tevredenheidsgarantie) is beschikbaar in de Verenigde Staten en Canada. Buiten deze gebieden kan de dekking verschillen. Neem contact op met uw Xerox-vertegenwoordiger voor meer informatie.

### INFORMATIE OVER VERBRUIKSARTIKELEN



**Let op:** Voorkom huid- of oogcontact bij het vastpakken van cassettes zoals tonercassettes of fuser. Oogcontact kan irritatie en ontstekingen veroorzaken. Probeer de cassette niet te openen. Dit kan het risico op huid- of oogcontact vergroten.

- Bewaar alle verbruiksartikelen in overeenstemming met de instructies op de verpakking of de container.
- Bewaar alle verbruiksartikelen uit de buurt van kinderen.
- Gooi nooit toner, tonercassettes of tonercontainers in een open vlam.

Voor informatie over de recyclingprogramma's voor Xerox®-verbruiksartikelen gaat u naar [www.xerox.com/recycling](http://www.xerox.com/recycling).

## Veiligheid bij het onderhoud

Probeer geen onderhoudsprocedures uit te voeren die niet specifiek zijn beschreven in de documentatie die bij uw printer is geleverd.

- Gebruik alleen een droge, pluisvrije doek voor reiniging.
- Gebruik verbruiksartikelen en reinigingsmaterialen uitsluitend volgens de aanwijzingen.



**Let op:** Gebruik geen schoonmaakmiddelen in spuitbussen. Schoonmaakmiddelen in spuitbussen kunnen explosies of brand veroorzaken als deze op elektromechanische apparatuur worden gebruikt.

- Verwijder geen kleppen of beschermplaten die vastgeschroefd zijn. Achter deze kleppen bevinden zich geen onderdelen die door de gebruiker dienen te worden onderhouden.
- Als er toner is gemorst, gebruikt u een veger of een natte doek om de gemorste toner schoon te vegen. Veeg voorzichtig om stofvorming te voorkomen tijdens het schoonmaken. Gebruik geen stofzuiger. Als er toch een stofzuiger gebruikt moet worden, dient dit een stofzuiger te zijn die speciaal voor ontvlambare soorten stof is ontworpen, met een explosiebeschermd motor en niet-geleidende slang.



**Let op:** De metalen oppervlakken in het fusergebied zijn heet. Wees voorzichtig bij het verwijderen van vastgelopen papier uit dit gebied en raak geen metalen oppervlakken aan.

- Verbruiksartikelen of items voor routineonderhoud mogen niet worden verbrand. Voor informatie over de recyclingprogramma's voor Xerox®-verbruiksartikelen gaat u naar [www.xerox.com/gwa](http://www.xerox.com/gwa).










## Contactinformatie voor milieu, gezondheid en veiligheid












Voor meer informatie over het milieu, gezondheid en veiligheid met betrekking tot dit Xerox-product en de bijbehorende verbruiksartikelen, neemt u contact op met:





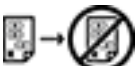







- Alleen Verenigde Staten en Canada: 1-800-ASK-XEROX (1-800-275-9376)
- Internetadres: [Milieu, gezondheid en duurzaamheid - Xerox](#)
- E-mailaanvraag (wereldwijd): [EHS-Europe@xerox.com](mailto:EHS-Europe@xerox.com)








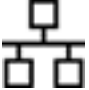




Voor informatie over productveiligheidsinformatie in de Verenigde Staten en Canada gaat u naar: [www.xerox.com/environment](http://www.xerox.com/environment)

## Productsymbolen

SYMBOOL	BESCHRIJVING
	<p>Let op:</p> <p>Duidt een gevaar aan dat ernstig letsel of overlijden tot gevolg kan hebben als het niet wordt voorkomen.</p>
	<p>Heet oppervlak:</p> <p>Heet oppervlak op of in de printer. Ga voorzichtig te werk om letsel te voorkomen.</p>
	<p>Waarschuwing:</p> <p>Bewegende onderdelen. Ga voorzichtig te werk om letsel te voorkomen.</p>
[Geen symbool]	<p>Waarschuwing:</p> <p>Duidt een verplichte handeling aan die moet worden uitgevoerd om schade aan het product te voorkomen.</p>
	<p>Raak het onderdeel of de zone van de printer niet aan.</p>
	<p>Raak dit onderdeel van de printer niet aan.</p>
	<p>Raak het onderdeel of de zone van de printer niet aan.</p>
	<p>U mag de afdrukmodules niet aan direct zonlicht blootstellen.</p>
	<p>Het item niet verbranden.</p>
	<p>De tonercassettes niet verbranden.</p>

SYMBOOL	BESCHRIJVING
	De afdrukmodules niet verbranden.
	De tonerafvalcontainer niet verbranden.
	Beknellingsgevaar: Werk voorzichtig in dit gedeelte om persoonlijk letsel te voorkomen.
	Beknellingsgevaar: Werk voorzichtig in dit gedeelte om persoonlijk letsel te voorkomen.
	Het papier niet met geweld verwijderen.
	Heet oppervlak: Wacht de aangegeven tijd voordat u papier wegneemt.
	Aan
	Uit
	Stand-by
	Geen papier met nietjes of enige andere vorm van bindclips gebruiken.
	Geen gevouwen, gerild, gekruld of gekreukeld papier gebruiken.

SYMBOOL	BESCHRIJVING
	Geen inkjetpapier plaatsen of gebruiken.
	Gebruikt papier of papier waarop eerder is afgedrukt niet opnieuw plaatsen.
	Geen briefkaarten gebruiken.
	Geen enveloppen gebruiken.
	Geen geld kopiëren.
	Papier of media toevoegen.
	Papierstoringen
	Vergrendelen
	Ontgrendelen
	Paperclip
	Afkoelen
	Verlopen tijd

SYMBOOL	BESCHRIJVING
	Papier plaatsen
	1-zijdig origineel
	Geperforeerd papier
	Briefhoofdpapier met de beeldzijde omhoog plaatsen.
	Briefhoofdpapier met de beeldzijde omlaag plaatsen.
	Etiketten met de beeldzijde omlaag plaatsen.
	USB: Universal Serial Bus
	LAN: Local Area Network
	Telefoonlijn
	Gewicht
	Toets Startpagina Functies
	Dit item kan worden gerecycled.




# Omgaan met de printer

Dit hoofdstuk bevat:

Informatie zoeken over de printer.....	26
Het serienummer van de printer zoeken.....	28
Printerconfiguraties.....	29
De interne verpakkingsmaterialen verwijderen .....	30
Het bedieningspaneel gebruiken .....	32
Uitleg over de status van het indicatielampje .....	33
Papier selecteren.....	34

## Informatie zoeken over de printer

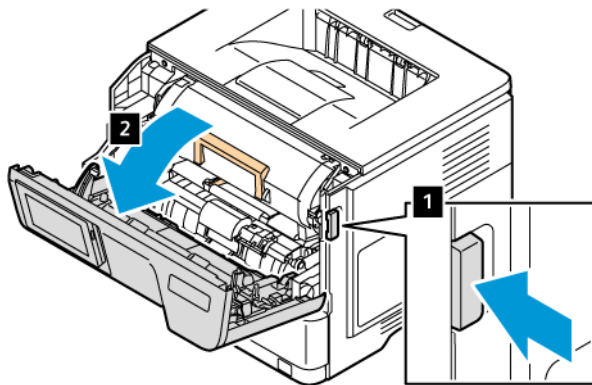
GEWENSTE INFORMATIE	BRON
Eerste installatie-instructies	Raadpleeg de installatiedocumentatie die bij de printer is geleverd.
<ul style="list-style-type: none"> <li>• Printersoftware</li> <li>• Printerdriver</li> <li>• Printerfirmware</li> <li>• Hulpprogramma</li> </ul>	Ga naar <a href="http://www.xerox.com">www.xerox.com</a> , zoek naar uw printermodel en selecteer het stuurprogramma dat, de firmware die of het hulpprogramma dat u nodig hebt.
<ul style="list-style-type: none"> <li>• Papier en speciaal afdruk materiaal selecteren en bewaren</li> <li>• Papier in de printer plaatsen</li> <li>• Printerinstellingen configureren</li> <li>• Documenten en foto's weergeven en afdrukken</li> <li>• De printer configureren in een netwerk</li> <li>• De printer onderhouden</li> <li>• Problemen oplossen</li> </ul>	Informatiecentrum Ga naar <a href="http://www.xerox.com">www.xerox.com</a> . Instructievideo's: Ga naar <a href="http://www.xerox.com">www.xerox.com</a> . Handleiding van het aanraakscherm: Ga naar <a href="http://www.xerox.com">www.xerox.com</a> .
De toegankelijkheidsfuncties van uw printer installeren en configureren	Ga naar <a href="http://www.xerox.com">www.xerox.com</a> .
Helpinformatie voor het gebruik van de printersoftware	Help voor Microsoft Windows- of Macintosh-besturingssystemen: Open een printersoftwareprogramma of -toepassing en klik op <b>Help</b> . Klik op <b>Help</b> om contextgevoelige informatie te bekijken.  <b>Opmerking:</b> <ul style="list-style-type: none"> <li>• De Help wordt automatisch geïnstalleerd met de printersoftware.</li> <li>• De printersoftware vindt u in de programmap van de printer of op uw bureaublad, afhankelijk van uw besturingssysteem.</li> </ul>

GEWENSTE INFORMATIE	BRON
<ul style="list-style-type: none"> <li>• Documentatie</li> <li>• Ondersteuning via live-chat</li> <li>• Ondersteuning per e-mail</li> <li>• Telefonische ondersteuning</li> </ul>	<p>Ga naar <a href="http://www.xerox.com">www.xerox.com</a>.</p> <p>Selecteer uw land of regio en selecteer vervolgens uw product om de juiste ondersteuningssite weer te geven.</p> <p>Contactgegevens voor ondersteuning voor uw land of regio vindt u op de website of op het garantiebewijs dat u bij de printer hebt ontvangen.</p> <p>Houd de volgende informatie bij de hand wanneer u contact opneemt met de technische ondersteuning:</p> <ul style="list-style-type: none"> <li>• Plaats en datum van aankoop</li> <li>• Apparaattype en serienummer</li> </ul> <p>Voor meer informatie raadpleegt u <a href="#">Het serienummer van de printer zoeken</a>.</p>
<ul style="list-style-type: none"> <li>• Informatie over veiligheid</li> <li>• Informatie over regelgeving</li> <li>• Informatie over garantie</li> <li>• Milieu-informatie</li> </ul>	<p>Informatie over garantie verschilt per land of regio:</p> <ul style="list-style-type: none"> <li>• In de VS: zie de beperkte garantievoorwaarden die bij de printer zijn geleverd of ga naar <a href="http://www.xerox.com">www.xerox.com</a>.</li> <li>• In andere landen of regio's: raadpleeg het garantiebewijs dat bij de printer is geleverd.</li> </ul> <p>Productinformatiegids: raadpleeg de installatiedocumentatie die bij de printer is geleverd of ga naar <a href="http://www.xerox.com">www.xerox.com</a>.</p>

## Het serienummer van de printer zoeken

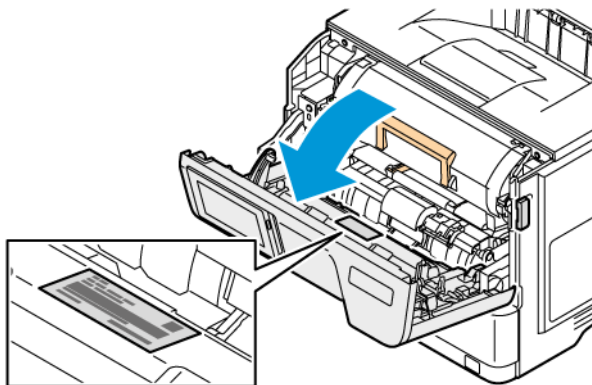
Het serienummer van de printer zoeken:

1. Zoek het serienummer.



2. Open klep A.

3. Zoek het serienummer.

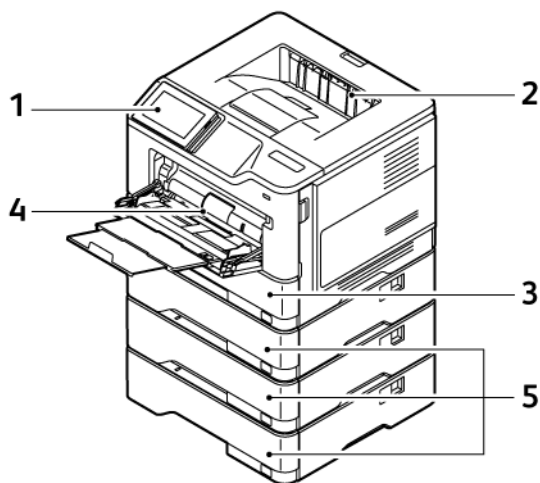


## Printerconfiguraties

**⚠ LET OP—GEVAAR VOOR OMVALLEN:** Wanneer u een of meer opties op uw printer installeert, is mogelijk een onderstel met zwenkwielen, printerkast of andere voorziening vereist om instabiliteit te voorkomen waardoor letsel kan worden veroorzaakt. Raadpleeg [Workplace and Digital Printing Solutions | Xerox](#) voor meer informatie over ondersteunde configuraties.

**⚠ LET OP—GEVAAR VOOR OMVALLEN:** Plaats elke lade afzonderlijk om instabiliteit van de apparatuur te voorkomen. Houd alle andere laden gesloten totdat ze nodig zijn.

Afhankelijk van uw printermodel kunt u uw printer configureren door tot drie optionele laden voor 550 vel toe te voegen.

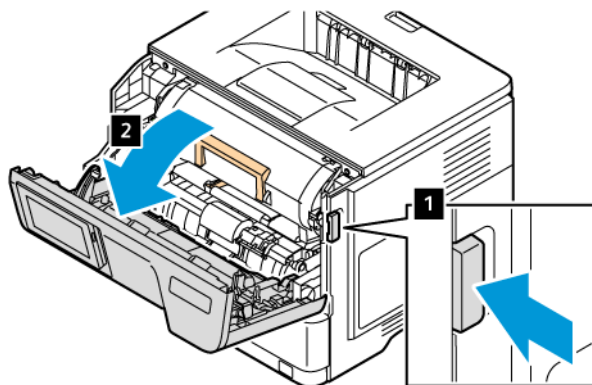


- |                                       |   |
|---------------------------------------|---|
| 1. Bedieningspaneel                   | 4. 100-vel Multifunctionele invoer of handmatige invoer |
| 2. Standaardopvangbak                 | 5. Laden 2-4, Optionele lade voor 550 vel               |
| 3. Lade 1, Standaardlade voor 550 vel |   |

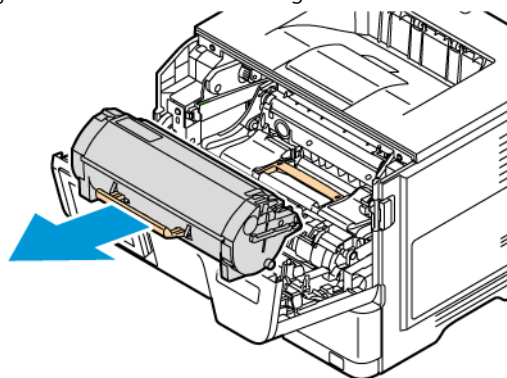
## De interne verpakkingsmaterialen verwijderen

De printer wordt geleverd met interne verpakkingsmaterialen. Verwijder het verpakkingsmateriaal en installeer de beeldverwerkingseenheid en de tonercartridge op de juiste wijze.

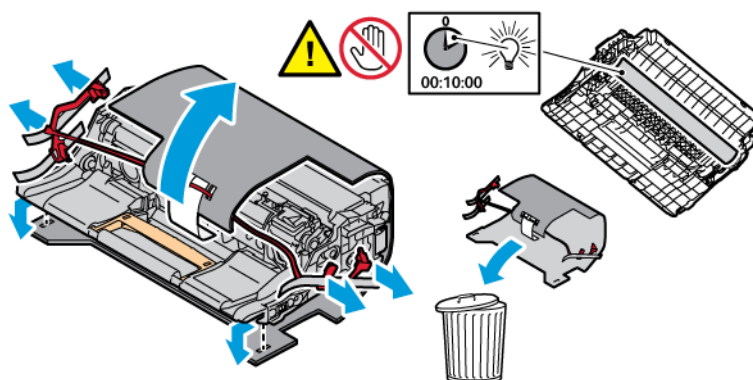
1. Open klep A aan de voorkant van de printer.



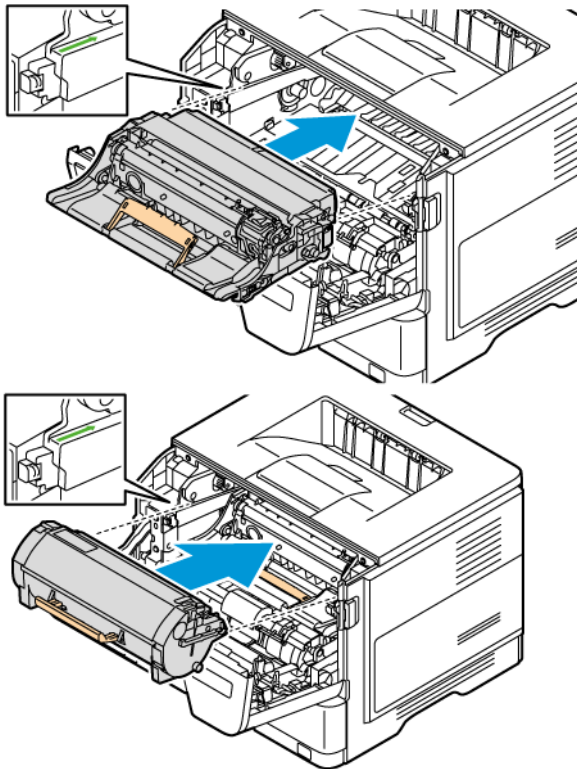
2. Verwijder de nieuwe tonercartridge.



3. Verwijder de beeldverwerkingseenheid en verwijder de rode plastic lussen en clips.

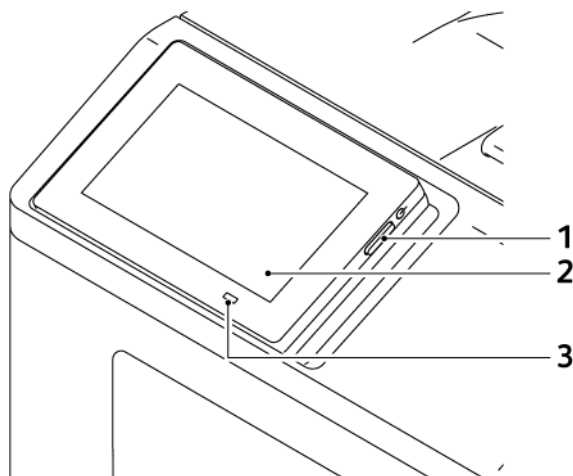



4. Plaats de beeldverwerkingseenheid en de tonercartridge in de printer.



5. Sluit klep A.

## Het bedieningspaneel gebruiken



	ONDERDEEL VAN BEDIENINGSPANEEL	FUNCTIE
1	Aan-uitknop	Schakel de printer in of uit.  Opmerking: Om de printer uit te schakelen, houdt u de aan-uitknop gedurende vijf seconden ingedrukt. Stel de printer in op de slaapstand. Hiermee haalt u de printer uit de slaap- of sluimerstand.
2	Display	Hiermee bekijkt u de printerberichten en de status van verbruiksartikelen. Configureer en bedien de printer.
3	indicatielampje	Controleer de status van de printer.



## Uitleg over de status van het indicatielampje

INDICATIELAMPJE	PRINTERSTATUS
Uit	De printer is uitgeschakeld.
Onafgebroken blauw	De printer is gereed.
Knipperend blauw	De printer is bezig met afdrucken of verwerken van gegevens.
Knipperend rood	De printer vereist interventie door de gebruiker.
Brandt oranje	De printer bevindt zich in de slaapstand.
Knippert oranje	De printer bevindt zich in de diepe slaap- of sluimerstand.

## Papier selecteren

### RICHTLIJNEN VOOR PAPIER

Het gebruik van het juiste papier voorkomt storingen en zorgt ervoor dat u probleemloos kunt afdrukken.

- Gebruik altijd nieuw, onbeschadigd papier.
- Voordat u papier plaatst, moet u weten wat de aanbevolen afdrukszijde is. Deze informatie staat meestal op de verpakking.
- Gebruik geen papier dat handmatig op maat is gesneden of geknipt.
- Gebruik nooit verschillende papierformaten, -soorten of -gewichten in één lade. Combineren leidt tot papierstoringen.
- Gebruik geen gecoat papier, tenzij het speciaal is ontworpen voor elektrofotografisch afdrukken.

### PAPIEREIGENSCHAPPEN

De volgende papiereigenschappen zijn van invloed op de afdrukkwaliteit en de betrouwbaarheid van de printer. Houd rekening met de volgende factoren voordat u afdrukt.

#### **Gewicht**

Er kan papier met verschillende gewichten door de lade worden gevoerd. Papier dat lichter is dan 60 g/m<sup>2</sup> is mogelijk niet stijf genoeg om correct te worden ingevoerd, waardoor papierstoringen kunnen optreden. Voor meer informatie raadpleegt u [Ondersteunde papiergewichten](#).

#### **Krullen**

Krullen is de neiging van papier om bij de randen om te buigen. Overmatig krullen kan invoerproblemen veroorzaken. Papier kan omkrullen nadat het door de printer is gevoerd en daarbij is blootgesteld aan hoge temperaturen. Als u papier in warme, vochtige, koude of droge omstandigheden buiten de verpakking bewaart, kan het papier omkrullen voordat erop wordt afgedrukt. Dit kan invoerproblemen veroorzaken.

#### **Gladheid**

De gladheid van papier is rechtstreeks van invloed op de afdrukkwaliteit. Als papier te ruw is, wordt de toner er niet goed op gefixeerd. Te glad papier kan invoerproblemen of problemen met de afdrukkwaliteit veroorzaken. We adviseren om papier te gebruiken met een gladheid van 50 Sheffield-punten.

#### **Vochtigheidsgraad**

De hoeveelheid vocht in papier is van invloed op de afdrukkwaliteit en bepaalt tevens of het papier goed door de printer kan worden gevoerd. Bewaar papier altijd in de originele verpakking en pak het pas uit als u het gaat gebruiken. Het papier wordt dan niet blootgesteld aan de negatieve invloed van wisselingen in de luchtvochtigheid.

Bewaar het papier voor het afdrukken 24 tot 48 uur in de originele verpakking. De omgeving waarin het papier wordt opgeslagen, moet hetzelfde zijn als de printer. Verleng de acclimatiseringperiode met enkele dagen als de opslag- of transportomgeving erg verschilt van de printeromgeving. Dik papier kan een langere acclimatiseringsperiode nodig hebben.

### **Vezelrichting**

De vezelrichting heeft betrekking op de uitlijning van de papervezels in een vel papier. Vezels lopen ofwel in de lengterichting van het papier ofwel in de breedterichting.

Raadpleeg [Ondersteunde papiergewichten](#) voor de aanbevolen vezelrichting.

### **Vezelgehalte**

Kwalitatief hoogwaardig xerografisch papier bestaat meestal voor 100% uit chemisch behandelde houtpulp. Dit materiaal voorziet het papier van een grote mate van stabiliteit, waardoor er minder invoerproblemen optreden en de afdrukkwaliteit beter is. Als papier andere vezels bevat, bijvoorbeeld van katoen, kan dat eerder leiden tot problemen bij de papierverwerking.

## **ONGESCHIKT PAPIER**

Het gebruik van de volgende papiersoorten in de printer wordt afgeraden:

- Chemisch behandelde papiersoorten waarmee kopieën kunnen worden gemaakt zonder carbonpapier, ook wel "carbonless copy paper" (CCP) (zelfkopiërend papier) of "no carbon required paper" (NCR) genoemd.
- Voorbedrukt papier dat chemische stoffen bevat die schadelijk zijn voor de printer.
- Voorbedrukt papier dat niet voldoende bestand is tegen de temperatuur in het verhitingsstation van de printer.
- Voorbedrukt papier waarvoor een registratie (nauwkeurige positionering van het afdrukgebied op de pagina) van meer dan  $\pm 2,3$  mm is vereist, zoals OCR-formulieren (optical character recognition)

In sommige gevallen kan de registrering via een softwaretoepassing worden aangepast, waardoor afdrukken op deze formulieren toch mogelijk is.

- Gecoat papier (Uitwisbaar papier), synthetisch papier, thermisch papier.
- Papier met ruwe randen, papier met een ruw of grof gestructureerd oppervlak, gekruld papier.
- Kringlooppapier dat niet voldoet aan de norm EN12281:2002 (Europa).
- Papier met een gewicht van minder dan  $60 \text{ g/m}^2$
- Formulieren of documenten die uit meerdere delen bestaan.

## **PAPIER BEWAREN**

Volg deze richtlijnen voor het bewaren van papier om papierstoringen en een onregelmatige afdrukkwaliteit te voorkomen:

- Laat het papier gedurende 24 tot 48 uur vóór het afdrucken acclimatiseren in de originele verpakking en in dezelfde omgeving als de printer.
- Verleng de acclimatiseringperiode met enkele dagen als de opslag- of transportomgeving erg verschilt van de printeromgeving. Dik papier kan een langere acclimatiseringsperiode nodig hebben.
- U kunt het papier het beste bewaren in een omgeving met een temperatuur van 21 °C en een relatieve luchtvochtigheid van 40 procent.
- De meeste fabrikanten van etiketten bevelen een omgeving aan met een temperatuur tussen 18 en 24 °C en een relatieve luchtvochtigheid van 40 tot 60 procent.
- Zet dozen papier liever niet op de vloer, maar op een pallet of een plank.
- Zet losse pakken op een vlakke ondergrond.
- Plaats niets boven op de losse pakken met papier.
- Haal papier alleen uit de doos of verpakking als u het in de printer wilt plaatsen. De doos en de verpakking zorgen ervoor dat het papier schoon, droog en vlak blijft.

#### VOORBEDRUKTE FORMULIEREN EN BRIEFHOOFDPAPIER SELECTEREN

- Gebruik papier met vezel in de lengterichting.
- Gebruik uitsluitend formulieren en briefhoofdpapier dat is bedrukt door middel van een lithografisch of graverend drukproces.
- Vermijd papier met een ruw of sterk vezelig oppervlak.
- Gebruik geen inkt die wordt beïnvloed door de hars in de toner. Inktsoorten op basis van water of olie voldoen doorgaans aan deze vereisten. Latex-inkt zou echter problemen kunnen opleveren.
- Maak eerst enkele proefafdrukken op voorbedrukte formulieren en briefhoofden die u overweegt te gebruiken voordat u grote hoeveelheden aanschaf. Hiermee stelt u vast of de inkt op het voorbedrukte formulier of briefhoofdpapier de afdrukkwaliteit beïnvloedt.
- Neem in geval van twijfel contact op met uw papierleverancier.
- Als u op briefhoofdpapier afdrukt, plaatst u het papier in de juiste afdrukstand voor uw printer.

#### ONDERSTEUNDE PAPIERFORMATEN

PAPIERFORMAAT	STANDAARDLADE VOOR 550 VEL	MULTIFUNCTIO-NELE INVOER	OPTIONELE LADE VOOR 550 VEL	DUBBELZIJDIG AFDRUKKEN
A4 210 x 297 mm (8,27 x 11,7 in.)	✓	✓	✓	✓
A5 staand (KKE) 148 x 210 mm (5,83 x 8,27 in.)	✓	✓	✓	X

PAPIERFORMAAT	STANDAARDLADE VOOR 550 VEL	MULTIFUNCTIO- NELE INVOER	OPTIONELE LADE VOOR 550 VEL	DUBBELZIJDIG AFDRUKKEN
<b>A5 liggend (LKE)<sup>1</sup></b> 210 x 148 mm (8,27 x 5,83 in.)	✓	✓	X	X
<b>A6</b> 105 x 148 mm (4,13 x 5,83 in.)	✓	✓	X	X
<b>JIS B5</b> 182 x 257 mm (7,17 x 10,1 in.)	✓	✓	✓	X
<b>Oficio (Mexico)</b> 216 x 340 mm (8,5 x 13,4 in.)	✓	✓	✓	✓
<b>Hagaki</b> 100 x 148 mm (3,94 x 5,83 in.)	X	✓	X	X
<b>Statement</b> 139,7 x 215,9 mm (5,5 x 8,5 in.)	✓	✓	✓	X
<b>Executive</b> 184,2 x 266,7 mm (7,25 x 10,5 in.)	✓	✓	✓	X
<b>Letter</b> 215,9 x 279,4 mm (8,5 x 11 in.)	✓	✓	✓	✓
<b>Legal</b> 215,9 x 355,6 mm (8,5 x 14 inch)	✓	✓	✓	✓
<b>Folio</b> 215,9 x 330,2 mm (8,5 x 13 in.)	✓	✓	✓	✓
<b>Universal<sup>3</sup></b> 105,00 x 148,00– 215,90 x 359,92	✓	X	✓	X

PAPIERFORMAAT	STANDAARDLADE VOOR 550 VEL	MULTIFUNCTIO- NELE INVOER	OPTIONELE LADE VOOR 550 VEL	DUBBELZIJDIG AFDRUKKEN
mm (4,13 x 5,83– 8,50 x 14,17 in.)				
<b>Universal<sup>3</sup></b> 76,20 x 148,00– 215,90 x 359,92 mm (3,00 x 5,83– 8,50 x 14,17 in.)	X	✓	X	X
<b>Universal<sup>3</sup></b> 210,00 x 279,40– 215,90 x 359,92 mm (8,27 x 11,00– 8,50 x 14,17 in.)	X	X	X	✓ <sub>2</sub>
<b>7 3/4-envelop</b> 98,4 x 190,5 mm (3,875 x 7,5 in.)	X	✓	X	X
<b>9-envelop</b> 98,4 x 225,4 mm (3,875 x 8,9 in)	X	✓	X	X
<b>10-envelop</b> 104,8 x 241,3 mm (4,12 x 9,5 in)	X	✓	X	X
<b>DL-envelop</b> 110 x 220 mm (4,33 x 8,66 in)	X	✓	X	X
<b>C5-envelop</b> 162 x 229 mm (6,38 x 9,01 in)	X	✓	X	X
<b>B5-envelop</b> 176 x 250 mm (6,93 x 9,84 in)	X	✓	X	X

PAPIERFORMAAT	STANDAARDLADE VOOR 550 VEL	MULTIFUNCTIO-NELE INVOER	OPTIONELE LADE VOOR 550 VEL	DUBBELZIJDIG AFDRUKKEN
<b>Andere envelop</b> 98,4 x 162-176 x 250 mm (3,87 x 6,38-6,93 x 9,84 in.)	X	✓	X	X

<sup>1</sup> De standaardinstelling voor A5 is invoer met de lange kant eerst.

<sup>2</sup> Papier moet ten minste 210 mm (8,27 inch) breed en 279,4 mm (11 inch) lang zijn voor dubbelzijdig afdrucken.

<sup>3</sup> Wanneer Universal is geselecteerd, wordt de pagina aangepast voor 215,9 x 355,6 mm (8,5 x 14 inch) behalve als het formaat is opgegeven in de softwaretoepassing.

#### ONDERSTEUNDE PAPIERSOORTEN

PAPIERSOORT	STANDAARDLADE VOOR 550 VEL	MULTIFUNCTIO-NELE INVOER	OPTIONELE LADE VOOR 550 VEL	DUBBELZIJDIG AFDRUKKEN
Normaal papier	✓	✓	✓	✓
Karton	X	✓	X	X
Kringlooppapier	✓	✓	✓	✓
Papieren etiketten*	✓	✓	✓	X
Bankpostpapier	✓	✓	✓	✓
Briefhoofdpapier	✓	✓	✓	✓
Voorbedrukt	✓	✓	✓	✓
Gekleurd papier	✓	✓	✓	✓
Licht papier	✓	✓	✓	✓
Zwaar papier	✓	✓	✓	✓
Ruw/katoen	✓	✓	✓	✓
Envelop	X	✓	X	X

PAPIERSOORT	STANDAARDLADE VOOR 550 VEL	MULTIFUNCTIO-NELE INVOER	OPTIONELE LADE VOOR 550 VEL	DUBBELZIJDIG AFDRUKKEN
Ruwe envelop	X	✓	X	X

\*Enkelzijdige papieren etiketten worden ondersteund voor incidenteel gebruik van minder dan 20 pagina's per maand. Vinyletiketten, apothekersetiketten of dubbelzijdige etiketten worden niet ondersteund.

#### ONDERSTEUNDE PAPIERGEWICHTEN

	STANDAARDLADE VOOR 550 VEL	MULTIFUNCTIO-NELE INVOER	OPTIONELE LADE VOOR 550 VEL	DUBBELZIJDIG AFDRUKKEN
Papiergewicht	60–120 g/m <sup>2</sup> (16–32 lb)	60–216 g/m <sup>2</sup> (16–58 lb)	60–120 g/m <sup>2</sup> (16–32 lb)	60–90 g/m <sup>2</sup> (16–24 lb)



# Installeren, instellen en configureren

Dit hoofdstuk bevat:

Een plaats kiezen voor de printer .....	42
Kabels aansluiten .....	44
Xerox® Easy Assist-app .....	45
Toepassingen op het startscherm instellen en gebruiken .....	50
De toegankelijkheidsfuncties instellen en gebruiken .....	56
Papier en speciaal afdrukmateriaal plaatsen .....	60
Software, stuurprogramma's en firmware installeren en bijwerken .....	68
Hardware-opties installeren .....	72
Optionele laden installeren .....	73
Netwerkfunctionaliteit .....	74

## Een plaats kiezen voor de printer

- Laat genoeg ruimte vrij voor het openen van laden en kleppen en voor het installeren van hardwareopties.
- Plaats de printer in de buurt van een stopcontact.

**LET OP—MOGELIJK LETSEL:** Sluit het netsnoer aan op een geaard stopcontact dat zich dicht in de buurt van het product bevindt en gemakkelijk bereikbaar is om brand of elektrische schokken te voorkomen.



**LET OP—GEVAAR OP SCHOKKEN:** Om het risico van elektrische schokken te voorkomen, moet u dit product niet in de buurt van water of vochtige locaties plaatsen of gebruiken.

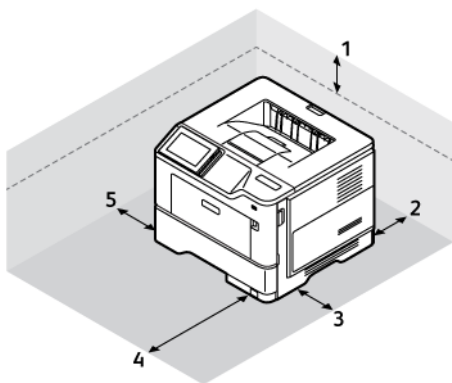
- Zorg dat de luchtstroom in de ruimte voldoet aan de laatste herziening van de ASHRAE 62-norm of de CEN/TC 156-norm.
- Plaats de printer op een vlakke, stevige en stabiele ondergrond.
- Houd de printer:
  - schoon, droog en stofvrij
  - uit de buurt van rondslingerende nietjes en paperclips
  - uit de buurt van de directe luchtstroom van airconditioners, warmtebronnen of ventilators
  - uit de buurt van direct zonlicht en extreme vochtigheidswaarden

- Houd rekening met de aanbevolen temperaturen en voorkom schommelingen

Omgevingstemperatuur: 10 - 32,2° C (50 - 90° F)

Temperatuur voor opslag: 15,6 - 32,2° C (60 - 90° F)

- Laat de volgende aanbevolen hoeveelheid ruimte vrij rondom de printer voor een goede ventilatie:



1	Bovenkant	100 mm (3,9 in)
2	Achterkant	100 mm (3,9 in)
3	Rechterkant	110 mm (4,3 in)

4	Voorkant	305 mm (12 inch)
5	Linkerkant	65 mm (2,6 in)

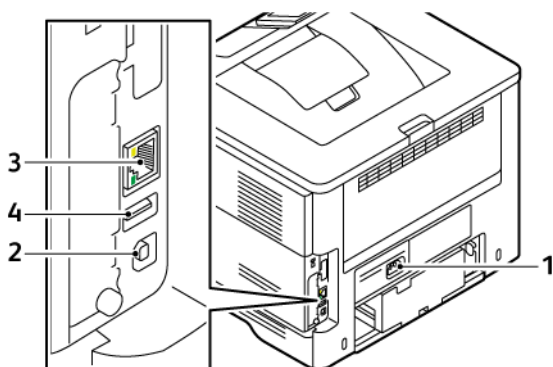
## Kabels aansluiten

**⚡ LET OP—GEVAAR OP SCHOKKEN:** Schakel tijdens onweer dit product niet in en maak geen elektrische of bekabelde verbindingen, zoals de fax, het netsnoer of een telefoonkabel, om elektrische schokken te voorkomen.

**⚠ LET OP—MOGELIJK LETSEL:** Sluit het netsnoer aan op een geaard stopcontact dat zich dicht in de buurt van het product bevindt en gemakkelijk bereikbaar is om brand of elektrische schokken te voorkomen.

**⚠ LET OP—MOGELIJK LETSEL:** Gebruik alleen het netsnoer dat bij dit product is geleverd of een door de fabrikant goedgekeurd vervangend onderdeel om brand of elektrische schokken te voorkomen.

**Waarschuwing—Beschadigingsrisico:** Raak tijdens het afdrukken de USB-kabel, draadloze netwerkadapters of het aangegeven deel van de printer niet aan om gegevensverlies of printerstoringen te voorkomen.



	PRINTERPOORT	FUNCTIE
1	Aansluiting voor netsnoer	Sluit de printer aan op een stopcontact.
2	USB-printerpoort	Sluit de printer aan op de computer.
3	Ethernetpoort	Sluit de printer aan op een netwerk.
4	USB-poort	Sluit een toetsenbord of een compatibele optie aan.

## Xerox® Easy Assist-app

Met de Xerox Easy Assist-app krijgt u vanaf uw smartphone toegang tot de printer en kunt u de printer via uw smartphone configureren. Voor toegang tot de printer vanaf uw smartphone, downloadt en installeert u de Xerox Easy Assist-app op uw mobiele apparaat. Door de Xerox Easy Assist-app op uw smartphone te installeren, kunt u eenvoudig uw nieuwe printer instellen, de configuratie hiervan beheren, meldingen bekijken over benodigde verbruiksartikelen en die bestellen, en live-ondersteuning voor uw printer krijgen voor het oplossen van problemen.

Om de Xerox Easy Assist-app op uw smartphone te installeren, moet u een QR-code scannen of de app in de Apple App Store of Google Play Store zoeken. Er zijn twee typen XEA QR-codes:

- **QR-code voor het verkrijgen van de XEA-app:** Deze QR-code is voor de eerste installatie van de app. Wanneer u de Xerox Easy Assist-app voor het eerst installeert, moet deze QR-code met smartphone-camera worden gescand. Deze QR-code vindt u op de verpakking of de bij de printer meegeleverde *Installation Guide* (installatiehandleiding).
- **QR-code om het mobiele apparaat met de printer te verbinden:** Deze QR-code is voor het instellen van een draadloze netwerkverbinding tussen de smartphone en de printer. Bijvoorbeeld verbinding met Wi-Fi Direct. Voor printers die een gebruikersinterface met een aanraakscherm hebben, vindt u deze QR-code op het bedieningspaneel van de printer in de wizard Apparaat installeren. De QR-code voorziet in alle belangrijke informatie die nodig is om uw smartphone met de printer te verbinden zonder dat u handmatig technische informatie hoeft in te voeren. Scan deze QR-code in de Xerox Easy Assist-app om de printer te verbinden. Voor meer informatie raadpleegt u [Verbinden met de Xerox Easy Assist-app voor geïnstalleerde printers](#).

Primaire functies van de Xerox Easy Assist-app zijn:

### Een nieuwe printer instellen

Als u over de QR-code of het IP-adres beschikt, kunt u met behulp van de Xerox Easy Assist-app een nieuwe Xerox-printer instellen. Op het scherm Mijn printers in de app selecteert u het pictogram **+** en vervolgens **Een nieuwe printer instellen**. Volg de aanwijzingen in de app.

Voor meer informatie raadpleegt u [Meerdere printers toevoegen aan de Xerox Easy Assist-app](#).

### Printerstatus

De status geeft de printerinformatie weer, zoals de gereedheid van de printer, het tonerniveau en de papierladestatus van elke lade. U kunt onderdelen en verbruiksartikelen bestellen via de Xerox Easy Assist-app. Als het tonerniveau laag is en u nieuwe toner wilt bestellen, selecteert u het pictogram **Toner** en vervolgens **Nabestellen**.

### Meldingen

De Xerox Easy Assist-app kan een melding geven bij fouten of problemen in de printer. Om de foutmelding te bekijken, selecteert u het pictogram met de **Klok**.

### Afdrukken

U kunt een printopdracht uitvoeren via de Xerox Easy Assist-app. Selecteer uw printer in de app en selecteer vervolgens **Afdrukken**. Selecteer het document dat u wilt afdrukken op uw mobiele apparaat, bevestig de afdrukinstellingen en selecteer vervolgens **Afdrukken**.

## Apparaatinstellingen

U kunt uw printerinstellingen bekijken en bewerken op het tabblad **Apparaatinstellingen**. Als u tijdens de eerste installatie geen wachtwoord hebt ingesteld, moet dit eerst worden ingesteld om de bestaande printerinstellingen te kunnen bekijken of bewerken.

## Ondersteuning

Bij printergerelateerde problemen kunt u via de Xerox Easy Assist-app ondersteuning aanvragen en oplossingen zoeken. Selecteer uw printer in de app en selecteer vervolgens **Ondersteuning**. Hierdoor wordt u in verbinding gesteld met de live-chatbot van de Xerox-ondersteuningsagent.

## Computer configureren

U kunt printer- en scannerdrivers voor uw printer downloaden via de Xerox Easy Assist-app. Selecteer uw printer in de app en selecteer vervolgens **Computer configureren**. Voer uw geregistreerde e-mailadres in het veld E-mail in en selecteer vervolgens het pictogram + om uw e-mail toe te voegen. De app verzendt een Snelkoppeling naar uw e-mailadres waarmee printer- en scannerdrivers gedownload kunnen worden.

## Testpagina afdrukken

U kunt een testpagina afdrukken om te bevestigen dat alle instellingen juist zijn. Selecteer uw printer in de app en selecteer vervolgens **Testpagina afdrukken**.

## Een printer verwijderen

U kunt een printer verwijderen uit de Xerox Easy Assist-app. Selecteer een printer in de app en selecteer vervolgens **Verwijderen**.

## DE XEROX® EASY ASSIST-APP INSTALLEREN

Doe het volgende voor het installeren en gebruiken van de Xerox Easy Assist-app:

1. Scan de QR-code op de verpakking of de bij de printer meegeleverde Installation Guide (Installatiehandleiding) om een handige video te bekijken over het uitpakken van de printer.

U wordt gevraagd de app te downloaden van de Apple App Store of de Google Play Store, afhankelijk van het type smartphone dat u hebt. Accepteer de licentieovereenkomst voor eindgebruikers (EULA) en volg daarna de aanwijzingen in de app.

2. Wanneer de printer bij de eerste installatie voor het eerst wordt ingeschakeld, verschijnt de wizard eerste installatie. Voer het volgende op het bedieningspaneel van de printer uit:



- a. Selecteer uw **Taal** en selecteer vervolgens **Volgende**.

Het scherm van de Xerox Easy Assist Mobile-app wordt weergegeven.

- b. Om uw mobiele apparaat voor het installeren en beheren van uw printer te gebruiken, selecteert u **Ja**.

Bevestig het type van uw mobiele apparaat wanneer het scherm App downloaden wordt weergegeven. Kies een van de opties:

- **iOS:** Selecteer deze optie om de Xerox Easy Assist-app voor uw iPhone te installeren.
- **Android:** Selecteer deze optie om de Xerox Easy Assist-app voor uw mobiele Android-apparaat te installeren.

- **Ik heb de app:** Selecteer deze optie als de Xerox Easy Assist-app al op uw mobiele apparaat is geïnstalleerd.
3. Nadat u de optie iOS of Android hebt geselecteerd, wordt een scherm weergegeven als hulp bij het downloaden van de app. Selecteer de optie **QR-code weergeven** op het bedieningspaneel.  
Er wordt een scherm met de QR-code weergegeven. Scan de QR-code met uw smartphone-camera om de app te installeren.
  4. Download en installeer de Xerox Easy Assist-app op uw smartphone:
    - Bij Android-telefoons: Ga naar de Google Play Store en zoek de Xerox Easy Assist-app.
    - Bij iOS of iPhones: Ga naar de Apple App Store en zoek de Xerox Easy Assist-app.
  5. Wanneer u de app voor het eerst op uw smartphone installeert, selecteert u **Akkoord** bij de licentieovereenkomst voor eindgebruikers (EULA).  
 **Opmerking:** De Xerox Easy Assist-app bevat aanwijzingen voor het uitpakken van de printer. Scan de QR-code op de verpakking of de bij de printer meegeleverde *Installation Guide* (Installatiehandleiding) om een handige video te bekijken over het uitpakken van de printer. Accepteer de licentieovereenkomst voor eindgebruikers (EULA) en volg daarna de aanwijzingen in de app.
  6. Volg de aanwijzingen in de app. Selecteer **Verbinden met printer** om uw smartphone met de printer te verbinden.
  7. Selecteer de optie **QR-code weergeven** op het bedieningspaneel van de printer om verbinding met de app te maken. De tweede of Verbinden-QR-code wordt weergegeven.
  8. Scan de QR-code met de Xerox Easy Assist-app. Volg de aanwijzingen in de app.  
Wanneer de verbinding geconfigureerd is, delen uw smartphone en de printer tijdelijk hetzelfde draadloze netwerk.
  9. Voltooi de algemene instellingen met behulp van de Xerox Easy Assist-app en registreer de printer op het netwerk.  
De algemene instellingen zijn onder andere Beheerderswachtwoord, Connectiviteit, Afmetingen, Datum en tijd, Geluid, Instellingen voor energiespaarstand en meer.  
 **Opmerking:** Zorg dat uw smartphone met hetzelfde draadloze of bekabelde netwerk verbonden is als de printer, zodat ze na de installatie kunnen communiceren.
  10. Om de eerste installatie in de app te voltooien, voert u de benodigde informatie voor uw printer in en selecteert u vervolgens **Installatie voltooien**.  
Het scherm Welkom wordt weergegeven.
  11. Wanneer de eerste installatie met behulp van de Xerox Easy Assist-app voltooid is, kunt u het volgende uitvoeren:
    - Een nieuwe printer instellen
    - De printerstatus controleren en verbruiksartikelen bestellen
    - Printer- en scannerdrivers downloaden
    - Afdrukken
    - Support krijgen bij het oplossen van problemen

- Een printer uit de lijst Mijn printers in de XEA-app verwijderen

Voor Xerox Easy Assist-appfuncties raadpleegt u [Xerox® Easy Assist-app](#).

## VERBINDEN MET DE XEROX EASY ASSIST-APP VOOR GEÏNSTALLEERDE PRINTERS

Als u de XEA-app (Xerox Easy Assist) wilt installeren en gebruiken voor een printer die al is geïnstalleerd en met uw netwerk is verbonden, kunt u de QR-cdoe op het bedieningspaneel vinden.

- **Verbinden via de QR-code:**

1. Download de XEA-app (Xerox Easy Assist) vanuit de Apple App Store of Google Play Store
2. Open de XEA-app. Tik op + of **Add (Toevoegen)** aan de bovenkant van het scherm.
3. Het scherm Add Printer (Printer toevoegen) verschijnt. In het gedeelte Add Existing Printer (Bestaande printer toevoegen) tikt u op **QR Code (QR-code)**.
4. Op het bedieningspaneel van de printer tikt u op de statusbalk aan de bovenkant van het startscherm voor toegang tot het Meldingencentrum.
5. In het Notification Center (Meldingencentrum) tikt u op het pictogram van de QR-code voor **Connected to Network (Verbonden met netwerk)**. Er wordt een nieuw venster geopend voor **Connect to Xerox Easy Assist Mobile App (Verbinden met de mobiele Xerox Easy Assist-app)** dat QR-code verbinden weergeeft.
6. Scan de QR-code met behulp van de XEA-app. Hierdoor wordt uw printer aan de lijst My Printers (Mijn printers) in de XEA-app toegevoegd.

- **Verbinden met behulp van het IP-adres:**

1. Download de XEA-app (Xerox Easy Assist) vanuit de Apple App Store of Google Play Store.
2. Open de XEA-app. Tik op + of **Add (Toevoegen)** aan de bovenkant van het scherm.
3. Het scherm Add Printer (Printer toevoegen) verschijnt. In het gedeelte Add Existing Printer (Bestaande printer toevoegen) tikt u op **IP Address (IP-adres)**.
4. Op het bedieningspaneel van de printer zoekt u het IP-adres in de statusbalk aan de bovenkant van het startscherm van de printer.
5. Typ het IP-adres in de XEA-app. Hierdoor wordt uw printer aan de lijst My Printers (Mijn printers) in de XEA-app toegevoegd.

## MEERDERE PRINTERS TOEVOEGEN AAN DE XEROX EASY ASSIST-APP


Als uw printer reeds op uw netwerk is ingesteld en de eerste configuratie is voltooid, kunt u aanvullende printers via de XEA-app direct aan de lijst met My Printers (Mijn printers) toevoegen. U kunt de printerstatus zien, printerdrivers downloaden en chatbot-ondersteuning krijgen. Om printers toe te voegen die in het netwerk zijn opgenomen, opent u de homepage van de XEA-app op uw smartphone. Op het scherm My Printers (Mijn printers) selecteert u het pictogram + en raadpleegt u dan de volgende opties:

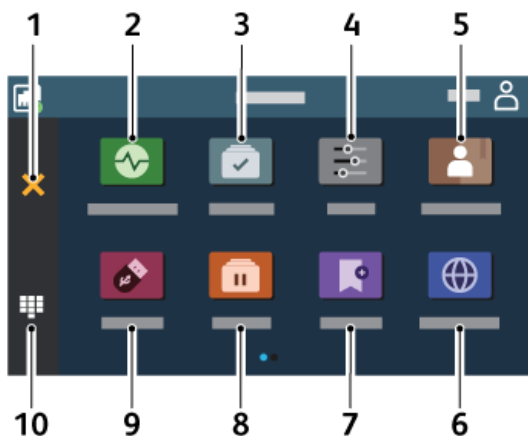



- **Een nieuwe printer instellen:** Als u vanuit de XEA-app op uw smartphone een nieuwe printer wilt instellen, selecteert u vanuit het scherm Add Printer (Printer toevoegen) de optie **Set Up a New Printer (Een nieuwe printer instellen)**. Volg de instructies op het bedieningspaneel van de printer en op uw mobiele apparaat.
  - **Een bestaande printer toevoegen:** Als u een bestaande printer die al met het netwerk is verbonden, wilt toevoegen, selecteert u een van deze opties:
    - **QR Code (QR-code):** Raak **AR Code (QR-code)** aan om de QR-code van de printer met de scanner in de XEA-app te scannen. Raadpleeg [Verbinden met de Xerox Easy Assist-app voor geïnstalleerde printers](#) om de QR-code van de printer te vinden.
    - **IP Address (IP-adres):** Als u een verbinding met de printer wilt maken door het IP-adres handmatig te typen, tikt u op **IP Address (IP-adres)**. Typ het IP-adres van de printer en raak vervolgens **OK** aan. Voor meer informatie raadpleegt u [Verbinden met de Xerox Easy Assist-app voor geïnstalleerde printers](#).
  - **De netwerkprinters in de buurt vinden:** Wanneer uw smartphone met hetzelfde draadloze of bedrade netwerk als de printer is verbonden, selecteert u **Printers Around Me (Printers om mij heen)** om de printers in de buurt te vinden. De app zoekt naar printers die in het netwerk zijn opgenomen:
    - Als de app de printer vindt, kunt u die selecteren en de printer direct toevoegen.
    - Als de app de gezochte printer niet vindt, kunt u de printer toevoegen door het IP-adres hiervan in te voeren.
-  **Opmerking:** Als de printer en het mobiele apparaat niet met elkaar kunnen communiceren, moet u controleren of ze zich allebei op hetzelfde netwerk bevinden.




## Toepassingen op het startscherm instellen en gebruiken

### HET STARTSCHERM GEBRUIKEN

 **Opmerking:** Het startscherm van uw apparaat kan er anders uitzien, afhankelijk van de aangepaste instellingen, beheerdersinstellingen en actieve ingesloten oplossingen.



	PICTOGRAM	FUNCTIE
1	Knop Stoppen of Annuleren	Stop de huidige afdruktaak.
2	Status/supplies	<ul style="list-style-type: none"> <li>Een waarschuwing of foutbericht weer te geven als er een handeling moet worden uitgevoerd om ervoor te zorgen dat de printer kan doorgaan met verwerken.</li> <li>Bekijk meer informatie over het foutbericht of de waarschuwing en informatie voor het wissen van de betreffende melding.</li> </ul> <p> <b>Opmerking:</b> U kunt deze instelling ook openen door het bovenste gedeelte van het startscherm aan te raken.</p>
3	Wachtrij	Alle huidige afdruktaken weer te geven.

	PICTOGRAM	FUNCTIE
		 Opmerking: U kunt deze instelling ook openen door het bovenste gedeelte van het startscherm aan te raken.
4	Instellingen	Hiermee opent u de printermenu's.
5	Adresboek	Een lijst met contactpersonen te beheren waar andere toepassingen op de printer toegang toe hebben.
6	Taal wijzigen	De taal op het beeldscherm te wijzigen.   Opmerking: Soms wordt deze optie verborgen. Het is geen standaardpictogram op het bedieningspaneel. U kunt het startscherm aanpassen om het pictogram te laten weergeven.
7	Bladwijzers	Voor het afdrukken van veelgebruikte documenten die zijn opgeslagen op servers of op het web.   Opmerking: Soms wordt deze optie verborgen. Het is geen standaardpictogram op het bedieningspaneel. U kunt het startscherm aanpassen om het pictogram te laten weergeven.
8	Wachttaken	Afdruktaken die in de wachtrij staan in het printergeheugen te tonen.
9	USB-station	Foto's en documenten af te drukken vanaf een flashstation.
10	Toetsenblok op het scherm	Hiermee voert u getallen of symbolen in een invoerveld in.

## HET STARTSCHERM AANPASSEN

1. Open een webbrowser en typ het IP-adres van de printer in de adresbalk.
  - Controleer het IP-adres van de printer op het startscherm van de printer. Het IP-adres bestaat uit vier sets met cijfers gescheiden door punten, bijv: 123.123.123.123.
  - Als u een proxyserver gebruikt, moet u deze tijdelijk uitschakelen zodat de webpagina correct kan worden geladen.
2. Klik op **Instellingen > Apparaat > Beginscherm aanpassen**.
3. Voer een of meer van de volgende handelingen uit:
  - Als u een pictogram aan het beginscherm wilt toevoegen, klikt u op **+**, selecteert u de naam van de app en klikt u vervolgens op **Toevoegen**.
  - Als u een pictogram van het beginscherm wilt verwijderen, selecteert u de naam van de app en klikt u vervolgens op **Verwijderen**.
  - Als u de naam van een app wilt aanpassen, selecteert u de naam van de app, klikt u op **Bewerken** en wijst u vervolgens een naam toe. Klik op **Opslaan**.
  - Als u de naam van een app wilt herstellen, selecteert u de naam van de app, klikt u op **Bewerken** en selecteert u vervolgens **Opslaan**.
  - Als u een ruimte tussen apps wilt toevoegen, klikt u op **+**, selecteert u **LEGE RUIMTE** en klikt u vervolgens op **Toevoegen**.
  - Als u de apps wilt rangschikken, sleept u de namen van de apps in de gewenste volgorde.
  - Als u het standaardstartscherm wilt herstellen, klikt u op **Startscherm herstellen**. Klik op **Herstellen** en klik vervolgens op **OK**.
4. Pas de wijzigingen toe.

## DISPLAY CUSTOMIZATION GEBRUIKEN

Voordat u de toepassing gebruikt, moet u de instellingen voor de schermbeveiliging, de diapresentatie en de achtergrond inschakelen en configureren. Klik in de Embedded Web Server op **Apps > Scherm aanpassen > Configureren**.

### Afbeeldingen voor schermbeveiliging en diavoorstelling beheren

1. Klik in de Embedded Web Server op **Apps > Scherm aanpassen > Configureren**.
2. In het gedeelte Afbeeldingen schermbeveiliging en diavoorstelling kunt u een afbeelding toevoegen, bewerken of verwijderen.
  - U kunt maximaal 10 afbeeldingen toevoegen.
  - Indien ingeschakeld, worden de statuspictogrammen weergegeven op de schermbeveiliging wanneer er fouten, waarschuwingen, of cloud-meldingen zijn.
3. Pas de wijzigingen toe.

### De achtergrondafbeelding wijzigen

1. Raak **Achtergrond wijzigen** aan op het startscherm.
2. Selecteer de gewenste afbeelding.
3. Pas de wijzigingen toe.

### Een diapresentatie afspelen vanaf een flashstation

1. Plaats een flash-station in de USB-poort aan de voorzijde.
2. Vanuit het startscherm selecteert u **Diavoorstelling**.



Opmerking: U kunt het flashstation verwijderen nadat de diavoorstelling is gestart, maar de afbeeldingen worden niet opgeslagen in de printer. Als de diavoorstelling stopt, plaatst u het flashstation opnieuw om de afbeeldingen weer te geven.

## APPARAATQUOTA INSTELLEN

- Deze toepassing wordt alleen ondersteund in printers met de optionele productiviteitskit.
  - Raadpleeg de *Beheerdershandleiding voor Apparaatquota* voor informatie over het configureren van de toepassingsinstellingen.
1. Open een webbrowser en typ het IP-adres van de printer in de adresbalk.
    - Controleer het IP-adres van de printer op het startscherm van de printer. Het IP-adres bestaat uit vier sets met cijfers gescheiden door punten, bijv: 123.123.123.123.
    - Als u een proxyserver gebruikt, moet u deze tijdelijk uitschakelen zodat de webpagina correct kan worden geladen.
  2. Klik op **Apps > Apparaatquota > Configureren**.
  3. Voeg een gebruiker toe of bewerk deze vanuit het gedeelte Gebruikersaccounts. Stel vervolgens het gebruikersquotum in.
  4. Pas de wijzigingen toe.

## BLADWIJZERS BEHEREN


### Bladwijzers maken

Gebruik bladwijzers voor het afdrucken van veelgebruikte documenten die zijn opgeslagen op servers of op het web.

1. Open een webbrowser en typ het IP-adres van de printer in de adresbalk.
  - Controleer het IP-adres van de printer op het startscherm van de printer. Het IP-adres bestaat uit vier sets met cijfers gescheiden door punten, bijv: 123.123.123.123.
  - Als u een proxyserver gebruikt, moet u deze tijdelijk uitschakelen zodat de webpagina correct kan worden geladen.

2. Klik op **Bladwijzers > Bladwijzer toevoegen** en voer een naam voor de bladwijzer in.
3. Selecteer een type adresprotocol en voer vervolgens een van de volgende handelingen uit:
  - Typ bij HTTP of HTTPS de URL waarvoor u een bladwijzer wilt instellen.
  - Zorg ervoor dat u bij HTTPS de hostnaam gebruikt in plaats van het IP-adres. Typ bijvoorbeeld mijnwebsite.com/voorbeeld.pdf in plaats van 123.123.123.123/voorbeeld.pdf. Zorg ervoor dat de hostnaam ook overeenkomt met de Common Name (CN, algemene naam) in het servercertificaat. Voor meer informatie over het verkrijgen van de CN in het servercertificaat raadpleegt u de helpinformatie voor uw webbrowser.
  - Typ bij FTP het FTP-adres. Bijvoorbeeld mijnServer/mijnDirectory. Voer de FTP-poort in. Poort 21 is de standaardpoort voor het versturen van opdrachten.
  - Typ bij SMB het adres van de netwerkmap. Bijvoorbeeld mijnServer/mijnShare/mijnBestand.pdf. Typ de naam van het netwerkdomein.
  - Selecteer indien nodig het type verificatie voor FTP en SMB.

Beperk de toegang tot de bladwijzer door een pincode invoeren.

 Opmerking: De toepassing ondersteunt de volgende bestandstypen: PDF, JPEG, TIFF en HTML-webpagina's. Andere bestandstypen zoals DOCX en XLSX worden ondersteund op sommige printermodellen.


4. Klik op **Opslaan**.

## Mappen maken

1. Open een webbrowser en typ het IP-adres van de printer in de adresbalk.
  - Controleer het IP-adres van de printer op het startscherm van de printer. Het IP-adres bestaat uit vier sets met cijfers gescheiden door punten, bijv: 123.123.123.123.
  - Als u een proxyserver gebruikt, moet u deze tijdelijk uitschakelen zodat de webpagina correct kan worden geladen.
2. Klik op **Bladwijzers > Map toevoegen** en voer een naam voor de map in.

 Opmerking: Beperk de toegang tot de map door een pincode in te voeren.

3. Klik op **Opslaan**.

 Opmerking: U kunt mappen of bladwijzers in een map maken. Als u een bladwijzer wilt maken, raadpleegt u [Bladwijzers maken](#).

## CONTACTPERSONEN BEHEREN

1. Selecteer **Adresboek** op het startscherm.

2. Voer een of meer van de volgende handelingen uit:
  - Als u een contactpersoon wilt toevoegen, raakt u **Menu** aan de bovenkant van het scherm aan en raakt u vervolgens **Contactpersoon maken** aan. Geef indien nodig een aanmeldingsmethode op voor toegang tot de applicatie.
  - Als u een contactpersoon wilt verwijderen, raakt u **Menu** aan de bovenkant van het scherm aan en raakt u vervolgens **Contacten verwijderen** aan en selecteert u de contactpersoon.
  - Als u de contactgegevens wilt bewerken, raakt u de naam van de contactpersoon aan.
  - Als u een groep wilt maken, raakt u **Menu** aan de bovenkant van het scherm aan en raakt u vervolgens **Groep maken** aan. Geef indien nodig een aanmeldingsmethode op voor toegang tot de applicatie.
  - Als u een groep wilt verwijderen, raakt u **Menu** aan de bovenkant van het scherm aan en raakt u vervolgens **Groepen verwijderen** aan en selecteert u de groep.
  - Als u een groep contactpersonen wilt bewerken, tikt u op **GROEPEN** en selecteert u een groepsnaam. Tik opnieuw op **Menu** om de gewenste actie te selecteren.
3. Pas de wijzigingen toe.

## De toegankelijkheidsfuncties instellen en gebruiken

### GESPROKEN BEGELEIDING ACTIVEREN

#### Vanuit het startscherm

1. Veeg in één beweging met één vinger langzaam naar links en vervolgens naar boven op het scherm tot u een spraakbericht hoort.
  - Voor printermodellen zonder ingebouwde luidsprekers gebruikt u een hoofdtelefoon om het bericht te horen.
2. Tik met twee vingers op **OK**.
  - Als de beweging niet werkt, oefen dan meer druk uit.

#### Vanaf het toetsenbord




1. Houd de toets **5** ingedrukt totdat u een gesproken bericht hoort.
  - Voor printermodellen zonder ingebouwde luidsprekers gebruikt u een hoofdtelefoon om het bericht te horen.
2. Druk op **Tab** om de focuscursor naar de OK-knop te navigeren en druk vervolgens op **Enter**.
  - Wanneer de gesproken begeleiding is geactiveerd, gebruikt u altijd twee vingers om een item op het scherm te selecteren.
  - Gesproken begeleiding biedt beperkte taalondersteuning.





### GESPROKEN BEGELEIDING DEACTIVEREN

1. Veeg in één beweging met één vinger langzaam naar links en vervolgens naar boven op het scherm tot u een spraakbericht hoort.
  - Voor printermodellen zonder ingebouwde luidsprekers gebruikt u een hoofdtelefoon om het bericht te horen.
2. Voer met twee vingers een van de volgende handelingen uit:
  - Tik op **Gesproken begeleiding** en vervolgens op **OK**.
  - Raak **Annuleren** aan.Als de beweging niet werkt, oefen dan meer druk uit.
3. U kunt de gesproken begeleiding ook op een van de volgende manieren uitschakelen:
  - Tik met twee vingers tweemaal op het beginscherm.
  - Druk op de aan/uit-knop om de printer in de slaap- of sluimerstand te zetten.



## NAVIGEREN OP HET SCHERM MET GEBAREN

-  Opmerking: De meeste gebaren zijn alleen van toepassing als de gesproken begeleiding is geactiveerd.
-  Opmerking: Schakel de vergrotingsmodus in om zoom- en pangebaren te gebruiken.
-  Opmerking: Gebruik een fysiek toetsenbord om tekens te typen en bepaalde instellingen aan te passen.

GEBAAAR	FUNCTIE
Veeg met één vinger naar links en vervolgens naar boven	Start de Toegankelijkheidsmodus. Gebruik hetzelfde gebaar om de Toegankelijkheidsmodus af te sluiten.   Opmerking: Deze beweging is ook van toepassing wanneer de printer in de normale modus staat.
Dubbeltik met één vinger	Een optie of item op het scherm selecteren als op het item is scherpgesteld.
Tik met twee vingers	Een optie of item selecteren als niet op het item is scherpgesteld.
Tik twee keer met twee vingers op het pictogram beginscherm	Schakel de Toegankelijkheidsmodus uit.
Tik drie keer met één vinger	Zoom in of uit op tekst en afbeeldingen.
Veeg naar rechts of omlaag met één vinger	Ga naar het volgende item op het scherm.
Veeg naar links of omhoog met één vinger	Ga naar het vorige item op het scherm.
Veeg met één vinger omhoog en vervolgens omlaag	Naar het eerste item op het scherm gaan.
Pan	Naar gedeelten van het ingezoomde beeld gaan die buiten de grens van het scherm vallen.   Opmerking: Sleep een ingezoomde afbeelding met twee vingers.
Veeg met één vinger omhoog en vervolgens naar rechts	Verhoog het volume.   Opmerking: Deze beweging is ook van toepassing wanneer de printer in de normale modus staat.
Veeg omlaag en vervolgens naar rechts met één vinger	Zet het volume lager.   Opmerking: Deze beweging is ook van toepassing wanneer de printer in de normale modus staat.

GEBAAAR	FUNCTIE
Veeg met één vinger omhoog en vervolgens naar links	Sluit een toepassing en keer terug naar het startscherm.
Veeg omlaag en vervolgens naar links met één vinger	Ga terug naar de vorige instelling.

## HET SCHERMTOETSENBORD GEBRUIKEN

Wanneer het schermtoetsenbord verschijnt, voer dan één of meer van de volgende handelingen uit:

- Raak een toets aan om aan te kondigen en typ het teken in het veld.
- Sleep een vinger over verschillende tekens om aan te kondigen en typ het teken in het veld.
- Raak een tekstvak met twee vingers aan om de tekens in het veld aan te kondigen.
- Selecteer **Backspace** om tekens te verwijderen.

## DE VERGROTINGSMODUS INSCHAKELEN

1. Veeg in één beweging met één vinger langzaam naar links en vervolgens naar boven op het scherm tot u een spraakbericht hoort.
  - Voor printermodellen zonder ingebouwde luidsprekers gebruikt u een hoofdtelefoon om het bericht te horen.
2. Doe het volgende met twee vingers:
  - a. Raak **Vergrotingsmodus** aan.
  - b. Selecteer **OK**.Als de beweging niet werkt, oefen dan meer druk uit.

Voor meer informatie over het navigeren door een vergroot scherm raadpleegt u [Navigeren op het scherm met gebaren](#).

## HET STANDAARD HOOFDTELEFOONVOLUME AANPASSEN

1. Op het startscherm selecteert u **Instellingen > Apparaat > Toegankelijkheid**.
2. Pas het volume van de hoofdtelefoon aan.



Opmerking: Als de gebruiker de modus Toegankelijkheid afsluit of als de printer uit de slaapstand ontwaakt, neemt het volume weer de standaardwaarde aan.

## HET STANDAARDVOLUME VAN DE INTERNE LUIDSPREKER AANPASSEN

1. Raak op het startscherm het pictogram van het toetsenblok op het scherm aan.

2. Pas het volume aan.

Als Stille modus is ingeschakeld, zijn hoorbare alarmen uitgeschakeld. Deze instelling leidt ook tot tragere printerprestaties.

Als de gebruiker de modus Toegankelijkheid afsluit of als de printer uit de slaapstand ontwaakt, neemt het volume weer de standaardwaarde aan.

## Papier en speciaal afdruk materiaal plaatsen

### PAPIERSOORT EN PAPIERFORMAAT INSTELLEN


1. Op het startscherm selecteert u **Instellingen > Papier > Ladeconfiguratie > Papierformaat/-soort** en selecteert u vervolgens een papierbron.
2. Stel het papierformaat en de papiersoort in.

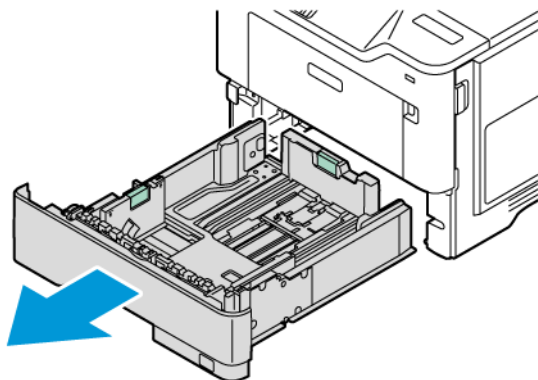
### INSTELLINGEN VOOR UNIVERSAL PAPIER CONFIGUREREN

1. Op het startscherm selecteert u **Instellingen > Papier > Mediaconfiguratie > Universal-instelling**.
2. Configureer de instellingen.

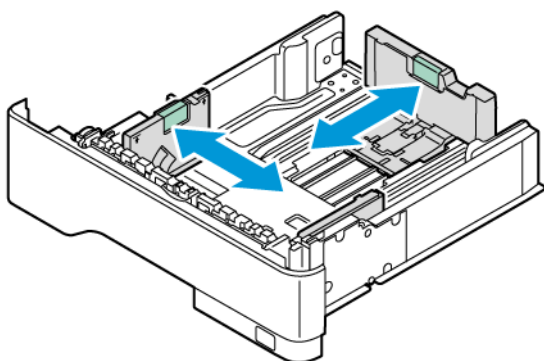
### DE LADE VULLEN

1. Verwijder de lade.

 **Opmerking:** Verwijder tijdens het afdrukken de lade niet om papierstoringen te voorkomen.



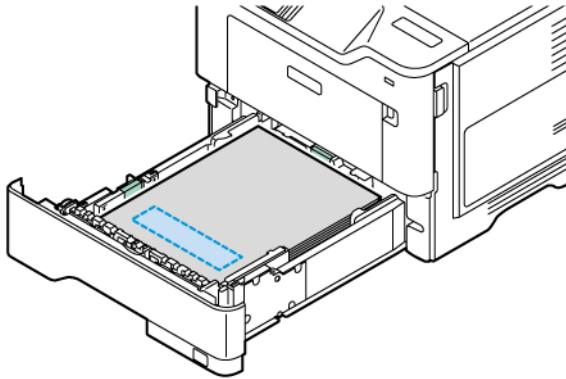
2. Stel de geleiders in op het papierformaat dat u wilt plaatsen.



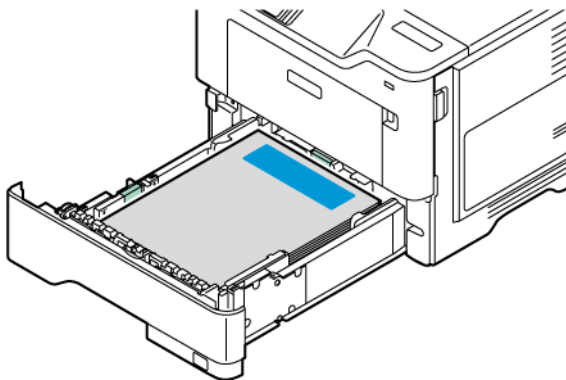
3. Buig het papier, waai het uit en lijn de randen uit voordat u het in de printer plaatst.



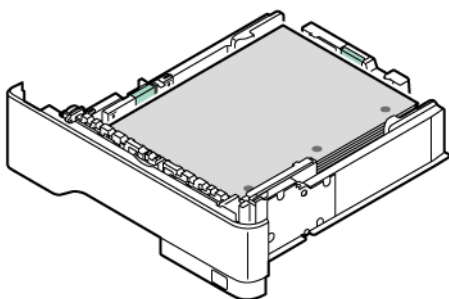
4. Plaats de stapel papier met de afdrukbare zijde omlaag en zorg dat de geleiders goed tegen het papier zitten.
  - Plaats briefhoofdpapier met de afdrukbare zijde omlaag naar de voorkant van de lade voor enkelzijdig afdrukken.



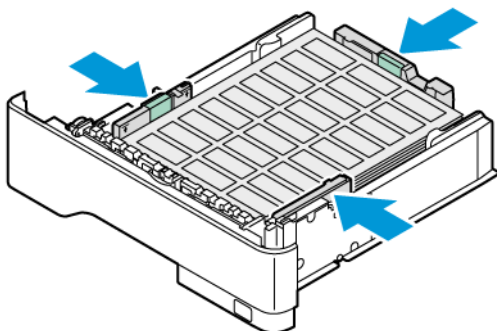
- Plaats briefhoofdpapier met de afdrukbare zijde omhoog naar de achterkant van de lade voor dubbelzijdig afdrukken.



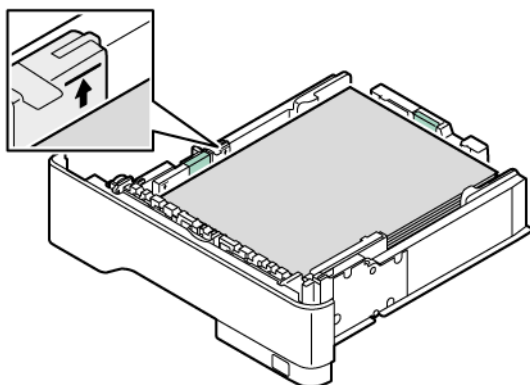
- Plaats papier in de lade met de gaatjes aan de rechterzijde van de lade.



- Plaats de etiketten met de afdrukbare zijde omhoog en pas vervolgens de lengte en breedte van de papiergeleiders aan op de afmetingen van de etiketten.



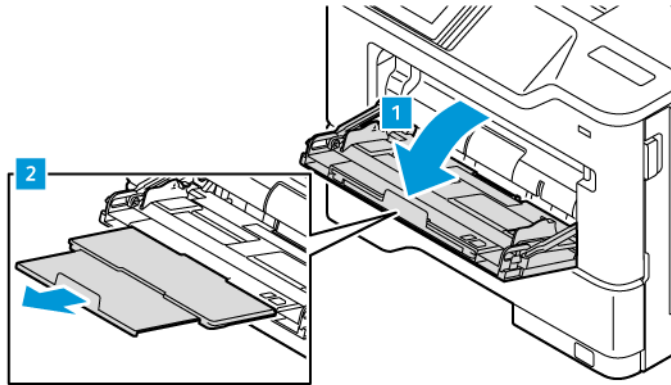
- Schuif geen papier in de lade.
5. Zorg dat de stapel niet boven de aanduiding voor de maximale hoeveelheid uitkomt om papierstoringen te voorkomen.



6. Plaats de lade terug.
7. Stel het papierformaat en de papiersoort in op het papier dat in de lade is geplaatst.

## DE MULTIFUNCTIONELE INVOER VULLEN

1. Open de multifunctionele invoer.



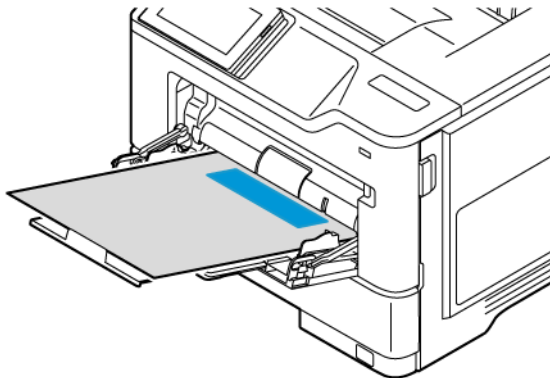
2. Buig het papier, waaiert het uit en lijn de randen uit voordat u het in de printer plaatst.



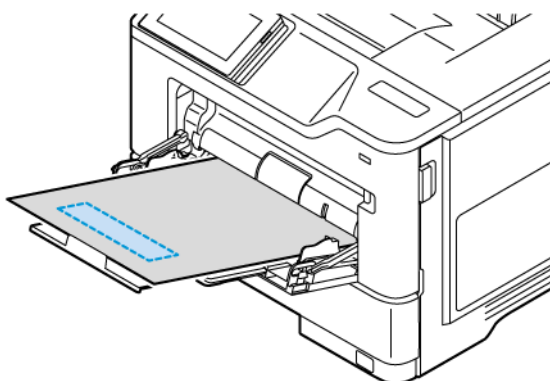


3. Plaats het papier met de afdrukbare zijde omhoog in de printer.

- Plaats briefhoofdpapier met de afdrukzijde omhoog naar de achterkant van de printer voor enkelzijdig afdrucken.



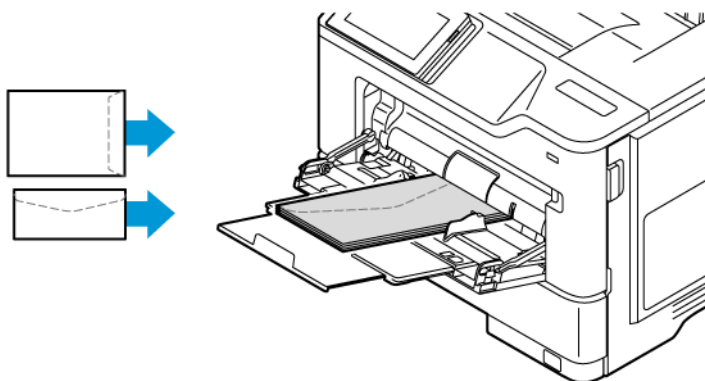
- Plaats briefhoofdpapier met de afdrukbare zijde omlaag naar de voorkant van de printer voor dubbelzijdig afdrucken.



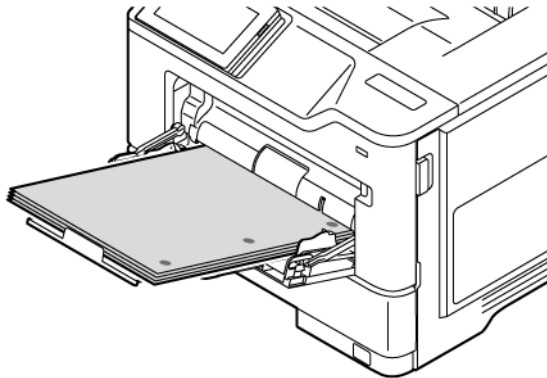
- Plaats enveloppen met de klep omlaag aan de linkerkant.



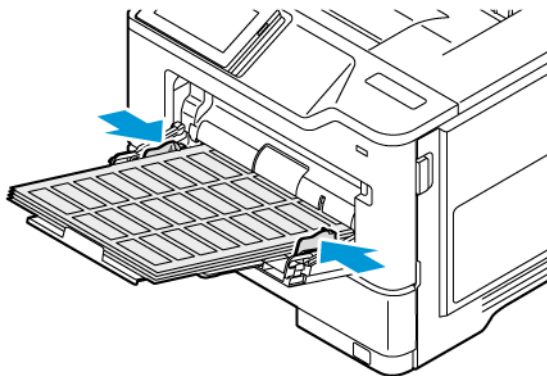
**LET OP—GEVAAR VOOR OMVALLEN:** Gebruik geen enveloppen met postzegels, klemmetjes, drukkers, vensters, bedrukte binnenzijde of zelfklevende sluitingen.



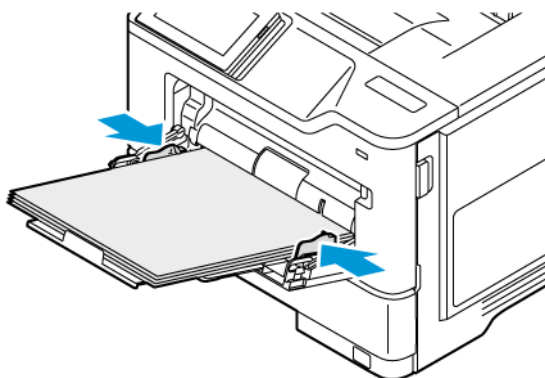
- Plaats papier in de lade met de gaatjes aan de rechterzijde van de lade.



- Plaats de etiketten met de afdrukbare zijde omhoog en pas vervolgens de lengte en breedte van de papiergeleiders aan op de afmetingen van de etiketten.



4. Stel de geleider in op het papierformaat dat u wilt plaatsen.



5. Stel in het menu Papier op het bedieningspaneel het papierformaat en de papiersoort in op het papier dat in de multifunctionele invoer is geplaatst.

#### LADEN KOPPELEN

1. Op het startscherm selecteert u **Instellingen > Papier > Ladeconfiguratie** selecteer een papierbron.
2. Stel een papierformaat en papiersoort in die overeenkomen met de laden die u wilt koppelen.
3. Op het startscherm selecteert u **Instellingen > Apparaat > Onderhoud > Configuratiemenu > Ladeconfiguratie > Lade koppelen**.
4. Tik op **Automatisch**.

Om laden te ontkoppelen, zorgt u ervoor dat er geen twee laden zijn met dezelfde papierformaat- of papiersoortinstellingen.

**Waarschuwing:** De temperatuur van de fuser is afhankelijk van de opgegeven papiersoort. Zorg dat de instellingen voor de papiersoort van de printer overeenkomen met de papier dat in de lade is geplaatst om afdrukproblemen te voorkomen.

## Software, stuurprogramma's en firmware installeren en bijwerken

### DE PRINTERSOFTWARE INSTALLEREN



Opmerking: De printerdriver is opgenomen in het software-installatiepakket.



Opmerking: Voor Macintosh-computers met Mac OS-versie 10.7 of later hoeft u geen driver te installeren om af te drukken op een AirPrint-compatibele printer. Als u aangepaste afdrukfuncties wenst, download dan de printerdriver.

1. Verkrijg een exemplaar van het software-installatiepakket.
  - Vanaf de software-cd die bij uw printer is geleverd.
  - Ga naar [www.xerox.com](http://www.xerox.com).
2. Voer het installatieprogramma uit en volg de instructies op het beeldscherm van de computer.

### PRINTERS TOEVOEGEN AAN EEN COMPUTER

Voordat u begint, voert u een van de volgende stappen uit:

- Sluit de printer en de computer op hetzelfde netwerk aan. Voor meer informatie over het verbinden van de printer op een netwerk raadpleegt u [De printer aansluiten op een Wi-Fi-netwerk](#).
- Sluit de computer op de printer aan. Voor meer informatie raadpleegt u [Een computer verbinden met de printer](#).
- Sluit de printer op de computer aan met een USB-kabel. Voor meer informatie raadpleegt u [Kabels aansluiten](#).



Opmerking: De USB-kabel wordt afzonderlijk verkocht.

#### Voor Windows-gebruikers

1. Installeer de printerdriver vanaf een computer.  
Voor meer informatie raadpleegt u [De printersoftware installeren](#).
2. Open de map met printers en klik vervolgens op [Een printer of scanner toevoegen](#).

3. Voer afhankelijk van uw printerverbinding een van de volgende handelingen uit:
  - Selecteer een printer in de lijst en klik op **Apparaat toevoegen**.
  - Klik op **Wi-Fi Direct-printers weergeven**, selecteer een printer en klik vervolgens op **Apparaat toevoegen**.
  - Klik op **De printer die ik wil gebruiken, staat niet in de lijst** en voer vervolgens in het venster Printer toevoegen de volgende handeling uit:
    - Selecteer **Printer toevoegen met een TCP/IP-adres of hostnaam** en klik vervolgens op **Volgende**.
    - In het veld "Hostnaam of IP-adres" typt u het IP-adres of de hostnaam van de printer en vervolgens klikt u op **Volgende**.
    - Controleer het IP-adres van de printer op het startscherm van de printer. Het IP-adres bestaat uit vier sets met cijfers gescheiden door punten, bijv.: 123.123.123.123.
    - Als u een proxyserver gebruikt, moet u deze tijdelijk uitschakelen zodat de webpagina correct kan worden geladen.
    - Selecteer een printerdriver en klik vervolgens op **Volgende**.
    - Selecteer **Huidig geïnstalleerd stuurprogramma gebruiken (aanbevolen)** en klik vervolgens op **Volgende**.
    - Typ een printernaam en klik vervolgens op **Volgende**.
    - Selecteer een printerdeeloptie en klik vervolgens op **Volgende**.
    - Klik op **Voltooien**.

### Voor Macintosh-gebruikers

1. Open **Printers en scanners** vanaf een computer.
2. Klik op + en selecteer een printer.
3. Selecteer een printerdriver in het menu Gebruiken.  
 Als u de Macintosh-printerdriver wilt gebruiken, selecteert u **AirPrint** of **Secure AirPrint**.  
 Als u aangepaste afdrukfuncties wenst, selecteert u het printerstuurprogramma. Raadpleeg **De printersoftware installeren** voor informatie over het installeren van het printerstuurprogramma.
4. Voeg de printer toe.

### FIRMWARE BIJWERKEN

Werk de printerfirmware regelmatig bij om de printerprestaties te verbeteren en problemen op te lossen.

Neem contact op met de vertegenwoordiger van de klantenservice voor meer informatie over het bijwerken van de firmware.

1. Open een webbrowser en typ het IP-adres van de printer in de adresbalk.
    - Controleer het IP-adres van de printer op het startscherm van de printer. Het IP-adres bestaat uit vier sets met cijfers gescheiden door punten, bijv.: 123.123.123.123.
    - Als u een proxyserver gebruikt, moet u deze tijdelijk uitschakelen zodat de webpagina correct kan worden geladen.
  2. Klik op **Instellingen > Apparaat > Software-update**.
  3. Kies een van de volgende:
    - Klik op **Nu zoeken > Akkoord, start update**.
    - Voer de volgende stappen uit om het flashbestand te uploaden:
      1. Blader naar het flashbestand.
-  **Opmerking:** Zorg dat u het zipbestand met de software hebt uitgepakt.
2. Klik op **Uploaden > Starten**.

## EEN CONFIGURATIEBESTAND EXPORTEREN OF IMPORTEREN

U kunt de configuratie-instellingen van uw printer naar een tekstbestand exporteren en dit bestand vervolgens importeren om de instellingen toe te passen op andere printers.

1. Open een webbrowser en typ het IP-adres van de printer in de adresbalk.
  - Controleer het IP-adres van de printer op het startscherm van de printer. Het IP-adres bestaat uit vier sets met cijfers gescheiden door punten, bijv.: 123.123.123.123.
  - Als u een proxyserver gebruikt, moet u deze tijdelijk uitschakelen zodat de webpagina correct kan worden geladen.
2. Klik in Embedded Web Server op **Configuratie voor exporteren** of **Configuratie voor importeren**.
3. Volg de aanwijzingen op het scherm.
4. Doe het volgende als de printer toepassingen ondersteunt:
  - a. Klik op **Apps**, selecteer de toepassing en klik vervolgens op **Configureren**.
  - b. Klik op **Exporteren** of **Importeren**.

## BESCHIKBARE OPTIES IN HET PRINTERSTUURPROGRAMMA TOEVOEGEN

### Voor Windows-gebruikers

1. Open de map met printers.
2. Selecteer de printer die u wilt bijwerken, en voer vervolgens een van de volgende handelingen uit:
  - Voor Windows 7 of later selecteert u **Beheren, Printereigenschappen**, selecteer het tabblad **Apparaatinstellingen** of **Configuratie**, afhankelijk van het type stuurprogramma.
  - Controleer of wijzig de opties.

3. Selecteer **OK** om de opties te accepteren.

#### **Voor Macintosh-gebruikers**

1. Navigeer via Systeemvoorkeuren in het Apple-menu naar uw printer en selecteer vervolgens **Opties en benodigheden**.
2. Navigeer naar de lijst met hardwareopties en voeg vervolgens eventuele geïnstalleerde opties toe.
3. Pas de wijzigingen toe.

## Hardware-opties installeren

Beschikbare interne opties:

- Productiviteitskit, met inbegrip van vaste schijf van 500 GB (HDD)
- Optionele draadloze netwerkadapter
  - 802.11a/b/g/n/ac

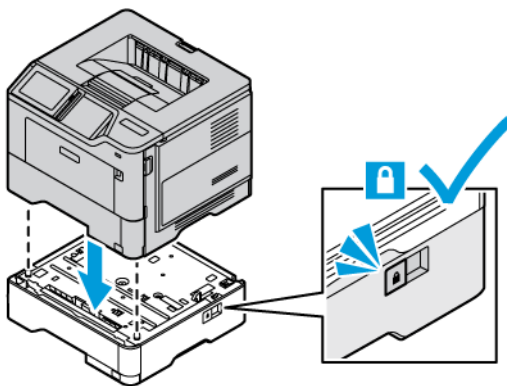


## Optionele laden installeren

**⚠ Let op:** Als u toegang tot de controllerkaart wilt of optionele hardware of geheugenapparaten installeert nadat u de printer hebt ingesteld, moet u de printer uitschakelen en de stekker uit het stopcontact trekken voor u doorgaat om het risico van elektrische schokken te voorkomen. Als u andere apparaten hebt aangesloten op de printer, schakel deze dan ook uit en koppel de kabels los van de printer.

1. Schakel de printer uit.
2. Trek de stekker van het netsnoer uit het stopcontact en verwijder het netsnoer uit de printer.
3. Pak de optionele lade uit en verwijder al het verpakkingsmateriaal.
4. Lijn de printer uit met de optionele lade en laat de printer op zijn plaats zakken.

**⚠ LET OP—MOGELIJK LETSEL:** Als de printer meer dan 20 kg (44 lb) weegt, moet deze mogelijk door twee of meer personen worden verplaatst.



5. Sluit het netsnoer aan op de printer en vervolgens op een stopcontact.

**⚠ LET OP—MOGELIJK LETSEL:** Sluit het netsnoer aan op een geaard stopcontact dat zich dicht in de buurt van het product bevindt en gemakkelijk bereikbaar is om brand of elektrische schokken te voorkomen.

6. Zet de printer aan.  
Voeg de lade toe in het printerstuurprogramma om deze beschikbaar te maken voor afdruktaken. Voor meer informatie raadpleegt u [Beschikbare opties in het printerstuurprogramma toevoegen](#).

## Netwerkfunctionaliteit

### DE PRINTER AANSLUITEN OP EEN WI-FI-NETWERK

Zorg dat Actieve adapter is ingesteld op Automatisch. Op het startscherm selecteert u **Instellingen > Netwerk/ poorten > Netwerkoverzicht > Actieve adapter**.

#### Het bedieningspaneel gebruiken

1. Op het startscherm selecteert u **Instellingen > Netwerk/poorten > Draadloos > Configuratie via printerscherm > Netwerk kiezen**.
2. Selecteer een Wi-Fi-netwerk en typ vervolgens het netwerkwachtwoord.



Opmerking: Voor Wi-Fi-netwerklare printermodellen verschijnt tijdens de eerste installatie een vraagvenster voor het instellen van het Wi-Fi-netwerk.

### DE PRINTER VERBINDEN MET EEN DRAADLOOS NETWORK VIA WI-FI PROTECTED SETUP (WPS)

Controleer het volgende voor u begint:

- Het toegangspunt (draadloze router) is gecertificeerd voor WPS of compatibel met WPS. Voor meer informatie raadpleegt u de documentatie die bij het toegangspunt is geleverd.
- Er is een draadloze netwerkadapter in de printer geïnstalleerd. Raadpleeg de instructies bij de adapter voor meer informatie.
- Actieve adapter is ingesteld op Automatisch. Op het startscherm selecteert u **Instellingen > Netwerk/ poorten > Netwerkoverzicht > Actieve adapter**.

#### De methode met drukknop gebruiken

1. Op het startscherm selecteert u **Instellingen > Netwerk/poorten > Draadloos > Wi-Fi Protected Setup > Methode met drukknop starten**.
2. Volg de aanwijzingen op het display.

#### De methode met pincode gebruiken

1. Op het startscherm selecteert u **Instellingen > Netwerk/poorten > Draadloos > Wi-Fi Protected Setup > Startmethode met pincode**.
2. Kopieer de achtcijferige WPS-pincode.

3. Open een webbrowser en typ het IP-adres van het toegangspunt in de adresbalk.
  - Voor meer informatie over het vaststellen van het IP-adres raadpleegt u de documentatie die bij het toegangspunt is geleverd.
  - Als u een proxyserver gebruikt, moet u deze tijdelijk uitschakelen zodat de webpagina correct kan worden geladen.
4. Open de WPS-instellingen. Voor meer informatie raadpleegt u de documentatie die bij het toegangspunt is geleverd.
5. Voer de achtcijferige pincode in en sla de wijzigingen op.

### WI-FI DIRECT CONFIGUREREN

Wi-Fi Direct is een op Wi-Fi gebaseerde, peer-to-peertechnologie waarmee draadloze apparaten rechtstreeks verbinding kunnen maken met een Wi-Fi Direct-printer zonder een toegangspunt (draadloze router).

Zorg dat Actieve adapter is ingesteld op Automatisch. Op het startscherm selecteert u **Instellingen > Netwerk/ poorten > Netwerkoverzicht > Actieve adapter**.

1. Selecteer op het startscherm **Instellingen > Netwerk/ poorten > Wi-Fi Direct**.
2. Configureer de instellingen.
  - **Wi-Fi Direct inschakelen:** hiermee kan de printer zijn eigen Wi-Fi Direct-netwerk rondzenden.
  - **Wi-Fi Direct-naam:** hiermee kunt u een naam toewijzen aan het Wi-Fi Direct-netwerk.
  - **Wi-Fi Direct-wachtwoord:** hiermee kunt u de toegangscode ten behoeve van de draadloze beveiliging toewijzen bij gebruik van de peer-to-peerverbinding.
  - **Wachtwoord tonen op instellingenpagina:** hiermee wordt het wachtwoord weergegeven op de pagina met netwerkinstellingen.
  - **Drukknopverzoeken automatisch accepteren:** hiermee accepteert de printer automatisch verbindingsverzoeken.



Opmerking: Het automatisch accepteren van drukknopverzoeken is niet beveiligd.

- De toegangscode van het Wi-Fi Direct-netwerk is standaard verborgen op het printerdisplay. Als u de toegangscode wilt laten weergegeven, schakelt u het weergavepictogram voor de toegangscode in. Ga op het bedieningspaneel naar **Instellingen > Beveiliging > Diversen > Weergave van toegangscode/pincode inschakelen**.
- Als u de toegangscode van het Wi-Fi Direct-netwerk wilt weten als deze niet wordt weergegeven op het printerdisplay, gaat u op het bedieningspaneel naar **Instellingen > Rapporten > Netwerk > Pagina Netwerkinstellingen**.

### EEN MOBIEL APPARAAT VERBINDEN MET DE PRINTER


Voordat u het mobiele apparaat verbindt, moet u ervoor zorgen dat Wi-Fi Direct is geconfigureerd. Voor meer informatie raadpleegt u [Wi-Fi Direct configureren](#).

### Verbinding maken via Wi-Fi Direct voor mobiele Android-apparaten

 Opmerking: Deze instructies zijn alleen van toepassing op Android-apparaten.

1. Ga op het mobiele apparaat naar het instellingenmenu.
2. Schakel **Wi-Fi** in en tik op **Wi-Fi Direct**.
3. Selecteer de naam van de Wi-Fi Direct-printer.
4. Bevestig de verbinding op het bedieningspaneel van de printer.

### Verbinding maken via Wi-Fi Direct voor mobiele iOS-apparaten


 Opmerking: Deze instructies zijn alleen van toepassing op mobiele iOS-apparaten.

1. Ga op het mobiele apparaat naar het instellingenmenu.
2. Klik op draadloze pictogram en selecteer de naam van de Wi-Fi Direct-printer.  
De tekenreeks DIRECT-xy (waarbij x en y twee willekeurige tekens zijn) wordt toegevoegd vóór de Wi-Fi Direct-naam.
3. Typ de toegangscode van Wi-Fi Direct.

Schakel uw mobiele apparaat terug naar het vorige netwerk nadat u de verbinding met het Wi-Fi Direct-netwerk hebt verbroken.

### Verbinding maken via Wi-Fi

1. Ga op het mobiele apparaat naar het instellingenmenu.
2. Tik op **Wi-Fi** en selecteer de naam van de Wi-Fi Direct-printer.

 Opmerking: De tekenreeks DIRECT-xy (waarbij x en y twee willekeurige tekens zijn) wordt toegevoegd vóór de Wi-Fi Direct-naam.

3. Voer de toegangscode van Wi-Fi Direct in.

## EEN COMPUTER VERBINDEN MET DE PRINTER

Voordat u de computer verbindt, moet u ervoor zorgen dat Wi-Fi Direct is geconfigureerd. Voor meer informatie raadpleegt u [Wi-Fi Direct configureren](#).

### Voor Windows-gebruikers

1. Open de map met printers en klik vervolgens op **Een printer of scanner toevoegen**.
2. Klik op **Wi-Fi Direct-printers weergeven** en selecteer de naam van de Wi-Fi Direct-printer.
3. Noteer de achtcijferige pincode die op het printerdisplay wordt weergegeven.
4. Voer de pincode op de computer in.  
Als het printerstuurprogramma nog niet is geïnstalleerd, wordt het toepasselijke stuurprogramma gedownload door Windows.

### Voor Macintosh-gebruikers

1. Klik op het draadloze pictogram en selecteer de naam van de Wi-Fi Direct-printer.  
De tekenreeks DIRECT-xy (waarbij x en y twee willekeurige tekens zijn) wordt toegevoegd vóór de Wi-Fi Direct-naam.
2. Typ de toegangscode van Wi-Fi Direct.  
Schakel de computer terug naar het vorige netwerk nadat u de verbinding met het Wi-Fi Direct-netwerk hebt verbroken.

### HET WI-FI-NETWERK UITSCHAKELEN

1. Op het startscherm selecteert u **Instellingen > Netwerk/poorten > Netwerkoverzicht > Actieve adapter > Standaardnetwerk**.
2. Volg de aanwijzingen op het display.

### PRINTERCONNECTIVITEIT CONTROLEREN

1. Op het startscherm selecteert u **Instellingen > Rapporten > Netwerk > Pagina Netwerkinstellingen**.
2. Controleer het eerste gedeelte van de pagina om te zien of bij Status wordt aangegeven dat de printer is aangesloten.

Als bij Status wordt aangegeven dat de printer niet is aangesloten, is het mogelijk dat het LAN-aansluitpunt niet actief is of dat de netwerkkabel niet is aangesloten of niet goed functioneert. Neem contact op met uw beheerder voor ondersteuning.



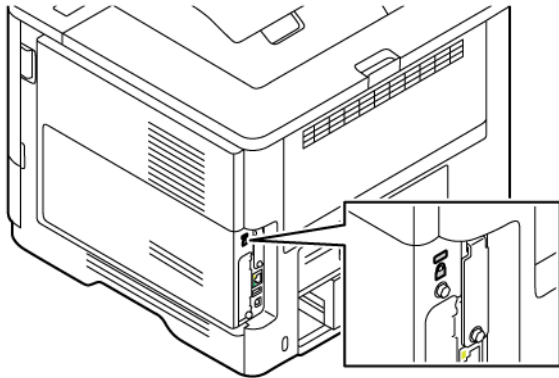
## De printer beveiligen

Dit hoofdstuk bevat:

De beveiligingsleuf vinden .....	80
Printergeheugen wissen .....	81
Opslagstation van printer wissen .....	82
Standaard fabrieksinstellingen herstellen .....	83

## De beveiligingsleuf vinden

De printer heeft een vergrendelingsfunctie. Bevestig op de aangegeven locatie een beveiligingslot dat compatibel is met de meeste laptops om de printer op zijn plaats te vergrendelen.





## Printergeheugen wissen

Om vluchtig geheugen of gebufferde gegevens in de printer te wissen, moet u de printer uitschakelen.

Om niet-vluchtig geheugen of individuele instellingen, apparaat- en netwerkinstellingen, beveiligingsinstellingen en ingesloten oplossingen te wissen, doet u het volgende:

1. Op het startscherm selecteert u **Instellingen > Apparaat > Onderhoud > Printergeheugen wissen**.
2. Selecteer het vakje **Alle gegevens in niet-vluchtig geheugen opschonen** en selecteer vervolgens, afhankelijk van uw printermodel **Wissen** of **OK**.
3. Raak **Installatiewizard starten** of **Printer offline laten** aan en raak vervolgens, afhankelijk van uw printermodel, **Volgende** of **OK** aan.
4. Start de bewerking.




Opmerking: Dit proces vernietigt ook de coderingsleutel die wordt gebruikt om gebruikersgegevens te beschermen. Als u de coderingsleutel vernietigt, kunnen de gegevens niet meer worden hersteld.

## Opslagstation van printer wissen

 Opmerking: Deze toepassing wordt alleen ondersteund in printers met de optionele productiviteitskit.

1. Op het startscherm tikt u op **Instellingen > Apparaat > Onderhoud > Harde schijf wissen**.
2. Raak voor harde schijven het selectievakje **Alle informatie op de vaste schijf opschonen** aan, raak **WISSEN** aan en selecteer vervolgens een methode om gegevens te wissen.

 Opmerking: Dit proces van het opschonen van de vaste schijf kan van enkele minuten tot meer dan een uur duren. De printer kan gedurende deze bewerking niet worden gebruikt voor andere taken.

3. Start de bewerking.

## Standaard fabrieksinstellingen herstellen

1. Op het startscherm selecteert u **Instellingen > Apparaat > Fabrieksinstellingen herstellen**.
2. Tik op **Instellingen herstellen** en selecteer de instellingen die u wilt herstellen.
3. Raak **Herstellen** aan.
4. Start de bewerking.



# Afdrukken

Dit hoofdstuk bevat:

Afdrukken vanaf een computer .....	86
Afdrukken vanaf een mobiel apparaat.....	87
Afdrukken vanaf een flashstation .....	89
Ondersteunde flashstations en bestandstypen.....	90
Beveiligde taken configureren (Beveiligd afdrukken).....	91
Vertrouwelijke taken en andere taken in de wachtrij afdrukken.....	92
Lijst met voorbeelden van lettertypen afdrukken .....	93
Scheidingsvellen invoegen tussen kopieën.....	94
Een afdruktaak annuleren .....	95
Tonerintensiteit aanpassen.....	96

## Afdrukken vanaf een computer



Opmerking: Stel voor etiketten, karton en enveloppen het papierformaat en de papiersoort in de printer in, voordat u het document afdrukt.

1. Open het dialoogvenster Afdrukken vanuit het document dat u wilt afdrukken.
2. Pas zo nodig de instellingen aan.
3. Druk het document af.

## Afdrukken vanaf een mobiel apparaat

Als u vanaf een smartphone wilt afdrukken met behulp van de Xerox® Easy Assist-app, raadpleegt u [Xerox® Easy Assist-app](#).

### AFDRUKKEN VANAF EEN MOBIEL APPARAAT VIA MOPRIA™ PRINT SERVICE

Mopria Print Service is een oplossing voor mobiel afdrukken, bedoeld voor mobiele apparaten met Android™ versie 5.0 of later. U kunt rechtstreeks afdrukken op elke printer die compatibel is met Mopria.



Opmerking: Zorg dat u de toepassing Mopria Print Service downloadt uit de Google Play Store en inschakelt op het mobiele apparaat.

1. Open op uw mobiele Android-apparaat een compatibele toepassing of selecteer een document vanuit bestandsbeheer.
2. Tik op **Meer opties** en dan op **Afdrukken**.
3. Selecteer een printer en pas de instellingen zo nodig aan.
4. Tik op **Afdrukken**.

### AFDRUKKEN VANAF EEN MOBIEL APPARAAT VIA AIRPRINT®

De AirPrint-softwarefunctie is een oplossing voor mobiel afdrukken waarmee u direct vanaf Apple-apparaten kunt afdrukken op printers die compatibel zijn met AirPrint.



Opmerking:

- Zorg dat het Apple-apparaat en de printer op hetzelfde netwerk zijn aangesloten. Als het netwerk meerdere draadloze hubs heeft, controleer dan of beide apparaten op hetzelfde subnet zijn aangesloten.
- Deze toepassing wordt alleen op sommige Apple-apparaten ondersteund.

1. Selecteer op uw mobiele apparaat een document in bestandsbeheer of start een compatibele toepassing.
2. Tik op **Delen** en dan op **Afdrukken**.
3. Selecteer een printer en pas de instellingen zo nodig aan.
4. Druk het document af.

### AFDRUKKEN VANAF EEN MOBIEL APPARAAT VIA WI-FI DIRECT®

Wi-Fi Direct is een afdrukservice waarmee u kunt afdrukken op printers die geschikt zijn voor Wi-Fi Direct.



Opmerking: Zorg dat het mobiele apparaat met de printer is verbonden via Wi-Fi Direct. Voor meer informatie raadpleegt u [Een mobiel apparaat verbinden met de printer](#).

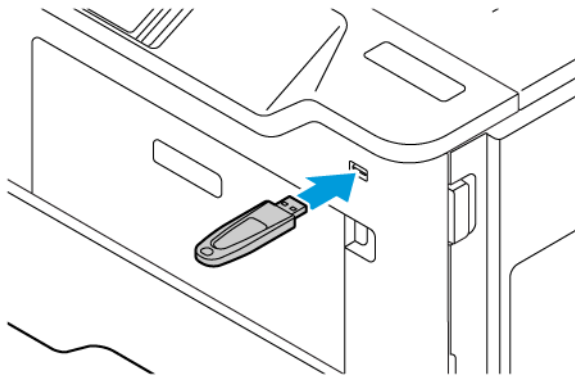
1. Open op uw mobiele apparaat een compatibele toepassing of selecteer een document vanuit bestandsbeheer.
2. Tik op **Meer opties** en dan op **Afdrukken**.

3. Selecteer een printer en pas de instellingen zo nodig aan.
4. Druk het document af.



## Afdrukken vanaf een flashstation

1. Plaats het flashstation in de printer.



Opmerking:

- Als u het flashstation aansluit terwijl de printer een foutbericht weergeeft, wordt het flashstation genegeerd.
  - Als u het flashstation aansluit terwijl de printer bezig is met het verwerken van andere afdruktaken, verschijnt het bericht Printer is bezig op het display.
2. Selecteer op het display het document dat u wilt afdrukken.  
Configureer zo nodig andere afdrukinstellingen.
  3. Druk het document af.

Om een ander document af te drukken, selecteert u **USB-station**.

**Waarschuwing:** Raak de aangegeven gedeelten van het flashstation of de printer niet aan terwijl er wordt afgedrukt vanaf, gelezen van of geschreven naar het opslagapparaat om gegevensverlies of printerstoringen te voorkomen.



## Ondersteunde flashstations en bestandstypen

### FLASHSTATIONS

- Lexar JumpDrive S70 (16 GB en 32 GB)
- SanDisk Cruzer Micro (16 GB en 32 GB)
- PNY Attache (16 GB en 32 GB)



Opmerking:



- De printer ondersteunt high-speed flashstations met full-speed standaard.
- Flashstations moeten het FAT-systeem (File Allocation Table) ondersteunen.

### BESTANDSTYPEN

DOCUMENTEN	AFBEELDINGEN
<ul style="list-style-type: none"><li>• PDF (versie 1.7 of lager)</li><li>• Microsoft-bestandsindelingen (DOC, DOCX, XLS, XLSX, PPT, PPTX)</li></ul>	<ul style="list-style-type: none"><li>• JPEG of JPG</li><li>• TIFF of TIF</li><li>• GIF</li><li>• BMP</li><li>• PNG</li><li>• PCX</li><li>• DCX</li></ul>

## Beveiligde taken configureren (Beveiligd afdrukken)

1. Op het startscherm selecteert u **Instellingen > Beveiliging > Instellingen beveiligd afdrukken**.
2. Configureer de instellingen.

INSTELLING	BESCHRIJVING
Max. ongeldige pincode	<p>Stel de limiet in voor het invoeren van een ongeldige pincode.</p> <p> Opmerking: Wanneer het limiet is bereikt, worden de afdruktaken voor de betreffende gebruikersnaam verwijderd.</p>
Verlooptijd vertrouwelijke taak	<p>Stel een afzonderlijke vervaltijd in voor elke onderbroken taak voordat deze automatisch wordt verwijderd uit het printergeheugen, de vaste schijf.</p> <p> Opmerking: Een onderbroken taak is Vertrouwelijk, Herhaald, Gereserveerd of Gecontroleerd.</p>
Verlooptijd voor herhaalde taken	<p>Stel de vervaltijd in van afdruktaken die u wilt herhalen.</p>
Verlooptijd voor gecontroleerde taken	<p>De verlooptijd instellen voor het afdrukken van een exemplaar van een taak zodat u de kwaliteit kunt controleren voordat u de resterende exemplaren afdrukt.</p>
Verlooptijd voor gereserveerde taken	<p>Stel de vervaltijd in voor taken die u op de printer wilt opslaan om later af te drukken.</p>
Alle taken verplicht in wachtrij plaatsen	<p>Stel in dat de printer alle afdruktaken in de wachtrij plaatst.</p>
Dubbele documenten bewaren	<p>Stel de printer in om alle documenten met dezelfde bestandsnaam af te drukken.</p>

## Vertrouwelijke taken en andere taken in de wachtrij afdrukken

### VOOR WINDOWS-GEBRUIKERS

Doe het volgende in de printerdriver:

1. Open het gewenste document en klik op **Bestand > Afdrukken**.
2. Selecteer de printer en klik vervolgens op **Printereigenschappen > Afdrukopties > Afdruktype**.
3. Selecteer het afdruktype (Beveiligd afdrukken, Proefset, Opgeslagen opdracht).  
Als u **Beveiligd afdrukken** selecteert, voer dan een toegangscode in en klik vervolgens op **OK**. Het venster **Afdrukopties** wordt gesloten.
4. Klik op **Afdrukken**.
5. Geef de afdruktaak vrij vanaf het startscherm van de printer.
  - Voor beveiligde afdruktaken, raakt u **Taken in wacht**, selecteer uw gebruikersnaam, **Vertrouwelijk**, voer de pincode in, selecteer de afdruktaak, configureer de instellingen en **Afdrukken** aan.
  - Voor andere afdruktaken, raakt u **Taken in wacht**, selecteer uw gebruikersnaam, selecteer de afdruktaak, configureer de instellingen en **Afdrukken** aan.

### VOOR MACINTOSH-GEBRUIKERS

#### Via AirPrint

1. Open het gewenste document en selecteer **Bestand > Afdrukken**.
2. Selecteer een printer en kies **Afdrukken met pincode** in het vervolgkeuzemenu na het menu Afdrukstand.
3. Schakel **Afdrukken met pincode** in en voer vervolgens een vier-cijferige pincode in.
4. Klik op **Afdrukken**.
5. Geef de afdruktaak vrij vanaf het startscherm van de printer. Selecteer **Taken in wacht > selecteer uw gebruikersnaam > Vertrouwelijk > voer de pincode in > selecteer de afdruktaak > Afdrukken**.

#### Het printerstuurprogramma gebruiken

1. Open het gewenste document en selecteer **Bestand > Afdrukken**.
2. Selecteer een printer en ga naar het menu Afdrukstand. Kies in het vervolgkeuzemenu **Afdruk- en wachttaken**.
3. Kies **Vertrouwelijk afdrukken** en voer vervolgens een viercijferige pincode in.
4. Klik op **Afdrukken**.
5. Geef de afdruktaak vrij vanaf het startscherm van de printer. Selecteer **Taken in wacht > selecteer uw gebruikersnaam > Vertrouwelijk > voer de pincode in > selecteer de afdruktaak > Afdrukken**.

## Lijst met voorbeelden van lettertypen afdrukken

1. Op het startscherm selecteert u **Instellingen > Rapporten > Afdrukken > Lettertypen afdrukken**.
2. Tik op **PCL-lettertypen** of **PS-lettertypen**.

## Scheidingsvellen invoegen tussen kopieën

1. Op het startscherm selecteert u **Instellingen > Afdrukken > Indeling > Scheidingsvellen > Tussen kopieën**.
2. Druk het document af.

## Een afdruktaak annuleren

1. Op het startscherm selecteert u **Annuleren**.
2. Selecteer de taak die u wilt annuleren.



Opmerking: U kunt een opdracht ook annuleren door op **Wachtrij** te tikken.

## Tonerintensiteit aanpassen

1. Op het startscherm selecteert u **Instellingen > Afdrukken > Kwaliteit > Tonerintensiteit**.
2. Selecteer een instelling.



# Printermenu's gebruiken


Dit hoofdstuk bevat:

Menu-overzicht .....	98
Apparaat .....	99
Afdrukken .....	112
Papier .....	122
USB-station.....	125
Netwerk/poorten.....	127
Beveiliging .....	148
Rapporten.....	161
Suppliesplan.....	163
Problemen oplossen.....	164
Pagina met menu-instellingen afdrukken .....	165


## Menu-overzicht




<b>Apparaat</b>	<ul style="list-style-type: none"> <li>• Voorkeuren</li> <li>• Eco-modus</li> <li>• Extern bedieningspaneel</li> <li>• Meldingen</li> <li>• Energiebeheer</li> <li>• Anonieme dataverzameling</li> </ul>	<ul style="list-style-type: none"> <li>• Toegankelijkheid</li> <li>• Fabrieksinstellingen herstellen</li> <li>• Onderhoud</li> <li>• Beginscherm aanpassen</li> <li>• Over deze printer</li> </ul>
<b>Afdrukken</b>	<ul style="list-style-type: none"> <li>• Indeling</li> <li>• Instellen</li> <li>• Kwaliteit</li> <li>• Taakadministratie</li> </ul>	<ul style="list-style-type: none"> <li>• PDF</li> <li>• PostScript</li> <li>• PCL</li> <li>• Afbeelding</li> </ul>
<b>Papier</b>	<ul style="list-style-type: none"> <li>• Ladeconfiguratie</li> </ul>	<ul style="list-style-type: none"> <li>• Mediaconfiguratie</li> </ul>
<b>USB-station</b>	Afdrukken naar flashstation	
<b>Netwerk/poorten</b>	<ul style="list-style-type: none"> <li>• Netwerkoverzicht</li> <li>• Draadloos</li> <li>• Wi-Fi Direct</li> <li>• AirPrint</li> <li>• Mobiele services beheren</li> <li>• Ethernet</li> <li>• TCP/IP</li> <li>• SNMP</li> <li>• IPSec</li> <li>• 802.1x</li> </ul>	<ul style="list-style-type: none"> <li>• LPD-configuratie</li> <li>• HTTP/FTP-instellingen</li> <li>• ThinPrint</li> <li>• USB</li> <li>• Externe netwerktoegang beperken</li> <li>• Universal Print</li> </ul>
<b>Beveiliging</b>	<ul style="list-style-type: none"> <li>• Aanmeldmethoden</li> <li>• Certificaatbeheer</li> <li>• USB-apparaten plannen</li> <li>• Logbestand beveiligingscontrole</li> <li>• Aanmeldbeperkingen</li> <li>• Instellingen vertrouwelijk afdrukken</li> </ul>	<ul style="list-style-type: none"> <li>• Schijfcodering</li> <li>• Tijdelijke gegevensbestanden wissen</li> <li>• LDAP-instellingen oplossingen</li> <li>• Diversen</li> </ul>
<b>Rapporten</b>	<ul style="list-style-type: none"> <li>• Pagina Menu-instellingen</li> <li>• Apparaat</li> </ul>	<ul style="list-style-type: none"> <li>• Afdrukken</li> <li>• Netwerk</li> </ul>
<b>Suppliesplan</b>	<ul style="list-style-type: none"> <li>• Activering van plan</li> <li>• Conversie van plan</li> </ul>	<ul style="list-style-type: none"> <li>• Abonnementenservice</li> </ul>
<b>Problemen oplossen</b>	Testpagina's afdrukkwaliteit	

## Apparaat


-  **Belangrijk:** Sommige functies zijn uitsluitend bedoeld voor de systeembeheerders en deze opties worden verborgen. Voor meer informatie raadpleegt u de *Beheerdershandleiding van de Embedded Web Server* op [www.xerox.com/office/B410docs](http://www.xerox.com/office/B410docs).

### VOORKEUREN



MENU-ITEM	BESCHRIJVING
<b>Taal op display</b> [Lijst met talen]	Stel de taal van de tekst op de display in.
<b>Land/regio</b> [Lijst met landen of regio]	Geef het land of de regio aan waarin de printer is ingesteld om te werken.
<b>Beginconfiguratie uitvoeren</b> <ul style="list-style-type: none"> <li>• Uit*</li> <li>• Aan</li> </ul>	Voer de installatiewizard uit.
<b>Toetsenbord</b> Type toetsenbord [Lijst met talen]	Selecteer een taal als type toetsenbord.   <b>Opmerking:</b> Mogelijk worden niet alle waarden voor Type toetsenbord weergegeven of mogelijk is daarvoor speciale hardware nodig.
<b>Weergegeven informatie</b> <ul style="list-style-type: none"> <li>• Displaytekst 1 (IP-adres*)</li> <li>• Tekst 2 weergegeven (Datum/Tijd*)</li> <li>• Aangepaste tekst 1</li> <li>• Aangepaste tekst 2</li> </ul>	Geef op welke informatie wordt weergegeven op het startscherm.
<b>Datum en tijd</b> <ul style="list-style-type: none"> <li>• Configureren                             <ul style="list-style-type: none"> <li>– Huidige datum en tijd</li> <li>– Handmatig datum en tijd instellen</li> <li>– Datumnotatie (MM-DD-JJJJ*)</li> <li>– Tijdnotatie (12-uurs klok*)</li> <li>– Tijdzone</li> <li>– Verschil met UTC (GMT)</li> <li>– Begin zomertijd</li> </ul> </li> </ul>	De printerdatum en -tijd en het netwerkprotocol configureren.

MENU-ITEM	BESCHRIJVING
<ul style="list-style-type: none"> <li>- Einde zomertijd</li> <li>- Verschuiving zomertijd</li> <li>• Netwerktijdprotocol                             <ul style="list-style-type: none"> <li>- NTP inschakelen (Aan*)</li> <li>- NTP-server</li> <li>- Verificatie inschakelen (Geen*)</li> <li>- Sleutel-ID</li> <li>- Wachtwoord</li> </ul> </li> </ul>	<p> Opmerking:</p> <ul style="list-style-type: none"> <li>• MM-DD-JJJJ is de Amerikaanse standaardinstelling. DD-MM-JJJJ is de internationale standaardinstelling.</li> <li>• Verschil met UTC (GMT), Begin zomertijd, Einde zomertijd en Verschuiving zomertijd worden alleen weergegeven wanneer Tijdzone is ingesteld op (UTC+gebruiker) Aangepast.</li> <li>• De Sleutel-ID en het Wachtwoord worden alleen weergegeven als Verificatie inschakelen is ingesteld op MD5-sleutel.</li> </ul>
<p><b>Papierformaten</b></p> <ul style="list-style-type: none"> <li>• U.S.*</li> <li>• Metrisch</li> </ul>	<p>Hiermee geeft u de maateenheden voor papierformaten op.</p> <p> Opmerking: De eerste papiermaatinstelling wordt bepaald door het land of de regio die u hebt geselecteerd in de initiële installatiewizard.</p>
<p><b>Helderheid van scherm</b></p> <p>20-100% (100*)</p>	<p>Pas de helderheid van het display aan.</p>
<p><b>Toegang tot flashstation</b></p> <ul style="list-style-type: none"> <li>• Uitgeschakeld</li> <li>• Ingeschakeld*</li> </ul>	<p>Schakel toegang tot het flashstation in.</p>
<p><b>Time-out scherm</b></p> <p>5-300 (60*)</p>	<p>Stel de inactiviteitstijd in seconden in voordat het startscherm op het display wordt weergegeven of voordat de printer een gebruiker automatisch afmeldt.</p>
<p> Opmerking: Een sterretje (*) naast een waarde geeft aan dat dit een in de fabriek ingestelde waarde is.</p>	

## ECO-MODUS

MENU-ITEM	BESCHRIJVING
<b>Afdrukken</b> <ul style="list-style-type: none"> <li>• Zijden (1-zijdig*)</li> <li>• Pagina's per zijde (Uit*)</li> <li>• Tonerintensiteit (4*)</li> </ul>	Configureer de afdrukinstellingen van de printer.
 Opmerking: Een sterretje (*) naast een waarde geeft aan dat dit een in de fabriek ingestelde waarde is.	



## EXTERN BEDIENINGSPANEEL

MENU-ITEM	BESCHRIJVING
<b>Externe VNC-verbinding</b> <ul style="list-style-type: none"> <li>• Niet toestaan*</li> <li>• Toestaan</li> </ul>	Verbind een externe VNC-client (Virtual Network Computing) met het externe bedieningspaneel.
<b>Verificatietype</b> <ul style="list-style-type: none"> <li>• Geen*</li> <li>• Standaardverificatie</li> </ul>	Stel het verificatietype bij toegang tot de VNC-clientserver in.
<b>Wachtwoord VNC</b>	Geef het wachtwoord op voor verbinding met de VNC-clientserver.   Opmerking: Dit menu-item wordt alleen weergegeven als Verificatietype is ingesteld op Standaardverificatie.
 Opmerking: Een sterretje (*) naast een waarde geeft aan dat dit een in de fabriek ingestelde waarde is.	

## MELDINGEN

MENU-ITEM	BESCHRIJVING
<b>Supplies</b> <ul style="list-style-type: none"> <li>• Supplyschattingen tonen                             <ul style="list-style-type: none"> <li>– Schattingen tonen*</li> <li>– Schattingen niet tonen</li> </ul> </li> <li>• Aangepaste meldingen over supplies</li> </ul>	Geef de geschatte status van de printerverbruiksartikelen weer.
<b>Instellingen e-mailmeldingen</b> <ul style="list-style-type: none"> <li>• E-mailconfiguratie</li> </ul>	Configureer de e-mailinstellingen van de printer.


MENU-ITEM	BESCHRIJVING
<ul style="list-style-type: none"> <li>– Primaire SMTP-gateway</li> <li>– Primaire SMTP-gatewaypoort (25*)</li> <li>– Secundaire SMTP-gateway</li> <li>– Secundaire SMTP-gatewaypoort (25*)</li> <li>– Time-out SMTP (30 seconden*)</li> <li>– Antwoordadres</li> <li>– Gebruik altijd het standaard SMTP-antwoordadres (Uit*)</li> <li>– SSL/TLS gebruiken (Uitgeschakeld*)</li> <li>– Vertrouwd certificaat vereist (Aan*)</li> <li>– SMTP-serververificatie (Geen verificatie vereist*)</li> <li>– Door het apparaat geïnitieerde e-mail (Geen*)</li> <li>– Door de gebruiker geïnitieerde e-mail (Geen*)</li> <li>– Active Directory Device-referenties gebruiken (Uit*)</li> <li>– Gebruikersnaam apparaat</li> <li>– Apparaatwachtwoord</li> <li>– Kerberos 5-REALM</li> <li>– NTLM-domein</li> <li>– Schakel de foutmelding "SMTP-server is niet ingesteld" uit (Uit*)</li> </ul>	
<p><b>Foutpreventie</b></p> <ul style="list-style-type: none"> <li>• Storingsassistentie <ul style="list-style-type: none"> <li>– Uit</li> <li>– Aan*</li> </ul> </li> </ul>	<p>Stel de printer zodanig in dat deze automatisch controleert of er papier vastzit.</p>
<p><b>Foutpreventie</b></p> <ul style="list-style-type: none"> <li>• Auto doorgaan <ul style="list-style-type: none"> <li>– Uit</li> <li>– Aan* (5 seconden)</li> </ul> </li> </ul>	<p>Laat de printer automatisch doorgaan met het verwerken of afdrukken van een taak nadat bepaalde vormen van interventie zijn uitgevoerd.</p>
<p><b>Foutpreventie</b></p> <ul style="list-style-type: none"> <li>• Automatisch opnieuw opstarten</li> </ul>	<p>Stel de printer in om opnieuw op te starten als er een fout optreedt.</p>

MENU-ITEM	BESCHRIJVING
<ul style="list-style-type: none"> <li>- Automatisch opnieuw opstarten (Altijd opnieuw opstarten*)</li> </ul>	
<p><b>Foutpreventie</b></p> <ul style="list-style-type: none"> <li>• Automatisch opnieuw opstarten                             <ul style="list-style-type: none"> <li>- Limiet Automatisch opnieuw opstarten (20*)</li> </ul> </li> </ul>	<p>Hiermee wordt het aantal keer ingesteld dat de printer automatisch opnieuw opstart.</p>
<p><b>Foutpreventie</b></p> <ul style="list-style-type: none"> <li>• Automatisch opnieuw opstarten                             <ul style="list-style-type: none"> <li>- Venster Automatisch opnieuw opstarten (720*)</li> </ul> </li> </ul>	<p>Stel het aantal seconden in voordat de printer automatisch opnieuw wordt opgestart.</p>
<p><b>Foutpreventie</b></p> <ul style="list-style-type: none"> <li>• Automatisch opnieuw opstarten                             <ul style="list-style-type: none"> <li>- Teller Automatisch opnieuw opstarten</li> </ul> </li> </ul>	<p>Toon alleen-lezen informatie over de teller opnieuw opstarten.</p>
<p><b>Foutpreventie</b></p> <ul style="list-style-type: none"> <li>• Automatisch opnieuw opstarten                             <ul style="list-style-type: none"> <li>- Teller autom. opnw opstarten herst.</li> </ul> </li> </ul>	<p>Reset de teller voor automatisch opnieuw opstarten.</p>
<p><b>Foutpreventie</b></p> <ul style="list-style-type: none"> <li>• Fout papier te kort tonen                             <ul style="list-style-type: none"> <li>- Aan</li> <li>- Auto wissen*</li> </ul> </li> </ul>	<p>Stel de printer zodanig in dat er een bericht wordt weergegeven als er een fout met kort papier optreedt.</p> <p> Opmerking: Kort papier verwijst naar het formaat van het geplaatste papier.</p>
<p><b>Foutpreventie</b></p> <ul style="list-style-type: none"> <li>• Paginabeveiliging                             <ul style="list-style-type: none"> <li>- Uit*</li> <li>- Aan</li> </ul> </li> </ul>	<p>Stel de printer zodanig in dat de hele pagina naar het geheugen wordt verzonden voordat de taak wordt afgedrukt.</p>
<p><b>Herstel content na storing</b></p> <ul style="list-style-type: none"> <li>• Herstel na storing                             <ul style="list-style-type: none"> <li>- Auto*</li> <li>- Uit</li> <li>- Aan</li> </ul> </li> </ul>	<p>Stel de printer zodanig in dat vastgelopen pagina's opnieuw worden afgedrukt.</p>
<p> Opmerking: Een sterretje (*) naast een waarde geeft aan dat dit een in de fabriek ingestelde waarde is.</p>	



## ENERGIEBEHEER

MENU-ITEM	BESCHRIJVING
<b>Profiel slaapstand</b> <ul style="list-style-type: none"> <li>• Afdrukken vanuit slaapstand                             <ul style="list-style-type: none"> <li>– Blijf actief na afdrukken</li> <li>– Ga in slaapstand na afdrukken*</li> </ul> </li> </ul>	Stel in dat de printer actief blijft of terug gaat naar de slaapstand na het afdrukken.
<b>Profiel slaapstand</b> <ul style="list-style-type: none"> <li>• Raak aan om uit de slaapstand te halen                             <ul style="list-style-type: none"> <li>– Uit</li> <li>– Aan*</li> </ul> </li> </ul>	Haal de printer uit de diepe slaapstand door het printerdisplay aan te raken.
<b>Time-outs</b> Slaapstand 1-114 minuten (15*)	Stel in na hoeveel tijd inactief te zijn de printer overschakelt op de slaapstand.
<b>Time-outs</b> <ul style="list-style-type: none"> <li>• Sluimerstand time-out                             <ul style="list-style-type: none"> <li>– Uitgeschakeld</li> <li>– 1 uur</li> <li>– 2 uur</li> <li>– 3 uur</li> <li>– 6 uur</li> <li>– 1 dag</li> <li>– 2 dagen</li> <li>– 3 dagen*</li> <li>– 1 week</li> <li>– 2 weken</li> <li>– 1 maand</li> </ul> </li> </ul>	Stel de tijd in voordat de printer wordt uitgeschakeld.
<b>Time-outs</b> <ul style="list-style-type: none"> <li>• Sluimerstand time-out bij verbinding                             <ul style="list-style-type: none"> <li>– Sluimerstand</li> <li>– Slaapstand niet inschakelen*</li> </ul> </li> </ul>	Stel Sluimerstand time-out in om de printer uit te schakelen tijdens een actieve ethernetverbinding.




MENU-ITEM	BESCHRIJVING
<b>Planning stroomstand</b> <ul style="list-style-type: none"> <li>• Planningen                             <ul style="list-style-type: none"> <li>– Nieuwe planning toevoegen</li> </ul> </li> </ul>	Plan wanneer de slaap- of sluimerstand van de printer wordt geactiveerd.
 Opmerking: Een sterretje (*) naast een waarde geeft aan dat dit een in de fabriek ingestelde waarde is.	

#### ANONIEME DATAVERZAMELING

MENU-ITEM	BESCHRIJVING
<b>Anonieme dataverzameling</b> <ul style="list-style-type: none"> <li>• Informatie over apparaatgebruik</li> <li>• en prestaties</li> <li>• Geen*</li> </ul>	Informatie over printergebruik en prestaties verzenden naar Xerox.   Opmerking: Verzendtijd anonieme gegevens wordt alleen weergegeven wanneer u Anonieme dataverzameling instelt op Informatie over apparaatgebruik en prestaties.
<b>Verzendtijd anonieme gegevens</b> <ul style="list-style-type: none"> <li>• Begintijd</li> <li>• Stoptijd</li> </ul>	
 Opmerking: Een sterretje (*) naast een waarde geeft aan dat dit een in de fabriek ingestelde waarde is.	

#### TOEGANKELIJKHEID

MENU-ITEM	BESCHRIJVING
<b>Interval dubbele toetsaanslag</b> 0-5 seconden (0*)	Instellen hoelang de printer dubbele toetsaanslagen op een aangesloten toetsenbord negeert.
<b>Tijd totdat toets wordt herhaald</b> 0,25-5 seconden (1*)	De aanvankelijke vertraging voor herhaalde toetsaanslag instellen.   Opmerking: Verschijnt alleen wanneer er een toetsenbord is aangesloten op de printer.
<b>Herhaalsnelheid van toets</b> 0,5-30 (30*)	Het aantal aanslagen per seconde voor een herhaalde toetsaanslag instellen.   Opmerking: Verschijnt alleen wanneer er een toetsenbord is aangesloten op de printer.

MENU-ITEM	BESCHRIJVING
<b>Time-out scherm verlengen</b> <ul style="list-style-type: none"> <li>• Uit*</li> <li>• Aan</li> </ul>	De gebruiker op dezelfde locatie laten blijven en de Scherm time-out opnieuw instellen wanneer deze is verstreken, in plaats van terug te keren naar het beginscherm.
 Opmerking: Een sterretje (*) naast een waarde geeft aan dat dit een in de fabriek ingestelde waarde is.	



## FABRIEKSINSTELLINGEN HERSTELLEN


MENU-ITEM	BESCHRIJVING
<b>Instellingen herstellen</b> <ul style="list-style-type: none"> <li>• Alle instellingen herstellen               <ul style="list-style-type: none"> <li>– Printerinstellingen herstellen</li> <li>– Netwerkinstellingen herstellen</li> <li>– Appinstellingen herstellen</li> </ul> </li> </ul>	Herstel de standaard fabrieksinstellingen van de printer.


## ONDERHOUD

### Configuratiemenu


MENU-ITEM	BESCHRIJVING
<b>USB-configuratie</b> <ul style="list-style-type: none"> <li>• USB PnP               <ul style="list-style-type: none"> <li>– 1*</li> <li>– 2</li> </ul> </li> </ul>	Wijzig de USB-stuurprogrammamodus van de printer om de compatibiliteit met een pc te verbeteren.
<b>USB-configuratie</b> <ul style="list-style-type: none"> <li>• USB-snelheid               <ul style="list-style-type: none"> <li>– Vol</li> <li>– Auto*</li> </ul> </li> </ul>	Stel in dat de USB-poort op volle snelheid wordt uitgevoerd en schakel de hogesnelheidsfuncties ervan uit.
<b>Ladeconfiguratie</b> <ul style="list-style-type: none"> <li>• Lade koppelen               <ul style="list-style-type: none"> <li>– Automatisch*</li> <li>– Uit</li> </ul> </li> </ul>	Stel de printer zodanig in dat de laden dezelfde instellingen hebben voor de papiersoort en het papierformaat.
<b>Ladeconfiguratie</b>	Geef een bericht weer waarmee de gebruiker na het terugplaatsen van de lade de papierformaat- en

MENU-ITEM	BESCHRIJVING
<ul style="list-style-type: none"> <li>• Bericht Invoerlade geplaatst tonen                             <ul style="list-style-type: none"> <li>– Uit</li> <li>– Alleen voor onbekende formaten*</li> <li>– Altijd</li> </ul> </li> </ul>	<p>papiersoortinstellingen kan wijzigen.</p>
<p><b>Ladeconfiguratie</b></p> <ul style="list-style-type: none"> <li>• A5 laden                             <ul style="list-style-type: none"> <li>– Korte zijde</li> <li>– Lange zijde*</li> </ul> </li> </ul>	<p>Bepaald de standaard laadrichting voor het papier met A5-formaat in alle papierbronnen.</p>
<p><b>Ladeconfiguratie</b></p> <ul style="list-style-type: none"> <li>• Prompts voor papier                             <ul style="list-style-type: none"> <li>– Auto*</li> <li>– Multifunctionele invoerlade</li> <li>– Handmatige papierinvoer</li> </ul> </li> </ul>	<p>Stel de papierbron zodanig in dat de gebruiker moet bijvullen als er een bericht wordt weergegeven om papier te plaatsen.</p> <p> Opmerking: Multifunctionele invoer wordt alleen weergegeven in het menu Papier als u Configuratie U-lader instelt op Cassette.</p>
<p><b>Ladeconfiguratie</b></p> <ul style="list-style-type: none"> <li>• Prompts voor enveloppen                             <ul style="list-style-type: none"> <li>– Auto*</li> <li>– Multifunctionele invoer</li> <li>– Handmatige envelopinvoer</li> </ul> </li> </ul>	<p>Stel de papierbron zodanig in dat de gebruiker moet bijvullen als er een bericht wordt weergegeven om enveloppen te plaatsen.</p> <p> Opmerking: Multifunctionele invoer wordt alleen weergegeven in het menu Papier als u Configuratie U-lader instelt op Cassette.</p>
<p><b>Ladeconfiguratie</b></p> <ul style="list-style-type: none"> <li>• Actie voor prompts                             <ul style="list-style-type: none"> <li>– Gebruiker vragen*</li> <li>– Doorgaan</li> <li>– Huidige gebruiken</li> </ul> </li> </ul>	<p>Stel de printer zodanig in dat meldingen over het wijzigen van papier of enveloppen worden opgelost.</p>
<p><b>Ladeconfiguratie</b></p> <p>Meerdere universele formaten (Uit*)</p>	<p>Stel de universele formaten van de papierbron in.</p>
<p><b>Rapporten</b></p> <ul style="list-style-type: none"> <li>• Pagina met menu-instellingen</li> <li>• Gebeurtenislog</li> <li>• Samenvatting gebeurtenislog</li> </ul>	<p>Druk rapporten af over de menu-instellingen, status en gebeurtenislogs van de printer.</p>
<p><b>Printeremulaties</b></p> <ul style="list-style-type: none"> <li>• PPDS-emulatie</li> </ul>	<p>Stel de printer zodanig in dat de PPDS-gegevensstroom wordt herkend en gebruikt.</p>

MENU-ITEM	BESCHRIJVING
<ul style="list-style-type: none"> <li>- Uit*</li> <li>- Aan</li> </ul>	
<b>Printeremulaties</b> <ul style="list-style-type: none"> <li>• PS-emulatie                             <ul style="list-style-type: none"> <li>- Uit</li> <li>- Aan*</li> </ul> </li> </ul>	Stel de printer zodanig in dat de PS-gegevensstroom wordt herkend en gebruikt.
<b>Printeremulaties</b> <ul style="list-style-type: none"> <li>• Formsmerge inschakelen                             <ul style="list-style-type: none"> <li>- Uit*</li> <li>- Aan</li> </ul> </li> </ul>	Activeer Forms Merge om de formulieren op de vaste schijf op te slaan.
<b>Printeremulaties</b> <ul style="list-style-type: none"> <li>• Prescribe inschakelen                             <ul style="list-style-type: none"> <li>- Uit*</li> <li>- Aan</li> </ul> </li> </ul>	Schakel de Prescribe-emulatie in.
<b>Printeremulaties</b> <ul style="list-style-type: none"> <li>• Emulatorbeveiliging                             <ul style="list-style-type: none"> <li>- Paginatime-out (60 minuten)</li> <li>- Emulator opnieuw instellen na taak (Uit*)</li> <li>- Toegang tot printerberichten uitschakelen (Aan*)</li> </ul> </li> </ul>	Configureer de beveiligingsinstellingen van de printer tijdens de emulatiemodus.
<b>Afdrukconfiguratie</b> Scherpste lettertype 0-150 (24*)	Stel een waarde in voor de tekstgrootte waaronder schermen met hoge frequentie worden gebruikt bij het afdrukken van lettertypegegevens.  Als de waarde bijvoorbeeld 24 is, dan worden de schermen met hoge frequentie gebruikt voor alle lettertypes van 24 punten of minder.
<b>Afdrukconfiguratie</b> Afdrukdichtheid <ul style="list-style-type: none"> <li>• Uitgeschakeld*</li> <li>• 1-5 (3*)</li> </ul>	Pas de tonerdichtheid aan voor het afdrukken van documenten.
<b>Werkingen van apparaat</b> <ul style="list-style-type: none"> <li>• Stille modus                             <ul style="list-style-type: none"> <li>- Uit*</li> <li>- Aan</li> </ul> </li> </ul>	Stel de printer in op werking in de Stille modus.   <b>Opmerking:</b> Als deze instelling wordt ingeschakeld, worden de prestaties van de printer trager.

MENU-ITEM	BESCHRIJVING
<p><b>Werkingen van apparaat</b></p> <ul style="list-style-type: none"> <li>• Paneelmenu's                             <ul style="list-style-type: none"> <li>– Uit*</li> <li>– Aan</li> </ul> </li> </ul>	<p>Geef toegang tot de bedieningspaneelmenu's.</p>
<p><b>Werkingen van apparaat</b></p> <ul style="list-style-type: none"> <li>• Veilige modus                             <ul style="list-style-type: none"> <li>– Uit*</li> <li>– Aan</li> </ul> </li> </ul>	<p>Stel de printer zodanig in dat deze werkt in een speciale modus, waarin deze probeert zo veel mogelijk functionaliteit te bieden, ondanks bekende problemen.</p> <p>Als deze optie bijvoorbeeld Aan wordt gezet en de duplexmotor niet werkt, zal de printer enkelzijdig printen, zelfs als voor die taak dubbelzijdig printen is ingeschakeld.</p>
<p><b>Werkingen van apparaat</b></p> <p>Aangepaste status wissen</p>	<p>Wis door de gebruiker ingestelde strings voor de standaard of alternatieve aangepaste berichten.</p>
<p><b>Werkingen van apparaat</b></p> <ul style="list-style-type: none"> <li>• Foutschermen automatisch tonen                             <ul style="list-style-type: none"> <li>– Uit</li> <li>– Aan*</li> </ul> </li> </ul>	<p>Bestaande foutmeldingen op het display tonen nadat de printer gedurende een bepaalde tijd inactief blijft op het startscherm.</p>
<p><b>Appconfiguratie</b></p> <ul style="list-style-type: none"> <li>• XES-toepassingen                             <ul style="list-style-type: none"> <li>– Uit</li> <li>– Aan*</li> </ul> </li> </ul>	<p>Schakel de toepassingen van Xerox Embedded Solutions (XES) in.</p>
<p> Opmerking: Een sterretje (*) naast een waarde geeft aan dat dit een in de fabriek ingestelde waarde is.</p>	

### Oud apparaat wissen

MENU-ITEM	BESCHRIJVING
<p><b>Printergeheugen wissen</b></p> <ul style="list-style-type: none"> <li>• Alle gegevens in niet-vluchtig geheugen opschonen                             <ul style="list-style-type: none"> <li>– Alle printer- en netwerkinstellingen wissen</li> <li>– Alle apps en appinstellingen wissen</li> </ul> </li> </ul>	<p>Wis alle instellingen en toepassingen die in de printer zijn opgeslagen.</p>
<p><b>Erase Hard Disk (Vaste schijf wissen)</b></p> <ul style="list-style-type: none"> <li>• Alle gegevens op vaste schijf opschonen                             <ul style="list-style-type: none"> <li>– Erase downloads (Downloads wissen) (wist alle macro's, lettertypen, PFO's, etc.)</li> <li>– Erase buffered jobs (Gebufferde taken wissen)</li> <li>– Erase Held Jobs (Vastgehouden taken wissen)                                     <ul style="list-style-type: none"> <li>– Taken reserveren, herhalen en controleren</li> <li>– Vertrouwelijke taken</li> <li>– Niet-herstelde taken</li> <li>– Alle wachttaken</li> </ul> </li> </ul> </li> </ul>	<p>Wis alle informatie in niet-vluchtig geheugen en in het opslagstation.</p> <p> <b>Opmerking:</b> Alle informatie op de vaste schijf opschonen en Wissen verschijnen alleen wanneer er een opslagstation is geïnstalleerd.</p>

### BEGINSCHERM AANPASSEN



Opmerking: Dit menu wordt alleen weergegeven in de Embedded Web Server.

MENU-ITEM	BESCHRIJVING
Status/supplies	Geef op welke pictogrammen worden weergegeven op het startscherm.
Wachtrij	
Instellingen	
Adresboek	
USB-station	
Wachttaken	
Apparaat vergrendelen	

**OVER DEZE PRINTER**

MENU-ITEM	BESCHRIJVING
<b>Xerox-kenmerktag</b>	Geef de identiteit van de printer op. De maximale lengte is 32 tekens.
<b>Klantkenmerktag</b>	Toon het serienummer van de printer. De maximale lengte is 32 tekens.
<b>Printerlocatie</b>	Geef de locatie van de printer op. De maximale lengte is 63 tekens.
<b>Contact</b>	Geef de contactgegevens voor de printer op. De maximale lengte is 63 tekens.

## Afdrukken




Belangrijk: Sommige functies zijn uitsluitend bedoeld voor de systeembeheerders en deze opties worden verborgen. Voor meer informatie raadpleegt u de *Beheerdershandleiding van de Embedded Web Server* op [www.xerox.com/office/B410docs](http://www.xerox.com/office/B410docs).



### INDELING






MENU-ITEM	BESCHRIJVING
<b>Zijden</b> <ul style="list-style-type: none"> <li>• Enkelzijdig*</li> <li>• Dubbelzijdig</li> </ul>	Hiermee bepaalt u of op één zijde of twee zijden van het papier wordt afgedrukt.
<b>Stijl voor omslaan</b> <ul style="list-style-type: none"> <li>• Lange zijde*</li> <li>• Korte zijde</li> </ul>	Bepaal welke zijde van het papier (lange zijde of korte zijde) wordt ingebonden bij dubbelzijdig afdrukken.
<b>Lege pagina's</b> <ul style="list-style-type: none"> <li>• Afdrukken</li> <li>• Niet afdrukken*</li> </ul>	Druk blanco pagina's af die zijn opgenomen in een afdruktaak.
<b>Sorteren</b> <ul style="list-style-type: none"> <li>• Uit (1,1,1,2,2,2)</li> <li>• Aan (1,2,1,2,1,2)*</li> </ul>	Hiermee stapelt u de pagina's van een afdruktaak op volgorde als u meerdere exemplaren van de taak afdrukt.
<b>Scheidingsvellen</b> <ul style="list-style-type: none"> <li>• Geen*</li> <li>• Tussen kopieën</li> <li>• Tussen taken</li> <li>• Tussen pagina's</li> </ul>	Voeg lege scheidingsvellen in tijdens het afdrukken.
<b>Bron scheidingsvel</b> Lade [x] (1*)	Geef de papierbron voor het scheidingsvel op.
<b>Pagina's per zijde</b> <ul style="list-style-type: none"> <li>• Uit*</li> <li>• 2 pagina's per zijde</li> <li>• 3 pagina's per zijde</li> <li>• 4 pagina's per zijde</li> <li>• 6 pagina's per zijde</li> <li>• 9 pagina's per zijde</li> <li>• 12 pagina's per zijde</li> <li>• 16 pagina's per zijde</li> </ul>	Druk meerdere paginabeelden op één zijde van het papier af.
<b>Pagina's per zijde - sortering</b>	Geef de positionering van meerdere pagina's op





MENU-ITEM	BESCHRIJVING
<ul style="list-style-type: none"> <li>• Horizontaal*</li> <li>• Omgekeerd horizon.</li> <li>• Verticaal</li> <li>• Omgekeerd verticaal</li> </ul>	wanneer u Pagina's per zijde gebruikt.
<b>Pagina's per zijde - afdrukstand</b> <ul style="list-style-type: none"> <li>• Auto*</li> <li>• Liggend</li> <li>• Staand</li> </ul>	Geef de afdrukstand van een document met meerdere pagina's op wanneer u Pagina's per zijde gebruikt.
<b>Pagina's per zijde - rand</b> <ul style="list-style-type: none"> <li>• Geen*</li> <li>• Effen</li> </ul>	Druk rond elke pagina een rand af wanneer u Pagina's per zijde gebruikt.
<b>Exemplaren</b> 1-9999 (1*)	Hiermee geeft u het aantal exemplaren voor afzonderlijke afdruktaken op.
<b>Afdrukgebied</b> <ul style="list-style-type: none"> <li>• Normaal*</li> <li>• Passend op pagina</li> <li>• Hele pagina</li> </ul>	Stel het afdrukbare gebied van een vel papier in.
 Opmerking: Een sterretje (*) naast een waarde geeft aan dat dit een in de fabriek ingestelde waarde is.	

## INSTELLEN



MENU-ITEM	BESCHRIJVING
<b>Printertaal</b> <ul style="list-style-type: none"> <li>• PCL-emulatie*</li> <li>• PS-emulatie</li> </ul>	Stel de printertaal in.   Opmerking: Als een bepaalde printertaal als standaardtaal is ingesteld, betekent dit niet dat programma's geen afdruktaken kunnen verzenden die een andere printertaal gebruiken.
<b>Taak in wachtrij</b> <ul style="list-style-type: none"> <li>• Uit*</li> <li>• Aan</li> </ul>	Taken waarvoor supplies vereist zijn, vasthouden en taken waarvoor deze supplies niet vereist zijn, afdrukken.   Opmerking: Dit menu-item wordt alleen weergegeven als er een vaste schijf is geïnstalleerd.
<b>Time-out taakwachstand</b>	Stel in hoeveel seconden de printer op een handeling



MENU-ITEM	BESCHRIJVING
0-255 (30*)	<p>van de gebruiker wacht voordat de taken die niet-beschikbare bronnen vereisen, in de wacht worden gezet.</p> <p> Opmerking: Dit menu-item wordt alleen weergegeven als er een vaste schijf is geïnstalleerd.</p>
<p><b>Downloadbestemming</b></p> <ul style="list-style-type: none"> <li>• RAM*</li> <li>• Flashgeheugen</li> <li>• Schijf</li> </ul>	<p>Geef op waar alle permanente bronnen die naar de printer zijn gedownload, moeten worden opgeslagen.</p> <p> Opmerking: Dit menu-item wordt alleen weergegeven als er een vaste schijf is geïnstalleerd.</p>
<p><b>Bronnen opslaan</b></p> <ul style="list-style-type: none"> <li>• Uit*</li> <li>• Aan</li> </ul>	<p>Geef op wat de printer doet met bronnen die in het geheugen zijn geladen, zoals lettertypen en macro's, als voor een afdruktaak onvoldoende geheugen beschikbaar is.</p> <p> Opmerking:</p> <ul style="list-style-type: none"> <li>• Als deze optie op Uit staat, bewaart de printer de gedownloade bronnen alleen totdat het geheugen nodig is. Bronnen voor de inactieve printertaal worden verwijderd.</li> <li>• Als deze optie op Aan staat, bewaart de printer alle permanent gedownloade bronnen voor alle taalopties. Wanneer dit nodig is, toont de printer het bericht 'Geheugen vol' in plaats van permanente bronnen te verwijderen.</li> </ul>
<p><b>Volgorde voor alles afdrukken</b></p> <ul style="list-style-type: none"> <li>• Alfabetisch*</li> <li>• Nieuwste taak als eerste</li> <li>• Oudste taak als eerste</li> </ul>	<p>Geef de volgorde op waarin vastgehouden en vertrouwelijke taken worden afgedrukt als Alles afdrukken is geselecteerd.</p> <p> Opmerking: Dit menu-item wordt alleen weergegeven als er een vaste schijf is geïnstalleerd.</p>
<p> Opmerking: Een sterretje (*) naast een waarde geeft aan dat dit een in de fabriek ingestelde waarde is.</p>	

## KWALITEIT


MENU-ITEM	BESCHRIJVING
<b>Afdrukresolutie</b> <ul style="list-style-type: none"> <li>• 600 dpi</li> <li>• Beeldkwaliteit 1200*</li> <li>• Beeldkwaliteit 2400</li> <li>• 1200 dpi</li> <li>• 300 dpi</li> </ul>	<p>Stel de resolutie in voor de afdrুকuitvoer.</p> <p> Opmerking: 4800 CQ zorgt voor een uitvoer van hoge kwaliteit op maximale snelheid.</p>
<b>Pixelversterking</b> <ul style="list-style-type: none"> <li>• Uit*</li> <li>• Lettertypen</li> <li>• Horizontaal</li> <li>• Verticaal</li> <li>• Beide richtingen</li> </ul>	<p>Hiermee worden meer pixels als cluster afgedrukt voor een betere helderheid, om afbeeldingen horizontaal of verticaal te verbeteren of om lettertypen te verbeteren.</p>
<b>Tonerintensiteit</b> 1 tot 10 (8)*	<p>Bepaal de helderheid of donkerheid van afbeeldingen met tekst.</p>
<b>Raster</b> <ul style="list-style-type: none"> <li>• Normaal*</li> <li>• detail</li> </ul>	<p>Verbeter afdrukken, zodat deze vloeiendere lijnen met scherpere randen hebben.</p>
<b>Helderheid</b> -6 tot 6 (0)*	<p>Pas de helderheid en het contrast voor de uitvoer aan.</p>
<b>Contrast</b> 0 tot 5 (0)*	
<b>Grijscorrectie</b> <ul style="list-style-type: none"> <li>• Uit</li> <li>• Auto*</li> </ul>	
<p> Opmerking: Een sterretje (*) naast een waarde geeft aan dat dit een in de fabriek ingestelde waarde is.</p>	

## TAAKADMINISTRATIE





MENU-ITEM	BESCHRIJVING
<b>Taakadministratie</b> <ul style="list-style-type: none"> <li>• Uit*</li> <li>• Aan</li> </ul>	<p>Stel de printer zodanig in dat deze een log maakt voor de ontvangen afdruktaken.</p> <p> Opmerking: Dit menu-item wordt alleen weergegeven als er een flashgeheugen of vaste schijf is geïnstalleerd.</p>
<b>Frequentie administratielogbestand</b> <ul style="list-style-type: none"> <li>• Dagelijks</li> <li>• Wekelijks</li> <li>• Maandelijks*</li> </ul>	<p>Geef op hoe vaak de printer een log maakt.</p>
<b>Actie logbestand bij einde van frequentie</b> <ul style="list-style-type: none"> <li>• Geen*</li> <li>• Huidig logbestand e-mailen</li> <li>• Huidig logbestand e-mailen en verwijderen</li> <li>• Huidig logbestand plaatsen</li> <li>• Huidig logbestand plaatsen en verwijderen</li> </ul>	<p>Stel in hoe de printer reageert aan het einde van de opgegeven frequentie.</p> <p> Opmerking: De waarde die is opgeven bij Frequentie administratielogbestand is bepalend voor het moment waarop deze actie wordt uitgevoerd.</p>
<b>Actielog bij bijna vol</b> <ul style="list-style-type: none"> <li>• Geen*</li> <li>• Huidig logbestand e-mailen</li> <li>• Huidig logbestand e-mailen en verwijderen</li> <li>• Oudste logbestand e-mailen en verwijderen</li> <li>• Huidig logbestand plaatsen</li> <li>• Huidig logbestand plaatsen en verwijderen</li> <li>• Oudste logbestand plaatsen en verwijderen</li> <li>• Huidig logbestand verwijderen</li> <li>• Oudste logbestand verwijderen</li> <li>• Alles verwijderen behalve huidig logbestand</li> <li>• Alle logbestanden verwijderen</li> </ul>	<p>Geef op hoe de printer reageert als de vaste schijf bijna vol is.</p>
<b>Actie log bij vol</b> <ul style="list-style-type: none"> <li>• Geen*</li> <li>• Huidig logbestand e-mailen en verwijderen</li> <li>• Oudste logbestand e-mailen en verwijderen</li> <li>• Huidig logbestand plaatsen en verwijderen</li> <li>• Oudste logbestand plaatsen en verwijderen</li> <li>• Huidig logbestand verwijderen</li> <li>• Oudste logbestand verwijderen</li> <li>• Alles verwijderen behalve huidig logbestand</li> <li>• Alle logbestanden verwijderen</li> </ul>	<p>Geef op hoe de printer reageert als het maximale hardeschijfgebruik is bereikt (100 MB).</p>

MENU-ITEM	BESCHRIJVING
<b>URL naar log Verst.</b>	Geef op waar de logs worden geplaatst.
<b>E-mailadres voor verzenden logbestanden</b>	Geef het e-mailadres op waarnaar de logbestanden voor taakadministratie worden verzonden.
<b>Voorvoegsel logbestand</b>	Geef het voorvoegsel voor de logbestanden op.   Opmerking: Het huidige hostnaam die is opgegeven in het menu TCP/IP, wordt gebruikt als standaardvoorvoegsel voor het logbestand.
 Opmerking: Een sterretje (*) naast een waarde geeft aan dat dit een in de fabriek ingestelde waarde is.	





## PDF




MENU-ITEM	BESCHRIJVING
<b>Formaat passend maken</b> <ul style="list-style-type: none"> <li>• Uit*</li> <li>• Aan</li> </ul>	Schaal de pagina-inhoud, zodat deze op het geselecteerde papierformaat past.
<b>Annotations</b> <ul style="list-style-type: none"> <li>• Afdrukken</li> <li>• Niet afdrukken*</li> </ul>	Geef op of notities in het PDF-bestand moeten worden afgedrukt.
<b>PDF-fout afdrukken</b> <ul style="list-style-type: none"> <li>• Uit</li> <li>• Aan*</li> </ul>	Schakel het afdrukken van een PDF-fout in.
 Opmerking: Een sterretje (*) naast een waarde geeft aan dat dit een in de fabriek ingestelde waarde is.	

## POSTSCRIPT

MENU-ITEM	BESCHRIJVING
<b>PS-fout afdrukken</b> <ul style="list-style-type: none"> <li>• Uit*</li> <li>• Aan</li> </ul>	<p>Druk een pagina af met de beschrijving van de PostScript-fout.</p> <p> Opmerking: Als er een fout optreedt, wordt de taakverwerking stopgezet, drukt de printer een foutmelding af en wordt de rest van de afdruktaak verwijderd.</p>
<b>Minimumlijndikte</b> 1-30 (2*)	<p>Stel de minimale lijnstukbreedte in.</p> <p> Opmerking: Taken die worden afgedrukt in 1200 dpi, gebruiken de halve waarde rechtstreeks.</p>
<b>PS-opstartmodus vergrendelen</b> <ul style="list-style-type: none"> <li>• Uit</li> <li>• Aan*</li> </ul>	<p>Schakel het bestand SysStart uit.</p>
<b>Lettertypeprioriteit</b> <ul style="list-style-type: none"> <li>• Intern*</li> <li>• Flash/schijf</li> </ul>	<p>Stel de volgorde in waarin de printer lettertypen zoekt.</p> <p> Opmerking:</p> <ul style="list-style-type: none"> <li>• Wanneer Intern is geselecteerd, zoekt de printer eerst in het geheugen naar het gewenste lettertype en daarna op de vaste schijf.</li> <li>• Wanneer Flash/schijf is geselecteerd, zoekt de printer eerst op de vaste schijf naar het gewenste lettertype en daarna in het printergeheugen.</li> <li>• Dit menu-item wordt alleen weergegeven als er een vaste schijf is geïnstalleerd.</li> </ul>
<b>Wachttijd-out</b> <ul style="list-style-type: none"> <li>• Uit</li> <li>• Aan* (40 seconden)</li> </ul>	<p>Stel de printer zodanig in dat deze wacht op verdere gegevens voordat een afdruktaak wordt geannuleerd.</p>
<p> Opmerking: Een sterretje (*) naast een waarde geeft aan dat dit een in de fabriek ingestelde waarde is.</p>	





PCL

MENU-ITEM	BESCHRIJVING
<b>Symbolenset</b>	<p>Geef de symbolenset voor elke lettertypenaam op.</p> <p> Opmerking: Een symbolenset is een set met alfabetische en numerieke tekens, interpunctie en speciale symbolen. Symbolensets ondersteunen de verschillende talen of specifieke toepassingen, zoals wiskundige symbolen voor wetenschappelijke teksten.</p>
<b>Puntgrootte</b> 1,00-1008,00 (12*)	
<b>Pitch</b> 0,08-100 (10*)	<p>Geef de pitch voor vaste (monogespatieerde) lettertypen op.</p> <p> Opmerking: Pitch heeft betrekking op het aantal niet-proportionele tekens per inch (in horizontale richting).</p>
<b>Afdrukstand</b> <ul style="list-style-type: none"> <li>• Staand*</li> <li>• Liggend</li> <li>• Staand omgekeerd</li> <li>• Liggend omgekeerd</li> </ul>	<p>Geef de afdrukstand op van tekst en afbeeldingen op de pagina.</p>
<b>Regels per pagina</b> 1-255	<p>Geef het aantal tekstregels op voor elke pagina die is afgedrukt via de PCL-datastream.</p> <p> Opmerking:</p> <ul style="list-style-type: none"> <li>• Met dit menu-item wordt verticale escapement geactiveerd, die ervoor zorgt dat het geselecteerde aantal aangevraagde regels tussen de standaardmarges van de pagina worden afgedrukt.</li> <li>• 60 is de Amerikaanse standaardinstelling. 64 is de internationale standaardinstelling.</li> </ul>
<b>PCL5 Minimumlijndikte</b> 1-30 (2*)	<p>Stel de eerste minimale lijnstukbreedte in.</p> <p> Opmerking: Taken die worden afgedrukt in 4800 CQ, gebruiken de helft van de waarde.</p>
<b>PCLXL Minimumlijndikte</b> 1-30 (2*)	


MENU-ITEM	BESCHRIJVING
<b>A4-breedte</b> <ul style="list-style-type: none"> <li>• 198mm*</li> <li>• 203mm</li> </ul>	<p>Hiermee stelt u de breedte in van de logische pagina voor A4-papier.</p> <p> Opmerking: Logische pagina is de ruimte op de fysieke pagina waarop de gegevens worden afgedrukt.</p>
<b>Automatisch HR na NR</b> <ul style="list-style-type: none"> <li>• Aan</li> <li>• Uit*</li> </ul>	<p>Stel de printer zodanig in dat deze een harde return uitvoert na de opdracht voor een nieuwe regel.</p> <p> Opmerking: Harde return is een opdracht aan de printer om de cursor te verplaatsen naar de eerste positie op dezelfde regel.</p>
<b>Automatisch NR na HR</b> <ul style="list-style-type: none"> <li>• Aan</li> <li>• Uit*</li> </ul>	<p>Stel de printer zodanig in dat deze een nieuwe regel uitvoert na de opdracht voor een harde return.</p>
<b>Lade-nr. wijzigen</b> <ul style="list-style-type: none"> <li>• Waarde U-lader</li> <li>• Waarde lade [x]</li> <li>• Waarde handm. invoer</li> <li>• Waarde envelop (handm.)</li> </ul>	<p>Configureer de printer voor gebruik met een andere printerdriver of aangepaste toepassing die gebruikmaakt van een andere set toewijzingen voor het aanvragen van een bepaalde papierbron.</p>
<b>Lade-nr. wijzigen</b> Fabrieksinstellingen weergeven	<p>Geef de fabriekswaarde weer voor elke papierbron.</p>
<b>Lade-nr. wijzigen</b> Standaardinstellingen herstellen	<p>Zet de ladenummers terug naar de fabriekswaarden.</p>
<b>Afdruktime-out</b> <ul style="list-style-type: none"> <li>• Uit</li> <li>• Aan* (90 seconden)</li> </ul>	<p>Stel de printer zo in dat een afdruktaak wordt beëindigd nadat het apparaat gedurende een bepaalde tijd (in seconden) inactief is.</p>
<p> Opmerking: Een sterretje (*) naast een waarde geeft aan dat dit een in de fabriek ingestelde waarde is.</p>	





## AFBEELDING

MENU-ITEM	BESCHRIJVING
<b>Autom. aanpassen</b> <ul style="list-style-type: none"> <li>• Aan</li> <li>• Uit*</li> </ul>	<p>Selecteer de beste beschikbare opties voor het papierformaat en de afdrukstand voor een afbeelding.</p> <p> Opmerking: Als deze optie is ingesteld op Aan, heeft dit menu-item prioriteit boven de instellingen voor de schaling en afdrukstand van de afbeelding.</p>
<b>Omkeren</b> <ul style="list-style-type: none"> <li>• Uit*</li> <li>• Aan</li> </ul>	<p>Keer tweekleurige zwart-witafbeeldingen om.</p> <p> Opmerking: Dit menu-item geldt niet voor GIF- of JPEG-afbeeldingen.</p>
<b>Schalen</b> <ul style="list-style-type: none"> <li>• Linkerbovenhoek verankeren</li> <li>• Meest gelijkend*</li> <li>• Midden verankeren</li> <li>• Hgte/breedte passend</li> <li>• Aanpassen aan hoogte</li> <li>• Aanpassen breedte</li> </ul>	<p>Pas de afbeelding aan, zodat deze in het afdrukbare gebied past.</p> <p> Opmerking: Als Automatisch aanpassen is ingesteld op Aan, wordt Schaling automatisch ingesteld op Meest gelijkend.</p>
<b>Afdrukstand</b> <ul style="list-style-type: none"> <li>• Staand*</li> <li>• Liggend</li> <li>• Staand omgekeerd</li> <li>• Liggend omgekeerd</li> </ul>	<p>Geef de afdrukstand op van tekst en afbeeldingen op de pagina.</p>
<p> Opmerking: Een sterretje (*) naast een waarde geeft aan dat dit een in de fabriek ingestelde waarde is.</p>	

## Papier

-  **Belangrijk:** Sommige functies zijn uitsluitend bedoeld voor de systeembeheerders en deze opties worden verborgen. Voor meer informatie raadpleegt u de *Beheerdershandleiding van de Embedded Web Server* op [www.xerox.com/office/B410docs](http://www.xerox.com/office/B410docs).

### LADECONFIGURATIE


MENU-ITEM	BESCHRIJVING
<b>Standaardbron</b> <ul style="list-style-type: none"> <li>• Lade [x] (1*)</li> <li>• Multifunctionele invoer</li> <li>• Handmatige papierinvoer</li> <li>• Handmatige envelopinvoer</li> </ul>	Stel de papierbron in voor alle afdruktaken.
<b>Papierformaat/-soort</b> <ul style="list-style-type: none"> <li>• Lade [x]</li> <li>• Multifunctionele invoer</li> <li>• Handmatige papierinvoer</li> <li>• Handmatige envelopinvoer</li> </ul>	Geef het papierformaat of de papiersoort op die in elke papierbron is geladen.
<b>Ander formaat</b> <ul style="list-style-type: none"> <li>• Uit</li> <li>• Letter/A4</li> <li>• Alles in lijst*</li> </ul>	Stel de printer zodanig in dat een opgegeven papierformaat wordt vervangen wanneer het gewenste formaat niet in de papierbron is geplaatst.   <b>Opmerking:</b> <ul style="list-style-type: none"> <li>• Als de instelling 'Uit' is geselecteerd, wordt de gebruiker gevraagd om het vereiste papierformaat te plaatsen.</li> <li>• Alles in lijst maakt alle beschikbare andere formaten mogelijk.</li> </ul>
 <b>Opmerking:</b> Een sterretje (*) naast een waarde geeft aan dat dit een in de fabriek ingestelde waarde is.	

## MEDIACONFIGURATIE


### Universal-instelling

MENU-ITEM	BESCHRIJVING
<b>Maateenheden</b> <ul style="list-style-type: none"> <li>• Inch</li> <li>• Millimeter</li> </ul>	Geef de maateenheden voor Universal papier op.  Opmerking: Inch is de Amerikaanse standaardinstelling. Millimeter is de internationale standaardinstelling.
<b>Breedte Staand</b> <ul style="list-style-type: none"> <li>• 3,00-14,17 in. (8,50*)</li> <li>• 76-360 mm (216*)</li> </ul>	Stel de breedte van staand Universal papier in.
<b>Hoogte Staand</b> <ul style="list-style-type: none"> <li>• 3,00-14,17 in. (14*)</li> <li>• 76-360 mm (356*)</li> </ul>	Stel de hoogte van staand Universal papier in.
<b>Invoerrichting</b> <ul style="list-style-type: none"> <li>• Korte zijde*</li> <li>• Lange zijde</li> </ul>	Stel de printer zodanig in dat deze papier invoert vanaf de korte zijde of lange zijde.  Opmerking: Lange zijde wordt alleen weergegeven als de langste zijde korter is dan de maximale breedte die wordt ondersteund.
 Opmerking: Een sterretje (*) naast een waarde geeft aan dat dit een in de fabriek ingestelde waarde is.	

### Soorten afdrukmateriaal


MENU-ITEM	BESCHRIJVING
<ul style="list-style-type: none"><li>• Normaal papier</li><li>• Karton</li><li>• Kringlooppapier</li><li>• Etiketten</li><li>• Bankpostpapier</li><li>• Envelop</li><li>• Ruwe envelop</li><li>• Briefhoofd</li><li>• Voorbedrukt</li><li>• Geleurd papier</li><li>• Licht papier</li><li>• Zwaar papier</li><li>• Ruw/katoen</li><li>• Aangepaste soort [x]</li></ul>	<p>Geef de textuur, het gewicht en de afdrukstand van het geplaatste papier op.</p> <p> Opmerking: Aangepaste soort wordt alleen op sommige printermodellen ondersteund.</p>

## USB-station


-  **Belangrijk:** Sommige functies zijn uitsluitend bedoeld voor de systeembeheerders en deze opties worden verborgen. Voor meer informatie raadpleegt u de *Beheerdershandleiding van de Embedded Web Server* op [www.xerox.com/office/B410docs](http://www.xerox.com/office/B410docs).

### AFDRUKKEN NAAR FLASHSTATION



MENU-ITEM	BESCHRIJVING
<b>Aantal exemplaren</b> 1-9999 (1*)	Stel het aantal exemplaren in.
<b>Papierbron</b> <ul style="list-style-type: none"> <li>Lade [x] (1*)</li> <li>Multifunctionele invoer</li> <li>Handmatige papierinvoer</li> <li>Handmatige envelopinvoer</li> </ul>	Geef de papierbron voor de afdruktaak op.
<b>Sorteren</b> <ul style="list-style-type: none"> <li>Aan [1,2,1,2,1,2]*</li> <li>Uit [1,1,1,2,2,2]</li> </ul>	Hiermee stapelt u de pagina's van een afdruktaak op volgorde als u meerdere exemplaren van de taak afdrukt.
<b>Zijden</b> <ul style="list-style-type: none"> <li>1-zijdig*</li> <li>2-zijdig</li> </ul>	Geef aan of op één zijde of beide zijden van de pagina wordt afgedrukt.
<b>Stijl voor omslaan</b> <ul style="list-style-type: none"> <li>Lange zijde*</li> <li>Korte zijde</li> </ul>	Bepaal welke zijde van het papier (lange zijde of korte zijde) wordt ingebonden bij dubbelzijdig afdrukken.
<b>Pagina's per zijde</b> <ul style="list-style-type: none"> <li>Uit*</li> <li>2 pagina's per zijde</li> <li>3 pagina's per zijde</li> <li>4 pagina's per zijde</li> <li>6 pagina's per zijde</li> <li>9 pagina's per zijde</li> <li>12 pagina's per zijde</li> <li>16 pagina's per zijde</li> </ul>	Druk meerdere paginabeelden op één zijde van het papier af.
<b>Pagina's per zijde - sortering</b> <ul style="list-style-type: none"> <li>Horizontaal*</li> <li>Omgekeerd horizon.</li> <li>Omgekeerd verticaal</li> <li>Verticaal</li> </ul>	De positionering van meerdere pagina's opgeven wanneer u het menu Pagina's per zijde gebruikt.


MENU-ITEM	BESCHRIJVING
<p><b>Pagina's per zijde - afdrukstand</b></p> <ul style="list-style-type: none"> <li>• Auto*</li> <li>• Liggend</li> <li>• Staand</li> </ul>	<p>De afdrukstand van meerdere pagina's opgeven wanneer u het menu Pagina's per zijde gebruikt.</p>
<p><b>Pagina's per zijde - rand</b></p> <ul style="list-style-type: none"> <li>• Geen*</li> <li>• Effen</li> </ul>	<p>Rond elke pagina een rand afdrukken wanneer u het menu Pagina's per zijde gebruikt.</p>
<p><b>Scheidingsvellen</b></p> <ul style="list-style-type: none"> <li>• Uit*</li> <li>• Tussen kopieën</li> <li>• Tussen taken</li> <li>• Tussen pagina's</li> </ul>	<p>Voeg lege scheidingsvellen in tijdens het afdrukken.</p>
<p><b>Bron scheidingsvel</b></p> <ul style="list-style-type: none"> <li>• Lade [x] (1*)</li> <li>• Multifunctionele invoer</li> </ul>	<p>Geef de papierbron voor het scheidingsvel op.</p>
<p><b>Lege pagina's</b></p> <ul style="list-style-type: none"> <li>• Niet afdrukken*</li> <li>• Afdrukken</li> </ul>	<p>Lege pagina's in een afdruktaak afdrukken.</p>
<p> <b>Opmerking:</b> Een sterretje (*) naast een waarde geeft aan dat dit een in de fabriek ingestelde waarde is.</p>	

## Netwerk/poorten


 **Belangrijk:** Sommige functies zijn uitsluitend bedoeld voor de systeembeheerders en deze opties worden verborgen. Voor meer informatie raadpleegt u de *Beheerdershandleiding van de Embedded Web Server* op [www.xerox.com/office/B410docs](http://www.xerox.com/office/B410docs).


### NETWERKOVERZICHT

MENU-ITEM	BESCHRIJVING
<b>Actieve adapter</b> <ul style="list-style-type: none"> <li>• Auto*</li> <li>• Standaardnetwerk</li> <li>• Draadloos</li> </ul>	Geef op hoe een netwerk is verbonden.  <b>Opmerking:</b> Draadloos is alleen beschikbaar op printers die met een draadloos netwerk zijn verbonden.
<b>Netwerkstatus</b>	Toon de verbindingstatus van het printernetwerk.
<b>Netwerkstatus op printer weergeven</b> <ul style="list-style-type: none"> <li>• Uit</li> <li>• Aan*</li> </ul>	Toon de netwerkstatus op het display.
<b>Snelheid, duplex</b>	Toon de snelheid van de momenteel actieve netwerkkaart.
<b>IPv4</b>	Toon het IPv4-adres.
<b>Alle IPv6-adressen</b>	Toon alle IPv6-adressen.
<b>Reset afdrukserver</b>	Stel alle actieve netwerkverbindingen met de printer opnieuw in.  <b>Opmerking:</b> Met deze instelling verwijdert u alle geconfigureerde netwerkinstellingen.
<b>Time-out netwerktaken</b> <ul style="list-style-type: none"> <li>• Uit</li> <li>• Aan* (90 seconden)</li> </ul>	Hiermee kunt u instellen na hoeveel tijd een netwerkafdruktaak wordt geannuleerd.
<b>Voorblad</b> <ul style="list-style-type: none"> <li>• Uit*</li> <li>• Aan</li> </ul>	Een voorblad afdrukken.
<b>Netwerkverbindingen inschakelen</b> <ul style="list-style-type: none"> <li>• Uit*</li> <li>• Aan</li> </ul>	De printer toestemming geven om verbinding te maken met een netwerk.




MENU-ITEM	BESCHRIJVING
<b>LLDP inschakelen</b> <ul style="list-style-type: none"> <li>• Uit*</li> <li>• Aan</li> </ul>	Schakel het Link Layer Discovery Protocol (LLDP) in op de printer.
 Opmerking: Een sterretje (*) naast een waarde geeft aan dat dit een in de fabriek ingestelde waarde is.	




## DRAADLOOS



 Opmerking: Dit menu is alleen beschikbaar op printers die zijn verbonden met een WiFi-netwerk of printermodellen met een draadloze netwerkadapter.

MENU-ITEM	BESCHRIJVING
<b>Draadloze verbinding instellen</b>	
<ul style="list-style-type: none"> <li>• Netwerkn naam</li> </ul>	
<ul style="list-style-type: none"> <li>• Compatibiliteit               <ul style="list-style-type: none"> <li>– 802.11b/g/n (2,4 GHz)</li> <li>– 802.11a/b/g/n/ac (2,4 GHz/5 GHz)*</li> <li>– 802.11a/n/ac (5 GHz)</li> </ul> </li> </ul>	Geef de standaard voor draadloos netwerkgebruik op voor het draadloze netwerk.
<ul style="list-style-type: none"> <li>• Beveiligingsmodus voor draadloos               <ul style="list-style-type: none"> <li>– Uitgeschakeld*</li> <li>– WPA2/WPA — Personal</li> <li>– WPA2 — Personal</li> <li>– WPA2/WPA3 — Personal</li> <li>– WPA3 — Personal</li> <li>– 802.1x — RADIUS</li> </ul> </li> </ul>	Stel het type beveiliging in voor het verbinden van de printer met draadloze apparaten.
<ul style="list-style-type: none"> <li>• WPA2 — Personal               <ul style="list-style-type: none"> <li>– AES*</li> </ul> </li> </ul>	Schakel draadloze verbinding via WPA2 in.  Opmerking: Dit menu-item wordt alleen weergegeven als Draadloze beveiligingsmodus is ingesteld op WPA2-Personal.
<b>Vooraf gedeelde sleutel instellen</b>	Geef een wachtwoord op voor een beveiligde wifiverbinding.





MENU-ITEM	BESCHRIJVING
	 Opmerking: Dit menu-item wordt alleen weergegeven als Draadloze beveiligingsmodus is ingesteld op WPA2/WPA-Personal of WPA2-Personal.
<b>IPv4</b>	
<ul style="list-style-type: none"> <li>• DHCP inschakelen               <ul style="list-style-type: none"> <li>– Aan*</li> <li>– Uit</li> </ul> </li> </ul>	Schakel Dynamic Host Configuration Protocol (DHCP) in.   Opmerking: DHCP is een standaardprotocol waarmee een server dynamisch een IP-adres en andere parameters voor netwerkconfiguratie kan toewijzen aan elk apparaat op het netwerk, zodat deze met andere IP-netwerken kunnen communiceren.
<ul style="list-style-type: none"> <li>• Statisch IP-adres instellen               <ul style="list-style-type: none"> <li>– IP-adres</li> <li>– Netmask</li> <li>– Gateway</li> </ul> </li> </ul>	Stel het statische IP-adres van uw printer in.
<b>IPv6</b>	
<ul style="list-style-type: none"> <li>• IPv6 inschakelen               <ul style="list-style-type: none"> <li>– Aan*</li> <li>– Uit</li> </ul> </li> </ul>	Schakel IPv6 in op de printer.
<ul style="list-style-type: none"> <li>• DHCPv6 inschakelen               <ul style="list-style-type: none"> <li>– Aan</li> <li>– Uit*</li> </ul> </li> </ul>	Schakel DHCPv6 in op de printer.
<ul style="list-style-type: none"> <li>• Automatische configuratie stateless address               <ul style="list-style-type: none"> <li>– Aan*</li> <li>– Uit</li> </ul> </li> </ul>	Stel de netwerkadapter zodanig in dat deze de door een router automatisch geconfigureerde IPv6-adressen accepteert.
<ul style="list-style-type: none"> <li>• DNS-serveradres</li> </ul>	Geef het DNS-serveradres op.
<ul style="list-style-type: none"> <li>• Handmatig toegewezen IPv6-adres</li> </ul>	Wijs het IPv6-adres toe.   Opmerking: Dit menu-item wordt alleen op sommige printermodellen weergegeven.
<ul style="list-style-type: none"> <li>• Handmatig toegewezen IPv6-router</li> </ul>	Wijs het IPv6-routeradres toe.

MENU-ITEM	BESCHRIJVING
<ul style="list-style-type: none"> <li>Adres-prefix 0-128 (64*)</li> </ul>	Geef de adres-prefix op.
<ul style="list-style-type: none"> <li>Alle IPv6-adressen</li> </ul>	Toon alle IPv6-adressen.
<ul style="list-style-type: none"> <li>Alle IPv6-routeradressen</li> </ul>	Toon alle IPv6-routeradressen.
<b>Netwerkadres</b>	
<ul style="list-style-type: none"> <li>UAA</li> <li>LAA</li> </ul>	Geef de netwerkadressen weer.
<b>PCL SmartSwitch</b> <ul style="list-style-type: none"> <li>Uit</li> <li>Aan*</li> </ul>	<p>Stel de printer zodanig in dat deze automatisch overschakelt op PCL-emulatie als dit door een afdruktaak wordt vereist, ongeacht de standaardprintertaal.</p> <p> Opmerking: Als PCL SmartSwitch is uitgeschakeld, controleert de printer de inkomende gegevens niet en gebruikt de standaardprintertaal die is opgegeven in het menu Instellingen.</p>
<b>PS SmartSwitch</b> <ul style="list-style-type: none"> <li>Uit</li> <li>Aan*</li> </ul>	<p>Stel de printer zodanig in dat deze automatisch overschakelt op PS-emulatie als dit door een afdruktaak wordt vereist, ongeacht de standaardprintertaal.</p> <p> Opmerking: Als PS SmartSwitch is uitgeschakeld, controleert de printer de inkomende gegevens niet en gebruikt de standaardprintertaal die is opgegeven in het menu Instellingen.</p>
<b>Taken in buffer</b> <ul style="list-style-type: none"> <li>Aan</li> <li>Uit*</li> </ul>	<p>Sla afdruktaken tijdelijk op de vaste schijf op voordat ze worden afgedrukt.</p> <p> Opmerking: Dit menu-item wordt alleen weergegeven als er een vaste schijf is geïnstalleerd.</p>

MENU-ITEM	BESCHRIJVING
<b>Mac binair PS</b> <ul style="list-style-type: none"> <li>• Auto*</li> <li>• Aan</li> <li>• Uit</li> </ul>	<p>Stel de printer in op het verwerken van binaire PostScript-afdruktaken voor Macintosh.</p> <p> <b>Opmerking:</b></p> <ul style="list-style-type: none"> <li>• Als Aan is ingesteld, worden ruwe binaire PostScript-afdruktaken verwerkt.</li> <li>• Als Uit is ingesteld, filtert de printer afdruktaken die het standaardprotocol gebruiken.</li> </ul>
<p> <b>Opmerking:</b> Een sterretje (*) naast een waarde geeft aan dat dit een in de fabriek ingestelde waarde is.</p>	

## WI-FI DIRECT



MENU-ITEM	BESCHRIJVING
<b>Wi-Fi Direct inschakelen</b> <ul style="list-style-type: none"> <li>• Aan</li> <li>• Uit*</li> </ul>	<p>Stel de printer in op directe verbinding met Wi-Fi-apparaten.</p>
<b>Naam van Wi-Fi Direct</b> Xerox B410*	<p>Geef de naam van het Wi-Fi Direct-netwerk op.</p>
<b>Wachtwoord van Wi-Fi Direct</b> bldg3023*	<p>Stel het wachtwoord in voor het verifiëren en valideren van gebruikers op een Wi-Fi-verbinding.</p>
<b>Wachtwoord tonen op instellingenpagina</b> <ul style="list-style-type: none"> <li>• Uit</li> <li>• Aan*</li> </ul>	<p>Toon het Wi-Fi Direct-wachtwoord op de pagina met netwerkinstellingen.</p>
<b>Nummer van het voorkeurskanaal</b> <ul style="list-style-type: none"> <li>• 1-11</li> <li>• Auto*</li> </ul>	<p>Stel het voorkeurskanaal van het Wi-Fi-netwerk in.</p>
<b>IP-adres groepseigenaar</b>	<p>Geef het IP-adres van de groepseigenaar op.</p>
<b>Druknopverzoeken automatisch accepteren:</b> <ul style="list-style-type: none"> <li>• Uit</li> <li>• Aan*</li> </ul>	<p>Hiermee worden aanvragen om verbinding te maken met het netwerk automatisch geaccepteerd.</p> <p> <b>Opmerking:</b> Het automatisch accepteren van clients is niet beveiligd.</p>
<p> <b>Opmerking:</b> Een sterretje (*) naast een waarde geeft aan dat dit een in de fabriek ingestelde waarde is.</p>	

## AIRPRINT

MENU-ITEM	BESCHRIJVING
<b>AirPrint</b> <ul style="list-style-type: none"> <li>• Ingeschakeld*</li> <li>• Uitgeschakeld</li> </ul>	
<b>Bonjour-naam</b>	De naam die wordt gebruikt om de printer op AirPrint te identificeren.
<b>Naam van organisatie</b>	
<b>Organisatie-eenheid</b>	
<b>Printerlocatie</b>	
<b>Breedtegraad van printer</b>	GPS-breedtegraad van de printer. Het bereik is -90 tot 90.
<b>Lengtegraad van printer</b>	GPS-lengtegraad van de printer. Het bereik is -180 tot 180.
<b>Hoogte van printer</b>	GPS-hoogte van de printer. Het bereik is -100000 tot 100000.
<b>Meer opties</b>	Navigeer vanuit de Embedded Web Server naar <b>Instellingen &gt; Netwerk/poorten &gt; AirPrint &gt; Meer opties</b> voor de volgende opties.
<b>Supplies</b> Zwarte tonercartridge Beeldverwerkingskit	In dit menu wordt/worden de status/meldingen van supplies weergegeven.
<b>Printer</b> Apparaattype Apparaatsnelheid Firmware-niveau Multifunctionele invoer Lade 1 Lade 2 Lade 3 Lade 4 Standaardlade	In dit menu worden de printerspecificaties en de status/meldingen van de invoer-/uitvoerlade weergegeven.
<b>Aanmeldmethoden</b>	Voor meer informatie raadpleegt u <a href="#">Aanmeldmethoden</a> .





MENU-ITEM	BESCHRIJVING
<b>Certificaatbeheer</b>	Voor meer informatie raadpleegt u <a href="#">Certificaatbeheer</a> .
<b>Instellingen vertrouwelijk afdrukken</b>	Voor meer informatie raadpleegt u <a href="#">Instellingen vertrouwelijk afdrukken</a> .


#### MOBILE SERVICES MANAGEMENT

MENU-ITEM	BESCHRIJVING
<b>IPP-afdrukken inschakelen</b> <ul style="list-style-type: none"> <li>• Aan*</li> <li>• Uit</li> </ul>	Schakel de instelling Afdrukken met IPP in de printer in.
<b>IPP via USB inschakelen</b> <ul style="list-style-type: none"> <li>• Aan*</li> <li>• Uit</li> </ul>	Schakel de instelling IPP via USB in de printer in.  <b>Opmerking:</b> Na het wijzigen van deze instelling moet de gebruiker de printer opnieuw opstarten.
<b>Mopria Print Discovery inschakelen</b> <ul style="list-style-type: none"> <li>• Aan*</li> <li>• Uit</li> </ul>	Schakel de instelling Mopria Print Discovery in de printer in.
 <b>Opmerking:</b> Een sterretje (*) naast een waarde geeft aan dat dit een in de fabriek ingestelde waarde is.	


#### ETHERNET

MENU-ITEM	BESCHRIJVING
<b>Netwerksnelheid</b>	Geef de snelheid van een actieve netwerkadapter weer.
<b>IPv4</b> <ul style="list-style-type: none"> <li>• DHCP inschakelen (Aan*)</li> <li>• Statisch IP-adres instellen</li> </ul>	Configureer de IPv4-instellingen.
<b>IPv6</b> <ul style="list-style-type: none"> <li>• IPv6 inschakelen (Aan*)</li> <li>• DHCPv6 inschakelen (Uit*)</li> <li>• Automatische configuratie stateless address (Aan*)</li> <li>• DNS-adres</li> <li>• Handmatig toegewezen IPv6-adres</li> <li>• Handmatig toegewezen IPV6-router</li> </ul>	Configureer de IPv6-instellingen.



MENU-ITEM	BESCHRIJVING
<ul style="list-style-type: none"> <li>• Adres-prefix (64*)</li> <li>• Alle IPv6-adressen</li> <li>• Alle IPv6-routeradressen</li> </ul>	
<p><b>Netwerkadres</b></p> <ul style="list-style-type: none"> <li>• UAA</li> <li>• LAA</li> </ul>	Geef het netwerkadres op.
<p><b>PCL SmartSwitch</b></p> <ul style="list-style-type: none"> <li>• Uit</li> <li>• Aan*</li> </ul>	<p>Stel de printer zodanig in dat deze automatisch overschakelt op PCL-emulatie als dit door een afdruktaak wordt vereist, ongeacht de standaardprintertaal.</p> <p> <b>Opmerking:</b> Als deze instelling is uitgeschakeld, controleert de printer de inkomende gegevens niet en gebruikt de standaardprintertaal die is opgegeven in het menu Configuratie.</p>
<p><b>PS SmartSwitch</b></p> <ul style="list-style-type: none"> <li>• Uit*</li> <li>• Aan</li> </ul>	<p>Stel de printer zodanig in dat deze automatisch overschakelt op PostScript-emulatie als dit door een afdruktaak wordt vereist, ongeacht de standaardprintertaal</p> <p> <b>Opmerking:</b> Als deze instelling is uitgeschakeld, controleert de printer de inkomende gegevens niet en gebruikt de standaardprintertaal die is opgegeven in het menu Configuratie.</p>
<p><b>Taken in buffer</b></p> <ul style="list-style-type: none"> <li>• Uit*</li> <li>• Aan</li> </ul>	<p>Sla afdruktaken tijdelijk op de vaste schijf op voordat ze worden afgedrukt.</p> <p> <b>Opmerking:</b> Dit menu-item wordt alleen weergegeven als er een vaste schijf is geïnstalleerd.</p>
<p><b>Mac binair PS</b></p> <ul style="list-style-type: none"> <li>• Auto*</li> <li>• Aan</li> <li>• Uit</li> </ul>	<p>Stel de printer in op het verwerken van binaire PostScript-afdruktaken voor Macintosh.</p> <p> <b>Opmerking:</b></p> <ul style="list-style-type: none"> <li>• Verwerkt automatisch afdruktaken van computers waarop Windows óf een Macintosh-besturingssysteem wordt uitgevoerd.</li> <li>• Uit filtert afdruktaken die het standaardprotocol gebruiken.</li> </ul>

MENU-ITEM	BESCHRIJVING
<b>Energiezuinig ethernet</b> <ul style="list-style-type: none"> <li>• Uit</li> <li>• Aan</li> <li>• Auto*</li> </ul>	Beperk het stroomverbruik als de printer geen gegevens van het Ethernet-netwerk ontvangt.
 Opmerking: Een sterretje (*) naast een waarde geeft aan dat dit een in de fabriek ingestelde waarde is.	


### TCP/IP

 Opmerking: Dit menu wordt alleen weergegeven op netwerkprinters of printers die zijn aangesloten op afdrukservers.

MENU-ITEM	BESCHRIJVING
<b>Hostnaam instellen</b>	Stel de huidige TCP/IP-hostnaam in.
<b>Domeinnaam</b>	Stel de domeinnaam in.
<b>DHCP/BOOTP toestaan de NTP-server bij te werken</b> <ul style="list-style-type: none"> <li>• Aan*</li> <li>• Uit</li> </ul>	Sta DHCP- en BOOTP-clients toe om de NTP-instellingen van de printer bij te werken.
<b>Naam configuratieloos programma</b>	Geef een servicenaam voor het configuratieloze netwerk op.
<b>AutoIP inschakelen</b> <ul style="list-style-type: none"> <li>• Uit*</li> <li>• Aan</li> </ul>	Wijs automatisch een IP-adres toe.
<b>DNS-serveradres</b>	Geef het huidige DNS-serveradres (Domain Name System) op.
<b>Back-up DNS-serveradres</b>	Geef de back-up DNS-serveradressen op.
<b>Back-up DNS-serveradres 2</b>	
<b>Back-up DNS-serveradres 3</b>	
<b>Domeinzoekvolgorde</b>	Geef een lijst van domeinnamen op om de printer en de bronnen te zoeken die zich in verschillende domeinen op het netwerk bevinden.
<b>DDNS inschakelen</b> <ul style="list-style-type: none"> <li>• Uit*</li> <li>• Aan</li> </ul>	Werk de dynamische DNS-instellingen bij.

MENU-ITEM	BESCHRIJVING
<b>DDNS TTL</b>	Geef de huidige DDNS-instellingen op.
<b>Standaard-TTL</b>	
<b>DDNS-vernieuwingstijd</b>	
<b>mDNS inschakelen</b> <ul style="list-style-type: none"> <li>• Uit</li> <li>• Aan*</li> </ul>	Werk multicast DNS-instellingen bij.
<b>WINS-serveradres</b>	Geef een serveradres op voor Windows Internet Name Service (WINS).
<b>BOOTP inschakelen</b> <ul style="list-style-type: none"> <li>• Uit*</li> <li>• Aan</li> </ul>	Sta de BOOTP toe om een IP-adres van de printer toe te wijzen.
<b>Beperkte serverlijst</b>	Geef een IP-adres op voor de TCP-verbindingen.   <b>Opmerking:</b> <ul style="list-style-type: none"> <li>• Gebruik een komma om elk IP-adres te scheiden.</li> <li>• U kunt maximaal 50 IP-adressen toevoegen.</li> </ul>
<b>Opties voor Beperkte serverlijst</b> <ul style="list-style-type: none"> <li>• Alle poorten blokkeren*</li> <li>• Alleen afdrukken blokkeren</li> <li>• Alleen afdrukken en HTTP blokkeren</li> </ul>	De toegangsoptie instellen voor IP-adressen die niet in de lijst staan.
<b>MTU</b> 256–1500 Ethernet (1500*)	Geef een MTU-parameter (maximale transmissie-eenheid) voor de TCP-verbindingen op.
<b>Raw printerpoort</b> 1-65535 (9100*)	Geef een raw-poortnummer op voor printers die zijn verbonden met een netwerk.
<b>Maximale snelheid van uitgaand verkeer</b> <ul style="list-style-type: none"> <li>• Uit*</li> <li>• Aan</li> </ul>	De maximale overdrachtsnelheid van de printer instellen.   <b>Opmerking:</b> Indien ingeschakeld, is de optie voor deze instelling 100–1.000.000 kilobits per seconde.
<b>TLS-ondersteuning</b> <ul style="list-style-type: none"> <li>• TLSv1.3 wordt standaard ondersteund</li> <li>• TLSv1.0 inschakelen (Uit)</li> <li>• TLSv1.1 inschakelen (Uit*)</li> <li>• TLSv1.2 inschakelen (Aan*)</li> </ul>	Schakel het Transport Layer Security-protocol in.




MENU-ITEM	BESCHRIJVING
SSL-coderingslijst	Alleen-lezen lijst van coderingsalgoritmen die worden gebruikt voor de TLS-verbindingen.
TLSv1.3 SSL-coderingslijst	Alleen-lezen lijst van coderingsalgoritmen die worden gebruikt voor de TLSv1.3-verbindingen.
 Opmerking: Een sterretje (*) naast een waarde geeft aan dat dit een in de fabriek ingestelde waarde is.	


### SNMP





 Opmerking: Dit menu wordt alleen weergegeven op netwerkprinters of printers die zijn verbonden met afdrukservers.






MENU-ITEM	BESCHRIJVING
<p><b>SNMP-versie 1 en 2c</b></p> <ul style="list-style-type: none"> <li>• Ingeschakeld                             <ul style="list-style-type: none"> <li>– Uit</li> <li>– Aan*</li> </ul> </li> <li>• Instellen SNMP toestaan                             <ul style="list-style-type: none"> <li>– Uit</li> <li>– Aan*</li> </ul> </li> <li>• PPM inschakelen (Printer Port Monitor) MIB                             <ul style="list-style-type: none"> <li>– Uit</li> <li>– Aan*</li> </ul> </li> <li>• SNMP-community                             <ul style="list-style-type: none"> <li>– GET SNMP-communitystring</li> <li>– SET SNMP-communitystring</li> </ul> </li> </ul>	<p>Configureer SNMP-versie 1 en 2c (Simple Network Management Protocol) voor het installeren van printerstuurprogramma's en -toepassingen.</p>
<p><b>SNMP-versie 3</b></p> <ul style="list-style-type: none"> <li>• Ingeschakeld                             <ul style="list-style-type: none"> <li>– Uit</li> <li>– Aan*</li> </ul> </li> <li>• Contextnaam</li> <li>• Stel lezen/schrijven-referenties in                             <ul style="list-style-type: none"> <li>– Gebruikersnaam</li> <li>– Verificatiewachtwoord</li> <li>– Privacywachtwoord</li> </ul> </li> <li>• Stel alleen-lezen-referenties in                             <ul style="list-style-type: none"> <li>– Gebruikersnaam</li> <li>– Verificatiewachtwoord</li> <li>– Privacywachtwoord</li> </ul> </li> <li>• Verificatiehash                             <ul style="list-style-type: none"> <li>– MD5</li> <li>– SHA1*</li> </ul> </li> <li>• Minimaal verificatieniveau                             <ul style="list-style-type: none"> <li>– Geen verificatie, geen privacy</li> <li>– Verificatie, geen privacy</li> </ul> </li> </ul>	<p>Configureer SNMP-versie 3 voor het installeren en bijwerken van de printerbeveiliging.</p>

MENU-ITEM	BESCHRIJVING
<ul style="list-style-type: none"> <li>– Verificatie, privacy*</li> <li>• Privacyalgoritme                             <ul style="list-style-type: none"> <li>– DES</li> <li>– AES-128*</li> </ul> </li> </ul>	
 Opmerking: Een sterretje (*) naast een waarde geeft aan dat dit een in de fabriek ingestelde waarde is.	

## IPSEC

 Opmerking: Dit menu wordt alleen weergegeven op netwerkprinters of printers die zijn verbonden met afdrukservers.

MENU-ITEM	BESCHRIJVING
<b>IPSec inschakelen</b> <ul style="list-style-type: none"> <li>• Uit*</li> <li>• Aan</li> </ul>	Schakel Internet Protocol Security (IPSec) in.
<b>Basisconfiguratie</b> <ul style="list-style-type: none"> <li>• Standaard*</li> <li>• Compatibiliteit</li> <li>• Beveiligd</li> </ul>	Stel de IPSec-basisconfiguratie in.  Opmerking: Dit menu-item wordt alleen weergegeven als IPSec inschakelen is ingesteld op Aan.
<b>DH (Diffie-Hellman) Group-voorstel</b> <ul style="list-style-type: none"> <li>• modp2048 (14)*</li> <li>• modp3072 (15)</li> <li>• modp4069 (16)</li> <li>• modp6144 (17)</li> </ul>	Stel de IPSec-basisconfiguratie in.  Opmerking: Deze menu-items worden alleen weergegeven wanneer Basisconfiguratie is ingesteld op Compatibiliteit.
<b>Voorgestelde coderingsmethode</b> <ul style="list-style-type: none"> <li>• 3DES</li> <li>• AES*</li> </ul>	De coderingsmethode instellen.  Opmerking: Deze menu-items worden alleen weergegeven wanneer Basisconfiguratie is ingesteld op Compatibiliteit.
<b>Voorgestelde verificatiemethode</b> <ul style="list-style-type: none"> <li>• SHA1</li> <li>• SHA256*</li> <li>• SHA512</li> </ul>	De verificatiemethode instellen.  Opmerking: Deze menu-items worden alleen weergegeven wanneer Basisconfiguratie is ingesteld op Compatibiliteit.
<b>IKE SA levensduur (uren)</b> <ul style="list-style-type: none"> <li>• 1</li> <li>• 2</li> </ul>	Geef de IKE SA vervaldatum op.


MENU-ITEM	BESCHRIJVING
<ul style="list-style-type: none"> <li>• 4</li> <li>• 8</li> <li>• 24*</li> </ul>	 Opmerking: Dit menu-item wordt alleen weergegeven wanneer Basisconfiguratie is ingesteld op Beveiligd.
<b>IPSec SA levensduur (uren)</b> <ul style="list-style-type: none"> <li>• 1</li> <li>• 2</li> <li>• 4</li> <li>• 8*</li> <li>• 24</li> </ul>	Geef de IPSec SA vervaldatum op.  Opmerking: Dit menu-item wordt alleen weergegeven wanneer Basisconfiguratie is ingesteld op Beveiligd.
<b>Apparaatcertificaat IPSec</b>	Geef een IPsec-certificaat op.  Opmerking: Dit menu-item wordt alleen weergegeven als IPSec inschakelen is ingesteld op Aan.
<b>Geverifieerde verbindingen met vooraf gedeelde sleutel</b> <ul style="list-style-type: none"> <li>• Host [x]</li> </ul>	Configureer de geverifieerde verbindingen van de printer.  Opmerking: Deze menu-items verschijnen alleen wanneer IPSec inschakelen is ingesteld op Aan.
<b>Geverifieerde verbindingen van certificaat</b> <ul style="list-style-type: none"> <li>• Host [x] adres[/subnet]</li> </ul>	
 Opmerking: Een sterretje (*) naast een waarde geeft aan dat dit een in de fabriek ingestelde waarde is.	

### 802.1X






Opmerking: Dit menu wordt alleen weergegeven op netwerkprinters of printers die zijn verbonden met afdrukservers.



MENU-ITEM	BESCHRIJVING
<b>Actief</b> <ul style="list-style-type: none"> <li>• Uit*</li> <li>• Aan</li> </ul>	Geef de printer toegang tot netwerken waarvoor verificatie is vereist.
<b>802.1x Verificatie</b> <ul style="list-style-type: none"> <li>• Apparaatnaam voor aanmelding</li> <li>• Apparaatwachtwoord voor aanmelding</li> <li>• Servercertificaat valideren (Aan*)</li> <li>• Gebeurtenisregistratie inschakelen (Uit*)</li> <li>• 802.1x Apparaatcertificaat</li> </ul>	Configureer de instellingen voor verificatie van de 802.1x-verbinding.

MENU-ITEM	BESCHRIJVING
<p><b>Toegestane verificatiemethoden</b></p> <ul style="list-style-type: none"> <li>• EAP - MD5 (Aan*)</li> <li>• EAP - MSCHAPv2 (Aan*)</li> <li>• LEAP (Aan*)</li> <li>• PEAP (Aan*)</li> <li>• EAP - TLS (Aan*)</li> <li>• EAP - TTLS (Aan*)</li> <li>• TTLS-verificatiemethode                             <ul style="list-style-type: none"> <li>– CHAP</li> <li>– MSCHAP</li> <li>– MSCHAPv2*</li> <li>– PAP</li> </ul> </li> </ul>	<p>Configureer de toegestane verificatiemechanismen voor de 802.1xverbinding.</p>
<p> Opmerking: Een sterretje (*) naast een waarde geeft aan dat dit een in de fabriek ingestelde waarde is.</p>	

#### LPD-CONFIGURATIE


 Opmerking: Dit menu wordt alleen weergegeven op netwerkprinters of printers die zijn verbonden met afdrukservers.

MENU-ITEM	BESCHRIJVING
<p><b>LPD-time-out</b></p> <p>0-65535 seconden (90*)</p>	<p>Stel de time-outwaarde zodanig in dat de LPD-server (Line Printer Daemon) niet meer oneindig wacht op vastgelopen of ongeldige afdruktaken.</p>
<p><b>LPD-voorblad</b></p> <ul style="list-style-type: none"> <li>• Uit*</li> <li>• Aan</li> </ul>	<p>Druk een voorblad af voor alle LPD-afdruktaken.</p> <p> Opmerking: Een voorblad is de eerste pagina van een afdruktaak die wordt gebruikt als scheidingsvel van afdruktaken. Hierop staat de naam van de persoon die het afdrukverzoek heeft verzonden.</p>
<p><b>LPD-infopagina</b></p> <ul style="list-style-type: none"> <li>• Uit*</li> <li>• Aan</li> </ul>	<p>Druk een infopagina af voor alle LPD-afdruktaken.</p> <p> Opmerking: Een infopagina is de laatste pagina van een afdruktaak.</p>


MENU-ITEM	BESCHRIJVING
<b>LPD-regelterugloopconversie</b> <ul style="list-style-type: none"> <li>• Uit*</li> <li>• Aan</li> </ul>	Schakel regelterugloopconversie in.  Opmerking: Harde return is een opdracht aan de printer om de cursor te verplaatsen naar de eerste positie op dezelfde regel.
 Opmerking: Een sterretje (*) naast een waarde geeft aan dat dit een in de fabriek ingestelde waarde is.	

### HTTP/FTP-INSTELLINGEN


MENU-ITEM	BESCHRIJVING
<b>Proxy</b> <ul style="list-style-type: none"> <li>• HTTP proxy-IP-adres</li> <li>• Standaard-IP-poort voor HTTP</li> <li>• FTP proxy-IP-adres</li> <li>• Standaard-IP-poort voor FTP</li> <li>• Verificatie</li> <li>• Gebruikersnaam</li> <li>• Wachtwoord</li> <li>• Lokale domeinen</li> </ul>	Configureer de instellingen voor de HTTP- en FTP-server.
<b>Andere instellingen</b>	
HTTP-server inschakelen (Aan*)	Ga naar de Embedded Web Server om de printer te bewaken en beheren.
HTTPS inschakelen (Aan*)	Hypertext Transfer Protocol Secure (HTTPS) inschakelen om gegevensoverdracht van en naar de afdrukserver te coderen.
HTTPS-verbindingen afdwingen (Uit*)	Hiermee kunt u afdwingen dat de printer HTTPS-verbindingen gebruikt.
FTP/TFTP inschakelen (Aan*)	Verzend bestanden via FTP/TFTP.
Apparaatcertificaat HTTPS (standaard*)	Het HTTP-apparaatcertificaat weergeven dat op de printer wordt gebruikt.
Time-out voor HTTP/FTP-verzoeken (30*)	Geef de hoeveelheid tijd op voordat de serververbinding wordt beëindigd.





MENU-ITEM	BESCHRIJVING
Nwe pog. voor HTTP/FTP-verzoeken (3*)	Stel het aantal nieuwe pogingen voor verbinden met de HTTP-/FTP-server in.
 Opmerking: Een sterretje (*) naast een waarde geeft aan dat dit een in de fabriek ingestelde waarde is.	

## THINPRINT

MENU-ITEM	BESCHRIJVING
<b>ThinPrint inschakelen</b> <ul style="list-style-type: none"> <li>• Uit*</li> <li>• Aan</li> </ul>	Druk af vanuit ThinPrint.
<b>Poortnummer</b> 4000-4999 (4000*)	Stel het poortnummer voor de ThinPrint-server in.
<b>Bandbreedte (bits/sec)</b> 100-1000000 (0*)	Stel de snelheid in waarmee gegevens worden verzonden in een ThinPrint-omgeving.
<b>Pakketformaat (kbytes)</b> 0-64000 (0*)	Stel de pakketgrootte voor gegevensoverdracht in.
 Opmerking: Voor meer informatie raadpleegt u de <i>Beheerdershandleiding voor Embedded Web Server</i> .	

## USB


MENU-ITEM	BESCHRIJVING
<b>PCL SmartSwitch</b> <ul style="list-style-type: none"> <li>• Uit</li> <li>• Aan*</li> </ul>	Stel de printer zodanig in dat deze overschakelt op PCL-emulatie als dit door een afdruktaak op de USB-poort wordt vereist, ongeacht de standaardprintertaal.   Opmerking: Als deze instelling is uitgeschakeld, controleert de printer de inkomende gegevens niet en gebruikt de standaardprintertaal die is opgegeven in het menu Configuratie.
<b>PS SmartSwitch</b> <ul style="list-style-type: none"> <li>• Uit</li> <li>• Aan*</li> </ul>	Stel de printer zodanig in dat deze overschakelt op PS-emulatie als dit door een afdruktaak op de USB-poort wordt vereist, ongeacht de standaardprintertaal.

MENU-ITEM	BESCHRIJVING
	 Opmerking: Als deze instelling is uitgeschakeld, controleert de printer de inkomende gegevens niet en gebruikt de standaardprintertaal die is opgegeven in het menu Configuratie.
<b>Taken in buffer</b> <ul style="list-style-type: none"> <li>• Uit*</li> <li>• Aan</li> </ul>	Sla afdruktaken tijdelijk op de vaste schijf op voordat ze worden afgedrukt.   Opmerking: Dit menu-item wordt alleen weergegeven als er een vaste schijf is geïnstalleerd.
<b>Mac binair PS</b> <ul style="list-style-type: none"> <li>• Auto*</li> <li>• Aan</li> <li>• Uit</li> </ul>	Stel de printer in op het verwerken van binaire PostScript-afdruktaken voor Macintosh.   Opmerking: <ul style="list-style-type: none"> <li>• Verwerkt automatisch afdruktaken van computers waarop Windows óf een Macintosh-besturingssysteem wordt uitgevoerd.</li> <li>• Uit filtert afdruktaken die het standaardprotocol gebruiken.</li> </ul>
<b>USB-poort inschakelen</b> <ul style="list-style-type: none"> <li>• Uitschakelen</li> <li>• Inschakelen*</li> </ul>	Schakel de standaard-USB-poort in.
 Opmerking: Een sterretje (*) naast een waarde geeft aan dat dit een in de fabriek ingestelde waarde is.	

#### EXTERNE NETWERKTOEGANG BEPERKEN

MENU-ITEM	BESCHRIJVING
<b>Externe netwerktoegang beperken</b> <ul style="list-style-type: none"> <li>• Uit*</li> <li>• Aan</li> </ul>	Indien ingeschakeld, controleert de printer of er beperkte externe verbindingen zijn. Na detectie schakelt de printer de netwerkverbinding uit en verzendt een e-mailmelding.
<b>Extern netwerkadres</b>	Geef de netwerkadressen met beperkte toegang op.
<b>E-mailadres voor meldingen</b>	Geef een e-mailadres op waarmee meldingen van geregistreerde gebeurtenissen worden verstuurd.
<b>Ping-frequentie</b>	Geef het interval in seconden op voor



MENU-ITEM	BESCHRIJVING
1-300 (10*)	netwerkquery's.
<b>Onderwerp</b>	Geef het onderwerp en bericht op van de e-mailmelding.
<b>Bericht</b>	
 Opmerking: Een sterretje (*) naast een waarde geeft aan dat dit een in de fabriek ingestelde waarde is.	

## UNIVERSAL PRINT




Universal Print is een cloud-afdrukprotocol dat een eenvoudige en veilige afdrukoplossing voor gebruikers van Microsoft® 365 biedt. Met Universal Print kunnen beheerders printers beheren zonder dat hiervoor afdrukservers op locatie nodig zijn. Universal Print stelt gebruikers in staat om zonder printerdrivers toegang tot cloud-printers te krijgen.

Gebruik de pagina Universal Print om uw Xerox®-apparaat voor Universal Print te registreren.

### Vereisten

- Microsoft Azure AD-account
- Windows 10 Client versie 1903 of hoger


MENU-ITEM	BESCHRIJVING
<b>Status</b>	Apparaat is momenteel niet geregistreerd bij Universal Print.
<b>Registratie</b>	U kunt de pagina Universal Print gebruiken om het Xerox®-apparaat voor Universal Print te registreren.
<b>Printernaam</b>	De standaardprinternaam wordt weergegeven. De gebruiker kan de Xerox®-printernaam ook bijwerken.

MENU-ITEM	BESCHRIJVING
<b>Registreren</b>	<p>Voer de volgende stappen uit om te registreren:</p> <ol style="list-style-type: none"> <li>1 Ga naar <b>Instellingen &gt; Netwerk/poorten &gt; Universal Print</b> en klik vervolgens op <b>Registreren</b>. Het registratieproces verifieert het apparaat met Microsoft® Azure® Active Directory.</li> <li>2 Het venster Apparaat registreren wordt weergegeven. Klik op <b>Kopiëren</b> om de registratiecode te kopiëren en klik vervolgens op de koppeling <a href="https://microsoft.com/devicelogin">https://microsoft.com/devicelogin</a>.</li> </ol> <p> <b>Opmerking:</b> De registratiecode is slechts 15 minuten geldig. Het registratieproces moet worden voltooid voordat de geldigheid van de code verstrijkt.</p> <ol style="list-style-type: none"> <li>3 Er wordt een door Microsoft beheerde webpagina geopend. Voer de volgende stappen uit: <ol style="list-style-type: none"> <li>a Plak de registratiecode in het codeveld in het venster Code invoeren en klik vervolgens op <b>Volgende</b>.</li> <li>b Selecteer de gewenste Microsoft®-account in het venster Een account kiezen.</li> </ol> <p> <b>Opmerking:</b> Selecteer een beschikbare Microsoft®-account voor de registratie. De geselecteerde account wordt uitsluitend gebruikt om een veilige verbinding voor het apparaat met de Universal Print-service tot stand te brengen. Na de registratie wordt de account niet meer door Universal Print gebruikt.</p> </li> <li>4 Er wordt een Xerox Universal Print-venster weergegeven. Klik op <b>dDoorgaan</b> en sluit het venster.</li> </ol>
	<b>Opmerking:</b> Voor meer informatie raadpleegt u de <i>Beheerdershandleiding voor Embedded Web Server</i> .


MENU-ITEM	BESCHRIJVING
<b>Status</b>	Apparaat is online en geregistreerd bij Universal Print.
<b>Registratie</b>	U kunt de pagina Universal Print gebruiken om het Xerox®-apparaat voor Universal Print af te melden.
<b>Printernaam</b>	De geregistreerde printernaam wordt weergegeven.
<b>Afmelden</b>	Gebruik deze functie om het het apparaat voor de Universal Print Service af te melden.

### Aanvullende informatie voor Universal Print

Een printer vanuit Windows Server toevoegen:

1. Ga naar **Instellingen > Printers en scanners** en klik vervolgens op **Een printer of scanner toevoegen**.
  2. Selecteer de printer in de lijst en klik op **Apparaat toevoegen**. Voer de volgende stappen uit als de printer niet in de lijst verschijnt:
    - a. Ga naar **Zoeken naar printers in mijn organisatie**.
    - b. Voer de geregistreerde naam in het tekstveld in en klik op **Zoeken**. Wanneer de printer in de lijst verschijnt, klikt u op **Apparaat toevoegen**.
-  **Opmerking:** Windows 11 ondersteunt afdrucken met PIN-bescherming. Als u uw afdruk bijvoorbeeld wilt beschermen, kunt u een 4-cijferige PIN tussen 0 en 9 gebruiken.

## Beveiliging

-  **Belangrijk:** Sommige functies zijn uitsluitend bedoeld voor de systeembeheerders en deze opties worden verborgen. Voor meer informatie raadpleegt u de *Beheerdershandleiding van de Embedded Web Server* op [www.xerox.com/office/B410docs](http://www.xerox.com/office/B410docs).

### AANMELDMETHODEN

#### Openbaar

MENU-ITEM	BESCHRIJVING
<p><b>Machtigingen beheren</b></p> <ul style="list-style-type: none"> <li>• Toegang tot functies                             <ul style="list-style-type: none"> <li>– Adresboek wijzigen</li> <li>– Snelkoppelingen beheren</li> <li>– Profielen maken</li> <li>– Bladwijzers beheren</li> <li>– Afdrukken naar flashstation</li> <li>– Toegang tot taken in wacht</li> <li>– Gebruiksprofielen</li> <li>– Taken op het apparaat annuleren</li> <li>– Taal wijzigen</li> <li>– Internet Printing Protocol (IPP)</li> <li>– Zwart-wit afdrukken</li> </ul> </li> </ul>	<p>Hiermee kunt u de toegang tot de printerfuncties beheren.</p>
<p><b>Machtigingen beheren</b></p> <ul style="list-style-type: none"> <li>• Beheerdersmenu's                             <ul style="list-style-type: none"> <li>– Menu Beveiliging</li> <li>– Menu Netwerk/poorten</li> <li>– Menu Papier</li> <li>– Menu Rapporten</li> <li>– Functieconfiguratiemenu's</li> <li>– Menu Supplies</li> <li>– Menu Optiekaart</li> <li>– SE-menu</li> </ul> </li> </ul>	<p>Hiermee kunt u de toegang tot de printermenu's beheren.</p>

MENU-ITEM	BESCHRIJVING
<ul style="list-style-type: none"> <li>- Menu Apparaat</li> <li>- Menu Suppliesplan</li> </ul>	
<p><b>Machtigingen beheren</b></p> <ul style="list-style-type: none"> <li>• Apparaatbeheer                             <ul style="list-style-type: none"> <li>- Beheer op afstand</li> <li>- Firmware-updates</li> <li>- Appconfiguratie</li> <li>- Bedieningspaneel vergrendelen</li> <li>- Embedded Web Server toegang</li> <li>- Alle instellingen im-/exporteren</li> <li>- Oud apparaat wissen</li> </ul> </li> </ul>	Hiermee kunt u de toegang tot de opties voor printerbeheer instellen.
<p><b>Machtigingen beheren</b></p> <ul style="list-style-type: none"> <li>• Apps                             <ul style="list-style-type: none"> <li>- Nieuwe apps</li> <li>- Diavoorstelling</li> <li>- Achtergrond wijzigen</li> <li>- Schermbeveiliging</li> </ul> </li> </ul>	Hiermee kunt u de toegang tot de printertoepassingen beheren.

### Lokale accounts

MENU-ITEM	BESCHRIJVING
<b>Groepen/machtigingen beheren</b>	Een lijst van alle opgeslagen groepen in de printer weergeven.
<p><b>Gebruiker toevoegen</b></p> <ul style="list-style-type: none"> <li>• Gebruikersnaam/wachtwoord</li> <li>• Gebruikersnaam</li> <li>• Wachtwoord</li> <li>• Pincode</li> </ul>	Maak lokale accounts voor het beheren van toegang tot de printerfuncties.

## Netwerkkaccounts

MENU-ITEM	BESCHRIJVING
<p><b>Aanmeldmethode toevoegen</b></p> <p>Active Directory</p> <p>Status is Is lid of Is geen lid.</p> <p>Lid worden van een Active Directory-domein:</p> <ul style="list-style-type: none"> <li>• Domein</li> <li>• Gebruikersnaam</li> <li>• Wachtwoord</li> <li>• Organisatie-eenheid</li> </ul>	<p>Beheer de toegang van groepen of gebruikers tot printerfuncties, toepassingen en beveiligingsinstellingen.</p>
<p><b>Aanmeldmethode toevoegen</b></p> <p>LDAP — LDAP-instellingen</p> <p>Verificatietype</p> <ul style="list-style-type: none"> <li>• LDAP</li> <li>• LDAP + GSSAPI</li> </ul> <p>Algemene informatie</p> <ul style="list-style-type: none"> <li>• Naam instelling</li> <li>• Serveradres</li> <li>• Serverpoort</li> <li>• Invoer gebruiker vereist                             <ul style="list-style-type: none"> <li>– Gebruikersnaam en wachtwoord</li> </ul> </li> </ul>	<p>Beheer de toegang van groepen of gebruikers tot printerfuncties, toepassingen en beveiligingsinstellingen.</p>

MENU-ITEM	BESCHRIJVING
<ul style="list-style-type: none"> <li>– Gebruikersnaam</li> </ul> <p>Apparaatreferenties</p> <ul style="list-style-type: none"> <li>• Anonieme LDAP-binding</li> <li>• Gebruikersnaam apparaat</li> <li>• Apparaatwachtwoord</li> </ul> <p>Geavanceerde opties</p> <ul style="list-style-type: none"> <li>• SSL/TLS gebruiken</li> <li>• Certificaat vereist</li> <li>• Kenmerk gebruikers-ID</li> <li>• Kenmerk mail</li> <li>• Kenmerk faxnummer</li> <li>• Kenmerk volledige naam</li> <li>• Kenmerk basisdirectory</li> <li>• Kenmerk groepslidmaatschap</li> <li>• Zoekbasis</li> <li>• Time-out voor zoeken</li> <li>• LDAP-verwijzingen te volgen</li> </ul> <p>Specifieke objectklassen zoeken</p> <ul style="list-style-type: none"> <li>• persoon</li> <li>• Aangepaste objectklasse 1</li> <li>• Aangepaste objectklasse 2</li> <li>• Aangepaste objectklasse 3</li> </ul> <p>Instellingen adresboek</p> <ul style="list-style-type: none"> <li>• Weergegeven naam</li> <li>• Max. zoekresultaten</li> <li>• Gebruikersreferenties gebruiken</li> <li>• <b>Zoekkenmerken</b> <ul style="list-style-type: none"> <li>– cn</li> <li>– sn</li> <li>– givenName</li> <li>– samaccountname</li> <li>– uid</li> <li>– [mail attribute]</li> <li>– [fax attribute]</li> <li>– Aangepast kenmerk 1</li> <li>– Aangepast kenmerk 2</li> </ul> </li> </ul>	

MENU-ITEM	BESCHRIJVING
<ul style="list-style-type: none"> <li>– Aangepast kenmerk 3</li> <li>– Aangepast filter</li> </ul>	
<p><b>Aanmeldmethode toevoegen</b></p> <p>Kerberos Setup (Kerberos-instellingen)</p> <p>Algemeen eenvoudig Kerberos-bestand</p> <ul style="list-style-type: none"> <li>• KDC-adres</li> <li>• KDC-poort</li> <li>• Realm</li> </ul> <p>Kerberos-bestand importeren</p> <ul style="list-style-type: none"> <li>• Bladeren</li> </ul> <p>Overige instellingen</p> <ul style="list-style-type: none"> <li>• Tekencodering <ul style="list-style-type: none"> <li>– UTF-8</li> <li>– PC-858</li> <li>– ISO 8859–2</li> <li>– ISO 8859–5</li> <li>– ISO 8859–9</li> </ul> </li> <li>• Omgekeerd zoeken naar IP uitschakelen</li> </ul>	<p>Beheer de toegang van groepen of gebruikers tot printerfuncties, toepassingen en beveiligingsinstellingen.</p>

## CERTIFICAATBEHEER



Belangrijk: Certificaatbeheer is een functie voor de systeembeheerder. Soms wordt deze optie verborgen. Voor meer informatie raadpleegt u de *Beheerdershandleiding van de Embedded Web Server* op [www.xerox.com/office/B410docs](http://www.xerox.com/office/B410docs).



MENU-ITEM	BESCHRIJVING
<b>Standaardwaarden voor certificaat configureren</b> <ul style="list-style-type: none"> <li>• Algemene naam</li> <li>• Naam van organisatie</li> <li>• Naam van eenheid</li> <li>• Land/regio</li> <li>• Naam van provincie</li> <li>• Plaatsnaam</li> <li>• Alternatieve naam voor onderwerp</li> </ul>	Stel de standaardwaarden voor gegenereerde certificaten in.
<b>Apparaatcertificaten</b>	Genereer, verwijder of bekijk apparaatcertificaten.
<b>CA-certificaten beheren</b>	Laad, verwijder of bekijk certificaten van de certificeringsinstantie (CA).

#### USB-APPARATEN PLANNEN

MENU-ITEM	BESCHRIJVING
<b>Planningen</b> Nieuwe planning toevoegen	Plan toegang tot de USB-poort aan de voorzijde.

#### LOGBESTAND BEVEILIGINGSCONTROLE


MENU-ITEM	BESCHRIJVING
<b>Controle inschakelen</b> Uit* Aan	Registreer gebeurtenissen in het beveiligde controlelog en het externe systeemlog.
<b>Extern systeemlog inschakelen</b> Uit* Aan	Verzend controlelogs naar een externe server.
<b>Externe systeemlogserver</b>	Geef de externe systeemlogserver op.
<b>Externe systeemlogpoort</b> 1-65535 (514*)	Geef de externe systeemlogpoort op.
<b>Externe systeemlogmethode</b> Normale UDP* Stunnel	Geef een systeemlogmethode op voor het overdragen van geregistreerde gebeurtenissen naar een externe server.

MENU-ITEM	BESCHRIJVING
<p><b>Externe systeemlogvoorziening</b></p> <ul style="list-style-type: none"> <li>0 - Kernelberichten</li> <li>1 - Berichten voor gebruikersniveau</li> <li>2 - Mailsysteem</li> <li>3 - Systeemdaemons</li> <li>4 - Beveiligings-/autorisatieberichten*</li> <li>5 - Berichten die intern worden gegenereerd door syslogs</li> <li>6 - Substelsysteem voor line printer</li> <li>7 - Nieuwssubstelsysteem voor netwerk</li> <li>8 - Substelsysteem voor UUCP</li> <li>9 - Klokdemon</li> <li>10 - Beveiligings-/autorisatieberichten</li> <li>11 - FTP-daemon</li> <li>12 - Substelsysteem voor NTP</li> <li>13 - Logcontrole</li> <li>14 - Logmelding</li> <li>15 - Klokdemon</li> <li>16 - Lokaal gebruik 0 (local0)</li> <li>17 - Lokaal gebruik 1 (local1)</li> <li>18 - Lokaal gebruik 2 (local2)</li> <li>19 - Lokaal gebruik 3 (local3)</li> <li>20 - Lokaal gebruik 4 (local4)</li> <li>21 - Lokaal gebruik 5 (local5)</li> <li>22 - Lokaal gebruik 6 (local6)</li> <li>23 - Lokaal gebruik 7 (local7)</li> </ul>	<p>Geef een faciliteitscode op die de printer gebruikt bij het verzenden van loggebeurtenissen naar een externe server.</p>
<p><b>Ernst van gebeurtenissen die worden vastgelegd</b></p> <ul style="list-style-type: none"> <li>0 - Noodgeval</li> <li>1 - Alarm</li> <li>2 - Kritiek</li> </ul>	<p>Geef de grens van het prioriteitsniveau op voor het registreren van berichten en gebeurtenissen.</p>



MENU-ITEM	BESCHRIJVING
<p>3 - Fout</p> <p>4 - Waarschuwing*</p> <p>5 - Kennisgeving</p> <p>6 - Informatie</p> <p>7 - Foutopsporing</p>	
<p><b>Extern systeemlog van niet geregistreerde gebeurtenissen</b></p> <p>Uit*</p> <p>Aan</p>	<p>Verzendt alle gebeurtenissen naar de externe server, ongeacht het urgentieniveau.</p>
<p><b>E-mailadres van beheerder</b></p>	<p>Verzendt e-mailmelding over geregistreerde gebeurtenissen naar de beheerder.</p>
<p><b>Waarschuwing e-maillog gewist</b></p> <p>Uit*</p> <p>Aan</p>	<p>E-mailmelding naar de beheerder verzenden wanneer een logitem wordt verwijderd.</p>
<p><b>Waarschuwing e-maillog overschreven</b></p> <p>Uit*</p> <p>Aan</p>	<p>Verzend e-mailmelding naar de beheerder wanneer het log vol raakt en begint met het overschrijven van de oudste items.</p>
<p><b>Gedrag bij vol log</b></p> <p>Oudste items overschrijven*</p> <p>Log e-mailen en alle items verwijderen</p>	<p>Los opslagproblemen met log op wanneer het log het toegewezen geheugen heeft gebruikt.</p>
<p><b>Waarschuwing e-mail % vol</b></p> <p>Uit*</p> <p>Aan</p>	<p>Verzend e-mailmelding naar de beheerder wanneer een log het toegewezen geheugen gebruikt.</p>
<p><b>Meldingsniveau % vol</b></p> <p>1-99 (90*)</p>	
<p><b>Waarschuwing e-maillog geëxporteerd</b></p> <p>Uit*</p> <p>Aan</p>	<p>Verzend e-mailmelding naar de beheerder wanneer een log wordt geëxporteerd.</p>
<p><b>Waarschuwing instellingen e-maillog gewijzigd</b></p> <p>Uit*</p>	<p>Verzend e-mailmelding naar de beheerder wanneer Controle inschakelen is geactiveerd.</p>


MENU-ITEM	BESCHRIJVING
Aan	
<b>Regeleinden log</b> LF (\n)* CR (\r) CRLF (\r\n)	Geef op hoe elke regel in een log wordt beëindigd.
<b>Export digitaal ondertekenen</b> Uit* Aan	Voeg een digitale handtekening toe aan elk geëxporteerd log.
<b>Log wissen</b>	Verwijder alle controlelogs.
<b>Log exporteren</b> Syslog (RFC 5424)* Syslog (RFC 3164) CSV	Exporteer een beveiligingslog naar een flashstation.
 Opmerking: Een sterretje (*) naast een waarde geeft aan dat dit een in de fabriek ingestelde waarde is.	

#### AANMELDBEPERKINGEN

MENU-ITEM	BESCHRIJVING
<b>Mislukte aanmeldingen</b> 1–10 (3*)	Geef het aantal mislukte aanmeldpogingen op voordat een gebruiker wordt geblokkeerd.
<b>Tijdsbestek voor mislukte pogingen</b> 1–60 minuten (5*)	Geef tijdsperiode tussen mislukte aanmeldpogingen op voordat de gebruiker wordt vergrendeld.
<b>Vergrendelingstijd</b> 1–60 minuten (5*)	Geef de duur van de vergrendeling op.
<b>Time-out webaanmelding</b> 1–120 minuten (10*)	Geef de vertraging voor een externe aanmelding op voordat de gebruiker wordt automatisch wordt afgemeld.
 Opmerking: Een sterretje (*) naast een waarde geeft aan dat dit een in de fabriek ingestelde waarde is.	

## INSTELLINGEN VERTROUWELIJK AFDrukKEN

MENU-ITEM	BESCHRIJVING
<b>Max. ongeldige pincode</b> 2–10. Uit = 0	Stel de limiet in voor het invoeren van een ongeldige pincode.   Opmerking: Wanneer het limiet is bereikt, worden de afdruktaken voor de betreffende gebruikersnaam verwijderd.
<b>Verlooptijd vertrouwelijke taak</b> <ul style="list-style-type: none"> <li>• Uit*</li> <li>• 1 uur</li> <li>• 4 uur</li> <li>• 24 uur</li> <li>• 1 week</li> </ul>	Stel een afzonderlijke vervaltijd in voor elke onderbroken taak voordat deze automatisch wordt verwijderd van de vaste schijf.   Opmerking: Een onderbroken taak is Vertrouwelijk, Herhaald, Gereserveerd of Gecontroleerd.
<b>Verlooptijd voor herhaalde taken</b> <ul style="list-style-type: none"> <li>• Uit*</li> <li>• 1 uur</li> <li>• 4 uur</li> <li>• 24 uur</li> <li>• 1 week</li> </ul>	Stel de vervaltijd in van een afdruktaak die u wilt herhalen.
<b>Verlooptijd voor gecontroleerde taken</b> <ul style="list-style-type: none"> <li>• Uit*</li> <li>• 1 uur</li> <li>• 4 uur</li> <li>• 24 uur</li> <li>• 1 week</li> </ul>	De verlooptijd instellen voor het afdrukken van een exemplaar van een taak zodat u de kwaliteit kunt controleren voordat u de resterende exemplaren afdrukt.
<b>Verlooptijd voor gereserveerde taken</b> <ul style="list-style-type: none"> <li>• Uit*</li> <li>• 1 uur</li> <li>• 4 uur</li> <li>• 24 uur</li> <li>• 1 week</li> </ul>	Stel de vervaltijd in voor taken die u op de printer wilt opslaan om later af te drukken.
<b>Alle taken verplicht in wachtrij plaatsen</b> <ul style="list-style-type: none"> <li>• Uit*</li> <li>• Aan</li> </ul>	Stel in dat de printer alle afdruktaken in de wachtrij plaatst.

MENU-ITEM	BESCHRIJVING
<b>Dubbele documenten bewaren</b> <ul style="list-style-type: none"> <li>• Uit*</li> <li>• Aan</li> </ul>	Stel de printer in om alle documenten met dezelfde bestandsnaam te behouden.
 Opmerking: Een sterretje (*) naast een waarde geeft aan dat dit een in de fabriek ingestelde waarde is.	



### SCHIJFCODERING

 Opmerking: Deze toepassing wordt alleen ondersteund in printers met de optionele productiviteitskit.

MENU-ITEM	BESCHRIJVING
<b>Status</b> Ingeschakeld	Codering gebeurt automatisch wanneer er een opslagstation is geïnstalleerd.

### TIJDELIJKE GEGEVENSBESTANDEN WISSEN


 Opmerking: Deze toepassing wordt alleen ondersteund in printers met de optionele productiviteitskit.


MENU-ITEM	BESCHRIJVING
<b>Opgeslagen in intern geheugen</b> <ul style="list-style-type: none"> <li>• Uit*</li> <li>• Aan</li> </ul>	Verwijder alle bestanden die zijn opgeslagen in het printergeheugen.
<b>Opgeslagen op vaste schijf</b> <ul style="list-style-type: none"> <li>• Wissen in één doorgang*</li> <li>• In 3 doorgangen</li> <li>• In 7 doorgangen</li> </ul>	Verwijder alle bestanden die zijn opgeslagen op de vaste schijf van de printer.   Opmerking: Dit menu-item wordt alleen weergegeven als er een vaste schijf van de printer is geïnstalleerd.
 Opmerking: Een sterretje (*) naast een waarde geeft aan dat dit een in de fabriek ingestelde waarde is.	

## LDAP-INSTELLINGEN OPLOSSINGEN

MENU-ITEM	BESCHRIJVING
<b>LDAP-verwijzingen te volgen</b> <ul style="list-style-type: none"> <li>• Uit*</li> <li>• Aan</li> </ul>	Doorzoek de verschillende servers in het domein op het account van de aangemelde gebruiker.
<b>Verificatie LDAP-certificaat</b> <ul style="list-style-type: none"> <li>• Ja</li> <li>• Nee*</li> </ul>	Schakel verificatie van LDAP-certificaten in.
 Opmerking: Een sterretje (*) naast een waarde geeft aan dat dit een in de fabriek ingestelde waarde is.	


## DIVERSEN

MENU-ITEM	BESCHRIJVING
<b>Beveiligde functies</b> <ul style="list-style-type: none"> <li>• Tonen*</li> <li>• Verbergen</li> </ul>	Alle functies tonen die door Functietoegangsbeheer (FAC) worden beschermd, ongeacht de beveiligingsmachtiging die de gebruiker heeft.   Opmerking: Verbergen geeft alleen FAC-beveiligde functies weer die toegankelijk zijn voor de gebruiker.
<b>Afdrukmachtiging</b> <ul style="list-style-type: none"> <li>• Uit*</li> <li>• Aan</li> </ul>	Stelt de gebruiker in staat om in kleur of zwart/wit af te drukken, afhankelijk van de toestemmingsconfiguratie voor de gebruiker.
<b>Standaardaanmelding afdrukmachtiging</b> <ul style="list-style-type: none"> <li>• Gebruikersnaam/wachtwoord*</li> <li>• Gebruikersnaam</li> </ul>	De standaard aanmeldgegevens voor afdrukmachtiging instellen.  Selecteert het standaard aanmeldingstype. Wordt uitsluitend weergegeven wanneer het accountaanmeldingstype voor meer dan één gebruiker op het apparaat is ingeschakeld.
<b>Jumper voor opnieuw instellen beveiliging</b> <ul style="list-style-type: none"> <li>• Toegang voor 'Gast' inschakelen*</li> <li>• Geen effect</li> </ul>	Stelt het gebruik van Jumper voor opnieuw instellen beveiliging op de controller-PWBA in om het wachtwoord van de beheerder te resetten.
<b>Apparaatmodi resetten</b> <ul style="list-style-type: none"> <li>• Toestaan met FAC</li> <li>• Toestaan*</li> <li>• Niet toestaan</li> </ul>	Maakt toegang tot het menu Oud apparaat wissen mogelijk om de printerinstellingen terug te zetten op de standaardinstellingen van de fabriek.
<b>Minimale lengte wachtwoord</b>	Geef de wachtwoordlengte op.

MENU-ITEM	BESCHRIJVING
0-32 (0*)	
<p><b>Weergave van toegangscode/pincode inschakelen</b></p> <ul style="list-style-type: none"> <li>• Uit*</li> <li>• Aan</li> </ul>	<p>Toon het wachtwoord of de pincode.</p> <p>Wanneer dit is ingeschakeld, bevat het aanmeldingsscherm voor de gebruiker op het bedieningspaneel de mogelijkheid om het wachtwoord dat in het aanmeldingsvenster wordt ingevoerd, te tonen/verbergen.</p>
<p> Opmerking: Een sterretje (*) naast een waarde geeft aan dat dit een in de fabriek ingestelde waarde is.</p>	




## Rapporten

-  **Belangrijk:** Sommige functies zijn uitsluitend bedoeld voor de systeembeheerders en deze opties worden verborgen. Voor meer informatie raadpleegt u de *Beheerdershandleiding van de Embedded Web Server* op [www.xerox.com/office/B410docs](http://www.xerox.com/office/B410docs).


### PAGINA MENU-INSTELLINGEN

MENU-ITEM	BESCHRIJVING
Pagina Menu-instellingen	Druk een rapport met de printermenu's af.



### APPARAAT

MENU-ITEM	BESCHRIJVING
Apparaatgegevens	Druk een rapport af met informatie over de printer.
Apparaatstatistieken	Druk een rapport af over printergebruik en de status van verbruiksartikelen.
Profiellijst	Druk een lijst af van profielen die op de printer zijn opgeslagen.
Activarapport	Druk een diagnostisch hulpprogramma af voor afdrukproblemen.   <b>Opmerking:</b> Druk het rapport af op papier van A4- of Letter-formaat om te voorkomen dat de inhoud wordt bijgesneden.

### AFDRUKKEN

MENU-ITEM	BESCHRIJVING
<b>Lettertypen afdrukken</b> <ul style="list-style-type: none"> <li>• PCL-lettertypen</li> <li>• PS-lettertypen</li> </ul>	Voorbeelden en informatie afdrukken over de lettertypen die beschikbaar zijn in elke printertaal.
<b>Demonstratiepagina afdrukken</b> Voorbeeldpagina	Druk een pagina af die de mogelijkheden van de printer en ondersteunde oplossingen weergeeft
<b>Directory afdrukken</b>	Druk de bronnen af die zijn opgeslagen op het flashstation of op de vaste schijf van de printer.   <b>Opmerking:</b> Dit menu-item wordt alleen weergegeven als er een flashstation of vaste schijf is geïnstalleerd.

## NETWERK

MENU-ITEM	BESCHRIJVING
<b>Pagina Netwerkinstellingen</b>	<p>Druk een pagina af met de geconfigureerde netwerk- en draadloze instellingen op de printer.</p> <p> Opmerking: Dit menu-item wordt alleen weergegeven op netwerkprinters of printers die zijn aangesloten op afdrukservers.</p>
<b>Aangesloten clients Wi-Fi Direct</b>	<p>Druk een pagina af met een lijst van apparaten die via Wi-Fi Direct op de printer zijn aangesloten.</p> <p> Opmerking: Dit menu-item wordt alleen weergegeven als Wi-Fi Direct inschakelen is ingesteld op Aan.</p>

## Suppliesplan

### ACTIVERING VAN PLAN

MENU-ITEM	BESCHRIJVING
<ul style="list-style-type: none"> <li>• Volgnummer</li> <li>• Serienummer apparaat</li> <li>• Activeringscode</li> </ul>	<p>Hierin worden de details van het activeringsproces voor het aangeschafte suppliesplan beschreven. Neem voor een suppliesactiveringscode contact op met uw Xerox-vertegenwoordiger.</p> <p>Abonnementenserviceplannen worden niet op alle geografische locaties aangeboden</p> <p>Neem contact op met uw Xerox-vertegenwoordiger voor meer informatie over Xerox®-supplies en serviceplannen.</p>

### CONVERSIE VAN PLAN

MENU-ITEM	BESCHRIJVING
<ul style="list-style-type: none"> <li>• Huidig plan</li> <li>• Serienummer apparaat</li> <li>• Totaal aantal afdrucken</li> <li>• Conversiecode</li> </ul>	<p>Hierin worden de details van het conversieproces voor het bestaande suppliesplan beschreven. Neem voor een suppliesconversiecode contact op met uw Xerox-vertegenwoordiger.</p> <p>Abonnementenserviceplannen worden niet op alle geografische locaties aangeboden</p> <p>Neem contact op met uw Xerox-vertegenwoordiger voor meer informatie over Xerox®-supplies en serviceplannen.</p>

### ABONNEMENTENSERVICE

MENU-ITEM	BESCHRIJVING
<ul style="list-style-type: none"> <li>• Status</li> </ul>	<p>Dit duidt de abonnementsstatus aan.</p>
<ul style="list-style-type: none"> <li>• Abonnement controleren</li> </ul>	<p>Doe het volgende voor het activeren van een abonnementenserviceplan:</p> <ol style="list-style-type: none"> <li>1 Ga naar <b>Instellingen &gt; Suppliesplan &gt; Abonnementenservice</b>.</li> <li>2 Klik bij Abonnementenservice op <b>Abonnement controleren</b> en volg daarna de aanwijzingen van uw Xerox-vertegenwoordiger.</li> </ol>

## Problemen oplossen

MENU-ITEM	BESCHRIJVING
<b>Testpagina's afdrukkwaliteit</b>	Druk voorbeeldpagina's af om gebreken aan de afdrukkwaliteit te identificeren en te corrigeren.

## Pagina met menu-instellingen afdrukken

Op het startscherm selecteert u **Instellingen > Rapporten > Pagina met menu-instellingen**.



## Onderhoud

Dit hoofdstuk bevat:

De status van de onderdelen en verbruiksartikelen controleren.....	168
Meldingen over verbruiksartikelen configureren.....	169
E-mailmeldingen instellen.....	170
Rapporten weergeven.....	171
Verbruiksartikelen bestellen.....	172
Onderdelen en supplies vervangen.....	173
Printeronderdelen reinigen.....	178
Energie en papier besparen.....	181
De printer verplaatsen naar een andere locatie.....	182

## De status van de onderdelen en verbruiksartikelen controleren

1. Op het startscherm selecteert u **Status/supplies**.
2. Selecteer de onderdelen of supplies die u wilt controleren.



Opmerking: U kunt deze instelling ook openen door het bovenste gedeelte van het startscherm aan te raken.



## Meldingen over verbruiksartikelen configureren

1. Open een webbrowser en typ het IP-adres van de printer in de adresbalk.
  - Controleer het IP-adres van de printer op het startscherm van de printer. Het IP-adres bestaat uit vier sets met cijfers gescheiden door punten, bijv: 123.123.123.123.
  - Als u een proxyserver gebruikt, moet u deze tijdelijk uitschakelen zodat de webpagina correct kan worden geladen.
2. Klik op **Instellingen > Apparaat > Meldingen**.
3. Klik in het menu Supplies op **Aangepaste meldingen over supplies**.
4. Selecteer een melding voor elk verbruiksartikel.
5. Pas de wijzigingen toe.

## E-mailmeldingen instellen

Configureer de printer zodanig dat er e-mailberichten worden verzonden wanneer verbruiksartikelen bijna op zijn, wanneer het papier moet worden vervangen of bijgevoerd, of wanneer het papier vastloopt.

1. Open een webbrowser en typ het IP-adres van de printer in de adresbalk.
  - Controleer het IP-adres van de printer op het startscherm van de printer. Het IP-adres bestaat uit vier sets met cijfers gescheiden door punten, bijv: 123.123.123.123.
  - Als u een proxyserver gebruikt, moet u deze tijdelijk uitschakelen zodat de webpagina correct kan worden geladen.
2. Klik op **Instellingen > Apparaat > Meldingen > E-mailmeldingen instellen** en configureer de instellingen.



Opmerking: Voor meer informatie over SMTP-instellingen neemt u contact op met uw mailprovider.

3. Pas de wijzigingen toe.
4. Klik op **E-maillijsten en -meldingen instellen** en configureer vervolgens de instellingen.
5. Pas de wijzigingen toe.

## Rapporten weergeven

1. Op het startscherm selecteert u **Instellingen > Rapporten**.
2. Selecteer het rapport dat u wilt weergeven.

## Verbruiksartikelen bestellen

Om verbruiksartikelen voor uw printer te bekijken en te bestellen, gaat u naar <https://www.xerox.com/supplies> en voert u uw product in het zoekveld in.



Opmerking: De geschatte resterende levensduur van de printerverbruiksartikelen is gebaseerd op normaal papier van Letter- of A4-formaat.

**Waarschuwing:** Als de printer niet optimaal kan presteren en verbruiksartikelen niet worden vervangen, kan de printer beschadigd raken.

### OFFICIËLE XEROX-VERBRUIKSARTIKELN GEBRUIKEN

Uw Xerox-printer werkt het beste met originele Xerox-verbruiksartikelen. Wanneer u verbruiksartikelen van andere fabrikanten gebruikt, kan dit negatieve gevolgen hebben voor de prestaties, betrouwbaarheid of levensduur van de printer en de beeldverwerkingsonderdelen van de printer. Het kan ook gevolgen hebben voor de garantie. Schade die is veroorzaakt door het gebruik van verbruiksartikelen van andere fabrikanten valt niet onder de garantie.

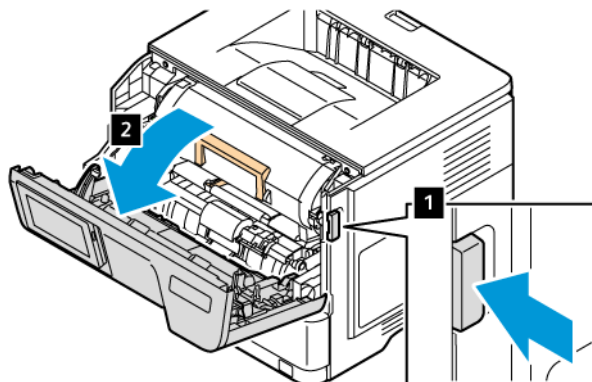
Alle levensduurindicatoren zijn ontworpen om te functioneren met verbruiksartikelen van Xerox. Als u verbruiksartikelen van andere fabrikanten gebruikt, kan dat tot onvoorspelbare resultaten leiden. Het gebruik van beeldverwerkingsonderdelen langer dan de beoogde levensduur kan uw Xerox-printer of de desbetreffende onderdelen beschadigen.

**Waarschuwing:** Verbruiksartikelen die niet onder de voorwaarden van het contract van het Retourneerprogramma vallen, kunnen worden gereset en gereviseerd. Schade veroorzaakt door niet-originele verbruiksartikelen valt echter niet onder de fabrieksgarantie. Het resetten van tellers voor verbruiksartikelen zonder correcte revisering kan uw printer beschadigen. Na het resetten van de teller voor een verbruiksartikel kan uw printer een foutmelding geven over het geresette item.

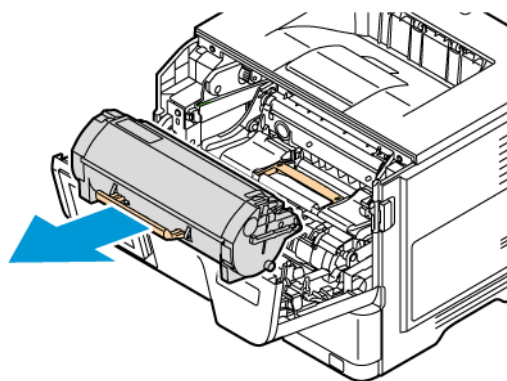
## Onderdelen en supplies vervangen

### DE TONERCARTRIDGE VERVANGEN

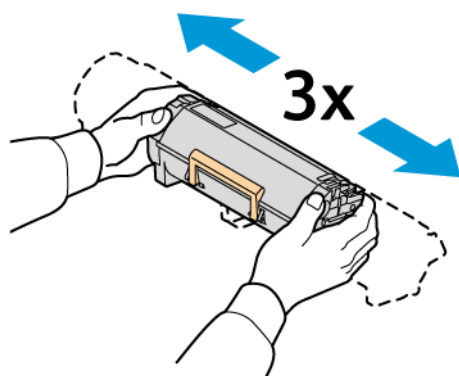
1. Open klep A.



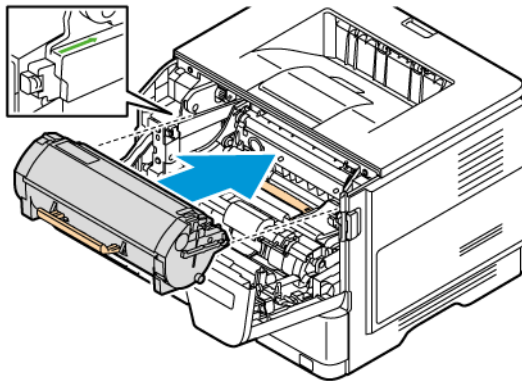
2. Verwijder de gebruikte tonercartridge.



3. Haal de nieuwe tonercartridge uit de verpakking.
4. Schud de nieuwe tonercartridge om de toner gelijkmatig te verdelen.



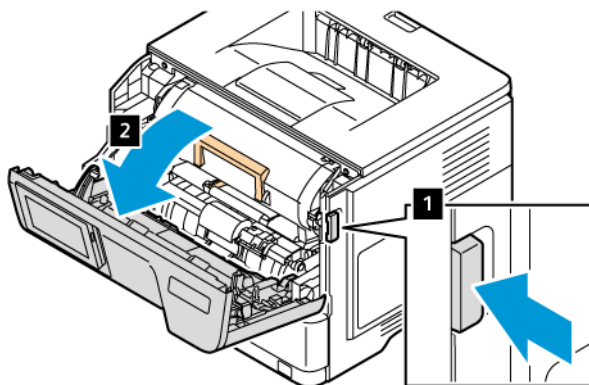
5. Plaats de nieuwe tonercartridge.



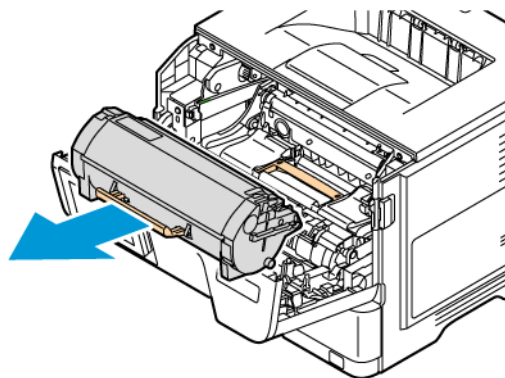
6. Sluit klep A.

### DE BEELDVERWERKINGSEENHEID VERVANGEN

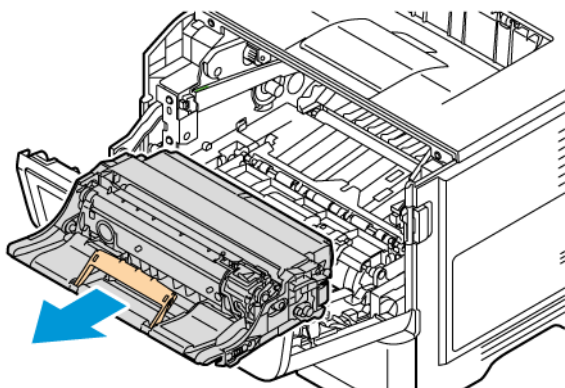
1. Open klep A.



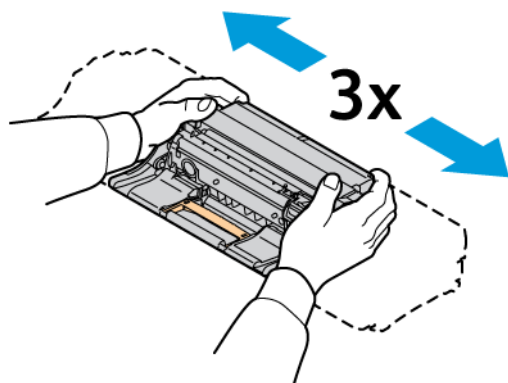
2. Verwijder de tonercartridge.



3. Verwijder de gebruikte beeldverwerkingseenheid.

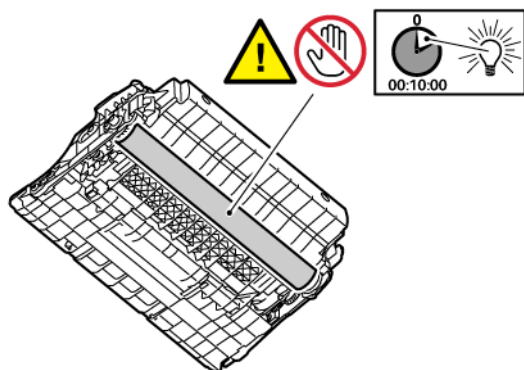


4. Haal de nieuwe beeldverwerkingseenheid uit de verpakking.  
5. Schud de beeldverwerkingseenheid om de toner gelijkmatig over de eenheid te verdelen.

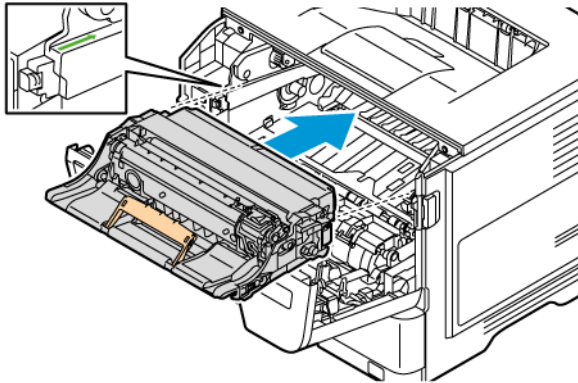


**Waarschuwing:** Stel de beeldvormingseenheid niet langer dan 10 minuten aan direct licht bloot. Langdurige blootstelling aan licht kan zorgen voor problemen met de afdrukkwaliteit.

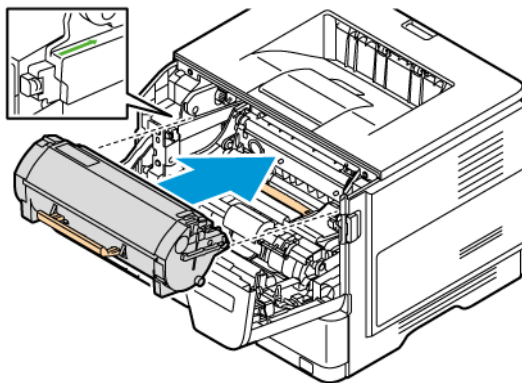
**Waarschuwing:** Raak de trommel van de fotoconductor niet aan. Dit kan de afdrukkwaliteit van toekomstige afdruktaken verminderen.



6. Plaats de nieuwe beeldverwerkingseenheid.



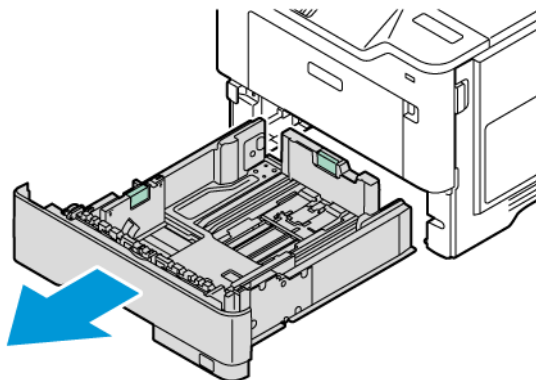
7. Plaats de tonercartridge.



8. Sluit klep A.

## DE LADE VERVANGEN

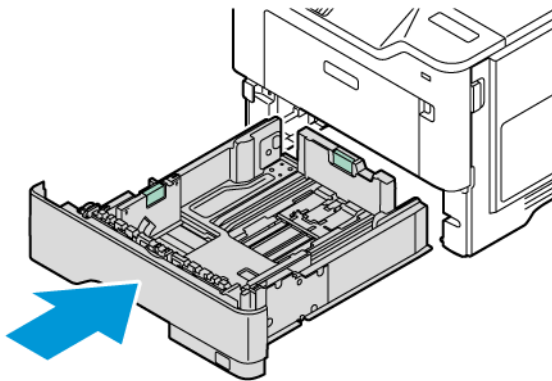
1. Verwijder de oude lade.



2. Pak de nieuwe lade uit.



3. Plaats de nieuwe lade.



### GEBRUIKSTELLER VAN SUPPLIES OPNIEUW INSTELLEN

1. Op het startscherm selecteert u **Instellingen > Apparaat > Onderhoud > Configuratiemenu > Verbruik en tellers van supplies**.
2. Selecteer de teller die u wilt resetten.

**Waarschuwing:** Supplies en onderdelen die niet onder de voorwaarden van het contract van het Retourneerprogramma vallen, kunnen worden gereset en gereviseerd. Schade veroorzaakt door niet-originele supplies of onderdelen valt echter niet onder de fabrieksgarantie. Het resetten van verbruiksartikel- of onderdeeltellers zonder correcte revisering kan uw printer beschadigen. Na het resetten van de verbruiksartikel- of onderdeelteller kan uw printer een foutmelding geven over het geresette item.

## Printeronderdelen reinigen

### DE PRINTER REINIGEN



**LET OP—GEVAAR OP SCHOKKEN:** Om het risico op elektrische schokken te vermijden, trekt u de stekker van het netsnoer uit het stopcontact en koppelt u alle kabels los die op de printer zijn aangesloten voor u de buitenkant van de printer reinigt.

- Voer deze taak om de paar maanden uit.
  - Schade aan de printer door onjuiste behandeling valt niet onder de garantie.
1. Schakel de printer uit en trek de stekker van het netsnoer van de printer uit het stopcontact.
  2. Verwijder al het papier uit de standaardlade en multifunctionele invoer.
  3. Verwijder stof, inktlint en stukjes papier in en rondom de printer met een zachte borstel of een stofzuiger.
  4. Veeg de buitenkant van de printer schoon met een vochtige, zachte, pluisvrije doek.
    - Gebruik geen schoonmaak- of wasmiddelen. Hiermee kunt u de afwerking van de printer beschadigen.
    - Zorg dat alle gedeelten van de printer droog zijn na het reinigen.
  5. Sluit de stekker van het netsnoer aan op het stopcontact en zet de printer aan.



**LET OP—MOGELIJK LETSEL:** Sluit het netsnoer aan op een geaard stopcontact dat zich dicht in de buurt van het product bevindt en gemakkelijk bereikbaar is om brand of elektrische schokken te voorkomen.

### HET AANRAAKSCHERM REINIGEN



**LET OP—GEVAAR OP SCHOKKEN:** Om het risico op elektrische schokken te vermijden, trekt u de stekker van het netsnoer uit het stopcontact en koppelt u alle kabels los die op de printer zijn aangesloten voor u de buitenkant van de printer reinigt.

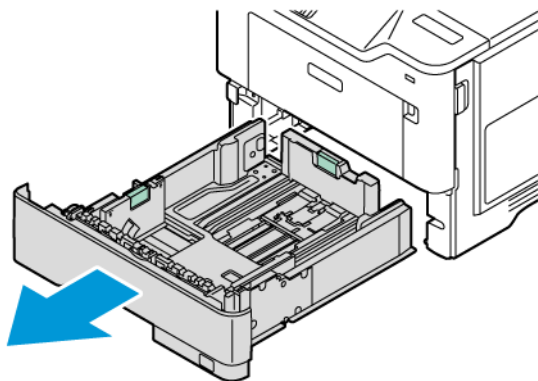
1. Schakel de printer uit en trek de stekker van het netsnoer van de printer uit het stopcontact.
2. Veeg het bedieningspaneel schoon met een vochtige, zachte, pluisvrije doek.
  - Gebruik geen schoonmaak- of wasmiddelen. Hiermee kunt u het bedieningspaneel beschadigen.
  - Zorg dat het bedieningspaneel droog is na het reinigen.
3. Sluit de stekker van het netsnoer aan op het stopcontact en zet de printer aan.



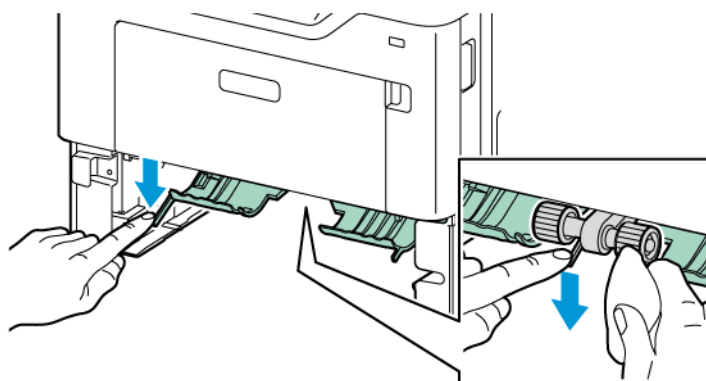
**LET OP—MOGELIJK LETSEL:** Sluit het netsnoer aan op een geaard stopcontact dat zich dicht in de buurt van het product bevindt en gemakkelijk bereikbaar is om brand of elektrische schokken te voorkomen.

### DE INVOERROLLEN REINIGEN

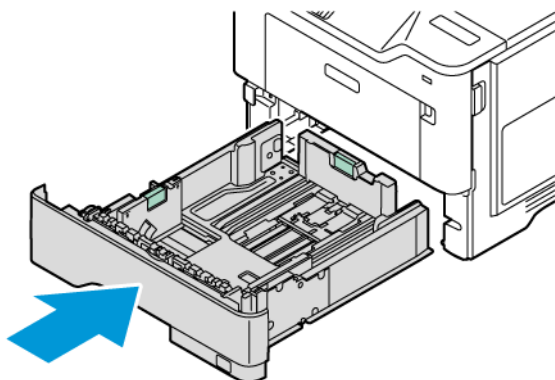
1. Schakel de printer uit en trek de stekker van het netsnoer van de printer uit het stopcontact.
2. Verwijder de lade.



3. Druk de groene geleider in en druk dan op de invoerrolleenheid om deze te bereiken (zie afbeelding). Verdraai de invoerrollen terwijl u ze schoon veegt met een schone, pluisvrije doek bevochtigd met water.



4. Plaats de lade terug.



5. Sluit het netsnoer aan op de printer en het stopcontact en zet de printer aan.



**LET OP—MOGELIJK LETSEL:** Sluit het netsnoer aan op een geaard stopcontact dat zich dicht in de buurt van het product bevindt en gemakkelijk bereikbaar is om brand of elektrische schokken te voorkomen.

## Energie en papier besparen

### INSTELLINGEN VOOR ENERGIESPAARSTAND CONFIGUREREN

#### Slaapstand

1. Op het startscherm selecteert u **Instellingen > Apparaat > Energiebeheer > Time-outs > Slaapstand**.
2. Geef de hoeveelheid tijd op die moet verstrijken voordat de printer overschakelt naar de Slaapstand.

#### Sluimerstand

1. Op het startscherm selecteert u **Instellingen > Apparaat > Energiebeheer > Time-outs > Slaapstand**.
2. Geef de hoeveelheid tijd op die moet verstrijken voordat de printer overschakelt naar de Sluimerstand.
  - Sluimerstand time-out werkt alleen als Sluimerstand time-out bij verbinding is ingesteld op Sluimerstand.
  - De Embedded Web Server is uitgeschakeld wanneer de printer zich in de sluimerstand bevindt.

### DE HELDERHEID VAN HET DISPLAY AANPASSEN

1. Op het startscherm selecteert u **Instellingen > Apparaat > Voorkeuren**.
2. Pas de instelling aan in het menu Helderheid van het scherm.

### ZUINIG OMGAAN MET SUPPLIES

- Druk op beide zijden van het papier af.



Opmerking: Dubbelzijdig afdrukken is de standaardinstelling van het printerstuurprogramma.

- Druk meerdere pagina's op één vel papier af.
- Gebruik de functie voor afdrukvoorbeelden om te bekijken hoe het document eruitziet voordat u het afdrukt.
- Druk één exemplaar van het document af om de inhoud en indeling op fouten te controleren.

## De printer verplaatsen naar een andere locatie



**LET OP—MOGELIJK LETSEL:** Als de printer meer dan 20 kg (44 lb) weegt, moet deze mogelijk door twee of meer personen worden verplaatst.



**LET OP—MOGELIJK LETSEL:** Gebruik alleen het netsnoer dat bij dit product is geleverd of een door de fabrikant goedgekeurd vervangend onderdeel om brand of elektrische schokken te voorkomen.



**LET OP—MOGELIJK LETSEL:** Volg deze richtlijnen wanneer u de printer verplaatst om te voorkomen dat u zich bezeert of dat de printer beschadigd raakt:

- Zorg dat alle kleppen en laden zijn gesloten.
- Schakel de printer uit en trek de stekker van het netsnoer van de printer uit het stopcontact.
- Koppel alle snoeren en kabels los van de printer.
- Als de printer losse, optionele laden op de vloer of uitvoerladen bevestigd heeft, dient u deze te ontkoppelen voordat u de printer verplaatst.
- Als de printer een onderstel met zwenkwielen heeft, rolt u de printer voorzichtig naar de nieuwe locatie. Wees voorzichtig bij drempels en scheuren in de vloer.
- Als de printer geen onderstel met zwenkwielen heeft, maar wel is uitgerust met optionele laden of uitvoerladen, verwijdert u de uitvoerladen en tilt u de printer van de laden. Probeer de printer niet samen met een van de opties op te tillen.
- Gebruik bij het optillen altijd de handgrepen aan de printer.
- Als de printer wordt verplaatst op een transportwagentje, moet de gehele onderzijde van de printer worden ondersteund.
- Als de optionele onderdelen worden verplaatst op een transportwagentje, moet het oppervlak van het wagentje groot genoeg zijn voor alle onderdelen.
- Houd de printer rechtop.
- Vermijd schokken.
- Zorg dat uw vingers zich niet onder de printer bevinden wanneer u het apparaat neerzet.
- Zorg dat er voldoende ruimte vrij is rondom de printer.



Opmerking: Schade aan de printer door onjuiste verplaatsing valt niet onder de garantie.

## Problemen oplossen

Dit hoofdstuk bevat:

Problemen met de afdrukkwaliteit .....	184
Problemen met afdrukken .....	185
De printer reageert niet .....	233
Flashstation kan niet worden gelezen .....	235
De USB-poort inschakelen .....	237
Papierstoringen verhelpen .....	238
Problemen met de netwerkverbinding .....	247
Problemen met hardwareopties .....	251
Problemen met verbruiksartikelen .....	257
Problemen met de papierinvoer .....	259
Contact opnemen met de klantenondersteuning .....	264

## Problemen met de afdrukkwaliteit

Zoek de afbeelding op die lijkt op het probleem met de afdrukkwaliteit dat u ondervindt, en klik vervolgens op de koppeling eronder voor de stappen om het probleem op te lossen.

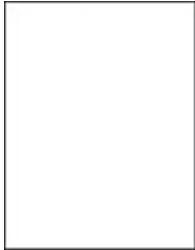
- [Lege of witte pagina's](#)
- [Donkere afdruk](#)
- [Nauwkeurige details worden niet correct afgedrukt](#)
- [Gevouwen of gekreukeld papier](#)
- [Grijze achtergrond](#)
- [Verkeerde marges](#)
- [De afdruk is licht](#)
- [Vlekkerige afdruk en stippen](#)
- [Gekruld papier](#)
- [Schuine of scheve afdruk](#)
- [Effen zwarte pagina's](#)
- [Afgekapte tekst of afbeeldingen](#)
- [De toner laat gemakkelijk los](#)
- [Horizontale lichte strepen](#)
- [Verticale lichte strepen](#)
- [Verticale witte strepen](#)
- [Verticale donkere strepen](#)
- [Verticale donkere lijnen of strepen](#)
- [Verticale donkere strepen met ontbrekende afdruk](#)
- [Terugkerende fouten](#)




## Problemen met afdrukken

### AFDRUKKWALITEIT IS SLECHT

#### Lege of witte pagina's



Opmerking: Druk voordat u het probleem gaat oplossen de testpagina's voor de afdrukkwaliteit af. Vanuit het startscherm selecteert u **Instellingen > Problemen oplossen > Testpagina's voor afdrukkwaliteit**.

ACTIE	JA	NEE
<p><b>Stap 1</b></p> <p>1 Controleer of de printer een originele en ondersteunde Xerox-tonercartridge gebruikt.</p> <p> <b>Opmerking:</b> Als de cartridge niet wordt ondersteund, installeer dan een ondersteunde cartridge.</p> <p>2 Druk het document af.</p> <p>Drukt de printer lege of witte pagina's af?</p>	<p>Ga naar stap 2.</p>	<p>Het probleem is opgelost.</p>
<p><b>Stap 2</b></p> <p>1 Verwijder de beeldverwerkingseenheid.</p> <div data-bbox="204 987 582 1624" style="border: 1px solid black; padding: 5px; margin-top: 10px;"> <p><b>Waarschuwing—Beschadigingsrisico:</b> De beeldverwerkingseenheid voor kleur en de beeldverwerkingseenheid voor zwart/wit mogen niet langer dan tien minuten aan licht worden blootgesteld. Langdurige blootstelling aan licht kan tot problemen met de afdrukkwaliteit leiden.</p> </div> <div data-bbox="204 1648 582 1910" style="border: 1px solid black; padding: 5px; margin-top: 10px;"> <p><b>Waarschuwing:</b> Raak de trommel van de fotoconductor niet aan. Dit kan de afdrukkwaliteit van toekomstige</p> </div>	<p>Contact <a href="#">Contact opnemen met de klantenondersteuning</a></p>	<p>Het probleem is opgelost.</p>



ACTIE	JA	NEE
<div style="border: 1px solid black; padding: 5px; margin-bottom: 10px;">afdruktaken verminderen.</div> 2 Plaats de beeldverwerkingseenheid. 3 Druk het document af.  Drukt de printer lege of witte pagina's af?		


### Donkere afdruk



Opmerking: Druk voordat u het probleem gaat oplossen de testpagina's voor de afdrukkwaliteit af. Vanuit het startscherm selecteert u **Instellingen > Problemen oplossen > Testpagina's voor afdrukkwaliteit**.


ACTIE	JA	NEE
<b>Stap 1</b> 1 Verlaag de tonerintensiteit via het dialoogvenster Voorkeursinstellingen voor afdrukken, Afdrukken of Druk af, afhankelijk van het besturingssysteem.   Opmerking: U kunt deze instellingen ook wijzigen op het bedieningspaneel van de printer. Ga naar: <b>Instellingen &gt; Afdrukken &gt; Kwaliteit &gt; Tonerintensiteit</b> .  2 Druk het document af.  Is de afdruk te donker?	Ga naar stap 2.	Het probleem is opgelost.
<b>Stap 2</b>	Ga naar stap 3.	Het probleem is opgelost.


ACTIE	JA	NEE
<p>1 Geef het papierformaat op via het dialoogvenster Voorkeursinstellingen voor afdrukken of het venster Afdrukken, afhankelijk van het besturingssysteem.</p> <p> Opmerking: Zorg dat de instellingen overeenkomen met het papier dat in de lade is geplaatst.</p> <p> Opmerking: U kunt deze instellingen ook wijzigen op het bedieningspaneel van de printer. Ga naar: <b>Instellingen &gt; Papier &gt; Ladeconfiguratie &gt; Papierformaat/-soort.</b></p> <p>2 Druk het document af. Is de afdruk te donker?</p>		
<p><b>Stap 3</b></p> <p>Ga na of het papier structuur of een ruwe afwerking heeft.</p> <p>Drukt u af op papier met structuur of ruwe afwerking?</p> <p>Is de afdruk te donker?</p>	<p>Ga naar stap 4.</p>	<p>Het probleem is opgelost.</p>

ACTIE	JA	NEE
<p><b>Stap 4</b></p> <p>1 Vervang papier met structuur of ruwe afwerking door normaal papier.</p> <p>2 Druk het document af.</p> <p>Is de afdruk te donker?</p>	Ga naar stap 5.	Het probleem is opgelost.
<p><b>Stap 5</b></p> <p>1 Vervang het papier. Gebruik papier uit een nieuw pak.</p> <p> Opmerking: Papier neemt vocht op in een vochtige omgeving. Bewaar papier altijd in de originele verpakking tot u het gaat gebruiken.</p> <p>2 Druk het document af.</p> <p>Is de afdruk te donker?</p>	Contact <a href="#">Contact opnemen met de klantenondersteuning</a>	Het probleem is opgelost.

#### Nauwkeurige details worden niet correct afgedrukt








-  Opmerking: Druk voordat u het probleem gaat oplossen de testpagina's voor de afdrukkwaliteit af. Vanuit het startscherm selecteert u **Instellingen > Problemen oplossen > Testpagina's voor afdrukkwaliteit**.

ACTIE	JA	NEE
<p><b>Stap 1</b></p> <p>1 Controleer of de printer een originele en ondersteunde Xerox-tonercartridge gebruikt.</p> <p> <b>Opmerking:</b> Als de cartridge niet wordt ondersteund, installeer dan een ondersteunde cartridge.</p> <p>2 Druk het document af.</p> <p>Worden nauwkeurige details correct afgedrukt?</p>	Het probleem is opgelost.	Ga naar stap 2.
<p><b>Stap 2</b></p> <p>1 Pas de tonerintensiteit aan.</p> <p>Op het startscherm selecteert u <b>Instellingen &gt; Afdrukken &gt; Kwaliteit &gt; Tonerintensiteit</b>.</p> <p>2 Druk het document af.</p> <p>Worden nauwkeurige details correct afgedrukt?</p>	Het probleem is opgelost.	Contact <b>Contact opnemen met de klantenondersteuning</b>

### Gevouwen of gekreukeld papier



-  **Opmerking:** Druk voordat u het probleem gaat oplossen de testpagina's voor de afdrukkwaliteit af. Vanuit het startscherm selecteert u **Instellingen > Problemen oplossen > Testpagina's voor afdrukkwaliteit**.


ACTIE	JA	NEE
<p><b>Stap 1</b></p> <p>1 Controleer of de printer een originele en ondersteunde Xerox-tonercartridge gebruikt.</p> <p> Opmerking: Als de cartridge niet wordt ondersteund, installeer dan een ondersteunde cartridge.</p> <p>2 Druk het document af.</p> <p>Is het papier gevouwen of gekreukeld?</p>	Ga naar stap 2.	Het probleem is opgelost.
<p><b>Stap 2</b></p> <p>1 Vervang het papier. Gebruik papier uit een nieuw pak.</p> <p> Opmerking: Papier neemt vocht op in een vochtige omgeving. Bewaar papier altijd in de originele verpakking tot u het gaat gebruiken.</p> <p>2 Druk het document af.</p> <p>Is het papier gevouwen of gekreukeld?</p>	Ga naar stap 3.	Het probleem is opgelost.
<p><b>Stap 3</b></p> <p>1 Geef het papierformaat op via het dialoogvenster Voorkeursinstellingen voor afdrukken of het venster Afdrukken, afhankelijk van het besturingssysteem.</p> <p> Opmerking: Zorg dat de instellingen overeenkomen met het papier dat in de lade is geplaatst.</p> <p> Opmerking: U kunt deze instellingen ook</p>	Contact <a href="#">Contact opnemen met de klantenondersteuning</a>	Het probleem is opgelost.

ACTIE	JA	NEE
<p>wijzigen op het bedieningspaneel van de printer. Ga naar: <b>Instellingen &gt; Papier &gt; Ladeconfiguratie &gt; Papierformaat/-soort.</b></p> <p>2 Druk het document af.</p> <p>Is het papier gevouwen of gekreukeld?</p>		



### Grijze achtergrond



Opmerking: Druk voordat u het probleem gaat oplossen de testpagina's voor de afdrukkwaliteit af. Vanuit het startscherm selecteert u **Instellingen > Problemen oplossen > Testpagina's voor afdrukkwaliteit.**

ACTIE	JA	NEE
<p><b>Stap 1</b></p> <p>1 Schakel de printer uit, wacht 10 seconden en schakel de printer weer in.</p> <p>2 Verminder de tonerintensiteit.</p> <p>Op het startscherm selecteert u <b>Instellingen &gt; Afdrukken &gt; Kwaliteit &gt; Tonerintensiteit.</b></p> <p>3 Druk het document af.</p> <p>Bevatten afdrukken een grijze achtergrond?</p>	<p>Ga naar stap 2.</p>	<p>Het probleem is opgelost.</p>
<p><b>Stap 2</b></p> <p>1 Controleer of de printer een originele en ondersteunde Xerox-tonercartridge gebruikt.</p> <p> Opmerking: Als de cartridge niet wordt ondersteund, installeer dan een ondersteunde cartridge.</p> <p>2 Druk het document af.</p>	<p>Ga naar stap 3.</p>	<p>Het probleem is opgelost.</p>




ACTIE	JA	NEE
Bevatten afdrukken een grijze achtergrond?		
<p><b>Stap 3</b></p> <p>1 Geef het papierformaat op via het dialoogvenster Voorkeursinstellingen voor afdrukken of het venster Afdrukken, afhankelijk van het besturingssysteem.</p> <p> Opmerking: Zorg dat de instellingen overeenkomen met het papier dat in de lade is geplaatst.</p> <p> Opmerking: U kunt deze instellingen ook wijzigen op het bedieningspaneel van de printer. Ga naar: <b>Instellingen &gt; Papier &gt; Ladeconfiguratie &gt; Papierformaat/-soort.</b></p> <p>2 Druk het document af.</p> <p>Bevatten afdrukken een grijze achtergrond?</p>	Ga naar stap 4.	Het probleem is opgelost.
<p><b>Stap 4</b></p> <p>1 Verwijder de beeldverwerkingseenheid en plaats deze vervolgens opnieuw.</p>	Ga naar stap 5.	Het probleem is opgelost.



ACTIE	JA	NEE
<p><b>Waarschuwing—Beschadigingsrisico:</b> De beeldverwerkings-eenheid voor kleur en de beeldverwerkings-eenheid voor zwart/wit mogen niet langer dan tien minuten aan licht worden blootgesteld. Langdurige blootstelling aan licht kan tot problemen met de afdrukkwaliteit leiden.</p> <p><b>Waarschuwing:</b> Raak de trommel van de fotoconductor niet aan. Dit kan de afdrukkwaliteit van toekomstige afdruktaken verminderen.</p> <p>2 Druk het document af. Bevatten afdrucken een grijze achtergrond?</p>		
<p><b>Stap 5</b></p> <p>1 Werk de printerfirmware bij. Voor meer informatie raadpleegt u <b>Firmware bijwerken</b></p> <p>2 Druk het document af. Bevatten afdrucken een grijze achtergrond?</p>	<p>Ga naar stap 6.</p>	<p>Het probleem is opgelost.</p>

ACTIE	JA	NEE
<p><b>Stap 6</b></p> <p>1 Vervang de beeldverwerkingseenheid.</p> <p>2 Druk het document af.</p> <p>Bevatten afdrucken een grijze achtergrond?</p>	Contact <b>Contact opnemen met de klantenondersteuning</b>	Het probleem is opgelost.

### Verkeerde marges




-  **Opmerking:** Druk voordat u het probleem gaat oplossen de testpagina's voor de afdrukkwaliteit af. Ga op het bedieningspaneel naar **Instellingen > Problemen oplossen > Testpagina's voor afdrukkwaliteit afdrucken**. Voor printermodellen zonder aanraakscherm drukt u op **OK** om door de instellingen te navigeren.



ACTIE	JA	NEE
<p><b>Stap 1</b></p> <ol style="list-style-type: none"> <li>Schuif de papiergeleiders in de lade naar de juiste positie voor het papier in de lade.</li> <li>Druk het document af.</li> </ol> <p>Zijn de marges correct?</p>	<p>Het probleem is opgelost.</p>	<p>Ga naar stap 2.</p>
<p><b>Stap 2</b></p> <ol style="list-style-type: none"> <li>Geef het papierformaat op via het dialoogvenster Voorkeursinstellingen voor afdrukken of het afdrukdialogvenster, afhankelijk van het besturingssysteem.</li> </ol> <p> Opmerking: Zorg dat de instellingen overeenkomen met het papier dat in de lade is geplaatst.</p> <p> Opmerking: U kunt deze instellingen ook wijzigen op het bedieningspaneel van de printer. Ga naar: <b>Instellingen &gt; Papier &gt; Ladeconfiguratie &gt; Papierformaat/-soort.</b></p> <ol style="list-style-type: none"> <li>Druk het document af.</li> </ol> <p>Zijn de marges correct?</p>	<p>Het probleem is opgelost.</p>	<p>Contact <b>Contact opnemen met de klantenondersteuning</b></p>

## De afdruk is licht



Opmerking: Druk voordat u het probleem gaat oplossen de testpagina's voor de afdrukkwaliteit af. Vanuit het startscherm selecteert u **Instellingen > Problemen oplossen > Testpagina's voor afdrukkwaliteit**.

ACTIE	JA	NEE
<p><b>Stap 1</b></p> <p>1 Controleer of de printer een originele en ondersteunde Xerox-tonercartridge gebruikt.</p> <p> Opmerking: Als de cartridge niet wordt ondersteund, installeer dan een ondersteunde cartridge.</p> <p>2 Druk het document af.</p> <p>Is de afdruk licht?</p>	Ga naar stap 2.	Het probleem is opgelost.
<p><b>Stap 2</b></p> <p>1 Schakel de printer uit, wacht 10 seconden en schakel de printer weer in.</p> <p>2 Verminder de tonerintensiteit.</p> <p>Op het startscherm selecteert u <b>Instellingen &gt; Afdrukken &gt; Kwaliteit &gt; Tonerintensiteit</b>.</p> <p>3 Druk het document af.</p> <p>Is de afdruk licht?</p>	Ga naar stap 3.	Het probleem is opgelost.
<p><b>Stap 3</b></p> <p>1 Geef het papierformaat op via het dialoogvenster Voorkeursinstellingen voor afdrukken of het venster Afdrukken, afhankelijk van het besturingssysteem.</p>	Ga naar stap 4.	Het probleem is opgelost.


ACTIE	JA	NEE
<p> Opmerking: Zorg dat de instellingen overeenkomen met het papier dat in de lade is geplaatst.</p> <p> Opmerking: U kunt deze instellingen ook wijzigen op het bedieningspaneel van de printer. Ga naar: <b>Instellingen &gt; Papier &gt; Ladeconfiguratie &gt; Papierformaat/-soort.</b></p> <p>2 Druk het document af.</p> <p>Is de afdruk licht?</p>		
<p><b>Stap 4</b></p> <p>1 Geef de afdrukresolutie op in het dialoogvenster Voorkeursinstellingen voor afdrukken of in het dialoogvenster Afdrukken, afhankelijk van uw besturingssysteem.</p> <p>2 Stel de resolutie in op 600 dpi.</p> <p>3 Druk het document af.</p> <p>Is de afdruk licht?</p>	Ga naar stap 5.	Het probleem is opgelost.
<p><b>Stap 5</b></p> <p>1 Verwijder de beeldverwerkingseenheid.</p>	Ga naar stap 6.	Het probleem is opgelost.


ACTIE	JA	NEE
<p><b>Waarschuwing—Beschadigingsrisico:</b> De beeldverwerkingseenheid voor kleur en de beeldverwerkingseenheid voor zwart/wit mogen niet langer dan tien minuten aan licht worden blootgesteld. Langdurige blootstelling aan licht kan tot problemen met de afdrukkwaliteit leiden.</p> <p><b>Waarschuwing:</b> Raak de trommel van de fotoconductor niet aan. Dit kan de afdrukkwaliteit van toekomstige afdruktaken verminderen.</p> <p>2 Plaats de beeldverwerkingseenheid. 3 Druk het document af.</p> <p>Is de afdruk licht?</p>		
<p><b>Stap 6</b></p> <p>1 Controleer de status van de tonercartridge.</p> <p>Op het startscherm selecteert u <b>Instellingen &gt; Rapporten &gt; Apparaat &gt; Apparaatstatistieken</b>.</p> <p>2 Controleer de status van de tonercartridge in het gedeelte</p>	Ga naar stap 7.	Contact <b>Contact opnemen met de klantenondersteuning</b>

ACTIE	JA	NEE
<p>Gegevens supplies op de afgedrukte pagina's.</p> <p>Is de tonercartridge bijna leeg?</p>		
<p><b>Stap 7</b></p> <p>1 Vervang de tonercartridge.</p> <p>2 Druk het document af.</p> <p>Is de afdruk licht?</p>	<p>Contact <b>Contact opnemen met de klantenondersteuning</b></p>	<p>Het probleem is opgelost.</p>

### Vlekkerige afdruk en stippen



-  **Opmerking:** Druk voordat u het probleem gaat oplossen de testpagina's voor de afdrukkwaliteit af. Ga op het bedieningspaneel naar **Instellingen > Problemen oplossen > Testpagina's voor afdrukkwaliteit afdrukken**. Voor printermodellen zonder aanraakscherm drukt u op **OK** om door de instellingen te navigeren.



ACTIE	JA	NEE
<p><b>Stap 1</b></p> <p>1 Controleer of de printer een originele en ondersteunde Xerox-tonercartridge gebruikt.</p> <p> <b>Opmerking:</b> Als de cartridge niet wordt ondersteund, installeer dan een ondersteunde cartridge.</p> <p>2 Druk het document af.</p> <p>Zijn afdrukken vlekkerig?</p>	<p>Ga naar stap 2.</p>	<p>Het probleem is opgelost.</p>
<p><b>Stap 2</b></p> <p>Controleer de printer op lekkage van toners.</p> <p>Is er geen toner gelekt in de</p>	<p>Ga naar stap 3.</p>	<p>Contact <b>Contact opnemen met de klantenondersteuning</b></p>




ACTIE	JA	NEE
printer?		
<p><b>Stap 3</b></p> <p>1 Hiermee kunt u de status van de beeldverwerkingseenheid controleren.</p> <p>Op het startscherm selecteert u <b>Instellingen</b>&gt; &gt; <b>Rapporten</b>&gt; &gt; <b>Apparaat</b>&gt; &gt; <b>Apparaatstatistieken</b></p> <p>2 Controleer de status van de beeldverwerkingseenheid in het gedeelte Gegevens over supplies op de afgedrukte pagina's.</p> <p>Is de beeldverwerkingseenheid bijna versleten?</p>	Ga naar stap 4.	Contact <a href="#">Contact opnemen met de klantenondersteuning</a>
<p><b>Stap 4</b></p> <p>1 Vervang de beeldverwerkingseenheid.</p> <p>2 Druk het document af.</p> <p>Zijn afdrukken vlekkelig?</p>	Contact <a href="#">Contact opnemen met de klantenondersteuning</a>	Het probleem is opgelost.

### Gekruld papier





ACTIE	JA	NEE
<p><b>Stap 1</b></p> <p>1 Schuif de geleiders in de lade naar de juiste positie voor het papier</p> <p>2 Druk het document af.</p> <p>Krult het papier?</p>	<p>Ga naar stap 2.</p>	<p>Het probleem is opgelost.</p>
<p><b>Stap 2</b></p> <p>1 Geef het papierformaat op via het dialoogvenster Voorkeursinstellingen voor afdrukken of het venster Afdrukken, afhankelijk van het besturingssysteem.</p> <p> Opmerking: Zorg dat de instellingen overeenkomen met het papier dat in de lade is geplaatst.</p> <p> Opmerking: U kunt deze instellingen ook wijzigen op het bedieningspaneel van de printer. Ga naar: <b>Instellingen &gt; Papier &gt; Ladeconfiguratie &gt; Papierformaat/-soort.</b></p> <p>2 Druk het document af.</p> <p>Krult het papier?</p>	<p>Ga naar stap 3.</p>	<p>Het probleem is opgelost.</p>

ACTIE	JA	NEE
<p><b>Stap 3</b></p> <p>Druk af op de andere zijde van het papier.</p> <ol style="list-style-type: none"> <li>1 Verwijder het papier, draai het om en plaats het terug.</li> <li>2 Druk het document af.</li> </ol> <p>Krult het papier?</p>	Ga naar stap 4.	Het probleem is opgelost.
<p><b>Stap 4</b></p> <ol style="list-style-type: none"> <li>1 Vervang het papier. Gebruik papier uit een nieuw pak.</li> </ol> <p> Opmerking: Papier neemt vocht op in een vochtige omgeving. Bewaar papier altijd in de originele verpakking tot u het gaat gebruiken.</p> <ol style="list-style-type: none"> <li>2 Druk het document af.</li> </ol> <p>Krult het papier?</p>	Contact <b>Contact opnemen met de klantenondersteuning</b>	Het probleem is opgelost.

### Schuine of scheve afdruk





-  Opmerking: Druk voordat u het probleem gaat oplossen de testpagina's voor de afdrukkwaliteit af. Ga op het bedieningspaneel naar **Instellingen > Problemen oplossen > Testpagina's voor afdrukkwaliteit afdrukken**. Voor printermodellen zonder aanraakscherm drukt u op **OK** om door de instellingen te navigeren.


ACTIE	JA	NEE
<p><b>Stap 1</b></p> <ol style="list-style-type: none"> <li>1 Trek de lade naar buiten.</li> <li>2 Verwijder het papier en plaats vervolgens papier uit een nieuwe verpakking.</li> </ol> <p> <b>Opmerking:</b> Papier neemt vocht op in een vochtige omgeving. Bewaar papier altijd in de originele verpakking tot u het gaat gebruiken.</p> <ol style="list-style-type: none"> <li>3 Schuif de papiergeleiders in de lade naar de juiste positie voor het papier in de lade.</li> <li>4 Plaats de lade terug.</li> <li>5 Druk het document af.</li> </ol> <p>Is de afdruk schuin of scheef?</p>	<p>Ga naar stap 2.</p>	<p>Het probleem is opgelost.</p>
<p><b>Stap 2</b></p> <ol style="list-style-type: none"> <li>1 Zorg dat u op een ondersteunde papiersoort afdrukt.</li> <li>2 Druk het document af.</li> </ol> <p>Is de afdruk schuin of scheef?</p>	<p>Contact <a href="#">Contact opnemen met de klantenondersteuning</a></p>	<p>Het probleem is opgelost.</p>

### Effen zwarte pagina's



 **Opmerking:** Druk voordat u het probleem gaat oplossen de testpagina's voor de afdrukkwaliteit af. Vanuit het startscherm selecteert u **Instellingen > Problemen oplossen > Testpagina's voor afdrukkwaliteit**.

ACTIE	JA	NEE
<p><b>Stap 1</b></p> <p>1 Controleer of de printer een originele en ondersteunde Xerox-tonercartridge gebruikt.</p> <p> Opmerking: Als de cartridge niet wordt ondersteund, installeer dan een ondersteunde cartridge.</p> <p>2 Druk het document af.</p> <p>Drukt de printer effen zwarte pagina's af?</p>	Ga naar stap 2.	Het probleem is opgelost.
<p><b>Stap 2</b></p> <p>1 Verwijder de beeldverwerkingseenheid en plaats deze vervolgens opnieuw.</p> <div data-bbox="204 1055 582 1693" style="border: 1px solid black; padding: 10px;"> <p><b>Waarschuwing—Beschadigingsrisico:</b> De beeldverwerkingseenheid voor kleur en de beeldverwerkingseenheid voor zwart/wit mogen niet langer dan tien minuten aan licht worden blootgesteld. Langdurige blootstelling aan licht kan tot problemen met de afdrukkwaliteit leiden.</p> </div>	Ga naar stap 3.	Het probleem is opgelost.

ACTIE	JA	NEE
<div style="border: 1px solid black; padding: 5px; margin-bottom: 10px;"> <p><b>Waarschuwing:</b> Raak de trommel van de fotoconductor niet aan. Dit kan de afdrukkwaliteit van toekomstige afdruktaken verminderen.</p> </div> <p>2 Druk het document af.</p> <p>Drukt de printer effen zwarte pagina's af?</p>		
<p><b>Stap 3</b></p> <p>Controleer of beeldverwerkingseenheid beschadigd is.</p> <p> <b>Opmerking:</b> Zorg dat de contactpunten van de fotoconductortrommel niet zijn verbogen of verplaatst.</p> <p>Is de beeldverwerkingseenheid beschadigd?</p>	<p>Ga naar stap 4.</p>	<p>Contact <b>Contact opnemen met de klantenondersteuning</b></p>
<p><b>Stap 4</b></p> <p>1 Vervang de beeldverwerkingseenheid.</p> <p>2 Druk het document af.</p> <p>Drukt de printer effen zwarte pagina's af?</p>	<p>Contact <b>Contact opnemen met de klantenondersteuning</b></p>	<p>Het probleem is opgelost.</p>

### Afgekapte tekst of afbeeldingen





Opmerking: Druk voordat u het probleem gaat oplossen de testpagina's voor de afdrukkwaliteit af. Vanuit het startscherm selecteert u **Instellingen > Problemen oplossen > Testpagina's voor afdrukkwaliteit**.

ACTIE	JA	NEE
<p><b>Stap 1</b></p> <p>1 Controleer of de printer een originele en ondersteunde Xerox-tonercartridge gebruikt.</p> <p> Opmerking: Als de cartridge niet wordt ondersteund, installeer dan een ondersteunde cartridge.</p> <p>2 Druk het document af.</p> <p>Is de tekst of de afbeelding afgekapt?</p>	Ga naar stap 2.	Het probleem is opgelost.
<p><b>Stap 2</b></p> <p>1 Verwijder de beeldverwerkingseenheid en plaats deze vervolgens opnieuw.</p>	Ga naar stap 3.	Het probleem is opgelost.


ACTIE	JA	NEE
<p><b>Waarschuwing—Beschadigingsrisico:</b> De beeldverwerkings-eenheid voor kleur en de beeldverwerkings-eenheid voor zwart/wit mogen niet langer dan tien minuten aan licht worden blootgesteld. Langdurige blootstelling aan licht kan tot problemen met de afdrukkwaliteit leiden.</p> <p><b>Waarschuwing:</b> Raak de trommel van de fotoconductor niet aan. Dit kan de afdrukkwaliteit van toekomstige afdruktaken verminderen.</p> <p>2 Druk het document af.</p> <p>Is de tekst of de afbeelding afgekapt?</p>		
<p><b>Stap 3</b></p> <p>1 Geef het papierformaat op via het dialoogvenster Voorkeursinstellingen voor afdrucken of het venster Afdrucken, afhankelijk van het besturingssysteem.</p>	<p>Ga naar stap 4.</p>	<p>Contact <b>Contact opnemen met de klantenondersteuning</b></p>






ACTIE	JA	NEE
<p> Opmerking: Zorg dat de instellingen overeenkomen met het papier dat in de lade is geplaatst.</p> <p> Opmerking: U kunt deze instellingen ook wijzigen op het bedieningspaneel van de printer. Ga naar: <b>Instellingen &gt; Papier &gt; Ladeconfiguratie &gt; Papierformaat/-soort.</b></p> <p>2 Druk het document af.</p> <p>Is de tekst of de afbeelding afgekapt?</p>		
<p><b>Stap 4</b></p> <p>1 Vervang de beeldverwerkingseenheid.</p> <p>2 Druk het document af.</p> <p>Drukt de printer effen zwarte pagina's af?</p>	<p>Contact <a href="#">Contact opnemen met de klantenondersteuning</a></p>	<p>Het probleem is opgelost.</p>

### De toner laat gemakkelijk los





-  Opmerking: Druk voordat u het probleem gaat oplossen de testpagina's voor de afdrukkwaliteit af. Vanuit het startscherm selecteert u **Instellingen > Problemen oplossen > Testpagina's voor afdrukkwaliteit.**

ACTIE	JA	NEE
<p><b>Stap 1</b></p> <p>1 Controleer of de printer een originele en ondersteunde Xerox-tonercartridge gebruikt.</p> <p> Opmerking: Als de cartridge niet wordt ondersteund, installeer dan een ondersteunde cartridge.</p> <p>2 Druk het document af.</p> <p>Laat de toner gemakkelijk los?</p>	<p>Ga naar stap 2.</p>	<p>Het probleem is opgelost.</p>
<p><b>Stap 2</b></p> <p>1 Geef het papierformaat op via het dialoogvenster Voorkeursinstellingen voor afdrukken of het venster Afdrukken, afhankelijk van het besturingssysteem.</p> <p> Opmerking: Zorg dat de instellingen overeenkomen met het papier dat in de lade is geplaatst.</p> <p> Opmerking: U kunt deze instellingen ook wijzigen op het bedieningspaneel van de printer. Ga naar: <b>Instellingen &gt; Papier &gt; Ladeconfiguratie &gt; Papierformaat/-soort.</b></p> <p>2 Druk het document af.</p> <p>Laat de toner gemakkelijk los?</p>	<p>Contact <b>Contact opnemen met de klantenondersteuning</b></p>	<p>Het probleem is opgelost.</p>

## Horizontale lichte strepen



-  Opmerking: Druk voordat u het probleem gaat oplossen de testpagina's voor de afdrukkwaliteit af. Vanuit het startscherm selecteert u **Instellingen > Problemen oplossen > Testpagina's voor afdrukkwaliteit**.

ACTIE	JA	NEE
<p><b>Stap 1</b></p> <p>1 Controleer of de printer een originele en ondersteunde Xerox-tonercartridge gebruikt.</p> <p> Opmerking: Als de cartridge niet wordt ondersteund, installeer dan een ondersteunde cartridge.</p> <p>2 Druk het document af.</p> <p>Bevatten afdrukken horizontale lichte strepen?</p>	Ga naar stap 2.	Het probleem is opgelost.
<p><b>Stap 2</b></p> <p>Verwijder de printkopveger en reinig vervolgens de lens van de printkop.</p> <p>Druk het document af.</p> <p>Bevatten afdrukken horizontale lichte strepen?</p>	Ga naar stap 3.	Het probleem is opgelost.


ACTIE	JA	NEE
<p><b>Stap 3</b></p> <p>1 Verwijder de beeldverwerkingseenheid en plaats deze vervolgens opnieuw.</p> <div data-bbox="204 551 582 1189" style="border: 1px solid black; padding: 5px;"> <p><b>Waarschuwing—Beschadigingsrisico:</b> De beeldverwerkingseenheid voor kleur en de beeldverwerkingseenheid voor zwart/wit mogen niet langer dan tien minuten aan licht worden blootgesteld. Langdurige blootstelling aan licht kan tot problemen met de afdrukkwaliteit leiden.</p> </div> <div data-bbox="204 1211 582 1547" style="border: 1px solid black; padding: 5px;"> <p><b>Waarschuwing:</b> Raak de trommel van de fotoconductor niet aan. Dit kan de afdrukkwaliteit van toekomstige afdruktaken verminderen.</p> </div> <p>2 Druk het document af.</p> <p>Bevatten afdrukken horizontale lichte strepen?</p>	<p>Ga naar stap 4.</p>	<p>Het probleem is opgelost.</p>
<p><b>Stap 4</b></p> <p>1 Vervang de beeldverwerkingseenheid.</p> <p>2 Druk het document af.</p> <p>Bevatten afdrukken horizontale</p>	<p>Contact <a href="#">Contact opnemen met de klantenondersteuning</a></p>	<p>Het probleem is opgelost.</p>

ACTIE	JA	NEE
lichte strepen?		

### Verticale lichte strepen




Opmerking: Druk voordat u het probleem gaat oplossen de testpagina's voor de afdrukkwaliteit af. Vanuit het startscherm selecteert u **Instellingen > Problemen oplossen > Testpagina's voor afdrukkwaliteit**.




ACTIE	JA	NEE
<p><b>Stap 1</b></p> <p>Verwijder de printkopveger en reinig vervolgens de lens van de printkop.</p> <p>Druk het document af.</p> <p>Bevatten afdrukken nog steeds verticale lichte strepen?</p>	Ga naar stap 2.	Het probleem is opgelost.
<p><b>Stap 2</b></p> <p>1 Controleer of de printer een originele en ondersteunde Xerox-tonercartridge gebruikt.</p> <p> Opmerking: Als de cartridge niet wordt ondersteund, installeer dan een ondersteunde cartridge.</p> <p>2 Druk het document af.</p> <p>Bevatten afdrukken nog steeds verticale lichte strepen?</p>	Ga naar stap 3.	Het probleem is opgelost.

ACTIE	JA	NEE
<p><b>Stap 3</b></p> <p>1 Controleer de status van de tonercartridge.</p> <p>Op het startscherm selecteert u <b>Instellingen &gt; Rapporten &gt; Apparaat &gt; Apparaatstatistieken</b></p> <p>2 Controleer de status van de tonercartridge in het gedeelte Gegevens supplies op de afgedrukte pagina's.</p> <p>Bevatten afdrukken nog steeds verticale lichte strepen?</p>	<p>Ga naar stap 4.</p>	<p>Het probleem is opgelost.</p>
<p><b>Stap 4</b></p> <p>1 Vervang de tonercartridge.</p> <p>2 Druk het document af.</p> <p>Bevatten afdrukken nog steeds verticale lichte strepen?</p>	<p>Contact <a href="#">Contact opnemen met de klantenondersteuning</a></p>	<p>Het probleem is opgelost.</p>

### Verticale witte strepen




-  **Opmerking:** Druk voordat u het probleem gaat oplossen de testpagina's voor de afdrukkwaliteit af. Vanuit het startscherm selecteert u **Instellingen > Problemen oplossen > Testpagina's voor afdrukkwaliteit**.


ACTIE	JA	NEE
<p><b>Stap 1</b></p> <p>1 Controleer of de printer een originele en ondersteunde Xerox-tonercartridge gebruikt.</p> <p> Opmerking: Als de cartridge niet wordt ondersteund, installeer dan een ondersteunde cartridge.</p> <p>2 Druk het document af.</p> <p>Bevatten afdrucken verticale witte lijnen?</p>	Ga naar stap 2.	Het probleem is opgelost.
<p><b>Stap 2</b></p> <p>1 Geef het papierformaat op via het dialoogvenster Voorkeursinstellingen voor afdrucken of het venster Afdrucken, afhankelijk van het besturingssysteem.</p> <p> Opmerking: Zorg dat de instellingen overeenkomen met het papier dat in de lade is geplaatst.</p> <p> Opmerking: U kunt deze instellingen ook wijzigen op het bedieningspaneel van de printer. Ga naar: <b>Instellingen &gt; Papier &gt; Ladeconfiguratie &gt; Papierformaat/-soort.</b></p> <p>2 Druk het document af.</p> <p>Bevatten afdrucken verticale witte lijnen?</p>	Contact <a href="#">Contact opnemen met de klantenondersteuning</a>	Het probleem is opgelost.

### Verticale donkere strepen



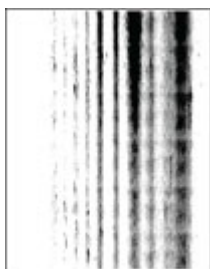
-  Opmerking: Druk voordat u het probleem gaat oplossen de testpagina's voor de afdrukkwaliteit af. Vanuit het startscherm selecteert u **Instellingen > Problemen oplossen > Testpagina's voor afdrukkwaliteit**.





ACTIE	JA	NEE
<p><b>Stap 1</b></p> <p>1 Controleer of de printer een originele en ondersteunde Xerox-tonercartridge gebruikt.</p> <p> <b>Opmerking:</b> Als de cartridge niet wordt ondersteund, installeer dan een ondersteunde cartridge.</p> <p>2 Druk het document af.</p> <p>Bevatten afdrukken nog steeds verticale donkere strepen?</p>	Ga naar stap 2.	Het probleem is opgelost.
<p><b>Stap 2</b></p> <p>Verwijder de printkopveger en reinig vervolgens de lens van de printkop.</p> <p>Druk het document af.</p> <p>Bevatten afdrukken nog steeds verticale donkere strepen?</p>	Ga naar stap 3.	Het probleem is opgelost.
<p><b>Stap 3</b></p> <p>1 Verwijder de beeldverwerkingseenheid en plaats deze vervolgens opnieuw.</p> <div data-bbox="204 1375 580 1944" style="border: 1px solid black; padding: 5px;"> <p><b>Waarschuwing—Beschadigingsrisico:</b> De beeldverwerkingseenheid voor kleur en de beeldverwerkingseenheid voor zwart/wit mogen niet langer dan tien minuten aan licht worden blootgesteld. Langdurige blootstelling aan licht kan tot problemen met de</p> </div>	Contact <a href="#">Contact opnemen met de klantenondersteuning</a>	Het probleem is opgelost.

ACTIE	JA	NEE
<div data-bbox="204 349 580 427" style="border: 1px solid black; padding: 5px; margin-bottom: 10px;">                     afdrukwaliteit leiden.                 </div> <div data-bbox="204 450 580 786" style="border: 1px solid black; padding: 5px; margin-bottom: 10px;"> <p><b>Waarschuwing:</b> Raak de trommel van de fotoconductor niet aan. Dit kan de afdrukwaliteit van toekomstige afdruktaken verminderen.</p> </div> <p data-bbox="204 808 491 842">2 Druk het document af.</p> <p data-bbox="204 864 544 925">Bevatten afdrucken nog steeds verticale donkere strepen?</p>		

**Verticale donkere lijnen of strepen**



 **Opmerking:** Druk voordat u het probleem gaat oplossen de testpagina's voor de afdrukwaliteit af. Vanuit het startscherm selecteert u **Instellingen > Problemen oplossen > Testpagina's voor afdrukwaliteit**.

ACTIE	JA	NEE
<p><b>Stap 1</b></p> <p>1 Controleer of de printer een originele en ondersteunde Xerox-tonercartridge gebruikt.</p> <p> Opmerking: Als de cartridge niet wordt ondersteund, installeer dan een ondersteunde cartridge.</p> <p>2 Druk het document af.</p> <p>Verschijnen er verticale donkere lijnen of strepen in afdrukken?</p>	Ga naar stap 2.	Het probleem is opgelost.
<p><b>Stap 2</b></p> <p>Verwijder de printkopveger en reinig vervolgens de lens van de printkop.</p> <p>Druk het document af.</p> <p>Verschijnen er verticale donkere lijnen of strepen in afdrukken?</p>	Ga naar stap 3.	Het probleem is opgelost.

ACTIE	JA	NEE
<p><b>Stap 3</b></p> <p>1 Verwijder de beeldverwerkingseenheid en plaats deze vervolgens opnieuw.</p> <div data-bbox="204 551 582 1189" style="border: 1px solid black; padding: 5px;"> <p><b>Waarschuwing—Beschadigingsrisico:</b> De beeldverwerkingseenheid voor kleur en de beeldverwerkingseenheid voor zwart/wit mogen niet langer dan tien minuten aan licht worden blootgesteld. Langdurige blootstelling aan licht kan tot problemen met de afdrukkwaliteit leiden.</p> </div> <div data-bbox="204 1211 582 1547" style="border: 1px solid black; padding: 5px;"> <p><b>Waarschuwing:</b> Raak de trommel van de fotoconductor niet aan. Dit kan de afdrukkwaliteit van toekomstige afdruktaken verminderen.</p> </div> <p>2 Druk het document af.</p> <p>Verschijnen er verticale donkere lijnen of strepen in afdrucken?</p>	<p>Ga naar stap 4.</p>	<p>Het probleem is opgelost.</p>
<p><b>Stap 4</b></p> <p>1 Vervang de beeldverwerkingseenheid.</p> <p>2 Druk het document af.</p> <p>Verschijnen er verticale donkere</p>	<p>Contact <a href="#">Contact opnemen met de klantenondersteuning</a></p>	<p>Het probleem is opgelost.</p>


ACTIE	JA	NEE
lijnen of strepen in afdrukken?		

#### Verticale donkere strepen met ontbrekende afdruk




Opmerking: Druk voordat u het probleem gaat oplossen de testpagina's voor de afdrukkwaliteit af. Vanuit het startscherm selecteert u **Instellingen > Problemen oplossen > Testpagina's voor afdrukkwaliteit**.

ACTIE	JA	NEE
<p><b>Stap 1</b></p> <p>Verwijder de printkopveger en reinig vervolgens de lens van de printkop.</p> <p>Druk het document af.</p> <p>Bevatten afdrucken nog steeds verticale donkere lijnen en ontbrekende beelden?</p>	<p>Ga naar stap 2.</p>	<p>Het probleem is opgelost.</p>
<p><b>Stap 2</b></p> <p>1 Verwijder de beeldverwerkingseenheid en plaats deze vervolgens opnieuw.</p> <div data-bbox="204 898 582 1541" style="border: 1px solid black; padding: 5px; margin: 10px 0;"> <p><b>Waarschuwing—Beschadigingsrisico:</b> De beeldverwerkingseenheid voor kleur en de beeldverwerkingseenheid voor zwart/wit mogen niet langer dan tien minuten aan licht worden blootgesteld. Langdurige blootstelling aan licht kan tot problemen met de afdrukkwaliteit leiden.</p> </div> <div data-bbox="204 1563 582 1899" style="border: 1px solid black; padding: 5px; margin: 10px 0;"> <p><b>Waarschuwing:</b> Raak de trommel van de fotoconductor niet aan. Dit kan de afdrukkwaliteit van toekomstige afdruktaken verminderen.</p> </div> <p>2 Druk het document af.</p>	<p>Ga naar stap 3.</p>	<p>Het probleem is opgelost.</p>

ACTIE	JA	NEE
Bevatten afdrukken nog steeds verticale donkere lijnen en ontbrekende afbeeldingen?		
<p><b>Stap 3</b></p> <p>1 Controleer of de printer een originele en ondersteunde Xerox-tonercartridge gebruikt.</p> <p> Opmerking: Als de cartridge niet wordt ondersteund, installeer dan een ondersteunde cartridge.</p> <p>2 Druk het document af.</p> <p>Verschijnen er verticale donkere lijnen of strepen in afdrukken?</p>	Contact <a href="#">Contact opnemen met de klantenondersteuning</a>	Het probleem is opgelost.

### Terugkerende fouten



-  Opmerking: Druk voordat u het probleem gaat oplossen de testpagina's voor de afdrukkwaliteit af. Vanuit het startscherm selecteert u **Instellingen > Problemen oplossen > Testpagina's voor afdrukkwaliteit**.

ACTIE	JA	NEE
<p><b>Stap 1</b></p> <p>Met behulp van de testpagina's voor afdrukkwaliteit kunt u controleren of de afstand tussen de terugkerende storingen gelijk is aan een van het volgende:</p> <p><b>Beeldverwerkingseenheid</b></p> <ul style="list-style-type: none"> <li>• 96 mm (3,78 in)</li> <li>• 37,7 mm (1,48 in)</li> </ul> <p><b>Tonercartridge</b></p> <ul style="list-style-type: none"> <li>• 43,5 mm (1,71 in)</li> <li>• 37,5 mm (1,48 in)</li> </ul> <p><b>Overdrachtsrol</b></p> <ul style="list-style-type: none"> <li>• 52 mm (2,05 in)</li> </ul> <p><b>Fuser</b></p> <ul style="list-style-type: none"> <li>• 79,8 mm (3,14 in)</li> <li>• 62,5 mm (2,46 in)</li> </ul> <p>Komt de afstand tussen de herhaalde storingen overeen met de afmetingen van de tonercartridge of beeldverwerkingseenheid?</p>	<p>Ga naar stap 2.</p>	<p>Noteer de afstand en neem contact op met <a href="#">Contact opnemen met de klantondersteuning</a></p>
<p><b>Stap 2</b></p> <ol style="list-style-type: none"> <li>1 Vervang het desbetreffende onderdeel.</li> <li>2 Druk het document af.</li> </ol> <p>Bevatten afdrucken herhaalde storingen?</p>	<p>Contact <a href="#">Contact opnemen met de klantondersteuning</a></p>	<p>Het probleem is opgelost.</p>



## AFDRUKTAKEN WORDEN NIET AFGEDRUKT

ACTIE	JA	NEE
<p><b>Stap 1</b></p> <p>a. Open vanuit het document dat u wilt afdrukken het dialoogvenster Afdrukken en controleer of u de juiste printer hebt geselecteerd.</p> <p>b. Druk het document af.</p> <p>Wordt het document afgedrukt?</p>	Het probleem is opgelost.	Ga naar stap 2.
<p><b>Stap 2</b></p> <p>a. Controleer of de printer is ingeschakeld.</p> <p>b. Los de foutberichten die op het display verschijnen op.</p> <p>c. Druk het document af.</p> <p>Wordt het document afgedrukt?</p>	Het probleem is opgelost.	Ga naar stap 3.
<p><b>Stap 3</b></p> <p>a. Controleer of de poorten werken en of de kabels stevig zijn aangesloten op de computer en de printer.</p> <p>Raadpleeg de meegeleverde installatiedocumentatie van de printer voor meer informatie.</p> <p>b. Druk het document af.</p> <p>Wordt het document afgedrukt?</p>	Het probleem is opgelost.	Ga naar stap 4.


ACTIE	JA	NEE
<p><b>Stap 4</b></p> <p>a. Schakel de printer uit en schakel de printer vervolgens na ongeveer 10 seconden weer in.</p> <p>b. Druk het document af.</p> <p>Wordt het document afgedrukt?</p>	Het probleem is opgelost.	Ga naar stap 5.
<p><b>Stap 5</b></p> <p>a. Verwijder het printerstuurprogramma en installeer het opnieuw.</p> <p>b. Druk het document af.</p> <p>Wordt het document afgedrukt?</p>	Het probleem is opgelost.	Zie <b>Contact opnemen met de klantenondersteuning.</b>

#### VERTROUWELIJKE EN ANDERE DOCUMENTEN IN DE WACHTRIJ WORDEN NIET AFGEDRUKT

ACTIE	JA	NEE
<p><b>Stap 1</b></p> <p>a. Controleer op het bedieningspaneel of de documenten in de lijst met wachttaken worden weergegeven.</p> <p>b. Druk de documenten af.</p> <p>Worden de documenten afgedrukt?</p>	Het probleem is opgelost.	Ga naar stap 2.
<p><b>Stap 2</b></p> <p>De afdruktaak bevat mogelijk een formatteringsfout of ongeldige gegevens.</p> <ul style="list-style-type: none"> <li>• Verwijder de afdruktaak en verzend deze daarna opnieuw.</li> <li>• Voor PDF-bestanden genereert u een nieuw bestand en drukt u de documenten daarna opnieuw af.</li> </ul> <p>Worden de documenten afgedrukt?</p>	Het probleem is opgelost.	Ga naar stap 3.

ACTIE	JA	NEE
<p><b>Stap 3</b></p> <p>Als u vanaf internet afdrukt, kan het zijn dat de printer meerdere taaknamen als duplicaten leest.</p> <p><b>Voor Windows-gebruikers</b></p> <ol style="list-style-type: none"> <li>1 Open het dialoogvenster Voorkeursinstellingen voor afdrukken.</li> <li>2 Klik op het tabblad Afdruk- en wachttaken op <b>Afdruk- en wachttaken gebruiken</b> en klik vervolgens op <b>Dubbele documenten bewaren</b>.</li> <li>3 Voer een pincode in en sla de wijzigingen op.</li> <li>4 Verzend de afdruktaak.</li> </ol> <p><b>Voor Macintosh-gebruikers</b></p> <ol style="list-style-type: none"> <li>1 Sla elke taak afzonderlijk op en geef er een unieke naam aan.</li> <li>2 Verstuur de taak afzonderlijk.</li> </ol> <p>Worden de documenten afgedrukt?</p>	<p>Het probleem is opgelost.</p>	<p>Ga naar stap 4.</p>
<p><b>Stap 4</b></p> <ol style="list-style-type: none"> <li>1 Verwijder enkele taken in de wachtrij om printergeheugen vrij te maken.</li> <li>2 Druk de documenten af.</li> </ol> <p>Worden de documenten afgedrukt?</p>	<p>Het probleem is opgelost.</p>	<p>Ga naar stap 5.</p>
<p><b>Stap 5</b></p> <ol style="list-style-type: none"> <li>1 Voeg printergeheugen toe.</li> <li>2 Druk de documenten af.</li> </ol> <p>Worden de documenten afgedrukt?</p>	<p>Het probleem is opgelost.</p>	<p>Contact <a href="#">Contact opnemen met de klantenondersteuning</a></p>





**TAAK WORDT AFGEDRUKT VANUIT DE VERKEERDE LADE OF OP HET VERKEERDE PAPIER**


ACTIE	JA	NEE
<p><b>Stap 1</b></p> <p>a. Controleer of u afdrukt op het juiste papier.</p> <p>b. Druk het document af.</p> <p>Is het document op het juiste papier afgedrukt?</p>	<p>Ga naar stap 2.</p>	<p>Plaats het juiste papierformaat en de juiste papiersoort.</p>
<p><b>Stap 2</b></p> <p>a. Geef de instellingen voor papiersoort en -formaat op in het dialoogvenster Voorkeursinstellingen voor afdrukken of Afdrukken, afhankelijk van het besturingssysteem.</p> <p> <b>Opmerking:</b> U kunt deze instellingen ook wijzigen op het bedieningspaneel van de printer. Ga naar: <b>Instellingen &gt; Papier &gt; Ladeconfiguratie &gt; Papierformaat/-soort.</b></p> <p>Voor printermodellen zonder aanraakscherm drukt u op <b>OK</b> om door de instellingen te navigeren.</p> <p>b. Zorg dat de instellingen overeenkomen met het geplaatste papier.</p> <p>c. Druk het document af.</p> <p>Is het document op het juiste papier afgedrukt?</p>	<p>Het probleem is opgelost.</p>	<p>Ga naar stap 3.</p>
<p><b>Stap 3</b></p> <p>1 Controleer of de laden zijn gekoppeld.</p> <p>Voor meer informatie raadpleegt u <b>Laden koppelen</b></p> <p>2 Druk het document af.</p>	<p>Het probleem is opgelost.</p>	<p>Zie <b>Contact opnemen met de klantenondersteuning</b></p>

ACTIE	JA	NEE
Is het document vanuit de juiste lade afgedrukt?		

#### AFDRUKKEN VERLOOPT LANGZAAM

ACTIE	JA	NEE
<p><b>Stap 1</b></p> <p>Controleer of de printerkabel stevig is aangesloten op de printer en op de computer, afdrukservers, optie of een ander netwerkapparaat.</p> <p>Is de printer langzaam met afdrukken?</p>	Ga naar stap 2.	Het probleem is opgelost.
<p><b>Stap 2</b></p> <p>a. Zorg dat de printer zich niet in Stille modus bevindt.</p> <ul style="list-style-type: none"> <li>Ga op het bedieningspaneel naar: <b>Instellingen &gt; Apparaat &gt; Onderhoud &gt; Configuratiemenu &gt; Werkingen van apparaat &gt; Stille modus.</b></li> </ul> <p>Voor printermodellen zonder aanraakscherm drukt u op <b>OK</b> om door de instellingen te navigeren.</p> <p>b. Druk het document af.</p> <p>Is de printer langzaam met afdrukken?</p>	Ga naar stap 3.	Het probleem is opgelost.
<p><b>Stap 3</b></p> <p>a. Geef de afdrukresolutie op in het dialoogvenster Voorkeursinstellingen voor afdrukken of in het dialoogvenster Afdrukken, afhankelijk van uw besturingssysteem.</p> <p>b. Stel de resolutie in op 600 dpi.</p>	Ga naar stap 4.	Het probleem is opgelost.


ACTIE	JA	NEE
<p>c. Druk het document af.</p> <p>Is de printer langzaam met afdrukken?</p>		
<p><b>Stap 4</b></p> <p>a. Geef het papierformaat op via het dialoogvenster Voorkeursinstellingen voor afdrukken of het venster Afdrukken, afhankelijk van het besturingssysteem.</p> <p> Opmerking: Zorg dat de instellingen overeenkomen met het papier dat in de lade is geplaatst.</p> <p> Opmerking: U kunt deze instellingen ook wijzigen op het bedieningspaneel van de printer. Ga naar: <b>Instellingen &gt; Papier &gt; Ladeconfiguratie &gt; Papierformaat/-soort.</b></p> <p> Opmerking: Zwaarder papier drukt langzamer af.</p> <p> Opmerking: Papier dat smaller is dan het formaat Letter, A4 en Legal drukt mogelijk langzamer af.</p> <ul style="list-style-type: none"> <li>• Zorg dat de instellingen overeenkomen met het papier.</li> <li>• U kunt deze instellingen ook wijzigen op het bedieningspaneel van de printer. Ga naar <b>Instellingen &gt; Papier &gt; Ladeconfiguratie &gt;</b></li> </ul>	<p>Ga naar stap 5.</p>	<p>Het probleem is opgelost.</p>

ACTIE	JA	NEE
<p><b>Papierformaat/-soort.</b> Voor printermodellen zonder aanraakscherm drukt u op <b>OK</b> om door de instellingen te navigeren.</p> <ul style="list-style-type: none"> <li>• Zwaarder papier drukt langzamer af.</li> <li>• Papier dat smaller is dan het formaat Letter, A4 en Legal drukt mogelijk langzamer af.</li> </ul> <p>b. Druk het document af.</p> <p>Is de printer langzaam met afdrukken?</p>		
<p><b>Stap 5</b></p> <p>a. Controleer of de printerinstellingen voor de structuur en het gewicht van het afdruk materiaal overeenkomen met het papier dat u wilt plaatsen.</p> <p>Ga op het bedieningspaneel naar: <b>Instellingen &gt; Papier &gt; Mediaconfiguratie &gt; Materiaalsoorten</b></p> <p>Voor printermodellen zonder aanraakscherm drukt u op <b>OK</b> om door de instellingen te navigeren.</p> <p> <b>Opmerking:</b> Ruwe papierstructuren en zwaar papier drukken mogelijk langzamer af.</p> <p>b. Druk het document af.</p> <p>Is de printer langzaam met afdrukken?</p>	Ga naar stap 6.	Het probleem is opgelost.

ACTIE	JA	NEE
<p><b>Stap 6</b></p> <p>Verwijder wachttaken.</p> <p>Is de printer langzaam met afdrukken?</p>	<p>Ga naar stap 7.</p>	<p>Het probleem is opgelost.</p>
<p><b>Stap 7</b></p> <p>a. Controleer of de printer niet oververhit raakt.</p> <ul style="list-style-type: none"> <li>• Laat de printer afkoelen na een grote afdruktaak.</li> <li>• Let op de aanbevolen omgevingstemperatuur van de printer. Voor meer informatie raadpleegt u <a href="#">Een plaats kiezen voor de printer</a>.</li> </ul> <p>b. Druk het document af.</p> <p>Is de printer langzaam met afdrukken?</p>	<p>Zie <a href="#">Contact opnemen met de klantenondersteuning</a>.</p>	<p>Het probleem is opgelost.</p>




## De printer reageert niet

ACTIE	JA	NEE
<p><b>Stap 1</b></p> <p>Controleer of het netsnoer op het stopcontact is aangesloten.</p> <div style="border: 1px solid black; padding: 5px;">  <p><b>LET OP—MOGELIJK LETSEL:</b> Sluit het netsnoer aan op een geaard stopcontact dat zich dicht in de buurt van het product bevindt en gemakkelijk bereikbaar is om brand of elektrische schokken te voorkomen.</p> </div> <p>Reageert de printer?</p>	Het probleem is opgelost.	Ga naar stap 2.
<p><b>Stap 2</b></p> <p>Controleer of het stopcontact is uitgeschakeld met behulp van een schakelaar of stroomonderbreker.</p> <p>Is het stopcontact uitgeschakeld met behulp van een schakelaar of stroomonderbreker?</p>	Schakel de schakelaar in of reset de stroomonderbreker.	Ga naar stap 3.
<p><b>Stap 3</b></p> <p>Controleer of de printer is ingeschakeld.</p> <p>Is de printer ingeschakeld?</p>	Ga naar stap 4.	Zet de printer aan.
<p><b>Stap 4</b></p> <p>Controleer of de printer in de slaap- of sluimerstand staat.</p> <p>Staat de printer in de slaap- of sluimerstand?</p>	Druk op de aan-uitknop om de printer aan te zetten.	Ga naar stap 5.
<p><b>Stap 5</b></p> <p>Controleer of de kabels waarmee de printer is aangesloten op de computer in de correcte poorten zitten.</p> <p>Zitten de kabels in de correcte</p>	Ga naar stap 6.	Plaats de kabels in de correcte poorten.

ACTIE	JA	NEE
poorten?		
<p><b>Stap 6</b></p> <p>Schakel de printer uit, installeer de hardwareopties en schakel de printer in.</p> <p>Raadpleeg de meegeleverde documentatie van de printer voor meer informatie.</p> <p>Reageert de printer?</p>	Het probleem is opgelost.	Ga naar stap 7.
<p><b>Stap 7</b></p> <p>Installeer het correcte printerstuurprogramma.</p> <p>Reageert de printer?</p>	Het probleem is opgelost.	Ga naar stap 8.
<p><b>Stap 8</b></p> <p>Schakel de printer uit en schakel de printer vervolgens na ongeveer 10 seconden weer in.</p> <p>Reageert de printer?</p>	Het probleem is opgelost.	Zie <a href="#">Contact opnemen met de klantenondersteuning</a> .

## Flashstation kan niet worden gelezen

ACTIE	JA	NEE
<p><b>Stap 1</b></p> <p>Controleer of de printer niet bezig is met de verwerking van een andere afdruk-, kopieer-, scan- of faxtaak.</p> <p>Is de printer gereed?</p>	Ga naar stap 3.	Ga naar stap 2.
<p><b>Stap 2</b></p> <ul style="list-style-type: none"> <li>• Wacht tot de printer klaar is met het verwerken van de andere taak.</li> <li>• Verwijder het flashstation en plaats het vervolgens terug.</li> </ul> <p>Herkent de printer het flashstation?</p>	Het probleem is opgelost.	Ga naar stap 3.
<p><b>Stap 3</b></p> <p>Controleer of het flashstation in de USB-poort aan de voorzijde is geplaatst.</p> <p> Opmerking: Het flashstation werkt niet als het in de USB-aansluiting aan de achterzijde is geplaatst.</p> <p>Is het flashstation in de juiste poort geplaatst?</p>	Ga naar stap 5.	Ga naar stap 4.
<p><b>Stap 4</b></p> <p>Plaats het flashstation in de juiste poort.</p> <p>Herkent de printer het flashstation?</p>	Het probleem is opgelost.	Ga naar stap 5.
<p><b>Stap 5</b></p> <p>Controleer of het flashstation wordt ondersteund. Voor meer informatie raadpleegt u <a href="#">Ondersteunde flashstations en bestandstypen</a></p> <p>Wordt het flashstation</p>	Ga naar stap 7.	Ga naar stap 6.

ACTIE	JA	NEE
ondersteund?		
<b>Stap 6</b> Plaats een ondersteund flashstation. Herkent de printer het flashstation?	Het probleem is opgelost.	Ga naar stap 7.
<b>Stap 7</b> Verwijder het flashstation en plaats het vervolgens terug. Herkent de printer het flashstation?	Het probleem is opgelost.	Contact <a href="#">Contact opnemen met de klantenondersteuning</a>

## De USB-poort inschakelen

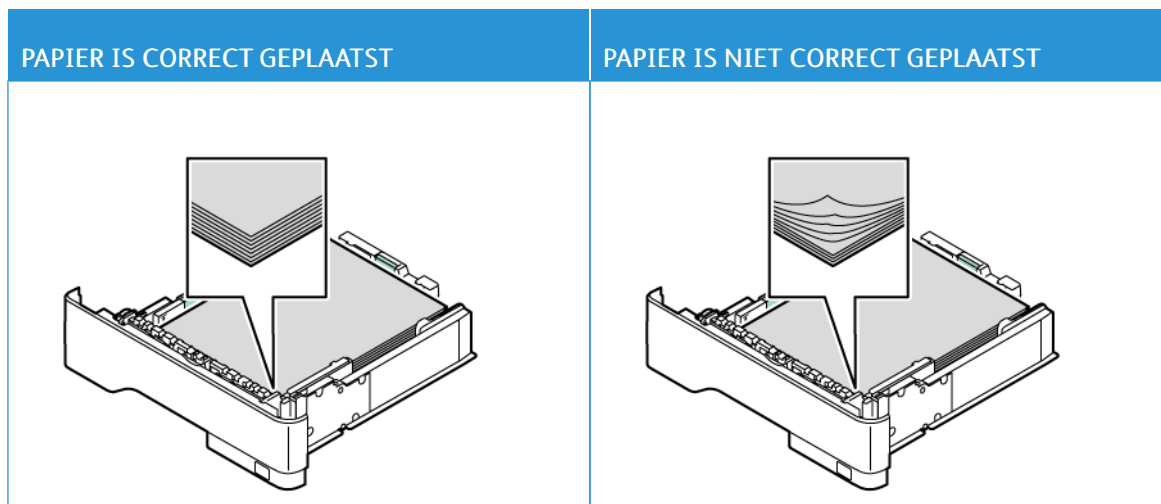
Op het startscherm selecteert u **Instellingen > Netwerk/poorten > USB > USB-poort inschakelen**

## Papierstoringen verhelpen

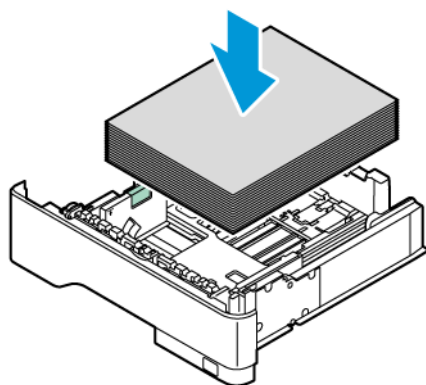
### PAPIERSTORINGEN VOORKOMEN

#### Papier correct plaatsen

- Zorg dat het papier vlak in de lade is geplaatst.



- Plaats of verwijder geen laden terwijl de printer bezig is met afdrukken.
- Plaats niet te veel papier in de printer. Zorg dat de stapel niet boven de aanduiding voor de maximale hoeveelheid uitkomt.
- Schuif geen papier in de lade. Plaats het papier zoals in de afbeelding is aangegeven.



- Zorg dat de positie van de papiergeleiders juist is ingesteld en dat ze niet strak tegen het papier of de enveloppen zijn geplaatst.
- Duw de lade stevig in de printer nadat u het papier hebt geplaatst.

### Aanbevolen papier gebruiken

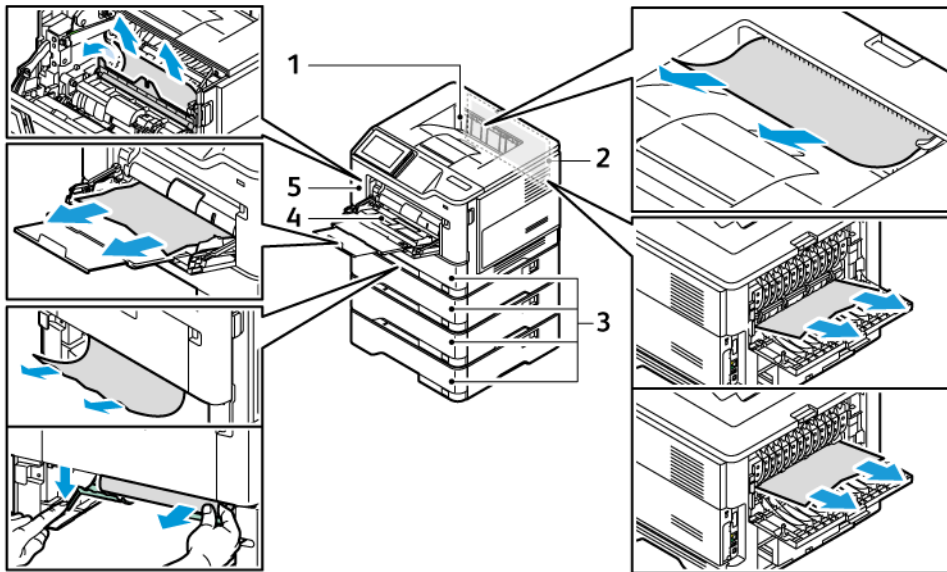
- Gebruik uitsluitend aanbevolen papier of speciaal afdruk materiaal.
- Plaats geen papier dat gekreukt, gevouwen, vochtig, gebogen of kromgetrokken is.
- Buig het papier, waai er het uit en lijn de randen uit voordat u het in de printer plaatst.



- Gebruik geen papier dat handmatig op maat is gesneden of geknipt.
- Gebruik nooit verschillende papierformaten, -gewichten of -soorten in één lade.
- Zorg dat de instellingen voor papierformaat en papiersoort correct zijn ingesteld op de computer of het bedieningspaneel van de printer.
- Bewaar het papier volgens de aanbevelingen van de fabrikant.

### LOCATIES VAN STORINGEN BEPALEN

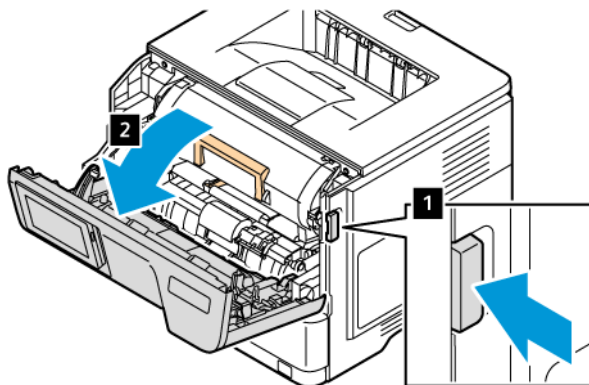
- Als Storingsassistentie is ingesteld op **Aan**, probeert de printer blanco pagina's of gedeeltelijk afgedrukte pagina's automatisch uit te werpen nadat een vastgelopen pagina is verwijderd. Kijk of er onbedrukte pagina's uit de printer komen.
- Als Herstel na storing is ingesteld op **Aan** of **Automatisch**, drukt de printer vastgelopen pagina's opnieuw af.



- |  |                            |
|--|----------------------------|
| 1. Standaardopvangbak  | 4. Multifunctionele invoer |
| 2. Deur B  | 5. Klep A                  |
| 3. Standaardlade voor 550 vel Lade 1 en<br>Optionele lade voor 550 vel Laden 2-4 |                            |

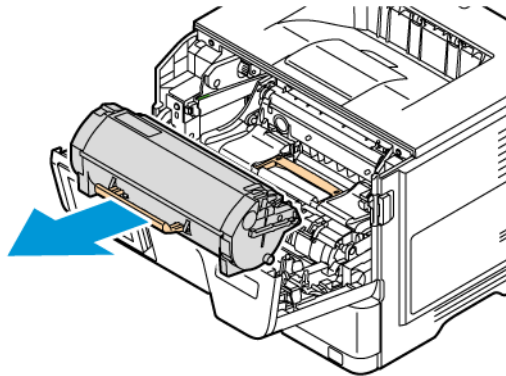
#### PAPIERSTORING IN KLEP A

1. Open klep A.

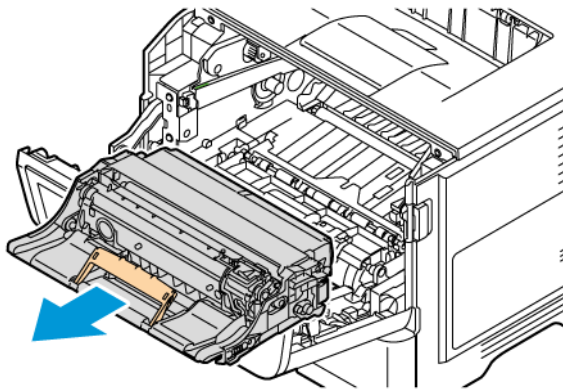




2. Verwijder de tonercartridge.

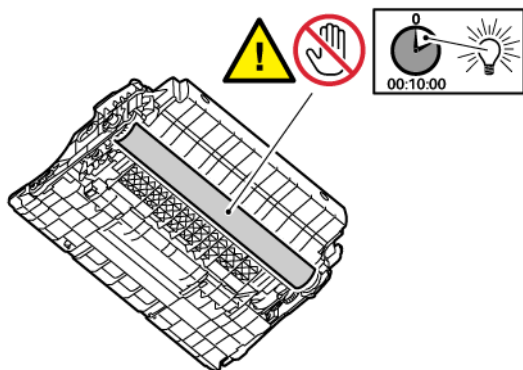


3. Verwijder de beeldverwerkingseenheid.





**Waarschuwing—Beschadigingsrisico:** De beeldverwerkingseenheid voor kleur en de beeldverwerkingseenheid voor zwart/wit mogen niet langer dan tien minuten aan licht worden blootgesteld. Langdurige blootstelling aan licht kan tot problemen met de afdrukkwaliteit leiden.

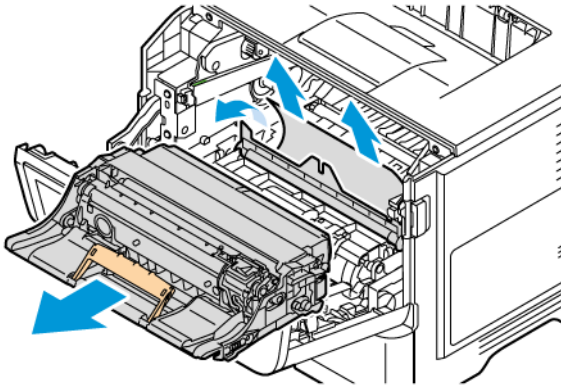
**Waarschuwing:** Raak de trommel van de fotoconductor niet aan. Dit kan de afdrukkwaliteit van toekomstige afdruktaken verminderen.




4. Verwijder het vastgelopen papier.

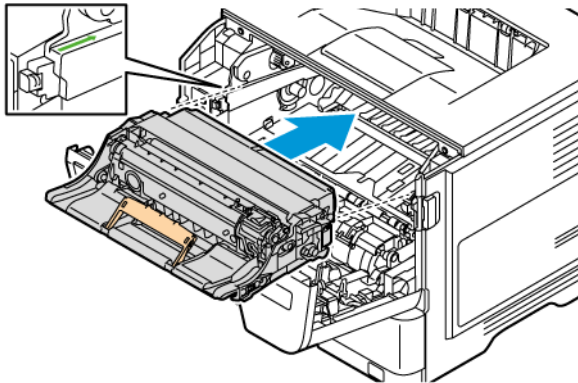
 **LET OP—HEET OPPERVLAK:** De binnenkant van de printer kan heet zijn. Om letsel te voorkomen, moet u een heet oppervlak eerst laten afkoelen voordat u het aanraakt.

 Opmerking: Zorg dat alle papierstukjes zijn verwijderd.



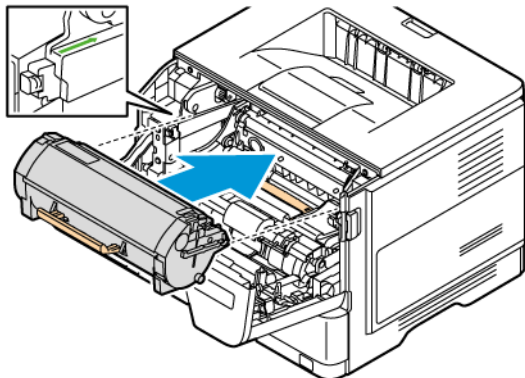
5. Plaats de beeldverwerkingseenheid.

 Opmerking: Gebruik de pijlen aan de binnenkant van de printer als richtlijnen.



6. Plaats de tonercartridge.

 Opmerking: Gebruik de pijlen aan de binnenkant van de printer als richtlijnen.



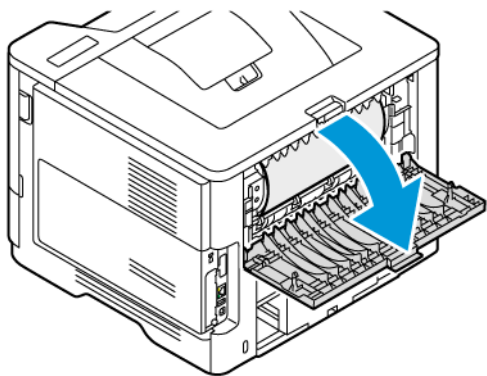
7. Sluit klep A.

#### PAPIERSTORING IN KLEP B

1. Open klep B.

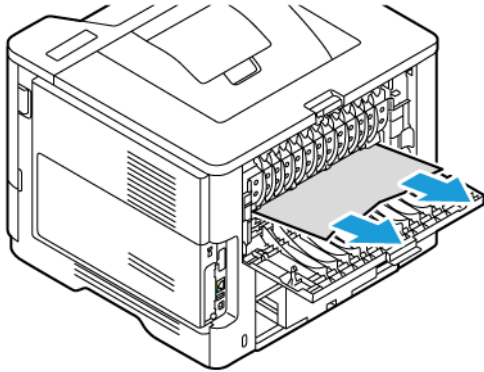


**LET OP—HEET OPPERVLAK:** De binnenkant van de printer kan heet zijn. Om letsel te voorkomen, moet u een heet oppervlak eerst laten afkoelen voordat u het aanraakt.



2. Verwijder het vastgelopen papier.

 Opmerking: Zorg dat alle papierstukjes zijn verwijderd.

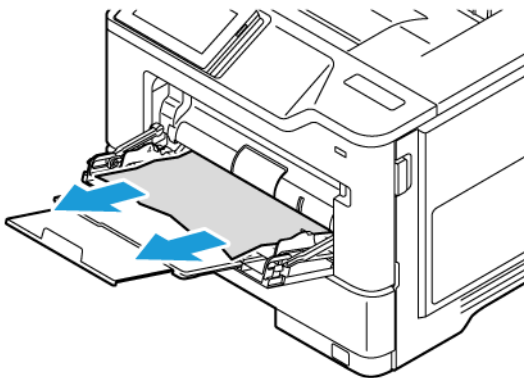


3. Sluit klep B.

#### PAPIER VASTGELOPEN IN DE MULTIFUNCTIONELE INVOER

1. Verwijder het papier uit de multifunctionele invoer.
2. Verwijder het vastgelopen papier.

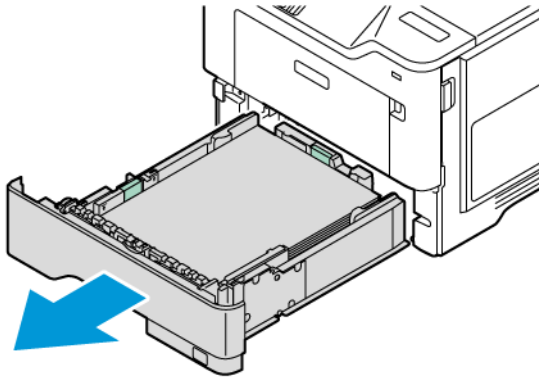
 Opmerking: Zorg dat alle papierstukjes zijn verwijderd.



3. Plaats het papier terug en pas dan de papiergeleider aan.

## PAPIERSTORING IN LADEN

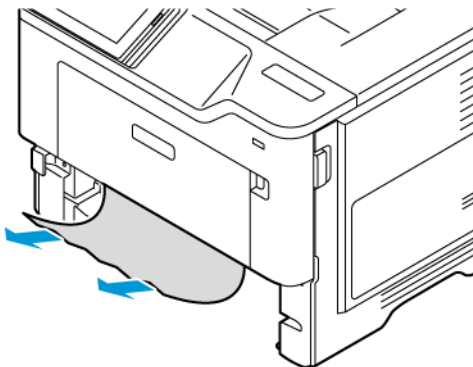
1. Verwijder de lade.



**Waarschuwing:** Een sensor in de optionele lade kan gemakkelijk door statische elektriciteit worden beschadigd. Raak een metalen oppervlak aan voordat u het vastgelopen papier uit de lade verwijdert.

2. Verwijder het vastgelopen papier.

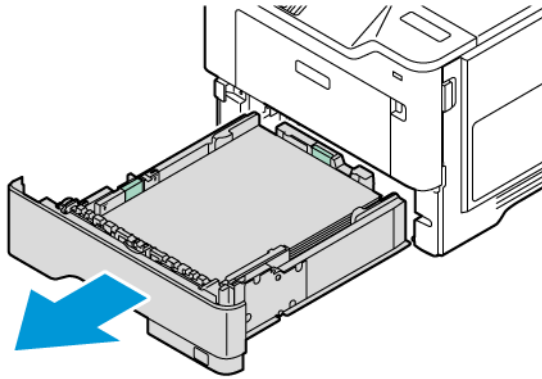
 **Opmerking:** Zorg dat alle papierstukjes zijn verwijderd.



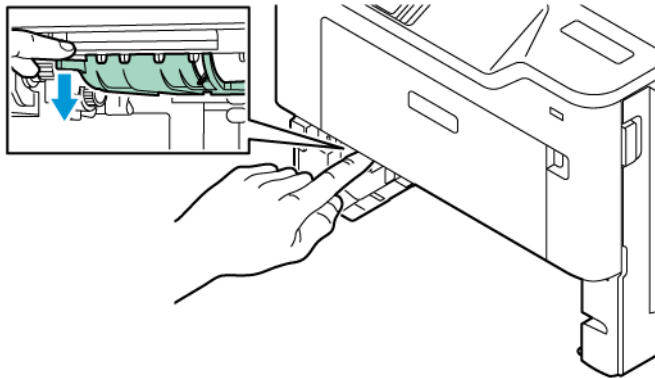
3. Plaats de lade terug.

## PAPIERSTORING IN DE DUPLEXEENHEID

1. Verwijder de lade.

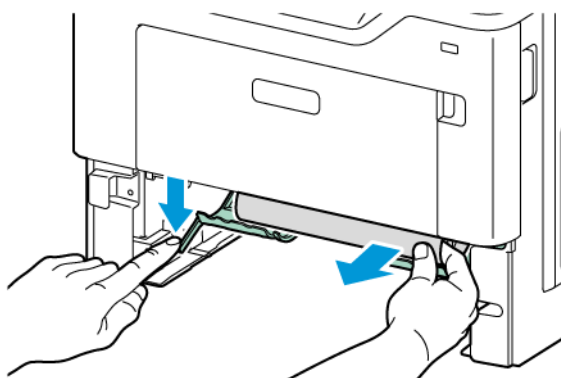


2. Druk op de vergrendeling van de duplexeenheid om de duplexeenheid te openen.



3. Verwijder het vastgelopen papier.

 Opmerking: Zorg dat alle papierstukjes zijn verwijderd.





4. Plaats de lade terug.


## Problemen met de netwerkverbinding

## KAN EMBEDDED WEB SERVER NIET OPENEN


ACTIE	JA	NEE
<p><b>Stap 1</b></p> <p>1 Controleer of de printer is ingeschakeld.</p> <p>2 Open de printer Embedded Web Server (EWS).</p> <p>Kunt u de EWS openen?</p>	Het probleem is opgelost.	Ga naar stap 2.
<p><b>Stap 2</b></p> <p>1 Controleer of het IP-adres van de printer correct is.</p> <ul style="list-style-type: none"> <li>• Bekijk het IP-adres op het startscherm.</li> <li>• Een IP-adres bestaat uit vier sets met cijfers gescheiden door punten, bijvoorbeeld 123.123.123.123.</li> </ul> <p>2 Open de EWS.</p> <p>Kunt u de EWS openen?</p>	Het probleem is opgelost.	Ga naar stap 3.
<p><b>Stap 3</b></p> <p>1 Controleer of u een ondersteunde browser gebruikt:</p> <ul style="list-style-type: none"> <li>• Internet Explorer versie 11 of hoger</li> <li>• Microsoft Edge</li> <li>• Safari versie 6 of hoger</li> <li>• Google Chrome™ versie 32 of hoger</li> <li>• Mozilla Firefox versie 24 of hoger</li> </ul> <p>2 Open de EWS.</p> <p>Kunt u de EWS openen?</p>	Het probleem is opgelost.	Ga naar stap 4.
<p><b>Stap 4</b></p> <p>1 Controleer of de netwerkverbinding actief is.</p>	Het probleem is opgelost.	Ga naar stap 5.


ACTIE	JA	NEE
<p> Opmerking: Als de verbinding niet werkt, neemt u contact op met uw beheerder.</p> <p>2 Open de EWS.</p> <p>Kunt u de EWS openen?</p>		
<p><b>Stap 5</b></p> <p>1 Controleer of de kabelverbindingen met de printer en afdrukserver goed zijn bevestigd. Raadpleeg de documentatie die bij de afdrukserver is geleverd voor meer informatie.</p> <p>2 Open de EWS.</p> <p>Kunt u de EWS openen?</p>	Het probleem is opgelost.	Ga naar stap 6.
<p><b>Stap 6</b></p> <p>1 Controleer of de webproxyservers zijn uitgeschakeld.</p> <p> Opmerking: Als de servers zijn uitgeschakeld, neemt u contact op met uw beheerder.</p> <p>2 Open de EWS.</p> <p>Kunt u de EWS openen?</p>	Het probleem is opgelost.	Zie <a href="#">Contact opnemen met de klantenondersteuning</a> .

**KAN DE PRINTER NIET AANSLUITEN OP HET WI-FI-NETWERK**

 Opmerking: Deze functie is alleen beschikbaar op sommige printermodellen.





ACTIE	JA	NEE
<p><b>Stap 1</b></p> <p>Zorg dat Actieve adapter is ingesteld op Automatisch.</p> <p>Ga op het bedieningspaneel naar:  <b>Instellingen &gt; Netwerk/ poorten &gt; Netwerkoverzicht &gt; Actieve adapter &gt; Auto</b></p> <p>Voor printermodellen zonder aanraakscherm drukt u op <b>OK</b> om door de instellingen te navigeren.</p> <p>Kan de printer verbinding maken met het Wi-Fi-netwerk?</p>	<p>Het probleem is opgelost.</p>	<p>Ga naar stap 2.</p>
<p><b>Stap 2</b></p> <p>Controleer of het juiste Wi-Fi-netwerk is geselecteerd.</p> <p> <b>Opmerking:</b> Sommige routers delen mogelijk de standaard SSID.</p> <p>Maakt u verbinding met het juiste Wi-Fi-netwerk?</p>	<p>Ga naar stap 4.</p>	<p>Ga naar stap 3.</p>
<p><b>Stap 3</b></p> <p>Maak verbinding met het juiste Wi-Fi-netwerk. Voor meer informatie raadpleegt u <b>De printer aansluiten op een Wi-Fi-netwerk</b>.</p> <p>Kan de printer verbinding maken met het Wi-Fi-netwerk?</p>	<p>Het probleem is opgelost.</p>	<p>Ga naar stap 4.</p>
<p><b>Stap 4</b></p> <p>Controleer de beveiligingsmodus voor draadloos.</p> <p>Ga op het bedieningspaneel naar:  <b>Instellingen &gt; Netwerk/ poorten &gt; Draadloos &gt; Beveiligingsmodus voor draadloos</b>.</p> <p>Voor printermodellen zonder aanraakscherm drukt u op <b>OK</b> om door de instellingen te navigeren.</p>	<p>Ga naar stap 6.</p>	<p>Ga naar stap 5.</p>

ACTIE	JA	NEE
Is de juiste beveiligingsmodus voor draadloos geselecteerd?		
<p><b>Stap 5</b></p> <p>Selecteer de juiste beveiligingsmodus voor draadloos.</p> <p>Kan de printer verbinding maken met het Wi-Fi-netwerk?</p>	Het probleem is opgelost.	Ga naar stap 6.
<p><b>Stap 6</b></p> <p>Controleer of u het juiste netwerkwachtwoord hebt ingevoerd.</p> <p> <b>Opmerking:</b> Let op de spaties, cijfers, hoofdletters en kleine letters in het wachtwoord.</p> <p>Kan de printer verbinding maken met het Wi-Fi-netwerk?</p>	Het probleem is opgelost.	Neem contact op met <b>Contact opnemen met de klantenondersteuning.</b>

## Problemen met hardwareopties


## KAN INTERNE OPTIE NIET DETECTEREN

ACTIE	JA	NEE
<p><b>Stap 1</b></p> <p>Schakel de printer uit en schakel de printer vervolgens na ongeveer 10 seconden weer in.</p> <p>Detecteert de printer de interne optie?</p>	Het probleem is opgelost.	Ga naar stap 2.
<p><b>Stap 2</b></p> <p>Druk een pagina met menu-instellingen af en controleer of de interne optie wordt vermeld in de lijst met geïnstalleerde functies.</p> <p>Wordt de interne optie vermeld?</p>	Ga naar stap 4.	Ga naar stap 3.

ACTIE	JA	NEE
<p><b>Stap 3</b></p> <p>Controleer of de interne optie goed op de controller-PWB is geïnstalleerd.</p> <ol style="list-style-type: none"> <li>1 Schakel de printer uit en trek de stekker van het netsnoer van de printer uit het stopcontact.</li> <li>2 Zorg ervoor dat de interne optie op de juiste connector op de controller-PWB is geïnstalleerd.</li> <li>3 Sluit de stekker van het netsnoer aan op het stopcontact en zet de printer aan.</li> </ol> <div data-bbox="204 954 582 1431" style="border: 1px solid black; padding: 5px; margin-top: 10px;"> <p> <b>Let op:</b> Om het risico op brand of elektrisch schok te voorkomen, dient u het netsnoer aan te sluiten op een goed geaard stopcontact met de juiste spanning dat zich in de buurt van het product bevindt een gemakkelijk toegankelijk is.</p> </div> <p>Detecteert de printer de interne optie?</p>	<p>Het probleem is opgelost.</p>	<p>Ga naar stap 4.</p>
<p><b>Stap 4</b></p> <ol style="list-style-type: none"> <li>1 Controleer of de interne optie beschikbaar is in het printerstuurprogramma.</li> </ol> <p> <b>Opmerking:</b> Voeg indien nodig de interne optie handmatig toe in het printerstuurprogramma om deze beschikbaar te maken</p>	<p>Het probleem is opgelost.</p>	<p>Contact <b>Contact opnemen met de klantenondersteuning</b></p>

ACTIE	JA	NEE
<p>voor afdruktaken. Voor meer informatie raadpleegt u <b>Beschikbare opties in het printerstuurprogramma toevoegen</b></p> <p>2 Druk het document af.</p> <p>Detecteert de printer de interne optie?</p>		

**DE INTERNAL SOLUTIONS PORT WERKT NIET CORRECT**

ACTIE	JA	NEE
<p><b>Stap 1</b></p> <p>Druk een pagina met menu-instellingen af en controleer of de Internal solutions port (ISP) wordt vermeld in de lijst met geïnstalleerde functies.</p> <p>Wordt de ISP vermeld in de lijst met geïnstalleerde functies?</p>	Ga naar stap 3.	Ga naar stap 2.
<p><b>Stap 2</b></p> <p>Verwijder de ISP en installeer de ISP dan opnieuw. Voor meer informatie raadpleegt u</p> <p> Opmerking: Gebruik een ondersteunde ISP.</p> <p>Werkt de ISP correct?</p>	Het probleem is opgelost.	Ga naar stap 3.
<p><b>Stap 3</b></p> <p>Controleer de kabel en de ISP-aansluiting.</p> <ol style="list-style-type: none"> <li>1 Gebruik de correcte kabel en zorg dan dat deze goed op de ISP is aangesloten.</li> <li>2 Controleer of de interfacekabel van de ISP-oplossing goed op de aansluiting op de controller-PWB is aangesloten.</li> </ol> <p>Werkt de ISP correct?</p>	Het probleem is opgelost.	Contact <b>Contact opnemen met de klantenondersteuning</b>

### DE EVENWIJDIGE OF SERIËLE INTERFACEKAART WERKT NIET CORRECT

ACTIE	JA	NEE
<p><b>Stap 1</b></p> <p>Druk een pagina met menu-instellingen af en controleer vervolgens of de evenwijdige of seriële interfacekaart wordt vermeld in de lijst met geïnstalleerde functies.</p> <p>Wordt de evenwijdige of seriële interfacekaart vermeld in de lijst met geïnstalleerde functies?</p>	Ga naar stap 3.	Ga naar stap 2.
<p><b>Stap 2</b></p> <p>Verwijder de evenwijdige of seriële interfacekaart en installeer de evenwijdige of seriële interfacekaart dan opnieuw. Voor meer informatie raadpleegt u</p> <p>Werkt de evenwijdige of seriële interfacekaart correct?</p>	Het probleem is opgelost.	Ga naar stap 3.
<p><b>Stap 3</b></p> <p>Controleer de aansluiting tussen de kabel en de evenwijdige of seriële interfacekaart.</p> <p>Werkt de evenwijdige of seriële interfacekaart correct?</p>	Het probleem is opgelost.	Contact <a href="#">Contact opnemen met de klantenondersteuning</a>

### FLASH BESCHADIGD

Probeer een of meer van de oplossingen:

- Selecteer **Doorgaan** op het startscherm om het bericht te negeren en verder te gaan met afdrukken.
- Annuleer de huidige afdruktaak.

### ONVOLDOENDE RUIMTE IN FLASHGEHEUGEN VOOR BRONNEN

Probeer een of meer van de oplossingen:

- Raak **Doorgaan** aan om het bericht te wissen en door te gaan met afdrukken.
- Verwijder lettertypen, macro's en andere gegevens uit het flashgeheugen.

- Installeer een vaste schijf.



Opmerking: Gedownloade lettertypen en macro's die niet eerder zijn opgeslagen in het flashgeheugen, worden verwijderd.



## Problemen met verbruiksartikelen

### VERVANG CARTRIDGE, PRINTERREGIO ONJUIST

De regio van de printer en de regio van de cassette komen niet overeen. U kunt dit probleem oplossen door een cartridge met de juiste regio te kopen die overeenkomt met de printerregio, of koop een universele cartridge.

Druk de testpagina's voor de afdrukkwaliteit af om de regio-instellingen van de printer en de tonercartridge te vinden. Ga op het bedieningspaneel naar: **Instellingen > Problemen oplossen > Testpagina's afdrukkwaliteit**.

- Het eerste getal in het bericht na 42 geeft de regio van de printer weer.
- Het tweede getal in het bericht na 42 geeft de regio van de cartridge weer.

#### Regio's voor printer en tonercartridges

REGIO	NUMERIEKE CODE
Universele of niet-gedefinieerde regio	0
Noord-Amerika (Verenigde Staten, Canada)	1
Europese Economische Ruimte, West-Europa, Scandinavische landen, Zwitserland	2
Azië en de Stille Oceaan	3
Latijns-Amerika	4
Overige Europese landen, Midden-Oosten, Afrika	5
Australië, Nieuw-Zeeland	6
Ongeldige regio	9



Opmerking: Druk de testpagina's voor de afdrukkwaliteit af om de regio-instellingen van de printer en de tonercartridge te vinden. Ga op het bedieningspaneel naar: **Instellingen > Problemen oplossen > Testpagina's afdrukkwaliteit**

## NIET-XEROX VERBRUIKSARTIKELN

De printer heeft gedetecteerd dat een verbruiksartikel van een ander merk dan Xerox in de printer is geïnstalleerd.

Uw Xerox-printer werkt het beste met originele Xerox-verbruiksartikelen. Wanneer u verbruiksartikelen van andere fabrikanten gebruikt, kan dit negatieve gevolgen hebben voor de prestaties, betrouwbaarheid of levensduur van de printer en de beeldverwerkingsonderdelen van de printer.

Alle levensduurindicatoren zijn ontworpen om te functioneren met verbruiksartikelen van Xerox. Als u verbruiksartikelen van andere fabrikanten gebruikt, kan dat tot onvoorspelbare resultaten leiden. Het gebruik van beeldverwerkingsonderdelen langer dan de beoogde levensduur kan uw Xerox-printer of de desbetreffende onderdelen beschadigen.

**Waarschuwing—Beschadigingsrisico:** Het gebruik van verbruiksartikelen of onderdelen van andere fabrikanten kan gevolgen hebben voor de garantie. Schade veroorzaakt door het gebruik van verbruiksartikelen of onderdelen van andere fabrikanten valt niet onder de garantie.

Als u deze risico's wilt aanvaarden en wilt doorgaan met het gebruik van niet-originele supplies of onderdelen in uw printer, hou dan de foutmelding op het display met twee vingers gedurende 15 seconden ingedrukt. Als er een bevestigingsdialoogvenster wordt weergegeven, raakt u **Doorgaan** aan.

Als u deze risico's niet wilt aanvaarden, verwijder dan het verbruiksartikel of onderdeel van andere fabrikanten uit uw printer en vervang deze door een origineel verbruiksartikel of onderdeel van Xerox. Voor meer informatie raadpleegt u [Officiële Xerox-verbruiksartikelen gebruiken](#).

Als de printer niet afdrukt na het wissen van het foutbericht, dient u de gebruiksteller van de supplies opnieuw in te stellen.


1. Vanuit het bedieningspaneel navigeert u naar **Instellingen > Apparaat > Onderhoud > Configuratiemenu > Verbruik en tellers van supplies**.
2. Selecteer het onderdeel of de supply die u opnieuw wilt instellen en selecteer vervolgens **Start**.
3. Lees het waarschuwingsbericht en raak vervolgens **Doorgaan** aan.
4. Raak de display gedurende 15 seconden met twee vingers aan om het bericht te wissen.



Opmerking: Als u de gebruiksteller van supplies niet kunt resetten, retourneert u het artikel naar de plaats van aankoop.

## Problemen met de papierinvoer

## ENVELOP WORDT DICHTGEPLAKT TIJDENS AFDrukKEN

ACTIE	JA	NEE
<p><b>Stap 1</b></p> <p>a. Gebruik een envelop die in een droge omgeving is bewaard.</p> <p> Opmerking: Tijdens het afdrukken op een vochtige envelop kunnen de kleppen worden dichtgeplakt.</p> <p>b. Verzend de afdruktaak.</p> <p>Wordt de envelop dichtgeplakt tijdens het afdrukken?</p>	<p>Ga naar stap 2.</p>	<p>Het probleem is opgelost.</p>
<p><b>Stap 2</b></p> <p>a. Zorg dat de papiersoort is ingesteld op Envelop.</p> <p>Ga op het bedieningspaneel naar: <b>Instellingen &gt; Papier &gt; Ladeconfiguratie &gt; Papierformaat/-soort.</b></p> <p>Voor printermodellen zonder aanraakscherm drukt u op <b>OK</b> om door de instellingen te navigeren.</p> <p>b. Verzend de afdruktaak.</p> <p>Wordt de envelop dichtgeplakt tijdens het afdrukken?</p>	<p>Zie <b>Contact opnemen met de klantenondersteuning.</b></p>	<p>Het probleem is opgelost.</p>


**GESORTEERD AFDrukKEN WERKT NIET**

ACTIE	JA	NEE
<p><b>Stap 1</b></p> <p>a. Ga op het bedieningspaneel naar: <b>Instellingen &gt; Afdrukken &gt; Indeling &gt; Sorteren.</b></p> <p>Voor printermodellen zonder aanraakscherm drukt u op <b>OK</b> om door de instellingen te navigeren.</p> <p>b. Selecteer <b>Aan [1,2,1,2,1,2]</b>.</p> <p>c. Druk het document af.</p> <p>Is het document correct gesorteerd?</p>	<p>Het probleem is opgelost.</p>	<p>Ga naar stap 2.</p>
<p><b>Stap 2</b></p> <p>a. Open vanuit het document dat u wilt afdrukken het dialoogvenster Afdrukken en selecteer <b>Sorteren.</b></p> <p>b. Druk het document af.</p> <p>Is het document correct gesorteerd?</p>	<p>Het probleem is opgelost.</p>	<p>Ga naar stap 3.</p>
<p><b>Stap 3</b></p> <p>a. Verminder het aantal pagina's om af te drukken.</p> <p>b. Druk het document af.</p> <p>Zijn de pagina's correct gesorteerd?</p>	<p>Het probleem is opgelost.</p>	<p>Zie <b>Contact opnemen met de klantenondersteuning.</b></p>

## LADEN KOPPELEN LUKT NIET

ACTIE	JA	NEE
<p><b>Stap 1</b></p> <p>a. Controleer of de laden papier van hetzelfde formaat en dezelfde soort bevatten.</p> <p>b. Controleer of de papiergeleiders juist zijn geplaatst.</p> <p>c. Druk het document af.</p> <p>Zijn de laden op de juiste wijze gekoppeld?</p>	Het probleem is opgelost.	Ga naar stap 2.
<p><b>Stap 2</b></p> <p>a. Op het startscherm selecteert u <b>Instellingen &gt; Papier &gt; Lade &gt; Configuratie &gt; Papierformaat/-soort..</b></p> <p>b. Stel het papierformaat en de papiersoort van het papier in de gekoppelde laden in.</p> <p>c. Druk het document af.</p> <p>Zijn de laden op de juiste wijze gekoppeld?</p>	Het probleem is opgelost.	Ga naar stap 3.
<p><b>Stap 3</b></p> <p>a. Zorg dat de koppeling van de laden is ingesteld op Automatisch. Voor meer informatie raadpleegt u <b>Laden koppelen.</b></p> <p>b. Druk het document af.</p> <p>Zijn de laden op de juiste wijze gekoppeld?</p>	Het probleem is opgelost.	Neem contact op met <b>Contact opnemen met de klantenondersteuning.</b>

## PAPIER LOOPT REGELMATIG VAST

ACTIE	JA	NEE
<p><b>Stap 1</b></p> <p>a. Verwijder de lade.</p> <p>b. Controleer of het papier op de juiste wijze is geplaatst.</p> <ul style="list-style-type: none"> <li>• Zorg dat de papiergeleiders juist zijn afgesteld.</li> <li>• Zorg dat de stapel niet boven de aanduiding voor de maximale hoeveelheid uitkomt.</li> <li>• Zorg dat u op een aanbevolen papiergrootte en papierformaat afdrukt.</li> </ul> <p>c. Plaats de lade terug.</p> <p>d. Druk het document af.</p> <p>Blijven papierstoringen regelmatig optreden?</p>	<p>Ga naar stap 2.</p>	<p>Het probleem is opgelost.</p>
<p><b>Stap 2</b></p> <p>a. Ga op het bedieningspaneel naar: <b>Instellingen &gt; Papier &gt; Ladeconfiguratie &gt; Papierformaat/-soort.</b></p> <p>Voor printermodellen zonder aanraakscherm drukt u op <b>OK</b> om door de instellingen te navigeren.</p> <p>b. Stel het juiste papierformaat en de juiste papiersoort in.</p> <p>c. Druk het document af.</p> <p>Blijven papierstoringen regelmatig optreden?</p>	<p>Ga naar stap 3.</p>	<p>Het probleem is opgelost.</p>
<p><b>Stap 3</b></p> <p>a. Vervang het papier. Gebruik papier uit een nieuw pak.</p> <p> <b>Opmerking:</b> Papier neemt vocht op in een vochtige omgeving. Bewaar papier altijd in de originele verpakking</p>	<p>Zie <b>Contact opnemen met de klantenondersteuning.</b></p>	<p>Het probleem is opgelost.</p>

ACTIE	JA	NEE
<p>tot u het gaat gebruiken.</p> <p>b. Druk het document af.</p> <p>Blijven papierstoringen regelmatig optreden?</p>		

#### VASTGELOPEN PAGINA'S WORDEN NIET OPNIEUW AFGEDRUKT

ACTIE	JA	NEE
<p>1 Ga op het bedieningspaneel naar: <b>Instellingen &gt; Apparaat &gt; Meldingen &gt; Herstel content na storing.</b></p> <p>Voor printermodellen zonder aanraakscherm drukt u op <b>OK</b> om door de instellingen te navigeren.</p> <p>2 Selecteer <b>Aan</b> of <b>Automatisch</b> in het menu Herstel na storing.</p> <p>3 Druk het document af.</p> <p>Zijn de vastgelopen pagina's afgedrukt?</p>	<p>Het probleem is opgelost.</p>	<p>Neem contact op met <b>Contact opnemen met de klantenondersteuning.</b></p>

## Contact opnemen met de klantenondersteuning

Voor toegang tot de telefoonnummers van de klantenondersteuning, gaat u naar <https://www.xerox.com/office/worldcontacts>. Zorg dat u de volgende informatie bij de hand hebt voordat u contact opneemt met de klantenondersteuning:

- Printerprobleem
- Foutbericht
- Modeltype en serienummer van de printer

Voor toegang tot de klantenondersteuning, om te zoeken in de online Support Assistant (online Support-assistent) or om printersoftware te downloaden, gaat u naar <https://support.xerox.com> en voert u uw product in het veld Zoeken in.



## Informatie over regelgeving

Deze bijlage bevat:

Fundamentele regelgeving.....	266
Veiligheids certificering.....	274
Veiligheidsinformatiebladen .....	275

## Fundamentele regelgeving

Xerox heeft deze printer getest aan de hand van standaarden voor elektromagnetische emissie en immuñiteit. Deze standaarden zijn ontworpen om storingen die door deze printer worden veroorzaakt of worden ontvangen, in een normale kantooromgeving te beperken.

Wijzigingen of modificaties aan dit apparaat die niet specifiek door Xerox® Corporation zijn goedgekeurd, kunnen de toestemming van de gebruiker om deze apparatuur te bedienen, ongeldig maken.

### FCC-REGELS IN DE VERENIGDE STATEN

Deze apparatuur is getest en voldoet aan de normen voor een digitaal apparaat van Klasse B conform deel 15 van de FCC-regels. Deze normen zijn opgesteld om redelijke bescherming tegen schadelijke interferentie te bieden bij gebruik van de apparatuur in een bedrijfsomgeving. Deze apparatuur genereert en maakt gebruik van radiogolven en kan deze ook uitstralen. Als de apparatuur niet wordt geïnstalleerd en gebruikt volgens de instructiehandleiding, kan deze schadelijke storingen veroorzaken in radioverbindingen. In een huiselijke omgeving zal dit product waarschijnlijk radiostoringen veroorzaken. Als dit het geval is, moet de gebruiker de interferenties op eigen kosten verhelpen.

Wijzigingen of modificaties aan deze apparatuur die niet door Xerox zijn goedgekeurd, kunnen de toestemming van de gebruiker om deze apparatuur te bedienen, ongeldig maken.

Ter naleving van de FCC-regels dienen afgeschermdde kabels te worden gebruikt bij dit apparaat. Gebruik van niet-goedgekeurde apparatuur of niet-afgeschermdde kabels leidt waarschijnlijk tot interferentie in de ontvangst van radio- en tv-signalen.

**Waarschuwing:** Om te voldoen aan deel 15 van de FCC-regels, moet gebruik worden gemaakt van afgeschermdde interfacekabels.

### Xerox® B410 printers

Xerox® B410 printers voldoen aan deel 15 van de FCC-regels. Gebruik is onderworpen aan de volgende twee voorwaarden:

- De apparaten veroorzaken geen schadelijke interferentie.
- De apparaten moeten eventueel ontvangen interferentie accepteren, inclusief interferentie die ongewenste werking kan veroorzaken.

Verantwoordelijke partij: Xerox Corporation

Adres: 800 Phillips Road, Webster, NY 14580

Contactgegevens op internet: [www.xerox.com/en-us/about/ehs](http://www.xerox.com/en-us/about/ehs).

### INFORMATIE OVER DE REGELGEVING VOOR DRAADLOZE NETWERKADAPTERS VAN 2,4 GHZ EN 5 GHZ

Dit product bevat een radiotransmittermodule voor een draadloos LAN van 2,4 GHz en 5 GHz die voldoet aan de gespecificeerde vereisten in FCC deel 15, Industry Canada RSS-210 en de Richtlijn 2014/53/EU van de

Europese Raad. De radiofrequentie-uitvoer (RF-uitvoer) van dit apparaat is niet hoger dan 20 dBm in elke van de twee frequentiebanden.

Bediening van dit apparaat is afhankelijk van de volgende twee voorwaarden:

1. Dit apparaat mag geen schadelijke interferentie veroorzaken en
2. Dit apparaat dient eventueel ontvangen interferentie te accepteren, inclusief interferentie die ongewenste werking kan veroorzaken.

Wijzigingen of modificaties aan dit apparaat die niet specifiek door Xerox Corporation zijn goedgekeurd, kunnen de toestemming van de gebruiker om deze apparatuur te bedienen, ongeldig maken.

### LASERINFORMATIE

De printer is in de Verenigde Staten gecertificeerd als een product dat voldoet aan de vereisten van DHHS 21 CFR hoofdstuk I, paragraaf J voor laserproducten van klasse I (1). Elders is de printer gecertificeerd als een laserproduct van klasse I dat voldoet aan de vereisten van IEC 60825-1: 2014.

Laserproducten van klasse I worden geacht geen gevaar op te leveren. Het lasersysteem en de printer zijn zodanig ontworpen dat gebruikers nooit blootstaan aan laserstraling die hoger is dan het toegestane niveau voor klasse I-apparaten, tijdens normaal gebruik, onderhoudswerkzaamheden door de gebruiker of voorgeschreven servicewerkzaamheden. De printer heeft een niet-buikbare printkoopeenheid. Deze bevat een laser met de volgende specificaties:

Klasse: IIIb (3b) AlGaInP

Nominaal uitgangsvermogen (milliwatt): 15

Golflengte (nanometer): 650–670

### CANADA

Dit digitale apparaat van Klasse B voldoet aan de Canadese norm ICES-003 en ICES-001.

Cet appareil numérique de la classe B est conforme à la norme NMB-003 et NMB-001 du Canada.

Dit product bevat een radiotransmittermodule voor een draadloos LAN van 2,4 GHz en 5 GHz die voldoet aan de gespecificeerde vereisten in Industry Canada RSS-210.

Ce produit contient un module émetteur radio LAN sans fil de 2,4 GHz et 5 GHz conforme aux exigences spécifiées dans la réglementation Industrie du Canada RSS-210.

Dit apparaat voldoet aan de licentievrije RSS's van Industry Canada. Gebruik is onderworpen aan de volgende twee voorwaarden:

1. Dit apparaat mag geen interferentie veroorzaken en
2. Dit apparaat dient alle interferentie accepteren, waaronder interferentie die ongewenste werking van het apparaat kan veroorzaken.

Le présent appareil est conforme aux CNR d'Industrie Canada applicables aux appareils radio exempts de licence. L'exploitation est autorisée aux deux conditions suivantes:

1. l'appareil ne doit pas produire de brouillage, et
2. l'utilisateur de l'appareil doit accepter tout brouillage radioélectrique subi, même si le brouillage est susceptible d'en compromettre le fonctionnement.

Er bestaan operationele beperkingen voor LE-LAN-apparaten (licentievrij LAN-netwerk): het apparaat voor gebruik binnen de band 5150-5250 MHz is enkel voor gebruik binnenshuis om mogelijke interferentie op mobiele satellietssystemen op hetzelfde kanaal te verminderen.

Il y a des restrictions opérationnelles pour dispositifs de réseaux locaux exempts de licence (RL-EL): les dispositifs fonctionnant dans la bande 5 150-5 250 MHz sont réservés uniquement pour une utilisation à l'intérieur afin de réduire les risques de brouillage préjudiciable aux systèmes de satellites mobiles utilisant les mêmes canaux.

Deze transmitter mag niet op dezelfde plek of samen met een andere antenne of transmitter worden gebruikt. Deze apparaat dient op een afstand van minimaal 20 centimeter tussen de radiator en uw lichaam worden geïnstalleerd en gebruikt.

Cet émetteur ne doit pas être Co-placé ou ne fonctionnant en même temps qu'aucune autre antenne ou émetteur. Cet équipement devrait être installé et actionné avec une distance minimum de 20 centimètres entre le radiateur et votre corps.

## NALEVING EUROPESE UNIE EN EUROPESE ECONOMISCHE RUIMTE



Het CE-keurmerk op dit product geeft de naleving van toepasselijke EU-richtlijnen aan

De volledige tekst van de EU-verklaring van conformiteit is te vinden op [www.xerox.com/en-us/about/ehs](http://www.xerox.com/en-us/about/ehs).

Dit product bevat een 2,4-GHz en 5-GHz draadloze LAN-radiotransmittermodule.

De radiofrequentie-uitvoer (RF-uitvoer) van dit apparaat is niet hoger dan 20 dBm in elke van de twee frequentiebanden.

Xerox verklaart hierbij dat de radioapparatuur van het model Xerox® B410 printer in naleving is van Richtlijn 2014/53/EU.

Deze printer is niet gevaarlijk voor de consument of de omgeving indien deze volgens de gebruikersinstructies wordt gebruikt.

### Waarschuwing:

- Door wijzigingen die niet nadrukkelijk door Xerox Corporation zijn goedgekeurd, kan de bevoegdheid van de gebruiker voor het bedienen van deze apparatuur komen te vervallen.
- Externe straling van industriële, wetenschappelijke en medische apparatuur kan de werking van dit apparaat van Xerox beïnvloeden. Als externe straling van industriële, wetenschappelijke en medische apparatuur dit apparaat stoort, neem dan contact op met de Xerox vertegenwoordiger voor hulp.
- Dit is een Klasse B-product. In een woonomgeving kan dit product radio-interferentie veroorzaken, in welk geval de gebruiker wellicht passende maatregelen zal moeten nemen.
- Om te voldoen aan de regels van de Europese Unie, moet gebruik worden gemaakt van afgeschermd interfacekabels.

### Europese Unie, Overeenkomst Lot 4 Beeldverwerkingsapparatuur

Xerox® heeft ingestemd met het ontworpen van criteria voor energiezuinigheid en milieuprestaties van onze producten die voldoen aan de EU-productrichtlijn betreffende energie, met name Lot beeldverwerkingsapparatuur.

De betreffende producten omvatten huishoudelijke en kantoorapparatuur die aan de volgende criteria voldoet:

- Standaard zwart/wit-formaatproducten met een maximumsnelheid van minder dan 66 A4-beelden per minuut.
- Standaard kleurformaatproducten met een maximumsnelheid van minder dan 51 A4-beelden per minuut.

VOOR MEER INFORMATIE OVER	GA NAAR
<ul style="list-style-type: none"> <li>• Stroomverbruik en activeringstijden</li> <li>• Standaardinstellingen energiespaarstand</li> </ul>	<p><i>Gebruikersdocumentatie of Handleiding voor systeembeheerders</i></p> <p><a href="http://www.xerox.com/office/B410docs">www.xerox.com/office/B410docs</a></p>
<ul style="list-style-type: none"> <li>• Voordelen van aanschaf van ENERGY STAR®-producten</li> </ul>	<p><a href="http://www.energystar.gov">www.energystar.gov</a></p>
<ul style="list-style-type: none"> <li>• Milieuvoordelen van dubbelzijdig afdrukken</li> <li>• Voordelen van het gebruik van lichtere papiergewichten (60 g/m<sup>2</sup>) en recyclebaarheid</li> <li>• Afvalverwerking en hantering van cassettes</li> <li>• Deelname van Xerox aan duurzaamheidsinitiatieven</li> </ul>	<p><a href="http://www.xerox.com/en-us/about/ehs">www.xerox.com/en-us/about/ehs</a></p>

### ENERGY STAR



Het ENERGY STAR-programma is een vrijwillig programma ter bevordering van de ontwikkeling en aanschaf van energiezuinige modellen, waardoor de impact op het milieu wordt verminderd. Meer informatie over het ENERGY STAR-programma en de modellen die voldoen aan ENERGY STAR vindt u op de volgende website: [www.energystar.gov](http://www.energystar.gov).

ENERGY STAR en het ENERGY STAR-keurmerk zijn gedeponeerde handelsmerken in de Verenigde Staten.

Het ENERGY STAR Imaging Equipment Program is een gezamenlijk initiatief van de overheden van de Verenigde Staten, Europese Unie en Japan en de kantoorapparatuur-brancher ter bevordering van energiezuinige kopieerapparaten, printers, faxen, multifunctionele printers, computers en beeldschermen. Het beperken van het energieverbruik van apparatuur helpt bij de bestrijding van smog, zure regen en klimaatveranderingen op lange termijn door de uitstoot die ontstaat bij de productie van elektriciteit te verlagen.

Meer informatie over energie of andere verwante onderwerpen vindt u [www.xerox.com/environment](http://www.xerox.com/environment) of [www.xerox.com/environment\\_europe](http://www.xerox.com/environment_europe).

### Stroomverbruik en activeringstijd

De hoeveelheid elektriciteit die een apparaat verbruikt, is afhankelijk van de manier waarop het apparaat wordt gebruikt. Dit apparaat is zodanig ontworpen en geconfigureerd dat u uw elektriciteitsverbruik kunt verlagen.

Om energie te besparen is uw apparaat geconfigureerd om over te schakelen op energiespaarstanden. Na de laatste afdruk schakelt het apparaat over op de modus Gereed. In de modus Gereed kan het apparaat meteen weer afdrukken. Als het apparaat gedurende een gespecificeerde periode niet wordt gebruikt, schakelt het apparaat over op de slaapstand. Om het energieverbruik terug te dringen zijn alleen essentiële functies actief in de slaapstand. Na het verlaten van de slaapstand heeft het apparaat langer nodig om de eerste afdruk te maken dan in de modus Gereed. Dit komt omdat de printer ontwaakt en is typerend voor de meeste beeldverwerkingsproducten op de markt.

Om energie te besparen kunt u de energiespaarstanden configureren. De volgende opties zijn beschikbaar:

- **Opdracht gactiveerd:** Het apparaat wordt actief wanneer er activiteit wordt vastgesteld. Voer het aantal minuten in om de vertraging in te stellen voordat het apparaat overgaat op de slaapstand.
- **Op geplande tijden in slaapstand zetten en wekken:** Wanneer het apparaat actief dan wel inactief is, is gebaseerd op een door u opgegeven planning.
- **Automatisch uitschakelen:** Als u wilt dat het apparaat na een bepaalde periode in de slaapstand wordt uitgeschakeld, selecteert u Autom. uitschakelen. Voer het aantal uren om de vertraging in te stellen voordat de printer vanuit de slaapstand wordt uitgeschakeld.

Als u de instellingen voor de energiespaarstand wilt wijzigen, raadpleegt u de *Handleiding voor de gebruiker* op [www.xerox.com/office/B410docs](http://www.xerox.com/office/B410docs). Neem voor meer informatie contact op met de systeembeheerder of raadpleeg de *Handleiding voor de systeembeheerder*.

Neem contact op met uw systeembeheerder om de modus Automatisch uitschakelen in te schakelen. Zie de *Handleiding voor de systeembeheerder* op [www.xerox.com/office/B410docs](http://www.xerox.com/office/B410docs) voor meer informatie.

Als u meer wilt weten over de deelname van Xerox aan duurzaamheidsinitiatieven, gaat u naar: [www.xerox.com/environment](http://www.xerox.com/environment) of [www.xerox.com/environment\\_europe](http://www.xerox.com/environment_europe).



Opmerking: Als u de standaard activeringstijden voor energiebesparing wijzigt, kan dit leiden tot een algeheel hoger energieverbruik van het apparaat. Overweeg voordat u de energiespaarstanden uitschakelt of een lange activeringstijd instelt, het verhoogde stroomverbruik van het apparaat.

### Standaardinstellingen energiespaarstand

Dit apparaat is ENERGY STAR®-gekwalificeerd onder de vereisten van het ENERGY STAR-programma voor beeldverwerkingsapparatuur. De overgangperiode van de mode Gereed naar de Slaapstand kan worden ingesteld tussen 0–60 of 0–120 minuten, afhankelijk van het printermodel. De standaardwaarde is 0 minuten. De maximale overgangperiode van mode Gereed naar Slaapstand kan tot 120 minuten in beslag nemen, afhankelijk van het printermodel en de systeemconfiguratie.

Als u de instellingen van de energiespaarstand wilt wijzigen of de automatische stand-by wilt inschakelen, neemt u contact op met uw systeembeheerder of raadpleegt u de *Handleiding voor de systeembeheerder* op [www.xerox.com/office/B410docs](http://www.xerox.com/office/B410docs).

## EPEAT

Dit apparaat is geregistreerd in de EPEAT-directory voor naleving van de ecolabel-eigenschappen. De vanuit de fabriek standaard ingestelde inschakeling van de Slaapstand is opgenomen. In de Slaapstand gebruikt de printer minder dan 1 Watt vermogen.

Als u meer wilt weten over de deelname van Xerox aan duurzaamheidsinitiatieven, gaat u naar <https://www.xerox.com/en-us/about/ehs> of [www.xerox.co.uk/about-xerox/environment/engb.html](http://www.xerox.co.uk/about-xerox/environment/engb.html).

## Milieuvoordelen van dubbelzijdig afdrukken

De meeste Xerox-producten kunnen duplex afdrukken, ook wel 2-zijdig afdrukken genoemd. Hierdoor kunt u automatisch op beide zijde van het papier afdrukken, wat helpt bij het verminderen van het verbruik van kostbare bronnen door uw papierverbruik te verlagen. De overeenkomst voor Lot 4-beeldverwerkingsapparatuur vereist dat de duplexfunctie automatisch is ingeschakeld op modellen voor 40 ppm kleur of meer of 45 ppm zwart/wit of meer tijdens de instelling en driverinstallatie. Op sommige Xerox-modellen met een lagere snelheidsspecificatie kan ook automatisch 2-zijdig afdrukken worden ingesteld tijdens de installatie. Als u 2-zijdig blijft afdrukken, verkleint u daarmee de gevolgen van uw werk op het milieu. Als u echter 1-zijdig moet afdrukken, kunt u de afdrukinstellingen in de printerdriver wijzigen.

## Papiersoorten

Dit product kan worden gebruikt voor het afdrukken op zowel kringlooppapier als nieuw papier dat voor een milieunorm is goedgekeurd en dat voldoet aan EN12281 of een gelijksoortige norm. Lichter papier (60 g/m<sup>2</sup>), dat minder onbewerkt materiaal bevat en daardoor bronnen per afdruk bespaart, kan in sommige applicaties worden gebruikt. We raden u aan om te controleren of dit geschikt is voor uw afdrukbehoeften.

## CERTIFICATIE VAN EURAZIATISCHE ECONOMISCHE GEMEENSCHAP



Het EAC-keurmerk op dit product geeft aan dat het product is gecertificeerd voor gebruik op markten van de Lidstaten van de douane-unie.

## DUITSLAND

### Duitsland - Blue Angel



RAL, het Duitse instituut voor kwaliteitswaarborging en -etikettering, heeft het Blue Angel Environmental Label toegekend aan de volgende configuratie van dit apparaat:

Netwerkprinter met automatisch 2-zijdig afdrukken en USB- of netwerkconnectiviteit.

Dit label geeft aan dat het apparaat voldoet aan de aanvaardbaarheidscriteria van Blue Angel voor het milieu met betrekking tot ontwerp, fabricage en werking van het apparaat. Voor meer informatie gaat u naar [www.blauer-engel.de](http://www.blauer-engel.de).

### Blendschutz

Das Gerät ist nicht für die Benutzung im unmittelbaren Gesichtsfeld am Bildschirmarbeitsplatz vorgesehen. Um störende Reflexionen am Bildschirmarbeitsplatz zu vermeiden, darf dieses Produkt nicht im unmittelbaren Gesichtsfeld platziert werden.

### Lärmemission

Maschinenlärminformations-Verordnung 3. GPSGV: Der höchste Schalldruckpegel beträgt 70 dB(A) oder weniger gemäß EN ISO 7779.

### Importeur

Xerox GmbH  
Hellersbergstraße 2-4  
41460 Neuss  
Deutschland

## ROHS-REGELGEVING IN TURKIJE

Ter naleving van artikel 7 (d), certificeren we hierbij dat de printer voldoet aan de EEE-regelgeving.  
"EEE yönetmeliğine uygundur."

## ROHS-NALEVING OEKRAÏNE

Обладнання відповідає вимогам Технічного регламенту щодо обмеження використання деяких небезпечних речовин в електричному та електронному обладнанні, затвердженого постановою Кабінету Міністрів України від 3 грудня 2008 № 1057



De apparaat voldoet aan de vereisten van de technische verordening, goedgekeurd door de Resolutie van het Kabinet van Ministers van Oekraïne per 3 december 2008, met betrekking tot de beperkingen voor het gebruik van bepaalde gevaarlijke stoffen in elektrische en elektronische apparatuur.

Informatie over regelgeving

## Veiligheids certificering

Dit apparaat voldoet aan de IEC- en EN-productveiligheidsnormen, gecertificeerd door een National Regulatory Test Laboratory (NRTL).

## Veiligheidsinformatiebladen

Voor veiligheidsinformatiebladen met betrekking tot de printer gaat u naar:

- Internetadres: [Xerox-veiligheidsdocumenten en nalevingsinformatie](#)
- Alleen Verenigde Staten en Canada: 1-800-ASK-XEROX (1-800-275-9376)
- Voor andere markten: stuur een e-mailaanvraag naar: [EHS-Europe@xerox.com](mailto:EHS-Europe@xerox.com)



## Recycling en afvalverwerking

Deze bijlage bevat:

Alle landen .....	278
Noord-Amerika .....	279
Europese Unie .....	280
Andere landen .....	281

## Alle landen

Indien u verantwoordelijk bent voor het afvoeren van uw Xerox-product, houd er dan rekening mee dat het product mogelijk lood, kwik, perchloraat en andere stoffen bevat die om milieutechnische redenen alleen onder bepaalde voorwaarden mogen worden afgevoerd. De aanwezigheid van deze stoffen is volledig in overeenstemming met de algemene voorschriften die van toepassing waren op het moment dat het product op de markt werd gebracht.

Neem voor meer informatie over recycling en afvalverwerking contact op met de lokale overheid.

Perchloraat: Dit product kan een of meer perchloraathoudende onderdelen, zoals batterijen, bevatten. Mogelijk is een speciale behandeling van toepassing. Voor meer informatie gaat u naar [www.dtsc.ca.gov/hazardouswaste/perchlorate](http://www.dtsc.ca.gov/hazardouswaste/perchlorate).

### **BATTERIJEN VERWIJDEREN**

Batterijen mogen alleen worden vervangen door een onderhoudsbedrijf dat is goedgekeurd door de fabrikant.

## Noord-Amerika

Xerox heeft een programma opgezet voor het terugnemen en hergebruiken/recyclen van apparatuur. Neem contact op met uw Xerox-vertegenwoordiger (1-800-ASK-XEROX) om te bepalen of dit Xerox-product in het programma is opgenomen.

Voor informatie over de milieuprogramma's van Xerox gaat u naar [www.xerox.com/environment](http://www.xerox.com/environment).

Neem voor meer informatie over recycling en afvalverwerking contact op met de lokale overheid.

## Europese Unie



Deze symbolen geven aan dat dit product niet bij het huishoudelijk afval mag worden weggegooid, volgens de AEEC-richtlijn Apparaat afgedankte elektrische en elektronische apparatuur (2012/19/EU), de Richtlijn Batterijen (2006/66/EG) en de nationale wetgeving waarin dergelijke richtlijnen zijn geïmplementeerd.

Indien er een chemisch symbool is afgedrukt onder het bovenstaande symbool, duidt dit in naleving van de Richtlijn Batterijen aan dat een zwaar metaal (Hg = kwik, Cd = cadmium, Pb = lood) aanwezig is in deze batterij of accumulator op een hoger niveau dan een toepasselijke grenswaarde zoals gespecificeerd in de Richtlijn Batterijen.

Sommige apparatuur kan zowel in een huishoudelijke als in een zakelijke of bedrijfsomgeving worden gebruikt. Particuliere huishoudens binnen de Europese Unie kunnen gebruikte elektrische en elektronische apparatuur inleveren bij speciale inzamelingspunten zonder dat hiervoor kosten in rekening worden gebracht. Voor meer informatie over inzameling en recycling van oude producten en batterijen kunt u contact opnemen met uw gemeente, uw afvalverwerkingsbedrijf of het verkooppunt waar u de artikelen hebt gekocht. In sommige lidstaten is uw plaatselijke dealer verplicht uw oude apparatuur bij aanschaf van nieuwe apparatuur kosteloos in te nemen. Neem contact op met uw dealer voor meer informatie.

Zakelijke gebruikers in de Europese Unie dienen, in overeenstemming met de Europese wetgeving, elektrische en elektronische apparaten waarvan de bruikbaarheidsduur is verlopen, te verwerken volgens de overeengekomen procedures. Indien u elektrische en elektronische apparatuur wilt weggooiden, voor informatie over inname van verbruikte apparatuur alvorens de apparatuur weg te gooien.

Onjuiste verwerking van dergelijk afval kan van invloed zijn op het milieu en de gezondheid, vanwege mogelijk gevaarlijke stoffen die doorgaans verband houden met EEE. Uw medewerking bij het correct weggooiden van dit product draagt bij aan een effectief gebruik van natuurlijke bronnen.

### WEGGOOIEN BUITEN DE EUROPESE UNIE

Deze symbolen zijn alleen geldig in de Europese Unie. Als u deze artikelen wilt weggooiden, informeert u bij de plaatselijke instantie voor afvalverwerking of de dealer naar de correcte afvoerwijze.



## Andere landen

Informeer bij de plaatselijke instantie voor afvalverwerking naar de geldende richtlijnen.





