

ВЕРСИЯ 1.0
ИЮНЬ 2023 Г.
702P08978

Принтер Xerox® B410

Руководство пользователя

© 2023 Xerox Corporation. Все права защищены. Xerox® является товарным знаком корпорации Xerox Corporation в США и/или других странах.

Логотип Adobe®, Adobe PDF, Flash® и PostScript® являются товарными знаками или зарегистрированными товарными знаками Adobe Systems, Inc.

Apple®, Bonjour®, iPad®, iPhone®, iPod®, iPod touch®, AirPrint® и логотип AirPrint®, Mac®, macOS® и Macintosh® являются товарными знаками или зарегистрированными товарными знаками компании Apple Inc. в США и других странах.

Служба электронной почты Gmail™ и мобильная платформа Android™ являются товарными знаками компании Google, Inc.

PCL® является зарегистрированным товарным знаком компании Hewlett-Packard Corporation в США и/или других странах.

IBM® и AIX® являются зарегистрированными товарными знаками корпорации International Business Machines в США и других странах.

Microsoft®, Windows® и Windows Server® являются зарегистрированными товарными знаками Microsoft Corporation в США и других странах.

Mopria является товарным знаком Mopria Alliance.

UNIX® является товарным знаком, зарегистрированным в США и других странах, с эксклюзивной лицензией через компанию X/Open Company Limited.

Linux® является зарегистрированным товарным знаком Линуса Торвальдса.

Wi-Fi CERTIFIED Wi-Fi Direct® является товарным знаком ассоциации Wi-Fi Alliance.

BR38805

Оглавление

Безопасность.....	9
Уведомления по технике безопасности.....	10
Условные обозначения.....	11
Заявления о продукте.....	11
Электрическая безопасность.....	15
Общие инструкции.....	15
Шнур питания.....	15
Аварийное отключение электропитания.....	16
Безопасность аккумуляторов.....	16
Безопасность при эксплуатации.....	17
Указания по эксплуатации.....	17
Размещение принтера.....	17
Расходные материалы для принтера.....	18
Сведения о расходных материалах.....	18
Безопасность при обслуживании.....	20
Контактная информация по вопросам охраны окружающей среды, защиты здоровья и безопасности.....	21
Символы на устройствах.....	22
Информация о принтере.....	27
Поиск сведений о принтере.....	28
Поиск серийного номера принтера.....	30
Конфигурации принтера.....	31
Удаление внутренних упаковочных материалов.....	32
Использование панели управления.....	34
Состояние световых индикаторов.....	35
Выбор бумаги.....	36
Инструкции по использованию бумаги.....	36
Характеристики бумаги.....	36
Недопустимые типы бумаги.....	37
Хранение бумаги.....	38
Выбор готовых формуляров и фирменных бланков.....	38
Поддерживаемые размеры бумаги.....	39
Поддерживаемые типы бумаги.....	41
Поддерживаемая плотность бумаги.....	42
Подготовка, установка и настройка.....	43
Выбор места установки для принтера.....	44
Подключение кабелей.....	46
Приложение Xerox® Easy Assist.....	47
Установка приложения Xerox® Easy Assist.....	48
Подключение к приложению Xerox Easy Assist для установленных принтеров.....	50
Добавление нескольких принтеров в приложение Xerox Easy Assist.....	51

Установка и использование приложений на начальном экране	52
Использование начального экрана.....	52
Настройка начального экрана	54
Настройка дисплея.....	54
Настройка квот устройства.....	55
Управление закладками.....	55
Управление контактами	57
Настройка и использование функций специальных возможностей	58
Включение голосовых подсказок	58
Включение голосового сопровождения	58
Перемещение по экрану с использованием жестов	59
Использование экранной клавиатуры.....	60
Включение режима увеличения.....	60
Регулировка уровня громкости наушников по умолчанию.....	60
Регулировка уровня громкости встроенного динамика по умолчанию	61
Загрузка бумаги и специальных материалов для печати.....	62
Задание размера и типа бумаги.....	62
Настройка параметров для бумаги формата Universal	62
Загрузка лотка.....	62
Загрузка в многоцелевое устройство подачи	66
Связывание лотков.....	69
Установка и обновление программного обеспечения, драйверов и микропрограммы	70
Установка ПО принтера.....	70
Добавление принтеров на компьютере	70
Обновление микропрограммы	71
Экспорт и импорт файла конфигурации	72
Добавление доступных опций в драйвере принтера	72
Установка аппаратных опций	74
Установка опциональных лотков.....	75
Работа в сети.....	76
Подключение принтера к сети Wi-Fi.....	76
Подключение принтера к беспроводной сети с помощью защищенной настройки Wi-Fi (WPS).....	76
Настройка Wi-Fi Direct.....	77
Подключение мобильного устройства к принтеру	77
Подключение компьютера к принтеру	78
Отключение сети Wi-Fi	78
Проверка подключения принтера.....	79
Защита принтера.....	81
Расположение гнезда защитного замка	82
Очистка памяти принтера	83
Стирание накопителя принтера	84
Восстановление заводских настроек по умолчанию	85
Печать.....	87
Печать с компьютера.....	88
Печать с мобильного устройства.....	89
Печать с мобильного устройства с помощью службы печати Mopria™	89
Печать с мобильного устройства с помощью функции AirPrint®	89

Печать с мобильного устройства с помощью функции Wi-Fi Direct®	89
Печать с флеш-накопителя	91
Поддерживаемые флеш-накопители и типы файлов	92
Флеш-накопители	92
Типы файлов	92
Настройка конфиденциальных работ (защищенная печать)	93
Печать конфиденциальных и других отложенных работ	94
Для пользователей Windows	94
Для пользователей Macintosh	94
Печать списка образцов шрифтов	96
Вставка страниц-разделителей между копиями	97
Отмена заданий печати	98
Настройка плотности тонера	99
Использование меню принтера	101
Карта меню	102
Устройство	104
Предпочтения	104
Эко-режим	106
Удаленная панель управления	106
Уведомления	107
Управление питанием	109
Сбор анонимных данных	110
Доступность	110
Восстановить заводские настройки по умолчанию	111
Обслуживание	111
Настройка начального экрана	115
О принтере	116
Печать	117
Макет	117
Настройка	118
Качество	120
Учет заданий	121
PDF	122
PostScript	123
PCL	124
Изображение	126
Бумага	127
Конфигурация лотка	127
Настройка материала для печати	128
USB-накопитель	130
Печать с флеш-накопителя	130
Сеть/порты	132
Обзор сети	132
Беспроводная связь	133
Wi-Fi Direct	136
AirPrint	137
Управление мобильными сервисами	138
Ethernet	138
TCP/IP	140

SNMP	142
IPsec	144
802.1x	145
Настройка LPD	146
Настройки HTTP/FTP	147
ThinPrint	148
USB.....	149
Ограничение доступа к внешней сети	150
Universal Print	150
Безопасность	153
Методы входа	153
Управление сертификатами	157
График устройств USB.....	158
Журнал проверки безопасности.....	158
Ограничения входа в систему	161
Настройка конфиденциальной печати	162
Шифрование диска.....	163
Очистка временных файлов данных.....	163
Настройки решений LDAP	164
Разное.....	164
Отчеты.....	166
Страница настроек меню	166
Устройство.....	166
Печать.....	167
Сеть.....	167
План по расходным материалам.....	168
Активация плана	168
Изменение плана	168
Сервис подписки	169
Устранение неисправностей.....	170
Печать страницы настроек меню.....	171
Обслуживание	173
Проверка состояния компонентов и расходных материалов	174
Настройка уведомлений о расходных материалах	175
Настройка уведомлений по электронной почте	176
Просмотр отчетов	177
Заказ расходных материалов	178
Использование оригинальных расходных материалов Xerox.....	178
Замена компонентов и расходных материалов.....	179
Замена картриджа с тонером	179
Замена блока формирования изображения	180
Замена лотка	182
Сброс счетчиков использования расходных материалов	183
Чистка компонентов принтера.....	184
Чистка принтера.....	184
Очистка сенсорного экрана	184
Очистка роликов подачи	185
Экономия электроэнергии и бумаги	187
Настройка параметров режима энергосбережения	187

Регулировка яркости дисплея	187
Экономия расходных материалов.....	187
Перемещение принтера.....	188
Устранение неисправностей.....	189
Проблемы с качеством печати	190
Проблемы при печати.....	191
Низкое качество печати	191
Задания печати не выполняются	231
Конфиденциальные и другие отложенные работы не распечатываются.....	232
Для задания печати выбран неподходящий лоток или неподходящая бумага	234
Медленная печать.....	235
Принтер не отвечает.....	239
Не удалось считать данные с флеш-накопителя.....	241
Включение порта USB.....	243
Устранение застреваний	244
Предотвращение застреваний	244
Определение мест застреваний.....	245
Извлечение застрявшей бумаги за дверцей А	246
Застревание бумаги в дверце В.....	249
Застревание бумаги в многоцелевом устройстве подачи.....	250
Застревание бумаги в лотках.....	251
Застревание бумаги в устройстве двусторонней печати.....	252
Проблемы с сетевым подключением.....	253
Невозможно открыть встроенный веб-сервер	253
Не удается подключить принтер к сети Wi-Fi.....	254
Неисправности аппаратной части	257
Внутренние опции не обнаружены	257
Порт для внутренних устройств работает неправильно.....	260
Карта параллельного или последовательного интерфейса работает неправильно.....	261
Обнаружена дефектная флеш-память	261
На флеш-накопителе недостаточно места	262
Проблемы с расходными материалами.....	263
Замена картриджа из-за несоответствия региона принтера	263
Расходные материалы сторонних производителей	264
Проблемы с подачей бумаги.....	265
Конверт заклеивается при печати	265
Печать с разбором по копиям не выполняется	266
Не работает функция связывания лотков	267
Частые застревания бумаги	268
Застрявшие страницы повторно не печатаются.....	269
Обращение в службу технической поддержки	270
Нормативная информация	271
Основные нормативные требования.....	272
Правила Федеральной комиссии по связи (FCC) США	272
Нормативная информация для адаптеров беспроводных сетей с частотой 2,4 и 5 ГГц.....	273
Уведомление о лазерном излучении	273
Канада.....	273

Соответствие требованиям Европейского Союза и Европейской экономической зоны	274
ENERGY STAR	276
Сертификация Евразийского экономического сообщества.....	278
Германия.....	279
Правила ограничения содержания опасных веществ (Турция).....	279
Соответствие правилам ограничения содержания вредных веществ (Украина)	279
Сертификация безопасности	281
Паспорта безопасности материалов.....	282
Вторичная переработка и утилизация	283
Все страны	284
Извлечение аккумуляторов.....	284
Северная Америка	285
Европейский Союз.....	286
Утилизация за пределами Европейского Союза.....	286
Другие страны	287

Безопасность

Содержание главы:

Уведомления по технике безопасности.....	10
Условные обозначения	11
Электрическая безопасность.....	15
Безопасность при эксплуатации	17
Безопасность при обслуживании	20
Контактная информация по вопросам охраны окружающей среды, защиты здоровья и безопасности.....	21
Символы на устройствах.....	22

Данный принтер и рекомендуемые расходные материалы разработаны с учетом строгих требований обеспечения безопасности и прошли проверку на соответствие этим требованиям. Точное соблюдение следующих правил обеспечит длительную и безопасную работу принтера Xerox®.

Уведомления по технике безопасности

Прежде чем приступать к эксплуатации принтера, внимательно ознакомьтесь с приведенными ниже указаниями. Соблюдение перечисленных указаний позволит обеспечить длительную и безопасную эксплуатацию принтера.

Принтер и расходные материалы Xerox® разработаны с учетом строгих требований техники безопасности и прошли проверку на соответствие этим требованиям. Эти проверки включают проводимые агентствами по безопасности испытания, утверждение и подтверждение соответствия установленным стандартам по электромагнитной совместимости и охране окружающей среды.

Проверка безопасности и воздействия на окружающую среду, а также тестирование рабочих характеристик данного продукта проводились с использованием только материалов Xerox®.



Примечание. Любое несанкционированное изменение, включая добавление новых функций или подключение внешних устройств, может повлиять на соответствие аппарата сертификационным требованиям. Дополнительную информацию можно получить у представителя Xerox.

Условные обозначения



Примечание. В примечаниях приводятся сведения, важные для пользователя.

Предупреждение. Надпись «Предупреждение» указывает на опасность повреждения аппаратного или программного обеспечения устройства.



Внимание! Надпись «Внимание» указывает на возникновение потенциально опасной ситуации, в ходе которой есть риск получить травму.

Ниже представлены различные типы предупреждений о необходимости проявить внимательность:



ПРЕДУПРЕЖДЕНИЕ ОБ ОПАСНОСТИ ПОЛУЧЕНИЯ ТРАВМЫ. Риск получения травмы.



ПРЕДУПРЕЖДЕНИЕ ОБ ОПАСНОСТИ ПОРАЖЕНИЯ ТОКОМ. Опасность поражения электрическим током.



ПРЕДУПРЕЖДЕНИЕ ОБ ОПАСНОСТИ ОЖОГА. Риск ожога в случае прикосновения.



ПРЕДУПРЕЖДЕНИЕ ОБ ОПАСНОСТИ ОПРОКИДЫВАНИЯ. Опасность раздавливания.



ПРЕДУПРЕЖДЕНИЕ ОБ ОПАСНОСТИ ЗАЖАТИЯ. Риск защемления между подвижными частями.



ПРЕДУПРЕЖДЕНИЕ О ДВИЖУЩИХСЯ ДЕТАЛЯХ: Указывает на риск получения резаных ран или абразивных повреждений от вращающихся частей.


ЗАЯВЛЕНИЯ О ПРОДУКТЕ





ПРЕДУПРЕЖДЕНИЕ ОБ ОПАСНОСТИ ПОЛУЧЕНИЯ ТРАВМЫ. Во избежание возгорания или поражения электрическим током, подключайте кабель питания к заземленной электрической розетке с соответствующими характеристиками, доступ к которой не затруднен.





ПРЕДУПРЕЖДЕНИЕ ОБ ОПАСНОСТИ ПОЛУЧЕНИЯ ТРАВМЫ. Во избежание поражения электрическим током, следует использовать только кабель питания из комплекта поставки устройства или сменный кабель, одобренный производителем.


 **ПРЕДУПРЕЖДЕНИЕ ОБ ОПАСНОСТИ ПОЛУЧЕНИЯ ТРАВМЫ.** Не используйте с устройством удлинители, сетевые фильтры с несколькими розетками, удлинители с несколькими розетками или ИБП. Максимально допустимая нагрузка такого типа оборудования может быть превышена лазерным принтером и стать причиной возгорания, повреждения имущества или понижения производительности принтера.


 **ПРЕДУПРЕЖДЕНИЕ ОБ ОПАСНОСТИ ПОЛУЧЕНИЯ ТРАВМЫ.** Не используйте данное устройство со встроенным стабилизатором напряжения. Использование стабилизатора напряжения может стать причиной возгорания, повреждения оборудования или понижения производительности принтера.


 **ПРЕДУПРЕЖДЕНИЕ ОБ ОПАСНОСТИ ПОЛУЧЕНИЯ ТРАВМЫ.** Для снижения опасности возгорания при подключении данного устройства к телефонной сети общего пользования используйте только телекоммуникационный кабель 26 AWG (RJ-11) или большего сечения. При использовании в Австралии кабель должен быть сертифицирован Австралийским управлением связи и СМИ.

 **ПРЕДУПРЕЖДЕНИЕ ОБ ОПАСНОСТИ ПОРАЖЕНИЯ ТОКОМ.** Во избежание поражения электрическим током, не устанавливайте и не используйте данное устройство рядом с водой или в местах с высокой влажностью.

 **ПРЕДУПРЕЖДЕНИЕ ОБ ОПАСНОСТИ ПОРАЖЕНИЯ ТОКОМ.** Во избежание поражения электрическим током, не устанавливайте устройство и не выполняйте никаких электрических или кабельных соединений (питания, факса или телефонной линии) во время грозы.

 **ПРЕДУПРЕЖДЕНИЕ ОБ ОПАСНОСТИ ПОЛУЧЕНИЯ ТРАВМЫ.** Не скручивайте, не сгибайте, не ударяйте и не ставьте тяжелые предметы на кабель питания. Не подвергайте кабель питания нагрузке и не допускайте его перетирания. Не заземляйте кабель питания между предметами мебели и стенами. В противном случае возможно возгорание или поражение электрическим током. Регулярно проверяйте кабель питания на наличие признаков подобных проблем. Перед осмотром отсоедините кабель питания от электрической розетки.

 **ПРЕДУПРЕЖДЕНИЕ ОБ ОПАСНОСТИ ПОРАЖЕНИЯ ТОКОМ.** Во избежание поражения электрическим током, убедитесь в том, что все внешние подключения (например, подключение сети Ethernet или телефона) установлены правильно с использованием соответствующих портов.

 **ПРЕДУПРЕЖДЕНИЕ ОБ ОПАСНОСТИ ПОРАЖЕНИЯ ТОКОМ.** Во избежание поражения электрическим током, при доступе к плате контроллера или установке дополнительного оборудования или устройств памяти после настройки принтера сначала выключите принтер и отсоедините кабель питания от электрической розетки. Если к принтеру подключены другие устройства, отключите их, а также отсоедините кабели, идущие к принтеру.



ПРЕДУПРЕЖДЕНИЕ ОБ ОПАСНОСТИ ПОРАЖЕНИЯ ТОКОМ. Во избежание поражения электрическим током, при очистке корпуса принтера сначала отсоедините кабель питания от электророзетки и отсоедините все кабели принтера.



ПРЕДУПРЕЖДЕНИЕ ОБ ОПАСНОСТИ ПОРАЖЕНИЯ ТОКОМ. Во избежание поражения электрическим током, не работайте с факсом во время грозы.



ПРЕДУПРЕЖДЕНИЕ ОБ ОПАСНОСТИ ПОЛУЧЕНИЯ ТРАВМЫ. Если масса принтера превышает 20 кг (44 фунта), то для его безопасного подъема может потребоваться два или более человека.



ПРЕДУПРЕЖДЕНИЕ ОБ ОПАСНОСТИ ПОЛУЧЕНИЯ ТРАВМЫ. Во избежание травм и повреждений принтера, при его перемещении соблюдайте следующие правила:

- Все дверцы и лотки должны быть закрыты.
- Выключите принтер, а затем отсоедините шнур питания от розетки.
- Отсоедините от принтера все кабели.
- Если у принтера есть отдельные устанавливаемые на полу опциональные лотки или закрепляемые на нем дополнительные устройства вывода, отсоедините их перед перемещением.
- Если принтер оснащен подставкой на колесиках, аккуратно откатите его на новое место. При пересечении порогов и других препятствий следует соблюдать осторожность.
- Если принтер без подставки с колесиками, но с опциональными лотками или дополнительными устройствами вывода, уберите дополнительные устройства вывода и снимите принтер с лотков. Не пытайтесь поднимать принтер вместе с любыми дополнительными устройствами.
- Чтобы поднять принтер, всегда удерживайте его за ручки.
- Габариты тележки, используемой для перемещения принтера, должны соответствовать габаритам основания принтера.
- Габариты тележки, используемой для перемещения дополнительных устройств, должны соответствовать габаритам этих устройств.
- Принтер следует удерживать в вертикальном положении.
- Необходимо избегать резких движений.
- Следите за тем, чтобы при опускании принтера пальцы не оказались под принтером.
- Убедитесь, что вокруг принтера имеется свободное пространство.



ПРЕДУПРЕЖДЕНИЕ ОБ ОПАСНОСТИ ОПРОКИДЫВАНИЯ. При установке одного или нескольких дополнительных модулей на принтер или многофункциональный принтер может потребоваться напольная подставка, стойка или другие фиксирующие элементы, помогающие надежно зафиксировать устройство во избежание травм. За дополнительными сведениями о поддерживаемых конфигурациях обращайтесь по месту покупки принтера.



ПРЕДУПРЕЖДЕНИЕ ОБ ОПАСНОСТИ ОПРОКИДЫВАНИЯ. Для уменьшения риска нестабильной работы оборудования загружайте каждый лоток отдельно. Остальные лотки держите закрытыми до тех пор, пока они не понадобятся.



ПРЕДУПРЕЖДЕНИЕ ОБ ОПАСНОСТИ ОЖОГА. Внутренние детали принтера могут быть горячими. Для снижения вероятности травмы, вызванной прикосновением к горячей поверхности, подождите, пока поверхность остынет.



ПРЕДУПРЕЖДЕНИЕ ОБ ОПАСНОСТИ ЗАЖАТИЯ. Во избежание риска травмирования от защемления, следует соблюдать осторожность в местах с таким знаком. Травмирования от защемления могут случаться в области движущихся частей, таких как зубчатые передачи, дверцы, лотки и крышки.



ПРЕДУПРЕЖДЕНИЕ ОБ ОПАСНОСТИ ПОЛУЧЕНИЯ ТРАВМЫ. В изделии используется лазерное излучение. Использование органов управления, выполнение регулировок или любых других действий, не описанных в Руководстве пользователя, может привести к опасному воздействию излучения.



ПРЕДУПРЕЖДЕНИЕ ОБ ОПАСНОСТИ ПОЛУЧЕНИЯ ТРАВМЫ. Литиевая батарейка в данном устройстве не подлежит замене. При неправильном выполнении замены существует опасность взрыва литиевой батарейки. Не перезаряжайте, не разбирайте и не сжигайте литиевую батарейку. Утилизируйте использованные литиевые батарейки в соответствии с указаниями изготовителя батарейки или местными предписаниями.

Это устройство разработано, проверено и признано соответствующим строгим международным стандартам при использовании определенных компонентов данного изготовителя. Обеспечивающие безопасность конструктивные особенности некоторых деталей не всегда являются очевидными. Изготовитель не несет ответственности за последствия применения других запасных частей.

Обслуживание и ремонт, не описанные в документации пользователя, должны выполняться сервисным представителем.

Информация об озоне и вентиляции

См. *Факты об озоне* и *Факты о вентиляции* в разделе [Здоровье и безопасность нашей рабочей среды](#) — *Xerox*.

СОХРАНИТЕ ЭТИ ИНСТРУКЦИИ.

Электрическая безопасность

ОБЩИЕ ИНСТРУКЦИИ



Внимание!

- Не вставляйте никаких предметов в щели и отверстия принтера. Прикосновение к электрическим контактам или короткое замыкание могут привести к пожару или поражению электрическим током.
- Не снимайте крышки и ограждения, закрепленные винтами, за исключением случаев установки дополнительного оборудования и выполнения специальных указаний. При выполнении таких операций отключайте питание принтера. Устанавливая дополнительное оборудование, выньте шнур питания из розетки. Кроме устанавливаемого дополнительного оборудования, под этими крышками нет компонентов, подлежащих обслуживанию пользователем.

Угроза вашей безопасности возникает в следующих случаях:

- Шнур питания поврежден или изношен.
- В принтер попала жидкость.
- Принтер намок.
- Принтер дымится или поверхность нагревается больше обычного.
- Принтер издает необычный шум или запах.
- Из-за принтера срабатывает автоматический выключатель, предохранитель или другое защитное устройство.

При возникновении любой из перечисленных ситуаций выполните следующие действия:

1. Сразу отключите питание принтера.
2. Выньте шнур питания из розетки.
3. Обратитесь в уполномоченное сервисное представительство.

ШНУР ПИТАНИЯ

Используйте шнур питания, поставляемый с принтером.



Внимание! Во избежание возгорания или поражения электрическим током, не используйте удлинители, сетевые разветвители и переходники.

- Подключайте шнур питания напрямую к правильно заземленной электрической розетке. Убедитесь, что шнур надежно подключен с обоих концов. Если вы не знаете, заземлена ли розетка, попросите специалиста проверить ее.
- Не используйте вилку адаптера с заземлением для подключения принтера к сетевой розетке без контакта заземления.
- Убедитесь, что принтер подключен к сетевой розетке с правильными параметрами электропитания. В случае необходимости обсудите со специалистом режимы питания принтера.
- Не размещайте принтер в таком месте, где на шнур питания могут случайно наступить.
- Не ставьте предметы на шнур питания.
- Не вынимайте вилку шнура питания из розетки, когда выключатель питания находится в положении «включено».
- При повреждении или износе шнура питания замените его.
- Во избежание поражения электрическим током и повреждения шнура питания, при отсоединении его от розетки держитесь за вилку.

Шнур питания подключается через розетку на задней панели принтера. Если требуется полностью отключить электропитание принтера, выньте вилку шнура питания из розетки.

АВАРИЙНОЕ ОТКЛЮЧЕНИЕ ЭЛЕКТРОПИТАНИЯ

При возникновении любого из следующих условий немедленно отключите питание принтера и выньте вилку шнура питания от розетки. В следующих случаях необходимо обращаться в авторизованный сервисный центр Xerox:

- Аппарат издает необычные шумы или запахи.
- Шнур питания поврежден или изношен.
- Сработал настенный автоматический выключатель, предохранитель или другие защитные устройства.
- В принтер попала жидкость.
- Принтер намок.
- Произошло повреждение любого компонента принтера.

БЕЗОПАСНОСТЬ АККУМУЛЯТОРОВ

Одна или несколько печатных плат в этом принтере содержат литиевый аккумулятор. Не пытайтесь отремонтировать или заменить литиевый аккумулятор самостоятельно. Если аккумулятор неисправен, для устранения проблемы обратитесь в уполномоченное сервисное представительство.



Внимание! В случае неправильной установки аккумулятора на электронной плате существует риск взрыва.

Литиевый аккумулятор в данном принтере содержит перхлораты. Информацию об особом порядке обращения с перхлоратами см. по адресу <https://dtsc.ca.gov/perchlorate/>.

Безопасность при эксплуатации

Принтер и расходные материалы разработаны с учетом строгих требований техники безопасности и прошли проверку на соответствие этим требованиям. Они включают в себя проверку и утверждение агентствами по технике безопасности, а также соответствие установленным стандартам охраны окружающей среды.

Соблюдение вами перечисленных условий обеспечит длительную и безопасную работу принтера.

УКАЗАНИЯ ПО ЭКСПЛУАТАЦИИ

- Не извлекайте бумагу из лотков в процессе печати.
- Не открывайте дверцы во время печати.
- Не перемещайте принтер во время печати.
- Следите за тем, чтобы руки, волосы, галстук и т. п. не попадали между роликами вывода и подачи.
- Опасные участки принтера закрыты крышками, которые снимаются с помощью инструмента. Не снимайте защитные крышки.
- Запрещается блокировать устройства электрической и механической блокировки.
- Не пытайтесь извлечь бумагу, застрявшую глубоко внутри принтера. Немедленно выключите принтер и обратитесь в местное представительство Xerox.



Внимание!

- Металлические поверхности в области фюзера нагреваются. Извлекая застрявшую бумагу на этом участке, соблюдайте осторожность, чтобы не коснуться металлической поверхности.
- Во избежание опрокидывания, не двигайте аппарат, когда выдвинуты все лотки для бумаги.

РАЗМЕЩЕНИЕ ПРИНТЕРА

- Размещайте принтер на ровной, прочной и устойчивой поверхности, которая может выдержать его вес. Сведения о весе вашей модели принтера см. в разделе *Физические характеристики* Руководства пользователя.
- Не блокируйте и не закрывайте щели и отверстия принтера. Эти отверстия предназначены для вентиляции и предотвращения перегрева принтера.
- Размещайте принтер таким образом, чтобы оставалось достаточно свободного места для работы и обслуживания.
- При установке офисного принтера в проходе или другом похожем месте к пространству вокруг аппарата могут применяться дополнительные требования. Следует убедиться, что выполняются все действующие требования к безопасности на рабочем месте, а также строительные и противопожарные нормативы.
- Принтер не следует устанавливать в пыльных помещениях и пространствах.

- Принтер нельзя хранить и эксплуатировать в условиях чрезвычайно высоких и низких температур или высокой влажности.
- Не размещайте принтер рядом с источником тепла.
- Не размещайте принтер в местах, где он может подвергнуться воздействию прямых солнечных лучей, во избежание повреждения чувствительных к свету компонентов.
- Не размещайте принтер непосредственно на пути потока холодного воздуха из кондиционера.
- Не размещайте принтер в местах, подверженных вибрации.
- Наилучшая производительность принтера обеспечивается на высоте, указанной в разделе *Условия окружающей среды* Руководства пользователя.

РАСХОДНЫЕ МАТЕРИАЛЫ ДЛЯ ПРИНТЕРА

- Используйте расходные материалы, предназначенные для этой модели принтера. Использование неподходящих материалов может привести к ухудшению работы принтера и представлять угрозу вашей безопасности.
- Следуйте предупреждениям на маркировке и инструкциям, поставляемым с продуктом, дополнительными узлами и расходными материалами.
- Храните все расходные материалы, соблюдая указания, изложенные на упаковке.
- Храните все расходные материалы в недоступном для детей месте.
- Не бросайте тонер, тонер-картриджи, принт-картриджи и сборники отходов в открытый огонь.



Внимание! При обращении с картриджами соблюдайте осторожность — не допускайте контакта с кожей и глазами. При попадании содержимого картриджа в глаза возможны раздражение и воспаление. Не пытайтесь разобрать картридж — это может повышать риск контакта с кожей или глазами.

Предупреждение. Не рекомендуется использовать расходные материалы других производителей. Гарантийные обязательства, соглашение об обслуживании и гарантия Total Satisfaction Guarantee (Общая гарантия качества) не распространяются на поломки, неправильную работу или снижение качества, вызванные использованием расходных материалов других производителей или использованием расходных материалов Xerox, не предназначенных для этого принтера. Гарантия Total Satisfaction Guarantee (Общая гарантия качества) действует в США и Канаде. В других регионах могут действовать иные гарантийные условия. Для получения дополнительной информации обратитесь к представителю Xerox.

СВЕДЕНИЯ О РАСХОДНЫХ МАТЕРИАЛАХ



Внимание! При обращении с картриджами (например, чернильными или для фьюзера) не допускайте их контакта с кожей или глазами. При попадании содержимого картриджа в глаза возможны раздражение и воспаление. Не пытайтесь разобрать картридж. При этом увеличивается риск попадания содержимого в глаза и на незащищенные участки тела.

- Храните все расходные материалы, соблюдая указания, изложенные на упаковке.
- Храните все расходные материалы в недоступном для детей месте.
- Ни в коем случае не бросайте сухие чернила/тонер, картриджи или контейнеры от сухих чернил/тонера в открытый огонь.

Информацию о программах утилизации расходных материалов Xerox® см. по адресу www.xerox.com/recycling.

Безопасность при обслуживании

Не выполняйте никаких действий по обслуживанию, не описанных в документации принтера.

- Для чистки используйте только сухую безворсовую ткань.
- Пользуйтесь только рекомендуемыми средствами и материалами.



Внимание! Не применяйте аэрозольные очистители. Аэрозольные очистители при контакте с электромеханическим оборудованием могут быть взрыво- и пожароопасны.

- Не снимайте крышки и ограждения, закрепленные винтами. Под крышками нет деталей, обслуживаемых потребителем.
- Удалите пролитые и высохшие чернила или просыпавшийся тонер щеткой или влажной тряпкой. Сметайте остатки медленно, чтобы при уборке образовалось как можно меньше пыли. Не используйте пылесос. Если без пылесоса не обойтись, используйте устройство, подходящее для удаления горючей пыли, с электромотором с достаточной степенью взрывозащиты и с негорючим шлангом.



Внимание! Металлические поверхности в области фьюзера нагреваются. Извлекая застрявшую бумагу из этой области, старайтесь не прикасаться к металлическим поверхностям.

- Не сжигайте расходные материалы и компоненты, подлежащие регулярной замене. Информацию о программах утилизации расходных материалов Xerox® см. по адресу www.xerox.com/gwa.

Контактная информация по вопросам охраны окружающей среды, защиты здоровья и безопасности












Для получения дополнительных сведений по вопросам охраны труда, окружающей среды и техники безопасности, а также относительно данного продукта Хероx и расходных материалов, воспользуйтесь следующими контактными данными:





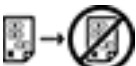







- Только США и Канада: 1-800-ASK-XEROX (1-800-275-9376)
- Веб-адрес: [Охрана окружающей среды и устойчивое развитие — Хероx](#)
- Запрос по электронной почте (по всему миру): EHS-Europe@xerox.com








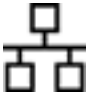




Сведения о безопасности продукции для США и Канады см. по адресу: www.xerox.com/environment

Символы на устройствах

ЗНАЧОК	ОПИСАНИЕ
	<p>Внимание!</p> <p>Указывает на серьезную опасность, которая в случае неосторожности может привести к тяжелой травме или даже к гибели.</p>
	<p>Горячая поверхность.</p> <p>Наружная или внутренняя поверхность принтера может нагреваться. Во избежание травм соблюдайте осторожность.</p>
	<p>Предупреждение.</p> <p>Движущиеся части. Во избежание травм соблюдайте осторожность.</p>
[без символа]	<p>Предупреждение.</p> <p>Показывает обязательное действие, которое необходимо выполнить для предотвращения материального ущерба.</p>
	<p>Не касайтесь данной детали или участка принтера.</p>
	<p>Не касайтесь данной детали принтера.</p>
	<p>Не касайтесь данной детали или участка принтера.</p>
	<p>Не допускайте воздействия прямого солнечного света на принт-картриджи.</p>
	<p>Не сжигайте данный компонент.</p>
	<p>Не сжигайте тонер-картриджи.</p>

ЗНАЧОК	ОПИСАНИЕ
	Не сжигайте принт-картриджи.
	Не сжигайте сборник отходов тонера.
	Опасность защемления. Во избежание травм при работе с данной деталью соблюдайте осторожность.
	Опасность защемления. Во избежание травм при работе с данной деталью соблюдайте осторожность.
	При извлечении бумаги не тяните слишком сильно, чтобы не порвать ее.
	Горячая поверхность. Подождите в течение указанного времени, пока она остынет.
	Вкл.
	Выкл.
	Режим ожидания
	Нельзя использовать бумагу со скрепками, скобками и т. д.
	Не используйте бумагу со складками и загибами, скрученную и мятую бумагу.

ЗНАЧОК	ОПИСАНИЕ
	Не загружайте и не используйте бумагу для струйной печати.
	Не загружайте бумагу, на которой производилась печать или использовалась ранее.
	Не используйте открытки.
	Не используйте конверты.
	Не копируйте денежные знаки.
	Добавьте бумагу.
	Застревание бумаги
	Блокировать
	Разблокировать
	Скрепка
	Охлаждение
	Прошедшее время


ЗНАЧОК	ОПИСАНИЕ
	Снабжение бумагой
	1-сторонний оригинал
	Бумага с перфорацией
	Бланки вкладываются лицевой стороной вверх.
	Бланки вкладываются лицевой стороной вниз.
	Наклейки вкладываются лицевой стороной вниз.
	USB. Универсальная последовательная шина
	LAN. Локальная сеть
	Телефонная линия
	Масса
	Кнопка «Основные режимы»
	Данный узел пригоден для вторичной переработки.

Информация о принтере

Содержание главы:

Поиск сведений о принтере.....	28
Поиск серийного номера принтера.....	30
Конфигурации принтера.....	31
Удаление внутренних упаковочных материалов.....	32
Использование панели управления.....	34
Состояние световых индикаторов.....	35
Выбор бумаги.....	36

Поиск сведений о принтере

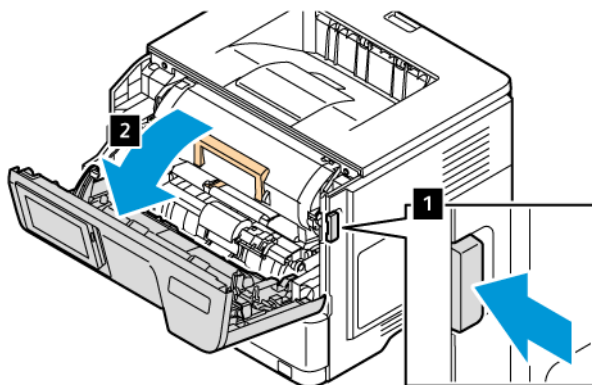
ЧТО ТРЕБУЕТСЯ НАЙТИ?	РЕКОМЕНДАЦИИ ПО ПОИСКУ
Указания по первоначальной установке	См. документацию по установке, прилагаемую к принтеру.
<ul style="list-style-type: none"> • Программное обеспечение принтера • Драйвер принтера • Микропрограмма принтера • Снабжение 	Перейдите на сайт www.xerox.com , найдите модель своего принтера и выберите драйвер, микропрограмму или утилиту, которые вам нужны.
<ul style="list-style-type: none"> • Выбор и хранение бумаги и специальной бумаги • Загрузка бумаги • Настройка параметров принтера • Просмотр и печать документов и фотографий • Настройка принтера в сети • Уход и обслуживание принтера • Поиск и устранение неполадок 	<p>Информационный центр: Перейдите на веб-страницу www.xerox.com.</p> <p>Обучающие видеоролики: Перейдите на веб-страницу www.xerox.com.</p> <p>Руководство по сенсорному экрану: Перейдите на веб-страницу www.xerox.com.</p>
Настройка и конфигурирование специальных возможностей вашего принтера	Перейдите на веб-страницу www.xerox.com .
Справочная информация по использованию программного обеспечения принтера	<p>Справка по операционным системам Microsoft Windows и Macintosh:</p> <p>откройте программу или приложение принтера и щелкните Справка.</p> <p>Для просмотра контекстной справки щелкните Справка.</p> <p> Примечание.</p> <ul style="list-style-type: none"> • Справка по программе устанавливается автоматически вместе с программным обеспечением принтера. • ПО принтера находится в программной папке принтера или на рабочем столе, в зависимости от операционной системы.

ЧТО ТРЕБУЕТСЯ НАЙТИ?	РЕКОМЕНДАЦИИ ПО ПОИСКУ
<ul style="list-style-type: none"> • Документация • Поддержка путем общения через Интернет • Поддержка по электронной почте • Поддержка через голосовую связь 	<p>Перейдите на веб-страницу www.xerox.com.</p> <p>Выберите страну или регион, а затем выберите продукт для просмотра соответствующего веб-узла поддержки.</p> <p>Контактная информация о поддержке в вашей стране или регионе указана на веб-сайте или в печатной документации по гарантийным обязательствам из комплекта поставки принтера.</p> <p>При обращении в службу поддержки клиентов подготовьте следующую информацию:</p> <ul style="list-style-type: none"> • Место и дату приобретения • Тип оборудования и серийный номер <p>См. раздел Поиск серийного номера принтера.</p>
<ul style="list-style-type: none"> • Информация по технике безопасности • Информация о соответствии стандартам • Сведения о гарантии • Информация о воздействии на окружающую среду 	<p>Сведения о гарантии отличаются в зависимости от страны или региона:</p> <ul style="list-style-type: none"> • В США — см. Заявление об ограниченной гарантии из комплекта поставки принтера или перейдите на сайт www.xerox.com. • В других странах и регионах — см. печатную гарантию из комплекта поставки принтера. <p>Руководство со сведениями об устройстве — см. документацию, прилагаемую к принтеру, или перейдите на сайт www.xerox.com.</p>

Поиск серийного номера принтера

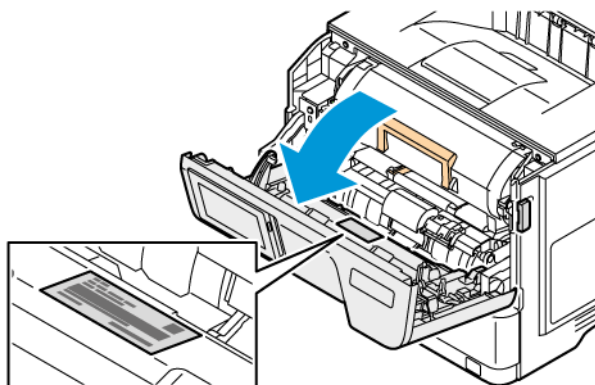
Как найти серийный номер принтера:

1. Найдите серийный номер.



2. Откройте дверцу А.

3. Найдите серийный номер.



Конфигурации принтера

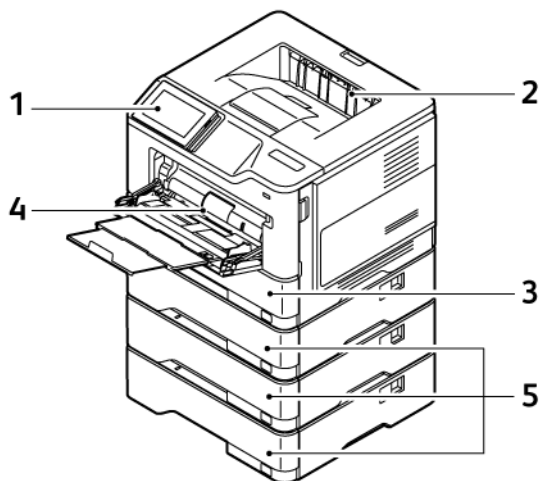


ПРЕДУПРЕЖДЕНИЕ ОБ ОПАСНОСТИ ОПРОКИДЫВАНИЯ. При установке одного или нескольких дополнительных модулей на принтер может потребоваться напольная подставка, стойка или другие фиксирующие элементы, помогающие надежно зафиксировать устройство во избежание травм. Для получения дополнительной информации о поддерживаемых конфигурациях см. [Workplace and Digital Printing Solutions | Xerox](#).



ПРЕДУПРЕЖДЕНИЕ ОБ ОПАСНОСТИ ОПРОКИДЫВАНИЯ. Для уменьшения риска нестабильной работы оборудования загружайте каждый лоток отдельно. Остальные лотки держите закрытыми до тех пор, пока они не понадобятся.

В зависимости от модели принтера, можно добавить в него до 3 опциональных лотков на 550 листов.

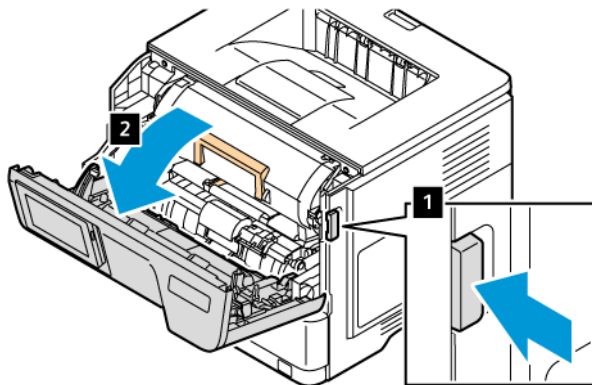


- | | |
|--|--|
| <ul style="list-style-type: none"> 1. Панель управления 2. Стандартный выходной лоток 3. Лоток 1, стандартный лоток на 550 листов | <ul style="list-style-type: none"> 4. Многоцелевое устройство подачи или обходной лоток на 100 листов 5. Лотки 2–4, опциональные лотки на 550 листов |
|--|--|

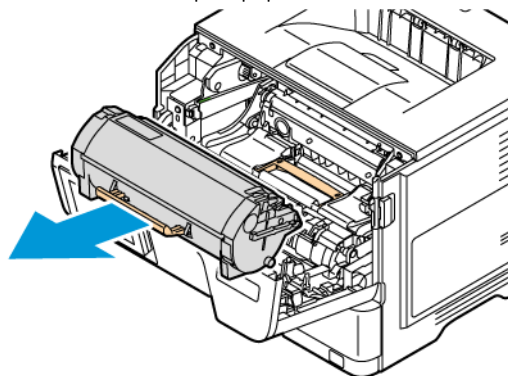
Удаление внутренних упаковочных материалов

Принтер поставляется с внутренними упаковочными материалами. Удалите упаковочные материалы и правильно установите блок формирования изображения и тонер-картридж.

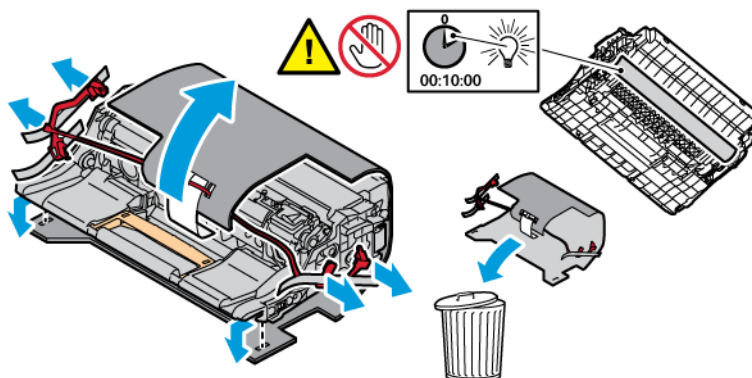
1. Спереди принтера откройте дверцу A.



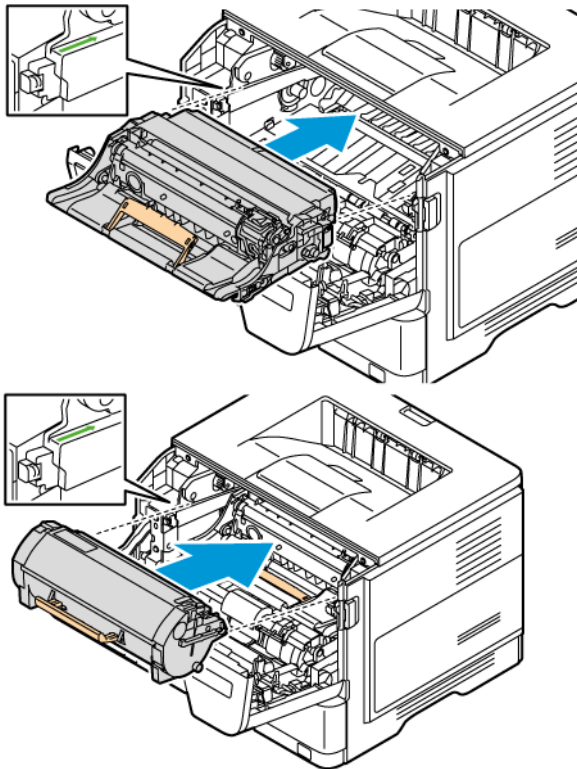
2. Извлеките новый тонер-картридж.



3. Извлеките новый блок формирования изображения и снимите красные пластиковые петли и зажимы.

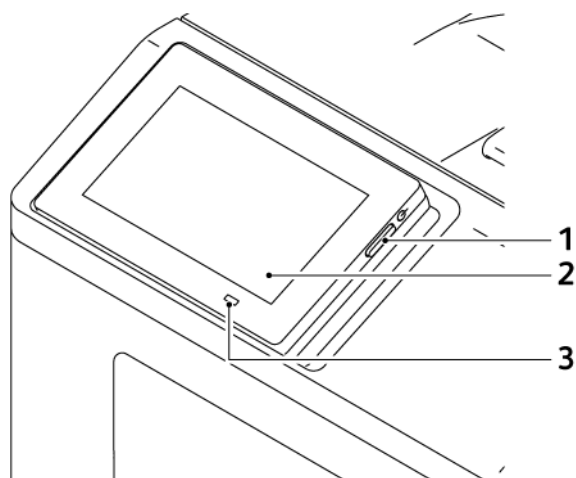


4. Вставьте блок формирования изображения и тонер-картридж в принтер.



5. Закройте дверцу А.

Использование панели управления



	ЭЛЕМЕНТ ПАНЕЛИ УПРАВЛЕНИЯ	ФУНКЦИЯ
1	Кнопка питания	<p>Включение или выключение принтера.</p> <p> Примечание. Чтобы выключить принтер, нажмите кнопку питания и удерживайте ее в течение пяти секунд.</p> <p>Установка принтера в режим сна.</p> <p>Вывод принтера из режима сна или режима гибернации.</p>
2	Дисплей	<p>Просмотр сообщений принтера и состояния расходных материалов.</p> <p>Настройка и работа с принтером.</p>
3	Световой индикатор	Проверка состояния принтера.

Состояние световых индикаторов

СВЕТОВОЙ ИНДИКАТОР	СОСТОЯНИЕ ПРИНТЕРА
Выкл	Принтер выключен.
Сплошной синий	Принтер готов к работе.
Мигает синим	Принтер выполняет печать или обрабатывает данные.
Мигает красным	Требуется вмешательство пользователя.
Постоянно горит желтым цветом	Принтер находится в режиме сна.
Мигает желтым	Проверьте находится в режиме глубокого сна или режиме гибернации.

Выбор бумаги

ИНСТРУКЦИИ ПО ИСПОЛЬЗОВАНИЮ БУМАГИ

Используйте подходящую бумагу, чтобы избежать застреваний и обеспечить бесперебойную работу принтера.

- Обязательно используйте новую неповрежденную бумагу.
- Перед загрузкой бумаги определяйте, какая сторона листов предназначена для печати. Эта информация обычно указывается на упаковке бумаги.
- Не используйте материалы, разрезанные или обрезанные вручную.
- Не помещайте в один лоток бумагу, различающуюся по размеру, плотности или типу. Смешивание бумаги приводит к застреваниям.
- Не используйте бумагу с покрытием, если она не предназначена для электрофотографической печати.

ХАРАКТЕРИСТИКИ БУМАГИ

В этом разделе представлены характеристики бумаги, влияющие на качество и надежность печати. Перед печатью учитывайте следующие факторы.

Плотность

В лотки может загружаться бумага различной плотности. Бумага плотностью менее 60 г/м² (16 фнт) может быть недостаточно жесткой для правильной подачи — в результате возможны застревания. См. раздел [Поддерживаемая плотность бумаги](#).

Скручивание

Под скручиванием понимается подверженность бумаги скручиванию по краям. Чрезмерное скручивание может приводить к проблемам при подаче бумаги. Бумага может скручиваться при прохождении через принтер в результате воздействия высоких температур. Вероятность скручивания перед печатью и проблем при подаче возрастает при хранении бумаги без упаковки в условиях повышенной и пониженной температуры или влажности.

Гладкость

Степень гладкости бумаги напрямую влияет на качество печати. Если бумага слишком шероховатая, на ней плохо закрепляется тонер. Слишком гладкая бумага может вызывать проблемы при подаче или снижении качества печати. Рекомендуется использовать бумагу гладкостью 50 единиц по шкале Шеффилда.

Содержание влаги

Содержание влаги в бумаге влияет как на качество печати, так и на возможность ее правильной подачи в принтер. До загрузки в принтер бумагу следует хранить в заводской упаковке. Упаковка препятствует проникновению в бумагу влаги, снижающей ее качество.

Перед печатью храните бумагу в оригинальной упаковке в течение 24–48 часов. Условия хранения бумаги должны быть идентичны условиям помещения, в котором установлен принтер. Если условия хранения или транспортировки бумаги значительно отличаются от условий, в которых работает принтер, следует увеличить этот срок на несколько суток. Для слишком плотной бумаги может потребоваться более длительный период подготовки.

Направление волокон бумаги

Одной из характеристик бумаги является ориентация бумажных волокон на листе. Бумага может быть с продольным или поперечным расположением волокон.

Рекомендуемое направление волокон см. в разделе [Поддерживаемая плотность бумаги](#).

Содержание волокон в бумаге

Бумага высшего качества для ксерокопирования изготавливается из 100-процентной древесной целлюлозы. Такой состав обеспечивает высокую устойчивость бумаги, что способствует снижению частоты возникновения проблем при подаче и повышению качества печати. Бумага, содержащая волокна другого вида (например, хлопковые), может иметь характеристики, затрудняющие работу с бумагой.

НЕДОПУСТИМЫЕ ТИПЫ БУМАГИ

Для этого принтера не рекомендуются следующие типы бумаги:

- Химически обработанная бумага, предназначенная для копирования без использования копировальной бумаги; такая бумага также сокращенно обозначается ССР или NCR
- Типографские бланки, содержащие вещества, которые могут загрязнять принтер
- Типографские бланки, которые могут быть испорчены при нагреве во фьюзере принтера
- Регистрируемые типографские бланки, требующие точного расположения печати на листе (с точностью более $\pm 2,3$ мм ($\pm 0,09$ дюйм.)), например, бланки для оптического распознавания текста (OCR)

В некоторых случаях для правильной печати таких бланков можно настроить функцию совмещения в программном приложении.

- Бумага с покрытием (бумага для машинописных работ со стираемым покрытием), синтетическая бумага, термобумага
- Бумага с шероховатыми краями, с шероховатой или глубоко тисненой поверхностью, скрученная бумага
- Бумага из вторсырья, не соответствующая стандарту EN12281:2002 (европейский)

- Бумага плотностью менее 60 г/м² (16 фунтов)
- Многостраничные бланки и документы

ХРАНЕНИЕ БУМАГИ

Во избежание застреваний и нестабильного качества печати, придерживайтесь приведенных ниже рекомендаций по хранению бумаги.

- Подготовьте бумагу к печати, храня ее 24-48 часов в первоначальной упаковке в условиях, идентичных тем, в которых находится принтер.
- Если условия хранения или транспортировки бумаги значительно отличаются от условий, в которых находится принтер, следует увеличить этот срок на несколько суток. Для слишком плотной бумаги может потребоваться более длительный период выдержки.
- Для обеспечения оптимального качества печати бумагу следует хранить при температуре 21°C (70°F) и относительной влажности 40%.
- Большинство производителей наклеек рекомендует печатать при температуре от 18 до 24°C (от 65 до 75°F) и относительной влажности от 40 до 60%.
- Храните бумагу в картонных коробках на стеллажах или полках, только не на полу.
- Отдельные стопки храните на горизонтальной поверхности.
- Ничего не кладите на стопки бумаги.
- Доставляйте бумагу из картонных коробок или заводской упаковки непосредственно перед загрузкой в принтер. Картонные коробки и заводская упаковка помогают сохранить бумагу чистой, сухой и ровной.

ВЫБОР ГОТОВЫХ ФОРМУЛЯРОВ И ФИРМЕННЫХ БЛАНКОВ

- Используйте бумагу с продольным расположением волокон.
- Используйте только формуляры и бланки, изготовленные способом офсетной печати с литографических или гравированных клише.
- Не используйте бумагу с шероховатой или тисненой поверхностью.
- Следует использовать красители, которые не взаимодействуют со смолой, содержащейся в тонере. Красители, закрепляемые окислением, и красители на масляной основе удовлетворяют этим требованиям, а латексные красители могут не удовлетворять им.
- Обязательно проверьте печать на формулярах и бланках, прежде чем закупать большие партии. Это позволит определить влияние красителя на формулярах или бланках на качество печати.
- В случае сомнений обратитесь к поставщику бумаги.
- При печати на фирменных бланках загружайте бумагу в ориентации, подходящей для данного принтера.

ПОДДЕРЖИВАЕМЫЕ РАЗМЕРЫ БУМАГИ

РАЗМЕР БУМАГИ	СТАНДАРТНЫЙ ЛОТОК НА 550 ЛИСТОВ	МНОГОЦЕЛЕВОЕ УСТРОЙСТВО ПОДАЧИ	ОПЦИОНАЛЬНЫЙ ЛОТОК НА 550 ЛИСТОВ	ДВУСТОРОННЯЯ ПЕЧАТЬ
A4 210 x 297 мм (8,27 x 11,7 дюйм.)	✓	✓	✓	✓
A5 в книжной ориентации (SEF) 148 x 210 мм (5,83 x 8,27 дюйм.)	✓	✓	✓	X
A5 в альбомной ориентации (LEF) 1 210 x 148 мм (8,27 x 5,83 дюйм.)	✓	✓	X	X
A6 105 x 148 мм (4,13 x 5,83 дюйм.)	✓	✓	X	X
JIS B5 182 x 257 мм (7,17 x 10,1 дюйм.)	✓	✓	✓	X
Oficio (Мексика) 216 x 340 мм (8,5 x 13,4 дюйм.)	✓	✓	✓	✓
Hagaki 100 x 148 мм (3,94 x 5,83 дюйм.)	X	✓	X	X
Statement 139,7 x 215,9 мм (5,5 x 8,5 дюйм.)	✓	✓	✓	X
Executive 184,2 x 266,7 мм (7,25 x 10,5 дюйм.)	✓	✓	✓	X
Letter	✓	✓	✓	✓

РАЗМЕР БУМАГИ	СТАНДАРТНЫЙ ЛОТОК НА 550 ЛИСТОВ	МНОГОЦЕЛЕВОЕ УСТРОЙСТВО ПОДАЧИ	ОПЦИОНАЛЬНЫЙ ЛОТОК НА 550 ЛИСТОВ	ДВУСТОРОННЯЯ ПЕЧАТЬ
215,9 x 279,4 мм (8,5 x 11 дюйм.)				
Legal 215,9 x 355,6 мм (8,5 x 14 дюйм.)	✓	✓	✓	✓
Folio 215,9 x 330,2 мм (8,5 x 13 дюйм.)	✓	✓	✓	✓
Universal³ 105,00 x 148,00 – 215,90 x 359,92 мм (4,13 x 5,83 – 8,50 x 14,17 дюйм.)	✓	X	✓	X
Universal³ 76,20 x 148,00 – 215,90 x 359,92 мм (3,00 x 5,83 – 8,50 x 14,17 дюйм.)	X	✓	X	X
Universal³ 210,00 x 279,40 – 215,90 x 359,92 мм (8,27 x 11,00 – 8,50 x 14,17 дюйм.)	X	X	X	✓ ₂
Конверты 7 3/4 98,4 x 190,5 мм (3,875 x 7,5 дюйм.)	X	✓	X	X
Конверты 9 98,4 x 225,4 мм (3,875 x 8,9 дюйм.)	X	✓	X	X
Конверты 10 104,8 x 241,3 мм	X	✓	X	X

РАЗМЕР БУМАГИ	СТАНДАРТНЫЙ ЛОТОК НА 550 ЛИСТОВ	МНОГОЦЕЛЕВОЕ УСТРОЙСТВО ПОДАЧИ	ОПЦИОНАЛЬНЫЙ ЛОТОК НА 550 ЛИСТОВ	ДВУСТОРОННЯЯ ПЕЧАТЬ
(4,12 x 9,5 дюйм.)				
Конверты DL 110 x 220 мм (4,33 x 8,66 дюйм.)	X	✓	X	X
Конверты C5 162 x 229 мм (6,38 x 9,01 дюйм.)	X	✓	X	X
Конверты B5 176 x 250 мм (6,93 x 9,84 дюйм.)	X	✓	X	X
Другие конверты 98,4 x 162 – 176 x 250 мм (3,87 x 6,38 – 6,93 x 9,84 дюйм.)	X	✓	X	X

¹ Для А5 по умолчанию поддерживается подача длинным краем.

² Для выполнения двусторонней печати бумага должна быть в ширину не менее 210 мм (8,27 дюйм.) и в длину не менее 279,4 мм (11 дюйм.).

³ При выборе параметра Universal странице будет задан размер 215,9 x 355,6 мм (8,5 x 14 дюйм.), за исключением случаев, когда размер задается программным приложением.

ПОДДЕРЖИВАЕМЫЕ ТИПЫ БУМАГИ

ТИП БУМАГИ	СТАНДАРТНЫЙ ЛОТОК НА 550 ЛИСТОВ	МНОГОЦЕЛЕВОЕ УСТРОЙСТВО ПОДАЧИ	ОПЦИОНАЛЬНЫЙ ЛОТОК НА 550 ЛИСТОВ	ДВУСТОРОННЯЯ ПЕЧАТЬ
Обычная бумага	✓	✓	✓	✓
Карточки	X	✓	X	X
Переработанная	✓	✓	✓	✓
Бумажные наклейки*	✓	✓	✓	X
Высокосортная	✓	✓	✓	✓

ТИП БУМАГИ	СТАНДАРТНЫЙ ЛОТОК НА 550 ЛИСТОВ	МНОГОЦЕЛЕВОЕ УСТРОЙСТВО ПОДАЧИ	ОПЦИОНАЛЬНЫЙ ЛОТОК НА 550 ЛИСТОВ	ДВУСТОРОННЯЯ ПЕЧАТЬ
Фирменные бланки	✓	✓	✓	✓
С печатью	✓	✓	✓	✓
Цветная бумага	✓	✓	✓	✓
Тонкая бумага	✓	✓	✓	✓
Плотная бумага	✓	✓	✓	✓
Грубая/хлопковая	✓	✓	✓	✓
Конверты	X	✓	X	X
Конверт из грубой бумаги	X	✓	X	X

* Бумажные наклейки для односторонней печати поддерживаются для периодической печати в объеме не более 20 страниц в месяц. Виниловые, фармацевтические или двусторонние этикетки не поддерживаются.

ПОДДЕРЖИВАЕМАЯ ПЛОТНОСТЬ БУМАГИ

	СТАНДАРТНЫЙ ЛОТОК НА 550 ЛИСТОВ	МНОГОЦЕЛЕВОЕ УСТРОЙСТВО ПОДАЧИ	ОПЦИОНАЛЬНЫЙ ЛОТОК НА 550 ЛИСТОВ	ДВУСТОРОННЯЯ ПЕЧАТЬ
Плотность бумаги	60–120 г/м ² (16–32 фнт)	60–216 г/м ² (16–58 фнт)	60–120 г/м ² (16–32 фнт)	60–90 г/м ² (16–24 фнт)

Подготовка, установка и настройка

Содержание главы:

Выбор места установки для принтера	44
Подключение кабелей	46
Приложение Xerox® Easy Assist.....	47
Установка и использование приложений на начальном экране	52
Настройка и использование функций специальных возможностей.....	58
Загрузка бумаги и специальных материалов для печати	62
Установка и обновление программного обеспечения, драйверов и микропрограммы.....	70
Установка аппаратных опций.....	74
Установка опциональных лотков	75
Работа в сети.....	76

Выбор места установки для принтера

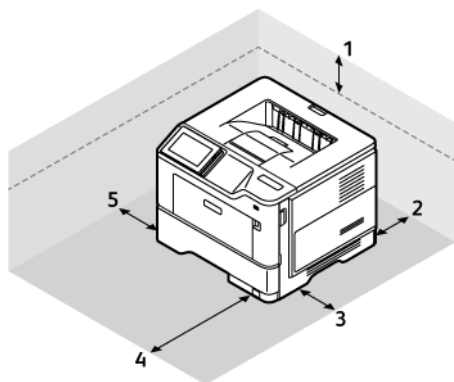
- Оставьте достаточно места для открытия лотков, крышек и дверей, а также для установки аппаратных компонентов.
- Принтер следует устанавливать вблизи электрической розетки.

ПРЕДУПРЕЖДЕНИЕ ОБ ОПАСНОСТИ ПОЛУЧЕНИЯ ТРАВМЫ. Во избежание возгорания или поражения электрическим током, подключайте кабель питания к находящейся рядом с изделием и надлежащим образом заземленной электрической розетке с соответствующими характеристиками и беспрепятственным доступом.



ПРЕДУПРЕЖДЕНИЕ ОБ ОПАСНОСТИ ПОРАЖЕНИЯ ТОКОМ. Во избежание поражения электрическим током не устанавливайте и не используйте данное устройство рядом с водой или в местах с высокой влажностью.

- Убедитесь, что циркуляция воздуха отвечает требованиям стандарта ASHRAE 62 в последней редакции или стандарту 156 технического комитета по стандартизации.
- Поверхность должна быть горизонтальной, прочной и устойчивой.
- Принтер следует содержать в следующих условиях:
 - В чистом состоянии, сухом и непыльном месте
 - В принтере не должно оставаться скрепок и зажимов
 - Вдали от непосредственного воздействия воздушных потоков кондиционеров, нагревателей и вентиляторов
 - Не допускается воздействие прямого солнечного света, резких перепадов влажности и температуры
- Обеспечьте рекомендуемый стабильный температурный режим
Температура воздуха: 10–32,2° C (50–90° F)
Температура при хранении: 15,6–32,2° C (60–90° F)
- Обеспечьте наличие рекомендованного свободного пространства вокруг принтера для надлежащей вентиляции:



1	Сверху	100 мм (3,9 дюйм.)
2	Сзади	100 мм (3,9 дюйм.)
3	Справа	110 мм (4,3 дюйм.)
4	Спереди	305 мм (12 дюйм.)
5	Слева	65 мм (2,6 дюйм.)

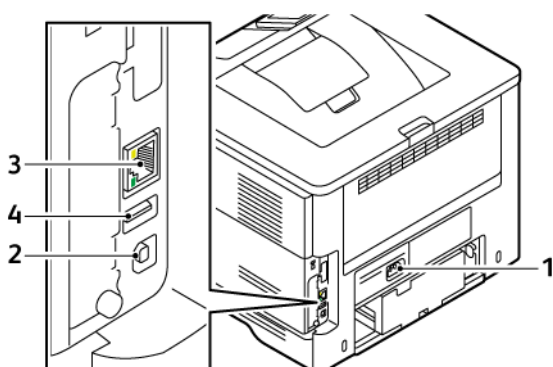
Подключение кабелей

⚡ ПРЕДУПРЕЖДЕНИЕ ОБ ОПАСНОСТИ ПОРАЖЕНИЯ ТОКОМ. Во избежание поражения электрическим током не устанавливайте устройство и не выполняйте никаких электрических или кабельных соединений (питания, факса или телефонной линии) во время грозы.

⚠ ПРЕДУПРЕЖДЕНИЕ ОБ ОПАСНОСТИ ПОЛУЧЕНИЯ ТРАВМЫ. Во избежание возгорания или поражения электрическим током, подключайте кабель питания к находящейся рядом с изделием и надлежащим образом заземленной электрической розетке с соответствующими характеристиками и беспрепятственным доступом.

⚠ ПРЕДУПРЕЖДЕНИЕ ОБ ОПАСНОСТИ ПОЛУЧЕНИЯ ТРАВМЫ. Во избежание поражения электрическим током следует использовать только кабель питания из комплекта поставки устройства или сменный кабель, одобренный изготовителем.

Предупреждение о возможности повреждения: Во избежание потери данных или некорректной работы принтера не прикасайтесь к кабелю USB, сетевому беспроводному адаптеру, а также к указанным участкам на принтере, когда выполняется печать.



	ПОРТ ПРИНТЕРА	ФУНКЦИЯ
1	Разъем кабеля питания	Подсоедините кабель питания к правильно заземленной электророзетке.
2	Порт USB принтера	Подключите принтер к компьютеру.
3	Порт Ethernet	Подключите принтер к проводной сети.
4	Порт USB	Установите клавиатуру или любые другие совместимые опции.

Приложение Xerox® Easy Assist

Приложение Xerox Easy Assist позволяет получить доступ к принтеру и настроить его со смартфона. Для выполнения начальной настройки или получения доступа к принтеру со своего смартфона скачайте и установите приложение Xerox Easy Assist (ХЕА) на свое мобильное устройство. Установив приложение Xerox Easy Assist на свой смартфон, вы можете легко настроить новый принтер, управлять его конфигурацией, просматривать предупреждения о требуемых расходных материалах и заказывать их, а также получать оперативную поддержку по устранению неполадок своего принтера.

Чтобы установить приложение Xerox Easy Assist на свой смартфон, необходимо сосканировать QR-код или выполнить поиск приложения в Apple App Store или Google Play Store. Имеется два типа QR-кодов ХЕА:

- **QR-код для получения приложения ХЕА:** Этот QR-код предназначен для начальной установки приложения. Для первой установки приложения Xerox Easy Assist вам следует сосканировать этот QR-код с помощью камеры своего смартфона. Этот QR-код можно найти на упаковочной коробке или в прилагаемом к принтеру *Руководстве по установке*.
- **QR-код для подключения мобильного устройства к принтеру:** Этот QR-код предназначен для настройки беспроводного сетевого соединения между смартфоном и принтером. Например, для подключения к Wi-Fi Direct. Для принтеров с пользовательским интерфейсом с сенсорным экраном этот QR-код можно найти на панели управления принтера в мастере установки устройства. QR-код предоставляет всю ключевую информацию для подключения вашего смартфона к принтеру без введения вручную какой-либо технической информации. Чтобы подключиться к принтеру, сосканируйте этот QR-код в приложении Xerox Easy Assist. Дополнительную информацию см. в [Подключение к приложению Xerox Easy Assist для установленных принтеров](#).

Основные функции приложения Xerox Easy Assist:

Настроить новый принтер

Если у вас есть QR-код или IP-адрес, вы можете настроить новый принтер Xerox с помощью приложения Xerox Easy Assist. На экране Мои принтеры в приложении коснитесь значка +, а затем нажмите **Настроить новый принтер**. Следуйте указаниям в приложении.

Дополнительную информацию см. в [Добавление нескольких принтеров в приложение Xerox Easy Assist](#).

Состояние принтера

Здесь отображается информация о принтере (например, готовность принтера, уровень тонера и состояние каждого лотка для бумаги). Заказать детали и расходные материалы можно через приложение Xerox Easy Assist. При низком уровне тонера для заказа нового тонера коснитесь значка **Тонер**, а затем нажмите **Повторный заказ**.

Уведомления

Приложение Xerox Easy Assist может уведомлять вас о любых ошибках или проблемах в принтере. Чтобы просмотреть сообщение об ошибке, коснитесь значка **колокольчика**.

Печать

С помощью приложения Xerox Easy Assist вы можете выполнить задание печати. В приложении выберите свой принтер, а затем нажмите **Печать**. Выберите документ, который нужно распечатать с мобильного устройства, и подтвердите настройки печати, а затем нажмите **Печать**.

Настройки устройства

Вы можете просматривать и редактировать настройки принтера на вкладке **Настройки устройства**. Если вы не задали пароль во время начальной настройки, для просмотра или редактирования существующих настроек принтера необходимо задать пароль.

Поддержка

С помощью приложений Xerox Easy Assist вы можете запрашивать поддержку и находить решения проблем, связанных с принтером. Выберите в приложении свой принтер, а затем нажмите **Поддержка**. Вы будете соединены с чат-ботом службы поддержки Xerox.

Настройка компьютера

Вы можете скачать драйверы печати и сканирования для своего принтера через приложение Xerox Easy Assist. В приложении выберите свой принтер, а затем нажмите **Настроить компьютер**. В поле Адрес электронной почты введите свой зарегистрированный адрес электронной почты, а затем коснитесь значка +, чтобы добавить свой адрес электронной почты. Приложение отправит по вашему адресу электронной почты быструю ссылку для скачивания и установки драйверов печати и сканирования.

Печать тестовой страницы

Чтобы убедиться, что все настройки верны, вы можете распечатать тестовую страницу. В приложении выберите свой принтер, а затем нажмите **Печать тестовой страницы**.

Удалить принтер

Вы можете удалить принтер из приложения Xerox Easy Assist. В приложении выберите принтер, а затем нажмите **Удалить**.

УСТАНОВКА ПРИЛОЖЕНИЯ XEROX® EASY ASSIST

Чтобы установить и использовать приложение Xerox Easy Assist, выполните следующие действия:

1. Чтобы посмотреть полезное видео о распаковке принтера, сосканируйте QR-код с упаковочной коробки или из прилагаемого к принтеру Руководства по установке с помощью камеры смартфона.
В зависимости от вашего смартфона, вам будет предложено скачать приложение из Apple App Store или Google Play Store. Примите Лицензионное соглашение с конечным пользователем (EULA), а затем следуйте инструкциям в приложении.
2. Для начальной настройки при первом включении принтера появляется мастер начальной настройки. На панели управления принтера выполните следующие действия:
 - a. Выберите свой **Язык**, а затем нажмите **Далее**.

Появится экран мобильного приложения Xerox Easy Assist.

- b. Чтобы использовать свое мобильное устройство для настройки и управления принтером, нажмите **Да**.

Появится экран для подтверждения типа вашего мобильного устройства. Выберите один из следующих вариантов:

- **iOS:** Выберите этот вариант для установки приложения Xerox Easy Assist на iPhone.
- **Android:** Выберите этот вариант для установки приложения Xerox Easy Assist на мобильное устройство Android.
- **У меня уже есть приложение:** Выберите этот вариант, если вы уже установили приложение Xerox Easy Assist на свое мобильное устройство.

3. Если вы выбрали вариант iOS или Android, появится экран, который поможет вам скачать приложение. На панели управления нажмите опцию **Показать QR-код**.

Появится экран с QR-кодом. Чтобы установить приложение, сосканируйте QR-код камерой своего смартфона.

4. Скачайте и установите приложение Xerox Easy Assist на свой смартфон:

- Для телефонов Android: Перейдите в Google Play Store и найдите приложение Xerox Easy Assist.
- Для iOS или iPhone: Перейдите в Apple App Store и найдите приложение Xerox Easy Assist.

5. При первой установке приложения на свой смартфон выберите для Лицензионного соглашения с конечным пользователем (EULA) опцию **Принимаю**.



Примечание. Приложение Xerox Easy Assist содержит инструкции, которые помогут вам в распаковке принтера из упаковочной коробки. Чтобы посмотреть полезное видео о распаковке принтера, сосканируйте QR-код с упаковочной коробки или из прилагаемого к принтеру *Руководства по установке* с помощью камеры смартфона. Примите Лицензионное соглашение с конечным пользователем (EULA), а затем следуйте инструкциям в приложении.

6. Следуйте указаниям, которые появятся в приложении. Чтобы подключить свой смартфон к принтеру, нажмите **Подключиться к моему принтеру**.
7. На панели управления принтера для подключения к приложению выберите опцию **Показать QR-код**. Затем появится QR-код.
8. Сосканируйте QR-код через приложение Xerox Easy Assist. Следуйте указаниям, которые появятся в приложении.

Когда подключение настроено, ваш смартфон и принтер временно используют одну и ту же беспроводную сеть.

9. С помощью приложения Xerox Easy Assist настройте основные параметры и зарегистрируйте принтер в сети.
Общие настройки включают пароль администратора, подключение, измерения, дату и время, звук, настройки энергосбережения и многое другое.



Примечание. Убедитесь, что ваш смартфон подключен к той же беспроводной или проводной сети, что и принтер, и они могут обмениваться данными после завершения настройки.

10. Чтобы завершить начальную настройку в приложении, введите необходимую информацию о своем принтере, а затем выберите **Завершить настройку**.

Появится экран приветствия.

11. Когда начальная настройка завершена, с помощью приложения Xerox Easy Assist вы можете выполнить следующие действия:

- Настройка нового принтера
- Проверка состояния принтера и заказ расходных материалов
- Скачивание драйверов печати и сканирования
- Печать
- Получение поддержки в отношении поиска и устранения неисправностей
- Удаление принтера из списка Мои принтеры приложения XEA

Информацию о функциях приложения Xerox Easy Assist см. в разделе [Приложение Xerox® Easy Assist](#).

ПОДКЛЮЧЕНИЕ К ПРИЛОЖЕНИЮ XEROX EASY ASSIST ДЛЯ УСТАНОВЛЕННЫХ ПРИНТЕРОВ

Чтобы установить и использовать приложение Xerox Easy Assist (XEA) для принтера, который уже установлен и подключен к вашей сети, вы можете найти QR-код на панели управления.

- **Подключение с помощью QR-кода:**

1. Скачайте приложение Xerox Easy Assist (XEA) из Apple App Store или Google Play Store.
2. Откройте приложение XEA. Нажмите + или **Добавить** вверху экрана.
3. Появляется экран Добавить принтер. В разделе Добавить существующий принтер нажмите **QR-код**.
4. На панели управления принтера коснитесь строки состояния в верхней части начального экрана, чтобы получить доступ к Центру уведомлений.
5. В Центре уведомлений, нажмите значок QR-кода **Подключено к сети**. Откроется новое окно для **подключения к мобильному приложению Xerox Easy Assist**, в котором отображается QR-код подключения.
6. Отсканируйте QR-код с помощью приложения XEA. При этом ваш принтер добавляется в список Мои принтеры в приложении XEA.

- **Подключение с помощью IP-адреса:**

1. Скачайте приложение Xerox Easy Assist (XEA) в Apple App Store или Google Play Store.
2. Откройте приложение XEA. Нажмите + или **Добавить** вверху экрана.
3. Появляется экран Добавить принтер. В разделе Добавить существующий принтер нажмите **IP-адрес**.

4. На панели управления принтера см. IP-адрес в строке состояния в верхней части начального экрана принтера.
5. Введите IP-адрес в приложении XEA. При этом ваш принтер добавляется в список Мои принтеры в приложении XEA.

ДОБАВЛЕНИЕ НЕСКОЛЬКИХ ПРИНТЕРОВ В ПРИЛОЖЕНИЕ XEROX EASY ASSIST

Если ваш принтер уже настроен в вашей сети и работа мастера начальной настройки завершена, с помощью приложения XEA вы можете добавить непосредственно в список Мои принтеры несколько принтеров. Вы можете увидеть состояние принтера, получить драйверы печати и получить поддержку чат-бота. Для добавления принтеров, уже имеющихся в сети, откройте главную страницу приложения XEA на своем смартфоне. На экране Мои принтеры нажмите значок +, а затем обратитесь к следующим опциям:


- **Настройка нового принтера:** Чтобы настроить новый принтер из приложения XEA на смартфоне, на экране Добавить принтер выберите **Настроить новый принтер**. Следуйте инструкциям, которые появляются на панели управления принтера и вашем мобильном устройстве.
- **Добавление существующего принтера:** Чтобы добавить уже существующий принтер, подключенный к сети, выберите один из следующих вариантов:
 - **QR-код:** Чтобы сосканировать QR-код принтера с помощью сканера приложения XEA, нажмите **QR-код**. Для поиска QR-кода принтера см. [Подключение к приложению Xerox Easy Assist для установленных принтеров](#).
 - **IP-адрес:** Для подключения к принтеру посредством ручного ввода IP-адреса нажмите **IP-адрес**. Введите IP-адрес принтера, а затем нажмите **ОК**. Дополнительную информацию см. в [Подключение к приложению Xerox Easy Assist для установленных принтеров](#).
- **Поиск ближайших сетевых принтеров:** Если ваш смартфон подключен к той же беспроводной или проводной сети, что и принтер, то для поиска ближайших принтеров выберите **Принтеры около меня**. Приложение ищет ближайшие принтеры в сети:
 - Если приложение найдет принтер, вы можете выбрать принтер и сразу добавить его.
 - Если приложение не может найти принтер, который вы ищете, вы можете добавить принтер, введя его IP-адрес.

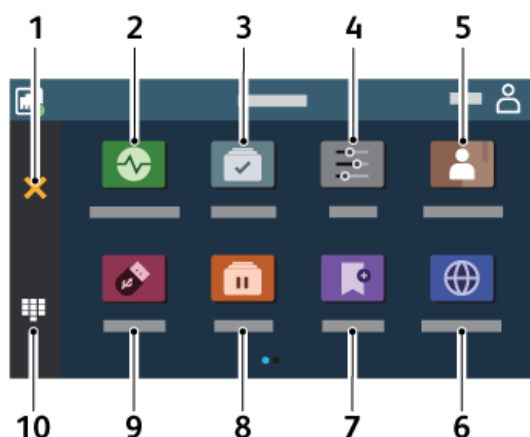



Примечание. Если принтер и мобильное устройство не могут обмениваться данными, убедитесь, что они находятся в одной сети.




Установка и использование приложений на начальном экране

ИСПОЛЬЗОВАНИЕ НАЧАЛЬНОГО ЭКРАНА

 **Примечание.** Начальный экран может отличаться в зависимости от пользовательских параметров настройки экрана, административной настройки и активных встроенных решений.



	ЗНАЧОК	ФУНКЦИЯ
1	Кнопка «Стоп» или «Отмена»	Останов текущей задачи принтера.
2	Состояние/расходные материалы	<ul style="list-style-type: none"> • Отображение предупреждений или сообщений об ошибке каждый раз, когда требуется вмешательство пользователя для продолжения обработки работы на принтере. • Просмотр дополнительных сведений по предупреждениям принтера или сообщениям об ошибках, в том числе о том, как закрыть сообщения. <p> Примечание. Его также можно открыть, коснувшись верхней части начального экрана.</p>
3	Очередь работ	Отображение всех текущих работ печати.

	ЗНАЧОК	ФУНКЦИЯ
		 Примечание. Его также можно открыть, коснувшись верхней части начального экрана.
4	Параметры	Доступ к меню принтера.
5	Адресная книга	Управление списком контактов, к которому имеют доступ другие приложения принтера.
6	Смена языка	Изменение языка интерфейса на дисплее.  Примечание. Иногда эта опция скрыта от просмотра. Этот значок не находится на панели управления по умолчанию. Вы можете настроить начальный экран для просмотра значка.
7	Закладки	Для печати часто используемых документов, хранящихся на серверах или в Интернете.  Примечание. Иногда эта опция скрыта от просмотра. Этот значок не находится на панели управления по умолчанию. Вы можете настроить начальный экран для просмотра значка.
8	Отложенные работы	Отображение работ печати, хранящихся в памяти принтера.
9	USB-накопитель	Для печати фотографий и документов с флеш-диска.
10	Экранная клавиатура	Ввод цифр и символов в поля для ввода.

НАСТРОЙКА НАЧАЛЬНОГО ЭКРАНА

1. Откройте веб-браузер и в поле адреса введите IP-адрес принтера.
 - IP-адрес принтера указан на начальном экране. IP-адрес отображается в виде четырех наборов цифр, разделенных точками, например 123.123.123.123.
 - Если используется прокси-сервер, временно отключите его, чтобы обеспечить правильную загрузку веб-страницы.
2. Щелкните **Настройки > Устройство > Настройка начального экрана**.
3. Выполните одно или следующих действий.
 - Чтобы добавить значок на начальный экран, щелкните **+**, выберите имя приложения и щелкните **Добавить**.
 - Чтобы удалить значок начального экрана, выберите имя приложения и щелкните **Удалить**.
 - Чтобы настроить имя приложения, выберите имя приложения, щелкните **Изменить**, а затем назначьте имя. Щелкните **Сохранить**.
 - Чтобы восстановить имя приложения, выберите имя приложения, щелкните **Изменить**, а затем выберите **Сохранить**.
 - Чтобы добавить пробел между приложениями, щелкните **+**, выберите **BLANK SPACE**, а затем щелкните **Добавить**.
 - Чтобы упорядочить приложения, перетащите их названия в нужном порядке.
 - Чтобы восстановить домашний экран по умолчанию, щелкните **Восстановить начальный экран**. Щелкните **Восстановить**, а затем щелкните **ОК**.
4. Примените изменения.

НАСТРОЙКА ДИСПЛЕЯ

Перед использованием приложения обязательно включите и настройте параметры экранной заставки, слайд-шоу и обоев. Во встроенном веб-сервере щелкните **Приложения > Настройка дисплея > Настроить**.

Управление изображениями заставки и слайд-шоу

1. Во встроенном веб-сервере щелкните **Приложения > Настройка дисплея > Настроить**.
2. В разделе «Изображения заставки и слайд-шоу» можно добавлять, редактировать и удалять изображения.
 - Можно добавить до 10 изображений.
 - Когда эта функция включена, значки состояния отображаются на экране заставки только при возникновении ошибок, предупреждений или облачных уведомлений.
3. Примените изменения.

Изменение изображения для обоев

1. На начальном экране нажмите **Изменить обои**.
2. Выберите изображение.
3. Примените изменения.

Запуск слайд-шоу с флеш-накопителя

1. Вставьте флеш-накопитель в передний USB-порт.
2. На начальном экране нажмите **Слайд-шоу**.



Примечание. После начала слайд-шоу флеш-накопитель можно отключить, но при этом изображения в памяти принтера не сохранятся. В случае остановки слайд-шоу для повторного просмотра изображений необходимо подключить флеш-накопитель.

НАСТРОЙКА КВОТ УСТРОЙСТВА

- Это приложение поддерживается только принтерами с опциональным комплектом для повышения производительности.
 - Информацию о настройке приложения см. в *Руководстве администратора по квотам устройства*.
1. Откройте веб-браузер и в поле адреса введите IP-адрес принтера.
 - IP-адрес принтера указан на начальном экране. IP-адрес отображается в виде четырех наборов цифр, разделенных точками, например 123.123.123.123.
 - Если используется прокси-сервер, временно отключите его, чтобы обеспечить правильную загрузку веб-страницы.
 2. Щелкните **Приложения > Квоты устройства > Настроить**.
 3. В разделе учетных записей пользователей добавьте или измените данные пользователя, а затем задайте квоту для пользователя.
 4. Примените изменения.


УПРАВЛЕНИЕ ЗАКЛАДКАМИ

Создание закладок

Используйте закладки для печати часто используемых документов, хранящихся на серверах или в интернете.

1. Откройте веб-браузер и в поле адреса введите IP-адрес принтера.
 - IP-адрес принтера указан на начальном экране. IP-адрес отображается в виде четырех наборов цифр, разделенных точками, например 123.123.123.123.
 - Если используется прокси-сервер, временно отключите его, чтобы обеспечить правильную загрузку веб-страницы.
2. Щелкните **Закладки > Добавить закладку** и введите имя закладки.
3. Выберите тип протокола адреса и выполните одно из следующих действий:
 - Для протоколов HTTP и HTTPS введите URL-адрес для закладки.
 - Для протокола HTTPS следует указать имя хоста вместо IP-адреса. Например, введите адрес веб-сайт.com/пример.pdf вместо адреса 123.123.123.123/пример.pdf. Убедитесь, что имя хоста соответствует значению общего имени (CN) в сертификате сервера. Подробнее о получении значения CN в сертификате сервера см. в справке браузера.
 - Для протокола FTP введите FTP-адрес. Например, сервер/каталог. Введите порт FTP. По умолчанию для передачи команд используется порт 21.
 - Для протокола SMB введите адрес сетевой папки. Например, сервер/каталог/имя_файла.pdf. Введите имя сетевого домена.
 - При необходимости выберите тип проверки подлинности для FTP и SMB.

Для ограничения доступа к закладке введите PIN-код.

 **Примечание.** Приложение поддерживает следующие типы файлов: PDF, JPEG, TIFF и веб-страницы на основе HTML. Другие типы файлов, например XLSX и DOCX, поддерживаются только на некоторых моделях принтеров.

4. Щелкните **Сохранить**.


Создание папок

1. Откройте веб-браузер и в поле адреса введите IP-адрес принтера.
 - IP-адрес принтера указан на начальном экране. IP-адрес отображается в виде четырех наборов цифр, разделенных точками, например 123.123.123.123.
 - Если используется прокси-сервер, временно отключите его, чтобы обеспечить правильную загрузку веб-страницы.

2. Выберите **Закладки > Добавить папку** и введите имя папки.

 **Примечание.** Для ограничения доступа к папке введите PIN-код.

3. Щелкните **Сохранить**.

 **Примечание.** Вы можете создавать папки и закладки в них. О создании закладок см. [Создание закладок](#).

УПРАВЛЕНИЕ КОНТАКТАМИ

1. На начальном экране нажмите **Адресная книга**.
2. Выполните одно или следующих действий.
 - Чтобы добавить контакт, нажмите **Меню** в верхней части экрана, а затем нажмите **Создать контакт**. При необходимости укажите способ входа для доступа приложений.
 - Чтобы удалить контакт, нажмите **Меню** в верхней части экрана, нажмите **Удалить контакты** и выберите контакт.
 - Чтобы изменить контактную информацию, нажмите имя контакта.
 - Чтобы создать группу, нажмите **Меню** в верхней части экрана, а затем нажмите **Создать группу**. При необходимости укажите способ входа для доступа приложений.
 - Чтобы удалить группу, нажмите **Меню** в верхней части экрана, нажмите **Удалить группы**, а затем выберите группу.
 - Чтобы изменить группу контактов, нажмите **ГРУППЫ**, а затем выберите название группы. Чтобы выбрать нужное действие, нажмите **Меню** еще раз.
3. Примените изменения.

Настройка и использование функций специальных возможностей

ВКЛЮЧЕНИЕ ГОЛОСОВЫХ ПОДСКАЗОК

На начальном экране

1. Одним движением и с помощью одного пальца медленно смахните влево, а затем вверх по дисплею, пока не услышите голосовое сообщение.
 - Для моделей принтеров без встроенных динамиков для прослушивания сообщения воспользуйтесь наушниками.
2. Двумя пальцами нажмите **OK**.
 - Если жест не работает, приложите большее давление.




С клавиатуры

1. Нажмите и удерживайте кнопку **5**, пока не услышите голосовое сообщение.
 - Для моделей принтеров без встроенных динамиков для прослушивания сообщения воспользуйтесь наушниками.
2. Нажмите **Tab** для перевода курсора на кнопку **OK**, а затем нажмите **Enter**.
 - Когда активировано Голосовое сопровождение, пользуйтесь для выбора элемента на дисплее двумя пальцами.
 - Голосовое сопровождение имеет ограниченную языковую поддержку.


ВКЛЮЧЕНИЕ ГОЛОСОВОГО СОПРОВОЖДЕНИЯ

1. Одним движением и с помощью одного пальца медленно смахните влево, а затем вверх по дисплею, пока не услышите голосовое сообщение.
 - Для моделей принтеров без встроенных динамиков для прослушивания сообщения воспользуйтесь наушниками.
2. Двумя пальцами выполните одно из следующих действий:
 - Нажмите **Голосовое сопровождение**, а затем **OK**.
 - Нажмите **Отмена**.Если жест не работает, приложите большее давление.
3. Вы также можете отключить голосовое сопровождение, выполнив одно из следующих действий:
 - Двумя пальцами дважды коснитесь начального экрана.
 - Нажмите кнопку питания, чтобы перевести принтер в режим сна или гибернации.

ПЕРЕМЕЩЕНИЕ ПО ЭКРАНУ С ИСПОЛЬЗОВАНИЕМ ЖЕСТОВ

-  Примечание. Большинство жестов применимо только при активированном голосовом сопровождении.
-  Примечание. Включите режим увеличения для использования жестов масштабирования и панорамирования.
-  Примечание. Для ввода символов и регулировки некоторых параметров требуется физическая клавиатура.

ЖЕСТ	ФУНКЦИЯ
Проведите влево, а затем вверх одним пальцем	Запустите режим специальных возможностей. Используйте тот же жест для выхода из режима специальных возможностей.  Примечание. Этот жест также применим, когда принтер находится в нормальном режиме.
Коснитесь дважды одним пальцем	Выберите опцию или элемент на экране, когда элемент находится в фокусе.
Коснитесь двумя пальцами	Выберите опцию или элемент, когда элемент не находится в фокусе.
Дважды коснитесь значка дома двумя пальцами.	Выключение режима специальных возможностей.
Коснитесь трижды одним пальцем	Изменение масштабирования текста и изображения.
Смахните вправо или вниз одним пальцем	Переход к следующему элементу на экране.
Смахните влево или вверх одним пальцем	Переход к предыдущему элементу на экране.
Смахните вверх, а затем вниз одним пальцем	Переход к первому элементу на экране.
Панорамирование	Доступ к участкам увеличенного изображения, которые находятся за пределами экрана.  Примечание. Для перетаскивания увеличенного изображения воспользуйтесь двумя пальцами.
Смахните вверх, а затем вправо одним пальцем	Увеличьте громкость.  Примечание. Этот жест также применим, когда принтер находится в нормальном режиме.
Смахните вниз, а затем вправо одним пальцем	Уменьшите громкость.

ЖЕСТ	ФУНКЦИЯ
	 Примечание. Этот жест также применим, когда принтер находится в нормальном режиме.
Смахните вверх, а затем влево одним пальцем	Выход из приложения и возврат на начальный экран.
Смахните вниз, а затем влево одним пальцем	Возврат к предыдущему параметру.

ИСПОЛЬЗОВАНИЕ ЭКРАННОЙ КЛАВИАТУРЫ

При появлении экранной клавиатуры выполните одно из следующих действий:

- Нажмите клавишу для объявления и впишите символ в поле.
- Перетащите палец по различным символам для объявления и впишите символ в поле.
- Нажмите текстовое поле с помощью двух пальцев для объявления символов в поле.
- Нажмите **Backspace** для удаления символов.

ВКЛЮЧЕНИЕ РЕЖИМА УВЕЛИЧЕНИЯ


1. Одним движением и с помощью одного пальца медленно смахните влево, а затем вверх по дисплею, пока не услышите голосовое сообщение.
 - Для моделей принтеров без встроенных динамиков для прослушивания сообщения воспользуйтесь наушниками.
2. Двумя пальцами выполните следующее:
 - a. Нажмите **Режим увеличения**.
 - b. Нажмите **ОК**.

Если жест не работает, приложите большее давление.

Информацию о перемещении по увеличенному экрану см. в разделе [Перемещение по экрану с использованием жестов](#).

РЕГУЛИРОВКА УРОВНЯ ГРОМКОСТИ НАУШНИКОВ ПО УМОЛЧАНИЮ

1. На начальном экране выберите **Параметры > Устройство > Специальные возможности**.
2. Регулировка громкости наушников.

 Примечание. Уровень громкости по умолчанию устанавливается после выхода пользователя из режима расширенного доступа или после выхода принтера из режима сна или режима гибернации.

РЕГУЛИРОВКА УРОВНЯ ГРОМКОСТИ ВСТРОЕННОГО ДИНАМИКА ПО УМОЛЧАНИЮ

1. На начальном экране нажмите значок экранной клавиатуры
2. Настройте уровень громкости.
Если включается тихий режим, звуковые уведомления отключаются. Это также снижает производительность принтера.
Уровень громкости по умолчанию устанавливается после выхода пользователя из режима расширенного доступа или после выхода принтера из режима сна или режима гибернации.

Загрузка бумаги и специальных материалов для печати

ЗАДАНИЕ РАЗМЕРА И ТИПА БУМАГИ

1. на панели управления нажмите **Настройки > Бумага > Конфигурация лотка > Размер/тип бумаги**, а затем выберите источник бумаги.
2. Задайте формат и тип бумаги.

НАСТРОЙКА ПАРАМЕТРОВ ДЛЯ БУМАГИ ФОРМАТА UNIVERSAL

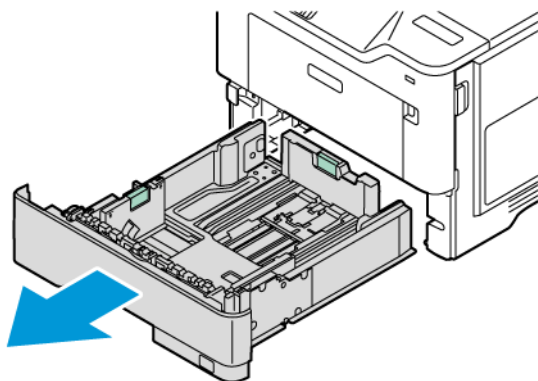
1. На начальном экране нажмите **Настройки > Бумага > Настройка материала для печати > Настройка формата Universal**.
2. Настройте параметры.

ЗАГРУЗКА ЛОТКА

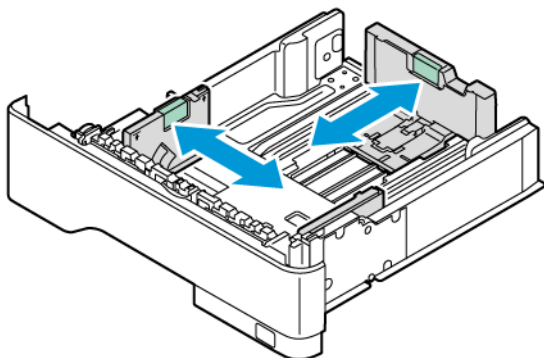
1. Извлеките лоток.



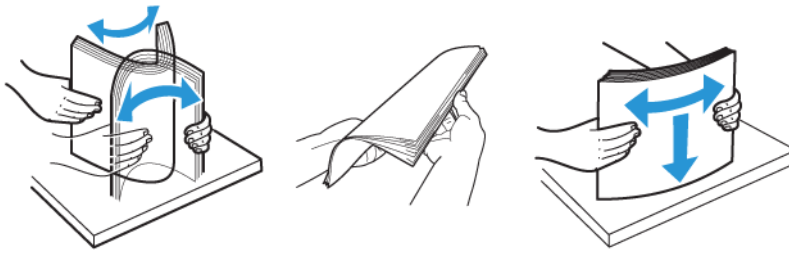
Примечание. Не извлекайте лоток из принтера во время работы принтера во избежание застревания бумаги.



2. Установите направляющие по размеру загружаемой бумаги.

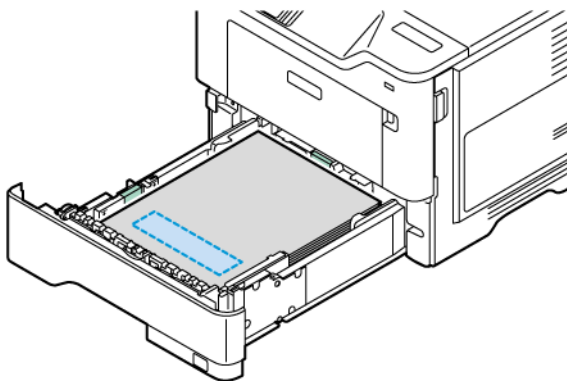


3. Перед загрузкой изогните стопку бумаги в разные стороны, пролистайте ее и выровняйте края.

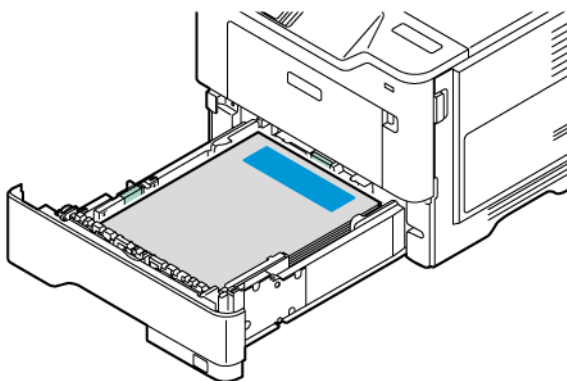


4. Загрузите стопку бумаги лицевой стороной вниз и убедитесь, что направляющие плотно прилегают к бумаге.

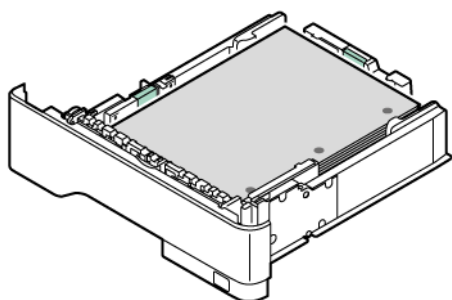
- При односторонней печати загружайте фирменные бланки лицевой стороной вниз и верхним колонтитулом по направлению к передней стороне лотка.



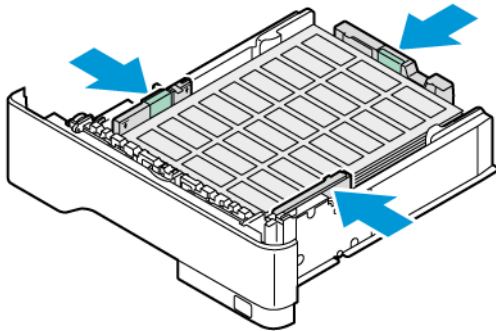
- При двусторонней печати загружайте фирменные бланки лицевой стороной вверх и верхним колонтитулом по направлению к задней стороне лотка.



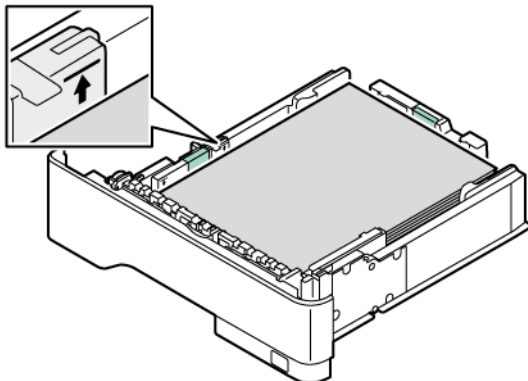
- Загрузите бумагу в лоток с перфорацией на правой стороне лотка.



- Загрузите наклейки лицевой стороной вверх в лоток, а затем отрегулируйте направляющие бумаги по длине и ширине по размеру наклеек.



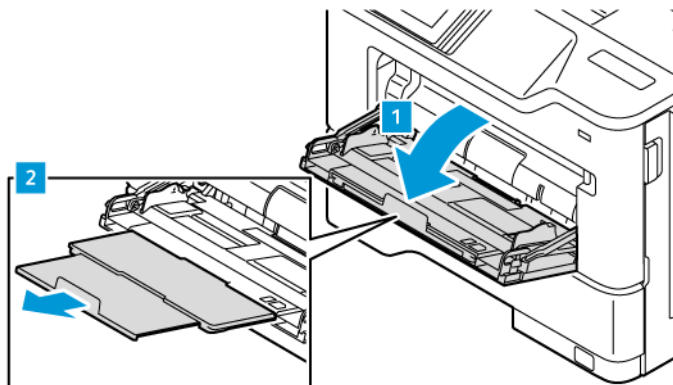
- Не задвигайте бумагу в лоток.
5. Во избежание сбоев при подаче, высота стопки не должна превышать отметку уровня максимальной загрузки бумаги.



6. Вставьте лоток.
7. При необходимости задайте размер и тип бумаги, загруженной в лоток.

ЗАГРУЗКА В МНОГОЦЕЛЕВОЕ УСТРОЙСТВО ПОДАЧИ

1. Откройте многоцелевое устройство подачи.

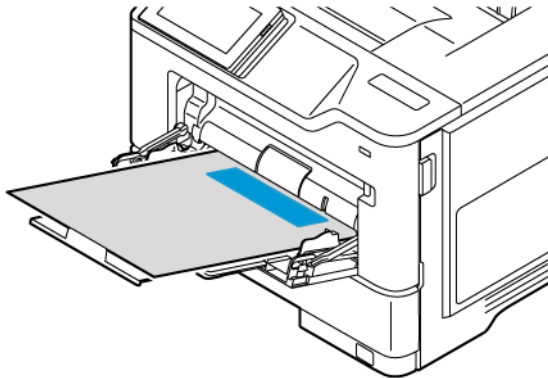


2. Перед загрузкой бумаги согните ее в разные стороны, пролистайте и выровняйте края.

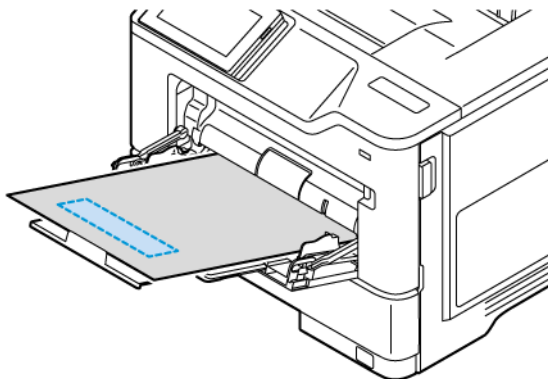


3. Загрузите бумагу стороной для печати вверх.

- При односторонней печати загружайте фирменные бланки лицевой стороной вверх и верхним колонтитулом по направлению к задней стороне принтера.



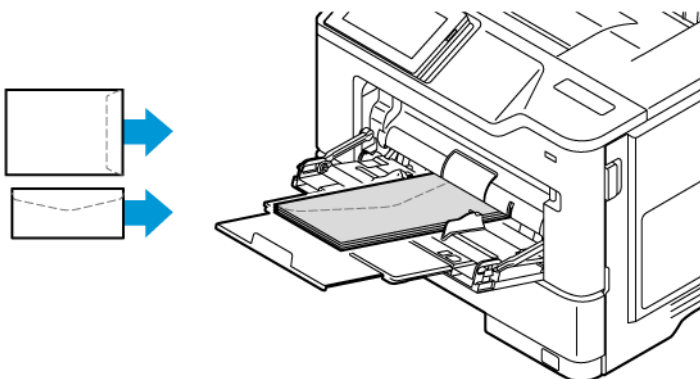
- При двусторонней печати загружайте фирменные бланки лицевой стороной вниз и верхним колонтитулом по направлению к передней стороне принтера.



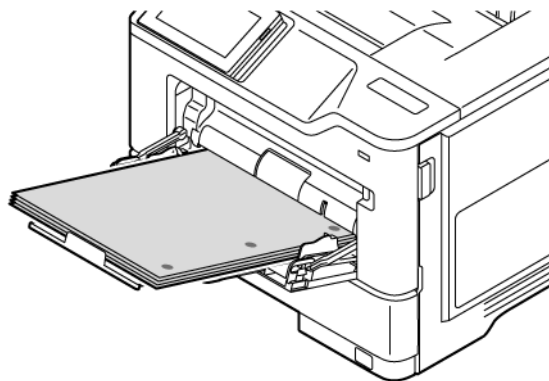
- Загрузите конверты в левую часть лотка клапаном вниз.



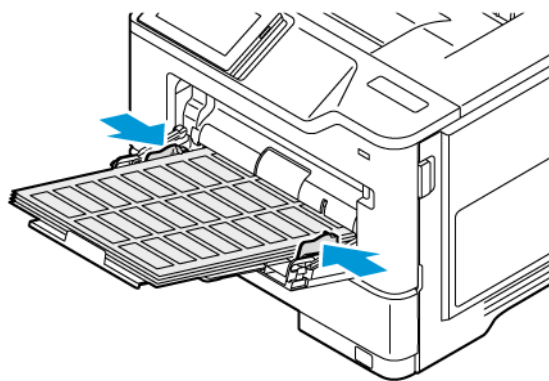
ПРЕДУПРЕЖДЕНИЕ ОБ ОПАСНОСТИ ОПРОКИДЫВАНИЯ. Запрещается печатать на конвертах с марками, застежками, защелками, окнами, рельефным покрытием и самоклеящимися полосками.



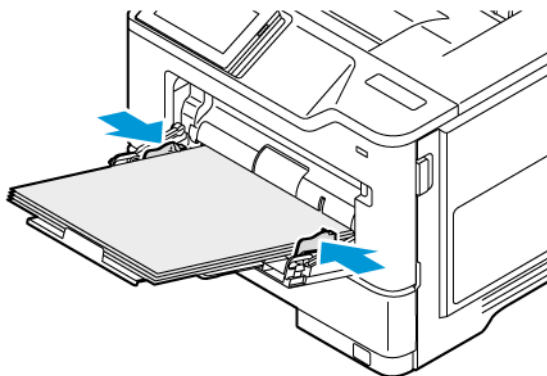
- Загрузите бумагу в лоток с перфорацией на правой стороне лотка.



- Загрузите наклейки лицевой стороной вверх в лоток, а затем отрегулируйте направляющие бумаги по длине и ширине по размеру наклеек.



4. Установите направляющую по формату загруженной бумаги.



5. В меню «Бумага» на панели управления задайте размер и тип бумаги, загруженной в многоцелевое устройство подачи.

СВЯЗЫВАНИЕ ЛОТКОВ

1. На начальном экране нажмите **Настройки > Бумага > Конфигурация лотка** и выберите источник бумаги.
2. Установите формат и тип бумаги в связываемых лотках.
3. На начальном экране нажмите **Настройки > Устройство > Обслуживание > Меню конфигурации > Конфигурация лотка > Связь лотков**.
4. Нажмите **Автоматически**.

Чтобы отменить связывание лотков, убедитесь в отсутствии лотков с бумагой одинакового формата и типа.

Предупреждение. Температура фюзера зависит от заданного типа бумаги. Во избежание проблем с печатью установите формат бумаги в соответствии с бумагой в лотке.

Установка и обновление программного обеспечения, драйверов и микропрограммы

УСТАНОВКА ПО ПРИНТЕРА



Примечание. Драйвер печати входит в пакет установки программного обеспечения.



Примечание. Для компьютеров Macintosh с macOS версии 10.7 или более поздней не требуется устанавливать драйвер для печати на принтере с поддержкой AirPrint. Если потребуются пользовательские функции печати, загрузите драйвер печати.

1. Получите копию установочного пакета программы.
 - С компакт-диска с программным обеспечением из комплекта поставки принтера.
 - Перейдите на веб-страницу www.xerox.com.
2. Запустите установочный пакет программы и следуйте указаниям на экране компьютера.

ДОБАВЛЕНИЕ ПРИНТЕРОВ НА КОМПЬЮТЕРЕ

Сначала выполните одно из следующих действий:

- Подключите принтер и компьютер к одной сети. Сведения о подключении принтера к сети см. в разделе [Подключение принтера к сети Wi-Fi](#).
- Подключите компьютер к принтеру. См. раздел [Подключение компьютера к принтеру](#).
- Подключите принтер к компьютеру USB-кабелем. См. раздел [Подключение кабелей](#).



Примечание. USB-кабель приобретается отдельно.

Для пользователей Windows

1. Установите драйвер принтера на компьютере.
Дополнительную информацию см. в [Установка ПО принтера](#).
2. Откройте папку принтеров, а затем щелкните **Добавить принтер или сканер**.

3. В зависимости от подключения принтера выполните следующее:
 - Выберите принтер в списке и щелкните **Добавить устройство**.
 - Щелкните **Показать принтеры Wi-Fi Direct**, выберите принтер, а затем щелкните **Добавить устройство**.
 - Щелкните **Требуемый принтер отсутствует в списке**, а затем в окне «Добавить принтер» выполните следующие действия:
 - Выберите **Добавить принтер, используя адрес или имя хоста TCP/IP**, а затем щелкните **Далее**.
 - Введите IP-адрес принтера или имя хоста в поле «Имя хоста или IP-адрес», а затем щелкните **Далее**.
 - IP-адрес принтера указан на начальном экране. IP-адрес отображается в виде четырех наборов цифр, разделенных точками, например 123.123.123.123.
 - Если используется прокси-сервер, временно отключите его, чтобы обеспечить правильную загрузку веб-страницы.
 - Выберите драйвер принтера, а затем щелкните **Далее**.
 - Выберите **Использовать установленный драйвер принтера, (рекомендуется)**, а затем щелкните **Далее**.
 - Введите имя принтера, а затем щелкните **Далее**.
 - Выберите параметр совместного использования принтера, а затем щелкните **Далее**.
 - Щелкните **Готово**.


Для пользователей Macintosh

1. На компьютере откройте раздел **Принтеры и сканеры**.
2. Щелкните **+**, а затем выберите принтер.
3. В меню «Использование» выберите драйвер принтера.
Чтобы использовать драйвер печати Macintosh, выберите **AirPrint** или **Secure AirPrint**.
Если потребуются пользовательские функции печати, выберите драйвер печати. Информацию об установке драйвера см. в разделе **Установка ПО принтера**.
4. Добавьте принтер.

ОБНОВЛЕНИЕ МИКРОПРОГРАММЫ

Для улучшения работы принтера и устранения проблем регулярно обновляйте микропрограмму принтера.

Подробнее об обновлении микропрограммы можно узнать у представителя службы поддержки.

1. Откройте браузер и в поле адреса введите IP-адрес принтера.
 - IP-адрес принтера указан на начальном экране. IP-адрес отображается в виде четырех наборов цифр, разделенных точками, например 123.123.123.123.
 - Если используется прокси-сервер, временно отключите его, чтобы обеспечить правильную загрузку веб-страницы.
 2. Щелкните **Настройки > Устройство > Обновление ПО**.
 3. Выберите одно из следующих действий:
 - Щелкните **Проверить сейчас > Я соглашаюсь, начать обновление**.
 - Чтобы загрузить флеш-файл, выполните следующие действия:
 1. Перейдите к файлу обновления микропрограммы.
-  **Примечание.** Обязательно распакуйте zip-файл ПО.
2. Щелкните **Загрузить > Пуск**.

ЭКСПОРТ И ИМПОРТ ФАЙЛА КОНФИГУРАЦИИ

Настройки конфигурации принтера можно экспортировать в текстовый файл, затем импортировать его для применения настроек на другом принтере.

1. Откройте браузер и в поле адреса введите IP-адрес принтера.
 - IP-адрес принтера указан на начальном экране. IP-адрес отображается в виде четырех наборов цифр, разделенных точками, например 123.123.123.123.
 - Если используется прокси-сервер, временно отключите его, чтобы обеспечить правильную загрузку веб-страницы.
2. На встроенном веб-сервере выберите **Экспорт настроек** или **Импорт настроек**.
3. Следуйте указаниям на экране.
4. Если принтер поддерживает приложения, выполните следующее:
 - a. Щелкните **Приложения**, выберите приложение и щелкните **Настроить**.
 - b. Щелкните **Экспорт** или **Импорт**.

ДОБАВЛЕНИЕ ДОСТУПНЫХ ОПЦИЙ В ДРАЙВЕРЕ ПРИНТЕРА

Для пользователей Windows

1. Откройте папку принтеров.

2. Выберите принтер, который нужно обновить, затем сделайте следующее:
 - Для Windows 7 или более поздней версии выберите **Управление, Свойства принтера**, а затем либо вкладку **Настройки устройства**, либо вкладку **Конфигурация**, в зависимости от типа драйвера принтера.
 - Проверьте или измените опции.
3. Выберите **ОК**, чтобы принять опции.

Для пользователей Macintosh

1. В Системных параметрах в меню Apple перейдите к своему принтеру и выберите **Опции и расходные материалы**.
2. Перейдите к списку аппаратных опций, а затем добавьте установленные опции.
3. Примените изменения.

Установка аппаратных опций

Доступные внутренние опции:

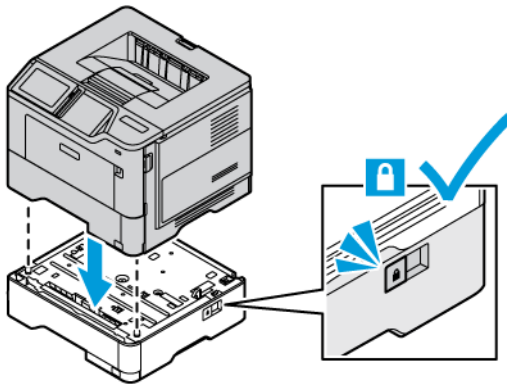
- Комплект для повышения производительности, который включает жесткий диск (HDD) на 500 ГБ
- Опциональный адаптер беспроводной сети
 - 802.11a/b/g/n/ac

Установка опциональных лотков

⚠️ Внимание! Во избежание поражения электрическим током при доступе к плате контроллера либо при установке дополнительного оборудования или устройств памяти после настройки принтера сначала выключите принтер и извлеките вилку шнура питания из розетки. Если к принтеру подключены другие устройства, отключите их, а также отсоедините кабели, идущие к принтеру.

1. Выключите принтер.
2. Выньте вилку шнура питания из розетки и отсоедините шнур от принтера.
3. Достаньте дополнительный лоток из упаковки и удалите все упаковочные материалы.
4. Совместите дополнительный лоток с принтером и опустите принтер на место.

⚠️ ПРЕДУПРЕЖДЕНИЕ ОБ ОПАСНОСТИ ПОЛУЧЕНИЯ ТРАВМЫ. Если вес принтера более 20 кг (44 фунтов), для его безопасного перемещения может потребоваться не менее двух человек.



5. Подсоедините шнур питания к принтеру и розетке.

⚠️ ПРЕДУПРЕЖДЕНИЕ ОБ ОПАСНОСТИ ПОЛУЧЕНИЯ ТРАВМЫ. Во избежание возгорания или поражения электрическим током, подключайте кабель питания к находящейся рядом с изделием и надлежащим образом заземленной электрической розетке с соответствующими характеристиками и беспрепятственным доступом.

6. Включите принтер.
Добавьте лоток в драйвере принтера, чтобы сделать его доступным для работ печати. См. раздел [Добавление доступных опций в драйвере принтера](#).

Работа в сети

ПОДКЛЮЧЕНИЕ ПРИНТЕРА К СЕТИ WI-FI

Убедитесь, что для параметра «Активный адаптер» установлено значение «Автовыбор». На начальном экране нажмите **Настройки > Сеть/порты > Обзор сети > Активный адаптер**.

Использование панели управления

1. На начальном экране выберите **Настройки > Сеть/Порты > Беспроводная связь > Настройка на панели принтера > Выбрать сеть**.
2. Выберите сеть Wi-Fi и введите пароль для доступа к этой сети.



Примечание. На моделях принтеров с поддержкой Wi-Fi во время начальной настройки появляется подсказка по настройке сети Wi-Fi.

ПОДКЛЮЧЕНИЕ ПРИНТЕРА К БЕСПРОВОДНОЙ СЕТИ С ПОМОЩЬЮ ЗАЩИЩЕННОЙ НАСТРОЙКИ WI-FI (WPS)

Прежде чем начать, убедитесь в следующем:

- Точка доступа (беспроводной маршрутизатор) совместима со стандартом WPS или сертифицирована по этому стандарту. Подробнее см. прилагаемую к точке доступа документацию.
- На принтере установлен адаптер беспроводной сети. Дополнительные сведения приводятся в инструкции, прилагаемой к адаптеру.
- Для параметра «Активный адаптер» установлено значение «Автовыбор». На начальном экране нажмите **Настройки > Сеть/Порты > Обзор сети > Активный адаптер**.

Использование метода нажатия кнопки

1. На начальном экране нажмите **Настройки > Сеть/порты > Беспроводная связь > Настройка защищенной Wi-Fi > Запуск нажатием кнопки**.
2. Следуйте указаниям на дисплее.

Использование PIN-кода

1. На начальном экране выберите **Настройки > Сеть/порты > Беспроводная связь > Настройка защищенной Wi-Fi > Запуск метода с PIN-кодом**.
2. Скопируйте восьмизначный PIN-код WPS.
3. Откройте веб-браузер и в поле адреса введите IP-адрес точки доступа.
 - Чтобы узнать IP-адрес, см. прилагаемую к точке доступа документацию.
 - Если используется прокси-сервер, временно отключите его, чтобы обеспечить правильную загрузку веб-страницы.

4. Откройте параметры WPS. Подробнее см. прилагаемую к точке доступа документацию.
5. Введите восьмизначный PIN-код и сохраните изменения.

НАСТРОЙКА WI-FI DIRECT

Wi-Fi Direct — это одноранговая технология на базе Wi-Fi, с помощью которой беспроводные устройства подключаются непосредственно к принтеру с поддержкой Wi-Fi Direct без использования точки доступа (беспроводного маршрутизатора).

Убедитесь, что для параметра «Активный адаптер» установлено значение «Автовыбор». На начальном экране нажмите **Настройки > Сеть/Порты > Обзор сети > Активный адаптер**.

1. На начальном экране выберите **Параметры > Сеть/Порты > Wi-Fi Direct**.
2. Настройте параметры.
 - **Включить Wi-Fi Direct:** принтер может создать собственную сеть Wi-Fi Direct.
 - **Имя Wi-Fi Direct:** присвоение сети Wi-Fi Direct имени.
 - **Пароль Wi-Fi Direct:** присвоение пароля для внедрения функций безопасности при одноранговом соединении через беспроводную сеть.
 - **Показать пароль на странице настроек:** отображение пароля на странице сетевых параметров.
 - **Автоматически принимать запросы Push Button:** принтер может автоматически принимать запросы на подключение.



Примечание. Автоматический прием запросов push не гарантирован.

- По умолчанию пароль сети Wi-Fi Direct не отображается на экране принтера. Чтобы вывести его, задействуйте значок считывания пароля. На панели управления принтера выберите **Параметры > Безопасность > Разное > Enable Password/PIN Reveal**(Показать пароль/PIN-код).
- Чтобы узнать пароль сети Wi-Fi Direct, не выводя его на экране принтера, на панели управления принтера выберите **Параметры > Отчеты > Сеть > Страница сетевых параметров**.

ПОДКЛЮЧЕНИЕ МОБИЛЬНОГО УСТРОЙСТВА К ПРИНТЕРУ

Перед подключением мобильного устройства убедитесь, что Wi-Fi Direct настроен. См. раздел [Настройка Wi-Fi Direct](#).

Подключение с помощью Wi-Fi Direct для мобильных устройств Android



Примечание. Эти инструкции относятся только к мобильным устройствам Android.

1. На мобильном устройстве перейдите в меню настроек.
2. Включите **Wi-Fi**, затем нажмите на пункт **Wi-Fi Direct**.
3. Выберите имя Wi-Fi Direct принтера.
4. Подтвердите подключение на панели управления принтера.

Подключение с помощью Wi-Fi Direct для мобильных устройств iOS


 Примечание. Эти инструкции относятся только к мобильным устройствам iOS.

1. На мобильном устройстве перейдите в меню настроек.
2. Щелкните значок беспроводной связи, а затем выберите имя принтера Wi-Fi Direct.
Перед именем Wi-Fi Direct добавляется строка DIRECT-ху, где х и у — это два случайных символа.
3. Введите пароль сети Wi-Fi Direct.

После отключения от сети Wi-Fi Direct подключите свое мобильное устройство к прежней сети.

Подключение по Wi-Fi

1. На мобильном устройстве перейдите в меню настроек.
2. Нажмите **Wi-Fi** и выберите имя принтера Wi-Fi Direct.

 Примечание. Перед именем Wi-Fi Direct добавляется строка DIRECT-ху (где х и у — это два случайных символа).

3. Введите пароль Wi-Fi Direct.

ПОДКЛЮЧЕНИЕ КОМПЬЮТЕРА К ПРИНТЕРУ

Перед подключением компьютера убедитесь, что Wi-Fi Direct настроен. См. раздел [Настройка Wi-Fi Direct](#).

Для пользователей Windows

1. Откройте папку принтеров и щелкните **Добавить принтер или сканер**.
2. Щелкните **Показать принтеры Wi-Fi Direct**, а затем выберите имя принтера Wi-Fi Direct.
3. Запомните восьмизначный PIN-код принтера, который отображается на экране.
4. Введите PIN-код на компьютере.
Если драйвер принтера еще не установлен, Windows скачает соответствующий драйвер.

Для пользователей Macintosh

1. Щелкните значок беспроводной связи, а затем выберите имя принтера Wi-Fi Direct.
Перед именем Wi-Fi Direct добавляется строка DIRECT-ху (где х и у — это два случайных символа).
2. Введите пароль Wi-Fi Direct.
После отключения от сети Wi-Fi Direct подключите компьютер к прежней сети.

ОТКЛЮЧЕНИЕ СЕТИ WI-FI

1. На начальном экране выберите **Настройки > Сеть/порты > Обзор сети > Активный адаптер > Стандартная сеть**.
2. Следуйте указаниям на дисплее.

ПРОВЕРКА ПОДКЛЮЧЕНИЯ ПРИНТЕРА

1. На начальном экране нажмите **Настройки > Отчеты > Сеть > Страница сетевых параметров**.
2. Проверьте первый раздел этой страницы и убедитесь в том, что в поле «Состояние» указано значение «Подключен».

Если в поле «Состояние» указано значение «Не подключен», то возможно, точка подключения к локальной сети неактивна, либо неисправен или отключен сетевой кабель. Обратитесь за помощью к администратору.

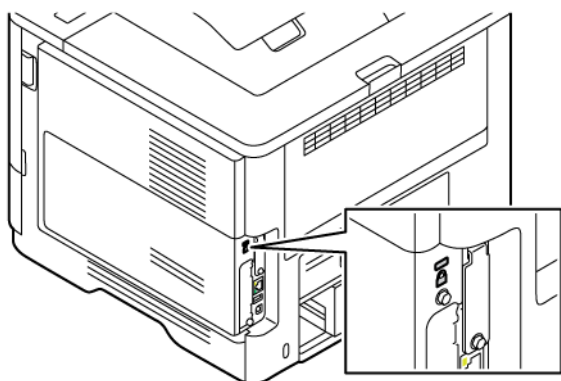
Защита принтера

Содержание главы:

Расположение гнезда защитного замка.....	82
Очистка памяти принтера.....	83
Стирание накопителя принтера.....	84
Восстановление заводских настроек по умолчанию.....	85

Расположение гнезда защитного замка

На принтере можно установить защитный замок. В указанном месте прикрепите защитный замок, совместимый с большинством портативных компьютеров.



Очистка памяти принтера

Чтобы очистить энергонезависимую память или буферизованные данные принтера, выключите его.


Чтобы очистить энергонезависимую память или отдельные параметры, параметры устройства и сети, параметры безопасности и встроенные решения, выполните следующие действия:

1. На начальном экране выберите **Параметры > Устройство > Обслуживание > Очистить память принтер**.
2. Установите флажок **Очистить энергонезависимую память**, а затем, в зависимости от модели принтера, нажмите **Стереть** или **ОК**.
3. Нажмите **Мастер запуска первоначальной установки** или **Оставить принтер офлайн**, а затем, в зависимости от модели принтера, **Далее** или **ОК**.
4. Начните работу.




Примечание. Этот процесс также уничтожает ключ шифрования, который используется для защиты пользовательских данных. При уничтожении ключа шифрования восстановление данных невозможно.

Стирание накопителя принтера

 Примечание. Это приложение поддерживается только принтерами с опциональным комплектом для повышения производительности.

1. На начальном экране нажмите **Настройки > Устройство > Обслуживание > Стереть жесткий диск**.
2. Для жесткого диска установите флажок **Очистить всю информацию на жестком диске**, нажмите **СТЕРЕТЬ**, а затем выберите метод удаления данных.

 Примечание. Процесс очистки жесткого диска может занимать от нескольких минут до более чем часа. В течение этого времени принтер будет не доступен для выполнения других задач.

3. Начните работу.

Восстановление заводских настроек по умолчанию

1. На начальном экране выберите **Настройки > Устройство > Восстановить заводские настройки по умолчанию**.
2. Нажмите **Восстановить настройки** и выберите настройки, которые вы хотите восстановить.
3. Нажмите **Восстановить**.
4. Начните работу.

Печать

Содержание главы:

Печать с компьютера	88
Печать с мобильного устройства.....	89
Печать с флеш-накопителя.....	91
Поддерживаемые флеш-накопители и типы файлов.....	92
Настройка конфиденциальных работ (защищенная печать)	93
Печать конфиденциальных и других отложенных работ	94
Печать списка образцов шрифтов.....	96
Вставка страниц-разделителей между копиями.....	97
Отмена заданий печати.....	98
Настройка плотности тонера.....	99

Печать с компьютера



Примечание. Для этикеток, открыток и конвертов перед печатью документа следует установить формат и тип бумаги на принтере.

1. Из окна документа, предназначенного для печати, откройте диалоговое окно «Печать».
2. При необходимости настройте параметры.
3. Распечатайте документ.

Печать с мобильного устройства

Информацию о печати со смартфона с помощью приложения Xerox® Easy Assist App см. [Приложение Xerox® Easy Assist](#).

ПЕЧАТЬ С МОБИЛЬНОГО УСТРОЙСТВА С ПОМОЩЬЮ СЛУЖБЫ ПЕЧАТИ MOPRIA™

Служба печати Mopria — это решение мобильной печати для мобильных устройств с ОС Android™ версии 5.0 или выше. С ее помощью можно выполнять печать на любом принтере с поддержкой Mopria.



Примечание. Убедитесь, что вы скачали приложение «Служба печати Mopria» из магазина Google Play и включили его на мобильном устройстве.

1. С вашего мобильного устройства с ОС Android запустите совместимое приложение или выберите документ в диспетчере файлов.
2. Нажмите **Другие опции**, а затем **Печать**.
3. Выберите принтер и настройте параметры, если это необходимо.
4. Нажмите **Печать**.

ПЕЧАТЬ С МОБИЛЬНОГО УСТРОЙСТВА С ПОМОЩЬЮ ФУНКЦИИ AIRPRINT®

Программа AirPrint — это решение мобильной печати, которое позволяет выполнять печать непосредственно с устройства Apple на любом принтере с поддержкой AirPrint.



Примечание.

- Убедитесь, что устройство Apple и принтер подключены к одной и той же сети. Если в сети несколько беспроводных концентраторов, убедитесь, что оба устройства подключены к одной подсети.
 - Это приложение совместимо только с некоторыми устройствами Apple.
1. На мобильном устройстве выберите документ в диспетчере файлов или запустите совместимое приложение.
 2. Нажмите **Общий ресурс**, а затем **Печать**.
 3. Выберите принтер и настройте параметры, если это необходимо.
 4. Распечатайте документ.

ПЕЧАТЬ С МОБИЛЬНОГО УСТРОЙСТВА С ПОМОЩЬЮ ФУНКЦИИ WI-FI DIRECT®

Wi-Fi Direct — это служба печати, с помощью которой можно выполнять печать на любом принтере с поддержкой Wi-Fi Direct.



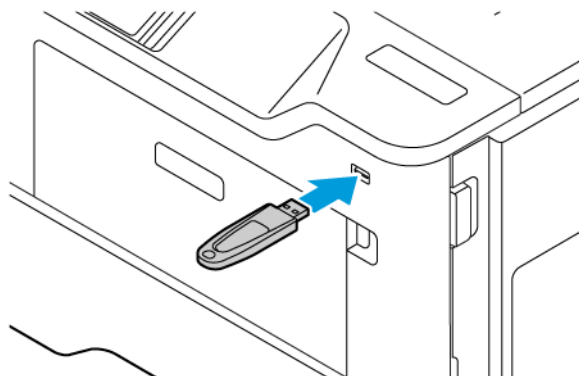
Примечание. Убедитесь, что мобильное устройство подключено к принтеру по Wi-Fi Direct. См. раздел [Подключение мобильного устройства к принтеру](#).

Печать

1. С вашего мобильного устройства запустите совместимое приложение или выберите документ в диспетчере файлов.
2. Нажмите **Другие опции**, а затем **Печать**.
3. Выберите принтер и настройте параметры, если это необходимо.
4. Распечатайте документ.

Печать с флеш-накопителя

1. Вставьте флеш-накопитель.



Примечание.

- Если при подключении флеш-накопителя выводится сообщения об ошибке, этот накопитель не считывается принтером.
 - Если при подключении флеш-накопителя на принтере обрабатываются задания печати, на дисплее отображается сообщение Занят.
2. На дисплее выберите документ для печати.
При необходимости настройте параметры печати.
 3. Распечатайте документ.
Чтобы распечатать другие документы, коснитесь **USB-накопитель**.

Предупреждение. Во избежание потери данных или некорректной работы принтера не касайтесь флеш-накопителя или принтера в указанной области при выполнении печати, чтении или записи на устройство памяти.



Поддерживаемые флеш-накопители и типы файлов

ФЛЕШ-НАКОПИТЕЛИ

- Lexar JumpDrive S70 (16 и 32 ГБ)
- SanDisk Cruzer Micro (16 ГБ и 32 ГБ)
- PNY Attache (16 и 32 ГБ)



Примечание.

- На принтере предусмотрена поддержка высокоскоростных флеш-накопителей с высокоскоростной передачей данных.
- Флеш-накопители должны быть с поддержкой файловой системы FAT (File Allocation Tables).

ТИПЫ ФАЙЛОВ

ДОКУМЕНТЫ	ИЗОБРАЖЕНИЯ
<ul style="list-style-type: none">• PDF (версии 1.7 или ниже)• Форматы файлов Microsoft (DOC, DOCX, XLS, XLSX, PPT, PPTX)	<ul style="list-style-type: none">• JPEG или JPG• TIFF или TIF• GIF• BMP• PNG• PCX• DCX

Настройка конфиденциальных работ (защищенная печать)

1. На начальном экране нажмите **Настройки > Безопасность > Настройка конфиденциальной печати**.
2. Настройте параметры.

ПАРАМЕТР	ОПИСАНИЕ
Макс. количество попыток ввода неверного PIN-кода	<p>Задайте лимит числа неудачных попыток ввода PIN-кода.</p> <p> Примечание. По достижении предельного значения выполняется удаление заданий печати для данного пользователя.</p>
Истечение срока действия конфиденциального задания	<p>Установите индивидуальное время истечения срока действия для каждой отложенной работы, прежде чем она будет автоматически удалена из памяти принтера или с жесткого диска.</p> <p> Примечание. Отложенная работа может быть конфиденциальной, повторной, зарезервированной или проверенной.</p>
Истечение срока действия задания на печать с повтором	Установка времени хранения работ печати, которые требуется повторять.
Истечение срока действия задания на печать с проверкой	Установите срок действия для печати копии работы, чтобы вы могли проверить ее качество перед печатью остальных копий.
Истечение срока действия задания на печать с резервированием	Установите время истечения срока действия для работ, которые вы хотите сохранить в принтере для печати позже.
Требуется преобразование всех заданий в отложенные задания печати	Установка отсрочки выполнения всех заданий печати.
Сохранить повторяющиеся документы	Настройка принтера для печати всех документов с одинаковым именем файла.

Печать конфиденциальных и других отложенных работ

ДЛЯ ПОЛЬЗОВАТЕЛЕЙ WINDOWS

Выполните следующее с помощью драйвера принтера:

1. Открыв документ, щелкните **Файл > Печать**.
2. Выберите принтер, а затем щелкните **Свойства принтера > Параметры печати > Тип задания**.
3. Выберите тип работы печати («Защищенная печать», «Пробный комплект», «Сохраненная работа»).
Если выбран параметр **Защищенная печать**, введите секретный код и щелкните **ОК**. Окно **Параметры печати** закроется.
4. Щелкните **Печать**.
5. На начальном экране принтера активируйте задание печати.
 - Для работ защищенной печати нажмите **Отложенные задания**, выберите имя пользователя, **Конфиденциальные**, введите PIN-код, выберите работу печати, настройте параметры и нажмите **Печать**
 - Для работ защищенной печати нажмите **Отложенные задания**, выберите имя пользователя и сконфигурируйте настройки и **Печать**.

ДЛЯ ПОЛЬЗОВАТЕЛЕЙ MACINTOSH

Включение функции AirPrint

1. При открытом документе выберите **Файл > Печать**.
2. Выберите принтер и в раскрывающемся списке после меню «Ориентация» выберите **Печать PIN-кода**.
3. Включите опцию **Печать с PIN-кодом** и введите четырехзначный PIN-код.
4. Щелкните **Печать**.
5. На начальном экране принтера активируйте задание печати. Нажмите **Отложенные задания > выберите имя своего компьютера > Конфиденциально > введите PIN-код > выберите задание печати > Печать**.

Использование драйвера принтера

1. При открытом документе выберите **Файл > Печать**.
2. Выберите принтер и в раскрывающемся списке после меню «Ориентация» выберите **Удерживать после печати**.
3. Выберите опцию **Конфиденциальная печать** и введите четырехзначный PIN-код.
4. Щелкните **Печать**.

5. На начальном экране принтера активируйте задание печати. Нажмите **Отложенные задания** > **выберите имя своего компьютера** > **Конфиденциально** > **введите PIN-код** > **выберите задание печати** > **Печать**.

Печать списка образцов шрифтов

1. На начальном экране выберите **Настройки > Отчеты > Печать > Печать шрифтов.**
2. Выберите **Шрифты PCL** или **Шрифты PS.**

Вставка страниц-разделителей между копиями

1. На начальном экране выберите **Настройки > Печать > Макет > Страницы-разделители > Между копиями**.
2. Распечатайте документ.

Отмена заданий печати

1. На начальном экране нажмите **Отмена**.
2. Выберите задание для отмены.



Примечание. Вы также можете отменить работу, нажав **Очередь работ**.

Настройка плотности тонера

1. На начальном экране выберите **Настройки > Печать > Качество > Плотность тонера**.
2. Выберите настройку.

Использование меню принтера

Содержание главы:

Карта меню.....	102
Устройство.....	104
Печать.....	117
Бумага.....	127
USB-накопитель.....	130
Сеть/порты.....	132
Безопасность.....	153
Отчеты.....	166
План по расходным материалам	168
Устранение неисправностей.....	170
Печать страницы настроек меню	171

Карта меню


Устройство	<ul style="list-style-type: none"> • Предпочтения • Эко-режим • Удаленная панель управления • Уведомления • Управление питанием • Сбор анонимных данных 	<ul style="list-style-type: none"> • Доступность • Восстановить заводские настройки по умолчанию • Обслуживание • Настройка начального экрана • О принтере
Печать	<ul style="list-style-type: none"> • Макет • Настройка • Качество • Учет работ 	<ul style="list-style-type: none"> • PDF • PostScript • PCL • Изображение
Бумага	<ul style="list-style-type: none"> • Конфигурация лотка 	<ul style="list-style-type: none"> • Настройка материала для печати
USB-накопитель	Печать с флеш-накопителя	
Сеть/порты	<ul style="list-style-type: none"> • Обзор сети • Беспроводная связь • Wi-Fi Direct • AirPrint • Управление мобильными сервисами • Ethernet • TCP/IP • SNMP • IPsec • 802.1x 	<ul style="list-style-type: none"> • Настройка LPD • Настройки HTTP/FTP • ThinPrint • USB • Ограничение доступа к внешней сети • Universal Print
Безопасность	<ul style="list-style-type: none"> • Методы входа • Управление сертификатами • График устройств USB • Журнал проверки безопасности • Ограничения входа в систему • Настройка конфиденциальной печати 	<ul style="list-style-type: none"> • Шифрование диска • Очистка временных файлов данных • Параметры решений LDAP • Разное
Отчеты	<ul style="list-style-type: none"> • Страница настроек меню • Устройство 	<ul style="list-style-type: none"> • Печать • Сеть




План по расходным материалам	<ul style="list-style-type: none">• Активация плана• Изменение плана	<ul style="list-style-type: none">• Сервис подписки
Устранение неисправностей	Печать страниц для проверки качества	

Устройство


-  **Внимание.** Некоторые функции являются функциями системного администратора, а параметры скрыты от просмотра. Дополнительную информацию см. в *Руководстве администратора встроенного веб-сервера* по адресу www.xerox.com/office/B410docs.

ПРЕДПОЧТЕНИЯ

ПУНКТ МЕНЮ	ОПИСАНИЕ
Язык дисплея [Список языков]	Установка языка отображаемого на дисплее текста.
Страна/регион [Список стран и регионов]	Установка страны или региона, где используется принтер.
Выполнить начальные настройки <ul style="list-style-type: none"> • Выкл* • Вкл 	Запуск мастера настройки.
Клавиатура Тип клавиатуры [Список языков]	Выбор языка для клавиатуры.  Примечание. Некоторые типы клавиатуры могут не отображаться или требовать для отображения специального оборудования.
Отображаемая информация <ul style="list-style-type: none"> • Отображаемый текст 1 (IP-адрес*) • Отображаемый текст 2 (Дата и время*) • Пользовательский текст 1 • Пользовательский текст 2 	Указание информации для отображения на начальном экране.
Дата и время <ul style="list-style-type: none"> • Настроить <ul style="list-style-type: none"> – Текущие дата и время – Установка даты и времени вручную – Формат даты (ММ-ДД-ГГГГ*) – Формат времени (12-часовой AM/PM*) – Часовой пояс – Отклонение от времени UTC (GMT) – Запуск DST – Окончание DST – Отклонение от времени DST 	Настройте дату и время принтера и протокол сетевого времени.

ПУНКТ МЕНЮ	ОПИСАНИЕ
<ul style="list-style-type: none"> • Протокол сетевого времени <ul style="list-style-type: none"> – Включить NTP (Вкл*) – Сервер NTP – Включить проверку подлинности (Нет*) – Идентификатор ключа – Пароль 	<p> Примечание.</p> <ul style="list-style-type: none"> • Для США заводская настройка по умолчанию — ММ-ДД-ГГГГ. Для остальных стран заводская настройка по умолчанию — ДД-ММ-ГГГГ. • Отклонение от времени UTC (GMT), начало DST, завершение DST и отклонение от времени DST отображаются только в том случае, если часовой пояс установлен на Пользовательский (UTC+пользователь). • Идентификатор ключа и пароль отображаются только в том случае, если для параметра «Включить аутентификацию» установлено значение ключа MD5.
<p>Размеры бумаги</p> <ul style="list-style-type: none"> • США* • Метрические 	<p>Установка единицы измерения для форматов бумаги.</p> <p> Примечание. Выбор страны или региона в мастере начальной установки определяет первоначальную настройку формата бумаги.</p>
<p>Яркость экрана</p> <p>20–100% (100*)</p>	<p>Настройка яркости дисплея.</p>
<p>Доступ к флеш-накопителю</p> <ul style="list-style-type: none"> • Отключено • Включено* 	<p>Разрешение доступа к флеш-накопителю.</p>
<p>Таймаут дисплея</p> <p>5–300 (60*)</p>	<p>Устанавливается время простоя в секундах, по истечении которого на дисплее отображается начальный экран или автоматически прекращается сеанс пользователя.</p>
<p> Примечание. Звездочкой (*) отмечены заводские настройки по умолчанию.</p>	

ЭКО-РЕЖИМ


ПУНКТ МЕНЮ	ОПИСАНИЕ
Печать <ul style="list-style-type: none"> • Стороны (1-стор.*) • Страниц на сторону (выкл*) • Плотность тонера (4*) 	Сконфигурируйте настройки печати принтера.
 Примечание. Звездочкой (*) отмечены заводские настройки по умолчанию.	


УДАЛЕННАЯ ПАНЕЛЬ УПРАВЛЕНИЯ

ПУНКТ МЕНЮ	ОПИСАНИЕ
Внешнее подключение VNC <ul style="list-style-type: none"> • Не разрешать* • Разрешить 	Подключение внешнего клиента Virtual Network Computing (VNC) к удаленной панели управления.
Тип проверки подлинности <ul style="list-style-type: none"> • Нет* • Стандартная проверка подлинности 	Настройка типа проверки подлинности при получении доступа к серверу клиента VNC.
Пароль VNC	Указание пароля для соединения с сервером клиента VNC.  Примечание. Этот пункт меню отображается, если для параметра «Тип проверки подлинности» установлено значение «Стандартная проверка подлинности».
 Примечание. Звездочкой (*) отмечены заводские настройки по умолчанию.	

УВЕДОМЛЕНИЯ


ПУНКТ МЕНЮ	ОПИСАНИЕ
<p>Расходные материалы</p> <ul style="list-style-type: none"> • Показать расчетный ресурс расходных материалов <ul style="list-style-type: none"> – Показать расчетный ресурс* – Не показывать расчетный ресурс • Пользовательские уведомления о расходных материалах 	<p>Просмотр приблизительного состояния расходных материалов.</p>
<p>Настройка уведомлений по эл. почте</p> <ul style="list-style-type: none"> • Настройка электронной почты <ul style="list-style-type: none"> – Первичный шлюз SMTP – Порт первичного шлюза SMTP (25*) – Вторичный шлюз SMTP – Порт вторичного шлюза SMTP (25*) – Время ожидания для SMTP (30 секунд*) – Обратный адрес – Всегда использовать обратный адрес SMTP по умолчанию (Выкл*) – Использовать SSL/TLS (Отключено*) – Требовать доверенный сертификат (Вкл) – Аутентификация на сервере SMTP (Аутентификация не требуется*) – Электронное сообщение от устройства (Нет*) – Электронное сообщение от пользователя (Нет*) – Использовать учетные данные устройства Active Directory (Выкл*) – Имя пользователя устройства – Пароль устройства – ОБЛАСТЬ Kerberos 5 – Домен NTLM – Отключить ошибку «Не настроен сервер SMTP» (Выкл*) 	<p>Настройка электронной почты принтера.</p>

ПУНКТ МЕНЮ	ОПИСАНИЕ
<p>Предотвращение ошибок</p> <ul style="list-style-type: none"> • Помощник при застреваниях <ul style="list-style-type: none"> – Выкл – Вкл* 	<p>Установка автоматической проверки наличия застрявшей бумаги.</p>
<p>Предотвращение ошибок</p> <ul style="list-style-type: none"> • Автопродолжение <ul style="list-style-type: none"> – Выкл – Вкл* (5 с) 	<p>Разрешение принтеру автоматически продолжить обработку или печать задания после удаления определенных сообщений для оператора.</p>
<p>Предотвращение ошибок</p> <ul style="list-style-type: none"> • Автоперезагрузка <ul style="list-style-type: none"> – Автоперезагрузка (Перезагружать всегда*) 	<p>Установка перезагрузки принтера при возникновении ошибки.</p>
<p>Предотвращение ошибок</p> <ul style="list-style-type: none"> • Автоперезагрузка <ul style="list-style-type: none"> – Максимальное количество перезагрузок (20*) 	<p>Установка количества автоматических перезагрузок принтера.</p>
<p>Предотвращение ошибок</p> <ul style="list-style-type: none"> • Автоперезагрузка <ul style="list-style-type: none"> – Окно автоперезагрузки (720*) 	<p>Установка времени в секундах, по истечении которого принтер автоматически перезагружается.</p>
<p>Предотвращение ошибок</p> <ul style="list-style-type: none"> • Автоперезагрузка <ul style="list-style-type: none"> – Счетчик автоперезагрузок 	<p>Отображение доступной только для чтения информации о счетчике автоперезагрузок.</p>
<p>Предотвращение ошибок</p> <ul style="list-style-type: none"> • Автоперезагрузка <ul style="list-style-type: none"> – Сброс счетчика автоперезагрузок 	<p>Сбросить счетчик для автоматической перезагрузки.</p>
<p>Предотвращение ошибок</p> <ul style="list-style-type: none"> • Показ ошибки "Короткая бумага" <ul style="list-style-type: none"> – Вкл – Автоматический сброс* 	<p>Установка отображения сообщения в случае возникновения ошибки «Короткая бумага».</p> <p> Примечание. Термин «Короткая бумага» относится к формату загруженной бумаги.</p>
<p>Предотвращение ошибок</p> <ul style="list-style-type: none"> • Защита страницы <ul style="list-style-type: none"> – Выкл* – Вкл 	<p>Установка передачи принтером всей страницы в память перед печатью.</p>



ПУНКТ МЕНЮ	ОПИСАНИЕ
Восстановление после застреваний <ul style="list-style-type: none"> • Восстановление после застреваний <ul style="list-style-type: none"> – Авто* – Выкл – Вкл 	Установка повторной печати застрявших страниц.
 Примечание. Звездочкой (*) отмечены заводские настройки по умолчанию.	

УПРАВЛЕНИЕ ПИТАНИЕМ

ПУНКТ МЕНЮ	ОПИСАНИЕ
Профиль спящего режима <ul style="list-style-type: none"> • Печать в спящем режиме <ul style="list-style-type: none"> – Не переходить в спящий режим после завершения печати – Переходить в спящий режим после завершения печати* 	Принтер остается в состоянии готовности или переводится в режим сна после завершения печати.
Профиль спящего режима <ul style="list-style-type: none"> • Нажмите, чтобы выйти из глубокого сна <ul style="list-style-type: none"> – Выкл – Вкл* 	Выведите принтер из режима глубокого сна, коснувшись дисплея принтера.
Таймауты Режим сна 1–114 минут (15*)	Установка времени простоя до перехода принтера в спящий режим.
Таймауты <ul style="list-style-type: none"> • Таймаут режима гибернации <ul style="list-style-type: none"> – Отключено – 1 час – 2 часа – 3 часа – 6 часов – 1 день – 2 дня – 3 дня* 	Задание времени задержки до отключения принтера.


ПУНКТ МЕНЮ	ОПИСАНИЕ
<ul style="list-style-type: none"> – 1 неделя – 2 недели – 1 месяц 	
Таймауты <ul style="list-style-type: none"> • Таймаут режима гибернации при подключении <ul style="list-style-type: none"> – Гибернация – Отключить гибернацию* 	Установите таймаут режима гибернации, чтобы принтер отключался при наличии активного подключения Ethernet.
Планирование режимов питания <ul style="list-style-type: none"> • Расписания <ul style="list-style-type: none"> – Добавить график 	Планирование перевода принтера в спящий режим или режим гибернации.
 Примечание. Звездочкой (*) отмечены заводские настройки по умолчанию.	

СБОР АНОНИМНЫХ ДАННЫХ

ПУНКТ МЕНЮ	ОПИСАНИЕ
Сбор анонимных данных <ul style="list-style-type: none"> • Использование устройства и производительность • Информация • Нет* 	Отправьте информацию об использовании и работе принтера в Xerox.  Примечание. Время отправки анонимных данных отображается только в том случае, если для параметра «Сбор анонимных данных» установлено значение «Информация об использовании и производительности устройства».
Время отправки анонимных данных <ul style="list-style-type: none"> • Время начала • Stop Time (Время останова) 	
 Примечание. Звездочкой (*) отмечены заводские настройки по умолчанию.	

ДОСТУПНОСТЬ

ПУНКТ МЕНЮ	ОПИСАНИЕ
Интервал двойного нажатия на клавишу 0–5 сек. (0*)	Задание интервала, в течение которого принтер игнорирует двойное нажатие клавиши на подсоединенной клавиатуре.
Начальная задержка повтора при вводе	Установка начальной задержки перед началом повторного нажатия клавиши.

ПУНКТ МЕНЮ	ОПИСАНИЕ
0,25–5 сек. (1*)	 Примечание. Отображается только при наличии подключенной к принтеру клавиатуры.
Скорость повтора при вводе 0,5–30 (30*)	Указание количества нажатий в секунду для двойного нажатия.  Примечание. Отображается только при наличии подключенной к принтеру клавиатуры.
Продление таймаута дисплея <ul style="list-style-type: none"> • Выкл* • Вкл 	Позволяет оставаться на том же экране и сбрасывает таймер таймаута дисплея после истечения срока его действия вместо возврата на начальный экран.
 Примечание. Звездочкой (*) отмечены заводские настройки по умолчанию.	



ВОССТАНОВИТЬ ЗАВОДСКИЕ НАСТРОЙКИ ПО УМОЛЧАНИЮ

ПУНКТ МЕНЮ	ОПИСАНИЕ
Восст. настройки <ul style="list-style-type: none"> • Восстановить все параметры <ul style="list-style-type: none"> – Восстановить параметры принтера – Восстановить параметры сети – Восстановить параметры приложений 	Восстановить заводские настройки принтера по умолчанию



ОБСЛУЖИВАНИЕ

Меню конфигурации


ПУНКТ МЕНЮ	ОПИСАНИЕ
Настройка USB <ul style="list-style-type: none"> • USB PnP <ul style="list-style-type: none"> – 1* – 2 	Изменение режима для USB-драйвера принтера для улучшения его совместимости с компьютером.
Настройка USB <ul style="list-style-type: none"> • Скорость USB 	Устанавливается максимальная скорость для порта USB или функции высокоскоростной передачи отключаются.

ПУНКТ МЕНЮ	ОПИСАНИЕ
<ul style="list-style-type: none"> – Максимальная – Авто* 	
<p>Конфигурация лотка</p> <ul style="list-style-type: none"> • Связь лотков <ul style="list-style-type: none"> – Автоматически* – Выкл 	Установка связи между лотками принтера для бумаги одного типа и формата.
<p>Конфигурация лотка</p> <ul style="list-style-type: none"> • Показать сообщение при уст. лотка <ul style="list-style-type: none"> – Выкл – Только для неизвестных форматов* – Всегда 	Отображается сообщение, которое позволяет пользователю выбрать размер и тип бумаги после ее загрузки в лоток.
<p>Конфигурация лотка</p> <ul style="list-style-type: none"> • Загрузка А5 <ul style="list-style-type: none"> – Короткая сторона – Длинная сторона* 	Для размера бумаги А5 во всех источниках бумаги определяется ориентация загрузки по умолчанию.
<p>Конфигурация лотка</p> <ul style="list-style-type: none"> • Запросы бумаги <ul style="list-style-type: none"> – Авто* – Многоцелевое устройство подачи – Выбор бумаги вручную 	<p>Указание источника бумаги, в который необходимо загрузить бумагу при запросе на загрузку бумаги.</p> <p> Примечание. Для отображения многоцелевого устройства подачи задайте в меню «Бумага» параметр «Сконфигурировать МП» на «Кассетный».</p>
<p>Конфигурация лотка</p> <ul style="list-style-type: none"> • Запросы конвертов <ul style="list-style-type: none"> – Авто* – Многоцелевое устройство подачи – Конверт вручную 	<p>Указание источника бумаги, в который необходимо загрузить конверты при запросе на загрузку конвертов.</p> <p> Примечание. Для отображения многоцелевого устройства подачи задайте в меню «Бумага» параметр «Сконфигурировать МП» на «Кассетный».</p>
<p>Конфигурация лотка</p> <ul style="list-style-type: none"> • Операция для запр. <ul style="list-style-type: none"> – Запрос пользователя* – Продолжить – Использовать текущее значение 	Настройка обработки принтером запросов на замену бумаги или конвертов.

ПУНКТ МЕНЮ	ОПИСАНИЕ
Конфигурация лотка Различные универсальные размеры (выкл*)	Задать универсальные размеры источника бумаги.
Отчеты <ul style="list-style-type: none"> • Страница настроек меню • Журнал событий • Сводка журнала событий 	Печать отчетов о параметрах меню принтера, его состоянии и журналах событий.
Эмуляции принтера <ul style="list-style-type: none"> • Эмуляция PPDS <ul style="list-style-type: none"> – Выкл* – Вкл 	Настройка принтера на распознавание и использование потока данных PPDS.
Эмуляции принтера <ul style="list-style-type: none"> • Эмуляция PS <ul style="list-style-type: none"> – Выкл – Вкл* 	Установка для принтера распознавания и использования потока данных PS.
Эмуляции принтера <ul style="list-style-type: none"> • Включить Formsmerge <ul style="list-style-type: none"> – Выкл* – Вкл 	Активируйте Formsmerge для сохранения форм на жестком диске.
Эмуляции принтера <ul style="list-style-type: none"> • Включить Prescribe <ul style="list-style-type: none"> – Выкл* – Вкл 	Включите эмуляцию Prescribe.
Эмуляции принтера <ul style="list-style-type: none"> • Безопасность эмулятора <ul style="list-style-type: none"> – Таймаут страницы (60 минут) – Сброс эмулятора после работы (Выкл*) – Отключить доступ к сообщениям принтера (Вкл*) 	Сконфигурируйте настройки безопасности принтера во время эмуляции
Конфигурация принтера Увел. резк. шрифта 0–150 (24*)	Указание значения размера точки для текста, ниже которого при печати данных шрифтов будут использоваться фильтры высоких частот. Например, если значение составляет 24, то для всех шрифтов размером не более 24 точек применяются фильтры высоких частот.

ПУНКТ МЕНЮ	ОПИСАНИЕ
Конфигурация принтера Плотность печати <ul style="list-style-type: none"> • Отключено* • 1–5 (3*) 	Установка плотности тонера при печати документов.
Эксплуатация устройства <ul style="list-style-type: none"> • Тихий режим <ul style="list-style-type: none"> – Выкл* – Вкл 	Перевод принтера в тихий режим.  Примечание. Включение данного параметра снижает производительность принтера.
Эксплуатация устройства <ul style="list-style-type: none"> • Меню панели <ul style="list-style-type: none"> – Выкл* – Вкл 	Включение доступа к меню панели управления.
Эксплуатация устройства <ul style="list-style-type: none"> • Безопасный режим <ul style="list-style-type: none"> – Выкл* – Вкл 	Принтер работает в особом режиме, поддерживая наибольшее количество функций несмотря на известные проблемы. Например, если установлено значение «Вкл», а двигатель двусторонней печати не работает, принтер выполняет одностороннюю печать документов, даже если отправлена работа двусторонней печати.
Эксплуатация устройства Удалить настраиваемое состояние	Удаление определенных пользователем строк для сообщений по умолчанию или альтернативных пользовательских сообщений.
Эксплуатация устройства <ul style="list-style-type: none"> • Авт. показывать экраны ошибок <ul style="list-style-type: none"> – Выкл – Вкл* 	После того как принтер остается неактивным на начальном экране в течение определенного времени, отображаются имеющиеся сообщения об ошибках.
Настройка приложений <ul style="list-style-type: none"> • Приложения XES <ul style="list-style-type: none"> – Выкл – Вкл* 	Включите приложения встроенных решений Xerox (XES).
 Примечание. Звездочкой (*) отмечены заводские настройки по умолчанию.	

Очистка при простое

ПУНКТ МЕНЮ	ОПИСАНИЕ
Очистка памяти принтера <ul style="list-style-type: none"> • Очистить энергонезависимую память <ul style="list-style-type: none"> – Стереть все параметры принтера и сети – Стереть все приложения и настройки приложений 	Удаление всех настроек и приложений, которые хранятся на принтере.
Стереть жесткий диск <ul style="list-style-type: none"> • Стереть все данные с жесткого диска <ul style="list-style-type: none"> – Стереть загрузки (стирание всех макросов, шрифтов, PFO и т. д.) – Стереть буферизованные работы – Стереть отложенные работы <ul style="list-style-type: none"> – Зарезервировать, повторить или проверить работы – Конфиденциальные работы – Невосстановленные работы – Все отложенные работы 	Очистить всю информацию на энергозависимой памяти и на диске хранения.  Примечание. Сообщения «Сотрите всю информацию на жестком диске» и «Очистите» появляются только в том случае, когда установлен диск хранения.

НАСТРОЙКА НАЧАЛЬНОГО ЭКРАНА

Примечание. Это меню отображается только в интерфейсе встроенного веб-сервера.

ПУНКТ МЕНЮ	ОПИСАНИЕ
Состояние/расходные материалы	Указание значков, которые должны отображаться на начальном экране.
Очередь работ	
Параметры	
Адресная книга	
USB-накопитель	
Отложенные работы	
Блок. устр.	

О ПРИНТЕРЕ

ПУНКТ МЕНЮ	ОПИСАНИЕ
Номер актива Xerox	Определение идентификационных данных принтера. Максимальная длина — 32 символа.
Номер актива клиента	Отображение серийного номера принтера. Максимальная длина — 32 символа.
Местоположение принтера	Определение местоположения принтера. Максимальная длина — 63 символа
Контакт	Определение контактной информации для принтера. Максимальная длина — 63 символа.


Печать





Внимание. Некоторые функции являются функциями системного администратора, а параметры скрыты от просмотра. Дополнительную информацию см. в *Руководстве администратора встроенного веб-сервера* по адресу www.xerox.com/office/B410docs.






МАКЕТ

ПУНКТ МЕНЮ	ОПИСАНИЕ
Стороны <ul style="list-style-type: none"> • 1-стор.* • 2-стор. 	Указывается, выполняется ли печать на одной или на обеих сторонах листа.
Способ переворачивания страниц <ul style="list-style-type: none"> • Длинная сторона* • Короткая сторона 	Указывается, какая сторона бумаги (длинная или короткая) будет сгибаться при выполнении двусторонней печати.
Пустые страницы <ul style="list-style-type: none"> • Печать • Не печатать* 	Печать пустых страниц в задании печати.
Разобрать <ul style="list-style-type: none"> • Выкл (1,1,1,2,2,2) • Вкл (1,2,1,2,1,2)* 	При выполнении задания печати сохраняется порядок укладываемых страниц, в частности при печати нескольких копий документа.
Страницы-разделители <ul style="list-style-type: none"> • Нет* • Между копиями • Между заданиями • Между страницами 	Вставка страниц-разделителей при печати.
Источник страницы-разделителя Лоток [x] (1*)	Указывается устройство подачи бумаги для страниц-разделителей.
Страниц на стороне <ul style="list-style-type: none"> • Выкл* • 2 стр. на сторону • 3 стр. на сторону • 4 стр. на сторону • 6 стр. на сторону • 9 стр. на сторону • 12 стр. на сторону • 16 стр. на сторону 	Печать изображений нескольких страниц на одной стороне листа бумаги.
Порядок страниц на листе	Указание положения многостраничных



ПУНКТ МЕНЮ	ОПИСАНИЕ
<ul style="list-style-type: none"> Горизонтальный* Обратный горизонтальный Вертикальный Обратный вертикальный 	изображений при печати нескольких страниц на листе.
Ориентация стр. на сторону <ul style="list-style-type: none"> Авто* Альбомная Книжная 	Указание ориентации многостраничных изображений при использовании опции «Страниц на листе».
Границы страниц на листе <ul style="list-style-type: none"> Нет* Сплошные 	Печать рамок вокруг каждого изображения страницы при печати нескольких страниц на листе.
Копии 1–9999 (1*)	Указание числа копий по умолчанию для каждого задания печати.
Область печати <ul style="list-style-type: none"> Стандартная* Подгонка по размерам страницы Страница целиком 	Указание области печати на листе бумаги.
 Примечание. Звездочкой (*) отмечены заводские настройки по умолчанию.	

НАСТРОЙКА



ПУНКТ МЕНЮ	ОПИСАНИЕ
Язык принтера <ul style="list-style-type: none"> Эмуляция PCL* Эмуляция PS 	Установка языка интерфейса принтера по умолчанию.  Примечание. Установка языка принтера по умолчанию не препятствует передаче из прикладных программ заданий печати с применением другого языка.
Ожидание работы <ul style="list-style-type: none"> Выкл* Вкл 	Сохранение работ с недостаточным расходным материалом для печати, для которых отсутствующие материалы не нужны.  Примечание. Этот пункт меню отображается только при установленном жестком диске.
Таймаут удержания работы	Задание времени (в секундах), в течение которого



ПУНКТ МЕНЮ	ОПИСАНИЕ
0–255 (30*)	<p>принтер ожидает действий пользователя, после чего откладываются работы, требующие недоступных ресурсов.</p> <p> Примечание. Этот пункт меню отображается только при установленном жестком диске.</p>
<p>Загрузить (куда)</p> <ul style="list-style-type: none"> • ОЗУ* • Флеш-накопитель • Диск 	<p>Укажите, куда следует сохранить все постоянные ресурсы, загруженные в принтер.</p> <p> Примечание. Этот пункт меню отображается только при установленном жестком диске.</p>
<p>Сохранение ресурсов</p> <ul style="list-style-type: none"> • Выкл* • Вкл 	<p>Указывается, что делать с загруженными ресурсами, например шрифтами и макросами, при получении работы печати, для выполнения которой требуется больше памяти, чем доступно.</p> <p> Примечание.</p> <ul style="list-style-type: none"> • Если задано значение «Выкл», загруженные ресурсы хранятся только до появления необходимости в освобождении дополнительной памяти. Ресурсы, связанные с неактивным языком принтера, удаляются. • Если задано значение «Вкл», загруженные постоянные ресурсы при переключении на другой язык сохраняются. При необходимости отображается сообщение о переполнении памяти вместо удаления постоянных ресурсов.
<p>Порядок печати всех</p> <ul style="list-style-type: none"> • В алфавитном порядке* • Начиная с последних • Начиная с первых 	<p>Указание очередности печати отложенных и конфиденциальных работ при выборе опции «Порядок печати всех».</p> <p> Примечание. Этот пункт меню отображается только при установленном жестком диске.</p>
<p> Примечание. Звездочкой (*) отмечены заводские настройки по умолчанию.</p>	

КАЧЕСТВО


ПУНКТ МЕНЮ	ОПИСАНИЕ
Разрешение при печати <ul style="list-style-type: none"> • 600 точек на дюйм • Качество изображения 1200* • Качество изображения 2400 • 1200 точек на дюйм • 300 точек на дюйм 	Установка разрешения для печати.  Примечание. Разрешение 4800 CQ обеспечит высокие показатели качества и производительности.
Увеличение пикселей <ul style="list-style-type: none"> • Выкл* • Шрифты • Горизонтально • Вертикально • Оба направления 	Включите увеличение числа пикселей для печати в кластерах для повышения четкости, улучшения качества изображений по горизонтали или вертикали или улучшения шрифтов
Плотность тонера От 1 до 10 (8*)	Указание плотности при печати текста.
Полутона <ul style="list-style-type: none"> • Стандартная* • Подробно 	Повышение качества печати и сглаживание линий с острыми углами.
Яркость От -6 до 6 (0*)	Регулировка яркости и контрастности готовых работ.
Контраст От 0 до 5 (0*)	
Коррекция серого <ul style="list-style-type: none"> • Выкл • Авто* 	
 Примечание. Звездочкой (*) отмечены заводские настройки по умолчанию.	

УЧЕТ ЗАДАНИЙ





ПУНКТ МЕНЮ	ОПИСАНИЕ
Учет заданий <ul style="list-style-type: none"> • Выкл* • Вкл 	Настройка принтера на создание журнала полученных заданий печати.  Примечание. Этот пункт меню отображается только в том случае, если установлены флеш-память или жесткий диск.
Периодичность создания журнала учета <ul style="list-style-type: none"> • Ежедневно • Еженедельно • Ежемесячно* 	Указание периодичности создания на принтере файлов журнала.
Действие при завершении интервала для журнала <ul style="list-style-type: none"> • Нет* • Отправить текущий журнал по электронной почте • Отправить текущий журнал по электронной почте и удалить • Отправить текущий журнал по почте • Отправить текущий журнал по почте и удалить 	Указание варианта реагирования принтера по завершении интервала периодичности.  Примечание. Значение, заданное для параметра «Периодичность создания журнала учета», определяет порог.
Действие при приближении заполнения журнала <ul style="list-style-type: none"> • Нет* • Отправить текущий журнал по электронной почте • Отправить текущий журнал по электронной почте и удалить • Отправить старый журнал по электронной почте и удалить • Отправить текущий журнал по почте • Отправить текущий журнал по почте и удалить • Отправить старый журнал по почте и удалить • Удалить текущий журнал • Удалить старый журнал • Удалить все кроме текущего • Удалить все журналы 	Указание действия в случае, когда жесткий диск принтера практически заполнен.
Действие при заполнения журнала <ul style="list-style-type: none"> • Нет* 	Указание действия принтера при достижении верхнего предела жесткого диска (100 МБ).

ПУНКТ МЕНЮ	ОПИСАНИЕ
<ul style="list-style-type: none"> • Отправить текущий журнал по электронной почте и удалить • Отправить старый журнал по электронной почте и удалить • Отправить текущий журнал по почте и удалить • Отправить старый журнал по почте и удалить • Удалить текущий журнал • Удалить старый журнал • Удалить все кроме текущего • Удалить все журналы 	
URL-адрес для публикации журнала	Указание места публикации журналов учета заданий.
Адрес электронной почты для отправки журналов	Указание адреса электронной почты, по которому с принтера отправляются журналы учета заданий.
Префикс файла журнала	Указание префикса для имен файлов.  Примечание. Текущее имя хоста, указанное в меню TCP/IP, используется как префикс файла журнала по умолчанию.
 Примечание. Звездочкой (*) отмечены заводские настройки по умолчанию.	




PDF





ПУНКТ МЕНЮ	ОПИСАНИЕ
Уместить на странице <ul style="list-style-type: none"> • Выкл* • Вкл 	Масштабирование содержимого страницы в соответствии с выбранным форматом бумаги.
Аннотации <ul style="list-style-type: none"> • Печать • Не печатать* 	Включение и отключение печати комментариев в документах PDF.
Печать ошибки PDF <ul style="list-style-type: none"> • Выкл • Вкл* 	Включение печати ошибок PDF.
 Примечание. Звездочкой (*) отмечены заводские настройки по умолчанию.	

POSTSCRIPT





ПУНКТ МЕНЮ	ОПИСАНИЕ
Печать ошибки PS <ul style="list-style-type: none"> • Выкл* • Вкл 	Печать страницы с описанием ошибки PostScript.  Примечание. При возникновении ошибки обработка задания прекращается, принтер печатает сообщение об ошибке, а задание печати отклоняется.
Минимальная ширина линии 1–30 (2*)	Установка минимальной ширины штриха.  Примечание. Задания, напечатанные в разрешении 1200 т/д, используют половину этого значения напрямую.
Заблокировать режим запуска PS <ul style="list-style-type: none"> • Выкл • Вкл* 	Отключить SysStart файл.
Приоритет шрифтов <ul style="list-style-type: none"> • Встроенные* • Флеш-диск/диск 	Служит для задания порядка поиска шрифтов.  Примечание. <ul style="list-style-type: none"> • Если задано значение «Встроенные», поиск требуемого шрифта выполняется сначала в памяти принтера, а затем на жестком диске. • Если задано значение «Флеш-накопитель/диск», поиск требуемого шрифта выполняется сначала на жестком диске, а затем в памяти принтера. • Этот пункт меню отображается только при установленном жестком диске.
Таймаут ожидания <ul style="list-style-type: none"> • Выкл • Вкл* (40 с) 	Включение функции ожидания принтером дополнительных данных, по истечении которого отменяется выполнение работы печати.
 Примечание. Звездочкой (*) отмечены заводские настройки по умолчанию.	

PCL

ПУНКТ МЕНЮ	ОПИСАНИЕ
Набор символов	<p>Указывается набор символов для каждого названия шрифта.</p> <p> Примечание. Набор символов состоит из алфавитно-цифровых символов, знаков препинания и специальных символов. Наборы символов поддерживают различные языки и специальные приложения (например, для научных текстов применяется набор математических символов).</p>
Размер точки 1,00–1008,00 (12*)	
Шаг печати 0,08–100 (10*)	<p>Указывается шаг для фиксированных и моноширинных шрифтов.</p> <p> Примечание. Плотностью печати называется количество символов постоянной ширины на один дюйм по горизонтали.</p>
Ориентация <ul style="list-style-type: none"> • Книжная* • Альбомная • Обр. книжная • Обр. альбомная 	<p>Указывается ориентация текста и графики на странице.</p>
Строк на страницу 1–255	<p>Указание количества строк текста для каждой печатаемой страницы в потоке данных PCL.</p> <p> Примечание.</p> <ul style="list-style-type: none"> • Этот пункт меню активирует вертикальное смещение, что приводит к печати выбранного количества строк между полей по умолчанию на странице. • Для США заводская настройка по умолчанию — 60. Для остальных стран заводская настройка по умолчанию — миллиметры — 64.
Минимальная ширина линии PCL5 1–30 (2*)	<p>Установка первоначальной минимальной ширины штриха.</p>

ПУНКТ МЕНЮ	ОПИСАНИЕ
Минимальная ширина линии PCLXL 1–30 (2*)	 Примечание. Задания печатаются с качеством 4800 CQ с использованием половинного значения.
Ширина A4 <ul style="list-style-type: none"> • 198 мм* • 203 мм 	Установка ширины логической страницы на бумаге размера A4.  Примечание. Логическая страница — это пространство на физической странице, где производится печать данных.
Авто CR после LF <ul style="list-style-type: none"> • Вкл • Выкл* 	Выполняется команда возврата каретки после управляющей команды перевода строки.  Примечание. Возврат каретки служит для выдачи принтеру команды перемещения курсора в первую позицию этой же строки.
Авто LF после CR <ul style="list-style-type: none"> • Вкл • Выкл* 	Выполняется команда перевода строки после управляющей команды возврата каретки.
Изменение номера лотка <ul style="list-style-type: none"> • Назначить МУП • Назначить лоток [x] • Назначить ручн. под. • Назнач руч под конвертов 	Настройка принтера для работы с другим драйвером или пользовательским приложением, в котором источникам бумаги присваиваются другие номера.
Изменение номера лотка Просмотр заводских установок	Отображение заводских значений по умолчанию для каждого источника бумаги.
Изменение номера лотка Восстановить настройки по умолчанию	Восстановление заводских номеров лотков.
Таймаут печати <ul style="list-style-type: none"> • Выкл • Вкл* (90 с) 	Установка завершения работы печати после простоя в течение указанного периода времени в секундах.
 Примечание. Звездочкой (*) отмечены заводские настройки по умолчанию.	



ИЗОБРАЖЕНИЕ

ПУНКТ МЕНЮ	ОПИСАНИЕ
Автоподгонка <ul style="list-style-type: none"> • Вкл • Выкл* 	<p>Выбор наиболее подходящего формата и ориентации бумаги для изображения.</p> <p> Примечание. Если задано значение «Вкл», этот пункт меню переопределяет настройки масштабирования и ориентации изображения.</p>
Инверсия <ul style="list-style-type: none"> • Выкл* • Вкл 	<p>Инверсия монохромных изображений, содержащих два оттенка.</p> <p> Примечание. Данный пункт меню не используется для форматов GIF и JPEG.</p>
Масштабирование <ul style="list-style-type: none"> • Привяз лев вер угол • Наилучшее соответс.* • Привязать центр • Подгон выс и шир • Подгон по высоте • Подгон по ширине 	<p>Регулировка изображения по размеру области печати.</p> <p> Примечание. При установке для параметра «Автоподгонка» значения «Вкл» для параметра «Масштабирование» автоматически устанавливается значение «Наилучшее соответствие».</p>
Ориентация <ul style="list-style-type: none"> • Книжная* • Альбомная • Обр. книжная • Обр. альбомная 	<p>Указывается ориентация текста и графики на странице.</p>
<p> Примечание. Звездочкой (*) отмечены заводские настройки по умолчанию.</p>	

Бумага

-  **Внимание.** Некоторые функции являются функциями системного администратора, а параметры скрыты от просмотра. Дополнительную информацию см. в *Руководстве администратора встроенного веб-сервера* по адресу www.xerox.com/office/B410docs.

КОНФИГУРАЦИЯ ЛОТКА


ПУНКТ МЕНЮ	ОПИСАНИЕ
Устройство подачи по умолчанию <ul style="list-style-type: none"> • Лоток [x] (1*) • Многоцелевое устройство подачи • Выбор бумаги вручную • Конверт вручную 	Указание устройства подачи бумаги для всех заданий печати.
Формат/тип бумаги <ul style="list-style-type: none"> • Лоток [x] • Многоцелевое устройство подачи • Выбор бумаги вручную • Конверт вручную 	Указание формата или типа бумаги, загруженной в каждый лоток.
Замена форматов <ul style="list-style-type: none"> • Выкл • Letter/A4 • Все из списка* 	Установка возможности выполнения принтером замены указанного формата бумаги, если бумага требуемого формата не загружена ни в один лоток.  Примечание. <ul style="list-style-type: none"> • Если задано значение «Выкл», выдается указание загрузить бумагу требуемого формата. • Опция «Все перечисленные» позволяет использовать все доступные замены.
 Примечание. Звездочкой (*) отмечены заводские настройки по умолчанию.	

НАСТРОЙКА МАТЕРИАЛА ДЛЯ ПЕЧАТИ

Настройка формата Universal

ПУНКТ МЕНЮ	ОПИСАНИЕ
Единицы измерения <ul style="list-style-type: none"> • Дюймы • Миллиметры 	Указание единиц измерения для бумаги формата Universal.  Примечание. Для США заводская настройка по умолчанию — дюймы. Для остальных стран заводская настройка по умолчанию — миллиметры.
Вертикальная — ширина <ul style="list-style-type: none"> • 3,00–14,17 дюйм. (8,50*) • 76–360 мм (216*) 	Указание ширины для книжной ориентации бумаги формата Universal.
Вертикальная — высота <ul style="list-style-type: none"> • 3,00–14,17 дюйм. (14*) • 76–360 мм (356*) 	Указание высоты для книжной ориентации бумаги формата Universal.
Направление подачи <ul style="list-style-type: none"> • Короткая сторона* • Длинная сторона 	Установка захвата бумаги принтером с короткой или длинной стороны листа.  Примечание. Параметр «Длинная сторона» отображается, если самая длинная сторона короче максимально допустимой ширины.
 Примечание. Звездочкой (*) отмечены заводские настройки по умолчанию.	

Типы материалов

ПУНКТ МЕНЮ	ОПИСАНИЕ
<ul style="list-style-type: none"> • Обычная бумага • Карточки • Переработанная • Наклейки • Высокосортная • Конверты • Конверт из грубой бумаги • Фирменные бланки • С печатью • Цветная бумага • Тонкая бумага • Плотная бумага • Грубая/хлопковая • Пользовательский тип [x] 	<p>Укажите текстуру, плотность и ориентацию загруженной бумаги.</p> <p> Примечание. Вариант «Пользовательский тип» доступен только на некоторых моделях принтеров.</p>


USB-накопитель



Внимание. Некоторые функции являются функциями системного администратора, а параметры скрыты от просмотра. Дополнительную информацию см. в *Руководстве администратора встроенного веб-сервера* по адресу www.xerox.com/office/B410docs.

ПЕЧАТЬ С ФЛЕШ-НАКОПИТЕЛЯ



ПУНКТ МЕНЮ	ОПИСАНИЕ
Количество копий 1–9999 (1*)	Указание количества копий.
Источник бумаги <ul style="list-style-type: none"> • Лоток [x] (1*) • Многоцелевое устройство подачи • Выбор бумаги вручную • Конверт вручную 	Указание источника бумаги для работы печати.
Разобрать <ul style="list-style-type: none"> • Вкл [1,2,1,2,1,2]* • Выкл [1,1,1,2,2,2] 	При выполнении работы печати сохраняется порядок укладываемых страниц, в частности при печати нескольких копий документа.
Стороны <ul style="list-style-type: none"> • 1-стор.* • 2-стор. 	Указывается, выполняется ли печать на одной или на обеих сторонах листа.
Способ переворачивания страниц <ul style="list-style-type: none"> • Длинная сторона* • Короткая сторона 	Определяется, какая сторона бумаги будет сгибаться при выполнении двусторонней печати.
Страниц на стороне <ul style="list-style-type: none"> • Выкл* • 2 стр. на сторону • 3 стр. на сторону • 4 стр. на сторону • 6 стр. на сторону • 9 стр. на сторону • 12 стр. на сторону • 16 стр. на сторону 	Печать изображений нескольких страниц на одной стороне листа бумаги.
Порядок страниц на листе <ul style="list-style-type: none"> • Горизонтальный* • Обратный горизонтальный • Обратный вертикальный • Вертикальный 	Указание положения многостраничных изображений при использовании меню Страниц на листе.


ПУНКТ МЕНЮ	ОПИСАНИЕ
Ориентация стр. на сторону <ul style="list-style-type: none"> • Авто* • Альбомная • Книжная 	Указание ориентации многостраничных изображений при использовании меню Страниц на листе.
Границы страниц на листе <ul style="list-style-type: none"> • Нет* • Сплошные 	Печать рамок вокруг каждого изображения страницы при использовании меню Страниц на листе.
Страницы-разделители <ul style="list-style-type: none"> • Выкл* • Между копиями • Между работами • Между страницами 	Вставка страниц-разделителей при печати.
Источник страницы-разделителя <ul style="list-style-type: none"> • Лоток [x] (1*) • Многоцелевое устройство подачи 	Указывается устройство подачи бумаги для страниц-разделителей.
Пустые страницы <ul style="list-style-type: none"> • Не печатать* • Печать 	Печать пустых страниц в рамках работы печати.
 Примечание. Звездочкой (*) отмечены заводские настройки по умолчанию.	

Сеть/порты


-  **Внимание.** Некоторые функции являются функциями системного администратора, а параметры скрыты от просмотра. Дополнительную информацию см. в *Руководстве администратора встроенного веб-сервера* по адресу www.xerox.com/office/B410docs.


ОБЗОР СЕТИ




ПУНКТ МЕНЮ	ОПИСАНИЕ
Активный адаптер <ul style="list-style-type: none"> • Авто* • Стандартная сеть • Беспроводная связь 	Указание способа подключения к сети.  Примечание. Беспроводная связь доступна только для принтеров, подключенных к беспроводной сети.
Состояние сети	Отображение состояния подключения сети принтера.
Отображать состояние сети на принтере <ul style="list-style-type: none"> • Выкл • Вкл* 	Отображение состояния сети на дисплее.
Скорость, двусторонняя печать	Отображение скорости текущей активной сетевой платы.
IPv4	Отображение адреса IPv4.
Все адреса IPv6	Отображение всех адресов IPv6.
Сброс сервера печати	Сброс всех активных сетевых подключений принтера.  Примечание. При выборе этой опции удаляются все параметры конфигурации сети.
Ожидание сетевого задания <ul style="list-style-type: none"> • Выкл • Вкл* (90 с) 	Время до отмены принтером сетевого задания печати.
Титульная страница <ul style="list-style-type: none"> • Выкл* • Вкл 	Печать титульной страницы.
Включить сетевое подключение <ul style="list-style-type: none"> • Выкл* • Вкл 	Разрешить принтеру подключение к сети.




ПУНКТ МЕНЮ	ОПИСАНИЕ
Активировать LLDP <ul style="list-style-type: none"> • Выкл* • Вкл 	Включение протокола LLDP (Link Layer Discovery Protocol) на принтере.
 Примечание. Звездочкой (*) отмечены заводские настройки по умолчанию.	



БЕСПРОВОДНАЯ СВЯЗЬ

 Примечание. Это меню доступно только в случае подключения принтеров к сети Wi-Fi или для принтеров, оснащенных адаптером беспроводной сети.

ПУНКТ МЕНЮ	ОПИСАНИЕ
Настройка беспроводного подключения	
<ul style="list-style-type: none"> • Имя сети 	
<ul style="list-style-type: none"> • Совместимость <ul style="list-style-type: none"> – 802.11b/g/n (2,4 ГГц) – 802.11a/b/g/n/ac (2,4 ГГц/5 ГГц)* – 802.11a/n/ac (5 ГГц) 	Указание стандарта беспроводной связи для сети.
<ul style="list-style-type: none"> • Режим безопасности беспроводной сети <ul style="list-style-type: none"> – Отключено* – WPA2/WPA — Personal – WPA2 — Personal – WPA2/WPA3 — Personal – WPA3 — Personal – 802.1x — RADIUS 	Установка режима безопасности для подключения принтера к беспроводным устройствам.
<ul style="list-style-type: none"> • WPA2 — Personal <ul style="list-style-type: none"> – AES* 	Включение защиты беспроводного соединения с помощью WPA2.  Примечание. Этот пункт меню отображается, если для параметра «Режим безопасности беспроводной сети» установлено значение «WPA2-Personal».
Задать общий ключ	Задайте пароль для защищенного соединения Wi-Fi.



ПУНКТ МЕНЮ	ОПИСАНИЕ
	 Примечание. Этот пункт меню отображается, если для параметра «Режим безопасности беспроводной сети» установлено значение «WPA2/WPA-Personal» или «WPA2-Personal».
IPv4	
<ul style="list-style-type: none"> • Активировать DHCP <ul style="list-style-type: none"> – Вкл* – Выкл 	Включение протокола DHCP (Dynamic Host Configuration Protocol).  Примечание. DHCP — это стандартный протокол, позволяющий серверу динамически назначать IP-адреса и другие параметры сетевой конфигурации каждому устройству в сети, обеспечивая их связь с другими IP-сетями.
<ul style="list-style-type: none"> • Указание статического IP-адреса <ul style="list-style-type: none"> – IP-адрес – Маска подсети – Шлюз 	Установка статического IP-адреса принтера.
IPv6	
<ul style="list-style-type: none"> • Включить IPv6 <ul style="list-style-type: none"> – Вкл* – Выкл 	Включение на принтере протокола IPv6.
<ul style="list-style-type: none"> • Включить DHCPv6 <ul style="list-style-type: none"> – Вкл – Выкл* 	Включение на принтере протокола DHCPv6.
<ul style="list-style-type: none"> • Автоматическая настройка адресов без сохранения состояния <ul style="list-style-type: none"> – Вкл* – Выкл 	Установка использования сетевым адаптером записей автоматической настройки IPv6-адреса, предоставляемых маршрутизатором.
<ul style="list-style-type: none"> • Адрес сервера DNS 	Указание адреса сервера DNS.
<ul style="list-style-type: none"> • Адрес IPv6, назначенный вручную 	Назначение адреса IPv6.  Примечание. Этот пункт меню отображается только на некоторых моделях принтеров.

ПУНКТ МЕНЮ	ОПИСАНИЕ
<ul style="list-style-type: none"> Маршрутизатор IPv6, назначенный вручную 	Назначение адреса маршрутизатора IPv6.
<ul style="list-style-type: none"> Префикс адреса 0–128 (64*) 	Указание префикса адреса.
<ul style="list-style-type: none"> Все адреса IPv6 	Отображение всех адресов IPv6.
<ul style="list-style-type: none"> Все адреса маршрутизаторов IPv6 	Отображение всех адресов маршрутизаторов IPv6.
Сетевой адрес	
<ul style="list-style-type: none"> UAA LAA 	Просмотр сетевых адресов.
PCL SmartSwitch <ul style="list-style-type: none"> Выкл Вкл* 	<p>Независимо от языка управления принтером, заданного по умолчанию, принтер автоматически переключается в режим эмуляции PCL при приеме работы, требующей такого переключения.</p> <p> Примечание. Если опция PCL SmartSwitch отключена, принтер не анализирует поступающие данные и использует язык принтера по умолчанию, указанный в меню настройки.</p>
PS SmartSwitch <ul style="list-style-type: none"> Выкл Вкл* 	<p>Независимо от языка управления принтером, заданного по умолчанию, принтер автоматически переключается в режим эмуляции PS при приеме работы, требующей такого переключения.</p> <p> Примечание. Если опция PS SmartSwitch отключена, принтер не анализирует поступающие данные и использует язык принтера по умолчанию, указанный в меню настройки.</p>
Буферизация работ <ul style="list-style-type: none"> Вкл Выкл* 	<p>Временное сохранение работ печати на жестком диске перед печатью.</p> <p> Примечание. Этот пункт меню отображается только при установленном жестком диске.</p>

ПУНКТ МЕНЮ	ОПИСАНИЕ
Двоичный PS-Mac <ul style="list-style-type: none"> • Авто* • Вкл • Выкл 	<p>Установка для принтера обработки двоичных работ печати PostScript с компьютеров Macintosh.</p> <p> Примечание.</p> <ul style="list-style-type: none"> • При выборе значения «Вкл» выполняется обработка заданий печати PostScript с несформированными двоичными данными. • При выборе значения «Выкл» выполняется фильтрация заданий печати с применением стандартного протокола.
<p> Примечание. Звездочкой (*) отмечены заводские настройки по умолчанию.</p>	

WI-FI DIRECT

ПУНКТ МЕНЮ	ОПИСАНИЕ
Включить Wi-Fi Direct <ul style="list-style-type: none"> • Вкл • Выкл* 	Установка прямого подключения принтера к устройствам Wi-Fi.
Имя Wi-Fi Direct Xerox B410*	Указание имени сети Wi-Fi Direct.
Пароль Wi-Fi Direct bldg3023*	Установка пароля для аутентификации и проверки пользователей при подключении к сети Wi-Fi.
Показать пароль на странице настроек <ul style="list-style-type: none"> • Выкл • Вкл* 	Отображение пароля сети Wi-Fi Direct на странице сетевых параметров.
Номер предпочтительного канала <ul style="list-style-type: none"> • 1–11 • Авто* 	Установка предпочтительного канала для сети Wi-Fi.
IP-адрес владельца группы	Указание IP-адреса владельца группы.



ПУНКТ МЕНЮ	ОПИСАНИЕ
Автоматически принимать запросы Push Button <ul style="list-style-type: none"> • Выкл • Вкл* 	Автоматический прием запросов на подключение к сети.  Примечание. Автоматический прием запросов небезопасен.
 Примечание. Звездочкой (*) отмечены заводские настройки по умолчанию.	

AIRPRINT

ПУНКТ МЕНЮ	ОПИСАНИЕ
AirPrint <ul style="list-style-type: none"> • Включено* • Отключено 	
Имя Bonjour	Имя для идентификации принтера в Airprint.
Название организации	
Подразделение	
Местоположение принтера	
Широта принтера	Широта принтера по GPS. Диапазон составляет от -90 до 90.
Долгота принтера	Долгота принтера по GPS. Диапазон составляет от -180 до 180.
Высота принтера над уровнем моря	Высота принтера над уровнем моря GPS Диапазон составляет от -100000 до 100000.
Дополнительные настройки	Из встроенного веб-сервера перейдите в Настройки > Сеть/Порты > AirPrint > Дополнительные настройки для выбора следующих настроек.
Расходные материалы Черный картридж Комплект формирования изображения	В этом меню перечислены статус/уведомления в отношении расходных материалов.
Принтер Тип устройства Скорость устройства Уровень микропрограммного обеспечения	В этом меню перечислены спецификации принтера и статус/уведомления в отношении входного/выходного лотков.




ПУНКТ МЕНЮ	ОПИСАНИЕ
Многоцелевое устройство подачи Лоток 1 Лоток 2 Лоток 3 Лоток 4 Стандартный лоток	
Методы входа	См. раздел Методы входа .
Управление сертификатами	См. раздел Управление сертификатами .
Настройка конфиденциальной печати	См. раздел Настройка конфиденциальной печати .



УПРАВЛЕНИЕ МОБИЛЬНЫМИ СЕРВИСАМИ

ПУНКТ МЕНЮ	ОПИСАНИЕ
Включить службу печати IPP • Вкл* • Выкл	Включение настройки «Служба печати IPP» в принтере.
Включить «IPP через USB» • Вкл* • Выкл	Включение настройки «IPP через USB» в принтере.  Примечание. После изменения этого параметра пользователю необходимо перезапустить принтер.
Включить обнаружение службы печати Moria • Вкл* • Выкл	Включение настройки «Обнаружение службы печати Moria» в принтере.
 Примечание. Звездочкой (*) отмечены заводские настройки по умолчанию.	

ETHERNET

ПУНКТ МЕНЮ	ОПИСАНИЕ
Скорость передачи по сети	Отображение скорости активного адаптера сети.
IPv4 • Включить DHCP (Вкл*) • Указание статического IP-адреса	Сконфигурируйте настройки IPv4.

ПУНКТ МЕНЮ	ОПИСАНИЕ
IPv6 <ul style="list-style-type: none"> • Включить IPv6 (Вкл*) • Включить DHCPv6 (Выкл*) • Автоматическая настройка адресов без сохранения состояния (Вкл*) • DNS-адрес • Адрес IPv6, назначенный вручную • Маршрутизатор IPv6, назначенный вручную • Префикс адреса (64*) • Все адреса IPv6 • Все адреса маршрутизаторов IPv6 	Конфигурируются настройки IPv6.
Сетевой адрес <ul style="list-style-type: none"> • UAA • LAA 	Указывается адрес сети.
PCL SmartSwitch <ul style="list-style-type: none"> • Выкл • Вкл* 	Независимо от языка управления принтером, заданного по умолчанию, принтер автоматически переключается в режим эмуляции PCL при приеме задания, требующего такого переключения.  Примечание. Когда эта опция отключена, принтер не анализирует поступающие данные и использует язык принтера по умолчанию, указанный в меню настройки.
PS SmartSwitch <ul style="list-style-type: none"> • Выкл* • Вкл 	Независимо от языка управления принтером, заданного по умолчанию, принтер автоматически переключается в режим эмуляции PostScript при приеме задания, требующего такого переключения.  Примечание. Когда эта опция отключена, принтер не анализирует поступающие данные и использует язык принтера по умолчанию, указанный в меню настройки.
Буферизация заданий <ul style="list-style-type: none"> • Выкл* • Вкл 	Временное сохранение работ печати на жестком диске перед печатью.  Примечание. Этот пункт меню отображается только при установленном жестком диске.
Двоичный PS-Mac <ul style="list-style-type: none"> • Авто* • Вкл 	Установка для принтера обработки двоичных заданий печати PostScript с компьютеров Macintosh.


ПУНКТ МЕНЮ	ОПИСАНИЕ
<ul style="list-style-type: none"> • Выкл 	 Примечание. <ul style="list-style-type: none"> • При выборе значения «Авто» принтер обрабатывает работы печати, полученные с компьютеров с операционной системой Windows или Macintosh. • При выборе значения «Выкл» выполняется фильтрация работ печати с применением стандартного протокола.
Энергосбережение Ethernet <ul style="list-style-type: none"> • Выкл • Вкл • Авто* 	Уменьшение энергопотребления, когда принтер не получает данных по сети Ethernet.
 Примечание. Звездочкой (*) отмечены заводские настройки по умолчанию.	



TCP/IP



Примечание. Это меню отображается только на сетевых моделях и принтерах, подсоединенных к серверам печати.

ПУНКТ МЕНЮ	ОПИСАНИЕ
Задать имя узла	Установка текущего имени хоста TCP/IP.
Имя домена	Установка имени домена.
Разрешить DHCP/BOOTP обновлять сервер NTP <ul style="list-style-type: none"> • Вкл* • Выкл 	Клиенты DHCP и BOOTP могут обновлять настройки NTP принтера.
Имя нулевой конфигурации	Указание имени службы для нулевой конфигурации сети.
Включить авто IP-адрес <ul style="list-style-type: none"> • Выкл* • Вкл 	Автоматическое назначение IP-адреса.
Адрес сервера DNS	Указание текущего адреса сервера службы имен доменов (DNS).
Адрес резервного сервера DNS	Указание адресов резервных серверов DNS.

ПУНКТ МЕНЮ	ОПИСАНИЕ
Адрес 2 резервного сервера DNS	
Адрес 3 резервного сервера DNS	
Порядок поиска в доменах	Указание списка имен доменов для поиска принтера и ресурсов, которые находятся в разных доменах сети.
Активировать DDNS <ul style="list-style-type: none"> • Выкл* • Вкл 	Обновление настроек динамического DNS.
DDNS TTL	Указание параметров текущего адреса DDNS.
TTL по умолчанию	
Время обновления DDNS	
Включить mDNS <ul style="list-style-type: none"> • Выкл • Вкл* 	Обновление настроек Multicast DNS.
Адрес сервера WINS	Указание адреса сервера службы Windows Internet Name Service (WINS).
Активировать BOOTP <ul style="list-style-type: none"> • Выкл* • Вкл 	Назначение IP-адреса принтера по протоколу BOOTP.
Список огр. серверов	Указание IP-адреса сервера для TCP-соединений. <p> Примечание.</p> <ul style="list-style-type: none"> • В качестве разделителя IP-адресов используйте запятую. • Можно добавить до 50 IP-адресов.
Параметры списка серверов с ограниченным доступом <ul style="list-style-type: none"> • Блокировать все порты* • Блокировать только печать • Блокировать только печать и HTTP 	Укажите вариант доступа для IP-адресов, которых нет в списке.
MTU 256–1500 Ethernet (1500*)	Указание максимального размера передаваемого блока данных (MTU) для TCP-подключений.
Raw Print Port 1–65535 (9100*)	Указание номера порта для печати в режиме Raw на принтерах, подключенных по сети.


ПУНКТ МЕНЮ	ОПИСАНИЕ
Максимальная скорость передачи данных для исходящего трафика <ul style="list-style-type: none"> • Выкл* • Вкл 	Задайте максимальную скорость передачи данных принтера.  Примечание. Если этот параметр включен, его значение составляет 100–1 000 000 кбит/с.
Поддержка TLS <ul style="list-style-type: none"> • TLSv1.3 поддерживается по умолчанию • Включить TLSv1.0 (Выкл) • Включить TLSv1.1 (Выкл*) • Включить TLSv1.2 (Вкл*) 	Включите протокол безопасности транспортного уровня.
Список алгоритмов шифрования SSL	Список Ready Only алгоритмов шифрования, используемых для соединений TLS.
Список алгоритмов шифрования TLSv1.3 SSL	Список Ready Only алгоритмов шифрования, используемых для соединений TLSv1.3.
 Примечание. Звездочкой (*) отмечены заводские настройки по умолчанию.	

SNMP







Примечание. Это меню отображается только на сетевых моделях и принтерах, подсоединенных к серверам печати.







ПУНКТ МЕНЮ	ОПИСАНИЕ
<p>SNMP версий 1 и 2с</p> <ul style="list-style-type: none"> • Включено <ul style="list-style-type: none"> – Выкл – Вкл* • Разрешить управление по SNMP <ul style="list-style-type: none"> – Выкл – Вкл* • Включить MIB PPM (монитор порта принтера) <ul style="list-style-type: none"> – Выкл – Вкл* • Сообщество SNMP <ul style="list-style-type: none"> – ПОЛУЧИТЬ строку сообщества SNMP – ЗАДАТЬ строку сообщества SNMP 	<p>Настройка простого протокола сетевого администрирования (SNMP) версий 1 и 2с для установки драйверов принтера и приложений.</p>
<p>SNMP версии 3</p> <ul style="list-style-type: none"> • Включено <ul style="list-style-type: none"> – Выкл – Вкл* • Имя контекста • Указание учетных данных для чтения/записи <ul style="list-style-type: none"> – Имя пользователя – Пароль аутентификации – Пароль секретности • Указание учетных данных только для чтения <ul style="list-style-type: none"> – Имя пользователя – Пароль аутентификации – Пароль секретности • Хэш аутентификации <ul style="list-style-type: none"> – MD5 	<p>Настройка протокола SNMP версии 3 для установки и обновления защиты принтера.</p>

ПУНКТ МЕНЮ	ОПИСАНИЕ
<ul style="list-style-type: none"> – SHA1* • Минимальный уровень аутентификации <ul style="list-style-type: none"> – Без аутентификации, без конфиденциальности – Аутентификация, без конфиденциальности – Аутентификация, конфиденциальность* • Алгоритм конфиденциальности <ul style="list-style-type: none"> – DES – AES-128* 	
 Примечание. Звездочкой (*) отмечены заводские настройки по умолчанию.	

IPSEC

 Примечание. Это меню отображается только на сетевых моделях и принтерах, подсоединенных к серверам печати.


ПУНКТ МЕНЮ	ОПИСАНИЕ
Включить IPsec <ul style="list-style-type: none"> • Выкл* • Вкл 	Включение протокола Интернет-безопасности (IPsec).
Базовая конфигурация <ul style="list-style-type: none"> • По умолчанию* • Совместимость • С защитой 	Установка базовой конфигурации IPsec.  Примечание. Этот пункт меню отображается, если для параметра «Включить IPsec» установлено значение «Вкл».
Предложение в поле DN (алгоритм Диффи-Хеллмана) Group <ul style="list-style-type: none"> • modp2048 (14)* • modp3072 (15) • modp4069 (16) • modp6144 (17) 	Установка базовой конфигурации IPsec.  Примечание. Эти пункты меню отображаются, если для параметра «Базовая конфигурация» установлено значение «Совместимость».
Предлагаемый метод шифрования <ul style="list-style-type: none"> • 3DES • AES* 	Задается метод шифрования.  Примечание. Эти пункты меню отображаются, если для параметра «Базовая конфигурация» установлено значение «Совместимость».

ПУНКТ МЕНЮ	ОПИСАНИЕ
Предлагаемый способ аутентификации <ul style="list-style-type: none"> • SHA1 • SHA256* • SHA512 	Задается метод идентификации.  Примечание. Эти пункты меню отображаются, если для параметра «Базовая конфигурация» установлено значение «Совместимость».
Срок службы IKE SA (часы) <ul style="list-style-type: none"> • 1 • 2 • 4 • 8 • 24* 	Указание срока действия IKE SA.  Примечание. Этот пункт меню отображается, если для параметра «Базовая конфигурация» установлено значение «С защитой».
Срок службы IPSec SA (часы) <ul style="list-style-type: none"> • 1 • 2 • 4 • 8* • 24 	Указание срока действия IPSec SA.  Примечание. Этот пункт меню отображается, если для параметра «Базовая конфигурация» установлено значение «С защитой».
Серт. устройства IPsec	Указание сертификата IPsec.  Примечание. Этот пункт меню отображается, если для параметра «Включить IPsec» установлено значение «Вкл».
Подключения, для которых для проверки подлинности используется общий ключ <ul style="list-style-type: none"> • Хост [x] 	Настройка подключений принтера с проверкой подлинности.  Примечание. Эти пункты меню отображаются, когда для параметра «Включить IPsec» задано значение «Вкл».
Сертификация соединений с проверкой подлинности <ul style="list-style-type: none"> • Адрес хоста [x]/[подсеть] 	
 Примечание. Звездочкой (*) отмечены заводские настройки по умолчанию.	

802.1X



Примечание. Это меню отображается только на сетевых моделях и принтерах, подсоединенных к серверам печати.



ПУНКТ МЕНЮ	ОПИСАНИЕ
Активный <ul style="list-style-type: none"> • Выкл* • Вкл 	Возможность устанавливать подключение принтера к сетям, требующим аутентификации для доступа.
Проверка подлинности 802.1x <ul style="list-style-type: none"> • Имя для входа на устройство • Пароль для входа на устройство • Проверить сертификат сервера (Вкл*) • Включить ведение журнала событий (Выкл*) • Сертификат устройства 802.1x 	Настройте параметры аутентификации соединения 802.1x.
Допустимые механизмы проверки подлинности <ul style="list-style-type: none"> • EAP — MD5 (Вкл*) • EAP — MSCHAPv2 (Вкл*) • LEAP (Вкл*) • PEAP (Вкл*) • EAP — TLS (Вкл*) • EAP — TTLS (Вкл*) • Способ аутентификации TTLS <ul style="list-style-type: none"> – CHAP – MSCHAP – MSCHAPv2* – PAP 	Настройте разрешенные механизмы аутентификации для соединения 802.1x.
 Примечание. Звездочкой (*) отмечены заводские настройки по умолчанию.	

НАСТРОЙКА LPD




Примечание. Это меню отображается только на сетевых моделях и принтерах, подсоединенных к серверам печати.

ПУНКТ МЕНЮ	ОПИСАНИЕ
Время ожидания LPD 0–65535 сек. (90*)	Установка времени ожидания остановки службы Line Printer Daemon (LPD) при зависании или недопустимости заданий печати.
Титульная страница LPD <ul style="list-style-type: none"> • Выкл* • Вкл 	Печать титульной страницы для всех заданий печати LPD.


ПУНКТ МЕНЮ	ОПИСАНИЕ
	 Примечание. Титульный лист — это первая страница задания печати, используемая в качестве разделителя, а также для определения автора задания печати.
Последняя страница LPD <ul style="list-style-type: none"> • Выкл* • Вкл 	Печать последней страницы для всех заданий печати LPD.  Примечание. Последняя страница — это завершающая страница задания печати.
Преобраз. возврата каретки LPD <ul style="list-style-type: none"> • Выкл* • Вкл 	Включение преобразования возврата каретки.  Примечание. Возврат каретки служит для выдачи принтеру команды перемещения курсора в первую позицию этой же строки.
 Примечание. Звездочкой (*) отмечены заводские настройки по умолчанию.	

НАСТРОЙКИ HTTP/FTP





ПУНКТ МЕНЮ	ОПИСАНИЕ
Прокси <ul style="list-style-type: none"> • IP-адрес прокси HTTP • IP-порт для HTTP по умолчанию • IP-адрес прокси FTP • IP-порт для FTP по умолчанию • Идентификация • Имя пользователя • Пароль • Локальные домены 	Настройка параметров серверов HTTP и FTP.
Другие настройки	
Включить сервер HTTP (Вкл*)	Доступ к встроенному веб-серверу для мониторинга и управления принтером.
Включить HTTPS (Вкл*)	Включите протокол Hypertext Transfer Protocol Secure (HTTPS) для шифрования данных, передаваемых на сервер печати и с него.
Принудительные подключения по протоколу HTTPS (Выкл*)	Принудительное использование принтером подключений HTTPS.
Включить FTP/TFTP (Вкл*)	Отправка файлов с помощью FTP/TFTP.


ПУНКТ МЕНЮ	ОПИСАНИЕ
Сертификат устройства HTTPS (по умолчанию*)	Просмотр сертификата устройства HTTP, используемого в принтере.
Таймаут для запросов HTTP/FTP (30*)	Указание времени до отсоединения от сервера.
Число попыток запросов HTTP/FTP (3*)	Указание количества повторных попыток соединения с сервером HTTP/FTP.
 Примечание. Звездочкой (*) отмечены заводские настройки по умолчанию.	

THINPRINT


ПУНКТ МЕНЮ	ОПИСАНИЕ
Включить ThinPrint <ul style="list-style-type: none"> • Выкл* • Вкл 	Печать фото с помощью ThinPrint.
Номер порта 4000–4999 (4000*)	Настройка номера порта сервера ThinPrint.
Пропускная способность (бит в секунду) 100–1000000 (0*)	Настройка скорости передачи данных в среде ThinPrint.
Размер пакета (кбайт) 0–64000 (0*)	Указание размера пакета для передачи данных.
 Примечание. Дополнительные сведения приведены в <i>Руководстве администратора встроенного веб-сервера</i>	

USB

ПУНКТ МЕНЮ	ОПИСАНИЕ
PCL SmartSwitch <ul style="list-style-type: none"> • Выкл • Вкл* 	<p>Если этот режим включен, независимо от языка управления принтером по умолчанию принтер переключается в режим эмуляции PCL при приеме через порт USB задания печати, требующего такого переключения.</p> <p> Примечание. Когда эта опция отключена, принтер не анализирует поступающие данные и использует язык принтера по умолчанию, указанный в меню настройки.</p>
PS SmartSwitch <ul style="list-style-type: none"> • Выкл • Вкл* 	<p>Если этот режим включен, независимо от языка управления принтером по умолчанию принтер переключается в режим эмуляции PS при приеме через порт USB задания печати, требующего такого переключения.</p> <p> Примечание. Когда эта опция отключена, принтер не анализирует поступающие данные и использует язык принтера по умолчанию, указанный в меню настройки.</p>
Буферизация заданий <ul style="list-style-type: none"> • Выкл* • Вкл 	<p>Временное сохранение работ печати на жестком диске перед печатью.</p> <p> Примечание. Этот пункт меню отображается только при установленном жестком диске.</p>
Двоичный PS-Mac <ul style="list-style-type: none"> • Авто* • Вкл • Выкл 	<p>Установка для принтера обработки двоичных заданий печати PostScript с компьютеров Macintosh.</p> <p> Примечание.</p> <ul style="list-style-type: none"> • При выборе значения «Авто» принтер обрабатывает работы печати, полученные с компьютеров с операционной системой Windows или Macintosh. • При выборе значения «Выкл» выполняется фильтрация работ печати с применением стандартного протокола.

ПУНКТ МЕНЮ	ОПИСАНИЕ
Включить порт USB <ul style="list-style-type: none"> Отключить Включить* 	Включение стандартного порта USB.
 Примечание. Звездочкой (*) отмечены заводские настройки по умолчанию.	

ОГРАНИЧЕНИЕ ДОСТУПА К ВНЕШНЕЙ СЕТИ

ПУНКТ МЕНЮ	ОПИСАНИЕ
Ограничение доступа к внешней сети <ul style="list-style-type: none"> Выкл* Вкл 	Когда эта функция включена, отслеживается подключение к запрещенным внешним соединениям. При обнаружении подключения принтер отключит сетевое подключение и отправит уведомление по электронной почте.
Адрес внешней сети	Указание сетевых адресов с ограниченным доступом.
Адрес электронной почты для уведомлений	Указание адреса электронной почты для отправки уведомления о зарегистрированных событиях.
Частота команды ring 1–300 (10*)	Указание интервала сетевого запроса в секундах.
Тема	Указание темы и текста сообщения уведомления электронной почты.
Сообщение	
 Примечание. Звездочкой (*) отмечены заводские настройки по умолчанию.	




UNIVERSAL PRINT

Universal Print — это облачный протокол печати, который предлагает простое и безопасное решение по печати для пользователей Microsoft® 365. Universal Print позволяет администраторам управлять принтерами без использования локальных серверов печати. Universal Print позволяет пользователям получать доступ к облачным принтерам без драйверов печати.

Вы можете использовать страницу Universal Print, чтобы зарегистрировать свое устройство Xerox® для использования Universal Print.

Необходимые условия

- Учетная запись Microsoft Azure AD
- Клиент Windows 10 версии 1903 или выше

ПУНКТ МЕНЮ	ОПИСАНИЕ
Состояние принтера	В настоящее время устройство не зарегистрировано в Universal Print.
Регистрация	Пользователь может воспользоваться страницей Universal Print для регистрации устройства Xerox® для использования Universal Print.
Имя принтера	Появится имя принтера по умолчанию. Пользователь также может обновить имя принтера Xerox®.
Регистрация	<p>Для регистрации выполните следующие действия:</p> <ol style="list-style-type: none"> 1 Выберите Настройки > Сеть/порты > Universal Print, а затем щелкните Регистрация. В процессе регистрации выполняется идентификация устройства с помощью Microsoft® Azure® Active Directory. 2 Появится окно Регистрация устройства. Чтобы скопировать регистрационный код, щелкните Копировать, а затем перейдите по ссылке https://microsoft.com/devicelogin. <p> Примечание. Срок действия регистрационного кода истекает через 15 минут. Процесс регистрации необходимо завершить до истечения срока действия кода.</p> <ol style="list-style-type: none"> 3 Откроется веб-страница под управлением Microsoft. Выполните следующие действия: <ol style="list-style-type: none"> a Вставьте регистрационный код в поле кода в окне Ввести код, а затем нажмите Далее. b Выберите соответствующую учетную запись Microsoft® в окне Выбрать учетную запись. <p> Примечание. Для регистрации выберите доступную учетную запись Microsoft®. Выбранная учетная запись используется исключительно для установления доверенного соединения устройства со службой Universal Print. После регистрации Universal Print больше не использует учетную запись.</p> <ol style="list-style-type: none"> 4 Появится окно Universal Print Xerox. Щелкните Продолжить и закройте окно.
	<p> Примечание. Дополнительные сведения приведены в <i>Руководстве администратора встроенного веб-сервера</i></p>

ПУНКТ МЕНЮ	ОПИСАНИЕ
Состояние принтера	Устройство подключено к сети и зарегистрировано в Universal Print.
Регистрация	Пользователь может воспользоваться страницей Universal Print для отмены регистрации устройства Xerox® для использования Universal Print.

ПУНКТ МЕНЮ	ОПИСАНИЕ
Имя принтера	Появится имя зарегистрированного принтера.
Отменить регистрацию	Используйте эту функцию для отмены регистрации устройства в Universal Print Service.

Дополнительная информация о Universal Print

Чтобы добавить принтер из Windows Server:

1. Перейдите в **Настройки > Принтеры и сканеры**, а затем щелкните **Добавить принтер или сканер**.
2. Выберите принтер из списка принтеров и щелкните **Добавить устройство**. Если принтера нет в списке, выполните следующие действия:
 - a. Перейдите в раздел **Поиск принтеров в моей организации**.
 - b. Введите зарегистрированное имя в текстовое поле и нажмите **Поиск**. Когда принтер появится в списке, нажмите **Добавить устройство**.



Примечание. Windows 11 поддерживает печать с защитой PIN-кодом. Например, для защиты отпечатка можно использовать 4-значный PIN-код от 0 до 9.

Безопасность



Внимание. Некоторые функции являются функциями системного администратора, а параметры скрыты от просмотра. Дополнительную информацию см. в *Руководстве администратора встроенного веб-сервера* по адресу www.xerox.com/office/B410docs.

МЕТОДЫ ВХОДА

Общее

ПУНКТ МЕНЮ	ОПИСАНИЕ
Управление правами <ul style="list-style-type: none"> • Доступ к функциям <ul style="list-style-type: none"> – Изменить адресную книгу – Управление кодами быстрого доступа – Создание профилей – Управление закладками – Печать с флеш-накопителя – Доступ к отложенным работам – Профили использования – Отменить работы на устройстве – Смена языка – Протокол IPP – Ч/б печать 	Управление доступом к функциям принтера.
Управление правами <ul style="list-style-type: none"> • Административные меню <ul style="list-style-type: none"> – Меню «Безопасность» – Меню «Сеть/Порты» – Меню «Бумага» – Меню «Отчеты» – Меню настройки функций – Меню «Расходные материалы» – Меню «Дополнительная плата» – Меню SE 	Управление доступом к меню принтера.

ПУНКТ МЕНЮ	ОПИСАНИЕ
<ul style="list-style-type: none"> – Меню «Устройство» – Меню «План по расходным материалам» 	
<p>Управление правами</p> <ul style="list-style-type: none"> • Управление устройством <ul style="list-style-type: none"> – Удаленное управление – Обновление микропрограммы – Конфигурация приложений – Блокировка панели управления – Доступ к встроенному веб-серверу – Импорт/экспорт всех параметров – Очистка при простое 	Управление доступом к параметрам управления принтера.
<p>Управление правами</p> <ul style="list-style-type: none"> • Приложения <ul style="list-style-type: none"> – Новые приложения – Слайд-шоу – Смена обоев – Хранитель экрана 	Управление доступом к приложениям принтера.

Локальные учетные записи

ПУНКТ МЕНЮ	ОПИСАНИЕ
Управление группами/правами	Отображение списка всех сохраненных групп в принтере.
<p>Добавить пользователя</p> <ul style="list-style-type: none"> • Имя пользователя/пароль • Имя пользователя • Пароль • PIN-код 	Создание локальных учетных записей для управления доступом к функциям принтера.

Сетевые учетные записи

ПУНКТ МЕНЮ	ОПИСАНИЕ
<p>Добавить способ входа в систему</p> <p>Active Directory</p> <p>Состояние Присоединено или Не присоединено.</p> <p>Присоединение к домену Active Directory:</p> <ul style="list-style-type: none"> • Домен • Имя пользователя • Пароль • Подразделение 	<p>Управление доступом групп или пользователей к функциям принтера, приложениям и параметрам безопасности.</p>
<p>Добавить способ входа в систему</p> <p>LDAP — настройка LDAP</p> <p>Тип проверки подлинности</p> <ul style="list-style-type: none"> • LDAP • LDAP + GSSAPI <p>Общие сведения</p> <ul style="list-style-type: none"> • Имя • Адрес сервера • Порт сервера • Требовать ввод данных пользователем <ul style="list-style-type: none"> – Имя пользователя и пароль 	<p>Управление доступом групп или пользователей к функциям принтера, приложениям и параметрам безопасности.</p>

ПУНКТ МЕНЮ	ОПИСАНИЕ
<ul style="list-style-type: none"> – Имя пользователя <p>Учетные данные устройства</p> <ul style="list-style-type: none"> • Анонимная привязка LDAP • Имя пользователя устройства • Пароль устройства <p>Расширенные настройки</p> <ul style="list-style-type: none"> • Использовать SSL/TLS • Требовать сертификат • Атрибут ID пользователя • Атрибут почты • Атрибут номера факса • Атрибут полного имени • Атрибут домашнего каталога • Атрибут группового членства • Начало поиска • Таймаут поиска • Следовать ссылкам LDAP <p>Поиск определенных классов объектов</p> <ul style="list-style-type: none"> • физическое лицо • Пользоват. класс объектов 1 • Пользоват. класс объектов 2 • Пользоват. класс объектов 3 <p>Настройка адресной книги</p> <ul style="list-style-type: none"> • Отображаемое имя • Макс. результатов поиска • Использовать учетные данные пользователя • Атрибуты поиска <ul style="list-style-type: none"> – cn – sn – givenName – samaccountname – uid – [атрибут почты] – [атрибут номера факса] – Пользоват. атрибут 1 – Пользоват. атрибут 2 	

ПУНКТ МЕНЮ	ОПИСАНИЕ
<ul style="list-style-type: none"> – Пользоват. атрибут 3 – Пользоват. фильтр 	
<p>Добавить способ входа в систему</p> <p>Настройка Kerberos</p> <p>Общий простой файл Kerberos</p> <ul style="list-style-type: none"> • Адрес KDC • Порт KDC • Область <p>Импорт файла Kerberos</p> <ul style="list-style-type: none"> • Поиск <p>Другие параметры</p> <ul style="list-style-type: none"> • Кодировка символов <ul style="list-style-type: none"> – UTF-8 – PC-858 – ISO 8859–2 – ISO 8859–5 – ISO 8859–9 • Отключить обратный поиск IP-адреса 	<p>Управление доступом групп или пользователей к функциям принтера, приложениям и параметрам безопасности.</p>

УПРАВЛЕНИЕ СЕРТИФИКАТАМИ



Внимание. Управление сертификатами — это функция системного администратора. Иногда эта опция скрыта от просмотра. Дополнительную информацию см. в *Руководстве администратора встроенного веб-сервера* по адресу www.xerox.com/office/B410docs.

ПУНКТ МЕНЮ	ОПИСАНИЕ
Настройка сертификатов по умолчанию <ul style="list-style-type: none"> • Общее имя • Название организации • Название подразделения • Страна/регион • Область • Город • Другое имя субъекта 	Установка значений по умолчанию для созданных сертификатов.
Сертификаты устройства	Создание, удаление и просмотр сертификатов устройств.
Управление сертификатами СА	Загрузка, удаление и просмотр сертификатов центра сертификации (СА).

ГРАФИК УСТРОЙСТВ USB

ПУНКТ МЕНЮ	ОПИСАНИЕ
Расписания Добавить график	Планирование доступа к переднему порту USB.

ЖУРНАЛ ПРОВЕРКИ БЕЗОПАСНОСТИ

ПУНКТ МЕНЮ	ОПИСАНИЕ
Включить проверку Выкл* Вкл	Запись событий в журнал проверки безопасности и удаленный системный журнал.
Включить удаленный системный журнал Выкл* Вкл	Отправка журналов проверки на удаленный сервер.
Удаленный сервер системного журнала	Указывается удаленный сервер системного журнала.
Порт удаленного сервера системного журнала 1–65535 (514*)	Указывается порт удаленного системного журнала.
Метод удаленного системного журнала Обычный UDP*	Указание метода системного журнала для передачи зарегистрированных событий на удаленный сервер.


ПУНКТ МЕНЮ	ОПИСАНИЕ
Stunnel	
<p>Функция удаленного системного журнала</p> <p>0 — сообщения ядра</p> <p>1 — сообщения уровня пользователя</p> <p>2 — почтовая система</p> <p>3 — системные демоны</p> <p>4 — сообщения безопасности/авторизации*</p> <p>5 — сообщения, созданные системными журналами</p> <p>6 — подсистема построения принтера</p> <p>7 — подсистема новостей сети</p> <p>8 — подсистема UUCP</p> <p>9 — демон часов</p> <p>10 — сообщения безопасности/авторизации</p> <p>11 — демон FTP</p> <p>12 — подсистема NTP</p> <p>13 — регист. проверки</p> <p>14 — регист. предупр.</p> <p>15 — демон часов</p> <p>16 — локальное использование 0 (local0)</p> <p>17 — локальное использование 1 (local1)</p> <p>18 — локальное использование 2 (local2)</p> <p>19 — локальное использование 3 (local3)</p> <p>20 — локальное использование 4 (local4)</p> <p>21 — локальное использование 5 (local5)</p> <p>22 — локальное использование 6 (local6)</p> <p>23 — локальное использование 7 (local7)</p>	<p>Указание кода учреждения, используемого принтером при отправке событий журнала на удаленный сервер</p>
<p>Значимость регистрируемых событий</p> <p>0 — экстренное</p> <p>1 — срочное</p>	<p>Указание уровня приоритета для сообщений и событий журнала.</p>

ПУНКТ МЕНЮ	ОПИСАНИЕ
2 — критическое 3 — ошибка 4 — предупреждение* 5 — уведомление 6 — информационное 7 — отладка	
Дистанционные не зарегистрированные события системного журнала Выкл* Вкл	Отправка всех событий, независимо от уровня важности, на удаленный сервер.
Адрес эл. почты администратора	Отправка по электронной почте администратору уведомлений о зарегистрированных событиях.
Отправка по электронной почте уведомления об очистке журнала Выкл* Вкл	Отправка по электронной почте уведомления администратору в случае удаления записи из журнала
Отправка по электронной почте уведомления об упаковке журнала Выкл* Вкл	Отправка по электронной почте уведомления администратору в случае заполнения журнала и начала перезаписи самых старых записей
Регистр.все события Затирать самые старые записи* Отправка файла журнала по электронной почте и удаление всех записей	Решение проблем хранения записей в журнале в случае заполнения выделенной памяти.
Отправка по электронной почте уведомления о % заполнения памяти Выкл* Вкл	Отправка по электронной почте уведомления администратору в случае заполнения выделенной памяти журнала.
% зап. для предупр. 1–99 (90*)	
Отправка по электронной почте уведомления об экспорте журнала	Отправка по электронной почте уведомления администратору в случае экспорта журнала.



ПУНКТ МЕНЮ	ОПИСАНИЕ
Выкл* Вкл	
Отправка по электронной почте уведомления об изменении параметров журнала Выкл* Вкл	Отправка по электронной почте уведомления администратору в случае установки опции «Включить проверку».
Регист. концы строк LF (\n)* CR (\r) CRLF (\r\n)	Указание способа завершения каждой строки в файле журнала.
Цифр. подпись экспорт. данных Выкл* Вкл	Добавление цифровой подписи к каждому экспортируемому файлу журнала.
Очистить журнал	Удаление всех журналов проверки.
Журнал экспорта Системный журнал (RFC 5424)* Системный журнал (RFC 3164) CSV	Экспорт журнала безопасности на флеш-накопитель.
 Примечание. Звездочкой (*) отмечены заводские настройки по умолчанию.	


ОГРАНИЧЕНИЯ ВХОДА В СИСТЕМУ

ПУНКТ МЕНЮ	ОПИСАНИЕ
Вход в систему не выполнен 1–10 (3*)	Указание количества неудачных попыток входа до блокировки пользователя.
Ошибка временного интервала 1–60 мин. (5*)	Указание временного интервала между неудачными попытками входа до блокировки пользователя.
Время блокировки 1–60 мин. (5*)	Указание продолжительности блокировки.


ПУНКТ МЕНЮ	ОПИСАНИЕ
Время ожидания удаленного входа в систему 1–120 мин. (10*)	Указание времени задержки удаленного входа в систему до автоматического выхода.
 Примечание. Звездочкой (*) отмечены заводские настройки по умолчанию.	

НАСТРОЙКА КОНФИДЕНЦИАЛЬНОЙ ПЕЧАТИ

ПУНКТ МЕНЮ	ОПИСАНИЕ
Макс. количество попыток ввода неверного PIN-кода 2–10. Выкл = 0	Задайте лимит числа неудачных попыток ввода PIN-кода.  Примечание. По достижении предельного значения выполняется удаление заданий печати для данного пользователя.
Истечение срока действия конфиденциального задания <ul style="list-style-type: none"> • Выкл* • 1 час • 4 часа • 24 часа • 1 неделя 	Установите индивидуальное время истечения срока действия для каждой отложенной работы, прежде чем она будет автоматически удалена с жесткого диска.  Примечание. Отложенная работа может быть конфиденциальной, повторной, зарезервированной или проверенной.
Истечение срока действия задания на печать с повтором <ul style="list-style-type: none"> • Выкл* • 1 час • 4 часа • 24 часа • 1 неделя 	Установка времени хранения заданий печати, которые требуется повторять.
Истечение срока действия задания на печать с проверкой <ul style="list-style-type: none"> • Выкл* • 1 час • 4 часа • 24 часа • 1 неделя 	Установите срок действия для печати копии работы, чтобы вы могли проверить ее качество перед печатью остальных копий.
Истечение срока действия задания на печать с резервированием	Установите время истечения срока действия для работ, которые вы хотите сохранить в принтере


ПУНКТ МЕНЮ	ОПИСАНИЕ
<ul style="list-style-type: none"> • Выкл* • 1 час • 4 часа • 24 часа • 1 неделя 	для печати позже.
Требуется преобразование всех заданий в отложенные задания печати <ul style="list-style-type: none"> • Выкл* • Вкл 	Установка отсрочки выполнения всех заданий печати.
Сохранить повторяющиеся документы <ul style="list-style-type: none"> • Выкл* • Вкл 	Настройка принтера для печати всех документов с одинаковым именем файла.
 Примечание. Звездочкой (*) отмечены заводские настройки по умолчанию.	



ШИФРОВАНИЕ ДИСКА

 Примечание. Это приложение поддерживается только принтерами с опциональным комплектом для повышения производительности.


ПУНКТ МЕНЮ	ОПИСАНИЕ
Состояние принтера Включено	Шифрование происходит автоматически при установке накопителя.

ОЧИСТКА ВРЕМЕННЫХ ФАЙЛОВ ДАННЫХ


 Примечание. Это приложение поддерживается только принтерами с опциональным комплектом для повышения производительности.


ПУНКТ МЕНЮ	ОПИСАНИЕ
Сохранено во внутренней памяти <ul style="list-style-type: none"> • Выкл* • Вкл 	Удаление всех файлов из памяти принтера.
Сохранено на жестком диске <ul style="list-style-type: none"> • 1-проходное стирание* • 3-проходное стирание* • 7-проходное стирание* 	Удаление всех файлов, хранящихся на жестком диске принтера.  Примечание. Этот пункт меню отображается только при наличии установленного в принтер жесткого диска.
 Примечание. Звездочкой (*) отмечены заводские настройки по умолчанию.	

НАСТРОЙКИ РЕШЕНИЙ LDAP

ПУНКТ МЕНЮ	ОПИСАНИЕ
Следовать ссылкам LDAP <ul style="list-style-type: none"> • Выкл* • Вкл 	Поиск учетной записи пользователя, вошедшего в систему, в различных серверах домена.
Проверка сертификата LDAP <ul style="list-style-type: none"> • Да • Нет* 	Включение проверки сертификатов LDAP.
 Примечание. Звездочкой (*) отмечены заводские настройки по умолчанию.	

РАЗНОЕ

ПУНКТ МЕНЮ	ОПИСАНИЕ
Защищенные функции <ul style="list-style-type: none"> • Показать* • Скрыть 	Показать все функции, которые защищает службы контроля доступа (FAC), независимо от полномочий этого пользователя.  Примечание. Скрывается отображение только тех функций с защитой FAC, к которым пользователь имеет доступ.
Полномочия печати <ul style="list-style-type: none"> • Выкл* • Вкл 	Позволяет пользователю печатать в цвете или черно-белом формате в зависимости от конфигурации полномочий для пользователя.
Логин полномочий печати по умолчанию <ul style="list-style-type: none"> • Имя пользователя/пароль* 	Настройка имени пользователя по умолчанию для полномочий печати.

ПУНКТ МЕНЮ	ОПИСАНИЕ
<ul style="list-style-type: none"> Имя пользователя 	<p>Выбор типа входа в систему по умолчанию. Отображается, только если на устройстве разрешено несколько типов входа в систему для учетных записей.</p>
<p>Переключатель сброса параметров безопасности</p> <ul style="list-style-type: none"> Включить доступ учетной записи "Гость" Не влияет 	<p>Позволяет использовать переключатель сброса параметров безопасности на плате контроллера для сброса пароля администратора.</p>
<p>Сбросить режимы устройства</p> <ul style="list-style-type: none"> Разрешить с FACS Разрешить* Не разрешать 	<p>Обеспечивает доступ к меню «Очистка при простое» для восстановления настроек принтера до заводских настроек по умолчанию.</p>
<p>Минимальная длина пароля</p> <p>0–32 (0*)</p>	<p>Указание длины пароля.</p>
<p>Показать пароль/PIN-код</p> <ul style="list-style-type: none"> Выкл* Вкл 	<p>Отображение пароля или PIN-кода.</p> <p>При включении функции экран входа в систему на панели управления будет включать возможность отображения/скрытия пароля, вводимого в окне входа в систему.</p>
<p> Примечание. Звездочкой (*) отмечены заводские настройки по умолчанию.</p>	


Отчеты

-  **Внимание.** Некоторые функции являются функциями системного администратора, а параметры скрыты от просмотра. Дополнительную информацию см. в *Руководстве администратора встроенного веб-сервера* по адресу www.xerox.com/office/B410docs.


СТРАНИЦА НАСТРОЕК МЕНЮ

ПУНКТ МЕНЮ	ОПИСАНИЕ
Страница настроек меню	Печать отчета, содержащего меню принтера.



УСТРОЙСТВО

ПУНКТ МЕНЮ	ОПИСАНИЕ
Информация об устройстве	Печать отчета, содержащего сведения о принтере.
Статистика устройства	Печать отчета об использовании принтера и состоянии расходных материалов.
Список профилей	Печать списка профилей, сохраненных в принтере.
Отчет по устройству	<p>Распечатайте средство диагностики проблем с печатью.</p> <p> Примечание. Во избежание обрезки содержимого, распечатайте отчет на бумаге формата Letter или A4.</p>

ПЕЧАТЬ

ПУНКТ МЕНЮ	ОПИСАНИЕ
Печать шрифтов <ul style="list-style-type: none"> • Шрифты PCL • Шрифты PS 	Печать образцов и информации о шрифтах, доступных для каждого языка принтера.
Печать пробной страницы Демонстрационная страница	Распечатайте страницу, на которой показаны возможности принтера и поддерживаемые решения.
Печать каталога	Печать ресурсов, которые хранятся на флеш-накопителе или жестком диске.  Примечание. Этот пункт меню отображается только в том случае, если установлена дополнительная флеш-память или жесткий диск.

СЕТЬ

ПУНКТ МЕНЮ	ОПИСАНИЕ
Страница сетевых параметров	Печать страницы, на которой отображаются настроенные сети и параметры беспроводного подключения принтера.  Примечание. Этот пункт меню отображается только на сетевых принтерах и принтерах, подключенных к серверам печати.
Подключенные клиенты Wi-Fi Direct	Печать страницы со списком устройств, подключенных к принтеру с помощью функции Wi-Fi Direct.  Примечание. Этот пункт меню отображается, если для параметра «Включить Wi-Fi Direct» установлено значение «Вкл».

План по расходным материалам

АКТИВАЦИЯ ПЛАНА

ПУНКТ МЕНЮ	ОПИСАНИЕ
<ul style="list-style-type: none">• Порядковый номер• Серийный номер аппарата• Код активации	<p>Здесь приведена информация о процессе активации приобретенного Плана по расходным материалам. Обратитесь к своему представителю Хегох, чтобы получить Код активации Плана по расходным материалам.</p> <p>Планы сервиса подписки предлагаются не во всех географических регионах.</p> <p>Для получения дополнительной информации о расходных материалах и планах обслуживания Хегох® обратитесь к своему представителю Хегох.</p>

ИЗМЕНЕНИЕ ПЛАНА

ПУНКТ МЕНЮ	ОПИСАНИЕ
<ul style="list-style-type: none">• Текущий план• Серийный номер аппарата• Всего отпечатков• Код конверсии	<p>Здесь приведена информация о процессе перехода для существующего Плана по расходным материалам. Обратитесь к представителю Хегох, чтобы получить Код перехода для Плана по расходным материалам.</p> <p>Планы сервиса подписки предлагаются не во всех географических регионах.</p> <p>Для получения дополнительной информации о расходных материалах и планах обслуживания Хегох® обратитесь к своему представителю Хегох.</p>

СЕРВИС ПОДПИСКИ

ПУНКТ МЕНЮ	ОПИСАНИЕ
<ul style="list-style-type: none"> Состояние принтера 	Здесь указан статус подписки.
<ul style="list-style-type: none"> Проверить подписку 	<p>Чтобы активировать План сервиса подписки, выполните следующие действия:</p> <ol style="list-style-type: none"> 1 Выберите Настройки > План по расходным материалам > Сервис подписки. 2 Для выбора Сервиса подписки щелкните Проверить подписку, а затем следуйте указаниям своего представителя Xerox.

Устранение неисправностей

ПУНКТ МЕНЮ	ОПИСАНИЕ
Печать страниц для проверки качества	Печать пробных страниц для выявления и исправления дефектов печати.

Печать страницы настроек меню

На начальном экране нажмите **Настройки > Отчеты > Страница настроек меню**.

Обслуживание

Содержание главы:

Проверка состояния компонентов и расходных материалов	174
Настройка уведомлений о расходных материалах.....	175
Настройка уведомлений по электронной почте	176
Просмотр отчетов	177
Заказ расходных материалов.....	178
Замена компонентов и расходных материалов.....	179
Чистка компонентов принтера	184
Экономия электроэнергии и бумаги.....	187
Перемещение принтера.....	188

Проверка состояния компонентов и расходных материалов

1. На начальном экране выберите **Состояние/Расходные материалы**.
2. Выберите компоненты или расходные материалы для проверки.



Примечание. Его также можно открыть, коснувшись верхней части начального экрана.

Настройка уведомлений о расходных материалах

1. Откройте веб-браузер и в поле адреса введите IP-адрес принтера.
 - IP-адрес принтера указан на начальном экране. IP-адрес отображается в виде четырех наборов цифр, разделенных точками, например 123.123.123.123.
 - Если используется прокси-сервер, временно отключите его, чтобы обеспечить правильную загрузку веб-страницы.
2. Выберите **Настройки > Устройство > Уведомления**.
3. В меню «Расходные материалы» выберите **Пользовательские уведомления о расходных материалах**.
4. Выберите уведомление для каждого расходного материала.
5. Примените изменения.

Настройка уведомлений по электронной почте

Настройте для принтера отправку уведомлений по электронной почте о низком уровне расходных материалов, о необходимости замены или добавления бумаги или о застревании бумаги.

1. Откройте веб-браузер и в поле адреса введите IP-адрес принтера.
 - IP-адрес принтера указан на начальном экране. IP-адрес отображается в виде четырех наборов цифр, разделенных точками, например 123.123.123.123.
 - Если используется прокси-сервер, временно отключите его, чтобы обеспечить правильную загрузку веб-страницы.
2. Щелкните **Настройки > Устройство > Уведомления > Настройка уведомлений по эл. почте**, а затем задайте настройки.



Примечание. За информацией по настройкам SMTP обращайтесь к поставщику услуг электронной почты.

3. Примените изменения.
4. Щелкните **Настройка списков адресов и сообщений о неполадках** и настройте параметры.
5. Примените изменения.

Просмотр отчетов

1. На начальном экране выберите **Настройки > Отчеты**.
2. Выберите отчет для просмотра.

Заказ расходных материалов

Для просмотра и заказа расходных материалов для принтера перейдите на сайт <https://www.xerox.com/supplies> и введите в поле поиска модель принтера.



Примечание. Все оценки срока службы расходных материалов сделаны для печати на обычной бумаге формата Letter или A4.

Предупреждение. Несоблюдение указаний по поддержке оптимальной производительности принтера и несвоевременная замена расходных материалов может привести к повреждению принтера.

ИСПОЛЬЗОВАНИЕ ОРИГИНАЛЬНЫХ РАСХОДНЫХ МАТЕРИАЛОВ ХЕРОХ

Принтер Хероx рассчитан на работу с оригинальными расходными материалами Хероx. Использование расходных материалов сторонних производителей может снижать производительность, надежность или срок службы принтера и его компонентов формирования изображения. Это может также влиять на гарантийные обязательства. Ущерб, возникший в результате использования расходных материалов сторонних производителей, гарантией не покрывается.

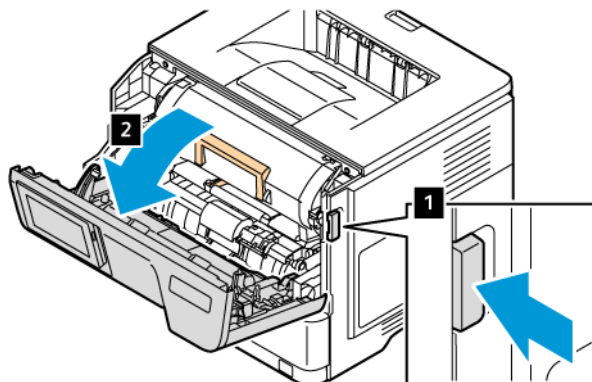
Все индикаторы срока службы предназначены для работы с расходными материалами Хероx и могут выдавать непредвиденные результаты при использовании расходных материалов сторонних производителей. Использование компонентов формирования изображения дольше предусмотренного срока службы может повредить принтер Хероx или соответствующие компоненты.

Предупреждение. Расходные материалы, не относящиеся к программе возврата, можно восстанавливать, а также обнулять для них счетчики. Тем не менее, гарантийные обязательства производителя не распространяются на какие-либо повреждения, вызванные использованием неоригинальных расходных материалов. Обнуление счетчиков расходных материалов без их соответствующего восстановления может стать причиной повреждения принтера. После обнуления счетчика расходного материала на принтере может отображаться сообщение об ошибке, указывая на присутствие элемента, для которого была выполнена данная операция.

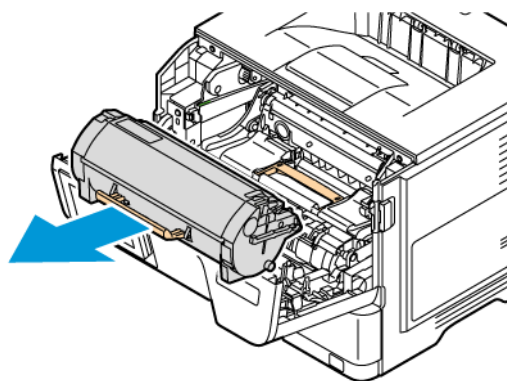
Замена компонентов и расходных материалов

ЗАМЕНА КАРТРИДЖА С ТОНЕРОМ

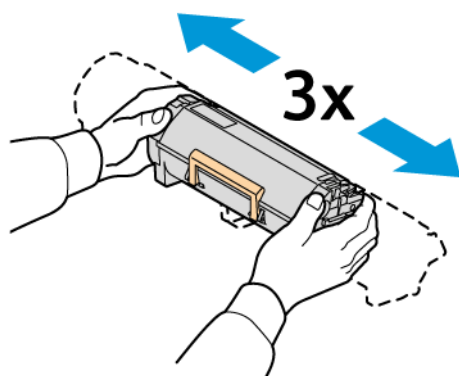
1. Откройте дверцу А.



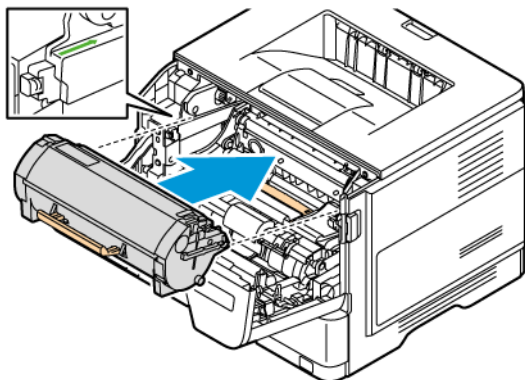
2. Извлеките использованный картридж с тонером.



3. Распакуйте новый тонер-картридж.
4. Встряхните новый тонер-картридж, чтобы перераспределить тонер.



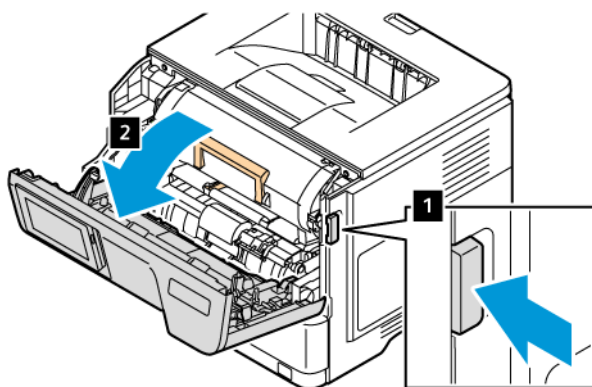
- Установите новый тонер-картридж.



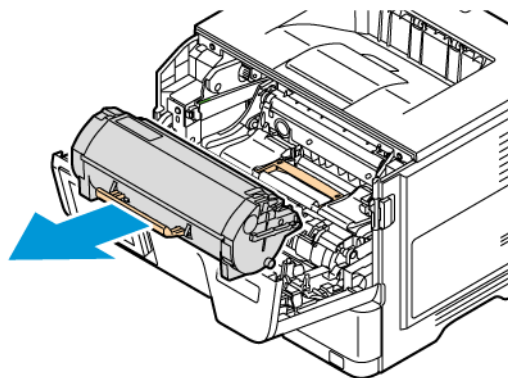
- Закройте дверцу А.

ЗАМЕНА БЛОКА ФОРМИРОВАНИЯ ИЗОБРАЖЕНИЯ

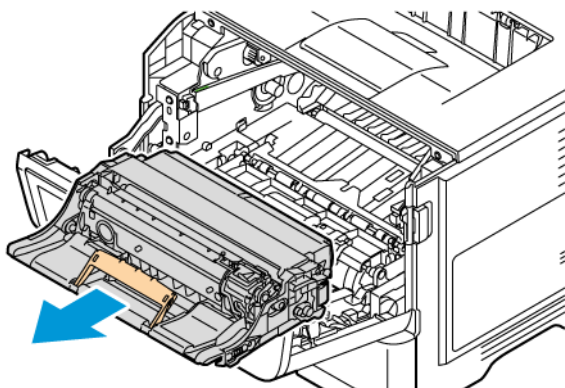
- Откройте дверцу А.



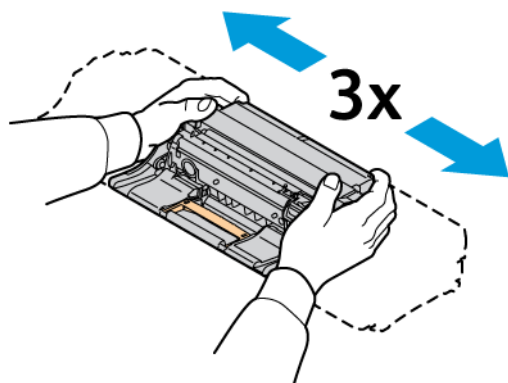
- Извлеките тонер-картридж.



3. Извлеките использованный блок формирования изображения.

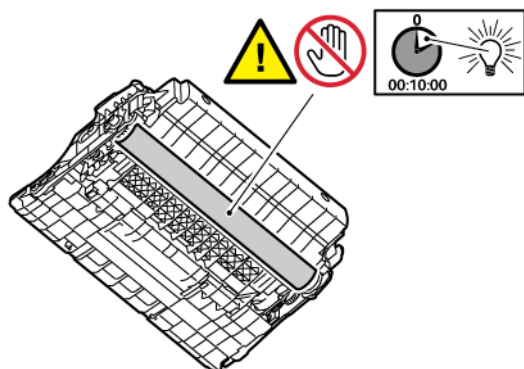


4. Распакуйте новый блок формирования изображения.
5. Встряхните блок формирования изображения, чтобы перераспределить тонер.

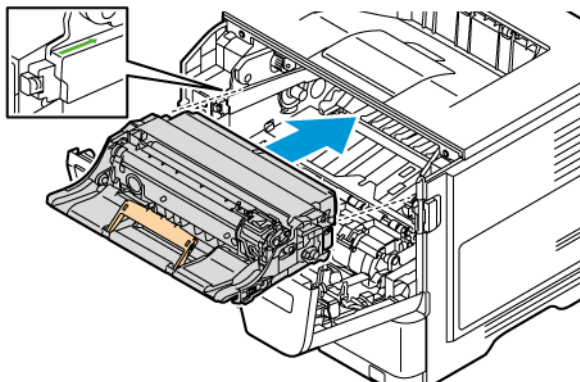


Предупреждение. Не подвергайте блок формирования изображения воздействию прямого света более 10 минут. Длительное воздействие света может вызвать проблемы с качеством печати.

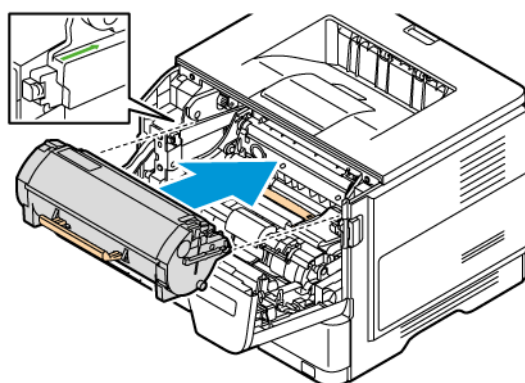
Предупреждение. Не прикасайтесь к светочувствительному барабану. Это может привести к снижению качества печати.



6. Установите новый блок формирования изображения.



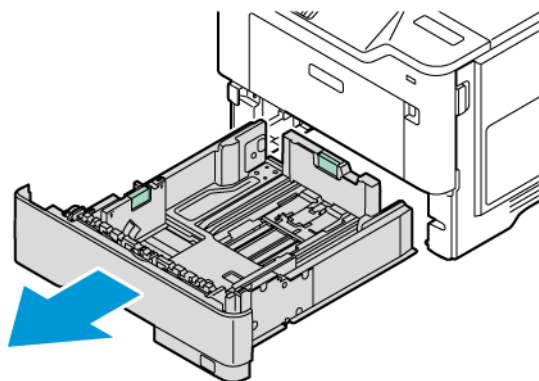
7. Вставьте тонер-картридж.



8. Закройте дверцу А.

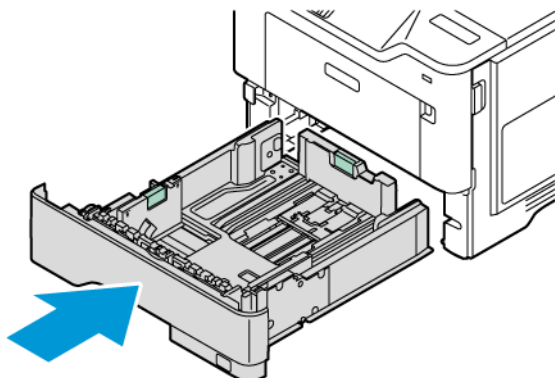
ЗАМЕНА ЛОТКА

1. Извлеките использованный лоток.



2. Распакуйте новый лоток.

3. Вставьте новый лоток.



СБРОС СЧЕТЧИКОВ ИСПОЛЬЗОВАНИЯ РАСХОДНЫХ МАТЕРИАЛОВ

1. На начальном экране выберите **Настройки > Устройство > Обслуживание > Меню конфигурации > Использование и счетчики расходных материалов**.
2. Выберите счетчик, который вы хотите сбросить.

Предупреждение. Расходные материалы и компоненты, не относящиеся к программе возврата, можно восстанавливать, а также обнулять для них счетчики. Тем не менее, гарантийные обязательства производителя не распространяются на какие-либо повреждения, вызванные использованием неоригинальных расходных материалов или компонентов. Сброс счетчиков расходных материалов или компонента без их надлежащего восстановления может стать причиной повреждения принтера. После сброса показаний счетчика расходных материалов или компонента на принтере может отображаться сообщение об ошибке, указывая на наличие модуля, для которого был выполнен сброс.

Чистка компонентов принтера

ЧИСТКА ПРИНТЕРА



ПРЕДУПРЕЖДЕНИЕ ОБ ОПАСНОСТИ ПОРАЖЕНИЯ ТОКОМ. Во избежание поражения электрическим током при чистке корпуса принтера, прежде чем начать ее, извлеките вилку шнура питания из розетки и отсоедините все кабели принтера.

- Эту процедуру следует выполнять один раз в несколько месяцев.
 - Повреждения принтера, возникшие вследствие несоблюдения правил обращения, не подпадают под действие гарантии на принтер.
1. Выключите принтер, а затем извлеките шнур питания из розетки.
 2. Извлеките бумагу из стандартного лотка и многофункционального устройства подачи.
 3. Удалите пыль, ворс, обрывки бумаги вокруг принтера мягкой щеткой или пылесосом.
 4. Протрите принтер снаружи влажной мягкой, безворсовой тканью.
 - Не используйте бытовые чистящие и моющие средства, поскольку они могут повредить покрытие принтера.
 - После очистки все компоненты принтера должны быть сухими.
 5. Вставьте вилку шнура питания в розетку и включите принтер.



ПРЕДУПРЕЖДЕНИЕ ОБ ОПАСНОСТИ ПОЛУЧЕНИЯ ТРАВМЫ. Во избежание возгорания или поражения электрическим током, подключайте кабель питания к находящейся рядом с изделием и надлежащим образом заземленной электрической розетке с соответствующими характеристиками и беспрепятственным доступом.

ОЧИСТКА СЕНСОРНОГО ЭКРАНА



ПРЕДУПРЕЖДЕНИЕ ОБ ОПАСНОСТИ ПОРАЖЕНИЯ ТОКОМ. Во избежание поражения электрическим током при чистке корпуса принтера, прежде чем начать ее, отсоедините кабель питания от электророзетки и отсоедините все кабели принтера.

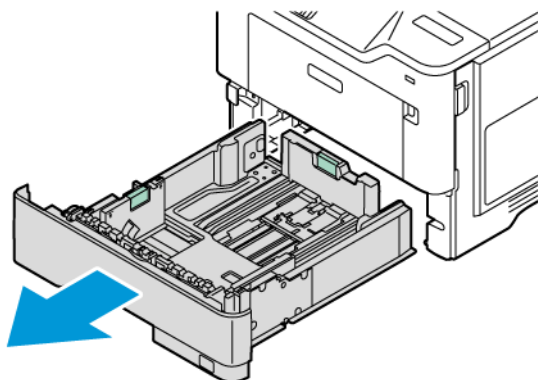
1. Выключите принтер, а затем извлеките шнур питания из розетки.
2. Протрите панель управления влажной мягкой, безворсовой тканью.
 - Не используйте бытовые чистящие и моющие средства, поскольку они могут повредить поверхность экрана панели управления.
 - После очистки экран панели управления должен быть сухим.

3. Вставьте вилку шнура питания в розетку и включите принтер.

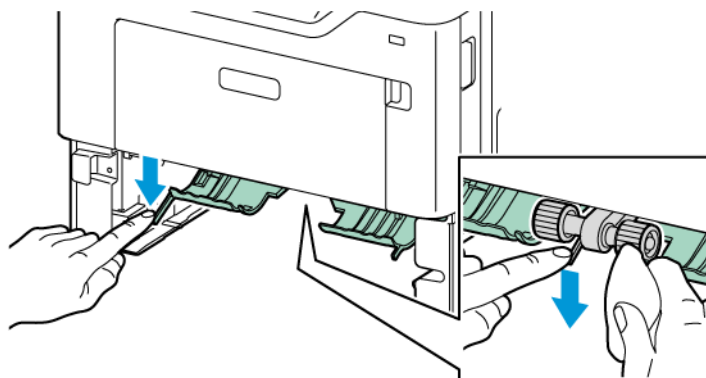
⚠ ПРЕДУПРЕЖДЕНИЕ ОБ ОПАСНОСТИ ПОЛУЧЕНИЯ ТРАВМЫ. Во избежание возгорания или поражения электрическим током, подключайте кабель питания к находящейся рядом с изделием и надлежащим образом заземленной электрической розетке с соответствующими характеристиками и беспрепятственным доступом.

ОЧИСТКА РОЛИКОВ ПОДАЧИ

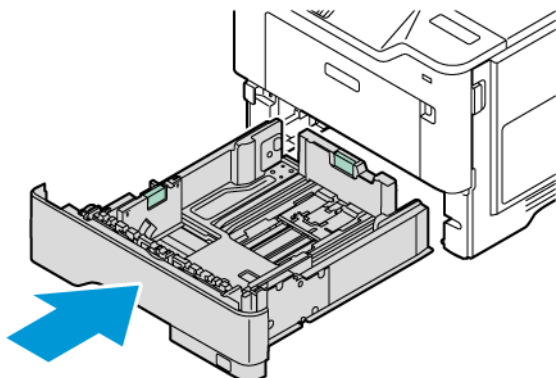
1. Выключите принтер и извлеките вилку шнура питания из розетки.
2. Извлеките лоток.



3. Нажмите на зеленую направляющую, а затем блок роликов подачи, чтобы коснуться ее; см. рис. Поворачивая ролики подачи, протирайте их чистой, безворсовой тканью, смоченной в воде.



4. Вставьте лоток.



5. Вставьте шнур питания в принтер и электророзетку, а затем включите принтер.



ПРЕДУПРЕЖДЕНИЕ ОБ ОПАСНОСТИ ПОЛУЧЕНИЯ ТРАВМЫ. Во избежание возгорания или поражения электрическим током, подключайте кабель питания к находящейся рядом с изделием и надлежащим образом заземленной электрической розетке с соответствующими характеристиками и беспрепятственным доступом.

Экономия электроэнергии и бумаги

НАСТРОЙКА ПАРАМЕТРОВ РЕЖИМА ЭНЕРГОСБЕРЕЖЕНИЯ

Режим сна

1. На начальном экране коснитесь **Настройки > Устройство > Управление питанием > Таймауты > Режим сна**.
2. Укажите продолжительность ожидания принтера до перехода в режим сна.

Режим гибернации

1. На начальном экране нажмите **Настройки > Устройство > Управление питанием > Таймауты > Режим гибернации**.
2. Выберите продолжительность ожидания принтера до перехода в спящий режим.
 - Для работы функции Таймаут режима гибернации установите для параметра Таймаут режима гибернации при подключении значение Гибернация.
 - Когда принтер в режиме гибернации, встроенный веб-сервер отключен.

РЕГУЛИРОВКА ЯРКОСТИ ДИСПЛЕЯ

1. На начальном экране нажмите **Настройки > Устройство > Предпочтения**.
2. В меню «Яркость экрана» настройте параметр.

ЭКОНОМИЯ РАСХОДНЫХ МАТЕРИАЛОВ

- Печатайте на обеих сторонах листа бумаги.



Примечание. По умолчанию в настройках драйвера принтера установлена двусторонняя печать.

- Печатайте нескольких страниц на одном листе бумаги.
- Для проверки макета документа перед печатью пользуйтесь функцией предварительного просмотра.
- Печатайте по одной копии документа, чтобы проверить точность печати и формат.

Перемещение принтера



ПРЕДУПРЕЖДЕНИЕ ОБ ОПАСНОСТИ ПОЛУЧЕНИЯ ТРАВМЫ. Если вес принтера более 20 кг (44 фунтов), для его безопасного перемещения может потребоваться не менее двух человек.



ПРЕДУПРЕЖДЕНИЕ ОБ ОПАСНОСТИ ПОЛУЧЕНИЯ ТРАВМЫ. Во избежание поражения электрическим током следует использовать только кабель питания из комплекта поставки устройства или сменный кабель, одобренный изготовителем.



ПРЕДУПРЕЖДЕНИЕ ОБ ОПАСНОСТИ ПОЛУЧЕНИЯ ТРАВМЫ. Во избежание травм и повреждений принтера, при его перемещении соблюдайте следующие правила:

- Все дверцы и лотки должны быть закрыты.
- Выключите принтер, а затем извлеките шнур питания из розетки.
- Отсоедините от принтера все кабели.
- Если у принтера есть отдельные устанавливаемые на полу опциональные лотки или закрепляемые на нем дополнительные устройства вывода, отсоедините их перед перемещением.
- Если принтер оснащен подставкой на колесиках, аккуратно откатите его на новое место. Следует соблюдать осторожность при пересечении порогов и других препятствий.
- Если принтер без подставки с колесиками, но с опциональными лотками или дополнительными устройствами вывода, уберите дополнительные устройства вывода и снимите принтер с лотков. Не пытайтесь поднимать принтер вместе с любыми дополнительными устройствами.
- Чтобы поднять принтер, всегда удерживайте его за ручки.
- Габариты тележки, используемой для перемещения принтера, должны соответствовать габаритам основания принтера.
- Габариты тележки, используемой для перемещения дополнительных устройств, должны соответствовать габаритам этих устройств.
- Принтер следует удерживать в вертикальном положении.
- Необходимо избегать резких движений.
- Следите за тем, чтобы при опускании принтера пальцы не оказались под принтером.
- Убедитесь, что вокруг принтера имеется свободное пространство.



Примечание. Повреждения принтера, возникшие вследствие несоблюдения правил при перемещении, не подпадают под действие гарантии на принтер.

Устранение неисправностей

Содержание главы:

Проблемы с качеством печати.....	190
Проблемы при печати	191
Принтер не отвечает	239
Не удалось считать данные с флеш-накопителя.....	241
Включение порта USB.....	243
Устранение застреваний.....	244
Проблемы с сетевым подключением	253
Неисправности аппаратной части.....	257
Проблемы с расходными материалами	263
Проблемы с подачей бумаги	265
Обращение в службу технической поддержки.....	270

Проблемы с качеством печати

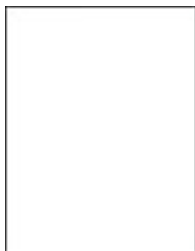
Найдите изображение, которое соответствует вашей проблеме, затем перейдите по ссылке под ней, чтобы ознакомиться с решением проблемы.

- [Пустые или белые страницы](#)
- [Темная печать](#)
- [Тонкие линии печатаются некорректно](#)
- [Сгибание или сминание бумаги](#)
- [Серый фон](#)
- [Неправильные поля](#)
- [Светлые распечатки](#)
- [Печать с пятнами или точками](#)
- [Скручивание бумаги](#)
- [Печать выполняется с перекосом или искажением](#)
- [Страницы сплошного черного цвета](#)
- [Текст или изображения обрезаются](#)
- [Стирается тонер](#)
- [Светлые горизонтальные полосы](#)
- [Светлые вертикальные полосы](#)
- [Вертикальные белые линии](#)
- [Темные вертикальные полосы](#)
- [Вертикальные темные линии или полосы](#)
- [Темные вертикальные полосы с пропусками изображений](#)
- [Повторяющиеся дефекты](#)


Проблемы при печати

НИЗКОЕ КАЧЕСТВО ПЕЧАТИ

Пустые или белые страницы




Примечание. Перед решением проблемы распечатайте страницы для проверки качества печати. На главном экране нажмите **Параметры > Поиск и устранение неисправностей > Печать страниц для проверки качества**.


ДЕЙСТВИЕ	ДА	НЕТ
<p>Шаг 1</p> <p>1 Убедитесь, что в принтере используется оригинальный и поддерживаемый тонер-картридж Хероx.</p> <p> Примечание. Если он не поддерживается, установите поддерживаемый картридж.</p> <p>2 Распечатайте документ.</p> <p>При печати получаются пустые или белые страницы?</p>	<p>Перейти к шагу 2.</p>	<p>Проблема решена.</p>
<p>Шаг 2</p> <p>1 Извлеките блок формирования изображения.</p> <div data-bbox="205 1025 582 1563" style="border: 1px solid black; padding: 5px; margin: 5px 0;"> <p>Предупреждение о возможности повреждения: Не оставляйте блок формирования изображения под воздействием прямого света дольше 10 минут. Длительное воздействие света может привести к снижению качества печати.</p> </div> <div data-bbox="205 1585 582 1883" style="border: 1px solid black; padding: 5px; margin: 5px 0;"> <p>Предупреждение. Не прикасайтесь к светочувствительному барабану. Это может привести к снижению качества печати.</p> </div>	<p>Контакт Обращение в службу технической поддержки</p>	<p>Проблема решена.</p>



ДЕЙСТВИЕ	ДА	НЕТ
2 Вставьте блок формирования изображения. 3 Распечатайте документ. При печати получаются пустые или белые страницы?		


Темная печать



-  **Примечание.** Перед решением проблемы распечатайте страницы для проверки качества печати. На главном экране нажмите **Параметры > Поиск и устранение неисправностей > Печать страниц для проверки качества.**


ДЕЙСТВИЕ	ДА	НЕТ
Шаг 1 1 В зависимости от операционной системы уменьшите значение для плотности тонера в диалоговом окне «Параметры печати» или «Печать».  Примечание. Этот параметр также можно изменить на панели управления принтера. Выберите: Настройки > Печать > Качество > Плотность тонера. 2 Распечатайте документ. Печать слишком темная?	Перейти к шагу 2.	Проблема решена.
Шаг 2	Перейти к шагу 3.	Проблема решена.


ДЕЙСТВИЕ	ДА	НЕТ
<p>1 В зависимости от операционной системы, укажите тип бумаги в диалоговом окне «Параметры печати» или «Печать».</p> <p> Примечание. Убедитесь в том, что параметры соответствуют бумаге в лотке.</p> <p> Примечание. Также эти параметры можно изменить на панели управления принтера. Выберите: Настройки > Бумага > Конфигурация лотка > Формат/тип бумаги.</p> <p>2 Распечатайте документ. Печать слишком темная?</p>		
<p>Шаг 3</p> <p>Проверьте, не используется ли тисненая или шероховатая бумага.</p> <p>Печать выполняется на тисненой или шероховатой бумаге?</p> <p>Печать слишком темная?</p>	<p>Перейти к шагу 4.</p>	<p>Проблема решена.</p>

ДЕЙСТВИЕ	ДА	НЕТ
<p>Шаг 4</p> <p>1 Замените тисненую или шероховатую бумагу на обычную.</p> <p>2 Распечатайте документ.</p> <p>Печать слишком темная?</p>	Перейти к шагу 5.	Проблема решена.
<p>Шаг 5</p> <p>1 Загрузите бумагу из новой пачки.</p> <p> Примечание. Бумага может отсыреть вследствие повышенной влажности воздуха. До загрузки в принтер бумагу следует хранить в фирменной упаковке.</p> <p>2 Распечатайте документ.</p> <p>Печать слишком темная?</p>	Контакт Обращение в службу технической поддержки	Проблема решена.

Тонкие линии печатаются некорректно








-  **Примечание.** Перед решением проблемы распечатайте страницы для проверки качества печати. На главном экране нажмите **Параметры > Поиск и устранение неисправностей > Печать страниц для проверки качества.**

ДЕЙСТВИЕ	ДА	НЕТ
<p>Шаг 1</p> <p>1 Убедитесь, что в принтере используется оригинальный и поддерживаемый тонер-картридж Xerox.</p> <p> Примечание. Если он не поддерживается, установите поддерживаемый картридж.</p> <p>2 Распечатайте документ.</p> <p>Тонкие линии напечатались корректно?</p>	<p>Проблема решена.</p>	<p>Перейти к шагу 2.</p>
<p>Шаг 2</p> <p>1 Увеличьте плотность тонера.</p> <p>На начальном экране выберите Параметры > Печать > Качество > Плотность тонера.</p> <p>2 Распечатайте документ.</p> <p>Тонкие линии напечатались корректно?</p>	<p>Проблема решена.</p>	<p>Контакт Обращение в службу технической поддержки</p>

Сгибание или сминание бумаги



-  Примечание. Перед решением проблемы распечатайте страницы для проверки качества печати. На главном экране нажмите **Параметры > Поиск и устранение неисправностей > Печать страниц для проверки качества**.

ДЕЙСТВИЕ	ДА	НЕТ
<p>Шаг 1</p> <p>1 Убедитесь, что в принтере используется оригинальный и поддерживаемый тонер-картридж Хегох.</p> <p> Примечание. Если он не поддерживается, установите поддерживаемый картридж.</p> <p>2 Распечатайте документ.</p> <p>Бумага сгибается или мнется?</p>	Перейти к шагу 2.	Проблема решена.
<p>Шаг 2</p> <p>1 Загрузите бумагу из новой пачки.</p> <p> Примечание. Бумага может отсыреть вследствие повышенной влажности воздуха. До загрузки в принтер бумагу следует хранить в фирменной упаковке.</p> <p>2 Распечатайте документ.</p> <p>Бумага сгибается или мнется?</p>	Перейти к шагу 3.	Проблема решена.
<p>Шаг 3</p> <p>1 В зависимости от операционной системы, укажите тип бумаги в диалоговом окне «Параметры печати» или «Печать».</p> <p> Примечание. Убедитесь в том, что параметры соответствуют бумаге в лотке.</p> <p> Примечание. Также</p>	Контакт Обращение в службу технической поддержки	Проблема решена.




ДЕЙСТВИЕ	ДА	НЕТ
<p>эти параметры можно изменить на панели управления принтера. Выберите: Настройки > Бумага > Конфигурация лотка > Формат/тип бумаги.</p> <p>2 Распечатайте документ. Бумага сгибается или мнется?</p>		

Серый фон



Примечание. Перед решением проблемы распечатайте страницы для проверки качества печати. На главном экране нажмите **Параметры > Поиск и устранение неисправностей > Печать страниц для проверки качества.**

ДЕЙСТВИЕ	ДА	НЕТ
<p>Шаг 1</p> <p>1 Выключите принтер и через 10 секунд снова включите его.</p> <p>2 Уменьшите плотность тонера.</p> <p>На начальном экране выберите Параметры > Печать > Качество > Плотность тонера.</p> <p>3 Распечатайте документ.</p> <p>Серый фон на отпечатках появляется?</p>	Перейти к шагу 2.	Проблема решена.
<p>Шаг 2</p> <p>1 Убедитесь, что в принтере используется оригинальный и поддерживаемый тонер-картридж Xerox.</p>	Перейти к шагу 3.	Проблема решена.


ДЕЙСТВИЕ	ДА	НЕТ
<p> Примечание. Если он не поддерживается, установите поддерживаемый картридж.</p> <p>2 Распечатайте документ.</p> <p>Серый фон на отпечатках появляется?</p>		
<p>Шаг 3</p> <p>1 В зависимости от операционной системы, укажите тип бумаги в диалоговом окне «Параметры печати» или «Печать».</p> <p> Примечание. Убедитесь в том, что параметры соответствуют бумаге в лотке.</p> <p> Примечание. Также эти параметры можно изменить на панели управления принтера. Выберите: Настройки > Бумага > Конфигурация лотка > Формат/тип бумаги.</p> <p>2 Распечатайте документ.</p> <p>Серый фон на отпечатках появляется?</p>	Перейти к шагу 4.	Проблема решена.
<p>Шаг 4</p> <p>1 Извлеките блок формирования изображения и установите его обратно.</p>	Перейти к шагу 5.	Проблема решена.



ДЕЙСТВИЕ	ДА	НЕТ
<p>Предупреждение о возможности повреждения: Не оставляйте блок формирования изображения под воздействием прямого света дольше 10 минут. Длительное воздействие света может привести к снижению качества печати.</p> <p>Предупреждение. Не прикасайтесь к светочувствительному барабану. Это может привести к снижению качества печати.</p> <p>2 Распечатайте документ. Серый фон на отпечатках появляется?</p>		
<p>Шаг 5</p> <p>1 Обновите микропрограмму принтера. Дополнительную информацию см. в Обновление микропрограммы</p> <p>2 Распечатайте документ. Серый фон на отпечатках появляется?</p>	<p>Перейти к шагу 6.</p>	<p>Проблема решена.</p>

ДЕЙСТВИЕ	ДА	НЕТ
<p>Шаг 6</p> <p>1 Замените блок формирования изображения.</p> <p>2 Распечатайте документ.</p> <p>Серый фон на отпечатках появляется?</p>	<p>Контакт Обращение в службу технической поддержки</p>	<p>Проблема решена.</p>

Неправильные поля




-  **Примечание.** Перед решением проблемы распечатайте страницы для проверки качества. На панели управления выберите **Настройки > Устранение неисправностей > Печать страниц для проверки качества**. Для моделей принтеров без сенсорного экрана: нажимайте кнопку **ОК** для выбора параметров.



ДЕЙСТВИЕ	ДА	НЕТ
<p>Шаг 1</p> <p>1 Установите направляющие бумаги в лотке в соответствии с загруженной бумагой.</p> <p>2 Распечатайте документ.</p> <p>Поля правильные?</p>	Проблема решена.	Перейти к шагу 2.
<p>Шаг 2</p> <p>1 В зависимости от операционной системы укажите формат бумаги в диалоговом окне «Параметры печати» или «Печать».</p> <p> Примечание. Убедитесь в том, что параметры соответствуют бумаге в лотке.</p> <p> Примечание. Также эти параметры можно изменить на панели управления принтера. Выберите: Настройки > Бумага > Конфигурация лотка > Формат/тип бумаги.</p> <p>2 Распечатайте документ.</p> <p>Поля правильные?</p>	Проблема решена.	Контакт Обращение в службу технической поддержки

Светлые распечатки



Примечание. Перед решением проблемы распечатайте страницы для проверки качества печати. На главном экране нажмите **Параметры > Поиск и устранение неисправностей > Печать страниц для проверки качества**.

ДЕЙСТВИЕ	ДА	НЕТ
<p>Шаг 1</p> <p>1 Убедитесь, что в принтере используется оригинальный и поддерживаемый тонер-картридж Хегох.</p> <p> Примечание. Если он не поддерживается, установите поддерживаемый картридж.</p> <p>2 Распечатайте документ.</p> <p>Печать светлая?</p>	Перейти к шагу 2.	Проблема решена.
<p>Шаг 2</p> <p>1 Выключите принтер и через 10 секунд снова включите его.</p> <p>2 Уменьшите плотность тонера.</p> <p>На начальном экране выберите Параметры > Печать > Качество > Плотность тонера.</p> <p>3 Распечатайте документ.</p> <p>Печать светлая?</p>	Перейти к шагу 3.	Проблема решена.
<p>Шаг 3</p> <p>1 В зависимости от операционной системы,</p>	Перейти к шагу 4.	Проблема решена.


ДЕЙСТВИЕ	ДА	НЕТ
<p>укажите тип бумаги в диалоговом окне «Параметры печати» или «Печать».</p> <p> Примечание. Убедитесь в том, что параметры соответствуют бумаге в лотке.</p> <p> Примечание. Также эти параметры можно изменить на панели управления принтера. Выберите: Настройки > Бумага > Конфигурация лотка > Формат/тип бумаги.</p> <p>2 Распечатайте документ.</p> <p>Печать светлая?</p>		
<p>Шаг 4</p> <p>1 В зависимости от операционной системы укажите разрешение печати в диалоговом окне «Параметры печати» или «Печать».</p> <p>2 Установите разрешение 600 точек на дюйм.</p> <p>3 Распечатайте документ.</p> <p>Печать светлая?</p>	<p>Перейти к шагу 5.</p>	<p>Проблема решена.</p>
<p>Шаг 5</p> <p>1 Извлеките блок формирования изображения.</p>	<p>Перейти к шагу 6.</p>	<p>Проблема решена.</p>


ДЕЙСТВИЕ	ДА	НЕТ
<p>Предупреждение о возможности повреждения: Не оставляйте блок формирования изображения под воздействием прямого света дольше 10 минут. Длительное воздействие света может привести к снижению качества печати.</p> <p>Предупреждение. Не прикасайтесь к светочувствительному барабану. Это может привести к снижению качества печати.</p> <p>2 Вставьте блок формирования изображения.</p> <p>3 Распечатайте документ.</p> <p>Печать светлая?</p>		
<p>Шаг 6</p> <p>1 Проверка состояния тонер-картриджа.</p> <p>На начальном экране выберите Параметры > Отчеты > Печать > Статистика устройства.</p> <p>2 В разделе «Информация о расходных материалах» на напечатанных страницах найдите информацию о состоянии тонер-картриджа.</p> <p>Ресурс тонер-картриджа</p>	Перейти к шагу 7.	Контакт Обращение в службу технической поддержки

ДЕЙСТВИЕ	ДА	НЕТ
заканчивается?		
Шаг 7 1 Замените тонер-картридж. 2 Распечатайте документ. Печать светлая?	Контакт Обращение в службу технической поддержки	Проблема решена.

Печать с пятнами или точками





 **Примечание.** Перед решением проблемы распечатайте страницы для проверки качества. На панели управления выберите **Настройки > Устранение неисправностей > Печать страниц для проверки качества**. Для моделей принтеров без сенсорного экрана: нажимайте кнопку **ОК** для выбора параметров.


ДЕЙСТВИЕ	ДА	НЕТ
Шаг 1 1 Убедитесь, что в принтере используется оригинальный и поддерживаемый тонер-картридж Хероx.  Примечание. Если он не поддерживается, установите поддерживаемый картридж. 2 Распечатайте документ. Печать выполняется с пятнами?	Перейти к шагу 2.	Проблема решена.
Шаг 2 Проверьте принтер на наличие загрязнений тонером. На принтере нет загрязнений тонером?	Перейти к шагу 3.	Контакт Обращение в службу технической поддержки

ДЕЙСТВИЕ	ДА	НЕТ
<p>Шаг 3</p> <p>1 Проверьте состояние блока формирования изображения.</p> <p>На начальном экране выберите Параметры > > Отчеты > > Печать > > Статистика устройства.</p> <p>2 В разделе «Информация о расходных материалах» на напечатанных страницах найдите информацию о состоянии блока формирования изображения.</p> <p>Ресурс блока формирования изображения заканчивается?</p>	Перейти к шагу 4.	Контакт Обращение в службу технической поддержки
<p>Шаг 4</p> <p>1 Замените блок формирования изображения.</p> <p>2 Распечатайте документ.</p> <p>Печать выполняется с пятнами?</p>	Контакт Обращение в службу технической поддержки	Проблема решена.

Скручивание бумаги




ДЕЙСТВИЕ	ДА	НЕТ
<p>Шаг 1</p> <p>1 Отрегулируйте положение направляющих бумаги в лотке в соответствии с бумагой.</p> <p>2 Распечатайте документ.</p> <p>Бумага скручивается?</p>	Перейти к шагу 2.	Проблема решена.
<p>Шаг 2</p> <p>1 В зависимости от операционной системы, укажите тип бумаги в диалоговом окне «Параметры печати» или «Печать».</p> <p> Примечание. Убедитесь в том, что параметры соответствуют бумаге в лотке.</p> <p> Примечание. Также эти параметры можно изменить на панели управления принтера. Выберите: Настройки > Бумага > Конфигурация лотка > Формат/тип бумаги.</p> <p>2 Распечатайте документ.</p> <p>Бумага скручивается?</p>	Перейти к шагу 3.	Проблема решена.

ДЕЙСТВИЕ	ДА	НЕТ
<p>Шаг 3</p> <p>Выполните печать на другой стороне бумаги.</p> <ol style="list-style-type: none"> 1 Извлеките бумагу, переверните ее и снова вложите в лоток. 2 Распечатайте документ. <p>Бумага скручивается?</p>	Перейти к шагу 4.	Проблема решена.
<p>Шаг 4</p> <ol style="list-style-type: none"> 1 Загрузите бумагу из новой пачки. <p> Примечание. Бумага может отсыреть вследствие повышенной влажности воздуха. До загрузки в принтер бумагу следует хранить в фирменной упаковке.</p> <ol style="list-style-type: none"> 2 Распечатайте документ. <p>Бумага скручивается?</p>	Контакт Обращение в службу технической поддержки	Проблема решена.


Печать выполняется с перекосом или искажением





Примечание. Перед решением проблемы распечатайте страницы для проверки качества. На панели управления выберите **Настройки > Устранение неисправностей > Печать страниц для проверки качества**. Для моделей принтеров без сенсорного экрана: нажимайте кнопку **ОК** для выбора параметров.

ДЕЙСТВИЕ	ДА	НЕТ
<p>Шаг 1</p> <ol style="list-style-type: none"> 1 Извлеките лоток. 2 Удалите бумагу, а затем загрузите бумагу из новой упаковки. <p> Примечание. Бумага может отсыреть вследствие повышенной влажности воздуха. До загрузки в принтер бумагу следует хранить в фирменной упаковке.</p> <ol style="list-style-type: none"> 3 Установите направляющие бумаги в лотке в соответствии с загруженной бумагой. 4 Вставьте лоток. 5 Распечатайте документ. <p>Печать выполняется с перекосом или искажением?</p>	<p>Перейти к шагу 2.</p>	<p>Проблема решена.</p>
<p>Шаг 2</p> <ol style="list-style-type: none"> 1 Убедитесь, что печать выполняется на поддерживаемой бумаге. 2 Распечатайте документ. <p>Печать выполняется с перекосом или искажением?</p>	<p>Контакт Обращение в службу технической поддержки</p>	<p>Проблема решена.</p>

Страницы сплошного черного цвета

-  **Примечание.** Перед решением проблемы распечатайте страницы для проверки качества печати. На главном экране нажмите **Параметры > Поиск и устранение неисправностей > Печать страниц для проверки качества.**


ДЕЙСТВИЕ	ДА	НЕТ
<p>Шаг 1</p> <p>1 Убедитесь, что в принтере используется оригинальный и поддерживаемый тонер-картридж Хегох.</p> <p> Примечание. Если он не поддерживается, установите поддерживаемый картридж.</p> <p>2 Распечатайте документ.</p> <p>Печатаются страницы сплошного черного цвета?</p>	Перейти к шагу 2.	Проблема решена.
<p>Шаг 2</p> <p>1 Извлеките блок формирования изображения и установите его обратно.</p>	Перейти к шагу 3.	Проблема решена.


ДЕЙСТВИЕ	ДА	НЕТ
<p>Предупреждение о возможности повреждения: Не оставляйте блок формирования изображения под воздействием прямого света дольше 10 минут. Длительное воздействие света может привести к снижению качества печати.</p> <p>Предупреждение. Не прикасайтесь к светочувствительному барабану. Это может привести к снижению качества печати.</p> <p>2 Распечатайте документ.</p> <p>Печатаются страницы сплошного черного цвета?</p>		
<p>Шаг 3</p> <p>Проверьте блок формирования изображения на предмет повреждений.</p> <p> Примечание. Убедитесь, что контакт светочувствительного барабана не погнут и находится на месте.</p> <p>Блок формирования изображения имеет повреждения?</p>	<p>Перейти к шагу 4.</p>	<p>Контакт Обращение в службу технической поддержки</p>


ДЕЙСТВИЕ	ДА	НЕТ
<p>Шаг 4</p> <p>1 Замените блок формирования изображения.</p> <p>2 Распечатайте документ.</p> <p>Печатаются страницы сплошного черного цвета?</p>	<p>Контакт Обращение в службу технической поддержки</p>	<p>Проблема решена.</p>


Текст или изображения обрезаются



-  **Примечание.** Перед решением проблемы распечатайте страницы для проверки качества печати. На главном экране нажмите **Параметры > Поиск и устранение неисправностей > Печать страниц для проверки качества.**


ДЕЙСТВИЕ	ДА	НЕТ
<p>Шаг 1</p> <p>1 Убедитесь, что в принтере используется оригинальный и поддерживаемый тонер-картридж Хегох.</p> <p> Примечание. Если он не поддерживается, установите поддерживаемый картридж.</p> <p>2 Распечатайте документ.</p> <p>Текст или изображение обрезаны?</p>	<p>Перейти к шагу 2.</p>	<p>Проблема решена.</p>
<p>Шаг 2</p> <p>1 Извлеките блок формирования изображения и установите его обратно.</p>	<p>Перейти к шагу 3.</p>	<p>Проблема решена.</p>




ДЕЙСТВИЕ	ДА	НЕТ
<p>Предупреждение о возможности повреждения: Не оставляйте блок формирования изображения под воздействием прямого света дольше 10 минут. Длительное воздействие света может привести к снижению качества печати.</p> <p>Предупреждение. Не прикасайтесь к светочувствительному барабану. Это может привести к снижению качества печати.</p> <p>2 Распечатайте документ. Текст или изображение обрезаны?</p>		
<p>Шаг 3</p> <p>1 В зависимости от операционной системы, укажите тип бумаги в диалоговом окне «Параметры печати» или «Печать».</p> <p> Примечание. Убедитесь в том, что параметры соответствуют бумаге в лотке.</p>	<p>Перейти к шагу 4.</p>	<p>Контакт Обращение в службу технической поддержки</p>

ДЕЙСТВИЕ	ДА	НЕТ
<p> Примечание. Также эти параметры можно изменить на панели управления принтера. Выберите: Настройки > Бумага > Конфигурация лотка > Формат/тип бумаги.</p> <p>2 Распечатайте документ.</p> <p>Текст или изображение обрезаны?</p>		
<p>Шаг 4</p> <p>1 Замените блок формирования изображения.</p> <p>2 Распечатайте документ.</p> <p>Печатаются страницы сплошного черного цвета?</p>	<p>Контакт Обращение в службу технической поддержки</p>	<p>Проблема решена.</p>

Стирается тонер




-  Примечание. Перед решением проблемы распечатайте страницы для проверки качества печати. На главном экране нажмите **Параметры > Поиск и устранение неисправностей > Печать страниц для проверки качества.**

ДЕЙСТВИЕ	ДА	НЕТ
<p>Шаг 1</p> <p>1 Убедитесь, что в принтере используется оригинальный и поддерживаемый тонер-картридж Xerox.</p> <p> Примечание. Если он не поддерживается, установите поддерживаемый картридж.</p> <p>2 Распечатайте документ. Тонер легко стирается?</p>	Перейти к шагу 2.	Проблема решена.
<p>Шаг 2</p> <p>1 В зависимости от операционной системы, укажите тип бумаги в диалоговом окне «Параметры печати» или «Печать».</p> <p> Примечание. Убедитесь в том, что параметры соответствуют бумаге в лотке.</p> <p> Примечание. Также эти параметры можно изменить на панели управления принтера. Выберите: Настройки > Бумага > Конфигурация лотка > Формат/тип бумаги.</p> <p>2 Распечатайте документ. Тонер легко стирается?</p>	Контакт Обращение в службу технической поддержки	Проблема решена.

Светлые горизонтальные полосы



-  **Примечание.** Перед решением проблемы распечатайте страницы для проверки качества печати. На главном экране нажмите **Параметры > Поиск и устранение неисправностей > Печать страниц для проверки качества.**


ДЕЙСТВИЕ	ДА	НЕТ
<p>Шаг 1</p> <p>1 Убедитесь, что в принтере используется оригинальный и поддерживаемый тонер-картридж Хегох.</p> <p> Примечание. Если он не поддерживается, установите поддерживаемый картридж.</p> <p>2 Распечатайте документ.</p> <p>Светлые горизонтальные полосы появляются?</p>	Перейти к шагу 2.	Проблема решена.
<p>Шаг 2</p> <p>Извлеките очиститель головки принтера, а затем очистите ее линзу.</p> <p>Распечатайте документ.</p> <p>Светлые горизонтальные полосы появляются?</p>	Перейти к шагу 3.	Проблема решена.

ДЕЙСТВИЕ	ДА	НЕТ
<p>Шаг 3</p> <p>1 Извлеките блок формирования изображения и установите его обратно.</p> <div data-bbox="204 521 582 1055" style="border: 1px solid black; padding: 5px;"> <p>Предупреждение о возможности повреждения: Не оставляйте блок формирования изображения под воздействием прямого света дольше 10 минут. Длительное воздействие света может привести к снижению качества печати.</p> </div> <div data-bbox="204 1081 582 1379" style="border: 1px solid black; padding: 5px;"> <p>Предупреждение. Не прикасайтесь к светочувствительному барабану. Это может привести к снижению качества печати.</p> </div> <p>2 Распечатайте документ.</p> <p>Светлые горизонтальные полосы появляются?</p>	<p>Перейти к шагу 4.</p>	<p>Проблема решена.</p>
<p>Шаг 4</p> <p>1 Замените блок формирования изображения.</p> <p>2 Распечатайте документ.</p> <p>Светлые горизонтальные полосы появляются?</p>	<p>Контакт Обращение в службу технической поддержки</p>	<p>Проблема решена.</p>

Светлые вертикальные полосы



Примечание. Перед решением проблемы распечатайте страницы для проверки качества печати. На главном экране нажмите **Параметры > Поиск и устранение неисправностей > Печать страниц для проверки качества**.




ДЕЙСТВИЕ	ДА	НЕТ
<p>Шаг 1</p> <p>Извлеките очиститель головки принтера, а затем очистите ее линзу.</p> <p>Распечатайте документ.</p> <p>Появляются светлые вертикальные полосы?</p>	Перейти к шагу 2.	Проблема решена.
<p>Шаг 2</p> <p>1 Убедитесь, что в принтере используется оригинальный и поддерживаемый тонер-картридж Хегох.</p> <p> Примечание. Если он не поддерживается, установите поддерживаемый картридж.</p> <p>2 Распечатайте документ.</p> <p>Появляются светлые вертикальные полосы?</p>	Перейти к шагу 3.	Проблема решена.

ДЕЙСТВИЕ	ДА	НЕТ
<p>Шаг 3</p> <p>1 Проверка состояния тонера-картриджа.</p> <p>На начальном экране выберите Параметры > Отчеты > Печать > Статистика устройства.</p> <p>2 В разделе «Информация о расходных материалах» на напечатанных страницах найдите информацию о состоянии тонер-картриджа.</p> <p>Появляются светлые вертикальные полосы?</p>	<p>Перейти к шагу 4.</p>	<p>Проблема решена.</p>
<p>Шаг 4</p> <p>1 Замените тонер-картридж.</p> <p>2 Распечатайте документ.</p> <p>Появляются светлые вертикальные полосы?</p>	<p>Контакт Обращение в службу технической поддержки</p>	<p>Проблема решена.</p>

Вертикальные белые линии




Примечание. Перед решением проблемы распечатайте страницы для проверки качества печати. На главном экране нажмите **Параметры > Поиск и устранение неисправностей > Печать страниц для проверки качества.**

ДЕЙСТВИЕ	ДА	НЕТ
<p>Шаг 1</p> <p>1 Убедитесь, что в принтере используется оригинальный и поддерживаемый тонер-картридж Хегох.</p> <p> Примечание. Если он не поддерживается, установите поддерживаемый картридж.</p> <p>2 Распечатайте документ.</p> <p>Вертикальные белые линии появляются?</p>	<p>Перейти к шагу 2.</p>	<p>Проблема решена.</p>
<p>Шаг 2</p> <p>1 В зависимости от операционной системы, укажите тип бумаги в диалоговом окне «Параметры печати» или «Печать».</p> <p> Примечание. Убедитесь в том, что параметры соответствуют бумаге в лотке.</p> <p> Примечание. Также эти параметры можно изменить на панели управления принтера. Выберите: Настройки > Бумага > Конфигурация лотка > Формат/тип бумаги.</p> <p>2 Распечатайте документ.</p> <p>Вертикальные белые линии появляются?</p>	<p>Контакт Обращение в службу технической поддержки</p>	<p>Проблема решена.</p>

Темные вертикальные полосы

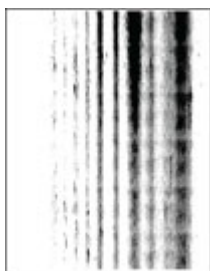



Примечание. Перед решением проблемы распечатайте страницы для проверки качества печати. На главном экране нажмите **Параметры > Поиск и устранение неисправностей > Печать страниц для проверки качества**.


ДЕЙСТВИЕ	ДА	НЕТ
<p>Шаг 1</p> <p>1 Убедитесь, что в принтере используется оригинальный и поддерживаемый тонер-картридж Xerox.</p> <p> Примечание. Если он не поддерживается, установите поддерживаемый картридж.</p> <p>2 Распечатайте документ.</p> <p>Появляются темные вертикальные полосы?</p>	Перейти к шагу 2.	Проблема решена.
<p>Шаг 2</p> <p>Извлеките очиститель головки принтера, а затем очистите ее линзу.</p> <p>Распечатайте документ.</p> <p>Появляются темные вертикальные полосы?</p>	Перейти к шагу 3.	Проблема решена.
<p>Шаг 3</p> <p>1 Извлеките блок формирования изображения и установите его обратно.</p> <div data-bbox="204 1379 582 1912" style="border: 1px solid black; padding: 5px;"> <p>Предупреждение о возможности повреждения: Не оставляйте блок формирования изображения под воздействием прямого света дольше 10 минут. Длительное воздействие света может привести к снижению качества печати.</p> </div>	Контакт Обращение в службу технической поддержки	Проблема решена.

ДЕЙСТВИЕ	ДА	НЕТ
<p>Предупреждение. Не прикасайтесь к светочувствительному барабану. Это может привести к снижению качества печати.</p> <p>2 Распечатайте документ.</p> <p>Появляются темные вертикальные полосы?</p>		

Вертикальные темные линии или полосы




 **Примечание.** Перед решением проблемы распечатайте страницы для проверки качества печати. На главном экране нажмите **Параметры > Поиск и устранение неисправностей > Печать страниц для проверки качества.**

ДЕЙСТВИЕ	ДА	НЕТ
<p>Шаг 1</p> <p>1 Убедитесь, что в принтере используется оригинальный и поддерживаемый тонер-картридж Xerox.</p> <p> Примечание. Если он не поддерживается, установите поддерживаемый картридж.</p> <p>2 Распечатайте документ.</p> <p>Вертикальные темные линии или полосы появляются?</p>	Перейти к шагу 2.	Проблема решена.
<p>Шаг 2</p> <p>Извлеките очиститель головки принтера, а затем очистите ее линзу.</p> <p>Распечатайте документ.</p> <p>Вертикальные темные линии или полосы появляются?</p>	Перейти к шагу 3.	Проблема решена.


ДЕЙСТВИЕ	ДА	НЕТ
<p>Шаг 3</p> <p>1 Извлеките блок формирования изображения и установите его обратно.</p> <div data-bbox="204 521 582 1055" style="border: 1px solid black; padding: 5px;"> <p>Предупреждение о возможности повреждения: Не оставляйте блок формирования изображения под воздействием прямого света дольше 10 минут. Длительное воздействие света может привести к снижению качества печати.</p> </div> <div data-bbox="204 1081 582 1379" style="border: 1px solid black; padding: 5px;"> <p>Предупреждение. Не прикасайтесь к светочувствительному барабану. Это может привести к снижению качества печати.</p> </div> <p>2 Распечатайте документ.</p> <p>Вертикальные темные линии или полосы появляются?</p>	<p>Перейти к шагу 4.</p>	<p>Проблема решена.</p>
<p>Шаг 4</p> <p>1 Замените блок формирования изображения.</p> <p>2 Распечатайте документ.</p> <p>Вертикальные темные линии или полосы появляются?</p>	<p>Контакт Обращение в службу технической поддержки</p>	<p>Проблема решена.</p>

Темные вертикальные полосы с пропусками изображений




-  Примечание. Перед решением проблемы распечатайте страницы для проверки качества печати. На главном экране нажмите **Параметры > Поиск и устранение неисправностей > Печать страниц для проверки качества**.

ДЕЙСТВИЕ	ДА	НЕТ
<p>Шаг 1</p> <p>Извлеките очиститель головки принтера, а затем очистите ее линзу.</p> <p>Распечатайте документ.</p> <p>На отпечатках появляются вертикальные темные полосы с непропечатанными изображениями?</p>	<p>Перейти к шагу 2.</p>	<p>Проблема решена.</p>
<p>Шаг 2</p> <p>1 Извлеките блок формирования изображения и установите его обратно.</p> <div data-bbox="204 909 582 1444" style="border: 1px solid black; padding: 5px; margin-bottom: 10px;"> <p>Предупреждение о возможности повреждения: Не оставляйте блок формирования изображения под воздействием прямого света дольше 10 минут. Длительное воздействие света может привести к снижению качества печати.</p> </div> <div data-bbox="204 1469 582 1769" style="border: 1px solid black; padding: 5px; margin-bottom: 10px;"> <p>Предупреждение. Не прикасайтесь к светочувствительному барабану. Это может привести к снижению качества печати.</p> </div> <p>2 Распечатайте документ.</p> <p>На отпечатках появляются вертикальные темные полосы с непропечатанными</p>	<p>Перейти к шагу 3.</p>	<p>Проблема решена.</p>

ДЕЙСТВИЕ	ДА	НЕТ
изображениями?		
<p>Шаг 3</p> <p>1 Убедитесь, что в принтере используется оригинальный и поддерживаемый тонер-картридж Хегох.</p> <p> Примечание. Если он не поддерживается, установите поддерживаемый картридж.</p> <p>2 Распечатайте документ.</p> <p>Вертикальные темные линии или полосы появляются?</p>	<p>Контакт Обращение в службу технической поддержки</p>	<p>Проблема решена.</p>

Повторяющиеся дефекты



-  Примечание. Перед решением проблемы распечатайте страницы для проверки качества печати. На главном экране нажмите **Параметры > Поиск и устранение неисправностей > Печать страниц для проверки качества**.

ДЕЙСТВИЕ	ДА	НЕТ
<p>Шаг 1</p> <p>При использовании страниц для проверки качества печати проверьте, не равно ли расстояние между дефектами одному из следующих значений:</p> <p>Блок формирования изображения</p> <ul style="list-style-type: none"> • 96 мм (3,78 дюйм.) • 37,7 мм (1,48 дюйм.) <p>Тонер-картридж</p> <ul style="list-style-type: none"> • 43,5 мм (1,71 дюйм.) • 37,5 мм (1,48 дюйм.) <p>Валик переноса</p> <ul style="list-style-type: none"> • 52 мм (2,05 дюйм.) <p>Фьюзер</p> <ul style="list-style-type: none"> • 79,8 мм (3,14 дюйм.) • 62,5 мм (2,46 дюйм.) <p>Интервал между повторяющимися дефектами соответствует шагу дефектов для тонер-картриджа или блока формирования изображения?</p>	<p>Перейти к шагу 2.</p>	<p>Запишите значение интервала и см. Обращение в службу технической поддержки</p>
<p>Шаг 2</p> <ol style="list-style-type: none"> 1 Замените дефектный расходный материал. 2 Распечатайте документ. <p>Повторяющиеся дефекты появляются?</p>	<p>Контакт Обращение в службу технической поддержки</p>	<p>Проблема решена.</p>

ЗАДАНИЯ ПЕЧАТИ НЕ ВЫПОЛНЯЮТСЯ

ДЕЙСТВИЕ	ДА	НЕТ
<p>Шаг 1</p> <p>а. В окне печатаемого документа откройте диалоговое окно «Печать» и проверьте, правильно ли выбран принтер.</p> <p>б. Распечатайте документ.</p> <p>Документ распечатался?</p>	Проблема решена.	Перейти к шагу 2.
<p>Шаг 2</p> <p>а. Убедитесь, что принтер включен.</p> <p>б. Выполните действия, чтобы закрылись сообщения об ошибках.</p> <p>с. Распечатайте документ.</p> <p>Документ распечатался?</p>	Проблема решена.	Перейти к шагу 3.
<p>Шаг 3</p> <p>а. Проверьте, работают ли порты и надежно ли подключены кабели к компьютеру и принтеру.</p> <p>Подробнее см. документацию по установке, входящую в комплект поставки принтера.</p> <p>б. Распечатайте документ.</p> <p>Документ распечатался?</p>	Проблема решена.	Перейти к шагу 4.


ДЕЙСТВИЕ	ДА	НЕТ
<p>Шаг 4</p> <p>а. Выключите принтер и приблизительно через 10 секунд снова включите его.</p> <p>б. Распечатайте документ.</p> <p>Документ распечатался?</p>	Проблема решена.	Перейти к шагу 5.
<p>Шаг 5</p> <p>а. Удалите и снова установите драйвер принтера.</p> <p>б. Распечатайте документ.</p> <p>Документ распечатался?</p>	Проблема решена.	См. раздел Обращение в службу технической поддержки .

КОНФИДЕНЦИАЛЬНЫЕ И ДРУГИЕ ОТЛОЖЕННЫЕ РАБОТЫ НЕ РАСПЕЧАТЫВАЮТСЯ

ДЕЙСТВИЕ	ДА	НЕТ
<p>Шаг 1</p> <p>а. На панели управления принтера проверьте наличие документов в списке отложенных работ.</p> <p>б. Выполните печать документов.</p> <p>Документы распечатались?</p>	Проблема решена.	Перейти к шагу 2.
<p>Шаг 2</p> <p>Работа печати может содержать ошибку форматирования или недопустимые данные.</p> <ul style="list-style-type: none"> Удалите работу печати, затем снова отправьте ее на печать. Для файлов PDF создайте новый файл, затем выполните печать документов. <p>Документы распечатались?</p>	Проблема решена.	Перейти к шагу 3.
<p>Шаг 3</p> <p>Работы с одинаковыми</p>	Проблема решена.	Перейти к шагу 4.

ДЕЙСТВИЕ	ДА	НЕТ
<p>названиями, печатаемые из интернета, могут быть распознаваться как повторяющиеся.</p> <p>Для пользователей Windows</p> <ol style="list-style-type: none"> 1 Откройте диалоговое окно «Параметры печати». 2 На вкладке «Отложенная печать» выберите Использование функции отложенной печати, затем Сохранить повторяющиеся документы. 3 Введите PIN-код и сохраните изменения. 4 Отправьте работу печати. <p>Для пользователей Macintosh</p> <ol style="list-style-type: none"> 1 Сохраните работы по отдельности и присвойте имя каждой из них. 2 По отдельности отправьте работы. <p>Документы распечатались?</p>		
<p>Шаг 4</p> <ol style="list-style-type: none"> 1 Удалите некоторые отложенные работы, чтобы освободить память принтера. 2 Выполните печать документов. <p>Документы распечатались?</p>	Проблема решена.	Перейти к шагу 5.
<p>Шаг 5</p> <ol style="list-style-type: none"> 1 Установите в принтер дополнительный модуль памяти. 2 Выполните печать документов. <p>Документы распечатались?</p>	Проблема решена.	Контакт Обращение в службу технической поддержки





ДЛЯ ЗАДАНИЯ ПЕЧАТИ ВЫБРАН НЕПОДХОДЯЩИЙ ЛОТОК ИЛИ НЕПОДХОДЯЩАЯ БУМАГА


ДЕЙСТВИЕ	ДА	НЕТ
<p>Шаг 1</p> <p>а. Убедитесь в том, что печать выполняется на подходящей бумаге.</p> <p>б. Распечатайте документ.</p> <p>Документ распечатался на подходящей бумаге?</p>	Перейти к шагу 2.	Загрузите бумагу подходящего формата и типа.
<p>Шаг 2</p> <p>а. В зависимости от операционной системы, укажите размер и тип бумаги в диалоговом окне «Параметры печати» или «Печать».</p> <p> Примечание. Также эти параметры можно изменить на панели управления принтера. Выберите: Настройки > Бумага > Конфигурация лотка > Формат/тип бумаги.</p> <p>Для моделей принтеров без сенсорного экрана: нажимайте кнопку ОК для выбора параметров.</p> <p>б. Убедитесь в том, что параметры соответствуют загруженной бумаге.</p> <p>с. Распечатайте документ.</p> <p>Документ распечатался на подходящей бумаге?</p>	Проблема решена.	Перейти к шагу 3.
<p>Шаг 3</p> <p>1 Проверьте, связаны ли лотки.</p> <p>Дополнительную информацию см. в разделе Связывание лотков</p>	Проблема решена.	См. раздел Обращение в службу технической поддержки

ДЕЙСТВИЕ	ДА	НЕТ
<p>2 Распечатайте документ.</p> <p>Документ распечатался из заданного лотка?</p>		

МЕДЛЕННАЯ ПЕЧАТЬ


ДЕЙСТВИЕ	ДА	НЕТ
<p>Шаг 1</p> <p>Убедитесь, что интерфейсный кабель надежно подсоединен к принтеру, компьютеру, серверу печати или иному сетевому оборудованию.</p> <p>Печать выполняется медленно?</p>	Перейти к шагу 2.	Проблема решена.
<p>Шаг 2</p> <p>а. Убедитесь, что для принтера на установлен тихий режим.</p> <ul style="list-style-type: none"> На панели управления принтера выберите: Параметры > Устройство > Обслуживание > Меню конфигурации > Эксплуатация устройства > Тихий режим. <p>Для моделей принтеров без сенсорного экрана: нажимайте кнопку ОК для выбора параметров.</p> <p>б. Распечатайте документ.</p> <p>Печать выполняется медленно?</p>	Перейти к шагу 3.	Проблема решена.
<p>Шаг 3</p> <p>а. В зависимости от операционной системы укажите разрешение печати в диалоговом окне «Параметры печати» или «Печать».</p>	Перейти к шагу 4.	Проблема решена.

ДЕЙСТВИЕ	ДА	НЕТ
<p>b. Установите разрешение 600 точек на дюйм.</p> <p>c. Распечатайте документ.</p> <p>Печать выполняется медленно?</p>		
<p>Шаг 4</p> <p>a. В зависимости от операционной системы, укажите тип бумаги в диалоговом окне «Параметры печати» или «Печать».</p> <p> Примечание. Убедитесь в том, что параметры соответствуют бумаге в лотке.</p> <p> Примечание. Также эти параметры можно изменить на панели управления принтера. Выберите: Настройки > Бумага > Конфигурация лотка > Формат/тип бумаги.</p> <p> Примечание. Печать на плотной бумаге выполняется медленно.</p> <p> Примечание. Печать на бумаге форматов уже, чем A4, Letter и Legal, может выполняться медленно.</p> <ul style="list-style-type: none"> • Убедитесь в том, что параметры соответствуют загруженной бумаге. • Этот параметр также можно изменить на панели управления 	Перейти к шагу 5.	Проблема решена.

ДЕЙСТВИЕ	ДА	НЕТ
<p>принтера. Выберите Параметры > Бумага > Конфигурация лотка > Размер/тип бумаги. Для моделей принтеров без сенсорного экрана: нажимайте кнопку ОК для выбора параметров.</p> <ul style="list-style-type: none"> • Печать на плотной бумаге выполняется медленно. • Печать на бумаге форматов уже, чем А4, Letter и Legal, может выполняться медленно. <p>b. Распечатайте документ.</p> <p>Печать выполняется медленно?</p>		
<p>Шаг 5</p> <p>a. Убедитесь, что параметры текстуры и плотности на принтере соответствуют загруженной бумаге.</p> <p>На панели управления принтера выберите: Параметры > Бумага > Настройка материала для печати > Типы материалов</p> <p>Для моделей принтеров без сенсорного экрана: нажимайте кнопку ОК для выбора параметров.</p> <p> Примечание. Печать на шероховатой и плотной бумаге может выполняться медленно.</p> <p>b. Распечатайте документ.</p> <p>Печать выполняется медленно?</p>	Перейти к шагу 6.	Проблема решена.


ДЕЙСТВИЕ	ДА	НЕТ
<p>Шаг 6</p> <p>Удалите отложенные работы.</p> <p>Печать выполняется медленно?</p>	<p>Перейти к шагу 7.</p>	<p>Проблема решена.</p>
<p>Шаг 7</p> <p>а. Убедитесь, что принтер не перегревается.</p> <ul style="list-style-type: none"> • Дайте принтеру остыть после выполнения продолжительной работы печати. • Следите за рекомендуемой температурой окружающей среды. См. раздел Выбор места установки для принтера. <p>б. Распечатайте документ.</p> <p>Печать выполняется медленно?</p>	<p>См. раздел Обращение в службу технической поддержки.</p>	<p>Проблема решена.</p>

Принтер не отвечает

ДЕЙСТВИЕ	ДА	НЕТ
<p>Шаг 1</p> <p>Проверьте, подключен ли кабель питания к электрической розетке.</p> <div style="border: 1px solid black; padding: 5px; margin-top: 10px;">  <p>ПРЕДУПРЕЖДЕНИЕ ОБ ОПАСНОСТИ ПОЛУЧЕНИЯ ТРАВ- МЫ. Во избежание возгорания или поражения электрическим током, подключайте кабель питания к находящейся рядом с изделием и надлежащим образом заземленной электрической розетке с соответствующими характеристиками и беспрепятственным доступом.</p> </div> <p>Принтер отвечает?</p>	<p>Проблема решена.</p>	<p>Перейти к шагу 2.</p>
<p>Шаг 2</p> <p>Убедитесь, что подача напряжения на розетку электросети не отключена с помощью выключателя или прерывателя.</p> <p>Подача напряжения на розетку электросети отключена с помощью выключателя или прерывателя?</p>	<p>Включите выключатель или верните прерыватель в исходное положение.</p>	<p>Перейти к шагу 3.</p>
<p>Шаг 3</p> <p>Убедитесь, что принтер включен.</p> <p>Принтер включен?</p>	<p>Перейти к шагу 4.</p>	<p>Включите принтер.</p>
<p>Шаг 4</p> <p>Проверьте, не находится ли принтер в спящем режиме или</p>	<p>Нажмите кнопку питания, чтобы вывести принтер из данного режима.</p>	<p>Перейти к шагу 5.</p>

ДЕЙСТВИЕ	ДА	НЕТ
<p>режиме гибернации.</p> <p>Принтер находится в спящем режиме или режиме гибернации?</p>		
<p>Шаг 5</p> <p>Проверьте, чтобы кабели, подключенные к принтеру и компьютеру, были вставлены в правильные порты.</p> <p>Кабели вставлены в правильные порты?</p>	Перейти к шагу 6.	Вставьте кабели в правильные порты.
<p>Шаг 6</p> <p>Выключите принтер, установите дополнительные аппаратные модули и снова включите принтер.</p> <p>Подробнее см. документацию из комплекта поставки дополнительного модуля.</p> <p>Принтер отвечает?</p>	Проблема решена.	Перейти к шагу 7.
<p>Шаг 7</p> <p>Установите правильный драйвер принтера.</p> <p>Принтер отвечает?</p>	Проблема решена.	Перейти к шагу 8.
<p>Шаг 8</p> <p>Выключите принтер и приблизительно через 10 секунд снова включите его.</p> <p>Принтер отвечает?</p>	Проблема решена.	См. раздел Обращение в службу технической поддержки .

Не удалось считать данные с флеш-накопителя

ДЕЙСТВИЕ	ДА	НЕТ
<p>Шаг 1</p> <p>Убедитесь, что принтер в настоящий момент не занят другой работой печати, сканирования, копирования или факса.</p> <p>Принтер готов?</p>	Перейти к шагу 3.	Перейти к шагу 2.
<p>Шаг 2</p> <ul style="list-style-type: none"> • Подождите, пока принтер завершит обработку другой работы. • Извлеките и снова вставьте флеш-накопитель. <p>Принтер распознает флеш-накопитель?</p>	Проблема решена.	Перейти к шагу 3.
<p>Шаг 3</p> <p>Убедитесь, что флеш-накопитель вставлен в передний разъем USB.</p> <p> Примечание. Флеш-накопитель не работает при установке в разъем USB на задней панели.</p> <p>Флеш-накопитель вставлен в соответствующий разъем?</p>	Перейти к шагу 5.	Перейти к шагу 4.
<p>Шаг 4</p> <p>Вставьте флеш-накопитель в нужный порт.</p> <p>Принтер распознает флеш-накопитель?</p>	Проблема решена.	Перейти к шагу 5.
<p>Шаг 5</p> <p>Убедитесь в том, что флеш-накопитель поддерживается. Дополнительную информацию см. в Поддерживаемые флеш-накопители и типы файлов</p>	Перейти к шагу 7.	Перейти к шагу 6.

ДЕЙСТВИЕ	ДА	НЕТ
Поддерживается ли данный флеш-накопитель?		
Шаг 6 Вставьте поддерживаемый флеш-накопитель. Принтер распознает флеш-накопитель?	Проблема решена.	Перейти к шагу 7.
Шаг 7 Извлеките и снова вставьте флеш-накопитель. Принтер распознает флеш-накопитель?	Проблема решена.	Контакт Обращение в службу технической поддержки

Включение порта USB

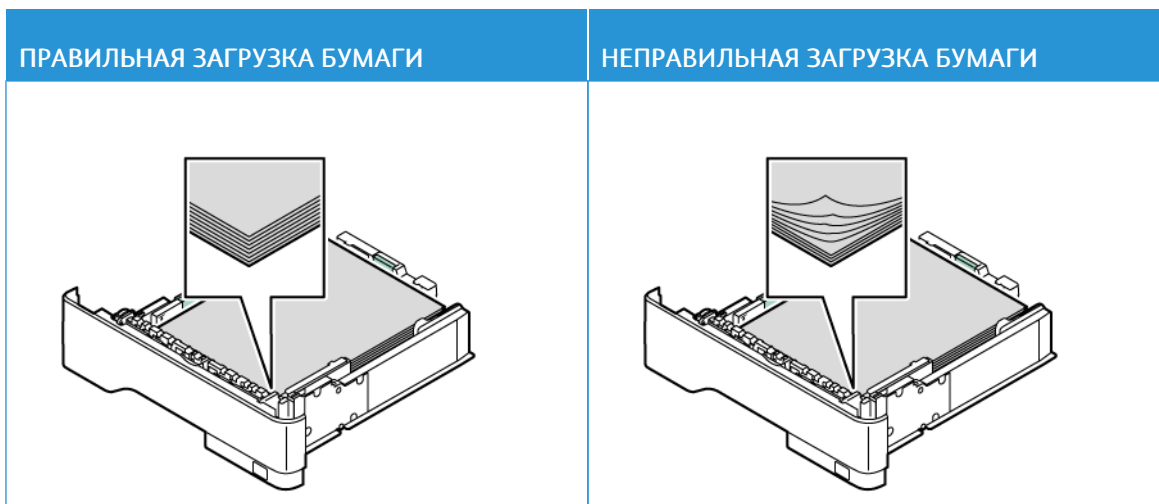
На начальном экране выберите **Параметры > Сеть/порты > USB > Включить порт USB**

Устранение застреваний

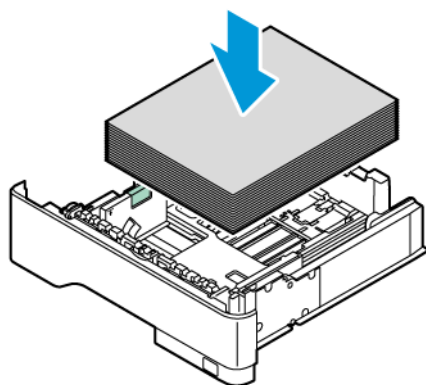
ПРЕДОТВРАЩЕНИЕ ЗАСТРЕВАНИЙ

Правильно загрузите бумагу

- Убедитесь в том, что бумага лежит ровно в лотке.



- Не загружайте и не извлекайте лотки во время печати.
- Не загружайте слишком много бумаги. Убедитесь в том, что высота стопки ниже указателя максимальной загрузки бумаги.
- Не задвигайте бумагу в лоток. Загрузите бумагу, как показано на рисунке.



- Убедитесь в том, что направляющие бумаги расположены правильно и не слишком сильно сжимают бумагу или конверты.
- После загрузки бумаги задвиньте лоток в принтер до упора.

Используйте рекомендованную бумагу

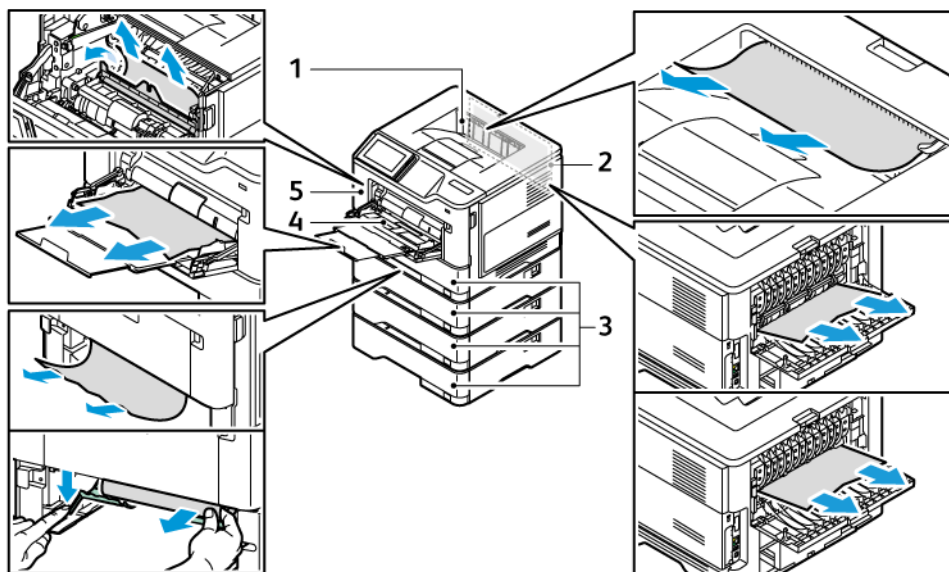
- Используйте только рекомендованную бумагу или специальные материалы для печати.
- Не загружайте в принтер измятую, покоробленную, влажную и скрученную бумагу.
- Перед вкладыванием стопки бумаги согните ее в разные стороны, пролистайте и выровняйте края.



- Не используйте материалы, разрезанные или обрезанные вручную.
- Не помещайте в один лоток бумагу, различающуюся по формату, плотности или типу.
- Убедитесь, что формат и тип бумаги правильно указаны на компьютере или панели управления принтера.
- Следуйте рекомендациям изготовителя при хранении бумаги.

ОПРЕДЕЛЕНИЕ МЕСТ ЗАСТРЕВАНИЙ

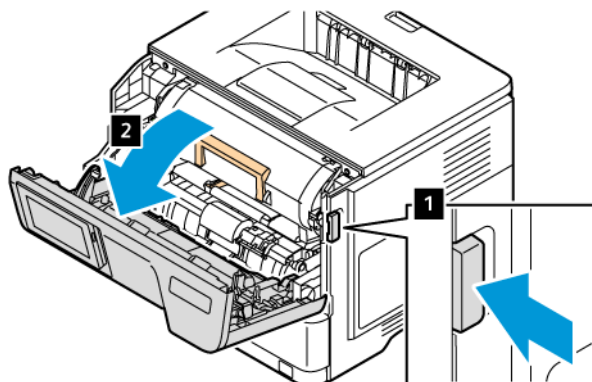
- Если для функции «Помощник при застреваниях» установлено значение **Вкл**, после извлечения застрявшей страницы могут выводиться пустые или не полностью распечатанные страницы. Проверьте, нет ли чистых страниц на выходе.
- Если для параметра «Восстановление после застревания» установлено значение **«Вкл»** или **«Авто»**, принтер повторно печатает застрявшие страницы.



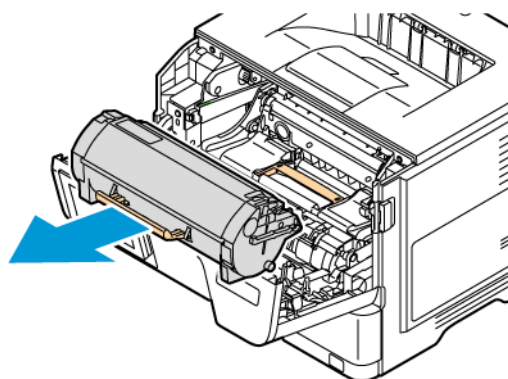
- 1. Стандартный выходной лоток
- 2. Дверца В
- 3. Стандартный лоток 1 на 550 листов и опциональные лотки 2–4 на 550 листов.
- 4. Многоцелевое устройство подачи
- 5. Дверца А

ИЗВЛЕЧЕНИЕ ЗАСТРЯВШЕЙ БУМАГИ ЗА ДВЕРЦЕЙ А

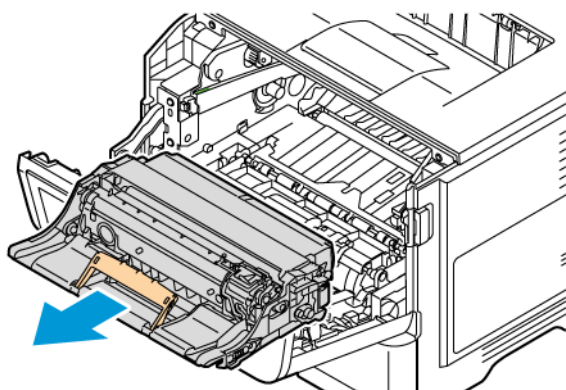
- 1. Откройте дверцу А.



2. Извлеките тонер-картридж.

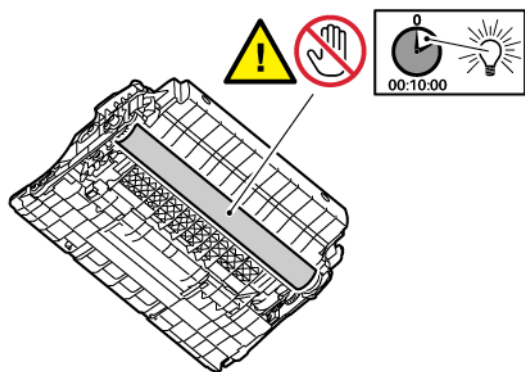


3. Извлеките блок формирования изображения.




Предупреждение о возможности повреждения: Не оставляйте комплект формирования цветного изображения и блок формирования черного изображения под воздействием прямого света дольше 10 минут. Длительное воздействие света может привести к снижению качества печати.

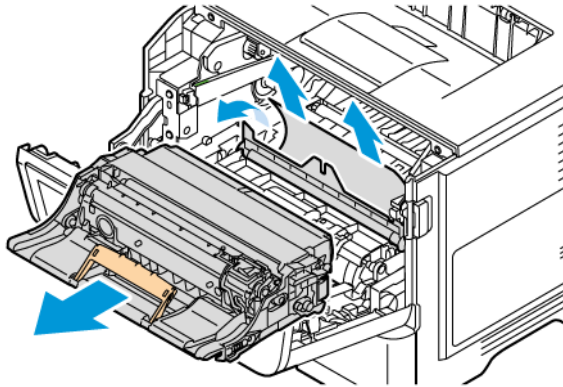
Предупреждение. Не прикасайтесь к светочувствительному барабану. Это может привести к снижению качества печати.




4. Извлеките застрявшую бумагу.

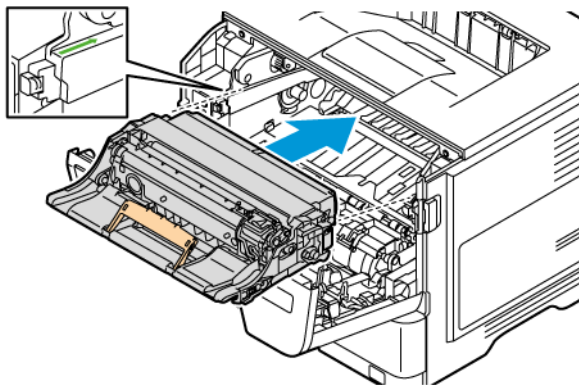
 **ПРЕДУПРЕЖДЕНИЕ ОБ ОПАСНОСТИ ОЖОГА.** Детали в принтере могут сильно нагреваться. Для снижения вероятности травмы, вызванной прикосновением к горячей поверхности, подождите, пока поверхность остынет.

 **Примечание.** Убедитесь, что все обрывки бумаги удалены.




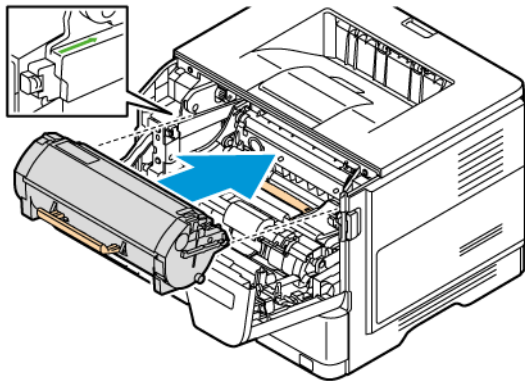
5. Вставьте блок формирования изображения.

 **Примечание.** В качестве ориентиров пользуйтесь стрелками внутри принтера.



6. Вставьте тонер-картридж.

 Примечание. В качестве ориентиров пользуйтесь стрелками внутри принтера.



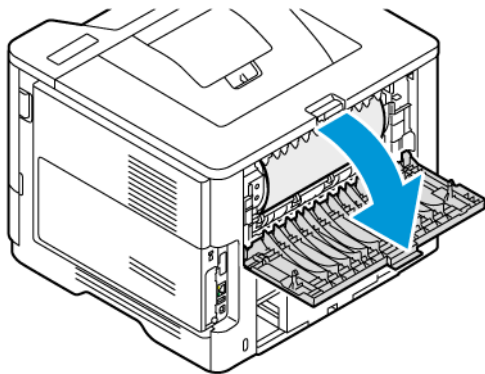
7. Закройте дверцу А.

ЗАСТРЕВАНИЕ БУМАГИ В ДВЕРЦЕ В

1. Откройте дверцу В.

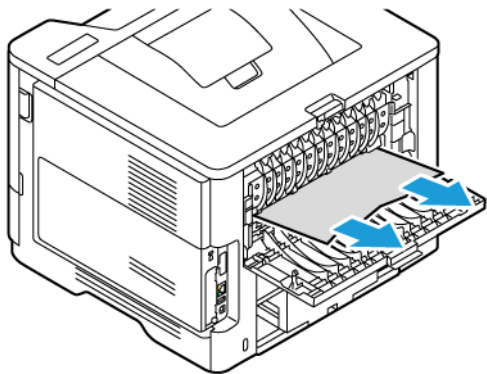


ПРЕДУПРЕЖДЕНИЕ ОБ ОПАСНОСТИ ОЖОГА. Детали в принтере могут сильно нагреваться. Для снижения вероятности травмы, вызванной прикосновением к горячей поверхности, подождите, пока поверхность остынет.



2. Извлеките застрявшую бумагу.

 Примечание. Убедитесь, что все обрывки бумаги удалены.

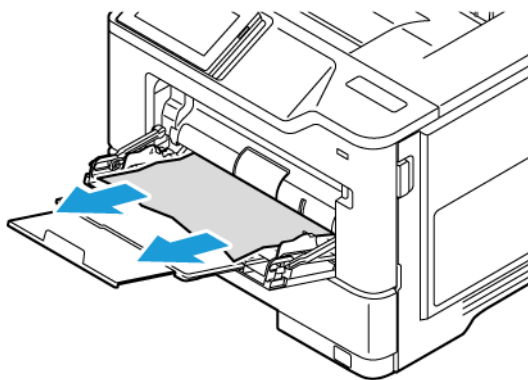


3. Закройте дверцу В.

ЗАСТРЕВАНИЕ БУМАГИ В МНОГОЦЕЛЕВОМ УСТРОЙСТВЕ ПОДАЧИ

1. Извлеките бумагу из многоцелевого устройства подачи.
2. Извлеките застрявшую бумагу.

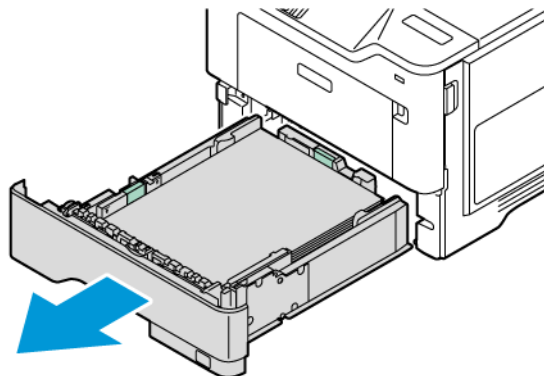
 Примечание. Убедитесь, что все обрывки бумаги удалены.



3. Повторно загрузите бумагу, а затем отрегулируйте направляющую бумаги.

ЗАСТРЕВАНИЕ БУМАГИ В ЛОТКАХ

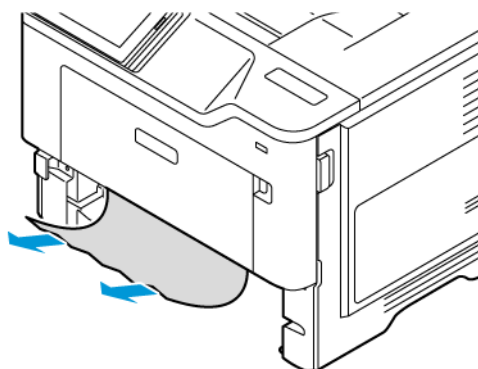
1. Извлеките лоток.



Предупреждение. Датчик внутри опционального лотка может легко повредиться статическим электричеством. Перед извлечением смятой бумаги из лотка коснитесь металлической поверхности.

2. Извлеките застрявшую бумагу.

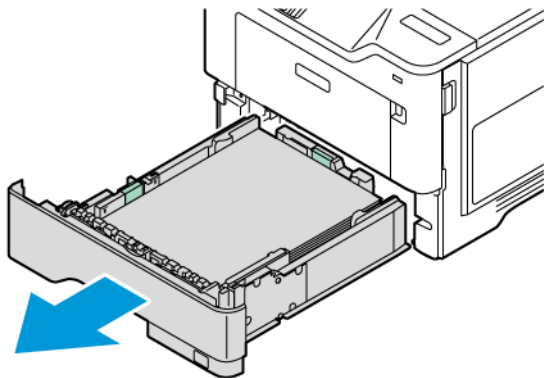
 **Примечание.** Убедитесь, что все обрывки бумаги удалены.



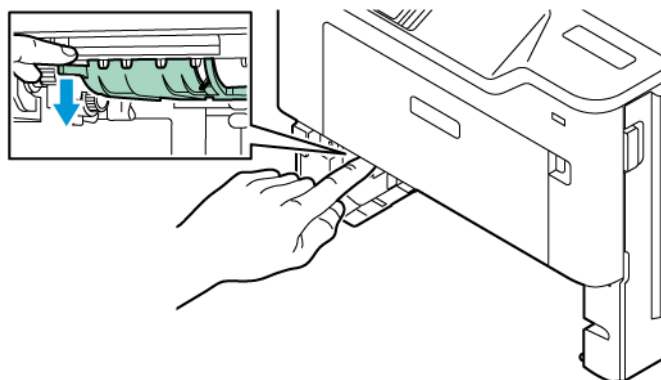
3. Вставьте лоток.

ЗАСТРЕВАНИЕ БУМАГИ В УСТРОЙСТВЕ ДВУСТОРОННЕЙ ПЕЧАТИ

1. Извлеките лоток.

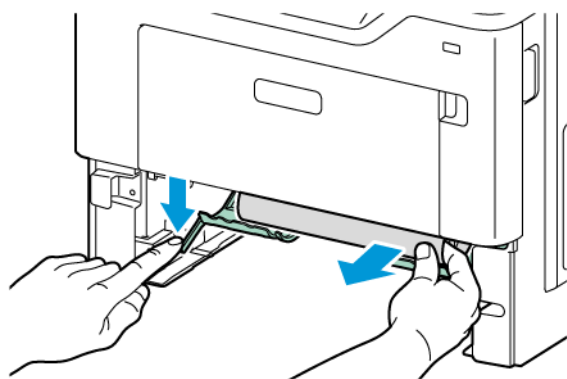


2. Нажмите на фиксатор устройства двусторонней печати, чтобы открыть устройство двусторонней печати.



3. Извлеките застрявшую бумагу.

 **Примечание.** Убедитесь, что все обрывки бумаги удалены.





4. Вставьте лоток.


Проблемы с сетевым подключением


НЕВОЗМОЖНО ОТКРЫТЬ ВСТРОЕННЫЙ ВЕБ-СЕРВЕР

ДЕЙСТВИЕ	ДА	НЕТ
<p>Шаг 1</p> <p>1 Убедитесь, что принтер включен.</p> <p>2 Откройте встроенный веб-сервер (EWS).</p> <p>Можете ли вы открыть EWS?</p>	Проблема решена.	Перейти к шагу 2.
<p>Шаг 2</p> <p>1 Убедитесь, что IP-адрес принтера правильный.</p> <ul style="list-style-type: none"> • IP-адрес указан на начальном экране. • IP-адрес отображается в виде четырех групп цифр, разделенных точками, например 123.123.123.123. <p>2 Откройте EWS.</p> <p>Можете ли вы открыть EWS?</p>	Проблема решена.	Перейти к шагу 3.
<p>Шаг 3</p> <p>1 Проверьте, совместим ли ваш браузер:</p> <ul style="list-style-type: none"> • Internet Explorer версии 11 или более поздней • Microsoft Edge • Safari версии 6 или более поздней • Google Chrome™ версии 32 или более поздней • Mozilla Firefox версии 24 или более поздней <p>2 Откройте EWS.</p> <p>Можете ли вы открыть EWS?</p>	Проблема решена.	Перейти к шагу 4.
<p>Шаг 4</p> <p>1 Проверьте сетевое подключение принтера.</p>	Проблема решена.	Перейти к шагу 5.

ДЕЙСТВИЕ	ДА	НЕТ
<p> Примечание. Если подключение не работает, свяжитесь со своим администратором.</p> <p>2 Откройте EWS.</p> <p>Можете ли вы открыть EWS?</p>		
<p>Шаг 5</p> <p>1 Проверьте надежность подключения кабелей к принтеру и серверу печати. Подробнее см. сопроводительную документацию сервера печати.</p> <p>2 Откройте EWS.</p> <p>Можете ли вы открыть EWS?</p>	Проблема решена.	Перейти к шагу 6.
<p>Шаг 6</p> <p>1 Проверьте, не отключены ли прокси-серверы.</p> <p> Примечание. Если серверы отключены, свяжитесь со своим администратором.</p> <p>2 Откройте EWS.</p> <p>Можете ли вы открыть EWS?</p>	Проблема решена.	См. раздел Обращение в службу технической поддержки .

НЕ УДАЕТСЯ ПОДКЛЮЧИТЬ ПРИНТЕР К СЕТИ WI-FI

 Примечание. Эта функция доступна только для некоторых моделей принтеров.



ДЕЙСТВИЕ	ДА	НЕТ
<p>Шаг 1</p> <p>Убедитесь, что для параметра «Активный адаптер» установлено значение «Автовыбор».</p> <p>На панели управления принтера выберите: Настройки > Сеть/порты > Обзор сети > Активный адаптер > Авто</p> <p>Для моделей принтеров без сенсорного экрана: нажимайте кнопку ОК для выбора параметров.</p> <p>Принтер подключается к сети Wi-Fi?</p>	<p>Проблема решена.</p>	<p>Перейти к шагу 2.</p>
<p>Шаг 2</p> <p>Проверьте, правильно ли выбрана сеть Wi-Fi?</p> <p> Примечание. Некоторые маршрутизаторы могут выдавать идентификатор SSID по умолчанию.</p> <p>Вы подключаете принтер к соответствующей сети Wi-Fi?</p>	<p>Перейти к шагу 4.</p>	<p>Перейти к шагу 3.</p>
<p>Шаг 3</p> <p>Подключаете принтер к соответствующей сети Wi-Fi. Дополнительную информацию см. в Подключение принтера к сети Wi-Fi.</p> <p>Принтер подключается к сети Wi-Fi?</p>	<p>Проблема решена.</p>	<p>Перейти к шагу 4.</p>
<p>Шаг 4</p> <p>Проверьте режим безопасности беспроводной сети.</p> <p>На панели управления принтера выберите: Настройки > Сеть/порты > Беспроводная связь ></p>	<p>Перейти к шагу 6.</p>	<p>Перейти к шагу 5.</p>

ДЕЙСТВИЕ	ДА	НЕТ
<p>Режим безопасности беспроводной сети.</p> <p>Для моделей принтеров без сенсорного экрана: нажимайте кнопку ОК для выбора параметров.</p> <p>Выбран режим безопасности беспроводной сети?</p>		
<p>Шаг 5</p> <p>Выберите режим безопасности беспроводной сети.</p> <p>Принтер подключается к сети Wi-Fi?</p>	Проблема решена.	Перейти к шагу 6.
<p>Шаг 6</p> <p>Проверьте правильность сетевого пароля.</p> <p> Примечание. Проверьте в пароле пробелы, цифры и регистр символов.</p> <p>Принтер подключается к сети Wi-Fi?</p>	Проблема решена.	Свяжитесь с Обращение в службу технической поддержки.

Неисправности аппаратной части


ВНУТРЕННИЕ ОПЦИИ НЕ ОБНАРУЖЕНЫ

ДЕЙСТВИЕ	ДА	НЕТ
<p>Шаг 1</p> <p>Выключите принтер и приблизительно через 10 секунд снова включите его.</p> <p>Принтер распознает внутреннюю опцию?</p>	Проблема решена.	Перейти к шагу 2.
<p>Шаг 2</p> <p>Распечатайте страницу параметров меню и проверьте, указан ли внутренний дополнительный модуль в списке установленных компонентов.</p> <p>Внутренняя опция указана в списке?</p>	Перейти к шагу 4.	Перейти к шагу 3.

ДЕЙСТВИЕ	ДА	НЕТ
<p>Шаг 3</p> <p>Проверьте правильность установки внутренней опции на плате контроллера.</p> <ol style="list-style-type: none"> 1 Выключите принтер, а затем отсоедините кабель питания от розетки. 2 Убедитесь, что внутренняя опция установлена в соответствующий разъем на плате контроллера. 3 Вставьте вилку шнура питания в розетку и включите принтер. <div data-bbox="204 896 582 1400" style="border: 1px solid black; padding: 5px; margin-top: 10px;"> <p> Внимание! Во избежание возгорания или поражения электрическим током, подключайте кабель питания к заземленной и легкодоступной электрической розетке с соответствующими характеристиками.</p> </div> <p>Принтер распознает внутреннюю опцию?</p>	Проблема решена.	Перейти к шагу 4.
<p>Шаг 4</p> <ol style="list-style-type: none"> 1 Убедитесь в том, что внутренняя опция доступна для драйвера принтера. <p> Примечание. Может потребоваться вручную добавить внутреннюю опцию в драйвер принтера, чтобы сделать ее доступной для работ печати.</p>	Проблема решена.	Контакт Обращение в службу технической поддержки

ДЕЙСТВИЕ	ДА	НЕТ
<p>Дополнительную информацию см. в Добавление доступных опций в драйвере принтера</p> <p>2 Распечатайте документ.</p> <p>Принтер распознает внутреннюю опцию?</p>		

ПОРТ ДЛЯ ВНУТРЕННИХ УСТРОЙСТВ РАБОТАЕТ НЕПРАВИЛЬНО

ДЕЙСТВИЕ	ДА	НЕТ
<p>Шаг 1</p> <p>Распечатайте страницу параметров меню и проверьте, указан ли порт для внутренних устройств (ISP) в списке установленных компонентов.</p> <p>Есть ли ISP в списке установленных компонентов?</p>	Перейти к шагу 3.	Перейти к шагу 2.
<p>Шаг 2</p> <p>Удалите, а затем установите ISP. Дополнительную информацию см. в</p> <p> Примечание. Используйте поддерживаемый ISP.</p> <p>Правильно ли работает ISP?</p>	Проблема решена.	Перейти к шагу 3.
<p>Шаг 3</p> <p>Проверьте кабель и соединение ISP.</p> <ol style="list-style-type: none"> 1 Используйте корректный кабель и убедитесь в надежности его подключения к ISP. 2 Проверьте надежность подключения интерфейсного кабеля ISP в гнездо платы контроллера. <p>Правильно ли работает ISP?</p>	Проблема решена.	Контакт Обращение в службу технической поддержки

КАРТА ПАРАЛЛЕЛЬНОГО ИЛИ ПОСЛЕДОВАТЕЛЬНОГО ИНТЕРФЕЙСА РАБОТАЕТ НЕПРАВИЛЬНО.

ДЕЙСТВИЕ	ДА	НЕТ
<p>Шаг 1</p> <p>Распечатайте страницу параметров меню и проверьте, указана ли карта параллельного или последовательного интерфейса в списке установленных компонентов.</p> <p>Указана ли карта параллельного или последовательного интерфейса в списке установленных компонентов?</p>	Перейти к шагу 3.	Перейти к шагу 2.
<p>Шаг 2</p> <p>Удалите, а затем снова установите карту параллельного или последовательного интерфейса. Дополнительную информацию см. в</p> <p>Карта параллельного или последовательного интерфейса работает корректно?</p>	Проблема решена.	Перейти к шагу 3.
<p>Шаг 3</p> <p>Проверьте соединение между кабелем и картой параллельного или последовательного интерфейса.</p> <p>Карта параллельного или последовательного интерфейса работает корректно?</p>	Проблема решена.	Контакт Обращение в службу технической поддержки

ОБНАРУЖЕНА ДЕФЕКТНАЯ ФЛЕШ-ПАМЯТЬ

Воспользуйтесь одним из следующих способов.

- На начальном экране нажмите **Продолжить**, чтобы проигнорировать сообщение и продолжить печать.
- Отмена текущей работы печати.

НА ФЛЕШ-НАКОПИТЕЛЕ НЕДОСТАТОЧНО МЕСТА

Воспользуйтесь одним из следующих способов.

- Нажмите **Продолжить** для удаления сообщения и продолжения печати.
- Удалите из флеш-памяти шрифты, макросы и другие данные.
- Установите жесткий диск.



Примечание. Загруженные шрифты и макросы, не сохраненные ранее во флеш-памяти, будут удалены.

Проблемы с расходными материалами

ЗАМЕНА КАРТРИДЖА ИЗ-ЗА НЕСООТВЕТСТВИЯ РЕГИОНА ПРИНТЕРА

Обнаружено несоответствие между регионами для принтера и картриджа. Чтобы устранить эту проблему, необходимо приобрести картридж для соответствующего региона или картридж для всех стран.

Чтобы найти параметры региона принтера и тонер-картриджа, напечатайте страницы для проверки качества печати. На панели управления принтера выберите: **Настройки > Устранение неисправностей > Печать страниц для проверки качества**.

- Первая цифра в сообщении после 42 указывает регион принтера.
- Вторая цифра в сообщении после 42 указывает регион картриджа.

Коды регионов для принтеров и тонер-картриджей

РЕГИОН	ЦИФРОВОЙ КОД
Для всех стран или неопределенный регион	0
Северная Америка (США, Канада)	1
Европейское экономическое пространство, Западная Европа, скандинавские страны, Швейцария	2
Азиатско-Тихоокеанский регион	3
Латинская Америка	4
Остальная часть Европы, Ближний Восток, Африка	5
Австралия, Новая Зеландия	6
Недопустимый регион	9



Примечание. Чтобы найти параметры региона принтера и тонер-картриджа, напечатайте страницы для проверки качества печати. На панели управления принтера выберите: **Настройки > Устранение неисправностей > Печать страниц для проверки качества**.

РАСХОДНЫЕ МАТЕРИАЛЫ СТОРОННИХ ПРОИЗВОДИТЕЛЕЙ

На принтере обнаружен расходный материал стороннего производителя.

Принтер Xerox рассчитан на работу с оригинальными расходными материалами Xerox. Использование расходных материалов сторонних производителей может снижать производительность, надежность или срок службы принтера и его компонентов формирования изображения.

Все индикаторы срока службы предназначены для работы с расходными материалами Xerox и могут выдавать непредвиденные результаты при использовании расходных материалов сторонних производителей. Использование компонентов формирования изображения дольше предусмотренного срока службы может повредить принтер Xerox или соответствующие компоненты.

Предупреждение о возможности повреждения: Использование расходных материалов сторонних производителей может повлиять на гарантию. Ущерб, возникший в результате использования расходных материалов сторонних производителей, может не покрываться гарантией.

Чтобы принять на себя все риски и продолжить использование неоригинальных расходных материалов или деталей, на панели управления принтера двумя пальцами нажмите на дисплее и удерживайте сообщение об ошибке в течение 15 секунд. При появлении диалогового окна подтверждения нажмите **Продолжить**.

Если вы не хотите брать на себя подобный риск, удалите из принтера расходные материалы сторонних производителей и установите оригинальные расходные материалы Xerox. Дополнительную информацию см. в [Использование оригинальных расходных материалов Xerox](#).

Если принтер не выполняет печать после стирания сообщения об ошибке сбросьте счетчики использования расходных материалов.


1. На панели управления выберите **Настройки > Устройство > Обслуживание > Меню конфигурации > Использование и счетчики расходных материалов**.
2. Выберите деталь или расходный материал, счетчик которого вы хотите сбросить, а затем нажмите **Старт**.
3. Прочитайте предупредительное сообщение, а затем нажмите **Продолжить**.
4. Двумя пальцами нажмите на дисплей на 15 с, чтобы очистить сообщение.



Примечание. Если вы не можете сбросить счетчики использования расходных материалов, верните расходные материалы в место покупки.

Проблемы с подачей бумаги

КОНВЕРТ ЗАКЛЕИВАЕТСЯ ПРИ ПЕЧАТИ

ДЕЙСТВИЕ	ДА	НЕТ
<p>Шаг 1</p> <p>а. Используйте конверты, которые хранились в сухом месте.</p> <p> Примечание. Печать на конвертах с высоким содержанием влаги может привести к склеиванию клапанов.</p> <p>б. Отправьте задание на печать.</p> <p>Конверт заклеивается при печати?</p>	Перейти к шагу 2.	Проблема решена.
<p>Шаг 2</p> <p>а. Убедитесь в том, что для параметра «Тип бумаги» выбрано значение «Конверты».</p> <p>На панели управления принтера выберите: Настройки > Бумага > Конфигурация лотка > Размер/тип бумаги.</p> <p>Для моделей принтеров без сенсорного экрана: нажимайте кнопку ОК для выбора параметров.</p> <p>б. Отправьте задание на печать.</p> <p>Конверт заклеивается при печати?</p>	См. раздел Обращение в службу технической поддержки.	Проблема решена.


ПЕЧАТЬ С РАЗБОРОМ ПО КОПИЯМ НЕ ВЫПОЛНЯЕТСЯ

ДЕЙСТВИЕ	ДА	НЕТ
<p>Шаг 1</p> <p>а. На панели управления принтера выберите: Настройки > Печать > Макет > С подборкой.</p> <p>Для моделей принтеров без сенсорного экрана: нажимайте кнопку ОК для выбора параметров.</p> <p>б. Выберите Вкл [1,2,1,2,1,2].</p> <p>с. Распечатайте документ.</p> <p>Разбор по копиям выполняется правильно?</p>	Проблема решена.	Перейти к шагу 2.
<p>Шаг 2</p> <p>а. В окне печатаемого документа откройте диалоговое окно «Печать» и выберите Разбор по копиям.</p> <p>б. Распечатайте документ.</p> <p>Разбор по копиям выполняется правильно?</p>	Проблема решена.	Перейти к шагу 3.
<p>Шаг 3</p> <p>а. Уменьшите количество страниц для печати.</p> <p>б. Распечатайте документ.</p> <p>Разбор по копиям выполняется правильно?</p>	Проблема решена.	См. раздел Обращение в службу технической поддержки.

НЕ РАБОТАЕТ ФУНКЦИЯ СВЯЗЫВАНИЯ ЛОТКОВ

ДЕЙСТВИЕ	ДА	НЕТ
<p>Шаг 1</p> <p>а. Убедитесь, что в лотки загружена бумага одинакового формата и типа.</p> <p>б. Убедитесь, что направляющие установлены правильно.</p> <p>с. Распечатайте документ.</p> <p>Лотки связываются правильно?</p>	Проблема решена.	Перейти к шагу 2.
<p>Шаг 2</p> <p>а. На начальном экране выберите Параметры > Бумага > Лоток > Конфигурация > Размер/тип бумаги..</p> <p>б. Задайте размер и тип бумаги в связанных лотках.</p> <p>с. Распечатайте документ.</p> <p>Лотки связываются правильно?</p>	Проблема решена.	Перейти к шагу 3.
<p>Шаг 3</p> <p>а. Убедитесь в том, что для параметра «Связывание лотков» задано значение «Автоматически». См. раздел Связывание лотков.</p> <p>б. Распечатайте документ.</p> <p>Лотки связываются правильно?</p>	Проблема решена.	См. Обращение в службу технической поддержки.

ЧАСТЫЕ ЗАСТРЕВАНИЯ БУМАГИ

ДЕЙСТВИЕ	ДА	НЕТ
<p>Шаг 1</p> <p>a. Извлеките лоток.</p> <p>b. Проверить правильность вкладывания бумаги.</p> <ul style="list-style-type: none"> • Убедитесь, что направляющие бумаги установлены правильно. • Убедитесь в том, что высота стопки ниже указателя максимальной загрузки бумаги. • Для печати следует использовать бумагу рекомендуемого формата и типа. <p>c. Вставьте лоток.</p> <p>d. Распечатайте документ.</p> <p>Застревания бумаги все еще происходят часто?</p>	Перейти к шагу 2.	Проблема решена.
<p>Шаг 2</p> <p>a. На панели управления принтера выберите: Настройки > Бумага > Конфигурация лотка > Размер/тип бумаги.</p> <p>Для моделей принтеров без сенсорного экрана: нажимайте кнопку ОК для выбора параметров.</p> <p>b. Задайте правильный формат и тип бумаги.</p> <p>c. Распечатайте документ.</p> <p>Застревания бумаги все еще происходят часто?</p>	Перейти к шагу 3.	Проблема решена.
<p>Шаг 3</p> <p>a. Загрузите бумагу из новой пачки.</p> <p> Примечание. Бумага может отсыреть</p>	См. раздел Обращение в службу технической поддержки.	Проблема решена.

ДЕЙСТВИЕ	ДА	НЕТ
<p>вследствие повышенной влажности воздуха. До загрузки в принтер бумагу следует хранить в фирменной упаковке.</p> <p>b. Распечатайте документ.</p> <p>Застревания бумаги все еще происходят часто?</p>		

ЗАСТРЯВШИЕ СТРАНИЦЫ ПОВТОРНО НЕ ПЕЧАТАЮТСЯ

ДЕЙСТВИЕ	ДА	НЕТ
<p>1 На панели управления принтера выберите: Настройки > Устройство > Уведомления > Восстановление после застреваний.</p> <p>Для моделей принтеров без сенсорного экрана: нажимайте кнопку ОК для выбора параметров.</p> <p>2 В меню «Восстановление после застревания» выберите Вкл или Авто.</p> <p>3 Распечатайте документ.</p> <p>Застрявшие страницы распечатались?</p>	<p>Проблема решена.</p>	<p>Свяжитесь с Обращение в службу технической поддержки.</p>

Обращение в службу технической поддержки

Номера телефонов службы технической поддержки указаны на странице <https://www.xerox.com/office/worldcontacts>. Для обращения в службу технической поддержки вам потребуются следующие сведения:

- Проблема с принтером
- Сообщение об ошибке
- Модель принтера и серийный номер

Для доступа к технической поддержке, поиска в базе знаний и разделе с пользовательской документацией или загрузки ПО для принтера перейдите по адресу <https://support.xerox.com> и введите в поле поиска модель принтера.

Нормативная информация

Содержание приложения:

Основные нормативные требования	272
Сертификация безопасности	281
Паспорта безопасности материалов	282

Основные нормативные требования

Компания Хероx провела испытания данного принтера на соответствие стандартам по электромагнитному излучению и помехоустойчивости. Данные стандарты разработаны для снижения уровня помех, создаваемых принтером или влияющих на его работу в обычных условиях офиса.

Внесение изменений в это устройство или его модификация без отдельного разрешения компании Хероx® может лишить пользователя права на эксплуатацию этого оборудования.

ПРАВИЛА ФЕДЕРАЛЬНОЙ КОМИССИИ ПО СВЯЗИ (FCC) США

Данное оборудование прошло испытания и признано соответствующим пределам для цифровых устройств Класса В в соответствии с положениями Части 15 Правил Федеральной комиссии по связи (FCC) США. Данные пределы установлены с целью обеспечить разумную защиту от вредных помех при использовании оборудования в коммерческой среде. Данное оборудование генерирует, использует и может излучать энергию в полосе радиочастот. Поэтому при установке и эксплуатации с нарушением требований руководства это оборудование может стать источником радиопомех. При эксплуатации данного аппарата в жилых помещениях возможно появление радиопомех. Ответственность за устранение этих помех возлагается на пользователя.

Внесение изменений и модернизация аппарата без разрешения компании Хероx может привести к потере права эксплуатации данного аппарата.

Для соблюдения Правил FCC с этим оборудованием необходимо использовать экранированные кабели. Работа с неодобренным оборудованием или неэкранированными кабелями может привести к помехам для радио- и телевидения.

Предупреждение. Для обеспечения соответствия Части 15 Правил Федеральной комиссии по связи (FCC) США используйте экранированные интерфейсные кабели.

Принтеры Хероx® В410

Принтеры Хероx® В410 соответствуют требованиям Части 15 Правил Федеральной комиссии по связи (FCC) США. Эксплуатация осуществляется при соблюдении следующих двух условий:

- Аппараты не должны создавать вредных помех.
- Аппараты должны поглощать любые виды излучения, включая те, которые могут вызывать нежелательные изменения в их работе.

Ответственная сторона: Хероx Corporation

Адрес: 800 Phillips Road, Webster, NY 14580

Контактная информация в Интернете: www.xerox.com/en-us/about/ehs.

НОРМАТИВНАЯ ИНФОРМАЦИЯ ДЛЯ АДАПТЕРОВ БЕСПРОВОДНЫХ СЕТЕЙ С ЧАСТОТОЙ 2,4 И 5 ГГц

Данный аппарат содержит модуль радиопередающего устройства для беспроводной локальной сети с частотой 2,4 и 5 ГГц, соответствующего требованиям части 15 правил Федеральной комиссии по связи (FCC) США, отраслевого стандарта Канады RSS-210 и директивы Совета ЕС 2014/53/ЕС. Выходная мощность радиоизлучения этого устройства не будет превышать 20 дБм во всех частотных диапазонах.

При эксплуатации данного устройства следует учитывать следующие два условия:

1. Это устройство не должно создавать помех, и
2. Это устройство должно поглощать все принимаемые помехи, включая те, которые могут вызывать нежелательные изменения в его работе.

Внесение изменений в данное оборудование или его модификация без особого разрешения компании Xerox Corporation может лишить пользователя права на эксплуатацию этого оборудования.

УВЕДОМЛЕНИЕ О ЛАЗЕРНОМ ИЗЛУЧЕНИИ

Принтер сертифицирован в США как соответствующий требованиям DHHS 21 CFR, раздел I, подраздел J, для лазерных устройств класса I (1), а также сертифицирован в других странах как лазерное устройство класса I, соответствующее требованиям стандарта IEC 60825-1: 2014.

Лазерные устройства класса I считаются безопасными. Лазерная система и принтер сконструированы таким образом, что при нормальных условиях эксплуатации, техническом обслуживании и при соблюдении предписанных условий ремонта персонал не подвергается воздействию лазерного излучения, превышающего уровень класса I. В принтере имеется неразборный узел печатающей головки, который содержит лазер, имеющий следующие характеристики:

Класс: IIIb (3b) AlGaInP

Номинальная выходная мощность (мВт): 15

Длина волны (нм): 650–670

КАНАДА

Этот цифровой аппарат класса B соответствует стандартам Канады ICES-003 и ICES-001.

Cet appareil numérique de la classe B est conforme à la norme NMB-003 et NMB-001 du Canada.

Это изделие содержит модуль радиопередающего устройства для беспроводной локальной сети с частотой 2,4 и 5 ГГц, соответствующего требованиям отраслевого стандарта Канады RSS-210.

Ce produit contient un module émetteur radio LAN sans fil de 2,4 GHz et 5 GHz conforme aux exigences spécifiées dans la réglementation Industrie du Canada RSS-210.

Это устройство соответствует требованиям промышленных Спецификаций радиостандартов Канады для нелицензируемого оборудования. Эксплуатация осуществляется при соблюдении следующих двух условий:

1. Это устройство не должно создавать помех, и
2. Это устройство должно поглощать все принимаемые помехи, включая те, которые могут вызывать нежелательные изменения в его работе.

Le présent appareil est conforme aux CNR d'Industrie Canada applicables aux appareils radio exempts de licence. L'exploitation est autorisée aux deux conditions suivantes:

1. l'appareil ne doit pas produire de brouillage, et
2. l'utilisateur de l'appareil doit accepter tout brouillage radioélectrique subi, même si le brouillage est susceptible d'en compromettre le fonctionnement.

Существуют эксплуатационные ограничения для устройств, работающих в нелицензируемых локальных сетях (LE-LAN): устройство для работы в диапазоне частот 5150–5250 МГц может использоваться только внутри помещений в целях снижения вероятности вредных помех для соканальных мобильных спутниковых систем.

Il y a des restrictions opérationnelles pour dispositifs de réseaux locaux exempts de licence (RL-EL): les dispositifs fonctionnant dans la bande 5 150-5 250 MHz sont réservés uniquement pour une utilisation à l'intérieur afin de réduire les risques de brouillage préjudiciable aux systèmes de satellites mobiles utilisant les mêmes canaux.

Этот передатчик не должен располагаться рядом или работать совместно с какой-либо другой антенной или передатчиком. Это оборудование должно устанавливаться и эксплуатироваться на расстоянии от радиатора до вашего тела не менее 20 см.

Cet émetteur ne doit pas être Co-placé ou ne fonctionnant en même temps qu'aucune autre antenne ou émetteur. Cet équipement devrait être installé et actionné avec une distance minimum de 20 centimètres entre le radiateur et votre corps.

СООТВЕТСТВИЕ ТРЕБОВАНИЯМ ЕВРОПЕЙСКОГО СОЮЗА И ЕВРОПЕЙСКОЙ ЭКОНОМИЧЕСКОЙ ЗОНЫ



Нанесенный на данное изделие знак CE означает, что оно соответствует применимым Директивам ЕС.

Полный текст Декларации о соответствии ЕС приведен по адресу www.xerox.com/en-us/about/ehs.

Это изделие содержит модуль радиопередатчика беспроводной локальной сети 2,4 ГГц и 5 ГГц.

Выходная мощность радиоизлучения этого устройства не будет превышать 20 дБм во всех частотных диапазонах.

Компания Хероx заявляет, что радиотехническое оборудование — принтеры Xerox® B410 соответствует требованиям Директивы 2014/53/ЕС.

Данный аппарат при надлежащей эксплуатации в соответствии с инструкциями не представляет опасности для пользователей и окружающей среды.

Предупреждение.

- Внесение изменений в данное оборудование или его модификация без особого разрешения компании Xerox Corporation может привести к потере права на его эксплуатацию.
- Внешнее излучение промышленного, научного и медицинского оборудования может создавать помехи работе данного аппарата. Если внешнее излучение промышленного, научного и медицинского оборудования создает помехи работе данного аппарата, следует обратиться за консультацией в представительство.
- Данный аппарат соответствует классу В. В жилом помещении данный аппарат может быть источником радиопомех, в этом случае пользователь должен принять соответствующие меры по их подавлению.
- В целях обеспечения соответствия нормативным требованиям Европейского союза используйте экранированные интерфейсные кабели.

Соглашение ЕС по оборудованию для обработки изображений (группа 4)

Компания Xerox® согласилась разработать критерии энергоэффективности и экологичности своей продукции, которые подпадают под действие Директивы Европейского Союза (ЕС) по энергопотребляющей продукции, в частности, Группы 4 — Оборудование для обработки изображений.

Это относится к бытовой технике и офисному оборудованию, удовлетворяющим следующим критериям:

- стандартная техника монохромного формата с максимальной скоростью до 66 изображений А4 в минуту;
- стандартная техника цветного формата с максимальной скоростью менее 51 изображения А4 в минуту.

ДЛЯ ПОЛУЧЕНИЯ ДОПОЛНИТЕЛЬНОЙ ИНФОРМАЦИИ О	ПЕРЕЙДИТЕ НА
<ul style="list-style-type: none"> • Энергопотребление и время активации • Настройки режима энергосбережения по умолчанию 	<p><i>Документация пользователя или Руководство системного администратора</i></p> <p>www.xerox.com/office/B410docs</p>
<ul style="list-style-type: none"> • Преимущества приобретения продуктов, отвечающих требованиям ENERGY STAR® 	<p>www.energystar.gov</p>
<ul style="list-style-type: none"> • Экологические преимущества двусторонней печати • Преимущества использования более легкой бумаги (60 г/м²) и возможности вторичной переработки • Утилизация и переработка картриджей • Участие Xerox в инициативах по устойчивому развитию 	<p>www.xerox.com/en-us/about/ehs</p>

ENERGY STAR



ENERGY STAR представляет собой добровольную программу стимулирования разработки и приобретения энергоэффективных моделей с целью снижения ущерба для окружающей среды. Информацию о программе ENERGY STAR и моделях, удовлетворяющих ее требованиям, можно найти на следующем сайте: www.energystar.gov.

ENERGY STAR и знак ENERGY STAR являются зарегистрированными в США товарными знаками.

Программа ENERGY STAR в отношении оборудования для обработки изображений — это совместная программа правительств США, Европейского Союза и Японии, а также отрасли по производству офисного оборудования по продвижению на рынок энергосберегающих моделей копировальных аппаратов, принтеров, факсимильных аппаратов, multifunctional принтеров, персональных компьютеров и мониторов. Снижение уровня потребления энергии позволяет эффективнее бороться со смогами, кислотными дождями и долговременными изменениями климата благодаря сокращению выбросов, связанных с производством электроэнергии.

Дополнительные сведения по энергопотреблению и другим связанным с этим темам см. на веб-сайте www.xerox.com/environment или www.xerox.com/environment_europe.

Энергопотребление и время активации

Энергопотребление аппарата зависит от режима его использования. Для данного аппарата можно настроить режим энергосбережения.

В целях сокращения энергопотребления на вашем аппарате доступно несколько режимов экономии энергии. После выполнения последнего отпечатка аппарат переходит в режим готовности. В этом режиме печать может начинаться без задержки. Если устройство не используется в течение определенного периода времени, оно переходит в режим сна. Чтобы сократить энергопотребление, в режиме сна остаются активными только основные функции. После выхода из режима сна аппарату требуется больше времени для вывода первого отпечатка, чем при печати в режиме готовности. Такая задержка при выходе из режима сна типична для большинства аналогичного оборудования.

Вы можете настроить режимы экономии энергии, чтобы уменьшить ее потребление. Предусмотрены следующие варианты:

- **При активности** — выход аппарата из режима сна происходит при обнаружении действий. Чтобы установить задержку перед переходом аппарата в режим сна, введите значение в минутах.
- **Переход в режим сна и выход из него в запланированное время.** Выход аппарата из режима сна и переход в этот режим происходит по расписанию, заданному пользователем.
- **Автом. выкл. питания:** чтобы разрешить аппарату выключение питания по истечении времени, указанного в разделе «Режим сна», выберите «Автом. выкл. питания». Чтобы установить задержку перед выключением принтера после пребывания в режиме сна, введите значение в часах в разделе «Режим сна».

Информацию об изменении настроек режима энергосбережения см. в *Руководстве пользователя* по адресу www.xerox.com/office/B410docs. Для получения дополнительной помощи обратитесь к своему системному администратору или к *Руководству системного администратора*.

Для включения режима автоматического выключения питания обратитесь к системному администратору. Дополнительную информацию см. в *Руководстве системного администратора* по адресу www.xerox.com/office/B410docs.

Дополнительные сведения об участии компании Xerox в инициативах по экологической устойчивости содержатся по адресу: www.xerox.com/environment или www.xerox.com/environment_europe.



Примечание. Изменение времени перехода в режим энергосбережения, установленного по умолчанию, может привести к увеличению энергопотребления аппарата. Прежде чем отключать режим энергосбережения или устанавливать длительное время нахождения в состоянии активности, учтите соответствующее повышение энергопотребления.

Настройки режима энергосбережения по умолчанию

Это устройство прошло аттестацию ENERGY STAR® в соответствии с требованиями программы ENERGY STAR для оборудования для обработки изображений. Время перехода из режима готовности в режим сна можно задать в промежутке от 0 до 60 или от 0 до 120 минут (в зависимости от модели принтера). По умолчанию установлено значение 0. Максимальное время перехода из режима готовности в режим сна может составлять до 120 минут (в зависимости от модели принтера и системной конфигурации).

Чтобы изменить настройки режима энергосбережения или включить функцию автоматического перехода в режим ожидания, обратитесь к своему системному администратору или см. *Руководство системного администратора* по адресу www.xerox.com/office/B410docs.

ЕРЕАТ

Это устройство зарегистрировано в каталоге ЕРЕАТ для соответствия свойствам экомаркировки. По умолчанию используется заводское включение режима сна. В режиме сна принтер потребляет менее 1 Вт энергии.

Чтобы узнать больше об участии Xerox в инициативах по устойчивому развитию, перейдите по ссылке <https://www.xerox.com/en-us/about/ehs> или www.xerox.co.uk/about-xerox/environment/engb.html.

Экологические преимущества двусторонней печати

Большинство устройств Xerox поддерживает функцию двусторонней печати. Она позволяет автоматически печатать на обеих сторонах листа бумаги и поэтому помогает в сокращении использования ценных ресурсов, уменьшая потребление вами бумаги. В соответствии с соглашением ЕС по оборудованию для обработки изображений (группа 4), на моделях со скоростью печати от 40 стр/мин в цвете (или 45 стр/мин в черно-белом режиме) во время настройки и установки драйверов функция двусторонней печати должна включаться автоматически. На некоторых моделях Xerox с более низкими скоростями печати при установке также могут автоматически включаться настройки двусторонней печати. Постоянное использование двусторонней печати позволяет уменьшить воздействие вашего оборудования на окружающую среду. Однако если вам необходима односторонняя печать, соответствующие настройки можно изменить в драйвере принтера.

Типы бумаги

Данный аппарат предназначен для печати как на бумаге из вторсырья, так и на впервые выпущенной бумаге, соответствующей экологическим требованиям и стандарту качества EN12281 или другому аналогичному стандарту. В определенных целях может использоваться более тонкая бумага (60 г/м²), для изготовления которой требуется меньше сырья и которая поэтому экономит ресурсы. Рекомендуется проверить, можете ли вы ее использовать для печати.

СЕРТИФИКАЦИЯ ЕВРАЗИЙСКОГО ЭКОНОМИЧЕСКОГО СООБЩЕСТВА



Знак ЕАС, нанесенный на это изделие, свидетельствует о сертификации для использования на рынках государств-членов Таможенного союза.

ГЕРМАНИЯ

Германия: Blue Angel (Голубой ангел)



RAL, немецкий институт контроля качества и маркировки, присвоил устройству в указанной ниже конфигурации экологический знак Blue Angel:

сетевой принтер с автоматической двусторонней печатью, USB-подключением или сетевым интерфейсом.

Этот знак свидетельствует о том, что аппарат соответствует экологическим критериям Blue Angel в области разработки, производства и эксплуатации. Подробные сведения приведены в разделе www.blauer-engel.de.

Blendschutz

Das Gerät ist nicht für die Benutzung im unmittelbaren Gesichtsfeld am Bildschirmarbeitsplatz vorgesehen. Um störende Reflexionen am Bildschirmarbeitsplatz zu vermeiden, darf dieses Produkt nicht im unmittelbaren Gesichtsfeld platziert werden.

Lärmemission

Maschinenlärminformations-Verordnung 3. GPSGV: Der höchste Schalldruckpegel beträgt 70 dB(A) oder weniger gemäß EN ISO 7779.

Importeur

Xerox GmbH
Hellersbergstraße 2-4
41460 Neuss
Deutschland

ПРАВИЛА ОГРАНИЧЕНИЯ СОДЕРЖАНИЯ ОПАСНЫХ ВЕЩЕСТВ (ТУРЦИЯ)

Согласно Статье 7 (d), настоящим подтверждается «соответствие аппарата нормативным требованиям в отношении электрического и электронного оборудования».

"EEE yönetmeliğine uygundur."

СООТВЕТСТВИЕ ПРАВИЛАМ ОГРАНИЧЕНИЯ СОДЕРЖАНИЯ ВРЕДНЫХ ВЕЩЕСТВ (УКРАИНА)

Обладнання відповідає вимогам Технічного регламенту щодо обмеження використання деяких небезпечних речовин в електричному та електронному обладнанні, затвердженого постановою Кабінету Міністрів України від 3 грудня 2008 № 1057

Оборудование соответствует требованиям технического регламента, утвержденного резолюцией Кабинета министров Украины от 3 декабря 2008 г. и касающегося ограничения использования определенных опасных веществ в электрическом и электронном оборудовании.

Сертификация безопасности

Это устройство соответствует стандартам безопасности продукции IEC и EN, сертифицированным Национальной нормативно-испытательной лабораторией (NRTL).

Паспорта безопасности материалов

Для получения информации о безопасности материалов в отношении своего принтера воспользуйтесь следующими ресурсами:

- Веб-адрес: [Документы по безопасности Xerox и информация о соответствии](#)
- Только США и Канада: 1-800-ASK-XEROX (1-800-275-9376)
- В других странах просим вас отправить запрос по адресу: EHS-Europe@xerox.com

Вторичная переработка и утилизация

Содержание приложения:

Все страны	284
Северная Америка	285
Европейский Союз.....	286
Другие страны.....	287

Все страны

Если вы отвечаете за утилизацию аппарата Xerox, обратите внимание, что он может содержать свинец, ртуть, перхлораты и другие материалы, утилизация которых в некоторых странах и регионах регулируется правилами охраны окружающей среды. Содержание этих материалов полностью соответствует мировым стандартам, принятым на момент выхода аппарата на рынок.

Для получения информации о способах вторичной переработки и утилизации аппарата обратитесь в местные уполномоченные органы.

Хлорноокислый материал: этот аппарат может содержать одно или несколько устройств с хлорноокислым материалом (перхлоратом), таких как аккумуляторы. Для них может быть предусмотрен особый порядок обращения. Подробные сведения приведены в разделе www.dtsc.ca.gov/hazardouswaste/perchlorate.

ИЗВЛЕЧЕНИЕ АККУМУЛЯТОРОВ

Замену аккумуляторов разрешается производить только сервисным организациям, уполномоченным производителем.

Северная Америка

Компания Хероx реализует программу по возврату, повторному использованию и вторичной переработке оборудования. Чтобы узнать, распространяется ли эта программа на ваш аппарат Хероx, обратитесь в местное торговое представительство компании Хероx (1-800-ASK-XEROX).

Дополнительную информацию об экологических программах Хероx см. по адресу www.xerox.com/environment.

Для получения информации о способах вторичной переработки и утилизации аппарата обратитесь в местные уполномоченные органы.

Европейский Союз



Эти символы означают, что данное изделие не подлежит утилизации вместе с бытовыми отходами в соответствии с Директивой об отходах электрического и электронного оборудования (WEEE) (2012/19/EC), Директивой о батареях и аккумуляторах (2006/66/EC) и национальным законодательством по применению положений этих Директив.

Если химический символ напечатан под показанным выше символом, в соответствии с Директивой о батареях и аккумуляторах, это означает, что в этой батарее или аккумуляторе присутствует тяжелый металл (Hg = ртуть, Cd = кадмий, Pb = свинец) в концентрации, превышающей применимый порог, указанный в Директиве о батареях и аккумуляторах.

Некоторые виды оборудования могут использоваться как в бытовых (домашних), так и в профессиональных (коммерческих) целях. Частные домовладельцы в странах-членах Европейского Союза могут бесплатно вернуть использованное электротехническое и электронное оборудование в предназначенные для этого пункты сбора. За информацией по сбору и вторичной переработке использованных изделий и аккумуляторов обращайтесь в местные уполномоченные органы, службы утилизации отходов или по месту приобретения товаров. В некоторых странах-членах ЕС при покупке нового оборудования торговые организации предлагают бесплатный прием использованного оборудования. За дополнительной информацией обращайтесь к своему продавцу.

Для корпоративных пользователей в Европейском Союзе: в соответствии с европейским законодательством, электротехническое и электронное оборудование, подлежащее утилизации по окончании срока своей службы, необходимо утилизировать в соответствии с установленными правилами. Если вы хотите утилизировать электрическое и электронное оборудование, перед утилизацией обратитесь за информацией о возврате по окончании срока службы к своему дилеру или поставщику, местному реселлеру или представителю Xerox.

Неправильное обращение с отходами этого типа может оказать воздействие на окружающую среду и здоровье человека из-за потенциально опасных веществ, которые обычно связаны с электрическим и электронным оборудованием. Ваше сотрудничество в области правильной утилизации этого изделия будет способствовать эффективному использованию природных ресурсов.

УТИЛИЗАЦИЯ ЗА ПРЕДЕЛАМИ ЕВРОПЕЙСКОГО СОЮЗА

Данные символы предназначены только для стран Европейского Союза. За информацией по утилизации данных изделий обращайтесь в местные уполномоченные органы или к соответствующему дилеру.

Другие страны

За информацией по утилизации обращайтесь в местные уполномоченные органы по утилизации отходов.

