

ВЕРСІЯ 1.0
ЧЕРВЕНЬ 2023
702P08978

Принтер Xerox® B410

Посібник користувача

© 2023 Xerox Corporation. Усі права застережено. Xerox® є товарним знаком корпорації Xerox Corporation у Сполучених Штатах та/або інших країнах.

Adobe®, логотип Adobe PDF, Flash® і PostScript® є товарними знаками чи зареєстрованими товарними знаками Adobe Systems, Inc.

Apple®, Bonjour®, iPad®, iPhone®, iPod®, iPod touch®, AirPrint® та AirPrint Logo®, Mac®, macOS® та Macintosh® є товарними знаками або зареєстрованими товарними знаками Apple Inc. у США та в інших країнах.

Поштова вебслужба Gmail™ і платформа мобільних технологій Android™ є товарними знаками Google, Inc.

PCL® є товарним знаком корпорації Hewlett-Packard Corporation у Сполучених Штатах та/або інших країнах.

IBM® та AIX® є зареєстрованими товарними знаками корпорації International Business Machines у США та/або в інших країнах.

Microsoft®, Windows® і Windows Server® є зареєстрованими товарними знаками корпорації Microsoft у США та в інших країнах.

Mopria є товарним знаком Mopria Alliance.

UNIX® є товарним знаком у США та в інших країнах, ліцензія на яку видається виключно через X/ Open Company Limited.

Linux® є зареєстрованим товарним знаком Linus Torvalds.

Wi-Fi CERTIFIED Wi-Fi Direct® є товарним знаком Wi-Fi Alliance.

BR38805

Таблиця змісту

| | |
|---|----|
| Безпека | 9 |
| Правила безпеки..... | 10 |
| Умовні позначення | 11 |
| Заяви щодо виробу..... | 11 |
| Електробезпека | 15 |
| Загальні вказівки | 15 |
| Кабель живлення..... | 15 |
| Аварійне вимкнення живлення | 16 |
| Безпека батареї..... | 16 |
| Безпека під час експлуатації..... | 17 |
| Вказівки щодо експлуатації | 17 |
| Розташування принтера | 17 |
| Витратні матеріали для принтера | 18 |
| Інформація про витратні матеріали | 18 |
| Безпека технічного обслуговування..... | 20 |
| Контактні відомості організацій із питань довкілля, здоров'я та безпеки | 21 |
| Символи на виробі | 22 |
| Інформація про принтер | 27 |
| Пошук інформації про принтер | 28 |
| Пошук серійного номера принтера..... | 30 |
| Конфігурація принтера | 31 |
| Видалення внутрішніх пакувальних матеріалів | 32 |
| Використання панелі керування..... | 34 |
| Тлумачення індикаторів стану | 35 |
| Вибір паперу | 36 |
| Вказівки щодо використання паперу..... | 36 |
| Характеристики паперу..... | 36 |
| Невідповідний папір..... | 37 |
| Зберігання паперу | 38 |
| Вибір форм із попереднім друком і фірмових бланків | 38 |
| Підтримувані розміри паперу..... | 39 |
| Підтримувані типи паперу | 41 |
| Підтримувана щільність паперу..... | 42 |
| Налаштування, встановлення і конфігурація | 43 |
| Вибір місця розташування для принтера..... | 44 |
| Під'єднання кабелів | 46 |
| Додаток Xerox® Easy Assist..... | 47 |
| Встановлення додатка Xerox® Easy Assist | 48 |
| З'єднання з додатком Xerox Easy Assist для налаштованих принтерів..... | 50 |
| Додавання кількох принтерів до додатка Xerox Easy Assist | 51 |
| Налаштування та використання додатків на головному екрані..... | 52 |

| | |
|--|----|
| Використання головного екрана | 52 |
| Індивідуальне налаштування головного екрана | 54 |
| Використання програми налаштування дисплея | 54 |
| Налаштування квот на пристрої | 55 |
| Керування закладками | 55 |
| Керування контактами | 56 |
| Налаштування та використання функцій доступу | 58 |
| Увімкнення голосових підказок | 58 |
| Вимкнення голосових підказок | 58 |
| Навігація по екрану за допомогою жестів | 59 |
| Використання екранної клавіатури | 60 |
| Увімкнення режиму збільшення | 60 |
| Налаштування стандартної гучності навушників | 60 |
| Налаштування стандартної гучності вбудованого динаміка | 60 |
| Завантаження паперу та спеціальних носіїв | 62 |
| Налаштування розміру й типу паперу | 62 |
| Налаштування універсальних параметрів паперу | 62 |
| Завантаження лотка | 62 |
| Завантаження в універсальній пристрій подачі | 66 |
| Пов'язані лотки | 69 |
| Встановлення та оновлення програмного забезпечення, драйверів та вбудованого програмно- го забезпечення | 70 |
| Встановлення програмного забезпечення принтера | 70 |
| Додавання принтерів до комп'ютера | 70 |
| Оновлення вбудованого програмного забезпечення | 71 |
| Експортування або імпортування файлу конфігурації | 72 |
| Додавання опцій, доступних у драйвері принтера | 72 |
| Варіанти встановлення обладнання | 74 |
| Установлення додаткових лотків | 75 |
| Мережа | 76 |
| Під'єднання принтера до мережі Wi-Fi | 76 |
| Під'єднання принтера до бездротової мережі за допомогою стандарту Wi-Fi Protected Se- tur (WPS) | 76 |
| Налаштування Wi-Fi Direct | 77 |
| Під'єднання мобільного пристрою до принтера | 77 |
| Під'єднання комп'ютера до принтера | 78 |
| Вимкнення мережі Wi-Fi | 79 |
| Перевірка засобів з'єднання принтера | 79 |
| Безпека даних принтера | 81 |
| Розташування гнізда безпеки | 82 |
| Очищення пам'яті принтера | 83 |
| Видалення даних з накопичувача принтера | 84 |
| Відновлення заводських параметрів | 85 |
| Друк | 87 |
| Друк із комп'ютера | 88 |
| Друк із мобільного пристрою | 89 |
| Друк із мобільного пристрою за допомогою програми Mopria™ Print Service | 89 |
| Друк із мобільного пристрою за допомогою функції AirPrint® | 89 |

| | |
|--|-----|
| Друк із мобільного пристрою за допомогою послуги Wi-Fi Direct® | 89 |
| Друк із USB-накопичувача | 91 |
| Підтримувані накопичувачі й типи файлів | 92 |
| Накопичувачі | 92 |
| Типи файлів | 92 |
| Налаштування конфіденційних завдань (безпечний друк) | 93 |
| Друк конфіденційних та інших утримуваних завдань | 94 |
| Для користувачів із системою Windows | 94 |
| Для користувачів Macintosh | 94 |
| Друк зразка шрифтів | 96 |
| Розміщення розділювачів між копіями | 97 |
| Скасування завдання друку | 98 |
| Регулювання насиченості тонера | 99 |
| Використання меню принтера | 101 |
| Карта меню | 102 |
| Пристрій | 104 |
| Властивості | 104 |
| Екорезим | 106 |
| Панель дистанційного керування | 106 |
| Сповіднення | 107 |
| Керування живленням | 109 |
| Збір анонімних даних | 110 |
| Спеціальні можливості | 111 |
| Відновлення заводських параметрів | 111 |
| Технічне обслуговування | 112 |
| Налаштування головного екрана | 116 |
| Про принтер | 116 |
| Друк | 117 |
| Макет | 117 |
| Налаштування | 118 |
| Якість | 120 |
| Облік завдань | 121 |
| PDF | 122 |
| PostScript | 123 |
| PCL | 124 |
| Зображення | 126 |
| Папір | 127 |
| Налаштування лотка | 127 |
| Налаштування носіїв | 128 |
| USB-накопичувач | 130 |
| Друк із накопичувача | 130 |
| Мережі/Порти | 132 |
| Огляд мережі | 132 |
| Бездротова мережа | 133 |
| Wi-Fi Direct | 136 |
| AirPrint | 137 |
| Керування мобільними послугами | 138 |
| Ethernet | 138 |
| TCP/IP | 140 |

| | |
|---|-----|
| SNMP | 142 |
| IPSec | 144 |
| 802.1x | 145 |
| Налаштування LPD | 146 |
| Налаштування HTTP/FTP | 147 |
| ThinPrint | 148 |
| USB..... | 149 |
| Обмеження доступу до зовнішньої мережі..... | 150 |
| Universal Print | 150 |
| Безпека..... | 153 |
| Способи входу в систему | 153 |
| Керування сертифікатами..... | 157 |
| Розклад доступу до USB | 158 |
| Журнал обліку безпеки | 158 |
| Обмеження щодо входу в систему | 161 |
| Налаштування конфіденційного друку | 162 |
| Шифрування диска | 163 |
| Стирання тимчасових файлів даних | 163 |
| Рішення для параметрів LDAP | 164 |
| Різне | 164 |
| Звіти | 166 |
| Сторінка з налаштуваннями меню | 166 |
| Пристрій..... | 166 |
| Друк | 167 |
| Мережа..... | 167 |
| План поставок витратних матеріалів | 168 |
| Активація плану | 168 |
| Зміна плану | 168 |
| Обслуговування за підпискою | 168 |
| Усунення несправностей | 169 |
| Друк сторінки з налаштуваннями меню | 170 |
| Технічне обслуговування | 171 |
| Перевірка стану запчастин і витратних матеріалів | 172 |
| Налаштування сповіщень про стан витратних матеріалів | 173 |
| Налаштування сповіщень електронної пошти..... | 174 |
| Перегляд звітів..... | 175 |
| Замовлення витратних матеріалів | 176 |
| Використання оригінальних витратних матеріалів Xerox..... | 176 |
| Заміна запчастин і витратних матеріалів..... | 177 |
| Заміна картриджа з тонером | 177 |
| Заміна модуля формування зображення | 178 |
| Заміна лотка..... | 180 |
| Скидання налаштувань лічильників використання витратних матеріалів..... | 181 |
| Чищення деталей принтера..... | 182 |
| Чищення принтера..... | 182 |
| Чищення сенсорного екрана..... | 182 |
| Очищення роликів подачі паперу | 183 |
| Заощадження паперу та електроенергії..... | 185 |
| Налаштування параметрів режиму енергозбереження..... | 185 |

| | |
|--|-----|
| Регулювання яскравості дисплея | 185 |
| Заощадження витратних матеріалів..... | 185 |
| Переміщення принтера в інше розташування | 186 |
| Усунення несправностей..... | 187 |
| Проблеми з якістю друку..... | 188 |
| Проблеми з друком | 189 |
| Низька якість друку | 189 |
| Завдання друку не друкуються..... | 229 |
| Не друкуються конфіденційні та інші утримувані документи | 230 |
| Відбитки на невідповідному папері або папері з невідповідного лотка..... | 232 |
| Повільний друк..... | 233 |
| Принтер не відповідає | 237 |
| Не вдається зчитати дані з USB-накопичувача | 239 |
| Активація USB-порту..... | 241 |
| Усунення застрягань..... | 242 |
| Уникнення застрягань | 242 |
| Визначення місць застрягання..... | 243 |
| Застрягання паперу в дверцятах А..... | 244 |
| Застрягання паперу в області дверцят В..... | 247 |
| Застрягання паперу в універсальному пристрої подачі | 248 |
| Застрягання паперу в лотках | 249 |
| Застрягання паперу в дуплексному модулі | 250 |
| Проблеми з мережевим з'єднанням..... | 251 |
| Не вдається відкрити вбудований вебсервер | 251 |
| Не вдається під'єднати принтер до мережі Wi-Fi | 252 |
| Проблеми з додатковим обладнанням..... | 255 |
| Не вдається виявити додаткове обладнання..... | 255 |
| Порт внутрішніх рішень працює неправильно | 258 |
| Паралельна або послідовна інтерфейсна карта працює неправильно | 259 |
| Виявлено пошкоджений накопичувач | 259 |
| Недостатньо вільного місця для ресурсів на USB-накопичувачі | 259 |
| Проблеми з витратними матеріалами | 261 |
| Невідповідність регіону принтера і регіону картриджа на заміну..... | 261 |
| Витратні матеріали інших виробників, аніж Херох | 262 |
| Проблеми з подачею паперу | 263 |
| Під час друку конверт заклеюється..... | 263 |
| Не працює друк із сортуванням..... | 264 |
| Прив'язка лотка не працює | 265 |
| Папір часто застрягає | 266 |
| Застряглі сторінки не передруковуються | 267 |
| Звернення у службу підтримки користувачів..... | 268 |
| Нормативна інформація..... | 269 |
| Основні нормативні положення..... | 270 |
| Правила Федеральної комісії зв'язку США..... | 270 |
| Нормативна інформація для адаптерів бездротової мережі 2,4 ГГц і 5 ГГц | 270 |
| Повідомлення про стандарти для лазерних пристроїв..... | 271 |
| Канада..... | 271 |

| | |
|--|-----|
| Дотримання вимог Європейського Союзу та Європейської економічної зони | 272 |
| ENERGY STAR | 274 |
| Сертифікація Євразійського економічного співтовариства | 276 |
| Німеччина..... | 276 |
| Туреччина – Правила обмежень вмісту шкідливих речовин | 277 |
| Відповідність України вимогам Правил обмежень вмісту шкідливих речовин | 277 |
| Сертифікація на відповідність вимогам до безпеки..... | 278 |
| Паспорт даних про безпеку матеріалів | 279 |
| Вторинна переробка й утилізація | 281 |
| Для всіх країн | 282 |
| Вилучення батарей..... | 282 |
| Північна Америка | 283 |
| Європейський Союз | 284 |
| Утилізація за межами Європейського Союзу | 284 |
| Інші країни | 285 |

Безпека

Цей розділ містить:

| | |
|---|----|
| Правила безпеки | 10 |
| Умовні позначення | 11 |
| Електробезпека | 15 |
| Безпека під час експлуатації | 17 |
| Безпека технічного обслуговування | 20 |
| Контактні відомості організацій із питань довкілля, здоров'я та безпеки | 21 |
| Символи на виробі | 22 |

Ваш принтер та рекомендовані витратні матеріали розроблені та перевірені на відповідність строгим вимогам безпеки. Дотримання наведеної нижче інформації забезпечує постійну безпечну роботу принтера Xerox.

Правила безпеки

Перш ніж користуватися принтером, уважно прочитайте наведені нижче вказівки. Дотримуйтеся цих вказівок, щоб забезпечити тривалу безпечну роботу принтера.

Ваш принтер Xerox® та рекомендовані витратні матеріали розроблені та перевірені на відповідність строгим вимогам безпеки. Вони включають оцінку та сертифікацію агентства з безпеки, а також дотримання норм щодо електромагнітного випромінювання та встановлених екологічних стандартів.

Перевірку безпеки та дружності до довкілля, а також продуктивності цього пристрою виконано лише з використанням матеріалів Xerox®.



Примітка. Несанкціоновані зміни, які можуть включати додавання нових функцій або підключення зовнішніх пристроїв, можуть вплинути на сертифікацію продукції. Докладніше запитуйте у представника Xerox.

Умовні позначення



Примітка. «Примітка» надає інформацію, що може вам допомогти.

Попередження. «Попередження» вказує на щось, що може пошкодити апаратне чи програмне забезпечення.



Обережно: «Увага» інформує про потенційно небезпечну ситуацію, що може стати причиною травми для вас.

До різних типів тверджень належать:



УВАГА — МОЖЛИВЕ УШКОДЖЕННЯ. Указує на ризик травмування.



УВАГА — НЕБЕЗПЕКА УРАЖЕННЯ СТРУМОМ. Указує на ризик ураження електричним струмом.



УВАГА — ГАРЯЧА ПОВЕРХНЯ. Указує на ризик опіку, якщо доторкнутися.



УВАГА — НЕБЕЗПЕКА ПЕРЕКИДАННЯ. Указує на ризик отримання роздавленої рани.



УВАГА — НЕБЕЗПЕКА ЗАТИСКАННЯ. Указує на ризик опинитися між рухомими частинами.



УВАГА — РУХОМІ ЧАСТИНИ. Указує на ризик отримання подряпин чи різаних ран через роботу частин, що обертаються.

ЗАЯВИ ЩОДО ВИРОБУ




УВАГА — МОЖЛИВЕ УШКОДЖЕННЯ. Щоб уникнути ризику пожежі або ураження електричним струмом, під'єднуйте кабель живлення до належно заземленої розетки з відповідним номінальним значенням, розташованої в доступному місці неподалік від виробу.





УВАГА — МОЖЛИВЕ УШКОДЖЕННЯ. Щоб уникнути ризику ураження електричним струмом, використовуйте лише кабель живлення, що постачається з цим виробом, або дозволений варіант заміни від виробника.





УВАГА — МОЖЛИВЕ УШКОДЖЕННЯ. Не використовуйте цей виріб разом із подовжувачами (зокрема подовжувачами з кількома розетками) або джерелами безперебійного живлення (ДБЖ). Допустиму потужність цих типів приладів може легко перевищити лазерний принтер, що може призвести до пожежі, пошкодження майна або поганої роботи принтера.


 **УВАГА — МОЖЛИВЕ УШКОДЖЕННЯ.** Не використовуйте цей виріб у комбінації з мережевим пристроєм захисту від перенапруги. Використання пристрою захисту від перенапруги може призвести до ризику пожежі, пошкодження майна або поганої роботи принтера.


 **УВАГА — МОЖЛИВЕ УШКОДЖЕННЯ.** Щоб знизити ризик пожежі, підключайте цей виріб до комутованої телефонної мережі загального користування лише за допомогою кабелю 26 AWG або більшого телекомунікаційного (RJ-11) кабелю. Для користувачів в Австралії: виріб має бути схвалений Управлінням зв'язку та засобів масової інформації Австралії.


 **УВАГА — НЕБЕЗПЕКА УРАЖЕННЯ СТРУМОМ.** Щоб уникнути ризику ураження електричним струмом, не розміщуйте та не використовуйте цей виріб біля води чи мокрого місця.


 **УВАГА — НЕБЕЗПЕКА УРАЖЕННЯ СТРУМОМ.** Щоб уникнути ризику ураження електричним струмом, не встановлюйте цей виріб та не створюйте жодних електричних чи кабельних з'єднань, як-от під'єднання кабелю живлення, налаштування факсу чи телефону, під час грози.

 **УВАГА — МОЖЛИВЕ УШКОДЖЕННЯ.** Не різте, не скручуйте, не зв'язуйте, не роздавлюйте кабель живлення та не ставте на нього важкі предмети. Уникайте стирання кабелю живлення та тиску на нього. Не затискайте шнур живлення між предметами, наприклад меблями та стінами. Якщо щось із вищенаведеного станеться, існує ризик пожежі або ураження електричним струмом. Регулярно перевіряйте кабель живлення на наявність ознак таких проблем. Від'єднайте кабель живлення від розетки, перш ніж перевірити його.

 **УВАГА — НЕБЕЗПЕКА УРАЖЕННЯ СТРУМОМ.** Щоб уникнути ризику ураження електричним струмом, переконайтеся, що всі зовнішні з'єднання, як-от Ethernet і з'єднання телефонної системи, належно встановлено у відповідно позначених портах підключення.

 **УВАГА — НЕБЕЗПЕКА УРАЖЕННЯ СТРУМОМ.** Щоб уникнути ризику ураження електричним струмом, якщо ви намагаєтеся отримати доступ до плати контролера або встановлюєте додаткове обладнання чи пристрої пам'яті через певний час після встановлення принтера, вимкніть принтер і від'єднайте кабель живлення від розетки, перш ніж продовжити. Якщо до принтера приєднано будь-які інші пристрої, теж вимкніть їх і від'єднайте будь-які кабелі, що ведуть до принтера.

 **УВАГА — НЕБЕЗПЕКА УРАЖЕННЯ СТРУМОМ.** Щоб уникнути ризику ураження електричним струмом під час очищення корпусу принтера, від'єднайте кабель живлення від розетки та всі кабелі від принтера, перш ніж почати очищення.

 **УВАГА — НЕБЕЗПЕКА УРАЖЕННЯ СТРУМОМ.** Щоб уникнути ризику ураження електричним струмом, не користуйтеся функцією факсу під час грози з блискавкою.



УВАГА — МОЖЛИВЕ УШКОДЖЕННЯ. Якщо вага принтера перевищує 20 кг (44 фунти), можливо, для його безпечного підйому знадобляться дві людини.



УВАГА — МОЖЛИВЕ УШКОДЖЕННЯ. Під час переміщення принтера дотримуйтеся нижченаведених вимог, щоб уникнути пошкодження принтера чи травмування.

- Переконайтеся, що всі дверцята і лотки зачинено.
- Вимкніть принтер і від'єднайте кабель живлення від розетки.
- Від'єднайте всі шнури та кабелі від принтера.
- Якщо принтер має окремі додаткові лотки, встановлені на підлозі, або до нього приєднано додаткові пристрої виходу, від'єднайте їх, перш ніж перемістити принтер.
- Якщо принтер розміщено на коліщатках, обережно перекотьте його на нове місце. Будьте обачні під час руху через пороги або розриви в покритті підлоги.
- Якщо принтер не має коліщаток, але до його конфігурації входять додаткові лотки чи додаткові пристрої виходу, зніміть додаткові пристрої виходу та підніміть його з лотків. Не намагайтеся підняти принтер та будь-які додаткові елементи одночасно.
- Щоб підняти принтер, завжди використовуйте передбачені на ньому ручки.
- Якщо для переміщення принтера використовується візок, він повинен обов'язково мати поверхню, що відповідає всій площі основи принтера.
- Якщо для переміщення додаткових пристроїв використовується візок, він повинен обов'язково мати поверхню, що відповідає габаритам цих пристроїв.
- Тримайте принтер у вертикальному положенні.
- Уникайте різких смикань.
- Переконайтеся, що ваші пальці не опинилися під принтером, коли ставите його на місце.
- Переконайтеся, що навколо принтера достатньо вільного місця.



УВАГА — НЕБЕЗПЕКА ПЕРЕКИДАННЯ. Для встановлення додаткових елементів на ваш принтер (зокрема багатофункціональний) може знадобитися основа на коліщатках, меблі або інші елементи, що запобігають втраті стійкості, яка може призвести до травмування. Докладніше про підтримувані конфігурації можна дізнатися в місці, де було придбано принтер.



УВАГА — НЕБЕЗПЕКА ПЕРЕКИДАННЯ. Щоб знизити ризик втрати стійкості обладнання, завантажуйте кожний лоток окремо. Тримайте решту лотків зачиненими, якщо вони не потрібні.



УВАГА — ГАРЯЧА ПОВЕРХНЯ. Внутрішні частини принтера можуть нагріватися. Щоб знизити ризик травмування через гарячий компонент, дайте поверхні охолонути, перш ніж торкатися її.



УВАГА — НЕБЕЗПЕКА ЗАТИСКАННЯ. Щоб уникнути ризику защемлення, будьте обачні в ділянках, позначених цією етикеткою. Защемлення можливе біля рухомих частин, як-от шестерень, дверцят, подовжувачів чи вилок.



УВАГА — МОЖЛИВЕ УШКОДЖЕННЯ. Цей виріб використовує лазер. Використання елементів керування, налаштувань або виконання процедур, відмінних від зазначених у Посібнику користувача, може призвести до небезпечного опромінення.



УВАГА — МОЖЛИВЕ УШКОДЖЕННЯ. Літієва батарея не підлягає заміні. Якщо літієву батарею неправильно замінити, існує ризик вибуху. Не перезаряджайте, не розбирайте та не спалюйте літієву батарею. Утилізуйте літієві батареї відповідно до інструкцій виробника та місцевих правил.

Цей виріб розроблено, випробувано та схвалено відповідно до високих світових стандартів безпеки з використанням специфічних компонентів виробника. Характеристики безпеки деяких частин іноді можуть бути неочевидними. Виробник не несе відповідальності за використання інших запасних частин.

По технічне обслуговування чи ремонт (за винятком операцій, описаних у документації користувача) звертайтеся до представника з технічного обслуговування.

Інформація про озон і провітрювання

Див. «Факти про озон» і «Факти про провітрювання» на сторінці [Безпека та охорона праці на наших робочих місцях - Xerox](#).

ЗБЕРЕЖІТЬ ЦІ ІНСТРУКЦІЇ.

Електробезпека

ЗАГАЛЬНІ ВКАЗІВКИ

**Обережно:**

- Не вставляйте предмети у гнізда чи отвори принтера. Торкання місця під напругою чи замикання частини пристрою може призвести до займання або ураження електричним струмом.
- Не знімайте кришки чи заглушки, які прикручені гвинтами, окрім випадків, коли встановлюєте додаткове обладнання та отримали вказівки, як це робити. Вимикайте принтер, коли виконуєте такі встановлення. Перш ніж знімати кришки та заглушки для встановлення додаткового обладнання, від'єднайте кабель живлення. За винятком елементів, які встановлює користувач, за цими кришками немає жодних частин для обслуговування.

Нижче описані умови, які становлять небезпеку:

- Пошкоджений чи потертий кабель живлення.
- На принтер пролито рідину.
- Принтер контактує з водою.
- Із принтера іде дим або його поверхня надзвичайно гаряча.
- Принтер видає незвичайний шум або запахи.
- Принтер спричиняє активування автоматичного переривача, запобіжника чи іншого запобіжного пристрою.

За наявності будь-якої з цих умов виконайте таке:

1. негайно вимкніть принтер.
2. Від'єднайте кабель живлення від розетки.
3. Зверніться до представника авторизованого центру обслуговування.

КАБЕЛЬ ЖИВЛЕННЯ

Використовуйте кабель живлення, який постачається з принтером.



Обережно: Щоб уникнути ризику ураження електричним струмом, не використовуйте подовжувачів чи вилок.

- Під'єднайте кабель живлення безпосередньо до належно заземленої розетки. Перевірте, чи кожен кінець кабелю надійно під'єднаний. Якщо ви не знаєте, чи заземлена розетка, зверніться до електрика, щоб це перевірити.
- Не використовуйте перехідник із роз'ємом для заземлення, щоб підключити принтер до розетки, яка не має роз'єму заземлення.

- Перевірте, чи принтер під'єднаний до розетки з належною напругою та потужністю. За потреби перевірте електричні характеристики принтера разом з електриком.
- Не встановлюйте принтер у місцях, де можна наступити на кабель живлення.
- Не ставте предмети на кабель живлення.
- Не під'єднуйте і не від'єднуйте кабель живлення, коли вимикач живлення в положенні «Увімкнено».
- Якщо кабель живлення протерся чи зносився, замініть його.
- Щоб уникнути ураження електричним струмом та пошкодження кабелю живлення, тримайте його за вилку, витягаючи кабель із розетки.

Кабель живлення під'єднується до задньої панелі принтера. Якщо потрібно від'єднати усе електроживлення від принтера, від'єднайте кабель живлення від розетки.

АВАРІЙНЕ ВИМКНЕННЯ ЖИВЛЕННЯ

У разі настання будь-якої з наведених нижче умов негайно вимкніть принтер і від'єднайте кабель живлення від розетки. Зверніться до представника авторизованого центру Хероx для усунення проблеми, якщо:

- З обладнання ідуть незвичні запахи або чуються шуми.
- Пошкоджений чи потертий кабель живлення.
- Спрацював автоматичний переривач, запобіжник або інший захисний пристрій.
- На принтер пролито рідину.
- Принтер контактує з водою.
- Пошкоджено будь-яку частину принтера.

БЕЗПЕКА БАТАРЕЇ

Щонайменше одна друкована плата в цьому принтері містить літієву батарею. Не намагайтеся ремонтувати чи міняти літієву батарею. Якщо виникла проблема з батареєю, зверніться до представника авторизованого центру обслуговування для усунення проблеми.



Обережно: Якщо батарею на друкованій платі встановлено неправильно, існує небезпека вибуху.

Літієва батарея в цьому принтері містить перхлорат. Інформацію про спеціальні процедури поводження з перхлоратом шукайте на сторінці <https://dtsc.ca.gov/perchlorate/>.

Безпека під час експлуатації

Ваш принтер та витратні матеріали розроблені та перевірені на відповідність строгим вимогам безпеки. До них належать експертиза агентства безпеки, схвалення та дотримання встановлених екологічних стандартів.

Дотримання вами наведених нижче вимог безпеки допоможе забезпечити тривалу та безпечну роботу принтера.

ВКАЗІВКИ ЩОДО ЕКСПЛУАТАЦІЇ

- Не виймайте лотків для паперу під час друку принтера.
- Не відкривайте дверцята під час друку.
- Не пересувайте принтер під час друку.
- Тримайте руки, волосся, краватки тощо подалі від області виходу та роликів подачі.
- Кришки, для зняття яких потрібні спеціальні інструменти, захищають небезпечні внутрішні частини принтера. Не знімайте захисні кришки.
- Не відключайте будь-які електричні чи механічні пристрої блокування.
- Не намагайтеся витягти папір, який застряг глибоко всередині принтера. негайно вимкніть принтер і зверніться до місцевого представника Xerox.



Обережно:

- Металеві поверхні в зоні термофіксатора гарячі. Завжди будьте обережні, усуваючи застрягання паперу в цій зоні, і не торкайтеся жодних металевих поверхонь.
- Щоб уникнути перекидання, не штовхайте та не пересувайте пристрій, коли всі лотки для паперу висунуті.

РОЗТАШУВАННЯ ПРИНТЕРА

- Розмістіть принтер на рівній, стійкій і достатньо міцній поверхні, яка не вібрує, щоб витримати його вагу. Щоб дізнатися вагу принтера вашої конфігурації, перегляньте розділ *Технічні характеристики* у Посібнику користувача.
- Не блокуйте і не закривайте гнізда чи отвори на принтері. Ці отвори передбачені для вентиляції і запобігають перегріванню принтера.
- Установлюйте принтер у місці, де достатньо простору для його експлуатації та обслуговування.
- Якщо офісний принтер встановлюється в коридорі або в подібному обмеженому просторі, можуть застосовуватись додаткові вимоги щодо простору. Упевніться, що ви дотримуетесь усіх правил безпеки на робочому місці, будівельних норм та пожежних норм для вашої місцевості.
- Розмістіть принтер у незапиленому місці.
- Не зберігайте і не використовуйте принтер у дуже гарячих, холодних чи вологих місцях.

- Не встановлюйте принтер поблизу джерела тепла.
- Щоб уникнути впливу на світлочутливі компоненти, не ставте принтер під прямим сонячним промінням.
- Не розміщуйте принтер у місцях, де він безпосередньо контактує з холодним повітряним потоком із системи кондиціонування повітря.
- Не розміщуйте принтер у місцях, схильних до вібрацій.
- Для досягнення оптимальної продуктивності використовуйте принтер на висоті, зазначеній у розділі *Характеристики навколишнього середовища* в Посібнику користувача.

ВИТРАТНІ МАТЕРІАЛИ ДЛЯ ПРИНТЕРА

- Використовуйте витратні матеріали, розроблені для вашого принтера. Використання невідповідних матеріалів може призвести до низької продуктивності та небезпечних ситуацій.
- Дотримуйтеся всіх попереджень та інструкцій, які позначені або додаються до пристрою, додаткових елементів та витратних матеріалів.
- Зберігайте всі витратні матеріали відповідно до інструкцій, наведених на упаковці або контейнері.
- Зберігайте всі витратні матеріали в недоступному для дітей місці.
- Ніколи не кидайте тонер, картриджі з тонером, барабанні картриджі чи картриджі для відходів у відкритий вогонь.



Обережно: Під час роботи з картриджами, наприклад із тонером, уникайте їх контакту зі шкірою та очима. Потрапляння в очі може призвести до подразнення і запалення. Не намагайтеся розбирати картридж; це може підвищити ризик контакту зі шкірою чи очима.

Попередження. Не рекомендовано використовувати витратні матеріали іншого виробника, аніж Xerox. Гарантія Xerox, угода щодо надання послуг і загальна гарантія якості не поширюються на шкоду, несправності чи погіршення роботи, спричинені використанням витратних матеріалів стороннього виробника чи використанням витратних матеріалів Xerox, не призначених для цього принтера. Загальні гарантія якості пропонується у Сполучених Штатах і Канаді. За межами цих регіонів така гарантія може не діяти. Для отримання докладнішої інформації зверніться до представника Xerox.

ІНФОРМАЦІЯ ПРО ВИТРАТНІ МАТЕРІАЛИ



Обережно: Під час роботи з картриджами, наприклад із картриджами з чорнилом чи тонером або з термофіксатором, уникайте їх контакту зі шкірою та очима. Потрапляння в очі може призвести до подразнення і запалення. Не намагайтеся розібрати картридж. Це може збільшити ризик потрапляння вмісту картриджа на шкіру чи в очі.

- Зберігайте всі витратні матеріали відповідно до інструкцій, наведених на упаковці або контейнері.
- Зберігайте всі витратні матеріали в недоступному для дітей місці.

- Категорично заборонено викидати сухе чорнило/тонер, картриджі для друку чи контейнери для сухого чорнила/тонера у відкритий вогонь.

Щоб отримати інформацію щодо програм вторинної переробки витратних матеріалів компанії Xerox®, див. www.xerox.com/recycling.

Безпека технічного обслуговування

Не намагайтеся виконувати будь-які процедури обслуговування, якщо вони спеціально не описані в доданий до принтера документації.

- Чистьте пристрій лише сухою серветкою без ворсу.
- Використовуючи витратні матеріали та миючі засоби, завжди дотримуйтесь інструкцій.



Обережно: Не використовуйте аерозольні засоби для чищення. Аерозольні засоби для чищення можуть спричинити вибухи або займання, якщо використовувати їх для електромеханічного обладнання.

- Не знімайте кришки або запобіжні пристосування, прикріплені гвинтами. За цими кришками немає деталей, обслуговування яких може виконувати клієнт.
- Якщо просипалися сухі чорнила чи тонер, приберіть їх за допомогою віника чи вологої тканини. Підмітайте повільно, щоб мінімізувати утворення пилу під час прибирання. Уникайте використання пилососа. Якщо потрібно використати пилосос, він повинен бути призначений для займистого пилу та мати мотор, здатний витримати вибух, і струмонепровідний шланг.



Обережно: Металеві поверхні в зоні термофіксатора гарячі. Будьте обережні, усуваючи застрягання паперу в цій зоні, і не торкайтеся жодних металевих поверхонь.

- Не спалюйте витратні матеріали або елементи регулярного технічного обслуговування. Щоб отримати інформацію щодо програм вторинної переробки витратних матеріалів компанії Xerox® див. www.xerox.com/gwa.

Контактні відомості організацій із питань довкілля, здоров'я та безпеки












Щоб дізнатися докладніше про довкілля, здоров'я та безпеки у зв'язку з виробами та витратними матеріалами Xerox, звертайтеся:

- США та Канада - лише: 1-800-ASK-XEROX (1-800-275-9376)
- Вебсайт: [Довкілля, здоров'я й екологічна безпека – Xerox](#)
- Електронна адреса для довідок (по всьому світу): EHS-Europe@xerox.com








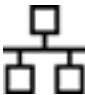



Докладніше про безпеку виробу для США та Канади читайте на вебсайті www.xerox.com/environment.

Символи на виробі

| СИМВОЛ | ОПИС |
|---|--|
|  | Увага. Позначає небезпеку, яка, якщо її не уникнути, може призвести до важкої травми чи смерті. |
|  | Гаряча поверхня. Гаряча зовнішня поверхня чи внутрішні частини принтера. Щоб уникнути травмування, будьте обережні. |
|  | Попередження. Рухомі частини. Щоб уникнути травмування, будьте обережні. |
| [Символ відсутній] | Попередження. Вказує на обов'язкові дії, які слід виконати, щоб уникнути пошкодження майна. |
|  | Не торкайтеся цієї частини чи ділянки принтера. |
|  | Не торкайтеся цієї частини принтера. |
|  | Не торкайтеся цієї частини чи ділянки принтера. |
|  | Не розташовуйте барабанні картриджі під прямим сонячним промінням. |
|  | Не спалюйте елемент. |
|  | Не спалюйте картриджі з тонером. |

| СИМВОЛ | ОПИС |
|---|---|
|  | Не спалюйте барабанні картриджі. |
|  | Не спалюйте картридж для відходів тонера. |
|  | Небезпека затискання. Щоб уникнути травмування, будьте обережні в цій ділянці. |
|  | Небезпека затискання. Щоб уникнути травмування, будьте обережні в цій ділянці. |
|  | Не тягніть папір силою. |
|  | Гаряча поверхня. Зачекайте впродовж вказаного часу, перш ніж користуватися. |
|  | Увімкнення |
|  | Вимк. |
|  | Режим очікування |
|  | Не використовуйте папір зі скріпками чи будь-якими затискачами. |
|  | Не використовуйте складений, зім'ятий, скручений або зіжмаканий папір. |

| СИМВОЛ | ОПИС |
|---|---|
|  | Не завантажуйте і не використовуйте папір для струменевих принтерів. |
|  | Не завантажуйте повторно папір, на якому раніше друкували, чи користований папір. |
|  | Не використовуйте листівки. |
|  | Не використовуйте конверти. |
|  | Не копіюйте гроші. |
|  | Додайте папір або носій. |
|  | Застрягання паперу |
|  | Заблокувати |
|  | Розблокувати |
|  | Скріпка |
|  | Охолодження |
|  | Час, що минув |


| СИМВОЛ | ОПИС |
|---|---|
|  | Завантажити папір |
|  | Односторонній оригінал |
|  | Перфорований папір |
|  | Завантажуйте фірмові бланки лицьовою стороною догори. |
|  | Завантажуйте фірмові бланки лицьовою стороною донизу. |
|  | Завантажуйте наклейки лицьовою стороною донизу. |
|  | USB: Універсальна послідовна шина |
|  | LAN: Локальна мережа |
|  | Телефонна лінія |
|  | Вага |
|  | Кнопка «Головний екран послуг» |
|  | Цей елемент можна переробити. |

Інформація про принтер

Цей розділ містить:

| | |
|---|----|
| Пошук інформації про принтер | 28 |
| Пошук серійного номера принтера | 30 |
| Конфігурація принтера | 31 |
| Видалення внутрішніх пакувальних матеріалів | 32 |
| Використання панелі керування | 34 |
| Тлумачення індикаторів стану | 35 |
| Вибір паперу | 36 |

Пошук інформації про принтер

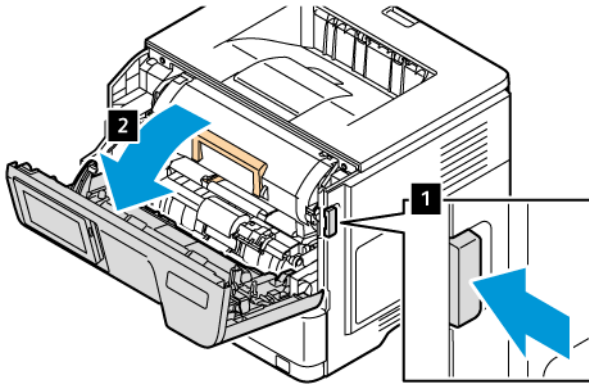
| ЩО ВИ ШУКАЄТЕ? | ЗНАЙДІТЬ ЦЕ ТУТ |
|--|---|
| Інструкції з початкового налаштування | Перегляньте документацію щодо налаштування, яка додається до принтера. |
| <ul style="list-style-type: none"> • Програмне забезпечення принтера • Драйвер принтера • Вбудоване програмне забезпечення принтера • Службова програма | Перейдіть на вебсайт www.xerox.com , знайдіть свою модель принтера, а потім виберіть потрібний драйвер, вбудоване програмне забезпечення або утиліту. |
| <ul style="list-style-type: none"> • Вибір і зберігання паперу та спеціальних носіїв • Завантаження паперу • Налаштування параметрів принтера • Перегляд і друк документів і фотографій • Налаштування принтера в мережі. • Догляд за принтером і його обслуговування • Усунення несправностей та вирішення проблем | <p>Інформаційний центр Перейдіть на сторінку www.xerox.com.</p> <p>Навчальні відео: Перейдіть на сторінку www.xerox.com.</p> <p>Посібник із сенсорного екрана: Перейдіть на сторінку www.xerox.com.</p> |
| Установлення та налаштування функцій доступності вашого принтера | Перейдіть на сторінку www.xerox.com . |
| Допомога у використанні програмного забезпечення принтера | <p>Довідка для ОС Microsoft Windows або Macintosh:</p> <p>Відкрийте програмне забезпечення принтера або програму та натисніть кнопку Довідка.</p> <p>Натисніть Довідка, щоб переглянути контекстну інформацію.</p> <p> Примітка.</p> <ul style="list-style-type: none"> • Довідка автоматично встановлена у програмному забезпеченні принтера. • Залежно від операційної системи, програмне забезпечення принтера розміщене в папці із програмами принтера чи на робочому столі. |

| ЩО ВИ ШУКАЄТЕ? | ЗНАЙДІТЬ ЦЕ ТУТ |
|---|---|
| <ul style="list-style-type: none"> • Документація • Підтримка в чаті • Підтримка через електронну пошту • Голосова підтримка | <p>Перейдіть на сторінку www.xerox.com.</p> <p>Виберіть свою країну або регіон, тоді виберіть свій виріб, щоб переглянути відповідний сайт підтримки.</p> <p>Контактну інформацію служби підтримки для вашої країни чи регіону можна знайти на вебсайті або в друкованій гарантії, яку додано до принтера.</p> <p>Підготуйте таку інформацію, коли звертаєтесь у службу підтримки користувачів:</p> <ul style="list-style-type: none"> • Місце і дату придбання • Тип моделі і серійний номер принтера <p>Докладніше про це читайте в розділі Пошук серійного номера принтера.</p> |
| <ul style="list-style-type: none"> • Відомості про безпеку • Нормативна інформація • Інформація про гарантію • Інформація про вплив на довкілля | <p>Інформація про гарантію різниться, залежно від країни чи регіону.</p> <ul style="list-style-type: none"> • У США – Див. «Заяву про обмежену гарантію», додану до принтера, або перейдіть на сторінку www.xerox.com. • В інших країнах та регіонах – див. надруковану гарантію, що постачається з принтером. <p>Інформаційний посібник із продукту – перегляньте документацію щодо налаштування, яка додається до принтера, або перейдіть на вебсайт www.xerox.com.</p> |

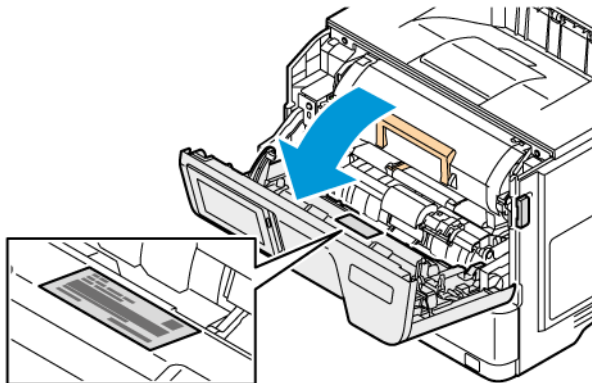
Пошук серійного номера принтера

Пошук серійного номера принтера:

1. Знайдіть серійний номер.



2. Відкрийте дверцята А.
3. Знайдіть серійний номер.

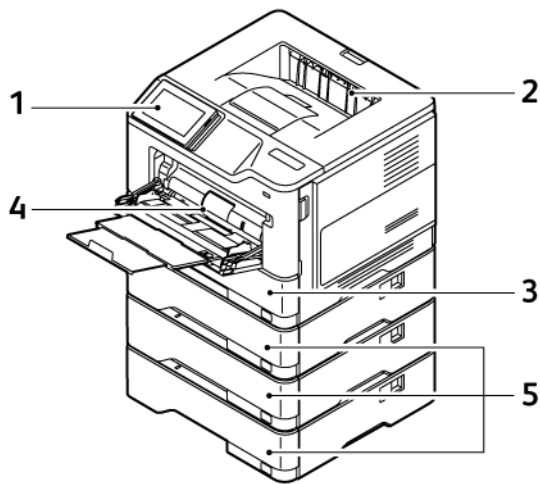


Конфігурація принтера

УВАГА — НЕБЕЗПЕКА ПЕРЕКИДАННЯ. Для встановлення додаткового приладдя на принтері може знадобитися основа на коліщатах, певний елемент меблів або інші засоби, які допоможуть зрівноважити виріб і запобігти травмам. Детальніше про підтримувані налаштування читайте в розділі «Workplace and Digital Printing Solutions (Рішення для робочого місця та цифрового друку)» I Xerox.

УВАГА — НЕБЕЗПЕКА ПЕРЕКИДАННЯ. Щоб знизити ризик втрати стійкості обладнання, завантажуйте кожний лоток окремо. Тримайте решту лотків зачиненими, якщо вони не потрібні.

Залежно від моделі, на принтері можна додати до трьох додаткових лотків на 550 аркушів.

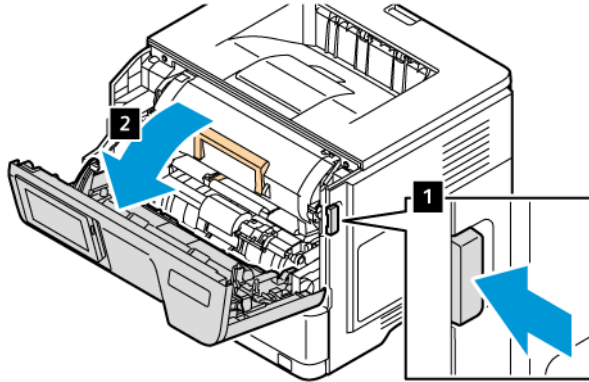


- | | |
|--|---|
| <ul style="list-style-type: none"> 1. Панель керування 2. Стандартний вихідний лоток 3. Лоток 1, стандартний лоток на 550 аркушів | <ul style="list-style-type: none"> 4. Універсальний пристрій подачі на 100 аркушів або обхідний лоток 5. Лотки 2–4, додатковий лоток на 550 аркушів |
|--|---|

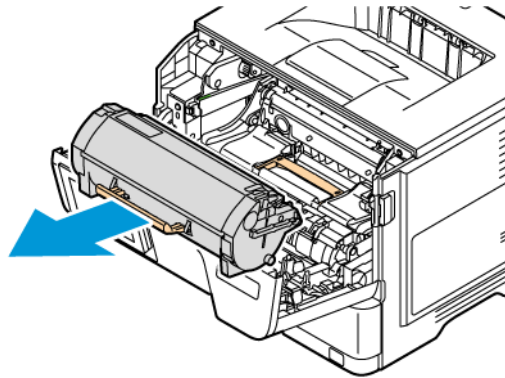
Видалення внутрішніх пакувальних матеріалів

Принтер постачається з внутрішніми пакувальними матеріалами. Видаліть пакувальні матеріали та правильно встановіть модуль формування зображень і картридж із тонером.

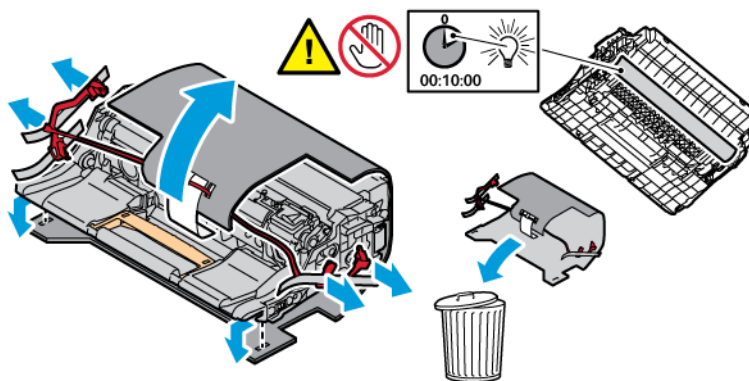
1. На передній панелі принтера відкрийте дверцята А.



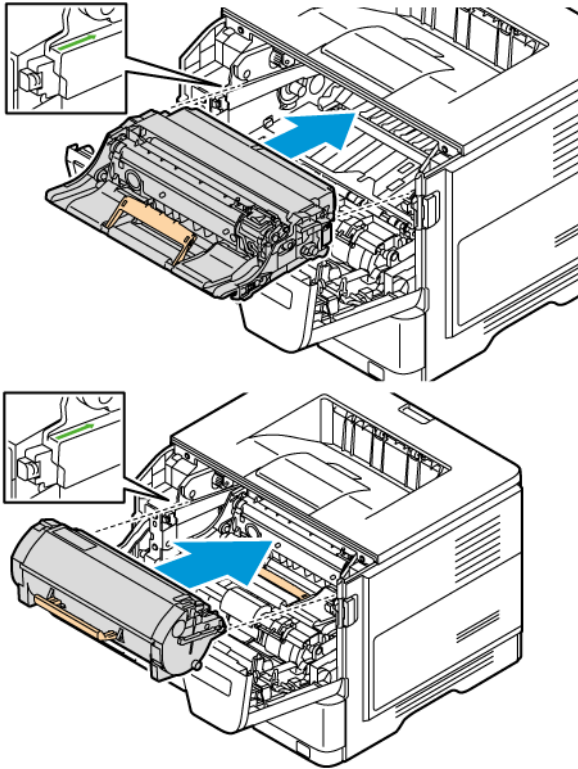
2. Вийміть новий картридж із тонером.



3. Вийміть новий модуль формування зображень і зніміть червоні пластикові петлі та затискачі.

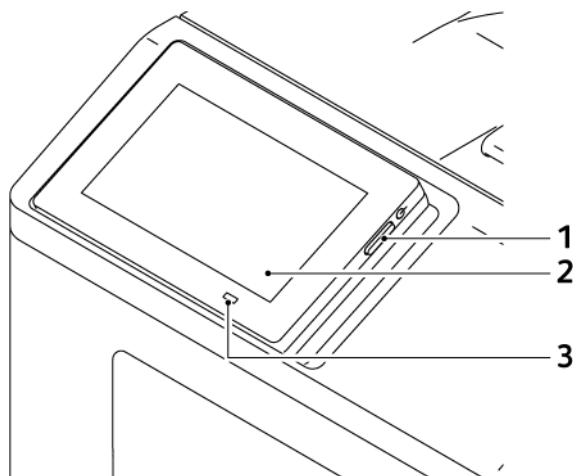


4. Вставте модуль формування зображень і картридж із тонером у принтер.



5. Закрийте дверцята А.

Використання панелі керування



| | ЧАСТИНА ПАНЕЛІ КЕРУВАННЯ | ФУНКЦІЯ |
|---|--------------------------|---|
| 1 | Кнопка живлення | <p>Увімкнення або вимкнення принтера.</p> <p> Примітка. Щоб вимкнути принтер, натисніть та утримуйте кнопку живлення протягом 5 секунд.</p> <p>Переведення принтера в режим очікування.</p> <p>Виведення принтера з режиму сну або очікування.</p> |
| 2 | Дисплей | <p>Перегляд повідомлень принтера і стану витратних матеріалів.</p> <p>Налаштування та користування принтером.</p> |
| 3 | Індикатор стану | Перевірка стану принтера. |

Тлумачення індикаторів стану

| СВІТЛО ІНДИКАТОРА | СТАН ПРИНТЕРА |
|-------------------|---|
| Вимкнути | Принтер вимкнено. |
| Світиться синім | Принтер готовий до роботи. |
| Блимає синім | Принтер друкує або обробляє дані. |
| Блимає червоним | Принтер потребує втручання користувача. |
| Світиться жовтим | Принтер перебуває в режимі очікування. |
| Блимає жовтим | Принтер перебуває у режимі глибокого сну. |

Вибір паперу

ВКАЗІВКИ ЩОДО ВИКОРИСТАННЯ ПАПЕРУ

Використовуйте відповідний папір, щоб запобігти застяганням і гарантувати належну якість друку.

- Завжди використовуйте новий непошкоджений папір.
- Перш ніж завантажувати папір, дізнайтеся, на якій стороні аркуша рекомендовано друкувати. Ця інформація зазвичай вказується на пакуванні паперу.
- Не використовуйте розрізаний або надрізаний вручну папір.
- Не змішуйте в одному лотку папір різного розміру, типу чи щільності. Змішування призводить до застрягання.
- Не використовуйте крейдований папір, якщо він не є спеціально призначений для електрофотографічного друку.

ХАРАКТЕРИСТИКИ ПАПЕРУ

Наведені нижче характеристики паперу впливають на якість і надійність друку. Врахуйте ці фактори, перш ніж виконувати друк.

Щільність

Лотки можуть подавати папір різної щільності. Папір щільністю менше 60 г/м² (16 фунтів) може бути недостатньо цупким для належної подачі, внаслідок чого можуть виникати застрягання. Докладніше про це читайте в розділі [Підтримувана щільність паперу](#).

Скручування паперу

Папір має тенденцію скручуватися з країв. Надмірне скручування може спричинити проблему з подачею паперу. Скручування може з'явитися після проходження паперу через принтер унаслідок впливу високої температури. Зберігання паперу без обгортки в гарячому, вологому, холодному або сухому середовищі може спричинити скручування паперу і відповідно проблеми з його подачею.

Гладкість

Гладкість паперу безпосередньо впливає на якість друку. Якщо папір надто шорсткий, тонер на ньому не фіксується належним чином. Якщо папір надто гладкий, це може призвести до проблем із подачею паперу або негативно вплинути на якість друку. Рекомендовано використовувати папір із гладкістю в 50 пунктів Шеффілда.

Вміст вологи

Вміст вологи в папері впливає на якість друку і здатність принтера належно подавати папір. Поки папір не використовується, його слід зберігати в оригінальній обгортці. Зберігання паперу в умовах змінної вологості негативно впливає на його якість.

Перед друком зберігайте папір в оригінальному пакуванні у приміщенні, де розташований принтер, від 24 до 48 годин. Середовище, в якому зберігається папір, має бути таким самим, як і середовище принтера. Збільште цей термін до кількох днів, якщо умови зберігання або транспортування паперу суттєво відрізняються від умов середовища, у якому розташований принтер. Цупкий папір також слід тримати в приміщенні з принтером дещо довше.

Напрямок волокна

Напрямок волокна визначається відповідно до орієнтації паперових волокон в аркуші. Волокна розташовуються або вздовж аркуша (довговолокнистий папір) або впоперек аркуша (коротковолокнистий папір).

Рекомендації щодо напрямку волокон див. в розділі [Підтримувана щільність паперу](#).

Вміст волокон

Найбільш високоякісний ксерографічний папір виготовляється зі 100-відсоткової деревини, яка проходить хімічну обробку. Такий склад забезпечує високий рівень стійкості паперу, а отже менше проблем з подачею паперу й вищу якість друку. Папір, що містить волокна бавовни, гірше піддається обробці.

НЕВІДПОВІДНИЙ ПАПІР

Перелічені нижче типи паперу не рекомендовані для використання із цим принтером.

- Папір, що пройшов хімічну обробку для можливості копіювання без копіювального паперу, відомий як безвуглецевий самокопіювальний папір (позначається аббревіатурою CCP або NCR).
- Папір із попереднім друком, що містить хімічні речовини, які можуть забруднити принтер.
- Папір із попереднім друком, на який може вплинути температура в термофіксаторі принтера.
- Папір із попереднім друком, який потребує чітко визначеного розташування друку на сторінці, що перевищує $\pm 2,3$ мм ($\pm 0,09$ дюйма), наприклад, як у формах з оптичним розпізнаванням тексту

У деяких випадках для можливості друку на таких формах розташування друку можна відкоригувати за допомогою програмного забезпечення.

- Крейдований папір (папір для документів, на якому можна стирати), синтетичний папір, термочутливий папір.
- Папір із нерівними краями, папір із шорсткою або текстурною поверхнею, папір із закрученими краями.
- Папір із вторинної сировини, який не відповідає європейському стандарту EN12281:2002.
- Папір щільністю менше 60 г/м^2 (16 фунтів)
- Форми або документи, що складаються з кількох частин

ЗБЕРІГАННЯ ПАПЕРУ

Дотримуйтеся наведених нижче вказівок щодо зберігання паперу. Це допоможе уникнути застрягань та проблеми нерівномірного друку.

- Перед друком зберігайте папір в оригінальному пакуванні у приміщенні, де розташований принтер, від 24 до 48 годин.
- Збільште цей термін до кількох днів, якщо умови зберігання або транспортування паперу суттєво відрізняються від умов середовища, у якому розташований принтер. Цупкий папір також слід тримати в приміщенні з принтером дещо довше.
- Для отримання оптимальних результатів друку зберігайте папір за температури 21°C (70°F) і відносної вологості 40%.
- Більшість виробників наклейок рекомендують друк за температурного діапазону 18–24°C (65–75°F) і відносної вологості 40–60%.
- Зберігайте папір у картонних коробках на підставці або полиці. Не кладіть його на підлогу.
- Окремі пачки зберігайте на плоскій поверхні.
- Не ставте сторонні предмети на пачку з папером.
- Виймайте папір з картонної коробки або обгортки безпосередньо перед завантаженням у принтер. Картонна коробка та обгортка допомагають зберігати папір чистим, сухим та рівним.

ВИБІР ФОРМ ІЗ ПОПЕРЕДНІМ ДРУКОМ І ФІРМОВИХ БЛАНКІВ

- Використовуйте довговолокнистий папір.
- Використовуйте форми або фірмові бланки, надруковані офсетним (літографічним) або гравірувальним друком.
- Уникайте використання паперу з шорсткою або текстурною поверхнею.
- Використовуйте чорнило, на яке не впливає смола тонера. Зазвичай цій вимозі відповідають окиснені чорнила або чорнила на олівній основі; латексні чорнила можуть не підійти.
- Надрукуйте пробні сторінки на формах із попереднім друком чи на фірмових бланках, перш ніж закуповувати їх у великій кількості. Таким чином можна пересвідчитися, чи чорнило на формі з попереднім друком або на фірмовому бланку не впливає на якість друку.
- Якщо у вас виникнуть сумніви, зверніться до постачальника паперу.
- У разі друку на фірмовому бланку завантажуйте папір у принтер у відповідній орієнтації.

ПІДТРИМУВАНІ РОЗМІРИ ПАПЕРУ

| РОЗМІР ПАПЕРУ | СТАНДАРТНИЙ ЛОТОК НА 550 АРКУШІВ | УНІВЕРСАЛЬНИЙ ПРИСТРІЙ ПОДАЧІ | ДОДАТКОВИЙ ЛОТОК НА 550 АРКУШІВ | ДВОСТОРОННІЙ ДРУК |
|--|----------------------------------|-------------------------------|---------------------------------|-------------------|
| A4 210 x 297 мм (8,27 x 11,7 дюйма) | ✓ | ✓ | ✓ | ✓ |
| A5, книжкова (подавання коротшим краєм) 148 x 210 мм (5,83 x 8,27 дюйма) | ✓ | ✓ | ✓ | X |
| A5, альбомна (подавання довшим краєм)¹ 210 x 148 мм (8,27 x 5,83 дюйма) | ✓ | ✓ | X | X |
| A6 105 x 148 мм (4,13 x 5,83 дюйма) | ✓ | ✓ | X | X |
| JIS B5 182 x 257 мм (7,17 x 10,1 дюйма) | ✓ | ✓ | ✓ | X |
| Oficio (Мехіко) 216 x 340 мм (8,5 x 13,4 дюйма) | ✓ | ✓ | ✓ | ✓ |
| Hagaki 100 x 148 мм (3,94 x 5,83 дюйма) | X | ✓ | X | X |
| Statement 139,7 x 215,9 мм (5,5 x 8,5 дюйма) | ✓ | ✓ | ✓ | X |
| Executive 184,2 x 266,7 мм (7,25 x 10,5 дюйма) | ✓ | ✓ | ✓ | X |

| РОЗМІР ПАПЕРУ | СТАНДАРТНИЙ ЛОТОК НА 550 АРКУШІВ | УНІВЕРСАЛЬНИЙ ПРИСТРІЙ ПОДАЧІ | ДОДАТКОВИЙ ЛОТОК НА 550 АРКУШІВ | ДВОСТОРОННІЙ ДРУК |
|---|----------------------------------|-------------------------------|---------------------------------|-------------------|
| Letter 215,9 x 279,4 мм (8,5 x 11 дюйма) | ✓ | ✓ | ✓ | ✓ |
| Legal 215,9 x 355,6 мм (8,5 x 14 дюймів) | ✓ | ✓ | ✓ | ✓ |
| Folio 215,9 x 330,2 мм (8,5 x 13 дюймів) | ✓ | ✓ | ✓ | ✓ |
| Універсальний³ 105,00 x 148,00– 215,90 x 359,92 мм (4,13 x 5,83– 8,50 x 14,17 дюймів) | ✓ | X | ✓ | X |
| Універсальний³ 76,20 x 148,00– 215,90 x 359,92 мм (3,00 x 5,83– 8,50 x 14,17 дюймів) | X | ✓ | X | X |
| Універсальний³ 210,00 x 279,40– 215,90 x 359,92 мм (8,27 x 11,00– 8,50 x 14,17 дюймів) | X | X | X | ✓ ₂ |
| Конверт 73/4 98,4 x 190,5 мм (3,875 x 7,5 дюйма) | X | ✓ | X | X |
| Конверт 9 98,4 x 225,4 мм (3,875 x 8,9 дюйма) | X | ✓ | X | X |

| РОЗМІР ПАПЕРУ | СТАНДАРТНИЙ ЛОТОК НА 550 АРКУШІВ | УНІВЕРСАЛЬНИЙ ПРИСТРІЙ ПОДАЧІ | ДОДАТКОВИЙ ЛОТОК НА 550 АРКУШІВ | ДВОСТОРОННІЙ ДРУК |
|---|----------------------------------|-------------------------------|---------------------------------|-------------------|
| Конверт 10 104,8 x 241,3 мм (4,12 x 9,5 дюйма) | X | ✓ | X | X |
| Конверт DL 110 x 220 мм (4,33 x 8,66 дюйма) | X | ✓ | X | X |
| Конверт C5 162 x 229 мм (6,38 x 9,01 дюйма) | X | ✓ | X | X |
| Конверт B5 176 x 250 мм (6,93 x 9,84 дюйма) | X | ✓ | X | X |
| Інший конверт 98,4 x 162–176 x 250 мм (3,87 x 6,38–6,93 x 9,84 дюйма) | X | ✓ | X | X |

¹ За замовчуванням подавання паперу формату А5 довшим краєм уперед.

² Для двостороннього друку ширина паперу має становити принаймні 210 мм (8,27 дюйма), а довжина – 279,4 мм (11 дюймів).

³ У разі вибору параметра «Універсальний» сторінка форматується для розміру 215,9 x 355,6 мм (8,5 x 14 дюймів), якщо інше не визначено програмним забезпеченням.

ПІДТРИМУВАНІ ТИПИ ПАПЕРУ

| ТИП ПАПЕРУ | СТАНДАРТНИЙ ЛОТОК НА 550 АРКУШІВ | УНІВЕРСАЛЬНИЙ ПРИСТРІЙ ПОДАЧІ | ДОДАТКОВИЙ ЛОТОК НА 550 АРКУШІВ | ДВОСТОРОННІЙ ДРУК |
|-----------------------|----------------------------------|-------------------------------|---------------------------------|-------------------|
| Звичайний папір | ✓ | ✓ | ✓ | ✓ |
| Картон | X | ✓ | X | X |
| Із вторинної сировини | ✓ | ✓ | ✓ | ✓ |

| ТИП ПАПЕРУ | СТАНДАРТНИЙ ЛОТОК НА 550 АРКУШІВ | УНІВЕРСАЛЬНИЙ ПРИСТРІЙ ПОДАЧІ | ДОДАТКОВИЙ ЛОТОК НА 550 АРКУШІВ | ДВОСТОРОННІЙ ДРУК |
|---|----------------------------------|-------------------------------|---------------------------------|-------------------|
| Паперові наклейки* | ✓ | ✓ | ✓ | Х |
| Для документів | ✓ | ✓ | ✓ | ✓ |
| Фірмовий бланк | ✓ | ✓ | ✓ | ✓ |
| З попереднім друком | ✓ | ✓ | ✓ | ✓ |
| Кольоровий папір | ✓ | ✓ | ✓ | ✓ |
| Легкий папір | ✓ | ✓ | ✓ | ✓ |
| Папір високої щільності | ✓ | ✓ | ✓ | ✓ |
| Папір зі шорсткою текстурою/з волокнами бавовни | ✓ | ✓ | ✓ | ✓ |
| Конверти | Х | ✓ | Х | Х |
| Конверт із шорсткою текстурою | Х | ✓ | Х | Х |

* Односторонні паперові наклейки призначені для спорадичного використання до 20 аркушів на місяць. Вінілові, фармацевтичні та двосторонні наклейки не підтримуються.

ПІДТРИМУВАНА ЩІЛЬНІСТЬ ПАПЕРУ

| | СТАНДАРТНИЙ ЛОТОК НА 550 АРКУШІВ | УНІВЕРСАЛЬНИЙ ПРИСТРІЙ ПОДАЧІ | ДОДАТКОВИЙ ЛОТОК НА 550 АРКУШІВ | ДВОСТОРОННІЙ ДРУК |
|------------------|---------------------------------------|--|---------------------------------------|--------------------------------------|
| Щільність паперу | 60–120 г/м ² (16–32 фунти) | 60–216 г/м ² (16–58 фунтів) | 60–120 г/м ² (16–32 фунти) | 60–90 г/м ² (16–24 фунти) |

Налаштування, встановлення і конфігурація

Цей розділ містить:

| | |
|--|----|
| Вибір місця розташування для принтера | 44 |
| Під'єднання кабелів | 46 |
| Додаток Xerox® Easy Assist | 47 |
| Налаштування та використання додатків на головному екрані | 52 |
| Налаштування та використання функцій доступу..... | 58 |
| Завантаження паперу та спеціальних носіїв..... | 62 |
| Встановлення та оновлення програмного забезпечення, драйверів та вбудованого програмного забезпечення..... | 70 |
| Варіанти встановлення обладнання | 74 |
| Установлення додаткових лотків..... | 75 |
| Мережа | 76 |

Вибір місця розташування для принтера

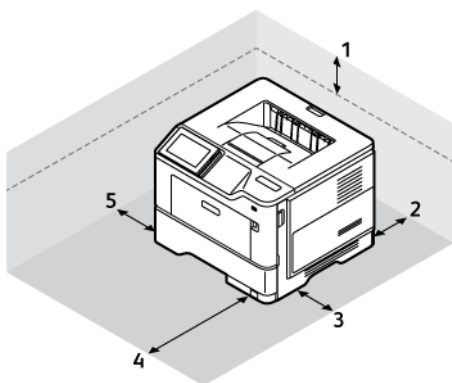
- Залиште достатньо простору для відкривання лотків, кришок та дверцят, а також для встановлення додаткового обладнання.
- Встановлюйте принтер поблизу електричної розетки.

УВАГА — МОЖЛИВЕ УШКОДЖЕННЯ. Щоб уникнути ризику займання чи ураження електричним струмом, під'єднайте кабель живлення до належно заземленої електричної розетки з відповідною напругою, яка розташована біля пристрою і до якої легко дотягтися.



УВАГА — НЕБЕЗПЕКА УРАЖЕННЯ СТРУМОМ. Щоб запобігти ризику ураження електричним струмом, не встановлюйте та не використовуйте цей пристрій поблизу джерел волоти чи у вологих місцях.

- Упевніться, що циркуляція повітря в приміщенні відповідає останній редакції стандарту ASHRAE 62 або стандарту CEN/TC 156.
- Принтер має розташовуватися на плоскій, міцній та стійкій поверхні.
- Інші вимоги
 - Принтер має бути чистим, сухим та незапиленним.
 - Запобігайте потраплянню у принтер скріпок чи скоб.
 - Принтер має розташовуватись подалі від повітряних потоків кондиціонерів, обігрівачів та вентиляторів.
 - Оберегайте принтер від впливу прямого сонячного проміння і високої вологості.
- Дотримуйтеся рекомендованої температури й уникайте температурних коливань.
Температура навколишнього середовища: 10–32.2°C (50–90°F)
Температура зберігання: 15,6–32.2°C (60–90°F)
- Для належної вентиляції навколо принтера має бути достатньо простору, а саме:



| | | |
|---|---------------|--------------------|
| 1 | Верх | 100 мм (3,9 дюйма) |
| 2 | Задня сторона | 100 мм (3,9 дюйма) |

| | | |
|---|-----------------|--------------------|
| 3 | Права сторона | 110 мм (4,3 дюйма) |
| 4 | Передня сторона | 305 мм (12 дюймів) |
| 5 | Ліва сторона | 65 мм (2,6 дюйма) |

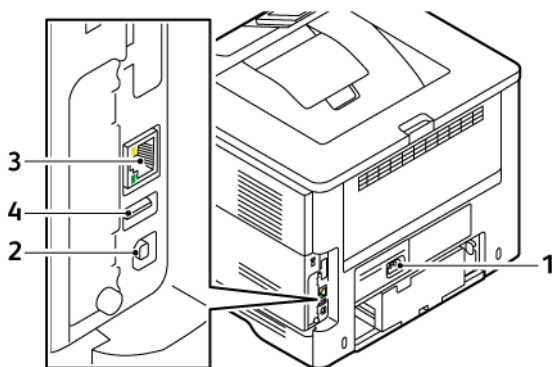
Під'єднання кабелів

⚠ УВАГА — НЕБЕЗПЕКА УРАЖЕННЯ СТРУМОМ. Щоб уникнути ризику ураження електричним струмом, не налаштовуйте цей пристрій (функції факсу чи телефону) і не під'єднуйте жодні кабелі, наприклад кабель живлення, під час грози із блискавкою.

⚠ УВАГА — МОЖЛИВЕ УШКОДЖЕННЯ. Щоб уникнути ризику займання чи ураження електричним струмом, під'єднуйте кабель живлення до належно заземленої електричної розетки з відповідною напругою, яка розташована біля пристрою і до якої легко дотягтися.

⚠ УВАГА — МОЖЛИВЕ УШКОДЖЕННЯ. Щоб уникнути ризику займання чи ураження електричним струмом, використовуйте лише доданий до цього пристрою кабель живлення або авторизований виробником пристрою замітник.

Увага—Ймовірне пошкодження: Щоб уникнути втрати даних чи несправності принтера, не торкайтеся кабелю USB, будь-яких адаптерів бездротової мережі або принтера в зазначених ділянках під час активованого друку.



| | ПОРТ ПРИНТЕРА | ФУНКЦІЯ |
|---|----------------------------|---|
| 1 | Роз'єм для кабелю живлення | Використовується для під'єднання принтера до електричної розетки. |
| 2 | USB-порт принтера | Використовується для під'єднання принтера до комп'ютера. |
| 3 | Порт Ethernet | Використовується для під'єднання принтера до мережі. |
| 4 | Порт USB | Під'єднайте клавіатуру чи будь-який сумісний варіант. |

Додаток Xerox® Easy Assist

Додаток Xerox Easy Assist дозволяє отримати доступ до принтера і налаштувати його зі смартфона. Щоб підключитися до принтера зі смартфона, завантажте і встановіть на мобільному пристрої додаток Xerox Easy Assist. Якщо ви встановите додаток Xerox Easy Assist на своєму смартфоні, ви зможете легко налаштувати свій новий принтер, керувати налаштуваннями, переглядати сповіщення про необхідність замовити витратні матеріали й замовляти їх, а також отримувати інтерактивну підтримку з усунення несправностей у принтері.

Щоб встановити додаток Xerox Easy Assist на смартфоні, потрібно відсканувати QR-код або знайти додаток в Apple App Store чи Google Play Store. Є два види QR-кодів XEA:

- **QR-код для отримання додатка XEA:** Цей QR-код призначений для початкового встановлення додатку. Щоб установити додаток Xerox Easy Assist перший раз, потрібно відсканувати цей QR-код за допомогою камери на смартфоні. Його вказано на упаковці або в *посібнику зі встановлення*, який додається до принтера.
- **QR-код для під'єднання мобільного пристрою до принтера:** Цей QR-код використовується для встановлення бездротового з'єднання між смартфоном і принтером. Наприклад, це можна зробити через Wi-Fi Direct. На принтерах з інтерфейсом користувача на сенсорному екрані цей QR-код можна знайти на панелі керування принтера в Майстрі встановлення пристрою. QR-код надає всю основну інформацію для з'єднання смартфона та принтера без введення технічної інформації вручну. Для підключення до принтера відскануйте цей QR-код в додатку Xerox Easy Assist. Докладніше про це читайте в розділі [З'єднання з додатком Xerox Easy Assist для налаштованих принтерів](#).

Основними функціями додатка Xerox Easy Assist є:

Налаштування нового принтера

Якщо у вас є QR-код або IP-адреса нового принтера Xerox, ви можете налаштувати його за допомогою додатка Xerox Easy Assist. На екрані My Printers (Мої принтери) в додатку торкніть піктограму +, а потім торкніть **Set Up a New Printer (Налаштувати новий принтер)**. Виконайте подані в додатку вказівки.

Докладніше про це читайте в розділі [Додавання кількох принтерів до додатка Xerox Easy Assist](#).

Стан принтера

Стан принтера включає відомості про принтер, зокрема, стан його готовності, рівень тонера і стан кожного лотка для паперу. Через додаток Xerox Easy Assist можна замовляти запчастини та витратні матеріали. Щоб замовити тонер, якщо його рівень низький, виберіть піктограму **Toner (Тонер)**, а потім торкніть пункт **Reorder (Замовити ще)**.

Сповіщення

Додаток Xerox Easy Assist може повідомляти про будь-які помилки або проблеми у принтері. Щоб переглянути повідомлення про помилку, торкніть піктограму **Bell (Дзвінок)**.

Друк

Через додаток Xerox Easy Assist можна виконувати завдання друку. У додатку виберіть принтер і натисніть **Print (Друк)**. Виберіть на мобільному пристрої документ, який потрібно надрукувати, підтвердіть налаштування друку і торкніть **Print (Друк)**.

Налаштування пристрою

У вкладці **Device Settings (Налаштування пристрою)** можна переглядати та змінювати налаштування пристрою. Якщо ви не налаштували пароль під час первинного встановлення, його слід налаштувати, щоб мати змогу переглядати або змінювати поточні налаштування принтера.

Підтримка

Через додаток Xerox Easy Assist можна подавати запити про підтримку та знаходити рішення проблем, пов'язаних із принтером. У додатку виберіть принтер і натисніть **Support (Підтримка)**. Буде встановлено з'єднання з постійно діючим чат-ботом Xerox's Support Agent (Програма підтримки Xerox).

Налаштувати комп'ютер

Через додаток Xerox Easy Assist можна завантажити драйвери принтера й сканування. У додатку виберіть принтер і натисніть **Set Up Computer (Налаштувати комп'ютер)**. У полі Email (Електронна пошта) введіть свою зареєстровану адресу електронної пошти й торкніть піктограму +, щоб додати свою адресу. Додаток надішле на цю адресу швидке посилання, за яким можна завантажити та встановити драйвери принтера й сканування.

Друк тестової сторінки

Щоб перевірити правильність усіх налаштувань, можна надрукувати тестову сторінку. У додатку виберіть принтер і натисніть **Print Test Page (Друк тестової сторінки)**.

Видалення принтера

Через додаток Xerox Easy Assist можна видалити принтер. У додатку виберіть принтер і натисніть **Remove (Видалити)**.

ВСТАНОВЛЕННЯ ДОДАТКА XEROX® EASY ASSIST

Щоб установити та користуватися додатком Xerox Easy Assist, слід виконати такі дії:

1. Щоб переглянути відео, яке допоможе розпакувати принтер, відскануйте камерою смартфона QR-код на коробці або в посібнику зі встановлення, який додається до принтера.

Залежно від того, який у вас смартфон, з'явиться порада завантажити додаток з Apple App Store або Google Play Store. Підтвердіть згоду з умовами ліцензійної угоди з кінцевим користувачем і виконайте вказівки, які з'являться в додатку.

2. Під час першого вмкнення живлення принтера з'являється майстер початкового налаштування. На панелі керування принтера слід виконати таке:

- a. Виберіть мову в пункті **Мова**), а потім торкніть кнопку **Далі**.

З'явиться екран Мобільний додаток Xerox Easy Assist.

- b. Щоб використовувати мобільний пристрій для налаштування та керування принтером, торкніть пункт **Так**. З'явиться екран

Отримати додаток для підтвердження типу вашого мобільного пристрою. Виберіть один із варіантів:

- **iOS:** виберіть цей варіант, щоб установити додаток Xerox Easy Assist на iPhone;
- **Android:** виберіть цей варіант, щоб установити додаток Xerox Easy Assist на мобільний пристрій із платформою Android;
- **У мене є додаток:** виберіть цей варіант, якщо додаток Xerox Easy Assist вже встановлено на мобільному пристрої.

3. Якщо ви вибрали iOS або Android, відкриється екран, який допоможе встановити додаток. На панелі керування торкніть пункт **Show QR Code (Показати QR-код)**.

Відкриється екран із QR-кодом. Щоб установити додаток, відскануйте QR-код за допомогою камери смартфона.

4. Завантажте й установіть додаток Xerox Easy Assist на свій смартфон.

- Для телефонів із Android: перейдіть до Google Play Store і знайдіть додаток Xerox Easy Assist.
- Для iOS або iPhone: перейдіть до Apple App Store і знайдіть додаток Xerox Easy Assist.

5. Якщо ви встановлюєте додаток уперше, торкніть **I Agree (Я погоджуюся)**, щоб підтвердити згоду з умовами ліцензійної угоди з кінцевим користувачем.



Примітка. Додаток Xerox Easy Assist містить інструкції, які допоможуть розпакувати принтер. Щоб переглянути відео, яке допоможе розпакувати принтер, відскануйте камерою смартфона QR-код на коробці або в *посібнику зі встановлення*, який додається до принтера. Підтвердіть згоду з умовами ліцензійної угоди з кінцевим користувачем і виконайте вказівки, які з'являться в додатку.

6. Виконайте вказівки, наведені в додатку. Щоб з'єднати смартфон із принтером, торкніть пункт **Connect To My Printer (З'єднати з моїм принтером)**.

7. Щоб встановити з'єднання з додатком, торкніть на панелі керування принтера пункт **Show QR Code (Показати QR-код)**. З'явиться другий QR-код або QR-код для з'єднання.

8. Відскануйте QR-код через додаток Xerox Easy Assist. Виконайте вказівки, наведені в додатку.

Коли з'єднання буде налаштовано, смартфон і принтер будуть тимчасово працювати разом через одну бездротову мережу.

9. За допомогою додатка Xerox Easy Assist виконайте загальні налаштування і зареєструйте принтер у мережі.

Загальні налаштування включають пароль адміністратора, з'єднання, розміри, дату й час, а також налаштування звуку, енергозбереження тощо.



Примітка. Упевніться, що ваш смартфон під'єднаний до тієї ж бездротової або дротової мережі, що й принтер, а також що між ними є зв'язок після завершення налаштування.

10. Щоб виконати початкове налаштування в додатку, введіть необхідні дані для принтера й торкніть кнопку **Complete Setup (Завершити налаштування)**.

З'явиться екран Welcome (Вітаємо!).

11. Коли буде завершено початкове встановлення, ви зможете за допомогою додатку Xerox Easy Assist виконувати такі дії:

- Налаштування нового принтера
- Перевірка стану принтера та замовлення витратних матеріалів
- Завантаження драйверів принтера й сканування
- Друк
- Отримання підтримки під час усунення несправностей
- Видалення принтера зі списку My Printers (Мої принтери) додатка XEA

Щоб дізнатися про функції додатка Xerox Easy Assist, читайте [Додаток Xerox® Easy Assist](#).

З'ЄДНАННЯ З ДОДАТКОМ XEROX EASY ASSIST ДЛЯ НАЛАШТОВАНИХ ПРИНТЕРІВ

Щоб встановити і використовувати додаток Xerox Easy Assist (XEA) для принтера, який вже встановлено й підключено до мережі, можна знайти Qr-код на панелі керування.

- **Підключення за допомогою QR-коду:**

1. Завантажте додаток Xerox Easy Assist (XEA) з Apple App Store або Google Play Store
2. Відкрийте додаток XEA. Натисніть **+** або **Add (Додати)** вгорі екрана.
3. З'явиться екран Add Printer (Додати принтер). У розділі Add Existing Printer (Додати наявний принтер) натисніть **QR Code (QR-код)**.
4. На панелі керування принтера торкніть рядок стану вгорі на головному екрані, щоб перейти до Центру сповіщень.
5. У меню Notification Center (Центр сповіщень) торкніть піктограму Qr-код для пункту **Connected to Network (З'єднано з мережею)**. Відкриється нове вікно для пункту **Connect to Xerox Easy Assist Mobile App (З'єднати з мобільним додатком Xerox Easy Assist)**, що відображає «Connect QR Code (Підключити QR-код)».
6. Відскануйте Qr-код, використовуючи додаток XEA. Принтер буде додано до списку My Printers (Мої принтери) у додатку XEA.

- **Підключення за допомогою IP-адреси:**

1. Завантажте додаток Xerox Easy Assist (XEA) з Apple App Store або Google Play Store.
2. Відкрийте додаток XEA. Натисніть **+** або **Add (Додати)** вгорі екрана.
3. З'явиться екран Add Printer (Додати принтер). У розділі Add Existing Printer (Додати наявний принтер) натисніть **IP Address (IP-адреса)**.
4. На панелі керування принтера дивіться IP-адресу в рядку стану вгорі на головному екрані принтера.
5. Введіть IP-адресу в додатку XEA. Принтер буде додано до списку My Printers (Мої принтери) у додатку XEA.

ДОДАВАННЯ КІЛЬКОХ ПРИНТЕРІВ ДО ДОДАТКА XEROX EASY ASSIST

Якщо принтер уже налаштовано в мережі, а початкове налаштування завершено, через додаток XEA додаткові принтери можна додати безпосередньо у список My Printers (Мої принтери). Ви можете подивитися стан принтера, отримати драйвери принтера і підтримку через чат-бот. Щоб додати принтери, які перебувають у мережі, відкрийте головну сторінку додатку XEA у смартфоні. На екрані My Printers (Мої принтери) торкніть піктограму +, а потім дивіться подані далі параметри.


- **Налаштування нового принтера:** Щоб налаштувати новий принтер з додатка XEA смартфона, на екрані Add Printer (Додати принтер) виберіть **Set Up a New Printer (Налаштування нового принтера)**. Виконайте вказівки, які з'являться на панелі керування принтера та в мобільному пристрої.
- **Додавання наявного принтера:** Щоб додати наявний принтер, який підключено до мережі, виберіть будь-який з поданих далі параметрів.
 - **QR Code (QR-код):** Щоб відсканувати Qr-код принтера за допомогою сканера додатка XEA, натисніть **QR Code (QR-код)**. Щоб знайти Qr-код принтера, дивіться [З'єднання з додатком Xerox Easy Assist для налаштованих принтерів](#).
 - **IP Address (IP-адреса):** Щоб підключитися до принтера, ввівши IP-адресу вручну, натисніть **IP Address (IP-адреса)**. Введіть IP-адресу принтера і натисніть **ОК**. Докладніше про це читайте в розділі [З'єднання з додатком Xerox Easy Assist для налаштованих принтерів](#).
- **Пошук принтерів у мережі, які знаходяться поблизу:** Коли смартфон підключено до тієї самої бездротової чи дротової мережі як принтер, для пошуку принтерів поблизу виберіть **Printers Around Me (Принтери навколо мене)**. Додаток виконає пошук принтерів у мережі, які знаходяться поблизу.
 - Якщо додаток знайде принтер, його можна буде безпосередньо вибрати й додати.
 - Якщо додаток не може знайти потрібний принтер, його можна додати, ввівши його IP-адресу.

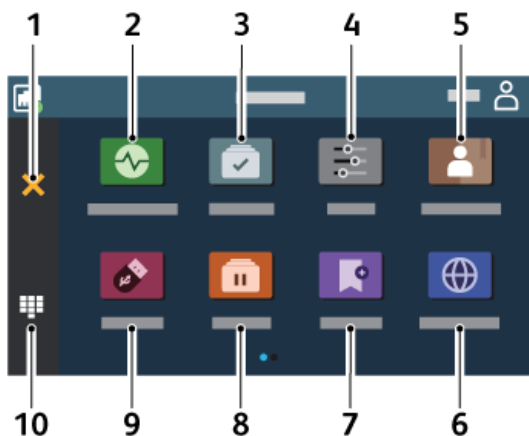



Примітка. Якщо між принтером і мобільним пристроєм немає зв'язку, упевніться, що вони перебувають в одній мережі




Налаштування та використання додатків на головному екрані

ВИКОРИСТАННЯ ГОЛОВНОГО ЕКРАНА

 Примітка. Ваш головний екран може відрізнятися, залежно від параметрів, налаштувань адміністратора та активних вбудованих рішень.



| | ПІКТОГРАМА | ФУНКЦІЯ |
|---|-------------------------------|---|
| 1 | Кнопка зупинки або скасування | Зупинка поточного завдання друку. |
| 2 | Стан витратних матеріалів | <ul style="list-style-type: none"> Показувати попередження або повідомлення про помилку щоразу, коли принтер потребує втручання для продовження обробки. Переглянути додаткову інформацію про попередження чи повідомлення принтера та про те, як їх видалити. <p> Примітка. Доступ до цих параметрів можна також отримати, якщо торкнутись верхньої частини головного екрана.</p> |
| 3 | Черга завдань | Відобразити усі поточні завдання друку. |

| | ПІКТОГРАМА | ФУНКЦІЯ |
|----|---------------------|---|
| | |  Примітка. Доступ до цих параметрів можна також отримати, якщо торкнутись верхньої частини головного екрана. |
| 4 | Налаштування | Доступ до меню принтера. |
| 5 | Адресна книга | Керувати списком контактів, до якого мають доступ інші програми на принтері. |
| 6 | Зміна мови | Змінити мову на дисплеї.  Примітка. Інколи цей параметр приховано. Це не піктограма за замовчуванням на панелі керування. Головний екран можна налаштувати для відображення цієї піктограми. |
| 7 | Закладки | Можна використовувати для друку часто використовуваних документів, які зберігаються на серверах або в мережі.  Примітка. Інколи цей параметр приховано. Це не піктограма за замовчуванням на панелі керування. Головний екран можна налаштувати для відображення цієї піктограми. |
| 8 | Утримувані завдання | Показати завдання друку, які утримуються в пам'яті принтера. |
| 9 | USB-накопичувач | Надрукувати фотографії та документи з накопичувача. |
| 10 | Екранна клавіатура | Введення цифр і символів у полі введення. |

ІНДИВІДУАЛЬНЕ НАЛАШТУВАННЯ ГОЛОВНОГО ЕКРАНА

1. Відкрийте веббраузер і введіть IP-адресу принтера в полі адреси.
 - На головному екрані принтера перегляньте IP-адресу принтера. IP-адреса відображається у вигляді чотирьох наборів цифр, розділених крапками, наприклад 123.123.123.123.
 - Якщо використовується проксі-сервер, вимкніть його на деякий час, щоб коректно завантажити вебсторінку.
2. Натисніть **Settings (Налаштування) > Device (Пристрій) > Home Screen Customization (Налаштування головного екрана)**.
3. Виконайте одну чи кілька з наведених нижче дій:
 - Щоб додати піктограму до головного екрана, натисніть **+**, виберіть назву додатка, а потім натисніть **Add (Додати)**.
 - Щоб видалити піктограму головного екрана, виберіть назву додатка і натисніть **Remove (Видалити)**.
 - Щоб персоналізувати назву додатка, виберіть назву додатка і натисніть **Edit (Редагувати)**, а потім призначте назву. Натисніть **Save (Зберегти)**.
 - Щоб відновити назву додатка, виберіть його назву, натисніть **Edit (Редагувати)**, а потім виберіть **Save (Зберегти)**.
 - Щоб додати простір між додатками, натисніть **+**, виберіть **BLANK SPACE (ПРОСТІР)**, а потім натисніть **Add (Додати)**.
 - Щоб впорядкувати додатки, перетягніть назви додатків у потрібному порядку.
 - Щоб відновити головний екран за замовчуванням, натисніть **Restore home screen (Відновити головний екран)**. Натисніть **Restore (Відновити)**, а потім натисніть **OK**.
4. Застосуйте зміни.

ВИКОРИСТАННЯ ПРОГРАМИ НАЛАШТУВАННЯ ДИСПЛЕЯ

Перш ніж користуватися додатком, увімкніть і налаштуйте екранну заставку, показ слайдів та шпалери. У вбудованому веб-сервері натисніть **Apps (Програми) > Display Customization (Налаштування дисплея) > Configure (Налаштувати)**.

Керування зображеннями для екранної заставки та показу слайдів

1. У вбудованому веб-сервері натисніть **Apps (Програми) > Display Customization (Налаштування дисплея) > Configure (Налаштувати)**.
2. Додайте, відредагуйте або видаліть зображення у розділі «Екранна заставка та показ слайдів».
 - Можна додати до 10 зображень.
 - Коли функція увімкнена, піктограми стану відображаються на екранній заставці лише у випадку помилки, попереджень чи сповіщень від хмари.
3. Застосуйте зміни.

Зміна шпалер

1. На головному екрані торкніть **Change Wallpaper (Зміна шпалер)**.
2. Виберіть потрібне зображення.
3. Застосуйте зміни.

Запуск показу слайдів накопичувача

1. Вставте накопичувач у USB-порт спереду.
2. На головному екрані натисніть **Slide show (Показ слайдів)**.



Примітка. Після початку показу слайдів можна вийняти накопичувач, проте зображення не будуть збережені на принтері. Якщо показ слайдів зупиниться, знову вставте накопичувач, щоб переглянути зображення.

НАЛАШТУВАННЯ КВОТ НА ПРИСТРОЇ

- Ця програма підтримується лише у принтерах з додатковим комплектом підвищення продуктивності.
 - Інформацію про налаштування програми див. у *Посібнику адміністратора квот пристрою*.
1. Відкрийте веббраузер і введіть IP-адресу принтера в полі адреси.
 - На головному екрані принтера перегляньте IP-адресу принтера. IP-адреса відображається у вигляді чотирьох наборів цифр, розділених крапками, наприклад 123.123.123.123.
 - Якщо використовується проксі-сервер, вимкніть його на деякий час, щоб коректно завантажити вебсторінку.
 2. Відкрийте **Apps (Програми) > Device Quotas (Квоти пристрою) > Configure (Налаштувати)**.
 3. У розділі User Accounts (Облікові записи користувачів), додайте або відредагуйте користувача, тоді налаштуйте квоти для користувача.
 4. Застосуйте зміни.

КЕРУВАННЯ ЗАКЛАДКАМИ**Створення закладок**

Закладки можна використовувати для друку часто використовуваних документів, які зберігаються на серверах або в мережі.

1. Відкрийте веббраузер і введіть IP-адресу принтера в полі адреси.
 - На головному екрані принтера перегляньте IP-адресу принтера. IP-адреса відображається у вигляді чотирьох наборів цифр, розділених крапками, наприклад 123.123.123.123.
 - Якщо використовується проксі-сервер, вимкніть його на деякий час, щоб коректно завантажити вебсторінку.

2. Клацніть **Закладки > Додати закладки**, а потім введіть назву закладки.
3. Виберіть тип протоколу адреси, а потім виконайте одну з таких дій:
 - для HTTP та HTTPS введіть URL-адресу, яка буде використовувати для закладки;
 - для HTTPS потрібно обов'язково використовувати ім'я хосту замість IP-адреси. Наприклад, слід вводити myWebsite.com/sample.pdf замість 123.123.123.123/sample.pdf. окрім того, слід упевнитися, що ім'я хосту збігається зі значенням у полі «Загальна назва» у сертифікаті сервера. Докладніше про отримання значення в полі «Загальна назва» у сертифікаті сервера див. довідку у веб-браузері;
 - для FTP введіть FTP-адресу. Наприклад, myServer/myDirectory. Вкажіть порт FTP. Порт 21 – стандартний порт для надсилання команд;
 - Для SMB введіть адресу мережевої папки. Наприклад, myServer/myShare/myFile.pdf. Введіть ім'я мережевого домена.
 - У разі потреби виберіть тип автентифікації для FTP та SMB.

Щоб обмежити доступ до вкладки, введіть PIN-код.



Примітка. Додаток підтримує файли таких типів: PDF, JPEG, TIFF та вебсторінки на основі HTML. Інші типи файлів на кшталт DOCX в XLXS підтримуються окремими моделями принтера.

4. Клацніть **Зберегти**.

Створення папок

1. Відкрийте веббраузер і введіть IP-адресу принтера в полі адреси.
 - На головному екрані принтера перегляньте IP-адресу принтера. IP-адреса відображається у вигляді чотирьох наборів цифр, розділених крапками, наприклад 123.123.123.123.
 - Якщо використовується проксі-сервер, вимкніть його на деякий час, щоб коректно завантажити вебсторінку.
2. Клацніть **Закладки > Додати папку**, а потім введіть назву папки.



Примітка. Щоб обмежити доступ до папки, введіть PIN-код.

3. Клацніть **Зберегти**.



Примітка. Всередині папки можна створити папки або закладки. Щоб створити закладку, див. **Створення закладок**.

КЕРУВАННЯ КОНТАКТАМИ

1. На головному екрані натисніть **Address Book (Адресна книга)**.

2. Виконайте одну чи кілька з наведених нижче дій:
 - Щоб додати контакт, натисніть **Menu (Меню)** вгорі на екрані, а потім натисніть **Create Contact (Створити контакт)**. Якщо потрібно, визначте способи входу в систему, щоб дозволити доступ до програми.
 - Щоб видалити контакт, натисніть **Menu (Меню)** вгорі на екрані, **Delete Contacts (Видалити контакти)**, після чого виберіть контакт.
 - Щоб відредагувати контактну інформацію, торкніть ім'я контакту.
 - Щоб створити групу, натисніть **Menu (Меню)** вгорі на екрані, а потім натисніть **Create Group (Створити групу)**. Якщо потрібно, визначте способи входу в систему, щоб дозволити доступ до програми.
 - Щоб видалити групу, натисніть **Menu (Меню)** вгорі на екрані, **Delete Groups (Видалити групи)**, після чого виберіть групу.
 - Щоб відредагувати групу контактів, натисніть **GROUPS (ГРУПИ)**, після чого виберіть назву групи.
 - Щоб вибрати дію, яку ви хочете зробити, знову натисніть **Menu (Меню)**.
3. Застосуйте зміни.

Налаштування та використання функцій доступу

УВІМКНЕННЯ ГОЛОСОВИХ ПІДКАЗОК

На головному екрані

1. Одним пальцем повільно проводьте ліворуч, а потім вгору по дисплею, доки не почуєте голосове повідомлення.
 - Для моделей принтера без вбудованих гучномовців використовуйте навушники, щоб прослухати повідомлення.
2. Двома пальцями натисніть **OK**.
 - Якщо жест не спрацьовує, докладіть більше зусиль.




На клавіатурі

1. Натисніть та утримуйте клавішу **5**, допоки не почуєте голосове повідомлення.
 - Для моделей принтера без вбудованих гучномовців використовуйте навушники, щоб прослухати повідомлення.
2. Натискайте клавішу **Tab**, щоб перемістити фокус курсора до кнопки **OK**, тоді натисніть **Enter**.
 - Коли увімкнено функцію голосової підказки, вибирайте елементи на дисплеї двома пальцями.
 - Функція голосової підказки підтримує обмежену кількість мов.

ВИМКНЕННЯ ГОЛОСОВИХ ПІДКАЗОК

1. Одним пальцем повільно проводьте ліворуч, а потім вгору по дисплею, доки не почуєте голосове повідомлення.
 - Для моделей принтера без вбудованих гучномовців використовуйте навушники, щоб прослухати повідомлення.
2. Двома пальцями виконайте одну з наведених нижче дій.
 - Натисніть **Voice Guidance (Голосова підказка)**, після чого натисніть **OK**.
 - Натисніть **Cancel (Скасувати)**.Якщо жест не спрацьовує, докладіть більше зусиль.
3. Вимкнути функцію голосової підказки можна також, виконавши одну з наведених нижче дій.
 - Двома пальцями двічі торкніть головний екран.
 - Натисніть кнопку живлення, щоб принтер перейшов у режим сну або очікування.

НАВІГАЦІЯ ПО ЕКРАНУ ЗА ДОПОМОГОЮ ЖЕСТІВ

-  Примітка. Більшість жестів можна використовувати лише тоді, коли активовано голосові підказки.
-  Примітка. Увімкніть функцію збільшення, щоб скористатися функцією масштабування та панорамування за допомогою жестів.
-  Примітка. Використовуйте фізичну клавіатуру, щоб ввести символи й налаштувати певні параметри.

| ЖЕСТ | ФУНКЦІЯ |
|---|--|
| Проведіть вліво, а потім вгору одним пальцем | Запуск режиму доступності. Використовуйте той самий жест для виходу з режиму доступності.  Примітка. Цей жест також доступний, коли принтер перебуває у звичайному режимі. |
| Двічі торкніть одним пальцем | Вибір параметра або елемента на екрані, коли цей елемент у фокусі. |
| Торкніть два пальцями | Вибір параметра або елемента, коли цей елемент не у фокусі. |
| Двічі торкніть піктограму головного екрана двома пальцями | Вимкнення режиму доступності. |
| Тричі торкніть одним пальцем | Збільшення або зменшення тексту та зображень. |
| Проведіть вправо або вниз одним пальцем | Перехід до наступного елемента на екрані. |
| Проведіть вліво або вгору одним пальцем | Перехід до попереднього елемента на екрані. |
| Посуньте вгору, а потім вниз одним пальцем | Перехід до першого елемента на екрані. |
| З'єднання | Доступ до частин збільшеного зображення, які виходять за межі екрана.  Примітка. Перетягуйте збільшене зображення двома пальцями. |
| Проведіть вгору, а потім вправо одним пальцем | Збільшення гучності.  Примітка. Цей жест також доступний, коли принтер перебуває у звичайному режимі. |
| Проведіть вниз, а потім вправо одним пальцем | Зменшення гучності.  Примітка. Цей жест також доступний, коли принтер перебуває у звичайному режимі. |

| ЖЕСТ | ФУНКЦІЯ |
|--|---|
| Проведіть вгору, а потім вліво одним пальцем | Вихід із програми і повернення на головний екран. |
| Проведіть вниз, а потім вліво одним пальцем | Повернення до попередніх налаштувань. |

ВИКОРИСТАННЯ ЕКРАННОЇ КЛАВІАТУРИ

Коли з'явиться екранна клавіатура, виконайте одну чи кілька з наведених нижче дій.

- Натисніть клавішу, щоб повідомити та ввести символ у поле.
- Перетягніть палець через різні символи, щоб повідомити та ввести символ у поле.
- Двома пальцями торкніться текстового поля, щоб повідомити символи у полі.
- Натисніть **Backspace**, щоб видалити символи.

УВІМКНЕННЯ РЕЖИМУ ЗБІЛЬШЕННЯ

1. Одним пальцем повільно проводьте ліворуч, а потім вгору по дисплею, доки не почуєте голосове повідомлення.
 - Для моделей принтера без вбудованих гучномовців використовуйте навушники, щоб прослухати повідомлення.
2. Двома пальцями виконайте наведені нижче дії.
 - a. Натисніть **Magnification mode (Режим збільшення)**.
 - b. Торкніть **ОК**.Якщо жест не спрацює, докладіть більше зусиль.

Докладнішу інформацію щодо переходу на екран збільшення шукайте в розділі [Навігація по екрану за допомогою жестів](#).

НАЛАШТУВАННЯ СТАНДАРТНОЇ ГУЧНОСТІ НАВУШНИКІВ

1. На головному екрані торкніться **Settings (Налаштування) > Device (Пристрій) > Accessibility (Спеціальні можливості)**.
2. Регулювання гучності навушників.



Примітка. Стандартне значення гучності буде відновлено після виходу з режиму Accessibility (Спеціальні можливості) або після виходу принтера з режиму сну чи очікування.

НАЛАШТУВАННЯ СТАНДАРТНОЇ ГУЧНОСТІ ВБУДОВАНОГО ДИНАМІКА

1. На головному екрані торкніться піктограми екранної клавіатури.

2. Налаштуйте гучність.

Коли увімкнено Quiet Mode (Тихий режим), звукові сповіщення вимкненні. Увімкнення цього параметра сповільнює роботу принтера.

Стандартне значення гучності буде відновлено після виходу з режиму Accessibility (Спеціальні можливості) або після виходу принтера з режиму сну чи очікування.

Завантаження паперу та спеціальних носіїв

НАЛАШТУВАННЯ РОЗМІРУ Й ТИПУ ПАПЕРУ

1. На головному екрані натисніть **Settings (Налаштування) > Paper (Папір) > Tray Configuration (Конфігурація лотка) > Paper Size/Type (Розмір/Тип паперу)**, а потім виберіть джерело паперу.
2. Виберіть розмір і тип паперу.

НАЛАШТУВАННЯ УНІВЕРСАЛЬНИХ ПАРАМЕТРІВ ПАПЕРУ

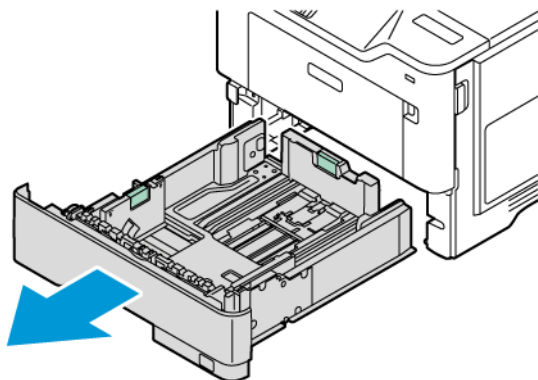
1. На головному екрані торкніть **Settings (Налаштування) > Paper (Папір) > Media Configuration (Конфігурація носіїв) > Universal Setup (Універсальне налаштування)**.
2. Налаштуйте параметри.

ЗАВАНТАЖЕННЯ ЛОТКА

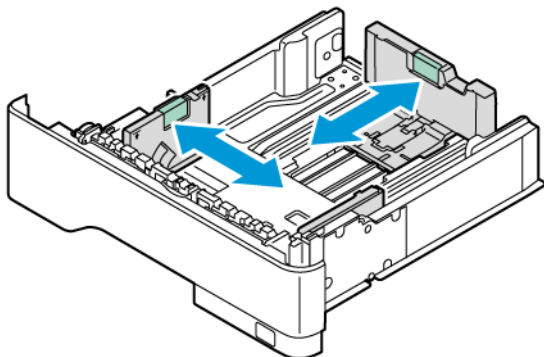
1. Вийміть лоток.



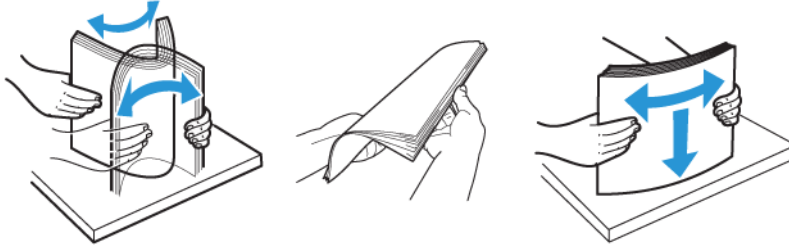
Примітка. Щоб уникнути застрягання паперу, не виймайте лоток, доки принтер працює.



2. Налаштуйте напрямні відповідно до розміру паперу, який завантажуються.

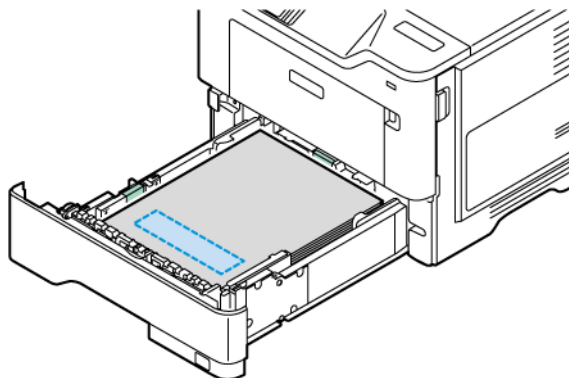


3. Перш ніж завантажувати папір, зігніть, тоді розгорніть аркуші паперу в'ялом та вирівняйте краї паперу.

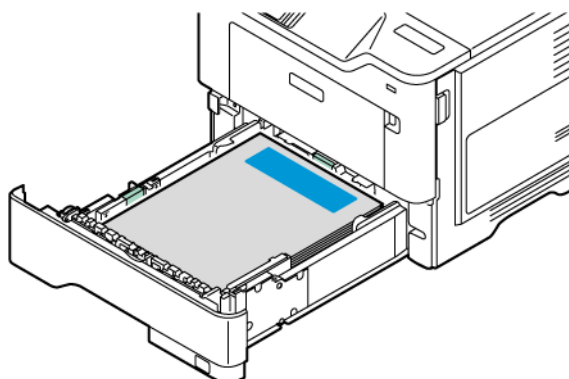


4. Завантажте стос паперу стороною для друку донизу й перевірте, чи напрямні прилягають до паперу.

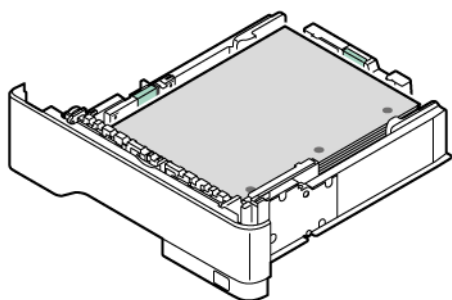
- Для одностороннього друку завантажуйте фірмові бланки в лоток лицьовою стороною і шапкою до переду лотка.



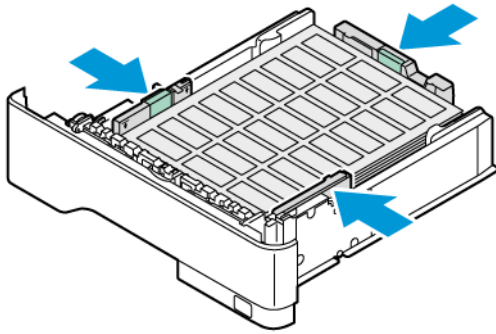
- Для двостороннього друку завантажуйте фірмові бланки в лоток лицьовою стороною і шапкою до задньої частини лотка.



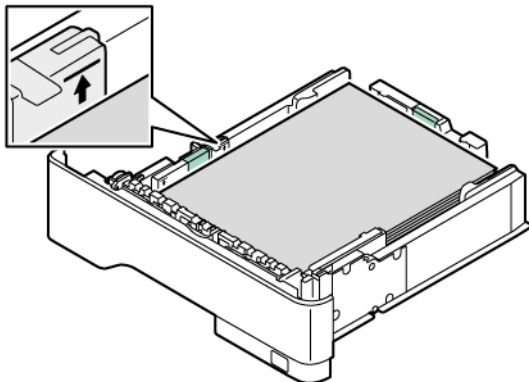
- Завантажте папір у лоток за допомогою перфорації з правого боку лотка.



- Завантажте етикетки у лоток лицьовою стороною доверху, а потім відрегулюйте довжину та ширину напрямних для паперу відповідно до етикеток.



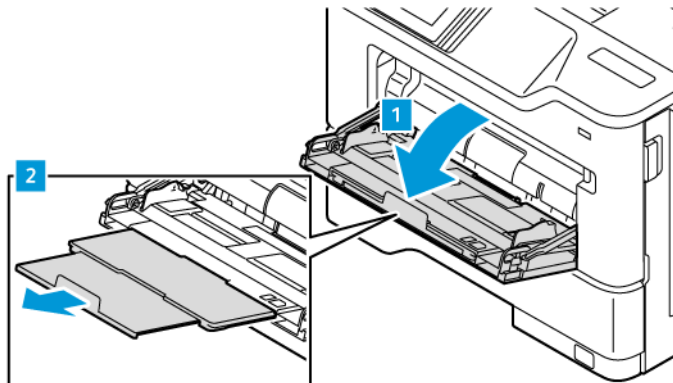
- Стежте, щоб папір не ковзав у лотку.
5. Щоб папір не застряг, упевніться, що висота стосу нижча за позначку максимальної кількості паперу.



6. Вставте лоток.
7. За потреби задайте розмір і тип паперу відповідно до завантаженого у лотку.

ЗАВАНТАЖЕННЯ В УНІВЕРСАЛЬНИЙ ПРИСТРІЙ ПОДАЧІ

1. Відкрийте універсальний пристрій подачі

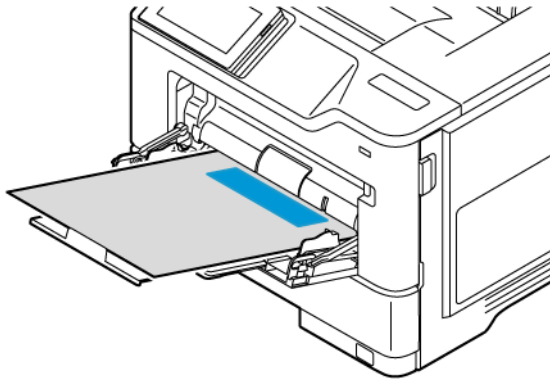


2. Перш ніж завантажувати папір, зігніть, тоді розгорніть аркуші паперу віялом та вирівняйте краї паперу.

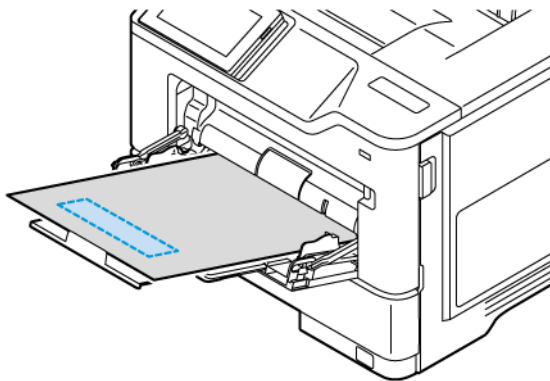


3. Завантажте папір стороною для друку вгору.

- Для двостороннього друку завантажуйте фірмові бланки в лоток лицьовою стороною догори і шапкою до задньої частини принтера.



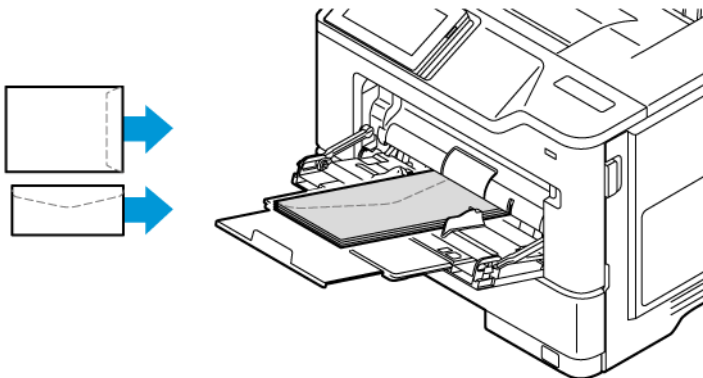
- Для двостороннього друку завантажуйте фірмові бланки в лоток лицьовою стороною і шапкою до переду принтера.



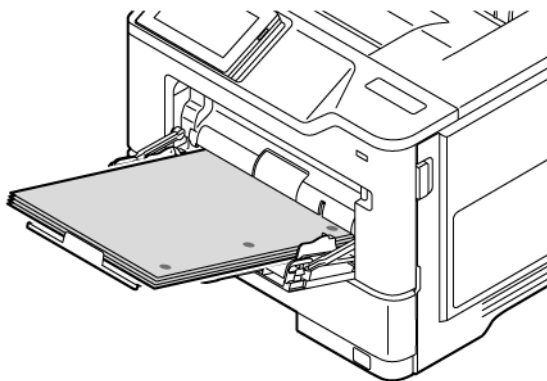
- Завантажуйте конверти клапаном донизу з лівого боку.



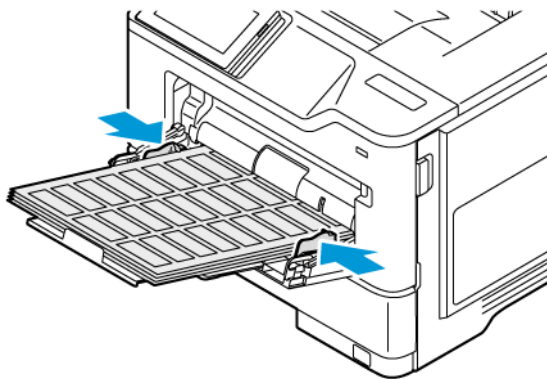
УВАГА — НЕБЕЗПЕКА ПЕРЕКИДАННЯ. Не використовуйте конверти з марками, скобами, застібками, віконцями/отворами, підкладкою з покриттям, самоклеючими стрічками.



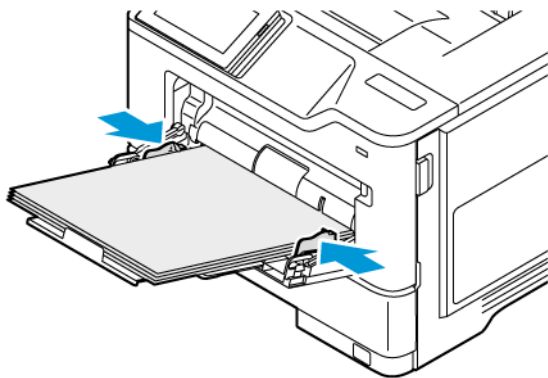
- Завантажте папір у лоток за допомогою перфорації з правого боку лотка.



- Завантажте етикетки у лоток лицьовою стороною доверху, а потім відрегулюйте довжину та ширину напрямних для паперу відповідно до етикеток.



4. Налаштуйте напрямні відповідно до розміру паперу, який завантажуються.



5. На панелі керування в меню «Paper» (Папір) налаштуйте розмір і тип паперу відповідно до завантаженого паперу.

ПОВ'ЯЗАНІ ЛОТКИ

1. На головному екрані натисніть **Settings (Налаштування) > Paper (Папір) > Tray Configuration (Налаштування лотків)** виберіть джерело паперу.
2. Задайте однаковий тип і розмір паперу для лотків, які ви зв'язуєте.
3. На головному екрані торкніть **Settings (Налаштування) > Device (Пристрій) > Maintenance (Обслуговування) > Configuration Menu (Меню конфігурації) > Tray Configuration (Налаштування лотків) > Tray Linking (Прив'язка лотка)**.
4. Торкніть **Automatic (Автоматично)**.

Щоб відв'язати лотки, переконайтеся, що жодні з них не мають однакових налаштувань типу і розміру паперу.

Попередження. Температура термофіксатора змінюється, залежно від вказаного типу паперу. Щоб уникнути проблем з друком, налаштовуйте параметр типу паперу відповідно до паперу, завантаженого в лоток.

Встановлення та оновлення програмного забезпечення, драйверів та вбудованого програмного забезпечення

ВСТАНОВЛЕННЯ ПРОГРАМНОГО ЗАБЕЗПЕЧЕННЯ ПРИНТЕРА



Примітка. Драйвер принтера включений у пакет засобу встановлення програмного забезпечення.



Примітка. На комп'ютерах Macintosh з операційною системою macOS версії 10.7 чи пізнішою, не потрібно встановлювати драйвер принтера, щоб виконувати друк на AirPrint-сертифікованих принтерах. Якщо потрібно налаштувати функції друку, завантажте драйвер принтера.

1. Отримайте копію пакета засобу встановлення програмного забезпечення.
 - Із компакт-диска, який постачається з принтером.
 - Перейдіть на сторінку www.xerox.com.
2. Запустіть засіб встановлення і виконайте інструкції на екрані комп'ютера.

ДОДАВАННЯ ПРИНТЕРІВ ДО КОМП'ЮТЕРА

Перш ніж розпочати, виконайте одну з наведених нижче дій.

- Під'єднайте принтер і комп'ютер до однієї мережі. Докладніше про під'єднання принтера до мережі читайте в розділі [Під'єднання принтера до мережі Wi-Fi](#).
- Під'єднайте комп'ютер до принтера. Докладніше про це читайте в розділі [Під'єднання комп'ютера до принтера](#).
- Під'єднайте принтер до комп'ютера за допомогою USB-кабелю. Докладніше про це читайте в розділі [Під'єднання кабелів](#).



Примітка. USB-кабель продається окремо.

Для користувачів із системою Windows

1. Встановіть драйвер принтера із комп'ютера.
Докладніше про це читайте в розділі [Встановлення програмного забезпечення принтера](#).
2. Відкрийте папку принтерів, тоді клацніть **Add a printer or scanner** (Додати принтер або сканер).

3. Залежно від способу під'єднання принтера виконайте одну з наведених нижче дій:
 - Виберіть принтер у списку, тоді клацніть **Додати пристрій**.
 - Клацніть **Show Wi-Fi Direct printers (Показати принтери Wi-Fi Direct)**, виберіть принтер, тоді клацніть **Add device (Додати пристрій)**.
 - Клацніть **Потрібний принтер відсутній у списку**, тоді у вікні додавання принтера виконайте такі дії:
 - Виберіть **Додати принтер за допомогою TCP/IP-адреси або імені хоста**, а тоді натисніть **Далі**.
 - У полі Ім'я хоста або IP-адреса введіть IP-адресу принтера і клацніть **Далі**.
 - На головному екрані принтера перегляньте IP-адресу принтера. IP-адреса відображається у вигляді чотирьох наборів цифр, розділених крапками, наприклад 123.123.123.123.
 - Якщо використовується проксі-сервер, вимкніть його на деякий час, щоб коректно завантажити вебсторінку.
 - Виберіть драйвер принтера, тоді клацніть **Далі**.
 - Виберіть **Використати встановлений драйвер (рекомендовано)**, тоді клацніть **Далі**.
 - Введіть ім'я принтера, тоді клацніть **Далі**.
 - Виберіть параметр загального доступу для принтера, тоді клацніть **Далі**.
 - Натисніть **Готово**.


Для користувачів Macintosh

1. На комп'ютері відкрийте меню **Принтери і сканери**.
2. Натисніть **+** і виберіть принтер.
3. Виберіть драйвер принтера в меню Використання.
Щоб скористатись драйвером принтера від Macintosh, виберіть **AirPrint** або **Secure AirPrint (Захищений AirPrint)**.
Тоді виберіть драйвер принтера, якщо потрібно налаштувати функції друку. Щоб встановити драйвер, читайте [Встановлення програмного забезпечення принтера](#).
4. Додайте принтер.

Оновлення вбудованого програмного забезпечення

Щоб покращити роботу принтера та усунути проблеми, регулярно оновлюйте вбудоване програмне забезпечення принтера.

Докладнішу інформацію щодо оновлення вбудованого програмного забезпечення запитуйте у свого представника служби обслуговування.

1. Відкрийте веб-браузер і введіть IP-адресу принтера в полі адреси.
 - На головному екрані принтера перегляньте IP-адресу принтера. IP-адреса відображається у вигляді чотирьох наборів цифр, розділених крапками, наприклад 123.123.123.123.
 - Якщо використовується проксі-сервер, вимкніть його на деякий час, щоб коректно завантажити вебсторінку.
 2. Клацніть **Налаштування > Пристрій > Оновлення програмного забезпечення**.
 3. Виберіть одне з наведеного нижче:
 - Натисніть **Check Now (Перевірити зараз) > I agree, start update (Погоджуюся, розпочати оновлення)**.
 - Щоб завантажити флеш-файл, виконайте наведені нижче кроки.
 1. Знайдіть флеш-файл.
-  Примітка. Перевірте, чи розпаковано zip-файл програмного забезпечення.
2. Клацніть **Завантажити > Пуск**.

ЕКСПОРТУВАННЯ АБО ІМПОРТУВАННЯ ФАЙЛУ КОНФІГУРАЦІЇ

Параметри конфігурації принтера можна експортувати у текстовий файл, тоді імпортувати такий файл на інших принтерах, щоб застосувати параметри.

1. Відкрийте веббраузер і введіть IP-адресу принтера в полі адреси.
 - На головному екрані принтера перегляньте IP-адресу принтера. IP-адреса відображається у вигляді чотирьох наборів цифр, розділених крапками, наприклад 123.123.123.123.
 - Якщо використовується проксі-сервер, вимкніть його на деякий час, щоб коректно завантажити вебсторінку.
2. У вбудованому вебсервері клацніть **Експортувати конфігурацію** або **Імпортувати конфігурацію**.
3. Виконайте подані на екрані вказівки.
4. Якщо принтер підтримує програми, виконайте таке:
 - a. Клацніть **Програми**, виберіть програму, тоді клацніть **Конфігурація**.
 - b. Клацніть **Експортувати** або **Імпортувати**.

ДОДАВАННЯ ОПЦІЙ, ДОСТУПНИХ У ДРАЙВЕРІ ПРИНТЕРА

Для користувачів із системою Windows

1. Відкрийте папку принтерів.

2. Виберіть принтер, для якого потрібно оновити вбудоване програмне забезпечення, тоді виконайте одну з наведених нижче дій:
 - В ОС Windows 7 або новішої версії виберіть **Manage (Керування), Printer properties (Властивості принтера)**, виберіть вкладку **Device setting (Налаштування пристрою)** або **Configuration (Конфігурація)** залежно від типу драйвера принтера.
 - Перегляньте або змініть параметри.
3. Натисніть **OK** щоб прийняти параметри.

Для користувачів Macintosh

1. У параметрах системи в меню Apple виберіть свій принтер, тоді виберіть **Options & Supplies (Опції та витратні матеріали)**.
2. Перейдіть до списку параметрів обладнання, тоді додайте будь-які встановлені параметри.
3. Застосуйте зміни.

Варіанти встановлення обладнання

Доступне додаткове обладнання

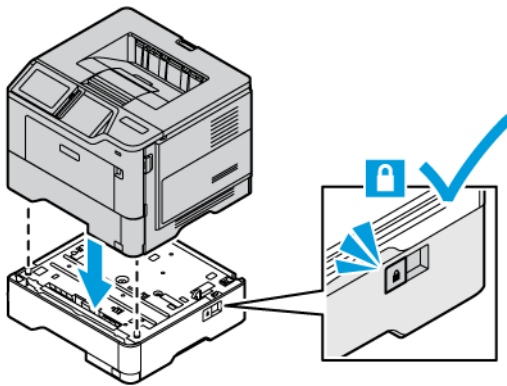
- Комплект підвищення продуктивності, який включає жорсткий диск (HDD) на 500 ГБ
- Додатковий бездротовий мережевий адаптер
 - 802.11a/b/g/n/ac

Установлення додаткових лотків

⚠️ Обережно: Щоб запобігти ризику ураження електричним струмом в разі доступу до плати керування чи встановлення додаткового приладдя або пристроїв пам'яті через певний час після налаштування принтера, вимкніть його, відключіть кабель живлення від електричної розетки, після чого переходьте до роботи. Якщо у вас є інші пристрої, підключені до принтера, їх потрібно також вимкнути та відключити всі кабелі, під'єднані до принтера.

1. Вимкніть принтер.
2. Від'єднайте кабель живлення від електричної розетки, а тоді від принтера.
3. Розпакуйте додатковий лоток і зніміть весь пакувальний матеріал.
4. Вирівняйте принтер з додатковим лотком і опустіть його на місце.

⚠️ УВАГА — МОЖЛИВЕ УШКОДЖЕННЯ. Якщо вага принтера перевищує 20 кг (44 фунти), для безпечного його піднімання може знадобитися двоє або більше людей.



5. Підключіть шнур живлення до принтера та увімкніть його в електричну розетку.

⚠️ УВАГА — МОЖЛИВЕ УШКОДЖЕННЯ. Щоб уникнути ризику займання чи ураження електричним струмом, під'єднайте кабель живлення до належно заземленої електричної розетки з відповідною напругою, яка розташована біля пристрою і до якої легко дотягтися.

6. Увімкніть живлення принтера.
Додайте лоток у драйвері принтера, щоб він став доступним для завдань друку. Докладніше про це читайте в розділі [Додавання опцій, доступних у драйвері принтера](#).

Мережа

ПІД'ЄДНАННЯ ПРИНТЕРА ДО МЕРЕЖІ WI-FI

Упевніться, що для параметра «Active Adapter (Активний адаптер)» встановлено значення «Auto (Автоматично)». На головному екрані торкніть **Settings (Налаштування) > Network/Ports (Мережа/Порти) > Network Overview (Огляд мережі) > Active Adapter (Активний адаптер)**.

Використання панелі керування

1. На головному екрані торкніть **Settings (Налаштування) > Network/Ports (Мережа/Порти) > Wireless (Бездротова мережа) > Setup On Printer Panel (Налаштувати на панелі принтера) > Choose Network (Вибрати мережу)**.
2. Виберіть мережу Wi-Fi і введіть для неї пароль.



Примітка. Для моделей принтерів із підтримкою Wi-Fi під час початкового налаштування з'явиться запит про налаштування мережі Wi-Fi.

ПІД'ЄДНАННЯ ПРИНТЕРА ДО БЕЗДРОВОЇ МЕРЕЖІ ЗА ДОПОМОГОЮ СТАНДАРТУ WI-FI PROTECTED SETUP (WPS)

Перш ніж розпочинати, упевніться, що:

- Точка доступу (бездротовий маршрутизатор) має сертифікацію WPS і є сумісною з WPS. Докладніші відомості читайте в документації, що додається до точки доступу.
- У принтері встановлено адаптер бездротової мережі. Докладніші відомості читайте в інструкції, що додається до адаптера.
- Для параметра Active Adapter (Активний адаптер) встановлено значення «Автоматично». На головному екрані торкніть **Settings (Налаштування) > Network/Ports (Мережа/Порти) > Network Overview (Огляд мережі) > Active Adapter (Активний адаптер)**.

Використання методу натиснення кнопки

1. На головному екрані торкніть **Settings (Налаштування) > Network/Ports (Мережа/Порти) > Wireless (Бездротова мережа) > Wi-Fi Protected Setup > Start Push Button Method (Увімкнути метод натиснення кнопки)**.
2. Виконайте подані на дисплеї вказівки.

Метод використання PIN-коду

1. На головному екрані торкніть **Settings (Налаштування) > Network/Ports (Мережа/Порти) > Wireless (Бездротова мережа) > Wi-Fi Protected Setup > Start PIN Method (Запустити спосіб PIN)**.
2. Скопіюйте восьмизначний PIN-код WPS.

3. Відкрийте веббраузер і введіть IP-адресу точки доступу в полі адреси.
 - Дізнатися IP-адресу можна в документації, що додається до точки доступу.
 - Якщо використовується проксі-сервер, вимкніть його на деякий час, щоб коректно завантажити вебсторінку.
4. Відкрийте меню параметрів WPS. Докладніші відомості читайте в документації, що додається до точки доступу.
5. Введіть восьмицифровий PIN-код і збережіть внесені зміни.

НАЛАШТУВАННЯ WI-FI DIRECT

Wi-Fi Direct – це технологія однорангового зв'язку на основі Wi-Fi, яка дозволяє бездротовим пристроям безпосередньо під'єднуватися до принтера з підтримкою Wi-Fi Direct без використання точки доступу (бездротового маршрутизатора).

Переконайтеся, що для параметра Active Adapter (Активний адаптер) встановлено значення Auto (Автоматично). На головному екрані торкніться **Settings (Налаштування) > Network/Ports (Мережа/Порти) > Network Overview (Огляд мережі) > Active Adapter (Активний адаптер)**.

1. На панелі керування торкніть **Settings (Налаштування) > Network/Ports (Мережі/Порти) > Wi-Fi Direct**.
2. Налаштуйте параметри.
 - **Увімкнути Wi-Fi Direct** принтер передаватиме власну мережу Wi-Fi Direct.
 - **Назва Wi-Fi Direct** призначення назви для мережі Wi-Fi Direct.
 - **Пароль Wi-Fi Direct** встановлення пароля для безпеки бездротового з'єднання під час використання однорангового зв'язку.
 - **Show Password on Setup Page (Показувати пароль на сторінці налаштувань)**: відображення пароля на сторінці налаштування мережі.
 - **Auto-Accept Push Button Requests (Кнопка автоматичного приймання запитів)**: дозволяє принтеру автоматично приймати запити про з'єднання.



Примітка. Автоматичне приймання запитів за допомогою кнопки не є безпечним.

- За замовчуванням пароль мережі Wi-Fi Direct не відображається на дисплеї принтера. Щоб показувати пароль, активуйте значок відображення пароля. На панелі керування перейдіть до **Налаштування > Безпека > Miscellaneous (Різне) > Enable Password/PIN Reveal (Увімкнути відображення пароля/PIN-коду)**.
- Щоб дізнатися пароль мережі Wi-Fi Direct без його відображення на дисплеї принтера, на панелі керування перейдіть до **Налаштування > Звіти > Мережа > Network Setup Page (Сторінка налаштування мережі)**.

ПІД'ЄДНАННЯ МОБІЛЬНОГО ПРИСТРОЮ ДО ПРИНТЕРА


Перш ніж під'єднати мобільний пристрій, перевірте, чи налаштовано послугу Wi-Fi Direct. Докладніше про це читайте в розділі **Налаштування Wi-Fi Direct**.

З'єднання за допомогою Wi-Fi Direct для мобільних пристроїв Android

 Примітка. Ці інструкції застосовуються лише до мобільних пристроїв Android.

1. На мобільному пристрої перейдіть до меню налаштувань.
2. Увімкніть **Wi-Fi**, тоді торкніть **Wi-Fi Direct**.
3. Виберіть назву принтера Wi-Fi Direct.
4. Підтвердьте з'єднання на панелі керування принтера.

З'єднання за допомогою Wi-Fi Direct для мобільних пристроїв iOS

 Примітка. Ці інструкції застосовуються лише до мобільних пристроїв iOS.

1. На мобільному пристрої перейдіть до меню налаштувань.
2. Клацніть піктограму бездротової мережі, тоді виберіть назву принтера Wi-Fi Direct.
Перед назвою Wi-Fi Direct доданий рядок DIRECT-ху (де x та y – це два довільні символи).
3. Введіть пароль Wi-Fi Direct.

Від'єднавши мобільний пристрій від мережі Wi-Fi Direct, підключіть його до попередньої мережі.

З'єднання за допомогою Wi-Fi

1. На мобільному пристрої перейдіть до меню налаштувань.
2. Торкніть **Wi-Fi**, тоді виберіть назву принтера Wi-Fi Direct.

 Примітка. Перед назвою Wi-Fi Direct доданий рядок DIRECT-ху (де x та y – це два довільні символи).

3. Введіть пароль Wi-Fi Direct.

ПІД'ЄДНАННЯ КОМП'ЮТЕРА ДО ПРИНТЕРА

Перш ніж під'єднувати комп'ютер, перевірте, чи налаштовано послугу Wi-Fi Direct. Докладніше про це читайте в розділі [Налаштування Wi-Fi Direct](#).

Для користувачів із системою Windows

1. Відкрийте меню принтерів, тоді клацніть **Add a printer or scanner (Додати принтер або сканер)**.
2. Клацніть **Show Wi-Fi Direct printers (Показати принтери Wi-Fi Direct)**, тоді виберіть назву принтера Wi-Fi Direct.
3. Запам'ятайте PIN-код принтера із восьми цифр, який відображається на дисплеї принтера.
4. Введіть PIN-код на комп'ютері.
Якщо драйвер принтера ще не встановлений, Windows завантажить відповідний драйвер.

Для користувачів Macintosh

1. Клацніть піктограму бездротової мережі, тоді виберіть назву принтера Wi-Fi Direct.
Перед назвою Wi-Fi Direct доданий рядок DIRECT-ху (де х та у – це два довільні символи).
2. Введіть пароль Wi-Fi Direct.
Від'єднавши комп'ютер від мережі Wi-Fi Direct, підключіть його до попередньої мережі.

ВИМКНЕННЯ МЕРЕЖІ WI-FI

1. На головному екрані натисніть **Settings (Налаштування) > Network/Ports (Мережа/порти) > Network Overview (Огляд мережі) > Active Adapter (Активний адаптер) > Standard Network (Стандартна мережа)**.
2. Виконайте подані на дисплеї вказівки.

ПЕРЕВІРКА ЗАСОБІВ З'ЄДНАННЯ ПРИНТЕРА

1. На головному екрані натисніть **Settings (Налаштування) > Reports (Звіти) > Network (Мережа) > Network Setup Page (Сторінка налаштування мережі)**.
2. Перегляньте перший розділ сторінки і перевірте, чи поточний стан принтера відображається як «під'єднаний».

Якщо стан принтера відображається як «не під'єднаний», це може означати, що мережа LAN неактивна або мережевий кабель від'єднаний або несправний. Зверніться по допомогу до адміністратора.

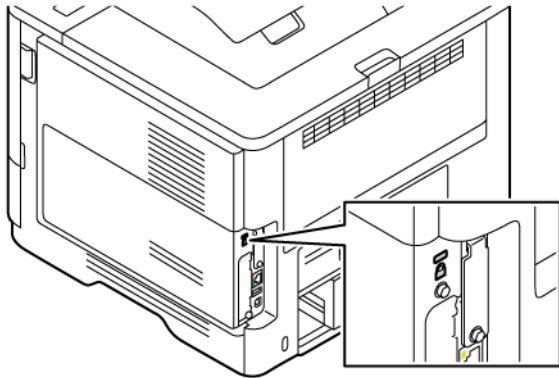
Безпека даних принтера

Цей розділ містить:

| | |
|---|----|
| Розташування гнізда безпеки | 82 |
| Очищення пам'яті принтера | 83 |
| Видалення даних з накопичувача принтера | 84 |
| Відновлення заводських параметрів | 85 |

Розташування гнізда безпеки

Принтер обладнаний функцією замка безпеки. Приєднайте замок безпеки, сумісний з більшістю ноутбуків, щоб захистити принтер.



Очищення пам'яті принтера

Щоб очистити енергозалежну пам'ять або буферизовані дані на принтері, вимкніть принтер.

Щоб очистити енергонезалежну пам'ять або індивідуальні налаштування, зокрема налаштування пристрою та мережі, налаштування безпеки та вбудовані рішення, виконайте наведені нижче дії.

1. На головному екрані торкніться **Settings (Налаштування) > Device (Пристрій) > Maintenance (Обслуговування) > Erase Printer Memory (Очищення пам'яті принтера)**.
2. Установіть прапорець **Sanitize all information on nonvolatile memory (Очистити всю інформацію в енергонезалежній пам'яті)**, а потім, залежно від моделі принтера, натисніть **Erase (Очистити)** або **OK**.
3. Торкніться **Start initial setup wizard (Запустити майстер початкового налаштування)** або **Leave printer offline (Залишити принтер офлайн)**, а потім, залежно від моделі принтера, торкніться **Next (Далі)** або **OK**.
4. Початок роботи.



Примітка. Цей процес також знищує ключ шифрування, який використовується для захисту даних користувача. Після знищення ключа шифрування відновити дані неможливо.

Видалення даних з накопичувача принтера



Примітка. Цей додаток підтримується лише у принтерах з додатковим набором для роботи.

1. На головному екрані натисніть **Settings (Налаштування) > Device (Пристрій) > Maintenance (Обслуговування) > Erase Hard Disk (Очистити вміст жорсткого диска)**.
2. Для жорсткого диска позначте поле **Sanitize all information on hard disk (Стерти всі дані із жорсткого диска)**, натисніть **ERASE (СТЕРТИ)**, а потім виберіть спосіб стирання даних.



Примітка. Очищення жорсткого диска може тривати від кількох хвилин до більше години, що робить принтер недоступним для інших завдань.

3. Почніть роботу.

Відновлення заводських параметрів

1. На головному екрані торкніть **Settings (Налаштування) > Device (Пристрій) > Restore Factory Defaults (Відновлення заводських параметрів)**.
2. Натисніть **Restore Setting (Відновити налаштування)** і виберіть налаштування, які потрібно відновити.
3. Натисніть **Restore (Відновити)**.
4. Почніть роботу.

Друк

Цей розділ містить:

| | |
|---|----|
| Друк із комп'ютера | 88 |
| Друк із мобільного пристрою..... | 89 |
| Друк із USB-накопичувача..... | 91 |
| Підтримувані накопичувачі й типи файлів | 92 |
| Налаштування конфіденційних завдань (безпечний друк)..... | 93 |
| Друк конфіденційних та інших утримуваних завдань..... | 94 |
| Друк зразка шрифтів..... | 96 |
| Розміщення розділювачів між копіями | 97 |
| Скасування завдання друку | 98 |
| Регулювання насиченості тонера | 99 |

Друк із комп'ютера



Примітка. Для наклейок, картону та конвертів, перш ніж друкувати документ, встановіть розмір і тип паперу у принтері.

1. У документі, який потрібно надрукувати, відкрийте діалогове вікно «Друк».
2. Якщо потрібно, налаштуйте параметри.
3. Надрукуйте документ.

Друк із мобільного пристрою

Про друк зі смартфона за допомогою додатка Xerox® Easy Assist читайте в розділі [Додаток Xerox® Easy Assist](#).

ДРУК ІЗ МОБІЛЬНОГО ПРИСТРОЮ ЗА ДОПОМОГОЮ ПРОГРАМИ MOPRIA™ PRINT SERVICE

Mopria Print Service – це рішення для друку з мобільних пристроїв на Android™ версії 5.0 чи пізнішої версії. Це рішення дає змогу виконувати друк безпосередньо на будь-який Mopria-сертифікований принтер.



Примітка. Завантажте Mopria Print Service на Google Play Store та увімкніть її на мобільному пристрої.

1. Запустіть сумісну програму на своєму мобільному пристрої Android або виберіть документ у менеджері файлів.
2. Натисніть **More Options (Інші параметри)**, а потім **Print (Друк)**.
3. Виберіть принтер і, якщо потрібно, налаштуйте параметри.
4. Торкніть **Print (Друк)**.

ДРУК ІЗ МОБІЛЬНОГО ПРИСТРОЮ ЗА ДОПОМОГОЮ ФУНКЦІЇ AIRPRINT®

Функція AirPrint – це рішення для мобільних пристроїв, яке дозволяє друкувати безпосередньо з пристроїв Apple на AirPrint-сертифікованих принтерах.



Примітка.

- Упевніться, що пристрій Apple та принтер під'єднані до тієї самої мережі. Якщо мережа має кілька бездротових концентраторів, перевірте, чи обидва пристрої під'єднані до тієї самої підмережі.
 - Ця програма підтримується лише на деяких пристроях Apple.
1. На вашому мобільному пристрої виберіть документ у менеджері файлів або запустіть сумісну програму.
 2. Натисніть **Share (Спільний доступ)**, **Print (Друк)**.
 3. Виберіть принтер і, якщо потрібно, налаштуйте параметри.
 4. Надрукуйте документ.

ДРУК ІЗ МОБІЛЬНОГО ПРИСТРОЮ ЗА ДОПОМОГОЮ ПОСЛУГИ WI-FI DIRECT®

Wi-Fi Direct – це послуга друку, яка дозволяє виконувати друк на будь-який принтер із підтримкою Wi-Fi Direct.

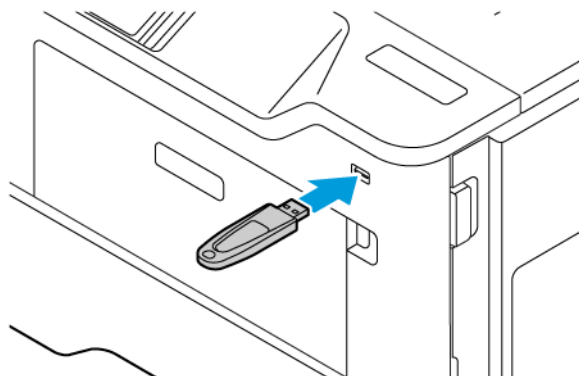


Примітка. Перевірте, чи мобільний пристрій під'єднаний до мережі Wi-Fi Direct. Докладніше про це див. [Під'єднання мобільного пристрою до принтера](#).

1. Запустіть сумісну програму на своєму мобільному пристрої або виберіть документ у менеджері файлів.
2. Торкніться **More Options (Інші параметри)Print (Друк)**.
3. Виберіть принтер і, якщо потрібно, налаштуйте параметри.
4. Надрукуйте документ.

Друк із USB-накопичувача

1. Вставте USB-накопичувач.

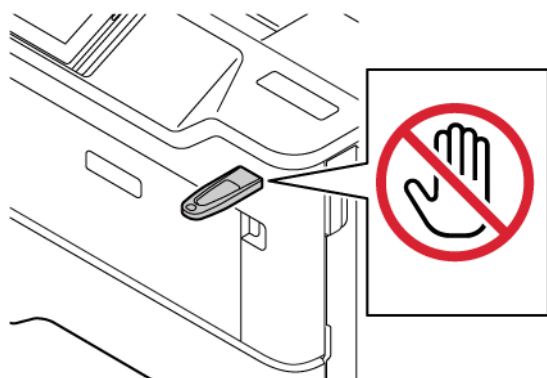


Примітка.

- Якщо вставити USB-накопичувач під час відображення повідомлення про помилку, принтер проігнорує USB-накопичувач.
 - Якщо вставити USB-накопичувач під час того як принтер обробляє інші завдання друку, на дисплеї відобразиться повідомлення Принтер зайнятий.
2. На дисплеї виберіть документ, який потрібно надрукувати.
За потреби налаштуйте інші параметри друку.
 3. Надрукуйте документ.

Щоб надрукувати інший документ, торкніть **USB Drive (USB-накопичувач)**.

Попередження. Щоб запобігти втраті даних або виникненню несправності принтера, не торкайтеся USB-накопичувача або принтера у зазначеній ділянці під час активного друку, зчитування або записування із зовнішньої пам'яті.



Підтримувані накопичувачі й типи файлів

НАКОПИЧУВАЧІ

- Lexar JumpDrive S70 (16 ГБ і 32 ГБ)
- SanDisk Cruzer Micro (16 ГБ та 32 ГБ)
- PNY Attache (16 ГБ і 32 ГБ)



Примітка.



- Цей принтер підтримує високошвидкісні USB-накопичувачі.
- USB-накопичувачі мають підтримувати систему FAT.

ТИПИ ФАЙЛІВ

| ДОКУМЕНТИ | ЗОБРАЖЕННЯ |
|--|---|
| <ul style="list-style-type: none">• PDF (версія 1.7 або раніше)• Формати файлів Microsoft (DOC, DOCX, XLS, XLSX, PPT, PPTX) | <ul style="list-style-type: none">• JPEG або JPG• TIFF або TIF• GIF• BMP• PNG• PCX• DCX |

Налаштування конфіденційних завдань (безпечний друк)

1. На головному екрані торкніть **Settings (Налаштування) > Security (Безпека) > Confidential Print Setup (Налаштування конфіденційного друку)**.
2. Налаштуйте параметри.

| НАЛАШТУВАННЯ | ОПИС |
|--|--|
| Максимальна кількість неправильних PIN-кодів | Встановлення обмеження для введення недійсного PIN-коду.  Примітка. Коли досягнуто обмеження, завдання друку для такого імені користувача буде видалено. |
| Термін дії конфіденційного завдання | Встановлення індивідуального терміну дії кожного утримуваного завдання до його автоматичного видалення з пам'яті принтера, жорсткого диска.  Примітка. Утримуване завдання є: «Confidential (Конфіденційно)», «Repeat (Повторюване)», «Reserve (Резервне)» або «Verify (Перевірка)». |
| Термін дії повторюваного завдання | Налаштування терміну дії для завдань друку, які потрібно повторити. |
| Термін дії завдання-перевірки | Встановлення терміну дії для друку копії завдання для перевірки якості перед друком решти копій. |
| Термін дії збереження завдання | Встановлення терміну дії для завдань, які потрібно зберегти у принтері для друку згодом. |
| Запит збереження усіх завдань | Налаштування принтера на збереження всіх завдань друку. |
| Зберегти копії документів | Налаштування принтера на друк усіх документів із таким самим іменем файлу. |

Друк конфіденційних та інших утримуваних завдань

ДЛЯ КОРИСТУВАЧІВ ІЗ СИСТЕМОЮ WINDOWS

За допомогою драйвера принтера, виконайте таке:

1. Відкривши документ, виберіть **File (Файл) > Print (Друк)**.
2. Виберіть принтер, тоді клацніть **Властивості принтера > Параметри друку > Тип завдання**.
3. Виберіть тип завдання друку: захищений друк, пробний комплект, збережене завдання.
Якщо вибрано **Захищений друк**, введіть код доступу, тоді клацніть **ОК**. Вікно **Printing Options (Параметри друку)** закриється.
4. Клацніть **Друк**.
5. Розблокуйте завдання друку на головному екрані принтера.
 - Для захищених завдань друку натисніть **Held jobs (Утримувані завдання)**, виберіть ім'я користувача, **Confidential (Конфіденційно)**, введіть PIN-код, виберіть завдання друку, встановіть потрібні налаштування і **Print (Друк)**.
 - Для інших завдань друку натисніть **Held jobs (Утримувані завдання)**, виберіть ім'я користувача, завдання друку, встановіть потрібні налаштування і **Print (Друк)**.

ДЛЯ КОРИСТУВАЧІВ MACINTOSH

Використання AirPrint

1. Відкривши документ, виберіть **Файл > Друк**.
2. Виберіть принтер, а тоді у випадному меню після параметра Orientation (Орієнтація) виберіть **PIN Printing (Друк із PIN-кодом)**.
3. Увімкніть **Print with PIN (Друкувати через PIN-код)**, а тоді введіть чотиризначний PIN-код.
4. Клацніть **Друк**.
5. Розблокуйте завдання друку на головному екрані принтера. Торкніть **Held jobs (Утримувані завдання) > , виберіть назву свого комп'ютера > Confidential (Конфіденційно) > введіть PIN-код > , виберіть завдання друку > Print (Друк)**.

Використання драйвера друку

1. Відкривши документ, виберіть **Файл > Друк**.
2. Виберіть принтер, а тоді у випадному меню параметра «Orientation (Орієнтація)» виберіть **Print and Hold (Друкувати й утримати)**.
3. Увімкніть **Confidential Print (Конфіденційний друк)**, а тоді введіть чотиризначний PIN-код.
4. Клацніть **Друк**.

5. Розблокуйте завдання друку на головному екрані принтера. Торкніть **Held jobs (Утримувані завдання)** > , виберіть назву свого комп'ютера > **Confidential (Конфіденційно)** > введіть PIN-код > , виберіть завдання друку > **Print (Друк)**.

Друк зразка шрифтів

1. На головному екрані торкніть **Settings (Налаштування) > Reports (Звіти) > Print (Друк) > Print Fonts (Шрифти друку)**.
2. Торкніть **PCL Fonts (Шрифти PCL)** або **PS Fonts (Шрифти PS)**.

Розміщення розділювачів між копіями

1. На головному екрані торкніть **Settings (Налаштування) > Print (Друк) > Layout (Компонування) > Separator Sheets (Розділювачі) > Between Copies (Між копіями)**.
2. Надрукуйте документ.

Скасування завдання друку

1. На головному екрані торкніть **Cancel (Скасувати)**.
2. Виберіть завдання, яке потрібно скасувати.



Примітка. Скасувати завдання можна також, натиснувши **Job Queue (Черга завдань)**.

Регулювання насиченості тонера

1. На головному екрані торкніть **Settings (Налаштування) > Print (Друк) > Quality (Якість) > Toner Darkness (Затемненість тонера)**.
2. Виберіть потрібне налаштування.

Використання меню принтера

Цей розділ містить:


| | |
|---|-----|
| Карта меню..... | 102 |
| Пристрій | 104 |
| Друк..... | 117 |
| Папір..... | 127 |
| USB-накопичувач | 130 |
| Мережі/Порти | 132 |
| Безпека | 153 |
| Звіти..... | 166 |
| План поставок витратних матеріалів..... | 168 |
| Усунення несправностей..... | 169 |
| Друк сторінки з налаштуваннями меню | 170 |

Карта меню


| | | |
|------------------------|--|---|
| Пристрій | <ul style="list-style-type: none"> • Властивості • Екорезим • Панель дистанційного керування • Сповідення • Керування живленням • Анонімний збір даних | <ul style="list-style-type: none"> • Спеціальні можливості • Відновлення заводських параметрів • Технічне обслуговування • Налаштування головного екрана • Про принтер |
| Друк | <ul style="list-style-type: none"> • Макет • Налаштування • Якість • Облік завдань | <ul style="list-style-type: none"> • PDF • PostScript • PCL • Зображення |
| Папір | <ul style="list-style-type: none"> • Налаштування лотка | <ul style="list-style-type: none"> • Налаштування носіїв |
| USB-накопичувач | Друк із накопичувача | |
| Мережі/Порти | <ul style="list-style-type: none"> • Огляд мережі • Бездротова мережа • Wi-Fi Direct • AirPrint • Керування мобільними послугами • Ethernet • TCP/IP • SNMP • IPSec • 802.1x | <ul style="list-style-type: none"> • Налаштування LPD • Налаштування HTTP/FTP • ThinPrint • USB • Обмеження доступу до зовнішньої мережі • Universal Print |
| Безпека | <ul style="list-style-type: none"> • Способи входу в систему • Керування сертифікатами • Розклад доступу до USB • Журнал обліку безпеки • Обмеження щодо входу в систему • Налаштування конфіденційного друку | <ul style="list-style-type: none"> • Шифрування диска • Стирання тимчасових файлів даних • Рішення для параметрів LDAP • Різне |
| Звіти | <ul style="list-style-type: none"> • Сторінка з налаштуваннями меню • Пристрій | <ul style="list-style-type: none"> • Друк • Мережа |




| | | |
|------------------------------------|---|---|
| План поставок витратних матеріалів | <ul style="list-style-type: none">• Активація плану• Зміна плану | <ul style="list-style-type: none">• Обслуговування за підпискою |
| Усунення несправностей | Тестові сторінки якості друку | |

Пристрій


 **Важливо:** Деякі функції є функціями системного адміністратора, а параметри приховано. Докладніше див. *Посібник адміністратора вбудованого веб-сервера* на www.xerox.com/office/B410docs.

ВЛАСТИВОСТІ



| ПУНКТ МЕНЮ | ОПИС |
|--|---|
| Мова відображення [Список мов] | Налаштування мови тексту, який відображається на дисплеї. |
| Країна/регіон [Список країн або регіонів] | Визначення країни чи регіону, в якому принтер налаштований на роботу. |
| Запустити початкове налаштування <ul style="list-style-type: none"> • Вимкнути* • Увімкнути | Запуск майстра налаштування. |
| Клавіатура Тип клавіатури [Список мов] | Вибір мови як типу клавіатури.  Примітка. Усі значення для налаштування типу клавіатури можуть не відображатися або можуть вимагати наявності спеціального апаратного забезпечення. |
| Відображувана інформація <ul style="list-style-type: none"> • Текст дисплея 1 (IP-адреса*) • Текст дисплея 2 (дата/час*) • Власний текст 1 • Власний текст 2 | Визначення інформації для відображення на головному екрані. |
| Дата і час <ul style="list-style-type: none"> • Налаштувати <ul style="list-style-type: none"> – Поточна дата і час – Встановити дату і час вручну – Формат дати (ММ-ДД-РРРР*) – Формат часу (12 годин Д.П./П.П.*) – Часовий пояс – Зсув UTC (GMT) – Початок літнього часу – Кінець літнього часу – Зсув літнього часу | Налаштування дати й часу принтера та протоколу мережевого часу. |

| ПУНКТ МЕНЮ | ОПИС |
|---|--|
| <ul style="list-style-type: none"> • Протокол мережевого часу (NTP) <ul style="list-style-type: none"> – Увімкнути NTP (Увімк.*) – Сервер NTP – Увімкнути автентифікацію (Немає*) – Ідентифікатор ключа – Пароль | <p> Примітка.</p> <ul style="list-style-type: none"> • ММ-ДД-РРРР – це заводське налаштування для США. ДД-ММ-РРРР – це заводське налаштування для усього світу. • Зсув UTC (GMT), початок літнього часу, кінець літнього часу та зсув літнього часу з'являються лише тоді, коли для часового поясу встановлено значення «(UTC+user) Custom (Спеціальний час (UTC+user))». • Пункти «Key ID (Ідентифікатор ключа)» і «Password (Пароль)» відображаються лише тоді, коли для параметра «Enable Authentication (Увімкнути автентифікацію)» встановлено значення «MD5 key (Ключ MD5)». |
| <p>Розміри паперу</p> <ul style="list-style-type: none"> • США* • Метричні одиниці | <p>Визначення одиниць вимірювання розмірів паперу.</p> <p> Примітка. Країна або регіон, вибрані за допомогою майстра початкового встановлення, визначають початкове налаштування паперу.</p> |
| <p>Яскравість екрана</p> <p>20 – 100% (100*)</p> | <p>Налаштування яскравості дисплея.</p> |
| <p>Доступ до накопичувача</p> <ul style="list-style-type: none"> • Вимкнено • Увімкнено* | <p>Увімкнення доступу до накопичувача.</p> |
| <p>Час очікування екрана</p> <p>5-300 (60*)</p> | <p>Налаштування часу очікування в секундах, перш ніж на екрані відобразатиметься головний екран, або перед тим, як принтер автоматично вийде з облікового запису користувача.</p> |
| <p> Примітка. Зірочка (*) поряд зі значенням означає, що це стандартне заводське налаштування.</p> | |

ЕККОРЕЖИМ

| ПУНКТ МЕНЮ | ОПИС |
|--|---|
| Друкувати <ul style="list-style-type: none"> • Сторони (односторонній*) • Кількість сторінок на стороні аркуша (Вимк.*) • Затемненість тонера (4*) | Налаштування параметрів друку принтера. |
|  Примітка. Зірочка (*) поряд зі значенням означає, що це стандартне заводське налаштування. | |

ПАНЕЛЬ ДИСТАНЦІЙНОГО КЕРУВАННЯ

| ПУНКТ МЕНЮ | ОПИС |
|--|--|
| Під'єднання зовнішнього сервера VNC <ul style="list-style-type: none"> • Не дозволяти* • Дозволити | Під'єднайте зовнішній сервер Virtual Network Computing (VNC) до панелі дистанційного керування. |
| Тип автентифікації <ul style="list-style-type: none"> • Немає* • Стандартна автентифікація | Налаштуйте тип автентифікації для доступу до клієнтського сервера VNC. |
| Пароль VNC | Вкажіть пароль для з'єднання з клієнтським сервером VNC.  Примітка. Цей пункт меню наявний, лише якщо для параметра Authentication Type (Тип автентифікації) встановлено значення Standard Authentication (Стандартна автентифікація). |
|  Примітка. Зірочка (*) поряд зі значенням означає, що це стандартне заводське налаштування. | |

СПОВІЩЕННЯ


| ПУНКТ МЕНЮ | ОПИС |
|---|---|
| <p>Витратні матеріали</p> <ul style="list-style-type: none"> • Показати оцінки витратних матеріалів <ul style="list-style-type: none"> – Показати оцінки* – Не показувати оцінки • Нестандартні сповіщення витратних матеріалів | Відображення оціненого стану витратних матеріалів. |
| <p>Налаштування сповіщень електронної пошти</p> <ul style="list-style-type: none"> • Налаштування параметрів електронної пошти <ul style="list-style-type: none"> – Основний SMTP-шлюз – Порт основного SMTP-шлюзу (25*) – Додатковий SMTP-шлюз – Порт додаткового SMTP-шлюзу (25*) – Час очікування SMTP (30 секунд*) – Адреса відповіді – Завжди використовувати стандартну адресу відповіді SMTP (Вимк.*) – Використовувати SSL/TLS (Вимк.*) – Потрібен надійний сертифікат (Увімк.*) – Автентифікація на сервері SMTP (Автентифікація не потрібна*) – Ініційована пристроєм електронна пошта (Немає*) – Ініційована користувачем електронна пошта (Немає*) – Використовувати облікові дані пристрою Active Directory (Вимк.*) – Ідентифікатор користувача пристрою – Пароль пристрою – Сфера Kerberos 5 – Домен NTLM – Вимкнути повідомлення про помилку «SMTP server not set up (Сервер SMTP не налаштовано)» (Вимк.*) | Налаштування параметрів електронної пошти принтера. |
| <p>Запобігання помилкам</p> | Налаштування функції автоматичної перевірки |

| ПУНКТ МЕНЮ | ОПИС |
|---|---|
| <ul style="list-style-type: none"> • Допомога в разі застрягання <ul style="list-style-type: none"> – Вимкнути – Увімкнути* | застрягання паперу принтера. |
| <p>Запобігання помилкам</p> <ul style="list-style-type: none"> • Автоматичне продовження <ul style="list-style-type: none"> – Вимкнути – Увімкнути*(5 секунд) | Дозвіл принтеру на автоматичне продовження обробки або друк завдання після виконання певних умов обслуговування. |
| <p>Запобігання помилкам</p> <ul style="list-style-type: none"> • Автоматичне перезавантаження <ul style="list-style-type: none"> – Автоматичне перезавантаження (Перезавантажувати завжди*) | Налаштування принтера на перезавантаження у випадку виникнення помилки. |
| <p>Запобігання помилкам</p> <ul style="list-style-type: none"> • Автоматичне перезавантаження <ul style="list-style-type: none"> – Максимальна кількість автоматичних перезавантажень (20*) | Налаштування кількості автоматичних перезавантажень, які може виконувати принтер. |
| <p>Запобігання помилкам</p> <ul style="list-style-type: none"> • Автоматичне перезавантаження <ul style="list-style-type: none"> – Вікно автоматичного перезавантаження (720*) | Налаштування кількості секунд до того, як принтер виконає автоматичне перезавантаження. |
| <p>Запобігання помилкам</p> <ul style="list-style-type: none"> • Автоматичне перезавантаження <ul style="list-style-type: none"> – Лічильник автоматичних перезавантажень | Лише для читання, інформації про лічильник перезавантажень. |
| <p>Запобігання помилкам</p> <ul style="list-style-type: none"> • Автоматичне перезавантаження <ul style="list-style-type: none"> – Скинути лічильник автоматичних перезавантажень | Скидання лічильника для автоматичного перезавантаження. |
| <p>Запобігання помилкам</p> <ul style="list-style-type: none"> • Відображати помилку про короткий папір <ul style="list-style-type: none"> – Увімкнути – Автоочищення* | Налаштування принтера на відображення повідомлення у випадку виникнення помилки через короткий папір.  Примітка. Короткий папір – це розмір завантаженого паперу. |
| <p>Запобігання помилкам</p> <ul style="list-style-type: none"> • Захист сторінки | Налаштування принтера на обробку всієї сторінки в пам'яті перед її друком. |



| ПУНКТ МЕНЮ | ОПИС |
|---|--|
| <ul style="list-style-type: none"> – Вимкнути* – Увімкнути | |
| Відновлення застряглого вмісту <ul style="list-style-type: none"> • Відновлення в разі застрягання <ul style="list-style-type: none"> – Автоматично* – Вимкнути – Увімкнути | Налаштування принтера на повторний друк застряглих сторінок. |
|  Примітка. Зірочка (*) поряд зі значенням означає, що це стандартне заводське налаштування. | |

КЕРУВАННЯ ЖИВЛЕННЯМ




| ПУНКТ МЕНЮ | ОПИС |
|---|---|
| Профіль режиму очікування <ul style="list-style-type: none"> • Друк із режиму очікування <ul style="list-style-type: none"> – Залишатись у режимі пробудження після друку – Перейти в режим сну після друку* | Налаштування для принтера залишатись активним або переходити в режим сну після друку. |
| Профіль режиму очікування <ul style="list-style-type: none"> • Натисніть для активації з режиму глибокого сну <ul style="list-style-type: none"> – Вимкнути – Увімкнути* | Активація принтера з режиму глибокого сну торканням дисплея принтера. |
| Час очікування Режим очікування 1-114 хвилин (15*) | Налаштування тривалості, простою, перш ніж принтер перейде в режим очікування. |
| Час очікування <ul style="list-style-type: none"> • Час режиму сну <ul style="list-style-type: none"> – Вимкнено – 1 година – 2 години – 3 години – 6 годин | Встановлення часу до вимкнення принтера. |

| ПУНКТ МЕНЮ | ОПИС |
|--|---|
| <ul style="list-style-type: none"> - 1 день - 2 дні - 3 дні* - 1 тиждень - 2 тижні - 1 місяць | |
| <p>Час очікування</p> <ul style="list-style-type: none"> • Час очікування режиму сну у з'єднанні <ul style="list-style-type: none"> - Режим сну - Без режиму сну* | Налаштування часу очікування режиму сну, для вимкнення принтера під час активного з'єднання Ethernet. |
| <p>Заплановані режими живлення</p> <ul style="list-style-type: none"> • Розклад <ul style="list-style-type: none"> - Додати новий розклад | Налаштування розкладу переходу принтера в режим сну або очікування. |
| <p> Примітка. Зірочка (*) поряд зі значенням означає, що це стандартне заводське налаштування.</p> | |

ЗБІР АНОНІМНИХ ДАНИХ

| ПУНКТ МЕНЮ | ОПИС |
|---|--|
| <p>Збір анонімних даних</p> <ul style="list-style-type: none"> • Використання та функціонування пристрою • Інформація • Немає* | <p>Надсилання інформації про використання та функціонування пристрою компанії Xerox.</p> <p> Примітка. Параметр «Anonymous Data Send Time (Час надсилання анонімних даних)» відображається лише тоді, коли для параметра «Anonymous Data Collection (Збір анонімних даних)» встановлено значення «Device Usage and Performance Information (Інформація про використання та функціонування пристрою)».</p> |
| <p>Час надсилання анонімних даних</p> <ul style="list-style-type: none"> • Час початку • Час зупинки | |
| <p> Примітка. Зірочка (*) поряд зі значенням означає, що це стандартне заводське налаштування.</p> | |

СПЕЦІАЛЬНІ МОЖЛИВОСТІ


| ПУНКТ МЕНЮ | ОПИС |
|--|---|
| Інтервал повторюваного натискання клавiші 0-5 секунд (0*) | Визначення інтервалу, протягом якого принтер ігнорує повторні натискання клавiші на підключеній клавiатурі. |
| Початкова затримка повторення клавiші 0,25-5 секунд (1*) | Встановлення тривалості початкової затримки, перш ніж повторювана клавiша почне повторюватися.  Примітка. Відображається лише тоді, коли до принтера підключено клавiатуру. |
| Частота повторення клавiші 0,5–30 (30*) | Налаштування кількості натискань за секунду для повторюваної клавiші.  Примітка. Відображається лише тоді, коли до принтера підключено клавiатуру. |
| Продовження часу очікування екрана <ul style="list-style-type: none"> • Вимкнути* • Увімкнути | Дозволяє користувачу залишатися на тому самому місці та скидати час очікування екрана, коли він закінчиться, замість повернення на головний екран. |
|  Примітка. Зірочка (*) поряд зі значенням означає, що це стандартне заводське налаштування. | |


ВІДНОВЛЕННЯ ЗАВОДСЬКИХ ПАРАМЕТРІВ


| ПУНКТ МЕНЮ | ОПИС |
|---|---|
| Відновити налаштування <ul style="list-style-type: none"> • Відновити всі налаштування <ul style="list-style-type: none"> – Відновити налаштування принтера – Відновити налаштування мережі – Відновити налаштування програми | Виконайте відновлення заводських налаштування принтера. |


ТЕХНІЧНЕ ОБСЛУГОВУВАННЯ

Меню конфігурації


| ПУНКТ МЕНЮ | ОПИС |
|---|--|
| Налаштування USB <ul style="list-style-type: none"> • USB PnP <ul style="list-style-type: none"> – 1* – 2 | Можна змінити режим драйвера USB принтера, щоб покращити його сумісність із ПК. |
| Налаштування USB <ul style="list-style-type: none"> • Швидкість USB <ul style="list-style-type: none"> – Повна – Автоматична* | Налаштування повної швидкості USB-порта й вимкнення його високошвидкісних можливостей. |
| Налаштування лотка <ul style="list-style-type: none"> • Прив'язка лотка <ul style="list-style-type: none"> – Автоматично* – Вимк. | Налаштування принтера на прив'язку лотків із однаковими налаштуваннями типу й розміру паперу. |
| Налаштування лотка <ul style="list-style-type: none"> • Показувати повідомлення про вміст лотка <ul style="list-style-type: none"> – Вимкнути – Лише для невідомих розмірів* – Завжди | Відображення повідомлення, яке дає користувачеві змогу змінити налаштування розміру та типу паперу після встановлення лотка. |
| Налаштування лотка <ul style="list-style-type: none"> • Завантаження A5 <ul style="list-style-type: none"> – Коротким краєм – Довгим краєм* | Визначення орієнтації завантаження за замовчуванням для паперу формату A5 у всіх джерелах паперу. |
| Налаштування лотка <ul style="list-style-type: none"> • Запити паперу <ul style="list-style-type: none"> – Автоматично* – Багатофункціональний пристрій подачі – Подача паперу вручну | Налаштування джерела паперу, яке заповнює користувач, коли з'явиться запит на завантаження паперу.  Примітка. Для появи універсального пристрою подачі в меню паперу для параметра Configure MP (Конфігурувати універсальний пристрій подачі) встановіть значення Cassette (Касета). |
| Налаштування лотка <ul style="list-style-type: none"> • Запити конвертів | Налаштування джерела паперу, яке заповнює користувач, коли з'явиться запит на завантаження конверта. |

| ПУНКТ МЕНЮ | ОПИС |
|--|--|
| <ul style="list-style-type: none"> – Автоматично* – Універсальний пристрій подачі – Подача конвертів вручну |  Примітка. Для появи універсального пристрою подачі в меню паперу для параметра Configure MP (Конфігурувати універсальний пристрій подачі) встановіть значення Cassette (Касета). |
| <p>Налаштування лотка</p> <ul style="list-style-type: none"> • Дія для запитів <ul style="list-style-type: none"> – Запит користувача* – Продовжити – Використовувати поточний | Налаштування принтера для вирішення запитів про зміну паперу або конвертів. |
| <p>Налаштування лотка</p> <p>Кілька універсальних розмірів (вимкнено*)</p> | Установлення універсальних розмірів джерела паперу. |
| <p>Звіти</p> <ul style="list-style-type: none"> • Сторінка з налаштуваннями меню • Журнал подій • Підсумковий журнал подій | Друк звітів про параметри, стан меню принтера та про журнали подій. |
| <p>Емуляції принтера</p> <ul style="list-style-type: none"> • Емуляції PPDS <ul style="list-style-type: none"> – Вимкнути* – Увімкнути | Налаштування принтера для розпізнавання та використання потоку PPDS-даних. |
| <p>Емуляції принтера</p> <ul style="list-style-type: none"> • Емуляція PS <ul style="list-style-type: none"> – Вимк. – Увімкнути* | Налаштування принтера для розпізнавання та використання потоку PS-даних. |
| <p>Емуляції принтера</p> <ul style="list-style-type: none"> • Увімкнути Formsmerge <ul style="list-style-type: none"> – Вимк.* – Увімк. | Активуйте Formsmerge, щоб зберігати форми на жорсткому диску. |
| <p>Емуляції принтера</p> <ul style="list-style-type: none"> • Увімкнути Prescribe (Призначити) <ul style="list-style-type: none"> – Вимк.* – Увімк. | Увімкнути емуляцію Prescribe (Призначити). |
| <p>Емуляції принтера</p> | Налаштування параметрів безпеки принтера під |

| ПУНКТ МЕНЮ | ОПИС |
|--|--|
| <ul style="list-style-type: none"> • Безпека емулятора <ul style="list-style-type: none"> – Час очікування сторінки (60 хв.) – Скинути емулятор після виконання завдання (Вимк.*) – Вимкнення доступу до повідомлень принтера (Увімк.*) | <p>час емуляції</p> |
| <p>Налаштування друку</p> <p>Чіткість шрифту</p> <p>0-150 (24*)</p> | <p>Встановіть значення розміру точки в тексті, нижче якого використовуються високочастотні екрани під час друку даних шрифту.</p> <p>Наприклад, якщо значення становить 24, усі шрифти розміром 24 пункти або менше використовуються для високочастотних екранів.</p> |
| <p>Налаштування друку</p> <p>Щільність друку</p> <ul style="list-style-type: none"> • Вимкнено* • 1–5 (3*) | <p>Налаштування щільності тонера для друку документів.</p> |
| <p>Операції пристрою</p> <ul style="list-style-type: none"> • Тихий режим <ul style="list-style-type: none"> – Вимкнути* – Увімкнути | <p>Налаштуйте принтер на тихий режим.</p> <p> Примітка. Увімкнення цього параметра сповільнює роботу принтера.</p> |
| <p>Операції пристрою</p> <ul style="list-style-type: none"> • Меню панелі <ul style="list-style-type: none"> – Вимк.* – Увімк. | <p>Увімкніть доступ до меню панелі керування.</p> |
| <p>Операції пристрою</p> <ul style="list-style-type: none"> • Безпечний режим <ul style="list-style-type: none"> – Вимкнути* – Увімкнути | <p>Налаштування спеціального режиму роботи принтера, у якому він намагатиметься пропонувати усі можливі функції, незважаючи на відомі проблеми.</p> <p>Наприклад, коли вибрано значення «Увімкнути» і несправний механізм дуплексного модуля, принтер виконає односторонній друк навіть для завдання двостороннього друку.</p> |
| <p>Операції пристрою</p> <p>Очистити стан користувача</p> | <p>Зітріть визначені користувачем стрічки для повідомлень режиму «За замовчуванням» або «Додатково».</p> |

| ПУНКТ МЕНЮ | ОПИС |
|---|--|
| Операції пристрою <ul style="list-style-type: none"> • Відображати автоматично екрани помилок <ul style="list-style-type: none"> – Вимкнути – Увімкнути* | Показує наявні повідомлення про помилки на дисплеї після того, як принтер залишатиметься неактивним на головному екрані протягом певного періоду часу. |
| Конфігурація програм <ul style="list-style-type: none"> • Програми XES <ul style="list-style-type: none"> – Вимк. – Увімк.* | Увімкнення програм Xerox Embedded Solutions (XES). |
|  Примітка. Зірочка (*) поряд зі значенням означає, що це стандартне заводське налаштування. | |

Стирання пам'яті в разі виходу з ладу

| ПУНКТ МЕНЮ | ОПИС |
|---|---|
| Очищення пам'яті принтера <ul style="list-style-type: none"> • Стерти всі дані, збережені в енергонезалежній пам'яті <ul style="list-style-type: none"> – Стерти всі налаштування принтера і мережі – Стерти всі додатки та налаштування додатків | Дозволяє стерти всі налаштування і додатки, збережені на принтері. |
| Очистити вміст жорсткого диска <ul style="list-style-type: none"> • Стерти всі дані із жорсткого диска <ul style="list-style-type: none"> – Очистити завантаження (очищення усіх макросів, шрифтів, PFOs тощо) – Стерти буферизовані завдання – Стерти утримувані завдання <ul style="list-style-type: none"> – Резервні, повторювані завдання та перевірка – Конфіденційні завдання – Невідновлені завдання – Усі утримувані завдання | <p>Видалення усіх даних в енергонезалежній пам'яті та на накопичувачі.</p> <p> Примітка. Параметр «Sanitize all information on hard disk (Стерти всі дані із жорсткого диска)» та «Erase (Стерти)» відображається лише на принтерах із встановленим накопичувачем.</p> |

НАЛАШТУВАННЯ ГОЛОВНОГО ЕКРАНА




Примітка. Це меню відображається лише у вбудованому вебсервері.

| ПУНКТ МЕНЮ | ОПИС |
|---------------------------|---|
| Стан витратних матеріалів | Виберіть піктограми, які відобразатимуться на головному екрані. |
| Черга завдань | |
| Налаштування | |
| Адресна книга | |
| USB-накопичувач | |
| Утримувані завдання | |
| Пристрій блокування | |

ПРО ПРИНТЕР


| ПУНКТ МЕНЮ | ОПИС |
|--------------------------------------|--|
| Інвентарний номер Xerox | Ідентифікація принтера. Максимальна довжина: 32 символи |
| Інвентарний номер користувача | Відображення серійного номера принтера. Максимальна довжина: 32 символи |
| Розташування принтера | Вкажіть розташування принтера. Максимальна довжина: 63 символи |
| Зверніться у | Вкажіть контактну інформацію для принтера. Максимальна довжина: 63 символи |

Друк



 Важливо: Деякі функції є функціями системного адміністратора, а параметри приховано. Докладніше див. *Посібник адміністратора вбудованого веб-сервера* на www.xerox.com/office/B410docs.






МАКЕТ

| ПУНКТ МЕНЮ | ОПИС |
|---|---|
| Сторони <ul style="list-style-type: none"> • 1-сторонній* • 2-сторонній | Налаштування друку на одній або на двох сторонах аркуша паперу. |
| Спосіб перегортання <ul style="list-style-type: none"> • Довгим краєм* • Коротким краєм | Визначення, через яку сторону паперу (довгий край чи короткий край) потрібно виконувати перегортання, коли виконується двосторонній друк. |
| Порожні сторінки <ul style="list-style-type: none"> • Друк • Не друкувати* | Друк включених у завдання друку порожніх сторінок. |
| Сортувати <ul style="list-style-type: none"> • Вимкнути (1,1,1,2,2,2) • Увімкнути (1,2,1,2,1,2)* | Зберігання сторінок друку послідовно складеними, особливо під час друку кількох копій завдання. |
| Аркуші-розділювачі <ul style="list-style-type: none"> • Немає* • Між копіями • Між завданнями • Між сторінками | Вставлення порожніх аркушів-розділювачів під час друку. |
| Джерело аркуша-розділювача Лоток [x] (1*) | Визначення джерела паперу для аркуша-розділювача. |
| Кількість сторінок на сторону <ul style="list-style-type: none"> • Вимкнути* • 2 сторінок на сторону • 3 сторінок на сторону • 4 сторінок на сторону • 6 сторінок на сторону • 9 сторінок на сторону • 12 сторінок на сторону • 16 сторінок на сторону | Друк кількох зображень сторінок на одну сторону аркуша паперу. |
| Упорядкування кількох сторінок на стороні | Визначення положення кількох зображень |



| ПУНКТ МЕНЮ | ОПИС |
|---|--|
| аркуша <ul style="list-style-type: none"> Горизонтально* Горизонтально у зворотному порядку Вертикально Вертикально у зворотному порядку | сторінок, коли використовується режим «Кількість сторінок на сторону». |
| Орієнтація кількох сторінок на стороні аркуша <ul style="list-style-type: none"> Автоматично* Альбомна Книжкова | Визначення орієнтації документа із кількома сторінками, коли використовується режим «Кількість сторінок на сторону». |
| Рамка для кількох сторінок на стороні аркуша <ul style="list-style-type: none"> Немає* Суцільна | Друк рамки навколо кожного зображення сторінки, коли використовується режим «Кількість сторінок на сторону». |
| Копії 1–9999 (1*) | Визначення кількості копій для кожного завдання друку. |
| Область друку <ul style="list-style-type: none"> Звичайна* Припасування до розміру сторінки На всю сторінку | Налаштування області друку на аркуші паперу. |
|  Примітка. Зірочка (*) поряд зі значенням означає, що це стандартне заводське налаштування. | |

НАЛАШТУВАННЯ



| ПУНКТ МЕНЮ | ОПИС |
|---|--|
| Мова принтера <ul style="list-style-type: none"> Емуляція PCL* Емуляція PS | Налаштування мови принтера.  Примітка. Налаштування стандартної мови принтера не заважає програмному забезпеченню надсилати завдання друку, які використовують іншу мову принтера. |
| Очікування завдання <ul style="list-style-type: none"> Вимк.* Увімк. | Збережіть завдання друку, які потребують витратних матеріалів, щоб можна було друкувати завдання, які не потребують витратних матеріалів.  Примітка. Цей пункт меню відображається, лише якщо на принтері встановлено жорсткий диск. |
| Час очікування завдання | Встановлення часу в секундах, протягом якого |



| ПУНКТ МЕНЮ | ОПИС |
|---|--|
| 0–255 (30*) | <p>принтер очікує втручання користувача, перш ніж утримувати завдання, які потребують недоступних ресурсів.</p> <p> Примітка. Цей пункт меню відображається, лише якщо на принтері встановлено жорсткий диск.</p> |
| <p>Місце завантаження</p> <ul style="list-style-type: none"> • Оперативна пам'ять* • Накопичувач • Диск | <p>Визначення місця збереження всіх постійних ресурсів, завантажених на принтер.</p> <p> Примітка. Цей пункт меню відображається, лише якщо на принтері встановлено жорсткий диск.</p> |
| <p>Збереження ресурсу</p> <ul style="list-style-type: none"> • Вимк.* • Увімк. | <p>Визначення, що робить принтер із завантаженими ресурсами, такими як шрифти та макроси, коли отримує завдання, яке вимагає більше пам'яті, ніж доступно.</p> <p> Примітка.</p> <ul style="list-style-type: none"> • Якщо встановлено значення «Вимкнути», принтер зберігає завантажені ресурси лише до тих пір, поки не потрібна пам'ять. Ресурси, пов'язані з неактивною мовою принтера, видаляються. • Якщо встановлено значення «Увімкнути», принтер зберігає всі постійно завантажені ресурси для всіх мов, які можна вибрати. За потреби принтер замість видалення постійних ресурсів відображає повідомлення про заповнення пам'яті. |
| <p>Порядок друку усіх завдань</p> <ul style="list-style-type: none"> • В алфавітному порядку* • Спочатку новіші • Спочатку старіші | <p>Визначення порядку утримання та друку конфіденційних завдань, коли вибрано параметр «Друкувати все».</p> <p> Примітка. Цей пункт меню відображається, лише якщо на принтері встановлено жорсткий диск.</p> |
| <p> Примітка. Зірочка (*) поряд зі значенням означає, що це стандартне заводське налаштування.</p> | |

ЯКІСТЬ


| ПУНКТ МЕНЮ | ОПИС |
|---|--|
| Роздільність друку <ul style="list-style-type: none"> • 600 точок на дюйм • Якість зображення: 1200* • Якість зображення: 2400 • 1200 точок на дюйм • 300 точок на дюйм | <p>Налаштування роздільності для друкованих відбитків.</p> <p> Примітка. 4800 CQ забезпечує високоякісний відбиток на максимальній швидкості.</p> |
| Збільшення пікселів <ul style="list-style-type: none"> • Вимк.* • Шрифти • По горизонталі • По вертикалі • В обох напрямках | <p>Увімкніть друк більшої кількості пікселів кластерами для чіткості, щоб покращити зображення по горизонталі або вертикалі, або покращити шрифти</p> |
| Насиченість тонера 1 до 10 (8*) | <p>Визначте, наскільки темним чи світлим має бути текст.</p> |
| Півтон <ul style="list-style-type: none"> • Звичайний* • Деталізований | <p>Оптимізуйте друк для забезпечення плавності ліній та гостроти кутів.</p> |
| Яскравість -6 до 6 (0*) | <p>Налаштуйте яскравість і контрастність для відбитків.</p> |
| Контрастність 0 до 5 (0*) | |
| Корекція сірого <ul style="list-style-type: none"> • Вимк. • Автоматична* | |
| <p> Примітка. Зірочка (*) поряд зі значенням означає, що це стандартне заводське налаштування.</p> | |

ОБЛІК ЗАВДАНЬ





| ПУНКТ МЕНЮ | ОПИС |
|---|---|
| Облік завдань <ul style="list-style-type: none"> • Вимкнути* • Увімкнути | <p>Принтер створить журнал отриманих ним завдань друку.</p> <p> Примітка. Цей пункт меню відображається, лише якщо встановлено накопичувач або жорсткий диск.</p> |
| Частота створення журналу обліку <ul style="list-style-type: none"> • Щодня • Щотижня • Щомісяця* | <p>Визначення частоти створення принтером файлу журналу.</p> |
| Поведінка журналу в кінці частоти <ul style="list-style-type: none"> • Немає* • Надіслати поточний журнал на електронну пошту • Надіслати поточний журнал на електронну пошту й видалити • Опублікувати поточний журнал • Опублікувати поточний журнал і видалити | <p>Визначення поведінки принтера у випадку досягнення порогу частоти.</p> <p> Примітка. Встановлене у пункті «Частота створення журналу обліку» значення визначає, коли ця дія запускається.</p> |
| Дії принтера, коли журнал майже заповнений <ul style="list-style-type: none"> • Немає* • Надіслати поточний журнал на електронну пошту • Надіслати поточний журнал на електронну пошту й видалити • Надіслати найстаріший журнал на електронну пошту й видалити • Опублікувати поточний журнал • Опублікувати поточний журнал і видалити • Надрукувати старіший журнал і видалити • Видалити поточний журнал • Видалити старіший журнал • Видалити всі, крім поточного • Видалити всі журнали | <p>Визначення поведінки принтера, коли жорсткий диск майже заповнений.</p> |
| Дії принтера, коли журнал заповнений <ul style="list-style-type: none"> • Немає* • Надіслати поточний журнал на електронну пошту й видалити | <p>Визначення поведінки принтера, коли використання диска досягає максимального ліміту (100 МБ).</p> |

| ПУНКТ МЕНЮ | ОПИС |
|--|---|
| <ul style="list-style-type: none"> • Надіслати найстаріший журнал на електронну пошту й видалити • Опублікувати поточний журнал і видалити • Надрукувати старіший журнал і видалити • Видалити поточний журнал • Видалити старіший журнал • Видалити всі, крім поточного • Видалити всі журнали | |
| URL-адреса для опублікування журналу | Визначення місця опублікування принтером журналів обліку завдань. |
| Адреса електронної пошти для надсилання журналів | Визначення адреси електронної пошти, на яку принтер надсилатиме журнали обліку завдань. |
| Префікс файлу журналу | Визначення префіксу для імені файлів журналу.  Примітка. Поточне ім'я хоста, визначене в меню TCP/IP, за замовчуванням використовується як префікс файлу журналу. |
|  Примітка. Зірочка (*) поряд зі значенням означає, що це стандартне заводське налаштування. | |





PDF




| ПУНКТ МЕНЮ | ОПИС |
|--|---|
| Масштабування відповідно до розміру паперу <ul style="list-style-type: none"> • Вимкнути* • Увімкнути | Виконайте масштабування вмісту сторінки відповідно до вибраного розміру паперу. |
| Анотації <ul style="list-style-type: none"> • Друк • Не друкувати* | Вкажіть, чи друкувати анотації в PDF. |
| Друкувати помилку PDF <ul style="list-style-type: none"> • Вимкнути • Увімкнути* | Вкажіть, чи потрібно вмикати друк помилки PDF. |
|  Примітка. Зірочка (*) поряд зі значенням означає, що це стандартне заводське налаштування. | |

POSTSCRIPT




| ПУНКТ МЕНЮ | ОПИС |
|---|---|
| Друкувати помилку PS <ul style="list-style-type: none"> • Вимк.* • Увімк. | <p>Друк сторінки з описом помилки PostScript.</p> <p> Примітка. Якщо станеться помилка, обробка завдання припиняється, принтер видруковує повідомлення про помилку і решта завдання друку скасовується.</p> |
| Мінімальна ширина лінії 1–30 (2*) | <p>Налаштування мінімальної ширини ходу</p> <p> Примітка. Завдання, що друкуються з роздільністю 1200 точок на дюйм, використовують половину значення напряму.</p> |
| Блокування режиму запуску PS <ul style="list-style-type: none"> • Вимкнути • Увімкнути* | <p>Вимкнення файлу SysStart.</p> |
| Пріоритет шрифту <ul style="list-style-type: none"> • Вбудовані* • Накопичувач/Диск | <p>Встановлення порядку пошуку шрифтів.</p> <p> Примітка.</p> <ul style="list-style-type: none"> • Параметр «Вбудовані» налаштовує принтер на пошук потрібного шрифту в пам'яті принтера перед пошуком на жорсткому диску. • Параметр «Flash/Disk (Накопичувач/Диск)» налаштовує принтер на пошук потрібного шрифту на жорсткому диску принтера перед пошуком у пам'яті принтера. • Цей пункт меню відображається, лише якщо на принтері встановлено жорсткий диск. |
| Відкласти очікування <ul style="list-style-type: none"> • Вимк. • Увімкнути*(40 секунд) | <p>Увімкнення для принтера очікування інших даних, перш ніж скасовувати завдання друку.</p> |
| <p> Примітка. Зірочка (*) поряд зі значенням означає, що це стандартне заводське налаштування.</p> | |

PCL


| ПУНКТ МЕНЮ | ОПИС |
|---|--|
| Набір символів | Визначення набору символів для кожної назви шрифту.  Примітка. Набір символів – це набір літер, цифр, розділових знаків і спеціальних символів. Набори символів підтримують різні мови та спеціальні програми, наприклад математичні символи для наукових текстів. |
| Розмір точки 1,00–1008,00 (12*) | |
| Крок 0,08–100 (10*) | Визначення кроку для фіксованих або одношарових шрифтів.  Примітка. Крок – це кількість символів із постійною шириною в горизонтальному дюймі друку. |
| Орієнтація <ul style="list-style-type: none"> • Книжкова* • Альбомна • Обернено книжкова • Обернено альбомна | Визначення орієнтації тексту та графіки на сторінці. |
| Рядків на сторінку 1-255 | Визначення кількості рядків тексту для кожної сторінки, надрукованої через потік даних PCL.  Примітка. <ul style="list-style-type: none"> • Цей пункт меню активує вертикальний перехід, що викликає друк вибраної кількості запитуваних рядків між стандартними полями сторінки. • 60 – це заводське налаштування для США. 64 – це заводське налаштування для усього світу. |
| Мінімальна ширина лінії PCL5 1–30 (2*) | Налаштування початкової мінімальної ширини ходу. |
| Мінімальна ширина лінії PCLXL 1–30 (2*) |  Примітка. Для завдання друку у якості 4800CQ використовується половина значення. |
| Ширина A4 | Налаштування ширини логічної сторінки на папері |

| ПУНКТ МЕНЮ | ОПИС |
|--|---|
| <ul style="list-style-type: none"> • 198 мм* • 203 мм | <p>розміром А4.</p> <p> Примітка. Логічна сторінка – це простір на фізичній сторінці, на якому надруковано дані.</p> |
| <p>Автоматичне повернення каретки після зміни рядка</p> <ul style="list-style-type: none"> • Увімк. • Вимк.* | <p>Налаштування для принтера режиму повернення каретки після надходження команди контролю зміни рядка.</p> <p> Примітка. Повернення каретки – це механізм, який дає команду принтеру перемістити положення курсора на початок того самого рядка.</p> |
| <p>Автоматична зміна рядка після повернення каретки</p> <ul style="list-style-type: none"> • Увімк. • Вимк.* | <p>Налаштування для принтера режиму зміни рядка після надходження команди контролю повернення каретки.</p> |
| <p>Перенумерація лотка</p> <ul style="list-style-type: none"> • Призначити універсальний пристрій подачі • Призначити лоток [x] • Призначити подачу паперу вручну • Призначити подачу конверта вручну | <p>Налаштуйте принтер для роботи з іншим драйвером друку або користувацькою програмою, яка використовує інше джерело призначень для запиту заданого джерела паперу.</p> |
| <p>Перенумерація лотка</p> <p>Переглянути заводські параметри</p> | <p>Показати стандартні заводські призначення для кожного джерела паперу.</p> |
| <p>Перенумерація лотка</p> <p>Відновити стандартні параметри</p> | <p>Відновити номер для перенумерованого лотка до стандартного значення.</p> |
| <p>Час очікування друку</p> <ul style="list-style-type: none"> • Вимк. • Увімкнути*(90 секунд) | <p>Налаштування для принтера режиму завершення завдання друку після того, як він очікував визначений у секундах час.</p> |
| <p> Примітка. Зірочка (*) поряд зі значенням означає, що це стандартне заводське налаштування.</p> | |



ЗОБРАЖЕННЯ

| ПУНКТ МЕНЮ | ОПИС |
|--|---|
| <p>Автоматичне масштабування за розміром паперу</p> <ul style="list-style-type: none"> • Увімкнути • Вимкнути* | <p>Вибір для зображення найкращих доступних налаштувань розміру паперу та орієнтації.</p> <p> Примітка. Коли вибрано значення Оп (Увімк.), цей пункт меню скасовує параметри масштабування та орієнтації, встановлені для зображення.</p> |
| <p>Перевернути</p> <ul style="list-style-type: none"> • Вимкнути* • Увімкнути | <p>Перевертання бітональних монохромних зображень.</p> <p> Примітка. Цей параметр недоступний для форматів зображення GIF або JPEG</p> |
| <p>Масштабування</p> <ul style="list-style-type: none"> • Фіксування зверху ліворуч • Найбільш точне припасування* • Фіксування по центру • Припасування за висотою/шириною • Припасування за висотою • Припасування за шириною | <p>Налаштування зображення відповідно до області друку.</p> <p> Примітка. Якщо для параметра Auto Fit (Автоматичне припасування) встановлено значення Оп (Увімк.), для параметра Scaling (Масштабування) автоматично встановлюється значення Best Fit (Оптимальне припасування).</p> |
| <p>Орієнтація</p> <ul style="list-style-type: none"> • Книжкова* • Альбомна • Обернено книжкова • Обернено альбомна | <p>Визначення орієнтації тексту та графіки на сторінці.</p> |
| <p> Примітка. Зірочка (*) поряд зі значенням означає, що це стандартне заводське налаштування.</p> | |

Папір

 Важливо: Деякі функції є функціями системного адміністратора, а параметри приховано. Докладніше див. *Посібник адміністратора вбудованого веб-сервера* на www.xerox.com/office/B410docs.

НАЛАШТУВАННЯ ЛОТКА


| ПУНКТ МЕНЮ | ОПИС |
|--|---|
| Стандартне джерело <ul style="list-style-type: none"> • Лоток [x] (1*) • Універсальний пристрій подачі • Подача паперу вручну • Подача конвертів вручну | Налаштування джерела паперу для усіх завдань друку. |
| Розмір/тип паперу <ul style="list-style-type: none"> • Лоток [x] • Універсальний пристрій подачі • Подача паперу вручну • Подача конвертів вручну | Визначення розміру або типу паперу, завантаженого в кожне джерело паперу. |
| Розмір для заміни <ul style="list-style-type: none"> • Вимкнути • Letter/A4 • Усі перераховані* | Налаштування для принтера замінного визначеного розміру паперу, якщо запитуваний розмір не завантажений у жодне джерело паперу.  Примітка. <ul style="list-style-type: none"> • Значення «Вимкнути» запропонує користувачу завантажити запитуваний розмір паперу. • Параметр «Усі перераховані» дозволяє усі доступні заміни. |
|  Примітка. Зірочка (*) поряд зі значенням означає, що це стандартне заводське налаштування. | |

НАЛАШТУВАННЯ НОСІЇВ


Налаштування для універсального паперу

| ПУНКТ МЕНЮ | ОПИС |
|---|---|
| Одиниці вимірювання <ul style="list-style-type: none"> • Дюйми • Міліметри | <p>Визначення одиниць вимірювання для універсального паперу.</p> <p> Примітка. Дюйми – стандартне заводське налаштування на моделях, призначених для продажу у США. Міліметри – стандартне заводське налаштування на моделях, призначених для продажу по всьому світу.</p> |
| Книжкова, ширина <ul style="list-style-type: none"> • 3,00–14,17 дюйма (8,50*) • 76–360 мм (216*) | <p>Налаштування книжкової ширини універсального паперу.</p> |
| Книжкова, висота <ul style="list-style-type: none"> • 3,00–14,17 дюйма (14*) • 76–360 мм (356*) | <p>Налаштування книжкової висоти універсального паперу.</p> |
| Напрямок подачі аркуша <ul style="list-style-type: none"> • Коротким краєм* • Довгим краєм | <p>Налаштування принтера на вибір паперу з коротким краєм або довгим краєм.</p> <p> Примітка. Параметр Long Edge (Довгий край) відображається, лише якщо найдовший край коротший за максимальну підтримувану ширину.</p> |
| <p> Примітка. Зірочка (*) поряд зі значенням означає, що це стандартне заводське налаштування.</p> | |

Типи носіїв

| ПУНКТ МЕНЮ | ОПИС |
|---|--|
| <ul style="list-style-type: none"> • Звичайний папір • Картон • Із вторинної сировини • Наклейки • Для документів • Конверти • Конверт із шорсткою текстурою • Фірмовий бланк • З попереднім друком • Кольоровий папір • Легкий папір • Папір високої щільності • Папір зі шорсткою текстурою/з волокнами бавовни • Нестандартний тип [x] | <p>Вкажіть текстуру, щільність та орієнтацію завантаженого паперу.</p> <p> Примітка. Нестандартний тип підтримується лише на деяких моделях принтера.</p> |

USB-накопичувач


 Важливо: Деякі функції є функціями системного адміністратора, а параметри приховано. Докладніше див. *Посібник адміністратора вбудованого веб-сервера* на www.xerox.com/office/B410docs.

ДРУК ІЗ НАКОПИЧУВАЧА



| ПУНКТ МЕНЮ | ОПИС |
|---|--|
| Кількість копій 1-9999 (1*) | Налаштування кількості копій. |
| Джерело паперу <ul style="list-style-type: none"> • Лоток [x] (1*) • Універсальний пристрій подачі • Подача паперу вручну • Подача конвертів вручну | Налаштування джерела паперу для завдання друку. |
| Сортувати <ul style="list-style-type: none"> • Увімкнути [1,2,1,2,1,2]* • Вимкнути [1,1,1,2,2,2] | Зберігання сторінок друку послідовно складеними, особливо під час друку кількох копій завдання. |
| Сторони <ul style="list-style-type: none"> • Односторонній* • Двосторонній | Налаштування друку на одній або на двох сторонах аркуша паперу. |
| Спосіб перегортання <ul style="list-style-type: none"> • Довгим краєм* • Коротким краєм | Визначення, через яку сторону паперу потрібно виконувати перегортання, коли виконується двосторонній друк. |
| Кількість сторінок на сторону <ul style="list-style-type: none"> • Вимкнути* • 2 сторінок на сторону • 3 сторінок на сторону • 4 сторінок на сторону • 6 сторінок на сторону • 9 сторінок на сторону • 12 сторінок на сторону • 16 сторінок на сторону | Друк кількох зображень сторінок на одну сторону аркуша паперу. |
| Упорядкування кількох сторінок на стороні аркуша <ul style="list-style-type: none"> • Горизонтально* • Горизонтально у зворотному порядку • Вертикально у зворотному порядку | Визначення положення кількох зображень сторінок, коли використовується меню «Кількість сторінок на сторону». |


| ПУНКТ МЕНЮ | ОПИС |
|--|---|
| <ul style="list-style-type: none"> • Вертикально | |
| Орієнтація кількох сторінок на стороні аркуша <ul style="list-style-type: none"> • Автоматично* • Альбомна • Книжкова | Визначення орієнтації кількох зображень сторінок, коли використовується меню «Кількість сторінок на сторону». |
| Рамка для кількох сторінок на стороні аркуша <ul style="list-style-type: none"> • Немає* • Суцільна | Друк рамки навколо кожного зображення сторінки, коли використовується меню «Кількість сторінок на сторону». |
| Аркуші-розділювачі <ul style="list-style-type: none"> • Вимкнути* • Між копіями • Між завданнями • Між сторінками | Вставлення порожніх аркушів-розділювачів під час друку. |
| Джерело аркуша-розділювача <ul style="list-style-type: none"> • Лоток [x] (1*) • Універсальний пристрій подачі | Визначення джерела паперу для аркуша-розділювача. |
| Порожні сторінки <ul style="list-style-type: none"> • Не друкувати* • Друкувати | Друк порожніх сторінок у завданні друку. |
|  Примітка. Зірочка (*) поряд зі значенням означає, що це стандартне заводське налаштування. | |

Мережі/Порти


 Важливо: Деякі функції є функціями системного адміністратора, а параметри приховано. Докладніше див. *Посібник адміністратора вбудованого веб-сервера* на www.xerox.com/office/B410docs.


ОГЛЯД МЕРЕЖІ



| ПУНКТ МЕНЮ | ОПИС |
|--|---|
| Активний адаптер <ul style="list-style-type: none"> Автоматично* Стандартна мережа Бездротова мережа | <p>Визначення способу під'єднання мережі.</p> <p> Примітка. Параметр «Wireless (Бездротова мережа)» доступний лише у принтерах, підключених до бездротової мережі.</p> |
| Стан мережі | Відображення стану під'єднання до мережі принтера. |
| Відобразити стан мережі на принтері <ul style="list-style-type: none"> Вимкнути Увімкнути* | Відображення стану під'єднання до мережі на дисплеї. |
| Швидкість, дуплексна | Відображення швидкості поточної активної мережевої картки. |
| IPv4 | Відображення IPv4-адреси. |
| Усі IPv6-адреси | Відображення усіх IPv6-адрес. |
| Скинути сервер друку | <p>Скидання усіх активних мережевих під'єднань до принтера.</p> <p> Примітка. Це налаштування передбачає видалення всіх встановлених параметрів мережі.</p> |
| Час очікування мережевого завдання <ul style="list-style-type: none"> Вимкнути Увімкнути*(90 секунд) | Налаштування часу очікування, перш ніж принтер скасує мережеве завдання друку. |
| Титульний аркуш <ul style="list-style-type: none"> Вимкнути* Увімкнути | Друкувати титульну сторінку. |
| Увімкнути під'єднання до мережі <ul style="list-style-type: none"> Вимкнути* Увімкнути | Підключення принтера до мережі. |





| ПУНКТ МЕНЮ | ОПИС |
|--|--|
| Увімкнути LLDP <ul style="list-style-type: none"> • Вимкнути* • Увімкнути | Увімкнення Link Layer Discovery Protocol (LLDP) на принтері. |
|  Примітка. Зірочка (*) поряд зі значенням означає, що це стандартне заводське налаштування. | |



БЕЗДРОВОТА МЕРЕЖА

 Примітка. Це меню доступне лише для принтерів, під'єднаних до мережі Wi-Fi, чи принтерів, які мають адаптер бездротової мережі.



| ПУНКТ МЕНЮ | ОПИС |
|--|--|
| Налаштування бездротового зв'язку. | |
| <ul style="list-style-type: none"> • Назва мережі | |
| <ul style="list-style-type: none"> • Сумісність <ul style="list-style-type: none"> – 802.11b/g/n (2,4 ГГц) – 802.11a/b/g/n/ac (2,4 ГГц/5 ГГц)* – 802.11a/n/ac (5 ГГц) | Визначення стандарту бездротового з'єднання для бездротової мережі. |
| <ul style="list-style-type: none"> • Бездротовий режим захисту <ul style="list-style-type: none"> – Вимкнено* – WPA2/WPA — Personal – WPA2 — Personal – WPA2/WPA3 — Personal – WPA3 — Personal – 802.1x — RADIUS | Налаштування типу захисту для під'єднання принтера до бездротових пристроїв. |
| <ul style="list-style-type: none"> • WPA2 — Personal <ul style="list-style-type: none"> – AES* | Увімкнення безпечного бездротового з'єднання через WPA2.  Примітка. Цей пункт меню наявний, лише якщо для параметра Wireless Security Mode (Режим безпечного бездротового з'єднання) встановлено значення WPA2-Personal (Персональний WPA2). |
| Налаштування попередньо наданого ключа | Визначення пароля для безпечного з'єднання Wi-Fi. |

| ПУНКТ МЕНЮ | ОПИС |
|---|--|
| |  Примітка. Цей пункт меню наявний, лише якщо для параметра Wireless Security Mode (Режим безпечного бездротового з'єднання) встановлено значення WPA2/WPA-Personal (Персональний WPA2/WPA) або WPA2-Personal (Персональний WPA2). |
| IPv4 | |
| <ul style="list-style-type: none"> • Увімкнути DHCP <ul style="list-style-type: none"> – Увімкнути* – Вимкнути | Увімкнення протоколу динамічної конфігурації хоста (DHCP).  Примітка. DHCP – це стандартний протокол, який дозволяє серверу динамічно призначати IP-адресу та інші параметри налаштування мережі для кожного мережевого пристрою, щоб ці пристрої мали змогу встановлювати зв'язок з іншими IP-мережами. |
| <ul style="list-style-type: none"> • Налаштувати статичну IP-адресу <ul style="list-style-type: none"> – IP-адреса – Маска мережі – Шлюз | Налаштування статичної IP-адреси принтера. |
| IPv6 | |
| <ul style="list-style-type: none"> • Увімкнути IPv6 <ul style="list-style-type: none"> – Увімкнути* – Вимкнути | Увімкнення IPv6-адреси у принтері. |
| <ul style="list-style-type: none"> • Увімкнути DHCPv6 <ul style="list-style-type: none"> – Увімкнути – Вимкнути* | Увімкнення DHCPv6-адреси у принтері. |
| <ul style="list-style-type: none"> • Автоматичне налаштування глобальних адрес <ul style="list-style-type: none"> – Увімкнути* – Вимкнути | Налаштування адаптера мережі на автоматичне приймання наданих маршрутизатором записів конфігурації IPv6-адреси. |
| <ul style="list-style-type: none"> • Адреса сервера DNS | Визначення адреси сервера DNS. |
| <ul style="list-style-type: none"> • Призначення IPv6-адреси вручну | Призначення IPv6-адреси. |

| ПУНКТ МЕНЮ | ОПИС |
|--|--|
| |  Примітка. Цей пункт меню наявний лише на деяких моделях принтера. |
| <ul style="list-style-type: none"> • Призначена вручну IPv6-адреса маршрутизатора | Призначення IPv6-адреси маршрутизатора. |
| <ul style="list-style-type: none"> • Префікс адреси 0-128 (64*) | Визначення префікса адреси. |
| <ul style="list-style-type: none"> • Усі IPv6-адреси | Відображення усіх IPv6-адрес. |
| <ul style="list-style-type: none"> • Усі IPv6-адреси маршрутизатора | Відображення усіх IPv6-адрес маршрутизатора. |
| Мережева адреса | |
| <ul style="list-style-type: none"> • UAA • LAA | Перегляд мережевих адрес. |
| Розумний перемикач PCL <ul style="list-style-type: none"> • Вимкнути • Увімкнути* | Налаштування принтера на автоматичне перемикавання на емуляцію PCL, коли цього потребує завдання друку, незалежно від встановленої за замовчуванням мови принтера.  Примітка. Якщо PCL SmartSwitch вимкнено, принтер не перевіряє вхідні дані і використовує стандартну мову принтера, вказану в меню налаштувань. |
| Розумний перемикач PS <ul style="list-style-type: none"> • Вимкнути • Увімкнути* | Налаштування принтера на автоматичне перемикавання на емуляцію PS, коли цього потребує завдання друку, незалежно від встановленої за замовчуванням мови принтера.  Примітка. Якщо PS SmartSwitch вимкнено, принтер не перевіряє вхідних даних і використовує визначену за замовчуванням у меню налаштування мову принтера. |
| Буферизація завдання <ul style="list-style-type: none"> • Увімк. • Вимк.* | Тимчасове зберігання, до друку, завдань друку на жорсткому диску.  Примітка. Цей пункт меню відображається, лише якщо на принтері встановлено жорсткий диск. |

| ПУНКТ МЕНЮ | ОПИС |
|---|--|
| Мас бінарний PS <ul style="list-style-type: none"> • Автоматично* • Увімкнути • Вимкнути | <p>Налаштування принтера на обробку Macintosh бінарного PostScript завдання друку.</p> <p> Примітка.</p> <ul style="list-style-type: none"> • Коли увімкнено, виконується обробка необроблених бінарних завдань друку PostScript. • Коли вимкнено, завдання друку фільтруються за допомогою стандартного протоколу. |
| <p> Примітка. Зірочка (*) поряд зі значенням означає, що це стандартне заводське налаштування.</p> | |

WI-FI DIRECT

| ПУНКТ МЕНЮ | ОПИС |
|---|--|
| Увімкнути Wi-Fi Direct <ul style="list-style-type: none"> • Увімкнути • Вимкнути* | <p>Налаштування принтера на безпосереднє під'єднання до пристроїв Wi-Fi.</p> |
| Назва Wi-Fi Direct Xerox B410* | <p>Визначення назви для мережі Wi-Fi Direct.</p> |
| Пароль Wi-Fi Direct bldg3023* | <p>Налаштування пароля для автентифікації та перевірки користувачів у з'єднанні Wi-Fi.</p> |
| Показувати пароль на сторінці налаштувань <ul style="list-style-type: none"> • Вимкнути • Увімкнути* | <p>Відображення пароля Wi-Fi Direct на сторінці налаштування мережі.</p> |
| Номер пріоритетного каналу <ul style="list-style-type: none"> • 1-11 • Автоматично* | <p>Налаштування пріоритетного каналу для мережі Wi-Fi.</p> |
| IP-адреса власника групи | <p>Визначення IP-адреси власника групи.</p> |
| Auto-Accept Push Button Requests (Кнопка автоматичного приймання запитів): <ul style="list-style-type: none"> • Вимк. • Увімк.* | <p>Автоматичне приймання запитів для під'єднання до мережі.</p> <p> Примітка. Автоматичне під'єднання клієнтських пристроїв не є безпечним.</p> |
| <p> Примітка. Зірочка (*) поряд зі значенням означає, що це стандартне заводське налаштування.</p> | |

AIRPRINT

| ПУНКТ МЕНЮ | ОПИС |
|--|--|
| AirPrint <ul style="list-style-type: none"> • Увімкнено* • Вимкнено | |
| Ім'я Bonjour | Ім'я, яке використовується для ідентифікації принтера в мережі Airprint. |
| Назва організації | |
| Підрозділ організації | |
| Розташування принтера | |
| Широта розташування принтера | Широта GPS принтера. Діапазон: від -90 до 90. |
| Довгота розташування принтера | Довгота GPS принтера. Діапазон: від -180 до 180. |
| Висота розташування принтера | Висота GPS принтера. Діапазон: від -100000 до 100000. |
| Більше параметрів | Із вбудованого веб-сервера відкрийте Параметри > Мережа/Порти > AirPrint > Додаткові параметри , щоб отримати доступ до вказаних нижче параметрів. |
| Витратні матеріали Чорний картридж Набір для формування зображення | У цьому меню перелічено стан витратних матеріалів/співічень. |
| Принтер Тип пристрою Швидкість пристрою Рівень вбудованого програмного забезпечення Універсальний пристрій подачі Лоток 1 Лоток 2 Лоток 3 Лоток 4 Стандартний відсік | У цьому меню перелічено технічні характеристики принтера та стан/співіщення вхідного/вихідного лотка. |
| Способи входу в систему | Докладніше про це читайте в розділі Способи входу в систему . |




| ПУНКТ МЕНЮ | ОПИС |
|------------------------------------|--|
| Керування сертифікатами | Докладніше про це читайте в розділі Керування сертифікатами . |
| Налаштування конфіденційного друку | Докладніше про це читайте в розділі Налаштування конфіденційного друку . |



КЕРУВАННЯ МОБІЛЬНИМИ ПОСЛУГАМИ

| ПУНКТ МЕНЮ | ОПИС |
|--|--|
| Увімкнути друк завдань IPP <ul style="list-style-type: none"> Увімкнути* Вимкнути | Увімкніть на принтері налаштування друку через протокол IPP. |
| Увімкнути завдання IPP через USB <ul style="list-style-type: none"> Увімкнути* Вимкнути | Увімкніть на принтері налаштування IPP через USB.  Примітка. Якщо змінити це налаштування, користувачу слід перезавантажити принтер. |
| Увімкнути виявлення друку Mopria <ul style="list-style-type: none"> Увімкнути* Вимкнути | Увімкніть на принтері налаштування Mopria Print Discovery. |
|  Примітка. Зірочка (*) поряд зі значенням означає, що це стандартне заводське налаштування. | |


ETHERNET

| ПУНКТ МЕНЮ | ОПИС |
|--|---|
| Швидкість мережі | Відображення швидкості активного адаптера мережі. |
| IPv4 <ul style="list-style-type: none"> Увімкнути DHCP (Увімк.*) Налаштувати статичну IP-адресу | Налаштування параметрів IPv4. |
| IPv6 <ul style="list-style-type: none"> Увімкнути IPv6 (Увімк.*) Увімкнути DHCPv6 (Вимк.*) Автоматичне налаштування глобальних адрес (Увімк.*) DNS-адреса IPv6-адреса, призначена вручну | Налаштування параметрів IPv6. |


| ПУНКТ МЕНЮ | ОПИС |
|---|---|
| <ul style="list-style-type: none"> • Призначена вручну IPv6-адреса маршрутизатора • Префікс адреси (64*) • Усі IPv6-адреси • Усі IPv6-адреси маршрутизатора | |
| Мережева адреса <ul style="list-style-type: none"> • UAA • LAA | Визначення адреси мережі. |
| Розумний перемикач PCL <ul style="list-style-type: none"> • Вимкнути • Увімкнути* | <p>Налаштування принтера на автоматичне перемикання на емуляцію PCL, коли цього потребує завдання друку, незалежно від встановленої за замовчуванням мови принтера.</p> <p> Примітка. Якщо це налаштування вимкнено, принтер не перевіряє вхідні дані й використовує визначену за замовчуванням у меню налаштування мову принтера.</p> |
| Розумний перемикач PS <ul style="list-style-type: none"> • Вимкнути* • Увімкнути | <p>Налаштування принтера на автоматичне перемикання на емуляцію PostScript, коли цього потребує завдання друку, незалежно від встановленої за замовчуванням мови принтера</p> <p> Примітка. Якщо це налаштування вимкнено, принтер не перевіряє вхідні дані й використовує визначену за замовчуванням у меню налаштування мову принтера.</p> |
| Буферизація завдання <ul style="list-style-type: none"> • Вимкнути* • Увімкнути | <p>Тимчасове зберігання, до друку, завдань друку на жорсткому диску.</p> <p> Примітка. Цей пункт меню відображається, лише якщо на принтері встановлено жорсткий диск.</p> |
| Мас бінарний PS <ul style="list-style-type: none"> • Автоматично* • Увімкнути • Вимкнути | Налаштування принтера на обробку Macintosh бінарного PostScript завдання друку. |



| ПУНКТ МЕНЮ | ОПИС |
|--|--|
| |  Примітка. <ul style="list-style-type: none"> • Якщо вибрати налаштування «Auto (Автоматично)», принтер обробляє завдання друку з комп'ютерів або за допомогою операційної системи Windows, або Macintosh. • Коли вимкнено, завдання друку PostScript фільтруються за допомогою стандартного протоколу. |
| Енергоефективний Ethernet <ul style="list-style-type: none"> • Вимкнути • Увімкнути • Автоматично* | Зменшення споживання енергії, коли принтер не отримує даних з мережі Ethernet. |
|  Примітка. Зірочка (*) поряд зі значенням означає, що це стандартне заводське налаштування. | |

TCP/IP

 Примітка. Це меню наявне лише на мережевих принтерах або принтерах, під'єднаних до серверів друку.

| ПУНКТ МЕНЮ | ОПИС |
|--|---|
| Налаштувати ім'я хоста | Налаштування поточного імені хоста TCP/IP. |
| Ім'я домена | Налаштування доменного імені. |
| Дозволити DHCP/BOOTP для оновлення сервера NTP <ul style="list-style-type: none"> • Увімкнути* • Вимкнути | Надання дозволу клієнтам DHCP та BOOTP на оновлення налаштувань NTP принтера. |
| Ім'я нульової конфігурації | Визначення назви послуги для нульової конфігурації мережі. |
| Увімкнути автоматичне визначення IP-адреси <ul style="list-style-type: none"> • Вимкнути* • Увімкнути | Автоматичне призначення IP-адреси. |
| Адреса сервера DNS | Визначення поточної адреси сервера імені системного домена (DNS). |
| Резервна DNS-адреса | Визначення резервної адреси сервера DNS. |

| ПУНКТ МЕНЮ | ОПИС |
|--|---|
| Резервна DNS-адреса 2 | |
| Резервна DNS-адреса 3 | |
| Порядок пошуку доменного імені | Визначення списку доменних імен для пошуку принтера та його ресурсів, які перебувають у різних доменах мережі. |
| Увімкнути DDNS <ul style="list-style-type: none"> Вимкнути* Увімкнути | Оновлення параметрів динамічної DNS. |
| DDNS TTL | Визначення поточних налаштувань DDNS. |
| Стандартне TTL | |
| Час оновлення DDNS | |
| Увімкнути mDNS <ul style="list-style-type: none"> Вимкнути Увімкнути* | Оновлення налаштувань багатоадресної DNS. |
| Адреса сервера WINS | Визначення адреси сервера для Служби Інтернет-імен Windows (WINS). |
| Увімкнути BOOTP <ul style="list-style-type: none"> Вимкнути* Увімкнути | Надання дозволу для BOOTP на призначення IP-адреси принтера. |
| Список серверів з обмеженим доступом | Визначення IP-адреси для з'єднань TCP. <p> Примітка.</p> <ul style="list-style-type: none"> Розділяйте IP-адреси між собою за допомогою коми. Можна додати до 50 IP-адрес. |
| Параметри списку серверів із обмеженим доступом <ul style="list-style-type: none"> Блокувати усі порти* Лише заблокований друк Лише заблокований друк та HTTP | Визначення параметра доступу для IP-адрес, яких немає у списку. |
| Максимальний блок передачі 256–1500 Ethernet (1500*) | Визначення параметрів максимального блоку передачі (MTU) для з'єднань TCP. |
| Порт Raw-друку 1–65535 (9100*) | Визначення номера raw-порта для принтерів, підключених до мережі. |


| ПУНКТ МЕНЮ | ОПИС |
|---|---|
| Максимальна швидкість вихідного трафіку <ul style="list-style-type: none"> • Вимкнути* • Увімкнути | <p>Налаштування максимальної швидкості передачі принтера.</p> <p> Примітка. Коли увімкнено, значення для цього налаштування – 100–1 000 000 Кілобіт/секунду.</p> |
| Підтримка TLS <ul style="list-style-type: none"> • TLSv1.3 підтримується за замовчуванням • Увімкнути TLSv1.0 (вимк.) • Увімкнути TLSv1.1 (вимк.*) • Увімкнути TLSv1.2 (увімк.*) | <p>Увімкнення протоколу безпеки рівня транспортування.</p> |
| Список шифрування SSL | <p>Тільки готовий список алгоритмів шифрування, який використовується для з'єднань TLS.</p> |
| Список шифрування TLSv1.3 SSL | <p>Тільки готовий список алгоритмів шифрування, який використовується для з'єднань TLSv1.3.</p> |
| <p> Примітка. Зірочка (*) поряд зі значенням означає, що це стандартне заводське налаштування.</p> | |

SNMP







Примітка. Це меню наявне лише на мережевих принтерах або принтерах, під'єднаних до серверів друку.







| ПУНКТ МЕНЮ | ОПИС |
|---|---|
| <p>SNMP версії 1 та 2c</p> <ul style="list-style-type: none"> • Увімкнено <ul style="list-style-type: none"> – Вимкнути – Увімкнути* • Дозволити встановлення SNMP <ul style="list-style-type: none"> – Вимкнути – Увімкнути* • Увімкнути PPM (Printer Port Monitor) MIB <ul style="list-style-type: none"> – Вимкнути – Увімкнути* • Спільнота SNMP <ul style="list-style-type: none"> – Рядок GET SNMP-спільноти – Рядок SET SNMP-спільноти | <p>Налаштування простого протоколу керування мережею (SNMP) версій 1 та 2c для встановлення драйвера принтера та програм.</p> |
| <p>SNMP версії 3</p> <ul style="list-style-type: none"> • Увімкнено <ul style="list-style-type: none"> – Вимкнути – Увімкнути* • Контекст імен • Налаштувати облікових даних записування/зчитування <ul style="list-style-type: none"> – Ім'я користувача – Пароль автентифікації – Пароль приватності • Налаштувати облікові дані лише для читання <ul style="list-style-type: none"> – Ім'я користувача – Пароль автентифікації – Пароль приватності • Автентифікація хешування <ul style="list-style-type: none"> – MD5 | <p>Налаштування SNMP версії 3 для встановлення та оновлення безпеки принтера.</p> |

| ПУНКТ МЕНЮ | ОПИС |
|---|------|
| <ul style="list-style-type: none"> – SHA1* • Мінімальний рівень автентифікації <ul style="list-style-type: none"> – Без автентифікації, без конфіденційності – Автентифікація, без конфіденційності – Автентифікація, конфіденційності* • Алгоритм конфіденційності <ul style="list-style-type: none"> – DES – AES-128* | |
|  Примітка. Зірочка (*) поряд зі значенням означає, що це стандартне заводське налаштування. | |

IPSEC

 Примітка. Це меню наявне лише на мережевих принтерах або принтерах, під'єднаних до серверів друку.


| ПУНКТ МЕНЮ | ОПИС |
|---|---|
| Увімкнуті IPsec <ul style="list-style-type: none"> • Вимкнуті* • Увімкнуті | Увімкнення функції безпеки Інтернет-протоколу (IPsec). |
| Базова конфігурація <ul style="list-style-type: none"> • Стандартно* • Сумісність • Безпека | Налаштування базової конфігурації IPsec.  Примітка. Цей пункт меню наявний, лише якщо для параметра Enable IPsec (Увімкнуті IPsec) встановлено значення On (Увімк.). |
| Пропозиція групи DH (Diffie-Hellman) <ul style="list-style-type: none"> • modp2048 (14)* • modp3072 (15) • modp4069 (16) • modp6144 (17) | Налаштування базової конфігурації IPsec.  Примітка. Цей пункт меню наявний, лише якщо для параметра базової конфігурації встановлено значення «Compatibility (Сумісність)». |
| Запропонований метод шифрування <ul style="list-style-type: none"> • 3DES • AES* | Налаштування методу шифрування.  Примітка. Цей пункт меню наявний, лише якщо для параметра базової конфігурації встановлено значення «Compatibility (Сумісність)». |
| Запропонований метод автентифікації | Налаштування методу автентифікації. |

| ПУНКТ МЕНЮ | ОПИС |
|--|---|
| <ul style="list-style-type: none"> • SHA1 • SHA256* • SHA512 |  Примітка. Цей пункт меню наявний, лише якщо для параметра базової конфігурації встановлено значення «Compatibility (Сумісність)». |
| Термін дії IKE SA (години) <ul style="list-style-type: none"> • 1 • 2 • 4 • 8 • 24* | Визначення терміну дії IKE SA.  Примітка. Цей пункт меню наявний, лише якщо для параметра Base Configuration (Базова конфігурація) встановлено значення Secure (Безпека). |
| Термін дії IPSec SA (години) <ul style="list-style-type: none"> • 1 • 2 • 4 • 8* • 24 | Визначення терміну дії IPSec SA.  Примітка. Цей пункт меню наявний, лише якщо для параметра Base Configuration (Базова конфігурація) встановлено значення Secure (Безпека). |
| Сертифікат пристрою IPSec | Визначення сертифіката IPSec.  Примітка. Цей пункт меню наявний, лише якщо для параметра Enable IPSec (Увімкнути IPSec) встановлено значення On (Увімк.). |
| Автентифікований попередньо наданий ключ, з'єднання <ul style="list-style-type: none"> • Хост [x] | Налаштування автентифікованих підключень принтера.  Примітка. Ці пункти меню відображаються, лише якщо для параметра «Увімкнути IPSec» встановлено значення «Увімк.». |
| Автентифікований сертифікат, з'єднання <ul style="list-style-type: none"> • Хост [x] адреса [/підмережа] | |
|  Примітка. Зірочка (*) поряд зі значенням означає, що це стандартне заводське налаштування. | |

802.1X



Примітка. Це меню наявне лише на мережевих принтерах або принтерах, під'єднаних до серверів друку.



| ПУНКТ МЕНЮ | ОПИС |
|---|--|
| Активний <ul style="list-style-type: none"> Вимкнути* Увімкнути | Дозвольте принтеру під'єднуватися до мереж, які передбачають проходження автентифікації. |
| 802.1x автентифікація <ul style="list-style-type: none"> Ім'я входу в систему пристрою Пароль входу в систему пристрою Перевірка сертифіката сервера (Увімк.*) Увімкнути реєстрацію подій (Вимк.*) 802.1x сертифікат пристрою | Налаштування параметрів для автентифікації з'єднання 802.1x. |
| Дозволені механізми автентифікації <ul style="list-style-type: none"> EAP – MD5 (Увімк.*) EAP – MSCHAPv2 (Увімк.*) LEAP (Увімк.*) PEAP (Увімк.*) EAP – TLS (Увімк.*) EAP – TTLS (Увімк.*) Метод автентифікації TTLS <ul style="list-style-type: none"> – CHAP – MSCHAP – MSCHAPv2* – PAP | Налаштування дозволених механізмів автентифікації з'єднання 802.1x. |
|  Примітка. Зірочка (*) поряд зі значенням означає, що це стандартне заводське налаштування. | |

НАЛАШТУВАННЯ LPD




Примітка. Це меню наявне лише на мережевих принтерах або принтерах, під'єднаних до серверів друку.

| ПУНКТ МЕНЮ | ОПИС |
|---|--|
| Час очікування LPD 0-65535 секунд (90*) | Встановлення значення часу очікування до зупинки сервером Line Printer Daemon (LPD) безкінечного очікування завислих або неправильних завдань друку. |
| Титульна сторінка LPD <ul style="list-style-type: none"> Вимкнути* Увімкнути | Друк титульної сторінки для усіх завдань друку LPD. |

| ПУНКТ МЕНЮ | ОПИС |
|--|---|
| |  Примітка. Титульна сторінка – це перша сторінка завдання друку, яка використовується як розділювач завдань і для визначення походження запиту на виконання друку. |
| Вступна сторінка LPD <ul style="list-style-type: none"> • Вимкнути* • Увімкнути | Друк вступної сторінки для усіх завдань друку LPD.  Примітка. Кінцева сторінка – це остання сторінка завдання друку. |
| Зміна повернення каретки LPD <ul style="list-style-type: none"> • Вимкнути* • Увімкнути | Увімкнення зміни повернення каретки.  Примітка. Повернення каретки – це механізм, який дає команду принтеру перемістити положення курсора на початок того самого рядка. |
|  Примітка. Зірочка (*) поряд зі значенням означає, що це стандартне заводське налаштування. | |

НАЛАШТУВАННЯ HTTP/FTP





| ПУНКТ МЕНЮ | ОПИС |
|---|--|
| Проксі <ul style="list-style-type: none"> • IP-адреса проксі-сервера HTTP • Стандартний IP-порт HTTP • IP-адреса проксі-сервера FTP • Стандартний IP-порт FTP • Автентифікація • Ім'я користувача • Пароль • Локальні домени | Налаштування параметрів HTTP та FTP сервера. |
| Інші параметри | |
| Увімкнути сервер HTTP (Увімк.*) | Доступ до вбудованого веб-сервера для відстеження принтера та керування ним. |
| Увімкнути HTTPS (Увімк.*) | Увімкнення Hypertext Transfer Protocol Secure (HTTPS) для шифрування передачі даних на чи із сервера принтера. |
| Примусово підключити HTTPS (Вимк.*) | Встановлення для принтера примусового |


| ПУНКТ МЕНЮ | ОПИС |
|--|--|
| | використання з'єднання HTTPS. |
| Увімкнути FTP/TFTP (Увімк.*) | Надсилання файлів за допомогою FTP/TFTP. |
| Сертифікат пристрою HTTPS (за замовчуванням*) | Перегляд сертифіката пристрою HTTP, який використовується на принтері. |
| Час очікування запитів HTTP/FTP (30*) | Визначення часу очікування, перш ніж буде припинено з'єднання із сервером. |
| Спроби запитів HTTP/FTP (3*) | Налаштування кількості спроб під'єднання до сервера HTTP/FTP. |
|  Примітка. Зірочка (*) поряд зі значенням означає, що це стандартне заводське налаштування. | |

THINPRINT


| ПУНКТ МЕНЮ | ОПИС |
|---|--|
| Увімкнути ThinPrint <ul style="list-style-type: none"> • Вимкнути* • Увімкнути | Друк за допомогою сервера ThinPrint. |
| Номер порту 4000-4999 (4000*) | Налаштування номера порту для сервера ThinPrint. |
| Пропускна здатність (біт/с) 100–1000000 (0*) | Налаштування швидкості передавання даних у середовищі ThinPrint. |
| Розмір пакета (кілобайт) 0-64000 (0*) | Налаштування розміру пакета для передавання даних. |
|  Примітка. Докладніше див. у <i>Посібнику до вбудованого веб-сервера</i> . | |

USB

| ПУНКТ МЕНЮ | ОПИС |
|--|--|
| Розумний перемикач PCL <ul style="list-style-type: none"> • Вимкнути • Увімкнути* | <p>Налаштування принтера на перемикання на емуляцію PCL, коли цього потребує отримане через USB-порт завдання друку, незалежно від стандартної мови принтера.</p> <p> Примітка. Якщо це налаштування вимкнено, принтер не перевіряє вхідні дані й використовує визначену за замовчуванням у меню налаштування мову принтера.</p> |
| Розумний перемикач PS <ul style="list-style-type: none"> • Вимкнути • Увімкнути* | <p>Налаштування принтера на перемикання на емуляцію PS, коли цього потребує отримане через USB-порт завдання друку, незалежно від стандартної мови принтера.</p> <p> Примітка. Якщо це налаштування вимкнено, принтер не перевіряє вхідні дані й використовує визначену за замовчуванням у меню налаштування мову принтера.</p> |
| Буферизація завдання <ul style="list-style-type: none"> • Вимкнути* • Увімкнути | <p>Тимчасове зберігання, до друку, завдань друку на жорсткому диску.</p> <p> Примітка. Цей пункт меню відображається, лише якщо на принтері встановлено жорсткий диск.</p> |
| Мас бінарний PS <ul style="list-style-type: none"> • Автоматично* • Увімкнути • Вимкнути | <p>Налаштування принтера на обробку Macintosh бінарного PostScript завдання друку.</p> <p> Примітка.</p> <ul style="list-style-type: none"> • Якщо вибрати налаштування «Auto (Автоматично)», принтер обробляє завдання друку з комп'ютерів або за допомогою операційної системи Windows, або Macintosh. • Коли вимкнено, завдання друку PostScript фільтруються за допомогою стандартного протоколу. |

| ПУНКТ МЕНЮ | ОПИС |
|--|--------------------------------|
| Увімкнути USB-порт <ul style="list-style-type: none"> • Вимкнути • Увімкнути* | Увімкнути стандартний USB-порт |
|  Примітка. Зірочка (*) поряд зі значенням означає, що це стандартне заводське налаштування. | |

ОБМЕЖЕННЯ ДОСТУПУ ДО ЗОВНІШНЬОЇ МЕРЕЖІ

| ПУНКТ МЕНЮ | ОПИС |
|--|---|
| Обмеження доступу до зовнішньої мережі <ul style="list-style-type: none"> • Вимкнути* • Увімкнути | Якщо увімкнено, принтер відстежує наявність зовнішніх з'єднань, доступ до яких заборонено. У разі виявлення такого з'єднання принтер від'єднає його й надішле повідомлення на електронну пошту. |
| Зовнішня мережева адреса | Визначення мережевої адреси, до якої обмежено доступ. |
| Адреса електронної пошти для сповіщень | Визначення адреси електронної пошти для надсилання сповіщень про зареєстровані події. |
| Частота пінгування 1-300 (10*) | Визначення інтервалу мережевого запиту в секундах. |
| Тема | Визначення теми та повідомлення для сповіщення на електронну пошту. |
| Повідомлення | |
|  Примітка. Зірочка (*) поряд зі значенням означає, що це стандартне заводське налаштування. | |




UNIVERSAL PRINT

Universal Print – це хмарний протокол друку, який є простим і безпечним рішенням друку для користувачів Microsoft® 365. Universal Print дає можливість адміністраторам керувати принтерами без потреби у фізичних серверах друку. Завдяки Universal Print користувачі можуть отримувати доступ до хмарних принтерів без наявності драйверів принтера.

На сторінці Universal Print можна зареєструвати пристрій Xerox® для використання Universal Print.

Попередні умови

- Обліковий запис Microsoft Azure AD
- Клієнт Windows 10 версії 1903 або новішої

| ПУНКТ МЕНЮ | ОПИС |
|----------------|---|
| Стан | На цей момент пристрій не зареєстровано для використання Universal Print. |
| Реєстрація | На сторінці Universal Print користувачі можуть зареєструвати пристрій Xerox® для використання Universal Print. |
| Назва принтера | Відображається ім'я принтера за замовчуванням. Крім того, користувачі можуть змінити ім'я принтера Xerox®. |
| Реєстрація | <p>Щоб виконати процедуру реєстрації, потрібно виконати такі дії:</p> <ol style="list-style-type: none"> 1 Відкрийте пункт Налаштування > Мережі/Порти > Universal Print, а потім клацніть Зареєструвати. У процесі реєстрації проводиться автентифікація пристрою в каталозі Microsoft® Azure® Active Directory. 2 З'явиться вікно Register Device (Зареєструвати пристрій). Щоб скопіювати реєстраційний код, клацніть Сору (Копіювати), а потім клацніть посилання https://microsoft.com/devicelogin. <p> Примітка. Реєстраційний код діє 15 хвилин. Процедуру реєстрації слід завершити до того, як закінчиться термін його дії.</p> <ol style="list-style-type: none"> 3 Відкриється веб-сторінка, якою керує Microsoft. Виконайте такі дії: <ol style="list-style-type: none"> a Вставте реєстраційний код у відповідне поле у вікні Enter code (Введіть код), потім клацніть Next (Далі). b Виберіть відповідний обліковий запис Microsoft® у вікні Pick an account (Виберіть обліковий запис). <p> Примітка. Виберіть для реєстрації наявний обліковий запис Microsoft®. Вибраний обліковий запис використовується лише для встановлення безпечного з'єднання на пристрої із сервісом Universal Print. Після реєстрації цей обліковий запис не буде використовуватися для Universal Print.</p> <ol style="list-style-type: none"> 4 Відкриється вікно Xerox Universal Print. Клацніть Continue (Продовжити) і закрийте вікно. |
| |  Примітка. Докладніше див. у <i>Посібнику до вбудованого веб-сервера</i> . |

| ПУНКТ МЕНЮ | ОПИС |
|------------|---|
| Стан | Пристрій перебуває в мережі та зареєстрований для використання Universal Print. |
| Реєстрація | На сторінці Universal Print користувачі можуть скасувати реєстрацію пристрою Xerox® для використання Universal Print. |

| ПУНКТ МЕНЮ | ОПИС |
|-----------------------|---|
| Назва принтера | Відображається зареєстроване ім'я принтера. |
| Скасування реєстрації | За допомогою цієї функції можна скасувати реєстрацію пристрою у службі Universal Print. |

Додаткові відомості про Universal Print

Додавання принтера із сервера Windows

1. Відкрийте **Налаштування > Принтери і сканери**, потім клацніть **Додати принтер або сканер**.
2. Виберіть принтер у списку, тоді клацніть **Додати пристрій**. Якщо принтер не відображається у списку виявлених принтерів, слід виконати такі дії.
 - a. Перейдіть до пункту **Шукати принтери в моїй організації**.
 - b. Введіть зареєстроване ім'я в текстовому полі і клацніть **Пошук**. Коли принтер з'явиться у списку, клацніть **Додати пристрій**.



Примітка. Windows 11 підтримує друк, захищений PIN-кодом. Наприклад, для захисту друку можна скористатися 4-значним PIN-кодом від 0 до 9.

Безпека



Важливо: Деякі функції є функціями системного адміністратора, а параметри приховано. Докладніше див. *Посібник адміністратора вбудованого веб-сервера* на www.xerox.com/office/B410docs.

СПОСОБИ ВХОДУ В СИСТЕМУ

Загальний доступ

| ПУНКТ МЕНЮ | ОПИС |
|--|---------------------------------------|
| Керування дозволами <ul style="list-style-type: none"> • Доступ до функцій <ul style="list-style-type: none"> – Змінити адресну книгу – Керування ярликами – Створення профілів – Керування закладками – Друк із накопичувача – Доступ до утримуваних завдань – Використання профілів – Скасування завдань на пристрої – Зміна мови – Протокол друку через Інтернет (IPP) – Чорно-білий друк | Контроль доступу до функцій принтера. |
| Керування дозволами <ul style="list-style-type: none"> • Меню адміністрування <ul style="list-style-type: none"> – Меню безпеки – Меню мережі/портів – Меню паперу – Меню звітів – Меню налаштувань функцій – Меню витратних матеріалів – Меню картки для вибору параметрів – Меню SE – Меню пристрою – Меню плану витратних матеріалів | Контроль доступу до меню принтера. |

| ПУНКТ МЕНЮ | ОПИС |
|---|---|
| <p>Керування дозволами</p> <ul style="list-style-type: none"> • Керування пристроєм <ul style="list-style-type: none"> – Віддалене керування – Оновлення вбудованого програмного забезпечення – Конфігурація програм – Блокування панелі оператора – Доступ до вбудованого вебсервера – Імпортування/експортування усіх налаштувань – Стирання пам'яті в разі виходу з ладу | <p>Контроль доступу до параметрів керування принтера.</p> |
| <p>Керування дозволами</p> <ul style="list-style-type: none"> • Програми <ul style="list-style-type: none"> – Нові програми – Показ слайдів – Зміна шпалер – Екранна заставка | <p>Контроль доступу до програм принтера.</p> |

Локальні облікові записи

| ПУНКТ МЕНЮ | ОПИС |
|---|--|
| <p>Керування групами/дозволами</p> | <p>Відображення списку усіх збережених груп у принтері.</p> |
| <p>Додати користувача</p> <ul style="list-style-type: none"> • Ім'я користувача/пароль • Ім'я користувача • Пароль • PIN-код | <p>Створіть локальні облікові записи, щоб керувати доступом до функцій принтера.</p> |

Мережевий облік

| ПУНКТ МЕНЮ | ОПИС |
|--|---|
| <p>Додати метод входу в систему</p> <p>Active Directory</p> <p>Стан «приєднано» або «не приєднано».</p> <p>Приєднатися до домена Active Directory:</p> <ul style="list-style-type: none"> • Домен • Ім'я користувача • Пароль • Підрозділ організації | <p>Керуйте доступом користувачів або груп до функцій принтера, програм та параметрів безпеки.</p> |
| <p>Додати метод входу в систему</p> <p>LDAP — Налаштування LDAP</p> <p>Тип автентифікації</p> <ul style="list-style-type: none"> • LDAP • LDAP + GSSAPI <p>Загальна інформація</p> <ul style="list-style-type: none"> • Назва налаштування • Адреса сервера • Порт сервера • Потрібен вхід користувача <ul style="list-style-type: none"> – Ім'я користувача і пароль | <p>Керуйте доступом користувачів або груп до функцій принтера, програм та параметрів безпеки.</p> |

| ПУНКТ МЕНЮ | ОПИС |
|--|------|
| <ul style="list-style-type: none"> – Ім'я користувача <p>Облікові дані пристрою</p> <ul style="list-style-type: none"> • Анонімне прив'язування LDAP • Ім'я користувача пристрою • Пароль пристрою <p>Розширені параметри</p> <ul style="list-style-type: none"> • Використовувати SSL/TLS • Вимагати сертифікат • Атрибут ідентифікатора користувача • Атрибут пошти • Атрибут номера факсу • Атрибут повного імені • Атрибут головного каталогу • Атрибут членства в групі • База пошуку • Час очікування результатів пошуку • Дотримуватись посилання LDAP <p>Пошук класів нестандартних об'єктів</p> <ul style="list-style-type: none"> • персональний • Клас 1 нестандартних об'єктів • Клас 2 нестандартних об'єктів • Клас 3 нестандартних об'єктів <p>Налаштування адресної книги</p> <ul style="list-style-type: none"> • Відображуване ім'я • Максимальна кількість результатів пошуку • Використовувати реєстраційні дані користувачів • Атрибути пошуку <ul style="list-style-type: none"> – cn – sn – givenName – samaccountname – uid – [атрибут пошти] – [атрибут факсу] – Нестандартний атрибут 1 | |

| ПУНКТ МЕНЮ | ОПИС |
|---|---|
| <ul style="list-style-type: none"> – Нестандартний атрибут 2 – Нестандартний атрибут 3 – Нестандартний фільтр | |
| <p>Додати метод входу в систему</p> <p>Налаштування Kerberos</p> <p>Загальний простий файл Kerberos</p> <ul style="list-style-type: none"> • Адреса KDC • Роз'єм KDC • Сфера <p>Імпортувати файл Kerberos</p> <ul style="list-style-type: none"> • Огляд <p>Параметри різного</p> <ul style="list-style-type: none"> • Кодування символів <ul style="list-style-type: none"> – UTF-8 – PC-858 – ISO 8859–2 – ISO 8859–5 – ISO 8859-9 • Вимкнути зворотний пошук IP | <p>Керуйте доступом користувачів або груп до функцій принтера, програм та параметрів безпеки.</p> |

КЕРУВАННЯ СЕРТИФІКАТАМИ



Важливо: «Certificate Management (Керування сертифікатами)» – це функція системного адміністратора. Інколи цей параметр приховано. Докладніше див. *Посібник адміністратора вбудованого веб-сервера* на www.xerox.com/office/B410docs.

| ПУНКТ МЕНЮ | ОПИС |
|---|--|
| Налаштування стандартних параметрів сертифікатів <ul style="list-style-type: none"> • Загальна назва • Назва організації • Назва підрозділу • Країна/регіон • Назва провінції • Назва міста • Альтернативне ім'я суб'єкта | Налаштуйте стандартні значення для згенерованих сертифікатів. |
| Сертифікати пристрою | Генеруйте, видаляйте або переглядайте сертифікати пристрою. |
| Керування сертифікатами, виданими органом сертифікації | Завантажуйте, видаляйте або переглядайте сертифікати, видані органом сертифікації. |

РОЗКЛАД ДОСТУПУ ДО USB


| ПУНКТ МЕНЮ | ОПИС |
|--|---|
| Розклад Додати новий розклад | Складіть розклад доступу до USB-порту на передній панелі. |

ЖУРНАЛ ОБЛІКУ БЕЗПЕКИ

| ПУНКТ МЕНЮ | ОПИС |
|--|---|
| Увімкнути облік Вимкнути* Увімкнути | Запис подій у журнал обліку безпеки та віддалений системний журнал. |
| Увімкнути віддалений системний журнал Вимкнути* Увімкнути | Надсилання журналів обліку на віддалений сервер. |
| Сервер віддаленого системного журналу | Визначення сервера віддаленого системного журналу. |
| Порт віддаленого системного журналу 1–65535 (514*) | Визначення порту віддаленого системного журналу. |
| Метод віддаленого системного журналу | Визначення методу системного журналу для |


| ПУНКТ МЕНЮ | ОПИС |
|---|---|
| Звичайний UDP* Stunnel | передавання подій журналу на віддалений сервер. |
| Обладнання віддаленого системного журналу 0 - Основні повідомлення 1 - Повідомлення рівня користувача 2 - Поштова система 3 - Системні демони 4 - Повідомлення безпеки/авторизації* 5 - Повідомлення, створені внутрішньо системними журналами 6 - Підсистема друку 7 - Підсистема новин мережі 8 - Підсистема UUCP 9 - Демон часу 10 - Повідомлення безпеки/авторизації 11 - Демон FTP 12 - Підсистема NTP 13 - Журнал обліку 14 - Журнал сповіщень 15 - Демон часу 16 - Місцеве використання 0 (локально0) 17 - Місцеве використання 1 (локально1) 18 - Місцеве використання 2 (локально2) 19 - Місцеве використання 3 (локально3) 20 - Місцеве використання 4 (локально4) 21 - Місцеве використання 5 (локально5) 22 - Місцеве використання 6 (локально6) 23 - Місцеве використання 7 (локально7) | Визначення коду обладнання для використання принтером під час надсилання подій журналу на віддалений сервер |
| Серйозність подій для журналу 0 - Екстрена ситуація | Зазначення рівня пріоритету відсікання для реєстрації повідомлень і подій. |

| ПУНКТ МЕНЮ | ОПИС |
|--|--|
| <p>1 - Сповіщення 2 - Критично 3 - Помилка 4 - Попередження* 5 - Повідомлення 6 - Інформаційне повідомлення 7 - Усунення несправностей</p> | |
| <p>Незареєстровані події у віддаленому системному журналі Вимкнути* Увімкнути</p> | <p>Надсилання всіх подій, незалежно від рівня серйозності, на віддалений сервер.</p> |
| <p>Адреса електронної пошти адміністратора</p> | <p>Надсилання подій журналу через повідомлення електронної пошти до адміністратора.</p> |
| <p>Сповіщення на електронну пошту про видалення записів із журналу Вимкнути* Увімкнути</p> | <p>Надсилання повідомлення електронною поштою до адміністратора у випадку видалення записів журналу.</p> |
| <p>Сповіщення на електронну пошту про переповнення журналу Вимкнути* Увімкнути</p> | <p>Надсилання повідомлення електронною поштою до адміністратора, коли журнал заповнений і розпочинається перезапис старіших записів.</p> |
| <p>Поведінка у випадку заповнення журналу Згорнути найстаріші записи* Надіслати журнал на електронну пошту, після чого, видалити всі записи</p> | <p>Вирішення проблем зі зберіганням журналу, коли журнал заповнює відведену йому пам'ять.</p> |
| <p>Сповіщення на електронну пошту про заповнення пам'яті на % Вимкнути* Увімкнути</p> | <p>Надсилання повідомлення електронною поштою адміністратору, коли журнал заповнює відведену йому пам'ять.</p> |
| <p>Сповіщення про рівень заповнення на % 1–99 (90*)</p> | |



| ПУНКТ МЕНЮ | ОПИС |
|--|---|
| Сповіщення на електронну пошту про експортування журналу Вимкнути* Увімкнути | Надсилання повідомлення електронною поштою адміністратору в разі експортування журналу. |
| Сповіщення на електронну пошту про зміну налаштувань журналу Вимкнути* Увімкнути | Надсилання повідомлення електронною поштою до адміністратора у випадку встановлення значення «Увімкнути облік». |
| Закінчення рядків журналу LF (\n)* CR (\r) CRLF (\r\n) | Визначення того, як файл журналу закінчує кожен рядок. |
| Експортування цифрового підпису Вимкнути* Увімкнути | Додавання цифрового підпису до кожного експортованого файлу журналу. |
| Очистити журнали | Видалення всіх журналів обліку. |
| Експортувати журнал Системний журнал (RFC 5424)* Системний журнал (RFC 3164) CSV | Експортування журналу безпеки на накопичувач. |
|  Примітка. Зірочка (*) поряд зі значенням означає, що це стандартне заводське налаштування. | |

ОБМЕЖЕННЯ ЩОДО ВХОДУ В СИСТЕМУ

| ПУНКТ МЕНЮ | ОПИС |
|--|--|
| Невдалі спроби входу 1–10 (3*) | Вкажіть дозволену кількість невдалих спроб, після яких користувача буде заблоковано. |
| Часові рамки для невдалих спроб 1–60 хвилин (5*) | Вкажіть часові рамки невдалих спроб, після яких користувача буде заблоковано. |
| Тривалість блокування | Вкажіть тривалість блокування. |


| ПУНКТ МЕНЮ | ОПИС |
|--|--|
| 1–60 хвилин (5 [*]) | |
| Час очікування входу через веббраузер 1–120 хвилин (10 [*]) | Вкажіть час очікування віддаленого входу, після завершення якого виконуватиметься автоматичний вихід користувача із системи. |
|  Примітка. Зірочка (*) поряд зі значенням означає, що це стандартне заводське налаштування. | |

НАЛАШТУВАННЯ КОНФІДЕНЦІЙНОГО ДРУКУ

| ПУНКТ МЕНЮ | ОПИС |
|--|---|
| Максимальна кількість неправильних PIN-кодів 2–10. Вимкнути = 0 | Встановлення обмеження для введення недійсного PIN-коду.  Примітка. Коли досягнуто обмеження, завдання друку для такого імені користувача буде видалено. |
| Термін дії конфіденційного завдання <ul style="list-style-type: none"> • Вимкнути* • 1 година • 4 години • 24 години • 1 тиждень | Встановлення індивідуального терміну дії кожного утримуваного завдання до його автоматичного видалення із жорсткого диска.  Примітка. Утримуване завдання є: «Confidential (Конфіденційно)», «Repeat (Повторюване)», «Reserve (Резервне)» або «Verify (Перевірка)». |
| Термін дії повторюваного завдання <ul style="list-style-type: none"> • Вимкнути* • 1 година • 4 година • 24 година • 1 тиждень | Налаштування терміну дії для завдання друку, яке потрібно повторити. |
| Термін дії завдання-перевірки <ul style="list-style-type: none"> • Вимкнути* • 1 година • 4 година • 24 година • 1 тиждень | Встановлення терміну дії для друку копії завдання для перевірки якості перед друком решти копій. |
| Термін дії збереження завдання | Встановлення терміну дії для завдань, які потрібно зберегти у принтері для друку згодом. |


| ПУНКТ МЕНЮ | ОПИС |
|--|--|
| <ul style="list-style-type: none"> • Вимкнути* • 1 година • 4 година • 24 година • 1 тиждень | |
| Запит збереження усіх завдань <ul style="list-style-type: none"> • Вимкнути* • Увімкнути | Налаштування принтера на збереження усіх завдань друку. |
| Зберігати копії документів <ul style="list-style-type: none"> • Вимкнути* • Увімкнути | Налаштування принтера на збереження усіх документів із таким самим іменем файлу. |
|  Примітка. Зірочка (*) поряд зі значенням означає, що це стандартне заводське налаштування. | |



ШИФРУВАННЯ ДИСКА

 Примітка. Цей додаток підтримується лише у принтерах з додатковим набором для роботи.


| ПУНКТ МЕНЮ | ОПИС |
|--------------------------|--|
| Стан Увімкнено | Шифрування відбувається автоматично після встановлення накопичувача. |

СТИРАННЯ ТИМЧАСОВИХ ФАЙЛІВ ДАНИХ


 Примітка. Цей додаток підтримується лише у принтерах з додатковим набором для роботи.


| ПУНКТ МЕНЮ | ОПИС |
|--|---|
| Зберігати у вбудованій пам'яті <ul style="list-style-type: none"> • Вимкнути* • Увімкнути | Дозволяє видалити всі файли, збережені в пам'яті принтера. |
| Збережені на жорсткому диску <ul style="list-style-type: none"> • Стирання за 1 прохід* • Стирання за 3 проходи* • Стирання за 7 проходів* | Видалення всіх файлів, збережених на жорсткому диску принтера.  Примітка. Цей пункт меню відображається, лише якщо на принтері встановлено жорсткий диск. |
|  Примітка. Зірочка (*) поряд зі значенням означає, що це стандартне заводське налаштування. | |

РІШЕННЯ ДЛЯ ПАРАМЕТРІВ LDAP

| ПУНКТ МЕНЮ | ОПИС |
|--|--|
| Дотримуватись посилання LDAP <ul style="list-style-type: none"> • Вимкнути* • Увімкнути | Пошук інших серверів у домені для облікового запису користувача, який увійшов в систему. |
| Перевірка сертифіката LDAP <ul style="list-style-type: none"> • Так • Ні* | Увімкнення перевірки сертифікатів LDAP. |
|  Примітка. Зірочка (*) поряд зі значенням означає, що це стандартне заводське налаштування. | |

РІЗНЕ

| ПУНКТ МЕНЮ | ОПИС |
|--|--|
| Захищені функції <ul style="list-style-type: none"> • Показати* • Приховати | <p>Відображення всіх функцій, які захищає керування доступом до функцій (FAC), незалежно від дозволу безпеки, який має користувач.</p> <p> Примітка. Параметри «Hide (Приховати)» передбачає відображення лише функцій, захищених FAC, до яких користувач має доступ.</p> |
| Дозвіл на друк <ul style="list-style-type: none"> • Вимкнути* • Увімкнути | Дає змогу користувачеві виконувати кольоровий або чорно-білий друк, залежно від конфігурації дозволів для користувача. |
| Стандартний дозвіл на друк для входу в систему <ul style="list-style-type: none"> • Ім'я користувача/пароль* • Ім'я користувача | <p>Встановлення стандартного входу в систему для дозволу на друк.</p> <p>Обирає тип входу за замовчуванням.</p> <p>Відображається лише тоді, коли на пристрої увімкнено більше одного типу входу в обліковий запис користувача.</p> |
| Перемикач скидання безпеки <ul style="list-style-type: none"> • Увімкнути «гостьовий доступ»* • Не застосовувати | Дозволяє використовувати перемичку Security Reset Jumper на контролері PWBA для скидання пароля адміністратора. |
| Скидання режимів пристрою <ul style="list-style-type: none"> • Дозволити за допомогою FAC • Дозволено* • Не дозволено | Дозволяє отримати доступ до меню «Out of Service Erase» (Видалення інформації про непрацюючу систему) для скидання принтера до заводських налаштувань. |

| ПУНКТ МЕНЮ | ОПИС |
|--|---|
| Мінімальна довжина пароля 0-32 (0*) | Визначення довжини паролю. |
| Увімкнути відображення пароля/PIN-коду <ul style="list-style-type: none"> • Вимк.* • Увімк. | Відображення пароля або персонального ідентифікаційного коду. Якщо цей параметр увімкнено, на екрані входу користувача на панелі керування з'явиться можливість показувати/приховувати пароль, який вводиться у вікні входу в систему. |
|  Примітка. Зірочка (*) поряд зі значенням означає, що це стандартне заводське налаштування. | |

Звіти



Важливо: Деякі функції є функціями системного адміністратора, а параметри приховано. Докладніше див. *Посібник адміністратора вбудованого веб-сервера* на www.xerox.com/office/B410docs.


СТОРІНКА З НАЛАШТУВАННЯМИ МЕНЮ

| ПУНКТ МЕНЮ | ОПИС |
|--------------------------------|--|
| Сторінка з налаштуваннями меню | Надрукуйте звіт, що містить відомості про меню принтера. |



ПРИСТРІЙ

| ПУНКТ МЕНЮ | ОПИС |
|--------------------------|--|
| Інформація про пристрій | Видрукуйте звіт, що містить інформацію про принтер. |
| Статистика пристрою | Видрукуйте звіт, що містить інформацію про використання принтера і стан витратних матеріалів. |
| Список профілів | Видрукуйте список профілів, збережених на принтері. |
| Звіт про інвентарні дані | Друк діагностичного засобу для проблем із друком.  Примітка. Для запобігання обрізанню вмісту друкуйте звіт на папері letter або A4. |

ДРУК

| ПУНКТ МЕНЮ | ОПИС |
|---|---|
| Шрифти друку <ul style="list-style-type: none"> Шрифти PCL Шрифти PS | Надрукуйте зразки й відомості про шрифти, доступні всіма мовами керування принтером. |
| Друк демонстраційної сторінки Демонстраційна сторінка | Друк сторінки, яка показує можливості принтера та підтримувані рішення. |
| Каталог друку | Друк ресурсів збережених на накопичувачі або на жорсткому диску.  Примітка. Цей пункт меню відображається, лише якщо встановлено накопичувач або жорсткий диск. |

МЕРЕЖА

| ПУНКТ МЕНЮ | ОПИС |
|--|---|
| Сторінка з даними налаштування мережі | Видрукуйте сторінку, яка містить відомості про налаштовану мережу і параметри бездротового з'єднання на принтері.  Примітка. Цей пункт меню наявний лише на мережевих принтерах або принтерах, під'єднаних до серверів друку. |
| Пристрої, під'єднані через Wi-Fi Direct | Видрукуйте сторінку, яка містить список пристроїв, під'єднані до принтера через Wi-Fi Direct.  Примітка. Цей пункт меню наявний, лише якщо для параметра Enable Wi-Fi Direct (Увімкнути Wi-Fi Direct) встановлено значення On (Увімк.). |

План поставок витратних матеріалів

АКТИВАЦІЯ ПЛАНУ

| ПУНКТ МЕНЮ | ОПИС |
|--|---|
| <ul style="list-style-type: none"> • Кількість повторів • Серійний номер пристрою • Код активації | <p>Тут докладно описано процедуру активації для придбаного плану поставок витратних матеріалів. Щоб отримати код активації для плану поставок витратних матеріалів, зверніться до представника Xerox.</p> <p>Плани обслуговування за підпискою доступні не у всіх регіонах</p> <p>Докладніше про витратні матеріали та плани обслуговування дізнайтеся у представника Xerox®.</p> |

ЗМІНА ПЛАНУ

| ПУНКТ МЕНЮ | ОПИС |
|---|--|
| <ul style="list-style-type: none"> • Поточний план • Серійний номер пристрою • Загальна кількість відбитків • Код зміни | <p>Тут докладно описано процедуру внесення змін у поточний план поставок витратних матеріалів. Щоб отримати код зміни для плану поставок витратних матеріалів, зверніться до представника Xerox.</p> <p>Плани обслуговування за підпискою доступні не у всіх регіонах</p> <p>Докладніше про витратні матеріали та плани обслуговування дізнайтеся у представника Xerox®.</p> |

ОБСЛУГОВУВАННЯ ЗА ПІДПИСКОЮ

| ПУНКТ МЕНЮ | ОПИС |
|---|---|
| <ul style="list-style-type: none"> • Стан | <p>Повідомлення про стан підписки.</p> |
| <ul style="list-style-type: none"> • Перевірити підписку | <p>Щоб активувати план служби підписки, виконайте такі дії:</p> <ol style="list-style-type: none"> 1 Відкрийте Налаштування > План поставок витратних матеріалів > Обслуговування за підпискою. 2 У пункті обслуговування за підпискою клацніть Перевірити підписку, потім виконайте вказівки представника Xerox. |

Усунення несправностей

| ПУНКТ МЕНЮ | ОПИС |
|--------------------------------------|---|
| Тестові сторінки якості друку | Видрукуйте пробні сторінки, щоб виявити і виправити дефекти якості друку. |

Друк сторінки з налаштуваннями меню

На головному екрані натисніть **Settings (Налаштування) > Reports (Звіти) > Menu Settings Page (Сторінка параметрів меню)**.

Технічне обслуговування

Цей розділ містить:

| | |
|---|-----|
| Перевірка стану запчастин і витратних матеріалів | 172 |
| Налаштування сповіщень про стан витратних матеріалів..... | 173 |
| Налаштування сповіщень електронної пошти..... | 174 |
| Перегляд звітів | 175 |
| Замовлення витратних матеріалів..... | 176 |
| Заміна запчастин і витратних матеріалів | 177 |
| Чищення деталей принтера..... | 182 |
| Заощадження паперу та електроенергії | 185 |
| Переміщення принтера в інше розташування..... | 186 |

Перевірка стану запчастин і витратних матеріалів

1. На головному екрані торкніть **Status/Supplies (Стан витратних матеріалів)**.
2. Виберіть частини або витратні матеріали, які потрібно перевірити.



Примітка. Доступ до цих параметрів можна також отримати, якщо торкнутись верхньої частини головного екрана.

Налаштування сповіщень про стан витратних матеріалів

1. Відкрийте веббраузер і введіть IP-адресу принтера в полі адреси.
 - На головному екрані принтера перегляньте IP-адресу принтера. IP-адреса відображається у вигляді чотирьох наборів цифр, розділених крапками, наприклад 123.123.123.123.
 - Якщо використовується проксі-сервер, вимкніть його на деякий час, щоб коректно завантажити вебсторінку.
2. Клацніть **Налаштування > Пристрій > Сповіщення**.
3. У меню **Supplies** (Витратні матеріали) виберіть **Custom Supply Notifications** (**Спеціальні сповіщення про стан витратних матеріалів**).
4. Налаштуйте сповіщення для кожного витратного матеріалу.
5. Застосуйте зміни.

Налаштування сповіщень електронної пошти

Налаштуйте на принтері надсилання електронних сповіщень про вичерпання витратних матеріалів, про необхідність заміни або додавання паперу або про застрягання паперу.

1. Відкрийте веббраузер і введіть IP-адресу принтера в полі адреси.
 - На головному екрані принтера перегляньте IP-адресу принтера. IP-адреса відображається у вигляді чотирьох наборів цифр, розділених крапками, наприклад 123.123.123.123.
 - Якщо використовується проксі-сервер, вимкніть його на деякий час, щоб коректно завантажити вебсторінку.
2. Клацніть **Налаштування > Пристрій > Сповіщення > Налаштування сповіщень електронною поштою**, тоді встановіть відповідні параметри.



Примітка. Щоб дізнатися більше про параметри сервера SMTP, зверніться до постачальника послуг електронної пошти.

3. Застосуйте зміни.
4. Клацніть **Setup E-mail Lists and Alerts (Налаштувати списки електронних адрес і сповіщення)** і встановіть відповідні параметри.
5. Застосуйте зміни.

Перегляд звітів

1. На головному екрані торкніть **Settings (Налаштування) > Reports (Звіти)**.
2. Виберіть звіт, який потрібно переглянути.

Замовлення витратних матеріалів

Щоб переглянути або замовити витратні матеріали для принтера відвідайте вебсайт <https://www.xerox.com/supplies> і в полі для пошуку вкажіть свою модель принтера.



Примітка. Усі показники терміну служби витратних матеріалів дійсні за умови друку на папері Letter або на звичайному папері формату А4.

Попередження. Неможливість забезпечити оптимальні умови для роботи принтера або замінити витратні матеріали може призвести до пошкодження принтера.

ВИКОРИСТАННЯ ОРИГІНАЛЬНИХ ВИТРАТНИХ МАТЕРІАЛІВ XEROX

Принтер Xerox найкраще функціонує з оригінальними витратними матеріалами Xerox. Використання витратних матеріалів сторонніх виробників може вплинути на продуктивність, надійність або термін експлуатації принтера та його компонентів формування зображення. Це також може вплинути на умови гарантії. Пошкодження, спричинені використанням витратних матеріалів сторонніх виробників, не покриваються гарантією.

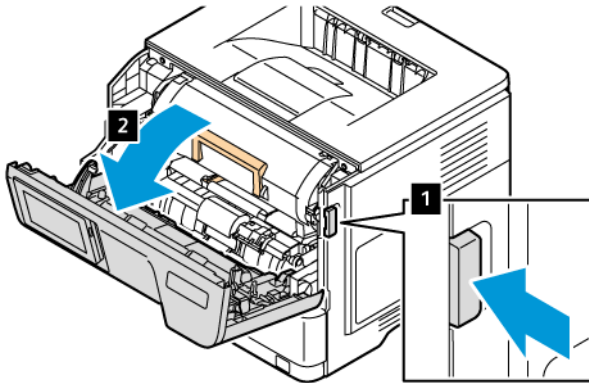
Усі показники терміну служби дійсні за умови використання витратних матеріалів Xerox, а використання витратних матеріалів сторонніх виробників може призвести до непередбачуваних результатів. Використання компонентів формування зображення після вичерпання їхнього ресурсу може призвести до пошкодження принтера Xerox або відповідних деталей.

Попередження. Витратні матеріали, які не підпадають під умови програми повернення, можна скидати і переробляти. Проте, гарантія виробника не покриває шкоду, спричинену неоригінальними витратними матеріалами. Скидання лічильників витратних матеріалів без належної переробки може пошкодити принтер. Після скидання лічильника витратного матеріалу принтер може відображати помилку, що вказує на наявність скинутого елемента.

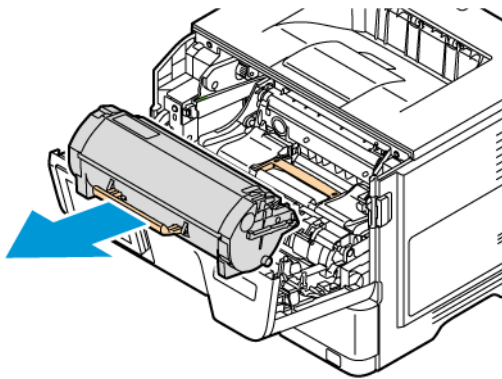
Заміна запчастин і витратних матеріалів

ЗАМІНА КАРТРИДЖА З ТОНЕРОМ

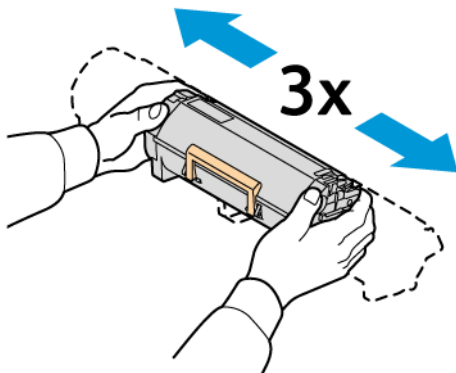
1. Відкрийте дверцята А.



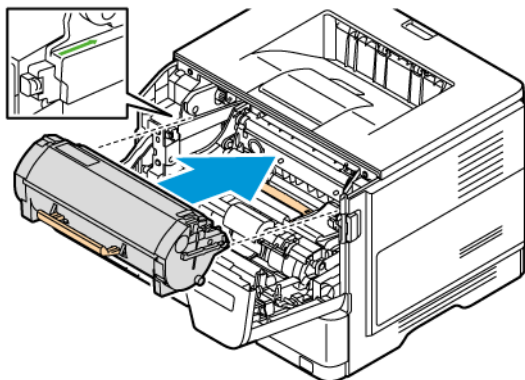
2. Вийміть використаний картридж із тонером.



3. Розпакуйте новий картридж із тонером.
4. Потрусіть картриджем із тонером, щоб рівномірно розподілити тонер.



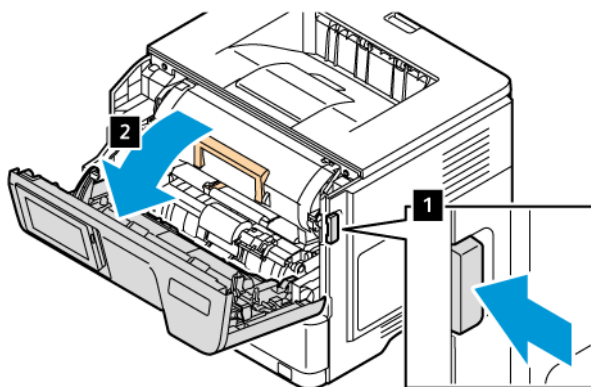
5. Вставте новий картридж із тонером.



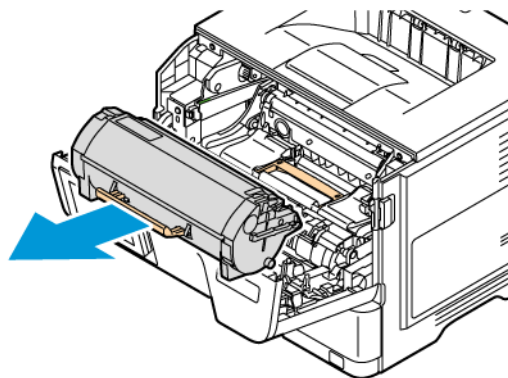
6. Закрийте дверцята А.

ЗАМІНА МОДУЛЯ ФОРМУВАННЯ ЗОБРАЖЕННЯ

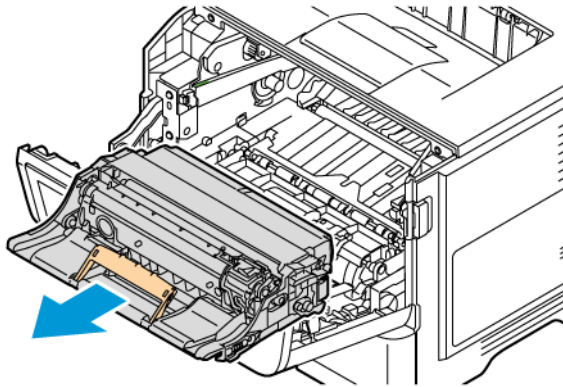
1. Відкрийте дверцята А.



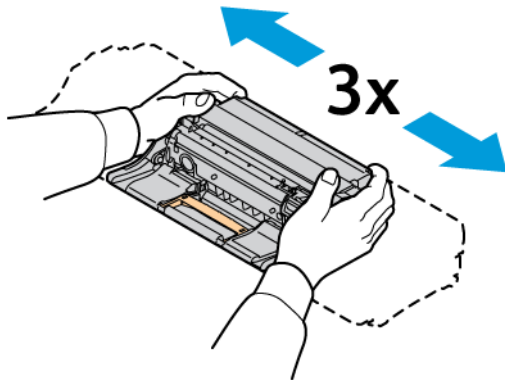
2. Вийміть картридж із тонером.



3. Вийміть використаний модуль формування зображення.

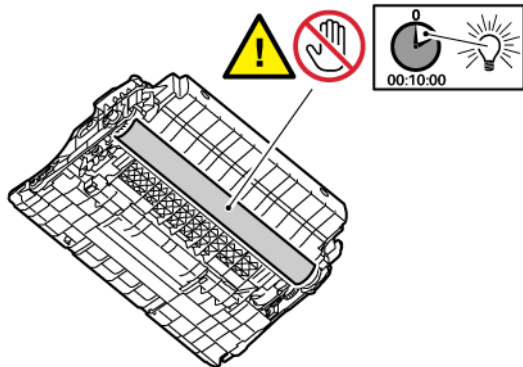


4. Розпакуйте новий модуль формування зображення.
5. Потрусіть модулем формування зображення, щоб перерозподілити тонер.

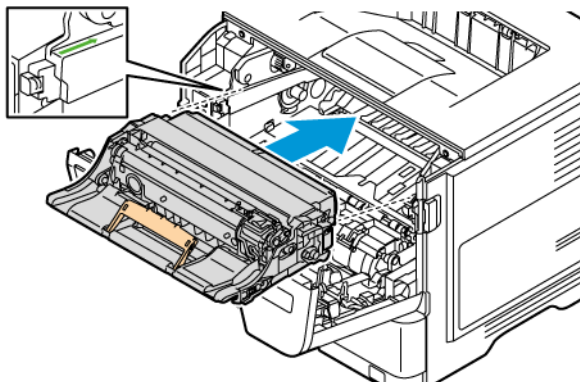


Попередження. Не слід залишати модуль формування зображення під прямими сонячними променями довше, ніж на 10 хвилин. Дія сонячного проміння може призвести до проблем із якістю друку.

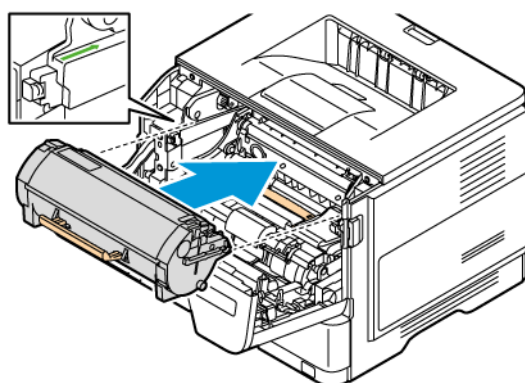
Попередження. Не торкайтеся фотобарабана. Це може вплинути на якість майбутніх завдань друку.



6. Вставте на місце новий модуль формування зображення.



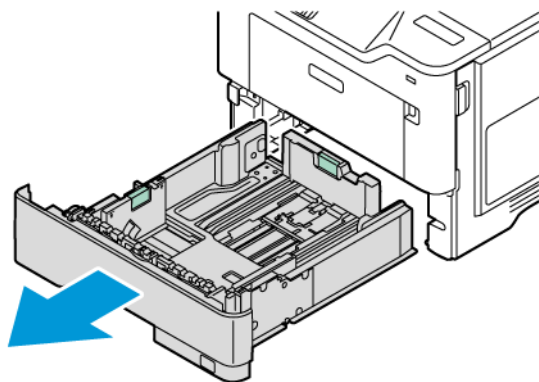
7. Вставте картридж із тонером.



8. Закрийте дверцята А.

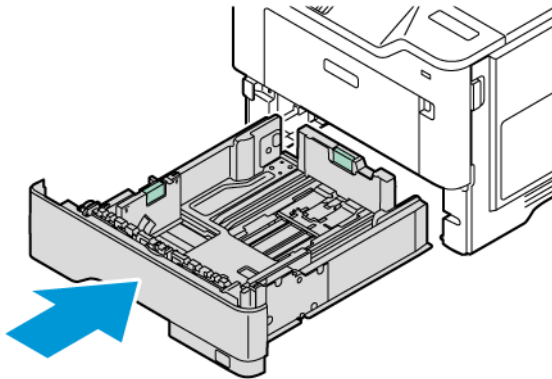
ЗАМІНА ЛОТКА

1. Вийміть використаний лоток.



2. Розпакуйте новий лоток.

3. Вставте новий лоток.



СКИДАННЯ НАЛАШТУВАНЬ ЛІЧИЛЬНИКІВ ВИКОРИСТАННЯ ВИТРАТНИХ МАТЕРІАЛІВ

1. На головному екрані натисніть **Settings (Налаштування) > Device (Пристрій) > Maintenance (Обслуговування) > Configuration Menu (Меню конфігурації) > Supply Usage And Counters (Використання витратних матеріалів та лічильники)**.
2. Виберіть лічильник, налаштування якого потрібно скинути.

Попередження. Витратні матеріали і запчастини, які не підпадають під умови програми повернення, можна скидати і переробляти. Проте, гарантія виробника не покриває шкоду, спричинену неоригінальними витратними матеріалами або запчастинами. Скидання лічильників витратних матеріалів чи запчастин без належної переробки може пошкодити принтер. Після скидання лічильника витратного матеріалу чи запчастини принтер може відобразити помилку, що вказує на наявність скинутого елемента.

Чищення деталей принтера

ЧИЩЕННЯ ПРИНТЕРА



УВАГА — НЕБЕЗПЕКА УРАЖЕННЯ СТРУМОМ. Щоб уникнути ризику ураження електричним струмом під час очищення корпусу виробу, заздалегідь відключайте кабель живлення від електричної розетки, а також відключайте від принтера всі кабелі.

- Виконуйте це завдання кожні кілька місяців.
 - Пошкодження принтера, спричинене неналежною експлуатацією, не покривається гарантією принтера.
1. Вимкніть принтер і вийміть вилку кабелю живлення з розетки.
 2. Вийміть папір зі стандартного відсіку й універсального пристрою подачі.
 3. Витріть пилюку і приберіть рештки паперу біля принтера за допомогою м'якої щітки або порохотяга.
 4. Протріть корпус принтера вологою м'якою тканиною без ворсу.
 - Не використовуйте побутові мийні засоби, оскільки вони можуть пошкодити покриття принтера.
 - Перевірте, чи всі ділянки принтера залишилися сухими після чищення.
 5. Під'єднайте кабель живлення до електричної розетки, а тоді ввімкніть принтер.



УВАГА — МОЖЛИВЕ УШКОДЖЕННЯ. Щоб уникнути ризику займання чи ураження електричним струмом, під'єднайте кабель живлення до належно заземленої електричної розетки з відповідною напругою, яка розташована біля пристрою і до якої легко дотягтися.

ЧИЩЕННЯ СЕНСОРНОГО ЕКРАНА



УВАГА — НЕБЕЗПЕКА УРАЖЕННЯ СТРУМОМ. Щоб уникнути ризику ураження електричним струмом під час очищення корпусу виробу, заздалегідь відключайте кабель живлення від електричної розетки, а також відключайте від принтера всі кабелі.

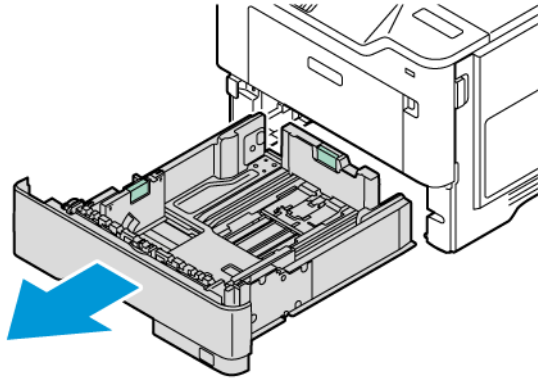
1. Вимкніть принтер і вийміть вилку кабелю живлення з розетки.
2. За допомогою вологої м'якої безворсової ганчірки протріть панель керування.
 - Не використовуйте побутові мийні засоби, оскільки вони можуть пошкодити екран панелі керування.
 - Після чищення перевірте, чи екран панелі керування сухий.
3. Під'єднайте кабель живлення до електричної розетки, а тоді ввімкніть принтер.



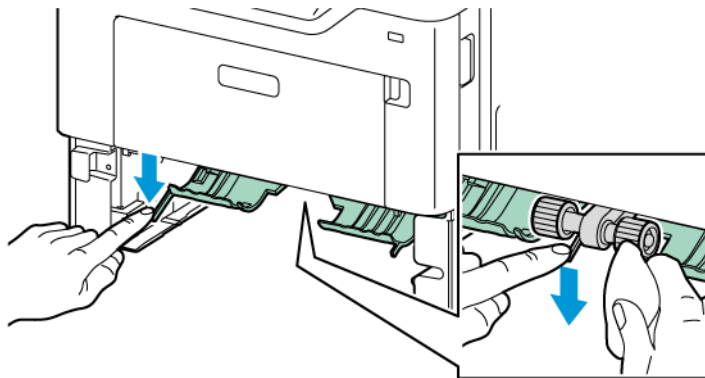
УВАГА — МОЖЛИВЕ УШКОДЖЕННЯ. Щоб уникнути ризику займання чи ураження електричним струмом, під'єднайте кабель живлення до належно заземленої електричної розетки з відповідною напругою, яка розташована біля пристрою і до якої легко дотягтися.

ОЧИЩЕННЯ РОЛИКІВ ПОДАЧІ ПАПЕРУ

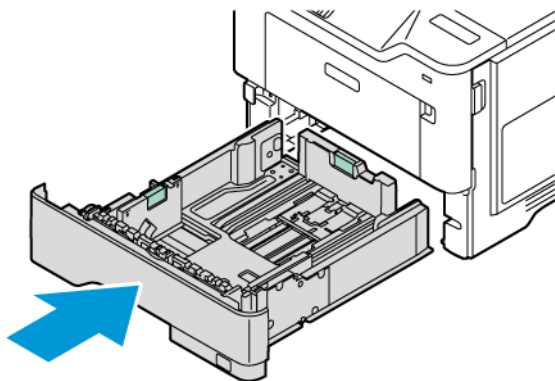
1. Вимкніть принтер, тоді вийміть вилку кабелю живлення з розетки.
2. Вийміть лоток.



3. Натисніть зелену напрямну вниз, а потім потягніть блок роликів подачі паперу вниз, щоб дістати до нього, як показано на малюнку. Обертаючи ролики подачі паперу, протріть їх чистою безворсовою тканиною, змоченою у воді.



4. Вставте лоток.



5. Під'єднайте кабель живлення до принтера та електричної розетки, а тоді ввімкніть принтер.



УВАГА — МОЖЛИВЕ УШКОДЖЕННЯ. Щоб уникнути ризику займання чи ураження електричним струмом, під'єднайте кабель живлення до належно заземленої електричної розетки з відповідною напругою, яка розташована біля пристрою і до якої легко дотягтися.

Заощадження паперу та електроенергії

НАЛАШТУВАННЯ ПАРАМЕТРІВ РЕЖИМУ ЕНЕРГОЗБЕРЕЖЕННЯ

Режим очікування

1. На головному екрані натисніть **Settings (Налаштування) > Device (Пристрій) > Power Management (Керування живленням) > Timeouts (Час очікування) > Sleep Mode (Режим сну)**.
2. Вкажіть, скільки часу принтер може залишатися неактивним до переходу в режим сну.

Режим сну

1. На головному екрані натисніть **Settings (Налаштування) > Device (Пристрій) > Power Management (Керування живленням) > Timeouts (Час очікування) > Hibernate Mode (Режим очікування)**.
2. Вкажіть, скільки часу принтер може залишатися неактивним до переходу в режим сну.
 - Щоб час очікування режиму сну працював, встановіть для часу очікування режиму сну у з'єднанні режим сну.
 - Коли принтер перебуває в режимі сну, вбудований вебсервер вимикається.

РЕГУЛЮВАННЯ ЯСКРАВОСТІ ДИСПЛЕЯ

1. На головному екрані торкніть **Settings (Налаштування) > Device (Пристрій) > Preferences (Параметри)**.
2. У меню «Яскравість екрана» налаштуйте відповідний параметр.

ЗАОЩАДЖЕННЯ ВИТРАТНИХ МАТЕРІАЛІВ


- Друкуйте з обох сторін аркуша.





Примітка. Двосторонній друк налаштований як стандартний параметр у драйвері друку.

- Друкуйте кілька сторінок на одному аркуші.
- Використовуйте функцію попереднього перегляду, щоб, перш ніж друкувати документ, перевірити, як він виглядатиме.
- Друкуйте спочатку одну копію документа, щоб перевірити відповідність вмісту та формату.

Переміщення принтера в інше розташування

 **УВАГА — МОЖЛИВЕ УШКОДЖЕННЯ.** Якщо вага принтера перевищує 20 кг (44 фунти), для безпечного його піднімання може знадобитися двоє або більше людей.

 **УВАГА — МОЖЛИВЕ УШКОДЖЕННЯ.** Щоб уникнути ризику займання чи ураження електричним струмом, використовуйте лише доданий до цього пристрою кабель живлення або авторизований виробником пристрою замітник.

 **УВАГА — МОЖЛИВЕ УШКОДЖЕННЯ.** У разі переміщення принтера дотримуйтеся наведених вказівок, щоб запобігти травмам чи пошкодженню пристрою:

- Упевніться, що всі дверцята й лотки закрито.
- Вимкніть принтер і вийміть вилку кабелю живлення з розетки.
- Від'єднайте від принтера всі шнури й кабелі.
- Якщо в принтері є окремі додаткові лотки, розміщені на підлозі, або вихідні лотки, від'єднайте їх, перш ніж переміщати принтер.
- Якщо принтер має коліщата, його слід обережно перевезти на нове місце. Будьте обережні, переміщаючи принтер через пороги та нерівності на підлозі.
- Якщо принтер не має коліщаток, проте обладнаний додатковими лотками чи засобами для відбитків, їх потрібно зняти. Не намагайтеся одночасно піднімати принтер і додаткові засоби на ньому.
- Принтер слід піднімати лише за допомогою ручок на ньому.
- Якщо для переміщення принтера використовується візок, його площа має бути достатньою, щоб вмістити весь принтер.
- Якщо для переміщення обладнання використовується візок, його площа має бути достатньою, щоб вмістити все приладдя.
- Принтер має перебувати у вертикальному положенні.
- Намагайтеся не робити різких рухів.
- Під час встановлення принтера не тримайте його знизу пальцями.
- Упевніться, що навколо принтера достатня відстань.



Примітка. Пошкодження принтера, спричинене неналежним переміщенням, не покривається гарантією принтера.

Усунення несправностей

Цей розділ містить:

| | |
|---|-----|
| Проблеми з якістю друку | 188 |
| Проблеми з друком | 189 |
| Принтер не відповідає | 237 |
| Не вдається зчитати дані з USB-накопичувача | 239 |
| Активация USB-порту | 241 |
| Усунення застрягань | 242 |
| Проблеми з мережевим з'єднанням | 251 |
| Проблеми з додатковим обладнанням | 255 |
| Проблеми з витратними матеріалами | 261 |
| Проблеми з подачею паперу | 263 |
| Звернення у службу підтримки користувачів | 268 |

Проблеми з якістю друку

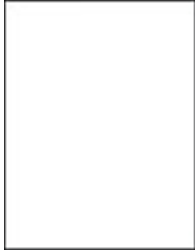
Знайдіть зображення, найбільш схоже на вашу проблему з якістю друку, і перейдіть за вказаним під ним посиланням, щоб переглянути вказівки щодо вирішення проблеми.

- Порожні або білі сторінки
- Темний друк
- Некоректно друкуються тонкі лінії
- Складений чи зім'ятий папір
- Сірий фон
- Неправильні поля
- Блідий друк
- Друк із точками
- Скручування паперу
- Викривлений або перекошений друк
- Повністю чорні сторінки
- Обрізаний текст або зображення
- Тонер легко стирається
- Горизонтальні світлі смуги
- Вертикальні світлі смуги
- Вертикальні білі лінії
- Вертикальні темні смуги
- Вертикальні темні лінії або смуги
- Вертикальні темні смуги із пропусками друку
- Повторювані дефекти


Проблеми з друком

НИЗЬКА ЯКІСТЬ ДРУКУ

Порожні або білі сторінки




Примітка. Перш ніж усувати проблему, роздрукуйте тестові сторінки якості друку. На панелі керування торкніться **Settings (Налаштування) > Troubleshooting (Усунення несправностей) > Print Quality Test Pages (Тестові сторінки якості друку)**.


| ДІЯ | ТАК | НІ |
|---|---|---------------------------|
| <p>Крок 1</p> <p>1 Перевірте, чи використовується у принтері оригінальний і підтримуваний картридж із тонером Хероx.</p> <p> Примітка. Якщо використовується непідтримуваний картридж, встановіть підтримуваний.</p> <p>2 Надрукуйте документ.</p> <p>Принтер друкує порожні або білі сторінки?</p> | <p>Перейдіть до кроку 2.</p> | <p>Проблему вирішено.</p> |
| <p>Крок 2</p> <p>1 Вийміть модуль формування зображення.</p> <div data-bbox="204 1059 582 1601" style="border: 1px solid black; padding: 5px; margin: 5px 0;"> <p>Увага— Ймовірне пошкодження: Стежте, щоб набір для формування зображення кольором і чорним не перебував під прямим світлом довше 10 хвилин. Тривалий вплив світла на модуль може призвести до проблем з якістю друку.</p> </div> <div data-bbox="204 1626 582 1854" style="border: 1px solid black; padding: 5px; margin: 5px 0;"> <p>Попередження. Не торкайтеся фотобарабана. Це може вплинути на якість майбутніх завдань друку.</p> </div> <p>2 Вставте на місце модуль формування зображення.</p> | <p>Зверніться у Звернення у службу підтримки користувачів</p> | <p>Проблему вирішено.</p> |



| ДІЯ | ТАК | НІ |
|---|-----|----|
| 3 Надрукуйте документ. Принтер друкує порожні або білі сторінки? | | |


Темний друк



-  Примітка. Перш ніж усувати проблему, роздрукуйте тестові сторінки якості друку. На панелі керування торкніться **Settings (Налаштування) > Troubleshooting (Усунення несправностей) > Print Quality Test Pages (Тестові сторінки якості друку)**.


| ДІЯ | ТАК | НІ |
|--|-----------------------|--------------------|
| <p>Крок 1</p> <p>1 Залежно від операційної системи зменшіть затемненість тонера в меню «Параметри друку» або в діалоговому вікні «Друк».</p> <p> Примітка. Налаштування також можна змінити на панелі керування принтера. Виберіть: Налаштування > Друк > Якість > Затемненість тонера.</p> <p>2 Надрукуйте документ. Друк надто темний?</p> | Перейдіть до кроку 2. | Проблему вирішено. |
| <p>Крок 2</p> <p>1 Залежно від операційної системи, визначте параметри типу паперу в меню</p> | Перейдіть до кроку 3. | Проблему вирішено. |


| ДІЯ | ТАК | НІ |
|--|------------------------------|---------------------------|
| <p>«Параметри друку» або в діалоговому вікні «Друк».</p> <p> Примітка. Перевірте, чи налаштування відповідають завантаженому в лоток паперу.</p> <p> Примітка. Також ці налаштування можна змінити на панелі керування принтера. Виберіть: : Налаштування > Папір > Конфігурація лотка > Розмір/тип паперу.</p> <p>2 Надрукуйте документ. Друк надто темний?</p> | | |
| <p>Крок 3</p> <p>Перевірте, чи папір має текстуру або шорстке покриття.</p> <p>Чи виконується друк на текстурі або шорсткому покритті?</p> <p>Друк надто темний?</p> | <p>Перейдіть до кроку 4.</p> | <p>Проблему вирішено.</p> |

| ДІЯ | ТАК | НІ |
|---|---|---------------------------|
| <p>Крок 4</p> <ol style="list-style-type: none"> 1 Замініть текстурний папір або папір зі шорстким покриттям на звичайний. 2 Надрукуйте документ. <p>Друк надто темний?</p> | <p>Перейдіть до кроку 5.</p> | <p>Проблему вирішено.</p> |
| <p>Крок 5</p> <ol style="list-style-type: none"> 1 Завантажте папір із щойно відкритої упаковки. <p> Примітка. Папір вбирає вологу через високу вологість. Зберігайте папір в оригінальній упаковці, поки не прийде час використовувати його.</p> <ol style="list-style-type: none"> 2 Надрукуйте документ. <p>Друк надто темний?</p> | <p>Зверніться у Звернення у службу підтримки користувачів</p> | <p>Проблему вирішено.</p> |

Некоректно друкуються тонкі лінії








-  Примітка. Перш ніж усувати проблему, роздрукуйте тестові сторінки якості друку. На панелі керування торкніться **Settings (Налаштування) > Troubleshooting (Усунення несправностей) > Print Quality Test Pages (Тестові сторінки якості друку)**.

| ДІЯ | ТАК | НІ |
|--|---------------------------|---|
| <p>Крок 1</p> <p>1 Перевірте, чи використовується у принтері оригінальний і підтримуваний картридж із тонером Хероx.</p> <p> Примітка. Якщо використовується непідтримуваний картридж, встановіть підтримуваний.</p> <p>2 Надрукуйте документ.</p> <p>Тонкі лінії друкуються коректно?</p> | <p>Проблему вирішено.</p> | <p>Перейдіть до кроку 2.</p> |
| <p>Крок 2</p> <p>1 Збільшіть затемненість тонера.</p> <p>На головному екрані виберіть Settings (Налаштування) > Print (Друк) > Quality (Якість) > Toner Darkness (Затемненість тонера)</p> <p>2 Надрукуйте документ.</p> <p>Тонкі лінії друкуються коректно?</p> | <p>Проблему вирішено.</p> | <p>Зверніться у Звернення у службу підтримки користувачів</p> |

Складений чи зім'ятий папір



-  Примітка. Перш ніж усунути проблему, роздрукуйте тестові сторінки якості друку. На панелі керування торкніться **Settings (Налаштування) > Troubleshooting (Усунення несправностей) > Print Quality Test Pages (Тестові сторінки якості друку)**.

| ДІЯ | ТАК | НІ |
|---|---|---------------------------|
| <p>Крок 1</p> <p>1 Перевірте, чи використовується у принтері оригінальний і підтримуваний картридж із тонером Хегох.</p> <p> Примітка. Якщо використовується непідтримуваний картридж, встановіть підтримуваний.</p> <p>2 Надрукуйте документ. Папір складений чи зім'ятий?</p> | <p>Перейдіть до кроку 2.</p> | <p>Проблему вирішено.</p> |
| <p>Крок 2</p> <p>1 Завантажте папір із щойно відкритої упаковки.</p> <p> Примітка. Папір вбирає вологу через високу вологість. Зберігайте папір в оригінальній упаковці, поки не прийде час використовувати його.</p> <p>2 Надрукуйте документ. Папір складений чи зім'ятий?</p> | <p>Перейдіть до кроку 3.</p> | <p>Проблему вирішено.</p> |
| <p>Крок 3</p> <p>1 Залежно від операційної системи, визначте параметри типу паперу в меню «Параметри друку» або в діалоговому вікні «Друк».</p> <p> Примітка. Перевірте, чи налаштування відповідають завантаженому в лоток паперу.</p> <p> Примітка. Також ці</p> | <p>Зверніться у Звернення у службу підтримки користувачів</p> | <p>Проблему вирішено.</p> |




| ДІЯ | ТАК | НІ |
|---|-----|----|
| <p>налаштування можна змінити на панелі керування принтера. Виберіть: : Налаштування > Папір > Конфігурація лотка > Розмір/тип паперу.</p> <p>2 Надрукуйте документ. Папір складений чи зім'ятий?</p> | | |

Сірий фон



Примітка. Перш ніж усувати проблему, роздрукуйте тестові сторінки якості друку. На панелі керування торкніться **Settings (Налаштування) > Troubleshooting (Усунення несправностей) > Print Quality Test Pages (Тестові сторінки якості друку).**


| ДІЯ | ТАК | НІ |
|--|------------------------------|---------------------------|
| <p>Крок 1</p> <p>1 Вимкніть принтер, зачекайте 10 секунд, тоді увімкніть його знову.</p> <p>2 Зменшіть затемненість тонера.</p> <p>На головному екрані виберіть Settings (Налаштування) > Print (Друк) > Quality (Якість) > Toner Darkness (Затемненість тонера)</p> <p>3 Надрукуйте документ. Чи відображається сірий фон на надрукованих сторінках?</p> | <p>Перейдіть до кроку 2.</p> | <p>Проблему вирішено.</p> |
| <p>Крок 2</p> <p>1 Перевірте, чи використовується у принтері оригінальний і підтримуваний картридж із тонером Хероx.</p> | <p>Перейдіть до кроку 3.</p> | <p>Проблему вирішено.</p> |



| ДІЯ | ТАК | НІ |
|---|-----------------------|--------------------|
| <p> Примітка. Якщо використовується непідтримуваний картридж, встановіть підтримуваний.</p> <p>2 Надрукуйте документ.</p> <p>Чи відображається сірий фон на надрукованих сторінках?</p> | | |
| <p>Крок 3</p> <p>1 Залежно від операційної системи, визначте параметри типу паперу в меню «Параметри друку» або в діалоговому вікні «Друк».</p> <p> Примітка. Перевірте, чи налаштування відповідають завантаженому в лоток паперу.</p> <p> Примітка. Також ці налаштування можна змінити на панелі керування принтера. Виберіть: : Налаштування > Папір > Конфігурація лотка > Розмір/тип паперу.</p> <p>2 Надрукуйте документ.</p> <p>Чи відображається сірий фон на надрукованих сторінках?</p> | Перейдіть до кроку 4. | Проблему вирішено. |
| <p>Крок 4</p> <p>1 Вийміть і вставте на місце модуль формування зображення.</p> | Перейдіть до кроку 5. | Проблему вирішено. |

| ДІЯ | ТАК | НІ |
|---|--|---------------------------|
| <p>Увага— Ймовірне пошкодження: Стежте, щоб набір для формування зображення кольором і чорним не перебував під прямим світлом довше 10 хвилин. Тривалий вплив світла на модуль може призвести до проблем з якістю друку.</p> <p>Попередження. Не торкайтеся фотобарабана. Це може вплинути на якість майбутніх завдань друку.</p> <p>2 Надрукуйте документ. Чи відображається сірий фон на надрукованих сторінках?</p> | | |
| <p>Крок 5</p> <p>1 Оновіть вбудоване програмне забезпечення принтера. Докладніше про це див. . Оновлення вбудованого програмного забезпечення</p> <p>2 Надрукуйте документ. Чи відображається сірий фон на надрукованих сторінках?</p> | <p>Перейдіть до кроку 6.</p> | <p>Проблему вирішено.</p> |
| <p>Крок 6</p> <p>1 Замініть модуль формування зображення.</p> <p>2 Надрукуйте документ. Чи відображається сірий фон на надрукованих сторінках?</p> | <p>Зверніться у Звернення у службу підтримки користувачів</p> | <p>Проблему вирішено.</p> |

Неправильні поля






-  Примітка. Перш ніж усувати проблему, роздрукуйте тестові сторінки якості друку. На панелі керування перейдіть до: **Settings (Налаштування) > Troubleshooting (Усунення несправностей) > Print Quality Test Pages (Тестові сторінки якості друку)**. Для моделей принтерів без сенсорного екрана натискайте **ОК**, щоб вибрати налаштування.

| ДІЯ | ТАК | НІ |
|--|---------------------------|---|
| <p>Крок 1</p> <p>1 Налаштуйте напрямні для паперу в лотку в правильне положення для завантаженого паперу.</p> <p>2 Надрукуйте документ.</p> <p>Чи правильні поля?</p> | <p>Проблему вирішено.</p> | <p>Перейдіть до кроку 2.</p> |
| <p>Крок 2</p> <p>1 Залежно від операційної системи, визначте параметри розміру паперу в меню «Параметри друку» або в діалоговому вікні «Друк».</p> <p> Примітка. Перевірте, чи налаштування відповідають завантаженому в лоток паперу.</p> <p> Примітка. Також ці налаштування можна змінити на панелі керування принтера. Виберіть: : Налаштування > Папір > Конфігурація лотка > Розмір/тип паперу.</p> <p>2 Надрукуйте документ.</p> <p>Чи правильні поля?</p> | <p>Проблему вирішено.</p> | <p>Зверніться у Звернення у службу підтримки користувачів</p> |

Блідий друк

Примітка. Перш ніж усувати проблему, роздрукуйте тестові сторінки якості друку. На панелі керування торкніться **Settings (Налаштування) > Troubleshooting (Усунення несправностей) > Print Quality Test Pages (Тестові сторінки якості друку)**.

| ДІЯ | ТАК | НІ |
|--|------------------------------|---------------------------|
| <p>Крок 1</p> <p>1 Перевірте, чи використовується у принтері оригінальний і підтримуваний картридж із тонером Хероx.</p> <p> Примітка. Якщо використовується непідтримуваний картридж, встановіть підтримуваний.</p> <p>2 Надрукуйте документ.</p> <p>Друк блідий?</p> | <p>Перейдіть до кроку 2.</p> | <p>Проблему вирішено.</p> |
| <p>Крок 2</p> <p>1 Вимкніть принтер, зачекайте 10 секунд, тоді увімкніть його знову.</p> <p>2 Зменшіть затемненість тонера.</p> <p>На головному екрані виберіть Settings (Налаштування) > Print (Друк) > Quality (Якість) > Toner Darkness (Затемненість тонера)</p> <p>3 Надрукуйте документ.</p> <p>Друк блідий?</p> | <p>Перейдіть до кроку 3.</p> | <p>Проблему вирішено.</p> |


| ДІЯ | ТАК | НІ |
|---|------------------------------|---------------------------|
| <p>Крок 3</p> <p>1 Залежно від операційної системи, визначте параметри типу паперу в меню «Параметри друку» або в діалоговому вікні «Друк».</p> <p> Примітка. Перевірте, чи налаштування відповідають завантаженому в лоток паперу.</p> <p> Примітка. Також ці налаштування можна змінити на панелі керування принтера. Виберіть: : Налаштування > Папір > Конфігурація лотка > Розмір/тип паперу.</p> <p>2 Надрукуйте документ. Друк блідий?</p> | <p>Перейдіть до кроку 4.</p> | <p>Проблему вирішено.</p> |
| <p>Крок 4</p> <p>1 Залежно від операційної системи, визначте роздільність друку в меню «Параметри друку» або в діалоговому вікні «Друк».</p> <p>2 Встановіть для роздільності значення 600 точок на дюйм.</p> <p>3 Надрукуйте документ. Друк блідий?</p> | <p>Перейдіть до кроку 5.</p> | <p>Проблему вирішено.</p> |
| <p>Крок 5</p> <p>1 Вийміть модуль формування зображення.</p> | <p>Перейдіть до кроку 6.</p> | <p>Проблему вирішено.</p> |


| ДІЯ | ТАК | НІ |
|--|------------------------------|---|
| <p>Увага— Ймовірне пошкодження: Стежте, щоб набір для формування зображення кольором і чорним не перебував під прямим світлом довше 10 хвилин. Тривалий вплив світла на модуль може призвести до проблем з якістю друку.</p> <p>Попередження. Не торкайтеся фотобарабана. Це може вплинути на якість майбутніх завдань друку.</p> <p>2 Вставте на місце модуль формування зображення. 3 Надрукуйте документ.</p> <p>Друк блідий?</p> | | |
| <p>Крок 6</p> <p>1 Перевірте стан картриджа із тонером.</p> <p>На головному екрані виберіть Settings (Налаштування) > Reports (Звіти) > Device (Пристрій) > Device Statistics (Статистика пристрою)</p> <p>2 У розділі з інформацією про витратні матеріали на надрукованих сторінках перевірте стан картриджа із тонером.</p> <p>Чи закінчується термін служби</p> | <p>Перейдіть до кроку 7.</p> | <p>Зверніться у Звернення у службу підтримки користувачів</p> |

| ДІЯ | ТАК | НІ |
|--|--|--------------------|
| картриджа із тонером? | | |
| Крок 7 1 Замініть картридж із тонером. 2 Надрукуйте документ. Друк блідий? | Зверніться у Звернення у службу підтримки користувачів | Проблему вирішено. |

Друк із точками





-  Примітка. Перш ніж усувати проблему, роздрукуйте тестові сторінки якості друку. На панелі керування перейдіть до: **Settings (Налаштування) > Troubleshooting (Усунення несправностей) > Print Quality Test Pages (Тестові сторінки якості друку)**. Для моделей принтерів без сенсорного екрана натискайте **ОК**, щоб вибрати налаштування.


| ДІЯ | ТАК | НІ |
|---|-----------------------|--|
| Крок 1 1 Перевірте, чи використовується у принтері оригінальний і підтримуваний картридж із тонером Хероx.  Примітка. Якщо використовується непідтримуваний картридж, встановіть підтримуваний. 2 Надрукуйте документ. Друк із точками? | Перейдіть до кроку 2. | Проблему вирішено. |
| Крок 2 Перевірте принтер на наявність витоків тонера. | Перейдіть до кроку 3. | Зверніться у Звернення у службу підтримки користувачів |

| ДІЯ | ТАК | НІ |
|--|--|--|
| Чи немає витоків тонера у принтері? | | |
| <p>Крок 3</p> <p>1 Перевірте стан модуля формування зображення.</p> <p>На головному екрані виберіть Налаштування > Звіти > Пристрій > ЗСтатистика пристрою</p> <p>2 У розділі з інформацією про витратні матеріали на надрукованих сторінках, перевірте стан модуля формування зображення.</p> <p>Чи закінчується термін служби модуля формування зображення?</p> | Перейдіть до кроку 4. | Зверніться у Звернення у службу підтримки користувачів |
| <p>Крок 4</p> <p>1 Замініть модуль формування зображення.</p> <p>2 Надрукуйте документ.</p> <p>Друк із точками?</p> | Зверніться у Звернення у службу підтримки користувачів | Проблему вирішено. |

Скручування паперу





| ДІЯ | ТАК | НІ |
|---|------------------------------|---------------------------|
| <p>Крок 1</p> <p>1 Налаштуйте напрямні в лотку в правильне положення для паперу</p> <p>2 Надрукуйте документ.</p> <p>Папір скрутився?</p> | <p>Перейдіть до кроку 2.</p> | <p>Проблему вирішено.</p> |
| <p>Крок 2</p> <p>1 Залежно від операційної системи, визначте параметри типу паперу в меню «Параметри друку» або в діалоговому вікні «Друк».</p> <p> Примітка. Перевірте, чи налаштування відповідають завантаженому в лоток паперу.</p> <p> Примітка. Також ці налаштування можна змінити на панелі керування принтера. Виберіть: : Налаштування > Папір > Конфігурація лотка > Розмір/тип паперу.</p> <p>2 Надрукуйте документ.</p> <p>Папір скрутився?</p> | <p>Перейдіть до кроку 3.</p> | <p>Проблему вирішено.</p> |

| ДІЯ | ТАК | НІ |
|---|---|---------------------------|
| <p>Крок 3</p> <p>Друк із іншої сторони аркуша.</p> <ol style="list-style-type: none"> 1 Вийміть папір, переверніть його і завантажте знову. 2 Надрукуйте документ. <p>Папір скрутився?</p> | <p>Перейдіть до кроку 4.</p> | <p>Проблему вирішено.</p> |
| <p>Крок 4</p> <ol style="list-style-type: none"> 1 Завантажте папір із щойно відкритої упаковки. <p> Примітка. Папір вбирає вологу через високу вологість. Зберігайте папір в оригінальній упаковці, поки не прийде час використовувати його.</p> <ol style="list-style-type: none"> 2 Надрукуйте документ. <p>Папір скрутився?</p> | <p>Зверніться у Звернення у службу підтримки користувачів</p> | <p>Проблему вирішено.</p> |

Викривлений або перекошений друк





-  Примітка. Перш ніж усувати проблему, роздрукуйте тестові сторінки якості друку. На панелі керування перейдіть до: **Settings (Налаштування) > Troubleshooting (Усунення несправностей) > Print Quality Test Pages (Тестові сторінки якості друку)**. Для моделей принтерів без сенсорного екрана натискайте **ОК**, щоб вибрати налаштування.

| ДІЯ | ТАК | НІ |
|--|---|---------------------------|
| <p>Крок 1</p> <ol style="list-style-type: none"> 1 Витягніть лоток. 2 Вийміть папір і завантажте його із щойно відкритої упаковки. <p> Примітка. Папір вбирає вологу через високу вологість. Зберігайте папір в оригінальній упаковці, поки не прийде час використовувати його.</p> <ol style="list-style-type: none"> 3 Налаштуйте напрямні для паперу в лотку в правильне положення для завантаженого паперу. 4 Вставте лоток. 5 Надрукуйте документ. <p>Чи друк викривлений або перекошений?</p> | <p>Перейдіть до кроку 2.</p> | <p>Проблему вирішено.</p> |
| <p>Крок 2</p> <ol style="list-style-type: none"> 1 Перевірте, чи ви друкуєте на підтримуваному папері. 2 Надрукуйте документ. <p>Чи друк викривлений або перекошений?</p> | <p>Зверніться у Звернення у службу підтримки користувачів</p> | <p>Проблему вирішено.</p> |

Повністю чорні сторінки

Примітка. Перш ніж усунути проблему, роздрукуйте тестові сторінки якості друку. На панелі керування торкніться **Settings (Налаштування) > Troubleshooting (Усунення несправностей) > Print Quality Test Pages (Тестові сторінки якості друку)**.


| ДІЯ | ТАК | НІ |
|---|-----------------------|--------------------|
| <p>Крок 1</p> <p>1 Перевірте, чи використовується у принтері оригінальний і підтримуваний картридж із тонером Хероx.</p> <p> Примітка. Якщо використовується непідтримуваний картридж, встановіть підтримуваний.</p> <p>2 Надрукуйте документ.</p> <p>Принтер друкує повністю чорні сторінки?</p> | Перейдіть до кроку 2. | Проблему вирішено. |
| <p>Крок 2</p> <p>1 Вийміть і вставте на місце модуль формування зображення.</p> | Перейдіть до кроку 3. | Проблему вирішено. |


| ДІЯ | ТАК | НІ |
|--|------------------------------|---|
| <p>Увага— Ймовірне пошкодження: Стежте, щоб набір для формування зображення кольором і чорним не перебував під прямим світлом довше 10 хвилин. Тривалий вплив світла на модуль може призвести до проблем з якістю друку.</p> <p>Попередження. Не торкайтеся фотобарабана. Це може вплинути на якість майбутніх завдань друку.</p> <p>2 Надрукуйте документ. Принтер друкує повністю чорні сторінки?</p> | | |
| <p>Крок 3 Перевірте, чи немає слідів пошкодження на модулі формування зображення.</p> <p> Примітка. Перевірте, чи не зігнуті або не на своєму місці контакти фотобарабана.</p> <p>Чи є пошкодження на блоці візуалізації?</p> | <p>Перейдіть до кроку 4.</p> | <p>Зверніться у Звернення у службу підтримки користувачів</p> |


| ДІЯ | ТАК | НІ |
|---|---|---------------------------|
| <p>Крок 4</p> <p>1 Замініть модуль формування зображення.</p> <p>2 Надрукуйте документ.</p> <p>Принтер друкує повністю чорні сторінки?</p> | <p>Зверніться у Звернення у службу підтримки користувачів</p> | <p>Проблему вирішено.</p> |


Обрізаний текст або зображення



-  Примітка. Перш ніж усувати проблему, роздрукуйте тестові сторінки якості друку. На панелі керування торкніться **Settings (Налаштування) > Troubleshooting (Усунення несправностей) > Print Quality Test Pages (Тестові сторінки якості друку)**.


| ДІЯ | ТАК | НІ |
|---|------------------------------|---------------------------|
| <p>Крок 1</p> <p>1 Перевірте, чи використовується у принтері оригінальний і підтримуваний картридж із тонером Хегох.</p> <p> Примітка. Якщо використовується непідтримуваний картридж, встановіть підтримуваний.</p> <p>2 Надрукуйте документ.</p> <p>Чи вирізано текст або зображення?</p> | <p>Перейдіть до кроку 2.</p> | <p>Проблему вирішено.</p> |
| <p>Крок 2</p> <p>1 Вийміть і вставте на місце модуль формування зображення.</p> | <p>Перейдіть до кроку 3.</p> | <p>Проблему вирішено.</p> |




| ДІЯ | ТАК | НІ |
|--|------------------------------|---|
| <p>Увага— Ймовірне пошкодження: Стежте, щоб набір для формування зображення кольором і чорним не перебував під прямим світлом довше 10 хвилин. Тривалий вплив світла на модуль може призвести до проблем з якістю друку.</p> <p>Попередження. Не торкайтеся фотобарабана. Це може вплинути на якість майбутніх завдань друку.</p> <p>2 Надрукуйте документ. Чи вирізано текст або зображення?</p> | | |
| <p>Крок 3</p> <p>1 Залежно від операційної системи, визначте параметри типу паперу в меню «Параметри друку» або в діалоговому вікні «Друк».</p> <p> Примітка. Перевірте, чи налаштування відповідають завантаженому в лоток паперу.</p> | <p>Перейдіть до кроку 4.</p> | <p>Зверніться у Звернення у службу підтримки користувачів</p> |

| ДІЯ | ТАК | НІ |
|---|---|---------------------------|
| <p> Примітка. Також ці налаштування можна змінити на панелі керування принтера. Виберіть: : Налаштування > Папір > Конфігурація лотка > Розмір/тип паперу.</p> <p>2 Надрукуйте документ.</p> <p>Чи вирізано текст або зображення?</p> | | |
| <p>Крок 4</p> <p>1 Замініть модуль формування зображення.</p> <p>2 Надрукуйте документ.</p> <p>Принтер друкує повністю чорні сторінки?</p> | <p>Зверніться у Звернення у службу підтримки користувачів</p> | <p>Проблему вирішено.</p> |

Тонер легко стирається





-  Примітка. Перш ніж усувати проблему, роздрукуйте тестові сторінки якості друку. На панелі керування торкніться **Settings (Налаштування) > Troubleshooting (Усунення несправностей) > Print Quality Test Pages (Тестові сторінки якості друку)**.

| ДІЯ | ТАК | НІ |
|---|---|---------------------------|
| <p>Крок 1</p> <p>1 Перевірте, чи використовується у принтері оригінальний і підтримуваний картридж із тонером Хероx.</p> <p> Примітка. Якщо використовується непідтримуваний картридж, встановіть підтримуваний.</p> <p>2 Надрукуйте документ.</p> <p>Тонер легко стирається?</p> | <p>Перейдіть до кроку 2.</p> | <p>Проблему вирішено.</p> |
| <p>Крок 2</p> <p>1 Залежно від операційної системи, визначте параметри типу паперу в меню «Параметри друку» або в діалоговому вікні «Друк».</p> <p> Примітка. Перевірте, чи налаштування відповідають завантаженому в лоток паперу.</p> <p> Примітка. Також ці налаштування можна змінити на панелі керування принтера. Виберіть: : Налаштування > Папір > Конфігурація лотка > Розмір/тип паперу.</p> <p>2 Надрукуйте документ.</p> <p>Тонер легко стирається?</p> | <p>Зверніться у Звернення у службу підтримки користувачів</p> | <p>Проблему вирішено.</p> |

Горизонтальні світлі смуги




-  Примітка. Перш ніж усунути проблему, роздрукуйте тестові сторінки якості друку. На панелі керування торкніться **Settings (Налаштування) > Troubleshooting (Усунення несправностей) > Print Quality Test Pages (Тестові сторінки якості друку)**.


| ДІЯ | ТАК | НІ |
|--|------------------------------|---------------------------|
| <p>Крок 1</p> <p>1 Перевірте, чи використовується у принтері оригінальний і підтримуваний картридж із тонером Хегох.</p> <p> Примітка. Якщо використовується непідтримуваний картридж, встановіть підтримуваний.</p> <p>2 Надрукуйте документ.</p> <p>Чи відображаються горизонтальні світлі смуги на надрукованих сторінках?</p> | <p>Перейдіть до кроку 2.</p> | <p>Проблему вирішено.</p> |
| <p>Крок 2</p> <p>Зніміть очисник друкувальної головки, а потім очистіть лінзу друкувальної головки.</p> <p>Надрукуйте документ.</p> <p>Чи відображаються горизонтальні світлі смуги на надрукованих сторінках?</p> | <p>Перейдіть до кроку 3.</p> | <p>Проблему вирішено.</p> |

| ДІЯ | ТАК | НІ |
|--|---|---------------------------|
| <p>Крок 3</p> <p>1 Вийміть і вставте на місце модуль формування зображення.</p> <div data-bbox="204 521 582 1061" style="border: 1px solid black; padding: 5px;"> <p>Увага— Ймовірне пошкодження: Стежте, щоб набір для формування зображення кольором і чорним не перебував під прямим світлом довше 10 хвилин. Тривалий вплив світла на модуль може призвести до проблем з якістю друку.</p> </div> <div data-bbox="204 1086 582 1317" style="border: 1px solid black; padding: 5px;"> <p>Попередження. Не торкайтеся фотобарабана. Це може вплинути на якість майбутніх завдань друку.</p> </div> <p>2 Надрукуйте документ.</p> <p>Чи відображаються горизонтальні світлі смуги на надрукованих сторінках?</p> | <p>Перейдіть до кроку 4.</p> | <p>Проблему вирішено.</p> |
| <p>Крок 4</p> <p>1 Замініть модуль формування зображення.</p> <p>2 Надрукуйте документ.</p> <p>Чи відображаються горизонтальні світлі смуги на надрукованих сторінках?</p> | <p>Зверніться у Звернення у службу підтримки користувачів</p> | <p>Проблему вирішено.</p> |

Вертикальні світлі смуги



-  Примітка. Перш ніж усувати проблему, роздрукуйте тестові сторінки якості друку. На панелі керування торкніться **Settings (Налаштування) > Troubleshooting (Усунення несправностей) > Print Quality Test Pages (Тестові сторінки якості друку)**.




| ДІЯ | ТАК | НІ |
|---|------------------------------|---------------------------|
| <p>Крок 1</p> <p>Зніміть очисник друкувальної головки, а потім очистіть лінзу друкувальної головки.</p> <p>Надрукуйте документ.</p> <p>Чи відображаються вертикальні світлі смуги на надрукованих сторінках?</p> | <p>Перейдіть до кроку 2.</p> | <p>Проблему вирішено.</p> |
| <p>Крок 2</p> <p>1 Перевірте, чи використовується у принтері оригінальний і підтримуваний картридж із тонером Хегох.</p> <p> Примітка. Якщо використовується непідтримуваний картридж, встановіть підтримуваний.</p> <p>2 Надрукуйте документ.</p> <p>Чи відображаються вертикальні світлі смуги на надрукованих сторінках?</p> | <p>Перейдіть до кроку 3.</p> | <p>Проблему вирішено.</p> |

| ДІЯ | ТАК | НІ |
|---|---|---------------------------|
| <p>Крок 3</p> <p>1 Перевірте стан картриджа із тонером.</p> <p>На головному екрані виберіть Налаштування > Звіти > Пристрій > ЗСтатистика пристрою</p> <p>2 У розділі з інформацією про витратні матеріали на надрукованих сторінках перевірте стан картриджа із тонером.</p> <p>Чи відображаються вертикальні світлі смуги на надрукованих сторінках?</p> | <p>Перейдіть до кроку 4.</p> | <p>Проблему вирішено.</p> |
| <p>Крок 4</p> <p>1 Замініть картридж із тонером.</p> <p>2 Надрукуйте документ.</p> <p>Чи відображаються вертикальні світлі смуги на надрукованих сторінках?</p> | <p>Зверніться у Звернення у службу підтримки користувачів</p> | <p>Проблему вирішено.</p> |

Вертикальні білі лінії





Примітка. Перш ніж усувати проблему, роздрукуйте тестові сторінки якості друку. На панелі керування торкніться **Settings (Налаштування) > Troubleshooting (Усунення несправностей) > Print Quality Test Pages (Тестові сторінки якості друку)**.

| ДІЯ | ТАК | НІ |
|--|---|---------------------------|
| <p>Крок 1</p> <p>1 Перевірте, чи використовується у принтері оригінальний і підтримуваний картридж із тонером Хегох.</p> <p> Примітка. Якщо використовується непідтримуваний картридж, встановіть підтримуваний.</p> <p>2 Надрукуйте документ.</p> <p>Чи відображаються вертикальні білі лінії на надрукованих сторінках?</p> | <p>Перейдіть до кроку 2.</p> | <p>Проблему вирішено.</p> |
| <p>Крок 2</p> <p>1 Залежно від операційної системи, визначте параметри типу паперу в меню «Параметри друку» або в діалоговому вікні «Друк».</p> <p> Примітка. Перевірте, чи налаштування відповідають завантаженому в лоток паперу.</p> <p> Примітка. Також ці налаштування можна змінити на панелі керування принтера. Виберіть: : Налаштування > Папір > Конфігурація лотка > Розмір/тип паперу.</p> <p>2 Надрукуйте документ.</p> <p>Чи відображаються вертикальні білі лінії на надрукованих сторінках?</p> | <p>Зверніться у Звернення у службу підтримки користувачів</p> | <p>Проблему вирішено.</p> |

Вертикальні темні смуги

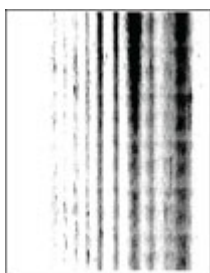


-  Примітка. Перш ніж усунути проблему, роздрукуйте тестові сторінки якості друку. На панелі керування торкніться **Settings (Налаштування) > Troubleshooting (Усунення несправностей) > Print Quality Test Pages (Тестові сторінки якості друку)**.


| ДІЯ | ТАК | НІ |
|--|--|--------------------|
| <p>Крок 1</p> <p>1 Перевірте, чи використовується у принтері оригінальний і підтримуваний картридж із тонером Хегох.</p> <p> Примітка. Якщо використовується непідтримуваний картридж, встановіть підтримуваний.</p> <p>2 Надрукуйте документ.</p> <p>Чи відображаються вертикальні темні смуги на надрукованих сторінках?</p> | Перейдіть до кроку 2. | Проблему вирішено. |
| <p>Крок 2</p> <p>Зніміть очисник друкувальної головки, а потім очистіть лінзу друкувальної головки.</p> <p>Надрукуйте документ.</p> <p>Чи відображаються вертикальні темні смуги на надрукованих сторінках?</p> | Перейдіть до кроку 3. | Проблему вирішено. |
| <p>Крок 3</p> <p>1 Вийміть і вставте на місце модуль формування зображення.</p> <div data-bbox="204 1480 582 1944" style="border: 1px solid black; padding: 5px;"> <p>Увага— Ймовірне пошкодження: Стежте, щоб набір для формування зображення кольором і чорним не перебував під прямим світлом довше 10 хвилин. Тривалий вплив світла на модуль може призвести до</p> </div> | Зверніться у Звернення у службу підтримки користувачів | Проблему вирішено. |

| ДІЯ | ТАК | НІ |
|--|-----|----|
| <p data-bbox="293 360 491 427">проблем з якістю друку.</p> <p data-bbox="293 472 504 680">Попередження. Не торкайтеся фотобарабана. Це може вплинути на якість майбутніх завдань друку.</p> <p data-bbox="204 712 499 745">2 Надрукуйте документ.</p> <p data-bbox="204 768 571 869">Чи відображаються вертикальні темні смуги на надрукованих сторінках?</p> | | |

Вертикальні темні лінії або смуги




Примітка. Перш ніж усувати проблему, роздрукуйте тестові сторінки якості друку. На панелі керування торкніться **Settings (Налаштування) > Troubleshooting (Усунення несправностей) > Print Quality Test Pages (Тестові сторінки якості друку)**.

| ДІЯ | ТАК | НІ |
|--|------------------------------|---------------------------|
| <p>Крок 1</p> <p>1 Перевірте, чи використовується у принтері оригінальний і підтримуваний картридж із тонером Хегох.</p> <p> Примітка. Якщо використовується непідтримуваний картридж, встановіть підтримуваний.</p> <p>2 Надрукуйте документ.</p> <p>Чи відображаються вертикальні темні лінії або смуги на надрукованих сторінках?</p> | <p>Перейдіть до кроку 2.</p> | <p>Проблему вирішено.</p> |
| <p>Крок 2</p> <p>Зніміть очисник друкувальної головки, а потім очистіть лінзу друкувальної головки.</p> <p>Надрукуйте документ.</p> <p>Чи відображаються вертикальні темні лінії або смуги на надрукованих сторінках?</p> | <p>Перейдіть до кроку 3.</p> | <p>Проблему вирішено.</p> |


| ДІЯ | ТАК | НІ |
|---|---|---------------------------|
| <p>Крок 3</p> <p>1 Вийміть і вставте на місце модуль формування зображення.</p> <div data-bbox="205 521 582 1061" style="border: 1px solid black; padding: 5px;"> <p>Увага— Ймовірне пошкодження: Стежте, щоб набір для формування зображення кольором і чорним не перебував під прямим світлом довше 10 хвилин. Тривалий вплив світла на модуль може призвести до проблем з якістю друку.</p> </div> <div data-bbox="205 1086 582 1317" style="border: 1px solid black; padding: 5px;"> <p>Попередження. Не торкайтеся фотобарабана. Це може вплинути на якість майбутніх завдань друку.</p> </div> <p>2 Надрукуйте документ.</p> <p>Чи відображаються вертикальні темні лінії або смуги на надрукованих сторінках?</p> | <p>Перейдіть до кроку 4.</p> | <p>Проблему вирішено.</p> |
| <p>Крок 4</p> <p>1 Замініть модуль формування зображення.</p> <p>2 Надрукуйте документ.</p> <p>Чи відображаються вертикальні темні лінії або смуги на надрукованих сторінках?</p> | <p>Зверніться у Звернення у службу підтримки користувачів</p> | <p>Проблему вирішено.</p> |

Вертикальні темні смуги із пропусками друку




-  Примітка. Перш ніж усувати проблему, роздрукуйте тестові сторінки якості друку. На панелі керування торкніться **Settings (Налаштування) > Troubleshooting (Усунення несправностей) > Print Quality Test Pages (Тестові сторінки якості друку)**.

| ДІЯ | ТАК | НІ |
|---|---|---------------------------|
| <p>Крок 1</p> <p>Зніміть очисник друкувальної головки, а потім очистіть лінзу друкувальної головки.</p> <p>Надрукуйте документ.</p> <p>Чи відображаються вертикальні темні смуги із пропусками на надрукованих сторінках?</p> | <p>Перейдіть до кроку 2.</p> | <p>Проблему вирішено.</p> |
| <p>Крок 2</p> <p>1 Вийміть і вставте на місце модуль формування зображення.</p> <div data-bbox="204 875 582 1417" style="border: 1px solid black; padding: 5px; margin: 10px 0;"> <p>Увага— Ймовірне пошкодження: Стежте, щоб набір для формування зображення кольором і чорним не перебував під прямим світлом довше 10 хвилин. Тривалий вплив світла на модуль може призвести до проблем з якістю друку.</p> </div> <div data-bbox="204 1442 582 1671" style="border: 1px solid black; padding: 5px; margin: 10px 0;"> <p>Попередження. Не торкайтеся фотобарабана. Це може вплинути на якість майбутніх завдань друку.</p> </div> <p>2 Надрукуйте документ.</p> <p>Чи відображаються вертикальні темні смуги із пропусками на надрукованих сторінках?</p> | <p>Перейдіть до кроку 3.</p> | <p>Проблему вирішено.</p> |
| <p>Крок 3</p> | <p>Зверніться у Звернення у службу підтримки користувачів</p> | <p>Проблему вирішено.</p> |

| ДІЯ | ТАК | НІ |
|---|-----|----|
| <p>1 Перевірте, чи використовується у принтері оригінальний і підтримуваний картридж із тонером Хегох.</p> <p> Примітка. Якщо використовується непідтримуваний картридж, встановіть підтримуваний.</p> <p>2 Надрукуйте документ.</p> <p>Чи відображаються вертикальні темні лінії або смуги на надрукованих сторінках?</p> | | |

Повторювані дефекти



-  Примітка. Перш ніж усувати проблему, роздрукуйте тестові сторінки якості друку. На панелі керування торкніться **Settings (Налаштування) > Troubleshooting (Усунення несправностей) > Print Quality Test Pages (Тестові сторінки якості друку)**.

| ДІЯ | ТАК | НІ |
|--|---|--|
| <p>Крок 1</p> <p>За допомогою тестової сторінки якості друку перевірте, чи відстань між повторюваними дефектами дорівнює будь-якому з таких значень:</p> <p>Модулі обробки зображень</p> <ul style="list-style-type: none"> • 96 мм (3,78 дюйма) • 37,7 мм (1,48 дюйма) <p>Картридж з тонером</p> <ul style="list-style-type: none"> • 43,5 мм (1,71 дюйма) • 37,5 мм (1,48 дюйма) <p>Валик перенесення</p> <ul style="list-style-type: none"> • 52 мм (2,05 дюйма) <p>Термофіксатор</p> <ul style="list-style-type: none"> • 79,8 мм (3,14 дюйма) • 62,5 мм (2,46 дюйма) <p>Відстань між повторюваними дефектами збігається з розмірами картриджа з тонером або модуля формування зображення?</p> | <p>Перейдіть до кроку 2.</p> | <p>Занотуйте відстань, а тоді зверніться у Звернення у службу підтримки користувачів</p> |
| <p>Крок 2</p> <ol style="list-style-type: none"> 1 Замініть відповідний витратний елемент. 2 Надрукуйте документ. <p>Чи з'являються повторювані дефекти?</p> | <p>Зверніться у Звернення у службу підтримки користувачів</p> | <p>Проблему вирішено.</p> |

ЗАВДАННЯ ДРУКУ НЕ ДРУКУЮТЬСЯ

| ДІЯ | ТАК | НІ |
|--|--------------------|-----------------------|
| <p>Крок 1</p> <p>a. У документі, який потрібно надрукувати, відкрийте діалогове вікно «Друк» і перевірте, чи вибрано правильний принтер.</p> <p>b. Надрукуйте документ.</p> <p>Чи документ надруковано?</p> | Проблему вирішено. | Перейдіть до кроку 2. |
| <p>Крок 2</p> <p>a. Перевірте, чи принтер увімкнений.</p> <p>b. Усуньте усі причини появи на дисплеї повідомлень про помилки.</p> <p>c. Надрукуйте документ.</p> <p>Чи документ надруковано?</p> | Проблему вирішено. | Перейдіть до кроку 3. |
| <p>Крок 3</p> <p>a. Перевірте справність портів і чи кабелі надійно під'єднані до комп'ютера і принтера.</p> <p>Докладнішу інформацію шукайте в документації щодо налаштування, яка додається до принтера.</p> <p>b. Надрукуйте документ.</p> <p>Чи документ надруковано?</p> | Проблему вирішено. | Перейдіть до кроку 4. |


| ДІЯ | ТАК | НІ |
|---|--------------------|--|
| <p>Крок 4</p> <p>a. Вимкніть принтер, зачекайте приблизно 10 секунд, тоді увімкніть його знову.</p> <p>b. Надрукуйте документ.</p> <p>Чи документ надруковано?</p> | Проблему вирішено. | Перейдіть до кроку 5. |
| <p>Крок 5</p> <p>a. Видаліть і встановіть знову драйвер принтера.</p> <p>b. Надрукуйте документ.</p> <p>Чи документ надруковано?</p> | Проблему вирішено. | Див. Звернення у службу підтримки користувачів . |

НЕ ДРУКУЮТЬСЯ КОНФІДЕНЦІЙНІ ТА ІНШІ УТРИМУВАНІ ДОКУМЕНТИ

| ДІЯ | ТАК | НІ |
|---|--------------------|-----------------------|
| <p>Крок 1</p> <p>a. На панелі керування перевірте, чи документи відображаються у списку утримуваних завдань.</p> <p>b. Надрукуйте документи.</p> <p>Чи документи надруковано?</p> | Проблему вирішено. | Перейдіть до кроку 2. |
| <p>Крок 2</p> <p>Завдання друку може містити помилку форматування або недійсні дані.</p> <ul style="list-style-type: none"> Видаліть завдання друку і надішліть його знову. Для PDF-файлів, згенеруйте новий файл, тоді надрукуйте документи. <p>Чи документи надруковано?</p> | Проблему вирішено. | Перейдіть до кроку 3. |
| <p>Крок 3</p> <p>Якщо виконується друк з Інтернету, принтер може зчитувати кілька назв завдань як однакові.</p> | Проблему вирішено. | Перейдіть до кроку 4. |

| ДІЯ | ТАК | НІ |
|--|--------------------|--|
| <p>Для користувачів із системою Windows</p> <ol style="list-style-type: none"> 1 Відкрийте діалогове вікно «Параметри друку». 2 У вкладці «Друкувати й утримати» клацніть Друкувати й утримати, тоді клацніть Зберігати копії документів. 3 Введіть PIN-код і збережіть внесені зміни. 4 Виконайте завдання друку. <p>Для користувачів Macintosh</p> <ol style="list-style-type: none"> 1 Окремо збережіть і назвіть кожне завдання. 2 Надішліть завдання окремо. <p>Чи документи надруковано?</p> | | |
| <p>Крок 4</p> <ol style="list-style-type: none"> 1 Видаліть кілька завдань, щоб звільнити пам'ять принтера. 2 Надрукуйте документи. <p>Чи документи надруковано?</p> | Проблему вирішено. | Перейдіть до кроку 5. |
| <p>Крок 5</p> <ol style="list-style-type: none"> 1 Додайте більше пам'яті принтеру. 2 Надрукуйте документи. <p>Чи документи надруковано?</p> | Проблему вирішено. | Зверніться у Звернення у службу підтримки користувачів |





ВІДБИТКИ НА НЕВІДПОВІДНОМУ ПАПЕРІ АБО ПАПЕРІ З НЕВІДПОВІДНОГО ЛОТКА

| ДІЯ | ТАК | НІ |
|--|------------------------------|---|
| <p>Крок 1</p> <p>a. Перевірте, чи друк виконуватиметься на відповідному папері.</p> <p>b. Надрукуйте документ.</p> <p>Документ надруковано на відповідному папері?</p> | <p>Перейдіть до кроку 2.</p> | <p>Завантажте папір відповідног типу й розміру.</p> |
| <p>Крок 2</p> <p>a. Залежно від операційної системи, визначте розмір і типу паперу у меню «Printing Preferences (Параметри друку)» або у діалоговому вікні «Print (Друк)».</p> <p> Примітка. Також ці налаштування можна змінити на панелі керування принтера. Виберіть: : Налаштування > Папір > Конфігурація лотка > Розмір/тип паперу.</p> <p>Для моделей принтерів без сенсорного екрана натискайте ОК, щоб вибрати налаштування.</p> <p>b. Встановлені налаштування мають відповідати типу й розміру завантаженого паперу.</p> <p>c. Надрукуйте документ.</p> <p>Документ надруковано на відповідному папері?</p> | <p>Проблему вирішено.</p> | <p>Перейдіть до кроку 3.</p> |
| <p>Крок 3</p> <p>1 Перевірте, чи встановлено прив'язку лотків.</p> | <p>Проблему вирішено.</p> | <p>Див. Звернення у службу підтримки користувачів</p> |


| ДІЯ | ТАК | НІ |
|--|-----|----|
| <p>Докладніше про це читайте в розділі Пов'язані лотки</p> <p>2 Надрукуйте документ.</p> <p>Документ надруковано з правильного лотка?</p> | | |

ПОВІЛЬНИЙ ДРУК


| ДІЯ | ТАК | НІ |
|---|-----------------------|--------------------|
| <p>Крок 1</p> <p>Перевірте, чи кабель принтера надійно під'єднаний до принтера і до комп'ютера, сервера друку чи іншого мережевого пристрою.</p> <p>Принтер друкує повільно?</p> | Перейдіть до кроку 2. | Проблему вирішено. |
| <p>Крок 2</p> <p>а. Перевірте, чи принтер не перебуває в тихому режимі.</p> <ul style="list-style-type: none"> На панелі керування перейдіть до: Settings (Налаштування) > Device (Пристрій) > Maintenance (Обслуговування) > Config Menu (Меню конфігурацій) > Device Operations (Операції пристрою) > Quiet Mode (Тихий режим). <p>Для моделей принтерів без сенсорного екрана натискайте ОК, щоб вибрати налаштування.</p> <p>б. Надрукуйте документ.</p> <p>Принтер друкує повільно?</p> | Перейдіть до кроку 3. | Проблему вирішено. |
| <p>Крок 3</p> <p>а. Залежно від операційної системи, визначте</p> | Перейдіть до кроку 4. | Проблему вирішено. |

| ДІЯ | ТАК | НІ |
|---|------------------------------|---------------------------|
| <p>роздільність друку в меню «Параметри друку» або в діалоговому вікні «Друк».</p> <p>b. Встановіть для роздільності значення 600 точок на дюйм.</p> <p>c. Надрукуйте документ.</p> <p>Принтер друкує повільно?</p> | | |
| <p>Крок 4</p> <p>a. Залежно від операційної системи, визначте параметри типу паперу в меню «Параметри друку» або в діалоговому вікні «Друк».</p> <p> Примітка. Перевірте, чи налаштування відповідають завантаженому в лоток паперу.</p> <p> Примітка. Також ці налаштування можна змінити на панелі керування принтера. Виберіть: : Налаштування > Папір > Конфігурація лотка > Розмір/тип паперу.</p> <p> Примітка. Друк на щільнішому папері виконується повільніше.</p> <p> Примітка. Друк на папері вужчому ніж letter, A4 та legal може виконуватись більш повільніше.</p> <ul style="list-style-type: none"> • Перевірте, чи налаштування відповідають завантаженому паперу. | <p>Перейдіть до кроку 5.</p> | <p>Проблему вирішено.</p> |

| ДІЯ | ТАК | НІ |
|--|-----------------------|--------------------|
| <ul style="list-style-type: none"> • Налаштування також можна змінити на панелі керування принтера. Виберіть Налаштування > Папір > Конфігурація лотка > Розмір/тип паперу. Для моделей принтерів без сенсорного екрана натискайте ОК, щоб вибрати налаштування. • Друк на щільнішому папері виконується повільніше. • Друк на папері вужчому ніж letter, A4 та legal може виконуватись більш повільніше. <p>b. Надрукуйте документ.</p> <p>Принтер друкує повільно?</p> | | |
| <p>Крок 5</p> <p>a. Переконайтеся, що налаштування принтера для текстури і ваги паперу відповідають завантаженому в принтер паперу.</p> <p>На панелі керування відкрийте меню Settings (Налаштування) > Paper (Папір) > Media Configuration (Конфігурація носія) > Media Types (Типи носіїв)</p> <p>Для моделей принтерів без сенсорного екрана натискайте ОК, щоб вибрати налаштування.</p> | Перейдіть до кроку 6. | Проблему вирішено. |


| ДІЯ | ТАК | НІ |
|--|---|---------------------------|
| <p> Примітка. Друк на папері із шорсткою текстурою та на папері високої щільності може виконуватись повільніше.</p> <p>b. Надрукуйте документ. Принтер друкує повільно?</p> | | |
| <p>Крок 6</p> <p>Видаліть завдання, які утримуються.</p> <p>Принтер друкує повільно?</p> | <p>Перейдіть до кроку 7.</p> | <p>Проблему вирішено.</p> |
| <p>Крок 7</p> <p>a. Перевірте, чи принтер не перегрівся.</p> <ul style="list-style-type: none"> • Дайте принтеру охолонути після виконання довгого завдання друку. • Перевірте, чи дотримано рекомендованої температури навколишнього середовища для принтера. Докладніше про це див. Вибір місця розташування для принтера. <p>b. Надрукуйте документ. Принтер друкує повільно?</p> | <p>Див. Звернення у службу підтримки користувачів.</p> | <p>Проблему вирішено.</p> |

Принтер не відповідає

| ДІЯ | ТАК | НІ |
|---|--|------------------------------|
| <p>Крок 1</p> <p>Перевірте, чи кабель живлення під'єднаний до електричної розетки.</p> <div style="border: 1px solid black; padding: 5px; margin-top: 10px;">  <p>УВАГА — МОЖЛИВЕ УШКОДЖЕННЯ.</p> <p>Щоб уникнути ризику займання чи ураження електричним струмом, під'єднуйте кабель живлення до належно заземленої електричної розетки з відповідною напругою, яка розташована біля пристрою і до якої легко дотягтися.</p> </div> <p>Чи відповідає принтер?</p> | Проблему вирішено. | Перейдіть до кроку 2. |
| <p>Крок 2</p> <p>Перевірте, чи не вимкнена електрична розетка вимикачем або переривачем.</p> <p>Чи не вимкнена електрична розетка вимикачем або переривачем?</p> | Увімкніть перемикач або скиньте переривач. | Перейдіть до кроку 3. |
| <p>Крок 3</p> <p>Перевірте, чи принтер увімкнений.</p> <p>Принтер увімкнений?</p> | Перейдіть до кроку 4. | Увімкніть живлення принтера. |
| <p>Крок 4</p> <p>Перевірте, чи не перебуває принтер в режимі сну або очікування.</p> <p>Чи перебуває принтер в режимі сну або очікування?</p> | Натисніть кнопку живлення | Перейдіть до кроку 5. |
| <p>Крок 5</p> | Перейдіть до кроку 6. | Вставте кабелі у правильні |

| ДІЯ | ТАК | НІ |
|--|---------------------------|--|
| <p>Перевірте, чи кабелі, які з'єднують принтер і комп'ютер, вставлені у правильні порти.</p> <p>Чи вставлені кабелі у правильні порти?</p> | | <p>порти.</p> |
| <p>Крок 6</p> <p>Вимкніть принтер, встановіть додаткове обладнання, зачекайте 10 секунд, а тоді увімкніть його знову.</p> <p>Докладнішу інформацію шукайте в документації, яка додається до додаткового обладнання.</p> <p>Чи відповідає принтер?</p> | <p>Проблему вирішено.</p> | <p>Перейдіть до кроку 7.</p> |
| <p>Крок 7</p> <p>Встановіть правильний драйвер принтера.</p> <p>Чи відповідає принтер?</p> | <p>Проблему вирішено.</p> | <p>Перейдіть до кроку 8.</p> |
| <p>Крок 8</p> <p>Вимкніть принтер, зачекайте приблизно 10 секунд, тоді увімкніть його знову.</p> <p>Чи відповідає принтер?</p> | <p>Проблему вирішено.</p> | <p>Див. Звернення у службу підтримки користувачів.</p> |

Не вдається зчитати дані з USB-накопичувача

| ДІЯ | ТАК | НІ |
|--|-----------------------|-----------------------|
| <p>Крок 1</p> <p>Перевірте, чи принтер не зайнятий обробкою іншого завдання друку, копіювання, сканування або надсилання факсу.</p> <p>Принтер готовий до виконання нового завдання?</p> | Перейдіть до кроку 3. | Перейдіть до кроку 2. |
| <p>Крок 2</p> <ul style="list-style-type: none"> Зачекайте, поки принтер завершить обробку іншого завдання. Вийміть, а тоді знову вставте USB-накопичувач. <p>Чи розпізнає принтер USB-накопичувач?</p> | Проблему вирішено. | Перейдіть до кроку 3. |
| <p>Крок 3</p> <p>Перевірте, чи встановлено USB-накопичувач у передній USB-порт.</p> <p> Примітка. USB-накопичувач не буде працювати, якщо він встановлений у задній USB-порт.</p> <p>Чи встановлено USB-накопичувач у правильний порт?</p> | Перейдіть до кроку 5. | Перейдіть до кроку 4. |
| <p>Крок 4</p> <p>Вставте USB-накопичувач у правильний порт.</p> <p>Чи розпізнає принтер USB-накопичувач?</p> | Проблему вирішено. | Перейдіть до кроку 5. |
| <p>Крок 5</p> <p>Перевірте, чи USB-накопичувач підтримується принтером. Докладніше про це див. .</p> <p>Підтримувані накопичувачі й типи файлів</p> | Перейдіть до кроку 7. | Перейдіть до кроку 6. |

| ДІЯ | ТАК | НІ |
|---|---------------------------|---|
| <p>Чи підтримується USB-накопичувач?</p> | | |
| <p>Крок 6 Вставте підтримуваний USB-накопичувач. Чи розпізнає принтер USB-накопичувач?</p> | <p>Проблему вирішено.</p> | <p>Перейдіть до кроку 7.</p> |
| <p>Крок 7 Вийміть, а тоді знову вставте USB-накопичувач. Чи розпізнає принтер USB-накопичувач?</p> | <p>Проблему вирішено.</p> | <p>Зверніться у Звернення у службу підтримки користувачів</p> |

Активація USB-порту

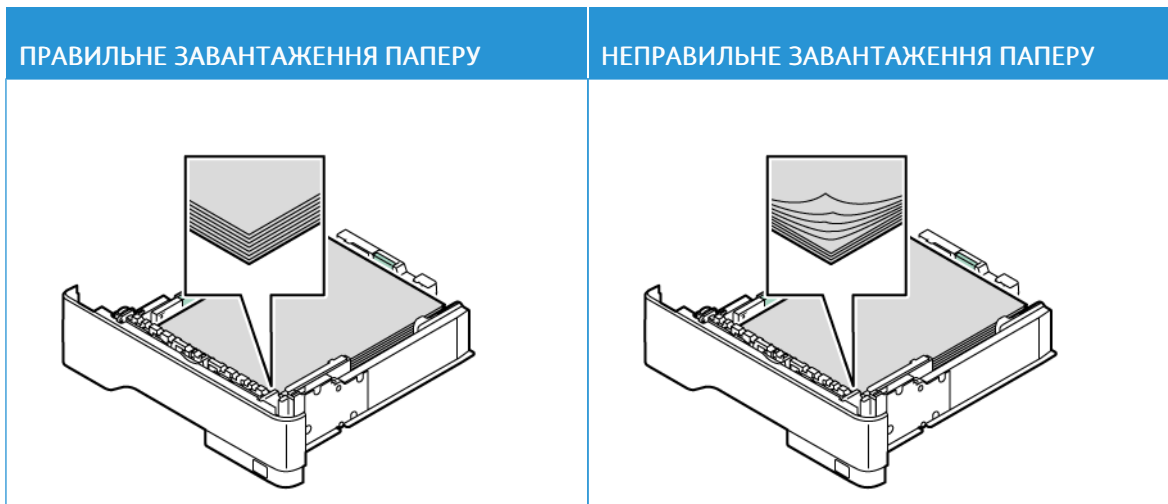
На головному екрані торкніться **Settings (Налаштування) > Network/Ports (Мережа/порти) > USB > Enable USB Port (Увімкнути USB-порт)**.

Усунення застрягань

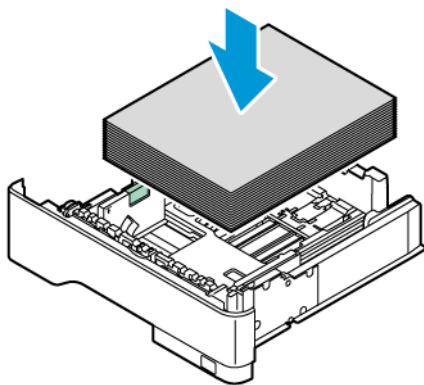
УНИКНЕННЯ ЗАСТРЯГАНЬ

Правильне завантаження паперу

- Упевніться, що папір лежить у лотку рівно.



- Не завантажуйте папір у лоток і не знімайте лоток, коли принтер друкує.
- Не завантажуйте занадто багато паперу. Упевніться, що висота стосу нижча за позначку максимальної кількості паперу.
- Слідкуйте, щоб папір не ковзав у лотку. Завантажуйте папір, як показано на малюнку.



- Перевірте, чи напрямні розташовані правильно і не притиснуті надто щільно до паперу або конвертів.
- Після завантаження паперу сильно потисніть лоток у принтер.

Використання рекомендованого паперу

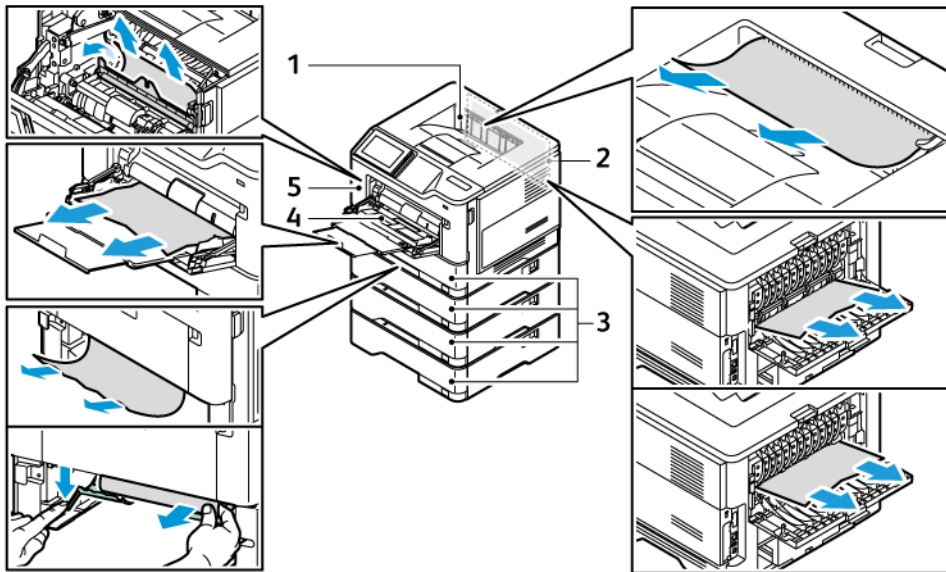
- Використовуйте лише рекомендований папір або спеціальні носії.
- Не завантажуйте зім'ятий, зігнутий, вологий або скручений папір.
- Перш ніж завантажувати папір, зігніть, тоді розгорніть аркуші паперу віялом та вирівняйте краї паперу.



- Не використовуйте розрізаний або надрізаний вручну папір.
- Не змішуйте в одному лотку папір різного розміру, щільності або типу.
- Упевніться, що на комп'ютері чи панелі керування принтера правильно вибрано розмір і тип паперу.
- Зберігайте папір відповідно до рекомендацій виробника.

ВИЗНАЧЕННЯ МІСЦЬ ЗАСТРЯГАННЯ

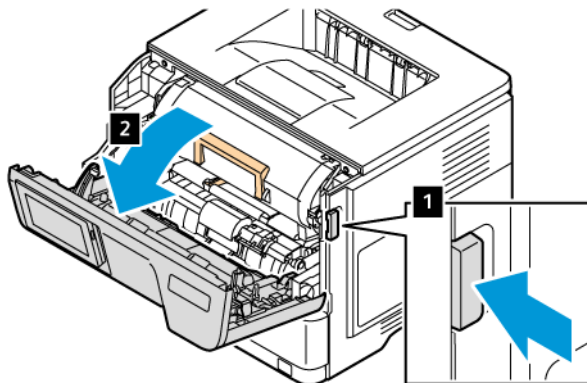
- Якщо для функції допомоги в разі застрягання вибрано параметр **Увімкнено (On)**, принтер може проігнорувати порожні сторінки або сторінки з частковим друком після усунення застряглої сторінки. Перевірте, чи немає серед надрукованих відбитків порожніх сторінок.
- Якщо функція відновлення роботи після застрягання **ввімкнена** або для неї встановлено **автоматичний** режим, принтер передрукує застрягли сторінки.



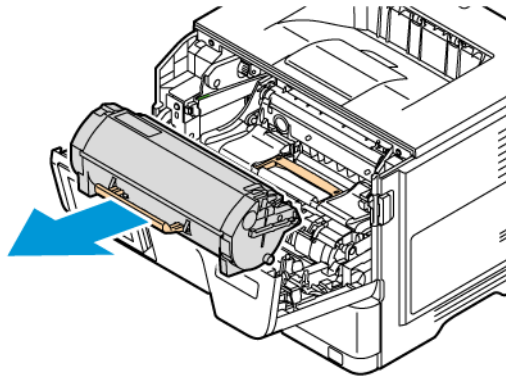
- | | |
|--|----------------------------------|
| 1. Стандартний вихідний лоток | 4. Універсальний пристрій подачі |
| 2. Дверцята В | 5. Дверцята А |
| 3. Стандартний лоток 1 на 550 аркушів і додаткові лотки 2–4 на 550 аркушів | |

ЗАСТРЯГАННЯ ПАПЕРУ В ДВЕРЦЯТАХ А

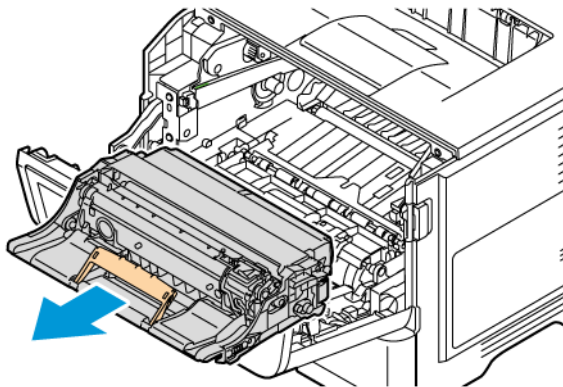
1. Відкрийте дверцята А.



2. Вийміть картридж із тонером.

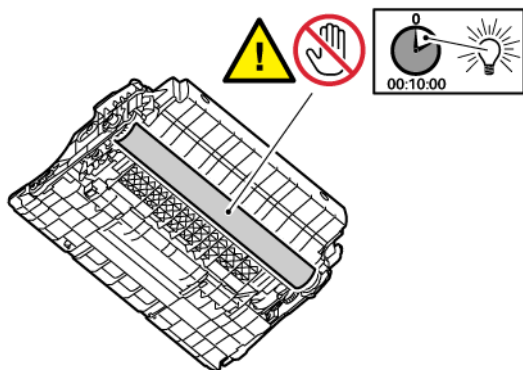


3. Вийміть модуль формування зображення.





Увага—Ймовірне пошкодження: Стежте, щоб модуль формування кольорових і чорно-білих зображень не перебував під прямим світлом довше 10 хвилин. Тривалий вплив світла на модуль може призвести до проблем з якістю друку.

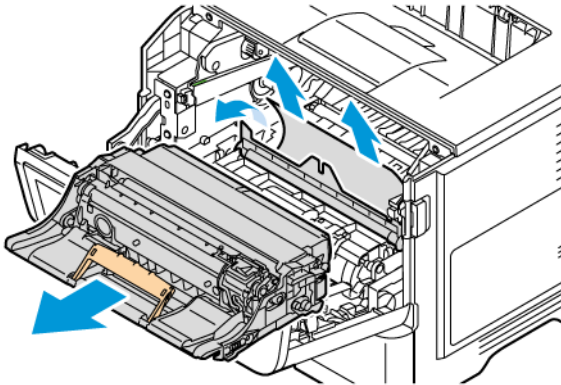
Попередження. Не торкайтеся фотобарабана. Це може вплинути на якість майбутніх завдань друку.




4. Вийміть застряглий папір.

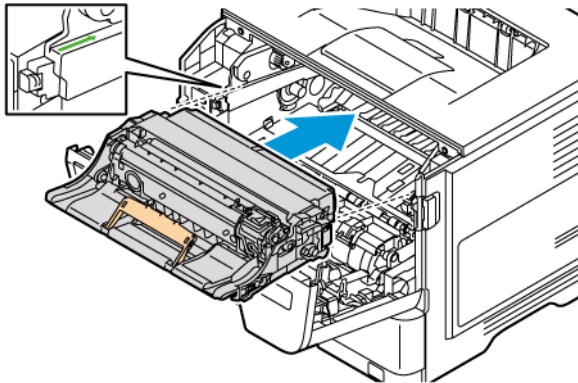
 **УВАГА — ГАРЯЧА ПОВЕРХНЯ.** Внутрішні частини принтера можуть бути гарячими. Щоб не травмуватися від гарячих частин, дайте їм охолонути, перш ніж торкатись.

 Примітка. Перевірте, чи всі фрагменти паперу усунуто.




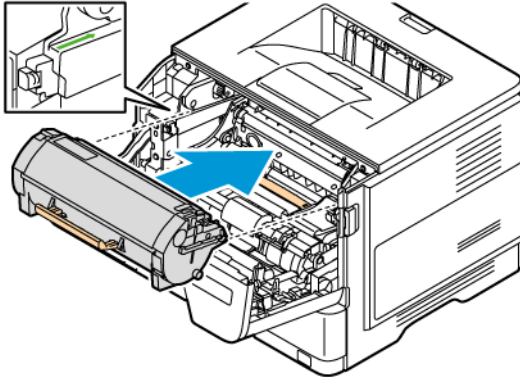
5. Вставте на місце модуль формування зображення.

 Примітка. Використовуйте стрілки всередині принтера як напрямні.



6. Вставте картридж із тонером.

 Примітка. Використовуйте стрілки всередині принтера як напрямні.



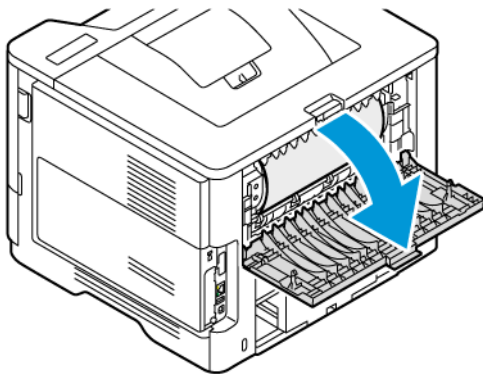
7. Закрийте дверцята А.

ЗАСТРЯГАННЯ ПАПЕРУ В ОБЛАСТІ ДВЕРЦЯТ В


1. Відкрийте дверцята В.

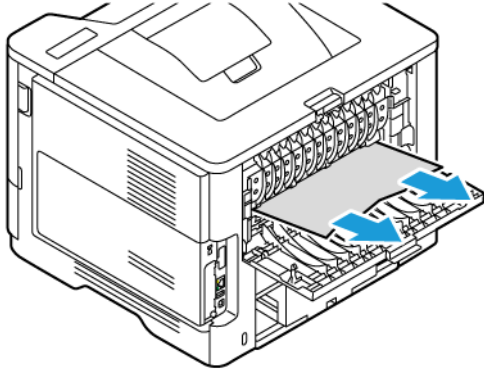


УВАГА — ГАРЯЧА ПОВЕРХНЯ. Внутрішні частини принтера можуть бути гарячими. Щоб не травмуватися від гарячих частин, дайте їм охолонути, перш ніж торкатись.



2. Вийміть застряглий папір.


 Примітка. Перевірте, чи всі фрагменти паперу усунуто.

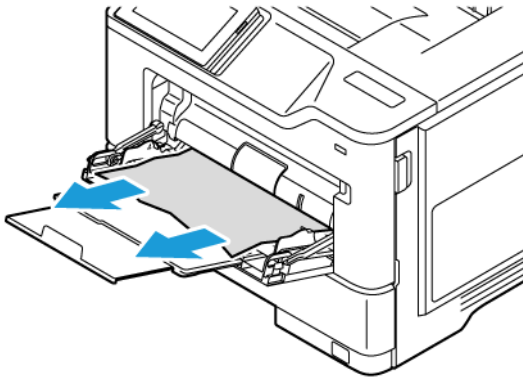


3. Закрийте дверцята В.

ЗАСТРЯГАННЯ ПАПЕРУ В УНІВЕРСАЛЬНОМУ ПРИСТРОЇ ПОДАЧІ

1. Вийміть папір з універсального пристрою подачі.
2. Вийміть застряглий папір.

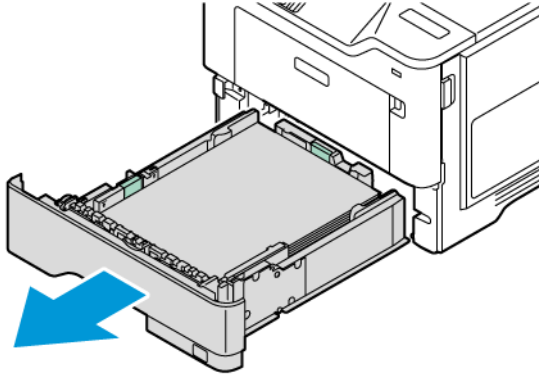
 Примітка. Перевірте, чи всі фрагменти паперу усунуто.



3. Перезавантажте папір, а потім відрегулюйте напрямні для паперу.


ЗАСТРЯГАННЯ ПАПЕРУ В ЛОТКАХ

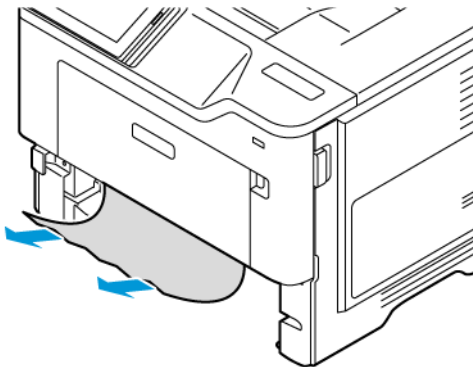
1. Вийміть лоток.



Попередження. Датчик усередині додаткового лотка легко пошкодити статичною електрикою. Торкніться металевої поверхні, перш ніж видаляти застряглий у лотку папір.

2. Вийміть застряглий папір.

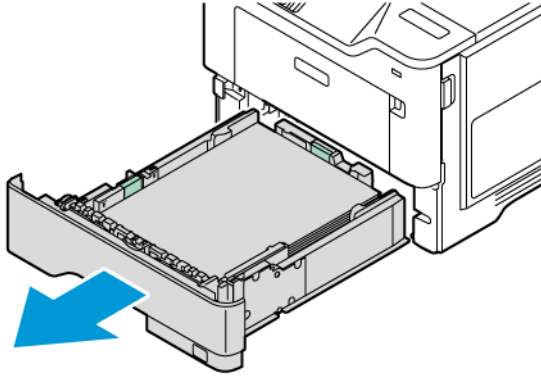
 Примітка. Перевірте, чи всі фрагменти паперу усунуто.



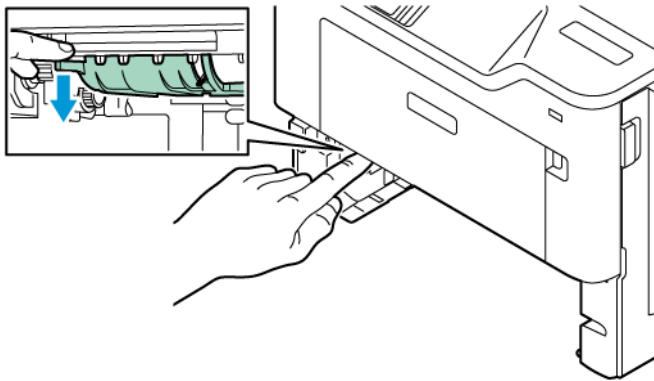
3. Вставте лоток.

ЗАСТРЯГАННЯ ПАПЕРУ В ДУПЛЕКСНОМУ МОДУЛІ


1. Вийміть лоток.

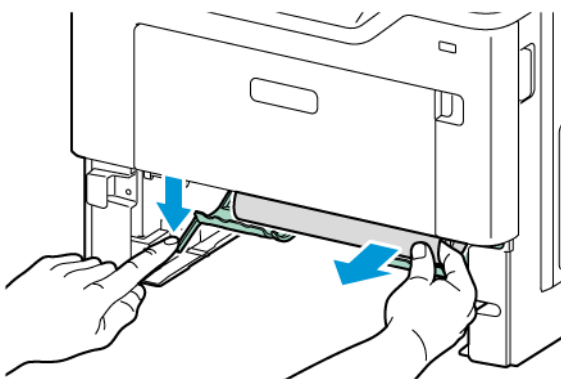


2. Натисніть фіксатор дуплексного модуля, щоб відкрити модуль.



3. Вийміть застряглий папір.

 Примітка. Перевірте, чи всі фрагменти паперу усунуто.





4. Вставте лоток.


Проблеми з мережевим з'єднанням


НЕ ВДАЄТЬСЯ ВІДКРИТИ ВБУДОВАНИЙ ВЕБСЕРВЕР

| ДІЯ | ТАК | НІ |
|---|--------------------|-----------------------|
| <p>Крок 1</p> <p>1 Перевірте, чи принтер увімкнений.</p> <p>2 Перейдіть до вбудованого веб-сервера принтера (EWS).</p> <p>Можете відкрити EWS?</p> | Проблему вирішено. | Перейдіть до кроку 2. |
| <p>Крок 2</p> <p>1 Перевірте, чи правильна IP-адреса принтера.</p> <ul style="list-style-type: none"> • Перегляньте IP-адресу на головному екрані. • IP-адреса відображається у вигляді чотирьох наборів цифр, розділених крапками, наприклад 123.123.123.123. <p>2 Перейдіть до EWS.</p> <p>Можете відкрити EWS?</p> | Проблему вирішено. | Перейдіть до кроку 3. |
| <p>Крок 3</p> <p>1 Перевірте, чи використовується підтримуваний браузер:</p> <ul style="list-style-type: none"> • Internet Explorer версії 11 або пізніша версія • Microsoft Edge • Safari версії 6 або пізніша версія • Google Chrome™ версії 32 або пізнішої версії • Mozilla Firefox версії 24 або пізніша версія <p>2 Перейдіть до EWS.</p> <p>Можете відкрити EWS?</p> | Проблему вирішено. | Перейдіть до кроку 4. |
| <p>Крок 4</p> | Проблему вирішено. | Перейдіть до кроку 5. |

| ДІЯ | ТАК | НІ |
|--|--------------------|---|
| <p>1 Перевірте, чи працює мережеве з'єднання.</p> <p> Примітка. Якщо з'єднання не працює, зверніться до адміністратора.</p> <p>2 Перейдіть до EWS.</p> <p>Можете відкрити EWS?</p> | | |
| <p>Крок 5</p> <p>1 Перевірте, чи належне під'єднання кабелів до принтера та сервера друку. Докладнішу інформацію шукайте в документації, яка додається до сервера друку.</p> <p>2 Перейдіть до EWS.</p> <p>Можете відкрити EWS?</p> | Проблему вирішено. | Перейдіть до кроку 6. |
| <p>Крок 6</p> <p>1 Перевірте, чи відключені проксі-вебсервери.</p> <p> Примітка. Якщо сервери вимкнено, зверніться до адміністратора.</p> <p>2 Перейдіть до EWS.</p> <p>Можете відкрити EWS?</p> | Проблему вирішено. | Див. Звернення у службу підтримки користувачів. |

НЕ ВДАЄТЬСЯ ПІД'ЄДНАТИ ПРИНТЕР ДО МЕРЕЖІ WI-FI

 Примітка. Ця функція доступна лише на певних моделях принтерів.



| ДІЯ | ТАК | НІ |
|---|------------------------------|------------------------------|
| <p>Крок 1</p> <p>Упевніться, що для параметра «Активний адаптер» встановлено значення «Автоматично».</p> <p>На панелі керування перейдіть до: Settings (Налаштування) > Network/Ports (Мережі/порти) > Network Overview (Огляд мережі) > Active Adapter (Активний адаптер) > Auto (Автоматично)</p> <p>Для моделей принтерів без сенсорного екрана натискайте ОК, щоб вибрати налаштування.</p> <p>Чи може принтер підключитися до мережі Wi-Fi?</p> | <p>Проблему вирішено.</p> | <p>Перейдіть до кроку 2.</p> |
| <p>Крок 2</p> <p>Перевірте, чи вибрано правильну мережу Wi-Fi.</p> <p> Примітка. Деякі маршрутизатори можуть поширювати стандартну SSID.</p> <p>Чи під'єднаний принтер до правильної мережі Wi-Fi?</p> | <p>Перейдіть до кроку 4.</p> | <p>Перейдіть до кроку 3.</p> |
| <p>Крок 3</p> <p>Під'єднайте принтер до правильної мережі Wi-Fi. Докладніше про це див. Під'єднання принтера до мережі Wi-Fi.</p> <p>Чи може принтер підключитися до мережі Wi-Fi?</p> | <p>Проблему вирішено.</p> | <p>Перейдіть до кроку 4.</p> |
| <p>Крок 4</p> <p>Перевірте режим безпеки бездротової мережі.</p> <p>На панелі керування перейдіть</p> | <p>Перейдіть до кроку 6.</p> | <p>Перейдіть до кроку 5.</p> |

| ДІЯ | ТАК | НІ |
|---|---------------------------|--|
| <p>до: Налаштування > мережі/Порти > Бездротова мережа > Режим безпечного бездротового з'єднання.</p> <p>Для моделей принтерів без сенсорного екрана натискайте ОК, щоб вибрати налаштування.</p> <p>Чи вибрано правильний режим безпеки бездротової мережі?</p> | | |
| <p>Крок 5</p> <p>Виберіть правильний режим безпеки бездротової мережі.</p> <p>Чи може принтер підключитися до мережі Wi-Fi?</p> | <p>Проблему вирішено.</p> | <p>Перейдіть до кроку 6.</p> |
| <p>Крок 6</p> <p>Перевірте, чи введено правильний пароль мережі.</p> <p> Примітка. Зверніть увагу на пробіли, цифри та великі літери в паролі.</p> <p>Чи може принтер підключитися до мережі Wi-Fi?</p> | <p>Проблему вирішено.</p> | <p>Зверніться Звернення у службу підтримки користувачів.</p> |

Проблеми з додатковим обладнанням


НЕ ВДАЄТЬСЯ ВИЯВИТИ ДОДАТКОВЕ ОБЛАДНАННЯ

| ДІЯ | ТАК | НІ |
|---|-----------------------|-----------------------|
| <p>Крок 1</p> <p>Вимкніть принтер, зачекайте приблизно 10 секунд, тоді увімкніть його знову.</p> <p>Чи розпізнає принтер додаткове обладнання?</p> | Проблему вирішено. | Перейдіть до кроку 2. |
| <p>Крок 2</p> <p>Роздрукуйте сторінку з налаштуваннями меню й перевірте, чи додаткове обладнання відображається у списку встановлених функцій.</p> <p>Чи вказано додаткове обладнання?</p> | Перейдіть до кроку 4. | Перейдіть до кроку 3. |

| ДІЯ | ТАК | НІ |
|--|---------------------------|---|
| <p>Крок 3</p> <p>Перевірте, чи додаткове обладнання належно встановлене на PWB контролера.</p> <ol style="list-style-type: none"> 1 Вимкніть принтер і вийміть вилку кабелю живлення з розетки. 2 Переконайтеся, що додаткове обладнання встановлено у відповідний роз'єм на PWB контролера. 3 Під'єднайте кабель живлення до електричної розетки, а тоді ввімкніть принтер. <div data-bbox="204 965 582 1574" style="border: 1px solid black; padding: 5px;"> <p> Обережно: Щоб уникнути ризику пожежі або ураження електричним струмом, під'єднайте кабель живлення до належно заземленої розетки з відповідним номінальним значенням, розташованої в доступному місці неподалік від виробу.</p> </div> <p>Чи розпізнає принтер додаткове обладнання?</p> | <p>Проблему вирішено.</p> | <p>Перейдіть до кроку 4.</p> |
| <p>Крок 4</p> <ol style="list-style-type: none"> 1 Перевірте, чи доступне додаткове обладнання у драйвері принтера. <p> Примітка. Якщо потрібно, додайте додаткове</p> | <p>Проблему вирішено.</p> | <p>Зверніться у Звернення у службу підтримки користувачів</p> |

| ДІЯ | ТАК | НІ |
|--|-----|----|
| <p>обладнання вручну у драйвері принтера, щоб воно стало доступним для завдань друку. Докладніше про це див. Додавання опцій, доступних у драйвері принтера</p> <p>2 Надрукуйте документ.</p> <p>Чи розпізнає принтер додаткове обладнання?</p> | | |

ПОРТ ВНУТРІШНІХ РІШЕНЬ ПРАЦЮЄ НЕПРАВИЛЬНО

| ДІЯ | ТАК | НІ |
|--|------------------------------|---|
| <p>Крок 1</p> <p>Роздрукуйте сторінку з налаштуваннями меню й перевірте, чи порт внутрішніх рішень (ISP) відображається у списку встановлених функцій.</p> <p>Чи є ISP у списку встановлених функцій?</p> | <p>Перейдіть до кроку 3.</p> | <p>Перейдіть до кроку 2.</p> |
| <p>Крок 2</p> <p>Видаліть і знову встановіть ISP. Докладніше про це див.</p> <p> Примітка. Використовуйте підтримуваного провайдера.</p> <p>ISP працює правильно?</p> | <p>Проблему вирішено.</p> | <p>Перейдіть до кроку 3.</p> |
| <p>Крок 3</p> <p>Перевірте кабель і з'єднання з ISP.</p> <ol style="list-style-type: none"> 1 Використовуйте правильний кабель і переконайтеся, що його надійно під'єднано до ISP. 2 Переконайтеся, що інтерфейсний кабель рішення ISP надійно під'єднано до роз'єму PWB контролера. <p>ISP працює правильно?</p> | <p>Проблему вирішено.</p> | <p>Зверніться у Звернення у службу підтримки користувачів</p> |

ПАРАЛЕЛЬНА АБО ПОСЛІДОВНА ІНТЕРФЕЙСНА КАРТА ПРАЦЮЄ НЕПРАВИЛЬНО

| ДІЯ | ТАК | НІ |
|---|-----------------------|--|
| <p>Крок 1</p> <p>Роздрукуйте сторінку з налаштуваннями меню й перевірте, чи паралельна або послідовна інтерфейсна карта відображається у списку встановлених функцій.</p> <p>Чи є паралельна або послідовна інтерфейсна карта у списку встановлених функцій?</p> | Перейдіть до кроку 3. | Перейдіть до кроку 2. |
| <p>Крок 2</p> <p>Вийміть, а потім встановіть паралельну або послідовну інтерфейсну карту. Докладніше про це див.</p> <p>Паралельна або послідовна інтерфейсна карта працює правильно?</p> | Проблему вирішено. | Перейдіть до кроку 3. |
| <p>Крок 3</p> <p>Перевірте з'єднання між кабелем і паралельною або послідовною інтерфейсною картою.</p> <p>Паралельна або послідовна інтерфейсна карта працює правильно?</p> | Проблему вирішено. | Зверніться у Звернення у службу підтримки користувачів |

ВИЯВЛЕНО ПОШКОДЖЕНИЙ НАКОПИЧУВАЧ

Виконайте одну чи кілька з наведених нижче дій:

- На головному екрані торкніться **Continue (Продовжити)**, щоб ігнорувати повідомлення й продовжити друк.
- Скасуйте поточне завдання друку.

НЕДОСТАТНЬО ВІЛЬНОГО МІСЦЯ ДЛЯ РЕСУРСІВ НА USB-НАКОПИЧУВАЧІ

Виконайте одну чи кілька з наведених нижче дій:

- Натисніть **Continue (Продовжити)**, щоб очистити повідомлення та продовжити друк.
- Видаліть шрифти, макроси та інші збережені на USB-накопичувачі дані.
- Встановіть жорсткий диск.



Примітка. Завантажені шрифти й макроси, які не було попередньо збережено в флеш-пам'яті, буде видалено.

Проблеми з витратними матеріалами

НЕВІДПОВІДНІСТЬ РЕГІОНУ ПРИНТЕРА І РЕГІОНУ КАРТРИДЖА НА ЗАМІНУ

Помилка невідповідності між регіоном принтера і регіоном картриджа. Щоб усунути цю проблему, придбайте картридж із правильним регіоном, який відповідає регіону принтера, або придбайте картридж для всього світу.

Щоб знайти налаштування регіону принтера та картриджа із тонером, видрукуйте сторінки перевірки якості друку. На панелі керування перейдіть до: **Settings (Налаштування) > Troubleshooting (Усунення несправностей) > Print Quality Test Pages (Сторінки перевірки якості друку)**.

- Перше число у повідомленні після цифри 42 вказує на регіон принтера.
- Друге число у повідомленні після цифри 42 вказує на регіон картриджа.

Регіони принтера і картриджа із тонером

| РЕГІОН | ЧИСЛОВИЙ КОД |
|---|--------------|
| Цілий світ або невизначений регіон | 0 |
| Північна Америка (Сполучені Штати, Канада) | 1 |
| Європейська економічна зона, Західна Європа, Нордичні країни, Швейцарія | 2 |
| Азіатсько-Тихоокеанський регіон | 3 |
| Латинська Америка | 4 |
| Решта Європи, Близький Схід, Африка | 5 |
| Австралія, Нова Зеландія | 6 |
| Неправильний регіон | 9 |



Примітка. Щоб знайти налаштування регіону принтера та картриджа з тонером, видрукуйте сторінки перевірки якості друку. На панелі керування перейдіть до: **Settings (Налаштування) > Troubleshooting (Усунення несправностей) > Print Quality Test Pages (Сторінки перевірки якості друку)**

ВИТРАТНІ МАТЕРІАЛИ ІНШИХ ВИРОБНИКІВ, АНІЖ XEROX

Принтер виявив встановлення витратного матеріалу іншого виробника, аніж Xerox.

Принтер Xerox найкраще функціонує з оригінальними витратними матеріалами Xerox. Використання витратних матеріалів сторонніх виробників може вплинути на продуктивність, надійність або термін експлуатації принтера та його компонентів формування зображення.

Усі показники терміну служби дійсні за умови використання витратних матеріалів Xerox, а використання витратних матеріалів сторонніх виробників може призвести до непередбачуваних результатів.

Використання компонентів формування зображення після вичерпання їхнього ресурсу може призвести до пошкодження принтера Xerox або відповідних деталей.

Увага—Ймовірне пошкодження: Використання витратних матеріалів або деталей сторонніх виробників може призвести до скасування дії гарантії. Пошкодження, спричинені використанням витратних матеріалів або деталей сторонніх виробників, можуть не покриватися гарантією.

Якщо ви приймаєте такі ризики і бажаєте й надалі використовувати на принтері витратні матеріали або частини стороннього виробника, двома пальцями натисніть та утримуйте повідомлення про помилку на дисплеї протягом 15 секунд. Коли з'явиться діалогове вікно для підтвердження, натисніть **Continue (Продовжити)**.

Якщо ви не бажаєте ризикувати, вийміть з принтера витратні матеріали чи деталі стороннього виробника і встановіть оригінальні витратні матеріали або деталі Xerox. Докладніше про це читайте в розділі [Використання оригінальних витратних матеріалів Xerox](#).

Якщо після видалення повідомлення про помилку принтер не працює, скиньте налаштування лічильника використання витратних матеріалів.


1. На панелі керування перейдіть до **Settings (Налаштування) > Device (Пристрій) > Maintenance (Обслуговування) > Configuration Menu (Меню конфігурації) > Supply Usage and Counters (Використання витратних матеріалів та лічильники)**.
2. Виберіть частину або витратний матеріал, налаштування якого потрібно скинути, і натисніть **Start (Пуск)**.
3. Прочитайте попередження і торкніть **Continue (Продовжити)**.
4. Двома пальцями торкніть дисплей на 15 секунд, щоб видалити повідомлення.



Примітка. Якщо неможливо скинути налаштування лічильників використання витратних матеріалів, поверніть витратний матеріал у пункт придбання.

Проблеми з подачею паперу

ПІД ЧАС ДРУКУ КОНВЕРТ ЗАКЛЕЮЄТЬСЯ

| ДІЯ | ТАК | НІ |
|--|--|---------------------------|
| <p>Крок 1</p> <p>а. Конверти мають зберігатися в сухому середовищі.</p> <p> Примітка. Якщо конверт увібрав у себе вологу, то під час друку він може заклеїтися.</p> <p>б. Виконайте завдання друку.</p> <p>Чи заклеюється конверт під час друку?</p> | <p>Перейдіть до кроку 2.</p> | <p>Проблему вирішено.</p> |
| <p>Крок 2</p> <p>а. Перевірте, чи для типу паперу встановлено значення «Конверт».</p> <p>На панелі керування перейдіть до: Settings (Налаштування) > Paper (Папір) > Tray Configuration (Конфігурація лотка) > Paper Size/Type (Розмір/тип паперу).</p> <p>Для моделей принтерів без сенсорного екрана натискайте ОК, щоб вибрати налаштування.</p> <p>б. Виконайте завдання друку.</p> <p>Чи заклеюється конверт під час друку?</p> | <p>Див. Звернення у службу підтримки користувачів.</p> | <p>Проблему вирішено.</p> |

НЕ ПРАЦЮЄ ДРУК ІЗ СОРТУВАННЯМ


| ДІЯ | ТАК | НІ |
|--|--------------------|--|
| <p>Крок 1</p> <p>a. На панелі керування перейдіть до: Settings (Налаштування) > Print (Друк) > Layout (Макет) > Collate (Сортувати).</p> <p>Для моделей принтерів без сенсорного екрана натискайте ОК, щоб вибрати налаштування.</p> <p>b. Виберіть Оп [1,2,1,2,1,2] (Увімк. [1,2,1,2,1,2]).</p> <p>c. Надрукуйте документ.</p> <p>Чи відбувається сортування документа коректно?</p> | Проблему вирішено. | Перейдіть до кроку 2. |
| <p>Крок 2</p> <p>a. У документі, який потрібно надрукувати, відкрийте діалогове вікно «Друк», тоді виберіть Сортувати.</p> <p>b. Надрукуйте документ.</p> <p>Чи відбувається сортування документа коректно?</p> | Проблему вирішено. | Перейдіть до кроку 3. |
| <p>Крок 3</p> <p>a. Зменшіть кількість сторінка для друку.</p> <p>b. Надрукуйте документ.</p> <p>Чи коректно відбувається сортування сторінок?</p> | Проблему вирішено. | Див. Звернення у службу підтримки користувачів . |

ПРИВ'ЯЗКА ЛОТКА НЕ ПРАЦЮЄ

| ДІЯ | ТАК | НІ |
|--|--------------------|---|
| <p>Крок 1</p> <p>a. Перевірте, чи в лотку папір одного розміру і типу.</p> <p>b. Перевірте, чи напрямні для паперу правильно розташовані.</p> <p>c. Надрукуйте документ.</p> <p>Прив'язка лотків встановлена правильно?</p> | Проблему вирішено. | Перейдіть до кроку 2. |
| <p>Крок 2</p> <p>a. На головному екрані торкніться Settings (Налаштування) > Paper (Папір) > Tray (Лоток) > Configuration (Конфігурація) > Paper Size/Type (Розмір/Тип паперу)..</p> <p>b. Задайте розмір і тип паперу відповідно до завантаженого у прив'язаних лотках.</p> <p>c. Надрукуйте документ.</p> <p>Прив'язка лотків встановлена правильно?</p> | Проблему вирішено. | Перейдіть до кроку 3. |
| <p>Крок 3</p> <p>a. Упевніться, що для параметра «Прив'язка лотка» встановлено значення «Автоматично». Докладніше про це див. Пов'язані лотки.</p> <p>b. Надрукуйте документ.</p> <p>Прив'язка лотків встановлена правильно?</p> | Проблему вирішено. | Зверніться у Звернення у службу підтримки користувачів.. |

ПАПІР ЧАСТО ЗАСТРЯГАЄ

| ДІЯ | ТАК | НІ |
|--|--|---------------------------|
| <p>Крок 1</p> <p>a. Вийміть лоток.</p> <p>b. Перевірте, чи папір завантажено належним чином.</p> <ul style="list-style-type: none"> • Упевніться, що напрямні для паперу правильно розташовані. • Упевніться, що висота стосу нижча за позначку максимальної кількості паперу. • Перевірте, чи друк виконується на папері рекомендованого розміру і типу. <p>c. Вставте лоток.</p> <p>d. Надрукуйте документ.</p> <p>Чи папір часто застрягає?</p> | <p>Перейдіть до кроку 2.</p> | <p>Проблему вирішено.</p> |
| <p>Крок 2</p> <p>a. На панелі керування перейдіть до: Settings (Налаштування) > Paper (Папір) > Tray Configuration (Конфігурація лотка) > Paper Size/Type (Розмір/тип паперу).</p> <p>Для моделей принтерів без сенсорного екрана натискайте ОК, щоб вибрати налаштування.</p> <p>b. Встановіть правильний розмір і тип паперу.</p> <p>c. Надрукуйте документ.</p> <p>Чи папір часто застрягає?</p> | <p>Перейдіть до кроку 3.</p> | <p>Проблему вирішено.</p> |
| <p>Крок 3</p> <p>a. Завантажте папір із щойно відкритої упаковки.</p> | <p>Див. Звернення у службу підтримки користувачів.</p> | <p>Проблему вирішено.</p> |

| ДІЯ | ТАК | НІ |
|---|-----|----|
| <p> Примітка. Папір вбирає вологу через високу вологість. Зберігайте папір в оригінальній упаковці, поки не прийде час використовувати його.</p> <p>b. Надрукуйте документ.</p> <p>Чи папір часто застрягає?</p> | | |

ЗАСТРЯГЛІ СТОРІНКИ НЕ ПЕРЕДРУКОВУЮТЬСЯ

| ДІЯ | ТАК | НІ |
|--|---------------------------|--|
| <p>1 На панелі керування перейдіть до: Налаштування > Пристрій > Сповідання > Відновлення застряглої вмісту.</p> <p>Для моделей принтерів без сенсорного екрана натискайте ОК, щоб вибрати налаштування.</p> <p>2 У меню відновлення роботи після застрягання виберіть On (Увімк.) або Auto (Автоматично).</p> <p>3 Надрукуйте документ.</p> <p>Чи передрукуються застряглі сторінки?</p> | <p>Проблему вирішено.</p> | <p>Зверніться у Звернення у службу підтримки користувачів.</p> |

Звернення у службу підтримки користувачів

Номери телефонів служби технічної підтримки користувачі шукайте на сторінці <https://www.xerox.com/office/worldcontacts>. Звертаючись у службу підтримки користувачів, будьте готові надати такі відомості:

- Проблема з принтером
- Повідомлення про помилку
- Тип моделі і серійний номер принтера

Щоб отримати доступ до служби технічної підтримки користувачів, виконайте пошук у базі знань, перегляньте документацію користувача або завантажте програмне забезпечення принтера зі сторінки <https://support.xerox.com>, тоді введіть назву свого продукту у полі пошуку.

Нормативна інформація

Цей додаток містить:

| | |
|--|-----|
| Основні нормативні положення | 270 |
| Сертифікація на відповідність вимогам до безпеки | 278 |
| Паспорт даних про безпеку матеріалів | 279 |

Основні нормативні положення

Компанія Xerox випробувала цей принтер на відповідність стандартам про електромагнітне випромінювання і стійкість до перешкод. Ці стандарти призначені зменшити перешкоди, які створює або отримує цей принтер у звичайному офісному середовищі.

Зміни або модифікації в цьому пристрої, не схвалені компанією Xerox Corporation® в однозначній формі, можуть призвести до позбавлення користувача права користуватися цим обладнанням.

ПРАВИЛА ФЕДЕРАЛЬНОЇ КОМІСІЇ ЗВ'ЯЗКУ США

Цей пристрій випробувано і встановлено його відповідність обмеженням для цифрового пристрою класу В згідно з Частиною 15 Правил Федеральної комісії зв'язку. Ці обмеження призначені забезпечити належний захист від шкідливих перешкод під час роботи обладнання в комерційному середовищі. Це обладнання створює, використовує та може випромінювати радіочастотну енергію. Якщо обладнання встановлене та використовується всупереч посібнику, воно може спричинити шкідливі перешкоди для радіозв'язку. Робота цього обладнання в житловому середовищі може спричинити шкідливі перешкоди. Користувачі зобов'язані усунути перешкоди за власний рахунок.

Зміни або модифікації цього обладнання, які не схвалила компанія Xerox, можуть призвести до позбавлення користувача права користуватися цим обладнанням.

Щоб забезпечити дотримання вимог FCC, потрібно використовувати екрановані кабелі. Роботи з несхваленим обладнанням чи неекранованими кабелями, ймовірно, спричинить перешкоди для приймання радіо- та телевізійних трансляцій.

Попередження. Щоб забезпечити дотримання Частини 15 Правил Федеральної комісії зв'язку США, використовуйте екрановані інтерфейсні кабелі.

Принтери Xerox® B410

Принтери Xerox® B410 відповідають Частині 15 Правил Федеральної комісії зв'язку. На роботу цього пристрою поширюються такі дві умови:

- Пристрої не використовуються для спричинення шкідливих перешкод.
- Пристрої мають приймати всі отримувані перешкоди, зокрема перешкоди, які можуть призводити до неналежної роботи.

Відповідальна сторона: Xerox Corporation

Адреса: 800 Phillips Road, Webster, NY 14580

Контактна інформація в Інтернеті: www.xerox.com/en-us/about/ehs.

НОРМАТИВНА ІНФОРМАЦІЯ ДЛЯ АДАПТЕРІВ БЕЗДРОТОВОЇ МЕРЕЖІ 2,4 ГГЦ І 5 ГГЦ

Цей виріб містить модуль радіопередавача бездротової локальної мережі 2,4 ГГц і 5 ГГц, який відповідає вимогам, окресленим у Частині 15 Правил Федеральної комісії зв'язку, вимогам міністерства

промисловості Канади RSS-210 та Директиви Європейської ради 2014/53/EU. Вихідна радіочастотна потужність цього пристрою не повинна перевищувати 20 дБм в будь-якому діапазоні частот.

На роботу цього пристрою поширюються такі дві умови:

1. Цей пристрій не має створювати перешкод.
2. Цей пристрій має витримувати будь-які одержані перешкоди, зокрема перешкоди, що можуть спричинити збої в роботі.

Зміни або модифікації в цьому пристрої, не схвалені компанією Xerox Corporation в однозначній формі, можуть призвести до позбавлення користувача права користуватися цим обладнанням.

ПОВІДОМЛЕННЯ ПРО СТАНДАРТИ ДЛЯ ЛАЗЕРНИХ ПРИСТРОЇВ

Принтер сертифіковано у США на відповідність вимогам підрозділу J (частина I, 21 Кодекс федеральних правил Міністерства охорони здоров'я і соціального забезпечення) щодо класу I (1) лазерних виробів, а в інших країнах сертифіковано як лазерний виріб класу I, який відповідає вимогам стандарту IEC 60825-1: 2014.

Лазерні вироби класу I не вважаються небезпечними. Лазерну систему і принтер розроблено таким чином, щоб людина в жодному разі не мала доступу до лазерного випромінювання, рівень якого перевищує клас I у штатному режимі експлуатації, технічного обслуговування користувачів або встановлених умов роботи. У принтері є вузол друкувальної головки, який не підлягає обслуговуванню. Він включає лазер із такими технічними характеристиками:

Клас: IIIb (3b) AlGaInP

Номінальна вихідна потужність (мілівати): 15

Довжина хвилі (нанометри): 650-670

КАНАДА

Цей цифровий апарат класу B відповідає канадським нормам ICES-003 та ICES-001.

Cet appareil numérique de la classe B est conforme à la norme NMB-003 et NMB-001 du Canada.

Цей виріб містить модуль радіопередавача бездротової локальної мережі 2,4 ГГц і 5 ГГц, який відповідає вимогам міністерства промисловості Канади RSS-210.

Ce produit contient un module émetteur radio LAN sans fil de 2,4 GHz et 5 GHz conforme aux exigences spécifiées dans la réglementation Industrie du Canada RSS-210.

Цей пристрій відповідає специфікаціям міністерства промисловості Канади для обладнання, що не підлягає ліцензуванню. На роботу цього пристрою поширюються такі дві умови:

1. Цей пристрій не має створювати перешкод.
2. Цей пристрій повинен витримувати будь-які перешкоди, зокрема перешкоди, що можуть спричинити збої в роботі пристрою.

Le présent appareil est conforme aux CNR d'Industrie Canada applicables aux appareils radio exempts de licence. L'exploitation est autorisée aux deux conditions suivantes:

1. l'appareil ne doit pas produire de brouillage, et
2. l'utilisateur de l'appareil doit accepter tout brouillage radioélectrique subi, même si le brouillage est susceptible d'en compromettre le fonctionnement.

Існують експлуатаційні обмеження для пристроїв локальної мережі (LE-LAN), які не підлягають ліцензуванню: пристрій для роботи в діапазоні частот 5 150–5 250 МГц призначений лише для використання всередині приміщень, щоб зменшити потенційні шкідливі перешкоди для мобільних супутникових систем, що працюють на одному каналі.

Il y a des restrictions opérationnelles pour dispositifs de réseaux locaux exempts de licence (RL-EL): les dispositifs fonctionnant dans la bande 5 150-5 250 MHz sont réservés uniquement pour une utilisation à l'intérieur afin de réduire les risques de brouillage préjudiciable aux systèmes de satellites mobiles utilisant les mêmes canaux.

Цей передавач заборонено розмішувати чи використовувати спільно з будь-якою іншою антеною чи передавачем. Це обладнання треба встановлювати та використовувати з дотриманням мінімальної відстані 20 см між радіатором і вашим тілом.

Cet émetteur ne doit pas être Co-placé ou ne fonctionnant en même temps qu'aucune autre antenne ou émetteur. Cet équipement devrait être installé et actionné avec une distance minimum de 20 centimètres entre le radiateur et votre corps.

ДОТРИМАННЯ ВИМОГ ЄВРОПЕЙСЬКОГО СОЮЗУ ТА ЄВРОПЕЙСЬКОЇ ЕКОНОМІЧНОЇ ЗОНИ



Маркування CE на виробі вказує на відповідність продукції Xerox чинним директивам Європейського Союзу

Повний текст Заяви про відповідність ЄС розміщено на www.xerox.com/en-us/about/ehs.

Цей виріб містить модуль радіопередавача бездротової локальної мережі 2,4 ГГц і 5 ГГц.

Вихідна радіочастотна потужність цього пристрою не повинна перевищувати 20 дБм в будь-якому діапазоні частот.

Цим компанія Xerox заявляє, що принтери з радіобладнанням моделі Xerox® B410 відповідають Директиві 2014/53/EU.

За умови належного використання згідно з інструкціями цей принтер не становить небезпеки для користувача чи довкілля.

Попередження.

- Зміни або модифікації в цьому обладнанні, не схвалені компанією Xerox Corporation в однозначній формі, можуть призвести до позбавлення користувача права користуватися цим обладнанням.
- На роботу цього пристрою Xerox може впливати зовнішнє випромінювання промислового, наукового та медичного обладнання. Якщо зовнішнє випромінювання промислового, наукового та медичного обладнання створює перешкоди для роботи цього пристрою, зверніться по допомогу до свого представника Xerox.
- Це пристрій класу В. У житлових середовищах цей виріб може створювати радіочастотні перешкоди. У такому випадку користувач може бути зобов'язаний вжити потрібних заходів.

- Щоб забезпечити дотримання вимог Європейського Союзу, використовуйте екрановані інтерфейсні кабелі.

Європейський Союз Частина 4. Угода про обладнання для обробки зображень

Компанія Xerox® погодилася розробити критерії енергоефективності та екологічності наших виробів, які підпадають під дію Директиви Європейського Союзу (ЄС) про вироби, які споживають енергію, а саме у зв'язку з Частиною 4 – «Обладнання для обробки зображень».

Згадані вироби включають побутове та офісне обладнання, яке відповідає наведеним нижче критеріям.

- Стандартні монохромні вироби з максимальною швидкістю до 66 зображень за хвилину у форматі А4.
- Стандартні кольорові вироби з максимальною швидкістю до 51 зображення за хвилину у форматі А4.

| ЩОБ ДІЗНАТИСЯ БІЛЬШЕ, | ПЕРЕЙДІТЬ ДО |
|--|--|
| <ul style="list-style-type: none"> • Споживання енергії та час активації • Параметри режиму енергозбереження за замовчуванням | <p>Користувацька документація або Посібник системних адміністраторів</p> <p>www.xerox.com/office/B410docs</p> |
| <ul style="list-style-type: none"> • Переваги придбання виробів, що відповідають вимогам ENERGY STAR® | <p>www.energystar.gov</p> |
| <ul style="list-style-type: none"> • Екологічні переваги двостороннього друку • Переваги використання тоншого паперу (60 г/м²) і вторинна переробка • Утилізація картриджів і поводження з ними • Участь компанії Xerox в ініціативах екологічно безпечного природокористування | <p>www.xerox.com/en-us/about/ehs</p> |

ENERGY STAR



Програма ENERGY STAR – це добровільна схема сприяння розробці та придбанню енергоефективних моделей, які допомагають зменшити негативний вплив на довкілля. Докладнішу інформацію про програму ENERGY STAR та моделі, які підпадають під програму ENERGY STAR, шукайте на вебсайті: www.energystar.gov.

ENERGY STAR та знак ENERGY STAR є зареєстрованими товарними знаками у Сполучених Штатах.

Програма ENERGY STAR для пристроїв обробки зображень була спільно розроблена урядами США, Європейського Союзу та Японії та виробниками офісного обладнання для сприяння використанню енергоефективних копіювальних апаратів, принтерів, факсимільних пристроїв, багатофункціональних пристроїв, персональних комп'ютерів і моніторів. Зменшення споживання енергії виробом допомагає боротися зі смогом, кислотними дощами та довготривалими змінами клімату, зменшуючи викиди, що виникають у результаті виробництва електроенергії.

Докладнішу інформацію про використання енергії чи про інші пов'язані теми шукайте на сторінці www.xerox.com/environment або www.xerox.com/environment_europe.

Споживання енергії та час активації

Обсяг електроенергії, яку споживає пристрій, залежить від способу його використання. Цей пристрій створено й налаштовано таким чином, щоб зменшити споживання електроенергії.

Щоб зменшити споживання енергії, на пристрої доступні режими енергозбереження. Після останнього друку пристрій переходить у режим готовності. У режимі готовності пристрій може відразу здійснювати друк. Якщо пристрій не використовується впродовж певного періоду, він переходить у режим сну (іншими словами – режим очікування). Щоб зменшити споживання енергії, в режимі сну активними залишаються лише основні функції. Пристрій буде довше друкувати перший відбиток після виходу з режиму сну, ніж у режимі готовності. Ця затримка виникає внаслідок виходу системи з режиму енергозбереження і є типовою для більшості пристроїв обробки зображень на ринку.

Щоб зберегти енергію, можна налаштувати режими енергозбереження. Доступні такі параметри:

- **Активация завданням:** ввімкнення пристрою в разі виявлення активності. Щоб встановити затримку, перш ніж пристрій перейде в режим сну, введіть значення хвилин.
- **Режим сну та ввімкнення у запланований час:** ввімкнення і переведення пристрою в режим сну за визначеним розкладом.
- **Автоматичне вимкнення живлення:** виберіть це налаштування, щоб дозволити пристрою вимикати живлення після певного періоду перебування в режимі сну. Щоб налаштувати затримку до вимкнення живлення, в меню «Режим очікування» вкажіть кількість годин.

Щоб змінити налаштування режиму енергозбереження, перегляньте *Посібник користувача* на сторінці www.xerox.com/office/B410docs. Щоб дізнатися більше, зверніться до системного адміністратора або див. *Посібник системного адміністратора*.

Щоб увімкнути режим автоматичного вимкнення живлення, зверніться до системного адміністратора. Докладніше див. *посібник системного адміністратора* на сторінці www.xerox.com/office/B410docs.

Докладніші відомості про участь компанії Xerox в ініціативах екологічно безпечного природокористування читайте на сайті www.xerox.com/environment або www.xerox.com/environment_europe.



Примітка. Зміна встановленого за замовчуванням часу для режиму енергозбереження може призвести до загального збільшення споживання енергії пристроєм. Перш ніж вимкнути режими енергозбереження чи задати великий час активації, врахуйте збільшення споживання енергії пристроєм.

Параметри режиму енергозбереження за замовчуванням

Цей пристрій має сертифікат ENERGY STAR® відповідно до вимог програми ENERGY STAR для пристроїв обробки зображень. Час переходу з режиму готовності в режим сну можна налаштувати в діапазоні від 0–60 або 0–120 хвилин, залежно від моделі принтера. Значення за замовчуванням: 0 хвилин. Максимальний час переходу з режиму готовності в режим сну може становити до 120 хвилин, залежно від моделі принтера й конфігурації системи.

Щоб змінити налаштування режиму енергозбереження або ввімкнути функцію «Автоматичне очікування», зверніться до системного адміністратора або шукайте інформацію в *посібнику системного адміністратора* на сторінці www.xerox.com/office/B410docs.

EPEAT

Цей пристрій зареєстровано в каталозі EPEAT як такий, що відповідає властивостям екологічного маркування. Пристрій постачається із заводським увімкненням режиму сну. У режимі сну принтер використовує менше 1 Вт потужності.

Щоб дізнатися більше про участь Xerox в ініціативах щодо екологічності, відвідайте веб-сайт <https://www.xerox.com/en-us/about/ehs> або www.xerox.co.uk/about-xerox/environment/engb.html.

Екологічні переваги двостороннього друку

Більшість пристроїв Xerox підтримують функцію дуплексного або двостороннього друку. Вона дає можливість автоматично друкувати з обох сторін аркуша, що дозволяє скоротити використання цінних ресурсів шляхом зменшення обсягів споживання паперу. Згідно з частиною 4 Угоди про пристрої обробки зображень, під час налаштування та встановлення драйверів на моделях, швидкість яких становить щонайменше 40 стор./хв. у кольорі або 45 стор./хв. в чорно-білому режимі, функція двостороннього друку має бути ввімкнена автоматично. На деяких моделях Xerox, швидкість яких є меншою за вказані значення, налаштування двостороннього друку також можуть бути ввімкнені за замовчуванням під час встановлення. Постійне використання функції двостороннього друку допоможе зменшити негативний вплив вашої роботи на довкілля. Водночас, якщо вам потрібен односторонній друк, налаштування друку можна змінити у драйвері принтера.

Типи паперу

Цей виріб можна використовувати для друку на папері із вторинної сировини та новому папері, схваленому для програми раціонального використання природних ресурсів, яка відповідає EN12281 або подібному стандарту якості. У певних випадках можна використовувати тонший папір (60 г/м², який містить

менше сировини, що допомагає заощаджувати ресурси, які використовуються під час друку. Ми рекомендуємо перевірити, чи таке рішення задовольняє ваші потреби друку.

СЕРТИФІКАЦІЯ ЄВРАЗІЙСЬКОГО ЕКОНОМІЧНОГО СПІВТОВАРИСТВА



Знак ЕАС на цьому виробі вказує на наявність сертифікату на використання виробу на ринках країн – членів Митного союзу.

НІМЕЧЧИНА

Німеччина – «Блакитний ангел»



RAL, німецький інститут контролю якості та маркування, присвоїв нижченаведеній конфігурації цього пристрою екологічний знак «Блакитний ангел»:

мережевий принтер з автоматичним двостороннім друком і з'єднанням через USB чи мережу.

Цей знак позначає його як пристрій, що відповідає критеріям стандарту «Блакитний ангел» щодо екологічної прийнятності в контексті дизайну, виробництва та роботи пристрою. Докладніші відомості читайте на сайті www.blauer-engel.de.

Blendschutz

Das Gerät ist nicht für die Benutzung im unmittelbaren Gesichtsfeld am Bildschirmarbeitsplatz vorgesehen. Um störende Reflexionen am Bildschirmarbeitsplatz zu vermeiden, darf dieses Produkt nicht im unmittelbaren Gesichtsfeld platziert werden.

Lärmemission

Maschinenlärminformations-Verordnung 3. GPSGV: Der höchste Schalldruckpegel beträgt 70 dB(A) oder weniger gemäß EN ISO 7779.

Importeur

Xerox GmbH

Hellersbergstraße 2-4

41460 Neuss

Deutschland (Німеччина)

ТУРЕЧЧИНА – ПРАВИЛА ОБМЕЖЕНЬ ВМІСТУ ШКІДЛИВИХ РЕЧОВИН

Відповідно до Статті 7 (d) цим ми засвідчуємо «відповідність пристрою правилам щодо електричного та електронного обладнання».

«EEE yönetmeliğine uygundur».

ВІДПОВІДНІСТЬ УКРАЇНИ ВИМОГАМ ПРАВИЛ ОБМЕЖЕНЬ ВМІСТУ ШКІДЛИВИХ РЕЧОВИН

Обладнання відповідає вимогам Технічного регламенту щодо обмеження

використання деяких небезпечних речовин в електричному та електронному

обладнанні, затвердженого постановою Кабінету Міністрів України від 3 грудня 2008 № 1057

The equipment complies with requirements of the Technical Regulation, approved by the Resolution of Cabinet of Ministry of Ukraine as of December 3, 2008, in terms of restrictions for the use of certain dangerous substances in electrical and electronic equipment.

Сертифікація на відповідність вимогам до безпеки

Цей пристрій відповідає стандартам безпеки продукції IEC і EN, сертифікованим Національною контрольною випробною лабораторією.

Паспорт даних про безпеку матеріалів

Інформацію про безпеку матеріалів, використаних у принтері, шукайте на сайті:

- Вебсайт: [Документи Xerox щодо безпеки й інформація про відповідність вимогам](#)
- США та Канада - лише: 1-800-ASK-XEROX (1-800-275-9376)
- Інші ринки: надсилайте запити на адресу: EHS-Europe@xerox.com

Вторинна переробка й утилізація

Цей додаток містить:

| | |
|------------------------|-----|
| Для всіх країн | 282 |
| Північна Америка..... | 283 |
| Європейський Союз..... | 284 |
| Інші країни..... | 285 |

Для всіх країн

Якщо ви керуєте процесом утилізації виробу Xerox, зауважте, що принтер може містити свинець, ртуть, перхлорат та інші матеріали, на утилізацію яких може поширюватися дія правил, які ґрунтуються на природоохоронних міркуваннях. Наявність цих матеріалів цілком відповідає світовим правилам, які були застосовні на момент виведення продукту на ринок.

Щоб отримати інформацію про вторинну переробку та утилізацію, звертайтеся в місцеві органи влади.

Перхлорат: цей виріб може містити один чи кілька елементів, що включають перхлорат, наприклад батареї. Можуть застосовуватись спеціальні правила поводження. Докладніші відомості читайте на сайті www.dtsc.ca.gov/hazardouswaste/perchlorate.

ВИЛУЧЕННЯ БАТАРЕЇ

Заміну батарей може проводити лише сервісна організація, затверджена виробником.

Північна Америка

У компанії Хероx працює програма повернення та повторного використання або вторинної переробки обладнання. Зверніться до представника Хероx за номером 1800-ASK-XEROX, щоб визначити, чи вказана програма поширюється на цей виріб Хероx.

Докладніше про екологічні програми Хероx можна дізнатися на сайті www.xerox.com/environment.

Щоб отримати інформацію про вторинну переробку та утилізацію, звертайтеся в місцеві органи влади.

Європейський Союз



Ці символи означають, що цей виріб не можна утилізувати разом з побутовим сміттям, оскільки це суперечить Директиві про утилізацію електричного й електронного обладнання (WEEE) (2012/19/EU), Директиві про батареї і акумулятори та про відходи від батарей і акумуляторів (2006/66/EC) і національному законодавству, створеному для виконання цих директив.

Якщо під символом, показаним вище, надруковано хімічний символ, згідно з Директивою про батареї і акумулятори та про відходи від батарей і акумуляторів це означає, що в цій батареї чи акумуляторі присутній важкий метал (Hg = ртуть, Cd = кадмій, Pb = свинець) у концентрації вище допустимого значення, наведеного в цій директиві.

Деяке обладнання можна використовувати як у домашніх (побутових) умовах, так і в професійному (діловому) середовищі. Приватні домогосподарства у країнах Євросоюзу можуть безкоштовно повертати вживане електричне та електронне обладнання у спеціальні центри збирання. Докладніше про збір та утилізацію використаних продуктів і батарей дізнайтеся в місцевих органах муніципальної влади, службі утилізації відходів або в торговельній точці, де ви придбали товари. У деяких країнах-членах під час купівлі нового обладнання на місцевого продавця може поширюватися вимога безкоштовно прийняти назад старе обладнання. По додаткову інформацію звертайтеся до продавця.

Для комерційних користувачів в Європейському Союзі: згідно з європейським законодавством, електричне та електронне обладнання, строк експлуатації якого добіг кінця і яке підлягає утилізації, слід утилізувати згідно з погодженими процедурами. Якщо ви бажаєте утилізувати електричне та електронне обладнання, перш ніж зробити це, зверніться до свого агента з продажу чи постачальника, місцевого торгового посередника чи представника Xerox для отримання інформації про процедуру прийому обладнання після завершення строку експлуатації.

Неналежне поводження з цим типом відходів може вплинути на довкілля і здоров'я людей через потенційно небезпечні речовини, пов'язані з використанням електричного й електронного обладнання. Ваше участь у правильній утилізації цього пристрою сприятиме ефективному використанню природних ресурсів.

УТИЛІЗАЦІЯ ЗА МЕЖАМИ ЄВРОПЕЙСЬКОГО СОЮЗУ

Ці символи діють лише у Європейському Союзі. Якщо ви бажаєте утилізувати ці вироби, зверніться до місцевих органів влади або агента з продажу та дізнайтеся про правильний метод утилізації.

Інші країни

Зверніться до місцевого органу керування утилізацією відходів та отримайте вказівки щодо утилізації.

