

ВЕРСИЯ 2.1
АВГУСТ 2022 Г.
702P08893

Принтер Xerox® B310

Руководство пользователя

© 2022 Xerox Corporation. Все права защищены. Xerox® является товарным знаком корпорации Xerox Corporation в США и других странах.

Adobe®, логотип Adobe PDF, Adobe® Reader®, Adobe® Type Manager®, ATM®, Flash®, Macromedia®, Photoshop® и PostScript® являются товарными знаками или зарегистрированными товарными знаками компании Adobe Systems, Inc.

Apple®, Bonjour®, EtherTalk®, TrueType®, iPad®, iPhone®, iPod®, iPod touch®, AirPrint® и логотип AirPrint®, Mac®, Mac OS® и Macintosh® являются товарными знаками или зарегистрированными товарными знаками компании Apple Inc. в США и других странах.

Служба веб-почты Gmail® и мобильная платформа Android® являются товарными знаками компании Google, Inc.

HP-GL®, HP-UX® и PCL® являются зарегистрированными товарными знаками корпорации Hewlett-Packard в США и других странах.

IBM® и AIX® являются зарегистрированными товарными знаками корпорации International Business Machines в США и других странах.

McAfee®, ePolicy Orchestrator® и McAfee ePO® являются товарными знаками или зарегистрированными товарными знаками компании McAfee Inc. в США и других странах.

Microsoft®, Windows Vista®, Windows®, Windows Server® и OneDrive® являются зарегистрированными товарными знаками корпорации Microsoft в США и других странах.

Mopria является товарным знаком Mopria Alliance.

PANTONE® и другие товарные знаки Pantone Inc. являются собственностью компании Pantone Inc.

UNIX® является товарным знаком, зарегистрированным в США и других странах, с эксклюзивной лицензией через компанию X/Open Company Limited.

Linux® является зарегистрированным товарным знаком Линуса Торвальдса.

Wi-Fi CERTIFIED Wi-Fi Direct® является товарным знаком ассоциации Wi-Fi Alliance.

PCL® является зарегистрированным товарным знаком компании Hewlett-Packard. PCL является наименованием, используемым для обозначения набора команд (языка принтера) и функций, реализованных в принтерах этой компании. Данный принтер разрабатывался как совместимый с языком PCL. Это означает, что принтер распознает команды PCL, используемые различными прикладными программами, и эмулирует функции, соответствующие данным командам.

Другие товарные знаки являются собственностью соответствующих владельцев.

Оглавление

1 Безопасность.....	9
Условные обозначения	10
Заявления о продукте.....	11
Техника безопасности при обслуживании	15
Сведения о расходных материалах	16
2 Информация о принтере	17
Конфигурация принтера	18
Использование панели управления.....	19
Состояние световых индикаторов	20
Выбор бумаги	21
Инструкции по использованию бумаги.....	21
Характеристики бумаги.....	21
Недопустимые типы бумаги.....	22
Выбор готовых формуляров и фирменных бланков.....	23
Хранение бумаги.....	23
Поддерживаемые форматы бумаги.....	24
Поддерживаемые типы бумаги.....	27
Поддерживаемая плотность бумаги.....	27
3 Подготовка, установка и настройка.....	29
Выбор места установки для принтера.....	30
Подключение кабелей	32
Определение IP-адреса принтера	33
Загрузка бумаги и специальных материалов для печати.....	34
Задание формата и типа бумаги.....	34
Настройка параметров для бумаги формата Universal	34
Загрузка бумаги в лотки.....	34
Загрузка в многоцелевое устройство подачи	36
Связывание лотков	37
Установка и обновление программного обеспечения, драйверов и микропрограммы	39
Установка программного обеспечения.....	39
Обновление ПО	43
Экспорт и импорт файла конфигурации	43
Приложение Xerox® Easy Assist.....	45
Подключение к приложению Xerox® Easy Assist для установленных принтеров	48
Работа в сети.....	49
Подключение принтера к сети Wi-Fi.....	49
Подключение принтера к беспроводной сети с помощью защищенной настройки Wi-Fi (WPS).....	49
Настройка функции Wi-Fi Direct.....	49
Подключение мобильного устройства к принтеру	50
Подключение компьютера к принтеру	51

Отключение сети Wi-Fi	51
Проверка подключения принтера.....	51
Печать страницы настроек меню.....	53
4 Защита принтера	55
Расположение гнезда защитного замка	56
Очистка памяти принтера	57
Восстановление заводских настроек по умолчанию	58
Заявление об энергозависимости.....	59
5 Печать	61
Печать с компьютера.....	62
Печать с мобильного устройства.....	63
Печать с мобильного устройства с помощью службы печати Mopria®	63
Печать с мобильного устройства с помощью функции AirPrint®	63
Печать с мобильного устройства с помощью функции Wi-Fi Direct®	63
Печать списка образцов шрифтов	65
Вставка страниц-разделителей между копиями	66
Отмена заданий печати	67
С панели управления принтера.....	67
С компьютера	67
Настройка плотности тонера.....	68
6 Использование меню принтера.....	69
Карта меню	70
Аппарат	71
Предпочтения	71
Eco-Mode	72
Уведомления.....	72
Управление питанием	75
Восстановить заводские настройки по умолчанию	76
Обслуживание.....	76
О принтере	78
Печать	80
Макет	80
Настройка	82
Качество.....	82
PostScript	83
PCL.....	83
Изображение	85
Бумага	87
Конфигурация лотка	87
Настройка материала для печати.....	88
Сеть/Порты.....	90
Обзор сети.....	90
Беспроводная связь	91
Wi-Fi Direct.....	94
AirPrint.....	95
Управление мобильными сервисами.....	96

Ethernet	96
TCP/IP	98
SNMP	101
IPsec	103
802.1x	104
Настройка LPD	105
Настройки HTTP/FTP	106
USB.....	107
Ограничение доступа к внешней сети	108
Universal Print	108
Безопасность	111
Методы входа	111
Управление сертификатами	113
Ограничения входа в систему	113
Настройка конфиденциальной печати	114
Очистка временных файлов данных.....	115
Параметры решений LDAP.....	115
Разное.....	116
Отчеты.....	117
Страница настроек меню	117
Устройство.....	117
Печать.....	117
Сеть.....	118
План по расходным материалам.....	119
Активация плана	119
Изменение плана	119
Сервис подписки	120
Поиск и устранение неисправностей	121
7 Обслуживание принтера	123
Проверка состояния компонентов и расходных материалов	124
Настройка уведомлений о расходных материалах	125
Настройка уведомлений по электронной почте	126
Просмотр отчетов	127
Заказ компонентов и расходных материалов	128
Использование оригинальных компонентов и расходных материалов Xerox.....	128
Замена компонентов и расходных материалов.....	129
Замена картриджа с тонером	129
Замена блока формирования изображения	131
Замена лотка	134
Чистка компонентов принтера.....	135
Чистка принтера.....	135
Экономия электроэнергии и бумаги	136
Настройка параметров режима энергосбережения	136
Экономия расходных материалов.....	136
Перемещение принтера.....	137
8 Решение проблем.....	139
Проблемы с качеством печати	140

Проблемы при печати.....	141
Низкое качество печати	141
Задания печати не выполняются	179
Медленная печать.....	180
Для задания печати выбран неподходящий лоток или неподходящая бумага	183
Принтер не отвечает.....	185
Проблемы с сетевым подключением.....	187
Невозможно открыть встроенный веб-сервер	187
Не удастся подключить принтер к сети Wi-Fi.....	188
Проблемы с расходными материалами.....	190
Замена картриджа из-за несоответствия региона принтера	190
Компоненты и расходные материалы сторонних производителей.....	191
Устранение замятий	192
Предотвращение замятия материалов для печати.....	192
Определение местоположения замятия	193
Замятие бумаги в стандартном выходном лотке	194
Замятие в многоцелевом устройстве подачи.....	194
Замятие бумаги в лотках	199
Замятие бумаги в устройстве двусторонней печати	203
Замятие бумаги в задней дверце.....	207
Проблемы с подачей бумаги.....	211
Конверт заклеивается при печати	211
Печать с разбором по копиям не выполняется	212
Не работает функция связывания лотков	213
Частые замятия бумаги	214
Замятые страницы повторно не печатаются	215
Обращение в службу технической поддержки	216
А Информация о соответствии стандартам	217
Соответствие основным стандартам.....	218
Уровни шума.....	218
Предупреждение о чувствительности к разрядам статического электричества	218
Программа ENERGY STAR	218
Информация о температуре.....	219
Información de la energía de México.....	219
Уведомление о лазерном излучении	219
Питание	219
Уведомления о соответствии стандартам для беспроводных устройств	221
Информационное сообщение о соответствии требованиям Федеральной комиссии по свя- зи США (ФКС)	222
Заявление о соответствии требованиям программы Innovation, Science and Economic Deve- lopment Canada	223
Германия.....	223
Правила ограничения содержания вредных веществ для Турции	224
Соответствие правилам ограничения содержания вредных веществ (Украина)	224
Данные по безопасности материалов.....	225
В Вторичная переработка и утилизация	227
Утилизация и переработка изделия.....	228
Северная Америка	229

Программа Xerox Green World Alliance.....	230
Директива по обращению с отходами электрического и электронного оборудования (WEEE).....	231
Уведомление об отходах электрического и электронного оборудования (Индия)	231

Безопасность

Содержание главы:

Условные обозначения	10
Заявления о продукте	11
Техника безопасности при обслуживании.....	15
Сведения о расходных материалах	16

Данный принтер и рекомендуемые расходные материалы разработаны с учетом строгих требований обеспечения безопасности и прошли проверку на соответствие этим требованиям. Точное соблюдение следующих правил обеспечит длительную и безопасную работу принтера Xerox.

Условные обозначения



Примечание. В примечаниях приводятся важные для пользователя сведения.



Предупреждение. Надпись «Предупреждение» указывает на опасность повреждения аппаратного или программного обеспечения устройства.



Внимание! Надпись «Внимание» указывает на возникновение потенциально опасной ситуации, в ходе которой есть риск получить травму.

Ниже представлены различные типы предупреждений о необходимости проявить внимательность:



ПРЕДУПРЕЖДЕНИЕ ОБ ОПАСНОСТИ ПОЛУЧЕНИЯ ТРАВМЫ. Риск получения травмы.



ПРЕДУПРЕЖДЕНИЕ ОБ ОПАСНОСТИ ПОРАЖЕНИЯ ТОКОМ. Опасность поражения электрическим током.



ПРЕДУПРЕЖДЕНИЕ ОБ ОПАСНОСТИ ОЖОГА. Риск получить ожог в случае прикосновения.



ПРЕДУПРЕЖДЕНИЕ ОБ ОПАСНОСТИ ОПРОКИДЫВАНИЯ. Опасность опрокидывания устройства.





ПРЕДУПРЕЖДЕНИЕ ОБ ОПАСНОСТИ ЗАЖАТИЯ. Риск защемления между подвижными частями.





ПРЕДУПРЕЖДЕНИЕ О ДВИЖУЩИХСЯ ДЕТАЛЯХ: Указывает на риск получения резаных ран или абразивных повреждений от вращающихся частей.


Заявления о продукте


 **ПРЕДУПРЕЖДЕНИЕ ОБ ОПАСНОСТИ ПОЛУЧЕНИЯ ТРАВМЫ.** Во избежание возгорания или поражения электрическим током подключайте кабель питания к заземленной электрической розетке с соответствующими характеристиками, доступ к которой не затруднен.


 **ПРЕДУПРЕЖДЕНИЕ ОБ ОПАСНОСТИ ПОЛУЧЕНИЯ ТРАВМЫ.** Во избежание поражения электрическим током следует использовать только кабель питания из комплекта поставки устройства или сменный кабель, одобренный изготовителем.


 **ПРЕДУПРЕЖДЕНИЕ ОБ ОПАСНОСТИ ПОЛУЧЕНИЯ ТРАВМЫ.** Не используйте с устройством удлинители, сетевые фильтры с несколькими розетками, удлинители с несколькими розетками или ИБП. Максимально допустимая нагрузка такого типа оборудования может быть превышена лазерным принтером и стать причиной возгорания, повреждения имущества или понижения производительности принтера.

 **ПРЕДУПРЕЖДЕНИЕ ОБ ОПАСНОСТИ ПОЛУЧЕНИЯ ТРАВМЫ.** Не используйте данное устройство со встроенным стабилизатором напряжения. Использование стабилизатора напряжения может стать причиной возгорания, повреждения оборудования или понижения производительности принтера.

 **ПРЕДУПРЕЖДЕНИЕ ОБ ОПАСНОСТИ ПОРАЖЕНИЯ ТОКОМ.** Во избежание поражения электрическим током не устанавливайте и не используйте данное устройство рядом с водой или в местах с высокой влажностью.

 **ПРЕДУПРЕЖДЕНИЕ ОБ ОПАСНОСТИ ПОРАЖЕНИЯ ТОКОМ.** Во избежание поражения электрическим током не устанавливайте устройство и не выполняйте никаких электрических или кабельных соединений (питания, факса или телефонной линии) во время грозы.

 **ПРЕДУПРЕЖДЕНИЕ ОБ ОПАСНОСТИ ПОЛУЧЕНИЯ ТРАВМЫ.** Не скручивайте, не сгибайте, не ударяйте и не ставьте тяжелые предметы на кабель питания. Не подвергайте кабель питания нагрузке и не допускайте его перетирания. Не защемляйте кабель питания между предметами мебели и стенами. В противном случае возможно возгорание или поражение электрическим током. Регулярно проверяйте кабель питания на наличие признаков подобных проблем. Перед осмотром отключайте кабель питания от электрической розетки.

 **ПРЕДУПРЕЖДЕНИЕ ОБ ОПАСНОСТИ ПОРАЖЕНИЯ ТОКОМ.** Во избежание поражения электрическим током убедитесь в том, что все внешние подключения (например, подключение сети Ethernet или телефона) установлены правильно с использованием соответствующих портов.



ПРЕДУПРЕЖДЕНИЕ ОБ ОПАСНОСТИ ПОРАЖЕНИЯ ТОКОМ. Во избежание поражения электрическим током при доступе к плате контроллера или установке дополнительного оборудования или устройств памяти после настройки принтера сначала выключите принтер и отсоедините кабель питания от электрической розетки. Если к принтеру подключены другие устройства, отключите их, а также отсоедините кабели, идущие к принтеру.



ПРЕДУПРЕЖДЕНИЕ ОБ ОПАСНОСТИ ПОРАЖЕНИЯ ТОКОМ. Во избежание поражения электрическим током при чистке корпуса принтера, прежде чем начать ее, отсоедините кабель питания от электророзетки и отсоедините все кабели принтера.



ПРЕДУПРЕЖДЕНИЕ ОБ ОПАСНОСТИ ПОЛУЧЕНИЯ ТРАВМЫ. Если вес принтера более 20 кг (44 фунтов), для его безопасного перемещения может потребоваться не менее двух человек.



ПРЕДУПРЕЖДЕНИЕ ОБ ОПАСНОСТИ ПОЛУЧЕНИЯ ТРАВМЫ. При перемещении принтера действуйте в соответствии с данными рекомендациями во избежание травм или повреждения принтера:

- Все дверцы и лотки должны быть закрыты.
- Выключите принтер, а затем отсоедините кабель питания от розетки.
- Отсоедините от принтера все кабели.
- Если у принтера есть отдельные устанавливаемые на полу опциональные лотки или закрепляемые на нем дополнительные устройства вывода, отсоедините их перед перемещением.
- Если принтер оснащен подставкой на колесиках, аккуратно откатите его на новое место. Следует соблюдать осторожность при пересечении порогов и других препятствий.
- Если принтер без подставки с колесиками, но с опциональными лотками или дополнительными устройствами вывода, уберите дополнительные устройства вывода и снимите принтер с лотков. Не пытайтесь поднимать принтер вместе с любыми дополнительными устройствами.
- Чтобы поднять принтер, всегда удерживайте его за ручки.
- Габариты тележки, используемой для перемещения принтера, должны соответствовать габаритам основания принтера.
- Габариты тележки, используемой для перемещения дополнительных устройств, должны соответствовать габаритам этих устройств.
- Принтер следует удерживать в вертикальном положении.
- Необходимо избегать резких движений.
- Следите за тем, чтобы при опускании принтера пальцы не оказались под принтером.
- Убедитесь, что вокруг принтера имеется свободное пространство.



ПРЕДУПРЕЖДЕНИЕ ОБ ОПАСНОСТИ ОПРОКИДЫВАНИЯ. При установке одного или нескольких дополнительных модулей на принтер или МФУ может потребоваться напольная подставка, стойка или другие фиксирующие элементы, помогающие надежно зафиксировать устройство во избежание травм. За дополнительными сведениями о поддерживаемых конфигурациях обращайтесь по месту покупки принтера.



ПРЕДУПРЕЖДЕНИЕ ОБ ОПАСНОСТИ ОПРОКИДЫВАНИЯ. Для уменьшения риска нестабильной работы оборудования загружайте каждый лоток отдельно. Остальные лотки держите закрытыми до тех пор, пока они не понадобятся.



ПРЕДУПРЕЖДЕНИЕ ОБ ОПАСНОСТИ ОЖОГА. Внутренние детали принтера могут сильно нагреваться. Для снижения вероятности травмы, вызванной прикосновением к горячей поверхности, подождите, пока поверхность остынет.



ПРЕДУПРЕЖДЕНИЕ ОБ ОПАСНОСТИ ЗАЖАТИЯ. Во избежание риска травмирования от защемления следует соблюдать осторожность в местах с таким знаком. Травмирования от защемления могут случаться в области движущихся частей, таких как зубчатые передачи, дверцы, лотки и крышки.



ПРЕДУПРЕЖДЕНИЕ ОБ ОПАСНОСТИ ПОЛУЧЕНИЯ ТРАВМЫ. В изделии используется лазерное излучение. Использование органов управления, выполнение регулировок или любых других действий, не описанных в руководстве пользователя, может привести к опасному облучению.



ПРЕДУПРЕЖДЕНИЕ ОБ ОПАСНОСТИ ПОЛУЧЕНИЯ ТРАВМЫ. Литиевая батарейка в данном устройстве не подлежит замене. При неправильном выполнении замены существует опасность взрыва литиевой батарейки. Не перезаряжайте, не разбирайте и не сжигайте литиевую батарейку. Утилизируйте использованные литиевые батарейки в соответствии с указаниями изготовителя батарейки или местными предписаниями.

Это устройство разработано, проверено и признано соответствующим строгим международным стандартам при использовании определенных компонентов данного изготовителя. Обеспечивающие безопасность конструктивные особенности некоторых деталей не всегда являются очевидными. Изготовитель не несет ответственности за последствия применения других запасных частей.

Обслуживание и ремонт, не описанные в документации пользователя, должны производиться опытным специалистом по поддержке.

Процесс печати в данном изделии связан с нагреванием материала для печати, что может привести к выделению из материала вредных веществ. Во избежание опасных последствий изучите раздел руководства, содержащий рекомендации по выбору материалов для печати.

Данное устройство в процессе работы вырабатывает озон. Оно может быть снабжено фильтром для снижения концентрации озона до уровня намного ниже рекомендуемого. Для предотвращения высокого уровня концентрации озона при интенсивном использовании устройство следует устанавливать в хорошо проветриваемой зоне и заменять озоновый и выпускной фильтры в соответствии с инструкциями по

обслуживанию устройства. Если в инструкциях по обслуживанию устройства нет упоминаний о фильтрах, это означает, что устройство не имеет фильтров, требующих замены.

СОХРАНИТЕ ЭТИ ИНСТРУКЦИИ.

Техника безопасности при обслуживании

Не выполняйте никакие операции по обслуживанию данного изделия, не указанные в документации пользователя.



ПРЕДУПРЕЖДЕНИЕ ОБ ОПАСНОСТИ ПОЛУЧЕНИЯ ТРАВМЫ. Не применяйте аэрозольные очистители. Попадание аэрозольных очистителей на электромеханическое оборудование может привести к пожару или взрыву.

Пользуйтесь только рекомендуемыми средствами и материалами.

Не снимайте крышки и ограждения, закрепленные винтами. Под крышками нет деталей, обслуживаемых покупателем.

Удалите пролитые и высохшие чернила или просыпавшийся тонер щеткой или влажной тряпкой. Сметайте остатки медленно, чтобы при уборке образовалось как можно меньше пыли. Не используйте пылесос. Если без пылесоса не обойтись, используйте устройство, подходящее для удаления горючей пыли, с электромотором с достаточной степенью взрывозащиты и с негорючим шлангом.



ПРЕДУПРЕЖДЕНИЕ ОБ ОПАСНОСТИ ОЖОГА. Металлические поверхности в области фьюзера нагреваются. Извлекая застрявшую бумагу из этой области, соблюдайте осторожность, чтобы не прикасаться к металлической поверхности.

Сведения о расходных материалах



ПРЕДУПРЕЖДЕНИЕ ОБ ОПАСНОСТИ ПОЛУЧЕНИЯ ТРАВМЫ. При обращении с картриджами (например, чернильными или для фьюзера) соблюдайте осторожность — берегите глаза и незащищенные участки тела. При попадании содержимого картриджа в глаза может возникнуть раздражение и воспаление. Не пытайтесь разобрать картридж. При этом увеличивается риск попадания содержимого в глаза и на незащищенные участки тела.

Храните все расходные материалы, соблюдая указания, изложенные на упаковке.

Храните все расходные материалы в недоступном для детей месте.

Ни в коем случае не бросайте сухие чернила/тонер, картриджи или контейнеры от сухих чернил/тонера в открытый огонь.

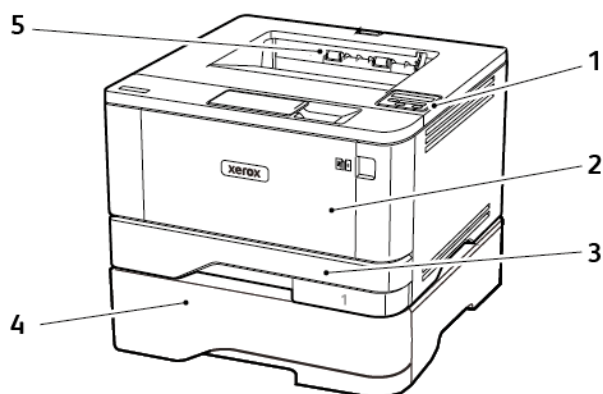
Информация о программах утилизации расходных материалов Xerox® содержится по адресу <https://www.xerox.com/recycling>.

Информация о принтере

Содержание главы:

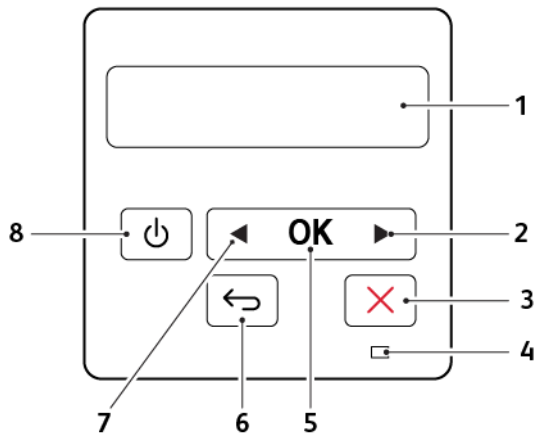
Конфигурация принтера	18
Использование панели управления.....	19
Состояние световых индикаторов	20
Выбор бумаги.....	21

Конфигурация принтера



1. Панель управления
2. Многоцелевое устройство подачи (МУП)
3. Стандартный лоток на 250 листов
4. Дополнительный лоток на 550 листов
5. Стандартный выходной лоток

Использование панели управления



	ДЕТАЛЬ ПАНЕЛИ УПРАВЛЕНИЯ	ФУНКЦИЯ
1	Дисплей	<ul style="list-style-type: none"> • Просмотр сообщений принтера и состояния расходных материалов. • Настройка и работа с принтером.
2	Кнопка со стрелкой вправо	<ul style="list-style-type: none"> • Прокрутка меню или перемещение между экранами и пунктами меню. • Увеличение числового значения параметра.
3	Кнопка «Стоп» или «Отмена»	Остановка текущего задания.
4	Световой индикатор	Проверка состояния принтера.
5	Кнопка выбора	<ul style="list-style-type: none"> • Выбор пунктов меню. • Сохранение изменений параметров.
6	Кнопка «Назад»	Возврат к предыдущему экрану.
7	Кнопка со стрелкой влево	<ul style="list-style-type: none"> • Прокрутка меню или перемещение между экранами и пунктами меню. • Уменьшение числового значения параметра.
8	Кнопка питания	<p>Включение или выключение принтера.</p> <p>Чтобы выключить принтер, нажмите кнопку питания и удерживайте ее в течение пяти секунд.</p>

Состояние световых индикаторов

СВЕТОВОЙ ИНДИКАТОР	СОСТОЯНИЕ ПРИНТЕРА
Выкл.	Принтер отключен или находится в режиме гибернации.
Синий	Принтер находится в состоянии готовности или обрабатывает данные.
Мигает красным	Требуется вмешательство пользователя.
Постоянно горит желтым цветом	Принтер находится в спящем режиме.

Выбор бумаги

ИНСТРУКЦИИ ПО ИСПОЛЬЗОВАНИЮ БУМАГИ

Используйте подходящую бумагу, чтобы избежать замятий и обеспечить бесперебойную работу принтера.

- Обязательно используйте новую неповрежденную бумагу.
- Перед загрузкой бумаги определяйте, какая сторона листов предназначена для печати. Эта информация обычно указывается на упаковке бумаги.
- Не используйте материалы, разрезанные или обрезанные вручную.
- Не загружайте в один лоток одновременно бумагу различных форматов, плотности или типов — это вызывает замятие.
- Не используйте бумагу с покрытием, если она не предназначена для электрофотографической печати.

ХАРАКТЕРИСТИКИ БУМАГИ

В этом разделе представлены характеристики бумаги, влияющие на качество и надежность печати. Перед печатью учитывайте следующие факторы.

Плотность

Стандарт лоток предназначен для бумаги плотностью 60–120 г/м² (16–32 фунта) с продольным расположением волокон. Бумага плотностью менее 60 г/м² (16 фунтов) может быть недостаточно жесткой для правильной подачи, в результате могут возникать замятия.

Скручивание

Под скручиванием понимается подверженность бумаги скручиванию по краям. Чрезмерное скручивание может приводить к проблемам при подаче бумаги. Бумага может скручиваться при прохождении через принтер в результате воздействия высоких температур. Вероятность скручивания перед печатью и проблем при подаче возрастает при хранении бумаги без упаковки в условиях повышенной и пониженной температуры или влажности.

Гладкость

Степень гладкости бумаги напрямую влияет на качество печати. Если бумага слишком шероховатая, на ней плохо закрепляется тонер. Слишком гладкая бумага может вызывать проблемы при подаче или снижение качества печати. Рекомендуется использовать бумагу гладкостью 50 единиц по шкале Шеффилда.

Содержание влаги

Содержание влаги в бумаге влияет как на качество печати, так и на возможность ее правильной подачи в принтер. До загрузки в принтер бумагу следует хранить в заводской упаковке. Упаковка препятствует проникновению в бумагу влаги, снижающей ее качество.

Подготовьте бумагу к печати, храня ее 24-48 часов в первоначальной упаковке в условиях, идентичных тем, в которых находится принтер. Если условия хранения или транспортировки бумаги значительно отличаются от условий, в которых находится принтер, следует увеличить этот срок на несколько суток. Для слишком плотной бумаги может потребоваться более длительный период выдержки.

Направление волокон бумаги

Одной из характеристик бумаги является ориентация бумажных волокон на листе. Бумага может быть с *продольным расположением волокон* или *поперечным расположением волокон*.

Если плотность составляет 60–120 г/м² (16–32 фунта), рекомендуется использовать бумагу с продольным расположением волокон.

Содержание волокон в бумаге

Бумага высшего качества для ксерокопирования изготавливается из 100-процентной древесной целлюлозы. Такой состав обеспечивает высокую устойчивость бумаги, что способствует снижению частоты возникновения проблем при подаче и повышению качества печати. Бумага, содержащая волокна другого вида (например, хлопковые), может иметь характеристики, затрудняющие работу с бумагой.

НЕДОПУСТИМЫЕ ТИПЫ БУМАГИ

Для этого принтера не рекомендуются следующие типы бумаги:

- Химически обработанная бумага, предназначенная для копирования без использования копировальной бумаги; такая бумага также сокращенно обозначается ССР или NCR
- Типографские бланки, содержащие вещества, которые могут загрязнять принтер
- Типографские бланки, которые могут быть испорчены при нагреве во фьюзере принтера
- Регистрируемые типографские бланки, требующие точного расположения печати на листе (с точностью более $\pm 2,3$ мм / $\pm 0,9$ дюйма), например, бланки для оптического распознавания текста (OCR)

В некоторых случаях для правильной печати таких бланков можно настроить функцию совмещения в программном приложении.

- Бумага с покрытием (бумага для машинописных работ со стираемым покрытием), синтетическая бумага, термобумага
- Бумага с шероховатыми краями, с шероховатой или глубоко тисненой поверхностью, скрученная бумага
- Бумага из вторсырья, не соответствующая стандарту EN12281:2002 (европейский)

- Бумага плотностью менее 60 г/м² (16 фунтов)
- Многостраничные бланки и документы

ВЫБОР ГОТОВЫХ ФОРМУЛЯРОВ И ФИРМЕННЫХ БЛАНКОВ

- Используйте бумагу с продольным расположением волокон.
- Используйте только формуляры и бланки, изготовленные способом офсетной печати с литографических или гравированных клише.
- Не используйте бумагу с шероховатой или тисненой поверхностью.
- Следует использовать красители, которые не взаимодействуют со смолой, содержащейся в тонере. Красители, закрепляемые окислением, и красители на масляной основе удовлетворяют этим требованиям, а латексные красители могут не удовлетворять им.
- Обязательно проверьте печать на формулярах и бланках, прежде чем закупать большие партии. Это позволит определить влияние красителя на формулярах или бланках на качество печати.
- В случае сомнений обратитесь к поставщику бумаги.
- При печати на фирменных бланках загружайте бумагу в ориентации, подходящей для данного принтера. Дополнительные сведения см. в Инструкции по работе с бумагой и специальными материалами для печати.

ХРАНЕНИЕ БУМАГИ

Во избежание замятий и нестабильного качества печати придерживайтесь приведенных ниже рекомендаций по хранению бумаги.

- Подготовьте бумагу к печати, храня ее 24-48 часов в первоначальной упаковке в условиях, идентичных тем, в которых находится принтер.
- Если условия хранения или транспортировки бумаги значительно отличаются от условий, в которых находится принтер, следует увеличить этот срок на несколько суток. Для слишком плотной бумаги может потребоваться более длительный период выдержки.
- Для обеспечения оптимального качества печати бумагу следует хранить при температуре около 21°C (70°F) и относительной влажности 40%.
- Большинство производителей наклеек рекомендует печатать при температуре от 18 до 24°C (от 65 до 75°F) и относительной влажности от 40 до 60%.
- Храните бумагу в картонных коробках на стеллажах или полках, только не на полу.
- Отдельные стопки храните на горизонтальной поверхности.
- Ничего не кладите на стопки бумаги.
- Доставляйте бумагу из картонных коробок или заводской упаковки непосредственно перед загрузкой в принтер. Картонные коробки и заводская упаковка помогают сохранить бумагу чистой, сухой и ровной.

ПОДДЕРЖИВАЕМЫЕ ФОРМАТЫ БУМАГИ

ФОРМАТ БУМАГИ	СТАНДАРТНЫЙ ЛОТОК НА 250 ЛИСТОВ	ДОПОЛНИТЕЛЬНЫЙ ЛОТОК НА 550 ЛИСТОВ	МНОГОЦЕЛЕВОЕ УСТРОЙСТВО ПОДАЧИ (МУП)	ДВУСТОРОННЯЯ ПЕЧАТЬ
A4 210 x 297 мм (8,27 x 11,7 дюйма)	✓	✓	✓	✓
A5 в книжной ориентации (SEF) 148 x 210 мм (5,83 x 8,27 дюйма)	✓	✓	✓	X
A5 в альбомной ориентации (LEF) 1 210 x 148 мм (8,27 x 5,83 дюйма)	✓	✓	✓	X
A6 105 x 148 мм (4,13 x 5,83 дюйма)	✓	✓	✓	X
JIS B5 182 x 257 мм (7,17 x 10,1 дюйма)	✓	✓	✓	X
Oficio (Мексика) 215,9 x 340,4 мм (8,5 x 13,4 дюйма)	✓	✓	✓	✓
Haagaki 100 x 148 мм (3,94 x 5,83 дюйма)	✓	X	✓	X

ФОРМАТ БУМАГИ	СТАНДАРТНЫЙ ЛОТОК НА 250 ЛИСТОВ	ДОПОЛНИТЕЛЬ- НЫЙ ЛОТОК НА 550 ЛИСТОВ	МНОГОЦЕЛЕВОЕ УСТРОЙСТВО ПОДАЧИ (МУП)	ДВУСТОРОННЯЯ ПЕЧАТЬ
Statement 139,7 x 215,9 мм (5,5 x 8,5 дюйма)	✓	✓	✓	X
Executive 184,2 x 266,7 мм (7,25 x 10,5 дюйма)	✓	✓	✓	X
Letter 215,9 x 279,4 мм (8,5 x 11 дюймов)	✓	✓	✓	✓
Legal 215,9 x 355,6 мм (8,5 x 14 дюймов)	✓	✓	✓	✓
Folio 215,9 x 330,2 мм (8,5 x 13 дюймов)	✓	✓	✓	✓
Universal³ 99 x 148—215,9 x 359,92 мм (3,9 x 5,83 — 8,5 x 14,17 дюйма)	✓	✓	✓	✓ ₂
Конверты 7 3/4 98,4 x 190,5 мм (3,875 x 7,5 дюйма)	X	X	✓	X
Конверты 9 98,4 x 225,4 мм (3,875 x 8,9 дюйма)	X	X	✓	X
Конверты 10	X	X	✓	X

ФОРМАТ БУМАГИ	СТАНДАРТНЫЙ ЛОТОК НА 250 ЛИСТОВ	ДОПОЛНИТЕЛЬНЫЙ ЛОТОК НА 550 ЛИСТОВ	МНОГОЦЕЛЕВОЕ УСТРОЙСТВО ПОДАЧИ (МУП)	ДВУСТОРОННЯЯ ПЕЧАТЬ
104,8 x 241,3 мм (4,12 x 9,5 дюйма)				
Конверты DL 110 x 220 мм (4,33 x 8,66 дюйма)	X	X	✓	X
Конверты C5 162 x 229 мм (6,38 x 9,01 дюйма)	X	X	✓	X
Конверты B5 176 x 250 мм (6,93 x 9,84 дюйма)	X	X	✓	X
Другие конверты 98,4 x 162 — 176 x 250 мм (3,87 x 6,38 — 6,93 x 9,84 дюйма)	X	X	✓	X
<p>¹ По умолчанию поддерживается подача длинной стороной вперед.</p> <p>² При двусторонней печати бумага должна быть шириной не менее 210 мм (8,27 дюйма) и длиной 279,4 мм (11 дюймов).</p> <p>³ При выборе варианта Universal для бумага применяется формат 215,90 x 355,60 мм (8,5 x 14 дюймов), за исключением случаев, когда формат устанавливается в приложении.</p>				

ПОДДЕРЖИВАЕМЫЕ ТИПЫ БУМАГИ

ТИП БУМАГИ	СТАНДАРТНЫЙ ЛОТОК НА 250 ЛИСТОВ	ДОПОЛНИТЕЛЬНЫЙ ЛОТОК НА 550 ЛИСТОВ	МНОГОЦЕЛЕВОЕ УСТРОЙСТВО ПОДАЧИ (МУП)	ДВУСТОРОННЯЯ ПЕЧАТЬ
Обычная бумага	✓	✓	✓	✓
Карточки	Х	Х	✓	Х
Переработанная	✓	✓	✓	✓
Бумажные этикетки*	✓	✓	✓	Х
Высокосортная	✓	✓	✓	✓
Фирменные бланки	✓	✓	✓	✓
С печатью	✓	✓	✓	✓
Цветная бумага	✓	✓	✓	✓
Тонкая бумага	✓	✓	✓	✓
Плотная бумага	✓	✓	✓	✓
Грубая/ хлопковая	✓	✓	✓	✓
Конверты	Х	Х	✓	Х
Конверт из грубой бумаги	Х	Х	✓	Х

* Односторонняя печать на бумажных этикетках поддерживается не более 20 страниц в месяц. Виниловые, фармацевтические или двусторонние этикетки не поддерживаются.

ПОДДЕРЖИВАЕМАЯ ПЛОТНОСТЬ БУМАГИ

	СТАНДАРТНЫЙ ЛОТОК НА 250 ЛИСТОВ	ДОПОЛНИТЕЛЬНЫЙ ЛОТОК НА 550 ЛИСТОВ	МНОГОЦЕЛЕВОЕ УСТРОЙСТВО ПОДАЧИ (МУП)	ДВУСТОРОННЯЯ ПЕЧАТЬ
Плотность бумаги	60–120 г/м ² (16–32 ф.)	60–120 г/м ² (16–32 ф.)	60–217г/м ² (16-58 ф.)	60–90г/м ² (16–24 ф.)

Подготовка, установка и настройка

Содержание главы:

Выбор места установки для принтера	30
Подключение кабелей	32
Определение IP-адреса принтера	33
Загрузка бумаги и специальных материалов для печати	34
Установка и обновление программного обеспечения, драйверов и микропрограммы	39
Приложение Xerox® Easy Assist	45
Работа в сети	49
Печать страницы настроек меню	53

Выбор места установки для принтера

- Оставьте достаточно места для открытия лотков, крышек и дверец, а также для установки аппаратных компонентов.
- Принтер следует устанавливать вблизи электрической розетки.

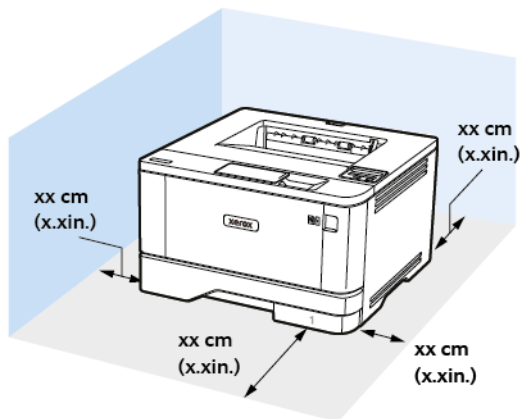


ПРЕДУПРЕЖДЕНИЕ ОБ ОПАСНОСТИ ПОЛУЧЕНИЯ ТРАВМЫ. Во избежание возгорания или поражения электрическим током подключайте кабель питания к заземленной электрической розетке с соответствующими характеристиками, доступ к которой не затруднен.



ПРЕДУПРЕЖДЕНИЕ ОБ ОПАСНОСТИ ПОРАЖЕНИЯ ТОКОМ. Во избежание поражения электрическим током не устанавливайте и не используйте данное устройство рядом с водой или в местах с высокой влажностью.

- Убедитесь, что циркуляция воздуха отвечает требованиям стандарта ASHRAE 62 в последней редакции или стандарту 156 технического комитета по стандартизации.
- Поверхность должна быть горизонтальной, прочной и устойчивой.
- Принтер следует содержать в следующих условиях:
 - В чистом состоянии, сухом и непыльном месте
 - В принтере не должно оставаться скрепок и зажимов
 - Вдали от непосредственного воздействия воздушных потоков кондиционеров, нагревателей и вентиляторов
 - Не допускается воздействие прямого солнечного света, резких перепадов влажности и температуры
- Обеспечьте рекомендуемый стабильный температурный режим.
 - Температура воздуха: от 10 до 32,2°C (от 50 до 90°F)
 - Температура при хранении: от -40 до 40°C (от -40 до 104°F)
- Обеспечьте наличие рекомендованного свободного пространства вокруг принтера для надлежащей вентиляции:




1. Сверху: 305 мм (12 дюймов)
2. Сзади: 100 мм (3,94 дюйма)
3. Справа: 76,2 мм (3 дюйма)


4. Спереди: 305 мм (12 дюймов)


Минимальное пространство спереди принтера — 76 мм (3 дюйма).


5. Слева: 110 мм (4,33 дюйма)

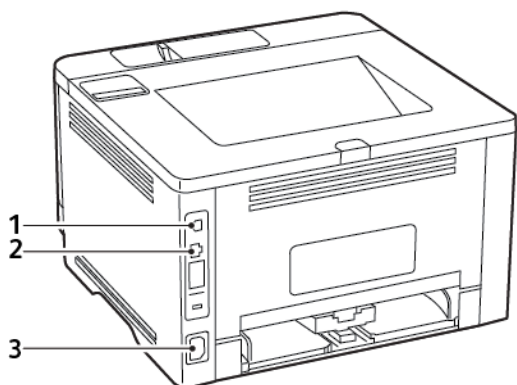
Подключение кабелей

 **ПРЕДУПРЕЖДЕНИЕ ОБ ОПАСНОСТИ ПОРАЖЕНИЯ ТОКОМ.** Во избежание поражения электрическим током не устанавливайте устройство и не выполняйте никаких электрических или кабельных соединений (питания, факса или телефонной линии) во время грозы.

 **ПРЕДУПРЕЖДЕНИЕ ОБ ОПАСНОСТИ ПОЛУЧЕНИЯ ТРАВМЫ.** Во избежание возгорания или поражения электрическим током подключайте кабель питания к заземленной электрической розетке с соответствующими характеристиками, доступ к которой не затруднен.

 **ПРЕДУПРЕЖДЕНИЕ ОБ ОПАСНОСТИ ПОЛУЧЕНИЯ ТРАВМЫ.** Во избежание поражения электрическим током следует использовать только кабель питания из комплекта поставки устройства или сменный кабель, одобренный изготовителем.

 **Предупреждение.** Во избежание потери данных или некорректной работы принтера не прикасайтесь к кабелю USB, сетевому беспроводному адаптеру, а также к указанным участкам на принтере, когда выполняется печать.



	ПОРТ ПРИНТЕРА	ФУНКЦИЯ
1	Порт USB принтера	Подключите принтер к компьютеру.
2	Порт Ethernet	Подключите принтер к проводной сети.
3	Разъем кабеля питания	Подсоедините кабель питания к правильно заземленной электрической розетке.

Определение IP-адреса принтера

Чтобы узнать IP-адреса принтера, откройте начальный экран. IP-адрес отображается в виде четырех наборов цифр, разделенных точками, например 123.123.123.123.

Если используется прокси-сервер, временно отключите его, чтобы обеспечить правильную загрузку веб-страницы.

Загрузка бумаги и специальных материалов для печати

ЗАДАНИЕ ФОРМАТА И ТИПА БУМАГИ


1. На панели управления принтера выберите:
Настройки > ОК > Бумага > ОК > Конфигурация лотка > ОК > Формат/тип бумаги > ОК и выберите устройство подачи бумаги
2. Задайте формат и тип бумаги.

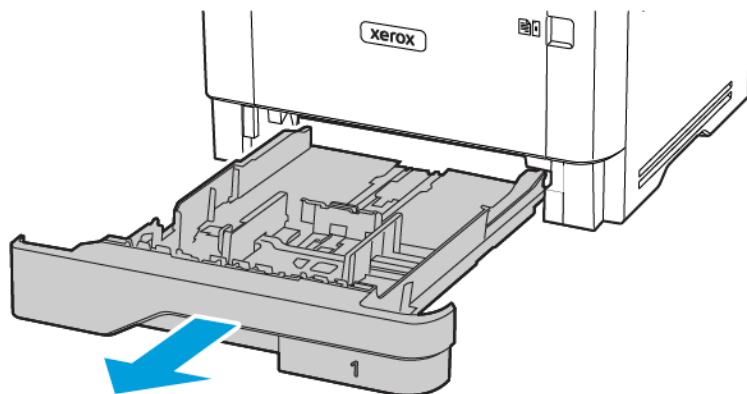
НАСТРОЙКА ПАРАМЕТРОВ ДЛЯ БУМАГИ ФОРМАТА UNIVERSAL

1. На панели управления принтера выберите:
Параметры > ОК > Бумага > ОК > Настройка материала для печати > ОК > Настройка формата Universal > ОК
2. Настройте параметры.

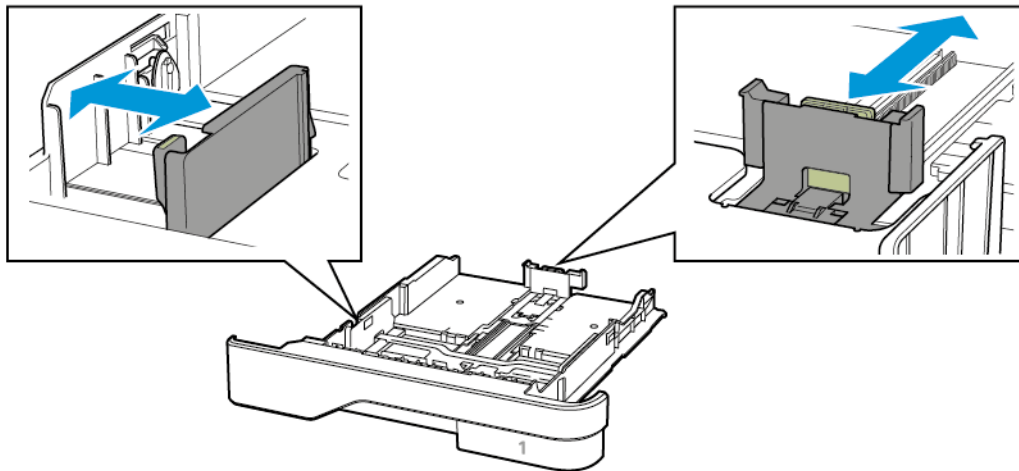
ЗАГРУЗКА БУМАГИ В ЛОТКИ

1. Извлеките лоток.

 **Примечание.** Не извлекайте лоток из принтера во время работы принтера во избежание замятий бумаги.



2. Отрегулируйте направляющие по формату загружаемой бумаги.



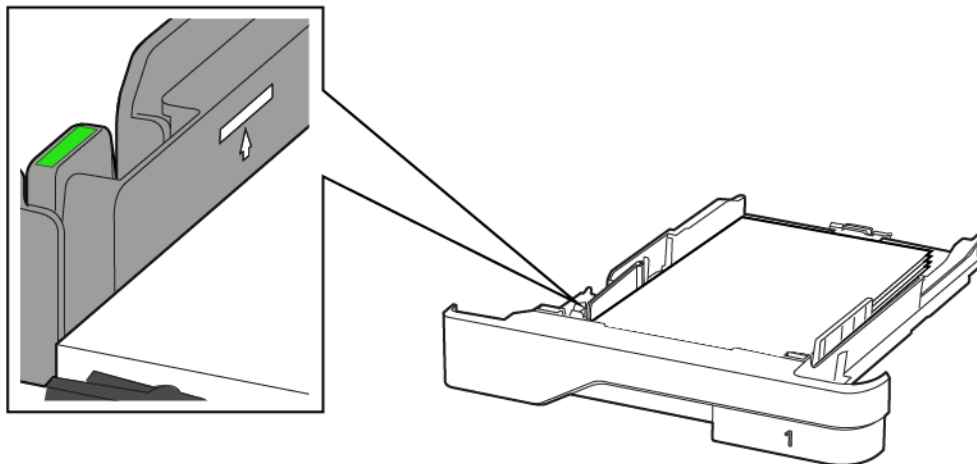
3. Перед загрузкой изогните стопку бумаги в разные стороны, пролистайте ее и выровняйте края.



4. Загрузите стопку бумаги лицевой стороной вниз, затем убедитесь, что направляющие плотно прилегают к бумаге.

- При односторонней печати загружайте фирменные бланки лицевой стороной вниз и верхним колонтитулом по направлению к передней стороне лотка.
- При двусторонней печати загружайте фирменные бланки лицевой стороной вверх и верхним колонтитулом по направлению к задней стороне лотка.
- Не задвигайте бумагу в лоток.

- Во избежание сбоев при подаче высота стопки не должна превышать отметку уровня максимальной загрузки бумаги.

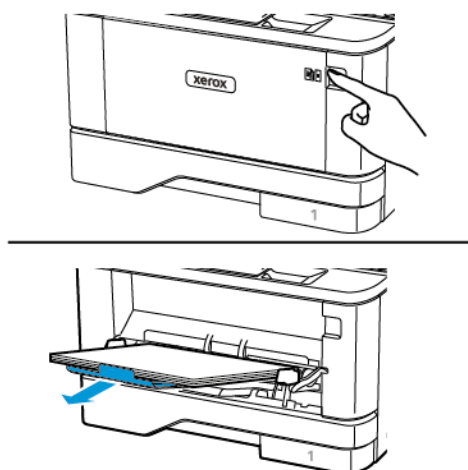


5. Вставьте лоток.

Если необходимо, установите на панели управления формат и тип бумаги в соответствии с загруженной бумагой.

ЗАГРУЗКА В МНОГОЦЕЛЕВОЕ УСТРОЙСТВО ПОДАЧИ

1. Откройте многоцелевое устройство подачи.



2. Перед загрузкой изогните стопку бумаги в разные стороны, пролистайте ее и выровняйте края.

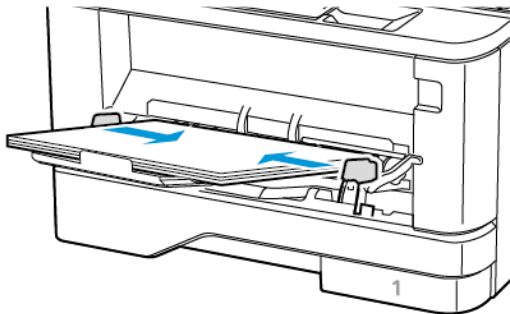


3. Загрузите бумагу стороной для печати вверх.

- При односторонней печати загружайте фирменные бланки лицевой стороной вверх и верхним колонтитулом по направлению к задней стороне принтера.
- При двусторонней печати загружайте фирменные бланки лицевой стороной вниз и верхним колонтитулом по направлению к передней стороне принтера.
- Загрузите конверты в левую часть клапаном вниз.

Предупреждение о возможности повреждения: Запрещается печатать на конвертах с марками, застежками, защелками, окнами, рельефным покрытием и самоклеящимися полосками.

4. Отрегулируйте направляющую по формату загружаемой бумаги.



5. На панели управления задайте тип и формат загруженной бумаги.

СВЯЗЫВАНИЕ ЛОТКОВ

1. На панели управления принтера выберите:

Параметры > **OK** > Бумага > **OK** > Конфигурация лотка > **OK** > Формат/тип бумаги > **OK**

2. Установите формат и тип бумаги в связываемых лотках.

3. На панели управления принтера выберите:

Параметры > **OK** > Устройство > **OK** > Обслуживание > **OK** > Меню конфигурации > **OK** >
Конфигурация лотка > **OK**

4. Задайте для параметра «Связывание лотков» значение **Автоматически**.

Чтобы отменить связывание лотков, убедитесь в отсутствии лотков с бумагой одинакового формата и типа.



Предупреждение. Температура фьюзера зависит от заданного типа бумаги. Во избежание проблем с печатью установите формат бумаги в соответствии с бумагой в лотке.

Установка и обновление программного обеспечения, драйверов и микропрограммы

УСТАНОВКА ПРОГРАММНОГО ОБЕСПЕЧЕНИЯ

Прежде чем устанавливать драйверы принтера, убедитесь, что принтер подключен к сети электропитания, включен, правильно подключен к компьютерной сети и имеет правильный IP-адрес. IP-адрес, как правило, отображается в верхнем правом углу панели управления.

Чтобы узнать IP-адрес принтера, см. раздел [Определение IP-адреса принтера](#).



Примечание. Если диск *Software and Documentation* (Диск с программным обеспечением и документацией) отсутствует, драйверы актуальных версий можно загрузить по адресу www.xerox.com/drivers.

Требования к операционным системам

- Windows 7 с пакетом обновления 1, Windows 8, Windows 8.1, Windows 10, Windows 11, Windows Server 2008 R2, Windows Server 2012, Windows Server 2016, Windows Server 2019 и Windows Server 2022.
- MacOS версии 10.14 или более поздней.
- UNIX и Linux: данный принтер поддерживает подключение к различным платформам UNIX через сетевой интерфейс.


Установка драйверов принтера, подключенного к сети в среде Windows

1. Вставьте компакт-диск с программным обеспечением и документацией в дисковод компьютера. Если программа не запустится автоматически, перейдите к соответствующему диску и дважды щелкните файл установки **Setup.exe**.
2. Выберите опцию **Программа установки драйверов Xerox Smart Start (рекомендуется)**.
3. В окне Лицензионное соглашение нажмите **Принимаю**.
4. Выберите принтер в списке найденных принтеров. Если драйверы устанавливаются для сетевого принтера, а он в списке отсутствует, выберите **Принтер не отображается?** и введите IP-адрес принтера. Чтобы узнать IP-адрес принтера, см. раздел [Определение IP-адреса принтера](#).
5. Нажмите кнопку **Быстрая установка**. Отобразится сообщение об успешной установке.
6. Нажмите кнопку **Готово**, чтобы завершить установку и закрыть это окно.

Установка драйвера принтера для Windows с использованием ZIP-файла

ZIP-файл с драйверами принтера можно загрузить на сайте Xerox.com, затем установить их на компьютере с помощью мастера установки принтеров Windows.

Установка драйвера принтера с использованием ZIP-файла:

1. Загрузите ZIP-файл и распакуйте его в папку на компьютере.
2. На компьютере откройте **Панель управления** и выберите **Устройства и принтеры > Добавить принтер**.
3. Нажмите **Требуемый принтер отсутствует в списке** и выберите **Добавить локальный или сетевой принтер с параметрами, заданными вручную**.
4. Чтобы использовать существующий порт, нажмите **Использовать существующий порт** и в списке выберите «Стандартный порт TCP/IP».
5. Создание стандартного порта TCP/IP:
 - a. Выберите **Создать новый порт**.
 - b. В поле Тип порта выберите **Стандартный порт TCP/IP** и нажмите кнопку **Далее**.
 - c. Введите IP-адрес принтера или имя хоста в поле **Имя хоста или IP-адрес**.
 - d. Для отключения данной опции снимите флажок **Опросить принтер и выбрать драйвер автоматически** и нажмите кнопку **Далее**.
6. Выберите **Установить с диска**.
7. Нажмите кнопку **Обзор**. Найдите файл driver.inf для данного принтера. Нажмите кнопку **Открыть**.
8. Выберите модель принтера и нажмите кнопку **Далее**.
9. Если появится сообщение, что драйвер принтера уже установлен, выберите **Использовать установленный драйвер (рекомендуется)**.
10. Введите имя в поле **Имя принтера**.
11. Чтобы установить драйвер принтера, нажмите кнопку **Далее**.
12. При необходимости установите аппарат принтером по умолчанию.
 **Примечание.** Прежде чем выбирать настройку **Общий принтер**, обратитесь к системному администратору.
13. Чтобы отправить на принтер тестовую страницу, выберите **Напечатать тестовую страницу**.
14. Нажмите кнопку **Готово**.

Установка драйверов принтера, подключенного в среде Windows через порт USB

1. Вставьте конец B стандартного кабеля USB 2.0 типа A/B или USB 3.0 в порт USB на задней панели принтера.
2. Вставьте конец A кабеля USB в разъем порта USB на компьютере.
3. Если откроется окно Мастер установки нового оборудования, нажмите кнопку **Отмена**.

4. Вставьте *компакт-диск с программным обеспечением и документацией* в дисковод компьютера. Если программа не запустится автоматически, перейдите к соответствующему диску и дважды щелкните файл установки **Setup.exe**.
5. Выберите опцию **Программа установки драйверов Xerox Smart Start (рекомендуется)**.
6. В окне Лицензионное соглашение нажмите **Принимаю**.
7. Выберите принтер в списке найденных принтеров и нажмите кнопку **Быстрая установка**.
Отобразится сообщение об успешной установке.
8. Нажмите кнопку **Готово**, чтобы завершить установку и закрыть это окно.

Установка принтера в качестве веб-службы WSD

Веб-службы для устройств WSD (Web Services on Devices) позволяют клиенту находить в сети удаленные устройства и связанные с ними службы и получать к ним доступ. Веб-службы WSD поддерживают обнаружение устройств, управление ими и использование.

Установка принтера WSD с помощью мастера добавления устройства

1. На компьютере нажмите **Пуск** и выберите **Принтеры и сканеры**.
2. Для добавления принтера выберите **Добавить принтер или сканер**.
3. В списке доступных устройств выберите принтер для установки и нажмите кнопку **Далее**.



Примечание. Если принтер в списке отсутствует, нажмите кнопку **Отмена**. Для добавления принтера вручную используйте его IP-адрес. См. раздел **Установка драйвера принтера для Windows с использованием ZIP-файла**.

4. Нажмите кнопку **Заккрыть**.

Установка драйверов и утилит для Mac OS

1. Загрузите актуальный драйвер принтера по адресу <https://www.xerox.com/office/drivers>.
2. Откройте соответствующий принтеру файл Xerox® Print Drivers 5.xx.x.dmg или.pkg.
3. Чтобы запустить файл Xerox® Print Drivers 5.xx.x.dmg или.pkg, дважды щелкните его.
4. При появлении запроса нажмите кнопку **Продолжить**.
5. Для подтверждения лицензионного соглашения нажмите кнопку **Принимаю**.
6. Чтобы подтвердить указанное место установки, нажмите кнопку **Установить**. Или выберите другое место установки и нажмите кнопку **Установить**.
7. При появлении запроса введите пароль и нажмите кнопку **ОК**.
8. Выберите принтер в списке найденных принтеров и нажмите кнопку **Далее**.
9. Если принтер в списке найденных принтеров отсутствует, выполните следующее.
 - a. Нажмите **значок сетевого принтера**.
 - b. Введите IP-адрес принтера и нажмите кнопку **Продолжить**.

- c. Выберите принтер в списке найденных принтеров и нажмите кнопку **Продолжить**.
10. Если принтер не обнаружится, убедитесь, что он включен, и проверьте подключение кабеля Ethernet или USB.
11. Для подтверждения сообщения очереди печати нажмите кнопку **ОК**.
12. Выберите или снимите флажки **Установить как принтер по умолчанию** и **Печать пробной страницы**.
13. Нажмите кнопку **Продолжить**, затем нажмите **Заккрыть**.

Добавление принтера в системе MacOS

Для подключения по сети настройте принтер, используя протокол Bonjour® (mDNS). Для подключения протоколу LPD/LPR используйте IP-адрес принтера. Для несетевого принтера создайте на компьютере USB-соединение.

Для получения дополнительных сведений см. Online Support Assistant (Онлайновый ассистент поддержки) по адресу <https://www.xerox.com/support>.

Добавление принтера с использованием протокола Bonjour

Установка принтера с помощью службы Bonjour®:

1. На компьютере в папке Applications (Приложения) или на панели откройте **System Preferences (Параметры системы)**.
2. Выберите **Printers & Scanners (Принтеры и сканеры)**.
В левой части окна появится список принтеров.
3. Нажмите кнопку плюса (+) для списка принтеров.
4. В верхней части окна нажмите значок **По умолчанию**.
5. Выберите принтер в списке и нажмите кнопку **Add (Добавить)**.



Примечание. Если принтер не обнаружится, убедитесь, что он включен, и проверьте подключение кабеля Ethernet.

Добавление принтера путем указания IP-адреса

Добавление принтера путем указания IP-адреса:

1. На компьютере в папке Applications (Приложения) или на панели откройте **System Preferences (Параметры системы)**.
2. Выберите **Printers & Scanners (Принтеры и сканеры)**.
В левой части окна появится список принтеров.
3. Нажмите кнопку плюса (+) для списка принтеров.
4. Выберите **IP**.
5. Выберите протокол в списке Protocol (Протокол).
6. Введите IP-адрес принтера в поле Address (Адрес).

7. Введите имя принтера в поле Name (Имя).
8. В списке Use (Использовать) выберите **Select a driver to use (Выбрать драйвер)**.
9. Выберите в списке драйвер для данной модели принтера.
10. Нажмите кнопку **Добавить**.


Установка драйверов принтера и утилит для UNIX и Linux

Сведения об установке драйверов принтера и утилит в среде UNIX и Linux см. раздел <https://www.xerox.com/office/drivers>.

ОБНОВЛЕНИЕ ПО

Для корректной работы некоторых приложений требуется определенный минимальный уровень ПО устройства.

Подробнее об обновлении ПО устройства можно узнать у представителя службы поддержки.

1. Откройте браузер и в поле адреса введите IP-адрес принтера.
 - IP-адрес принтера указан на начальном экране. IP-адрес отображается в виде четырех наборов цифр, разделенных точками, например 123.123.123.123.
 - Если используется прокси-сервер, временно отключите его, чтобы обеспечить правильную загрузку веб-страницы.
 2. Щелкните **Настройки > Устройство > Обновление ПО**.
 3. Выберите одно из следующих действий:
 - Щелкните **Проверить наличие обновлений > Соглашаюсь, начать обновление**.
 - Для загрузки файла ПО выполните следующие действия:
Для получения актуального ПО перейдите на сайт www.xerox.com и найдите свою модель принтера.
 1. Найдите файл ПО.
-  **Примечание.** Обязательно распакуйте zip-файл ПО.
2. Щелкните **Загрузить > Начать**.

ЭКСПОРТ И ИМПОРТ ФАЙЛА КОНФИГУРАЦИИ

Настройки конфигурации принтера можно экспортировать в текстовый файл, затем импортировать его для применения настроек на другом принтере.

1. Откройте веб-браузер и в поле адреса введите IP-адрес принтера.
 - IP-адрес принтера указан на начальном экране. IP-адрес отображается в виде четырех наборов цифр, разделенных точками, например 123.123.123.123.
 - Если используется прокси-сервер, временно отключите его, чтобы обеспечить правильную загрузку веб-страницы.

2. На встроенном веб-сервере выберите **Экспорт настроек** или **Импорт настроек**.
3. Следуйте указаниям на экране.
4. Если принтер поддерживает приложения, выполните следующее:
 - a. Нажмите **Приложения**, выберите приложение и нажмите **Настроить**.
 - b. Выберите **Экспорт** или **Импорт**.

Приложение Xerox® Easy Assist

Чтобы получить доступ к принтеру со своего смартфона, скачайте и установите приложение Xerox Easy Assist на свое мобильное устройство. Установив приложение Xerox Easy Assist на свой смартфон, вы сможете легко настроить новый принтер, управлять его конфигурацией, просматривать оповещения о необходимых расходных материалах и заказывать их, а также получать в реальном времени поддержку по устранению неполадок своего принтера.

Приложение Xerox Easy Assist содержит инструкции и ссылки на видеоролики, помогающие в распаковке принтера из упаковочной коробки. Чтобы установить приложение Xerox Easy Assist на смартфон, необходимо сосканировать QR-код. Есть два типа QR-кодов:

- Первый QR-код предназначен для начальной установки приложения. Этот QR-код можно найти на упаковочной коробке или в прилагаемом к принтеру Руководстве по установке. Для первой установки приложения Xerox Easy Assist вам необходимо сосканировать этот QR-код с помощью камеры своего смартфона.
- Второй QR-код предназначен для настройки беспроводного сетевого подключения между смартфоном и принтером. Например, для подключения к Wi-Fi Direct. Для принтеров с сенсорным пользовательским интерфейсом или более чем 2-строчным интерфейсом дисплея этот QR-код можно найти на панели управления принтера. Подробная информация приведена в разделе [Подключение к приложению Xerox® Easy Assist для установленных принтеров](#). Второй QR-код необходимо сосканировать через приложение Xerox Easy Assist.

Чтобы установить и использовать приложение Xerox Easy Assist, выполните следующие действия:

1. Чтобы посмотреть полезное видео о распаковке принтера, сосканируйте QR-код с упаковочной коробки или из прилагаемого к принтеру Руководства по установке с помощью камеры смартфона.

В зависимости от вашего смартфона, вам будет предложено скачать приложение из Apple App Store или Google Play Store. Примите Лицензионное соглашение с конечным пользователем (EULA), а затем следуйте инструкциям в приложении.
2. Для начальной настройки при первом включении принтера появляется мастер начальной настройки. На панели управления принтера выполните следующие действия:
 - a. Выберите свой **Язык**, а затем нажмите **Далее**.

Появится экран мобильного приложения Xerox Easy Assist.
 - b. Чтобы использовать свое мобильное устройство для настройки и управления принтером, нажмите **Да**.

Появится экран для подтверждения типа вашего мобильного устройства. Выберите один из следующих вариантов:
 - **iOS**: Выберите этот вариант для установки приложения Xerox Easy Assist на iPhone.
 - **Android**: Выберите этот вариант для установки приложения Xerox Easy Assist на мобильное устройство Android.

- **У меня уже есть приложение:** Выберите этот вариант, если вы уже установили приложение Xerox Easy Assist на свое мобильное устройство.

3. Если вы выбрали вариант iOS или Android, появится экран, который поможет вам скачать приложение. На панели управления нажмите **Показать QR-код**.

Появится экран с QR-кодом. Чтобы установить приложение, сосканируйте QR-код камерой своего смартфона.

4. Скачайте и установите приложение Xerox Easy Assist на свой смартфон:
 - Для телефонов Android: Перейдите в Google Play Store и найдите приложение Xerox Easy Assist.
 - Для iOS или iPhone: Перейдите в Apple App Store и найдите приложение Xerox Easy Assist.
5. При первой установке приложения на свой смартфон выберите для Лицензионного соглашения с конечным пользователем (EULA) опцию **Принимаю**.
6. Следуйте указаниям, которые появятся в приложении. Чтобы подключить свой смартфон к принтеру, нажмите **Подключиться к моему принтеру**.
7. На панели управления принтера для подключения к приложению выберите опцию **Показать QR-код**. Появится второй QR-код.

Внимание. Для принтеров с 2-строчным интерфейсом дисплея QR-кода на панели управления нет. Чтобы подключить принтер к своему мобильному устройству, следуйте инструкциям на панели управления. При появлении подсказки введите имя SSID Wi-Fi Direct и пароль для своего принтера. Принтер и приложение соединяются через Wi-Fi Direct.

8. Сосканируйте второй QR-код через приложение Xerox Easy Assist. Следуйте указаниям, которые появятся в приложении.

Когда подключение настроено, ваш смартфон и принтер временно используют одну и ту же беспроводную сеть.

9. С помощью приложения Xerox Easy Assist настройте основные параметры и зарегистрируйте принтер в сети.
Общие настройки включают пароль администратора, подключение, измерения, дату и время, звук, настройки энергосбережения и многое другое.



Примечание. Убедитесь, что ваш смартфон подключен к той же беспроводной или проводной сети, что и принтер, и они могут обмениваться данными после завершения настройки.

10. Чтобы завершить начальную настройку в приложении, введите необходимую информацию о своем принтере, а затем выберите **Завершить настройку**.

Появится экран приветствия.

11. Когда начальная настройка завершена, с помощью приложения Xerox Easy Assist вы можете выполнить следующие действия:

Настроить новый принтер

Если у вас есть QR-код или IP-адрес, вы можете настроить новый принтер Xerox с помощью приложения Xerox Easy Assist. На экране Мои принтеры в приложении коснитесь значка **+**, а затем нажмите **Настроить новый принтер**. Следуйте указаниям в приложении.

Состояние принтера

Здесь отображается информация о принтере (например, готовность принтера, уровень тонера и состояние каждого лотка для бумаги). Заказать детали и расходные материалы можно через приложение Xerox Easy Assist. При низком уровне тонера для заказа нового тонера коснитесь значка **Тонер**, а затем нажмите **Повторный заказ**.

Уведомления

Приложение Xerox Easy Assist может уведомлять вас о любых ошибках или проблемах в принтере. Чтобы просмотреть сообщение об ошибке, коснитесь значка **колокольчика**.

Печать

С помощью приложения Xerox Easy Assist вы можете выполнить задание печати. В приложении выберите свой принтер, а затем нажмите **Печать**. Выберите документ, который нужно распечатать с мобильного устройства, и подтвердите настройки печати, а затем нажмите **Печать**.

Настройки устройства

Вы можете просматривать и редактировать настройки принтера на вкладке **Настройки устройства**. Если вы не задали пароль во время начальной настройки, для просмотра или редактирования существующих настроек принтера вам необходимо задать пароль.

Поддержка

Через приложение Xerox Easy Assist вы можете обращаться за поддержкой и искать решения проблем, связанных с принтером. Выберите в приложении свой принтер, а затем нажмите **Поддержка**. Вы будете соединены с чат-ботом службы поддержки Xerox.

Драйверы печати и сканирования

Вы можете скачать драйверы печати и сканирования для своего принтера через приложение Xerox Easy Assist. В приложении выберите свой принтер, а затем нажмите **Драйверы печати и сканирования**. В поле Адрес электронной почты введите свой зарегистрированный адрес электронной почты, а затем коснитесь значка **+**, чтобы добавить свой адрес электронной почты. Приложение отправит по вашему адресу электронной почты быструю ссылку для скачивания и установки драйверов печати и сканирования.

Печать тестовой страницы

Чтобы убедиться, что все настройки верны, вы можете распечатать тестовую страницу. В приложении выберите свой принтер, а затем нажмите **Печать тестовой страницы**.

Удалить принтер

Вы можете удалить принтер из приложения Xerox Easy Assist. В приложении выберите принтер, а затем нажмите **Удалить**.

ПОДКЛЮЧЕНИЕ К ПРИЛОЖЕНИЮ XEROX® EASY ASSIST ДЛЯ УСТАНОВЛЕННЫХ ПРИНТЕРОВ

Чтобы установить и использовать приложение Xerox Easy Assist (ХЕА) для принтера, не требующего начальной установки, найдите QR-код на панели управления **Центр уведомлений > Подключено к сети > Подключить к приложению Xerox Easy Assist > Показать QR-код**. Сосканируйте QR-код, а затем следуйте инструкциям на панели управления и вашем мобильном устройстве:

- В зависимости от вашего смартфона, для первой установки приложения вам будет предложено скачать его в Apple App Store или Google Play Store.
- Если приложение у вас уже установлено, для доступа к функциям Xerox Easy Assist подключитесь к принтеру с помощью своего смартфона.

Внимание. Для принтеров с 2-строчным интерфейсом дисплея QR-кода на панели управления нет. Чтобы подключить принтер к своему мобильному устройству, следуйте инструкциям на панели управления. При появлении подсказки введите имя SSID Wi-Fi Direct и пароль для своего принтера. Принтер и приложение соединяются через Wi-Fi Direct.


Если ваш принтер уже настроен в вашей сети и работа мастера начальной настройки завершена, через приложение ХЕА вы можете добавить принтер непосредственно в список Мои принтеры. Вы можете увидеть состояние принтера, получить драйверы печати и получить поддержку чат-бота. Чтобы добавить принтер, который находится в сети, откройте домашнюю страницу приложения ХЕА. На экране Мои принтеры коснитесь значка +. Приложение ищет ближайшие принтеры в сети:

- Если приложение найдет ваш принтер, вы можете сразу выбрать и добавить его.
- Если приложение не может найти принтер, который вы ищете, вы можете добавить принтер, введя его IP-адрес.

Если принтер и мобильное устройство не могут обмениваться данными, убедитесь, что они находятся в одной сети.


Работа в сети

ПОДКЛЮЧЕНИЕ ПРИНТЕРА К СЕТИ WI-FI


 Примечание. Эта функция доступна только на некоторых моделях принтеров.

Прежде чем начать, убедитесь в следующем:

- Для параметра «Активный адаптер» установлено значение «Автовыбор». На панели управления принтера выберите **Параметры > ОК > Сеть/Порты > ОК > Обзор сети > ОК > Активный адаптер > ОК > Автовыбор > ОК**.
 - К принтеру не подключен кабель Ethernet.
1. На панели управления принтера выберите **Параметры > ОК > Беспроводная связь > ОК > Настройка на панели принтера > ОК > Выбрать сеть > ОК**.
 2. Выберите сеть Wi-Fi, а затем введите пароль сети.

 Примечание. На моделях принтеров с поддержкой Wi-Fi во время начальной настройки появляется окно с настройкой сети Wi-Fi.

ПОДКЛЮЧЕНИЕ ПРИНТЕРА К БЕСПРОВОДНОЙ СЕТИ С ПОМОЩЬЮ ЗАЩИЩЕННОЙ НАСТРОЙКИ WI-FI (WPS)


 Примечание. Эта функция доступна только на некоторых моделях принтеров.

Прежде чем начать, убедитесь в следующем:

- Точка доступа (беспроводной маршрутизатор) совместима со стандартом WPS или сертифицирована по этому стандарту. Подробнее см. прилагаемую к точке доступа документацию.
- На принтере установлен адаптер беспроводной сети. Дополнительные сведения приводятся в инструкции, прилагаемой к адаптеру.
- Убедитесь, что для параметра «Активный адаптер» установлено значение «Автовыбор». На панели управления принтера выберите:

Параметры > ОК > Сеть/Порты > ОК > Обзор сети > ОК > Активный адаптер > ОК > Авто > ОК

НАСТРОЙКА ФУНКЦИИ WI-FI DIRECT

 Примечание. Эта функция доступна только на некоторых моделях принтеров.

Wi-Fi Direct — это одноранговая технология на базе Wi-Fi, с помощью которой беспроводные устройства подключаются непосредственно к принтеру с поддержкой Wi-Fi Direct без использования точки доступа (беспроводного маршрутизатора).

1. На панели управления принтера выберите:

Параметры > **OK** > Сеть/Порты > **OK** > Wi-Fi Direct > **OK**

2. Настройте параметры.

- **Включить Wi-Fi Direct**— принтер может создать собственную сеть Wi-Fi Direct.
- **Wi-Fi Direct Name (Имя сети Wi-Fi Direct)**— присвоение сети Wi-Fi Direct имени.
- **Wi-Fi Direct Password (Пароль сети Wi-Fi Direct)**— присвоение пароля для внедрения функций безопасности при одноранговом соединении через беспроводную сеть.
- **Show Password on Setup Page (Показать пароль на странице настроек)**— пароль отображается на странице сетевых параметров.
- **Автоматически принимать запросы Push Button**— принтер может автоматически принимать запросы на подключение.



Примечание. Автоматический прием запросов Push Button не гарантирован.

ПОДКЛЮЧЕНИЕ МОБИЛЬНОГО УСТРОЙСТВА К ПРИНТЕРУ



Примечание. Эта функция доступна только на некоторых моделях принтеров.

Перед подключением мобильного устройства убедитесь, что Wi-Fi Direct настроен. Дополнительные сведения см. в разделе [Настройка функции Wi-Fi Direct](#).

Подключение с использованием Wi-Fi Direct



Примечание. Эти инструкции относятся только к мобильным устройствам Android.

1. На мобильном устройстве перейдите в меню настроек.
2. Включите **Wi-Fi**, затем нажмите на пункт **Wi-Fi Direct**.
3. Выберите имя Wi-Fi Direct принтера.
4. Подтвердите подключение на панели управления принтера.

Подключение по Wi-Fi


1. На мобильном устройстве перейдите в меню настроек.
2. Нажмите **Wi-Fi**, затем выберите имя принтера Wi-Fi Direct.



Примечание. Перед именем Wi-Fi Direct добавляется строка DIRECT-ху (где х и у — это два случайных символа).

3. Введите пароль Wi-Fi Direct.


ПОДКЛЮЧЕНИЕ КОМПЬЮТЕРА К ПРИНТЕРУ

 **Примечание.** Эта функция доступна только на некоторых моделях принтеров.

Перед подключением компьютера убедитесь, что Wi-Fi Direct настроен. Дополнительные сведения см. в разделе [Настройка функции Wi-Fi Direct](#).


Для пользователей Windows

1. Откройте раздел **Принтеры и сканеры**, затем нажмите **Добавить принтер или сканер**.
2. Нажмите **Показать принтеры Wi-Fi Direct**, затем выберите имя принтера Wi-Fi Direct.
3. Запомните восьмизначный PIN-код принтера, который отображается на экране.
4. Введите PIN-код на компьютере.

 **Примечание.** Если драйвер принтера еще не установлен, Windows скачает соответствующий драйвер.

Для пользователей Macintosh


1. Нажмите значок беспроводной связи, затем выберите имя принтера Wi-Fi Direct.

 **Примечание.** Перед именем Wi-Fi Direct добавляется строка DIRECT-ху (где х и у — это два случайных символа).

2. Введите пароль сети Wi-Fi Direct.

 **Примечание.** После отключения от сети Wi-Fi Direct подключите компьютер к прежней сети.

ОТКЛЮЧЕНИЕ СЕТИ WI-FI

 **Примечание.** Эта функция доступна только на некоторых моделях принтеров.

1. На панели управления принтера выберите:

Параметры > **ОК** > Сеть/Порты > **ОК** > Обзор сети > **ОК** > Активный адаптер > **ОК** > Стандартная сеть > **ОК**

2. Следуйте указаниям на дисплее.

ПРОВЕРКА ПОДКЛЮЧЕНИЯ ПРИНТЕРА

1. На панели управления принтера выберите:

Параметры > **ОК** > Отчеты > **ОК** > Сеть > **ОК** > Страница сетевых параметров > **ОК**

2. Проверьте первый раздел этой страницы и убедитесь в том, что в поле «Состояние» указано значение «Подключен».

Если в поле «Состояние» указано значение «Не подключен», может быть неактивна точка подключения к локальной сети либо неисправен или не подключен сетевой кабель. Обратитесь за помощью к администратору.

Печать страницы настроек меню

1. На панели управления принтера выберите:

Параметры > **OK** > **Отчеты** > **OK**

2. Выберите опцию **Страница настроек меню** и нажмите **OK**.

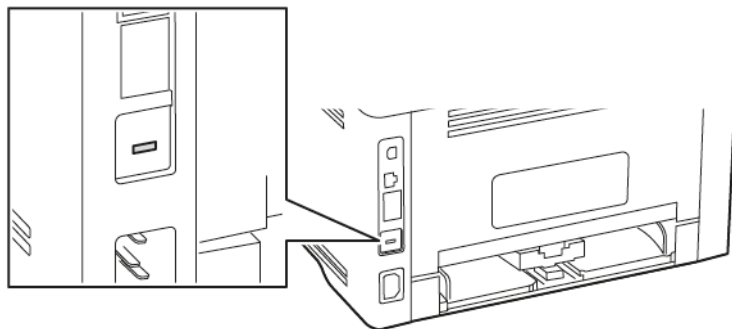
Защита принтера

Содержание главы:

Расположение гнезда защитного замка.....	56
Очистка памяти принтера.....	57
Восстановление заводских настроек по умолчанию.....	58
Заявление об энергозависимости.....	59

Расположение гнезда защитного замка

На принтере можно установить защитный замок. В указанном месте прикрепите защитный замок, совместимый с большинством портативных компьютеров.



Очистка памяти принтера

Чтобы очистить энергонезависимую память или буферизованные данные, выключите принтер.

Чтобы очистить энергонезависимую память или отдельные параметры, параметры устройства и сети, параметры безопасности и встроенные решения, выполните следующие действия:

1. На панели управления принтера выберите:

Параметры > **OK** > Устройство > **OK** > Обслуживание > **OK** > Очистка при простое > **OK**
> Очистить энергонезависимую память > **OK** > Да > **OK**

2. Выберите **Запуск первоначальной установки** или **Оставить принтер в автономном режиме**, а затем нажмите **OK**.

Восстановление заводских настроек по умолчанию

1. На панели управления принтера выберите:

Параметры > **OK** > Устройство > **OK** > Восстановить заводские настройки по умолчанию >
OK > Восстановить все параметры > **OK**

2. Выберите ответ **Да** и нажмите **OK**.

Заявление об энергозависимости

В принтере используются разные типы памяти, где хранятся параметры устройства и сети, а также пользовательские данные.

ТИП ПАМЯТИ	ОПИСАНИЕ
Энергозависимая память	В принтере используется стандартная <i>оперативная память</i> (ОЗУ) для временной буферизации пользовательских данных во время выполнения простых заданий печати.
Энергонезависимая память	В принтере могут использоваться два типа энерго-независимой памяти: EEPROM и NAND (флеш-память). Оба типа памяти предназначены для хранения данных операционной системы, параметров устройства и сети.

Удаляйте содержимое установленного в вашем принтере модуля памяти в следующих случаях:

- Вывод принтера из эксплуатации.
- Перемещение принтера в другой отдел или место.
- Обслуживание принтера сторонними организациями.
- Отправка принтера на сервисное обслуживание.
- Продажа принтера другой организации.

Печать

Содержание главы:

Печать с компьютера	62
Печать с мобильного устройства.....	63
Печать списка образцов шрифтов.....	65
Вставка страниц-разделителей между копиями.....	66
Отмена заданий печати.....	67
Настройка плотности тонера.....	68

Печать с компьютера




Примечание. Для этикеток, открыток и конвертов перед печатью документа следует установить формат и тип бумаги на принтере.


1. Из окна документа, предназначенного для печати, откройте диалоговое окно «Печать».
2. При необходимости настройте параметры.
3. Распечатайте документ.



Печать с мобильного устройства

ПЕЧАТЬ С МОБИЛЬНОГО УСТРОЙСТВА С ПОМОЩЬЮ СЛУЖБЫ ПЕЧАТИ MOPRIA*

 **Примечание.** Эта функция доступна только на некоторых моделях принтеров.

Служба печати Mopria — это решение мобильной печати для мобильных устройств с ОС Android™ версии 5.0 или выше. С ее помощью можно выполнять печать на любом принтере с поддержкой Mopria.

 **Примечание.** Убедитесь, что вы загрузили приложение «Служба печати Mopria» из магазина Google Play™ и включили его на мобильном устройстве.


1. С вашего мобильного устройства с ОС Android запустите совместимое приложение или выберите документ в диспетчере файлов.
2. Нажмите на  > **Печать**.
3. Выберите принтер, затем настройте параметры, если необходимо.
4. Нажмите на .

ПЕЧАТЬ С МОБИЛЬНОГО УСТРОЙСТВА С ПОМОЩЬЮ ФУНКЦИИ AIRPRINT*

Программа AirPrint — это решение мобильной печати, которое позволяет выполнять печать непосредственно с устройства Apple на любом принтере с поддержкой AirPrint.

- Убедитесь, что устройство Apple и принтер подключены к одной и той же сети. Если в сети несколько беспроводных концентраторов, убедитесь, что оба устройства подключены к одной подсети.
 - Это приложение совместимо только с некоторыми устройствами Apple.
1. На мобильном устройстве выберите документ в диспетчере файлов или запустите совместимое приложение.
 2. Нажмите **Общий ресурс > Печать**.
 3. Выберите принтер, затем настройте параметры, если необходимо.
 4. Распечатайте документ.




ПЕЧАТЬ С МОБИЛЬНОГО УСТРОЙСТВА С ПОМОЩЬЮ ФУНКЦИИ WI-FI DIRECT*

 **Примечание.** Эта функция доступна только на некоторых моделях принтеров.

Wi-Fi Direct — это служба печати, с помощью которой можно выполнять печать на любом принтере с поддержкой Wi-Fi Direct.

 **Примечание.** Убедитесь, что мобильное устройство подключено к беспроводной сети принтера. Дополнительные сведения см. в разделе [Подключение мобильного устройства к принтеру](#).

1. С вашего мобильного устройства запустите совместимое приложение или выберите документ в диспетчере файлов.

2. В зависимости от модели мобильного устройства выполните следующее:
 - Нажмите на  > Печать.
 - Нажмите на  > Печать.
 - Нажмите на  > Печать.
3. Выберите принтер, затем настройте параметры, если необходимо.
4. Распечатайте документ.

Печать списка образцов шрифтов

1. На панели управления принтера выберите:

Параметры > **OK** > Отчеты > **OK** > Печать > **OK** > Печать шрифтов > **OK**

2. Выберите образец шрифта и нажмите **OK**.

Вставка страниц-разделителей между копиями




1. На панели управления принтера выберите:

Параметры > **OK** > Печать > **OK** > Макет > **OK** > Страницы-разделители > **OK** > Между копиями > **OK**

2. Распечатайте документ.

Отмена заданий печати

С ПАНЕЛИ УПРАВЛЕНИЯ ПРИНТЕРА

1. На панели управления дважды нажмите , а затем нажмите .
2. Выберите задание печати для отмены и нажмите .

С КОМПЬЮТЕРА

1. В зависимости от операционной системы выполните одно из следующих действий:
 - Откройте папку принтеров и выберите принтер.
 - В разделе «Настройки системы» меню Apple перейдите к данному принтеру.
2. Выберите задание печати для отмены.

Настройка плотности тонера

1. На панели управления принтера выберите:

Параметры > **OK** > Печать > **OK** > Качество > **OK** > Плотность тонера > **OK**

2. Установите настройку и нажмите **OK**.

Использование меню принтера

Содержание главы:

Карта меню.....	70
Аппарат.....	71
Печать.....	80
Бумага.....	87
Сеть/Порты.....	90
Безопасность.....	111
Отчеты.....	117
План по расходным материалам.....	119
Поиск и устранение неисправностей.....	121

Карта меню

Устройство	<ul style="list-style-type: none"> • Предпочтения • Eco-Mode • Уведомления • Управление питанием 	<ul style="list-style-type: none"> • Восстановить заводские настройки по умолчанию • Обслуживание • О принтере
Печать	<ul style="list-style-type: none"> • Макет • Настройка • Качество 	<ul style="list-style-type: none"> • PostScript • PCL • Изображение
Бумага	<ul style="list-style-type: none"> • Конфигурация лотка 	<ul style="list-style-type: none"> • Настройка материала для печати
Сеть/Порты	<ul style="list-style-type: none"> • Обзор сети • Беспроводная связь • Wi-Fi Direct • AirPrint • Управление мобильными сервисами • Ethernet • TCP/IP • SNMP 	<ul style="list-style-type: none"> • IPsec • 802.1x • Настройка LPD • Настройки HTTP/FTP • USB • Ограничение доступа к внешней сети • Universal Print
Безопасность*	<ul style="list-style-type: none"> • Методы входа • Управление сертификатами • Ограничения входа в систему • Настройка конфиденциальной печати 	<ul style="list-style-type: none"> • Очистка временных файлов данных • Параметры решений LDAP • Разное
Отчеты	<ul style="list-style-type: none"> • Страница настроек меню • Устройство 	<ul style="list-style-type: none"> • Печать • Сеть
План по расходным материалам	<ul style="list-style-type: none"> • Активация плана • Изменение плана 	<ul style="list-style-type: none"> • Сервис подписки
Поиск и устранение неисправностей	Печать страниц для проверки качества	
* Настраивается только в интерфейсе встроенного веб-сервера.		

Аппарат

ПРЕДПОЧТЕНИЯ

ПУНКТ МЕНЮ	ОПИСАНИЕ
Язык дисплея	Установка языка отображаемого на дисплее текста.
Страна/регион	Установка страны или региона, для которых предназначен принтер.
Выполнить начальные настройки <ul style="list-style-type: none"> • Да • Нет* 	Запуск мастера настройки.
Отображаемая информация <ul style="list-style-type: none"> • Отображаемый текст 1 • Отображаемый текст 2 	Указание информации для отображения на начальном экране.
Дата и время <ul style="list-style-type: none"> • Настроить <ul style="list-style-type: none"> – Текущие дата и время – Установка даты и времени вручную – Формат даты [ДД-ММ-ГГГГ*] – Формат времени [12-часовой AM/PM*] – Часовой пояс [США/Канада вост.*] • Протокол сетевого времени <ul style="list-style-type: none"> – Активировать NTP – Сервер NTP 	Настройка даты и времени принтера.
Размеры бумаги <ul style="list-style-type: none"> • США* • Метрические 	Установка единицы измерения для форматов бумаги. Выбор страны или региона в мастере начальной установки определяет первоначальную настройку формата бумаги.
Таймаут дисплея 5–300 (60*)	Устанавливается время простоя в секундах, по истечении которого на дисплее отображается начальный экран или автоматически прекращается сеанс пользователя.
Звездочкой (*) отмечены заводские настройки по умолчанию.	

ECO-MODE

ПУНКТ МЕНЮ	ОПИСАНИЕ
Печать Стороны 1-стор.* 2-стор.	Указывается, выполняется ли печать на одной или на обеих сторонах листа.
Печать Страниц на стороне Выкл.* 2 стр. на сторону 3 стр. на сторону 4 стр. на сторону 6 стр. на сторону 9 стр. на сторону 12 стр. на сторону 16 стр. на сторону	Печать изображений нескольких страниц на одной стороне листа бумаги.
Печать Плотность тонера Тонкая Стандартная* Темная	Указание плотности при печати текста.
Звездочкой (*) отмечены заводские настройки по умолчанию.	

УВЕДОМЛЕНИЯ

ПУНКТ МЕНЮ	ОПИСАНИЕ
Расх. матер. Показать расчетный ресурс расходных материалов Показать расчетный ресурс* Не показывать расчетный ресурс	Просмотр приблизительного состояния расходных материалов.
Расх. матер.	Установка настроек уведомлений, когда

ПУНКТ МЕНЮ	ОПИСАНИЕ
Пользовательские уведомления о расходных материалах	необходимо вмешательство пользователя. Этот пункт меню отображается только во встроенном веб-сервере.
Настройка уведомлений по эл. почте Настройка электронной почты Первичный шлюз SMTP Порт первичного шлюза SMTP (25*) Вторичный шлюз SMTP Порт вторичного шлюза SMTP (25*) Время ожидания для SMTP (30 секунд*) Обратный адрес Всегда использовать обратный адрес SMTP по умолчанию (Выкл.*) Использовать SSL/TLS (Отключено*) Требовать доверенный сертификат (Вкл.) Аутентификация на сервере SMTP (Аутентификация не требуется*) Электронное сообщение от устройства (Нет*) Имя пользователя устройства Пароль устройства Домен NTLM	Настройка электронной почты принтера. Этот пункт меню отображается только во встроенном веб-сервере.
Предотвращение ошибок Помощник при замятиях Выкл. Вкл.*	Установка автоматической проверки наличия замятой бумаги.
Предотвращение ошибок Автопродолжение Отключено 5–255 (5*)	Разрешение принтеру автоматически продолжить обработку или печать задания после удаления определенных сообщений для оператора.
Предотвращение ошибок Автоперезагрузка	Установка перезагрузки принтера при возникновении ошибки.

ПУНКТ МЕНЮ	ОПИСАНИЕ
Автоперезагрузка (Перезагружать всегда*)	
Предотвращение ошибок Автоперезагрузка Максимальное количество перезагрузок (2*)	Установка количества автоматических перезагрузок принтера.
Предотвращение ошибок Автоперезагрузка Окно автоперезагрузки (720*)	Установка времени в секундах, по истечении которого принтер автоматически перезагружается.
Предотвращение ошибок Автоперезагрузка Счетчик автоперезагрузок	Отображение доступной только для чтения информации о счетчике автоперезагрузок.
Предотвращение ошибок Показ ошибки "Короткая бумага" Автоматический сброс* Вкл.	Установка отображения сообщения в случае возникновения ошибки «Короткая бумага». Термин «Короткая бумага» относится к формату загруженной бумаги.
Предотвращение ошибок Защита страницы Выкл.* Вкл.	Установка передачи принтером всей страницы в память перед печатью.
Устранение замятий Восстановление после замятия Авто* Выкл. Вкл.	Установка повторной печати замятых страниц.
Звездочкой (*) отмечены заводские настройки по умолчанию.	

УПРАВЛЕНИЕ ПИТАНИЕМ

ПУНКТ МЕНЮ	ОПИСАНИЕ
Профиль спящего режима Печать в спящем режиме Не переходить в спящий режим после завершения печати Переходить в спящий режим после завершения печати*	Этот параметр позволяет оставить принтер в состоянии готовности или перевести в спящий режим после завершения печати
Таймауты Спящий режим 1–120 минут (15*)	Установка времени простоя до перехода принтера в спящий режим.
Таймауты Таймаут режима гибернации Отключено 1 час 2 часа 3 часа 6 часов 1 день 2 дня 3 дня* 1 неделя 2 недели 1 месяц	Задание времени задержки до отключения принтера.
Таймауты Таймаут режима гибернации при подключении Гибернация Отключить гибернацию*	Установите таймаут режима гибернации, чтобы принтер отключался при наличии активного подключения Ethernet.
Звездочкой (*) отмечены заводские настройки по умолчанию.	

ВОССТАНОВИТЬ ЗАВОДСКИЕ НАСТРОЙКИ ПО УМОЛЧАНИЮ

ПУНКТ МЕНЮ	ОПИСАНИЕ
Восст. настройки Восстановить все параметры Восстановить параметры принтера Восстановить параметры сети	Восстановить заводские настройки по умолчанию

ОБСЛУЖИВАНИЕ

Меню конфигурации

ПУНКТ МЕНЮ	ОПИСАНИЕ
Настройка USB USB PnP <ul style="list-style-type: none"> • 1* • 2 	Изменение режима для USB-драйвера принтера для улучшения его совместимости с компьютером.
Настройка USB Скорость USB <ul style="list-style-type: none"> • Максимальная • Авто* 	Устанавливается максимальная скорость для порта USB или функции высокоскоростной передачи отключаются.
Конфигурация лотка Связь лотков <ul style="list-style-type: none"> • Автоматически* • Выкл. 	Установка связи между лотками принтера для бумаги одного типа и формата.
Конфигурация лотка Показать сообщение при уст. лотка <ul style="list-style-type: none"> • Выкл. • Только для неизвестных форматов* • Всегда 	Отображение указания выбрать формат и тип бумаги после загрузки ее в лоток.
Конфигурация лотка Загрузка A5 <ul style="list-style-type: none"> • Короткая сторона • Длинная сторона* 	Указание ориентации при загрузке бумаги формата A5.
Конфигурация лотка	Указание источника бумаги, в который необходимо вложить бумагу при запросе на

ПУНКТ МЕНЮ	ОПИСАНИЕ
Запросы бумаги <ul style="list-style-type: none"> • Авто* • МУП • Выбор бумаги вручную 	загрузку.
Конфигурация лотка Запросы конвертов <ul style="list-style-type: none"> • Авто* • МУП • Конверт вручную 	Указание источника бумаги, в который необходимо вложить конверты при запросе на загрузку конвертов.
Конфигурация лотка Операция для запр. <ul style="list-style-type: none"> • Запрос пользователя* • Продолжить • Использовать текущее значение 	Настройка обработки принтером запросов на замену бумаги или конвертов.
Отчеты Страница настроек меню <ul style="list-style-type: none"> • Журнал событий • Сводка журнала событий 	Печать отчетов о параметрах меню принтера, его состоянии и журналах событий.
Эмуляции принтера Эмуляция PS <ul style="list-style-type: none"> • Выкл. • Вкл.* 	Установка для принтера распознавания и использования потока данных PS.
Эмуляции принтера Безопасность эмулятора <ul style="list-style-type: none"> • Время ожидания страницы (60*) 	Установка времени ожидания страницы во время эмуляции.
Эмуляции принтера Безопасность эмулятора <ul style="list-style-type: none"> • Сброс эмулятора после задания 	Сброс эмулятора после выполнения задания печати.
Эмуляции принтера Безопасность эмулятора <ul style="list-style-type: none"> • Отключить доступ к сообщениям принтера (Вкл.*) 	Отключение доступа к сообщениям принтера во время эмуляции.
Конфигурация принтера	Указание значения размера точки для текста, ниже которого при печати данных шрифтов будут

ПУНКТ МЕНЮ	ОПИСАНИЕ
Увел. резк. шрифта • 0–150 (24*)	использоваться фильтры высоких частот.
Конфигурация принтера Плотность печати • Отключено • 1–5 (3*)	Установка плотности тонера при печати документов.
Эксплуатация устройства Тихий режим • Выкл.* • Вкл.	Устанавливается, чтобы снизить уровень шума принтера при печати. Включение этого параметра снижает общую производительность принтера.
Эксплуатация устройства Меню панели • Включить* • Отключить	Устанавливается, чтобы снизить уровень шума принтера при печати.
Эксплуатация устройства Удалить настраиваемое состояние	Удаление всех пользовательских сообщений.
Звездочкой (*) отмечены заводские настройки по умолчанию.	

Очистка при простое

ПУНКТ МЕНЮ	ОПИСАНИЕ
Очистка памяти принтера Последняя очистка памяти принтера Очистить энергонезависимую память Стереть все параметры принтера и сети	Удаление всех настроек и приложений, которые хранятся на принтере.

О ПРИНТЕРЕ

ПУНКТ МЕНЮ	ОПИСАНИЕ
Номер актива Xerox	Максимальная длина — 32 символа.
Номер актива клиента	Максимальная длина — 32 символа.

ПУНКТ МЕНЮ	ОПИСАНИЕ
Размещение принтера	Определение местоположения принтера. Максимальная длина — 63 символа.
Контакт	Настройка имени принтера. Максимальная длина — 63 символа.

Печать

МАКЕТ

ПУНКТ МЕНЮ	ОПИСАНИЕ
Стороны 1-стор.* 2-стор.	Указывается, выполняется ли печать на одной или на обеих сторонах листа.
Способ переворачивания страниц Длинная сторона* Короткая сторона	Указывается, по какой стороне будет переворачиваться бумага при двусторонней печати. В зависимости от выбора параметра принтер автоматически выполняет сдвиг каждой печатной информации на странице, чтобы листы в задании сшивались правильно.
Пустые страницы Печать Не печатать*	Печать пустых страниц в задании печати.
Разобрать Выкл. [1,1,1,2,2,2]* Вкл. [1,2,1,2,1,2]	При выполнении задания печати сохраняется порядок укладываемых страниц, в частности при печати нескольких копий документа.
Страницы-разделители Нет* Между копиями Между заданиями Между страницами	Вставка страниц-разделителей при печати.
Источник страницы-разделителя Лоток [x] (1*) Многоцелевое устройство подачи (МУП)	Указывается источник бумаги для страниц-разделителей.
Страниц на стороне Выкл.* 2 стр. на сторону 3 стр. на сторону	Печать изображений нескольких страниц на одной стороне листа бумаги.

ПУНКТ МЕНЮ	ОПИСАНИЕ
4 стр. на сторону 6 стр. на сторону 9 стр. на сторону 12 стр. на сторону 16 стр. на сторону	
Порядок страниц на листе Горизонтальный* Обратный горизонтальный Вертикальный Обратный вертикальный	Указание положения многостраничных изображений при печати нескольких страниц на листе. Расположение зависит от количества страниц и их ориентации.
Ориентация стр. на сторону Авто* Альбомная Книжная	Указание ориентации многостраничных изображений при использовании опции «Страниц на листе».
Границы страниц на листе Нет* Сплошные	Печать рамок вокруг каждого изображения страницы при печати нескольких страниц на листе.
Копии 1–9999 (1*)	Указание числа копий по умолчанию для каждого задания печати.
Область печати Стандартная* Страница целиком	Указание области печати на листе бумаги.
Звездочкой (*) отмечены заводские настройки по умолчанию.	

НАСТРОЙКА

ПУНКТ МЕНЮ	ОПИСАНИЕ
Язык принтера Эмуляция PCL* Эмуляция PS	Установка языка интерфейса принтера по умолчанию. Установка языка принтера по умолчанию не препятствует передаче из прикладных программ заданий печати с применением другого языка.
Сохранение ресурсов Выкл.* Вкл.	Указывается, что делать с загруженными ресурсами, например шрифтами и макросами, при получении задания печати, для выполнения которого требуется больше памяти, чем доступно. <ul style="list-style-type: none"> • Если задано значение «Выкл.», загруженные ресурсы хранятся только до появления необходимости в освобождении дополнительной памяти. Ресурсы, связанные с неактивным языком принтера, удаляются. • Если задано значение «Вкл.», загруженные постоянные ресурсы при переключении на другой язык сохраняются. При необходимости отображается сообщение о переполнении памяти вместо удаления постоянных ресурсов.
Порядок печати всех В алфавитном порядке* Начиная с последних Начиная с первых	Указание очередности при выборе печати всех отложенных и конфиденциальных заданий.
Звездочкой (*) отмечены заводские настройки по умолчанию.	

КАЧЕСТВО

ПУНКТ МЕНЮ	ОПИСАНИЕ
Разрешение при печати 300 dpi 600 dpi* Качество изображения 1200 Качество изображения 2400	Установите разрешение для текста и изображений на распечатках. Разрешение определяется в точках на дюйм или настройкой качества изображения.
Плотность тонера Тонкая	Указание плотности при печати текста.

ПУНКТ МЕНЮ	ОПИСАНИЕ
Стандартная* Темная	
Полутона Стандартная* Подробно	Повышение качества печати и сглаживание линий с острыми углами.
Звездочкой (*) отмечены заводские настройки по умолчанию.	

POSTSCRIPT

ПУНКТ МЕНЮ	ОПИСАНИЕ
Печать ошибки PS Выкл.* Вкл.	Печать страницы с описанием ошибки PostScript®. При возникновении ошибки обработка задания прекращается, принтер печатает сообщение об ошибке, а задание печати отклоняется.
Минимальная ширина линии 1–30 (2*)	Установка минимальной ширины штриха. Задания печатаются с разрешением 1200 dpi.
Заблокировать режим запуска PS Выкл. Вкл.*	Отключить SysStart файл.
Таймаут ожидания 15–65535 (40 секунд*) Отключено	Указание продолжительности времени, по истечении которого отменяется задание печати при отсутствии дополнительных данных.
Звездочкой (*) отмечены заводские настройки по умолчанию.	

PCL

ПУНКТ МЕНЮ	ОПИСАНИЕ
Имя шрифта [Список доступных шрифтов] (Courier*)	Выбор шрифта из указанного источника.
Набор символов [Список доступных наборов символов] (10U PC-8*)	Указывается набор символов для каждого названия шрифта.

ПУНКТ МЕНЮ	ОПИСАНИЕ
	Набор символов состоит из алфавитно-цифровых символов, знаков препинания и специальных символов. Наборы символов поддерживают различные языки и специальные приложения (например, для научных текстов применяется набор математических символов).
Шаг печати 0,08–100,00 (10,00*)	Указывается шаг для фиксированных и моноширинных шрифтов. Плотность печати называется количество символов постоянной ширины на один дюйм по горизонтали.
Ориентация Книжная* Альбомная	Указывается ориентация текста и графики на странице.
Строк на страницу 1–255	Указывается количество строк текста для каждой печатаемой страницы в потоке данных PCL®. <ul style="list-style-type: none"> • При выборе этой опции применяется вертикальное смещение, что приводит к печати выбранного количества строк между полей по умолчанию на странице. • Для США заводская настройка по умолчанию — 60. Для остальных стран заводская настройка по умолчанию — миллиметры — 64.
Минимальная ширина линии PCL5 1–30 (2*)	Установка первоначальной минимальной ширины штриха.
Минимальная ширина линии PCLXL 1–30 (2*)	Задания печатаются с разрешением 1200 dpi.
Ширина A4 198 мм* 203 мм	Установка ширины логической страницы на бумаге формата A4. Логическая страница — это пространство на физической странице, где производится печать данных.
Авто CR после LF Выкл.* Вкл.	Выполняется команда возврата каретки после управляющей команды перевода строки. Возврат каретки служит для выдачи принтеру команды перемещения курсора в первую

ПУНКТ МЕНЮ	ОПИСАНИЕ
	позицию этой же строки.
Авто LF после CR Выкл.* Вкл.	Выполняется команда перевода строки после управляющей команды возврата каретки.
Изменение номера лотка Назначить МУП Назначить лоток [x] Назначить ручн. под. Назнач руч под конвертов	Настройка принтера для работы с различными драйверами или пользовательским приложением, в котором источникам бумаги присваиваются другие номера. Выберите один из вариантов: Выкл.* — используются заводские обозначения источников бумаги. Нет — игнорируется команда «Выбрать режим подачи». 0–199 — выбирается номер для обозначения источника бумаги.
Изменение номера лотка Просмотр заводских установок	Отображение заводских обозначений для каждого источника бумаги.
Изменение номера лотка Восстановить заводские настройки по умолчанию	Восстановление заводских номеров лотков.
Таймаут печати 1–255 (90 секунд*) Отключено	Установка завершения задания печати после простоя в течение указанного периода времени в секундах.
Звездочкой (*) отмечены заводские настройки по умолчанию.	

ИЗОБРАЖЕНИЕ

ПУНКТ МЕНЮ	ОПИСАНИЕ
Автоподгонка Вкл. Выкл.*	Выбор наиболее подходящего формата и ориентации бумаги для изображения. Если задано значение «Вкл.», этот пункт меню переопределяет настройки масштабирования и ориентации изображения.
Инверсия Выкл.*	Инверсия монохромных изображений, содержащих два оттенка.

ПУНКТ МЕНЮ	ОПИСАНИЕ
Вкл.	Данный пункт меню не используется для форматов GIF и JPEG.
Масштабирование Привяз лев вер угол Наилучшее соответс.* Привязать центр Подгон выс и шир Подгон по высоте Подгон по ширине	Регулировка изображения по размеру области печати. При установке для параметра «Автоподгонка» значения «Вкл.» для параметра "Масштабирование" автоматически устанавливается значение «Наилучшее соответс.»
Ориентация Книжная* Альбомная Обр. книжная Обр. альбомная	Указывается ориентация текста и графики на странице.
Звездочкой (*) отмечены заводские настройки по умолчанию.	

Бумага

КОНФИГУРАЦИЯ ЛОТКА

ПУНКТ МЕНЮ	ОПИСАНИЕ
Устройство подачи по умолчанию Лоток [x] (1*) МУП Выбор бумаги вручную Конверт вручную	Указание устройства подачи бумаги для всех заданий печати. Опция «МУП» отображается, если для параметра «Конфигурация МУП» задано значение «Кассета».
Формат/тип бумаги Лоток [x] МУП Выбор бумаги вручную Конверт вручную	Указание формата или типа бумаги, загруженной в каждый лоток.
Замена форматов Выкл. Letter/A4 Все из списка*	Установка возможности выполнения принтером замены указанного формата бумаги, если бумага требуемого формата не загружена ни в один лоток. <ul style="list-style-type: none"> • Если задано значение «Выкл.», выдается указание загрузить бумагу требуемого формата. • При выборе варианта «Letter/A4» документы формата A4 печатаются на бумаге формата Letter при загрузке бумаги этого формата, а документы формата Letter — на бумаге A4 при загрузке бумаги этого формата. • Значение «Все из списка» заменяет «Letter/A4».

ПУНКТ МЕНЮ	ОПИСАНИЕ
Настройка МУП Кассета* Вручную В первую очередь	Установка времени подачи принтером бумаги из многоцелевого устройства подачи. <ul style="list-style-type: none"> • Если задано значение «Кассета», многоцелевое устройство подачи считается лотком. • Если задано значение «Вручную», многоцелевое устройство подачи считается устройством ручной подачи. • Если задано значение «В первую очередь», выбирается бумагу из многоцелевого устройства подачи до его опустошения независимо от заданного источника или формата бумаги.
Звездочкой (*) отмечены заводские настройки по умолчанию.	

НАСТРОЙКА МАТЕРИАЛА ДЛЯ ПЕЧАТИ

Настройка формата Universal

ПУНКТ МЕНЮ	ОПИСАНИЕ
Единицы измерения Дюймы Миллиметры	Указание единиц измерения для бумаги формата Universal. Для США заводская настройка по умолчанию — дюймы. Для остальных стран заводская настройка по умолчанию — миллиметры.
Книжная - Ширина 3,90-14,17 дюйма (8,50*) 99-360 мм (216*)	Указание ширины для книжной ориентации бумаги формата Universal.
Книжная - Высота 3,90-14,17 дюйма (14*) 99-360 мм (356*)	Указание высоты для книжной ориентации бумаги формата Universal.

ПУНКТ МЕНЮ	ОПИСАНИЕ
Направление подачи	Установка захвата бумаги принтером с короткой или длинной стороны листа.
Короткая сторона*	
Длинная сторона	Параметр «Длинная сторона» отображается, если самая длинная сторона короче максимально допустимой ширины.
Звездочкой (*) отмечены заводские настройки по умолчанию.	

Типы материалов

ПУНКТ МЕНЮ	ОПИСАНИЕ
Обычная бумага	Укажите текстуру, плотность и ориентацию вложенной бумаги.
Карточки	
Переработанная	
Наклейки	
Высокосортная	
Конверты	
Конверт из грубой бумаги	
Фирменные бланки	
С печатью	
Цветная бумага	
Тонкая	
Плотная	
Грубая/хлопковая	
Пользовательский тип [X]	

Сеть/Порты

ОБЗОР СЕТИ


ПУНКТ МЕНЮ	ОПИСАНИЕ
Активный адаптер Авто* Стандартная сеть Беспроводная связь	Указание типа сетевого подключения.
Состояние сети	Отображение состояния подключения сети принтера.
Отображать состояние сети на принтере Выкл. Вкл.*	Отображение состояния сети на дисплее.
Скорость, двусторонняя печать	Отображение скорости текущей активной сетевой платы.
IPv4	Отображение адреса IPv4.
Все адреса IPv6	Отображение всех адресов IPv6.
Сброс сервера печати Пуск	Сброс всех активных сетевых подключений принтера. При выборе этой опции удаляются все параметры конфигурации сети.
Ожидание сетевого задания Выкл. Вкл.* (90 секунд)	Время до отмены принтером сетевого задания печати.
Титульная страница Выкл.* Вкл.	Печать титульной страницы.
Включить сетевое подключение Включить* Отключить	Включение и отключение всех сетевых подключений.

ПУНКТ МЕНЮ	ОПИСАНИЕ
Активировать LLDP Выкл.* Вкл.	Включение протокола LLDP (Link Layer Discovery Protocol) на принтере.
Звездочкой (*) отмечены заводские настройки по умолчанию.	

БЕСПРОВОДНАЯ СВЯЗЬ




Примечание. Это меню доступно только в случае подключения принтеров к сети Wi-Fi или для принтеров, оснащенных адаптером беспроводной сети.

ПУНКТ МЕНЮ	ОПИСАНИЕ
Настройка на панели принтера <ul style="list-style-type: none"> • Выбрать сеть • Добавить сеть Wi-Fi <ul style="list-style-type: none"> – Имя сети – Режим сети <ul style="list-style-type: none"> – Инфраструктура – Режим безопасности беспроводной сети <ul style="list-style-type: none"> – Отключено – WPA2/WPA - Personal – WPA2 - Personal – WPA2/WPA3 - Personal – WPA3 - Personal – 802.1x - RADIUS 	<p>Определение беспроводных сетей, к которым подключается принтер.</p> <p>Нажмите Выбрать сеть, чтобы выбрать сеть из списка обнаруженных беспроводных сетей.</p> <p>Выберите Добавить сеть Wi-Fi, чтобы вручную добавить скрытую сеть.</p> <p>Если установлено значение 802.1x-RADIUS, обязательно настройте параметры идентификации 802.1x, чтобы избежать отключения сети.</p> <p> Примечание. Данный пункт меню отображается во встроенном веб-сервере как <i>Настройка беспроводного соединения</i>.</p>
Настройка защищенной Wi-Fi <ul style="list-style-type: none"> • Запуск метода нажатия кнопки • Запуск метода с PIN-кодом 	<p>Другой метод подключения к беспроводной сети — Wi-Fi Protected Setup.</p> <ul style="list-style-type: none"> • Опция «Запуск метода нажатия кнопки» позволяет подключать принтер к беспроводной сети нажатием кнопки как на принтере, так и на точке доступа (беспроводном маршрутизаторе) в течение заданного времени. • Опция «Запуск метода с PIN-кодом» позволяет подключать принтер к беспроводной сети с использованием PIN-кода на принтере и вводом его в качестве настройки беспроводного соединения точки доступа.

ПУНКТ МЕНЮ	ОПИСАНИЕ
Совместимость 802.11b/g/n (2,4 ГГц)*	Указание стандарта беспроводной связи для сети.
Режим безопасности беспроводной сети <ul style="list-style-type: none"> • Отключено* • WPA2/WPA-Personal <ul style="list-style-type: none"> – Режим шифрования WPA2/WPA-PSK <ul style="list-style-type: none"> – AES – Установить общий ключ • WPA2-Personal <ul style="list-style-type: none"> – Режим шифрования WPA2-PSK <ul style="list-style-type: none"> – AES – Установить общий ключ • WPA2/WPA3 - Personal <ul style="list-style-type: none"> – Режим шифрования WPA2/WPA3 - PSK – Установить общий ключ • WPA3 - Personal <ul style="list-style-type: none"> – Режим шифрования WPA3 - PSK – Установить общий ключ • 802.1x - RADIUS <ul style="list-style-type: none"> – Режим шифрования 802.1x <ul style="list-style-type: none"> – WPA + – WPA2* – WPA2 + PMF 	Установка режима безопасности для подключения принтера к беспроводным устройствам. Включение защиты беспроводного соединения с помощью Wi-Fi Protected Access (WPA) или стандарта 802.1x. Если установлен режим безопасности WPA, для общего ключа введите пароль для безопасного беспроводного соединения. Если установлено значение 802.1x-RADIUS, обязательно настройте параметры идентификации 802.1x, чтобы избежать отключения сети. PMF означает Protected Management Frames.
IPv4 <ul style="list-style-type: none"> • Включить DHCP <ul style="list-style-type: none"> – Вкл.* – Выкл. • Указание статического IP-адреса <ul style="list-style-type: none"> – IP-адрес – Маска подсети – Шлюз 	Включение DHCP (Dynamic Host Configuration Protocol) и настройка статического IP-адреса. DHCP — это стандартный протокол, позволяющий серверу динамически назначать клиентам IP-адреса и информацию о конфигурации.
IPv6	Включение и настройка параметров IPv6 на

ПУНКТ МЕНЮ	ОПИСАНИЕ
<ul style="list-style-type: none"> • Включить IPv6 <ul style="list-style-type: none"> – Вкл.* – Выкл. • Включить DHCPv6 <ul style="list-style-type: none"> – Вкл. – Выкл.* • Автоматическая настройка адресов без сохранения состояния <ul style="list-style-type: none"> – Вкл.* – Выкл. • Адрес сервера DNS • Адрес IPv6, назначенный вручную • Маршрутизатор IPv6, назначенный вручную • Префикс адреса 0–128 (64*) • Все адреса IPv6 • Все адреса маршрутизаторов IPv6 	<p>принтере.</p>
<p>Сетевой адрес</p> <ul style="list-style-type: none"> • UAA • LAA 	<p>Просмотр сетевых адресов.</p>
<p>PCL SmartSwitch</p> <ul style="list-style-type: none"> • Вкл.* • Выкл. 	<p>Независимо от языка управления принтером, заданного по умолчанию, принтер автоматически переключается в режим эмуляции PCL при приеме задания, требующего такого переключения.</p> <p>Если опция PCL SmartSwitch отключена, принтер не анализирует поступающие данные и использует язык принтера по умолчанию, указанный в меню настройки.</p>
<p>PS SmartSwitch</p> <ul style="list-style-type: none"> • Вкл.* • Выкл. 	<p>Независимо от языка управления принтером, заданного по умолчанию, принтер автоматически переключается в режим эмуляции PS при приеме задания, требующего такого переключения.</p> <p>Если опция PS SmartSwitch отключена, принтер не анализирует поступающие данные и использует язык принтера по умолчанию, указанный в меню настройки.</p>

ПУНКТ МЕНЮ	ОПИСАНИЕ
Двоичный PS-Mac <ul style="list-style-type: none"> • Авто* • Вкл. • Выкл. 	Установка для принтера обработки двоичных заданий печати PostScript с компьютеров Macintosh. <ul style="list-style-type: none"> • При выборе значения «Вкл.» выполняется обработка заданий печати PostScript с несформированными двоичными данными. • При выборе значения «Выкл.» выполняется фильтрация заданий печати с применением стандартного протокола.
 Примечание. Звездочкой (*) отмечены заводские настройки по умолчанию.	

WI-FI DIRECT



ПУНКТ МЕНЮ	ОПИСАНИЕ
Включить Wi-Fi Direct Вкл. Выкл.*	Установка прямого подключения принтера к устройствам Wi-Fi.
Имя сети Wi-Fi Direct	Указание имени сети Wi-Fi Direct.
Пароль сети Wi-Fi Direct	Установка пароля для аутентификации и проверки пользователей при подключении к сети Wi-Fi.
Показать пароль на странице настроек Выкл. Вкл.*	Отображение пароля сети Wi-Fi Direct на странице сетевых параметров.
Номер предпочтительного канала 1–11 Авто*	Установка предпочтительного канала для сети Wi-Fi.
IP-адрес владельца группы	Установка IP-адреса владельца группы.
Автоматически принимать запросы Push Button Выкл.* Вкл.	Автоматический прием запросов на подключение к сети. Автоматический прием запросов небезопасен.
Звездочкой (*) отмечены заводские настройки по умолчанию.	

AIRPRINT

ПУНКТ МЕНЮ	ОПИСАНИЕ
AirPrint <ul style="list-style-type: none"> • Включено • Отключено 	
Имя Bonjour	Имя для идентификации принтера в Airprint.
Название организации	
Подразделение	
Размещение принтера	
Широта принтера	Широта принтера по GPS. Диапазон составляет от –90 до 90.
Долгота принтера	Долгота принтера по GPS. Диапазон составляет от –180 до 180.
Высота принтера над уровнем моря	Высота принтера над уровнем моря GPS Диапазон составляет от –100000 до 100000.
Дополнительные настройки	Из Embedded Web Server перейдите в Настройки > Сеть/Порты > AirPrint > Дополнительные настройки для выбора следующих настроек.
Расх. матер. Черный картридж Блок формирования изображения	В этом меню перечислены статус/уведомления в отношении расходных материалов.
Принтер Тип устройства Скорость устройства Уровень микропрограммного обеспечения МУП Лоток 1 Стандартный лоток	В этом меню перечислены спецификации принтера и статус/уведомления в отношении входного/выходного лотков.
Методы входа	Дополнительную информацию см. в Методы входа .

ПУНКТ МЕНЮ	ОПИСАНИЕ
Управление сертификатами	Дополнительную информацию см. в Управление сертификатами .
Настройка конфиденциальной печати	Дополнительную информацию см. в Настройка конфиденциальной печати .

УПРАВЛЕНИЕ МОБИЛЬНЫМИ СЕРВИСАМИ

ПУНКТ МЕНЮ	ОПИСАНИЕ
Включить службу печати IPP <ul style="list-style-type: none"> • Вкл.* • Выкл. 	Включение настройки «Служба печати IPP» в принтере.
Включить «IPP через USB» <ul style="list-style-type: none"> • Вкл.* • Выкл. 	Включение настройки «IPP через USB» в принтере.  Примечание. После изменения этого параметра пользователю необходимо перезапустить принтер.
Включить обнаружение службы печати Mopria <ul style="list-style-type: none"> • Вкл.* • Выкл. 	Включение настройки «Обнаружение службы печати Mopria» в принтере.
 Примечание. Звездочкой (*) отмечены заводские настройки по умолчанию.	

ETHERNET

ПУНКТ МЕНЮ	ОПИСАНИЕ
Скорость передачи по сети	Отображение скорости активного адаптера сети.
IPv4 Активировать DHCP Вкл.* Выкл.	Включение протокола DHCP (Dynamic Host Configuration Protocol). DHCP — это стандартный протокол, позволяющий серверу динамически распределять IP-адреса и информацию о конфигурации клиентам.
IPv4 Указание статического IP-адреса IP-адрес Маска подсети Шлюз	Установка статического IP-адреса принтера.

ПУНКТ МЕНЮ	ОПИСАНИЕ
IPv6 Включить IPv6 Вкл.* Выкл.	Включение на принтере протокола IPv6.
IPv6 Включить DHCPv6 Выкл.* Вкл.	Включение на принтере протокола DHCPv6.
IPv6 Автоматическая настройка адресов без сохранения состояния Вкл.* Выкл.	Установка использования сетевым адаптером записей автоматической настройки IPv6-адреса, предоставляемых маршрутизатором.
IPv6 DNS-адрес	Указание адреса сервера DNS.
IPv6 Префикс адреса 0–128 (64*)	Указание префикса адреса.
IPv6 Все адреса IPv6	Отображение всех адресов IPv6.
IPv6 Все адреса маршрутизаторов IPv6	Отображение всех адресов маршрутизаторов IPv6.
Сетевой адрес UAA LAA	Отображение адресов управления доступом к среде передачи данных (MAC-адресов) принтера: локально управляемый адрес (LAA) и универсально администрируемый адрес (UAA). Адрес LAA для принтера можно изменить вручную.
PCL SmartSwitch Вкл.* Выкл.	Независимо от языка управления принтером, заданного по умолчанию, принтер автоматически переключается в режим эмуляции PCL при приеме задания, требующего такого переключения.

ПУНКТ МЕНЮ	ОПИСАНИЕ
	Если опция PCL SmartSwitch отключена, принтер не анализирует поступающие данные и использует язык принтера по умолчанию, указанный в меню настройки.
PS SmartSwitch Вкл.* Выкл.	Независимо от языка управления принтером, заданного по умолчанию, принтер автоматически переключается в режим эмуляции PS при приеме задания, требующего такого переключения. Если опция PS SmartSwitch отключена, принтер не анализирует поступающие данные и использует язык принтера по умолчанию, указанный в меню настройки.
Двоичный PS-Mac Авто* Вкл. Выкл.	Установка для принтера обработки двоичных заданий печати PostScript с компьютеров Macintosh. <ul style="list-style-type: none"> • При выборе значения «Вкл.» выполняется обработка заданий печати PostScript с несформированными двоичными данными. • При выборе значения «Выкл.» выполняется фильтрация заданий печати с применением стандартного протокола.
Энергосбережение Ethernet Авто* Вкл. Выкл.	Уменьшение энергопотребления, когда принтер не получает данных по сети Ethernet.
Звездочкой (*) отмечены заводские настройки по умолчанию.	



ТСР/IP




Примечание. Это меню отображается только на сетевых моделях и принтерах, подсоединенных к серверам печати.

ПУНКТ МЕНЮ	ОПИСАНИЕ
Задать имя узла	Установка текущего имени хоста ТСР/IP.
Имя домена	Установка текущего имени хоста ТСР/IP.
Разрешить DHCP/BOOTP обновлять сервер NTP	Клиенты DHCP и BOOTP могут обновлять настройки NTP принтера.

ПУНКТ МЕНЮ	ОПИСАНИЕ
Вкл.* Выкл.	
Имя нулевой конфигурации	Указание имени службы для нулевой конфигурации сети.
Включить авто IP-адрес Вкл.* Выкл.	Автоматическое назначение IP-адреса.
Адрес сервера DNS	Указание текущего адреса сервера службы имен доменов (DNS).
Резервный DNS	Указание адресов резервных серверов DNS.
Резервный DNS 2	
Резервный DNS 3	
Порядок поиска в доменах	Указание списка имен доменов для поиска принтера и ресурсов, которые находятся в разных доменах сети. Этот пункт меню отображается только на некоторых моделях принтеров.
Активировать DDNS Выкл.* Вкл.	Обновление настроек динамического DNS.
DDNS TTL	Указание параметров текущего адреса DDNS.
TTL по умолчанию	
Время обновления DDNS	
Включить mDNS Вкл.* Выкл.	Обновление настроек Multicast DNS.
WINS-адрес	Указание адреса сервера службы Windows Internet Name Service (WINS).
Активировать BOOTP Вкл. Выкл.*	Назначение IP-адреса принтера по протоколу BOOTP.

ПУНКТ МЕНЮ	ОПИСАНИЕ
Список огр. серверов	<p>Указание IP-адреса сервера для TCP-соединений.</p> <ul style="list-style-type: none"> В качестве разделителя IP-адресов используйте запятую. Можно добавить до 50 IP-адресов.
<p>Параметры списка серверов с ограниченным доступом</p> <p>Блокировать все порты*</p> <p>Блокировать только печать</p> <p>Блокировать только печать и HTTP</p>	<p>Указание способа доступа IP-адресов к функциям принтера.</p>
MTU	<p>Указание максимального размера передаваемого блока данных (MTU) для TCP-подключений.</p>
<p>Raw Print Port</p> <p>1–65535 (9100*)</p>	<p>Указание номера порта для печати в режиме Raw на принтерах, подключенных по сети.</p>
<p>Максимальная скорость передачи данных для исходящего трафика</p> <p>Вкл.</p> <p>Выкл.*</p>	<p>Отключение максимальной скорости передачи для принтера.</p>
Кб/с	<p>Когда выбирается значение Вкл. для параметра Максимальная скорость передачи данных для исходящего трафика, отображается поле Кб/с. Выберите значение в диапазоне 100–1000000.</p>
Поддержка TLS	<p>Из Embedded Web Server перейдите в Настройки > Сеть/Порты > TCP/IP. Улучшение целостности данных и конфиденциальности принтера.</p> <p> Примечание. Настройки TLS относятся только к Embedded Web Server. Они не относятся к клиентам, использующим TLS. Дополнительную информацию см. в <i>Руководстве администратора Embedded Web Server</i>.</p> <p> Примечание. Протокол TLSv1.3 поддерживается по умолчанию и не может быть отключен. Отмена выбора других параметров TLS принуждает EWS к использованию только протокола TLSv1.3.</p>
Включить TLSv1.0	<p>Задание значения Вкл. в настройках протокола TLSv1.0.</p>

ПУНКТ МЕНЮ	ОПИСАНИЕ
Вкл. Выкл.*	
Включить TLSv1.1 Вкл. Выкл.*	Задание значения Вкл. в настройках протокола TLSv1.1.
Включить TLSv1.2 Вкл.* Выкл.	Задание значения Вкл. в настройках протокола TLSv1.2.
Список алгоритмов шифрования SSL	DHE-RSA-AES256-GCM-SHA384:DHE-RSA-AES128-GCM-SHA256:ECDHE-RSA-AES256-GCM-SHA384:ECDHE-RSA-AES128-GCM-SHA256:DHE-RSA-AES256-SHA256:DHE-RSA-AES128-SHA256:ECDHE-RSA-AES256-SHA384:ECDHE-RSA-AES128-SHA256:ECDHE-RSA-AES256-SHA:ECDHE-RSA-AES128-SHA:DHE-RSA-AES256-SHA:DHE-RSA-AES128-SHA
Список алгоритмов шифрования TLSv1.3 SSL	TLS_AES_256_GCM_SHA384:TLS_AES_128_GCM_SHA256
Доступ к портам TCP/IP [Имена портов x] Вкл. Выкл.	Список всех доступных портов и их состояние.
 Примечание. Звездочкой (*) отмечены заводские настройки по умолчанию.	

SNMP



Примечание. Это меню отображается только на сетевых моделях и принтерах, подсоединенных к серверам печати.

ПУНКТ МЕНЮ	ОПИСАНИЕ
<p>SNMP версий 1 и 2с</p> <p>Включено</p> <p>Выкл.</p> <p>Вкл.*</p> <p>Разрешить управление по SNMP</p> <p>Выкл.</p> <p>Вкл.*</p> <p>Включить PPM MIB</p> <p>Выкл.</p> <p>Вкл.*</p> <p>Сообщество SNMP</p>	<p>Настройка простого протокола сетевого администрирования (SNMP) версий 1 и 2с для установки драйверов принтера и приложений.</p>
<p>SNMP версии 3</p> <p>Включено</p> <p>Выкл.</p> <p>Вкл.*</p> <p>Имя контекста</p> <p>Указание учетных данных для чтения/записи</p> <p>Имя пользователя</p> <p>Пароль аутентификации</p> <p>Пароль секретности</p> <p>Указание учетных данных только для чтения</p> <p>Имя пользователя</p> <p>Пароль аутентификации</p> <p>Пароль секретности</p> <p>Хэш аутентификации</p> <p>MD5</p> <p>SHA1*</p> <p>Минимальный уровень аутентификации</p> <p>Без аутентификации, без конфиденциальности</p> <p>Аутентификация, без конфиденциальности</p>	<p>Настройка протокола SNMP версии 3 для установки и обновления защиты принтера.</p>

ПУНКТ МЕНЮ	ОПИСАНИЕ
Аутентификация, конфиденциальность* Алгоритм конфиденциальности DES AES-128*	
Звездочкой (*) отмечены заводские настройки по умолчанию.	

IPSEC



Примечание. Это меню отображается только на сетевых моделях и принтерах, подключенных к серверам печати.

ПУНКТ МЕНЮ	ОПИСАНИЕ
Включить IPSec Выкл.* Вкл.	Включение протокола Интернет-безопасности (IPSec).
Базовая конфигурация По умолчанию* Совместимость С защитой	Установка базовой конфигурации IPSec. Этот пункт меню отображается, если для параметра «Включить IPSec» установлено значение «Вкл.».
Предложение в поле DN (алгоритм Диффи-Хеллмана) Group modp2048 (14)* modp3072 (15) modp4069 (16) modp6144 (17)	Установка шифрования IPSec. <ul style="list-style-type: none"> Предложение в поле DN (алгоритм Диффи-Хеллмана) Group отображается только при установке для параметра «Базовая конфигурация» значения «Совместимость». Параметры «Срок службы IKE SA (часы)» и «Срок службы IPSec SA (часы)» отображаются только при установке для параметра «Базовая конфигурация» значения «С защитой».
Срок службы IKE SA (часы) 1 2 4 8 24*	
Срок службы IPSec SA (часы)	

ПУНКТ МЕНЮ	ОПИСАНИЕ
1 2 4 8* 24	
Предлагаемый метод шифрования 3DES AES*	Указание способов шифрования и проверки подлинности для безопасного подключения к сети. Эти пункты меню отображаются только при установке для параметра «Базовая конфигурация» значения «Совместимость».
Предлагаемый способ аутентификации SHA1 SHA256* SHA512	
Серт. устройства IPsec	Указание сертификата IPsec. Этот пункт меню отображается, если для параметра «Включить IPsec» установлено значение «Вкл.».
Подключения, для которых для проверки подлинности используется общий ключ Хост [x] Адрес Ключ	Настройка подключений принтера с проверкой подлинности. Эти пункты меню отображаются, когда для параметра «Включить IPsec» задано значение «Вкл.».
Сертификация соединений с проверкой подлинности Адрес хоста [x]/[подсеть] Адрес/[подсеть]	
Звездочкой (*) отмечены заводские настройки по умолчанию.	

802.1X

Примечание. Это меню отображается только на сетевых моделях и принтерах, подсоединенных к серверам печати.

ПУНКТ МЕНЮ	ОПИСАНИЕ
Активный Выкл.* Вкл.	Возможность устанавливать подключение принтера к сетям, требующим аутентификации для доступа.
Звездочкой (*) отмечены заводские настройки по умолчанию.	

НАСТРОЙКА LPD



Примечание. Это меню отображается только на сетевых моделях и принтерах, подсоединенных к серверам печати.

ПУНКТ МЕНЮ	ОПИСАНИЕ
Время ожидания LPD 0–65535 сек. (90*)	Установка времени ожидания остановки службы Line Printer Daemon (LPD) при зависании или недопустимости заданий печати.
Титульная страница LPD Выкл.* Вкл.	Печать титульной страницы для всех заданий печати LPD. Титульный лист — это первая страница задания печати, используемая в качестве разделителя, а также для определения автора задания печати.
Последняя страница LPD Выкл.* Вкл.	Печать последней страницы для всех заданий печати LPD. Последняя страница — это завершающая страница задания печати.
Преобраз. возврата каретки LPD Выкл.* Вкл.	Включение преобразования возврата каретки. Возврат каретки служит для выдачи принтеру команды перемещения курсора в первую позицию этой же строки.
Звездочкой (*) отмечены заводские настройки по умолчанию.	

НАСТРОЙКИ HTTP/FTP

ПУНКТ МЕНЮ	ОПИСАНИЕ
Включить сервер HTTP Выкл. Вкл.*	Доступ к встроенному веб-серверу для мониторинга и управления принтером.
Активировать HTTPS Выкл. Вкл.*	Настройка параметров протокола защищенной передачи гипертекста (HTTPS).
Принудительные подключения по протоколу HTTPS Вкл. Выкл.*	Принудительное использование принтером подключений HTTPS.
Включить FTP/TFTP Выкл. Вкл.*	Отправка файлов с помощью FTP.
Локальные домены	Указание имен доменов для серверов HTTP и FTP. Этот пункт меню отображается только во встроенном веб-сервере.
IP-адрес прокси HTTP	Настройка параметров серверов HTTP и FTP. IP-адреса прокси-серверов HTTP и FTP отображаются только в интерфейсе встроенного веб-сервера.
IP-адрес прокси FTP	
IP-порт для HTTP по умолчанию 1–65535 (80*)	
Серт. устройства HTTPS	
IP-порт для FTP по умолчанию 1–65535 (21*)	
Время ожд. запросов HTTP/FTP 1–299 (30*)	Указание времени до отсоединения от сервера.
Число попыток запросов HTTP/FTP 1–299 (3*)	Указание количества повторных попыток соединения с сервером HTTP/FTP.
Звездочкой (*) отмечены заводские настройки по умолчанию.	

USB

ПУНКТ МЕНЮ	ОПИСАНИЕ
PCL SmartSwitch Выкл. Вкл.*	<p>Если этот режим включен, независимо от языка управления принтером по умолчанию принтер переключается в режим эмуляции PCL при приеме через порт USB задания печати, требующего такого переключения.</p> <p>Если опция PCL SmartSwitch отключена, принтер не анализирует поступающие данные и использует язык принтера по умолчанию, указанный в меню настройки.</p>
PS SmartSwitch Выкл. Вкл.*	<p>Если этот режим включен, независимо от языка управления принтером по умолчанию принтер переключается в режим эмуляции PS при приеме через порт USB задания печати, требующего такого переключения.</p> <p>Если опция PS SmartSwitch отключена, принтер не анализирует поступающие данные и использует язык принтера по умолчанию, указанный в меню настройки.</p>
Двоичный PS-Mac Вкл. Авто* Выкл.	<p>Установка для принтера обработки двоичных заданий печати PostScript с компьютеров Macintosh.</p> <ul style="list-style-type: none"> • Если задано значение «Вкл.», принтер обрабатывает исходные данные задания печати в двоичном формате PostScript, полученные с компьютеров с операционной системой Macintosh. • Если задано значение «Авто», принтер обрабатывает задания печати, полученные с компьютеров с операционной системой Windows или Macintosh. • Если задано значение «Выкл.», принтер выполняет фильтрацию заданий печати в формате PostScript с помощью стандартного протокола.
Включить порт USB Отключить Включить*	Включение стандартного порта USB.
Звездочкой (*) отмечены заводские настройки по умолчанию.	

ОГРАНИЧЕНИЕ ДОСТУПА К ВНЕШНЕЙ СЕТИ

ПУНКТ МЕНЮ	ОПИСАНИЕ
Ограничение доступа к внешней сети Выкл.* Вкл.	Ограничение доступа к сетевым узлам.
Адрес внешней сети	Указание сетевых адресов с ограниченным доступом.
Адрес электронной почты для уведомлений	Указание адреса электронной почты для отправки уведомления о зарегистрированных событиях.
Частота команды ping 1–300 (10*)	Указание интервала сетевого запроса в секундах.
Тема	Указание темы и текста сообщения уведомления электронной почты.
Сообщение	
Звездочкой (*) отмечены заводские настройки по умолчанию.	

UNIVERSAL PRINT




Universal Print — это облачный протокол печати, который предлагает простое и безопасное решение по печати для пользователей Microsoft® 365. Universal Print позволяет администраторам управлять принтерами без использования локальных серверов печати. Universal Print позволяет пользователям получать доступ к облачным принтерам без драйверов печати.

Вы можете использовать страницу Universal Print, чтобы зарегистрировать свое устройство Xerox® для использования Universal Print.

Необходимые условия

- Учетная запись Microsoft Azure AD
- Клиент Windows 10 версии 1903 или выше

ПУНКТ МЕНЮ	ОПИСАНИЕ
Состояние принтера	В настоящее время устройство не зарегистрировано в Universal Print.
Регистрация	Пользователь может воспользоваться страницей Universal Print для регистрации устройства Xerox® для использования Universal Print.
Имя принтера	Появится имя принтера по умолчанию. Пользователь также может обновить имя принтера Xerox®.

ПУНКТ МЕНЮ	ОПИСАНИЕ
Регистрация	<p>Для регистрации выполните следующие действия:</p> <ol style="list-style-type: none"> 1 Выберите Настройки > Сеть/Порты > Universal Print, а затем щелкните Регистрация. В процессе регистрации выполняется идентификация устройства с помощью Microsoft® Azure® Active Directory. 2 Появится окно Регистрация устройства. Чтобы скопировать регистрационный код, щелкните Копировать, а затем перейдите по ссылке https://microsoft.com/devicelogin. <p> Примечание. Срок действия регистрационного кода истекает через 15 минут. Процесс регистрации необходимо завершить до истечения срока действия кода.</p> <ol style="list-style-type: none"> 3 Откроется веб-страница под управлением Microsoft. Выполните следующие действия: <ol style="list-style-type: none"> a Вставьте регистрационный код в поле кода в окне Ввести код, а затем нажмите Далее. b Выберите соответствующую учетную запись Microsoft® в окне Выбрать учетную запись. <p> Примечание. Для регистрации выберите доступную учетную запись Microsoft®. Выбранная учетная запись используется исключительно для установления доверенного соединения устройства со службой Universal Print. После регистрации Universal Print больше не использует учетную запись.</p> <ol style="list-style-type: none"> 4 Появится окно Universal Print Xerox. Щелкните Продолжить и закройте окно.
	<p> Примечание. Дополнительные сведения приведены в <i>Руководстве администратора встроенного веб-сервера</i></p>

ПУНКТ МЕНЮ	ОПИСАНИЕ
Состояние принтера	Устройство подключено к сети и зарегистрировано в Universal Print.
Регистрация	Пользователь может воспользоваться страницей Universal Print для отмены регистрации устройства Xerox® для использования Universal Print.
Имя принтера	Появится имя зарегистрированного принтера.
Отменить регистрацию	Используйте эту функцию для отмены регистрации устройства в Universal Print Service.

Дополнительная информация о Universal Print

Чтобы добавить принтер из Windows Server

1. Перейдите в **Настройки > Принтеры и сканеры**, а затем щелкните **Добавить принтер или сканер**.
2. Выберите принтер из списка принтеров и щелкните **Добавить устройство**. Если принтера нет в списке, выполните следующие действия:
 - a. Перейдите в раздел **Поиск принтеров в моей организации**.
 - b. Введите зарегистрированное имя в текстовое поле и нажмите **Поиск**. Когда принтер появится в списке, нажмите **Добавить устройство**.



Примечание. Windows 11 supports PIN-protected printing. For example, to protect your print, you can use a 4-digit PIN between 0 and 9.

Безопасность

МЕТОДЫ ВХОДА

Общее

ПУНКТ МЕНЮ	ОПИСАНИЕ
Управление правами Доступ к функциям Доступ к отложенным заданиям Отменить задания на устройстве Смена языка Протокол IPP Ч/б печать Сетевая папка — Сканирование	Управление доступом к функциям принтера.
Управление правами Административные меню Меню «Безопасность» Меню «Сеть/Порты» Меню «Бумага» Меню «Отчеты» Меню настройки функций Меню «Расходные материалы» Меню SE Меню «Устройство»	Управление доступом к меню принтера.
Управление правами Управление устройством Удаленное управление Обновление микропрограммы Импорт/экспорт всех параметров Очистка при простое Доступ к встроенному веб-серверу	Управление доступом к параметрам управления принтера.

Локальные учетные записи

ПУНКТ МЕНЮ	ОПИСАНИЕ
<p>Добавить пользователя</p> <p>Имя пользователя/пароль</p> <p>Имя пользователя</p> <p>Пароль</p> <p>PIN-код</p>	<p>Создание локальных учетных записей для управления доступом к функциям принтера.</p>
<p>Управление группами/правами</p> <p>Добавить группу</p> <p>Импортировать параметры управления доступом</p> <p>Доступ к функциям</p> <p>Административные меню</p> <p>Управление устройством</p> <p>Все пользователи</p> <p>Импортировать параметры управления доступом</p> <p>Доступ к функциям</p> <p>Административные меню</p> <p>Управление устройством</p> <p>Администратор</p> <p>Доступ к функциям</p> <p>Административные меню</p> <p>Управление устройством</p>	<p>Управление доступом групп или пользователей к функциям принтера, приложениям и параметрам безопасности.</p>

УПРАВЛЕНИЕ СЕРТИФИКАТАМИ

ПУНКТ МЕНЮ	ПУНКТ МЕНЮ
Настройка сертификатов по умолчанию Общее имя Название организации Название подразделения Страна/регион Область Город Другое имя субъекта	Установка значений по умолчанию для созданных сертификатов.
Сертификаты устройства	Создание, удаление и просмотр сертификатов устройств.
Управление сертификатами СА	Загрузка, удаление и просмотр сертификатов центра сертификации (СА).

ОГРАНИЧЕНИЯ ВХОДА В СИСТЕМУ

ПУНКТ МЕНЮ	ОПИСАНИЕ
Вход в систему не выполнен 1–10 (3*)	Указание количества неудачных попыток входа до блокировки пользователя.
Ошибка временного интервала 1–60 минут (5*)	Указание временного интервала между неудачными попытками входа до блокировки пользователя.
Время блокировки 1–60 минут (5*)	Указание продолжительности блокировки.
Время ожидания удаленного входа в систему 1–120 минут (10*)	Указание времени задержки удаленного входа в систему до автоматического выхода.
Звездочкой (*) отмечены заводские настройки по умолчанию.	

НАСТРОЙКА КОНФИДЕНЦИАЛЬНОЙ ПЕЧАТИ


ПУНКТ МЕНЮ	ОПИСАНИЕ
Макс. количество попыток ввода неверного PIN-кода 2–10 (0*)	Указание количества попыток ввода неверного PIN-кода. <ul style="list-style-type: none"> • При нулевом значении эта настройка отключается. • По достижении предельного значения задания печати для данного сочетания имени пользователя и PIN-кода удаляются.
Истечение срока действия конфиденциального задания Выкл.* 1 час 4 часа 24 часа 1 неделя	Установка времени хранения конфиденциальных заданий печати. <ul style="list-style-type: none"> • Если данный элемент меню был изменен, когда в памяти принтера находились конфиденциальные задания печати, то срок хранения этих заданий не изменяется на новое значение по умолчанию. • Если принтер отключается, все конфиденциальные задания в памяти принтера удаляются.
Истечение срока действия задания на печать с повтором Выкл.* 1 час 4 часа 24 часа 1 неделя	Установка времени хранения заданий печати, которые требуется повторять.
Истечение срока действия задания на печать с проверкой Выкл.* 1 час 4 часа 24 часа 1 неделя	Установка времени хранения копий, которые печатаются, чтобы пользователь мог проверить качество перед печатью остальных копий.
Истечение срока действия задания на печать с резервированием Выкл.* 1 час	Установка времени хранения заданий печати, которые требуется выполнить позднее.

ПУНКТ МЕНЮ	ОПИСАНИЕ
4 часа 24 часа 1 неделя	
Требуется преобразование всех заданий в отложенные задания печати Выкл.* Вкл.	Установка отсрочки выполнения всех заданий печати.
Сохранить повторяющиеся документы Выкл.* Вкл.	Разрешить хранение документов с одинаковым именем.
 Примечание. Звездочкой (*) отмечены заводские настройки по умолчанию.	

ОЧИСТКА ВРЕМЕННЫХ ФАЙЛОВ ДАННЫХ

ПУНКТ МЕНЮ	ОПИСАНИЕ
Сохранено во внутренней памяти Выкл.* Вкл.	Удаление всех файлов из памяти принтера.
Звездочкой (*) отмечены заводские настройки по умолчанию.	

ПАРАМЕТРЫ РЕШЕНИЙ LDAP

ИСПОЛЬЗОВАНИЕ	НАЗНАЧЕНИЕ
Следовать ссылкам LDAP Выкл.* Вкл.	Поиск учетной записи пользователя, вошедшего в систему, в различных серверах домена.
Проверка сертификата LDAP Нет* Да	Включение проверки сертификатов LDAP.
 Примечание. Звездочкой (*) отмечены заводские настройки по умолчанию.	

РАЗНОЕ

ПУНКТ МЕНЮ	ОПИСАНИЕ
Полномочия печати Выкл.* Вкл.	Разрешение пользователю выполнять печать.
Переключатель сброса параметров безопасности Включить доступ учетной записи "Гость"* Не влияет	Указывается доступ пользователя к принтеру. <ul style="list-style-type: none"> • Переключатель находится рядом со значком в виде замка на плате контроллера. • При выборе опции «Включить доступ учетной записи "Гость"» любому пользователю доступ предоставляется ко всем функциям принтера. • При выборе опции «Не влияет» доступ к принтеру может быть невозможен при отсутствии необходимых сведений, связанных с безопасностью.
Минимальная длина пароля 0–32	Указание длины пароля.
Звездочкой (*) отмечены заводские настройки по умолчанию.	

Отчеты

СТРАНИЦА НАСТРОЕК МЕНЮ

ПУНКТ МЕНЮ	ОПИСАНИЕ
Страница настроек меню	Печать отчета, содержащего меню принтера.

УСТРОЙСТВО

ПУНКТ МЕНЮ	ОПИСАНИЕ
Информация об устройстве	Печать отчета, содержащего сведения о принтере.
Статистика устройства	Печать отчета об использовании принтера и состоянии расходных материалов.
Список профилей	Печать списка профилей, сохраненных в принтере.
Отчет по устройству	Печать отчета, содержащего серийный номер и модель принтера.

ПЕЧАТЬ

ПУНКТ МЕНЮ	ОПИСАНИЕ
Печать шрифтов Шрифты PCL Шрифты PostScript	Печать образцов и информации о шрифтах, доступных для каждого языка принтера.

СЕТЬ

ПУНКТ МЕНЮ	ОПИСАНИЕ
Страница сетевых параметров	<p>Печать страницы, на которой отображаются настроенные сети и параметры беспроводного подключения принтера.</p> <p>Этот пункт меню отображается только на сетевых принтерах и принтерах, подключенных к серверам печати.</p>
Подключенные клиенты Wi-Fi Direct	<p>Печать страницы со списком устройств, подключенных к принтеру с помощью функции Wi-Fi Direct.</p> <p>Этот пункт меню отображается, если для параметра «Включить Wi-Fi Direct» установлено значение «Вкл.».</p>

План по расходным материалам

АКТИВАЦИЯ ПЛАНА

ПУНКТ МЕНЮ	ОПИСАНИЕ
<ul style="list-style-type: none"> • Порядковый номер • Серийный номер аппарата • Код активации 	<p>Здесь приведена информация о процессе активации приобретенного Плана по расходным материалам. Обратитесь к своему представителю Хегох, чтобы получить Код активации Плана по расходным материалам.</p> <p>Планы сервиса подписки предлагаются не во всех географических регионах.</p> <p>Для получения дополнительной информации о расходных материалах и планах обслуживания Хегох® обратитесь к своему представителю Хегох.</p>

ИЗМЕНЕНИЕ ПЛАНА

ПУНКТ МЕНЮ	ОПИСАНИЕ
<ul style="list-style-type: none"> • Текущий план • Серийный номер аппарата • Всего отпечатков • Код конверсии 	<p>Здесь приведена информация о процессе перехода для существующего Плана по расходным материалам. Обратитесь к представителю Хегох, чтобы получить Код перехода для Плана по расходным материалам.</p> <p>Планы сервиса подписки предлагаются не во всех географических регионах.</p> <p>Для получения дополнительной информации о расходных материалах и планах обслуживания Хегох® обратитесь к своему представителю Хегох.</p>

СЕРВИС ПОДПИСКИ

ПУНКТ МЕНЮ	ОПИСАНИЕ
<ul style="list-style-type: none">• Состояние принтера	Здесь указан статус подписки.
<ul style="list-style-type: none">• Проверить подписку	Чтобы активировать План сервиса подписки, выполните следующие действия: <ol style="list-style-type: none">1 Выберите Настройки > План по расходным материалам > Сервис подписки.2 Для выбора Сервиса подписки щелкните Проверить подписку, а затем следуйте указаниям своего представителя Xerox.

Поиск и устранение неисправностей

ПУНКТ МЕНЮ	ОПИСАНИЕ
Печать страниц для проверки качества	Печать пробных страниц для выявления и исправления дефектов печати.

Обслуживание принтера

Содержание главы:

Проверка состояния компонентов и расходных материалов	124
Настройка уведомлений о расходных материалах.....	125
Настройка уведомлений по электронной почте	126
Просмотр отчетов	127
Заказ компонентов и расходных материалов.....	128
Замена компонентов и расходных материалов.....	129
Чистка компонентов принтера	135
Экономия электроэнергии и бумаги.....	136
Перемещение принтера.....	137

Проверка состояния компонентов и расходных материалов

1. На панели управления выберите **Параметры > ОК > Отчеты > ОК > Устройство > ОК > Статистика устройства > ОК**.
2. В разделе «Информация о расходных материалах» на распечатанных страницах найдите сведения о состоянии компонентов и расходных материалов.

Настройка уведомлений о расходных материалах

1. Откройте веб-браузер и в поле адреса введите IP-адрес принтера.
 - IP-адрес принтера указан на начальном экране. IP-адрес отображается в виде четырех наборов цифр, разделенных точками, например 123.123.123.123.
 - Если используется прокси-сервер, временно отключите его, чтобы обеспечить правильную загрузку веб-страницы.
2. Выберите **Параметры > ОК > Устройство > ОК > Уведомления > ОК**
3. В меню «Расходные материалы» выберите **Пользовательские уведомления о расходных материалах**.
4. Выберите уведомление для каждого расходного материала.
5. Примените изменения.

Настройка уведомлений по электронной почте

Настройте для принтера отправку уведомлений по электронной почте о низком уровне расходных материалов, о необходимости замены или добавления бумаги или о замятии бумаги.

1. Откройте веб-браузер и в поле адреса введите IP-адрес принтера.
 - IP-адрес принтера указан на начальном экране. IP-адрес отображается в виде четырех наборов цифр, разделенных точками, например 123.123.123.123.
 - Если используется прокси-сервер, временно отключите его, чтобы обеспечить правильную загрузку веб-страницы.
2. Выберите **Параметры > ОК > Устройство > ОК > Уведомления > ОК > Настройка уведомлений по эл. почте** и установите настройки.
3. Выберите опцию **Настройка списков адресов и сообщений о неполадках** и настройте параметры.
4. Примените изменения.



Примечание. За информацией по настройкам сервера SMTP обращайтесь к поставщику услуг электронной почты.

Просмотр отчетов

Некоторые отчеты доступны в интерфейсе встроенного веб-сервера. В них содержится информация о состоянии принтера, сети и расходных материалов.

1. Откройте веб-браузер и в поле адреса введите IP-адрес принтера.
 - IP-адрес принтера указан на начальном экране. IP-адрес отображается в виде четырех наборов цифр, разделенных точками, например 123.123.123.123.
 - Если используется прокси-сервер, временно отключите его, чтобы обеспечить правильную загрузку веб-страницы.
2. Нажмите **Отчеты** и выберите типа отчета для просмотра.

Заказ компонентов и расходных материалов

Для просмотра и заказа расходных материалов для принтера перейдите по адресу <https://www.xerox.com/supplies> и введите в поле поиска модель принтера.



Примечание. Все оценки срока службы расходных материалов сделаны для печати на обычной бумаге формата Letter или A4.



Предупреждение. Несоблюдение условий для поддержки оптимальной производительности принтера или несвоевременная замена деталей и расходных материалов может привести к повреждению принтера.

ИСПОЛЬЗОВАНИЕ ОРИГИНАЛЬНЫХ КОМПОНЕНТОВ И РАСХОДНЫХ МАТЕРИАЛОВ XEROX

Этот принтер Xerox предназначен для работы с оригинальными компонентами и расходными материалами Xerox. Использование компонентов или расходных материалов сторонних производителей может снижать производительность, надежность или срок службы принтера и его компонентов формирования изображения. Это может также влиять на гарантийные обязательства. Ущерб, возникший в результате использования компонентов и расходных материалов сторонних производителей, гарантией не покрывается.

Все счетчики срока службы предназначены для компонентов и расходных материалов Xerox, поэтому при использовании компонентов и расходных материалов сторонних производителей их показания непредсказуемы. Использование компонентов формирования изображения дольше предусмотренного срока службы может повредить принтер Xerox или соответствующие компоненты.



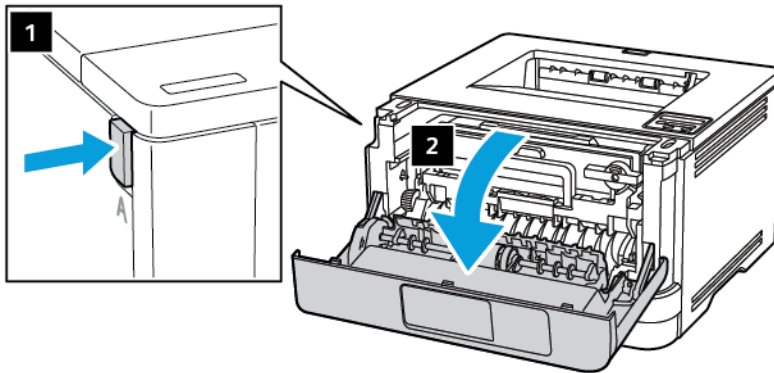
Предупреждение. Расходные материалы и компоненты, не относящиеся к программе возврата, можно восстанавливать, а также обнулять для них счетчики. Тем не менее, гарантийные обязательства производителя не распространяются на какие-либо повреждения, вызванные использованием неоригинальных расходных материалов или компонентов. Сброс счетчиков расходных материалов или компонента без их надлежащего восстановления может стать причиной повреждения принтера. После сброса показаний счетчика расходных материалов или компонента на принтере может отображаться сообщение об ошибке, указывая на наличие модуля, для которого был выполнен сброс.

Замена компонентов и расходных материалов

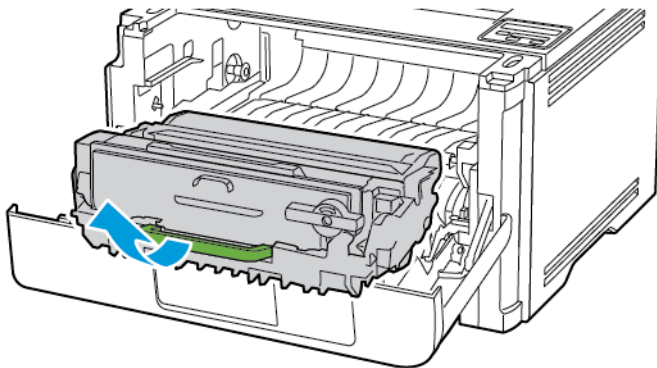
ЗАМЕНА КАРТРИДЖА С ТОНЕРОМ

1. Откройте переднюю дверцу.

Предупреждение о возможности повреждения: Для предотвращения повреждения от электростатического разряда коснитесь любой открытой металлической части корпуса принтера, прежде чем открыть или дотронуться до внутренних частей принтера.



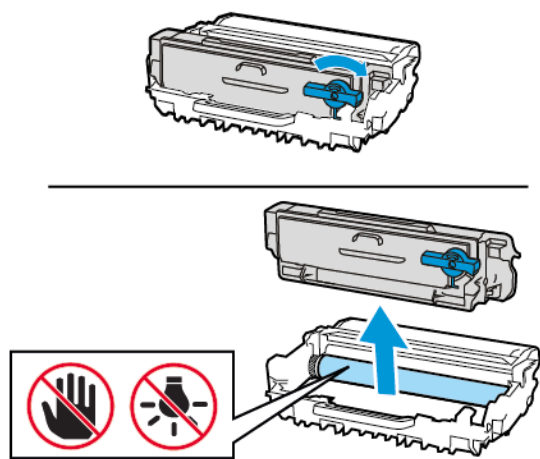
2. Извлеките блок формирования изображения.



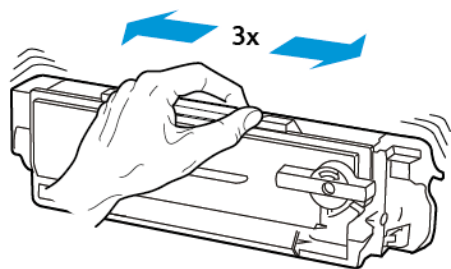
3. Поверните синий фиксатор и извлеките использованный тонер-картридж из блока формирования изображения.

Предупреждение о возможности повреждения: Не оставляйте блок формирования изображения под воздействием света дольше 10 минут. Длительное воздействие света может привести к снижению качества печати.

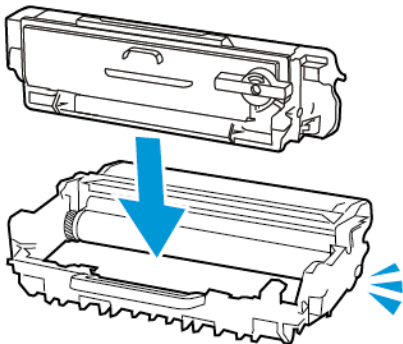
Предупреждение о возможности повреждения: Не прикасайтесь к фотобарабану. Впоследствии это может привести к снижению качества печати.



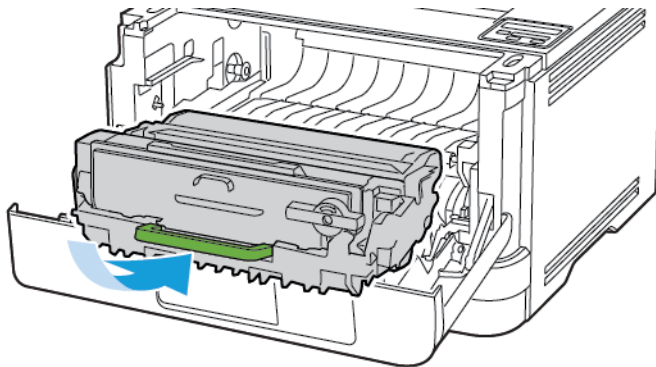
4. Распакуйте новый тонер-картридж.
5. Встряхните новый тонер-картридж, чтобы перераспределился тонер.



- Установите новый тонер-картридж в блок формирования изображения до щелчка.



- Вставьте блок формирования изображения.

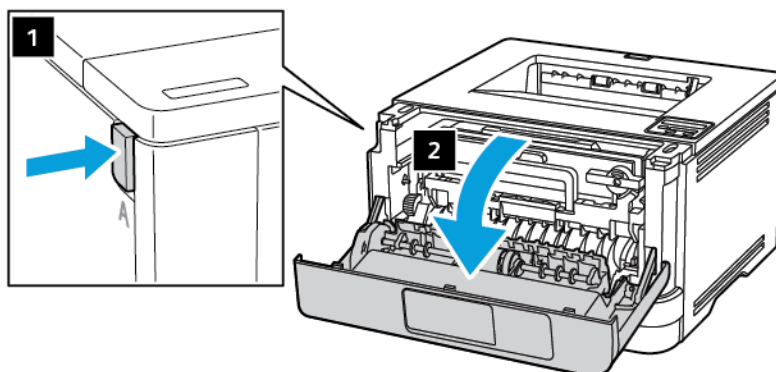


- Закройте дверцу.

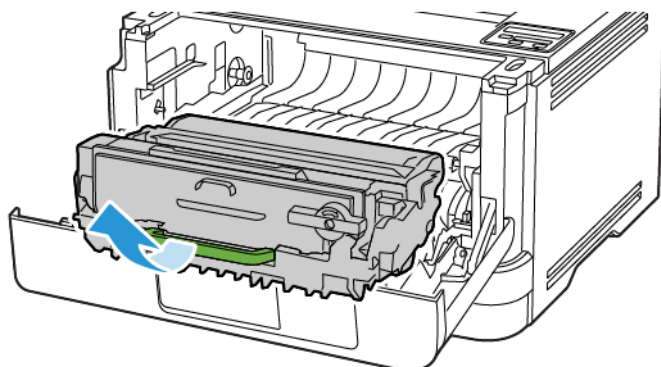
ЗАМЕНА БЛОКА ФОРМИРОВАНИЯ ИЗОБРАЖЕНИЯ

- Откройте переднюю дверцу.

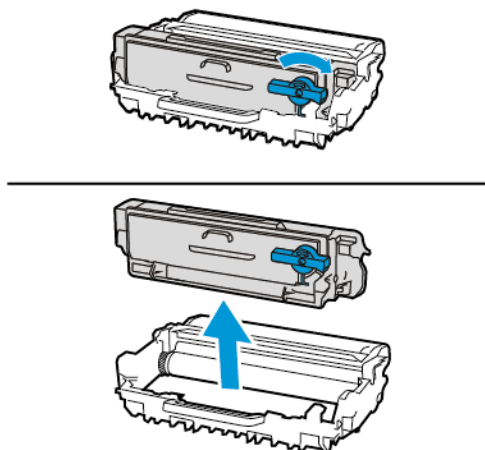
⚠ Предупреждение. Для предотвращения повреждения от электростатического разряда коснитесь любой открытой металлической части корпуса принтера, прежде чем открыть или дотронуться до внутренних частей принтера.




2. Извлеките использованный блок формирования изображения.




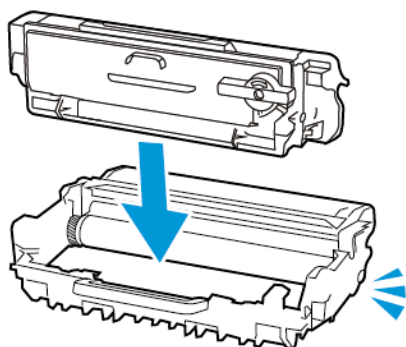
3. Поверните синий фиксатор и извлеките тонер-картридж из использованного блока формирования изображения.



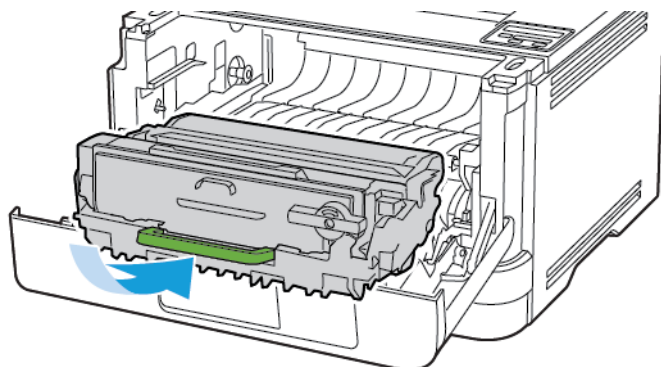
4. Достаньте из упаковки новый блок формирования изображения и вставьте в него тонер-картридж до щелчка.

 **Предупреждение.** Не оставляйте блок формирования изображения под воздействием света дольше 10 минут. Длительное воздействие света может привести к снижению качества печати.

 **Предупреждение.** Не прикасайтесь к фотобарабану. Впоследствии это может привести к снижению качества печати.



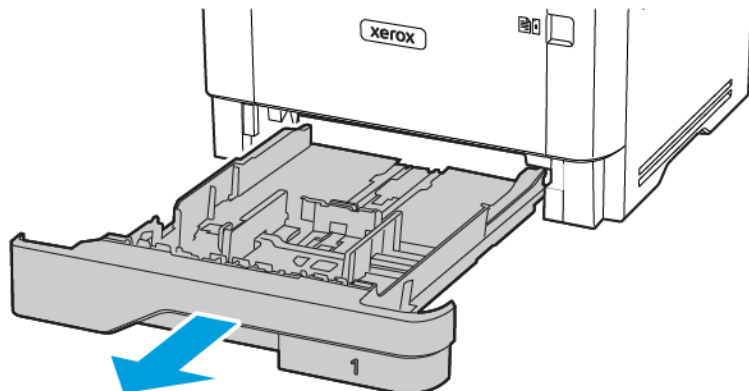
5. Установите новый блок формирования изображения.



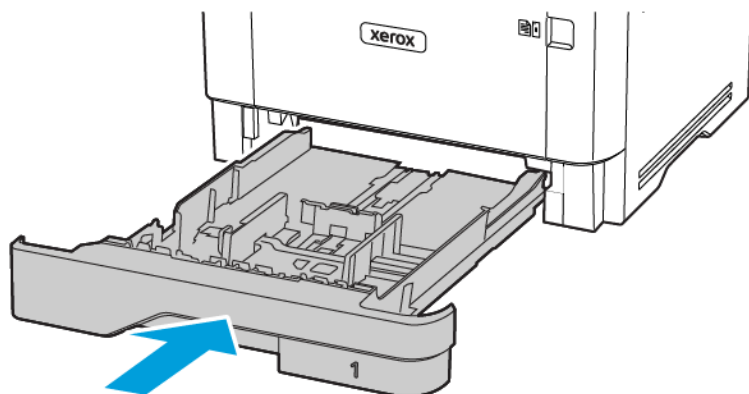
6. Закройте дверцу.

ЗАМЕНА ЛОТКА

1. Извлеките использованный лоток.



2. Распакуйте новый лоток.
3. Вставьте новый лоток.



Чистка компонентов принтера

ЧИСТКА ПРИНТЕРА



ПРЕДУПРЕЖДЕНИЕ ОБ ОПАСНОСТИ ПОРАЖЕНИЯ ТОКОМ. Во избежание поражения электрическим током при чистке корпуса принтера, прежде чем начать ее, отсоедините кабель питания от электророзетки и отсоедините все кабели принтера.

- Эту процедуру следует выполнять один раз в несколько месяцев.
 - Повреждения принтера, возникшие вследствие несоблюдения правил обращения, не подпадают под действие гарантии на принтер.
1. Выключите принтер и извлеките вилку шнура питания из розетки.
 2. Извлеките бумагу из стандартного выходного лотка и многофункционального устройства подачи.
 3. Удалите пыль, ворс, обрывки бумаги вокруг принтера мягкой щеткой или пылесосом.
 4. Протрите принтер снаружи влажной мягкой, безворсовой тканью.
 - Не используйте бытовые чистящие и моющие средства, поскольку они могут повредить покрытие принтера.
 - После очистки все компоненты принтера должны быть сухими.
 5. Вставьте вилку шнура питания в розетку и включите принтер.



ПРЕДУПРЕЖДЕНИЕ ОБ ОПАСНОСТИ ПОЛУЧЕНИЯ ТРАВМЫ. Во избежание возгорания или поражения электрическим током подключайте кабель питания к заземленной электрической розетке с соответствующими характеристиками, доступ к которой не затруднен.

Экономия электроэнергии и бумаги

НАСТРОЙКА ПАРАМЕТРОВ РЕЖИМА ЭНЕРГОСБЕРЕЖЕНИЯ

Спящий режим

1. На панели управления принтера выберите: **Параметры > ОК > Устройство > ОК > Управление питанием > ОК > Тайм-ауты > ОК > Спящий режим > ОК**
2. Введите продолжительность ожидания принтера до перехода в спящий режим.

Режим гибернации

1. На панели управления принтера выберите: **Параметры > ОК > Устройство > ОК > Управление питанием > ОК > Тайм-ауты > ОК > Режим гибернации > ОК**
2. Выберите время задержки до перехода принтера в режим гибернации.
 - Перед отправкой задания на печать выведите принтер из режима гибернации.
 - Чтобы вывести принтер из режима гибернации, нажмите кнопку питания.
 - Когда принтер в режиме гибернации, встроенный веб-сервер отключен.

ЭКОНОМИЯ РАСХОДНЫХ МАТЕРИАЛОВ

- Печатайте на обеих сторонах листа бумаги.



Примечание. По умолчанию в настройках драйвера принтера установлена двусторонняя печать.

- Печатайте нескольких страниц на одном листе бумаги.
- Для проверки макета документа перед печатью пользуйтесь функцией предварительного просмотра.
- Печатайте по одной копии документа, чтобы проверить точность печати и формат.

Перемещение принтера



ПРЕДУПРЕЖДЕНИЕ ОБ ОПАСНОСТИ ПОЛУЧЕНИЯ ТРАВМЫ. Если вес принтера более 20 кг (44 фунтов), для его безопасного перемещения может потребоваться не менее двух человек.



ПРЕДУПРЕЖДЕНИЕ ОБ ОПАСНОСТИ ПОЛУЧЕНИЯ ТРАВМЫ. Во избежание поражения электрическим током следует использовать только кабель питания из комплекта поставки устройства или сменный кабель, одобренный изготовителем.



ПРЕДУПРЕЖДЕНИЕ ОБ ОПАСНОСТИ ПОЛУЧЕНИЯ ТРАВМЫ. Во избежание травм и повреждений принтера при его перемещении соблюдайте следующие правила:

- Все дверцы и лотки должны быть закрыты.
- Выключите принтер и извлеките вилку шнура питания из розетки.
- Отсоедините от принтера все кабели.
- Если у принтера есть отдельные устанавливаемые на полу опциональные лотки или закрепляемые на нем дополнительные устройства вывода, отсоедините их перед перемещением.
- Если принтер оснащен подставкой на колесиках, аккуратно откатите его на новое место. Следует соблюдать осторожность при пересечении порогов и других препятствий.
- Если принтер без подставки с колесиками, но с опциональными лотками или дополнительными устройствами вывода, уберите дополнительные устройства вывода и снимите принтер с лотков. Не пытайтесь поднимать принтер вместе с любыми дополнительными устройствами.
- Чтобы поднять принтер, всегда удерживайте его за ручки.
- Габариты тележки, используемой для перемещения принтера, должны соответствовать габаритам основания принтера.
- Габариты тележки, используемой для перемещения дополнительных устройств, должны соответствовать габаритам этих устройств.
- Принтер следует удерживать в вертикальном положении.
- Необходимо избегать резких движений.
- Следите за тем, чтобы при опускании принтера пальцы не оказались под принтером.
- Убедитесь, что вокруг принтера имеется свободное пространство.



Примечание. Повреждения принтера, возникшие вследствие несоблюдения правил при перемещении, не подпадают под действие гарантии на принтер.

Решение проблем

Содержание главы:

Проблемы с качеством печати.....	140
Проблемы при печати	141
Принтер не отвечает	185
Проблемы с сетевым подключением	187
Проблемы с расходными материалами	190
Устранение замятий.....	192
Проблемы с подачей бумаги	211
Обращение в службу технической поддержки.....	216

Проблемы с качеством печати

Найдите изображение, которое соответствует вашей проблеме, затем перейдите по ссылке под ней, чтобы ознакомиться с решением проблемы.

- [Пустые или белые страницы](#)
- [Темная печать](#)
- [Тонкие линии печатаются некорректно](#)
- [Сгибание или сминание бумаги](#)
- [Серый фон](#)
- [Светлые горизонтальные полосы](#)
- [Неправильные поля](#)
- [Светлые распечатки](#)
- [Печать с пятнами или точками](#)
- [Скручивание бумаги](#)
- [Печать выполняется с перекосом или искажением](#)
- [Печать выполняется с перекосом или искажением](#)
- [Страницы сплошного черного цвета](#)
- [Текст или изображения обрезаются](#)
- [Стирается тонер](#)
- [Темные вертикальные полосы](#)
- [Вертикальные темные линии или полосы](#)
- [Темные вертикальные полосы с непропечатанными участками изображений](#)
- [Светлые вертикальные полосы](#)
- [Вертикальные белые линии](#)

Проблемы при печати

НИЗКОЕ КАЧЕСТВО ПЕЧАТИ

Пустые или белые страницы



Примечание. Перед решением проблемы распечатайте страницы для проверки качества печати. На панели управления выберите **Параметры > Поиск и устранение неисправностей > Страницы проверки качества печати**. Для моделей принтеров без сенсорного экрана: нажмите **OK** для перемещения между параметрами.

ДЕЙСТВИЕ	ДА	НЕТ
<p>Шаг 1</p> <p>1 Убедитесь, что в принтере используется подлинный и поддерживаемый тонер-картридж Xerox.</p> <p>Если он не поддерживается, установите поддерживаемый картридж.</p> <p>2 Распечатайте документ.</p> <p>При печати получаются пустые или белые страницы?</p>	Перейти к шагу 2.	Проблема решена.
<p>Шаг 2</p> <p>1 Извлеките блок формирования изображения.</p> <p>Не оставляйте блок формирования изображения под воздействием света дольше 10 минут. Длительное воздействие света может привести к снижению качества печати.</p>	Перейти к шагу 3.	Проблема решена.

ДЕЙСТВИЕ	ДА	НЕТ
<p>Не прикасайтесь к фотобарабану под блоком формирования изображения. Впоследствии это может привести к снижению качества печати.</p> <p>2 Проверьте блок формирования изображения на предмет повреждений.</p> <p>Убедитесь, что контакт фотобарабана не погнут и находится на месте.</p> <p>3 Интенсивно встряхните блок формирования изображения, чтобы перераспределился тонер.</p> <p>4 Вставьте блок формирования изображения.</p> <p>5 Распечатайте документ.</p> <p>При печати получаются пустые или белые страницы?</p>		
<p>Шаг 3</p> <p>Замените тонер-картридж.</p> <p>При печати получаются пустые или белые страницы?</p>	Перейти к шагу 4.	Проблема решена.
<p>Шаг 4</p> <p>Замените блок формирования изображения.</p> <p>При печати получаются пустые или белые страницы?</p>	Обратитесь в службу технической поддержки.	Проблема решена.

Темная печать



Примечание. Перед решением проблемы распечатайте страницы для проверки качества печати. На панели управления выберите **Параметры > Поиск и устранение неисправностей > Страницы проверки качества печати**. Для моделей принтеров без сенсорного экрана: нажмите **OK** для перемещения между параметрами.

ДЕЙСТВИЕ	ДА	НЕТ
<p>Шаг 1</p> <p>1 Убедитесь, что в принтере используется подлинный и поддерживаемый тонер-картридж Хегох.</p> <p>Если он не поддерживается, установите поддерживаемый картридж.</p> <p>2 Распечатайте документ.</p> <p>Печать темная?</p>	Перейти к шагу 2.	Проблема решена.
<p>Шаг 2</p> <p>1 Выключите принтер и приблизительно через 10 секунд снова включите его.</p> <p>2 Уменьшите плотность тонера.</p> <p>На панели управления принтера выберите:</p> <p>Параметры > Печать > Качество > Плотность тонера</p> <p>3 Распечатайте документ.</p> <p>Печать темная?</p>	Перейти к шагу 3.	Проблема решена.
<p>Шаг 3</p> <p>1 В зависимости от операционной системы</p>	Перейти к шагу 4.	Проблема решена.

ДЕЙСТВИЕ	ДА	НЕТ
<p>укажите разрешение печати в диалоговом окне «Параметры печати» или «Печать».</p> <ul style="list-style-type: none"> • Убедитесь в том, что параметры соответствуют загруженной бумаге. • Этот параметр также можно изменить на панели управления принтера. Выберите Параметры > Бумага > Конфигурация лотка > Формат/тип бумаги. <p>2 Распечатайте документ.</p> <p>Печать темная?</p>		
<p>Шаг 4</p> <p>Проверьте, не используется ли тисненая или шероховатая бумага.</p> <p>Печать выполняется на тисненой или шероховатой бумаге?</p>	Перейти к шагу 5.	Перейти к шагу 6.
<p>Шаг 5</p> <p>1 Замените тисненую бумагу на обычную.</p> <p>2 Распечатайте документ.</p> <p>Печать темная?</p>	Перейти к шагу 6.	Проблема решена.
<p>Шаг 6</p> <p>1 Загрузите бумагу из новой пачки.</p> <p>Бумага может отсыреть вследствие повышенной влажности воздуха. До загрузки в принтер бумагу следует хранить в фирменной упаковке.</p> <p>2 Распечатайте документ.</p> <p>Печать темная?</p>	Перейти к шагу 7.	Проблема решена.

ДЕЙСТВИЕ	ДА	НЕТ
<p>Шаг 7</p> <p>1 Извлеките блок формирования изображения и установите его обратно.</p> <p>Не оставляйте блок формирования изображения под воздействием света дольше 10 минут. Длительное воздействие света может привести к снижению качества печати.</p> <p>Не прикасайтесь к фотобарабану под блоком формирования изображения. Впоследствии это может привести к снижению качества печати.</p> <p>2 Распечатайте документ.</p> <p>Печать темная?</p>	<p>Перейти к шагу 8.</p>	<p>Проблема решена.</p>
<p>Шаг 8</p> <p>1 Замените блок формирования изображения.</p> <p>2 Распечатайте документ.</p> <p>Печать темная?</p>	<p>Обратитесь в службу технической поддержки.</p>	<p>Проблема решена.</p>

Тонкие линии печатаются некорректно



Примечание. Перед решением проблемы распечатайте страницы для проверки качества печати. На панели управления выберите **Параметры > Поиск и устранение неисправностей > Страницы проверки качества печати**. Для моделей принтеров без сенсорного экрана: нажмите **OK** для перемещения между параметрами.

ДЕЙСТВИЕ	ДА	НЕТ
<p>Шаг 1</p> <p>1 Убедитесь, что в принтере используется подлинный и поддерживаемый тонер-картридж Херох.</p> <p>Если он не поддерживается, установите поддерживаемый картридж.</p> <p>2 Распечатайте документ.</p> <p>Тонкие линии напечатались некорректно?</p>	Перейти к шагу 2.	Проблема решена.
<p>Шаг 2</p> <p>1 Увеличьте плотность тонера.</p> <p>На панели управления принтера выберите:</p> <p>Параметры > Печать > Качество > Плотность тонера</p> <p>2 Распечатайте документ.</p> <p>Тонкие линии напечатались некорректно?</p>	Обратитесь в службу технической поддержки .	Проблема решена.

Сгибание или сминание бумаги




Примечание. Перед решением проблемы распечатайте страницы для проверки качества печати. На панели управления выберите **Параметры > Поиск и устранение неисправностей > Страницы проверки качества печати**. Для моделей принтеров без сенсорного экрана: нажмите **OK** для перемещения между параметрами.

ДЕЙСТВИЕ	ДА	НЕТ
<p>Шаг 1</p> <p>1 Убедитесь, что в принтере используется подлинный и поддерживаемый тонер-картридж Xerox.</p> <p>Если он не поддерживается, установите поддерживаемый картридж.</p> <p>2 Распечатайте документ.</p> <p>Бумага сгибается или мнется?</p>	Перейти к шагу 2.	Проблема решена.
<p>Шаг 2</p> <p>1 Загрузите бумагу из новой пачки.</p> <p>Бумага может отсыреть вследствие повышенной влажности воздуха. До загрузки в принтер бумагу следует хранить в фирменной упаковке.</p> <p>2 Распечатайте документ.</p> <p>Бумага сгибается или мнется?</p>	Перейти к шагу 3.	Проблема решена.
<p>Шаг 3</p> <p>1 В зависимости от операционной системы укажите разрешение печати в диалоговом окне «Параметры печати» или «Печать».</p> <ul style="list-style-type: none"> • Убедитесь в том, что параметры соответствуют загруженной бумаге. • Этот параметр также можно изменить на панели управления принтера. Выберите Параметры > Бумага > Конфигурация лотка > Формат/тип бумаги. <p>2 Распечатайте документ.</p> <p>Бумага сгибается или мнется?</p>	Обратитесь в службу технической поддержки.	Проблема решена.

Серый фон



-  **Примечание.** Перед решением проблемы распечатайте страницы для проверки качества печати. На панели управления выберите **Параметры > Поиск и устранение неисправностей > Страницы проверки качества печати**. Для моделей принтеров без сенсорного экрана: нажмите **OK** для перемещения между параметрами.

ДЕЙСТВИЕ	ДА	НЕТ
<p>Шаг 1</p> <p>1 Выключите принтер и через 10 секунд снова включите его.</p> <p>2 Уменьшите плотность тонера.</p> <p>На панели управления принтера выберите:</p> <p>Параметры > Печать > Качество > Плотность тонера</p> <p>3 Распечатайте документ.</p> <p>Серый фон на отпечатках появляется?</p>	<p>Перейти к шагу 2.</p>	<p>Проблема решена.</p>
<p>Шаг 2</p> <p>1 Убедитесь, что в принтере используется подлинный и поддерживаемый тонер-картридж Хегох.</p> <p>Если тонер-картридж не поддерживается, установите поддерживаемый картридж.</p> <p>2 Распечатайте документ.</p> <p>Серый фон на отпечатках появляется?</p>	<p>Перейти к шагу 3.</p>	<p>Проблема решена.</p>

ДЕЙСТВИЕ	ДА	НЕТ
<p>Шаг 3</p> <p>1 В зависимости от операционной системы укажите разрешение печати в диалоговом окне «Параметры печати» или «Печать».</p> <ul style="list-style-type: none"> • Убедитесь в том, что параметры соответствуют загруженной бумаге. • Этот параметр также можно изменить на панели управления принтера. Выберите Параметры > Бумага > Конфигурация лотка > Формат/тип бумаги. <p>2 Распечатайте документ.</p> <p>Серый фон на отпечатках появляется?</p>	<p>Перейти к шагу 4.</p>	<p>Проблема решена.</p>
<p>Шаг 4</p> <p>1 Извлеките блок формирования изображения и установите его обратно.</p> <p>Не оставляйте блок формирования изображения под воздействием света дольше 10 минут. Длительное воздействие света может привести к снижению качества печати.</p> <p>Не прикасайтесь к фотобарабану под блоком формирования изображения. Впоследствии это может привести к снижению качества печати.</p> <p>2 Распечатайте документ.</p> <p>Серый фон на отпечатках появляется?</p>	<p>Перейти к шагу 5.</p>	<p>Проблема решена.</p>

ДЕЙСТВИЕ	ДА	НЕТ
<p>Шаг 5</p> <p>1 Обновите микропрограмму принтера. Дополнительные сведения см. в разделе Обновление ПО.</p> <p>2 Распечатайте документ.</p> <p>Серый фон на отпечатках появляется?</p>	<p>Перейти к шагу 6.</p>	<p>Проблема решена.</p>
<p>Шаг 6</p> <p>1 Замените блок формирования изображения.</p> <p>2 Распечатайте документ.</p> <p>Серый фон на отпечатках появляется?</p>	<p>Обратитесь в службу технической поддержки.</p>	<p>Проблема решена.</p>

Неправильные поля



ДЕЙСТВИЕ	ДА	НЕТ
<p>Шаг 1</p> <p>1 Отрегулируйте положение направляющих бумаги в соответствии с загруженной бумагой.</p> <p>2 Распечатайте документ.</p> <p>Поля правильные?</p>	Проблема решена.	Перейти к шагу 2.
<p>Шаг 2</p> <p>1 Укажите формат бумаги.</p> <p>На панели управления принтера выберите:</p> <p>Параметры > Бумага > Конфигурация лотка > Формат/тип бумаги</p> <p>2 Распечатайте документ.</p> <p>Поля правильные?</p>	Проблема решена.	Перейти к шагу 3.
<p>Шаг 3</p> <p>1 В зависимости от операционной системы укажите формат бумаги в диалоговом окне «Параметры печати» или «Печать».</p> <p>Убедитесь в том, что параметры соответствуют загруженной бумаге.</p> <p>2 Распечатайте документ.</p> <p>Поля правильные?</p>	Проблема решена.	Обратитесь в службу технической поддержки .

Светлые распечатки





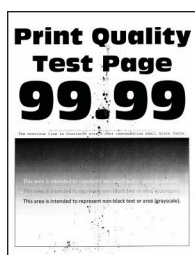
Примечание. Перед решением проблемы распечатайте страницы для проверки качества печати. На панели управления выберите **Параметры > Поиск и устранение неисправностей > Страницы проверки качества печати**. Для моделей принтеров без сенсорного экрана: нажмите **OK** для перемещения между параметрами.

ДЕЙСТВИЕ	ДА	НЕТ
<p>Шаг 1</p> <p>1 Убедитесь, что в принтере используется подлинный и поддерживаемый тонер-картридж Xerox.</p> <p>Если он не поддерживается, установите поддерживаемый картридж.</p> <p>2 Распечатайте документ.</p> <p>Печать светлая?</p>	Перейти к шагу 2.	Проблема решена.
<p>Шаг 2</p> <p>1 Выключите принтер и приблизительно через 10 секунд снова включите его.</p> <p>2 Увеличьте плотность тонера.</p> <p>На панели управления принтера выберите:</p> <p>Параметры > Печать > Качество > Плотность тонера</p> <p>3 Распечатайте документ.</p> <p>Печать светлая?</p>	Перейти к шагу 3.	Проблема решена.
<p>Шаг 3</p> <p>1 В зависимости от операционной системы укажите разрешение печати в диалоговом окне «Параметры печати» или «Печать».</p> <ul style="list-style-type: none"> • Убедитесь в том, что параметры соответствуют загруженной бумаге. • Этот параметр также можно изменить на панели управления 	Перейти к шагу 4.	Проблема решена.

ДЕЙСТВИЕ	ДА	НЕТ
<p>принтера. Выберите Параметры > Бумага > Конфигурация лотка > Формат/тип бумаги.</p> <p>2 Распечатайте документ.</p> <p>Печать светлая?</p>		
<p>Шаг 4</p> <p>1 В зависимости от операционной системы укажите разрешение печати в диалоговом окне «Параметры печати» или «Печать».</p> <p>2 Установите разрешение 600 dpi.</p> <p>3 Распечатайте документ.</p> <p>Печать светлая?</p>	Перейти к шагу 5.	Проблема решена.
<p>Шаг 5</p> <p>1 Извлеките блок формирования изображения.</p> <p>Не оставляйте блок формирования изображения под воздействием света дольше 10 минут. Длительное воздействие света может привести к снижению качества печати.</p> <p>Не прикасайтесь к фотобарабану под блоком формирования изображения. Впоследствии это может привести к снижению качества печати.</p> <p>2 Интенсивно встряхните блок формирования изображения, чтобы перераспределился тонер.</p> <p>3 Вставьте блок формирования изображения.</p>	Перейти к шагу 6.	Проблема решена.

ДЕЙСТВИЕ	ДА	НЕТ
<p>4 Выключите принтер и через 10 секунд снова включите его.</p> <p>5 Распечатайте документ.</p> <p>Печать светлая?</p>		
<p>Шаг 6</p> <p>1 Проверка состояния тонера-картриджа.</p> <p>На панели управления принтера выберите:</p> <p>Параметры > Отчеты > Устройство > Статистика устройства</p> <p>2 В разделе «Информация о расходных материалах» на напечатанных страницах найдите информацию о состоянии тонер-картриджа.</p> <p>Ресурс тонер-картриджа заканчивается?</p>	Перейти к шагу 7.	Обратитесь в службу технической поддержки .
<p>Шаг 7</p> <p>1 Замените тонер-картридж.</p> <p>2 Распечатайте документ.</p> <p>Печать светлая?</p>	Обратитесь в службу технической поддержки .	Проблема решена.

Печать с пятнами или точками



Примечание. Перед решением проблемы распечатайте страницы для проверки качества печати. На панели управления выберите **Параметры > Поиск и устранение неисправностей > Страницы проверки качества печати**. Для моделей принтеров без сенсорного экрана: нажимайте кнопку **ОК** для перемещения между параметрами.

ДЕЙСТВИЕ	ДА	НЕТ
<p>Шаг 1</p> <p>1 Убедитесь, что в принтере используется подлинный и поддерживаемый тонер-картридж Xerox.</p> <p>Если он не поддерживается, установите поддерживаемый картридж.</p> <p>2 Распечатайте документ.</p> <p>Печать выполняется с пятнами?</p>	Перейти к шагу 2.	Проблема решена.
<p>Шаг 2</p> <p>Проверьте принтер на наличие загрязнений тонером.</p> <p>На принтере нет загрязнений тонером?</p>	Перейти к шагу 3.	Обратитесь в службу технической поддержки .
<p>Шаг 3</p> <p>1 Проверьте состояние блока формирования изображения.</p> <p>На панели управления принтера выберите:</p> <p>Параметры > Отчеты > Устройство > Статистика устройства</p> <p>2 В разделе «Информация о расходных материалах» на напечатанных страницах найдите информацию о состоянии блока формирования изображения.</p> <p>Ресурс блока формирования изображения заканчивается?</p>	Перейти к шагу 4.	Обратитесь в службу технической поддержки .
<p>Шаг 4</p> <p>1 Замените блок формирования изображения.</p> <p>2 Распечатайте документ.</p> <p>Печать выполняется с пятнами?</p>	Обратитесь в службу технической поддержки .	Проблема решена.

Скручивание бумаги



Примечание. Перед решением проблемы распечатайте страницы для проверки качества печати. На панели управления выберите **Параметры > Поиск и устранение неисправностей > Страницы проверки качества печати**. Для моделей принтеров без сенсорного экрана: нажмите **OK** для перемещения между параметрами.

ДЕЙСТВИЕ	ДА	НЕТ
<p>Шаг 1</p> <p>1 Убедитесь, что тип загруженной бумаги поддерживается.</p> <p>Если такой тип бумаги не поддерживается, загрузите бумагу поддерживаемого типа.</p> <p>2 Распечатайте документ.</p> <p>Бумага скручивается?</p>	Перейти к шагу 2.	Проблема решена.
<p>Шаг 2</p> <p>1 Убедитесь, что в принтере используется подлинный и поддерживаемый тонер-картридж Хегох.</p> <p>Если он не поддерживается, установите поддерживаемый картридж.</p> <p>2 Распечатайте документ.</p> <p>Бумага скручивается?</p>	Перейти к шагу 3.	Проблема решена.
<p>Шаг 3</p> <p>1 Отрегулируйте положение направляющих бумаги в лотке в соответствии с загруженной бумагой.</p> <p>2 Распечатайте документ.</p>	Перейти к шагу 4.	Проблема решена.

ДЕЙСТВИЕ	ДА	НЕТ
Бумага скручивается?		
<p>Шаг 4</p> <p>1 В зависимости от операционной системы укажите формат и тип бумаги в диалоговом окне «Параметры печати» или «Печать».</p> <ul style="list-style-type: none"> • Убедитесь в том, что параметры соответствуют загруженной бумаге. • Этот параметр также можно изменить на панели управления принтера. Выберите Параметры > Бумага > Конфигурация лотка > Формат/тип бумаги. <p>2 Распечатайте документ.</p> <p>Бумага скручивается?</p>	Перейти к шагу 5.	Проблема решена.
<p>Шаг 5</p> <p>1 Извлеките бумагу, переверните ее и снова вложите в лоток.</p> <p>2 Распечатайте документ.</p> <p>Бумага скручивается?</p>	Перейти к шагу 6.	Проблема решена.
<p>Шаг 6</p> <p>1 Загрузите бумагу из новой пачки.</p> <p>Бумага может отсыреть вследствие повышенной влажности воздуха. До загрузки в принтер бумагу следует хранить в фирменной упаковке.</p> <p>2 Распечатайте документ.</p> <p>Бумага скручивается?</p>	Обратитесь в службу технической поддержки.	Проблема решена.

Печать выполняется с перекосом или искажением



Примечание. Перед решением проблемы распечатайте страницы для проверки качества печати. На панели управления выберите **Параметры > Поиск и устранение неисправностей > Страницы проверки качества печати**. Для моделей принтеров без сенсорного экрана: нажмите **OK** для перемещения между параметрами.

ДЕЙСТВИЕ	ДА	НЕТ
<p>Шаг 1</p> <p>1 Отрегулируйте положение направляющих бумаги в лотке в соответствии с загруженной бумагой.</p> <p>2 Распечатайте документ.</p> <p>Печать выполняется с перекосом или искажением?</p>	<p>Перейти к шагу 2.</p>	<p>Проблема решена.</p>
<p>Шаг 2</p> <p>1 Загрузите бумагу из новой пачки.</p> <p>Бумага может отсыреть вследствие повышенной влажности воздуха. До загрузки в принтер бумагу следует хранить в фирменной упаковке.</p> <p>2 Распечатайте документ.</p> <p>Печать выполняется с перекосом или искажением?</p>	<p>Перейти к шагу 3.</p>	<p>Проблема решена.</p>

ДЕЙСТВИЕ	ДА	НЕТ
<p>Шаг 3</p> <p>1 Убедитесь, что тип загруженной бумаги поддерживается.</p> <p>Если такой тип бумаги не поддерживается, загрузите бумагу поддерживаемого типа.</p> <p>2 Распечатайте документ.</p> <p>Печать выполняется с перекосом или искажением?</p>	Обратитесь в службу технической поддержки .	Проблема решена.
<p>Шаг 4</p> <p>1 При двусторонней печати убедитесь, что для параметра формата бумаги в устройстве двусторонней печати задано правильное значение</p> <p>Для формата Letter, Legal, Oficio и Folio должно быть установлено значение Letter.</p> <p>2 Распечатайте документ.</p> <p>Печать выполняется с перекосом или искажением?</p>	Обратитесь в службу технической поддержки .	Проблема решена.

Страницы сплошного черного цвета



Примечание. Перед решением проблемы распечатайте страницы для проверки качества печати. На панели управления выберите **Параметры > Поиск и устранение неисправностей > Страницы проверки качества печати**. Для моделей принтеров без сенсорного экрана: нажмите **OK** для перемещения между параметрами.

ДЕЙСТВИЕ	ДА	НЕТ
<p>Шаг 1</p> <p>1 Убедитесь, что в принтере используется подлинный и поддерживаемый тонер-картридж Xerox.</p> <p>Если тонер-картридж не поддерживается, установите поддерживаемый картридж.</p> <p>2 Распечатайте документ.</p> <p>Печатаются страницы сплошного черного цвета?</p>	Перейти к шагу 2.	Проблема решена.
<p>Шаг 2</p> <p>1 Извлеките блок формирования изображения и установите его обратно.</p> <p>Не оставляйте блок формирования изображения под воздействием света дольше 10 минут. Длительное воздействие света может привести к снижению качества печати.</p> <p>Не прикасайтесь к фотобарабану под блоком формирования изображения. Впоследствии это может привести к снижению качества печати.</p> <p>2 Распечатайте документ.</p> <p>Печатаются страницы сплошного черного цвета?</p>	Перейти к шагу 3.	Проблема решена.

ДЕЙСТВИЕ	ДА	НЕТ
<p>Шаг 3</p> <p>Проверьте блок формирования изображения на предмет повреждений.</p> <p>Убедитесь, что контакт фотобарабана не погнут и находится на месте.</p> <p>Блок формирования изображения не поврежден?</p>	Обратитесь в службу технической поддержки .	Перейти к шагу 4.
<p>Шаг 4</p> <ol style="list-style-type: none"> 1 Замените блок формирования изображения. 2 Распечатайте документ. <p>Печатаются страницы сплошного черного цвета?</p>	Обратитесь в службу технической поддержки .	Проблема решена.


Текст или изображения обрезаются



Примечание. Перед решением проблемы распечатайте страницы для проверки качества печати. На панели управления выберите **Параметры > Поиск и устранение неисправностей > Страницы проверки качества печати**. Для моделей принтеров без сенсорного экрана: нажмите **OK** для перемещения между параметрами.

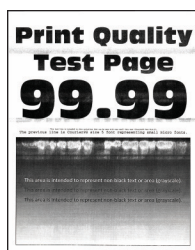
ДЕЙСТВИЕ	ДА	НЕТ
<p>Шаг 1</p> <p>1 Убедитесь, что в принтере используется подлинный и поддерживаемый тонер-картридж Xerox.</p> <p>Если тонер-картридж не поддерживается, установите поддерживаемый картридж.</p> <p>2 Распечатайте документ.</p> <p>Текст или изображения по-прежнему обрезаются?</p>	Перейти к шагу 2.	Проблема решена.
<p>Шаг 2</p> <p>1 Извлеките блок формирования изображения и установите его обратно.</p> <p>Не оставляйте блок формирования изображения под воздействием света дольше 10 минут. Длительное воздействие света может привести к снижению качества печати.</p> <p>Не прикасайтесь к фотобарабану под блоком формирования изображения. Впоследствии это может привести к снижению качества печати.</p> <p>2 Распечатайте документ.</p> <p>Текст или изображения по-прежнему обрезаются?</p>	Перейти к шагу 3.	Проблема решена.
<p>Шаг 3</p> <p>1 Замените блок формирования изображения.</p> <p>2 Распечатайте документ.</p> <p>Текст или изображения по-прежнему обрезаются?</p>	Обратитесь в службу технической поддержки .	Проблема решена.

Стирается тонер

-  **Примечание.** Перед решением проблемы распечатайте страницы для проверки качества печати. На панели управления выберите **Параметры > Поиск и устранение неисправностей > Страницы проверки качества печати**. Для моделей принтеров без сенсорного экрана: нажмите **OK** для перемещения между параметрами.

ДЕЙСТВИЕ	ДА	НЕТ
<p>Шаг 1</p> <p>1 Убедитесь, что в принтере используется подлинный и поддерживаемый тонер-картридж Херох.</p> <p>Если тонер-картридж не поддерживается, установите поддерживаемый картридж.</p> <p>2 Распечатайте документ.</p> <p>Тонер легко стирается?</p>	Перейти к шагу 2.	Проблема решена.
<p>Шаг 2</p> <p>1 В зависимости от операционной системы укажите разрешение печати в диалоговом окне «Параметры печати» или «Печать».</p> <ul style="list-style-type: none"> • Убедитесь в том, что параметры соответствуют загруженной бумаге. • Этот параметр также можно изменить на панели управления принтера. Выберите Параметры > Бумага > Конфигурация лотка > Формат/тип бумаги. <p>2 Распечатайте документ.</p> <p>Тонер легко стирается?</p>	Обратитесь в службу технической поддержки.	Проблема решена.

Светлые горизонтальные полосы





Примечание. Перед решением проблемы распечатайте страницы для проверки качества печати. На панели управления выберите **Параметры > Поиск и устранение неисправностей > Страницы проверки качества печати**. Для моделей принтеров без сенсорного экрана: нажмите **OK** для перемещения между параметрами.

ДЕЙСТВИЕ	ДА	НЕТ
<p>Шаг 1</p> <p>1 Убедитесь, что в принтере используется подлинный и поддерживаемый тонер-картридж Xerox.</p> <p>Если он не поддерживается, установите поддерживаемый картридж.</p> <p>2 Распечатайте документ.</p> <p>Светлые горизонтальные полосы появляются?</p>	Перейти к шагу 2.	Проблема решена.
<p>Шаг 2</p> <p>1 Извлеките блок формирования изображения и установите его обратно.</p> <p>Не оставляйте блок формирования изображения под воздействием света дольше 10 минут. Длительное воздействие света может привести к снижению качества печати.</p> <p>Не прикасайтесь к фотобарабану под блоком формирования изображения. Впоследствии это может привести к снижению качества печати.</p> <p>2 Распечатайте документ.</p> <p>Светлые горизонтальные полосы появляются?</p>	Перейти к шагу 3.	Проблема решена.
<p>Шаг 3</p> <p>1 Замените блок формирования изображения.</p> <p>2 Распечатайте документ.</p> <p>Светлые горизонтальные полосы появляются?</p>	Обратитесь в службу технической поддержки .	Проблема решена.

Светлые вертикальные полосы

Примечание. Перед решением проблемы распечатайте страницы для проверки качества печати. На панели управления выберите **Параметры > Поиск и устранение неисправностей > Страницы проверки качества печати**. Для моделей принтеров без сенсорного экрана: нажмите **OK** для перемещения между параметрами.

ДЕЙСТВИЕ	ДА	НЕТ
<p>Шаг 1</p> <p>1 Убедитесь, что в принтере используется подлинный и поддерживаемый тонер-картридж Xerox.</p> <p>Если он не поддерживается, установите поддерживаемый картридж.</p> <p>2 Распечатайте документ.</p> <p>Светлые вертикальные полосы появляются?</p>	Перейти к шагу 2.	Проблема решена.
<p>Шаг 2</p> <p>1 Проверка состояния тонера-картриджа.</p> <p>На панели управления принтера выберите:</p> <p>Параметры > Отчеты > Устройство > Статистика устройства</p> <p>2 В разделе «Информация о расходных материалах» на напечатанных страницах найдите информацию о состоянии тонер-картриджа.</p> <p>Светлые вертикальные полосы появляются?</p>	Перейти к шагу 3.	Проблема решена.
<p>Шаг 3</p> <p>1 Замените тонер-картридж.</p> <p>2 Распечатайте документ.</p> <p>Светлые вертикальные полосы появляются?</p>	Обратитесь в службу технической поддержки.	Проблема решена.

Вертикальные белые линии

Примечание. Перед решением проблемы распечатайте страницы для проверки качества печати. На панели управления выберите **Параметры > Поиск и устранение неисправностей > Страницы проверки качества печати**. Для моделей принтеров без сенсорного экрана: нажмите **OK** для перемещения между параметрами.

ДЕЙСТВИЕ	ДА	НЕТ
<p>Шаг 1</p> <p>1 Убедитесь, что в принтере используется подлинный и поддерживаемый тонер-картридж Хероx.</p> <p>Если он не поддерживается, установите поддерживаемый картридж.</p> <p>2 Распечатайте документ.</p> <p>Вертикальные белые линии появляются?</p>	<p>Перейти к шагу 2.</p>	<p>Проблема решена.</p>
<p>Шаг 2</p> <p>1 В зависимости от операционной системы укажите разрешение печати в диалоговом окне «Параметры печати» или «Печать».</p> <ul style="list-style-type: none"> • Убедитесь в том, что параметры соответствуют загруженной бумаге. • Этот параметр также можно изменить на панели управления принтера. Выберите Параметры > Бумага > Конфигурация лотка > Формат/тип бумаги. <p>2 Распечатайте документ.</p> <p>Вертикальные белые линии появляются?</p>	<p>Обратитесь в службу технической поддержки.</p>	<p>Проблема решена.</p>

Темные вертикальные полосы





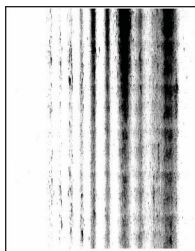
Примечание. Перед решением проблемы распечатайте страницы для проверки качества печати. На панели управления выберите **Параметры > Поиск и устранение неисправностей > Страницы проверки качества печати**. Для моделей принтеров без сенсорного экрана: нажмите **OK** для перемещения между параметрами.

ДЕЙСТВИЕ	ДА	НЕТ
<p>Шаг 1</p> <p>1 Убедитесь, что в принтере используется подлинный и поддерживаемый тонер-картридж Хероx.</p> <p>Если тонер-картридж не поддерживается, установите поддерживаемый картридж.</p> <p>2 Распечатайте документ.</p> <p>Темные вертикальные полосы появляются?</p>	Перейти к шагу 2.	Проблема решена.
<p>Шаг 2</p> <p>1 Извлеките блок формирования изображения и установите его обратно.</p> <p>Не оставляйте блок формирования изображения под воздействием света дольше 10 минут. Длительное воздействие света может привести к снижению качества печати.</p> <p>Не прикасайтесь к фотобарабану под блоком формирования изображения. Впоследствии это может привести к снижению качества печати.</p> <p>2 Распечатайте документ.</p> <p>Темные вертикальные полосы появляются?</p>	Перейти к шагу 3.	Проблема решена.
<p>Шаг 3</p> <p>1 Проверьте, не попадает ли яркий свет в правую область принтера, и переставьте принтер при необходимости.</p> <p>2 Распечатайте документ.</p> <p>Темные вертикальные полосы появляются?</p>	Обратитесь в службу технической поддержки .	Проблема решена.

Вертикальные темные линии или полосы

Примечание. Перед решением проблемы распечатайте страницы для проверки качества печати. На панели управления выберите **Параметры > Поиск и устранение неисправностей > Страницы проверки качества печати**. Для моделей принтеров без сенсорного экрана: нажмите **OK** для перемещения между параметрами.

ДЕЙСТВИЕ	ДА	НЕТ
<p>Шаг 1</p> <p>1 Убедитесь, что в принтере используется подлинный и поддерживаемый тонер-картридж Xerox.</p> <p>Если тонер-картридж не поддерживается, установите поддерживаемый картридж.</p> <p>2 Распечатайте документ.</p> <p>Вертикальные темные линии или полосы появляются?</p>	Перейти к шагу 2.	Проблема решена.
<p>Шаг 2</p> <p>1 Переустановите блок формирования изображения.</p> <p>Не оставляйте блок формирования изображения под воздействием света дольше 10 минут. Длительное воздействие света может привести к снижению качества печати.</p> <p>Не прикасайтесь к фотобарабану под блоком формирования изображения. Впоследствии это может привести к снижению качества печати.</p> <p>2 Распечатайте документ.</p> <p>Вертикальные темные линии или полосы появляются?</p>	Перейти к шагу 3.	Проблема решена.
<p>Шаг 3</p> <p>1 Замените блок формирования изображения.</p> <p>2 Распечатайте документ.</p> <p>Вертикальные темные линии или полосы появляются?</p>	Обратитесь в службу технической поддержки .	Проблема решена.

Темные вертикальные полосы с непропечатанными участками изображений

Примечание. Перед решением проблемы распечатайте страницы для проверки качества печати. На панели управления выберите **Параметры > Поиск и устранение неисправностей > Страницы проверки качества печати**. Для моделей принтеров без сенсорного экрана: нажмите **OK** для перемещения между параметрами.

ДЕЙСТВИЕ	ДА	НЕТ
<p>Шаг 1</p> <p>1 Извлеките блок формирования изображения и установите его обратно.</p> <p>Не оставляйте блок формирования изображения под воздействием света дольше 10 минут. Длительное воздействие света может привести к снижению качества печати.</p> <p>Не прикасайтесь к фотобарабану под блоком формирования изображения. Впоследствии это может привести к снижению качества печати.</p> <p>2 Распечатайте документ.</p> <p>Вертикальные темные полосы с пропусками изображения появляются?</p>	<p>Перейти к шагу 2.</p>	<p>Проблема решена.</p>
<p>Шаг 2</p> <p>1 Убедитесь, что в принтере используется подлинный и поддерживаемый тонер-картридж Херох.</p> <p>Если тонер-картридж не поддерживается, установите поддерживаемый картридж.</p> <p>2 Распечатайте документ.</p> <p>Вертикальные темные полосы с пропусками изображения появляются?</p>	<p>Обратитесь в службу технической поддержки.</p>	<p>Проблема решена.</p>

Повторяющиеся дефекты



Примечание. Перед решением проблемы распечатайте страницы для проверки качества печати. На панели управления выберите **Параметры > Поиск и устранение неисправностей > Страницы проверки качества печати**. Для моделей принтеров без сенсорного экрана: нажмите **OK** для перемещения между параметрами.

ДЕЙСТВИЕ	ДА	НЕТ
<p>Шаг 1</p> <p>При использовании страниц для проверки качества печати проверьте, не равно ли расстояние между дефектами одному из следующих значений:</p> <p>Блок формирования изображения</p> <ul style="list-style-type: none"> • 96 мм (3,78 дюйма) • 37,7мм (1,48 дюйма) <p>Тонер-картридж</p> <ul style="list-style-type: none"> • 43,5 мм (1,71 дюйма) • 37,5мм (1,48 дюйма) <p>Валик переноса</p> <ul style="list-style-type: none"> • 52 мм (2,05 дюйма) <p>Фьюзер</p> <ul style="list-style-type: none"> • 79,8 мм (3,14 дюйма) • 62,5 мм (2,46 дюйма) <p>Интервал между повторяющимися дефектами соответствует шагу дефектов для тонер-картриджа или блока формирования изображения?</p>	<p>Перейти к шагу 2.</p> <p>Если интервал между повторяющимися дефектами соответствует шагу дефектов валика переноса или фьюзера, обратитесь в службу технической поддержки.</p>	<p>Запишите значение интервала и обратитесь в службу технической поддержки.</p>
<p>Шаг 2</p> <ol style="list-style-type: none"> 1 Замените дефектный расходный материал. 2 Распечатайте документ. <p>Повторяющиеся дефекты появляются?</p>	<p>Обратитесь в службу технической поддержки.</p>	<p>Проблема решена.</p>

ЗАДАНИЯ ПЕЧАТИ НЕ ВЫПОЛНЯЮТСЯ

ДЕЙСТВИЕ	ДА	НЕТ
<p>Шаг 1</p> <p>1 В окне печатаемого документа откройте диалоговое окно «Печать» и проверьте, правильно ли выбран принтер.</p> <p>2 Распечатайте документ.</p> <p>Документ распечатался?</p>	Проблема решена.	Перейти к шагу 2.
<p>Шаг 2</p> <p>1 Убедитесь, что принтер включен.</p> <p>2 Выполните действия, чтобы закрылись сообщения об ошибках.</p> <p>3 Распечатайте документ.</p> <p>Документ распечатался?</p>	Проблема решена.	Перейти к шагу 3.
<p>Шаг 3</p> <p>1 Проверьте, работают ли порты и надежно ли подключены кабели к компьютеру и принтеру.</p> <p>Подробнее см. документацию по установке, входящую в комплект поставки принтера.</p> <p>2 Распечатайте документ.</p> <p>Документ распечатался?</p>	Проблема решена.	Перейти к шагу 4.

ДЕЙСТВИЕ	ДА	НЕТ
<p>Шаг 4</p> <p>1 Выключите принтер и приблизительно через 10 секунд снова включите его.</p> <p>2 Распечатайте документ.</p> <p>Документ распечатался?</p>	Проблема решена.	Перейти к шагу 5.
<p>Шаг 5</p> <p>1 Удалите и снова установите драйвер принтера.</p> <p>2 Распечатайте документ.</p> <p>Документ распечатался?</p>	Проблема решена.	Обратитесь в службу технической поддержки .

МЕДЛЕННАЯ ПЕЧАТЬ

ДЕЙСТВИЕ	ДА	НЕТ
<p>Шаг 1</p> <p>Убедитесь, что интерфейсный кабель надежно подсоединен к принтеру, компьютеру, серверу печати или иному сетевому оборудованию.</p> <p>Печать выполняется медленно?</p>	Перейти к шагу 2.	Проблема решена.
<p>Шаг 2</p> <p>1 Убедитесь, что для принтера на установлен тихий режим.</p> <p>На панели управления принтера выберите:</p> <p>Параметры > OK ></p> <p>Устройство > OK ></p> <p>Обслуживание > OK ></p> <p>Меню конфигурации ></p> <p>OK > Эксплуатация устройства > OK > Тихий режим > OK</p> <p>2 Распечатайте документ.</p> <p>Печать выполняется медленно?</p>	Перейти к шагу 3.	Проблема решена.

ДЕЙСТВИЕ	ДА	НЕТ
<p>Шаг 3</p> <p>1 В зависимости от операционной системы укажите разрешение печати в диалоговом окне «Параметры печати» или «Печать».</p> <p>2 Установите разрешение 600 dpi.</p> <p>3 Распечатайте документ.</p> <p>Печать выполняется медленно?</p>	Перейти к шагу 4.	Проблема решена.
<p>Шаг 4</p> <p>1 На панели управления принтера выберите:</p> <p>Параметры > ОК > Печать > ОК > Качество > ОК > Разрешение при печати > ОК</p> <p>2 Установите разрешение 600 dpi.</p> <p>3 Распечатайте документ.</p> <p>Печать выполняется медленно?</p>	Перейти к шагу 5.	Проблема решена.
<p>Шаг 5</p> <p>1 В зависимости от операционной системы укажите разрешение печати в диалоговом окне «Параметры печати» или «Печать».</p> <ul style="list-style-type: none"> • Убедитесь в том, что параметры соответствуют загруженной бумаге. • Печать на плотной бумаге выполняется медленно. • Печать на бумаге форматов уже, чем А4, Letter и Legal, может выполняться медленно. <p>2 Распечатайте документ.</p>	Перейти к шагу 6.	Проблема решена.


ДЕЙСТВИЕ	ДА	НЕТ
<p>Печать выполняется медленно?</p>		
<p>Шаг 6</p> <p>1 Убедитесь, что параметры текстуры и плотности на принтере соответствуют загруженной бумаге.</p> <p>На панели управления принтера выберите:</p> <p>Параметры > OK ></p> <p>Бумага > OK > Настройка материала для печати ></p> <p>OK > Типы материалов ></p> <p>OK</p> <p>Печать на шероховатой бумаге и бумаге с высокой плотностью может выполняться медленно.</p> <p>2 Распечатайте документ.</p> <p>Печать выполняется медленно?</p>	<p>Перейти к шагу 7.</p>	<p>Проблема решена.</p>
<p>Шаг 7</p> <p>Удалите отложенные задания.</p> <p>Печать выполняется медленно?</p>	<p>Перейти к шагу 8.</p>	<p>Проблема решена.</p>
<p>Шаг 8</p> <p>1 Убедитесь, что принтер не перегревается.</p> <ul style="list-style-type: none"> • Дайте принтеру остыть после выполнения продолжительного задания печати. • Следите за рекомендуемой температурой окружающей среды. См. раздел Выбор места установки для принтера <p>2 Распечатайте документ.</p> <p>Печать выполняется медленно?</p>	<p>Обратитесь в службу технической поддержки.</p>	<p>Проблема решена.</p>

ДЛЯ ЗАДАНИЯ ПЕЧАТИ ВЫБРАН НЕПОДХОДЯЩИЙ ЛОТОК ИЛИ НЕПОДХОДЯЩАЯ БУМАГА

ДЕЙСТВИЕ	ДА	НЕТ
<p>Шаг 1</p> <p>1 Убедитесь в том, что печать выполняется на подходящей бумаге.</p> <p>2 Распечатайте документ.</p> <p>Документ распечатался на подходящей бумаге?</p>	Перейти к шагу 2.	Загрузите бумагу подходящего формата и типа.
<p>Шаг 2</p> <p>1 В зависимости от операционной системы укажите формат и тип бумаги в диалоговом окне «Параметры печати» или «Печать».</p> <p>Также эти параметры можно изменить на панели управления принтера. Выберите:</p> <p>Параметры > ОК > Бумага > ОК > Конфигурация лотка > ОК > Формат/тип бумаги > ОК</p> <p>2 Убедитесь в том, что параметры соответствуют загруженной бумаге.</p> <p>3 Распечатайте документ.</p> <p>Документ распечатался на подходящей бумаге?</p>	Проблема решена.	Перейти к шагу 3.
<p>Шаг 3</p> <p>1 Проверьте, связаны ли лотки.</p> <p>Дополнительные сведения см. в разделе Связывание лотков.</p> <p>2 Распечатайте документ.</p> <p>Документ распечатался из</p>	Проблема решена.	Обратитесь в службу технической поддержки .

ДЕЙСТВИЕ	ДА	НЕТ
заданного лотка?		

Принтер не отвечает

ДЕЙСТВИЕ	ДА	НЕТ
<p>Шаг 1</p> <p>Проверьте, подключен ли кабель питания к электрической розетке.</p> <div data-bbox="207 616 582 1187" style="border: 1px solid black; padding: 5px;"> <p> ПРЕДУПРЕЖДЕНИЕ ОБ ОПАСНОСТИ ПОЛУЧЕНИЯ ТРАВ- МЫ. Во избежание возгорания или поражения электрическим током, подключайте кабель питания к находящейся рядом с изделием и надлежащим образом заземленной электрической розетке с соответствующими характеристиками и беспрепятственным доступом.</p> </div> <p>Принтер отвечает?</p>	Проблема решена.	Перейти к шагу 2.
<p>Шаг 2</p> <p>Убедитесь, что подача напряжения на розетку электросети не отключена с помощью выключателя или прерывателя.</p> <p>Подача напряжения на розетку электросети отключена с помощью выключателя или прерывателя?</p>	Включите выключатель или верните прерыватель в исходное положение.	Перейти к шагу 3.
<p>Шаг 3</p> <p>Убедитесь, что принтер включен.</p> <p>Принтер включен?</p>	Перейти к шагу 4.	Включите принтер.
<p>Шаг 4</p> <p>Проверьте, не находится ли принтер в спящем режиме или</p>	Нажмите кнопку питания, чтобы вывести принтер из данного режима.	Перейти к шагу 5.

ДЕЙСТВИЕ	ДА	НЕТ
<p>режиме гибернации.</p> <p>Принтер находится в спящем режиме или режиме гибернации?</p>		
<p>Шаг 5</p> <p>Проверьте, чтобы кабели, подключенные к принтеру и компьютеру, были вставлены в правильные порты.</p> <p>Кабели вставлены в правильные порты?</p>	Перейти к шагу 6.	Вставьте кабели в правильные порты.
<p>Шаг 6</p> <p>Выключите принтер, установите дополнительные аппаратные модули и снова включите принтер.</p> <p>Подробнее см. документацию из комплекта поставки дополнительного модуля.</p> <p>Принтер отвечает?</p>	Проблема решена.	Перейти к шагу 7.
<p>Шаг 7</p> <p>Установите правильный драйвер принтера.</p> <p>Принтер отвечает?</p>	Проблема решена.	Перейти к шагу 8.
<p>Шаг 8</p> <p>Выключите принтер и приблизительно через 10 секунд снова включите его.</p> <p>Принтер отвечает?</p>	Проблема решена.	Обратитесь в службу технической поддержки .

Проблемы с сетевым подключением

НЕВОЗМОЖНО ОТКРЫТЬ ВСТРОЕННЫЙ ВЕБ-СЕРВЕР

ДЕЙСТВИЕ	ДА	НЕТ
<p>Шаг 1</p> <p>Убедитесь, что принтер включен.</p> <p>Принтер включен?</p>	Перейти к шагу 2.	Включите принтер.
<p>Шаг 2</p> <p>Убедитесь, что IP-адрес принтера правильный.</p> <ul style="list-style-type: none"> • IP-адрес принтера указан на начальном экране. • IP-адрес отображается в виде четырех групп цифр, разделенных точками, например 123.123.123.123. <p>IP-адрес принтера правильный?</p>	Перейти к шагу 3.	Введите правильный IP-адрес принтера в поле адреса.
<p>Шаг 3</p> <p>Проверьте, совместим ли ваш браузер:</p> <ul style="list-style-type: none"> • Internet Explorer версии 11 или более поздней • Microsoft Edge • Safari версии 6 или более поздней • Google Chrome™ версии 32 или более поздней • Mozilla Firefox версии 24 или более поздней <p>Ваш браузер совместим?</p>	Перейти к шагу 4.	Установите совместимый браузер.
<p>Step4</p> <p>Проверьте сетевое подключение принтера.</p> <p>Сетевое подключение работает?</p>	Перейти к шагу 5.	Обратитесь к администратору.
<p>Шаг 5</p> <p>Проверьте надежность</p>	Перейти к шагу 6.	Надежно подключите кабели.

ДЕЙСТВИЕ	ДА	НЕТ
<p>подключения кабелей к принтеру и серверу печати. Подробнее см. прилагаемую к принтеру документацию.</p> <p>Кабельные соединения надежны?</p>		
<p>Шаг 6</p> <p>Проверьте, не отключены ли прокси-серверы.</p> <p>Прокси-серверы отключены?</p>	Перейти к шагу 7.	Обратитесь к администратору.
<p>Шаг 7</p> <p>Откройте встроенный веб-сервер.</p> <p>Встроенный веб-сервер открыт?</p>	Проблема решена.	Обратитесь в службу технической поддержки .

НЕ УДАЕТСЯ ПОДКЛЮЧИТЬ ПРИНТЕР К СЕТИ WI-FI

ДЕЙСТВИЕ	ДА	НЕТ
<p>Шаг 1</p> <ul style="list-style-type: none"> Убедитесь, что для параметра «Активный адаптер» установлено значение «Автовыбор». На панели управления принтера выберите: Параметры > ОК > Сеть/Порты > ОК > Обзор сети > ОК > Активный адаптер > ОК > Авто > ОК Принтер подключается к сети Wi-Fi? 	Проблема решена.	Перейти к шагу 2.
<p>Шаг 2</p> <ul style="list-style-type: none"> Проверьте, правильно ли выбрана сеть Wi-Fi? Некоторые маршрутизаторы могут выдавать 	Перейти к шагу 4.	Перейти к шагу 3.

ДЕЙСТВИЕ	ДА	НЕТ
<p>идентификатор SSID по умолчанию.</p> <ul style="list-style-type: none"> Вы подключаете принтер к соответствующей сети Wi-Fi? 		
<p>Шаг 3</p> <ul style="list-style-type: none"> Подключаете принтер к соответствующей сети Wi-Fi. См. раздел Подключение принтера к сети Wi-Fi Принтер подключается к сети Wi-Fi? 	Проблема решена.	Перейти к шагу 4.
<p>Шаг 4</p> <ul style="list-style-type: none"> Проверьте режим безопасности беспроводной сети. На панели управления принтера выберите: Параметры > ОК > Сеть/Порты > ОК > Беспроводная связь > ОК > Режим безопасности беспроводной сети > ОК Выбран режим безопасности беспроводной сети? 	Перейти к шагу 6.	Перейти к шагу 5.
<p>Шаг 5</p> <ul style="list-style-type: none"> Выберите режим безопасности беспроводной сети. Принтер подключается к сети Wi-Fi? 	Проблема решена.	Перейти к шагу 6.
<p>Шаг 6</p> <ul style="list-style-type: none"> Проверьте правильность сетевого пароля. Проверьте в пароле пробелы, цифры и регистр символов. Принтер подключается к сети Wi-Fi? 	Проблема решена.	Обратитесь в службу технической поддержки .

Проблемы с расходными материалами

ЗАМЕНА КАРТРИДЖА ИЗ-ЗА НЕСООТВЕТСТВИЯ РЕГИОНА ПРИНТЕРА

Чтобы устранить эту проблему, необходимо приобрести картридж для соответствующего региона или картридж для всех стран.

- Первая цифра в сообщении после 42 указывает регион принтера.
- Вторая цифра в сообщении после 42 указывает регион картриджа.

Табл. 8.1 Коды регионов для принтеров и тонер-картриджей

РЕГИОН	ЦИФРОВОЙ КОД
Для всех стран или неопределенный регион	0
Северная Америка (США, Канада)	1
Европейское экономическое пространство, Западная Европа, скандинавские страны, Швейцария	2
Азиатско-Тихоокеанский регион	3
Латинская Америка	4
Остальная часть Европы, Ближний Восток, Африка	5
Австралия, Новая Зеландия	6
Недопустимый регион	9



Примечание. Чтобы найти параметры региона принтера и тонер-картриджа, напечатайте страницы для проверки качества печати. На панели управления принтера выберите: **Параметры** > **Поиск и устранение неисправностей** > **Страницы проверки качества печати**.

КОМПОНЕНТЫ И РАСХОДНЫЕ МАТЕРИАЛЫ СТОРОННИХ ПРОИЗВОДИТЕЛЕЙ

На принтере обнаружен расходный материал или компонент стороннего производителя.

Этот принтер Xerox предназначен для работы с оригинальными компонентами и расходными материалами Xerox. Использование компонентов или расходных материалов сторонних производителей может снижать производительность, надежность или срок службы принтера и его компонентов формирования изображения.

Все счетчики срока службы предназначены для компонентов и расходных материалов Xerox, поэтому при использовании компонентов и расходных материалов сторонних производителей их показания непредсказуемы. Использование компонентов формирования изображения дольше предусмотренного срока службы может повредить принтер Xerox или соответствующие компоненты.



Предупреждение. Использование расходных материалов сторонних производителей может повлиять на гарантию. Ущерб, возникший в результате использования расходных материалов сторонних производителей, может не покрываться гарантией.

Чтобы принять на себя всяческий риск и продолжить использование неоригинальных расходных материалов, на панели управления принтера одновременно нажмите X и ОК и удерживайте в течение 15 секунд.

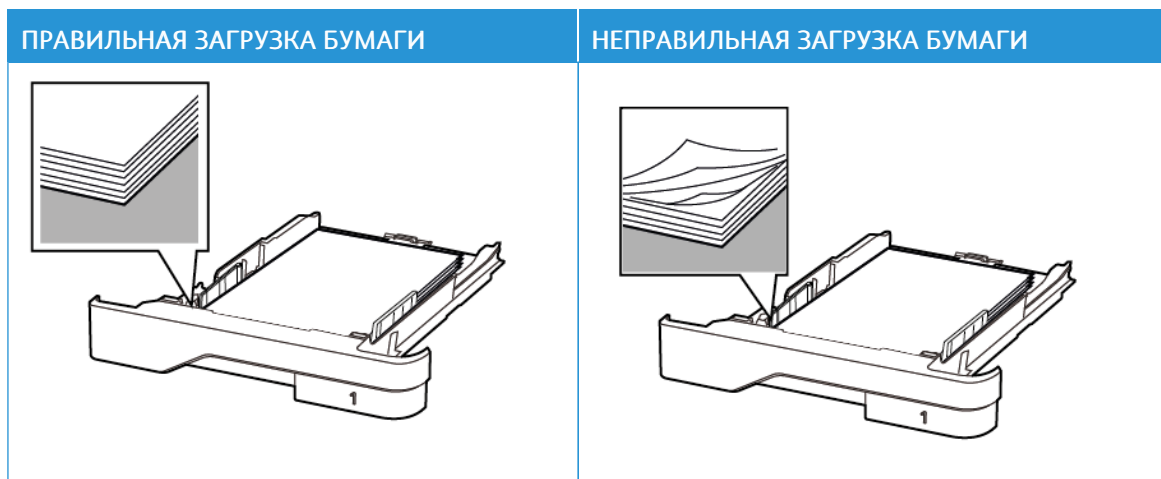
Если вы не хотите брать на себя подобный риск, удалите из принтера расходные материалы сторонних производителей и установите оригинальные расходные материалы Xerox. См. раздел [Использование оригинальных компонентов и расходных материалов Xerox](#).

Устранение замятий

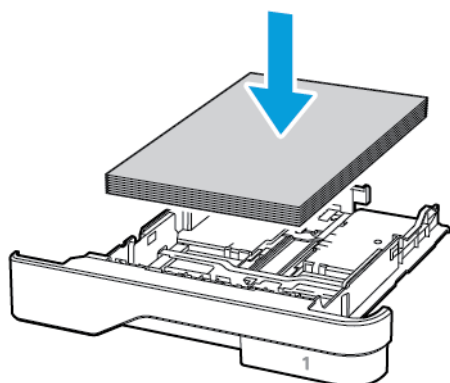
ПРЕДОТВРАЩЕНИЕ ЗАМЯТИЯ МАТЕРИАЛОВ ДЛЯ ПЕЧАТИ

Правильно загрузите бумагу

- Убедитесь в том, что бумага лежит ровно в лотке.



- Не загружайте и не извлекайте лотки во время печати.
- Не загружайте слишком много бумаги. Убедитесь в том, что высота стопки ниже указателя максимальной загрузки бумаги.
- Не задвигайте бумагу в лоток. Загрузите бумагу, как показано на рисунке.



- Убедитесь в том, что направляющие бумаги расположены правильно и не слишком сильно сжимают бумагу или конверты.
- После загрузки бумаги задвиньте лоток в принтер до упора.

Используйте рекомендованную бумагу

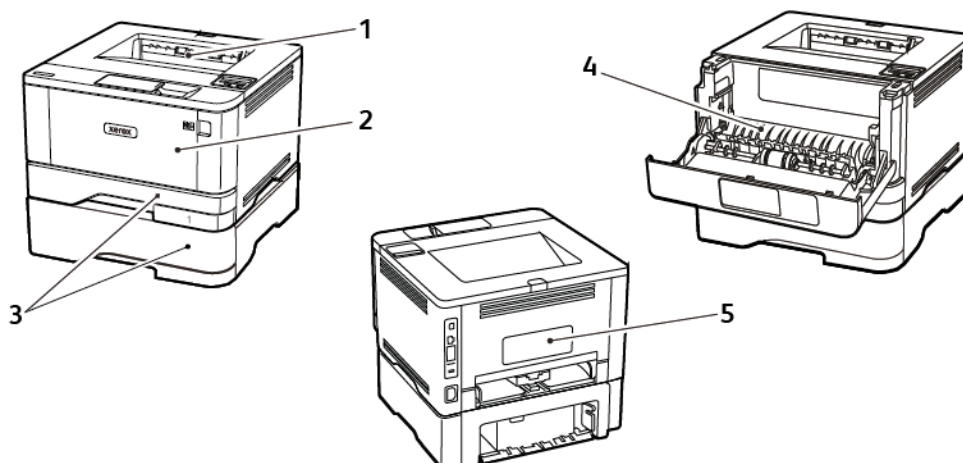
- Используйте только рекомендованную бумагу или специальные материалы для печати.
- Не загружайте в принтер измятую, покоробленную, влажную и скрученную бумагу.
- Перед загрузкой изогните стопку бумаги в разные стороны, пролистайте ее и выровняйте края.



- Не используйте материалы, разрезанные или обрезанные вручную.
- Не помещайте в один лоток бумагу, различающуюся по формату, плотности или типу.
- Убедитесь, что формат и тип бумаги правильно указаны на компьютере или панели управления принтера.
- Следуйте рекомендациям изготовителя при хранении бумаги.

ОПРЕДЕЛЕНИЕ МЕСТОПОЛОЖЕНИЯ ЗАМЯТИЯ


- Если для функции «Помощник при замятиях» установлено значение «Вкл.», после извлечения замятой страницы выводятся пустые или не полностью распечатанные страницы. Проверьте, нет ли чистых страниц на выходе.
- Если для параметра «Восстановление после замятия» установлено значение «Вкл.» или «Авто», принтер повторно печатает замятые страницы.



1. Стандартный выходной лоток
2. Многоцелевое устройство подачи (МУП)
3. Лотки
4. Устройство двусторонней печати
5. Задняя дверца

ЗАМЯТИЕ БУМАГИ В СТАНДАРТНОМ ВЫХОДНОМ ЛОТКЕ

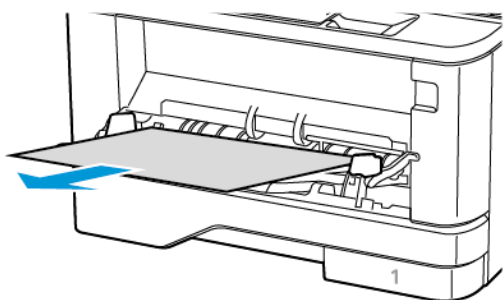
Извлеките застрявшую бумагу.

 Примечание. Убедитесь в полном извлечении обрывков бумаги.




ЗАМЯТИЕ В МНОГОЦЕЛЕВОМ УСТРОЙСТВЕ ПОДАЧИ

1. Извлеките бумагу из многоцелевого устройства подачи.




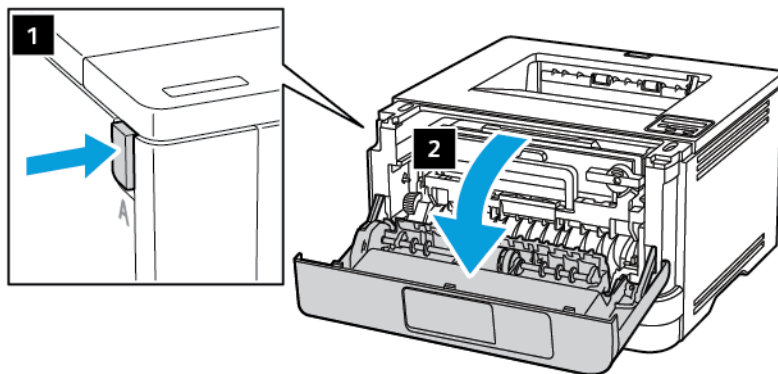
2. Извлеките застрявшую бумагу.

 Примечание. Убедитесь в полном извлечении обрывков бумаги.

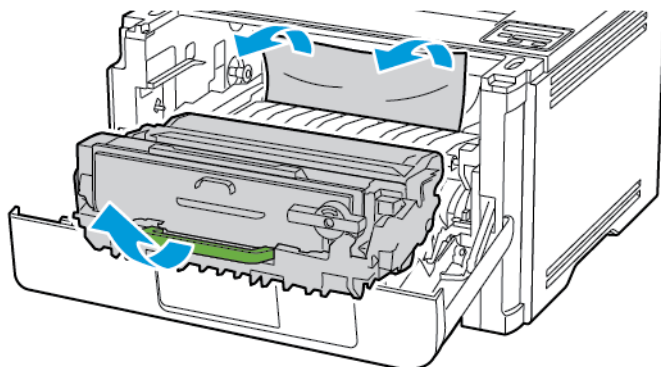
3. Закройте многоцелевое устройство подачи.


4. Откройте переднюю дверцу.


 **Предупреждение.** Для предотвращения повреждения от электростатического разряда коснитесь любой открытой металлической части корпуса принтера, прежде чем открыть или дотронуться до внутренних частей принтера.

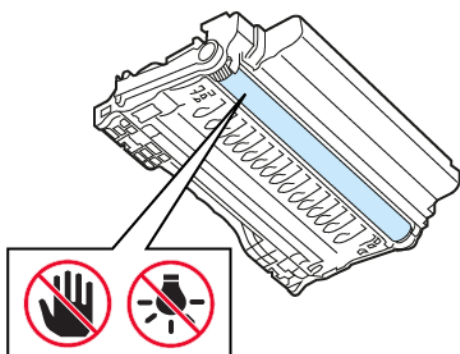


5. Извлеките блок формирования изображения.





 **Предупреждение.** Не оставляйте блок формирования изображения под воздействием света дольше 10 минут. Длительное воздействие света может привести к снижению качества печати.

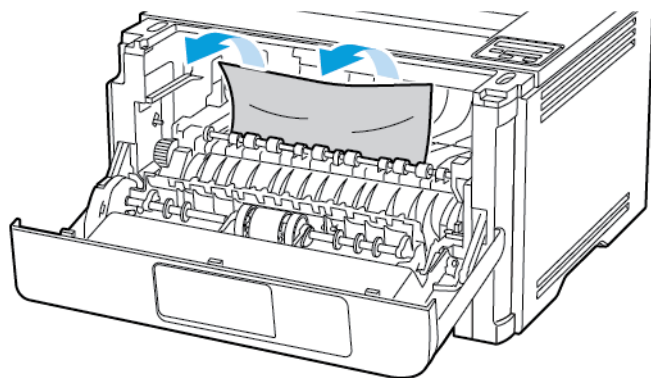
 **Предупреждение.** Не прикасайтесь к фотобарабану. Впоследствии это может привести к снижению качества печати.



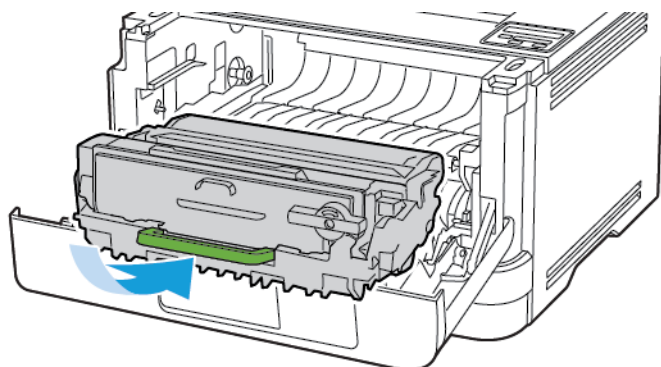
6. Извлеките застрявшую бумагу.

 **ПРЕДУПРЕЖДЕНИЕ ОБ ОПАСНОСТИ ОЖОГА.** Внутренние детали принтера могут сильно нагреваться. Для снижения вероятности травмы, вызванной прикосновением к горячей поверхности, подождите, пока поверхность остынет.

 Примечание. Убедитесь в полном извлечении обрывков бумаги.

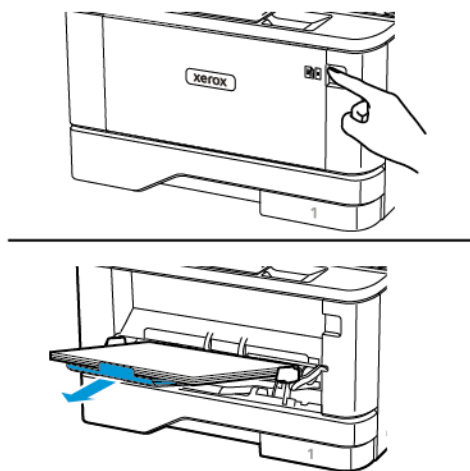


7. Вставьте блок формирования изображения.



8. Закройте дверцу.

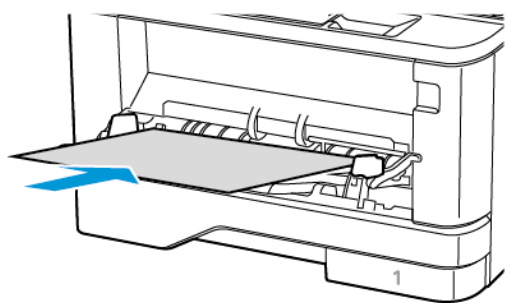
9. Откройте многоцелевое устройство подачи.



10. Перед загрузкой изогните стопку бумаги в разные стороны, пролистайте ее и выровняйте края.

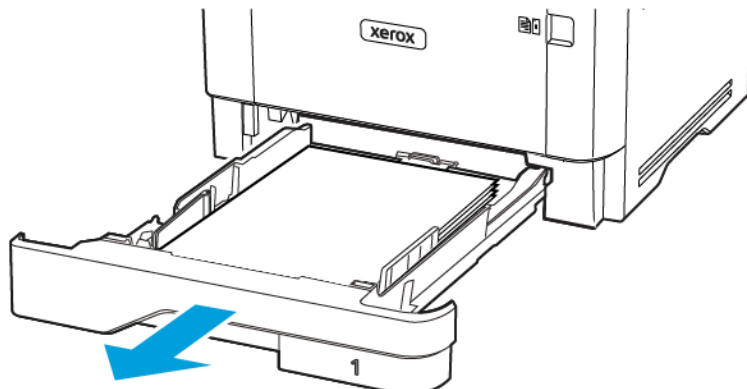


11. Повторно загрузите бумагу.



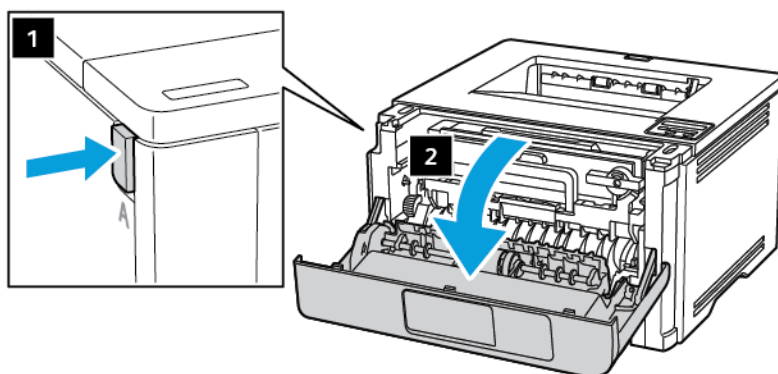
ЗАМЯТИЕ БУМАГИ В ЛОТКАХ

1. Извлеките лоток.

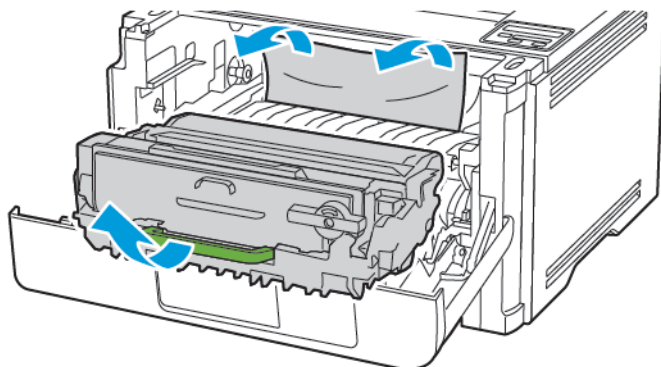



2. Откройте переднюю дверцу.


⚠ Предупреждение. Для предотвращения повреждения от электростатического разряда коснитесь любой открытой металлической части корпуса принтера, прежде чем открыть или дотронуться до внутренних частей принтера.

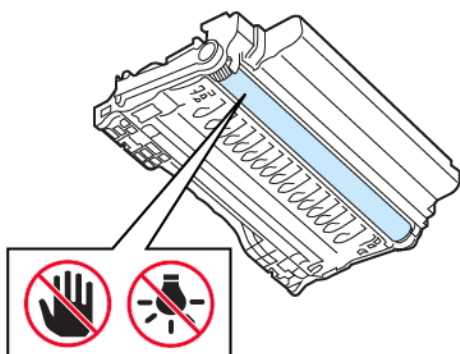


3. Извлеките блок формирования изображения.





 **Предупреждение.** Не оставляйте блок формирования изображения под воздействием света дольше 10 минут. Длительное воздействие света может привести к снижению качества печати.

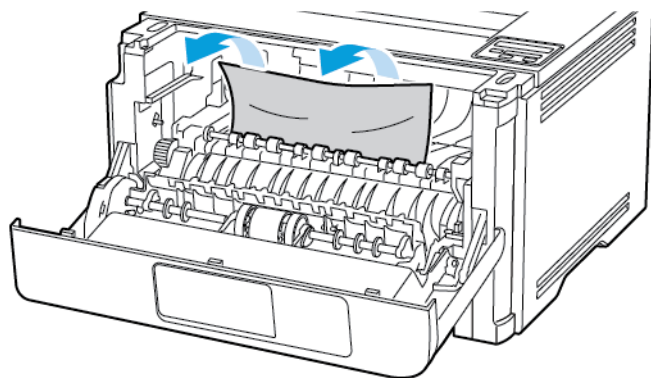
 **Предупреждение.** Не прикасайтесь к фотобарабану. Впоследствии это может привести к снижению качества печати.



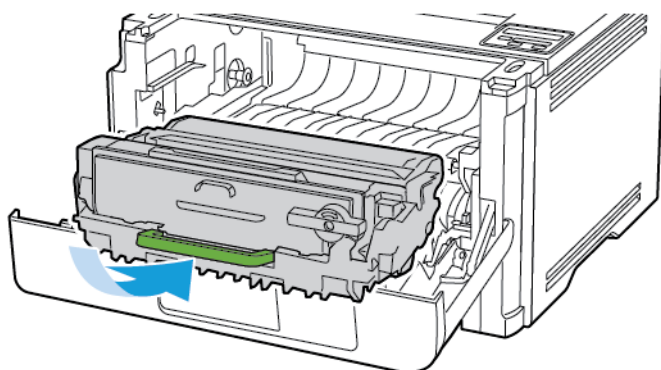
4. Извлеките застрявшую бумагу.

 **ПРЕДУПРЕЖДЕНИЕ ОБ ОПАСНОСТИ ОЖОГА.** Внутренние детали принтера могут сильно нагреваться. Для снижения вероятности травмы, вызванной прикосновением к горячей поверхности, подождите, пока поверхность остынет.

 **Примечание.** Убедитесь в полном извлечении обрывков бумаги.




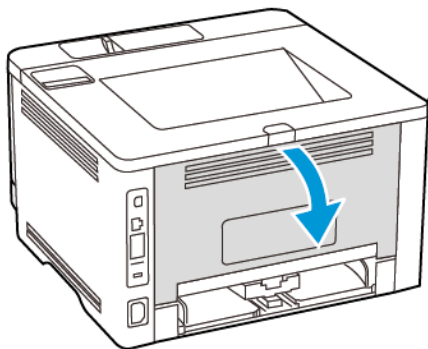
5. Вставьте блок формирования изображения.




6. Закройте переднюю дверцу и вставьте лоток.

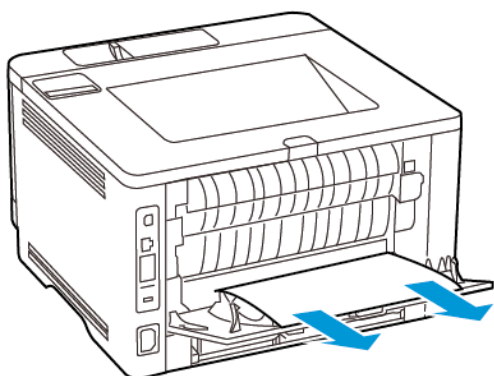
- Откройте заднюю дверцу.

 **ПРЕДУПРЕЖДЕНИЕ ОБ ОПАСНОСТИ ОЖОГА.** Внутренние детали принтера могут сильно нагреваться. Для снижения вероятности травмы, вызванной прикосновением к горячей поверхности, подождите, пока поверхность остынет.



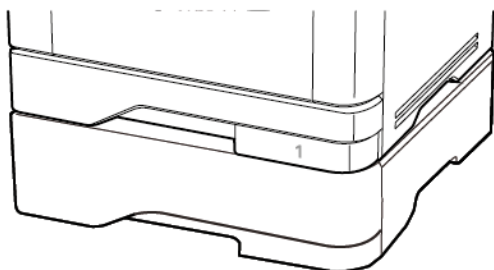
- Извлеките застрявшую бумагу.

 Примечание. Убедитесь в полном извлечении обрывков бумаги.




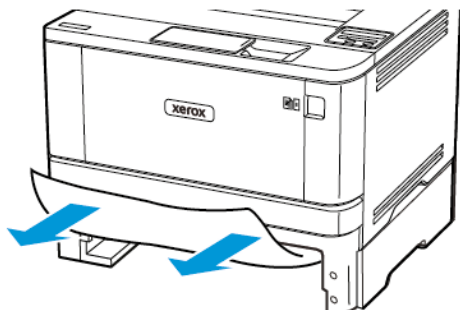
- Закройте заднюю дверцу.

- Извлеките дополнительный лоток.



11. Извлеките застрявшую бумагу.


 Примечание. Убедитесь в полном извлечении обрывков бумаги.

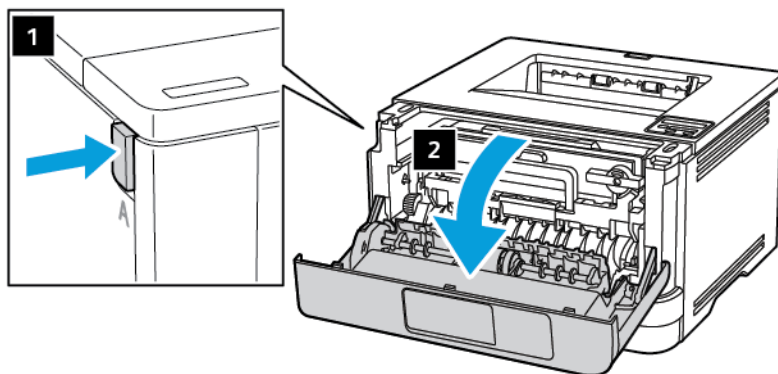


12. Вставьте лоток.

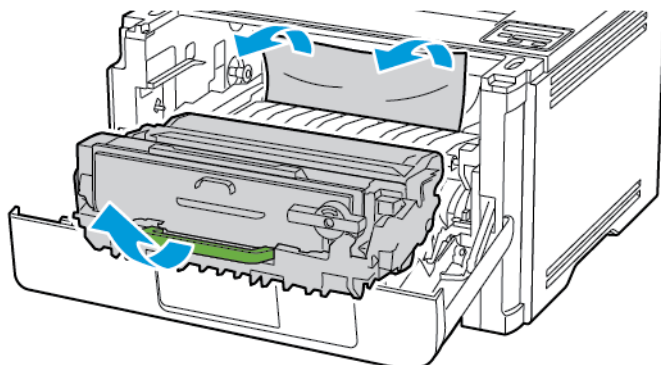
ЗАМЯТИЕ БУМАГИ В УСТРОЙСТВЕ ДВУСТОРОННЕЙ ПЕЧАТИ


1. Откройте переднюю дверцу.


 **Предупреждение.** Для предотвращения повреждения от электростатического разряда коснитесь любой открытой металлической части корпуса принтера, прежде чем открыть или дотронуться до внутренних частей принтера.

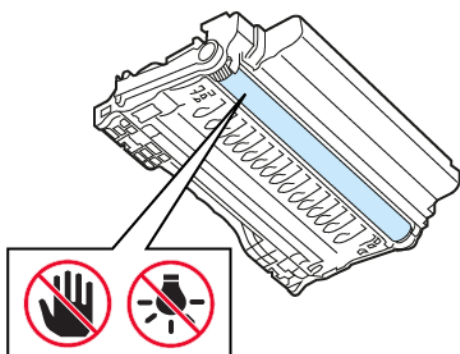


2. Извлеките блок формирования изображения.





 **Предупреждение.** Не оставляйте блок формирования изображения под воздействием света дольше 10 минут. Длительное воздействие света может привести к снижению качества печати.

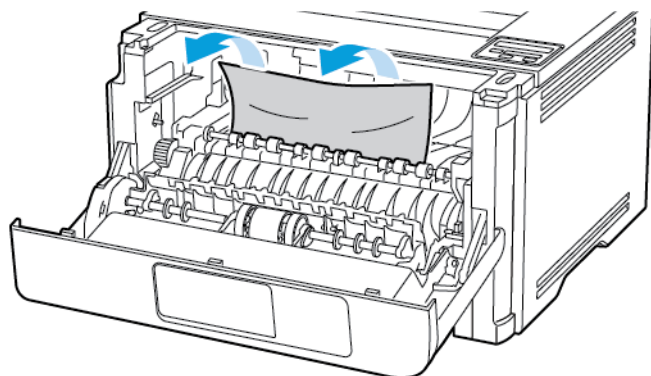
 **Предупреждение.** Не прикасайтесь к фотобарабану. Впоследствии это может привести к снижению качества печати.



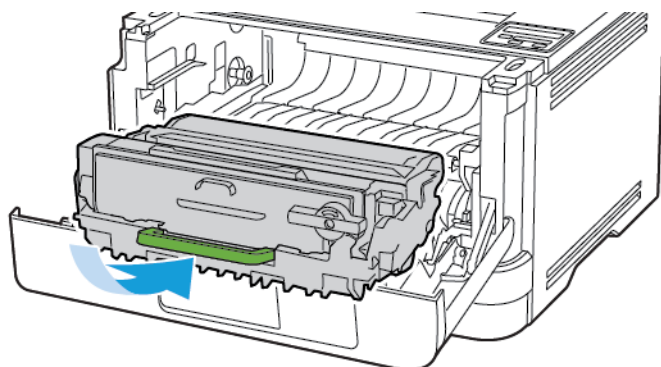
3. Извлеките застрявшую бумагу.

 **ПРЕДУПРЕЖДЕНИЕ ОБ ОПАСНОСТИ ОЖОГА.** Внутренние детали принтера могут сильно нагреваться. Для снижения вероятности травмы, вызванной прикосновением к горячей поверхности, подождите, пока поверхность остынет.

 **Примечание.** Убедитесь в полном извлечении обрывков бумаги.

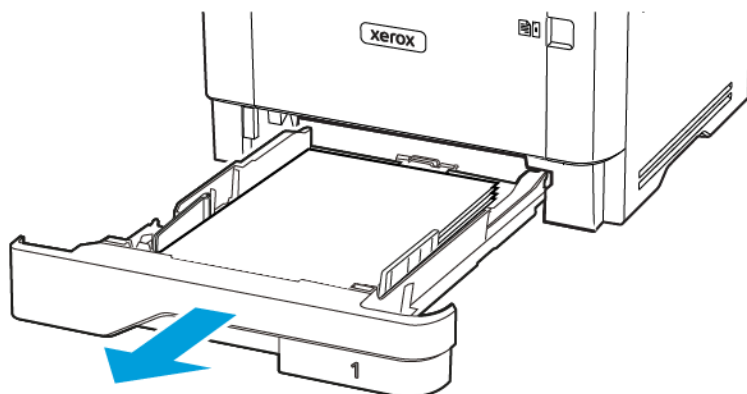


4. Вставьте блок формирования изображения.

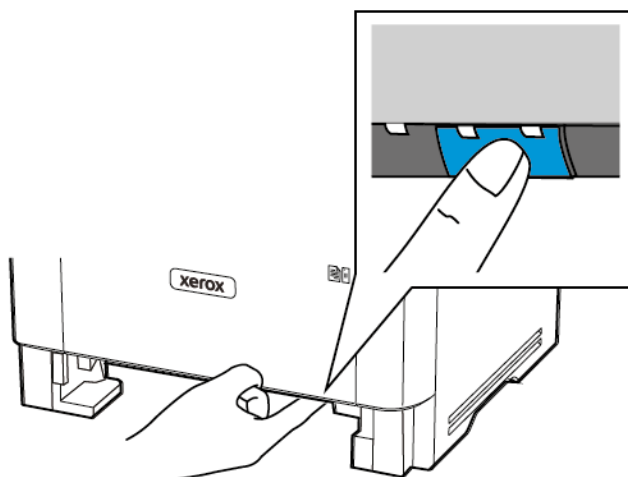


5. Закройте дверцу.


6. Извлеките лоток.

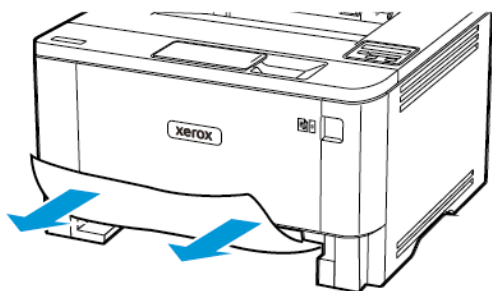


7. Нажмите на фиксатор устройства двусторонней печати, чтобы открыть устройство двусторонней печати.



8. Извлеките застрявшую бумагу.


 Примечание. Убедитесь в полном извлечении обрывков бумаги.

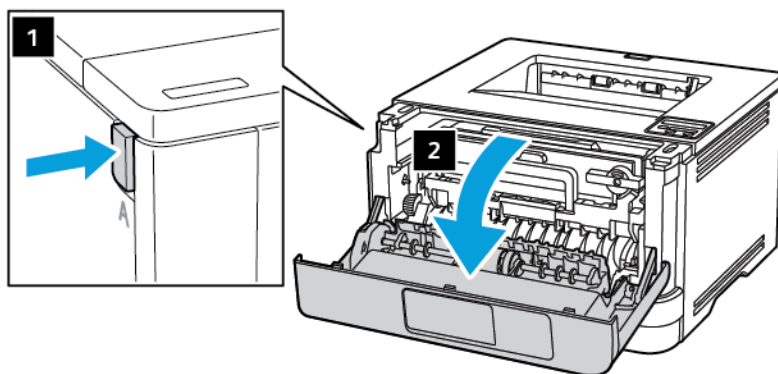


9. Закройте устройство двусторонней печати.
10. Вставьте лоток.

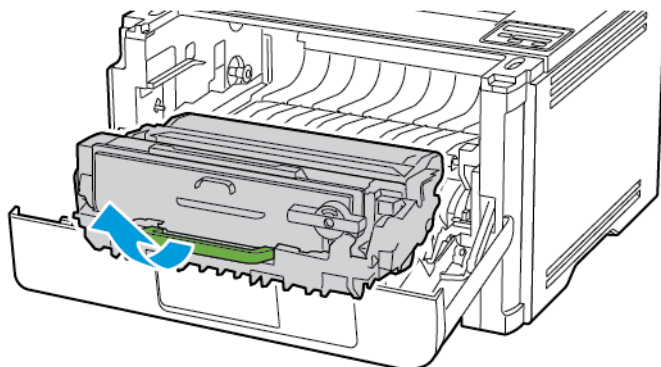
ЗАМЯТИЕ БУМАГИ В ЗАДНЕЙ ДВЕРЦЕ


1. Откройте переднюю дверцу.


 **Предупреждение.** Для предотвращения повреждения от электростатического разряда коснитесь любой открытой металлической части корпуса принтера, прежде чем открыть или дотронуться до внутренних частей принтера.

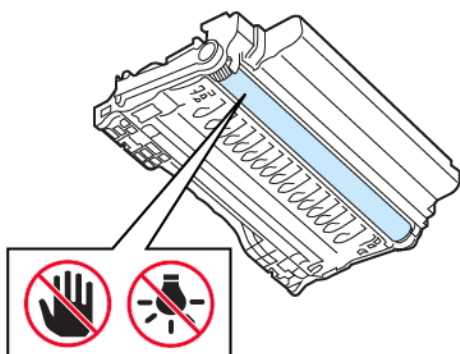


2. Извлеките блок формирования изображения.



 **Предупреждение.** Не оставляйте блок формирования изображения под воздействием света дольше 10 минут. Длительное воздействие света может привести к снижению качества печати.

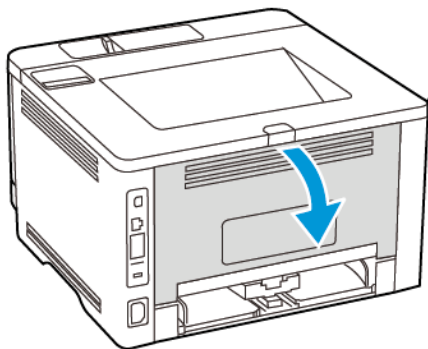
 **Предупреждение.** Не прикасайтесь к фотобарабану. Впоследствии это может привести к снижению качества печати.



- Откройте заднюю дверцу.



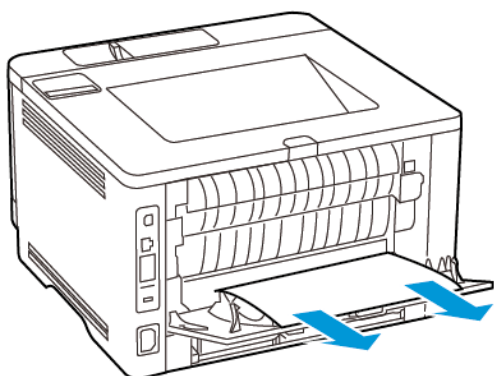
ПРЕДУПРЕЖДЕНИЕ ОБ ОПАСНОСТИ ОЖОГА. Внутренние детали принтера могут сильно нагреваться. Для снижения вероятности травмы, вызванной прикосновением к горячей поверхности, подождите, пока поверхность остынет.



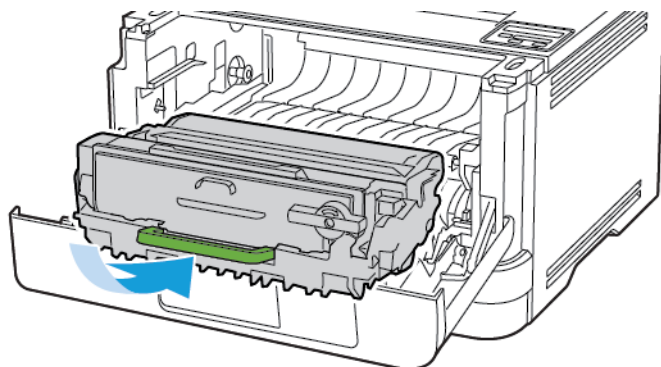
- Извлеките застрявшую бумагу.



Примечание. Убедитесь в полном извлечении обрывков бумаги.



- Закройте заднюю дверцу.
- Вставьте блок формирования изображения.



7. Закройте переднюю дверцу.

Проблемы с подачей бумаги

КОНВЕРТ ЗАКЛЕИВАЕТСЯ ПРИ ПЕЧАТИ

ДЕЙСТВИЕ	ДА	НЕТ
<p>Шаг 1</p> <p>1 Используйте конверты, которые хранились в сухом месте.</p> <p>Печать на конвертах с высоким содержанием влаги может привести к склеиванию клапанов.</p> <p>2 Отправьте задание на печать.</p> <p>Конверт заклеивается при печати?</p>	Перейти к шагу 2.	Проблема решена.
<p>Шаг 2</p> <p>1 Убедитесь в том, что для параметра «Тип бумаги» выбрано значение «Конверты».</p> <p>На панели управления принтера выберите: Параметры > ОК > Бумага > ОК > Конфигурация лотка > ОК > Формат/тип бумаги > ОК</p> <p>2 Отправьте задание на печать.</p> <p>Конверт заклеивается при печати?</p>	Обратитесь в службу технической поддержки .	Проблема решена.

ПЕЧАТЬ С РАЗБОРОМ ПО КОПИЯМ НЕ ВЫПОЛНЯЕТСЯ

ДЕЙСТВИЕ	ДА	НЕТ
<p>Шаг 1</p> <p>1 На панели управления принтера выберите:</p> <p>Параметры > OK ></p> <p>Печать > OK > Макет ></p> <p>OK > Разбор по копиям ></p> <p>OK</p> <p>2 Выберите для параметра «Разбор по копиям» значение Вкл. [1,2,1,2,1,2] и нажмите OK.</p> <p>3 Распечатайте документ.</p> <p>Разбор по копиям выполняется правильно?</p>	Проблема решена.	Перейти к шагу 2.
<p>Шаг 2</p> <p>1 В окне печатаемого документа откройте диалоговое окно «Печать» и выберите Разбор по копиям.</p> <p>2 Распечатайте документ.</p> <p>Разбор по копиям выполняется правильно?</p>	Проблема решена.	Перейти к шагу 3.
<p>Шаг 3</p> <p>1 Уменьшите количество страниц для печати.</p> <p>2 Распечатайте документ.</p> <p>Разбор по копиям выполняется правильно?</p>	Проблема решена.	Обратитесь в службу технической поддержки .

НЕ РАБОТАЕТ ФУНКЦИЯ СВЯЗЫВАНИЯ ЛОТКОВ

ДЕЙСТВИЕ	ДА	НЕТ
<p>Шаг 1</p> <ol style="list-style-type: none"> 1 Убедитесь, что в лотки загружена бумага одинакового формата и типа. 2 Убедитесь, что направляющие установлены правильно. 3 Распечатайте документ. <p>Лотки связываются правильно?</p>	Проблема решена.	Перейти к шагу 2.
<p>Шаг 2</p> <ol style="list-style-type: none"> 1 На панели управления принтера выберите: Параметры > OK > Бумага > OK > Конфигурация лотка > OK > Формат/тип бумаги > OK 2 Задайте формат и тип бумаги в связанных лотках. 3 Распечатайте документ. <p>Лотки связываются правильно?</p>	Проблема решена.	Перейти к шагу 3.
<p>Шаг 3</p> <ol style="list-style-type: none"> 1 Убедитесь в том, что для параметра «Связывание лотков» задано значение «Автоматически». Дополнительные сведения см. в разделе Связывание лотков. 2 Распечатайте документ. <p>Лотки связываются правильно?</p>	Проблема решена.	Обратитесь в службу технической поддержки .

ЧАСТЫЕ ЗАМЯТИЯ БУМАГИ

ДЕЙСТВИЕ	ДА	НЕТ
<p>Шаг 1</p> <ol style="list-style-type: none"> 1 Извлеките лоток. 2 Проверить правильность вкладывания бумаги. <ul style="list-style-type: none"> • Убедитесь, что направляющие бумаги установлены правильно. • Убедитесь в том, что высота стопки ниже указателя максимальной загрузки бумаги. • Для печати следует использовать бумагу рекомендуемого формата и типа. 3 Вставьте лоток. 4 Распечатайте документ. <p>Замятия бумаги все еще происходят часто?</p>	Перейти к шагу 2.	Проблема решена.
<p>Шаг 2</p> <ol style="list-style-type: none"> 1 На панели управления принтера выберите: <p>Параметры > OK > Бумага > OK > Конфигурация лотка > OK > Формат/тип бумаги > OK</p> 2 Задайте правильный формат и тип бумаги. 3 Распечатайте документ. <p>Замятия бумаги все еще происходят часто?</p>	Перейти к шагу 3.	Проблема решена.
<p>Шаг 3</p> <ol style="list-style-type: none"> 1 Загрузите бумагу из новой пачки. <p>Бумага может отсыреть вследствие повышенной</p>	Обратитесь в службу технической поддержки .	Проблема решена.

ДЕЙСТВИЕ	ДА	НЕТ
<p>влажности воздуха. До загрузки в принтер бумагу следует хранить в фирменной упаковке.</p> <p>2 Распечатайте документ.</p> <p>Замятия бумаги все еще происходят часто?</p>		

ЗАМЯТЫЕ СТРАНИЦЫ ПОВТОРНО НЕ ПЕЧАТАЮТСЯ

ДЕЙСТВИЕ	ДА	НЕТ
<p>1 На панели управления принтера выберите:</p> <p>Параметры > OK ></p> <p>Устройство > OK ></p> <p>Уведомления > OK ></p> <p>Устранение замятий > OK</p> <p>2 В меню «Устранение замятий» выберите значение Вкл. или Авто и нажмите OK.</p> <p>Замятые страницы распечатались?</p>	<p>Проблема решена.</p>	<p>Обратитесь в <i>службу технической поддержки</i>.</p>

Обращение в службу технической поддержки

Для обращения в службу технической поддержки вам потребуются следующие сведения:

- Проблема с принтером
- Сообщение об ошибке
- Модель принтера и серийный номер

Для получения поддержки посредством электронной почты или чата и доступа к сопроводительной документации, драйверам и другим файлам для загрузки перейдите на сайт www.xerox.com, нажмите ссылку **Customer Support** (Служба технической поддержки) и найдите свой принтер.

Доступна также техническая поддержка по телефону. В США или Канаде перейдите по ссылке www.xerox.com/supplies. В других странах и регионах обратитесь по месту приобретения принтера.

Информация о соответствии стандартам

Содержание приложения:

Соответствие основным стандартам	218
Данные по безопасности материалов	225

Соответствие основным стандартам

УРОВНИ ШУМА

Следующие измерения были сделаны в соответствии с ISO 7779, а результаты предоставлены в соответствии с требованиями ISO 9296.

 Примечание. Некоторые режимы могут отсутствовать на устройстве.

СРЕДНЕЕ ЗВУКОВОЕ ДАВЛЕНИЕ НА РАССТОЯНИИ 1 М, ДБА

Процедура печати	Односторонняя: 53 Двусторонняя: 50
Готов	14

ПРЕДУПРЕЖДЕНИЕ О ЧУВСТВИТЕЛЬНОСТИ К РАЗРЯДАМ СТАТИЧЕСКОГО ЭЛЕКТРИЧЕСТВА



Этим знаком обозначаются компоненты, чувствительные к статическому электричеству. Перед тем, как прикоснуться к поверхностям, отмеченным такими знаками, необходимо дотронуться до металлической поверхности вне области, отмеченной символом.

Для предотвращения повреждения электростатическим разрядом во время выполнения процедур технического обслуживания, таких как устранение замятий бумаги или замена расходных материалов, коснитесь любой металлической части корпуса принтера, прежде чем осуществлять доступ или прикоснуться к внутренним компонентам принтера, включая компоненты, не отмеченные этим знаком.

ПРОГРАММА ENERGY STAR



Любое устройство Xerox, отмеченное эмблемой ENERGY STAR на самом устройстве или на начальном экране, сертифицировано в соответствии с требованиями ENERGY STAR Агентства по охране окружающей среды (EPA) на дату изготовления.

ИНФОРМАЦИЯ О ТЕМПЕРАТУРЕ

Рабочая температура окружающей среды	от 10 до 32,2°C (от 50 до 90°F)
Температура перевозки	от -40 до 40°C (от -40 до 104°F)
Температура хранения и относительная влажность	от -40 до 40°C (от -40 до 104°F) от 8 до 80 % относительной влажности

INFORMACIÓN DE LA ENERGÍA DE MÉXICO

- Consumo de energía en operación: 570 Wh
- Consumo de energía en modo de espera: 0,1 Wh
- Cantidad de producto por unidad de energía consumida: 4.42 páginas/Wh

УВЕДОМЛЕНИЕ О ЛАЗЕРНОМ ИЗЛУЧЕНИИ

Принтер сертифицирован в США, как соответствующий требованиям DHHS 21 CFR, раздел I, подраздел J, для лазерных устройств класса I (1), а также сертифицирован в других странах как лазерное устройство класса I, соответствующее требованиям стандарта IEC 60825-1: 2014.

Лазерные устройства класса I считаются безопасными. Лазерная система и принтер сконструированы таким образом, что при нормальных условиях эксплуатации, техническом обслуживании и при соблюдении предписанных условий ремонта персонал не подвергается воздействию лазерного излучения, превышающего уровень класса I. В принтере имеется неразборный узел печатающей головки, который содержит лазер, имеющий следующие характеристики:

- Класс: IIIb (3b) AlGaInP
- Номинальная выходная мощность (мВт): 25
- Длина волны (нм): 775-800

ПИТАНИЕ**Потребление энергии устройством**

В следующей таблице приведены характеристики потребляемой мощности устройства.



Примечание. Некоторые режимы могут отсутствовать на устройстве.

РЕЖИМ	ОПИСАНИЕ	ПОТРЕБЛЯЕМАЯ МОЩНОСТЬ (Вт)
Процедура печати	Устройство создает печатный документ из электронных документов.	Односторонняя: 570 Двусторонняя: 305
Готов	Устройство ожидает задание на печать.	4,9

РЕЖИМ	ОПИСАНИЕ	ПОТРЕБЛЯЕМАЯ МОЩНОСТЬ (Вт)
Спящий режим	Устройство находится в режиме энергосбережения высокого уровня.	0,9
Гибернация	Устройство находится в режиме энергосбережения низкого уровня.	0,1
Выкл.	Устройство подключено к электророзетке, но выключатель питания выключен.	0,1

Уровни энергопотребления, указанные в предыдущей таблице, представляют собой усредненные по времени измерения. Мгновенные значения потребляемой мощности могут быть существенно выше этого среднего значения.

Спящий режим

Это устройство имеет режим пониженного энергопотребления, который называется спящим режимом. Спящий режим позволяет экономить энергию, снижая уровень потребляемой энергии во время длительного простоя. Спящий режим включается автоматически, если устройство не используется в течение указанного периода, который называется Период ожидания спящего режима.



Примечание. Стандартная заводская настройка периода ожидания спящего режима для данного продукта составляет 15 минут.

С помощью меню конфигурации время ожидания для перехода в спящий режим можно изменять в пределах от 1 до 120 минут. Если скорость печати меньше или равна 30 страницам в минуту, можно задать время ожидания только до 60 минут. После установки малого значения времени ожидания для перехода в спящий режим происходит сокращение энергопотребления, но увеличивается время отклика устройства. После установки большого значения времени ожидания для перехода в спящий режим время отклика устройства уменьшается, но происходит увеличение энергопотребления.

Режим гибернации

Это устройство может работать в режиме с самым низким энергопотреблением, который называется режимом гибернации. При работе в режиме гибернации все системы и устройства безопасно переводятся в режим минимального энергопотребления.

В режим гибернации можно перейти любым из описанных ниже способов.

- Использование времени ожидания гибернации
- Использование планирования режимов питания



Примечание. Значение по умолчанию для переключения принтера в режим гибернации для данного аппарата для всех стран и регионов — 3 дня.

Длительность времени ожидания, по истечении которого принтер после обработки задания печати переходит в режим гибернации, можно изменять в пределах от одного часа до одного месяца.

Устройство выключено, но подключено к розетке

Если данное устройство, когда выключено, но подключено к розетке, потребляет некоторую небольшую энергию, то чтобы полностью прекратить потребление энергии устройством, отключите его от электрической розетки.

Суммарное энергопотребление

Бывают ситуации, когда необходимо рассчитать суммарное энергопотребление устройства. Поскольку потребляемая мощность измеряется в ваттах, то для определения энергопотребления это значение необходимо умножить на время, в течение которого устройство находится в каждом режиме. Суммарное энергопотребление устройства равно сумме энергий, потребленных им в каждом режиме.

УВЕДОМЛЕНИЯ О СООТВЕТСТВИИ СТАНДАРТАМ ДЛЯ БЕСПРОВОДНЫХ УСТРОЙСТВ

В данном разделе нормативная информация, которая относится только к беспроводным моделям.

Если вы не уверены, является ли ваша модель беспроводной, см. <http://support.xerox.com>.

Уведомление о модульном компоненте

Беспроводные модели содержат модульные компоненты. Чтобы определить, какие модульные компоненты установлены в вашей конкретной модели, см. маркировку на самом устройстве.

Воздействие радиочастотного излучения

Мощность излучения данного устройства существенно ниже ограничений FCC и других нормативных агентств по радиочастотному излучению. В соответствии с требованиями FCC и других нормативных агентств по дозе радиочастотного облучения расстояние между антенной данного устройства и человеком должно быть не менее 20 см (8 дюймов).

Министерство инноваций, науки и экономического развития Канады

Данное устройство соответствует требованиям промышленных RSS-стандартов Канады для нелицензируемого оборудования, разработанным Министерством инноваций, науки и экономического развития Канады. При эксплуатации следует учитывать следующие два условия:

1. Данный аппарат не должен создавать помехи, и
2. Данный аппарат должен оставаться исправным в наличии любых помех, включая те помехи, которые могут вызвать нарушения в работе.

Innovation, Sciences et Développement économique Canada

Ce produit est conforme aux spécifications techniques d'Innovation, Sciences et Développement économique Canada. Son fonctionnement est soumis aux deux conditions suivantes:

1. Cet appareil ne doit pas causer d'interférences et
2. Il doit accepter toutes les interférences, y compris les celles qui peuvent entraîner un fonctionnement indésirable.

Соответствие требованиям Европейского союза и Европейской экономической зоны



Нанесенный на данное изделие знак CE означает, что оно соответствует применимым директивам ЕС. Полный текст заявления о соответствии нормам ЕС можно размещается по адресу <https://www.xerox.com/en-us/about/ehs>.

Заявление ЕС и других стран о рабочем частотном диапазоне радиопередающих устройств и максимально допустимой РЧ-мощности

Данный радиоприбор передает сигнал в диапазоне 2,4 ГГц (2.412–2.472 ГГц в ЕС) или 5 ГГц (5,15–5,35, 5,47–5,725 в ЕС). Максимальная выходная мощность (ЭИИМ) передатчика, включая антенное усиление, ≤ 20 дБм в обоих диапазонах.

ИНФОРМАЦИОННОЕ СООБЩЕНИЕ О СООТВЕТСТВИИ ТРЕБОВАНИЯМ ФЕДЕРАЛЬНОЙ КОМИССИИ ПО СВЯЗИ США (ФКС)

Проведенные испытания данного изделия подтверждают, что он соответствует требованиям части 15 правил Федеральной комиссией по связи США (ФКС) для цифровых устройств класса «В». При эксплуатации следует учитывать следующие два условия:

1. аппарат не должен создавать помехи;
2. аппарат должен оставаться исправным при наличии любых помех, включая те помехи, которые могут вызвать нарушения в работе.

Нормы ФКС класса «В» предназначены для обеспечения необходимой защиты от помех при использовании данного аппарата в жилых помещениях. Данное оборудование генерирует, использует и может излучать энергию в полосе радиочастот, поэтому при несоблюдении инструкций по установке и эксплуатации оно может стать источником радиопомех. При этом гарантии отсутствия помех в конкретных условиях не предоставляются. Если данное оборудование является источником недопустимых помех приему радио- и телевизионных сигналов, что определяется путем его выключения и включения, можно попробовать устранить помехи, предприняв перечисленные ниже меры.

- Измените ориентацию или расположение принимающей антенны.
- Увеличьте расстояние между оборудованием и принимающим устройством.
- Подключите оборудование к розетке в другой ветви сети электропитания, от которой не питается принимающее устройство.
- За дополнительными рекомендациями обращайтесь по месту приобретения товаров или в сервисный центр.

Производитель не несет ответственности за радио- или телевизионные помехи, вызванные использованием не рекомендованных кабелей или несанкционированными изменениями или модификациями

данного оборудования. В случае несанкционированных изменений или модификаций пользователь может потерять право на использование данного оборудования.



Примечание. Для обеспечения соответствия нормам ФКС по электромагнитным помехам от компьютерных устройств класса В необходимо использовать правильно экранированные и заземленные кабели. Использование другого, не экранированного и не заземленного кабеля может нарушить требования норм ФКС.

За дополнительной информацией по вопросам охраны труда, техники безопасности и окружающей среды, связанным с устройствами и расходными материалами Xerox, обращайтесь:

Веб-сайт: <https://www.xerox.com/en-us/about/ehs>

Телефон (только США и Канада): 1-800-ASK-XEROX (1-800-275-9376)

Эл. почта: EHS-Europe@xerox.com

ЗАЯВЛЕНИЕ О СООТВЕТСТВИИ ТРЕБОВАНИЯМ ПРОГРАММЫ INNOVATION, SCIENCE AND ECONOMIC DEVELOPMENT CANADA

Данный цифровой аппарат класса В соответствует всем требованиям канадского стандарта ICES-003 по устройствам, создающим помехи.

Avis de conformité aux normes de l'Innovation, Sciences et Développement économique Canada

Cet appareil numérique de classe B est conforme aux exigences de la norme canadienne relative aux équipements pouvant causer des interférences NMB-003.

ГЕРМАНИЯ

Германия: Blue Angel (Голубой ангел)



RAL, немецкий институт контроля качества и маркировки, присвоил устройству в указанной ниже конфигурации экологический знак Blue Angel (Голубой ангел):

сетевой принтер с автоматической двусторонней печатью, USB-подключением или сетевым интерфейсом.

Этот знак свидетельствует о том, что аппарат соответствует экологическим критериям Blue Angel в области разработки, производства и эксплуатации. Подробные сведения приведены на веб-сайте www.blauer-engel.de.

Blendschutz

Das Gerät ist nicht für die Benutzung im unmittelbaren Gesichtsfeld am Bildschirmarbeitsplatz vorgesehen. Um störende Reflexionen am Bildschirmarbeitsplatz zu vermeiden, darf dieses Produkt nicht im unmittelbaren Gesichtsfeld platziert werden.

Importeur

Xerox GmbH
Hellersbergstraße 2-4
41460 Neuss
Deutschland

ПРАВИЛА ОГРАНИЧЕНИЯ СОДЕРЖАНИЯ ВРЕДНЫХ ВЕЩЕСТВ ДЛЯ ТУРЦИИ

Согласно Статье 7 (d) настоящим подтверждается соответствие аппарата нормативным требованиям ЕЕЕ.

«EEE yönetmeliğine uygundur.»

СООТВЕТСТВИЕ ПРАВИЛАМ ОГРАНИЧЕНИЯ СОДЕРЖАНИЯ ВРЕДНЫХ ВЕЩЕСТВ (УКРАИНА)

Обладнання відповідає вимогам Технічного регламенту щодо обмеження використання деяких небезпечних речовин в електричному та електронному обладнанні, затвердженого постановою Кабінету Міністрів України від 3 грудня 2008 № 1057.

(оборудование соответствует требованиям технического регламента, утвержденного резолюцией Кабинета министров республики Украина от 3 декабря 2008 г. И касающегося ограничения использования определенных опасных веществ в электрическом и электронном оборудовании).

Данные по безопасности материалов

Чтобы получить данные по безопасности материалов, используемых в принтере, посетите веб-сайт:

- Адрес веб-сайта: <https://safetysheets.business.xerox.com/en-us/>
- США и Канада: 1-800-ASK-XEROX (1-800-275-9376)
- В других странах отправьте запрос по адресу электронной почты EHS-Europe@xerox.com

Вторичная переработка и утилизация

Содержание приложения:

Утилизация и переработка изделия	228
Северная Америка	229
Программа Xerox Green World Alliance	230
Директива по обращению с отходами электрического и электронного оборудования (WEEE)	231

Утилизация и переработка изделия

Процедура утилизации принтера и расходных материалов отличается от процедуры утилизации обычных бытовых отходов. За информацией о возможностях утилизации обращайтесь в местные органы власти.

Северная Америка

Компания Хероx реализует программу по возврату, повторному использованию и вторичной переработке оборудования. Чтобы узнать, распространяется ли эта программа на данный аппарат Хероx, обратитесь в региональное представительство компании Хероx (1–800–ASK-XEROX) . Подробная информация об экологических программах компании Хероx содержится по адресу <https://www.xerox.com/en-us/about/ehs>.

Программа Xerox Green World Alliance

Программа Xerox Green World Alliance дает возможность вернуть определенные расходные материалы в Xerox для повторного использования или переработки. Абсолютно все возвращаемые в Xerox пустые картриджи либо используются повторно, либо разбираются для утилизации. Упаковки, используемые для возврата картриджей, также утилизируются.

Чтобы вернуть Xerox картриджи для повторного использования или утилизации, выполните следующие действия:

1. Перейдите на веб-сайт <https://www.xerox.com/office/recycle>.
2. Выберите раздел **Recycling**(Переработка отходов).
3. Выберите вариант возврата.

Директива по обращению с отходами электрического и электронного оборудования (WEEE)



Логотип WEEE обозначает специальные программы и процедуры утилизации электронных изделий в странах Европейского союза. Мы призываем пользователей возвращать изделия для утилизации.

Для получения дополнительной информации о способах утилизации обращайтесь в местный офис продаж.

УВЕДОМЛЕНИЕ ОБ ОТХОДАХ ЭЛЕКТРИЧЕСКОГО И ЭЛЕКТРОННОГО ОБОРУДОВАНИЯ (Индия)



Данное изделие, включая компоненты, расходные материалы, детали и запасные части, соответствует «Нормам по отходам электрического и электронного оборудования (Индия)», которые запрещают использование свинца, ртути, шестивалентного хрома, полибромдифенола или полиброминированных дифенилэфиров в количестве более 0,1 весового процента или кадмия в количестве более 0,01 % весового процента (помимо предусмотренных Нормой исключений).

