

# Xerox® طابعة ألوان C310

دليل المستخدم

© حقوق الطبع والنشر لعام 2023 لشركة Xerox Corporation. جميع الحقوق محفوظة. Xerox® هي علامة تجارية لشركة Xerox Corporation في الولايات المتحدة وبلدان أخرى.

Adobe® Reader و Adobe PDF logo و Adobe® Type Manager و Adobe® و ATM™ و Flash® و Macromedia® و Photoshop® و PostScript® هي علامات تجارية أو علامات تجارية مسجلة لشركة Adobe Systems, Inc.

Apple® Bonjour و EtherTalk™ و TrueType® و iPad® و iPhone® و iPod® و iPod touch® و AirPrint® و the AirPrint و Logo® و Mac OS® و Macintosh® هي علامات تجارية أو علامات تجارية مسجلة لشركة Apple Inc. في الولايات المتحدة وبلدان أخرى.

خدمة طباعة الويب من Gmail™، ومنصة تقنية هاتف Android™ هي علامات تجارية لشركة Google, Inc.

HP-GL® و HP-UX®، و PCL® هي علامات تجارية مسجلة لشركة Hewlett-Packard Corporation في الولايات المتحدة و/أو البلدان الأخرى.

IBM® و AIX® هما علامتان تجاريتان مسجلتان لشركة International Business Machines Corporation في الولايات المتحدة و/أو البلدان الأخرى.

McAfee® و ePolicy Orchestrator® و McAfee ePO™ هي علامات تجارية أو علامات تجارية مسجلة لشركة McAfee, Inc. في الولايات المتحدة والبلدان الأخرى.

Microsoft® Windows Vista® و Windows® و Windows Server® و OneDrive® هي علامات تجارية مسجلة لشركة Microsoft Corporation في الولايات المتحدة والبلدان الأخرى.

Mopria هي علامة تجارية لصالح Mopria Alliance.

PANTONE® وغيرها من العلامات التجارية لشركة Pantone, Inc. هي ملك لشركة Pantone, Inc.

UNIX® هي علامة تجارية في الولايات المتحدة والدول الأخرى، ومرخصة بشكل حصري من خلال X/Open Company Limited.

Linux® هي علامة تجارية مسجلة لشركة Linus Torvalds.

Wi-Fi CERTIFIED Wi-Fi Direct® هي علامة تجارية لشركة Wi-Fi Alliance.

إن PCL® هي علامة تجارية مسجلة لشركة Hewlett-Packard. PCL هي تسمية لمجموعة من أوامر الطابعة (اللغة) والوظائف الواردة في منتجاتها من الطابعات. من المفترض أن تكون هذه الطابعة متوافقة مع لغة PCL. يعني ذلك أن الطابعة تتعرف على أوامر لغة PCL المستخدمة في مختلف برامج التطبيقات وأن الطابعة تحاكي الوظائف التي تتناسب مع تلك الأوامر.

أما كل العلامات التجارية الأخرى، فتعد ملكية خاصة لأصحابها المعنيين.

# جدول المحتويات

9	السلامة
10	بيانات عن المنتج
11	بيانات عن المنتج
14	سلامة الصيانة
15	معلومات المواد الاستهلاكية
17	التعرُّف على الطابعة
18	عمليات تكوين الطابعة
19	استخدام لوحة التحكم
19	لوحة التحكم لطابعة ألوان Xerox C310
21	فهم حالة زر الطاقة وضوء المؤشر
22	دعامة الورق
22	أحجام الورق المدعومة
25	أنواع الورق المدعومة
26	أوزان الورق المدعومة
29	الإعداد والتثبيت والتكوين
30	تحديد موقع للطابعة
31	توصيل الكابلات
32	إعداد تطبيقات الشاشة الرئيسية واستخدامها
32	العثور على عنوان IP للطابعة
32	استخدام الشاشة الرئيسية
33	استخدام تخصيص الشاشة
33	تهيئة إعدادات التوفير
34	إدارة الإشارات المرجعية
35	إدارة جهات الاتصال
37	إعداد ميزات إمكانية الوصول واستخدامها
37	تنشيط التوجيه الصوتي
37	التنقل ضمن الشاشة باستخدام الإيماءات
37	تمكين وضع التكبير
37	ضبط سرعة كلام التوجيه الصوتي
38	استخدام لوحة المفاتيح على الشاشة
38	تمكين كلمات المرور أو أرقام التعريف الشخصية المفلوطة
39	تحميل الورق والوسائط الخاصة
39	تعيين حجم الورق ونوعه
39	تهيئة إعدادات الورق العام
39	تحميل الأدراج
41	تحميل وحدة التغذية المتعددة الأغراض
43	تحميل وحدة التغذية اليدوية
45	ربط الأدراج
46	الترقية والترحيل
46	الأجهزة
48	تثبيت البرامج وبرامج التشغيل والبرامج الثابتة وتحديثها

53	تطبيق Xerox® Easy Assist
55	الاتصال بتطبيق Xerox® Easy Assist للطابعات المثبتة
57	شبكة الاتصال
57	توصيل الطابعة بشبكة اتصال لاسلكية باستخدام إعداد Wi-Fi المحمي (WPS)
58	طباعة صفحة إعدادات القوائم
59	تأمين الطابعة
60	تحديد موقع فتحة الأمان
61	مسح ذاكرة الطابعة
62	استعادة إعدادات المصنع الافتراضية
63	بيان الذاكرة
65	طباعة
66	الطباعة من كمبيوتر
67	الطباعة من جهاز محمول
67	الطباعة من جهاز محمول باستخدام خدمة الطباعة Mopria
67	الطباعة من جهاز محمول باستخدام AirPrint
68	الطباعة من محرك الأقراص المحمول
69	أنواع محركات الأقراص المحمولة والملفات المدعومة
69	محركات الأقراص المحمولة
69	أنواع الملفات
70	تهيئة المهام السرية
71	طباعة المهام السرية والمهام المحجوزة الأخرى
71	لمستخدمي نظام التشغيل Windows
71	لمستخدمي نظام التشغيل Macintosh
72	طباعة قائمة عينات الخطوط
73	استخدام قوائم الطابعة
74	خريطة القوائم
75	الجهاز
75	التفضيلات
76	وضع Eco
76	لوحة المشغل البعيد
77	الإشعارات — عدم الاستخدام
83	إدارة الطاقة
85	استعادة الإعدادات الافتراضية للمصنع
85	الصيانة
89	الرموز المرئية على الشاشة الرئيسية
89	خريطة الموقع
90	تحديث البرنامج
91	تحميل بيانات الخدمات عن بُعد
91	نبذة عن هذه الطابعة
92	طباعة
92	التخطيط
93	الإعداد
94	الجودة
96	حساب المهام
98	XPS
98	PDF

98	PostScript
99	PCL
101	HTML
101	صورة
103	ورق
103	تكوين الدرج
104	تهيئة الوسائط
106	محرك أقراص USB
106	طباعة من محرك أقراص فلاش
108	الشبكة/المنافذ
108	نظرة عامة على الشبكة
108	لاسلكي
111	Wi-Fi Direct
112	AirPrint
113	إدارة خدمات الهاتف المحمول
114	Ethernet
116	TCP/IP
118	SNMP
120	IPSec
120	802.1x
121	تكوين LPD
121	إعدادات HTTP/FTP
123	ThinPrint (طباعة رقيقة)
123	USB
124	تقييد الوصول إلى الشبكة الخارجية
124	Universal Print
127	الأمان
128	طرق تسجيل الدخول
134	إدارة الشهادات
135	جدولة أجهزة USB
136	Security Audit Log (سجل تدقيق الأمان)
139	قيود تسجيل الدخول
139	إعداد الطباعة السري
140	مسح ملفات البيانات المؤقتة
141	إعدادات حلول LDAP
141	متنوع
142	التقارير
142	صفحة إعدادات القائمة
142	الجهاز
142	شبكة الاتصال
143	خطة المستلزمات
143	تنشيط الخطة
143	تحويل الخطة
143	خدمة الاشتراك
144	دفتر العناوين
144	جهات الاتصال
145	مجموعات جهات الاتصال
146	Bookmarks (الإشارات المرجعية)
149	صيانة الطابعة
150	فحص حالة أجزاء الطباعة ومستلزماتها

151	تهيئة إخطارات مستلزمات الطباعة
152	إعداد تنبيهات البريد الإلكتروني
153	عرض التقارير وطباعتها
154	طلب الأجزاء والمستلزمات
154	استخدام مستلزمات الطباعة والأجزاء الأصلية من Xerox
155	استبدال الأجزاء والمستلزمات
155	استبدال خرطوشة مسحوق الحبر
156	استبدال زجاجة نفايات مسحوق الحبر
159	استبدال مجموعة التصوير
165	تنظيف الطباعة
166	توفير الطاقة والورق
166	تكوين إعدادات وضع توفير الطاقة
166	ضبط سطوع الشاشة
167	توفير مستلزمات الطباعة
169	استكشاف مشكلة وإصلاحها
170	مشاكل الطباعة
170	جودة الطباعة رديئة
195	تتعدّن طباعة المستندات السرية والمحجوزة الأخرى
196	طباعة بطيئة
199	لا تتم طباعة مهام الطباعة
200	الطباعة لا تستجيب
201	تتم طباعة المهمة من درج خاطئ أو على ورق غير صحيح
202	مشاكل الاتصال بالشبكة
202	يتعدّن فتح خادم الويب المضمّن
203	تتعدّن قراءة محرك الأقراص المحمول
204	تمكين منفذ USB
204	التحقق من اتصال الطباعة
205	مشاكل المستلزمات
205	استبدال الخرطوشة، عدم تطابق منطقة الطباعة
205	المستلزمات والأجزاء التي ليست من إنتاج Xerox
206	مشاكل في خيارات الأجهزة
206	يتعدّن الكشف عن الوحدة الاختيارية الداخلية
207	تم اكتشاف ذاكرة محمولة معيبة
208	مساحة فارغة غير كافية للموارد في الذاكرة المحمولة
208	تم اكتشاف ذاكرة محمولة غير مهيأة
209	التخلص من انحشار الورق
209	تجنّب حالات انحشار الورق
210	تحديد أماكن انحشار الورق
211	انحشار الورق في الأدراج
214	انحشار الورق في الحاوية القياسية
214	انحشار الورق داخل وحدة التغذية متعددة الأغراض
216	انحشار الورق داخل وحدة التغذية اليدوية
217	مشاكل تغذية الورق
217	لصق الأطراف أثناء الطباعة
218	الطباعة المرتبة لا تعمل
219	تعذر عمل ارتباط درج الورق
220	انحشار الورق بشكل متكرر
221	تعذر إعادة طباعة الصفحات المحشورة
222	مشاكل جودة الألوان

222	ضبط قتامة مسحوق الحبر
222	تعديل الألوان في المخرجات المطبوعة
223	الأسئلة المتكررة حول الطباعة بالألوان
224	مخرجات الطباعة تبدو خفيفة اللون
225	الاتصال بخدمة دعم العملاء
227	المعلومات التنظيمية
228	اللوائح الأساسية
228	مستويات انبعاث التشويش
228	إشعار الحساسية للكهرباء الاستاتيكية
228	برنامج ENERGY STAR
229	معلومات درجة الحرارة
229	Información de la energía de México
229	إشعار الليزر
229	الطاقة
231	الإشعارات التنظيمية الخاصة بالمنتجات اللاسلكية
232	بيان معلومات الامتثال للجنة الاتصالات الفيدرالية (FCC)
233	ألمانيا
233	لائحة قواعد الحد من المواد الخطرة في تركيا
233	الامتثال لقواعد الحد من المواد الخطرة في أوكرانيا
235	أوراق بيانات سلامة المواد
237	إعادة التدوير والتخلص
238	التخلص من المنتج وإعادة تدويره
239	أمريكا الشمالية
240	Xerox Green World Alliance
241	توجيه النفايات الكهربائية والأجهزة الإلكترونية (WEEE)
241	إشعار النفايات الإلكترونية بالهند






## السلامة


يحتوي هذا الفصل على:


- 10.....بيانات عن المنتج
- 11.....بيانات عن المنتج
- 14.....سلامة الصيانة
- 15.....معلومات المواد الاستهلاكية

تم تصميم طابعتك والمستلزمات الموصى بها واختبارها لتلبية متطلبات السلامة الصارمة. يضمن الاهتمام بالمعلومات التالية مواصلة التشغيل الآمن لطابعة Xerox الخاصة بك.


## بيانات عن المنتج


ملاحظة: تشير الملاحظة إلى معلومات يمكن أن تساعدك. 


**تحذير:** يشير التحذير إلى شيء من شأنه إلحاق الضرر بأجهزة أو برامج المنتج. 

**الحذر:** يشير التنبيه إلى حالة يمكن أن تكون مسببة للخطر مما يمكن أن يؤدي إلى إصابتك. 


تتضمن الأنواع المختلفة لبيانات التنبيه ما يلي:


**انتباه—احتمال الإصابة:** يشير إلى خطر التعرض لإصابة. 


**انتباه—خطر الصدمة:** يشير إلى خطر التعرض لصدمة كهربائية. 

**انتباه—سطح ساخن:** يشير إلى خطر الإصابة بحروق إذا تم لمسه. 

**انتباه—خطر الإمالة:** يشير إلى خطر التعرض لسحق. 

**انتباه—خطر القرص:** يشير إلى خطر التعرض لسحق الأصابع بين الأجزاء المتحركة. 


**انتباه—نقل قطع الغيار:** يشير إلى خطر التعرض لإصابات التآكل أو البتر من القطع الدوارة. 

**انتباه—شفرات مروحية دوارة:** يشير إلى خطر حدوث بتر بسبب شفرات المروحة المتحركة. 

## بيانات عن المنتج

- ⚠️ انتباه—احتمال الإصابة:** لتجنّب خطر الحريق أو التعرّض لصدمة كهربائية، قم بتوصيل سلك التيار بمأخذ للتيار الكهربائي مصنّف بشكل ملائم وموصل أرضيًا بطريقة صحيحة وقريب من المنتج ويسهل الوصول إليه.
- ⚠️ انتباه—احتمال الإصابة:** لتجنّب خطر الحريق أو التعرّض لصدمة كهربائية، لا تستخدم إلا سلك الطاقة المرفق بهذا المنتج أو سلكًا بديلًا معتمدًا من قبل الشركة المصنعة.
- ⚠️ انتباه—احتمال الإصابة:** لا تستخدم هذا المنتج مع أسلاك إطالة أو مشترك طاقة متعدد المآخذ الكهربائية أو موسعات متعددة المآخذ الكهربائية أو أجهزة UPS. يمكن لطابعة ليزر أن تتجاوز بسهولة معدّل حمل هذه الأنواع من الملحقات، مما قد يؤدي إلى إضعاف أداء الطابعة أو إلحاق الضرر بالملكيات أو احتمال نشوب حريق.
- ⚠️ انتباه—احتمال الإصابة:** لا تستخدم هذا المنتج مع جهاز حماية ضد التيار المتغير. ويجوز أن يؤدي استخدام جهاز حماية من التيار المتغير إلى إضعاف أداء الطابعة أو إلحاق الضرر بالملكيات أو احتمال نشوب حريق.
- ⚡ انتباه—خطر الصدمة:** لتجنّب خطر الإصابة بصدمة كهربائية، لا تضع هذا المنتج أو تستخدمه بالقرب من الماء أو المواقع الرطبة.
- ⚡ انتباه—خطر الصدمة:** لتجنّب خطر الإصابة بصدمة كهربائية، لا تقم بإعداد هذا المنتج أو بإجراء أي توصيلات كهربائية أو كبلية، مثل كبل الطاقة أو ميزة الفاكس أو الهاتف، أثناء العواصف الرعدية.
- ⚠️ انتباه—احتمال الإصابة:** لا تقم بقص سلك التيار الكهربائي أو ليه أو ربطه أو سحقه أو وضع أشياء ثقيلة عليه. لا تعرض سلك التيار الكهربائي للتآكل أو الضغط. لا تحشر سلك التيار الكهربائي بين المواد مثل الأثاث والحوائط. في حالة حدوث أي أمر من هذه الأمور، فقد ينتج عن ذلك خطر نشوب حريق أو صدمة كهربائية. افحص سلك التيار الكهربائي بصورة منتظمة لاكتشاف العلامات المتعلقة بمثل تلك المشكلات. قم بفصل سلك التيار الكهربائي عن مأخذ التيار الكهربائي قبل فحصه.
- ⚡ انتباه—خطر الصدمة:** لتجنّب خطر الإصابة بصدمة كهربائية، احرص على تثبيت كل التوصيلات الخارجية (مثل اتصالات نظام الهاتف وEthernet) على نحو صحيح في منافذ المكونات الإضافية المميزة ذات الصلة.
- ⚡ انتباه—خطر الصدمة:** لتجنّب خطر الإصابة بصدمة كهربائية، إذا كنت تقوم باستخدام لوحة وحدة التحكم أو بتركيب وحدات ذاكرة أو أجهزة اختيارية بعد إعداد الطابعة، فأوقف تشغيل الطابعة، وافصل سلك الطاقة عن مأخذ التيار الكهربائي قبل المتابعة. إذا كانت هناك أي أجهزة أخرى متصلة بالطابعة، فأوقف تشغيلها أيضًا وافصل أي كابلات تتصل بالطابعة.
- ⚡ انتباه—خطر الصدمة:** لتجنّب خطر التعرّض لصدمة كهربائية عند تنظيف الجزء الخارجي من الطابعة، افصل سلك التيار عن مأخذ الحائط وافصل كافة الكبلات عن الطابعة قبل المتابعة.
- ⚠️ انتباه—احتمال الإصابة:** إذا كان وزن الطابعة يفوق 20 كجم (44 رطلاً)، فقد يلزم وجود شخصين أو أكثر لرفعها بأمان.

<p><b>⚠️ انتباه—احتمال الإصابة:</b> عند نقل الطابعة، اتبع هذه الإرشادات لتجنّب حدوث إصابة شخصية أو ضرر في الطابعة:</p> <ul style="list-style-type: none"> <li>• تأكد من أن كل الأبواب والأدراج مغلقة.</li> <li>• قم بإيقاف تشغيل الطابعة، ثم قم بفصل سلك التيار عن مأخذ التيار الكهربائي.</li> <li>• افصل جميع الأسلاك والكابلات عن الطابعة.</li> <li>• إذا كانت الطابعة مزوّدة بأدراج اختيارية منفصلة ثابتة على الأرض أو وحدات إخراج اختيارية متصلة بها، فقم بفصلها قبل نقل الطابعة.</li> <li>• في حال اشتغال الطابعة على قاعدة مثبتة على عجلات، فادفعها بحرص إلى الموقع الجديد. كن حذرًا أثناء المرور فوق العتبات وشقوق الأرضية.</li> <li>• إذا لم تكن بالطابعة قاعدة عجلات بل تمت تهيئتها مع أدراج اختيارية أو وحدات إخراج اختيارية، فقم بإزالة وحدات الإخراج الاختيارية وارفع الطابعة عن الأدراج. لا تحاول رفع الطابعة وأي وحدات اختيارية في وقت واحد.</li> <li>• استخدم المقابض الموجودة على الطابعة لرفعها دائمًا.</li> <li>• يجب أن تكون أية عربة مستخدمة في تحريك الطابعة ذات سطح يدعم مساحة قاعدة الطابعة بالكامل.</li> <li>• يجب أن يكون لأي عربة مستخدمة في تحريك الجهاز سطح يدعم مقاييس الملحقات الاختيارية.</li> <li>• حافظ على الطابعة في وضع عمودي.</li> <li>• تجنّب عمليات التحريك الشديدة.</li> <li>• تأكد من أن أصابعك ليست تحت الطابعة عند وضعها في مكانها.</li> <li>• وتأكد من وجود مساحة خلوص كافية حول الطابعة.</li> </ul>
<p><b>⚠️ انتباه—خطر الإمالة:</b> قد يتطلب تثبيت ملحق واحد أو أكثر على الطابعة أو منتج MFP قاعدةً مثبتةً على عجلات أو أثنائًا أو ميزةً أخرى لتفادي عدم الثبات الذي قد يتسبب بإصابة. لمزيد من المعلومات حول التكوينات المدعومة، اتصل بالمكان الذي اشتريته منه الطابعة.</p>
<p><b>⚠️ انتباه—خطر الإمالة:</b> لتقليل مخاطر عدم استقرار المعدات، حمّل كل درج على حدة. لتقليل مخاطر عدم ثبات الجهاز، حمّل كل درج بشكل منفرد.</p>
<p><b>⚠️ انتباه—سطح ساخن:</b> قد يكون الجزء الداخلي من الطابعة ساخنًا. للحد من خطر التعرض للإصابة من أحد المكونات الساخنة، اترك السطح ليبرد قبل ملامسته.</p>
<p><b>⚠️ انتباه—خطر القرص:</b> لتجنّب خطر التعرض لسحق الأصابع، انتبه عند العمل في المناطق التي يوجد عليها هذا الملصق. قد تحدث إصابات سحق الأصابع حول الأجزاء المتحركة مثل التروس والأبواب والأدراج والأغطية.</p>
<p><b>⚠️ انتباه—شفرات مروحية دوارة:</b> لتجنّب خطر التعرض إلى بتر بسبب شفرات المروحة المتحركة، أوقف تشغيل الطابعة وافصل سلك الطاقة عن مأخذ التيار الكهربائي قبل الوصول إلى المناطق التي حُدّدت بواسطة هذا الرمز.</p>
<p><b>⚠️ انتباه—احتمال الإصابة:</b> يستخدم هذا المنتج شعاع ليزر. قد يؤدي استخدام عناصر تحكم أو إجراء عمليات ضبط أو تنفيذ إجراءات غير تلك المحددة في "دليل المستخدم" إلى التعرض لإشعاع ضار.</p>

**انتباه—احتمال الإصابة:** إن بطارية الليثيوم بهذا المنتج ليست مصممة ليتم استبدالها. فقد يحدث انفجار عند استبدال بطارية الليثيوم على نحو خطأ. لا تقم بإعادة شحن بطارية الليثيوم أو تفكيكها أو حرقها. تخلص من بطاريات الليثيوم المستعملة وفقًا لإرشادات الشركة المنتجة واللوائح المحلية. 

يتم تصميم هذا المنتج واختباره واعتماده لتحقيق معايير السلامة العالمية الصارمة عند استخدام مكونات محددة للجهة المُصنعة. قد لا تكون ميزات السلامة لبعض الأجزاء واضحة دائمًا. لا تتحمل الجهة المُصنعة مسؤولية استخدام الأجزاء البديلة الأخرى.

اترك عمليات الصيانة أو الإصلاح، خلاف تلك الموضحة في مراجع المستخدم، لمندوب صيانة.

يستخدم هذا المنتج عملية طباعة تؤدي إلى رفع درجة حرارة وسائط الطباعة، وقد تؤدي درجة الحرارة إلى صدور انبعاثات من الوسائط. يجب فهم القسم الموجود في إرشادات التشغيل والذي يتناول إرشادات تحديد وسائط الطباعة لتفادي احتمال الانبعاثات الضارة.

يجوز أن ينتج هذا المنتج كميات صغيرة من الأوزون أثناء التشغيل العادي، ويجوز أن يكون مزودًا بعامل تصفية مصمم للحد من تركيز الأوزون ليكون بمستويات أقل بكثير من حدود التعرض الموصى بها. لتجنب مستويات تركيز الأوزون المرتفعة أثناء التشغيل المفرط، ضع هذا المنتج في منطقة يوجد فيها تهوية جيدة واستبدل عوامل تصفية الأوزون والغازات إذا وردت إرشادات للقيام بذلك ضمن إرشادات صيانة المنتج. في حال لم يتم ذكر أي عوامل تصفية في إرشادات صيانة المنتج، فهذا يعني أنه ليس هناك من ضرورة لاستبدال أي عوامل تصفية في المنتج.

يُرجى الاحتفاظ بهذه الإرشادات.

## سلامة الصيانة

لا تقم بإجراء أي صيانة لهذا المنتج غير واردة في وثائق العميل.

**⚠️ انتباه—احتمال الإصابة:** لا تستخدم منظفات الأيروسول. يمكن أن تكون منظفات الأيروسول قابلة للانفجار أو قابلة للاشتعال عند استخدامها في المعدات الكهروميكانيكية.

استخدم المستلزمات و مواد التنظيف وفقاً للتوجيهات فقط.

لا تقم بإزالة الأغشية أو الواقيات المثبتة ببراعي. لا توجد عناصر خدمة العملاء خلف هذه الأغشية.

في حالة وجود حبر جاف أو انسكاب مسحوق الحبر، استخدم مقشّة أو قطعة قماش مبللة لمسح الحبر الجاف المنسكب أو مسحوق الحبر. امسح ببطء لتقليل تناثر الغبار أثناء التنظيف. تجنّب استخدام مكنسة كهربائية. إذا كان من الضروري استخدام مكنسة كهربائية، فيجب تصميم الوحدة للغبار القابل للاحتراق، بها محرك معدل انفجار وخرطوم غير موصل.

**⚠️ انتباه—سطح ساخن:** السطوح المعدنية في منطقة المصهر ساخنة. توخ الحذر عند إزالة الورق المنحشر من هذه المنطقة وتجنّب لمس أي أسطح معدنية.

## معلومات المواد الاستهلاكية

**⚠️ انتباه—احتمال الإصابة:** عند التعامل مع الخراطيش مثل الحبر أو المصهر، فتجنّب ملامسة الجلد أو العين. يمكن أن تسبب ملامسة العين تهيجًا والتهابًا. لا تحاول فك الخرطوشة. هذا يمكن أن يُزيد من خطر ملامسة الجلد أو العين.

قم بتخزين كافة المواد الاستهلاكية وفقًا للتعليمات الواردة على العبوة أو الحاوية.

احتفظ بجميع المواد الاستهلاكية بعيدًا عن متناول الأطفال.

لا تقم مطلقًا بإلقاء الحبر/مسحوق الحبر الجاف أو خراطيش الطباعة أو حاويات الحبر/الحبر الجاف في لهب مكشوف.

للحصول على معلومات حول برامج إعادة تدوير مستلزمات Xerox®، انتقل إلى: <https://www.xerox.com/recycling>.





## التعرُّف على الطابعة

يحتوي هذا الفصل على:

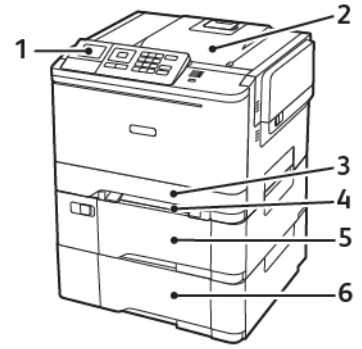
- 18 ..... عمليات تكوين الطابعة
- 19 ..... استخدام لوحة التحكم
- 21 ..... فهم حالة زر الطاقة وضوء المؤشر
- 22 ..... دعامة الورق

## عمليات تكوين الطابعة

**انتباه—خطر الإمالة:** قد يتطلب تثبيت ملحق واحد أو أكثر على الطابعة أو منتج MFP قاعدةً مثبتةً على عجلات أو أثاثًا أو ميزةً أخرى لتفادي عدم الثبات الذي قد يتسبب بإصابة.

**انتباه—خطر الإمالة:** لتقليل مخاطر عدم استقرار المعدات، حمّل كل درج على حدة. لتقليل مخاطر عدم ثبات الجهاز، حمّل كل درج بشكل منفرد.

اعتمادًا على طراز طابعتك، يمكنك تكوين طابعة بإضافة درج اختياري مزدوج سعة 650 ورقة. للحصول على مزيد من المعلومات، راجع **تركيب أدراج اختيارية**.



1. لوحة التحكم

ملاحظة: قد يختلف المظهر بحسب طراز طابعتك.

2. درج الإخراج

3. درج قياسي بسعة 250 ورقة

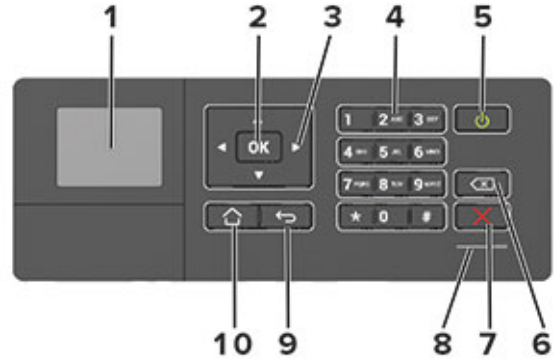
4. وحدة التغذية اليدوية

5. درج اختياري مزدوج سعة 650 ورقة

6. درج بسعة 550 ورقة

## استخدام لوحة التحكم

### لوحة التحكم لطابعة ألوان XEROX C310



#### 1. شاشة العرض

- قم بعرض رسائل الطابعة وحالة مستلزمات الطابعة.
- قم بإعداد الطابعة وتشغيلها.

#### 2. الزر تحديد

- قم بتحديد خيار من القائمة.
- قم بحفظ التغييرات في إعداد ما.

#### 3. أزرار الأسهم

- قم بالتمرير خلال القوائم أو التنقل بين الشاشات وخيارات القوائم.
- قم بضبط القيمة الرقمية لإعداد ما.

#### 4. لوحة المفاتيح الرقمية

قم بإدخال أرقام أو رموز في أحد حقول الإدخال.

#### 5. زر التيار الكهربائي

- قم بتشغيل الطابعة أو إيقاف تشغيلها.
- لإيقاف تشغيل الطابعة، اضغط مع الاستمرار على زر الطاقة لمدة خمس ثوانٍ.

#### 6. زر مسافة للخلف

قم بتحريك المؤشر للخلف وحذف حرف في حقل الإدخال.

#### 7. الزر "إيقاف" أو "إلغاء"

قم بإيقاف مهمة الطابعة الحالية.

#### 8. مصباح المؤشر

قم بفحص حالة الطابعة.

9. زر الرجوع

قم بالرجوع إلى الشاشة السابقة.

10. زر "الصفحة الرئيسية"

قم بالانتقال إلى الشاشة الرئيسية.

## فهم حالة زر الطاقة وضوء المؤشر

مصباح المؤشر	حالة الطابعة
إيقاف	الطابعة قيد إيقاف التشغيل أو في وضع "الإسبات".
أزرق	الطابعة جاهزة أو تُجري معالجة البيانات.
أحمر	تتطلب الطابعة تدخل المستخدم.

ضوء زر الطاقة	حالة الطابعة
إيقاف	الطابعة متوقفة عن التشغيل أو جاهزة أو تقوم بمعالجة البيانات.
لون كهرماني ثابت	الطابعة في وضع "السكون".
لون كهرماني وامض	الطابعة في وضع "الإسبات".

## دعامة الورق

## أحجام الورق المدعومة

ملاحظة: قد تكون طابعتك مزودة بدرجة مزدوج سعة 650 ورقة، والذي يتكون من درجة سعة 550 ورقة بالإضافة إلى وحدة تغذية مستندات متعددة الأغراض مدمجة سعة 100 ورقة. يدعم درجة الورق سعة 550 ورقة الذي يشكل جزءاً من الدرجة المزدوج سعة 650 ورقة أحجام الورق نفسها التي يدعمها درجة الورق سعة 550 ورقة. بينما تدعم وحدة التغذية متعددة الأغراض المدمجة أحجام وأنواع وأوزان ورق مختلفة.

طباعة على الوجهين	درجة اختياري مزدوج سعة 650 ورقة		وحدة التغذية اليدوية	درجة قياسي سعة 250 ورقة	حجم الورق وأبعاده
	درجة سعة 650 ورقة	وحدة التغذية متعددة الاستخدامات			
✓	✓	✓	✓	✓	<b>A4</b> 297 × 210 مم (11.7 × 8.27 بوصة)
X	✓	✓	✓	✓	<b>A5<sup>1.2</sup></b> 210 × 148 مم (8.27 × 5.83 بوصة)
X	X	✓	X	✓	<b>A6</b> 148 × 105 مم (5.83 × 4.13 بوصة)
X	✓	✓	✓	✓	<b>JIS B5</b> 257 × 182 مم (10.1 × 7.17 بوصة)
✓	✓	✓	✓	✓	<b>Letter</b> 279.4 × 215.9 مم (11 × 8.5 بوصة)
✓	✓	✓	✓	✓	<b>Legal</b> 355.6 × 215.9 مم (14 × 8.5 بوصة)
X	✓	✓	✓	✓	<b>Executive</b>

طباعة على الوجهين	درج بسعة 650 ورقة	وحدة التغذية متعددة الاستخدامات	درج بسعة 550 ورقة	وحدة التغذية اليدوية	درج قياسي بسعة 250 ورقة	حجم الورق وأبعاده
						266.7 × 184.2 مم (10.5 × 7.25) (بوصة)
✓	✓	✓	✓	✓	✓	<b>Oficio</b> <b>((Mexico</b> 340.4 × 215.9 مم (13.4 × 8.5) (بوصة)
✓	✓	✓	✓	✓	✓	<b>Folio</b> 330.2 × 215.9 مم (13 × 8.5) (بوصة)
X	X	✓	X	✓	✓	<b>Statement</b> 215.9 × 139.7 مم (8.5 × 5.5) (بوصة)
X	X	✓	X	✓	✓	<b>Hagaki</b> 148 × 100 مم (5.83 × 3.94) (بوصة)
X	X	✓	X	✓	✓	<b>Universal<sup>3,4</sup></b> 148 × 98.4 مم إلى 215.9 × 355.6 مم (3.87) × 5.83 بوصة إلى (8.5 × 14 بوصة)
X	X	✓	X	✓	X	<b>Universal<sup>3,4</sup></b> 127 × 76.2 مم إلى 215.9 × 355.6 مم (3 × 5) بوصة إلى 8.5 × (14 بوصة)
X	✓	✓	✓	✓	✓	<b>Universal<sup>3,4</sup></b>

طباعة على الوجهين	درج بسعة 650 ورقة	وحدة التغذية متعددة الاستخدامات	درج بسعة 550 ورقة	وحدة التغذية اليدوية	درج قياسي بسعة 250 ورقة	حجم الورق وأبعاده
						210 × 148 مم إلى 215.9 × 355.6 مم (5.83 × 8.27 بوصة إلى 8.5 × 14 بوصة)
✓	✓	✓	✓	✓	✓	<b>Universal<sup>3,4</sup></b> 250 × 210 مم إلى 215.9 × 355.6 مم (8.27 × 11.0 بوصة إلى 8.5 × 14 بوصة)
X	X	✓	X	✓	✓	<b>Envelope 9</b> 225.4 × 98.4 مم (8.9 × 3.875 بوصة)
X	X	✓	X	✓	✓	<b>Envelope 10</b> 241.3 × 104.8 مم (9.5 × 4.12 بوصة)
X	X	✓	X	✓	✓	<b>DL Envelope</b> 220 × 110 مم (8.66 × 4.33 بوصة)
X	X	✓	X	✓	✓	<b>C5 Envelope</b> 229 × 162 مم (9.01 × 6.38 بوصة)
X	X	✓	X	✓	✓	<b>B5 Envelope</b> 250 × 176 مم (9.84 × 6.93 بوصة)
X	X	✓	X	✓	✓	<b>Monarch</b> × 98.425



طباعة على الوجهين	درج بسعة 650 ورقة	وحدة التغذية متعددة الاستخدامات	درج بسعة 550 ورقة	وحدة التغذية اليدوية	درج قياسي بسعة 250 ورقة	حجم الورق وأبعاده
						190.5 مم (3.875 بوصة) × 7.5
X	X	✓	X	✓	✓	ظرف آخر <sup>5</sup> 162 × 98.4 مم إلى 250 × 176 مم (3.87 × 6.38 بوصة إلى 9.84 بوصة)

1 حمل حجم الورق هذا في الدرج 1 مع إدخال وحدة التغذية اليدوية ذات الحافة الطويلة إلى الطابعة أولاً.

2 حمل حجم الورق هذا في الدرج 2 والدرج 3 مع إدخال وحدة التغذية متعددة الأغراض ذات الحافة القصيرة إلى الطابعة أولاً.

3 عند تحديد "عام"، يتم تنسيق الصفحة بمقاس 355.6 × 215.9 ملم (8.5 × 14 بوصة) ما لم يتم تحديد الحجم بواسطة التطبيق البرمجي.

4 حمل الورق الضيق بحيث تدخل الحافة القصيرة إلى الطابعة أولاً.

5 عند تحديد "ظرف آخر"، يتم تنسيق الصفحة بمقاس 355.6 × 215.9 ملم (8.5 × 14 بوصة) ما لم يتم تحديد الحجم بواسطة التطبيق البرمجي.

#### أنواع الورق المدعومة

- قد تكون طابعتك مزودة بدرج مزدوج سعة 650 ورقة، والذي يتكون من درج سعة 550 ورقة بالإضافة إلى وحدة تغذية مستندات متعددة الأغراض مدمجة سعة 100 ورقة. يدعم درج الورق سعة 550 ورقة الذي يشكل جزءاً من الدرج المزدوج سعة 650 ورقة أنواع الورق نفسها التي يدعمها درج الورق سعة 550 ورقة. بينما تدعم وحدة التغذية متعددة الأغراض المدمجة أحجام وأنواع وأوزان ورق مختلفة.
- تتم طباعة الملصقات والأطرف ومخزون البطاقات دائماً بسرعة 25 صفحة في الدقيقة.

طباعة على الوجهين	درج بسعة 550 ورقة	وحدة التغذية متعددة الاستخدامات	درج بسعة 550 ورقة	وحدة التغذية اليدوية	درج قياسي بسعة 250 ورقة	نوع الورق
✓	✓	✓	✓	✓	✓	الورق العادي
✓	✓	✓	✓	✓	✓	الورق المُعاد تدويره
✓	✓	✓	✓	✓	✓	مخزون البطاقات المصقولة
✓	✓	✓	✓	✓	✓	ورق فاخر

نوع الورق	درج قياسي بسعة 250 ورقة	وحدة التغذية اليديوية	درج اختياري مزدوج سعة 650 ورقة		طباعة على الوجهين
			وحدة التغذية متعددة الاستخدامات	درج بسعة 550 ورقة	
الورق ذو الرأسية	✓	✓	✓	✓	✓
الورق المطبوع مسبقاً	✓	✓	✓	✓	✓
ورق ملون	✓	✓	✓	✓	✓
ورق خفيف	✓	✓	✓	✓	✓
ورق ثقيل	✓	✓	✓	✓	✓
ورق خشن/قطني	✓	✓	✓	✓	✓
مجموعة البطاقات	✓	✓	✓	✓	X
مخزون البطاقات خفيفة الوزن	✓	✓	✓	✓	X
الأظرف	✓	✓	✓	X	X
الملصقات	✓	✓	✓	✓	✓
ملصقات الفينيل	✓	✓	✓	✓	X

#### أوزان الورق المدعومة

- قد تكون طابعتك مزودة بدرج مزدوج سعة 650 ورقة، والذي يتكون من درج سعة 550 ورقة بالإضافة إلى وحدة تغذية مستندات متعددة الأغراض مدمجة سعة 100 ورقة. يدعم درج الورق سعة 550 ورقة الذي يشكل جزءاً من الدرج المزدوج سعة 650 ورقة أنواع الورق نفسها التي يدعمها درج الورق سعة 550 ورقة. بينما تدعم وحدة التغذية متعددة الأغراض المدمجة أحجام وأنواع وأوزان ورق مختلفة.
- تتم طباعة الملصقات والأظرف والبطاقات دائماً بسرعة 25 صفحة في الدقيقة.

طباعة على الوجهين	درج بسعة 550 ورقة	درج اختياري مزدوج سعة 650 ورقة		وحدة التغذية اليدوية	درج قياسي بسعة 250 ورقة	نوع الورق ووزنه
		وحدة التغذية متعددة الاستخدامات	درج بسعة 550 ورقة			
✓	✓	✓	✓	✓	✓	ورق خفيف 1 60-74.9 جم/م <sup>2</sup> طويل محبب (ورق) سندات بوزن (16- 19.9 رطلاً)
✓	✓	✓	✓	✓	✓	الورق العادي 75-90.3 جم/م <sup>2</sup> طويل محبب (ورق) سندات بوزن 20- 24 رطلاً)
✓	✓	✓	✓	✓	✓	ورق ثقيل 90.3-105 جم/م <sup>2</sup> طويل محبب (ورق) سندات بوزن 24.1-28 رطلاً)
X	3✓	3✓	3✓	2✓	2✓	مخزون البطاقات 105.1-162 جم/ م <sup>2</sup> طويل محبب (ورق سندات بوزن 28.1-47 رطلاً)
✓	✓	✓	✓	✓	✓	الملصقات الورقية 4 131 جم/م <sup>2</sup> (ورق) سندات بوزن 35 رطلاً)
X	✓	✓	✓	✓	✓	ملصقات الفينيل 4 131 جم/م <sup>2</sup> (ورق) سندات بوزن 35 رطلاً)

طباعة على الوجهين	درج بسعة 550 ورقة	وحدة التغذية متعددة الاستخدامات	درج اختياري مزدوج سعة 650 ورقة	وحدة التغذية اليدوية	درج قياسي بسعة 250 ورقة	نوع الورق ووزنه
X	✓	✓	X	✓	✓	الأظرف 5,6 105-60 جم/م <sup>2</sup> (ورق سندات بوزن 16-28 رطلاً)
<p>1 يجب طباعة الورق بوزن أقل من 75 جم/م<sup>2</sup> (20 رطلاً) مع تعيين "نوع الورق" على "ورق خفيف". قد يتسبب عدم القيام بذلك في تجعد الورق بشكل بالغ، مما قد يؤدي إلى أخطاء في التغذية، خاصة في البيئات الأكثر رطوبة.</p> <p>2 يتم دعم فهرس مخزون البطاقات إلى ما يصل إلى 200 جم/م<sup>2</sup> (110 رطل).</p> <p>3 يتم دعم فهرس مخزون البطاقات إلى ما يصل إلى 162 جم/م<sup>2</sup> (90 رطلاً).</p> <p>4 إن الملتصقات وغيرها من الوسائط الخاصة مدعومة للاستخدام من حين لآخر ويجب اختبار مدى صلاحيتها.</p> <p>5 نسبة 100% من القطن والوزن الأقصى هو 24 رطلاً للسندات.</p> <p>6 يقتصر محتوى أظرف السندات ذات الوزن 28 رطلاً على نسبة 25% من القطن.</p>						

## الإعداد والتثبيت والتكوين

يحتوي هذا الفصل على:

30	تحديد موقع للطابعة .....
31	توصيل الكابلات .....
32	إعداد تطبيقات الشاشة الرئيسية واستخدامها .....
37	إعداد ميزات إمكانية الوصول واستخدامها .....
39	تحميل الورق والوسائط الخاصة .....
46	الترقية والتحويل .....
53	تطبيق Xerox® Easy Assist .....
57	شبكة الاتصال .....
58	طباعة صفحة إعدادات القوائم .....

### تحديد موقع للطابعة

- اترك مساحةً كافية لفتح الأدراج والأغطية والأبواب ولتركيب خيارات الجهاز.
- ضع الطابعة بالقرب من مأخذ التيار الكهربائي.

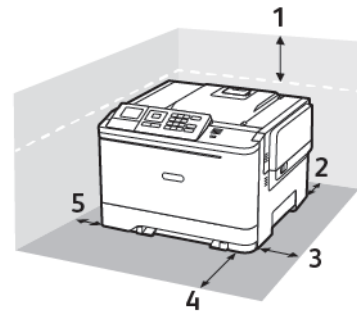
**تحذير:** لتجنب خطر الحريق أو التعرّض لصدمة كهربائية، قم بتوصيل سلك التيار بمأخذ للتيار الكهربائي مصنّف بشكل ملائم وموصل أرضيًا بطريقة صحيحة وقريب من المنتج ويسهل الوصول إليه.

**انتباه—خطر الصدمة:** لتجنب خطر الإصابة بصدمة كهربائية، لا تضع هذا المنتج أو تستخدمه بالقرب من الماء أو المواقع الرطبة.

- تأكد من أن تيار الهواء في الغرفة يتوافق مع أحدث مراجعة لمعيار ASHRAE 62 أو المعيار 156 للجنة الفنية CEN.
- توفر سطحاً منبسّطاً قوياً وثابتاً.
- حافظ على الطابعة:
  - في موضع نظيف جاف وخالي من الغبار
  - بعيداً عن مشابك الورق والدبابيس المنحرفة
  - بعيداً عن التيار المباشر لمكيفات الهواء أو أجهزة التدفئة أو أجهزة التهوية
  - بعيداً عن أشعة الشمس المباشرة والرطوبة العالية جداً
- التزم بنطاق درجة الحرارة.

درجة حرارة التشغيل 10 إلى 32.2 درجة مئوية (50 إلى 90 درجة فهرنهايت)

- دع المقدار التالي من المسافة الموصى بها حول الطابعة للتهوية المناسبة:



1	لأعلى	254 مم (10 بوصة)
2	خلفي	305 مم (4 بوصات)
3	الجانب الأيمن	76 مم (3 بوصات)
4	المقدمة	508 مم (20 بوصة)
5	الجانب الأيسر	76 مم (3 بوصات)

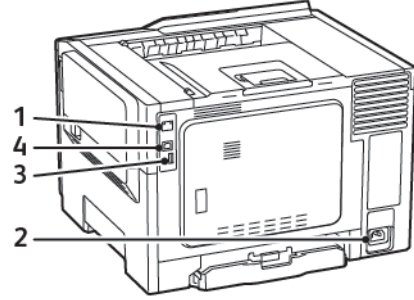
## توصيل الكابلات

**⚡ انتباه—خطر الصدمة:** لتجنّب خطر الإصابة بصدمة كهربائية، لا تقم بإعداد هذا المنتج أو بإجراء أي توصيلات كهربائية أو كبلية، مثل كبل الطاقة أو ميزة الفاكس أو الهاتف، أثناء العواصف الرعدية.

**⚠ تحذير:** لتجنّب خطر الحريق أو التعرّض لصدمة كهربائية، قم بتوصيل سلك التيار بأخذ التيار الكهربائي مصنّف بشكل ملائم وموصل أرضيًا بطريقة صحيحة وقريب من المنتج وبسهل الوصول إليه.


**⚠ تحذير:** لتجنب خطر الحريق أو التعرض لصدمة كهربائية، لا تستخدم إلا سلك الطاقة المرفق بهذا المنتج أو سلكًا بديلًا معتمدًا من قبل الشركة المصنعة.

**⚠ تحذير:** لتفادي فقدان البيانات أو حدوث عطل ما في الطابعة، لا تلمس كابل USB أو أي مهايئ شبكة اتصال لاسلكية أو الطابعة في المناطق الموضحة أثناء عملية الطابعة.



استخدام	1
منفذ Ethernet	قم بتوصيل الطابعة بشبكة.
قابس سلك التيار	قم بتوصيل الطابعة بأخذ تيار كهربائي.
منفذ USB	قم بتوصيل لوحة مفاتيح أو أي خيار متوافق. هذا المنفذ متوفر فقط في بعض طرازات الطابعات.
منفذ USB الخاص بالطابعة	قم بتوصيل الطابعة بكمبيوتر.

## إعداد تطبيقات الشاشة الرئيسية واستخدامها


ملاحظة: تكون هذه التطبيقات مدعومة في بعض طرازات الطابعات فقط. 

### العثور على عنوان IP للطابعة

لعرض عنوان IP للطابعة، افتح الشاشة الرئيسية. ويتم عرض عنوان IP في أربع مجموعات من الأرقام المفصولة بنقاط على النحو التالي: 123.123.123.123.

إذا كنت تستخدم ملفم وكيل، فقم بتعطيله مؤقتًا لتحميل صفحة الويب بشكل صحيح.

### استخدام الشاشة الرئيسية

ملاحظة: قد تختلف الشاشة الرئيسية وفقًا لإعدادات تخصيص الشاشة الرئيسية وإعداد الشخص المسؤول والحلول المضمنة النشطة. 



المس	الخطوة
1	الحالة/مستلزمات الطابعة
2	قائمة انتظار المهام

- قم بعرض رسالة تحذيرية أو رسالة خطأ متى تتطلب الطابعة التدخل لمتابعة المعالجة.
  - أطلع على مزيد من المعلومات حول رسالة تحذير أو رسالة خطأ الطابعة، وحول كيفية مسحها.
- يمكنك أيضًا الوصول إلى هذا الإعداد من خلال لمس الجزء العلوي من الشاشة الرئيسية.

قم بإظهار كل مهام الطابعة الحالية. يمكنك أيضًا الوصول إلى هذا الإعداد من



المس	ل
	خلال لمس الجزء العلوي من الشاشة الرئيسية.
3	تغيير اللغة قم بتغيير اللغة على شاشة العرض.
4	الإعدادات قم بالوصول إلى قوائم الطابعة.
5	إعدادات Eco قم بإدارة استهلاك الطاقة والضوضاء ومسحوق الحبر وإعدادات استخدام الورق.
6	إيقاف المهام قم بإظهار مهام الطابعة المحجوزة في ذاكرة الطابعة.
7	محرك أقراص USB قم بطباعة الصور والمستندات من محرك أقراص محمول.
8	دفتر العناوين قم بإدارة قائمة جهات اتصال يمكن لتطبيقات أخرى على الطابعة الوصول إليها.

### استخدام تخصيص الشاشة

قبل استخدام التطبيق، تأكد من القيام بما يلي:

- قم بالوصول إلى Embedded Web Server، ثم قم بتكوين التطبيق.
- قم بتمكين إعدادات عرض الشرائح وإعدادات ورق الحائط وتكوينها.

### تغيير صورة ورق الحائط

1. من الشاشة الرئيسية، المس **تغيير ورق الحائط**.
2. حدد صورة لاستخدامها.
3. قم بتطبيق التغييرات.

### تشغيل عرض شرائح من محرك أقراص محمول

1. أدخل محرك أقراص محمول في منفذ USB.
2. من الشاشة الرئيسية، المس **عرض شرائح**.  
تظهر الصور بترتيب أبجدي.

ملاحظة: يمكنك إزالة محرك أقراص المحمول بعد أن يبدأ عرض الشرائح، لكن لا يتم تخزين الصور في الطابعة. إذا توقف عرض الشرائح، فأدخل محرك الأقراص المحمول مجددًا لعرض الصور.

### تهيئة إعدادات التوفير

1. من الشاشة الرئيسية، المس **إعدادات التوفير**.
2. قم بتهيئة الوضع Eco أو جدولة أوضاع الطاقة.

### 3. قم بتطبيق التغييرات.

#### إدارة الإشارات المرجعية


##### إنشاء إشارات مرجعية

استخدم الإشارات المرجعية لطباعة المستندات التي يتم الوصول إليها بشكل متكرر والمخزنة في ملقمات أو على الويب.

1. قم بفتح مستعرض ويب، ومن ثم بكتابة عنوان IP الخاص بالطابعة في حقل العنوان.
    - اعرض عنوان IP للطابعة على الشاشة الرئيسية للطابعة. ويتم عرض عنوان IP في أربع مجموعات من الأرقام المفصولة بنقاط على النحو 123.123.123.123.
    - إذا كنت تستخدم ملقم وكيل، فقم بتعطيله مؤقتًا لتحميل صفحة الويب بشكل صحيح.
  2. انقر فوق إعدادات الإشارات المرجعية < إضافة إشارة مرجعية، ثم اكتب اسمًا فريدًا للإشارة المرجعية.
  3. حدد نوع بروتوكول للعنوان، ثم نفذ أحد الإجراءات التالية:
    - لبروتوكولي HTTP وHTTPS، اكتب عنوان URL الذي تريد إنشاء إشارة مرجعية له.
    - لبروتوكول HTTPS، تأكد من استخدام اسم الجهاز المضيف بدلاً من عنوان IP. على سبيل المثال، اكتب myWebsite.com/sample.pdf بدلاً من sample.pdf/123.123.123.123. تأكد من أن اسم الجهاز المضيف يطابق أيضًا قيمة الاسم الشائع (CN) في شهادة الملقم. لمزيد من المعلومات حول الحصول على قيمة CN في شهادة الملقم، راجع معلومات التعليمات الخاصة بمستعرض الويب لديك.
    - لبروتوكول FTP، اكتب عنوان بروتوكول FTP. على سبيل المثال، myServer/myDirectory. أدخل منفذ بروتوكول FTP. المنفذ 21 هو المنفذ الافتراضي لإرسال الأوامر.
    - لبروتوكول SMB، اكتب عنوان مجلد شبكة الاتصال. على سبيل المثال، myServer/myShare/myFile.pdf. اكتب اسم مجال الشبكة.
    - إذا لزم الأمر، حدد نوع المصادقة لبروتوكولي FTP وSMB.
- لتقييد الوصول إلى الإشارة المرجعية، أدخل رقم PIN.
-  ملاحظة: يدعم التطبيق أنواع الملفات التالية: PDF وJPEG وTIFF و صفحات ويب المستندة إلى HTML. أنواع الملفات الأخرى مثل DOCX و XLXS مدعومة في بعض طرازات الطابعات.
4. انقر فوق حفظ.
  5. لإدارة الإشارات المرجعية، انقر فوق إعدادات الإشارات المرجعية.

##### إنشاء مجلدات

1. قم بفتح مستعرض ويب، ومن ثم بكتابة عنوان IP الخاص بالطابعة في حقل العنوان.
  - اعرض عنوان IP للطابعة على الشاشة الرئيسية للطابعة. ويتم عرض عنوان IP في أربع مجموعات من الأرقام المفصولة بنقاط على النحو 123.123.123.123.
  - إذا كنت تستخدم ملقم وكيل، فقم بتعطيله مؤقتًا لتحميل صفحة الويب بشكل صحيح.
2. انقر فوق إعدادات الإشارات المرجعية < إضافة مجلد، ومن ثم اكتب اسمًا فريدًا للمجلد.
 

 ملاحظة: لتقييد الوصول إلى المجلد، أدخل رقم PIN.

3. انقر فوق **حفظ**.

- يمكنك إنشاء مجلدات أو إشارات مرجعية داخل مجلد. لإنشاء إشارة مرجعية، راجع **إنشاء إشارات مرجعية**.
- لإدارة المجلدات، انقر فوق إعدادات **الإشارات المرجعية**.

## إدارة جهات الاتصال

## إضافة جهات اتصال

1. قم بفتح مستعرض ويب، ومن ثم بكتابة عنوان IP الخاص بالطابعة في حقل العنوان.
  - اعرض عنوان IP للطابعة على الشاشة الرئيسية للطابعة. ويتم عرض عنوان IP في أربع مجموعات من الأرقام المفصولة بنقاط على النحو 123.123.123.123.
  - إذا كنت تستخدم ملقم وكيل، فقم بتعطيله مؤقتًا لتحميل صفحة الويب بشكل صحيح.
2. انقر فوق **دفتر العناوين**.
3. أضف جهة اتصال من قسم جهات الاتصال.
  - ملاحظة: يمكنك تعيين جهة الاتصال إلى مجموعة واحدة أو أكثر.
4. إذا لزم الأمر، فحدد طريقة لتسجيل الدخول لتمكين الوصول إلى التطبيق.
5. قم بتطبيق التغييرات.

## إضافة المجموعات

1. قم بفتح مستعرض ويب، ومن ثم بكتابة عنوان IP الخاص بالطابعة في حقل العنوان.
  - اعرض عنوان IP للطابعة على الشاشة الرئيسية للطابعة. ويتم عرض عنوان IP في أربع مجموعات من الأرقام المفصولة بنقاط على النحو 123.123.123.123.
  - إذا كنت تستخدم ملقم وكيل، فقم بتعطيله مؤقتًا لتحميل صفحة الويب بشكل صحيح.
2. انقر فوق **دفتر العناوين**.
3. من قسم مجموعات جهات الاتصال، أضف اسم مجموعة.
  - ملاحظة: يمكنك تعيين جهة اتصال واحدة أو أكثر إلى المجموعة.
4. قم بتطبيق التغييرات.

## تحرير جهات الاتصال أو المجموعات

1. قم بفتح مستعرض ويب، ثم بكتابة عنوان IP الخاص بالطابعة في حقل العنوان.
  - اعرض عنوان IP للطابعة على الشاشة الرئيسية للطابعة. ويتم عرض عنوان IP في أربع مجموعات من الأرقام المفصولة بنقاط على النحو 123.123.123.123.
  - إذا كنت تستخدم ملقم وكيل، فقم بتعطيله مؤقتًا لتحميل صفحة الويب بشكل صحيح.
2. انقر فوق **دفتر العناوين**.

3. نفذ أي مما يلي:

- من قسم جهات الاتصال، انقر فوق اسم جهة اتصال ثم حرّر المعلومات.
- من قسم مجموعات جهات الاتصال، انقر فوق اسم مجموعة ثم حرّر المعلومات.

4. قم بتطبيق التغييرات.

#### حذف جهات الاتصال أو المجموعات

1. قم بفتح مستعرض ويب، ثم بكتابة عنوان IP الخاص بالطابعة في حقل العنوان.
  - اعرض عنوان IP للطابعة على الشاشة الرئيسية للطابعة. ويتم عرض عنوان IP في أربع مجموعات من الأرقام المفصولة بنقاط على النحو 123.123.123.123.
  - إذا كنت تستخدم ملقم وكيل، فقم بتعطيله مؤقتًا لتحميل صفحة الويب بشكل صحيح.
2. انقر فوق **دفتر العناوين**.
3. نفذ أي مما يلي:

- من قسم جهات الاتصال، حدد جهة اتصال ترغب في حذفها.
- من قسم مجموعات جهات الاتصال، حدد اسم المجموعة التي ترغب في حذفها.

إعداد ميزات إمكانية الوصول واستخدامها  
لا يتم دعم هذه الميزات إلا في بعض طرازات الطابعات.

### تنشيط التوجيه الصوتي

#### التنقل ضمن الشاشة باستخدام الإيماءات

- يمكن استخدام الإيماءات فقط عندما يكون التوجيه الصوتي منشطاً.
- قم بتمكين التكبير لاستخدام إيماءات التكبير/التصغير والتحريك.
- قم باستخدام لوحة مفاتيح فعلية لكتابة أحرف وضبط إعدادات معينة.

الإيماءة	الوظيفة
الضغط المزدوج	قم بتحديد خيار أو عنصر على الشاشة.
الضغط ثلاث مرات	قم بتكبير النصوص والصور أو تصغيرها.
التمرير إلى اليمين أو إلى الأسفل	قم بالانتقال إلى العنصر التالي على الشاشة.
التمرير إلى اليسار أو إلى الأعلى	قم بالانتقال إلى العنصر السابق على الشاشة.
التحريك	قم بالوصول إلى أجزاء من الصورة المكبرة تتخطى حدود الشاشة. تتطلب هذه الإيماءة استخدام إصبعين للسحب ضمن صورة مكبرة.
التمرير إلى الأعلى ثم إلى اليسار	قم بالخروج من تطبيق والعودة إلى الشاشة الرئيسية.
التمرير إلى الأسفل ثم إلى اليسار	<ul style="list-style-type: none"> <li>• قم بإلغاء مهمة.</li> <li>• قم بالعودة إلى الإعداد السابق.</li> <li>• قم بالخروج من الشاشة التي تظهر بدون تغيير أي إعداد أو قيمة.</li> </ul>
التمرير إلى الأعلى ثم إلى الأسفل	قم بتكرار مطالبة صوتية.

#### تمكين وضع التكبير

1. من لوحة التحكم، اضغط باستمرار على المفتاح **5** إلى أن تسمع رسالة صوتية.
  2. حدد وضع التكبير.
  3. حدد موافق.
- للحصول على مزيد من المعلومات حول التنقل في شاشة مكبرة، راجع **التنقل ضمن الشاشة باستخدام الإيماءات**.

#### ضبط سرعة كلام التوجيه الصوتي

1. من الشاشة الرئيسية، حدد إعدادات < الجهاز < إمكانية الوصول < سرعة الكلام.

2. حدد سرعة الكلام.

#### استخدام لوحة المفاتيح على الشاشة

جرب حلاً أو أكثر مما يلي:

- اسحب بإصبعك فوق مفتاح لفظ الحرف.
- ارفع إصبعك لإدخال الحرف أو كتابته في الحقل.
- حدد مسافة للخلف لحذف أحرف.
- لسماع محتوى حقل الإدخال، حدد **Tab**، ثم حدد **Shift + Tab**.

#### تمكين كلمات المرور أو أرقام التعريف الشخصية المملوطة

1. من الشاشة الرئيسية، حدد إعدادات < الجهاز < إمكانية الوصول < لفظ كلمات المرور/أرقام التعريف الشخصية.
2. قم بتمكين الإعداد.

## تحميل الورق والوسائط الخاصة

## تعيين حجم الورق ونوعه

1. من لوحة التحكم، انتقل إلى الإعدادات < الورق < تكوين الدرج < حجم الورق/نوعه، ثم حدد مصدر الورق. في طُرز الطابعات المزودة بشاشات لا تعمل باللمس، اضغط على **OK** للانتقل خلال الإعدادات.
2. قم بتعيين حجم الورق ونوعه.

## تهيئة إعدادات الورق العام

1. من لوحة التحكم، انتقل إلى: الإعدادات < الورق < تهيئة الوسائط < الإعداد العام. في طُرز الطابعات المزودة بشاشات لا تعمل باللمس، اضغط على **OK** للانتقل خلال الإعدادات.
2. قم بتهيئة الإعدادات.

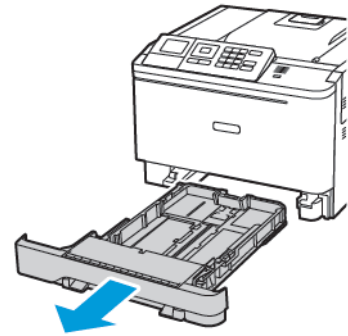
## تحميل الأدراج

**انتباه—خطر الإمالة:** لتقليل مخاطر عدم استقرار المعدات، حمّل كل درج على حدة. لتقليل مخاطر عدم ثبات الجهاز، حمّل كل درج بشكل منفرد.



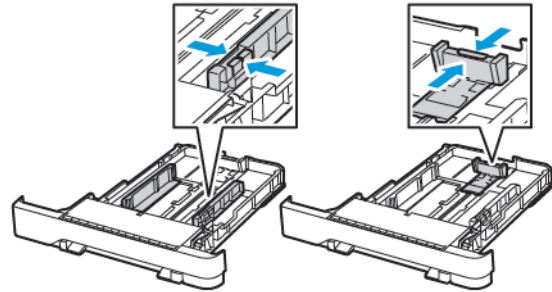
1. قم بإزالة الدرج.

ملاحظة: لتجنب انحشار الورق، لا تقم بإزالة الأدراج عندما تكون الطابعة مشغولة.



2. قم بضبط الموجّهات لتتناسب مع حجم الورق الذي تقوم بتحميله.

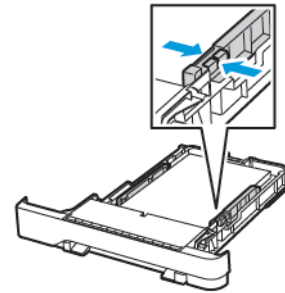
ملاحظة: استخدم المؤشرات الموجودة على الجزء السفلي من الدرج لتحديد موضع الموجّهات.



3. قم بثني حواف الورق وتهويتها وتسويتها قبل التحميل.



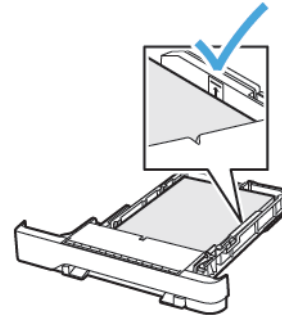
4. قم بتحميل رزمة الورق بحيث يكون الوجه القابل للطباعة للأعلى، من ثم تأكد من أن الموجّهات الجانبية تلائم الورق بالشكل الصحيح.



- حمّل الورق ذا الرأسية بحيث يكون وجهه لأعلى مع توجيه الرأسية نحو مقدمة الدرج للطباعة على وجه واحد.
- حمّل الورق ذا الرأسية بحيث يكون وجهه لأسفل مع توجيه الرأسية نحو خلفية الدرج للطباعة على الوجهين.
- لا تمرر الورق إلى داخل الدرج.



- لتفادي انحشار الورق، قم بالتأكد من أن ارتفاع رزمة الورق لم يتعدَّ مؤشر الحد الأقصى لتعبئة الورق.




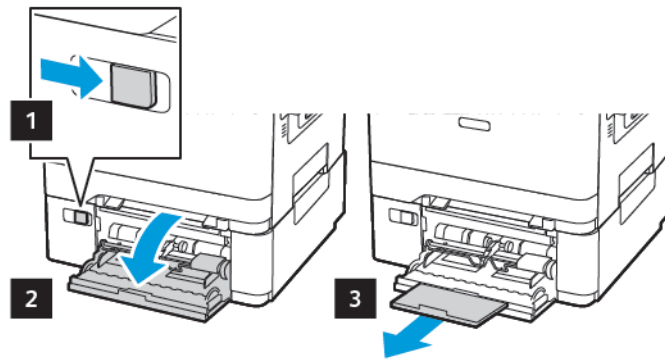
5. قم بإدخال الدرج.

إذا لزم الأمر، عيّن حجم الورق ونوعه من لوحة التحكم ليتطابقا مع الورق الذي يتم تحميله.

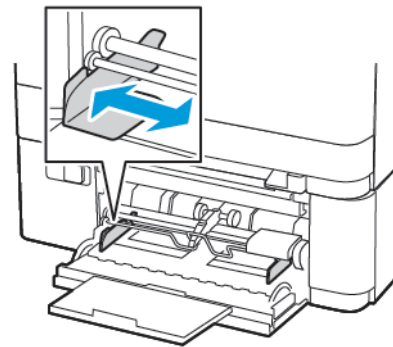
#### تحميل وحدة التغذية المتعددة الأغراض

1. قم بفتح وحدة التغذية متعددة الأغراض.

ملاحظة: لا تتوفر وحدة التغذية متعددة الاستخدامات إلا في بعض طرازات الطابعات. 



2. اضبط الموجه ليتطابق مع حجم الورق الذي تقوم بتحميله.

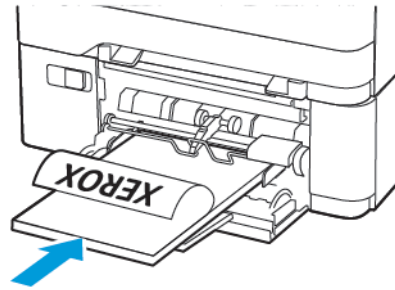


3. قم بثني حواف الورق وتهويتها وتسويتها قبل التحميل.

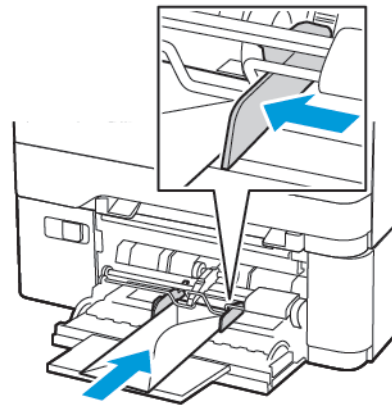


4. قم بتحميل الورق.

- قم بتحميل الورق، ومخزون البطاقات، والورق ذا الرأسية بحيث يكون الوجه القابل للطباعة موجَّهًا إلى الأسفل وإدخال الحافة العلوية أولاً في الطابعة.



- قم بتحميل الأظرف مع جعل اللسان متجهًا لأعلى وأمام الجانب الأيمن من موجّه الورق.

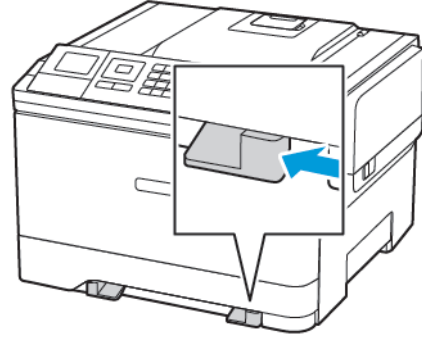


**تحذير:** لا تستخدم أظرفًا تحمل طابع أو مشابك أو دبائيسًا أو إبريماً أو نوافذ العناوين أو بطانة مغلقة أو مواد لاصقة ذاتية اللصق.

5. من لوحة التحكم، عيّن حجم الورق ونوعه ليطباقا الورق الذي تم تحميله.

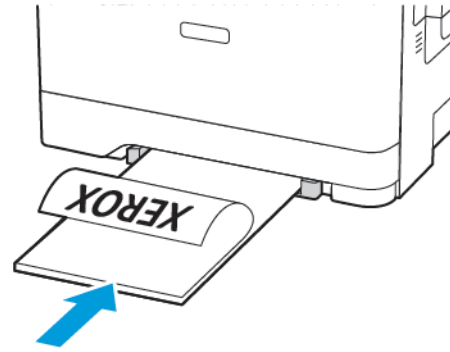
تحميل وحدة التغذية اليدوية

1. قم بضبط الموجّه ليتطابق مع حجم الورق الذي تقوم بتحميله.

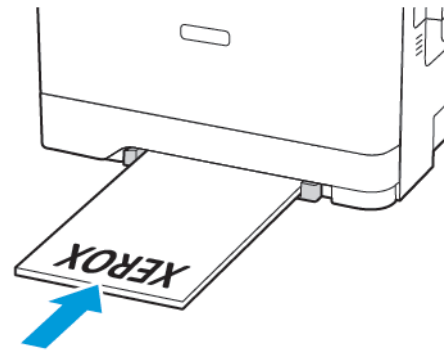


2. قم بتحميل الورق بحيث يكون الجانب القابل للطباعة وجهه إلى أسفل.

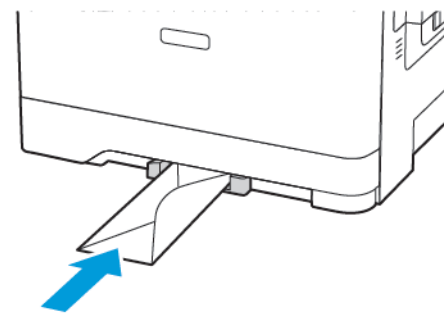
- قم بتحميل الورق ذي الرأسية بحيث يكون الوجه القابل للطباعة موجهًا إلى الأسفل مع إدخال الحافة العلوية أولاً في الطابعة للطباعة على جانب واحد.




- قم بتحميل الورق ذي الرأسية بحيث يكون الوجه القابل للطباعة موجهًا إلى الأعلى مع إدخال الحافة العلوية أخيرًا في الطابعة للطباعة على الجانبين.



- قم بتحميل الظرف مع جعل اللسان متجهًا لأعلى وأمام الجانب الأيمن من موجه الورق.




3. قم بتغذية الورق حتى تصل حافته الأمامية إلى وجهتها.

**تحذير:** لتفادي انحشار الورق، تجنب دفع الورق عنوة داخل وحدة التغذية اليدوية. 

### ربط الأدرج

1. قم بفتح مستعرض ويب، ثم بكتابة عنوان IP الخاص بالطابعة في حقل العنوان. يمكنك تحديد موقع عنوان IP للطابعة على الشاشة الرئيسية. ويتم عرض عنوان IP في أربع مجموعات من الأرقام المفصولة بنقاط على النحو 123.123.123.123
  2. انقر فوق الإعدادات < الورق < تهيئة الدرج.
  3. قم بتعيين حجم الورق ونوع الورق نفسهما للأدرج التي تقوم بربطها.
  4. احفظ الإعدادات.
  5. انقر فوق الإعدادات < الجهاز < الصيانة < قائمة التهيئة < تهيئة الدرج.
  6. قم بتعيين ربط الأدرج إلى تلقائي.
  7. احفظ الإعدادات.
- لإلغاء ربط الأدرج، تأكد من عدم وجود أدرج تتمتع بإعدادات حجم الورق ونوعه نفسها.

**تحذير:** تختلف درجة حرارة وحدة الصهر وفقاً لنوع الورق المحدد. لتجنب مشاكل الطباعة، طابق إعداد نوع الورق في الطباعة مع الورق الذي يتم تحميله في الدرج. 

## الترقية والترحيل

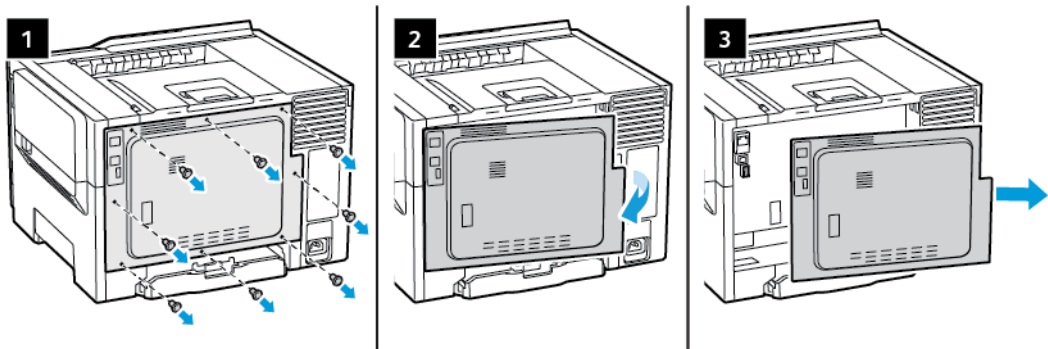
### الأجهزة

#### الوصول إلى لوحة وحدة التحكم

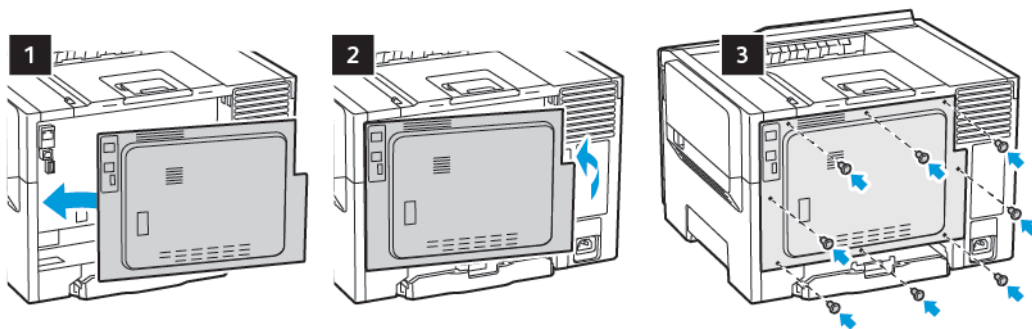
**⚠️ انتباه—خطر الصدمة:** لتجنُّب خطر الإصابة بصدمة كهربائية، إذا كنت تقوم باستخدام لوحة وحدة التحكم أو بتركيب وحدات ذاكرة أو أجهزة اختيارية بعد إعداد الطابعة، فأوقف تشغيل الطابعة، وافصل سلك الطاقة عن مأخذ التيار الكهربائي قبل المتابعة. إذا كانت هناك أي أجهزة أخرى متصلة بالطابعة، فأوقف تشغيلها أيضًا وافصل أي كابلات تتصل بالطابعة.

1. قم بإيقاف تشغيل الطابعة.
2. افصل سلك الطاقة من مأخذ التيار الكهربائي ثم من الطابعة.
3. باستخدام مفك براغي مسطح الرأس، أزل غطاء الوصول إلى لوحة وحدة التحكم.

**⚠️ تحذير:** تتضرر المكونات الإلكترونية الخاصة بلوحة التحكم بسهولة بسبب الكهرباء الاستاتيكية. المس سطحًا معدنيًا على الطابعة قبل لمس أي مكونات إلكترونية من مكونات لوحة التحكم أو أي موصلات.



4. قم بتركيب غطاء الوصول.



5. قم بتوصيل سلك التيار بالطابعة، ثم بمأخذ التيار الكهربائي.

**⚠️ انتباه—احتمال الإصابة:** لتجنب خطر الحريق أو الصدمة الكهربائية، قم بتوصيل سلك التيار بمأخذ تيار كهربائي مصنّف بشكل ملائم وموصلًا أرضيًا بطريقة صحيحة بحيث يكون قريب ويسهل الوصول إليه.

6. قم بتشغيل الطابعة.

### تركيب أدراج اختيارية

ملاحظة: اعتمادًا على طراز طابعتك، يمكنك تركيب درج اختياري مزدوج سعة 650 ورقة.

**⚡ انتباه—خطر الصدمة:** لتجنب خطر الإصابة بصدمة كهربائية، إذا كنت تقوم باستخدام لوحة وحدة التحكم أو بتركيب وحدات ذاكرة أو أجهزة اختيارية بعد إعداد الطابعة، فأوقف تشغيل الطابعة، وافصل سلك الطاقة عن مأخذ التيار الكهربائي قبل المتابعة. إذا كانت هناك أي أجهزة أخرى متصلة بالطابعة، فأوقف تشغيلها أيضًا وافصل أي كابلات تتصل بالطابعة.

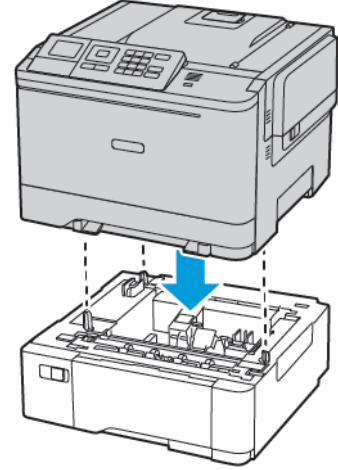
1. قم بإيقاف تشغيل الطابعة.

2. افصل سلك الطاقة من مأخذ التيار الكهربائي ثم من الطابعة.

3. أخرج الدرج الاختياري من العبوة، ثم أزل كل مواد التغليف.

4. قم بمحاذاة الطابعة مع الدرج الاختياري، ثم قم بخفض الطابعة في مكانها.

**⚠️ انتباه—احتمال الإصابة:** إذا كان وزن الطابعة يفوق 18 كجم (40 رطلاً)، يلزم وجود شخصين مدربين أو أكثر لرفعها بأمان.



5. قم بتوصيل سلك التيار بالطابعة، ثم بمأخذ التيار الكهربائي.

**⚡ انتباه—احتمال الإصابة:** لتجنب خطر الحريق أو التعرّض لصدمة كهربائية، قم بتوصيل سلك التيار بمأخذ للتيار الكهربائي مصنّف بشكل ملائم وموصل أرضيًا بطريقة صحيحة وقريب من المنتج ويسهل الوصول إليه.

6. قم بتشغيل الطابعة.

أضف الدرج إلى برنامج تشغيل الطابعة ليصبح متوفرًا لمهام الطابعة. للحصول على مزيد من المعلومات، راجع **إضافة الخيارات المتوفرة في برنامج تشغيل الطابعة.**

## تثبيت البرامج وبرامج التشغيل والبرامج الثابتة وتحديثها

### تثبيت البرنامج

قبل تثبيت برنامج برنامج تشغيل الطابعة، تحقق من توصيل الطابعة، وتشغيلها، وتوصيلها بشكل صحيح، وأن لديها عنوان IP. عادةً ما يظهر عنوان IP في الزاوية العلوية اليمنى من لوحة التحكم.

لعرض عنوان IP الخاص بالطابعة، ارجع إلى البحث عن عنوان IP الخاص بالطابعة.

ملاحظة: إذا كان قرص البرامج والوثائق غير متوفر، قم بتنزيل أحدث برامج التشغيل من [www.xerox.com/drivers](http://www.xerox.com/drivers)

### متطلبات نظام التشغيل

- Windows 7 SP1 و Windows 8 و Windows 8.1 و Windows 10 و Windows 11 و Windows Server 2008 R2 و Windows Server 2012 و Windows Server 2016 و Windows Server 2019 و Windows Server 2022.
- MacOS الإصدار 10.14 أو الإصدارات اللاحقة.
- UNIX و Linux: تدعم طابعتك الاتصال بمنصات UNIX المتنوعة خلال واجهة الشبكة.

### تثبيت برامج تشغيل الطابعة لطابعة شبكة Windows

1. قم بتثبيت قرص البرامج والوثائق في محرك الأقراص المناسب على جهاز الكمبيوتر الخاص بك. إذا لم يبدأ المثبت تلقائيًا، فانتقل إلى محرك الأقراص، ثم انقر بزر الماوس الأيمن فوق ملف مثبت **Setup.exe**.
  2. انقر فوق البدء الذكي من Xerox — مثبت برنامج التشغيل (موصى به).
  3. في اتفاقية الترخيص، انقر فوق أنا أوافق.
  4. من قائمة الطابعات المكتشفة، حدد طابعتك.
- عندما تثبت برامج تشغيل طابعتك لطابعة الشبكة، إذا لم تظهر طابعتك في القائمة، انقر فوق ألا ترى طابعتك؟، ثم أدخل عنوان IP لطابعتك.
- لعرض عنوان IP الخاص بطابعتك، ارجع إلى البحث عن عنوان IP الخاص بالطابعة.
5. انقر فوق التثبيت السريع.
  6. تظهر رسالة تؤكد نجاح التثبيت.

### تثبيت ملف Windows Print Driver .zip

يمكنك تنزيل برامج تشغيل الطابعة من Xerox.com في ملف zip، ثم استخدم Windows Add Printer Wizard لتثبيت برامج تشغيل الطابعة على جهاز الكمبيوتر الخاص بك.

لتثبيت برنامج تشغيل الطابعة من ملف zip:

1. قم بتنزيل ملف zip المطلوب ثم استخرجه إلى دليل مباشر على جهاز الكمبيوتر الخاص بك.
2. في جهاز الكمبيوتر الخاص بك، افتح لوحة التحكم، ثم حدد الأجهزة والطابعات < إضافة طابعة.
3. انقر فوق الطابعة التي أريدها غير مدرجة، ثم انقر فوق إضافة طابعة محلية أو طابعة شبكة بإعدادات يدوية.
4. لاستخدام منفذ تم إنشاؤه مسبقًا، حدد استخدام منفذ موجود، ثم من القائمة، حدد "منفذ TCP/IP قياسي".
5. لإنشاء "منفذ TCP/IP قياسي":
  - a. حدد إنشاء منفذ جديد.



- b. بالنسبة إلى نوع المنفذ، حدد منفذ **TCP/IP** قياسي، ثم انقر فوق التالي.
  - c. في حقل اسم المضيف أو عنوان IP، اكتب عنوان IP أو اسم المضيف للطابعة.
  - d. لتعطيل الميزة، امسح خانة اختيار استعمال الطابعة وتحديد برنامج التشغيل تلقائيًا لاستخدامه، ثم انقر فوق التالي.
6. انقر فوق **به قرص**.
  7. انقر فوق **استعراض**. استعرض، ثم حدد ملف **driver.inf** لطابعتك. انقر فوق **فتح**.
  8. حدد طراز طابعتك، ثم انقر فوق **التالي**.
  9. إذا ظهرت المطالبة نظرًا لأنه تم تثبيت برنامج تشغيل الطباعة مسبقًا، انقر فوق **استخدام برنامج التشغيل المثبت حاليًا (موصى به)**.
  10. في حقل اسم الطابعة، اكتب اسم طابعتك.
  11. لتثبيت برنامج تشغيل الطباعة، انقر فوق **التالي**.
  12. إذا لزم الأمر، قم بتعيين الطابعة كالتابعة الافتراضية.
-  ملاحظة: قبل تحديد مشاركة الطابعة، اتصل بمسؤول النظام.
13. لإرسال صفحة اختبار إلى الطابعة، انقر فوق **طباعة صفحة اختبار**.
  14. انقر فوق **إنهاء**.

#### تثبيت برامج تشغيل الطباعة لطابعة Windows USB

1. صل طرف B من كابل A/B USB 2.0 أو USB 3.0 القياسي بمنفذ USB على الجزء الخلفي من الطابعة.
  2. قم بتوصيل طرف A من كابل USB بمنفذ USB على جهاز الكمبيوتر.
  3. إذا كان Windows عثر على أجهزة جديدة ويظهر المعالج، انقر فوق **إلغاء**.
  4. قم بتثبيت قرص البرامج والوثائق في محرك الأقراص المناسب على جهاز الكمبيوتر الخاص بك. إذا لم يبدأ المثبت تلقائيًا، فانقل إلى محرك الأقراص، ثم انقر بزر الماوس الأيمن فوق ملف مثبت **Setup.exe**.
  5. انقر فوق **البدء الذكي من Xerox** — مثبت برنامج التشغيل (موصى به).
  6. في اتفاقية الترخيص، انقر فوق **أنا أوافق**.
  7. من قائمة الطابعات المكتشفة، حدد طابعتك، ثم انقر فوق **التثبيت السريع**.
- تظهر رسالة تؤكد نجاح التثبيت.
8. لإكمال التثبيت وإغلاق نافذة المثبت، انقر فوق **تم**.

#### تثبيت الطابعة كخدمة ويب على الأجهزة

تتيح خدمات الويب على الأجهزة (WSD) للتعامل باكتشاف جهاز بعيد والوصول إليه وخدماته المرتبطة عبر شبكة. تدعم WSD اكتشاف الأجهزة والتحكم فيها واستخدامها.

#### تثبيت طابعة WSD باستخدام معالج إضافة جهاز

1. في جهاز الكمبيوتر الخاص بك، انقر فوق **ابدأ**، ثم حدد **الطابعات والمساحات**.
  2. لإضافة الطابعة المطلوبة، انقر فوق **إضافة طابعة أو مساحة**.
  3. في قائمة الأجهزة المتوفرة، حدد الجهاز الذي تريد استخدامه، ثم انقر فور **التالي**.
-  ملاحظة: إذا لم تظهر الطابعة التي تريد استخدامها في القائمة، انقر فوق **إلغاء**. لإضافة الطابعة يدويًا، استخدم عنوان IP للطابعة. لمعرفة التفاصيل، راجع **تثبيت ملف Windows Print Driver .zip**.

4. انقر فوق إغلاق.

#### تثبيت برامج التشغيل والأدوات المساعدة لنظام التشغيل macOS


1. قم بتنزيل أحدث برنامج تشغيل للطباعة من <https://www.xerox.com/office/drivers>.
2. افتح Xerox® Print Drivers 5.xx.x.dmg أو pkg حسب الحاجة لطابعتك.
3. لتشغيل Xerox® Print Drivers 5.xx.x.dmg أو pkg، انقر بزر الماوس الأيمن فوق اسم الملف المناسب.
4. عند المطالبة، انقر فوق متابعة.
5. لقبول اتفاقية الترخيص، انقر فوق أنا أوافق.
6. لقبول موقع التثبيت الحالي، انقر فوق تثبيت، أو حدد موقع آخر لملفات التثبيت، ثم انقر فوق تثبيت.
7. إذا تمت المطالبة، أدخل كلمة المرور الخاصة بك، ثم انقر فوق موافق.
8. من قائمة الطابعات المكتشفة، حدد طابعتك، ثم انقر فوق التالي.
9. إذا لم تظهر طابعتك في قائمة الطابعات المكتشفة:
  - a. انقر فوق أيقونة طابعة الشبكة.
  - b. اكتب عنوان IP لطابعتك، ثم انقر فوق متابعة.
  - c. حدد طابعتك في قائمة الطابعات المكتشفة، ثم انقر فوق متابعة.
10. إذا لم يتم اكتشاف طابعتك، فتتحقق من تشغيل الطابعة وتوصيل كابل USB أو Ethernet بشكل صحيح.
11. لقبول رسالة قائمة انتظار الطباعة، انقر فوق موافق.
12. حدد أو امسح خانة اختبار تعيين الطابعة كافتراضية وطباعة صفحة اختبار.
13. انقر فوق متابعة، ثم انقر فوق إغلاق.

#### إضافة الطابعة لـ macOS

بالنسبة إلى الشبكات، قم بإعداد طابعتك باستخدام (Bonjour®) (mDNS)، أو لـ LPD، اتصال LPR، قم بالتوصيل باستخدام عنوان IP لطابعتك. بالنسبة إلى الطابعة غير طابعة الشبكة، أنشئ اتصال USB لسطح المكتب. للحصول على مزيد من المعلومات، انتقل إلى "مساعد الدعم عبر الإنترنت" على: <https://www.xerox.com/support>.

#### إضافة الطابعة باستخدام Bonjour

إضافة الطابعة باستخدام Bonjour®:

1. من مجلد التطبيقات على جهاز الكمبيوتر أو من محطة الإرساء، افتح تفضيلات النظام.
  2. انقر فوق الطابعات والمساحات.
  - تظهر قائمة الطابعات على يسار النافذة.
  3. بالنسبة إلى قائمة الطابعات، انقر فوق أيقونة "زائد" (+).
  4. في الجزء العلوي من النافذة، انقر فوق أيقونة الافتراضي.
  5. حدد طابعتك من القائمة، ثم انقر فوق إضافة.
- ملاحظة: إذا لم يتم اكتشاف طابعتك، فتتحقق من تشغيل الطابعة وتوصيل كابل Ethernet بشكل صحيح. 

## إضافة الطابعة من خلال تحديد عنوان IP

لإضافة الطابعة من خلال تحديد عنوان IP:

1. من مجلد "التطبيقات" على جهاز الكمبيوتر أو من محطة الإرساء، افتح **تفضيلات النظام**.
2. انقر فوق **الطابعات والماصات**.  
تظهر قائمة الطابعات على يسار النافذة.
3. في قائمة الطابعات، انقر فوق أيقونة "زائد" (+).
4. انقر فوق **IP**.
5. من قائمة البروتوكول، حدد البروتوكول.
6. في حقل العنوان، أدخل عنوان IP للطابعة.
7. في حقل الاسم، أدخل اسم الطابعة.
8. من قائمة الاستخدام، اختر **تحديد برنامج تشغيل لاستخدامه**.
9. من قائمة برنامج الطابعة، حدد برنامج تشغيل الطابعة لطرز طابعتك.
10. انقر فوق **إضافة**.

## تثبيت برامج تشغيل الطابعة والأدوات المساعدة لنظامي التشغيل UNIX وLinux

للحصول على مزيد من المعلومات حول تثبيت برامج تشغيل الطابعة والأدوات المساعدة لنظامي التشغيل UNIX وLinux، ارجع إلى <https://www.xerox.com/office/drivers>.

## تحديث البرنامج

تتطلب بعض التطبيقات حدًا أدنى لمستوى البرنامج للجهاز للعمل بشكل صحيح.

للحصول على مزيد من المعلومات حول تحديث البرنامج للجهاز، اتصل بممثل خدمة العملاء لديك.

1. قم بفتح مستعرض ويب، ثم بكتابة عنوان IP الخاص بالطابعة في حقل العنوان.
    - اعرض عنوان IP للطابعة على الشاشة الرئيسية للطابعة. ويتم عرض عنوان IP في أربع مجموعات من الأرقام المفصولة بنقاط على النحو 123.123.123.123.
    - إذا كنت تستخدم ملقم وكيل، فقم بتعطيله مؤقتًا لتحميل صفحة الويب بشكل صحيح.
  2. انقر فوق **الإعدادات < الجهاز < تحديث البرنامج**.
  3. اختر أحد ما يلي:
    - انقر فوق **التحقق من التحديثات < أنا أوافق**، ابدأ التحديث.
    - لتحميل ملف البرنامج، قم بتنفيذ الخطوات التالية:
      - للحصول على أحدث برنامج، انتقل إلى [www.xerox.com](http://www.xerox.com)، وابحث عن طراز طابعتك.
      - 1. ابحث عن ملف البرنامج.
- ملاحظة: تأكد من أنك قد قمت باستخراج ملف مضغوط للبرنامج.
2. انقر فوق **تحميل < بدء**.

### تصدير ملف تهيئة أو استيراده

يمكنك تصدير إعدادات التكوين الخاصة بطابعتك إلى ملف نصي، ثم استيراد الملف بعد ذلك لتطبيق الإعدادات على طابعات أخرى.

1. قم بفتح مستعرض ويب، ثم بكتابة عنوان IP الخاص بالطابعة في حقل العنوان.
  - اعرض عنوان IP للطابعة على الشاشة الرئيسية للطابعة. ويتم عرض عنوان IP في أربع مجموعات من الأرقام المفصولة بنقاط على النحو 123.123.123.123.
  - إذا كنت تستخدم ملقم وكيل، فقم بتعطيله مؤقتًا لتحميل صفحة الويب بشكل صحيح.
2. من ملقم ويب المضمن، انقر فوق **تصدير التكوين** أو **استيراد التكوين**.
3. اتبع الإرشادات التي تظهر على الشاشة.
4. إذا كانت الطابعة تدعم التطبيقات، فقم بالخطوات التالية:
  - a. انقر فوق **التطبيقات**، حدد التطبيق، ثم انقر فوق **تهيئة**.
  - b. انقر فوق **تصدير** أو **استيراد**.

إضافة الخيارات المتوفرة في برنامج تشغيل الطابعة

### لمستخدمي نظام التشغيل Windows

1. افتح مجلد الطابعات.
2. حدد الطابعة التي تريد تحديثها، ثم نفذ أحد الإجراءين التاليين:
  - بالنسبة لنظام التشغيل Windows 7 أو الأحدث، حدد **خصائص الطابعة**.
  - بالنسبة للإصدارات الأقدم، حدد **خصائص**.
3. انتقل إلى علامة التبويب "تكوين"، ثم حدد **تحديث الآن - أسأل الطابعة**.
4. قم بتطبيق التغييرات.

### لمستخدمي نظام التشغيل Macintosh

1. من **System Preferences** (تفضيلات النظام) في القائمة **Apple**، انتقل إلى الطابعة الخاصة بك، ثم حدد **Options & Supplies** (الخيارات والمستلزمات).
2. انتقل إلى قائمة خيارات الأجهزة، ثم أضف أي خيارات مثبتة.
3. قم بتطبيق التغييرات.

## تطبيق Xerox® Easy Assist



للوصول إلى الطابعة من هاتفك الذكي، قم بتنزيل تطبيق Xerox Easy Assist وتثبيته بجهازك المحمول. بتثبيت تطبيق Xerox Easy Assist على هاتفك الذكي، يمكنك إعداد طابعتك الجديدة بسهولة، وإدارة تهيئتها، وعرض التنبيهات التي تشير إلى متطلبات الإمداد وطلبها، والحصول على دعم استكشاف الأخطاء وإصلاحها المباشر لطابعتك.

يحتوي تطبيق Xerox Easy Assist على إرشادات وروابط فيديو تساعدك على إخراج الطابعة من عبوة الشحن. لتثبيت تطبيق Xerox Easy Assist على هاتفك الذكي، تحتاج إلى مسح رمز QR. هناك نوعان من رموز QR:

- رمز QR الأول مخصص للتثبيت الأولي للتطبيق. يمكنك العثور على رمز QR هذا على عبوة التغليف أو دليل التثبيت الذي يأتي مع الطابعة. لتثبيت تطبيق Xerox Easy Assist لأول مرة، يُطلب منك مسح رمز QR هذا باستخدام كاميرا هاتفك الذكي.
- رمز QR الثاني مخصص لإعداد اتصال الشبكة اللاسلكي بين الهاتف الذكي والطابعة. على سبيل المثال، الاتصال بـ Wi-Fi Direct بالنسبة إلى الطابعات ذات واجهة مستخدم شاشة اللمس أو واجهة شاشة أكبر من سطرين، يمكنك العثور على رمز QR هذا في لوحة التحكم في الطابعة. للحصول على مزيد من المعلومات، راجع **الاتصال بتطبيق Xerox® Easy Assist للطابعات المثبتة**. يُطلب منك مسح رمز QR الثاني من خلال تطبيق Xerox Easy Assist.

لتثبيت تطبيق Xerox Easy Assist واستخدامه، قم بما يلي:

1. لمشاهدة فيديو مفيد لإخراج طابعتك من العبوة، امسح رمز QR من عبوة التغليف أو دليل التثبيت الذي يأتي مع طابعتك، باستخدام كاميرا هاتفك الذكي.
2. بناءً على هاتفك الذكي، تتم مطالبتك بتنزيل التطبيق من متجر تطبيقات Apple أو متجر Google Play. اقبل اتفاقية ترخيص المستخدم النهائي (EULA)، ثم اتبع الإرشادات التي تظهر في التطبيق.
2. بالنسبة إلى الإعداد الأولي عند تشغيل الطابعة لأول مرة، يظهر معالج الإعداد الأولي. في لوحة التحكم في الطابعة، قم بما يلي:
  - a. حدد اللغة، ثم المس التالي.
  - b. تظهر شاشة تطبيق Xerox Easy Assist للهاتف المحمول.
  - b. لاستخدام جهازك المحمول لإعداد طابعتك وإدارتها، المس نعم.
- تظهر شاشة "الحصول على التطبيق" لتأكيد نوع جهازك المحمول. اختر أي خيار واحد:
  - **iOS**: لتثبيت تطبيق Xerox Easy Assist لجهاز iPhone، حدد هذا الخيار.
  - **Android**: لتثبيت تطبيق Xerox Easy Assist لجهازك المحمول الذي يعمل بنظام التشغيل Android، حدد هذا الخيار.
  - **لدي التطبيق**: إذا كان لديك تطبيق Xerox Easy Assist على جهازك المحمول بالفعل، فحدد هذا الخيار.
3. إذا حددت خيار iOS أو Android، تظهر شاشة لمساعدتك على تنزيل التطبيق. في لوحة التحكم، المس خيار **عرض رمز QR**. تظهر شاشة برمز QR. لتثبيت التطبيق، امسح رمز QR باستخدام كاميرا هاتفك الذكي.
4. قم بتنزيل تطبيق Xerox Easy Assist على هاتفك الذكي:
  - بالنسبة إلى هواتف Android: انتقل إلى متجر Google Play، ثم ابحث عن تطبيق Xerox Easy Assist.
  - بالنسبة إلى هواتف iOS أو iPhone: انتقل إلى متجر تطبيقات Apple، ثم ابحث عن تطبيق Xerox Easy Assist.
5. عندما تقوم بتثبيت التطبيق لأول مرة على هاتفك الذكي، بالنسبة إلى اتفاقية ترخيص المستخدم النهائي (EULA)، المس أنا أوافق.
6. اتبع الإرشادات التي تظهر على التطبيق. لتوصيل هاتفك الذكي بالطابعة، المس **الاتصال بالطابعة الخاصة بي**.

7. في لوحة التحكم في الطابعة، لتوصيل التطبيق، المس خيار **عرض رمز QR**. يظهر رمز QR الثاني.  
 مهم: بالنسبة إلى الطابعات بواجهة شاشة مكونة من سطرين، لا يوجد رمز QR في لوحة التحكم. لتوصيل الطابعة بجهازك المحمول، اتبع الإرشادات التي تظهر في لوحة التحكم. عند المطالبة، اكتب معرفَ خدمة (SSID) لشبكة Wi-Fi Direct وكلمة المرور لطابعتك. تتصل الطابعة والتطبيق من خلال شبكة Wi-Fi Direct.
8. امسح رمز QR الثاني من خلال تطبيق Xerox Easy Assist. اتبع الإرشادات التي تظهر على التطبيق.  
عند تهيئة الاتصال، يشترك هاتفك الذكي والطابعة بالشبكة اللاسلكية نفسها مؤقتًا.
9. مع دعم تطبيق Xerox Easy Assist، أكمل الإعدادات العامة وسجل الطابعة على الشبكة.  
تتضمن الإعدادات العامة كلمة مرور المسؤول، والاتصال، والقياسات، والوقت والتاريخ، والصوت وإعدادات موفر الطاقة والمزيد.  
 ملاحظة: تأكد من أن هاتفك الذكي متصل بالشبكة السلكية أو اللاسلكية نفسها كالطابعة ويمكنهما الاتصال بعد إكمال الإعداد.
10. لإكمال الإعداد الأولي في التطبيق، اكتب المعلومات الضرورية لطابعتك، ثم المس **إكمال الإعداد**.  
تظهر شاشة مرحبًا.

11. عند إكمال الإعداد الأولي، باستخدام تطبيق Xerox Easy Assist، يمكنك تنفيذ ما يلي:

#### إعداد طابعة جديدة

إذا كان لديك رمز QR أو عنوان IP متوفرًا، يمكنك إعداد طابعة Xerox جديدة بمساعدة تطبيق Xerox Easy Assist. على شاشة الطابعات الخاصة بي في التطبيق، المس أيقونة +، ثم المس إعداد طابعة جديدة. اتبع الإرشادات من التطبيق.

#### حالة الطابعة

تعرض الحالة معلومات الطابعة، مثل جاهزية الطابعة، مستوى مسحوق الحبر، وحالة درج الورق لكل درج. يمكنك طلب القطع والمستلزمات من خلال تطبيق Xerox Easy Assist. إذا ظهر مستوى مسحوق الحبر منخفضًا، لطلب مسحوق حبر جديد، حدد أيقونة مسحوق الحبر، ثم المس إعادة الطلب.

#### التبويضات

يمكن أن يعلمك تطبيق Xerox Easy Assist بوجود أي أخطاء أو مشكلات في الطابعة. لعرض عبارة الخطأ، المس أيقونة الجرس.

#### طباعة

يمكنك تنفيذ مهمة طباعة من خلال تطبيق Xerox Easy Assist. في التطبيق، حدد طابعتك، ثم المس طباعة. حدد المستند الذي تريد طباعته من جهازك المحمول، قم بتأكيد إعدادات الطابعة، ثم المس طباعة.

#### إعدادات الجهاز

يمكنك عرض إعدادات طابعتك من علامة تبويب إعدادات الجهاز. إذا لم تقم بتعيين كلمة مرور أثناء الإعداد الأولي، لعرض إعدادات الطابعة الحالية أو تحريرها، تحتاج إلى إعداد كلمة المرور.

#### الدعم

يمكنك طلب الدعم والعتور على حلول للمشكلات المتعلقة بطابعتك من خلال تطبيق Xerox Easy Assist. في التطبيق، حدد طابعتك، ثم المس الدعم. إنه يوصلك بروبوت الدردشة المباشرة من وكيل دعم Xerox.

#### برامج تشغيل الطابعة والمسح الضوئي

يمكنك تنزيل برامج تشغيل الطابعة والمسح الضوئي لطابعتك من تطبيق Xerox Easy Assist. في التطبيق، حدد طابعتك، ثم المس برامج تشغيل الطابعة والمسح الضوئي. في حقل البريد الإلكتروني، اكتب عنوان البريد الإلكتروني المسجل الخاص بك، ثم المس أيقونة + لإضافة بريدك الإلكتروني. لتنزيل برامج تشغيل الطابعة والمسح الضوئي وتثبيتها، يرسل التطبيق ارتباط سريع إلى عنوان بريدك الإلكتروني.

#### طباعة صفحة اختبار

للتأكد أن جميع الإعدادات صحيحة، يمكنك طباعة صفحة اختبار. في التطبيق، حدد طابعتك، ثم المس طباعة صفحة اختبار.

#### إزالة طابعة

يمكنك إزالة طابعة من تطبيق Xerox Easy Assist. في التطبيق، حدد طابعة، ثم المس إزالة.

#### الاتصال بتطبيق XEROX® EASY ASSIST للطابعات المثبتة

لتثبيت تطبيق Xerox Easy Assist (XEA) واستخدامه لطابعة لا تتطلب إعداد تثبيت أولي، يمكنك العثور على رمز QR من لوحة التحكم مركز الإشعارات < متصلة بالشبكة > الاتصال بتطبيق Xerox Easy Assist < عرض رمز QR. امسح رمز QR، ثم اتبع الإرشادات التي تظهر في لوحة التحكم وجهازك المحمول:

- بناءً على هاتفك الذكي، لتثبيت التطبيق لأول مرة، تتم مطالبتك بتنزيل التطبيق من متجر تطبيقات Apple أو متجر Google Play.
- إذا كان التطبيق مثبت لديك بالفعل، للوصول إلى ميزات Xerox Easy Assist، اتصل بالطابعة باستخدام هاتفك الذكي.

مهم: بالنسبة إلى الطابعات بواجهة شاشة مكونة من سطرين، لا يوجد رمز QR في لوحة التحكم. لتوصيل الطابعة بجهازك المحمول، اتبع الإرشادات التي تظهر في لوحة التحكم. عند المطالبة، اكتب معرف ضبط الخدمة (SSID) لشبكة Wi-Fi Direct وكلمة المرور لطابعتك. تتصل الطابعة والتطبيق من خلال شبكة Wi-Fi Direct.

إذا تم إعداد طابعتك بالفعل على شبكتك واكتمل معالج الإعداد الأولي، من خلال تطبيق XEA يمكنك إضافة الطابعة مباشرة إلى قائمة الطابعات الخاصة بي. يمكنك رؤية حالة الطابعة، والحصول على برامج تشغيل الطابعة والحصول على دعم روبوت الدردشة. لإضافة طابعة موجودة على الشبكة، افتح الصفحة الرئيسية لتطبيق XEA. في شاشة الطابعات الخاصة بي، المس أيقونة +. يبحث التطبيق عن الطابعات القريبة على الشبكة.

- إذا عثر التطبيق على طابعتك، يمكنك تحديد الطابعة مباشرة وإضافتها.
- إذا تعذر على التطبيق العثور على الطابعة التي تبحث عنها، يمكنك إضافة الطابعة بكتابة عنوان IP الخاص بها.

إذا لم تتمكن الطابعة والجهاز المحمول من الاتصال، فتأكد من أنهما موجودان على الشبكة نفسها.



## شبكة الاتصال

## توصيل الطابعة بشبكة اتصال لاسلكية باستخدام إعداد Wi-Fi المحمي (WPS)

قبل أن تبدأ، تأكد من أن:

- نقطة الوصول (الموجه اللاسلكي) معتمدة من WPS أو متوافقة مع WPS. لمزيد من المعلومات، انظر المستندات المرفقة بنقطة الوصول الخاصة بك.
- إن مهأى شبكة اتصال لاسلكية مركب في الطابعة. للحصول على مزيد من المعلومات، راجع الإرشادات المرفقة بالمهأى.

## استخدام طريقة "ضغط زر"

1. من لوحة التحكم، انتقل إلى:


إعدادات < شبكة الاتصال/المنافذ < لاسلكي < إعداد Wi-Fi المحمي < بدء طريقة النسخ بضغط زر

في طُرز الطابعات المزودة بشاشات لا تعمل باللمس، اضغط على  للتنقل خلال الإعدادات.

2. اتبع الإرشادات التي تظهر على الشاشة.

## استخدام طريقة رقم التعريف الشخصي (PIN)

1. من لوحة التحكم، انتقل إلى الإعدادات < شبكة الاتصال/المنافذ < لاسلكي < إعداد Wi-Fi المحمي < بدء طريقة رمز PIN

ملاحظة: بالنسبة لطرازات الطابعة التي لا تعمل باللمس، قم بالضغط على موافق للتنقل عبر الإعدادات. 

2. انسخ WPS PIN المكون من ثمانية أرقام.

3. افتح مستعرض ويب، ثم اكتب عنوان IP الخاص بنقطة وصولك في حقل العنوان.

• اعرض عنوان IP للطابعة على الشاشة الرئيسية للطابعة. ويتم عرض عنوان IP في أربع مجموعات من الأرقام المفصولة بنقاط على النحو 123.123.123.123.

• إذا كنت تستخدم ملقم وكيل، فقم بتعطيله مؤقتاً لتحميل صفحة الويب بشكل صحيح.


4. قم بالوصول إلى إعدادات WPS. لمزيد من المعلومات، انظر المستندات المرفقة بنقطة الوصول الخاصة بك.

5. أدخل رقم PIN المكون من ثمانية أرقام، ثم احفظ التغييرات.

طباعة صفحة إعدادات القوائم

من لوحة التحكم، انتقل إلى:

الإعدادات > التقارير > صفحة إعدادات القائمة

في طُرز الطابعات المزودة بشاشات لا تعمل باللمس، اضغط على  للانتقل خلال الإعدادات.

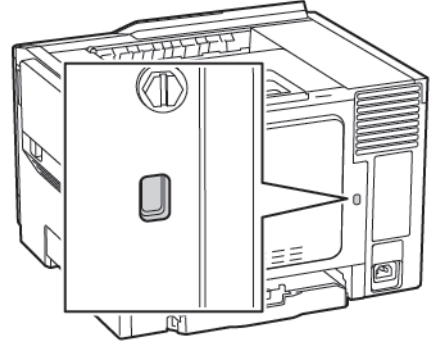
## تأمين الطابعة

يحتوي هذا الفصل على:

- 60 ..... تحديد موقع فتحة الأمان
- 61 ..... مسح ذاكرة الطابعة
- 62 ..... استعادة إعدادات المصنع الافتراضية
- 63 ..... بيان الذاكرة

### تحديد موقع فتحة الأمان

الطابعة مجهزة بميزة قفل أمان. صل قفل أمان متوافق مع أغلب أجهزة الكمبيوتر المحمولة في الموقع الموضح للتأكد من تثبيت الطابعة في مكانها.



## مسح ذاكرة الطابعة

لمسح الذاكرة غير الدائمة أو البيانات المخزنة مؤقتًا في الطابعة، قم بإيقاف تشغيل الطابعة.

لمسح الذاكرة الدائمة أو الإعدادات الفردية، وإعدادات الجهاز والشبكة، وإعدادات الأمان، والحلول المضمنة، نفذ الإجراء التالي:

1. من لوحة التحكم، انتقل إلى:

الإعدادات < الجهاز < الصيانة < مسح خارج الخدمة < تصحيح كل المعلومات على الذاكرة الدائمة

في طُرز الطابعات المزودة بشاشات لا تعمل باللمس، اضغط على  للتنقل خلال الإعدادات.

2. وفقًا لطراز الطابعة، حدد محو أو متابعة.

3. اتبع الإرشادات التي تظهر على الشاشة.

### استعادة إعدادات المصنع الافتراضية

1. من لوحة التحكم، انتقل إلى الإعدادات < الجهاز < استعادة الإعدادات الافتراضية للمصنع
2. بالنسبة إلى استعادة الإعدادات، حدد الإعدادات المطلوب استعادتها.
3. عندما تكون راضيًا، حدد البدء.

## بيان الذاكرة

نوع الذاكرة	الوصف
الذاكرة غير الدائمة	تستخدم الطابعة ذاكرة الوصول العشوائي (RAM) القياسية لتخزين بيانات المستخدم المؤقتة أثناء مهام الطابعة والنسخ البسيطة.
الذاكرة الثابتة	قد تستخدم الطابعة شكليين من أشكال الذاكرة الثابتة: EEPROM و NAND (ذاكرة محمولة). يتم استخدام كلا النوعين لتخزين نظام التشغيل وإعدادات الطابعة ومعلومات الشبكة وإعدادات الماسحة الضوئية والإشارات المرجعية والحلول المضمنة.

امسح محتوى أية ذاكرة مُركَّبة بالطابعة في الحالات التالية:

- إذا كانت الطابعة غير نشطة.
- إذا تم نقل الطابعة إلى قسم أو موقع مختلف.
- إذا تمت صيانة الطابعة من قِبل شخص من خارج شركتكم.
- إذا تم نقل الطابعة من موقعك لغرض الصيانة.
- إذا تم بيع الطابعة لمؤسسة أخرى.






## طباعة

يحتوي هذا الفصل على:

- 66 ..... الطباعة من كمبيوتر
- 67 ..... الطباعة من جهاز محمول
- 68 ..... الطباعة من محرك الأقراص المحمول
- 69 ..... أنواع محركات الأقراص المحمولة والملفات المدعومة
- 70 ..... تهيئة المهام السرية
- 71 ..... طباعة المهام السرية والمهام المحجوزة الأخرى
- 72 ..... طباعة قائمة عينات الخطوط

## الطباعة من كمبيوتر


ملاحظة:  للملصقات ومخزون البطاقات والأظرف، عيّن حجم الورق ونوعه في الطابعة قبل طباعة المستند.

1. من المستند الذي تحاول طباعته، افتح مربع الحوار "طباعة".
2. عند الضرورة، اضبط الإعدادات.
3. قم بطباعة المستند.

## الطباعة من جهاز محمول

### الطباعة من جهاز محمول باستخدام خدمة الطباعة MOPRIA

إنّ خدمة الطباعة Mopria® عبارة عن حل للطباعة عبر الأجهزة المحمولة يعمل على نظام Android، الإصدار 4.4 منه أو الإصدارات اللاحقة. تسمح لك بالطباعة مباشرةً إلى أي طابعة تعتمد خدمة Mopria.

ملاحظة: قبل الطباعة، تأكد من تمكين خدمة الطباعة Mopria. 

1. من الشاشة الرئيسية لجهازك المحمول، قم بتشغيل تطبيق متوافق.
2. اضغط على **طباعة**، ومن ثم حدد طابعة.
3. قم بطباعة المستند.

### الطباعة من جهاز محمول باستخدام AIRPRINT

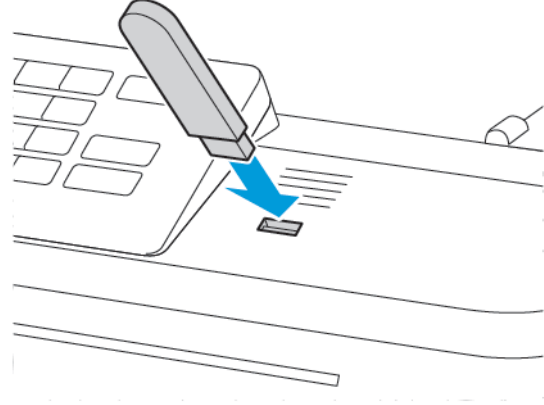
إن AirPrint هي حلّ للطباعة للأجهزة المحمولة، تسمح لك بالطباعة مباشرةً من أجهزة Apple إلى طابعة تعتمد خدمة Airprint.

- هذا التطبيق مدعوم فقط في بعض أجهزة Apple.
  - هذا التطبيق مدعوم فقط في بعض طرازات الطابعات.
1. من الشاشة الرئيسية لجهازك المحمول، قم بتشغيل تطبيق متوافق.
  2. حدد عنصرًا تريد طباعته، ومن ثم اضغط على رمز المشاركة.
  3. اضغط على **طباعة**، ومن ثم حدد طابعة.
  4. قم بطباعة المستند.

## الطباعة من محرك الأقراص المحمول

هذه الميزة متوفرة فقط في بعض طُرُز الطابعات.

1. أدخل محرك الأقراص المحمول.



- إذا أدخلت محرك الأقراص المحمول عند ظهور رسالة خطأ، فستجاهل الطباعة محرك الأقراص المحمول.
  - إذا أدخلت محرك الأقراص المحمول أثناء معالجة الطباعة لمهام طباعة أخرى، فستظهر الرسالة مشغول على الشاشة.
2. حدد المستند الذي ترغب في طباعته.
- إذا لزم الأمر، فقم بتهيئة إعدادات الطباعة الأخرى.
3. قم بطباعة المستند.

لطباعة مستند آخر، اختر محرك أقراص USB.

**تحذير:** لتفادي فقدان البيانات أو حدوث عطل في الطباعة، لا تلمس محرك الأقراص المحمولة أو الطباعة في المنطقة الموضحة أثناء عملية الطباعة أو القراءة أو الكتابة من وحدة الذاكرة.



## أنواع محركات الأقراص المحمولة والملفات المدعومة

### محركات الأقراص المحمولة

تدعم الطابعة محركات أقراص فلاش USB عالية السرعة ذات معيار السرعة الكاملة. يجب على محركات الأقراص المحمولة USB أن تدعم نظام تخصيص الملف (FAT).

- (Lexar JumpDrive S70 (16GB and 32GB
- (SanDisk Cruzer (16GB and 32GB
- (PNY Attache (16GB and 32GB

### أنواع الملفات

#### مستندات

- PDF (الإصدار 1.7 أو إصدار سابق)
- HTML
- XPS
- تنسيقات ملفات Microsoft ( .pptx ، .ppt ، .xlsx ، .xls ، .docx ، .doc )

#### صور

- dcx.
- gif.
- jpeg. أو .jpg
- bmp.
- pcx.
- tif. أو TIFF.
- png.

## تهيئة المهام السرية

1. من لوحة التحكم، انتقل إلى:

الإعدادات < الأمان < إعداد الطباعة السرية

في بعض طُرُز الطابعة، قم بالوصول إلى الإعداد من Embedded Web Server.

2. قم بتهيئة الإعدادات.

استخدام	ل
الحد الأقصى لرقم PIN غير الصالح	قم بتعيين عدد المرات التي يتم فيها إدخال رقم PIN غير صالح. عند بلوغ الحد الأقصى، يتم حذف مهام الطباعة الخاصة باسم المستخدم هذا.
انتهاء فترة المهمة السرية	قم بتعيين فترة انتهاء مهام الطباعة السرية. يتم تخزين المهام السرية المحجوزة في الطباعة إلى أن يتم تحريرها أو حذفها يدويًا.
تكرار انتهاء فترة المهمة	قم بتعيين وقت انتهاء صلاحية مهمة طباعة متكررة. يتم تخزين المهام المحجوزة المتكررة في ذاكرة الطباعة بهدف إعادة طباعتها.
التحقق من انتهاء فترة المهمة	قم بتعيين وقت انتهاء الصلاحية قبل أن تقوم الطباعة بطباعة نسخة قبل طباعة النسخ المتبقية. يقوم التحقق من المهام بطباعة نسخة واحدة للتحقق مما إذا كانت مرضية قبل طباعة النسخ المتبقية.
حفظ انتهاء فترة المهمة	قم بتعيين وقت انتهاء صلاحية تخزين الطباعة مهام الطباعة. يتم حذف حفظ المهام المحجوزة تلقائيًا بعد الطباعة.
يتطلب تعليق كل المهام	قم بتعيين الطباعة لتعليق كل مهام الطباعة.

## طباعة المهام السرية والمهام المحجوزة الأخرى

### لمستخدمي نظام التشغيل WINDOWS

1. بعد فتح أحد المستندات، انقر فوق ملف < طباعة.
  2. انقر فوق **Properties** (خصائص) أو **Preferences** (تفضيلات) أو **Options** (خيارات) أو **Setup** (إعدادات).
  3. انقر فوق الطباعة والتوقف.
  4. حدد استخدام الطباعة والتوقف، ثم عيّن اسم مستخدم.
  5. حدد نوع مهمة الطباعة (سرية أو متكررة أو محجوزة أو تحقق).
  - إذا كانت مهمة الطباعة سرية، فأدخل رمز PIN مؤلف من 4 أرقام.
  6. انقر فوق موافق أو طباعة.
  7. من شاشة الطابعة الرئيسية، حرر مهمة الطباعة.
    - بالنسبة لمهام الطباعة السرية، انتقل إلى:
- المهام المحجوزة < تحديد اسم المستخدم الخاص بك < المهام السرية < إدخال رقم PIN < تحديد مهمة الطباعة < تهيئة الإعدادات < طباعة**
- بالنسبة لمهام الطباعة الأخرى، انتقل إلى:
- المهام المحجوزة < تحديد اسم المستخدم الخاص بك < تحديد مهمة الطباعة < تهيئة الإعدادات < طباعة**

### لمستخدمي نظام التشغيل MACINTOSH

1. أثناء فتح أحد المستندات، اختر **File (ملف) < Print (طباعة)**.
  - انقر فوق مثلث إظهار الخيارات لمشاهدة مزيد من الخيارات، إذا لزم الأمر ذلك.
  2. من خيارات الطباعة أو قائمة النسخ والصفحات، اختر **توجيه المهمة**.
  3. حدد نوع مهمة الطباعة (سرية أو متكررة أو محجوزة أو تحقق).
  - إذا كانت مهمة الطباعة سرية، فعين اسم مستخدم ورمز PIN مؤلف من 4 أرقام.
  4. انقر فوق موافق أو طباعة.
  5. من شاشة الطابعة الرئيسية، حرر مهمة الطباعة.
    - بالنسبة لمهام الطباعة السرية، انتقل إلى:
- المهام المحجوزة < تحديد اسم المستخدم الخاص بك < المهام السرية < إدخال رقم PIN < تحديد مهمة الطباعة < تهيئة الإعدادات < طباعة**
- بالنسبة لمهام الطباعة الأخرى، انتقل إلى:
- المهام المحجوزة < تحديد اسم المستخدم الخاص بك < تحديد مهمة الطباعة < تهيئة الإعدادات < طباعة**

## طباعة قائمة عينات الخطوط

1. من لوحة التحكم، انتقل إلى:

الإعدادات > التقارير > طباعة > طباعة الخطوط

في طُرز الطابعات المزودة بشاشات لا تعمل باللمس، اضغط على  للتنقل خلال الإعدادات.

2. حدد نموذجًا للخط.



## استخدام قوائم الطابعة

يحتوي هذا الفصل على:

74	خريطة القوائم
75	الجهاز
92	طباعة
103	ورق
106	محرك أقراص USB
108	الشبكة/المنافذ
127	الأمان
142	التقارير
143	خطة المستلزمات
144	دفتر العناوين
146	Bookmarks (الإشارات المرجعية)

## خريطة القوائم

<ul style="list-style-type: none"> <li>التفضيلات</li> <li>وضع Eco</li> <li>لوحة المشغل البعيد</li> <li>الإشعارات — عدم الاستخدام</li> <li>إدارة الطاقة</li> <li>استعادة الإعدادات الافتراضية للمصنع</li> </ul>	<ul style="list-style-type: none"> <li>الصيانة</li> <li>الرموز المرئية على الشاشة الرئيسية</li> <li>خريطة الموقع</li> <li>تحديث البرنامج</li> <li>تحميل بيانات الخدمات عن بُعد</li> <li>نبذة عن هذه الطابعة</li> </ul>	الجهاز
<ul style="list-style-type: none"> <li>التخطيط</li> <li>الإعداد</li> <li>الجودة</li> <li>حساب المهام</li> <li>XPS</li> </ul>	<ul style="list-style-type: none"> <li>PDF</li> <li>PostScript</li> <li>PCL</li> <li>HTML</li> <li>صورة</li> </ul>	طباعة
<ul style="list-style-type: none"> <li>تكوين الدرج</li> </ul>	<ul style="list-style-type: none"> <li>تهيئة الوسائط</li> </ul>	ورق
<ul style="list-style-type: none"> <li>طباعة من محرك أقراص فلاش</li> </ul>		محرك أقراص USB
<ul style="list-style-type: none"> <li>نظرة عامة على الشبكة</li> <li>لاسلكي</li> <li>Wi-Fi Direct</li> <li>AirPrint</li> <li>إدارة خدمات الهاتف المحمول</li> <li>Ethernet</li> <li>TCP/IP</li> <li>SNMP</li> </ul>	<ul style="list-style-type: none"> <li>IPSec</li> <li>802.1x</li> <li>تكوين LPD</li> <li>إعدادات HTTP/FTP</li> <li>ThinPrint (طباعة رقمية)</li> <li>USB</li> <li>تقييد الوصول إلى الشبكة الخارجية</li> <li>Universal Print</li> </ul>	الشبكة/المنافذ
<ul style="list-style-type: none"> <li>طرق تسجيل الدخول</li> <li>إدارة الشهادات</li> <li>جدولة أجهزة USB</li> <li>Security Audit Log (سجل تدقيق الأمان)</li> <li>قيود تسجيل الدخول</li> </ul>	<ul style="list-style-type: none"> <li>إعدادات الطباعة السري</li> <li>مسح ملفات البيانات المؤقتة</li> <li>إعدادات حلول LDAP</li> <li>متنوع</li> </ul>	الأمان <sup>2</sup>
<ul style="list-style-type: none"> <li>صفحة إعدادات القائمة الجهاز</li> </ul>	<ul style="list-style-type: none"> <li>شبكة الاتصال</li> </ul>	التقارير
<ul style="list-style-type: none"> <li>تنشيط الخطة</li> <li>تحويل الخطة</li> </ul>	<ul style="list-style-type: none"> <li>خدمة الاشتراك</li> </ul>	خطة المستلزمات
<p>1 في بعض طرازات الطابعات، لا يمكن تكوين هذه القائمة إلا من خادم الويب المضمّن.</p> <p>2 هذه القائمة متوفرة فقط في بعض طُرُز الطابعات.</p>		

## الجهاز

## التفضيلات

عنصر القائمة	الوصف
لغة شاشة العرض	قم بتعيين لغة النص الذي يظهر على شاشة العرض.
الدولة/المنطقة	قم بتحديد البلد أو المنطقة التي تمت تهيئة الطابعة للعمل فيها.
تشغيل الإعداد الأولي	قم بتشغيل معالج الإعداد.
<ul style="list-style-type: none"> <li>إيقاف*</li> <li>تشغيل</li> </ul>	
المعلومات المعروضة	قم بتحديد المعلومات المطلوب عرضها على الشاشة الرئيسية. يظهر النص المخصص 1 والنص المخصص 2 على بعض طرازات الطابعات فقط.
<ul style="list-style-type: none"> <li>عرض النص 1 [عنوان IP*]</li> <li>عرض النص 2 [التاريخ/الوقت*]</li> <li>النص المخصص 1</li> <li>النص المخصص 2</li> </ul>	
التاريخ والوقت	قم بتهيئة التاريخ والوقت على الطابعة.
<ul style="list-style-type: none"> <li>تكوين</li> <li>التاريخ والوقت الحاليان</li> <li>تعيين التاريخ والوقت يدويًا</li> <li>تنسيق التاريخ [شهر-يوم-سنة*]</li> <li>تنسيق الوقت [12 ساعة صباحًا/مساءً*]</li> <li>المنطقة الزمنية [GMT*]</li> </ul>	
التاريخ والوقت	قم بتهيئة الإعدادات لبروتوكول وقت الشبكة (NTP).
<ul style="list-style-type: none"> <li>بروتوكول زمن الشبكة</li> <li>تمكين NTP [تشغيل*]</li> <li>ملقم NTP</li> <li>تمكين المصادقة</li> </ul>	<ul style="list-style-type: none"> <li>يظهر خيار تمكين المصادقة فقط في بعض طرازات الطابعات.</li> <li>عند تعيين خيار تمكين المصادقة على مفتاح MD5، يظهر كل من معرف المفتاح وكلمة المرور</li> </ul>
أحجام الورق	قم بتحديد وحدة قياس أحجام الورق.
<ul style="list-style-type: none"> <li>الولايات المتحدة*.</li> <li>النظام المتري</li> </ul>	يتم تحديد الإعداد الأولي لحجم الورق بناءً على الدولة أو المنطقة التي تم تحديدها في معالج الإعداد الأولي.
الوصول إلى محرك أقراص فلاش	قم بتمكين الوصول إلى محرك أقراص فلاش.
<ul style="list-style-type: none"> <li>ممكّن*</li> <li>معطل</li> </ul>	يظهر عنصر القائمة هذا فقط في بعض طرازات الطابعات.
زمن توقف الشاشة	قم بتعيين فترة الخمول بالثواني قبل عرض شاشة العرض للشاشة الرئيسية، أو قبل أن تقوم الطابعة بتسجيل خروج أحد حسابات المستخدمين تلقائيًا.
300-5 (60*)	

## وضع ECO

عنصر القائمة	الوصف
<b>اتصال VNC الخارجي</b> طباعة <ul style="list-style-type: none"> <li>• جوانب               <ul style="list-style-type: none"> <li>- على وجه واحد</li> <li>- على وجهين</li> </ul> </li> <li>• عدد الصفحات لكل وجه               <ul style="list-style-type: none"> <li>- إيقاف</li> <li>- 2، أو 3، أو 4، أو 6، أو 9، أو 12، أو 16</li> </ul> </li> <li>• قنامة مسحوق الحبر               <ul style="list-style-type: none"> <li>- 1 (الأفتح) كامل</li> <li>- 5 (الأكثر قنامة)</li> </ul> </li> <li>• موفر الألوان               <ul style="list-style-type: none"> <li>- تشغيل</li> <li>- إيقاف</li> </ul> </li> </ul>	الإعدادات التي تمكّنك من حفظ الورق ومسحوق الحبر.

## لوحة المشغل البعيد

عنصر القائمة	الوصف
<b>اتصال VNC الخارجي</b> عدم السماح* السماح	توصيل عميل حوسبة الشبكة الافتراضية (VNC) الخارجي بلوحة التحكم عن بُعد.
<b>نوع المصادقة</b> لا يوجد* المصادقة القياسية	تعيين نوع المصادقة عند الوصول إلى ملقم عميل حوسبة الشبكة الافتراضية (VNC). عند التعيين على "المصادقة القياسية"، ستظهر كلمة مرور حوسبة الشبكة الافتراضية (VNC).

## الإشعارات — عدم الاستخدام

عنصر القائمة	الوصف
<b>المستلزمات</b> عرض تقديرات المستلزمات عرض التقديرات* عدم عرض التقديرات	قم بعرض حالة المستلزمات المقدرة.
<b>المستلزمات</b> <b>إعلامات المستلزمات المخصصة</b> <ul style="list-style-type: none"> <li>• إعدادات الإشعارات — مستويات المستلزمات المخصصة               <ul style="list-style-type: none"> <li>– تشغيل</li> <li>– إيقاف</li> </ul> </li> <li>• خرطوشة بالحبر الأسود               <ul style="list-style-type: none"> <li>– رسالة مخصصة</li> <li>– تشغيل</li> <li>– إيقاف</li> <li>– إعداد افتراضي</li> <li>– بديل</li> </ul> </li> <li>• الإشعارات المخصصة — يشير هذا الخيار إلى قائمة الإشعارات المعيّنة بالسلوك والنسبة المئوية المتبقية.               <ul style="list-style-type: none"> <li>• خرطوشة بالحبر السماوي                   <ul style="list-style-type: none"> <li>– رسالة مخصصة</li> <li>– تشغيل</li> <li>– إيقاف</li> <li>– الإعداد الافتراضي</li> <li>– بديل</li> </ul> </li> <li>• الإشعارات المخصصة — تشير إلى قائمة الإشعارات المعيّنة بالسلوك والنسبة المئوية المتبقية.                   <ul style="list-style-type: none"> <li>• خرطوشة بالحبر الأرجواني                       <ul style="list-style-type: none"> <li>– رسالة مخصصة</li> <li>– تشغيل</li> <li>– إيقاف</li> <li>– الإعداد الافتراضي</li> <li>– بديل</li> </ul> </li> </ul> </li> </ul> </li></ul>	يمكنك تكوين إشعارات المستلزمات المخصصة. يتم تعريف الإعدادات والأوضاع في هذه الصفحة. تتضمن الأوضاع: <ul style="list-style-type: none"> <li>• <b>إيقاف:</b> سيحدث سلوك الطابعة العادي لكافة المستلزمات.</li> <li>• <b>بروتوكول إدارة الشبكة البسيط (SNMP) فقط:</b> ستقوم الطابعة بإنشاء تنبيه SNMP فقط عند بلوغ هذه الحالة. لن تكون هناك إشارة على لوحة الحالة. ستظهر الحالة على صفحة القوائم وصفحة الحالة.</li> <li>• <b>البريد الإلكتروني:</b> ستقوم الطابعة بإنشاء بريد إلكتروني فقط عند بلوغ هذه الحالة. لن تكون هناك إشارة على لوحة الحالة. ستظهر الحالة على صفحة القوائم وصفحة الحالة.</li> <li>• <b>تحذير:</b> لن تتوقف الطابعة عند بلوغ الحالة، ومع ذلك ستظهر رسالة تحذيرية على اللوحة وسيتم إنشاء بريد إلكتروني.</li> <li>• <b>الإيقاف المستمر:</b> ستتوقف الطابعة عند بلوغ الحالة ويمكن أن يضغط المستخدم على أحد الأزرار لمواصلة الطابعة. في حال يتم تمكين إشعار البريد الإلكتروني لأحداث المستلزمات، سيتم إنشاء بريد إلكتروني.</li> <li>• <b>الإيقاف غير المستمر:</b> ستتوقف الطابعة عند بلوغ الحالة ولن يكون المستخدم قادرًا على الضغط على أي أزرار لمواصلة الطابعة. يجب استبدال المستلزمات في هذا الوقت لمواصلة الطابعة. إذا تم تمكين إشعار البريد الإلكتروني لأحداث المستلزمات، سيتم إنشاء بريد إلكتروني. للحصول على بعض المستلزمات، سيكون Hard Stop (الإيقاف الإجباري) هو الخيار الوحيد عند الإفراغ نظرًا لأن الضرر المادي سيحدث إذا كانت الطابعة ستستمر.</li> </ul>

الوصف	عنصر القائمة
	<p>الإشعارات المخصصة — تشير إلى قائمة الإشعارات المعينة بالسلوك والنسبة المئوية المتبقية.</p> <ul style="list-style-type: none"> <li>• <b>خرطوشة بالحبر الأصفر</b> <ul style="list-style-type: none"> <li>– رسالة مخصصة</li> <li>– تشغيل</li> <li>– إيقاف</li> <li>– الإعداد الافتراضي</li> <li>– بديل</li> </ul> </li> <li>• <b>الإشعارات المخصصة — تشير إلى قائمة الإشعارات المعينة بالسلوك والنسبة المئوية المتبقية.</b> <ul style="list-style-type: none"> <li>• <b>مجموعة التصوير</b> <ul style="list-style-type: none"> <li>– رسالة مخصصة</li> <li>– تشغيل</li> <li>– إيقاف</li> <li>– الإعداد الافتراضي</li> <li>– بديل</li> </ul> </li> <li>• <b>الإشعارات المخصصة — تشير إلى قائمة الإشعارات المعينة بالسلوك والنسبة المئوية المتبقية.</b> <ul style="list-style-type: none"> <li>• <b>زجاجة نفايات مسحوق الحبر</b> <ul style="list-style-type: none"> <li>– رسالة مخصصة</li> <li>– تشغيل</li> <li>– إيقاف</li> <li>– الإعداد الافتراضي</li> <li>– بديل</li> </ul> </li> <li>• <b>الإشعارات المخصصة — تشير إلى قائمة الإشعارات المعينة بالسلوك والنسبة المئوية المتبقية.</b> <ul style="list-style-type: none"> <li>• <b>انحسار الورق</b> <ul style="list-style-type: none"> <li>– رسالة مخصصة</li> <li>– تشغيل</li> <li>– إيقاف</li> <li>– الإعداد الافتراضي</li> </ul> </li> </ul> </li> </ul> </li> </ul> </li></ul>

عنصر القائمة	الوصف
<ul style="list-style-type: none"> <li>- بديل</li> <li>• <b>تحميل الورق</b> <ul style="list-style-type: none"> <li>- رسالة مخصصة</li> <li>- تشغيل</li> <li>- إيقاف</li> <li>- الإعداد الافتراضي</li> <li>- بديل</li> </ul> </li> <li>• <b>أخطاء الخدمة</b> <ul style="list-style-type: none"> <li>- رسالة مخصصة</li> <li>- تشغيل</li> <li>- إيقاف</li> <li>- الإعداد الافتراضي</li> <li>- بديل</li> </ul> </li> </ul>	
<b>إعداد تنبيهات البريد الإلكتروني</b> إعداد البريد الإلكتروني مدخل SMTP الرئيسي	قم بكتابة عنوان IP أو اسم الجهاز المضيف الخاص بملقم SMTP الأولي لإرسال رسالة بريد إلكتروني. يظهر عنصر القائمة هذا فقط في بعض طرازات الطابعات.
<b>إعداد تنبيهات البريد الإلكتروني</b> إعداد البريد الإلكتروني منفذ مدخل SMTP الرئيسي 1-65535 (*25)	قم بإدخال رقم المنفذ الخاص بملقم SMTP الأساسي. يظهر عنصر القائمة هذا فقط في بعض طرازات الطابعات.
<b>إعداد تنبيهات البريد الإلكتروني</b> إعداد البريد الإلكتروني مدخل SMTP الثانوي	قم بكتابة عنوان IP الخاص بالملقم أو اسم الجهاز المضيف لملقم SMTP الثانوي أو الاحتياطي. يظهر عنصر القائمة هذا فقط في بعض طرازات الطابعات.
<b>إعداد تنبيهات البريد الإلكتروني</b> إعداد البريد الإلكتروني منفذ مدخل SMTP الثانوي 1-65535 (*25)	قم بإدخال رقم منفذ الملقم الخاص بملقم SMTP الثانوي أو الاحتياطي. يظهر عنصر القائمة هذا فقط في بعض طرازات الطابعات.
<b>إعداد تنبيهات البريد الإلكتروني</b> إعداد البريد الإلكتروني مهلة SMTP	قم بتحديد الوقت قبل أن ينتهي وقت تشغيل الطابعة إذا لم يستجب خادم SMTP. يظهر عنصر القائمة هذا فقط في بعض طرازات الطابعات.

عنصر القائمة	الوصف
5 إلى 30 ثانية (*30)	
إعداد تنبيهات البريد الإلكتروني إعداد البريد الإلكتروني عنوان الرد	قم بتحديد عنوان رد في البريد الإلكتروني. يظهر عنصر القائمة هذا فقط في بعض طرازات الطابعات.
إعداد تنبيهات البريد الإلكتروني إعداد البريد الإلكتروني استخدام عنوان الرد الافتراضي في ملقم SMTP دائمًا. إيقاف* تشغيل	استخدام عنوان الرد الافتراضي الخاص بـ SMTP. يظهر عنصر القائمة هذا فقط في بعض طرازات الطابعات.
إعداد تنبيهات البريد الإلكتروني إعداد البريد الإلكتروني استخدام SSL/TLS معطل* تفاوض مطلوب	قم بإرسال بريد إلكتروني باستخدام ارتباط مشفر. يظهر عنصر القائمة هذا فقط في بعض طرازات الطابعات.
إعداد تنبيهات البريد الإلكتروني إعداد البريد الإلكتروني طلب شهادة موثوقة تشغيل* إيقاف	قم بطلب بشهادة موثوقة عند الوصول إلى ملقم SMTP. يظهر عنصر القائمة هذا فقط في بعض طرازات الطابعات.
إعداد تنبيهات البريد الإلكتروني إعداد البريد الإلكتروني مصادقة ملقم SMTP لا يلزم وجود مصادقة* تسجيل الدخول / عادي NTLM CRAM-MD5 Digest-MD5 Kerberos 5	قم بتعيين نوع المصادقة لملقم SMTP. يظهر عنصر القائمة هذا فقط في بعض طرازات الطابعات.



عنصر القائمة	الوصف
<p><b>إعداد تنبيهات البريد الإلكتروني</b></p> <p>إعداد البريد الإلكتروني</p> <p>بريد إلكتروني يبدؤه الجهاز</p> <p>لا يوجد*</p> <p>استخدام بيانات اعتماد SMTP للجهاز</p>	<p>قم بتحديد ما إذا كانت بيانات الاعتماد مطلوبة لرسائل البريد الإلكتروني التي يرسلها الجهاز.</p> <p>يظهر عنصر القائمة هذا فقط في بعض طرازات الطابعات.</p>
<p><b>إعداد تنبيهات البريد الإلكتروني</b></p> <p>إعداد البريد الإلكتروني</p> <p>بريد إلكتروني يبدؤه المستخدم</p> <p>لا يوجد</p> <p>استخدام بيانات اعتماد SMTP للجهاز</p> <p>استخدام مُعرّف مستخدم الجلسة وكلمة مرورها</p> <p>استخدام عنوان البريد الإلكتروني وكلمة المرور للجلسة*</p> <p>مطالبة المستخدم</p>	<p>تحديد ما إذا كانت بيانات الاعتماد مطلوبة لرسائل البريد الإلكتروني التي يرسلها المستخدم.</p> <p>يظهر عنصر القائمة هذا فقط في بعض طرازات الطابعات.</p>
<p><b>إعداد تنبيهات البريد الإلكتروني</b></p> <p>إعداد البريد الإلكتروني</p> <p>استخدام بيانات اعتماد جهاز الدليل النشط</p> <p>إيقاف</p> <p>تشغيل*</p>	<p>تمكين بيانات اعتماد المستخدم وتعيينات المجموعة للاتصال بخادم SMTP.</p> <p>يظهر عنصر القائمة هذا فقط في بعض طرازات الطابعات.</p>
<p><b>إعداد تنبيهات البريد الإلكتروني</b></p> <p>إعداد البريد الإلكتروني</p> <p>مُعرّف مستخدم الجهاز</p>	<p>قم بتحديد مُعرّف المستخدم للاتصال بخادم SMTP.</p> <p>يظهر عنصر القائمة هذا فقط في بعض طرازات الطابعات.</p>
<p><b>إعداد تنبيهات البريد الإلكتروني</b></p> <p>إعداد البريد الإلكتروني</p> <p>كلمة مرور الجهاز</p>	<p>قم بتحديد كلمة المرور للاتصال بخادم SMTP.</p> <p>يظهر عنصر القائمة هذا فقط في بعض طرازات الطابعات.</p>
<p><b>إعداد تنبيهات البريد الإلكتروني</b></p> <p>إعداد البريد الإلكتروني</p> <p>Kerberos 5 REALM</p>	<p>تحديد realm لبروتوكول مصادقة Kerberos 5.</p> <p>يظهر عنصر القائمة هذا فقط في بعض طرازات الطابعات.</p>
<p><b>إعداد تنبيهات البريد الإلكتروني</b></p> <p>إعداد البريد الإلكتروني</p> <p>NTLM مجال</p>	<p>قم بتحديد اسم المجال لبروتوكول أمان NTLM.</p> <p>يظهر عنصر القائمة هذا فقط في بعض طرازات الطابعات.</p>

عنصر القائمة	الوصف
إعداد تنبيهات البريد الإلكتروني إعداد البريد الإلكتروني تعطيل خطأ "لم يتم إعداد خادم SMTP" إيقاف* لا	قم بتعطيل رسالة خطأ إعداد SMTP من الظهور على الشاشة. يظهر عنصر القائمة هذا فقط في بعض طرازات الطابعات.
منع حدوث الخطأ المساعدة على التخلص من انحشار الورق إيقاف تشغيل*	قم بتعيين الطابعة على إخراج الصفحات الفارغة أو الصفحات المطبوعة جزئيًا تلقائيًا بعد إزالة الصفحة المنحشرة.
منع حدوث الخطأ متابعة تلقائية إيقاف تشغيل* (5 ثانية)	اجعل الطابعة تتابع معالجة مهمة أو طباعتها تلقائيًا بعد مسح بعض شروط الطابعة التي تتطلب تدخل المستخدم.
منع حدوث الخطأ إعادة التشغيل التلقائي إعادة التشغيل التلقائي إعادة التشغيل في وضع السكون إعادة التشغيل دائمًا* عدم إعادة التشغيل مطلقًا	قم بتعيين الطابعة لإعادة التشغيل في حال حدوث خطأ.
منع حدوث الخطأ إعادة التشغيل التلقائي الحد الأقصى لمرات إعادة التشغيل التلقائي 1-20 (*2)	قم بتعيين عدد مرات إعادة التشغيل التلقائي التي يمكن للطابعة تنفيذها.
منع حدوث الخطأ إعادة التشغيل التلقائي نافذة إعادة التشغيل التلقائي 1-525600 (*720)	قم بتعيين عدد الثواني التي تستغرقها الطابعة قبل القيام بإعادة تشغيل تلقائي.
منع حدوث الخطأ إعادة التشغيل التلقائي عداد إعادة التشغيل التلقائي	قم بعرض معلومات القراءة فقط الخاصة بعدد إعادة التشغيل التلقائي.

عنصر القائمة	الوصف
<p><b>منع حدوث الخطأ</b></p> <p>إعادة التشغيل التلقائي</p> <p><b>Reset Auto Reboot Counter</b> (إعادة تعيين عداد إعادة التشغيل التلقائي)</p> <p>إلغاء متابعة</p>	<p>يظهر عنصر القائمة هذا فقط في بعض طرازات الطابعات.</p>
<p><b>منع حدوث الخطأ</b></p> <p>عرض خطأ ورق قصير</p> <p>تشغيل</p> <p>مسح تلقائي *</p>	<p>قم بتعيين الطابعة على عرض رسالة عند حدوث خطأ متعلق بالورق القصير.</p> <p>يشير الورق القصير إلى حجم الورق الذي يتم تحميله.</p>
<p><b>منع حدوث الخطأ</b></p> <p>حماية الصفحة</p> <p>إيقاف *</p> <p>تشغيل</p>	<p>قم بتعيين الطابعة على معالجة الصفحة بالكامل في الذاكرة قبل طباعتها.</p>
<p><b>إصلاح المحتوى المنحشر</b></p> <p>تلقائي</p> <p>إيقاف</p> <p>تشغيل</p>	<p>قم بتعيين الطابعة على استرداد المحتوى بعد حدوث انحشار.</p>

## إدارة الطاقة

عنصر القائمة	الوصف
<p><b>ملف تعريف وضع السكون</b></p> <p>الطابعة مع توقف تشغيل الشاشة</p> <p>تشغيل الشاشة عند الطابعة</p> <p><b>Allow printing with display off</b> (السماح بالطباعة عند توقف تشغيل الشاشة) *</p>	<p>للسماح بالطباعة بينما تكون شاشة العرض متوقفة عن التشغيل.</p>
<p><b>زمن التوقف</b></p> <p>وضع السكون</p> <p>1 إلى 120 دقيقة (*15)</p>	<p>قم بتعيين فترة الخمول قبل أن تبدأ الطابعة بالعمل في وضع السكون.</p>
<p><b>زمن التوقف</b></p>	<p>قم بتعيين الفترة الزمنية قبل دخول الطابعة في وضع الإسبات.</p>


عنصر القائمة	الوصف
مهلة وضع الإسبات معطل ساعة واحدة ساعتان ثلاث ساعات ست ساعات يوم واحد يومان ثلاثة أيام أسبوع واحد أسبوعان شهر واحد	
<b>زمن التوقف</b> مهلة وضع الإسبات في حالة الاتصال وضع الإسبات عدم استخدام وضع الإسبات*	قم بتعيين الطابعة للدخول في وضع الإسبات حتى في حالة وجود اتصال Ethernet نشط.
<b>وضع Eco</b> إيقاف* Energy (الطاقة) Energy/Paper (الطاقة/الورق) ورق	قم بتخفيض استهلاك الطاقة أو الورق أو الوسائط الخاصة. قد يؤثر تعيين وضع التوفير على "الطاقة" أو "الورق" على أداء الطابعة، إلا أنه لن يؤثر على نوعية الطباعة.
<b>جدولة أوضاع الطاقة</b> عمليات الجدولة	قم بجدولة وقت دخول الطابعة في وضع السكون أو الإسبات. يظهر عنصر القائمة هذا فقط في بعض طرازات الطابعات.

## استعادة الإعدادات الافتراضية للمصنع

عنصر القائمة	الوصف
استعادة الإعدادات استعادة كل الإعدادات استعادة إعدادات الطابعة استعادة إعدادات الشبكة Restore app settings (استعادة إعدادات التطبيقات)	استعادة إعدادات المصنع الافتراضية للطابعة. لا يظهر خيار استعادة إعدادات التطبيقات إلا في بعض طرازات الطابعات.

## الصيانة

## قائمة Configuration (التكوين)

عنصر القائمة	الوصف
تكوين USB USB PnP *1 2	قم بتغيير وضع برنامج تشغيل USB الخاص بالطابعة لتحسين توافقها مع كمبيوتر شخصي. يظهر عنصر القائمة هذا فقط في بعض طرازات الطابعات.
تكوين USB سرعة USB ممتلئ تلقائي*	قم بتعيين منفذ USB للعمل بالسرعة الكاملة وتعطيل إمكانيات السرعة العالية الخاصة به. يظهر عنصر القائمة هذا فقط في بعض طرازات الطابعات.
تكوين الدرج ربط علبة الورق تلقائي* إيقاف	قم بتعيين الطابعة على ربط الأدرج التي لها إعدادات نوع الورق وحجم الورق نفسها.
تكوين الدرج عرض رسالة مقحمة الدرج إيقاف للأحجام غير المعروفة فقط* دائمًا	ملاحظة:  قم بعرض رسالة إدخال الدرج.
تكوين الدرج مطالبات الورق	قم بتعيين مصدر الورق الذي يقوم المستخدم بملئه عند المطالبة بتحميل الورق أو الأظرف.

عنصر القائمة	الوصف
تلقائي* وحدة التغذية متعددة الاستخدامات ورق يدوي مطالبات الأظرف تلقائي* وحدة التغذية متعددة الاستخدامات التغذية اليدوية للأظرف	تتوفر وحدة التغذية متعددة الأغراض فقط في بعض طرازات الطابعات.
تكوين الدرج الاستجابة للمطالبات مطالبة المستخدم* متابعة استخدام الإعدادات الحالية	قم بتعيين الطابعة لحل مطالبات تغيير الورق أو الأظرف.
التقارير صفحة إعدادات القائمة سجل الأحداث ملخص سجل الأحداث	قم بطباعة تقارير حول إعدادات قوائم الطابعة وحالاتها وسجلات الأحداث الخاصة بها.
استخدام المستلزمات والعدادات مسح محفوظات استخدام المستلزمات	لإعادة تعيين محفوظات استخدام المستلزمات، مثل عدد الصفحات والأيام المتبقية، إلى مستوى المصنع الافتراضي.
استخدام المستلزمات والعدادات إعادة تعيين ITM	لإعادة تعيين العداد بعد تركيب مجموعة صيانة جديدة.
استخدام المستلزمات والعدادات Tiered Coverage Ranges (نطاقات التغطية المرتبطة بالمستويات)	لضبط نطاق كمية لون التغطية على الصفحة المطبوعة.
مرات المحاكاة في الطابعة محاكاة PPDS إيقاف* تشغيل	قم بتعيين الطابعة للتعرف على دفق بيانات PPDS واستخدامه.
مرات المحاكاة في الطابعة محاكاة PS إيقاف	قم بتعيين الطابعة للتعرف على دفق بيانات PS واستخدامه.

عنصر القائمة	الوصف
تشغيل	
<p>مرات المحاكاة في الطابعة</p> <p>أمان المحاكي</p> <p>مهلة الصفحة</p> <p>إعادة تعيين المحاكي بعد المهمة</p> <ul style="list-style-type: none"> <li>• إيقاف</li> <li>• تشغيل</li> </ul> <p>تعطيل الوصول إلى رسالة الطابعة</p> <ul style="list-style-type: none"> <li>• إيقاف</li> <li>• تشغيل</li> </ul>	
<p>تكوين الطابعة</p> <p>وضع الأسود فقط</p> <p>إيقاف*</p> <p>تشغيل</p>	قم بطباعة المحتوى الملون بتدرج الرمادي.
<p>تكوين الطابعة</p> <p>تراكب الألوان</p> <p>إيقاف</p> <p>1</p> <p>*2</p> <p>3</p> <p>4</p> <p>5</p>	قم بتحسين الإخراج المطبوع بهدف التعويض عن خطأ التسجيل في الطابعة.
<p>تكوين الطابعة</p> <p>توضيح الخط</p> <p>0-150 (*24)</p>	قم بتعيين قيمة حجم نقاط النص والتي يتم استخدام شاشات التردد العالي إذا كانت القيمة الحالية أقل منها عند طباعة بيانات الخط. على سبيل المثال، إذا كانت القيمة هي 24، فإن كل الخطوط التي بحجم 24 أو أقل تستخدم شاشات التردد العالي.
<p>عمليات تشغيل الجهاز</p> <p>الوضع الهادئ</p> <p>إيقاف*</p> <p>تشغيل</p>	قم بتعيين الطابعة لكي تعمل في الوضع الهادئ. يؤدي تمكين هذا الإعداد إلى إبطاء أداء الطابعة.
عمليات تشغيل الجهاز	قم بتمكين الوصول إلى قوائم لوحة التحكم.


عنصر القائمة	الوصف
قوائم اللوحة إيقاف تشغيل*	
عمليات تشغيل الجهاز الوضع الآمن إيقاف* تشغيل	قم بتعيين الطابعة لكي تعمل في الوضع الخاص، الذي تحاول الطابعة فيه مواصلة عرض أكبر قدر ممكن من الوظائف، على الرغم من ظهور مشكلات معروفة. على سبيل المثال، عند التعيين على "تشغيل" ومحرك الدرج المزدوج لا يعمل، تقوم الطابعة بالطباعة على جانب واحد لمهمة طباعة على جانبيين.
عمليات تشغيل الجهاز مسح الحالة المخصصة	قم بحذف السلاسل المحددة من المستخدم للرسائل الافتراضية أو الرسائل البديلة المخصصة.
عمليات تشغيل الجهاز مسح كل الرسائل المثبتة عن بُعد	قم بحذف الرسائل التي تم تثبيتها عن بُعد.
عمليات تشغيل الجهاز عرض شاشات الخطأ تلقائيًا إيقاف تشغيل*	قم بعرض رسائل الخطأ الموجودة على شاشة العرض بعد بقاء الطابعة غير نشطة على الشاشة الرئيسية لفترة من الوقت تساوي إعداد مهلة توقف الشاشة.
إعداد مستشعر تصحيح مسح الحبر تفضيل تكرار المعايرة معطل التعديل الأدنى للون تعديل أدنى للون عادي* دقة اللون الجيدة دقة اللون الأفضل	تعيين الطابعة لإدخال كمية مسحوق الحبر المناسبة للحفاظ على تناسق الألوان.
إعداد مستشعر تصحيح مسحوق الحبر معايرة كاملة	قم بتشغيل معايرة اللون الكاملة.
إعداد مستشعر تصحيح مسحوق الحبر طباعة صفحة معلومات TPS	طباعة صفحة تشخيص تحتوي على معلومات حول معايرة أداة استنشعار تصحيح مسحوق الحبر.
* يشير إلى القيمة الافتراضية.	



## المسح خارج نطاق الخدمة

عنصر القائمة	الوصف
المسح خارج نطاق الخدمة آخر تصحيح للذاكرة	قم بعرض معلومات حول الوقت الأخير الذي تم فيه تصحيح ذاكرة الطابعة.
المسح خارج نطاق الخدمة تنظيف كل المعلومات الموجودة على الذاكرة الثابتة مسح كل إعدادات الطابعة والشبكة	قم بمسح كل الإعدادات والتطبيقات المخزنة في ذاكرة الطابعة.

## الرموز المرئية على الشاشة الرئيسية

ملاحظة: تظهر هذه القائمة في بعض طرازات الطابعات فقط. 

قائمة	الوصف
تغيير اللغة Bookmarks (الإشارات المرجعية) إيقاف المهام USB	تحديد الرموز التي تظهر على الشاشة الرئيسية.

## خريطة الموقع

عنصر القائمة	الوصف
ارتباطات مفيدة <ul style="list-style-type: none"> <li>الصفحة الرئيسية</li> <li>طلب المستلزمات</li> <li>الدعم الفني</li> <li>Registration (التسجيل)</li> <li>الأدوات المساعدة وبرامج التشغيل</li> <li>أدلة الطابعة</li> </ul>	توفر صفحة الارتباطات المفيدة ارتباطات مباشرة إلى صفحات الويب على <a href="http://www.xerox.com">www.xerox.com</a> . تزودك هذه الارتباطات بمعلومات مفيدة لطابعتك.
فهرس الموقع	يقدم فهرس الموقع ارتباطات إلى كل الصفحات في Embedded Web Server.

## تحديث البرنامج

الوصف	عنصر القائمة
	<p><b>الحالة</b></p> <p>الإصدار الحالي: انقر فوق <b>التحقق الآن</b> للتحقق من الإصدار الحالي للبرنامج.</p>
	<p><b>سياسات الخدمات عن بُعد</b></p> <p>السماح للأجهزة بتلقي التحديثات</p> <ul style="list-style-type: none"> <li>• نعم (تم تحديد خانة الاختيار)</li> <li>• لا (تم مسح خانة الاختيار)</li> <li>• وقت التحقق اليومي <ul style="list-style-type: none"> <li>– ساعة</li> <li>– دقيقة</li> </ul> </li> <li>• جدول التنبيه <ul style="list-style-type: none"> <li>– تلقائي</li> <li>– يوميًا</li> <li>– أسبوعيًا</li> </ul> </li> <li>• الوقت <ul style="list-style-type: none"> <li>– ساعة</li> <li>– دقيقة</li> </ul> </li> </ul>
	<p><b>تحميل ملف البرنامج</b></p> <p>لتحديد موقع البرنامج المطلوب تحميله، انقر فوق <b>استعراض</b> ثم انتقل إلى المجلد حيث يقع ملف البرنامج. انقر فوق <b>تحميل</b> أو <b>إعادة التعيين</b>.</p>

## تحميل بيانات الخدمات عن بُعد

عنصر القائمة	الوصف
<b>الحالة</b> <ul style="list-style-type: none"> <li>التحميل الأخير</li> <li>التحميل التالي</li> </ul> الإصدار الحالي: انقر فوق <b>التحقق الآن</b> للتحقق من الإصدار الحالي للبرنامج.	التحميل الأخير يشير إلى التاريخ والوقت اللذين حدث فيهما التحميل الأخير. التحميل التالي يشير إلى التاريخ والوقت للتحميل المجدول التالي. لتنزيل المعلومات من التحميل الأخير، انقر فوق <b>تنزيل البيانات</b> . لتحميل ملف مجدول على الفور، انقر فوق <b>التحميل الآن</b> .
<b>إعدادات الخدمات عن بُعد</b> <ul style="list-style-type: none"> <li>السماح بتحميل البيانات</li> <li>السماح بتحميل البيانات</li> <li>نعم (تم تحديد خانة الاختيار)</li> <li>لا (تم مسح خانة الاختيار)</li> <li>اختبار الاتصال</li> </ul>	

## نبيذة عن هذه الطابعة

عنصر القائمة	الوصف
علامة الأصول 1	قم بوصف الطابعة. يبلغ الحد الأقصى للطول 32 حرفاً.
موقع الطابعة 1	قم بتحديد موقع الطابعة. يبلغ الحد الأقصى للطول 63 حرفاً.
جهة الاتصال 1	قم بتشخيص اسم الطابعة. يبلغ الحد الأقصى للطول 63 حرفاً.
تصدير ملف التهيئة إلى USB 2	قم بتصدير ملفات التهيئة إلى محرك أقراص محمول.
تصدير السجلات المضغوطة إلى USB 2	قم بتصدير ملفات السجلات المضغوطة إلى محرك أقراص محمول.
إرسال السجلات	قم بإرسال معلومات التشخيص إلى Xerox.
إلغاء	
إرسال	
1 في بعض طرازات الطابعات، لا يمكن تهيئة عنصر القائمة هذا إلا من خادم الويب المضمن فقط. 2 لا يظهر عنصر القائمة هذا إلا في بعض طرازات الطابعات.	

## طباعة

## التخطيط

عنصر القائمة	الوصف
جوانب على جانب واحد* على الجانبين	قم بتحديد ما إذا كنت تريد الطباعة على جانب واحد من الصفحة أم على الجانبين.
نمط القلب حافة طويلة* حافة قصيرة	قم بتحديد جانب الورقة (الحافة الطوية أو الحافة القصيرة) الذي تريد أن يتم ربطه عند تنفيذ الطباعة على الجانبين. بحسب الخيار الذي يتم تحديده، تقوم الطابعة بإزاحة كل المعلومات المطبوعة على الصفحة تلقائيًا لربط المهمة بالشكل الصحيح.
صفحات فارغة طباعة عدم الطباعة*	قم بطباعة الصفحات الفارغة المضمنة في مهمة طباعة.
ترتيب إيقاف [1,1,1,2,2,2]* تشغيل [1,2,1,2,1,2]	قم بإبقاء صفحات مهمة طباعة مكدسة بترتيب تسلسلي لا سيما عند طباعة نسخ متعددة من المهمة.
الأوراق الفاصلة لا يوجد* بين النسخ بين المهام بين الصفحات	قم بإدخال أوراق فاصلة فارغة عند الطباعة.
مصدر الأوراق الفاصلة الدرج (1) [X]* وحدة التغذية متعددة الاستخدامات	قم بتحديد مصدر الورق للورقة الفاصلة. تتوفر وحدة التغذية متعددة الأغراض فقط في بعض طرازات الطابعات.
عدد الصفحات لكل وجه إيقاف* صفحتان لكل وجه 3 صفحات لكل وجه 4 صفحات لكل وجه 6 صفحات لكل وجه	قم بطباعة صور الصفحات المتعددة على وجه واحد من الورقة.

عنصر القائمة	الوصف
9 صفحات لكل وجه 12 صفحة لكل وجه 16 صفحة لكل وجه	
ترتيب الصفحات لكل وجه أفقي* عكس الاتجاه الأفقي رأسي عكس الاتجاه الرأسي	قم بتحديد موضع صور الصفحات المتعددة عند استخدام الصفحات لكل وجه. يعتمد تحديد الموضع على عدد صور الصفحات واتجاهها.
اتجاه الصفحات لكل وجه تلقائي* الموضع الأفقي الموضع الرأسي	قم بتحديد اتجاه مستند متعدد الصفحات عند استخدام الصفحات لكل وجه.
حد الصفحات لكل وجه لا يوجد* ثابت	قم بطباعة حد حول كل صورة صفحة عند استخدام الصفحات لكل وجه.
النسخ 1-9999 (*1)	قم بتحديد عدد النسخ لكل مهمة طباعة.
منطقة الطباعة عادي* ملاءمة الصفحة الصفحة كاملة	قم بتعيين المساحة التي يمكن طباعتها على الورقة.

## الإعداد

عنصر القائمة	الوصف
لغة الطباعة محاكاة PCL محاكاة PS*	عيّن لغة الطباعة. لا يؤدي إعداد لغة الطباعة كلغة افتراضية إلى منع برنامج ما من إرسال مهام الطباعة التي تستخدم لغة طباعة أخرى.
استخدام الطباعة الحد الأقصى للسرعة	قم بتحديد كيفية عمل وحدة التصوير بالألوان أثناء الطباعة.

عنصر القائمة	الوصف
الحد الأقصى للإنتاجية*	<ul style="list-style-type: none"> <li>• عند التعيين على الحد الأقصى للإنتاجية، تقوم وحدة التصوير بالألوان بالإبطاء أو التوقف أثناء طباعة مجموعات من الصفحات بالأسود فقط.</li> <li>• عند التعيين على الحد الأقصى للسرعة، تعمل وحدة التصوير بالألوان دوماً أثناء الطباعة، سواء أكانت تتم طباعة صفحات ملونة أم بالأسود.</li> </ul>
حفظ المورد إيقاف* تشغيل	<p>لتحديد وظيفة الطباعة مع الموارد التي تم تنزيلها، مثل الخطوط ووحدات الماكرو، عندما تتلقى مهمة تتطلب حجمًا أكبر من حجم الذاكرة المتوفر.</p> <ul style="list-style-type: none"> <li>• عند التعيين إلى إيقاف، تحتفظ الطباعة فقط بالموارد التي تم تنزيلها إلى أن تصبح الذاكرة مطلوبة. يتم حذف الموارد المرتبطة بلغة الطباعة غير النشطة.</li> <li>• عند التعيين إلى تشغيل، تحتفظ الطباعة بكل الموارد الدائمة التي تم تنزيلها لكل اللغات. إذا لزم الأمر، تعرض الطباعة رسائل تشير إلى أن الذاكرة ممتلئة بدلاً من حذف الموارد الدائمة.</li> </ul>
ترتيب طباعة الكل ترتيب أبجدي* الأحدث أولاً الأقدم أولاً	قم بتحديد الترتيب الذي تتم به طباعة المهام المعلقة والسرية عند تحديد "طباعة الكل".
التحكم في الوصول إلى ملف PJI إيقاف تشغيل*	اسمح للمستخدمين بتعيين التحكم في الوصول إلى ملف لغة مهمة الطباعة.
* يشير إلى القيمة الافتراضية.	

## الجودة

عنصر القائمة	الوصف
وضع الطباعة أبيض وأسود اللون*	قم بتعيين وضع الطباعة.
دقة الطباعة جودة اللون 4800* 1200 نقطة لكل بوصة	قم بتعيين دقة المخرجات المطبوعة. توفر جودة الألوان 4800 مخرجات عالية الجودة بسرعة قصوى.
قتامة مسحوق الحبر 1 إلى 5 (*4)	تحديد درجة نضوج الصور النصية أو قتامتها.

عنصر القائمة	الوصف
ألوان نصفية عادي* تفاصيل	قم بتحسين المخرجات المطبوعة بحيث تكون خطوطها أكثر تجانسًا وحوافها أدق.
موفر الألوان إيقاف* تشغيل	قم بتقليل كمية مسحوق الحبر المستخدمة لطباعة الرسومات والصور.
إضاءة RGB 6- إلى 6 (*0)	قم بضبط درجة السطوع والتباين وتشبع الألوان في المخرجات الملونة.
تباين RGB 0 إلى 5 (*0)	لا يؤثر هذا الإعداد في الملفات التي يتم فيها استخدام سمات ألوان CMYK.
تشبع RGB 0 إلى 5 (*0)	

## التصوير المتقدم

عنصر القائمة	الوصف
توازن الألوان سماوي 5- إلى 5 (*0) أرجواني 5- إلى 5 (*0) أصفر 5- إلى 5 (*0) أسود 5- إلى 5 (*0) إعادة تعيين الإعدادات الافتراضية	قم بضبط كمية مسحوق الحبر المستخدمة لكل لون.
تصحيح الألوان إيقاف تلقائي يدوي* محتوى تصحيح الألوان	<p>قم بتعديل إعدادات الألوان المستخدمة لطباعة المستندات.</p> <ul style="list-style-type: none"> <li>يقوم الإعداد Off (إيقاف) بتعيين الطباعة على استلام تصحيح الألوان من البرامج.</li> <li>يقوم الإعداد Auto (تلقائي) بتعيين الطباعة على تطبيق ملفات تعريف الألوان المختلفة على كل عنصر على الصفحة المطبوعة.</li> </ul>

عنصر القائمة	الوصف
	<ul style="list-style-type: none"> <li>• يسمح الإعداد Manual (يدوي) بتخصيص تحويلات ألوان RGB أو CMYK التي يتم تطبيقها على كل عنصر في الصفحة المطبوعة.</li> <li>• لا يتوفر "محتوى تصحيح الألوان" إلا عند تعيين "تصحيح الألوان" إلى "يدوي".</li> </ul>
نماذج الألوان الإعداد الافتراضي* المتقدم	قم بطباعة صفحات عينات لكل من جداول تحويل ألوان RGB و CMYK المستخدمة في الطباعة.
ضبط الألوان	قم بمعايرة الطباعة لضبط تغييرات الألوان في المخرجات المطبوعة.
الاستبدال الموضعي للألوان Set Custom CMYK (تعيين قيم CMYK مخصصة)	قم بتعيين قيم CMYK محددة لـ 20 من الألوان الموضعية المعروفة.
استبدال RGB	<p>قم بمطابقة ألوان المخرجات مع ألوان المستند الأصلي.</p> <ul style="list-style-type: none"> <li>• يتطلب منك عنصر القائمة هذا تحديد جدول عرض اللون الأسود الحقيقي.</li> <li>• يظهر عنصر القائمة هذا فقط في خادم الويب المضمن.</li> </ul>
* يشير إلى القيمة الافتراضية.	

## حساب المهام

عنصر القائمة	الوصف
حساب المهام إيقاف* تشغيل	قم بتعيين الطباعة لإنشاء سجل بمهام الطباعة التي تستلمها.
تكرار سجل الحساب يوميًا أسبوعيًا شهريًا*	قم بتحديد عدد مرات إنشاء الطباعة لملف سجل.
سجل الإجراء عند نهاية التكرار لا يوجد*	قم بتحديد استجابة الطباعة عند انتهاء صلاحية حد التكرار. تُحدد القيمة المحددة في Accounting Log Frequency (تكرار سجل الحساب) وقت تنفيذ هذا الإجراء.
إرسال السجل الحالي عبر البريد الإلكتروني إرسال السجل الحالي عبر البريد الإلكتروني وحذفه نشر السجل الحالي	



عنصر القائمة	الوصف
نشر السجل الحالي وحذفه	
<p><b>سجل الإجراء على وشك الامتلاء</b></p> <p>لا يوجد*</p> <p>إرسال السجل الحالي عبر البريد الإلكتروني</p> <p>إرسال السجل الحالي عبر البريد الإلكتروني وحذفه</p> <p>إرسال أقدم سجل عبر البريد الإلكتروني وحذفه</p> <p>نشر السجل الحالي</p> <p>نشر السجل الحالي وحذفه</p> <p>نشر أقدم سجل وحذفه</p> <p>حذف السجل الحالي</p> <p>حذف أقدم سجل</p> <p>حذف الكل باستثناء الحالي</p> <p>حذف كل السجلات</p>	<p>تُحدد القيمة المحددة في إعداد Log Near Full Level (بوشك السجل على الامتلاء) وقت تنفيذ هذا الإجراء.</p>
<p><b>سجل الإجراء ممتلئ</b></p> <p>لا يوجد*</p> <p>إرسال السجل الحالي عبر البريد الإلكتروني وحذفه</p> <p>إرسال أقدم سجل عبر البريد الإلكتروني وحذفه</p> <p>نشر السجل الحالي وحذفه</p> <p>نشر أقدم سجل وحذفه</p> <p>حذف السجل الحالي</p> <p>حذف أقدم سجل</p> <p>حذف الكل باستثناء الحالي</p> <p>حذف كل السجلات</p>	<p>قم بتحديد استجابة الطابعة عند وصول استخدام القرص إلى الحد الأقصى (100 ميجابايت).</p>
<b>URL to Post Log (عنوان URL لنشر السجل)</b>	قم بتحديد المكان الذي تنشر فيه الطابعة سجلات حساب المهمة.
<b>عنوان البريد الإلكتروني لإرسال السجلات</b>	قم بتحديد عنوان البريد الإلكتروني الذي ترسل إليه الطابعة سجلات حساب المهمة.
<b>بادئة ملف السجل</b>	قم بتحديد البادئة المطلوبة لاسم ملف السجل.
	اسم المضيف الحالي المحدد في قائمة TCP/IP يتم استخدامه كبادئة افتراضية لملف السجل.
* يشير إلى القيمة الافتراضية.	

## XPS

عنصر القائمة	الوصف
طباعة صفحات الخطأ	إيقاف* تشغيل قم بطباعة صفحة اختبار تحتوي على معلومات حول الأخطاء؛ بما في ذلك أخطاء علامة XML.
الحد الأدنى لعرض السطر	<ul style="list-style-type: none"> <li>• تستخدم المهام المطبوعة بدقة 1200 نقطة لكل بوصة القيمة مباشرة.</li> <li>• تستخدم المهام المطبوعة بجودة ألوان 4800 نصف القيمة.</li> </ul>

## PDF

عنصر القائمة	الوصف
تغيير الحجم للملاءمة	تغيير حجم محتوى الصفحة لكي يلائم حجم الورق المحدد.
إيقاف* تشغيل	
التعليقات الإيضاحية	تحديد ما إذا كان لا بد من طباعة التعليقات الإيضاحية في PDF.
طباعة عدم الطباعة*	

## POSTSCRIPT

عنصر القائمة	الوصف
خطأ في طباعة PS	قم بطباعة صفحة تصف خطأ PostScript®.
إيقاف* تشغيل	عندما يحدث خطأ، تتوقف معالجة المهمة وتطبع الطابعة رسالة خطأ، ويتم التخلص من باقي مهمة الطباعة.
الحد الأدنى لعرض السطر	<ul style="list-style-type: none"> <li>• تستخدم المهام المطبوعة بدقة 1200 نقطة لكل بوصة القيمة مباشرة.</li> <li>• تستخدم المهام المطبوعة بجودة ألوان 4800 نصف القيمة.</li> </ul>
وضع بدء قفل PS	قم بتعطيل ملف SysStart.
إيقاف* تشغيل	

عنصر القائمة	الوصف
تجانس الصورة إيقاف* تشغيل	قم بتحسين التباين والوضوح في الصور منخفضة الدقة. لا يؤثر هذا الإعداد في الصور التي تصل دقتها إلى 300 نقطة لكل بوصة أو أعلى.
مهلة الانتظار إيقاف تشغيل* (40 ثانية)	تعيين الطابعة للانتظار من أجل الحصول على المزيد من البيانات قبل إلغاء مهمة الطابعة.
* يشير إلى القيمة الافتراضية.	

## PCL

عنصر القائمة	الوصف
مصدر الخط Resident* (دائم*) القرص ذاكرة محمولة الكل	قم باختيار المصدر الذي يشتمل على تحديد الخط الافتراضي. • يظهر خيارا الذاكرة المؤقتة والقرص في بعض طرازات الطابعات فقط. • ليتم عرض خيارَي ذاكرة فلاش والقرص، تأكد من أنهما غير محميين من القراءة أو الكتابة.
اسم الخط [قائمة الخطوط المتاحة] (*Courier)	قم بتحديد خط من مصدر الخطوط المحدد.
مجموعة الرموز [قائمة مجموعة الرموز المتاحة] (*10U PC-8)	قم بتحديد مجموعة الرموز لاسم كل خط. مجموعة الرموز هي عبارة عن مجموعة من الحروف الأبجدية والرقمية وعلامات الترقيم والرموز الخاصة. تدعم مجموعات الرموز اللغات المختلفة أو برامج محددة مثل رموز الرياضيات الخاصة بالنص العلمي.
درجة الميل 0.08-100 (*10)	قم بتحديد درجة الميل للخطوط الثابتة أو أحادية المسافة. يشير مقياس الخطوط إلى عدد الأحرف ذات المسافات الثابتة لكل بوصة أفقية.
الاتجاه الوضع الرأسى* الوضع الأفقى	قم بتحديد اتجاه النص والرسومات على الصفحة.
الأسطر بكل صفحة 1-255	قم بتحديد عدد الأسطر في النص لكل صفحة تمت طباعتها عبر دفق بيانات PCL®.

عنصر القائمة	الوصف
	<ul style="list-style-type: none"> <li>يقوم عنصر القائمة هذا بتنشيط آلية التباعد الرأسي الذي يؤدي إلى طباعة عدد الأسطر المطلوبة المحدد بين هوامش الصفحة الافتراضية.</li> <li>60 هو إعداد المصنع الافتراضي في الولايات المتحدة. 64 هو إعداد المصنع الافتراضي الدولي.</li> </ul>
الحد الأدنى لعرض السطر في PCL5	قم بتعيين عرض الكتابة الأدنى الأولي.
من 1 إلى 30 (*2)	<ul style="list-style-type: none"> <li>تستخدم المهام المطبوعة بدقة 1200 نقطة لكل بوصة القيمة مباشرة.</li> <li>تستخدم المهام المطبوعة بجودة ألوان 4800 نصف القيمة.</li> </ul>
الحد الأدنى لعرض السطر في PCLXL	
1-30 (*2)	
عرض A4	قم بتعيين عرض الصفحة المنطقية على ورق بحجم A4.
198 مم*	الصفحة المنطقية هي الفراغ على الصفحة الفعلية حيث تتم طباعة البيانات.
203 مم	
إرجاع حرف تلقائي بعد تغذية السطر	قم بتعيين الطابعة على تنفيذ رجوع إلى أول السطر بعد أمر التحكم في تغذية السطر.
إيقاف*	الرجوع إلى أول السطر هو آلية تعطي أوامر للطابعة بتحريك موضع المؤشر إلى الموضع الأول على السطر نفسه.
تشغيل	
تغذية سطر تلقائي بعد إرجاع الحرف	قم بتعيين الطابعة على تنفيذ إضافة سطر بعد أمر التحكم في الرجوع إلى أول السطر.
إيقاف*	
تشغيل	
Tray Renumber (إعادة ترقيم الدرج)	تهيئة الطابعة للعمل مع برنامج تشغيل طباعة مختلف أو تطبيق مخصص يستخدم مجموعة مختلفة من نماذج المصدر لطلب مصدر ورق محدد.
Assign MP Feeder (تخصيص وحدة تغذية متعددة الأغراض)	اختر من بين الخيارات التالية:
تعيين الدرج [x]	إيقاف*—تستخدم الطابعة نماذج مصدر الورق الافتراضية للمصنع.
Assign Manual Paper (تخصيص الورق اليدوي)	بلا—يتجاهل مصدر الورق الأمر "تحديد تغذية الورق".
تعيين الأظرف اليدوية	0—199—حدد قيمة رقمية لتعيين قيمة مخصصة لمصدر ورق.
	تتوفر وحدة التغذية متعددة الأغراض فقط في بعض طرازات الطابعات.
Tray Renumber (إعادة ترقيم الدرج)	عرض القيمة الافتراضية للمصنع المعينة لكل مصدر ورق.
عرض إعدادات المصنع الافتراضية	

عنصر القائمة	الوصف
<b>Tray Renumber</b> (إعادة ترقيم الدرج)	استعادة قيم إعادة ترقيم الدرج إلى إعدادات المصنع الافتراضية.
استعادة الإعدادات الافتراضية	
زمن توقف الطباعة	قم بتعيين الطباعة لإنهاء مهمة طباعة بعد البقاء في وضع الخمول
إيقاف	للفترة المحددة من الوقت بالثواني.
تشغيل* [90]	

## HTML

عنصر القائمة	الوصف
اسم الخط	قم بتعيين الخط لاستخدام لمستندات HTML.
[قائمة الخطوط] (*Times)	
<b>Font Size</b> (حجم الخط)	قم بتعيين حجم الخط المستخدم لمستندات HTML.
1-255 (*12)	
<b>Scale</b> (تغيير الحجم)	قم بتغيير حجم مستندات HTML.
1-400% (*100)	
الاتجاه	قم بتعيين اتجاه الصفحة لمستندات HTML.
الوضع الرأسي*	
الوضع الأفقي	
<b>Margin Size</b> (حجم الهوامش)	قم بتعيين هامش الصفحة لمستندات HTML.
8-255 مم (*19)	
<b>Backgrounds</b> (خلفيات)	قم بطباعة المعلومات الأساسية أو الرسومات لمستندات HTML.
عدم الطباعة	
طباعة*	

## صورة

عنصر القائمة	الوصف
ملاءمة تلقائية	قم بتحديد أفضل إعداد متاح لحجم الورق واتجاه صورة.
تشغيل	عند التعيين على تشغيل، يتجاوز عنصر القائمة هذا إعدادات ضبط
إيقاف*	الحجم والاتجاه للصورة.
عكس	قم بعكس الصور أحادية اللون ثنائية الدرجة.

عنصر القائمة	الوصف
إيقاف* تشغيل	لا ينطبق عنصر القائمة هذا على تنسيقات صور GIF أو JPEG.
<b>ضبط الحجم</b> إرساء إلى أعلى يسارًا أفضل ملاءمة* إرساء في الوسط تناسب الارتفاع/العرض تناسب الارتفاع تناسب العرض	قم بضبط الصورة لملاءمة المساحة التي يمكن طباعتها. عند تعيين الملاءمة التلقائية إلى تشغيل، يتم تعيين التحجيم تلقائيًا إلى الملاءمة المثلى.
<b>الاتجاه</b> الوضع الرأسي* الوضع الأفقي عكس الوضع الرأسي عكس الوضع الأفقي	قم بتحديد اتجاه النص والرسومات على الصفحة.

## ورق

## تكوين الدرج

الوصف	عنصر القائمة
قم بتعيين مصدر الورق لكل مهام الطباعة. تتوفر وحدة التغذية متعددة الأغراض فقط في بعض طرازات الطابعات.	<b>المصدر الافتراضي</b> الدرج [1] (*X) وحدة التغذية متعددة الاستخدامات ورق يدوي التغذية اليدوية للأطرف
قم بتحديد حجم الورق أو نوع الورق الذي يتم تحميله في كل مصدر ورق. تتوفر وحدة التغذية متعددة الأغراض فقط في بعض طرازات الطابعات.	<b>حجم الورق/نوعه</b> الدرج [X] وحدة التغذية متعددة الاستخدامات ورق يدوي التغذية اليدوية للأطرف
تعيين الطباعة على استبدال حجم ورق محدد إذا لم يتم تحميل الحجم المطلوب في أي مصدر ورق. <ul style="list-style-type: none"> <li>• يطالب الإعداد إيقاف المستخدم بتحميل حجم الورق المطلوب.</li> <li>• يقوم الإعداد Statement/A5 بطباعة مستند بحجم A5 على ورق statement عند تحميل statement ومهام بحجم statement على حجم ورق A5 عند تحميل A5.</li> <li>• يقوم الإعداد Letter/A4 بطباعة مستند بحجم A4 على ورق letter عند تحميل letter ومهام بحجم letter على حجم ورق A4 عند تحميل letter.</li> <li>• يقوم الإعداد 11x17 بطباعة مستند بحجم A3 على ورق 11x17 عند تحميل 11x17 ومهام بحجم 11x17 على حجم ورق A3 عند تحميل 11x17.</li> <li>• يحل الإعداد كل الخيارات المدرجة محل letter/A4.</li> </ul>	<b>استبدال الحجم</b> إيقاف Statement/A5 Letter/A4 11x17/A3 كل الخيارات المدرجة*

## الإعداد العالمي


عنصر القائمة	الوصف
وحدات القياس بوصات مليمترات	قم بتحديد وحدة قياس الورق العالمي. البوصة هي إعداد المصنع الافتراضي في الولايات المتحدة. المليمتر هو إعداد المصنع الافتراضي الدولي.
العرض الرأسي من 3 إلى 52 بوصة (8.50*) 76 إلى 1321 مم (216*)	قم بتعيين العرض الرأسي للورق العالمي.
الارتفاع الرأسي من 3 إلى 52 بوصة (14*) 76 إلى 1321 مم (356*)	قم بتعيين الارتفاع الرأسي للورق العالمي.
اتجاه التغذية حافة قصيرة* حافة طويلة	قم بتعيين الطابعة لاختيار الورق من اتجاه الحافة القصيرة إلى الحافة الطويلة. تظهر الحافة الطويلة فقط إذا كانت الحافة الأطول أقصر من الحد الأقصى للعرض المدعوم.



## أنواع الوسائط

الوصف	عنصر القائمة
تحديد مادة الورق الذي تم تحميله ووزنه واتجاهه.	ورق عادي البطاقات معاد تدويره ورق مصقول الملصقات ملصقات الفينيل ورق فاخر ظرف ورق ذو رأسية مطبوع مسبقاً ورق ملون خفيف ثقيل خشن/قطن نوع الورق المخصص [X]

## محرك أقراص USB

ملاحظة: تظهر هذه القائمة في بعض طرازات الطابعات فقط. 

## طباعة من محرك أقراص فلاش

عنصر القائمة	الوصف
عدد النسخ 1-9999 (*1)	قم بتعيين عدد النسخ.
مصدر الورق الدرج [1] (*X) وحدة التغذية متعددة الاستخدامات ورق يدوي التغذية اليدوية للأظرف	قم بتعيين مصدر الورق لمهمة الطباعة. تتوفر وحدة التغذية متعددة الأغراض فقط في بعض طرازات الطابعات.
اللون إيقاف تشغيل*	طباعة المخرجات بالألوان.
ترتيب (1,1,1) (2,2,2) (1,2,3) (1,2,3)*	قم بطباعة العديد من النسخ بترتيب تسلسلي.
جوانب على وجه واحد* على وجهين	قم بتحديد ما إذا كنت تريد الطباعة على جانب واحد من الصفحة أم على الجانبين.
نمط القلب حافة طويلة* حافة قصيرة	قم بتحديد جانب الورقة (الحافة الطويلة أو الحافة القصيرة) الذي تريد أن يتم ربطه عند تنفيذ الطباعة على الجانبين. بحسب الخيار الذي يتم تحديده، تقوم الطابعة بإزاحة كل المعلومات المطبوعة على الصفحة تلقائيًا لربط المهمة بالشكل الصحيح.
عدد الصفحات لكل وجه إيقاف* صفحتان لكل وجه 3 صفحات لكل وجه 4 صفحات لكل وجه 6 صفحات لكل وجه	قم بطباعة صور الصفحات المتعددة على وجه واحد من الورقة.

عنصر القائمة	الوصف
9 صفحات لكل وجه 12 صفحة لكل وجه 16 صفحة لكل وجه	
ترتيب الصفحات لكل وجه أفقي* عكس الاتجاه الأفقي عكس الاتجاه الرأسي رأسي	قم بتحديد موضع صور الصفحات المتعددة عند استخدام الصفحات لكل وجه. يعتمد تحديد الموضع على عدد صور الصفحات واتجاهها.
اتجاه الصفحات لكل وجه تلقائي* الموضع الأفقي الموضع الرأسي	قم بتحديد اتجاه مستند متعدد الصفحات عند استخدام الصفحات لكل وجه.
حد الصفحات لكل وجه لا يوجد* ثابت	قم بطباعة حد حول كل صورة صفحة عند استخدام الصفحات لكل وجه.
الأوراق الفاصلة إيقاف* بين النسخ بين المهام بين الصفحات	قم بتحديد هل سيتم إدخال أوراق فاصلة فارغة عند الطباعة أم لا.
مصدر الأوراق الفاصلة الدرج [1] (*X) وحدة التغذية متعددة الاستخدامات	قم بتحديد مصدر الورق للورقة الفاصلة. تتوفر وحدة التغذية متعددة الأغراض فقط في بعض طرازات الطابعات.
صفحات فارغة عدم الطباعة* طباعة	قم بتحديد ما إذا كانت ستتم طباعة صفحات فارغة في مهمة طباعة.

## الشبكة/المنافذ

## نظرة عامة على الشبكة

عنصر القائمة	الوصف
مهائى نشط تلقائي* شبكة قياسية	قم بتحديد كيفية اتصال شبكة.
حالة الشبكة	قم بعرض حالة اتصال شبكة الطابعة.
عرض حالة الشبكة على الطابعة تشغيل* إيقاف	قم بعرض حالة الشبكة على شاشة العرض.
السرعة، على الوجهين تلقائي*	قم بعرض سرعة بطاقة الشبكة النشطة حاليًا.
IPv4	قم بعرض عنوان IPv4.
كل عناوين IPv6	قم بعرض كل عناوين IPv6.
إعادة تعيين خادم الطابعة	قم بإعادة تعيين جميع اتصالات الشبكة النشطة على الطابعة. يزيل هذا الإعداد جميع إعدادات تهيئة الشبكة.
مهلة مهمة الشبكة إيقاف تشغيل* (90 ثانية)	قم بتعيين الوقت قبل أن تلغي الطابعة مهمة طباعة على شبكة.
صفحة الشعار إيقاف تشغيل*	قم بطباعة صفحة شعار.

لاسلكي

ملاحظة: تتوفر هذه القائمة فقط في الطابعات المتصلة بشبكة اتصال Wi-Fi أو بطابعات تحتوي على محوّل شبكة اتصال لاسلكية.




عنصر القائمة	الوصف
<p><b>الإعداد على لوحة الطابعة</b></p> <ul style="list-style-type: none"> <li>• اختيار الشبكة</li> <li>• اختيار شبكة Wi-Fi</li> <li>– اسم الشبكة</li> <li>– وضع الشبكة</li> <li>– البنية الأساسية</li> <li>– وضع الأمان اللاسلكي</li> <li>– معطل</li> <li>– WPA2/WPA - Personal</li> <li>– WPA2 - Personal</li> <li>– WPA2/WPA3 - Personal</li> <li>– WPA3 - Personal</li> <li>– 802.1x - RADIUS</li> </ul>	<p>قم بتحديد الشبكة اللاسلكية التي تتصل بها الطابعة.</p> <p>حدد اختيار شبكة الاتصال لاختيارها من قائمة شبكات الاتصال اللاسلكية المكتشفة.</p> <p>حدد إضافة شبكة <b>Wi-Fi</b> لإضافة شبكة غير مُعلن عنها يدويًا.</p> <p>عند التعيين على 802.1x-RADIUS، تأكد من تهيئة إعدادات مصادقة 802.1x لتجنب قطع اتصال الشبكة.</p> <p>ملاحظة: يظهر عنصر القائمة هذا على شكل إعداد الالات صال الالاسلكي في Embedded Web Server.</p>
<p><b>إعداد Wi-Fi المحمي</b></p> <ul style="list-style-type: none"> <li>• بدء طريقة النسخ بضغط زر</li> <li>• بدء طريقة رقم PIN</li> </ul>	<p>الطريقة البديلة لضم شبكة اتصال لاسلكية هي من خلال إعداد Wi-Fi المحمي.</p> <ul style="list-style-type: none"> <li>• يوصل إعداد بدء طريقة النسخ بضغط زر الطابعة بشبكة لاسلكية عند الضغط على الأزرار الموجودة على كل من الطابعة ونقطة الوصول (الموجه اللاسلكي) خلال وقت محدد.</li> <li>• يوصل إعداد بدء طريقة رقم PIN الطابعة بشبكة لاسلكية عند إدخال رقم PIN موجود على الطابعة في إعدادات الاتصال اللاسلكي الخاصة بنقطة الوصول.</li> </ul>
<p><b>التوافق</b></p> <p>802.11b/g/n (2.4 جيجاهرتز)*</p>	<p>قم بتحديد المعيار اللاسلكي للشبكة اللاسلكية.</p>
<p><b>وضع الأمان اللاسلكي</b></p> <ul style="list-style-type: none"> <li>• معطل*</li> <li>• WPA2/WPA-Personal</li> <li>– وضع تشفير WPA2/WPA-PSK</li> <li>– AES</li> <li>– تعيين Pre-Shared Key (المفتاح المشارك سابقًا)</li> <li>• WPA2-Personal</li> <li>– وضع تشفير WPA2-PSK</li> <li>– AES</li> <li>– تعيين Pre-Shared Key (المفتاح المشارك سابقًا)</li> <li>• WPA2/WPA3 - Personal</li> </ul>	<p>قم بتعيين نوع الأمان لتوصيل الطابعة بالأجهزة اللاسلكية.</p> <p>قم بتمكين الأمان اللاسلكي من خلال الوصول المحمي بتقنية Wi-Fi (WPA) أو من خلال معيار 802.1x.</p> <p>عند التعيين على وضع أمان WPA، بالنسبة إلى Pre-Shared Key (المفتاح المشارك سابقًا)، أدخل كلمة المرور للاتصال اللاسلكي الأمان.</p> <p>عند التعيين على 802.1x-RADIUS، تأكد من تهيئة إعدادات مصادقة 802.1x لتجنب قطع اتصال الشبكة.</p> <p>إن PMF عبارة عن أطر الإدارة المحمية.</p>

الوصف	عنصر القائمة
	<ul style="list-style-type: none"> <li>- وضع تشفير WPA2/WPA3 - PSK</li> <li>- تعيين Pre-Shared Key (المفتاح المشترك سابقًا)</li> <li>• WPA3 - Personal             <ul style="list-style-type: none"> <li>- وضع تشفير WPA3 - PSK</li> <li>- تعيين Pre-Shared Key (المفتاح المشترك سابقًا)</li> </ul> </li> <li>• 802.1x - RADIUS             <ul style="list-style-type: none"> <li>- وضع التشفير 802.1x</li> <li>- + WPA</li> <li>- *WPA2</li> <li>- WPA2 + PMF</li> </ul> </li> </ul>
<p>لتمكين بروتوكول التهيئة الديناميكية للمضيف (DHCP) وتهيئة عنوان IP الثابت.</p> <p>يُعدّ بروتوكول DHCP بروتوكولًا قياسيًّا يتيح لملمق ما توزيع المعلومات المتعلقة بعنوان IP وتهيئته للعملاء بشكل ديناميكي.</p>	<p><b>IPv4</b></p> <ul style="list-style-type: none"> <li>• تمكين بروتوكول التهيئة الديناميكية للمضيف (DHCP)             <ul style="list-style-type: none"> <li>- تشغيل*</li> <li>- إيقاف</li> </ul> </li> <li>• تعيين عنوان IP ثابت             <ul style="list-style-type: none"> <li>- عنوان IP</li> <li>- قناع الشبكة</li> <li>- المدخل</li> </ul> </li> </ul>
<p>لتمكين إعدادات IPv6 وتهيئتها في الطابعة.</p>	<p><b>IPv6</b></p> <ul style="list-style-type: none"> <li>• تمكين IPv6             <ul style="list-style-type: none"> <li>- تشغيل*</li> <li>- إيقاف</li> </ul> </li> <li>• تمكين DHCPv6             <ul style="list-style-type: none"> <li>- تشغيل</li> <li>- إيقاف*</li> </ul> </li> <li>• تكوين تلقائي غير محدد الحالة للعنوان             <ul style="list-style-type: none"> <li>- تشغيل*</li> <li>- إيقاف</li> </ul> </li> <li>• DNS Server Address (عنوان ملمق DNS)</li> <li>• عنوان IPv6 المعين يدويًا</li> <li>• موجّه IPv6 المعين يدويًا</li> <li>• بادئة العنوان</li> </ul> <p>من 0 إلى 128 (64)*</p>

عنصر القائمة	الوصف
<ul style="list-style-type: none"> <li>كل عناوين IPv6</li> <li>كل عناوين IPv6</li> </ul>	
<b>عنوان الشبكة</b> <ul style="list-style-type: none"> <li>UAA</li> <li>LAA</li> </ul>	قم بعرض عناوين الشبكة.
<b>PCL SmartSwitch</b> <ul style="list-style-type: none"> <li>تشغيل*</li> <li>إيقاف</li> </ul>	<p>قم بتعيين الطابعة لنتقل إلى محاكاة PCL تلقائيًا عندما تتطلب مهمة طباعة ذلك، بغض النظر عن لغة الطابعة الافتراضية.</p> <p>في حال إيقاف تشغيل PCL SmartSwitch، لن تقوم الطابعة بفحص البيانات الواردة وستستخدم لغة الطابعة الافتراضية المحددة في قائمة الإعداد.</p>
<b>PS SmartSwitch</b> <ul style="list-style-type: none"> <li>تشغيل*</li> <li>إيقاف</li> </ul>	<p>قم بتعيين الطابعة لنتقل إلى محاكاة PS تلقائيًا عندما تتطلب مهمة طباعة ذلك، بغض النظر عن لغة الطابعة الافتراضية.</p> <p>في حال إيقاف تشغيل PS SmartSwitch، لن تقوم الطابعة بفحص البيانات الواردة وستستخدم لغة الطابعة الافتراضية المحددة في قائمة Setup (إعداد).</p>
<b>MAC PS الثاني</b> <ul style="list-style-type: none"> <li>تلقائي*</li> <li>تشغيل</li> <li>إيقاف</li> </ul>	<p>قم بتعيين الطابعة لمعالجة مهام طباعة Macintosh PostScript الثنائية.</p> <ul style="list-style-type: none"> <li>يعمل الإعداد "تشغيل" على معالجة مهام طباعة PostScript الثنائية البسيطة.</li> <li>يعمل الإعداد "إيقاف" على تصفية مهام الطباعة باستخدام البروتوكول القياسي.</li> </ul>
<p>ملاحظة: تشير علامة النجمة (*) الموجودة بجوار القيمة إلى الإعداد الافتراضي للمصنع. </p>	

## WI-FI DIRECT

ملاحظة: لا تظهر هذه القائمة إلا عندما تكون شبكة اتصال Wi-Fi مباشرة شبكة الاتصال النشطة. 

عنصر القائمة	الوصف
<b>تمكين Wi-Fi Direct</b> <ul style="list-style-type: none"> <li>تشغيل</li> <li>إيقاف</li> </ul>	حدد معرف ضبط الخدمة (SSID) لشبكة اتصال Wi-Fi.
<b>اسم Wi-Fi Direct</b>	.
<b>كلمة مرور Wi-Fi Direct</b>	يجب ألا يقل طول كلمة المرور عن 8 أحرف.
<b>عرض كلمة المرور على صفحة الإعداد</b> <ul style="list-style-type: none"> <li>تشغيل</li> <li>إيقاف</li> </ul>	قم بتحديد عنوان IP الخاص بمالك المجموعة.

عنصر القائمة	الوصف
رقم القناة المفضلة • تلقائي • من 1 إلى 11	
عنوان IP الخاص بمالك المجموعة	
الموافقة التلقائية على الطلبات بضغطة زر	قم بالموافقة على طلبات الاتصال بالشبكة تلقائيًا. إن الموافقة على العملاء تلقائيًا غير آمنة.



## AIRPRINT

عنصر القائمة	الوصف
<b>AirPrint</b> • ممكّن • معطل	
اسم Bonjour	الاسم الذي ستستخدمه لتعريف الطابعة على Airprint.
اسم المؤسسة	
وحدة المؤسسة	
موقع الطابعة	
خط العرض للطابعة	خط العرض لنظام GPS الخاص بالطابعة. النطاق من - 90 إلى 90.
خط الطول للطابعة	خط الطول لنظام GPS الخاص بالطابعة. النطاق من - 180 إلى 180.
ارتفاع الطابعة	ارتفاع نظام GPS الخاص بالطابعة. النطاق من - 100000 إلى 100000.
المزيد من الخيارات	من خادم الويب المضمّن، انتقل إلى الإعدادات < الشبكة/المنافذ > <b>AirPrint</b> < المزيد من الخيارات للخيارات التالية.
المستلزمات	تسرد هذه القائمة إشعارات/حالة الإمدادات خرطوشة بالحبر الأسود خرطوشة بالحبر السماوي خرطوشة بالحبر الأرجواني خرطوشة بالحبر الأصفر مجموعة التصوير زجاجة نفايات مسحوق الحبر مجموعة التصوير




عنصر القائمة	الوصف
زجاجة نفايات مسحوق الحبر	
الطابعة نوع الجهاز سرعة الجهاز مستوى البرنامج الثابت وحدة التغذية متعددة الأغراض الدرج 1 الدرج 2 Standard Bin (الحاوية القياسية)	تسرد هذه القائمة مواصفات الطابعة وإشعارات/حالة درج الإدخال/الإخراج.
طرق تسجيل الدخول	للحصول على مزيد من المعلومات، راجع طرق تسجيل الدخول.
إدارة الشهادات	للحصول على مزيد من المعلومات، راجع إدارة الشهادات.
إعداد الطابعة السري	للحصول على مزيد من المعلومات، راجع إعداد الطابعة السري.


## إدارة خدمات الهاتف المحمول

عنصر القائمة	الوصف
تمكين طباعة IPP • تشغيل* • إيقاف	قم بتمكين إعداد طباعة IPP في الطابعة.
تمكين IPP عبر USB • تشغيل* • إيقاف	قم بتمكين إعداد طباعة IPP عبر USB في الطابعة. ملاحظة: بعد تغيير هذا الإعداد، يحتاج المستخدم إلى إعادة تشغيل الطابعة. 
تمكين اكتشاف طباعة Mopria • تشغيل* • إيقاف	قم بتمكين إعداد اكتشاف طباعة Mopria في الطابعة.
ملاحظة: تشير علامة النجمة (*) الموجودة بجوار القيمة إلى الإعداد الافتراضي للمصنع. 	



## ETHERNET


عنصر القائمة	الوصف
سرعة الشبكة	قم بعرض سرعة مهائى شبكة نشط.
IPv4 تمكين بروتوكول التهيئة الديناميكية للمضيف (DHCP) تشغيل* إيقاف	قم بتمكين بروتوكول التهيئة الديناميكية للمضيف (DHCP). DHCP هو بروتوكول قياسي يسمح للخادم بتوزيع عناوين IP ومعلومات التكوين بشكل ديناميكي للعملاء.
IPv4 تعيين عنوان IP ثابت عنوان IP قناع الشبكة المدخل	قم بتعيين عنوان IP الثابت الخاص بالطابعة الخاصة بك.
IPv6 تمكين IPv6 إيقاف تشغيل*	قم بتعيين IPv6 في الطابعة.
IPv6 تمكين DHCPv6 إيقاف* تشغيل	قم بتعيين DHCPv6 في الطابعة.
IPv6 تكوين تلقائي غير محدد الحالة للعنوان إيقاف تشغيل*	قم بتعيين مهائى الشبكة لقبول إدخالات تكوين عنوان IPv6 التلقائية التي يوفرها موجه.
IPv6 DNS Server Address (عنوان ملقم DNS)	قم بتحديد عنوان ملقم DNS.
IPv6 عنوان المعين يدويًا	قم بتعيين عنوان IPv6. ملاحظة: يظهر عنصر القائمة هذا فقط في بعض طرازات الطابعات.
IPv6 موجه IPv6 المعين يدويًا	قم بتعيين عنوان موجه IPv6.

عنصر القائمة	الوصف
	ملاحظة: يظهر عنصر القائمة هذا فقط في بعض طرازات الطابعات. 
<b>IPv6</b> بادئة العنوان 0 إلى 128 (*64)	قم بتحديد بادئة العنوان.
<b>IPv6</b> كل عناوين IPv6	قم بعرض كل عناوين IPv6.
<b>IPv6</b> كل عناوين IPv6	قم بعرض كل عناوين موجّه IPv6.
<b>عنوان الشبكة</b> UAA LAA	قم بعرض عناوين عنصر التحكم في الوصول إلى الوسائط (MAC): عنوان تتم إدارته محليًا (LAA) وعنوان تتم إدارته عالميًا (UAA). يمكنك تغيير LAA الخاص بالطابعة يدويًا.
<b>PCL SmartSwitch</b> إيقاف تشغيل*	قم بتعيين الطابعة لانتقل إلى محاكاة PCL تلقائيًا عندما تتطلب مهمة طباعة ذلك، بغض النظر عن لغة الطابعة الافتراضية. في حال إيقاف تشغيل PCL SmartSwitch، لن تقوم الطابعة بفحص البيانات الواردة وستستخدم لغة الطابعة الافتراضية المحددة في قائمة "إعداد".
<b>PS SmartSwitch</b> إيقاف تشغيل*	قم بتعيين الطابعة لانتقل إلى محاكاة PS تلقائيًا عندما تتطلب مهمة طباعة ذلك، بغض النظر عن لغة الطابعة الافتراضية. في حال إيقاف تشغيل PS SmartSwitch، لن تقوم الطابعة بفحص البيانات الواردة وستستخدم لغة الطابعة الافتراضية المحددة في قائمة Setup (إعداد).
<b>MAC PS الثنائي</b> تلقائي* تشغيل إيقاف	قم بتعيين الطابعة لمعالجة مهام طباعة Macintosh PostScript الثنائية. <ul style="list-style-type: none"> <li>يعمل الإعداد "تشغيل" على معالجة مهام طباعة PostScript الثنائية البسيطة.</li> <li>يعمل الإعداد "إيقاف" على تصفية مهام الطباعة باستخدام البروتوكول القياسي.</li> </ul>
<b>Ethernet بكفاءة في توفير الطاقة</b> إيقاف تشغيل*	قم بتخفيض استهلاك الطاقة عندما لا تتلقى الطابعة أي بيانات من شبكة اتصال Ethernet.
* يشير إلى القيمة الافتراضية.	


ملاحظة: تظهر هذه القائمة فقط في طابعات شبكات الاتصال أو الطابعات المتصلة بمقومات الطابعة. 

عنصر القائمة	الوصف
تعيين اسم المضيف	قم بتعيين اسم المضيف الحالي لعنوان TCP/IP.
اسم المجال	قم بتعيين اسم المجال. يظهر عنصر القائمة هذا فقط في بعض طرازات الطابعات.
السماح لـ DHCP/BOOTP بتحديث خادم NTP إيقاف تشغيل*	قم بالسماح لعملاء DHCP و BOOTP بتحديث إعدادات NTP للطابعة.
اسم Zero Configuration	قم بتحديد اسم خدمة لشبكة zero configuration. يظهر عنصر القائمة هذا فقط في بعض طرازات الطابعات.
تمكين IP التلقائي إيقاف تشغيل*	قم بتعيين عنوان IP تلقائيًا.
DNS Server Address (عنوان ملقم DNS)	قم بتحديد عنوان خادم نظام اسم المجال الحالي (DNS).
عنوان ملقم DNS الاحتياطي	قم بتحديد عناوين خوادم DNS الاحتياطية.
عنوان ملقم DNS الاحتياطي 2	
عنوان ملقم DNS الاحتياطي 3	
طلب بحث المجال	قم بتحديد قائمة بأسماء المجالات لتحديد موقع الطابعة ومصادر لها الموجودة في مجالات مختلفة على الشبكة. يظهر عنصر القائمة هذا فقط في بعض طرازات الطابعات.
تمكين DDNS إيقاف تشغيل*	قم بتحديث إعدادات DNS الديناميكية.
DDNS TTL	قم بتحديد إعدادات DDNS الحالية.
TTL الافتراضي	
وقت تحديث DDNS	
تمكين mDNS إيقاف تشغيل*	قم بتحديث إعدادات DNS للبيث المتعدد.

عنصر القائمة	الوصف
عنوان WINS	قم بتحديد عنوان خادم لخدمة Windows Internet Name (Service (WINS).
تمكين BOOTP إيقاف* تشغيل	السماح لـ BOOTP بتعيين عنوان IP للطابعة.
قائمة الملقم المقيدة	قم بتحديد عنوان IP لاتصالات TCP. • استخدام فاصلة للفصل بين كل عنوان IP. • يمكنك إضافة حتى 50 عنوان IP.
خيارات قائمة الخادم المقيدة حظر كل المنافذ* حظر الطابعة فقط حظر الطابعة و HTTP فقط	قم بتحديد كيف يمكن لعناوين IP في القائمة الوصول إلى وظائف الطابعة.
MTU	قم بتحديد معلمة وحدة أقصى حد للإرسال (MTU) لاتصالات TCP.
منفذ الطابعة البسيطة 1-65535 (9100*)	قم بتحديد رقم منفذ بسيط للطابعات المتصلة على شبكة.
أقصى سرعة لنقل البيانات الصادرة إيقاف* تشغيل	قم بتمكين أقصى معدل نقل للطابعة.
وحدات كيلوبت/ثانية	إذا حددت تشغيل لـ أقصى سرعة لنقل البيانات الصادرة، يظهر حقل وحدات كيلوبت/ثانية. حدد نطاقًا بين 100-1000000.
دعم TLS	من خادم الويب المضمن، انتقل إلى الإعدادات < الشبكات/المنافذ < /TCP قم بتحسين خصوصية الطابعة وتكامل البيانات.  ملاحظة: تتعلق إعدادات TLS بخادم الويب المضمن فقط. لا تتعلق بالعملاء الذين يستخدمون TLS. لمزيد من المعلومات، راجع دليل مسؤول خادم الويب المضمن.  ملاحظة: يتم دعم TLSv1.3 بشكل افتراضي، ولا يمكن تعطيله. سيجبر إلغاء تحديد إعدادات TLS الأخرى EWS على استخدام TLSv1.3 فقط.
تمكين TLSv1.0 • تشغيل • إيقاف*	إعدادات بروتوكول تمكين TLSv1.0.
تمكين TLSv1.1	إعدادات بروتوكول تمكين TLSv1.1.

عنصر القائمة	الوصف
<ul style="list-style-type: none"> <li>• تشغيل</li> <li>• إيقاف*</li> </ul>	
<b>تمكين TLSv1.2</b> <ul style="list-style-type: none"> <li>• تشغيل*</li> <li>• إيقاف</li> </ul>	إعدادات بروتوكول تمكين TLSv1.2.
<b>قائمة تشفير SSL</b>	DHE-RSA-AES256-GCM-SHA384:DHE-RSA-AES128-GCM-SHA256:ECDHE-RSA-AES256-GCM-SHA384:ECDHE-RSA-AES128-GCM-SHA256:DHE-RSA-AES256-SHA256:DHE-RSA-AES128-SHA256:ECDHE-RSA-AES256-SHA384:ECDHE-RSA-AES128-SHA256:ECDHE-RSA-AES256-SHA:ECDHE-RSA-AES128-SHA:DHE-RSA-AES256-SHA:DHE-RSA-AES128-SHA
<b>قائمة تشفير SSL TLSv1.3</b>	TLS_AES_256_GCM_SHA384:TLS_AES_128_GCM_SHA256
وصول منفذ TCP/IP [أسماء المنفذ X] <ul style="list-style-type: none"> <li>• تشغيل</li> <li>• إيقاف</li> </ul>	أدرج كل المنافذ المتوفرة وحالاتها.
ملاحظة: تشير علامة النجمة (*) الموجودة بجوار القيمة إلى الإعداد الافتراضي للمصنع. 	


## SNMP

ملاحظة: تظهر هذه القائمة فقط في طابعات شبكات الاتصال أو الطابعات المتصلة بملقمة الطابعة. 

الوصف	عنصر القائمة
<p>قم بتكوين بروتوكول إدارة الشبكة البسيط (SNMP)، الإصدارين 1 و 2c لتنشيط برامج تشغيل الطابعة وتطبيقاتها.</p>	<p><b>SNMP الإصداران 1 و 2c</b></p> <p>ممكّن</p> <p>إيقاف</p> <p>تشغيل*</p> <p>السماح بمجموعة SNMP</p> <p>إيقاف</p> <p>تشغيل*</p> <p>تمكين PPM MIB</p> <p>إيقاف</p> <p>تشغيل*</p> <p>مجتمع SNMP</p>
<p>قم بتكوين SNMP، الإصدار 3 لتنشيط أمان الطابعة وتحديثه.</p>	<p><b>SNMP، الإصدار 3</b></p> <p>ممكّن</p> <p>إيقاف</p> <p>تشغيل*</p> <p>تعيين بيانات اعتماد القراءة/الكتابة</p> <p>اسم المستخدم</p> <p>كلمة المرور</p> <p>تعيين بيانات اعتماد القراءة فقط</p> <p>اسم المستخدم</p> <p>كلمة المرور</p> <p>تجزئة المصادقة</p> <p>MD5</p> <p>*SHA1</p> <p>أدنى مستوى للمصادقة</p> <p>لا توجد مصادقة، لا توجد خصوصية</p> <p>توجد مصادقة، لا توجد خصوصية</p> <p>توجد مصادقة، توجد خصوصية*</p> <p>خوارزمية الخصوصية</p> <p>DES</p>


عنصر القائمة	الوصف
*AES-128	

## IPSEC

ملاحظة: تظهر هذه القائمة فقط في طابعات شبكات الاتصال أو الطابعات المتصلة بمقومات الطابعة. 

عنصر القائمة	الوصف
تمكين IPsec إيقاف* تشغيل	تمكين أمان بروتوكول الإنترنت (IPsec).
التكوين الأساسي الإعداد الافتراضي* التوافق تأمين	قم بتعيين تكوين IPsec الأساسي. لا يظهر عنصر القائمة هذا إلا عند تعيين تمكين IPsec على تشغيل.
شهادة جهاز IPsec	قم بتحديد شهادة IPsec. يظهر عنصر القائمة هذا فقط عند تعيين التهيئة الأساسية على التوافق.
الاتصالات المصادقة باستخدام المفتاح المُشارك مسبقًا المضيف [X] العنوان المفتاح	قم بتكوين الاتصالات المصادقة للطابعة. لا تظهر عناصر القائمة هذه إلا عند تعيين تمكين سجل المهمة على On (تشغيل).
الاتصالات المصادقة للشهادة المضيف [X] العنوان [/الشبكة الفرعية] العنوان [/الشبكة الفرعية]	


## 802.1X

ملاحظة: تظهر هذه القائمة فقط في طابعات شبكات الاتصال أو الطابعات المتصلة بمقومات الطابعة. 

عنصر القائمة	الوصف
نشط إيقاف* تشغيل	السماح للطابعة بالانضمام إلى شبكات الاتصال التي تتطلب المصادقة قبل السماح بالوصول. لتهيئة إعدادات عنصر القائمة هذا، قم بالوصول إلى Embedded Web Server (ملقم الويب المضمن).




## تكوين LPD

ملاحظة: تظهر هذه القائمة فقط في طابعات شبكات الاتصال أو الطابعات المتصلة بمقومات الطابعة. 

عنصر القائمة	الوصف
<b>مهلة LPD</b> 0 إلى 65535 ثانية (*90)	قم بتعيين قيمة المهلة لإيقاف خادم البرنامج الخفي لطابعة الخطوط (LPD) عن انتظار مهام الطابعة المعلقة أو غير الصالحة إلى أجل غير مسمى.
<b>صفحة شعار LPD</b> إيقاف* تشغيل	قم بطباعة صفحة شعار لجميع مهام طباعة LPD. صفحة الشعار هي الصفحة الأولى من مهمة الطابعة المستخدمة كفاصل بين مهام الطابعة ولتعريف مُنشئ طلب مهمة الطابعة.
<b>صفحة LPD الملحقة</b> إيقاف* تشغيل	قم بطباعة صفحة ملحقة لجميع مهام طباعة LPD. الصفحة الملحقة هي الصفحة الأخيرة في مهمة الطابعة.
<b>تحويل الرجوع إلى أول سطر LPD</b> إيقاف* تشغيل	قم بتمكين تحويل الرجوع إلى أول السطر. الرجوع إلى أول السطر هو آلية تعطي أوامر للطابعة بتحريك موضع المؤشر إلى الموضع الأول على السطر نفسه.

## إعدادات HTTP/FTP

ملاحظة: تظهر هذه القائمة فقط في طابعات شبكات الاتصال أو الطابعات المتصلة بمقومات الطابعة. 

عنصر القائمة	الوصف
<p><b>بروكسي</b></p> <ul style="list-style-type: none"> <li>• عنوان IP الخاص بوكيل HTTP</li> <li>• منفذ IP الافتراضي لـ HTTP 1-65535 (*80)</li> <li>• عنوان IP الخاص بوكيل FTP</li> <li>• منفذ IP الافتراضي لـ FTP 1-65535 (*21)</li> <li>• المصادقة <ul style="list-style-type: none"> <li>- لا يوجد</li> <li>- تلقائي</li> <li>- أساسي</li> <li>- ملخص</li> <li>- NTLM</li> </ul> </li> <li>• اسم المستخدم</li> <li>• كلمة المرور</li> <li>• مجالات محلية</li> </ul>	<p>قم بتكوين إعدادات خادم HTTP و FTP.</p> <p>تظهر عناصر القائمة هذه فقط في بعض طرازات الطابعات.</p> <p>قم بتحديد أسماء مجالات لخادم HTTP و FTP.</p>
<p><b>إعدادات أخرى</b></p> <ul style="list-style-type: none"> <li>• تمكين ملقم HTTP <ul style="list-style-type: none"> <li>- إيقاف</li> <li>- تشغيل</li> </ul> </li> <li>• تمكين HTTPS</li> <li>• فرض اتصالات HTTPS</li> <li>• تمكين FTP/TFTP</li> <li>• شهادة جهاز HTTPS</li> <li>• انتهاء وقت طلبات HTTP/FTP</li> <li>• إعادة محاولات طلبات HTTP/FTP</li> </ul>	<p>قم بالوصول إلى خادم الويب المضمّن لمراقبة الطابعة وإدارتها.</p> <p>قم بتكوين إعدادات بروتوكول النقل الآمن للنصوص التشعبية (HTTPS).</p> <p>تمكين FTP/TFTP - إرسال الملفات باستخدام FTP.</p> <p>بالنسبة لشهادة جهاز HTTPS - قم بتكوين إعدادات خادم HTTP و FTP.</p> <p>تظهر عناصر القائمة هذه فقط في بعض طرازات الطابعات.</p> <p>قم بتحديد الفترة الزمنية قبل توقف اتصال الخادم. 1 إلى 299 ثانية (*30)</p> <p>قم بتعيين عدد محاولات إعادة الاتصال بخادم 1 HTTP/FTP إلى 299 محاولة (*3)</p>
* يشير إلى القيمة الافتراضية.	

## THINPRINT (طباعة رقمية)

عنصر القائمة	الوصف
تمكين ThinPrint إيقاف تشغيل*	الطباعة باستخدام ThinPrint.
رقم المنفذ 4000-4999 (*4000)	قم بتعيين رقم المنفذ لخاصة ThinPrint.
Bandwidth (bits/sec) (النطاق الترددي (بت/ث)) 100-1000000 (*0)	قم بتعيين سرعة إرسال البيانات في بيئة ThinPrint.
Packet Size (kbytes) (حجم الحزمة (كيلوبايت)) 0-64000 (*0)	قم بتعيين حجم الحزمة لإرسال البيانات.

## USB

ملاحظة: تظهر هذه القائمة في بعض طرازات الطابعات فقط.

عنصر القائمة	الوصف
PCL SmartSwitch إيقاف تشغيل*	قم بتعيين الطابعة لكي يتم التحويل إلى محاكاة PCL عندما يتطلب ذلك مهمة طباعة يتم استلامها عبر منفذ USB، بغض النظر عن اللغة الافتراضية للطابعة. في حال إيقاف تشغيل PCL SmartSwitch، لن تقوم الطابعة بفحص البيانات الواردة وستستخدم لغة الطابعة الافتراضية المحددة في قائمة "إعداد".
PS SmartSwitch إيقاف تشغيل*	قم بتعيين الطابعة لكي يتم التحويل إلى محاكاة PS عندما يتطلب ذلك مهمة طباعة يتم استلامها عبر منفذ USB، بغض النظر عن اللغة الافتراضية للطابعة. في حال إيقاف تشغيل PS SmartSwitch، لن تقوم الطابعة بفحص البيانات الواردة وستستخدم لغة الطابعة الافتراضية المحددة في قائمة Setup (إعداد).

عنصر القائمة	الوصف
<b>MAC PS الثاني</b> تشغيل تلقائي* إيقاف	قم بتعيين الطابعة لمعالجة مهام طباعة Macintosh PostScript الثنائية. <ul style="list-style-type: none"> <li>• عند تعيينه إلى وضع التشغيل، تقوم الطابعة بتنفيذ مهام طباعة PostScript ثنائية بسيطة من أجهزة الكمبيوتر باستخدام نظام التشغيل Macintosh.</li> <li>• عند تعيينه إلى الوضع التلقائي، تقوم الطابعة بمعالجة مهام الطباعة من أجهزة الكمبيوتر باستخدام أنظمة التشغيل Windows أو Macintosh.</li> <li>• عند تعيينه إلى وضع الإيقاف، تقوم الطابعة بتصفية مهام طباعة PostScript باستخدام البروتوكول القياسي.</li> </ul>
<b>تمكين منفذ USB</b> إيقاف تشغيل*	قم بتمكين منفذ USB القياسي.

## تقييد الوصول إلى الشبكة الخارجية

عنصر القائمة	الوصف
<b>تقييد الوصول إلى الشبكة الخارجية</b> تشغيل إيقاف	إذا تم التمكين، تراقب الطابعة اتصالات الشبكة الخارجية المقيدة. إذا تم الاكتشاف، تعطل الطابعة اتصال الشبكة وترسل إشعار عبر البريد الإلكتروني.
<b>عنوان الشبكة الخارجية</b>	يتم اكتشاف عنوان الشبكة الخارجية.
<b>عنوان البريد الإلكتروني للإشعارات</b>	عنوان البريد الإلكتروني للإشعار في حالة اكتشاف عنوان الشبكة الخارجية.
<b>تردد Ping</b> 300-1	التردد الذي تختبره به الطابعة عنوان الشبكة الخارجية.
<b>الموضوع</b>	حقل نموذج مجاني يمكن أن يحتوي على ما يصل إلى 255 حرفاً لملء موضوع الإشعار الخاص بالبريد الإلكتروني.
<b>الرسالة</b>	حقل نموذج مجاني يمكن أن يحتوي على ما يصل إلى 255 حرفاً لملء رسالة البريد الإلكتروني الخاصة بالإشعار.

## UNIVERSAL PRINT

Universal Print هو بروتوكول طباعة مستند إلى السحابة يقدم حل طباعة آمناً وبسيطاً لمستخدمي Microsoft® 365. يتيح Universal Print للمسؤولين إدارة الطابعات دون الحاجة إلى ملقمات الطباعة المحلية. يمكن Universal Print المستخدمين من الوصول إلى طابعات السحابة دون الحاجة إلى برامج تشغيل الطباعة.

يمكنك استخدام صفحة Universal لتسجيل جهاز Xerox® الخاص بك لـ Universal Print.

## المتطلبات الأساسية


- حساب Microsoft Azure AD
- Windows 10 Client الإصدار 1903 أو أعلى

عنصر القائمة	الوصف
الحالة	الجهاز ليس مسجلاً حاليًا بـ Universal Print.
Registration (التسجيل)	يمكن للمستخدمين استخدام صفحة Universal print لتسجيل جهاز Xerox® الخاص بك لـ Universal Print.
اسم الطابعة	يظهر اسم الطابعة الافتراضي. كما يمكن للمستخدمين تحديث اسم طابعة Xerox®.
تسجيل	<p>للتسجيل، قم بالخطوات التالية:</p> <ol style="list-style-type: none"> <li>1 انتقل إلى الإعدادات &lt; شبكة الاتصال/المنافذ &lt; Universal Print، ثم انقر فوق تسجيل. تقوم عملية التسجيل على مصادقة الجهاز باستخدام Microsoft® Azure® Active Directory.</li> <li>2 تظهر نافذة تسجيل الجهاز. لنسخ رمز التسجيل، انقر فوق نسخ، ثم انقر فوق الرابط <a href="https://microsoft.com/devicelogin">https://microsoft.com/devicelogin</a>.</li> </ol> <p> ملاحظة: تنتهي صلاحية رمز التسجيل بعد 15 دقيقة. تحتاج عملية التسجيل إلى إكمالها قبل أن تنتهي صلاحية الرمز.</p> <ol style="list-style-type: none"> <li>3 تفتح صفحة ويب مُدارة من Microsoft. قم بالخطوات التالية:           <ol style="list-style-type: none"> <li>a الصق رمز التسجيل في حقل الرمز في نافذة إدخال الرمز، ثم انقر فوق التالي.</li> <li>b حدد حساب Microsoft® المناسب في نافذة اختيار حساب.</li> </ol> </li> </ol> <p> ملاحظة: بالنسبة إلى التسجيل، حدد حساب Microsoft® متوفرًا. يتم استخدام الحساب المحدد فقط لإنشاء اتصال موثوق للجهاز بخدمة Universal Print. بعد التسجيل، لا تستخدم Universal Print الحساب مجددًا.</p> <ol style="list-style-type: none"> <li>4 تظهر نافذة Xerox Universal Print. انقر فوق متابعة وأغلق النافذة.</li> </ol>
	 ملاحظة: للحصول على مزيد من المعلومات، راجع دليل مسؤول Embedded Web Server.


عنصر القائمة	الوصف
الحالة	الجهاز متصل بالإنترنت ومسجل بـ Universal Print.
Registration (التسجيل)	يمكن للمستخدمين استخدام صفحة Universal print لإلغاء تسجيل جهاز Xerox® لـ Universal Print.
اسم الطابعة	يظهر اسم الطابعة المسجل.
إلغاء التسجيل	استخدم هذه الوظيفة لإلغاء تسجيل الجهاز من خدمة Universal Print.

## معلومات إضافية لـ Universal Print

### إضافة طابعة من ملقم Windows

1. انتقل إلى الإعدادات < الطابعات والمسحات، ثم انقر فوق إضافة طابعة أو مساحة.
  2. حدد طابعة من قائمة الطابعات، ثم انقر فوق إضافة جهاز. إذا لم تظهر الطابعة في القائمة، فقم بالخطوات التالية:
    - a. انتقل إلى البحث عن طابعات في مؤسستي.
    - b. اكتب الاسم المسجل في حقل النص، وانقر فوق بحث. بمجرد ظهور الطابعة في القائمة، انقر فوق إضافة الجهاز.
- ملاحظة:  Windows 11 supports PIN-protected printing. For example, to protect your print, you can use a 4-digit PIN between 0 and 9.

## الأمان

ملاحظة: اعتمادًا على طراز طابعتك، تظهر هذه القائمة فقط في Embedded Web Server. 

## طرق تسجيل الدخول

## إدارة الأدونات

الوصف	عنصر القائمة
حدد عناصر التحكم في الوصول لوظائف الطابعة.	<p><b>عناصر التحكم في الوصول</b></p> <ul style="list-style-type: none"> <li>• الوصول إلى الوظيفة <ul style="list-style-type: none"> <li>- تعديل دفتر العناوين</li> <li>- إدارة الإشارات المرجعية</li> <li>- طباعة من محرك أقراص فلاش</li> <li>- طباعة ملونة من محرك الأقراص المحمول</li> <li>- الوصول إلى المهام الموقوفة</li> <li>- إلغاء مهام في الجهاز</li> <li>- تغيير اللغة</li> <li>- بروتوكول الطباعة من الإنترنت (IPP)</li> <li>- الطباعة بالأبيض والأسود</li> <li>- طباعة بالألوان</li> <li>- المسح الضوئي لمجلد الشبكة</li> </ul> </li> <li>• القوائم الإدارية <ul style="list-style-type: none"> <li>- قائمة الأمان</li> <li>- قائمة الشبكة/المنافذ</li> <li>- قائمة الورق</li> <li>- قائمة التقارير</li> <li>- قوائم تكوين الوظائف</li> <li>- قائمة مستلزمات الطباعة</li> <li>- قائمة "بطاقة الخيارات"</li> <li>- قائمة SE</li> <li>- قائمة الجهاز</li> <li>- قائمة خطة المستلزمات</li> </ul> </li> <li>• إدارة الجهاز <ul style="list-style-type: none"> <li>- الإدارة عن بُعد</li> <li>- تحديثات البرامج الثابتة</li> <li>- استيراد / تصدير كل الإعدادات</li> <li>- المسح خارج نطاق الخدمة</li> </ul> </li> </ul>



الوصف	عنصر القائمة
	- الوصول إلى خادم الويب المضمّن

## الحسابات المحلية

الوصف	عنصر القائمة
أنشئ حسابات محلية لإدارة الوصول إلى وظائف الطابعة.	<p><b>إضافة مستخدم</b></p> <ul style="list-style-type: none"> <li>• اسم المستخدم/كلمة المرور <ul style="list-style-type: none"> <li>- الاسم</li> <li>- اسم المستخدم</li> <li>- البريد الإلكتروني</li> <li>- كلمة المرور</li> <li>- تأكيد كلمة المرور</li> <li>- رقم PIN</li> </ul> </li> <li>• مجموعات الأذونات <ul style="list-style-type: none"> <li>- جميع المستخدمين</li> <li>- المسؤول</li> <li>- إضافة مجموعة جديدة</li> <li>- اسم المجموعة</li> <li>- عناصر التحكم في الوصول: الوصول إلى الوظيفة</li> <li>- عنصر التحكم في الوصول</li> <li>-</li> </ul> </li> </ul>
التحكم في وصول مجموعة أو مستخدم إلى وظائف الطابعة وتطبيقاتها وإعدادات الأمان بها.	<p><b>مجموعة جديدة</b></p> <p>استيراد عناصر التحكم في الوصول</p> <ul style="list-style-type: none"> <li>• جميع المستخدمين</li> <li>• المسؤول</li> </ul> <p>عناصر التحكم في الوصول</p> <ul style="list-style-type: none"> <li>• الوصول إلى الوظيفة</li> </ul> <ul style="list-style-type: none"> <li>- Modify Address Book (تعديل دفتر العناوين)</li> <li>- إدارة الإشارات المرجعية</li> <li>- طباعة من محرك أقراص فلاش</li> <li>- طباعة ملونة من محرك الأقراص المحمول</li> <li>- الوصول إلى المهام الموقوفة</li> <li>- إلغاء مهام في الجهاز</li> <li>- تغيير اللغة</li> <li>- بروتوكول الطباعة من الإنترنت (IPP)</li> <li>- الطباعة بالأبيض والأسود</li> </ul>

الوصف	عنصر القائمة
	<ul style="list-style-type: none"> <li>- طباعة بالألوان</li> <li>- المسح الضوئي لمجلد الشبكة</li> <li>• القوائم الإدارية <ul style="list-style-type: none"> <li>- قائمة الأمان</li> <li>- قائمة الشبكة/المنافذ</li> <li>- قائمة الورق</li> <li>- قائمة التقارير</li> <li>- قوائم تكوين الوظائف</li> <li>- قائمة مستلزمات الطباعة</li> <li>- قائمة "بطاقة الخيارات"</li> <li>- قائمة SE</li> <li>- قائمة الجهاز</li> <li>- قائمة خطة المستلزمات</li> </ul> </li> <li>• إدارة الجهاز <ul style="list-style-type: none"> <li>- الإدارة عن بُعد</li> <li>- تحديثات البرامج الثابتة</li> <li>- استيراد / تصدير كل الإعدادات</li> <li>- المسح خارج نطاق الخدمة</li> <li>- الوصول إلى خادم الويب المضمّن</li> </ul> </li> </ul>

## حسابات الشبكة

الوصف	عنصر القائمة
أنشئ حسابات محلية لإدارة الوصول إلى وظائف الطابعة.	<p>إضافة طريقة تسجيل الدخول</p> <p>الدليل النشط</p> <p>الحالة هي منضم أو غير منضم.</p> <p>الانضمام إلى مجال الدليل النشط:</p> <ul style="list-style-type: none"> <li>• المجال</li> <li>• اسم المستخدم</li> <li>• كلمة المرور</li> <li>• وحدة المؤسسة</li> </ul>
قم بالتحكم في وصول مجموعة أو مستخدم إلى وظائف الطابعة وتطبيقاتها وإعدادات الأمان بها.	<p>إضافة طريقة تسجيل الدخول</p> <p>LDAP — إعداد LDAP</p> <p>نوع المصادقة</p> <ul style="list-style-type: none"> <li>• LDAP</li> <li>• LDAP + GSSAPI</li> </ul> <p>معلومات عامة</p> <ul style="list-style-type: none"> <li>• اسم الإعداد</li> <li>• عنوان الملقم</li> <li>• منفذ الملقم</li> <li>• إدخال المستخدم المطلوب</li> </ul> <p>– اسم المستخدم وكلمة المرور</p>

الوصف	عنصر القائمة
	<ul style="list-style-type: none"> <li>- اسم المستخدم</li> <li>بيانات اعتماد الجهاز</li> <li>• ربط LDAP المجهول</li> <li>• اسم المستخدم للجهاز</li> <li>• كلمة مرور الجهاز</li> <li>الخيارات المتقدمة</li> <li>• استخدام SSL/TLS</li> <li>• طلب شهادة</li> <li>• سمة معرف المستخدم</li> <li>• سمة البريد</li> <li>• سمة رقم الفاكس</li> <li>• سمة الاسم الكامل</li> <li>• سمة الدليل الرئيسي</li> <li>• سمة عضوية المجموعة</li> <li>• قاعدة البحث</li> <li>• انتهاء مهلة البحث</li> <li>• متابعة إحالات LDAP</li> <li>فئات الكائنات المحددة للبحث</li> <li>• شخص</li> <li>• فئة كائن مخصصة 1</li> <li>• فئة كائن مخصصة 2</li> <li>• فئة كائن مخصصة 3</li> <li>إعداد دفتر العناوين</li> <li>• الاسم المعروف</li> <li>• الحد الأقصى لنتائج البحث</li> <li>• استخدام بيانات اعتماد المستخدم</li> <li>• سمات البحث</li> <li>cn -</li> <li>sn -</li> <li>givenName -</li> <li>samaccountname -</li> <li>uid -</li> <li>- [mail attribute] (سمة البريد)</li> <li>- [fax attribute] (سمة الفاكس)</li> <li>- السمة المخصصة 1</li> <li>- السمة المخصصة 2</li> </ul>

عنصر القائمة	الوصف
<ul style="list-style-type: none"> <li>- السمة المخصصة 3</li> <li>- عامل تصفية مخصص</li> </ul>	
<p>إضافة طريقة تسجيل الدخول</p> <p>Kerberos — إعداد Kerberos</p> <ul style="list-style-type: none"> <li>• عنوان KDC</li> <li>• منفذ KDC</li> <li>• KDC Realm</li> </ul> <p>استيراد ملف Kerberos</p> <p>إعدادات متنوعة</p> <ul style="list-style-type: none"> <li>• ترميز الأحرف</li> <li>• تعطيل عمليات بحث IP العكسي</li> </ul> <p>- نعم</p> <p>- لا</p>	

## إدارة الشهادات

عنصر القائمة	الوصف
<p>تكوين التحديث التلقائي للشهادة</p> <ul style="list-style-type: none"> <li>• تشغيل</li> <li>• إيقاف</li> </ul>	<p>لتكوين التحديث التلقائي للشهادة، يجب أن تنضم الطابعة إلى Active Directory Domain (مجال دليل نشط).</p>
<p>تهيئة الإعدادات الافتراضية للشهادة</p> <ul style="list-style-type: none"> <li>• الاسم الشائع</li> <li>• اسم المؤسسة</li> <li>• اسم الوحدة</li> <li>• الدولة/المنطقة</li> <li>• اسم المقاطعة</li> <li>• اسم المدينة</li> <li>• اسم الموضوع البديل</li> </ul>	<p>يتم استخدام الإعدادات المحددة في نافذة تعيين الإعدادات الافتراضية للشهادة كإعدادات افتراضية لجميع الشهادات التي تم إنشاؤها.</p> <p>الاسم الشائع: اترك هذا الحقل فارغاً لتعيين الاسم الشائع افتراضياً لاسم المضيف.</p> <p>اسم المؤسسة: اترك هذا الحقل فارغاً لاستخدام اسم الشركة المصنعة كاسم المؤسسة.</p> <p>الدولة/المنطقة: يجب أن يتوافق اسم البلد (C) مع ISO 3166 (حرفان فقط) وإلا فلن يتم إنشاء الشهادة.</p> <p>اسم الموضوع البديل: يجب أن يتوافق الاسم البديل (AN) والبادئة مع RFC 2459 وإلا فلن يتم إنشاء الشهادة. إذا كنت تريد اسم الموضوع البديل.</p>

عنصر القائمة	الوصف
<b>شهادات الجهاز</b> <ul style="list-style-type: none"> <li>• إنشاء</li> <li>• استيراد</li> <li>• حذف</li> </ul>	تظهر شهادات الجهاز المثبتة على الطابعة في الجدول أدناه. تتضمن التفاصيل الاسم المؤلف، والاسم الشائع والاسم الشائع للمصدر وتواريخ الصلاحية والإشارة إلى ما إذا قام بالتوقيع أو لم يوقع.
<b>إدارة شهادات CA</b> <ul style="list-style-type: none"> <li>• تحميل CA</li> <li>• حذف</li> </ul>	تعرض منطقة إدارة شهادات CA أي شهادة من من شهادات الهيئة التي تم تحميلها إلى الطابعة. إذا تم تحميل شهادة CA، يعرض الجدول الاسم الشائع لشهادة CA وتواريخ الصلاحية.

## جدولة أجهزة USB

عنصر القائمة	الوصف
<b>جدولة أجهزة USB</b> <ul style="list-style-type: none"> <li>• إجراء</li> <li>– تمكين</li> <li>– تعطيل</li> <li>• يوم (أيام) <ul style="list-style-type: none"> <li>– الأحد</li> <li>– الاثنين</li> <li>– الثلاثاء</li> <li>– الأربعاء</li> <li>– الخميس</li> <li>– الجمعة</li> <li>– كل يوم (الاثنين-الأحد)</li> <li>– أسبوعياً (الاثنين-الجمعة)</li> <li>– عطلات نهاية الأسبوع (السبت-الأحد)</li> </ul> </li> <li>• الوقت <ul style="list-style-type: none"> <li>إضافة</li> <li>00:00 — 23:00 على مدار الساعة</li> <li>إزالة</li> <li>إضافة</li> <li>مسح</li> </ul> </li> </ul>	حدد الجداول للسماح بوصول USB إلى الطابعة أو تقييده. <ul style="list-style-type: none"> <li>• لإضافة جدول، انقر فوق <b>إضافة</b>، ثم أدخل بيانات محددة.</li> <li>• لمسح الجدول الأخير، انقر فوق <b>مسح</b>.</li> <li>• لإزالة جدول محدد، في نهاية الجدول، انقر فوق <b>إزالة</b>.</li> </ul>

## SECURITY AUDIT LOG (سجل تدقيق الأمان)

عنصر القائمة	الوصف
تمكين التدقيق إيقاف* تشغيل	قم بتسجيل الأحداث في سجل المراقبة الأمان وسجل النظام البعيد.
تمكين سجل النظام البعيد إيقاف* تشغيل	قم بإرسال سجلات المراقبة إلى خادم بعيد.
ملقم سجل النظام البعيد	تحديد ملقم سجل النظام البعيد
منفذ سجل النظام البعيد 1-65535 (*514)	قم بتحديد منفذ سجل النظام البعيد.
طريقة سجل النظام البعيد Normal UDP (UDP عادي)* Stunnel	قم بتحديد طريقة سجل نظام لإرسال الأحداث المسجلة إلى خادم بعيد.
أداة إنشاء سجل النظام البعيد 0 - Kernel Messages (رسائل Kernel) 1 - User-Level Messages (رسائل مستوى المستخدم) 2 - Mail System (نظام البريد) 3 - System Daemons (البرنامج الخفي للنظام) 4 - Security/Authorization Messages (رسائل الأمان/التحويل)* 5 - Messages Generated Internally by Syslogs (الرسائل التي يتم إنشاؤها داخليًا عن طريق سجلات النظام) 6 - Line Printer Subsystem (النظام الفرعي لطابعة الخط) 7 - Network News Subsystem (النظام الفرعي لأخبار الشبكة) 8 - UUCP Subsystem (النظام الفرعي لـ UUCP) 9 - Clock Daemon (البرنامج الخفي للساعة) 10 - Security/Authorization Messages (رسائل الأمان/التحويل) 11 - FTP Daemon (البرنامج الخفي لـ FTP) 12 - NTP Subsystem (النظام الفرعي لـ NTP)	قم بتحديد رمز أداة إنشاء تستخدمه الطابعة عند إرسال أحداث سجل إلى خادم بعيد.



عنصر القائمة	الوصف
<p>13 - Log Audit (مراقبة السجل)</p> <p>14 - Log Alert (تنبيه السجل)</p> <p>15 - Clock Daemon (البرنامج الخفي للساعة)</p> <p>16 - استخدام محلي 0 (local0)</p> <p>17 - استخدام محلي 1 (local1)</p> <p>18 - استخدام محلي 2 (local2)</p> <p>19 - استخدام محلي 3 (local3)</p> <p>20 - استخدام محلي 4 (local4)</p> <p>21 - استخدام محلي 5 (local5)</p> <p>22 - استخدام محلي 6 (local6)</p> <p>23 - استخدام محلي 7 (local7)</p>	
<p>أهمية الأحداث بالنسبة إلى السجل</p> <p>0 - Emergency (طوارئ)</p> <p>1 - Alert (تنبيه)</p> <p>2 - Critical (مهم)</p> <p>3 - Error (خطأ)</p> <p>4 - Warning (تحذير)*</p> <p>5 - Notice (إشعار)</p> <p>6 - Informational (معلومات)</p> <p>7 - Debug (تصحيح)</p>	<p>قم بتحديد انقطاع مستوى الأولوية لرسائل وأحداث التسجيل.</p>
<p>Remote Syslog Non-Logged Events (الأحداث التي لا يتم تسجيلها في سجل النظام البعيد)</p> <p>إيقاف*</p> <p>تشغيل</p>	<p>قم بإرسال كل الأحداث بغض النظر عن مستوى الخطورة إلى الخادم البعيد.</p>
<p>Admin's E-mail Address (عنوان البريد الإلكتروني للمسؤول)</p>	<p>قم بإرسال إشعار بالبريد الإلكتروني بالأحداث المسجلة إلى المسؤول.</p>
<p>تنبيه بفتح السجل عبر البريد الإلكتروني</p> <p>إيقاف*</p> <p>تشغيل</p>	<p>قم بإرسال إشعار بالبريد الإلكتروني إلى المسؤول عند حذف إدخال بالسجل.</p>
<p>تنبيه بتغطية السجل عبر البريد الإلكتروني</p>	<p>قم بإرسال إشعار بالبريد الإلكتروني إلى المسؤول عندما يصبح السجل</p>

عنصر القائمة	الوصف
إيقاف* تشغيل	مكتملاً ويبدأ في استبدال الإدخالات القديمة.
<b>Log Full Behavior (تسجيل الإجراءات بالكامل)</b> Wrap Over Older Entries (التفاف حول الإدخالات الأقدم)* E-mail Log Then Delete All Entries (إرسال السجل بالبريد الإلكتروني ثم حذف كل الإدخالات)	قم بحل مشكلات تخزين السجل عندما يملأ السجل الذاكرة المخصصة له.
تنبيه عند بلوغ حد % عبر البريد الإلكتروني إيقاف* تشغيل	قم بإرسال إشعار بالبريد الإلكتروني إلى المسؤول عندما يملأ السجل الذاكرة المخصصة له.
<b>Full Alert Level % (تنبيه بمستوى بلوغ حد %)</b> 1-99 (*90)	
تنبيه بتصدير السجل عبر البريد الإلكتروني إيقاف* تشغيل	قم بإرسال إشعار بالبريد الإلكتروني إلى المسؤول عند تصدير سجل.
تنبيه بتغيير إعدادات السجل عبر البريد الإلكتروني إيقاف* تشغيل	قم بإرسال إشعار بالبريد الإلكتروني إلى المسؤول عند تعيين Enable Audit (تمكين المراقبة).
<b>Log Line Endings (نهايات أسطر السجل)</b> *(LF (\n (CR (\r (CRLF (\r\n	قم بتحديد كيف ينتهي ملف السجل في نهاية كل سطر.
<b>Digitally Sign Exports (تصدير التوقيعات الرقمية)</b> إيقاف* تشغيل	قم بإضافة توقيع رقمي إلى كل ملف سجل يتم تصديره.
<b>Clear Log (مسح السجل)</b>	قم بحذف كل سجلات المراقبة.
سجل التصدير Syslog (سجل النظام) (RFC 5424) Syslog (سجل النظام) (RFC 3164) CSV	قم بتصدير سجل الأمان إلى محرك أقراص محمول.

## قيود تسجيل الدخول

عنصر القائمة	الوصف
فشل تسجيل الدخول 1-10 (الإعداد الافتراضي هو 3 دقائق)	قم بتحديد عدد محاولات تسجيل الدخول الفاشلة قبل أن يتم تأمين حساب المستخدم.
إطار وقت الفشل 1-60 دقيقة (الإعداد الافتراضي هو 5 دقائق)	قم بتحديد الإطار الزمني بين محاولات تسجيل الدخول الفاشلة قبل أن يتم تأمين حساب المستخدم.
وقت التأمين 1-60 دقيقة (الإعداد الافتراضي هو 5 دقائق)	قم بتحديد مدة تأمين الحساب.
انتهاء وقت تسجيل الدخول إلى الشبكة 1-120 دقيقة (الإعداد الافتراضي هو 10 دقائق*)	قم بتحديد التأخير لتسجيل الدخول عن بُعد قبل أن يتم تسجيل خروج المستخدم تلقائيًا.

## إعداد الطابعة السري

عنصر القائمة	الوصف
الحد الأقصى لرقم PIN غير الصالح 2-10	<p>قم بتعيين عدد المرات التي يتم فيها إدخال رقم PIN غير صالح.</p> <ul style="list-style-type: none"> <li>تؤدي قيمة صفر إلى إيقاف هذا الإعداد.</li> <li>عند بلوغ الحد، يتم حذف مهام الطابعة لاسم المستخدم هذا ولرمز PIN.</li> </ul>
انتهاء فترة المهمة السرية إيقاف* ساعة واحدة 4 ساعات 24 ساعة أسبوع واحد	<p>قم بتعيين فترة انتهاء مهام الطابعة السرية.</p> <ul style="list-style-type: none"> <li>في حال تغيير عنصر القائمة هذا أثناء وجود مهام طباعة سرية في ذاكرة الطابعة، فإن فترة انتهاء مهام الطابعة هذه لا تتغير إلى القيمة الافتراضية الجديدة.</li> <li>في حالة إيقاف تشغيل الطابعة، فإنه يتم حينئذٍ حذف جميع مهام الطابعة السرية المحفوظة في ذاكرة الطابعة.</li> </ul>
تكرار انتهاء فترة المهمة إيقاف* ساعة واحدة 4 ساعات 24 ساعة أسبوع واحد	قم بتعيين فترة انتهاء مهمة الطابعة التي تريد تكرارها.
التحقق من انتهاء فترة المهمة إيقاف*	قم بتعيين فترة انتهاء قيام الطابعة بطباعة نسخة للمستخدم ليفحص جودتها قبل طباعة النسخ المتبقية.

عنصر القائمة	الوصف
ساعة واحدة 4 ساعات 24 ساعة أسبوع واحد	
<b>حفظ انتهاء فترة المهمة</b> إيقاف* ساعة واحدة 4 ساعات 24 ساعة أسبوع واحد	قم بتعيين فترة انتهاء صلاحية تخزين الطابعة لمهام الطابعة التي ستتم طباعتها في وقت لاحق.
<b>يتطلب تعليق كل المهام</b> إيقاف* تشغيل	قم بتعيين الطابعة لتعليق كل مهام الطابعة.
<b>الاحتفاظ بالمستندات المتكررة</b> إيقاف* تشغيل	قم بتعيين الطابعة لطباعة مستندات أخرى باسم الملف نفسه من دون الكتابة فوق أي من مهام الطابعة.
* يشير إلى القيمة الافتراضية للحقل.	

مسح ملفات البيانات المؤقتة

عنصر القائمة	الوصف
<b>مُخزّن في الذاكرة الذاتية</b> إيقاف* تشغيل	حذف جميع الملفات المُخزّنة على ذاكرة الطابعة.
* يشير إلى القيمة الافتراضية.	

## إعدادات حلول LDAP

استخدام	ن
متابعة إحالات LDAP إيقاف* تشغيل	قم بالبحث في الملقمات المختلفة في المجال عن حساب المستخدم الذي قام بتسجيل الدخول.
التحقق من شهادة LDAP لا* نعم	قم بتمكين التحقق من شهادات LDAP.
* يشير إلى القيمة الافتراضية للحقل.	

## متنوع

عنصر القائمة	الوصف
إذن الطابعة إيقاف* تشغيل	قم بالسماح للمستخدم بتسجيل الدخول قبل الطابعة.
رابط إعادة تعيين الأمان تمكين وصول "الضيف"* بلا تأثير	<ul style="list-style-type: none"> <li>قم بتحديد تأثير استخدام رابط إعادة تعيين الأمان.</li> <li>يوجد الرابط بجوار رمز قفل على لوحة التحكم.</li> <li>يوفر تمكين وصول "الضيف" التحكم الكامل بالوصول للمستخدمين الذين لم يسجلوا الدخول.</li> <li>يعني إعداد No Effect (بلا تأثير) أن إعادة التعيين ليس لها تأثير على تكوين أمان الطابعة.</li> </ul>
الحد الأدنى لطول كلمة المرور 32-0 (*0)	قم بتحديد الحد الأدنى للأحرف المسموح بها لكلمة المرور.
* يشير إلى القيمة الافتراضية للحقل.	

## التقارير

## صفحة إعدادات القائمة

عنصر القائمة	الوصف
صفحة إعدادات القائمة يظهر تقرير "إعدادات الجهاز".	اطبع أو راجع تقريرًا يحتوي على قوائم الطابعة.

## الجهاز

عنصر القائمة	الوصف
معلومات الجهاز	قم بعرض أو طباعة تقرير يحتوي على معلومات بخصوص الطابعة.
إحصائيات الجهاز	قم بعرض أو طباعة تقرير بخصوص استخدام الطابعة وحالة المستلزمات.
قائمة ملفات التعريف	قم بعرض أو طباعة قائمة بملفات التعريف المخزنة في الطابعة.

## شبكة الاتصال

عنصر القائمة	الوصف
<b>Network Setup Page (صفحة إعداد الشبكة)</b>	طباعة صفحة تعرض إعدادات الشبكة والإعدادات اللاسلكية المكونة على الطابعة. يظهر عنصر القائمة هذا فقط في طابعات شبكات الاتصال أو الطابعات المتصلة بملقمات الطابعة.
الأجهزة العميلة المتصلة بواسطة <b>Wi-Fi Direct</b>	اعرض أو اطبع صفحة تعرض الأجهزة العميلة المتصلة بواسطة Wi-Fi Direct. يظهر عنوان MAC واسم المضيف من الأجهزة العميلة المتصلة بواسطة Wi-Fi Direct.

## خطة المستلزمات

## تنشيط الخطة

عنصر القائمة	الوصف
<ul style="list-style-type: none"> <li>الرقم التسلسلي</li> <li>الرقم التسلسلي للجهاز</li> <li>رمز التنشيط</li> </ul>	<p>يصف تفاصيل عملية التنشيط لخدمة المستلزمات المُشترَاة. اتصل بممثل Xerox الذي تتعامل معه للحصول على رمز تنشيط المستلزمات.</p> <p>لا يتم تقديم خطط خدمة الاشتراك في جميع المواقع الجغرافية. للحصول على مزيد من المعلومات حول خطط الخدمات والمستلزمات من Xerox®، اتصل بممثل Xerox الذي تتعامل معه.</p>

## تحويل الخطة

عنصر القائمة	الوصف
<ul style="list-style-type: none"> <li>الخطة الحالية</li> <li>الرقم التسلسلي للجهاز</li> <li>إجمالي المطبوعات</li> <li>رمز التحويل</li> </ul>	<p>يصف تفاصيل عملية التحويل لخدمة المستلزمات الحالية. اتصل بممثل Xerox الذي تتعامل معه للحصول على رمز تحويل المستلزمات.</p> <p>لا يتم تقديم خطط خدمة الاشتراك في جميع المواقع الجغرافية. للحصول على مزيد من المعلومات حول خطط الخدمات والمستلزمات من Xerox®، اتصل بممثل Xerox الذي تتعامل معه.</p>

## خدمة الاشتراك

عنصر القائمة	الوصف
<ul style="list-style-type: none"> <li>الحالة</li> </ul>	<p>تشير إلى حالة الاشتراك.</p>
<ul style="list-style-type: none"> <li>التحقق من الاشتراك</li> </ul>	<p>لتنشيط خطة خدمة الاشتراك، قم بما يلي:</p> <ol style="list-style-type: none"> <li>1 انتقل إلى الإعدادات &lt; خطة المستلزمات &lt; خدمة الاشتراك.</li> <li>2 بالنسبة إلى خدمة الاشتراك، انقر فوق التحقق من الاشتراك، ثم اتبع التوجيهات المقدمة من ممثل Xerox الذي تتعامل معه.</li> </ol>

## دفتر العناوين

## جهات الاتصال

الوصف	عنصر القائمة
استخدم رابط <b>إضافة جهات اتصال</b> لإنشاء جهات اتصال لإضافتها إلى دفتر العناوين.	<b>إضافة جهة اتصال</b> — تحرير جهة اتصال
إذا حددت خيارات المصادقة/الأذونات بخلاف <b>لا شيء</b> ، فستظهر قائمة مجموعات الأذونات.	• معلومات جهة الاتصال
لإنشاء مجموعات جديدة، اضغط على <b>إضافة مجموعة جديدة</b> . يمكنك استيراد عناصر تحكم في الوصول أو تحديد عناصر تحكم فردية في الوصول للمجموعة الجديدة على صفحة "المجموعة الجديدة".	– الاسم الأول
إذا كنت قد قمت بالفعل بإنشاء مجموعات، فسيصبح الزر <b>إضافة إلى المجموعة</b> نشطاً. عندما تضغط على <b>إضافة إلى مجموعة</b> ، يمكنك تحديد "مجموعة جديدة" لإنشاء مجموعة، أو يمكنك تحديد مجموعة تم إنشاؤها بالفعل.	– الاسم الأخير
	– الشركة
	– عنوان البريد الإلكتروني
	– الفاكس
	• عضوية مجموعة الاتصال
	• المصادقة/الأذونات
	طريقة تسجيل الدخول
	• لا يوجد
	• اسم المستخدم/كلمة المرور
	– اسم المستخدم
	– كلمة المرور
	– تأكيد كلمة المرور
	• اسم المستخدم
	– اسم المستخدم
	• كلمة المرور
	– كلمة المرور
	– تأكيد كلمة المرور
	• رقم PIN
	– أدخل رمز PIN.
	– تأكيد رمز PIN
	• مجموعات الأذونات
	– <b>إضافة مجموعة جديدة</b>
	– اسم المجموعة
	– استيراد عناصر التحكم في الوصول
	• <b>إضافة إلى مجموعة</b>
	– مجموعة جديدة



عنصر القائمة	الوصف
- مجموعة <Group Name>	

## مجموعات جهات الاتصال

عنصر القائمة	الوصف
إضافة مجموعة — تحرير مجموعة اتصال	استخدم رابط إضافة جهات اتصال لإنشاء جهات اتصال لإضافتها إلى دفتر العناوين.
• اسم المجموعة	إذا حددت خيارات المصادقة/الأذونات بخلاف لا شيء، فستظهر قائمة مجموعات الأذونات.
• أعضاء المجموعة	لإنشاء مجموعات جديدة، اضغط على إضافة مجموعة جديدة. يمكنك استيراد عناصر تحكم في الوصول أو تحديد عناصر تحكم فردية في الوصول للمجموعة الجديدة على صفحة "المجموعة الجديدة".
• مجموعات الأذونات	لحذف مجموعة، حدد خيارًا في قائمة مجموعات الاتصال، ثم انقر فوق "حذف".
- إضافة مجموعة	
- اسم المجموعة	
- الأعضاء: يشير إلى رقم جهات الاتصال في المجموعة.	

## Bookmarks (الإشارات المرجعية)

الوصف	عنصر القائمة
يمكنك تحديد الإشارات المرجعية في خادم الويب المضمّن. يمكنك إعداد المجلدات لتنظيم الإشارات المرجعية.	<p><b>إضافة إشارة مرجعية</b> — تحرير مجموعة اتصال</p> <ul style="list-style-type: none"> <li>• نظرة عامة على الإشارة المرجعية <ul style="list-style-type: none"> <li>– اسم الإشارة المرجعية</li> <li>– العنوان: انقر فوق السهم لأسفل لتحديد خيار: <ul style="list-style-type: none"> <li>– //:http</li> <li>– //:https</li> <li>– //:ftp</li> <li>– //:smb</li> </ul> </li> <li>– أدخل العنوان في الحقل الثاني. <ul style="list-style-type: none"> <li>– رقم PIN</li> <li>– مجلد أصلي</li> </ul> </li> </ul> </li> <li>• خيارات الطباعة <ul style="list-style-type: none"> <li>– النسخ: أدخل نطاقاً بين 1–9999.</li> <li>– جوانب</li> <li>– إيقاف</li> <li>– تشغيل</li> <li>– نمط القلب</li> <li>– حافة طويلة</li> <li>– حافة قصيرة</li> <li>– ترتيب <ul style="list-style-type: none"> <li>– إيقاف [1,1,1,2,2,2]</li> <li>– تشغيل [1,2,1,2,1,2]</li> </ul> </li> <li>– ترتيب الصفحات لكل وجه <ul style="list-style-type: none"> <li>– أفقي</li> <li>– عكس الاتجاه الأفقي</li> <li>– رأسي</li> <li>– عكس الاتجاه الرأسي</li> </ul> </li> <li>– حد الصفحات لكل وجه <ul style="list-style-type: none"> <li>– لا يوجد</li> <li>– ثابت</li> </ul> </li> </ul> </li> </ul>

عنصر القائمة	الوصف
<ul style="list-style-type: none"> <li>- عدد الصفحات لكل وجه</li> <li>- إيقاف</li> <li>- صفحتان لكل وجه</li> <li>- 3 صفحات لكل وجه</li> <li>- 4 صفحات لكل وجه</li> <li>- 6 صفحات لكل وجه</li> <li>- 9 صفحات لكل وجه</li> <li>- 12 صفحة لكل وجه</li> <li>- 16 صفحة لكل وجه</li> </ul> <ul style="list-style-type: none"> <li>• معالجة الورق <ul style="list-style-type: none"> <li>- مصدر الورق</li> <li>- الدرج 1</li> <li>- ورق يدوي</li> <li>- التغذية اليدوية للأطرف</li> <li>- اتجاه الصفحات لكل وجه</li> <li>- تلقائي</li> <li>- الوضع الأفقي</li> <li>- الوضع الرأسي</li> <li>- Output Bin (حاوية الإخراج)</li> </ul> </li> </ul>	
<ul style="list-style-type: none"> <li>• إضافة مجلد</li> <li>• اسم المجلد</li> <li>• رقم PIN</li> <li>• مجلد أصلي</li> </ul>	<p>أدخل اسم المجلد باستخدام الأحرف أو الأرقام. لا تستخدم أحرف خاصة، بما في ذلك /، \، ؟، &lt;، &gt;،  ، ".</p> <p>رمز PIN اختياري. إذا أدخلت رمز PIN، يجب أن يكون مكوناً من 4 أرقام واستخدم فقط القيم الرقمية 0-9.</p>
حذف	<p>إذا كانت الإشارات المرجعية موجودة، لحذف إشارة مرجعية، حددها من القائمة ثم انقر فوق <b>حذف</b>.</p>



## صيانة الطابعة

يحتوي هذا الفصل على:

- 150 ..... فحص حالة أجزاء الطباعة ومستلزماتها.
- 151 ..... تهيئة إخطارات مستلزمات الطباعة.
- 152 ..... إعداد تنبيهات البريد الإلكتروني.
- 153 ..... عرض التقارير وطباعتها.
- 154 ..... طلب الأجزاء والمستلزمات.
- 155 ..... استبدال الأجزاء والمستلزمات.
- 165 ..... تنظيف الطابعة.
- 166 ..... توفير الطاقة والورق.

**تحذير:** وقد يؤدي عدم الحفاظ على أداء الطباعة الأمثل أو استبدال الأجزاء والمستلزمات إلى إتلاف طابعتك. 

## فحص حالة أجزاء الطباعة ومستلزماتها

1. من لوحة التحكم، انتقل إلى الإعدادات < التقارير < الجهاز < إحصائيات الجهاز.  
ملاحظة: بالنسبة إلى طُرُز الطابعات المزودة بشاشات لا تعمل باللمس، استخدم مفاتيح الأسهم للتنقل خلال القائمة، ثم اضغط على زر موافق بعد كل تحديد.
2. قم بالتمرير لأسفل في التطبيق لتحديد موقع قسم معلومات المستلزمات. التفاصيل حول المستلزمات واستخدام الورق في هذا القسم.
3. لطباعة التقرير، انقر فوق طباعة. للخروج من التقرير دون الطباعة، انقر فوق موافق.


## تهيئة إخطارات مستلزمات الطابعة

1. افتح مستعرض ويب، ثم في حقل العنوان، اكتب عنوان IP الخاص بالطابعة.
  - اعرض عنوان IP للطابعة على الشاشة الرئيسية للطابعة. ويتم عرض عنوان IP في أربع مجموعات من الأرقام المفصولة بنقاط على النحو 123.123.123.123.
  - إذا كنت تستخدم ملقم الوكيل، لتحميل "صفحة الويب" بشكل صحيح، فقم بتعطيل ملقم الوكيل مؤقتاً.
2. انقر فوق الإعدادات < الجهاز < الإشعارات.
3. من قائمة المستلزمات، انقر فوق إشعارات المستلزمات المخصصة.
 

تظهر شاشة إشعارات المستلزمات المخصصة. تعرض هذه الشاشة كل خيارات إشعارات المستلزمات التي يمكنك تكوينها.
4. لتكوين كل إشعار من إشعارات المستلزمات، انقر فوق اسم المستلزمات لتوسيع جزئها، ثم حدد الإشعارات التي تريدها.
5. عندما تنتهي، انقر فوق حفظ.

## إعداد تنبيهات البريد الإلكتروني

يمكنك تكوين الطابعة لإرسال تنبيهات عبر البريد الإلكتروني إلى عناوين البريد الإلكتروني الفردية أو إلى قوائم البريد الإلكتروني عند انخفاض مستوى المستلزمات، أو عند الحاجة إلى تغيير الورق أو إضافته، أو عند حدوث انحشار للورق.

1. افتح مستعرض ويب، ثم اكتب عنوان IP الخاص بالطابعة في حقل العنوان.
  - اعرض عنوان IP للطابعة على الشاشة الرئيسية للطابعة. ويتم عرض عنوان IP في أربع مجموعات من الأرقام المفصولة بنقاط على النحو 123.123.123.123.
  - إذا كنت تستخدم ملقم وكيل، فقم بتعطيله مؤقتًا لتحميل صفحة الويب بشكل صحيح.
2. انقر فوق الإعدادات < الجهاز > الإشعارات < إعداد تنبيهات البريد الإلكتروني، ثم قم بتكوين الإعدادات.  ملاحظة: للحصول على إعدادات E-mail Setup (إعداد البريد الإلكتروني) لطابعتك، تواصل مع موفر البريد الإلكتروني لديك.
3. على صفحة إعداد تنبيهات البريد الإلكتروني، انقر فوق إعداد قوائم البريد الإلكتروني والتنبيهات.
4. لإعداد قائمة بريد إلكتروني، بالنسبة إلى قائمة البريد الإلكتروني 1، اكتب عنوان بريد إلكتروني صالحًا، ثم انقر فوق إضافة. يمكنك إضافة العديد من عناوين البريد الإلكتروني كما تحتاج. لإنشاء قائمة البريد الإلكتروني 2، اتبع العملية نفسها.
5. قم بتحديد نص الموضوع، بالنسبة إلى نص الموضوع، انقر فوق السهم لأسفل لتحديد خيار.
6. بالنسبة إلى كل حدث بريد إلكتروني مدرج تريد أن ترسل فيه الطابعة تنبيهًا عبر البريد الإلكتروني، حدد خانة الاختيار، ثم حدد قائمة البريد الإلكتروني للتضمين.
7. عندما تنتهي، انقر فوق حفظ.




## عرض التقارير وطباعتها


يمكنك عرض التقارير من Embedded Web Server. هذه التقارير مفيدة لتقييم حالة الطابعة والشبكة والمستلزمات.

1. قم بفتح مستعرض ويب، ثم بكتابة عنوان IP الخاص بالطابعة في حقل العنوان.
  - اعرض عنوان IP للطابعة على الشاشة الرئيسية للطابعة. ويتم عرض عنوان IP في أربع مجموعات من الأرقام المفصولة بنقاط على النحو 123.123.123.123.
  - إذا كنت تستخدم ملقم وكيل، فقم بتعطيله مؤقتًا لتحميل صفحة الويب بشكل صحيح.
2. انقر فوق الإعدادات < التقارير، ثم انقر فوق نوع التقرير الذي تريد عرضه.
3. بالنسبة لكل تقرير، لطباعة التقرير، انقر فوق طباعة. للخروج من الشاشة، انقر فوق موافق.

## طلب الأجزاء والمستلزمات

لعرض وطلب مستلزمات طابعتك، انتقل إلى <https://www.xerox.com/supplies>، ثم أدخل منتجك في حقل البحث.


**تحذير:** وقد يؤدي عدم الحفاظ على أداء الطابعة الأمثل أو استبدال الأجزاء والمستلزمات إلى إتلاف طابعتك. 

ملاحظة: تفترض جميع التقديرات الخاصة بالعمر الافتراضي لمستلزمات الطابعة، إجراء الطباعة على ورق عادي بحجم Letter أو A4. 

### استخدام مستلزمات الطابعة والأجزاء الأصلية من XEROX

تم تصميم طابعة Xerox لتعمل بشكل أفضل مع الأجزاء والمستلزمات الأصلية من Xerox. يمكن أن يؤثر استخدام المستلزمات أو الأجزاء التي يوفرها طرف ثالث على أداء الطابعة ومكوناتها الخاصة بالتصوير أو موثوقيتها وعمرها. قد يؤثر أيضًا على تغطية الضمان. لا يغطي الضمان التلف الناتج من استخدام المستلزمات أو الأجزاء التي يوفرها طرف ثالث.

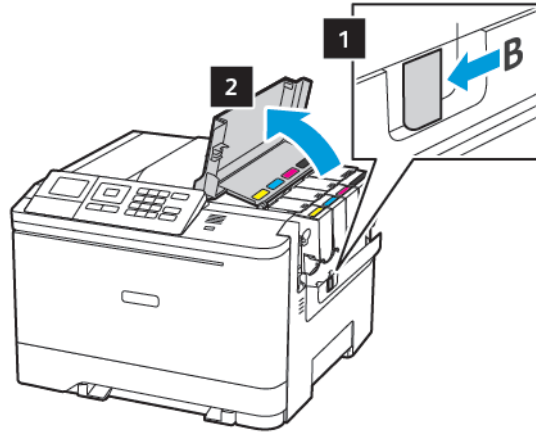
تم تصميم كافة مؤشرات العمر لتعمل مع مستلزمات وأجزاء Xerox الأصلية للطباعة ويمكن أن ترسل نتائج غير متوقعة إذا تم استخدام مستلزمات Xerox الأصلية للطباعة. يمكن أن يتسبب استخدام عنصر التصوير بعد العمر الافتراضي المعد له في إتلاف طابعة Xerox الخاصة بك أو المكونات المرتبطة بها.

**تحذير:** يمكن إعادة تعيين المستلزمات والقطع غير الخاضعة لبنود اتفاقية برنامج الإرجاع وإعادة تصنيعها. ولكن ضمان جهة التصنيع لا يغطي الأضرار الناجمة عن استخدام مستلزمات أو قطع غير أصلية. قد تتسبب إعادة تعيين عدادات المستلزمات أو القطع بدون إعادة تصنيعها بشكل صحيح بضرر لطابعتك. بعد إعادة تعيين عداد المستلزمات أو القطع، قد تعرض طابعتك خطأً يشير إلى وجود عنصر إعادة التعيين. 

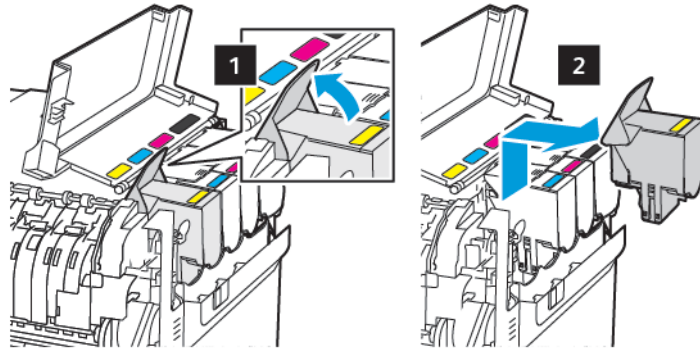
## استبدال الأجزاء والمستلزمات

### استبدال خرطوشة مسحوق الحبر

1. افتح الباب B.

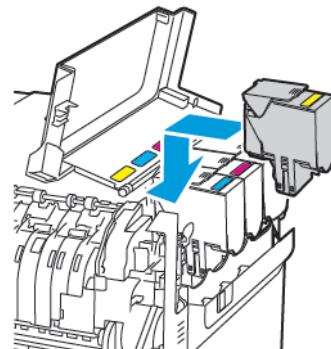


2. أخرج خرطوشة مسحوق الحبر المستعملة.

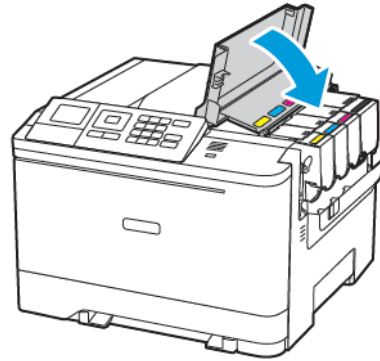


3. قم بفك عبوة خرطوشة الحبر الجديدة.

4. أدخل خرطوشة الحبر الجديدة.

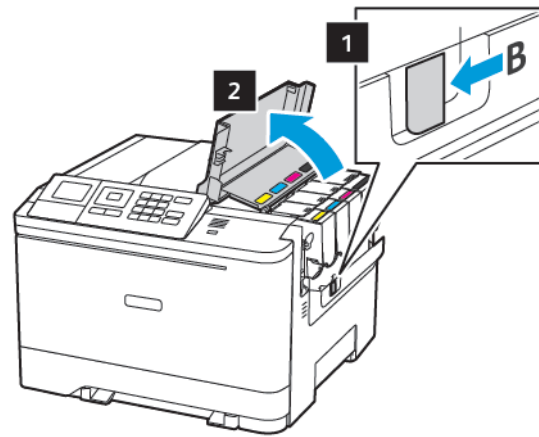


5. أغلق الباب B.




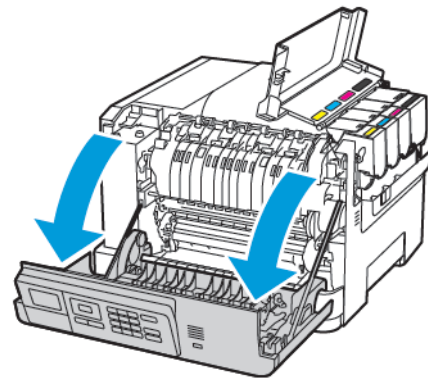
استبدال زجاجة نفايات مسحوق الحبر

1. افتح الباب B.

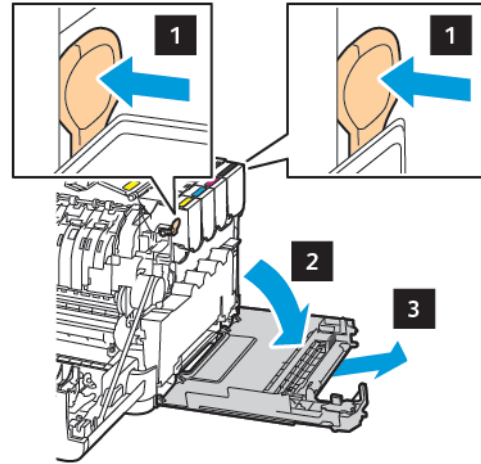


2. افتح الباب A.

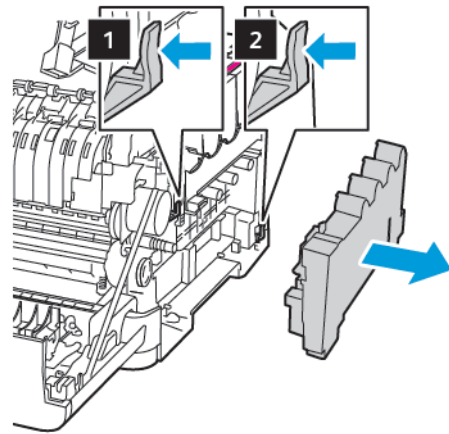
**انتباه—سطح ساخن:** قد يكون الجزء الداخلي من الطابعة ساخناً. للحد من خطر التعرض للإصابة من أحد المكونات الساخنة، اترك السطح ليبرد قبل ملامسته. 



3. قم بإزالة غطاء الجانب الأيمن.



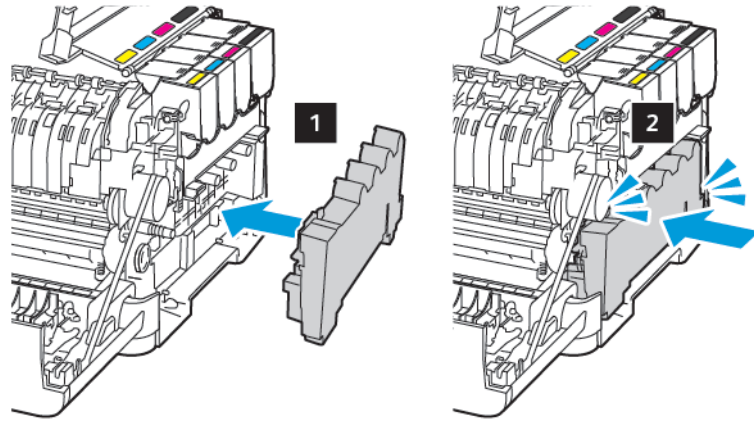
4. أزل زجاجة نفايات مسحوق الحبر المستخدمة.



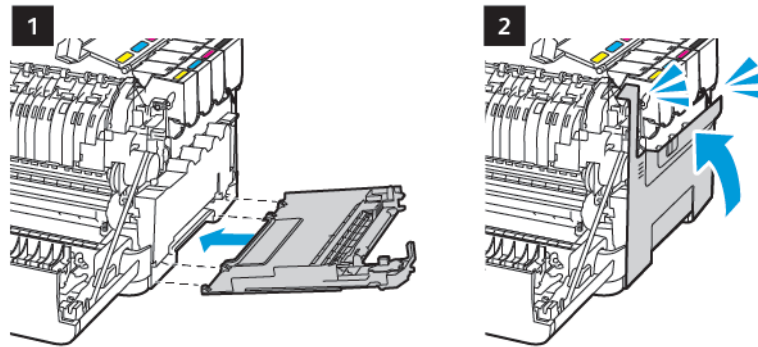
ملاحظة: لتجنب سكب مسحوق الحبر، ضع الزجاجة في وضع مستقيم.

5. أخرج زجاجة نفايات مسحوق الحبر الجديدة من عبوتها.

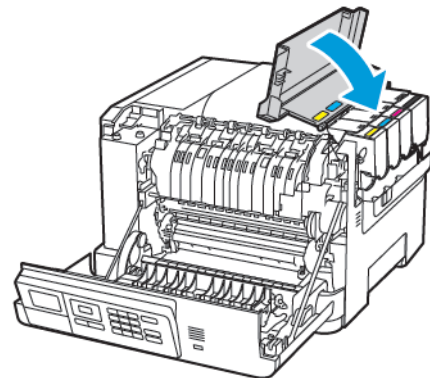
6. أدخل زجاجة نفايات مسحوق الحبر الجديدة.



7. أدخل غطاء الجانب الأيمن.



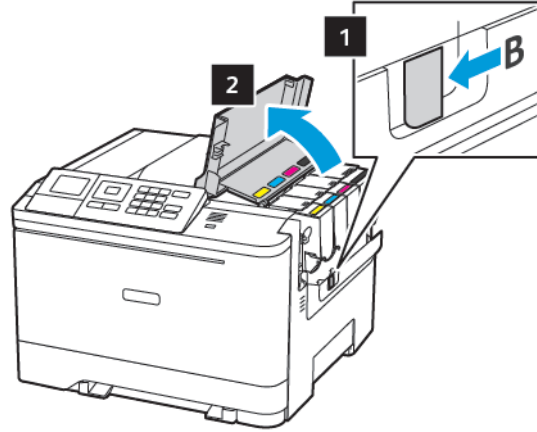
8. أغلق الباب B.



9. أغلق الباب A.

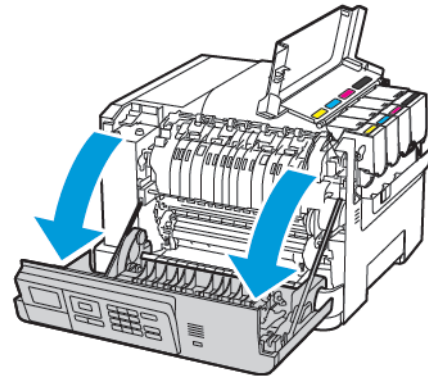
استبدال مجموعة التصوير

1. افتح الباب B.

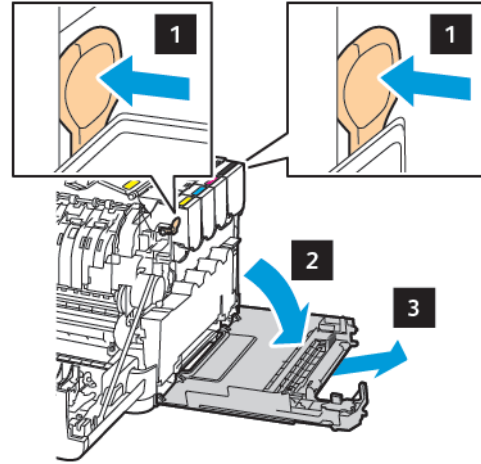


2. افتح الباب A.

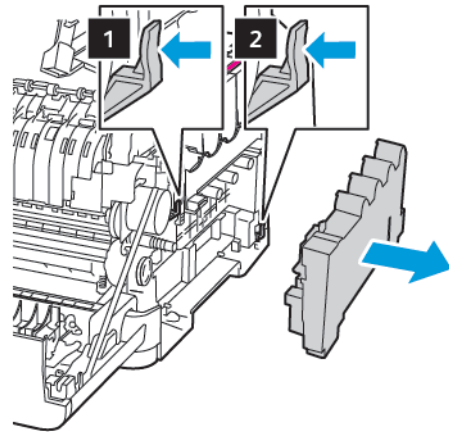
**انتباه—سطح ساخن:** قد يكون الجزء الداخلي من الطابعة ساخنًا. للحد من خطر التعرض للإصابة من أحد المكونات الساخنة، اترك السطح ليبرد قبل ملامسته.



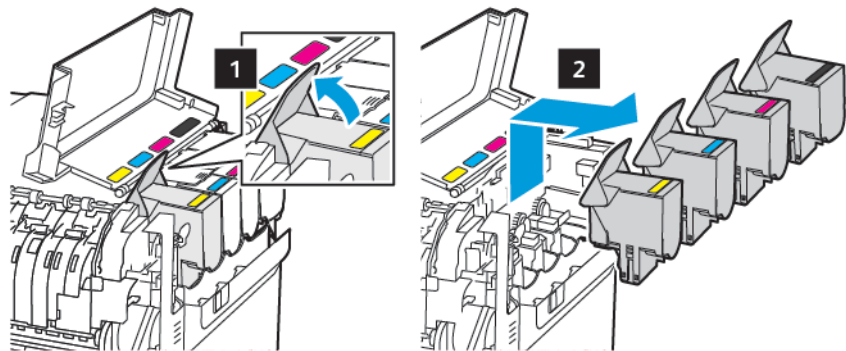
3. أزل غطاء الجانب الأيمن.



4. أزل زجاجة نفايات مسحوق الحبر.

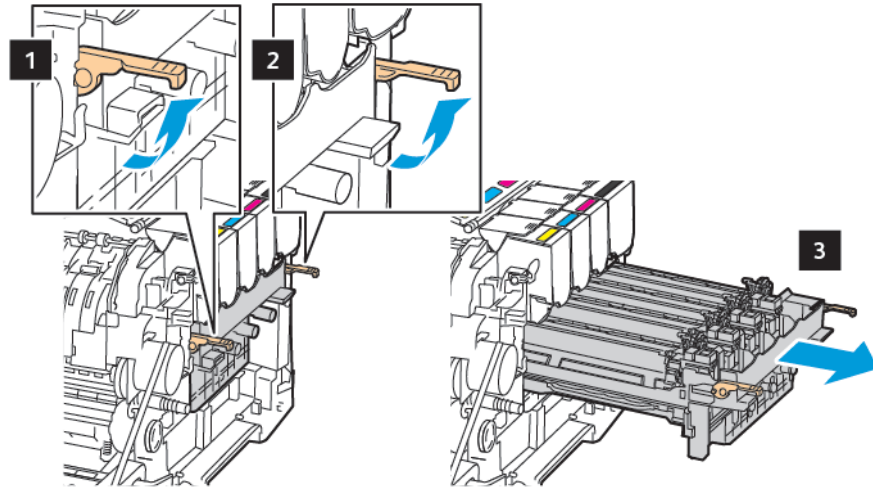


5. أزل خراطيش مسحوق الحبر.

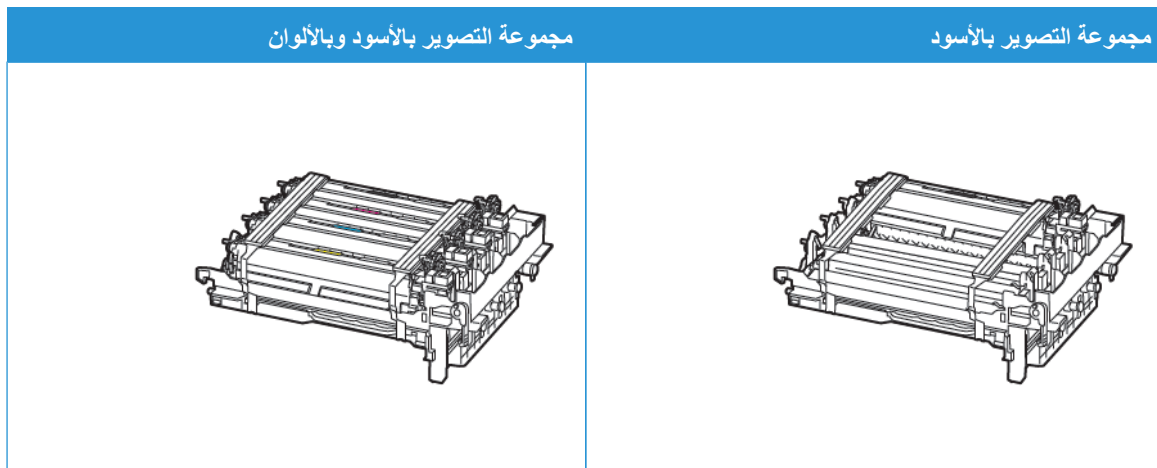




6. أخرج مجموعة التصوير المستخدمة.

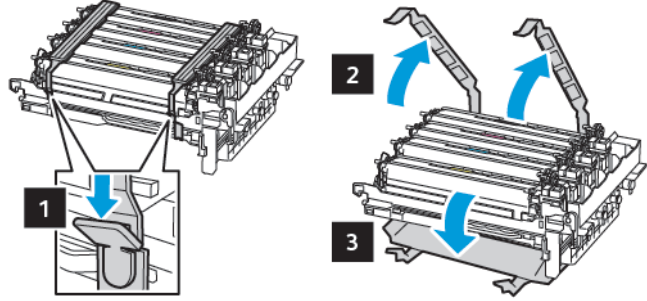


7. أخرج مجموعة التصوير الجديدة من العبوة.



- تحتوي مجموعة التصوير بالأسود على مجموعة التصوير ووحدة التحميض ذات اللون الأسود.
- تحتوي مجموعة التصوير بالألوان على مجموعة التصوير ووحدة التحميض باللون الأسود والسماوي والأرجواني والأصفر.
- عند استبدال مجموعة التصوير بالأسود؛ حافظ على وحدات التحميض باللون السماوي والأرجواني والأصفر من مجموعة التصوير المستخدمة.

8. أزل مواد التغليف.



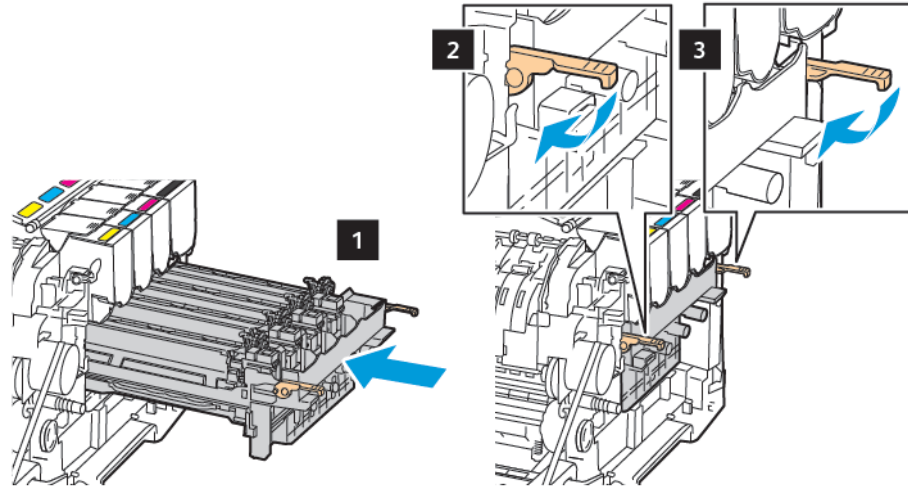
ملاحظة: إذا كنت تقوم باستبدال مجموعة التصوير بالأسود؛ فأدخل التحميض باللون الأرجواني والسمائي والأصفر في مجموعة التصوير الجديدة.

**تحذير:** لا تعرّض مجموعة التصوير للضوء المباشر. قد يتسبب التعرض للضوء لمدة طويلة في حدوث مشكلات في جودة الطباعة. ⚠️

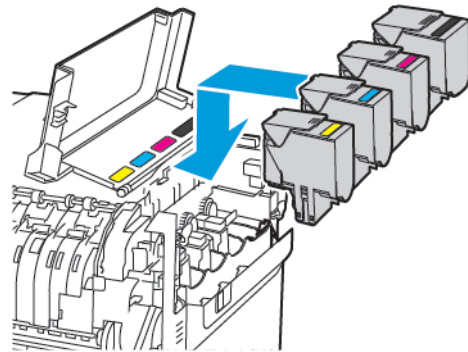
**تحذير:** لا تلمس أسطوانة موصل الصور. قد يؤثر القيام بذلك على جودة مهام الطباعة المستقبلية. ⚠️



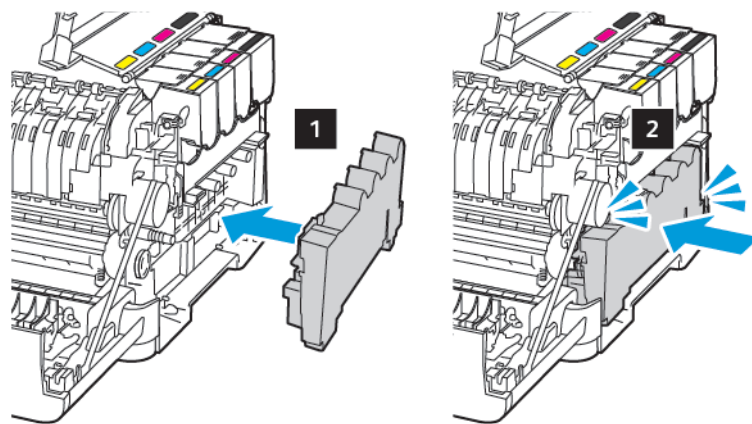
9. أدخل مجموعة التصوير حتى تستقر في موضعها تماماً.



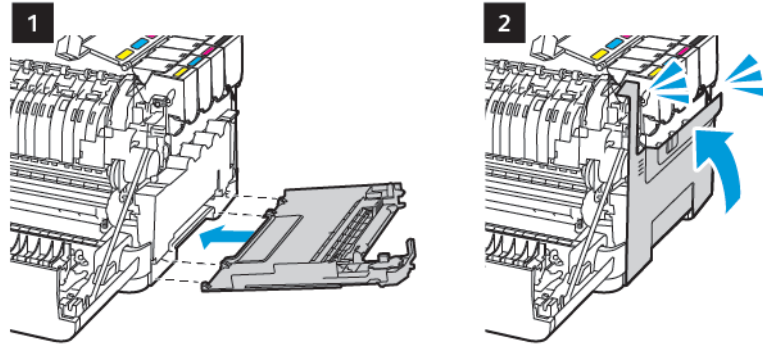
10. أدخل خرطيش مسح الحبر.



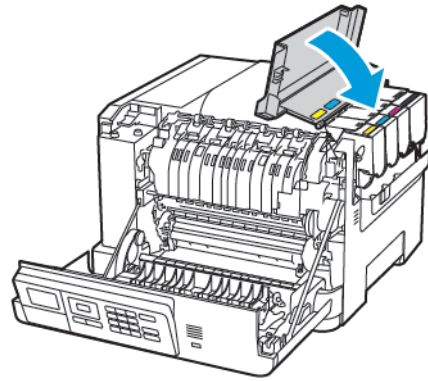
11. أدخل زجاجة نفايات مسح الحبر.



12. أدخل غطاء الجانب الأيمن.



13. أغلق الباب B.



14. أغلق الباب A.

## تنظيف الطابعة

**⚠️ انتباه—خطر الصدمة:** لتجنّب خطر التعرض لصدمة كهربائية عند تنظيف الجزء الخارجي من الطابعة، افصل سلك التيار عن مأخذ الحائط وافصل كافة الكبلات عن الطابعة قبل المتابعة.

- قم بأداء هذه المهمة بعد كل بضعة أشهر.
- لا يشمل ضمان الطابعة تلف الطابعة الناجم عن التعامل معها بطريقة غير صحيحة.
- 1. قم بإيقاف تشغيل الطابعة، ثم قم بفصل سلك التيار عن مأخذ التيار الكهربائي.
- 2. أزل الورق من الحاوية القياسية ووحدة التغذية متعددة الأغراض.
- 3. أزل أي أتربة ووبر وقطع ورق من حول الطابعة باستخدام فرشاة ناعمة أو مكنسة كهربائية.
- 4. امسح الجانب الخارجي للطابعة بقطعة قماش رطبة وناعمة وخالية من الوبر.
- لا تستخدم المنظفات أو المطهرات المنزلية حيث قد تتسبب مثل هذه المواد في تلف السطح الخارجي للطابعة.
- تأكد من جفاف جميع مناطق الطابعة بعد التنظيف.
- 5. وصل سلك الطاقة بمأخذ التيار الكهربائي ثم قم بتشغيل الطابعة.

**⚠️ انتباه—احتمال الإصابة:** لتجنّب خطر الحريق أو التعرّض لصدمة كهربائية، قم بتوصيل سلك التيار بمأخذ للتيار الكهربائي مصنّف بشكل ملائم وموصل أرضيًا بطريقة صحيحة وقريب من المنتج ويسهل الوصول إليه.

## توفير الطاقة والورق

### تكوين إعدادات وضع توفير الطاقة

لحفظ الطاقة عندما تكون الطابعة في وضع الخمول لمقدار محدد من الوقت، يمكنك تكوين الطابعة للدخول في وضع السكون، أو الإسبات أو جدول أوضاع الطاقة لفترات زمنية محددة من اليوم.

1. قم بفتح مستعرض ويب، ثم بكتابة عنوان IP الخاص بالطابعة في حقل العنوان.
  - اعرض عنوان IP للطابعة على الشاشة الرئيسية للطابعة. ويتم عرض عنوان IP في أربع مجموعات من الأرقام المفصولة بنقاط على النحو 123.123.123.123.
  - إذا كنت تستخدم ملقم وكيل، فقم بتعطيله مؤقتًا لتحميل صفحة الويب بشكل صحيح.
2. انقر فوق **الجهاز > إدارة الطاقة**.
3. لتعيين كيفية تفاعل الطابعة بعد الطابعة، لملف تعريف وضع السكون، انقر فوق السهم لأسفل، ثم حدد خيارًا:
  - **البقاء في الوضع النشط بعد الطابعة**
  - **الدخول في وضع السكون بعد الطابعة**
4. لتحديد كيف ومتى تنتهي مهلة الطابعة، لملف التعريف، حدد الخيارات:
  - بالنسبة إلى وضع السكون، حدد نطاقًا زمنيًا من 1 إلى 120 دقيقة.
  - بالنسبة إلى مهلة وضع الإسبات، لتحديد عدم دخول الطابعة في مهلة، حدد **معطلة**. لتحديد دخول الطابعة في مهلة، انقر فوق السهم لأسفل، ثم حدد خيارًا بين **ساعة واحدة** و**شهر واحد**.
  - بالنسبة إلى مهلة وضع الإسبات في حالة الاتصال، لتكوين الطابعة لكي لا تدخل في وضع الإسبات، حدد **عدم استخدام وضع الإسبات**. لتكوين الطابعة لتدخل في مهلة وضع الإسبات في حالة الاتصال، حدد **وضع الإسبات**.
5. لتعيين الطابعة لاستخدام جدول مكونة مسبقًا، لجدولة أوضاع الطاقة، اكتب إجراء، و**يوم (أيام)**، و**وقت**.
  - تتضمن الإجراءات **وضع السكون**، أو **الوضع النشط**، أو **وضع الإسبات**.
  - يمكن أن يتضمن اليوم (الأيام) يومًا واحدًا من الأسبوع، أو جدول، مثل كل يوم، أو أيام الأسبوع، أو عطلات نهاية الأسبوع.
6. بعد أن تقوم بإنشاء خيار جدول أوضاع الطاقة، لحفظ الخيار، انقر فوق **إضافة**.
7. عندما تنتهي، انقر فوق **حفظ**.

### ضبط سطوع الشاشة

ملاحظة: هذا الإعداد متوفر فقط في بعض طُرُز الطابعات.

1. من لوحة التحكم، انتقل إلى:
  - الإعدادات > الجهاز > التفضيلات**
- في طُرُز الطابعات المزودة بشاشات لا تعمل باللمس، اضغط على **OK** للانتقل خلال الإعدادات.
2. في القائمة "سطوع الشاشة"، اضبط الإعداد.

## توفير مستلزمات الطباعة

يمكنك إعداد الطباعة لاستخدام إعدادات وضع Eco لحفظ مستلزمات الطباعة، مثل الورق ومسحوق الحبر.

1. قم بفتح مستعرض ويب، ثم بكتابة عنوان IP الخاص بالطابعة في حقل العنوان.
  - اعرض عنوان IP للطابعة على الشاشة الرئيسية للطابعة. ويتم عرض عنوان IP في أربع مجموعات من الأرقام المفصولة بنقاط على النحو 123.123.123.123.
  - إذا كنت تستخدم ملقم وكيل، فقم بتعطيله مؤقتًا لتحميل صفحة الويب بشكل صحيح.
2. انقر فوق **الجهاز < وضع Eco**.
3. بالنسبة إلى الطباعة، حدد الخيارات:
  - بالنسبة إلى الجوانب، انقر فوق زر السهم لأسفل، ثم حدد إما **وجه واحد أو وجهين**.
  - بالنسبة إلى عدد الصفحات لكل وجه، انقر فوق السهم لأسفل لعرض الخيارات. إذا كنت تريد طباعة صفحة واحدة على وجه واحد من ورقة، حدد **إيقاف**. إذا كنت تريد الطباعة على عدة صفحات على كل وجه من ورقة، حدد الخيارات من **صفحتين لكل وجه إلى 16 صفحة لكل وجه**.
- ملاحظة:  إذا حددت **وجهين لـ الأوجه**، تقوم الطباعة بطباعة عدد الصفحات لكل وجه حددته على كلا الوجهين من الورقة.
- بالنسبة إلى **قتامة مسحوق الحبر**، انقر فوق شريط التمرير للتحريك إلى الجانب الأيمن لمسحوق حبر داكن أكثر أو إلى اليسار لمسحوق حبر أفتح.
- لحفظ مسحوق حبر الألوان، لـ **موفر الألوان**، حدد خانة الاختيار.
4. عندما تكون راضيًا عن اختيارك، انقر فوق **حفظ**.





## استكشاف مشكلة وإصلاحها

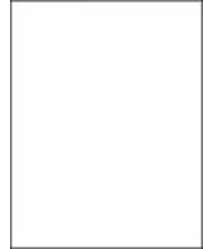
يحتوي هذا الفصل على:

170	مشاكل الطباعة
202	مشاكل الاتصال بالشبكة
205	مشاكل المستلزمات
206	مشاكل في خيارات الأجهزة
209	التخلص من انحشار الورق
217	مشاكل تغذية الورق
222	مشاكل جودة الألوان
225	الاتصال بخدمة دعم العملاء

## مشاكل الطباعة

## جودة الطباعة رديئة

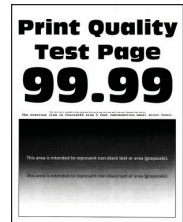
## الصفحات الفارغة أو البيضاء



ملاحظة: قبل حل المشكلة، قم بطباعة صفحات اختبار جودة الطباعة. من لوحة التحكم، قم بالانتقال إلى الإعدادات > استكشاف الأخطاء وإصلاحها > صفحات اختبار جودة الطباعة. في طُرز الطابعات المزودة بشاشات لا تعمل باللمس، اضغط على **OK** للتنقل خلال الإعدادات.

إجراء	نعم	لا
<p>1 أزل مجموعة التصوير ثم أعد إدخالها.</p> <p>لا تعرّض مجموعة التصوير للضوء المباشر. قد يتسبب التعرض للضوء لمدة طويلة في حدوث مشكلات في جودة الطباعة.</p> <p>لا تلمس أسطوانة الموصل الضوئي الموجودة أسفل مجموعة التصوير. قد يؤثر القيام بذلك على جودة مهام الطباعة المستقبلية.</p> <p>2 قم بطباعة المستند.</p> <p>هل الطباعة تطبع صفحات فارغة أم بيضاء؟</p>	تواصل مع <b>دعم العملاء</b> .	يتم حل المشكلة.

## طباعة داكنة



ملاحظة: قبل حل المشكلة، قم بطباعة صفحات اختبار جودة الطباعة. من لوحة التحكم، قم بالانتقال إلى الإعدادات < استكشاف الأخطاء وإصلاحها < صفحات اختبار جودة الطباعة. بالنسبة لطرازات الطابعة التي لا تعمل باللمس، قم بالضغط على موافق للتنقل عبر الإعدادات.

لا	نعم	إجراء
يتم حل المشكلة.	قم بالانتقال إلى الخطوة 2.	<p><b>الخطوة 1</b></p> <p>1 نفذ عملية ضبط الألوان. من لوحة التحكم، انتقل إلى: الإعدادات &lt; الطباعة &lt; الجودة &lt; التصوير المتقدم &lt; ضبط اللون</p> <p>2 قم بطباعة المستند. هل الطباعة قاتمة للغاية؟</p>
يتم حل المشكلة.	قم بالانتقال إلى الخطوة 3.	<p><b>الخطوة 2</b></p> <p>1 وفقاً لنظام التشغيل المتوفر لديك، أخفض درجة قتامة مسحوق الحبر من "تفضيلات الطباعة" أو من مربع الحوار "طباعة". كما يمكنك تغيير الإعداد على لوحة التحكم الخاصة بالطابعة. انتقل إلى: الإعدادات &lt; طباعة &lt; الجودة &lt; قتامة مسحوق الحبر</p> <p>2 قم بطباعة المستند. هل الطباعة قاتمة للغاية؟</p>
يتم حل المشكلة.	قم بالانتقال إلى الخطوة 4.	<p><b>الخطوة 3</b></p> <p>1 وفقاً لنظام التشغيل الخاص بك، قم بتحديد نوع الورق من تفضيلات الطباعة أو مربع حوار الطباعة. • تأكد من أن الإعداد يطابق الورق الذي تم تحميله. • كما يمكنك تغيير الإعداد على لوحة التحكم الخاصة بالطابعة. انتقل إلى: الإعدادات &lt; الورق &lt; تكوين الدرج &lt; حجم/نوع الورق</p> <p>2 قم بطباعة المستند. هل الطباعة قاتمة للغاية؟</p>
قم بالانتقال إلى الخطوة 6.	قم بالانتقال إلى الخطوة 5.	<p><b>الخطوة 4</b></p> <p>قم بالتحقق مما إذا كان الورق يحتوي على حواف خشنة أو مادة ما.</p>

إجراء	نعم	لا
هل تطبع على ورق خشن أو مزود بمادة ما؟		
<b>الخطوة 5</b> 1 استبدل الورق الذي يحتوي على مادة ما أو الورق الخشن بورق عادي. 2 قم بطباعة المستند. هل الطباعة قاتمة للغاية؟	قم بالانتقال إلى الخطوة 6.	يتم حل المشكلة.
<b>الخطوة 6</b> 1 قم بتحميل الورق من عبوة حديثة. يمتص الورق الرطوبة نظرًا للرطوبة العالية. قم بتخزين الورق في غلافه الأصلي حتى تكون جاهزًا لاستخدامه. 2 قم بطباعة المستند. هل الطباعة قاتمة للغاية؟	تواصل مع <b>دعم العملاء</b> .	يتم حل المشكلة.

## الصور الباهتة

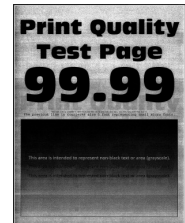


ملاحظة: قبل حل المشكلة، قم بطباعة صفحات اختبار جودة الطباعة. من لوحة التحكم، قم بالانتقال إلى الإعدادات > استكشاف الأخطاء وإصلاحها > صفحات اختبار جودة الطباعة. بالنسبة لطرازات الطابعة التي لا تعمل باللمس، قم بالضغط على موافق للتنقل عبر الإعدادات.

إجراء	نعم	لا
<b>الخطوة 1</b> 1 قم بتحميل الدرج بنوع الورق الصحيح. 2 قم بطباعة المستند. هل تظهر صور باهتة على المطبوعات؟	قم بالانتقال إلى الخطوة 2.	يتم حل المشكلة.
<b>الخطوة 2</b> 1 وفقًا لنظام التشغيل الخاص بك، قم بتحديد نوع الورق من تفضيلات الطباعة أو مربع حوار الطباعة. • تأكد من أن الإعداد يطابق الورق الذي تم تحميله.	قم بالانتقال إلى الخطوة 3.	يتم حل المشكلة.

لا	نعم	إجراء
		<ul style="list-style-type: none"> <li>كما يمكنك تغيير الإعدادات على لوحة التحكم الخاصة بالطابعة. انتقل إلى: الإعدادات &lt; الورق &lt; تكوين الدرج &lt; حجم/نوع الورق</li> </ul> <p>2 قم بطباعة المستند. هل تظهر صور باهتة على المطبوعات؟</p>
يتم حل المشكلة.	قم بالانتقال إلى الخطوة 4.	<p><b>الخطوة 3</b></p> <p>1 نفذ عملية ضبط الألوان. من لوحة التحكم، انتقل إلى: الإعدادات &lt; الطباعة &lt; الجودة &lt; التصوير المتقدم &lt; ضبط اللون</p> <p>2 قم بطباعة المستند. هل تظهر صور باهتة على المطبوعات؟</p>
يتم حل المشكلة.	تواصل مع دعم العملاء.	<p><b>الخطوة 4</b></p> <p>1 أزل مجموعة التصوير ثم أعد إدخالها. لا تعرّض مجموعة التصوير للضوء المباشر. قد يتسبب التعرض للضوء لمدة طويلة في حدوث مشكلات في جودة الطباعة. لا تلمس أسطوانة الموصل الضوئي الموجودة أسفل مجموعة التصوير. قد يؤثر القيام بذلك على جودة مهام الطباعة المستقبلية.</p> <p>2 قم بطباعة المستند. هل تظهر صور باهتة على المطبوعات؟</p>

واجهة خلفية رمادية أو ملونة



ملاحظة: قبل حل المشكلة، قم بطباعة صفحات اختبار جودة الطباعة. من لوحة التحكم، قم بالانتقال إلى الإعدادات < استكشاف الأخطاء وإصلاحها < صفحات اختبار جودة الطباعة. بالنسبة لطرازات الطابعة التي لا تعمل باللمس، قم بالضغط على موافق للتنقل عبر الإعدادات.

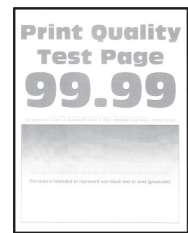
إجراء	نعم	لا
<p><b>الخطوة 1</b></p> <p>1 نفذ عملية ضبط الألوان.</p> <p>من لوحة التحكم، انتقل إلى:</p> <p>الإعدادات &lt; الطباعة &lt; الجودة &lt; التصوير المتقدم &lt; ضبط اللون</p> <p>2 قم بطباعة المستند.</p> <p>هل تظهر خلفية رمادية أو ملوثة على المطبوعات؟</p>	<p>قم بالانتقال إلى الخطوة 2.</p>	<p>يتم حل المشكلة.</p>
<p><b>الخطوة 2</b></p> <p>1 أزل مجموعة التصوير ثم أعد إدخالها.</p> <p>لا تعرّض مجموعة التصوير للضوء المباشر. قد يتسبب التعرض للضوء لمدة طويلة في حدوث مشكلات في جودة الطباعة.</p> <p>لا تلمس أسطوانة الموصل الضوئي الموجودة أسفل مجموعة التصوير. قد يؤثر القيام بذلك على جودة مهام الطباعة المستقبلية.</p> <p>2 قم بطباعة المستند.</p> <p>هل تظهر خلفية رمادية أو ملوثة على المطبوعات؟</p>	<p>تواصل مع <b>دعم العملاء</b>.</p>	<p>يتم حل المشكلة.</p>

هوامش غير صحيحة



إجراء	نعم	لا
<b>الخطوة 1</b> 1 قم بضبط موجهات الورق إلى الموضع المناسب للورق الذي تم تحميله. 2 قم بطباعة المستند. هل الهوامش صحيحة؟	يتم حل المشكلة.	قم بالانتقال إلى الخطوة 2.
<b>الخطوة 2</b> 1 عيّن حجم الورق من لوحة التحكم. انتقل إلى: <b>الإعدادات &lt; الورق &lt; تكوين الدرج &lt; حجم/نوع الورق</b> 2 قم بطباعة المستند. هل الهوامش صحيحة؟	يتم حل المشكلة.	قم بالانتقال إلى الخطوة 3.
<b>الخطوة 3</b> 1 وفقاً لنظام التشغيل الخاص بك، قم بتحديد حجم الورق من "تفضيلات الطباعة" أو من مربع الحوار "طباعة". تأكد من أن الإعداد يطابق الورق الذي تم تحميله. 2 قم بطباعة المستند. هل الهوامش صحيحة؟	يتم حل المشكلة.	تواصل مع <b>دعم العملاء</b> .

## طباعة خفيفة



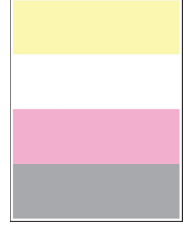
ملاحظة: قبل حل المشكلة، قم بطباعة صفحات اختبار جودة الطباعة. من لوحة التحكم، قم بالانتقال إلى الإعدادات < استكشاف الأخطاء وإصلاحها < صفحات اختبار جودة الطباعة. بالنسبة لطرازات الطابعة التي لا تعمل باللمس، قم بالضغط على موافق للتنقل عبر الإعدادات.

لا	نعم	إجراء
يتم حل المشكلة.	قم بالانتقال إلى الخطوة 2.	<p><b>الخطوة 1</b></p> <p>1 نفذ عملية ضبط الألوان. من لوحة التحكم، انتقل إلى: الإعدادات &lt; الطباعة &lt; الجودة &lt; التصوير المتقدم &lt; ضبط اللون</p> <p>2 قم بطباعة المستند. هل الطباعة خفيفة؟</p>
يتم حل المشكلة.	قم بالانتقال إلى الخطوة 3.	<p><b>الخطوة 2</b></p> <p>1 وفقًا لنظام التشغيل المتوفر لديك، ارفع درجة قتامة مسحوق الحبر من "تفضيلات الطباعة" أو من مربع الحوار "طباعة". كما يمكنك تغيير الإعداد على لوحة التحكم الخاصة بالطابعة. انتقل إلى: الإعدادات &lt; طباعة &lt; الجودة &lt; قتامة مسحوق الحبر</p> <p>2 قم بطباعة المستند. هل الطباعة خفيفة؟</p>
يتم حل المشكلة.	قم بالانتقال إلى الخطوة 4.	<p><b>الخطوة 3</b></p> <p>1 قم بإيقاف تشغيل "موفر الألوان". من لوحة التحكم، انتقل إلى: الإعدادات &lt; الطباعة &lt; الجودة &lt; موفر الألوان.</p> <p>2 قم بطباعة المستند. هل الطباعة خفيفة؟</p>
يتم حل المشكلة.	قم بالانتقال إلى الخطوة 5.	<p><b>الخطوة 4</b></p> <p>1 وفقًا لنظام التشغيل الخاص بك، قم بتحديد نوع الورق من تفضيلات الطباعة أو مربع حوار الطباعة. • تأكد من أن الإعداد يطابق الورق الذي تم تحميله. • كما يمكنك تغيير الإعداد على لوحة التحكم الخاصة بالطابعة. انتقل إلى: الإعدادات &lt; الورق &lt; تكوين الدرج &lt; حجم/نوع الورق</p> <p>2 قم بطباعة المستند.</p>



إجراء	نعم	لا
هل الطباعة خفيفة؟		
<b>الخطوة 5</b> تحقق مما إذا كان الورق يحتوي على حواف خشنة أو مادة ما. هل تطبع على ورق خشن أو مزود بمادة ما؟	قم بالانتقال إلى الخطوة 6.	قم بالانتقال إلى الخطوة 7.
<b>الخطوة 6</b> 1 استبدل الورق الذي يحتوي على مادة ما أو الورق الخشن بورق عادي. 2 قم بطباعة المستند. هل الطباعة خفيفة؟	قم بالانتقال إلى الخطوة 7.	يتم حل المشكلة.
<b>الخطوة 7</b> 1 قم بتحميل الورق من عبوة حديثة. يمتص الورق الرطوبة نظرًا للرطوبة العالية. قم بتخزين الورق في غلافه الأصلي حتى تكون جاهزًا لاستخدامه. 2 قم بطباعة المستند. هل الطباعة خفيفة؟	قم بالانتقال إلى الخطوة 8.	يتم حل المشكلة.
<b>الخطوة 8</b> 1 أزل مجموعة التصوير ومن ثم أعد إدخالها. لا تعرّض مجموعة التصوير للضوء المباشر. قد يتسبب التعرض للضوء لمدة طويلة في حدوث مشكلات في جودة الطباعة. لا تلمس أسطوانة الموصل الضوئي الموجودة أسفل مجموعة التصوير. قد يؤثر القيام بذلك على جودة مهام الطباعة المستقبلية. 2 قم بطباعة المستند. هل الطباعة خفيفة؟	تواصل مع <b>دعم العملاء</b> .	يتم حل المشكلة.

## ألوان مفقودة



ملاحظة: قبل حل المشكلة، قم بطباعة صفحات اختبار جودة الطباعة. من لوحة التحكم، قم بالانتقال إلى الإعدادات > استكشاف الأخطاء وإصلاحها > صفحات اختبار جودة الطباعة. بالنسبة لطرازات الطابعة التي لا تعمل باللمس، قم بالضغط على موافق للانتقل عبر الإعدادات.

إجراء	نعم	لا
1 قم بإزالة خرطوشة مسحوق الحبر الخاصة باللون المفقود.	تواصل مع دعم العملاء.	يتم حل المشكلة.
2 قم بإزالة مجموعة التصوير. لا تعرّض مجموعة التصوير للضوء المباشر. قد يتسبب التعرض للضوء لمدة طويلة في حدوث مشكلات في جودة الطباعة.		
لا تلمس أسطوانة الموصل الضوئي الموجودة أسفل مجموعة التصوير. قد يؤثر القيام بذلك على جودة مهام الطباعة المستقبلية.		
3 قم بإزالة وحدة التحميص الخاصة باللون المفقود ثم بإعادة إدخالها.		
4 أدخل مجموعة التصوير.		
5 أدخل خرطوشة مسحوق الحبر.		
6 قم بطباعة المستند.		
هل بعض الألوان مفقودة على المطبوعات؟		

## طباعة ملطخة ونقاط



ملاحظة: قبل حل المشكلة، قم بطباعة صفحات اختبار جودة الطباعة. من لوحة التحكم، قم بالانتقال إلى الإعدادات > استكشاف الأخطاء وإصلاحها > صفحات اختبار جودة الطباعة. بالنسبة لطرازات الطابعة التي لا تعمل باللمس، قم بالضغط على موافق للانتقل عبر الإعدادات.

إجراء	نعم	لا
<p><b>الخطوة 1</b></p> <p>قم بالتحقق من وجود أي تلوث بسبب تسرب مسحوق الحبر في الطباعة. هل الطباعة خالية من تسرب مسحوق الحبر؟</p>	قم بالانتقال إلى الخطوة 2.	تواصل مع دعم العملاء.
<p><b>الخطوة 2</b></p> <p>1 من لوحة التحكم، انتقل إلى: الإعدادات &lt; الورق &lt; تكوين الدرج &lt; حجم/نوع الورق</p> <p>2 تحقق من تطابق إعدادات حجم الورق ونوعه مع الورق الذي تم تحميله. تأكد من عدم احتواء الورق على حواف خشنة أو مادة ما. هل تتطابق الإعدادات؟</p>	قم بالانتقال إلى الخطوة 4.	قم بالانتقال إلى الخطوة 3.
<p><b>الخطوة 3</b></p> <p>1 وفقاً لنظام التشغيل الذي تستخدمه، قم بتحديد نوع الورق وحجمه من تفضيلات الطباعة أو من مربع الحوار "طباعة". تأكد من تطابق الإعدادات مع الورق الذي تم تحميله.</p> <p>2 قم بطباعة المستند. هل الطباعة ملطخة؟</p>	قم بالانتقال إلى الخطوة 4.	يتم حل المشكلة.

إجراء	نعم	لا
<p><b>الخطوة 4</b></p> <p>1 قم بتحميل الورق من عبوة حديثة.</p> <p>يمتص الورق الرطوبة نظرًا للرطوبة العالية. قم بتخزين الورق في غلافه الأصلي حتى تكون جاهزًا لاستخدامه.</p> <p>2 قم بطباعة المستند.</p> <p>هل الطباعة ملطخة؟</p>	<p>قم بالانتقال إلى الخطوة 5.</p>	<p>يتم حل المشكلة.</p>
<p><b>الخطوة 5</b></p> <p>1 أزل مجموعة التصوير ثم أعد إدخالها.</p> <p>لا تعرّض مجموعة التصوير للضوء المباشر. قد يتسبب التعرض للضوء لمدة طويلة في حدوث مشكلات في جودة الطباعة.</p> <p>لا تلمس أسطوانة الموصل الضوئي الموجودة أسفل مجموعة التصوير. قد يؤثر القيام بذلك على جودة مهام الطباعة المستقبلية.</p> <p>2 قم بطباعة المستند.</p> <p>هل الطباعة ملطخة؟</p>	<p>تواصل مع <b>دعم العملاء</b>.</p>	<p>يتم حل المشكلة.</p>

تجدد الورق



إجراء	نعم	لا
<p><b>الخطوة 1</b></p> <p>1 قم بضبط الموجهات في الدرج إلى الموضع الصحيح للورق الذي تم تحميله.</p> <p>2 قم بطباعة المستند.</p> <p>هل الورق مجدد؟</p>	<p>قم بالانتقال إلى الخطوة 2.</p>	<p>يتم حل المشكلة.</p>
<p><b>الخطوة 2</b></p>	<p>قم بالانتقال إلى الخطوة 3.</p>	<p>يتم حل المشكلة.</p>

لا	نعم	إجراء
		<p>1 وفقاً لنظام التشغيل الخاص بك، قم بتحديد نوع الورق من تفضيلات الطباعة أو مربع حوار الطباعة.</p> <ul style="list-style-type: none"> <li>تأكد من أن الإعداد يطابق الورق الذي تم تحميله.</li> <li>كما يمكنك تغيير الإعداد على لوحة التحكم الخاصة بالطابعة. انتقل إلى: الإعدادات &lt; الورق &lt; تكوين الدرج &lt; حجم/نوع الورق</li> </ul> <p>2 قم بطباعة المستند. هل الورق مجعد؟</p>
يتم حل المشكلة.	قم بالانتقال إلى الخطوة 4.	<p><b>الخطوة 3</b></p> <p>قم بالطباعة على الجهة الأخرى للورق.</p> <p>1 قم بإزالة الورق، وقلبه، ثم بإعادة تحميل الورق.</p> <p>2 قم بطباعة المستند. هل الورق مجعد؟</p>
يتم حل المشكلة.	تواصل مع <b>دعم العملاء</b> .	<p><b>الخطوة 4</b></p> <p>1 قم بتحميل الورق من عبوة حديثة. يمتص الورق الرطوبة نظراً للرطوبة العالية. قم بتخزين الورق في غلافه الأصلي حتى تكون جاهزاً لاستخدامه.</p> <p>2 قم بطباعة المستند. هل الورق مجعد؟</p>

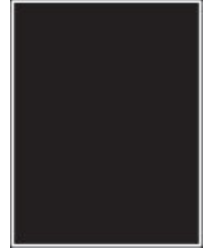
الصفحة المطبوعة مائلة أو منحرفة



ملاحظة: قبل حل المشكلة، قم بطباعة صفحات اختبار جودة الطباعة. من لوحة التحكم، قم بالانتقال إلى الإعدادات < استكشاف الأخطاء وإصلاحها < صفحات اختبار جودة الطباعة. بالنسبة لطرازات الطباعة التي لا تعمل باللمس، قم بالضغط على موافق للانتقل عبر الإعدادات.

إجراء	نعم	لا
<b>الخطوة 1</b> 1 قم بضبط موجهات الورق في الدرج إلى الموضع الصحيح للورق الذي تم تحميله. 2 قم بطباعة المستند. هل الصفحة المطبوعة مائلة أو منحرفة؟	قم بالانتقال إلى الخطوة 2.	يتم حل المشكلة.
<b>الخطوة 2</b> 1 قم بتحميل الورق من عبوة حديثة. يمتص الورق الرطوبة نظرًا للرطوبة العالية. قم بتخزين الورق في غلافه الأصلي حتى تكون جاهزًا للاستخدام. 2 قم بطباعة المستند. هل الصفحة المطبوعة مائلة أو منحرفة؟	قم بالانتقال إلى الخطوة 3.	يتم حل المشكلة.
<b>الخطوة 3</b> 1 قم بالتحقق مما إذا كان الورق الذي تم تحميله مدعومًا. إذا لم يكن الورق مدعومًا، فقم بتحميل ورق مدعوم. 2 قم بطباعة المستند. هل الصفحة المطبوعة مائلة أو منحرفة؟	تواصل مع <b>دعم العملاء</b> .	يتم حل المشكلة.

#### الصور ذات الألوان الخالصة أو الصفحات السوداء



ملاحظة: قبل حل المشكلة، قم بطباعة صفحات اختبار جودة الطباعة. من لوحة التحكم، قم بالانتقال إلى الإعدادات > استكشاف الأخطاء وإصلاحها > صفحات اختبار جودة الطباعة. في طُرز الطابعات المزودة بشاشات لا تعمل باللمس، اضغط على **OK** للتنقل خلال الإعدادات.

إجراء	نعم	لا
<p>1 أزل مجموعة التصوير ثم أعد إدخالها.</p> <p>لا تعرّض مجموعة التصوير للضوء المباشر. قد يتسبب التعرض للضوء لمدة طويلة في حدوث مشكلات في جودة الطباعة.</p> <p>لا تلمس أسطوانة الموصل الضوئي الموجودة أسفل مجموعة التصوير. قد يؤثر القيام بذلك على جودة الطباعة المستقبلية.</p> <p>2 قم بطباعة المستند.</p> <p>هل تقوم الطابعة بطباعة صور ذات ألوان خالصة أو صور سوداء؟</p>	تواصل مع <b>دعم العملاء</b> .	يتم حل المشكلة.

## اقتصاص النص أو الصور



ملاحظة: قبل حل المشكلة، قم بطباعة صفحات اختبار جودة الطباعة. من لوحة التحكم، قم بالانتقال إلى الإعدادات < استكشاف الأخطاء وإصلاحها < صفحات اختبار جودة الطباعة. بالنسبة لطرازات الطابعة التي لا تعمل باللمس، قم بالضغط على موافق للتنقل عبر الإعدادات.

لا	نعم	إجراء
يتم حل المشكلة.	قم بالانتقال إلى الخطوة 2.	<p><b>الخطوة 1</b></p> <p>1 قم بضبط موجهات الورق في الدرج إلى الموضع الصحيح للورق الذي تم تحميله.</p> <p>2 قم بطباعة المستند.</p> <p>هل يتم اقتصاص النص أو الصور؟</p>
يتم حل المشكلة.	قم بالانتقال إلى الخطوة 3.	<p><b>الخطوة 2</b></p> <p>1 وفقاً لنظام التشغيل الخاص بك، قم بتحديد حجم الورق من "تفضيلات الطباعة" أو من مربع الحوار "طباعة".</p> <ul style="list-style-type: none"> <li>• تأكد من أن الإعداد يطابق الورق الذي تم تحميله.</li> <li>• كما يمكنك تغيير الإعداد على لوحة التحكم الخاصة بالطابعة. انتقل إلى: الإعدادات &lt; الورق &lt; تكوين الدرج &lt; حجم/نوع الورق</li> </ul> <p>2 قم بطباعة المستند.</p> <p>هل يتم اقتصاص النص أو الصور؟</p>
يتم حل المشكلة.	تواصل مع <b>دعم العملاء</b> .	<p><b>الخطوة 3</b></p> <p>1 أزل مجموعة التصوير ومن ثم أعد إدخالها.</p> <p>لا تعرّض مجموعة التصوير للضوء المباشر. قد يتسبب التعرض للضوء لمدة طويلة في حدوث مشكلات في جودة الطباعة.</p> <p>لا تلمس أسطوانة الموصل الضوئي الموجودة أسفل مجموعة التصوير. قد يؤثر القيام بذلك على جودة مهام الطباعة المستقبلية.</p> <p>2 قم بطباعة المستند.</p> <p>هل يتم اقتصاص النص أو الصور؟</p>



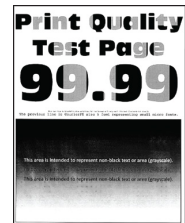
### إزالة مسحوق الحبر بسهولة



ملاحظة: قبل حل المشكلة، قم بطباعة صفحات اختبار جودة الطباعة. من لوحة التحكم، قم بالانتقال إلى الإعدادات > استكشاف الأخطاء وإصلاحها > صفحات اختبار جودة الطباعة. بالنسبة لطرازات الطابعة التي لا تعمل باللمس، قم بالضغط على موافق للانتقل عبر الإعدادات.

لا	نعم	إجراء
يتم حل المشكلة.	قم بالانتقال إلى الخطوة 2.	<p><b>الخطوة 1</b></p> <p>1 وفقاً لنظام التشغيل الخاص بك، قم بتحديد نوع الورق من تفضيلات الطباعة أو مربع حوار الطباعة.</p> <ul style="list-style-type: none"> <li>تأكد من أن الإعداد يطابق الورق الذي تم تحميله.</li> <li>كما يمكنك تغيير الإعداد على لوحة التحكم الخاصة بالطابعة. انتقل إلى: الإعدادات &lt; الورق &lt; تكوين الدرج &lt; حجم/نوع الورق</li> </ul> <p>2 قم بطباعة المستند.</p> <p>هل تتم إزالة مسحوق الحبر بسهولة نتيجة الاحتكاك؟</p>
يتم حل المشكلة.	قم بالانتقال إلى الخطوة 3.	<p><b>الخطوة 2</b></p> <p>1 قم بالتحقق مما إذا كان وزن الورق مدعوماً.</p> <p>إذا لم يكن وزن الورق مدعوماً، فقم بتحميل ورق بوزن مدعوم.</p> <p>2 قم بطباعة المستند.</p> <p>هل تتم إزالة مسحوق الحبر بسهولة نتيجة الاحتكاك؟</p>
يتم حل المشكلة.	تواصل مع <b>دعم العملاء</b> .	<p><b>الخطوة 3</b></p> <p>1 قم بتحميل الورق من عبوة حديثة.</p> <p>يمتص الورق الرطوبة نظراً للرطوبة العالية. قم بتخزين الورق في غلافه الأصلي حتى تكون جاهزاً لاستخدامه.</p> <p>2 قم بطباعة المستند.</p> <p>هل تتم إزالة مسحوق الحبر بسهولة نتيجة الاحتكاك؟</p>

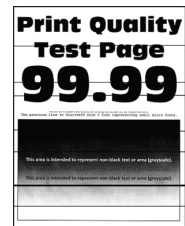
#### كثافة الطباعة متفاوتة



ملاحظة: قبل حل المشكلة، قم بطباعة صفحات اختبار جودة الطباعة. من لوحة التحكم، قم بالانتقال إلى الإعدادات < استكشاف الأخطاء وإصلاحها < صفحات اختبار جودة الطباعة. بالنسبة لطرازات الطابعة التي لا تعمل باللمس، قم بالضغط على موافق للتنقل عبر الإعدادات.

إجراء	نعم	لا
<p>1 أزل مجموعة التصوير ثم أعد إدخالها.</p> <p>لا تعرّض مجموعة التصوير للضوء المباشر. قد يتسبب التعرض للضوء لمدة طويلة في حدوث مشكلات في جودة الطباعة.</p> <p>لا تلمس أسطوانة الموصل الضوئي الموجودة أسفل مجموعة التصوير. قد يؤثر القيام بذلك على جودة مهام الطباعة المستقبلية.</p> <p>2 قم بطباعة المستند.</p> <p>هل كثافة الطباعة متفاوتة؟</p>	تواصل مع <b>دعم العملاء</b> .	يتم حل المشكلة.

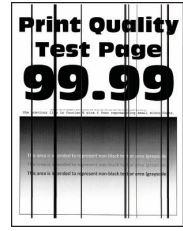
## خطوط أفقية داكنة



- قبل حل المشكلة، قم بطباعة صفحات اختبار جودة الطباعة. من لوحة التحكم، قم بالانتقال إلى الإعدادات < استكشاف الأخطاء وإصلاحها < صفحات اختبار جودة الطباعة. بالنسبة لطرازات الطابعة التي لا تعمل باللمس، قم بالضغط على موافق للتنقل عبر الإعدادات.
- إذا استمر ظهور الخطوط الأفقية الداكنة على المطبوعات، فارجع إلى العيوب المتكررة.

لا	نعم	إجراء
يتم حل المشكلة.	قم بالانتقال إلى الخطوة 2.	<p><b>الخطوة 1</b></p> <p>1 وفقاً لنظام التشغيل الخاص بك، قم بتحديد نوع الورق من تفضيلات الطباعة أو مربع حوار الطباعة.</p> <ul style="list-style-type: none"> <li>• تأكد من أن الإعداد يطابق الورق الذي تم تحميله.</li> <li>• كما يمكنك تغيير الإعداد على لوحة التحكم الخاصة بالطابعة. انتقل إلى: <b>الإعدادات &lt; الورق &lt; تكوين الدرج &lt; حجم/نوع الورق</b></li> </ul> <p>2 قم بطباعة المستند.</p> <p>هل تظهر خطوط داكنة على المطبوعات؟</p>
يتم حل المشكلة.	قم بالانتقال إلى الخطوة 3.	<p><b>الخطوة 2</b></p> <p>1 قم بتحميل الورق من عبوة حديثة.</p> <p>يمتص الورق الرطوبة نظراً للرطوبة العالية. قم بتخزين الورق في غلافه الأصلي إلى أن تستخدمه.</p> <p>2 قم بطباعة المستند.</p> <p>هل تظهر خطوط داكنة على المطبوعات؟</p>
يتم حل المشكلة.	تواصل مع <b>دعم العملاء</b> .	<p><b>الخطوة 3</b></p> <p>1 أزل مجموعة التصوير ثم أعد إدخالها.</p> <p>لا تعرّض مجموعة التصوير للضوء المباشر. قد يتسبب التعرض للضوء لمدة طويلة في حدوث مشكلات في جودة الطباعة.</p> <p>لا تلمس أسطوانة الموصل الضوئي الموجودة أسفل مجموعة التصوير. قد يؤثر القيام بذلك على جودة مهام الطباعة المستقبلية.</p> <p>2 قم بطباعة المستند.</p> <p>هل تظهر خطوط داكنة على المطبوعات؟</p>

### خطوط رأسية داكنة



ملاحظة: قبل حل المشكلة، قم بطباعة صفحات اختبار جودة الطباعة. من لوحة التحكم، قم بالانتقال إلى الإعدادات > استكشاف الأخطاء وإصلاحها > صفحات اختبار جودة الطباعة. بالنسبة لطرازات الطابعة التي لا تعمل باللمس، قم بالضغط على موافق للتنقل عبر الإعدادات.

إجراء	نعم	لا
<p><b>الخطوة 1</b></p> <p>1 وفقاً لنظام التشغيل الخاص بك، قم بتحديد نوع الورق من تفضيلات الطباعة أو مربع حوار الطباعة.</p> <ul style="list-style-type: none"> <li>• تأكد من أن الإعداد يطابق الورق الذي تم تحميله.</li> <li>• كما يمكنك تغيير الإعداد على لوحة التحكم الخاصة بالطابعة. انتقل إلى: <b>الإعدادات &lt; الورق &lt; تكوين الدرج &lt; حجم/نوع الورق</b></li> </ul> <p>2 قم بطباعة المستند.</p> <p>هل تظهر خطوط رأسية داكنة على المطبوعات؟</p>	قم بالانتقال إلى الخطوة 2.	يتم حل المشكلة.
<p><b>الخطوة 2</b></p> <p>1 قم بتحميل الورق من عبوة حديثة.</p> <p>يمتص الورق الرطوبة نظراً للرطوبة العالية. قم بتخزين الورق في غلافه الأصلي إلى أن تستخدمه.</p> <p>2 قم بطباعة المستند.</p> <p>هل تظهر خطوط رأسية داكنة على المطبوعات؟</p>	قم بالانتقال إلى الخطوة 3.	يتم حل المشكلة.
<p><b>الخطوة 3</b></p> <p>1 أزل مجموعة التصوير ثم أعد إدخالها.</p> <p>لا تعرّض مجموعة التصوير للضوء المباشر. قد يؤدي التعرض للضوء لفترات طويلة إلى حدوث مشكلات في جودة الطباعة.</p> <p>لا تلمس أسطوانة الموصل الضوئي الموجودة أسفل مجموعة التصوير. قد يؤثر القيام بذلك على جودة مهام الطباعة المستقبلية.</p> <p>2 قم بطباعة المستند.</p> <p>هل تظهر خطوط رأسية داكنة على المطبوعات؟</p>	تواصل مع <b>دعم العملاء</b> .	يتم حل المشكلة.

## الخطوط البيضاء الأفقية



- قبل حل المشكلة، قم بطباعة صفحات اختبار جودة الطباعة. من لوحة التحكم، قم بالانتقال إلى الإعدادات < استكشاف الأخطاء وإصلاحها > صفحات اختبار جودة الطباعة. بالنسبة لطرزات الطباعة التي لا تعمل باللمس، قم بالضغط على موافق للانتقال عبر الإعدادات.
- إذا استمر ظهور الخطوط الأفقية البيضاء على مطبوعاتك، فارجع إلى العيوب المتكررة.

إجراء	نعم	لا
<p><b>الخطوة 1</b></p> <p>1 وفقًا لنظام التشغيل الخاص بك، قم بتحديد نوع الورق من تفضيلات الطباعة أو مربع حوار الطباعة.</p> <ul style="list-style-type: none"> <li>• تأكد من أن الإعداد يطابق الورق الذي تم تحميله.</li> <li>• كما يمكنك تغيير الإعداد على لوحة التحكم الخاصة بالطباعة. انتقل إلى: الإعدادات &lt; الورق &lt; تكوين الدرج &lt; حجم/نوع الورق</li> </ul> <p>2 قم بطباعة المستند.</p> <p>هل تظهر خطوط أفقية بيضاء على المطبوعات؟</p>	<p>قم بالانتقال إلى الخطوة 2.</p>	<p>يتم حل المشكلة.</p>
<p><b>الخطوة 2</b></p> <p>1 أزل مجموعة التصوير ثم أعد إدخالها.</p> <p>لا تعرّض مجموعة التصوير للضوء المباشر. قد يؤدي التعرض للضوء لفترات طويلة إلى حدوث مشكلات في جودة الطباعة.</p> <p>لا تلمس أسطوانة الموصل الضوئي الموجودة أسفل مجموعة التصوير. قد يؤثر القيام بذلك على جودة مهام الطباعة المستقبلية.</p> <p>2 قم بطباعة المستند.</p> <p>هل تظهر خطوط أفقية بيضاء على المطبوعات؟</p>	<p>تواصل مع دعم العملاء.</p>	<p>يتم حل المشكلة.</p>

### خطوط رأسية بيضاء

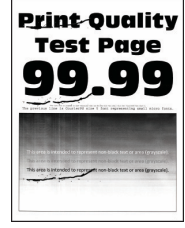


ملاحظة: قبل حل المشكلة، قم بطباعة صفحات اختبار جودة الطباعة. من لوحة التحكم، قم بالانتقال إلى الإعدادات > استكشاف الأخطاء وإصلاحها > صفحات اختبار جودة الطباعة. بالنسبة لطرازات الطابعة التي لا تعمل باللمس، قم بالضغط على موافق للتنقل عبر الإعدادات.



لا	نعم	إجراء
يتم حل المشكلة.	قم بالانتقال إلى الخطوة 2.	<p><b>الخطوة 1</b></p> <p>1 وفقاً لنظام التشغيل الخاص بك، قم بتحديد نوع الورق من تفضيلات الطباعة أو مربع حوار الطباعة.</p> <ul style="list-style-type: none"> <li>تأكد من أن الإعداد يطابق الورق الذي تم تحميله.</li> <li>كما يمكنك تغيير الإعداد على لوحة التحكم الخاصة بالطابعة. انتقل إلى: <b>الإعدادات &lt; الورق &lt; تكوين الدرج &lt; حجم/نوع الورق</b></li> </ul> <p>2 قم بطباعة المستند.</p> <p>هل تظهر خطوط رأسية بيضاء على المطبوعات؟</p>
يتم حل المشكلة.	قم بالانتقال إلى الخطوة 3.	<p><b>الخطوة 2</b></p> <p>قم بالتحقق مما إذا كنت تستخدم نوع الورق الموصى به.</p> <p>1 قم بتحميل مصدر الورق بنوع الورق الموصى به.</p> <p>2 قم بطباعة المستند.</p> <p>هل تظهر خطوط رأسية بيضاء على المطبوعات؟</p>
يتم حل المشكلة.	تواصل مع <b>دعم العملاء</b> .	<p><b>الخطوة 3</b></p> <p>1 أزل مجموعة التصوير ثم أعد إدخالها.</p> <p>لا تعرّض مجموعة التصوير للضوء المباشر. قد يتسبب التعرض للضوء لمدة طويلة في حدوث مشكلات في جودة الطباعة.</p> <p>لا تلمس أسطوانة الموصل الضوئي الموجودة أسفل مجموعة التصوير. قد يؤثر القيام بذلك على جودة مهام الطباعة المستقبلية.</p> <p>2 قم بطباعة المستند.</p> <p>هل تظهر خطوط رأسية بيضاء على المطبوعات؟</p>

## عيوب متكررة



ملاحظة: قبل حل المشكلة، قم بطباعة صفحات اختبار جودة الطباعة. من لوحة التحكم، قم بالانتقال إلى الإعدادات > استكشاف الأخطاء وإصلاحها > صفحات اختبار جودة الطباعة. بالنسبة لطرازات الطباعة التي لا تعمل باللمس، قم بالضغط على موافق للتنقل عبر الإعدادات.

إجراء	نعم	لا
<p>1 باستخدام صفحات اختبار جودة الطباعة، قم بالتحقق مما إذا كانت المسافة بين العيوب المتكررة على الصفحة الألوان المتأثرة.</p> <p>2 تحقق مما إذا كانت العيوب المتكررة مطابقة لأي من القياسات التالية: مجموعة التصوير</p> <ul style="list-style-type: none"> <li>• 94.20 مم (3.71 بوصة)</li> <li>• 29.80 مم (1.17 بوصة)</li> <li>• 23.20 مم (0.91 بوصة)</li> </ul> <p>وحدة التحميض</p> <ul style="list-style-type: none"> <li>• 43.90 مم (1.73 بوصة)</li> <li>• 45.50 مم (1.79 بوصة)</li> </ul> <p>وحدة النقل</p> <ul style="list-style-type: none"> <li>• 37.70 مم (1.48 بوصة)</li> <li>• 78.50 مم (3.09 بوصة)</li> <li>• 55 مم (2.17 بوصة)</li> </ul> <p>المصهر</p> <ul style="list-style-type: none"> <li>• 79.80 مم (3.14 بوصة)</li> <li>• 94.30 مم (3.71 بوصة)</li> </ul> <p>هل العيوب المتكررة مطابقة لأي من القياسات؟</p>	<p>دوّن المسافة، ثم تواصل مع دعم العملاء.</p>	<p>دوّن المسافة، ثم تواصل مع دعم العملاء.</p>

## تتعدّر طباعة المستندات السريّة والمحمّولة الأخرى

إجراء	نعم	لا
<p><b>الخطوة 1</b></p> <p>1 من لوحة التحكم، تحقق من أن المستندات مدرجة في قائمة المهام المحجوزة. إذا لم تكن المستندات مدرجة، فقم بطباعتها باستخدام خيار "الطباعة والحجز".</p> <p>2 قم بطباعة المستند.</p> <p>هل تتم طباعة المستندات؟</p>	يتم حل المشكلة.	قم بالانتقال إلى الخطوة 2.
<p><b>الخطوة 2</b></p> <p>قد تحتوي مهمة الطباعة على خطأ في التنسيق أو بيانات غير صالحة.</p> <ul style="list-style-type: none"> <li>احذف مهمة الطباعة ثم أرسلها مرة أخرى.</li> <li>بالنسبة إلى ملفات PDF، قم بإنشاء ملف جديد ومن ثم بطباعة المستندات.</li> </ul> <p>هل تتم طباعة المستندات؟</p>	يتم حل المشكلة.	قم بالانتقال إلى الخطوة 3.
<p><b>الخطوة 3</b></p> <p>إذا كنت تطبع من الإنترنت، فقد تقرأ الطباعة عناوين المهام المتعددة على أنها متكررة.</p> <p><b>لمستخدمي نظام التشغيل Windows</b></p> <ol style="list-style-type: none"> <li>افتح مربع الحوار "تفضيلات الطباعة".</li> <li>من قسم "الطباعة والحجز"، حدد الاحتفاظ بالمستندات المتكررة.</li> <li>أدخل رمز PIN.</li> <li>أعد إرسال مهمة الطباعة.</li> </ol> <p><b>لمستخدمي نظام التشغيل Macintosh</b></p> <ol style="list-style-type: none"> <li>احفظ كل مهمة تحت اسم مختلف.</li> <li>أرسل المهمة بشكل فردي.</li> </ol> <p>هل تتم طباعة المستندات؟</p>	يتم حل المشكلة.	قم بالانتقال إلى الخطوة 4.

إجراء	نعم	لا
<b>الخطوة 4</b> 1 احذف بعض المهام المحجوزة لتحرير بعض المساحة في ذاكرة الطابعة. 2 أعد إرسال مهمة الطابعة. هل تتم طباعة المستندات؟	يتم حل المشكلة.	قم بالانتقال إلى الخطوة 5.
<b>الخطوة 5</b> 1 أضف ذاكرة الطابعة. 2 أعد إرسال مهمة الطابعة. هل تتم طباعة المستندات؟	يتم حل المشكلة.	تواصل مع <b>دعم العملاء</b> .

#### طباعة بطيئة

إجراء	نعم	لا
<b>الخطوة 1</b> تحقّق من أن كابل الطابعة متصل بإحكام بالطابعة وجهاز الكمبيوتر، أو ملقم الطابعة أو جهاز اختياري أو جهاز آخر ضمن الشبكة. هل تقوم الطابعة بالطباعة ببطء؟	قم بالانتقال إلى الخطوة 2.	يتم حل المشكلة.
<b>الخطوة 2</b> 1 تأكد من أن الطابعة ليست في الوضع الهادئ أو وضع Eco. • من لوحة التحكم، انتقل إلى: الإعدادات < الجهاز < إدارة الطاقة < الوضع Eco • من لوحة التحكم، انتقل إلى: الإعدادات < الجهاز < الصيانة < قائمة التهيئة < عمليات الجهاز < الوضع الهادئ في طُرز الطابعات المزودة بشاشات لا تعمل باللمس، اضغط على <b>OK</b> للتنقل خلال الإعدادات. 2 قم بطباعة المستند. هل تقوم الطابعة بالطباعة ببطء؟	قم بالانتقال إلى الخطوة 3.	يتم حل المشكلة.
<b>الخطوة 3</b>	قم بالانتقال إلى الخطوة 4.	يتم حل المشكلة.

لا	نعم	إجراء
		<p>1 بناءً على نظام التشغيل الخاص بك، قم بتحديد درجة وضوح الطباعة من تفضيلات الطباعة أو مربع حوار الطباعة.</p> <p>2 قم بتعيين الدقة على "جودة اللون 4800".</p> <p>3 قم بطباعة المستند.</p> <p>هل تقوم الطابعة بالطباعة ببطء؟</p>
يتم حل المشكلة.	قم بالانتقال إلى الخطوة 5.	<p><b>الخطوة 4</b></p> <p>1 من لوحة التحكم، انتقل إلى: الإعدادات &lt; الطباعة &lt; الجودة &lt; درجة وضوح الطباعة في طُرز الطابعات المزودة بشاشات لا تعمل باللمس، اضغط على  للانتقل خلال الإعدادات.</p> <p>2 قم بتعيين الدقة على "جودة اللون 4800".</p> <p>3 قم بطباعة المستند.</p> <p>هل تقوم الطابعة بالطباعة ببطء؟</p>
يتم حل المشكلة.	قم بالانتقال إلى الخطوة 6.	<p><b>الخطوة 5</b></p> <p>1 وفقاً لنظام التشغيل الخاص بك، قم بتحديد نوع الورق من تفضيلات الطباعة أو مربع حوار الطباعة.</p> <ul style="list-style-type: none"> <li>• تأكد من أن الإعداد يطابق الورق الذي تم تحميله.</li> <li>• كما يمكنك تغيير الإعداد على لوحة التحكم الخاصة بالطابعة.</li> <li>• تتم طباعة الورق الأثقل ببطء أكثر.</li> <li>• قد تتم طباعة الورق الأضيق من letter و A4 ببطء أكثر.</li> </ul> <p>2 قم بطباعة المستند.</p> <p>هل تقوم الطابعة بالطباعة ببطء؟</p>
يتم حل المشكلة.	قم بالانتقال إلى الخطوة 7.	<p><b>الخطوة 6</b></p> <p>1 تأكد من تطابق إعدادات مادة الوسائط ووزن الوسائط في الطابعة مع الورق الذي يتم تحميله.</p> <p>من لوحة التحكم، انتقل إلى:</p>

لا	نعم	إجراء
		<p>الإعدادات &lt; الورق &lt; تهيئة الوسائط &lt; أنواع الوسائط</p> <p>في طُرز الطابعات المزودة بشاشات لا تعمل باللمس، اضغط على <b>OK</b> للنتقل خلال الإعدادات.</p> <p>قد تتم طباعة الورق ذي المواد الخشنة والورق ذي الأوزان الثقيلة ببطء أكثر.</p> <p>2 قم بطباعة المستند.</p> <p>هل تقوم الطابعة بالطباعة ببطء؟</p>
يتم حل المشكلة.	قم بالانتقال إلى الخطوة 8.	<p><b>الخطوة 7</b></p> <p>قم بإزالة المهام المحجوزة.</p> <p>هل تقوم الطابعة بالطباعة ببطء؟</p>
يتم حل المشكلة.	قم بالانتقال إلى الخطوة 9.	<p><b>الخطوة 8</b></p> <p>1 تأكد من عدم زيادة درجة سخونة الطابعة.</p> <ul style="list-style-type: none"> <li>• قم بترك الطابعة حتى تبرد بعد مهمة طباعة طويلة.</li> <li>• قم بمراجعة درجات الحرارة الموصى بها للطابعة. للحصول على مزيد من المعلومات، راجع <b>تحديد موقع للطابعة</b>.</li> </ul> <p>2 قم بطباعة المستند.</p> <p>هل تقوم الطابعة بالطباعة ببطء؟</p>
يتم حل المشكلة.	تواصل مع <b>دعم العملاء</b> .	<p><b>الخطوة 9</b></p> <p>1 قم بإضافة المزيد من ذاكرة الطابعة.</p> <p>2 قم بطباعة المستند.</p> <p>هل تقوم الطابعة بالطباعة ببطء؟</p>

## لا تتم طباعة مهام الطباعة

إجراء	نعم	لا
<b>الخطوة 1</b> 1 من المستند الذي تحاول طباعته، قم بفتح مربع الحوار "طباعة" والتحقق مما إذا كنت قد حددت الطباعة الصحيحة. 2 أعد إرسال مهمة الطباعة. هل تمت طباعة المستند؟	يتم حل المشكلة.	قم بالانتقال إلى الخطوة 2.
<b>الخطوة 2</b> 1 قم بالتحقق مما إذا كانت الطباعة قيد التشغيل. 2 قم بحل أي رسائل خطأ تظهر على شاشة العرض. 3 أعد إرسال مهمة الطباعة. هل تمت طباعة المستند؟	يتم حل المشكلة.	قم بالانتقال إلى الخطوة 3.
<b>الخطوة 3</b> 1 قم بالتحقق مما إذا كانت المنافذ تعمل ومما إذا كانت الكابلات موصولة بإحكام بجهاز الكمبيوتر والطابعة. لمزيد من المعلومات، قم بمراجعة وثائق الإعداد الواردة مع الطباعة. 2 أعد إرسال مهمة الطباعة. هل تمت طباعة المستند؟	يتم حل المشكلة.	قم بالانتقال إلى الخطوة 4.
<b>الخطوة 4</b> 1 قم بإيقاف تشغيل الطباعة، ثم بالانتظار لمدة 10 ثوانٍ، ومن ثم بإعادة تشغيلها. 2 أعد إرسال مهمة الطباعة. هل تمت طباعة المستند؟	يتم حل المشكلة.	قم بالانتقال إلى الخطوة 5.
<b>الخطوة 5</b> 1 قم بإزالة برنامج الطباعة، ثم بإعادة تنصيبه. برنامج الطباعة متوفر على <a href="http://www.xerox.com">www.xerox.com</a> . 2 أعد إرسال مهمة الطباعة. هل تمت طباعة المستند؟	يتم حل المشكلة.	تواصل مع دعم العملاء.

لا	نعم	إجراء
قم بالانتقال إلى الخطوة 2.	يتم حل المشكلة.	<b>الخطوة 1</b> قم بالتحقق مما إذا كان سلك التيار متصلاً بمأخذ التيار الكهربائي. لتجنب خطر الحريق أو التعرّض لصدمة الكهربائية، قم بتوصيل سلك التيار بمأخذ للتيار الكهربائي مصنّف بشكل ملائم وموصل أرضياً بطريقة صحيحة وقريب من المنتج ويسهل الوصول إليه. هل الطابعة تستجيب؟
قم بالانتقال إلى الخطوة 3.	قم بتشغيل المفتاح أو إعادة تعيين القاطع.	<b>الخطوة 2</b> قم بالتحقق مما إذا تم إيقاف تشغيل مأخذ التيار الكهربائي باستخدام مفتاح أو قاطع. هل تم إيقاف تشغيل مأخذ التيار الكهربائي باستخدام أي مفتاح أو قاطع؟
قم بتشغيل الطابعة.	قم بالانتقال إلى الخطوة 4.	<b>الخطوة 3</b> قم بالتحقق مما إذا كانت الطابعة قيد التشغيل. هل الطابعة قيد التشغيل؟
قم بالانتقال إلى الخطوة 5.	قم بالضغط على زر الطاقة لتبنيه الطابعة.	<b>الخطوة 4</b> قم بالتحقق مما إذا كانت الطابعة في وضع السكون أو الإسبات. هل الطابعة في وضع السكون أو الإسبات؟
قم بإدخال الكابلات في المنافذ الصحيحة.	قم بالانتقال إلى الخطوة 6.	<b>الخطوة 5</b> قم بالتحقق مما إذا كانت الكابلات التي تصل الطابعة وجهاز الكمبيوتر قد تم إدخالها في المنافذ الصحيحة. هل تم إدخال الكابلات في المنافذ الصحيحة؟
قم بالانتقال إلى الخطوة 7.	يتم حل المشكلة.	<b>الخطوة 6</b> أوقف تشغيل الطابعة وقم بتثبيت خيارات الأجهزة، ثم أعد تشغيل الطابعة. ارجع إلى المراجع المصاحبة للخيار لمزيد من المعلومات. هل الطابعة تستجيب؟



إجراء	نعم	لا
<b>الخطوة 7</b> قم بتثبيت برنامج تشغيل الطباعة الصحيح. هل الطباعة تستجيب؟	يتم حل المشكلة.	قم بالانتقال إلى الخطوة 8.
<b>الخطوة 8</b> قم بإيقاف تشغيل الطباعة، والانتظار لمدة 10 ثوانٍ تقريبًا، ثم بتشغيل الطباعة. هل الطباعة تستجيب؟	يتم حل المشكلة.	تواصل مع دعم العملاء.

تتم طباعة المهمة من درج خاطئ أو على ورق غير صحيح

إجراء	نعم	لا
<b>الخطوة 1</b> 1 تأكد من أنك تطبع على الورق الصحيح. 2 قم بطباعة المستند. هل تمت طباعة المستند على الورق الصحيح؟	قم بالانتقال إلى الخطوة 2.	قم بتحميل حجم الورق ونوعه الصحيحين.
<b>الخطوة 2</b> 1 وفقًا لنظام التشغيل الذي تستخدمه، قم بتحديد نوع الورق وحجمه من تفضيلات الطباعة أو من مربع الحوار "طباعة". • تأكد من تطابق الإعدادات مع الورق الذي تم تحميله في الدرج. • يمكنك أيضًا تغيير الإعدادات في لوحة التحكم الخاصة بالطباعة. 2 قم بطباعة المستند. هل تمت طباعة المستند من الدرج الصحيح أم على الورق الصحيح؟	يتم حل المشكلة.	قم بالانتقال إلى الخطوة 3.
<b>الخطوة 3</b> 1 تحقق مما إذا كانت الأدرج غير مرتبطة. للحصول على مزيد من المعلومات، راجع <a href="#">ربط الأدرج</a> . 2 قم بطباعة المستند. هل تمت طباعة المستند من الدرج الصحيح؟	يتم حل المشكلة.	تواصل مع دعم العملاء.

## مشاكل الاتصال بالشبكة

يتعذر فتح خادم الويب المضمن

إجراء	نعم	لا
<p><b>الخطوة 1</b></p> <p>قم بالتحقق مما إذا كنت تستخدم مستعرضًا مدعومًا:</p> <ul style="list-style-type: none"> <li>• الإصدار 11 من Internet Explorer أو الإصدارات اللاحقة</li> <li>• Microsoft Edge™</li> <li>• الإصدار 6 من Safari أو الإصدارات اللاحقة</li> <li>• الإصدار 32 من Google Chrome™ أو الإصدارات اللاحقة</li> <li>• الإصدار 24 من Mozilla Firefox أو الإصدارات اللاحقة</li> </ul> <p>هل مستعرضك مدعوم؟</p>	قم بالانتقال إلى الخطوة 2.	قم بتثبيت مستعرض مدعوم.
<p><b>الخطوة 2</b></p> <p>قم بالتأكد من صحة عنوان IP الخاص بالطابعة.</p> <p>قم بعرض عنوان IP للطابعة:</p> <ul style="list-style-type: none"> <li>• من الشاشة الرئيسية</li> <li>• من قسم TCP/IP في قائمة شبكة الاتصال/المنافذ</li> <li>• من خلال طباعة صفحة إعداد شبكة الاتصال أو صفحة إعدادات القائمة، ومن ثم العثور على قسم TCP/IP</li> </ul> <p>يظهر عنوان IP في شكل أربع مجموعات من الأرقام مفصولة بنقاط، مثل 123.123.123.123.</p> <p>هل عنوان IP الخاص بالطابعة صحيح؟</p>	قم بالانتقال إلى الخطوة 3.	هل عنوان IP الخاص بالطابعة صحيح؟
<p><b>الخطوة 3</b></p> <p>قم بالتحقق مما إذا كانت الطابعة قيد التشغيل.</p> <p>هل الطابعة قيد التشغيل؟</p>	قم بالانتقال إلى الخطوة 4.	قم بتشغيل الطابعة.
<p><b>الخطوة 4</b></p> <p>قم بالتحقق مما إذا كان اتصال الشبكة يعمل.</p>	قم بالانتقال إلى الخطوة 5.	قم بالاتصال بالمسؤول لديك.

إجراء	نعم	لا
هل اتصال الشبكة يعمل؟		
<b>الخطوة 5</b> قم بالتأكد من أن توصيلات الكابلات بالطابعة وملقم الطابعة موصلة بإحكام. لمزيد من المعلومات، قم بمراجعة وثائق الإعداد الواردة مع الطابعة. هل توصيلات الكابلات آمنة؟	قم بالانتقال إلى الخطوة 6.	قم بتأمين توصيلات الكابلات.
<b>الخطوة 6</b> قم بالتحقق مما إذا كانت خوادم وكيل الويب معطلة. هل خوادم وكيل الويب معطلة؟	قم بالانتقال إلى الخطوة 7.	قم بالاتصال بالمسؤول لديك.
<b>الخطوة 7</b> قم بالوصول إلى خادم الويب المضمّن. هل تم فتح خادم الويب المضمّن؟	يتم حل المشكلة.	تواصل مع دعم العملاء.

## تتعدّر قراءة محرك الأقراص المحمول

إجراء	نعم	لا
<b>الخطوة 1</b> تأكد من أن الطابعة ليست مشغولة بمعالجة مهمة طباعة أو نسخ أو مسح ضوئي أو فاكس أخرى. هل الطابعة جاهزة؟	قم بالانتقال إلى الخطوة 2.	انتظر حتى تنتهي الطابعة من معالجة المهمة الأخرى.
<b>الخطوة 2</b> تأكد من إدخال محرك الأقراص المحمول في منفذ USB الأمامي. لا يعمل محرك الأقراص المحمول عند إدخاله في منفذ USB الخلفي. هل تم إدخال محرك الأقراص المحمول في المنفذ الصحيح؟	قم بالانتقال إلى الخطوة 3.	أدخل محرك الأقراص المحمول في المنفذ الصحيح.

إجراء	نعم	لا
<b>الخطوة 3</b> تأكد من أن محرك الأقراص المحمول مدعوم. هل محرك الأقراص المحمول مدعوم؟	قم بالانتقال إلى الخطوة 4.	أدخل محرك أقراص محمول مدعومًا.
<b>الخطوة 4</b> 1 تحقق مما إذا كان منفذ USB ممكنًا. 2 أخرج محرك الأقراص المحمول ثم قم بتركيبه. هل تتعرف الطابعة على محرك الأقراص المحمول؟	يتم حل المشكلة.	تواصل مع دعم العملاء.

#### تمكين منفذ USB

من لوحة التحكم، انتقل إلى:

الإعدادات < شبكة الاتصال/المنافذ < USB < تمكين منفذ USB

في طُرز الطابعات المزودة بشاشات لا تعمل باللمس، اضغط على  للنتقل خلال الإعدادات.

#### التحقق من اتصال الطابعة

1. قم بطباعة صفحة إعداد الشبكة.

من لوحة التحكم، انتقل إلى:

الإعدادات < التقارير < الشبكة < صفحة إعداد الشبكة

في طُرز الطابعات المزودة بشاشات لا تعمل باللمس، اضغط على  للنتقل خلال الإعدادات.

2. تأكد من القسم الأول من الصفحة وتأكد من أن الحالة متصلة.

إذا كانت الحالة غير متصلة، فقد تكون لوحة تفرغ LAN غير نشطة أو كابل شبكة الاتصال غير متصل أو يعاني من خلل. اتصل بالمسؤول لديك للحصول على مساعدة.

## مشاكل المستلزمات

## استبدال الخرطوشة، عدم تطابق منطقة الطابعة

لإصلاح هذه المشكلة، تفضّل بشراء خرطوشة من المنطقة الصحيحة التي تلائم منطقة الطابعة أو اشترِ خرطوشة عالمية.

- يشير الرقم الأول في الرسالة الذي يلي 42 إلى منطقة الطابعة.
- يشير الرقم الثاني في الرسالة الذي يلي 42 إلى منطقة الخرطوشة.

## جدول 8.1 مناطق خراطيش مسحوق الحبر والطابعات

المنطقة	الرمز الرقمي
منطقة عالمية أو غير محددة	0
أمريكا الشمالية (الولايات المتحدة، كندا)	1
المنطقة الاقتصادية الأوروبية، أوروبا الغربية، دول الشمال، سويسرا	2
آسيا والمحيط الهادئ	3
أمريكا اللاتينية	4
باقي أوروبا والشرق الأوسط وأفريقيا	5
أستراليا ونيوزيلندا	6
منطقة غير صالحة	9

ملاحظة: لإيجاد إعدادات منطقة الطابعة وخرطوشة مسحوق الحبر، تفضّل بطباعة صفحات اختبار جودة الطابعة. من لوحة التحكم، انتقل إلى: الإعدادات > استكشاف الأخطاء وإصلاحها > صفحات اختبار جودة الطابعة.

## المستلزمات والأجزاء التي ليست من إنتاج XEROX

اكتشفت الطابعة مستلزمات طباعة أو أجزاء ليست من إنتاج Xerox مثبتة في الطابعة.

تم تصميم طباعة Xerox لتعمل بشكل أفضل مع الأجزاء والمستلزمات الأصلية من Xerox. يمكن أن يؤثر استخدام المستلزمات أو الأجزاء التي يوفرها طرف ثالث على أداء الطابعة ومكوناتها الخاصة بالتصوير أو موثوقيتها وعمرها.

تم تصميم كل مؤشرات العمر لتعمل مع المستلزمات والأجزاء الأصلية من Xerox ويمكن أن ترسل نتائج غير متوقعة إذا تم استخدام مستلزمات أو أجزاء يوفرها طرف ثالث. قد يتسبب استخدام عنصر التصوير بعد العمر الافتراضي المعد له في إتلاف طباعة Xerox الخاصة بك أو المكونات المرتبطة بها.

**تحذير:** قد يؤثر استخدام المستلزمات أو الأجزاء التي يوفرها طرف ثالث على تغطية الضمان. لا يغطي الضمان التلف الناتج عن استخدام المستلزمات أو الأجزاء التي يوفرها طرف ثالث.

للموافقة على أي من هذه المخاطر أو للموافقة عليها كلها وللمتابعة باستخدام مستلزمات غير أصلية في طابعتك، اضغط باستمرار على X و"موافق" في الوقت نفسه لحوالي 15 ثانية.

إذا لم ترغب في قبول هذه المخاطر، فأزل المستلزمات أو الأجزاء التي يوفرها الطرف الثالث من طابعتك، وركّب مستلزمات أو أجزاء أصلية من إنتاج Xerox. للحصول على مزيد من المعلومات، راجع استخدام مستلزمات الطابعة والأجزاء الأصلية من Xerox.

## مشاكل في خيارات الأجهزة

يتعدّر الكشف عن الوحدة الاختيارية الداخلية

لا	نعم	إجراء
قم بالانتقال إلى الخطوة 2.	يتم حل المشكلة.	<b>الخطوة 1</b> قم بإيقاف تشغيل الطابعة، والانتظار لمدة 10 ثوانٍ تقريبًا، ثم بتشغيل الطابعة. هل تعمل الوحدة الاختيارية الداخلية بشكل صحيح؟
قم بالانتقال إلى الخطوة 3.	قم بالانتقال إلى الخطوة 4.	<b>الخطوة 2</b> قم بطباعة صفحة إعدادات القائمة، ومن ثم بالتحقق مما إذا كانت الوحدة الاختيارية الداخلية تظهر في قائمة الميزات المركبة. هل يتم إدراج الوحدة الاختيارية الداخلية في صفحة إعدادات القوائم؟

لا	نعم	إجراء
قم بالانتقال إلى الخطوة 4.	يتم حل المشكلة.	<p><b>الخطوة 3</b></p> <p>قم بالتحقق مما إذا تم تركيب الوحدة الاختيارية الداخلية بشكل صحيح في لوحة وحدة التحكم.</p> <ol style="list-style-type: none"> <li>1 قم بإيقاف تشغيل الطابعة، ثم قم بفصل سلك التيار عن مأخذ التيار الكهربائي.</li> <li>2 قم بالتأكد من توصيل الوحدة الاختيارية الداخلية بالموصل المناسب في لوحة التحكم.</li> <li>3 وصل سلك الطاقة بمأخذ التيار الكهربائي ثم قم بتشغيل الطابعة.</li> </ol> <p>لتجنّب خطر الحريق أو التعرّض لصدمة كهربائية، قم بتوصيل سلك التيار بمأخذ للتيار الكهربائي مصنّف بشكل ملائم وموصل أرضيًا بطريقة صحيحة وقريب من المنتج وبسهولة الوصول إليه.</p> <p>هل تعمل الوحدة الاختيارية الداخلية بشكل صحيح؟</p>
تواصل مع دعم العملاء.	يتم حل المشكلة.	<p><b>الخطوة 4</b></p> <ol style="list-style-type: none"> <li>1 قم بالتأكد إذا ما كانت الوحدة الاختيارية الداخلية متوفرة في برنامج تشغيل الطابعة.</li> </ol> <p>إذا لزم الأمر، قم بإضافة الوحدة الاختيارية الداخلية يدويًا في برنامج تشغيل الطابعة لجعلها متاحة لمهام الطابعة. للحصول على مزيد من المعلومات، راجع <b>إضافة الخيارات المتوفرة في برنامج تشغيل الطابعة</b>.</p> <ol style="list-style-type: none"> <li>2 أعد إرسال مهمة الطابعة.</li> </ol> <p>هل تعمل الوحدة الاختيارية الداخلية بشكل صحيح؟</p>

#### تم اكتشاف ذاكرة محمولة معيبة


حاول القيام بواحد أو أكثر من الإجراءات التالية:

- استبدل الذاكرة المحمولة المعيبة.
- من لوحة تحكم الطابعة، حدد **Continue** (متابعة) لتجاهل الرسالة ومتابعة الطابعة.
- قم بإلغاء مهمة الطابعة الحالية.

### مساحة فارغة غير كافية للموارد في الذاكرة المحمولة

حاول القيام بواحد أو أكثر من الإجراءات التالية:


- من لوحة تحكم الطابعة، حدد **Continue** (متابعة) لمسح الرسالة ومتابعة الطابعة.
- احذف الخطوط ووحدات الماكرو والبيانات الأخرى التي تم تخزينها في بطاقة ذاكرة محمولة.
- قم بتركيب ذاكرة محمولة بسعة أكبر.
- 

ملاحظة:  يتم حذف الخطوط ووحدات الماكرو التي لم يتم تخزينها مسبقاً في بطاقة الذاكرة المحمولة.

### تم اكتشاف ذاكرة محمولة غير مهيأة

حاول القيام بواحد أو أكثر من الإجراءات التالية:

- من لوحة تحكم الطابعة، حدد **متابعة** لإيقاف عملية التجزئة ومتابعة الطابعة.
- قم بتهيئة بطاقة الذاكرة المحمولة.

ملاحظة:  إذا استمرت رسالة الخطأ بالظهور، فقد تكون بطاقة الذاكرة المحمولة معيبة ويلزم استبدالها.

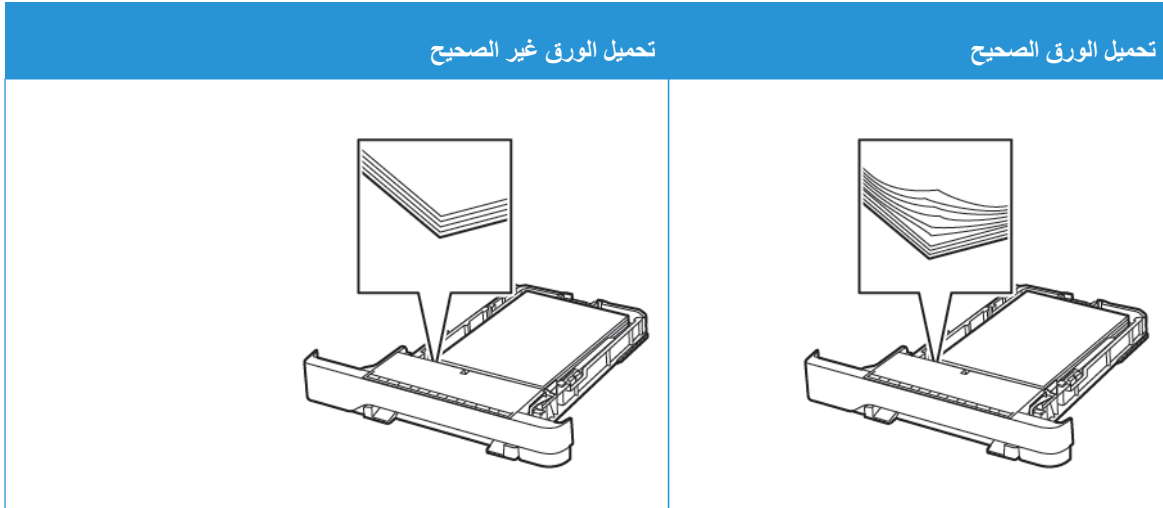


## التخلص من انحشار الورق

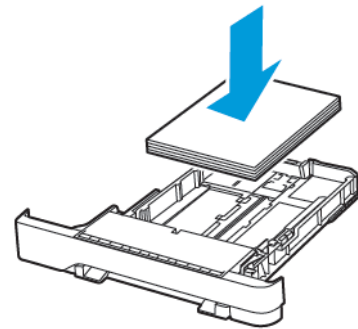
## تجنُّب حالات انحشار الورق

## حمّل الورق تحميلًا صحيحًا

- تأكد من وضع الورق بشكل مسطح في الدرج.



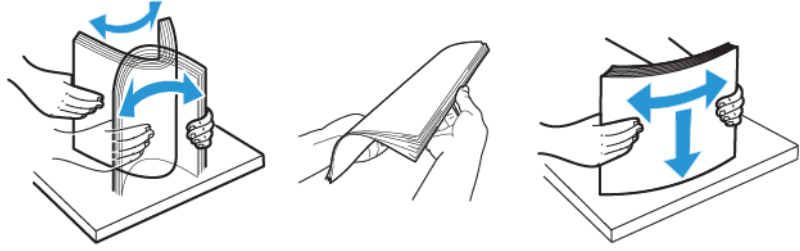
- لا تقم بتحميل الدرج أو إزالته أثناء إجراء الطباعة للطباعة.
- لا تحمل كمية ورق أكثر من اللازم. قم بالتأكد من أن ارتفاع رزمة الورق لم يتعدّ مؤشر الحد الأقصى لتعبئة الورق.
- لا تمرر الورق إلى داخل الدرج. حمّل الورق على النحو المبين في الرسم التوضيحي.



- تأكد من وضع موجّهات الورق بالطريقة الصحيحة ومن أنها لا تضغط بقوة على الورق أو المغلفات.
- ادفع الدرج بإحكام داخل الطباعة بعد تحميل الورق.

### استخدام الورق الموصى به

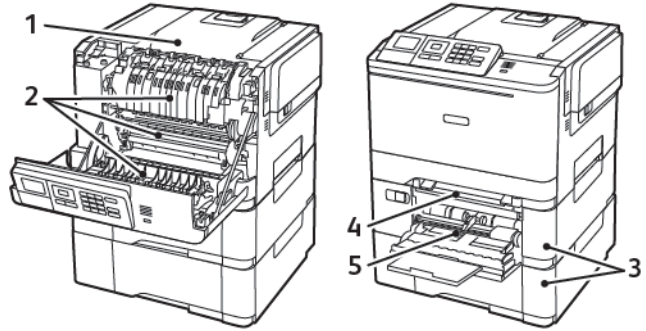
- استخدم الورق أو الوسائط الخاصة الموصى بها فقط.
- لا تقوم بتحميل الورق المثني أو المبلل أو المطوي أو المفتول.
- قم بثني حواف الورق وتهويتها وتسويتها قبل التحميل.



- لا تستخدم ورق تم قصه أو شذبه باليد.
- لا تخلط الورق ذا الأحجام أو الأوزان أو الأنواع المختلفة في نفس الدرج.
- تأكد من تعيين حجم الورق ونوعه بالشكل الصحيح على الكمبيوتر أو لوحة التحكم الخاصة بالطابعة.
- خزّن الورق وفقًا لتوصيات الجهة المُصنّعة.

### تحديد أماكن انحشار الورق

- عند تعيين المساعدة على التخلص من الانحشار إلى تشغيل، تُخرج الطابعة صفحات فارغة أو صفحات مطبوعة جزئيًا بعد إزالة الصفحة المنحشرة. تحقق من المخرجات المطبوعة الخاصة بالصفحات الفارغة.
- عند تعيين إصلاح انحشار الورق إلى تشغيل أو تلقائي، تعيد الطابعة طباعة الصفحات المنحشرة.

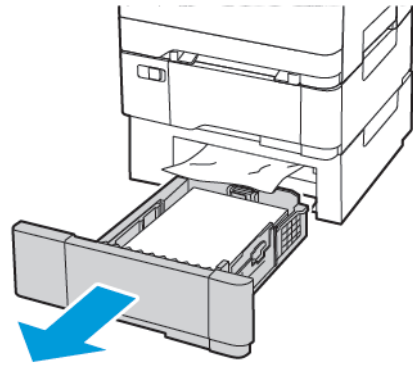


الرقم	موقع الانحشار
1	حاوية قياسية
2	داخل المصهر
3	أسفل المصهر
4	وحدة طباعة على الوجهين
5	أدراج


الرقم	موقع الانحشار
6	وحدة التغذية اليدوية
7	وحدة التغذية متعددة الاستخدامات لا تتوفر وحدة التغذية متعددة الاستخدامات إلا في بعض طرازات الطابعات.

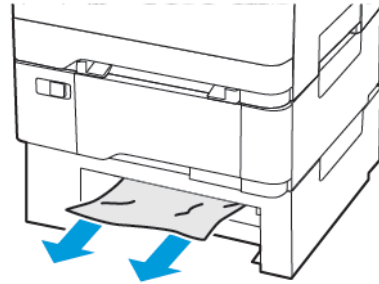
### انحشار الورق في الأدراج

1. قم بإزالة الدرج.



2. قم بإزالة الورق المحشور.

ملاحظة: تأكد من إزالة جميع أجزاء الورق المحشورة. 



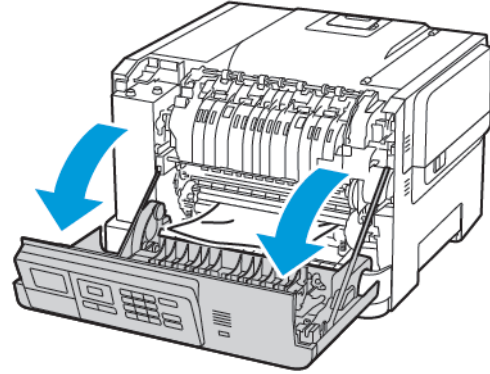
3. قم بإدخال الدرج.

## حالات انحصار الورق في الباب A

انحصار الورق في وحدة الصهر

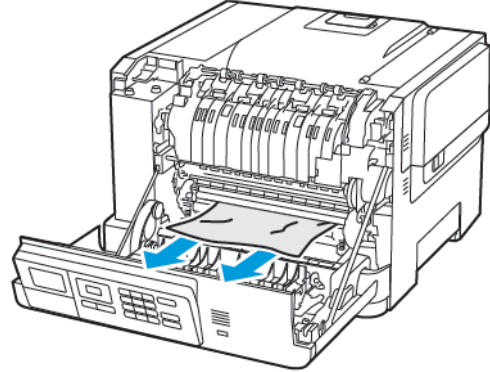
1. افتح الباب A.

**انتباه—سطح ساخن:** قد يكون الجزء الداخلي من الطابعة ساخناً. للحد من خطر التعرض للإصابة من أحد المكونات الساخنة، اترك السطح ليبرد قبل ملامسته.




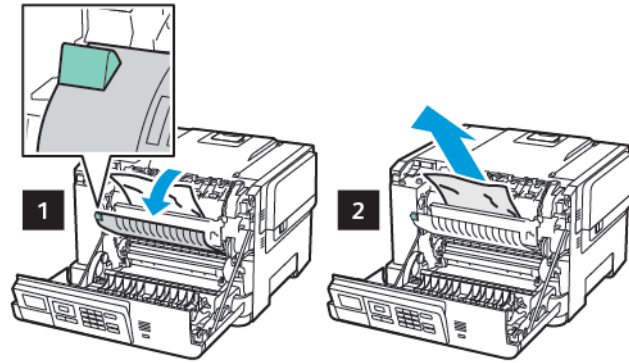
2. قم بإزالة الورق المحشور.

ملاحظة: تأكد من إزالة جميع أجزاء الورق المحشورة.



3. افتح باب الوصول إلى وحدة الصهر، ثم أزل الورق المحشور.


ملاحظة: تأكد من إزالة جميع أجزاء الورق المحشورة. 

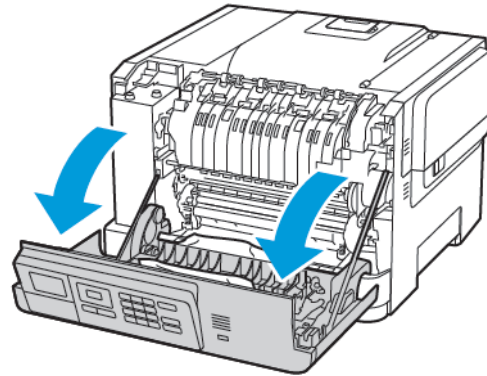


4. أغلق الباب A.


انحسار الورق بوحدة الطباعة على الوجهين

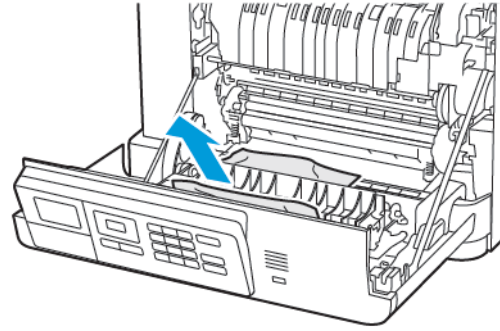
1. افتح الباب A.

**انتباه—سطح ساخن:** قد يكون الجزء الداخلي من الطباعة ساخناً. للحد من خطر التعرض للإصابة من أحد المكونات الساخنة، اترك السطح ليبرد قبل ملامسته. 



2. قم بإزالة الورق المحشور.


ملاحظة: تأكد من إزالة جميع أجزاء الورق المحشورة. 

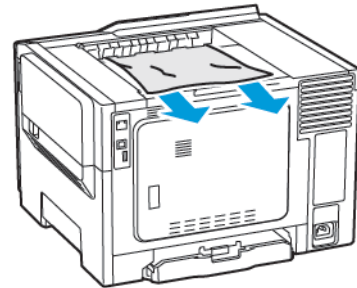


3. أغلق الباب A.


انحشار الورق في الحاوية القياسية

قم بإزالة الورق المحشور.

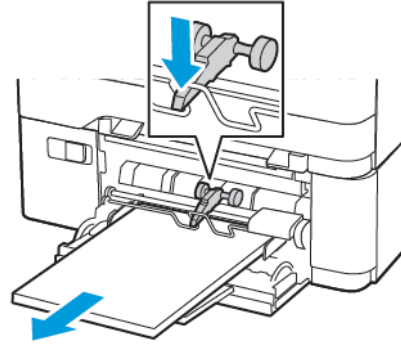
ملاحظة: تأكد من إزالة جميع أجزاء الورق المحشورة. 




انحشار الورق داخل وحدة التغذية متعددة الأغراض

ملاحظة: لا تتوفر وحدة التغذية متعددة الاستخدامات إلا في بعض طرازات الطابعات. 

1. أزل الورق من وحدة التغذية متعددة الأغراض.



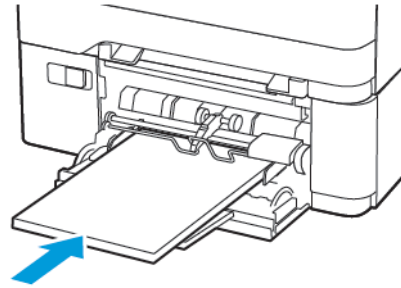
2. قم بإزالة الورق المحشور.

ملاحظة: تأكد من إزالة جميع أجزاء الورق المحشورة. 

3. قم بتهيئة حواف الورق وتهيئتها وتساويتها قبل التحميل.

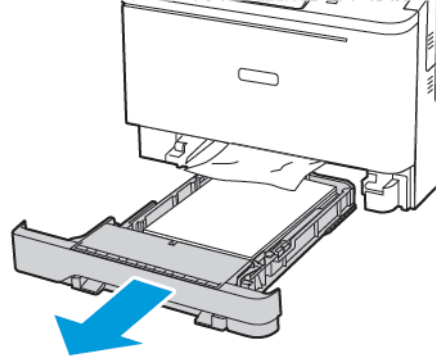


4. أعد تحميل الورق.




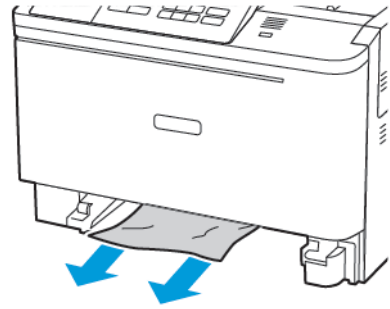
### انحشار الورق داخل وحدة التغذية اليدوية

1. قم بإزالة الدرج.



2. قم بإزالة الورق المحشور.

ملاحظة: تأكد من إزالة جميع أجزاء الورق المحشورة. 



3. قم بإدخال الدرج.



## مشاكل تغذية الورق

## لصق الأظرف أثناء الطباعة

لا	نعم	إجراء
يتم حل المشكلة.	قم بالانتقال إلى الخطوة 2.	<p><b>الخطوة 1</b></p> <p>1 استخدم ظرفاً تم تخزينه في بيئة جافة. فالطباعة على الأظرف التي تحتوي على درجة رطوبة عالية قد يؤدي إلى لصق أسنة الأظرف. 2 أرسل مهمة الطباعة. هل يتم لصق الظرف عند الطباعة؟</p>
يتم حل المشكلة.	تواصل مع <b>دعم العملاء</b> .	<p><b>الخطوة 2</b></p> <p>1 تأكد من تعيين نوع الورق إلى "ظرف". من لوحة التحكم، انتقل إلى: الإعدادات &lt; الورق &lt; تكوين الدرج &lt; حجم/نوع الورق في طُرز الطابعات المزودة بشاشات لا تعمل باللمس، اضغط على <b>OK</b> للانتقل خلال الإعدادات. 2 أرسل مهمة الطباعة. هل يتم لصق الظرف عند الطباعة؟</p>

## الطباعة المرتبة لا تعمل

لا	نعم	إجراء
قم بالانتقال إلى الخطوة 2.	يتم حل المشكلة.	<p><b>الخطوة 1</b></p> <p>1 من لوحة تحكم الطباعة، انتقل إلى: الإعدادات &lt; الطباعة &lt; التخطيط &lt; ترتيب</p> <p>في طُرز الطابعات المزودة بشاشات لا تعمل باللمس، اضغط على  للانتقل خلال الإعدادات.</p> <p>2 قم بتعيين "ترتيب" على وضع التشغيل.</p> <p>3 قم بطباعة المستند.</p> <p>هل يتم ترتيب الصفحات بشكل صحيح؟</p>
قم بالانتقال إلى الخطوة 3.	يتم حل المشكلة.	<p><b>الخطوة 2</b></p> <p>1 من المستند الذي تحاول طباعته، قم بفتح مربع الحوار "طباعة" ثم بتحديد ترتيب.</p> <p>2 قم بطباعة المستند.</p> <p>هل يتم ترتيب الصفحات بشكل صحيح؟</p>
تواصل مع دعم العملاء.	يتم حل المشكلة.	<p><b>الخطوة 3</b></p> <p>1 قم بتقليل عدد الصفحات المراد طباعتها.</p> <p>2 قم بطباعة المستند.</p> <p>هل يتم ترتيب الصفحات بشكل صحيح؟</p>

## تعذر عمل ارتباط درج الورق

إجراء	نعم	لا
<p><b>الخطوة 1</b></p> <p>1 تحقق مما إذا كانت الأدراج تحتوي على نفس حجم الورق ونوعه.</p> <p>2 تحقق إذا ما كانت موجهات الورق موضوعة بشكل صحيح.</p> <p>3 قم بطباعة المستند.</p> <p>هل الأدراج مرتبطة بشكل صحيح؟</p>	يتم حل المشكلة.	قم بالانتقال إلى الخطوة 2.
<p><b>الخطوة 2</b></p> <p>1 من لوحة التحكم، انتقل إلى: الإعدادات &lt; الورق &lt; تكوين الدرج &lt; حجم/نوع الورق في طُرز الطابعات المزودة بشاشات لا تعمل باللمس، اضغط على  للتنقل خلال الإعدادات.</p> <p>2 عيّن حجم الورق ونوعه لي مطابقا الورق الذي تم تحميله في الأدراج التي تم ربطها.</p> <p>3 قم بطباعة المستند.</p> <p>هل الأدراج مرتبطة بشكل صحيح؟</p>	يتم حل المشكلة.	تواصل مع دعم العملاء.

## انحسار الورق بشكل متكرر

لا	نعم	إجراء
يتم حل المشكلة.	قم بالانتقال إلى الخطوة 2.	<p><b>الخطوة 1</b></p> <p>1 قم بإزالة الدرج.</p> <p>2 قم بالتحقق من تحميل الورق بشكل صحيح.</p> <ul style="list-style-type: none"> <li>• قم بالتأكد من وضع موجهات الورق بالشكل الصحيح.</li> <li>• قم بالتأكد من أن ارتفاع رزمة الورق لم يتعد مؤشر الحد الأقصى لتعبئة الورق.</li> <li>• تأكد من الطباعة على حجم الورق ونوعه الموصى بهما.</li> </ul> <p>3 قم بإدخال الدرج.</p> <p>4 قم بطباعة المستند.</p> <p>هل تحدث انحسارات الورق بشكل متكرر؟</p>
يتم حل المشكلة.	قم بالانتقال إلى الخطوة 3.	<p><b>الخطوة 2</b></p> <p>1 من قائمة "الورق" في لوحة التحكم، تحقق من تعيين الطباعة على حجم الورق الصحيح.</p> <p>2 قم بطباعة المستند.</p> <p>هل تحدث انحسارات الورق بشكل متكرر؟</p>
يتم حل المشكلة.	تواصل مع دعم العملاء.	<p><b>الخطوة 3</b></p> <p>1 قم بتحميل الورق من عبوة حديثة.</p> <p>يمتص الورق الرطوبة نظرًا للرطوبة العالية. قم بتخزين الورق في غلافه الأصلي حتى تكون جاهزًا لاستخدامه.</p> <p>2 قم بطباعة المستند.</p> <p>هل تحدث انحسارات الورق بشكل متكرر؟</p>

## تعذر إعادة طباعة الصفحات المحشورة

إجراء	نعم	لا
<p>1 من لوحة التحكم، انتقل إلى: الإعدادات &lt; الجهاز &lt; الإشعارات &lt; إصلاح محتوى انحشار الورق في طُرز الطابعات المزودة بشاشات لا تعمل باللمس، اضغط على  للتعامل خلال الإعدادات.</p> <p>2 حدد تشغيل أو تلقائي، ثم طَبِّق التغييرات.</p> <p>3 قم بطباعة المستند.</p> <p>هل تمت إعادة طباعة الصفحات المحشورة؟</p>	يتم حل المشكلة.	تواصل مع دعم العملاء.

## مشاكل جودة الألوان

### ضبط قِتامَة مسحوق الحبر

1. من لوحة التحكم، انتقل إلى:

الإعدادات > الطباعة > الجودة

في طُرز الطابعات المزوّدة بشاشات لا تعمل باللمس، اضغط على **OK** للانتقل خلال الإعدادات.

2. من قائمة القِتامَة، اضبط الإعداد.

3. قم بتطبيق التغييرات.

### تعديل الألوان في المخرجات المطبوعة

في طُرز الطابعات المزوّدة بشاشات لا تعمل باللمس، اضغط على **OK** للانتقل خلال الإعدادات.

1. من لوحة التحكم، انتقل إلى:

الإعدادات > طباعة > الجودة > التصوير المتقدم > تصحيح الألوان

2. من قائمة "تصحيح الألوان"، حدد يدوي < محتوى تصحيح الألوان.

3. اختر إعداد تحويل الألوان المناسب.

نوع الكائن	جداول تحويل الألوان
صورة RGB نص RGB رسومات RGB	<ul style="list-style-type: none"> <li>• مشرقة — تنتج ألواناً ساطعة وأكثر تشبعًا ومن الممكن تطبيقها على كافة تنسيقات الألوان الجديدة.</li> <li>• عرض sRGB — ينتج مطبوعات ذات ألوان تشبه الألوان المعروضة على شاشة كمبيوتر. تم تحسين استخدام مسحوق الحبر الأسود من أجل طباعة الصور الفوتوغرافية.</li> <li>• عرض-أسود خالص — لإنتاج مطبوعات ذات ألوان تشبه الألوان المعروضة على شاشة الكمبيوتر. يستخدم هذا الإعداد مسحوق الحبر الأسود فقط لإنتاج جميع درجات اللون الرمادي المحايد.</li> <li>• sRGB مشرق — يوفر درجة متزايدة من تشبع الألوان لتصحيح ألوان عرض sRGB. يتم تحسين استخدام مسحوق الحبر الأسود من أجل طباعة الرسومات التجارية.</li> <li>• إيقاف</li> </ul>
صورة CMYK نص CMYK رسومات CMYK	<ul style="list-style-type: none"> <li>• US CMYK — يطبّق تصحيح الألوان لتقريب مخرجات ألوان مواصفات النشر لإزاحة ويب (SWOP).</li> <li>• Euro CMYK — يطبّق تصحيح الألوان لتقريب مخرجات ألوان EuroScale.</li> <li>• CMYK مشرق — يعمل على زيادة تشبع اللون لإعداد تصحيح الألوان US CMYK.</li> <li>• إيقاف</li> </ul>

## الأسئلة المتكررة حول الطباعة بالألوان

### ما هو لون RGB؟

يُعد لون RGB وسيلة لوصف الألوان من خلال الإشارة إلى المقدار المستخدم من اللون الأحمر أو الأخضر أو الأزرق لإنتاج لون محدد. يمكن دمج ألوان الأحمر والأخضر والأزرق بكميات مختلفة لإنتاج مجموعة كبيرة من الألوان الموجودة في الطبيعة. تستخدم شاشات الكمبيوتر والمساحات الضوئية والكاميرات الرقمية هذه الوسيلة لعرض الألوان.

### ما هو لون CMYK؟

يُعد لون CMYK وسيلة لوصف الألوان من خلال الإشارة إلى المقدار المستخدم من ألوان السماوي والأرجواني والأصفر والأسود لإنتاج لون محدد. يمكن طباعة الأحبار أو مساحيق الحبر لألوان السماوي والأرجواني والأصفر والأسود بكميات مختلفة لإنتاج نطاق كبير من الألوان الموجودة في الطبيعة. تتبع آلات الطباعة وطابعات inkjet وطابعات الليزر الألوان هذا الأسلوب لإنتاج الألوان.

### كيف يتم تحديد اللون في مستند مراد طباعته؟

تُستخدم البرامج لتحديد لون المستند وتعديله باستخدام مجموعات ألوان RGB أو CMYK. للمزيد من المعلومات، انظر موضوعات Help (التعليمات) الخاصة بالبرنامج.

### كيف تحدد الطباعة اللون المطلوب طباعته؟

عند طباعة مستند، يتم إرسال المعلومات التي تصف نوع كل كائن ولونه إلى الطباعة، وتمر هذه المعلومات عبر جداول تحويل الألوان. تتم ترجمة اللون إلى الكميات المناسبة من مسحوق الحبر السماوي والأرجواني والأصفر والأسود المستخدم لإنتاج اللون الذي تريده. تحدد معلومات الكائن طريقة تطبيق جداول تحويل الألوان. على سبيل المثال، يمكن تطبيق نوع واحد من جداول تحويل الألوان على النص أثناء تطبيق جدول تحويل ألوان مختلف على الصور الفوتوغرافية.

### ما هو تصحيح الألوان يدويًا؟

في حالة تمكين تصحيح الألوان يدويًا، تستخدم الطباعة جداول تحويل الألوان المحددة من قبل المستخدم لمعالجة الكائنات. إعدادات تصحيح الألوان يدويًا خاصة لنوع الكائن الذي تتم طباعته (نص أو رسومات أو صور). كما أنها خاصة لكيفية تحديد لون الكائن في البرنامج (مجموعات ألوان RGB أو CMYK). لتطبيق جدول تحويل ألوان مختلف يدويًا، راجع **تعديل الألوان في المخرجات المطبوعة**.

إذا لم يحدد البرنامج الألوان من مجموعات ألوان RGB أو CMYK، فلن يكون تصحيح الألوان يدويًا مفيدًا. كما أنه لن يكون فعالًا إذا كان البرنامج أو نظام تشغيل الكمبيوتر يتحكم في ضبط الألوان. في معظم الحالات، يؤدي ضبط تصحيح الألوان على "تلقائي" إلى إنشاء ألوان مفضلة للمستندات.

### كيف يمكن مطابقة لون محدد (شعار إحدى الشركات مثلًا)؟

من قائمة Quality (الجودة) بالطباعة، يتوفر تسعة أنواع من مجموعات Color Samples (نماذج الألوان). تتوفر أيضًا هذه المجموعات من صفحة نماذج الألوان في "خادم الويب المضمن". يؤدي تحديد أي مجموعة نماذج إلى إنشاء مطبوعات متعددة الصفحات تحتوي على النماذج من المربعات الملونة. يحتوي كل مربع على مجموعة ألوان CMYK أو RGB بحسب الجدول المحدد. يتم الحصول على الألوان الموجودة في كل مربع ألوان بتميرير مجموعة ألوان CMYK أو RGB المسماة على المربع من خلال جدول تحويل الألوان المحدد.

من خلال فحص مجموعات Color Samples (نماذج الألوان)، يمكنك تحديد المربع الذي يحتوي على اللون الأقرب إلى اللون الذي تتم مطابقته. يمكن استخدام مجموعات الألوان المسماة على المربع بعد ذلك في تعديل ألوان الكائن في البرنامج التطبيقي. للمزيد من المعلومات، انظر موضوعات Help (التعليمات) الخاصة بالبرنامج. قد يكون تصحيح الألوان يدويًا ضروريًا لاستخدام جدول تحويل الألوان المحدد للكائن المعين.

يتوقف تحديد مجموعة Color Samples (نماذج الألوان) التي يجب استخدامها لمشكلة معينة تتعلق بمطابقة الألوان على:

- إعدادات تصحيح الألوان الذي يتم استخدامه (تلقائي أو إيقاف التشغيل أو يدوي)
- نوع الكائن الذي تتم طباعته (نص أو رسومات أو صور)
- كيفية تحديد لون الكائن في البرنامج (مجموعات ألوان RGB أو CMYK)

إذا لم يحدد البرنامج الألوان من مجموعات ألوان RGB أو CMYK، فلن تكون صفحات Color Samples (نماذج الألوان) مفيدة. بالإضافة إلى ذلك، تضبط بعض البرامج مجموعات ألوان RGB أو CMYK المحددة في البرنامج عبر إدارة الألوان. في هذه الحالات، قد لا يكون اللون

المطبوع مطابقًا تمامًا لصفحات Color Samples (نماذج الألوان).

### مخرجات الطباعة تبدو خفيفة اللون

لا	نعم	إجراء
يتم حل المشكلة.	قم بالانتقال إلى الخطوة 2.	<p><b>الخطوة 1</b></p> <p>نفذ عملية ضبط الألوان.</p> <p>1 من لوحة التحكم، انتقل إلى: الإعدادات &lt; الطباعة &lt; الجودة &lt; التصوير المتقدم &lt; ضبط اللون</p> <p>في طُرز الطابعات المزودة بشاشات لا تعمل باللمس، اضغط على  للانتقل خلال الإعدادات.</p> <p>2 قم بطباعة المستند.</p> <p>هل تظهر الطباعة خفيفة اللون؟</p>
يتم حل المشكلة.	تواصل مع <b>دعم العملاء</b> .	<p><b>الخطوة 2</b></p> <p>1 من لوحة التحكم، انتقل إلى: الإعدادات &lt; الطباعة &lt; الجودة &lt; التصوير المتقدم &lt; توازن الألوان</p> <p>في طُرز الطابعات المزودة بشاشات لا تعمل باللمس، اضغط على  للانتقل خلال الإعدادات.</p> <p>2 اضبط الإعدادات.</p> <p>3 قم بطباعة المستند.</p> <p>هل تظهر الطباعة خفيفة اللون؟</p>



## الاتصال بخدمة دعم العملاء

قبل الاتصال بدعم العملاء، احرص على أن تكون المعلومات التالية متوفرة لديك:

- مشكلة الطابعة
  - رسالة الخطأ
  - نوع طراز الطابعة ورقمها التسلسلي
- لاستلام البريد الإلكتروني، أو دعم الدردشة، أو لاستعراض الوثائق المدعومة وبرامج التشغيل والتنزيلات الأخرى، انتقل إلى [www.xerox.com](http://www.xerox.com)، انقر فوق رابط دعم العملاء، وابحث عن منتجك.
- الدعم الفني عبر الهاتف متوفر أيضًا في الولايات المتحدة أو كندا، انتقل إلى [www.xerox.com/supplies](http://www.xerox.com/supplies). للبلدان أو المناطق الأخرى، اذهب إلى أو اتصل بالمكان الذي اشتريته منه الطابعة.



## المعلومات التنظيمية

يحتوي هذا الملحق على:

228 .....	اللائح الأساسية .....
235 .....	أوراق بيانات سلامة المواد .....

## اللوائح الأساسية

### مستويات انبعاث التشويش

تم صنع وحدات القياس التالية وفقاً للمعيار ISO 7779 والإبلاغ عنها طبقاً للمعيار ISO 9296.

ملاحظة: قد لا يتضمن منتجك بعض الأوضاع. 

ضغط صوت بمتوسط 1 متر، ديسيبل صوتي	
50	الطابعة
16	جهاز

### إشعار الحساسية للكهرباء الاستاتيكية

هذا الرمز يحدد الأجزاء الحساسة للكهرباء الاستاتيكية. لا تلمس المناطق القريبة من هذه الرموز دون لمس سطح معدني أولاً في منطقة بعيدة من الرمز.

لتجنب حدوث تلف ناجم عن التفريغ الكهربائي عند تنفيذ مهام الصيانة، مثل إزالة انحشار الورق أو استبدال المستلزمات، المس أي إطار معدني مكشوف للطابعة، قبل الوصول إلى المناطق الداخلية في الطابعة أو لمسها حتى إذا لم يكن الرمز موجوداً.



### برنامج ENERGY STAR

أي منتج من Xerox يحمل شعار ENERGY STAR عليه أو على شاشة بدء التشغيل هو منتج تم اعتماده كمنتج متوافق مع متطلبات برنامج ENERGY STAR التابع لوكالة حماية البيئة منذ تاريخ التصنيع.



## معلومات درجة الحرارة

10 إلى 32.2 درجة مئوية (50 إلى 90 درجة فهرنهايت)، 15 إلى 80% رطوبة نسبية	درجة حرارة التشغيل والرطوبة النسبية
40- إلى 40 درجة مئوية (60 إلى 90 درجة فهرنهايت)، 8 إلى 80% رطوبة نسبية	تخزين الطابعة أو الخرطوشة أو وحدة التصوير لمدة طويلة <sup>1</sup>
درجة الحرارة القصوى للهواء الرطب <sup>2</sup> : 22.8 درجة مئوية (73 فهرنهايت) بيئة غير مكثفة	
40- إلى 43.3 درجة مئوية (-40 إلى 110 درجة فهرنهايت)	شحن الطابعة أو الخرطوشة أو وحدة التصوير لمدة قصيرة
1 تبلغ فترة التخزين للمستلزمات سنتين تقريبًا. يعتمد هذا على التخزين في بيئة مكتبية قياسية عند 22 درجة مئوية (72 درجة فهرنهايت) و45% رطوبة.	
2 يتم تحديد درجة الحرارة الرطبة بواسطة درجة حرارة الهواء والرطوبة النسبية.	

## INFORMACIÓN DE LA ENERGÍA DE MÉXICO

- Consumo de energía en operación: 510 واط
- Consumo de energía en modo de espera: 0.2 واط
- Cantidad de producto por unidad de energía consumida: 4.12 páginas/Wh

## إشعاع الليزر

يتم اعتماد هذه الطابعة في الولايات المتحدة للتوافق مع متطلبات الفصل الفرعي ي من الفصل الأول من CFR (قانون الأنظمة الفيدرالية) 21 التابع لـ DHHS (إدارة الصحة والخدمات البشرية) من الفئة I (1) من منتجات الليزر، وتم اعتمادها في ما عدا ذلك كمنتج ليزر من الفئة I يتوافق مع متطلبات IEC 60825-1: 2014.

لا تعتبر منتجات الليزر من الفئة I خطيرة. وقد يتم تصميم نظام الليزر والطابعة بحيث لا يصل شعاع الليزر فوق مستوى الفئة I إلى الإنسان أثناء التشغيل العادي أو صيانة المستخدم أو ظروف الخدمة المقررة. تضم الطابعة مجموعة رأس طباعة غير قابلة للصيانة تحتوي على ليزر بالمواصفات التالية:

- الفئة: AIGalnP من الفئة IIIb (3 ب)
- الطاقة الاسمية للإخراج (ميلي واط): 15
- الطول الموجي (نانومتر): 650-670

## الطاقة

## استهلاك المنتج للطاقة

يوثق الجدول التالي سمات استهلاك الطاقة للمنتج.

ملاحظة: قد لا يتضمن منتجك بعض الأوضاع.



الوضع	الوصف	استهلاك الطاقة (بالواط)
الطباعة	يُخرج المنتج نسخًا مطبوعة من خلال إشارات إلكترونية.	510 واط
جاهز	المنتج في حالة انتظار للقيام بمهمة طباعة.	23.5
وضع السكون	المنتج في وضع توفير طاقة عالي المستوى.	1.4
وضع الإسبات	المنتج في وضع توفير طاقة منخفض المستوى.	0.1
إيقاف	المنتج موصل بمصدر تيار كهربائي، لكن مفتاح التشغيل في وضع إيقاف التشغيل.	0.1

تمثل مستويات استهلاك الطاقة المدرجة في الجدول السابق وحدات قياس حسب متوسط الوقت. وقد يكون السحب الفوري للطاقة أعلى بكثير من المتوسط.

### وضع السكون

يتم تصميم هذا المنتج وتزويده بوضع توفير للطاقة يسمى وضع السكون. ويعمل "وضع السكون" على توفير استهلاك الطاقة من خلال خفض استهلاك الطاقة أثناء فترات عدم النشاط الطويلة. يدخل هذا المنتج في وضع السكون تلقائيًا بعد عدم استخدامه لفترة زمنية معينة تسمى زمن توقف وضع السكون.

ملاحظة: إعداد المصنع الافتراضي لـ "مهلة توقف وضع السكون" لهذا المنتج هي 15 دقيقة.

باستخدام قوائم التهيئة؛ يمكن تعديل "زمن توقف وضع السكون" بتعيينه على مدة تتراوح بين دقيقة واحدة و120 دقيقة. إذا كانت سرعة الطباعة أقل من 30 صفحة في الدقيقة أو مساوية لها، فيمكنك عندئذٍ تعيين زمن التوقف حتى 60 دقيقة فقط. ويؤدي تعيين "مهلة توقف وضع السكون" على قيمة منخفضة إلى تقليل استهلاك الطاقة، ولكن قد يؤدي إلى زيادة وقت استجابة المنتج. بينما يؤدي تعيين "مهلة توقف وضع السكون" على قيمة عالية إلى الاحتفاظ باستجابة سريعة للمنتج، ولكن مع استهلاك طاقة أكبر.

### وضع الإسبات

يتم تصميم هذا المنتج بوضع تشغيل منخفض الطاقة للغاية يسمى وضع "الإسبات". في حالة التشغيل في وضع "الإسبات"، يتم إيقاف تشغيل جميع الأنظمة والأجهزة الأخرى بشكل آمن.

يمكن الدخول في وضع "الإسبات" من خلال أي من الطرق التالية:

- استخدام "مهلة الإسبات"
- استخدام "جدولة أوضاع الطاقة"

ملاحظة: مهلة الإسبات الافتراضية من المصنع لهذا المنتج في كافة البلدان أو المناطق هي 3 أيام.

يمكن تعديل الفترة الزمنية التي تنتظرها الطابعة بعد طباعة مهمة وقبل الدخول في وضع "الإسبات" بحيث تتراوح بين ساعة واحدة وشهر واحد.

### وضع إيقاف التشغيل

إذا كان هذا المنتج يتضمن وضع إيقاف تشغيل يستهلك قدرًا قليلاً من الطاقة، فافصل سلك التيار من مأخذ التيار الكهربائي لإيقاف استهلاك طاقة المنتج بشكل كامل.

## إجمالي استهلاك الطاقة

يُعد تقدير إجمالي استخدام المنتج للطاقة مفيداً في بعض الأحيان. وبما أنه يتم حساب استهلاك الطاقة بوحدة الطاقة الواط، ينبغي ضرب قيمة استهلاك الطاقة بمقدار الوقت الذي يقضيه المنتج في كل وضع وذلك لإجراء حساب استخدام الطاقة. ويمثل إجمالي استخدام المنتج للطاقة مجموع استخدام الطاقة في كل من الأوضاع.

## الإشعارات التنظيمية الخاصة بالمنتجات اللاسلكية

يحتوي هذا القسم على معلومات تنظيمية تنطبق على الطرازات اللاسلكية فحسب.

إذا لم تكن متأكدًا ما إذا كان الطراز الذي تملكه لاسلكيًا، فانقل إلى <http://support.xerox.com>.

## إشعار المكون النمطي

تحتوي الطرازات اللاسلكية على مكونات نمطية. لتحديد المكونات النمطية المثبتة في منتجك المعين، راجع الملصقات الموجودة على منتجك الفعلي.

## التعرض لإشعاع تردد الراديو

طاقة الإخراج المشعة لهذا الجهاز أقل بكثير من حدود التعرض للتردد اللاسلكي المحددة من قِبل لجنة الاتصالات الفيدرالية (FCC) والوكالات التنظيمية الأخرى. يجب المحافظة على ترك مسافة 20 سم (8 بوصات) على الأقل بين الهوائي وأية أشخاص لكي يحقق الجهاز الإيفاء بمتطلبات التعرض لتردد الراديو المقررة من قِبل لجنة الاتصالات الفيدرالية (FCC) وغيرها من الهيئات التنظيمية الأخرى.

## مؤسسة الابتكار والعلوم والتنمية الاقتصادية في كندا

يتوافق هذا الجهاز مع معايير RSS المعفاة من الترخيص لمؤسسة الابتكار والعلوم والتنمية الاقتصادية في كندا. تخضع العملية للشرطين التاليين:

1. لا يجوز أن يتسبب هذا الجهاز في حدوث تداخل،
2. ويجب أن يقبل هذا الجهاز أي تداخل، بما في ذلك التداخل الذي قد يؤدي إلى تشغيل غير مطلوب للجهاز.

## Innovation, Sciences et Développement économique Canada

Cet appareil est conforme aux normes RSS exemptes de licence d'Innovation, Sciences et Développement économique Canada. Son fonctionnement est soumis aux deux conditions suivantes:

1. Cet appareil ne doit pas causer d'interférences et
2. Il doit accepter toutes les interférences, y compris les celles qui peuvent entraîner un fonctionnement indésirable.

## امتثال الاتحاد الأوروبي والمنطقة الاقتصادية الأوروبية

تشير علامة المطابقة الأوروبية للمنتج السارية على هذا المنتج إلى الامتثال لتوجيهات الاتحاد الأوروبي المعمول بها. يتوفر النص الكامل لإعلان المطابقة للاتحاد الأوروبي على <https://www.xerox.com/en-us/about/ehs>.



## القيود

يقتصر استخدام هذا الجهاز اللاسلكي على الأماكن المغلقة فقط. يُحظر الاستخدام في الهواء الطلق. يسري هذا التقييد على جميع البلدان الواردة في الجدول أدناه:

						
النمسا	بلجيكا	بلغاريا	سويسرا	قبرص	التشيك	
ألمانيا	الدنمارك	إستونيا	اليونان	إسبانيا	فنلندا	
فرنسا	كرواتيا	المجر	أيرلندا	أيسلندا	إيطاليا	
ليختنشتاين	ليتوانيا	لوكسمبورغ	لاتفيا	مالطا		
هولندا	النرويج	بولندا	البرتغال	رومانيا		
السويد	سلوفينيا	سلوفاكيا	تركيا	المملكة المتحدة		

## بيان الاتحاد الأوروبي والدول الأخرى لنطاقات التردد التشغيلي لجهاز الإرسال اللاسلكي وقدرة التردد اللاسلكي القصوى

يقوم هذا المنتج اللاسلكي بالإرسال إما في نطاقات 2.4 جيجا هرتز (2.412–2.472 جيجا هرتز في الاتحاد الأوروبي) أو 5 جيجا هرتز (5.15–5.35، 5.47–5.725 في الاتحاد الأوروبي). يبلغ أقصى خرج للطاقة المشعة المكافئة المتناحية (EIRP) لجهاز الإرسال، بما في ذلك كسب الهوائي،  $\geq 20$  ديسيبل ميلي واط لكلا النطاقين.

## بيان معلومات الامتثال للجنة الاتصالات الفيدرالية (FCC)

تم اختبار هذا المنتج وتبين أنه يتوافق مع حدود الأجهزة الرقمية من الفئة ب، وفقاً للجزء 15 من قواعد لجنة الاتصالات الفيدرالية (FCC). تخضع العملية للشرطين التاليين:

1. لا يجوز أن يتسبب هذا الجهاز في حدوث تداخل ضار،
  2. ويجب أن يقبل هذا الجهاز أي تداخل يتم استقباله، بما في ذلك التداخل الذي قد يؤدي إلى تشغيل غير مطلوب.
- يتم تصميم حدود لجنة الاتصالات الفيدرالية (FCC) للفئة B لتوفير حماية معقولة ضد التداخل الضار عند تشغيل الجهاز في منشأة سكنية. يقوم هذا الجهاز بتوليد واستخدام ويمكن أن يشع طاقة تردد لاسلكي، وفي حالة عدم تركيبه واستخدامه طبقاً للإرشادات، فقد يتسبب في حدوث تداخل ضار في الاتصالات اللاسلكية. ومع ذلك، ليس هناك ما يضمن عدم حدوث تداخل في تثبيت معين. إذا تسبب هذا الجهاز في حدوث تداخل ضار لاستقبال الراديو أو التلفزيون، والذي يمكن تحديده من خلال إيقاف تشغيل الجهاز وتشغيله، يتم تشجيع المستخدم على محاولة تصحيح التداخل بواحد أو أكثر من الإجراءات التالية:

- قم بإعادة توجيه هوائي الاستقبال أو نقله من موقعه.
  - قم بزيادة المسافة الفاصلة بين الجهاز وجهاز الاستقبال.
  - قم بتوصيل الجهاز بأخذ في دائرة مختلفة عن تلك التي يتصل بها جهاز الاستقبال.
  - قم باستشارة نقطة الشراء أو ممثل الخدمة للحصول على اقتراحات إضافية.
- لا تتحمل الشركة المصنعة المسؤولية عن تداخل الراديو أو التلفزيون الناجم عن استخدام كبلات أخرى بخلاف الكابلات الموصى بها أو التغييرات أو التعديلات غير المصرح بها على هذا الجهاز. قد تؤدي التغييرات أو التعديلات غير المصرح بها إلى إبطال سلطة المستخدم في تشغيل هذا الجهاز.



ملاحظة: لضمان الامتثال لوائح لجنة الاتصالات الفيدرالية (FCC) بشأن التداخل الكهرومغناطيسي لجهاز حوسبة من الفئة ب، استخدم كبلًا مؤرضًا ومحميًا بشكل صحيح. قد يؤدي استخدام كبل بديل غير محمي ومؤرض بشكل صحيح إلى انتهاك لوائح لجنة الاتصالات الفيدرالية (FCC).

لمزيد من المعلومات حول البيئة والصحة والسلامة فيما يتعلق بمنتج Xerox ومستلزماته، اتصل بما يلي:

عنوان الويب: <https://www.xerox.com/en-us/about/ehs>

الاتصال (الولايات المتحدة وكندا فقط): 1-800-275-9376 (ASK-XEROX)

البريد الإلكتروني: [EHS-Europe@xerox.com](mailto:EHS-Europe@xerox.com)

ألمانيا

## Blue Angel - ألمانيا

لقد منح RAL، "المعهد الألماني لضمان الجودة ووضع الملصقات"، التكوين التالي لهذا الجهاز Blue Angel Environmental Label:

طابعة شبكة مزودة بطباعة تلقائية على الوجهين واتصال عبر USB أو بالشبكة.

يقوم هذا الملصق بتمييزها كجهاز يستوفي معايير Blue Angel للقبول البيئي من حيث تصميم الجهاز وتصنيعه وتشغيله. لمزيد من المعلومات، انتقل إلى [www.blauer-engel.de](http://www.blauer-engel.de).



## Blendschutz (الوقاية من الحريق)

Das Gerät ist nicht für die Benutzung im unmittelbaren Gesichtsfeld am Bildschirmarbeitsplatz vorgesehen. Um störende Reflexionen am Bildschirmarbeitsplatz zu vermeiden, darf dieses Produkt nicht im unmittelbaren Gesichtsfeld platziert werden.

## Importeur

Xerox GmbH

Hellersbergstraße 2-4

Neuss 41460

Deutschland

لائحة قواعد الحد من المواد الخطرة في تركيبها

امتناعاً للمادة 7 (د)، نشهد بموجب هذا "أن المنتج متوافق مع لائحة المعدات الكهربائية والإلكترونية." "EEE yönetmeliğine uygundur".

الامتثال لقواعد الحد من المواد الخطرة في أوكرانيا

Обладнання відповідає вимогам Технічного регламенту щодо обмеження

використання деяких небезпечних речовин в електричному та електронному обладнанні, затвердженого постановою Кабінету Міністрів України від 3 грудня 2008 № 1057.

(يتوافق الجهاز مع متطلبات اللائحة الفنية، التي تمت الموافقة عليها بموجب "قرار مجلس الوزراء بوزارة أوكرانيا" اعتبارًا من 3 ديسمبر 2008، من حيث القيود المفروضة على استخدام بعض المواد الخطرة في الأجهزة الكهربائية والإلكترونية.)

## أوراق بيانات سلامة المواد

للحصول على معلومات سلامة المواد المتعلقة بالطابعة، انتقل إلى:

- عنوان الويب: [/https://safetysheets.business.xerox.com/en-us](https://safetysheets.business.xerox.com/en-us)
- الولايات المتحدة وكندا: (ASK-XEROX (1-800-275-9376-800-1
- أسواق أخرى، أرسل طلب بريد إلكتروني إلى [EHS-Europe@xerox.com](mailto:EHS-Europe@xerox.com)



## إعادة التدوير والتخلص

يحتوي هذا الملحق على:

238	..... التخلص من المنتج وإعادة تدويره
239	..... أمريكا الشمالية
240	..... Xerox Green World Alliance
241	..... توجيه النفايات الكهربائية والأجهزة الإلكترونية (WEEE)

### التخلص من المنتج وإعادة تدويره

لا تتخلص من الطابعة أو مستلزماتها بنفس الطريقة المتبعة للتخلص من النفايات المنزلية العادية. استشر السلطات المحلية لديك للتعرف على خيارات التخلص من المنتج وإعادة تدويره.

## أمريكا الشمالية

تدير Xerox برنامجًا لاستعادة المعدات وإعادة استخدامها وإعادة تدويرها. اتصل بممثل Xerox الذي تتعامل معه (ASK-800-1) لتحديد ما إذا كان منتج Xerox هذا جزءًا من البرنامج. لمزيد من المعلومات حول برامج Xerox البيئية، انتقل إلى <https://www.xerox.com/en-us/about/ehs>.

## Xerox Green World Alliance

يُتيح لك برنامج Xerox Green World Alliance إعادة الإمدادات المؤهلة إلى Xerox لإعادة استخدامها أو إعادة تدويرها. وتتم إعادة استخدام نسبة 100% من الخراطيش المستخدمة التي يتم إرجاعها لشركة Xerox أو يتم تفكيكها لإعادة تدويرها. كما تتم إعادة تدوير الصناديق المُستخدمة لإرجاع الخراطيش.

لإرجاع خراطيش Xerox بهدف إعادة استخدامها أو إعادة تدويرها، قم بما يلي:

1. انتقل إلى <https://www.xerox.com/office/recycle>.

2. انقر فوق **Recycling** (إعادة تدوير).

3. حدد خيارًا للعودة.



## توجيه النفايات الكهربائية والأجهزة الإلكترونية (WEEE)

يشير شعار النفايات الكهربائية والأجهزة الإلكترونية (WEEE) إلى برامج وإجراءات إعادة تدوير محددة للمنتجات الإلكترونية في دول "الاتحاد الأوروبي". نشجع على إعادة تدوير منتجاتنا. إذا كانت لديك أسئلة أخرى حول خيارات إعادة التدوير، فاتصل بمكتب المبيعات المحلي لديك.



## إشعار النفايات الإلكترونية بالهند



يتوافق هذا المنتج بما في ذلك المكونات والمواد الاستهلاكية والأجزاء وقطع الغيار مع "قواعد النفايات الإلكترونية بالهند" ويحظر استخدام الرصاص والزنك والكروم سداسي التكافؤ وثنائي الفينيل متعدد البروم أو إيثر ثنائي الفينيل متعدد البروم بتركيزات تزيد عن 0.1% بالوزن و0.01% بالوزن بالنسبة للكاديوم، باستثناء الإعفاء المنصوص عليه في القاعدة.





