

ΈΚΔΟΣΗ 2.2
ΙΟΥΛΙΟΣ 2023
702P09124

Έγχρωμος εκτυπωτής Xerox® C310

Οδηγός χρήσης

© 2023 Xerox Corporation. Με την επιφύλαξη παντός δικαιώματος. Το Xerox® αποτελεί εμπορικό σήμα της Xerox Corporation στις Ηνωμένες Πολιτείες και σε άλλες χώρες.

Η ονομασία Adobe®, το λογότυπο Adobe PDF, οι ονομασίες Adobe® Reader®, Adobe® Type Manager®, ATM™, Flash®, Macromedia®, Photoshop® και PostScript® είναι εμπορικά σήματα ή σήματα κατατεθέντα της Adobe Systems, Inc.

Οι ονομασίες Apple®, Bonjour®, EtherTalk™, TrueType®, iPad®, iPhone®, iPod®, iPod touch®, AirPrint® και τα Air-Print®, Mac®, Mac OS® και Macintosh® είναι εμπορικά σήματα ή σήματα κατατεθέντα της Apple Inc. στις Η.Π. Α. και σε άλλες χώρες.

Η υπηρεσία email μέσω Web Gmail™ και η πλατφόρμα τεχνολογίας κινητής τηλεφωνίας Android™ είναι εμπορικά σήματα της Google, Inc.

Οι ονομασίες HP-GL®, HP-UX® και PCL® είναι εμπορικά σήματα της Hewlett-Packard Corporation στις Η.Π.Α. ή/και σε άλλες χώρες.

Τα IBM® και AIX® αποτελούν εμπορικά σήματα της International Business Machines Corporation στις Η.Π.Α. ή/και σε άλλες χώρες.

Οι ονομασίες McAfee®, ePolicy Orchestrator® και McAfee ePO™ είναι εμπορικά σήματα ή σήματα κατατεθέντα της McAfee, Inc. στις Η.Π.Α. και σε άλλες χώρες.

Οι ονομασίες Microsoft®, Windows Vista®, Windows®, Windows Server® και OneDrive® είναι εμπορικά σήματα της Microsoft Corporation στις Η.Π.Α. και σε άλλες χώρες.

Το Mopria είναι σήμα κατατεθέν της Mopria Alliance.

Το εμπορικό σήμα PANTONE® και άλλα εμπορικά σήματα της Pantone, Inc. αποτελούν ιδιοκτησία της Pantone, Inc.

Η ονομασία UNIX® είναι εμπορικό σήμα στις Η.Π.Α. και σε άλλες χώρες και χορηγείται αποκλειστικά από την X/Open Company Limited.

Το Linux® αποτελεί σήμα κατατεθέν της Linus Torvalds.

Η ονομασία Wi-Fi CERTIFIED Wi-Fi Direct® είναι εμπορική ονομασία της Wi-Fi Alliance.

Το PCL® είναι σήμα κατατεθέν της εταιρείας Hewlett-Packard. Το PCL είναι χαρακτηρισμός ενός συνόλου εντολών (γλώσσας) και λειτουργιών εκτυπωτή που περιλαμβάνονται στα προϊόντα εκτυπωτών της εν λόγω εταιρείας. Αυτός ο εκτυπωτής είναι συμβατός με τη γλώσσα PCL. Αυτό σημαίνει πως ο εκτυπωτής αναγνωρίζει τις εντολές PCL που χρησιμοποιούνται στα διάφορα προγράμματα εφαρμογών και εξομοιώνει τις λειτουργίες που αντιστοιχούν στις εντολές.

Όλα τα λοιπά εμπορικά σήματα αποτελούν ιδιοκτησία των αντίστοιχων κατόχων τους.

Πίνακας περιεχομένων

Ασφάλεια	9
Ενδείξεις	10
Δηλώσεις για το προϊόν	11
Ασφάλεια κατά τη συντήρηση	15
Πληροφορίες σχετικά με τα αναλώσιμα	16
Γνωριμία με τον εκτυπωτή	17
Διαμορφώσεις εκτυπωτή	18
Χρήση του πίνακα ελέγχου	19
Πίνακας ελέγχου έγχρωμου εκτυπωτή Xerox C310	19
Κατανόηση της κατάστασης του κουμπιού λειτουργίας και της ενδεικτικής λυχνίας κατάστασης	21
Στήριγμα χαρτιού	22
Υποστηριζόμενα μεγέθη χαρτιού	22
Υποστηριζόμενα είδη χαρτιού	26
Υποστηριζόμενα βάρη χαρτιού	28
Ρύθμιση, εγκατάσταση και διαμόρφωση	31
Επιλογή θέσης για τον εκτυπωτή	32
Σύνδεση καλωδίων	34
Ρύθμιση και χρήση των εφαρμογών της αρχικής οθόνης	35
Εύρεση της διεύθυνσης IP του εκτυπωτή	35
Χρήση της αρχικής οθόνης	35
Χρήση της προσαρμογής οθόνης	37
Διαμόρφωση ρυθμίσεων της λειτουργίας Eco	37
Διαχείριση σελιδοδεικτών	37
Διαχείριση επαφών	39
Ρύθμιση και χρήση των δυνατοτήτων προσβασιμότητας	41
Ενεργοποίηση Φωνητικής καθοδήγησης	41
Περιήγηση στην οθόνη με χειρονομίες	41
Ενεργοποίηση της λειτουργίας μεγέθυνσης	42
Προσαρμογή του ρυθμού ομιλίας της Φωνητικής καθοδήγησης	42
Χρήση του πληκτρολογίου στην οθόνη	42
Ενεργοποίηση προφορικών κωδικών πρόσβασης ή προσωπικών αριθμών αναγνώρισης	42
Τοποθέτηση χαρτιού και ειδικών μέσων εκτύπωσης	43
Ορισμός του μεγέθους και του τύπου χαρτιού	43
Διαμόρφωση των γενικών ρυθμίσεων χαρτιού	43
Τοποθέτηση χαρτιού στους δίσκους	43
Τοποθέτηση μέσων εκτύπωσης στον τροφοδότη διαφορετικών μεγεθών	45
Τοποθέτηση χαρτιού στον μη αυτόματο τροφοδότη	48
Σύνδεση δίσκων	50
Αναβάθμιση και μετεγκατάσταση	51
Υλικό	51

Εγκατάσταση και ενημέρωση λογισμικού, προγραμμάτων οδήγησης και υλικολογισμικού	53
Εφαρμογή Xerox® Easy Assist.....	60
Σύνδεση στην εφαρμογή Xerox® Easy Assist για εγκατεστημένους εκτυπωτές.....	63
Σύνδεση σε δίκτυο.....	64
Σύνδεση του εκτυπωτή σε ασύρματο δίκτυο με χρήση του Wi-Fi Protected Setup (WPS).....	64
Εκτύπωση σελίδας ρυθμίσεων μενού.....	65
Προστασία του εκτυπωτή.....	67
Εντοπισμός της υποδοχής ασφαλείας	68
Διαγραφή μνήμης του εκτυπωτή.....	69
Επαναφορά προεπιλεγμένων εργοστασιακών ρυθμίσεων.....	70
Δήλωση πτητικότητας.....	71
Εκτύπωση.....	73
Εκτύπωση από υπολογιστή.....	74
Εκτύπωση από κινητή συσκευή	75
Εκτύπωση από κινητή συσκευή με χρήση του Mopria Print Service.....	75
Εκτύπωση από κινητή συσκευή με χρήση του AirPrint.....	75
Εκτύπωση από μονάδα Flash	76
Υποστηριζόμενες μονάδες Flash και τύποι αρχείων	77
Μονάδες Flash	77
Τύποι αρχείων.....	77
Διαμόρφωση ρυθμίσεων για εμπιστευτικές εργασίες	78
Εκτύπωση εμπιστευτικών εργασιών και άλλων εργασιών που είναι σε αναμονή.....	79
Για χρήστες των Windows	79
Για χρήστες Macintosh	79
Εκτύπωση λίστας δειγμάτων γραμματοσειρών	80
Χρήση των μενού του εκτυπωτή.....	81
Χάρτης μενού	82
Συσκευή.....	84
Προτιμήσεις.....	84
Λειτουργία Eco-Mode	85
Πίνακας τηλεχειρισμού	86
Ειδοποιήσεις — Μη χρησιμοποιείτε	86
Διαχείριση τροφοδοσίας	93
Επαναφορά εργοστασιακών προεπιλογών	94
Συντήρηση	95
Ορατά εικονίδια της αρχικής οθόνης.....	99
Χάρτης τοποθεσιών	99
Ενημέρωση λογισμικού.....	100
Αποστολή δεδομένων στις απομακρ. υπηρεσίες.....	101
Πληροφορίες για τον εκτυπωτή.....	101
Εκτύπωση	103
Διάταξη.....	103
Ρύθμιση	105
Ποιότητα.....	106
Λογιστικά στοιχεία εργασιών	108
XPS	110

PDF	110
PostScript	111
PCL.....	111
HTML.....	114
Είδωλο.....	114
Χαρτί.....	116
Ρύθμιση δίσκου.....	116
Διαμόρφωση μέσω εκτύπωσης.....	117
Μονάδα USB	119
Εκτύπωση από μονάδα Flash.....	119
Δίκτυο/Θύρες.....	121
Επισκόπηση δικτύου	121
Ασύρματη σύνδεση.....	121
Wi-Fi Direct.....	125
AirPrint.....	126
Διαχείριση υπηρεσιών για φορητές συσκευές	127
Ethernet	127
TCP/IP	130
SNMP	133
IPSec	135
802.1x	136
Ρύθμιση LPD.....	136
Ρυθμίσεις HTTP/FTP	137
ThinPrint	139
USB.....	139
Περιορισμός πρόσβασης εξωτερικού δικτύου	140
Καθολική εκτύπωση.....	141
Ασφάλεια.....	144
Τρόποι σύνδεσης.....	145
Διαχείριση πιστοποιητικών.....	151
Προγραμματισμός συσκευών USB	153
Αρχείο καταγραφής ελέγχου ασφαλείας	153
Περιορισμοί σύνδεσης	157
Ρύθμιση εμπιστευτικής εκτύπωσης.....	157
Διαγραφή προσωρινών αρχείων δεδομένων	158
Ρυθμίσεις λύσεων LDAP	159
Διάφορα.....	159
Αναφορές.....	160
Σελίδα ρυθμίσεων μενού.....	160
Συσκευή.....	160
Δίκτυο	160
Πρόγραμμα αναλωσίμων.....	161
Ενεργοποίηση προγράμματος.....	161
Μετατροπή προγράμματος	161
Υπηρεσία συνδρομής	162
Βιβλίο διευθύνσεων	163
Επαφές	163
Ομάδες επαφών	164
Σελιδοδείκτες.....	165
Συντήρηση του εκτυπωτή.....	167

Έλεγχος της κατάστασης των εξαρτημάτων και των αναλωσίμων	168
Διαμόρφωση ειδοποιήσεων για αναλώσιμα	169
Ρύθμιση ειδοποιήσεων μέσω ηλεκτρονικού ταχυδρομείου.....	170
Προβολή και εκτύπωση αναφορών	171
Παραγγελία εξαρτημάτων και αναλωσίμων	172
Χρήση γνήσιων αναλωσίμων και εξαρτημάτων της Xerox	172
Αντικατάσταση εξαρτημάτων και αναλωσίμων	173
Αντικατάσταση κασέτας γραφίτη	173
Αντικατάσταση δοχείου υπολειμμάτων γραφίτη	174
Αντικατάσταση κιτ απεικόνισης	177
Καθαρισμός του εκτυπωτή	184
Εξοικονόμηση ενέργειας και χαρτιού.....	185
Διαμόρφωση των ρυθμίσεων λειτουργίας εξοικονόμησης ενέργειας	185
Προσαρμογή της φωτεινότητας της οθόνης	186
Εξοικονόμηση αναλωσίμων	186
Αντιμετώπιση προβλήματος	187
Προβλήματα εκτύπωσης	188
Η ποιότητα εκτύπωσης είναι χαμηλή	188
Δεν εκτυπώνονται εμπιστευτικά και άλλα έγγραφα σε αναμονή	220
Αργή εκτύπωση.....	221
Οι εργασίες εκτύπωσης δεν εκτυπώνονται	225
Ο εκτυπωτής δεν αποκρίνεται.....	227
Η εργασία εκτυπώνεται από λάθος δίσκο ή σε λάθος χαρτί	229
Προβλήματα σύνδεσης δικτύου	230
Δεν είναι δυνατό το άνοιγμα του Embedded Web Server	230
Αδυναμία ανάγνωσης μονάδας Flash.....	232
Ενεργοποίηση της θύρας USB.....	232
Έλεγχος της συνδεσιμότητας του εκτυπωτή	233
Προβλήματα με αναλώσιμα	234
Αντικαταστήστε την κασέτα, ασυμφωνία περιοχής εκτυπωτή	234
Εξαρτήματα και αναλώσιμα εκτός Xerox.....	235
Προβλήματα επιλογών υλικού	236
Δεν είναι δυνατός ο εντοπισμός εσωτερικού πρόσθετου εξαρτήματος.....	236
Εντοπίστηκε ελαττωματική μνήμη Flash	238
Ανεπαρκής χώρος στη μνήμη Flash για τους πόρους.....	238
Εντοπίστηκε μη μορφοποιημένη μνήμη Flash	238
Αποκατάσταση εμπλοκών	239
Αποφυγή εμπλοκών	239
Εντοπισμός θέσεων εμπλοκής.....	240
Εμπλοκή χαρτιού στους δίσκους.....	241
Εμπλοκή χαρτιού στον βασικό δίσκο.....	244
Εμπλοκή χαρτιού στον τροφοδότη διαφορετικών μεγεθών	244
Εμπλοκή χαρτιού στον μη αυτόματο τροφοδότη.....	246
Προβλήματα τροφοδοσίας χαρτιού	247
Ο φάκελος σφραγίζεται κατά την εκτύπωση	247
Η εκτύπωση με σελιδοποίηση δεν λειτουργεί	248
Δεν λειτουργεί η σύνδεση δίσκου.....	249
Συχνές εμπλοκές χαρτιού	250
Δεν επανεκτυπώνονται οι σελίδες που παρουσίασαν εμπλοκή	251

Προβλήματα ποιότητας έγχρωμης εκτύπωσης	252
Προσαρμογή σκουρότητας γραφίτη.....	252
Τροποποίηση των χρωμάτων στο εκτυπωμένο αντίγραφο.....	252
Συνήθειες ερωτήσεις σχετικά με τις έγχρωμες εκτυπώσεις.....	253
Η εκτύπωση εμφανίζεται με απόχρωση.....	256
Επικοινωνία με την Τεχνική υποστήριξη πελατών	257
Ρυθμιστικές πληροφορίες.....	259
Βασικοί κανονισμοί.....	260
Επίπεδα εκπομπής ήχου	260
Σημείωση για την ευαισθησία στον στατικό ηλεκτρισμό.....	260
ENERGY STAR	260
Πληροφορίες σχετικά με τη θερμοκρασία	261
Información de la energía de México.....	261
Σημείωση laser	261
Ισχύς.....	261
Σημειώσεις περί κανονισμών για ασύρματα προϊόντα	263
Δήλωση πληροφοριών συμμόρφωσης της Ομοσπονδιακής Επιτροπής Επικοινωνιών (FCC).....	264
Γερμανία.....	266
Τουρκία (Κανονισμός RoHS).....	266
Συμμόρφωση με τον κανονισμό RoHS στην Ουκρανία	266
Material Safety Data Sheets (Φύλλα δεδομένων ασφαλείας υλικών)	268
Ανακύκλωση και απόρριψη.....	269
Απόρριψη και ανακύκλωση προϊόντος	270
Βόρεια Αμερική.....	271
Green World Alliance της Xerox	272
Οδηγία AHHE σχετικά με τα απόβλητα ειδών ηλεκτρικού και ηλεκτρονικού εξοπλισμού.....	273
Σημείωση για τα ηλεκτρονικά απόβλητα στην Ινδία	273

Ασφάλεια


Αυτό το κεφάλαιο περιέχει:


Ενδείξεις.....	10
Δηλώσεις για το προϊόν.....	11
Ασφάλεια κατά τη συντήρηση.....	15
Πληροφορίες σχετικά με τα αναλώσιμα	16

Ο εκτυπωτής σας και τα συνιστώμενα αναλώσιμα έχουν σχεδιαστεί και δοκιμαστεί σύμφωνα με αυστηρές προδιαγραφές ασφαλείας. Η προσεκτική ανάγνωση των ακόλουθων πληροφοριών διασφαλίζει τη συνεχή ασφαλή λειτουργία του εκτυπωτή Xerox.

Ενδείξεις

 Σημείωση: Η σημείωση αφορά πληροφορίες που ενδέχεται να σας βοηθήσουν.

 **Προειδοποίηση:** Η προειδοποίηση αναφέρεται σε καταστάσεις που ενδέχεται να καταστρέψουν το υλικό ή το λογισμικό του προϊόντος.

 **Προσοχή:** Η προσοχή υποδεικνύει μια πιθανώς επικίνδυνη κατάσταση που ενδέχεται να προκαλέσει τραυματισμό.


Οι διάφοροι τύποι δηλώσεων προσοχής μπορεί να αφορούν:


 **ΠΡΟΣΟΧΗ—ΕΝΔΕΧΟΜΕΝΟΣ ΤΡΑΥΜΑΤΙΣΜΟΣ:** Κίνδυνος τραυματισμού.

 **ΠΡΟΣΟΧΗ—ΚΙΝΔΥΝΟΣ ΗΛΕΚΤΡΟΠΛΗΞΙΑΣ:** Κίνδυνος ηλεκτροπληξίας.

 **ΠΡΟΣΟΧΗ—ΚΑΥΤΗ ΕΠΙΦΑΝΕΙΑ:** Κίνδυνος εγκαύματος από άγγιγμα.

 **ΠΡΟΣΟΧΗ—ΚΙΝΔΥΝΟΣ ΑΝΑΤΡΟΠΗΣ:** Κίνδυνος σύνθλιψης.

 **ΠΡΟΣΟΧΗ—ΚΙΝΔΥΝΟΣ ΣΥΝΘΛΙΨΗΣ:** Κίνδυνος σε περίπτωση εμπλοκής μεταξύ κινούμενων εξαρτημάτων.

 **ΠΡΟΣΟΧΗ—ΚΙΝΟΥΜΕΝΑ ΜΕΡΗ:** Υποδεικνύει κίνδυνο κοψίματος ή τραυματισμού από περιστρεφόμενα μέρη.

 **ΠΡΟΣΟΧΗ—ΠΕΡΙΣΤΡΕΦΟΜΕΝΕΣ ΛΕΠΙΔΕΣ ΑΝΕΜΙΣΤΗΡΑ:** Υποδεικνύει κίνδυνο φθοράς λόγω της κίνησης των λεπίδων ανεμιστήρα.

Δηλώσεις για το προϊόν



ΠΡΟΣΟΧΗ—ΕΝΔΕΧΟΜΕΝΟΣ ΤΡΑΥΜΑΤΙΣΜΟΣ: Για να αποφύγετε τον κίνδυνο πυρκαγιάς ή ηλεκτροπληξίας, συνδέστε το καλώδιο τροφοδοσίας σε μια σωστά γειωμένη πρίζα με κατάλληλη ονομαστική ισχύ, που βρίσκεται κοντά στο προϊόν και στην οποία είναι εύκολη η πρόσβαση.



ΠΡΟΣΟΧΗ—ΕΝΔΕΧΟΜΕΝΟΣ ΤΡΑΥΜΑΤΙΣΜΟΣ: Για να αποφύγετε τον κίνδυνο πυρκαγιάς ή ηλεκτροπληξίας, χρησιμοποιήστε μόνο το καλώδιο τροφοδοσίας που συνοδεύει αυτό το προϊόν ή ανταλλακτικό καλώδιο εξουσιοδοτημένο από τον κατασκευαστή.



ΠΡΟΣΟΧΗ—ΕΝΔΕΧΟΜΕΝΟΣ ΤΡΑΥΜΑΤΙΣΜΟΣ: Μην χρησιμοποιείτε αυτό το προϊόν με καλώδια επέκτασης, πολύπριζα, προεκτάσεις πολύπριζων ή συσκευές UPS. Η ισχύς ρεύματος αυτών των τύπων εξαρτημάτων μπορεί να υπερφορτωθεί εύκολα από έναν εκτυπωτή λέιζερ και μπορεί να έχει ως αποτέλεσμα κίνδυνο πυρκαγιάς, υλική ζημιά ή χαμηλή απόδοση του εκτυπωτή.



ΠΡΟΣΟΧΗ—ΕΝΔΕΧΟΜΕΝΟΣ ΤΡΑΥΜΑΤΙΣΜΟΣ: Μην χρησιμοποιείτε αυτό το προϊόν με μια εσωτερική διάταξη προστασίας από τις απότομες διακυμάνσεις του ρεύματος. Η χρήση διατάξεων προστασίας από τις απότομες διακυμάνσεις του ρεύματος ενδέχεται να έχει ως αποτέλεσμα κίνδυνο πυρκαγιάς, υλική ζημιά ή χαμηλή απόδοση του εκτυπωτή.



ΠΡΟΣΟΧΗ—ΚΙΝΔΥΝΟΣ ΗΛΕΚΤΡΟΠΛΗΞΙΑΣ: Για να αποφύγετε τον κίνδυνο ηλεκτροπληξίας, μην τοποθετείτε ή χρησιμοποιείτε το συγκεκριμένο προϊόν κοντά σε νερό ή υγρά σημεία.



ΠΡΟΣΟΧΗ—ΚΙΝΔΥΝΟΣ ΗΛΕΚΤΡΟΠΛΗΞΙΑΣ: Για να αποφύγετε τον κίνδυνο ηλεκτροπληξίας σε περίπτωση καταιγίδας με αστραπές, μην εγκαθιστάτε το συγκεκριμένο προϊόν και μην πραγματοποιείτε ηλεκτρικές ή καλωδιακές συνδέσεις, όπως σύνδεση για λειτουργία φαξ, σύνδεση του καλωδίου τροφοδοσίας ή του τηλεφώνου.



ΠΡΟΣΟΧΗ—ΕΝΔΕΧΟΜΕΝΟΣ ΤΡΑΥΜΑΤΙΣΜΟΣ: Μην διπλώνετε, δένετε ή συνθλίβετε το καλώδιο τροφοδοσίας και μην τοποθετείτε βαριά αντικείμενα πάνω του. Μην ταλαιπωρείτε ή προκαλείτε φθορές στο καλώδιο τροφοδοσίας. Μην πιέζετε το καλώδιο τροφοδοσίας μεταξύ αντικειμένων, όπως έπιπλα και τοίχοι. Εάν συμβεί οτιδήποτε από τα παραπάνω, υπάρχει κίνδυνος πρόκλησης πυρκαγιάς ή ηλεκτροπληξίας. Εξετάζετε το καλώδιο τροφοδοσίας συχνά για σημάδια τέτοιων προβλημάτων. Αποσυνδέετε το καλώδιο τροφοδοσίας από την πρίζα πριν να το επιθεωρήσετε.



ΠΡΟΣΟΧΗ—ΚΙΝΔΥΝΟΣ ΗΛΕΚΤΡΟΠΛΗΞΙΑΣ: Για να αποφύγετε τον κίνδυνο ηλεκτροπληξίας, βεβαιωθείτε ότι όλες οι εξωτερικές συνδέσεις, όπως οι συνδέσεις Ethernet και τηλεφωνικού συστήματος, έχουν γίνει σωστά στις θύρες υποδοχής με την αντίστοιχη σήμανση.



ΠΡΟΣΟΧΗ—ΚΙΝΔΥΝΟΣ ΗΛΕΚΤΡΟΠΛΗΞΙΑΣ: Για να αποκτήσετε πρόσβαση στην πλακέτα του ελεγκτή ή για να εγκαταστήσετε προαιρετικά εξαρτήματα ή συσκευές μνήμης χωρίς κίνδυνο ηλεκτροπληξίας κάποια στιγμή αργότερα από την εγκατάσταση του εκτυπωτή, απενεργοποιήστε τον εκτυπωτή και αποσυνδέστε το καλώδιο τροφοδοσίας από την πρίζα προτού συνεχίσετε. Εάν υπάρχουν άλλες συσκευές συνδεδεμένες στον εκτυπωτή, απενεργοποιήστε τις και αποσυνδέστε τυχόν καλώδια σύνδεσης με τον εκτυπωτή.



ΠΡΟΣΟΧΗ—ΚΙΝΔΥΝΟΣ ΗΛΕΚΤΡΟΠΛΗΞΙΑΣ: Για να αποφύγετε τον κίνδυνο ηλεκτροπληξίας κατά τον καθαρισμό της εξωτερικής επιφάνειας του εκτυπωτή, αποσυνδέστε το καλώδιο τροφοδοσίας από την πρίζα και αποσυνδέστε όλα τα καλώδια από τον εκτυπωτή, πριν συνεχίσετε.



ΠΡΟΣΟΧΗ—ΕΝΔΕΧΟΜΕΝΟΣ ΤΡΑΥΜΑΤΙΣΜΟΣ: Αν το βάρος του εκτυπωτή ξεπερνάει τα 20 kg (44 lb), για την ασφαλή μετακίνησή του απαιτούνται δύο ή περισσότερα εκπαιδευμένα άτομα.



ΠΡΟΣΟΧΗ—ΕΝΔΕΧΟΜΕΝΟΣ ΤΡΑΥΜΑΤΙΣΜΟΣ: Σε περίπτωση μετακίνησης του εκτυπωτή, ακολουθήστε αυτές τις οδηγίες για να αποφύγετε τραυματισμούς ή πρόκληση ζημιάς στον εκτυπωτή:

- Βεβαιωθείτε ότι όλες οι θύρες και οι θήκες είναι κλειστές.
- Απενεργοποιήστε τον εκτυπωτή και μετά αποσυνδέστε το καλώδιο τροφοδοσίας από την πρίζα.
- Αποσυνδέστε όλα τα καλώδια από τον εκτυπωτή.
- Αν ο εκτυπωτής έχει συνδεδεμένες επιλογές εξόδου ή προαιρετικές θήκες που βρίσκονται σε όρθια θέση στο δάπεδο, αποσυνδέστε τις προτού μετακινήσετε τον εκτυπωτή.
- Εάν ο εκτυπωτής διαθέτει τροχήλατη βάση, μετακινήστε την προσεκτικά στη νέα θέση. Προσέξτε όταν περνάτε πάνω από κατώφλια και ανοίγματα στο πάτωμα.
- Αν ο εκτυπωτής δεν διαθέτει τροχήλατη βάση αλλά έχει διαμορφωθεί με προαιρετικές θήκες ή επιλογές εξόδου, αφαιρέστε τις επιλογές εξόδου και ανασηκώστε τον εκτυπωτή από τις θήκες. Μην προσπαθείτε να ανασηκώσετε τον εκτυπωτή και τις πρόσθετες επιλογές ταυτόχρονα.
- Χρησιμοποιείτε πάντα τις χειρολαβές του εκτυπωτή, για να τον ανασηκώσετε.
- Οποιοδήποτε καρότσι χρησιμοποιηθεί για τη μεταφορά του εκτυπωτή, πρέπει να διαθέτει επιφάνεια ικανή να στηρίξει το πλήρες εμβαδόν του εκτυπωτή.
- Οποιοδήποτε καρότσι χρησιμοποιηθεί για τη μεταφορά των πρόσθετων υλικών εξαρτημάτων, πρέπει να διαθέτει επιφάνεια ικανή να στηρίξει τις διαστάσεις των πρόσθετων εξαρτημάτων.
- Διατηρήστε τον εκτυπωτή σε όρθια θέση.
- Αποφύγετε τις ιδιαίτερα απότομες κινήσεις.
- Βεβαιωθείτε ότι τα δάχτυλά σας δεν βρίσκονται κάτω από τον εκτυπωτή, όταν τον αφήνετε στη θέση του.
- Βεβαιωθείτε ότι υπάρχει επαρκής χώρος γύρω από τον εκτυπωτή.



ΠΡΟΣΟΧΗ—ΚΙΝΔΥΝΟΣ ΑΝΑΤΡΟΠΗΣ: Η εγκατάσταση ενός ή περισσότερων προαιρετικών εξαρτημάτων στον εκτυπωτή ή στον πολυλειτουργικό εκτυπωτή ενδέχεται να απαιτεί τη χρήση τροχήλατης βάσης, επίπλου ή άλλου μηχανισμού για την αποφυγή τυχόν αστάθειας που μπορεί να προκαλέσει τραυματισμό. Για περισσότερες πληροφορίες σχετικά με τις υποστηριζόμενες διαμορφώσεις, επικοινωνήστε με το σημείο από όπου αγοράσατε τον εκτυπωτή.



ΠΡΟΣΟΧΗ—ΚΙΝΔΥΝΟΣ ΑΝΑΤΡΟΠΗΣ: Για να μειωθεί ο κίνδυνος από την αστάθεια του εξοπλισμού, η τοποθέτηση χαρτιού πρέπει να πραγματοποιείται μεμονωμένα σε κάθε θήκη. Να διατηρείτε όλες τις θήκες κλειστές μέχρι τη στιγμή που θα τις χρειαστείτε.



ΠΡΟΣΟΧΗ—ΚΑΥΤΗ ΕΠΙΦΑΝΕΙΑ: Η θερμοκρασία στο εσωτερικό του εκτυπωτή μπορεί να είναι υψηλή. Για να ελαχιστοποιηθεί ο κίνδυνος τραυματισμού από τυχόν καυτά εξαρτήματα, αφήστε την επιφάνεια να κρυώσει πριν να την ακουμπήσετε.



ΠΡΟΣΟΧΗ—ΚΙΝΔΥΝΟΣ ΣΥΝΘΛΙΨΗΣ: Για να αποφύγετε τον κίνδυνο τραυματισμού από μαγκώματα, να προσέχετε στις περιοχές που φέρουν αυτήν την ετικέτα. Οι τραυματισμοί από μαγκώματα μπορεί να συμβούν γύρω από εξαρτήματα εν κινήσει, όπως μοχλοί, θύρες, θήκες και καλύμματα.



ΠΡΟΣΟΧΗ—ΠΕΡΙΣΤΡΕΦΟΜΕΝΕΣ ΛΕΠΙΔΕΣ ΑΝΕΜΙΣΤΗΡΑ: Για να αποφύγετε τον κίνδυνο φθοράς λόγω της κίνησης των λεπίδων ανεμιστήρα, απενεργοποιήστε τον εκτυπωτή και αποσυνδέστε το καλώδιο τροφοδοσίας από την πρίζα προτού αποκτήσετε πρόσβαση σε περιοχές που φέρουν αυτό το σήμα.



ΠΡΟΣΟΧΗ—ΕΝΔΕΧΟΜΕΝΟΣ ΤΡΑΥΜΑΤΙΣΜΟΣ: Στο προϊόν αυτό χρησιμοποιείται λέιζερ. Η χρήση ελέγχων ή ρυθμίσεων ή η εκτέλεση διαδικασιών εκτός αυτών που ορίζονται στον Οδηγό χρήσης μπορεί να έχει ως αποτέλεσμα έκθεση σε επικίνδυνη ακτινοβολία.



ΠΡΟΣΟΧΗ—ΕΝΔΕΧΟΜΕΝΟΣ ΤΡΑΥΜΑΤΙΣΜΟΣ: Η μπαταρία λιθίου σε αυτό το προϊόν δεν αντικαθίσταται. Υπάρχει κίνδυνος έκρηξης σε περίπτωση εσφαλμένης αντικατάστασης μιας μπαταρίας λιθίου. Μην αποφορτίζετε, αποσυναρμολογείτε ή πετάτε την μπαταρία λιθίου στη φωτιά. Να πετάτε τις χρησιμοποιημένες μπαταρίες λιθίου σύμφωνα με τις οδηγίες του κατασκευαστή και την κατά τόπους νομοθεσία.

Το προϊόν αυτό έχει σχεδιαστεί, ελεγχθεί και εγκριθεί ότι ανταποκρίνεται στα αυστηρά παγκόσμια πρότυπα ασφαλείας με τη χρήση συγκεκριμένων εξαρτημάτων του κατασκευαστή. Οι λειτουργίες ασφαλείας κάποιων εξαρτημάτων ενδέχεται να μην είναι πάντα προφανείς. Ο κατασκευαστής δεν φέρει ευθύνη για τη χρήση άλλων εξαρτημάτων αντικατάστασης.

Αναθέστε τη συντήρηση ή τις επισκευές που δεν περιγράφονται στην τεκμηρίωση σε έναν αντιπρόσωπο υποστήριξης.

Το προϊόν χρησιμοποιεί μια διαδικασία εκτύπωσης η οποία θερμαίνει το μέσο εκτύπωσης και η θερμότητα ενδέχεται να προκαλέσει εκπομπή επικίνδυνων ουσιών από τα συστατικά του μέσου εκτύπωσης που χρησιμοποιείται. Πρέπει να κατανοήσετε όλα τα θέματα που αναφέρονται στην ενότητα των οδηγιών και αφορούν

την επιλογή των μέσων εκτύπωσης, προκειμένου να αποφευχθεί η πιθανότητα εκπομπής επικίνδυνων ουσιών.

Αυτό το προϊόν ενδέχεται να παραγάγει μικρές ποσότητες όζοντος κατά την κανονική λειτουργία και να είναι εξοπλισμένο με ένα φίλτρο που έχει σχεδιαστεί για να περιορίζει τις συγκεντρώσεις όζοντος σε επίπεδα αρκετά κάτω από τα συνιστώμενα όρια έκθεσης. Για να αποφύγετε τα υψηλά επίπεδα συγκέντρωσης όζοντος κατά την εκτεταμένη χρήση, εγκαταστήστε αυτό το προϊόν σε έναν καλά αεριζόμενο χώρο και αντικαταστήστε τα φίλτρα όζοντος και εξαγωγής, εάν κάτι τέτοιο υποδεικνύεται στις οδηγίες συντήρησης του προϊόντος. Εάν στις οδηγίες συντήρησης του προϊόντος δεν υπάρχει καμιά αναφορά σε φίλτρα, τότε δεν υπάρχουν φίλτρα για αυτό το προϊόν που να χρειάζονται αντικατάσταση.

ΦΥΛΑΞΤΕ ΑΥΤΕΣ ΤΙΣ ΟΔΗΓΙΕΣ.

Ασφάλεια κατά τη συντήρηση

Μην διεξάγετε εργασίες συντήρησης σε αυτό το προϊόν, οι οποίες δεν περιγράφονται στα έγγραφα για τον πελάτη.



ΠΡΟΣΟΧΗ—ΕΝΔΕΧΟΜΕΝΟΣ ΤΡΑΥΜΑΤΙΣΜΟΣ: Μη χρησιμοποιείτε καθαριστικά σπρέι. Τα καθαριστικά σπρέι ενδέχεται να είναι εκρηκτικά ή εύφλεκτα όταν χρησιμοποιούνται σε ηλεκτρομηχανικό εξοπλισμό.

Χρησιμοποιείτε τα αναλώσιμα και τα υλικά καθαρισμού μόνο σύμφωνα με τις οδηγίες.

Μην αφαιρείτε τα καλύμματα ή τις διατάξεις ασφαλείας που είναι βιδωμένα. Τα στοιχεία που επισκευάζονται από τον πελάτη δεν βρίσκονται πίσω από αυτά τα καλύμματα.

Σε περίπτωση διαρροής ξηρής μελάνης ή γραφίτη, χρησιμοποιήστε σκούπα ή ένα υγρό πανί για να καθαρίσετε τυχόν διασκορπισμένη ξηρή μελάνη ή γραφίτη. Σκουπίστε αργά για να ελαχιστοποιήσετε τη δημιουργία σκόνης κατά το καθάρισμα. Αποφύγετε τη χρήση ηλεκτρικής σκούπας. Σε περίπτωση που είναι απαραίτητο να χρησιμοποιήσετε ηλεκτρική σκούπα, η συσκευή θα πρέπει να έχει σχεδιαστεί για καύσιμη σκόνη, να διαθέτει κινητήρα με προστασία από εκρήξεις και μη αγώγιμο σωλήνα.



ΠΡΟΣΟΧΗ—ΚΑΥΤΗ ΕΠΙΦΑΝΕΙΑ: Η θερμότητα στις μεταλλικές επιφάνειες στην περιοχή του φούρνου είναι πολύ υψηλή. Να είστε πάντοτε προσεκτικοί κατά την αφαίρεση του χαρτιού από τυχόν εμπλοκή σε αυτήν την περιοχή και αποφύγετε να αγγίξετε μεταλλικές επιφάνειες.

Πληροφορίες σχετικά με τα αναλώσιμα



ΠΡΟΣΟΧΗ—ΕΝΔΕΧΟΜΕΝΟΣ ΤΡΑΥΜΑΤΙΣΜΟΣ: Κατά το χειρισμό κασετών, όπως κασέτες γραφίτη ή μονάδα φούρνου, αποφεύγετε την επαφή με το δέρμα ή τα μάτια. Η επαφή με τα μάτια μπορεί να προκαλέσει ερεθισμό και κάψιμο. Μην επιχειρήσετε να αποσυναρμολογήσετε την κασέτα. Κάτι τέτοιο μπορεί να αυξήσει τον κίνδυνο επαφής με το δέρμα ή τα μάτια.

Αποθηκεύστε όλα τα αναλώσιμα σύμφωνα με τις οδηγίες που παρέχονται στη συσκευασία ή στον περιέκτη.

Κρατήστε όλα τα αναλώσιμα μακριά από παιδιά.

Ποτέ μην πετάτε ξηρή μελάνη/γραφίτη, κασέτες εκτύπωσης ή περιέκτες ξηρής μελάνης/γραφίτη σε γυμνή φλόγα.

Για πληροφορίες σχετικά με τα προγράμματα ανακύκλωσης αναλωσίμων της Xerox®, ανατρέξτε στην τοποθεσία <https://www.xerox.com/recycling>.

Γνωριμία με τον εκτυπωτή

Αυτό το κεφάλαιο περιέχει:

Διαμορφώσεις εκτυπωτή.....	18
Χρήση του πίνακα ελέγχου	19
Κατανόηση της κατάστασης του κουμπιού λειτουργίας και της ενδεικτικής λυχνίας κατάστασης.....	21
Στήριγμα χαρτιού.....	22

Διαμορφώσεις εκτυπωτή

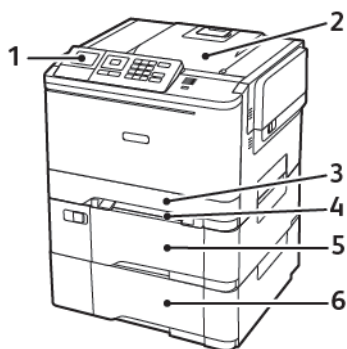


ΠΡΟΣΟΧΗ—ΚΙΝΔΥΝΟΣ ΑΝΑΤΡΟΠΗΣ: Η εγκατάσταση ενός ή περισσότερων προαιρετικών εξαρτημάτων στον εκτυπωτή ή στον πολυλειτουργικό εκτυπωτή ενδέχεται να απαιτεί τη χρήση τροχήλατης βάσης, επίπλου ή άλλου μηχανισμού για την αποφυγή τυχόν αστάθειας που μπορεί να προκαλέσει τραυματισμό.



ΠΡΟΣΟΧΗ—ΚΙΝΔΥΝΟΣ ΑΝΑΤΡΟΠΗΣ: Για να μειωθεί ο κίνδυνος από την αστάθεια του εξοπλισμού, η τοποθέτηση χαρτιού πρέπει να πραγματοποιείται μεμονωμένα σε κάθε δίσκο. Να διατηρείτε όλους τους δίσκους κλειστούς μέχρι τη στιγμή που θα τους χρειαστείτε.

Ανάλογα με το μοντέλο του εκτυπωτή, μπορείτε να διαμορφώσετε τον εκτυπωτή σας προσθέτοντας έναν προαιρετικό διπλό δίσκο 650. Για περισσότερες πληροφορίες, ανατρέξτε στην ενότητα [Εγκατάσταση προαιρετικών δίσκων](#).



1. Πίνακας ελέγχου



Σημείωση: Η εμφάνιση ενδέχεται να διαφέρει ανάλογα με το μοντέλο του εκτυπωτή σας.

2. Δίσκος εξόδου

3. Βασικός δίσκος 250 φύλλων

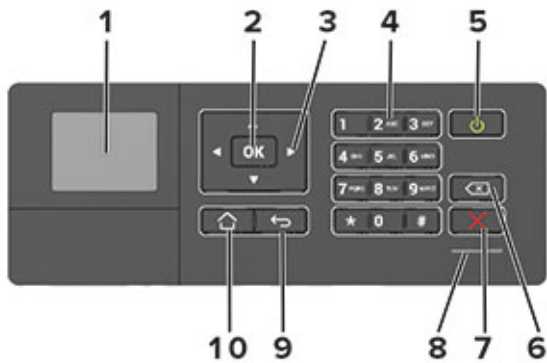
4. Μη αυτόματος τροφοδότης

5. Προαιρετικός διπλός δίσκος 650 φύλλων

6. Δίσκος 550 φύλλων

Χρήση του πίνακα ελέγχου

ΠΙΝΑΚΑΣ ΕΛΕΓΧΟΥ ΈΓΧΡΩΜΟΥ ΕΚΤΥΠΩΤΗ XEROX C310



1. Εμφάνιση
 - Προβολή μηνυμάτων εκτυπωτή και κατάσταση αναλώσιμων.
 - Ρύθμιση και λειτουργία του εκτυπωτή.
2. Κουμπί Επιλογή
 - Ορίστε μια επιλογή μενού.
 - Αποθηκεύστε τις αλλαγές που έγιναν σε μια ρύθμιση.
3. Πλήκτρα βέλους
 - Μετακινηθείτε στα μενού ή μεταξύ οθονών και επιλογών μενού.
 - Προσαρμόστε την αριθμητική τιμή μιας ρύθμισης.
4. Αριθμητικό πληκτρολόγιο

Πληκτρολογήστε αριθμούς ή σύμβολα σε ένα πεδίο εισαγωγής.
5. Κουμπί λειτουργίας
 - Ενεργοποίηση ή απενεργοποίηση του εκτυπωτή.
 - Για να απενεργοποιήσετε τον εκτυπωτή, πατήστε παρατεταμένα το κουμπί για πέντε δευτερόλεπτα.
6. Πλήκτρο backspace

Μετακινήστε το δρομέα προς τα πίσω και διαγράψτε ένα χαρακτήρα σε ένα πεδίο εισαγωγής.
7. Κουμπί Διακοπή ή Άκυρο

Διακόψτε την τρέχουσα εργασία του εκτυπωτή.
8. Ενδεικτική λυχνία

Ελέγξτε την κατάσταση του εκτυπωτή.

9. Κουμπί Πίσω

Επιστροφή στην προηγούμενη οθόνη.

10. Κουμπί αρχικής οθόνης

Μεταβείτε στην αρχική οθόνη.

Κατανόηση της κατάστασης του κουμπιού λειτουργίας και της ενδεικτικής λυχνίας κατάστασης

ΕΝΔΕΙΚΤΙΚΗ ΛΥΧΝΙΑ	ΚΑΤΑΣΤΑΣΗ ΤΟΥ ΕΚΤΥΠΩΤΗ
Όχι	Ο εκτυπωτής είναι απενεργοποιημένος ή βρίσκεται σε λειτουργία αδρανοποίησης.
Μπλε	Ο εκτυπωτής είναι έτοιμος ή επεξεργάζεται δεδομένα.
Κόκκινο	Απαιτείται παρέμβαση του χειριστή.

ΛΥΧΝΙΑ ΚΟΥΜΠΙΟΥ ΛΕΙΤΟΥΡΓΙΑΣ	ΚΑΤΑΣΤΑΣΗ ΤΟΥ ΕΚΤΥΠΩΤΗ
Όχι	Ο εκτυπωτής είναι απενεργοποιημένος, έτοιμος ή επεξεργάζεται δεδομένα.
Σταθερά πορτοκαλί	Ο εκτυπωτής βρίσκεται σε κατάσταση αναστολής λειτουργίας.
Αναβοσβήνει με πορτοκαλί χρώμα	Ο εκτυπωτής είναι σε λειτουργία αδρανοποίησης.

Στήριγμα χαρτιού

ΥΠΟΣΤΗΡΙΖΟΜΕΝΑ ΜΕΓΕΘΗ ΧΑΡΤΙΟΥ



Σημείωση: Το μοντέλο του εκτυπωτή σας ενδέχεται να περιλαμβάνει έναν διπλό δίσκο 650 φύλλων, ο οποίος αποτελείται από έναν δίσκο 550 φύλλων και έναν ενσωματωμένο τροφοδότη διαφορετικών μεγεθών 100 φύλλων. Ο δίσκος 550 φύλλων του διπλού δίσκου 650 φύλλων υποστηρίζει τα ίδια μεγέθη χαρτιού με τον δίσκο 550 φύλλων. Ο ενσωματωμένος τροφοδότης διαφορετικών μεγεθών υποστηρίζει χαρτιά με διαφορετικό μέγεθος, τύπο και βάρος.

ΜΕΓΕΘΟΣ ΧΑΡΤΙΟΥ ΚΑΙ ΔΙΑΣΤΑΣΗ	ΒΑΣΙΚΟΣ ΔΙΣΚΟΣ 250 ΦΥΛΛΩΝ	ΜΗ ΑΥΤΟΜΑΤΟΣ ΤΡΟΦΟΔΟΤΗΣ	ΠΡΟΑΙΡΕΤΙΚΟΣ ΔΙΠΛΟΣ ΔΙΣΚΟΣ 650 ΦΥΛΛΩΝ		ΔΙΣΚΟΣ 550 ΦΥΛΛΩΝ	ΕΚΤΥΠΩΣΗ ΔΙΠΛΗΣ ΟΨΗΣ
			ΔΙΣΚΟΣ 550 ΦΥΛΛΩΝ	ΤΡΟΦΟΔΟΤΗΣ ΔΙΑΦΟΡΕΤΙΚΩΝ ΜΕΓΕΘΩΝ		
A4 210x297 χλστ. = 8,27x11,7 ίντσες	✓	✓	✓	✓	✓	✓
A5^{1.2} 148x210 χλστ. = 5,83x8,27 ίντσες	✓	✓	✓	✓	✓	X
A6 105x148 χλστ. = 4,13x5,83 ίντσες	✓	✓	X	✓	X	X
JIS B5 182x257 χλστ. (7,17x10,1 ίντσες)	✓	✓	✓	✓	✓	X
Letter 215,9x279,4 χλστ. (8,5x11 ίντσες)	✓	✓	✓	✓	✓	✓
Legal 215,9x355,6	✓	✓	✓	✓	✓	✓

ΜΕΓΕΘΟΣ ΧΑΡΤΙΟΥ ΚΑΙ ΔΙΑΣΤΑΣΗ	ΒΑΣΙΚΟΣ ΔΙΣΚΟΣ 250 ΦΥΛΛΩΝ	ΜΗ ΑΥΤΟΜΑ- ΤΟΣ ΤΡΟΦΟΔΟ- ΤΗΣ	ΠΡΟΑΙΡΕΤΙΚΟΣ ΔΙΠΛΟΣ ΔΙΣΚΟΣ 650 ΦΥΛΛΩΝ		ΔΙΣΚΟΣ 550 ΦΥΛΛΩΝ	ΕΚΤΥΠΩΣΗ ΔΙΠΛΗΣ Όψης
			ΔΙΣΚΟΣ 550 ΦΥΛΛΩΝ	ΤΡΟΦΟΔΟ- ΤΗΣ ΔΙΑΦΟΡΕ- ΤΙΚΩΝ ΜΕΓΕΘΩΝ		
χλστ. (8,5x14 ίντσες)						
Executive 184,2x266,7 χλστ. (7,25x10,5 ίντσες)	✓	✓	✓	✓	✓	X
Oficio (Μεξικό) 215,9x340,4 χλστ. (8,5x13,4 ίντσες)	✓	✓	✓	✓	✓	✓
Folio 215,9x330,2 χλστ. (8,5x13 ίντσες)	✓	✓	✓	✓	✓	✓
Statement 139,7x215,9 χλστ. (5,5x8,5 ίντσες)	✓	✓	X	✓	X	X
Hagaki 100x148 χλστ. (3,94x5,83 ίντσες)	✓	✓	X	✓	X	X
Universal^{3,4} 98,4x148 χλστ. έως 215,9x355,6 χλστ. (3,87x5,83 ίντσες έως 8,5x14 ίντσες)	✓	✓	X	✓	X	X

ΜΕΓΕΘΟΣ ΧΑΡΤΙΟΥ ΚΑΙ ΔΙΑΣΤΑΣΗ	ΒΑΣΙΚΟΣ ΔΙΣΚΟΣ 250 ΦΥΛΛΩΝ	ΜΗ ΑΥΤΟΜΑΤΟΣ ΤΡΟΦΟΔΟΤΗΣ	ΠΡΟΑΙΡΕΤΙΚΟΣ ΔΙΠΛΟΣ ΔΙΣΚΟΣ 650 ΦΥΛΛΩΝ		ΔΙΣΚΟΣ 550 ΦΥΛΛΩΝ	ΕΚΤΥΠΩΣΗ ΔΙΠΛΗΣ ΟΨΗΣ
			ΔΙΣΚΟΣ 550 ΦΥΛΛΩΝ	ΤΡΟΦΟΔΟΤΗΣ ΔΙΑΦΟΡΕΤΙΚΩΝ ΜΕΓΕΘΩΝ		
Universal^{3,4} 76,2x127 χλστ. έως 215,9x355,6 χλστ. (3x5 ίντσες έως 8,5x14 ίντσες)	X	✓	X	✓	X	X
Universal^{3,4} 148x210 χλστ. έως 215x355,6 χλστ. (5,83x8,27 ίντσες έως 8,5x14 ίντσες)	✓	✓	✓	✓	✓	X
Universal^{3,4} 210x250 χλστ. έως 215,9x355,6 χλστ. (8,27x11,0 ίντσες έως 8,5x14 ίντσες)	✓	✓	✓	✓	✓	✓
Φάκελος 9 98,4x225,4 χλστ. (3,875x8,9 ίντσες)	✓	✓	X	✓	X	X
Φάκελος 10 104,8x241,3 χλστ. (4,12x9,5 ίντσες)	✓	✓	X	✓	X	X
Φάκελος DL 110x220 χλστ.	✓	✓	X	✓	X	X

ΜΕΓΕΘΟΣ ΧΑΡΤΙΟΥ ΚΑΙ ΔΙΑΣΤΑΣΗ	ΒΑΣΙΚΟΣ ΔΙΣΚΟΣ 250 ΦΥΛΛΩΝ	ΜΗ ΑΥΤΟΜΑ- ΤΟΣ ΤΡΟΦΟΔΟ- ΤΗΣ	ΠΡΟΑΙΡΕΤΙΚΟΣ ΔΙΠΛΟΣ ΔΙΣΚΟΣ 650 ΦΥΛΛΩΝ		ΔΙΣΚΟΣ 550 ΦΥΛΛΩΝ	ΕΚΤΥΠΩΣΗ ΔΙΠΛΗΣ ΎΨΗΣ
			ΔΙΣΚΟΣ 550 ΦΥΛΛΩΝ	ΤΡΟΦΟΔΟ- ΤΗΣ ΔΙΑΦΟΡΕ- ΤΙΚΩΝ ΜΕΓΕΘΩΝ		
(4,33x8,66 ίντσες)						
Φάκελος C5 162x229 χλστ. (6,38x9,01 ίντσες)	✓	✓	X	✓	X	X
Φάκελος B5 176x250 χλστ. (6,93x9,84 ίντσες)	✓	✓	X	✓	X	X
Monarch 98,425x190,5 χλστ. (3,875x7,5 ίντσες)	✓	✓	X	✓	X	X

ΜΕΓΕΘΟΣ ΧΑΡΤΙΟΥ ΚΑΙ ΔΙΑΣΤΑΣΗ	ΒΑΣΙΚΟΣ ΔΙΣΚΟΣ 250 ΦΥΛΛΩΝ	ΜΗ ΑΥΤΟΜΑΤΟΣ ΤΡΟΦΟΔΟΤΗΣ	ΠΡΟΑΙΡΕΤΙΚΟΣ ΔΙΠΛΟΣ ΔΙΣΚΟΣ 650 ΦΥΛΛΩΝ		ΔΙΣΚΟΣ 550 ΦΥΛΛΩΝ	ΕΚΤΥΠΩΣΗ ΔΙΠΛΗΣ ΌΨΗΣ
			ΔΙΣΚΟΣ 550 ΦΥΛΛΩΝ	ΤΡΟΦΟΔΟΤΗΣ ΔΙΑΦΟΡΕΤΙΚΩΝ ΜΕΓΕΘΩΝ		
Άλλος φάκελος ⁵ 98,4x162 χλστ. έως 176x250 χλστ. (3,87x6,38 ίντσες έως 6,93x9,84 ίντσες)	✓	✓	Χ	✓	Χ	Χ

1 Τοποθετήστε αυτό το μέγεθος χαρτιού στον δίσκο 1 και στον μη αυτόματο τροφοδότη, έτσι ώστε η μεγάλη πλευρά του χαρτιού να εισέρχεται πρώτη στον εκτυπωτή.

2 Τοποθετήστε αυτό το μέγεθος χαρτιού στον δίσκο 2, 3 και στον τροφοδότη διαφορετικών μεγεθών, έτσι ώστε η μικρή πλευρά του χαρτιού να εισέρχεται πρώτη στον εκτυπωτή.

3 Όταν επιλεγεί Universal, η σελίδα διαμορφώνεται για μέγεθος 215,9 x 355,6 χλστ. (8,5 x 14 ίντσες), εκτός εάν το μέγεθος ορίζεται από το πρόγραμμα του λογισμικού.

4 Τοποθετήστε στενό χαρτί με την μικρή πλευρά να εισέρχεται πρώτη στον εκτυπωτή.

5 Όταν επιλεγεί Universal, η σελίδα διαμορφώνεται για μέγεθος 215,9 x 355,6 χλστ. (8,5 x 14 ίντσες), εκτός εάν το μέγεθος ορίζεται από το πρόγραμμα του λογισμικού.

ΥΠΟΣΤΗΡΙΖΟΜΕΝΑ ΕΪΔΗ ΧΑΡΤΙΟΥ

- Το μοντέλο του εκτυπωτή σας ενδέχεται να περιλαμβάνει έναν διπλό δίσκο 650 φύλλων, ο οποίος αποτελείται από έναν δίσκο 550 φύλλων και έναν ενσωματωμένο τροφοδότη διαφορετικών μεγεθών 100 φύλλων. Ο δίσκος 550 φύλλων του διπλού δίσκου 650 φύλλων υποστηρίζει τους ίδιους τύπους χαρτιού με τον δίσκο 550 φύλλων. Ο ενσωματωμένος τροφοδότης διαφορετικών μεγεθών υποστηρίζει χαρτιά με διαφορετικό μέγεθος, τύπο και βάρος.
- Οι ετικέτες, οι φάκελοι και οι δεσμίδες καρτών πρέπει να εκτυπώνονται πάντα στις 25 σελίδες ανά λεπτό.

ΕΙΔΟΣ ΧΑΡΤΙΟΥ	ΒΑΣΙΚΟΣ ΔΙΣΚΟΣ 250 ΦΥΛΛΩΝ	ΜΗ ΑΥΤΟΜΑΤΟΣ ΤΡΟΦΟΔΟΤΗΣ	ΠΡΟΑΙΡΕΤΙΚΟΣ ΔΙΠΛΟΣ ΔΙΣΚΟΣ 650 ΦΥΛΛΩΝ		ΔΙΣΚΟΣ 550 ΦΥΛΛΩΝ	ΕΚΤΥΠΩΣΗ ΔΙΠΛΗΣ ΎΨΗΣ
			ΔΙΣΚΟΣ 550 ΦΥΛΛΩΝ	ΤΡΟΦΟΔΟΤΗΣ ΔΙΑΦΟΡΕΤΙΚΩΝ ΜΕΓΕΘΩΝ		
Κοινό χαρτί	✓	✓	✓	✓	✓	✓
Ανακυκλωμένο χαρτί	✓	✓	✓	✓	✓	✓
Γυαλιστερό χαρτί καρτών/εξωφύλλων	✓	✓	✓	✓	✓	✓
Χαρτί Bond	✓	✓	✓	✓	✓	✓
Χαρτί επιστολόχαρτου	✓	✓	✓	✓	✓	✓
Προεκτυπωμένο χαρτί	✓	✓	✓	✓	✓	✓
Χρωματιστό χαρτί	✓	✓	✓	✓	✓	✓
Ελαφρύ χαρτί	✓	✓	✓	✓	✓	✓
Βαρύ χαρτί	✓	✓	✓	✓	✓	✓
Τραχύ/Βαμβακερό χαρτί	✓	✓	✓	✓	✓	✓
Χαρτί καρτών/εξωφύλλων	✓	✓	✓	✓	✓	X
Ελαφρύ χαρτί καρτών/εξωφ.	✓	✓	✓	✓	✓	X
Φάκελοι	✓	✓	X	✓	X	X

ΕΙΔΟΣ ΧΑΡΤΙΟΥ	ΒΑΣΙΚΟΣ ΔΙΣΚΟΣ 250 ΦΥΛΛΩΝ	ΜΗ ΑΥΤΟΜΑΤΟΣ ΤΡΟΦΟΔΟΤΗΣ	ΠΡΟΑΙΡΕΤΙΚΟΣ ΔΙΠΛΟΣ ΔΙΣΚΟΣ 650 ΦΥΛΛΩΝ		ΔΙΣΚΟΣ 550 ΦΥΛΛΩΝ	ΕΚΤΥΠΩΣΗ ΔΙΠΛΗΣ ΎψΗΣ
			ΔΙΣΚΟΣ 550 ΦΥΛΛΩΝ	ΤΡΟΦΟΔΟΤΗΣ ΔΙΑΦΟΡΕΤΙΚΩΝ ΜΕΓΕΘΩΝ		
Ετικέτες	✓	✓	✓	✓	✓	✓
Ετικέτες βινυλίου	✓	✓	✓	✓	✓	Χ

ΥΠΟΣΤΗΡΙΖΟΜΕΝΑ ΒΑΡΗ ΧΑΡΤΙΟΥ

- Το μοντέλο του εκτυπωτή σας ενδέχεται να περιλαμβάνει έναν διπλό δίσκο 650 φύλλων, ο οποίος αποτελείται από έναν δίσκο 550 φύλλων και έναν ενσωματωμένο τροφοδότη διαφορετικών μεγεθών 100 φύλλων. Ο δίσκος 550 φύλλων του διπλού δίσκου 650 φύλλων υποστηρίζει τους ίδιους τύπους χαρτιού με τον δίσκο 550 φύλλων. Ο ενσωματωμένος τροφοδότης διαφορετικών μεγεθών υποστηρίζει χαρτιά με διαφορετικό μέγεθος, τύπο και βάρος.
- Οι ετικέτες, οι φάκελοι και οι δεσμίδες καρτών πρέπει να εκτυπώνονται πάντα στις 25 σελίδες ανά λεπτό.

ΕΙΔΟΣ ΚΑΙ ΒΑΡΟΣ ΧΑΡΤΙΟΥ	ΒΑΣΙΚΟΣ ΔΙΣΚΟΣ 250 ΦΥΛΛΩΝ	ΜΗ ΑΥΤΟΜΑΤΟΣ ΤΡΟΦΟΔΟΤΗΣ	ΠΡΟΑΙΡΕΤΙΚΟΣ ΔΙΠΛΟΣ ΔΙΣΚΟΣ 650 ΦΥΛΛΩΝ		ΔΙΣΚΟΣ 550 ΦΥΛΛΩΝ	ΕΚΤΥΠΩΣΗ ΔΙΠΛΗΣ ΎψΗΣ
			ΔΙΣΚΟΣ 550 ΦΥΛΛΩΝ	ΤΡΟΦΟΔΟΤΗΣ ΔΙΑΦΟΡΕΤΙΚΩΝ ΜΕΓΕΘΩΝ		
Ελαφρύ χαρτί 1 Μακριές ίνες 60–74,9g/m ² (16–19,9-lb bond)	✓	✓	✓	✓	✓	✓
Κοινό χαρτί Μακριές ίνες 75–90,3g/m ² (20–24-lb bond)	✓	✓	✓	✓	✓	✓
Βαρύ χαρτί Μακριές ίνες 90,3–105g/m ²	✓	✓	✓	✓	✓	✓

ΕΙΔΟΣ ΚΑΙ ΒΑΡΟΣ ΧΑΡΤΙΟΥ	ΒΑΣΙΚΟΣ ΔΙΣΚΟΣ 250 ΦΥΛΛΩΝ	ΜΗ ΑΥΤΟΜΑΤΟΣ ΤΡΟΦΟΔΟΤΗΣ	ΠΡΟΑΙΡΕΤΙΚΟΣ ΔΙΠΛΟΣ ΔΙΣΚΟΣ 650 ΦΥΛΛΩΝ		ΔΙΣΚΟΣ 550 ΦΥΛΛΩΝ	ΕΚΤΥΠΩΣΗ ΔΙΠΛΗΣ ΎΨΗΣ
			ΔΙΣΚΟΣ 550 ΦΥΛΛΩΝ	ΤΡΟΦΟΔΟΤΗΣ ΔΙΑΦΟΡΕΤΙΚΩΝ ΜΕΓΕΘΩΝ		
(24,1–28-lb bond)						
Χαρτί καρτών/εξωφύλλων Μακριές ίνες 105,1-162g/m ² (28,1-47-lb bond)	✓ ²	✓ ²	✓ ³	✓ ³	✓ ³	X
Ετικέτες χαρτιού⁴ 131g/m ² (35-lb bond)	✓	✓	✓	✓	✓	✓
Ετικέτες βινυλίου⁴ 131g/m ² (35-lb bond)	✓	✓	✓	✓	✓	X
Φάκελοι^{5,6} 60–105g/m ² (16–28-lb bond)	✓	✓	X	✓	✓	X

¹ Για την εκτύπωση χαρτιού κάτω από 75 g/m² (20 lb), ο Τύπος χαρτιού πρέπει να έχει οριστεί σε Ελαφρύ χαρτί. Σε αντίθετη περίπτωση, ενδέχεται να προκληθεί υπερβολική κύρτωση, πράγμα το οποίο μπορεί να οδηγήσει σε σφάλματα, ειδικά σε πιο υγρά περιβάλλοντα.

² Υποστηρίζεται χαρτί καρτών/εξωφύλλων έως 200 g/m² (110 lb) για κάρτες ευρετηρίου.

³ Υποστηρίζεται χαρτί καρτών/εξωφύλλων έως 162 g/m² (90 lb) για κάρτες ευρετηρίου.

⁴ Οι ετικέτες και άλλα ειδικά μέσα εκτύπωσης υποστηρίζονται για περιστασιακή χρήση και πρέπει να ελέγχεται αν είναι κατάλληλες για τον εκτυπωτή.

⁵ Το μέγιστο βάρος για όριο περιεκτικότητας 100 % είναι 24-lb bond.

⁶ Το όριο περιεκτικότητας σε βαμβάκι για φακέλους τύπου bond 28-lb είναι 25 %.

Ρύθμιση, εγκατάσταση και διαμόρφωση

Αυτό το κεφάλαιο περιέχει:

Επιλογή θέσης για τον εκτυπωτή.....	32
Σύνδεση καλωδίων.....	34
Ρύθμιση και χρήση των εφαρμογών της αρχικής οθόνης.....	35
Ρύθμιση και χρήση των δυνατοτήτων προσβασιμότητας.....	41
Τοποθέτηση χαρτιού και ειδικών μέσων εκτύπωσης.....	43
Αναβάθμιση και μετεγκατάσταση.....	51
Εφαρμογή Xerox® Easy Assist.....	60
Σύνδεση σε δίκτυο.....	64
Εκτύπωση σελίδας ρυθμίσεων μενού.....	65

Επιλογή θέσης για τον εκτυπωτή

- Αφήστε αρκετό χώρο για το άνοιγμα των δίσκων, των καλυμμάτων και των θυρών, καθώς και για την εγκατάσταση εξαρτημάτων υλικού εξοπλισμού.
- Τοποθετήστε τον εκτυπωτή κοντά σε πρίζα ρεύματος.

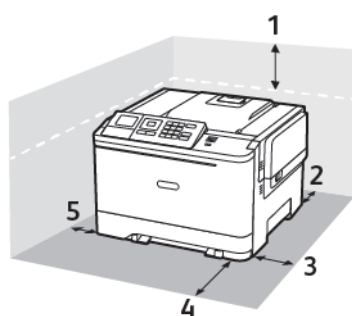
⚠ Προειδοποίηση: Για να αποφύγετε τον κίνδυνο πυρκαγιάς ή ηλεκτροπληξίας, συνδέστε το καλώδιο τροφοδοσίας σε μια σωστά γειωμένη πρίζα με κατάλληλη ονομαστική ισχύ, που βρίσκεται κοντά στο προϊόν και στην οποία είναι εύκολη η πρόσβαση.

⚡ ΠΡΟΣΟΧΗ—ΚΙΝΔΥΝΟΣ ΗΛΕΚΤΡΟΠΛΗΞΙΑΣ: Για να αποφύγετε τον κίνδυνο ηλεκτροπληξίας, μην τοποθετείτε ή χρησιμοποιείτε το συγκεκριμένο προϊόν κοντά σε νερό ή υγρά σημεία.

- Βεβαιωθείτε ότι η ροή αέρα στο δωμάτιο είναι σύμφωνη με την τελευταία αναθεώρηση του προτύπου ASHRAE 62 ή του προτύπου CEN Technical Committee 156.
- Επιλέξτε επίπεδη, ανθεκτική και σταθερή επιφάνεια.
- Προστατεύστε τον εκτυπωτή:
 - Από σκόνη, διατηρώντας τον καθαρό και στεγνό
 - Από συρραπτικά και συνδετήρες
 - Από άμεση ροή του αέρα ενός κλιματιστικού ή ανεμιστήρων
 - Από άμεσο ηλιακό φως και υπερβολική υγρασία
- Τηρείτε τα όρια θερμοκρασίας.

Θερμοκρασία λειτουργίας	10 έως 32,2°C (50 έως 90°F)
-------------------------	-----------------------------

- Για λόγους επαρκούς αερισμού, αφήστε γύρω από τον εκτυπωτή τα ακόλουθα συνιστώμενα περιθώρια:



1	Επάνω	254 χλστ. (10 ίντσες)
2	Πίσω	102 χλστ. (4 ίντσες)
3	Δεξιά πλευρά	76 χλστ. (3 ίντσες)

4	Μπροστά	508 χλστ. (20 ίντσες)
5	Αριστερή πλευρά	76 χλστ. (3 ίντσες)

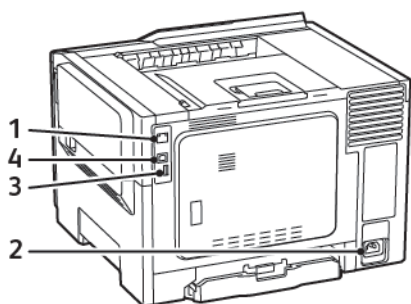
Σύνδεση καλωδίων

⚠ ΠΡΟΣΟΧΗ—ΚΙΝΔΥΝΟΣ ΗΛΕΚΤΡΟΠΛΗΞΙΑΣ: Για να αποφύγετε τον κίνδυνο ηλεκτροπληξίας σε περίπτωση καταιγίδας με αστραπές, μην εγκαθιστάτε το συγκεκριμένο προϊόν και μην πραγματοποιείτε ηλεκτρικές ή καλωδιακές συνδέσεις, όπως σύνδεση για λειτουργία φαξ, σύνδεση του καλωδίου τροφοδοσίας ή του τηλεφώνου.

⚠ Προειδοποίηση: Για να αποφύγετε τον κίνδυνο πυρκαγιάς ή ηλεκτροπληξίας, συνδέστε το καλώδιο τροφοδοσίας σε μια σωστά γειωμένη πρίζα με κατάλληλη ονομαστική ισχύ, που βρίσκεται κοντά στο προϊόν και στην οποία είναι εύκολη η πρόσβαση.

⚠ Προειδοποίηση: Για να αποφύγετε τον κίνδυνο πυρκαγιάς ή ηλεκτροπληξίας, χρησιμοποιήστε μόνο το καλώδιο τροφοδοσίας που συνοδεύει αυτό το προϊόν ή ανταλλακτικό καλώδιο εξουσιοδοτημένο από τον κατασκευαστή.

⚠ Προειδοποίηση: Για να μην προκληθεί απώλεια δεδομένων ή δυσλειτουργία του εκτυπωτή, μην αγγίζετε το καλώδιο USB, τους προσαρμογείς ασύρματου δικτύου ή τον εκτυπωτή στις εικονιζόμενες περιοχές κατά τη διάρκεια της εκτύπωσης.



	ΧΡΗΣΙΜΟΠΟΙΗΣΤΕ	ΓΙΑ
1	Θύρα Ethernet	Σύνδεση του εκτυπωτή σε δίκτυο.
2	Υποδοχή καλωδίου τροφοδοσίας	Συνδέστε το καλώδιο εκτυπωτή σε πρίζα.
3	Θύρα USB	Συνδέστε ένα πληκτρολόγιο ή οποιαδήποτε συμβατή επιλογή. Αυτή η θύρα είναι διαθέσιμη μόνο σε ορισμένα μοντέλα εκτυπωτών.
4	Θύρα εκτυπωτή USB	Συνδέστε τον εκτυπωτή σε υπολογιστή.

Ρύθμιση και χρήση των εφαρμογών της αρχικής οθόνης


 Σημείωση: Αυτές οι εφαρμογές υποστηρίζονται μόνο σε ορισμένα μοντέλα εκτυπωτών.

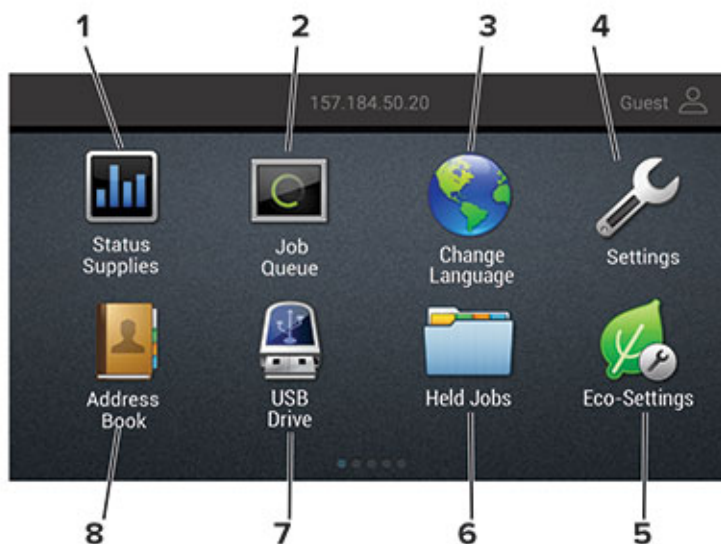
ΕΥΡΕΣΗ ΤΗΣ ΔΙΕΥΘΥΝΣΗΣ IP ΤΟΥ ΕΚΤΥΠΩΤΗ

Για να δείτε τη διεύθυνση IP του εκτυπωτή, ανοίξτε την αρχική οθόνη. Η διεύθυνση IP εμφανίζεται ως τέσσερα σύνολα αριθμών που χωρίζονται με τελείες, όπως 123.123.123.123.

Αν χρησιμοποιείτε διακομιστή μεσολάβησης, απενεργοποιήστε τον προσωρινά για να φορτωθεί σωστά η ιστοσελίδα.

ΧΡΗΣΗ ΤΗΣ ΑΡΧΙΚΗΣ ΟΘΟΝΗΣ

 Σημείωση: Η αρχική οθόνη σας ενδέχεται να διαφέρει ανάλογα με τις ρυθμίσεις προσαρμογής της αρχικής οθόνης, τις ρυθμίσεις διαχείρισης και τις ενεργές ενσωματωμένες λύσεις.



ΠΑΤΗΣΤΕ		ΓΙΑ
1	Κατάσταση/Αναλώσιμα	<ul style="list-style-type: none"> Εμφάνιση μιας προειδοποίησης ή ενός μηνύματος σφάλματος όταν απαιτείται παρέμβαση στον εκτυπωτή για τη συνέχιση της επεξεργασίας. Προβολή περισσότερων πληροφοριών σχετικά με την προειδοποίηση ή το μήνυμα του εκτυπωτή και τον τρόπο απαλοιφής τους. <p>Μπορείτε επίσης να αποκτήσετε πρόσβαση σε αυτήν τη ρύθμιση, πατώντας στο επάνω μέρος της αρχικής οθόνης.</p>
2	Σειρά προτεραιότητας εργασιών	<p>Εμφανίστε όλες τις τρέχουσες εργασίες εκτύπωσης.</p> <p>Μπορείτε επίσης να αποκτήσετε πρόσβαση σε αυτήν τη ρύθμιση, πατώντας στο επάνω μέρος της αρχικής οθόνης.</p>
3	Αλλαγή γλώσσας	Αλλαγή της γλώσσας στην οθόνη του εκτυπωτή.
4	Ρυθμίσεις	Αποκτήσετε πρόσβαση στα μενού εκτυπωτή.
5	Ρυθμίσεις Eco	Διαχείριση των ρυθμίσεων για την κατανάλωση ενέργειας, το θόρυβο, το γραφίτη και τη χρήση χαρτιού.
6	Εργασίες σε αναμονή	Εμφάνιση των εργασιών εκτύπωσης που διατηρούνται στη μνήμη του εκτυπωτή.
7	Μονάδα USB	Εκτύπωση φωτογραφιών και εγγράφων από μια μονάδα Flash.
8	Βιβλίο διευθύνσεων	Διαχείριση μιας λίστας επαφών στην οποία θα έχουν πρόσβαση και άλλες εφαρμογές στον εκτυπωτή.

ΧΡΗΣΗ ΤΗΣ ΠΡΟΣΑΡΜΟΓΗΣ ΟΘΟΝΗΣ

Πριν χρησιμοποιήσετε την εφαρμογή, φροντίστε να κάνετε τα εξής:

- Αποκτήστε πρόσβαση στον Ενσωματωμένο διακομιστή Web και διαμορφώστε την εφαρμογή.
- Ενεργοποιήστε και διαμορφώστε τις Ρυθμίσεις παρουσίασης και τις Ρυθμίσεις Ταπετσαρίας.

Αλλαγή της εικόνας ταπετσαρίας

1. Στην αρχική οθόνη, αγγίξτε την επιλογή **Αλλαγή ταπετσαρίας**.
2. Επιλέξτε μια εικόνα για να χρησιμοποιήσετε.
3. Εφαρμόστε τις αλλαγές.

Εκτέλεση παρουσίασης από μονάδα Flash

1. Τοποθετήστε μια μονάδα Flash στη θύρα USB.
2. Στην αρχική οθόνη, αγγίξτε την επιλογή **Παρουσίαση**.

Οι εικόνες εμφανίζονται με αλφαβητική σειρά.



Σημείωση: Μπορείτε να αφαιρέσετε τη μονάδα Flash αφού ξεκινήσει η παρουσίαση, αλλά οι εικόνες δεν θα αποθηκεύονται στον εκτυπωτή. Εάν η παρουσίαση σταματήσει, τοποθετήστε ξανά τη μονάδα Flash για να δείτε τις εικόνες.

ΔΙΑΜΟΡΦΩΣΗ ΡΥΘΜΙΣΕΩΝ ΤΗΣ ΛΕΙΤΟΥΡΓΙΑΣ ECO

1. Στην αρχική οθόνη, επιλέξτε **Eco-Settings**.
2. Διαμορφώστε τη λειτουργία Eco ή τον προγραμματισμό καταστάσεων λειτουργίας.
3. Εφαρμόστε τις αλλαγές.

ΔΙΑΧΕΙΡΙΣΗ ΣΕΛΙΔΟΔΕΙΚΤΩΝ

Δημιουργία σελιδοδεικτών

Χρησιμοποιήστε σελιδοδείκτες για να εκτυπώσετε έγγραφα που ανοίγετε συχνά και τα οποία είναι αποθηκευμένα σε διακομιστές ή στο Web.

1. Ανοίξτε ένα πρόγραμμα περιήγησης στο Web και πληκτρολογήστε τη διεύθυνση IP του εκτυπωτή στο πεδίο διευθύνσεων.
 - Δείτε τη διεύθυνση IP του εκτυπωτή στην αρχική οθόνη του εκτυπωτή. Η διεύθυνση IP εμφανίζεται ως τέσσερα σύνολα αριθμών που χωρίζονται με τελείες, όπως 123.123.123.123.
 - Αν χρησιμοποιείτε διακομιστή μεσολάβησης, απενεργοποιήστε τον προσωρινά για να φορτωθεί σωστά η ιστοσελίδα.

2. Κάντε κλικ στην επιλογή **Ρύθμιση σελιδοδείκτη > Προσθήκη σελιδοδείκτη** και κατόπιν πληκτρολογήστε ένα μοναδικό όνομα για το σελιδοδείκτη.
3. Επιλέξτε έναν τύπο πρωτοκόλλου διεύθυνσης και κατόπιν κάντε ένα από τα παρακάτω:
 - Για HTTP και HTTPS, πληκτρολογήστε τη διεύθυνση URL που θέλετε να ορίσετε ως σελιδοδείκτη.
 - Για HTTPS, χρησιμοποιήστε το όνομα του υπολογιστή δικτύου αντί για τη διεύθυνση IP. Για παράδειγμα, πληκτρολογήστε `myWebsite.com/sample.pdf` αντί να πληκτρολογήσετε `123.123.123.123/sample.pdf`. Βεβαιωθείτε ότι το όνομα του υπολογιστή δικτύου αντιστοιχεί στο κοινό όνομα (Common Name – CN) που αναγράφεται στο πιστοποιητικό του διακομιστή. Για περισσότερες πληροφορίες σχετικά με το πώς θα βρείτε το κοινό όνομα (CN) στο πιστοποιητικό του διακομιστή, ανατρέξτε στις πληροφορίες βοήθειας του προγράμματος περιήγησης που χρησιμοποιείτε.
 - Για FTP, πληκτρολογήστε τη διεύθυνση FTP. Για παράδειγμα, `myServer/myDirectory`. Πληκτρολογήστε τη θύρα FTP. Η θύρα 21 είναι η προεπιλεγμένη θύρα για την αποστολή εντολών.
 - Για SMB, πληκτρολογήστε τη διεύθυνση φακέλου δικτύου. Για παράδειγμα, `myServer/myShare/myFile.pdf`. Πληκτρολογήστε το όνομα του τομέα δικτύου.
 - Εάν είναι απαραίτητο, επιλέξτε τον τύπο ελέγχου ταυτότητας για FTP και SMB.

Για να περιορίσετε την πρόσβαση στο σελιδοδείκτη, εισαγάγετε ένα PIN.



Σημείωση: Η εφαρμογή υποστηρίζει τους παρακάτω τύπους αρχείων: PDF, JPEG, TIFF και ιστοσελίδες που βασίζονται σε HTML. Άλλοι τύποι αρχείων, όπως DOCX και XLSX, υποστηρίζονται σε ορισμένα μοντέλα εκτυπωτών.

4. Κάντε κλικ στην επιλογή **Αποθήκευση**.
5. Για να διαχειριστείτε σελιδοδείκτες, κάντε κλικ στην επιλογή **Ρύθμιση σελιδοδείκτη**.

Δημιουργία φακέλων

1. Ανοίξτε ένα πρόγραμμα περιήγησης στο Web και πληκτρολογήστε τη διεύθυνση IP του εκτυπωτή στο πεδίο διευθύνσεων.
 - Δείτε τη διεύθυνση IP του εκτυπωτή στην αρχική οθόνη του εκτυπωτή. Η διεύθυνση IP εμφανίζεται ως τέσσερα σύνολα αριθμών που χωρίζονται με τελείες, όπως 123.123.123.123.
 - Αν χρησιμοποιείτε διακομιστή μεσολάβησης, απενεργοποιήστε τον προσωρινά για να φορτωθεί σωστά η ιστοσελίδα.
2. Κάντε κλικ στην επιλογή **Ρύθμιση σελιδοδείκτη > Προσθήκη φακέλου** και κατόπιν πληκτρολογήστε ένα μοναδικό όνομα για το φάκελο.



Σημείωση: Για να περιορίσετε την πρόσβαση στο φάκελο, εισαγάγετε ένα PIN.

3. Κάντε κλικ στην επιλογή **Αποθήκευση**.
 - Μπορείτε να δημιουργήσετε φακέλους ή σελιδοδείκτες μέσα σε ένα φάκελο. Για να δημιουργήσετε ένα σελιδοδείκτη, ανατρέξτε στην ενότητα **Δημιουργία σελιδοδεικτών**.
 - Για να διαχειριστείτε φακέλους, κάντε κλικ στην επιλογή **Ρύθμιση σελιδοδείκτη**.

ΔΙΑΧΕΤΡΙΣΗ ΕΠΑΦΩΝ

Προσθήκη επαφών

1. Ανοίξτε ένα πρόγραμμα περιήγησης στο Web και πληκτρολογήστε τη διεύθυνση IP του εκτυπωτή στο πεδίο διευθύνσεων.
 - Δείτε τη διεύθυνση IP του εκτυπωτή στην αρχική οθόνη του εκτυπωτή. Η διεύθυνση IP εμφανίζεται ως τέσσερα σύνολα αριθμών που χωρίζονται με τελείες, όπως 123.123.123.123.
 - Αν χρησιμοποιείτε διακομιστή μεσολάβησης, απενεργοποιήστε τον προσωρινά για να φορτωθεί σωστά η ιστοσελίδα.
2. Κάντε κλικ στο **Βιβλίο διευθύνσεων**.
3. Από την ενότητα Επαφές, προσθέστε μια επαφή.



Σημείωση: Μπορείτε να αντιστοιχίσετε την επαφή σε μία ή περισσότερες ομάδες.

4. Αν είναι απαραίτητο, προσδιορίστε μια μέθοδο σύνδεσης για να επιτρέπεται η πρόσβαση στην εφαρμογή.
5. Εφαρμόστε τις αλλαγές.

Προσθήκη ομάδων

1. Ανοίξτε ένα πρόγραμμα περιήγησης στο Web και πληκτρολογήστε τη διεύθυνση IP του εκτυπωτή στο πεδίο διευθύνσεων.
 - Δείτε τη διεύθυνση IP του εκτυπωτή στην αρχική οθόνη του εκτυπωτή. Η διεύθυνση IP εμφανίζεται ως τέσσερα σύνολα αριθμών που χωρίζονται με τελείες, όπως 123.123.123.123.
 - Αν χρησιμοποιείτε διακομιστή μεσολάβησης, απενεργοποιήστε τον προσωρινά για να φορτωθεί σωστά η ιστοσελίδα.
2. Κάντε κλικ στο **Βιβλίο διευθύνσεων**.
3. Από την ενότητα Ομάδες επαφών, προσθέστε ένα όνομα ομάδας.



Σημείωση: Μπορείτε να αντιστοιχίσετε μία ή περισσότερες επαφές στην ομάδα.

4. Εφαρμόστε τις αλλαγές.

Επεξεργασία επαφών ή ομάδων

1. Ανοίξτε ένα πρόγραμμα περιήγησης στο Web και πληκτρολογήστε τη διεύθυνση IP του εκτυπωτή στο πεδίο διευθύνσεων.
 - Δείτε τη διεύθυνση IP του εκτυπωτή στην αρχική οθόνη του εκτυπωτή. Η διεύθυνση IP εμφανίζεται ως τέσσερα σύνολα αριθμών που χωρίζονται με τελείες, όπως 123.123.123.123.
 - Αν χρησιμοποιείτε διακομιστή μεσολάβησης, απενεργοποιήστε τον προσωρινά για να φορτωθεί σωστά η ιστοσελίδα.
2. Κάντε κλικ στο **Βιβλίο διευθύνσεων**.

3. Κάντε ένα από τα εξής:
 - Από την ενότητα Επαφές, κάντε κλικ σε ένα όνομα επαφής και επεξεργαστείτε τα στοιχεία.
 - Από την ενότητα Ομάδες επαφών, κάντε κλικ σε ένα όνομα ομάδας και επεξεργαστείτε τα στοιχεία.
4. Εφαρμόστε τις αλλαγές.

Διαγραφή επαφών ή ομάδων

1. Ανοίξτε ένα πρόγραμμα περιήγησης στο Web και πληκτρολογήστε τη διεύθυνση IP του εκτυπωτή στο πεδίο διευθύνσεων.
 - Δείτε τη διεύθυνση IP του εκτυπωτή στην αρχική οθόνη του εκτυπωτή. Η διεύθυνση IP εμφανίζεται ως τέσσερα σύνολα αριθμών που χωρίζονται με τελείες, όπως 123.123.123.123.
 - Αν χρησιμοποιείτε διακομιστή μεσολάβησης, απενεργοποιήστε τον προσωρινά για να φορτωθεί σωστά η ιστοσελίδα.
2. Κάντε κλικ στο **Βιβλίο διευθύνσεων**.
3. Κάντε ένα από τα εξής:
 - Από την ενότητα Επαφές, επιλέξτε μια επαφή που θέλετε να διαγράψετε.
 - Από την ενότητα Ομάδες επαφών, επιλέξτε ένα όνομα ομάδας που θέλετε να διαγράψετε.

Ρύθμιση και χρήση των δυνατοτήτων προσβασιμότητας

Αυτές οι δυνατότητες υποστηρίζονται μόνο σε ορισμένα μοντέλα εκτυπωτών.

ΕΝΕΡΓΟΠΟΙΗΣΗ ΦΩΝΗΤΙΚΗΣ ΚΑΘΟΔΗΓΗΣΗΣ

ΠΕΡΙΗΓΗΣΗ ΣΤΗΝ ΟΘΟΝΗ ΜΕ ΧΕΙΡΟΝΟΜΙΕΣ

- Οι χειρονομίες είναι διαθέσιμες μόνο όταν η φωνητική καθοδήγηση είναι ενεργοποιημένη.
- Ενεργοποιήστε τη Μεγέθυνση για να χρησιμοποιήσετε τις χειρονομίες ζουμ και μετακίνησης.
- Χρησιμοποιήστε ένα πληκτρολόγιο για να πληκτρολογήσετε χαρακτήρες και να προσαρμόσετε ορισμένες ρυθμίσεις.

ΧΕΙΡΟΝΟΜΙΑ	ΛΕΙΤΟΥΡΓΙΑ
Διπλό πάτημα	Μπορείτε να επιλέξετε μια λειτουργία ή ένα στοιχείο στην οθόνη.
Τριπλό πάτημα	Μπορείτε να μεγεθύνετε ή να σμικρύνετε κείμενα και εικόνες.
Σάρωση με το δάχτυλο προς τα δεξιά ή προς τα κάτω	Μπορείτε να μετακινηθείτε στο επόμενο στοιχείο της οθόνης.
Σάρωση με το δάχτυλο προς τα αριστερά ή προς τα επάνω	Μπορείτε να επιστρέψετε στο προηγούμενο στοιχείο της οθόνης.
Οπτική γωνία	Μπορείτε να δείτε τμήματα της μεγεθυμένης εικόνας που είναι πέρα από τα όρια της οθόνης. Για τη συγκεκριμένη χειρονομία πρέπει να σύρετε δύο δάχτυλα κατά μήκος μιας μεγεθυμένης εικόνας.
Σάρωση με το δάχτυλο προς τα επάνω και προς τα αριστερά	Μπορείτε να εξέλθετε από μια εφαρμογή και να επιστρέψετε στην αρχική οθόνη.
Σάρωση με το δάχτυλο προς τα κάτω και προς τα αριστερά	<ul style="list-style-type: none"> • Ακυρώνεται μια εργασία. • Μπορείτε να επιστρέψετε στην προηγούμενη ρύθμιση. • Μπορείτε να βγείτε από την εμφανιζόμενη οθόνη χωρίς να αλλάξετε καμία ρύθμιση ή τιμή.
Σάρωση με το δάχτυλο προς τα επάνω και προς τα κάτω	Μπορείτε να επαναλάβετε μια προφορική εντολή.

ΕΝΕΡΓΟΠΟΙΗΣΗ ΤΗΣ ΛΕΙΤΟΥΡΓΙΑΣ ΜΕΓΕΘΥΝΣΗΣ

1. Από τον πίνακα ελέγχου, πατήστε παρατεταμένα το πλήκτρο **5** μέχρι να ακούσετε ένα φωνητικό μήνυμα.
2. Επιλέξτε **Λειτουργία Μεγέθυνσης**.
3. Επιλέξτε **ΟΚ**.

Για περισσότερες πληροφορίες σχετικά με την περιήγηση σε μια μεγεθυμένη οθόνη, ανατρέξτε στην ενότητα **Περιήγηση στην οθόνη με χειρονομίες**.

ΠΡΟΣΑΡΜΟΓΗ ΤΟΥ ΡΥΘΜΟΥ ΟΜΙΛΙΑΣ ΤΗΣ ΦΩΝΗΤΙΚΗΣ ΚΑΘΟΔ'ΗΓΗΣΗΣ

1. Από την αρχική οθόνη, επιλέξτε **Ρυθμίσεις > Συσκευή > Προσβασιμότητα > Ρυθμός ομιλίας**.
2. Επιλέξτε το ρυθμό ομιλίας.

ΧΡΗΣΗ ΤΟΥ ΠΛΗΚΤΡΟΛΟΓΪΟΥ ΣΤΗΝ ΟΘΟΝΗ

Κάντε ένα ή περισσότερα από τα παρακάτω:

- Σύρετε το δάχτυλό σας επάνω στο κουμπί για αναγγελία του χαρακτήρα.
- Σηκώστε το δάχτυλο για να εισαγάγετε ή να πληκτρολογήσετε το χαρακτήρα στο πεδίο.
- Επιλέξτε **Backspace** για να διαγράψετε χαρακτήρες.
- Για να ακούσετε το περιεχόμενο του πεδίου εισαγωγής, επιλέξτε **Tab** και στη συνέχεια **Shift + Tab**.

ΕΝΕΡΓΟΠΟΙΗΣΗ ΠΡΟΦΟΡΙΚΩΝ ΚΩΔΙΚΩΝ ΠΡΟΣΒΑΣΗΣ Ή ΠΡΟΣΩΠΙΚΩΝ ΑΡΙΘΜΩΝ ΑΝΑΓΝΩΡΙΣΗΣ

1. Από την αρχική οθόνη, επιλέξτε **Ρυθμίσεις > Συσκευή > Προσβασιμότητα > Προφορικοί κωδικοί πρόσβασης/PIN**.
2. Ενεργοποιήστε τη ρύθμιση.

Τοποθέτηση χαρτιού και ειδικών μέσων εκτύπωσης

ΟΡΙΣΜΟΣ ΤΟΥ ΜΕΓΕΘΟΥΣ ΚΑΙ ΤΟΥ ΤΥΠΟΥ ΧΑΡΤΙΟΥ

1. Από τον πίνακα ελέγχου, μεταβείτε στις επιλογές **Ρυθμίσεις > Χαρτί > Ρύθμιση δίσκου > Μέγεθος/ Τύπος χαρτιού** και μετά επιλέξτε μια προέλευση χαρτιού.

Για μοντέλα εκτυπωτή χωρίς οθόνη αφής, πατήστε **OK** για να περιηγηθείτε στις ρυθμίσεις.

2. Ορίστε το μέγεθος και τον τύπο χαρτιού.

ΔΙΑΜΟΡΦΩΣΗ ΤΩΝ ΓΕΝΙΚΩΝ ΡΥΘΜΙΣΕΩΝ ΧΑΡΤΙΟΥ

1. Από τον πίνακα ελέγχου, μεταβείτε στις επιλογές:

Ρυθμίσεις > Χαρτί > Διαμόρφωση μέσων εκτύπωσης > Γενικές ρυθμίσεις

Για μοντέλα εκτυπωτή χωρίς οθόνη αφής, πατήστε **OK** για να περιηγηθείτε στις ρυθμίσεις.

2. Διαμορφώστε τις ρυθμίσεις.

ΤΟΠΟΘΕΤΗΣΗ ΧΑΡΤΙΟΥ ΣΤΟΥΣ ΔΙΣΚΟΥΣ

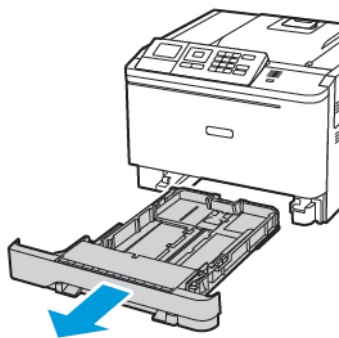


ΠΡΟΣΟΧΗ—ΚΙΝΔΥΝΟΣ ΑΝΑΤΡΟΠΗΣ: Για να μειωθεί ο κίνδυνος από την αστάθεια του εξοπλισμού, η τοποθέτηση χαρτιού πρέπει να πραγματοποιείται μεμονωμένα σε κάθε δίσκο. Να διατηρείτε όλους τους δίσκους κλειστούς μέχρι τη στιγμή που θα τους χρειαστείτε.


1. Αφαιρέστε τον δίσκο.

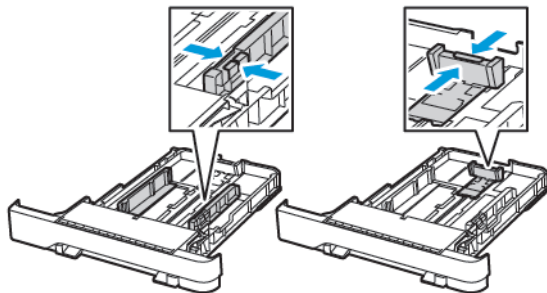


Σημείωση: Για να αποφύγετε τις εμπλοκές χαρτιού, μην αφαιρείτε τους δίσκους ενώ ο εκτυπωτής είναι απασχολημένος.



2. Ρυθμίστε τους οδηγούς έτσι ώστε να αντιστοιχούν στο μέγεθος του χαρτιού που τοποθετείτε.

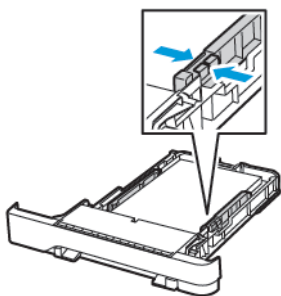
 Σημείωση: Για να τοποθετήσετε τους οδηγούς, χρησιμοποιήστε τις ενδείξεις στο κάτω μέρος του δίσκου.



3. Λυγίστε, ξεφυλλίστε και ισιώστε τις άκρες του χαρτιού πριν το τοποθετήσετε.

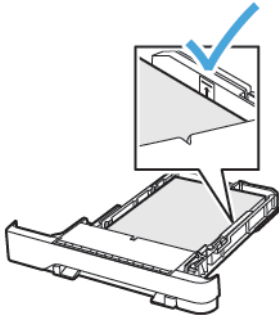


4. Τοποθετήστε τη στοίβα χαρτιού με την πλευρά εκτύπωσης προς τα πάνω και βεβαιωθείτε ότι οι πλαϊνοί οδηγοί εφάπτονται στο χαρτί.



- Για εκτύπωση μίας όψης, τοποθετήστε το επιστολόχαρτο με την πλευρά εκτύπωσης προς τα πάνω και την κεφαλίδα στραμμένη προς το μπροστινό μέρος του δίσκου.
- Για εκτύπωση διπλής όψης, τοποθετήστε το επιστολόχαρτο με την πλευρά εκτύπωσης προς τα κάτω και την κεφαλίδα στραμμένη προς το πίσω μέρος του δίσκου.
- Μην σύρετε το χαρτί μέσα στο δίσκο.

- Για να αποφύγετε τυχόν εμπλοκές χαρτιού, βεβαιωθείτε ότι το ύψος της στοίβας βρίσκεται κάτω από την ένδειξη μέγιστου γεμίσματος χαρτιού.




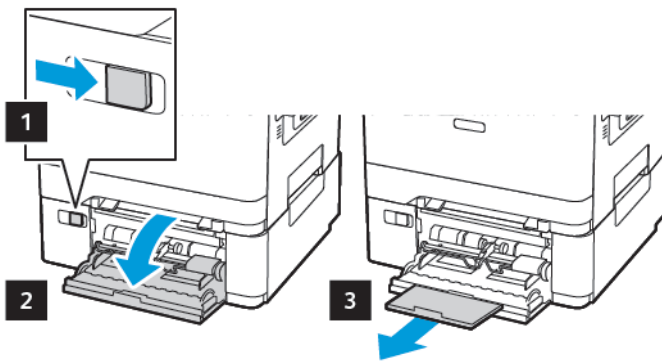
5. Τοποθετήστε τον δίσκο.

Αν χρειάζεται, ρυθμίστε το μέγεθος και τον τύπο του χαρτιού από τον πίνακα ελέγχου, έτσι ώστε να αντιστοιχούν στο χαρτί που έχει τοποθετηθεί.

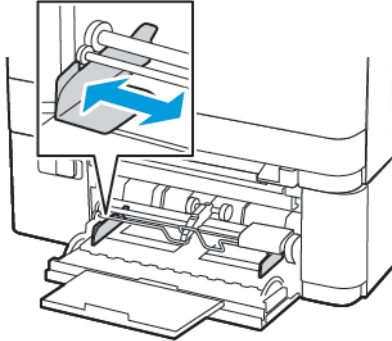
ΤΟΠΟΘΕΤΗΣΗ ΜΕΣΩΝ ΕΚΤΥΠΩΣΗΣ ΣΤΟΝ ΤΡΟΦΟΔΟΤΗ ΔΙΑΦΟΡΕΤΙΚΩΝ ΜΕΓΕΘΩΝ

1. Ανοίξτε τον τροφοδότη διαφορετικών μεγεθών.

 Σημείωση: Ο τροφοδότης διαφορετικών μεγεθών είναι διαθέσιμος μόνο σε ορισμένα μοντέλα εκτυπωτών.



2. Προσαρμόστε τον οδηγό ανάλογα με το μέγεθος του χαρτιού που τοποθετείτε.

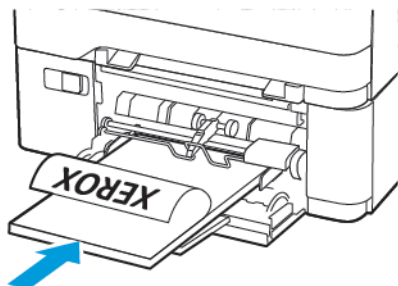


3. Λυγίστε, ξεφυλλίστε και ισιώστε τις άκρες του χαρτιού πριν το τοποθετήσετε.

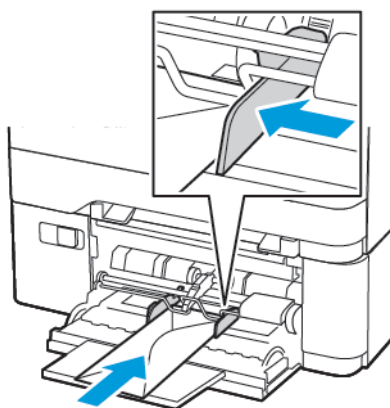


4. Τοποθετήστε χαρτί.

- Τοποθετήστε χαρτί, χαρτί καρτών/εξωφύλλων και επιστολόχαρτο με την πλευρά εκτύπωσης στραμμένη προς τα κάτω και την επάνω άκρη να εισέρχεται πρώτη στον εκτυπωτή.



- Τοποθετήστε τους φακέλους με την πλευρά του πτερυγίου προς τα πάνω, κατά μήκος της δεξιάς πλευράς του οδηγού χαρτιού.

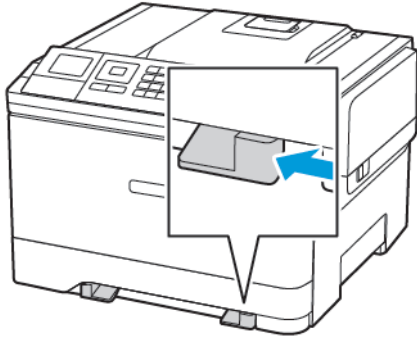


⚠ Προειδοποίηση: Μην χρησιμοποιείτε φακέλους με γραμματόσημα, συνδετήρες, κόπιτσες, παράθυρα, εσωτερικές επενδύσεις ή αυτοκόλλητα.

5. Από τον πίνακα ελέγχου, ορίστε το μέγεθος και τον τύπο χαρτιού ανάλογα με το χαρτί που έχει τοποθετηθεί.

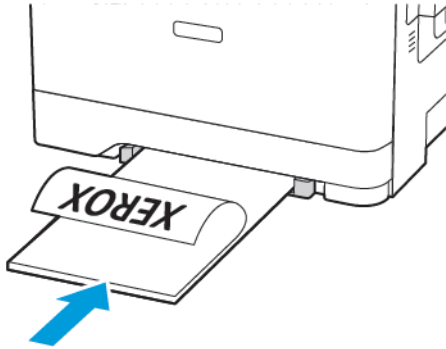
ΤΟΠΟΘΕΤΗΣΗ ΧΑΡΤΙΟΥ ΣΤΟΝ ΜΗ ΑΥΤΟΜΑΤΟ ΤΡΟΦΟΔΟΤΗ

1. Προσαρμόστε τον οδηγό ανάλογα με το μέγεθος του χαρτιού που τοποθετείτε.

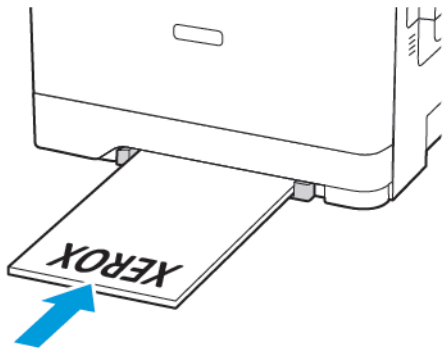


2. Τοποθετήστε ένα φύλλο χαρτιού με την πλευρά εκτύπωσης προς τα κάτω.

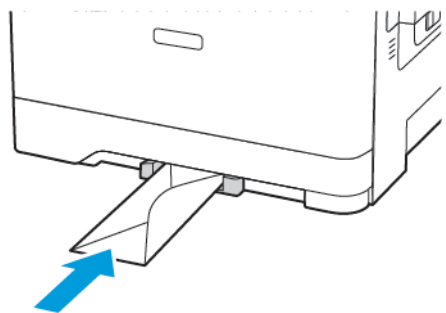
- Για εκτύπωση μονής όψης, τοποθετήστε το επιστολόχαρτο με την πλευρά εκτύπωσης στραμμένη προς τα κάτω και την επάνω άκρη να εισέρχεται πρώτη στον εκτυπωτή.



- Για εκτύπωση διπλής όψης, τοποθετήστε το επιστολόχαρτο με την πλευρά εκτύπωσης στραμμένη προς τα πάνω και την επάνω άκρη να εισέρχεται τελευταία στον εκτυπωτή.



- Τοποθετήστε τους φακέλους με την πλευρά του πτερυγίου προς τα πάνω, κατά μήκος της δεξιάς πλευράς του οδηγού χαρτιού.



3. Τροφοδοτήστε με χαρτί μέχρι να τραβηχτεί προς τα μέσα το μπροστινό άκρο του χαρτιού.



Προειδοποίηση: Για να αποφύγετε τις εμπλοκές χαρτιού, μην σπρώχνετε το χαρτί μέσα στον μη αυτόματο τροφοδότη.

ΣΥΝΔΕΣΗ ΔΙΣΚΩΝ

1. Ανοίξτε ένα πρόγραμμα περιήγησης στο Web και πληκτρολογήστε τη διεύθυνση IP του εκτυπωτή στο πεδίο διευθύνσεων.
Μπορείτε να εντοπίσετε τη διεύθυνση IP του εκτυπωτή στην αρχική οθόνη του εκτυπωτή. Η διεύθυνση IP εμφανίζεται ως τέσσερα σύνολα αριθμών που χωρίζονται με τελείες, όπως 123.123.123.123.
2. Επιλέξτε διαδοχικά **Ρυθμίσεις > Χαρτί > Διαμόρφωση δίσκου**.
3. Ορίστε το ίδιο μέγεθος και τύπου χαρτιού για τους δίσκους που συνδέετε.
4. Αποθηκεύστε τις ρυθμίσεις.
5. Επιλέξτε διαδοχικά **Ρυθμίσεις > Συσκευή > Συντήρηση > Μενού διαμόρφωσης > Διαμόρφωση δίσκου**.
6. Ρυθμίστε τη σύνδεση δίσκων σε **Αυτόματα**.
7. Αποθηκεύστε τις ρυθμίσεις.

Για να αποσυνδέσετε τους δίσκους, βεβαιωθείτε ότι δεν υπάρχουν δίσκοι με το ίδιο μέγεθος ή τον ίδιο τύπο χαρτιού.



Προειδοποίηση: Η θερμοκρασία στη μονάδα τήξης ποικίλλει ανάλογα με τον Τύπο χαρτιού που ορίζεται. Για να αποφύγετε προβλήματα κατά την εκτύπωση, ρυθμίστε τον τύπο χαρτιού στον εκτυπωτή ανάλογα με το χαρτί που είναι τοποθετημένο στον δίσκο.

Αναβάθμιση και μετεγκατάσταση

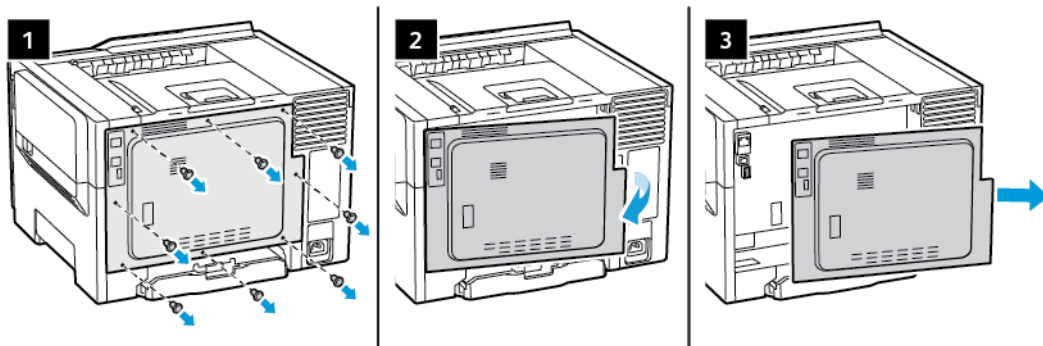
ΥΛΙΚΌ

Πρόσβαση στην πλακέτα ελεγκτή

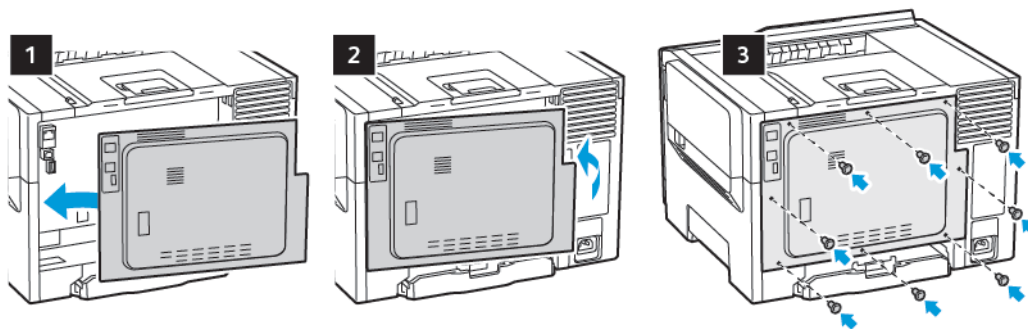
⚠ ΠΡΟΣΟΧΗ—ΚΙΝΔΥΝΟΣ ΗΛΕΚΤΡΟΠΛΗΞΙΑΣ: Για να αποκτήσετε πρόσβαση στην πλακέτα του ελεγκτή ή για να εγκαταστήσετε προαιρετικά εξαρτήματα ή συσκευές μνήμης χωρίς κίνδυνο ηλεκτροπληξίας κάποια στιγμή αργότερα από την εγκατάσταση του εκτυπωτή, απενεργοποιήστε τον εκτυπωτή και αποσυνδέστε το καλώδιο τροφοδοσίας από την πρίζα προτού συνεχίσετε. Εάν υπάρχουν άλλες συσκευές συνδεδεμένες στον εκτυπωτή, απενεργοποιήστε τις και αποσυνδέστε τυχόν καλώδια σύνδεσης με τον εκτυπωτή.

1. Απενεργοποιήστε τον εκτυπωτή.
2. Αποσυνδέστε το καλώδιο τροφοδοσίας πρώτα από την πρίζα και μετά από τον εκτυπωτή.
3. Αφαιρέστε το κάλυμμα πρόσβασης στην πλακέτα του ελεγκτή με ένα κατσαβίδι με επίπεδη μύτη.

⚠ Προειδοποίηση: Τα ηλεκτρονικά εξαρτήματα της πλακέτας ελεγκτή είναι πολύ ευπαθή στον στατικό ηλεκτρισμό. Αγγίξτε μια μεταλλική επιφάνεια στον εκτυπωτή πριν ακουμπήσετε οποιοδήποτε ηλεκτρικό μέρος της πλακέτας ή τις υποδοχές σύνδεσης.



4. Τοποθετήστε το κάλυμμα πρόσβασης.




5. Συνδέστε το καλώδιο τροφοδοσίας στον εκτυπωτή και μετά στην πρίζα.

ΠΡΟΣΟΧΗ—ΕΝΔΕΧΟΜΕΝΟΣ ΤΡΑΥΜΑΤΙΣΜΟΣ: Για να αποφύγετε τον κίνδυνο πυρκαγιάς ή ηλεκτροπληξίας, συνδέστε το καλώδιο τροφοδοσίας σε μια σωστά γειωμένη πρίζα με κατάλληλη ονομαστική ισχύ που βρίσκεται σε κοντινή απόσταση και στην οποία είναι εύκολη η πρόσβαση.

6. Ενεργοποιήστε τον εκτυπωτή.

Εγκατάσταση προαιρετικών δίσκων

 Σημείωση: Ανάλογα με το μοντέλο του εκτυπωτή, μπορείτε να εγκαταστήσετε έναν προαιρετικό διπλό δίσκο 650 φύλλων.

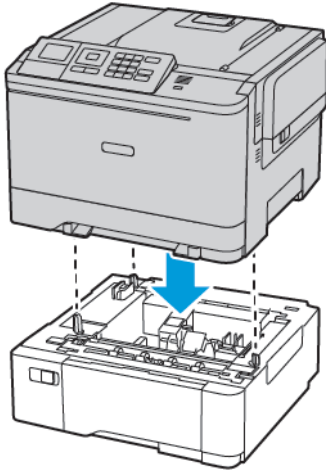
ΠΡΟΣΟΧΗ—ΚΙΝΔΥΝΟΣ ΗΛΕΚΤΡΟΠΛΗΞΙΑΣ: Για να αποκτήσετε πρόσβαση στην πλακέτα του ελεγκτή ή για να εγκαταστήσετε προαιρετικά εξαρτήματα ή συσκευές μνήμης χωρίς κίνδυνο ηλεκτροπληξίας κάποια στιγμή αργότερα από την εγκατάσταση του εκτυπωτή, απενεργοποιήστε τον εκτυπωτή και αποσυνδέστε το καλώδιο τροφοδοσίας από την πρίζα προτού συνεχίσετε. Εάν υπάρχουν άλλες συσκευές συνδεδεμένες στον εκτυπωτή, απενεργοποιήστε τις και αποσυνδέστε τυχόν καλώδια σύνδεσης με τον εκτυπωτή.

1. Απενεργοποιήστε τον εκτυπωτή.
2. Αποσυνδέστε το καλώδιο τροφοδοσίας πρώτα από την πρίζα και μετά από τον εκτυπωτή.
3. Αφαιρέστε τη συσκευασία του προαιρετικού δίσκου και, στη συνέχεια, αφαιρέστε όλα τα υλικά συσκευασίας.

4. Ευθυγραμμίστε τον εκτυπωτή με τον προαιρετικό δίσκο και στη συνέχεια χαμηλώστε τον εκτυπωτή στη θέση του.



ΠΡΟΣΟΧΗ—ΕΝΔΕΧΟΜΕΝΟΣ ΤΡΑΥΜΑΤΙΣΜΟΣ: Αν το βάρος του εκτυπωτή ξεπερνάει τα 18 kg (40 lb), για την ασφαλή μετακίνησή του απαιτούνται δύο ή περισσότερα εκπαιδευμένα άτομα.



5. Συνδέστε το καλώδιο τροφοδοσίας στον εκτυπωτή και μετά στην πρίζα.



ΠΡΟΣΟΧΗ—ΕΝΔΕΧΟΜΕΝΟΣ ΤΡΑΥΜΑΤΙΣΜΟΣ: Για να αποφύγετε τον κίνδυνο πυρκαγιάς ή ηλεκτροπληξίας, συνδέστε το καλώδιο τροφοδοσίας σε μια σωστά γειωμένη πρίζα με κατάλληλη ονομαστική ισχύ, που βρίσκεται κοντά στο προϊόν και στην οποία είναι εύκολη η πρόσβαση.

6. Ενεργοποιήστε τον εκτυπωτή.

Προσθέστε τον δίσκο στο πρόγραμμα οδήγησης εκτύπωσης, ώστε να είναι διαθέσιμος για τις εργασίες εκτύπωσης. Για περισσότερες πληροφορίες, ανατρέξτε στην ενότητα **Προσθήκη διαθέσιμων επιλογών στο πρόγραμμα οδήγησης εκτυπωτή**.

ΕΓΚΑΤΑΣΤΑΣΗ ΚΑΙ ΕΝΗΜΕΡΩΣΗ ΛΟΓΙΣΜΙΚΟΥ, ΠΡΟΓΡΑΜΜΑΤΩΝ ΟΔΗΓΗΣΗΣ ΚΑΙ ΥΛΙΚΟΛΟΓΙΣΜΙΚΟΥ

Εγκατάσταση του λογισμικού

Προτού εγκαταστήσετε το λογισμικό προγράμματος οδήγησης εκτύπωσης, βεβαιωθείτε ότι ο εκτυπωτής είναι συνδεδεμένος στην πρίζα, ενεργοποιημένος, συνδεδεμένος σωστά στο δίκτυο και διαθέτει μια έγκυρη διεύθυνση IP. Η διεύθυνση IP εμφανίζεται συνήθως στην επάνω δεξιά γωνία του πίνακα ελέγχου.

Για να δείτε τη διεύθυνση IP του εκτυπωτή, ανατρέξτε στην ενότητα **Εύρεση της διεύθυνσης IP του εκτυπωτή**.



Σημείωση: Εάν το *CD Software and Documentation* (CD λογισμικού και συνοδευτικών εγγράφων) δεν είναι διαθέσιμο, κάντε λήψη των πιο πρόσφατων προγραμμάτων οδήγησης από τη διεύθυνση www.xerox.com/drivers

Απαιτήσεις λειτουργικού συστήματος

- Windows 7 SP1, Windows 8, Windows 8.1, Windows 10, Windows 11, Windows Server 2008 R2, Windows Server 2012, Windows Server 2016, Windows Server 2019 και Windows Server 2022.
- MacOS έκδοση 10.14 και νεότερη.
- UNIX και Linux: Ο εκτυπωτής σας υποστηρίζει σύνδεση σε διάφορες πλατφόρμες UNIX μέσω της διασύνδεσης δικτύου.

Εγκατάσταση των προγραμμάτων οδήγησης εκτύπωσης για Δικτυακό εκτυπωτή των Windows

1. Τοποθετήστε το CD *Software and Documentation* (CD λογισμικού και συνοδευτικών εγγράφων) στην κατάλληλη μονάδα δίσκου στον υπολογιστή σας. Εάν το πρόγραμμα εγκατάστασης δεν εκκινήσει αυτόματα, περιηγηθείτε στη μονάδα δίσκου και μετά κάντε διπλό κλικ στο αρχείο του προγράμματος εγκατάστασης **Setup.exe**.
2. Επιλέξτε **Xerox Smart Start — Πρόγραμμα εγκατάστασης του προγράμματος οδήγησης (Συνιστάται)**.
3. Στην Άδεια χρήσης, κάντε κλικ στο **Συμφωνώ**.
4. Από τη λίστα των εντοπισμένων εκτυπωτών, επιλέξτε το δικό σας εκτυπωτή. Όταν εγκαθιστάτε προγράμματα οδήγησης εκτύπωσης για έναν εκτυπωτή δικτύου, αν ο εκτυπωτής δεν εμφανίζεται στη λίστα, κάντε κλικ στην επιλογή **Δεν βλέπετε τον εκτυπωτή σας;** και μετά εισαγάγετε τη διεύθυνση IP για τον εκτυπωτή σας.

Για να δείτε τη διεύθυνση IP του εκτυπωτή, ανατρέξτε στην ενότητα [Εύρεση της διεύθυνσης IP του εκτυπωτή](#).

5. Πατήστε **Γρήγορη εγκατάσταση**.
Εμφανίζεται ένα μήνυμα που επιβεβαιώνει ότι η εγκατάσταση είναι επιτυχής.
6. Για να ολοκληρώσετε την εγκατάσταση και να κλείσετε το παράθυρο του προγράμματος εγκατάστασης, κάντε κλικ στο **Τέλος** και μετά στην επιλογή **Κλείσιμο**.

Εγκατάσταση του αρχείου .zip του προγράμματος οδήγησης εκτύπωσης των Windows

Μπορείτε να λάβετε προγράμματα οδήγησης εκτύπωσης από τον ιστότοπο Xerox.com σε ένα αρχείο .zip και, στη συνέχεια, να χρησιμοποιήσετε τον Οδηγό προσθήκης εκτυπωτή των Windows, για να εγκαταστήσετε τα προγράμματα οδήγησης εκτύπωσης στον υπολογιστή σας.

Για να εγκαταστήσετε του προγράμματος οδήγησης εκτύπωσης από το αρχείο .zip:

1. Κατεβάστε και μετά εξάγετε το απαιτούμενο αρχείο .zip σε έναν τοπικό κατάλογο στον υπολογιστή σας.
2. Στον υπολογιστή σας, ανοίξτε τον **Πίνακα Ελέγχου** και μετά επιλέξτε **Συσκευές και εκτυπωτές > Προσθήκη εκτυπωτή**.
3. Κάντε κλικ στο **Ο εκτυπωτής που θέλω δεν παρατίθεται στη λίστα** και μετά κάντε κλικ στο **Προσθήκη τοπικού εκτυπωτή ή εκτυπωτή δικτύου με μη αυτόματες ρυθμίσεις**.
4. Για να χρησιμοποιήσετε μια ήδη υπάρχουσα θύρα, επιλέξτε **Χρήση μιας υπάρχουσας θύρας** και μετά, από τη λίστα, επιλέξτε «Τυπική θύρα TCP/IP».
5. Για να δημιουργήσετε μια τυπική θύρα TCP/IP:

- a. Επιλέξτε **Δημιουργία μιας νέας θύρας**.
 - b. Για τη ρύθμιση Τύπος θύρας, επιλέξτε **Τυπική θύρα TCP/IP** και μετά κάντε κλικ στο **Επόμενο**.
 - c. Στο πεδίο Όνομα κεντρικού υπολογιστή ή Διεύθυνση IP, πληκτρολογήστε τη διεύθυνση IP του εκτυπωτή ή το όνομα κεντρικού υπολογιστή.
 - d. Για να απενεργοποιήσετε τη λειτουργία, καταργήστε την επιλογή στο πλαίσιο ελέγχου **Query the printer and automatically select the driver to use** (Ερώτημα του εκτυπωτή και αυτόματη επιλογή του προγράμματος περιήγησης που θα χρησιμοποιηθεί) και μετά κάντε κλικ στο **Επόμενο**.
6. Κάντε κλικ στο **Have Disk** (Υπάρχει δίσκος).
 7. Κάντε κλικ στο πλήκτρο **Αναζήτηση**. Αναζητήστε και επιλέξτε το αρχείο driver.inf για τον εκτυπωτή σας. Κάντε κλικ στο πλήκτρο **Ανοιγμα**.
 8. Επιλέξτε το μοντέλο εκτυπωτή και μετά κάντε κλικ στο **Επόμενο**.
 9. Αν εμφανιστεί ένα μήνυμα επειδή το πρόγραμμα οδήγησης εκτύπωσης είχε ήδη εγκατασταθεί, κάντε κλικ στο **Use the driver that is currently installed (recommended)** (Χρήση του προγράμματος οδήγησης που είναι εγκατεστημένο (συνιστάται)).
 10. Στο πεδίο Όνομα εκτυπωτή, πληκτρολογήστε ένα όνομα για τον εκτυπωτή.
 11. Για την εγκατάσταση του προγράμματος οδήγησης εκτύπωσης, κάντε κλικ στο **Επόμενο**.
 12. Αν χρειάζεται, ορίστε τον εκτυπωτή ως προεπιλεγμένο.



Σημείωση: Προτού επιλέξετε **Κοινή χρήση εκτυπωτή**, επικοινωνήστε με τον διαχειριστή συστήματος.

13. Για αποστολή μια δοκιμαστικής σελίδας στον εκτυπωτή, κάντε κλικ στο **Εκτύπωση δοκιμαστικής σελίδας**.
14. Κάντε κλικ στο πλήκτρο **Finish** (Τέλος).

Εγκατάσταση των προγραμμάτων οδήγησης εκτύπωσης για εκτυπωτή USB των Windows

1. Συνδέστε το άκρο B ενός τυπικού καλωδίου A/B USB 2.0 ή USB 3.0 στη θύρα USB στο πίσω μέρος του εκτυπωτή.
2. Συνδέστε το άκρο A του καλωδίου USB στη θύρα USB του υπολογιστή.
3. Αν εμφανιστεί ο Οδηγός εύρεσης νέου υλικού των Windows, επιλέξτε **Ακύρωση**.
4. Τοποθετήστε το CD *Software and Documentation* (CD λογισμικού και συνοδευτικών εγγράφων) στην κατάλληλη μονάδα δίσκου στον υπολογιστή σας. Εάν το πρόγραμμα εγκατάστασης δεν εκκινήσει αυτόματα, περιηγηθείτε στη μονάδα δίσκου και μετά κάντε διπλό κλικ στο αρχείο του προγράμματος εγκατάστασης **Setup.exe**.
5. Επιλέξτε **Xerox Smart Start — Πρόγραμμα εγκατάστασης του προγράμματος οδήγησης (Συνιστάται)**.
6. Στην Άδεια χρήσης, κάντε κλικ στο **Συμφωνώ**.
7. Από τη λίστα των εκτυπωτών που εντοπίστηκαν, επιλέξτε τον εκτυπωτή σας και, στη συνέχεια, επιλέξτε **Γρήγορη εγκατάσταση**.

Εμφανίζεται ένα μήνυμα που επιβεβαιώνει ότι η εγκατάσταση είναι επιτυχής.

8. Για να ολοκληρώσετε την εγκατάσταση και να κλείσετε το παράθυρο του προγράμματος εγκατάστασης, κάντε κλικ στο Τέλος και μετά στην επιλογή **Κλείσιμο**.

Εγκατάσταση του εκτυπωτή ως συσκευή WSD (Web Services on Devices)

Οι συσκευές WSD (Web Services on Devices) επιτρέπουν σε ένα πρόγραμμα-πελάτη να εντοπίσει και να αποκτήσει πρόσβαση σε μια απομακρυσμένη συσκευή και στις συσχετισμένες υπηρεσίες της σε ένα δίκτυο. Οι συσκευές WSD υποστηρίζουν τον εντοπισμό, τον έλεγχο και τη χρήση συσκευών.

Εγκατάσταση εκτυπωτή WSD με τον Οδηγό προσθήκης συσκευών

1. Στον υπολογιστή σας, κάντε κλικ στο μενού **Έναρξη** και, στη συνέχεια, επιλέξτε **Εκτυπωτές και Σαρωτές**.
2. Για να προσθέσετε τον απαιτούμενο εκτυπωτή, επιλέξτε **Προσθήκη εκτυπωτή ή σαρωτή**.
3. Στη λίστα με τις διαθέσιμες συσκευές, επιλέξτε αυτήν που θέλετε να χρησιμοποιήσετε και, στη συνέχεια, κάντε κλικ στο πλήκτρο **Επόμενο**.



Σημείωση: Εάν ο εκτυπωτής που θέλετε να χρησιμοποιήσετε δεν εμφανίζεται στη λίστα, κάντε κλικ στο πλήκτρο **Ακύρωση**. Για να προσθέσετε τον εκτυπωτή με μη αυτόματο τρόπο, χρησιμοποιήστε τη διεύθυνση IP του εκτυπωτή. Για λεπτομέρειες, ανατρέξτε στην ενότητα **Εγκατάσταση του αρχείου .zip του προγράμματος οδήγησης εκτύπωσης των Windows**.

4. Κάντε κλικ στο πλήκτρο **Κλείσιμο**.

Εγκατάσταση των προγραμμάτων οδήγησης και βοηθητικών προγραμμάτων για MacOS

1. Κατεβάστε το πιο πρόσφατο πρόγραμμα οδήγησης εκτύπωσης από τον ιστότοπο <https://www.xerox.com/office/drivers>.
2. Ανοίξτε το Xerox® Print Drivers 5.xx.x.dmg ή .pkg όπως απαιτείται για τον εκτυπωτή σας.
3. Για να εκτελέσετε το Xerox® Print Drivers 5.xx.x.dmg ή .pkg, κάντε διπλό κλικ στο κατάλληλο όνομα αρχείου.
4. Όταν σας ζητηθεί, κάντε κλικ στην επιλογή **Συνέχεια**.
5. Για αποδοχή της άδειας χρήσης, κάντε κλικ στο πλήκτρο **Συμφωνώ**.
6. Για αποδοχή της τρέχουσας θέσης εγκατάστασης, κάντε κλικ στην **Εγκατάσταση**, ή επιλέξτε άλλη θέση για τα αρχεία εγκατάστασης και κάντε κλικ στην **Εγκατάσταση**.
7. Εάν σας ζητηθεί, εισαγάγετε τον κωδικό πρόσβασης και, στη συνέχεια, κάντε κλικ στο **OK**.
8. Από τη λίστα των εκτυπωτών που εντοπίστηκαν, επιλέξτε τον εκτυπωτή σας και, στη συνέχεια, κάντε κλικ στο **Επόμενο**.
9. Εάν ο εκτυπωτής σας δεν εμφανίζεται στη λίστα των εκτυπωτών που εντοπίστηκαν:
 - a. Κάντε κλικ στο **Εικονίδιο εκτυπωτή δικτύου**.
 - b. Πληκτρολογήστε τη διεύθυνση IP του εκτυπωτή σας και, στη συνέχεια, κάντε κλικ στο **Continue** (Συνέχεια).
 - c. Επιλέξτε τον εκτυπωτή σας από τη λίστα των εκτυπωτών που εντοπίστηκαν και, στη συνέχεια, κάντε κλικ στη **Συνέχεια**.

10. Εάν ο εκτυπωτής σας δεν έχει εντοπιστεί, επαληθεύστε ότι ο εκτυπωτής είναι ενεργοποιημένος και ότι το καλώδιο Ethernet ή USB έχει συνδεθεί σωστά.
11. Κάντε κλικ στο **OK** για να αποδεχτείτε το μήνυμα της σειράς προτεραιότητας εκτύπωσης.
12. Επιλέξτε ή καταργήστε την επιλογή των πλαισίων ελέγχου **Καθορισμός εκτυπωτή ως προεπιλεγμένου και Εκτύπωση δοκιμαστικής σελίδας**.
13. Κάντε κλικ στη **Συνέχεια** και, στη συνέχεια, κάντε κλικ στο **Κλείσιμο**.

Προσθήκη του εκτυπωτή για MacOS

Για δικτύωση, ρυθμίστε τον εκτυπωτή σας χρησιμοποιώντας το Bonjour® (mDNS), ή για σύνδεση LPD, LPR, συνδέστε τον χρησιμοποιώντας τη διεύθυνση IP του εκτυπωτή. Για ένα μη δικτυακό εκτυπωτή, δημιουργήστε μια σύνδεση USB στην επιφάνεια εργασίας.

Για περισσότερες πληροφορίες, επισκεφτείτε τη διεύθυνση του Online Support Assistant (Ηλεκτρονική Τεχνική Υποστήριξη): <https://www.xerox.com/support>.

Προσθήκη του εκτυπωτή χρησιμοποιώντας το Bonjour

Για προσθήκη του εκτυπωτή χρησιμοποιώντας το Bonjour®:

1. Από το φάκελο Εφαρμογές του υπολογιστή ή από την επιφάνεια εργασίας, ανοίξτε τις **Προτιμήσεις συστήματος**.
2. Κάντε κλικ στην επιλογή **Εκτυπωτές & Σαρωτές**.
Η λίστα με τους εκτυπωτές εμφανίζεται στα αριστερά του παραθύρου.
3. Στη λίστα με τους εκτυπωτές, κάντε κλικ στο εικονίδιο συν (+).
4. Στην κορυφή του παραθύρου, κάντε κλικ στο εικονίδιο **Προεπιλογή**.
5. Επιλέξτε τον εκτυπωτή σας από τη λίστα και κάντε κλικ στην επιλογή **Προσθήκη**.



Σημείωση: Εάν ο εκτυπωτής σας δεν εντοπίστηκε, βεβαιωθείτε ότι είναι ενεργοποιημένος και ότι το καλώδιο Ethernet έχει συνδεθεί σωστά.

Προσθήκη του εκτυπωτή καθορίζοντας τη διεύθυνση IP

Για να προσθέσετε τον εκτυπωτή καθορίζοντας τη διεύθυνση IP:

1. Από το φάκελο Εφαρμογές του υπολογιστή ή από την επιφάνεια εργασίας, ανοίξτε τις **Προτιμήσεις συστήματος**.
2. Κάντε κλικ στην επιλογή **Εκτυπωτές & Σαρωτές**.
Η λίστα με τους εκτυπωτές εμφανίζεται στα αριστερά του παραθύρου.
3. Στη λίστα με τους εκτυπωτές, κάντε κλικ στο συν (+) εικονίδιο.
4. Κάντε κλικ στην επιλογή **IP**.
5. Από τη λίστα Πρωτόκολλο, επιλέξτε το πρωτόκολλο.
6. Στο πεδίο Διεύθυνση, εισαγάγετε τη διεύθυνση IP του εκτυπωτή.
7. Στο πεδίο Όνομα, εισάγετε ένα όνομα για τον εκτυπωτή.

8. Από τη λίστα Χρήση, επιλέξτε **Επιλογή οδηγού για χρήση**.
9. Από τη λίστα με το λογισμικό εκτυπωτή, επιλέξτε το πρόγραμμα οδήγησης εκτύπωσης για το μοντέλο του εκτυπωτή σας.
10. Κάντε κλικ στην επιλογή **Προσθήκη**.

Εγκατάσταση προγραμμάτων οδήγησης εκτύπωσης και βοηθητικών προγραμμάτων για UNIX και Linux


Για περισσότερες πληροφορίες σχετικά με την εγκατάσταση προγραμμάτων οδήγησης εκτύπωσης και βοηθητικών προγραμμάτων για UNIX και Linux, ανατρέξτε στον ιστότοπο <https://www.xerox.com/office/drivers>.

Ενημέρωση λογισμικού

Ορισμένες εφαρμογές απαιτούν ένα ελάχιστο επίπεδο λογισμικού συσκευής για να λειτουργήσουν σωστά.

Για περισσότερες πληροφορίες σχετικά με την ενημέρωση του λογισμικού της συσκευής, επικοινωνήστε με τον τοπικό σας αντιπρόσωπο εξυπηρέτησης πελατών.

1. Ανοίξτε ένα πρόγραμμα περιήγησης στο Web και πληκτρολογήστε τη διεύθυνση IP του εκτυπωτή στο πεδίο διευθύνσεων.
 - Δείτε τη διεύθυνση IP του εκτυπωτή στην αρχική οθόνη του εκτυπωτή. Η διεύθυνση IP εμφανίζεται ως τέσσερα σύνολα αριθμών που χωρίζονται με τελείες, όπως 123.123.123.123.
 - Αν χρησιμοποιείτε διακομιστή μεσολάβησης, απενεργοποιήστε τον προσωρινά για να φορτωθεί σωστά η ιστοσελίδα.
2. Κάντε κλικ στις επιλογές **Ρυθμίσεις > Συσκευή > Ενημέρωση λογισμικού**.
3. Ενεργοποιήστε ένα από τα παρακάτω:
 - Κάντε κλικ στις επιλογές **Έλεγχος για ενημερώσεις > Συμφωνώ, να ξεκινήσει η ενημέρωση**.
 - Για να μεταφορτώσετε το αρχείο λογισμικού, εκτελέστε τα εξής βήματα:
Για να λάβετε το πιο πρόσφατο λογισμικό, μεταβείτε στον ιστότοπο www.xerox.com και αναζητήστε το μοντέλο του εκτυπωτή σας.
 1. Αναζητήστε το αρχείο λογισμικού.

 Σημείωση: Βεβαιωθείτε ότι έχετε εξάγει το αρχείο zip του λογισμικού.

2. Επιλέξτε **Μεταφόρτωση > Έναρξη**.

Εξαγωγή ή εισαγωγή αρχείου διαμόρφωσης

Μπορείτε να εξαγάγετε τις ρυθμίσεις διαμόρφωσης του εκτυπωτή σε αρχείο κειμένου και, στη συνέχεια, να κάνετε εισαγωγή του αρχείου για εφαρμογή των ρυθμίσεων σε άλλους εκτυπωτές.

1. Ανοίξτε ένα πρόγραμμα περιήγησης στο Web και πληκτρολογήστε τη διεύθυνση IP του εκτυπωτή στο πεδίο διευθύνσεων.
 - Δείτε τη διεύθυνση IP του εκτυπωτή στην αρχική οθόνη του εκτυπωτή. Η διεύθυνση IP εμφανίζεται ως τέσσερα σύνολα αριθμών που χωρίζονται με τελείες, όπως 123.123.123.123.
 - Αν χρησιμοποιείτε διακομιστή μεσολάβησης, απενεργοποιήστε τον προσωρινά για να φορτωθεί σωστά η ιστοσελίδα.
2. Στον Embedded Web Server, επιλέξτε **Εξαγωγή διαμόρφωσης** ή **Εισαγωγή διαμόρφωσης**.
3. Ακολουθήστε τις οδηγίες που εμφανίζονται στην οθόνη.
4. Εάν ο εκτυπωτής υποστηρίζει εφαρμογές, κάντε τα εξής:
 - a. Κάντε κλικ στην επιλογή **Εφαρμογές**, επιλέξτε την εφαρμογή και μετά επιλέξτε **Διαμόρφωση**.
 - b. Επιλέξτε **Εξαγωγή** ή **Εισαγωγή**.

Προσθήκη διαθέσιμων επιλογών στο πρόγραμμα οδήγησης εκτυπωτή

Για χρήστες των Windows

1. Ανοίξτε το φάκελο εκτυπωτών.
2. Επιλέξτε τον εκτυπωτή που θέλετε να ενημερώσετε και κάντε ένα από τα εξής:
 - Για τα Windows 7 ή μεταγενέστερες εκδόσεις, επιλέξτε **Ιδιότητες εκτυπωτή**.
 - Για προγενέστερες εκδόσεις, επιλέξτε **Ιδιότητες**.
3. Μεταβείτε στην καρτέλα "Ρύθμιση παραμέτρων" και επιλέξτε **Ενημέρωση τώρα - Ερώτηση στον εκτυπωτή**.
4. Εφαρμόστε τις αλλαγές.

Για χρήστες Macintosh

1. Από το "System Preferences" (Προτιμήσεις συστήματος) στο μενού Apple, μεταβείτε στον εκτυπωτή σας και επιλέξτε **Options & Supplies** (Πρόσθετα εξαρτήματα και αναλώσιμα).
2. Μεταβείτε στη λίστα των εξαρτημάτων υλικού και, στη συνέχεια, προσθέστε τυχόν εγκατεστημένα εξαρτήματα.
3. Εφαρμόστε τις αλλαγές.

Εφαρμογή Xerox® Easy Assist

Για να αποκτήσετε πρόσβαση στον εκτυπωτή από το smartphone, λάβετε και εγκαταστήσετε την εφαρμογή Xerox Easy Assist στην κινητή συσκευή σας. Με την εγκατάσταση της εφαρμογής Xerox Easy Assist στο smartphone, μπορείτε να ρυθμίσετε τον νέο εκτυπωτή σας εύκολα, να διαχειριστείτε τη διαμόρφωση των παραμέτρων του, να δείτε ειδοποιήσεις που υποδεικνύουν την ανάγκη για αναλώσιμα και να τα παραγγείλετε, καθώς και να λάβετε υποστήριξη για την αντιμετώπιση προβλημάτων του εκτυπωτή σας μέσω ζωντανής συνομιλίας.

Η εφαρμογή Xerox Easy Assist διαθέτει οδηγίες και συνδέσμους για βίντεο που σας βοηθούν να αποσυνδεάσετε τον εκτυπωτή από το κουτί αποστολής του. Για την εγκατάσταση της εφαρμογής Xerox Easy Assist στο smartphone, πρέπει να σαρώσετε ένα κωδικό QR. Υπάρχουν δύο είδη κωδικών QR:

- Ο πρώτος κωδικός QR αφορά την αρχική εγκατάσταση της εφαρμογής. Μπορείτε να βρείτε αυτόν τον κωδικό QR στο κουτί συσκευασίας ή στον Οδηγό εγκατάστασης που συνοδεύει τον εκτυπωτή. Για να εγκαταστήσετε την εφαρμογή Xerox Easy Assist για πρώτη φορά, πρέπει να σαρώσετε αυτόν τον κωδικό QR με την κάμερα του smartphone.
- Ο δεύτερος κωδικός QR αφορά τη ρύθμιση μιας σύνδεσης ασύρματου δικτύου μεταξύ του smartphone και του εκτυπωτή. Για παράδειγμα, σύνδεση με Wi-Fi Direct. Για τους εκτυπωτές με περιβάλλον εργασίας χρήστη μέσω οθόνης αφής ή περιβάλλον εργασίας χρήστη οθόνης μεγαλύτερης από 2 γραμμές, μπορείτε να βρείτε αυτόν τον κωδικό QR στον πίνακα ελέγχου του εκτυπωτή. Για περισσότερες πληροφορίες, ανατρέξτε στην ενότητα [Σύνδεση στην εφαρμογή Xerox® Easy Assist για εγκατεστημένους εκτυπωτές](#). Πρέπει να σαρώσετε τον δεύτερο κωδικό QR μέσω της εφαρμογής Xerox Easy Assist.

Για να εγκαταστήσετε και να χρησιμοποιήσετε την εφαρμογή Xerox Easy Assist, κάντε τα εξής:

1. Για να παρακολουθήσετε ένα χρήσιμο βίντεο για την αποσυναρμολόγηση του εκτυπωτή σας, σαρώστε τον κωδικό QR από το κουτί συσκευασίας ή τον Οδηγό εγκατάστασης που συνοδεύει τον εκτυπωτή σας, με την κάμερα του smartphone.

Ανάλογα με το smartphone που διαθέτετε, σας ζητείται να λάβετε την εφαρμογή από το Apple App Store ή το Google Play Store. Αποδεχθείτε την Άδεια χρήσης τελικού χρήστη (EULA) και μετά ακολουθήστε τις οδηγίες που εμφανίζονται στην εφαρμογή.

2. Για την αρχική ρύθμιση όταν ο εκτυπωτής ενεργοποιείται για πρώτη φορά, εμφανίζεται ο οδηγός αρχικής ρύθμισης. Στον πίνακα ελέγχου του εκτυπωτή, κάντε τα εξής:

- a. Επιλέξτε τη **Γλώσσα** που θέλετε και μετά πατήστε **Επόμενο**.

Εμφανίζεται η οθόνη Εφαρμογή Xerox Easy Assist Mobile.

- b. Για να χρησιμοποιήσετε την κινητή συσκευή σας για τη ρύθμιση και τη διαχείριση του εκτυπωτή σας, πατήστε **Ναι**.

Εμφανίζεται η οθόνη Λήψη της εφαρμογής για να επιβεβαιώσετε τον τύπο της κινητής συσκευής σας. Ορίστε μία από τις επιλογές:

- **iOS:** Για την εγκατάσταση της εφαρμογής Xerox Easy Assist σε iPhone, ορίστε αυτή την επιλογή.
- **Android:** Για την εγκατάσταση της εφαρμογής Xerox Easy Assist σε κινητή συσκευή Android, ορίστε αυτή την επιλογή.
- **Έχω την εφαρμογή:** Αν έχετε ήδη εγκαταστήσει την εφαρμογή Xerox Easy Assist στην κινητή συσκευή σας, ορίστε αυτή την επιλογή.

3. Αν έχετε επιλέξει iOS ή Android, μια οθόνη εμφανίζεται για να σας βοηθήσει με τη λήψη της εφαρμογής. Στον πίνακα ελέγχου, πατήστε στην επιλογή **Εμφάνιση κωδικού QR**.

Εμφανίζεται μια οθόνη με τον κωδικό QR. Για να εγκαταστήσετε την εφαρμογή, σαρώστε τον κωδικό QR με την κάμερα του smartphone.


4. Λάβετε και εγκαταστήστε την εφαρμογή Xerox Easy Assist στο smartphone:
 - Για τηλέφωνα Android: Μεταβείτε στο Google Play Store και μετά αναζητήστε την εφαρμογή Xerox Easy Assist.
 - Για iOS ή iPhones: Μεταβείτε στο Apple App Store και μετά αναζητήστε την εφαρμογή Xerox Easy Assist.
5. Όταν εγκαθιστάτε την εφαρμογή για πρώτη φορά στο smartphone, για την Άδειας χρήσης τελικού χρήστη (EULA), επιλέξτε **Συμφωνώ**.
6. Ακολουθήστε τις οδηγίες που εμφανίζονται στην εφαρμογή. Για να συνδέσετε το smartphone με τον εκτυπωτή, πατήστε **Σύνδεση με τον εκτυπωτή μου**.
7. Στον πίνακα ελέγχου του εκτυπωτή, για σύνδεση με την εφαρμογή, πατήστε στην επιλογή **Εμφάνιση κωδικού QR**. Εμφανίζεται ο δεύτερος κωδικός QR.

Σημαντικό: Για τους εκτυπωτές με περιβάλλον εργασίας χρήστη οθόνης 2 γραμμών, δεν υπάρχει κωδικός QR στον πίνακα ελέγχου. Για να συνδέσετε τον εκτυπωτή με την κινητή συσκευή σας, ακολουθήστε τις οδηγίες που εμφανίζονται στον πίνακα ελέγχου. Όταν σας ζητηθεί, πληκτρολογήστε το όνομα SSID και τον κωδικό πρόσβασης του Wi-Fi Direct για τον εκτυπωτή σας. Ο εκτυπωτής και η εφαρμογή συνδέονται μέσω Wi-Fi Direct.

8. Σαρώστε τον δεύτερο κωδικό QR μέσω της εφαρμογής Xerox Easy Assist. Ακολουθήστε τις οδηγίες που εμφανίζονται στην εφαρμογή.

Όταν η σύνδεση διαμορφωθεί, το smartphone και ο εκτυπωτής χρησιμοποιούν προσωρινά από κοινού το ίδιο ασύρματο δίκτυο.
9. Με την υποστήριξη της εφαρμογής Xerox Easy Assist, ολοκληρώστε τις γενικές ρυθμίσεις και καταχωρήστε τον εκτυπωτή στο δίκτυο.

Οι γενικές ρυθμίσεις περιλαμβάνουν Κωδικός πρόσβασης διαχειριστή, Συνδεσιμότητα, Μετρήσεις, Ημερομηνία και ώρα, ρυθμίσεις ήχου, εξοικονόμησης ενέργειας και πολλά άλλα.

 Σημείωση: Βεβαιωθείτε ότι το smartphone είναι συνδεδεμένο στο ίδιο ασύρματο ή ενσύρματο δίκτυο με τον εκτυπωτή και ότι μπορούν να επικοινωνούν μετά την ολοκλήρωση της ρύθμισης.
10. Για να ολοκληρώσετε την αρχική ρύθμιση στην εφαρμογή, πληκτρολογήστε τις απαραίτητες πληροφορίες για τον εκτυπωτή σας και μετά πατήστε **Ολοκλήρωση ρύθμισης**.

Εμφανίζεται η οθόνη Καλώς ήρθατε.

11. Όταν η αρχική ρύθμιση ολοκληρωθεί, με την εφαρμογή Xerox Easy Assist μπορείτε να πραγματοποιήσετε τα εξής:

Ρύθμιση νέου εκτυπωτή

Αν έχετε τον Κωδικό QR ή τη Διεύθυνση IP, μπορείτε να ρυθμίσετε έναν νέο εκτυπωτή Xerox με τη βοήθεια της εφαρμογής Xerox Easy Assist. Στην οθόνη Οι εκτυπωτές μου στην εφαρμογή, πατήστε το εικονίδιο + και μετά πατήστε **Ρύθμιση νέου εκτυπωτή**. Ακολουθήστε τις οδηγίες από την εφαρμογή.

Κατάσταση του εκτυπωτή

Η κατάσταση εμφανίζει τις πληροφορίες εκτυπωτή, όπως την ετοιμότητα του εκτυπωτή, τη στάθμη γραφίτη και την κατάσταση του δίσκου χαρτιού για κάθε δίσκο. Μπορείτε να παραγγείλετε εξαρτήματα και αναλώσιμα μέσω της εφαρμογής Xerox Easy Assist. Αν η στάθμη γραφίτη φαίνεται να είναι χαμηλή, για να παραγγείλετε νέο γραφίτη, επιλέξτε το εικονίδιο **Γραφίτης** και μετά πατήστε **Επαναπαραγγελία**.

Προειδοποιήσεις

Η εφαρμογή Xerox Easy Assist μπορεί να σας ειδοποιεί για τυχόν σφάλματα ή προβλήματα του εκτυπωτή. Για να δείτε την αναφορά σφαλμάτων, πατήστε το εικονίδιο **Κουδούνι**.

Εκτύπωση

Μπορείτε να πραγματοποιήσετε μια εργασία εκτύπωσης μέσω της εφαρμογής Xerox Easy Assist. Στην εφαρμογή, επιλέξτε τον εκτυπωτή σας και μετά πατήστε **Εκτύπωση**. Επιλέξτε το έγγραφο που πρέπει να εκτυπώσετε από την κινητή συσκευή σας, επιβεβαιώστε τις ρυθμίσεις εκτύπωσης και μετά πατήστε **Εκτύπωση**.

Ρυθμίσεις συσκευής

Μπορείτε να δείτε και να επεξεργαστείτε τις ρυθμίσεις του εκτυπωτή σας από την καρτέλα **Ρυθμίσεις συσκευής**. Αν δεν έχετε ορίσει έναν κωδικό πρόσβασης κατά την αρχική ρύθμιση, για να δείτε ή να επεξεργαστείτε τις υπάρχουσες ρυθμίσεις του εκτυπωτή, πρέπει να ορίσετε τον κωδικό πρόσβασης.

Υποστήριξη

Μπορείτε να ζητήσετε υποστήριξη και να βρείτε λύσεις για προβλήματα που σχετίζονται με τον εκτυπωτή μέσω της εφαρμογής Xerox Easy Assist. Στην εφαρμογή, επιλέξτε τον εκτυπωτή σας και μετά πατήστε **Υποστήριξη**. Συνδέεστε στη ζωντανή συνομιλία του Αντιπροσώπου υποστήριξης της Xerox.

Προγράμματα οδήγησης εκτύπωσης και σάρωσης

Μπορείτε να λάβετε προγράμματα οδήγησης εκτύπωσης και σάρωσης για τον εκτυπωτή σας μέσω της εφαρμογής Xerox Easy Assist. Στην εφαρμογή, επιλέξτε τον εκτυπωτή σας και μετά πατήστε **Προγράμματα οδήγησης εκτύπωσης και σάρωσης**. Στο πεδίο Email, πληκτρολογήστε την καταχωρημένη διεύθυνση email και μετά πατήστε το εικονίδιο + για να προσθέσετε τη διεύθυνση email σας. Για να λάβετε και να εγκαταστήσετε τα προγράμματα οδήγησης εκτύπωσης και σάρωσης, η εφαρμογή στέλνει έναν Γρήγορο σύνδεσμο στη διεύθυνση email σας.

Δοκιμαστική σελίδα εκτύπωσης

Για να επιβεβαιώσετε ότι όλες οι ρυθμίσεις είναι σωστές, μπορείτε να εκτυπώσετε μια δοκιμαστική σελίδα. Στην εφαρμογή, επιλέξτε τον εκτυπωτή σας και μετά πατήστε **Εκτύπωση δοκιμαστικής σελίδας**.

Κατάργηση εκτυπωτή

Μπορείτε να καταργήσετε έναν εκτυπωτή από την εφαρμογή Xerox Easy Assist. Στην εφαρμογή σας, επιλέξτε έναν εκτυπωτή και μετά πατήστε **Κατάργηση**.

ΣΥΝΔΕΣΗ ΣΤΗΝ ΕΦΑΡΜΟΓΗ XEROX® EASY ASSIST ΓΙΑ ΕΓΚΑΤΕΣΤΗΜΕΝΟΥΣ ΕΚΤΥΠΩΤΕΣ

Για να εγκαταστήσετε και να χρησιμοποιήσετε την εφαρμογή Xerox Easy Assist (XEA) για έναν εκτυπωτή που δεν απαιτεί αρχική ρύθμιση εγκατάστασης, μπορείτε να βρείτε τον κωδικό QR από τον πίνακα ελέγχου επιλέγοντας **Κέντρο ειδοποιήσεων > Συνδεδεμένος σε δίκτυο > Σύνδεση στην εφαρμογή Xerox Easy Assist > Εμφάνιση κωδικού QR**. Σαρώστε τον κωδικό QR και μετά ακολουθήστε τις οδηγίες που εμφανίζονται στον πίνακα ελέγχου και στην κινητή συσκευή σας:

- Ανάλογα με το smartphone που διαθέτετε, για την εγκατάσταση της εφαρμογής για πρώτη φορά, σας ζητείται να λάβετε την εφαρμογή από το Apple App Store ή το Google Play Store.
- Αν έχετε ήδη εγκαταστήσει την εφαρμογή, για να αποκτήσετε πρόσβαση στις δυνατότητες της εφαρμογής Xerox Easy Assist, συνδεθείτε στον εκτυπωτή μέσω του smartphone.

Σημαντικό: Για τους εκτυπωτές με περιβάλλον εργασίας χρήστη οθόνης 2 γραμμών, δεν υπάρχει κωδικός QR στον πίνακα ελέγχου. Για να συνδέσετε τον εκτυπωτή με την κινητή συσκευή σας, ακολουθήστε τις οδηγίες που εμφανίζονται στον πίνακα ελέγχου. Όταν σας ζητηθεί, πληκτρολογήστε το όνομα SSID και τον κωδικό πρόσβασης του Wi-Fi Direct για τον εκτυπωτή σας. Ο εκτυπωτής και η εφαρμογή συνδέονται μέσω Wi-Fi Direct.

Αν ο εκτυπωτής είναι ήδη ρυθμισμένος στο δίκτυό σας και ο Οδηγός αρχικής ρύθμισης έχει ολοκληρωθεί, μέσω της εφαρμογής XEA μπορείτε να προσθέσετε τον εκτυπωτή απευθείας στη λίστα Οι εκτυπωτές μου. Μπορείτε να δείτε την κατάσταση του εκτυπωτή, να λάβετε προγράμματα οδήγησης εκτύπωσης και να λάβετε υποστήριξη μέσω ζωντανής συνομιλίας. Για να προσθέσετε έναν εκτυπωτή που βρίσκεται στο δίκτυο, ανοίξτε την αρχική σελίδα της εφαρμογής XEA. Στην οθόνη Οι εκτυπωτές μου, πατήστε το εικονίδιο +. Η εφαρμογή αναζητά τους πλησιέστερους εκτυπωτές στο δίκτυο:

- Αν η εφαρμογή βρει τον εκτυπωτή σας, μπορείτε να επιλέξετε και να προσθέσετε τον εκτυπωτή απευθείας.
- Αν η εφαρμογή δεν μπορεί να βρει τον εκτυπωτή που αναζητάτε, τότε μπορείτε να προσθέσετε τον εκτυπωτή πληκτρολογώντας τη διεύθυνση IP του.

Αν ο εκτυπωτής και η κινητή συσκευή δεν μπορούν να επικοινωνήσουν, βεβαιωθείτε ότι βρίσκονται στο ίδιο δίκτυο.

Σύνδεση σε δίκτυο

ΣΥΝΔΕΣΗ ΤΟΥ ΕΚΤΥΠΩΤΗ ΣΕ ΑΣΥΡΜΑΤΟ ΔΙΚΤΥΟ ΜΕ ΧΡΗΣΗ ΤΟΥ WI-FI PROTECTED SETUP (WPS)

Πριν ξεκινήσετε, βεβαιωθείτε ότι:

- Το σημείο πρόσβασης (ασύρματος δρομολογητής) διαθέτει πιστοποίηση ή συμβατότητα WPS. Για περισσότερες πληροφορίες, ανατρέξτε στην τεκμηρίωση που συνοδεύει το σημείο πρόσβασης που χρησιμοποιείτε.
- Ο προσαρμογέας ασύρματου δικτύου είναι εγκατεστημένος στον εκτυπωτή σας. Για περισσότερες πληροφορίες, ανατρέξτε στις οδηγίες που συνοδεύουν τον προσαρμογέα.

Χρήση της μεθόδου κουμπιού

1. Από τον πίνακα ελέγχου, μεταβείτε στις επιλογές:


Ρυθμίσεις > Δίκτυο/Θύρες > Ασύρματη σύνδεση > Wi-Fi Protected Setup > Έναρξη μεθόδου κουμπιού

Για μοντέλα εκτυπωτή χωρίς οθόνη αφής, πατήστε  για να περιηγηθείτε στις ρυθμίσεις.

2. Ακολουθήστε τις οδηγίες που εμφανίζονται στην οθόνη.

Χρήση της μεθόδου προσωπικού αριθμού αναγνώρισης (PIN)

1. Από τον πίνακα ελέγχου, μεταβείτε στις επιλογές **Ρυθμίσεις > Δίκτυο/Θύρες > Ασύρματη σύνδεση > Wi-Fi Protected Setup > Έναρξη μεθόδου PIN**

 Σημείωση: Για μοντέλα εκτυπωτή χωρίς οθόνη αφής, πατήστε **OK** για να περιηγηθείτε στις ρυθμίσεις.

2. Αντιγράψτε τον οκταψήφιο κωδικό PIN του WPS.
3. Ανοίξτε το πρόγραμμα περιήγησης στο Web και πληκτρολογήστε τη διεύθυνση IP του σημείου πρόσβασης στο πεδίο διεύθυνσης.
 - Δείτε τη διεύθυνση IP του εκτυπωτή στην αρχική οθόνη του εκτυπωτή. Η διεύθυνση IP εμφανίζεται ως τέσσερα σύνολα αριθμών που χωρίζονται με τελείες, όπως 123.123.123.123.
 - Αν χρησιμοποιείτε διακομιστή μεσολάβησης, απενεργοποιήστε τον προσωρινά για να φορτωθεί σωστά η ιστοσελίδα.
4. Μεταβείτε στις ρυθμίσεις της λειτουργίας WPS. Για περισσότερες πληροφορίες, ανατρέξτε στην τεκμηρίωση που συνοδεύει το σημείο πρόσβασης που χρησιμοποιείτε.
5. Πληκτρολογήστε τον οκταψήφιο κωδικό PIN και αποθηκεύστε τις αλλαγές.

Εκτύπωση σελίδας ρυθμίσεων μενού

Από τον πίνακα ελέγχου, μεταβείτε στις επιλογές:

Ρυθμίσεις > Αναφορές > Σελίδα ρυθμίσεων μενού

Για μοντέλα εκτυπωτή χωρίς οθόνη αφής, πατήστε  για να περιηγηθείτε στις ρυθμίσεις.

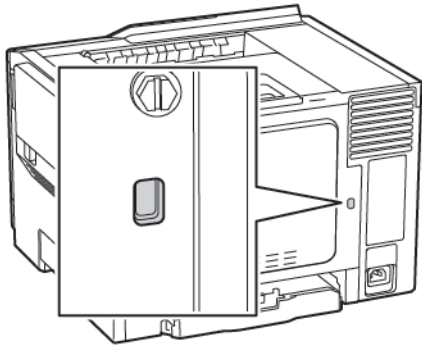
Προστασία του εκτυπωτή

Αυτό το κεφάλαιο περιέχει:

Εντοπισμός της υποδοχής ασφαλείας	68
Διαγραφή μνήμης του εκτυπωτή	69
Επαναφορά προεπιλεγμένων εργοστασιακών ρυθμίσεων	70
Δήλωση πτητικότητας	71

Εντοπισμός της υποδοχής ασφαλείας

Ο εκτυπωτής διαθέτει λειτουργία κλειδώματος ασφαλείας. Συνδέστε μια κλειδαριά ασφαλείας που είναι συμβατή με τους περισσότερους φορητούς υπολογιστές, στην περιοχή που υποδεικνύεται για να κλειδώσετε τον εκτυπωτή στη θέση του.



Διαγραφή μνήμης του εκτυπωτή

Για να διαγράψετε τη μη διατηρήσιμη μνήμη ή τα προσωρινά αποθηκευμένα δεδομένα στον εκτυπωτή, απενεργοποιήστε τον εκτυπωτή.

Για να διαγράψετε τη μη πτητική μνήμη ή μεμονωμένες ρυθμίσεις, ρυθμίσεις για τη συσκευή και το δίκτυο, ρυθμίσεις ασφαλείας και ενσωματωμένες λύσεις, κάντε τα εξής:

1. Από τον πίνακα ελέγχου, μεταβείτε στις επιλογές:

Ρυθμίσεις > Συσκευή > Συντήρηση > Διαγραφή εκτός λειτουργίας > Καθαρισμός όλων των πληροφοριών της μη πτητικής μνήμης

Για μοντέλα εκτυπωτή χωρίς οθόνη αφής, πατήστε  για να περιηγηθείτε στις ρυθμίσεις.

2. Ανάλογα με το μοντέλο του εκτυπωτή σας, επιλέξτε **ΔΙΑΓΡΑΦΗ** ή **Συνέχεια**.
3. Ακολουθήστε τις οδηγίες που εμφανίζονται στην οθόνη.

Επαναφορά προεπιλεγμένων εργοστασιακών ρυθμίσεων

1. Από τον πίνακα ελέγχου, μεταβείτε στις επιλογές **Ρυθμίσεις > Συσκευή > Επαναφορά εργοστασιακών προεπιλογών**
2. Στο μενού Επαναφορά ρυθμίσεων, επιλέξτε τις ρυθμίσεις που θέλετε να επαναφέρετε.
3. Αν είστε ικανοποιημένοι, επιλέξτε **Έναρξη**.

Δήλωση πτητικότητας

ΤΥΠΟΣ ΜΝΗΜΗΣ	ΠΕΡΙΓΡΑΦΗ
Πτητική μνήμη	Ο εκτυπωτής σας χρησιμοποιεί την τυπική Random Access Memory (Μνήμη τυχαίας προσπέλασης - RAM) για να τοποθετεί προσωρινά στο buffer τα δεδομένα χρήστη κατά τις απλές εργασίες εκτύπωσης και αντιγραφής.
Μη πτητική μνήμη	Ο εκτυπωτής μπορεί να χρησιμοποιεί δύο τύπους μη πτητικής μνήμης: EEPROM και NAND (μνήμη Flash). Και οι δύο τύποι χρησιμοποιούνται για την αποθήκευση του λειτουργικού συστήματος, των ρυθμίσεων εκτυπωτή, των πληροφοριών δικτύου, των ρυθμίσεων σαρωτή και σελιδοδείκτη και των ενσωματωμένων λύσεων.

Διαγράψτε τα περιεχόμενα της μνήμης εκτυπωτή που τυχόν έχει εγκατασταθεί υπό τις ακόλουθες συνθήκες:

- Ο εκτυπωτής θα αποσυρθεί.
- Ο εκτυπωτής θα μεταφερθεί σε άλλο τμήμα ή περιοχή.
- Ο εκτυπωτής θα συντηρηθεί από κάποιο άτομο εκτός της εταιρείας σας.
- Ο εκτυπωτής θα μεταφερθεί εκτός των εγκαταστάσεών σας για συντήρηση.
- Ο εκτυπωτής θα πωληθεί σε άλλη εταιρεία.

Εκτύπωση

Αυτό το κεφάλαιο περιέχει:

Εκτύπωση από υπολογιστή	74
Εκτύπωση από κινητή συσκευή.....	75
Εκτύπωση από μονάδα Flash	76
Υποστηριζόμενες μονάδες Flash και τύποι αρχείων	77
Διαμόρφωση ρυθμίσεων για εμπιστευτικές εργασίες.....	78
Εκτύπωση εμπιστευτικών εργασιών και άλλων εργασιών που είναι σε αναμονή	79
Εκτύπωση λίστας δειγμάτων γραμματοσειρών.....	80

Εκτύπωση από υπολογιστή




Σημείωση: Για ετικέτες, χαρτόνι και φακέλους, ορίστε το μέγεθος και τον τύπο χαρτιού στον εκτυπωτή πριν εκτυπώσετε το έγγραφο.

1. Ανοίξτε το παράθυρο διαλόγου "Εκτύπωση" στο έγγραφο που προσπαθείτε να εκτυπώσετε.
2. Αν χρειάζεται, προσαρμόστε τις ρυθμίσεις.
3. Εκτυπώστε το έγγραφο.

Εκτύπωση από κινητή συσκευή

ΕΚΤΥΠΩΣΗ ΑΠΟ ΚΙΝΗΤΗ ΣΥΣΚΕΥΗ ΜΕ ΧΡΗΣΗ ΤΟΥ MOPRIA PRINT SERVICE

Το Mopria Print Service είναι μια λύση εκτύπωσης από κινητές συσκευές με λειτουργικό σύστημα Android 4.4 ή νεότερη έκδοση. Σας επιτρέπει να εκτυπώνετε απευθείας σε οποιονδήποτε εκτυπωτή με δυνατότητα σύνδεσης στην υπηρεσία Mopria.

 Σημείωση: Πριν την εκτύπωση, βεβαιωθείτε ότι το Mopria Print Service είναι ενεργοποιημένο.

1. Από την αρχική οθόνη της κινητής σας συσκευής, εκκινήστε μια συμβατή εφαρμογή.
2. Πατήστε **Εκτύπωση** και επιλέξτε έναν εκτυπωτή.
3. Εκτυπώστε το έγγραφο.

ΕΚΤΥΠΩΣΗ ΑΠΟ ΚΙΝΗΤΗ ΣΥΣΚΕΥΗ ΜΕ ΧΡΗΣΗ ΤΟΥ AIRPRINT

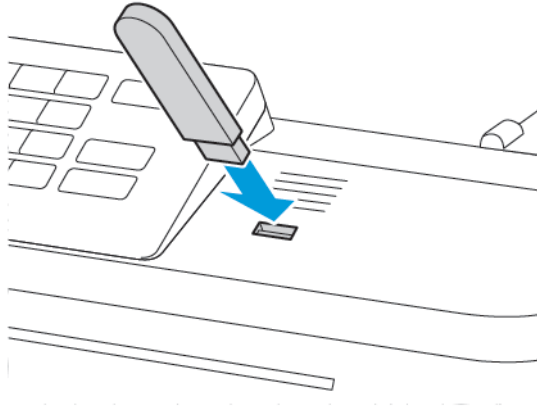
Το AirPrint είναι μια λύση εκτύπωσης για φορητές συσκευές που σας επιτρέπει να εκτυπώνετε απευθείας από συσκευές Apple σε εκτυπωτή με δυνατότητα σύνδεσης στην υπηρεσία AirPrint.

- Αυτή η εφαρμογή υποστηρίζεται μόνο σε ορισμένες συσκευές Apple.
 - Αυτή η εφαρμογή υποστηρίζεται μόνο σε ορισμένα μοντέλα εκτυπωτών.
1. Από την αρχική οθόνη της κινητής σας συσκευής, εκκινήστε μια συμβατή εφαρμογή.
 2. Επιλέξτε ένα στοιχείο για εκτύπωση και πατήστε το εικονίδιο κοινοποίησης.
 3. Πατήστε **Εκτύπωση** και επιλέξτε έναν εκτυπωτή.
 4. Εκτυπώστε το έγγραφο.

Εκτύπωση από μονάδα Flash


Αυτή η δυνατότητα είναι διαθέσιμη μόνο σε ορισμένα μοντέλα εκτυπωτών.

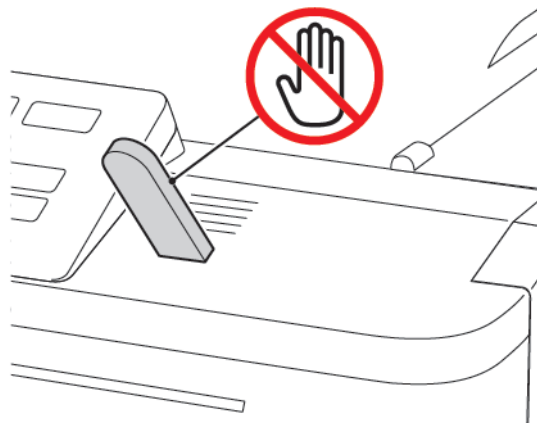
1. Τοποθετήστε τη μονάδα Flash.



- Αν τοποθετήσετε τη μονάδα Flash ενώ εμφανίζεται κάποιο μήνυμα σφάλματος, ο εκτυπωτής θα αγνοήσει τη μονάδα Flash.
 - Αν τοποθετήσετε τη μονάδα Flash ενώ ο εκτυπωτής εκτελεί άλλες εργασίες εκτύπωσης, θα εμφανιστεί στην οθόνη η ένδειξη Απασχολημένος.
2. Επιλέξτε το έγγραφο που θέλετε να εκτυπώσετε.
Αν χρειάζεται, διαμορφώστε άλλες ρυθμίσεις εκτύπωσης.
 3. Εκτυπώστε το έγγραφο.

Για να εκτυπώσετε ένα άλλο έγγραφο, επιλέξτε **Μονάδα USB**.

 **Προειδοποίηση:** Για να μην προκληθεί απώλεια δεδομένων ή δυσλειτουργία του εκτυπωτή, μην αγγίζετε τη μονάδα Flash ή τον εκτυπωτή στην εμφανιζόμενη περιοχή κατά την εκτύπωση, την ανάγνωση ή την εγγραφή στη συσκευή μνήμης.



Υποστηριζόμενες μονάδες Flash και τύποι αρχείων

ΜΟΝΑΔΕΣ FLASH

Ο εκτυπωτής υποστηρίζει μονάδες Flash USB υψηλής ταχύτητας με πρότυπο πλήρους ταχύτητας. Οι μονάδες USB Flash πρέπει να υποστηρίζουν το σύστημα FAT (Εκχώρηση Αρχείων).

- Lexar JumpDrive S70 (16 GB και 32 GB)
- SanDisk Cruzer (16 GB και 32 GB)
- PNY Attache (16 GB και 32 GB)

ΤΥΠΟΙ ΑΡΧΕΙΩΝ

Έγγραφα

- PDF (έκδοση 1.7 ή μεταγενέστερη)
- HTML
- XPS
- Μορφές αρχείων Microsoft (.doc, .docx, .xls, .xlsx, .ppt, .pptx)

Είδωλα

- .dcx
- .gif
- .JPEG ή .jpg
- .bmp
- .pcx
- .TIFF ή .tif
- .png

Διαμόρφωση ρυθμίσεων για εμπιστευτικές εργασίες

1. Από τον πίνακα ελέγχου, μεταβείτε στις επιλογές:

Ρυθμίσεις > Ασφάλεια > Παράμετροι εμπιστευτικής εκτύπωσης

Σε ορισμένα μοντέλα εκτυπωτών, μεταβείτε σε αυτή τη ρύθμιση από τον Ενσωματωμένο διακομιστή Web.

2. Διαμορφώστε τις ρυθμίσεις.

ΧΡΗΣΗ	ΓΙΑ
Μέγ. αρ. προσπ. μη έγκυρου PIN	Ορίστε τον αριθμό των προσπαθειών εισαγωγής μη έγκυρου PIN. Όταν συμπληρωθεί το όριο, οι εργασίες εκτύπωσης που αντιστοιχούν στο συγκεκριμένο όνομα χρήστη διαγράφονται.
Λήξη εμπιστευτικής εργασίας	Ρυθμίστε το χρόνο λήξης για τις εμπιστευτικές εργασίες εκτύπωσης. Οι εμπιστευτικές εργασίες σε αναμονή αποθηκεύονται στον εκτυπωτή μέχρι να αποδεσμευτούν ή να διαγραφούν μη αυτόματα.
Λήξη επανάληψης εργασίας	Ρυθμίστε το όριο χρόνου για τις επαναλαμβανόμενες εργασίες εκτύπωσης. Οι επαναλαμβανόμενες εργασίες σε αναμονή αποθηκεύονται στη μνήμη του εκτυπωτή για επανεκτύπωση.
Λήξη επιβεβαίωσης εργασίας	Ρυθμίστε το όριο χρόνου για την εκτύπωση ενός αντιγράφου πριν την εκτύπωση των υπόλοιπων. Με τις εργασίες επαλήθευσης εκτυπώνεται ένα αντίγραφο, για να ελέγξετε αν είναι ικανοποιητικό, προτού εκτυπωθούν τα υπόλοιπα αντίτυπα.
Λήξη διατήρησης εργασίας	Ρυθμίστε το όριο χρόνου αποθήκευσης εργασιών εκτύπωσης. Οι παρακρατημένες εργασίες σε αναμονή διαγράφονται αυτόματα μετά την εκτύπωση.
Να απαιτείται αναμονή όλων των εργασιών	Ρυθμίστε τον εκτυπωτή ώστε να διατηρεί σε αναμονή όλες τις εργασίες εκτύπωσης.

Εκτύπωση εμπιστευτικών εργασιών και άλλων εργασιών που είναι σε αναμονή

ΓΙΑ ΧΡΗΣΤΕΣ ΤΩΝ WINDOWS

1. Αφού ανοίξετε ένα έγγραφο, πατήστε **Αρχείο > Εκτύπωση**.
2. Επιλέξτε **Ιδιότητες, Προτιμήσεις, Επιλογές ή Ρύθμιση**.
3. Επιλέξτε **Εκτύπωση και Αναμονή**.
4. Επιλέξτε **Χρήση εκτύπωσης και αναμονής** και στη συνέχεια εκχωρήστε ένα όνομα χρήστη.
5. Επιλέξτε τον τύπο εργασίας εκτύπωσης (Εμπιστευτική, Επανάληψη, Παρακράτηση ή Επιβεβαίωση).
Αν η εργασία εκτύπωσης είναι εμπιστευτική, πληκτρολογήστε έναν τετραψήφιο αριθμό PIN.
6. Κάντε κλικ στο κουμπί **OK** ή **Εκτύπωση**.
7. Από την αρχική οθόνη του εκτυπωτή, εκκινήστε την εργασία εκτύπωσης.
 - Για εμπιστευτικές εργασίες εκτύπωσης, ακολουθήστε τη διαδικασία:
Εργασίες σε αναμονή > επιλέξτε το όνομα χρήστη σας > **Εμπιστευτικές** > πληκτρολογήστε τον κωδικό PIN > επιλέξτε την εργασία εκτύπωσης > διαμορφώστε τις ρυθμίσεις > **Εκτύπωση**
 - Για άλλες εργασίες εκτύπωσης, ακολουθήστε τη διαδικασία:
Εργασίες σε αναμονή > επιλέξτε το όνομα χρήστη σας > επιλέξτε την εργασία εκτύπωσης > διαμορφώστε τις ρυθμίσεις > **Εκτύπωση**

ΓΙΑ ΧΡΗΣΤΕΣ MACINTOSH

1. Αφού ανοίξετε ένα έγγραφο, επιλέξτε **File > Print** (Αρχείο > Εκτύπωση).
Αν χρειαστεί, κάντε κλικ στο τρίγωνο για να δείτε περισσότερες επιλογές.
2. Από τις επιλογές εκτύπωσης ή το μενού "Αντίγραφα και σελίδες", επιλέξτε **Δρομολόγηση εργασιών**.
3. Επιλέξτε τον τύπο εργασίας εκτύπωσης (Εμπιστευτική, Επανάληψη, Παρακράτηση ή Επιβεβαίωση).
Αν η εργασία εκτύπωσης είναι εμπιστευτική, αναθέστε ένα όνομα χρήστη και πληκτρολογήστε έναν τετραψήφιο αριθμό PIN.
4. Κάντε κλικ στο κουμπί **OK** ή **Εκτύπωση**.
5. Από την αρχική οθόνη του εκτυπωτή, εκκινήστε την εργασία εκτύπωσης.
 - Για εμπιστευτικές εργασίες εκτύπωσης, ακολουθήστε τη διαδικασία:
Εργασίες σε αναμονή > επιλέξτε το όνομα χρήστη σας > **Εμπιστευτικές** > πληκτρολογήστε τον κωδικό PIN > επιλέξτε την εργασία εκτύπωσης > διαμορφώστε τις ρυθμίσεις > **Εκτύπωση**
 - Για άλλες εργασίες εκτύπωσης, ακολουθήστε τη διαδικασία:
Εργασίες σε αναμονή > επιλέξτε το όνομα χρήστη σας > επιλέξτε την εργασία εκτύπωσης > διαμορφώστε τις ρυθμίσεις > **Εκτύπωση**

Εκτύπωση λίστας δειγμάτων γραμματοσειρών

1. Από τον πίνακα ελέγχου, μεταβείτε στις επιλογές:

Ρυθμίσεις > Αναφορές > Εκτύπωση > Γραμματοσειρές εκτύπωσης

Για μοντέλα εκτυπωτή χωρίς οθόνη αφής, πατήστε  για να περιηγηθείτε στις ρυθμίσεις.

2. Επιλέξτε ένα δείγμα γραμματοσειράς.

Χρήση των μενού του εκτυπωτή

Αυτό το κεφάλαιο περιέχει:

Χάρτης μενού.....	82
Συσκευή.....	84
Εκτύπωση.....	103
Χαρτί.....	116
Μονάδα USB.....	119
Δίκτυο/Θύρες.....	121
Ασφάλεια.....	144
Αναφορές.....	160
Πρόγραμμα αναλωσίμων.....	161
Βιβλίο διευθύνσεων.....	163
Σελιδοδείκτες.....	165

Χάρτης μενού

Συσκευή	<ul style="list-style-type: none"> • Προτιμήσεις • Λειτουργία Eco-Mode • Πίνακας τηλεχειρισμού • Ειδοποιήσεις — Μη χρησιμοποιείτε • Διαχείριση τροφοδοσίας • Επαναφορά εργοστασιακών προεπιλογών 	<ul style="list-style-type: none"> • Συντήρηση • Ορατά εικονίδια της αρχικής οθόνης • Χάρτης τοποθεσιών • Ενημέρωση λογισμικού • Αποστολή δεδομένων στις απομακρ. υπηρεσίες • Πληροφορίες για τον εκτυπωτή
Εκτύπωση	<ul style="list-style-type: none"> • Διάταξη • Ρύθμιση • Ποιότητα • Λογιστικά στοιχεία εργασιών • XPS 	<ul style="list-style-type: none"> • PDF • PostScript • PCL • HTML • Είδωλο
Χαρτί	<ul style="list-style-type: none"> • Ρύθμιση δίσκου 	<ul style="list-style-type: none"> • Διαμόρφωση μέσω εκτύπωσης
Μονάδα USB	Εκτύπωση από μονάδα Flash	
Δίκτυο/Θύρες	<ul style="list-style-type: none"> • Επισκόπηση δικτύου • Ασύρματη σύνδεση • Wi-Fi Direct • AirPrint • Διαχείριση υπηρεσιών για φορητές συσκευές • Ethernet • TCP/IP • SNMP 	<ul style="list-style-type: none"> • IPSec • 802.1x • Ρύθμιση LPD • Ρυθμίσεις HTTP/FTP • ThinPrint • USB • Περιορισμός πρόσβασης εξωτερικού δικτύου • Καθολική εκτύπωση
Ασφάλεια²	<ul style="list-style-type: none"> • Τρόποι σύνδεσης • Διαχείριση πιστοποιητικών • Προγραμματισμός συσκευών USB • Αρχείο καταγραφής ελέγχου ασφαλείας • Περιορισμοί σύνδεσης 	<ul style="list-style-type: none"> • Ρύθμιση εμπιστευτικής εκτύπωσης • Διαγραφή προσωρινών αρχείων δεδομένων • Ρυθμίσεις λύσεων LDAP • Διάφορα
Αναφορές	<ul style="list-style-type: none"> • Σελίδα ρυθμίσεων μενού • Συσκευή 	<ul style="list-style-type: none"> • Δίκτυο

Πρόγραμμα αναλωσίμων	<ul style="list-style-type: none">• Ενεργοποίηση προγράμματος• Μετατροπή προγράμματος	<ul style="list-style-type: none">• Υπηρεσία συνδρομής
<p>¹ Σε ορισμένα μοντέλα εκτυπωτών, αυτό το μενού μπορεί να διαμορφωθεί μόνο μέσω του Ενσωματωμένου Διακομιστή Web.</p> <p>² Αυτό το μενού είναι διαθέσιμο μόνο σε ορισμένα μοντέλα εκτυπωτών.</p>		

Συσκευή

ΠΡΟΤΙΜΗΣΕΙΣ

ΣΤΟΙΧΕΙΟ ΜΕΝΟΥ	ΠΕΡΙΓΡΑΦΗ
Γλώσσα εμφάνισης	Ορισμός της γλώσσας του κειμένου που θα εμφανίζεται στην οθόνη.
Χώρα/Περιοχή	Προσδιορισμός της χώρας ή της περιοχής για την οποία έχουν διαμορφωθεί οι ρυθμίσεις λειτουργίας του εκτυπωτή.
Εκτέλεση αρχ ρύθμ <ul style="list-style-type: none"> • Όχι* • Ναι 	Εκτελέστε τον οδηγό εγκατάστασης.
Εμφανιζόμενες πληροφορίες <ul style="list-style-type: none"> • Εμφανιζόμενο κείμενο 1 (Διεύθυνση IP*) • Εμφανιζόμενο κείμενο 2 (Ημερομηνία/ώρα*) • Προσαρμοσμένο κείμενο 1 • Προσαρμοσμένο κείμενο 2 	Προσδιορίστε τις πληροφορίες που θα εμφανίζονται στην αρχική οθόνη. Το προσαρμοσμένο κείμενο 1 και το προσαρμοσμένο κείμενο 2 εμφανίζονται μόνο σε ορισμένα μοντέλα εκτυπωτών.
Ημερομηνία και ώρα Ρύθμιση <ul style="list-style-type: none"> • Τρέχουσα ημερομηνία και ώρα • Μη αυτόματη ρύθμιση ημερομηνίας και ώρας • Μορφή ημερομηνίας [MM-HH-EEEE*] • Μορφή ώρας [12ωρη πμ/μμ*] • Ζώνη ώρας [GMT*] 	Διαμορφώστε την ημερομηνία και την ώρα του εκτυπωτή.
Ημερομηνία και ώρα Πρωτόκ ώρα δικτ <ul style="list-style-type: none"> • Ενεργοποίηση NTP [Ενεργοποιημένο*] • Διακομιστής NTP • Ενεργοποίηση ελέγχου ταυτότητας 	Διαμόρφωση των ρυθμίσεων για το Πρωτόκολλο ώρας δικτύου (NTP). <ul style="list-style-type: none"> • Η ενεργοποίηση ελέγχου ταυτότητας εμφανίζεται μόνο σε ορισμένα μοντέλα εκτυπωτών. • Όταν η ενεργοποίηση ελέγχου ταυτότητας έχει οριστεί σε κλειδί MD5, εμφανίζονται το αναγνωριστικό κλειδιού και ο κωδικός πρόσβασης.
Μεγέθη χαρτιού <ul style="list-style-type: none"> • Η.Π.Α.* • Μετρ σύστ 	Καθορίζει τη μονάδα μέτρησης για τα μεγέθη χαρτιού. Η αρχική ρύθμιση του μεγέθους του χαρτιού καθορίζεται από την επιλογή χώρας ή περιοχής κατά την εκτέλεση του οδηγού αρχικής

ΣΤΟΙΧΕΙΟ ΜΕΝΟΥ	ΠΕΡΙΓΡΑΦΗ
	εγκατάστασης.
Πρόσβαση σε μονάδες Flash <ul style="list-style-type: none"> • Ενεργοποιημένο* • Απενεργοποιημένο 	Ενεργοποιήστε την πρόσβαση στη μονάδα Flash. Αυτό το στοιχείο μενού εμφανίζεται μόνο σε ορισμένα μοντέλα εκτυπωτών.
Χρονικό όριο οθόνης 5-300 (60*)	Καθορίστε τον αδρανή χρόνο σε δευτερόλεπτα μέχρι να εμφανιστεί η αρχική οθόνη, ή μέχρι ο εκτυπωτής να αποσυνδέσει αυτόματα ένα λογαριασμό χρήστη.

ΛΕΙΤΟΥΡΓΙΑ ECO-MODE

ΣΤΟΙΧΕΙΟ ΜΕΝΟΥ	ΠΕΡΙΓΡΑΦΗ
Εξωτερική σύνδεση VNC Εκτύπωση <ul style="list-style-type: none"> • Όψεις <ul style="list-style-type: none"> – Μονής όψης – Διπλής όψης • Σελίδες ανά όψη <ul style="list-style-type: none"> – Όχι – 2, 3, 4, 6, 9, 12 ή 16 • Σκουρότητα γραφίτη <ul style="list-style-type: none"> – 1 (φωτεινότερο) έως – 5 (σκουρότερο) • Εξοικονόμηση χρώματος <ul style="list-style-type: none"> – Ναι – Όχι 	Ρυθμίσεις που σας επιτρέπουν να εξοικονομείτε χαρτί και γραφίτη.

ΠΙΝΑΚΑΣ ΤΗΛΕΧΕΙΡΙΣΜΟΥ

ΣΤΟΙΧΕΙΟ ΜΕΝΟΥ	ΠΕΡΙΓΡΑΦΗ
Εξωτερική σύνδεση VNC Να μην επιτρέπεται* Να επιτρέπεται	Σύνδεση εξωτερικής συσκευής-πελάτη Πληροφορικής εικονικού δικτύου (VNC) στον πίνακα τηλεχειρισμού.
Τύπος ελέγχου ταυτότητας Καμία* Τυπικός έλεγχος ταυτότητας	Ορίστε τον τύπο ελέγχου ταυτότητας κατά την πρόσβαση στο διακομιστή συσκευής-πελάτη VNC. Όταν οριστεί σε Τυπικό έλεγχο ταυτότητας, εμφανίζεται ο κωδικός πρόσβασης VNC.

ΕΙΔΟΠΟΙΗΣΕΙΣ — ΜΗ ΧΡΗΣΙΜΟΠΟΙΕΙΤΕ

ΣΤΟΙΧΕΙΟ ΜΕΝΟΥ	ΠΕΡΙΓΡΑΦΗ
Αναλώσιμα Εμφάνιση εκτιμήσεων αναλωσίμων Εμφάνιση εκτιμήσεων* Να μην εμφανίζονται οι εκτιμήσεις	Εμφανίστε την εκτιμώμενη κατάσταση των αναλωσίμων.
Αναλώσιμα Προσαρμοσμένες ειδοποιήσεις αναλωσίμων <ul style="list-style-type: none"> • Ρυθμίσεις ειδοποιήσεων — Προσαρμοσμένα επίπεδα αναλωσίμων <ul style="list-style-type: none"> – Ναι – Όχι • Κασέτα μαύρου γραφίτη <ul style="list-style-type: none"> – Προσαρμοσμένο μήνυμα <ul style="list-style-type: none"> – Ναι – Όχι – Προεπιλογή – Εναλλακτικό Προσαρμοσμένες ειδοποιήσεις — Υποδεικνύει τη λίστα των ειδοποιήσεων που ορίζονται με το Υπολειπόμενο ποσοστό και τη Συμπεριφορά.	Μπορείτε να διαμορφώσετε τις προσαρμοσμένες ειδοποιήσεις αναλωσίμων. Οι ρυθμίσεις και οι λειτουργίες ορίζονται σε αυτή τη σελίδα. Οι λειτουργίες περιλαμβάνουν: <ul style="list-style-type: none"> • Όχι: Θα υπάρξει η φυσιολογική συμπεριφορά του εκτυπωτή για όλα τα αναλώσιμα. • Μόνο SNMP: Ο εκτυπωτής θα δημιουργήσει μια ειδοποίηση SNMP μόνο όταν επιτευχθεί αυτή η κατάσταση. Δεν θα υπάρξει ένδειξη στον πίνακα της κατάστασης. Η κατάσταση θα εμφανιστεί στη σελίδα μενού και στη σελίδα κατάστασης. • Email: Ο εκτυπωτής θα δημιουργήσει ένα email μόνο όταν επιτευχθεί αυτή η κατάσταση. Δεν θα υπάρξει ένδειξη στον πίνακα της κατάστασης. Η κατάσταση θα εμφανιστεί στη σελίδα μενού και στη σελίδα κατάστασης. • Προειδοποίηση: Ο εκτυπωτής δεν θα σταματήσει όταν επιτευχθεί η κατάσταση, ωστόσο ένα προειδοποιητικό μήνυμα θα εμφανιστεί στον πίνακα και ένα email θα δημιουργηθεί.
<ul style="list-style-type: none"> • Κασέτα κυανού γραφίτη 	

ΣΤΟΙΧΕΙΟ ΜΕΝΟΥ	ΠΕΡΙΓΡΑΦΗ
<ul style="list-style-type: none"> - Προσαρμοσμένο μήνυμα <ul style="list-style-type: none"> - Ναι - Όχι - Προεπιλογή - Εναλλακτικό <p>Προσαρμοσμένες ειδοποιήσεις — Υποδεικνύει τη λίστα των ειδοποιήσεων που ορίζονται με το Υπολειπόμενο ποσοστό και τη Συμπεριφορά.</p> <ul style="list-style-type: none"> • Κασέτα ματζέντα γραφίτη <ul style="list-style-type: none"> - Προσαρμοσμένο μήνυμα <ul style="list-style-type: none"> - Ναι - Όχι - Προεπιλογή - Εναλλακτικό <p>Προσαρμοσμένες ειδοποιήσεις — Υποδεικνύει τη λίστα των ειδοποιήσεων που ορίζονται με το Υπολειπόμενο ποσοστό και τη Συμπεριφορά.</p> • Κασέτα κίτρινου γραφίτη <ul style="list-style-type: none"> - Προσαρμοσμένο μήνυμα <ul style="list-style-type: none"> - Ναι - Όχι - Προεπιλογή - Εναλλακτικό <p>Προσαρμοσμένες ειδοποιήσεις — Υποδεικνύει τη λίστα των ειδοποιήσεων που ορίζονται με το Υπολειπόμενο ποσοστό και τη Συμπεριφορά.</p> • Κιτ απεικόνισης <ul style="list-style-type: none"> - Προσαρμοσμένο μήνυμα <ul style="list-style-type: none"> - Ναι - Όχι - Προεπιλογή 	<ul style="list-style-type: none"> • Διακοπή με δυνατότητα συνέχειας: Ο εκτυπωτής θα σταματήσει όταν επιτευχθεί η κατάσταση και ο χρήστης μπορεί να πατήσει ένα κουμπί για να συνεχίσει την εκτύπωση. Αν έχει ενεργοποιηθεί ειδοποίηση μέσω email για τα συμβάντα αναλώσιμων, τότε θα δημιουργηθεί ένα email. • Διακοπή χωρίς δυνατότητα συνέχειας: Ο εκτυπωτής θα σταματήσει όταν επιτευχθεί η κατάσταση και ο χρήστης δεν θα μπορεί να πατήσει κανένα κουμπί για να συνεχίσει την εκτύπωση. Για να συνεχιστεί η εκτύπωση, τα αναλώσιμα πρέπει να αντικατασταθούν αυτή τη στιγμή. Αν έχει ενεργοποιηθεί ειδοποίηση μέσω email για τα συμβάντα αναλώσιμων, τότε θα δημιουργηθεί ένα email. Για ορισμένα αναλώσιμα, η διακοπή μέσω του εξοπλισμού είναι η μόνη επιλογή διότι μπορεί να προκληθεί ζημιά στον εξοπλισμό αν η εκτύπωση συνεχιστεί.

ΣΤΟΙΧΕΤΟ ΜΕΝΟΥ	ΠΕΡΙΓΡΑΦΗ
<ul style="list-style-type: none"> - Εναλλακτικό <p>Προσαρμοσμένες ειδοποιήσεις — Υποδεικνύει τη λίστα των ειδοποιήσεων που ορίζονται με το Υπολειπόμενο ποσοστό και τη Συμπεριφορά.</p> <ul style="list-style-type: none"> • Περιέκτης υπολειμμάτων <ul style="list-style-type: none"> - Προσαρμοσμένο μήνυμα <ul style="list-style-type: none"> - Ναι - Όχι - Προεπιλογή - Εναλλακτικό <p>Προσαρμοσμένες ειδοποιήσεις — Υποδεικνύει τη λίστα των ειδοποιήσεων που ορίζονται με το Υπολειπόμενο ποσοστό και τη Συμπεριφορά.</p> • Εμπλοκή χαρτιού <ul style="list-style-type: none"> - Προσαρμοσμένο μήνυμα <ul style="list-style-type: none"> - Ναι - Όχι - Προεπιλογή - Εναλλακτικό • Τοποθετήστε χαρτί <ul style="list-style-type: none"> - Προσαρμοσμένο μήνυμα <ul style="list-style-type: none"> - Ναι - Όχι - Προεπιλογή - Εναλλακτικό • Σφάλματα υπηρεσίας <ul style="list-style-type: none"> - Προσαρμοσμένο μήνυμα <ul style="list-style-type: none"> - Ναι - Όχι - Προεπιλογή - Εναλλακτικό 	
<p>Ρύθμιση ειδοποιήσεων email Ρύθμιση ηλεκτρονικού ταχυδρομείου</p>	<p>Πληκτρολογήστε τη διεύθυνση IP ή το όνομα υπολογιστή δικτύου του κύριου διακομιστή SMTP</p>

ΣΤΟΙΧΕΙΟ ΜΕΝΟΥ	ΠΕΡΙΓΡΑΦΗ
Πρωτεύουσα πύλη SMTP	για την αποστολή μηνυμάτων ηλεκτρονικού ταχυδρομείου. Αυτό το στοιχείο μενού εμφανίζεται μόνο σε ορισμένα μοντέλα εκτυπωτών.
Ρύθμιση ειδοποιήσεων email Ρύθμιση ηλεκτρονικού ταχυδρομείου Θύρα πρωτεύουσας πύλης SMTP 1-65535 (25*)	Εισαγάγετε τον αριθμό θύρας του κύριου διακομιστή SMTP. Αυτό το στοιχείο μενού εμφανίζεται μόνο σε ορισμένα μοντέλα εκτυπωτών.
Ρύθμιση ειδοποιήσεων email Ρύθμιση ηλεκτρονικού ταχυδρομείου Δευτερεύουσα πύλη SMTP	Πληκτρολογήστε τη διεύθυνση IP του διακομιστή ή το όνομα υπολογιστή δικτύου του δευτερεύοντος ή του εφεδρικού διακομιστή SMTP. Αυτό το στοιχείο μενού εμφανίζεται μόνο σε ορισμένα μοντέλα εκτυπωτών.
Ρύθμιση ειδοποιήσεων email Ρύθμιση ηλεκτρονικού ταχυδρομείου Θύρα δευτερεύουσας πύλης SMTP 1-65535 (25*)	Εισαγάγετε τον αριθμό θύρας του δευτερεύοντος ή του εφεδρικού διακομιστή SMTP. Αυτό το στοιχείο μενού εμφανίζεται μόνο σε ορισμένα μοντέλα εκτυπωτών.
Ρύθμιση ειδοποιήσεων email Ρύθμιση ηλεκτρονικού ταχυδρομείου Χρονικό όριο SMTP 5-30 δευτερόλεπτα (30*)	Ρυθμίστε το χρονικό όριο του εκτυπωτή εάν ο διακομιστής SMTP δεν αποκρίνεται. Αυτό το στοιχείο μενού εμφανίζεται μόνο σε ορισμένα μοντέλα εκτυπωτών.
Ρύθμιση ειδοποιήσεων email Ρύθμιση ηλεκτρονικού ταχυδρομείου Διεύθυνση απάντησης	Προσδιορίστε μια διεύθυνση απάντησης στο ηλεκτρονικό ταχυδρομείο. Αυτό το στοιχείο μενού εμφανίζεται μόνο σε ορισμένα μοντέλα εκτυπωτών.
Ρύθμιση ειδοποιήσεων email Ρύθμιση ηλεκτρονικού ταχυδρομείου Να χρησιμοποιείτε πάντα την προεπιλεγμένη διεύθυνση απάντησης SMTP Όχι* Ναι	Χρησιμοποιήστε την προεπιλεγμένη διεύθυνση απάντησης SMTP. Αυτό το στοιχείο μενού εμφανίζεται μόνο σε ορισμένα μοντέλα εκτυπωτών.
Ρύθμιση ειδοποιήσεων email	Στείλετε ένα μήνυμα ηλεκτρονικού ταχυδρομείου μέσω ενός κρυπτογραφημένου συνδέσμου.

ΣΤΟΙΧΕΙΟ ΜΕΝΟΥ	ΠΕΡΙΓΡΑΦΗ
<p>Ρύθμιση ηλεκτρονικού ταχυδρομείου</p> <p>Χρήση SSL/TLS</p> <p>Απενεργοποιημένο*</p> <p>Διαπραγμάτευση</p> <p>Απαιτείται</p>	<p>Αυτό το στοιχείο μενού εμφανίζεται μόνο σε ορισμένα μοντέλα εκτυπωτών.</p>
<p>Ρύθμιση ειδοποιήσεων email</p> <p>Ρύθμιση ηλεκτρονικού ταχυδρομείου</p> <p>Να απαιτείται αξιόπιστο πιστοποιητικό</p> <p>Ναι*</p> <p>Όχι</p>	<p>Να απαιτείται αξιόπιστο πιστοποιητικό κατά την πρόσβαση στο διακομιστή SMTP.</p> <p>Αυτό το στοιχείο μενού εμφανίζεται μόνο σε ορισμένα μοντέλα εκτυπωτών.</p>
<p>Ρύθμιση ειδοποιήσεων email</p> <p>Ρύθμιση ηλεκτρονικού ταχυδρομείου</p> <p>Έλεγχος ταυτότητας διακομιστή SMTP</p> <p>Να μην απαιτείται έλεγχος ταυτότητας*</p> <p>Σύνδεση/Απλή</p> <p>NTLM</p> <p>CRAM-MD5</p> <p>Digest-MD5</p> <p>Kerberos 5</p>	<p>Ρυθμίστε τον τύπο ελέγχου ταυτότητας για το διακομιστή SMTP.</p> <p>Αυτό το στοιχείο μενού εμφανίζεται μόνο σε ορισμένα μοντέλα εκτυπωτών.</p>
<p>Ρύθμιση ειδοποιήσεων email</p> <p>Ρύθμιση ηλεκτρονικού ταχυδρομείου</p> <p>E-mail που ετοιμάστηκε από τη συσκευή</p> <p>Καμία*</p> <p>Χρήση διαπιστευτηρίων SMTP συσκευής</p>	<p>Ορίστε εάν θα απαιτούνται διαπιστευτήρια για το ηλεκτρονικό ταχυδρομείο που ξεκινά από τη συσκευή.</p> <p>Αυτό το στοιχείο μενού εμφανίζεται μόνο σε ορισμένα μοντέλα εκτυπωτών.</p>
<p>Ρύθμιση ειδοποιήσεων email</p> <p>Ρύθμιση ηλεκτρονικού ταχυδρομείου</p> <p>E-mail που ετοιμάστηκε από το χρήστη</p> <p>Καμία</p> <p>Χρήση διαπιστευτηρίων SMTP συσκευής</p> <p>Χρήση ID χρήστη και κωδ πρόσβασης περιόδου</p>	<p>Προσδιορίστε εάν απαιτούνται διαπιστευτήρια για το ηλεκτρονικό ταχυδρομείο που ξεκινά από το χρήστη.</p> <p>Αυτό το στοιχείο μενού εμφανίζεται μόνο σε ορισμένα μοντέλα εκτυπωτών.</p>

ΣΤΟΙΧΕΙΟ ΜΕΝΟΥ	ΠΕΡΙΓΡΑΦΗ
<p>Λειτουργίας</p> <p>Χρήση διεύθυνσης email και κωδικού πρόσβασης περιόδου λειτουργίας*</p> <p>Ερώτηση στο χρήστη</p>	
<p>Ρύθμιση ειδοποιήσεων email</p> <p>Ρύθμιση ηλεκτρονικού ταχυδρομείου</p> <p>Χρήση διαπ.συσκ.Active Directory</p> <p>Όχι</p> <p>Ναι*</p>	<p>Ενεργοποιήστε τα διαπιστευτήρια χρήστη και τους προσδιορισμούς ομάδων για τη σύνδεση στο διακομιστή SMTP.</p> <p>Αυτό το στοιχείο μενού εμφανίζεται μόνο σε ορισμένα μοντέλα εκτυπωτών.</p>
<p>Ρύθμιση ειδοποιήσεων email</p> <p>Ρύθμιση ηλεκτρονικού ταχυδρομείου</p> <p>ID χρήστη συσκευής</p>	<p>Προσδιορίστε το αναγνωριστικό χρήστη για τη σύνδεση στο διακομιστή SMTP.</p> <p>Αυτό το στοιχείο μενού εμφανίζεται μόνο σε ορισμένα μοντέλα εκτυπωτών.</p>
<p>Ρύθμιση ειδοποιήσεων email</p> <p>Ρύθμιση ηλεκτρονικού ταχυδρομείου</p> <p>Κωδικός πρόσβασης συσκευής</p>	<p>Προσδιορίστε τον κωδικό πρόσβασης για τη σύνδεση στο διακομιστή SMTP.</p> <p>Αυτό το στοιχείο μενού εμφανίζεται μόνο σε ορισμένα μοντέλα εκτυπωτών.</p>
<p>Ρύθμιση ειδοποιήσεων email</p> <p>Ρύθμιση ηλεκτρονικού ταχυδρομείου</p> <p>TOMEAS Kerberos 5</p>	<p>Προσδιορίστε τομέα για το πρωτόκολλο ελέγχου ταυτότητας Kerberos 5.</p> <p>Αυτό το στοιχείο μενού εμφανίζεται μόνο σε ορισμένα μοντέλα εκτυπωτών.</p>
<p>Ρύθμιση ειδοποιήσεων email</p> <p>Ρύθμιση ηλεκτρονικού ταχυδρομείου</p> <p>Τομέας NTLM</p>	<p>Προσδιορίστε το όνομα τομέα για το πρωτόκολλο ασφαλείας NTLM.</p> <p>Αυτό το στοιχείο μενού εμφανίζεται μόνο σε ορισμένα μοντέλα εκτυπωτών.</p>
<p>Ρύθμιση ειδοποιήσεων email</p> <p>Ρύθμιση ηλεκτρονικού ταχυδρομείου</p> <p>Απενεργοποιήστε το σφάλμα "Χωρίς ρύθμιση διακομιστή SMTP"</p> <p>Όχι*</p> <p>Όχι</p>	<p>Απενεργοποιήστε το μήνυμα σφάλματος SMTP που εμφανίζεται στην οθόνη.</p> <p>Αυτό το στοιχείο μενού εμφανίζεται μόνο σε ορισμένα μοντέλα εκτυπωτών.</p>
<p>Πρόληψη σφαλμάτων</p> <p>Βοήθεια εμπλοκής</p>	<p>Ρυθμίστε τον εκτυπωτή ώστε να απελευθερώνει αυτόματα τις κενές σελίδες ή τις μερικώς εκτυπωμένες σελίδες μετά την αποκατάσταση μιας</p>

ΣΤΟΙΧΕΙΟ ΜΕΝΟΥ	ΠΕΡΙΓΡΑΦΗ
Όχι Ναι*	εμπλοκής.
Πρόληψη σφαλμάτων Αυτόματη συνέχεια Όχι Ναι* (5 δευτερόλεπτα)	Επιτρέψτε στον εκτυπωτή να συνεχίσει την επεξεργασία ή την εκτύπωση μιας εργασίας αυτόματα μετά την εκκαθάριση ορισμένων συνθηκών προσοχής που απαιτούν την επέμβαση του χρήστη.
Πρόληψη σφαλμάτων Αυτόματη επανεκκίνηση Αυτόματη επανεκκίνηση Επανεκκίνηση κατά την αδράνεια Επανεκκίνηση πάντα* Επανεκκίνηση ποτέ	Ρύθμιση του εκτυπωτή ώστε να επανεκκινείται όταν προκύψει κάποιο σφάλμα.
Πρόληψη σφαλμάτων Αυτόματη επανεκκίνηση Μέγιστος αριθμός αυτόματων επανεκκινήσεων 1–20 (2*)	Ορισμός του αριθμού των αυτόματων επανεκκινήσεων που μπορεί να εκτελέσει ο εκτυπωτής.
Πρόληψη σφαλμάτων Αυτόματη επανεκκίνηση Παράθυρο αυτόματης επανεκκίνησης 1–525600 (720*)	Καθορίστε τον αριθμό δευτερολέπτων που πρέπει να περάσουν, πριν να εκτελέσει ο εκτυπωτής μια αυτόματη επανεκκίνηση.
Πρόληψη σφαλμάτων Αυτόματη επανεκκίνηση Μετρητής αυτόματης επανεκκίνησης	Εμφάνιση πληροφοριών του μετρητή επανεκκίνησης που είναι μόνο για ανάγνωση.
Πρόληψη σφαλμάτων Αυτόματη επανεκκίνηση Επαναφ.μετρητή αυτόμ.επανεκ. Ακύρωση Συνέχεια	Επαναφ.μετρητή αυτόμ.επανεκ. Αυτό το στοιχείο μενού εμφανίζεται μόνο σε ορισμένα μοντέλα εκτυπωτών.
Πρόληψη σφαλμάτων	Ρυθμίστε τον εκτυπωτή ώστε να εμφανίζει ένα μήνυμα σε περίπτωση σφάλματος χαρτιού μικρού

ΣΤΟΙΧΕΙΟ ΜΕΝΟΥ	ΠΕΡΙΓΡΑΦΗ
Εμφάνιση σφάλματος χαρτιού μικρού μεγέθους Ναι Αυτόματη απαλοιφή*	μεγέθους. Το χαρτί μικρού μεγέθους αναφέρεται στο μέγεθος του χαρτιού που τοποθετείται.
Πρόληψη σφαλμάτων Προστασία σελίδας Όχι* Ναι	Ρυθμίστε τον εκτυπωτή ώστε να επεξεργάζεται ολόκληρη τη σελίδα στη μνήμη πριν να την εκτυπώσει.
Αποκατάσταση περιεχομένου εμπλοκής Αυτόματο Όχι Ναι	Ρυθμίστε τον εκτυπωτή να ανακτά περιεχόμενο μετά από εμπλοκή.

ΔΙΑΧΕΪΡΙΣΗ ΤΡΟΦΟΔΟΣΙΑΣ

ΣΤΟΙΧΕΙΟ ΜΕΝΟΥ	ΠΕΡΙΓΡΑΦΗ
Προφίλ κατάστασης αναστολής λειτουργίας Εκτύπωση με απενεργοποίηση της οθόνης Ενεργοποίηση της οθόνης κατά την εκτύπωση Να επιτρέπεται η εκτύπωση με απενεργοποίηση της οθόνης*	Επιτρέπει την εκτύπωση ενώ η οθόνη είναι απενεργοποιημένη.
Χρονικά όρια Κατάσταση αναστολής λειτουργίας 1-120 λεπτά (15*)	Καθορίστε τον χρόνο αναμονής που πρέπει να περάσει για να μεταβεί ο εκτυπωτής σε κατάσταση αναστολής λειτουργίας.
Χρονικά όρια Λήξη χρονικού ορίου αδρανοποίησης Απενεργοποιημένο 1 ώρα 2 ώρες 3 ώρες 6 ώρες 1 ημέρα	Καθορίστε τον χρόνο αναμονής του εκτυπωτή που πρέπει να περάσει για να μεταβεί ο εκτυπωτής σε λειτουργία αδρανοποίησης.


ΣΤΟΙΧΕΙΟ ΜΕΝΟΥ	ΠΕΡΙΓΡΑΦΗ
<p>2 ημέρες 3 ημέρες* 1 εβδομάδα 2 εβδομάδες 1 μήνας</p>	
<p>Χρονικά όρια Λήξη χρονικού ορίου αδρανοποίησης κατά τη σύνδεση Αδρανοποίηση Να μην γίνει αδρανοποίηση*</p>	<p>Ρυθμίστε τον εκτυπωτή στη λειτουργία Αδρανοποίησης ακόμα και εάν υπάρχει ενεργή σύνδεση Ethernet.</p>
<p>Λειτουργία Eco-Mode Όχι* Ενέργεια Ενέργεια/Χαρτί Χαρτί</p>	<p>Ελαχιστοποίηση της κατανάλωσης ενέργειας, του χαρτιού ή των ειδικών μέσων εκτύπωσης. Όταν η λειτουργία Eco-Mode οριστεί σε "Ενέργεια" ή "Χαρτί", μπορεί να επηρεαστεί η απόδοση, αλλά όχι η ποιότητα της εκτύπωσης.</p>
<p>Προγραμματισμός καταστάσεων λειτουργίας Χρονοδιαγράμματα</p>	<p>Προγραμματίστε πότε ο εκτυπωτής θα μεταβαίνει σε κατάσταση αναστολής λειτουργίας ή αδρανοποίησης. Αυτό το στοιχείο μενού εμφανίζεται μόνο σε ορισμένα μοντέλα εκτυπωτών.</p>

ΕΠΑΝΑΦΟΡΑ ΕΡΓΟΣΤΑΣΙΑΚΩΝ ΠΡΟΕΠΙΛΟΓΩΝ

ΣΤΟΙΧΕΙΟ ΜΕΝΟΥ	ΠΕΡΙΓΡΑΦΗ
<p>Επαναφορά ρυθμίσεων Επαναφορά όλων των ρυθμίσεων Επαναφορά ρυθμίσεων εκτυπωτή Επαναφορά ρυθμίσεων δικτύου Επαναφ. ρυθμ. εφαρμ.</p>	<p>Επαναφορά των προεπιλεγμένων εργοστασιακών ρυθμίσεων του εκτυπωτή. Η επαναφορά ρυθμίσεων των εφαρμογών εμφανίζεται μόνο σε ορισμένα μοντέλα εκτυπωτών.</p>

ΣΥΝΤΗΡΗΣΗ

Μενού διαμόρφωσης

ΣΤΟΙΧΕΙΟ ΜΕΝΟΥ	ΠΕΡΙΓΡΑΦΗ
Διαμόρφωση USB USB PnP 1* 2	Αλλάξτε την κατάσταση λειτουργίας του προγράμματος οδήγησης USB του εκτυπωτή για να βελτιώσετε τη συμβατότητά του με έναν προσωπικό υπολογιστή. Αυτό το στοιχείο μενού εμφανίζεται μόνο σε ορισμένα μοντέλα εκτυπωτών.
Διαμόρφωση USB Ταχύτητα USB Πλήρης Αυτόματα*	Ρυθμίστε τη θύρα USB ώστε να λειτουργεί σε πλήρη ταχύτητα και απενεργοποιήστε τις δυνατότητες υψηλής ταχύτητας. Αυτό το στοιχείο μενού εμφανίζεται μόνο σε ορισμένα μοντέλα εκτυπωτών.
Ρύθμιση δίσκου Σύνδεση δίσκων Αυτόματη* Όχι	Ρυθμίστε τον εκτυπωτή ώστε να συνδέει τους δίσκους που έχουν τις ίδιες ρυθμίσεις τύπου και μεγέθους χαρτιού.
Ρύθμιση δίσκου Εμφάνιση μηνύματος ένθετου εξαρτήματος δίσκου Όχι Μόνο για άγνωστα μεγέθη* Πάντα	 Σημείωση: Εμφανίστε το μήνυμα Ένθετο εξάρτημα δίσκου.
Ρύθμιση δίσκου Οδηγίες χαρτιού Αυτόματα* Τροφοδότης διαφορετικών μεγεθών Μη αυτόμ. τροφοδ. χαρτιού Οδηγίες φακέλων Αυτόματα* Τροφοδότης διαφορετικών μεγεθών Μη αυτόματη τροφοδοσία φακέλων	Ορίστε την προέλευση του χαρτιού που θα συμπληρώσει ο χρήστης, όταν εμφανιστεί ένα μήνυμα για τοποθέτηση χαρτιού ή φακέλου. Ο τροφοδότης διαφορετικών μεγεθών είναι διαθέσιμος μόνο σε ορισμένα μοντέλα εκτυπωτών.

ΣΤΟΙΧΕΙΟ ΜΕΝΟΥ	ΠΕΡΙΓΡΑΦΗ
Ρύθμιση δίσκου Ενέργεια για ερώτηση Ερώτηση χρήστη* Συνέχεια Χρήση τρέχουσας	Ρυθμίστε τον εκτυπωτή ώστε να επιλύει μηνύματα αλλαγής που σχετίζονται με χαρτί ή φάκελο.
Αναφορές Σελίδα ρυθμίσεων μενού Αρχείο καταγραφής συμβάντων Σύνοψη αρχείου καταγραφής συμβάντων	Εκτυπώστε αναφορές σχετικά με τις ρυθμίσεις μενού του εκτυπωτή, την κατάσταση και τα αρχεία καταγραφής συμβάντων.
Μετρητές και χρήση αναλώσιμων Απαλοιφή ιστορικού χρήσης αναλωσίμων	Πραγματοποιήστε επαναφορά του ιστορικού χρήσης αναλώσιμων, όπως ο αριθμός των σελίδων και των ημερών που απομένουν, στο εργοστασιακό επίπεδο.
Μετρητές και χρήση αναλώσιμων Επαναφορά ITM Reset	Μηδενίστε το μετρητή μετά την εγκατάσταση ενός νέου κιτ συντήρησης.
Μετρητές και χρήση αναλώσιμων Εύρη κάλυψης επιπέδων	Προσαρμόστε το εύρος της ποσότητας έγχρωμης κάλυψης στην εκτυπωμένη σελίδα.
Προσομοιώσεις εκτυπωτή Προσομοίωση PPDS Όχι* Ναι	Ρυθμίστε τον εκτυπωτή ώστε να αναγνωρίζει και να χρησιμοποιεί τη ροή δεδομένων PPDS.
Προσομοιώσεις εκτυπωτή Προσομοίωση PS Όχι Ναι	Ρυθμίστε τον εκτυπωτή ώστε να αναγνωρίζει και να χρησιμοποιεί τη ροή δεδομένων PS.
Προσομοιώσεις εκτυπωτή Ασφάλεια προσομοιωτή Χρονικό όριο σελίδας Επαναφορά εξομοιωτή μετά την εργασία <ul style="list-style-type: none"> • Όχι • Ναι 	

ΣΤΟΙΧΕΙΟ ΜΕΝΟΥ	ΠΕΡΙΓΡΑΦΗ
<p>Απενεργοποίηση πρόσβασης στα μηνύματα εκτυπωτή</p> <ul style="list-style-type: none"> • Όχι • Ναι 	
<p>Διαμόρφωση εκτύπωσης</p> <p>Λειτουργία Μόνο ασπρόμαυρη</p> <p>Όχι*</p> <p>Ναι</p>	<p>Εκτυπώστε έγχρωμο περιεχόμενο σε κλίμακα του γκρι.</p>
<p>Διαμόρφωση εκτύπωσης</p> <p>Εξομάλυνση χρωματικών εκτροπών</p> <p>Όχι</p> <p>1</p> <p>2*</p> <p>3</p> <p>4</p> <p>5</p>	<p>Βελτιώστε το αποτέλεσμα της εκτύπωσης για την αντιστάθμιση της εσφαλμένης εγγραφής στον εκτυπωτή.</p>
<p>Διαμόρφωση εκτύπωσης</p> <p>Ευκρίνεια γραμματοσειράς</p> <p>0–150 (24*)</p>	<p>Καθορίστε μια τιμή μεγέθους στιγμών κειμένου κάτω από την οποία χρησιμοποιούνται οι οθόνες υψηλών συχνοτήτων όταν εκτυπώνονται δεδομένα γραμματοσειράς.</p> <p>Για παράδειγμα, εάν η τιμή είναι 24, τότε όλες οι γραμματοσειρές που έχουν μέγεθος 24 στιγμές ή λιγότερες, χρησιμοποιούν τις οθόνες υψηλών συχνοτήτων.</p>
<p>Λειτουργίες συσκευής</p> <p>Αθόρυβη λειτουργία</p> <p>Όχι*</p> <p>Ναι</p>	<p>Ρυθμίστε τον εκτυπωτή ώστε να λειτουργεί στην Αθόρυβη λειτουργία.</p> <p>Η ενεργοποίηση αυτής της ρύθμισης επιβραδύνει την απόδοση του εκτυπωτή.</p>
<p>Λειτουργίες συσκευής</p> <p>Μενού πίνακα</p> <p>Όχι</p> <p>Ναι*</p>	<p>Ενεργοποιήστε την πρόσβαση στα μενού του πίνακα ελέγχου.</p>

ΣΤΟΙΧΕΙΟ ΜΕΝΟΥ	ΠΕΡΙΓΡΑΦΗ
Λειτουργίες συσκευής Ασφαλής λειτουργία Όχι* Ναι	Ρυθμίστε τον εκτυπωτή ώστε να λειτουργεί σε μια ειδική κατάσταση, στην οποία προσπαθεί να συνεχίσει να παρέχει όσο το δυνατόν περισσότερες λειτουργίες, παρά τα γνωστά προβλήματα. Για παράδειγμα, όταν ενεργοποιηθεί, και το μοτέρ της διπλής εκτύπωσης δεν λειτουργεί, ο εκτυπωτής εκτυπώνει σε μονή όψη για μια εργασία εκτύπωσης διπλής όψης.
Λειτουργίες συσκευής Εκκαθάριση προσαρμοσμένης κατάστασης	Διαγράψτε τις ρυθμίσεις που έχουν οριστεί από το χρήστη για τα μηνύματα προεπιλογών ή τα εναλλακτικά προσαρμοσμένα μηνύματα.
Λειτουργίες συσκευής Απαλοιφή όλων των απομακρυσμένα εγκατεστημένων μηνυμάτων	Διαγράψτε μηνύματα που εγκαταστάθηκαν απομακρυσμένα.
Λειτουργίες συσκευής Αυτόματη εμφάνιση οθονών σφάλματος Όχι Ναι*	Εμφάνιση υφιστάμενων μηνυμάτων σφάλματος στην οθόνη, αφού ο εκτυπωτής παραμείνει ανενεργός στην αρχική οθόνη για χρονικό διάστημα ίσο με τη ρύθμιση στο χρονικό όριο οθόνης.
Ρύθμιση αισθητήρα επικάλυψης γραφίτη Προτίμηση συχνότητας βαθμονόμησης Απενεργοποιημένο Ελάχιστη προσαρμογή χρωμάτων Λιγότερη προσαρμογή χρωμάτων Κανονικό* Μεγαλύτ. ακρίβεια χρωμ. Άριστη ακρίβεια χρωμ.	Ρυθμίστε τον εκτυπωτή ώστε να εναποθέτει τη σωστή ποσότητα γραφίτη για τη διατήρηση της ομοιομορφίας του χρώματος.
Ρύθμιση αισθητήρα επικάλυψης γραφίτη Πλήρης βαθμονόμηση	Εκτελέστε την πλήρη βαθμονόμηση χρώματος.
Ρύθμιση αισθητήρα επικάλυψης γραφίτη Εκτύπωση σελίδας πληροφοριών TPS	Εκτυπώστε μια διαγνωστική σελίδα που περιέχει πληροφορίες σχετικά με τη βαθμονόμηση του αισθητήρα διόρθωσης γραφίτη.
* Υποδεικνύει την προεπιλεγμένη τιμή.	

Διαγραφή εκτός λειτουργίας

ΣΤΟΙΧΕΙΟ ΜΕΝΟΥ	ΠΕΡΙΓΡΑΦΗ
Διαγραφή εκτός λειτουργίας Τελευταίος καθαρισμός μνήμης	Εμφανίζει πληροφορίες για το πότε έγινε ο τελευταίος καθαρισμός της μνήμης του εκτυπωτή.
Διαγραφή εκτός λειτουργίας Καθαρίστε όλες τις πληροφ. στη μη πτητική μνήμη Διαγραφή όλων των ρυθμ. εκτυπ. & δικτύου	Διαγράψτε όλες τις ρυθμίσεις και τις εφαρμογές που είναι αποθηκευμένες στη μνήμη του εκτυπωτή.

ΟΡΑΤΑ ΕΙΚΟΝΪΔΙΑ ΤΗΣ ΑΡΧΙΚΗΣ ΟΘΏΝΗΣ

Σημείωση: Αυτό το μενού εμφανίζεται μόνο σε ορισμένα μοντέλα εκτυπωτών.

ΜΕΝΟΥ	ΠΕΡΙΓΡΑΦΗ
Αλλαγή γλώσσας Σελιδοδείκτες Εργασίες σε αναμονή USB	Προσδιορίστε ποια εικονίδια θα εμφανίζονται στην αρχική οθόνη.

ΧΑΡΤΗΣ ΤΟΠΟΘΕΣΙΩΝ

ΣΤΟΙΧΕΙΟ ΜΕΝΟΥ	ΠΕΡΙΓΡΑΦΗ
Χρήσιμοι σύνδεσμοι <ul style="list-style-type: none"> • Αρχική σελίδα • Παραγγελία αναλωσίμων • Τεχνική υποστήριξη • Εγγραφή • Βοηθητικά προγράμματα και προγράμματα οδήγησης • Εγχειρίδια εκτυπωτών 	Η σελίδα Χρήσιμοι σύνδεσμοι παρέχει απευθείας συνδέσμους για ιστοσελίδες στη διεύθυνση www.xerox.com . Αυτοί οι σύνδεσμοι σάς παρέχουν χρήσιμες πληροφορίες για τον εκτυπωτή σας.
Ευρετήριο τοποθεσιών	Το ευρετήριο τοποθεσιών παρέχει συνδέσμους για όλες τις σελίδες στον Ενσωματωμένο διακομιστή Web.

ΕΝΗΜΕΡΩΣΗ ΛΟΓΙΣΜΙΚΟΥ

ΣΤΟΙΧΕΙΟ ΜΕΝΟΥ	ΠΕΡΙΓΡΑΦΗ
<p>Κατάσταση</p> <p>Τρέχουσα έκδοση: Επιλέξτε Άμεσος έλεγχος για να επαληθεύσετε την τρέχουσα έκδοση του λογισμικού.</p>	
<p>Πολιτικές απομακρυσμένων υπηρεσιών</p> <p>Να επιτρέπεται στη συσκευή να λαμβάνει ενημερώσεις</p> <ul style="list-style-type: none"> • Ναι (το πλαίσιο ελέγχου είναι επιλεγμένο) • Όχι (το πλαίσιο ελέγχου δεν είναι επιλεγμένο) • Ώρα ελέγχου ημερησίως <ul style="list-style-type: none"> - Ώρα - Λεπτό • Προγραμματισμός εγκατάστασης <ul style="list-style-type: none"> - Αυτόματα - Καθημερινά - Εβδομαδιαία • Ώρα <ul style="list-style-type: none"> - Ώρα - Λεπτό 	
<p>Αποστολή αρχείου λογισμικού</p> <p>Για να εντοπίσετε το αρχείο λογισμικού προς αποστολή, επιλέξτε Αναζήτηση και, στη συνέχεια, μεταβείτε στον φάκελο όπου βρίσκεται το αρχείο λογισμικού. Επιλέξτε Αποστολή ή Επαναφορά.</p>	

ΑΠΟΣΤΟΛΗ ΔΕΔΟΜΕΝΩΝ ΣΤΙΣ ΑΠΟΜΑΚΡ. ΥΠΗΡΕΣΙΕΣ

ΣΤΟΙΧΕΙΟ ΜΕΝΟΥ	ΠΕΡΙΓΡΑΦΗ
<p>Κατάσταση</p> <ul style="list-style-type: none"> • Τελευτ. αποστολή • Επόμενη αποστολή <p>Τρέχουσα έκδοση: Επιλέξτε Άμεσος έλεγχος για να επαληθεύσετε την τρέχουσα έκδοση του λογισμικού.</p>	<p>Η Τελευτ. αποστολή υποδεικνύει την ημερομηνία και ώρα που έγινε η τελευταία αποστολή.</p> <p>Η Επόμενη αποστολή υποδεικνύει την ημερομηνία και ώρα για την επόμενο προγραμματισμένη αποστολή.</p> <p>Για να λάβετε τις πληροφορίες από την τελευταία αποστολή, επιλέξτε Λήψη δεδομένων.</p> <p>Για να αποστείλετε ένα προγραμματισμένο αρχείο αμέσως, επιλέξτε Άμεση αποστολή.</p>
<p>Ρυθμίσεις απομακρυσμένων υπηρεσιών</p> <p>Να επιτρέπεται αποστολή δεδομένων</p> <ul style="list-style-type: none"> • Να επιτρέπεται αποστολή δεδομένων <ul style="list-style-type: none"> – Ναι (το πλαίσιο ελέγχου είναι επιλεγμένο) – Όχι (το πλαίσιο ελέγχου δεν είναι επιλεγμένο) • Δοκιμή σύνδεσης 	

ΠΛΗΡΟΦΟΡΙΕΣ ΓΙΑ ΤΟΝ ΕΚΤΥΠΩΤΗ

ΣΤΟΙΧΕΙΟ ΜΕΝΟΥ	ΠΕΡΙΓΡΑΦΗ
Ετικέτα συσκευής ¹	Περιγραφή του εκτυπωτή. Το μέγιστο μήκος είναι 32 χαρακτήρες.
Τοποθεσία εκτυπωτή ¹	Προσδιορισμός της τοποθεσίας του εκτυπωτή. Το μέγιστο μήκος είναι 63 χαρακτήρες.
Επαφή ¹	Εξατομίκευση του ονόματος του εκτυπωτή. Το μέγιστο μήκος είναι 63 χαρακτήρες.
Εξαγωγή αρχείου διαμόρφωσης σε USB ²	Εξαγάγει αρχεία διαμόρφωσης σε μονάδα Flash.
Εξαγωγή συμπιεσμένων αρχείων καταγραφής σε USB ²	Εξαγάγει συμπιεσμένα αρχεία καταγραφής σε μονάδα Flash.

ΣΤΟΙΧΕΙΟ ΜΕΝΟΥ	ΠΕΡΙΓΡΑΦΗ
Αποστολή αρχείων καταγραφής Ακύρωση Αποστολή	Αποστολή πληροφοριών διαγνωστικού ελέγχου στη Xerox.
<p>¹ Σε ορισμένα μοντέλα εκτυπωτών, αυτό το στοιχείο μενού μπορεί να διαμορφωθεί μόνο μέσω του Ενσωματωμένου διακομιστή Web.</p> <p>² Αυτό το στοιχείο μενού εμφανίζεται μόνο σε ορισμένα μοντέλα εκτυπωτών.</p>	

Εκτύπωση

ΔΙΑΤΑΞΗ

ΣΤΟΙΧΕΙΟ ΜΕΝΟΥ	ΠΕΡΙΓΡΑΦΗ
Όψεις Μονής όψης* Διπλής όψης	Καθορίστε την εκτύπωση στη μία ή και στις δύο όψεις του χαρτιού.
Τύπος περιστροφής Μεγάλη πλευρά* Μικρή πλευρά	Καθορίστε ποια πλευρά του χαρτιού (μεγάλη ή μικρή πλευρά) θα δεθεί κατά την εκτέλεση εκτύπωσης διπλής όψης. Ανάλογα με την επιλογή που ορίστηκε, ο εκτυπωτής μετατοπίζει αυτόματα κάθε τυπωμένη πληροφορία της σελίδας, ώστε η εργασία να δεθεί σωστά.
Κενές σελίδες Εκτύπωση Να μην γίνεται εκτύπωση*	Εκτυπώστε τις κενές σελίδες που περιλαμβάνονται σε μια εργασία εκτύπωσης.
Ταξινόμηση Όχι [1,1,1,2,2,2]* Ναι [1,2,1,2,1,2]	Διατηρήστε τις σελίδες μιας εργασίας εκτύπωσης σε στοίβα με διαδοχική σειρά, ειδικά κατά την εκτύπωση πολλών αντιγράφων της εργασίας.
Διαχωριστικά φύλλα Καμία* Μεταξύ αντιγράφων Μεταξύ εργασιών Μεταξύ σελίδων	Εισαγάγετε κενά διαχωριστικά φύλλα κατά την εκτύπωση.
Προέλευση διαχωριστικού φύλλου Δίσκος [x] (1*) Τροφοδότης διαφορετικών μεγεθών	Ορίζει την προέλευση του χαρτιού για τα διαχωριστικά φύλλα. Ο τροφοδότης διαφορετικών μεγεθών είναι διαθέσιμος μόνο σε ορισμένα μοντέλα εκτυπωτών.
Σελίδες ανά όψη Όχι* 2 σελίδες ανά όψη 3 σελίδες ανά όψη 4 σελίδες ανά όψη	Εκτυπώστε εικόνες πολλών σελίδων σε μία όψη ενός φύλλου χαρτιού.

ΣΤΟΙΧΕΤΟ ΜΕΝΟΥ	ΠΕΡΙΓΡΑΦΗ
<p>6 σελίδες ανά όψη</p> <p>9 σελίδες ανά όψη</p> <p>12 σελίδες ανά όψη</p> <p>16 σελίδες ανά όψη</p>	
<p>Σειρά σελίδων ανά πλευρά</p> <p>Οριζόντια*</p> <p>Οριζόντια αναστροφή</p> <p>Κάθετη</p> <p>Κατακόρυφη αναστροφή</p>	<p>Προσδιορίστε τη θέση των εικόνων πολλών σελίδων κατά τη χρήση της επιλογής "Σελίδες ανά πλευρά".</p> <p>Η τοποθέτηση εξαρτάται από τον αριθμό των εικόνων σελίδων και τον προσανατολισμό των σελίδων τους.</p>
<p>Σελίδες ανά προσανατολισμό πλευράς</p> <p>Αυτόματα*</p> <p>Οριζόντιος προσανατολισμός</p> <p>Κατακόρυφος</p>	<p>Προσδιορίστε τον προσανατολισμό ενός εγγράφου πολλών σελίδων κατά τη χρήση της επιλογής "Σελίδες ανά πλευρά".</p>
<p>Περίγραμμα σελίδων ανά πλευρά</p> <p>Καμία*</p> <p>Αμιγές</p>	<p>Εκτυπώστε ένα περίγραμμα γύρω από κάθε εικόνα σελίδας κατά τη χρήση της επιλογής "Σελίδες ανά πλευρά".</p>
<p>Αντίγραφα</p> <p>1-9999 (1*)</p>	<p>Ορίστε τον αριθμό αντιγράφων για κάθε εργασία εκτύπωσης.</p>
<p>Περιοχή εκτύπωσης</p> <p>Κανονικό*</p> <p>Προσαρμ στη σελ</p> <p>Ολόκληρη σελίδα</p>	<p>Ρυθμίστε την εκτυπώσιμη περιοχή σε ένα φύλλο χαρτιού.</p>

ΡΥΘΜΙΣΗ

ΣΤΟΙΧΕΙΟ ΜΕΝΟΥ	ΠΕΡΙΓΡΑΦΗ
Γλώσσα εκτυπωτή Προσομοίωση PCL Προσομοίωση PS*	Ορίστε τη γλώσσα του εκτυπωτή. Η ρύθμιση μιας προεπιλεγμένης γλώσσας εκτυπωτή δεν εμποδίζει τα προγράμματα λογισμικού να στέλνουν εργασίες εκτύπωσης που χρησιμοποιούν διαφορετική γλώσσα εκτυπωτή.
Χρήση εκτυπωτή Μέγιστη ταχύτητα Μέγιστη απόδοση*	Καθορίζει τον τρόπο με τον οποίο λειτουργεί η έγχρωμη μονάδα απεικόνισης κατά τη διάρκεια της εκτύπωσης. <ul style="list-style-type: none"> Όταν έχει οριστεί η επιλογή Μέγιστης απόδοσης, η λειτουργία της έγχρωμης μονάδας απεικόνισης επιβραδύνεται ή σταματά κατά την εκτύπωση ομάδων μόνο ασπρόμαυρων σελίδων. Όταν έχει οριστεί η επιλογή Μέγιστης ταχύτητας, η λειτουργία της έγχρωμης μονάδας απεικόνισης συνεχίζεται πάντα, είτε εκτυπώνονται έγχρωμες είτε μόνο ασπρόμαυρες σελίδες.
Εξοικονόμηση πόρων Όχι* Ναι	Καθορίστε τι θα κάνει ο εκτυπωτής με τους πόρους που έχουν ληφθεί, όπως γραμματοσειρές και μακροεντολές, όταν λαμβάνει μια εργασία που απαιτεί περισσότερη μνήμη από τη διαθέσιμη. <ul style="list-style-type: none"> Όταν έχει απενεργοποιηθεί, ο εκτυπωτής διατηρεί τους ληφθέντες πόρους μόνο μέχρι να χρειαστεί η μνήμη. Οι πόροι που σχετίζονται με την ανενεργή γλώσσα εκτυπωτή διαγράφονται. Όταν έχει ενεργοποιηθεί, ο εκτυπωτής διατηρεί όλους τους μόνιμους ληφθέντες πόρους σε όλες τις γλώσσες. Όταν απαιτείται, ο εκτυπωτής εμφανίζει μηνύματα πλήρους μνήμης αντί να διαγράφει μόνιμους πόρους.
Σειρά εκτύπωσης όλων Αλφαβητικά* Η πιο πρόσφατη πρώτη Η πιο παλιά πρώτη	Καθορίστε τη σειρά με την οποία εμπιστευτικές εργασίες που βρίσκονται σε αναμονή θα εκτυπώνονται όταν επιλέξετε "Εκτύπωση όλων".
Έλεγχος πρόσβασης αρχείου PJL Όχι Ναι*	Να επιτρέπεται στους χρήστες ο έλεγχος πρόσβασης αρχείου γλώσσας ελέγχου εκτυπωτή (PJL)
* Υποδεικνύει την προεπιλεγμένη τιμή.	

ΠΟΙΟΤΗΤΑ

ΣΤΟΙΧΕΙΟ ΜΕΝΟΥ	ΠΕΡΙΓΡΑΦΗ
Λειτουργία εκτύπωσης Ασπρόμαυρο Έγχρωμο*	Ρυθμίστε τη λειτουργία εκτύπωσης.
Ανάλυση εκτύπωσης 4800 CQ* 1200 dpi	Ρυθμίστε την ανάλυση για την εκτύπωση. Το 4800 CQ παρέχει εκτύπωση υψηλής ποιότητας στη μέγιστη ταχύτητα.
Σκουρότητα γραφίτη 1 έως 5 (4*)	Προσδιορίστε τη φωτεινότητα ή τη σκουρότητα των εικόνων κειμένου.
Διτονικό Κανονικό* Λεπτομέρειες	Βελτιώνει το εκτυπωμένο αντίγραφο για να έχετε ομαλότερες γραμμές με ευκρινέστερο περίγραμμα.
Εξοικονόμηση χρώματος Όχι* Ναι	Μειώστε την ποσότητα του γραφίτη που χρησιμοποιείται για την εκτύπωση γραφικών και εικόνων.
Φωτεινότητα RGB -6 έως 6 (0*)	Προσαρμόστε τη φωτεινότητα, την αντίθεση και τον κορεσμό για την έγχρωμη εκτύπωση. Αυτή η ρύθμιση δεν επηρεάζει τα αρχεία όπου χρησιμοποιούνται οι ιδιότητες χρώματος CMYK.
Αντίθεση RGB 0 έως 5 (0*)	
Κορεσμός RGB 0 έως 5 (0*)	

Σύνθετη απεικόνιση

ΣΤΟΙΧΕΙΟ ΜΕΝΟΥ	ΠΕΡΙΓΡΑΦΗ
Εξισορρόπηση χρωμάτων Κυανό -5 έως 5 (0*) Ματζέντα -5 έως 5 (0*) Κίτρινο -5 έως 5 (0*) Μαύρο -5 έως 5 (0*) Επαναφορά προεπιλογών	Προσαρμόστε την ποσότητα του γραφίτη που χρησιμοποιείται για κάθε χρώμα.
Διόρθωση χρωμάτων Όχι Αυτόματα Μη αυτόματα* Περιεχόμενο διόρθωσης χρωμάτων	Τροποποιήστε τις ρυθμίσεις χρώματος που χρησιμοποιούνται για την εκτύπωση εγγράφων. <ul style="list-style-type: none"> • Η επιλογή "Απενεργοποίηση" ρυθμίζει τον εκτυπωτή ώστε να λαμβάνει τη διόρθωση χρωμάτων από το λογισμικό. • Η επιλογή "Αυτόματα" ρυθμίζει τον εκτυπωτή ώστε να εφαρμόζει διαφορετικά χρωματικά προφίλ σε κάθε αντικείμενο της εκτυπωμένης σελίδας. • Η επιλογή "Μη αυτόματα" επιτρέπει την προσαρμογή των μετατροπών χρωμάτων RGB ή CMYK που εφαρμόζονται σε κάθε αντικείμενο στην εκτυπωμένη σελίδα. • Το Περιεχόμενο διόρθωσης χρωμάτων είναι διαθέσιμο μόνο όταν η Διόρθωση χρωμάτων είναι ρυθμισμένη σε "Αυτόματα".
Δείγματα χρωμάτων Προεπιλογή* Προηγμένες ρυθμίσεις	Εκτύπωση σελίδων δείγματος για κάθε πίνακα μετατροπής χρώματος RGB και CMYK που χρησιμοποιούνται στον εκτυπωτή.
Προσαρμογή χρώματος	Βαθμονομήστε τον εκτυπωτή για προσαρμογή των χρωματικών παραλλαγών στην εκτύπωση.
Αντικατάσταση πλακάτου χρώματος Ρύθμιση προσαρμοσμένου CMYK	Αντιστοιχίστε συγκεκριμένες τιμές CMYK σε 20 καθορισμένα πλακάτα χρώματα.

ΣΤΟΙΧΕΙΟ ΜΕΝΟΥ	ΠΕΡΙΓΡΑΦΗ
Αντικατάσταση RGB	<p>Ταιριάζει τα χρώματα της εκτύπωσης με εκείνα του πρωτότυπου εγγράφου.</p> <ul style="list-style-type: none"> Για αυτό το στοιχείο μενού πρέπει να επιλέξετε τον πίνακα χρωμάτων "Οθόνη-Πλήρως μαύρο". Αυτό το στοιχείο μενού εμφανίζεται μόνο στον Embedded Web Server.
* Υποδεικνύει την προεπιλεγμένη τιμή.	

ΛΟΓΙΣΤΙΚΑ ΣΤΟΙΧΕΙΑ ΕΡΓΑΣΙΩΝ

ΣΤΟΙΧΕΙΟ ΜΕΝΟΥ	ΠΕΡΙΓΡΑΦΗ
Λογιστικά στοιχεία εργασιών Όχι* Ναι	Ρυθμίστε τον εκτυπωτή ώστε να δημιουργεί ένα αρχείο καταγραφής των εργασιών εκτύπωσης που λαμβάνει.
Συχνότητα αρχείου καταγραφής υπολογισμού Καθημερινά Εβδομαδιαία Μηνιαία*	Προσδιορίστε πόσο συχνά ο εκτυπωτής δημιουργεί ένα αρχείο καταγραφής.
Ενέργεια αρχείου καταγραφής στο τέλος της συχνότητας Καμία* Αποστολή τρέχοντος αρχείου καταγραφής με e-mail Αποστολή τρέχοντος αρχείου καταγραφής με e-mail και διαγραφή Δημοσίευση τρέχοντος αρχείου καταγραφής Δημοσίευση και διαγραφή τρέχοντος αρχείου καταγραφής	<p>Προσδιορίστε τον τρόπο απόκρισης του εκτυπωτή, όταν λήξει η οριακή τιμή συχνότητας.</p> <p>Η τιμή που ορίζεται στη "Συχνότητα αρχείου καταγραφής υπολογισμού" προσδιορίζει το χρόνο ενεργοποίησης αυτής της ενέργειας.</p>
Ενέργεια καταγραφής στην κατάσταση "Σχεδόν πλήρης" Καμία* Αποστολή τρέχοντος αρχείου καταγραφής με e-mail Αποστολή τρέχοντος αρχείου καταγραφής με e-mail και διαγραφή Αποστολή παλαιότερου αρχείου καταγραφής με e-	Η τιμή που ορίζεται στο επίπεδο ορίου εξάντλησης του αρχείου καταγραφής καθορίζει το χρόνο ενεργοποίησης αυτής της ενέργειας.

ΣΤΟΙΧΕΙΟ ΜΕΝΟΥ	ΠΕΡΙΓΡΑΦΗ
<p>mail και διαγραφή</p> <p>Δημοσίευση τρέχοντος αρχείου καταγραφής</p> <p>Δημοσίευση και διαγραφή τρέχοντος αρχείου καταγραφής</p> <p>Δημοσίευση και διαγραφή παλαιότερου αρχείου καταγραφής</p> <p>Διαγραφή τρέχοντος αρχείου καταγραφής</p> <p>Διαγραφή παλαιότερου αρχείου καταγραφής</p> <p>Διαγραφή όλων εκτός του τρέχοντος αρχείου καταγραφής</p> <p>Διαγραφή όλων των αρχείων καταγραφής</p>	
<p>Ενέργεια καταγραφής στην κατάσταση "Πλήρης"</p> <p>Καμία*</p> <p>Αποστολή τρέχοντος αρχείου καταγραφής με e-mail και διαγραφή</p> <p>Αποστολή παλαιότερου αρχείου καταγραφής με e-mail και διαγραφή</p> <p>Δημοσίευση και διαγραφή τρέχοντος αρχείου καταγραφής</p> <p>Δημοσίευση και διαγραφή παλαιότερου αρχείου καταγραφής</p> <p>Διαγραφή τρέχοντος αρχείου καταγραφής</p> <p>Διαγραφή παλαιότερου αρχείου καταγραφής</p> <p>Διαγραφή όλων εκτός του τρέχοντος αρχείου καταγραφής</p> <p>Διαγραφή όλων των αρχείων καταγραφής</p>	<p>Προσδιορίστε τον τρόπο απόκρισης του εκτυπωτή, όταν η χρήση του δίσκου φτάσει στο μέγιστο όριο (100 MB).</p>
<p>URL για δημοσίευση αρχείων καταγραφής</p>	<p>Προσδιορίστε τη θέση όπου ο εκτυπωτής δημοσιεύει αρχεία καταγραφής υπολογισμού εργασιών.</p>
<p>Διεύθυνση e-mail για την αποστολή αρχείων καταγραφής</p>	<p>Καθορίζει τη διεύθυνση e-mail στην οποία ο εκτυπωτής θα στέλνει τα αρχεία λογιστικής καταγραφής εργασιών.</p>

ΣΤΟΙΧΕΙΟ ΜΕΝΟΥ	ΠΕΡΙΓΡΑΦΗ
Πρόθεμα αρχείου καταγραφής	<p>Προσδιορίστε το πρόθεμα για το όνομα αρχείου καταγραφής.</p> <p>Το τρέχον όνομα υπολογιστή δικτύου που ορίζεται στο μενού TCP/IP χρησιμοποιείται ως το προεπιλεγμένο πρόθεμα αρχείου καταγραφής.</p>
* Υποδεικνύει την προεπιλεγμένη τιμή.	

XPS

ΣΤΟΙΧΕΙΟ ΜΕΝΟΥ	ΠΕΡΙΓΡΑΦΗ
Σελίδες εκτύπωσης σφαλμάτων	<p>Όχι*</p> <p>Ναι</p> <p>Εκτυπώστε μια δοκιμαστική σελίδα που περιέχει πληροφορίες για σφάλματα, συμπεριλαμβανομένων των σφαλμάτων επισήμανσης XML.</p>
Ελάχιστο πλάτος γραμμής <ul style="list-style-type: none"> Οι εργασίες που εκτυπώνονται σε 1.200 dpi χρησιμοποιούν την τιμή απευθείας. Οι εργασίες που εκτυπώνονται σε 4800 CQ χρησιμοποιούν τη μισή τιμή. 	<ul style="list-style-type: none"> 1-30 (2*) Ορίστε το ελάχιστο πλάτος γραμμής.

PDF

ΣΤΟΙΧΕΙΟ ΜΕΝΟΥ	ΠΕΡΙΓΡΑΦΗ
Προσαρμογή στο μέγεθος <p>Όχι*</p> <p>Ναι</p>	<p>Προσαρμόστε το μέγεθος του περιεχομένου της σελίδας στο επιλεγμένο μέγεθος χαρτιού.</p>
Επισημειώσεις <p>Εκτύπωση</p> <p>Να μην γίνεται εκτύπωση*</p>	<p>Προσδιορίστε εάν θα εκτυπωθούν τα σχόλια στο PDF.</p>

POSTSCRIPT

ΣΤΟΙΧΕΙΟ ΜΕΝΟΥ	ΠΕΡΙΓΡΑΦΗ
Σφάλμα εκτύπωσης PS Όχι* Ναι	Εκτυπώστε μια σελίδα που περιγράφει το σφάλμα PostScript®. Όταν προκύψει ένα σφάλμα, διακόπτεται η επεξεργασία της εργασίας, ο εκτυπωτής εκτυπώνει ένα μήνυμα σφάλματος, και η υπόλοιπη εργασία εκτύπωσης ακυρώνεται.
Ελάχιστο πλάτος γραμμής 1–30 (2*)	Ορίστε το ελάχιστο πλάτος γραμμής. <ul style="list-style-type: none"> • Οι εργασίες που εκτυπώνονται σε 1.200 dpi χρησιμοποιούν την τιμή απευθείας. • Οι εργασίες που εκτυπώνονται σε 4800 CQ χρησιμοποιούν τη μισή τιμή.
Κλείδωμα λειτουργίας εκκίνησης PS Όχι* Ναι	Απενεργοποίηση του αρχείου SysStart.
Εξομάλυνση εικόνας Όχι* Ναι	Βελτιώστε την αντίθεση και την ευκρίνεια των εικόνων χαμηλής ανάλυσης. Αυτή η ρύθμιση δεν επηρεάζει τις εικόνες με ανάλυση 300 dpi ή υψηλότερη.
Χρονικό όριο αναμονής Όχι Ναι* (40 δευτερόλεπτα)	Ρυθμίστε τον εκτυπωτή ώστε να περιμένει για περισσότερα δεδομένα πριν από την ακύρωση μιας εργασίας εκτύπωσης.
* Υποδεικνύει την προεπιλεγμένη τιμή.	

PCL

ΣΤΟΙΧΕΙΟ ΜΕΝΟΥ	ΠΕΡΙΓΡΑΦΗ
Πηγή γραμματοσειράς Προεγκατεστημένες* Δίσκος Μνήμη Flash Όλες	Επιλέξτε την πηγή που περιέχει τις προεπιλεγμένες γραμματοσειρές. <ul style="list-style-type: none"> • Οι επιλογές "Μνήμη flash" και "Δίσκος" εμφανίζονται μόνο σε ορισμένα μοντέλα εκτυπωτών. • Για να εμφανιστούν οι επιλογές "Μνήμη flash" και "Δίσκος", βεβαιωθείτε ότι δεν διαθέτουν προστασία από ανάγνωση και εγγραφή.
Όνομα γραμματοσειράς	Επιλέξτε μια γραμματοσειρά από την καθορισμένη

ΣΤΟΙΧΕΙΟ ΜΕΝΟΥ	ΠΕΡΙΓΡΑΦΗ
[Λίστα διαθέσιμων γραμματοσειρών] (Courier*)	πηγή γραμματοσειρών.
Σύνολο συμβόλων [Λίστα διαθέσιμων συμβόλων] (10U PC-8*)	Να καθορίσετε το σύνολο των συμβόλων για κάθε όνομα γραμματοσειράς. Ένα σύνολο συμβόλων είναι ένα σύνολο αλφαβητικών και αριθμητικών χαρακτήρων, σημείων στίξης και ειδικών συμβόλων. Το σύνολο συμβόλων υποστηρίζει τις διαφορετικές γλώσσες ή συγκεκριμένα προγράμματα όπως μαθηματικά σύμβολα για ένα επιστημονικό κείμενο.
Βήμα εκτύπωσης 0,08–100 (10*)	Καθορίστε τα βήματα για σταθερές γραμματοσειρές ή γραμματοσειρές σταθερού πλάτους. Η επιλογή "Βήμα" αναφέρεται στον αριθμό των χαρακτήρων σταθερού διαστήματος σε τύπο οριζόντιας ίντσας.
Προσανατολισμός Κατακόρυφος προσανατολισμός* Οριζόντιος προσανατολισμός	Να καθορίσετε τον προσανατολισμό του κειμένου και των γραφικών της σελίδας.
Γραμμές ανά σελίδα 1–255	Καθορίστε τον αριθμό γραμμών κειμένου για κάθε σελίδα που εκτυπώνεται μέσω της ροής δεδομένων PCL®. <ul style="list-style-type: none"> Αυτό το στοιχείο μενού ενεργοποιεί την κάθετη διαφυγή, με αποτέλεσμα ο επιλεγμένος αριθμός επιθυμητών γραμμών να εκτυπώνεται ανάμεσα στα προεπιλεγμένα περιθώρια της σελίδας. Η τιμή 60 είναι η προεπιλεγμένη εργοστασιακή ρύθμιση για τις Η.Π.Α. Η εργοστασιακή ρύθμιση για όλες τις υπόλοιπες χώρες ορίζεται στις 64.
Ελάχιστο πλάτος γραμμής PCL5 1–30 (2*)	Ορίστε το αρχικό ελάχιστο πλάτος γραμμής. <ul style="list-style-type: none"> Οι εργασίες που εκτυπώνονται σε 1.200 dpi χρησιμοποιούν την τιμή απευθείας. Οι εργασίες που εκτυπώνονται σε 4800CQ χρησιμοποιούν τη μισή τιμή.
Ελάχιστο πλάτος γραμμής PCLXL 1-30 (2*)	
Πλάτος A4 198 χλστ.* 203 χλστ.	Ορίστε το πλάτος της λογικής σελίδας σε χαρτί μεγέθους A4. Η λογική σελίδα είναι ο χώρος της υλικής σελίδας στον οποίο εκτυπώνονται τα δεδομένα.
Αυτόματη εκτέλεση χαρακτήρα επιστροφής	Ρυθμίστε τον εκτυπωτή ώστε να εκτελεί αλλαγή

ΣΤΟΙΧΕΙΟ ΜΕΝΟΥ	ΠΕΡΙΓΡΑΦΗ
μετά από τροφοδοσία γραμμής Όχι* Ναι	<p>παραγράφου μετά από εντολή ελέγχου αλλαγής γραμμής.</p> <p>Η αλλαγή παραγράφου είναι ένας μηχανισμός που δίνει εντολή στον εκτυπωτή να μετακινήσει τη θέση του δρομέα στην πρώτη θέση της ίδιας γραμμής.</p>
Αυτόματη τροφοδοσία γραμμής μετά από χαρακτήρα επιστροφής Όχι* Ναι	<p>Ρυθμίστε τον εκτυπωτή ώστε να εκτελεί αλλαγή γραμμής μετά από εντολή ελέγχου αλλαγής παραγράφου.</p>
Αλλαγή αρίθμησης δίσκων Αντιστοίχιση τροφοδότη διαφορετικών μεγεθών Αντιστοίχιση δίσκου [x] Αντιστοίχιση χαρτιού μη αυτόματης τροφοδοσίας Αντιστοίχιση φακέλου μη αυτόματης τροφοδοσίας	<p>Για να ζητήσετε μια συγκεκριμένη προέλευση χαρτιού, διαμορφώστε τον εκτυπωτή ώστε να λειτουργεί με ένα διαφορετικό πρόγραμμα οδήγησης εκτύπωσης ή μια προσαρμοσμένη εφαρμογή που χρησιμοποιεί ένα διαφορετικό σύνολο αντιστοιχίσεων προέλευσης.</p> <p>Ορίστε κάποια από τις παρακάτω επιλογές:</p> <p>Απενεργοποίηση* — Ο εκτυπωτής χρησιμοποιεί τις προεπιλεγμένες εργοστασιακές αντιστοιχίσεις προέλευσης.</p> <p>Καμία — Η πηγή χαρτιού αγνοεί την εντολή "Επιλογή τροφοδότησης χαρτιού".</p> <p>0–199 — Επιλέξτε μια αριθμητική τιμή για να εκχωρήσετε μια προσαρμοσμένη τιμή σε μια πηγή χαρτιού.</p> <p>Ο τροφοδότης διαφορετικών μεγεθών είναι διαθέσιμος μόνο σε ορισμένα μοντέλα εκτυπωτών.</p>
Αλλαγή αρίθμησης δίσκων Προβολή προεπιλεγμένων εργοστασιακών ρυθμίσεων	<p>Εμφανίστε την προεπιλεγμένη εργοστασιακή τιμή που έχει αντιστοιχιστεί για κάθε προέλευση χαρτιού.</p>
Αλλαγή αρίθμησης δίσκων Επαναφορά προεπιλογών	<p>Επαναφέρετε τις τιμές επαναρίθμησης δίσκων στις εργοστασιακές προεπιλεγμένες τιμές.</p>
Χρονικό περιθώριο εκτύπωσης Όχι Ενεργοποίηση* [90]	<p>Ορίστε τον εκτυπωτή ώστε να τερματίζει μια εργασία εκτύπωσης αφού έχει περιέλθει σε αδράνεια για το καθορισμένο χρονικό διάστημα σε δευτερόλεπτα.</p>

HTML

ΣΤΟΙΧΕΙΟ ΜΕΝΟΥ	ΠΕΡΙΓΡΑΦΗ
Όνομα γραμματοσειράς [Λίστα γραμματοσειρών] (Φορές*)	Ρυθμίστε τη γραμματοσειρά για χρήση για έγγραφα HTML.
Μέγεθος γραμματοσειράς 1-255 (12*)	Ρυθμίστε το μέγεθος γραμματοσειράς για χρήση για έγγραφα HTML.
Κλίμακα 1-400 % (100*)	Προσαρμόστε το μέγεθος των εγγράφων HTML.
Προσανατολισμός Κατακόρυφος προσανατολισμός* Οριζόντιος προσανατολισμός	Καθορίζεται ο προσανατολισμός της σελίδας για έγγραφα HTML.
Μέγεθος περιθωρίου 8-255mm (19*)	Ορίζεται το περιθώριο της σελίδας για έγγραφα HTML.
Εικόνες φόντου Χωρίς εκτύπωση Εκτύπωση*	Εκτυπώστε γραφικά ή πληροφορίες φόντου για έγγραφα HTML.

ΕΪΔΩΛΟ

ΣΤΟΙΧΕΙΟ ΜΕΝΟΥ	ΠΕΡΙΓΡΑΦΗ
Αυτόματη προσαρμογή Ναι Όχι*	Επιλέξτε το καλύτερο διαθέσιμο μέγεθος χαρτιού και ρύθμιση προσανατολισμού για μια εικόνα. Όταν οριστεί σε "Ενεργοποίηση", αυτό το στοιχείο μενού παρακάμπτει τις ρυθμίσεις κλιμάκωσης και προσανατολισμού για την εικόνα.
Αναστροφή Όχι* Ναι	Αναστρέφει μονόχρωμες εικόνες δύο τόνων. Αυτό το στοιχείο μενού δεν ισχύει για μορφές εικόνας GIF ή JPEG.

ΣΤΟΙΧΕΙΟ ΜΕΝΟΥ	ΠΕΡΙΓΡΑΦΗ
<p>Προσαρμογή</p> <p>Αγκύρωση επάνω αριστερά</p> <p>Καλύτερη προσαρμογή*</p> <p>Αγκύρωση στο κέντρο</p> <p>Προσαρμογή ύψους/πλάτους</p> <p>Προσαρμογή ύψους</p> <p>Προσαρμογή πλάτους</p>	<p>Προσαρμόστε την εικόνα στην εκτυπώσιμη περιοχή.</p> <p>Όταν η Αυτόματη προσαρμογή έχει ρυθμιστεί σε Ενεργοποίηση, η Κλιμάκωση ρυθμίζεται αυτόματα σε Καλύτερη προσαρμογή.</p>
<p>Προσανατολισμός</p> <p>Κατακόρυφος προσανατολισμός*</p> <p>Οριζόντιος προσανατολισμός</p> <p>Αντίστρ. κατακόρυφος προσανατολισμός</p> <p>Αντίστρ. οριζόντιος προσανατολισμός</p>	<p>Να καθορίσετε τον προσανατολισμό του κειμένου και των γραφικών της σελίδας.</p>

Χαρτί

ΡΥΘΜΙΣΗ ΔΙΣΚΟΥ

ΣΤΟΙΧΕΙΟ ΜΕΝΟΥ	ΠΕΡΙΓΡΑΦΗ
<p>Προεπιλεγμένη προέλευση</p> <p>Δίσκος [x] (1*)</p> <p>Τροφοδότης διαφορετικών μεγεθών</p> <p>Μη αυτόμ. τροφοδ. χαρτιού</p> <p>Μη αυτόματη τροφοδοσία φακέλων</p>	<p>Ρυθμίστε την προέλευση χαρτιού για όλες τις εργασίες εκτύπωσης.</p> <p>Ο τροφοδότης διαφορετικών μεγεθών είναι διαθέσιμος μόνο σε ορισμένα μοντέλα εκτυπωτών.</p>
<p>Μέγεθος/Τύπος χαρτιού</p> <p>Δίσκος [x]</p> <p>Τροφοδότης διαφορετικών μεγεθών</p> <p>Μη αυτόμ. τροφοδ. χαρτιού</p> <p>Μη αυτόματη τροφοδοσία φακέλων</p>	<p>Προσδιορίστε το μέγεθος χαρτιού ή τον τύπο χαρτιού που τοποθετείται σε κάθε προέλευση χαρτιού.</p> <p>Ο τροφοδότης διαφορετικών μεγεθών είναι διαθέσιμος μόνο σε ορισμένα μοντέλα εκτυπωτών.</p>
<p>Μέγεθος αντικατάστασης</p> <p>Όχι</p> <p>Statement/A5</p> <p>Letter/A4</p> <p>11x17/A3</p> <p>Όλες οι καταχωρίσεις*</p>	<p>Ρυθμίστε τον εκτυπωτή ώστε να αντικαθιστά ένα καθορισμένο μέγεθος χαρτιού εάν το μέγεθος που έχει ζητηθεί δεν τοποθετηθεί σε καμία προέλευση χαρτιού.</p> <ul style="list-style-type: none"> • Η επιλογή "Όχι" ενημερώνει το χρήστη ότι πρέπει να τοποθετήσει το μέγεθος χαρτιού που έχει ζητηθεί. • Η επιλογή Statement/A5 εκτυπώνει ένα έγγραφο μεγέθους A5 σε Statement κατά την τοποθέτηση εργασιών Statement και μεγέθους Statement σε μέγεθος χαρτιού A5 κατά την τοποθέτηση A5. • Η επιλογή Letter/A4 εκτυπώνει έγγραφα μεγέθους A4 σε Letter κατά την τοποθέτηση χαρτιού Letter και έγγραφα μεγέθους Letter σε A4 κατά την τοποθέτηση χαρτιού Letter. • Η επιλογή 11x17 εκτυπώνει έγγραφα μεγέθους 11x17 κατά την τοποθέτηση χαρτιού 11x17 και εργασίες μεγέθους 11x17 σε A3 κατά την τοποθέτηση χαρτιού 11x17. • Η επιλογή "Όλες οι καταχωρίσεις" αντικαθιστά τα Letter/A4.

ΔΙΑΜΟΡΦΩΣΗ ΜΕΣΩΝ ΕΚΤΥΠΩΣΗΣ

Γενικές ρυθμίσεις

ΣΤΟΙΧΕΙΟ ΜΕΝΟΥ	ΠΕΡΙΓΡΑΦΗ
Μονάδες μέτρησης Ίντσες Χιλιοστά	Προσδιορίστε τη μονάδα μέτρησης για το γενικής χρήσης χαρτί. Η προεπιλεγμένη εργοστασιακή ρύθμιση είναι ίντσες για τις Η.Π.Α. Τα χιλιοστά είναι η διεθνής εργοστασιακά προεπιλεγμένη ρύθμιση.
Πλάτος κατακόρυφου προσανατολισμού 3-1.320,80mm (8,50*) 76-1.321mm (216*)	Ορίστε το πλάτος του κατακόρυφου προσανατολισμού για το γενικής χρήσης χαρτί.
Ύψος κατακόρυφου προσανατολισμού 3-1.320,80mm (14*) 76-1.321mm (356*)	Ορίστε το ύψος του κατακόρυφου προσανατολισμού για το γενικής χρήσης χαρτί.
Κατευθ. τρ. Μικρή πλευρά* Μεγάλη πλευρά	Ρυθμίστε τον εκτυπωτή ώστε να δεσμεύει χαρτί από την κατεύθυνση της μικρής ή της μεγάλης πλευράς. Η επιλογή "Μεγάλη πλευρά" εμφανίζεται μόνο όταν η μεγάλη πλευρά είναι πιο κοντή από το μέγιστο πλάτος που υποστηρίζεται.

Τύποι μέσων

ΣΤΟΙΧΕΙΟ ΜΕΝΟΥ	ΠΕΡΙΓΡΑΦΗ
Κοινό Χαρτί καρτών/εξωφύλλων Ανακυκλωμένο χαρτί Γυαλιστερό Ετικέτες Ετικέτες βινυλίου Χαρτί Bond Φάκελος Επιστολόχαρτο Προεκτυπωμένο Χρωματιστό χαρτί Ελαφρύ Βαρύ Τραχύ/Βαμβακερό Ειδικό είδος [x]	Καθορίστε την υφή, το βάρος και τον προσανατολισμό του τοποθετημένου χαρτιού.

Μονάδα USB



Σημείωση: Αυτό το μενού εμφανίζεται μόνο σε ορισμένα μοντέλα εκτυπωτών.

ΕΚΤΥΠΩΣΗ ΑΠ'Ο ΜΟΝΑΔΑ FLASH

ΣΤΟΙΧΕΙΟ ΜΕΝΟΥ	ΠΕΡΙΓΡΑΦΗ
Αριθμός αντιγράφων 1-9999 (1*)	Ρυθμίστε τον αριθμό αντιγράφων.
Προέλευση χαρτιού Δίσκος [x] (1*) Τροφοδότης διαφορετικών μεγεθών Μη αυτόμ. τροφοδ. χαρτιού Μη αυτόματη τροφοδοσία φακέλων	Ορίστε την προέλευση χαρτιού για την εργασία εκτύπωσης. Ο τροφοδότης διαφορετικών μεγεθών είναι διαθέσιμος μόνο σε ορισμένα μοντέλα εκτυπωτών.
Χρώμα Όχι Ναι*	Έγχρωμη εκτύπωση.
Ταξινόμηση (1,1,1) (2,2,2) (1,2,3) (1,2,3)*	Εκτυπώστε πολλά αντίγραφα διαδοχικά.
Όψεις Μονής όψης* Διπλής όψης	Καθορίστε την εκτύπωση στη μία ή και στις δύο όψεις του χαρτιού.
Τύπος περιστροφής Μεγάλη πλευρά* Μικρή πλευρά	Καθορίστε ποια πλευρά του χαρτιού (μεγάλη ή μικρή πλευρά) θα δεθεί κατά την εκτέλεση εκτύπωσης διπλής όψης. Ανάλογα με την επιλογή που ορίστηκε, ο εκτυπωτής μετατοπίζει αυτόματα κάθε τυπωμένη πληροφορία της σελίδας, ώστε η εργασία να δεθεί σωστά.
Σελίδες ανά όψη Όχι* 2 σελίδες ανά όψη 3 σελίδες ανά όψη 4 σελίδες ανά όψη	Εκτυπώστε εικόνες πολλών σελίδων σε μία όψη ενός φύλλου χαρτιού.

ΣΤΟΙΧΕΙΟ ΜΕΝΟΥ	ΠΕΡΙΓΡΑΦΗ
6 σελίδες ανά όψη 9 σελίδες ανά όψη 12 σελίδες ανά όψη 16 σελίδες ανά όψη	
Σειρά σελίδων ανά πλευρά Οριζόντια* Οριζόντια αναστροφή Κατακόρυφη αναστροφή Κάθετη	Προσδιορίστε τη θέση των εικόνων πολλών σελίδων κατά τη χρήση της επιλογής "Σελίδες ανά πλευρά". Η τοποθέτηση εξαρτάται από τον αριθμό των εικόνων σελίδων και τον προσανατολισμό των σελίδων τους.
Σελίδες ανά προσανατολισμό πλευράς Αυτόματα* Οριζόντιος προσανατολισμός Κατακόρυφος	Προσδιορίστε τον προσανατολισμό ενός εγγράφου πολλών σελίδων κατά τη χρήση της επιλογής "Σελίδες ανά πλευρά".
Περίγραμμα σελίδων ανά πλευρά Καμία* Αμιγές	Εκτυπώστε ένα περίγραμμα γύρω από κάθε εικόνα σελίδας κατά τη χρήση της επιλογής "Σελίδες ανά πλευρά".
Διαχωριστικά φύλλα Όχι* Μεταξύ αντιγράφων Μεταξύ εργασιών Μεταξύ σελίδων	Προσδιορίστε εάν θα εισάγονται κενά διαχωριστικά φύλλα κατά την εκτύπωση.
Προέλευση διαχωριστικού φύλλου Δίσκος [x] (1*) Τροφοδότης διαφορετικών μεγεθών	Ορίζει την προέλευση του χαρτιού για τα διαχωριστικά φύλλα. Ο τροφοδότης διαφορετικών μεγεθών είναι διαθέσιμος μόνο σε ορισμένα μοντέλα εκτυπωτών.
Κενές σελίδες Να μην γίνεται εκτύπωση* Εκτύπωση	Ορίστε την εισαγωγή ή μη κενών σελίδων σε μια εργασία εκτύπωσης.

Δίκτυο/Θύρες


ΕΠΙΣΚΟΠΗΣΗ ΔΙΚΤΥΟΥ

ΣΤΟΙΧΕΙΟ ΜΕΝΟΥ	ΠΕΡΙΓΡΑΦΗ
Ενεργός προσαρμογέας Αυτόματα* Βασικό δίκτυο	Προσδιορίστε τον τρόπο σύνδεσης δικτύου.
Κατάσταση δικτύου	Εμφάνιση της κατάστασης σύνδεσης του δικτύου του εκτυπωτή.
Εμφάνιση κατάστασης δικτύου στον εκτυπωτή Ναι* Όχι	Εμφάνιση της κατάστασης του δικτύου στην οθόνη.
Ταχύτητα, αμφίδρομη λειτουργία Αυτόματα*	Δείχνει την ταχύτητα της κάρτας δικτύου που είναι ενεργή τη δεδομένη στιγμή.
IPv4	Εμφανίζει τη διεύθυνση IPv4.
Όλες οι διευθύνσεις IPv6	Εμφανίστε όλες τις διευθύνσεις IPv6.
Επαναφ διακ εκτ	Πραγματοποιήστε επαναφορά όλων των ενεργών συνδέσεων δικτύου στον εκτυπωτή. Αυτή η ρύθμιση καταργεί όλες τις ρυθμίσεις διαμόρφωσης δικτύου.
Χρονικό όριο εργασιών δικτύου Όχι Ναι* (90 δευτερόλεπτα)	Ορισμός της ώρας προτού ο εκτυπωτής ακυρώσει μια εργασία εκτύπωσης δικτύου.
Διαχωριστική σελίδα Όχι Ναι*	Εκτυπώστε μια διαχωριστική σελίδα.

ΑΣΥΡΜΑΤΗ ΣΥΝΔΕΣΗ




Σημείωση: Αυτό το μενού είναι διαθέσιμο μόνο σε εκτυπωτές που είναι συνδεδεμένοι σε ασύρματο δίκτυο Wi-Fi ή σε εκτυπωτές που διαθέτουν προσαρμογέα ασύρματου δικτύου.

ΣΤΟΙΧΕΙΟ ΜΕΝΟΥ	ΠΕΡΙΓΡΑΦΗ
<p>Ρύθμιση στην οθόνη του εκτυπωτή</p> <ul style="list-style-type: none"> • Επιλογή δικτύου • Προσθήκη δικτύου Wi-Fi <ul style="list-style-type: none"> – Όνομα δικτύου – Λειτουργία δικτύου <ul style="list-style-type: none"> – Υποδομή – Λειτουργία ασφαλείας ασύρματης σύνδεσης <ul style="list-style-type: none"> – Απενεργοποιημένο – WPA2/WPA - Προσωπικό – WPA2 - Προσωπικό – WPA2/WPA3 - Προσωπικό – WPA3 - Προσωπικό – 802.1x - RADIUS 	<p>Καθορίστε το ασύρματο δίκτυο στο οποίο θα συνδέεται ο εκτυπωτής.</p> <p>Μεταβείτε στο στοιχείο Επιλογή δικτύου για να επιλέξετε από μια λίστα εντοπισμένων ασύρματων δικτύων.</p> <p>Επιλέξτε Προσθήκη δικτύου Wi-Fi για να προσθέσετε με μη αυτόματο τρόπο ένα μη κοινοποιημένο δίκτυο.</p> <p>Όταν οριστεί σε 802.1x-RADIUS, πρέπει να διαμορφώσετε τις ρυθμίσεις πιστοποίησης ταυτότητας 802.1x για να αποφύγετε την αποσύνδεση δικτύου.</p> <p> Σημείωση: Αυτό το στοιχείο μενού εμφανίζεται ως <i>Ρύθμιση ασύρματης σύνδεσης</i> στον Embedded Web Server.</p>
<p>Ρύθμιση προστατευμένου Wi-Fi (WPS)</p> <ul style="list-style-type: none"> • Έναρξη μεθόδου κουμπιού • Έναρξη μεθόδου PIN 	<p>Μια εναλλακτική μέθοδος είναι να συνδεθείτε σε ένα ασύρματο δίκτυο μέσω του πρωτοκόλλου ρύθμισης προστατευμένου Wi-Fi (Wi-Fi Protected Setup).</p> <ul style="list-style-type: none"> • Με τη λειτουργία Έναρξη μεθόδου κουμπιού, ο εκτυπωτής συνδέεται σε ασύρματο δίκτυο όταν πατηθούν κάποια κουμπιά τόσο στον εκτυπωτή όσο και στο σημείο πρόσβασης (ασύρματος δρομολογητής) εντός μιας δεδομένης χρονικής περιόδου. • Με τη λειτουργία Έναρξη μεθόδου PIN, ο εκτυπωτής συνδέεται σε ασύρματο δίκτυο όταν πληκτρολογήσετε ένα PIN του εκτυπωτή στις ρυθμίσεις ασύρματης λειτουργίας του σημείου πρόσβασης.
<p>Συμβατότητα</p> <p>802.11b/g/n (2,4GHz)*</p>	<p>Καθορίζει το πρότυπο ασύρματης σύνδεσης για το ασύρματο δίκτυο.</p>
<p>Λειτουργία ασφαλείας ασύρματης σύνδεσης</p> <ul style="list-style-type: none"> • Απενεργοποιημένο* • WPA2/WPA-Προσωπικό <ul style="list-style-type: none"> – Λειτουργία κρυπτογράφησης WPA2/WPA-PSK <ul style="list-style-type: none"> – AES – Ορισμός ήδη κοινόχρηστο κλειδιού 	<p>Επιλέξτε τον τύπο ασφάλειας για τη σύνδεση του εκτυπωτή σε ασύρματες συσκευές.</p> <p>Ενεργοποιήστε την ασφάλεια ασύρματης σύνδεσης μέσω του πρωτοκόλλου WPA (Wi-Fi Protected Access) ή μέσω του προτύπου 802.1x.</p> <p>Όταν οριστεί στη λειτουργία ασφάλειας WPA, για το ήδη κοινόχρηστο κλειδί, εισαγάγετε τον κωδικό</p>

ΣΤΟΙΧΕΙΟ ΜΕΝΟΥ	ΠΕΡΙΓΡΑΦΗ
<ul style="list-style-type: none"> • WPA2-Προσωπικό <ul style="list-style-type: none"> – Λειτουργία κρυπτογρ. WPA2-PSK <ul style="list-style-type: none"> – AES – Ορισμός ήδη κοινόχρηστου κλειδιού • WPA2/WPA3 - Προσωπικό <ul style="list-style-type: none"> – Λειτουργία κρυπτογράφησης WPA2/WPA3 - PSK – Ορισμός ήδη κοινόχρηστου κλειδιού • WPA3 - Προσωπικό <ul style="list-style-type: none"> – Λειτουργία κρυπτογράφησης WPA3 - PSK – Ορισμός ήδη κοινόχρηστου κλειδιού • 802.1x - RADIUS <ul style="list-style-type: none"> – Λειτουργία κρυπτογράφησης 802.1x <ul style="list-style-type: none"> – WPA + – WPA2* – WPA2 + PMF 	<p>πρόσβασης για την ασφαλή ασύρματη σύνδεση.</p> <p>Όταν οριστεί σε 802.1x-RADIUS, πρέπει να διαμορφώσετε τις ρυθμίσεις πιστοποίησης ταυτότητας 802.1x για να αποφύγετε την αποσύνδεση δικτύου.</p> <p>Ο όρος PMF σημαίνει "Protected Management Frames" (Προστατευμένα frames διαχείρισης).</p>
<p>IPv4</p> <ul style="list-style-type: none"> • Ενεργοποίηση DHCP <ul style="list-style-type: none"> – Ναι* – Όχι • Ρύθμιση στατικής διεύθυνσης IP <ul style="list-style-type: none"> – Διεύθυνση IP – Μάσκα δικτύου – Πύλη 	<p>Ενεργοποιήστε πρωτόκολλο DHCP και διαμορφώστε τη στατική διεύθυνση IP.</p> <p>Το DHCP είναι ένα βασικό πρωτόκολλο που επιτρέπει σε ένα διακομιστή να διανέμει δυναμικά διευθύνσεις IP και πληροφορίες διαμόρφωσης σε πελάτες.</p>
<p>IPv6</p> <ul style="list-style-type: none"> • Ενεργοποίηση IPv6 <ul style="list-style-type: none"> – Ναι* – Όχι • Ενεργοπ. DHCPv6 <ul style="list-style-type: none"> – Ναι – Όχι* 	<p>Ενεργοποιήστε και διαμορφώστε τις ρυθμίσεις IPv6 στον εκτυπωτή.</p>

ΣΤΟΙΧΕΙΟ ΜΕΝΟΥ	ΠΕΡΙΓΡΑΦΗ
<ul style="list-style-type: none"> • Αυτόματη διαμόρφωση διεύθυνσης χωρίς επίβλεψη κατάστασης <ul style="list-style-type: none"> – Ναι* – Όχι • Διεύθυνση διακομιστή DNS • Χειροκίνητα αντιστοιχισμένη διεύθυνση IPv6 • Χειροκίνητα αντιστοιχισμένος δρομολογητής IPv6 • Πρόθημα διεύθυνσης 0-128 (64*) • Όλες οι διευθύνσεις IPv6 • Όλες οι διευθύνσεις δρομολογητή IPv6 	
<p>Διεύθυνση δικτύου</p> <ul style="list-style-type: none"> • UAA • LAA 	<p>Προβολή των διευθύνσεων δικτύου.</p>
<p>PCL SmartSwitch</p> <ul style="list-style-type: none"> • Ναι* • Όχι 	<p>Ρυθμίστε τον εκτυπωτή ώστε να μεταβαίνει αυτόματα σε εξομίωση PCL όποτε αυτό απαιτείται από μια εργασία εκτύπωσης, ανεξάρτητα από την προεπιλεγμένη γλώσσα του εκτυπωτή.</p> <p>Εάν το PCL SmartSwitch είναι απενεργοποιημένο, ο εκτυπωτής δεν εξετάζει τα εισερχόμενα δεδομένα και χρησιμοποιεί την προεπιλεγμένη γλώσσα εκτυπωτή που έχει προσδιοριστεί στο μενού "Ρύθμιση".</p>
<p>PS SmartSwitch</p> <ul style="list-style-type: none"> • Ναι* • Όχι 	<p>Ρυθμίστε τον εκτυπωτή ώστε να μεταβαίνει αυτόματα σε εξομίωση PS όποτε αυτό απαιτείται από μια εργασία εκτύπωσης, ανεξάρτητα από την προεπιλεγμένη γλώσσα του εκτυπωτή.</p> <p>Εάν το PS SmartSwitch είναι απενεργοποιημένο, ο εκτυπωτής δεν εξετάζει τα εισερχόμενα δεδομένα και χρησιμοποιεί την προεπιλεγμένη γλώσσα εκτυπωτή που έχει προσδιοριστεί στο μενού "Ρύθμιση".</p>

ΣΤΟΙΧΕΙΟ ΜΕΝΟΥ	ΠΕΡΙΓΡΑΦΗ
Διαδικά αρχεία PS για MAC <ul style="list-style-type: none"> • Αυτόματα* • Ναι • Όχι 	<p>Ορίζει την επεξεργασία από τον εκτυπωτή εργασιών εκτύπωσης διαδικών αρχείων PostScript για Macintosh.</p> <ul style="list-style-type: none"> • Η ρύθμιση "Ενεργοποίηση" επεξεργάζεται διαδικές εργασίες εκτύπωσης PostScript. • Η ρύθμιση "Απενεργοποίηση" φιλτράρει τις εργασίες εκτύπωσης χρησιμοποιώντας το τυπικό πρωτόκολλο.
 Σημείωση: Ένας αστερίσκος (*) δίπλα σε μια τιμή υποδηλώνει την προεπιλεγμένη εργοστασιακή ρύθμιση.	

WI-FI DIRECT



Σημείωση: Αυτό το μενού εμφανίζεται μόνο όταν το ενεργό δίκτυο είναι δίκτυο Direct Wi-Fi.



ΣΤΟΙΧΕΙΟ ΜΕΝΟΥ	ΠΕΡΙΓΡΑΦΗ
Ενεργοποίηση Wi-Fi Direct <ul style="list-style-type: none"> • Ναι • Όχι 	Καθορισμός του SSID (Service Set Identifier) του δικτύου Wi-Fi.
Όνομα Wi-Fi Direct	.
Κωδικός πρόσβασης Wi-Fi Direct	Ο κωδικός πρόσβασης πρέπει να περιέχει τουλάχιστον 8 χαρακτήρες.
Εμφάνιση κωδικού πρόσβασης στη σελίδα ρύθμισης <ul style="list-style-type: none"> • Ναι • Όχι 	Καθορίζει τη διεύθυνση IP του κατόχου ομάδας.
Αριθμός προτιμώμενου καναλιού <ul style="list-style-type: none"> • Αυτόματο • 1 έως 11 	
Διεύθυνση IP κατόχου ομάδας	
Αυτόματη αποδοχή αιτημάτων μέσω πατήματος κουμπιού	<p>Αποδοχή των αιτημάτων για αυτόματη σύνδεση με το δίκτυο.</p> <p>Η αυτόματη αποδοχή συσκευών-πελατών δεν είναι ασφαλής.</p>

AIRPRINT

ΣΤΟΙΧΕΙΟ ΜΕΝΟΥ	ΠΕΡΙΓΡΑΦΗ
AirPrint <ul style="list-style-type: none"> • Ενεργοποιημένο • Απενεργοποιημένο 	
Όνομα Bonjour	Το όνομα που θα χρησιμοποιηθεί για την αναγνώριση του εκτυπωτή στην υπηρεσία Airprint.
Όνομα οργανισμού	
Οργανωτική μονάδα	
Θέση εκτυπωτή	
Γεωγραφικό πλάτος εκτυπωτή	Το γεωγραφικό πλάτος του εκτυπωτή στο GPS. Το έγκυρο εύρος είναι -90 έως 90.
Γεωγραφικό μήκος εκτυπωτή	Το γεωγραφικό μήκος του εκτυπωτή στο GPS. Το έγκυρο εύρος είναι -180 έως 180.
Υψόμετρο εκτυπωτή	Το υψόμετρο του εκτυπωτή στο GPS. Το έγκυρο εύρος είναι -100000 έως 100000.
Περισσότερες επιλογές	Από τον Ενσωματωμένο διακομιστή Web, επιλέξτε διαδοχικά Ρυθμίσεις > Δίκτυο/Θύρες > AirPrint > Περισσότερες επιλογές για τις παρακάτω επιλογές.
Αναλώσιμα Κασέτα μαύρου γραφίτη Κασέτα κυανού γραφίτη Κασέτα ματζέντα γραφίτη Κασέτα κίτρινου γραφίτη Κιτ απεικόνισης Περιέκτης υπολειμμάτων Κιτ απεικόνισης Περιέκτης υπολειμμάτων	Αυτό το μενού εμφανίζει κατάσταση/ειδοποιήσεις για τα αναλώσιμα.
Εκτυπωτής Τύπος συσκευής Ταχύτητα συσκευής Επίπεδο υλικολογισμικού	Αυτό το μενού εμφανίζει τις προδιαγραφές εκτυπωτή και κατάσταση/ειδοποιήσεις για τον δίσκο εισόδου/εξόδου.



ΣΤΟΙΧΕΙΟ ΜΕΝΟΥ	ΠΕΡΙΓΡΑΦΗ
Τροφοδότης διαφορετικών μεγεθών Δίσκος 1 Δίσκος 2 Τυπική υποδοχή	
Τρόποι σύνδεσης	Για περισσότερες πληροφορίες, ανατρέξτε στην ενότητα Τρόποι σύνδεσης .
Διαχείριση πιστοποιητικών	Για περισσότερες πληροφορίες, ανατρέξτε στην ενότητα Διαχείριση πιστοποιητικών .
Ρύθμιση εμπιστευτικής εκτύπωσης	Για περισσότερες πληροφορίες, ανατρέξτε στην ενότητα Ρύθμιση εμπιστευτικής εκτύπωσης .

ΔΙΑΧΕΪΡΙΣΗ ΥΠΗΡΕΣΙΩΝ ΓΙΑ ΦΟΡΗΤΕΣ ΣΥΣΚΕΥΕΣ

ΣΤΟΙΧΕΙΟ ΜΕΝΟΥ	ΠΕΡΙΓΡΑΦΗ
Ενεργοποίηση εκτύπωσης IPP <ul style="list-style-type: none"> • Ναι* • Όχι 	Ενεργοποιήστε τη ρύθμιση Εκτύπωσης IPP στον εκτυπωτή.
Ενεργοποίηση IPP μέσω USB <ul style="list-style-type: none"> • Ναι* • Όχι 	Ενεργοποιήστε τη ρύθμιση IPP μέσω USB στον εκτυπωτή.  Σημείωση: Μετά από την αλλαγή αυτής της ρύθμισης, ο χρήστης πρέπει να κάνει επανεκκίνηση του εκτυπωτή.
Ενεργοποίηση Εντοπισμού Morria Print <ul style="list-style-type: none"> • Ναι* • Όχι 	Ενεργοποιήστε τη ρύθμιση Εντοπισμού υπηρεσίας Morria Print στον εκτυπωτή.
 Σημείωση: Ένας αστερίσκος (*) δίπλα σε μια τιμή υποδηλώνει την προεπιλεγμένη εργοστασιακή ρύθμιση.	

ETHERNET

ΣΤΟΙΧΕΙΟ ΜΕΝΟΥ	ΠΕΡΙΓΡΑΦΗ
Ταχύτητα δικτύου	Εμφανίστε την ταχύτητα ενός ενεργού προσαρμογέα δικτύου.
IPv4	Ενεργοποιήστε το Πρωτόκολλο δυναμικής

ΣΤΟΙΧΕΙΟ ΜΕΝΟΥ	ΠΕΡΙΓΡΑΦΗ
Ενεργοποίηση DHCP Ναι* Όχι	διαμόρφωσης κεντρικού υπολογιστή (DHCP). Το DHCP είναι ένα τυπικό πρωτόκολλο που επιτρέπει σε ένα διακομιστή να διανέμει δυναμικά διευθύνσεις IP και πληροφορίες διαμόρφωσης σε πελάτες.
IPv4 Ρύθμιση στατικής διεύθυνσης IP Διεύθυνση IP Μάσκα δικτύου Πύλη	Ρυθμίστε τη στατική διεύθυνση IP του εκτυπωτή σας.
IPv6 Ενεργοποίηση IPv6 Όχι Ναι*	Ενεργοποιήστε το IPv6 στον εκτυπωτή.
IPv6 Ενεργοπ. DHCPv6 Όχι* Ναι	Ενεργοποιήστε το DHCPv6 στον εκτυπωτή.
IPv6 Αυτόματη διαμόρφωση διεύθυνσης χωρίς επίβλεψη κατάστασης Όχι Ναι*	Ρυθμίστε εάν ο προσαρμογέας δικτύου θα δέχεται τις καταχωρίσεις από την αυτόματη διαμόρφωση διεύθυνσης IPv6 που παρέχει ο δρομολογητής.
IPv6 Διεύθυνση διακομιστή DNS	Προσδιορίστε τη διεύθυνση του διακομιστή DNS.
IPv6 Χειροκίνητα αντιστοιχισμένη διεύθυνση IPv6	Εκχωρήστε τη διεύθυνση IPv6.  Σημείωση: Αυτό το στοιχείο μενού εμφανίζεται μόνο σε ορισμένα μοντέλα εκτυπωτών.
IPv6 Χειροκίνητα αντιστοιχισμένος δρομολογητής IPv6	Εκχωρήστε τη διεύθυνση δρομολογητή IPv6.  Σημείωση: Αυτό το στοιχείο μενού εμφανίζεται μόνο σε ορισμένα μοντέλα εκτυπωτών.

ΣΤΟΙΧΕΙΟ ΜΕΝΟΥ	ΠΕΡΙΓΡΑΦΗ
IPv6 Πρόθημα διεύθυνσης 0-128 (64*)	Προσδιορίστε το πρόθημα διεύθυνσης.
IPv6 Όλες οι διευθύνσεις IPv6	Εμφανίστε όλες τις διευθύνσεις IPv6.
IPv6 Όλες οι διευθύνσεις δρομολογητή IPv6	Εμφανίστε όλες τις διευθύνσεις του δρομολογητή IPv6.
Διεύθυνση δικτύου UAA LAA	Εμφανίστε τις διευθύνσεις Ελέγχου πρόσβασης μέσου (MAC) του εκτυπωτή: Τοπικά διαχειριζόμενη διεύθυνση (LAA) και Καθολικά διαχειριζόμενη διεύθυνση (UAA). Μπορείτε να αλλάξετε χειροκίνητα τη διεύθυνση LAA του εκτυπωτή.
PCL SmartSwitch Όχι Ναι*	Ρυθμίστε τον εκτυπωτή ώστε να μεταβαίνει αυτόματα σε εξομίωση PCL όποτε αυτό απαιτείται από μια εργασία εκτύπωσης, ανεξάρτητα από την προεπιλεγμένη γλώσσα του εκτυπωτή. Εάν το PCL SmartSwitch είναι απενεργοποιημένο, ο εκτυπωτής δεν εξετάζει τα εισερχόμενα δεδομένα και χρησιμοποιεί την προεπιλεγμένη γλώσσα εκτυπωτή που έχει προσδιοριστεί στο μενού "Ρύθμιση".
PS SmartSwitch Όχι Ναι*	Ρυθμίστε τον εκτυπωτή ώστε να μεταβαίνει αυτόματα σε εξομίωση PS όποτε αυτό απαιτείται από μια εργασία εκτύπωσης, ανεξάρτητα από την προεπιλεγμένη γλώσσα του εκτυπωτή. Εάν το PS SmartSwitch είναι απενεργοποιημένο, ο εκτυπωτής δεν εξετάζει τα εισερχόμενα δεδομένα και χρησιμοποιεί την προεπιλεγμένη γλώσσα εκτυπωτή που έχει προσδιοριστεί στο μενού "Ρύθμιση".
Διαδικά αρχεία PS για MAC Αυτόματα* Ναι Όχι	Ορίζει την επεξεργασία από τον εκτυπωτή εργασιών εκτύπωσης διαδικών αρχείων PostScript για Macintosh. <ul style="list-style-type: none"> • Η ρύθμιση "Ενεργοποίηση" επεξεργάζεται διαδικές εργασίες εκτύπωσης PostScript.

ΣΤΟΙΧΕΙΟ ΜΕΝΟΥ	ΠΕΡΙΓΡΑΦΗ
	<ul style="list-style-type: none"> • Η ρύθμιση "Απενεργοποίηση" φιλτράρει τις εργασίες εκτύπωσης χρησιμοποιώντας το τυπικό πρωτόκολλο.
Ενεργειακά αποδοτικό Ethernet Όχι Ναι*	Μειώστε την κατανάλωση ενέργειας, όταν ο εκτυπωτής δεν λαμβάνει δεδομένα από το δίκτυο Ethernet.
* Υποδεικνύει την προεπιλεγμένη τιμή.	



TCP/IP




Σημείωση: Αυτό το μενού εμφανίζεται μόνο σε εκτυπωτές δικτύου ή εκτυπωτές που είναι συνδεδεμένοι με διακομιστές εκτυπώσεων.

ΣΤΟΙΧΕΙΟ ΜΕΝΟΥ	ΠΕΡΙΓΡΑΦΗ
Ορισμός κεντρικού υπολογιστή	Ρυθμίστε το τρέχον όνομα υπολογιστή δικτύου TCP/IP.
Όνομα τομέα	Ρυθμίστε το όνομα τομέα. Αυτό το στοιχείο μενού εμφανίζεται μόνο σε ορισμένα μοντέλα εκτυπωτών.
Να επιτρέπεται η ενημέρωση του διακομιστή NTP από τα DHCP/BOOTP Όχι Ναι*	Να επιτρέπεται η ενημέρωση των ρυθμίσεων NTP του εκτυπωτή από τις συσκευές-πελάτες DHCP και BOOTP.
Όνομα αρχικής ρύθμισης παραμέτρων	Προσδιορίστε ένα όνομα υπηρεσίας για το δίκτυο μηδενικής διαμόρφωσης. Αυτό το στοιχείο μενού εμφανίζεται μόνο σε ορισμένα μοντέλα εκτυπωτών.
Ενεργοποίηση Auto IP Όχι Ναι*	Αντιστοιχίστε αυτόματα μια διεύθυνση IP.
Διεύθυνση διακομιστή DNS	Προσδιορίστε την τρέχουσα διεύθυνση διακομιστή του Συστήματος ονομάτων τομέα (DNS).
Διεύθυνση εφεδρικού διακομιστή DNS	Προσδιορίστε τος διευθύνσεις των εφεδρικών διακομιστών DNS.
Διεύθυνση εφεδρικού διακομιστή DNS 2	

ΣΤΟΙΧΕΙΟ ΜΕΝΟΥ	ΠΕΡΙΓΡΑΦΗ
Διεύθυνση εφεδρικού διακομιστή DNS 3	
Σειρά αναζ. τομ	<p>Προσδιορίστε μια λίστα ονομάτων τομέων για τον εντοπισμό του εκτυπωτή και των πόρων του που βρίσκονται σε διαφορετικούς τομείς στο δίκτυο.</p> <p>Αυτό το στοιχείο μενού εμφανίζεται μόνο σε ορισμένα μοντέλα εκτυπωτών.</p>
Ενεργοποίηση DDNS Όχι* Ναι	Ενημερώστε τις ρυθμίσεις δυναμικού DNS.
DDNS TTL	Προσδιορίστε τις τρέχουσες ρυθμίσεις DDNS.
Προεπιλεγμένο TTL	
Χρόνος ανανέωσης DDNS	
Ενεργοποίηση mDNS Όχι Ναι*	Ενημερώστε τις ρυθμίσεις DNS πολλαπλής διανομής.
Διεύθυνση WINS	Προσδιορίστε μια διεύθυνση διακομιστή για την Υπηρεσία ονομάτων Internet των Windows (WINS).
Ενεργοποίηση BOOTP Όχι* Ναι	Να επιτρέπεται η αντιστοίχιση διεύθυνσης IP εκτυπωτή από το BOOTP.
Περιορ. λίστ. διακ.	<p>Προσδιορίστε μια διεύθυνση IP για τις συνδέσεις TCP.</p> <ul style="list-style-type: none"> Χρησιμοποιήστε κόμμα για το διαχωρισμό κάθε διεύθυνσης IP. Μπορείτε να προσθέσετε έως και 50 διευθύνσεις IP.
Επιλογές Περιορ. λίστ. διακομιστ. Αποκλεισμός όλων των θυρών* Αποκλ. μόνο της εκτύπ. Αποκλ. μόνο εκτύπ. και HTTP	Προσδιορίστε τον τρόπο με τον οποίο οι διευθύνσεις IP στη λίστα μπορούν να αποκτήσουν πρόσβαση στη λειτουργικότητα του εκτυπωτή.
MTU	Προσδιορίστε μια παράμετρο μέγιστης μονάδας μετάδοσης (MTU) για τις συνδέσεις TCP.
Μη τροποποιημένη θύρα εκτύπωσης	Προσδιορίστε έναν αριθμό μη τροποποιημένης

ΣΤΟΙΧΕΙΟ ΜΕΝΟΥ	ΠΕΡΙΓΡΑΦΗ
1-65535 (9100*)	Θύρας για τους εκτυπωτές που είναι συνδεδεμένοι σε δίκτυο.
Μέγιστη ταχύτητα εξερχόμενης κυκλοφορίας Όχι* Ναι	Ενεργοποιήστε τη μέγιστη ταχύτητα μεταφοράς του εκτυπωτή.
Kb/δευτερόλεπτο	Αν επιλέξετε Ενεργοποίηση για Μέγιστη ταχύτητα εξερχόμενης κυκλοφορίας , εμφανίζεται το πεδίο Kb/δευτερόλεπτο. Επιλέξτε εύρος τιμών μεταξύ 100–1000000.
Υποστήριξη TLS	<p>Από τον Ενσωματωμένο διακομιστή Web, μεταβείτε στις επιλογές Ρυθμίσεις > Δίκτυα/Θύρες > TCP/IP</p> <p>Βελτιώστε την ακεραιότητα δεδομένων και την προστασία προσωπικών δεδομένων του εκτυπωτή.</p> <p> Σημείωση: Οι ρυθμίσεις TLS ισχύουν μόνο για τον Ενσωματωμένο διακομιστή Web. Δεν ισχύουν για προγράμματα-πελάτες που χρησιμοποιούν TLS. Για περισσότερες πληροφορίες, ανατρέξτε στον <i>Οδηγό Διαχειριστή του Ενσωματωμένου διακομιστή Web</i>.</p> <p> Σημείωση: Το TLSv1.3 υποστηρίζεται με βάση τις προεπιλεγμένες ρυθμίσεις και δεν μπορεί να απενεργοποιηθεί. Αν καταργήσετε την επιλογή των άλλων ρυθμίσεων TLS, τότε το EWS θα χρησιμοποιήσει αναγκαστικά μόνο το TLSv1.3.</p>
Ενεργοπ. TLSv1.0 • Ναι • Όχι*	Ενεργοποιήστε τις ρυθμίσεις του πρωτοκόλλου TLSv1.0.
Ενεργοπ. TLSv1.1 • Ναι • Όχι*	Ενεργοποιήστε τις ρυθμίσεις του πρωτοκόλλου TLSv1.1.
Ενεργοπ. TLSv1.2 • Ναι* • Όχι	Ενεργοποιήστε τις ρυθμίσεις του πρωτοκόλλου TLSv1.2.
Λίστα κρυπτογράφησης SSL	DHE-RSA-AES256-GCM-SHA384:DHE-RSA-AES128-GCM-SHA256:ECDHE-RSA-AES256-GCM-SHA384:ECDHE-RSA-AES128-GCM-SHA256:DHE-RSA-

ΣΤΟΙΧΕΙΟ ΜΕΝΟΥ	ΠΕΡΙΓΡΑΦΗ
	AES256-SHA256:DHE-RSA-AES128-SHA256:ECDHE-RSA-AES256-SHA384:ECDHE-RSA-AES128-SHA256:ECDHE-RSA-AES256-SHA:ECDHE-RSA-AES128-SHA:DHE-RSA-AES256-SHA:DHE-RSA-AES128-SHA
Λίστα κρυπτογράφησης SSL TLSv1.3	TLS_AES_256_GCM_SHA384:TLS_AES_128_GCM_SHA256
Πρόσβαση θύρας TCP /IP [Ονόματα θυρών x] <ul style="list-style-type: none"> • Ναι • Όχι 	Απαριθμούνται όλες οι θύρες που είναι διαθέσιμες και η κατάστασή τους.
 Σημείωση: Ένας αστερίσκος (*) δίπλα σε μια τιμή υποδηλώνει την προεπιλεγμένη εργοστασιακή ρύθμιση.	

SNMP



Σημείωση: Το συγκεκριμένο μενού εμφανίζεται μόνο σε εκτυπωτές δικτύου ή εκτυπωτές που συνδέονται με διακομιστές εκτυπώσεων.

ΣΤΟΙΧΕΙΟ ΜΕΝΟΥ	ΠΕΡΙΓΡΑΦΗ
<p>SNMP - Εκδόσεις 1 και 2c</p> <p>Ενεργοποιημένο</p> <p>Όχι</p> <p>Ναι*</p> <p>Να επιτρέπεται η ρύθμιση SNMP</p> <p>Όχι</p> <p>Ναι*</p> <p>Ενεργοποίηση PPM MIB</p> <p>Όχι</p> <p>Ναι*</p> <p>Κοινότητα SNMP</p>	<p>Διαμορφώστε το Απλό πρωτόκολλο διαχείρισης δικτύου (SNMP), εκδόσεις 1 και 2c, για την εγκατάσταση προγραμμάτων οδήγησης εκτύπωσης και εφαρμογών.</p>
<p>SNMP - Έκδοση 3</p> <p>Ενεργοποιημένο</p> <p>Όχι</p> <p>Ναι*</p> <p>Ορισμός διαπιστευτηρίων ανάγνωσης/εγγραφής</p> <p>Όνομα χρήστη</p> <p>Κωδικός πρόσβασης</p> <p>Ορισμός διαπιστευτηρίων μόνο ανάγνωσης</p> <p>Όνομα χρήστη</p> <p>Κωδικός πρόσβασης</p> <p>Κατακερματισμός ελέγχου ταυτότητας</p> <p>MD5</p> <p>SHA1*</p> <p>Ελάχιστο επίπεδο ελέγχου ταυτότητας</p> <p>Χωρίς έλεγχο ταυτότητας, χωρίς προστασία προσωπικών δεδομένων</p> <p>Έλεγχος ταυτότητας, χωρίς προστασία προσωπικών δεδομένων</p> <p>Έλεγχος ταυτότητας, προστασία προσωπικών δεδομένων*</p>	<p>Διαμορφώστε το SNMP, έκδοση 3, για την εγκατάσταση και ενημέρωση της ασφάλειας του εκτυπωτή.</p>

ΣΤΟΙΧΕΙΟ ΜΕΝΟΥ	ΠΕΡΙΓΡΑΦΗ
Αλγόριθμος προστασίας προσωπικών δεδομένων DES AES-128*	

IPSEC



Σημείωση: Το συγκεκριμένο μενού εμφανίζεται μόνο σε εκτυπωτές δικτύου ή εκτυπωτές που συνδέονται με διακομιστές εκτυπώσεων.

ΣΤΟΙΧΕΙΟ ΜΕΝΟΥ	ΠΕΡΙΓΡΑΦΗ
Ενεργοπ. IPSec Όχι* Ναι	Ενεργοποιήστε την Ασφάλεια πρωτοκόλλου Internet (IPSec).
Βασική διαμόρφωση Προεπιλογή* Συμβατότητα Ασφαλές	Ρυθμίστε τη βασική διαμόρφωση IPSec. Αυτό το στοιχείο μενού εμφανίζεται μόνο όταν η επιλογή "Ενεργοποίηση IPSec" έχει οριστεί σε "Ενεργοποίηση".
Πιστοποιητικό IPSec συσκευής	Προσδιορίστε ένα πιστοποιητικό IPSec. Αυτό το στοιχείο μενού εμφανίζεται μόνο όταν η επιλογή Βασική διαμόρφωση έχει οριστεί σε Συμβατότητα.
Συνδέσεις με έλεγχο ταυτότητας μέσω ήδη κοινόχρηστου κλειδιού Κεντρικός υπολογιστής [x] Δ/νση Κλειδί	Διαμορφώστε τις συνδέσεις του εκτυπωτή με έλεγχο ταυτότητας. Αυτά τα στοιχεία μενού εμφανίζονται μόνο όταν η επιλογή "Ενεργοποίηση IPSec" έχει οριστεί σε "Ναι".
Συνδέσεις με έλεγχο ταυτότητας μέσω πιστοποιητικού Κεντρικός υπολογιστής [x] Διεύθυνση[/υποδίκτυο] Διεύθυνση[/υποδίκτυο]	

802.1X



Σημείωση: Το συγκεκριμένο μενού εμφανίζεται μόνο σε εκτυπωτές δικτύου ή εκτυπωτές που συνδέονται με διακομιστές εκτυπώσεων.

ΣΤΟΙΧΕΙΟ ΜΕΝΟΥ	ΠΕΡΙΓΡΑΦΗ
Ενεργή Όχι* Ναι	Ο εκτυπωτής μπορεί να συνδέεται σε δίκτυα που απαιτούν έλεγχο ταυτότητας για να επιτραπεί η πρόσβαση. Για να διαμορφώσετε τις ρυθμίσεις αυτού του στοιχείου μενού, ανοίξτε τον Ενσωματωμένο διακομιστή Web.

ΡΥΘΜΙΣΗ LPD



Σημείωση: Το συγκεκριμένο μενού εμφανίζεται μόνο σε εκτυπωτές δικτύου ή εκτυπωτές που συνδέονται με διακομιστές εκτυπώσεων.

ΣΤΟΙΧΕΙΟ ΜΕΝΟΥ	ΠΕΡΙΓΡΑΦΗ
Χρονικό όριο LPD 0–65535 δευτερόλεπτα (90*)	Ρυθμίστε την τιμή χρονικού ορίου για διακοπή του διακομιστή Line Printer Daemon (LPD) ώστε να μην περιμένει επ' αόριστον για εργασίες εκτύπωσης που έχουν κολλήσει ή που δεν είναι έγκυρες.
Σελ banner LPD Όχι* Ναι	Εκτυπώστε μια σελίδα banner για όλες τις εργασίες εκτύπωσης LPD. Η σελίδα banner είναι η πρώτη σελίδα μιας εργασίας εκτύπωσης που χρησιμοποιείται ως διαχωριστικό των εργασιών εκτύπωσης, καθώς και για τον εντοπισμό του αποστολέα του αιτήματος της εργασίας εκτύπωσης.
Τελ σελ LPD Όχι* Ναι	Εκτυπώστε μια σελίδα trailer για όλες τις εργασίες εκτύπωσης LPD. Η σελίδα trailer είναι η τελευταία σελίδα μιας εργασίας εκτύπωσης.
Μετατροπή CR LPD Όχι* Ναι	Ενεργοποιήστε τη μετατροπή αλλαγής παραγράφου. Η αλλαγή παραγράφου είναι ένας μηχανισμός που δίνει εντολή στον εκτυπωτή να μετακινήσει τη θέση του δρομέα στην πρώτη θέση της ίδιας γραμμής.

ΡΥΘΜΙΣΕΙΣ HTTP/FTP



Σημείωση: Αυτό το μενού εμφανίζεται μόνο σε εκτυπωτές δικτύου ή εκτυπωτές που είναι συνδεδεμένοι με διακομιστές εκτυπώσεων.

ΣΤΟΙΧΕΙΟ ΜΕΝΟΥ	ΠΕΡΙΓΡΑΦΗ
<p>Διακομιστής μεσολάβησης</p> <ul style="list-style-type: none"> • Διεύθ IP διακ μεσ HTTP • Προεπιλεγμένη θύρα IP HTTP 1–65535 (80*) • Διεύθ IP διακ μεσ FTP • Προεπιλεγμένη θύρα IP FTP 1–65535 (21*) • Πιστοποίηση ταυτότητας <ul style="list-style-type: none"> – Καμία – Αυτόματη – Βασική – Digest – NTLM • Όνομα χρήστη • Κωδικός πρόσβασης • Τοπικοί τομείς 	<p>Διαμορφώστε τις ρυθμίσεις διακομιστών HTTP και FTP.</p> <p>Αυτά τα στοιχεία μενού εμφανίζονται μόνο σε ορισμένα μοντέλα εκτυπωτών.</p> <p>Προσδιορίστε ονόματα τομέων για διακομιστές HTTP και FTP.</p>
<p>Άλλες ρυθμίσεις</p> <ul style="list-style-type: none"> • Ενεργοποίηση διακομιστή HTTP <ul style="list-style-type: none"> – Όχι – Ναι • Ενεργοποίηση HTTPS • Εφαρμογή συνδέσεων HTTPS • Ενεργοποίηση FTP/TFTP • Πιστοποιητικό HTTPS συσκευής • Χρον όριο για αιτήσ HTTP/FTP • Επανάληψ για αιτήσ HTTP/FTP 	<p>Αποκτήστε πρόσβαση στον Ενσωματωμένο διακομιστή Web για παρακολούθηση και διαχείριση του εκτυπωτή.</p> <p>Διαμορφώστε τις ρυθμίσεις του Ασφαλούς πρωτοκόλλου μεταφοράς υπερκειμένου (HTTPS).</p> <p>Ενεργοποίηση FTP/TFTP - Αποστείλετε αρχεία μέσω FTP.</p> <p>Για το Πιστοποιητικό συσκευής HTTPS - Διαμορφώστε τις ρυθμίσεις διακομιστών HTTP και FTP.</p> <p>Αυτά τα στοιχεία μενού εμφανίζονται μόνο σε ορισμένα μοντέλα εκτυπωτών.</p> <p>Προσδιορίστε το χρονικό όριο πριν από τη διακοπή της σύνδεσης διακομιστή. 1–299 δευτερόλεπτα (30*)</p> <p>Ορίστε τον αριθμό προσπαθειών σύνδεσης με το διακομιστή HTTP/FTP. 1–299 επαναλήψεις προσπάθειας (3*)</p>
<p>* Υποδεικνύει την προεπιλεγμένη τιμή.</p>	

THINPRINT

ΣΤΟΙΧΕΙΟ ΜΕΝΟΥ	ΠΕΡΙΓΡΑΦΗ
Ενεργοποίηση ThinPrint Όχι Ναι*	Εκτυπώστε με το ThinPrint.
Αριθμός θύρας 4000-4999 (4000*)	Ορίστε τον αριθμό θύρας για το διακομιστή ThinPrint.
Εύρος ζώνης (bit/δευτ.) 100-1000000 (0*)	Ορίστε την ταχύτητα για τη μετάδοση δεδομένων σε περιβάλλον ThinPrint.
Μέγεθος πακέτου (kbyte) 0-64000 (0*)	Ορίστε το μέγεθος πακέτου για τη μετάδοση δεδομένων.

USB



Σημείωση: Αυτό το μενού εμφανίζεται μόνο σε ορισμένα μοντέλα εκτυπωτών.

ΣΤΟΙΧΕΙΟ ΜΕΝΟΥ	ΠΕΡΙΓΡΑΦΗ
PCL SmartSwitch Όχι Ναι*	<p>Ρυθμίστε τον εκτυπωτή ώστε να μεταβαίνει σε προσομοίωση PCL όποτε αυτό απαιτείται από μια εργασία εκτύπωσης μέσω θύρας USB, ανεξάρτητα από την προεπιλεγμένη γλώσσα του εκτυπωτή.</p> <p>Εάν το PCL SmartSwitch είναι απενεργοποιημένο, ο εκτυπωτής δεν εξετάζει τα εισερχόμενα δεδομένα και χρησιμοποιεί την προεπιλεγμένη γλώσσα εκτυπωτή που έχει προσδιοριστεί στο μενού "Ρύθμιση".</p>
PS SmartSwitch Όχι Ναι*	<p>Ρυθμίστε τον εκτυπωτή ώστε να μεταβαίνει σε προσομοίωση PS όποτε αυτό απαιτείται από μια εργασία εκτύπωσης μέσω θύρας USB, ανεξάρτητα από την προεπιλεγμένη γλώσσα του εκτυπωτή.</p> <p>Εάν το PS SmartSwitch είναι απενεργοποιημένο, ο εκτυπωτής δεν εξετάζει τα εισερχόμενα δεδομένα και χρησιμοποιεί την προεπιλεγμένη γλώσσα εκτυπωτή που έχει προσδιοριστεί στο μενού "Ρύθμιση".</p>

ΣΤΟΙΧΕΙΟ ΜΕΝΟΥ	ΠΕΡΙΓΡΑΦΗ
Διαδικά αρχεία PS για MAC Ναι Αυτόματα* Όχι	Ορίζει την επεξεργασία από τον εκτυπωτή εργασιών εκτύπωσης διαδικών αρχείων PostScript για Macintosh. <ul style="list-style-type: none"> Όταν έχει ενεργοποιηθεί, ο εκτυπωτής επεξεργάζεται μη επεξεργασμένες, διαδικές εργασίες εκτύπωσης PostScript από υπολογιστές που χρησιμοποιούν το λειτουργικό σύστημα Macintosh. Όταν έχει οριστεί σε "Αυτόματα", ο εκτυπωτής επεξεργάζεται εργασίες εκτύπωσης από υπολογιστές που χρησιμοποιούν είτε Windows είτε Macintosh Όταν έχει απενεργοποιηθεί, ο εκτυπωτής φιλτράρει τις εργασίες εκτύπωσης PostScript χρησιμοποιώντας το τυπικό πρωτόκολλο.
Ενεργοποίηση θύρας USB Όχι Ναι*	Ενεργοποιήστε την τυπική θύρα USB.

ΠΕΡΙΟΡΙΣΜΟΣ ΠΡΟΣΒΑΣΗΣ ΕΞΩΤΕΡΙΚΟΥ ΔΙΚΤΥΟΥ

ΣΤΟΙΧΕΙΟ ΜΕΝΟΥ	ΠΕΡΙΓΡΑΦΗ
Περιορισμός πρόσβασης εξωτερικού δικτύου <ul style="list-style-type: none"> Ναι Όχι 	Αν είναι ενεργοποιημένο, ο εκτυπωτής παρακολουθεί για περιορισμένες εξωτερικές συνδέσεις του δικτύου. Αν εντοπιστούν, ο εκτυπωτής απενεργοποιεί τη σύνδεση δικτύου και στέλνει μια ειδοποίηση μέσω email.
Διεύθυνση εξωτερικού δικτύου	Εντοπίστηκε η εξωτερική διεύθυνση δικτύου.
Διεύθυνση email για αποστολή ειδοποιήσεων	Η διεύθυνση email που θα ειδοποιηθεί σε περίπτωση που εντοπιστεί εξωτερική διεύθυνση δικτύου.
Συχνότητα ping 1-300	Η συχνότητα με την οποία ο εκτυπωτής πραγματοποιεί ping για μια εξωτερική διεύθυνση δικτύου.

ΣΤΟΙΧΕΙΟ ΜΕΝΟΥ	ΠΕΡΙΓΡΑΦΗ
Θέμα	Πεδίο ελεύθερης μορφής το οποίο μπορεί να περιλαμβάνει έως και 255 χαρακτήρες, για να συμπληρώσετε το θέμα της ειδοποίησης για το μήνυμα email.
Μήνυμα	Πεδίο ελεύθερης μορφής το οποίο μπορεί να περιλαμβάνει έως και 255 χαρακτήρες, για να συμπληρώσετε το μήνυμα της ειδοποίησης για το email.

ΚΑΘΟΛΙΚΗ ΕΚΤΥΠΩΣΗ




Η Καθολική εκτύπωση είναι ένα πρωτόκολλο εκτύπωσης που βασίζεται στο Cloud, το οποίο παρέχει μια λύση απλής και ασφαλούς εκτύπωσης για τους χρήστες του Microsoft® 365. Η Καθολική εκτύπωση επιτρέπει στους διαχειριστές να διαχειρίζονται εκτυπωτές χωρίς να χρειάζονται τους τοπικούς διακομιστές εκτύπωσης. Η Καθολική εκτύπωση επιτρέπει στους χρήστες να έχουν πρόσβαση σε εκτυπωτές Cloud χωρίς να χρειάζονται προγράμματα οδήγησης εκτύπωσης.

Μπορείτε να χρησιμοποιήσετε τη σελίδα "Καθολική εκτύπωση" για να κάνετε εγγραφή της συσκευής σας Xerox® για Καθολική εκτύπωση.

Προϋποθέσεις

- Λογαριασμός Microsoft Azure AD
- Windows 10 Client έκδοση 1903 ή νεότερη

ΣΤΟΙΧΕΙΟ ΜΕΝΟΥ	ΠΕΡΙΓΡΑΦΗ
Κατάσταση	Η συσκευή δεν είναι εγγεγραμμένη στην Καθολική εκτύπωση.
Εγγραφή	Ο χρήστης μπορεί να χρησιμοποιήσει τη σελίδα "Καθολική εκτύπωση" για να κάνει εγγραφή της συσκευής Xerox® για Καθολική εκτύπωση.
Όνομα εκτυπωτή	Το προεπιλεγμένο όνομα του εκτυπωτή εμφανίζεται. Ο χρήστης μπορεί επίσης να ενημερώσει το όνομα του εκτυπωτή Xerox®.

ΣΤΟΙΧΕΙΟ ΜΕΝΟΥ	ΠΕΡΙΓΡΑΦΗ
Εγγραφή	<p>Για την εγγραφή, εκτελέστε τα παρακάτω βήματα:</p> <ol style="list-style-type: none"> 1 Μεταβείτε στις επιλογές Ρυθμίσεις > Δίκτυο/Θύρες > Καθολική εκτύπωση και μετά επιλέξτε Εγγραφή. Η διαδικασία εγγραφής πιστοποιεί τη συσκευή με το Microsoft® Azure® Active Directory. 2 Εμφανίζεται το παράθυρο Εγγραφή συσκευής. Για να αντιγράψετε τον κωδικό εγγραφής, επιλέξτε Αντιγραφή και μετά κάντε κλικ στον σύνδεσμο https://microsoft.com/devicelogin. <p> Σημείωση: Ο κωδικός εγγραφής λήγει μετά από 15 λεπτά. Η διαδικασία εγγραφής πρέπει να ολοκληρωθεί προτού λήξει ο κωδικός.</p> <ol style="list-style-type: none"> 3 Ανοίγει μια ιστοσελίδα που διαχειρίζεται από τη Microsoft. Ακολουθήστε τα εξής βήματα: <ol style="list-style-type: none"> a Επικολλήστε τον κωδικό καταχώρησης στο πεδίο κωδικού στο παράθυρο Εισαγωγή κωδικού και μετά κάντε κλικ στο πλήκτρο Επόμενο. b Επιλέξτε τον κατάλληλο λογαριασμό Microsoft® στο παράθυρο Επιλέξτε λογαριασμό. <p> Σημείωση: Για την εγγραφή, επιλέξτε έναν διαθέσιμο λογαριασμό Microsoft®. Ο επιλεγμένος λογαριασμός χρησιμοποιείται αποκλειστικά για τη δημιουργία μιας αξιόπιστης σύνδεσης για τη συσκευή με την υπηρεσία Καθολικής εκτύπωσης. Μετά την εγγραφή, η Καθολική εκτύπωση δεν χρησιμοποιεί ξανά τον λογαριασμό.</p> 4 Εμφανίζεται το παράθυρο Καθολική εκτύπωση Xerox. Κάντε κλικ στο πλήκτρο Συνέχεια και κλείστε το παράθυρο.
	Σημείωση: Για περισσότερες πληροφορίες, ανατρέξτε στον <i>Οδηγό Διαχειριστή του Ενσωματωμένου Διακομιστή Web</i> .

ΣΤΟΙΧΕΙΟ ΜΕΝΟΥ	ΠΕΡΙΓΡΑΦΗ
Κατάσταση	Η συσκευή είναι συνδεδεμένη και εγγεγραμμένη στην Καθολική εκτύπωση.
Εγγραφή	Ο χρήστης μπορεί να χρησιμοποιήσει τη σελίδα "Καθολική εκτύπωση" για να καταργήσει την εγγραφή της συσκευής Xerox® από την Καθολική εκτύπωση.
Όνομα εκτυπωτή	Εμφανίζεται το καταχωρημένο όνομα του εκτυπωτή.
Κατάργηση εγγραφής	Χρησιμοποιήστε αυτή τη λειτουργία για να καταργήσετε την εγγραφή της συσκευής από την υπηρεσία Καθολικής εκτύπωσης.

Πρόσθετες πληροφορίες για την Καθολική εκτύπωση

Για να προσθέσετε έναν εκτυπωτή από τον Windows Server

1. Μεταβείτε στις επιλογές **Ρυθμίσεις > Εκτυπωτές & Σαρωτές** και μετά κάντε κλικ στην επιλογή **Προσθήκη εκτυπωτή ή σαρωτή**.
2. Επιλέξτε τον εκτυπωτή από τη λίστα εκτυπωτών και μετά κάντε κλικ στην επιλογή **Προσθήκη συσκευής**. Εάν ο εκτυπωτής δεν εμφανίζεται στη λίστα, ακολουθήστε τα εξής βήματα:
 - a. Μεταβείτε στην επιλογή **Αναζήτηση εκτυπωτών στον οργανισμό μου**.
 - b. Πληκτρολογήστε το καταχωρημένο όνομα στο πεδίο κειμένου και κάντε κλικ στην επιλογή **Αναζήτηση**. Όταν ο εκτυπωτής εμφανιστεί στη λίστα, κάντε κλικ στην επιλογή **Προσθήκη συσκευής**.



Σημείωση: Windows 11 supports PIN-protected printing. For example, to protect your print, you can use a 4-digit PIN between 0 and 9.

Ασφάλεια



Σημείωση: Ανάλογα με το μοντέλο του εκτυπωτή σας, αυτό το μενού μπορεί να εμφανίζεται μόνο στον Ενσωματωμένο διακομιστή Web.

ΤΡΟΠΟΙ ΣΥΝΔΕΣΗΣ

Διαχείριση δικαιωμάτων

ΣΤΟΙΧΕΙΟ ΜΕΝΟΥ	ΠΕΡΙΓΡΑΦΗ
<p>Έλεγχοι πρόσβασης</p> <ul style="list-style-type: none"> • Πρόσβαση στη λειτουργία <ul style="list-style-type: none"> – Τροποποίηση του Βιβλίου διευθύνσεων – Διαχείριση σελιδοδεικτών – Εκτύπωση από μονάδα Flash – Έγχρωμη εκτύπωση από μονάδα Flash – Πρόσβαση στις εργασίες σε αναμονή – Ακύρωση εργ. στη συσκευή – Αλλαγή γλώσσας – Πρωτ. Εκτύπ. μέσω Διαδικτύου (IPP) – A/M εκτύπωση – Έγχρωμη εκτύπωση – Σάρωση φακέλου δικτύου • Μενού διαχειριστών <ul style="list-style-type: none"> – Μενού ασφαλείας – Μενού δικτύου/θυρών – Μενού "Χαρτί" – Μενού "Αναφορές" – Μενού διαμόρφωσης λειτουργιών – Μενού "Αναλώσιμα" – Μενού πρόσθετης κάρτας – Μενού SE – Μενού συσκευής – Μενού προγράμματος αναλωσίμων • Διαχείριση συσκευών <ul style="list-style-type: none"> – Απομακρυσμένη διαχείριση – Ενημερώσεις υλικολογ. – Εισαγωγή/εξαγωγή όλων των ρυθμίσεων – Διαγραφή εκτός λειτουργίας 	<p>Καθορίστε ελέγχους πρόσβασης για τις λειτουργίες του εκτυπωτή.</p>

ΣΤΟΙΧΕΙΟ ΜΕΝΟΥ	ΠΕΡΙΓΡΑΦΗ
– Πρόσβαση στον Ενσωματωμένο διακομιστή Web	

Τοπικοί λογαρ.

ΣΤΟΙΧΕΙΟ ΜΕΝΟΥ	ΠΕΡΙΓΡΑΦΗ
<p>Προσθήκη χρήστη</p> <ul style="list-style-type: none"> • Όνομα χρήστη/Κωδικός πρόσβασης <ul style="list-style-type: none"> - Όνομα - Όνομα χρήστη - Email - Κωδικός πρόσβασης - Επιβεβαίωση κωδικού πρόσβασης - Κωδικός PIN • Ομάδες δικαιωμάτων <ul style="list-style-type: none"> - Όλοι οι χρήστες - Διαχειριστής - Προσθήκη νέας ομάδας <ul style="list-style-type: none"> - Όνομα ομάδας - Έλεγχος πρόσβασης: Πρόσβαση στη λειτουργία - Έλεγχος πρόσβασης - 	<p>Δημιουργήστε τοπικούς λογαριασμούς για τη διαχείριση της πρόσβασης στις λειτουργίες του εκτυπωτή.</p>
<p>Νέα ομάδα</p> <p>Εισαγ. στ. ελέγχ. πρόσβ.</p> <ul style="list-style-type: none"> • Όλοι οι χρήστες • Διαχειριστής <p>Έλεγχος πρόσβασης</p> <ul style="list-style-type: none"> • Πρόσβαση στη λειτουργία <ul style="list-style-type: none"> - Τροποποίηση του Βιβλίου διευθύνσεων - Διαχείριση σελιδοδεικτών - Εκτύπωση από μονάδα Flash - Έγχρωμη εκτύπωση από μονάδα Flash - Πρόσβαση στις εργασίες σε αναμονή - Ακύρωση εργ. στη συσκευή - Αλλαγή γλώσσας - Πρωτ. Εκτύπ. μέσω Διαδικτύου (IPP) 	<p>Ελέγξτε την πρόσβαση ομάδων ή χρηστών στις λειτουργίες, στις εφαρμογές και στις ρυθμίσεις ασφαλείας του εκτυπωτή.</p>

ΣΤΟΙΧΕΙΟ ΜΕΝΟΥ	ΠΕΡΙΓΡΑΦΗ
<ul style="list-style-type: none"> - A/M εκτύπωση - Έγχρωμη εκτύπωση - Σάρωση φακέλου δικτύου • Μενού διαχειριστών <ul style="list-style-type: none"> - Μενού ασφαλείας - Μενού δικτύου/θυρών - Μενού "Χαρτί" - Μενού "Αναφορές" - Μενού διαμόρφωσης λειτουργιών - Μενού "Αναλώσιμα" - Μενού πρόσθετης κάρτας - Μενού SE - Μενού συσκευής - Μενού προγράμματος αναλωσίμων • Διαχείριση συσκευών <ul style="list-style-type: none"> - Απομακρυσμένη διαχείριση - Ενημερώσεις υλικολογ. - Εισαγωγή/εξαγωγή όλων των ρυθμίσεων - Διαγραφή εκτός λειτουργίας - Πρόσβαση στον Ενσωματωμένο διακομιστή Web 	

Λογαριασμοί δικτύου

ΣΤΟΙΧΕΙΟ ΜΕΝΟΥ	ΠΕΡΙΓΡΑΦΗ
<p>Προσθήκη μεθόδου σύνδεσης</p> <p>Active Directory</p> <p>Η κατάσταση είναι Συνδέθηκε ή Δεν συνδέθηκε.</p> <p>Σύνδεση ενός τομέα Active Directory:</p> <ul style="list-style-type: none"> • Τομέας • Όνομα χρήστη • Κωδικός πρόσβασης • Οργανωτική μονάδα 	<p>Δημιουργήστε τοπικούς λογαριασμούς για τη διαχείριση της πρόσβασης στις λειτουργίες του εκτυπωτή.</p>
<p>Προσθήκη μεθόδου σύνδεσης</p> <p>LDAP — Ρύθμιση LDAP</p> <p>Τύπος ελέγχου ταυτότητας</p> <ul style="list-style-type: none"> • LDAP • LDAP + GSSAPI <p>Γενικές πληροφορίες</p> <ul style="list-style-type: none"> • Ρύθμιση ονόματος • Διεύθυνση διακομιστή • Θύρα διακομιστή • Απαιτείται καταχώριση από το χρήστη <ul style="list-style-type: none"> – Όνομα χρήστη και κωδικός πρόσβασης 	<p>Ελέγξτε την πρόσβαση ομάδων ή χρηστών στις λειτουργίες, στις εφαρμογές και στις ρυθμίσεις ασφαλείας του εκτυπωτή.</p>

ΣΤΟΙΧΕΙΟ ΜΕΝΟΥ	ΠΕΡΙΓΡΑΦΗ
<ul style="list-style-type: none"> - Όνομα χρήστη <p>Διαπιστευτήρια συσκευής</p> <ul style="list-style-type: none"> • Ανώνυμη σύνδεση LDAP • Όνομα χρήστη συσκευής • Κωδικός πρόσβασης συσκευής <p>Προηγμένες επιλογές</p> <ul style="list-style-type: none"> • Χρήση SSL/TLS • Να απαιτείται πιστοποιητικό • Ιδιοχαρακτ. κωδικού χρήστη • Ιδιοχαρακτ. email • Ιδιότητα αριθμού φαξ • Ιδιότητα ονοματεπώνυμου • Ιδιότητα κεντρικού καταλόγου • Ιδιότητα μέλους ομάδας • Βάση αναζήτησης • Χρονικό περιθώριο αναζήτησης • Να ακολουθούνται οι συστάσεις LDAP <p>Αναζήτηση συγκεκριμένων κατηγοριών αντικειμένων</p> <ul style="list-style-type: none"> • άτομο • Ειδική κατηγορία αντικειμένου 1 • Ειδική κατηγορία αντικειμένου 2 • Ειδική κατηγορία αντικειμένου 3 <p>Ρύθμιση βιβλίου διευθύνσεων</p> <ul style="list-style-type: none"> • Εμφανιζόμενο όνομα • Μέγ. αριθμός αποτελεσμάτων αναζήτησης • Χρήση διαπιστευτηρίων χρήστη • Ιδιότητες αναζήτησης <ul style="list-style-type: none"> - cn - sn - givenName - samaccountname - uid - [ιδιότητα email] - [ιδιότητα φαξ] - Προσαρμοσμένη ιδιότητα 1 	

ΣΤΟΙΧΕΙΟ ΜΕΝΟΥ	ΠΕΡΙΓΡΑΦΗ
<ul style="list-style-type: none"> - Προσαρμοσμένη ιδιότητα 2 - Προσαρμοσμένη ιδιότητα 3 - Ειδικό φίλτρο 	
<p>Προσθήκη μεθόδου σύνδεσης</p> <p>Kerberos — Ρύθμιση Kerberos</p> <ul style="list-style-type: none"> • Διεύθυνση KDC • Θύρα KDC • Τομέας KDC <p>Εισαγωγή αρχείου Kerberos</p> <p>Διάφορες ρυθμίσεις</p> <ul style="list-style-type: none"> • Κωδικοποίηση χαρακτήρων • Απενεργοποίηση αντίστροφων αναζητήσεων IP <ul style="list-style-type: none"> - Ναι - Όχι 	

ΔΙΑΧΕΤΡΙΣΗ ΠΙΣΤΟΠΟΙΗΤΙΚΩΝ

ΣΤΟΙΧΕΙΟ ΜΕΝΟΥ	ΠΕΡΙΓΡΑΦΗ
<p>Διαμόρφωση αυτόματης ενημέρωσης πιστοποιητικών</p> <ul style="list-style-type: none"> • Ναι • Όχι 	<p>Για να ρυθμίσετε την αυτόματη ενημέρωση πιστοποιητικών, ο εκτυπωτής πρέπει να ανήκει σε έναν τομέα Active Directory.</p>
<p>Διαμόρφωση προεπιλογών πιστοποιητικού</p> <ul style="list-style-type: none"> • Κοινό όνομα • Όνομα οργανισμού • Όνομα μονάδας • Χώρα/Περιοχή • Όνομα επαρχίας • Όνομα πόλης • Εναλλακτικό όνομα θέματος 	<p>Οι ρυθμίσεις που ορίζονται στο παράθυρο "Ορισμός προεπιλογών πιστοποιητικών" χρησιμοποιούνται ως προεπιλογές για όλα τα δημιουργημένα πιστοποιητικά.</p> <p>Κοινό όνομα: Αφήστε κενό αυτό το πεδίο ώστε να λάβει την προεπιλογή "Κοινό όνομα" για το όνομα κεντρικού υπολογιστή.</p> <p>Όνομα οργανισμού: Αφήστε κενό αυτό το πεδίο ώστε να χρησιμοποιηθεί το όνομα του κατασκευαστή για το "Όνομα οργανισμού".</p> <p>Χώρα/Περιοχή: Το όνομα χώρας (C) πρέπει να συμμορφώνεται με το πρότυπο ISO 3166 (2 χαρακτήρες μόνο), διαφορετικά το πιστοποιητικό δεν θα δημιουργηθεί.</p>

ΣΤΟΙΧΕΤΟ ΜΕΝΟΥ	ΠΕΡΙΓΡΑΦΗ
	<p>Εναλλακτικό όνομα θέματος: Το Εναλλακτικό όνομα (AN) και το πρόθεμα πρέπει να συμμορφώνονται με το RFC 2459, διαφορετικά το πιστοποιητικό δεν θα δημιουργηθεί. Αν θέλετε Εναλλακτικό όνομα θέματος.</p>
<p>Πιστοποιητικά συσκευής</p> <ul style="list-style-type: none"> • Δημιουργία • Εισαγωγή • Διαγραφή 	<p>Τα Πιστοποιητικά συσκευής που είναι εγκατεστημένα στον εκτυπωτή εμφανίζονται στον παρακάτω πίνακα. Τα στοιχεία τους περιλαμβάνουν το Φιλικό όνομα, το Κοινό όνομα, το Κοινό όνομα εκδότη, ημερομηνίες ισχύος και μια ένδειξη αν φέρουν υπογραφή ή όχι.</p>
<p>Διαχ. πιστοποιητικών CA</p> <ul style="list-style-type: none"> • Αποστολή CA • Διαγραφή 	<p>Στην περιοχή "Διαχ. πιστοποιητικών CA" εμφανίζονται τυχόν πιστοποιητικά αρχής έκδοσης πιστοποιητικών που αποστέλλονται στον εκτυπωτή.</p> <p>Αν ένα πιστοποιητικό CA αποσταλεί, στον πίνακα εμφανίζεται το Κοινό όνομα CA και οι ημερομηνίες ισχύος.</p>

ΠΡΟΓΡΑΜΜΑΤΙΣΜΌΣ ΣΥΣΚΕΥΩΝ USB

ΣΤΟΙΧΕΙΟ ΜΕΝΟΥ	ΠΕΡΙΓΡΑΦΗ
<p>Προγραμματισμός συσκευών USB</p> <ul style="list-style-type: none"> • Ενέργεια <ul style="list-style-type: none"> – Ενεργοποίηση – Απενεργοποίηση • Ημέρα(ες): <ul style="list-style-type: none"> – Κυριακή – Δευτέρα – Τρίτη – Τετάρτη – Πέμπτη – Παρασκευή – Κάθε ημέρα (Δευ-Κυρ) – Καθημερινές (Δευ-Παρ) – Σαββατοκύριακα (Σάβ-Κυρ) • Ώρα <p>Προσθήκη 00:00 — 23:00 στην ώρα</p> <p>Αφαίρεση</p> <p>Προσθήκη</p> <p>Απαλοιφή</p>	<p>Επιλέξτε χρονοπρογραμματισμούς για να επιτρέψετε ή να περιορίσετε την πρόσβαση στον εκτυπωτή.</p> <ul style="list-style-type: none"> • Για προσθήκη χρονοπρογραμματισμού, κάντε κλικ στην επιλογή Προσθήκη και μετά εισάγετε συγκεκριμένα δεδομένα. • Για απαλοιφή του τελευταίου χρονοπρογραμματισμού, κάντε κλικ στην επιλογή Απαλοιφή. • Για να καταργήσετε έναν συγκεκριμένο χρονοπρογραμματισμό, στο τέλος του χρονοπρογραμματισμού, επιλέξτε Κατάργηση.

ΑΡΧΕΙΟ ΚΑΤΑΓΡΑΦΗΣ ΕΛΕΓΧΟΥ ΑΣΦΑΛΕΙΑΣ

ΣΤΟΙΧΕΙΟ ΜΕΝΟΥ	ΠΕΡΙΓΡΑΦΗ
<p>Ενεργοποίηση ελέγχου ασφαλείας</p> <p>Όχι*</p> <p>Ναι</p>	<p>Καταγράψτε τα συμβάντα στο αρχείο καταγραφής ελέγχου ασφαλείας και στο απομακρυσμένο syslog.</p>
<p>Ενεργοποίηση απομακρυσμένου Syslog</p> <p>Όχι*</p> <p>Ναι</p>	<p>Αποστέλλετε αρχεία καταγραφής ελέγχου σε έναν απομακρυσμένο διακομιστή.</p>
<p>Remote Syslog Server (Διακομιστής)</p>	<p>Προσδιορίστε τον απομακρυσμένο διακομιστή</p>

ΣΤΟΙΧΕΙΟ ΜΕΝΟΥ	ΠΕΡΙΓΡΑΦΗ
απομακρυσμένου Syslog)	syslog.
Remote Syslog Port (Θύρα απομακρυσμένου Syslog) 1-65535 (514*)	Προσδιορίστε την απομακρυσμένη θύρα syslog.
Remote Syslog Method (Μέθοδος απομακρυσμένου Syslog) Κανονικό UDP* Stunnel	Προσδιορίστε μια μέθοδο syslog για τη μετάδοση καταγεγραμμένων συμβάντων σε έναν απομακρυσμένο διακομιστή.
Υπηρεσία απομακρυσμένου Syslog 0 - Μηνύματα πυρήνα 1 - Μηνύματα επιπέδου χρήστη 2 - Σύστημα αλληλογραφίας 3 - Δαίμονες συστήματος 4 - Μηνύματα ασφαλείας/εξουσιοδότησης* 5 - Εσωτερική δημιουργία μηνυμάτων από syslog 6 - Υποσύστημα εκτυπωτή γραμμής 7 - Υποσύστημα ειδήσεων δικτύου 8 - Υποσύστημα UUCP 9 - Δαίμονας ρολογιού 10 - Μηνύματα ασφαλείας/εξουσιοδότησης 11 - Δαίμονας FTP 12 - Υποσύστημα NTP 13 - Έλεγχος αρχείου καταγραφής 14 - Ειδοποίηση αρχείου καταγραφής 15 - Δαίμονας ρολογιού 16 - Τοπική χρήση 0 (local0) 17 - Τοπική χρήση 1 (local1) 18 - Τοπική χρήση 2 (local2) 19 - Τοπική χρήση 3 (local3) 20 - Τοπική χρήση 4 (local4) 21 - Τοπική χρήση 5 (local5)	Προσδιορίστε έναν κωδικό εγκατάστασης που χρησιμοποιεί ο εκτυπωτής κατά την αποστολή συμβάντων αρχείου καταγραφής σε έναν απομακρυσμένο διακομιστή.

ΣΤΟΙΧΕΙΟ ΜΕΝΟΥ	ΠΕΡΙΓΡΑΦΗ
22 - Τοπική χρήση 6 (local6) 23 - Τοπική χρήση 7 (local7)	
Σοβαρότητα συμβάντων προς καταγραφή 0 - Επείγουσα κατάσταση 1 - Ειδοποίηση 2 - Κρίσιμη κατάσταση 3 - Σφάλμα 4 - Προειδοποίηση* 5 - Γνωστοποίηση 6 - Ενημέρωση 7 - Εντοπισμός σφαλμάτων	Προσδιορίστε το όριο επιπέδου προτεραιότητας για την καταγραφή μηνυμάτων και συμβάντων.
Μη καταγεγραμμένα συμβάντα απομακρυσμένου syslog Όχι* Ναι	Αποστέλλετε όλα τα συμβάντα, ανεξάρτητα από το επίπεδο σοβαρότητας, στον απομακρυσμένο διακομιστή.
Διεύθυνση ηλεκτρονικού ταχυδρομείου διαχειριστή	Αποστέλλετε μια ειδοποίηση ηλεκτρονικού ταχυδρομείου σχετικά με τα καταγεγραμμένα συμβάντα στο διαχειριστή.
Ειδοποίηση απαλοιφής αρχείου καταγραφής μέσω ηλεκτρονικού ταχυδρομείου Όχι* Ναι	Αποστέλλετε μια ειδοποίηση ηλεκτρονικού ταχυδρομείου στο διαχειριστή όταν διαγραφεί μια καταχώριση αρχείου καταγραφής.
Ειδοποίηση αναδίπλωσης αρχείου καταγραφής μέσω ηλεκτρονικού ταχυδρομείου Όχι* Ναι	Αποστέλλετε μια ειδοποίηση ηλεκτρονικού ταχυδρομείου στο διαχειριστή όταν το αρχείο καταγραφής είναι πλήρες και αρχίζει να αντικαθιστά τις παλαιότερες καταχωρίσεις.
Συμπεριφορά πλήρους αρχείου καταγραφής Αναδίπλωση παλαιότερων καταχωρίσεων* Αποστολή αρχείου καταγραφής μέσω ηλεκτρονικού ταχυδρομείου και διαγραφή όλων των καταχωρίσεων	Επιλύστε προβλήματα αποθήκευσης αρχείου καταγραφής όταν το αρχείο καταγραφής συμπληρώσει την εκχωρημένη μνήμη του.
Προειδοποίηση ποσοστού πληρότητας email	Αποστέλλετε μια ειδοποίηση ηλεκτρονικού

ΣΤΟΙΧΕΙΟ ΜΕΝΟΥ	ΠΕΡΙΓΡΑΦΗ
Όχι* Ναι	ταχυδρομείου στο διαχειριστή όταν το αρχείο καταγραφής συμπληρώσει την εκχωρημένη μνήμη του.
Επίπεδο προειδοποίησης ποσοστού (%) πληρότητας 1–99 (90*)	
Προειδοποίηση εξαγωγής αρχείου καταγραφής μέσω ηλεκτρονικού ταχυδρομείου Όχι* Ναι	Αποστέλλετε μια ειδοποίηση ηλεκτρονικού ταχυδρομείου στο διαχειριστή όταν εξαχθεί ένα αρχείο καταγραφής.
Ειδοποίηση αλλαγής ρυθμίσεων αρχείου καταγραφής μέσω ηλεκτρονικού ταχυδρομείου Όχι* Ναι	Αποστέλλετε μια ειδοποίηση ηλεκτρονικού ταχυδρομείου στο διαχειριστή όταν οριστεί η επιλογή "Ενεργοποίηση ελέγχου ασφαλείας".
Καταλήξεις γραμμής αρχείου καταγραφής LF (\n)* CR (\r) CRLF (\r\n)	Προσδιορίστε τον τρόπο τερματισμού του τέλους κάθε γραμμής από το αρχείο καταγραφής.
Ψηφιακή υπογραφή εξαγωγών Όχι* Ναι	Προσθέστε μια ψηφιακή υπογραφή σε κάθε αρχείο καταγραφής που εξάγεται.
Απαλοιφή ιστορικού	Διαγράψτε όλα τα αρχεία καταγραφής ελέγχου.
Εξαγωγή αρχείου καταγραφής Syslog (RFC 5424) Syslog (RFC 3164) CSV	Εξαγάγετε ένα αρχείο καταγραφής ασφαλείας σε μια μονάδα flash.

ΠΕΡΙΟΡΙΣΜΟΙ ΣΥΝΔΕΣΗΣ

ΣΤΟΙΧΕΙΟ ΜΕΝΟΥ	ΠΕΡΙΓΡΑΦΗ
Αποτυχίες σύνδεσης 1–10 (Η προεπιλογή είναι 3 λεπτά)	Προσδιορίστε τον αριθμό των αποτυχημένων προσπαθειών σύνδεσης πριν κλειδωθεί ο χρήστης.
Χρονικό πλαίσιο αποτυχίας 1–60 λεπτά (Η προεπιλογή είναι 5 λεπτά)	Προσδιορίστε το χρονικό πλαίσιο ανάμεσα στις αποτυχημένες προσπάθειες σύνδεσης πριν κλειδωθεί ο χρήστης.
Χρόνος κλειδώματος 1–60 λεπτά (Η προεπιλογή είναι 5 λεπτά)	Προσδιορίστε τη διάρκεια κλειδώματος.
Χρονικό όριο σύνδεσης web 1–120 λεπτά (Η προεπιλογή είναι 10 λεπτά)	Προσδιορίστε την καθυστέρηση για μια απομακρυσμένη σύνδεση πριν αποσυνδεθεί αυτόματα ο χρήστης.

ΡΥΘΜΙΣΗ ΕΜΠΙΣΤΕΥΤΙΚΗΣ ΕΚΤΥΠΩΣΗΣ

ΣΤΟΙΧΕΙΟ ΜΕΝΟΥ	ΠΕΡΙΓΡΑΦΗ
Μέγ. αρ. προσπ. μη έγκυρου PIN 2–10	Ορίστε τον αριθμό των προσπαθειών εισαγωγής μη έγκυρου PIN. <ul style="list-style-type: none"> • Η μηδενική τιμή απενεργοποιεί αυτή τη ρύθμιση. • Όταν επιτευχθεί το όριο, διαγράφονται οι εργασίες εκτύπωσης που αντιστοιχούν στο συγκεκριμένο όνομα χρήστη και στον συγκεκριμένο κωδικό PIN.
Λήξη εμπιστευτικής εργασίας Όχι* 1 ώρα 4 ώρες 24 ώρες 1 εβδομάδα	Ρυθμίστε το χρόνο λήξης για τις εμπιστευτικές εργασίες εκτύπωσης. <ul style="list-style-type: none"> • Αν αλλάξει αυτό το στοιχείο μενού ενώ υπάρχουν εμπιστευτικές εργασίες εκτύπωσης στη μνήμη του εκτυπωτή, ο χρόνος λήξης αυτών των εργασιών εκτύπωσης δεν αλλάζει στη νέα προεπιλεγμένη τιμή. • Αν ο εκτυπωτής έχει απενεργοποιηθεί, διαγράφονται όλες οι εμπιστευτικές εργασίες που βρίσκονται σε αναμονή στη μνήμη του εκτυπωτή.
Λήξη επανάληψης εργασίας Όχι* 1 ώρα 4 ώρες	Ρυθμίστε το χρόνο λήξης για μια εργασία εκτύπωσης που θέλετε να επαναλάβετε.

ΣΤΟΙΧΕΙΟ ΜΕΝΟΥ	ΠΕΡΙΓΡΑΦΗ
24 ώρες 1 εβδομάδα	
Λήξη επιβεβαίωσης εργασίας Όχι* 1 ώρα 4 ώρες 24 ώρες 1 εβδομάδα	Ρυθμίστε το χρόνο λήξης που ο εκτυπωτής εκτυπώνει ένα αντίγραφο, ώστε ο χρήστης να εξετάσει την ποιότητά του, πριν από την εκτύπωση των υπόλοιπων αντιγράφων.
Λήξη διατήρησης εργασίας Όχι* 1 ώρα 4 ώρες 24 ώρες 1 εβδομάδα	Ρυθμίστε το χρονικό όριο που ο εκτυπωτής αποθηκεύει εργασίες εκτύπωσης για εκτύπωση αργότερα.
Να απαιτείται αναμονή όλων των εργασιών Όχι* Ναι	Ρυθμίστε τον εκτυπωτή ώστε να διατηρεί σε αναμονή όλες τις εργασίες εκτύπωσης.
Τήρηση διπλότυπων εγγράφων Όχι* Ναι	Ρυθμίστε τον εκτυπωτή να εκτυπώνει άλλα έγγραφα με το ίδιο όνομα αρχείου χωρίς να αντικαθιστά οποιαδήποτε από τις εργασίες εκτύπωσης.
* Υποδεικνύει την προεπιλεγμένη τιμή για το πεδίο.	

ΔΙΑΓΡΑΦΗ ΠΡΟΣΩΡΙΝΩΝ ΑΡΧΕΙΩΝ ΔΕΔΟΜΕΝΩΝ

ΣΤΟΙΧΕΙΟ ΜΕΝΟΥ	ΠΕΡΙΓΡΑΦΗ
Αποθηκ. στην ενσωματ.μνήμη Όχι* Ναι	Διαγράψτε όλα τα αρχεία που είναι αποθηκευμένα στη μνήμη του εκτυπωτή.
* Υποδεικνύει την προεπιλεγμένη τιμή.	

ΡΥΘΜΙΣΕΙΣ ΛΥΣΕΩΝ LDAP

ΧΡΗΣΗ	ΓΙΑ
Να ακολουθούνται οι συστάσεις LDAP Όχι* Ναι	Αναζητήστε τους διάφορους διακομιστές στον τομέα για τον λογαριασμό συνδεδεμένου χρήστη.
Επαλήθευση πιστοποιητικού LDAP Όχι* Ναι	Ενεργοποιήστε την επαλήθευση των πιστοποιητικών LDAP.
* Υποδεικνύει την προεπιλεγμένη τιμή για το πεδίο.	

ΔΙΑΦΟΡΑ

ΣΤΟΙΧΕΙΟ ΜΕΝΟΥ	ΠΕΡΙΓΡΑΦΗ
Δικαίωμα εκτύπωσης Όχι* Ναι	Ο χρήστης πρέπει να συνδεθεί πριν από την εκτύπωση.
Βραχυκυκλωτήρας επαναφοράς ασφαλείας Ενεργοποίηση της πρόσβασης "Επισκέπτη"* Χωρίς αποτέλεσμα	Προσδιορίστε το αποτέλεσμα χρήσης του βραχυκυκλωτήρα επαναφοράς ασφαλείας. <ul style="list-style-type: none"> • Ο βραχυκυκλωτήρας βρίσκεται δίπλα από ένα εικονίδιο κλειδώματος στην πλακέτα ελεγκτή. • Η ενεργοποίηση της πρόσβασης "Επισκέπτη" παρέχει πλήρη έλεγχο πρόσβασης σε χρήστες που δεν έχουν συνδεθεί. • Η επιλογή "Χωρίς αποτέλεσμα" σημαίνει ότι η επαναφορά δεν επηρεάζει τη διαμόρφωση ασφαλείας του εκτυπωτή.
Ελάχ. μήκος κωδ. πρόσβ. 0-32 (0*)	Προσδιορίστε τους ελάχιστους χαρακτήρες που επιτρέπονται για έναν κωδικό πρόσβασης.
* Υποδεικνύει την προεπιλεγμένη τιμή για το πεδίο.	

Αναφορές

ΣΕΛΙΔΑ ΡΥΘΜΙΣΕΩΝ ΜΕΝΟΥ

ΣΤΟΙΧΕΙΟ ΜΕΝΟΥ	ΠΕΡΙΓΡΑΦΗ
<p>Σελίδα ρυθμίσεων μενού</p> <p>Εμφανίζεται η αναφορά "Ρυθμίσεις συσκευής".</p>	<p>Εκτυπώστε ή εξετάστε μια αναφορά που περιέχει τα μενού του εκτυπωτή.</p>

ΣΥΣΚΕΥΗ

ΣΤΟΙΧΕΙΟ ΜΕΝΟΥ	ΠΕΡΙΓΡΑΦΗ
<p>Πληροφορίες συσκευής</p>	<p>Προβάλετε ή εκτυπώστε μια αναφορά που περιέχει πληροφορίες για τον εκτυπωτή.</p>
<p>Στατιστικά συσκευής</p>	<p>Προβάλετε ή εκτυπώστε μια αναφορά για τη χρήση του εκτυπωτή και την κατάσταση αναλώσιμων.</p>
<p>Λίστα προφίλ</p>	<p>Προβάλετε ή εκτυπώστε μια λίστα των προφίλ που είναι αποθηκευμένα στον εκτυπωτή.</p>

ΔΙΚΤΥΟ

ΣΤΟΙΧΕΙΟ ΜΕΝΟΥ	ΠΕΡΙΓΡΑΦΗ
<p>Σελίδα ρύθμισης δικτύου</p>	<p>Εκτυπώστε μια σελίδα που εμφανίζει τις διαμορφωμένες ρυθμίσεις δικτύου και ασύρματης σύνδεσης στον εκτυπωτή.</p> <p>Αυτό το στοιχείο μενού εμφανίζεται μόνο σε εκτυπωτές δικτύου ή εκτυπωτές που είναι συνδεδεμένοι με διακομιστές εκτυπώσεων.</p>
<p>Συνδεδεμένες συσκευές-πελάτες μέσω του Wi-Fi Direct</p>	<p>Προβάλετε ή εκτυπώστε μια σελίδα που εμφανίζει τη λίστα των συνδεδεμένων συσκευών-πελατών μέσω του Wi-Fi Direct. Εμφανίζονται η Διεύθυνση MAC και το Όνομα κεντρικού υπολογιστή των συνδεδεμένων συσκευών-πελατών μέσω του Wi-Fi Direct.</p>

Πρόγραμμα αναλωσίμων

ΕΝΕΡΓΟΠΟΙΗΣΗ ΠΡΟΓΡΑΜΜΑΤΟΣ

ΣΤΟΙΧΕΙΟ ΜΕΝΟΥ	ΠΕΡΙΓΡΑΦΗ
<ul style="list-style-type: none"> • Αρ. ακολουθίας • Σειριακός αριθμός συσκευής • Κωδικός ενεργοποίησης 	<p>Περιγράφει τις λεπτομέρειες της διαδικασίας ενεργοποίησης για το πρόγραμμα αναλωσίμων που έχετε αγοράσει. Επικοινωνήστε με τον αντιπρόσωπο της Xerox προκειμένου να λάβετε έναν κωδικό ενεργοποίησης προγράμματος αναλωσίμων.</p> <p>Τα προγράμματα υπηρεσιών συνδρομής δεν προσφέρονται σε όλες τις γεωγραφικές περιοχές.</p> <p>Για περισσότερες πληροφορίες σχετικά με τα προγράμματα αναλωσίμων και υπηρεσιών της Xerox®, επικοινωνήστε με τον τοπικό σας αντιπρόσωπο της Xerox.</p>

ΜΕΤΑΤΡΟΠΗ ΠΡΟΓΡΑΜΜΑΤΟΣ

ΣΤΟΙΧΕΙΟ ΜΕΝΟΥ	ΠΕΡΙΓΡΑΦΗ
<ul style="list-style-type: none"> • Τρέχον πρόγραμμα • Σειριακός αριθμός συσκευής • Σύνολο αποτυπ • Κωδ μετατροπής 	<p>Περιγράφει τις λεπτομέρειες της διαδικασίας μετατροπής για το υπάρχον πρόγραμμα αναλωσίμων. Επικοινωνήστε με τον αντιπρόσωπο της Xerox προκειμένου να λάβετε έναν κωδικό μετατροπής προγράμματος αναλωσίμων.</p> <p>Τα προγράμματα υπηρεσιών συνδρομής δεν προσφέρονται σε όλες τις γεωγραφικές περιοχές.</p> <p>Για περισσότερες πληροφορίες σχετικά με τα προγράμματα αναλωσίμων και υπηρεσιών της Xerox®, επικοινωνήστε με τον τοπικό σας αντιπρόσωπο της Xerox.</p>

ΥΠΗΡΕΣΙΑ ΣΥΝΔΡΟΜΗΣ

ΣΤΟΙΧΕΙΟ ΜΕΝΟΥ	ΠΕΡΙΓΡΑΦΗ
<ul style="list-style-type: none">Κατάσταση	Υποδεικνύει την κατάσταση της συνδρομής.
<ul style="list-style-type: none">Έλεγχος συνδρομής	<p>Για να ενεργοποιήσετε ένα πρόγραμμα υπηρεσιών της συνδρομής, κάντε τα εξής:</p> <ol style="list-style-type: none">1 Μεταβείτε στις επιλογές Ρυθμίσεις > Πρόγραμμα αναλωσίμων > Υπηρεσία συνδρομής.2 Για την υπηρεσία συνδρομής, κάντε κλικ στην επιλογή Έλεγχος συνδρομής και μετά ακολουθήστε τις οδηγίες που παρέχονται από τον αντιπρόσωπο της Xerox.

Βιβλίο διευθύνσεων

ΕΠΑΦΎΣ

ΣΤΟΙΧΕΙΟ ΜΕΝΟΥ	ΠΕΡΙΓΡΑΦΗ
<p>Προσθήκη επαφής — Επεξεργασία επαφής</p> <ul style="list-style-type: none"> • Πληροφορίες επαφής <ul style="list-style-type: none"> – Όνομα – Επώνυμο – Εταιρεία – Διεύθυνση email – Φαξ • Συμμετοχή σε ομάδα επαφών • Πιστοποίηση ταυτότητας/Δικαιώματα <p>Μέθοδος σύνδεσης</p> <ul style="list-style-type: none"> • Καμία • Όνομα χρήστη/Κωδικός πρόσβασης <ul style="list-style-type: none"> – Όνομα χρήστη – Κωδικός πρόσβασης – Επιβεβαίωση κωδικού πρόσβασης • Όνομα χρήστη <ul style="list-style-type: none"> – Όνομα χρήστη • Κωδικός πρόσβασης <ul style="list-style-type: none"> – Κωδικός πρόσβασης – Επιβεβαίωση κωδικού πρόσβασης • Κωδικός PIN <ul style="list-style-type: none"> – Εισαγωγή κωδικού PIN – Επιβεβαίωση PIN <ul style="list-style-type: none"> • Ομάδες δικαιωμάτων <ul style="list-style-type: none"> – Προσθήκη νέας ομάδας <ul style="list-style-type: none"> – Όνομα ομάδας – Εισαγ. στ. ελέγχ. πρόσβ. • Προσθήκη σε ομάδα <ul style="list-style-type: none"> – Νέα ομάδα 	<p>Χρησιμοποιήστε τον σύνδεσμο Προσθήκη επαφής για να δημιουργήσετε επαφές που θα προστεθούν στο βιβλίο διευθύνσεων.</p> <p>Αν για τη ρύθμιση Πιστοποίηση ταυτότητας/ Δικαιώματα ορίσετε επιλογές διαφορετικές από την επιλογή Καμία, τότε εμφανίζεται το μενού Ομάδες δικαιωμάτων.</p> <p>Για να δημιουργήσετε νέες ομάδες, επιλέξτε Προσθήκη νέας ομάδας. Μπορείτε να εισαγάγετε ελέγχους πρόσβασης ή να καθορίσετε μεμονωμένους ελέγχους πρόσβασης για τη νέα ομάδα στη σελίδα "Νέα ομάδα".</p> <p>Αν έχετε ήδη δημιουργήσει ομάδες, το κουμπί Προσθήκη σε ομάδα ενεργοποιείται. Όταν κάνετε κλικ στο κουμπί Προσθήκη σε ομάδα, μπορείτε να επιλέξετε "Νέα ομάδα" για να δημιουργήσετε μια ομάδα, ή μπορείτε να επιλέξετε μια ομάδα η οποία είναι ήδη δημιουργημένη.</p>

ΣΤΟΙΧΕΙΟ ΜΕΝΟΥ	ΠΕΡΙΓΡΑΦΗ
– <Όνομα ομάδας> Ομάδα	

ΟΜΑΔΕΣ ΕΠΑΦΩΝ

ΣΤΟΙΧΕΙΟ ΜΕΝΟΥ	ΠΕΡΙΓΡΑΦΗ
<p>Προσθήκη ομάδας — Επεξεργασία ομάδας επαφών</p> <ul style="list-style-type: none"> • Όνομα ομάδας • Μέλη ομάδας • Ομάδες δικαιωμάτων <ul style="list-style-type: none"> – Προσθ. ομάδας <ul style="list-style-type: none"> – Όνομα ομάδας – Μέλη: Υποδεικνύει τον αριθμό των επαφών στην ομάδα. 	<p>Χρησιμοποιήστε τον σύνδεσμο Προσθήκη επαφής για να δημιουργήσετε επαφές που θα προστεθούν στο βιβλίο διευθύνσεων.</p> <p>Αν για τη ρύθμιση Πιστοποίηση ταυτότητας/ Δικαιώματα ορίσετε επιλογές διαφορετικές από την επιλογή Καμία, τότε εμφανίζεται το μενού Ομάδες δικαιωμάτων.</p> <p>Για να δημιουργήσετε νέες ομάδες, επιλέξτε Προσθήκη νέας ομάδας. Μπορείτε να εισαγάγετε ελέγχους πρόσβασης ή να καθορίσετε μεμονωμένους ελέγχους πρόσβασης για τη νέα ομάδα στη σελίδα "Νέα ομάδα".</p> <p>Για να διαγράψετε μια ομάδα, ορίσετε μια επιλογή στη λίστα Ομάδες επαφών και μετά επιλέξτε Διαγραφή.</p>

Σελιδοδείκτες

ΣΤΟΙΧΕΤΟ ΜΕΝΟΥ	ΠΕΡΙΓΡΑΦΗ
<p>Προσθήκη σελιδοδείκτη — Επεξεργασία ομάδας επαφών</p> <ul style="list-style-type: none"> • Επισκόπηση σελιδοδείκτη <ul style="list-style-type: none"> – Όνομα σελιδοδείκτη – Διεύθυνση: Κάντε κλικ στο κάτω βελάκι για να ορίσετε μια επιλογή: <ul style="list-style-type: none"> – http:// – https:// – ftp:// – smb:// <p>Πληκτρολογήστε τη διεύθυνση στο δεύτερο πεδίο.</p> <ul style="list-style-type: none"> – Κωδικός PIN – Γονικός φάκελος • Επιλογές εκτύπωσης <ul style="list-style-type: none"> – Αντίγραφα: Εισαγάγετε τιμές μεταξύ 1–9999. – Όψεις <ul style="list-style-type: none"> – Όχι – Ναι – Τύπος περιστροφής <ul style="list-style-type: none"> – Μεγάλη πλευρά – Μικρή πλευρά – Ταξινόμηση <ul style="list-style-type: none"> – Απενεργοποίηση [1,1,1,2,2,2] – Ναι [1,2,1,2,1,2] – Σειρά σελίδων ανά πλευρά <ul style="list-style-type: none"> – Οριζόντια – Οριζόντια αναστροφή – Κάθετη 	<p>Μπορείτε να καθορίσετε σελιδοδείκτες για αποθήκευση στον ενσωματωμένο διακομιστή Web. Μπορείτε να ορίσετε φακέλους για την οργάνωση των σελιδοδεικτών.</p>

ΣΤΟΙΧΕΙΟ ΜΕΝΟΥ	ΠΕΡΙΓΡΑΦΗ
<ul style="list-style-type: none"> - Κατακόρυφη αναστροφή - Περίγραμμα σελίδων ανά πλευρά <ul style="list-style-type: none"> - Καμία - Αμιγές - Σελίδες ανά όψη <ul style="list-style-type: none"> - Όχι - 2 σελίδες ανά όψη - 3 σελίδες ανά όψη - 4 σελίδες ανά όψη - 6 σελίδες ανά όψη - 9 σελίδες ανά όψη - 12 σελίδες ανά όψη - 16 σελίδες ανά όψη • Χειρισμός χαρτιού <ul style="list-style-type: none"> - Προέλευση χαρτιού <ul style="list-style-type: none"> - Δίσκος 1 - Μη αυτόμ. τροφοδ. χαρτιού - Μη αυτόματη τροφοδοσία φακέλων - Σελίδες ανά προσανατολισμό πλευράς <ul style="list-style-type: none"> - Αυτόματο - Οριζόντιος προσανατολισμός - Κατακόρυφος - Θυρίδα εξόδου 	
<p>Προσθ φακ</p> <ul style="list-style-type: none"> • Όνομα φακέλου • Κωδικός PIN • Γονικός φάκελος 	<p>Πληκτρολογήστε έναν Γονικό φάκελο χρησιμοποιώντας γράμματα ή αριθμούς. Μην χρησιμοποιείτε ειδικούς χαρακτήρες, όπως /, \, ?, :, ;, >, <, , ".</p> <p>Το PIN είναι προαιρετικό. Αν εισαγάγετε ένα PIN, πρέπει να αποτελείται από 4 ψηφία και να περιέχει μόνο αριθμητικούς χαρακτήρες 0–9.</p>
<p>Διαγραφή</p>	<p>Αν υπάρχουν σελιδοδείκτες, για να διαγράψετε έναν σελιδοδείκτη, επιλέξτε τον από τη λίστα και μετά κλικ στην επιλογή Διαγραφή.</p>

Συντήρηση του εκτυπωτή

Αυτό το κεφάλαιο περιέχει:

Έλεγχος της κατάστασης των εξαρτημάτων και των αναλωσίμων	168
Διαμόρφωση ειδοποιήσεων για αναλώσιμα	169
Ρύθμιση ειδοποιήσεων μέσω ηλεκτρονικού ταχυδρομείου	170
Προβολή και εκτύπωση αναφορών	171
Παραγγελία εξαρτημάτων και αναλωσίμων	172
Αντικατάσταση εξαρτημάτων και αναλωσίμων	173
Καθαρισμός του εκτυπωτή	184
Εξοικονόμηση ενέργειας και χαρτιού	185



Προειδοποίηση: Εάν αμελήσετε τη συντήρηση του εκτυπωτή για βέλτιστη λειτουργία ή την αντι-κατάσταση των εξαρτημάτων και των αναλωσίμων του, ενδέχεται να προκληθεί ζημιά στον εκτυπωτή.

Έλεγχος της κατάστασης των εξαρτημάτων και των αναλωσίμων

1. Από τον πίνακα ελέγχου, μεταβείτε στις επιλογές **Ρυθμίσεις > Αναφορές > Συσκευή > Στατιστικά συσκευής**.



Σημείωση: Για μοντέλα εκτυπωτή χωρίς οθόνη αφής, χρησιμοποιήστε τα πλήκτρα βέλους για τη μετακίνηση μέσα στο μενού και, στη συνέχεια, πατήστε το πλήκτρο **OK** μετά από κάθε επιλογή.

2. Πραγματοποιήστε κύλιση προς τα κάτω στην αναφορά για να εντοπίσετε την ενότητα Πληροφορίες για τα αναλώσιμα. Σε αυτή την ενότητα εμφανίζονται αναλυτικά στοιχεία για τα αναλώσιμα και τη χρήση.
3. Για να εκτυπώσετε την αναφορά, επιλέξτε **Εκτύπωση**. Για έξοδο από την αναφορά χωρίς εκτύπωση, κάντε κλικ στο **OK**.

Διαμόρφωση ειδοποιήσεων για αναλώσιμα

1. Ανοίξτε ένα πρόγραμμα περιήγησης Web και μετά, στο πεδίο διεύθυνσης, πληκτρολογήστε τη διεύθυνση IP του εκτυπωτή.
 - Δείτε τη διεύθυνση IP του εκτυπωτή στην αρχική οθόνη του εκτυπωτή. Η διεύθυνση IP εμφανίζεται ως τέσσερα σύνολα αριθμών που χωρίζονται με τελείες, όπως 123 . 123 . 123 . 123.
 - Αν χρησιμοποιείτε διακομιστή μεσολάβησης, για τη σωστή φόρτωση της ιστοσελίδας, απενεργοποιήστε προσωρινά τον διακομιστή μεσολάβησης.
2. Κάντε κλικ στις επιλογές **Ρυθμίσεις > Συσκευή > Ειδοποιήσεις**.
3. Στο μενού Αναλώσιμα, κάντε κλικ στην επιλογή **Προσαρμοσμένες ειδοποιήσεις αναλώσιμων**.

Εμφανίζεται η οθόνη "Προσαρμοσμένες ειδοποιήσεις αναλώσιμων". Σε αυτή την οθόνη εμφανίζονται όλες οι επιλογές ειδοποιήσεων που έχετε διαμορφώσει για τα αναλώσιμα.
4. Για να διαμορφώσετε κάθε ειδοποίηση αναλώσιμων, κάντε κλικ στο όνομα του αναλώσιμου για να επεκταθεί το παράθυρό του και, στη συνέχεια, επιλέξτε τις ειδοποιήσεις που θέλετε.
5. Όταν τελειώσετε, επιλέξτε **Αποθήκευση**.

Ρύθμιση ειδοποιήσεων μέσω ηλεκτρονικού ταχυδρομείου

Μπορείτε να διαμορφώσετε τον εκτυπωτή ώστε να στέλνει ειδοποιήσεις μέσω ηλεκτρονικού ταχυδρομείου σε μεμονωμένες διευθύνσεις email ή λίστες διευθύνσεων email όταν τα αναλώσιμα μειώνονται, όταν πρέπει να γίνει αλλαγή ή προσθήκη χαρτιού ή όταν υπάρχει εμπλοκή χαρτιού.

1. Ανοίξτε το πρόγραμμα περιήγησης στο Web και στη συνέχεια πληκτρολογήστε τη διεύθυνση IP του εκτυπωτή στο πεδίο διεύθυνσης.
 - Δείτε τη διεύθυνση IP του εκτυπωτή στην αρχική οθόνη του εκτυπωτή. Η διεύθυνση IP εμφανίζεται ως τέσσερα σύνολα αριθμών που χωρίζονται με τελείες, όπως 123.123.123.123.
 - Αν χρησιμοποιείτε διακομιστή μεσολάβησης, απενεργοποιήστε τον προσωρινά για να φορτωθεί σωστά η ιστοσελίδα.
2. Κάντε κλικ στις επιλογές **Ρυθμίσεις > Συσσκευή > Ειδοποιήσεις > Ρύθμιση ειδοποιήσεων email** και, στη συνέχεια, διαμορφώστε τις ρυθμίσεις.



Σημείωση: Για να λάβετε τις σωστές ρυθμίσεις email για τον εκτυπωτή σας, επικοινωνήστε με τον πάροχο email.

3. Στη σελίδα Ρύθμιση ειδοποιήσεων email, επιλέξτε **Ρύθμιση λιστών και ειδοποιήσεων ηλεκτρονικού ταχυδρομείου**.
4. Για να ρυθμίσετε μια λίστα email, για το πεδίο Λίστα email 1, πληκτρολογήστε μια έγκυρη διεύθυνση email και μετά επιλέξτε **Προσθήκη**. Μπορείτε να προσθέσετε όσες διευθύνσεις email χρειάζεστε. Για να δημιουργήσετε τη Λίστα email 2, ακολουθήστε την ίδια διαδικασία.
5. Για να καθορίσετε το κείμενο του θέματος, στο πεδίο Κείμενο θέματος, κάντε κλικ στο κάτω βελάκι για να ορίσετε μια επιλογή.
6. Για κάθε εμφανιζόμενο συμβάν email που θέλετε ο εκτυπωτής να στέλνει ειδοποιήσεις μέσω email, επιλέξτε το πλαίσιο ελέγχου και, στη συνέχεια, επιλέξτε τη λίστα email που θα συμπεριλάβετε.
7. Όταν τελειώσετε, επιλέξτε **Αποθήκευση**.

Προβολή και εκτύπωση αναφορών

Μπορείτε να προβάλετε αναφορές μέσω του Ενσωματωμένου διακομιστή Web. Αυτές οι αναφορές είναι χρήσιμες για την αξιολόγηση της κατάστασης του εκτυπωτή, του δικτύου και των αναλώσιμων.

1. Ανοίξτε ένα πρόγραμμα περιήγησης στο Web και πληκτρολογήστε τη διεύθυνση IP του εκτυπωτή στο πεδίο διευθύνσεων.
 - Δείτε τη διεύθυνση IP του εκτυπωτή στην αρχική οθόνη του εκτυπωτή. Η διεύθυνση IP εμφανίζεται ως τέσσερα σύνολα αριθμών που χωρίζονται με τελείες, όπως 123.123.123.123.
 - Αν χρησιμοποιείτε διακομιστή μεσολάβησης, απενεργοποιήστε τον προσωρινά για να φορτωθεί σωστά η ιστοσελίδα.
2. Επιλέξτε **Ρυθμίσεις > Αναφορές** και μετά επιλέξτε τον τύπο της αναφοράς που θέλετε να προβάλετε.
3. Για κάθε αναφορά που θέλετε να εκτυπώσετε, επιλέξτε **Εκτύπωση**. Για έξοδο από την οθόνη, κάντε κλικ στο **OK**.

Παραγγελία εξαρτημάτων και αναλωσίμων

Για να δείτε και να παραγγείλετε αναλώσιμα για τον εκτυπωτή σας, επισκεφθείτε τη διεύθυνση <https://www.xerox.com/supplies> και πληκτρολογήστε το προϊόν σας στο πεδίο αναζήτησης.



Προειδοποίηση: Εάν αμελήσετε τη συντήρηση του εκτυπωτή για βέλτιστη λειτουργία ή την αντι-κατάσταση των εξαρτημάτων και των αναλωσίμων του, ενδέχεται να προκληθεί ζημιά στον εκτυπωτή.



Σημείωση: Κατά προσέγγιση διάρκεια ζωής αναλωσίμων εκτυπωτή για εκτυπώσεις σε απλό χαρτί μεγέθους Letter ή A4.

ΧΡΗΣΗ ΓΝΗΣΙΩΝ ΑΝΑΛΩΣΙΜΩΝ ΚΑΙ ΕΞΑΡΤΗΜΑΤΩΝ ΤΗΣ XEROX

Ο εκτυπωτής Xerox έχει σχεδιαστεί για να λειτουργεί καλύτερα με αυθεντικά αναλώσιμα και εξαρτήματα Xerox. Η χρήση εξαρτημάτων ή αναλωσίμων τρίτων μπορεί να επηρεάσει την απόδοση, την αξιοπιστία, τη διάρκεια ζωής, καθώς και τα εξαρτήματα της μονάδας απεικόνισης του εκτυπωτή. Μπορεί επίσης να επηρεάσει την κάλυψη της εγγύησης. Η εγγύηση δεν καλύπτει τις καταστροφές που προκαλούνται από τη χρήση εξαρτημάτων ή αναλωσίμων τρίτων.

Όλες οι ενδείξεις διάρκειας ζωής έχουν σχεδιαστεί για να λειτουργούν με αναλώσιμα και εξαρτήματα της Xerox και η χρήση αναλωσίμων τρίτων μπορεί να έχει μη αναμενόμενα αποτελέσματα. Η χρήση ενός εξαρτήματος της μονάδας απεικόνισης μετά το τέλος της διάρκειας ζωής του μπορεί να καταστρέψει τον εκτυπωτή Xerox ή άλλα σχετικά εξαρτήματα.

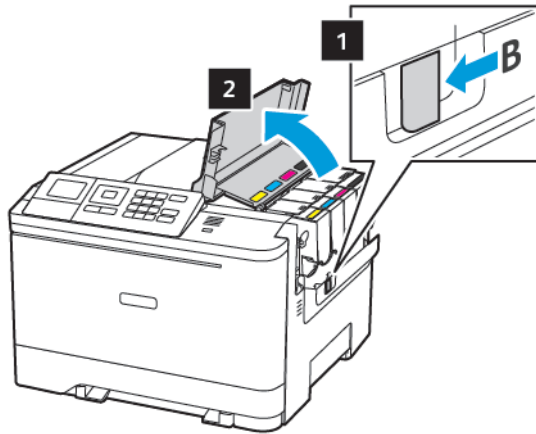


Προειδοποίηση: Υπάρχει δυνατότητα επαναφοράς και ανακατασκευής αναλωσίμων και εξαρτημάτων που δεν περιλαμβάνονται στους όρους της σύμβασης του Προγράμματος επιστροφής. Ωστόσο, η εγγύηση του κατασκευαστή δεν καλύπτει ζημίες που προκλήθηκαν από τη χρήση μη γνήσιων αναλωσίμων ή εξαρτημάτων. Ο μηδενισμός των μετρητών στα αναλώσιμα ή στα εξαρτήματα χωρίς σωστή ανακατασκευή μπορεί να προκαλέσει βλάβη στον εκτυπωτή σας. Μετά την επαναφορά του μετρητή αναλωσίμων ή εξαρτημάτων, ο εκτυπωτής σας μπορεί να εμφανίσει ένα σφάλμα που θα υποδεικνύει την παρουσία του στοιχείου επαναφοράς.

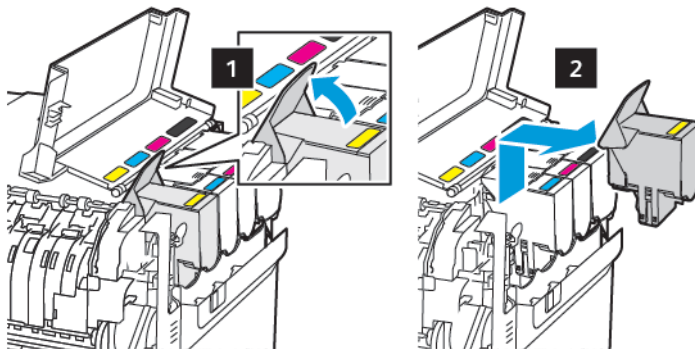
Αντικατάσταση εξαρτημάτων και αναλωσίμων

ΑΝΤΙΚΑΤΑΣΤΑΣΗ ΚΑΣΕΤΑΣ ΓΡΑΦΙΤΗ

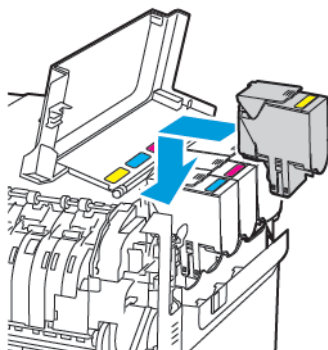
1. Ανοίξτε τη θύρα Β.



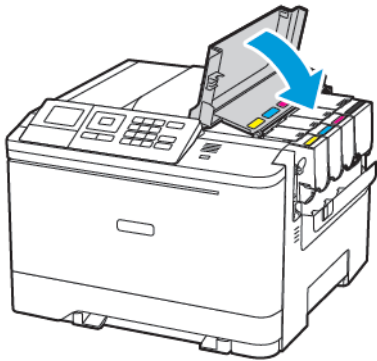
2. Αφαιρέστε την χρησιμοποιημένη κασέτα γραφίτη.



3. Βγάλτε τη νέα κασέτα γραφίτη από τη συσκευασία.
4. Τοποθετήστε την καινούργια κασέτα γραφίτη.

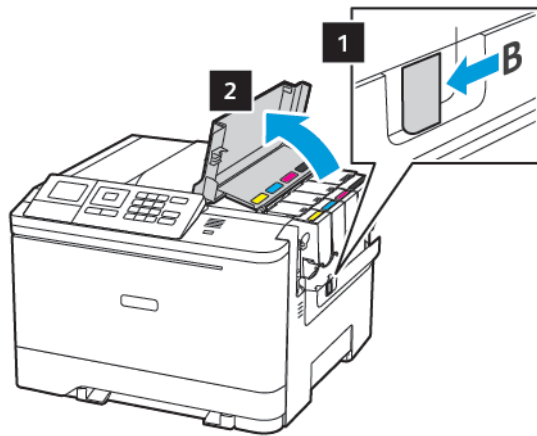


5. Κλείστε τη θύρα Β.



ΑΝΤΙΚΑΤΑΣΤΑΣΗ ΔΟΧΕΙΟΥ ΥΠΟΛΕΙΜΜΑΤΩΝ ΓΡΑΦΙΤΗ

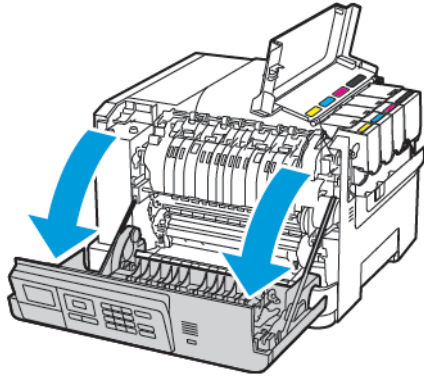
1. Ανοίξτε τη θύρα Β.



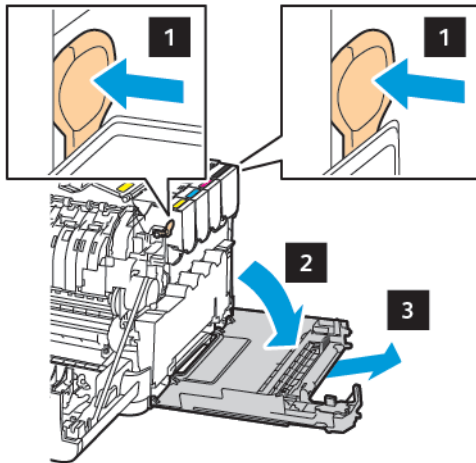
2. Ανοίξτε τη θύρα Α.



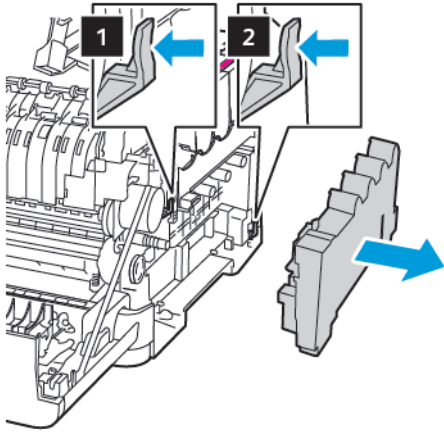
ΠΡΟΣΟΧΗ—ΚΑΥΤΗ ΕΠΙΦΑΝΕΙΑ: Η θερμοκρασία στο εσωτερικό του εκτυπωτή μπορεί να είναι υψηλή. Για να ελαχιστοποιηθεί ο κίνδυνος τραυματισμού από τυχόν καυτά εξαρτήματα, αφήστε την επιφάνεια να κρυώσει πριν να την ακουμπήσετε.




3. Αφαιρέστε το δεξί κάλυμμα.

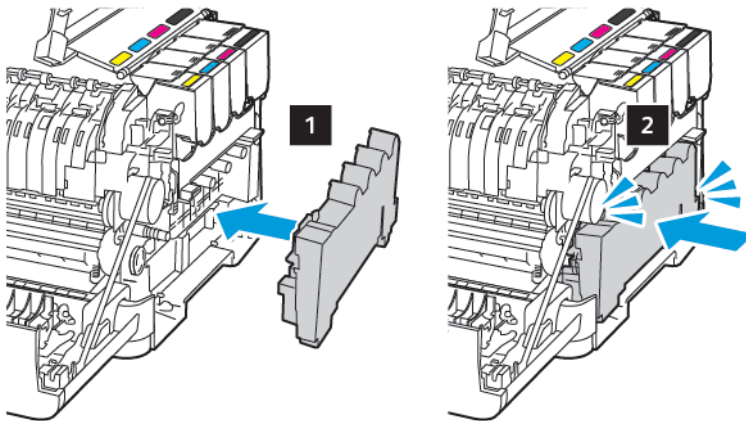


4. Αφαιρέστε τον χρησιμοποιημένο περιέκτη υπολειμμάτων.

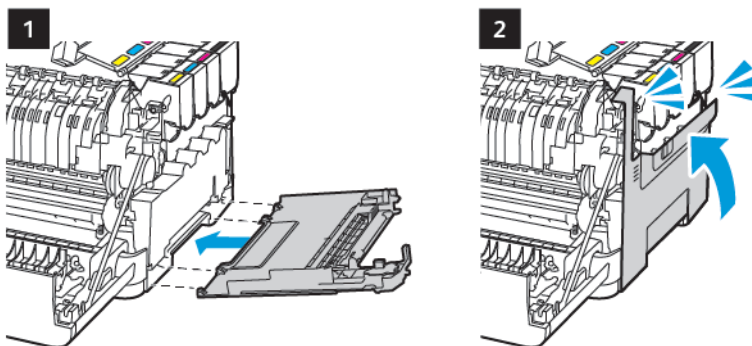


 Σημείωση: Για να αποφύγετε τυχόν διαρροή του γραφίτη, τοποθετήστε το δοχείο σε όρθια θέση.

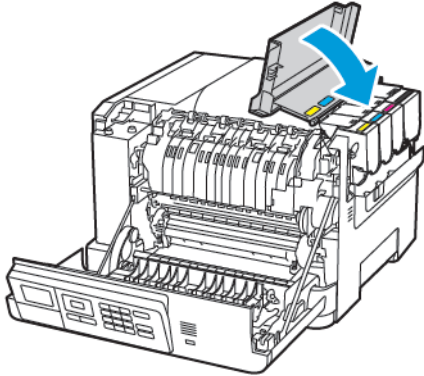
5. Αφαιρέστε τη συσκευασία από τον νέο περιέκτη υπολειμμάτων.
6. Τοποθετήστε τον νέο περιέκτη υπολειμμάτων.



7. Εισαγάγετε το δεξί κάλυμμα.



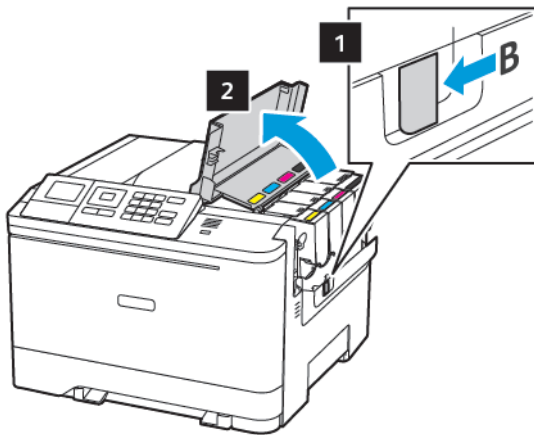
8. Κλείστε τη θύρα Β.




9. Κλείστε τη θύρα Α.

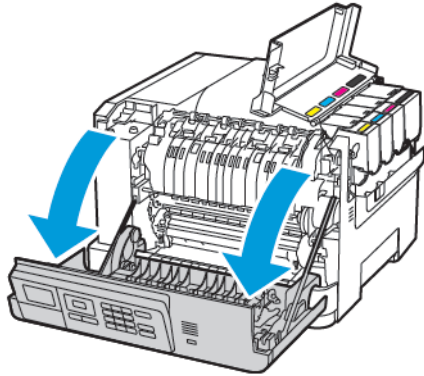
ΑΝΤΙΚΑΤΑΣΤΑΣΗ ΚΙΤ ΑΠΕΙΚΟΝΙΣΗΣ

1. Ανοίξτε τη θύρα Β.

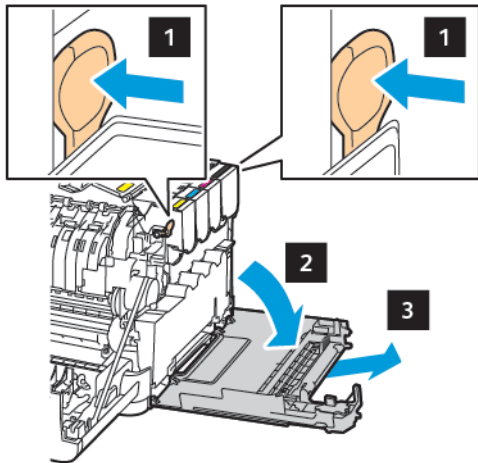


2. Ανοίξτε τη θύρα Α.

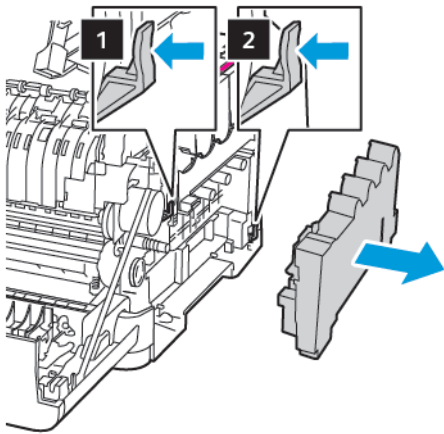
 **ΠΡΟΣΟΧΗ—ΚΑΥΤΗ ΕΠΙΦΑΝΕΙΑ:** Η θερμοκρασία στο εσωτερικό του εκτυπωτή μπορεί να είναι υψηλή. Για να ελαχιστοποιηθεί ο κίνδυνος τραυματισμού από τυχόν καυτά εξαρτήματα, αφήστε την επιφάνεια να κρύνει πριν να την ακουμπήσετε.



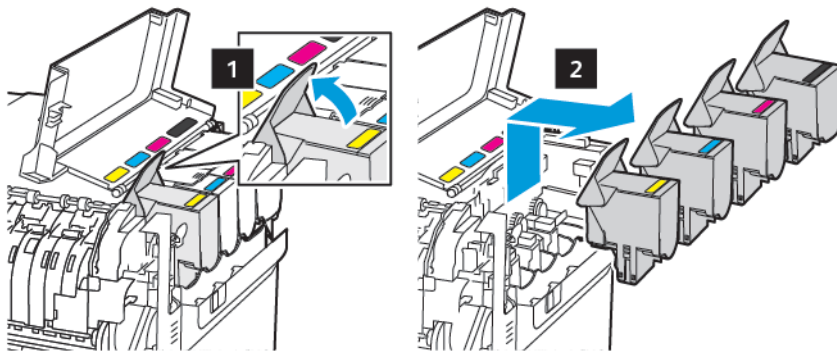
3. Αφαιρέστε το δεξί κάλυμμα.



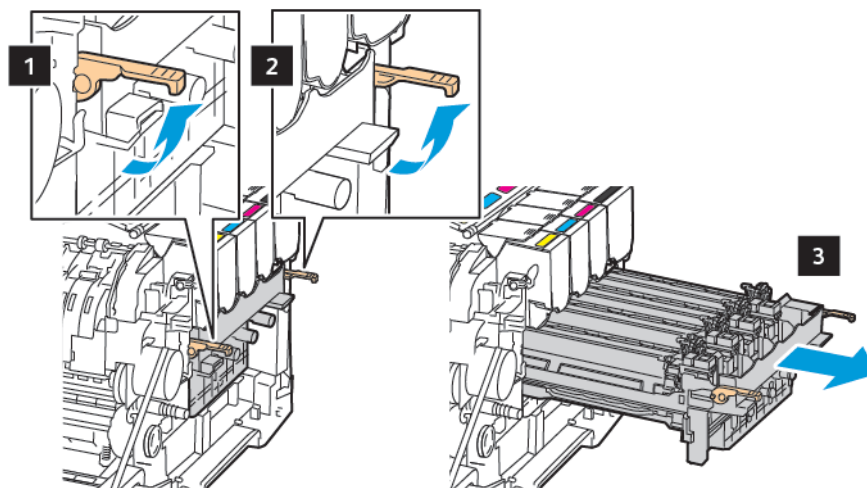
4. Αφαιρέστε τον περιέκτη υπολειμμάτων.



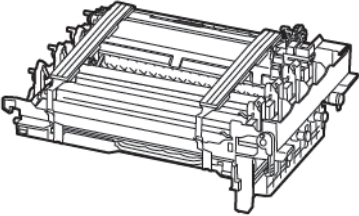
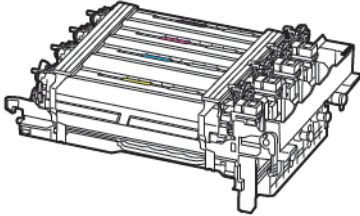
5. Αφαιρέστε τις κασέτες γραφίτη.



6. Αφαιρέστε το χρησιμοποιημένο κιτ απεικόνισης.

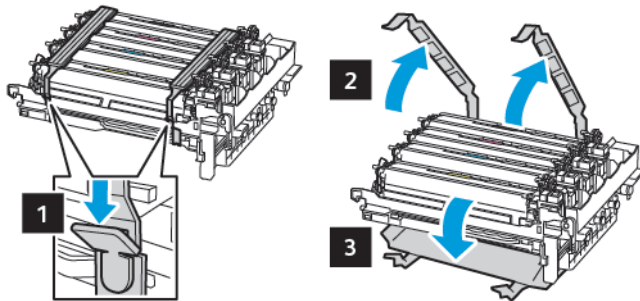



7. Αφαιρέστε το καινούργιο κιτ απεικόνισης από τη συσκευασία.


ΑΣΠΡΟΜΑΥΡΟ ΚΙΤ ΑΠΕΙΚΟΝΙΣΗΣ	ΑΣΠΡΟΜΑΥΡΟ ΚΑΙ ΈΓΧΡΩΜΟ ΚΙΤ ΑΠΕΙΚΟΝΙΣΗΣ
	


- Στο μαύρο κιτ απεικόνισης περιλαμβάνεται το κιτ απεικόνισης και η μονάδα εμφανιστικού μαύρου χρώματος.
- Στο ασπρόμαυρο και έγχρωμο κιτ απεικόνισης περιλαμβάνονται το κιτ απεικόνισης και οι μονάδες εμφανιστικού μαύρου, κυανού, ματζέντα και κίτρινου χρώματος.
- Κατά την αντικατάσταση του ασπρόμαυρου κιτ απεικόνισης, κρατήστε τις μονάδες εμφανιστικού κυανού, ματζέντα και κίτρινου χρώματος από το κιτ απεικόνισης που έχετε χρησιμοποιήσει.

8. Αφαιρέστε το υλικό συσκευασίας.



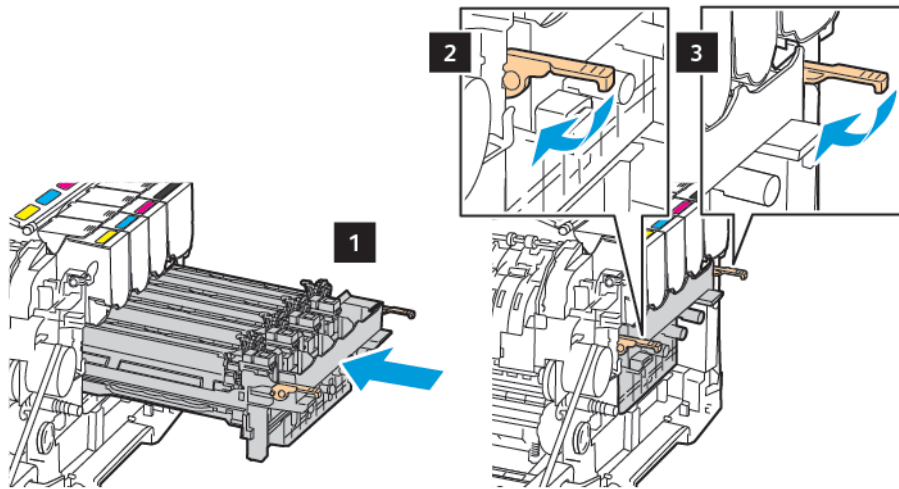
 Σημείωση: Αν πρόκειται να αντικαταστήσετε το ασπρόμαυρο κιτ απεικόνισης, εισαγάγετε τις μονάδες εμφάνισης ματζέντα, κυανού και κίτρινου χρώματος στο καινούργιο κιτ απεικόνισης.

 **Προειδοποίηση:** Μην εκθέτετε το κιτ απεικόνισης σε άμεσο φως. Η εκτεταμένη έκθεση στο φως μπορεί να προκαλέσει προβλήματα στην ποιότητα εκτύπωσης.

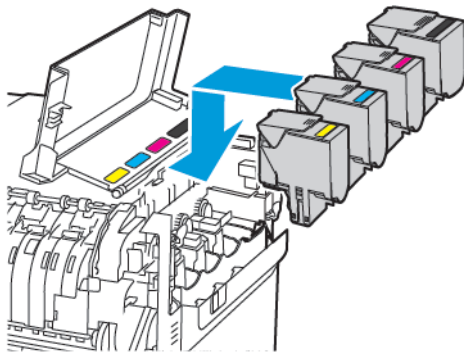
 **Προειδοποίηση:** Μην αγγίζετε το τύμπανο του φωτοαγωγού. Αν το κάνετε, μπορεί να επηρεαστεί η ποιότητα εκτύπωσης των μελλοντικών εργασιών.



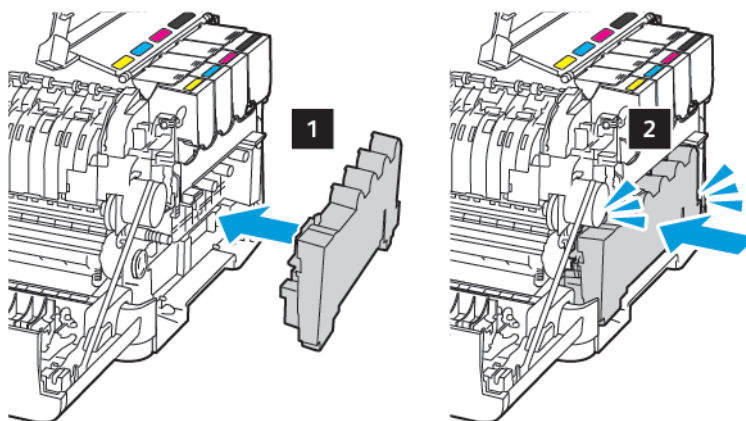
9. Εισάγετε το κιτ απεικόνισης μέχρι να τοποθετηθεί σωστά.



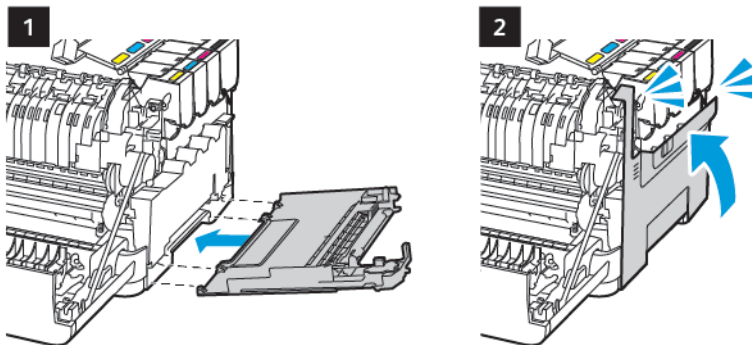
10. Εισαγάγετε τις κασέτες γραφίτη.



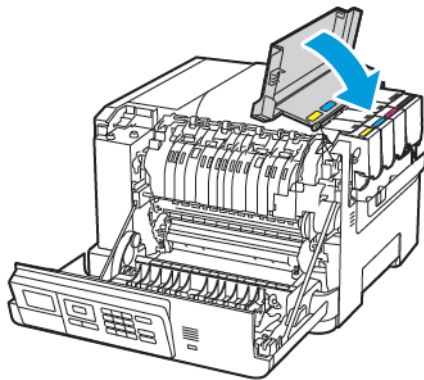
11. Εισαγάγετε τον περιέκτη υπολειμμάτων.



12. Εισαγάγετε το δεξί κάλυμμα.



13. Κλείστε τη θύρα Β.



14. Κλείστε τη θύρα Α.

Καθαρισμός του εκτυπωτή



ΠΡΟΣΟΧΗ—ΚΙΝΔΥΝΟΣ ΗΛΕΚΤΡΟΠΛΗΞΙΑΣ: Για να αποφύγετε τον κίνδυνο ηλεκτροπληξίας κατά τον καθαρισμό της εξωτερικής επιφάνειας του εκτυπωτή, αποσυνδέστε το καλώδιο τροφοδοσίας από την πρίζα και αποσυνδέστε όλα τα καλώδια από τον εκτυπωτή, πριν συνεχίσετε.

- Εκτελείτε αυτήν την εργασία μετά από κάθε λίγους μήνες.
 - Η ζημιά που προκαλείται στον εκτυπωτή από ακατάλληλο χειρισμό δεν καλύπτεται από την εγγύηση του εκτυπωτή.
1. Απενεργοποιήστε τον εκτυπωτή και μετά αποσυνδέστε το καλώδιο τροφοδοσίας από την πρίζα.
 2. Αφαιρέστε το χαρτί από την τυπική υποδοχή και τον τροφοδότη διαφορετικών μεγεθών.
 3. Απομακρύνετε σκόνη, υπολείμματα ταινίας και κομμάτια χαρτιού από τις γύρω περιοχές του εκτυπωτή χρησιμοποιώντας μια μαλακή βούρτσα ή ηλεκτρική σκούπα.
 4. Σκουπίστε το εξωτερικό του εκτυπωτή με ένα βρεγμένο μαλακό πανί που δεν αφήνει χνούδι.
 - Μην χρησιμοποιείτε οικιακά καθαριστικά ή απορρυπαντικά, καθώς ενδέχεται να προκαλέσουν φθορά στον εκτυπωτή.
 - Βεβαιωθείτε ότι όλες οι περιοχές του εκτυπωτή είναι στεγνές μετά από τον καθαρισμό.
 5. Συνδέστε το καλώδιο τροφοδοσίας στην πρίζα και ενεργοποιήστε τον εκτυπωτή.



ΠΡΟΣΟΧΗ—ΕΝΔΕΧΟΜΕΝΟΣ ΤΡΑΥΜΑΤΙΣΜΟΣ: Για να αποφύγετε τον κίνδυνο πυρκαγιάς ή ηλεκτροπληξίας, συνδέστε το καλώδιο τροφοδοσίας σε μια σωστά γειωμένη πρίζα με κατάλληλη ονομαστική ισχύ, που βρίσκεται κοντά στο προϊόν και στην οποία είναι εύκολη η πρόσβαση.

Εξοικονόμηση ενέργειας και χαρτιού

ΔΙΑΜΟΡΦΩΣΗ ΤΩΝ ΡΥΘΜΙΣΕΩΝ ΛΕΙΤΟΥΡΓΙΑΣ ΕΞΟΙΚΟΝΟΜΗΣΗΣ ΕΝΕΡΓΕΙΑΣ

Για εξοικονόμηση ενέργειας όταν ο εκτυπωτής είναι αδρανής για καθορισμένο χρονικό διάστημα, μπορείτε να ρυθμίσετε τον εκτυπωτή ώστε να μεταβαίνει σε Αναστολή λειτουργίας, Αδρανοποίηση ή να προγραμματίσετε λειτουργίες εξοικονόμησης ενέργειας για συγκεκριμένες ώρες της ημέρας.

1. Ανοίξτε ένα πρόγραμμα περιήγησης στο Web και πληκτρολογήστε τη διεύθυνση IP του εκτυπωτή στο πεδίο διευθύνσεων.
 - Δείτε τη διεύθυνση IP του εκτυπωτή στην αρχική οθόνη του εκτυπωτή. Η διεύθυνση IP εμφανίζεται ως τέσσερα σύνολα αριθμών που χωρίζονται με τελείες, όπως 123.123.123.123.
 - Αν χρησιμοποιείτε διακομιστή μεσολάβησης, απενεργοποιήστε τον προσωρινά για να φορτωθεί σωστά η ιστοσελίδα.
2. Επιλέξτε **Συσκευή > Διαχείριση τροφοδοσίας**.
3. Για να ορίσετε τον τρόπο αντίδρασης του εκτυπωτή μετά την εκτύπωση, για το προφίλ της αναστολής λειτουργίας, κάντε κλικ στο κάτω βελάκι και, στη συνέχεια, ορίστε μια επιλογή:
 - **Να παραμείνει ενεργός μετά την εκτύπωση**
 - **Μετάβαση σε αναστολή λειτουργίας μετά την εκτύπωση**
4. Για να καθορίσετε πώς και πότε εφαρμόζεται το χρονικό όριο του εκτυπωτή, για τη ρύθμιση Χρονικά όρια, ορίστε επιλογές:
 - Για την Αναστολή λειτουργίας, επιλέξτε χρονικές τιμές μεταξύ 1–120 λεπτών.
 - Για τη λειτουργία Χρονικό όριο αδρανοποίησης, για να ρυθμίσετε τον εκτυπωτή ώστε να μην μεταβαίνει ποτέ σε χρονικό όριο, επιλέξτε **Απενεργοπ.** Για να ρυθμίσετε τον εκτυπωτή ώστε να μεταβαίνει σε χρονικό όριο, κάντε κλικ στο κάτω βελάκι και, στη συνέχεια, ορίστε μια επιλογή μεταξύ **1 ώρα** και **1 μήνας**.
 - Για τη λειτουργία "Λήξη χρονικού ορίου αδρανοποίησης κατά τη σύνδεση", για να ρυθμίσετε τον εκτυπωτή ώστε να μην μεταβαίνει σε αδρανοποίηση, επιλέξτε **Να μην γίνει αδρανοποίηση**. Για να ρυθμίσετε τον εκτυπωτή να μεταβαίνει στη λειτουργία "Λήξη χρονικού ορίου αδρανοποίησης κατά τη σύνδεση", επιλέξτε **Αδρανοποίηση**.
5. Για να ρυθμίσετε τον εκτυπωτή ώστε να χρησιμοποιεί έναν προσαρμοσμένο χρονοπρογραμματισμό, για τη ρύθμιση **Προγραμματισμός καταστάσεων λειτουργίας**, πληκτρολογήστε μια **Ενέργεια**, **Ημέρα (ες)** και **Ώρα**.
 - Οι ενέργειες είναι **Αναστολή λειτουργίας**, **Αφύπνιση** ή **Αδρανοποίηση**.
 - Η ρύθμιση Ημέρα(ες) μπορεί να περιλαμβάνει μια μεμονωμένη ημέρα της εβδομάδας, ή έναν χρονοπρογραμματισμό, όπως **Κάθε μέρα**, **Καθημερινές** ή **Σαββατοκύριακα**.
6. Αφού δημιουργήσετε μια επιλογή Προγραμματισμός καταστάσεων λειτουργίας, για να αποθηκεύσετε την επιλογή, επιλέξτε **Προσθήκη**.
7. Όταν τελειώσετε, επιλέξτε **Αποθήκευση**.


ΠΡΟΣΑΡΜΟΓΉ ΤΗΣ ΦΩΤΕΙΝΌΤΗΤΑΣ ΤΗΣ ΟΘΌΝΗΣ



Σημείωση: Αυτή η ρύθμιση είναι διαθέσιμη μόνο σε ορισμένα μοντέλα εκτυπωτών.

1. Από τον πίνακα ελέγχου, μεταβείτε στις επιλογές:

Ρυθμίσεις > Συσκευή > Προτιμήσεις

Για μοντέλα εκτυπωτή χωρίς οθόνη αφής, πατήστε  για να περιηγηθείτε στις ρυθμίσεις.

2. Προσαρμόστε τη ρύθμιση στο μενού "Φωτεινότητα οθόνης".

ΕΞΟΙΚΟΝΌΜΗΣΗ ΑΝΑΛΩΣΤΙΜΩΝ

Μπορείτε να ρυθμίσετε τον εκτυπωτή ώστε να χρησιμοποιεί τις ρυθμίσεις Eco-Mode για να εξοικονομήσετε αναλώσιμα εκτυπωτή, όπως χαρτί και γραφίτη.

1. Ανοίξτε ένα πρόγραμμα περιήγησης στο Web και πληκτρολογήστε τη διεύθυνση IP του εκτυπωτή στο πεδίο διευθύνσεων.
 - Δείτε τη διεύθυνση IP του εκτυπωτή στην αρχική οθόνη του εκτυπωτή. Η διεύθυνση IP εμφανίζεται ως τέσσερα σύνολα αριθμών που χωρίζονται με τελείες, όπως 123.123.123.123.
 - Αν χρησιμοποιείτε διακομιστή μεσολάβησης, απενεργοποιήστε τον προσωρινά για να φορτωθεί σωστά η ιστοσελίδα.
2. Επιλέξτε **Συσκευή > Eco-Mode**.
3. Για τη ρύθμιση Εκτύπωση, ορίστε επιλογές:
 - Για τη ρύθμιση Όψεις, κάντε κλικ στο κάτω βελάκι και, στη συνέχεια, ορίστε είτε **Μονής όψης** ή **Διπλής όψης**.
 - Για τη ρύθμιση Σελίδες ανά όψη, κάντε κλικ στο κάτω βελάκι για να δείτε τις επιλογές. Αν θέλετε να εκτυπώσετε μια μεμονωμένη σελίδα στη μία όψη ενός φύλλου χαρτιού, επιλέξτε **Όχι**. Αν θέλετε να εκτυπώσετε πολλές σελίδες σε κάθε όψη ενός φύλλου χαρτιού, επιλέξτε από **2 σελίδες ανά όψη** έως **16 σελίδες ανά όψη**.



Σημείωση: Αν επιλέξατε **Διπλής όψης** για τη ρύθμιση Όψεις, ο εκτυπωτής εκτυπώνει τον αριθμό των σελίδων για κάθε όψη που επιλέξατε και στις δύο όψεις ενός φύλλου χαρτιού.

- Για τη ρύθμιση **Σκουρότητα γραφίτη**, κάντε κλικ στο ρυθμιστικό για να το μετακινήσετε προς τα δεξιά για σκουρότερο γραφίτη ή προς τα αριστερά για πιο ανοιχτόχρωμο γραφίτη.
 - Για την εξοικονόμηση έγχρωμου γραφίτη, για τη ρύθμιση **Εξοικονόμηση χρώματος**, επιλέξτε το πλαίσιο ελέγχου.
4. Αν είστε ικανοποιημένοι με τις επιλογές σας, επιλέξτε **Αποθήκευση**.

Αντιμετώπιση προβλήματος

Αυτό το κεφάλαιο περιέχει:

Προβλήματα εκτύπωσης.....	188
Προβλήματα σύνδεσης δικτύου.....	230
Προβλήματα με αναλώσιμα.....	234
Προβλήματα επιλογών υλικού.....	236
Αποκατάσταση εμπλοκών.....	239
Προβλήματα τροφοδοσίας χαρτιού.....	247
Προβλήματα ποιότητας έγχρωμης εκτύπωσης.....	252
Επικοινωνία με την Τεχνική υποστήριξη πελατών.....	257

Προβλήματα εκτύπωσης

Η ΠΟΙΟΤΗΤΑ ΕΚΤΥΠΩΣΗΣ ΕΙΝΑΙ ΧΑΜΗΛΗ

Κενές ή λευκές σελίδες



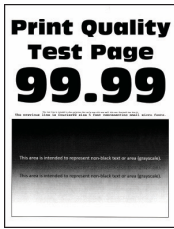
Σημείωση: Προτού επιλύσετε το πρόβλημα, εκτυπώστε τις δοκιμαστικές σελίδες ποιότητας εκτύπωσης. Από τον πίνακα ελέγχου, μεταβείτε στις επιλογές **Ρυθμίσεις > Αντιμετώπιση προβλημάτων > Δοκιμαστικές σελίδες ποιότητας εκτύπωσης**. Για μοντέλα εκτυπωτή χωρίς οθόνη αφής, πατήστε




για να περιηγηθείτε στις ρυθμίσεις.

ΕΝΕΡΓΕΙΑ	ΝΑΙ	ΌΧΙ
<p>1 Αφαιρέστε το κιτ απεικόνισης και, στη συνέχεια, τοποθετήστε το ξανά.</p> <p>Μην εκθέτετε το κιτ απεικόνισης σε άμεσο φως. Η εκτεταμένη έκθεση στο φως μπορεί να προκαλέσει προβλήματα στην ποιότητα εκτύπωσης.</p> <p>Μην αγγίζετε το τύμπανο του φωτοαγωγού που βρίσκεται κάτω από το κιτ απεικόνισης. Αν το κάνετε, μπορεί να επηρεαστεί η ποιότητα εκτύπωσης των μελλοντικών εργασιών.</p> <p>2 Εκτυπώστε το έγγραφο.</p> <p>Εκτυπώνει ο εκτυπωτής κενές ή λευκές σελίδες;</p>	<p>Επικοινωνήστε με την τεχνική υποστήριξη.</p>	<p>Το πρόβλημα επιλύθηκε.</p>

Σκοτεινή εκτύπωση



-  Σημείωση: Προτού επιλύσετε το πρόβλημα, εκτυπώστε τις δοκιμαστικές σελίδες ποιότητας εκτύπωσης. Από τον πίνακα ελέγχου, μεταβείτε στις επιλογές **Ρυθμίσεις > Αντιμετώπιση προβλημάτων > Δοκιμαστικές σελίδες ποιότητας εκτύπωσης**. Για μοντέλα εκτυπωτή χωρίς οθόνη αφής, πατήστε **OK** για να περιηγηθείτε στις ρυθμίσεις.

ΕΝΕΡΓΕΙΑ	ΝΑΙ	ΌΧΙ
<p>Βήμα 1</p> <p>1 Προσαρμόστε το χρώμα.</p> <p>Από τον πίνακα ελέγχου, μεταβείτε στις επιλογές:</p> <p>Ρυθμίσεις > Εκτύπωση > Ποιότητα > Σύνθετη απεικόνιση > Προσαρμογή</p> <p>2 Εκτυπώστε το έγγραφο.</p> <p>Είναι η εκτύπωση πολύ σκουρόχρωμη;</p>	Μεταβείτε στο βήμα 2.	Το πρόβλημα επιλύθηκε.
<p>Βήμα 2</p> <p>1 Ανάλογα με το λειτουργικό σύστημα που χρησιμοποιείτε, μειώστε τη σκουρότητα του γραφίτη από τις Προτιμήσεις εκτύπωσης ή από το παράθυρο διαλόγου Εκτύπωση.</p> <p>Μπορείτε, επίσης, να αλλάξετε τη ρύθμιση στον πίνακα ελέγχου του εκτυπωτή. Ακολουθήστε τη διαδικασία:</p> <p>Ρυθμίσεις > Εκτύπωση > Ποιότητα > Σκουρότητα γραφίτη</p> <p>2 Εκτυπώστε το έγγραφο.</p> <p>Είναι η εκτύπωση πολύ</p>	Μεταβείτε στο βήμα 3.	Το πρόβλημα επιλύθηκε.

ΕΝΕΡΓΕΙΑ	ΝΑΙ	ΌΧΙ
σκουρόχρωμη;		
<p>Βήμα 3</p> <p>1 Ανάλογα με το λειτουργικό σύστημα που χρησιμοποιείτε, προσδιορίστε τον τύπο χαρτιού από τις Προτιμήσεις εκτύπωσης ή από το παράθυρο διαλόγου Εκτύπωση.</p> <ul style="list-style-type: none"> • Βεβαιωθείτε ότι η ρύθμιση αντιστοιχεί στο χαρτί που έχει τοποθετηθεί. • Μπορείτε, επίσης, να αλλάξετε τη ρύθμιση στον πίνακα ελέγχου του εκτυπωτή. Ακολουθήστε τη διαδικασία: <p>Ρυθμίσεις > Χαρτί > Ρυθμίσεις δίσκου > Μέγεθος/τύπος χαρτιού</p> <p>2 Εκτυπώστε το έγγραφο.</p> <p>Είναι η εκτύπωση πολύ σκουρόχρωμη;</p>	Μεταβείτε στο βήμα 4.	Το πρόβλημα επιλύθηκε.
<p>Βήμα 4</p> <p>Ελέγξτε αν το χαρτί έχει ανάγλυφη επιφάνεια ή τραχύ φινίρισμα.</p> <p>Εκτυπώνετε σε ανάγλυφο ή σε τραχύ χαρτί;</p>	Μεταβείτε στο βήμα 5.	Μεταβείτε στο βήμα 6.

ΕΝΕΡΓΕΙΑ	ΝΑΙ	ΌΧΙ
<p>Βήμα 5</p> <p>1 Αντικαταστήστε το ανάγλυφο ή το τραχύ χαρτί με απλό.</p> <p>2 Εκτυπώστε το έγγραφο.</p> <p>Είναι η εκτύπωση πολύ σκουρόχρωμη;</p>	Μεταβείτε στο βήμα 6.	Το πρόβλημα επιλύθηκε.
<p>Βήμα 6</p> <p>1 Τοποθετήστε χαρτί από νέα συσκευασία.</p> <p>Το χαρτί έχει απορροφήσει υγρασία λόγω του εξαιρετικά υγρού περιβάλλοντος. Αποθηκεύστε το χαρτί στην αρχική του συσκευασία, μέχρι να το χρησιμοποιήσετε.</p> <p>2 Εκτυπώστε το έγγραφο.</p> <p>Είναι η εκτύπωση πολύ σκουρόχρωμη;</p>	Επικοινωνήστε με την τεχνική υποστήριξη .	Το πρόβλημα επιλύθηκε.

Είδωλα εικόνων

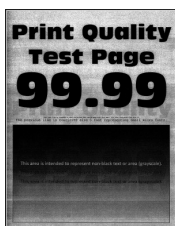



Σημείωση: Προτού επιλύσετε το πρόβλημα, εκτυπώστε τις δοκιμαστικές σελίδες ποιότητας εκτύπωσης. Από τον πίνακα ελέγχου, μεταβείτε στις επιλογές **Ρυθμίσεις > Αντιμετώπιση προβλημάτων > Δοκιμαστικές σελίδες ποιότητας εκτύπωσης**. Για μοντέλα εκτυπωτή χωρίς οθόνη αφής, πατήστε **OK** για να περιηγηθείτε στις ρυθμίσεις.

ΕΝΕΡΓΕΙΑ	ΝΑΙ	ΌΧΙ
<p>Βήμα 1</p> <p>1 Τοποθετήστε τον σωστό τύπο χαρτιού στον δίσκο.</p> <p>2 Εκτυπώστε το έγγραφο.</p> <p>Εμφανίζονται είδωλα εικόνων στις εκτυπώσεις;</p>	<p>Μεταβείτε στο βήμα 2.</p>	<p>Το πρόβλημα επιλύθηκε.</p>
<p>Βήμα 2</p> <p>1 Ανάλογα με το λειτουργικό σύστημα που χρησιμοποιείτε, προσδιορίστε τον τύπο χαρτιού από τις Προτιμήσεις εκτύπωσης ή από το παράθυρο διαλόγου Εκτύπωση.</p> <ul style="list-style-type: none"> • Βεβαιωθείτε ότι η ρύθμιση αντιστοιχεί στο χαρτί που έχει τοποθετηθεί. • Μπορείτε, επίσης, να αλλάξετε τη ρύθμιση στον πίνακα ελέγχου του εκτυπωτή. Ακολουθήστε τη διαδικασία: <p>Ρυθμίσεις > Χαρτί > Ρυθμίσεις δίσκου > Μέγεθος/τύπος χαρτιού</p> <p>2 Εκτυπώστε το έγγραφο.</p> <p>Εμφανίζονται είδωλα εικόνων στις εκτυπώσεις;</p>	<p>Μεταβείτε στο βήμα 3.</p>	<p>Το πρόβλημα επιλύθηκε.</p>

ΕΝΕΡΓΕΙΑ	ΝΑΙ	ΌΧΙ
<p>Βήμα 3</p> <p>1 Προσαρμόστε το χρώμα. Από τον πίνακα ελέγχου, μεταβείτε στις επιλογές: Ρυθμίσεις > Εκτύπωση > Ποιότητα > Σύνθετη απεικόνιση > Προσαρμογή</p> <p>2 Εκτυπώστε το έγγραφο. Εμφανίζονται είδωλα εικόνων στις εκτυπώσεις;</p>	Μεταβείτε στο βήμα 4.	Το πρόβλημα επιλύθηκε.
<p>Βήμα 4</p> <p>1 Αφαιρέστε το κιτ απεικόνισης και τοποθετήστε το ξανά στη θέση του. Μην εκθέτετε το κιτ απεικόνισης σε άμεσο φως. Η εκτεταμένη έκθεση στο φως μπορεί να προκαλέσει προβλήματα στην ποιότητα εκτύπωσης. Μην αγγίζετε το τύμπανο του φωτοαγωγού που βρίσκεται κάτω από το κιτ απεικόνισης. Αν το κάνετε, μπορεί να επηρεαστεί η ποιότητα εκτύπωσης των μελλοντικών εργασιών.</p> <p>2 Εκτυπώστε το έγγραφο. Εμφανίζονται είδωλα εικόνων στις εκτυπώσεις;</p>	Επικοινωνήστε με την τεχνική υποστήριξη .	Το πρόβλημα επιλύθηκε.

Γκρι ή έγχρωμο φόντο



 Σημείωση: Προτού επιλύσετε το πρόβλημα, εκτυπώστε τις δοκιμαστικές σελίδες ποιότητας εκτύπωσης. Από τον πίνακα ελέγχου, μεταβείτε στις επιλογές **Ρυθμίσεις > Αντιμετώπιση προβλημάτων > Δοκιμαστικές σελίδες ποιότητας εκτύπωσης**. Για μοντέλα εκτυπωτή χωρίς οθόνη αφής, πατήστε **OK** για να περιηγηθείτε στις ρυθμίσεις.

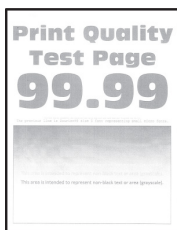
ΕΝΕΡΓΕΙΑ	ΝΑΙ	ΌΧΙ
<p>Βήμα 1</p> <p>1 Προσαρμόστε το χρώμα.</p> <p>Από τον πίνακα ελέγχου, μεταβείτε στις επιλογές:</p> <p>Ρυθμίσεις > Εκτύπωση > Ποιότητα > Σύνθετη απεικόνιση > Προσαρμογή</p> <p>2 Εκτυπώστε το έγγραφο.</p> <p>Εμφανίζεται γκρι ή έγχρωμο φόντο στις εκτυπώσεις;</p>	<p>Μεταβείτε στο βήμα 2.</p>	<p>Το πρόβλημα επιλύθηκε.</p>
<p>Βήμα 2</p> <p>1 Αφαιρέστε το κιτ απεικόνισης και τοποθετήστε το ξανά στη θέση του.</p> <p>Μην εκθέτετε το κιτ απεικόνισης σε άμεσο φως. Η εκτεταμένη έκθεση στο φως μπορεί να προκαλέσει προβλήματα στην ποιότητα εκτύπωσης.</p> <p>Μην αγγίζετε το τύμπανο του φωτοαγωγού που βρίσκεται κάτω από το κιτ απεικόνισης. Αν το κάνετε, μπορεί να επηρεαστεί η ποιότητα εκτύπωσης των μελλοντικών εργασιών.</p> <p>2 Εκτυπώστε το έγγραφο.</p> <p>Εμφανίζεται γκρι ή έγχρωμο φόντο στις εκτυπώσεις;</p>	<p>Επικοινωνήστε με την τεχνική υποστήριξη.</p>	<p>Το πρόβλημα επιλύθηκε.</p>


Εσφαλμένα περιθώρια



ΕΝΕΡΓΕΙΑ	ΝΑΙ	ΌΧΙ
<p>Βήμα 1</p> <p>1 Ρυθμίστε τους οδηγούς χαρτιού στη σωστή θέση για το τοποθετημένο χαρτί.</p> <p>2 Εκτυπώστε το έγγραφο.</p> <p>Είναι σωστά τα περιθώρια;</p>	Το πρόβλημα επιλύθηκε.	Μεταβείτε στο βήμα 2.
<p>Βήμα 2</p> <p>1 Ρυθμίστε το μέγεθος του χαρτιού από τον πίνακα ελέγχου. Ακολουθήστε τη διαδικασία:</p> <p>Ρυθμίσεις > Χαρτί > Ρυθμίσεις δίσκου > Μέγεθος/τύπος χαρτιού</p> <p>2 Εκτυπώστε το έγγραφο.</p> <p>Είναι σωστά τα περιθώρια;</p>	Το πρόβλημα επιλύθηκε.	Μεταβείτε στο βήμα 3.
<p>Βήμα 3</p> <p>1 Ανάλογα με το λειτουργικό σύστημα που χρησιμοποιείτε, προσδιορίστε το μέγεθος χαρτιού από τις Προτιμήσεις εκτύπωσης ή από το παράθυρο διαλόγου Εκτύπωση.</p> <p>Βεβαιωθείτε ότι η ρύθμιση αντιστοιχεί στο χαρτί που έχει τοποθετηθεί.</p> <p>2 Εκτυπώστε το έγγραφο.</p> <p>Είναι σωστά τα περιθώρια;</p>	Το πρόβλημα επιλύθηκε.	Επικοινωνήστε με την τεχνική υποστήριξη .

Ξεθωριασμένη εκτύπωση

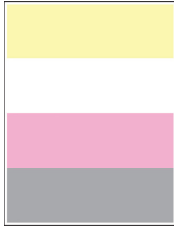


 Σημείωση: Προτού επιλύσετε το πρόβλημα, εκτυπώστε τις δοκιμαστικές σελίδες ποιότητας εκτύπωσης. Από τον πίνακα ελέγχου, μεταβείτε στις επιλογές **Ρυθμίσεις > Αντιμετώπιση προβλημάτων > Δοκιμαστικές σελίδες ποιότητας εκτύπωσης**. Για μοντέλα εκτυπωτή χωρίς οθόνη αφής, πατήστε **OK** για να περιηγηθείτε στις ρυθμίσεις.

ΕΝΕΡΓΕΙΑ	ΝΑΙ	ΟΧΙ
<p>Βήμα 1</p> <p>1 Προσαρμόστε το χρώμα.</p> <p>Από τον πίνακα ελέγχου, μεταβείτε στις επιλογές:</p> <p>Ρυθμίσεις > Εκτύπωση > Ποιότητα > Σύνθετη απεικόνιση > Προσαρμογή</p> <p>2 Εκτυπώστε το έγγραφο.</p> <p>Είναι η εκτύπωση αχνή;</p>	<p>Μεταβείτε στο βήμα 2.</p>	<p>Το πρόβλημα επιλύθηκε.</p>
<p>Βήμα 2</p> <p>1 Ανάλογα με το λειτουργικό σύστημα που χρησιμοποιείτε, αυξήστε τη σκουρότητα του γραφίτη από τις Προτιμήσεις εκτύπωσης ή από το παράθυρο διαλόγου Εκτύπωση.</p> <p>Μπορείτε, επίσης, να αλλάξετε τη ρύθμιση στον πίνακα ελέγχου του εκτυπωτή. Ακολουθήστε τη διαδικασία:</p> <p>Ρυθμίσεις > Εκτύπωση > Ποιότητα > Σκουρότητα γραφίτη</p> <p>2 Εκτυπώστε το έγγραφο.</p> <p>Είναι η εκτύπωση αχνή;</p>	<p>Μεταβείτε στο βήμα 3.</p>	<p>Το πρόβλημα επιλύθηκε.</p>

ΕΝΕΡΓΕΙΑ	ΝΑΙ	ΌΧΙ
<p>Βήμα 3</p> <p>1 Απενεργοποιήστε το σύστημα εξοικονόμησης χρώματος.</p> <p>Από τον πίνακα ελέγχου, μεταβείτε στις επιλογές:</p> <p>Ρυθμίσεις > Εκτύπωση > Ποιότητα > Εξοικονόμηση χρώματος</p> <p>2 Εκτυπώστε το έγγραφο.</p> <p>Είναι η εκτύπωση αχνή;</p>	Μεταβείτε στο βήμα 4.	Το πρόβλημα επιλύθηκε.
<p>Βήμα 4</p> <p>1 Ανάλογα με το λειτουργικό σύστημα που χρησιμοποιείτε, προσδιορίστε τον τύπο χαρτιού από τις Προτιμήσεις εκτύπωσης ή από το παράθυρο διαλόγου Εκτύπωση.</p> <ul style="list-style-type: none"> • Βεβαιωθείτε ότι η ρύθμιση αντιστοιχεί στο χαρτί που έχει τοποθετηθεί. • Μπορείτε, επίσης, να αλλάξετε τη ρύθμιση στον πίνακα ελέγχου του εκτυπωτή. Ακολουθήστε τη διαδικασία: <p>Ρυθμίσεις > Χαρτί > Ρυθμίσεις δίσκου > Μέγεθος/τύπος χαρτιού</p> <p>2 Εκτυπώστε το έγγραφο.</p> <p>Είναι η εκτύπωση αχνή;</p>	Μεταβείτε στο βήμα 5.	Το πρόβλημα επιλύθηκε.
<p>Βήμα 5</p> <p>Ελέγξτε αν το χαρτί έχει ανάγλυφη επιφάνεια ή τραχύ φινίρισμα.</p> <p>Εκτυπώνετε σε ανάγλυφο ή σε τραχύ χαρτί;</p>	Μεταβείτε στο βήμα 6.	Μεταβείτε στο βήμα 7.
<p>Βήμα 6</p>	Μεταβείτε στο βήμα 7.	Το πρόβλημα επιλύθηκε.

ΕΝΕΡΓΕΙΑ	ΝΑΙ	ΌΧΙ
<p>1 Αντικαταστήστε το ανάγλυφο ή το τραχύ χαρτί με απλό.</p> <p>2 Εκτυπώστε το έγγραφο.</p> <p>Είναι η εκτύπωση αχνή;</p>		
<p>Βήμα 7</p> <p>1 Τοποθετήστε χαρτί από νέα συσκευασία.</p> <p>Το χαρτί έχει απορροφήσει υγρασία λόγω του εξαιρετικά υγρού περιβάλλοντος. Αποθηκεύστε το χαρτί στην αρχική του συσκευασία, μέχρι να το χρησιμοποιήσετε.</p> <p>2 Εκτυπώστε το έγγραφο.</p> <p>Είναι η εκτύπωση αχνή;</p>	<p>Μεταβείτε στο βήμα 8.</p>	<p>Το πρόβλημα επιλύθηκε.</p>
<p>Βήμα 8</p> <p>1 Αφαιρέστε το κιτ απεικόνισης και τοποθετήστε το ξανά στη θέση του.</p> <p>Μην εκθέτετε το κιτ απεικόνισης σε άμεσο φως. Η εκτεταμένη έκθεση στο φως μπορεί να προκαλέσει προβλήματα στην ποιότητα εκτύπωσης.</p> <p>Μην αγγίζετε το τύμπανο του φωτοαγωγού που βρίσκεται κάτω από το κιτ απεικόνισης. Αν το κάνετε, μπορεί να επηρεαστεί η ποιότητα εκτύπωσης των μελλοντικών εργασιών.</p> <p>2 Εκτυπώστε το έγγραφο.</p> <p>Είναι η εκτύπωση αχνή;</p>	<p>Επικοινωνήστε με την τεχνική υποστήριξη.</p>	<p>Το πρόβλημα επιλύθηκε.</p>


Απουσία χρωμάτων

Σημείωση: Προτού επιλύσετε το πρόβλημα, εκτυπώστε τις δοκιμαστικές σελίδες ποιότητας εκτύπωσης. Από τον πίνακα ελέγχου, μεταβείτε στις επιλογές **Ρυθμίσεις > Αντιμετώπιση προβλημάτων > Δοκιμαστικές σελίδες ποιότητας εκτύπωσης**. Για μοντέλα εκτυπωτή χωρίς οθόνη αφής, πατήστε **OK** για να περιηγηθείτε στις ρυθμίσεις.

ΕΝΕΡΓΕΙΑ	ΝΑΙ	ΌΧΙ
<ol style="list-style-type: none"> 1 Αφαιρέστε την κασέτα γραφίτη του χρώματος που λείπει. 2 Αφαιρέστε το κιτ απεικόνισης. Μην εκθέτετε το κιτ απεικόνισης σε άμεσο φως. Η εκτεταμένη έκθεση στο φως μπορεί να προκαλέσει προβλήματα στην ποιότητα εκτύπωσης. Μην αγγίζετε το τύμπανο του φωτοαγωγού που βρίσκεται κάτω από το κιτ απεικόνισης. Αν το κάνετε, μπορεί να επηρεαστεί η ποιότητα εκτύπωσης των μελλοντικών εργασιών. 3 Αφαιρέστε και τοποθετήστε ξανά τη μονάδα εμφανιστικού του χρώματος που λείπει. 4 Τοποθετήστε το κιτ απεικόνισης. 5 Τοποθετήστε την κασέτα γραφίτη. 6 Εκτυπώστε το έγγραφο. <p>Λείπουν ορισμένα χρώματα από τις εκτυπώσεις;</p>	<p>Επικοινωνήστε με την τεχνική υποστήριξη.</p>	<p>Το πρόβλημα επιλύθηκε.</p>

Διάστικτη εκτύπωση και κουκκίδες



 Σημείωση: Προτού επιλύσετε το πρόβλημα, εκτυπώστε τις δοκιμαστικές σελίδες ποιότητας εκτύπωσης. Από τον πίνακα ελέγχου, μεταβείτε στις επιλογές **Ρυθμίσεις > Αντιμετώπιση προβλημάτων > Δοκιμαστικές σελίδες ποιότητας εκτύπωσης**. Για μοντέλα εκτυπωτή χωρίς οθόνη αφής, πατήστε **OK** για να περιηγηθείτε στις ρυθμίσεις.

ΕΝΕΡΓΕΙΑ	ΝΑΙ	ΌΧΙ
<p>Βήμα 1</p> <p>Ελέγξτε εάν ο εκτυπωτής έχει μολυνθεί από διαρροή γραφίτη.</p> <p>Υπάρχει διαρροή γραφίτη στον εκτυπωτή;</p>	Μεταβείτε στο βήμα 2.	Επικοινωνήστε με την τεχνική υποστήριξη .
<p>Βήμα 2</p> <p>1 Από τον πίνακα ελέγχου, μεταβείτε στις επιλογές:</p> <p>Ρυθμίσεις > Χαρτί > Ρυθμίσεις δίσκου > Μέγεθος/τύπος χαρτιού</p> <p>2 Επιλέξτε αν το μέγεθος και ο τύπος του χαρτιού ταιριάζουν με το χαρτί που τοποθετείται.</p> <p>Βεβαιωθείτε ότι το χαρτί δεν έχει ανάγλυφη επιφάνεια ή τραχύ φινίρισμα.</p> <p>Συμφωνούν οι ρυθμίσεις;</p>	Μεταβείτε στο βήμα 4.	Μεταβείτε στο βήμα 3.
<p>Βήμα 3</p> <p>1 Ανάλογα με το λειτουργικό σύστημα που χρησιμοποιείτε, καθορίστε το μέγεθος και τον τύπο του χαρτιού από τις Προτιμήσεις εκτύπωσης ή από το παράθυρο διαλόγου Εκτύπωση.</p>	Μεταβείτε στο βήμα 4.	Το πρόβλημα επιλύθηκε.

ΕΝΕΡΓΕΙΑ	ΝΑΙ	ΌΧΙ
<p>Βεβαιωθείτε ότι οι ρυθμίσεις αντιστοιχούν στο χαρτί που έχει τοποθετηθεί στο δίσκο.</p> <p>2 Εκτυπώστε το έγγραφο.</p> <p>Είναι διάστικτη η εκτύπωση;</p>		
<p>Βήμα 4</p> <p>1 Τοποθετήστε χαρτί από νέα συσκευασία.</p> <p>Το χαρτί έχει απορροφήσει υγρασία λόγω του εξαιρετικά υγρού περιβάλλοντος. Αποθηκεύστε το χαρτί στην αρχική του συσκευασία, μέχρι να το χρησιμοποιήσετε.</p> <p>2 Εκτυπώστε το έγγραφο.</p> <p>Είναι διάστικτη η εκτύπωση;</p>	Μεταβείτε στο βήμα 5.	Το πρόβλημα επιλύθηκε.
<p>Βήμα 5</p> <p>1 Αφαιρέστε το κιτ απεικόνισης και τοποθετήστε το ξανά στη θέση του.</p> <p>Μην εκθέτετε το κιτ απεικόνισης σε άμεσο φως. Η εκτεταμένη έκθεση στο φως μπορεί να προκαλέσει προβλήματα στην ποιότητα εκτύπωσης.</p> <p>Μην αγγίζετε το τύμπανο του φωτοαγωγού που βρίσκεται κάτω από το κιτ απεικόνισης. Αν το κάνετε, μπορεί να επηρεαστεί η ποιότητα εκτύπωσης των μελλοντικών εργασιών.</p> <p>2 Εκτυπώστε το έγγραφο.</p> <p>Είναι διάστικτη η εκτύπωση;</p>	Επικοινωνήστε με την τεχνική υποστήριξη .	Το πρόβλημα επιλύθηκε.

Κύρτωση χαρτιού



ΕΝΕΡΓΕΙΑ	ΝΑΙ	ΌΧΙ
<p>Βήμα 1</p> <p>1 Ρυθμίστε τους οδηγούς του δίσκου στη σωστή θέση για το τοποθετημένο χαρτί.</p> <p>2 Εκτυπώστε το έγγραφο.</p> <p>Είναι το χαρτί κυρτωμένο;</p>	Μεταβείτε στο βήμα 2.	Το πρόβλημα επιλύθηκε.
<p>Βήμα 2</p> <p>1 Ανάλογα με το λειτουργικό σύστημα που χρησιμοποιείτε, προσδιορίστε τον τύπο χαρτιού από τις Προτιμήσεις εκτύπωσης ή από το παράθυρο διαλόγου Εκτύπωση.</p> <ul style="list-style-type: none"> • Βεβαιωθείτε ότι η ρύθμιση αντιστοιχεί στο χαρτί που έχει τοποθετηθεί. • Μπορείτε, επίσης, να αλλάξετε τη ρύθμιση στον πίνακα ελέγχου του εκτυπωτή. Ακολουθήστε τη διαδικασία: <p>Ρυθμίσεις > Χαρτί > Ρυθμίσεις δίσκου > Μέγεθος/τύπος χαρτιού</p> <p>2 Εκτυπώστε το έγγραφο.</p> <p>Είναι το χαρτί κυρτωμένο;</p>	Μεταβείτε στο βήμα 3.	Το πρόβλημα επιλύθηκε.

ΕΝΕΡΓΕΙΑ	ΝΑΙ	ΌΧΙ
<p>Βήμα 3</p> <p>Εκτυπώστε στην άλλη πλευρά του χαρτιού.</p> <ol style="list-style-type: none"> 1 Αφαιρέστε το χαρτί, γυρίστε το από την άλλη πλευρά και τοποθετήστε το ξανά στον δίσκο. 2 Εκτυπώστε το έγγραφο. <p>Είναι το χαρτί κυρτωμένο;</p>	Μεταβείτε στο βήμα 4.	Το πρόβλημα επιλύθηκε.
<p>Βήμα 4</p> <ol style="list-style-type: none"> 1 Τοποθετήστε χαρτί από νέα συσκευασία. <p>Το χαρτί έχει απορροφήσει υγρασία λόγω του εξαιρετικά υγρού περιβάλλοντος. Αποθηκεύστε το χαρτί στην αρχική του συσκευασία, μέχρι να το χρησιμοποιήσετε.</p> <ol style="list-style-type: none"> 2 Εκτυπώστε το έγγραφο. <p>Είναι το χαρτί κυρτωμένο;</p>	Επικοινωνήστε με την τεχνική υποστήριξη .	Το πρόβλημα επιλύθηκε.

Παραμορφωμένη ή λοξή εκτύπωση


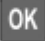


Σημείωση: Προτού επιλύσετε το πρόβλημα, εκτυπώστε τις δοκιμαστικές σελίδες ποιότητας εκτύπωσης. Από τον πίνακα ελέγχου, μεταβείτε στις επιλογές **Ρυθμίσεις > Αντιμετώπιση προβλημάτων > Δοκιμαστικές σελίδες ποιότητας εκτύπωσης**. Για μοντέλα εκτυπωτή χωρίς οθόνη αφής, πατήστε **OK** για να περιηγηθείτε στις ρυθμίσεις.

ΕΝΕΡΓΕΙΑ	ΝΑΙ	ΌΧΙ
<p>Βήμα 1</p> <p>1 Ρυθμίστε τους οδηγούς χαρτιού του δίσκου στη σωστή θέση για το τοποθετημένο χαρτί.</p> <p>2 Εκτυπώστε το έγγραφο.</p> <p>Είναι η εκτύπωση παραμορφωμένη ή λοξή;</p>	Μεταβείτε στο βήμα 2.	Το πρόβλημα επιλύθηκε.
<p>Βήμα 2</p> <p>1 Τοποθετήστε χαρτί από νέα συσκευασία.</p> <p>Το χαρτί έχει απορροφήσει υγρασία λόγω του εξαιρετικά υγρού περιβάλλοντος. Αποθηκεύστε το χαρτί στην αρχική του συσκευασία, μέχρι να το χρησιμοποιήσετε.</p> <p>2 Εκτυπώστε το έγγραφο.</p> <p>Είναι η εκτύπωση παραμορφωμένη ή λοξή;</p>	Μεταβείτε στο βήμα 3.	Το πρόβλημα επιλύθηκε.
<p>Βήμα 3</p> <p>1 Βεβαιωθείτε ότι υποστηρίζεται το χαρτί που τοποθετήθηκε.</p> <p>Αν όχι, τοποθετήστε ένα χαρτί που να υποστηρίζεται.</p> <p>2 Εκτυπώστε το έγγραφο.</p> <p>Είναι η εκτύπωση παραμορφωμένη ή λοξή;</p>	Επικοινωνήστε με την τεχνική υποστήριξη .	Το πρόβλημα επιλύθηκε.

Εικόνες τελείως έγχρωμες ή μαύρες




-  Σημείωση: Προτού επιλύσετε το πρόβλημα, εκτυπώστε τις δοκιμαστικές σελίδες ποιότητας εκτύπωσης. Από τον πίνακα ελέγχου, μεταβείτε στις επιλογές **Ρυθμίσεις > Αντιμετώπιση προβλημάτων > Δοκιμαστικές σελίδες ποιότητας εκτύπωσης**. Για μοντέλα εκτυπωτή χωρίς οθόνη αφής, πατήστε  για να περιηγηθείτε στις ρυθμίσεις.

ΕΝΕΡΓΕΙΑ	ΝΑΙ	ΌΧΙ
<p>1 Αφαιρέστε το κιτ απεικόνισης και, στη συνέχεια, τοποθετήστε το ξανά.</p> <p>Μην εκθέτετε το κιτ απεικόνισης σε άμεσο φως. Η εκτεταμένη έκθεση στο φως μπορεί να προκαλέσει προβλήματα στην ποιότητα εκτύπωσης.</p> <p>Μην αγγίζετε το τύμπανο του φωτοαγωγού που βρίσκεται κάτω από το κιτ απεικόνισης. Αν το κάνετε, μπορεί να επηρεαστεί η ποιότητα εκτύπωσης των μελλοντικών εργασιών.</p> <p>2 Εκτυπώστε το έγγραφο.</p> <p>Εκτυπώνει ο εκτυπωτής εικόνες τελείως έγχρωμες ή μαύρες;</p>	<p>Επικοινωνήστε με την τεχνική υποστήριξη.</p>	<p>Το πρόβλημα επιλύθηκε.</p>

Υπάρχει κομμένο κείμενο ή εικόνες




-  Σημείωση: Προτού επιλύσετε το πρόβλημα, εκτυπώστε τις δοκιμαστικές σελίδες ποιότητας εκτύπωσης. Από τον πίνακα ελέγχου, μεταβείτε στις επιλογές **Ρυθμίσεις > Αντιμετώπιση προβλημάτων > Δοκιμαστικές σελίδες ποιότητας εκτύπωσης**. Για μοντέλα εκτυπωτή χωρίς οθόνη αφής, πατήστε **OK** για να περιηγηθείτε στις ρυθμίσεις.

ΕΝΕΡΓΕΙΑ	ΝΑΙ	ΌΧΙ
<p>Βήμα 1</p> <p>1 Ρυθμίστε τους οδηγούς χαρτιού του δίσκου στη σωστή θέση για το τοποθετημένο χαρτί.</p> <p>2 Εκτυπώστε το έγγραφο.</p> <p>Είναι κομμένο το κείμενο ή οι εικόνες;</p>	Μεταβείτε στο βήμα 2.	Το πρόβλημα επιλύθηκε.
<p>Βήμα 2</p> <p>1 Ανάλογα με το λειτουργικό σύστημα που χρησιμοποιείτε, προσδιορίστε το μέγεθος χαρτιού από τις Προτιμήσεις εκτύπωσης ή από το παράθυρο διαλόγου Εκτύπωση.</p> <ul style="list-style-type: none"> • Βεβαιωθείτε ότι η ρύθμιση αντιστοιχεί στο χαρτί που έχει τοποθετηθεί. • Μπορείτε, επίσης, να αλλάξετε τη ρύθμιση στον πίνακα ελέγχου του εκτυπωτή. Ακολουθήστε τη διαδικασία: <p>Ρυθμίσεις > Χαρτί > Ρυθμίσεις δίσκου > Μέγεθος/τύπος χαρτιού</p> <p>2 Εκτυπώστε το έγγραφο.</p> <p>Είναι κομμένο το κείμενο ή οι εικόνες;</p>	Μεταβείτε στο βήμα 3.	Το πρόβλημα επιλύθηκε.
<p>Βήμα 3</p> <p>1 Αφαιρέστε το κιτ απεικόνισης και τοποθετήστε το ξανά στη θέση του.</p> <p>Μην εκθέτετε το κιτ απεικόνισης σε άμεσο φως. Η εκτεταμένη έκθεση στο φως μπορεί να προκαλέσει προβλήματα στην ποιότητα εκτύπωσης.</p>	Επικοινωνήστε με την τεχνική υποστήριξη .	Το πρόβλημα επιλύθηκε.

ΕΝΕΡΓΕΙΑ	ΝΑΙ	ΌΧΙ
<p>Μην αγγίζετε το τύμπανο του φωτοαγωγού που βρίσκεται κάτω από το κιτ απεικόνισης. Αν το κάνετε, μπορεί να επηρεαστεί η ποιότητα εκτύπωσης των μελλοντικών εργασιών.</p> <p>2 Εκτυπώστε το έγγραφο.</p> <p>Είναι κομμένο το κείμενο ή οι εικόνες;</p>		

Ο γραφίτης ξεθωριάζει εύκολα

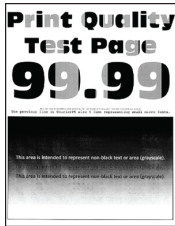



-  Σημείωση: Προτού επιλύσετε το πρόβλημα, εκτυπώστε τις δοκιμαστικές σελίδες ποιότητας εκτύπωσης. Από τον πίνακα ελέγχου, μεταβείτε στις επιλογές **Ρυθμίσεις > Αντιμετώπιση προβλημάτων > Δοκιμαστικές σελίδες ποιότητας εκτύπωσης**. Για μοντέλα εκτυπωτή χωρίς οθόνη αφής, πατήστε **OK** για να περιηγηθείτε στις ρυθμίσεις.

ΕΝΕΡΓΕΙΑ	ΝΑΙ	ΌΧΙ
<p>Βήμα 1</p> <p>1 Ανάλογα με το λειτουργικό σύστημα που χρησιμοποιείτε, προσδιορίστε τον τύπο χαρτιού από τις Προτιμήσεις εκτύπωσης ή από το παράθυρο διαλόγου Εκτύπωση.</p> <ul style="list-style-type: none"> • Βεβαιωθείτε ότι η ρύθμιση αντιστοιχεί στο χαρτί που έχει τοποθετηθεί. • Μπορείτε, επίσης, να αλλάξετε τη ρύθμιση στον πίνακα ελέγχου του εκτυπωτή. Ακολουθήστε τη διαδικασία: <p>Ρυθμίσεις > Χαρτί > Ρυθμίσεις δίσκου > Μέγεθος/τύπος χαρτιού</p> <p>2 Εκτυπώστε το έγγραφο.</p> <p>Ξεβάφει ο γραφίτης εύκολα αν τρίψετε το χαρτί;</p>	<p>Μεταβείτε στο βήμα 2.</p>	<p>Το πρόβλημα επιλύθηκε.</p>
<p>Βήμα 2</p> <p>1 Βεβαιωθείτε ότι υποστηρίζεται το βάρος του χαρτιού.</p> <p>Αν όχι, τοποθετήστε ένα χαρτί που να υποστηρίζεται.</p> <p>2 Εκτυπώστε το έγγραφο.</p> <p>Ξεβάφει ο γραφίτης εύκολα αν τρίψετε το χαρτί;</p>	<p>Μεταβείτε στο βήμα 3.</p>	<p>Το πρόβλημα επιλύθηκε.</p>
<p>Βήμα 3</p> <p>1 Τοποθετήστε χαρτί από νέα συσκευασία.</p> <p>Το χαρτί έχει απορροφήσει υγρασία λόγω του εξαιρετικά υγρού περιβάλλοντος. Αποθηκεύστε το χαρτί στην αρχική του συσκευασία, μέχρι να το χρησιμοποιήσετε.</p>	<p>Επικοινωνήστε με την τεχνική υποστήριξη.</p>	<p>Το πρόβλημα επιλύθηκε.</p>

ΕΝΕΡΓΕΙΑ	ΝΑΙ	ΌΧΙ
2 Εκτυπώστε το έγγραφο. Ξεβάφει ο γραφίτης εύκολα αν τρίψετε το χαρτί;		

Ανομοιόμορφη πυκνότητα εκτύπωσης



-  Σημείωση: Προτού επιλύσετε το πρόβλημα, εκτυπώστε τις δοκιμαστικές σελίδες ποιότητας εκτύπωσης. Από τον πίνακα ελέγχου, μεταβείτε στις επιλογές **Ρυθμίσεις > Αντιμετώπιση προβλημάτων > Δοκιμαστικές σελίδες ποιότητας εκτύπωσης**. Για μοντέλα εκτυπωτή χωρίς οθόνη αφής, πατήστε **OK** για να περιηγηθείτε στις ρυθμίσεις.

ΕΝΕΡΓΕΙΑ	ΝΑΙ	ΌΧΙ
<p>1 Αφαιρέστε το κιτ απεικόνισης και, στη συνέχεια, τοποθετήστε το ξανά.</p> <p>Μην εκθέτετε το κιτ απεικόνισης σε άμεσο φως. Η εκτεταμένη έκθεση στο φως μπορεί να προκαλέσει προβλήματα στην ποιότητα εκτύπωσης.</p> <p>Μην αγγίζετε το τύμπανο του φωτοαγωγού που βρίσκεται κάτω από το κιτ απεικόνισης. Αν το κάνετε, μπορεί να επηρεαστεί η ποιότητα εκτύπωσης των μελλοντικών εργασιών.</p> <p>2 Εκτυπώστε το έγγραφο.</p> <p>Η πυκνότητα εκτύπωσης είναι ανομοιόμορφη;</p>	Επικοινωνήστε με την τεχνική υποστήριξη .	Το πρόβλημα επιλύθηκε.

Οριζόντιες σκούρες γραμμές




- Πρωτού επιλύσετε το πρόβλημα, εκτυπώστε τις δοκιμαστικές σελίδες ποιότητας εκτύπωσης. Από τον πίνακα ελέγχου, μεταβείτε στις επιλογές **Ρυθμίσεις > Αντιμετώπιση προβλημάτων > Δοκιμαστικές σελίδες ποιότητας εκτύπωσης**. Για μοντέλα εκτυπωτή χωρίς οθόνη αφής, πατήστε **OK** για να περιηγηθείτε στις ρυθμίσεις.
- Αν εξακολουθούν να εμφανίζονται οριζόντιες σκούρες γραμμές στις εκτυπώσεις σας, ανατρέξτε στην ενότητα *Επαναλαμβανόμενα ελαττώματα*.

ΕΝΕΡΓΕΙΑ	ΝΑΙ	ΌΧΙ
<p>Βήμα 1</p> <p>1 Ανάλογα με το λειτουργικό σύστημα που χρησιμοποιείτε, προσδιορίστε τον τύπο χαρτιού από τις Προτιμήσεις εκτύπωσης ή από το παράθυρο διαλόγου Εκτύπωση.</p> <ul style="list-style-type: none"> • Βεβαιωθείτε ότι η ρύθμιση αντιστοιχεί στο χαρτί που έχει τοποθετηθεί. • Μπορείτε, επίσης, να αλλάξετε τη ρύθμιση στον πίνακα ελέγχου του εκτυπωτή. Ακολουθήστε τη διαδικασία: <p>Ρυθμίσεις > Χαρτί > Ρυθμίσεις δίσκου > Μέγεθος/τύπος χαρτιού</p> <p>2 Εκτυπώστε το έγγραφο.</p> <p>Εμφανίζονται στις εκτυπώσεις σκούρες γραμμές;</p>	<p>Μεταβείτε στο βήμα 2.</p>	<p>Το πρόβλημα επιλύθηκε.</p>
<p>Βήμα 2</p> <p>1 Τοποθετήστε χαρτί από νέα συσκευασία.</p> <p>Το χαρτί έχει απορροφήσει υγρασία λόγω του εξαιρετικά υγρού περιβάλλοντος. Αποθηκεύστε το χαρτί στην αρχική του συσκευασία έως ότου το χρησιμοποιήσετε.</p> <p>2 Εκτυπώστε το έγγραφο.</p> <p>Εμφανίζονται στις εκτυπώσεις σκούρες γραμμές;</p>	<p>Μεταβείτε στο βήμα 3.</p>	<p>Το πρόβλημα επιλύθηκε.</p>
<p>Βήμα 3</p> <p>1 Αφαιρέστε το κιτ απεικόνισης και τοποθετήστε το ξανά στη θέση του.</p> <p>Μην εκθέτετε το κιτ απεικόνισης σε άμεσο φως. Η</p>	<p>Επικοινωνήστε με την τεχνική υποστήριξη.</p>	<p>Το πρόβλημα επιλύθηκε.</p>

ΕΝΕΡΓΕΙΑ	ΝΑΙ	ΌΧΙ
<p>εκτεταμένη έκθεση στο φως μπορεί να προκαλέσει προβλήματα στην ποιότητα εκτύπωσης.</p> <p>Μην αγγίζετε το τύμπανο του φωτοαγωγού που βρίσκεται κάτω από το κιτ απεικόνισης. Αν το κάνετε, μπορεί να επηρεαστεί η ποιότητα εκτύπωσης των μελλοντικών εργασιών.</p> <p>2 Εκτυπώστε το έγγραφο.</p> <p>Εμφανίζονται στις εκτυπώσεις σκούρες γραμμές;</p>		

Κατακόρυφες σκούρες γραμμές



-  Σημείωση: Προτού επιλύσετε το πρόβλημα, εκτυπώστε τις δοκιμαστικές σελίδες ποιότητας εκτύπωσης. Από τον πίνακα ελέγχου, μεταβείτε στις επιλογές **Ρυθμίσεις > Αντιμετώπιση προβλημάτων > Δοκιμαστικές σελίδες ποιότητας εκτύπωσης**. Για μοντέλα εκτυπωτή χωρίς οθόνη αφής, πατήστε **OK** για να περιηγηθείτε στις ρυθμίσεις.

ΕΝΕΡΓΕΙΑ	ΝΑΙ	ΌΧΙ
<p>Βήμα 1</p> <p>1 Ανάλογα με το λειτουργικό σύστημα που χρησιμοποιείτε, προσδιορίστε τον τύπο χαρτιού από τις Προτιμήσεις εκτύπωσης ή από το παράθυρο διαλόγου Εκτύπωση.</p> <ul style="list-style-type: none"> • Βεβαιωθείτε ότι η ρύθμιση αντιστοιχεί στο χαρτί που έχει τοποθετηθεί. • Μπορείτε, επίσης, να αλλάξετε τη ρύθμιση στον πίνακα ελέγχου του εκτυπωτή. Ακολουθήστε τη διαδικασία: <p>Ρυθμίσεις > Χαρτί > Ρυθμίσεις δίσκου > Μέγεθος/τύπος χαρτιού</p> <p>2 Εκτυπώστε το έγγραφο.</p> <p>Εμφανίζονται κατακόρυφες σκούρες γραμμές στις εκτυπώσεις;</p>	Μεταβείτε στο βήμα 2.	Το πρόβλημα επιλύθηκε.
<p>Βήμα 2</p> <p>1 Τοποθετήστε χαρτί από νέα συσκευασία.</p> <p>Το χαρτί έχει απορροφήσει υγρασία λόγω του εξαιρετικά υγρού περιβάλλοντος. Αποθηκεύστε το χαρτί στην αρχική του συσκευασία έως ότου το χρησιμοποιήσετε.</p> <p>2 Εκτυπώστε το έγγραφο.</p> <p>Εμφανίζονται κατακόρυφες σκούρες γραμμές στις εκτυπώσεις;</p>	Μεταβείτε στο βήμα 3.	Το πρόβλημα επιλύθηκε.
<p>Βήμα 3</p> <p>1 Αφαιρέστε το κιτ απεικόνισης και τοποθετήστε το ξανά στη θέση του.</p>	Επικοινωνήστε με την τεχνική υποστήριξη .	Το πρόβλημα επιλύθηκε.

ΕΝΕΡΓΕΙΑ	ΝΑΙ	ΌΧΙ
<p>Μην εκθέτετε το κιτ απεικόνισης σε άμεσο φως. Η παρατεταμένη έκθεση στο φως μπορεί να προκαλέσει προβλήματα στην ποιότητα εκτύπωσης.</p> <p>Μην αγγίζετε το τύμπανο του φωτοαγωγού που βρίσκεται κάτω από το κιτ απεικόνισης. Αν το κάνετε, μπορεί να επηρεαστεί η ποιότητα εκτύπωσης των μελλοντικών εργασιών.</p> <p>2 Εκτυπώστε το έγγραφο.</p> <p>Εμφανίζονται κατακόρυφες σκούρες γραμμές στις εκτυπώσεις;</p>		

Οριζόντιες λευκές γραμμές




- Προτού επιλύσετε το πρόβλημα, εκτυπώστε τις δοκιμαστικές σελίδες ποιότητας εκτύπωσης. Από τον πίνακα ελέγχου, μεταβείτε στις επιλογές **Ρυθμίσεις > Αντιμετώπιση προβλημάτων > Δοκιμαστικές σελίδες ποιότητας εκτύπωσης**. Για μοντέλα εκτυπωτή χωρίς οθόνη αφής, πατήστε **OK** για να περιηγηθείτε στις ρυθμίσεις.
- Αν εξακολουθούν να εμφανίζονται οριζόντιες λευκές γραμμές στις εκτυπώσεις σας, ανατρέξτε στην ενότητα *Επαναλαμβανόμενα ελαττώματα*.

ΕΝΕΡΓΕΙΑ	ΝΑΙ	ΌΧΙ
<p>Βήμα 1</p> <p>1 Ανάλογα με το λειτουργικό σύστημα που χρησιμοποιείτε, προσδιορίστε τον τύπο χαρτιού από τις Προτιμήσεις εκτύπωσης ή από το παράθυρο διαλόγου Εκτύπωση.</p> <ul style="list-style-type: none"> • Βεβαιωθείτε ότι η ρύθμιση αντιστοιχεί στο χαρτί που έχει τοποθετηθεί. • Μπορείτε, επίσης, να αλλάξετε τη ρύθμιση στον πίνακα ελέγχου του εκτυπωτή. Ακολουθήστε τη διαδικασία: <p>Ρυθμίσεις > Χαρτί > Ρυθμίσεις δίσκου > Μέγεθος/τύπος χαρτιού</p> <p>2 Εκτυπώστε το έγγραφο.</p> <p>Εμφανίζονται οριζόντιες λευκές γραμμές στις εκτυπώσεις;</p>	<p>Μεταβείτε στο βήμα 2.</p>	<p>Το πρόβλημα επιλύθηκε.</p>
<p>Βήμα 2</p> <p>1 Αφαιρέστε το κιτ απεικόνισης και τοποθετήστε το ξανά στη θέση του.</p> <p>Μην εκθέτετε το κιτ απεικόνισης σε άμεσο φως. Η παρατεταμένη έκθεση στο φως μπορεί να προκαλέσει προβλήματα στην ποιότητα εκτύπωσης.</p> <p>Μην αγγίζετε το τύμπανο του φωτοαγωγού που βρίσκεται κάτω από το κιτ απεικόνισης. Αν το κάνετε, μπορεί να επηρεαστεί η ποιότητα εκτύπωσης των μελλοντικών εργασιών.</p> <p>2 Εκτυπώστε το έγγραφο.</p> <p>Εμφανίζονται οριζόντιες λευκές</p>	<p>Επικοινωνήστε με την τεχνική υποστήριξη.</p>	<p>Το πρόβλημα επιλύθηκε.</p>

ΕΝΕΡΓΕΙΑ	ΝΑΙ	ΌΧΙ
γραμμές στις εκτυπώσεις;		

Κατακόρυφες λευκές γραμμές




-  Σημείωση: Προτού επιλύσετε το πρόβλημα, εκτυπώστε τις δοκιμαστικές σελίδες ποιότητας εκτύπωσης. Από τον πίνακα ελέγχου, μεταβείτε στις επιλογές **Ρυθμίσεις > Αντιμετώπιση προβλημάτων > Δοκιμαστικές σελίδες ποιότητας εκτύπωσης**. Για μοντέλα εκτυπωτή χωρίς οθόνη αφής, πατήστε **OK** για να περιηγηθείτε στις ρυθμίσεις.

ΕΝΕΡΓΕΙΑ	ΝΑΙ	ΌΧΙ
<p>Βήμα 1</p> <p>1 Ανάλογα με το λειτουργικό σύστημα που χρησιμοποιείτε, προσδιορίστε τον τύπο χαρτιού από τις Προτιμήσεις εκτύπωσης ή από το παράθυρο διαλόγου Εκτύπωση.</p> <ul style="list-style-type: none"> • Βεβαιωθείτε ότι η ρύθμιση αντιστοιχεί στο χαρτί που έχει τοποθετηθεί. • Μπορείτε, επίσης, να αλλάξετε τη ρύθμιση στον πίνακα ελέγχου του εκτυπωτή. Ακολουθήστε τη διαδικασία: <p>Ρυθμίσεις > Χαρτί > Ρυθμίσεις δίσκου > Μέγεθος/τύπος χαρτιού</p> <p>2 Εκτυπώστε το έγγραφο.</p> <p>Εμφανίζονται κατακόρυφες λευκές γραμμές στις εκτυπώσεις;</p>	Μεταβείτε στο βήμα 2.	Το πρόβλημα επιλύθηκε.
<p>Βήμα 2</p> <p>Ελέγξτε αν χρησιμοποιείτε τον συνιστώμενο τύπο χαρτιού.</p> <p>1 Φορτώστε τον προτεινόμενο τύπο χαρτιού στον δίσκο.</p> <p>2 Εκτυπώστε το έγγραφο.</p> <p>Εμφανίζονται κατακόρυφες λευκές γραμμές στις εκτυπώσεις;</p>	Μεταβείτε στο βήμα 3.	Το πρόβλημα επιλύθηκε.
<p>Βήμα 3</p> <p>1 Αφαιρέστε το κιτ απεικόνισης και τοποθετήστε το ξανά στη θέση του.</p> <p>Μην εκθέτετε το κιτ απεικόνισης σε άμεσο φως. Η εκτεταμένη έκθεση στο φως μπορεί να προκαλέσει προβλήματα στην ποιότητα εκτύπωσης.</p>	Επικοινωνήστε με την τεχνική υποστήριξη .	Το πρόβλημα επιλύθηκε.

ΕΝΕΡΓΕΙΑ	ΝΑΙ	ΌΧΙ
<p>Μην αγγίζετε το τύμπανο του φωτοαγωγού που βρίσκεται κάτω από το κιτ απεικόνισης. Αν το κάνετε, μπορεί να επηρεαστεί η ποιότητα εκτύπωσης των μελλοντικών εργασιών.</p> <p>2 Εκτυπώστε το έγγραφο.</p> <p>Εμφανίζονται κατακόρυφες λευκές γραμμές στις εκτυπώσεις;</p>		

Επαναλαμβανόμενα ελαττώματα



-  Σημείωση: Προτού επιλύσετε το πρόβλημα, εκτυπώστε τις δοκιμαστικές σελίδες ποιότητας εκτύπωσης. Από τον πίνακα ελέγχου, μεταβείτε στις επιλογές **Ρυθμίσεις > Αντιμετώπιση προβλημάτων > Δοκιμαστικές σελίδες ποιότητας εκτύπωσης**. Για μοντέλα εκτυπωτή χωρίς οθόνη αφής, πατήστε **OK** για να περιηγηθείτε στις ρυθμίσεις.

ΕΝΕΡΓΕΙΑ	ΝΑΙ	ΌΧΙ
<p>1 Χρησιμοποιώντας τις Δοκιμαστικές σελίδες ποιότητας εκτύπωσης, μετρήστε την απόσταση μεταξύ των επαναλαμβανόμενων ελαττωμάτων στη σελίδα του χρώματος που επηρεάζεται.</p> <p>2 Ελέγξτε αν τα επαναλαμβανόμενα ελαττώματα αντιστοιχούν σε κάποια από τις παρακάτω μετρήσεις: Κιτ απεικόνισης</p> <ul style="list-style-type: none"> • 94,20 χλστ.(3,71 ίντσες) • 29,80 χλστ.(1,17 ίντσες) • 23,20 χλστ.(0,91 ίντσες) <p>Μονάδα εμφανιστικού</p> <ul style="list-style-type: none"> • 43,90 χλστ.(1,73 ίντσες) • 45,50 χλστ.(1,79 ίντσες) <p>Μονάδα μεταφοράς</p> <ul style="list-style-type: none"> • 37,70 χλστ. (1,48 ίντσες) • 78,50 χλστ.(3,09 ίντσες) • 55 χλστ.(2,17 ίντσες) <p>Φούρνος</p> <ul style="list-style-type: none"> • 79,80 χλστ. (3,14 ίντσες) • 94,30 χλστ.(3,71 ίντσες) <p>Αντιστοιχούν τα επαναλαμβανόμενα ελαττώματα σε κάποια από τις παρακάτω μετρήσεις;</p>	<p>Σημειώστε την απόσταση και επικοινωνήστε με την τεχνική υποστήριξη.</p>	<p>Σημειώστε την απόσταση και επικοινωνήστε με την τεχνική υποστήριξη.</p>

ΔΕΝ ΕΚΤΥΠΩΝΟΝΤΑΙ ΕΜΠΙΣΤΕΥΤΙΚΑ ΚΑΙ ΆΛΛΑ ΈΓΓΡΑΦΑ ΣΕ ΑΝΑΜΟΝΉ


ΕΝΕΡΓΕΙΑ	ΝΑΙ	ΌΧΙ
<p>Βήμα 1</p> <p>1 Από τον πίνακα ελέγχου, ελέγξτε αν τα έγγραφα εμφανίζονται στη λίστα εργασιών σε αναμονή.</p> <p>Αν τα έγγραφα δεν εμφανίζονται, εκτυπώστε τα έγγραφα με τις επιλογές Εκτύπωση και Αναμονή.</p> <p>2 Εκτυπώστε τα έγγραφα.</p> <p>Εκτυπώνονται τα έγγραφα;</p>	<p>Το πρόβλημα επιλύθηκε.</p>	<p>Μεταβείτε στο βήμα 2.</p>
<p>Βήμα 2</p> <p>Η εργασία εκτύπωσης ενδέχεται να περιέχει σφάλμα διαμόρφωσης ή μη έγκυρα δεδομένα.</p> <ul style="list-style-type: none"> • Διαγράψτε την εργασία εκτύπωσης και αποστείλετέ την ξανά. • Για αρχεία PDF, δημιουργήστε ένα νέο αρχείο και, στη συνέχεια, εκτυπώστε τα έγγραφα. <p>Εκτυπώνονται τα έγγραφα;</p>	<p>Το πρόβλημα επιλύθηκε.</p>	<p>Μεταβείτε στο βήμα 3.</p>
<p>Βήμα 3</p> <p>Αν εκτυπώνετε από το Internet, ο εκτυπωτής ενδέχεται να διαβάζει τους τίτλους πολλών εργασιών ως διπλότυπα.</p> <p>Για χρήστες των Windows</p> <ol style="list-style-type: none"> 1 Ανοίξτε το παράθυρο διαλόγου Προτιμήσεις εκτύπωσης. 2 Από την ενότητα Εκτύπωση και Αναμονή, επιλέξτε Διατήρηση διπλότυπων εγγράφων. 3 Καταχωρίστε ένα PIN. 	<p>Το πρόβλημα επιλύθηκε.</p>	<p>Μεταβείτε στο βήμα 4.</p>


ΕΝΕΡΓΕΙΑ	ΝΑΙ	ΌΧΙ
<p>4 Στείλτε και πάλι την εργασία εκτύπωσης.</p> <p>Για χρήστες Macintosh</p> <p>1 Αποθηκεύστε και δώστε διαφορετικό όνομα σε κάθε εργασία.</p> <p>2 Στείλτε την εργασία ξεχωριστά.</p> <p>Εκτυπώνονται τα έγγραφα;</p>		
<p>Βήμα 4</p> <p>1 Διαγράψτε κάποιες εργασίες σε αναμονή για να αποδεσμεύσετε μνήμη στον εκτυπωτή.</p> <p>2 Στείλτε και πάλι την εργασία εκτύπωσης.</p> <p>Εκτυπώνονται τα έγγραφα;</p>	Το πρόβλημα επιλύθηκε.	Μεταβείτε στο βήμα 5.
<p>Βήμα 5</p> <p>1 Προσθέστε μνήμη στον εκτυπωτή.</p> <p>2 Στείλτε και πάλι την εργασία εκτύπωσης.</p> <p>Εκτυπώνονται τα έγγραφα;</p>	Το πρόβλημα επιλύθηκε.	Επικοινωνήστε με την τεχνική υποστήριξη .

ΑΡΓΉ ΕΚΤΥΠΩΣΗ

ΕΝΕΡΓΕΙΑ	ΝΑΙ	ΌΧΙ
<p>Βήμα 1</p> <p>Βεβαιωθείτε ότι το καλώδιο του εκτυπωτή είναι καλά συνδεδεμένο στον εκτυπωτή και τον υπολογιστή, τον διακομιστή εκτύπωσης, το πρόσθετο εξάρτημα ή σε άλλη συσκευή του δικτύου.</p> <p>Ο εκτυπωτής εκτυπώνει αργά;</p>	Μεταβείτε στο βήμα 2.	Το πρόβλημα επιλύθηκε.
<p>Βήμα 2</p> <p>1 Βεβαιωθείτε ότι ο εκτυπωτής δεν βρίσκεται στη λειτουργία</p>	Μεταβείτε στο βήμα 3.	Το πρόβλημα επιλύθηκε.

ΕΝΕΡΓΕΙΑ	ΝΑΙ	ΌΧΙ
<p>Eco ή στην Αθόρυβη λειτουργία.</p> <ul style="list-style-type: none"> Από τον πίνακα ελέγχου, μεταβείτε στις επιλογές: Ρυθμίσεις > Συσκευή > Διαχείριση τροφοδοσίας > Λειτουργία Eco Από τον πίνακα ελέγχου, μεταβείτε στις επιλογές: Ρυθμίσεις > Συσκευή > Συντήρηση > Μενού διαμόρφωσης > Εργασίες συσκευής > Αθόρυβη λειτουργία <p>Για μοντέλα εκτυπωτή χωρίς οθόνη αφής, πατήστε  για να περιηγηθείτε στις ρυθμίσεις.</p> <p>2 Εκτυπώστε το έγγραφο. Ο εκτυπωτής εκτυπώνει αργά;</p>		
<p>Βήμα 3</p> <ol style="list-style-type: none"> Ανάλογα με το λειτουργικό σύστημα που χρησιμοποιείτε, προσδιορίστε την ανάλυση της εκτύπωσης από τις Προτιμήσεις εκτύπωσης ή από το παράθυρο διαλόγου "Εκτύπωση". Ρυθμίστε την ανάλυση σε 4800 CQ. Εκτυπώστε το έγγραφο. <p>Ο εκτυπωτής εκτυπώνει αργά;</p>	<p>Μεταβείτε στο βήμα 4.</p>	<p>Το πρόβλημα επιλύθηκε.</p>
<p>Βήμα 4</p> <ol style="list-style-type: none"> Από τον πίνακα ελέγχου, μεταβείτε στις επιλογές: Ρυθμίσεις > Εκτύπωση > Ποιότητα > Ανάλυση εκτύπωσης 	<p>Μεταβείτε στο βήμα 5.</p>	<p>Το πρόβλημα επιλύθηκε.</p>

ΕΝΕΡΓΕΙΑ	ΝΑΙ	ΌΧΙ
<p>Για μοντέλα εκτυπωτή χωρίς οθόνη αφής, πατήστε  για να περιηγηθείτε στις ρυθμίσεις.</p> <p>2 Ρυθμίστε την ανάλυση σε 4800 CQ.</p> <p>3 Εκτυπώστε το έγγραφο.</p> <p>Ο εκτυπωτής εκτυπώνει αργά;</p>		
<p>Βήμα 5</p> <p>1 Ανάλογα με το λειτουργικό σύστημα που χρησιμοποιείτε, προσδιορίστε τον τύπο χαρτιού από τις Προτιμήσεις εκτύπωσης ή από το παράθυρο διαλόγου Εκτύπωση.</p> <ul style="list-style-type: none"> • Βεβαιωθείτε ότι η ρύθμιση αντιστοιχεί στο χαρτί που έχει τοποθετηθεί. • Μπορείτε, επίσης, να αλλάξετε τη ρύθμιση στον πίνακα ελέγχου του εκτυπωτή. • Η εκτύπωση με βαρύτερο χαρτί είναι πιο αργή. • Η εκτύπωση σε χαρτί με πλάτος μικρότερο από εκείνο του χαρτιού μεγέθους Letter, A4 και Legal ενδέχεται να είναι πιο αργή. <p>2 Εκτυπώστε το έγγραφο.</p> <p>Ο εκτυπωτής εκτυπώνει αργά;</p>	Μεταβείτε στο βήμα 6.	Το πρόβλημα επιλύθηκε.
<p>Βήμα 6</p> <p>1 Βεβαιωθείτε ότι οι ρυθμίσεις του εκτυπωτή για την Υφή και το Βάρος των μέσων εκτύπωσης αντιστοιχούν στο χαρτί που έχει τοποθετηθεί.</p> <p>Από τον πίνακα ελέγχου, μεταβείτε στις επιλογές:</p>	Μεταβείτε στο βήμα 7.	Το πρόβλημα επιλύθηκε.

ΕΝΕΡΓΕΙΑ	ΝΑΙ	ΌΧΙ
<p>Ρυθμίσεις > Χαρτί > Διαμόρφωση μέσων εκτύπωσης > Τύποι μέσων εκτύπωσης</p> <p>Για μοντέλα εκτυπωτή χωρίς οθόνη αφής, πατήστε  για να περιηγηθείτε στις ρυθμίσεις.</p> <p>Η εκτύπωση σε τραχύ και βαρύ χαρτί ενδέχεται να είναι πιο αργή.</p> <p>2 Εκτυπώστε το έγγραφο.</p> <p>Ο εκτυπωτής εκτυπώνει αργά;</p>		
<p>Βήμα 7</p> <p>Καταργήστε εργασίες σε αναμονή.</p> <p>Ο εκτυπωτής εκτυπώνει αργά;</p>	<p>Μεταβείτε στο βήμα 8.</p>	<p>Το πρόβλημα επιλύθηκε.</p>

ΕΝΕΡΓΕΙΑ	ΝΑΙ	ΌΧΙ
<p>Βήμα 8</p> <p>1 Βεβαιωθείτε ότι ο εκτυπωτής δεν υπερθερμαίνεται.</p> <ul style="list-style-type: none"> Μετά από μια μεγάλη εργασία εκτύπωσης, περιμένετε μέχρι η θερμοκρασία του εκτυπωτή να επανέλθει στο φυσιολογικό. Να τηρείτε τη συνιστώμενη θερμοκρασία περιβάλλοντος για τον εκτυπωτή. Για περισσότερες πληροφορίες, ανατρέξτε στην ενότητα Επιλογή θέσης για τον εκτυπωτή. <p>2 Εκτυπώστε το έγγραφο.</p> <p>Ο εκτυπωτής εκτυπώνει αργά;</p>	Μεταβείτε στο βήμα 9.	Το πρόβλημα επιλύθηκε.
<p>Βήμα 9</p> <p>1 Προσθέστε περισσότερη μνήμη στον εκτυπωτή.</p> <p>2 Εκτυπώστε το έγγραφο.</p> <p>Ο εκτυπωτής εκτυπώνει αργά;</p>	Επικοινωνήστε με την τεχνική υποστήριξη .	Το πρόβλημα επιλύθηκε.

ΟΙ ΕΡΓΑΣΙΕΣ ΕΚΤΥΠΩΣΗΣ ΔΕΝ ΕΚΤΥΠΩΝΟΝΤΑΙ

ΕΝΕΡΓΕΙΑ	ΝΑΙ	ΌΧΙ
<p>Βήμα 1</p> <p>1 Από το έγγραφο που προσπαθείτε να εκτυπώσετε, ανοίξτε το παράθυρο διαλόγου Εκτύπωση και βεβαιωθείτε ότι έχετε επιλέξει τον σωστό εκτυπωτή.</p> <p>2 Στείλτε και πάλι την εργασία εκτύπωσης.</p> <p>Εκτυπώνεται το έγγραφο;</p>	Το πρόβλημα επιλύθηκε.	Μεταβείτε στο βήμα 2.
Βήμα 2	Το πρόβλημα επιλύθηκε.	Μεταβείτε στο βήμα 3.

ΕΝΕΡΓΕΙΑ	ΝΑΙ	ΌΧΙ
<p>1 Ελέγξτε αν ο εκτυπωτής είναι ενεργοποιημένος.</p> <p>2 Επιλύστε τυχόν μηνύματα σφάλματος που εμφανίζονται στην οθόνη.</p> <p>3 Στείλτε και πάλι την εργασία εκτύπωσης.</p> <p>Εκτυπώνεται το έγγραφο;</p>		
<p>Βήμα 3</p> <p>1 Ελέγξτε αν οι θύρες λειτουργούν και αν τα καλώδια έχουν συνδεθεί σωστά στον υπολογιστή και τον εκτυπωτή.</p> <p>Για περισσότερες πληροφορίες, ανατρέξτε στην τεκμηρίωση εγκατάστασης που συνοδεύει τον εκτυπωτή.</p> <p>2 Στείλτε και πάλι την εργασία εκτύπωσης.</p> <p>Εκτυπώνεται το έγγραφο;</p>	<p>Το πρόβλημα επιλύθηκε.</p>	<p>Μεταβείτε στο βήμα 4.</p>
<p>Βήμα 4</p> <p>1 Απενεργοποιήστε τον εκτυπωτή, περιμένετε περίπου 10 δευτερόλεπτα και, στη συνέχεια, ενεργοποιήστε τον.</p> <p>2 Στείλτε και πάλι την εργασία εκτύπωσης.</p> <p>Εκτυπώνεται το έγγραφο;</p>	<p>Το πρόβλημα επιλύθηκε.</p>	<p>Μεταβείτε στο βήμα 5.</p>
<p>Βήμα 5</p> <p>1 Καταργήστε και μετά εγκαταστήστε ξανά το λογισμικό του εκτυπωτή.</p> <p>Το λογισμικό εκτυπωτή είναι διαθέσιμο στη διεύθυνση www.xerox.com.</p> <p>2 Στείλτε και πάλι την εργασία εκτύπωσης.</p> <p>Εκτυπώνεται το έγγραφο;</p>	<p>Το πρόβλημα επιλύθηκε.</p>	<p>Επικοινωνήστε με την τεχνική υποστήριξη.</p>

Ο ΕΚΤΥΠΩΤΗΣ ΔΕΝ ΑΠΟΚΡΙΝΕΤΑΙ

ΕΝΕΡΓΕΙΑ	ΝΑΙ	ΌΧΙ
<p>Βήμα 1</p> <p>Ελέγξτε αν το καλώδιο τροφοδοσίας είναι συνδεδεμένο στην πρίζα.</p> <p>Για να αποφύγετε τον κίνδυνο πυρκαγιάς ή ηλεκτροπληξίας, συνδέστε το καλώδιο τροφοδοσίας σε μια σωστά γειωμένη πρίζα με κατάλληλη ονομαστική ισχύ, που βρίσκεται κοντά στο προϊόν και στην οποία είναι εύκολη η πρόσβαση.</p> <p>Ανταποκρίνεται ο εκτυπωτής;</p>	Το πρόβλημα επιλύθηκε.	Μεταβείτε στο βήμα 2.
<p>Βήμα 2</p> <p>Ελέγξτε εάν η πρίζα είναι απενεργοποιημένη με διακόπτη ή με ασφάλεια.</p> <p>Είναι η πρίζα απενεργοποιημένη με διακόπτη;</p>	Ενεργοποιήστε το διακόπτη της πρίζας.	Μεταβείτε στο βήμα 3.
<p>Βήμα 3</p> <p>Ελέγξτε αν ο εκτυπωτής είναι ενεργοποιημένος.</p> <p>Είναι ενεργοποιημένος ο εκτυπωτής;</p>	Μεταβείτε στο βήμα 4.	Ενεργοποιήστε τον εκτυπωτή.
<p>Βήμα 4</p> <p>Ελέγξτε μήπως ο εκτυπωτής βρίσκεται σε κατάσταση αναστολής λειτουργίας ή αδρανοποίησης.</p> <p>Βρίσκεται ο εκτυπωτής σε κατάσταση αναστολής λειτουργίας ή αδρανοποίησης;</p>	Πατήστε το κουμπί λειτουργίας για να επαναφέρετε τον εκτυπωτή.	Μεταβείτε στο βήμα 5.
<p>Βήμα 5</p> <p>Ελέγξτε αν τα καλώδια που ενώνουν τον εκτυπωτή και τον υπολογιστή έχουν συνδεθεί στις</p>	Μεταβείτε στο βήμα 6.	Συνδέστε τα καλώδια στις σωστές θύρες.

ΕΝΕΡΓΕΙΑ	ΝΑΙ	ΌΧΙ
<p>σωστές θύρες. Έχουν συνδεθεί τα καλώδια στις σωστές θύρες;</p>		
<p>Βήμα 6 Απενεργοποιήστε τον εκτυπωτή, εγκαταστήστε τις επιλογές υλικού και μετά ενεργοποιήστε ξανά τον εκτυπωτή. Για περισσότερες πληροφορίες, ανατρέξτε στην τεκμηρίωση που συνοδεύει το προαιρετικό εξάρτημα. Ανταποκρίνεται ο εκτυπωτής;</p>	<p>Το πρόβλημα επιλύθηκε.</p>	<p>Μεταβείτε στο βήμα 7.</p>
<p>Βήμα 7 Εγκαταστήστε το σωστό πρόγραμμα οδήγησης εκτύπωσης. Ανταποκρίνεται ο εκτυπωτής;</p>	<p>Το πρόβλημα επιλύθηκε.</p>	<p>Μεταβείτε στο βήμα 8.</p>
<p>Βήμα 8 Απενεργοποιήστε τον εκτυπωτή, περιμένετε περίπου 10 δευτερόλεπτα και ενεργοποιήστε τον ξανά. Ανταποκρίνεται ο εκτυπωτής;</p>	<p>Το πρόβλημα επιλύθηκε.</p>	<p>Επικοινωνήστε με την τεχνική υποστήριξη.</p>

Η ΕΡΓΑΣΙΑ ΕΚΤΥΠΩΝΕΤΑΙ ΑΠΟ ΛΑΘΟΣ ΔΙΣΚΟ Ή ΣΕ ΛΑΘΟΣ ΧΑΡΤΙ

ΕΝΕΡΓΕΙΑ	ΝΑΙ	ΌΧΙ
<p>Βήμα 1</p> <p>1 Ελέγξτε αν εκτυπώνετε στο σωστό χαρτί.</p> <p>2 Εκτυπώστε το έγγραφο.</p> <p>Το έγγραφο εκτυπώνεται σε σωστό χαρτί;</p>	Μεταβείτε στο βήμα 2.	Τοποθετήστε το σωστό μέγεθος και τύπο χαρτιού.
<p>Βήμα 2</p> <p>1 Ανάλογα με το λειτουργικό σύστημα που χρησιμοποιείτε, καθορίστε το μέγεθος και τον τύπο του χαρτιού από τις Προτιμήσεις εκτύπωσης ή από το παράθυρο διαλόγου Εκτύπωση.</p> <ul style="list-style-type: none"> • Βεβαιωθείτε ότι οι ρυθμίσεις αντιστοιχούν στο χαρτί που έχει τοποθετηθεί στο δίσκο. • Επίσης, μπορείτε να αλλάξετε τις ρυθμίσεις στον πίνακα ελέγχου του εκτυπωτή. <p>2 Εκτυπώστε το έγγραφο.</p> <p>Το έγγραφο εκτυπώνεται από τον σωστό δίσκο ή στο σωστό χαρτί;</p>	Το πρόβλημα επιλύθηκε.	Μεταβείτε στο βήμα 3.
<p>Βήμα 3</p> <p>1 Ελέγξτε αν οι δίσκοι δεν είναι συνδεδεμένοι.</p> <p>Για περισσότερες πληροφορίες, ανατρέξτε στην ενότητα Σύνδεση δίσκων.</p> <p>2 Εκτυπώστε το έγγραφο.</p> <p>Το έγγραφο εκτυπώνεται από τον σωστό δίσκο;</p>	Το πρόβλημα επιλύθηκε.	Επικοινωνήστε με την τεχνική υποστήριξη .

Προβλήματα σύνδεσης δικτύου

ΔΕΝ ΕΙΝΑΙ ΔΥΝΑΤΟ ΤΟ ΑΝΟΙΓΜΑ ΤΟΥ EMBEDDED WEB SERVER

ΕΝΕΡΓΕΙΑ	ΝΑΙ	ΌΧΙ
<p>Βήμα 1</p> <p>Ελέγξτε αν χρησιμοποιείτε ένα υποστηριζόμενο πρόγραμμα περιήγησης:</p> <ul style="list-style-type: none"> • Internet Explorer®, έκδοση 11 ή νεότερη • Microsoft Edge™ • Safari, έκδοση 6 ή νεότερη • Google Chrome™, έκδοση 32 ή νεότερη • Mozilla Firefox, έκδοση 24 ή νεότερη <p>Υποστηρίζεται το πρόγραμμα περιήγησης που διαθέτετε;</p>	<p>Μεταβείτε στο βήμα 2.</p>	<p>Εγκαταστήστε ένα υποστηριζόμενο πρόγραμμα περιήγησης.</p>
<p>Βήμα 2</p> <p>Βεβαιωθείτε ότι η διεύθυνση IP του εκτυπωτή είναι σωστή.</p> <p>Δείτε τη διεύθυνση IP του εκτυπωτή:</p> <ul style="list-style-type: none"> • Από την αρχική οθόνη • Από την ενότητα TCP/IP του μενού Δίκτυο/Θύρες • Εκτυπώνοντας μια σελίδα ρύθμισης δικτύου ή μια σελίδα ρυθμίσεων μενού και εντοπίζοντας την ενότητα TCP/IP <p>Η διεύθυνση IP εμφανίζεται ως τέσσερα σύνολα αριθμών που χωρίζονται από τελείες, όπως 123.123.123.123.</p> <p>Είναι σωστή η διεύθυνση IP του εκτυπωτή;</p>	<p>Μεταβείτε στο βήμα 3.</p>	<p>Πληκτρολογήστε τη σωστή διεύθυνση IP του εκτυπωτή στο πεδίο διεύθυνσης.</p>
<p>Βήμα 3</p>	<p>Μεταβείτε στο βήμα 4.</p>	<p>Ενεργοποιήστε τον εκτυπωτή.</p>

ΕΝΕΡΓΕΙΑ	ΝΑΙ	ΌΧΙ
<p>Ελέγξτε αν ο εκτυπωτής είναι ενεργοποιημένος.</p> <p>Είναι ενεργοποιημένος ο εκτυπωτής;</p>		
<p>Βήμα 4</p> <p>Ελέγξτε αν η σύνδεση δικτύου λειτουργεί.</p> <p>Λειτουργεί η σύνδεση δικτύου;</p>	Μεταβείτε στο βήμα 5.	Επικοινωνήστε με το διαχειριστή.
<p>Βήμα 5</p> <p>Βεβαιωθείτε ότι οι συνδέσεις των καλωδίων με τον εκτυπωτή και το διακομιστή εκτυπώσεων είναι ασφαλείς.</p> <p>Για περισσότερες πληροφορίες, ανατρέξτε στην τεκμηρίωση εγκατάστασης που συνοδεύει τον εκτυπωτή.</p> <p>Είναι οι συνδέσεις καλωδίων ασφαλείς;</p>	Μεταβείτε στο βήμα 6.	Ασφαλίστε τις συνδέσεις των καλωδίων.
<p>Βήμα 6</p> <p>Ελέγξτε αν οι διακομιστές μεσολάβησης είναι απενεργοποιημένοι.</p> <p>Είναι απενεργοποιημένοι οι διακομιστές μεσολάβησης ιστού;</p>	Μεταβείτε στο βήμα 7.	Επικοινωνήστε με το διαχειριστή.
<p>Βήμα 7</p> <p>Ανοίξτε τον Embedded Web Server.</p> <p>Άνοιξε ο Embedded Web Server;</p>	Το πρόβλημα επιλύθηκε.	Επικοινωνήστε με την τεχνική υποστήριξη .

ΑΔΥΝΑΜΙΑ ΑΝΑΓΝΩΣΗΣ ΜΟΝΑΔΑΣ FLASH

ΕΝΕΡΓΕΙΑ	ΝΑΙ	ΌΧΙ
<p>Βήμα 1</p> <p>Ελέγξτε αν ο εκτυπωτής είναι απασχολημένος τη δεδομένη στιγμή με κάποια άλλη εργασία εκτύπωσης, αντιγραφής, σάρωσης ή φαξ.</p> <p>Είναι έτοιμος ο εκτυπωτής;</p>	Μεταβείτε στο βήμα 2.	Περιμένετε μέχρι να ολοκληρώσει ο εκτυπωτής την επεξεργασία της άλλης εργασίας.
<p>Βήμα 2</p> <p>Ελέγξτε αν η μονάδα Flash είναι τοποθετημένη στην μπροστινή θύρα USB.</p> <p>Η μονάδα Flash δεν θα λειτουργεί αν τοποθετηθεί στην πίσω θύρα USB.</p> <p>Είναι η μονάδα Flash τοποθετημένη στη σωστή θύρα;</p>	Μεταβείτε στο βήμα 3.	Τοποθετήστε τη μονάδα Flash στη σωστή θύρα.
<p>Βήμα 3</p> <p>Βεβαιωθείτε ότι η μονάδα Flash υποστηρίζεται.</p> <p>Υποστηρίζεται η μονάδα Flash;</p>	Μεταβείτε στο βήμα 4.	Χρησιμοποιήστε μια υποστηριζόμενη μονάδα Flash.
<p>Βήμα 4</p> <p>1 Ελέγξτε αν η θύρα USB είναι ενεργοποιημένη.</p> <p>2 Αφαιρέστε και τοποθετήστε ξανά τη μονάδα Flash.</p> <p>Αναγνωρίζει ο εκτυπωτής τη μονάδα Flash;</p>	Το πρόβλημα επιλύθηκε.	Επικοινωνήστε με την τεχνική υποστήριξη .

ΕΝΕΡΓΟΠΟΙΗΣΗ ΤΗΣ ΘΥΡΑΣ USB

Από τον πίνακα ελέγχου, μεταβείτε στις επιλογές:

Ρυθμίσεις > Δίκτυο/Θύρες > USB > Ενεργοποίηση θύρας USB

Για μοντέλα εκτυπωτή χωρίς οθόνη αφής, πατήστε  για να περιηγηθείτε στις ρυθμίσεις.

ΕΛΕΓΧΟΣ ΤΗΣ ΣΥΝΔΕΣΙΜΟΤΗΤΑΣ ΤΟΥ ΕΚΤΥΠΩΤΗ

1. Εκτυπώστε τη σελίδα Ρύθμισης δικτύου.

Από τον πίνακα ελέγχου, μεταβείτε στις επιλογές:

Ρυθμίσεις > Αναφορές > Δίκτυο > Σελίδα ρύθμισης δικτύου

Για μοντέλα εκτυπωτή χωρίς οθόνη αφής, πατήστε  για να περιηγηθείτε στις ρυθμίσεις.

2. Ελέγξτε την πρώτη ενότητα της σελίδας και επιβεβαιώστε ότι η κατάσταση είναι "σε σύνδεση".

Αν η κατάσταση είναι "εκτός σύνδεσης", το τοπικό δίκτυο LAN μπορεί να είναι ανενεργό ή το καλώδιο δικτύου μπορεί να μην είναι συνδεδεμένο ή να μην λειτουργεί σωστά. Επικοινωνήστε με τον διαχειριστή του δικτύου για βοήθεια.

Προβλήματα με αναλώσιμα

ΑΝΤΙΚΑΤΑΣΤΗΣΤΕ ΤΗΝ ΚΑΣΕΤΑ, ΑΣΥΜΦΩΝΙΑ ΠΕΡΙΟΧΗΣ ΕΚΤΥΠΩΤΗ

Για να επιλύσετε αυτό το πρόβλημα, αγοράστε μια κασέτα που η περιοχή της να ταιριάζει με την περιοχή του εκτυπωτή ή μια κασέτα που να μπορεί να χρησιμοποιηθεί σε όλο τον κόσμο.

- Ο πρώτος αριθμός στο μήνυμα μετά το 42 αντιστοιχεί στην περιοχή του εκτυπωτή.
- Ο δεύτερος αριθμός στο μήνυμα μετά το 42 αντιστοιχεί στην περιοχή της κασέτας.

Πίνακας 8.1 Περιοχές εκτυπωτή και κασέτας γραφίτη

ΠΕΡΙΟΧΗ	ΑΡΙΘΜΗΤΙΚΟΣ ΚΩΔΙΚΟΣ
Για όλο τον κόσμο ή για μη συγκεκριμένη περιοχή	0
Βόρεια Αμερική (Ηνωμένες Πολιτείες, Καναδάς)	1
Ευρωπαϊκός Οικονομικός Χώρος, Δυτική Ευρώπη, Σκανδιναβικές χώρες, Ελβετία	2
Ασία Ειρηνικού	3
Λατινική Αμερική	4
Υπόλοιπη Ευρώπη, Μέση Ανατολή, Αφρική	5
Αυστραλία, Νέα Ζηλανδία	6
Μη έγκυρη περιοχή	9



Σημείωση: Για να βρείτε τις ρυθμίσεις περιοχής του εκτυπωτή και της κασέτας γραφίτη, εκτυπώστε τις δοκιμαστικές σελίδες ποιότητας εκτύπωσης. Από τον πίνακα ελέγχου, μεταβείτε στις επιλογές: **Ρυθμίσεις > Αντιμετώπιση προβλημάτων > Δοκιμαστικές σελίδες ποιότητας εκτύπωσης.**

ΕΞΑΡΤΗΜΑΤΑ ΚΑΙ ΑΝΑΛΩΣΙΜΑ ΕΚΤΟΣ XEROX

Ο εκτυπωτής εντόπισε ένα εξάρτημα ή αναλώσιμο που δεν είναι Xerox.

Ο εκτυπωτής Xerox έχει σχεδιαστεί για να λειτουργεί καλύτερα με αυθεντικά αναλώσιμα και εξαρτήματα Xerox. Η χρήση εξαρτημάτων ή αναλώσιμων τρίτων μπορεί να επηρεάσει την απόδοση, την αξιοπιστία, τη διάρκεια ζωής, καθώς και τα εξαρτήματα της μονάδας απεικόνισης του εκτυπωτή.

Όλες οι ενδείξεις διάρκειας ζωής έχουν σχεδιαστεί για να λειτουργούν με εξαρτήματα και αναλώσιμα της Xerox. Η χρήση εξαρτημάτων ή αναλώσιμων τρίτων μπορεί να έχει μη αναμενόμενα αποτελέσματα. Η χρήση ενός εξαρτήματος της μονάδας απεικόνισης μετά το τέλος της διάρκειας ζωής του μπορεί να καταστρέψει τον εκτυπωτή Xerox ή άλλα σχετικά εξαρτήματα.



Προειδοποίηση: Η χρήση αναλώσιμων ή εξαρτημάτων τρίτων μπορεί να επηρεάσει την κάλυψη που παρέχει η εγγύηση. Η εγγύηση δεν καλύπτει τις καταστροφές που προκαλούνται από τη χρήση αναλώσιμων ή εξαρτημάτων τρίτων.

Πατήστε ταυτόχρονα τα Χ και ΟΚ για 15 δευτερόλεπτα, προκειμένου να αποδεχτείτε όλους τους παραπάνω κινδύνους και να χρησιμοποιήσετε μη αυθεντικά αναλώσιμα στον εκτυπωτή.

Εάν δεν θέλετε να αποδεχτείτε αυτούς τους κινδύνους, αφαιρέστε το αναλώσιμο ή το εξάρτημα τρίτου από τον εκτυπωτή και τοποθετήστε ένα αυθεντικό αναλώσιμο ή εξάρτημα της Xerox. Για περισσότερες πληροφορίες, ανατρέξτε στην ενότητα [Χρήση γνήσιων αναλώσιμων και εξαρτημάτων της Xerox](#).

Προβλήματα επιλογών υλικού

ΔΕΝ ΕΙΝΑΙ ΔΥΝΑΤΟΣ Ο ΕΝΤΟΠΙΣΜΟΣ ΕΣΩΤΕΡΙΚΟΥ ΠΡΟΣΘΕΤΟΥ ΕΞΑΡΤΗΜΑΤΟΣ

ΕΝΕΡΓΕΙΑ	ΝΑΙ	ΌΧΙ
<p>Βήμα 1</p> <p>Απενεργοποιήστε τον εκτυπωτή, περιμένετε περίπου 10 δευτερόλεπτα και ενεργοποιήστε τον ξανά.</p> <p>Το εσωτερικό πρόσθετο εξάρτημα λειτουργεί σωστά;</p>	<p>Το πρόβλημα επιλύθηκε.</p>	<p>Μεταβείτε στο βήμα 2.</p>
<p>Βήμα 2</p> <p>Εκτυπώστε τη σελίδα ρυθμίσεων μενού και ελέγξτε αν το εσωτερικό πρόσθετο εξάρτημα εμφανίζεται στη λίστα "Εγκατεστημένες λειτουργίες".</p> <p>Το εσωτερικό πρόσθετο εξάρτημα περιλαμβάνεται στη σελίδα ρυθμίσεων μενού;</p>	<p>Μεταβείτε στο βήμα 4.</p>	<p>Μεταβείτε στο βήμα 3.</p>

ΕΝΕΡΓΕΙΑ	ΝΑΙ	ΌΧΙ
<p>Βήμα 3</p> <p>Ελέγξτε αν το εσωτερικό πρόσθετο εξάρτημα έχει εγκατασταθεί σωστά στην πλακέτα ελεγκτή.</p> <ol style="list-style-type: none"> 1 Απενεργοποιήστε τον εκτυπωτή και μετά αποσυνδέστε το καλώδιο τροφοδοσίας από την πρίζα. 2 Βεβαιωθείτε ότι το εσωτερικό πρόσθετο εξάρτημα έχει εγκατασταθεί στην κατάλληλη υποδοχή σύνδεσης της πλακέτας του ελεγκτή. 3 Συνδέστε το καλώδιο τροφοδοσίας στην πρίζα και ενεργοποιήστε τον εκτυπωτή. <p>Για να αποφύγετε τον κίνδυνο πυρκαγιάς ή ηλεκτροπληξίας, συνδέστε το καλώδιο τροφοδοσίας σε μια σωστά γειωμένη πρίζα με κατάλληλη ονομαστική ισχύ, που βρίσκεται κοντά στο προϊόν και στην οποία είναι εύκολη η πρόσβαση.</p> <p>Το εσωτερικό πρόσθετο εξάρτημα λειτουργεί σωστά;</p>	<p>Το πρόβλημα επιλύθηκε.</p>	<p>Μεταβείτε στο βήμα 4.</p>
<p>Βήμα 4</p> <ol style="list-style-type: none"> 1 Ελέγξτε αν το εσωτερικό πρόσθετο εξάρτημα είναι διαθέσιμο στο πρόγραμμα οδήγησης εκτύπωσης. <p>Αν χρειάζεται, προσθέστε μη αυτόματα το εσωτερικό πρόσθετο εξάρτημα στο πρόγραμμα οδήγησης εκτύπωσης, ώστε να είναι διαθέσιμο για τις εργασίες εκτύπωσης. Για περισσότερες πληροφορίες, ανατρέξτε στην ενότητα Προσθήκη</p>	<p>Το πρόβλημα επιλύθηκε.</p>	<p>Επικοινωνήστε με την τεχνική υποστήριξη.</p>

ΕΝΕΡΓΕΙΑ	ΝΑΙ	ΌΧΙ
<p>διαθέσιμων επιλογών στο πρόγραμμα οδήγησης εκτύπωτή.</p> <p>2 Στείλτε και πάλι την εργασία εκτύπωσης.</p> <p>Το εσωτερικό πρόσθετο εξάρτημα λειτουργεί σωστά;</p>		

ΕΝΤΟΠΙΣΤΗΚΕ ΕΛΑΤΤΩΜΑΤΙΚΗ ΜΝΗΜΗ FLASH

Εφαρμόστε μία ή περισσότερες από τις εξής λύσεις:

- Αντικαταστήστε την ελαττωματική μνήμη Flash.
- Στον πίνακα ελέγχου του εκτυπωτή, επιλέξτε **Συνέχεια** για να διαγραφεί το μήνυμα και να συνεχίσετε την εκτύπωση.
- Ακυρώστε την τρέχουσα εργασία εκτύπωσης.

ΑΝΕΠΑΡΚΗΣ ΧΩΡΟΣ ΣΤΗ ΜΝΗΜΗ FLASH ΓΙΑ ΤΟΥΣ ΠΟΡΟΥΣ

Εφαρμόστε μία ή περισσότερες από τις εξής λύσεις:

- Στον πίνακα ελέγχου του εκτυπωτή, επιλέξτε **Συνέχεια** για να διαγραφεί το μήνυμα και να συνεχίσετε την εκτύπωση.
- Διαγράψτε γραμματοσειρές, μακροεντολές και άλλα δεδομένα που έχουν αποθηκευτεί στη μνήμη Flash.
- Εγκαταστήστε μια μνήμη Flash με μεγαλύτερη χωρητικότητα.
-



Σημείωση: Οι γραμματοσειρές και οι μακροεντολές που κατεβάσατε, χωρίς να τις έχετε αποθηκεύσει στη μνήμη Flash, διαγράφονται.

ΕΝΤΟΠΙΣΤΗΚΕ ΜΗ ΜΟΡΦΟΠΟΙΗΜΕΝΗ ΜΝΗΜΗ FLASH

Εφαρμόστε μία ή περισσότερες από τις εξής λύσεις:

- Στον πίνακα ελέγχου, επιλέξτε **Συνέχεια** για να διακοπεί η ανασυγκρότηση και να συνεχίσετε την εκτύπωση.
- Διαμορφώστε τη μνήμη Flash.



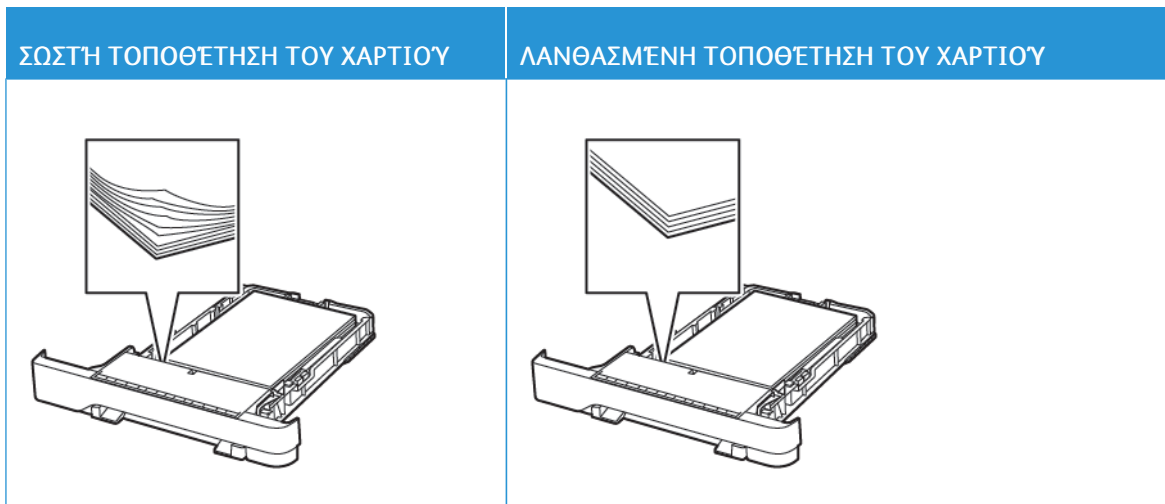
Σημείωση: Αν το μήνυμα σφάλματος παραμένει, μπορεί να είναι ελαττωματική η μνήμη Flash και να πρέπει να αντικατασταθεί.

Αποκατάσταση εμπλοκών

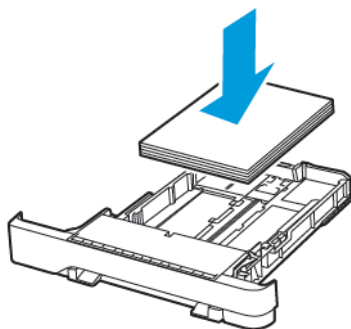
ΑΠΟΦΥΓΗ ΕΜΠΛΟΚΩΝ

Σωστή τοποθέτηση του χαρτιού

- Βεβαιωθείτε ότι το χαρτί βρίσκεται σε επίπεδη θέση μέσα στο δίσκο.



- Μην τοποθετείτε και μην αφαιρείτε το δίσκο ενώ η διαδικασία εκτύπωσης βρίσκεται σε εξέλιξη.
- Μην τοποθετείτε υπερβολική ποσότητα χαρτιού. Βεβαιωθείτε ότι το ύψος της στοίβας βρίσκεται κάτω από την ένδειξη μέγιστου γεμίσματος χαρτιού.
- Μην σύρετε το χαρτί μέσα στο δίσκο. Τοποθετήστε το χαρτί στο δίσκο, όπως φαίνεται στο σχήμα.



- Βεβαιωθείτε ότι οι οδηγοί χαρτιού έχουν τοποθετηθεί σωστά και ότι δεν πιέζουν το χαρτί ή τους φακέλους.
- Μετά την τοποθέτηση χαρτιού, σπρώξτε σταθερά το δίσκο στο εσωτερικό του εκτυπωτή.

Χρήση συνιστώμενου χαρτιού

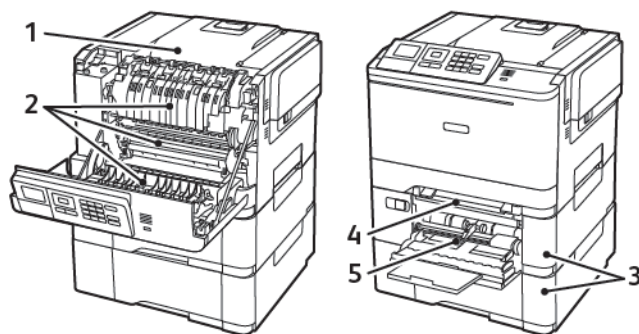
- Χρησιμοποιήστε μόνο συνιστώμενο χαρτί ή ειδικά μέσα εκτύπωσης.
- Μην τοποθετείτε χαρτί που είναι τσαλακωμένο, ζαρωμένο, νοτισμένο, λυγισμένο ή κυρτωμένο.
- Λυγίστε, ξεφυλλίστε και ισιώστε τις άκρες του χαρτιού πριν το τοποθετήσετε.



- Μην χρησιμοποιείτε χαρτί που έχει κοπεί με το χέρι.
- Μην αναμιγνύετε μεγέθη, βάρη και τύπους χαρτιού στον ίδιο δίσκο.
- Βεβαιωθείτε ότι έχετε ορίσει σωστά το μέγεθος και τον τύπο χαρτιού στον υπολογιστή ή στον πίνακα ελέγχου του εκτυπωτή.
- Αποθηκεύετε το χαρτί σύμφωνα με τις συστάσεις του κατασκευαστή.

ΕΝΤΟΠΙΣΜΟΣ ΘΕΣΕΩΝ ΕΜΠΛΟΚΗΣ

- Όταν η ρύθμιση Βοήθεια εμπλοκής έχει οριστεί σε Ναι, ο εκτυπωτής απελευθερώνει αυτόματα τις κενές σελίδες ή τις μερικώς εκτυπωμένες σελίδες μετά την αποκατάσταση μιας εμπλοκής. Ελέγξτε αν στο αποτέλεσμα της εκτύπωσης υπάρχουν κενές σελίδες.
- Όταν η ρύθμιση Αποκατάσταση εμπλοκής έχει οριστεί σε Ναι, ή Αυτόματη, ο εκτυπωτής επανεκτυπώνει τις μπλοκαρισμένες σελίδες.

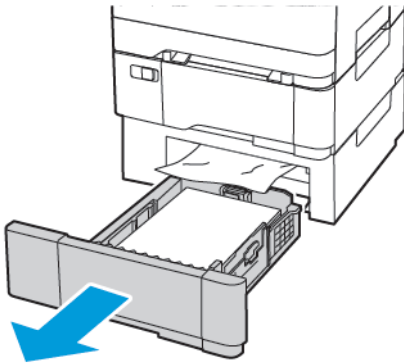


ΑΡΙΘΜΟΣ	ΘΕΣΗ ΕΜΠΛΟΚΗΣ
1	Τυπική υποδοχή
2	Στο φούρνο
3	Κάτω από το φούρνο

ΑΡΙΘΜΟΣ	ΘΕΣΗ ΕΜΠΛΟΚΗΣ
4	Μονάδα εκτύπωσης διπλής όψης
5	Δίσκοι
6	Μη αυτόματος τροφοδότης
7	Τροφοδότης διαφορετικών μεγεθών Ο τροφοδότης διαφορετικών μεγεθών είναι διαθέσιμος μόνο σε ορισμένα μοντέλα εκτυπωτών.

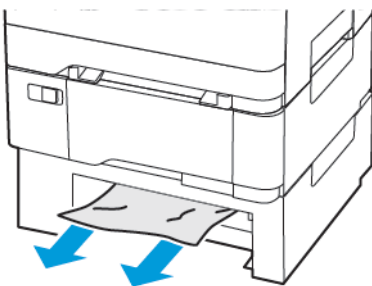
ΕΜΠΛΟΚΗ ΧΑΡΤΙΟΥ ΣΤΟΥΣ ΔΙΣΚΟΥΣ

1. Αφαιρέστε τον δίσκο.



2. Αφαιρέστε το κολλημένο χαρτί.

 Σημείωση: Βεβαιωθείτε ότι αφαιρέσατε όλα τα κομματάκια χαρτιού.



3. Τοποθετήστε τον δίσκο.

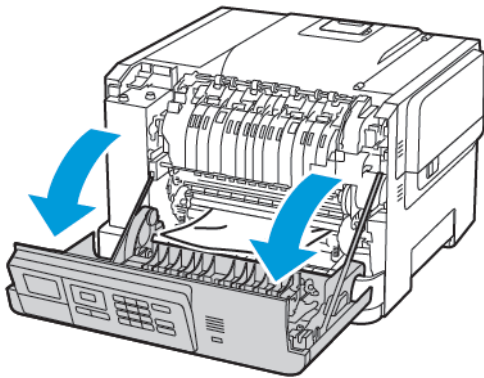
Εμπλοκές χαρτιού στη θύρα A

Εμπλοκή χαρτιού στη μονάδα τήξης

1. Ανοίξτε τη θύρα A.



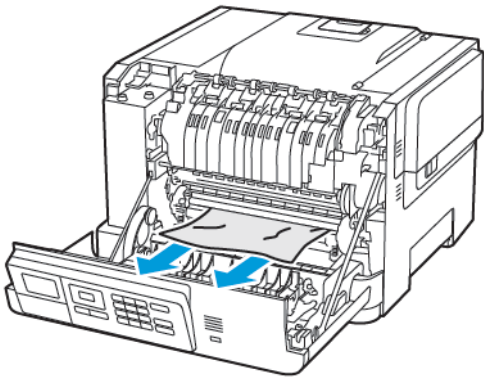
ΠΡΟΣΟΧΗ—ΚΑΥΤΗ ΕΠΙΦΑΝΕΙΑ: Η θερμοκρασία στο εσωτερικό του εκτυπωτή μπορεί να είναι υψηλή. Για να ελαχιστοποιηθεί ο κίνδυνος τραυματισμού από τυχόν καυτά εξαρτήματα, αφήστε την επιφάνεια να κρυώσει πριν να την ακουμπήσετε.



2. Αφαιρέστε το κολλημένο χαρτί.

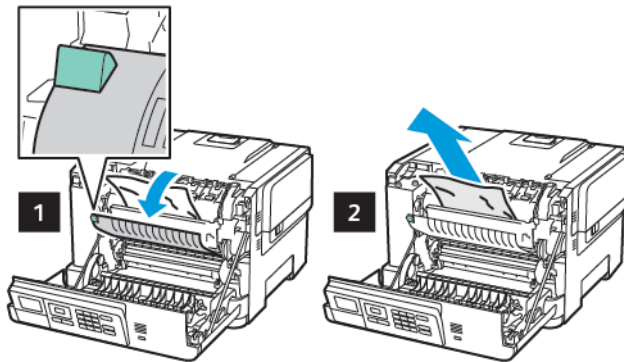


Σημείωση: Βεβαιωθείτε ότι αφαιρέσατε όλα τα κομματάκια χαρτιού.



3. Ανοίξτε τη θύρα πρόσβασης της μονάδας τήξης και αφαιρέστε το μπλοκαρισμένο χαρτί.

 Σημείωση: Βεβαιωθείτε ότι αφαιρέσατε όλα τα κομματάκια χαρτιού.



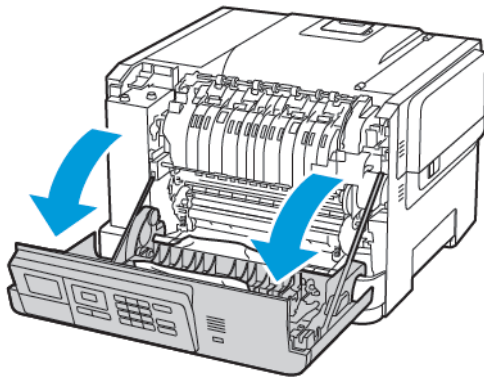
4. Κλείστε τη θύρα A.

Εμπλοκή χαρτιού στη μονάδα εκτύπωσης διπλής όψης

1. Ανοίξτε τη θύρα A.

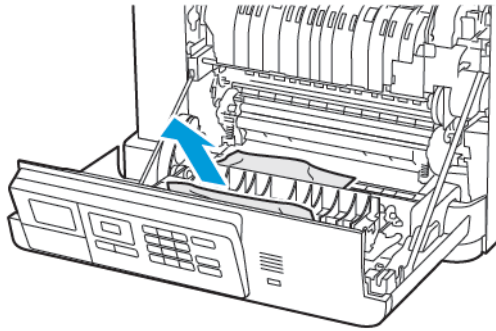


ΠΡΟΣΟΧΗ—ΚΑΥΤΗ ΕΠΙΦΑΝΕΙΑ: Η θερμοκρασία στο εσωτερικό του εκτυπωτή μπορεί να είναι υψηλή. Για να ελαχιστοποιηθεί ο κίνδυνος τραυματισμού από τυχόν καυτά εξαρτήματα, αφήστε την επιφάνεια να κρυώσει πριν να την ακουμπήσετε.



2. Αφαιρέστε το κολλημένο χαρτί.

 Σημείωση: Βεβαιωθείτε ότι αφαιρέσατε όλα τα κομματάκια χαρτιού.

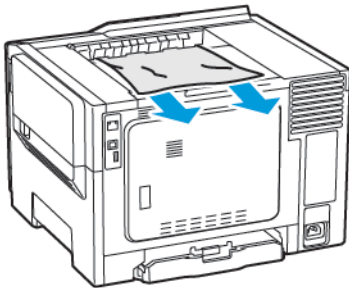


3. Κλείστε τη θύρα A.


ΕΜΠΛΟΚΗ ΧΑΡΤΙΟΥ ΣΤΟΝ ΒΑΣΙΚΟ ΔΙΣΚΟ

Αφαιρέστε το κολλημένο χαρτί.

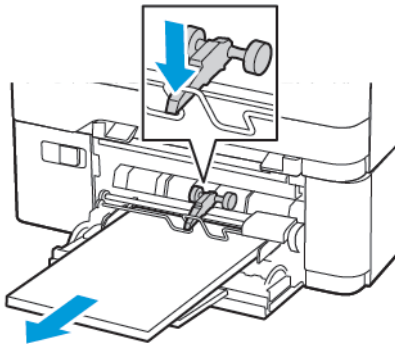
 Σημείωση: Βεβαιωθείτε ότι αφαιρέσατε όλα τα κομματάκια χαρτιού.



ΕΜΠΛΟΚΗ ΧΑΡΤΙΟΥ ΣΤΟΝ ΤΡΟΦΟΔΟΤΗ ΔΙΑΦΟΡΕΤΙΚΩΝ ΜΕΓΕΘΩΝ

 Σημείωση: Ο τροφοδότης διαφορετικών μεγεθών είναι διαθέσιμος μόνο σε ορισμένα μοντέλα εκτυπωτών.

1. Αφαιρέστε το χαρτί από τον τροφοδότη διαφορετικών μεγεθών.



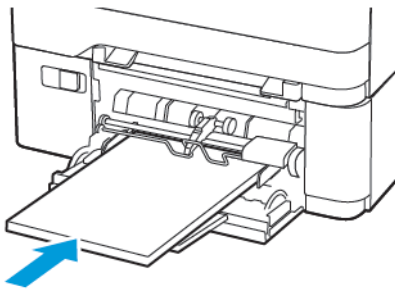
2. Αφαιρέστε το κολλημένο χαρτί.

 Σημείωση: Βεβαιωθείτε ότι αφαιρέσατε όλα τα κομματάκια χαρτιού.

3. Λυγίστε, ξεφυλλίστε και ισιώστε τις άκρες του χαρτιού πριν το τοποθετήσετε.

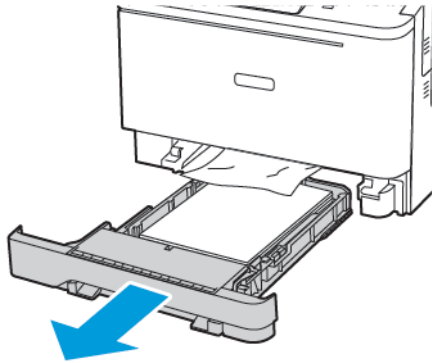


4. Επανατοποθετήστε το χαρτί.



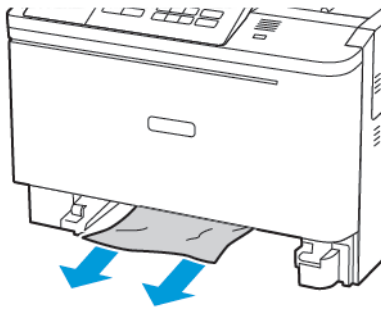
ΕΜΠΛΟΚΗ ΧΑΡΤΙΟΥ ΣΤΟΝ ΜΗ ΑΥΤΟΜΑΤΟ ΤΡΟΦΟΔΩΤΗ

1. Αφαιρέστε τον δίσκο.



2. Αφαιρέστε το κολλημένο χαρτί.


 Σημείωση: Βεβαιωθείτε ότι αφαιρέσατε όλα τα κομματάκια χαρτιού.




3. Τοποθετήστε τον δίσκο.

Προβλήματα τροφοδοσίας χαρτιού


Ο ΦΑΚΕΛΟΣ ΣΦΡΑΓΙΖΕΤΑΙ ΚΑΤΑ ΤΗΝ ΕΚΤΥΠΩΣΗ

ΕΝΕΡΓΕΙΑ	ΝΑΙ	ΌΧΙ
<p>Βήμα 1</p> <p>1 Χρησιμοποιήστε φάκελο που έχει αποθηκευτεί σε ξηρό περιβάλλον.</p> <p>Αν εκτυπώνετε σε φακέλους με μεγάλη περιεκτικότητα σε υγρασία, ενδέχεται να σφραγιστούν κατά την εκτύπωση.</p> <p>2 Στείλτε την εργασία εκτύπωσης.</p> <p>Σφραγίζεται ο φάκελος κατά την εκτύπωση;</p>	Μεταβείτε στο βήμα 2.	Το πρόβλημα επιλύθηκε.
<p>Βήμα 2</p> <p>1 Βεβαιωθείτε ότι ο τύπος χαρτιού έχει ρυθμιστεί στην επιλογή "Φάκελος".</p> <p>Από τον πίνακα ελέγχου, μεταβείτε στις επιλογές:</p> <p>Ρυθμίσεις > Χαρτί > Ρυθμίσεις δίσκου > Μέγεθος/τύπος χαρτιού</p> <p>Για μοντέλα εκτυπωτή χωρίς οθόνη αφής, πατήστε  για να περιηγηθείτε στις ρυθμίσεις.</p> <p>2 Στείλτε την εργασία εκτύπωσης.</p> <p>Σφραγίζεται ο φάκελος κατά την εκτύπωση;</p>	Επικοινωνήστε με την τεχνική υποστήριξη .	Το πρόβλημα επιλύθηκε.

Η ΕΚΤΥΠΩΣΗ ΜΕ ΣΕΛΙΔΟΠΟΙΗΣΗ ΔΕΝ ΛΕΙΤΟΥΡΓΕΙ

ΕΝΕΡΓΕΙΑ	ΝΑΙ	ΌΧΙ
<p>Βήμα 1</p> <p>1 Από τον πίνακα ελέγχου του εκτυπωτή, μεταβείτε στις επιλογές:</p> <p>Ρυθμίσεις > Εκτύπωση > Διάταξη > Σελιδοποίηση</p> <p>Για μοντέλα εκτυπωτή χωρίς οθόνη αφής, πατήστε  για να περιηγηθείτε στις ρυθμίσεις.</p> <p>2 Ορίστε την επιλογή Σελιδοποίηση σε Ενεργή.</p> <p>3 Εκτυπώστε το έγγραφο.</p> <p>Σελιδοποιήθηκαν σωστά οι σελίδες;</p>	<p>Το πρόβλημα επιλύθηκε.</p>	<p>Μεταβείτε στο βήμα 2.</p>
<p>Βήμα 2</p> <p>1 Ανοίξτε το παράθυρο διαλόγου "Εκτύπωση" στο έγγραφο που προσπαθείτε να εκτυπώσετε και επιλέξτε Σελιδοποίηση.</p> <p>2 Εκτυπώστε το έγγραφο.</p> <p>Σελιδοποιήθηκαν σωστά οι σελίδες;</p>	<p>Το πρόβλημα επιλύθηκε.</p>	<p>Μεταβείτε στο βήμα 3.</p>
<p>Βήμα 3</p> <p>1 Μειώστε τον αριθμό των σελίδων προς εκτύπωση.</p> <p>2 Εκτυπώστε το έγγραφο.</p> <p>Σελιδοποιήθηκαν σωστά οι σελίδες;</p>	<p>Το πρόβλημα επιλύθηκε.</p>	<p>Επικοινωνήστε με την τεχνική υποστήριξη.</p>

ΔΕΝ ΛΕΙΤΟΥΡΓΕΙ Η ΣΥΝΔΕΣΗ ΔΙΣΚΟΥ


ΕΝΕΡΓΕΙΑ	ΝΑΙ	ΌΧΙ
<p>Βήμα 1</p> <ol style="list-style-type: none"> 1 Ελέγξτε αν οι δίσκοι περιέχουν το ίδιο μέγεθος και τον ίδιο τύπο χαρτιού. 2 Ελέγξτε αν είναι σωστά τοποθετημένοι οι οδηγοί χαρτιού. 3 Εκτυπώστε το έγγραφο. <p>Συνδέονται, τώρα, σωστά οι δίσκοι;</p>	<p>Το πρόβλημα επιλύθηκε.</p>	<p>Μεταβείτε στο βήμα 2.</p>
<p>Βήμα 2</p> <ol style="list-style-type: none"> 1 Από τον πίνακα ελέγχου, μεταβείτε στις επιλογές: Ρυθμίσεις > Χαρτί > Ρυθμίσεις δίσκου > Μέγεθος/τύπος χαρτιού <p>Για μοντέλα εκτυπωτή χωρίς οθόνη αφής, πατήστε  για να περιηγηθείτε στις ρυθμίσεις.</p> <ol style="list-style-type: none"> 2 Ρυθμίστε το μέγεθος και τον τύπο χαρτιού, ώστε να αντιστοιχούν στο χαρτί που έχει τοποθετηθεί στους συνδεδεμένους δίσκους. 3 Εκτυπώστε το έγγραφο. <p>Συνδέονται, τώρα, σωστά οι δίσκοι;</p>	<p>Το πρόβλημα επιλύθηκε.</p>	<p>Επικοινωνήστε με την τεχνική υποστήριξη.</p>

ΣΥΧΝΕΣ ΕΜΠΛΟΚΕΣ ΧΑΡΤΙΟΥ

ΕΝΕΡΓΕΙΑ	ΝΑΙ	ΌΧΙ
<p>Βήμα 1</p> <ol style="list-style-type: none"> 1 Αφαιρέστε τον δίσκο. 2 Ελέγξτε αν το χαρτί είναι τοποθετημένο σωστά. <ul style="list-style-type: none"> • Βεβαιωθείτε ότι οι οδηγοί χαρτιού έχουν τοποθετηθεί σωστά. • Βεβαιωθείτε ότι το ύψος της στοίβας βρίσκεται κάτω από την ένδειξη μέγιστου γεμίματος χαρτιού. • Βεβαιωθείτε ότι εκτυπώνετε στο συνιστώμενο μέγεθος και τύπο χαρτιού. 3 Τοποθετήστε τον δίσκο. 4 Εκτυπώστε το έγγραφο. <p>Συμβαίνουν συχνά εμπλοκές χαρτιού;</p>	<p>Μεταβείτε στο βήμα 2.</p>	<p>Το πρόβλημα επιλύθηκε.</p>
<p>Βήμα 2</p> <ol style="list-style-type: none"> 1 Από το μενού "Χαρτί" στον πίνακα ελέγχου, ελέγξτε αν ο εκτυπωτής έχει ρυθμιστεί στο σωστό μέγεθος χαρτιού. 2 Εκτυπώστε το έγγραφο. <p>Συμβαίνουν συχνά εμπλοκές χαρτιού;</p>	<p>Μεταβείτε στο βήμα 3.</p>	<p>Το πρόβλημα επιλύθηκε.</p>
<p>Βήμα 3</p> <ol style="list-style-type: none"> 1 Τοποθετήστε χαρτί από νέα συσκευασία. <p>Το χαρτί έχει απορροφήσει υγρασία λόγω του εξαιρετικά υγρού περιβάλλοντος. Αποθηκεύστε το χαρτί στην αρχική του συσκευασία, μέχρι να το χρησιμοποιήσετε.</p> <ol style="list-style-type: none"> 2 Εκτυπώστε το έγγραφο. <p>Συμβαίνουν συχνά εμπλοκές</p>	<p>Επικοινωνήστε με την τεχνική υποστήριξη.</p>	<p>Το πρόβλημα επιλύθηκε.</p>

ΕΝΕΡΓΕΙΑ	ΝΑΙ	ΌΧΙ
χαρτιού;		

ΔΕΝ ΕΠΑΝΕΚΤΥΠΩΝΟΝΤΑΙ ΟΙ ΣΕΛΪΔΕΣ ΠΟΥ ΠΑΡΟΥΣΪΑΣΑΝ ΕΜΠΛΟΚΗ

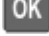
ΕΝΕΡΓΕΙΑ	ΝΑΙ	ΌΧΙ
<p>1 Από τον πίνακα ελέγχου, μεταβείτε στις επιλογές:</p> <p>Ρυθμίσεις > Συσκευή > Ειδοποιήσεις > Αποκατάσταση περιεχομένου εμπλοκής</p> <p>Για μοντέλα εκτυπωτή χωρίς οθόνη αφής, πατήστε  για να περιηγηθείτε στις ρυθμίσεις.</p> <p>2 Επιλέξτε Ενεργοποιημένο ή Αυτόματο και στη συνέχεια εφαρμόστε τις αλλαγές.</p> <p>3 Εκτυπώστε το έγγραφο.</p> <p>Έγινε επανεκτύπωση των μπλοκαρισμένων σελίδων;</p>	<p>Το πρόβλημα επιλύθηκε.</p>	<p>Επικοινωνήστε με την τεχνική υποστήριξη.</p>

Προβλήματα ποιότητας έγχρωμης εκτύπωσης

ΠΡΟΣΑΡΜΟΓΗ ΣΚΟΥΡΟΤΗΤΑΣ ΓΡΑΦΪΤΗ

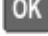
1. Από τον πίνακα ελέγχου, μεταβείτε στις επιλογές:

Ρυθμίσεις > Εκτύπωση > Ποιότητα

Για μοντέλα εκτυπωτή χωρίς οθόνη αφής, πατήστε  για να περιηγηθείτε στις ρυθμίσεις.

2. Στο μενού "Σκουρότητα", προσαρμόστε τη ρύθμιση.
3. Εφαρμόστε τις αλλαγές.

ΤΡΟΠΟΠΟΙΗΣΗ ΤΩΝ ΧΡΩΜΑΤΩΝ ΣΤΟ ΕΚΤΥΠΩΜΕΝΟ ΑΝΤΪΓΡΑΦΟ

Για μοντέλα εκτυπωτή χωρίς οθόνη αφής, πατήστε  για να περιηγηθείτε στις ρυθμίσεις.

1. Από τον πίνακα ελέγχου, μεταβείτε στις επιλογές:

Ρυθμίσεις > Εκτύπωση > Ποιότητα > Σύνθετη απεικόνιση > Διόρθωση χρώματος

2. Στο μενού Διόρθωση χρωμάτων, επιλέξτε **Μη αυτόματη > Περιεχόμενο διόρθωσης χρωμάτων**.

3. Επιλέξτε την κατάλληλη ρύθμιση μετατροπής χρώματος.

ΤΥΠΟΣ ΑΝΤΙΚΕΙΜΕΝΟΥ	ΠΙΝΑΚΕΣ ΜΕΤΑΤΡΟΠΗΣ ΧΡΩΜΑΤΟΣ
Εικόνα RGB Κείμενο RGB Γραφικά RGB	<ul style="list-style-type: none"> • Ζωντανό—Παράγει φωτεινότερα, περισσότερο κορεσμένα χρώματα και μπορεί να εφαρμοστεί σε όλες τις εισερχόμενες μορφές χρωμάτων. • Οθόνη sRGB—Παράγει αντίγραφα που προσεγγίζουν τα χρώματα τα οποία εμφανίζονται σε μια οθόνη υπολογιστή. Η χρήση του μαύρου γραφίτη βελτιστοποιείται για την εκτύπωση φωτογραφιών. • Οθόνη - Πλήρως μαύρο—Παράγει ένα αντίγραφο που προσεγγίζει τα χρώματα που εμφανίζονται σε μια οθόνη υπολογιστή. Με αυτή τη ρύθμιση χρησιμοποιείται μόνο μαύρος γραφίτης για τη δημιουργία όλων των αποχρώσεων του ουδέτερου γκρι. • Ζωντανό sRGB—Παράγει έναν αυξημένο κορεσμό χρωμάτων για τη διόρθωση χρωμάτων Οθόνης sRGB. Η χρήση του μαύρου γραφίτη βελτιστοποιείται για την εκτύπωση εταιρικών γραφικών. • Όχι
Εικόνα CMYK Κείμενο CMYK Γραφικά CMYK	<ul style="list-style-type: none"> • US CMYK—Εφαρμόζει διόρθωση χρωμάτων για την προσέγγιση των προδιαγραφών έγχρωμων αντιγράφων για εκδόσεις όφσετ Web (SWOP). • Euro CMYK—Εφαρμόζει διόρθωση χρωμάτων για την προσέγγιση των έγχρωμων αντιγράφων Euroscale. • Ζωντανό CMYK—Αυξάνει τον κορεσμό των χρωμάτων της ρύθμισης διόρθωσης χρωμάτων US CMYK. • Όχι

ΣΥΝΗΘΕΙΣ ΕΡΩΤΗΣΕΙΣ ΣΧΕΤΙΚΑ ΜΕ ΤΙΣ ΈΓΧΡΩΜΕΣ ΕΚΤΥΠΩΣΕΙΣ

Τι είναι το χρώμα RGB;

Το χρώμα RGB είναι μια μέθοδος περιγραφής χρωμάτων η οποία υποδεικνύει την ποσότητα κόκκινου, πράσινου ή μπλε χρώματος που χρησιμοποιείται για την παραγωγή ενός συγκεκριμένου χρώματος. Το κόκκινο, το πράσινο και το ανοιχτό μπλε μπορούν να προστεθούν σε διάφορες ποσότητες ώστε να παράγουν ένα ευρύ φάσμα χρωμάτων που παρατηρούνται στη φύση. Οι οθόνες υπολογιστών, οι σαρωτές και οι ψηφιακές φωτογραφικές μηχανές χρησιμοποιούν αυτή τη μέθοδο για την προβολή χρωμάτων.

Τι είναι το χρώμα CMYK;

Το χρώμα CMYK είναι μια μέθοδος περιγραφής χρωμάτων η οποία υποδεικνύει τις ποσότητες κυανού, ματζέντα, κίτρινου και μαύρου χρώματος που χρησιμοποιούνται για την αναπαραγωγή ενός συγκεκριμένου χρώματος. Τα μελάνια ή οι γραφίτες κυανού, ματζέντα, κίτρινου και μαύρου χρώματος είναι δυνατό να εκτυπωθούν σε διαφορετικές αναλογίες ώστε να παράγουν ένα ευρύ φάσμα χρωμάτων που παρατηρούνται στη φύση. Τα πιεστήρια τυπογραφίας, οι εκτυπωτές inkjet και οι έγχρωμοι εκτυπωτές laser δημιουργούν χρώματα με αυτόν τον τρόπο.

Με ποιον τρόπο καθορίζεται το χρώμα σε ένα έγγραφο προς εκτύπωση;

Χρησιμοποιούνται προγράμματα λογισμικού για τον προσδιορισμό και την τροποποίηση του χρώματος του εγγράφου με τη χρήση χρωματικών συνδυασμών RGB ή CMYK. Για περισσότερες πληροφορίες, ανατρέξτε στα θέματα Βοήθειας του λογισμικού.

Με ποιον τρόπο γνωρίζει ο εκτυπωτής το χρώμα με το οποίο θα εκτυπώσει;

Κατά την εκτύπωση ενός εγγράφου, οι πληροφορίες που περιγράφουν τον τύπο και το χρώμα κάθε αντικειμένου αποστέλλονται στον εκτυπωτή και διέρχονται μέσα από πίνακες μετατροπής χρωμάτων. Το χρώμα αναλύεται στις απαραίτητες ποσότητες κυανού, ματζέντα, κίτρινου και μαύρου χρώματος που χρησιμοποιούνται για την αναπαραγωγή του επιθυμητού χρώματος. Οι πληροφορίες των αντικειμένων καθορίζουν την εφαρμογή των πινάκων μετατροπής χρώματος. Για παράδειγμα, είναι δυνατή η εφαρμογή ενός τύπου πίνακα μετατροπής χρώματος σε κείμενο κατά την εφαρμογή διαφορετικού πίνακα μετατροπής χρώματος σε φωτογραφίες.

Τι είναι η μη αυτόματη διόρθωση χρωμάτων;

Όταν είναι ενεργοποιημένη η μη αυτόματη διόρθωση χρωμάτων, ο εκτυπωτής χρησιμοποιεί πίνακες μετατροπής χρώματος που έχουν επιλεγεί από το χρήστη για την επεξεργασία αντικειμένων. Οι ρυθμίσεις μη αυτόματης διόρθωσης χρωμάτων αφορούν το συγκεκριμένο τύπο του αντικειμένου για εκτύπωση (κείμενο, γραφικά ή εικόνες). Αφορά επίσης συγκεκριμένα τον τρόπο με τον οποίο καθορίζεται το χρώμα του αντικειμένου στο πρόγραμμα λογισμικού (συνδυασμοί RGB ή CMYK). Για να εφαρμόσετε διαφορετικό πίνακα μετατροπής με μη αυτόματο τρόπο, ανατρέξτε στην ενότητα **Τροποποίηση των χρωμάτων στο εκτυπωμένο αντίγραφο**.

Αν το πρόγραμμα λογισμικού δεν καθορίζει χρώματα με συνδυασμούς RGB ή CMYK, η μη αυτόματη διόρθωση χρωμάτων δεν είναι χρήσιμη. Επίσης δεν είναι αποτελεσματική σε περιπτώσεις όπου το πρόγραμμα λογισμικού ή το λειτουργικό σύστημα του υπολογιστή ελέγχει την προσαρμογή των χρωμάτων. Στις περισσότερες περιπτώσεις, ο ορισμός της Διόρθωσης χρωμάτων σε Αυτόματη δημιουργεί τα προτιμώμενα χρώματα για τα έγγραφα.

Με ποιο τρόπο μπορώ να αντιστοιχίσω ένα συγκεκριμένο χρώμα (όπως ένα εταιρικό λογότυπο);

Από το μενού Ποιότητα του εκτυπωτή έχετε στη διάθεσή σας εννέα τύπους συνόλων Δειγμάτων χρώματος. Αυτά τα σύνολα διατίθενται και από τη σελίδα Δειγμάτων χρώματος του Embedded Web Server. Με την επιλογή οποιουδήποτε συνόλου δειγμάτων δημιουργούνται εκτυπώσεις πολλών σελίδων που αποτελούνται από εκατοντάδες έγχρωμα πλαίσια. Κάθε πλαίσιο περιέχει ένα συνδυασμό CMYK ή RGB, ανάλογα με τον επιλεγμένο πίνακα. Το χρώμα που παρατηρείται σε κάθε πλαίσιο προκύπτει από το πέρασμα του συνδυασμού CMYK ή RGB που έχει επισημανθεί στο πλαίσιο μέσω του επιλεγμένου πίνακα μετατροπής χρώματος.

Εξετάζοντας τα σύνολα Δειγμάτων χρώματος, μπορείτε να προσδιορίσετε το πλαίσιο με το χρώμα που είναι πιο κοντά στο χρώμα αντιστοίχισης. Ο χρωματικός συνδυασμός που έχει επισημανθεί στο πλαίσιο μπορεί στη



συνέχεια να χρησιμοποιηθεί για την τροποποίηση του χρώματος του αντικειμένου σε ένα πρόγραμμα λογισμικού. Για περισσότερες πληροφορίες, ανατρέξτε στα θέματα Βοήθειας του λογισμικού. Η μη αυτόματη διόρθωση χρώματος μπορεί να είναι απαραίτητη για τη χρήση του επιλεγμένου πίνακα μετατροπής χρώματος για το συγκεκριμένο αντικείμενο.

Η επιλογή του συνόλου Δειγμάτων χρώματος για χρήση για ένα συγκεκριμένο πρόβλημα αντιστοίχισης χρωμάτων εξαρτάται από τα εξής:

- Τη ρύθμιση που χρησιμοποιείται για τη Διόρθωση χρωμάτων (Αυτόματη, Απενεργοποιημένη ή Μη αυτόματη)
- Τον τύπο αντικειμένου προς εκτύπωση (κείμενο, γραφικά ή εικόνες)
- Τον τρόπο με τον οποίο καθορίζεται το χρώμα του αντικειμένου στο πρόγραμμα λογισμικού (συνδυασμοί RGB ή CMYK)

Εάν το πρόγραμμα λογισμικού δεν καθορίζει χρώματα με συνδυασμούς RGB ή CMYK, οι σελίδες Δειγμάτων χρώματος δεν είναι χρήσιμες. Επιπλέον, ορισμένα προγράμματα λογισμικού προσαρμόζουν τους συνδυασμούς RGB ή CMYK που καθορίζονται στο πρόγραμμα μέσω της διαχείρισης χρωμάτων. Σε αυτές τις περιπτώσεις, το εκτυπωμένο χρώμα μπορεί να μην αποτελεί ακριβή αντιστοίχιση των σελίδων Δειγμάτων χρώματος.

Η ΕΚΤΥΠΩΣΗ ΕΜΦΑΝΙΖΕΤΑΙ ΜΕ ΑΠΟΧΡΩΣΗ

ΕΝΕΡΓΕΙΑ	ΝΑΙ	ΌΧΙ
<p>Βήμα 1</p> <p>Προσαρμόστε το χρώμα.</p> <p>1 Από τον πίνακα ελέγχου, μεταβείτε στις επιλογές:</p> <p>Ρυθμίσεις > Εκτύπωση > Ποιότητα > Σύνθετη απεικόνιση > Προσαρμογή</p> <p>Για μοντέλα εκτυπωτή χωρίς οθόνη αφής, πατήστε  για να περιηγηθείτε στις ρυθμίσεις.</p> <p>2 Εκτυπώστε το έγγραφο.</p> <p>Εμφανίζεται η εκτύπωση με απόχρωση;</p>	<p>Μεταβείτε στο βήμα 2.</p>	<p>Το πρόβλημα επιλύθηκε.</p>
<p>Βήμα 2</p> <p>1 Από τον πίνακα ελέγχου, μεταβείτε στις επιλογές:</p> <p>Ρυθμίσεις > Εκτύπωση > Ποιότητα > Σύνθετη απεικόνιση > Ισορροπία χρωμάτων</p> <p>Για μοντέλα εκτυπωτή χωρίς οθόνη αφής, πατήστε  για να περιηγηθείτε στις ρυθμίσεις.</p> <p>2 Προσαρμόστε τις ρυθμίσεις.</p> <p>3 Εκτυπώστε το έγγραφο.</p> <p>Εμφανίζεται η εκτύπωση με απόχρωση;</p>	<p>Επικοινωνήστε με την τεχνική υποστήριξη.</p>	<p>Το πρόβλημα επιλύθηκε.</p>

Επικοινωνία με την Τεχνική υποστήριξη πελατών

Προτού επικοινωνήσετε με την τεχνική υποστήριξη πελατών, βεβαιωθείτε ότι γνωρίζετε τις εξής πληροφορίες:

- Πρόβλημα εκτυπωτή
- Μήνυμα σφάλματος
- Τύπος μοντέλου εκτυπωτή και σειριακό αριθμό

Για να λάβετε υποστήριξη μέσω email, μέσω συνομιλίας ή για να αναζητήσετε την υποστηριζόμενη τεκμηρίωση, τα προγράμματα οδήγησης και άλλα στοιχεία λήψης, μεταβείτε στην τοποθεσία www.xerox.com, κάντε κλικ στον σύνδεσμο **Τεχνική υποστήριξη πελατών** και αναζητήστε το προϊόν σας.

Παρέχεται επίσης η δυνατότητα τεχνικής υποστήριξης μέσω τηλεφώνου. Στις Η.Π.Α. ή στον Καναδά, επισκεφτείτε την τοποθεσία www.xerox.com/supplies. Για άλλες χώρες ή περιοχές, επισκεφθείτε ή επικοινωνήστε με το κατάστημα από το οποίο αγοράσατε τον εκτυπωτή.

Ρυθμιστικές πληροφορίες

Αυτό το παράρτημα περιέχει:

Βασικοί κανονισμοί.....	260
Material Safety Data Sheets (Φύλλα δεδομένων ασφαλείας υλικών)	268

Βασικοί κανονισμοί

ΕΠΙΠΕΔΑ ΕΚΠΟΜΠΗΣ ΉΧΟΥ

Οι παρακάτω μετρήσεις έγιναν σύμφωνα με το πρότυπο ISO 7779 και αναφέρονται σύμφωνα με το πρότυπο ISO 9296.



Σημείωση: Ορισμένες λειτουργίες ενδέχεται να μην είναι διαθέσιμες για το προϊόν σας.

ΜΈΣΗ ΑΚΟΥΣΤΙΚΗ ΠΤΕΣΗ ΣΕ ΑΠΟΣΤΑΣΗ 1 ΜΈΤΡΟΥ, DBA

Εκτύπωση	50
Έτοιμο	16

ΣΗΜΕΙΩΣΗ ΓΙΑ ΤΗΝ ΕΥΑΙΣΘΗΣΙΑ ΣΤΟΝ ΣΤΑΤΙΚΟ ΗΛΕΚΤΡΙΣΜΟ



Αυτό το σύμβολο προσδιορίζει εξαρτήματα ευαίσθητα στον στατικό ηλεκτρισμό. Μην αγγίζετε τις περιοχές κοντά σε αυτά τα σύμβολα, αν δεν έχετε πρώτα αγγίξει μια μεταλλική επιφάνεια σε απόσταση από το σύμβολο.

Για να αποτρέψετε την πρόκληση βλάβης από ηλεκτροστατική εκκένωση κατά την εκτέλεση εργασιών συντήρησης, όπως η αποκατάσταση εμπλοκών χαρτιού ή η αντικατάσταση των αναλώσιμων, αγγίξτε οποιοδήποτε εκτεθειμένο μεταλλικό πλαίσιο του εκτυπωτή πριν από την πρόσβαση στα εσωτερικά σημεία του εκτυπωτή. Θα πρέπει να το κάνετε αυτό ακόμα κι αν δεν υπάρχει το αντίστοιχο σύμβολο.

ENERGY STAR



Κάθε προϊόν της Xerox που φέρει την ένδειξη ENERGY STAR ή την προβάλλει σε κάποια οθόνη εκκίνησης, διαθέτει πιστοποίηση συμμόρφωσης με τις απαιτήσεις ENERGY STAR της Υπηρεσίας Προστασίας Περιβάλλοντος των Η.Π.Α. (EPA), όπως αυτές ισχύουν κατά την ημερομηνία κατασκευής.

ΠΛΗΡΟΦΟΡΙΕΣ ΣΧΕΤΙΚΑ ΜΕ ΤΗ ΘΕΡΜΟΚΡΑΣΙΑ

Θερμοκρασία λειτουργίας και σχετική υγρασία	10 έως 32,2°C (50 έως 90°F) και 15 έως 80 % σχετική υγρασία
Μακροπρόθεσμη αποθήκευση εκτυπωτή, κασέτας ή μονάδας απεικόνισης ¹	-40 έως 40°C (60 έως 90°F) και 8 έως 80 % σχετική υγρασία Μέγιστη θερμοκρασία υγρού θερμομέτρου ² : 22,8°C (73°F) Περιβάλλον χωρίς συμπύκνωση
Βραχυπρόθεσμη αποστολή εκτυπωτή, κασέτας ή μονάδας απεικόνισης	-40 έως 43,3°C (-40 έως 110°F)

¹ Η διάρκεια ζωής των αναλώσιμων είναι περίπου 2 χρόνια. Αυτός ο υπολογισμός βασίζεται στην αποθήκευση σε ένα σταθερό περιβάλλον γραφείου στους 22°C (72°F) και υγρασία 45 %.

² Η θερμοκρασία υγρού θερμομέτρου καθορίζεται από τη θερμοκρασία του αέρα και τη σχετική υγρασία.

INFORMACIÓN DE LA ENERGÍA DE MÉXICO

- Consumo de energía en operación: 510 Wh
- Consumo de energía en modo de espera: 0,2 Wh
- Cantidad de producto por unidad de energía consumida: 4,12 páginas/Wh

ΣΗΜΕΙΩΣΗ LASER

Αυτός ο εκτυπωτής έχει πιστοποιηθεί στις Η.Π.Α. για συμμόρφωση με τις απαιτήσεις του DHHS 21 CFR, Κεφάλαιο I, Υποκεφάλαιο J για προϊόντα laser Κλάσης I (1), και σε άλλες χώρες έχει πιστοποιηθεί ως προϊόν laser Κλάσης I που πληροί τις απαιτήσεις του IEC 60825-1: 2014.

Τα προϊόντα laser Κλάσης I δεν θεωρούνται επικίνδυνα. Το σύστημα laser και ο εκτυπωτής είναι σχεδιασμένα ώστε να μην υπάρχει ποτέ ανθρώπινη πρόσβαση σε ακτινοβολία laser που υπερβαίνει τα επίπεδα της Κλάσης I κατά τη διάρκεια της κανονικής λειτουργίας, τη συντήρηση από το χρήστη ή τα προβλεπόμενα σέρβις. Ο εκτυπωτής διαθέτει μια μη επισκευάσιμη διάταξη κεφαλής εκτύπωσης που περιέχει ένα λέιζερ με τα παρακάτω χαρακτηριστικά:

- Κλάση: IIb (3b) AlGaInP
- Ονομαστική ισχύς εξόδου (μW): 15
- Μήκος κύματος (νανόμετρα): 650-670

ΙΣΧΥΣ**Κατανάλωση ενέργειας του προϊόντος**

Στον ακόλουθο πίνακα παρουσιάζονται τα χαρακτηριστικά κατανάλωσης ενέργειας του προϊόντος.



Σημείωση: Ορισμένες λειτουργίες ενδέχεται να μην είναι διαθέσιμες για το προϊόν σας.

ΛΕΙΤΟΥΡΓΙΑ	ΠΕΡΙΓΡΑΦΗ	ΚΑΤΑΝΑΛΩΣΗ ΕΝΕΡΓΕΙΑΣ (WATT)
Εκτύπωση	Το προϊόν αυτό δημιουργεί έντυπα έγγραφα από ηλεκτρονικά αρχεία.	510 W
Έτοιμο	Το προϊόν είναι έτοιμο να λάβει μια εργασία εκτύπωσης.	23,5
Λειτουργία αδράνειας	Το προϊόν βρίσκεται σε κατάσταση εξοικονόμησης ενέργειας υψηλού επιπέδου.	1,4
Αδρανοποίηση	Το προϊόν βρίσκεται σε κατάσταση εξοικονόμησης ενέργειας χαμηλού επιπέδου.	0,1
Όχι	Το προϊόν είναι συνδεδεμένο σε ηλεκτρική πρίζα, αλλά είναι απενεργοποιημένο.	0,1

Τα επίπεδα κατανάλωσης ενέργειας που περιγράφονται στον προηγούμενο πίνακα αφορούν τη μέση κατανάλωση σε ορισμένο χρονικό διάστημα. Η κατανάλωση ενέργειας σε μια συγκεκριμένη στιγμή μπορεί να είναι σημαντικά μεγαλύτερη.

Λειτουργία αδράνειας

Το παρόν προϊόν έχει σχεδιαστεί ώστε να υποστηρίζει μια κατάσταση λειτουργίας κατά την οποία μειώνεται η κατανάλωση ενέργειας που αποκαλείται Λειτουργία αναστολής. Με τη λειτουργία αναστολής εξοικονομείται ενέργεια με μείωση της κατανάλωσης ενέργειας όταν το προϊόν δεν χρησιμοποιείται για μεγάλο χρονικό διάστημα. Η λειτουργία αναστολής ενεργοποιείται αυτόματα αφού δεν χρησιμοποιηθεί το προϊόν για μια συγκεκριμένη χρονική περίοδο που αποκαλείται Χρονικό όριο λειτουργίας αναστολής.



Σημείωση: Η εργοστασιακή ρύθμιση για το χρονικό όριο λειτουργίας αναστολής για το προϊόν αυτό είναι 15 λεπτά.

Χρησιμοποιώντας τα μενού διαμόρφωσης, μπορείτε να προσαρμόσετε τη ρύθμιση χρονικού ορίου αναστολής λειτουργίας ανάμεσα στο 1 λεπτό και 120 λεπτά. Αν η ταχύτητα εκτύπωσης είναι μικρότερη ή ίση με 30 σελίδες ανά λεπτό, μπορείτε να ορίσετε το χρονικό όριο μόνο έως τα 60 λεπτά. Ορίζοντας τη ρύθμιση χρονικού ορίου αναστολής λειτουργίας σε μια χαμηλή τιμή, μειώνεται η κατανάλωση ενέργειας αλλά ενδέχεται να αυξηθεί ο χρόνος απόκρισης του προϊόντος. Ορίζοντας την τιμή χρονικού ορίου λειτουργίας αναστολής σε μια υψηλή τιμή, διατηρείται μια υψηλή απόκριση αλλά καταναλώνεται περισσότερη ενέργεια.

Λειτουργία αδρανοποίησης

Το παρόν προϊόν έχει σχεδιαστεί ώστε να υποστηρίζει μια κατάσταση λειτουργίας με εξαιρετικά χαμηλή κατανάλωση ενέργειας που αποκαλείται Λειτουργία αδρανοποίησης. Κατά την εκτέλεση σε Λειτουργία αδρανοποίησης, η τροφοδοσία όλων των συστημάτων και συσκευών διακόπτεται με ασφάλεια.

Η Λειτουργία αδρανοποίησης μπορεί να ενεργοποιηθεί σε οποιαδήποτε από τις παρακάτω μεθόδους:

- Χρήση της λήξης χρονικού ορίου αδρανοποίησης
- Χρήση των λειτουργιών προγραμματισμού καταστάσεων λειτουργίας



Σημείωση: Το εργοστασιακά προεπιλεγμένο χρονικό όριο για τη λειτουργία αδρανοποίησης για το συγκεκριμένο προϊόν σε όλες τις χώρες ή τις περιοχές είναι 3 ημέρες.

Η διάρκεια χρόνου αναμονής του εκτυπωτή για την είσοδο σε λειτουργία αδρανοποίησης μετά από την εκτύπωση μιας εργασίας, μπορεί να τροποποιηθεί σε ρυθμίσεις μεταξύ μίας ώρας και ενός μήνα.

Κατάσταση απενεργοποίησης

Εάν όταν είναι απενεργοποιημένο αυτό το προϊόν εξακολουθεί να καταναλώνει ενέργεια, θα πρέπει να αποσυνδέσετε το καλώδιο τροφοδοσίας από την ηλεκτρική πρίζα προκειμένου να σταματήσει τελείως η κατανάλωση ενέργειας.

Συνολική κατανάλωση ενέργειας

Ορισμένες φορές είναι χρήσιμο να υπολογίζετε τη συνολική κατανάλωση ενέργειας του προϊόντος. Δεδομένου ότι η χρέωση της κατανάλωσης ηλεκτρικού ρεύματος υπολογίζεται με βάση τη μονάδα Watt, για να υπολογίσετε τη συνολική κατανάλωση ενέργειας θα πρέπει να πολλαπλασιάσετε την ενέργεια επί τον χρόνο παραμονής του προϊόντος σε κάθε κατάσταση λειτουργίας. Η συνολική κατανάλωση ενέργειας του προϊόντος είναι το άθροισμα της ενέργειας που καταναλώνει σε κάθε κατάσταση λειτουργίας.

ΣΗΜΕΙΩΣΕΙΣ ΠΕΡΪ ΚΑΝΟΝΙΣΜΩΝ ΓΙΑ ΑΣΥΡΜΑΤΑ ΠΡΟΪΟΝΤΑ

Αυτή η ενότητα περιέχει πληροφορίες σχετικά με τους κανονισμούς, οι οποίες ισχύουν μόνο για τα ασύρματα μοντέλα.

Αν δεν είστε σίγουροι αν το μοντέλο σας είναι ασύρματο, επισκεφθείτε τη διεύθυνση <http://support.xerox.com>.

Σημείωση αρθρωτών εξαρτημάτων

Τα ασύρματα μοντέλα περιέχουν τα ακόλουθα αρθρωτά εξαρτήματα. Για να δείτε ποια εξαρτήματα είναι εγκατεστημένα στο προϊόν σας, ανατρέξτε στις ετικέτες του προϊόντος.

Έκθεση στην ακτινοβολία ραδιοσυχνότητας

Το ποσό της εκλυόμενης από τη συσκευή ισχύος είναι πολύ κατώτερο από τα όρια έκθεσης σε ραδιοσυχνότητες που έχει θέσει η FCC και άλλοι ρυθμιστικοί φορείς. Πρέπει να διατηρηθεί μια ελάχιστη απόσταση 20 εκ. (8 ίντσες) ανάμεσα στην κεραία και τους ανθρώπους, ώστε να πληροί το προϊόν αυτό τις απαιτήσεις σχετικά με την έκθεση στην ακτινοβολία ραδιοφωνικών σημάτων της FCC ή άλλοι κανονιστικοί φορείς.

Innovation, Science and Economic Development Canada

Αυτή η συσκευή συμμορφώνεται με τα πρότυπα RSS που δεν απαιτούν άδεια χρήσης Innovation, Science and Economic Development Canada license. Η λειτουργία υπόκειται στις ακόλουθες δύο προϋποθέσεις:

1. Αυτή η συσκευή δεν επιτρέπεται να προκαλεί παρεμβολές, και
2. Αυτή η συσκευή πρέπει να αποδέχεται κάθε παρεμβολή, συμπεριλαμβανομένης παρεμβολής που ενδέχεται να προκαλέσει μη επιθυμητή λειτουργία της συσκευής.

Innovation, Sciences et Développement économique Canada

Cet appareil est conforme aux normes RSS exemptes de licence d'Innovation, Sciences et Développement économique Canada. Son fonctionnement est soumis aux deux conditions suivantes:

1. Cet appareil ne doit pas causer d'interférences et
2. Il doit accepter toutes les interférences, y compris les celles qui peuvent entraîner un fonctionnement indésirable.

Συμμόρφωση στην Ευρωπαϊκή Ένωση και στον Ευρωπαϊκό Οικονομικό Χώρο



Η σήμανση CE που υπάρχει σε αυτό το προϊόν υποδεικνύει συμμόρφωση με τις ισχύουσες Οδηγίες της ΕΕ. Το πλήρες κείμενο της Δήλωσης Συμμόρφωσης της ΕΕ βρίσκεται στη διεύθυνση <https://www.xerox.com/en-us/about/ehs>.

Περιορισμοί

Ο παρόν ραδιοεξοπλισμός περιορίζεται μόνο για εσωτερική χρήση. Δεν επιτρέπεται η χρήση σε εξωτερικό χώρο. Αυτός ο περιορισμός ισχύει σε όλες τις χώρες που αναγράφονται στον παρακάτω πίνακα:



AT	BE	BG	CH	CY	CZ
DE	DK	EE	EL	ES	FI
FR	HR	HU	IE	IS	IT
LI	LT	LU	LV	MT	
NL	NO	PL	PT	RO	
SE	SI	SK	TR	UK	

Δήλωση ΕΕ και άλλων χωρών σχετικά με τις ζώνες συχνοτήτων και τη μέγιστη ισχύ ραδιοσυχνοτήτων των ραδιοπομπών

Αυτό το ραδιοπροϊόν εκπέμπει στις ζώνες 2,4 GHz (2,412–2,472 GHz στην ΕΕ) ή 5 GHz (5,15–5,35, 5,47–5,725 στην ΕΕ). Η μέγιστη ισχύς εξόδου EIRP του πομπού, συμπεριλαμβανομένης της απολαβής κεραίας, είναι ≤ 20 dBm και για τις δύο ζώνες.

ΔΗΛΩΣΗ ΠΛΗΡΟΦΟΡΙΩΝ ΣΥΜΜΟΡΦΩΣΗΣ ΤΗΣ ΟΜΟΣΠΟΝΔΙΑΚΗΣ ΕΠΙΤΡΟΠΗΣ

ΕΠΙΚΟΙΝΩΝΙΩΝ (FCC)

Το προϊόν αυτό έχει ελεγχθεί και βρέθηκε εντός των ορίων ψηφιακής συσκευής Κατηγορίας Β, σύμφωνα με το Άρθρο 15 των Κανονισμών της Ομοσπονδιακής Επιτροπής Επικοινωνιών FCC. Η λειτουργία υπόκειται στις ακόλουθες δύο προϋποθέσεις:

1. Αυτή η συσκευή δεν επιτρέπεται να προκαλεί επιβλαβείς παρεμβολές και
2. Αυτή η συσκευή πρέπει να αποδέχεται κάθε παρεμβολή που λαμβάνει, συμπεριλαμβανομένης παρεμβολής που ενδέχεται να προκαλέσει μη επιθυμητή λειτουργία.

Τα όρια της Κατηγορίας Β της FCC δημιουργήθηκαν για να παρέχουν λογική προστασία από επιζήμιες παρεμβολές σε επιχειρησιακό περιβάλλον. Αυτός ο εξοπλισμός παράγει, χρησιμοποιεί και μπορεί να εκπέμπει ραδιοσυχνότητα και, εάν δεν εγκατασταθεί και δεν χρησιμοποιηθεί σύμφωνα με τις οδηγίες, ενδέχεται να προκαλέσει επιβλαβείς παρεμβολές στις ραδιοεπικοινωνίες. Ωστόσο, δεν υπάρχει εγγύηση ότι δεν θα παρουσιαστούν παρεμβολές σε μια συγκεκριμένη εγκατάσταση. Εάν ο εξοπλισμός προκαλέσει επιζήμιες παρεμβολές στη ραδιοφωνική ή τηλεοπτική λήψη, το οποίο καθορίζεται με την ενεργοποίηση ή απενεργοποίηση του εξοπλισμού, ο χρήστης θα πρέπει να προσπαθήσει να διορθώσει την παρεμβολή με έναν ή περισσότερους από τους ακόλουθους τρόπους:

- Επαναπροσανατολίστε ή αλλάξτε τη θέση της κεραίας λήψης.
- Αυξήστε την απόσταση μεταξύ του εξοπλισμού και του δέκτη.
- Συνδέστε τον εξοπλισμό στην πρίζα ενός κυκλώματος διαφορετικού από αυτό που είναι συνδεδεμένος ο δέκτης.
- Για επιπρόσθετες υποδείξεις, συμβουλευτείτε το σημείο απ' όπου αγοράσατε το προϊόν ή τον αντιπρόσωπο τεχνικής υποστήριξης.

Ο κατασκευαστής δεν είναι υπεύθυνος για ραδιοφωνικές ή τηλεοπτικές παρεμβολές που προκαλούνται από τη χρήση άλλων εκτός των συνιστώμενων καλωδίων ή από μη εξουσιοδοτημένες αλλαγές ή τροποποιήσεις σε αυτόν τον εξοπλισμό. Οι μη εξουσιοδοτημένες αλλαγές ή τροποποιήσεις μπορεί να καταστήσουν άκυρη την εξουσιοδότηση του χρήστη να λειτουργεί αυτόν τον εξοπλισμό.



Σημείωση: Για να διασφαλιστεί η συμμόρφωση με τους κανονισμούς της FCC σχετικά με την ηλεκτρομαγνητική παρεμβολή για μια συσκευή υπολογιστή Κατηγορίας Β, χρησιμοποιήστε ένα κατάλληλα θωρακισμένο και γειωμένο καλώδιο. Η χρήση ενός καλωδίου αντικατάστασης που δεν είναι κατάλληλα θωρακισμένο και γειωμένο μπορεί να έχει ως αποτέλεσμα την παραβίαση των κανονισμών της FCC.

Για περισσότερες πληροφορίες που αφορούν το περιβάλλον, την υγεία και την ασφάλεια σε σχέση με αυτό το προϊόν και τα αναλώσιμα Xerox, μπορείτε να επικοινωνήσετε με τους εξής τρόπους:

Διεύθυνση Web: <https://www.xerox.com/en-us/about/ehs>

Κλήση (μόνο Η.Π.Α. και Καναδάς): 1-800-ASK-XEROX (1-800-275-9376)

Email: EHS-Europe@xerox.com

ΓΕΡΜΑΝΙΑ

Γερμανία - Blue Angel



Το RAL, το γερμανικό ινστιτούτο διασφάλισης ποιότητας και επισήμανσης, έχει απονεμίσει την επισήμανση «Blue Angel» στην παρακάτω διαμόρφωση αυτού του προϊόντος για τα φιλικά προς το περιβάλλον χαρακτηριστικά του:

Εκτυπωτής δικτύου με αυτόματη εκτύπωση διπλής όψης και συνδεσιμότητα δικτύου ή USB.

Αυτή η επισήμανση υποδεικνύει ότι η συσκευή διακρίνεται για το ότι πληροί τα κριτήρια της Blue Angel ως προς τη φιλικότητα προς το περιβάλλον, αναφορικά με τους τομείς σχεδίασης, κατασκευής και λειτουργίας. Για περισσότερες πληροφορίες, επισκεφθείτε την τοποθεσία www.blauer-engel.de.

Blendschutz

Das Gerät ist nicht für die Benutzung im unmittelbaren Gesichtsfeld am Bildschirmarbeitsplatz vorgesehen. Um störende Reflexionen am Bildschirmarbeitsplatz zu vermeiden, darf dieses Produkt nicht im unmittelbaren Gesichtsfeld platziert werden.

Importeur

Xerox GmbH

Hellersbergstraße 2-4

41460 Neuss

Deutschland

ΤΟΥΡΚΙΑ (ΚΑΝΟΝΙΣΜΟΣ ROHS)

Σε συμμόρφωση με το Άρθρο 7 (d), πιστοποιούμε διά του παρόντος ότι "Είναι σε πλήρη συμμόρφωση με τον Κανονισμό ΕΕΕ".

"ΕΕΕ yönetmeliğine uygundur."

ΣΥΜΜΟΡΦΩΣΗ ΜΕ ΤΟΝ ΚΑΝΟΝΙΣΜΟ ROHS ΣΤΗΝ ΟΥΚΡΑΝΙΑ

Обладнання відповідає вимогам Технічного регламенту щодо обмеження використання деяких небезпечних речовин в електричному та електронному обладнанні, затвердженого постановою Кабінету Міністрів України від 3 грудня 2008 № 1057.

(Ο εξοπλισμός συμμορφώνεται με τις απαιτήσεις του Τεχνικού Κανονισμού, που έχει εγκριθεί με ψήφισμα του υπουργικού συμβουλίου της Ουκρανίας στις 3 Δεκεμβρίου 2008, όσον αφορά στους περιορισμούς για τη χρήση ορισμένων επικίνδυνων ουσιών σε ηλεκτρικό και ηλεκτρονικό εξοπλισμό.)

Material Safety Data Sheets (Φύλλα δεδομένων ασφαλείας υλικών)

Για πληροφορίες σχετικά με τα φύλλα δεδομένων ασφαλείας υλικού που αφορούν τον εκτυπωτή σας, μεταβείτε στις διευθύνσεις:

- Διεύθυνση Web: <https://safetysheets.business.xerox.com/en-us/>
- Ηνωμένες Πολιτείες και Καναδάς: 1-800-ASK-XEROX (1-800-275-9376)
- Για άλλες αγορές, στείλτε αίτημα μέσω email στη διεύθυνση EHS-Europe@xerox.com

Ανακύκλωση και απόρριψη

Αυτό το παράρτημα περιέχει:

Απόρριψη και ανακύκλωση προϊόντος.....	270
Βόρεια Αμερική.....	271
Green World Alliance της Xerox.....	272
Οδηγία ΑΗΗΕ σχετικά με τα απόβλητα ειδών ηλεκτρικού και ηλεκτρονικού εξοπλισμού	273

Απόρριψη και ανακύκλωση προϊόντος

Μην πραγματοποιείτε απόρριψη του εκτυπωτή και των αναλωσίμων με τον ίδιο τρόπο που απορρίπτετε τα κανονικά οικιακά απόβλητα. Συμβουλευτείτε τις τοπικές αρχές για πληροφορίες σχετικά με τις επιλογές απόρριψης και ανακύκλωσης.

Βόρεια Αμερική

Η Xerox διαθέτει ένα πρόγραμμα επιστροφής και επαναχρησιμοποίησης και ανακύκλωσης εξοπλισμού. Επικοινωνήστε με τον τοπικό αντιπρόσωπο της Xerox (1-800-ASK-XEROX) για να διαπιστώσετε αν αυτό το προϊόν Xerox® εμπίπτει στο πρόγραμμα. Για περισσότερες πληροφορίες σχετικά με τα περιβαλλοντικά προγράμματα της Xerox, επισκεφθείτε τη διεύθυνση <https://www.xerox.com/en-us/about/ehs>.

Green World Alliance της Xerox

Το Πρόγραμμα Green World Alliance της Xerox σας επιτρέπει να επιστρέψετε εγκεκριμένα αναλώσιμα στη Xerox για επαναχρησιμοποίηση ή ανακύκλωση. Το εκατό τοις εκατό των κενών κασετών εκτύπωσης που επιστρέφονται στην Xerox επαναχρησιμοποιούνται ή αποσυναρμολογούνται για ανακύκλωση.

Ανακυκλώνονται επίσης τα κιβώτια που χρησιμοποιούνται για την επιστροφή των κασετών εκτύπωσης.

Για να επιστρέψετε κασέτες Xerox για επαναχρησιμοποίηση ή ανακύκλωση, ακολουθήστε τα παρακάτω βήματα:

1. Μεταβείτε στη διεύθυνση <https://www.xerox.com/office/recycle>.
2. Κάντε κλικ στην επιλογή **Recycling** (Ανακύκλωση).
3. Ορίστε μια επιλογή για την επιστροφή.

Οδηγία ΑΗΗΕ σχετικά με τα απόβλητα ειδών ηλεκτρικού και ηλεκτρονικού εξοπλισμού



Το λογότυπο ΑΗΗΕ συμβολίζει ειδικά προγράμματα ανακύκλωσης για ηλεκτρονικά προϊόντα σε χώρες της Ευρωπαϊκής Ένωσης. Ενθαρρύνουμε την ανακύκλωση των προϊόντων μας.

Εάν έχετε περισσότερες ερωτήσεις σχετικά με τις επιλογές ανακύκλωσης, επικοινωνήστε με το γραφείο πωλήσεων στην περιοχή σας.

ΣΗΜΕΙΩΣΗ ΓΙΑ ΤΑ ΗΛΕΚΤΡΟΝΙΚΑ ΑΠΟΒΛΗΤΑ ΣΤΗΝ ΙΝΔΙΑ



Το παρόν προϊόν περιλαμβάνει στοιχεία, αναλώσιμα, μέρη και ανταλλακτικά που συμμορφώνονται με τους "Κανόνες περί ηλεκτρονικών αποβλήτων στην Ινδία" και απαγορεύει τη χρήση μολύβδου, υδραργύρου, εξασθενούς χρωμίου, πολυβρωμοδιφαινυλίων ή πολυβρωμο-διφαινυλαιθέρων σε συγκεντρώσεις πάνω από 0,1 % κατά βάρος και 0,01 % κατά βάρος για κάδμιο, εκτός από την εξαίρεση που ορίζεται στον Κανόνα.

