

VERSIONE 2.2
LUGLIO 2023
702P09124

Stampante a colori Xerox® C310

Guida per l'utente

© 2023 Xerox Corporation. Tutti i diritti riservati. Xerox® è un marchio di Xerox Corporation negli Stati Uniti e in altri paesi.

Adobe®, il logo Adobe PDF, Adobe® Reader®, Adobe® Type Manager®, ATM™, Flash®, Macromedia®, Photoshop® e PostScript® sono marchi o marchi registrati di Adobe Systems, Inc.

Apple®, Bonjour®, EtherTalk™, TrueType®, iPad®, iPhone®, iPod®, iPod touch®, AirPrint® e il logo AirPrint®, Mac®, Mac OS® e Macintosh® sono marchi o marchi registrati di Apple Inc. negli Stati Uniti e in altri paesi.

Il servizio Web e-mail Gmail™ e la piattaforma di tecnologie mobili Android™ sono marchi registrati di Google, Inc.

HP-GL®, HP-UX® e PCL® sono marchi registrati di Hewlett-Packard Corporation negli Stati Uniti e/o in altri paesi.

IBM® e AIX® sono marchi registrati di International Business Machines Corporation negli Stati Uniti e/o in altri paesi.

McAfee®, ePolicy Orchestrator® e McAfee ePO™ sono marchi o marchi registrati McAfee, Inc. negli Stati Uniti e altri paesi.

Microsoft®, Windows Vista®, Windows®, Windows Server® e OneDrive® sono marchi registrati di Microsoft Corporation negli Stati Uniti e/o in altri paesi.

Mopria è un marchio di Mopria Alliance.

PANTONE® e altri marchi di Pantone, Inc. sono proprietà di Pantone, Inc.

UNIX® è un marchio negli Stati Uniti e in altri paesi, concesso su licenza esclusiva di X/ Open Company Limited.

Linux® è un marchio registrato di Linus Torvalds.

Wi-Fi CERTIFIED Wi-Fi Direct® è un marchio di Wi-Fi Alliance.

PCL® è un marchio registrato di Hewlett-Packard Company. PCL è la denominazione di una serie di comandi (linguaggio) e funzioni inclusi nelle proprie stampanti. Questa stampante è compatibile con il linguaggio PCL. Ciò significa che la stampante riconosce i comandi del linguaggio PCL utilizzati nelle diverse applicazioni e ne emula le funzioni corrispondenti.

Tutti gli altri marchi appartengono ai rispettivi proprietari.

Sommario

Sicurezza	9
Convenzioni	10
Dichiarazioni sul prodotto.....	11
Sicurezza durante la manutenzione	14
Informazioni sui materiali di consumo	15
Informazioni sulla stampante	17
Configurazioni della stampante	18
Tramite il pannello comandi	19
Pannello comandi stampante a colori Xerox C310.....	19
Informazioni sullo stato del pulsante di accensione e della spia luminosa.....	21
Supporto carta	22
Formati carta supportati.....	22
Tipi di carta supportati.....	25
Grammature carta supportate	26
Impostazione, installazione e configurazione	29
Scelta della posizione della stampante.....	30
Collegamento dei cavi	32
Impostazione e uso delle applicazioni della schermata iniziale	33
Ricerca dell'indirizzo IP della stampante	33
Uso della schermata iniziale	33
Uso di Personalizzazione schermo	34
Configurazione delle Impostazioni eco	35
Gestione dei segnalibri.....	35
Gestione dei contatti	37
Configurazione e utilizzo delle funzioni di accessibilità	39
Attivazione della Guida vocale	39
Navigazione su schermo mediante gesti.....	39
Abilitazione della modalità di ingrandimento	39
Regolazione della velocità del parlato della Guida vocale.....	40
Uso della tastiera sul display	40
Attivazione PIN o password vocale	40
Caricamento della carta e dei supporti speciali.....	41
Impostazione del tipo e del formato carta	41
Configurazione delle impostazioni carta Universale	41
Caricamento dei vassoi	41
Caricamento dell'alimentatore multiuso.....	43
Caricamento dell'alimentatore manuale	46
Collegamento dei vassoi.....	48
Aggiornamento e migrazione.....	49
Hardware	49
Installazione e aggiornamento di software, driver e firmware.....	51

App Xerox® Easy Assist	57
Connessione all'app Xerox® Easy Assist per le stampanti installate	60
Collegamento in rete.....	61
Connessione della stampante a una rete wireless tramite Wi-Fi Protected Setup (WPS).....	61
Stampa della pagina impostazioni menu	62
Protezione della stampante.....	63
Individuazione dello slot di sicurezza	64
Cancellazione della memoria della stampante	65
Ripristino delle impostazioni predefinite di fabbrica.....	66
Dichiarazione di volatilità	67
Stampa	69
Stampa da un computer	70
Stampa da un dispositivo mobile.....	71
Stampa da un dispositivo mobile con Mopria Print Service.....	71
Stampa da un dispositivo mobile con AirPrint.....	71
Stampa da un'unità flash.....	72
Unità flash e tipi di file supportati.....	73
Unità flash.....	73
Tipi di file	73
Configurazione di lavori riservati	74
Stampa di lavori riservati e in attesa.....	75
Per gli utenti Windows	75
Per gli utenti Macintosh.....	75
Stampa di un elenco di esempi di font.....	76
Utilizzo dei menu della stampante.....	77
Mappa dei menu.....	78
Dispositivo.....	79
Preferenze.....	79
Modalità Risparmio	80
Pannello operatore remoto	81
Notifiche - Non utilizzare	81
Gestione alimentazione.....	88
Ripristinare le impostazioni predefinite di fabbrica.....	89
Manutenzione.....	90
Icone della schermata iniziale visibili.....	94
Mappa sito	94
Aggiornamento software.....	95
Caricamento dati dei servizi remoti.....	96
Info sulla stampante.....	96
Stampa.....	97
Layout	97
Imposta.....	98
Qualità.....	99
Contabilità processi	102
XPS	104
PDF	104

PostScript	104
PCL.....	105
HTML.....	107
Immagine	108
Carta.....	109
Configurazione vassoi	109
Configurazione dei supporti	110
Unità USB	112
Stampa unità flash.....	112
Rete/Porte	114
Panoramica sulla rete.....	114
Wireless.....	114
Wi-Fi Direct.....	117
AirPrint.....	118
Gestione servizi mobili.....	120
Ethernet	120
TCP/IP	122
SNMP	125
IPSec	127
802.1x	127
Configurazione LPD	128
Impostazioni HTTP/FTP.....	128
ThinPrint	130
USB.....	130
Limita accesso alla rete esterna	131
Stampa universale.....	131
Protezione	134
Metodi di accesso	135
Gestione certificati	141
Programma periferiche USB	143
Registro controllo protezione	143
Limitazioni di accesso	146
Impostazione stampa riservata.....	147
Cancellazione dei file dati temporanei	148
Impost. LDAP soluzioni.....	148
Varie.....	149
Report	150
Pagina impostazioni menu.....	150
Dispositivo.....	150
Rete.....	150
Supplies Plan (Piano materiali di consumo).....	151
Plan Activation (Attivazione piano).....	151
Plan Conversion (Conversione piano)	151
Subscription Service (Servizio in abbonamento)	152
Rubrica	153
Contatti	153
Gruppi di contatti.....	154
Segnalibri.....	155
Manutenzione della stampante.....	157
Verifica dello stato dei componenti e dei materiali di consumo della stampante.....	158

Configurazione delle notifiche dei materiali di consumo.....	159
Impostazione degli avvisi e-mail.....	160
Visualizzazione e stampa di report.....	161
Ordinazione di componenti e materiali di consumo.....	162
Uso di componenti e materiali di consumo Xerox originali.....	162
Sostituzione di materiali di consumo e componenti della stampante.....	163
Sostituzione della cartuccia di toner.....	163
Sostituzione del contenitore del toner di scarto.....	164
Sostituzione del kit immagini.....	167
Pulizia della stampante.....	173
Risparmio energetico e della carta.....	174
Configurazione delle impostazioni della modalità risparmio energetico.....	174
Regolazione della luminosità del display.....	174
Conservazione dei materiali di consumo.....	175
Risoluzione di un problema.....	177
Problemi di stampa.....	178
Qualità di stampa scarsa.....	178
Stampa di documenti riservati e altri documenti in attesa non eseguita.....	207
Stampa lenta.....	208
I lavori non vengono stampati.....	212
La stampante non risponde.....	213
La carta o il vassoio utilizzato per la stampa del lavoro non sono corretti.....	215
Problemi di connessione di rete.....	216
Impossibile aprire il Server Web integrato.....	216
Impossibile leggere l'unità flash.....	217
Attivazione della porta USB.....	218
Verifica della connettività della stampante.....	218
Problemi con i materiali di consumo.....	219
Sostituire cartuccia, regione stampante non corrispondente.....	219
Componenti e materiali di consumo non Xerox.....	220
Problemi delle opzioni hardware.....	221
Impossibile rilevare l'opzione interna.....	221
Rilevata Flash difettosa.....	223
Spazio libero insufficiente nella memoria flash per le risorse.....	223
Rilevata Flash non formattata.....	223
Rimozione degli inceppamenti.....	224
Come evitare gli inceppamenti.....	224
Individuazione delle aree di inceppamento.....	225
Inceppamento della carta nei vassoi.....	226
Inceppamento della carta nel raccoglitore standard.....	229
Inceppamento della carta nell'alimentatore multiuso.....	229
Inceppamento della carta nell'alimentatore manuale.....	231
Problemi di alimentazione della carta.....	232
Le buste si incollano durante la stampa.....	232
Fascicolazione non funzionante.....	233
Collegamento dei vassoi non funzionante.....	234
Si verificano numerosi inceppamenti carta.....	235
Pagine inceppate non ristampate.....	236
Problemi di qualità dei colori.....	237

Regolazione dell'intensità del toner	237
Modifica dei colori sulla pagina stampata.....	237
Domande frequenti sulla stampa a colori	238
Presenza di una dominante sulla stampa.....	240
Come contattare l'assistenza clienti	241
Informazioni sulle normative	243
Normative di base	244
Livelli di emissione dei rumori	244
Avviso di sensibilità ad elettricità statica	244
ENERGY STAR	244
Informazioni sulle temperature.....	245
Información de la energía de México.....	245
Avvertenza sui prodotti laser	245
Consumo.....	245
Avvisi sulle normative per i prodotti wireless.....	247
Informativa sulla conformità alla FCC (Federal Communications Commission).....	248
Germania	249
Normativa RoHS per la Turchia	250
Conformità RoHS – Ucraina	250
Schede sulla sicurezza dei materiali	251
Riciclaggio e smaltimento	253
Smaltimento e riciclaggio del prodotto	254
Nord America.....	255
Xerox Green World Alliance.....	256
Direttiva WEEE (Rifiuti di apparecchiature elettriche ed elettroniche).....	257
Smaltimento dei prodotti	257

Sicurezza

Questo capitolo contiene:

Convenzioni	10
Dichiarazioni sul prodotto	11
Sicurezza durante la manutenzione.....	14
Informazioni sui materiali di consumo.....	15

La stampante e i materiali di consumo consigliati sono stati progettati e collaudati in conformità a stringenti requisiti di sicurezza. L'osservanza delle avvertenze riportate di seguito garantisce un funzionamento costante e sicuro della stampante Xerox.

Convenzioni



Nota: Una nota identifica informazioni utili.



Avvertenza: Un messaggio di avvertenza identifica la possibilità che l'hardware o il software del prodotto vengano danneggiati.



Attenzione: Un messaggio di attenzione indica una situazione di potenziale pericolo che può causare lesioni.

Tipi diversi di messaggi di attenzione includono:



ATTENZIONE – PERICOLO DI LESIONI: Indica il rischio di ferirsi.



ATTENZIONE – PERICOLO DI SCOSSA ELETTRICA: Indica il rischio di scosse elettriche.



ATTENZIONE – SUPERFICIE SURRISCALDATA: Indica il rischio di bruciarsi al contatto.



ATTENZIONE – PERICOLO DI RIBALTAMENTO: Indica il pericolo di essere schiacciati.



ATTENZIONE – PERICOLO DI SCHIACCIAMENTO: Indica il rischio di intrappolamento tra parti in movimento.





ATTENZIONE – PARTI MOBILI: Indica il rischio di lesioni da lacerazione o abrasione dovute a parti rotanti.





ATTENZIONE – VENTOLA CON LAME ROTANTI: Indica il rischio di lacerazione dovuto al movimento delle pale della ventola.

Dichiarazioni sul prodotto


 **ATTENZIONE – PERICOLO DI LESIONI:** Per evitare il rischio di incendio o scosse elettriche, collegare il cavo di alimentazione a una presa elettrica dotata di messa a terra e con le specifiche adeguate, situata in prossimità del prodotto e facilmente accessibile.


 **ATTENZIONE – PERICOLO DI LESIONI:** Per evitare il rischio di incendi o scosse elettriche, utilizzare solo il cavo di alimentazione fornito con il prodotto o componenti sostitutivi autorizzati dal produttore.


 **ATTENZIONE – PERICOLO DI LESIONI:** Non utilizzare il prodotto con cavi di prolunga, prese multiple, prolunghe multipresa o gruppi di continuità. La capacità di potenza di questi tipi di accessori può essere facilmente sovraccaricata da una stampante laser e può comportare incendi, danni o scarse prestazioni della stampante.


 **ATTENZIONE – PERICOLO DI LESIONI:** Non utilizzare il prodotto con un protettore di sovratensione in linea. L'utilizzo di un protettore di sovratensione può comportare il rischio di incendi, danni o scarse prestazioni della stampante.

 **ATTENZIONE – PERICOLO DI SCOSSA ELETTRICA:** Per evitare il rischio di scosse elettriche, non posizionare o utilizzare questo prodotto in prossimità di acqua o superfici bagnate.

 **ATTENZIONE – PERICOLO DI SCOSSA ELETTRICA:** Per evitare il rischio di scosse elettriche, non installare questo prodotto né effettuare i collegamenti elettrici o dei cavi, ad esempio del cavo di alimentazione, della funzione fax o del telefono, durante un temporale.

 **ATTENZIONE – PERICOLO DI LESIONI:** Non attorcigliare, legare, schiacciare o posizionare oggetti pesanti sul cavo di alimentazione. Evitare abrasioni o tensioni. Non stringere il cavo di alimentazione tra oggetti quali mobili o pareti. Se si verifica una qualunque di queste cose, si può incorrere in rischi di incendi o elettrocuzione. Ispezionare regolarmente il cavo di alimentazione per individuare segni di problemi. Rimuovere il cavo di alimentazione dalla presa elettrica prima di ispezionarlo.

 **ATTENZIONE – PERICOLO DI SCOSSA ELETTRICA:** Per evitare il rischio di scosse elettriche, accertarsi che tutte le connessioni esterne, quali connessioni Ethernet e a sistemi telefonici, siano installate in modo corretto nelle relative porte contrassegnate.

 **ATTENZIONE – PERICOLO DI SCOSSA ELETTRICA:** Per evitare il rischio di scosse elettriche, se si accede alla scheda del controller o si installano dispositivi di memoria o hardware opzionali dopo aver configurato la stampante, prima di continuare, spegnere la stampante e scollegare il cavo di alimentazione dalla presa elettrica. Spegnerne le eventuali periferiche collegate alla stampante e scollegare tutti i cavi della stampante.



ATTENZIONE – PERICOLO DI SCOSSA ELETTRICA: Per evitare il rischio di scosse elettriche quando si pulisce la parte esterna della stampante, scollegare il cavo di alimentazione dalla presa a muro e scollegare tutti i cavi della stampante prima di procedere.



ATTENZIONE – PERICOLO DI LESIONI: Se la stampante pesa più di 20 kg (44 lb), potrebbe richiedere due o più persone per essere sollevata in modo sicuro.



ATTENZIONE – PERICOLO DI LESIONI: Per evitare di ferirsi o di danneggiare la stampante, quando si sposta la stampante, seguire le istruzioni riportate di seguito:

- Assicurarsi che tutti gli sportelli e i vassoi siano chiusi.
- Spegnerla stampante e scollegare il cavo di alimentazione dalla presa elettrica.
- Scollegare tutti i cavi dalla stampante.
- Se la stampante è dotata di vassoi opzionali separati che poggiano sul pavimento o di opzioni di output collegate, scollegarli prima di spostare la stampante.
- Se la stampante è dotata di una base con ruote, spostarla con cautela nella nuova posizione. Prestare attenzione quando si passa sopra le soglie e le incrinature del pavimento.
- Se la stampante non è dotata di una base con ruote ma è configurata con vassoi opzionali o opzioni di output, rimuovere le opzioni di output e sollevare la stampante per rimuovere i vassoi. Non tentare di sollevare la stampante e le opzioni di output contemporaneamente.
- Utilizzare sempre le maniglie della stampante per sollevarla.
- Il carrello utilizzato per trasportare la stampante deve essere in grado di sostenere l'intera base.
- Il carrello utilizzato per trasportare i componenti hardware opzionali deve avere dimensioni adeguate a sostenerli.
- Mantenere la stampante in posizione verticale.
- Evitare movimenti bruschi.
- Assicurarsi che le dita non siano sotto la stampante mentre viene posizionata.
- Assicurarsi di lasciare spazio sufficiente intorno alla stampante.



ATTENZIONE – PERICOLO DI RIBALTAMENTO: Per installare uno o più componenti hardware opzionali sulla stampante o sul prodotto multifunzione, può essere necessario disporre di una base a rotelle, di un mobile o di altri elementi per evitare che il prodotto possa cadere e di conseguenza provocare lesioni. Per ulteriori informazioni sulle configurazioni supportate, contattare il punto vendita in cui è stata acquistata la stampante.



ATTENZIONE – PERICOLO DI RIBALTAMENTO: Per ridurre il rischio di instabilità dell'apparecchiatura, caricare ogni vassoio separatamente. Tenere tutti i vassoi chiusi per tutto il tempo necessario.



ATTENZIONE – SUPERFICIE SURRISCALDATA: L'area interna della stampante potrebbe surriscaldarsi. Per evitare infortuni, lasciare raffreddare la superficie dei componenti prima di toccarla.



ATTENZIONE – PERICOLO DI SCHIACCIAMENTO: Per evitare il rischio di lesioni, prestare la massima cautela quando si accede alle aree contrassegnate con questa etichetta. Potrebbero infatti verificarsi lesioni da schiacciamento in prossimità di parti in movimento, quali ad esempio ingranaggi, porte, vassoi e coperchi.



ATTENZIONE – VENTOLA CON LAME ROTANTI: Per evitare il rischio di lacerazioni dovute al movimento delle pale della ventola, spegnere la stampante e scollegare il cavo di alimentazione dalla presa elettrica prima di accedere alle aree contrassegnate da questo simbolo.



ATTENZIONE – PERICOLO DI LESIONI: Questo prodotto utilizza un laser. L'uso di regolazioni, procedure o controlli diversi da quelli specificati nella Guida per l'utente può causare l'esposizione a radiazioni pericolose.



ATTENZIONE – PERICOLO DI LESIONI: La batteria al litio presente nel prodotto non deve essere sostituita. In caso di sostituzione errata della batteria al litio, potrebbe verificarsi un'esplosione. Non ricaricare, smontare o bruciare batterie al litio. Smaltire le batterie al litio usate seguendo le istruzioni del produttore e le norme locali.

Questo prodotto è stato progettato, testato e approvato per essere utilizzato con componenti di uno specifico produttore, conformemente a rigidi standard globali per la sicurezza. Le caratteristiche legate alla sicurezza di alcune parti potrebbero non essere ovvie. Il produttore non è da ritenere responsabile in caso di uso di altre parti di ricambio.

Per riparazioni di tipo diverso dagli interventi descritti nella documentazione per l'utente, rivolgersi al rappresentante dell'assistenza.

Questo prodotto utilizza un processo che sottopone a riscaldamento i supporti di stampa; il calore generato può causare l'emissione di sostanze nocive da parte dei supporti. Leggere attentamente la sezione delle istruzioni operative riguardante la scelta dei supporti di stampa in modo da evitare il rischio di emissioni nocive.

Questo prodotto può produrre quantità ridotte di ozono durante il normale funzionamento e può essere dotato di un filtro progettato per limitare le concentrazioni di ozono a livelli ampiamente inferiori rispetto ai limiti massimi di esposizione consigliati. Per evitare un'elevata concentrazione di ozono durante l'uso intensivo, installare il prodotto in un'area ben ventilata e sostituire i filtri dell'ozono e di scarico se richiesto nelle istruzioni di manutenzione del prodotto. Se in queste istruzioni non viene fatto alcun riferimento ai filtri, questo significa che per questo prodotto i filtri non vanno sostituiti.

CONSERVARE QUESTE ISTRUZIONI.

Sicurezza durante la manutenzione

Non eseguire interventi di manutenzione su questo prodotto che non siano descritti nella documentazione per il cliente.



ATTENZIONE – PERICOLO DI LESIONI: Non usare detergenti spray. I detergenti spray possono esplodere o infiammarsi se utilizzati con apparecchiature elettromeccaniche.

Utilizzare materiali di consumo e materiali per la pulizia esclusivamente in conformità alle istruzioni fornite.

Non rimuovere coperture o protezioni avvitate. Dietro queste coperture non vi sono componenti la cui manutenzione è responsabilità del cliente.

In caso di fuoriuscita di inchiostro secco o toner, utilizzare una scopa o un panno bagnato per eliminare l'inchiostro secco/il toner fuoriuscito. Spazzare lentamente per non sollevare polvere. Non utilizzare un aspirapolvere. Qualora si utilizzi un aspirapolvere, l'unità deve essere progettata per polveri combustibili e dotata di un motore antideflagrante e tubo non conduttivo.



ATTENZIONE – SUPERFICIE SURRISCALDATA: Le superfici metalliche nell'area del fusore sono molto calde. Prestare attenzione quando si rimuovono gli inceppamenti della carta da quest'area ed evitare di toccare le superfici metalliche.

Informazioni sui materiali di consumo



ATTENZIONE – PERICOLO DI LESIONI: Quando si maneggiano cartucce come la cartuccia toner o la cartuccia fusore, evitare il contatto con la cute e con gli occhi. Il contatto con gli occhi può causare irritazione e infiammazione. Non tentare di smontare la cartuccia. Ciò può accrescere il rischio di contatto con la cute o con gli occhi.

Conservare tutti i materiali di consumo in conformità con le istruzioni indicate sulla confezione o sul contenitore.

Tenere tutti i materiali di consumo fuori dalla portata dei bambini.

Non gettare mai inchiostro secco/toner, cartucce toner o contenitori di inchiostro secco/toner nelle fiamme.

Per informazioni sui programmi di riciclaggio Xerox®, visitare: <https://www.xerox.com/recycling>.

Informazioni sulla stampante

Questo capitolo contiene:

Configurazioni della stampante.....	18
Tramite il pannello comandi	19
Informazioni sullo stato del pulsante di accensione e della spia luminosa	21
Supporto carta.....	22

Configurazioni della stampante

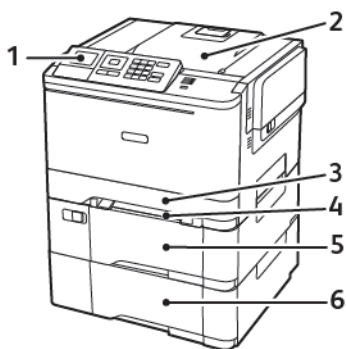


ATTENZIONE – PERICOLO DI RIBALTAMENTO: Per installare uno o più componenti hardware opzionali sulla stampante o sul prodotto multifunzione, può essere necessario disporre di una base a rotelle, di un mobile o di altri elementi per evitare che il prodotto possa cadere e di conseguenza provocare lesioni.



ATTENZIONE – PERICOLO DI RIBALTAMENTO: Per ridurre il rischio di instabilità dell'apparecchiatura, caricare ogni vassoio separatamente. Tenere tutti i vassoi chiusi per tutto il tempo necessario.

A seconda del modello di stampante, è possibile configurare la propria stampante aggiungendo un vassoio doppio da 650 fogli opzionale. Per ulteriori informazioni, fare riferimento a [Installazione dei vassoi opzionali](#).



1. Pannello comandi

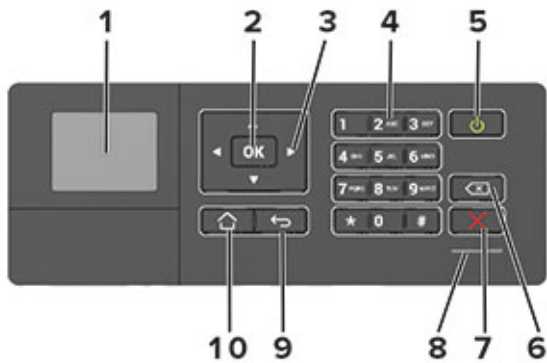


Nota: L'aspetto può variare a seconda del modello di stampante.

2. Vassoio di uscita
3. Vassoio da 250 fogli standard
4. Alimentatore manuale
5. Vassoio doppio da 650 fogli opzionale
6. Vassoio da 550 fogli

Tramite il pannello comandi

PANNELLO COMANDI STAMPANTE A COLORI XEROX C310



1. Visualizza
 - Visualizzare i messaggi della stampante e lo stato dei materiali di consumo.
 - Installare e utilizzare la stampante.
2. Pulsante Seleziona
 - Selezionare un'opzione di menu.
 - Salvare le modifiche di un'impostazione.
3. Pulsanti freccia
 - Scorrere i menu o spostarsi tra le schermate e le opzioni di menu.
 - Regolare il valore predefinito di un'impostazione.
4. Tastierino numerico

Immettere numeri o simboli in un campo di input.
5. Pulsante di accensione
 - Accendere o spegnere la stampante.
 - Per spegnere la stampante, tenere premuto il pulsante di accensione per cinque secondi.
6. Pulsante Backspace

Spostare il cursore all'indietro ed eliminare un carattere in un campo di input.
7. Pulsante Stop o Annulla

Interrompere l'attività di stampa corrente.
8. Spia luminosa

Verificare lo stato della stampante.

9. Pulsante Indietro

Tornare alla schermata precedente.

10. Pulsante Home

Tornare alla schermata iniziale.

Informazioni sullo stato del pulsante di accensione e della spia luminosa

SPIA LUMINOSA	STATO DELLA STAMPANTE
Disattivato	La stampante è spenta o in modalità ibernazione.
Blu	La stampante è pronta o in fase di elaborazione dei dati.
Rosso	La stampante richiede l'intervento dell'utente.

SPIA DEL PULSANTE DI ACCENSIONE	STATO DELLA STAMPANTE
Disattivato	La stampante è spenta, pronta o in fase di elaborazione dei dati.
Ambra fisso	La stampante è in modalità sospensione.
Ambra lampeggiante	La stampante è in modalità ibernazione.

Supporto carta

FORMATI CARTA SUPPORTATI



Nota: Il modello di stampante in uso può disporre di un vassoio doppio da 650 fogli, composto da un vassoio da 550 fogli e un alimentatore multiuso da 100 fogli integrato. Il vassoio da 550 fogli del vassoio doppio da 650 fogli supporta gli stessi formati di carta del vassoio da 550 fogli. L'alimentatore multiuso integrato supporta dimensioni, tipi e pesi di carta diversi.

FORMATO E DIMENSIONI CARTA	VASSOIO DA 250 FOGLI STANDARD	ALIMENTATORE MANUALE	VASSOIO DOPPIO DA 650 FOGLI OPZIONALE		VASSOIO DA 550 FOGLI	STAMPA FRONTE/RETRO
			VASSOIO DA 550 FOGLI	ALIMENTATORE MULTIUSO		
A4 210 x 297 mm (8,27x11,7 poll.)	✓	✓	✓	✓	✓	✓
A5^{1,2} 148 x 210 mm (5,8 3x 8,27 poll.)	✓	✓	✓	✓	✓	X
A6 105 x 148 mm (4,13 x 5,83 poll.)	✓	✓	X	✓	X	X
JIS B5 182 x 257 mm (7,17 x 10,1 poll.)	✓	✓	✓	✓	✓	X
Letter 215,9 x 279,4 mm (8,5 x 11 poll.)	✓	✓	✓	✓	✓	✓
Legal 215,9 x 355,6 mm (8,5 x 14 poll.)	✓	✓	✓	✓	✓	✓
Executive	✓	✓	✓	✓	✓	X

FORMATO E DIMENSIONI CARTA	VASSOIO DA 250 FOGLI STANDARD	ALIMENTATORE MANUALE	VASSOIO DOPPIO DA 650 FOGLI OPZIONALE		VASSOIO DA 550 FOGLI	STAMPA FRONTE/RETRO
			VASSOIO DA 550 FOGLI	ALIMENTATORE MULTIUSO		
184,2 x 266,7 mm (7,25 x 10,5 poll.)						
Oficio (Messico) 215,9 x 340,4 mm (8,5 x 13,4 poll.)	✓	✓	✓	✓	✓	✓
Folio 215,9 x 330,2 mm (8,5 x 13 poll.)	✓	✓	✓	✓	✓	✓
Statement 139,7 x 215,9 mm (5,5 x 8,5 poll.)	✓	✓	X	✓	X	X
Hagaki 100 x 148 mm (3,94 x 5,83 poll.)	✓	✓	X	✓	X	X
Universal^{3,4} Da 98,4 x 148 mm a 215,9 x 355,6 mm (da 3,87 x 5,83 poll. a 8,5 x 14 poll.)	✓	✓	X	✓	X	X
Universal^{3,4} Da 76,2 x 127 mm a 215,9 x 355,6 mm (da 3 x 5 poll. a 8,5 x 14 poll.)	X	✓	X	✓	X	X
Universal^{3,4}	✓	✓	✓	✓	✓	X

FORMATO E DIMENSIONI CARTA	VASSOIO DA 250 FOGLI STANDARD	ALIMENTATORE MANUALE	VASSOIO DOPPIO DA 650 FOGLI OPZIONALE		VASSOIO DA 550 FOGLI	STAMPA FRONTE/RETRO
			VASSOIO DA 550 FOGLI	ALIMENTATORE MULTIUSO		
Da 148 x 210 mm a 215,9 x 355,6 mm (da 5,83 x 8,27 poll. a 8,5 x 14 poll.)						
Universal ^{3,4} Da 210 x 250 mm a 215,9 x 355,6 mm (8,27 x 11,0 poll. a 8,5 x 14 poll.)	✓	✓	✓	✓	✓	✓
Busta 9 98,4 x 225,4 mm (3,875 x 8,9 poll.)	✓	✓	X	✓	X	X
Busta 10 104,8 x 241,3 mm (4,12 x 9,5 poll.)	✓	✓	X	✓	X	X
Busta DL 110 x 220 mm (4,33 x 8,66 poll.)	✓	✓	X	✓	X	X
Busta C5 162 x 229 mm (6,38 x 9,01 poll.)	✓	✓	X	✓	X	X
Busta B5 176 x 250 mm (6,93 x 9,84 poll.)	✓	✓	X	✓	X	X
Monarch	✓	✓	X	✓	X	X

FORMATO E DIMENSIONI CARTA	VASSOIO DA 250 FOGLI STANDARD	ALIMENTATORE MANUALE	VASSOIO DOPPIO DA 650 FOGLI OPZIONALE		VASSOIO DA 550 FOGLI	STAMPA FRONTE/RETRO
			VASSOIO DA 550 FOGLI	ALIMENTATORE MULTIUSO		
98,425 x 190,5 mm (3,875 x 7,5 poll.)						
Altre buste⁵ Da 98,4 x 162 mm a 176 x 250 mm (da 3,87 x 6,38 poll. a 6,93 x 9,84 poll.)	✓	✓	X	✓	X	X

¹ Caricare questo formato di carta nel vassoio 1 e nell'alimentatore manuale inserendo il bordo lungo per primo nella stampante.

² Caricare questo formato di carta nel vassoio 2, nel vassoio 3 e nell'alimentatore multiuso inserendo il bordo corto per primo nella stampante.

³ Se è selezionato Universale, si ottiene un formato di pagina pari a 215,9 x 355,6 mm (8,5 x 14 poll.) a meno che le dimensioni non vengano specificate dall'applicazione software.

⁴ Caricare il formato di carta stretto inserendo il bordo corto per primo nella stampante.

⁵ Se è selezionato Altre buste, si ottiene un formato di pagina pari a 215,9 x 355,6 mm (8,5 x 14 poll.) a meno che le dimensioni non vengano specificate dall'applicazione software.

TIPI DI CARTA SUPPORTATI

- Il modello di stampante in uso può disporre di un vassoio doppio da 650 fogli, composto da un vassoio da 550 fogli e un alimentatore multiuso da 100 fogli integrato. Il vassoio da 550 fogli del vassoio doppio da 650 fogli supporta gli stessi tipi di carta del vassoio da 550 fogli. L'alimentatore multiuso integrato supporta dimensioni, tipi e pesi di carta diversi.
- Le etichette, le buste e i cartoncini vengono sempre stampati a 25 pagine al minuto.

TIPO DI CARTA	VASSOIO DA 250 FOGLI STANDARD	ALIMENTATORE MANUALE	VASSOIO DOPPIO DA 650 FOGLI OPZIONALE		VASSOIO DA 550 FOGLI	STAMPA FRONTE/RETRO
			VASSOIO DA 550 FOGLI	ALIMENTATORE MULTIUSO		
Carta normale	✓	✓	✓	✓	✓	✓
Carta riciclata	✓	✓	✓	✓	✓	✓
Cartoncino lucido	✓	✓	✓	✓	✓	✓
Carta di qualità	✓	✓	✓	✓	✓	✓
Carta intestata	✓	✓	✓	✓	✓	✓
Carta prestampata	✓	✓	✓	✓	✓	✓
Carta colorata	✓	✓	✓	✓	✓	✓
Carta leggera	✓	✓	✓	✓	✓	✓
Carta pesante	✓	✓	✓	✓	✓	✓
Carta ruvida/cotonata	✓	✓	✓	✓	✓	✓
Cartoncino	✓	✓	✓	✓	✓	X
Cartoncino leggero	✓	✓	✓	✓	✓	X
Buste	✓	✓	X	✓	X	X
Etichette	✓	✓	✓	✓	✓	✓
Etichette viniliche	✓	✓	✓	✓	✓	X

GRAMMATURE CARTA SUPPORTATE

- Il modello di stampante in uso può disporre di un vassoio doppio da 650 fogli, composto da un vassoio da 550 fogli e un alimentatore multiuso da 100 fogli integrato. Il vassoio da 550 fogli del vassoio doppio da

650 fogli supporta gli stessi tipi di carta del vassoio da 550 fogli. L'alimentatore multiuso integrato supporta dimensioni, tipi e pesi di carta diversi.

- Le etichette, le buste e i cartoncini vengono sempre stampati a 25 pagine al minuto.

TIPO E PESO DELLA CARTA	VASSOIO DA 250 FOGLI STANDARD	ALIMENTATORE MANUALE	VASSOIO DOPPIO DA 650 FOGLI OPZIONALE		VASSOIO DA 550 FOGLI	STAMPA FRONTE/RETRO
			VASSOIO DA 550 FOGLI	ALIMENTATORE MULTIUSO		
Carta leggera ¹ Da 60 a 74,9 g/m ² a grana lunga (da 16 a 19,9 libbre)	✓	✓	✓	✓	✓	✓
Carta normale Da 75 a 90,3 g/m ² a grana lunga (da 20 a 24 libbre)	✓	✓	✓	✓	✓	✓
Carta pesante Da 90,3 a 105 g/m ² a grana lunga (da 24,1 a 28 libbre)	✓	✓	✓	✓	✓	✓
Cartoncino Da 105,1 a 162 g/m ² a grana lunga (da 28,1 a 47 libbre)	✓ ₂	✓ ₂	✓ ₃	✓ ₃	✓ ₃	X
Etichette di carta ⁴ 131g/m ² (35 libbre)	✓	✓	✓	✓	✓	✓
Etichette viniliche ⁴ 131g/m ² (35 libbre)	✓	✓	✓	✓	✓	X

TIPO E PESO DELLA CARTA	VASSOIO DA 250 FOGLI STANDARD	ALIMENTATORE MANUALE	VASSOIO DOPPIO DA 650 FOGLI OPZIONALE		VASSOIO DA 550 FOGLI	STAMPA FRONTE/RETRO
			VASSOIO DA 550 FOGLI	ALIMENTATORE MULTIUSO		
Buste ^{5,6} Da 60 a 105 g/m ² (da 16 a 28 libbre)	✓	✓	X	✓	✓	X

¹ La carta di peso inferiore a 75 g/m² (20 libbre) deve essere stampata con l'opzione Tipo di carta impostata su Carta leggera. In caso contrario, potrebbe verificarsi un arricciamento eccessivo con conseguenti errori di alimentazione, specialmente negli ambienti più umidi.

² Cartoncino supportato fino a un'indicizzazione di 200 g/m² (110 libbre).

³ Cartoncino supportato fino a un'indicizzazione di 162 g/m² (90 libbre).

⁴ Le etichette e gli altri supporti speciali sono supportati per uso occasionale e devono essere sottoposti a test per determinare l'accettabilità.

⁵ Il peso massimo del cotone al 100% è di 24 libbre.

⁶ Le buste con un peso pari a 105 g/m² (28 libbre) possono contenere al massimo il 25% di cotone.

Impostazione, installazione e configurazione

Questo capitolo contiene:

Scelta della posizione della stampante	30
Collegamento dei cavi.....	32
Impostazione e uso delle applicazioni della schermata iniziale	33
Configurazione e utilizzo delle funzioni di accessibilità	39
Caricamento della carta e dei supporti speciali	41
Aggiornamento e migrazione	49
App Xerox® Easy Assist	57
Collegamento in rete	61
Stampa della pagina impostazioni menu	62

Scelta della posizione della stampante

- Lasciare spazio sufficiente per aprire vassoi, coperture e sportelli e per installare opzioni hardware.
- Installare la stampante vicino a una presa elettrica.

⚠ Avvertenza: Per evitare il rischio di incendio o scosse elettriche, collegare il cavo di alimentazione a una presa elettrica dotata di messa a terra e con le specifiche adeguate, situata in prossimità del prodotto e facilmente accessibile.

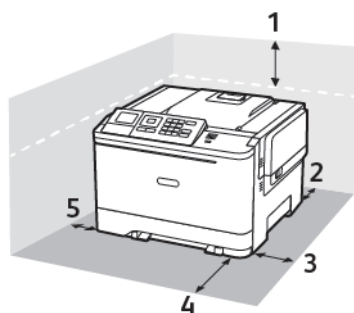
⚡ ATTENZIONE – PERICOLO DI SCOSSA ELETTRICA: Per evitare il rischio di scosse elettriche, non posizionare o utilizzare questo prodotto in prossimità di acqua o superfici bagnate.

- Accertarsi che il flusso d'aria nella stanza sia conforme all'ultima revisione delle norme standard ASHRAE 62 o CEN TC 156.
- Scegliere una superficie piana, solida e stabile.
- Posizionare la stampante:
 - Al riparo da polvere e sporcizia
 - Al riparo da punti di cucitrice sfusi e graffette
 - Lontano dal flusso diretto di eventuali condizionatori d'aria, riscaldatori o ventilatori
 - Al riparo dalla luce solare diretta e da livelli estremi di umidità

- Osservare l'intervallo di temperatura.

Temperatura di funzionamento	Da 10 a 32,2 °C (da 50 a 90 °F)
------------------------------	---------------------------------

- Consentire la seguente quantità di spazio consigliata intorno alla stampante per una corretta ventilazione:



1	Lato superiore	254 mm (10 poll.)
2	Lato posteriore	102 mm (4 poll.)
3	Lato destro	76 mm (3 poll.)

4	Lato anteriore	508 mm (20 poll.)
5	Lato sinistro	76 mm (3 poll.)

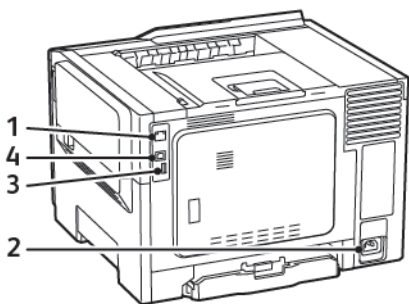
Collegamento dei cavi

⚠ ATTENZIONE – PERICOLO DI SCOSSA ELETTRICA: Per evitare il rischio di scosse elettriche, non installare questo prodotto né effettuare i collegamenti elettrici o dei cavi, ad esempio del cavo di alimentazione, della funzione fax o del telefono, durante un temporale.

⚠ Avvertenza: Per evitare il rischio di incendio o scosse elettriche, collegare il cavo di alimentazione a una presa elettrica dotata di messa a terra e con le specifiche adeguate, situata in prossimità del prodotto e facilmente accessibile.

⚠ Avvertenza: Per evitare il rischio di incendi o scosse elettriche, utilizzare solo il cavo di alimentazione fornito con il prodotto o componenti sostitutivi autorizzati dal produttore.

⚠ Avvertenza: Per evitare la perdita di dati o il malfunzionamento della stampante, non toccare il cavo USB, eventuali adattatori di rete wireless o la stampante nelle aree mostrate mentre è in corso la stampa.



	USARE	PER
1	Porta Ethernet	Collegare la stampante a una rete.
2	Presa del cavo di alimentazione	Collegare la stampante a una presa elettrica.
3	Porta USB	Collegare una tastiera o una qualsiasi opzione compatibile. Questa porta è disponibile solo su alcuni modelli di stampante.
4	Porta USB della stampante	Collegare la stampante a un computer.

Impostazione e uso delle applicazioni della schermata iniziale


 Nota: Queste applicazioni sono supportate solo in alcuni modelli di stampante.

RICERCA DELL'INDIRIZZO IP DELLA STAMPANTE

Per visualizzare l'indirizzo IP della stampante, aprire la schermata iniziale. L'indirizzo IP è composto da quattro serie di numeri separati da punti, ad esempio 123.123.123.123.

Se si utilizza un server proxy, disattivarlo temporaneamente per caricare correttamente la pagina Web.

USO DELLA SCHERMATA INIZIALE

 Nota: La schermata iniziale può variare a seconda delle relative opzioni di personalizzazione, dell'installazione di amministrazione e delle soluzioni integrate attive.



TOCCARE		PER
1	Stato/Materiali di consumo	<ul style="list-style-type: none"> • Visualizzare un avviso o un messaggio di errore ogni volta che è necessario un intervento per il proseguimento dell'elaborazione. • Visualizzare ulteriori informazioni sull'avviso o sul messaggio della stampante e su come eliminarlo. <p>È inoltre possibile accedere a questa impostazione toccando la sezione superiore della schermata iniziale.</p>
2	Coda di stampa	<p>Mostrare tutti i processi di stampa correnti.</p> <p>È inoltre possibile accedere a questa impostazione toccando la sezione superiore della schermata iniziale.</p>
3	Modifica lingua	Modificare la lingua sul display.
4	Impostazioni	Accedere ai menu della stampante.
5	Impostazioni eco	Gestire le impostazioni del consumo energetico, della rumorosità, del toner e dell'uso della carta.
6	Processi in attesa	Mostrare i processi di stampa in attesa nella memoria della stampante.
7	Unità USB	Stampare foto e documenti da un'unità flash.
8	Rubrica	Gestire un elenco di contatti accessibile da altre applicazioni della stampante.

USO DI PERSONALIZZAZIONE SCHERMO

Prima di usare l'applicazione, eseguire questi passaggi:

- Accedere al Server Web integrato e configurare l'applicazione.
- Abilitare e configurare le Impostazioni presentazione e Impostazioni sfondo.

Modifica dell'immagine dello sfondo

1. Dalla schermata iniziale toccare **Modifica sfondo**.
2. Selezionare un'immagine da utilizzare.
3. Applicare le modifiche.

Esecuzione di una presentazione da un'unità flash

1. Inserire un'unità flash USB nella porta USB.
2. Dalla schermata iniziale, toccare **Presentazione**.
Le immagini vengono visualizzate in ordine alfabetico.



Nota: È possibile rimuovere l'unità flash dopo l'avvio della presentazione, ma in tal caso le immagini non vengono memorizzate nella stampante. Se la presentazione si interrompe, inserire di nuovo l'unità flash per visualizzare le immagini.

CONFIGURAZIONE DELLE IMPOSTAZIONI ECO

1. Nella schermata iniziale, toccare **Impostazioni eco**.
2. Configurare la funzione Eco Mode o Pian. mod. alim.
3. Applicare le modifiche.

GESTIONE DEI SEGNALIBRI


Creazione di segnalibri

Utilizzare i segnalibri per stampare documenti usati di frequente che sono memorizzati nei server o sul Web.

1. Aprire un browser Web e immettere l'indirizzo IP della stampante nel relativo campo.
 - Visualizzare l'indirizzo IP della stampante nella schermata iniziale della stampante. L'indirizzo IP è composto da quattro serie di numeri separati da punti, ad esempio 123.123.123.123.
 - Se si utilizza un server proxy, disattivarlo temporaneamente per caricare correttamente la pagina Web.
2. Fare clic su **Impostazione segnalibro > Aggiungi segnalibro**, quindi digitare un nome univoco per il segnalibro.

3. Selezionare un tipo di protocollo di indirizzi ed eseguire una delle seguenti operazioni:
 - Per HTTP e HTTPS, digitare l'URL che si desidera aggiungere ai segnalibri.
 - Per HTTPS, assicurarsi di utilizzare il nome host e non l'indirizzo IP. Ad esempio, digitare `myWebsite.com/sample.pdf` anziché `123.123.123.123/sample.pdf`. Accertarsi che il nome host corrisponda anche al valore del nome comune (CN) nel certificato del server. Per ulteriori informazioni su come ottenere il valore CN nel certificato del server, consultare la guida del browser web.
 - Per FTP, digitare l'indirizzo FTP. Ad esempio, `myServer/myDirectory`. Immettere la porta FTP. La Porta 21 è quella predefinita per l'invio dei comandi.
 - Per SMB, digitare l'indirizzo della cartella di rete. Ad esempio, `myServer/myShare/myFile.pdf`. Digitare il nome del dominio di rete.
 - Se necessario, selezionare il tipo di autenticazione per FTP e SMB.

Per limitare l'accesso al segnalibro, inserire un PIN.

 Nota: L'applicazione supporta i seguenti tipi di file: PDF, JPEG, TIFF e pagine Web basate su HTML. Altri tipi di file, quali DOCX e XLXS, sono supportati su alcuni modelli di stampante.

4. Fare clic su **Salva**.
5. Per gestire i segnalibri, fare clic su **Impostazione segnalibro**.

Creazione di cartelle

1. Aprire un browser Web e immettere l'indirizzo IP della stampante nel relativo campo.
 - Visualizzare l'indirizzo IP della stampante nella schermata iniziale della stampante. L'indirizzo IP è composto da quattro serie di numeri separati da punti, ad esempio `123.123.123.123`.
 - Se si utilizza un server proxy, disattivarlo temporaneamente per caricare correttamente la pagina Web.
2. Fare clic su **Impostazione segnalibro > Aggiungi cartella**, quindi digitare un nome univoco per la cartella.


 Nota: Per limitare l'accesso alla cartella, inserire un PIN.

3. Fare clic su **Salva**.
 - È possibile creare cartelle o segnalibri all'interno di una cartella. Per creare un segnalibro, vedere [Creazione di segnalibri](#).
 - Per gestire le cartelle, fare clic su **Impostazione segnalibro**.

GESTIONE DEI CONTATTI

Aggiunta di contatti

1. Aprire un browser Web e immettere l'indirizzo IP della stampante nel relativo campo.
 - Visualizzare l'indirizzo IP della stampante nella schermata iniziale della stampante. L'indirizzo IP è composto da quattro serie di numeri separati da punti, ad esempio 123.123.123.123.
 - Se si utilizza un server proxy, disattivarlo temporaneamente per caricare correttamente la pagina Web.
2. Fare clic su **Rubrica**.
3. Dalla sezione Contatti, aggiungere un contatto.

 Nota: È possibile assegnare il contatto a uno o più gruppi.

4. Se necessario, specificare un metodo di accesso per consentire l'accesso alle applicazioni.
5. Applicare le modifiche.

Aggiunta di gruppi

1. Aprire un browser Web e immettere l'indirizzo IP della stampante nel relativo campo.
 - Visualizzare l'indirizzo IP della stampante nella schermata iniziale della stampante. L'indirizzo IP è composto da quattro serie di numeri separati da punti, ad esempio 123.123.123.123.
 - Se si utilizza un server proxy, disattivarlo temporaneamente per caricare correttamente la pagina Web.
2. Fare clic su **Rubrica**.
3. Dalla sezione Gruppi di contatti, aggiungere il nome di un gruppo.

 Nota: È possibile assegnare uno o più contatti al gruppo.

4. Applicare le modifiche.

Modifica di contatti o gruppi

1. Aprire un browser Web e immettere l'indirizzo IP della stampante nel relativo campo.
 - Visualizzare l'indirizzo IP della stampante nella schermata iniziale della stampante. L'indirizzo IP è composto da quattro serie di numeri separati da punti, ad esempio 123.123.123.123.
 - Se si utilizza un server proxy, disattivarlo temporaneamente per caricare correttamente la pagina Web.
2. Fare clic su **Rubrica**.
3. Effettuare una delle seguenti operazioni:
 - Dalla sezione Contatti, fare clic su un nome del contatto, quindi modificare le informazioni.
 - Dalla sezione Gruppi di contatti, fare clic sul nome di un gruppo, quindi modificare le informazioni.
4. Applicare le modifiche.

Eliminazione di contatti o gruppi

1. Aprire un browser Web e immettere l'indirizzo IP della stampante nel relativo campo.
 - Visualizzare l'indirizzo IP della stampante nella schermata iniziale della stampante. L'indirizzo IP è composto da quattro serie di numeri separati da punti, ad esempio 123.123.123.123.
 - Se si utilizza un server proxy, disattivarlo temporaneamente per caricare correttamente la pagina Web.
2. Fare clic su **Rubrica**.
3. Effettuare una delle seguenti operazioni:
 - Dalla sezione Contatti, selezionare il contatto che si desidera eliminare.
 - Dalla sezione Gruppi di contatti, selezionare il nome del gruppo che si desidera eliminare.

Configurazione e utilizzo delle funzioni di accessibilità

Queste funzioni sono supportate solo in alcuni modelli di stampante.

ATTIVAZIONE DELLA GUIDA VOCALE

NAVIGAZIONE SU SCHERMO MEDIANTE GESTI

- I gesti sono applicabili solo con la Guida vocale attivata.
- Abilitare Ingrandimento per utilizzare i gesti di zoom e panoramica.
- Utilizzare una tastiera fisica per digitare i caratteri e regolare determinate impostazioni.

GESTO	FUNZIONE
Doppio tocco	Selezionare un'opzione o un elemento sullo schermo.
Triplo tocco	Ingrandire o ridurre testi e immagini.
Scorrimento verso destra o verso il basso	Passare all'elemento successivo sullo schermo.
Scorrimento verso sinistra o verso l'alto	Passare all'elemento precedente sullo schermo.
Riquadro	Accedere alle parti dell'immagine ingrandita che superano i limiti della schermata. Questo gesto richiede l'uso di due dita per trascinare il cursore su un'immagine ingrandita.
Scorrimento verso l'alto, quindi a sinistra	Uscire da un'applicazione e tornare alla schermata iniziale.
Scorrimento verso il basso, quindi a sinistra	<ul style="list-style-type: none"> • Annullare un processo. • Tornare all'impostazione precedente. • Uscire dalla schermata visualizzata senza modificare alcun valore o impostazione.
Scorrimento verso l'alto, quindi in basso	Ripetere un prompt vocale.

ABILITAZIONE DELLA MODALITÀ DI INGRANDIMENTO

1. Dal pannello comandi, tenere premuto il tasto **5** finché non viene prodotto un messaggio vocale.
2. Selezionare **Modalità di ingrandimento**.
3. Selezionare **OK**.

Per ulteriori informazioni sull'esplorazione di una schermata ingrandita, vedere [Navigazione su schermo mediante gesti](#).

REGOLAZIONE DELLA VELOCITÀ DEL PARLATO DELLA GUIDA VOCALE

1. Nella schermata iniziale, selezionare **Impostazioni > Periferica > Accessibilità > Velocità del parlato**.
2. Selezionare la velocità del parlato.

USO DELLA TASTIERA SUL DISPLAY

Effettuare una o più operazioni riportate di seguito.

- Trascinare un dito sul tasto per pronunciare il carattere.
- Sollevare il dito per immettere o digitare il carattere nel campo.
- Selezionare **Backspace** per eliminare i caratteri.
- Per ascoltare il contenuto nel campo di input, selezionare **Tab**, quindi selezionare **Maiusc + Tab**.


ATTIVAZIONE PIN O PASSWORD VOCALE

1. Nella schermata iniziale, selezionare **Impostazioni > Periferica > Accessibilità > Pronuncia password/PIN**.
2. Attivare l'impostazione.

Caricamento della carta e dei supporti speciali

IMPOSTAZIONE DEL TIPO E DEL FORMATO CARTA

1. Dal pannello comandi, andare a **Impostazioni > Carta > Configurazione vassoi > Formato/tipo carta**, quindi selezionare un'origine carta.


Per i modelli di stampante senza touch screen, premere  per scorrere le impostazioni.

2. Impostare il formato e il tipo di carta.

CONFIGURAZIONE DELLE IMPOSTAZIONI CARTA UNIVERSALE

1. Dal pannello comandi, andare a:

Impostazioni > Carta > Configurazione supporti > Impostazione Universale

Per i modelli di stampante senza touch screen, premere  per scorrere le impostazioni.

2. Configurare le impostazioni.

CARICAMENTO DEI VASSOI

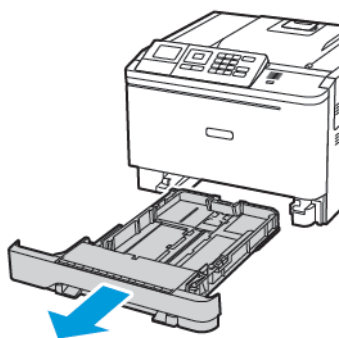


ATTENZIONE – PERICOLO DI RIBALTAMENTO: Per ridurre il rischio di instabilità dell'apparecchiatura, caricare ogni vassoio separatamente. Tenere tutti i vassoi chiusi per tutto il tempo necessario.

1. Rimuovere il vassoio.

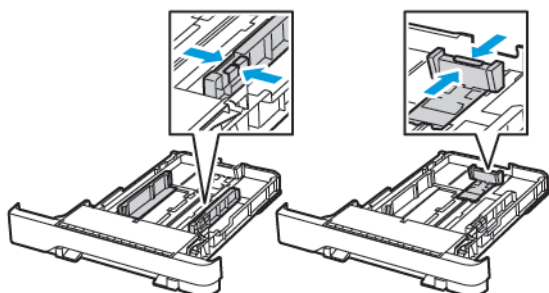


Nota: Per evitare inceppamenti, non rimuovere i vassoi quando la stampante è occupata.



2. Regolare le guide in modo che corrispondano al formato della carta caricato.

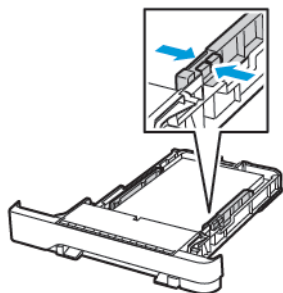
 Nota: Utilizzare gli indicatori nella parte inferiore del vassoio per posizionare le guide.



3. Flettere, aprire a ventaglio e allineare i bordi della carta prima di caricarla.

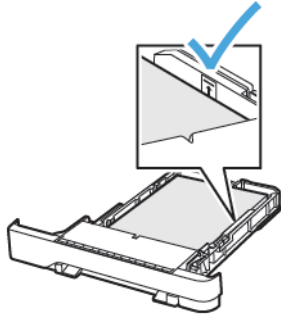


4. Caricare la risma di carta con il lato di stampa rivolto verso l'alto, quindi accertarsi che le guide laterali aderiscano perfettamente alla carta.



- Per la stampa su una facciata, caricare la carta intestata rivolta verso l'alto, con l'intestazione verso la parte anteriore del vassoio.
- Per la stampa su due lati, caricare la carta intestata rivolta verso il basso, con l'intestazione verso la parte posteriore del vassoio.
- Non far scivolare la carta nel vassoio.

- Per evitare inceppamenti della carta, accertarsi che l'altezza della pila di carta non superi l'indicatore di livello massimo della carta.



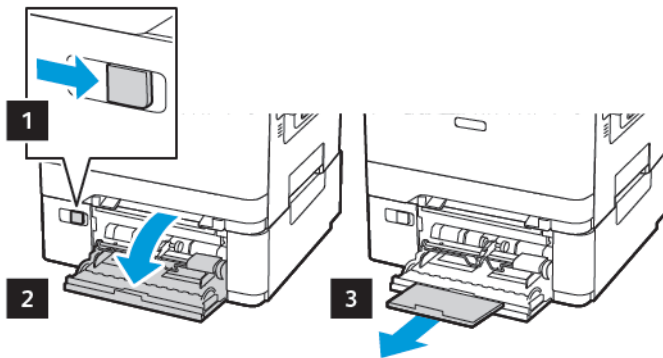
5. Inserire il vassoio.

Se necessario, impostare il tipo e il formato della carta nel pannello comandi in modo che corrispondano alla carta caricata.

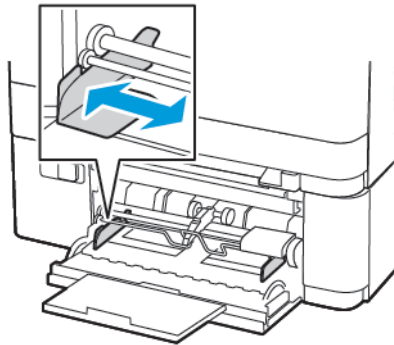
CARICAMENTO DELL'ALIMENTATORE MULTIUSO

1. Aprire l'alimentatore multiuso.

 Nota: L'alimentatore multiuso è disponibile solo per determinati modelli di stampante.



2. Regolare le guide in modo che corrispondano al formato della carta caricato.

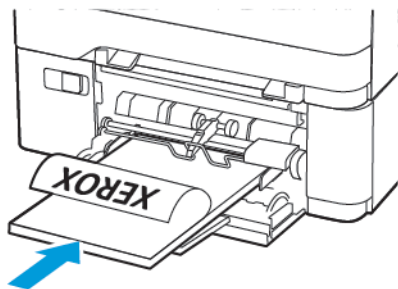


3. Flettere, aprire a ventaglio e allineare i bordi della carta prima di caricarla.

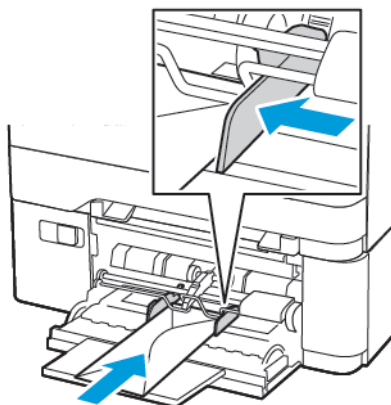


4. Caricare la carta.

- Caricare la carta, il cartoncino e la carta intestata con il lato di stampa rivolto verso il basso e in modo che il bordo superiore entri per primo nella stampante.



- Caricare le buste con l'aletta rivolta verso l'alto e contro il lato destro della guida della carta.

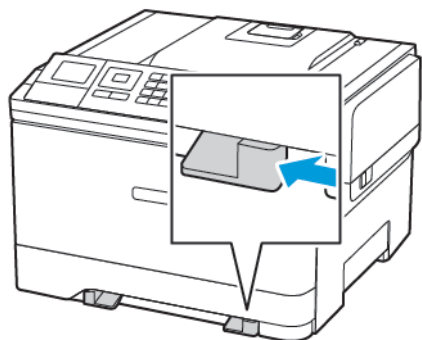


Avvertenza: Non utilizzare buste preaffrancate e con graffette, ganci, finestre, rivestimenti patinati o autoadesivi.

5. Dal pannello comandi, impostare il formato e il tipo di carta in modo che corrispondano a quelli della carta caricata.

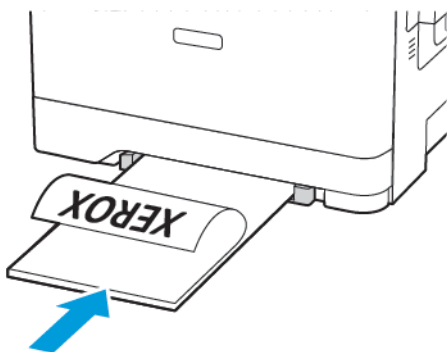
CARICAMENTO DELL'ALIMENTATORE MANUALE

1. Regolare le guide in modo che corrispondano al formato della carta caricato.

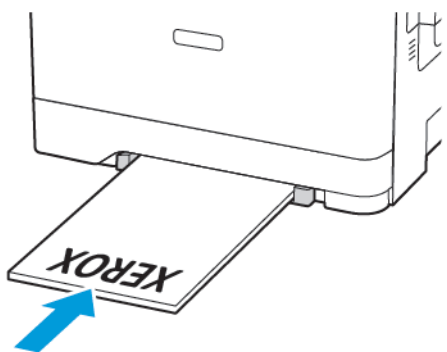


2. Caricare un foglio di carta con il lato di stampa rivolto verso il basso.

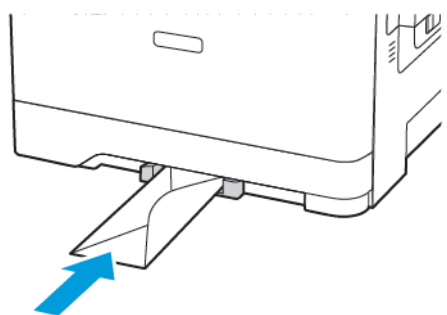
- Caricare la carta intestata con il lato di stampa rivolto verso il basso, inserendo per primo nella stampante il bordo superiore per la stampa su un lato.



- Caricare la carta intestata con il lato di stampa rivolto verso l'alto, inserendo per ultimo il bordo superiore nella stampante per la stampa su due lati.



- Caricare le buste con l'aletta rivolta verso l'alto e contro il lato destro della guida della carta.



3. Inserire la carta finché il bordo di ingresso non viene intercettato e prelevato dalla stampante.



Avvertenza: Per evitare inceppamenti della carta, non forzarla nell'alimentatore manuale.

COLLEGAMENTO DEI VASSOI

1. Aprire un browser Web e immettere l'indirizzo IP della stampante nel relativo campo.
È possibile individuare l'indirizzo IP della stampante nella schermata iniziale. L'indirizzo IP è composto da quattro serie di numeri separati da punti, ad esempio 123.123.123.123
2. Fare clic su **Impostazioni > Carta > Configurazione vassoi**.
3. Impostare lo stesso formato e tipo di carta per i vassoi da collegare.
4. Salvare le impostazioni.
5. Fare clic su **Impostazioni > Periferica > Manutenzione > Menu Configurazione > Configurazione vassoi**.
6. Impostare Collegamento dei vassoi su **Automatico**.
7. Salvare le impostazioni.

Per scollegare i vassoi, assicurarsi che i vassoi non abbiano le stesse impostazioni di formato e tipo di carta.



Avvertenza: La temperatura del fusore varia in base al tipo di carta specificato. Per evitare problemi di stampa, far corrispondere l'impostazione del tipo di carta nella stampante con quella della carta caricata nel vassoio.

Aggiornamento e migrazione

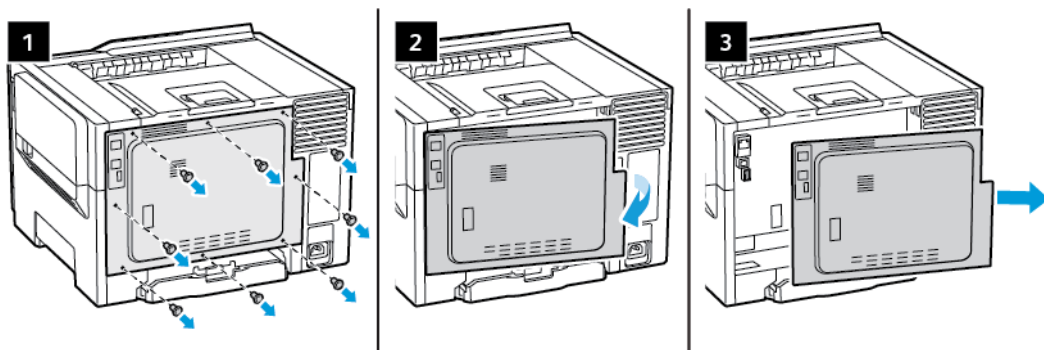
HARDWARE

Accesso alla scheda del controller

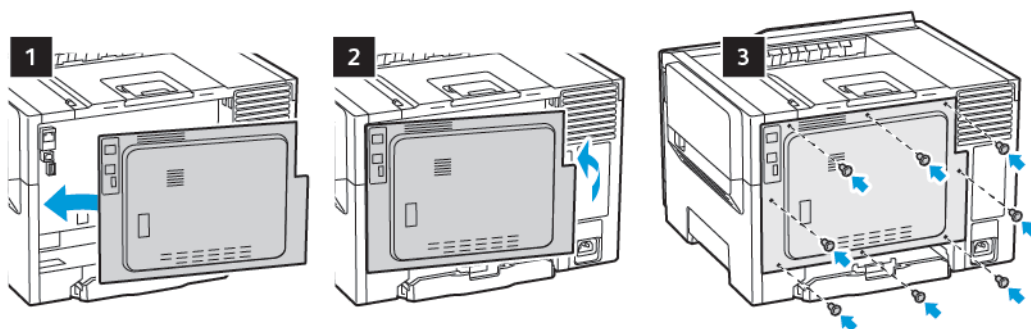
⚠ ATTENZIONE – PERICOLO DI SCOSSA ELETTRICA: Per evitare il rischio di scosse elettriche, se si accede alla scheda del controller o si installano dispositivi di memoria o hardware opzionali dopo aver configurato la stampante, prima di continuare, spegnere la stampante e scollegare il cavo di alimentazione dalla presa elettrica. Spegnere le eventuali periferiche collegate alla stampante e scollegare tutti i cavi della stampante.

1. Spegner la stampante.
2. Scollegare il cavo di alimentazione dalla presa elettrica e poi dalla stampante.
3. Utilizzando un cacciavite a testa piatta, rimuovere il coperchio di accesso alla scheda del controller.

⚠ Avvertenza: I componenti elettronici della scheda del controller vengono facilmente danneggiati dall'elettricità statica. Prima di toccare un componente o connettore elettronico della scheda del controller, toccare una superficie metallica.



4. Montare il coperchio di accesso.




5. Collegare il cavo di alimentazione alla stampante e poi alla presa elettrica.

⚠ ATTENZIONE – PERICOLO DI LESIONI: Per evitare il rischio di incendio o scosse elettriche, collegare il cavo di alimentazione a una presa elettrica dotata di messa a terra e con le specifiche adeguate, situata in un punto facilmente accessibile.

6. Accendere la stampante.

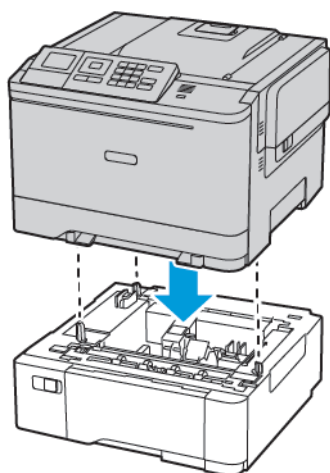
Installazione dei vassoi opzionali

 Nota: A seconda del modello di stampante, è possibile installare un vassoio doppio da 650 fogli opzionale.

⚡ ATTENZIONE – PERICOLO DI SCOSSA ELETTRICA: Per evitare il rischio di scosse elettriche, se si accede alla scheda del controller o si installano dispositivi di memoria o hardware opzionali dopo aver configurato la stampante, prima di continuare, spegnere la stampante e scollegare il cavo di alimentazione dalla presa elettrica. Spegnere le eventuali periferiche collegate alla stampante e scollegare tutti i cavi della stampante.

1. Spegnere la stampante.
2. Scollegare il cavo di alimentazione dalla presa elettrica e poi dalla stampante.
3. Estrarre il vassoio opzionale dalla confezione e rimuovere tutto il materiale di imballaggio.
4. Allineare la stampante al vassoio opzionale e abbassarla fino a bloccarla in posizione.

⚠ ATTENZIONE – PERICOLO DI LESIONI: La stampante pesa più di 18kg (40 libbre) e richiede due o più persone esperte per essere spostata in modo sicuro.



5. Collegare il cavo di alimentazione alla stampante e poi alla presa elettrica.

⚠ ATTENZIONE – PERICOLO DI LESIONI: Per evitare il rischio di incendio o scosse elettriche, collegare il cavo di alimentazione a una presa elettrica dotata di messa a terra e con le specifiche adeguate, situata in prossimità del prodotto e facilmente accessibile.

6. Accendere la stampante.

Aggiungere il vassoio nel driver di stampa per renderlo disponibile per i processi di stampa. Per ulteriori informazioni, fare riferimento a [Aggiunta delle opzioni disponibili nel driver di stampa](#).

INSTALLAZIONE E AGGIORNAMENTO DI SOFTWARE, DRIVER E FIRMWARE

Installazione del software

Prima di installare il software del driver di stampa, verificare che la stampante sia collegata alla corrente, accesa, connessa correttamente e dotata di un indirizzo IP valido. L'indirizzo IP viene visualizzato in genere nell'angolo superiore destro del pannello comandi.

Per visualizzare l'indirizzo IP della stampante, consultare [Ricerca dell'indirizzo IP della stampante](#).



Nota: Se il CD *Software and Documentation* (software e documentazione) non è disponibile, scaricare i driver più recenti da www.xerox.com/

Requisiti del sistema operativo

- Windows 7 SP1, Windows 8, Windows 8.1, Windows 10, Windows 11, Windows Server 2008 R2, Windows Server 2012, Windows Server 2016, Windows Server 2019 e Windows Server 2022.
- MacOS versione 10.14 o successive
- UNIX e Linux: la stampante supporta la connessione a diverse piattaforme UNIX tramite l'interfaccia di rete.

Installazione dei driver di stampa per una stampante di rete Windows

1. Inserire il *Software and Documentation disc* (CD software e documentazione) nell'unità appropriata del computer. Se il programma di installazione non viene avviato automaticamente, passare all'unità, quindi fare doppio clic sul file del programma di installazione **Setup.exe**.
2. Fare clic su **Xerox Smart Start – Programma di installazione driver (scelta consigliata)**.
3. In Contratto di licenza, selezionare **Accetto**.
4. Dall'elenco delle stampanti rilevate, selezionare la propria stampante.
Quando si installano driver di stampa per una stampante di rete, se la stampante non compare nell'elenco fare clic su **Stampante non presente?**, quindi inserire l'indirizzo IP della propria stampante.
Per visualizzare l'indirizzo IP della stampante, consultare [Ricerca dell'indirizzo IP della stampante](#).
5. Fare clic su **Installazione rapida**.
Viene visualizzato un messaggio di conferma che l'installazione è stata completata correttamente.
6. Per completare l'installazione e chiudere la finestra del programma di installazione, fare clic su **Fine**.

Installazione del file .zip del driver di stampa Windows

È possibile scaricare i driver di stampa da Xerox.com in un file .zip, quindi utilizzare l'Installazione guidata stampante di Windows per installare i driver di stampa sul computer.

Per installare il driver di stampa dal file .zip:

1. Scaricare e quindi estrarre il file .zip richiesto in una directory locale sul proprio computer.
2. Sul computer, aprire il **Pannello di controllo**, quindi selezionare **Dispositivi e stampanti > Aggiungi stampante**.
3. Fare clic su **La stampante non è elencata** e quindi su **Aggiungi stampante locale o di rete con impostazioni manuali**.
4. Per utilizzare una porta precedentemente stabilita, selezionare **Usa una porta esistente**, quindi selezionare una porta TCP/IP standard dall'elenco.
5. Per creare una porta TCP/IP standard:
 - a. Selezionare **Crea una nuova porta**.
 - b. Per Tipo di porta, selezionare **Porta TCP/IP standard**, quindi fare clic su **Avanti**.
 - c. Nel campo Nome host o Indirizzo IP, digitare il nome host o l'indirizzo IP della stampante.
 - d. Per disabilitare la funzione, deselezionare la casella di controllo relativa a **Interroga la stampante e seleziona automaticamente il driver da utilizzare**, quindi fare clic su **Avanti**.
6. Fare clic su **Disco driver...**
7. Fare clic su **Sfogli**. Cercare e selezionare il file driver.inf per la stampante. Fare clic su **Apri**.
8. Selezionare il modello della stampante e fare clic su **Avanti**.
9. Se viene visualizzato un messaggio indicante che il driver di stampa è stato installato in precedenza, fare clic su **Usa il driver attualmente installato (scelta consigliata)**.
10. Nel campo Nome stampante, digitare un nome per la stampante.
11. Per installare il driver di stampa, fare clic su **Avanti**.
12. Se necessario, impostare la stampante come predefinita.



Nota: Prima di selezionare **Condividi stampante**, contattare l'amministratore del sistema.

13. Per inviare una pagina di prova alla stampante, fare clic su **Stampa pagina di prova**.
14. Fare clic su **Fine**.

Installazione dei driver di stampa per una stampante USB Windows

1. Collegare l'estremità B di un cavo A/B USB 2.0 standard o USB 3.0 alla porta USB sul retro della stampante.
2. Collegare l'estremità A del cavo USB alla porta USB del computer.
3. Se viene visualizzata la schermata Windows Trovato nuovo hardware, premere **Annulla**.
4. Inserire il *Software and Documentation disc* (CD software e documentazione) nell'unità appropriata del computer. Se il programma di installazione non viene avviato automaticamente, passare all'unità, quindi fare doppio clic sul file del programma di installazione **Setup.exe**.

5. Fare clic su **Xerox Smart Start – Programma di installazione driver (scelta consigliata)**.
6. In Contratto di licenza, selezionare **Accetto**.
7. Nell'elenco delle stampanti rilevate, selezionare la stampante, quindi selezionare **Installazione rapida**.
Viene visualizzato un messaggio di conferma che l'installazione è stata completata correttamente.
8. Per completare l'installazione e chiudere la finestra del programma di installazione, fare clic su **Fine**.

Installazione della stampante come un WSD (Web Service on Devices)

WSD (Web Services on Devices) consente a un client di rilevare e accedere a un dispositivo remoto e ai servizi associati su una rete. WSD supporta il rilevamento, il controllo e l'utilizzo di dispositivi.

Installazione di una stampante WSD utilizzando Aggiunta guidata dispositivo

1. Dal computer, fare clic su **Start**, quindi selezionare **Stampanti e scanner**.
2. Per aggiungere la stampante richiesta, fare clic su **Aggiungi una stampante o uno scanner**.
3. Nell'elenco dei dispositivi disponibili, selezionare quello che si desidera utilizzare, quindi fare clic su **Avanti**.



Nota: Se la stampante che si desidera utilizzare non è presente nell'elenco, fare clic sul pulsante **Annulla**. Per aggiungere manualmente la stampante, utilizzare l'indirizzo IP della stampante. Per maggiori dettagli, consultare [Installazione del file .zip del driver di stampa Windows](#).

4. Fare clic su **Chiudi**.

Installazione di driver e utilità per MacOS

1. Scaricare il driver di stampa aggiornato da <https://www.xerox.com/office/drivers>.
2. Aprire il file Xerox® Print Drivers 5.xx.x.dmg o .pkg come richiesto per la stampante.
3. Per eseguire il file Xerox® Print Drivers 5.xx.x.dmg o .pkg, fare doppio clic sul nome file appropriato.
4. Quando richiesto, selezionare **Continua**.
5. Per accettare i termini del contratto di licenza, selezionare **Accetto**.
6. Per accettare il percorso di installazione corrente, selezionare **Installa** o selezionare un'altro percorso per i file di installazione, quindi scegliere **Installa**.
7. Se richiesto, inserire una password, quindi premere **OK**.
8. Nell'elenco delle stampanti rilevate, selezionare la stampante, quindi selezionare **Avanti**.
9. Se la stampante non appare nell'elenco delle stampanti rilevate:
 - a. Fare clic sull'**icona della stampante di rete**.
 - b. Digitare l'indirizzo della stampante, quindi fare clic su **Continua**.
 - c. Selezionare la stampante dall'elenco delle stampanti rilevate, quindi fare clic su **Continua**.
10. Se la stampante non è stata rilevata, verificare che sia accesa e che il cavo Ethernet o USB sia correttamente collegato.
11. Per accettare il messaggio della coda di stampa, fare clic su **OK**.

12. Selezionare o deselezionare le caselle di controllo **Imposta stampante come predefinita** e **Stampa pagina di prova**.
13. Fare clic su **Continua**, quindi fare clic su **Chiudi**.

Aggiunta della stampante per MacOS

Per la connessione di rete, configurare la stampante utilizzando Bonjour® (mDNS), oppure per una connessione LPD, LPR, eseguire la connessione utilizzando l'indirizzo IP della stampante. Per una stampante non di rete, creare una connessione USB desktop.

Per ulteriori informazioni, visitare il supporto in linea a: <https://www.xerox.com/support>.

Aggiunta della stampante mediante Bonjour

Per aggiungere la stampante utilizzando Bonjour®:

1. Dalla cartella Applicazioni del computer o dal Dock, aprire **Preferenza di sistema**.
2. Fare clic su **Stampanti e scanner**.
L'elenco delle stampanti viene visualizzato sul lato sinistro della finestra.
3. Per l'elenco di stampanti, fare clic sull'icona Più (+).
4. Fare clic sull'icona **Predefinito** nella parte superiore della finestra.
5. Selezionare la stampante dall'elenco, quindi fare clic su **Aggiungi**.



Nota: se la stampante non viene rilevata, verificare che sia accesa e che il cavo Ethernet sia correttamente collegato.

Aggiunta della stampante specificando l'indirizzo IP

Per aggiungere la stampante specificando l'indirizzo IP:

1. Dalla cartella Applicazioni o dal Dock, aprire **Preferenze di Sistema**.
2. Fare clic su **Stampanti e scanner**.
L'elenco delle stampanti viene visualizzato sul lato sinistro della finestra.
3. Nell'elenco di stampanti, fare clic sull'icona Più (+).
4. Fare clic su **IP**.
5. Nell'elenco Protocollo, selezionare il protocollo.
6. Nel campo Indirizzo, immettere l'indirizzo IP della stampante.
7. Nel campo Nome, digitare un nome per la stampante.
8. Dall'elenco Usa, scegliere **Seleziona un driver da utilizzare**.
9. Dall'elenco dei software della stampante, selezionare il driver della stampante relativo la modello di stampante interessato.
10. Fare clic su **Aggiungi**.

Installazione di driver di stampa e utilità per UNIX e Linux

Per ulteriori informazioni sull'installazione dei driver di stampa e delle utilità per UNIX e Linux, fare riferimento a <https://www.xerox.com/office/drivers>.

Aggiornamento software

Alcune applicazioni richiedono un livello minimo di software del dispositivo per funzionare correttamente.

Per ulteriori informazioni sull'aggiornamento del software del dispositivo, contattare il rappresentante dell'assistenza clienti.

1. Aprire un browser Web e immettere l'indirizzo IP della stampante nel relativo campo.
 - Visualizzare l'indirizzo IP della stampante nella schermata iniziale della stampante. L'indirizzo IP è composto da quattro serie di numeri separati da punti, ad esempio 123.123.123.123.
 - Se si utilizza un server proxy, disattivarlo temporaneamente per caricare correttamente la pagina Web.
2. Fare clic su **Impostazioni > Periferica > Aggiornamento software**.
3. Procedere con una delle operazioni seguenti:
 - Fare clic su **Controlla aggiornamenti > Accetto, avvia l'aggiornamento**.
 - Per caricare il file del software, seguire questi passaggi.
Per ottenere la versione software più recente, andare su www.xerox.com, e cercare il proprio modello di stampante.

1. Individuare il file del software.



Nota: Verificare di aver estratto il file zip del software.

2. Fare clic su **Carica > Avvio**.

Esportazione o importazione di un file di configurazione

È possibile esportare le impostazioni di configurazione della stampante in un file di testo e importare tale file per applicare le impostazioni ad altre stampanti.

1. Aprire un browser Web e immettere l'indirizzo IP della stampante nel relativo campo.
 - Visualizzare l'indirizzo IP della stampante nella schermata iniziale della stampante. L'indirizzo IP è composto da quattro serie di numeri separati da punti, ad esempio 123.123.123.123.
 - Se si utilizza un server proxy, disattivarlo temporaneamente per caricare correttamente la pagina Web.
2. Nel Server Web integrato, fare clic su **Esporta configurazione** o **Importa configurazione**.
3. Seguire le istruzioni visualizzate sullo schermo.
4. Se la stampante supporta le applicazioni, effettuare le seguenti operazioni:
 - a. Fare clic su **App**, selezionare l'applicazione, quindi selezionare **Configura**.
 - b. Fare clic su **Esporta** o **Importa**.

Aggiunta delle opzioni disponibili nel driver di stampa

Per gli utenti Windows

1. Aprire la cartella delle stampanti.
2. Selezionare la stampante da aggiornare, quindi effettuare una delle seguenti operazioni:
 - Per Windows 7 o versioni successive, selezionare **Proprietà stampante**.
 - Per le versioni precedenti, selezionare **Proprietà**.
3. Selezionare la scheda Configurazione, quindi selezionare **Aggiorna ora - Richiedi stampante**.
4. Applicare le modifiche.

Per gli utenti Macintosh

1. Da Preferenze di sistema nel menu Apple, trovare la stampante, quindi selezionare **Opzioni e materiali di consumo**.
2. Accedere all'elenco delle opzioni hardware, quindi aggiungere le opzioni installate.
3. Applicare le modifiche.

App Xerox® Easy Assist

Per accedere alla stampante dal proprio smartphone, scaricare e installare l'app Xerox Easy Assist sul proprio dispositivo mobile. Installando l'app Xerox Easy Assist sullo smartphone, è possibile configurare facilmente la nuova stampante, gestirne la configurazione, visualizzare avvisi che indicano la necessità di forniture e ordinarli e ottenere assistenza in tempo reale per la risoluzione dei problemi della stampante.

L'app Xerox Easy Assist contiene istruzioni e collegamenti video che consentono di disimballare la stampante dalla confezione di spedizione. Per installare l'app Xerox Easy Assist sullo smartphone è necessario scansionare un codice QR. Ci sono due tipi di codice QR:

- Il primo codice QR è per l'installazione iniziale dell'app. Questo codice QR si trova sulla confezione di imballaggio o nella Guida all'installazione in dotazione con la stampante. Per installare l'app Xerox Easy Assist per la prima volta, è necessario scansionare questo codice QR con la fotocamera dello smartphone.
- Il secondo codice QR serve per configurare una connessione di rete wireless tra lo smartphone e la stampante. Ad esempio, la connessione a Wi-Fi Direct. Per le stampanti dotate di interfaccia utente touch screen o con interfaccia più grande di 2 righe, questo codice QR si trova sul pannello comandi della stampante. Per ulteriori informazioni, consultare [Connessione all'app Xerox® Easy Assist per le stampanti installate](#). Il secondo codice QR deve essere scansionato tramite l'app Xerox Easy Assist.

Per installare e utilizzare l'app Xerox Easy Assist, procedere come segue:

1. Per guardare un utile video su come disimballare la stampante, scansionare il codice QR dalla confezione o dalla Guida all'installazione fornita con la stampante utilizzando la fotocamera dello smartphone.

A seconda dello smartphone in uso, viene richiesto di scaricare l'app da Apple App Store o da Google Play Store. Accettare l'Accordo di licenza per l'utente finale (EULA), quindi seguire le istruzioni che appaiono sull'app.

2. Per l'impostazione iniziale quando la stampante viene accesa per la prima volta, viene visualizzata la procedura guidata di impostazione. Sul pannello comandi della stampante, procedere come segue:

- a. Selezionare la propria **Lingua**, quindi toccare **Avanti**.

Viene visualizzata la schermata App mobile Xerox Easy Assist.

- b. Per utilizzare il proprio dispositivo mobile per configurare e gestire la propria stampante, toccare **Sì**.

Viene visualizzata la schermata Get the App (Acquisisci l'app) per confermare il tipo di dispositivo mobile in uso. Scegliere una qualsiasi opzione:

- **iOS:** Per installare l'app Xerox Easy Assist per il proprio iPhone, selezionare questa opzione.
- **Android:** Per installare l'app Xerox Easy Assist per il proprio dispositivo mobile Android, selezionare questa opzione.
- **I have the App (Possiedo l'app):** Se l'app Xerox Easy Assist è già installata sul proprio dispositivo mobile, selezionare questa opzione.

3. Se è stata selezionata l'opzione iOS o Android, viene visualizzata una schermata di aiuto per il download dell'app. Sul pannello comandi, toccare l'opzione **Show QR Code** (Mostra codice QR).

Viene visualizzata una schermata con il codice QR. Per installare l'app, scansionare il codice QR con la fotocamera del proprio smartphone.

4. Scaricare e installare l'app Xerox Easy Assist sul proprio smartphone:
 - Per telefoni Android: Andare su Google Play Store, quindi cercare l'app Xerox Easy Assist.
 - Per telefoni iOS o iPhone: Andare su Apple App Store, quindi cercare l'app Xerox Easy Assist.
5. Quando si installa l'app per la prima volta sullo smartphone, per l'Accordo di licenza per l'utente finale (EULA), toccare **I Agree (Accetto)**.
6. Seguire le istruzioni visualizzate sull'app. Per connettere lo smartphone alla stampante, toccare **Connect To My Printer (Connetti alla mia stampante)**.
7. Sul pannello comandi, per connettersi all'app toccare l'opzione **Show QR Code (Mostra codice QR)**. Appare il secondo codice QR.

Importante: Per le stampanti con interfaccia utente a 2 righe, non appare nessun codice QR sul pannello comandi. Per connettere la stampante al dispositivo mobile, seguire le istruzioni che appaiono sul pannello comandi. Quando viene richiesto, digitare il nome SSID e la password di Wi-Fi Direct per la propria stampante. La stampante e l'app sono connesse tramite Wi-Fi Direct.

8. Scansire il secondo codice QR tramite l'app Xerox Easy Assist. Seguire le istruzioni visualizzate sull'app.
Una volta configurata la connessione, lo smartphone e la stampante condividono temporaneamente la stessa rete wireless.
9. Con il supporto dell'app Xerox Easy Assist, completare le impostazioni generali e registrare la stampante sulla rete.
Le impostazioni generali comprendono Admin Password (Password amministratore), Connectivity (Connettività), Measurements (Misurazioni), Date and Time (Data e ora), Sound (Audio), Power Saver (Risparmio energetico), e altre.



Nota: Assicurati che lo smartphone sia connesso alla stessa rete wireless o cablata della stampante e che possano comunicare al termine della configurazione.

10. Per completare la configurazione iniziale nell'app, digitare le informazioni necessarie per la stampante e toccare **Complete Setup (Completa la configurazione)**.

Viene visualizzata la schermata di Benvenuto.

11. Una volta completata la configurazione iniziale, l'app Xerox Easy Assist consente di eseguire quanto segue:

Impostare una nuova stampante

Se si dispone del codice QR o dell'Indirizzo IP, è possibile configurare una nuova stampante Xerox con l'aiuto dell'app Xerox Easy Assist. Nella schermata My Printers (Le mie stampanti) dell'app, toccare l'icona +, quindi toccare **Set Up a New Printer (Configura una nuova stampante)**. Seguire le istruzioni contenute sull'app.

Stato della stampante

Lo stato mostra le informazioni sulla stampante, quali livello di operatività, livello dei toner e lo stato di ciascuno dei vassoi carta. È possibile ordinare parti e materiali di consumo tramite l'app Xerox Easy Assist. Se il livello dei toner appare basso, per selezionare un nuovo toner selezionare l'icona **Toner** e toccare **Reorder (Riordina)**.

Avvisi

L'app Xerox Easy Assist può inviare notifica di eventuali errori o problemi con la stampante. Per visualizzare la notifica di errore, toccare l'icona **Campana**.

Stampa

È possibile eseguire un lavoro di stampa tramite l'app Xerox Easy Assist. Nell'app, selezionare la propria stampante e toccare **Stampa**. Selezionare il documento da stampare dal proprio dispositivo mobile, confermare le impostazioni di stampa e toccare **Stampa**.

Device Settings (Impostazioni del dispositivo)

È possibile visualizzare e modificare le impostazioni della stampante dalla scheda **Device Settings (Impostazioni del dispositivo)**. Se durante la configurazione iniziale non è stata impostata una password, per poter visualizzare o modificare le impostazioni correnti della stampante è necessario impostare la password.

Support (Assistenza)

È possibile richiedere assistenza e trovare soluzioni a problemi della stampante tramite l'app Xerox Easy Assist. Nell'app, selezionare la propria stampante e toccare **Support (Assistenza)**. In tal modo si viene collegati alla Chatbot live dell'agente di assistenza Xerox.

Driver di stampa e scansione

È possibile scaricare i driver di stampa e scansione per la propria stampante tramite l'app Xerox Easy Assist. Nell'app, selezionare la propria stampante e toccare **Print and Scan Drivers (Driver di stampa e scansione)**. Nel campo Email, digitare il proprio indirizzo e-mail registrato, quindi toccare l'icona + per aggiungere il proprio indirizzo e-mail. Per scaricare e installare i driver di stampa e scansione, l'app invia un collegamento rapido al proprio indirizzo e-mail.

Stampa pagina di prova

Per assicurarsi che tutte le impostazioni siano corrette, è possibile stampare una pagina di prova. Nell'app, selezionare la propria stampante e toccare **Print Test Page (Stampa pagina di prova)**.

Rimozione di una stampante

È possibile rimuovere una stampante dall'app Xerox Easy Assist. Nell'app, selezionare una stampante e toccare **Remove (Rimuovi)**.

CONNESSIONE ALL'APP XEROX® EASY ASSIST PER LE STAMPANTI INSTALLATE

Per installare e utilizzare l'app Xerox Easy Assist (XEA) su una stampante che non richiede la configurazione di installazione iniziale, è possibile trovare il codice QR dal pannello comandi: **Notification Center (Centro notifiche) > Connected to Network (Connesse alla rete) > Connect to Xerox Easy Assist App (Connetti all'app Xerox Easy Assist) > Show QR Code (Mostra codice QR)**. Scansire il codice QR, quindi seguire le istruzioni che appaiono sul pannello comandi e sul proprio dispositivo mobile:

- A seconda dello smartphone in uso, per installare l'app per la prima volta viene richiesto di scaricare l'app da Apple App Store o da Google Play Store.
- Se l'app è già installata, per accedere alle funzioni di Xerox Easy Assist, connettersi alla stampante con lo smartphone.

Importante: Per le stampanti con interfaccia utente a 2 righe, non appare nessun codice QR sul pannello comandi. Per connettere la stampante al dispositivo mobile, seguire le istruzioni che appaiono sul pannello comandi. Quando viene richiesto, digitare il nome SSID e la password di Wi-Fi Direct per la propria stampante. La stampante e l'app sono connesse tramite Wi-Fi Direct.

Se la stampante è già configurata sulla rete e la Procedura guidata di impostazione iniziale è stata completata, è possibile aggiungere la stampante direttamente all'elenco My Printers (Le mie stampanti) tramite l'app XEA. È possibile vedere lo stato della stampante, ottenere driver di stampa e ottenere il supporto Chatbot. Per aggiungere una stampante presente sulla rete, aprire la Home page dell'app XEA. Nella schermata My Printers (Le mie stampanti), toccare l'icona +. L'app cerca stampanti in rete nelle vicinanze:

- Se l'app trova la stampante, è possibile selezionarla e aggiungerla direttamente.
- Se l'app non riesce a trovare la stampante che si sta cercando, è possibile aggiungerla digitando il suo indirizzo IP.

Se la stampante e il dispositivo mobile non riescono a comunicare, assicurarsi che si trovino sulla stessa rete.

Collegamento in rete

CONNESSIONE DELLA STAMPANTE A UNA RETE WIRELESS TRAMITE WI-FI PROTECTED SETUP (WPS)


Prima di iniziare, accertarsi delle seguenti condizioni:

- Il punto di accesso (router wireless) è certificato o compatibile con WPS. Per ulteriori informazioni, consultare la documentazione fornita con il punto di accesso.
- Nella stampante è installato un adattatore di rete wireless. Per ulteriori informazioni, vedere le istruzioni fornite con l'adattatore.

Tramite il metodo a pulsante

1. Dal pannello comandi, andare a:

Impostazioni > Rete/porte > Wireless > Wi-Fi Protected Setup > Avvia metodo a pulsante

Per i modelli di stampante senza touch screen, premere  per scorrere le impostazioni.

2. Seguire le istruzioni visualizzate sul display.

Tramite il metodo PIN (Personal Identification Number)

1. Dal pannello comandi, andare su **Impostazioni > Rete/Porte > Wireless > Wi-Fi Protected Setup > Avvia metodo PIN**



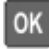
Nota: Per i modelli di stampante senza touch screen, premere **OK** per scorrere le impostazioni di menu.

2. Copiare il PIN WPS a otto cifre.
3. Aprire un browser Web e immettere l'indirizzo IP del punto di accesso nel campo dell'indirizzo.
 - Visualizzare l'indirizzo IP della stampante nella schermata iniziale della stampante. L'indirizzo IP è composto da quattro serie di numeri separati da punti, ad esempio 123.123.123.123.
 - Se si utilizza un server proxy, disattivarlo temporaneamente per caricare correttamente la pagina Web.
4. Accedere alle impostazioni WPS. Per ulteriori informazioni, consultare la documentazione fornita con il punto di accesso.
5. Immettere il PIN a otto cifre, quindi salvare le modifiche.

Stampa della pagina impostazioni menu

Dal pannello comandi, andare a:

Impostazioni > Report > Pagina impostazioni menu

Per i modelli di stampante senza touch screen, premere  per scorrere le impostazioni.

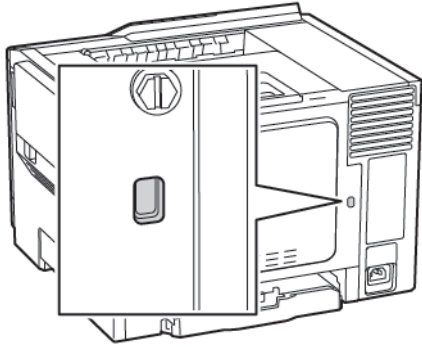
Protezione della stampante

Questo capitolo contiene:

Individuazione dello slot di sicurezza	64
Cancellazione della memoria della stampante	65
Ripristino delle impostazioni predefinite di fabbrica	66
Dichiarazione di volatilità	67

Individuazione dello slot di sicurezza

La stampante è dotata di un'opzione di blocco di sicurezza. Connettere un blocco di sicurezza compatibile con la maggior parte dei computer portatili nella posizione mostrata per proteggere la stampante.




Cancellazione della memoria della stampante

Per cancellare i dati memorizzati in memoria volatile o nella stampante, spegnere la stampante.

Per cancellare la memoria non volatile o le singole impostazioni, le impostazioni del dispositivo e di rete, le impostazioni di protezione e le soluzioni integrate, effettuare le seguenti operazioni:

1. Dal pannello comandi, andare a:

Impostazioni > Periferica > Manutenzione > Cancellazione fuori servizio > Cancella tutte le info su memoria non volatile

Per i modelli di stampante senza touch screen, premere  per scorrere le impostazioni.

2. A seconda del modello di stampante, selezionare **CANCELLA** o **Continua**.
3. Seguire le istruzioni visualizzate sul display.

Ripristino delle impostazioni predefinite di fabbrica

1. Dal pannello comandi, andare a **Impostazioni > Periferica > Ripristina valori predefiniti**
2. Per Ripristina impostazioni, selezionare le impostazioni da ripristinare.
3. Una volta soddisfatti,, fare clic su **Avvia**.

Dichiarazione di volatilità

TIPO DI MEMORIA	DESCRIZIONE
Memoria volatile	La stampante usa RAM (Random Access Memory) standard come buffer temporaneo dei dati utente durante semplici processi di stampa e copia.
Memoria non volatile	La stampante può usare due tipi di memoria non volatile: EEPROM e NAND (memoria flash). Entrambi sono utilizzati per memorizzare le informazioni relative al sistema operativo, alle impostazioni della stampante e alla rete, nonché le impostazioni di scanner e segnalibri e le soluzioni integrate.

Cancellare il contenuto di qualsiasi memoria della stampante installata nelle seguenti circostanze:

- La stampante viene dismessa.
- La stampante viene spostata in un altro reparto o in un'altra ubicazione.
- La stampante viene riparata da un operatore esterno all'organizzazione.
- La stampante viene rimossa dal perimetro aziendale per la riparazione.
- La stampante viene venduta a un'altra organizzazione.

Stampa

Questo capitolo contiene:

Stampa da un computer	70
Stampa da un dispositivo mobile.....	71
Stampa da un'unità flash	72
Unità flash e tipi di file supportati.....	73
Configurazione di lavori riservati.....	74
Stampa di lavori riservati e in attesa	75
Stampa di un elenco di esempi di font	76

Stampa da un computer



Nota: Per etichette, cartoncini e buste, impostare il tipo e il formato della carta nella stampante prima di stampare il documento.

1. Dal documento che si sta tentando di stampare, aprire la finestra di dialogo Stampa.
2. Se necessario, regolare le impostazioni.
3. Stampare il documento.

Stampa da un dispositivo mobile

STAMPA DA UN DISPOSITIVO MOBILE CON MOPRIA PRINT SERVICE

Mopria® Print Service è una soluzione di mobile printing per dispositivi mobili con Android 4.4 o versioni successive. Consente di stampare direttamente su qualsiasi stampante certificata Mopria.



Nota: Prima di stampare, verificare che Mopria Print Service sia attivato.

1. Dalla schermata iniziale del dispositivo mobile, avviare un'applicazione compatibile.
2. Toccare **Stampa**, quindi selezionare una stampante.
3. Stampare il documento.

STAMPA DA UN DISPOSITIVO MOBILE CON AIRPRINT

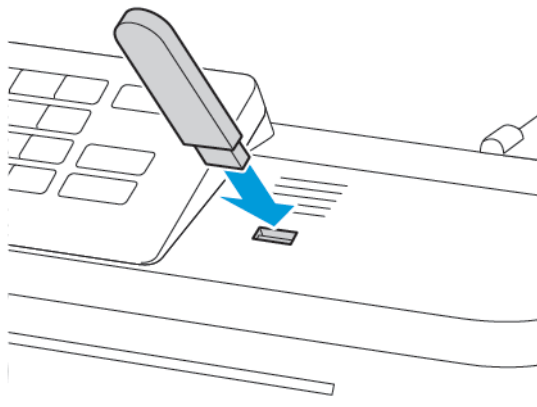
AirPrint è una soluzione di stampa mobile che consente di stampare direttamente dai dispositivi su una stampante certificata AirPrint.

- Questa applicazione è supportata solo in alcuni dispositivi Apple.
 - Questa applicazione è supportata solo su alcuni modelli di stampante.
1. Dalla schermata iniziale del dispositivo mobile, avviare un'applicazione compatibile.
 2. Selezionare un elemento da stampare e toccare l'icona di condivisione.
 3. Toccare **Stampa**, quindi selezionare una stampante.
 4. Stampare il documento.

Stampa da un'unità flash


Questa funzione è disponibile solo per alcuni modelli di stampante.

1. Inserire l'unità flash.



- Se si inserisce l'unità flash quando è visualizzato un messaggio di errore, la stampante la ignora.
 - Se si inserisce l'unità flash quando la stampante elabora altri lavori di stampa, sul display viene visualizzato il messaggio Occupata.
2. Selezionare il documento da stampare.
Se necessario, configurare altre impostazioni di stampa.
 3. Stampare il documento.

Per stampare un altro documento, selezionare **Unità USB**.

 **Avvertenza:** Per evitare la perdita di dati o il malfunzionamento della stampante, non toccare l'unità flash o la stampante nell'area mostrata mentre è in corso la stampa, la lettura o la scrittura da un dispositivo di memoria.



Unità flash e tipi di file supportati

UNITÀ FLASH

La stampante supporta le unità flash USB ad alta velocità con Full-Speed standard. È necessario che le unità flash USB supportino il sistema FAT (File Allocation Table).

- Lexar JumpDrive S70 (16 GB e 32 GB)
- SanDisk Cruzer (16 GB e 32 GB)
- PNY Attache (16 GB e 32 GB)

TIPI DI FILE

Documenti

- PDF (versione 1.7 o precedente)
- HTML
- XPS
- Formati file Microsoft (.doc, .docx, .xls, .xlsx, .ppt, .pptx)

Immagini

- .dcx
- .gif
- .JPEG o .jpg
- .bmp
- .pcx
- .TIFF o .tif
- .png

Configurazione di lavori riservati

1. Dal pannello comandi, andare a:

Impostazioni > Protezione > Impostazione stampa riservata

Su alcuni modelli di stampante, accedere all'impostazione dal Server Web integrato.

2. Configurare le impostazioni.

UTILIZZARE	PER
N. max tentativi PIN errati	<p>Impostare il numero di tentativi consentiti per l'immissione del codice PIN.</p> <p>Una volta raggiunto il limite specificato, i processi di stampa associati al nome utente vengono eliminati.</p>
Scadenza processo riservato	<p>Impostare la scadenza per i lavori di stampa riservati.</p> <p>I lavori riservati in attesa vengono conservati nella memoria della stampante finché non vengono rilasciati o eliminati manualmente.</p>
Scadenza processi da ripetere	<p>Impostare la scadenza per un lavoro di stampa ripetuto.</p> <p>I lavori ripetuti trattenuti vengono conservati nella memoria della stampante per una successiva ristampa.</p>
Scadenza processo di verifica	<p>Impostare la scadenza in base alla quale la stampante deve stampare una copia prima di stampare le copie restanti.</p> <p>I processi di verifica stampano una copia per controllare se è soddisfacente prima di stampare le copie restanti.</p>
Scadenza processo prenotato	<p>Impostare la scadenza per la memorizzazione dei processi di stampa da parte della stampante.</p> <p>I lavori posposti in attesa vengono eliminati automaticamente dopo la stampa.</p>
Richiedi che tutti i processi siano messi in attesa	<p>Impostare la stampante in modo da sospendere tutti i lavori di stampa.</p>

Stampa di lavori riservati e in attesa

PER GLI UTENTI WINDOWS

1. Con un documento aperto, fare clic su **File > Stampa**.
2. Fare clic su **Proprietà, Preferenze, Opzioni** o **Imposta**.
3. Fare clic su **Stampa e mantieni**.
4. Selezionare **Usa Stampa e mantieni**, quindi assegnare un nome utente.
5. Selezionare il tipo di lavoro di stampa (Riservato, Ripeti stampa, Posponi stampa o Verifica stampa).
Se il processo di stampa è riservato, immettere un PIN a quattro cifre.
6. Fare clic su **OK** o su **Stampa**.
7. Dalla schermata iniziale della stampante, sbloccare il processo di stampa.
 - In caso di lavori di stampa riservati, andare a:
Lavori trattenuti > selezionare il proprio nome utente > **Riservato** > immettere il PIN > selezionare il lavoro di stampa > configurare le impostazioni > **Stampa**
 - In caso di altri lavori di stampa, andare a:
Lavori trattenuti > selezionare il proprio nome utente > selezionare il lavoro di stampa > configurare le impostazioni > **Stampa**


PER GLI UTENTI MACINTOSH

1. Con un documento aperto, selezionare **File > Stampa**.
Se necessario, fare clic sul triangolo di apertura per visualizzare altre opzioni.
2. Dalle opzioni di stampa o dal menu Copie e Pagine, selezionare **Indirizzamento processo**.
3. Selezionare il tipo di lavoro di stampa (Riservato, Ripeti stampa, Posponi stampa o Verifica stampa).
Se il processo di stampa è riservato, assegnare un nome utente e un PIN a quattro cifre.
4. Fare clic su **OK** o su **Stampa**.
5. Dalla schermata iniziale della stampante, sbloccare il processo di stampa.
 - In caso di lavori di stampa riservati, andare a:
Lavori trattenuti > selezionare il proprio nome utente > **Riservato** > immettere il PIN > selezionare il lavoro di stampa > configurare le impostazioni > **Stampa**
 - In caso di altri lavori di stampa, andare a:
Lavori trattenuti > selezionare il proprio nome utente > selezionare il lavoro di stampa > configurare le impostazioni > **Stampa**

Stampa di un elenco di esempi di font

1. Dal pannello comandi, andare a:

Impostazioni > Report > Stampa > Stampa font

Per i modelli di stampante senza touch screen, premere  per scorrere le impostazioni.

2. Selezionare un esempio di font.

Utilizzo dei menu della stampante

Questo capitolo contiene:

Mappa dei menu.....	78
Dispositivo	79
Stampa	97
Carta	109
Unità USB.....	112
Rete/Porte.....	114
Protezione.....	134
Report	150
Supplies Plan (Piano materiali di consumo)	151
Rubrica.....	153
Segnalibri.....	155

Mappa dei menu

Dispositivo	<ul style="list-style-type: none"> • Preferenze • Modalità Risparmio • Pannello operatore remoto • Notifiche - Non utilizzare • Gestione alimentazione • Ripristinare le impostazioni predefinite di fabbrica 	<ul style="list-style-type: none"> • Manutenzione • Icone della schermata iniziale visibili • Mappa sito • Aggiornamento software • Caricamento dati del servizi remoti • Info sulla stampante
Stampa	<ul style="list-style-type: none"> • Layout • Imposta • Qualità • Contabilità processi • XPS 	<ul style="list-style-type: none"> • PDF • PostScript • PCL • HTML • Immagine
Carta	<ul style="list-style-type: none"> • Configurazione vassoi 	<ul style="list-style-type: none"> • Configurazione dei supporti
Unità USB	Stampa unità flash	
Rete/Porte	<ul style="list-style-type: none"> • Panoramica sulla rete • Wireless • Wi-Fi Direct • AirPrint • Gestione servizi mobili • Ethernet • TCP/IP • SNMP 	<ul style="list-style-type: none"> • IPSec • 802.1x • Configurazione LPD • Impostazioni HTTP/FTP • ThinPrint • USB • Limita accesso alla rete esterna • Stampa universale
Sicurezza²	<ul style="list-style-type: none"> • Metodi di accesso • Gestione certificati • Programma periferiche USB • Registro controllo protezione • Limitazioni di accesso 	<ul style="list-style-type: none"> • Impostazione stampa riservata • Cancellazione dei file dati temporanei • Impost. LDAP soluzioni • Varie
Report	<ul style="list-style-type: none"> • Pagina impostazioni menu • Dispositivo 	<ul style="list-style-type: none"> • Rete
Supplies Plan (Piano materiali di consumo)	<ul style="list-style-type: none"> • Plan Activation (Attivazione piano) • Plan Conversion (Conversione piano) 	<ul style="list-style-type: none"> • Subscription Service (Servizio in abbonamento)
<p>¹In alcuni modelli di stampante, questo menu può essere configurato solo dal Server Web integrato.</p> <p>²Questo menu è disponibile solo per alcuni modelli di stampante.</p>		

Dispositivo

PREFERENZE

VOCE DI MENU	DESCRIZIONE
Lingua schermo	Impostare la lingua del testo visualizzato sul display.
Paese/Regione	Identificare il Paese o la regione per cui è configurata la stampante.
Esegui impostazione iniziale <ul style="list-style-type: none"> • Disattivato* • Attivato 	Eseguire la procedura guidata di impostazione.
Informazioni visualizzate <ul style="list-style-type: none"> • Testo visualizzato 1 [Indirizzo IP*] • Testo visualizzato 2 [Data/Ora*] • Testo personalizzato 1 • Testo personalizzato 2 	Specificare le informazioni da visualizzare sulla schermata iniziale. Testo personalizzato 1 e Testo personalizzato 2 vengono visualizzati solo su alcuni modelli di stampante.
Data e ora Configura <ul style="list-style-type: none"> • Data e ora correnti • Imposta data e ora manualmente • Formato data [GG-MM-AAAA*] • Formato ora [12 ore A.M./P.M.*] • Fuso orario [GMT*] 	Configurare la data e l'ora della stampante.
Data e ora Protocollo orario rete <ul style="list-style-type: none"> • Abilita NTP [Attivato*] • Server NTP • Attiva autenticazione 	Configurare le impostazioni per NTP (Network Time Protocol). <ul style="list-style-type: none"> • Attiva autenticazione viene visualizzato solo su alcuni modelli di stampante. • Quando l'opzione Attiva autenticazione è impostata sul tasto MD5, vengono visualizzati ID chiave e Password.
Formati carta <ul style="list-style-type: none"> • U.S.* • Metrico 	Specificare l'unità di misura per i formati carta. La selezione del Paese o della regione nell'installazione guidata iniziale determina l'impostazione iniziale del formato della carta.

VOCE DI MENU	DESCRIZIONE
Accesso unità flash <ul style="list-style-type: none"> • Abilitato* • Disabilitato 	Abilitare l'accesso all'unità flash. Questa voce di menu viene visualizzata solo in alcuni modelli di stampante.
Timeout schermo 5-300 (60*)	Impostare il tempo di inattività in secondi prima che sul display venga visualizzata la schermata iniziale o prima che la stampante disconnetta automaticamente un account utente.

MODALITÀ RISPARMIO

VOCE DI MENU	DESCRIZIONE
Connessione VNC esterna Stampa <ul style="list-style-type: none"> • Lati <ul style="list-style-type: none"> – Fronte – Fronte/retro • Pagine per lato <ul style="list-style-type: none"> – Disattivato – 2, 3, 4, 6, 9, 12 o 16 • Intensità toner <ul style="list-style-type: none"> – Da 1 (più chiaro) a – 5 (più scuro) • Risparmio colore <ul style="list-style-type: none"> – Attivato – Disattivato 	Impostazioni che consentono di risparmiare carta e toner.

PANNELLO OPERATORE REMOTO

VOCE DI MENU	DESCRIZIONE
Connessione VNC esterna Non consentire* Consenti	Consentire agli utenti di collegare un client VNC (Virtual Network Computing) esterno al pannello comandi remoto.
Tipo di autenticazione Nessuna* Autenticazione standard	Impostare il tipo di autenticazione quando si accede al server client VNC. Quando l'opzione è impostata su Autenticazione standard, viene visualizzato Password VNC.

NOTIFICHE - NON UTILIZZARE

VOCE DI MENU	DESCRIZIONE
Materiali di consumo Mostra stime materiali di consumo Mostra stime* Non mostrare stime	Visualizzare lo stato stimato dei materiali di consumo.
Materiali di consumo Notifiche materiali di consumo personalizzate <ul style="list-style-type: none"> • Impostazioni di notifica - Livelli materiali di consumo personalizzati <ul style="list-style-type: none"> – Attivato – Disattivato • Cartuccia nero <ul style="list-style-type: none"> – Messaggio personalizzato <ul style="list-style-type: none"> – Attivato – Disattivato – Predefinito – Alternativo <p>Notifiche personalizzate - Indica l'elenco delle notifiche impostate con Percentuale residua e Comportamento.</p> <ul style="list-style-type: none"> • Cartuccia ciano 	È possibile configurare le notifiche materiali di consumo personalizzate. Le impostazioni e le modalità sono definite in questa pagina. Le modalità includono: <ul style="list-style-type: none"> • Disattivato: il comportamento della stampante sarà normale per tutti i materiali di consumo. • Solo SNMP: la stampante genera solo un avviso SNMP quando viene raggiunto questo stato. Non viene visualizzata alcuna indicazione sul pannello dello stato. Lo stato viene visualizzato sulla pagina dei menu e sulla pagina dello stato. • E-mail: la stampante genera solo un'e-mail quando viene raggiunto questo stato. Non viene visualizzata alcuna indicazione sul pannello dello stato. Lo stato viene visualizzato sulla pagina dei menu e sulla pagina dello stato. • Avvertenza: la stampante non si arresta quando viene raggiunto questo stato, tuttavia viene visualizzato un messaggio di avvertenza sul pannello e viene generata un'e-mail. • Continuable Stop (Arresto non critico): la stampante si arresta quando viene raggiunto questo stato, ma l'utente può premere un

VOCE DI MENU	DESCRIZIONE
<ul style="list-style-type: none"> - Messaggio personalizzato <ul style="list-style-type: none"> - Attivato - Disattivato - Predefinito - Alternativo <p>Notifiche personalizzate - Indica l'elenco delle notifiche impostate con Percentuale residua e Comportamento.</p> <ul style="list-style-type: none"> • Cartuccia magenta <ul style="list-style-type: none"> - Messaggio personalizzato <ul style="list-style-type: none"> - Attivato - Disattivato - Predefinito - Alternativo <p>Notifiche personalizzate - Indica l'elenco delle notifiche impostate con Percentuale residua e Comportamento.</p> • Cartuccia giallo <ul style="list-style-type: none"> - Messaggio personalizzato <ul style="list-style-type: none"> - Attivato - Disattivato - Predefinito - Alternativo <p>Notifiche personalizzate - Indica l'elenco delle notifiche impostate con Percentuale residua e Comportamento.</p> • Kit immagini <ul style="list-style-type: none"> - Messaggio personalizzato <ul style="list-style-type: none"> - Attivato - Disattivato - Predefinito 	<p>pulsante e proseguire con la stampa. Se è abilitata la notifica e-mail per il materiale di consumo, viene generata un'e-mail.</p> <ul style="list-style-type: none"> • Non-Continuable Stop (Arresto critico): la stampante si arresta quando viene raggiunto questo stato e l'utente non può premere alcun pulsante per proseguire con la stampa. A questo punto, per proseguire con la stampa, è necessario sostituire il materiale di consumo. Se è abilitata la notifica e-mail per il materiale di consumo, viene generata un'e-mail. Per alcuni materiali di consumo, l'Arresto forzato è l'unica scelta, altrimenti si verificherebbero danni fisici se la stampa dovesse proseguire.

VOCE DI MENU	DESCRIZIONE
<ul style="list-style-type: none"> – Alternativo <p>Notifiche personalizzate - Indica l'elenco delle notifiche impostate con Percentuale residua e Comportamento.</p> <ul style="list-style-type: none"> • Contenitore toner di scarto <ul style="list-style-type: none"> – Messaggio personalizzato <ul style="list-style-type: none"> – Attivato – Disattivato – Predefinito – Alternativo <p>Notifiche personalizzate - Indica l'elenco delle notifiche impostate con Percentuale residua e Comportamento.</p> <ul style="list-style-type: none"> • Inceppamento carta <ul style="list-style-type: none"> – Messaggio personalizzato <ul style="list-style-type: none"> – Attivato – Disattivato – Predefinito – Alternativo • Caricamento della carta <ul style="list-style-type: none"> – Messaggio personalizzato <ul style="list-style-type: none"> – Attivato – Disattivato – Predefinito – Alternativo • Errori servizio <ul style="list-style-type: none"> – Messaggio personalizzato <ul style="list-style-type: none"> – Attivato – Disattivato – Predefinito – Alternativo 	
<p>Impostazione avvisi e-mail Configurazione e-mail</p>	<p>Digitare l'indirizzo IP o il nome host del server SMTP principale per l'invio dei messaggi e-mail.</p>

VOCE DI MENU	DESCRIZIONE
Gateway SMTP primario	Questa voce di menu viene visualizzata solo in alcuni modelli di stampante.
Impostazione avvisi e-mail Configurazione e-mail Porta del gateway SMTP primario 1-65535 (25*)	Immettere il numero di porta del server SMTP principale. Questa voce di menu viene visualizzata solo in alcuni modelli di stampante.
Impostazione avvisi e-mail Configurazione e-mail Gateway SMTP secondario	Digitare l'indirizzo IP del server o il nome host del server SMTP secondario o di backup. Questa voce di menu viene visualizzata solo in alcuni modelli di stampante.
Impostazione avvisi e-mail Configurazione e-mail Porta del gateway SMTP secondario 1-65535 (25*)	Immettere il numero di porta del server SMTP secondario o di backup. Questa voce di menu viene visualizzata solo in alcuni modelli di stampante.
Impostazione avvisi e-mail Configurazione e-mail Timeout SMTP 5-30 secondi (30*)	Specificare l'intervallo di tempo che deve trascorrere prima del timeout della stampante se il server SMTP non risponde. Questa voce di menu viene visualizzata solo in alcuni modelli di stampante.
Impostazione avvisi e-mail Configurazione e-mail Indirizzo per la risposta	Specificare un indirizzo di risposta nell'e-mail. Questa voce di menu viene visualizzata solo in alcuni modelli di stampante.
Impostazione avvisi e-mail Configurazione e-mail Usa sempre indirizzo di risposta SMTP predefinito Disattivato* Attivato	Utilizzare l'indirizzo di risposta SMTP predefinito. Questa voce di menu viene visualizzata solo in alcuni modelli di stampante.
Impostazione avvisi e-mail Configurazione e-mail Usa SSL/TLS Disabilitato*	Inviare un'e-mail utilizzando un collegamento crittografato. Questa voce di menu viene visualizzata solo in alcuni modelli di stampante.

VOCE DI MENU	DESCRIZIONE
Negoziazione Obbligatorio	
Impostazione avvisi e-mail Configurazione e-mail Richiedi certificato attendibile Attivato* Disattivato	Richiedere un certificato attendibile quando si accede al server SMTP. Questa voce di menu viene visualizzata solo in alcuni modelli di stampante.
Impostazione avvisi e-mail Configurazione e-mail Autenticazione server SMTP Autenticazione non richiesta* Accesso/Normale NTLM CRAM-MD5 Digest-MD5 Kerberos 5	Impostare il tipo di autenticazione per il server SMTP. Questa voce di menu viene visualizzata solo in alcuni modelli di stampante.
Impostazione avvisi e-mail Configurazione e-mail E-mail avviata da periferica Nessuna* Usa credenziali SMPT periferica	Stabilire se sono necessarie le credenziali per le e-mail avviate dalla periferica. Questa voce di menu viene visualizzata solo in alcuni modelli di stampante.
Impostazione avvisi e-mail Configurazione e-mail E-mail avviata dall'utente Nessuno Usa credenziali SMPT periferica Usa ID utente e password sessione Usa indirizzo e-mail e password sessione* Richiedi conferma	Stabilire se sono necessarie le credenziali per le e-mail avviate dall'utente. Questa voce di menu viene visualizzata solo in alcuni modelli di stampante.

VOCE DI MENU	DESCRIZIONE
Impostazione avvisi e-mail Configurazione e-mail Utilizza credenziali periferica Active Directory Disattivato Attivato*	Abilitare le credenziali dell'utente e le designazioni del gruppo per connettersi al server SMTP. Questa voce di menu viene visualizzata solo in alcuni modelli di stampante.
Impostazione avvisi e-mail Configurazione e-mail ID utente della periferica	Specificare l'ID utente per la connessione al server SMTP. Questa voce di menu viene visualizzata solo in alcuni modelli di stampante.
Impostazione avvisi e-mail Configurazione e-mail Password periferica	Specificare la password per la connessione al server SMTP. Questa voce di menu viene visualizzata solo in alcuni modelli di stampante.
Impostazione avvisi e-mail Configurazione e-mail Area di autenticazione Kerberos 5	Specificare l'area di autenticazione per il protocollo di autenticazione Kerberos 5. Questa voce di menu viene visualizzata solo in alcuni modelli di stampante.
Impostazione avvisi e-mail Configurazione e-mail Dominio NTLM	Specificare il nome di dominio per il protocollo di sicurezza NTLM. Questa voce di menu viene visualizzata solo in alcuni modelli di stampante.
Impostazione avvisi e-mail Configurazione e-mail Disabilita errore "Server SMTP non impostato" Disattivato* No	Disabilitare la visualizzazione sul display di un messaggio di errore di impostazione SMTP. Questa voce di menu viene visualizzata solo in alcuni modelli di stampante.
Prevenzione errori Assistenza inceppamento Disattivato Attivato*	Impostare la stampante per l'espulsione automatica di pagine bianche o di pagine parzialmente stampate dopo che viene rimossa una pagina inceppata.
Prevenzione errori Proseguimento automatico Disattivato	Consentire alla stampante di continuare automaticamente l'elaborazione o la stampa di un processo dopo l'eliminazione di alcune condizioni della stampante che richiedono l'intervento

VOCE DI MENU	DESCRIZIONE
Attivato* (5 secondi)	dell'utente.
Prevenzione errori Riavvio auto Riavvio auto Riavvia quando la stampante è inattiva Riavvia sempre* Non riavviare mai	Impostare la stampante per il riavvio in caso di errore.
Prevenzione errori Riavvio auto N. massimo riavvii automatici 1-20 (2*)	Impostare il numero di riavvii automatici che la stampante è in grado di eseguire.
Prevenzione errori Riavvio auto Finestra Riavvio automatico 1-525600 (720*)	Impostare il numero di secondi prima che la stampante esegua un riavvio automatico.
Prevenzione errori Riavvio auto Contatore riavvii automatici	Mostrare informazioni di sola lettura del contatore di riavvii.
Prevenzione errori Riavvio auto Ripristina Cont. auto-riavvii Annulla Continua	Ripristinare Contatore auto-riavvii. Questa voce di menu viene visualizzata solo in alcuni modelli di stampante.
Prevenzione errori Mostra errore carta corta Attivato Cancellazione automatica*	Impostare la stampante in modo da visualizzare un messaggio quando si verifica un errore carta corta. Carta corta si riferisce al formato della carta caricata.

VOCE DI MENU	DESCRIZIONE
Prevenzione errori Protezione pagina Disattivato* Attivato	Impostare la stampante per elaborare l'intera pagina nella memoria prima di rilasciare il lavoro per la stampa.
Ripristino contenuto incepp. Automatico Disattivato Attivato	Impostare la stampante per ripristinare il contenuto dopo un inceppamento.

GESTIONE ALIMENTAZIONE

VOCE DI MENU	DESCRIZIONE
Profilo modalità sospensione Stampa con schermo spento Stampa con schermo acceso Consenti stampa con schermo spento*	Consente la stampa con lo schermo spento.
Timeout Modalità Sospensione 1-120 minuti (15*)	Impostare il tempo di inattività prima che la stampante inizi a funzionare in modalità Sospensione.
Timeout Timeout ibernazione Disabilitato 1 ora 2 ore 3 ore 6 ore 1 giorno 2 giorni 3 giorni* 1 settimana 2 settimane	Impostare il tempo prima che la stampante entri nella modalità di sospensione.


VOCE DI MENU	DESCRIZIONE
1 mese	
Timeout Timeout ibernazione alla connessione Ibernazione Non attivare ibernazione*	Impostare la stampante in modalità di sospensione anche se è presente una connessione Ethernet attiva.
Modalità Risparmio Disattivato* Consumo energetico Cons. energ./Carta Carta	Ridurre l'uso di energia, carta o supporti speciali. L'impostazione della Modalità Risparmio su Energia o Carta potrebbe influire sulle prestazioni della stampante, ma non sulla qualità di stampa.
Pian. mod. alim. Programmazioni	Programmare la stampante per entrare in modalità di pausa o sospensione. Questa voce di menu viene visualizzata solo in alcuni modelli di stampante.

RIPRISTINARE LE IMPOSTAZIONI PREDEFINITE DI FABBRICA

VOCE DI MENU	DESCRIZIONE
Ripristina impost. Ripristinare tutte le impostazioni Ripristina impost. stamp. Ripristina impost. di rete Ripristina impost. app	Ripristinare le impostazioni predefinite di fabbrica della stampante. Ripristina impost. app viene visualizzata solo su alcuni modelli di stampante.

MANUTENZIONE

Menu Configurazione

VOCE DI MENU	DESCRIZIONE
Configurazione USB PnP USB 1* 2	Modificare la modalità driver USB della stampante per migliorarne la compatibilità con un personal computer. Questa voce di menu viene visualizzata solo in alcuni modelli di stampante.
Configurazione USB Velocità USB Massima Automatica*	Consente di utilizzare la porta USB alla velocità massima e ne disattiva le funzioni ad alta velocità. Questa voce di menu viene visualizzata solo in alcuni modelli di stampante.
Configurazione vassoi Collegamento vassoi Automatico* Disattivato	Impostare la stampante in modo da collegare i vassoi che hanno le stesse impostazioni relative al tipo e al formato della carta.
Configurazione vassoi Mostra messaggio: cassetto del vassoio Disattivato Solo per formati sconosciuti* Sempre	 Nota: Mostrare il messaggio Cassetto del vassoio.
Configurazione vassoi Messaggi carta Automatica* Alimentatore multiuso Carta manuale Messaggi busta Automatica* Alimentatore multiuso Busta manuale	Impostare l'origine carta che l'utente dovrà riempire quando viene visualizzato il messaggio per il caricamento di carta o buste. L'alimentatore multiuso è disponibile solo per determinati modelli di stampante.
Configurazione vassoi	Impostare la stampante in modo da risolvere i

VOCE DI MENU	DESCRIZIONE
Azione per richieste Richiedi conferma* Continua Usa corrente	messaggi di modifica relativi alla carta o alle buste.
Report Pagina impostazioni menu Registro eventi Riepilogo Registro eventi	Stampare report sulle impostazioni dei menu, sullo stato e sui registri eventi della stampante.
Utilizzo e contatori materiali di consumo Cancella cronologia uso materiali di consumo	Ripristinare la cronologia dell'uso dei materiali, quali il numero di pagine e i giorni rimanenti, sul livello di fabbrica.
Utilizzo e contatori materiali di consumo ITM Reset (Ripristino ITM)	Reimpostare il contatore dopo l'installazione di un nuovo kit di manutenzione.
Utilizzo e contatori materiali di consumo Intervalli copertura a livelli	Regolare l'intervallo per la quantità di copertura del colore sulla pagina stampata.
Emulazioni stampante Emulazione PPDS Disattivato* Attivato	Impostare la stampante in modo da utilizzare i flussi di dati PPDS.
Emulazioni stampante Emulazione PS Disattivato Attivato	Impostare la stampante in modo da riconoscere e utilizzare il flusso di dati PS.
Emulazioni stampante Protezione emulatore Timeout pagina Ripristina emulatore dopo il lavoro <ul style="list-style-type: none"> • Disattivato • Attivato Disabilita accesso ai messaggi della stampante <ul style="list-style-type: none"> • Disattivato 	

VOCE DI MENU	DESCRIZIONE
<ul style="list-style-type: none"> • Attivato 	
<p>Configurazione stampa Modalità Solo nero Disattivato* Attivato</p>	<p>Stampare il contenuto in scala di grigi.</p>
<p>Configurazione stampa Registrazione colore Disattivato 1 2* 3 4 5</p>	<p>Ottimizzare l'output stampato per compensare i difetti di registrazione della stampante.</p>
<p>Configurazione stampa Aumento contrasto font 0-150 (24*)</p>	<p>Impostare la dimensione in punti del testo su un valore al di sotto del quale vengono utilizzate le schermate ad alta frequenza per la stampa dei dati dei font.</p> <p>Ad esempio, se il valore è 24, tutti i font con dimensioni massime di 24 punti utilizzano schermate ad alta frequenza.</p>
<p>Operazioni periferica Modalità silenziosa Disattivato* Attivato</p>	<p>Impostare la stampante per il funzionamento in Modalità silenziosa.</p> <p>L'abilitazione di questa impostazione rallenta le prestazioni della stampante.</p>
<p>Operazioni periferica Menu pannello Disattivato Attivato*</p>	<p>Consentire l'accesso ai menu del pannello comandi.</p>
<p>Operazioni periferica Modalità provvisoria Disattivato* Attivato</p>	<p>Impostare la stampante in modo da funzionare in una speciale modalità per continuare a offrire la maggiore quantità di funzionalità possibile nonostante i problemi noti.</p> <p>Ad esempio, quando questa opzione è attivata e il</p>

VOCE DI MENU	DESCRIZIONE
	motore stampa fronte/retro non è in funzione, la stampante esegue la stampa su un lato anche se il processo è una stampa su due lati.
Operazioni periferica Cancella stato personalizzato	Cancellare le stringhe definite dall'utente per i messaggi personalizzati Predefinito o Alternativo.
Operazioni periferica Cancella tutti i messaggi installati in remoto	Cancellare i messaggi che sono stati installati in remoto.
Operazioni periferica Visualizzazione automatica errore Disattivato Attivato*	Mostrare messaggi di errore esistenti sul display dopo che la stampante è rimasta inattiva sulla schermata iniziale per un periodo di tempo corrispondente all'impostazione Timeout schermo.
Impostazione sensore patch toner Preferenza frequenza calibrazione Disabilitato Regolazione colore minima Regolazione colore ridotta Normale* Migliore accuratezza colore Accuratezza colore ottimale	Impostare la stampante in modo da erogare la corretta quantità di toner necessaria per mantenere l'uniformità del colore.
Impostazione sensore patch toner Calibrazione completa	Eseguire la calibrazione completa del colore.
Impostazione sensore patch toner Stampa pagina informazioni TPS	Stampare una pagina di diagnostica contenente informazioni sulla calibrazione del sensore patch del toner.
* Indica il valore predefinito.	

Cancellazione fuori servizio

VOCE DI MENU	DESCRIZIONE
Cancellazione fuori servizio Ultima cancellazione memoria	Visualizzare informazioni su quando la memoria della stampante è stata formattata o cancellata l'ultima volta.
Cancellazione fuori servizio Cancella tutte le informazioni sulla memoria non volatile Cancella tutte le impostazioni della stampante e di rete	Eliminare tutte le impostazioni e le applicazioni che sono memorizzate nella memoria della stampante.

ICONE DELLA SCHERMATA INIZIALE VISIBILI



Nota: Questo menu viene visualizzato solo su alcuni modelli di stampante.

MENU	DESCRIZIONE
Modifica lingua Segnalibri Processi in attesa USB	Specificare le icone che verranno visualizzate sulla schermata principale.

MAPPA SITO

VOCE DI MENU	DESCRIZIONE
Collegamenti utili <ul style="list-style-type: none"> • Home page • Ordina materiali di consumo • Assistenza tecnica • Registrazione • Utilità e driver • Manuali stampanti 	La pagina Collegamenti utili fornisce collegamenti diretti alle pagine Web su www.xerox.com . Questo collegamenti forniscono informazioni utili relative alla stampante.
Indice sito	L'indice sito fornisce collegamenti a tutte le pagine del Server Web integrato.

AGGIORNAMENTO SOFTWARE

VOCE DI MENU	DESCRIZIONE
<p>Stato</p> <p>Versione corrente: Fare clic su Controlla ora per verificare la versione corrente del software.</p>	
<p>Remote Services Policies (Criteri servizi remoti)</p> <p>Allow device to receive updates (Consenti al dispositivo di ricevere aggiornamenti)</p> <ul style="list-style-type: none"> • Sì (la casella di controllo è selezionata) • No (la casella di controllo non è selezionata) • Daily Check Time (Ora controllo giornaliero) <ul style="list-style-type: none"> – Ora – Minuto • Installation Schedule (Pianificazione installazione) <ul style="list-style-type: none"> – Automatico – Giornaliera – Settimanale • Ora <ul style="list-style-type: none"> – Ora – Minuto 	
<p>Upload a Software File (Carica un file software)</p> <p>Per individuare il file software da caricare, fare clic su Sfoglia, quindi andare alla cartella in cui si trova il file software. Fare clic su Carica o Ripristina.</p>	

CARICAMENTO DATI DEL SERVIZI REMOTI

VOCE DI MENU	DESCRIZIONE
<p>Stato</p> <ul style="list-style-type: none"> • Ultimo caricamento • Caricamento successivo <p>Versione corrente: Fare clic su Controlla ora per verificare la versione corrente del software.</p>	<p>Ultimo caricamento indica la data e l'ora in cui si è verificato l'ultimo caricamento.</p> <p>Caricamento successivo indica la data e l'ora del caricamento successivo programmato.</p> <p>Per scaricare le informazioni dall'ultimo caricamento, fare clic su Scarica dati.</p> <p>Per caricare immediatamente un file pianificato, fare clic su Carica ora.</p>
<p>Impostazioni dei servizi remoti</p> <p>Consenti caricamento dati</p> <ul style="list-style-type: none"> • Consenti caricamento dati <ul style="list-style-type: none"> – Sì (la casella di controllo è selezionata) – No (la casella di controllo non è selezionata) • Prova connessione 	

INFO SULLA STAMPANTE

VOCE DI MENU	DESCRIZIONE
Etichetta risorsa ¹	Descrivere la stampante. La lunghezza massima è 32 caratteri.
Posizione della stampante ¹	Identificare la posizione della stampante. La lunghezza massima è 63 caratteri.
Contatto ¹	Personalizzare il nome della stampante. La lunghezza massima è 63 caratteri.
Esporta file di configurazione su USB ²	Esportare i file di configurazione su unità flash.
Esporta registri compressi su USB ²	Esportare i file di registro compressi su un'unità flash.
<p>Invia registri</p> <p>Annulla</p> <p>Invia</p>	Inviare le informazioni diagnostiche a Xerox.
<p>¹ In alcuni modelli di stampante, questa voce di menu può essere configurata solo dal Server Web integrato.</p> <p>² Questa voce di menu è visualizzata solo in alcuni modelli di stampante.</p>	

Stampa

LAYOUT

VOCE DI MENU	DESCRIZIONE
Lati 1 lato* 2 lati	Specificare se stampare su un solo lato del foglio di carta o su entrambi i lati.
Stile rotazione Lato lungo* Lato corto	Determinare il lato del foglio (lato lungo o lato corto) rilegato durante la stampa fronte/retro. A seconda dell'opzione selezionata, la stampante separa automaticamente ciascuna informazione stampata della pagina per la corretta rilegatura del lavoro.
Pagine vuote Stampa Non stampare*	Stampare pagine vuote incluse in un lavoro di stampa.
Fascicola Disattivato [1,1,1,2,2,2]* Attivato [1,2,1,2,1,2]	Mantenere l'ordine delle pagine di un lavoro di stampa, in particolare quando si stampano più copie del lavoro.
Fogli separatori Nessuna* Tra copie Tra processi Tra pagine	Inserire fogli separatori vuoti durante la stampa.
Origine foglio separatore Vassoio [x] (1*) Alimentatore multiuso	Specificare l'origine carta del foglio separatore. L'alimentatore multiuso è disponibile solo per determinati modelli di stampante.
Pagine per lato Disattivato* 2 pagine per lato 3 pagine per lato 4 pagine per lato	Stampare le immagini di più pagine su un unico lato del foglio di carta.

VOCE DI MENU	DESCRIZIONE
6 pagine per lato 9 pagine per lato 12 pagine per lato 16 pagine per lato	
Ordinamento pagine per lato Orizzontale* Orizzontale inverso Verticale Verticale inverso	Specificare la disposizione di più immagini di pagina quando si utilizza l'opzione Pagine per lato. La disposizione dipende dal numero di pagine e dal relativo orientamento.
Orientamento pagine per lato Automatica* Orizzontale Verticale	Specificare l'orientamento di un documento di più pagine quando si utilizza l'opzione Pagine per lato.
Bordo pagine per lato Nessuna* Solido	Stampare un bordo attorno a ciascuna immagine di pagina quando si utilizza l'opzione Pagine per lato.
Copie 1-9999 (1*)	Specificare il numero di copie per ogni lavoro di stampa.
Area di stampa Normale* Adatta a pagina Pagina intera	Impostare l'area di stampa su un foglio di carta.

IMPOSTA

VOCE DI MENU	DESCRIZIONE
Linguaggio stampante Emulazione PCL Emulazione PS*	Impostare il linguaggio della stampante. La selezione di un linguaggio predefinito non impedisce a un programma di inviare in stampa lavori che utilizzano un altro linguaggio.
Utilizzo stampante	Determinare la modalità di funzionamento del kit

VOCE DI MENU	DESCRIZIONE
Velocità massima Massima resa*	immagini a colori durante la stampa. <ul style="list-style-type: none"> Quando è impostata su Massima resa, il kit immagini a colori rallenta o si arresta durante la stampa di gruppi di pagine in bianco e nero. Quando è impostata su Velocità massima, il kit immagini a colori è sempre in funzione durante la stampa di pagine a colori o in bianco e nero.
Salvataggio risorse Disattivato* Attivato	Determinare in che modo la stampante utilizza le risorse scaricate, ad esempio font e macro, quando riceve un lavoro che richiede una quantità di memoria superiore a quella disponibile. <ul style="list-style-type: none"> Se questa opzione è impostata su Disattivato, la stampante conserva le risorse scaricate solo finché la memoria lo consente. Le risorse associate al linguaggio della stampante non attiva vengono eliminate. Se questa opzione è impostata su Attivato, la stampante conserva tutte le risorse permanenti scaricate per tutte le lingue. Quando necessario, la stampante visualizza dei messaggi di memoria piena anziché eliminare le risorse permanenti.
Ordine Stampa tutto Alfabetico* Dal più recente Dal meno recente	Specificare l'ordine in cui vengono stampati i lavori trattenuti e riservati quando l'opzione Stampa tutto è selezionata.
Controllo di accesso al file PJI Disattivato Attivato*	Consentire agli utenti di impostare il controllo dell'accesso ai file della lingua del lavoro di stampa.
* Indica il valore predefinito.	

QUALITÀ

VOCE DI MENU	DESCRIZIONE
Modalità di stampa Bianco e nero A colori*	Impostare la modalità di stampa.
Risoluzione di stampa	Impostare la risoluzione per la pagina stampata.

VOCE DI MENU	DESCRIZIONE
QC 4800* 1200 dpi	QC 4800 offre stampe di elevata qualità a una velocità massima.
Intensità toner Da 1 a 5 (4*)	Determinare la luminosità delle immagini di testo.
Mezzitoni Normale* Dettagli	Ottimizzare l'output stampato per ottenere linee più uniformi con bordi più nitidi.
Risparmio colore Disattivato* Attivato	Ridurre la quantità di toner utilizzata per stampare elementi grafici e immagini.
Luminosità RGB Da -6 a 6 (0*)	Regolare la luminosità, il contrasto e la saturazione della stampa a colori.
Contrasto RGB Da 0 a 5 (0*)	Questa impostazione non ha effetto sui file in cui vengono utilizzate le specifiche del colore CMYK.
Saturazione RGB Da 0 a 5 (0*)	

Immagine avanzata

VOCE DI MENU	DESCRIZIONE
Bilanciamento colore Ciano Da -5 a 5 (0*) Magenta Da -5 a 5 (0*) Giallo Da -5 a 5 (0*) Nero Da -5 a 5 (0*) Ripr. val. pred.	Regolare la quantità di toner utilizzata per ciascun colore.
Correzione colore Disattivato Automatico Manuale* Contenuto correzione colore	Modificare le impostazioni del colore utilizzate per stampare i documenti. <ul style="list-style-type: none"> • L'opzione Disattivato consente alla stampante di ricevere la correzione del colore dal software. • L'opzione Auto consente alla stampante di applicare diversi profili colore a ciascun oggetto della pagina stampata. • L'opzione Manuale consente di personalizzare le conversioni del colore RGB o CMYK applicate a ciascun oggetto sulla pagina stampata. • Contenuto correzione colore è disponibile solo quando l'opzione Correzione colore è impostata su Manuale.
Campioni colore Predefinita* Avanzata	Stampare pagine campione per ciascuna tabella di conversione del colore RGB e CMYK utilizzata nella stampante.
Regolazione colore	Calibrare la stampante per regolare le variazioni di colore della pagina stampata.
Sostituzione area colore Imposta CMYK personalizzato	Assegnare valori CMYK specifici a 20 aree di colore denominate.

VOCE DI MENU	DESCRIZIONE
Sostituzione RGB	<p>Creare una corrispondenza con i colori della stampa e quelli del documento originale.</p> <ul style="list-style-type: none"> • Questa voce di menu richiede di selezionare la tabella dei colori Visual. - Nero effettivo. • Questa voce di menu viene visualizzata solo sul Server Web integrato.
* Indica il valore predefinito.	

CONTABILITÀ PROCESSI

VOCE DI MENU	DESCRIZIONE
Contabilità processi Disattivato* Attivato	Impostare la stampante per la creazione di un registro dei processi di stampa ricevuti.
Frequenza registro account Giornaliera Settimanale Mensile*	Specificare la frequenza con cui la stampante crea un file di registro.
Azione registro a fine frequenza Nessuna* Inv. per e-mail log corrente Invia per e-mail ed elimin. log corrente Pubblicare log corrente Pubblicare ed eliminare log corrente	<p>Determinare la risposta della stampante al momento della scadenza della soglia di frequenza.</p> <p>Il valore definito in Frequenza registro account determina quando deve essere attivata questa azione.</p>
Livello azione registro quasi pieno Nessuna* Inv. per e-mail log corrente Invia per e-mail ed elimin. log corrente Invia per e-mail ed elimin. log meno recente Pubblicare log corrente Pubblicare ed eliminare log corrente Pubblicare ed eliminare log meno recente	Il valore definito in Livello disco quasi pieno stabilisce il momento di attivazione di questa azione.

VOCE DI MENU	DESCRIZIONE
Elimina log corrente Elimina log meno recente Elimina tutti tranne quello corrente Elimina tutti i log	
Livello azione registro pieno Nessuna* Invia per e-mail ed elimin. log corrente Invia per e-mail ed elimin. log meno recente Pubblicare ed eliminare log corrente Pubblicare ed eliminare log meno recente Elimina log corrente Elimina log meno recente Elimina tutti tranne quello corrente Elimina tutti i log	Determinare la risposta della stampante quando l'utilizzo del disco raggiunge il limite massimo (100 MB).
URL da pubbl.	Determinare la posizione a cui la stampante invia i registri account processi.
Indirizzo e-mail invio registri	Specificare l'indirizzo e-mail a cui la stampante invia i registri account processi.
Prefisso file registro	Specificare il prefisso per il nome file del registro. Il nome host corrente definito nel menu TCP/IP viene utilizzato come prefisso predefinito dei file di registro.
* Indica il valore predefinito.	

XPS

VOCE DI MENU	DESCRIZIONE
Stampa pagine errori	Disattivato* Attivato Stampare una pagina di prova con le informazioni sugli errori, inclusi gli errori di markup XML.
Spessore linea minimo <ul style="list-style-type: none"> I processi stampati con una risoluzione di 1200 dpi utilizzano il valore direttamente. I lavori stampati con una risoluzione di CQ 4800 utilizzano la metà del valore. 	<ul style="list-style-type: none"> 1–30 (2*) Impostare la larghezza minima del tratto.

PDF

VOCE DI MENU	DESCRIZIONE
Adatta pagina Disattivato* Attivato	Adattare il contenuto della pagina al formato carta selezionato.
Annotazioni Stampa Non stampare*	Specificare se stampare le annotazioni nel PDF.

POSTSCRIPT

VOCE DI MENU	DESCRIZIONE
Stampa errore PS Disattivato* Attivato	Stampare una pagina con una descrizione dell'errore PostScript®. Quando si verifica un errore, l'elaborazione del lavoro si arresta, la stampante stampa un messaggio di errore e il resto del lavoro di stampa viene rimosso.
Spessore linea minimo 1-30 (2*)	Impostare la larghezza minima del tratto. <ul style="list-style-type: none"> I processi stampati con una risoluzione di 1200 dpi utilizzano il valore direttamente. I lavori stampati con una risoluzione di CQ 4800 utilizzano la metà del valore.
Blocca modalità avvio PS	Disattivare il file SysStart.

VOCE DI MENU	DESCRIZIONE
Disattivato*	
Attivato	
Affina immagine	Migliorare il contrasto e la nitidezza delle immagini a bassa risoluzione.
Disattivato*	
Attivato	Questa impostazione non ha alcun effetto sulle immagini con una risoluzione di 300 dpi o superiore.
Timeout attesa	Impostare la stampante affinché attenda la ricezione di ulteriori dati prima che un processo di stampa venga annullato.
Disattivato	
Attivato* (40 secondi)	
* Indica il valore predefinito.	

PCL

VOCE DI MENU	DESCRIZIONE
Origine font	Scegliere l'origine che contiene la selezione font predefinita.
Residente*	
Disco	<ul style="list-style-type: none"> Flash e Disco vengono visualizzati solo in alcuni modelli di stampante.
Flash	<ul style="list-style-type: none"> Affinché Flash e Disco vengano visualizzati, assicurarsi che non siano protetti da lettura o scrittura.
Tutti	
Nome font	Selezionare un font dall'origine dei font specificata.
[Elenco dei font disponibili] (Courier*)	
Set di simboli	Specificare il set di simboli per ogni nome font.
[Elenco dei set di simboli disponibili] (10U PC-8*)	Per set di simboli si intende una serie di caratteri alfanumerici, segni di punteggiatura e simboli speciali. I set di simboli supportano lingue diverse o programmi specifici, ad esempio i simboli matematici per testi scientifici.
Passo	Specificare il passo per font fissi o a spaziatura fissa.
0,08–100 (10*)	Per passo si intende il numero di caratteri a spaziatura fissa per pollice in orizzontale.
Orientamento	Specificare l'orientamento del testo e degli elementi grafici presenti sulla pagina.
Verticale*	
Orizzontale	

VOCE DI MENU	DESCRIZIONE
Righe per pagina 1–255	Specificare il numero di righe di testo per ogni pagina stampata attraverso il flusso di dati PCL®. <ul style="list-style-type: none"> • Questa voce di menu attiva il meccanismo che spazia le righe in verticale e che determina la stampa del numero di righe selezionate tra i margini predefiniti della pagina. • 60 è l'impostazione predefinita di fabbrica per gli Stati Uniti. 64 è l'impostazione predefinita di fabbrica internazionale.
Spessore linea minimo PCL5 1-30 (2*)	Impostare la larghezza minima del tratto iniziale. <ul style="list-style-type: none"> • I processi stampati con una risoluzione di 1200 dpi utilizzano il valore direttamente. • I processi stampati in 4800CQ utilizzano la metà del valore.
Spessore linea minimo PCLXL 1–30 (2*)	
Larghezza A4 198 mm* 203 mm	Impostare la larghezza della pagina logica su carta di formato A4. La pagina logica è lo spazio sulla pagina fisica in cui vengono stampati i dati.
CR automatico dopo LF Disattivato* Attivato	Impostare la stampante per eseguire un ritorno a capo dopo un comando di avanzamento riga. Il ritorno a capo è un meccanismo che ordina alla stampante di spostare la posizione del cursore alla prima posizione sulla stessa riga.
LF automatico dopo CR Disattivato* Attivato	Impostare la stampante per eseguire un avanzamento riga dopo un comando di ritorno a capo.
Rinumerazione vassoio Assegna alimentatore multiuso Assegna vassoio [x] Assegna carta manuale Assegna busta manuale	Configurare la stampante in modo che possa funzionare con un driver di stampa o un'applicazione personalizzata differente che utilizza un set diverso di assegnazioni di origini per richiedere una determinata origine carta. Selezionare una delle opzioni indicate di seguito: Disattivato* – La stampante utilizza le assegnazioni predefinite per le origini carta. Nessuno – Il comando per la selezione dell'alimentazione carta viene ignorato dall'origine carta. 0-199 – Selezionare un valore numerico per

VOCE DI MENU	DESCRIZIONE
	assegnare un valore personalizzato a un'origine carta. L'alimentatore multiuso è disponibile solo per determinati modelli di stampante.
Rinumerazione vassoio Visualizza impostazioni di fabbrica	Mostrare il valore predefinito di fabbrica assegnato per ogni origine carta.
Rinumerazione vassoio Ripristina impostazioni predefinite	Ripristinare i valori predefiniti della rinumerazione dei vassoi.
Timeout stampa Disattivato Attivato* [90]	Impostare la stampante per terminare un lavoro di stampa dopo che è stata inattiva per il periodo di tempo specificato espresso in secondi.

HTML

VOCE DI MENU	DESCRIZIONE
Nome font [Elenco di font] (Times*)	Impostare il tipo di font da utilizzare per i documenti HTML.
Dimensioni font 1-255 (12*)	Impostare la dimensione del font da utilizzare per i documenti HTML.
Scala 1-400% (100*)	Ridimensionare i documenti HTML.
Orientamento Verticale* Orizzontale	Impostare l'orientamento della pagina per i documenti HTML.
Dimensioni margini 8-25 5mm (19*)	Impostare i margini della pagina per i documenti HTML.
Sfondi Non stampare Stampa*	Stampare le informazioni di background o la grafica per i documenti HTML.

IMMAGINE

VOCE DI MENU	DESCRIZIONE
Adatta automaticam. Attivato Disattivato*	Selezionare la migliore impostazione possibile per il formato e l'orientamento della carta per un'immagine. Se è selezionata l'opzione Attivato, questa voce di menu sovrascrive le impostazioni di proporzioni e orientamento per l'immagine.
Inverti Disattivato* Attivato	Consente di invertire le immagini monocromatiche bitonali. Questa voce di menu non è applicabile ai formati immagine GIF o JPEG.
Proporzioni Ancoraggio sup. sin. Migliore adattamento* Ancoraggio centrale Adatta altezza/largh. Adatta altezza Adatta larghezza	Regolare l'immagine per adattarla all'area di stampa. Quando l'opzione Adatta automaticam. è attivata, Proporzioni è impostato automaticamente su Migliore adattamento.
Orientamento Verticale* Orizzontale Verticale inverso Orizzontale inverso	Specificare l'orientamento del testo e degli elementi grafici presenti sulla pagina.

Carta

CONFIGURAZIONE VASSOI

VOCE DI MENU	DESCRIZIONE
Origine predefinita Vassoio [x] (1*) Alimentatore multiuso Carta manuale Busta manuale	Impostare il vassoio carta per tutti i lavori di stampa. L'alimentatore multiuso è disponibile solo per determinati modelli di stampante.
Formato/tipo carta Vassoio [x] Alimentatore multiuso Carta manuale Busta manuale	Specificare il formato carta o il tipo di carta caricato in ciascun vassoio carta. L'alimentatore multiuso è disponibile solo per determinati modelli di stampante.
Sostituisci formato Disattivato Statement/A5 Letter/A4 11x17/A3 Intero elenco*	Impostare la stampante in modo da sostituire un formato carta specificato qualora il formato richiesto non sia caricato in nessun vassoio carta. <ul style="list-style-type: none"> • L'impostazione Disattivato richiede di caricare il formato carta richiesto. • Statement/A5 stampa documenti in formato A5 su Statement quando si carica Statement e processi in formato Statement su carta A5 quando si carica A5. • Letter/A4 stampa documenti in formato A4 su Letter quando si carica Letter e lavori in formato Letter su A4 quando si carica Letter. • 11x17 stampa documenti in formato A3 su 11x17 quando si carica 11x17 e lavori in formato 11x17 su A3 quando si carica A11x17. • Intero elenco sostituisce Letter/A4.

CONFIGURAZIONE DEI SUPPORTI

Impostazione universale

VOCE DI MENU	DESCRIZIONE
Unità di misura Pollici Millimetri	Specificare l'unità di misura per la carta universale. Pollici è l'impostazione predefinita di fabbrica per gli Stati Uniti. Millimetri è l'impostazione predefinita di fabbrica internazionale.
Larghezza verticale 3 - 52 poll. (8,50*) 76 - 1321 mm (216*)	Impostare la larghezza verticale della carta universale.
Altezza verticale 3 - 52 poll. (14*) 76 - 1,321 mm (356*)	Impostare l'altezza verticale della carta universale.
Direzione alimentazione Lato corto* Lato lungo	Impostare la stampante in modo che la carta venga prelevata dal lato corto o dal lato lungo. L'opzione Lato lungo viene visualizzata solo se il lato più lungo è inferiore alla larghezza massima supportata.

Tipi di supporto

VOCE DI MENU	DESCRIZIONE
Normale	Specificare la grana, la grammatura e l'orientamento della carta caricata.
Cartoncino	
Riciclata	
Lucida	
Etichette	
Etichette viniliche	
Carta di qualità	
Busta	
Carta intestata	
Carta prestampata	
Carta colorata	
Leggera	
Pesante	
Ruvida/cotonata	
Tipo personalizzato [x]	

Unità USB



Nota: Questo menu viene visualizzato solo su alcuni modelli di stampante.

STAMPA UNITÀ FLASH

VOCE DI MENU	DESCRIZIONE
Numero di copie 1–9999 (1*)	Impostare il numero di copie.
Origine carta Vassoio [x] (1*) Alimentatore multiuso Carta manuale Busta manuale	Impostare l'origine carta per il lavoro di stampa. L'alimentatore multiuso è disponibile solo per determinati modelli di stampante.
A colori Disattivato Attivato*	La pagina viene stampata a colori.
Fascicola (1,1,1) (2,2,2) (1,2,3) (1,2,3)*	Stampare più copie in sequenza.
Lati 1 lato* 2 lati	Specificare se stampare su un solo lato del foglio di carta o su entrambi i lati.
Stile rotazione Lato lungo* Lato corto	Determinare il lato del foglio (lato lungo o lato corto) rilegato durante la stampa fronte/retro. A seconda dell'opzione selezionata, la stampante separa automaticamente ciascuna informazione stampata della pagina per la corretta rilegatura del lavoro.
Pagine per lato Disattivato* 2 pagine per lato 3 pagine per lato 4 pagine per lato	Stampare le immagini di più pagine su un unico lato del foglio di carta.

VOCE DI MENU	DESCRIZIONE
6 pagine per lato 9 pagine per lato 12 pagine per lato 16 pagine per lato	
Ordinamento pagine per lato Orizzontale* Orizzontale inverso Verticale inverso Verticale	Specificare la disposizione di più immagini di pagina quando si utilizza l'opzione Pagine per lato. La disposizione dipende dal numero di pagine e dal relativo orientamento.
Orientamento pagine per lato Automatica* Orizzontale Verticale	Specificare l'orientamento di un documento di più pagine quando si utilizza l'opzione Pagine per lato.
Bordo pagine per lato Nessuna* Solido	Stampare un bordo attorno a ciascuna immagine di pagina quando si utilizza l'opzione Pagine per lato.
Fogli separatori Disattivato* Tra copie Tra processi Tra pagine	Specificare se inserire fogli separatori vuoti durante la stampa.
Origine foglio separatore Vassoio [x] (1*) Alimentatore multiuso	Specificare l'origine carta del foglio separatore. L'alimentatore multiuso è disponibile solo per determinati modelli di stampante.
Pagine vuote Non stampare* Stampa	Specificare se stampare pagine vuote in un lavoro di stampa.

Rete/Porte


PANORAMICA SULLA RETE

VOCE DI MENU	DESCRIZIONE
Adattatore attivo Automatica* Rete standard	Specificare la modalità di connessione di una rete.
Stato rete	Visualizzare lo stato di connessione della rete della stampante.
Visualizza stato di rete sulla stampante Attivato* Disattivato	Mostrare lo stato di rete sul display.
Velocità, Fronte/Retro Automatica*	Mostrare la velocità della scheda di rete attualmente attiva.
IPv4	Mostra l'indirizzo IPv4.
Tutti gli indirizzi IPv6	Mostrare tutti gli indirizzi IPv6.
Reimposta server di stampa	Ripristinare tutte le connessioni di rete attive sulla stampante. Questa impostazione rimuove tutte le impostazioni di configurazione di rete.
Timeout processo di rete Disattivato Attivato* (90 secondi)	Impostare l'intervallo di tempo prima che la stampante annulli un lavoro di stampa in rete.
Pagina di intestazione Disattivato Attivato*	Stampare una pagina di intestazione.


WIRELESS



Nota: Questo menu è disponibile solo sulle stampanti connesse a una rete Wi-Fi o sui modelli di stampante dotati di un adattatore di rete wireless.

VOCE DI MENU	DESCRIZIONE
<p>Configura su pannello stampante</p> <ul style="list-style-type: none"> • Scegli rete • Aggiungi rete Wi-Fi <ul style="list-style-type: none"> – Nome rete – Modalità di rete <ul style="list-style-type: none"> – Infrastruttura – Modalità di protezione wireless <ul style="list-style-type: none"> – Disabilitato – WPA2/WPA - Personale – WPA2 - Personale – WPA2/WPA3 - Personale – WPA3 - Personale – 802.1x - RADIUS 	<p>Determinare la rete wireless alla quale la stampante si connette.</p> <p>Selezionare Scegli rete per selezionare una rete da un elenco di reti wireless rilevate.</p> <p>Selezionare Aggiungi rete Wi-Fi per aggiungere manualmente una rete non pubblicizzata.</p> <p>Se l'impostazione è su 802.1x-RADIUS, assicurarsi di configurare le impostazioni di autenticazione 802.1x al fine di evitare la disconnessione della rete.</p> <p> Nota: Questa voce di menu è disponibile come <i>Configurazione connessione wireless</i> nel Server Web integrato.</p>
<p>Wi-Fi Protected Setup</p> <ul style="list-style-type: none"> • Avvia metodo a pulsante • Avvia metodo PIN 	<p>Un metodo alternativo per collegarsi a una rete wireless è tramite Wi-Fi Protected Setup.</p> <ul style="list-style-type: none"> • Avvia metodo a pulsante consente di connettere la stampante a una rete wireless utilizzando i pulsanti sia della stampante che del punto di accesso (router wireless) entro un intervallo di tempo predeterminato. • Avvia metodo PIN consente di connettere la stampante a una rete wireless con l'immissione di un PIN nelle impostazioni wireless del punto di accesso.
<p>Compatibilità</p> <p>802.11b/g/n (2,4 GHz)*</p>	<p>Specificare lo standard wireless per la rete wireless.</p>
<p>Modalità di protezione wireless</p> <ul style="list-style-type: none"> • Disabilitato* • WPA2/WPA-Personale <ul style="list-style-type: none"> – Modalità di crittografia WPA2/WPA-PSK <ul style="list-style-type: none"> – AES – Imposta chiave precondivisa • WPA2-Personal 	<p>Impostare il tipo di protezione per il collegamento della stampante ai dispositivi wireless.</p> <p>Abilitare la protezione wireless tramite WPA (Wi-Fi Protected Access) o tramite lo standard 802.1x.</p> <p>Quando è impostata la modalità protezione WPA, per la chiave precondivisa, immettere la password per la connessione wireless protetta.</p> <p>Se l'impostazione è su 802.1x-RADIUS, assicurarsi di configurare le impostazioni di autenticazione 802.1x al fine di evitare la disconnessione della rete.</p>

VOCE DI MENU	DESCRIZIONE
<ul style="list-style-type: none"> – Modalità di crittografia WPA2-PSK <ul style="list-style-type: none"> – AES – Imposta chiave precondivisa • WPA2/WPA3 - Personale <ul style="list-style-type: none"> – WPA2/WPA3 - Modalità di crittografia PSK – Imposta chiave precondivisa • WPA3 - Personale <ul style="list-style-type: none"> – WPA3 - Modalità di crittografia PSK – Imposta chiave precondivisa • 802.1x - RADIUS <ul style="list-style-type: none"> – Modalità di crittografia 802.1x <ul style="list-style-type: none"> – WPA + – WPA2* – WPA2 + PMF 	<p>PMF è l'acronimo di Protected Management Frames.</p>
<p>IPv4</p> <ul style="list-style-type: none"> • Abilita DHCP <ul style="list-style-type: none"> – Attivato* – Disattivato • Imposta indirizzo IP statico <ul style="list-style-type: none"> – Indirizzo IP – Netmask – Gateway 	<p>Attivare DHCP (Dynamic Host Configuration Protocol) e configurare l'indirizzo IP statico.</p> <p>DHCP è un protocollo standard che consente a un server di distribuire le informazioni di configurazione e di assegnazione degli indirizzi IP in modo dinamico ai client.</p>
<p>IPv6</p> <ul style="list-style-type: none"> • Abilita IPv6 <ul style="list-style-type: none"> – Attivato* – Disattivato • Abilita DHCPv6 <ul style="list-style-type: none"> – Attivato – Disattivato* • Configurazione automatica indirizzo senza stato <ul style="list-style-type: none"> – Attivato* – Disattivato 	<p>Abilitare e configurare le impostazioni IPv6 nella stampante.</p>

VOCE DI MENU	DESCRIZIONE
<ul style="list-style-type: none"> • Indirizzo server DNS • Indirizzo IPv6 assegnato manualmente • Router IPv6 assegnato manualmente • Prefisso dell'indirizzo 0–128 (64*) • Tutti gli indirizzi IPv6 • Tutti gli indirizzi router IPv6 	
Indirizzo di rete <ul style="list-style-type: none"> • UAA • LAA 	Visualizzare gli indirizzi di rete.
PCL SmartSwitch <ul style="list-style-type: none"> • Attivato* • Disattivato 	<p>Impostare il passaggio automatico della stampante all'emulazione PCL quando un lavoro di stampa lo richiede, indipendentemente dal linguaggio predefinito della stampante.</p> <p>Se PCL SmartSwitch è disattivato, la stampante non esamina i dati in entrata e utilizza il linguaggio predefinito specificato nel menu Impostazioni.</p>
PS SmartSwitch <ul style="list-style-type: none"> • Attivato* • Disattivato 	<p>Impostare il passaggio automatico della stampante all'emulazione PS quando un lavoro di stampa lo richiede, indipendentemente dal linguaggio predefinito della stampante.</p> <p>Se PS SmartSwitch è disattivato, la stampante non esamina i dati in entrata e utilizza il linguaggio predefinito specificato nel menu Impostazioni.</p>
PS binario MAC <ul style="list-style-type: none"> • Automatico* • Attivato • Disattivato 	<p>Consente di impostare la stampante per elaborare lavori di stampa di tipo PostScript binario Macintosh.</p> <ul style="list-style-type: none"> • Se si seleziona Attivato, la stampante elabora i lavori di stampa di tipo PostScript binario in formato raw. • Se si seleziona Disattivato, i lavori di stampa vengono filtrati tramite il protocollo standard.
 Nota: Un asterisco (*) accanto al valore indica l'impostazione predefinita di fabbrica.	

WI-FI DIRECT



Nota: il menu appare solo quando una rete Wi-Fi Direct è la rete attiva.



VOCE DI MENU	DESCRIZIONE
Abilita Wi-Fi Direct <ul style="list-style-type: none"> • Attivato • Disattivato 	Specifica il SSID (Service Set ID) della rete Wi-Fi.
Nome Wi-Fi Direct	.
Password Wi-Fi Direct	La password deve avere una lunghezza di almeno 8 caratteri.
Mostra password nella pagina Impostazioni <ul style="list-style-type: none"> • Attivato • Disattivato 	Specificare l'indirizzo IP del proprietario gruppo.
Numero di canale preferito <ul style="list-style-type: none"> • Automatico • Da 1 a 11 	
Indirizzo IP proprietario gruppo	
Accetta automaticamente le richieste pulsante di comando	<p>Accettare automaticamente le richieste di connessione alla rete.</p> <p>Non è sicuro accettare automaticamente i client.</p>

AIRPRINT

VOCE DI MENU	DESCRIZIONE
AirPrint <ul style="list-style-type: none"> • Abilitato • Disabilitato 	
Nome Bonjour	Il nome da utilizzare per identificare la stampante su AirPrint.
Nome organizzazione	
Unità aziendale	
Posizione della stampante	
Latitudine stampante	Latitudine GPS della stampante. L'intervallo è compreso fra -90 e 90.
Longitudine stampante	Longitudine GPS della stampante. L'intervallo è compreso fra -180 e 180.
Altitudine stampante	Altitudine GPS della stampante. L'intervallo è compreso fra -100000 e 100000.



VOCE DI MENU	DESCRIZIONE
Altre opzioni	Dal Server Web integrato, andare a Impostazioni > Rete/Porte > AirPrint > Altre opzioni per le seguenti opzioni.
Materiali di consumo Cartuccia nero Cartuccia ciano Cartuccia magenta Cartuccia giallo Kit imaging Contenitore toner di scarto Kit imaging Contenitore toner di scarto	Questo menu mostra le notifiche/lo stato dei materiali di consumo.
Stampante Tipo di dispositivo Velocità dispositivo Livello firmware Alimentatore multiuso Vassoio 1 Vassoio 2 Raccogliatore standard	Questo menu elenca le specifiche della stampante e le notifiche/lo stato dei vassoi di alimentazione/uscita.
Metodi di accesso	Per ulteriori informazioni, consultare Metodi di accesso .
Gestione certificati	Per ulteriori informazioni, consultare Gestione certificati .
Impostazione stampa riservata	Per ulteriori informazioni, consultare Impostazione stampa riservata .

GESTIONE SERVIZI MOBILI

VOCE DI MENU	DESCRIZIONE
Abilita stampa IPP <ul style="list-style-type: none"> • Attivato* • Disattivato 	Impostazione di Abilita stampa IPP nella stampante.
Abilita IPP su USB <ul style="list-style-type: none"> • Attivato* • Disattivato 	Impostazione di Abilita IPP su USB nella stampante.  Nota: Dopo aver modificato questa impostazione, è necessario riavviare la stampante.
Abilita rilevamento Mopria Print <ul style="list-style-type: none"> • Attivato* • Disattivato 	Impostazione di Abilita rilevamento Mopria Print nella stampante.
 Nota: Un asterisco (*) accanto al valore indica l'impostazione predefinita di fabbrica.	

ETHERNET

VOCE DI MENU	DESCRIZIONE
Velocità di rete	Mostra la velocità di un adattatore di rete attivo.
IPv4 Abilita DHCP Attivato* Disattivato	Abilitare il protocollo DHCP (Dynamic Host Configuration Protocol). DHCP è un protocollo standard che consente a un server di distribuire in modo dinamico le informazioni di configurazione e di assegnazione degli indirizzi IP ai client.
IPv4 Imposta indirizzo IP statico Indirizzo IP Netmask Gateway	Impostare l'indirizzo IP statico della stampante.
IPv6 Abilita IPv6 Disattivato Attivato*	Abilitare il protocollo IPv6 nella stampante.
IPv6	Abilitare il protocollo DHCPv6 nella stampante.

VOCE DI MENU	DESCRIZIONE
Abilita DHCPv6 Disattivato* Attivato	
IPv6 Configurazione automatica indirizzo stateless Disattivato Attivato*	Consentire all'adattatore di rete di accettare le voci della configurazione dell'indirizzo IPv6 fornite da un router.
IPv6 Indirizzo server DNS	Specificare l'indirizzo del server DNS.
IPv6 Indirizzo IPv6 assegnato manualmente	Assegnare l'indirizzo IPv6.  Nota: Questa voce di menu viene visualizzata solo in alcuni modelli di stampante.
IPv6 Router IPV6 assegnato manualmente	Assegnare l'indirizzo del router IPv6.  Nota: Questa voce di menu viene visualizzata solo in alcuni modelli di stampante.
IPv6 Prefisso dell'indirizzo 0-128 (64*)	Specificare il prefisso dell'indirizzo.
IPv6 Tutti gli indirizzi IPv6	Mostrare tutti gli indirizzi IPv6.
IPv6 Tutti gli indirizzi router IPv6	Mostrare tutti gli indirizzi del router IPv6.
Indirizzo di rete UAA LAA	Mostrare gli indirizzi MAC (Media Access Control) della stampante: Indirizzo ad amministrazione locale (LAA) e Indirizzo ad amministrazione universale (UAA). È possibile modificare manualmente l'indirizzo LAA della stampante.
PCL SmartSwitch Disattivato Attivato*	Impostare il passaggio automatico della stampante all'emulazione PCL quando un lavoro di stampa lo richiede, indipendentemente dal linguaggio predefinito della stampante.

VOCE DI MENU	DESCRIZIONE
	Se PCL SmartSwitch è disattivato, la stampante non esamina i dati in entrata e utilizza il linguaggio predefinito specificato nel menu Impostazioni.
PS SmartSwitch Disattivato Attivato*	Impostare il passaggio automatico della stampante all'emulazione PS quando un lavoro di stampa lo richiede, indipendentemente dal linguaggio predefinito della stampante. Se PS SmartSwitch è disattivato, la stampante non esamina i dati in entrata e utilizza il linguaggio predefinito specificato nel menu Impostazioni.
PS binario MAC Automatica* Attivato Disattivato	Consente di impostare la stampante per elaborare lavori di stampa di tipo PostScript binario Macintosh. <ul style="list-style-type: none"> • Se si seleziona Attivato, la stampante elabora i lavori di stampa di tipo PostScript binario in formato raw. • Se si seleziona Disattivato, i lavori di stampa vengono filtrati tramite il protocollo standard.
Ethernet a risparmio energetico Disattivato Attivato*	Ridurre il consumo di energia quando la stampante non riceve i dati dalla rete Ethernet.
* Indica il valore predefinito.	



TCP/IP




Nota: Questo menu viene visualizzato solo per le stampanti di rete o collegate a server di stampa.

VOCE DI MENU	DESCRIZIONE
Imposta nome host	Impostare il nome host TCP/IP corrente.
Nome dominio	Impostare il nome di dominio. Questa voce di menu viene visualizzata solo in alcuni modelli di stampante.
Consenti a DHCP/BOOTP di aggiornare il server NTP Disattivato Attivato*	Consentire ai client DHCP e BOOTP di aggiornare le impostazioni NTP della stampante.
Nome configurazione Zero	Specificare un nome di servizio per la rete a

VOCE DI MENU	DESCRIZIONE
	<p>configurazione zero.</p> <p>Questa voce di menu viene visualizzata solo in alcuni modelli di stampante.</p>
<p>Abilita Auto IP</p> <p>Disattivato</p> <p>Attivato*</p>	Assegnare un indirizzo IP automaticamente.
Indirizzo server DNS	Specificare l'attuale indirizzo del server DNS (Domain Name System).
Indirizzo server DNS di backup	Specificare gli indirizzi del server DNS di backup.
Indirizzo server DNS di backup 2	
Indirizzo server DNS di backup 3	
Ordine di ricerca dominio	<p>Specificare un elenco di nomi di dominio per individuare la stampante e le risorse che risiedono in domini diversi sulla rete.</p> <p>Questa voce di menu viene visualizzata solo in alcuni modelli di stampante.</p>
<p>Abilita DDNS</p> <p>Disattivato*</p> <p>Attivato</p>	Aggiornare le impostazioni Dynamic DNS.
DDNS TTL	Specificare le impostazioni DDNS correnti.
TTL predefinito	
Durata aggiornamento DDNS	
<p>Abilita mDNS</p> <p>Disattivato</p> <p>Attivato*</p>	Aggiornare le impostazioni DNS multicast.
Indirizzo WINS	Specificare un indirizzo server per WINS (Windows Internet Naming Service).
<p>Abilita BOOTP</p> <p>Disattivato*</p> <p>Attivato</p>	Consentire a BOOTP di assegnare un indirizzo IP stampante.
Elenco server con limitazioni	Specificare un indirizzo IP per le connessioni TCP.

VOCE DI MENU	DESCRIZIONE
	<ul style="list-style-type: none"> • Utilizzare una virgola per separare ciascun indirizzo IP. • È possibile aggiungere fino a 50 indirizzi IP.
<p>Opzioni elenco server protetti</p> <p>Blocca tutte le porte*</p> <p>Blocca solo stampa</p> <p>Blocca solo stampa e HTTP</p>	<p>Specificare il modo in cui gli indirizzi IP nell'elenco possono accedere alla funzionalità della stampante.</p>
<p>MTU</p>	<p>Specificare un parametro MTU (Maximum Transmission Unit) per le connessioni TCP.</p>
<p>Porta di stampa raw</p> <p>1-65535 (9100')</p>	<p>Specificare un numero di porta raw per le stampanti collegate in rete.</p>
<p>Velocità massima traffico in uscita</p> <p>Disattivato*</p> <p>Attivato</p>	<p>Abilitare la velocità di trasferimento massima della stampante.</p>
<p>Kilobit/secondo</p>	<p>Se si seleziona Attivato per Velocità massima traffico in uscita, viene visualizzato il campo Kilobit/secondo. Inserire un intervallo compreso fra 100 e 1000000.</p>
<p>Supporto TLS</p>	<p>Dal Server Web integrato, andare a Impostazioni > Rete/Porte > TCP/IP</p> <p>Migliorare la privacy e l'integrità dei dati della stampante.</p> <p> Nota: Le impostazioni TLS valgono esclusivamente per il Server Web integrato. Non valgono per i client che utilizzano TLS. Per ulteriori informazioni, consultare la <i>Guida per l'amministratore del Server Web integrato</i>.</p> <p> Nota: TLSv1.3 è supportata per impostazione predefinita, e non può essere disabilitata. Deselezionando le altre impostazioni TLS, si forzerà EWS a utilizzare solo TLSv1.3.</p>
<p>Abilita TLSv1.0</p> <ul style="list-style-type: none"> • Attivato • Disattivato* 	<p>Abilitare le impostazioni del protocollo TLSv1.0.</p>
<p>Abilita TLSv1.1</p>	<p>Abilitare le impostazioni del protocollo TLSv1.1.</p>

VOCE DI MENU	DESCRIZIONE
<ul style="list-style-type: none"> • Attivato • Disattivato* 	
Abilita TLSv1.2 <ul style="list-style-type: none"> • Attivato* • Disattivato 	Abilitare le impostazioni del protocollo TLSv1.2.
Elenco crittografie SSL	DHE-RSA-AES256-GCM-SHA384:DHE-RSA-AES128-GCM-SHA256:ECDHE-RSA-AES256-GCM-SHA384:ECDHE-RSA-AES128-GCM-SHA256:DHE-RSA-AES256-SHA256:DHE-RSA-AES128-SHA256:ECDHE-RSA-AES256-SHA384:ECDHE-RSA-AES128-SHA256:ECDHE-RSA-AES256-SHA:ECDHE-RSA-AES128-SHA:DHE-RSA-AES256-SHA:DHE-RSA-AES128-SHA
Elenco crittografie SSL per TLSv1.3	TLS_AES_256_GCM_SHA384:TLS_AES_128_GCM_SHA256
Accesso porta TCP/IP [Nomi porta x] <ul style="list-style-type: none"> • Attivato • Disattivato 	Gli elenchi di tutte le porte disponibili e il loro stato.
 Nota: Un asterisco (*) accanto al valore indica l'impostazione predefinita di fabbrica.	

SNMP



Nota: Questo menu viene visualizzato solo nelle stampanti di rete o nelle stampanti collegate a server di stampa.

VOCE DI MENU	DESCRIZIONE
<p>SNMP versioni 1 e 2c</p> <p>Abilitato</p> <p>Disattivato</p> <p>Attivato*</p> <p>Consenti impostazione SNMP</p> <p>Disattivato</p> <p>Attivato*</p> <p>Abilita MIB PPM</p> <p>Disattivato</p> <p>Attivato*</p> <p>Comunità SNMP</p>	<p>Configurare le versioni 1 e 2c di SNMP (Simple Network Management Protocol) per installare i driver di stampa e le applicazioni.</p>
<p>SNMP versione 3</p> <p>Abilitato</p> <p>Disattivato</p> <p>Attivato*</p> <p>Imposta credenziali lettura/scrittura</p> <p>Nome utente</p> <p>Password</p> <p>Imposta credenziali di sola lettura</p> <p>Nome utente</p> <p>Password</p> <p>Hash di autenticazione</p> <p>MD5</p> <p>SHA1*</p> <p>Livello minimo di autenticazione</p> <p>No autenticazione, no privacy</p> <p>Autenticazione, no privacy*</p> <p>Autenticazione, privacy*</p> <p>Algoritmo di privacy</p> <p>DES</p>	<p>Configurare SNMP versione 3 per installare e aggiornare la protezione della stampante.</p>

VOCE DI MENU	DESCRIZIONE
AES-128*	

IPSEC



Nota: Questo menu viene visualizzato solo nelle stampanti di rete o nelle stampanti collegate a server di stampa.

VOCE DI MENU	DESCRIZIONE
Abilita IPsec Disattivato* Attivato	Attiva IPsec (Internet Protocol Security).
Configurazione di base Predefinita* Compatibilità Protetta	Impostare la configurazione base IPsec. Questa voce di menu viene visualizzata solo quando l'opzione Abilita IPsec è impostata su Attivato.
Certificato periferica IPsec	Specificare un certificato IPsec. Questa voce di menu viene visualizzata solo quando Configurazione base è impostata su Compatibilità.
Connessioni autenticate con chiave precondivisa Host [x] Indirizzo Chiave	Configurare le connessioni autenticate della stampante. Queste voci di menu vengono visualizzate solo quando l'opzione Abilita IPsec è impostata su Attivato.
Connessioni autenticate con certificato Host [x] Indirizzo[/subnet] Indirizzo[/subnet]	

802.1X



Nota: Questo menu viene visualizzato solo nelle stampanti di rete o nelle stampanti collegate a server di stampa.

VOCE DI MENU	DESCRIZIONE
Attivo Disattivato* Attivato	Consentire alla stampante di collegarsi alle reti che richiedono l'autenticazione prima di consentire l'accesso. Per configurare le impostazioni di questa voce di menu, accedere al Server Web integrato.

CONFIGURAZIONE LPD



Nota: Questo menu viene visualizzato solo nelle stampanti di rete o nelle stampanti collegate a server di stampa.

VOCE DI MENU	DESCRIZIONE
Timeout LPD 0-65535 secondi (90*)	Impostare il valore di timeout per interrompere l'attesa indefinita del server LPD (Line Printer Daemon) in presenza di lavori di stampa non validi o bloccati.
Pagina intestazione LPD Disattivato* Attivato	Stampare una pagina di intestazione LPD per tutti i lavori di stampa. Una pagina di intestazione è la prima pagina di un lavoro di stampa utilizzata come separatore dei lavori di stampa e per identificare l'autore della richiesta del lavoro di stampa.
Pagina trailer LPD Disattivato* Attivato	Stampare una pagina trailer per tutti i lavori di stampa LPD. La pagina trailer è l'ultima pagina di un lavoro di stampa.
Conversione ritorno a capo LPD Disattivato* Attivato	Abilitare la conversione ritorno a capo. Il ritorno a capo è un meccanismo che ordina alla stampante di spostare la posizione del cursore alla prima posizione sulla stessa riga.

IMPOSTAZIONI HTTP/FTP



Nota: Questo menu viene visualizzato solo per le stampanti di rete o collegate a server di stampa.

VOCE DI MENU	DESCRIZIONE
<p>Proxy</p> <ul style="list-style-type: none"> • Indirizzo IP proxy HTTP • Porta IP predefinita HTTP 1-65535 (80*) • Indirizzo IP proxy FTP • Porta IP predefinita FTP 1-65535 (21*) • Autenticazione <ul style="list-style-type: none"> - Nessuno - Automatico - Base - Digest - NTLM • Nome utente • Password • Domini locali 	<p>Configurare le impostazioni del server HTTP e FTP.</p> <p>Questa voce di menu viene visualizzata solo su alcuni modelli di stampante.</p> <p>Specificare i nomi di dominio per i server HTTP e FTP.</p>
<p>Altre impostazioni</p> <ul style="list-style-type: none"> • Abilita server HTTP <ul style="list-style-type: none"> - Disattivato - Attivato • Abilita HTTPS • Forza connessioni HTTPS • Abilita FTP/TFTP • Certificato periferica HTTP • Timeout per richieste HTTP/FTP • Tentativi per richieste HTTP/FTP 	<p>Accedere al Server Web integrato per monitorare e gestire la stampante.</p> <p>Configurare le impostazioni HTTPS (HyperText Transfer Protocol Secure).</p> <p>Abilita FTP/TFTP - Inviare file tramite FTP.</p> <p>Per Certificato periferica HTTPS - Configurare le impostazioni del server HTTP e FTP.</p> <p>Questa voce di menu viene visualizzata solo su alcuni modelli di stampante.</p> <p>Specificare l'intervallo di tempo prima che la connessione al server si arresti. 1-299 secondi (30*)</p> <p>Impostare il numero di tentativi per la connessione al server HTTP/FTP. 1-299 tentativi (3*)</p>
<p>* Indica il valore predefinito.</p>	

THINPRINT

VOCE DI MENU	DESCRIZIONE
Abilita ThinPrint Disattivato Attivato*	Stampare mediante ThinPrint.
Numero porta 4000–4999 (4000*)	Impostare il numero della porta del server ThinPrint.
Larghezza di banda (bit/sec) 100–1000000 (0*)	Impostare la velocità di trasmissione dati in un ambiente ThinPrint.
Dimensioni pacchetti (kbyte) 0–64000 (0*)	Impostare la dimensione del pacchetto per la trasmissione dei dati.

USB



Nota: Questo menu viene visualizzato solo su alcuni modelli di stampante.

VOCE DI MENU	DESCRIZIONE
PCL SmartSwitch Disattivato Attivato*	Impostare il passaggio della stampante all'emulazione PCL, se richiesto dal lavoro di stampa ricevuto tramite una porta USB, indipendentemente dal linguaggio predefinito della stampante. Se PCL SmartSwitch è disattivato, la stampante non esamina i dati in entrata e utilizza il linguaggio predefinito specificato nel menu Impostazioni.
PS SmartSwitch Disattivato Attivato*	Impostare il passaggio della stampante all'emulazione PS, se richiesto dal lavoro di stampa ricevuto tramite una porta USB, indipendentemente dal linguaggio predefinito della stampante. Se PS SmartSwitch è disattivato, la stampante non esamina i dati in entrata e utilizza il linguaggio predefinito specificato nel menu Impostazioni.

VOCE DI MENU	DESCRIZIONE
PS binario MAC Attivato Automatica* Disattivato	Consente di impostare la stampante per elaborare lavori di stampa di tipo PostScript binario Macintosh. <ul style="list-style-type: none"> • Se questa opzione è impostata su Attivato, la stampante elabora i lavori di stampa di tipo PostScript binario in formato raw dai computer che utilizzano il sistema operativo Macintosh. • Se questa opzione è impostata su Automatico, la stampante elabora i lavori di stampa inviati sia dai computer con sistema operativo Windows che da quelli Macintosh • Se questa opzione è impostata su Disattivato, la stampante filtra i lavori di stampa PostScript utilizzando il protocollo standard.
Attiva porta USB Disattivato Attivato*	Abilitare la porta USB standard.

LIMITA ACCESSO ALLA RETE ESTERNA

VOCE DI MENU	DESCRIZIONE
Limita accesso alla rete esterna <ul style="list-style-type: none"> • Attivato • Disattivato 	Se abilitato, la stampante verifica l'eventuale presenza di una limitazione delle connessioni di rete esterne. Se rilevata, la stampante disabilita la connessione di rete e invia una notifica e-mail.
Indirizzo della rete esterna	L'indirizzo della rete esterna rilevato.
Indirizzo e-mail di notifica	L'indirizzo e-mail al quale inviare la notifica, nel caso in cui venga rilevato un indirizzo di rete esterna.
Frequenza ping 1-300	La frequenza di ping della stampante per un indirizzo di rete esterna.
Oggetto	Campo libero che può contenere fino a 255 caratteri da inserire per l'oggetto dell'e-mail di notifica.
Messaggio	Campo libero che può contenere fino a 255 caratteri da inserire per il messaggio dell'e-mail di notifica.

STAMPA UNIVERSALE




Stampa universale è un protocollo di stampa basato su cloud che fornisce una soluzione di stampa semplice e sicura per gli utenti Microsoft® 365. Stampa universale consente agli amministratori di gestire le stampanti

senza la necessità di server di stampa in sede. Stampa universale consente agli utenti di accedere a stampanti cloud senza la necessità di driver di stampa.

È possibile utilizzare la pagina Stampa universale per registrare il proprio dispositivo Xerox® a Stampa universale.

Prerequisiti

- Account Microsoft Azure AD
- Windows 10 Client versione 1903 o successiva

VOCE DI MENU	DESCRIZIONE
Stato	Il dispositivo non è attualmente registrato a Stampa universale.
Registrazione	Gli utenti possono utilizzare la pagina Stampa universale per registrare il dispositivo Xerox® a Stampa universale.
Nome stampante	Viene visualizzato il nome predefinito della stampante. L'utente può inoltre aggiornare il nome della stampante Xerox®.
Registra	<p>Per eseguire la registrazione, completare i seguenti passaggi:</p> <ol style="list-style-type: none"> 1 Andare a Impostazioni > Rete/Porte > Stampa universale, quindi fare clic su Registra. La procedura di registrazione autentica il dispositivo con Microsoft® Azure® Active Directory. 2 Viene visualizzata la finestra Register Device (Registra il dispositivo). Per copiare il codice di registrazione, fare clic su Copia, quindi fare clic sul link https://microsoft.com/devicelogin. <p> Nota: Il codice di registrazione scade dopo 15 minuti. La procedura di registrazione deve essere completata prima che il codice scada.</p> <ol style="list-style-type: none"> 3 Viene visualizzata una pagina web gestita da Microsoft. Completare i seguenti passaggi: <ol style="list-style-type: none"> a Incollare il codice di registrazione nel campo del codice nella finestra Enter code (Inserisci codice), quindi fare clic su Avanti. b Selezionare l'account Microsoft® appropriato nella finestra Pick an account (Scegli un account). <p> Nota: Per la registrazione, selezionare un account Microsoft® disponibile. L'account selezionato viene utilizzato esclusivamente per stabilire una connessione affidabile per il dispositivo con il servizio Stampa universale. Dopo la registrazione, Stampa universale non utilizza più l'account.</p> <ol style="list-style-type: none"> 4 Viene visualizzata una finestra Stampa universale Xerox. Fare clic su Continua e chiudere la finestra.
<p> Nota: Per ulteriori informazioni, consultare la <i>Guida per l'amministratore del Server Web integrato</i>.</p>	

VOCE DI MENU	DESCRIZIONE
Stato	Il dispositivo è online e registrato a Stampa universale.
Registrazione	L'utente può utilizzare la pagina Stampa universale per annullare la registrazione del dispositivo Xerox® a Stampa universale.
Nome stampante	Appare il nome della stampante registrata.
Deregister (Annulla registrazione)	Utilizzare questa funzione per annullare la registrazione del dispositivo a Stampa universale.

Ulteriori informazioni per Stampa universale

Per aggiungere una stampante dal server Windows

1. Andare a **Impostazioni > Stampanti e scanner**, quindi fare clic su **Aggiungi una stampante o uno scanner**.
2. Selezionare la stampante dall'elenco, quindi fare clic su **Aggiungi dispositivo**. Se la stampante non appare nell'elenco, procedere come segue:
 - a. Andare a **Search for printers in my organization (Cerca stampanti nella mia organizzazione)**.
 - b. Digitare il nome registrato nel campo di testo e fare clic su **Cerca**. Quando la stampante appare nell'elenco, fare clic su **Aggiungi dispositivo**.



Nota: Windows 11 supports PIN-protected printing. For example, to protect your print, you can use a 4-digit PIN between 0 and 9.

Protezione



Nota: A seconda del modello di stampante, questo menu può essere configurato solo nel Server Web integrato.

METODI DI ACCESSO

Gestisci autorizzazioni

VOCE DI MENU	DESCRIZIONE
<p>Controlli accesso</p> <ul style="list-style-type: none"> • Accesso alle funzioni <ul style="list-style-type: none"> – Modifica rubrica – Gestione segnalibri – Stampa unità flash – Stampa a colori da unità flash – Accesso ai processi in attesa – Annulla processi nella periferica – Modifica lingua – IPP (Internet Printing Protocol) – Stampa B/N – Stampa a colori – Acquisizione cartella di rete • Menu amministrativi <ul style="list-style-type: none"> – Menu Protezione – Menu Rete/Porte – Menu Carta – Menu Report – Menu di configurazione delle funzioni – Menu Materiali di consumo – Menu Scheda opzionale – Menu SE – Menu Periferica 	<p>Specificare i controlli accesso per le funzioni della stampante.</p>

VOCE DI MENU	DESCRIZIONE
<ul style="list-style-type: none">- Menu Supplies Plan (Piano materiali di consumo)• Gestione periferiche<ul style="list-style-type: none">- Gestione remota- Aggiornamenti firmware- Importa/Esporta tutte le impostazioni- Cancellazione fuori servizio- Accesso a Embedded Web Server	

Account locali

VOCE DI MENU	DESCRIZIONE
<p>Aggiungi utente</p> <ul style="list-style-type: none"> • Nome utente/Password <ul style="list-style-type: none"> – Nome – Nome utente – E-mail – Password – Conferma password – PIN • Gruppi di autorizzazioni <ul style="list-style-type: none"> – Tutti gli utenti – Amministratore – Aggiungi nuovo gruppo <ul style="list-style-type: none"> – Nome gruppo – Controlli accesso: Accesso alle funzioni – Cont accessi – 	<p>Creare account locali per gestire l'accesso alle funzioni della stampante.</p>
<p>Nuovo gruppo</p> <p>Importa controlli di accesso</p> <ul style="list-style-type: none"> • Tutti gli utenti • Amministratore <p>Controlli accesso</p> <ul style="list-style-type: none"> • Accesso alle funzioni <ul style="list-style-type: none"> – Modifica rubrica – Gestione segnalibri – Stampa unità flash – Stampa a colori da unità flash – Accesso ai processi in attesa – Annulla processi nella periferica – Modifica lingua – IPP (Internet Printing Protocol) – Stampa B/N 	<p>Controllare l'accesso utente o gruppo alle funzioni, applicazioni e impostazioni di protezione della stampante.</p>

VOCE DI MENU	DESCRIZIONE
<ul style="list-style-type: none"> – Stampa a colori – Acquisizione cartella di rete • Menu amministrativi <ul style="list-style-type: none"> – Menu Protezione – Menu Rete/Porte – Menu Carta – Menu Report – Menu di configurazione delle funzioni – Menu Materiali di consumo – Menu Scheda opzionale – Menu SE – Menu Periferica – Menu Supplies Plan (Piano materiali di consumo) • Gestione periferiche <ul style="list-style-type: none"> – Gestione remota – Aggiornamenti firmware – Importa/Esporta tutte le impostazioni – Cancellazione fuori servizio – Accesso a Embedded Web Server 	

Account di rete

VOCE DI MENU	DESCRIZIONE
<p>Aggiungi metodo di accesso</p> <p>Active Directory</p> <p>Lo stato è Joined (Aggiunto) o Not Joined (Non aggiunto).</p> <p>Collegamento a un dominio Active Directory:</p> <ul style="list-style-type: none"> • Dominio • Nome utente • Password • Unità aziendale 	<p>Creare account locali per gestire l'accesso alle funzioni della stampante.</p>
<p>Aggiungi metodo di accesso</p> <p>LDAP - Impostazione LDAP</p> <p>Tipo di autenticazione</p> <ul style="list-style-type: none"> • LDAP • LDAP + GSSAPI <p>Informazioni generali</p> <ul style="list-style-type: none"> • Configura nome • Indirizzo server • Porta server • Input utente richiesto <ul style="list-style-type: none"> – Nome utente e password 	<p>Controllare l'accesso utente o gruppo alle funzioni, applicazioni e impostazioni di protezione della stampante.</p>

VOCE DI MENU	DESCRIZIONE
<ul style="list-style-type: none"> – Nome utente <p>Credenziali periferica</p> <ul style="list-style-type: none"> • Associazione LDAP anonima • Nome utente dispositivo • Password periferica <p>Opzioni avanzate</p> <ul style="list-style-type: none"> • Usa SSL/TLS • Richiedi certificato • Attributo ID utente • Attributo e-mail • Attributo numero fax • Attributo nome completo • Attributo directory home • Attributo membro di gruppo • Base di ricerca • Timeout ricerca • Segui riferimenti LDAP <p>Search Specific Object Classes (Cerca specifiche classi oggetto)</p> <ul style="list-style-type: none"> • persona • Classe oggetto personalizzata 1 • Classe oggetto personalizzata 2 • Classe oggetto personalizzata 3 <p>Impostazione Rubrica</p> <ul style="list-style-type: none"> • Nome visualizzato • Limite max risultati ricerca • Utilizza credenziali utente • Attributi di ricerca <ul style="list-style-type: none"> – cn – sn – givenName – samaccountname – uid – [attributo e-mail] – [attributo fax] – Attributo personalizzato 1 	

VOCE DI MENU	DESCRIZIONE
<ul style="list-style-type: none"> - Attributo personalizzato 2 - Attributo personalizzato 3 - Custom Filter (Filtro personalizzato) 	
<p>Aggiungi metodo di accesso</p> <p>Kerberos - Impostazione Kerberos</p> <ul style="list-style-type: none"> • Indirizzo KDC: • Porta KDC • Area di autenticazione KDC <p>Importa file Kerberos</p> <p>Impostazioni varie</p> <ul style="list-style-type: none"> • Codifica caratteri • Disabilita ricerche IP inverse <ul style="list-style-type: none"> - Sì - No 	

GESTIONE CERTIFICATI

VOCE DI MENU	DESCRIZIONE
<p>Configura aggiornamento automatico certificati</p> <ul style="list-style-type: none"> • Attivato • Disattivato 	Per configurare l'aggiornamento automatico dei certificati, la stampante deve essere collegata a un dominio Active Directory.
<p>Configura valori predefiniti certificato</p> <ul style="list-style-type: none"> • Nome comune • Nome organizzazione • Nome unità • Paese/Regione • Nome provincia • Nome città • Nome alternativo oggetto 	<p>L'impostazione definita nella finestra Imposta valori predefiniti certificati viene utilizzata come impostazione predefinita per tutti i certificati generati.</p> <p>Nome comune: Lasciare vuoto questo campo per impostare Nome comune su nome host.</p> <p>Nome organizzazione: Lasciare vuoto questo campo per utilizzare il nome del produttore come Nome organizzazione.</p> <p>Paese/Regione: Il Nome paese (C) deve essere conforme allo standard ISO 3166 (solo 2 caratteri), altrimenti il certificato non viene generato.</p> <p>Nome alternativo oggetto: Il Nome alternativo (AN) e il prefisso devono essere conformi allo standard RFC 2459, altrimenti il certificato non viene</p>

VOCE DI MENU	DESCRIZIONE
	generato. Se si desidera il Nome alternativo oggetto.
Certificati dispositivo <ul style="list-style-type: none"> • Genera • Importa • Elimina 	I Certificati dispositivo installati sulla stampante sono visualizzati nella tabella seguente. I dettagli includono Descrizione, Nome comune, Nome comune issuer, date di validità e un'indicazione a conferma della presenza o dell'assenza della firma.
Gestisci certificati CA <ul style="list-style-type: none"> • Carica CA • Elimina 	L'area Gestisci certificati CA mostra eventuali certificati dell'Autorità di certificazione caricati sulla stampante. Se è caricato un certificato CA, la tabella mostra il Nome comune CA e le date di validità.

PROGRAMMA PERIFERICHE USB

VOCE DI MENU	DESCRIZIONE
Programma periferiche USB <ul style="list-style-type: none"> • Azione <ul style="list-style-type: none"> – Abilita – Disabilita • Giorno(i) <ul style="list-style-type: none"> – Domenica – Lunedì – Martedì – Mercoledì – Giovedì – Venerdì – Ogni giorno (lun-dom) – Giorni feriali (lun-ven) – Fine settimana (sab-dom) • Ora Aggiungi 00:00 - 23:00 per l'ora Rimuovi Aggiungi Cancella	Selezionare i programmi per consentire o limitare l'accesso USB alla stampante. <ul style="list-style-type: none"> • Per aggiungere un programma, fare clic su Aggiungi, quindi inserire i dati specificati. • Per cancellare l'ultimo programma, fare clic su Cancella. • Per rimuovere un programma specifico, alla fine del programma, fare clic su Rimuovi.

REGISTRO CONTROLLO PROTEZIONE

VOCE DI MENU	DESCRIZIONE
Consenti controllo Disattivato* Attivato	Registrazione degli eventi nel registro di controllo protetto e nel syslog remoto.
Consenti syslog remoto Disattivato* Attivato	Inviare i registri di controllo a un server remoto.
Server syslog remoto	Specificare il server syslog remoto.

VOCE DI MENU	DESCRIZIONE
<p>Porta syslog remoto 1-65535 (514*)</p>	<p>Specificare la porta syslog remoto.</p>
<p>Metodo syslog remoto UDP normale* Stunnel</p>	<p>Specificare un metodo syslog per trasmettere gli eventi registrati a un server remoto.</p>
<p>Funzione di syslog remoto 0 - messaggi kernel 1 - messaggi livello utente 2 - sistema di posta 3 - daemon di sistema 4 - messaggi di protezione/autorizzazione* 5 - messaggi generati internamente da syslog 6 - sottosistema stampante linea 7 - sottosistema notizie rete 8 - sottosistema UUCP 9 - daemon clock 10 - messaggi di protezione/autorizzazione 11 - daemon FTP 12 - sottosistema NTP 13 - verifica registro 14 - avviso registro 15 - daemon clock 16 - uso locale 0 (local0) 17 - uso locale 1 (local1) 18 - uso locale 2 (local2) 19 - uso locale 3 (local3) 20 - uso locale 4 (local4) 21 - uso locale 5 (local5) 22 - uso locale 6 (local6) 23 - uso locale 7 (local7)</p>	<p>Specificare un codice che la stampante utilizza durante l'invio degli eventi di registro a un server remoto.</p>

VOCE DI MENU	DESCRIZIONE
Gravità degli eventi da registrare 0 - Emergenza 1 - Avviso 2 - Critico 3 - Errore 4 - Avvertenza* 5 - Nota 6 - Informativa 7 - Debug	Specificare il livello di priorità limite per la registrazione di messaggi ed eventi.
Eventi non registrati nel syslog remoto Disattivato* Attivato	Inviare tutti gli eventi, indipendentemente dal livello di gravità, al server remoto.
Indirizzo e-mail amministratore	Inviare e-mail di notifica degli eventi registrati all'amministratore.
Invia tramite e-mail avviso registro cancellato Disattivato* Attivato	Inviare un'e-mail di notifica all'amministratore quando una voce del registro viene eliminata.
Invia tramite e-mail avviso registro con ritorno a capo Disattivato* Attivato	Inviare un'e-mail di notifica all'amministratore quando il registro è pieno e inizia a sovrascrivere le voci meno recenti.
Comportamento registro pieno Sovrascrivi voci meno recen.* Invia registro tramite e-mail, quindi elimina tutte le voci	Risolvere problemi di archiviazione del registro quando il registro riempie la memoria assegnata.
Invia tramite e-mail avviso completamento % Disattivato* Attivato	Inviare un'e-mail di notifica all'amministratore quando il registro occupa tutta la memoria assegnata.
Livello avviso completamento % 1–99 (90*)	
Invia tramite e-mail avviso registro esportato	Inviare un'e-mail di notifica all'amministratore

VOCE DI MENU	DESCRIZIONE
Disattivato* Attivato	quando un registro viene esportato.
Invia tramite e-mail avviso impostazioni registro modificate Disattivato* Attivato	Inviare un'e-mail di notifica all'amministratore quando viene attivata l'opzione Consenti controllo.
Registra fine riga LF (\n)* CR (\r) CRLF (\r\n)	Consente di specificare il modo in cui il file di registro termina alla fine di ogni riga.
Esportazione con firma digitale Disattivato* Attivato	Consente di aggiungere una firma digitale per ogni file di log esportato.
Elimina registro	Eliminare tutti i registri di controllo.
Esporta registro Syslog (RFC 5424) Syslog (RFC 3164) CSV	Esportare un registro protezione su un'unità flash.

LIMITAZIONI DI ACCESSO

VOCE DI MENU	DESCRIZIONE
Errori di accesso 1–10 (Il valore predefinito è 3 minuti)	Specificare il numero di tentativi di accesso non riusciti prima del blocco dell'utente.
Intervallo di tempo errore 1–60 minuti (Il valore predefinito è 5 minuti)	Specificare l'intervallo di tempo tra i tentativi di accesso non riusciti prima del blocco dell'utente.
Periodo di blocco 1–60 minuti (Il valore predefinito è 5 minuti)	Specificare la durata del blocco.
Timeout di accesso al Web 1–120 (Il valore predefinito è 10 minuti*)	Specificare il ritardo per un accesso remoto prima della disconnessione automatica dell'utente.

IMPOSTAZIONE STAMPA RISERVATA

VOCE DI MENU	DESCRIZIONE
N. max tentativi PIN errati 2-10	Impostare il numero di tentativi consentiti per l'immissione del codice PIN. <ul style="list-style-type: none"> • Un valore pari a zero disattiva questa impostazione. • Una volta raggiunto il limite specificato, i lavori di stampa associati al nome utente e al PIN vengono eliminati.
Scadenza processo riservato Disattivato* 1 ora 4 ore 24 ore 1 settimana	Impostare la scadenza per i lavori di stampa riservati. <ul style="list-style-type: none"> • Se la voce di menu viene modificata quando nella memoria della stampante sono presenti lavori riservati, il periodo di scadenza per tali lavori di stampa non viene modificato in base al nuovo valore predefinito. • Se la stampante viene spenta, tutti i lavori riservati nella memoria della stampante vengono eliminati.
Scadenza processi da ripetere Disattivato* 1 ora 4 ore 24 ore 1 settimana	Impostare la scadenza di un lavoro di stampa che si desidera ripetere.
Scadenza processo di verifica Disattivato* 1 ora 4 ore 24 ore 1 settimana	Impostare la scadenza per cui la stampante stampa una copia affinché l'utente ne esamini la qualità prima di stampare le copie restanti.
Scadenza processo prenotato Disattivato* 1 ora 4 ore 24 ore 1 settimana	Imposta la scadenza per la memorizzazione dei lavori che devono essere stampati in un secondo momento.

VOCE DI MENU	DESCRIZIONE
Richiedi che tutti i processi siano messi in attesa Disattivato* Attivato	Impostare la stampante in modo da sospendere tutti i lavori di stampa.
Conserva documenti duplicati Disattivato* Attivato	Impostare la stampante per stampare altri documenti con lo stesso nome file senza sovrascrivere alcun lavoro di stampa.
* Indica il valore predefinito per il campo.	

CANCELLAZIONE DEI FILE DATI TEMPORANEI

VOCE DI MENU	DESCRIZIONE
Salvati nella memoria interna Disattivato* Attivato	Eliminare tutti i file memorizzati nella memoria della stampante.
* Indica il valore predefinito.	

IMPOST. LDAP SOLUZIONI

UTILIZZARE	PER
Segui riferimenti LDAP Disattivato* Attivato	Cercare i diversi server nel dominio per l'account utente collegato.
Verifica certificato LDAP No* Sì	Abilitare la verifica dei certificati LDAP.
* Indica il valore predefinito per il campo.	

VARIE

VOCE DI MENU	DESCRIZIONE
Autorizzazione di stampa Disattivato* Attivato	Consentire l'accesso dell'utente prima della stampa.
Ponticello di ripristino protezione Abilita accesso "Guest"* Nessun effetto	Specificare l'effetto dell'uso del jumper di ripristino della protezione. <ul style="list-style-type: none"> • Il ponticello si trova accanto a un'icona a forma di lucchetto sulla scheda del controller. • L'abilitazione dell'accesso "Guest" fornisce il controllo di accesso completo agli utenti che non sono collegati. • Nessun effetto significa che il ripristino non ha alcun effetto sulla configurazione delle impostazioni di protezione della stampante.
Lunghezza minima password 0–32 (0*)	Specificare i caratteri minimi consentiti per una password.
* Indica il valore predefinito per il campo.	

Report

PAGINA IMPOSTAZIONI MENU

VOCE DI MENU	DESCRIZIONE
Pagina impostazioni menu Viene visualizzato il report Impostazioni dispositivo.	Stampare o rivedere un report contenente i menu della stampante.

DISPOSITIVO

VOCE DI MENU	DESCRIZIONE
Informazioni sulla periferica	Visualizzare o stampare un report contenente informazioni sulla stampante.
Statistiche periferica	Visualizzare o stampare un report sull'uso della stampante e sullo stato dei materiali di consumo.
Elenco profili	Visualizzare o stampare un elenco dei profili memorizzati sulla stampante.

RETE

VOCE DI MENU	DESCRIZIONE
Pagina impostazioni rete	Stampare una pagina con le impostazioni wireless e di rete configurate sulla stampante. Questa voce di menu viene visualizzata solo per le stampanti di rete o collegate a server di stampa.
Client connessi con Wi-Fi Direct	Visualizzare o stampare una pagina che mostra i Client connessi con Wi-Fi Direct. Vengono visualizzati l'indirizzo MAC e il nome host dei Client connessi con Wi-Fi Direct.

Supplies Plan (Piano materiali di consumo)

PLAN ACTIVATION (ATTIVAZIONE PIANO)

VOCE DI MENU	DESCRIZIONE
<ul style="list-style-type: none"> • Sequence Number (Numero sequenza) • Device Serial Number (Numero di serie dispositivo) • Activation Code (Codice attivazione) 	<p>Illustra i dettagli della procedura di attivazione per il piano materiali di consumo acquistato. Contattare il proprio rappresentante Xerox per ottenere un codice di attivazione materiali di consumo.</p> <p>I piani di servizio in abbonamento non vengono offerti in tutte le aree geografiche</p> <p>Per ulteriori informazioni sui piani di servizio e materiali di consumo Xerox®, contattare il proprio rappresentante Xerox.</p>

PLAN CONVERSION (CONVERSIONE PIANO)

VOCE DI MENU	DESCRIZIONE
<ul style="list-style-type: none"> • Current Plan (Piano corrente) • Device Serial Number (Numero di serie dispositivo) • Total Impressions (Impressioni totali) • Conversion Code (Codice conversione) 	<p>Illustra i dettagli della procedura di conversione per il piano materiali di consumo esistente. Contattare il proprio rappresentante Xerox per ottenere un codice di conversione materiali di consumo.</p> <p>I piani di servizio in abbonamento non vengono offerti in tutte le aree geografiche</p> <p>Per ulteriori informazioni sui piani di servizio e materiali di consumo Xerox®, contattare il proprio rappresentante Xerox.</p>

SUBSCRIPTION SERVICE (SERVIZIO IN ABBONAMENTO)

VOCE DI MENU	DESCRIZIONE
<ul style="list-style-type: none">• Stato	Indica lo stato dell'abbonamento.
<ul style="list-style-type: none">• Check Subscription (Controlla abbonamento)	Per attivare un piano di assistenza in abbonamento, procedere come segue: <ol style="list-style-type: none">1 Andare a Impostazioni > Supplies Plan (Piano materiali di consumo) > Subscription Service (Servizio in abbonamento).2 Per Subscription Service (Servizio in abbonamento), fare clic su Check Subscription (Controlla abbonamento), quindi seguire le istruzioni fornite dal proprio rappresentante Xerox.

Rubrica

CONTATTI

VOCE DI MENU	DESCRIZIONE
<p>Aggiungi contatto - Modifica contatto</p> <ul style="list-style-type: none"> • Informazioni di contatto <ul style="list-style-type: none"> – Nome – Cognome – Società – Indirizzo e-mail – Fax • Appartenenza al gruppo contatti • Autenticazione/Autorizzazioni <p>Metodo di accesso</p> <ul style="list-style-type: none"> • Nessuno • Nome utente/Password <ul style="list-style-type: none"> – Nome utente – Password – Conferma password • Nome utente <ul style="list-style-type: none"> – Nome utente • Password <ul style="list-style-type: none"> – Password – Conferma password • PIN <ul style="list-style-type: none"> – Immetti PIN – Conferma PIN • Gruppi di autorizzazioni <ul style="list-style-type: none"> – Aggiungi nuovo gruppo <ul style="list-style-type: none"> – Nome gruppo – Importa controlli di accesso • Aggiungi a gruppo <ul style="list-style-type: none"> – Nuovo gruppo 	<p>Utilizzare il collegamento Aggiungi contatto per creare i contatti da aggiungere alla rubrica.</p> <p>Se, per Autenticazione/Autorizzazioni, vengono selezionate opzioni diverse da Nessuno, viene visualizzato il menu Gruppi di autorizzazioni.</p> <p>Per creare nuovi gruppi, fare clic su Aggiungi nuovo gruppo. È possibile importare controlli di accesso o specificare controlli di accesso individuali per il nuovo gruppo nella pagina Nuovo gruppo.</p> <p>Se i gruppi sono già creati, il pulsante Aggiungi a gruppo si attiva. Quando si fa clic su Aggiungi a gruppo, è possibile selezionare Nuovo gruppo per creare un gruppo oppure è possibile selezionare un gruppo già creato.</p>

VOCE DI MENU	DESCRIZIONE
– Gruppo <nome gruppo>	

GRUPPI DI CONTATTI

VOCE DI MENU	DESCRIZIONE
<p>Aggiungi gruppo - Modifica gruppo contatti</p> <ul style="list-style-type: none"> • Nome gruppo • Membri gruppo • Gruppi di autorizzazioni <ul style="list-style-type: none"> – Aggiungi gruppo <ul style="list-style-type: none"> – Nome gruppo – Membri: Indica il numero dei contatti all'interno del gruppo. 	<p>Utilizzare il collegamento Aggiungi contatto per creare i contatti da aggiungere alla rubrica.</p> <p>Se, per Autenticazione/Autorizzazioni, vengono selezionate opzioni diverse da Nessuno, viene visualizzato il menu Gruppi di autorizzazioni.</p> <p>Per creare nuovi gruppi, fare clic su Aggiungi nuovo gruppo. È possibile importare controlli di accesso o specificare controlli di accesso individuali per il nuovo gruppo nella pagina Nuovo gruppo.</p> <p>Per eliminare un gruppo, selezionare un'opzione nell'elenco Gruppi di contatti, quindi fare clic su Elimina.</p>

Segnalibri

VOCE DI MENU	DESCRIZIONE
<p>Aggiungi segnalibro - Modifica gruppo contatti</p> <ul style="list-style-type: none"> • Panoramica segnalibri <ul style="list-style-type: none"> – Nome segnalibro – Indirizzo: Fare clic sulla freccia giù per selezionare un'opzione: <ul style="list-style-type: none"> – http:// – https:// – ftp:// – smb:// Inserire l'indirizzo IP nel secondo campo. – PIN – Cartella di livello superiore • Opzioni di stampa <ul style="list-style-type: none"> – Copie: Inserire un intervallo compreso fra 1 e 9999. – Lati <ul style="list-style-type: none"> – Disattivato – Attivato – Stile rotazione <ul style="list-style-type: none"> – Lato lungo – Lato corto – Fascicola <ul style="list-style-type: none"> – Disattivato [1,1,1,2,2,2] – Attivato [1,2,1,2,1,2] – Ordinamento pagine per lato <ul style="list-style-type: none"> – Orizzontale – Orizzontale inverso – Verticale – Verticale inverso – Bordo pagine per lato <ul style="list-style-type: none"> – Nessuno 	<p>È possibile specificare segnalibri per salvare nel server Web integrato. È possibile impostare le cartelle per organizzare i segnalibri.</p>

VOCE DI MENU	DESCRIZIONE
<ul style="list-style-type: none"> - Solido - Pagine per lato <ul style="list-style-type: none"> - Disattivato - 2 pagine per lato - 3 pagine per lato - 4 pagine per lato - 6 pagine per lato - 9 pagine per lato - 12 pagine per lato - 16 pagine per lato • Gestione carta <ul style="list-style-type: none"> - Origine carta <ul style="list-style-type: none"> - Vassoio 1 - Carta manuale - Busta manuale - Orientamento pagine per lato <ul style="list-style-type: none"> - Automatico - Orizzontale - Verticale - Racc. di uscita 	
<p>Aggiungi cartella</p> <ul style="list-style-type: none"> • Nome cartella • PIN • Cartella di livello superiore 	<p>Inserire un Nome cartella utilizzando lettere o numeri. Non usare caratteri speciali, inclusi /, \, ?, ;, >, <, , ".</p> <p>Il PIN è opzionale. Se si inserisce un PIN, questo deve avere una lunghezza di 4 cifre e includere solo i valori numerici 0-9.</p>
<p>Elimina</p>	<p>Se sono presenti segnalibri, per eliminarne uno, selezionarlo dall'elenco, quindi fare clic su Elimina.</p>

Manutenzione della stampante

Questo capitolo contiene:

Verifica dello stato dei componenti e dei materiali di consumo della stampante	158
Configurazione delle notifiche dei materiali di consumo	159
Impostazione degli avvisi e-mail.....	160
Visualizzazione e stampa di report.....	161
Ordinazione di componenti e materiali di consumo	162
Sostituzione di materiali di consumo e componenti della stampante.....	163
Pulizia della stampante.....	173
Risparmio energetico e della carta.....	174



Avvertenza: La mancata manutenzione ottimale della stampante o sostituzione di componenti e materiali di consumo, può causare danni alla stampante.

Verifica dello stato dei componenti e dei materiali di consumo della stampante

1. Dal pannello comandi, andare a **Impostazioni > Report > Periferica > Statistiche periferica**.



Nota: Per i modelli di stampante senza touch screen, utilizzare i tasti freccia per esplorare il menu, quindi premere il pulsante **OK** dopo ciascuna selezione.

2. Scorrere in basso il report per individuare la sezione Informazioni sui materiali di consumo. In questa sezione sono visualizzati i dettagli dei materiali di consumo e dell'utilizzo.
3. Per stampare il report, fare clic su **Stampa**. Per uscire dal report senza stamparlo, fare clic su **OK**.

Configurazione delle notifiche dei materiali di consumo

1. Aprire un browser Web, quindi nel campo dell'indirizzo digitare l'indirizzo IP della stampante.
 - Visualizzare l'indirizzo IP della stampante nella schermata iniziale della stampante. L'indirizzo IP è composto da quattro serie di numeri separati da punti, ad esempio 123 . 123 . 123 . 123.
 - Se si utilizza un server proxy, per caricare la pagina Web correttamente, disabilitare temporaneamente il server proxy.
2. Fare clic su **Impostazioni > Periferica > Notifiche**.
3. Dal menu Materiali di consumo, fare clic su **Notifiche pers. materiali cons.**

Viene visualizzata la schermata delle notifiche personalizzate dei materiali di consumo. Questa schermata visualizza tutte le opzioni di configurazione delle notifiche sui materiali di consumo.
4. Per configurare ciascuna notifica sui materiali di consumo, fare clic sul nome del materiale di consumo per espandere il relativo riquadro, quindi selezionare le notifiche desiderate.
5. Al termine dell'operazione, fare clic su **Salva**.

Impostazione degli avvisi e-mail

È possibile configurare la stampante per l'invio di avvisi e-mail a indirizzi e-mail individuali o a elenchi e-mail quando i materiali di consumo sono in esaurimento, quando la carta deve essere cambiata o aggiunta oppure quando si verifica un inceppamento della carta.

1. Aprire un browser Web e immettere l'indirizzo IP della stampante nel campo dell'indirizzo.
 - Visualizzare l'indirizzo IP della stampante nella schermata iniziale della stampante. L'indirizzo IP è composto da quattro serie di numeri separati da punti, ad esempio 123.123.123.123.
 - Se si utilizza un server proxy, disattivarlo temporaneamente per caricare correttamente la pagina Web.
2. Fare clic su **Impostazioni > Periferica > Notifiche > Impostazione avvisi e-mail**, quindi configurare le impostazioni.



Nota: Per ottenere le impostazioni corrette di configurazione e-mail per la stampante, contattare il provider di servizi e-mail.

3. Nella pagina Impostazione avvisi e-mail, fare clic su **Imposta elenchi e avvisi e-mail**.
4. Per impostare un elenco e-mail, per Elenco e-mail 1, digitare un indirizzo e-mail valido, quindi fare clic su **Aggiungi**. È possibile aggiungere tutti gli indirizzi e-mail che si desidera. Per creare Elenco e-mail 2, seguire la medesima procedura.
5. Per specificare il testo dell'oggetto, per Testo oggetto, fare clic sulla freccia giù per selezionare un'opzione.
6. Per ciascun evento e-mail elencato al quale si desidera che la stampante invii avvisi e-mail, selezionare la casella di controllo, quindi selezionare l'elenco e-mail da includere.
7. Al termine dell'operazione, fare clic su **Salva**.

Visualizzazione e stampa di report

È possibile visualizzare i report dal Server Web integrato. Tali report sono utili per valutare lo stato della stampante, della rete e dei materiali di consumo.

1. Aprire un browser Web e immettere l'indirizzo IP della stampante nel relativo campo.
 - Visualizzare l'indirizzo IP della stampante nella schermata iniziale della stampante. L'indirizzo IP è composto da quattro serie di numeri separati da punti, ad esempio 123.123.123.123.
 - Se si utilizza un server proxy, disattivarlo temporaneamente per caricare correttamente la pagina Web.
2. Fare clic su **Impostazioni > Report**, quindi fare clic sul tipo di report da visualizzare.
3. Per ciascun report, per stampare il report, fare clic su **Stampa**. Per uscire dalla schermata, fare clic su **OK**.

Ordinazione di componenti e materiali di consumo

Per visualizzare e ordinare materiali di consumo per la propria stampante, andare su <https://www.xerox.com/supplies>, quindi inserire il nome del proprio prodotto nel campo di ricerca.



Avvertenza: La mancata manutenzione ottimale della stampante o sostituzione di componenti e materiali di consumo, può causare danni alla stampante.



Nota: La durata stimata dei materiali di consumo della stampante si riferisce alla stampa su carta normale di formato Letter o A4.

USO DI COMPONENTI E MATERIALI DI CONSUMO XEROX ORIGINALI

La stampante Xerox in uso è progettata per funzionare al meglio con componenti e materiali di consumo Xerox originali. L'utilizzo di componenti o materiali di consumo di terze parti può influire su prestazioni, affidabilità o durata della stampante e dei relativi componenti di acquisizione immagini. Inoltre, può influire sulla copertura della garanzia. Eventuali danni causati dall'utilizzo di componenti o materiali di consumo di terze parti non sono coperti dalla garanzia.

Tutti gli indicatori di durata sono progettati per funzionare con componenti e materiali di consumo Xerox e potrebbero produrre risultati imprevisti in caso di utilizzo di materiali di consumo di terze parti. L'utilizzo di componenti di acquisizione immagini oltre la durata prevista può causare danni alla stampante Xerox o a componenti associati.

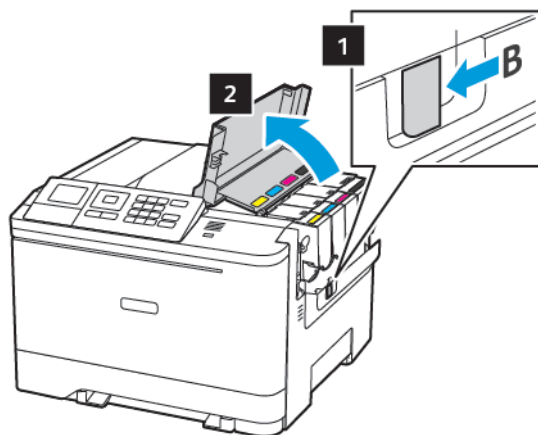


Avvertenza: Materiali di consumo e componenti non coperti dai termini del contratto del Return Program si possono azzerare e rigenerare. Tuttavia, la garanzia del produttore non copre gli eventuali danni causati da materiali di consumo o componenti non originali. L'azzeramento dei contatori del materiale di consumo o dei componenti senza un'adeguata rigenerazione può causare danni alla stampante. Dopo l'azzeramento del contatore del materiale di consumo o del componente, la stampante potrebbe visualizzare un messaggio di errore per evidenziare la presenza della voce azzerata.

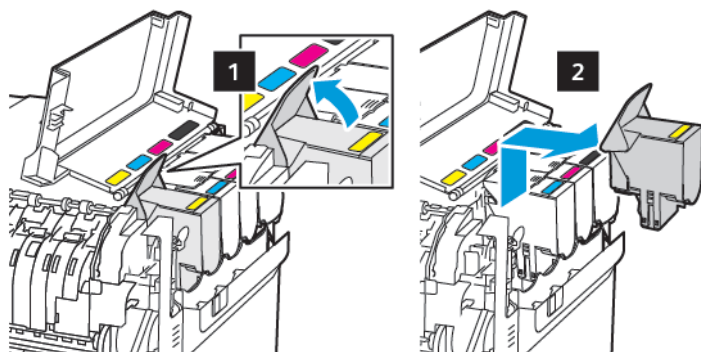
Sostituzione di materiali di consumo e componenti della stampante

SOSTITUZIONE DELLA CARTUCCIA DI TONER

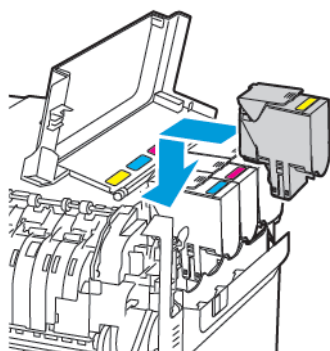
1. Aprire lo sportello B.



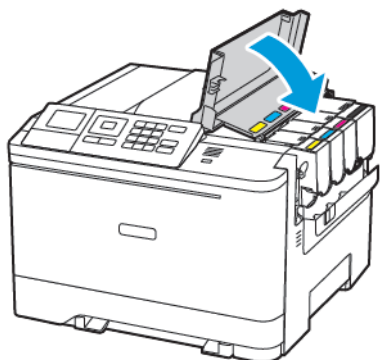
2. Rimuovere la cartuccia di toner usata.



3. Estrarre la nuova cartuccia toner dalla confezione.
4. Inserire la nuova cartuccia di toner.

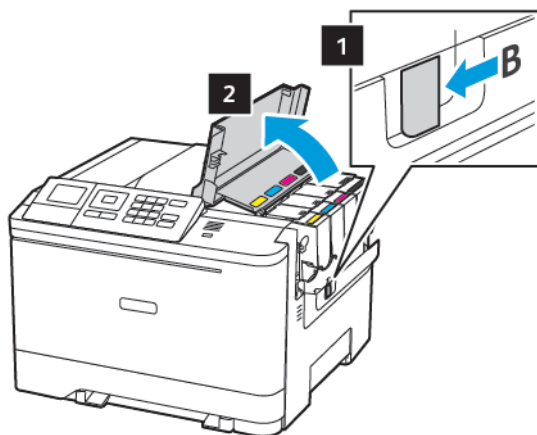


5. Chiudere lo sportello B.



SOSTITUZIONE DEL CONTENITORE DEL TONER DI SCARTO

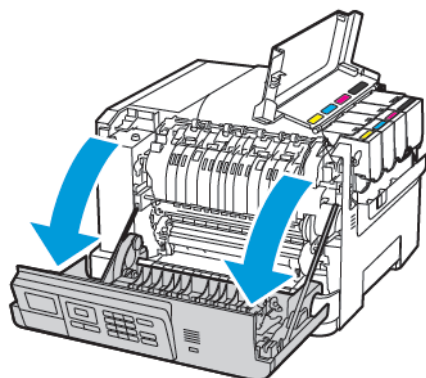
1. Aprire lo sportello B.



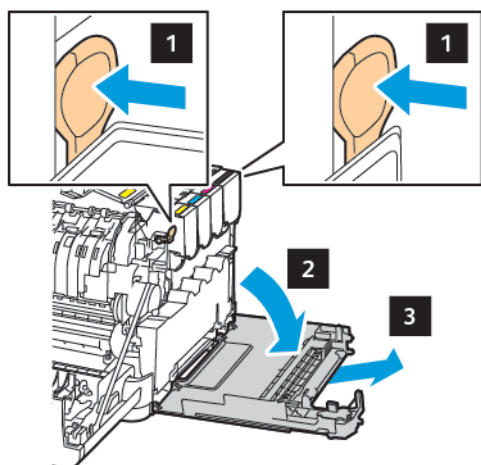
2. Aprire lo sportello A.



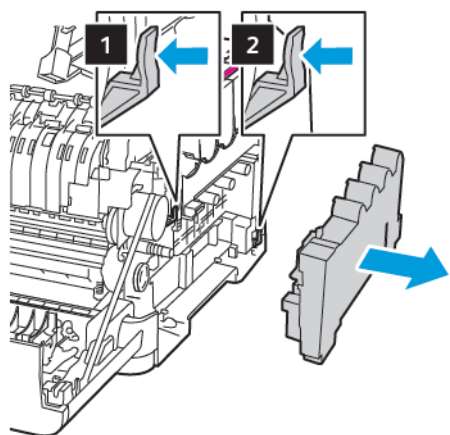
ATTENZIONE – SUPERFICIE SURRISCALDATA: L'area interna della stampante potrebbe surriscaldarsi. Per evitare infortuni, lasciare raffreddare la superficie dei componenti prima di toccarla.



3. Rimuovere il coperchio laterale destro.



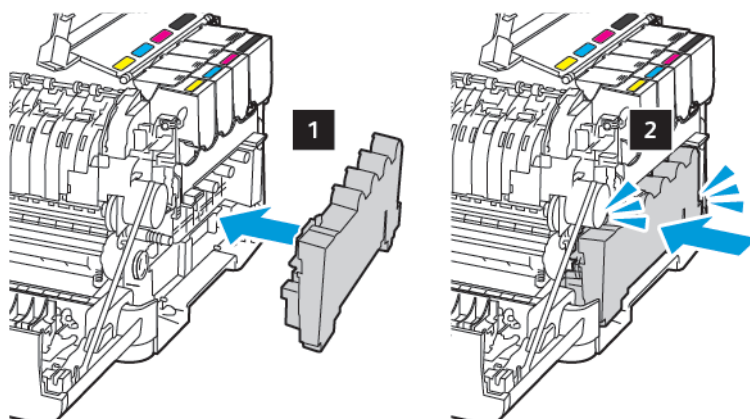
4. Rimuovere il contenitore del toner di scarto usato.



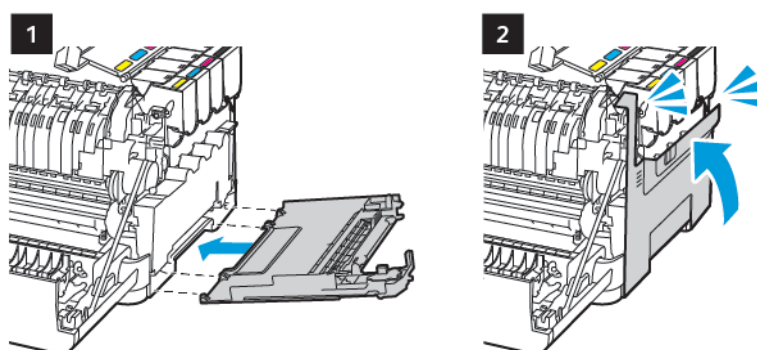
 Nota: Per evitare fuoriuscite di toner, tenere il contenitore in posizione verticale.

5. Estrarre dalla confezione il nuovo contenitore del toner di scarto.

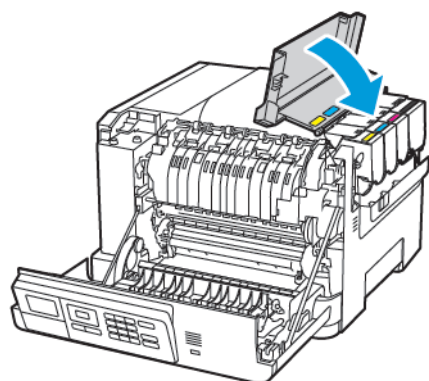
6. Inserire un nuovo contenitore del toner di scarto.



7. Inserire il coperchio laterale destro.



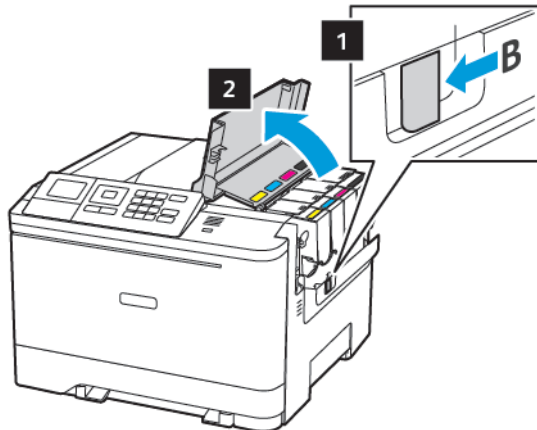
8. Chiudere lo sportello B.



9. Chiudere lo sportello A.

SOSTITUZIONE DEL KIT IMMAGINI

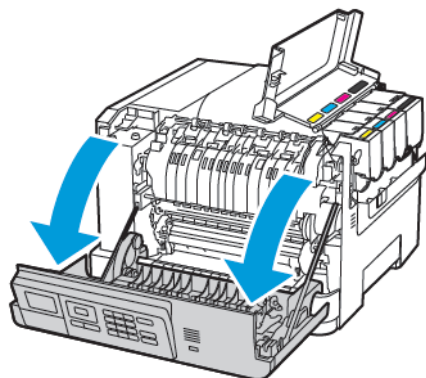
1. Aprire lo sportello B.



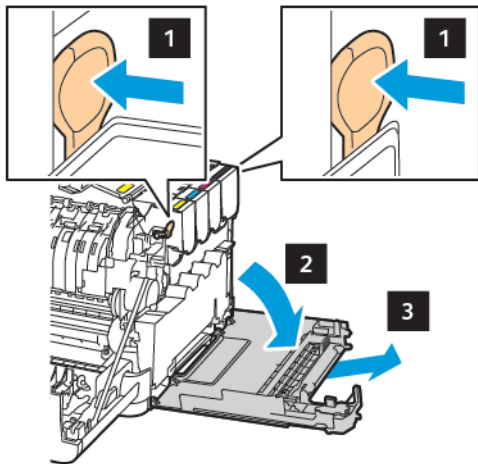
2. Aprire lo sportello A.



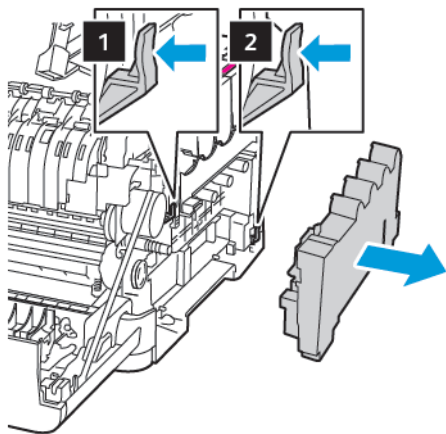
ATTENZIONE – SUPERFICIE SURRISCALDATA: L'area interna della stampante potrebbe surriscaldarsi. Per evitare infortuni, lasciare raffreddare la superficie dei componenti prima di toccarla.



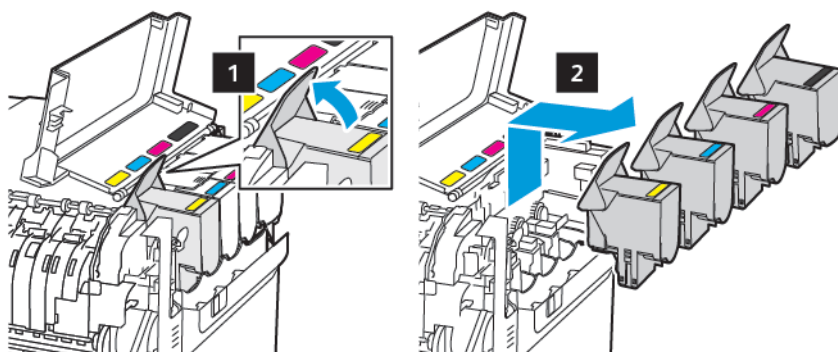
3. Rimuovere il coperchio laterale destro.



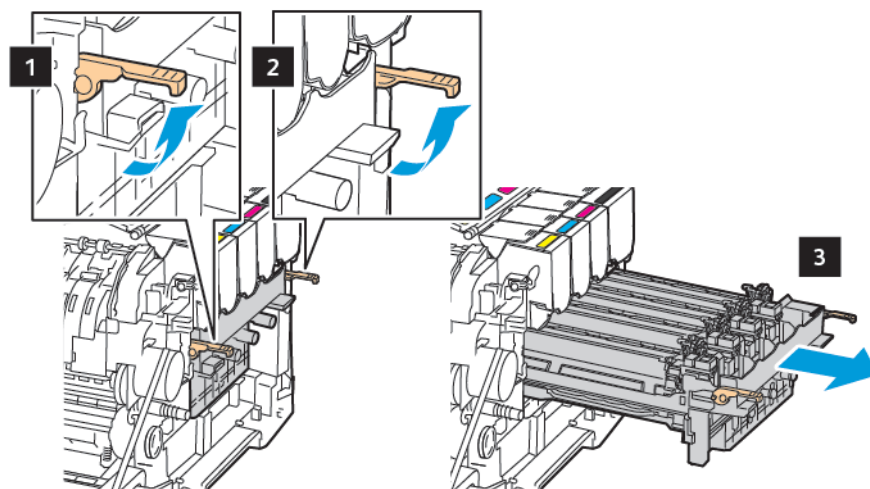
4. Rimuovere il contenitore del toner di scarto.



5. Rimuovere le cartucce di toner.



6. Rimuovere il kit immagini usato.

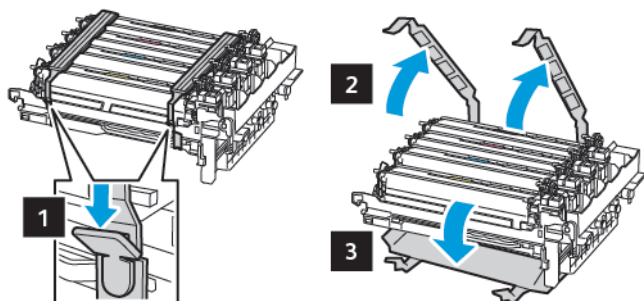



7. Estrarre il nuovo kit immagini dalla confezione.


KIT IMMAGINI NERO	KIT IMMAGINI NERO E A COLORI


- Il kit immagini nero include il kit immagini e l'unità sviluppatore nero.
- Il kit immagini nero e a colori include il kit immagini e le unità sviluppatore nero, ciano, magenta e giallo.
- Quando si sostituisce il kit immagini nero, non rimuovere le unità sviluppatore ciano, magenta e giallo dal kit immagini usato.

8. Rimuovere il materiale di imballaggio.



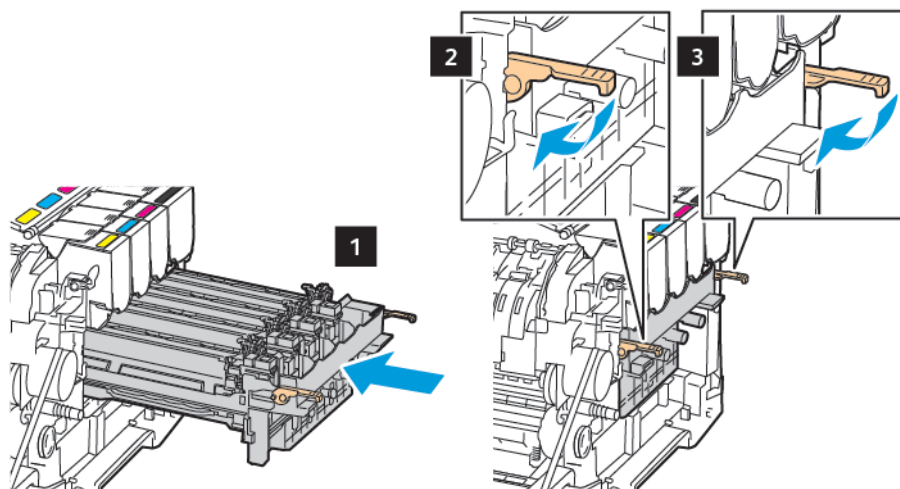
 Nota: Se si sostituisce il kit immagini nero, inserire successivamente le unità sviluppatore magenta, ciano e giallo nel nuovo kit immagini.

 **Avvertenza:** Non esporre il kit immagini alla luce diretta. L'eccessiva esposizione alla luce può compromettere la qualità di stampa.

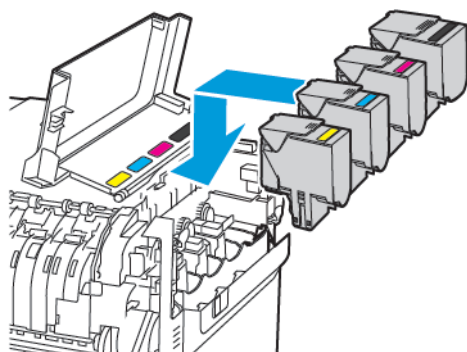
 **Avvertenza:** Non toccare il tamburo del fotoconduttore. Ciò potrebbe influire sulla qualità dei lavori di stampa futuri.



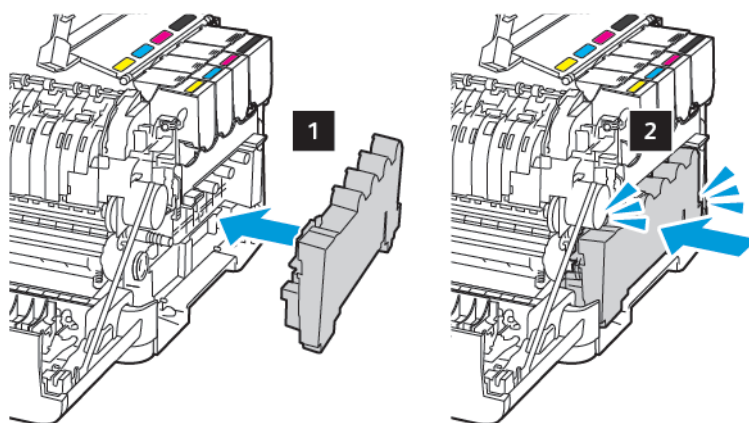
9. Premere il kit immagini finché non è completamente inserito.



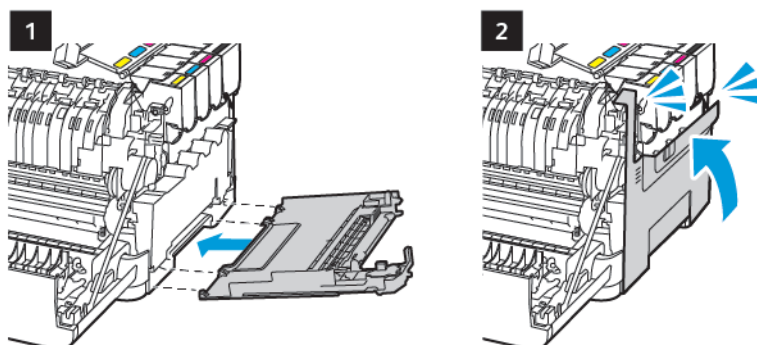
10. Inserire le cartucce di toner.



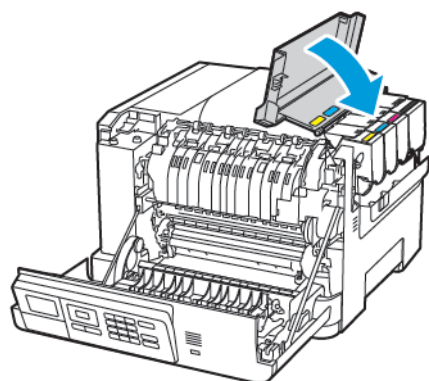
11. Inserire il contenitore del toner di scarto.



12. Inserire il coperchio laterale destro.



13. Chiudere lo sportello B.



14. Chiudere lo sportello A.

Pulizia della stampante



ATTENZIONE – PERICOLO DI SCOSSA ELETTRICA: Per evitare il rischio di scosse elettriche quando si pulisce la parte esterna della stampante, scollegare il cavo di alimentazione dalla presa a muro e scollegare tutti i cavi della stampante prima di procedere.

- Eseguire questa operazione a intervalli regolari di pochi mesi.
 - I danni provocati da un'errata gestione della stampante non sono coperti dalla garanzia.
1. Spegnerla stampante e scollegare il cavo di alimentazione dalla presa elettrica.
 2. Rimuovere la carta dal raccoglitore standard e dall'alimentatore multiuso.
 3. Utilizzare un pennello morbido o un aspirapolvere per rimuovere polvere, residui e frammenti di carta intorno e all'interno della stampante.
 4. Pulire la parte esterna della stampante con un panno morbido, umido e privo di lanugine.
 - Non utilizzare detersivi e detergenti comuni, poiché potrebbero danneggiare la finitura della stampante.
 - Assicurarsi che tutte le aree della stampante siano asciutte dopo la pulizia.
 5. Collegare il cavo di alimentazione alla presa elettrica e accendere la stampante.



ATTENZIONE – PERICOLO DI LESIONI: Per evitare il rischio di incendio o scosse elettriche, collegare il cavo di alimentazione a una presa elettrica dotata di messa a terra e con le specifiche adeguate, situata in prossimità del prodotto e facilmente accessibile.

Risparmio energetico e della carta

CONFIGURAZIONE DELLE IMPOSTAZIONI DELLA MODALITÀ RISPARMIO ENERGETICO

Per risparmiare energia quando la stampante è inattiva per un periodo di tempo specificato, è possibile configurare la stampante per entrare in modalità sospensione, ibernazione o programmare modalità di alimentazione per intervalli temporali specifici della giornata.

1. Aprire un browser Web e immettere l'indirizzo IP della stampante nel relativo campo.
 - Visualizzare l'indirizzo IP della stampante nella schermata iniziale della stampante. L'indirizzo IP è composto da quattro serie di numeri separati da punti, ad esempio 123.123.123.123.
 - Se si utilizza un server proxy, disattivarlo temporaneamente per caricare correttamente la pagina Web.
2. Fare clic su **Periferica > Gestione alimentazione**.
3. Per impostare la modalità di reazione della stampante dopo la stampa, per il Profilo modalità sospensione, fare clic sulla freccia giù, quindi selezionare un'opzione:
 - **Rimani attiva dopo la stampa**
 - **Attiva modalità sospensione dopo la stampa**
4. Per specificare le modalità e i tempi di timeout della stampante, per Timeout, selezionare le opzioni seguenti:
 - Per Modalità Sospensione, selezionare un intervallo di tempo compreso fra 1 e 120 minuti.
 - Per Timeout ibernazione, per far sì che la stampante non vada mai in Timeout, selezionare **Disabilitato**. Per far sì che la stampante vada in Timeout, fare clic sulla freccia giù, quindi selezionare un'opzione fra **1 ora** e **1 mese**.
 - Per Timeout ibernazione alla connessione, per configurare la stampante in modo che non vada in ibernazione, selezionare **Non attivare ibernazione**. Per configurare la stampante in modo che non vada in Timeout ibernazione alla connessione, selezionare **Attiva ibernazione**.
5. Per impostare la stampante affinché utilizzi un programma preconfigurato, per **Pian. mod. alim.**, digitare un'**Azione**, **Giorno(i)** e un **Orario**.
 - Le azioni includono **Sospendi**, **Attiva** o **Attiva ibernazione**.
 - L'opzione **Giorno(i)** può includere un giorno singolo della settimana o un programma, ad esempio, **Ogni giorno**, **Giorni feriali** o **Fine settimana**.
6. Dopo aver creato un'opzione **Pian. mod. alim.**, per salvare l'opzione, fare clic su **Aggiungi**.
7. Al termine dell'operazione, fare clic su **Salva**.


REGOLAZIONE DELLA LUMINOSITÀ DEL DISPLAY



Nota: Questa impostazione è disponibile solo per alcuni modelli di stampante.

1. Dal pannello comandi, andare a:

Impostazioni > Periferica > Preferenze


Per i modelli di stampante senza touch screen, premere  per scorrere le impostazioni.

2. Nel menu Luminosità schermo, regolare l'impostazione.

CONSERVAZIONE DEI MATERIALI DI CONSUMO

È possibile configurare la stampante affinché utilizzi le impostazioni Eco Mode per risparmiare materiali di consumo, ad esempio carta e toner.

1. Aprire un browser Web e immettere l'indirizzo IP della stampante nel relativo campo.
 - Visualizzare l'indirizzo IP della stampante nella schermata iniziale della stampante. L'indirizzo IP è composto da quattro serie di numeri separati da punti, ad esempio 123.123.123.123.
 - Se si utilizza un server proxy, disattivarlo temporaneamente per caricare correttamente la pagina Web.
2. Fare clic su **Periferica > Eco-Mode**.
3. Per Stampa, selezionare le seguenti opzioni:
 - Per Lati, fare clic sulla freccia giù, quindi selezionare **Fronte** o **Fronte-retro**.
 - Per Pagine per lato, fare clic sulla freccia giù per visualizzare le opzioni. Se si desidera stampare una pagina singola su un lato del foglio di carta, selezionare **Disattivato**. Se si desidera stampare più pagine su ciascun lato del foglio di carta, selezionare le opzioni da **2 pagine per lato** a **16 pagine per lato**.

 Nota: Se è stato selezionato **Fronte/retro** per Lati, la stampante stampa il numero di pagine per ciascun lato selezionato su entrambi i lati di un foglio di carta.

 - Per **Intensità toner**, fare clic sul cursore e spostarlo a destra o a sinistra per aumentare o ridurre l'intensità del toner.
 - Per risparmiare toner a colori, per **Risparmio colore**, selezionare la casella di controllo.
4. Una volta effettuate le scelte, fare clic su **Salva**.

Risoluzione di un problema

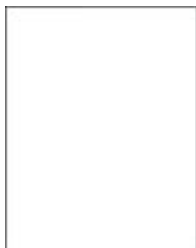
Questo capitolo contiene:


Problemi di stampa.....	178
Problemi di connessione di rete.....	216
Problemi con i materiali di consumo	219
Problemi delle opzioni hardware.....	221
Rimozione degli inceppamenti.....	224
Problemi di alimentazione della carta.....	232
Problemi di qualità dei colori	237
Come contattare l'assistenza clienti.....	241

Problemi di stampa

QUALITÀ DI STAMPA SCARSA

Pagine vuote o bianche



Nota: Prima di risolvere il problema, stampare le pagine di prova della qualità di stampa. Dal pannello comandi, andare a **Impostazioni > Risoluzione dei problemi > Pagine di prova della qualità di stampa**. Per i modelli di stampante senza touch screen, premere  per scorrere le impostazioni.

AZIONE	SÌ	NO
<p>1 Rimuovere e reinstallare il kit immagini.</p> <p>Non esporre il kit immagini alla luce diretta. L'eccessiva esposizione alla luce può compromettere la qualità di stampa.</p> <p>Non toccare il tamburo del fotoconduttore sotto il kit immagini. Ciò potrebbe influire sulla qualità dei lavori di stampa futuri.</p> <p>2 Stampare il documento.</p> <p>La stampante sta stampando pagine vuote o bianche?</p>	<p>Contattare l'assistenza clienti.</p>	<p>Il problema è stato risolto.</p>

Stampa scura



Nota: Prima di risolvere il problema, stampare le pagine di prova della qualità di stampa. Dal pannello comandi, accedere a **Impostazioni > Risoluzione dei problemi > Pagine di prova della qualità di stampa**. Per i modelli di stampante senza touch screen, premere **OK** per scorrere le impostazioni.

AZIONE	SÌ	NO
<p>Passaggio 1</p> <p>1 Eeguire la regolazione del colore.</p> <p>Dal pannello comandi, andare a:</p> <p>Impostazioni > Stampa > Qualità > Immagine avanzata > Regolazione colore</p> <p>2 Stampare il documento.</p> <p>La stampa è troppo scura?</p>	<p>Andare al passaggio 2.</p>	<p>Il problema è stato risolto.</p>
<p>Passaggio 2</p> <p>1 A seconda del sistema operativo in uso, ridurre l'intensità del toner nella finestra Preferenze di stampa o Stampa.</p> <p>È anche possibile modificare l'impostazione dal pannello comandi della stampante. Selezionare:</p> <p>Impostazioni > Stampa > Qualità > Intensità toner</p> <p>2 Stampare il documento.</p> <p>La stampa è troppo scura?</p>	<p>Andare al passaggio 3.</p>	<p>Il problema è stato risolto.</p>
<p>Passaggio 3</p>	<p>Andare al passaggio 4.</p>	<p>Il problema è stato risolto.</p>

AZIONE	SÌ	NO
<p>1 A seconda del sistema operativo in uso, specificare il tipo di carta nella finestra Preferenze di stampa o Stampa.</p> <ul style="list-style-type: none"> • Accertarsi che l'impostazione corrisponda al tipo di carta caricato. • È anche possibile modificare l'impostazione dal pannello comandi della stampante. Selezionare: <p>Impostazioni > Carta > Configurazione vassoi > Formato/tipo carta</p> <p>2 Stampare il documento.</p> <p>La stampa è troppo scura?</p>		
<p>Passaggio 4</p> <p>Verificare che la carta non abbia grana o finiture grezze.</p> <p>Si sta stampando su carta con grana o finiture grezze?</p>	Andare al passaggio 5.	Andare al passaggio 6.
<p>Passaggio 5</p> <p>1 Sostituire la carta con grana o ruvida con carta normale.</p> <p>2 Stampare il documento.</p> <p>La stampa è troppo scura?</p>	Andare al passaggio 6.	Il problema è stato risolto.
<p>Passaggio 6</p> <p>1 Caricare carta estratta da una risma nuova.</p> <p>La carta assorbe molta umidità. Conservare la carta nella confezione originale finché non viene utilizzata.</p> <p>2 Stampare il documento.</p> <p>La stampa è troppo scura?</p>	Contattare l' assistenza clienti .	Il problema è stato risolto.

Immagini sfocate

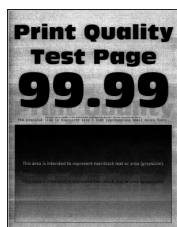


Nota: Prima di risolvere il problema, stampare le pagine di prova della qualità di stampa. Dal pannello comandi, accedere a **Impostazioni > Risoluzione dei problemi > Pagine di prova della qualità di stampa**. Per i modelli di stampante senza touch screen, premere **OK** per scorrere le impostazioni.

AZIONE	SÌ	NO
<p>Passaggio 1</p> <ol style="list-style-type: none"> 1 Caricare il vassoio con il tipo di carta corretto. 2 Stampare il documento. <p>Sulle stampe sono presenti immagini sfocate?</p>	Andare al passaggio 2.	Il problema è stato risolto.
<p>Passaggio 2</p> <ol style="list-style-type: none"> 1 A seconda del sistema operativo in uso, specificare il tipo di carta nella finestra Preferenze di stampa o Stampa. <ul style="list-style-type: none"> • Accertarsi che l'impostazione corrisponda al tipo di carta caricato. • È anche possibile modificare l'impostazione dal pannello comandi della stampante. Selezionare: <p>Impostazioni > Carta > Configurazione vassoi > Formato/tipo carta</p> 2 Stampare il documento. <p>Sulle stampe sono presenti immagini sfocate?</p>	Andare al passaggio 3.	Il problema è stato risolto.

AZIONE	SÌ	NO
<p>Passaggio 3</p> <p>1 Eseguiare la regolazione del colore.</p> <p>Dal pannello comandi, andare a:</p> <p>Impostazioni > Stampa > Qualità > Immagine avanzata > Regolazione colore</p> <p>2 Stampare il documento.</p> <p>Sulle stampe sono presenti immagini sfocate?</p>	<p>Andare al passaggio 4.</p>	<p>Il problema è stato risolto.</p>
<p>Passaggio 4</p> <p>1 Rimuovere e inserire il kit immagini.</p> <p>Non esporre il kit immagini alla luce diretta. L'eccessiva esposizione alla luce può compromettere la qualità di stampa.</p> <p>Non toccare il tamburo del fotoconduttore sotto il kit immagini. Ciò potrebbe influire sulla qualità dei lavori di stampa futuri.</p> <p>2 Stampare il documento.</p> <p>Sulle stampe sono presenti immagini sfocate?</p>	<p>Contattare l'assistenza clienti.</p>	<p>Il problema è stato risolto.</p>

Sfondo grigio o a colori





Nota: Prima di risolvere il problema, stampare le pagine di prova della qualità di stampa. Dal pannello comandi, accedere a **Impostazioni > Risoluzione dei problemi > Pagine di prova della qualità di stampa**. Per i modelli di stampante senza touch screen, premere **OK** per scorrere le impostazioni.

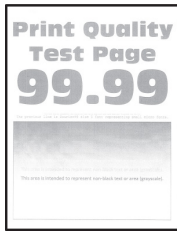
AZIONE	SÌ	NO
<p>Passaggio 1</p> <p>1 Eseguire la regolazione del colore.</p> <p>Dal pannello comandi, andare a:</p> <p>Impostazioni > Stampa > Qualità > Immagine avanzata > Regolazione colore</p> <p>2 Stampare il documento.</p> <p>Sulle stampe è visibile uno sfondo grigio o a colori?</p>	<p>Andare al passaggio 2.</p>	<p>Il problema è stato risolto.</p>
<p>Passaggio 2</p> <p>1 Rimuovere e inserire il kit immagini.</p> <p>Non esporre il kit immagini alla luce diretta. L'eccessiva esposizione alla luce può compromettere la qualità di stampa.</p> <p>Non toccare il tamburo del fotoconduttore sotto il kit immagini. Ciò potrebbe influire sulla qualità dei lavori di stampa futuri.</p> <p>2 Stampare il documento.</p> <p>Sulle stampe è visibile uno sfondo grigio o a colori?</p>	<p>Contattare l'assistenza clienti.</p>	<p>Il problema è stato risolto.</p>

Margini errati



AZIONE	SÌ	NO
<p>Passaggio 1</p> <ol style="list-style-type: none"> 1 Regolare le guide della carta nella posizione appropriata per la carta caricata. 2 Stampare il documento. <p>I margini sono corretti?</p>	<p>Il problema è stato risolto.</p>	<p>Andare al passaggio 2.</p>
<p>Passaggio 2</p> <ol style="list-style-type: none"> 1 Impostare il formato della carta nel pannello comandi. Selezionare: Impostazioni > Carta > Configurazione vassoi > Formato/tipo carta 2 Stampare il documento. <p>I margini sono corretti?</p>	<p>Il problema è stato risolto.</p>	<p>Andare al passaggio 3.</p>
<p>Passaggio 3</p> <ol style="list-style-type: none"> 1 A seconda del sistema operativo in uso, specificare il formato carta nella finestra Preferenze di stampa o Stampa. Accertarsi che l'impostazione corrisponda al tipo di carta caricato. 2 Stampare il documento. <p>I margini sono corretti?</p>	<p>Il problema è stato risolto.</p>	<p>Contattare l'assistenza clienti.</p>

Stampa chiara



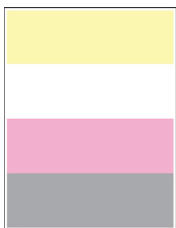
Nota: Prima di risolvere il problema, stampare le pagine di prova della qualità di stampa. Dal pannello comandi, accedere a **Impostazioni > Risoluzione dei problemi > Pagine di prova della qualità di stampa**. Per i modelli di stampante senza touch screen, premere **OK** per scorrere le impostazioni.

AZIONE	SÌ	NO
<p>Passaggio 1</p> <p>1 Eseguire la regolazione del colore.</p> <p>Dal pannello comandi, andare a:</p> <p>Impostazioni > Stampa > Qualità > Immagine avanzata > Regolazione colore</p> <p>2 Stampare il documento.</p> <p>La stampa è chiara?</p>	Andare al passaggio 2.	Il problema è stato risolto.
<p>Passaggio 2</p> <p>1 A seconda del sistema operativo in uso, aumentare l'intensità del toner nella finestra Preferenze di stampa o Stampa.</p> <p>È anche possibile modificare l'impostazione dal pannello comandi della stampante. Selezionare:</p> <p>Impostazioni > Stampa > Qualità > Intensità toner</p> <p>2 Stampare il documento.</p> <p>La stampa è chiara?</p>	Andare al passaggio 3.	Il problema è stato risolto.
<p>Passaggio 3</p>	Andare al passaggio 4.	Il problema è stato risolto.

AZIONE	SÌ	NO
<p>1 Disattivare l'opzione Risparmio colore.</p> <p>Dal pannello comandi, andare a:</p> <p>Impostazioni > Stampa > Qualità > Risparmio colore.</p> <p>2 Stampare il documento.</p> <p>La stampa è chiara?</p>		
<p>Passaggio 4</p> <p>1 A seconda del sistema operativo in uso, specificare il tipo di carta nella finestra Preferenze di stampa o Stampa.</p> <ul style="list-style-type: none"> • Accertarsi che l'impostazione corrisponda al tipo di carta caricato. • È anche possibile modificare l'impostazione dal pannello comandi della stampante. Selezionare: <p>Impostazioni > Carta > Configurazione vassoi > Formato/tipo carta</p> <p>2 Stampare il documento.</p> <p>La stampa è chiara?</p>	Andare al passaggio 5.	Il problema è stato risolto.
<p>Passaggio 5</p> <p>Verificare se la carta ha grana o finiture grezze.</p> <p>Si sta stampando su carta con grana o finiture grezze?</p>	Andare al passaggio 6.	Andare al passaggio 7.
<p>Passaggio 6</p> <p>1 Sostituire la carta con grana o ruvida con carta normale.</p> <p>2 Stampare il documento.</p> <p>La stampa è chiara?</p>	Andare al passaggio 7.	Il problema è stato risolto.

AZIONE	SÌ	NO
<p>Passaggio 7</p> <p>1 Caricare carta estratta da una risma nuova.</p> <p>La carta assorbe molta umidità. Conservare la carta nella confezione originale finché non viene utilizzata.</p> <p>2 Stampare il documento.</p> <p>La stampa è chiara?</p>	Andare al passaggio 8.	Il problema è stato risolto.
<p>Passaggio 8</p> <p>1 Rimuovere e inserire il kit immagini.</p> <p>Non esporre il kit immagini alla luce diretta. L'eccessiva esposizione alla luce può compromettere la qualità di stampa.</p> <p>Non toccare il tamburo del fotoconduttore sotto il kit immagini. Ciò potrebbe influire sulla qualità dei lavori di stampa futuri.</p> <p>2 Stampare il documento.</p> <p>La stampa è chiara?</p>	Contattare l' assistenza clienti .	Il problema è stato risolto.

Colori mancanti



Nota: Prima di risolvere il problema, stampare le pagine di prova della qualità di stampa. Dal pannello comandi, accedere a **Impostazioni > Risoluzione dei problemi > Pagine di prova della qualità di stampa**. Per i modelli di stampante senza touch screen, premere **OK** per scorrere le impostazioni.

AZIONE	SÌ	NO
<p>1 Rimuovere la cartuccia di toner del colore mancante.</p> <p>2 Rimuovere il kit immagini.</p> <p>Non esporre il kit immagini alla luce diretta. L'eccessiva esposizione alla luce può compromettere la qualità di stampa.</p> <p>Non toccare il tamburo del fotoconduttore sotto il kit immagini. Ciò potrebbe influire sulla qualità dei lavori di stampa futuri.</p> <p>3 Rimuovere, quindi inserire l'unità sviluppatore del colore mancante.</p> <p>4 Inserire il kit immagini.</p> <p>5 Inserire la cartuccia di toner.</p> <p>6 Stampare il documento.</p> <p>Alcuni colori risultano mancanti sulle stampe?</p>	<p>Contattare l'assistenza clienti.</p>	<p>Il problema è stato risolto.</p>

Macchie e punti sulle stampe



Nota: Prima di risolvere il problema, stampare le pagine di prova della qualità di stampa. Dal pannello comandi, accedere a **Impostazioni > Risoluzione dei problemi > Pagine di prova della qualità di stampa**. Per i modelli di stampante senza touch screen, premere **OK** per scorrere le impostazioni.

AZIONE	SÌ	NO
<p>Passaggio 1</p> <p>Verificare che la stampante non sia contaminata dalla perdita di toner.</p> <p>Sono presenti perdite di toner nella stampante?</p>	Andare al passaggio 2.	Contattare l' assistenza clienti .
<p>Passaggio 2</p> <p>1 Dal pannello comandi, andare a:</p> <p>Impostazioni > Carta > Configurazione vassoi > Formato/tipo carta</p> <p>2 Verificare se le impostazioni relative al formato e al tipo di carta corrispondono alla carta caricata.</p> <p>Verificare che la carta non abbia superficie ruvida o poco levigata.</p> <p>Le impostazioni corrispondono?</p>	Andare al passaggio 4.	Andare al passaggio 3.
<p>Passaggio 3</p> <p>1 A seconda del sistema operativo in uso, specificare il formato e il tipo di carta nella finestra di dialogo Preferenze di stampa o Stampa.</p> <p>Accertarsi che tutte le impostazioni corrispondano al tipo di carta caricato.</p> <p>2 Stampare il documento.</p> <p>La stampa contiene macchie?</p>	Andare al passaggio 4.	Il problema è stato risolto.

AZIONE	SÌ	NO
<p>Passaggio 4</p> <p>1 Caricare carta estratta da una risma nuova.</p> <p>La carta assorbe molta umidità. Conservare la carta nella confezione originale finché non viene utilizzata.</p> <p>2 Stampare il documento.</p> <p>La stampa contiene macchie?</p>	Andare al passaggio 5.	Il problema è stato risolto.
<p>Passaggio 5</p> <p>1 Rimuovere e inserire il kit immagini.</p> <p>Non esporre il kit immagini alla luce diretta. L'eccessiva esposizione alla luce può compromettere la qualità di stampa.</p> <p>Non toccare il tamburo del fotoconduttore sotto il kit immagini. Ciò potrebbe influire sulla qualità dei lavori di stampa futuri.</p> <p>2 Stampare il documento.</p> <p>La stampa contiene macchie?</p>	Contattare l' assistenza clienti .	Il problema è stato risolto.

Arricciamento della carta



AZIONE	SÌ	NO
<p>Passaggio 1</p> <p>1 Regolare le guide nel vassoio adattandole alla posizione corretta della carta caricata.</p> <p>2 Stampare il documento.</p> <p>La carta è arricciata?</p>	<p>Andare al passaggio 2.</p>	<p>Il problema è stato risolto.</p>
<p>Passaggio 2</p> <p>1 A seconda del sistema operativo in uso, specificare il tipo di carta nella finestra Preferenze di stampa o Stampa.</p> <ul style="list-style-type: none"> • Accertarsi che l'impostazione corrisponda al tipo di carta caricato. • È anche possibile modificare l'impostazione dal pannello comandi della stampante. Selezionare: <p>Impostazioni > Carta > Configurazione vassoi > Formato/tipo carta</p> <p>2 Stampare il documento.</p> <p>La carta è arricciata?</p>	<p>Andare al passaggio 3.</p>	<p>Il problema è stato risolto.</p>

AZIONE	SÌ	NO
<p>Passaggio 3</p> <p>Stampare sull'altro lato della carta.</p> <ol style="list-style-type: none"> 1 Rimuovere la carta, rovesciarla, e ricaricarla. 2 Stampare il documento. <p>La carta è arricciata?</p>	Andare al passaggio 4.	Il problema è stato risolto.
<p>Passaggio 4</p> <ol style="list-style-type: none"> 1 Caricare carta estratta da una risma nuova. <p>La carta assorbe molta umidità. Conservare la carta nella confezione originale finché non viene utilizzata.</p> <ol style="list-style-type: none"> 2 Stampare il documento. <p>La carta è arricciata?</p>	Contattare l' assistenza clienti .	Il problema è stato risolto.

Stampa storta o inclinata




Nota: Prima di risolvere il problema, stampare le pagine di prova della qualità di stampa. Dal pannello comandi, accedere a **Impostazioni > Risoluzione dei problemi > Pagine di prova della qualità di stampa**. Per i modelli di stampante senza touch screen, premere **OK** per scorrere le impostazioni.

AZIONE	SÌ	NO
<p>Passaggio 1</p> <p>1 Regolare le guide della carta nel vassoio nella posizione corretta per la carta caricata.</p> <p>2 Stampare il documento.</p> <p>La stampa è storta o inclinata?</p>	Andare al passaggio 2.	Il problema è stato risolto.
<p>Passaggio 2</p> <p>1 Caricare carta estratta da una risma nuova.</p> <p>La carta assorbe molta umidità. Conservare la carta nella confezione originale finché non viene utilizzata.</p> <p>2 Stampare il documento.</p> <p>La stampa è storta o inclinata?</p>	Andare al passaggio 3.	Il problema è stato risolto.
<p>Passaggio 3</p> <p>1 Verificare se la carta caricata è supportata.</p> <p>Se la carta non è supportata, caricare un tipo di carta supportato.</p> <p>2 Stampare il documento.</p> <p>La stampa è storta o inclinata?</p>	Contattare l' assistenza clienti .	Il problema è stato risolto.

Immagini a colori o in nero a tinta unita



Nota: Prima di risolvere il problema, stampare le pagine di prova della qualità di stampa. Dal pannello comandi, andare a **Impostazioni > Risoluzione dei problemi > Pagine di prova della qualità di stampa**. Per i modelli di stampante senza touch screen, premere  per scorrere le impostazioni.

AZIONE	SÌ	NO
<p>1 Rimuovere e reinstallare il kit immagini.</p> <p>Non esporre il kit immagini alla luce diretta. L'eccessiva esposizione alla luce può compromettere la qualità di stampa.</p> <p>Non toccare il tamburo del fotoconduttore sotto il kit immagini. Ciò potrebbe influire sulla qualità dei lavori di stampa futuri.</p> <p>2 Stampare il documento.</p> <p>La stampante produce immagini a colori o in nero a tinta unita?</p>	<p>Contattare l'assistenza clienti.</p>	<p>Il problema è stato risolto.</p>

Testo o immagini tagliate



Nota: Prima di risolvere il problema, stampare le pagine di prova della qualità di stampa. Dal pannello comandi, accedere a **Impostazioni > Risoluzione dei problemi > Pagine di prova della qualità di stampa**. Per i modelli di stampante senza touch screen, premere **OK** per scorrere le impostazioni.

AZIONE	SÌ	NO
<p>Passaggio 1</p> <p>1 Regolare le guide della carta nel vassoio nella posizione corretta per la carta caricata.</p> <p>2 Stampare il documento.</p> <p>Il testo o le immagini sono tagliati?</p>	<p>Andare al passaggio 2.</p>	<p>Il problema è stato risolto.</p>
<p>Passaggio 2</p> <p>1 A seconda del sistema operativo in uso, specificare il formato carta nella finestra Preferenze di stampa o Stampa.</p> <ul style="list-style-type: none"> • Accertarsi che l'impostazione corrisponda al tipo di carta caricato. • È anche possibile modificare l'impostazione dal pannello comandi della stampante. Selezionare: <p>Impostazioni > Carta > Configurazione vassoi > Formato/tipo carta</p> <p>2 Stampare il documento.</p> <p>Il testo o le immagini sono tagliati?</p>	<p>Andare al passaggio 3.</p>	<p>Il problema è stato risolto.</p>
<p>Passaggio 3</p> <p>1 Rimuovere e inserire il kit immagini.</p> <p>Non esporre il kit immagini alla luce diretta. L'eccessiva esposizione alla luce può compromettere la qualità di stampa.</p> <p>Non toccare il tamburo del fotoconduttore sotto il kit immagini. Ciò potrebbe influire sulla qualità dei lavori di stampa futuri.</p> <p>2 Stampare il documento.</p>	<p>Contattare l'assistenza clienti.</p>	<p>Il problema è stato risolto.</p>

AZIONE	SÌ	NO
Il testo o le immagini sono tagliati?		

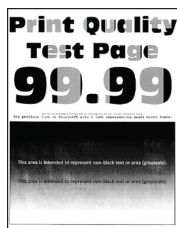
Il toner si stacca facilmente



Nota: Prima di risolvere il problema, stampare le pagine di prova della qualità di stampa. Dal pannello comandi, accedere a **Impostazioni > Risoluzione dei problemi > Pagine di prova della qualità di stampa**. Per i modelli di stampante senza touch screen, premere **OK** per scorrere le impostazioni.

AZIONE	SÌ	NO
<p>Passaggio 1</p> <p>1 A seconda del sistema operativo in uso, specificare il tipo di carta nella finestra Preferenze di stampa o Stampa.</p> <ul style="list-style-type: none"> • Accertarsi che l'impostazione corrisponda al tipo di carta caricato. • È anche possibile modificare l'impostazione dal pannello comandi della stampante. Selezionare: <p>Impostazioni > Carta > Configurazione vassoi > Formato/tipo carta</p> <p>2 Stampare il documento.</p> <p>Il toner si stacca facilmente?</p>	<p>Andare al passaggio 2.</p>	<p>Il problema è stato risolto.</p>
<p>Passaggio 2</p> <p>1 Verificare se la grammatura carta è supportata.</p> <p>Se la grammatura carta non è supportata, caricare una carta di grammatura supportata.</p> <p>2 Stampare il documento.</p> <p>Il toner si stacca facilmente?</p>	<p>Andare al passaggio 3.</p>	<p>Il problema è stato risolto.</p>
<p>Passaggio 3</p> <p>1 Caricare carta estratta da una risma nuova.</p> <p>La carta assorbe molta umidità. Conservare la carta nella confezione originale finché non viene utilizzata.</p> <p>2 Stampare il documento.</p> <p>Il toner si stacca facilmente?</p>	<p>Contattare l'assistenza clienti.</p>	<p>Il problema è stato risolto.</p>

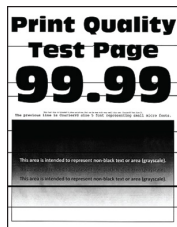
La densità di stampa non è uniforme



Nota: Prima di risolvere il problema, stampare le pagine di prova della qualità di stampa. Dal pannello comandi, accedere a **Impostazioni > Risoluzione dei problemi > Pagine di prova della qualità di stampa**. Per i modelli di stampante senza touch screen, premere **OK** per scorrere le impostazioni.

AZIONE	SÌ	NO
<p>1 Rimuovere e reinstallare il kit immagini.</p> <p>Non esporre il kit immagini alla luce diretta. L'eccessiva esposizione alla luce può compromettere la qualità di stampa.</p> <p>Non toccare il tamburo del fotoconduttore sotto il kit immagini. Ciò potrebbe influire sulla qualità dei lavori di stampa futuri.</p> <p>2 Stampare il documento.</p> <p>La densità di stampa non è uniforme?</p>	<p>Contattare l'assistenza clienti.</p>	<p>Il problema è stato risolto.</p>

Linee scure orizzontali



- Prima di risolvere il problema, stampare le pagine di prova della qualità di stampa. Dal pannello comandi, accedere a **Impostazioni > Risoluzione dei problemi > Pagine di prova della qualità di stampa**. Per i modelli di stampante senza touch screen, premere **OK** per scorrere le impostazioni.
- Se sulle stampe continuano a essere presenti linee scure orizzontali, consultare *Difetti ricorrenti*.

AZIONE	SÌ	NO
<p>Passaggio 1</p> <p>1 A seconda del sistema operativo in uso, specificare il tipo di carta nella finestra Preferenze di stampa o Stampa.</p> <ul style="list-style-type: none"> • Accertarsi che l'impostazione corrisponda al tipo di carta caricato. • È anche possibile modificare l'impostazione dal pannello comandi della stampante. Selezionare: <p>Impostazioni > Carta > Configurazione vassoi > Formato/tipo carta</p> <p>2 Stampare il documento.</p> <p>Appaiono righe scure sulle stampe?</p>	<p>Andare al passaggio 2.</p>	<p>Il problema è stato risolto.</p>
<p>Passaggio 2</p> <p>1 Caricare carta estratta da una risma nuova.</p> <p>La carta assorbe molta umidità. Conservare la carta nella confezione originale finché non viene usata.</p> <p>2 Stampare il documento.</p> <p>Appaiono righe scure sulle stampe?</p>	<p>Andare al passaggio 3.</p>	<p>Il problema è stato risolto.</p>
<p>Passaggio 3</p> <p>1 Rimuovere e inserire il kit immagini.</p> <p>Non esporre il kit immagini alla luce diretta. L'eccessiva esposizione alla luce può compromettere la qualità di stampa.</p> <p>Non toccare il tamburo del fotoconduttore sotto il kit immagini. Ciò potrebbe influire</p>	<p>Contattare l'assistenza clienti.</p>	<p>Il problema è stato risolto.</p>

AZIONE	SÌ	NO
sulla qualità dei lavori di stampa futuri. 2 Stampare il documento. Appaiono righe scure sulle stampe?		

Righe scure verticali



Nota: Prima di risolvere il problema, stampare le pagine di prova della qualità di stampa. Dal pannello comandi, accedere a **Impostazioni > Risoluzione dei problemi > Pagine di prova della qualità di stampa**. Per i modelli di stampante senza touch screen, premere **OK** per scorrere le impostazioni.

AZIONE	SÌ	NO
<p>Passaggio 1</p> <p>1 A seconda del sistema operativo in uso, specificare il tipo di carta nella finestra Preferenze di stampa o Stampa.</p> <ul style="list-style-type: none"> • Accertarsi che l'impostazione corrisponda al tipo di carta caricato. • È anche possibile modificare l'impostazione dal pannello comandi della stampante. Selezionare: <p>Impostazioni > Carta > Configurazione vassoi > Formato/tipo carta</p> <p>2 Stampare il documento.</p> <p>Sulle stampe sono presenti linee scure verticali?</p>	<p>Andare al passaggio 2.</p>	<p>Il problema è stato risolto.</p>
<p>Passaggio 2</p> <p>1 Caricare carta estratta da una risma nuova.</p> <p>La carta assorbe molta umidità. Conservare la carta nella confezione originale finché non viene usata.</p> <p>2 Stampare il documento.</p> <p>Sulle stampe sono presenti linee scure verticali?</p>	<p>Andare al passaggio 3.</p>	<p>Il problema è stato risolto.</p>
<p>Passaggio 3</p> <p>1 Rimuovere e inserire il kit immagini.</p> <p>Non esporre il kit immagini alla luce diretta. L'eccessiva esposizione alla luce può compromettere la qualità di stampa.</p> <p>Non toccare il tamburo del fotoconduttore sotto il kit immagini. Ciò potrebbe influire</p>	<p>Contattare l'assistenza clienti.</p>	<p>Il problema è stato risolto.</p>

AZIONE	SÌ	NO
<p>sulla qualità dei lavori di stampa futuri.</p> <p>2 Stampare il documento.</p> <p>Sulle stampe sono presenti linee scure verticali?</p>		

Linee bianche orizzontali



- Prima di risolvere il problema, stampare le pagine di prova della qualità di stampa. Dal pannello comandi, accedere a **Impostazioni > Risoluzione dei problemi > Pagine di prova della qualità di stampa**. Per i modelli di stampante senza touch screen, premere **OK** per scorrere le impostazioni.
- Se sulle stampe continuano a essere presenti linee bianche orizzontali, consultare *Difetti ricorrenti*.

AZIONE	SÌ	NO
<p>Passaggio 1</p> <p>1 A seconda del sistema operativo in uso, specificare il tipo di carta nella finestra Preferenze di stampa o Stampa.</p> <ul style="list-style-type: none"> • Accertarsi che l'impostazione corrisponda al tipo di carta caricato. • È anche possibile modificare l'impostazione dal pannello comandi della stampante. Selezionare: <p>Impostazioni > Carta > Configurazione vassoi > Formato/tipo carta</p> <p>2 Stampare il documento.</p> <p>Sulle stampe sono presenti linee bianche orizzontali?</p>	<p>Andare al passaggio 2.</p>	<p>Il problema è stato risolto.</p>
<p>Passaggio 2</p> <p>1 Rimuovere e inserire il kit immagini.</p> <p>Non esporre il kit immagini alla luce diretta. L'eccessiva esposizione alla luce può compromettere la qualità di stampa.</p> <p>Non toccare il tamburo del fotoconduttore sotto il kit immagini. Ciò potrebbe influire sulla qualità dei lavori di stampa futuri.</p> <p>2 Stampare il documento.</p> <p>Sulle stampe sono presenti linee bianche orizzontali?</p>	<p>Contattare l'assistenza clienti.</p>	<p>Il problema è stato risolto.</p>

Linee bianche verticali



Nota: Prima di risolvere il problema, stampare le pagine di prova della qualità di stampa. Dal pannello comandi, accedere a **Impostazioni > Risoluzione dei problemi > Pagine di prova della qualità di stampa**. Per i modelli di stampante senza touch screen, premere **OK** per scorrere le impostazioni.

AZIONE	SÌ	NO
<p>Passaggio 1</p> <p>1 A seconda del sistema operativo in uso, specificare il tipo di carta nella finestra Preferenze di stampa o Stampa.</p> <ul style="list-style-type: none"> • Accertarsi che l'impostazione corrisponda al tipo di carta caricato. • È anche possibile modificare l'impostazione dal pannello comandi della stampante. Selezionare: <p>Impostazioni > Carta > Configurazione vassoi > Formato/tipo carta</p> <p>2 Stampare il documento.</p> <p>Sulle stampe sono presenti linee bianche verticali?</p>	<p>Andare al passaggio 2.</p>	<p>Il problema è stato risolto.</p>
<p>Passaggio 2</p> <p>Controllare che si stia utilizzando il tipo di carta consigliato.</p> <p>1 Caricare l'origine carta con il tipo di carta consigliato.</p> <p>2 Stampare il documento.</p> <p>Sulle stampe sono presenti linee bianche verticali?</p>	<p>Andare al passaggio 3.</p>	<p>Il problema è stato risolto.</p>
<p>Passaggio 3</p> <p>1 Rimuovere e inserire il kit immagini.</p> <p>Non esporre il kit immagini alla luce diretta. L'eccessiva esposizione alla luce può compromettere la qualità di stampa.</p> <p>Non toccare il tamburo del fotoconduttore sotto il kit immagini. Ciò potrebbe influire sulla qualità dei lavori di stampa futuri.</p>	<p>Contattare l'assistenza clienti.</p>	<p>Il problema è stato risolto.</p>

AZIONE	SÌ	NO
<p>2 Stampare il documento.</p> <p>Sulle stampe sono presenti linee bianche verticali?</p>		

Difetti ricorrenti



Nota: Prima di risolvere il problema, stampare le pagine di prova della qualità di stampa. Dal pannello comandi, accedere a **Impostazioni > Risoluzione dei problemi > Pagine di prova della qualità di stampa**. Per i modelli di stampante senza touch screen, premere **OK** per scorrere le impostazioni.

AZIONE	SÌ	NO
<p>1 Utilizzando Stampa pagine prova qualità, misurare la distanza tra i difetti ricorrenti nella pagina del colore interessato.</p> <p>2 Controllare se i difetti ricorrenti corrispondono a una delle seguenti misure: Kit immagini</p> <ul style="list-style-type: none"> • 94,20 mm (3,71 poll.) • 29,80 mm (1,17 poll.) • 23,20 mm (0,91 poll.) <p>Unità sviluppatore</p> <ul style="list-style-type: none"> • 43 90 mm (1,73 poll.) • 45,50 mm (1,79 poll.) <p>Modulo di trasferimento</p> <ul style="list-style-type: none"> • 37,70 mm (1,48 poll.) • 78,50 mm (3,09 poll.) • 55 mm (2,17 poll.) <p>Fusore</p> <ul style="list-style-type: none"> • 79,80 mm (3,14 poll.) • 94,30 mm (3,71 poll.) <p>I difetti ricorrenti corrispondono a una delle misure?</p>	<p>Annotare la distanza, quindi contattare l'assistenza clienti.</p>	<p>Annotare la distanza, quindi contattare l'assistenza clienti.</p>



STAMPA DI DOCUMENTI RISERVATI E ALTRI DOCUMENTI IN ATTESA NON ESEGUITA


AZIONE	SÌ	NO
<p>Passaggio 1</p> <p>1 Dal pannello comandi, verificare se i documenti vengono visualizzati nell'elenco Processi in attesa.</p> <p>Se i documenti non sono presenti nell'elenco, stampare i documenti utilizzando le opzioni Stampa e Mantieni.</p> <p>2 Stampare i documenti.</p> <p>I documenti vengono stampati?</p>	<p>Il problema è stato risolto.</p>	<p>Andare al passaggio 2.</p>
<p>Passaggio 2</p> <p>Il lavoro di stampa potrebbe contenere un errore di formattazione o dati non validi.</p> <ul style="list-style-type: none"> • Eliminare il lavoro di stampa, quindi inviarlo di nuovo. • Per i file PDF, generare un nuovo file, quindi stampare i documenti. <p>I documenti vengono stampati?</p>	<p>Il problema è stato risolto.</p>	<p>Andare al passaggio 3.</p>
<p>Passaggio 3</p> <p>Se si sta stampando da Internet, è possibile che la stampante legga i diversi titoli dei lavori come duplicati.</p> <p>Per gli utenti Windows</p> <ol style="list-style-type: none"> 1 Aprire la finestra di dialogo Preferenze stampa. 2 Dalla sezione Stampa e mantieni, selezionare Conserva documenti duplicati. 3 Immettere un PIN. 4 Inviare di nuovo il lavoro di stampa. <p>Per gli utenti Macintosh</p>	<p>Il problema è stato risolto.</p>	<p>Andare al passaggio 4.</p>

AZIONE	SÌ	NO
<p>1 Salvare e assegnare un nome diverso a ogni lavoro.</p> <p>2 Inviare ogni lavoro singolarmente.</p> <p>I documenti vengono stampati?</p>		
<p>Passaggio 4</p> <p>1 Eliminare alcuni lavori in attesa per liberare memoria nella stampante.</p> <p>2 Inviare di nuovo il lavoro di stampa.</p> <p>I documenti vengono stampati?</p>	Il problema è stato risolto.	Andare al passaggio 5.
<p>Passaggio 5</p> <p>1 Aggiungere memoria alla stampante.</p> <p>2 Inviare di nuovo il lavoro di stampa.</p> <p>I documenti vengono stampati?</p>	Il problema è stato risolto.	Contattare l' assistenza clienti .

STAMPA LENTA

AZIONE	SÌ	NO
<p>Passaggio 1</p> <p>Verificare che il cavo della stampante sia collegato correttamente alla stampante e al computer, al server di stampa, alle opzioni o ad altri dispositivi di rete.</p> <p>La stampante è lenta?</p>	Andare al passaggio 2.	Il problema è stato risolto.
<p>Passaggio 2</p> <p>1 Accertarsi che la stampante non sia in Eco Mode o in Modalità silenziosa.</p> <ul style="list-style-type: none"> Dal pannello comandi, andare a: <p>Impostazioni > Periferica > Gestione alimentazione > Eco Mode</p>	Andare al passaggio 3.	Il problema è stato risolto.

AZIONE	SÌ	NO
<ul style="list-style-type: none"> Dal pannello comandi, andare a: Impostazioni > Periferica > Manutenzione > Menu Configurazione > Operazioni periferica > Modalità silenziosa <p>Per i modelli di stampante senza touch screen, premere  per scorrere le impostazioni.</p> <p>2 Stampare il documento.</p> <p>La stampante è lenta?</p>		
<p>Passaggio 3</p> <p>1 A seconda del sistema operativo in uso, specificare la risoluzione di stampa nella finestra Preferenze di stampa o Stampa.</p> <p>2 Impostare la risoluzione su QC 4800.</p> <p>3 Stampare il documento.</p> <p>La stampante è lenta?</p>	Andare al passaggio 4.	Il problema è stato risolto.
<p>Passaggio 4</p> <p>1 Dal pannello comandi, andare a: Impostazioni > Stampa > Qualità > Risoluzione di stampa</p> <p>Per i modelli di stampante senza touch screen, premere  per scorrere le impostazioni.</p> <p>2 Impostare la risoluzione su QC 4800.</p> <p>3 Stampare il documento.</p> <p>La stampante è lenta?</p>	Andare al passaggio 5.	Il problema è stato risolto.

AZIONE	SÌ	NO
<p>Passaggio 5</p> <p>1 A seconda del sistema operativo in uso, specificare il tipo di carta nella finestra Preferenze di stampa o Stampa.</p> <ul style="list-style-type: none"> • Accertarsi che l'impostazione corrisponda al tipo di carta caricato. • È anche possibile modificare l'impostazione dal pannello comandi della stampante. • Per i tipi di carta più pesante, la velocità di stampa diminuisce. • Con tipi di carta con una larghezza inferiore ai formati Letter, A4 e Legal, la velocità di stampa potrebbe diminuire. <p>2 Stampare il documento.</p> <p>La stampante è lenta?</p>	<p>Andare al passaggio 6.</p>	<p>Il problema è stato risolto.</p>
<p>Passaggio 6</p> <p>1 Verificare che le impostazioni della stampante relative alla grana e al peso corrispondano alle caratteristiche della carta caricata.</p> <p>Dal pannello comandi, andare a:</p> <p>Impostazioni > Carta > Configurazione supporti > Tipi di supporto</p> <p>Per i modelli di stampante senza touch screen, premere  per scorrere le impostazioni.</p> <p>Per i tipi di carta pesante o a grana ruvida, la velocità di stampa potrebbe diminuire.</p>	<p>Andare al passaggio 7.</p>	<p>Il problema è stato risolto.</p>

AZIONE	SÌ	NO
<p>2 Stampare il documento.</p> <p>La stampante è lenta?</p>		
<p>Passaggio 7</p> <p>Rimuovere i lavori in attesa.</p> <p>La stampante è lenta?</p>	Andare al passaggio 8.	Il problema è stato risolto.
<p>Passaggio 8</p> <p>1 Accertarsi che la stampante non si stia surriscaldando.</p> <ul style="list-style-type: none"> • Attendere che la stampante si raffreddi dopo un lavoro di stampa lungo. • Controllare la temperatura ambiente consigliata per la stampante. Per ulteriori informazioni, fare riferimento a Scelta della posizione della stampante. <p>2 Stampare il documento.</p> <p>La stampante è lenta?</p>	Andare al passaggio 9.	Il problema è stato risolto.
<p>Passaggio 9</p> <p>1 Aggiungere più memoria della stampante.</p> <p>2 Stampare il documento.</p> <p>La stampante è lenta?</p>	Contattare l' assistenza clienti.	Il problema è stato risolto.

I LAVORI NON VENGONO STAMPATI

AZIONE	SÌ	NO
<p>Passaggio 1</p> <ol style="list-style-type: none"> 1 Dal documento che si sta tentando di stampare, aprire la finestra di dialogo Stampa e verificare che sia selezionata la stampante corretta. 2 Inviare di nuovo il lavoro di stampa. <p>Il documento viene stampato?</p>	<p>Il problema è stato risolto.</p>	<p>Andare al passaggio 2.</p>
<p>Passaggio 2</p> <ol style="list-style-type: none"> 1 Verificare se la stampante è accesa. 2 Risolvere i messaggi di errore che vengono visualizzati sul display. 3 Inviare di nuovo il lavoro di stampa. <p>Il documento viene stampato?</p>	<p>Il problema è stato risolto.</p>	<p>Andare al passaggio 3.</p>
<p>Passaggio 3</p> <ol style="list-style-type: none"> 1 Verificare se le porte funzionano e se i cavi sono collegati correttamente al computer e alla stampante. <p>Per ulteriori informazioni, consultare la documentazione relativa all'installazione fornita con la stampante.</p> <ol style="list-style-type: none"> 2 Inviare di nuovo il lavoro di stampa. <p>Il documento viene stampato?</p>	<p>Il problema è stato risolto.</p>	<p>Andare al passaggio 4.</p>

AZIONE	SÌ	NO
<p>Passaggio 4</p> <p>1 Spegnere la stampante, attendere circa 10 secondi e riaccenderla.</p> <p>2 Inviare di nuovo il lavoro di stampa.</p> <p>Il documento viene stampato?</p>	Il problema è stato risolto.	Andare al passaggio 5.
<p>Passaggio 5</p> <p>1 Rimuovere e poi reinstallare il software della stampante.</p> <p>Il software della stampante è disponibile su www.xerox.com.</p> <p>2 Inviare di nuovo il lavoro di stampa.</p> <p>Il documento viene stampato?</p>	Il problema è stato risolto.	Contattare l' assistenza clienti .

LA STAMPANTE NON RISPONDE

AZIONE	SÌ	NO
<p>Passaggio 1</p> <p>Verificare che il cavo di alimentazione della stampante sia collegato alla presa elettrica.</p> <p>Per evitare il rischio di incendio o scosse elettriche, collegare il cavo di alimentazione a una presa elettrica dotata di messa a terra e con le specifiche adeguate, situata in prossimità del prodotto e facilmente accessibile.</p> <p>La stampante risponde?</p>	Il problema è stato risolto.	Andare al passaggio 2.
<p>Passaggio 2</p> <p>Assicurarsi che la presa elettrica sia disattivata tramite un interruttore o un commutatore.</p> <p>La presa elettrica è disattivata tramite un interruttore o un commutatore?</p>	Attivare l'interruttore o reimpostare il commutatore.	Andare al passaggio 3.

AZIONE	SÌ	NO
<p>Passaggio 3</p> <p>Verificare se la stampante è accesa.</p> <p>La stampante è accesa?</p>	Andare al passaggio 4.	Accendere la stampante.
<p>Passaggio 4</p> <p>Controllare se la stampante è in modalità di sospensione o ibernazione.</p> <p>La stampante è in modalità di sospensione o ibernazione?</p>	Premere il pulsante di accensione per attivare la stampante.	Andare al passaggio 5.
<p>Passaggio 5</p> <p>Verificare se i cavi che collegano la stampante e il computer sono inseriti nelle porte corrette.</p> <p>I cavi sono inseriti nelle porte corrette?</p>	Andare al passaggio 6.	Inserire i cavi nelle porte corrette.
<p>Passaggio 6</p> <p>Spegnere la stampante, installare le opzioni hardware e accenderla di nuovo.</p> <p>Per ulteriori informazioni, consultare la documentazione fornita con l'opzione.</p> <p>La stampante risponde?</p>	Il problema è stato risolto.	Andare al passaggio 7.
<p>Passaggio 7</p> <p>Installare il driver di stampa corretto.</p> <p>La stampante risponde?</p>	Il problema è stato risolto.	Andare al passaggio 8.
<p>Passaggio 8</p> <p>Spegnere la stampante, attendere 10 secondi circa e riaccenderla.</p> <p>La stampante risponde?</p>	Il problema è stato risolto.	Contattare l' assistenza clienti .

LA CARTA O IL VASSOIO UTILIZZATO PER LA STAMPA DEL LAVORO NON SONO CORRETTI

AZIONE	SÌ	NO
<p>Passaggio 1</p> <p>1 Verificare che la carta utilizzata sia di tipo corretto.</p> <p>2 Stampare il documento.</p> <p>Per la stampa del documento si sta utilizzando il tipo corretto di carta?</p>	Andare al passaggio 2.	Caricare carta di formato e tipo corretti.
<p>Passaggio 2</p> <p>1 A seconda del sistema operativo in uso, specificare il formato e il tipo di carta nella finestra di dialogo Preferenze di stampa o Stampa.</p> <ul style="list-style-type: none"> • Accertarsi che tutte le impostazioni corrispondano al tipo di carta caricato nel vassoio. • È anche possibile modificare queste impostazioni dal pannello comandi della stampante. <p>2 Stampare il documento.</p> <p>Il documento viene stampato dal vassoio corretto o sulla carta corretta?</p>	Il problema è stato risolto.	Andare al passaggio 3.
<p>Passaggio 3</p> <p>1 Verificare se i vassoi non sono collegati.</p> <p>Per ulteriori informazioni, fare riferimento a Collegamento dei vassoi.</p> <p>2 Stampare il documento.</p> <p>Il documento viene stampato dal vassoio corretto?</p>	Il problema è stato risolto.	Contattare l' assistenza clienti .

Problemi di connessione di rete

IMPOSSIBILE APRIRE IL SERVER WEB INTEGRATO

AZIONE	SÌ	NO
<p>Passaggio 1</p> <p>Accertarsi di utilizzare un browser supportato:</p> <ul style="list-style-type: none"> • Internet Explorer versione® 11 o successive • Microsoft Edge™ • Safari versione 6 o successive • Google Chrome™ versione 32 o successive • Mozilla Firefox versione 24 o successive <p>Il browser è supportato?</p>	Andare al passaggio 2.	Installare un browser supportato.
<p>Passaggio 2</p> <p>Accertarsi che l'indirizzo IP della stampante sia corretto.</p> <p>Visualizzare l'indirizzo IP della stampante:</p> <ul style="list-style-type: none"> • Dalla schermata iniziale • Dalla sezione TCP/IP nel menu Rete/Porte • Stampando la pagina delle impostazioni di rete o dei menu, individuare le sezione TCP/IP <p>l'indirizzo IP è composto da quattro serie di numeri separati da punti, ad esempio 123.123.123.123.</p> <p>L'indirizzo IP della stampante è corretto?</p>	Andare al passaggio 3.	Digitare l'indirizzo IP corretto della stampante nel campo degli indirizzi.
<p>Passaggio 3</p> <p>Verificare se la stampante è accesa.</p> <p>La stampante è accesa?</p>	Andare al passaggio 4.	Accendere la stampante.

AZIONE	SÌ	NO
<p>Passaggio 4</p> <p>Verificare che la connessione di rete funzioni.</p> <p>La connessione di rete funziona?</p>	Andare al passaggio 5.	Contattare l'amministratore.
<p>Passaggio 5</p> <p>Verificare che i collegamenti dei cavi alla stampante e al server di stampa siano stati effettuati correttamente.</p> <p>Per ulteriori informazioni, consultare la documentazione relativa all'installazione fornita con la stampante.</p> <p>I collegamenti dei cavi sono installati in modo corretto?</p>	Andare al passaggio 6.	Verificare i collegamenti dei cavi.
<p>Passaggio 6</p> <p>Verificare se i server proxy Web sono disattivati.</p> <p>I server proxy Web sono disattivati?</p>	Andare al passaggio 7.	Contattare l'amministratore.
<p>Passaggio 7</p> <p>Accedere al Server Web integrato</p> <p>Il Server Web integrato si è aperto?</p>	Il problema è stato risolto.	Contattare l' assistenza clienti .

IMPOSSIBILE LEGGERE L'UNITÀ FLASH


AZIONE	SÌ	NO
<p>Passaggio 1</p> <p>Controllare se la stampante non è occupata a elaborare un altro lavoro di stampa, copia, scansione o fax.</p> <p>La stampante è pronta?</p>	Andare al passaggio 2.	Attendere che la stampante completi l'elaborazione dell'altro lavoro.
<p>Passaggio 2</p> <p>Controllare se l'unità flash è</p>	Andare al passaggio 3.	Inserire l'unità flash nella porta corretta.

AZIONE	SÌ	NO
inserita nella porta USB anteriore. L'unità flash non funziona quando è inserita nella porta USB posteriore. L'unità flash è inserita nella porta corretta?		
Passaggio 3 Controllare se l'unità flash è supportata. L'unità flash è supportata?	Andare al passaggio 4.	Inserire un'unità flash supportata.
Passaggio 4 1 Verificare se la porta USB è attivata. 2 Rimuovere, quindi inserire l'unità flash. La stampante riconosce l'unità flash?	Il problema è stato risolto.	Contattare l' assistenza clienti .

ATTIVAZIONE DELLA PORTA USB

Dal pannello comandi, andare a:

Impostazioni > Rete/Porte > USB > Attiva porta USB


Per i modelli di stampante senza touch screen, premere  per scorrere le impostazioni.

VERIFICA DELLA CONNETTIVITÀ DELLA STAMPANTE

- Stampare la pagina delle impostazioni di rete.

Dal pannello comandi, andare a:

Impostazioni > Report > Rete > Pagina delle impostazioni di rete

Per i modelli di stampante senza touch screen, premere  per scorrere le impostazioni.

- Nella prima sezione della pagina verificare che lo stato indichi che la stampante è connessa.

Se la stampante non risulta connessa, è possibile che il connettore LAN non sia attivo o che il cavo di rete sia scollegato o non funzioni correttamente. Contattare l'amministratore per assistenza.

Problemi con i materiali di consumo

SOSTITUIRE CARTUCCIA, REGIONE STAMPANTE NON CORRISPONDENTE

Per risolvere il problema, acquistare una cartuccia con la regione corretta corrispondente a quella della stampante oppure acquistare una cartuccia per tutto il mondo.

- Il primo numero nel messaggio dopo il 42 indica la regione della stampante.
- Il secondo numero nel messaggio dopo il 42 indica la regione della cartuccia.

Tabella 8.1 Regioni per stampante e cartuccia toner

REGIONE	CODICE NUMERICO
Tutto il mondo o regione non definita	0
Nord America (Stati Uniti, Canada)	1
Area Economica Europea, Europa occidentale, Paesi nordici, Svizzera	2
Asia Pacifico	3
America Latina	4
Resto d'Europa, Medio Oriente e Africa	5
Australia, Nuova Zelanda	6
Regione non valida	9



Nota: Per trovare le impostazioni della regione della stampante e la cartuccia di toner, stampare le pagine di prova della qualità di stampa. Dal pannello comandi, andare a: **Impostazioni > Risoluzione dei problemi > Pagine di prova della qualità di stampa.**

COMPONENTI E MATERIALI DI CONSUMO NON XEROX

La stampante ha rilevato un componente o un materiale di consumo non Xerox installato nella stampante.

La stampante Xerox in uso è progettata per funzionare al meglio con componenti e materiali di consumo Xerox originali. L'utilizzo di componenti o materiali di consumo di terze parti può influire su prestazioni, affidabilità o durata della stampante e dei relativi componenti di acquisizione immagini.

Tutti gli indicatori di durata sono progettati per funzionare con componenti e materiali di consumo Xerox e potrebbero produrre risultati imprevisti in caso di utilizzo di componenti e materiali di consumo di terze parti. L'utilizzo di componenti di acquisizione immagini oltre la durata prevista può causare danni alla stampante Xerox o a componenti associati.



Avvertenza: L'utilizzo di materiali o parti di terze parti può influire sulla copertura della garanzia. Eventuali danni causati dall'utilizzo di materiali o componenti di terze parti potrebbero non essere coperti dalla garanzia.

Per accettare parte di questi rischi o tutti questi rischi e continuare a utilizzare materiali di consumo non originali nella stampante, dal pannello comandi, tenere premuti contemporaneamente X e OK per 15 secondi.

Se non si desidera accettare questi rischi, rimuovere il materiale di consumo o il componente di terze parti dalla stampante, quindi installare un materiale o un componente Xerox originale. Per ulteriori informazioni, fare riferimento a [Uso di componenti e materiali di consumo Xerox originali](#).

Problemi delle opzioni hardware

IMPOSSIBILE RILEVARE L'OPZIONE INTERNA

AZIONE	SÌ	NO
<p>Passaggio 1</p> <p>Spegnere la stampante, attendere 10 secondi circa e riaccenderla.</p> <p>L'opzione interna funziona correttamente?</p>	<p>Il problema è stato risolto.</p>	<p>Andare al passaggio 2.</p>
<p>Passaggio 2</p> <p>Stampare la pagina impostazioni menu e controllare se l'opzione interna è presente nell'elenco delle caratteristiche installate.</p> <p>L'opzione interna è presente nell'elenco della pagina impostazioni menu?</p>	<p>Andare al passaggio 4.</p>	<p>Andare al passaggio 3.</p>

AZIONE	SÌ	NO
<p>Passaggio 3</p> <p>Verificare se l'opzione interna è installata correttamente nella scheda del controller.</p> <ol style="list-style-type: none"> 1 Spegnere la stampante e scollegare il cavo di alimentazione dalla presa elettrica. 2 Accertarsi che l'opzione interna sia installata nel connettore appropriato della scheda del controller. 3 Collegare il cavo di alimentazione alla presa elettrica e accendere la stampante. <p>Per evitare il rischio di incendio o scosse elettriche, collegare il cavo di alimentazione a una presa elettrica dotata di messa a terra e con le specifiche adeguate, situata in prossimità del prodotto e facilmente accessibile.</p> <p>L'opzione interna funziona correttamente?</p>	<p>Il problema è stato risolto.</p>	<p>Andare al passaggio 4.</p>
<p>Passaggio 4</p> <ol style="list-style-type: none"> 1 Controllare se l'opzione interna è disponibile nel driver della stampante. <p>Se necessario, aggiungere manualmente l'opzione interna nel driver della stampante per renderla disponibile per i processi di stampa. Per ulteriori informazioni, fare riferimento a Aggiunta delle opzioni disponibili nel driver di stampa.</p> <ol style="list-style-type: none"> 2 Inviare di nuovo il lavoro di stampa. 	<p>Il problema è stato risolto.</p>	<p>Contattare l'assistenza clienti.</p>

AZIONE	SÌ	NO
L'opzione interna funziona correttamente?		

RILEVATA FLASH DIFETTOSA

Provare una o più delle seguenti soluzioni:

- Sostituire la memoria flash difettosa.
- Dal pannello comandi della stampante, selezionare **Continua** per ignorare il messaggio e proseguire con la stampa.
- Annullare il processo di stampa corrente.

SPAZIO LIBERO INSUFFICIENTE NELLA MEMORIA FLASH PER LE RISORSE

Provare una o più delle seguenti soluzioni:

- Dal pannello comandi della stampante, selezionare **Continua** per annullare il messaggio e continuare la stampa.
- Eliminare i font, le macro e gli altri dati contenuti nella memoria flash.
- Installare una memoria flash con capacità maggiore.
-



Nota: Le macro e i font scaricati e non precedentemente memorizzati nella memoria flash vengono eliminati.

RILEVATA FLASH NON FORMATTATA

Provare una o più delle seguenti soluzioni:

- Dal pannello comandi, selezionare **Continua** per interrompere la deframmentazione e continuare la stampa.
- Formattare la memoria Flash.



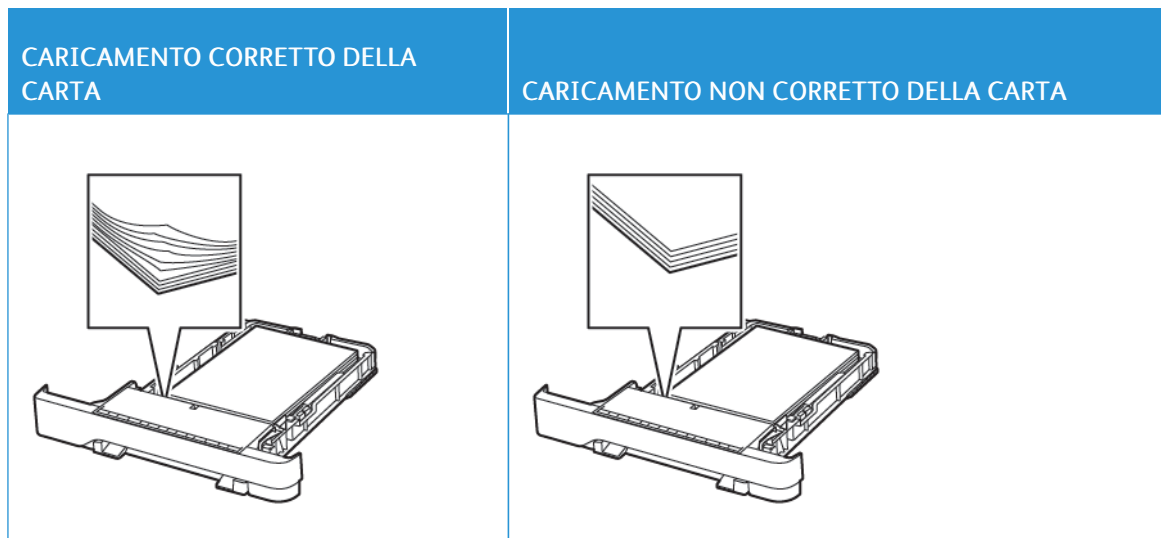
Nota: Se il messaggio di errore persiste, è possibile che la memoria flash sia difettosa e che debba essere sostituita.

Rimozione degli inceppamenti

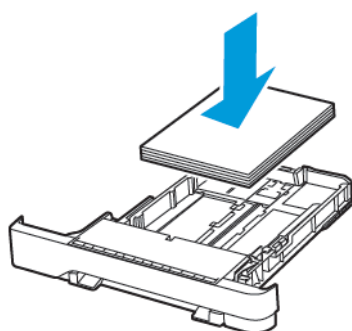
COME EVITARE GLI INCEPPAMENTI

Caricare la carta correttamente

- Accertarsi che la carta sia ben distesa nel vassoio.



- Non caricare o rimuovere un vassoio durante la stampa.
- Non caricare una quantità eccessiva di carta. Accertarsi che l'altezza della risma non superi l'indicatore di livello massimo della carta.
- Non far scivolare la carta nel vassoio. Caricare la carta come mostrato in figura.



- Assicurarsi che le guide della carta siano posizionate correttamente e che non aderiscano eccessivamente alla carta o alle buste.
- Dopo aver caricato carta, inserire con decisione il vassoio nella stampante.

Utilizzare la carta consigliata

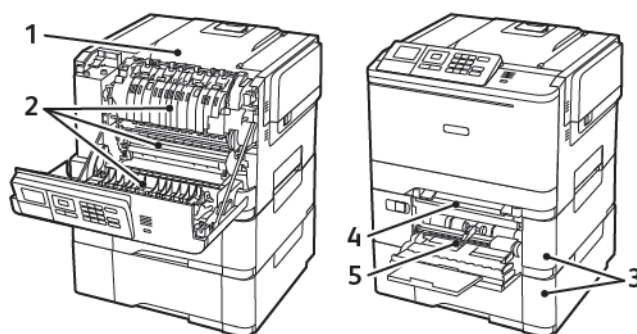
- Utilizzare solo carta o supporti speciali consigliati.
- Non caricare carta che sia piegata, sgualcita, umida, ripiegata o arricciata.
- Flettere, aprire a ventaglio e allineare i bordi della carta prima di caricarla.



- Non utilizzare carta tagliata o rifilata a mano.
- Non mischiare tipi, grammature o formati di supporti diversi nello stesso vassoio.
- Accertarsi che il tipo e il formato della carta siano impostati correttamente sul computer o sul pannello comandi della stampante.
- Conservare la carta come consigliato dal produttore.

INDIVIDUAZIONE DELLE AREE DI INCEPPAMENTO

- Quando l'opzione Assistenza inceppamento è impostata su Attivata, una volta rimossa la pagina inceppata, la stampante espelle automaticamente le pagine vuote o parzialmente stampate. Verificare se nell'output di stampa siano presenti pagine vuote.
- Se l'opzione Rimozione inceppamento è impostata su Attivato o su Automatico, le pagine inceppate vengono ristampate.

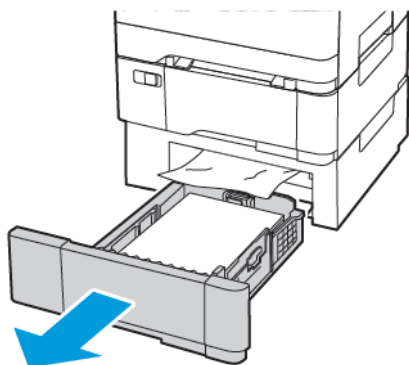


NUMERO	AREA DELL'INCEPPAMENTO
1	Raccogliatore standard
2	Nel fusore
3	Sotto il fusore

NUMERO	AREA DELL'INCEPPAMENTO
4	Unità fronte/retro
5	Vassoi
6	Alimentatore manuale
7	Alimentatore multiuso L'alimentatore multiuso è disponibile solo per determinati modelli di stampante.

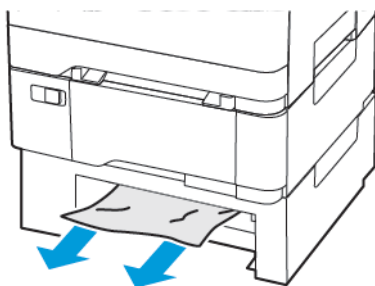
INCEPPAMENTO DELLA CARTA NEI VASSOI

1. Rimuovere il vassoio.



2. Rimuovere la carta inceppata.

 Nota: Accertarsi che siano stati rimossi tutti i frammenti di carta.



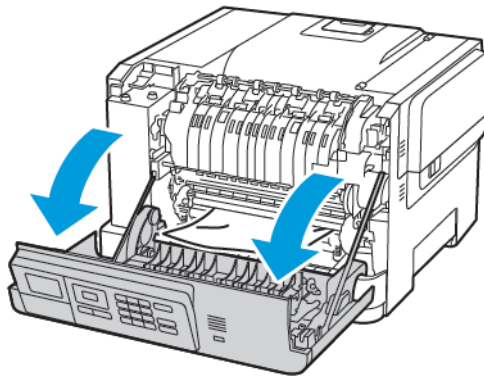
3. Inserire il vassoio.

Inceppamento carta nello sportello A

Inceppamento carta nel fusore

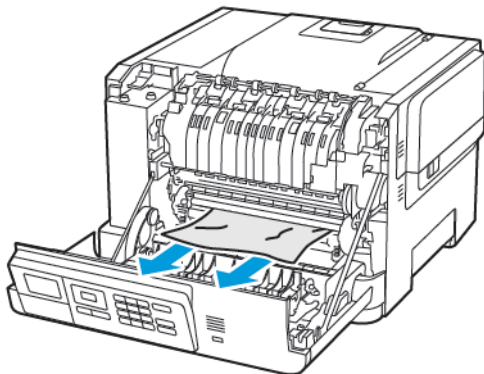
1. Aprire lo sportello A.

 **ATTENZIONE – SUPERFICIE SURRISCALDATA:** L'area interna della stampante potrebbe surriscaldarsi. Per evitare infortuni, lasciare raffreddare la superficie dei componenti prima di toccarla.



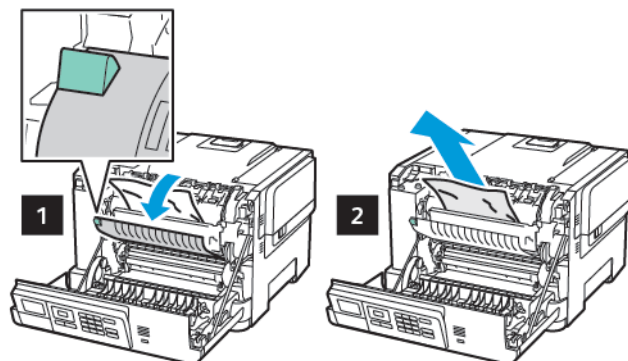
2. Rimuovere la carta inceppata.

 Nota: Accertarsi che siano stati rimossi tutti i frammenti di carta.



3. Aprire lo sportello di accesso al fusore, quindi rimuovere la carta inceppata.

 Nota: Accertarsi che siano stati rimossi tutti i frammenti di carta.



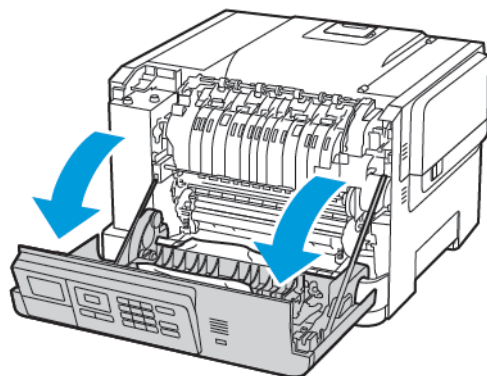
4. Chiudere lo sportello A.

Inceppamento della carta nell'unità fronte/retro

1. Aprire lo sportello A.

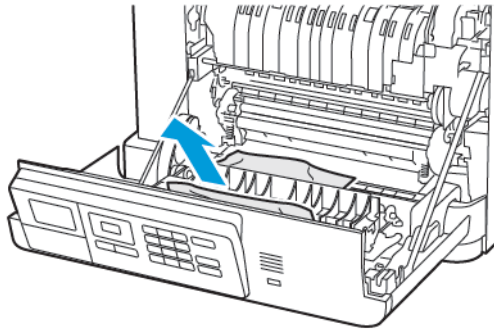


ATTENZIONE – SUPERFICIE SURRISCALDATA: L'area interna della stampante potrebbe surriscaldarsi. Per evitare infortuni, lasciare raffreddare la superficie dei componenti prima di toccarla.



2. Rimuovere la carta inceppata.

 Nota: Accertarsi che siano stati rimossi tutti i frammenti di carta.

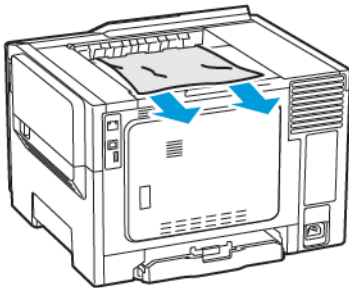


3. Chiudere lo sportello A.

INCEPPAMENTO DELLA CARTA NEL RACCOGLITORE STANDARD

Rimuovere la carta inceppata.

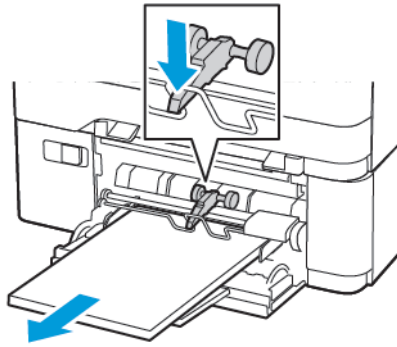
 Nota: Accertarsi che siano stati rimossi tutti i frammenti di carta.



INCEPPAMENTO DELLA CARTA NELL'ALIMENTATORE MULTIUSO

 Nota: L'alimentatore multiuso è disponibile solo per determinati modelli di stampante.

1. Rimuovere la carta dall'alimentatore multiuso.



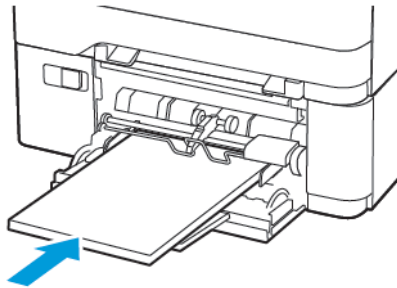
2. Rimuovere la carta inceppata.

 Nota: Accertarsi che siano stati rimossi tutti i frammenti di carta.

3. Flettere, aprire a ventaglio e allineare i bordi della carta prima di caricarla.

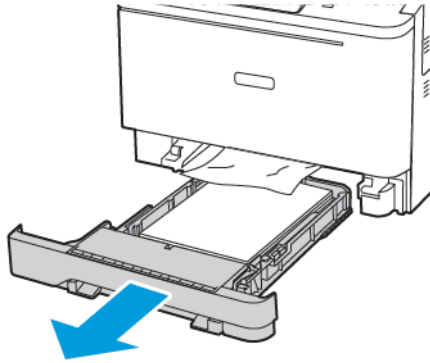


4. Caricare nuovamente la carta.



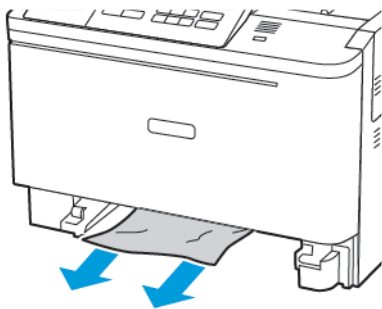
INCEPPAMENTO DELLA CARTA NELL'ALIMENTATORE MANUALE

1. Rimuovere il vassoio.



2. Rimuovere la carta inceppata.


 Nota: Accertarsi che siano stati rimossi tutti i frammenti di carta.




3. Inserire il vassoio.

Problemi di alimentazione della carta


LE BUSTE SI INCOLLANO DURANTE LA STAMPA

AZIONE	SÌ	NO
<p>Passaggio 1</p> <p>1 Utilizzare buste conservate in un ambiente asciutto.</p> <p>La stampa su buste con un alto tasso di umidità può causare l'incollamento dei lembi.</p> <p>2 Inviare il lavoro di stampa.</p> <p>La busta si incolla durante la stampa?</p>	Andare al passaggio 2.	Il problema è stato risolto.
<p>Passaggio 2</p> <p>1 Accertarsi che il tipo di carta sia impostato su Busta.</p> <p>Dal pannello comandi, andare a:</p> <p>Impostazioni > Carta > Configurazione vassoi > Formato/tipo carta</p> <p>Per i modelli di stampante senza touch screen, premere  per scorrere le impostazioni.</p> <p>2 Inviare il lavoro di stampa.</p> <p>La busta si incolla durante la stampa?</p>	Contattare l' assistenza clienti .	Il problema è stato risolto.

FASCICOLAZIONE NON FUNZIONANTE

AZIONE	SÌ	NO
<p>Passaggio 1</p> <p>1 Dal pannello comandi della stampante, andare a:</p> <p>Impostazioni > Stampa > Layout > Fascicola</p> <p>Per i modelli di stampante senza touch screen, premere  per scorrere le impostazioni.</p> <p>2 Impostare l'opzione Fascicola su Attivata.</p> <p>3 Stampare il documento.</p> <p>Le pagine sono fascicolate correttamente?</p>	<p>Il problema è stato risolto.</p>	<p>Andare al passaggio 2.</p>
<p>Passaggio 2</p> <p>1 Dal documento che si sta tentando di stampare, aprire la finestra di dialogo Stampa, quindi selezionare Fascicola.</p> <p>2 Stampare il documento.</p> <p>Le pagine sono fascicolate correttamente?</p>	<p>Il problema è stato risolto.</p>	<p>Andare al passaggio 3.</p>
<p>Passaggio 3</p> <p>1 Ridurre il numero di pagine da stampare.</p> <p>2 Stampare il documento.</p> <p>Le pagine sono fascicolate correttamente?</p>	<p>Il problema è stato risolto.</p>	<p>Contattare l'assistenza clienti.</p>


COLLEGAMENTO DEI VASSOI NON FUNZIONANTE

AZIONE	SÌ	NO
<p>Passaggio 1</p> <ol style="list-style-type: none"> 1 Controllare se i vassoi contengono lo stesso formato e tipo di carta. 2 Controllare se le guide della carta sono posizionate correttamente. 3 Stampare il documento. <p>Il collegamento dei vassoi viene eseguito in modo corretto?</p>	<p>Il problema è stato risolto.</p>	<p>Andare al passaggio 2.</p>
<p>Passaggio 2</p> <ol style="list-style-type: none"> 1 Dal pannello comandi, andare a: Impostazioni > Carta > Configurazione vassoi > Formato/tipo carta Per i modelli di stampante senza touch screen, premere  per scorrere le impostazioni. 2 Impostare il formato e il tipo di carta in base alla carta caricata nei vassoi collegati. 3 Stampare il documento. <p>Il collegamento dei vassoi viene eseguito in modo corretto?</p>	<p>Il problema è stato risolto.</p>	<p>Contattare l'assistenza clienti.</p>

SI VERIFICANO NUMEROSI INCEPPAMENTI CARTA

AZIONE	SÌ	NO
<p>Passaggio 1</p> <ol style="list-style-type: none"> 1 Rimuovere il vassoio. 2 Controllare se la carta è stata caricata correttamente. <ul style="list-style-type: none"> • Assicurarsi che le guide della carta siano posizionate correttamente. • Accertarsi che l'altezza della risma non superi l'indicatore di livello massimo della carta. • Assicurarsi di stampare sul formato e tipo di carta consigliato. 3 Inserire il vassoio. 4 Stampare il documento. <p>Gli inceppamenti della carta si verificano di frequente?</p>	<p>Andare al passaggio 2.</p>	<p>Il problema è stato risolto.</p>
<p>Passaggio 2</p> <ol style="list-style-type: none"> 1 Dal menu Carta sul pannello comandi, verificare se le stampante è impostata sul formato carta corretto. 2 Stampare il documento. <p>Gli inceppamenti della carta si verificano di frequente?</p>	<p>Andare al passaggio 3.</p>	<p>Il problema è stato risolto.</p>
<p>Passaggio 3</p> <ol style="list-style-type: none"> 1 Caricare carta estratta da una risma nuova. <p>La carta assorbe molta umidità. Conservare la carta nella confezione originale finché non viene utilizzata.</p> <ol style="list-style-type: none"> 2 Stampare il documento. <p>Gli inceppamenti della carta si verificano di frequente?</p>	<p>Contattare l'assistenza clienti.</p>	<p>Il problema è stato risolto.</p>

PAGINE INCEPPATE NON RISTAMPATE


AZIONE	SÌ	NO
<p>1 Dal pannello comandi, andare a:</p> <p>Impostazioni > Periferica > Notifiche > Ripristino contenuto inceppato</p> <p>Per i modelli di stampante senza touch screen, premere  per scorrere le impostazioni.</p> <p>2 Selezionare Attivato o Automatico, quindi applicare le modifiche.</p> <p>3 Stampare il documento.</p> <p>Le pagine inceppate sono state ristampate?</p>	<p>Il problema è stato risolto.</p>	<p>Contattare l'assistenza clienti.</p>

Problemi di qualità dei colori

REGOLAZIONE DELL'INTENSITÀ DEL TONER


1. Dal pannello comandi, andare a:

Impostazioni > Stampa > Qualità

Per i modelli di stampante senza touch screen, premere  per scorrere le impostazioni.

2. Nel menu Intensità, regolare l'impostazione.
3. Applicare le modifiche.

MODIFICA DEI COLORI SULLA PAGINA STAMPATA

Per i modelli di stampante senza touch screen, premere  per scorrere le impostazioni.

1. Dal pannello comandi, andare a:

Impostazioni > Stampa > Qualità > Immagine avanzata > Correzione colore

2. Dal menu Correzione colore, selezionare **Manuale > Contenuto correzione colore**.

3. Scegliere l'impostazione di conversione del colore appropriata.

TIPO DI OGGETTO	TABELLE DI CONVERSIONE DEL COLORE
Immagine RGB Testo RGB Grafica RGB	<ul style="list-style-type: none"> • Vivace – Produce colori più luminosi e saturi e può essere applicata a tutti i formati colore in entrata. • Schermo sRGB – Produce stampe i cui colori si avvicinano a quelli visualizzati sul monitor del computer. L'utilizzo di toner nero è ottimizzato per la stampa di fotografie. • Visual. - Nero effettivo – Produce stampe i cui colori si avvicinano a quelli visualizzati sul monitor del computer. Questa impostazione utilizza solo il toner nero per creare tutte le scale di grigio neutrale. • Vivace sRGB – Produce una maggiore saturazione dei colori per la correzione del colore schermo sRGB. L'utilizzo del toner nero è ottimizzato per la stampa di grafica aziendale. • Disattivato
Immagine CMYK Testo CMYK Grafica CMYK	<ul style="list-style-type: none"> • CMYK US – Applica la correzione del colore per avvicinare i colori agli standard SWOP (Specifications for Web Offset Publishing). • CMYK Euro – Applica la correzione del colore per avvicinare i colori agli standard Euroscale. • CMYK vivace – Aumenta la saturazione dei colori dell'impostazione di correzione CMYK US. • Disattivato

DOMANDE FREQUENTI SULLA STAMPA A COLORI

Che cos'è il colore RGB?

"Colore RGB" è un metodo di descrizione dei colori che indica la quantità di rosso, verde o blu utilizzata per riprodurre un colore. Il rosso, il verde e il blu chiaro possono essere aggiunti in varie quantità per produrre una vasta gamma di colori dall'aspetto naturale. Gli schermi dei computer, gli scanner e le fotocamere digitali utilizzano questo metodo per visualizzare i colori.

Che cos'è il colore CMYK?

"Colore CMYK" è un metodo di descrizione dei colori indicante la quantità di ciano, magenta, giallo e nero utilizzata per riprodurre un particolare colore. Gli inchiostri o i toner ciano, magenta, giallo e nero possono essere stampati in varie quantità per produrre una vasta gamma di colori dall'aspetto naturale. Macchine da stampa, stampanti a getto d'inchiostro e stampanti laser a colori creano i colori in questo modo.

Come viene specificato il colore in un documento da stampare?

I programmi software vengono utilizzati per specificare e modificare il colore del documento che utilizza le combinazioni di colori RGB o CMYK. Per ulteriori informazioni, vedere la Guida in linea del programma software.

Quale metodo utilizza la stampante per riconoscere il colore da stampare?

Durante la stampa di un documento, le informazioni relative al tipo e al colore di ciascun oggetto vengono inviate alla stampante e alle tabelle di conversione del colore. Il colore viene convertito nelle giuste quantità di toner ciano, magenta, giallo e nero utilizzate per riprodurre il colore desiderato. L'applicazione delle tabelle di conversione del colore si basa sulle informazioni relative all'oggetto. È possibile, ad esempio, applicare un tipo di tabella di conversione del colore al testo e un altro alle immagini fotografiche.

Cosa si intende per correzione manuale del colore?

Quando è abilitata la correzione manuale del colore, la stampante utilizza le tabelle di conversione del colore selezionate dall'utente per elaborare gli oggetti. Le impostazioni di correzione del colore manuale sono specifiche per il tipo di oggetto da stampare (testo, grafica o immagini). Sono specifiche anche per la modalità in cui il colore dell'oggetto viene indicato nel programma software (combinazioni RGB o CMYK). Per applicare manualmente una tabella di conversione del colore diversa, consultare [Modifica dei colori sulla pagina stampata](#).

La correzione del colore manuale è inutile se il programma software non specifica i colori con le combinazioni RGB o CMYK. Risulta inefficace anche se il programma software o il sistema operativo del computer controlla le regolazioni dei colori. Nella maggior parte dei casi, se si imposta Correzione del colore su Automatica, vengono generati i colori preferiti per i documenti.

Com'è possibile riprodurre esattamente un colore, ad esempio in un logo aziendale?

Nel menu Qualità della stampante sono disponibili nove tipi di set di campioni di colore. I set sono disponibili anche nella pagina Campioni colore del Server Web integrato. Se si seleziona un set di campioni, vengono stampate più pagine contenenti centinaia di caselle colorate. Ciascuna casella contiene una combinazione CMYK o RGB, a seconda della tabella selezionata. Il colore di ciascuna casella è il risultato ottenuto facendo passare la combinazione CMYK o RGB attraverso la tabella di conversione del colore selezionata.



Osservando i set di campioni di colore, è possibile individuare la casella con il colore più appropriata per il colore che viene abbinato. La combinazione di colori della casella può quindi essere utilizzata per modificare il colore dell'oggetto in un programma software. Per ulteriori informazioni, vedere la Guida in linea del programma software. È possibile che sia necessaria la correzione manuale del colore per utilizzare la tabella di conversione del colore selezionata per un oggetto particolare.

La scelta del set di campioni di colore da utilizzare per un determinato problema di corrispondenza dei colori dipende da:

- L'impostazione di Correzione colore selezionata (Automatica, Disattivata o Manuale)
- Il tipo di oggetto da stampare (testo, grafica o immagini)
- La modalità in cui il colore dell'oggetto viene specificato nel programma software (combinazioni RGB o CMYK)

Le pagine dei campioni di colore sono inutili se il programma software non specifica i colori con le combinazioni RGB o CMYK. Inoltre, alcuni programmi software regolano le combinazioni RGB o CMYK specificate tramite la gestione dei colori. In queste situazioni, il colore stampato potrebbe non corrispondere esattamente al colore delle pagine dei campioni colore.

PRESENZA DI UNA DOMINANTE SULLA STAMPA

AZIONE	SÌ	NO
<p>Passaggio 1</p> <p>Eeguire la regolazione del colore.</p> <p>1 Dal pannello comandi, andare a:</p> <p>Impostazioni > Stampa > Qualità > Immagine avanzata > Regolazione colore</p> <p>Per i modelli di stampante senza touch screen, premere  per scorrere le impostazioni.</p> <p>2 Stampare il documento.</p> <p>La dominante è presente sulla stampa?</p>	<p>Andare al passaggio 2.</p>	<p>Il problema è stato risolto.</p>
<p>Passaggio 2</p> <p>1 Dal pannello comandi, andare a:</p> <p>Impostazioni > Stampa > Qualità > Immagine avanzata > Bilanciamento colore</p> <p>Per i modelli di stampante senza touch screen, premere  per scorrere le impostazioni.</p> <p>2 Regolare le impostazioni.</p> <p>3 Stampare il documento.</p> <p>La dominante è presente sulla stampa?</p>	<p>Contattare l'assistenza clienti.</p>	<p>Il problema è stato risolto.</p>

Come contattare l'assistenza clienti

Prima di contattare l'assistenza clienti, assicurarsi di disporre delle seguenti informazioni:

- Problema della stampante
- Messaggio di errore
- Modello e numero di serie della stampante

Per ricevere e-mail, supporto via chat, o per sfogliare la documentazione supportata, driver, e altro materiale scaricabile, andare su www.xerox.com, fare clic sul collegamento **Supporto clienti** e cercare il proprio prodotto.

È disponibile anche l'assistenza tecnica telefonica. Negli Stati Uniti o in Canada, andare su www.xerox.com/supplies. In altri paesi o regioni, contattare il rivenditore presso il quale è stata acquistata la stampante.

Informazioni sulle normative


Questa appendice contiene:

Normative di base	244
Schede sulla sicurezza dei materiali.....	251

Normative di base

LIVELLI DI EMISSIONE DEI RUMORI

Le seguenti misurazioni sono state effettuate in conformità con ISO 7779 e riportate in base a ISO 9296.

 Nota: Alcune modalità potrebbero non essere applicabili al prodotto acquistato.

PRESSIONE SONORA MEDIA A UN METRO, DBA	
Stampa	50
Pronta	16

AVVISO DI SENSIBILITÀ AD ELETTRICITÀ STATICA



Questo simbolo identifica componenti sensibili all'elettricità statica. Non toccare le aree in prossimità di questi simboli senza prima toccare una superficie di metallo in un'area distante dal simbolo.

Per evitare danni da scariche elettrostatiche durante l'esecuzione delle operazioni di manutenzione, ad esempio l'eliminazione degli inceppamenti della carta o la sostituzione dei materiali di consumo, toccare una parte esposta del telaio metallico della stampante prima di accedere o di toccare le aree interne anche se non è presente il simbolo.

ENERGY STAR



La presenza del simbolo ENERGY STAR sui prodotti Xerox o sulla schermata di avvio ne certifica la conformità della configurazione con i requisiti EPA (Environmental Protection Agency) ENERGY STAR alla data di fabbricazione del prodotto.

INFORMAZIONI SULLE TEMPERATURE

Temperatura operativa e umidità relativa	Da 10 a 32,2 °C (da 50 a 90 °F) e Umidità relativa dall'15 all'80%
Stoccaggio a lungo termine di una stampante, cartuccia o unità immagini ¹	Da -40 a 40 °C (da 60 a 90°F) e Umidità relativa dall'8 all'80% Temperatura di bulbo umido massima ² : 22.8°C (22.78°C) Ambiente senza condensa
Spedizione a breve termine di una stampante cartuccia o unità immagini	Da -40 a 43,3 °C (da -40 a 110 °F)
<p>¹ La durata a magazzino dei materiali è di circa 2 anni. Le stime si riferiscono alla conservazione in un ambiente d'ufficio standard a una temperatura di 22 °C (72 °F) e con un'umidità del 45%.</p> <p>² La temperatura di bulbo umido viene determinata in base alla temperatura dell'aria e all'umidità relativa.</p>	

INFORMACIÓN DE LA ENERGÍA DE MÉXICO

- Consumo de energía en operación: 510 Wh
- Consumo de energía en modo de espera: 0.2 Wh
- Cantidad de producto por unidad de energía consumida: 4.12 páginas/Wh

AVVERTENZA SUI PRODOTTI LASER

La stampante è certificata negli Stati Uniti come prodotto conforme ai requisiti DHHS 21 CFR Capitolo I, Sottocapitolo J per i prodotti laser di Classe I (1), mentre in altri paesi è certificata come prodotto laser di Classe I conforme ai requisiti IEC 60825-1: 2014.

I prodotti laser di Classe I non sono considerati pericolosi. Il sistema laser e la stampante sono stati progettati in modo da impedire l'esposizione a radiazioni laser superiori al livello previsto dalla Classe I durante le normali operazioni di stampa, manutenzione o assistenza. La stampante è dotata di un gruppo testina di stampa non riparabile che contiene un laser con le seguenti specifiche:

- Classe: IIIb (3b) AlGaInP
- Potenza di uscita nominale (milliwatt): 15
- Lunghezza d'onda (nanometri): 650–670

CONSUMO

Consumo energetico del prodotto

Nella tabella seguente sono riportate le caratteristiche di consumo energetico del prodotto.



Nota: Alcune modalità potrebbero non essere applicabili al prodotto acquistato.

MODALITÀ	DESCRIZIONE	CONSUMO ELETTRICO (WATT)
Stampa	Il prodotto sta generando output stampato da input elettronici.	510 W
Pronta	Il prodotto è in attesa di un lavoro di stampa.	23.5
Modalità Sospensione	Il prodotto è in modalità di consumo ridotto di livello elevato.	1.4
Ibernazione	Il prodotto è in modalità di consumo ridotto di livello ridotto.	0.1
No	Il prodotto è collegato a una presa elettrica, ma l'interruttore di alimentazione è spento.	0.1

I livelli di consumo energetico elencati nella precedente tabella rappresentano misurazioni medie. Le misurazioni istantanee di consumo energetico potrebbero risultare notevolmente più elevate della media.

Modalità Sospensione

Questo prodotto è progettato con una modalità di risparmio energetico definita Modalità Sospensione. Questa modalità consente di risparmiare energia riducendo il consumo elettrico nei periodi di inattività prolungati. Questa modalità viene attivata automaticamente dopo un periodo di inattività del prodotto specificato, denominato Timeout modo sospensione.



Nota: L'impostazione predefinita in fabbrica del timeout della modalità sospensione per questo prodotto è 15 minuti.

Utilizzando i menu di configurazione, è possibile modificare il periodo di timeout modo sospensione da 1 a 120 minuti. Se la velocità di stampa è inferiore o pari a 30 pagine al minuto, è possibile impostare il timeout solo fino a 60 minuti. Impostando un valore basso, viene ridotto il consumo energetico, ma aumenta il tempo di risposta del prodotto. Impostando un valore alto si mantiene una risposta rapida, ma aumenta il consumo energetico.

Modalità Ibernazione

Questo prodotto dispone di una modalità operativa a bassissimo consumo di energia definita modalità Ibernazione. Quando è attiva la modalità Ibernazione, tutti gli altri sistemi e dispositivi vengono spenti in modo sicuro.

La modalità Ibernazione può essere attivata con uno dei seguenti metodi:

- Utilizzando l'impostazione Timeout ibernazione
- Utilizzando le modalità di pianificazione modalità alimentazione



Nota: Il timeout predefinito in fabbrica per la modalità Ibernazione per questo prodotto in tutti i paesi o regioni è 3 giorni.

La durata di attesa della stampante prima di entrare in modalità ibernazione dopo la stampa di un processo può essere impostata su un periodo compreso tra un'ora e un mese.

Modalità di spegnimento

Se questo prodotto dispone di una modalità di spegnimento che consuma comunque una minima quantità di corrente, per interrompere completamente il consumo elettrico del prodotto, scollegare l'alimentazione dalla presa elettrica.

Utilizzo totale di energia

A volte può risultare utile calcolare l'utilizzo totale di energia del prodotto. Poiché le dichiarazioni sui consumi elettrici sono fornite in Watt, per calcolare l'utilizzo di energia il consumo va moltiplicato per il tempo speso dal prodotto in ciascuna modalità. L'utilizzo totale di energia del prodotto è la somma dell'utilizzo di ciascuna modalità.

AVVISI SULLE NORMATIVE PER I PRODOTTI WIRELESS

Questa sezione contiene informazioni sulle normative che si applicano solo ai modelli wireless.

Se non si sa con certezza se il modello in uso è un modello wireless, visitare il sito <http://support.xerox.com>.

Avvertenza sui componenti modulari

I modelli wireless contengono componenti modulari: Per stabilire quali componenti modulari sono installati nel prodotto specifico, fare riferimento alle etichette presenti sul prodotto stesso.

Esposizione alle radiazioni di radiofrequenza

La potenza delle radiazioni emesse da questo apparecchio è sensibilmente al di sotto dei limiti di esposizione alle frequenze radio FCC e di altre agenzie normative. Una distanza minima di 20 cm (8 pollici) deve essere mantenuta tra l'antenna e le persone in conformità con i requisiti di esposizione RF dell'FCC e di altre agenzie normative.

Innovation, Science and Economic Development Canada

Questo dispositivo è conforme alle direttive dell'Unione Europea (UE). L'operatività del dispositivo è subordinata alle due seguenti condizioni:

1. Il dispositivo non deve causare interferenze, e
2. Il dispositivo deve accettare qualsiasi tipo di interferenza, ivi incluse interferenze che potrebbero causare un funzionamento indesiderato del dispositivo.

Innovation, Sciences et Développement économique Canada

Cet appareil est conforme aux normes RSS exemptes de licence d'Innovation, Sciences et Développement économique Canada. Son fonctionnement est soumis aux deux conditions suivantes :

1. Cet appareil ne doit pas causer d'interférences et
2. Il doit accepter toutes les interférences, y compris les celles qui peuvent entraîner un fonctionnement indésirable.


Conformità alle normative dell'Unione Europea e dello Spazio Economico Europeo



Il marchio CE applicato a questo prodotto indica la conformità alle Direttive UE applicabili. Il testo completo della Dichiarazione di conformità UE è disponibile su <https://www.xerox.com/en-us/about/ehs>.

Limitazioni

Questa apparecchiatura radio può essere utilizzata solo in ambienti interni. Il suo utilizzo in ambienti esterni è proibito. Tale limitazione si applica a tutti i paesi elencati nella tabella in basso:

					
AT	BE	BG	CH	CY	CZ
DE	DK	EE	EL	ES	FI
FR	HR	HU	IE	IS	IT
LI	LT	LU	LV	MT	
NL	NO	PL	PT	RO	
SE	SI	SK	TR	UK	

Dichiarazione UE e di altri Paesi relativa alle bande di frequenza di funzionamento del radiotrasmittitore e alla potenza RF massima

Questo prodotto radio trasmette alle bande di frequenza di 2,4 GHz (2,412-2,472 GHz nella UE) o 5 GHz (5,15-5,35, 5,47-5,725 nella UE). L'uscita di potenza EIRP massima del trasmettitore, incluso il guadagno di antenna, è ≤20 dBm per entrambe le bande.

INFORMATIVA SULLA CONFORMITÀ ALLA FCC (FEDERAL COMMUNICATIONS COMMISSION)

Questo prodotto è stato collaudato e giudicato conforme ai limiti per un dispositivo digitale di Classe B, ai sensi della Parte 15 delle Norme FCC. L'operatività del dispositivo è subordinata alle due seguenti condizioni:

1. Il dispositivo non deve causare interferenze dannose e
2. Il dispositivo deve accettare le interferenze ricevute, incluse quelle che potrebbero causare un funzionamento indesiderato.

I limiti di Classe B della FCC sono intesi a garantire un'adeguata protezione contro interferenze pericolose in installazioni di tipo residenziale. Questa apparecchiatura genera, utilizza e può emettere energia di frequenze radio e, se non installata e utilizzata conformemente alle istruzioni, può causare radiointerferenze pericolose alle comunicazioni radio. Tuttavia, non si garantisce l'assenza di interferenze in particolari installazioni. Se l'apparecchiatura causa interferenze dannose alla ricezione radio o televisiva (eseguire una prova spegnendo e riaccendendo l'apparecchiatura), tentare di eliminare le interferenze adottando una delle seguenti misure.

- Riorientare o riposizionare l'antenna ricevente.
- Distanziare maggiormente la macchina dal ricevitore.
- Collegare la macchina alla presa di un circuito diverso da quello al quale è collegato il ricevitore.
- Consultare il proprio punto vendita o tecnico dell'assistenza per ulteriori suggerimenti.

Il produttore non è responsabile per interferenze radio o televisive causate dall'utilizzo di cavi diversi da quelli raccomandati o da modifiche o cambiamenti apportati a questa apparecchiatura. Qualsiasi modifica o cambiamento non autorizzato può invalidare il diritto dell'utente a utilizzare il prodotto.



Nota: Questo prodotto è conforme ai requisiti di protezione stabiliti dalle direttive del Consiglio della Comunità Europea 2014/30/UE, 2014/35/UE, 2009/125/CE e 2011/65/UE in merito all'avvicinamento e all'armonizzazione delle leggi degli stati membri in relazione alla compatibilità elettromagnetica, alla sicurezza delle apparecchiature elettriche destinate all'uso entro determinati limiti di voltaggio, alla progettazione di prodotti eco-sostenibili e in merito alla limitazione di utilizzo di alcune sostanze tossiche in apparecchiature elettriche ed elettroniche.

Per ulteriori informazioni in materia di tutela ambientale, tutela della salute e sicurezza relative a questo prodotto e ai materiali di consumo Xerox, rivolgersi ai seguenti recapiti:

Indirizzo Web: <https://www.xerox.com/en-us/about/ehs>

Telefono (Solo Stati Uniti e Canada): 1-800-ASK-XEROX (1-800-275-9376)

E-mail: EHS-Europe@xerox.com

GERMANIA

Germania - Blue Angel



RAL, l'Istituto Tedesco per il Controllo di Qualità e l'Etichettatura, ha conferito l'etichetta ambientale Blue Angel a questo dispositivo.

Stampante di rete dotata di funzionalità di stampa fronte/retro automatica e connettività USB o di rete.

Questa etichetta certifica che il dispositivo soddisfa i criteri Blue Angel per l'accettabilità ambientale in termini di progettazione del dispositivo, fabbricazione e funzionamento. Per ulteriori informazioni, visitare il sito www.blauer-engel.de.

Blendschutz

Das Gerät ist nicht für die Benutzung im unmittelbaren Gesichtsfeld am Bildschirmarbeitsplatz vorgesehen. Um störende Reflexionen am Bildschirmarbeitsplatz zu vermeiden, darf dieses Produkt nicht im unmittelbaren Gesichtsfeld platziert werden.

Importeur

Xerox GmbH

Hellersbergstraße 2-4

41460 Neuss

Deutschland

NORMATIVA ROHS PER LA TURCHIA

In ottemperanza all'Articolo 7 (d), certifichiamo che "questo prodotto è conforme alla normativa EEE".

"EEE yönetmeliğine uygundur."

CONFORMITÀ ROHS – UCRAINA

Обладнання відповідає вимогам Технічного регламенту щодо обмеження використання деяких небезпечних речовин в електричному та електронному обладнанні, затвердженого постановою Кабінету Міністрів України від 3 грудня 2008 н. 1057

(L'apparecchiatura è conforme ai requisiti della Normativa tecnica, approvata dalla Risoluzione del Consiglio dei ministri dell'Ucraina in data 3 dicembre 2008, relativa alle limitazioni all'utilizzo di determinate sostanze pericolose nelle apparecchiature elettriche ed elettroniche.)

Schede sulla sicurezza dei materiali

Per informazioni relative alla sicurezza dei materiali per la propria stampante, contattare i seguenti recapiti.

- Indirizzo Web: <https://safetysheets.business.xerox.com/en-us/>
- Stati Uniti e Canada: 1-800-ASK-XEROX (1-800-275-9376)
- Per altri mercati, inviare una richiesta via e-mail a EHS-Europe@xerox.com

Riciclaggio e smaltimento

Questa appendice contiene:

Smaltimento e riciclaggio del prodotto.....	254
Nord America	255
Xerox Green World Alliance	256
Direttiva WEEE (Rifiuti di apparecchiature elettriche ed elettroniche)	257

Smaltimento e riciclaggio del prodotto

Lo smaltimento della stampante o dei materiali di consumo non può essere eseguito come per i normali rifiuti domestici. Per le possibilità di smaltimento e riciclaggio, consultare le autorità locali.

Nord America

Xerox ha attivato un programma di ritiro e riutilizzo e riciclaggio delle apparecchiature. Per verificare se il prodotto Xerox è incluso nel programma, rivolgersi al rivenditore Xerox locale. Per ulteriori informazioni sui programmi ambientali Xerox, andare a <https://www.xerox.com/en-us/about/ehs>.

Xerox Green World Alliance

Il programma Xerox Green World Alliance consente di restituire a Xerox selezionati materiali di consumo per il loro riutilizzo o riciclaggio. Il 100% delle cartucce vuote restituite a Xerox viene riutilizzato o disassemblato per il riciclaggio. Vengono riciclate anche le confezioni utilizzate per restituire le cartucce.

Per restituire le cartucce Xerox per il riutilizzo o il riciclaggio, effettuare le seguenti operazioni:

1. Andare a <https://www.xerox.com/office/recycle>.
2. Fare clic su **Recycling** (Riciclaggio).
3. Selezionare un'opzione di restituzione.

Direttiva WEEE (Rifiuti di apparecchiature elettriche ed elettroniche)



Il logo WEEE indica programmi e procedure per prodotti elettronici specifici per il riciclo nei Paesi dell'Unione Europea. Si raccomanda il riciclaggio dei nostri prodotti.

In caso di ulteriori domande sulle opzioni di riciclaggio, contattare il proprio ufficio vendite locale.

SMALTIMENTO DEI PRODOTTI



Lo smaltimento dell'apparecchiatura o dei materiali di consumo non può essere eseguito come per i normali rifiuti domestici.

