

VERSIE 2.2
JULI 2023
702P09124

Xerox[®] C310 Kleurenprinter

Handleiding voor de gebruiker

© 2023 Xerox Corporation. Alle rechten voorbehouden. Xerox® is een handelsmerk van Xerox Corporation in de Verenigde Staten en andere landen.

Adobe®, Adobe PDF-logo, Adobe® Reader®, Adobe® Type Manager®, ATM™, Flash®, Macromedia®, Photoshop® en PostScript® zijn handelsmerken of gedeponeerde handelsmerken van Adobe Systems, Inc.

Apple®, Bonjour®, EtherTalk™, TrueType®, iPad®, iPhone®, iPod®, iPod touch®, AirPrint® en het AirPrint-logo®, Mac®, Mac OS® en Macintosh® zijn handelsmerken of gedeponeerde handelsmerken van Apple Inc. in de Verenigde Staten en andere landen.

Gmail™-webmailservice en Android™-platform voor mobiele technologie zijn handelsmerken van Google, Inc.

HP-GL®, HP-UX® en PCL® zijn gedeponeerde handelsmerken van Hewlett-Packard Corporation in de Verenigde Staten en/of andere landen.

IBM® en AIX® zijn gedeponeerde handelsmerken van International Business Machines Corporation in de Verenigde Staten en/of andere landen.

McAfee®, ePolicy Orchestrator® en McAfee ePO™ zijn handelsmerken of gedeponeerde handelsmerken van McAfee, Inc. in de Verenigde Staten en andere landen.

Microsoft®, Windows Vista®, Windows®, Windows Server® en OneDrive® zijn gedeponeerde handelsmerken van Microsoft Corporation in de Verenigde Staten en andere landen.

Mopria is een handelsmerk van de Mopria Alliance.

PANTONE® en andere handelsmerken van Pantone, Inc. zijn eigendom van Pantone, Inc.

UNIX® is een handelsmerk in de Verenigde Staten en andere landen, met exclusieve licentie door X/Open Company Limited.

Linux® is een gedeponeerd handelsmerk van Linus Torvalds.

Wi-Fi CERTIFIED Wi-Fi Direct® is een handelsmerk van de Wi-Fi Alliance.

PCL® is een gedeponeerd handelsmerk van Hewlett-Packard Company. PCL is een aanduiding voor een verzameling printeropdrachten (printertaal) en -functies in haar producten. Deze printer is ontworpen om ondersteuning te bieden voor de PCL-taal. De printer herkent PCL-opdrachten die in diverse toepassingen worden gebruikt en emuleert de functies die met deze opdrachten overeenkomen.

Andere handelsmerken zijn het eigendom van hun respectieve eigenaren.

Inhoudsopgave

Veiligheid.....	9
Conventies	10
Productverklaringen.....	11
Veiligheid bij het onderhoud.....	14
Informatie over verbruiksartikelen	15
Omgaan met de printer.....	17
Printerconfiguraties.....	18
Het bedieningspaneel gebruiken.....	19
Bedieningspaneel Xerox C310 Kleurenprinter	19
Uitleg over de status van de aan-uitknop en het indicatielampje	21
Ondersteund papier	22
Ondersteunde papierformaten	22
Ondersteunde papersoorten.....	25
Ondersteunde papiergewichten	26
Installeren, instellen en configureren.....	29
Een locatie voor de printer selecteren	30
Kabels aansluiten.....	32
Toepassingen op het startscherm instellen en gebruiken	33
Het IP-adres van de printer zoeken	33
Het startscherm gebruiken	33
Display Customization gebruiken	34
Eco-instellingen configureren.....	35
Bladwijzers beheren.....	35
Contactpersonen beheren.....	37
De toegankelijkheidsfuncties instellen en gebruiken	39
Gesproken begeleiding activeren.....	39
Navigeren op het scherm met gebaren	39
De vergrotingsmodus inschakelen	39
De spraaksnelheid van de gesproken begeleiding aanpassen	40
Het toetsenbord op het display gebruiken.....	40
Gesproken wachtwoorden of pincodes inschakelen.....	40
Papier en speciaal afdruk materiaal plaatsen	41
Papiersoort en papierformaat instellen.....	41
Instellingen voor Universal papier configureren.....	41
Laden vullen.....	41
De multifunctionele invoer vullen	43
Papier in de handmatige invoer plaatsen.....	46
Laden koppelen	48
Upgraden en migreren	49
Hardware	49
Software, stuurprogramma's en firmware installeren en bijwerken	51

Xerox® Easy Assist-app.....	57
Verbinden met de Xerox® Easy Assist-app voor geïnstalleerde printers.....	60
Netwerkfunctionaliteit	61
De printer verbinden met een draadloos netwerk via Wi-Fi Protected Setup (WPS)	61
Pagina met menu-instellingen afdrukken.....	62
De printer beveiligen.....	63
De beveiligingssleuf vinden.....	64
Printergeheugen wissen	65
Standaard fabrieksinstellingen herstellen.....	66
Kennisgeving van vluchtigheid	67
Afdrukken	69
Afdrukken vanaf een computer.....	70
Afdrukken vanaf een mobiel apparaat	71
Afdrukken vanaf een mobiel apparaat met Mopria Print Service.....	71
Afdrukken vanaf een mobiel apparaat met AirPrint.....	71
Afdrukken vanaf een flashstation.....	72
Ondersteunde flashstations en bestandstypen	73
Flashstations.....	73
Bestandstypen.....	73
Vertrouwelijke taken configureren	74
Vertrouwelijke taken en andere taken in de wachtrij afdrukken	75
Voor Windows-gebruikers	75
Voor Macintosh-gebruikers.....	75
Lijst met voorbeelden van lettertypen afdrukken.....	76
Printermenu's gebruiken	77
Menu-overzicht	78
Apparaat.....	79
Voorkeuren	79
Eco-modus.....	80
Extern bedieningspaneel	81
Meldingen — niet gebruiken.....	81
Energiebeheer	88
Fabrieksinstellingen herstellen	89
Onderhoud	90
Zichtbare pictogrammen op het startscherm.....	94
Sitemap	94
Software-update.....	95
Gegevens van externe services uploaden.....	96
Over deze printer	96
Afdrukken.....	98
Indeling	98
Instellen.....	100
Kwaliteit.....	101
Taakadministratie.....	103
XPS	105
PDF	105

PostScript	105
PCL.....	106
HTML.....	108
Afbeelding.....	109
Papier.....	110
Ladeconfiguratie.....	110
Mediaconfiguratie.....	111
USB-station	113
Afdrukken naar flashstation	113
Netwerk/ poorten	115
Netwerkoverzicht	115
Draadloos.....	115
Wi-Fi Direct.....	119
AirPrint.....	119
Beheer van mobiele services.....	121
Ethernet.....	121
TCP/IP	123
SNMP	126
IPSec	128
802.1x	128
LPD-configuratie	129
HTTP/FTP-instellingen.....	129
ThinPrint	131
USB.....	131
Externe netwerktoegang beperken	132
Universal Print	132
Beveiliging.....	135
Aanmeldmethoden	136
Certificaatbeheer	142
USB-apparaten plannen.....	144
Logbestand beveiligingscontrole	144
Aanmeldbeperkingen.....	147
Instellingen vertrouwelijk afdrukken	148
Tijdelijke gegevensbestanden wissen	149
LDAP-instellingen oplossingen	149
Diversen.....	150
Rapporten	151
Pagina met menu-instellingen	151
Apparaat.....	151
Netwerk	151
Suppliesplan	152
Activering van plan.....	152
Conversie van plan	152
Abonnementenservice	152
Adresboek	153
Contactpersonen	153
Contactgroepen.....	154
Bladwijzers	155
De printer onderhouden	157
De status van de onderdelen en supplies controleren	158

Meldingen over verbruiksartikelen configureren	159
E-mailmeldingen instellen	160
Rapporten bekijken en afdrukken	161
Onderdelen en verbruiksartikelen bestellen	162
Officiële Xerox-onderdelen en -verbruiksartikelen gebruiken.....	162
Onderdelen en verbruiksartikelen vervangen	163
Een tonercartridge vervangen.....	163
Toneroverloopfles vervangen.....	164
Een beeldverwerkingskit vervangen.....	167
De printer reinigen.....	173
Energie en papier besparen	174
Instellingen voor de energiespaarstand configureren	174
De helderheid van het display aanpassen.....	174
Zuinig omgaan met supplies	175
Problemen oplossen.....	177
Problemen met afdrukken.....	178
Afdrukkwaliteit is slecht	178
Vertrouwelijke en andere documenten in de wachtrij worden niet afgedrukt	209
Afdrukken verloopt langzaam	210
Afdruktaken worden niet afgedrukt.....	214
De printer reageert niet.....	216
Taak wordt afgedrukt vanuit de verkeerde lade of op het verkeerde papier.....	218
Problemen met de netwerkverbinding.....	219
Kan Embedded Web Server niet openen.....	219
Flashstation kan niet worden gelezen.....	221
De USB-poort inschakelen.....	221
Printerconnectiviteit controleren	222
Problemen met verbruiksartikelen	223
Vervang cartridge, printerregio onjuist	223
Niet-Xerox-onderdelen en -verbruiksartikelen	224
Problemen met hardwareopties.....	225
Kan interne optie niet detecteren.....	225
Flash beschadigd	227
Onvoldoende ruimte in flashgeheugen voor bronnen.....	227
Flash niet geformatteerd	227
Papierstoringen verhelpen	228
Papierstoringen voorkomen.....	228
Locaties van storingen bepalen.....	229
Papierstoring in laden	230
Papierstoring de standaardlade	233
Papierstoring in de multifunctionele invoer	233
Papierstoring in handmatige invoer	235
Problemen met de papierinvoer.....	236
Envelop wordt dichtgeplakt tijdens afdrukken.....	236
Gesorteerd afdrukken werkt niet.....	237
Laden koppelen lukt niet.....	238
Papier loopt regelmatig vast	239
Vastgelopen pagina's worden niet opnieuw afgedrukt	240
Problemen met kleurkwaliteit	241

Tonerintensiteit aanpassen	241
De kleuren in afdrukken wijzigen	241
Veelgestelde vragen over afdrukken in kleur	242
Een kleur op de pagina is te overheersend	244
Contact opnemen met de klantenondersteuning	245
Informatie over regelgeving	247
Fundamentele regelgeving	248
Geluidsniveaus	248
Kennisgeving over gevoeligheid voor statische elektriciteit	248
ENERGY STAR	248
Temperatuurinformatie	249
Información de la energía de México.....	249
Laserinformatie	249
Voeding	249
Kennisgevingen over regelgevingen voor draadloze producten	251
Verklaring inzake informatie over naleving van de FCC (Federal Communications Commission).....	252
Duitsland.....	253
Turks RoHS-voorschrift.....	254
RoHS-naleving in de Oekraïne.....	254
Veiligheidsinformatiebladen	255
Recycling en afvalverwerking	257
Verwijdering en recycling van producten	258
Noord-Amerika.....	259
Xerox Green World Alliance.....	260
AEEA-richtlijn (Afgedankte elektrische en elektronische apparatuur)	261
E-afvalkennisgeving van India	261


Veiligheid


Dit hoofdstuk bevat:

Conventies	10
Productverklaringen	11
Veiligheid bij het onderhoud.....	14
Informatie over verbruiksartikelen.....	15

De printer en de aanbevolen verbruiksartikelen zijn getest en voldoen aan strikte veiligheidsnormen. Als u de volgende informatie in acht neemt, bent u verzekerd van een ononderbroken veilige werking van uw Xerox-printer.

Conventies

 Opmerking: Een opmerking bevat nuttige informatie.

 **Waarschuwing:** Een waarschuwing wijst op iets dat de hardware of software van het product kan beschadigen.

 **Let op:** Let op duidt op een mogelijk gevaarlijke situatie die persoonlijk letsel kan veroorzaken.


Voorbeelden van zulke verklaringen zijn:

 **LET OP—MOGELIJK LETSEL:** Gevaar voor letsel.

 **LET OP—GEVAAR OP SCHOKKEN:** Gevaar voor elektrische schok.

 **LET OP—HEET OPPERVLAK:** Gevaar voor verbranding bij aanraking.


 **LET OP—GEVAAR VOOR OMVALLEN:** Pletgevaar.


 **LET OP—KLEMGEVAAR:** Gevaar om bekneld te raken tussen bewegende onderdelen


 **LET OP—BEWEGENDE ONDERDELEN:** Geeft aan dat er een risico is van snij- of schuurwonden door roterende onderdelen.

 **LET OP—DRAAIENDE VENTILATORBLADEN:** Geeft aan dat er een risico bestaat op verwonding door bewegende ventilatorbladen.


Productverklaringen


 **LET OP—MOGELIJK LETSEL:** Sluit het netsnoer aan op een geaard stopcontact dat zich dicht in de buurt van het product bevindt en gemakkelijk bereikbaar is om brand of elektrische schokken te voorkomen.


 **LET OP—MOGELIJK LETSEL:** Gebruik alleen het netsnoer dat bij dit product is geleverd of een door de fabrikant goedgekeurd vervangend onderdeel om brand of elektrische schokken te voorkomen.


 **LET OP—MOGELIJK LETSEL:** U mag dit product niet gebruiken met verlengsnoeren, stekkerdozen, verdelers of UPS-apparaten. De vermogenscapaciteit van dit soort accessoires kan door een laserprinter eenvoudig worden overschreden, wat kan leiden tot slechte printerprestaties, schade aan eigendommen of brand.


 **LET OP—MOGELIJK LETSEL:** Gebruik dit product niet met een op de lijn aangebrachte overspanningsbeveiliging. Het gebruik van een overspanningsbeveiliging kan leiden tot slechte printerprestaties, schade aan eigendommen of brand.

 **LET OP—GEVAAR OP SCHOKKEN:** Om het risico van elektrische schokken te voorkomen, moet u dit product niet in de buurt van water of vochtige locaties plaatsen of gebruiken.

 **LET OP—GEVAAR OP SCHOKKEN:** Schakel tijdens onweer dit product niet in en maak geen elektrische of bekabelde verbindingen, zoals de faxfunctie, het netsnoer of een telefoonkabel, om elektrische schokken te voorkomen.

 **LET OP—MOGELIJK LETSEL:** U mag het netsnoer niet snijden, draaien, vastbinden, afknellen of zware objecten op het snoer plaatsen. Zorg dat er geen schaafplekken op het netsnoer kunnen ontstaan of dat het snoer niet onder druk komt te staan. Zorg dat het netsnoer niet bekneld raakt tussen twee objecten, zoals een meubelstuk en een muur. Als een van deze dingen gebeurt, is er een kans op brand of elektrische schokken. Controleer het netsnoer regelmatig op dergelijke problemen. Trek de stekker van het netsnoer uit het stopcontact voor u het netsnoer controleert.

 **LET OP—GEVAAR OP SCHOKKEN:** Om het risico van elektrische schokken te voorkomen, moet u ervoor zorgen dat alle externe aansluitingen, zoals Ethernet- en telefoonsysteemaansluitingen, op de juiste wijze zijn in de gemarkeerde poorten zijn geplaatst.

 **LET OP—GEVAAR OP SCHOKKEN:** Als u toegang tot de controllerkaart wilt of optionele hardware of geheugenapparaten installeert nadat u de printer hebt ingesteld, moet u de printer uitschakelen en de stekker uit het stopcontact trekken voor u doorgaat om het risico van elektrische schokken te voorkomen. Als u andere apparaten hebt aangesloten op de printer, schakel deze dan ook uit en koppel de kabels los van de printer.



LET OP—GEVAAR OP SCHOKKEN: Om het risico op elektrische schokken te vermijden, trekt u de stekker van het netsnoer uit het stopcontact en koppelt u alle kabels los die op de printer zijn aangesloten voor u de buitenkant van de printer reinigt.



LET OP—MOGELIJK LETSEL: Als de printer meer weegt dan 20kg (44lb), moet deze mogelijk door twee of meer personen worden verplaatst.



LET OP—MOGELIJK LETSEL: Volg deze richtlijnen wanneer u de printer verplaatst om te voorkomen dat u zich bezeert of dat de printer beschadigd raakt:

- Zorg ervoor dat alle kleppen en laden zijn gesloten.
- Schakel de printer uit en trek de stekker van het netsnoer van de printer uit het stopcontact.
- Koppel alle snoeren en kabels los van de printer.
- Als de printer losse, optionele laden op de vloer of uitvoerladen bevestigd heeft, dient u deze te ontkoppelen voordat u de printer verplaatst.
- Als de printer een onderstel met zwenkwielen heeft, rolt u de printer voorzichtig naar de nieuwe locatie. Wees voorzichtig bij drempels en scheuren in de vloer.
- Als de printer geen onderstel met zwenkwielen heeft, maar wel is uitgerust met optionele laden of uitvoerladen, verwijdert u de uitvoerladen en tilt u de printer van de laden. Probeer de printer niet samen met een van de opties op te tillen.
- Gebruik bij het optillen altijd de handgrepen aan de printer.
- Als de printer wordt verplaatst op een transportwagentje, moet de gehele onderzijde van de printer worden ondersteund.
- Als de optionele onderdelen worden verplaatst op een transportwagentje, moet het oppervlak van het wagentje groot genoeg zijn voor alle onderdelen.
- Houd de printer rechtop.
- Vermijd schokken.
- Zorg dat uw vingers zich niet onder de printer bevinden wanneer u het apparaat neerzet.
- Zorg dat er voldoende ruimte vrij is rondom de printer.



LET OP—GEVAAR VOOR OMVALLEN: Wanneer u een of meer opties op uw printer of MFP installeert, is mogelijk een onderstel met zwenkwielen, printerkast of andere voorziening vereist om instabiliteit te voorkomen waardoor letsel kan worden veroorzaakt. Neem voor meer informatie over ondersteunde configuraties contact op met de plek waar u de printer hebt gekocht.



LET OP—GEVAAR VOOR OMVALLEN: Zorg ervoor dat u papier afzonderlijk in elke lade plaatst om instabiliteit van de apparatuur te voorkomen. Houd alle overige laden gesloten tot u ze nodig hebt.



LET OP—HEET OPPERVLAK: De binnenkant van de printer kan heet zijn. Om letsel te voorkomen, moet u een heet oppervlak eerst laten afkoelen voordat u het aanraakt.



LET OP—KLEMGEVAAR: Wees voorzichtig bij onderdelen met dit label om te voorkomen dat u bekneld raakt tussen bewegende onderdelen. Knelgevaar kan optreden in de buurt van bewegende onderdelen, zoals tandwielen, deuren, laden en kappen.



LET OP—DRAAIENDE VENTILATORBLADEN: Om het risico van verwonding door bewegende ventilatorbladen te voorkomen, schakelt u de printer uit en haalt u het netsnoer uit het stopcontact voordat u de met dit symbool gemarkeerde gebieden benadert.



LET OP—MOGELIJK LETSEL: Dit product maakt gebruik van een laser. Het toepassen van andere bedieningswijzen, aanpassingsmethoden of procedures dan in de Gebruikershandleiding worden vermeld, kan blootstelling aan gevaarlijke straling tot gevolg hebben.



LET OP—MOGELIJK LETSEL: De lithiumbatterij in dit product mag niet worden vervangen. Wanneer de lithiumbatterij niet juist wordt vervangen, bestaat er explosiegevaar. Een lithiumbatterij mag niet opnieuw worden opgeladen, uit elkaar worden gehaald of worden verbrand. Gooi gebruikte lithiumbatterijen weg volgens de aanwijzingen van de fabrikant en houd hierbij de plaatselijke regelgeving in acht.

Dit product is samen met specifieke onderdelen van de fabrikant ontwikkeld, getest en goedgekeurd volgens strikte, wereldwijd geldende veiligheidsnormen. De veiligheidsvoorzieningen van bepaalde onderdelen zijn niet altijd duidelijk zichtbaar. De fabrikant is niet verantwoordelijk voor het gebruik van andere, vervangende onderdelen.

Laat onderhoudswerkzaamheden en reparaties die niet in de gebruikersdocumentatie worden beschreven, uitvoeren door een servicevertegenwoordiger.

Dit product maakt gebruik van een afdrukproces waarbij het afdrukmateriaal wordt verhit. Door de hitte kan het afdrukmateriaal bepaalde stoffen afgeven. Bestudeer het gedeelte in de bedieningsinstructies waarin de richtlijnen voor het selecteren van afdrukmaterialen worden besproken om schadelijke emissies te voorkomen.

Dit product produceert kleine hoeveelheden ozon tijdens normaal gebruik en is mogelijk uitgerust met een filter om ozonconcentraties ruim onder de aanbevolen blootstellingslimieten te houden. Om hoge ozonconcentraties tijdens intensief gebruik te voorkomen, plaatst u dit product in een goed geventileerde ruimte en vervangt u de ozon- en uitblaasfilters indien dit wordt aangegeven in de onderhoudsinstructies van het product. Als in de onderhoudsinstructies van het product niet wordt verwezen naar filters, dan bevat dit product geen filters die vervangen moeten worden.

BEWAAR DEZE INSTRUCTIES.

Veiligheid bij het onderhoud

Voer geen onderhoud aan dit product uit dat niet in de printerdocumentatie wordt beschreven.



LET OP—MOGELIJK LETSEL: Gebruik geen schoonmaakmiddelen in spuitbussen. Schoonmaakmiddelen in spuitbussen kunnen explosief of ontvlambaar zijn als deze op elektromechanische apparatuur worden gebruikt.

Verbruiksartikelen en reinigingsmaterialen uitsluitend gebruiken op de beschreven wijze.

Verwijder geen kleppen of beschermplaten die vastgeschroefd zijn. Er bevinden zich geen door de klant te onderhouden items achter deze kleppen.

In het geval dat er toner wordt gemorst, gebruikt u een bezem of een natte doek om de gemorste toner op te vegen. Veeg langzaam om te minimaliseren dat er tijdens de reiniging stof wordt gegenereerd. Vermijd het gebruik van een stofzuiger. Als u toch een stofzuiger moet gebruiken, moet de eenheid zijn ontworpen voor ontvlambare stoffen en beschikken over een motor met explosieclassificatie en een niet-geleidende slang.



LET OP—HEET OPPERVLAK: De metalen oppervlakken in het fusergedeelte zijn heet. Wees voorzichtig bij het verwijderen van vastgelopen papier uit dit gedeelte en zorg dat u geen metalen oppervlakken aanraakt.

Informatie over verbruiksartikelen



LET OP—MOGELIJK LETSEL: Voorkom huid- of oogcontact bij het vastpakken van cassettes, zoals toner of fuser. Oogcontact kan irritatie en ontsteking tot gevolg hebben. Probeer de cassette niet uit elkaar te halen. Dit kan het risico op huid- of oogcontact verhogen.

Bewaar alle verbruiksartikelen in overeenstemming met de instructies op de verpakking of de container.

Bewaar alle verbruiksartikelen uit de buurt van kinderen.

Gooi toner, tonercassettes of tonerafvalcontainers nooit in een open vlam.

Voor informatie over recyclingprogramma's voor Xerox®-verbruiksartikelen, gaat u naar: <https://www.xerox.com/recycling>.

Omgaan met de printer

Dit hoofdstuk bevat:

Printerconfiguraties.....	18
Het bedieningspaneel gebruiken	19
Uitleg over de status van de aan-uitknop en het indicatielampje.....	21
Ondersteund papier.....	22

Printerconfiguraties

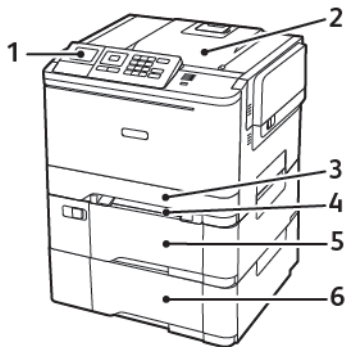


LET OP—GEVAAR VOOR OMVALLEN: Wanneer u een of meer opties op uw printer of MFP installeert, is mogelijk een onderstel met zwenkwielen, printerkast of andere voorziening vereist om instabiliteit te voorkomen waardoor letsel kan worden veroorzaakt.



LET OP—GEVAAR VOOR OMVALLEN: Zorg ervoor dat u papier afzonderlijk in elke lade plaatst om instabiliteit van de apparatuur te voorkomen. Houd alle overige laden gesloten tot u ze nodig hebt.

Afhankelijk van het printermodel kunt u uw printer configureren door een optionele duolade voor 650 vel toe te voegen. Voor meer informatie raadpleegt u [Optionele laden installeren](#).



1. Bedieningspaneel



Opmerking: De weergave kan afwijken, afhankelijk van het printermodel.

2. Opvangbak

3. Standaardlade voor 250 vel

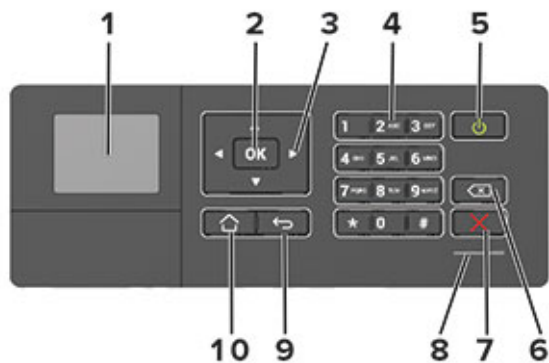
4. Handmatige invoer

5. Optionele duolade voor 650 vel

6. Lade voor 550 vel

Het bedieningspaneel gebruiken

BEDIENINGSPANEEL XEROX C310 KLEURENPRINTER



1. Display
 - Hiermee bekijkt u berichten en de supply-status van de printer.
 - Configureer en bedien de printer.
2. Selectieknop
 - Selecteer een menuoptie.
 - Sla de wijzigingen in een instelling op.
3. Pijltoetsen
 - Blader door menu's of schakel tussen schermen en menuopties.
 - Pas de numerieke waarde van een instelling aan.
4. Numeriek toetsenblok
 Hiermee voert u getallen of symbolen in een invoerveld in.
5. Aan-uitknop
 - Schakel de printer in of uit.
 - Om de printer uit te schakelen, houdt u de aan-uitknop gedurende vijf seconden ingedrukt.
6. Backspaceknop
 Hiermee verplaatst u de cursor terug en verwijdert u een teken in een invoerveld.
7. Knop Stoppen of Annuleren
 Stop de huidige afdruktaak.
8. indicatielampje
 Controleer de printerstatus.

Omgaan met de printer

9. Knop Terug

Hiermee gaat u terug naar het vorige scherm.

10. Startscherm (knop)

Hiermee gaat u naar het startscherm.

Uitleg over de status van de aan-uitknop en het indicatielampje

INDICATIELAMPJE	PRINTERSTATUS
Uit	De printer is uitgeschakeld of de sluimerstand van de printer is actief.
Blauw	De printer is gereed of verwerkt gegevens.
Rood	De printer vereist interventie door de gebruiker.

LAMPJE AAN-UITKNOP	PRINTERSTATUS
Uit	De printer staat uit, is gereed of verwerkt gegevens.
Brandt oranje	De printer bevindt zich in de slaapstand.
Knippert oranje	De sluimerstand van de printer is actief.

Ondersteund papier

ONDERSTEUNDE PAPIERFORMATEN



Opmerking: Uw printermodel heeft mogelijk een duolade voor 650 vel, die bestaat uit een lade voor 550 vel en een geïntegreerde multifunctionele invoer voor 100 vel. De lade voor 550 vel in de duolade voor 650 vel ondersteunt dezelfde papierformaten als de lade voor 550 vel. De geïntegreerde multifunctionele invoer ondersteunt verschillende papierformaten, -soorten en -gewichten.

PAPIERFOR- MAAT EN AFMETING	STAN- DAARDLA- DE VOOR 250 VEL	HANDMA- TIGE INVOER	OPTIONELE DUOLADE VOOR 650 VEL		DUBBELZIJ- DIG AFDRUK- KEN
			LADE VOOR 550 VEL	MULTI- FUNCTIO- NELE INVOER	
A4 210x297mm (8,27x11,7inch)	✓	✓	✓	✓	✓
A5^{1,2} 148x210mm (5,83x8,27inch)	✓	✓	✓	✓	X
A6 105x148mm (4,13x5,83inch)	✓	✓	X	✓	X
JIS B5 182x257mm (7,17x10,1inch)	✓	✓	✓	✓	X
Letter 215,9x279,4m- m (8,5x11inch)	✓	✓	✓	✓	✓
Legal 215,9x355,6m- m (8,5x14inch)	✓	✓	✓	✓	✓
Executive 184,2x266,7m- m (7,25x10,5inch)	✓	✓	✓	✓	X
Oficio	✓	✓	✓	✓	✓

PAPIERFOR- MAAT EN AFMETING	STAN- DAARDLA- DE VOOR 250 VEL	HANDMA- TIGE INVOER	OPTIONELE DUOLADE VOOR 650 VEL		LADEN VOOR 550 VEL	DUBBELZIJ- DIG AFDRUK- KEN
			LADEN VOOR 550 VEL	MULTI- FUNCTIO- NELE INVOER		
(Mexico) 215,9x340,4m- m (8,5x13,4inch)						
Folio 215,9x330,2m- m (8,5x13inch)	✓	✓	✓	✓	✓	✓
Statement 139,7x215,9m- m (5,5x8,5inch)	✓	✓	X	✓	X	X
Hagaki 100x148mm (3,94x5,83inch)	✓	✓	X	✓	X	X
Universal^{3,4} 98,4x148mm tot 215,9x355,6m- m (3,87x5,83inch tot 8,5x14inch)	✓	✓	X	✓	X	X
Universal^{3,4} 76,2x127mm tot 215,9x355,6m- m (3x5inch tot 8,5x14inch)	X	✓	X	✓	X	X
Universal^{3,4} 148x210mm tot 215,9x355,6m- m (5,83x8,27inch tot 8,5x14inch)	✓	✓	✓	✓	✓	X

PAPIERFOR- MAAT EN AFMETING	STAN- DAARDLA- DE VOOR 250 VEL	HANDMA- TIGE INVOER	OPTIONELE DUOLADE VOOR 650 VEL		LADE VOOR 550 VEL	DUBBELZIJ- DIG AFDRUK- KEN
			LADE VOOR 550 VEL	MULTI- FUNCTIO- NELE INVOER		
Universal ^{3,4} 210x250mm tot 215,9x355,6m- m (8,27x11,0inch tot 8,5x14inch)	✓	✓	✓	✓	✓	✓
9-envelop 98,4x225,4mm (3,875x8,9inch)	✓	✓	X	✓	X	X
10-envelop 104,8x241,3m- m (4,12x9,5inch)	✓	✓	X	✓	X	X
DL-envelop 110x220mm (4,33x8,66inch)	✓	✓	X	✓	X	X
C5-envelop 162x229mm (6,38x9,01inch)	✓	✓	X	✓	X	X
B5-envelop 176x250mm (6,93x9,84inch)	✓	✓	X	✓	X	X
Monarch 98,425x190,5- mm (3,875x7,5inch)	✓	✓	X	✓	X	X

PAPIERFOR- MAAT EN AFMETING	STAN- DAARDLA- DE VOOR 250 VEL	HANDMA- TIGE INVOER	OPTIONELE DUOLADE VOOR 650 VEL		LADEN VOOR 550 VEL	DUBBELZIJ- DIG AFDRUK- KEN
			LADEN VOOR 550 VEL	MULTI- FUNCTIO- NELE INVOER		
Andere envelop⁵ 98.4x162mm tot 176x250mm (3,87x6,38inch tot 6,93x9,84inch)	✓	✓	X	✓	X	X

¹ Plaats dit papierformaat in lade 1 en de handmatige invoer, waarbij de lange zijde als eerst in de printer wordt ingevoerd.

² Plaats dit papierformaat in lade 2, lade 3 en de multifunctionele invoer, waarbij de korte zijde als eerst in de printer wordt ingevoerd.

³ Wanneer Universal is geselecteerd, wordt de pagina aangepast voor 215,9 x 355,6 mm behalve als het formaat is opgegeven in de softwaretoepassing.

⁴ Voer smal papier met de korte zijde eerst in de printer in.

⁵ Wanneer Andere envelop is geselecteerd, wordt de pagina aangepast voor 215,9 x 355,6 mm (8,5 x 14 inch) behalve als het formaat is opgegeven in de softwaretoepassing.

ONDERSTEUNDE PAPIERSOORTEN

- Uw printermodel heeft mogelijk een duolade voor 650 vel, die bestaat uit een lade voor 550 vel en een geïntegreerde multifunctionele invoer voor 100 vel. De lade voor 550 vel in de duolade voor 650 vel ondersteunt dezelfde papiersoorten als de lade voor 550 vel. De geïntegreerde multifunctionele invoer ondersteunt verschillende papierformaten, -soorten en -gewichten.
- Etiketten, enveloppen en karton worden altijd met 25 pagina's per minuut afgedrukt.

PAPIER-SOORT	STAN-DAARDLA-DE VOOR 250 VEL	HANDMATI-GE INVOER	OPTIONELE DUOLADE VOOR 650 VEL		DUBBELZIJ-DIG AFDRUK-KEN
			LADE VOOR 550 VEL	MULTI-FUNCTIO-NELE INVOER	
Normaal papier	✓	✓	✓	✓	✓
Kringlooppa-pier	✓	✓	✓	✓	✓
Glanzend karton	✓	✓	✓	✓	✓
Bankpostpa-pier	✓	✓	✓	✓	✓
Briefhoofd-papier	✓	✓	✓	✓	✓
Voorbedrukt papier	✓	✓	✓	✓	✓
Gekleurd papier	✓	✓	✓	✓	✓
Licht papier	✓	✓	✓	✓	✓
Zwaar papier	✓	✓	✓	✓	✓
Ruw/ katoenpapier	✓	✓	✓	✓	✓
Karton	✓	✓	✓	✓	X
Licht karton	✓	✓	✓	✓	X
Enveloppen	✓	✓	X	✓	X
Etiketten	✓	✓	✓	✓	✓
Vinyletiket-ten	✓	✓	✓	✓	X

ONDERSTEUNDE PAPIERGEWICHTEN

- Uw printermodel heeft mogelijk een duolade voor 650 vel, die bestaat uit een lade voor 550 vel en een geïntegreerde multifunctionele invoer voor 100 vel. De lade voor 550 vel in de duolade voor 650 vel

ondersteunt dezelfde papiersoorten als de lade voor 550 vel. De geïntegreerde multifunctionele invoer ondersteunt verschillende papierformaten, -soorten en -gewichten.

- Etiketten, enveloppen en karton worden altijd met 25 pagina's per minuut afgedrukt.

PAPIERSOORT EN -GEWICHT	STAN-DAARDLA-DE VOOR 250 VEL	HANDMA-TIGE INVOER	OPTIONELE DUOLADE VOOR 650 VEL		DUBBELZIJ-DIG AFDRUK-KEN
			LADE VOOR 550 VEL	MULTI-FUNCTIO-NELE INVOER	
Licht papier ¹ 60–74,9g/m ² vezels in lengterichting (16–19,9-lb bankpost)	✓	✓	✓	✓	✓
Normaal papier 75–90,3g/m ² vezels in lengterichting (20–24-lb bankpost)	✓	✓	✓	✓	✓
Zwaar papier 90,3–105g/m ² vezels in lengterichting (24,1–28-lb bankpost)	✓	✓	✓	✓	✓
Karton 105,1–162g/m ² vezels in lengterichting (28,1–47-lb bankpost)	✓ ₂	✓ ₂	✓ ₃	✓ ₃	X
Papieren etiketten ⁴ 131g/m ² (35-lb bankpost)	✓	✓	✓	✓	✓
Vinyletiketten ⁴	✓	✓	✓	✓	X

PAPIERSOORT EN -GEWICHT	STAN- DAARDLA- DE VOOR 250 VEL	HANDMA- TIGE INVOER	OPTIONELE DUOLADE VOOR 650 VEL		LADE VOOR 550 VEL	DUBBELZIJ- DIG AFDRUK- KEN
			LADE VOOR 550 VEL	MULTI- FUNCTIO- NELE INVOER		
131g/m ² (35-lb bankpost)						
Enveloppen ^{5,6} 60–105g/m ² (16–28-lb bankpost)	✓	✓	X	✓	✓	X

¹ Papier dat lichter is dan 75 g/m² moet worden afgedrukt met Papiersoort ingesteld op Licht papier. Zo niet, dan kan dit leiden tot omkrullen, wat op zijn beurt kan leiden tot invoerfouten, vooral in vochtige omgevingen.
² Karton tot 200 g/m² (110 lb) index wordt ondersteund.
³ Karton tot 162 g/m² (90 lb) index wordt ondersteund.
⁴ Etiketten en ander speciaal materiaal worden ondersteund voor incidenteel gebruik en moet worden gecontroleerd op geschiktheid.
⁵ Voor 100% katoen is het maximumgewicht 90 g/m².
⁶ Enveloppen van 105 g/m² mogen slechts voor 25% uit katoen bestaan.

Installeren, instellen en configureren

Dit hoofdstuk bevat:

Een locatie voor de printer selecteren	30
Kabels aansluiten	32
Toepassingen op het startscherm instellen en gebruiken	33
De toegankelijkheidsfuncties instellen en gebruiken	39
Papier en speciaal afdruk materiaal plaatsen	41
Upgraden en migreren	49
Xerox® Easy Assist-app	57
Netwerkfunctionaliteit	61
Pagina met menu-instellingen afdrukken	62

Een locatie voor de printer selecteren

- Laat genoeg ruimte vrij voor het openen van laden en kleppen en voor het installeren van hardwareopties.
- Plaats de printer in de buurt van een stopcontact.

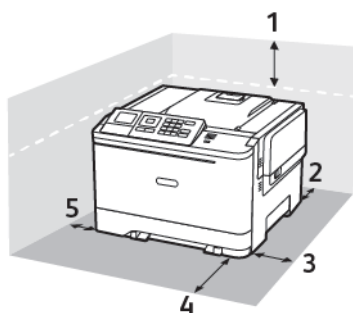
⚠ Waarschuwing: Sluit het netsnoer aan op een geaard stopcontact dat zich dicht in de buurt van het product bevindt en gemakkelijk bereikbaar is om brand of elektrische schokken te voorkomen.

⚡ LET OP—GEVAAR OP SCHOKKEN: Om het risico van elektrische schokken te voorkomen, moet u dit product niet in de buurt van water of vochtige locaties plaatsen of gebruiken.

- Zorg dat de luchtstroom in de ruimte voldoet aan de laatste herziening van de ASHRAE 62-norm of de CEN/TC 156-norm.
- Plaats de printer op een vlakke, stevige en stabiele ondergrond.
- Houd de printer:
 - schoon, droog en stofvrij
 - uit de buurt van rondslingerende nietjes en paperclips
 - uit de buurt van de directe luchtstroom van airconditioners, warmtebronnen of ventilators
 - uit de buurt van direct zonlicht en extreme vochtigheidswaarden
- Let op het temperatuurbereik.

Bedrijfstemperatuur	10 tot 32,2°C (50 tot 90°F)
---------------------	-----------------------------

- Laat de volgende aanbevolen hoeveelheid ruimte vrij rondom de printer voor een goede ventilatie:



1	Bovenkant	254 mm (25,40 cm)
2	Achterkant	102 mm (4 in)
3	Rechterkant	76 mm (3 in)

4	Voorkant	508 mm (50,80 cm)
5	Linkerkant	76 mm (3 in)

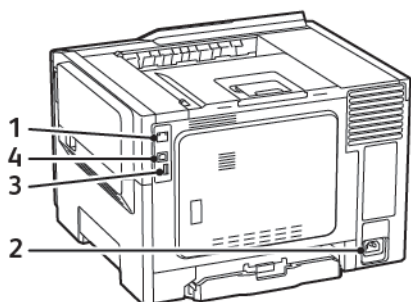
Kabels aansluiten

⚡ LET OP—GEVAAR OP SCHOKKEN: Schakel tijdens onweer dit product niet in en maak geen elektrische of bekabelde verbindingen, zoals de faxfunctie, het netsnoer of een telefoonkabel, om elektrische schokken te voorkomen.

⚠ Waarschuwing: Sluit het netsnoer aan op een geaard stopcontact dat zich dicht in de buurt van het product bevindt en gemakkelijk bereikbaar is om brand of elektrische schokken te voorkomen.

⚠ Waarschuwing: Gebruik alleen het netsnoer dat bij dit product is geleverd of een door de fabrikant goedgekeurd vervangend onderdeel om brand of elektrische schokken te voorkomen.

⚠ Waarschuwing: Raak tijdens het afdrukken de USB-kabel, draadloze netwerkadapters of het aangegeven deel van de printer niet aan om gegevensverlies of printerstoringen te voorkomen.



	GEBRUIK DE	OM
1	Ethernetpoort	Sluit de printer aan op een netwerk.
2	Aansluiting voor netsnoer	Sluit de printer aan op een stopcontact.
3	USB-poort	Sluit een toetsenbord of een compatibele optie aan. Deze poort is alleen beschikbaar op sommige printermodellen.
4	USB-printerpoort	Sluit de printer aan op de computer.

Toepassingen op het startscherm instellen en gebruiken


 **Opmerking:** Deze toepassingen worden alleen ondersteund op bepaalde printermodellen.

HET IP-ADRES VAN DE PRINTER ZOEKEN

Open het startscherm om het IP-adres van de printer weer te geven. Het IP-adres bestaat uit vier sets met cijfers gescheiden door punten, bijv: 123.123.123.123.

Als u een proxyserver gebruikt, moet u deze tijdelijk uitschakelen zodat de webpagina correct kan worden geladen.

HET STARTSCHERM GEBRUIKEN

 **Opmerking:** Het startscherm van uw apparaat kan er anders uitzien, afhankelijk van de aangepaste instellingen, beheerdersinstellingen en actieve ingesloten oplossingen.



AANRAKEN		OM
1	Status/supplies	<ul style="list-style-type: none"> Een waarschuwing of foutbericht weer te geven als er een handeling moet worden uitgevoerd om ervoor te zorgen dat de printer kan doorgaan met verwerken. Meer informatie weer te geven over het foutbericht of de waarschuwing en informatie voor het wissen van de betreffende melding. <p>U kunt deze instelling ook openen door het bovenste gedeelte van het startscherm aan te raken.</p>
2	Wachtrij	<p>Alle huidige afdruktaken weer te geven.</p> <p>U kunt deze instelling ook openen door het bovenste gedeelte van het startscherm aan te raken.</p>
3	Taal wijzigen	De taal op het beeldscherm te wijzigen.
4	Instellingen	Hiermee opent u de printermenu's.
5	Eco-instellingen	Hiermee beheert u de instellingen voor energieverbruik, geluid, toner en papiergebruik.
6	Wachttaken	Afdruktaken die in de wachtrij staan in het printergeheugen te tonen.
7	USB-station	Foto's en documenten af te drukken vanaf een flashstation.
8	Adresboek	Een lijst met contactpersonen te beheren waar andere toepassingen op de printer toegang toe hebben.

DISPLAY CUSTOMIZATION GEBRUIKEN

Doe vóór het gebruik van de toepassing het volgende:

- Ga naar de Embedded Web Server en configureer de toepassing.
- Schakel instellingen voor diavoorstelling en achtergrond in en configureer deze.

De achtergrondafbeelding wijzigen

1. Selecteer **Achtergrond wijzigen** aan op het startscherm.
2. Selecteer de gewenste afbeelding.
3. Pas de wijzigingen toe.

Een diapresentatie afspelen vanaf een flashstation

1. Plaats een flash-station in de USB-poort.
2. Selecteer **Diavoorstelling** op het startscherm.
Afbeeldingen verschijnen in alfabetische volgorde.



Opmerking: U kunt het flashstation verwijderen nadat de diavoorstelling is gestart, maar de afbeeldingen worden niet opgeslagen in de printer. Als de diavoorstelling stopt, plaatst u het flashstation opnieuw om de afbeeldingen weer te geven.

ECO-INSTELLINGEN CONFIGUREREN

1. Selecteer **Eco-instellingen** op het startscherm.
2. Configureer de Ecomodus of Planning stroomstand.
3. Pas de wijzigingen toe.

BLADWIJZERS BEHEREN


Bladwijzers maken

Gebruik bladwijzers voor het afdrukken van veelgebruikte documenten die zijn opgeslagen op servers of op het web.

1. Open een webbrowswer en typ het IP-adres van de printer in de adresbalk.
 - Controleer het IP-adres van de printer op het startscherm van de printer. Het IP-adres bestaat uit vier sets met cijfers gescheiden door punten, bijv: 123.123.123.123.
 - Als u een proxyserver gebruikt, moet u deze tijdelijk uitschakelen zodat de webpagina correct kan worden geladen.
2. Klik op **Instellingen bladwijzer > Bladwijzer toevoegen** en typ vervolgens een unieke naam voor de bladwijzer.

3. Selecteer een type adresprotocol en voer vervolgens een van de volgende handelingen uit:
 - Typ bij HTTP of HTTPS de URL waarvoor u een bladwijzer wilt instellen.
 - Zorg ervoor dat u bij HTTPS de hostnaam gebruikt in plaats van het IP-adres. Typ bijvoorbeeld `mijnwebsite.com/voorbeeld.pdf` in plaats van `123.123.123.123/voorbeeld.pdf`. Zorg ervoor dat de hostnaam ook overeenkomt met de Common Name (CN, algemene naam) in het servercertificaat. Voor meer informatie over het verkrijgen van de CN in het servercertificaat raadpleegt u de help-informatie voor uw webbrowser.
 - Typ bij FTP het FTP-adres. Bijvoorbeeld `mijnServer/mijnDirectory`. Voer de FTP-poort in. Poort 21 is de standaardpoort voor het versturen van opdrachten.
 - Typ bij SMB het adres van de netwerkmap. Bijvoorbeeld `mijnServer/mijnShare/mijnBestand.pdf`. Typ de naam van het netwerkdomrein.
 - Selecteer indien nodig het type verificatie voor FTP en SMB.

Beperk de toegang tot de bladwijzer door een pincode invoeren.

 Opmerking: De toepassing ondersteunt de volgende bestandstypen: PDF, JPEG, TIFF en HTML-webpagina's. Andere bestandstypen zoals DOCX en XLSX worden ondersteund op sommige printermodellen.

4. Klik op **Opslaan**.
5. Als u bladwijzers wilt beheren, klikt u op **Instellingen bladwijzer**.

Mappen maken

1. Open een webbrowser en typ het IP-adres van de printer in de adresbalk.
 - Controleer het IP-adres van de printer op het startscherm van de printer. Het IP-adres bestaat uit vier sets met cijfers gescheiden door punten, bijv: 123.123.123.123.
 - Als u een proxyserver gebruikt, moet u deze tijdelijk uitschakelen zodat de webpagina correct kan worden geladen.
2. Klik op **Instellingen bladwijzer > Map toevoegen** en typ vervolgens een unieke naam voor de map.

 Opmerking: Beperk de toegang tot de map door een pincode in te voeren.

3. Klik op **Opslaan**.
 - U kunt mappen of bladwijzers in een map maken. Als u een bladwijzer wilt maken, raadpleegt u [Bladwijzers maken](#).
 - Als u mappen wilt beheren, klikt u op **Instellingen bladwijzer**.

CONTACTPERSONEN BEHEREN

Contactpersonen toevoegen

1. Open een webbrowser en typ het IP-adres van de printer in de adresbalk.
 - Controleer het IP-adres van de printer op het startscherm van de printer. Het IP-adres bestaat uit vier sets met cijfers gescheiden door punten, bijv: 123.123.123.123.
 - Als u een proxyserver gebruikt, moet u deze tijdelijk uitschakelen zodat de webpagina correct kan worden geladen.
2. Klik op **Adresboek**.
3. Voeg een contactpersoon toe vanuit het gedeelte Contactpersonen.



Opmerking: U kunt de contactpersoon aan een of meerdere groepen toewijzen.

4. Geef indien nodig een aanmeldmethode op voor toegang tot de applicatie.
5. Pas de wijzigingen toe.

Groepen toevoegen

1. Open een webbrowser en typ het IP-adres van de printer in de adresbalk.
 - Controleer het IP-adres van de printer op het startscherm van de printer. Het IP-adres bestaat uit vier sets met cijfers gescheiden door punten, bijv: 123.123.123.123.
 - Als u een proxyserver gebruikt, moet u deze tijdelijk uitschakelen zodat de webpagina correct kan worden geladen.
2. Klik op **Adresboek**.
3. Voeg een naam van een groep toe vanuit het gedeelte Contactgroepen.



Opmerking: U kunt een of meer contactpersonen toewijzen aan de groep.

4. Pas de wijzigingen toe.

Contactpersonen of groepen bewerken

1. Open een webbrowser en typ het IP-adres van de printer in de adresbalk.
 - Controleer het IP-adres van de printer op het startscherm van de printer. Het IP-adres bestaat uit vier sets met cijfers gescheiden door punten, bijv: 123.123.123.123.
 - Als u een proxyserver gebruikt, moet u deze tijdelijk uitschakelen zodat de webpagina correct kan worden geladen.
2. Klik op **Adresboek**.

3. Voer een van de volgende handelingen uit:
 - Klik in het gedeelte Contactpersonen op de naam van een contactpersoon en pas de gegevens aan.
 - Klik in het gedeelte Contactgroepen op de naam van een groep en pas de gegevens aan.
4. Pas de wijzigingen toe.

Contactpersonen of groepen verwijderen

1. Open een webbrowser en typ het IP-adres van de printer in de adresbalk.
 - Controleer het IP-adres van de printer op het startscherm van de printer. Het IP-adres bestaat uit vier sets met cijfers gescheiden door punten, bijv: 123.123.123.123.
 - Als u een proxyserver gebruikt, moet u deze tijdelijk uitschakelen zodat de webpagina correct kan worden geladen.
2. Klik op **Adresboek**.
3. Voer een van de volgende handelingen uit:
 - Selecteer in het gedeelte Contactpersonen de contactpersoon die u wilt verwijderen.
 - Selecteer in het gedeelte Contactgroepen de naam van de groep die u wilt verwijderen.

De toegankelijkheidsfuncties instellen en gebruiken

Deze functies worden alleen ondersteund op bepaalde printermodellen.

GESPROKEN BEGELEIDING ACTIVEREN

NAVIGEREN OP HET SCHERM MET GEBAREN

- De gebaren zijn alleen van toepassing als de gesproken begeleiding is geactiveerd.
- Schakel de vergrotingsmodus in om zoom- en pangebaren te gebruiken.
- Gebruik een fysiek toetsenbord om tekens te typen en bepaalde instellingen aan te passen.

GEBAAR	FUNCTIE
Tweemaal tikken	Selecteer een optie of item op het scherm.
Driemaal tikken	Zoom in of uit op tekst en afbeeldingen.
Naar rechts of naar beneden vegen	Ga naar het volgende item op het scherm.
Naar links of naar boven vegen	Ga naar het vorige item op het scherm.
Pan	Ga naar gedeelten van het ingezoomde beeld die buiten de grenzen van het scherm vallen. Voor dit gebaar moet met twee vingers over een ingezoomd beeld worden gesleept.
Naar boven en naar links vegen	Sluit een toepassing en keer terug naar het startscherm.
Naar beneden en naar links vegen	<ul style="list-style-type: none"> • Annuleer een taak. • Ga terug naar de vorige instelling. • Verlaat het getoonde scherm zonder een instelling of waarde te wijzigen.
Naar boven en weer naar beneden vegen	Herhaal een gesproken tekst.

DE VERGROTINGSMODUS INSCHAKELEN

1. Houd op het bedieningspaneel de **5**-toets ingedrukt totdat u een gesproken bericht hoort.
2. Selecteer de **vergrotingsmodus**.
3. Selecteer **OK**.

Voor meer informatie over het navigeren door een vergroot scherm, zie [Navigeren op het scherm met gebaren](#).

DE SPRAAKSNELHEID VAN DE GESPROKEN BEGELEIDING AANPASSEN

1. Selecteer vanuit het startscherm **Instellingen** > **Apparaat** > **Toegankelijkheid** > **Spraaksnelheid**.
2. Selecteer de spraaksnelheid.

HET TOETSENBORD OP HET DISPLAY GEBRUIKEN

Voer een of meer van de volgende handelingen uit:

- Sleep met uw vinger over de toets om het teken weer te geven.
- Til uw vinger op om het teken in het veld in te voeren of te typen.
- Selecteer **Backspace** om tekens te verwijderen.
- Om de inhoud van het invoerveld te laten uitspreken, selecteert u **Tab** en vervolgens **Shift + Tab**.


GESPROKEN WACHTWOORDEN OF PINCODES INSCHAKELEN

1. Selecteer vanuit het startscherm **Instellingen** > **Apparaat** > **Toegankelijkheid** > **Gesproken wachtwoorden/pincodes**.
2. Schakel de instelling in.

Papier en speciaal afdruk materiaal plaatsen

PAPIERSOORT EN PAPIERFORMAAT INSTELLEN

1. Ga op het bedieningspaneel naar **Instellingen > Papier > Ladeconfiguratie > Papierformaat/-soort** en selecteer vervolgens een papierbron.

Voor printermodellen zonder aanraakscherm drukt u op  om door de instellingen te navigeren.

2. Stel het papierformaat en de papiersoort in.

INSTELLINGEN VOOR UNIVERSAL PAPIER CONFIGUREREN

1. Ga op het bedieningspaneel naar:

Instellingen > Papier > Mediaconfiguratie > Universal-instelling

Voor printermodellen zonder aanraakscherm drukt u op  om door de instellingen te navigeren.

2. Configureer de instellingen.

LADEN VULLEN

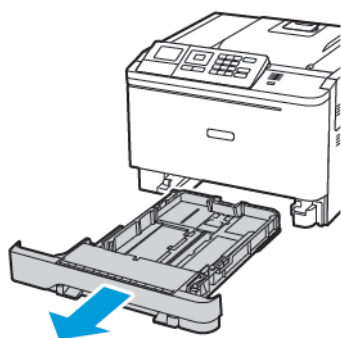


LET OP—GEVAAR VOOR OMVALLEN: Zorg ervoor dat u papier afzonderlijk in elke lade plaatst om instabiliteit van de apparatuur te voorkomen. Houd alle overige laden gesloten tot u ze nodig hebt.


1. Verwijder de lade.

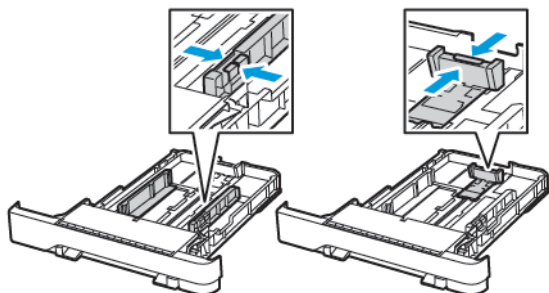


Opmerking: Verwijder tijdens het afdrukken geen laden, om papierstoringen te voorkomen.



2. Stel de geleiders in op het papierformaat dat u wilt plaatsen.

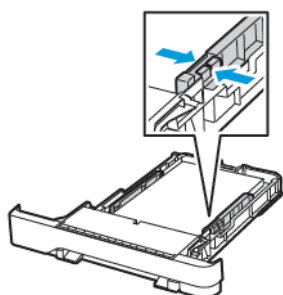
 Opmerking: Stel de geleiders in op de juiste positie met behulp van de formaatindicatoren aan de onderkant van de lade.



3. Buig het papier, waai het uit en lijn de randen uit voordat u het in de printer plaatst.

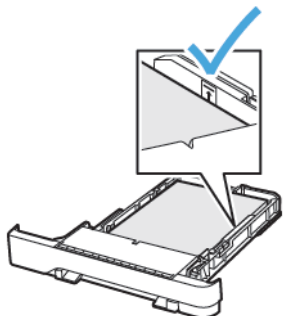


4. Plaats de stapel papier met de afdrukkzijde naar boven en zorg ervoor dat de zijgeleiders goed tegen het papier zitten.



- Plaats briefhoofdpapier met de afdrukkzijde omhoog naar de voorkant van de lade voor enkelzijdig afdrukken.
- Plaats briefhoofdpapier met de afdrukkzijde omlaag naar de achterkant van de lade voor dubbelzijdig afdrukken.
- Schuif geen papier in de lade.

- Zorg dat de stapel niet boven de aanduiding voor de maximale hoeveelheid uitkomt om papierstoringen te voorkomen.




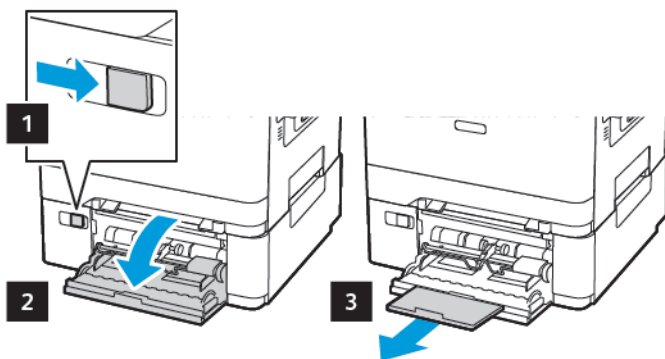
5. Plaats de lade terug.

Stel indien nodig het papierformaat en de papiersoort via het bedieningspaneel in op basis van het geplaatste papier.

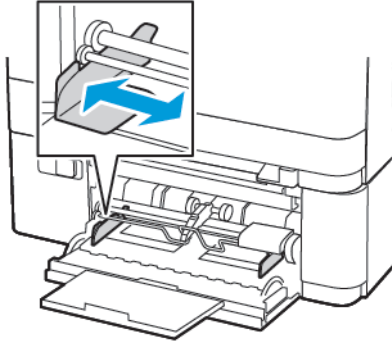
DE MULTIFUNCTIONELE INVOER VULLEN

1. Open de multifunctionele invoer.

 Opmerking: De multifunctionele invoer is alleen beschikbaar op sommige printermodellen.



2. Stel de geleider in op het papierformaat dat u wilt plaatsen.

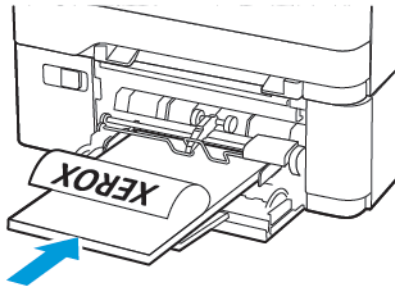


3. Buig het papier, waaiert het uit en lijn de randen uit voordat u het in de printer plaatst.

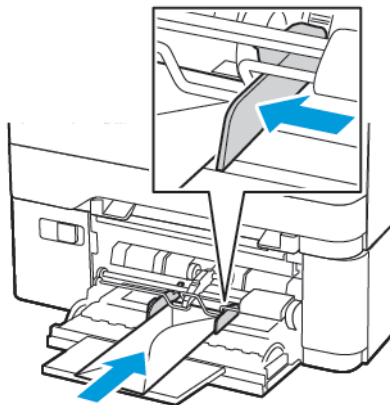


4. Plaats papier.

- Plaats papier, karton en briefhoofdpapier met de afdrukzijde omlaag en met de bovenrand eerst de printer in.



- Plaats enveloppen met de klepzijde omhoog en tegen de rechterkant van de papiergeleider.

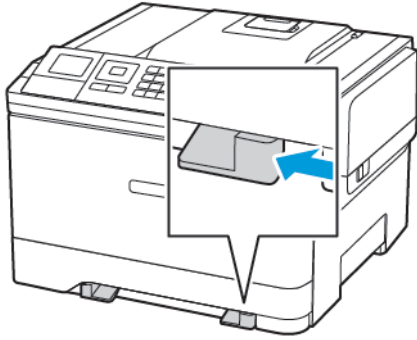


Waarschuwing: Gebruik geen enveloppen met postzegels, klemmetjes, drukkers, vensters, bedrukte binnenzijde of zelfklevende sluitingen.

5. Stel op het bedieningspaneel het papierformaat en de papiersoort van het papier in.

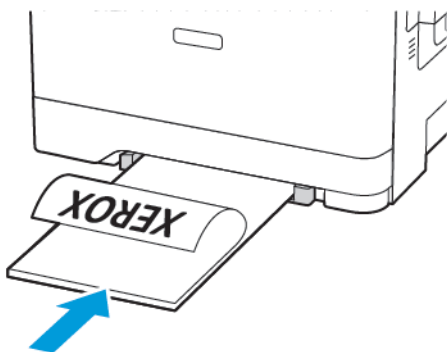
PAPIER IN DE HANDMATIGE INVOER PLAATSEN

1. Stel de geleider in op het papierformaat dat u wilt plaatsen.

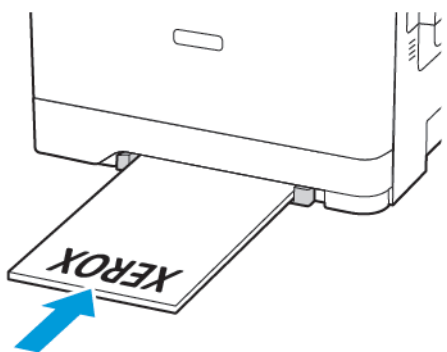


2. Plaats een vel papier met de afdrukzijde omlaag in de printer.

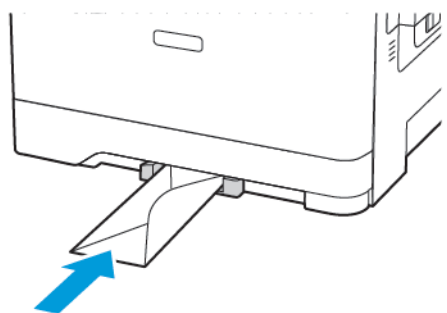
- Plaats briefpapier met de afdrukbare zijde omlaag en met de bovenrand naar voren in de printer voor enkelzijdige afdrucken.



- Plaats briefpapier met de afdrukbare zijde omhoog en met de bovenrand naar achteren in de printer voor dubbelzijdige afdrucken.



- Plaats envelop met de klepzijde omhoog en tegen de rechterkant van de papiergeleider.



3. Voer het papier in totdat de voorste rand naar binnen wordt getrokken.



Waarschuwing: Duw het papier niet te ver in de handmatige invoer om papierstoringen te voorkomen.

LADEN KOPPELEN

1. Open een webbrowser en typ het IP-adres van de printer in de adresbalk.
U vindt het IP-adres van de printer op het startscherm. Het IP-adres bestaat uit vier sets met cijfers gescheiden door punten, bijv: 123.123.123.123
2. Klik op **Instellingen > Papier > Ladeconfiguratie**.
3. Stel een papierformaat en papiersoort in die overeenkomen met de laden die u wilt koppelen.
4. Sla de instellingen op.
5. Klik op **Instellingen > Apparaat > Onderhoud > Configuratiemenu > Ladeconfiguratie**.
6. Stel de koppeling van de laden in op **Automatisch**.
7. Sla de instellingen op.

Om laden te ontkoppelen, zorgt u ervoor dat er geen twee laden zijn met dezelfde papierformaat- of papiersoortinstellingen.



Waarschuwing: De temperatuur van de fuser is afhankelijk van de opgegeven papiersoort. Zorg dat de instellingen voor de papiersoort van de printer overeenkomen met de papier dat in de lade is geplaatst om afdrukproblemen te voorkomen.

Upgraden en migreren

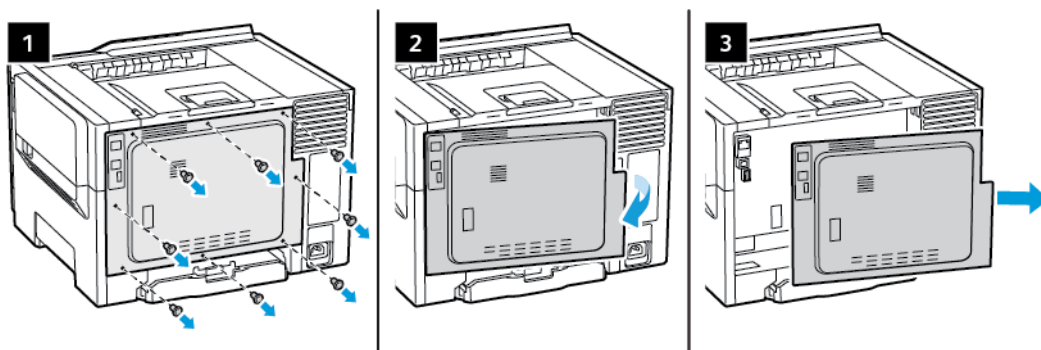
HARDWARE

Toegang verkrijgen tot de controllerkaart

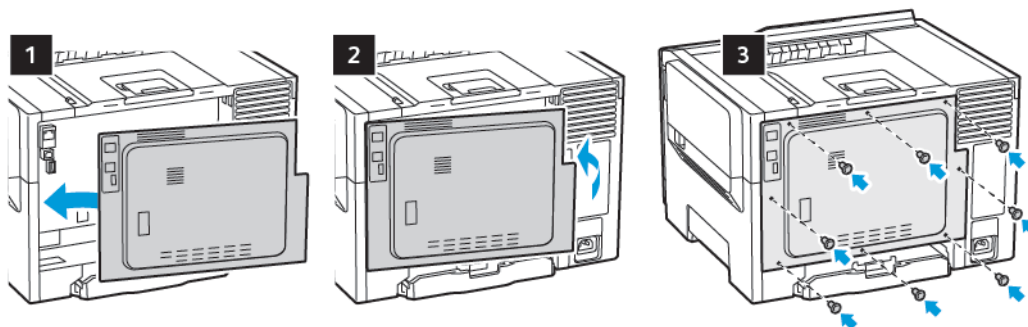
⚠ LET OP—GEVAAR OP SCHOKKEN: Als u toegang tot de controllerkaart wilt of optionele hardware of geheugenapparaten installeert nadat u de printer hebt ingesteld, moet u de printer uitschakelen en de stekker uit het stopcontact trekken voor u doorgaat om het risico van elektrische schokken te voorkomen. Als u andere apparaten hebt aangesloten op de printer, schakel deze dan ook uit en koppel de kabels los van de printer.

1. Schakel de printer uit.
2. Trek de stekker van het netsnoer uit het stopcontact en verwijder het netsnoer uit de printer.
3. Verwijder de toegangsklep van de controllerkaart met behulp van een schroevendraaier met platte kop.


⚠ Waarschuwing: De elektronische componenten van de controllerkaart raken gemakkelijk beschadigd door statische elektriciteit. Raak daarom eerst een metalen oppervlak aan voordat u de elektronische componenten of aansluitingen van de controllerkaart aanraakt.



4. Plaats de toegangsklep.





5. Sluit het netsnoer aan op de printer en vervolgens op een stopcontact.

 **LET OP—MOGELIJK LETSEL:** Sluit het netsnoer aan op een geaard stopcontact dat zich dichtbij bevindt en gemakkelijk bereikbaar is om brand of elektrische schokken te voorkomen.


6. Zet de printer aan.

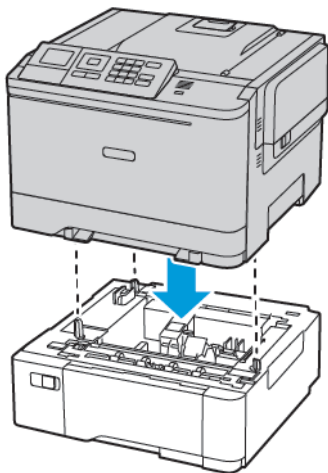
Optionele laden installeren

 Opmerking: Afhankelijk van het printermodel kunt u een optionele duolade voor 650 vel installeren.


 **LET OP—GEVAAR OP SCHOKKEN:** Als u toegang tot de controllerkaart wilt of optionele hardware of geheugenapparaten installeert nadat u de printer hebt ingesteld, moet u de printer uitschakelen en de stekker uit het stopcontact trekken voor u doorgaat om het risico van elektrische schokken te voorkomen. Als u andere apparaten hebt aangesloten op de printer, schakel deze dan ook uit en koppel de kabels los van de printer.

1. Schakel de printer uit.
2. Trek de stekker van het netsnoer uit het stopcontact en verwijder het netsnoer uit de printer.
3. Pak de optionele lade uit en verwijder al het verpakkingsmateriaal.
4. Lijn de printer uit met de optionele lade en laat de printer op zijn plaats zakken.

 **LET OP—MOGELIJK LETSEL:** Als de printer meer weegt dan 18kg (40lb), moet deze door twee of meer getrainde personeelsleden worden verplaatst.



5. Sluit het netsnoer aan op de printer en vervolgens op een stopcontact.

 **LET OP—MOGELIJK LETSEL:** Sluit het netsnoer aan op een geaard stopcontact dat zich dicht in de buurt van het product bevindt en gemakkelijk bereikbaar is om brand of elektrische schokken te voorkomen.

6. Zet de printer aan.

Voeg de lade toe in het printerstuurprogramma om deze beschikbaar te maken voor afdruktaken. Voor meer informatie raadpleegt u [Beschikbare opties in de printerdriver toevoegen](#).

SOFTWARE, STUURPROGRAMMA'S EN FIRMWARE INSTALLEREN EN BIJWERKEN

De software installeren

Controleer voordat u de printerdriversoftware gaat installeren of de stekker van de printer in het stopcontact is gestoken, de printer is ingeschakeld, correct is aangesloten en een geldig IP-adres heeft. Het IP-adres wordt gewoonlijk weergegeven in de rechter bovenhoek van het bedieningspaneel.

Als u het IP-adres van de printer wilt bekijken, raadpleegt u [Het IP-adres van de printer zoeken](#).



Opmerking: Als de *Software and Documentation disc* (cd met software en documentatie) niet beschikbaar is, kunt u de meest recente drivers downloaden van www.xerox.com/drivers

Vereisten van besturingssysteem

- Windows 7 SP1, Windows 8, Windows 8.1, Windows 10, Windows 11, Windows Server 2008 R2, Windows Server 2012, Windows Server 2016, Windows Server 2019 en Windows Server 2022.
- MacOS versie 10.14 en hoger.
- UNIX en Linux: Uw printer ondersteunt een verbinding met diverse UNIX-platforms via de netwerkinterface.

De printerdrivers op een Windows-netwerkprinter installeren

1. Plaats de *Software and Documentation disc* (cd met software en documentatie) in het juiste station op uw computer. Als het installatieprogramma niet automatisch start, navigeert u naar het station en dubbelklikt u op het installatiebestand **Setup.exe**.
2. Klik op **Xerox Smart Start — Driver Installer (Recommended)** (Xerox Smart Start - Installatieprogramma voor driver (aanbevolen)).
3. Bij de gebruiksrechtsovereenkomst klikt u op **Akkoord**.
4. Selecteer uw printer in de lijst met gevonden printers.
Als u printerdrivers voor een netwerkprinter installeert en uw printer niet in de lijst verschijnt, klikt u op **Ziet u uw printer niet?** en voert u vervolgens het IP-adres van uw printer in.
Als u het IP-adres van uw printer wilt bekijken, raadpleegt u [Het IP-adres van de printer zoeken](#).
5. Klik op **Snelle installatie**.
Er verschijnt een bericht waarin wordt bevestigd dat de installatie is geslaagd.
6. Om de installatie af te ronden en het venster van het installatieprogramma te sluiten, klikt u op **Gereed**.

Zipbestand met Windows-printerdriver installeren

U kunt printerdrivers downloaden vanaf Xerox.com in a zipbestand, en vervolgens de printerdrivers op uw computer installeren met behulp van de Windows-wizard Printer toevoegen.

De printerdriver uit het zipbestand installeren:

1. Download het benodigde zipbestand en pak het bestand uit in een lokale directory op uw computer.
2. Op uw computer opent u het **Configuratiescherm** en selecteert u vervolgens **Apparaten en printers > Een printer toevoegen**.
3. Klik op **De printer die ik wil gebruiken, staat niet in de lijst** en klik vervolgens op **Een lokale printer of een netwerkprinter toevoegen met handmatige instellingen**.
4. Om een eerder ingestelde poort te gebruiken, selecteert u **Een bestaande poort gebruiken**. Vervolgens selecteert u een standaard TCP/IP-poort in de lijst.
5. Een standaard TCP/IP-poort maken:
 - a. Selecteer **Een nieuwe poort maken**.
 - b. Bij Type poort selecteert u **Standaard TCP/IP-poort** en klikt u op **Volgende**.
 - c. In het veld Hostnaam of IP-adres typt u het IP-adres of de hostnaam van de printer.
 - d. Als u de functie wilt uitschakelen, verwijdert u het vinkje uit het selectievakje **Query op printer uitvoeren en printerstuurprogramma automatisch selecteren** en klikt u op **Volgende**.
6. Klik op **Op schijf**.
7. Klik op **Bladeren**. Blader naar het bestand driver.inf voor uw printer en selecteer het bestand. Klik op **Openen**.
8. Selecteer het model van uw printer en klik op **Volgende**.
9. Als er een venster verschijnt waarin wordt gemeld dat de printerdriver al eerder is geïnstalleerd, klikt u op **Huidig geïnstalleerd stuurprogramma gebruiken (aanbevolen)**.
10. Typ in het veld Printernaam een naam in voor uw printer.
11. Klik op **Volgende** om de printerdriver te installeren.
12. Stel de printer desgewenst als standaardprinter in.



Opmerking: Neem contact op met de systeembeheerder voordat u **Printer delen** selecteert

13. Als u een testpagina naar de printer wilt verzenden, klikt u op **Testpagina afdrukken**.
14. Klik op **Voltooien**.

De printerdrivers voor een Windows USB-printer installeren

1. Sluit het B-uiteinde van een standaard A/B USB 2.0- of USB 3.0-kabel aan op de USB-poort aan de achterkant van de printer.
2. Sluit uiteinde A van de USB-kabel aan op de USB-poort van de computer.
3. Als de wizard Nieuwe hardware gevonden verschijnt, klikt u op **Annuleren**.
4. Plaats de *Software and Documentation disc (cd met software en documentatie)* in het juiste station op uw computer. Als het installatieprogramma niet automatisch start, navigeert u naar het station en dubbelklikt u op het installatiebestand **Setup.exe**.
5. Klik op **Xerox Smart Start — Driver Installer (Recommended)** (Xerox Smart Start - Installatieprogramma voor driver (aanbevolen)).
6. Bij de gebruiksrechtovereenkomst klikt u op **Akkoord**.

7. Selecteer uw printer in de lijst met gevonden printers en klik vervolgens op **Snelle installatie**.
Er verschijnt een bericht waarin wordt bevestigd dat de installatie is geslaagd.
8. Om de installatie af te ronden en het venster van het installatieprogramma te sluiten, klikt u op **Gereed**.

De printer installeren als een apparaat voor webservices

Met WSD kan een client een extern apparaat en de bijbehorende services via een netwerk detecteren en openen. WSD biedt ondersteuning voor het detecteren, beheren en gebruiken van apparaten.

Een WSD-printer installeren via de wizard Apparaat toevoegen

1. Klik op uw computer op **Start** en selecteer **Printers en scanners**.
2. Klik op **Een printer of scanner toevoegen** om de gewenste printer toe te voegen.
3. Selecteer in de lijst met beschikbare apparaten het apparaat dat u wilt gebruiken en klik op **Volgende**.



Opmerking: Als de printer die u wilt gebruiken niet in de lijst staat, klikt u op de toets **Annuleren**. Om de printer handmatig toe te voegen, gebruikt u het IP-adres van de printer. Voor meer informatie gaat u naar [Zipbestand met Windows-printerdriver installeren](#).

4. Klik op **Sluiten**.

De drivers en hulpprogramma's voor MacOS installeren

1. Download de nieuwste printerdriver via <https://www.xerox.com/office/drivers>.
2. Open Xerox® Print Drivers 5.xx.x.dmg of .pkg voor uw printer.
3. U kunt Xerox® Print Drivers 5.xx.x.dmg of .pkg uitvoeren door te dubbelklikken op de juiste bestandsnaam.
4. Wanneer u hierom wordt gevraagd, klikt u op **Doorgaan**.
5. Om de licentieovereenkomst te accepteren, klikt u op **Ik ga akkoord**.
6. Om de huidige installatielocatie te accepteren, klikt u op **Installeren** of selecteert u een andere locatie voor de installatiebestanden en klikt u vervolgens op **Installeren**.
7. Als u hierom wordt gevraagd, voert u het wachtwoord in en drukt u op **OK**.
8. Selecteer uw printer in de lijst met gevonden printers en klik vervolgens op **Volgende**.
9. Als uw printer niet in de lijst met gevonden printers verschijnt:
 - a. Klik op het pictogram **Netwerkprinter**.
 - b. Typ het IP-adres van uw printer en klik vervolgens op **Doorgaan**.
 - c. Selecteer uw printer in de lijst met gevonden printers en klik vervolgens op **Doorgaan**.
10. Als uw printer niet wordt gevonden, moet u controleren of de printer is ingeschakeld en of de ethernet- of USB-kabel goed is aangesloten.
11. Klik op **OK** om het bericht over de printerwachtrij te accepteren.
12. Schakel de selectievakjes **Printer instellen als standaard** en **Testpagina afdrukken** in of uit.
13. Klik op **Doorgaan** en klik vervolgens op **Sluiten**.

De printer toevoegen voor MacOS

Voor netwerkgebruik stelt u uw printer in met Bonjour® (mDNS). Voor een LPD-, LPR-verbinding gebruikt u het IP-adres van uw printer om verbinding te maken. In het geval van een printer die niet in verbinding staat met een netwerk, kunt u een bureaublad-USB-verbinding maken.

Voor meer informatie gaat u naar de online Support Assistant (online Support-assistent) op: <https://www.xerox.com/support>.

De printer toevoegen met behulp van Bonjour

De printer toevoegen met behulp van Bonjour®:

1. Open de map Applicaties op uw computer of open **Systeemvoorkeuren** vanuit het dock.
2. Klik op **Printers en scanners**.
De lijst met printers verschijnt links in het venster.
3. Klik onder de lijst met printers op het Plus-pictogram (+).
4. Klik bovenaan het venster op het pictogram **Standaard**.
5. Selecteer uw printer in de lijst en klik op **Toevoegen**.



Opmerking: Als uw printer niet wordt gevonden, moet u controleren of de printer is ingeschakeld en of de ethernetkabel goed is aangesloten.

De printer toevoegen door het IP-adres op te geven

De printer toevoegen door het IP-adres op te geven:

1. Open de map Applicaties op uw computer of open **Systeemvoorkeuren** vanuit het dock.
2. Klik op **Printers en scanners**.
De lijst met printers verschijnt links in het venster.
3. Klik in de lijst met printers op het Plus-pictogram (+).
4. Klik op **IP**.
5. Selecteer het protocol in de lijst Protocol.
6. Voer in het veld Adres het IP-adres van de printer in.
7. Typ in het veld Naam een naam voor de printer.
8. Kies in de lijst Gebruik **Selecteer een stuurprogramma**.
9. Selecteer de printerdriver voor uw printermodel in de lijst met printersoftware.
10. Klik op **Toevoegen**.

Printerdrivers en hulpprogramma's installeren voor UNIX en Linux

Voor meer informatie over het installeren van printerdrivers en hulpprogramma's voor UNIX en Linux raadpleegt u <https://www.xerox.com/office/drivers>.

Software bijwerken

Sommige toepassingen vereisen een minimaal niveau van de apparaatsoftware om het apparaat goed te laten werken.

Neem contact op met de vertegenwoordiger van de klantenservice voor meer informatie over het bijwerken van de apparaatsoftware.

1. Open een webbrowser en typ het IP-adres van de printer in de adresbalk.
 - Controleer het IP-adres van de printer op het startscherm van de printer. Het IP-adres bestaat uit vier sets met cijfers gescheiden door punten, bijv.: 123.123.123.123.
 - Als u een proxyserver gebruikt, moet u deze tijdelijk uitschakelen zodat de webpagina correct kan worden geladen.
2. Klik op **Instellingen > Apparaat > Software-update**.
3. Kies een van de volgende:
 - Klik op **Zoeken naar updates > Ik ga akkoord, start update**.
 - Voer de volgende stappen uit om het softwarebestand te uploaden. Ga voor de nieuwste software naar www.xerox.com en zoek het printermodel op.

1. Blader naar het softwarebestand.



Opmerking: Zorg dat u het zipbestand met de software hebt uitgepakt.

2. Klik op **Uploaden > Starten**.

Een configuratiebestand exporteren of importeren

U kunt de configuratie-instellingen van uw printer naar een tekstbestand exporteren en dit bestand vervolgens importeren om de instellingen toe te passen op andere printers.

1. Open een webbrowser en typ het IP-adres van de printer in de adresbalk.
 - Controleer het IP-adres van de printer op het startscherm van de printer. Het IP-adres bestaat uit vier sets met cijfers gescheiden door punten, bijv.: 123.123.123.123.
 - Als u een proxyserver gebruikt, moet u deze tijdelijk uitschakelen zodat de webpagina correct kan worden geladen.
2. Klik in Embedded Web Server op **Configuratie voor exporteren** of **Configuratie voor importeren**.
3. Volg de aanwijzingen op het scherm.
4. Doe het volgende als de printer toepassingen ondersteunt:
 - a. Klik op **Apps**, selecteer de toepassing en klik vervolgens op **Configureren**.
 - b. Klik op **Exporteren** of **Importeren**.

Beschikbare opties in de printerdriver toevoegen

Voor Windows-gebruikers

1. Open de map met printers.
2. Selecteer de printer die u wilt bijwerken, en voer vervolgens een van de volgende handelingen uit:
 - Voor Windows 7 of later selecteert u **Printereigenschappen**.
 - Voor eerdere versies selecteert u **Eigenschappen**.
3. Navigeer naar het tabblad Configuratie en selecteer vervolgens **Nu bijwerken - Printer vragen**.
4. Pas de wijzigingen toe.

Voor Macintosh-gebruikers

1. Navigeer via Systeemvoorkeuren in het Apple-menu naar uw printer en selecteer vervolgens **Opties en benodigheden**.
2. Navigeer naar de lijst met hardwareopties en voeg vervolgens eventuele geïnstalleerde opties toe.
3. Pas de wijzigingen toe.

Xerox® Easy Assist-app

Voor toegang tot de printer vanaf uw smartphone, downloadt en installeert u de Xerox Easy Assist-app op uw mobiele apparaat. Door de Xerox Easy Assist-app op uw smartphone te installeren, kunt u eenvoudig uw nieuwe printer instellen, de configuratie hiervan beheren, meldingen bekijken over benodigde verbruiksartikelen en die bestellen, en live-ondersteuning voor uw printer krijgen voor het oplossen van problemen.

De Xerox Easy Assist-app bevat aanwijzingen en videolinks voor het uitpakken van de printer. Om de Xerox Easy Assist-app op uw smartphone te installeren, moet er een QR-code worden gescand. Er zijn twee typen QR-code:

- De eerste QR-code is voor de eerste installatie van de app. Deze QR-code vindt u op de verpakking of de bij de printer meegeleverde Installation Guide (installatiehandleiding). Wanneer u de Xerox Easy Assist-app voor het eerst installeert, moet deze QR-code met smartphone-camera worden gescand.
- De tweede QR-code is voor het instellen van een draadloze netwerkverbinding tussen de smartphone en de printer. Bijvoorbeeld verbinding met Wi-Fi Direct. Bij printers met een gebruikersinterface met aanraakscherm of een interfacescherm met meer dan 2 regels vindt u deze QR-code op het bedieningspaneel van de printer. Voor meer informatie raadpleegt u [Verbinden met de Xerox® Easy Assist-app voor geïnstalleerde printers](#). De tweede QR-code moet met de Xerox Easy Assist-app worden gescand.

Doe het volgende voor het installeren en gebruiken van de Xerox Easy Assist-app:

1. Scan de QR-code op de verpakking of de bij de printer meegeleverde Installation Guide (installatiehandleiding) om een handige video te bekijken over het uitpakken van de printer.

U wordt gevraagd de app te downloaden van de Apple App Store of de Google Play Store, afhankelijk van het type smartphone dat u hebt. Accepteer de licentieovereenkomst voor eindgebruikers (EULA) en volg daarna de aanwijzingen in de app.

2. Wanneer de printer bij de eerste installatie voor het eerst wordt ingeschakeld, verschijnt de wizard eerste installatie. Voer het volgende op het bedieningspaneel van de printer uit:

- a. Selecteer uw **Taal** en selecteer vervolgens **Volgende**.

Het scherm van de Xerox Easy Assist Mobile-app wordt weergegeven.

- b. Om uw mobiele apparaat voor het installeren en beheren van uw printer te gebruiken, selecteert u **Ja**.

Bevestig het type van uw mobiele apparaat wanneer het scherm App downloaden wordt weergegeven. Kies een van de opties:

- **iOS:** Selecteer deze optie om de Xerox Easy Assist-app voor uw iPhone te installeren.
- **Android:** Selecteer deze optie om de Xerox Easy Assist-app voor uw mobiele Android-apparaat te installeren.
- **Ik heb de app:** Selecteer deze optie als de Xerox Easy Assist-app al op uw mobiele apparaat is geïnstalleerd.

3. Nadat u de optie iOS of Android hebt geselecteerd, wordt een scherm weergegeven als hulp bij het downloaden van de app. Selecteer de optie **QR-code weergeven** op het bedieningspaneel.


Er wordt een scherm met de QR-code weergegeven. Scan de QR-code met uw smartphone-camera om de app te installeren.

4. Download en installeer de Xerox Easy Assist-app op uw smartphone:
 - Bij Android-telefoons: Ga naar de Google Play Store en zoek de Xerox Easy Assist-app.
 - Bij iOS of iPhones: Ga naar de Apple App Store en zoek de Xerox Easy Assist-app.
5. Wanneer u de app voor het eerst op uw smartphone installeert, selecteert u **Akkoord** bij de licentieovereenkomst voor eindgebruikers (EULA).
6. Volg de aanwijzingen in de app. Selecteer **Verbinden met printer** om uw smartphone met de printer te verbinden.
7. Selecteer de optie **QR-code weergeven** op het bedieningspaneel van de printer om verbinding met de app te maken. De tweede QR-code wordt weergegeven.

Belangrijk: Printers met een interfacescherm met 2 regels beschikken niet over een QR-code op het bedieningspaneel. Om de printer met uw mobiele apparaat te verbinden, volgt u de aanwijzingen die op het bedieningspaneel worden weergegeven. Wanneer u hierom wordt gevraagd, voert u de naam van de Wi-Fi Direct SSID en het wachtwoord voor uw printer in. De printer en de app worden via Wi-Fi Direct verbonden.

8. Scan de tweede QR-code met de Xerox Easy Assist-app. Volg de aanwijzingen in de app.

Wanneer de verbinding geconfigureerd is, delen uw smartphone en de printer tijdelijk hetzelfde draadloze netwerk.
 9. Voltooi de algemene instellingen met behulp van de Xerox Easy Assist-app en registreer de printer op het netwerk.

De algemene instellingen zijn onder andere Beheerderswachtwoord, Connectiviteit, Afmetingen, Datum en tijd, Geluid, Instellingen voor energiespaarstand en meer.
-  **Opmerking:** Zorg dat uw smartphone met hetzelfde draadloze of bekabelde netwerk verbonden is als de printer, zodat ze na de installatie kunnen communiceren.
10. Om de eerste installatie in de app te voltooien, voert u de benodigde informatie voor uw printer in en selecteert u vervolgens **Installatie voltooien**.

Het scherm Welkom wordt weergegeven.

11. Wanneer de eerste installatie met behulp van de Xerox Easy Assist-app voltooid is, kunt u het volgende uitvoeren:

Een nieuwe printer instellen

Als u over de QR-code of het IP-adres beschikt, kunt u met behulp van de Xerox Easy Assist-app een nieuwe Xerox-printer instellen. Op het scherm Mijn printers in de app selecteert u het pictogram **+** en vervolgens **Een nieuwe printer instellen**. Volg de aanwijzingen in de app.

Printerstatus

De status geeft de printerinformatie weer, zoals de gereedheid van de printer, het tonerniveau en de papierladestatus van elke lade. U kunt onderdelen en verbruiksartikelen bestellen via de Xerox Easy Assist-app. Als het tonerniveau laag is en u nieuwe toner wilt bestellen, selecteert u het pictogram **Toner** en vervolgens **Nabestellen**.

Meldingen

De Xerox Easy Assist-app kan een melding geven bij fouten of problemen in de printer. Om de foutmelding te bekijken, selecteert u het pictogram met de **Klok**.

Afdrukken

U kunt een printopdracht uitvoeren via de Xerox Easy Assist-app. Selecteer uw printer in de app en selecteer vervolgens **Afdrukken**. Selecteer het document dat u wilt afdrukken op uw mobiele apparaat, bevestig de afdrukinstellingen en selecteer vervolgens **Afdrukken**.

Apparaatinstellingen

U kunt uw printerinstellingen bekijken en bewerken op het tabblad **Apparaatinstellingen**. Als u tijdens de eerste installatie geen wachtwoord hebt ingesteld, moet dit eerst worden ingesteld om de bestaande printerinstellingen te kunnen bekijken of bewerken.

Ondersteuning

Bij printergerelateerde problemen kunt u via de Xerox Easy Assist-app ondersteuning aanvragen en oplossingen zoeken. Selecteer uw printer in de app en selecteer vervolgens **Ondersteuning**. Hierdoor wordt u in verbinding gesteld met de live-chatbot van de Xerox-ondersteuningsagent.

Printer- en scannerdrivers

U kunt printer- en scannerdrivers voor uw printer downloaden via de Xerox Easy Assist-app. Selecteer uw printer in de app en selecteer vervolgens **Printer- en scannerdrivers**. Voer uw geregistreerde e-mailadres in het veld E-mail in en selecteer vervolgens het pictogram **+** om uw e-mail toe te voegen. De app verzendt een Snelkoppeling naar uw e-mailadres waarmee printer- en scannerdrivers gedownload kunnen worden.

Testpagina afdrukken

U kunt een testpagina afdrukken om te bevestigen dat alle instellingen juist zijn. Selecteer uw printer in de app en selecteer vervolgens **Testpagina afdrukken**.

Een printer verwijderen

U kunt een printer verwijderen uit de Xerox Easy Assist-app. Selecteer een printer in de app en selecteer vervolgens **Verwijderen**.

VERBINDEN MET DE XEROX® EASY ASSIST-APP VOOR GEÏNSTALLEERDE PRINTERS

Voor het installeren en gebruiken van de Xerox Easy Assist (XEA)-app voor een printer waarvoor geen eerste installatie nodig is, vindt u de QR-code op het bedieningspaneel onder **Meldingencentrum > Verbonden met netwerk > Verbinden met Xerox Easy Assist-app > QR-code weergeven**. Scan de QR-code en volg de aanwijzingen op het bedieningspaneel en uw mobiele apparaat:

- Wanneer u de app voor het eerst installeert, wordt u gevraagd de app te downloaden van de Apple App Store of de Google Play Store, afhankelijk van het type smartphone dat u hebt.
- Als de app reeds geïnstalleerd is, verbindt u de printer met uw smartphone om toegang tot de Xerox Easy Assist-functies te krijgen.

Belangrijk: Printers met een interfacescherm met 2 regels beschikken niet over een QR-code op het bedieningspaneel. Om de printer met uw mobiele apparaat te verbinden, volgt u de aanwijzingen die op het bedieningspaneel worden weergegeven. Wanneer u hierom wordt gevraagd, voert u de naam van de Wi-Fi Direct SSID en het wachtwoord voor uw printer in. De printer en de app worden via Wi-Fi Direct verbonden.

Als uw printer reeds op uw netwerk is ingesteld en de wizard eerste installatie is voltooid, kunt u de printer via de XEA-app direct aan de lijst met Mijn printers toevoegen. U kunt de printerstatus zien, printerdrivers downloaden en chatbot-ondersteuning krijgen. Om een printer toe te voegen die in het netwerk is opgenomen, opent u de homepage van de XEA-app. Op het scherm Mijn printers selecteert u het pictogram **+**. De app zoekt naar printers die in het netwerk zijn opgenomen:

- Als de app uw printer vindt, kunt u die selecteren en de printer direct toevoegen.
- Als de app de gezochte printer niet vindt, kunt u de printer toevoegen door het IP-adres hiervan in te voeren.

Als de printer en het mobiele apparaat niet kunnen communiceren, controleer dan of ze zich op hetzelfde netwerk bevinden.

Netwerkfunctionaliteit

DE PRINTER VERBINDEN MET EEN DRAADLOOS NETWORK VIA WI-FI PROTECTED SETUP (WPS)

Controleer het volgende voor u begint:

- Het toegangspunt (draadloze router) is gecertificeerd voor WPS of compatibel met WPS. Voor meer informatie raadpleegt u de documentatie die bij het toegangspunt is geleverd.
- Er is een draadloze netwerkadapter in de printer geïnstalleerd. Raadpleeg de instructies bij de adapter voor meer informatie.

De methode met drukknop gebruiken

1. Ga op het bedieningspaneel naar:

Instellingen > Netwerk/poorten > Draadloos > Wi-Fi Protected Setup > Startmethode met drukknop

Voor printermodellen zonder aanraakscherm drukt u op  om door de instellingen te navigeren.

2. Volg de aanwijzingen op het display.

De methode met pincode gebruiken

1. Ga op het bedieningspaneel naar **Instellingen > Netwerk/poorten > Draadloos > Wi-Fi Protected Setup > Startmethode met pincode**




Opmerking: Voor printermodellen zonder aanraakscherm drukt u op **OK** om door de instellingen te navigeren.

2. Kopieer de achtcijferige WPS-pincode.
3. Open een webbrowser en typ het IP-adres van het toegangspunt in de adresbalk.
 - Controleer het IP-adres van de printer op het startscherm van de printer. Het IP-adres bestaat uit vier sets met cijfers gescheiden door punten, bijv: 123.123.123.123.
 - Als u een proxyserver gebruikt, moet u deze tijdelijk uitschakelen zodat de webpagina correct kan worden geladen.
4. Open de WPS-instellingen. Voor meer informatie raadpleegt u de documentatie die bij het toegangspunt is geleverd.
5. Voer de achtcijferige pincode in en sla de wijzigingen op.

Pagina met menu-instellingen afdrukken

Ga op het bedieningspaneel naar:

Instellingen > Rapporten > Pagina met menu-instellingen

Voor printermodellen zonder aanraakscherm drukt u op  om door de instellingen te navigeren.

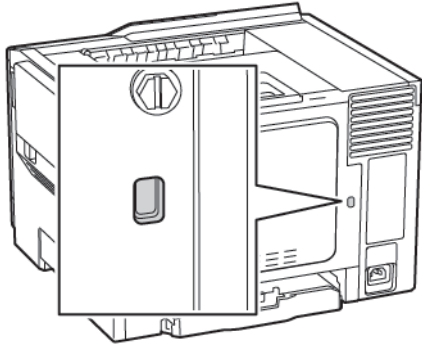
De printer beveiligen

Dit hoofdstuk bevat:

De beveiligingsleuf vinden	64
Printergeheugen wissen.....	65
Standaard fabriekinstellingen herstellen	66
Kennisgeving van vluchtigheid.....	67

De beveiligingsleuf vinden

De printer heeft een vergrendelingsfunctie. Bevestig op de aangegeven locatie een beveiligingslot dat compatibel is met de meeste laptops om de printer op zijn plaats te vergrendelen.




Printergeheugen wissen

Om vluchtig geheugen of gebufferde gegevens in de printer te wissen, moet u de printer uitschakelen.

Om niet-vluchtig geheugen of individuele instellingen, apparaat- en netwerkinstellingen, beveiligingsinstellingen en ingesloten oplossingen te wissen, doet u het volgende:

1. Ga op het bedieningspaneel naar:

Instellingen > Apparaat > Onderhoud > Oud apparaat wissen > Alle informatie op niet-vluchtig geheugen opschonen

Voor printermodellen zonder aanraakscherm drukt u op  om door de instellingen te navigeren.

2. Afhankelijk van uw printermodel selecteert u **WISSEN** of **Doorgaan**.
3. Volg de aanwijzingen op het display.

Standaard fabrieksinstellingen herstellen

1. Ga op het bedieningspaneel naar **Instellingen > Apparaat > Fabrieksinstellingen herstellen**
2. Kies de instellingen die u wilt herstellen in het menu Instellingen herstellen.
3. Als u tevreden bent, selecteert u **Start**.

Kennisgeving van vluchtigheid

SOORTEN GEHEUGEN	BESCHRIJVING
Vluchtig geheugen	De printer gebruikt standaard RAM-geheugen (Random Access Memory) om gebruikersgegevens te bufferen tijdens eenvoudige afdruk- en kopieertaken.
Niet-vluchtig geheugen	De printer gebruikt mogelijk twee soorten niet-vluchtig geheugen: EEPROM en NAND (flashgeheugen). Beide soorten worden gebruikt voor de opslag van het besturingssysteem, printerinstellingen, netwerkinformatie, scanner- en bladwijzerinstellingen en embedded solutions.

In de volgende gevallen moet u de inhoud van het printergeheugen wissen:

- De printer wordt uit gebruik genomen.
- De printer wordt verplaatst naar een andere afdeling of een ander kantoor.
- Er moet onderhoud aan de printer worden uitgevoerd door iemand buiten uw organisatie.
- De printer moet voor onderhoud worden vervoerd naar een locatie buiten uw bedrijf.
- De printer wordt verkocht aan een ander bedrijf.

De printer beveiligen

Afdrukken

Dit hoofdstuk bevat:

Afdrukken vanaf een computer	70
Afdrukken vanaf een mobiel apparaat.....	71
Afdrukken vanaf een flashstation	72
Ondersteunde flashstations en bestandstypen.....	73
Vertrouwelijke taken configureren.....	74
Vertrouwelijke taken en andere taken in de wachtrij afdrukken.....	75
Lijst met voorbeelden van lettertypen afdrukken	76

Afdrukken vanaf een computer



Opmerking: Stel voor etiketten, karton en enveloppen het papierformaat en de papiersoort in de printer in, voordat u het document afdrukt.

1. Open het dialoogvenster Afdrukken vanuit het document dat u wilt afdrukken.
2. Pas zo nodig de instellingen aan.
3. Druk het document af.

Afdrukken vanaf een mobiel apparaat

AFDRUKKEN VANAF EEN MOBIEL APPARAAT MET MOPRIA PRINT SERVICE

Mopria® Print Service is een oplossing voor mobiel afdrukken, bedoeld voor mobiele apparaten met Android versie 4.4 of later. U kunt rechtstreeks afdrukken op elke printer die compatibel is met Mopria.



Opmerking: Voordat u gaat afdrukken, moet u ervoor zorgen dat de Mopria Print Service is ingeschakeld.

1. Start een compatibele toepassing vanuit het startscherm van uw mobiele apparaat.
2. Tik op **Afdrukken** en selecteer een printer.
3. Druk het document af.

AFDRUKKEN VANAF EEN MOBIEL APPARAAT MET AIRPRINT

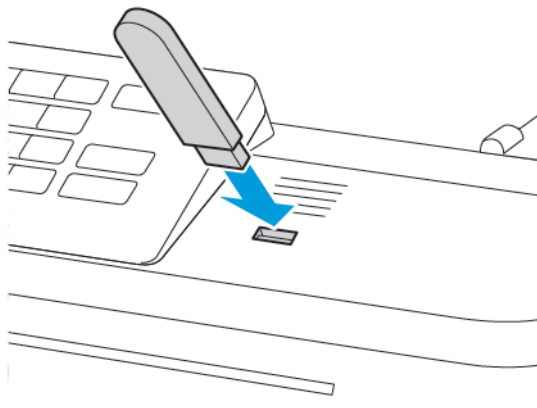
AirPrint is een oplossing voor mobiel afdrukken waarmee u direct vanaf Apple-apparaten kunt afdrukken op printers die compatibel zijn met AirPrint.

- Deze toepassing wordt alleen op sommige Apple-apparaten ondersteund.
 - Deze toepassing wordt alleen op sommige printermodellen ondersteund.
1. Start een compatibele toepassing vanuit het startscherm van uw mobiele apparaat.
 2. Selecteer een item om af te drukken en tik vervolgens op het pictogram Delen.
 3. Tik op **Afdrukken** en selecteer een printer.
 4. Druk het document af.

Afdrukken vanaf een flashstation


Deze functie is alleen beschikbaar op sommige printermodellen.

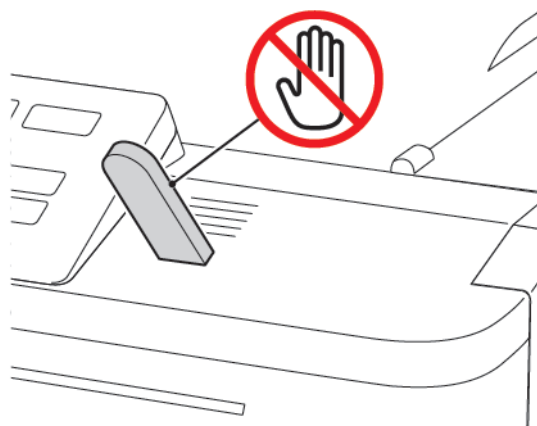
1. Plaats het flashstation in de printer.



- Als u het flashstation aansluit terwijl de printer een foutbericht weergeeft, wordt het flashstation genegeerd.
 - Als u het flashstation aansluit terwijl de printer bezig is met het verwerken van andere afdruktaken, verschijnt het bericht Printer is bezig op het display.
2. Selecteer het document dat u wilt afdrukken.
Configureer zo nodig andere afdrukinstellingen.
 3. Druk het document af.

Als u een ander document wilt afdrukken, selecteert u **USB-station**.

 **Waarschuwing:** Raak de aangegeven gedeelten van het flashstation of de printer niet aan terwijl er wordt afgedrukt vanaf, gelezen van of geschreven naar het opslagapparaat om gegevensverlies of printerstoringen te voorkomen.



Ondersteunde flashstations en bestandstypen

FLASHSTATIONS

De printer ondersteunt high-speed USB-flashstations met fullspeed standaard. USB-flashstations moeten het FAT-systeem (File Allocation) ondersteunen.

- Lexar JumpDrive S70 (16 GB en 32 GB)
- SanDisk Cruzer (16 GB en 32 GB)
- PNY Attache (16 GB en 32 GB)

BESTANDSTYPEN

Documenten

- PDF (versie 1.7 of lager)
- HTML
- XPS
- Microsoft-bestandsindelingen (.doc, .docx, .xls, .xlsx, .ppt, .pptx)

Afbeeldingen

- .dcx
- .gif
- .JPEG of .jpg
- .bmp
- .pcx
- .TIFF of .tif
- .png

Vertrouwelijke taken configureren

1. Ga op het bedieningspaneel naar:

Instellingen > Beveiliging > Configuratie vertrouwelijk afdrukken

Op sommige printermodellen is de instelling toegankelijk via de Embedded Web Server.

2. Configureer de instellingen.

GEBRUIK	OM
Max. ongeldige pincode	<p>Instellen hoe vaak een ongeldige pincode kan worden ingevoerd.</p> <p>Wanneer het limiet is bereikt, worden de afdruktaken voor de betreffende gebruikersnaam verwijderd.</p>
Verlooptijd vertrouwelijke taak	<p>Stel een vervaltijd voor vertrouwelijke afdruktaken in.</p> <p>Vertrouwelijke taken in de wachtrij worden op de printer opgeslagen tot ze handmatig worden vrijgegeven of verwijderd.</p>
Verlooptijd voor herhaalde taken	<p>Stel de vervaltijd voor herhaalde afdruktaken in.</p> <p>Herhaalde afdruktaken in de wachtrij worden in het printergeheugen vastgehouden om nogmaals te worden afgedrukt.</p>
Verlooptijd voor gecontroleerde taken	<p>Stel de vervaltijd in voor het afdrukken van een exemplaar voordat de gebruiker de overige exemplaren afdrukt.</p> <p>Met Gecontroleerde taken wordt één exemplaar afgedrukt zodat u kunt controleren of dit naar wens is, voordat u de overige exemplaren afdrukt.</p>
Verlooptijd voor gereserveerde taken	<p>Stel een vervaltijd in voor het bewaren van afdruktaken.</p> <p>Gereserveerde taken in de wachtrij worden automatisch verwijderd na afdrukken.</p>
Alle taken verplicht in wachtrij plaatsen	<p>Stel in dat de printer alle afdruktaken in de wachtrij plaatst.</p>

Vertrouwelijke taken en andere taken in de wachtrij afdrukken

VOOR WINDOWS-GEBRUIKERS

1. Open het gewenste document en klik op **Bestand > Afdrukken**.
2. Klik op **Eigenschappen, Voorkeuren, Opties** of **Instellen**.
3. Klik op **Afdrukken en vasthouden**.
4. Selecteer **Afdrukken en vasthouden gebruiken** en wijs vervolgens een gebruikersnaam toe.
5. Selecteer de soort afdruktaak (Vertrouwelijk, Herhaald, Gereserveerd of Gecontroleerd).
Als de afdruktaak vertrouwelijk is en voer een viercijferige pincode in.
6. Klik op **OK** of **Afdrukken**.
7. Geef de afdruktaak vrij vanaf het startscherm van de printer.
 - Blader voor vertrouwelijke afdruktaken naar:
Taken in wacht > selecteer uw gebruikersnaam > **Vertrouwelijk** > voer de pincode in > selecteer de afdruktaak > configureer de instellingen > **Afdrukken**
 - Blader voor andere afdruktaken naar:
Taken in wacht > selecteer uw gebruikersnaam > selecteer de afdruktaak > configureer de instellingen > **Afdrukken**


VOOR MACINTOSH-GEBRUIKERS

1. Open het gewenste document en klik op **Bestand > Druk af**.
Klik zo nodig op het driehoekje om meer opties weer te geven.
2. Selecteer in de afdrukopties of het menu Aantal en pagina's de optie **Taken doorsturen**.
3. Selecteer de soort afdruktaak (Vertrouwelijk, Herhaald, Gereserveerd of Gecontroleerd).
Als de afdruktaak vertrouwelijk is, wijs een gebruikersnaam toe en voer een viercijferige pincode in.
4. Klik op **OK** of **Druk af**.
5. Geef de afdruktaak vrij vanaf het startscherm van de printer.
 - Blader voor vertrouwelijke afdruktaken naar:
Taken in wacht > selecteer uw gebruikersnaam > **Vertrouwelijk** > voer de pincode in > selecteer de afdruktaak > configureer de instellingen > **Afdrukken**
 - Blader voor andere afdruktaken naar:
Taken in wacht > selecteer uw gebruikersnaam > selecteer de afdruktaak > configureer de instellingen > **Afdrukken**

Lijst met voorbeelden van lettertypen afdrukken

1. Ga op het bedieningspaneel naar:

Instellingen > Rapporten > Afdrukken > Lettertypen afdrukken

Voor printermodellen zonder aanraakscherm drukt u op  om door de instellingen te navigeren.

2. Selecteer een voorbeeld van een lettertype.

Printermenu's gebruiken

Dit hoofdstuk bevat:

Menu-overzicht	78
Apparaat	79
Afdrukken	98
Papier	110
USB-station.....	113
Netwerk/poorten.....	115
Beveiliging	135
Rapporten.....	151
Suppliesplan.....	152
Adresboek.....	153
Bladwijzers.....	155

Menu-overzicht

Apparaat	<ul style="list-style-type: none"> • Voorkeuren • Eco-modus • Extern bedieningspaneel • Meldingen — niet gebruiken • Energiebeheer • Fabrieksinstellingen herstellen 	<ul style="list-style-type: none"> • Onderhoud • Zichtbare pictogrammen op het startscherm • Sitemap • Software-update • Gegevens van externe services uploaden • Over deze printer
Afdrukken	<ul style="list-style-type: none"> • Indeling • Instellen • Kwaliteit • Taakadministratie • XPS 	<ul style="list-style-type: none"> • PDF • PostScript • PCL • HTML • Afbeelding
Papier	<ul style="list-style-type: none"> • Ladeconfiguratie 	<ul style="list-style-type: none"> • Mediaconfiguratie
USB-station	Afdrukken naar flashstation	
Netwerk/poorten	<ul style="list-style-type: none"> • Netwerkoverzicht • Draadloos • Wi-Fi Direct • AirPrint • Beheer van mobiele services • Ethernet • TCP/IP • SNMP 	<ul style="list-style-type: none"> • IPSec • 802.1x • LPD-configuratie • HTTP/FTP-instellingen • ThinPrint • USB • Externe netwerktoegang beperken • Universal Print
Beveiliging²	<ul style="list-style-type: none"> • Aanmeldmethoden • Certificaatbeheer • USB-apparaten plannen • Logbestand beveiligingscontrole • Aanmeldbeperkingen 	<ul style="list-style-type: none"> • Instellingen vertrouwelijk afdrukken • Tijdelijke gegevensbestanden wissen • LDAP-instellingen oplossingen • Diversen
Rapporten	<ul style="list-style-type: none"> • Pagina met menu-instellingen • Apparaat 	<ul style="list-style-type: none"> • Netwerk
Suppliesplan	<ul style="list-style-type: none"> • Activering van plan • Conversie van plan 	<ul style="list-style-type: none"> • Abonnementenservice
<p>¹ Op sommige printermodellen kan dit menu alleen worden geconfigureerd via de Embedded Web Server.</p> <p>² Dit menu is alleen beschikbaar op sommige printermodellen.</p>		

Apparaat

VOORKEUREN

MENU-ITEM	BESCHRIJVING
Taal op display	Stel de taal van de tekst op de display in.
Land/regio	Geef het land of de regio aan waarin de printer is ingesteld om te werken.
Beginconfiguratie uitvoeren <ul style="list-style-type: none"> • Uit* • Aan 	Voer de installatiewizard uit.
Weergegeven informatie <ul style="list-style-type: none"> • Weergavetekst 1 [IP-adres*] • Weergavetekst 2 [Datum/Tijd*] • Aangepaste tekst 1 • Aangepaste tekst 2 	Geef op welke informatie wordt weergegeven op het startscherm. Aangepaste tekst 1 en 2 verschijnen alleen op bepaalde printermodellen.
Datum en tijd Configureren <ul style="list-style-type: none"> • Huidige datum en tijd • Handmatig datum en tijd instellen • Datumnotatie [MM-DD-JJJJ*] • Tijdnotatie [12-uurs AM/PM*] • Tijdzone [GMT*] 	Configureer de tijd en datum van de printer.
Datum en tijd Netwerktijdprotocol <ul style="list-style-type: none"> • NTP inschakelen [Aan*] • NTP-server • Verificatie inschakelen 	Configureer de instellingen voor Network Time Protocol (NTP). <ul style="list-style-type: none"> • Verificatie instellen verschijnt alleen op sommige printermodellen. • Als Verificatie ingeschakeld is ingesteld op MD5-toets, wordt er om een Sleutel-id en wachtwoord gevraagd.
Papierformaten <ul style="list-style-type: none"> • U.S.* • Metrisch 	Hiermee geeft u de maateenheden voor papierformaten op. De eerste papierformaatinstelling wordt bepaald door het land of de regio die u hebt geselecteerd in de initiële installatiewizard.

MENU-ITEM	BESCHRIJVING
Toegang tot flashstation <ul style="list-style-type: none"> • Ingeschakeld* • Uitgeschakeld 	Schakel toegang tot het flashstation in. Dit menu-item wordt alleen op sommige printermodellen weergegeven.
Time-out scherm 5–300 (60*)	Stel de inactiviteitstijd in seconden in voordat het startscherm wordt weergegeven op het display of voordat de printer een gebruiker automatisch afmeldt.

ECO-MODUS

MENU-ITEM	BESCHRIJVING
Externe VNC-verbinding Afdrukken <ul style="list-style-type: none"> • Zijden <ul style="list-style-type: none"> – Enkelzijdig – Dubbelzijdig • Pagina's per zijde <ul style="list-style-type: none"> – Uit – 2, 3, 4, 6, 9, 12 of 16 • Tonerintensiteit <ul style="list-style-type: none"> – 1 (lichtst) tot – 5 (donkerst) • Kleur besparen <ul style="list-style-type: none"> – Aan – Uit 	Instellingen waarmee u papier en toner kunt besparen.

EXTERN BEDIENINGSPANEEL

MENU-ITEM	BESCHRIJVING
Externe VNC-verbinding Niet toestaan* Toestaan	Verbind een externe VNC-client (Virtual Network Computing) met het externe bedieningspaneel.
Verificatietype Geen* Standaardverificatie	Stel het verificatietype bij toegang tot de VNC-clientserver in. Als deze optie is ingesteld op Standaardverificatie, wordt het VNC-wachtwoord weergegeven.

MELDINGEN — NIET GEBRUIKEN

MENU-ITEM	BESCHRIJVING
Supplies Supplyschattingen tonen Schattingen tonen* Schattingen niet tonen	Geef de geschatte status van de printerverbruiksartikelen weer.
Supplies Aangepaste meldingen over supplies <ul style="list-style-type: none"> • Instellingen meldingen — aangepaste supplyniveaus <ul style="list-style-type: none"> – Aan – Uit • Zwarte tonercartridge <ul style="list-style-type: none"> – Aangepast bericht <ul style="list-style-type: none"> – Aan – Uit – Standaard – Alternatief <p>Aangepaste meldingen — toont een lijst met meldingen, waarbij het resterende percentage en gedrag wordt aangegeven.</p> <ul style="list-style-type: none"> • Cyaan tonercartridge 	U kunt aangepaste meldingen over supplies configureren. Op deze pagina kunt u instellingen en modi definiëren. Modi omvatten: <ul style="list-style-type: none"> • Uit: Hiermee wordt het normale printergedrag voor alle supplies toegepast. • Alleen SNMP: De printer genereert alleen een SNMP-waarschuwing als deze status wordt bereikt. De status wordt niet weergegeven op het bedieningspaneel. De status verschijnt op de menupagina en de statuspagina. • E-mail: De printer genereert alleen een e-mail als deze status wordt bereikt. De status wordt niet weergegeven op het bedieningspaneel. De status verschijnt op de menupagina en de statuspagina. • Waarschuwing: De printer stopt niet als de status wordt bereikt, maar er wordt wel een waarschuwingsbericht weergegeven op het bedieningspaneel en er wordt een e-mail gegenereerd. • Doorgaan na stoppen: De printer stopt als de status wordt bereikt en de gebruiker kan op een toets drukken om door te gaan met afdrukken. Als e-mailmeldingen voor supplygebeurtenissen

MENU-ITEM	BESCHRIJVING
<ul style="list-style-type: none"> – Aangepast bericht <ul style="list-style-type: none"> – Aan – Uit – Standaard – Alternatief <p>Aangepaste meldingen — toont een lijst met meldingen, waarbij het resterende percentage en gedrag wordt aangegeven.</p> <ul style="list-style-type: none"> • Magenta tonercartridge <ul style="list-style-type: none"> – Aangepast bericht <ul style="list-style-type: none"> – Aan – Uit – Standaard – Alternatief <p>Aangepaste meldingen — toont een lijst met meldingen, waarbij het resterende percentage en gedrag wordt aangegeven.</p> • Gele tonercartridge <ul style="list-style-type: none"> – Aangepast bericht <ul style="list-style-type: none"> – Aan – Uit – Standaard – Alternatief <p>Aangepaste meldingen — toont een lijst met meldingen, waarbij het resterende percentage en gedrag wordt aangegeven.</p> • Beeldverwerkingskit <ul style="list-style-type: none"> – Aangepast bericht <ul style="list-style-type: none"> – Aan – Uit – Standaard 	<p>zijn ingeschakeld, wordt er een e-mail gegenereerd.</p> <ul style="list-style-type: none"> • Niet doorgaan na stoppen: De printer stopt als de status wordt bereikt en de gebruiker kan op geen enkele toets drukken om door te gaan met afdrucken. De supply moet nu worden vervangen om door te gaan met afdrucken. Als e-mailmeldingen voor supplygebeurtenissen zijn ingeschakeld, wordt er een e-mail gegenereerd. Voor sommige supplies is een harde stop de enige keuze als de supply leeg is, omdat het apparaat beschadigd zou raken als u zou doorgaan met afdrucken.

MENU-ITEM	BESCHRIJVING
<ul style="list-style-type: none"> – Alternatief <p>Aangepaste meldingen — toont een lijst met meldingen, waarbij het resterende percentage en gedrag wordt aangegeven.</p> <ul style="list-style-type: none"> • Toneroverloopfles <ul style="list-style-type: none"> – Aangepast bericht <ul style="list-style-type: none"> – Aan – Uit – Standaard – Alternatief <p>Aangepaste meldingen — toont een lijst met meldingen, waarbij het resterende percentage en gedrag wordt aangegeven.</p> <ul style="list-style-type: none"> • Papierstoring <ul style="list-style-type: none"> – Aangepast bericht <ul style="list-style-type: none"> – Aan – Uit – Standaard – Alternatief • Papier plaatsen <ul style="list-style-type: none"> – Aangepast bericht <ul style="list-style-type: none"> – Aan – Uit – Standaard – Alternatief • Servicefouten <ul style="list-style-type: none"> – Aangepast bericht <ul style="list-style-type: none"> – Aan – Uit – Standaard – Alternatief 	
<p>Instellingen e-mailmeldingen E-mailconfiguratie</p>	<p>Voer het IP-adres of de hostnaam van de primaire SMTP-server in die wordt gebruikt voor het verzenden</p>

MENU-ITEM	BESCHRIJVING
Primaire SMTP-gateway	van e-mail. Dit menu-item wordt alleen op sommige printermodellen weergegeven.
Instellingen e-mailmeldingen E-mailconfiguratie Primaire SMTP-gatewaypoort 1-65535 (25*)	Voer het poortnummer van de primaire SMTP-server in. Dit menu-item wordt alleen op sommige printermodellen weergegeven.
Instellingen e-mailmeldingen E-mailconfiguratie Secundaire SMTP-gateway	Voer het IP-adres of de hostnaam van de secundaire of back-up SMTP-server in. Dit menu-item wordt alleen op sommige printermodellen weergegeven.
Instellingen e-mailmeldingen E-mailconfiguratie Primaire SMTP-gatewaypoort 1-65535 (25*)	Voer het serverpoortnummer van uw secundaire of back-SMTP-server in. Dit menu-item wordt alleen op sommige printermodellen weergegeven.
Instellingen e-mailmeldingen E-mailconfiguratie SMTP-time-out 5-30 seconden (30*)	Stel de tijd in waarna op de printer een time-out optreedt als de SMTP-server niet reageert. Dit menu-item wordt alleen op sommige printermodellen weergegeven.
Instellingen e-mailmeldingen E-mailconfiguratie Antwoordadres	Geef een antwoordadres op in de e-mail. Dit menu-item wordt alleen op sommige printermodellen weergegeven.
Instellingen e-mailmeldingen E-mailconfiguratie Gebruik altijd het standaard SMTP-antwoordadres Uit* Aan	Gebruik het standaard SMTP-antwoordadres. Dit menu-item wordt alleen op sommige printermodellen weergegeven.
Instellingen e-mailmeldingen E-mailconfiguratie SSL/TLS gebruiken Uitgeschakeld*	Verzend een e-mail door een gecodeerde koppeling te gebruiken. Dit menu-item wordt alleen op sommige printermodellen weergegeven.

MENU-ITEM	BESCHRIJVING
<p>Onderhandelen</p> <p>Vereist</p>	
<p>Instellingen e-mailmeldingen</p> <p>E-mailconfiguratie</p> <p>Vertrouwd certificaat vereist</p> <p>Aan*</p> <p>Uit</p>	<p>Hiermee wordt een vertrouwd certificaat vereist bij toegang tot de SMTP-server.</p> <p>Dit menu-item wordt alleen op sommige printermodellen weergegeven.</p>
<p>Instellingen e-mailmeldingen</p> <p>E-mailconfiguratie</p> <p>SMTP-serververificatie</p> <p>Geen verificatie vereist*</p> <p>Aanmelden / Normaal</p> <p>NTLM</p> <p>CRAM-MD5</p> <p>Digest-MD5</p> <p>Kerberos 5</p>	<p>Stel het verificatietype voor de SMTP-server in.</p> <p>Dit menu-item wordt alleen op sommige printermodellen weergegeven.</p>
<p>Instellingen e-mailmeldingen</p> <p>E-mailconfiguratie</p> <p>Door het apparaat geïnitieerde e-mail</p> <p>Geen*</p> <p>SMTP-referenties voor apparaat gebruiken</p>	<p>Geef op of referenties zijn vereist voor door het apparaat geïnitieerde e-mail.</p> <p>Dit menu-item wordt alleen op sommige printermodellen weergegeven.</p>
<p>Instellingen e-mailmeldingen</p> <p>E-mailconfiguratie</p> <p>Door de gebruiker geïnitieerde e-mail</p> <p>Geen</p> <p>SMTP-referenties voor apparaat gebruiken</p> <p>Gebruikersnaam en wachtwoord voor sessie gebruiken</p> <p>E-mailadres en wachtwoord voor sessie gebruiken*</p> <p>Gebruiker vragen</p>	<p>Geef op of referenties zijn vereist voor door de gebruiker geïnitieerde e-mails.</p> <p>Dit menu-item wordt alleen op sommige printermodellen weergegeven.</p>

MENU-ITEM	BESCHRIJVING
Instellingen e-mailmeldingen E-mailconfiguratie Active Directory Device-referenties gebruiken Uit Aan*	Schakel in dat gebruikersreferenties en groepstoewijzingen verbinding maken met de SMTP-server. Dit menu-item wordt alleen op sommige printermodellen weergegeven.
Instellingen e-mailmeldingen E-mailconfiguratie Gebruikersnaam apparaat	Geef de gebruikers-ID op om verbinding te maken met de SMTP-server. Dit menu-item wordt alleen op sommige printermodellen weergegeven.
Instellingen e-mailmeldingen E-mailconfiguratie Wachtwoord apparaat	Geef het wachtwoord op voor verbinding met de SMTP-server. Dit menu-item wordt alleen op sommige printermodellen weergegeven.
Instellingen e-mailmeldingen E-mailconfiguratie Kerberos 5-REALM	Geef de realm op voor het Kerberos 5-verificatieprotocol. Dit menu-item wordt alleen op sommige printermodellen weergegeven.
Instellingen e-mailmeldingen E-mailconfiguratie NTLM-domein	Geef de domeinnaam voor het NTLM-beveiligingsprotocol op. Dit menu-item wordt alleen op sommige printermodellen weergegeven.
Instellingen e-mailmeldingen E-mailconfiguratie De foutmelding "SMTP-server is niet ingesteld" uitschakelen Uit* Nee	Schakel een SMTP-foutbericht dat wordt weergegeven op het scherm uit. Dit menu-item wordt alleen op sommige printermodellen weergegeven.
Foutpreventie Storingsassistentie Uit Aan*	Stel in dat de printer blanco pagina's of gedeeltelijk afgedrukt pagina's automatisch uitwerpt nadat een vastgelopen pagina is verwijderd.
Foutpreventie Auto doorgaan	Laat de printer automatisch doorgaan met het verwerken of afdrukken van een taak nadat bepaalde printeromstandigheden die gebruikersinterventie

MENU-ITEM	BESCHRIJVING
Uit Aan* (5 seconden)	vereisen, zijn verholpen.
Foutpreventie Automatisch opnieuw opstarten Automatisch opnieuw opstarten Opnieuw opstarten bij inactieve stand Altijd opnieuw opstarten* Nooit opnieuw opstarten	Stel de printer in om opnieuw op te starten als er een fout optreedt.
Foutpreventie Automatisch opnieuw opstarten Limiet Automatisch opnieuw opstarten 1-20 (2*)	Hiermee wordt het aantal keer ingesteld dat de printer automatisch opnieuw opstart.
Foutpreventie Automatisch opnieuw opstarten Venster Automatisch opnieuw opstarten 1-525600 (720*)	Stel het aantal seconden in voordat de printer automatisch opnieuw wordt opgestart.
Foutpreventie Automatisch opnieuw opstarten Teller Automatisch opnieuw opstarten	Toon alleen-lezen informatie over de teller opnieuw opstarten.
Foutpreventie Automatisch opnieuw opstarten Teller autom. opnw opstarten herst. Annuleren Doorgaan	Teller autom. opnw opstarten herst. Dit menu-item wordt alleen op sommige printermodellen weergegeven.
Foutpreventie Fout papier te kort tonen Aan Auto wissen*	Stel de printer zodanig in dat er een bericht wordt weergegeven als er een fout met kort papier optreedt. Kort papier verwijst naar het formaat van het geplaatste papier.

MENU-ITEM	BESCHRIJVING
Foutpreventie Paginabeveiliging Uit* Aan	Stel de printer zodanig in dat de hele pagina naar het geheugen wordt verzonden voordat de taak wordt afgedrukt.
Herstel content na storing Automatisch Uit Aan	Stel de printer in op het herstellen van inhoud na een papierstoring.

ENERGIEBEHEER

MENU-ITEM	BESCHRIJVING
Profiel slaapstand Afdrukken terwijl de display uit is Display aan tijdens afdrukken Afdrukken toestaan terwijl de display uit is*	Afdrukken toestaan terwijl de display is uitgeschakeld.
Time-outs Slaapstand 1-120 minuten (15*)	Stel in na hoeveel tijd inactief te zijn de printer overschakelt op de slaapstand.
Time-outs Sluimerstand time-out Uitgeschakeld 1 uur 2 uur 3 uur 6 uur 1 dag 2 dagen 3 dagen* 1 week 2 weken	Stel de tijd in voordat de printer overschakelt naar de sluimerstand.


MENU-ITEM	BESCHRIJVING
1 maand	
Time-outs Sluimerstand time-out bij verbinding Sluimerstand Slaapstand niet inschakelen*	Stel de printer in op de sluimerstand,zelfs als er een actieve Ethernet-verbinding is.
Eco-modus Uit* Energie Energie/papier Papier	Minimaliseer het gebruik van energie, papier of speciaal afdrukmetaal. Het instellen van de Ecomodus op Energie of Papier kan van invloed zijn op de prestaties van de printer, maar de afdrukkwaliteit wordt niet beïnvloed.
Planning stroomstand Planningen	Plan wanneer de slaap- of sluimerstand van de printer wordt geactiveerd. Dit menu-item wordt alleen op sommige printermodellen weergegeven.

FABRIEKSINSTELLINGEN HERSTELLEN

MENU-ITEM	BESCHRIJVING
Instellingen herstellen Alle instellingen herstellen Printerinstellingen herstellen Netwerkinstellingen herstellen Appinstellingen herstellen	Herstel de standaard fabrieksinstellingen van de printer. De optie Appinstellingen herstellen verschijnt alleen op sommige printermodellen.

ONDERHOUD

Configuratiemenu

MENU-ITEM	BESCHRIJVING
USB-configuratie USB PnP 1* 2	Wijzig de USB-stuurprogrammamodus van de printer om de compatibiliteit met een pc te verbeteren. Dit menu-item wordt alleen op sommige printermodellen weergegeven.
USB-configuratie USB-snelheid Vol Auto*	Stel in dat de USB-poort op volle snelheid wordt uitgevoerd en schakel de hogesnelheidsfuncties ervan uit. Dit menu-item wordt alleen op sommige printermodellen weergegeven.
Ladeconfiguratie Lade koppelen Automatisch* Uit	Stel de printer zodanig in dat de laden dezelfde instellingen hebben voor de papiersoort en het papierformaat.
Ladeconfiguratie Bericht Invoerlade geplaatst tonen Uit Alleen voor onbekende formaten* Altijd	 Opmerking: Toon het bericht Invoerlade geplaatst.
Ladeconfiguratie Prompts voor papier Auto* Multifunctionele invoer Handmatige papierinvoer Prompts voor enveloppen Auto* Multifunctionele invoer Handmatige envelopinvoer	Stel de papierbron zodanig in dat de gebruiker moet bijvullen als er een bericht wordt weergegeven om papier of enveloppen te plaatsen. De multifunctionele invoer is alleen beschikbaar op sommige printermodellen.
Ladeconfiguratie	Stel de printer zodanig in dat meldingen over het

MENU-ITEM	BESCHRIJVING
Actie voor prompts Gebruiker vragen* Doorgaan Huidige gebruiken	wijzigen van papier of enveloppen worden opgelost.
Rapporten Pagina met menu-instellingen Gebeurtenislog Samenvatting gebeurtenislog	Druk rapporten af over de menu-instellingen, status en gebeurtenislogs van de printer.
Verbruik en tellers van supplies Verbruiksgeschiedenis van supplies wissen	Stel de geschiedenis van supplygebruik, zoals het aantal pagina's en resterende dagen, opnieuw in op de fabrieksinstellingen.
Verbruik en tellers van supplies ITM opnieuw instellen	Stel de teller opnieuw in nadat u een nieuwe onderhoudskit hebt geïnstalleerd.
Verbruik en tellers van supplies Gelaagd dekkingsbereik	Pas het bereik aan voor de hoeveelheid kleurdekking op de afgedrukte pagina.
Printeremulaties PPDS-emulatie Uit* Aan	Stel de printer zodanig in dat de PPDS-gegevensstroom wordt herkend en gebruikt.
Printeremulaties PS-emulatie Uit Aan	Stel de printer zodanig in dat de PS-gegevensstroom wordt herkend en gebruikt.
Printeremulaties Emulatorbeveiliging Paginatime-out Emulator opnieuw instellen na taak <ul style="list-style-type: none"> • Uit • Aan Toegang tot printerberichten uitschakelen <ul style="list-style-type: none"> • Uit 	

MENU-ITEM	BESCHRIJVING
<ul style="list-style-type: none"> • Aan 	
Afdrukconfiguratie Modus Alleen zwart Uit* Aan	Druk kleuren af in grijs tinten.
Afdrukconfiguratie Kleuroverlapping Uit 1 2* 3 4 5	Verbeter de afgedrukte uitvoer om foutieve kleurenregistratie in de printer te compenseren.
Afdrukconfiguratie Scherpste lettertype 0-150 (24*)	Stel een waarde in voor de tekstgrootte waaronder schermen met hoge frequentie worden gebruikt bij het afdrukken van lettertypegegevens. Als de waarde bijvoorbeeld 24 is, dan worden de schermen met hoge frequentie gebruikt voor alle lettertypes van 24 punten of minder.
Werkingen van apparaat Stille modus Uit* Aan	Stel de printer in op werking in de Stille modus. Als deze instelling wordt ingeschakeld, worden de prestaties van de printer trager.
Werkingen van apparaat Paneelmenu's Uit Aan*	Geef toegang tot de bedieningspaneelmenu's.
Werkingen van apparaat Veilige modus Uit* Aan	Stel de printer zodanig in dat deze werkt in een speciale modus, waarin deze probeert zo veel mogelijk functionaliteit te bieden, ondanks bekende problemen. Als deze optie Aan wordt gezet en de duplexmotor bijvoorbeeld niet werkt, zal de printer enkelzijdig

MENU-ITEM	BESCHRIJVING
	afdrukken voor een dubbelzijdige taak.
Werkingen van apparaat Aangepaste status wissen	Wis door de gebruiker ingestelde strings voor de standaard of alternatieve aangepaste berichten.
Werkingen van apparaat Alle op afstand geïnstalleerde berichten wissen	Berichten wissen die extern zijn geïnstalleerd.
Werkingen van apparaat Foutschermen automatisch tonen Uit Aan*	Toon bestaande foutmeldingen op het display nadat de printer gedurende de tijd van de instelling Time-out scherm inactief blijft op het startscherm.
Tonerpatch-sensor instellingen Voorkeur kalibratiefrequentie Uitgeschakeld Minste kleuraanpassing Minder kleuraanpassing Normaal* Betere kleurnauwkeurigheid Beste kleurnauwkeurigheid	Stel de printer zodanig in dat de juiste hoeveelheid toner wordt gebruikt om de kleurconsistentie te behouden.
Tonerpatch-sensor instellingen Volledige kalibratie	Voer de volledige kleurkalibratie uit.
Tonerpatch-sensor instellingen TPS-informatiepagina afdrukken	Druk een diagnostische pagina af met informatie over de kalibratie van de tonerpatchsensor.
* Geeft de standaardwaarde aan.	

Oud apparaat wissen

MENU-ITEM	BESCHRIJVING
Oud apparaat wissen Geheugen laatst opgeschoond	Laat zien wanneer het printergeheugen voor het laatst is opgeschoond.
Oud apparaat wissen Alle gegevens in niet-vluchtig geheugen opschoonen Alle printer- en netwerkinstellingen wissen	Wis alle instellingen en toepassingen die in het printergeheugen zijn opgeslagen.

ZICHTBARE PICTOGRAMMEN OP HET STARTSCHERM



Opmerking: Dit menu verschijnt alleen op sommige printermodellen.

MENU	BESCHRIJVING
Taal wijzigen Bladwijzers Wachttaken USB	Geef op welke pictogrammen worden weergegeven op het startscherm.

SITEMAP

MENU-ITEM	BESCHRIJVING
Handige links <ul style="list-style-type: none"> • Homepage • Supplies bestellen • Technische ondersteuning • Registratie • Hulpprogramma's en drivers • Printerhandleidingen 	Op de pagina Handige links vindt u rechtstreeks links naar webpagina's op www.xerox.com . Deze links bieden handige informatie over uw printer.
Site-index	De site-index bevat links naar alle pagina's in de Embedded Web Server.

SOFTWARE-UPDATE

MENU-ITEM	BESCHRIJVING
<p>Status</p> <p>Huidige versie: Klik op Nu controleren om de huidige versie van de software te controleren.</p>	
<p>Beleid voor externe services</p> <p>Toestaan dat apparaat updates ontvangt</p> <ul style="list-style-type: none"> • Ja (selectievakje wordt ingeschakeld) • Nee (selectievakje wordt uitgeschakeld) • Dagelijkse controletijd <ul style="list-style-type: none"> – Ur – Minuut • Installatieplanning <ul style="list-style-type: none"> – Automatisch – Dagelijks – Wekelijks • Tijd <ul style="list-style-type: none"> – Ur – Minuut 	
<p>Softwarebestand uploaden</p> <p>Als u wilt zoeken naar het softwarebestand dat geüpload moet worden, klikt u op Bladeren en navigeert u naar de map met daarin het softwarebestand. Klik op Uploaden of Opnieuw instellen.</p>	

GEGEVENS VAN EXTERNE SERVICES UPLOADEN

MENU-ITEM	BESCHRIJVING
<p>Status</p> <ul style="list-style-type: none"> • Laatste upload • Volgende upload <p>Huidige versie: Klik op Nu controleren om de huidige versie van de software te controleren.</p>	<p>Laatste upload toont de datum en tijd waarop de laatste upload heeft plaatsgevonden.</p> <p>Volgende upload toont de datum en tijd waarop de volgende upload is gepland.</p> <p>Klik op Gegevens downloaden om de informatie van de laatste upload te downloaden.</p> <p>Klik op Nu uploaden om onmiddellijk een gepland bestand te uploaden.</p>
<p>Instellingen voor externe services</p> <p>Upload van gegevens toestaan</p> <ul style="list-style-type: none"> • Upload van gegevens toestaan <ul style="list-style-type: none"> – Ja (selectievakje wordt ingeschakeld) – Nee (selectievakje wordt uitgeschakeld) • Verbinding testen 	

OVER DEZE PRINTER

MENU-ITEM	BESCHRIJVING
Kenmerktag ¹	Geef een beschrijving op van de printer. De maximale lengte is 32 tekens.
Printerlocatie ¹	Identificeer de locatie van de printer. De maximale lengte is 63 tekens.
Contact ¹	Pas de naam van de printer aan. De maximale lengte is 63 tekens.
Configuratiebestand exporteren naar USB ²	Exporteer configuratiebestanden naar een flashstation.
Gecomprimeerde logbestanden exporteren naar USB ²	Exporteer gecomprimeerde exporteren naar een flashstation.

MENU-ITEM	BESCHRIJVING
Logboeken verzenden Annuleren Verzenden	Diagnostische informatie verzenden naar Xerox.
<p>¹ Op sommige printermodellen kan dit menu-item alleen worden geconfigureerd via de Embedded Web Server.</p> <p>² Dit menu-item verschijnt alleen op sommige printermodellen.</p>	

Afdrukken

INDELING

MENU-ITEM	BESCHRIJVING
Zijden Enkelzijdig* Dubbelzijdig	Hiermee bepaalt u of op één zijde of twee zijden van het papier wordt afgedrukt.
Stijl voor omslaan Lange zijde* Korte zijde	Bepaal welke zijde van het papier (lange zijde of korte zijde) wordt ingebonden bij dubbelzijdig afdrukken. Afhankelijk van de geselecteerde optie verschuift de printer automatisch elk afgedrukt gegeven van de pagina om de taak correct in te binden.
Lege pagina's Afdrukken Niet afdrukken*	Druk blanco pagina's af die zijn opgenomen in een afdruktaak.
Sorteren Uit [1,1,1,2,2,2]* Aan [1,2,1,2,1,2]	Hiermee stapelt u de pagina's van een afdruktaak op volgorde als u meerdere exemplaren van de taak afdrukt.
Scheidingsvellen Geen* Tussen kopieën Tussen taken Tussen pagina's	Voeg lege scheidingsvellen in tijdens het afdrukken.
Bron scheidingsvel Lade [x] (1*) Multifunctionele invoer	Geef de papierbron voor het scheidingsvel op. De multifunctionele invoer is alleen beschikbaar op sommige printermodellen.
Pagina's per zijde Uit* 2 pagina's per zijde 3 pagina's per zijde 4 pagina's per zijde	Druk meerdere paginabeelden op één zijde van het papier af.

MENU-ITEM	BESCHRIJVING
6 pagina's per zijde 9 pagina's per zijde 12 pagina's per zijde 16 pagina's per zijde	
Pagina's per zijde - sortering Horizontaal* Omgekeerd horizon. Verticaal Omgekeerd verticaal	Geef de positionering van meerdere pagina's op wanneer u Pagina's per zijde gebruikt. De positie hangt af van het aantal paginabeelden en de afdrukstand ervan.
Pagina's per zijde - afdrukstand Auto* Liggend Staand	Geef de afdrukstand van een document met meerdere pagina's op wanneer u Pagina's per zijde gebruikt.
Pagina's per zijde - rand Geen* Effen	Druk rond elke pagina een rand af wanneer u Pagina's per zijde gebruikt.
Exemplaren 1–9999 (1*)	Hiermee geeft u het aantal exemplaren voor afzonderlijke afdruktaken op.
Afdrukgebied Normaal* Passend op pagina Hele pagina	Stel het afdrukbare gebied van een vel papier in.

INSTELLEN

MENU-ITEM	BESCHRIJVING
Printertaal PCL-emulatie PS-emulatie*	Stel de printertaal in. Als een bepaalde printertaal als standaardtaal is ingesteld, betekent dit niet dat programma's geen afdruktaken kunnen verzenden die een andere printertaal gebruiken.
Printergebruik Max. snelheid Max. rendement*	Bepaal hoe de kleurenbeeldverwerkingseenheid werkt tijdens het afdrukken. <ul style="list-style-type: none"> • Wanneer deze is ingesteld op Max. rendement, dan vertraagt of stopt de kleurenbeeldverwerkingseenheid tijdens het afdrukken van groepen zwart-witpagina's. • Wanneer deze is ingesteld op Max. snelheid, dan werkt de kleurenbeeldverwerkingseenheid altijd tijdens het afdrukken, ongeacht of er in kleur of zwart-wit wordt afgedrukt.
Bronnen opslaan Uit* Aan	Geef op wat de printer doet met bronnen die in het geheugen zijn geladen, zoals lettertypen en macro's, als voor een afdruktaak onvoldoende geheugen beschikbaar is. <ul style="list-style-type: none"> • Als deze optie op Uit staat, bewaart de printer de gedownloade bronnen alleen totdat het geheugen nodig is. Bronnen voor de inactieve printertaal worden verwijderd. • Als deze optie op Aan staat, bewaart de printer alle permanent gedownloade bronnen voor alle taalopties. Wanneer dit nodig is, toont de printer het bericht 'Geheugen vol' in plaats van permanente bronnen te verwijderen.
Volgorde voor alles afdrukken Alfabetisch* Nieuwste taak als eerste Oudste taak als eerste	Geef de volgorde op waarin vastgehouden en vertrouwelijke taken worden afgedrukt als Alles afdrukken is geselecteerd.
Toegangscontrole PJJ-bestand Uit Aan*	Hiermee kunnen gebruikers de toegangscontrole tot het PJJ-bestand (Printer Job Language) instellen.
* Geeft de standaardwaarde aan.	

KWALITEIT

MENU-ITEM	BESCHRIJVING
Afdrukmodus Zwart-wit Kleur*	Stel de afdrukmodus in.
Afdrukresolutie 4800 CQ* 1200 dpi	Stel de resolutie in voor de afdrুকuitvoer. 4800 CQ zorgt voor een uitvoer van hoge kwaliteit op maximale snelheid.
Tonerintensiteit 1 tot 5 (4)*	Bepaal de helderheid of donkerheid van afbeeldingen met tekst.
Raster Normaal* detail	Verbeter afdrukken, zodat deze vloeiendere lijnen met scherpere randen hebben.
Kleur besparen Uit* Aan	Beperk de hoeveelheid toner voor het afdrukken van illustraties en afbeeldingen.
RGB-helderheid -6 tot 6 (0)*	Pas de helderheid, het contrast en de verzadiging van kleurenitvoer aan. Deze instelling is niet van invloed op bestanden met CMYK-kleurspecificaties.
RGB-contrast 0 tot 5 (0)*	
RGB-verzadiging 0 tot 5 (0)*	

Geavanceerde beeldverwerking

MENU-ITEM	BESCHRIJVING
Kleurbalans Cyaan -5 tot 5 (0)* Magenta -5 tot 5 (0)* Geel -5 tot 5 (0)* Zwart -5 tot 5 (0)* Reset std.instellingen	Pas de hoeveelheid toner aan die voor elke kleur wordt gebruikt.
Kleurcorrectie Uit Automatisch Handmatig* Kleurcorrectie voor inhoud	Wijzig de kleurinstellingen die worden gebruikt om documenten af te drukken. <ul style="list-style-type: none"> • Met de instelling Uit ontvangt de printer de kleurcorrectie van de software. • Met de instelling Auto past de printer verschillende kleurprofielen toe op elk object op de afgedrukte pagina. • Met de instelling Handmatig kunnen gebruikers de RGB- of CMYK-kleurconversie aanpassen die wordt toegepast op elk object op de afgedrukte pagina. • Kleurcorrectie voor inhoud is alleen beschikbaar als Kleurcorrectie is ingesteld op Handmatig.
Kleurvoorbeelden Standaard* Geavanceerd	Druk voorbeeldpagina's af voor elk van de RGB- en CMYK-kleurconversietabellen die in de printer worden gebruikt.
Kleur aanpassen	Kalibreer de printer om kleurvariaties van de afgedrukte uitvoer aan te passen.
Steunkleur vervangen Aangepaste CMYK instellen	Wijs specifieke CMYK-waarden toe aan 20 benoemde steunkleuren.

MENU-ITEM	BESCHRIJVING
RGB-vervanging	Vergelijk de kleuren van de uitvoer met die van het originele document. <ul style="list-style-type: none"> Voor dit menu-item moet u de kleurentabel Display - Zuiver zwart selecteren. Dit menu-item is alleen beschikbaar in de Embedded Web Server.
* Geeft de standaardwaarde aan.	

TAAKADMINISTRATIE

MENU-ITEM	BESCHRIJVING
Taakadministratie Uit* Aan	Stel de printer zodanig in dat deze een log maakt voor de ontvangen afdruktaken.
Frequentie administratielogbestand Dagelijks Wekelijks Maandelijks*	Geef op hoe vaak de printer een log maakt.
Actie logbestand bij einde van frequentie Geen* Huidig logbestand e-mailen Huidig logbestand e-mailen en verwijderen Huidig logbestand plaatsen Huidig logbestand plaatsen en verwijderen	Stel in hoe de printer reageert aan het einde van de opgegeven frequentie. De waarde die is opgegeven bij Frequentie administratielogbestand is bepalend voor het moment waarop deze actie wordt uitgevoerd.
Actielog bij bijna vol Geen* Huidig logbestand e-mailen Huidig logbestand e-mailen en verwijderen Oudste logbestand e-mailen en verwijderen Huidig logbestand plaatsen Huidig logbestand plaatsen en verwijderen Oudste logbestand plaatsen en verwijderen	De waarde die is opgegeven bij Log niveau bijna vol bepaalt wanneer deze actie wordt uitgevoerd.

MENU-ITEM	BESCHRIJVING
<p>Huidig logbestand verwijderen Oudste logbestand verwijderen Alles verwijderen behalve huidig logbestand Alle logbestanden verwijderen</p>	
<p>Actie log bij vol Geen* Huidig logbestand e-mailen en verwijderen Oudste logbestand e-mailen en verwijderen Huidig logbestand plaatsen en verwijderen Oudste logbestand plaatsen en verwijderen Huidig logbestand verwijderen Oudste logbestand verwijderen Alles verwijderen behalve huidig logbestand Alle logbestanden verwijderen</p>	<p>Geef op hoe de printer reageert als het maximale schijfgebruik is bereikt (100 MB).</p>
<p>URL naar log Verst.</p>	<p>Geef op waar de logs worden geplaatst.</p>
<p>E-mailadres voor verzenden logbestanden</p>	<p>Geef het e-mailadres op waarnaar de logbestanden voor taakadministratie worden verzonden.</p>
<p>Voorvoegsel logbestand</p>	<p>Geef het voorvoegsel voor de naam van het log op. Het huidige hostnaam die is opgegeven in het menu TCP/IP, wordt gebruikt als standaardvoorvoegsel voor het logbestand.</p>
<p>* Geeft de standaardwaarde aan.</p>	

XPS

MENU-ITEM	BESCHRIJVING
Foutpagina's afdr.	Uit* Aan Druk een testpagina af met informatie over fouten, waaronder XML-markupfouten.
Minimumlijndikte <ul style="list-style-type: none"> • Taken die worden afgedrukt in 1200 dpi, gebruiken de waarde rechtstreeks. • Taken die worden afgedrukt in 4800 CQ, gebruiken de helft van de waarde. 	<ul style="list-style-type: none"> • 1–30 (2*) • Stel de minimale lijnstukbreedte in.

PDF

MENU-ITEM	BESCHRIJVING
Formaat passend maken Uit* Aan	Schaal de pagina-inhoud, zodat deze op het geselecteerde papierformaat past.
Notities Afdrukken Niet afdrukken*	Geef op of notities in het PDF-bestand moeten worden afgedrukt.

POSTSCRIPT

MENU-ITEM	BESCHRIJVING
PS-fout afdrukken Uit* Aan	Druk een pagina af met de beschrijving van de PostScript-fout. Als er een fout optreedt, wordt de taakverwerking stopgezet, drukt de printer een foutmelding af en wordt de rest van de afdraktaak verwijderd.
Minimumlijndikte 1-30 (2*)	Stel de minimale lijnstukbreedte in. <ul style="list-style-type: none"> • Taken die worden afgedrukt in 1200 dpi, gebruiken de waarde rechtstreeks. • Taken die worden afgedrukt in 4800 CQ, gebruiken de helft van de waarde.
PS-opstartmodus vergrendelen	Schakel het bestand SysStart uit.

MENU-ITEM	BESCHRIJVING
Uit* Aan	
Afbeelding glad Uit* Aan	Verbeter het contrast en de scherpste van afbeeldingen met een lage resolutie. Deze instelling is niet van invloed op afbeeldingen met een resolutie van 300 dpi of hoger.
Wachttime-out Uit Aan* (40 seconden)	Stel in hoelang de printer wacht op meer gegevens voordat een afdruktaak wordt geannuleerd.
* Geeft de standaardwaarde aan.	

PCL

MENU-ITEM	BESCHRIJVING
Lettertypebron Intern* Schijf Flashgeheugen Alles	Kies de bron die de standaardlettertypeselectie bevat. <ul style="list-style-type: none"> Flash en Schijf verschijnen alleen op sommige printermodellen. Als u Flash en Schijf wilt weergeven, zorgt u ervoor dat deze niet beveiligd zijn tegen lezen of schrijven.
Lettertypenaam [Lijst met beschikbare lettertypen] (Courier*)	Selecteer een lettertype uit de opgegeven lettertypebron.
Symbolenset [Lijst met beschikbare symbolensets] (10U PC-8*)	Geef de symbolenset voor elke lettertypenaam op. Een symbolenset is een set met alfabetische en numerieke tekens, interpunctie en speciale symbolen. Symbolensets ondersteunen de verschillende talen of specifieke toepassingen, zoals wiskundige symbolen voor wetenschappelijke teksten.
Pitch 0,08–100 (10*)	Geef de pitch voor vaste (monogespatieerde) lettertypen op. Pitch heeft betrekking op het aantal niet-proportionele tekens per inch (in horizontale richting).
Afdrukstand	Geef de afdrukstand op van tekst en afbeeldingen op

MENU-ITEM	BESCHRIJVING
<p>Staand*</p> <p>Liggend</p>	<p>de pagina.</p>
<p>Regels per pagina</p> <p>1–255</p>	<p>Geef het aantal tekstregels op voor elke pagina die is afgedrukt via de PCL®-gegevensstroom.</p> <ul style="list-style-type: none"> • Met dit menu-item wordt verticale escapement geactiveerd, die ervoor zorgt dat het geselecteerde aantal aangevraagde regels tussen de standaardmarges van de pagina worden afgedrukt. • 60 is de Amerikaanse standaardinstelling. 64 is de internationale standaardinstelling.
<p>PCL5 Minimumlijndikte</p> <p>1-30 (2*)</p>	<p>Stel de eerste minimale lijnstukbreedte in.</p> <ul style="list-style-type: none"> • Taken die worden afgedrukt in 1200 dpi, gebruiken de waarde rechtstreeks. • Taken die worden afgedrukt in 4800CQ gebruiken de helft van de waarde.
<p>PCLXL Minimumlijndikte</p> <p>1–30 (2*)</p>	
<p>A4-breedte</p> <p>198mm*</p> <p>203mm</p>	<p>Hiermee stelt u de breedte in van de logische pagina voor A4-papier.</p> <p>Logische pagina is de ruimte op de fysieke pagina waarop de gegevens worden afgedrukt.</p>
<p>Automatisch HR na NR</p> <p>Uit*</p> <p>Aan</p>	<p>Stel de printer zodanig in dat deze een harde return uitvoert na de opdracht voor een nieuwe regel.</p> <p>Harde return is een opdracht aan de printer om de cursor te verplaatsen naar de eerste positie op dezelfde regel.</p>
<p>Automatisch NR na HR</p> <p>Uit*</p> <p>Aan</p>	<p>Stel de printer zodanig in dat deze een nieuwe regel uitvoert na de opdracht voor een harde return.</p>
<p>Lade-nr. wijzigen</p> <p>Waarde U-lader</p> <p>Waarde lade [x]</p> <p>Waarde handm. invoer</p> <p>Waarde envelop (handm.)</p>	<p>Configureer de printer voor gebruik met een andere printerdriver of aangepaste toepassing die gebruikmaakt van een andere set toewijzingen voor het aanvragen van een bepaalde papierbron.</p> <p>Maak een keuze uit de volgende opties:</p> <p>Uit* - de printer gebruikt de fabrieksinstellingen voor de papierbron.</p> <p>Geen - de papierbron negeert de opdracht voor het</p>

MENU-ITEM	BESCHRIJVING
	<p>selecteren van de papierinvoer.</p> <p>0-199 - selecteer een numerieke waarde als u een aangepaste waarde wilt toewijzen aan een papierbron.</p> <p>De multifunctionele invoer is alleen beschikbaar op sommige printermodellen.</p>
<p>Lade-nr. wijzigen</p> <p>Fabrieksinstellingen weergeven</p>	Geef de fabriekswaarde weer voor elke papierbron.
<p>Lade-nr. wijzigen</p> <p>Standaardinstellingen herstellen</p>	Zet de ladenummers terug naar de fabriekswaarden.
<p>Afdruktime-out</p> <p>Uit</p> <p>Aan* [90]</p>	Stel de printer zo in dat een afdruktaak wordt beëindigd nadat het apparaat gedurende een bepaalde tijd (in seconden) inactief is.

HTML

MENU-ITEM	BESCHRIJVING
<p>Lettertypenaam</p> <p>[Lijst met lettertypen] (Times*)</p>	Stel het lettertype in dat moet worden gebruikt voor HTML-documenten.
<p>Tekengrootte</p> <p>1-255 (12*)</p>	Stel de tekengrootte in die moet worden gebruikt voor HTML-documenten.
<p>Schalen</p> <p>1-400% (100*)</p>	Schaal HTML-documenten.
<p>Afdrukstand</p> <p>Staand*</p> <p>Liggend</p>	Stel de afdrukstand voor HTML-documenten in.
<p>Margegrootte</p> <p>8-255mm (19*)</p>	Stel de paginamarge voor HTML-documenten in.
<p>Achtergronden</p> <p>Niet afdrukken</p> <p>Afdrukken*</p>	Druk achtergrondinformatie of -afbeeldingen voor HTML-documenten af.

AFBEELDING

MENU-ITEM	BESCHRIJVING
Autom. aanpassen Aan Uit*	Selecteer de beste beschikbare opties voor het papierformaat en de afdrukstand voor een afbeelding. Als deze optie is ingesteld op Aan, heeft dit menu-item prioriteit boven de instellingen voor de schaling en afdrukstand van de afbeelding.
Omkeren Uit* Aan	Keer tweekleurige zwart-witafbeeldingen om. Dit menu-item geldt niet voor GIF- of JPEG-afbeeldingen.
Schalen Linkerbovenhoek verankeren Meest gelijkend* Midden verankeren Hgte/breedte passend Aanpassen aan hoogte Aanpassen breedte	Pas de afbeelding aan, zodat deze in het afdrukbare gebied past. Als Automatisch aanpassen is ingesteld op Aan, wordt Schaling automatisch ingesteld op Meest gelijkend.
Afdrukstand Staand* Liggend Staand omgekeerd Liggend omgekeerd	Geef de afdrukstand op van tekst en afbeeldingen op de pagina.

Papier

LADECONFIGURATIE

MENU-ITEM	BESCHRIJVING
Standaardbron Lade [x] (1*) Multifunctionele invoer Handmatige papierinvoer Handmatige envelopinvoer	Stel de papierbron in voor alle afdruktaken. De multifunctionele invoer is alleen beschikbaar op sommige printermodellen.
Papierformaat/-soort Lade [x] Multifunctionele invoer Handmatige papierinvoer Handmatige envelopinvoer	Geef het papierformaat of de papiersoort op die in elke papierbron is geladen. De multifunctionele invoer is alleen beschikbaar op sommige printermodellen.
Ander formaat Uit Statement/A5 Letter/A4 11x17/A3 Alles in lijst*	Stel de printer zodanig in dat een opgegeven papierformaat wordt vervangen wanneer het gewenste formaat niet in de papierbron is geplaatst. <ul style="list-style-type: none"> Als de instelling 'Uit' is geselecteerd, wordt de gebruiker gevraagd om het vereiste papierformaat te plaatsen. Met Statement/A5 wordt een A5-document afgedrukt op statement-formaat als er papier van statement-formaat is geplaatst, en worden statement-taken afgedrukt op A5-formaat als er A5-papier is geplaatst. Met Letter/A4 wordt een A4-document afgedrukt op letter-formaat als er papier van letter-formaat is geplaatst, en worden letter-taken afgedrukt op A4-formaat als er letter-papier is geplaatst. Met 11x17 wordt een A3-document afgedrukt op 11x17-formaat als er papier van 11x17-formaat is geplaatst en worden 11x17-taken afgedrukt op A3-formaat als er 11x17 is geplaatst. Alles in lijst vervangt Letter/A4.

MEDIACONFIGURATIE

Universal-instelling

MENU-ITEM	BESCHRIJVING
Maateenheden Inch Millimeter	Geef de maateenheden voor Universal papier op. Inch is de Amerikaanse standaardinstelling. Millimeter is de internationale standaardinstelling.
Breedte Staand 3-1.320,80mm (8,50*) 76-1.321mm (216*)	Stel de breedte van staand Universal papier in.
Hoogte Staand 3-1.320,80mm (14*) 76-1.321mm (356*)	Stel de hoogte van staand Universal papier in.
Invoerrichting Korte zijde* Lange zijde	Stel de printer zodanig in dat deze papier invoert vanaf de korte zijde of lange zijde. Lange zijde wordt alleen weergegeven als de langste zijde korter is dan de maximale breedte die wordt ondersteund.

Soorten afdrukmateriaal

MENU-ITEM	BESCHRIJVING
Normaal	Geef de textuur, het gewicht en de afdrukstand van het geplaatste papier op.
Karton	
Kringlooppapier	
Glanzend papier	
Etiketten	
Vinyletiketten	
Bankpostpapier	
Envelop	
Briefhoofd	
Voorbedrukt	
Gekleurd papier	
Licht	
Zwaar	
Ruw/katoen	
Aangepaste soort [x]	

USB-station



Opmerking: Dit menu verschijnt alleen op sommige printermodellen.

AFDRUKKEN NAAR FLASHSTATION

MENU-ITEM	BESCHRIJVING
Aantal exemplaren 1–9999 (1*)	Stel het aantal exemplaren in.
Papierbron Lade [x] (1*) Multifunctionele invoer Handmatige papierinvoer Handmatige envelopinvoer	Geef de papierbron voor de afdruktaak op. De multifunctionele invoer is alleen beschikbaar op sommige printermodellen.
Kleur Uit Aan*	Druk de uitvoer af in kleur.
Sorteren (1,1,1) (2,2,2) (1,2,3) (1,2,3)*	Druk meerdere exemplaren achter elkaar af.
Zijden 1-zijdig* 2-zijdig	Hiermee bepaalt u of op één zijde of twee zijden van het papier wordt afgedrukt.
Stijl voor omslaan Lange zijde* Korte zijde	Bepaal welke zijde van het papier (lange zijde of korte zijde) wordt ingebonden bij dubbelzijdig afdrukken. Afhankelijk van de geselecteerde optie verschuift de printer automatisch elk afgedrukt gegeven van de pagina om de taak correct in te binden.
Pagina's per zijde Uit* 2 pagina's per zijde 3 pagina's per zijde 4 pagina's per zijde	Druk meerdere paginabeelden op één zijde van het papier af.

MENU-ITEM	BESCHRIJVING
<p>6 pagina's per zijde 9 pagina's per zijde 12 pagina's per zijde 16 pagina's per zijde</p>	
<p>Pagina's per zijde - sortering Horizontaal* Omgekeerd horizon. Omgekeerd verticaal Verticaal</p>	<p>Geef de positionering van meerdere pagina's op wanneer u Pagina's per zijde gebruikt.</p> <p>De positie hangt af van het aantal paginabeelden en de afdrukstand ervan.</p>
<p>Pagina's per zijde - afdrukstand Auto* Liggend Staand</p>	<p>Geef de afdrukstand van een document met meerdere pagina's op wanneer u Pagina's per zijde gebruikt.</p>
<p>Pagina's per zijde - rand Geen* Effen</p>	<p>Druk rond elke pagina een rand af wanneer u Pagina's per zijde gebruikt.</p>
<p>Scheidingsvellen Uit* Tussen kopieën Tussen taken Tussen pagina's</p>	<p>Geef op of er tijdens het afdrukken lege scheidingsvellen moeten worden ingevoegd.</p>
<p>Bron scheidingsvel Lade [x] (1*) Multifunctionele invoer</p>	<p>Geef de papierbron voor het scheidingsvel op.</p> <p>De multifunctionele invoer is alleen beschikbaar op sommige printermodellen.</p>
<p>Lege pagina's Niet afdrukken* Afdrukken</p>	<p>Stel in of lege pagina's in een afdruktaak moeten worden afgedrukt.</p>

Netwerk/poorten


NETWERKOVERZICHT

MENU-ITEM	BESCHRIJVING
Actieve adapter Auto* Standaardnetwerk	Geef op hoe een netwerk is verbonden.
Netwerkstatus	Toon de verbindingstatus van het printernetwerk.
Netwerkstatus op printer weergeven Aan* Uit	Toon de netwerkstatus op het display.
Snelheid, duplex Auto*	Toon de snelheid van de momenteel actieve netwerkkaart.
IPv4	Toon het IPv4-adres.
Alle IPv6-adressen	Toon alle IPv6-adressen.
Reset afdrukserver	Stel alle actieve netwerkverbindingen met de printer opnieuw in. Met deze instelling verwijdert u alle geconfigureerde netwerkinstellingen.
Time-out netwerktaken Uit Aan* (90 seconden)	Hiermee kunt u instellen na hoeveel tijd een netwerkafdruktaak wordt geannuleerd.
Voorblad Uit Aan*	Een voorblad afdrukken.


DRAADLOOS



Opmerking: Dit menu is alleen beschikbaar op printers die zijn verbonden met een WiFi-netwerk of printermodellen met een draadloze netwerkadapter.

MENU-ITEM	BESCHRIJVING
<p>Instellen op het bedieningspaneel van de printer</p> <ul style="list-style-type: none"> • Netwerk kiezen • Wi-Fi-netwerk toevoegen <ul style="list-style-type: none"> – Netwerknaam – Netwerkmodus <ul style="list-style-type: none"> – Infrastructuur – Beveiligingsmodus voor draadloos <ul style="list-style-type: none"> – Uitgeschakeld – WPA2/WPA - Personal – WPA2 - Personal – WPA2/WPA3 - Personal – WPA3 - Personal – 802.1x - RADIUS 	<p>Bepaal het draadloze netwerk waarmee de printer verbinding maakt.</p> <p>Selecteer Netwerk kiezen om uit een lijst met gevonden draadloze netwerken te kiezen.</p> <p>Selecteer Wi-Fi-netwerk toevoegen om een niet-vermeld netwerk handmatig toe te voegen.</p> <p>Indien ingesteld op 802.1x-RADIUS, moeten de instellingen van de 802.1x-verificatie geconfigureerd worden om te voorkomen dat de verbinding met het netwerk verbroken wordt.</p> <p> Opmerking: Dit menu-item verschijnt als <i>Draadloze verbinding instellen</i> in de Embedded Web Server.</p>
<p>Wi-Fi Protected Setup</p> <ul style="list-style-type: none"> • Startmethode met drukknop • Startmethode met pincode 	<p>Een andere methode om verbinding met een draadloos netwerk te maken, is via Wi-Fi Protected Setup.</p> <ul style="list-style-type: none"> • Via de Startmethode met drukknop kunt u de printer met een draadloos netwerk verbinden door binnen een bepaalde tijd knoppen op de printer en het toegangspunt (draadloze router) in te drukken. • Via de Startmethode met pincode kunt u de printer met een draadloos netwerk verbinden door een pincode op de printer in te voeren bij de draadloze instellingen van het toegangspunt.
<p>Compatibiliteit</p> <p>802.11b/g/n (2,4 GHz)*</p>	<p>Geef de standaard voor draadloos netwerkgebruik op voor het draadloze netwerk.</p>
<p>Beveiligingsmodus voor draadloos</p> <ul style="list-style-type: none"> • Uitgeschakeld* • WPA2/WPA-Personal <ul style="list-style-type: none"> – WPA2/WPA-PSK-coderingsmodus <ul style="list-style-type: none"> – AES – Vooraf gedeelde sleutel instellen • WPA2-Personal 	<p>Stel het type beveiliging in voor het verbinden van de printer met draadloze apparaten.</p> <p>Schakel draadloze beveiliging in via Wi-Fi Protected Access (WPA) of via de standaard 802.1x.</p> <p>Indien ingesteld op WPA-beveiligingsmodus, voor de vooraf gedeelde sleutel, moet het wachtwoord voor de beveiligde draadloze verbinding worden ingevoerd.</p> <p>Indien ingesteld op 802.1x-RADIUS, moeten de instellingen van de 802.1x-verificatie geconfigureerd</p>

MENU-ITEM	BESCHRIJVING
<ul style="list-style-type: none"> – WPA2-PSK-coderingsmodus <ul style="list-style-type: none"> – AES – Vooraf gedeelde sleutel instellen • WPA2/WPA3 - Personal <ul style="list-style-type: none"> – WPA2/WPA3 - PSK-coderingsmodus – Vooraf gedeelde sleutel instellen • WPA3 - Personal <ul style="list-style-type: none"> – WPA3 - PSK-coderingsmodus – Vooraf gedeelde sleutel instellen • 802.1x - RADIUS <ul style="list-style-type: none"> – 802.1x-coderingsmodus <ul style="list-style-type: none"> – WPA + – WPA2* – WPA2 + PMF 	<p>worden om te voorkomen dat de verbinding met het netwerk verbroken wordt.</p> <p>PMF staat voor Protected Management Frames.</p>
<p>IPv4</p> <ul style="list-style-type: none"> • DHCP inschakelen <ul style="list-style-type: none"> – Aan* – Uit • Statisch IP-adres instellen <ul style="list-style-type: none"> – IP-adres – Netmask – Gateway 	<p>Schakel Dynamic Host Configuration Protocol (DHCP) in en configureer het statische IP-adres.</p> <p>DHCP is een standaardprotocol waarmee een server dynamisch IP-adressen en configuratiegegevens naar clients kan distribueren.</p>
<p>IPv6</p> <ul style="list-style-type: none"> • IPv6 inschakelen <ul style="list-style-type: none"> – Aan* – Uit • DHCPv6 inschakelen <ul style="list-style-type: none"> – Aan – Uit* • Automatische configuratie stateless address <ul style="list-style-type: none"> – Aan* – Uit 	<p>De IPv6-instellingen inschakelen en configureren in de printer.</p>

MENU-ITEM	BESCHRIJVING
<ul style="list-style-type: none"> • DNS-serveradres • Handmatig toegewezen IPv6-adres • Handmatig toegewezen IPv6-router • Adres-prefix 0–128 (64*) • Alle IPv6-adressen • Alle IPv6-routeradressen 	
<p>Netwerkadres</p> <ul style="list-style-type: none"> • UAA • LAA 	<p>Geef de netwerkadressen weer.</p>
<p>PCL SmartSwitch</p> <ul style="list-style-type: none"> • Aan* • Uit 	<p>Stel de printer zodanig in dat deze automatisch overschakelt op PCL-emulatie als dit door een afdruktaak wordt vereist, ongeacht de standaardprintertaal.</p> <p>Als PCL SmartSwitch is uitgeschakeld, controleert de printer de inkomende gegevens niet en gebruikt de standaardprintertaal die is opgegeven in het menu Instellingen.</p>
<p>PS SmartSwitch</p> <ul style="list-style-type: none"> • Aan* • Uit 	<p>Stel de printer zodanig in dat deze automatisch overschakelt op PS-emulatie als dit door een afdruktaak wordt vereist, ongeacht de standaardprintertaal.</p> <p>Als PS SmartSwitch is uitgeschakeld, controleert de printer de inkomende gegevens niet en gebruikt de standaardprintertaal die is opgegeven in het menu Instellingen.</p>
<p>Mac binair PS</p> <ul style="list-style-type: none"> • Auto* • Aan • Uit 	<p>Stel de printer in op het verwerken van binaire PostScript-afdruktaken voor Macintosh.</p> <ul style="list-style-type: none"> • Als Aan is ingesteld, worden ruwe binaire PostScript-afdruktaken verwerkt. • Als Uit is ingesteld, filtert de printer afdruktaken die het standaardprotocol gebruiken.
<p> Opmerking: Een sterretje (*) naast een waarde geeft aan dat dit een in de fabriek ingestelde waarde is.</p>	

WI-FI DIRECT



Opmerking: Dit menu wordt alleen weergegeven wanneer een Wi-Fi Direct-netwerk het actieve netwerk is.



MENU-ITEM	BESCHRIJVING
Wi-Fi Direct inschakelen <ul style="list-style-type: none"> • Aan • Uit 	Geef de service set identifier (SSID) van het Wi-Fi-netwerk op.
Wi-Fi Direct-naam	.
Wi-Fi Direct-wachtwoord	Wachtwoord moet ten minste 8 tekens lang zijn.
Wachtwoord tonen op instellingenpagina <ul style="list-style-type: none"> • Aan • Uit 	Geef het IP-adres van de groepeeigenaar op.
Nummer van het voorkeurskanaal <ul style="list-style-type: none"> • Automatisch • 1-11 	
IP-adres groepeeigenaar	
Drukknopverzoeken automatisch accepteren	<p>Hiermee worden aanvragen om verbinding te maken met het netwerk automatisch geaccepteerd.</p> <p>Het automatisch accepteren van clients is onbeveiligd.</p>

AIRPRINT

MENU-ITEM	BESCHRIJVING
AirPrint <ul style="list-style-type: none"> • Ingeschakeld • Uitgeschakeld 	
Bonjour-naam	De naam die wordt gebruikt om de printer op AirPrint te identificeren.
Naam van organisatie	
Organisatie-eenheid	
Printerlocatie	
Breedtegraad van printer	GPS-breedtegraad van de printer. Het bereik is – 90 tot 90.
Lengtegraad van printer	GPS-lengtegraad van de printer. Het bereik is – 180



MENU-ITEM	BESCHRIJVING
	tot 180.
Hoogte van printer	GPS-hoogte van de printer. Het bereik is – 100000 tot 100000.
Meer opties	Navigeer vanuit de Embedded Web Server naar Instellingen > Netwerk/ poorten > AirPrint > Meer opties voor de volgende opties.
Supplies Zwarte tonercartridge Cyaan tonercartridge Magenta tonercartridge Gele tonercartridge Beeldverwerkingskit Toneroverloopfles Beeldverwerkingskit Toneroverloopfles	In dit menu wordt/worden de status/meldingen van supplies weergegeven.
Printer Apparaattype Apparaatsnelheid Firmware-niveau U-lader Lade 1 Lade 2 Standaardlade	In dit menu worden de printerspecificaties en de status/meldingen van de invoer-/uitvoerlade weergegeven.
Aanmeldmethoden	Voor meer informatie raadpleegt u Aanmeldmethoden .
Certificaatbeheer	Voor meer informatie raadpleegt u Certificaatbeheer .
Instellingen vertrouwelijk afdrucken	Voor meer informatie raadpleegt u Instellingen vertrouwelijk afdrucken .

BEHEER VAN MOBIELE SERVICES

MENU-ITEM	BESCHRIJVING
Afdrukken met IPP inschakelen <ul style="list-style-type: none"> • Aan* • Uit 	Schakel de instelling Afdrukken met IPP in de printer in.
IPP via USB inschakelen <ul style="list-style-type: none"> • Aan* • Uit 	Schakel de instelling IPP via USB in de printer in.  Opmerking: Na het wijzigen van deze instelling moet de gebruiker de printer opnieuw opstarten.
Mopria Print Discovery inschakelen <ul style="list-style-type: none"> • Aan* • Uit 	Schakel de instelling Mopria Print Discovery in de printer in.
 Opmerking: Een sterretje (*) naast een waarde geeft aan dat dit een in de fabriek ingestelde waarde is.	

ETHERNET

MENU-ITEM	BESCHRIJVING
Netwerksnelheid	Geef de snelheid van een actieve netwerkadapter weer.
IPv4 DHCP inschakelen Aan* Uit	Schakel Dynamic Host Configuration Protocol (DHCP) in. DHCP is een standaardprotocol dat een server in staat stelt om dynamisch IP-adressen en configuratiegegevens naar clients te distribueren.
IPv4 Statisch IP-adres instellen IP-adres Netmask Gateway	Stel het statische IP-adres van uw printer in.
IPv6 IPv6 inschakelen Uit Aan*	Schakel IPv6 in op de printer.

MENU-ITEM	BESCHRIJVING
IPv6 DHCPv6 inschakelen Uit* Aan	Schakel DHCPv6 in op de printer.
IPv6 Automatische configuratie stateless address Uit Aan*	Stel de netwerkadapter zodanig in dat deze de door een router automatisch geconfigureerde IPv6-adressen accepteert.
IPv6 DNS-serveradres	Geef het DNS-serveradres op.
IPv6 Handmatig toegewezen IPv6-adres	Wijs het IPv6-adres toe.  Opmerking: Dit menu-item wordt alleen op sommige printermodellen weergegeven.
IPv6 Handmatig toegewezen IPV6-router	Wijs het IPv6-routeradres toe.  Opmerking: Dit menu-item wordt alleen op sommige printermodellen weergegeven.
IPv6 Adres-prefix 0-128 (64*)	Geef de adres-prefix op.
IPv6 Alle IPv6-adressen	Toon alle IPv6-adressen.
IPv6 Alle IPv6-routeradressen	Toon alle IPv6-routeradressen.
Netwerkadres UAA LAA	Geef de MAC-adressen (Media Access Control) van de printer weer: Locally Administered Address (LAA) en Universally Administered Address (UAA). U kunt de LAA van de printer handmatig wijzigen.
PCL SmartSwitch Uit Aan*	Stel de printer zodanig in dat deze automatisch overschakelt op PCL-emulatie als dit door een afdruktaak wordt vereist, ongeacht de standaardprintertaal. Als PCL SmartSwitch is uitgeschakeld, controleert de

MENU-ITEM	BESCHRIJVING
	printer de inkomende gegevens niet en gebruikt de standaardprintertaal die is opgegeven in het menu Instellingen.
PS SmartSwitch Uit Aan*	Stel de printer zodanig in dat deze automatisch overschakelt op PS-emulatie als dit door een afdruktaak wordt vereist, ongeacht de standaardprintertaal. Als PS SmartSwitch is uitgeschakeld, controleert de printer de inkomende gegevens niet en gebruikt de standaardprintertaal die is opgegeven in het menu Instellingen.
Mac binair PS Auto* Aan Uit	Stel de printer in op het verwerken van binaire PostScript-afdruktaken voor Macintosh. <ul style="list-style-type: none"> Als Aan is ingesteld, worden ruwe binaire PostScript-afdruktaken verwerkt. Als Uit is ingesteld, filtert de printer afdruktaken die het standaardprotocol gebruiken.
Energiezuinig ethernet Uit Aan*	Beperk het stroomverbruik als de printer geen gegevens van het Ethernet-netwerk ontvangt.
* Geeft de standaardwaarde aan.	



TCP/IP



Opmerking: Dit menu wordt alleen weergegeven op netwerkprinters of printers die zijn aangesloten op afdrukserver.

MENU-ITEM	BESCHRIJVING
Hostnaam instellen	Stel de huidige TCP/IP-hostnaam in.
Domeinnaam	Stel de domeinnaam in. Dit menu-item wordt alleen op sommige printermodellen weergegeven.
DHCP/BOOTP toestaan de NTP-server bij te werken Uit Aan*	Sta DHCP- en BOOTP-clients toe om de NTP-instellingen van de printer bij te werken.
Naam configuratieloos programma	Geef een servicenaam voor het configuratieloze

MENU-ITEM	BESCHRIJVING
	<p>netwerk op.</p> <p>Dit menu-item wordt alleen op sommige printermodellen weergegeven.</p>
<p>AutoIP inschakelen</p> <p>Uit</p> <p>Aan*</p>	<p>Wijs automatisch een IP-adres toe.</p>
DNS-serveradres	<p>Geef het huidige DNS-serveradres (Domain Name System) op.</p>
Back-up DNS-serveradres	<p>Geef de back-up DNS-serveradressen op.</p>
Back-up DNS-serveradres 2	
Back-up DNS-serveradres 3	
Domeinzoekvolgorde	<p>Geef een lijst van domeinnamen op om de printer en de bronnen te zoeken die zich in verschillende domeinen op het netwerk bevinden.</p> <p>Dit menu-item wordt alleen op sommige printermodellen weergegeven.</p>
<p>DDNS inschakelen</p> <p>Uit*</p> <p>Aan</p>	<p>Werk de dynamische DNS-instellingen bij.</p>
DDNS TTL	<p>Geef de huidige DDNS-instellingen op.</p>
Standaard-TTL	
DDNS-vernieuwingstijd	
<p>mDNS inschakelen</p> <p>Uit</p> <p>Aan*</p>	<p>Werk multicast DNS-instellingen bij.</p>
WINS-adres	<p>Geef een serveradres op voor Windows Internet Name Service (WINS).</p>
<p>BOOTP inschakelen</p> <p>Uit*</p> <p>Aan</p>	<p>Sta de BOOTP toe om een IP-adres van de printer toe te wijzen.</p>
Beperkte serverlijst	<p>Geef een IP-adres op voor de TCP-verbindingen.</p> <ul style="list-style-type: none"> • Gebruik een komma om elk IP-adres te scheiden.

MENU-ITEM	BESCHRIJVING
	<ul style="list-style-type: none"> U kunt maximaal 50 IP-adressen toevoegen.
Opties voor Beperkte serverlijst Alle poorten blokkeren* Alleen afdrucken blokkeren Alleen afdrucken en HTTP blokkeren	Geef op hoe IP-adressen in de lijst toegang hebben tot de printerfuncties.
MTU	Geef een MTU-parameter (maximale transmissie-eenheid) voor de TCP-verbindingen op.
Raw printerpoort 1–65535 (9100*)	Geef een raw-poortnummer op voor printers die zijn verbonden met een netwerk.
Maximale snelheid van uitgaand verkeer Uit* Aan	Schakel de maximale overdrachtssnelheid van de printer in.
Kilobits/seconde	Als u Aan selecteert bij Maximale snelheid van uitgaand verkeer , verschijnt het veld Kilobits/seconde. Selecteer een bereik tussen 100-1000000.
TLS-ondersteuning	Ga vanuit de Embedded Web Server naar Instellingen > Netwerken/poorten > TCP/IP . Verbeter de privacy en gegevensintegriteit van de printer.  Opmerking: De TLS-instellingen hebben uitsluitend betrekking op de Embedded Web Server. Ze hebben geen betrekking op clients die TLS gebruiken. Voor meer informatie raadpleegt u de <i>Beheerdershandleiding voor Embedded Web Server</i> .  Opmerking: TLSv1.3 wordt standaard ondersteund en kan niet worden uitgeschakeld. Door de overige TLS-instellingen te deselecteren, wordt de EWS gedwongen uitsluitend TLSv1.3 te gebruiken.
TLSv1.0 inschakelen <ul style="list-style-type: none"> Aan Uit* 	Schakel de protocolinstellingen voor TLSv1.0 in.
TLSv1.1 inschakelen <ul style="list-style-type: none"> Aan Uit* 	Schakel de protocolinstellingen voor TLSv1.1 in.

MENU-ITEM	BESCHRIJVING
TLSv1.2 inschakelen <ul style="list-style-type: none"> • Aan* • Uit 	Schakel de protocolinstellingen voor TLSv1.2 in.
SSL-coderingslijst	DHE-RSA-AES256-GCM-SHA384:DHE-RSA-AES128-GCM-SHA256:ECDHE-RSA-AES256-GCM-SHA384:ECDHE-RSA-AES128-GCM-SHA256:DHE-RSA-AES256-SHA256:DHE-RSA-AES128-SHA256:ECDHE-RSA-AES256-SHA384:ECDHE-RSA-AES128-SHA256:ECDHE-RSA-AES256-SHA:ECDHE-RSA-AES128-SHA:DHE-RSA-AES256-SHA:DHE-RSA-AES128-SHA
SSL-coderingslijst TLSv1.3	TLS_AES_256_GCM_SHA384:TLS_AES_128_GCM_SHA256
TCP/IP-poorttoegang [Poortnamen x] <ul style="list-style-type: none"> • Aan • Uit 	Geef alle beschikbare poorten en de bijbehorende status weer.
 Opmerking: Een sterretje (*) naast een waarde geeft aan dat dit een in de fabriek ingestelde waarde is.	

SNMP



Opmerking: Dit menu wordt alleen weergegeven op netwerkprinters of printers die zijn verbonden met afdrukservers.

MENU-ITEM	BESCHRIJVING
<p>SNMP-versie 1 en 2c</p> <p>Ingeschakeld</p> <p>Uit</p> <p>Aan*</p> <p>Instellen SNMP toestaan</p> <p>Uit</p> <p>Aan*</p> <p>PPM MIB inschakelen</p> <p>Uit</p> <p>Aan*</p> <p>SNMP-community</p>	<p>Configureer SNMP-versie 1 en 2c (Simple Network Management Protocol) voor het installeren van printerstuurprogramma's en -toepassingen.</p>
<p>SNMP-versie 3</p> <p>Ingeschakeld</p> <p>Uit</p> <p>Aan*</p> <p>Stel lezen/schrijven-referenties in</p> <p>Gebruikersnaam</p> <p>Wachtwoord</p> <p>Stel alleen-lezen-referenties in</p> <p>Gebruikersnaam</p> <p>Wachtwoord</p> <p>Verificatiehash</p> <p>MD5</p> <p>SHA1*</p> <p>Minimaal verificatieniveau</p> <p>Geen verificatie, geen privacy</p> <p>Verificatie, geen privacy</p> <p>Verificatie, privacy*</p> <p>Privacyalgoritme</p> <p>DES</p>	<p>Configureer SNMP-versie 3 voor het installeren en bijwerken van de printerbeveiliging.</p>

MENU-ITEM	BESCHRIJVING
AES-128*	

IPSEC



Opmerking: Dit menu wordt alleen weergegeven op netwerkprinters of printers die zijn verbonden met afdrukservers.

MENU-ITEM	BESCHRIJVING
IPSec inschakelen Uit* Aan	Schakel Internet Protocol Security (IPSec) in.
Basisconfiguratie Standaard* Compatibiliteit Beveiligd	Stel de IPsec-basisconfiguratie in. Dit menu-item wordt alleen weergegeven als IPsec inschakelen is ingesteld op Aan.
Apparaatcertificaat IPSec	Geef een IPsec-certificaat op. Dit menu-item wordt alleen weergegeven wanneer Basisconfiguratie is ingesteld op Compatibiliteit.
Geverifieerde verbindingen met vooraf gedeelde sleutel Host [x] Adres Sleutel	Configureer de geverifieerde verbindingen van de printer. Deze menu-items verschijnen alleen wanneer IPsec inschakelen is ingesteld op Aan.
Geverifieerde verbindingen van certificaat Host [x] adres[/subnet] Adres[/subnet]	

802.1X



Opmerking: Dit menu wordt alleen weergegeven op netwerkprinters of printers die zijn verbonden met afdrukservers.

MENU-ITEM	BESCHRIJVING
Actief	Geef de printer toegang tot netwerken waarvoor verificatie is vereist.
Uit*	
Aan	Ga naar de Embedded Web Server om de instellingen van dit menu-item te configureren.

LPD-CONFIGURATIE



Opmerking: Dit menu wordt alleen weergegeven op netwerkprinters of printers die zijn verbonden met afdrukservers.

MENU-ITEM	BESCHRIJVING
LPD-time-out 0-65535 seconden (90*)	Stel de time-outwaarde zodanig in dat de LPD-server (Line Printer Daemon) niet meer oneindig wacht op vastgelopen of ongeldige afdruktaken.
LPD-voorblad	Druk een voorblad af voor alle LPD-afdruktaken.
Uit*	Een voorblad is de eerste pagina van een afdruktaak die wordt gebruikt als scheidingsvel van afdruktaken. Hierop staat de naam van de persoon die het afdrukverzoek heeft verzonden.
Aan	
LPD-infopagina	Druk een infopagina af voor alle LPD-afdruktaken.
Uit*	Een infopagina is de laatste pagina van een afdruktaak.
Aan	
LPD-regelrterugloopconversie	Schakel regelrterugloopconversie in.
Uit*	Harde return is een opdracht aan de printer om de cursor te verplaatsen naar de eerste positie op dezelfde regel.
Aan	

HTTP/FTP-INSTELLINGEN



Opmerking: Dit menu wordt alleen weergegeven op netwerkprinters of printers die zijn aangesloten op afdrukservers.

MENU-ITEM	BESCHRIJVING
<p>Proxy</p> <ul style="list-style-type: none"> • HTTP proxy-IP-adres • Standaard-IP-poort voor HTTP 1-65535 (80*) • FTP proxy-IP-adres • Standaard-IP-poort voor FTP 1-65535 (21*) • Verificatie <ul style="list-style-type: none"> – Geen – Automatisch – Basis – Digest – NTLM • Gebruikersnaam • Wachtwoord • Lokale domeinen 	<p>Configureer de instellingen voor de HTTP- en FTP-server.</p> <p>Deze menu-items verschijnen alleen op sommige printermodellen.</p> <p>Geef domeinnamen op voor HTTP- en FTP-servers.</p>
<p>Andere instellingen</p> <ul style="list-style-type: none"> • HTTP-server inschakelen <ul style="list-style-type: none"> – Uit – Aan • HTTPS inschakelen • HTTPS-verbindingen afdwingen • FTP/TFTP inschakelen • Apparaatcertificaat HTTPS • Time-out voor HTTP/FTP-verzoeken • Nwe pog. voor HTTP/FTP-verzoeken 	<p>Ga naar de Embedded Web Server om de printer te bewaken en beheren.</p> <p>Configureer de HTTPS-instellingen (HyperText Transfer Protocol Secure).</p> <p>FTP/TFTP inschakelen - Verzend bestanden via FTP.</p> <p>Voor apparaatcertificaat HTTPS - Configureer de instellingen voor de HTTP- en FTP-server.</p> <p>Deze menu-items verschijnen alleen op sommige printermodellen.</p> <p>Geef de hoeveelheid tijd op voordat de serververbinding wordt beëindigd. 1-299 seconden (30*)</p> <p>Stel het aantal nieuwe pogingen voor verbinden met de HTTP-/FTP-server in. 1–299 nieuwe pogingen (3*)</p>
<p>* Geeft de standaardwaarde aan.</p>	

THINPRINT

MENU-ITEM	BESCHRIJVING
ThinPrint inschakelen Uit Aan*	Druk af vanuit ThinPrint.
Poortnummer 4000–4999 (4000*)	Stel het poortnummer voor de ThinPrint-server in.
Bandbreedte (bits/sec) 100–1000000 (0*)	Stel de snelheid in waarmee gegevens worden verzonden in een ThinPrint-omgeving.
Pakketformaat (kbytes) 0–64000 (0*)	Stel de pakketgrootte voor gegevensoverdracht in.

USB



Opmerking: Dit menu verschijnt alleen op sommige printermodellen.

MENU-ITEM	BESCHRIJVING
PCL SmartSwitch Uit Aan*	<p>Stel de printer zodanig in dat deze overschakelt op PCL-emulatie als dit door een afdruktaak op de USB-poort wordt vereist, ongeacht de standaardprintertaal.</p> <p>Als PCL SmartSwitch is uitgeschakeld, controleert de printer de inkomende gegevens niet en gebruikt de standaardprintertaal die is opgegeven in het menu Instellingen.</p>
PS SmartSwitch Uit Aan*	<p>Stel de printer zodanig in dat deze overschakelt op PS-emulatie als dit door een afdruktaak op de USB-poort wordt vereist, ongeacht de standaardprintertaal.</p> <p>Als PS SmartSwitch is uitgeschakeld, controleert de printer de inkomende gegevens niet en gebruikt de standaardprintertaal die is opgegeven in het menu Instellingen.</p>

MENU-ITEM	BESCHRIJVING
Mac binair PS Aan Auto* Uit	Stel de printer in op het verwerken van binaire PostScript-afdruktaken voor Macintosh. <ul style="list-style-type: none"> • Aan - De printer verwerkt onbewerkte binaire PostScript-afdruktaken die afkomstig zijn van Macintosh-computers. • Auto - De printer verwerkt afdruktaken van zowel Macintosh- als Windows-computers. • Uit - De printer filtert PostScript-afdruktaken met behulp van het standaardprotocol.
USB-poort inschakelen Uit Aan*	Schakel de standaard-USB-poort in.

EXTERNE NETWERKTOEGANG BEPERKEN

MENU-ITEM	BESCHRIJVING
Externe netwerktoegang beperken <ul style="list-style-type: none"> • Aan • Uit 	Indien ingeschakeld, controleert de printer of er beperkte externe netwerkverbindingen zijn. Zo ja, dan schakelt de printer de netwerkverbinding uit en verzendt een e-mailmelding.
Extern netwerkadres	Het adres van het gedetecteerde externe netwerk.
E-mailadres voor meldingen	Het e-mailadres waar meldingen naartoe worden verzonden als er een extern netwerkadres is gedetecteerd.
Ping-frequentie 1–300	De frequentie waarmee de printer pingt naar een extern netwerkadres.
Onderwerp	Een vrij veld dat maximaal 255 tekens kan bevatten. Hier kan het onderwerp van de e-mailmelding worden ingevuld.
Bericht	Een vrij veld dat maximaal 255 tekens kan bevatten. Hier kan het bericht van de e-mailmelding worden ingevuld.

UNIVERSAL PRINT




Universal Print is een cloud-afdrukprotocol dat een eenvoudige en veilige afdrukoplossing voor gebruikers van Microsoft® 365 biedt. Met Universal Print kunnen beheerders printers beheren zonder dat hiervoor afdrukservers

op locatie nodig zijn. Universal Print stelt gebruikers in staat om zonder printerdrivers toegang tot cloud-printers te krijgen.

Gebruik de pagina Universal Print om uw Xerox®-apparaat voor Universal Print te registreren.

Vereisten

- Microsoft Azure AD-account
- Windows 10 Client versie 1903 of hoger

MENU-ITEM	BESCHRIJVING
Status	Apparaat is momenteel niet geregistreerd bij Universal Print.
Registratie	U kunt de pagina Universal Print gebruiken om het Xerox®-apparaat voor Universal Print te registreren.
Printernaam	De standaardprinternaam wordt weergegeven. De gebruiker kan de Xerox®-printernaam ook bijwerken.
Registreren	<p>Voer de volgende stappen uit om te registreren:</p> <ol style="list-style-type: none"> 1 Ga naar Instellingen > Netwerk/poorten > Universal Print en klik vervolgens op Registreren. Het registratieproces verifieert het apparaat met Microsoft® Azure® Active Directory. 2 Het venster Apparaat registreren wordt weergegeven. Klik op Kopiëren om de registratiecode te kopiëren en klik vervolgens op de koppeling https://microsoft.com/devicelogin. <p> Opmerking: De registratiecode is slechts 15 minuten geldig. Het registratieproces moet worden voltooid voordat de geldigheid van de code verstrijkt.</p> <ol style="list-style-type: none"> 3 Er wordt een door Microsoft beheerde webpagina geopend. Voer de volgende stappen uit: <ol style="list-style-type: none"> a Plak de registratiecode in het codeveld in het venster Code invoeren en klik vervolgens op Volgende. b Selecteer de gewenste Microsoft®-account in het venster Een account kiezen. <p> Opmerking: Selecteer een beschikbare Microsoft®-account voor de registratie. De geselecteerde account wordt uitsluitend gebruikt om een veilige verbinding voor het apparaat met de Universal Print-service tot stand te brengen. Na de registratie wordt de account niet meer door Universal Print gebruikt.</p> <ol style="list-style-type: none"> 4 Er wordt een Xerox Universal Print-venster weergegeven. Klik op dDoorgaan en sluit het venster.
<p> Opmerking: Voor meer informatie raadpleegt u de <i>Beheerdershandleiding voor Embedded Web Server</i>.</p>	

MENU-ITEM	BESCHRIJVING
Status	Apparaat is online en geregistreerd bij Universal Print.
Registratie	U kunt de pagina Universal Print gebruiken om het Xerox®-apparaat voor Universal Print af te melden.
Printernaam	De geregistreerde printernaam wordt weergegeven.
Afmelden	Gebruik deze functie om het het apparaat voor de Universal Print Service af te melden.

Aanvullende informatie voor Universal Print

Een printer vanuit Windows Server toevoegen

1. Ga naar **Instellingen > Printers en scanners** en klik vervolgens op **Een printer of scanner toevoegen**.
2. Selecteer de printer in de lijst en klik op **Apparaat toevoegen**. Voer de volgende stappen uit als de printer niet in de lijst verschijnt:
 - a. Ga naar **Zoeken naar printers in mijn organisatie**.
 - b. Voer de geregistreerde naam in het tekstveld in en klik op **Zoeken**. Wanneer de printer in de lijst verschijnt, klikt u op **Apparaat toevoegen**.



Opmerking: Windows 11 supports PIN-protected printing. For example, to protect your print, you can use a 4-digit PIN between 0 and 9.

Beveiliging



Opmerking: Afhankelijk van het printermodel verschijnt dit menu alleen in de Embedded Web Server.

AANMELDMETHODEN

Machtigingen beheren

MENU-ITEM	BESCHRIJVING
<p>Toegangscontroles</p> <ul style="list-style-type: none"> • Toegang tot functies <ul style="list-style-type: none"> – Adresboek wijzigen – Bladwijzers beheren – Afdrukken naar flashstation – Flashstation voor afdrukken in kleur – Toegang tot taken in wacht – Taken op het apparaat annuleren – Taal wijzigen – Internet Printing Protocol (IPP) – Zwart-wit afdrukken – In kleur afdrukken – Netwerkmapp voor scannen • Beheerdersmenu's <ul style="list-style-type: none"> – Menu Beveiliging – Menu Netwerk/poorten – Menu Papier – Menu Rapporten – Functieconfiguratiemenu's – Menu Supplies – Menu Optiekaart – Menu SE – Menu Apparaat – Menu Suppliesplan • Apparaatbeheer <ul style="list-style-type: none"> – Beheer op afstand – Firmware-updates – Alle instellingen im-/exporteren – Oud apparaat wissen 	<p>Geef toegangscontroles voor de printerfuncties op.</p>

MENU-ITEM	BESCHRIJVING
– Embedded Web Server toegang	

Lokale accounts

MENU-ITEM	BESCHRIJVING
<p>Gebruiker toevoegen</p> <ul style="list-style-type: none"> • Gebruikersnaam/wachtwoord <ul style="list-style-type: none"> – Naam – Gebruikersnaam – E-mail – Wachtwoord – Wachtwoord bevestigen – Pincode • Machtigingsgroepen <ul style="list-style-type: none"> – Alle gebruikers – Beheer – Nieuwe groep toevoegen <ul style="list-style-type: none"> – Groepsnaam – Toegangscontroles: Toegang tot functies – Toegang vervolgd – 	<p>Maak lokale accounts voor het beheren van toegang tot de printerfuncties.</p>
<p>Nieuwe groep</p> <p>Toegangscontroles importeren</p> <ul style="list-style-type: none"> • Alle gebruikers • Beheer <p>Toegangscontroles</p> <ul style="list-style-type: none"> • Toegang tot functies <ul style="list-style-type: none"> – Adresboek wijzigen – Bladwijzers beheren – Afdrukken naar flashstation – Flashstation voor afdrukken in kleur – Toegang tot taken in wacht – Taken op het apparaat annuleren – Taal wijzigen – Internet Printing Protocol (IPP) – Zwart-wit afdrukken 	<p>Beheer de toegang van groepen of gebruikers tot printerfuncties, toepassingen en beveiligingsinstellingen.</p>

MENU-ITEM	BESCHRIJVING
<ul style="list-style-type: none"> – In kleur afdrukken – Netwerkmapp voor scannen • Beheerdersmenu's <ul style="list-style-type: none"> – Menu Beveiliging – Menu Netwerk/poorten – Menu Papier – Menu Rapporten – Functieconfiguratiemenu's – Menu Supplies – Menu Optiekaart – SE-menu – Menu Apparaat – Menu Suppliesplan • Apparaatbeheer <ul style="list-style-type: none"> – Beheer op afstand – Firmware-updates – Alle instellingen im-/exporteren – Oud apparaat wissen – Embedded Web Server toegang 	

Netwerkkaccounts

MENU-ITEM	BESCHRIJVING
<p>Aanmeldmethode toevoegen</p> <p>Active Directory</p> <p>Status is Is lid of Is geen lid.</p> <p>Lid worden van een Active Directory-domein:</p> <ul style="list-style-type: none"> • Domein • Gebruikersnaam • Wachtwoord • Organisatie-eenheid 	<p>Maak lokale accounts voor het beheren van toegang tot de printerfuncties.</p>
<p>Aanmeldmethode toevoegen</p> <p>LDAP — LDAP-instellingen</p> <p>Verificatietype</p> <ul style="list-style-type: none"> • LDAP • LDAP + GSSAPI <p>Algemene informatie</p> <ul style="list-style-type: none"> • Naam instelling • Serveradres • Serverpoort • Invoer gebruiker vereist <ul style="list-style-type: none"> – Gebruikersnaam en wachtwoord 	<p>Beheer de toegang van groepen of gebruikers tot printerfuncties, toepassingen en beveiligingsinstellingen.</p>

MENU-ITEM	BESCHRIJVING
<ul style="list-style-type: none"> – Gebruikersnaam <p>Apparaatreferenties</p> <ul style="list-style-type: none"> • Anonieme LDAP-binding • Gebruikersnaam apparaat • Wachtwoord apparaat <p>Geavanceerde opties</p> <ul style="list-style-type: none"> • SSL/TLS gebruiken • Certificaat vereist • Kenmerk gebruikers-ID • Kenmerk mail • Kenmerk faxnummer • Kenmerk volledige naam • Kenmerk basisdirectory • Kenmerk groepslidmaatschap • Zoekbasis • Time-out voor zoeken • LDAP-verwijzingen te volgen <p>Specifieke objectklassen zoeken</p> <ul style="list-style-type: none"> • persoon • Aangepaste objectklasse 1 • Aangepaste objectklasse 2 • Aangepaste objectklasse 3 <p>Instellingen adresboek</p> <ul style="list-style-type: none"> • Weergegeven naam • Max. zoekresultaten • Gebruikersreferenties gebruiken • Zoekkenmerken <ul style="list-style-type: none"> – cn – sn – givenName – samaccountname – uid – [mail attribute] – [fax attribute] – Aangepast kenmerk 1 – Aangepast kenmerk 2 	

MENU-ITEM	BESCHRIJVING
<ul style="list-style-type: none"> – Aangepast kenmerk 3 – Aangepast filter 	
<p>Aanmeldmethode toevoegen</p> <p>Kerberos — Instellingen Kerberos</p> <ul style="list-style-type: none"> • KDC-adres • KDC-poort • KDC-realm <p>Kerberos-bestand importeren</p> <p>Overige instellingen</p> <ul style="list-style-type: none"> • Tekencodering • Omgekeerd zoeken naar IP uitschakelen <ul style="list-style-type: none"> – Ja – Nee 	

CERTIFICAATBEHEER

MENU-ITEM	BESCHRIJVING
<p>Automatisch bijwerken van certificaten configureren</p> <ul style="list-style-type: none"> • Aan • Uit 	<p>Om het automatisch bijwerken van certificaten te configureren, moet de printer aan een Active Directory-domein zijn gekoppeld.</p>
<p>Standaardwaarden voor certificaat configureren</p> <ul style="list-style-type: none"> • Algemene naam • Naam van organisatie • Naam van eenheid • Land/regio • Naam van provincie • Plaatsnaam • Alternatieve naam voor onderwerp 	<p>De gedefinieerde instellingen in het venster Standaardwaarden voor certificaat worden als standaardwaarden gebruikt voor alle gegenereerde certificaten.</p> <p>Algemene naam: Laat dit veld leeg als u wilt dat de hostnaam standaard als Algemene naam wordt gebruikt.</p> <p>Naam van organisatie: Laat dit veld leeg om de naam van de fabrikant te gebruiken als Naam van organisatie.</p> <p>Land/regio” De landnaam (C) moet voldoen aan ISO 3166 (alleen 2 tekens), anders wordt het certificaat niet gegenereerd.</p> <p>Alternatieve naam voor onderwerp: De alternatieve naam (AN) en het voorvoegsel moeten voldoen aan RFC 2459, anders wordt het certificaat niet</p>

MENU-ITEM	BESCHRIJVING
	ge genereerd. Als u de Alternatieve naam voor onderwerp wilt.
Apparaatcertificaten <ul style="list-style-type: none"> • Genereren • Importeren • Verwijderen 	<p>De apparaat die op de printer zijn geïnstalleerd, worden in de onderstaande tabel weergegeven. Gegevens omvatten Beschrijvende naam, Algemene naam, Uitgever algemene naam, geldigheidsdatums en een aanduiding of ze ondertekend of niet-ondertekend zijn.</p>
CA-certificaten beheren <ul style="list-style-type: none"> • CA uploaden • Verwijderen 	<p>In het gedeelte CA-certificaten beheren vindt u certificaten van de certificeringsinstanties die naar de printer zijn geüpload.</p> <p>Als er een CA-certificaat is geüpload, worden de algemene naam en de geldigheidsdatum van de CA in de tabel weergegeven.</p>

USB-APPARATEN PLANNEN

MENU-ITEM	BESCHRIJVING
<p>USB-apparaten plannen</p> <ul style="list-style-type: none"> • Actie <ul style="list-style-type: none"> – Inschakelen – Uitschakelen • Dag(en) <ul style="list-style-type: none"> – Zondag – Maandag – Dinsdag – Woensdag – Donderdag – Vrijdag – Elke dag (ma-zo) – Weekdagen (ma-vr) – Weekends (za-zo) • Tijd <p>Toevoegen 00:00 - 23:00 op het hele uur</p> <p>Verwijderen</p> <p>Toevoegen</p> <p>Wissen</p>	<p>Selecteer planningen om USB-toegang tot t de printer toe te staan of te beperken.</p> <ul style="list-style-type: none"> • Als u een planning wilt toevoegen, klikt u op Toevoegen en voert u bepaalde datums in. • Als u de laatste planning wilt wissen, klikt u op Wissen. • Als u een bepaalde planning wilt verwijderen, klikt u aan het einde van de planning op Verwijderen.

LOGBESTAND BEVEILIGINGSCONTROLE

MENU-ITEM	BESCHRIJVING
<p>Controle inschakelen</p> <p>Uit*</p> <p>Aan</p>	<p>Registreer gebeurtenissen in het beveiligde controlelog en het externe systeemlog.</p>
<p>Extern systeemlog inschakelen</p> <p>Uit*</p> <p>Aan</p>	<p>Verzend controlelogs naar een externe server.</p>
<p>Externe systeemlogserver</p>	<p>Geef de externe systeemlogserver op.</p>

MENU-ITEM	BESCHRIJVING
Externe systeemlogpoort 1-65535 (514*)	Geef de externe systeemlogpoort op.
Externe systeemlogmethode Normale UDP* Stunnel	Geef een systeemlogmethode op voor het overdragen van geregistreerde gebeurtenissen naar een externe server.
Externe systeemlogvoorziening 0 - Kernelberichten 1 - Berichten voor gebruikersniveau 2 - Mailsysteem 3 - Systeemdaemons 4 - Beveiligings-/autorisatieberichten* 5 - Berichten die intern worden gegenereerd door syslogs 6 - Substelsysteem voor line printer 7 - Nieuwssubstelsysteem voor netwerk 8 - Substelsysteem voor UUCP 9 - Klokdemon 10 - Beveiligings-/autorisatieberichten 11 - FTP-demon 12 - Substelsysteem voor NTP 13 - Logcontrole 14 - Logmelding 15 - Klokdemon 16 - Lokaal gebruik 0 (local0) 17 - Lokaal gebruik 1 (local1) 18 - Lokaal gebruik 2 (local2) 19 - Lokaal gebruik 3 (local3) 20 - Lokaal gebruik 4 (local4) 21 - Lokaal gebruik 5 (local5) 22 - Lokaal gebruik 6 (local6)	Geef een faciliteitscode op die de printer gebruikt bij het verzenden van loggebeurtenissen naar een externe server.

MENU-ITEM	BESCHRIJVING
23 - Lokaal gebruik 7 (local7)	
Ernst van gebeurtenissen die worden vastgelegd 0 - Noodgeval 1 - Alarm 2 - Kritiek 3 - Fout 4 - Waarschuwing* 5 - Kennisgeving 6 - Informatie 7 - Foutopsporing	Geef de grens van het prioriteitsniveau op voor het registreren van berichten en gebeurtenissen.
Extern systeemlog van niet geregistreerde gebeurtenissen Uit* Aan	Verzendt alle gebeurtenissen naar de externe server, ongeacht het urgentieniveau.
E-mailadres van beheerder	Verzendt e-mailmelding over geregistreerde gebeurtenissen naar de beheerder.
Waarschuwing e-maillog gewist Uit* Aan	E-mailmelding naar de beheerder verzenden wanneer een logitem wordt verwijderd.
Waarschuwing e-maillog overschreven Uit* Aan	Verzend e-mailmelding naar de beheerder wanneer het log vol raakt en begint met het overschrijven van de oudste items.
Gedrag bij vol log Oudste items overschrijven* Log e-mailen en alle items verwijderen	Los opslagproblemen met log op wanneer het log het toegewezen geheugen heeft gebruikt.
Waarschuwing e-mail % vol Uit* Aan	Verzend e-mailmelding naar de beheerder wanneer een log het toegewezen geheugen gebruikt.
Meldingsniveau % vol 1-99 (90*)	

MENU-ITEM	BESCHRIJVING
Waarschuwing e-maillog geëxporteerd Uit* Aan	Verzend e-mailmelding naar de beheerder wanneer een log wordt geëxporteerd.
Waarschuwing instellingen e-maillog gewijzigd Uit* Aan	Verzend e-mailmelding naar de beheerder wanneer Controle inschakelen is geactiveerd.
Regeleinden log LF (\n)* CR (\r) CRLF (\r\n)	Geef op hoe elke regel in een log wordt beëindigd.
Export digitaal ondertekenen Uit* Aan	Voeg een digitale handtekening toe aan elk geëxporteerd log.
Log wissen	Verwijder alle controlelogs.
Log exporteren Syslog (RFC 5424) Syslog (RFC 3164) CSV	Exporteer een beveiligingslog naar een flashstation.

AANMELDBEPERKINGEN

MENU-ITEM	BESCHRIJVING
Mislukte aanmeldingen 1-10 (standaard is 3 minuten)	Geef het aantal mislukte aanmeldpogingen op voordat een gebruiker wordt geblokkeerd.
Tijdsbestek voor mislukte pogingen 1-60 minuten (standaard is 5 minuten)	Geef tijdsperiode tussen mislukte aanmeldpogingen op voordat de gebruiker wordt vergrendeld.
Vergrendelingstijd 1-60 minuten (standaard is 5 minuten)	Geef de duur van de vergrendeling op.
Time-out webaanmelding 1-120 minuten (standaard is 10 minuten*)	Geef de vertraging voor een externe aanmelding op voordat de gebruiker wordt automatisch wordt afgemeld.

INSTELLINGEN VERTROUWELIJK AFDrukKEN

MENU-ITEM	BESCHRIJVING
Max. ongeldige pincode 2-10	Instellen hoe vaak een ongeldige pincode kan worden ingevoerd. <ul style="list-style-type: none"> • Met een waarde van nul wordt deze instelling uitgeschakeld. • Wanneer de limiet is bereikt, worden de afdruktaken voor de betreffende gebruikersnaam en pincode verwijderd.
Verlooptijd vertrouwelijke taak Uit* 1 uur 4 uur 24 uur 1 week	Stel een vervaltijd voor vertrouwelijke afdruktaken in. <ul style="list-style-type: none"> • Als dit menu-item wordt gewijzigd terwijl er vertrouwelijke afdruktaken in het geheugen of op de vaste schijf van de printer staan, wordt de vervaltijd van deze afdruktaken niet aangepast aan de nieuwe standaardwaarde. • Wanneer de printer wordt uitgeschakeld, worden alle vertrouwelijke taken uit het geheugen van de printer verwijderd.
Verlooptijd voor herhaalde taken Uit* 1 uur 4 uur 24 uur 1 week	Stel de vervaltijd in van een afdruktaak die u wilt herhalen.
Verlooptijd voor gecontroleerde taken Uit* 1 uur 4 uur 24 uur 1 week	Stel de vervaltijd in voor het afdrukken van een exemplaar voor de gebruiker om de kwaliteit te controleren, voordat de gebruiker de overige exemplaren afdrukt.
Verlooptijd voor gereserveerde taken Uit* 1 uur 4 uur 24 uur	Stel een vervaltijd in voor het bewaren van afdruktaken om deze op een later tijdstip af te drukken.

MENU-ITEM	BESCHRIJVING
1 week	
Alle taken verplicht in wachtrij plaatsen Uit* Aan	Stel in dat de printer alle afdruktaken in de wachtrij plaatst.
Dubbele documenten bewaren Uit* Aan	Stel de printer in om andere documenten met dezelfde bestandsnaam af te drukken zonder overschrijven van bestaande afdruktaken.
* Geeft de standaardwaarde voor het veld aan.	

TIJDELIJKE GEGEVENSBESTANDEN WISSEN

MENU-ITEM	BESCHRIJVING
Opgeslagen in intern geheugen Uit* Aan	Verwijder alle bestanden die zijn opgeslagen in het printergeheugen.
* Geeft de standaardwaarde aan.	

LDAP-INSTELLINGEN OPLOSSINGEN

GEBRUIK	OM
LDAP-verwijzingen te volgen Uit* Aan	Doorzoek de verschillende servers in het domein op het account van de aangemelde gebruiker.
Verificatie LDAP-certificaat Nee* Ja	Schakel verificatie van LDAP-certificaten in.
* Geeft de standaardwaarde voor het veld aan.	

DIVERSEN

MENU-ITEM	BESCHRIJVING
Afdrukmachtiging Uit* Aan	Laat de gebruiker zich aanmelden voordat hij afdrukt.
Jumper voor opnieuw instellen beveiliging Toegang voor 'Gast' inschakelen* Geen effect	Geef het effect van het gebruik van de jumper voor hardwarebeveiliging op. <ul style="list-style-type: none"> • De jumper bevindt zich naast een slotpictogram op de controllerkaart. • Het inschakelen van toegang voor 'Gast' biedt volledige toegangscontrole voor gebruikers die niet zijn aangemeld. • Met de instelling Geen effect heeft het opnieuw instellen van de printer geen invloed op de geconfigureerde beveiliging.
Minimale lengte wachtwoord 0–32 (0*)	Geef het minimale aantal tekens op dat vereist is voor een wachtwoord.
* Geeft de standaardwaarde voor het veld aan.	

Rapporten

PAGINA MET MENU-INSTELLINGEN

MENU-ITEM	BESCHRIJVING
Pagina met menu-instellingen Het rapport Apparaatinstellingen verschijnt.	Bekijk of druk een rapport af met de printermenu's.

APPARAAT

MENU-ITEM	BESCHRIJVING
Apparaatgegevens	Bekijk of druk een rapport af met informatie over de printer.
Apparaatstatistieken	Bekijk of druk een rapport af over printergebruik en de status van supplies.
Profiellijst	Bekijk of druk een lijst af van profielen die op de printer zijn opgeslagen.

NETWERK

MENU-ITEM	BESCHRIJVING
Pagina Netwerkinstellingen	Druk een pagina af met de geconfigureerde netwerk- en draadloze instellingen op de printer. Dit menu-item wordt alleen weergegeven op netwerkprinters of printers die zijn aangesloten op afdrukservern.
Aangesloten clients Wi-Fi Direct	Bekijk of druk een pagina af met de aangesloten Wi-Fi Direct-clients. Het MAC-adres en de hostnaam van de aangesloten Wi-Fi Direct-clients worden weergegeven.

Suppliesplan

ACTIVERING VAN PLAN

MENU-ITEM	BESCHRIJVING
<ul style="list-style-type: none"> • Volgnummer • Serienummer apparaat • Activeringscode 	<p>Hierin worden de details van het activeringsproces voor het aangeschafte suppliesplan beschreven. Neem voor een suppliesactiveringscode contact op met uw Xerox-vertegenwoordiger.</p> <p>Abonnementenserviceplannen worden niet op alle geografische locaties aangeboden</p> <p>Neem contact op met uw Xerox-vertegenwoordiger voor meer informatie over Xerox®-supplies en serviceplannen.</p>

CONVERSIE VAN PLAN

MENU-ITEM	BESCHRIJVING
<ul style="list-style-type: none"> • Huidig plan • Serienummer apparaat • Totaal aantal afdrucken • Conversiecode 	<p>Hierin worden de details van het conversieproces voor het bestaande suppliesplan beschreven. Neem voor een suppliesconversiecode contact op met uw Xerox-vertegenwoordiger.</p> <p>Abonnementenserviceplannen worden niet op alle geografische locaties aangeboden</p> <p>Neem contact op met uw Xerox-vertegenwoordiger voor meer informatie over Xerox®-supplies en serviceplannen.</p>

ABONNEMENTENSERVICE

MENU-ITEM	BESCHRIJVING
<ul style="list-style-type: none"> • Status 	<p>Dit duidt de abonnementsstatus aan.</p>
<ul style="list-style-type: none"> • Abonnement controleren 	<p>Doe het volgende voor het activeren van een abonnementenserviceplan:</p> <ol style="list-style-type: none"> 1 Ga naar Instellingen > Suppliesplan > Abonnementenservice. 2 Klik bij Abonnementenservice op Abonnement controleren en volg daarna de aanwijzingen van uw Xerox-vertegenwoordiger.

Adresboek

CONTACTPERSONEN

MENU-ITEM	BESCHRIJVING
<p>Contactpersoon toevoegen — Contactpersoon bewerken</p> <ul style="list-style-type: none"> • Contactinformatie <ul style="list-style-type: none"> – Voornaam – Achternaam – Bedrijf – E-mailadres – Fax • Lidmaatschap contactgroep • Verificatie/machtigingen <p>Aanmeldmethode</p> <ul style="list-style-type: none"> • Geen • Gebruikersnaam/wachtwoord <ul style="list-style-type: none"> – Gebruikersnaam – Wachtwoord – Wachtwoord bevestigen • Gebruikersnaam <ul style="list-style-type: none"> – Gebruikersnaam • Wachtwoord <ul style="list-style-type: none"> – Wachtwoord – Wachtwoord bevestigen • Pincode <ul style="list-style-type: none"> – Pincode invoeren – Pincode bevestigen • Machtigingsgroepen <ul style="list-style-type: none"> – Nieuwe groep toevoegen – Groepsnaam 	<p>Gebruik de koppeling Contactpersoon toevoegen om contactpersonen te maken en toe te voegen aan het adresboek.</p> <p>Als u bij Verificatie/machtigingen andere opties selecteert dan Geen, verschijnt het menu Machtigingsgroepen.</p> <p>Als u nieuwe groepen wilt maken, klikt u op Nieuwe groep toevoegen. U kunt toegangscontroles importeren of afzonderlijke toegangscontroles opgeven voor de nieuwe groep op de pagina Nieuwe groep.</p> <p>Als u al groepen hebt gemaakt, wordt de toets Toevoegen aan groep actief. Als u op Toevoegen aan groep klikt, kunt u Nieuwe groep selecteren om een groep te maken, of kunt u een reeds gemaakte groep selecteren.</p>

MENU-ITEM	BESCHRIJVING
<ul style="list-style-type: none"> – Toegangscontroles importeren • Toevoegen aan groep <ul style="list-style-type: none"> – Nieuwe groep – <Groepsnaam> Groep 	

CONTACTGROEPEN

MENU-ITEM	BESCHRIJVING
<p>Groep toevoegen — Contactgroep bewerken</p> <ul style="list-style-type: none"> • Groepsnaam • Groepsleden • Machtigingsgroepen <ul style="list-style-type: none"> – Groep toevoegen <ul style="list-style-type: none"> – Groepsnaam – Leden: Geeft het aantal contactpersonen in de groep aan. 	<p>Gebruik de koppeling Contactpersoon toevoegen om contactpersonen te maken en toe te voegen aan het adresboek.</p> <p>Als u bij Verificatie/machtigingen andere opties selecteert dan Geen, verschijnt het menu Machtigingsgroepen.</p> <p>Als u nieuwe groepen wilt maken, klikt u op Nieuwe groep toevoegen. U kunt toegangscontroles importeren of afzonderlijke toegangscontroles opgeven voor de nieuwe groep op de pagina Nieuwe groep.</p> <p>Als u een groep wilt verwijderen, selecteert u een optie in de lijst Contactgroep en klikt u vervolgens op Verwijderen.</p>

Bladwijzers

MENU-ITEM	BESCHRIJVING
<p>Bladwijzer toevoegen — Contactgroep bewerken</p> <ul style="list-style-type: none"> • Overzicht bladwijzer <ul style="list-style-type: none"> – Naam bladwijzer – Adres: Klik op de pijl omlaag om een optie te selecteren: <ul style="list-style-type: none"> – http:// – https:// – ftp:// – smb:// Voer het adres in het tweede veld in. – Pincode – Bovenliggende map • Afdrukopties <ul style="list-style-type: none"> – Exemplaren: Voer een bereik in tussen 1–9999. – Zijden <ul style="list-style-type: none"> – Uit – Aan – Stijl voor omslaan <ul style="list-style-type: none"> – Lange zijde – Korte zijde – Sorteren <ul style="list-style-type: none"> – Uit [1,1,1,2,2,2] – Aan [1,2,1,2,1,2] – Pagina's per zijde - sortering <ul style="list-style-type: none"> – Horizontaal – Omgekeerd horizon. – Verticaal – Omgekeerd verticaal – Pagina's per zijde - rand <ul style="list-style-type: none"> – Geen 	<p>U kunt bladwijzers opgeven om in de Embedded Web Server op te slaan. U kunt mappen instellen om bladwijzers te ordenen.</p>

MENU-ITEM	BESCHRIJVING
<ul style="list-style-type: none"> – Effen – Pagina's per zijde <ul style="list-style-type: none"> – Uit – 2 pagina's per zijde – 3 pagina's per zijde – 4 pagina's per zijde – 6 pagina's per zijde – 9 pagina's per zijde – 12 pagina's per zijde – 16 pagina's per zijde • Papierverwerking <ul style="list-style-type: none"> – Papierbron <ul style="list-style-type: none"> – Lade 1 – Handmatige papierinvoer – Handmatige envelopinvoer – Pagina's per zijde - afdrukstand <ul style="list-style-type: none"> – Automatisch – Liggend – Staand – Uitvoerlade 	
<p>Map toevoegen</p> <ul style="list-style-type: none"> • Mapnaam • Pincode • Bovenliggende map 	<p>Voer een Mapnaam die uit letters of cijfers bestaat. Gebruik geen speciale tekens zoals /, \, ?, :, ;, >, <, , ". Pincode is optioneel. Als u een pincode invoert, moet deze 4 tekens lang zijn en mag alleen uit de numerieke waarden 0–9 bestaan.</p>
<p>Verwijderen</p>	<p>Als er bladwijzers aanwezig zijn, kunt u een bladwijzer verwijderen door deze te selecteren in de lijst en vervolgens op Verwijderen te klikken.</p>

De printer onderhouden

Dit hoofdstuk bevat:

De status van de onderdelen en supplies controleren	158
Meldingen over verbruiksartikelen configureren	159
E-mailmeldingen instellen	160
Rapporten bekijken en afdrukken	161
Onderdelen en verbruiksartikelen bestellen	162
Onderdelen en verbruiksartikelen vervangen	163
De printer reinigen	173
Energie en papier besparen	174



Waarschuwing: Als de printer niet optimaal kan presteren en onderdelen en verbruiksartikelen niet worden vervangen, kan de printer beschadigd raken.

De status van de onderdelen en supplies controleren

1. Ga op het bedieningspaneel naar **Instellingen > Rapporten > Apparaat > Apparaatstatistieken**.



Opmerking: Voor printermodellen zonder aanraakscherm gebruikt u de pijltoetsen om door het menu te bladeren. Vervolgens drukt u op **OK** na elke selectie.

2. Blader in het rapport omlaag naar het gedeelte Gegevens supplies. In dit gedeelte worden gegevens over supplies en verbruik weergegeven.
3. Klik op **Afdrukken** om het rapport af te drukken. Klik op **OK** om het rapport te sluiten zonder af te drukken.

Meldingen over verbruiksartikelen configureren

1. Open een webbrowser en typ het IP-adres van de printer in het adresveld.
 - Controleer het IP-adres van de printer op het startscherm van de printer. Het IP-adres bestaat uit vier sets met cijfers gescheiden door punten, bijv. 123 . 123 . 123 . 123.
 - Als u een proxyserver gebruikt, schakelt u deze tijdelijk uit om de webpagina correct te kunnen uploaden.
2. Klik op **Instellingen > Apparaat > Meldingen**.
3. In het menu Verbruiksartikelen klikt u op **Aangepaste meldingen over verbruiksartikelen**.

Het scherm Aangepaste meldingen over supplies verschijnt. Op dit scherm staan alle configureerbare opties voor meldingen over supplies.
4. Voor het configureren van elk van de meldingen over supplies klikt u op het naam van de supply om het venster uit te klappen. Vervolgens selecteert u de gewenste meldingen.
5. Als u klaar bent, klikt u op **Opslaan**.

E-mailmeldingen instellen

U kunt de printer zodanig configureren dat er e-mailberichten naar individuele e-mailadressen of naar e-maillijsten worden verzonden wanneer supplies bijna op zijn, wanneer het papier moet worden vervangen of bijgevoerd, of wanneer het papier vastloopt.

1. Open een webbrowser en typ het IP-adres van de printer in het adresveld.
 - Controleer het IP-adres van de printer op het startscherm van de printer. Het IP-adres bestaat uit vier sets met cijfers gescheiden door punten, bijv: 123.123.123.123.
 - Als u een proxyserver gebruikt, moet u deze tijdelijk uitschakelen zodat de webpagina correct kan worden geladen.
2. Klik op **Instellingen > Apparaat > Meldingen > E-mailmeldingen instellen** en configureer de instellingen.



Opmerking: Neem contact op met uw mailprovider om de juiste e-mailinstellingen voor uw printer op te vragen.

3. Op de pagina Instellingen e-mailmeldingen klikt u op **E-maillijsten en -meldingen instellen**.
4. Als u een e-maillijst wilt instellen, typt u bij E-maillijst 1 een geldig e-mailadres en klikt u vervolgens op **Toevoegen**. U kunt zo veel e-mailadressen als nodig toevoegen. Volg hetzelfde proces om E-maillijst 2 te maken.
5. Als u een onderwerptekst wilt opgeven, klikt u bij Onderwerptekst op de pijl omlaag en selecteert u een optie.
6. Schakel het selectievakje in naast elke weergegeven e-mailgebeurtenis waarvoor de printer een e-mailmelding moet verzenden, en selecteer vervolgens de e-maillijst die moet worden gebruikt.
7. Als u klaar bent, klikt u op **Opslaan**.

Rapporten bekijken en afdrukken

U kunt rapporten bekijken vanuit de Embedded Web Server. Deze rapporten zijn handig voor toegang tot de status van de printer, het netwerk en de supplies.

1. Open een webbrowser en typ het IP-adres van de printer in de adresbalk.
 - Controleer het IP-adres van de printer op het startscherm van de printer. Het IP-adres bestaat uit vier sets met cijfers gescheiden door punten, bijv: 123.123.123.123.
 - Als u een proxyserver gebruikt, moet u deze tijdelijk uitschakelen zodat de webpagina correct kan worden geladen.
2. Klik op **Instellingen > Rapporten** en klik op het soort rapport dat u wilt bekijken.
3. Voor elk rapport dat u wilt afdrukken, klikt u op **Afdrukken**. Klik op **OK** om het scherm te verlaten.

Onderdelen en verbruiksartikelen bestellen

Om verbruiksartikelen voor uw printer te bekijken en te bestellen, gaat u naar <https://www.xerox.com/supplies> en voert u uw product in het zoekveld in.



Waarschuwing: Als de printer niet optimaal kan presteren en onderdelen en verbruiksartikelen niet worden vervangen, kan de printer beschadigd raken.



Opmerking: De geschatte resterende levensduur van de printerverbruiksartikelen is gebaseerd op normaal papier van Letter- of A4-formaat.

OFFICIËLE XEROX-ONDERDELEN EN -VERBRUIKSARTIKELEN GEBRUIKEN

Uw Xerox-printer werkt het beste met originele Xerox-onderdelen en -verbruiksartikelen. Wanneer u onderdelen of verbruiksartikelen van andere fabrikanten gebruikt, kan dit negatieve gevolgen hebben voor de prestaties, betrouwbaarheid of levensduur van de printer en de beeldverwerkingsonderdelen van de printer. Het kan ook gevolgen hebben voor de garantie. Schade die is veroorzaakt door het gebruik van onderdelen of verbruiksartikelen van andere fabrikanten valt niet onder de garantie.

Alle levensduurindicatoren zijn ontworpen om te functioneren met verbruiksartikelen en onderdelen van Xerox. Als u verbruiksartikelen of onderdelen van andere fabrikanten gebruikt, kan dat tot onvoorspelbare resultaten leiden. Het gebruik van beeldverwerkingsonderdelen langer dan de beoogde levensduur kan uw Xerox-printer of de desbetreffende onderdelen beschadigen.

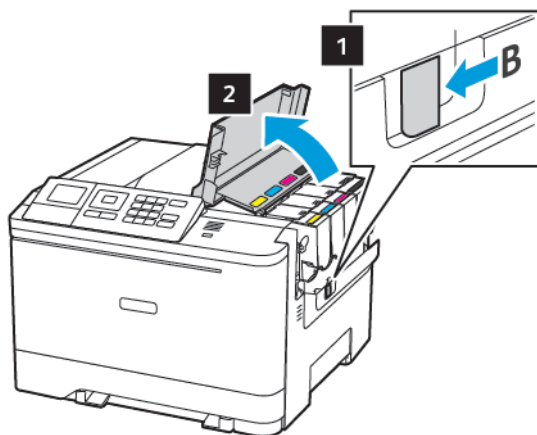


Waarschuwing: Verbruiksartikelen en onderdelen die niet onder de voorwaarden van het contract van het Retourneerprogramma vallen, kunnen worden gereset en gereviseerd. Schade veroorzaakt door niet-originele verbruiksartikelen of onderdelen valt echter niet onder de fabrieksgarantie. Het resetten van verbruiksartikel- of onderdeeltellers zonder correcte revisering kan uw printer beschadigen. Na het resetten van de verbruiksartikel- of onderdeelteller kan uw printer een foutmelding geven over het geresette item.

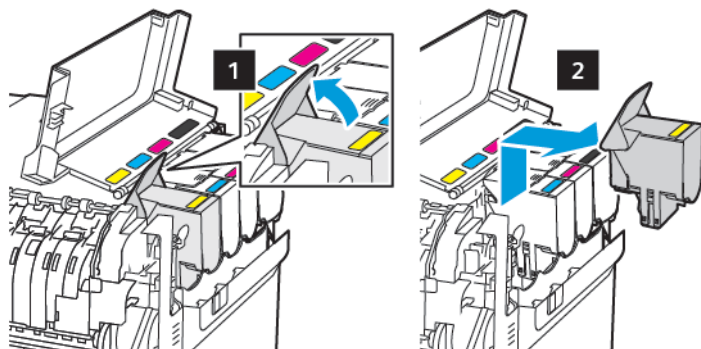
Onderdelen en verbruiksartikelen vervangen

EEN TONERCARTRIDGE VERVANGEN

1. Open klep B.

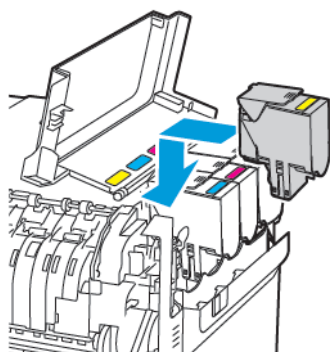


2. Verwijder de gebruikte tonercartridge.

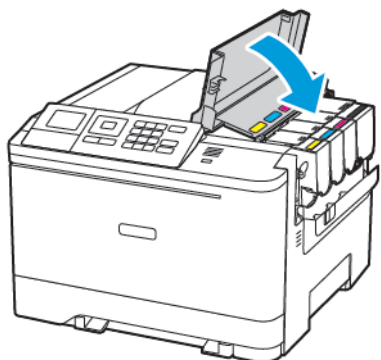


3. Haal de nieuwe tonercartridge uit de verpakking.

4. Plaats de nieuwe tonercartridge.

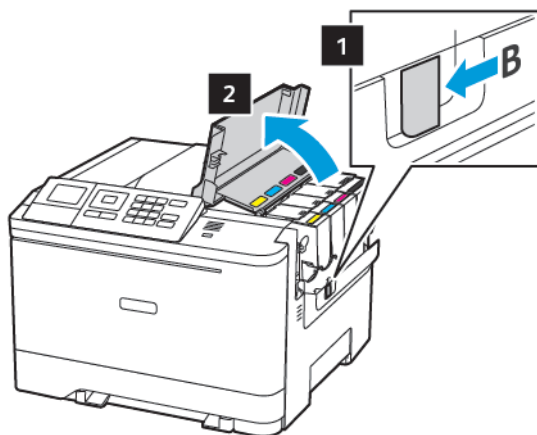


5. Sluit klep B.



TONEROVERLOOPFLES VERVANGEN

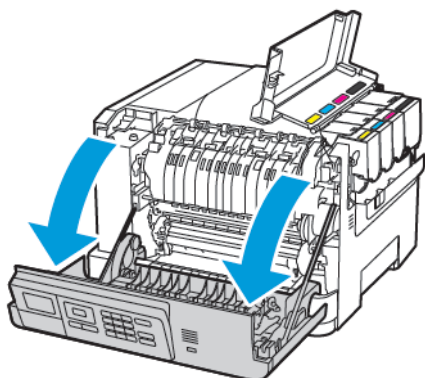
1. Open klep B.



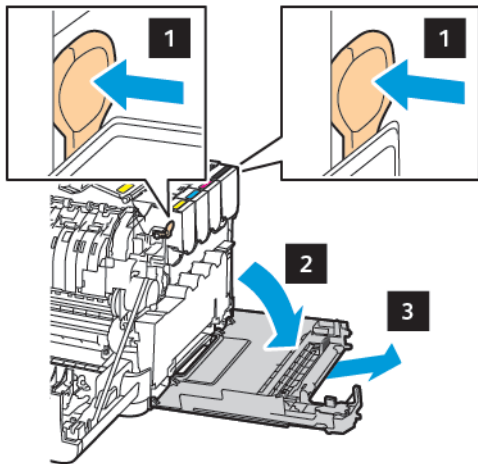
2. Open klep A.



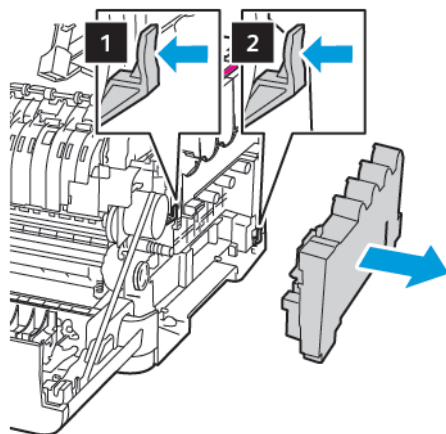
LET OP—HEET OPPELVAK: De binnenkant van de printer kan heet zijn. Om letsel te voorkomen, moet u een heet oppervlak eerst laten afkoelen voordat u het aanraakt.




3. Verwijder de rechterzijklep.



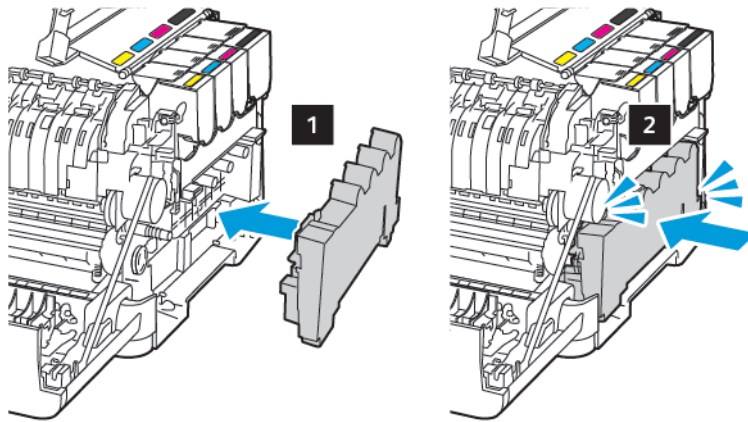
4. Verwijder de gebruikte toneroverloopfles.



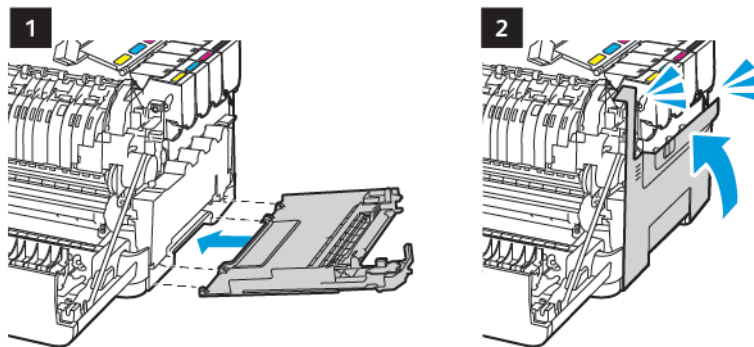
 Opmerking: Om te voorkomen dat u toner knoeit, plaatst u de fles rechtop.

5. Haal de nieuwe toneroverloopfles uit de verpakking.

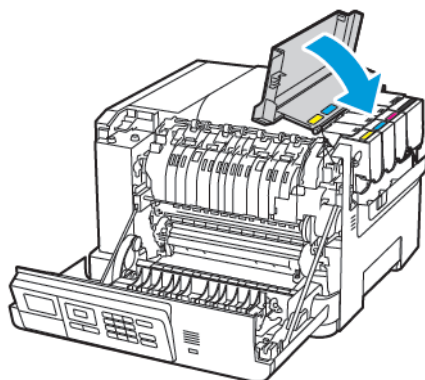
6. Plaats de nieuwe toneroverloopfles.



7. Plaats de rechterzijklep.



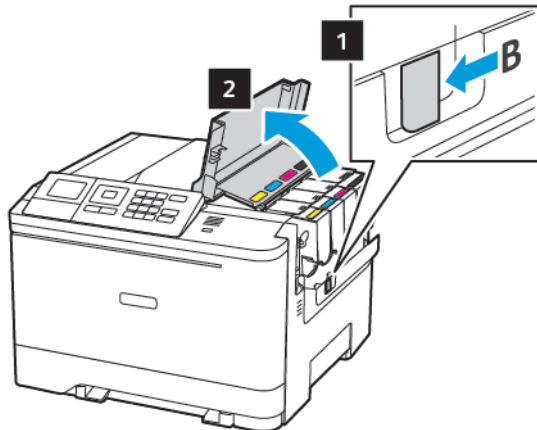
8. Sluit klep B.



9. Sluit klep A.

EEN BEELDVERWERKINGSKIT VERVANGEN

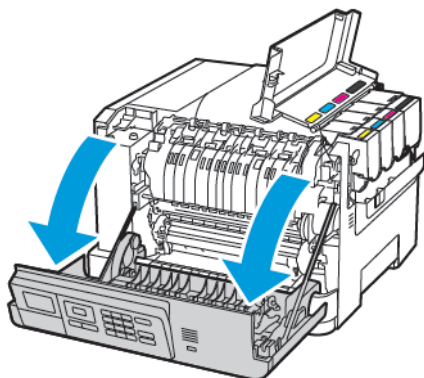
1. Open klep B.



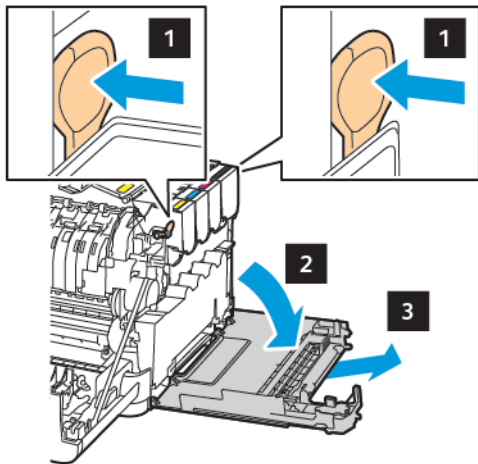
2. Open klep A.



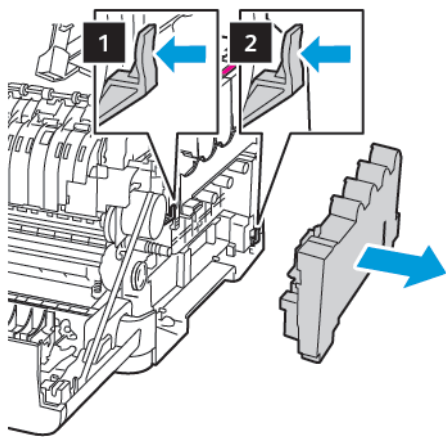
LET OP—HEET OPPERVLAK: De binnenkant van de printer kan heet zijn. Om letsel te voorkomen, moet u een heet oppervlak eerst laten afkoelen voordat u het aanraakt.



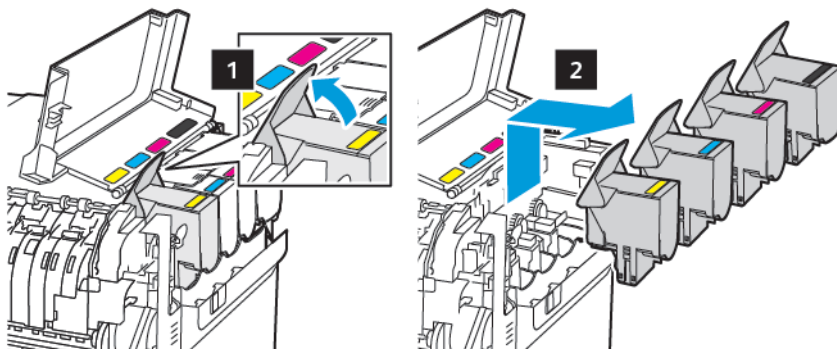
3. Verwijder de rechterzijklep.



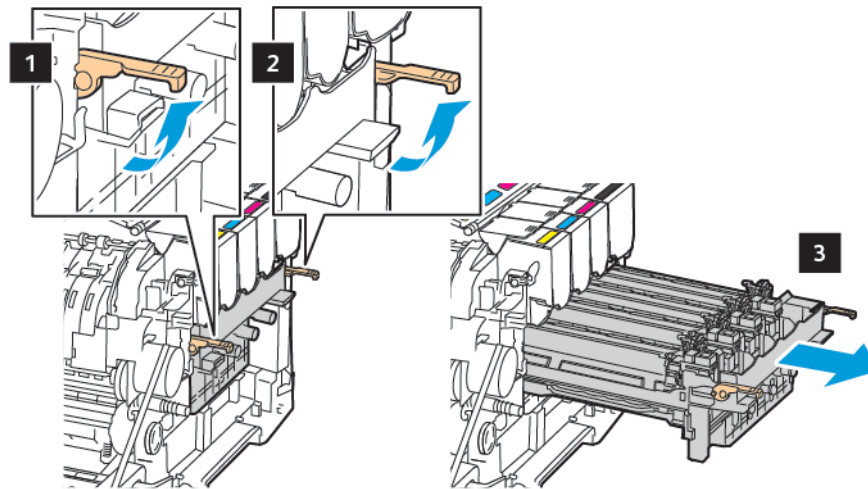
4. Verwijder de toneroverloopfles.



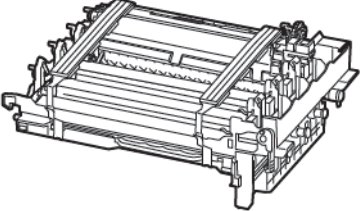
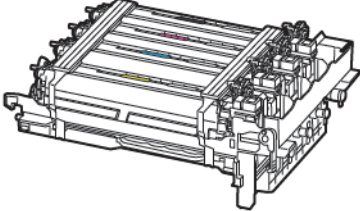
5. Verwijder de tonercartridges.



6. Verwijder de gebruikte beeldverwerkingskit.

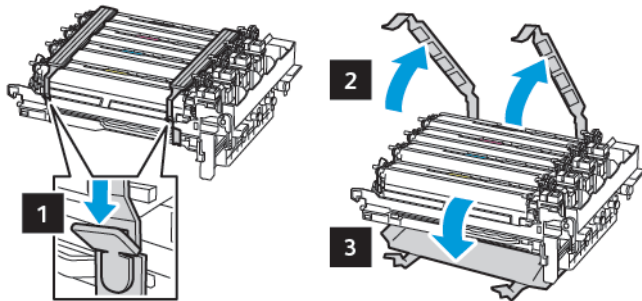



7. Haal de nieuwe beeldverwerkingskit uit de verpakking.


BEELDVERWERKINGSKIT ZWART	BEELDVERWERKINGSKIT ZWART EN KLEUR
	

- De beeldverwerkingskit zwart bevat de beeldverwerkingskit en de zwarte ontwikkelaarseenheid.
- De beeldverwerkingskit zwart en kleur bevat de beeldverwerkingskit en de zwarte, cyaan, magenta en gele ontwikkelaarseenheden.
- Als u de beeldverwerkingskit zwart vervangt, moet u de cyaan, magenta en gele ontwikkelaarseenheden van de gebruikte beeldverwerkingskit bewaren.

8. Verwijder het verpakkingsmateriaal.



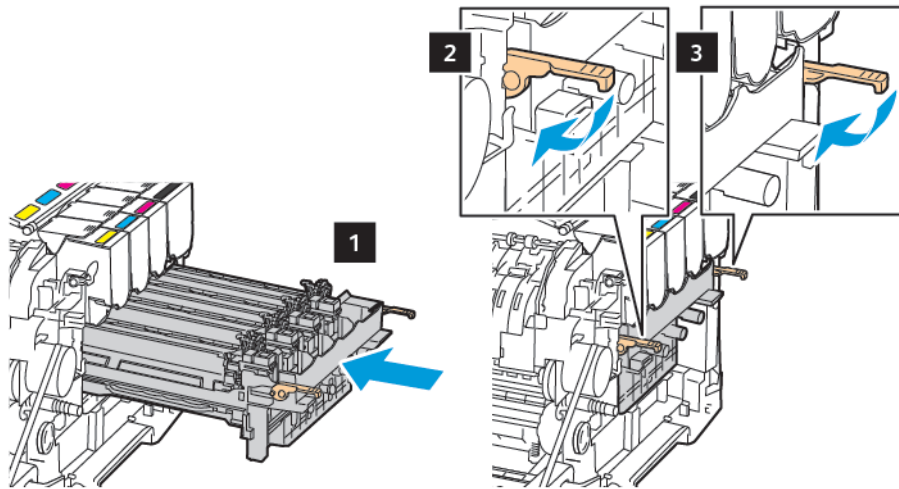
 **Opmerking:** Als u de beeldverwerkingskit zwart-wit vervangt, plaatst u de magenta, cyaan en gele ontwikkelaarseenheden in de nieuwe beeldverwerkingskit.

 **Waarschuwing:** Stel de beeldverwerkingskit niet bloot aan direct licht. Langdurige blootstelling aan licht kan tot problemen met de afdrukkwaliteit leiden.

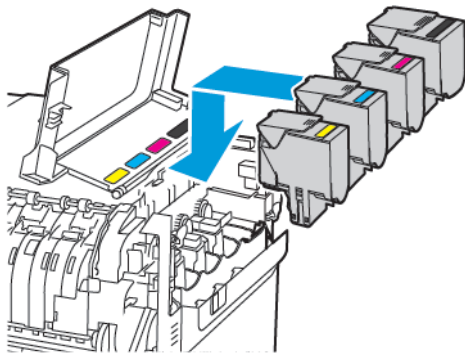
 **Waarschuwing:** Raak de trommel van de fotoconductor niet aan. Dit kan de afdrukkwaliteit van toekomstige afdruktaken verminderen.



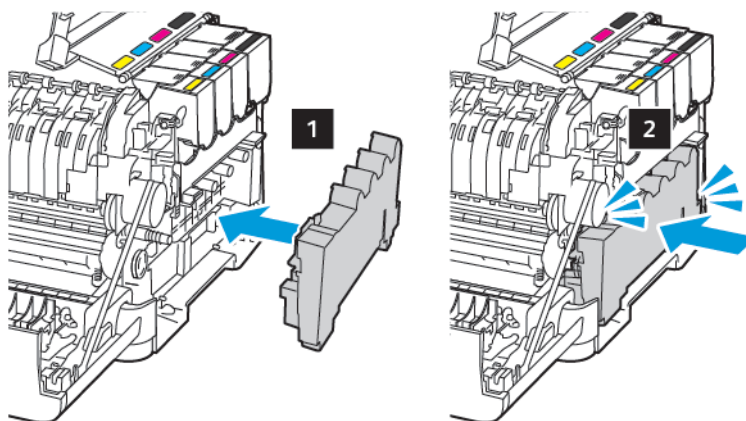
9. Plaats de beeldverwerkingskit tot deze stevig vastzit.



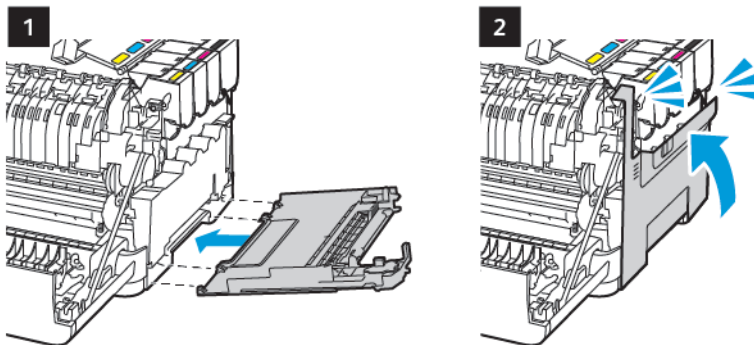
10. Plaats de tonercartridges.



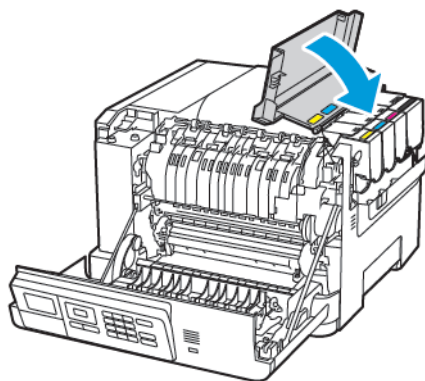
11. Plaats de toneroverlopfles.



12. Plaats de rechterzijklep.



13. Sluit klep B.



14. Sluit klep A.

De printer reinigen



LET OP—GEVAAR OP SCHOKKEN: Om het risico op elektrische schokken te vermijden, trekt u de stekker van het netsnoer uit het stopcontact en koppelt u alle kabels los die op de printer zijn aangesloten voor u de buitenkant van de printer reinigt.

- Voer deze taak om de paar maanden uit.
 - Schade aan de printer door onjuiste behandeling valt niet onder de garantie.
1. Schakel de printer uit en trek de stekker van het netsnoer van de printer uit het stopcontact.
 2. Verwijder al het papier uit de standaardlade en multifunctionele invoer.
 3. Verwijder stof, inktlint en stukjes papier in en rondom de printer met een zachte borstel of een stofzuiger.
 4. Veeg de buitenkant van de printer schoon met een vochtige, zachte, pluisvrije doek.
 - Gebruik geen schoonmaak- of wasmiddelen. Hiermee kunt u de afwerking van de printer beschadigen.
 - Zorg dat alle gedeelten van de printer droog zijn na het reinigen.
 5. Sluit de stekker van het netsnoer aan op het stopcontact en zet de printer aan.



LET OP—MOGELIJK LETSEL: Sluit het netsnoer aan op een geaard stopcontact dat zich dicht in de buurt van het product bevindt en gemakkelijk bereikbaar is om brand of elektrische schokken te voorkomen.

Energie en papier besparen

INSTELLINGEN VOOR DE ENERGIESPAARSTAND CONFIGUREREN

Om energie te besparen als de printer een bepaalde tijd niet wordt gebruikt, kunt u de printer configureren voor de slaapstand of de sluimerstand, of kunt u stroomstanden plannen voor specifieke tijden van de dag.

1. Open een webbrowser en typ het IP-adres van de printer in de adresbalk.
 - Controleer het IP-adres van de printer op het startscherm van de printer. Het IP-adres bestaat uit vier sets met cijfers gescheiden door punten, bijv: 123.123.123.123.
 - Als u een proxyserver gebruikt, moet u deze tijdelijk uitschakelen zodat de webpagina correct kan worden geladen.
2. Klik op **Apparaat > Energiebeheer**.
3. Om in te stellen hoe de printer reageert na het afdrukken, klikt u bij Profiel slaapstand op de pijl omlaag en selecteert u een optie:
 - **Blijf actief na afdrukken**
 - **Ga in slaapstand na afdrukken**
4. Om op te geven hoe en wanneer de printer een time-out krijgt, selecteert u opties bij Time-outs:
 - Bij Slaapstand selecteert u een tijdsbereik van 1-120 minuten.
 - Bij Sluimerstand time-out selecteert u **Uitgeschakeld** als u wilt dat de printer nooit een time-out krijgt. Als u wilt dat de printer een time-out krijgt, klikt u op de pijl-omlaag en selecteert u een optie tussen **1 uur** en **1 maand**.
 - Bij Sluimerstand time-out bij verbinding kunt u ervoor kiezen om de printer niet in de sluimerstand te zetten door **Sluimerstand niet inschakelen** te selecteren. Als u de printer wilt configureren voor Sluimerstand time-out bij verbinding, selecteert u **Sluimerstand**.
5. Als u de printer wilt instellen op het gebruik van een vooringestelde planning, typt u bij **Planning stroomstanden** een **Actie**, **Dag(en)** en een **Tijd**.
 - Acties omvatten **In slaapstand zetten**, **Uit slaapstand/sluimerstand halen** of **In sluimerstand zetten**.
 - Dag(en) kunnen een dag van de week omvatten, of een planning zoals **Elke dag**, **Weekdagen** or **Weekends**.
6. Als u een optie voor Planning stroomstand hebt gemaakt, kunt u de optie opslaan door op **Toevoegen** te klikken.
7. Als u klaar bent, klikt u op **Opslaan**.


DE HELDERHEID VAN HET DISPLAY AANPASSEN



Opmerking: Deze instelling is alleen beschikbaar op sommige printermodellen.

1. Ga op het bedieningspaneel naar:

Instellingen > Apparaat > Voorkeuren


Voor printermodellen zonder aanraakscherm drukt u op  om door de instellingen te navigeren.

2. Pas de instelling aan in het menu Helderheid van het scherm.

ZUINIG OMGAAN MET SUPPLIES

U kunt de printer instellen op het gebruik van de instellingen voor de Eco-modus, zodat printersupplies zoals papier en toner worden bespaard.

1. Open een webbrowser en typ het IP-adres van de printer in de adresbalk.
 - Controleer het IP-adres van de printer op het startscherm van de printer. Het IP-adres bestaat uit vier sets met cijfers gescheiden door punten, bijv: 123.123.123.123.
 - Als u een proxyserver gebruikt, moet u deze tijdelijk uitschakelen zodat de webpagina correct kan worden geladen.
2. Klik op **Apparaat > Eco-modus**.
3. Bij Afdrukken selecteert u opties:
 - Bij Zijden klikt u op de pijl omlaag en selecteert u **Enkelzijdig** of **Dubbelzijdig**.
 - Bij Pagina's per zijde klikt u op de pijl omlaag om de opties te bekijken. Als u een enkele pagina op een zijde van een vel papier wilt afdrukken, selecteert u **Uit**. Als u meerder pagina's op een zijde van een vel papier wilt afdrukken, selecteert u opties van **2 pagina's per zijde** tot **16 pagina's per zijde**.

 **Opmerking:** Als u **Dubbelzijdig** hebt geselecteerd bij Zijden, drukt de printer het aantal pagina's voor elke zijde die u hebt geselecteerd af op beide zijden van een vel papier.

 - Bij **Tonerintensiteit** klikt u op de schuifregelaar en schuift u naar rechts om de toner donkerder te maken en naar links om de toner lichter te maken.
 - Als u kleurentoner wilt besparen, schakelt u het selectievakje bij **Kleur besparen** in.
4. Als u tevreden bent met uw keuzes, klikt u op **Opslaan**.

Problemen oplossen

Dit hoofdstuk bevat:

Problemen met afdrukken	178
Problemen met de netwerkverbinding	219
Problemen met verbruiksartikelen	223
Problemen met hardwareopties	225
Papierstoringen verhelpen	228
Problemen met de papierinvoer	236
Problemen met kleurkwaliteit.....	241
Contact opnemen met de klantenondersteuning.....	245

Problemen met afdrukken

AFDRUKKWALITEIT IS SLECHT

Lege of witte pagina's



Opmerking: Druk voordat u het probleem gaat oplossen de testpagina's voor de afdrukkwaliteit af. Ga op het bedieningspaneel naar **Instellingen > Problemen oplossen > Testpagina's afdrukkwaliteit**.

Voor printermodellen zonder aanraakscherm drukt u op  om door de instellingen te navigeren.

ACTIE	JA	NEE
<p>1 Verwijder de beeldverwerkingskit en plaats deze vervolgens opnieuw.</p> <p>Stel de beeldverwerkingskit niet bloot aan direct licht. Langdurige blootstelling aan licht kan tot problemen met de afdrukkwaliteit leiden.</p> <p>Raak de fotoconductortrommel onder de beeldverwerkingskit niet aan. Dit kan de afdrukkwaliteit van toekomstige afdruktaken verminderen.</p> <p>2 Druk het document af.</p> <p>Drukt de printer lege of witte pagina's af?</p>	<p>Neem contact op met klantenondersteuning.</p>	<p>Het probleem is opgelost.</p>

Donkere afdruk



Opmerking: Druk voordat u het probleem gaat oplossen de testpagina's voor de afdrukkwaliteit af. Ga op het bedieningspaneel naar **Instellingen > Problemen oplossen > Testpagina's voor afdrukkwaliteit afdrukken**. Voor printermodellen zonder aanraakscherm drukt u op **OK** om door de instellingen te navigeren.

ACTIE	JA	NEE
<p>Stap 1</p> <p>1 Voer kleuraanpassing uit.</p> <p>Ga op het bedieningspaneel naar:</p> <p>Instellingen > Afdrukken > Kwaliteit > Geavanceerde instellingen > Kleur aanpassen</p> <p>2 Druk het document af.</p> <p>Is de afdruk te donker?</p>	Ga naar stap 2.	Het probleem is opgelost.
<p>Stap 2</p> <p>1 Verlaag de tonerintensiteit via het dialoogvenster Voorkeursinstellingen voor afdrukken, Afdrukken of Druk af, afhankelijk van het besturingssysteem.</p> <p>U kunt deze instellingen ook wijzigen op het bedieningspaneel van de printer. Ga naar:</p> <p>Instellingen > Afdrukken > Kwaliteit > Tonerintensiteit</p> <p>2 Druk het document af.</p> <p>Is de afdruk te donker?</p>	Ga naar stap 3.	Het probleem is opgelost.
<p>Stap 3</p>	Ga naar stap 4.	Het probleem is opgelost.

ACTIE	JA	NEE
<p>1 Geef het papierformaat op via het dialoogvenster Voorkeursinstellingen voor afdrukken of het venster Afdrukken, afhankelijk van het besturingssysteem.</p> <ul style="list-style-type: none"> • Zorg dat de instellingen overeenkomen met het papier. • U kunt deze instellingen ook wijzigen op het bedieningspaneel van de printer. Ga naar: <p>Instellingen > Papier > Ladeconfiguratie > Papierformaat/-soort</p> <p>2 Druk het document af.</p> <p>Is de afdruk te donker?</p>		
<p>Stap 4</p> <p>Ga na of het papier structuur of een ruwe afwerking heeft.</p> <p>Drukt u af op papier met structuur of ruwe afwerking?</p>	<p>Ga naar stap 5.</p>	<p>Ga naar stap 6.</p>
<p>Stap 5</p> <p>1 Vervang papier met structuur of ruwe afwerking door normaal papier.</p> <p>2 Druk het document af.</p> <p>Is de afdruk te donker?</p>	<p>Ga naar stap 6.</p>	<p>Het probleem is opgelost.</p>
<p>Stap 6</p> <p>1 Vervang het papier. Gebruik papier uit een nieuw pak.</p> <p>Papier neemt vocht op in een vochtige omgeving. Bewaar papier altijd in de originele verpakking tot u het gaat gebruiken.</p> <p>2 Druk het document af.</p> <p>Is de afdruk te donker?</p>	<p>Neem contact op met klantenondersteuning.</p>	<p>Het probleem is opgelost.</p>

Zwevende afbeeldingen

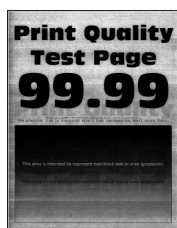


Opmerking: Druk voordat u het probleem gaat oplossen de testpagina's voor de afdrukkwaliteit af. Ga op het bedieningspaneel naar **Instellingen > Problemen oplossen > Testpagina's voor afdrukkwaliteit afdrucken**. Voor printermodellen zonder aanraakscherm drukt u op **OK** om door de instellingen te navigeren.

ACTIE	JA	NEE
<p>Stap 1</p> <ol style="list-style-type: none"> 1 Plaats de juiste papiersoort in de lade. 2 Druk het document af. <p>Verschijnen er zwevende afbeeldingen op afdrucken?</p>	Ga naar stap 2.	Het probleem is opgelost.
<p>Stap 2</p> <ol style="list-style-type: none"> 1 Geef het papierformaat op via het dialoogvenster Voorkeursinstellingen voor afdrucken of het venster Afdrucken, afhankelijk van het besturingssysteem. <ul style="list-style-type: none"> • Zorg dat de instellingen overeenkomen met het papier. • U kunt deze instellingen ook wijzigen op het bedieningspaneel van de printer. Ga naar: Instellingen > Papier > Ladeconfiguratie > Papierformaat/-soort 2 Druk het document af. <p>Verschijnen er zwevende afbeeldingen op afdrucken?</p>	Ga naar stap 3.	Het probleem is opgelost.

ACTIE	JA	NEE
<p>Stap 3</p> <p>1 Voer kleuraanpassing uit.</p> <p>Ga op het bedieningspaneel naar:</p> <p>Instellingen > Afdrukken > Kwaliteit > Geavanceerde instellingen > Kleur aanpassen</p> <p>2 Druk het document af.</p> <p>Verschijnen er zwevende afbeeldingen op afdrukken?</p>	<p>Ga naar stap 4.</p>	<p>Het probleem is opgelost.</p>
<p>Stap 4</p> <p>1 Verwijder de beeldverwerkingskit en plaats deze vervolgens opnieuw.</p> <p>Stel de beeldverwerkingskit niet bloot aan direct licht. Langdurige blootstelling aan licht kan tot problemen met de afdrukkwaliteit leiden.</p> <p>Raak de fotoconductortrommel onder de beeldverwerkingskit niet aan. Dit kan de afdrukkwaliteit van toekomstige afdruktaken verminderen.</p> <p>2 Druk het document af.</p> <p>Verschijnen er zwevende afbeeldingen op afdrukken?</p>	<p>Neem contact op met klantenondersteuning.</p>	<p>Het probleem is opgelost.</p>

Grijze of gekleurde achtergrond





Opmerking: Druk voordat u het probleem gaat oplossen de testpagina's voor de afdrukkwaliteit af. Ga op het bedieningspaneel naar **Instellingen > Problemen oplossen > Testpagina's voor afdrukkwaliteit afdrukken**. Voor printermodellen zonder aanraakscherm drukt u op **OK** om door de instellingen te navigeren.

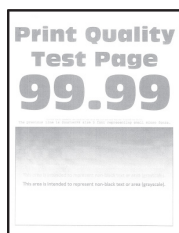
ACTIE	JA	NEE
<p>Stap 1</p> <p>1 Voer kleuraanpassing uit.</p> <p>Ga op het bedieningspaneel naar:</p> <p>Instellingen > Afdrukken > Kwaliteit > Geavanceerde instellingen > Kleur aanpassen</p> <p>2 Druk het document af.</p> <p>Bevatten afdrukken een grijze of gekleurde achtergrond?</p>	<p>Ga naar stap 2.</p>	<p>Het probleem is opgelost.</p>
<p>Stap 2</p> <p>1 Verwijder de beeldverwerkingskit en plaats deze vervolgens opnieuw.</p> <p>Stel de beeldverwerkingskit niet bloot aan direct licht. Langdurige blootstelling aan licht kan tot problemen met de afdrukkwaliteit leiden.</p> <p>Raak de fotoconductortrommel onder de beeldverwerkingskit niet aan. Dit kan de afdrukkwaliteit van toekomstige afdruktaken verminderen.</p> <p>2 Druk het document af.</p> <p>Bevatten afdrukken een grijze of gekleurde achtergrond?</p>	<p>Neem contact op met klantenondersteuning.</p>	<p>Het probleem is opgelost.</p>

Verkeerde marges



ACTIE	JA	NEE
<p>Stap 1</p> <p>1 Schuif de geleiders in de juiste positie voor het desbetreffende papierformaat.</p> <p>2 Druk het document af.</p> <p>Zijn de marges correct?</p>	Het probleem is opgelost.	Ga naar stap 2.
<p>Stap 2</p> <p>1 Stel het papierformaat in via het bedieningspaneel. Ga naar:</p> <p>Instellingen > Papier > Ladeconfiguratie > Papierformaat/-soort</p> <p>2 Druk het document af.</p> <p>Zijn de marges correct?</p>	Het probleem is opgelost.	Ga naar stap 3.
<p>Stap 3</p> <p>1 Geef het papierformaat op via het dialoogvenster Voorkeursinstellingen voor afdrukken of het afdrukdialogvenster, afhankelijk van het besturingssysteem.</p> <p>Zorg dat de instellingen overeenkomen met het papier.</p> <p>2 Druk het document af.</p> <p>Zijn de marges correct?</p>	Het probleem is opgelost.	Neem contact op met klantenondersteuning .

De afdruk is licht



Opmerking: Druk voordat u het probleem gaat oplossen de testpagina's voor de afdrukkwaliteit af. Ga op het bedieningspaneel naar **Instellingen > Problemen oplossen > Testpagina's voor afdrukkwaliteit afdrucken**. Voor printermodellen zonder aanraakscherm drukt u op **OK** om door de instellingen te navigeren.

ACTIE	JA	NEE
<p>Stap 1</p> <p>1 Voer kleuraanpassing uit.</p> <p>Ga op het bedieningspaneel naar:</p> <p>Instellingen > Afdrukken > Kwaliteit > Geavanceerde beeldverwerking > Kleur aanpassen</p> <p>2 Druk het document af.</p> <p>Is de afdruk licht?</p>	Ga naar stap 2.	Het probleem is opgelost.
<p>Stap 2</p> <p>1 Verhoog de tonerintensiteit via het dialoogvenster Voorkeursinstellingen voor afdrukken, Afdrukken of Druk af, afhankelijk van het besturingssysteem.</p> <p>U kunt deze instellingen ook wijzigen op het bedieningspaneel van de printer. Ga naar:</p> <p>Instellingen > Afdrukken > Kwaliteit > Tonerintensiteit</p> <p>2 Druk het document af.</p> <p>Is de afdruk licht?</p>	Ga naar stap 3.	Het probleem is opgelost.
<p>Stap 3</p> <p>1 Schakel Kleur besparen uit.</p>	Ga naar stap 4.	Het probleem is opgelost.

ACTIE	JA	NEE
<p>Ga op het bedieningspaneel naar:</p> <p>Instellingen > Afdrukken > Kwaliteit > Kleur besparen</p> <p>2 Druk het document af.</p> <p>Is de afdruk licht?</p>		
<p>Stap 4</p> <p>1 Geef het papierformaat op via het dialoogvenster Voorkeursinstellingen voor afdrukken of het venster Afdrukken, afhankelijk van het besturingssysteem.</p> <ul style="list-style-type: none"> • Zorg dat de instellingen overeenkomen met het papier. • U kunt deze instellingen ook wijzigen op het bedieningspaneel van de printer. Ga naar: <p>Instellingen > Papier > Ladeconfiguratie > Papierformaat/-soort</p> <p>2 Druk het document af.</p> <p>Is de afdruk licht?</p>	<p>Ga naar stap 5.</p>	<p>Het probleem is opgelost.</p>
<p>Stap 5</p> <p>Ga na of het papier structuur of een ruwe afwerking heeft.</p> <p>Drukt u af op papier met structuur of ruwe afwerking?</p>	<p>Ga naar stap 6.</p>	<p>Ga naar stap 7.</p>
<p>Stap 6</p> <p>1 Vervang papier met structuur of ruwe afwerking door normaal papier.</p> <p>2 Druk het document af.</p> <p>Is de afdruk licht?</p>	<p>Ga naar stap 7.</p>	<p>Het probleem is opgelost.</p>

ACTIE	JA	NEE
<p>Stap 7</p> <p>1 Vervang het papier. Gebruik papier uit een nieuw pak.</p> <p>Papier neemt vocht op in een vochtige omgeving. Bewaar papier altijd in de originele verpakking tot u het gaat gebruiken.</p> <p>2 Druk het document af.</p> <p>Is de afdruk licht?</p>	Ga naar stap 8.	Het probleem is opgelost.
<p>Stap 8</p> <p>1 Verwijder de beeldverwerkingskit en plaats deze vervolgens opnieuw.</p> <p>Stel de beeldverwerkingskit niet bloot aan direct licht. Langdurige blootstelling aan licht kan tot problemen met de afdrukkwaliteit leiden.</p> <p>Raak de fotoconductortrommel onder de beeldverwerkingskit niet aan. Dit kan de afdrukkwaliteit van toekomstige afdruktaken verminderen.</p> <p>2 Druk het document af.</p> <p>Is de afdruk licht?</p>	Neem contact op met klantenondersteuning .	Het probleem is opgelost.

Ontbrekende kleuren



Opmerking: Druk voordat u het probleem gaat oplossen de testpagina's voor de afdrukkwaliteit af. Ga op het bedieningspaneel naar **Instellingen > Problemen oplossen > Testpagina's voor afdrukkwaliteit afdrucken**. Voor printermodellen zonder aanraakscherm drukt u op **OK** om door de instellingen te navigeren.

ACTIE	JA	NEE
<p>1 Verwijder de tonercartridge van de ontbrekende kleur.</p> <p>2 Verwijder de beeldverwerkingskit.</p> <p>Stel de beeldverwerkingskit niet bloot aan direct licht. Langdurige blootstelling aan licht kan tot problemen met de afdrukkwaliteit leiden.</p> <p>Raak de fotoconductortrommel onder de beeldverwerkingskit niet aan. Dit kan de afdrukkwaliteit van toekomstige afdruktaken verminderen.</p> <p>3 Verwijder de developer-eenheid van de ontbrekende kleur en plaats deze weer terug.</p> <p>4 Plaats de beeldverwerkingskit.</p> <p>5 Plaats de tonercartridge.</p> <p>6 Druk het document af.</p> <p>Ontbreken sommige kleuren op afdrukken?</p>	<p>Neem contact op met klantenondersteuning.</p>	<p>Het probleem is opgelost.</p>

Vlekkerige afdruk en stippen



Opmerking: Druk voordat u het probleem gaat oplossen de testpagina's voor de afdrukkwaliteit af. Ga op het bedieningspaneel naar **Instellingen > Problemen oplossen > Testpagina's voor afdrukkwaliteit afdrukken**. Voor printermodellen zonder aanraakscherm drukt u op **OK** om door de instellingen te navigeren.

ACTIE	JA	NEE
<p>Stap 1</p> <p>Controleer de printer op lekkage van toners.</p> <p>Is er geen toner gelekt in de printer?</p>	Ga naar stap 2.	Neem contact op met klantenondersteuning .
<p>Stap 2</p> <p>1 Ga op het bedieningspaneel naar:</p> <p>Instellingen > Papier > Ladeconfiguratie > Papierformaat/-soort</p> <p>2 Controleer of de instellingen voor papierformaat en -soort overeenkomen met het papier dat u hebt geplaatst.</p> <p>Zorg ervoor dat het papier geen structuur of ruwe afwerking heeft.</p> <p>Komen de instellingen overeen?</p>	Ga naar stap 4.	Ga naar stap 3.
<p>Stap 3</p> <p>1 Geef de instellingen voor papiersoort en -formaat op in het dialoogvenster Voorkeursinstellingen voor afdrukken of Afdrukken, afhankelijk van het besturingssysteem.</p> <p>Zorg dat de instellingen overeenkomen met het geplaatste papier.</p> <p>2 Druk het document af.</p> <p>Zijn afdrukken vlekkelig?</p>	Ga naar stap 4.	Het probleem is opgelost.

ACTIE	JA	NEE
<p>Stap 4</p> <p>1 Vervang het papier. Gebruik papier uit een nieuw pak.</p> <p>Papier neemt vocht op in een vochtige omgeving. Bewaar papier altijd in de originele verpakking tot u het gaat gebruiken.</p> <p>2 Druk het document af.</p> <p>Zijn afdrukken vlekkelig?</p>	<p>Ga naar stap 5.</p>	<p>Het probleem is opgelost.</p>
<p>Stap 5</p> <p>1 Verwijder de beeldverwerkingskit en plaats deze vervolgens opnieuw.</p> <p>Stel de beeldverwerkingskit niet bloot aan direct licht. Langdurige blootstelling aan licht kan tot problemen met de afdrukkwaliteit leiden.</p> <p>Raak de fotoconductortrommel onder de beeldverwerkingskit niet aan. Dit kan de afdrukkwaliteit van toekomstige afdruktaken verminderen.</p> <p>2 Druk het document af.</p> <p>Zijn afdrukken vlekkelig?</p>	<p>Neem contact op met klantenondersteuning.</p>	<p>Het probleem is opgelost.</p>

Gekruild papier



ACTIE	JA	NEE
<p>Stap 1</p> <p>1 Schuif de geleiders in de lade naar de juiste positie voor het papier in de lade.</p> <p>2 Druk het document af.</p> <p>Krult het papier?</p>	Ga naar stap 2.	Het probleem is opgelost.
<p>Stap 2</p> <p>1 Geef het papierformaat op via het dialoogvenster Voorkeursinstellingen voor afdrukken of het venster Afdrukken, afhankelijk van het besturingssysteem.</p> <ul style="list-style-type: none"> • Zorg dat de instellingen overeenkomen met het papier. • U kunt deze instellingen ook wijzigen op het bedieningspaneel van de printer. Ga naar: <p>Instellingen > Papier > Ladeconfiguratie > Papierformaat/-soort</p> <p>2 Druk het document af.</p> <p>Krult het papier?</p>	Ga naar stap 3.	Het probleem is opgelost.

ACTIE	JA	NEE
<p>Stap 3</p> <p>Druk af op de andere zijde van het papier.</p> <ol style="list-style-type: none"> 1 Verwijder het papier, draai het om en plaats het terug. 2 Druk het document af. <p>Krult het papier?</p>	<p>Ga naar stap 4.</p>	<p>Het probleem is opgelost.</p>
<p>Stap 4</p> <ol style="list-style-type: none"> 1 Vervang het papier. Gebruik papier uit een nieuw pak. <p>Papier neemt vocht op in een vochtige omgeving. Bewaar papier altijd in de originele verpakking tot u het gaat gebruiken.</p> <ol style="list-style-type: none"> 2 Druk het document af. <p>Krult het papier?</p>	<p>Neem contact op met klantenondersteuning.</p>	<p>Het probleem is opgelost.</p>

Schuine of scheve afdruk



Opmerking: Druk voordat u het probleem gaat oplossen de testpagina's voor de afdrukkwaliteit af. Ga op het bedieningspaneel naar **Instellingen > Problemen oplossen > Testpagina's voor afdrukkwaliteit afdrukken**. Voor printermodellen zonder aanraakscherm drukt u op **OK** om door de instellingen te navigeren.

ACTIE	JA	NEE
<p>Stap 1</p> <p>1 Schuif de papiergeleiders in de lade naar de juiste positie voor het papier in de lade.</p> <p>2 Druk het document af.</p> <p>Is de afdruk schuin of scheef?</p>	Ga naar stap 2.	Het probleem is opgelost.
<p>Stap 2</p> <p>1 Vervang het papier. Gebruik papier uit een nieuw pak.</p> <p>Papier neemt vocht op in een vochtige omgeving. Bewaar papier altijd in de originele verpakking tot u het gaat gebruiken.</p> <p>2 Druk het document af.</p> <p>Is de afdruk schuin of scheef?</p>	Ga naar stap 3.	Het probleem is opgelost.
<p>Stap 3</p> <p>1 Controleer of het geplaatste papier wordt ondersteund.</p> <p>Als het papier niet wordt ondersteund, plaats dan een ondersteund papier.</p> <p>2 Druk het document af.</p> <p>Is de afdruk schuin of scheef?</p>	Neem contact op met klantenondersteuning .	Het probleem is opgelost.

Zwarte of volledig gekleurde afbeeldingen



Opmerking: Druk voordat u het probleem gaat oplossen de testpagina's voor de afdrukkwaliteit af. Ga op het bedieningspaneel naar **Instellingen > Problemen oplossen > Testpagina's afdrukkwaliteit**.

Voor printermodellen zonder aanraakscherm drukt u op  om door de instellingen te navigeren.

ACTIE	JA	NEE
<p>1 Verwijder de beeldverwerkingskit en plaats deze vervolgens opnieuw.</p> <p>Stel de beeldverwerkingskit niet bloot aan direct licht. Langdurige blootstelling aan licht kan tot problemen met de afdrukkwaliteit leiden.</p> <p>Raak de fotoconductortrommel onder de beeldverwerkingskit niet aan. Dit kan de afdrukkwaliteit van toekomstige afdruktaken verminderen.</p> <p>2 Druk het document af.</p> <p>Drukt de printer zwarte of volledig gekleurde afbeeldingen af?</p>	<p>Neem contact op met klantenondersteuning.</p>	<p>Het probleem is opgelost.</p>

Afgekapte tekst of afbeeldingen

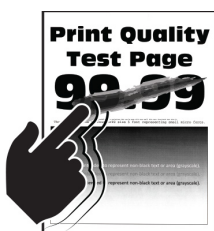



Opmerking: Druk voordat u het probleem gaat oplossen de testpagina's voor de afdrukkwaliteit af. Ga op het bedieningspaneel naar **Instellingen > Problemen oplossen > Testpagina's voor afdrukkwaliteit afdrucken**. Voor printermodellen zonder aanraakscherm drukt u op **OK** om door de instellingen te navigeren.

ACTIE	JA	NEE
<p>Stap 1</p> <ol style="list-style-type: none"> 1 Schuif de papiergeleiders in de lade naar de juiste positie voor het papier in de lade. 2 Druk het document af. <p>Worden tekst of afbeeldingen afgekapt?</p>	Ga naar stap 2.	Het probleem is opgelost.
<p>Stap 2</p> <ol style="list-style-type: none"> 1 Geef het papierformaat op via het dialoogvenster Voorkeursinstellingen voor afdrukken of het afdrukdialogvenster, afhankelijk van het besturingssysteem. <ul style="list-style-type: none"> • Zorg dat de instellingen overeenkomen met het papier. • U kunt deze instellingen ook wijzigen op het bedieningspaneel van de printer. Ga naar: Instellingen > Papier > Ladeconfiguratie > Papierformaat/-soort 2 Druk het document af. <p>Worden tekst of afbeeldingen afgekapt?</p>	Ga naar stap 3.	Het probleem is opgelost.
<p>Stap 3</p> <ol style="list-style-type: none"> 1 Verwijder de beeldverwerkingskit en plaats deze vervolgens opnieuw. <p>Stel de beeldverwerkingskit niet bloot aan direct licht. Langdurige blootstelling aan licht kan tot problemen met de afdrukkwaliteit leiden.</p> <p>Raak de fotoconductortrommel onder de beeldverwerkingskit niet aan. Dit kan de afdrukkwaliteit van</p>	Neem contact op met klantenondersteuning .	Het probleem is opgelost.

ACTIE	JA	NEE
toekomstige afdruktaken verminderen. 2 Druk het document af. Worden tekst of afbeeldingen afgekapt?		

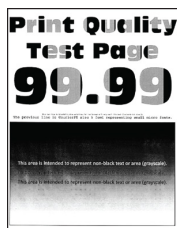
De toner laat gemakkelijk los



- 
 Opmerking: Druk voordat u het probleem gaat oplossen de testpagina's voor de afdrukkwaliteit af. Ga op het bedieningspaneel naar **Instellingen > Problemen oplossen > Testpagina's voor afdrukkwaliteit afdrukken**. Voor printermodellen zonder aanraakscherm drukt u op **OK** om door de instellingen te navigeren.

ACTIE	JA	NEE
<p>Stap 1</p> <p>1 Geef het papierformaat op via het dialoogvenster Voorkeursinstellingen voor afdrukken of het venster Afdrukken, afhankelijk van het besturingssysteem.</p> <ul style="list-style-type: none"> • Zorg dat de instellingen overeenkomen met het papier. • U kunt deze instellingen ook wijzigen op het bedieningspaneel van de printer. Ga naar: <p>Instellingen > Papier > Ladeconfiguratie > Papierformaat/-soort</p> <p>2 Druk het document af.</p> <p>Laat de toner gemakkelijk los?</p>	<p>Ga naar stap 2.</p>	<p>Het probleem is opgelost.</p>
<p>Stap 2</p> <p>1 Controleer of het papiergewicht wordt ondersteund.</p> <p>Als het papiergewicht niet wordt ondersteund, plaatst u een ondersteund papiergewicht.</p> <p>2 Druk het document af.</p> <p>Laat de toner gemakkelijk los?</p>	<p>Ga naar stap 3.</p>	<p>Het probleem is opgelost.</p>
<p>Stap 3</p> <p>1 Vervang het papier. Gebruik papier uit een nieuw pak.</p> <p>Papier neemt vocht op in een vochtige omgeving. Bewaar papier altijd in de originele verpakking tot u het gaat gebruiken.</p> <p>2 Druk het document af.</p> <p>Laat de toner gemakkelijk los?</p>	<p>Neem contact op met klantenondersteuning.</p>	<p>Het probleem is opgelost.</p>

Ongelijkmatige afdrumdichtheid



Opmerking: Druk voordat u het probleem gaat oplossen de testpagina's voor de afdrumdwaliteit af. Ga op het bedieningspaneel naar **Instellingen > Problemen oplossen > Testpagina's voor afdrumdwaliteit afdrumdrukken**. Voor printermodellen zonder aanraakscherm drukt u op **OK** om door de instellingen te navigeren.

ACTIE	JA	NEE
<p>1 Verwijder de beeldverwerkingskit en plaats deze vervolgens opnieuw.</p> <p>Stel de beeldverwerkingskit niet bloot aan direct licht. Langdurige blootstelling aan licht kan tot problemen met de afdrumdwaliteit leiden.</p> <p>Raak de fotoconductortrommel onder de beeldverwerkingskit niet aan. Dit kan de afdrumdwaliteit van toekomstige afdrumdrukken verminderen.</p> <p>2 Druk het document af.</p> <p>Is de afdrumdichtheid ongelijkmatig?</p>	<p>Neem contact op met klantenondersteuning.</p>	<p>Het probleem is opgelost.</p>

Horizontale donkere strepen



- Druk voordat u het probleem gaat oplossen de testpagina's voor de afdrumdwaliteit af. Ga op het bedieningspaneel naar **Instellingen > Problemen oplossen > Testpagina's voor afdrumdwaliteit**

afdrukken. Voor printermodellen zonder aanraakscherm drukt u op **OK** om door de instellingen te navigeren.

- Als er steeds weer horizontale donkere strepen op de afdrukken verschijnen, raadpleegt u *Herhaalde fouten*.

ACTIE	JA	NEE
<p>Stap 1</p> <p>1 Geef het papierformaat op via het dialoogvenster Voorkeursinstellingen voor afdrukken of het venster Afdrukken, afhankelijk van het besturingssysteem.</p> <ul style="list-style-type: none"> • Zorg dat de instellingen overeenkomen met het papier. • U kunt deze instellingen ook wijzigen op het bedieningspaneel van de printer. Ga naar: <p>Instellingen > Papier > Ladeconfiguratie > Papierformaat/-soort</p> <p>2 Druk het document af.</p> <p>Bevatten afdrukken donkere strepen?</p>	<p>Ga naar stap 2.</p>	<p>Het probleem is opgelost.</p>
<p>Stap 2</p> <p>1 Vervang het papier. Gebruik papier uit een nieuw pak.</p> <p>Papier neemt vocht op in een vochtige omgeving. Bewaar papier altijd in de originele verpakking en pak het pas uit als u het gaat gebruiken.</p> <p>2 Druk het document af.</p> <p>Bevatten afdrukken donkere strepen?</p>	<p>Ga naar stap 3.</p>	<p>Het probleem is opgelost.</p>
<p>Stap 3</p> <p>1 Verwijder de beeldverwerkingskit en plaats deze vervolgens opnieuw.</p> <p>Stel de beeldverwerkingskit niet bloot aan direct licht. Langdurige blootstelling aan licht kan tot problemen met de afdrukkwaliteit leiden.</p>	<p>Neem contact op met klantenondersteuning.</p>	<p>Het probleem is opgelost.</p>

ACTIE	JA	NEE
<p>Raak de fotoconductortrommel onder de beeldverwerkingskit niet aan. Dit kan de afdrukkwaliteit van toekomstige afdruktaken verminderen.</p> <p>2 Druk het document af.</p> <p>Bevatten afdrucken donkere strepen?</p>		

Verticale donkere strepen

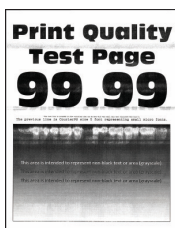


Opmerking: Druk voordat u het probleem gaat oplossen de testpagina's voor de afdrukkwaliteit af. Ga op het bedieningspaneel naar **Instellingen > Problemen oplossen > Testpagina's voor afdrukkwaliteit afdrucken**. Voor printermodellen zonder aanraakscherm drukt u op **OK** om door de instellingen te navigeren.

ACTIE	JA	NEE
<p>Stap 1</p> <p>1 Geef het papierformaat op via het dialoogvenster Voorkeursinstellingen voor afdrukken of het venster Afdrukken, afhankelijk van het besturingssysteem.</p> <ul style="list-style-type: none"> • Zorg dat de instellingen overeenkomen met het papier. • U kunt deze instellingen ook wijzigen op het bedieningspaneel van de printer. Ga naar: <p>Instellingen > Papier > Ladeconfiguratie > Papierformaat/-soort</p> <p>2 Druk het document af.</p> <p>Bevatten afdrukken verticale donkere lijnen?</p>	<p>Ga naar stap 2.</p>	<p>Het probleem is opgelost.</p>
<p>Stap 2</p> <p>1 Vervang het papier. Gebruik papier uit een nieuw pak.</p> <p>Papier neemt vocht op in een vochtige omgeving. Bewaar papier altijd in de originele verpakking en pak het pas uit als u het gaat gebruiken.</p> <p>2 Druk het document af.</p> <p>Bevatten afdrukken verticale donkere lijnen?</p>	<p>Ga naar stap 3.</p>	<p>Het probleem is opgelost.</p>
<p>Stap 3</p> <p>1 Verwijder de beeldverwerkingskit en plaats deze vervolgens opnieuw.</p> <p>Stel de beeldverwerkingskit niet bloot aan direct licht. Langdurige blootstelling aan licht kan tot problemen met de afdrukkwaliteit leiden.</p>	<p>Neem contact op met klantenondersteuning.</p>	<p>Het probleem is opgelost.</p>

ACTIE	JA	NEE
<p>Raak de fotoconductortrommel onder de beeldverwerkingskit niet aan. Dit kan de afdrukkwaliteit van toekomstige afdruktaken verminderen.</p> <p>2 Druk het document af.</p> <p>Bevatten afdrucken verticale donkere lijnen?</p>		

Horizontale witte strepen




- Druk voordat u het probleem gaat oplossen de testpagina's voor de afdrukkwaliteit af. Ga op het bedieningspaneel naar **Instellingen > Problemen oplossen > Testpagina's voor afdrukkwaliteit afdrukken**. Voor printermodellen zonder aanraakscherm drukt u op **OK** om door de instellingen te navigeren.
- Als er steeds weer horizontale witte strepen op de afdrucken verschijnen, raadpleegt u *Herhaalde fouten*.

ACTIE	JA	NEE
<p>Stap 1</p> <p>1 Geef het papierformaat op via het dialoogvenster Voorkeursinstellingen voor afdrukken of het venster Afdrukken, afhankelijk van het besturingssysteem.</p> <ul style="list-style-type: none"> • Zorg dat de instellingen overeenkomen met het papier. • U kunt deze instellingen ook wijzigen op het bedieningspaneel van de printer. Ga naar: <p>Instellingen > Papier > Ladeconfiguratie > Papierformaat/-soort</p> <p>2 Druk het document af.</p> <p>Bevatten afdrukken horizontale witte strepen?</p>	<p>Ga naar stap 2.</p>	<p>Het probleem is opgelost.</p>
<p>Stap 2</p> <p>1 Verwijder de beeldverwerkingskit en plaats deze vervolgens opnieuw.</p> <p>Stel de beeldverwerkingskit niet bloot aan direct licht. Langdurige blootstelling aan licht kan tot problemen met de afdrukkwaliteit leiden.</p> <p>Raak de fotoconductortrommel onder de beeldverwerkingskit niet aan. Dit kan de afdrukkwaliteit van toekomstige afdruktaken verminderen.</p> <p>2 Druk het document af.</p> <p>Bevatten afdrukken horizontale witte strepen?</p>	<p>Neem contact op met klantenondersteuning.</p>	<p>Het probleem is opgelost.</p>

Verticale witte strepen



-  Opmerking: Druk voordat u het probleem gaat oplossen de testpagina's voor de afdrukkwaliteit af. Ga op het bedieningspaneel naar **Instellingen > Problemen oplossen > Testpagina's voor afdrukkwaliteit afdrukken**. Voor printermodellen zonder aanraakscherm drukt u op **OK** om door de instellingen te navigeren.

ACTIE	JA	NEE
<p>Stap 1</p> <p>1 Geef het papierformaat op via het dialoogvenster Voorkeursinstellingen voor afdrukken of het venster Afdrukken, afhankelijk van het besturingssysteem.</p> <ul style="list-style-type: none"> • Zorg dat de instellingen overeenkomen met het papier. • U kunt deze instellingen ook wijzigen op het bedieningspaneel van de printer. Ga naar: <p>Instellingen > Papier > Ladeconfiguratie > Papierformaat/-soort</p> <p>2 Druk het document af.</p> <p>Bevatten afdrukken verticale witte lijnen?</p>	<p>Ga naar stap 2.</p>	<p>Het probleem is opgelost.</p>
<p>Stap 2</p> <p>Controleer of u de aanbevolen papiersoort gebruikt.</p> <p>1 Plaats de aanbevolen papiersoort in de papierbron.</p> <p>2 Druk het document af.</p> <p>Bevatten afdrukken verticale witte lijnen?</p>	<p>Ga naar stap 3.</p>	<p>Het probleem is opgelost.</p>
<p>Stap 3</p> <p>1 Verwijder de beeldverwerkingskit en plaats deze vervolgens opnieuw.</p> <p>Stel de beeldverwerkingskit niet bloot aan direct licht. Langdurige blootstelling aan licht kan tot problemen met de afdrukkwaliteit leiden.</p> <p>Raak de fotoconductortrommel onder de beeldverwerkingskit niet aan. Dit kan de</p>	<p>Neem contact op met klantenondersteuning.</p>	<p>Het probleem is opgelost.</p>

ACTIE	JA	NEE
afdrukkwaliteit van toekomstige afdruktaken verminderen. 2 Druk het document af. Bevatten afdrukken verticale witte lijnen?		

Terugkerende fouten



Opmerking: Druk voordat u het probleem gaat oplossen de testpagina's voor de afdrukkwaliteit af. Ga op het bedieningspaneel naar **Instellingen > Problemen oplossen > Testpagina's voor afdrukkwaliteit afdrukken**. Voor printermodellen zonder aanraakscherm drukt u op **OK** om door de instellingen te navigeren.

ACTIE	JA	NEE
<p>1 Met Testpagina's voor afdrukkwaliteit kunt u de afstand tussen terugkerende fouten op de pagina met de aangetaste kleur meten.</p> <p>2 Controleer of de herhaalde storingen overeenkomen met een van de volgende afmetingen:</p> <p>Beeldverwerkingskit</p> <ul style="list-style-type: none"> • 94,20mm (9,42cm) • 29,80mm (2,97cm) • 23,20mm (23,11mm) <p>Developer-eenheid</p> <ul style="list-style-type: none"> • 43,90mm (4,39cm) • 45,50mm (4,55cm) <p>Overdrachtsmodule</p> <ul style="list-style-type: none"> • 37,70mm (3,76cm) • 78,50mm (7,85cm) • 55mm (5,51cm) <p>Fuser</p> <ul style="list-style-type: none"> • 79,80mm (7,98cm) • 94,30mm (9,42cm) <p>Komen de herhaalde storingen overeen met een van de afmetingen?</p>	<p>Noteer de afstand en neem contact op met klantenondersteuning.</p>	<p>Noteer de afstand en neem contact op met klantenondersteuning.</p>


VERTROUWELIJKE EN ANDERE DOCUMENTEN IN DE WACHTRIJ WORDEN NIET AFGEDRUKT


ACTIE	JA	NEE
<p>Stap 1</p> <p>1 Controleer op het bedieningspaneel of de documenten in de lijst met wachttaken worden weergegeven.</p> <p>Als de documenten niet worden weergegeven, drukt u de documenten af met de opties voor Afdruk- en wachttaken.</p> <p>2 Druk de documenten af.</p> <p>Worden de documenten afgedrukt?</p>	<p>Het probleem is opgelost.</p>	<p>Ga naar stap 2.</p>
<p>Stap 2</p> <p>De afdruktaak bevat mogelijk een formatteringsfout of ongeldige gegevens.</p> <ul style="list-style-type: none"> • Verwijder de afdruktaak en verzend deze daarna opnieuw. • Voor PDF-bestanden genereert u een nieuw bestand en drukt u de documenten daarna opnieuw af. <p>Worden de documenten afgedrukt?</p>	<p>Het probleem is opgelost.</p>	<p>Ga naar stap 3.</p>
<p>Stap 3</p> <p>Als u vanaf internet afdrukt, kan het zijn dat de printer meerdere taaknamen als duplicaten leest.</p> <p>Voor Windows-gebruikers</p> <p>1 Open het dialoogvenster Voorkeursinstellingen voor afdrukken.</p> <p>2 Selecteer Dubbele documenten bewaren in het gedeelte Afdruk- en wachttaken.</p>	<p>Het probleem is opgelost.</p>	<p>Ga naar stap 4.</p>


ACTIE	JA	NEE
<p>3 Voer een pincode in. 4 Verzend de afdrukaak opnieuw.</p> <p>Voor Macintosh-gebruikers</p> <p>1 Sla elke taak afzonderlijk op en geef er een unieke naam aan. 2 Verstuur de taak afzonderlijk.</p> <p>Worden de documenten afgedrukt?</p>		
<p>Stap 4</p> <p>1 Verwijder enkele taken in de wachtrij om printergeheugen vrij te maken. 2 Verzend de afdrukaak opnieuw.</p> <p>Worden de documenten afgedrukt?</p>	Het probleem is opgelost.	Ga naar stap 5.
<p>Stap 5</p> <p>1 Voeg printergeheugen toe. 2 Verzend de afdrukaak opnieuw.</p> <p>Worden de documenten afgedrukt?</p>	Het probleem is opgelost.	Neem contact op met klantenondersteuning .

AFDRUKKEN VERLOOPT LANGZAAM

ACTIE	JA	NEE
<p>Stap 1</p> <p>Controleer of de printerkabel stevig is aangesloten op de printer en op de computer, afdrukservers, optie of een ander netwerkapparaat.</p> <p>Is de printer langzaam met afdrucken?</p>	Ga naar stap 2.	Het probleem is opgelost.
<p>Stap 2</p>	Ga naar stap 3.	Het probleem is opgelost.

ACTIE	JA	NEE
<p>1 Zorg ervoor dat de printer niet op Ecomodus of Stille modus is ingesteld.</p> <ul style="list-style-type: none"> Ga op het bedieningspaneel naar: Instellingen > Apparaat > Energiebeheer > Ecomodus Ga op het bedieningspaneel naar: Instellingen > Apparaat > Onderhoud > Configuratiemenu > Werkingen van apparaat > Stille modus <p>Voor printermodellen zonder aanraakscherm drukt u op  om door de instellingen te navigeren.</p> <p>2 Druk het document af.</p> <p>Is de printer langzaam met afdrukken?</p>		
<p>Stap 3</p> <p>1 Geef de afdrukresolutie op in het dialoogvenster Voorkeursinstellingen voor afdrukken of in het dialoogvenster Afdrukken, afhankelijk van uw besturingssysteem.</p> <p>2 Stel de resolutie in op 4800 CQ.</p> <p>3 Druk het document af.</p> <p>Is de printer langzaam met afdrukken?</p>	Ga naar stap 4.	Het probleem is opgelost.
<p>Stap 4</p> <p>1 Ga op het bedieningspaneel naar:</p>	Ga naar stap 5.	Het probleem is opgelost.

ACTIE	JA	NEE
<p>Instellingen > Afdrukken > Kwaliteit > Afdrukresolutie</p> <p>Voor printermodellen zonder aanraakscherm drukt u op  om door de instellingen te navigeren.</p> <p>2 Stel de resolutie in op 4800 CQ.</p> <p>3 Druk het document af.</p> <p>Is de printer langzaam met afdrukken?</p>		
<p>Stap 5</p> <p>1 Geef het papierformaat op via het dialoogvenster Voorkeursinstellingen voor afdrukken of het venster Afdrukken, afhankelijk van het besturingssysteem.</p> <ul style="list-style-type: none"> • Zorg dat de instellingen overeenkomen met het papier. • U kunt deze instellingen ook wijzigen op het bedieningspaneel van de printer. • Zwaarder papier drukt langzamer af. • Papier dat smaller is dan het formaat Letter, A4 en Legal drukt mogelijk langzamer af. <p>2 Druk het document af.</p> <p>Is de printer langzaam met afdrukken?</p>	<p>Ga naar stap 6.</p>	<p>Het probleem is opgelost.</p>
<p>Stap 6</p> <p>1 Controleer of de printerinstellingen voor de structuur en het gewicht van het afdruk materiaal overeenkomen met het papier dat u wilt plaatsen.</p>	<p>Ga naar stap 7.</p>	<p>Het probleem is opgelost.</p>

ACTIE	JA	NEE
<p>Ga op het bedieningspaneel naar:</p> <p>Instellingen > Papier > Mediaconfiguratie > Materiaalsoorten</p> <p>Voor printermodellen zonder aanraakscherm drukt u op  om door de instellingen te navigeren.</p> <p>Ruwe papierstructuren en zwaar papier drukken mogelijk langzamer af.</p> <p>2 Druk het document af.</p> <p>Is de printer langzaam met afdrukken?</p>		
<p>Stap 7</p> <p>Verwijder wachttaken.</p> <p>Is de printer langzaam met afdrukken?</p>	Ga naar stap 8.	Het probleem is opgelost.

ACTIE	JA	NEE
<p>Stap 8</p> <p>1 Controleer of de printer niet oververhit raakt.</p> <ul style="list-style-type: none"> • Laat de printer afkoelen na een grote afdruktaak. • Let op de aanbevolen omgevingstemperatuur van de printer. Voor meer informatie raadpleegt u Een locatie voor de printer selecteren. <p>2 Druk het document af.</p> <p>Is de printer langzaam met afdrukken?</p>	Ga naar stap 9.	Het probleem is opgelost.
<p>Stap 9</p> <p>1 Voeg meer printergeheugen toe.</p> <p>2 Druk het document af.</p> <p>Is de printer langzaam met afdrukken?</p>	Neem contact op met klantenondersteuning .	Het probleem is opgelost.

AFDRUKTAKEN WORDEN NIET AFGEDRUKT

ACTIE	JA	NEE
<p>Stap 1</p> <p>1 Open vanuit het document dat u wilt afdrukken het dialoogvenster Afdrukken en controleer of u de juiste printer hebt geselecteerd.</p> <p>2 Verzend de afdruktaak opnieuw.</p> <p>Wordt het document afgedrukt?</p>	Het probleem is opgelost.	Ga naar stap 2.
<p>Stap 2</p> <p>1 Controleer of de printer is ingeschakeld.</p> <p>2 Los de foutberichten die op het display verschijnen op.</p> <p>3 Verzend de afdruktaak opnieuw.</p>	Het probleem is opgelost.	Ga naar stap 3.

ACTIE	JA	NEE
Wordt het document afgedrukt?		
<p>Stap 3</p> <p>1 Controleer of de poorten werken en of de kabels stevig zijn aangesloten op de computer en de printer.</p> <p>Raadpleeg de meegeleverde installatiedocumentatie van de printer voor meer informatie.</p> <p>2 Verzend de afdrukaak opnieuw.</p> <p>Wordt het document afgedrukt?</p>	Het probleem is opgelost.	Ga naar stap 4.
<p>Stap 4</p> <p>1 Schakel de printer uit en schakel de printer na ongeveer tien seconden weer in.</p> <p>2 Verzend de afdrukaak opnieuw.</p> <p>Wordt het document afgedrukt?</p>	Het probleem is opgelost.	Ga naar stap 5.
<p>Stap 5</p> <p>1 Verwijder de printersoftware en installeer deze opnieuw.</p> <p>De printersoftware is beschikbaar op www.xerox.com.</p> <p>2 Verzend de afdrukaak opnieuw.</p> <p>Wordt het document afgedrukt?</p>	Het probleem is opgelost.	Neem contact op met klantenondersteuning .

DE PRINTER REAGEERT NIET

ACTIE	JA	NEE
<p>Stap 1</p> <p>Controleer of het netsnoer op het stopcontact is aangesloten.</p> <p>Sluit het netsnoer aan op een geaard stopcontact dat zich dicht in de buurt van het product bevindt en gemakkelijk bereikbaar is om brand of elektrische schokken te voorkomen.</p> <p>Reageert de printer?</p>	Het probleem is opgelost.	Ga naar stap 2.
<p>Stap 2</p> <p>Controleer of het stopcontact is uitgeschakeld met behulp van een schakelaar of stroomonderbreker.</p> <p>Is het stopcontact uitgeschakeld met behulp van een schakelaar of stroomonderbreker?</p>	Schakel de schakelaar in of reset de stroomonderbreker.	Ga naar stap 3.
<p>Stap 3</p> <p>Controleer of de printer is ingeschakeld.</p> <p>Is de printer ingeschakeld?</p>	Ga naar stap 4.	Zet de printer aan.
<p>Stap 4</p> <p>Controleer of de printer in de slaap- of sluimerstand staat.</p> <p>Staat de printer in de slaap- of sluimerstand?</p>	Druk op de aan-uitknop om de printer aan te zetten.	Ga naar stap 5.
<p>Stap 5</p> <p>Controleer of de kabels waarmee de printer is aangesloten op de computer in de correcte poorten zitten.</p> <p>Zitten de kabels in de correcte poorten?</p>	Ga naar stap 6.	Plaats de kabels in de correcte poorten.
<p>Stap 6</p> <p>Schakel de printer uit, installeer de</p>	Het probleem is opgelost.	Ga naar stap 7.

ACTIE	JA	NEE
<p>hardwareopties en schakel de printer in.</p> <p>Raadpleeg de meegeleverde documentatie van de printer voor meer informatie.</p> <p>Reageert de printer?</p>		
<p>Stap 7</p> <p>Installeer het correcte printerstuurprogramma.</p> <p>Reageert de printer?</p>	Het probleem is opgelost.	Ga naar stap 8.
<p>Stap 8</p> <p>Schakel de printer uit en schakel de printer vervolgens na ongeveer 10 seconden weer in.</p> <p>Reageert de printer?</p>	Het probleem is opgelost.	Neem contact op met klantenondersteuning .

TAAK WORDT AFGEDRUKT VANUIT DE VERKEERDE LADE OF OP HET VERKEERDE PAPIER

ACTIE	JA	NEE
<p>Stap 1</p> <p>1 Controleer of u afdrukt op het juiste papier.</p> <p>2 Druk het document af.</p> <p>Is het document op het juiste papier afgedrukt?</p>	<p>Ga naar stap 2.</p>	<p>Plaats het juiste papierformaat en de juiste papiersoort.</p>
<p>Stap 2</p> <p>1 Geef de instellingen voor papiersoort en -formaat op in het dialoogvenster Voorkeursinstellingen voor afdrukken of Afdrukken, afhankelijk van het besturingssysteem.</p> <ul style="list-style-type: none"> • Zorg dat de instellingen overeenkomen met het papier dat in de lade is geplaatst. • U kunt deze instellingen ook wijzigen op het bedieningspaneel van de printer. <p>2 Druk het document af.</p> <p>Is het document vanuit de juiste lade of op het juiste papier afgedrukt?</p>	<p>Het probleem is opgelost.</p>	<p>Ga naar stap 3.</p>
<p>Stap 3</p> <p>1 Controleer of de laden niet zijn gekoppeld.</p> <p>Voor meer informatie raadpleegt u Laden koppelen.</p> <p>2 Druk het document af.</p> <p>Is het document vanuit de juiste lade afgedrukt?</p>	<p>Het probleem is opgelost.</p>	<p>Neem contact op met klantenondersteuning.</p>

Problemen met de netwerkverbinding

KAN EMBEDDED WEB SERVER NIET OPENEN

ACTIE	JA	NEE
<p>Stap 1</p> <p>Controleer of u een ondersteunde browser gebruikt:</p> <ul style="list-style-type: none"> • Internet Explorer® versie 11 of hoger • Microsoft Edge™ • Safari versie 6 of hoger • Google Chrome™ versie 32 of hoger • Mozilla Firefox versie 24 of hoger <p>Wordt uw browser ondersteund?</p>	Ga naar stap 2.	Installeer een ondersteunde browser.
<p>Stap 2</p> <p>Controleer of het IP-adres van de printer correct is.</p> <p>Het IP-adres van de printer weergeven:</p> <ul style="list-style-type: none"> • Vanuit het startscherm • Vanuit het gedeelte TCP/IP in het menu Netwerk/poorten • Door een netwerkconfiguratiepagina of pagina met menu-instellingen af te drukken of en het gedeelte TCP/IP te controleren <p>Een IP-adres bestaat uit vier sets met cijfers gescheiden door punten, bijvoorbeeld 123.123.123.123.</p> <p>Is het IP-adres van de printer correct?</p>	Ga naar stap 3.	Typ het juiste IP-adres van de printer in de adresbalk.
<p>Stap 3</p> <p>Controleer of de printer is ingeschakeld.</p>	Ga naar stap 4.	Zet de printer aan.

ACTIE	JA	NEE
Is de printer ingeschakeld?		
<p>Stap 4</p> <p>Controleer of de netwerkverbinding actief is.</p> <p>Is de netwerkverbinding actief?</p>	Ga naar stap 5.	Neem contact op met uw beheerder.
<p>Stap 5</p> <p>Controleer of de kabelverbindingen met de printer en afdrukservers goed zijn bevestigd.</p> <p>Raadpleeg de meegeleverde installatiedocumentatie van de printer voor meer informatie.</p> <p>Zitten de kabels goed vast?</p>	Ga naar stap 6.	Maak de kabelaansluitingen vast.
<p>Stap 6</p> <p>Controleer of de webproxyservers zijn uitgeschakeld.</p> <p>Zijn de webproxyservers uitgeschakeld?</p>	Ga naar stap 7.	Neem contact op met uw beheerder.
<p>Stap 7</p> <p>Ga naar de Embedded Web Server.</p> <p>Wordt de Embedded Web Server geopend?</p>	Het probleem is opgelost.	Neem contact op met klantenondersteuning .

FLASHSTATION KAN NIET WORDEN GELEZEN

ACTIE	JA	NEE
<p>Stap 1</p> <p>Controleer of de printer niet bezig is met de verwerking van een andere afdruk-, kopieer-, scan- of faxtaak.</p> <p>Is de printer gereed?</p>	Ga naar stap 2.	Wacht tot de printer klaar is met het verwerken van de andere taak.
<p>Stap 2</p> <p>Controleer of het flashstation in de USB-poort aan de voorzijde is geplaatst.</p> <p>Het flashstation werkt niet als het in de USB-aansluiting aan de achterzijde is geplaatst.</p> <p>Is het flashstation in de juiste poort geplaatst?</p>	Ga naar stap 3.	Plaats het flashstation in de juiste poort.
<p>Stap 3</p> <p>Controleer of het flashstation wordt ondersteund.</p> <p>Wordt het flashstation ondersteund?</p>	Ga naar stap 4.	Plaats een ondersteund flashstation.
<p>Stap 4</p> <p>1 Controleer of de USB-poort is ingeschakeld.</p> <p>2 Verwijder het flashstation en plaats het vervolgens terug.</p> <p>Herkent de printer het flashstation?</p>	Het probleem is opgelost.	Neem contact op met klantenondersteuning .

DE USB-POORT INSCHAKELEN

Ga op het bedieningspaneel naar:

Instellingen > Netwerk/ poorten > USB > USB-poort inschakelen


Voor printermodellen zonder aanraakscherm drukt u op  om door de instellingen te navigeren.

PRINTERCONNECTIVITEIT CONTROLEREN

1. Druk de pagina met netwerkinstellingen af.

Ga op het bedieningspaneel naar:

Instellingen > Rapporten > Netwerk > Pagina Netwerkinstellingen

Voor printermodellen zonder aanraakscherm drukt u op  om door de instellingen te navigeren.

2. Controleer het eerste gedeelte van de pagina om te zien of bij Status wordt aangegeven dat de printer is aangesloten.

Als bij Status wordt aangegeven dat de printer niet is aangesloten, is het mogelijk dat het LAN-aansluitpunt niet actief is of dat de netwerkkabel niet is aangesloten of niet goed functioneert. Neem contact op met uw beheerder voor ondersteuning.

Problemen met verbruiksartikelen

VERVANG CARTRIDGE, PRINTERREGIO ONJUIST

U kunt dit probleem oplossen door een cartridge met de juiste regio te kopen die overeenkomt met de printerregio, of koop een universele cartridge.

- Het eerste getal in het bericht na 42 geeft de regio van de printer weer.
- Het tweede getal in het bericht na 42 geeft de regio van de cartridge weer.

Tabel 8.1 Regio's voor printer en tonercartridges

REGIO	NUMERIEKE CODE
Universele of niet-gedefinieerde regio	0
Noord-Amerika (Verenigde Staten, Canada)	1
Europese Economische Ruimte, West-Europa, Scandinavische landen, Zwitserland	2
Azië en de Stille Oceaan	3
Latijns-Amerika	4
Overige Europese landen, Midden-Oosten, Afrika	5
Australië, Nieuw-Zeeland	6
Ongeldige regio	9



Opmerking: Druk de testpagina's voor de afdrukkwaliteit af om de regio-instellingen van de printer en de tonercartridge te vinden. Ga op het bedieningspaneel naar: **Instellingen > Problemen oplossen > Testpagina's afdrukkwaliteit.**

NIET-XEROX-ONDERDELEN EN -VERBRUIKSARTIKELN

De printer heeft gedetecteerd dat een onderdeel of verbruiksartikel van een ander merk dan Xerox in de printer is geïnstalleerd.

Uw Xerox-printer werkt het beste met originele Xerox-onderdelen en -verbruiksartikelen. Wanneer u onderdelen of verbruiksartikelen van andere fabrikanten gebruikt, kan dit negatieve gevolgen hebben voor de prestaties, betrouwbaarheid of levensduur van de printer en de beeldverwerkingsonderdelen van de printer.

Alle levensduurindicatoren zijn ontworpen om te functioneren met de onderdelen en verbruiksartikelen van Xerox. Als u onderdelen of verbruiksartikelen van andere fabrikanten gebruikt, kan dat tot onvoorspelbare resultaten leiden. Het gebruik van beeldverwerkingsonderdelen langer dan de beoogde levensduur kan uw Xerox-printer of de desbetreffende onderdelen beschadigen.



Waarschuwing: Het gebruik van verbruiksartikelen of onderdelen van andere fabrikanten kan gevolgen hebben voor de garantie. Schade veroorzaakt door het gebruik van verbruiksartikelen of onderdelen van andere fabrikanten valt niet onder de garantie.

Als u deze risico's wilt aanvaarden en wilt doorgaan met het gebruik van niet-originele verbruiksartikelen in uw printer, houd dan X en OK tegelijkertijd 15 seconden ingedrukt.

Als u deze risico's niet wilt aanvaarden, verwijder dan het verbruiksartikel of onderdeel van andere fabrikanten uit uw printer en vervang deze door een origineel verbruiksartikel of onderdeel van Xerox. Voor meer informatie raadpleegt u [Officiële Xerox-onderdelen en -verbruiksartikelen gebruiken](#).

Problemen met hardwareopties

KAN INTERNE OPTIE NIET DETECTEREN

ACTIE	JA	NEE
<p>Stap 1</p> <p>Schakel de printer uit en schakel de printer vervolgens na ongeveer 10 seconden weer in.</p> <p>Werkt de interne optie goed?</p>	Het probleem is opgelost.	Ga naar stap 2.
<p>Stap 2</p> <p>Druk een pagina met menu-instellingen af en controleer of de interne optie wordt vermeld in de lijst met geïnstalleerde functies.</p> <p>Wordt de interne optie weergegeven op de pagina met menu-instellingen?</p>	Ga naar stap 4.	Ga naar stap 3.

ACTIE	JA	NEE
<p>Stap 3</p> <p>Controleer of de interne optie goed op de controllerkaart is geïnstalleerd.</p> <ol style="list-style-type: none"> Schakel de printer uit en trek de stekker van het netsnoer van de printer uit het stopcontact. Zorg ervoor dat de interne optie op de juiste connector op de controllerkaart is geïnstalleerd. Sluit de stekker van het netsnoer aan op het stopcontact en zet de printer aan. <p>Sluit het netsnoer aan op een geaard stopcontact dat zich dicht in de buurt van het product bevindt en gemakkelijk bereikbaar is om brand of elektrische schokken te voorkomen.</p> <p>Werkt de interne optie goed?</p>	<p>Het probleem is opgelost.</p>	<p>Ga naar stap 4.</p>
<p>Stap 4</p> <ol style="list-style-type: none"> Controleer of de interne optie beschikbaar is in het printerstuurprogramma. <p>Voeg indien nodig de interne optie handmatig toe in het printerstuurprogramma om deze beschikbaar te maken voor afdruktaken. Voor meer informatie raadpleegt u Beschikbare opties in de printerdriver toevoegen.</p> <ol style="list-style-type: none"> Verzend de afdruktaak opnieuw. <p>Werkt de interne optie goed?</p>	<p>Het probleem is opgelost.</p>	<p>Neem contact op met klantenondersteuning.</p>

FLASH BESCHADIGD

Probeer een of meer van de oplossingen:

- Vervang het beschadigde flashgeheugen.
- Selecteer op het bedieningspaneel van de printer **Doorgaan** om het bericht te negeren en verder te gaan met afdrukken.
- Annuleer de huidige afdruktaak.

ONVOLDOENDE RUIMTE IN FLASHGEHEUGEN VOOR BRONNEN

Probeer een of meer van de oplossingen:

- Selecteer **Doorgaan** op het bedieningspaneel van de printer om het bericht te sluiten en verder te gaan met afdrukken.
- Verwijder lettertypen, macro's en andere gegevens uit het flashgeheugen.
- Installeer flashgeheugen met een grotere capaciteit.
-



Opmerking: Gedownloade lettertypen en macro's die niet eerder zijn opgeslagen in het flashgeheugen, worden verwijderd.

FLASH NIET GEFORMATTEERD

Probeer een of meer van de oplossingen:

- Selecteer **Doorgaan** op het bedieningspaneel om de defragmentatie te stoppen en verder te gaan met afdrukken.
- Formateer het flashgeheugen.



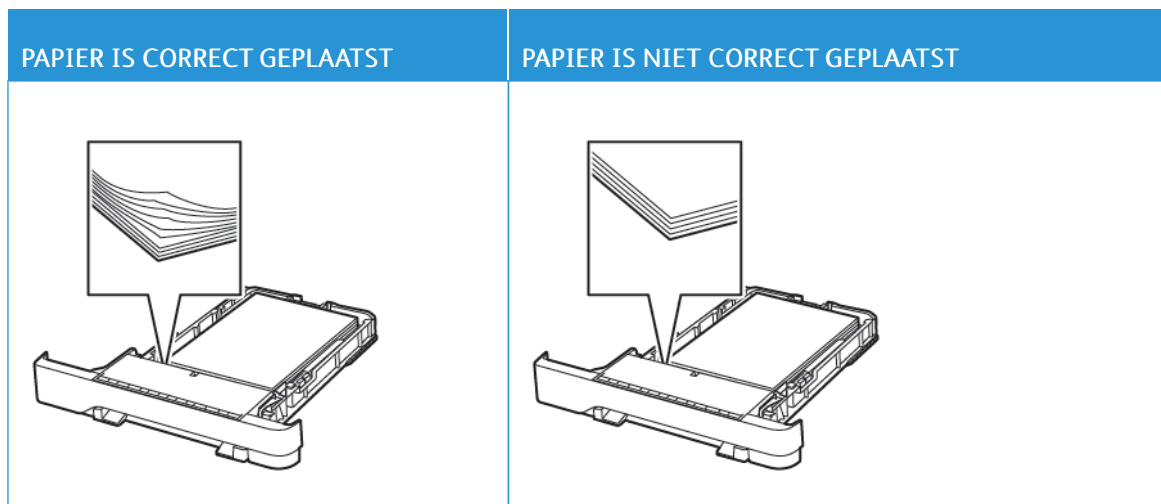
Opmerking: Als het foutbericht niet verdwijnt, is het flashgeheugen mogelijk beschadigd en moet het mogelijk worden vervangen.

Papierstoringen verhelpen

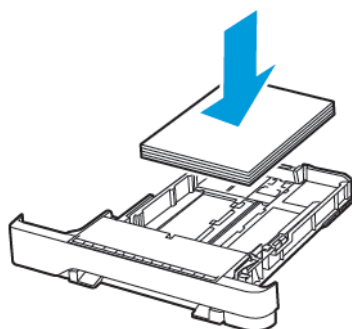
PAPIERSTORINGEN VOORKOMEN

Papier correct plaatsen

- Zorg dat het papier vlak in de lade is geplaatst.



- Plaats of verwijder geen laden terwijl de printer bezig is met afdrucken.
- Plaats niet te veel papier in de printer. Zorg dat de stapel niet boven de aanduiding voor de maximale hoeveelheid uitkomt.
- Schuif geen papier in de lade. Plaats het papier zoals in de afbeelding is aangegeven.



- Zorg dat de positie van de papiergeleiders juist is ingesteld en dat ze niet strak tegen het papier of de enveloppen zijn geplaatst.
- Duw de lade stevig in de printer nadat u het papier hebt geplaatst.

Aanbevolen papier gebruiken

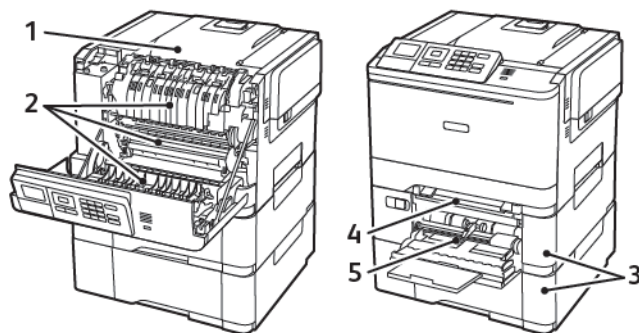
- Gebruik uitsluitend aanbevolen papier of speciaal afdruk materiaal.
- Plaats geen papier dat gekreukt, gevouwen, vochtig, gebogen of kromgetrokken is.
- Buig het papier, waai er het uit en lijn de randen uit voordat u het in de printer plaatst.



- Gebruik geen papier dat handmatig op maat is gesneden of geknipt.
- Gebruik nooit verschillende papierformaten, -gewichten of -soorten in één lade.
- Zorg dat de instellingen voor papierformaat en papiersoort correct zijn ingesteld op de computer of het bedieningspaneel van de printer.
- Bewaar het papier volgens de aanbevelingen van de fabrikant.

LOCATIES VAN STORINGEN BEPALEN

- Als Storingsassistentie is ingesteld op Aan, werpt de printer blanco pagina's of gedeeltelijk afgedrukte pagina's automatisch uit nadat een vastgelopen pagina is verwijderd. Kijk of er onbedrukte pagina's uit de printer komen.
- Als Herstel na storing is ingesteld op Aan of Automatisch, drukt de printer vastgelopen pagina's opnieuw af.

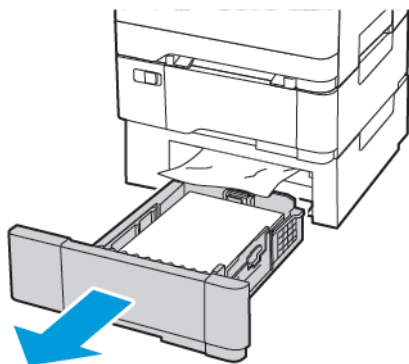


NUMMER	STORINGSLOCATIE
1	Standaarduitvoerlade
2	In de fuser
3	Onder de fuser
4	Duplexeenheid

NUMMER	STORINGSLOCATIE
5	Laden
6	Handmatige invoer
7	Multifunctionele invoer De multifunctionele invoer is alleen beschikbaar op sommige printermodellen.

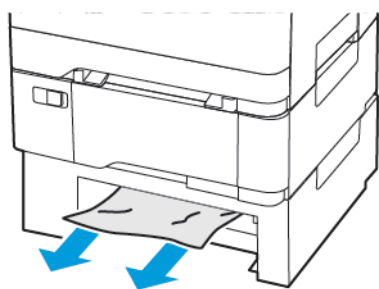
PAPIERSTORING IN LADEN

1. Verwijder de lade.



2. Verwijder het vastgelopen papier.

 Opmerking: Zorg dat alle papierstukjes zijn verwijderd.



3. Plaats de lade terug.

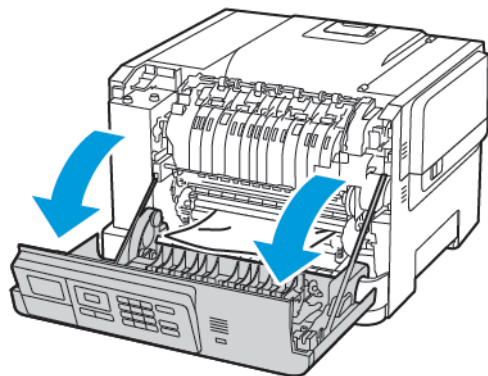
Papierstoringen in klep A

Papierstoring in de fuser

1. Open klep A.



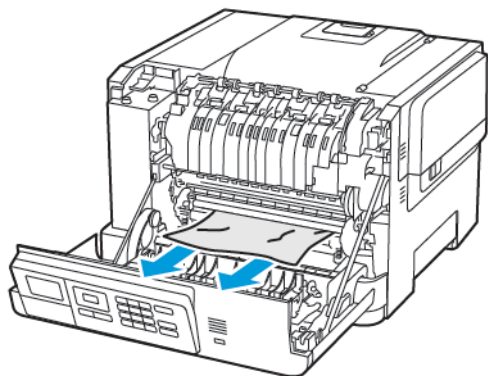
LET OP—HEET OPPERVLAK: De binnenkant van de printer kan heet zijn. Om letsel te voorkomen, moet u een heet oppervlak eerst laten afkoelen voordat u het aanraakt.



2. Verwijder het vastgelopen papier.

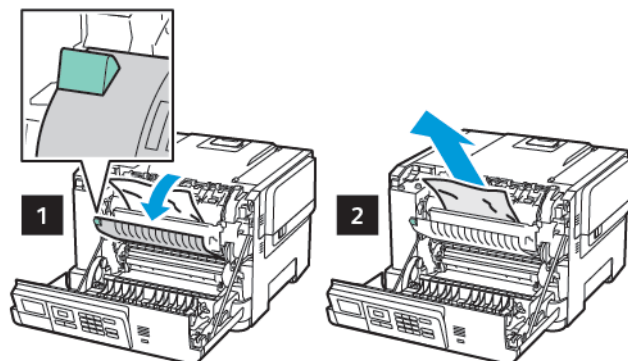


Opmerking: Zorg dat alle papierstukjes zijn verwijderd.



3. Open de toegangsklep van de fuser en verwijder het vastgelopen papier.

 **Opmerking:** Zorg dat alle papierstukjes zijn verwijderd.



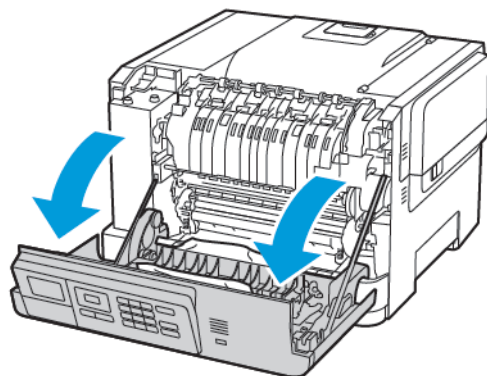
4. Sluit klep A.

Papierstoring in de duplexeenheid

1. Open klep A.

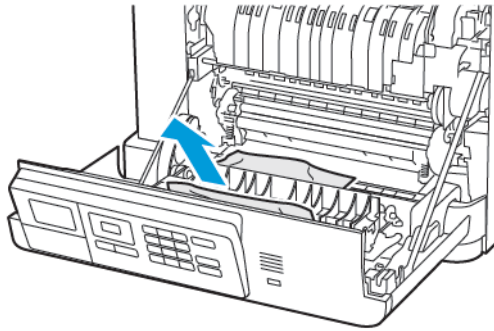


LET OP—HEET OPPERVLAK: De binnenkant van de printer kan heet zijn. Om letsel te voorkomen, moet u een heet oppervlak eerst laten afkoelen voordat u het aanraakt.



2. Verwijder het vastgelopen papier.


 Opmerking: Zorg dat alle papierstukjes zijn verwijderd.

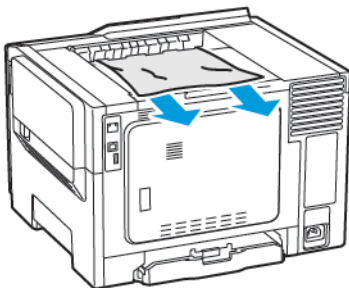


3. Sluit klep A.

PAPIERSTORING DE STANDAARDLAD

Verwijder het vastgelopen papier.

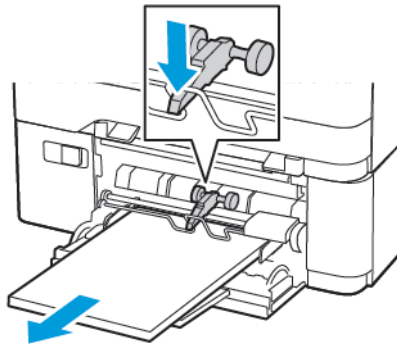
 Opmerking: Zorg dat alle papierstukjes zijn verwijderd.



PAPIERSTORING IN DE MULTIFUNCTIONELE INVOER

 Opmerking: De multifunctionele invoer is alleen beschikbaar op sommige printermodellen.

1. Verwijder het papier uit de multifunctionele invoer.



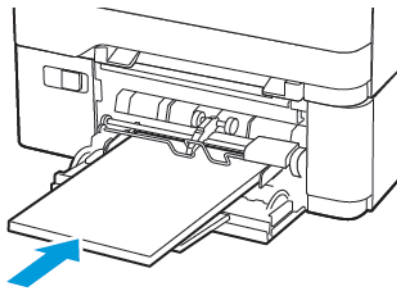
2. Verwijder het vastgelopen papier.

 Opmerking: Zorg dat alle papierstukjes zijn verwijderd.

3. Buig het papier, waai er het uit en lijn de randen uit voordat u het in de printer plaatst.

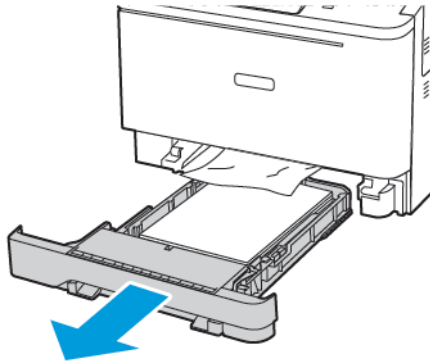


4. Plaats het papier opnieuw in de printer.



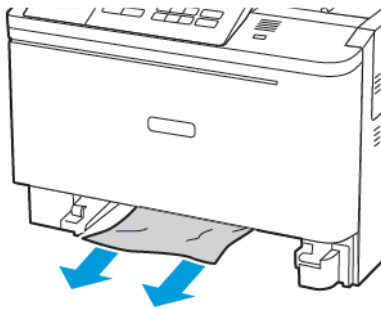
PAPIERSTORING IN HANDMATIGE INVOER

1. Verwijder de lade.



2. Verwijder het vastgelopen papier.


 Opmerking: Zorg dat alle papierstukjes zijn verwijderd.




3. Plaats de lade terug.

Problemen met de papierinvoer


ENVELOP WORDT DICHTGEPLAKT TIJDENS AFDRUKKEN

ACTIE	JA	NEE
<p>Stap 1</p> <p>1 Gebruik een envelop die in een droge omgeving is bewaard.</p> <p>Tijdens het afdrucken op een vochtige envelop kunnen de kleppen worden dichtgeplakt.</p> <p>2 Verzend de afdrucktaak.</p> <p>Wordt de envelop dichtgeplakt tijdens het afdrucken?</p>	<p>Ga naar stap 2.</p>	<p>Het probleem is opgelost.</p>
<p>Stap 2</p> <p>1 Zorg dat de papiersoort is ingesteld op Envelop.</p> <p>Ga op het bedieningspaneel naar:</p> <p>Instellingen > Papier > Ladeconfiguratie > Papierformaat/-soort</p> <p>Voor printermodellen zonder aanraakscherm drukt u op  om door de instellingen te navigeren.</p> <p>2 Verzend de afdrucktaak.</p> <p>Wordt de envelop dichtgeplakt tijdens het afdrucken?</p>	<p>Neem contact op met klantenondersteuning.</p>	<p>Het probleem is opgelost.</p>

GESORTEERD AFDrukKEN WERKT NIET

ACTIE	JA	NEE
<p>Stap 1</p> <p>1 Ga op het bedieningspaneel van de printer naar:</p> <p>Instellingen > Afdrukken > Indeling > Sorteren</p> <p>Voor printermodellen zonder aanraakscherm drukt u op  om door de instellingen te navigeren.</p> <p>2 Zet Sorteren aan.</p> <p>3 Druk het document af.</p> <p>Zijn de pagina's correct gesorteerd?</p>	<p>Het probleem is opgelost.</p>	<p>Ga naar stap 2.</p>
<p>Stap 2</p> <p>1 Open vanuit het document dat u wilt afdrukken het dialoogvenster Afdrukken en selecteer Sorteren.</p> <p>2 Druk het document af.</p> <p>Zijn de pagina's correct gesorteerd?</p>	<p>Het probleem is opgelost.</p>	<p>Ga naar stap 3.</p>
<p>Stap 3</p> <p>1 Verminder het aantal pagina's om af te drukken.</p> <p>2 Druk het document af.</p> <p>Zijn de pagina's correct gesorteerd?</p>	<p>Het probleem is opgelost.</p>	<p>Neem contact op met klantenondersteuning.</p>


LADEN KOPPELEN LUKT NIET

ACTIE	JA	NEE
<p>Stap 1</p> <ol style="list-style-type: none"> 1 Controleer of de laden papier van hetzelfde formaat en dezelfde soort bevatten. 2 Controleer of de papiergeleiders juist zijn geplaatst. 3 Druk het document af. <p>Zijn de laden op de juiste wijze gekoppeld?</p>	<p>Het probleem is opgelost.</p>	<p>Ga naar stap 2.</p>
<p>Stap 2</p> <ol style="list-style-type: none"> 1 Ga op het bedieningspaneel naar: Instellingen > Papier > Ladeconfiguratie > Papierformaat/-soort <p>Voor printermodellen zonder aanraakscherm drukt u op  om door de instellingen te navigeren.</p> <ol style="list-style-type: none"> 2 Stel het papierformaat en de papiersoort van het papier in de gekoppelde laden in. 3 Druk het document af. <p>Zijn de laden op de juiste wijze gekoppeld?</p>	<p>Het probleem is opgelost.</p>	<p>Neem contact op met klantenondersteuning.</p>

PAPIER LOOPT REGELMATIG VAST

ACTIE	JA	NEE
<p>Stap 1</p> <ol style="list-style-type: none"> 1 Verwijder de lade. 2 Controleer of het papier op de juiste wijze is geplaatst. <ul style="list-style-type: none"> • Zorg dat de papiergeleiders juist zijn afgesteld. • Zorg dat de stapel niet boven de aanduiding voor de maximale hoeveelheid uitkomt. • Zorg dat u op een aanbevolen papiergrootte en papierformaat afdrukt. 3 Plaats de lade terug. 4 Druk het document af. <p>Blijven papierstoringen regelmatig optreden?</p>	Ga naar stap 2.	Het probleem is opgelost.
<p>Stap 2</p> <ol style="list-style-type: none"> 1 Controleer via het menu Papier op het bedieningspaneel of de printer is ingesteld op het juiste papierformaat. 2 Druk het document af. <p>Blijven papierstoringen regelmatig optreden?</p>	Ga naar stap 3.	Het probleem is opgelost.
<p>Stap 3</p> <ol style="list-style-type: none"> 1 Vervang het papier. Gebruik papier uit een nieuw pak. Papier neemt vocht op in een vochtige omgeving. Bewaar papier altijd in de originele verpakking tot u het gaat gebruiken. 2 Druk het document af. <p>Blijven papierstoringen regelmatig optreden?</p>	Neem contact op met klantenondersteuning .	Het probleem is opgelost.

VASTGELOPEN PAGINA'S WORDEN NIET OPNIEUW AFGEDRUKT


ACTIE	JA	NEE
<p>1 Ga op het bedieningspaneel naar:</p> <p>Instellingen > Apparaat > Meldingen > Herstel content na storing</p> <p>Voor printermodellen zonder aanraakscherm drukt u op  om door de instellingen te navigeren.</p> <p>2 Selecteer Aan of Automatisch en pas vervolgens de wijzigingen toe.</p> <p>3 Druk het document af.</p> <p>Zijn de vastgelopen pagina's afgedrukt?</p>	<p>Het probleem is opgelost.</p>	<p>Neem contact op met klantenondersteuning.</p>

Problemen met kleurkwaliteit

TONERINTENSITEIT AANPASSEN


1. Ga op het bedieningspaneel naar:

Instellingen > Afdrukken > Kwaliteit

Voor printermodellen zonder aanraakscherm drukt u op  om door de instellingen te navigeren.

2. Pas in het menu Donker de instelling aan.
3. Pas de wijzigingen toe.

DE KLEUREN IN AFDRUKKEN WIJZIGEN

Voor printermodellen zonder aanraakscherm drukt u op  om door de instellingen te navigeren.

1. Ga op het bedieningspaneel naar:

Instellingen > Afdrukken > Kwaliteit > Geavanceerde beeldverwerking > Kleurcorrectie

2. Selecteer **Handmatig > Kleurcorrectie voor inhoud** in het menu Kleurcorrectie.

3. Kies de juiste instelling voor kleurconversie.

OBJECTTYPE	KLEURCONVERSIETABELLEN
RGB-kleurbeeld RGB-tekst RGB-illustraties	<ul style="list-style-type: none"> • Levendig: geeft helderdere kleuren met een hogere verzadiging en kan worden toegepast op alle binnenkomende kleurformaten. • sRGB Display: geeft kleuren die de kleuroitvoer van een computerscherm benaderen. Het gebruik van zwarte toner wordt geoptimaliseerd voor het afdrukken van foto's. • Display - zuiver zwart: geeft kleuren die de kleuroitvoer van een computerscherm benaderen. Met deze instelling wordt alleen zwarte toner gebruikt voor het maken van alle gradaties van grijs tinten. • sRGB Vivid: biedt een hogere kleurverzadiging voor kleurverzadiging van sRGB Display. Het gebruik van zwarte toner wordt geoptimaliseerd voor het afdrukken van zakelijke afbeeldingen. • Uit
CMYK-kleurbeeld CMYK-tekst CMYK-afbeeldingen	<ul style="list-style-type: none"> • US CMYK: hiermee wordt kleurcorrectie toegepast om SWOP-kleuroitvoer (Specifications for Web Offset Publishing) te benaderen. • Euro CMYK: hiermee wordt kleurcorrectie toegepast om de EuroScale-kleuroitvoer te benaderen. • Vivid CMYK: verhoogt de kleurverzadiging van de kleurcorrectie-instelling US CMYK. • Uit

VEELGESTELDE VRAGEN OVER AFDRUKKEN IN KLEUR

Wat zijn RGB-kleuren?

Het RGB-kleurenschema beschrijft kleuren door de hoeveelheid rood, groen of blauw aan te geven die nodig is om een bepaalde kleur te creëren. Rood, groen en blauw licht kan worden gemengd in verschillende samenstellingen om vele in de natuur voorkomende kleuren te produceren. Computerschermen, scanners en digitale camera's maken gebruik van deze methode om kleuren weer te geven.

Wat zijn CMYK-kleuren?

Met het CMYK-kleurensysteem worden kleuren beschreven aan de hand van de hoeveelheid cyaan, magenta, geel en zwart die nodig is om een bepaalde kleur te verkrijgen. Cyaan, magenta, gele en zwarte inkt of toner kan worden afgedrukt in verschillende hoeveelheden om diverse waarneembare kleuren te produceren.

Drukpersen, inkjetprinters en kleurenlaserprinters stellen kleuren volgens deze methode samen.

Hoe wordt kleur bepaald in een af te drukken document?

Er worden softwareprogramma's gebruikt om de documentkleur te specificeren en te wijzigen aan de hand van RGB- of CMYK-kleurcombinaties. Raadpleeg voor meer informatie de Help-onderwerpen bij de software.

Hoe weet de printer welke kleur moet worden afgedrukt?

Wanneer u een document afdrukt, wordt informatie over het type en de kleur van ieder object naar de printer verzonden en via kleurconversietabellen verwerkt. Kleur wordt vertaald naar de juiste benodigde hoeveelheden cyaan, magenta, gele en zwarte toner, om de kleur te produceren die u wenst. De objectinformatie bepaalt de toepassing van kleurconversietabellen. Het is bijvoorbeeld mogelijk een bepaald type kleurenconversietabel toe te passen op tekst en tegelijkertijd een andere kleurenconversietabel op afbeeldingen.

Wat is aangepaste kleurcorrectie?

Als de aangepaste kleurcorrectie is ingeschakeld, gebruikt de printer door de gebruiker geselecteerde kleurconversietabellen voor het verwerken van objecten. Instellingen voor aangepaste kleurcorrectie zijn specifiek voor het type object dat wordt afgedrukt (tekst, grafische afbeeldingen of afbeeldingen). Het is ook specifiek voor hoe de kleur van het object is opgegeven in het softwareprogramma (RGB- of CMYK-combinaties). Zie [De kleuren in afdrukken wijzigen](#) om handmatig een andere kleurconversietabel toe te passen.

Als het softwareprogramma geen kleuren specificeert met RGB- of CMYK-combinaties, is handmatige kleurcorrectie niet zinvol. Het is ook niet effectief als het softwareprogramma of het besturingssysteem van de computer de kleuren aanpast. In de meeste gevallen worden gewenste kleuren voor de documenten gegenereerd door de kleurcorrectie op Auto in te stellen.

Hoe kan ik een specifieke kleur verkrijgen (bijvoorbeeld voor een bedrijfslogo)?

In het printermenu Kwaliteit zijn negen sets met kleurvoorbeelden beschikbaar. Deze sets zijn ook beschikbaar op de pagina met kleurvoorbeelden van de Embedded Web Server. Als u een willekeurige voorbeeldset selecteert, worden meerdere pagina's met honderden gekleurde blokjes afgedrukt. Elk blokje bevat een CMYK- of RGB-combinatie, afhankelijk van de gekozen tabel. De weergegeven kleur van ieder blokje is het resultaat van de CMYK- of RGB-combinatie die via de kleurconversietabel voor de gewenste kleur wordt gebruikt.

U kunt kleurvoorbeelden bekijken en zo bepalen welk kleurenblokje het meest op de afgestemde kleur lijkt. Aan de hand van de kleurencombinatie die bij het blokje wordt vermeld, kunt u de kleur van het object in een softwareprogramma aanpassen. Raadpleeg voor meer informatie de Help-onderwerpen bij de software. Handmatige kleurcorrectie kan nodig zijn om de geselecteerde kleurconversietabel voor het specifieke object in te stellen.

Welke set met kleurvoorbeelden de gebruiker gebruikt om een bepaald kleurovereenkomstprobleem op te lossen, is afhankelijk van:

- De kleurcorrectie-instelling (auto, uit of handmatig)
- Het soort object dat wordt afgedrukt (tekst, grafische afbeeldingen of afbeeldingen)
- Hoe de kleur van het object is gespecificeerd in het softwareprogramma (RGB- of CMYK-combinaties)

Als het softwareprogramma geen kleuren specificeert met RGB- of CMYK-combinaties, zijn de pagina's met kleurvoorbeelden niet zinvol. Bovendien passen sommige softwareprogramma's de RGB- of CMYK-combinaties aan, die in het programma zijn opgegeven via kleurbeheer. In dergelijke gevallen is het mogelijk dat de afgedrukte kleur niet helemaal overeenkomt met de kleur op de pagina's met kleurvoorbeelden.

EEN KLEUR OP DE PAGINA IS TE OVERHEERSEND

ACTIE	JA	NEE
<p>Stap 1</p> <p>Voer kleuraanpassing uit.</p> <p>1 Ga op het bedieningspaneel naar:</p> <p>Instellingen > Afdrukken > Kwaliteit > Geavanceerde beeldverwerking > Kleur aanpassen</p> <p>Voor printermodellen zonder aanraakscherm drukt u op  om door de instellingen te navigeren.</p> <p>2 Druk het document af.</p> <p>Bevat de afdruk een overheersende kleur?</p>	<p>Ga naar stap 2.</p>	<p>Het probleem is opgelost.</p>
<p>Stap 2</p> <p>1 Ga op het bedieningspaneel naar:</p> <p>Instellingen > Afdrukken > Kwaliteit > Geavanceerde beeldverwerking > Kleurbalans</p> <p>Voor printermodellen zonder aanraakscherm drukt u op  om door de instellingen te navigeren.</p> <p>2 Pas de instellingen aan.</p> <p>3 Druk het document af.</p> <p>Bevat de afdruk een overheersende kleur?</p>	<p>Neem contact op met klantenondersteuning.</p>	<p>Het probleem is opgelost.</p>

Contact opnemen met de klantenondersteuning

Zorg dat u de volgende informatie bij de hand hebt voordat u contact opneemt met de klantenondersteuning:

- Printerprobleem
- Foutbericht
- Modeltype en serienummer van de printer

Voor e-mail, chatondersteuning of ondersteunde documentatie, stuurprogramma's en andere downloads gaat u naar www.xerox.com. Klik op de koppeling **Klantenondersteuning** en zoek uw product.

Technische ondersteuning via de telefoon is ook beschikbaar. In de V.S. en Canada gaat u naar www.xerox.com/supplies. In andere landen of regio's gaat u naar de winkel waar u de printer hebt gekocht, of neemt u contact op met de winkel.

Informatie over regelgeving

Deze bijlage bevat:

Fundamentele regelgeving.....	248
Veiligheidsinformatiebladen	255

Fundamentele regelgeving

GELUIDSNIVEAUS

De volgende metingen zijn uitgevoerd conform ISO 7779 en gerapporteerd conform ISO 9296.

 Opmerking: Sommige modi zijn wellicht niet van toepassing op uw product.

GELUIDSDRUK GEMIDDELD 1 M, DBA	
Afdrukken	50
Gereed	16

KENNISGEVING OVER GEVOELIGHEID VOOR STATISCHE ELEKTRICITEIT



Dit symbool duidt onderdelen aan die gevoelig zijn voor ontlading van statische elektriciteit. Raak onderdelen in de gebieden bij deze symbolen alleen aan nadat u eerst een metalen oppervlak buiten het gebied met het symbool heeft aangeraakt.

Om schade door elektrostatische ontlading bij het uitvoeren van onderhoudstaken zoals het oplossen van papierstoringen of het vervangen van supplies te voorkomen, raakt u een blootliggend metalen frame van de printer aan voordat u iets met de binnenzijde van de printer doet zelfs als er geen symbool is.

ENERGY STAR



Elk Xerox-product met het ENERGY STAR-logo op het product of in een beginscherm is gecertificeerd conform de ENERGY STAR-vereisten van het Environmental Protection Agency (EPA) op de productiedatum.

TEMPERATUURINFORMATIE

Bedrijfstemperatuur en relatieve vochtigheid	10 tot 32,2°C (50 tot 90°F) en 15 tot 80% RH
Printer, cartridge of langdurige opslag van beeldverwerkingseenheid ¹	-40 tot 40°C (60 tot 90°F) en 8 tot 80% RH Maximale natteboltemperatuur ² : 22,8°C (73°F) Niet-condenserende omgeving
Printer, cartridge of korte-termijnverzending van beeldverwerkingseenheid	-40 tot 43,3°C (-40 tot 110°F)
<p>¹ Levensduur van supplies is ongeveer twee jaar. Dit is gebaseerd op opslag in een standaardkantooromgeving met 22 C (72 F) en 45% vochtigheid.</p> <p>² Natteboltemperatuur wordt bepaald door de luchttemperatuur en de relatieve vochtigheid.</p>	

INFORMACIÓN DE LA ENERGÍA DE MÉXICO

- Consumo de energía en operación: 510 Wh
- Consumo de energía en modo de espera: 0,2 Wh
- Cantidad de producto por unidad de energía consumida: 4.12 páginas/Wh

LASERINFORMATIE

De printer is in de Verenigde Staten gecertificeerd als een product dat voldoet aan de vereisten van DHHS 21 CFR hoofdstuk 1, paragraaf J voor laserproducten van klasse I (1). Elders is de printer gecertificeerd als een laserproduct van klasse I dat voldoet aan de vereisten van IEC 60825-1: 2014.

Laserproducten van klasse I worden geacht geen gevaar op te leveren. Het lasersysteem en de printer zijn zodanig ontworpen dat gebruikers nooit blootstaan aan laserstraling die hoger is dan het toegestane niveau voor klasse I-apparaten, tijdens normaal gebruik, onderhoudswerkzaamheden door de gebruiker of voorgeschreven servicewerkzaamheden. De printer heeft een niet-bruikbare printkoppenheid. Deze bevat een laser met de volgende specificaties:

- Klasse: IIIb (3b) AlGaInP
- Nominaal uitgangsvermogen (milliwatt): 15
- Golf lengte (nanometer): 650-670

VOEDING

Stroomverbruik van het product

In de volgende tabel worden de eigenschappen voor het energieverbruik van de printer beschreven.




Opmerking: Sommige modi zijn wellicht niet van toepassing op uw product.

MODUS	BESCHRIJVING	STROOMVERBRUIK (WATT)
Afdrukken	Er worden papieren kopieën van elektronische invoer gemaakt met het product.	510 W
Gereed	Het product wacht op een afdruktaak.	23,5
Slaapstand	De normale spaarstand van het apparaat is geactiveerd.	1,4
Sluimerstand	De optimale spaarstand van het apparaat is geactiveerd.	0,1
Uit	Het product is aangesloten op een stopcontact, maar het apparaat is uitgeschakeld.	0,1

De niveaus betreffende energieverbruik die in de vorige tabel staan geven metingen aan van gemiddelde tijden. Onmiddellijke energieafnames kunnen substantieel hoger zijn dan het gemiddelde.

Slaapstand

Dit product heeft een energiebesparende modus die Slaapstand wordt genoemd. In de slaapstand wordt energie bespaard door het stroomverbruik te verlagen tijdens langere perioden waarin het apparaat niet actief is. De slaapstand wordt automatisch ingeschakeld wanneer het product gedurende een vooraf ingestelde periode (Time-out voor slaapstand) niet wordt gebruikt.

 **Opmerking:** De standaardinstelling voor de time-out voor de slaapstand van dit product is 15 minuten.


U kunt de time-out voor de slaapstand via de configuratiemenu's instellen tussen 1 minuut en 120 minuten. Als de afdruksnelheid minder dan of gelijk aan 30 pagina's per minuut is, kunt u de time-out op maximaal 60 minuten instellen. Als u de time-out voor de slaapstand instelt op een lage waarde, vermindert het energieverbruik, maar kan de responstijd van het product toenemen. Als u de time-out voor de slaapstand instelt op een hoge waarde, reageert de printer snel, maar wordt meer energie verbruikt.

Sluimerstand

Dit product heeft een modus waarin het zeer weinig energie verbruikt die Sluimerstand wordt genoemd. Als de sluimerstand van de printer actief is, worden de overige systemen en apparaten op veilige wijze uitgeschakeld.

U kunt met de volgende methoden de sluimerstand inschakelen:

- Met de time-out voor de sluimerstand
- Met de planning voor de stroomstand

 **Opmerking:** De standaard time-out voor de sluimerstand van dit product in alle landen of regio's is 3 dagen.

U kunt de tijdsperiode die de printer wacht voordat de sluimerstand wordt ingeschakeld nadat een taak is afgedrukt, instellen tussen één uur en één maand.

Off-modus

Als dit product een stand heeft waarin het is uitgeschakeld maar er nog steeds een kleine hoeveelheid energie wordt verbruikt en u wilt het stroomverbruik van het product volledig stoppen, moet u de stekker van het product uit het stopcontact trekken.

Totale energieverbruik

Het is soms handig om het totale energieverbruik van het product te schatten. Omdat het energieverbruik wordt berekend in Watt, dient het energieverbruik te worden vermenigvuldigd met de tijd die het product in elke modus heeft verbruikt om zo het totale energieverbruik te berekenen. Het totale energieverbruik van het product is de optelsom van het energieverbruik van elke modus.

KENNISGEVINGEN OVER REGELGEVINGEN VOOR DRAADLOZE PRODUCTEN

Dit gedeelte bevat informatie over regelgeving die alleen van toepassing is op draadloze modellen.

Als u twijfelt of uw model een draadloos model is, gaat u naar <http://support.xerox.com>.

Kennisgeving over modulaire componenten

Draadloze modellen bevatten modulaire componenten. Om te bepalen welke modulaire componenten zijn geïnstalleerd in uw specifieke product, raadpleegt u de labels op het product.

Blootstelling aan hoogfrequentie-energie

De hoeveelheid hoogfrequentie-energie die door dit draadloze apparaat wordt uitgestraald, ligt ver onder de limieten voor hoogfrequentie-energie die zijn vastgesteld door de FCC en andere regelgevende instanties. Er moet minimaal 20 cm (8 inch) ruimte tussen de antenne en eventuele personen zijn om te voldoen aan de vereisten voor hoogfrequentie-energie van de FCC en andere regelgevende instanties.

Innovatie, wetenschap en economische ontwikkeling Canada

Dit apparaat voldoet aan de vergunningvrije RSS-normen van Innovatie, wetenschap en economische ontwikkeling Canada. Bediening is afhankelijk van de volgende twee voorwaarden:

1. Dit apparaat mag geen interferentie veroorzaken, en
2. Dit apparaat moet eventuele interferentie aanvaarden, waaronder interferentie waardoor een ongewenste werking van het apparaat kan worden veroorzaakt.

Innovation, Sciences et Développement économique Canada

Cet appareil est conforme aux normes RSS exemptes de licence d'Innovation, Sciences et Développement économique Canada. Son fonctionnement est soumis aux deux conditions suivantes:

1. Cet appareil ne doit pas causer d'interférences et
2. Il doit accepter toutes les interférences, y compris les celles qui peuvent entraîner un fonctionnement indésirable.

Naleving van de Europese Unie en de Europese Economische Ruimte



De CE-markering die op dit product wordt toegepast, duidt naleving van de toepasselijke EU-richtlijnen aan. De volledige tekst van de EU-conformiteitsverklaring bevindt zich op <https://www.xerox.com/en-us/about/ehs>.

Beperkingen

Deze radioapparatuur is beperkt tot uitsluitend binnenshuis gebruik. Buitengebruik is verboden. Deze beperking is van toepassing op alle landen die in de onderstaande tabel worden vermeld:

AT	BE	BG	CH	CY	CZ
DE	DK	EE	EL	ES	FI
FR	HR	HU	IE	IS	IT
LI	LT	LU	LV	MT	
NL	NO	PL	PT	RO	
SE	SI	SK	TR	UK	

Verklaring van EU en andere landen inzake operationele frequentiebanden voor radiogolven en het maximale radiofrequentievermogen

Dit radioproduct verzendt in ofwel de band 2,4 GHz (2,412–2,472 GHz in de EU) ofwel 5 GHz (5,15–5,35, 5,47–5,725 in de EU). Het maximale EIRP-uitgangsvermogen van de zender, inclusief antenneversterking, is ≤ 20 dBm voor beide banden.

VERKLARING INZAKE INFORMATIE OVER NALEVING VAN DE FCC (FEDERAL COMMUNICATIONS COMMISSION)

Dit product is getest en voldoet aan de normen voor een digitaal apparaat van Klasse B conform Deel 15 van de FCC-regels. Bediening is afhankelijk van de volgende twee voorwaarden:


1. Dit apparaat mag geen schadelijke interferentie veroorzaken, en
2. Dit apparaat moet eventuele ontvangen interferentie aanvaarden, waaronder interferentie waardoor een ongewenste werking kan worden veroorzaakt.

De limieten van FCC-klasse B zijn vastgesteld om een redelijke bescherming te bieden tegen hinderlijke storingen bij gebruik van de apparatuur in een woonomgeving. Deze apparatuur genereert en maakt gebruik van radiogolven en kan deze ook uitstralen. Als de apparatuur niet wordt geïnstalleerd en gebruikt volgens deze instructies, kan deze schadelijke storingen veroorzaken in radiocommunicatie. Er is echter geen garantie dat er in een bepaalde installatie geen interferentie optreedt. Als de apparatuur schadelijke storing veroorzaakt in

radio- en televisieontvangst (hetgeen kan worden vastgesteld door de apparatuur aan en uit te zetten), kunt u proberen de storing te verhelpen door een of een aantal van de volgende maatregelen te nemen:

- Zet de ontvangende antenne in een andere richting of verplaats de installatie.
- Vergroot de afstand tussen het apparaat en de ontvangstinstallatie.
- Sluit het apparaat niet op een stopcontact op hetzelfde elektrische circuit aan als de ontvanger.
- Raadpleeg uw aankooppunt of servicevertegenwoordiger voor aanvullende suggesties.

De fabrikant is niet verantwoordelijk voor radio- of televisie-interferentie veroorzaakt door het gebruik van andere dan aanbevolen kabels of door ongeautoriseerde wijzigingen of modificaties aan deze apparatuur. Ongeautoriseerde wijzigingen of modificaties kunnen de autoriteit van de gebruiker om deze apparatuur te bedienen, ongeldig maken.

 **Opmerking:** Om naleving van de FCC-voorschriften inzake elektromagnetische interferentie voor een computer uit klasse B te waarborgen, gebruikt u een correct afgeschermd en geaarde kabel. Het gebruik van een vervangende kabel die niet correct is afgeschermd en geaard, kan leiden tot een overtreding van de FCC-voorschriften.

Voor meer informatie over milieu, gezondheid en veiligheid met betrekking tot dit Xerox-product en verbruiksartikelen kunt u contact opnemen met:

Webadres: <https://www.xerox.com/en-us/about/ehs>

Bellen (alleen VS en Canada): 1-800-ASK-XEROX (1-800-275-9376)

E-mail: EHS-Europe@xerox.com

DUITSLAND

Duitsland - Blue Angel



RAL, het Duitse instituut voor kwaliteitswaarborging en -etikettering, heeft het Blue Angel Environmental Label toegekend aan de volgende configuratie van dit apparaat:

Netwerkprinter met automatisch 2-zijdig afdrukken en USB- of netwerkconnectiviteit.

Dit label geeft aan dat het apparaat voldoet aan de aanvaardbaarheidscriteria van Blue Angel voor het milieu met betrekking tot ontwerp, fabricage en werking van het apparaat. Ga voor meer informatie naar www.blauer-engel.de.

Blendschutz

Das Gerät ist nicht für die Benutzung im unmittelbaren Gesichtsfeld am Bildschirmarbeitsplatz vorgesehen. Um störende Reflexionen am Bildschirmarbeitsplatz zu vermeiden, darf dieses Produkt nicht im unmittelbaren Gesichtsfeld platziert werden.

Importeur

Xerox GmbH
Hellersbergstraße 2-4
41460 Neuss
Deutschland

TURKS ROHS-VOORSCHRIFT

In navolging van artikel 7 (d) verklaren wij hierbij dat “dit voldoet aan het EEE-voorschrift.”
“EEE yönetmeliğine uygundur.”

ROHS-NALEVING IN DE OEKRAÏNE

Обладнання відповідає вимогам Технічного регламенту щодо обмеження використання деяких небезпечних речовин в електричному та електронному обладнанні, затвердженого постановою Кабінету Міністрів України від 3 грудня 2008 № 1057.

(De apparatuur voldoet aan de vereisten van het Technische Voorschrift, goedgekeurd door de Resolutie van het Kabinet van het Ministerie van de Oekraïne met ingang van 3 december 2008, voor wat betreft beperkingen voor het gebruik van bepaalde gevaarlijke stoffen in elektrische en elektronische apparatuur.)

Veiligheidsinformatiebladen

Voor veiligheidsinformatiebladen met betrekking tot de printer gaat u naar:

- Webadres: <https://safetysheets.business.xerox.com/en-us/>
- Verenigde Staten en Canada: 1-800-ASK-XEROX (1-800-275-9376)
- In andere markten stuurt u een verzoek per e-mail naar EHS-Europe@xerox.com

Recycling en afvalverwerking

Deze bijlage bevat:

Verwijdering en recycling van producten	258
Noord-Amerika	259
Xerox Green World Alliance	260
AEEA-richtlijn (Afgedankte elektrische en elektronische apparatuur)	261

Verwijdering en recycling van producten

Gooi de printer of onderdelen niet weg met het huishoudelijke afval. Neem contact op met uw gemeente voor mogelijkheden voor afvoer en recycling.

Noord-Amerika

Xerox heeft een programma opgezet voor het terugnemen en hergebruiken en recyclen van apparatuur. Neem contact op met uw Xerox-vertegenwoordiger (1-800-ASK-XEROX) om te bepalen of dit Xerox-product in het programma is opgenomen. Voor meer informatie over de milieuprogramma's van Xerox gaat u naar <https://www.xerox.com/en-us/about/ehs>.

Xerox Green World Alliance

Via het Xerox Green World Alliance-programma kunt u gekwalificeerde verbruiksartikelen naar Xerox retourneren voor hergebruik of recycling. Honderd procent van de lege cartridges die naar Xerox worden teruggestuurd, wordt hergebruikt of verwerkt voor recycling. De dozen die zijn gebruikt voor het terugsturen van de cartridges, worden ook gerecycled.

Xerox-cartridges kunnen als volgt worden geretourneerd voor hergebruik of recycling:

1. Ga naar <https://www.xerox.com/office/recycle>.
2. Klik op **Recycling**.
3. Selecteer een optie voor de retournering.

AEEA-richtlijn (Afgedankte elektrische en elektronische apparatuur)



Het AEEA-logo geeft aan dat er specifieke recyclingprogramma's en -procedures gelden voor elektronische producten in de landen van de Europese Unie. Wij verzoeken u onze producten te recyclen.

Als u vragen over recyclingopties hebt, neemt u contact op met uw lokale verkoopkantoor.

E-AFVALKENNISGEVING VAN INDIA



Dit apparaat, inclusief de componenten, verbruiksartikelen, onderdelen en reserveonderdelen ervan, voldoet aan de 'e-Afvalregels van India' en verbiedt het gebruik van lood, kwik, hexavalent chroom, polybroombifenylen of polybroombifenylethers in concentraties hoger dan 0,1 % gewichtspersent en 0,01 % gewichtspersent voor cadmium, behalve voor de uitzondering die in de Regel is ingesteld.

